

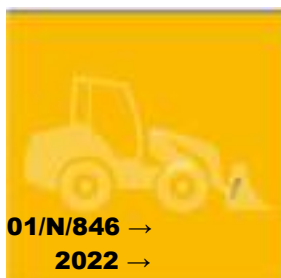


**Mecalac**

**AS 1000 T5**

# Mecalac

**ERSATZTEILLISTE**



## AS 1000 T5

**W09S100\*\*\*BA08\*\*\***



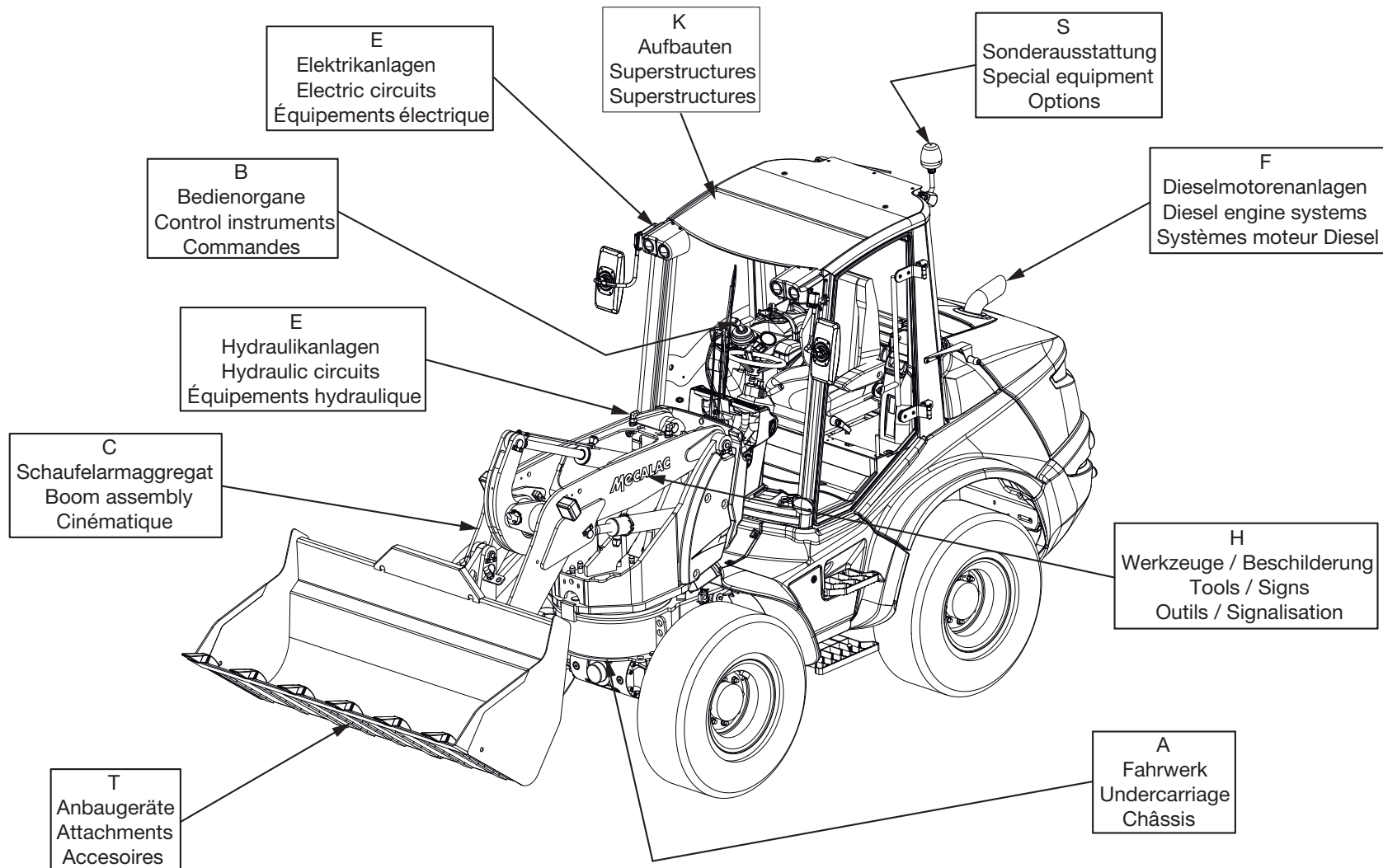
Ref. 5401869

DE

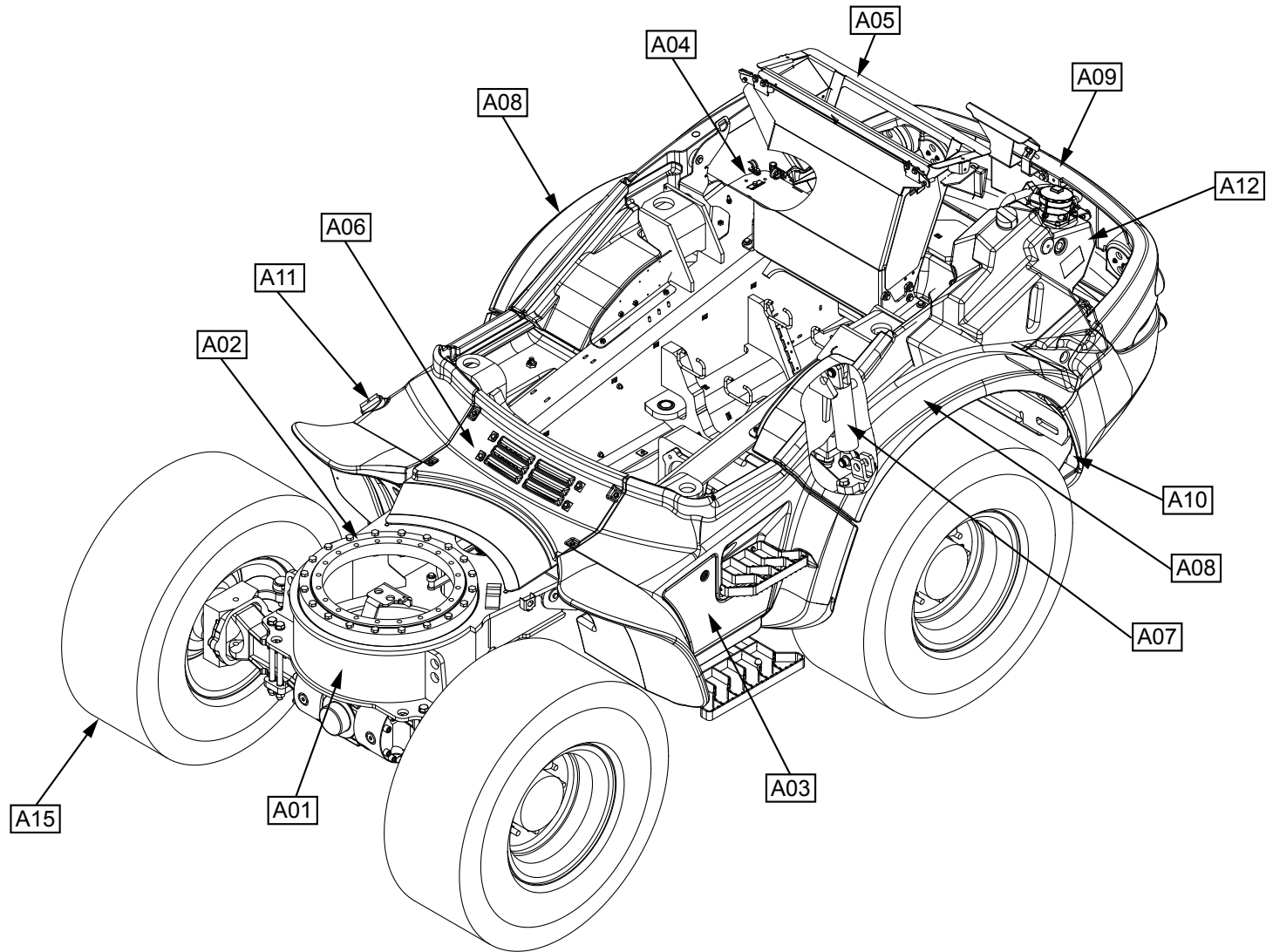
**MECALAC Baumaschinen GmbH**  
Am Friedrichsbrunnen 2  
D-24782 Büdelsdorf  
HRB Nr. 1460 RD, Amtsgericht Kiel  
Telefon: +49 (0)4331 351-0  
E-Mail: [info@mecalac.com](mailto:info@mecalac.com)  
[www.mecalac.com](http://www.mecalac.com) - Groupe Mecalac

**Maschine in Deutschland entwickelt und hergestellt.**  
Im Zuge einer kontinuierlichen Produktverbesserung behält sich Mecalac vor, die technischen Spezifikationen jederzeit ohne Ankündigung zu ändern.  
Das Reparaturhandbuch und die technische Aftersales-Servicedokumentation sind ausschließlich zur Nutzung durch den Händler bestimmt und dürfen keinesfalls an Kunden ausgegeben werden.  
**ÜBERSETZUNG DES ORIGINALHANDBUCHS**

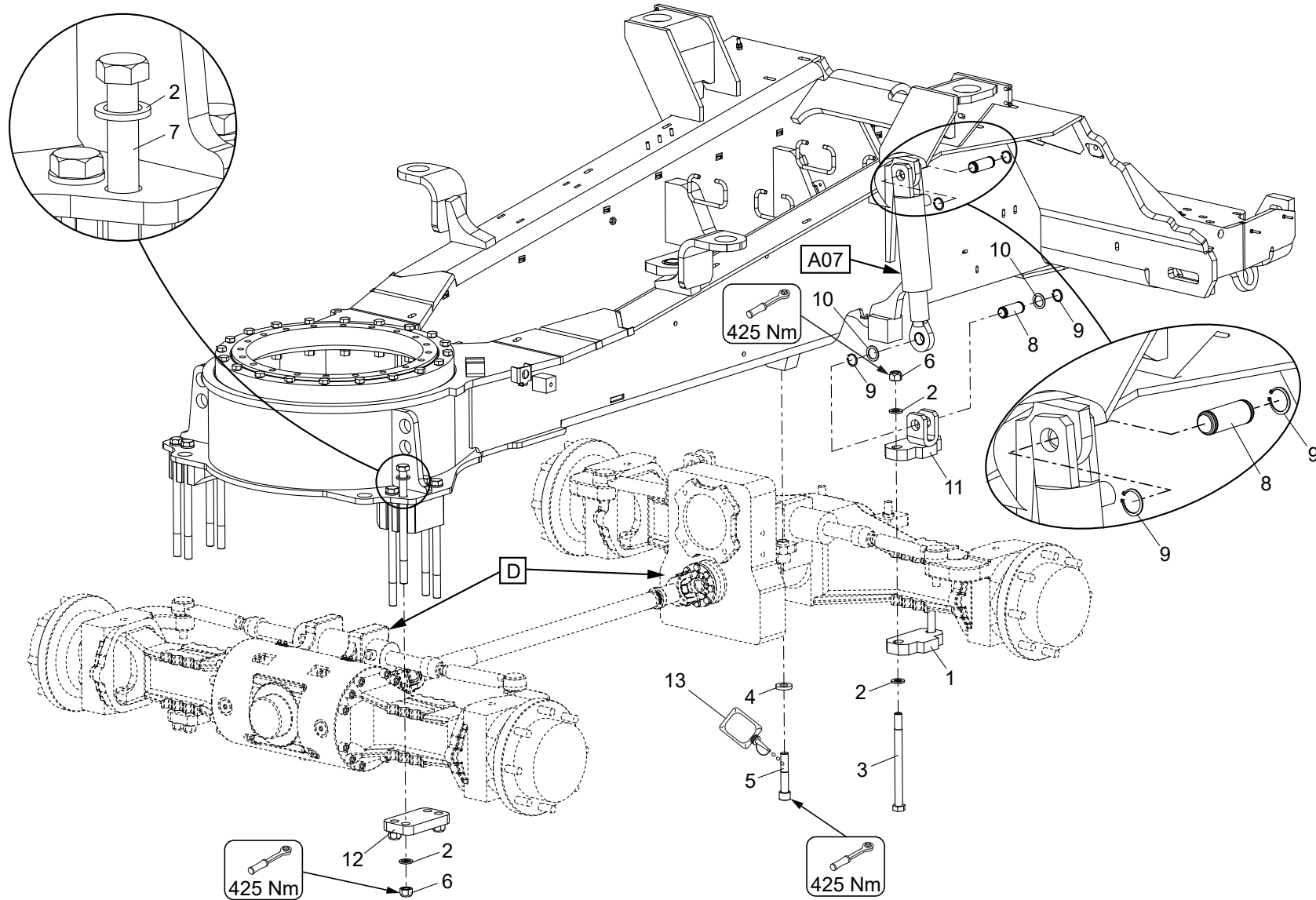


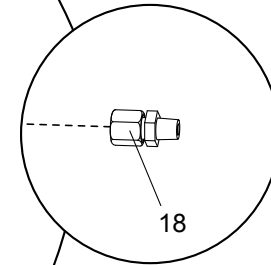
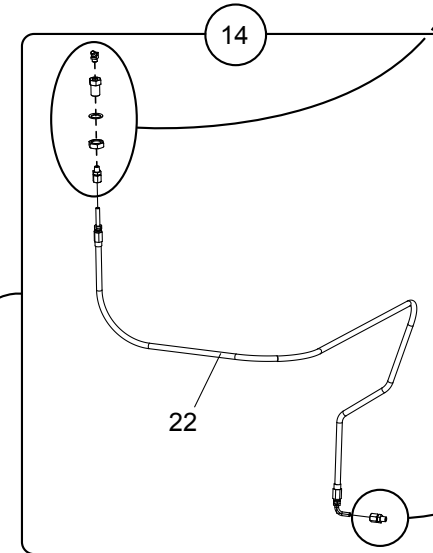
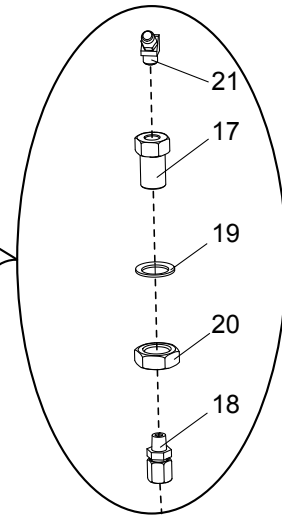
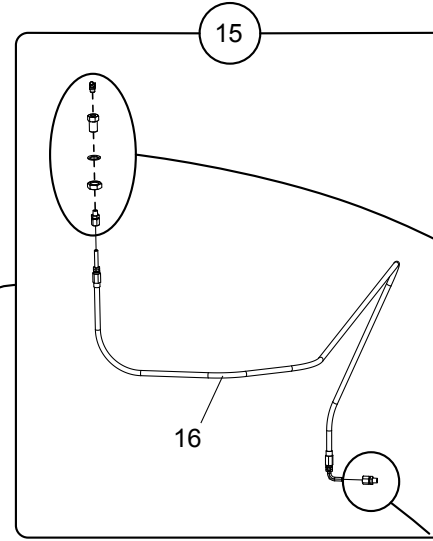
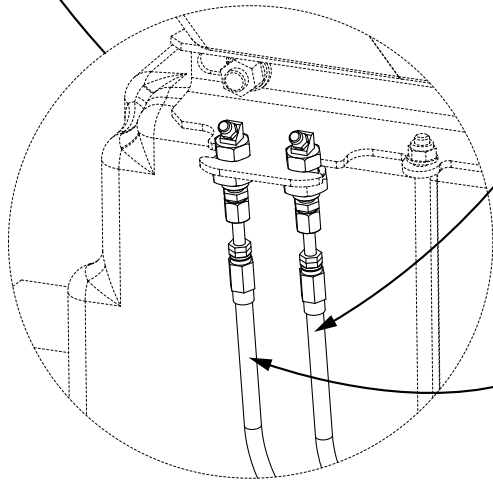
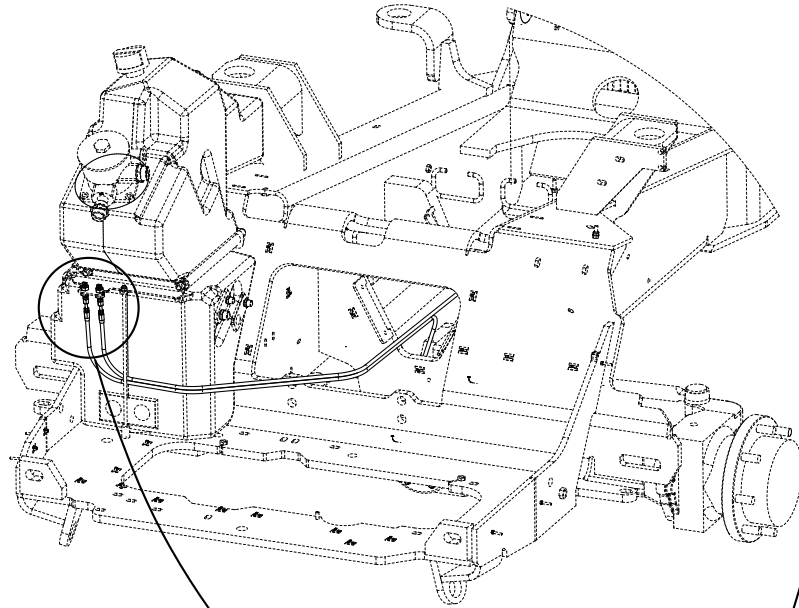


Position	Ersatzteilnr.	Anzahl	Benennung	ab Serie	bis Serie
1	A	1,00	FAHRWERK		
2	B	1,00	BEDIENORGANE		
3	C	1,00	SCHAUFELARMAGGREGAT		
4	D	1,00	ANTRIEBSSTRANG		
5	E	1,00	ELEKTRIK- UND HYDRAULIKANLAGEN		
6	F	1,00	DIESELMOTORENANLAGEN		
7	H	1,00	WERKZEUGE / BESCHILDERUNG		
8	K	1,00	AUFBAUTEN		
9	M	1,00	BENUTZER-HANDBUECHER		
10	S	1,00	SONDERAUSSTATTUNG		
11	T	1,00	ANBAUGERAETE		
12	U	1,00	WARTUNGS-UND BETRIEBSMITTEL		

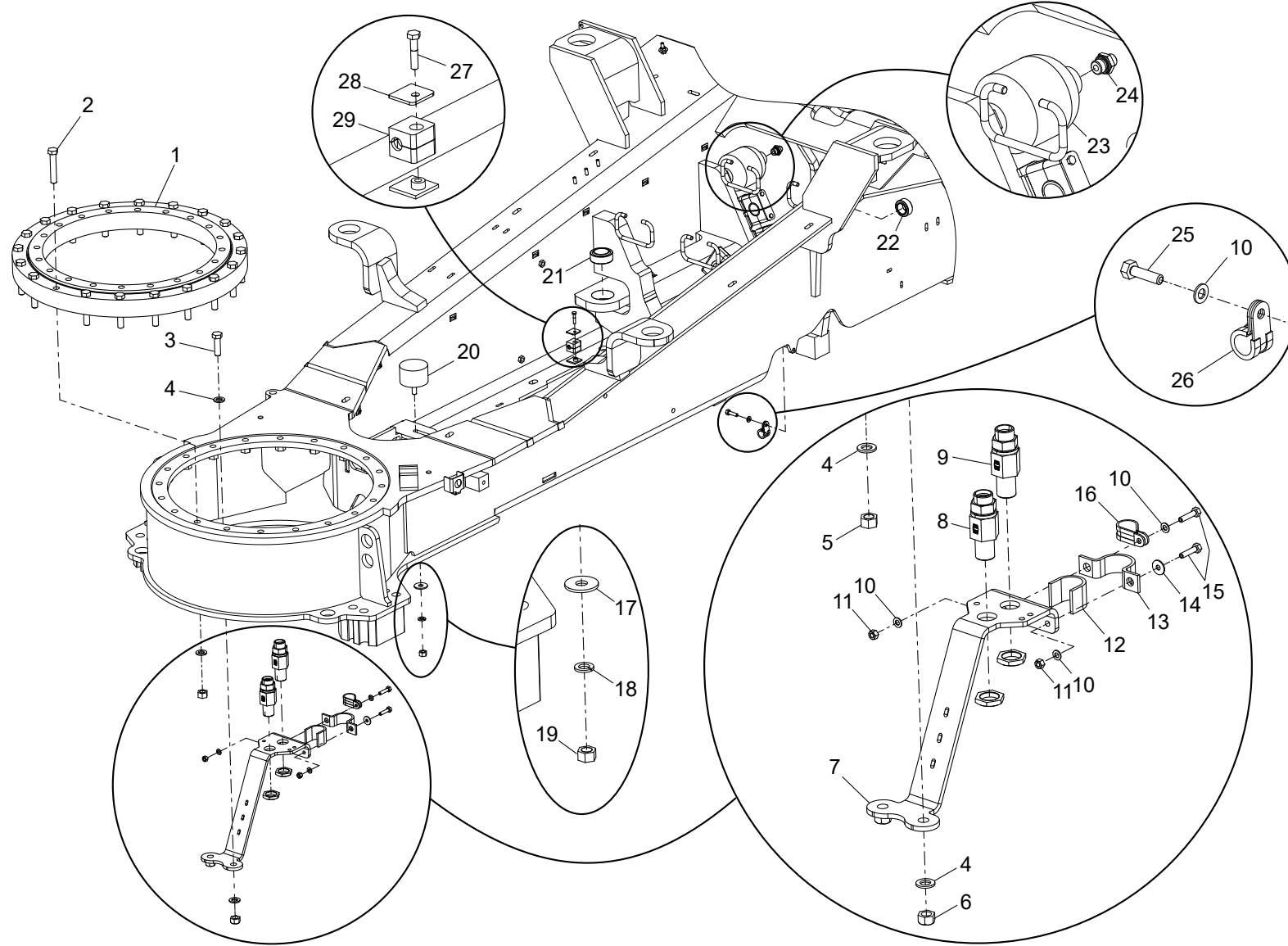


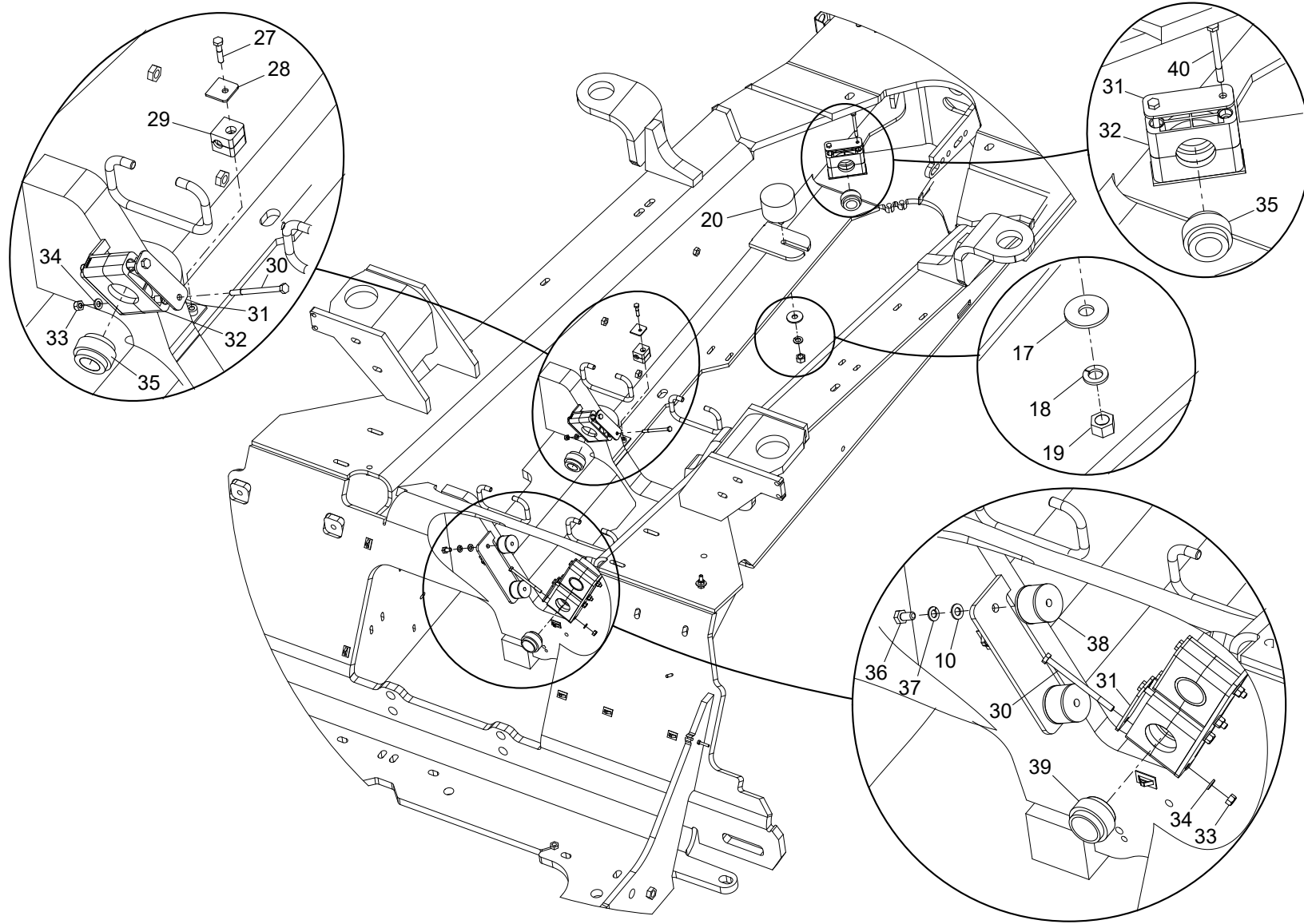
Position	Ersatzteilnr.	Anzahl	Benennung	ab Serie	bis Serie
1	A01	1,00	FAHRWERK		
2	A02	1,00	FAHRWERKSRAHMEN		
3	A03	1,00	STAUFACH KPL.		
4	A04	1,00	BATTERIEHALTER		
5	A05	1,00	HAUBENANSCHLUSSGEHAEUSE		
6	A06	1,00	ABDECKUNG FRISCHLUFTZUFUHR		
7	A07	1,00	PENDELACHSABSTUETZUNG		
8	A08	1,00	KOTFLUEGEL		
9	A09	1,00	HECKGEWICHT		
10	A10	1,00	ZUSATZGEWICHT		
11	A11	1,00	KRAFTSTOFFTANK		
12	A12	1,00	HYDRAULIKOELTANK		
15	A15	1,00	RAEDER/BEREIFUNG		





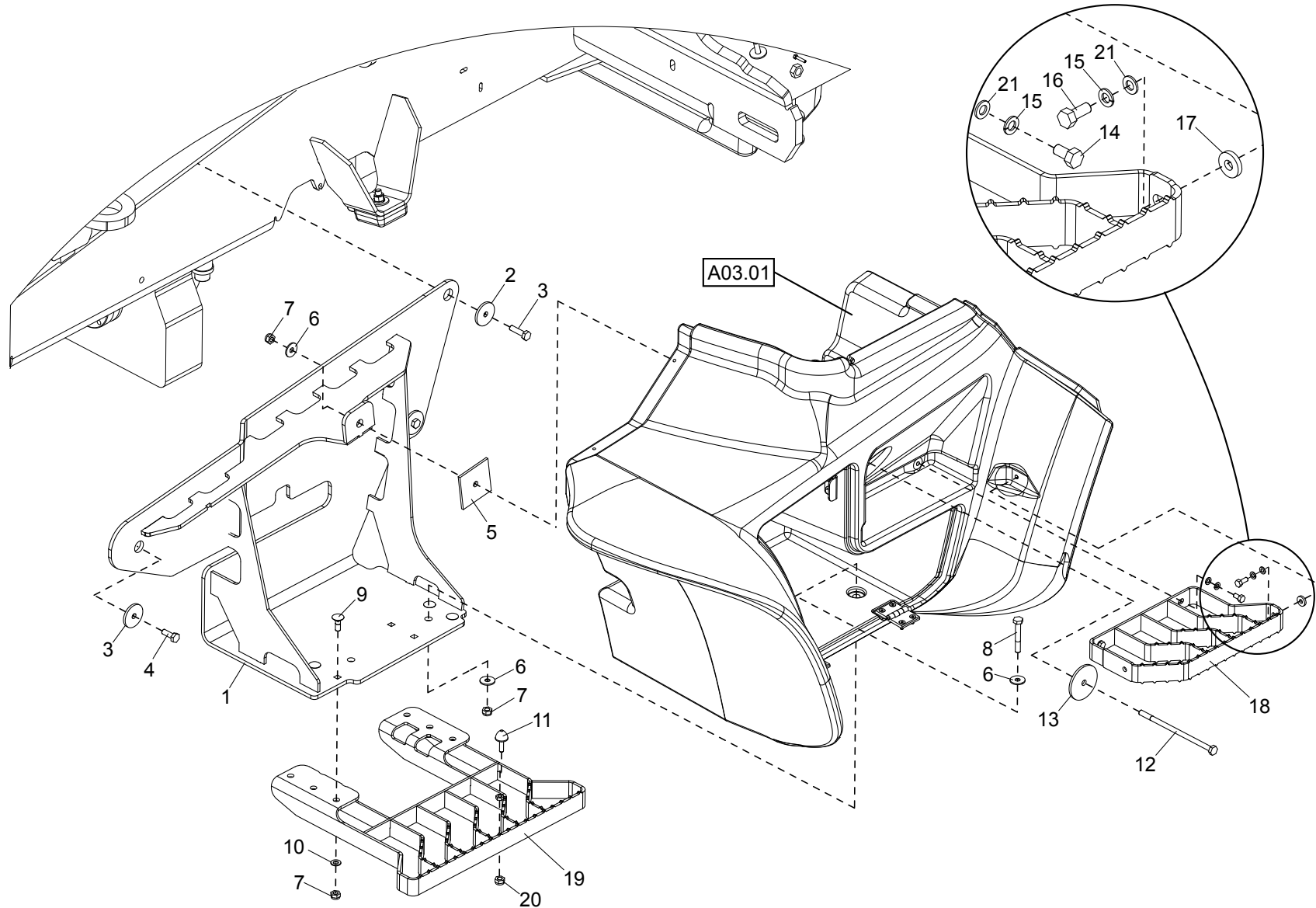
Position	Ersatzteilnr.	Anzahl	Benennung	ab Serie	bis Serie
1	23115909	2,00	ACHSPLATTE		
2	7393474A	24,00	SCHEIBE - 20 -		
3	7004274A	4,00	SECHSKANTSCHRAUBE - M20X260 -		
4	7304312A	4,00	SCHEIBE - 21 -		
5	7062320A	4,00	ZYLINDERSCHRAUBE - M20X110 -		
6	7256982A	12,00	SECHSKANTMUTTER - M 20 -		
7	23126317	8,00	SECHSKANTSCHRAUBE - M20X320		
8	23111708	4,00	BOLZEN		
9	7319946A	8,00	SICHERUNGSRING		
10	4156987A	6,00	PASSSCHEIBE 30X 42X 0,5		
	4156988A	1,00	PASSSCHEIBE 30X 42X 1,0		
	4192087A	1,00	PASSSCHEIBE 30X 42X 1,5		
	4156989A	1,00	PASSSCHEIBE 30X 42X 2,0		
	4192086A	1,00	PASSSCHEIBE 30X 42X 2,5		
11	23115910	2,00	STUETZZYLINDERAUFNABME		
12	23112361	2,00	ACHSPLATTE		
13	4193490A	1,00	SCHRAUBENSICHERUNG LOCTITE NR. 270		
14	23120438	1,00	SCHMIERLEITUNG KPL. L=1900		
15	23120437	1,00	SCHMIERLEITUNG KPL. L=2410		
16	23124673	1,00	SCHMIERLEITUNG		
17	2300751A	1,00	ROHRVERBINDER		
18	2300750A	2,00	EINSCHRAUBVERSCHR. M8 X1 + SCHNEIDRING		
19	2300753A	1,00	SCHRAUBENSICHERUNG		
20	2300752A	1,00	SECHSKANTMUTTER M14x1,5		
21	7041853A	1,00	SCHMIERNIPPEL BM 8X1		
22	23124672	1,00	SCHMIERLEITUNG		



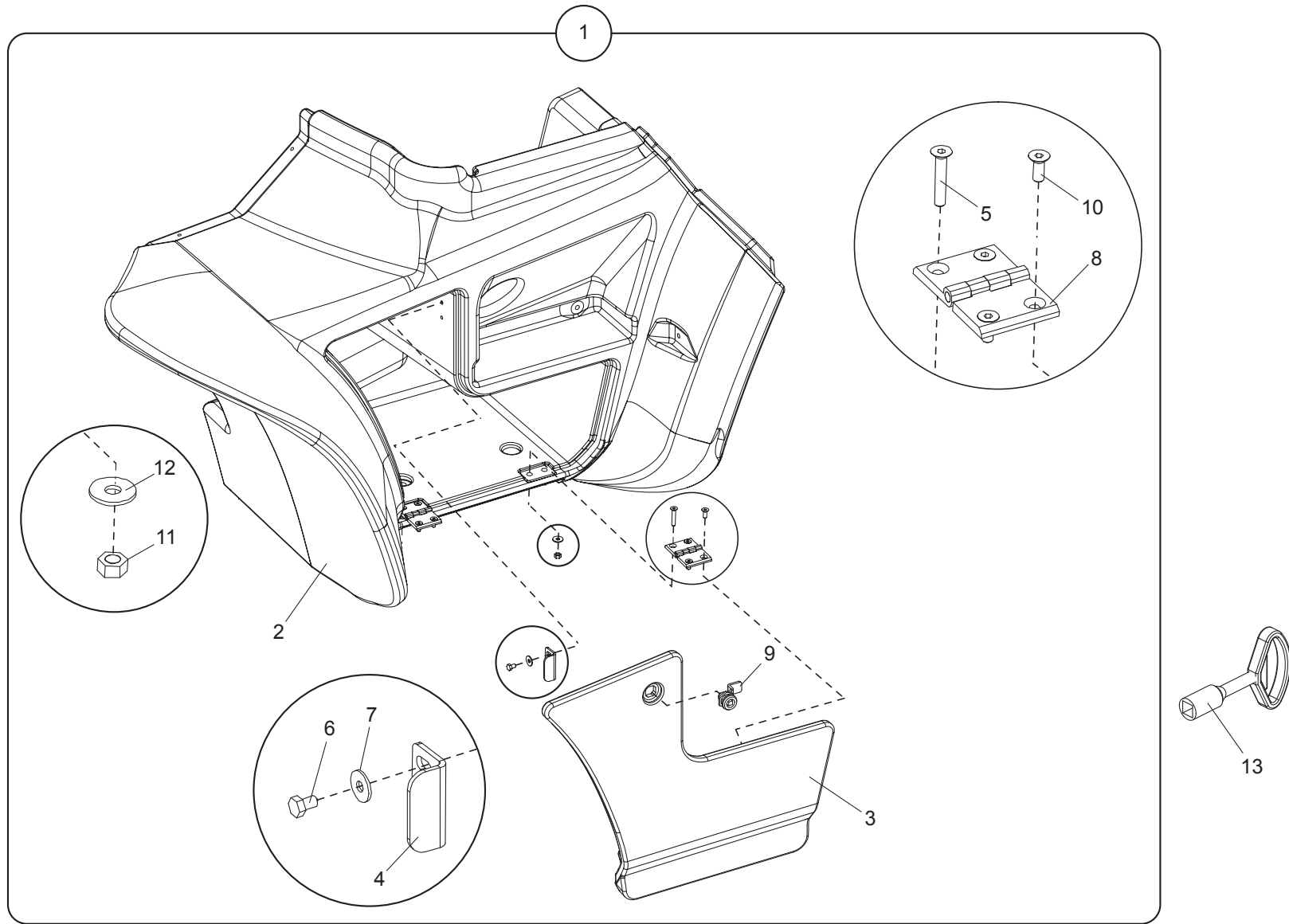


Position	Ersatzteilnr.	Anzahl	Benennung	ab Serie	bis Serie
1	4990041	1,00	VIERPUNKTMOMENTENLAGER		
2	7097788A	20,00	SECHSKANTSCHRAUBE - M16X1,5X 90-10.9		
3	7009172A	2,00	SECHSKANTSCHRAUBE - M16X 55 -		
4	7309033A	24,00	SCHEIBE - 16 -		
5	7243293A	20,00	SECHSKANTMUTTER - M 16X1,5 - 10		
6	7288525A	4,00	SECHSKANTMUTTER - M 16 -		
7	3072493	1,00	HALTER		
8	23130046	1,00	DREHVERSCHRAUBUNG DGG-22L		
9	23130045	1,00	DREHVERSCHRAUBUNG DGG-20S		
10	7309046A	7,00	SCHEIBE - 8 -		
11	7288530A	2,00	SECHSKANTMUTTER - M 8 -8		
12	4880025	1,00	SCHLAUCHSCHUTZ		
13	23129404	1,00	ROHRSCHELLE - 49 -		
14	7388539A	1,00	SCHEIBE - 8 -		
15	7095599A	2,00	SECHSKANTSCHRAUBE - M 8X 35 -		
16	4193423A	1,00	ROHRSCHELLE RSGU 1.28/20-W1		
17	7388513A	2,00	SCHEIBE - 12		
18	7391618A	2,00	FEDERRING A 12		
19	7288670A	2,00	SECHSKANTMUTTER - M 12 -		
20	4110329A	2,00	SCHWINGMETALLPUFFER		
21	4198245A	2,00	GELENKLAGER GE 40 UK-2RS		
22	4110927A	2,00	GELENKLAGER		
23	4101295A	1,00	DRUCKSPEICHER		
24	4191788A	1,00	VERSCHRAUBUNG GE 10-PL/M 18x1,5		
25	7009267A	2,00	SECHSKANTSCHRAUBE - M 8X 30 -		
26	4109665A	2,00	ROHRSCHELLE RSGU 1.20/20		
27	7018088A	2,00	SECHSKANTSCHRAUBE - M 6X 30 -		
28	4195316A	2,00	DECKPLATTE DP I		
29	4165068A	2,00	SHELLE 112 PP		
30	7092240A	6,00	SECHSKANTSCHRAUBE - M 6X 85 -		
31	4109667A	4,00	DECKPLATTE DP 6		
32	4109666A	4,00	SHELLENKOERPER 6 PPR		
33	7288535A	4,00	SECHSKANTMUTTER - M 6 -		
34	7330497A	6,00	SCHEIBE - 6 -		
35	4117412A	1,00	GUMMIEINSATZ RI 25		
36	7074631A	2,00	SECHSKANTSCHRAUBE - M 8X 16 -		
37	7374634A	2,00	FEDERRING A 8		

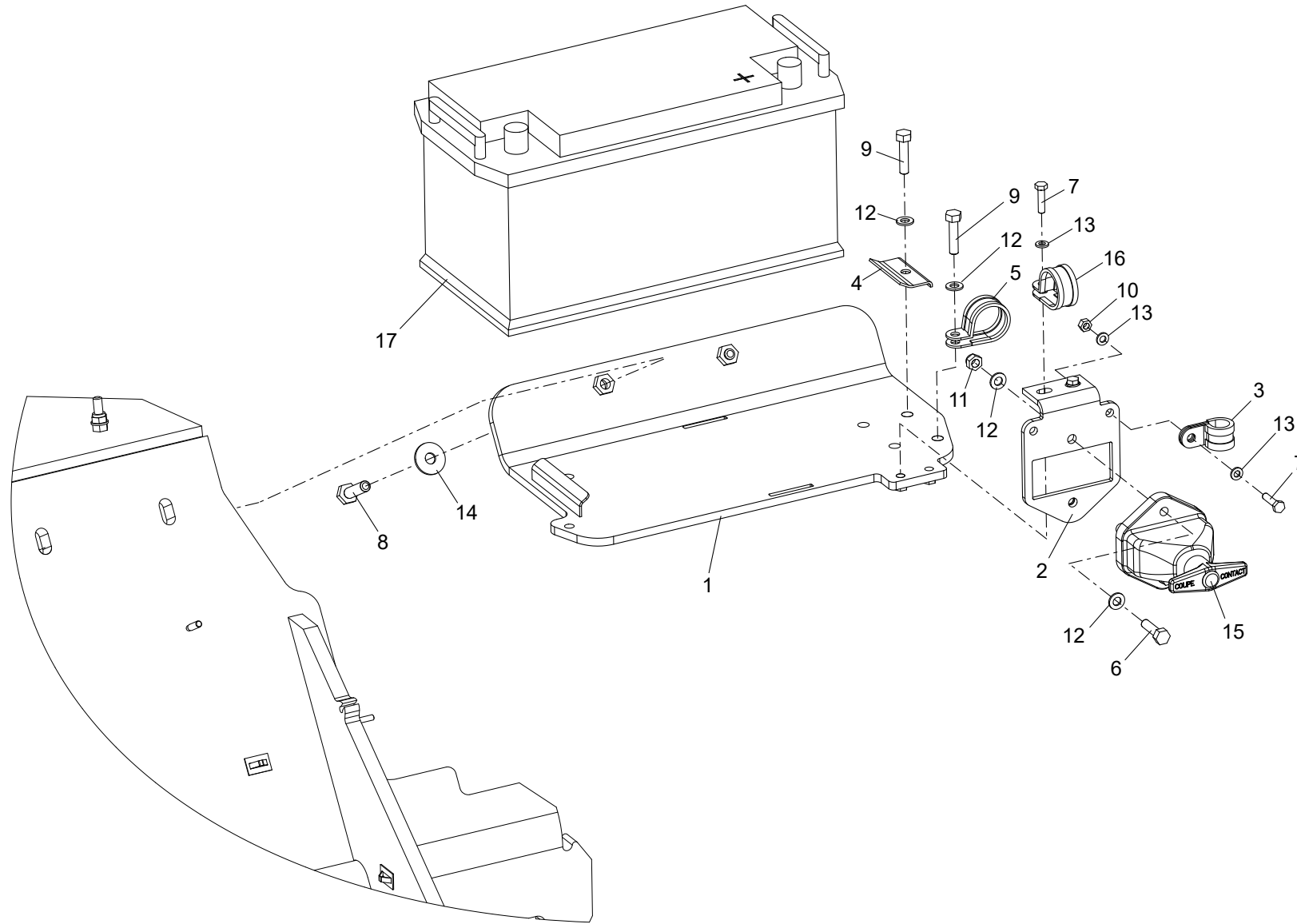
Position	Ersatzteilnr.	Anzahl	Benennung	ab Serie	bis Serie
38	3870520	2,00	GUMMIPUFFER		
39	23106887	2,00	GUMMIEINSATZ RI 32		
40	7097713A	2,00	SECHSKANTSCHRAUBE - M 6X 70 -		



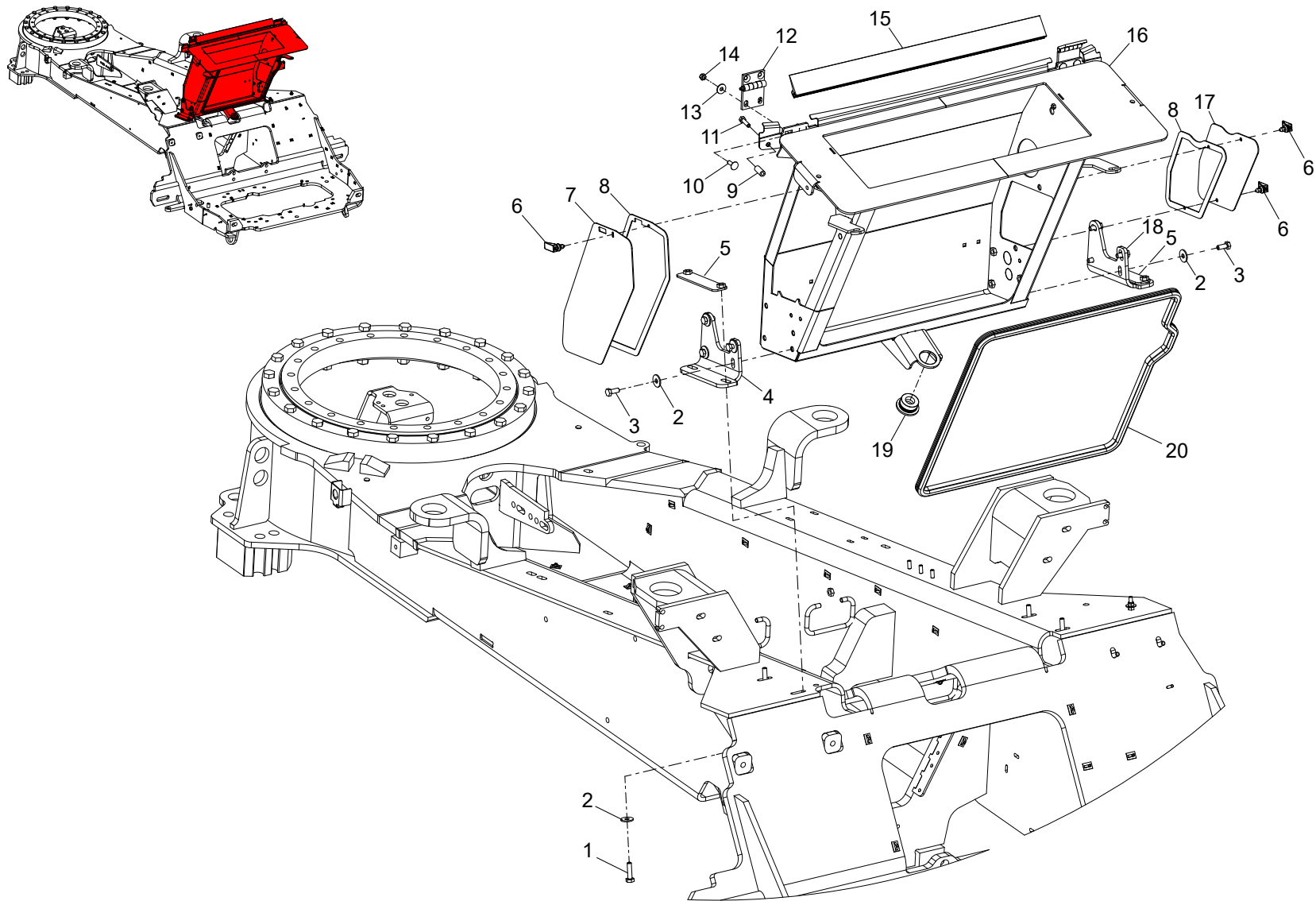
Position	Ersatzteilnr.	Anzahl	Benennung	ab Serie	bis Serie
1	23118261	1,00	KOTFLUEGELHALTER		
2	23114733	3,00	SCHEIBE D= 11 D=50 s= 5		
3	7091607A	2,00	SECHSKANTSCHRAUBE - M10X 40 -		
4	7009037A	1,00	SECHSKANTSCHRAUBE - M10X 35 -		
5	23121686	1,00	GUMMI		
6	7391609A	9,00	SCHEIBE - 10 -		
7	7274380A	7,00	SECHSKANTMUTTER - M 10 - 8		
8	7092872A	2,00	SECHSKANTSCHRAUBE - M10X 70 -		
9	23122687	4,00	FLACHRUNDSCHRAUBE - M 10x 30-		
10	7309129A	4,00	SCHEIBE - 10 -		
11	23117994	1,00	ANSCHLAGPUFFER		
12	7095442A	1,00	SECHSKANTSCHRAUBE - M10X200 -		
13	23120214	1,00	SCHEIBE		
14	23128682	2,00	SECHSKANTSCHRAUBE - M8X 16 - V2A		
15	23128690	3,00	FEDERRING A 8-V2A		
16	23128683	1,00	SECHSKANTSCHRAUBE - M8X 20 -V2A		
17	23128798	1,00	SCHEIBE - 8,4 - 100 HV - V2A		
18	3834704	1,00	TRITTSTUFE		
19	3834703	1,00	TRITTSTUFE UNTEN		
20	7274633A	1,00	SECHSKANTMUTTER - M 8		
21	7388539A	3,00	SCHEIBE - 8 -		
30	A03.01	1,00	STAUFACH KPL.		



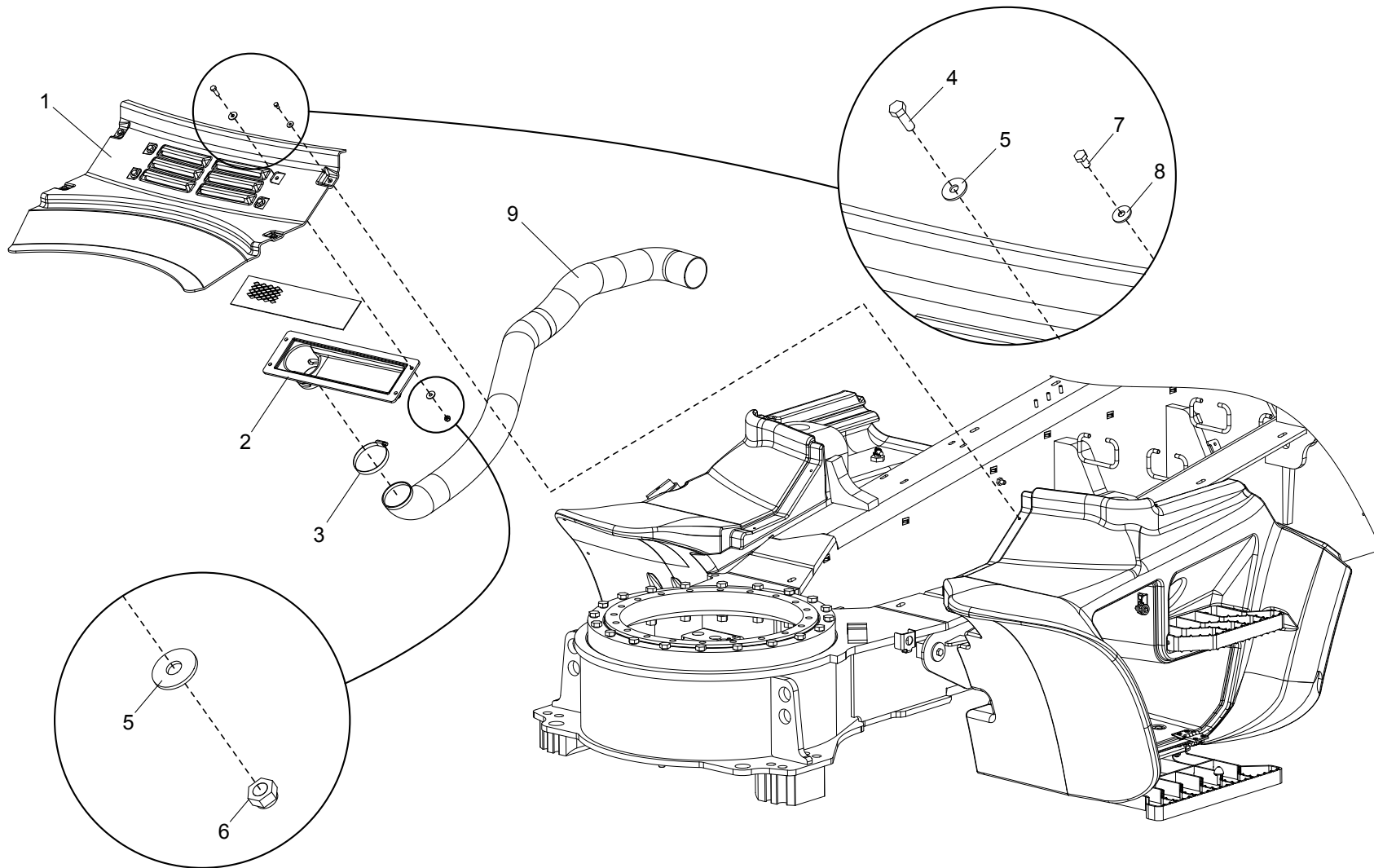
Position	Ersatzteilnr.	Anzahl	Benennung	ab Serie	bis Serie
1	23124510	1,00	KOTFLUEGEL VORN LINKS MIT STAUFACH		
2	23119153	1,00	STAUFACH		
3	23119154	1,00	KLAPPE		
4	23120206	1,00	VERSCHLUSSBLECH		
5	23120212	4,00	SENKSCHRAUBE - M 6X 35 -		
6	23128688	2,00	SECHSKANTSCHRAUBE - M6X 10 - V2A		
7	23128773	2,00	SCHEIBE - 6 - V2A		
8	4191511A	2,00	SCHARNIER		
9	4192016A	1,00	SICHERHEITSVORREIBER MIT ZUNGE H= 35		
10	7000326A	4,00	SENKSCHRAUBE - M 6X 16 -		
11	7286281A	4,00	SECHSKANTMUTTER - M 6		
12	7305092A	4,00	SCHEIBE - 6 -		
14	4192353A	1,00	VIERKANTSCHLUESSEL		



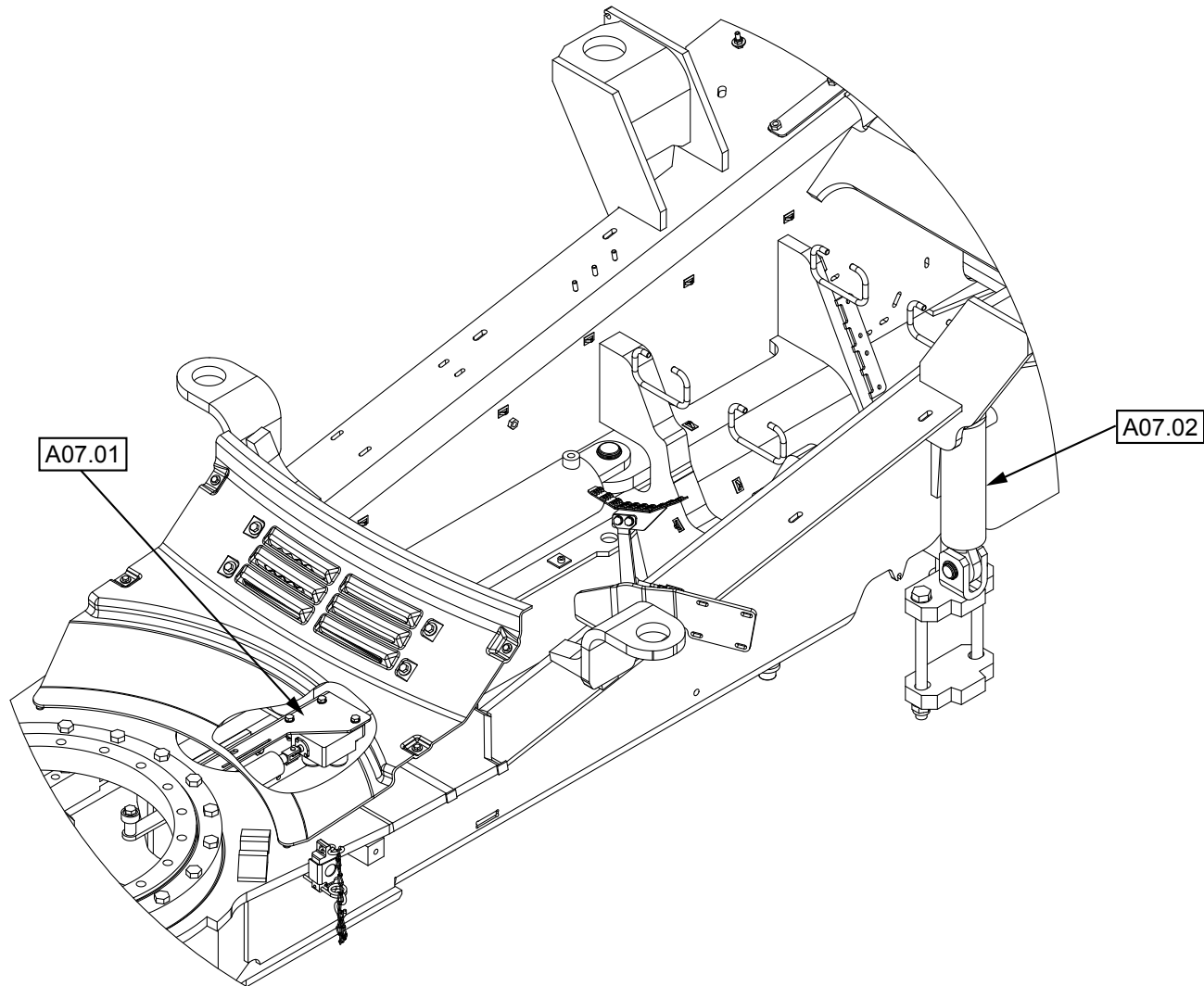
Position	Ersatzteilnr.	Anzahl	Benennung	ab Serie	bis Serie
1	23131130	1,00	BATTERIEHALTER		
2	3071180	1,00	HALTER BATTERIEHAUPTSCHALTER		
3	4109665A	1,00	ROHRSCHELLE RSGU 1.20/20		
4	4181748A	1,00	KLEMMLEISTE		
5	4187793A	2,00	ROHRSCHELLE		
6	7009267A	2,00	SECHSKANTSCHRAUBE - M 8X 30 -		
7	7086280A	3,00	SECHSKANTSCHRAUBE - M 6X 25 -		
8	7091607A	2,00	SECHSKANTSCHRAUBE - M10X 40 -		
9	7095599A	2,00	SECHSKANTSCHRAUBE - M 8X 35 -		
10	7286281A	1,00	SECHSKANTMUTTER - M 6		
11	7288530A	2,00	SECHSKANTMUTTER - M 8 -8		
12	7309046A	5,00	SCHEIBE - 8 -		
13	7330497A	4,00	SCHEIBE - 6 -		
14	7391609A	2,00	SCHEIBE - 10 -		
15	5120015	1,00	BATTERIEHAUPTSCHALTER		
16	4198110A	1,00	ROHRSCHELLE		
17	5180177	1,00	BATTERIE		



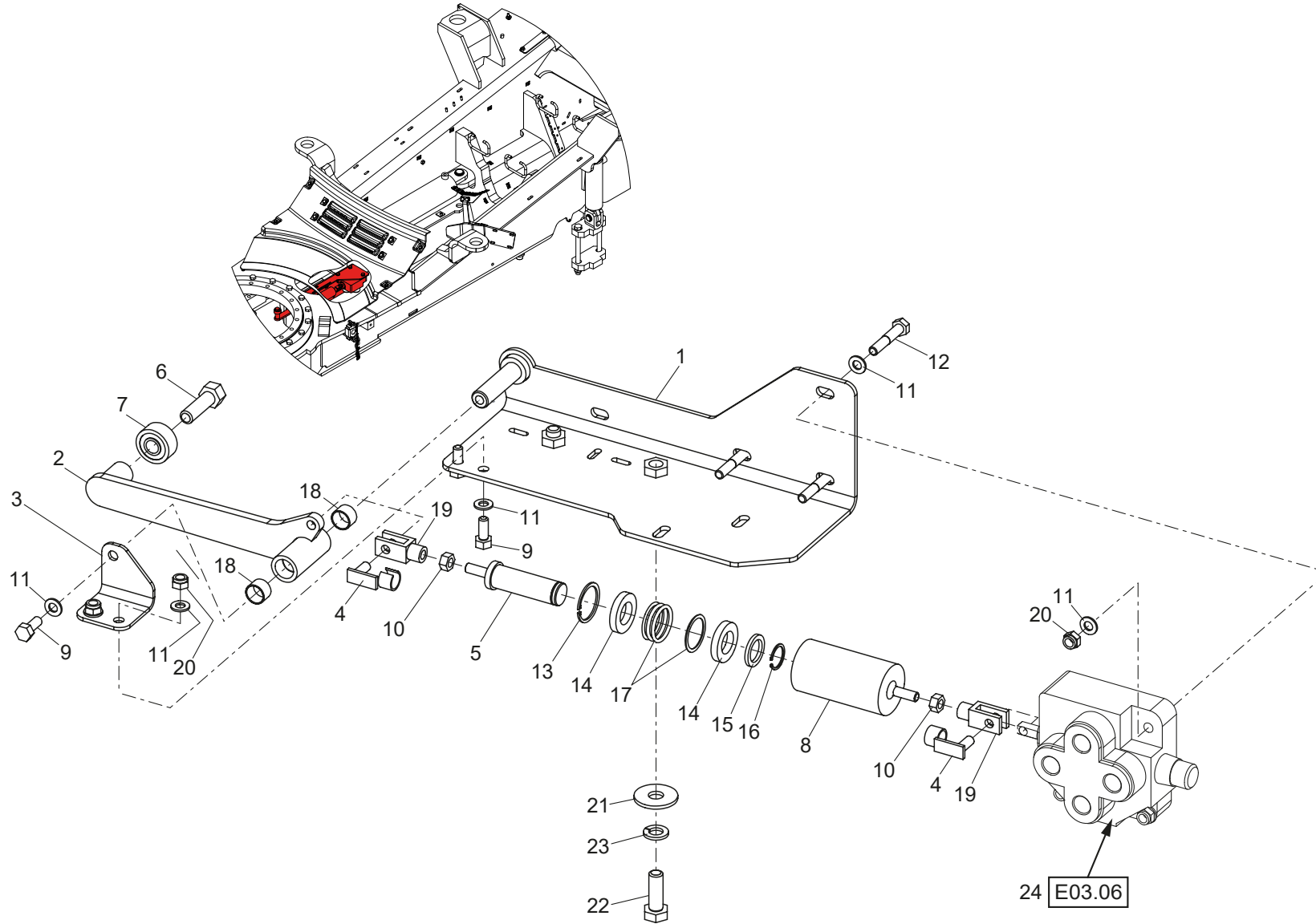
Position	Ersatzteilnr.	Anzahl	Benennung	ab Serie	bis Serie
1	7091607A	4,00	SECHSKANTSCHRAUBE - M10X 40 -		
2	7391609A	12,00	SCHEIBE - 10 -		
3	7009216A	8,00	SECHSKANTSCHRAUBE - M10X 25 -		
4	3072547	1,00	HALTER LINKS		
5	23113375	2,00	HALTEBLECH		
6	23122677	3,00	VERSCHLUSSRIEGEL		
7	3835809	1,00	DECKEL LINKS		
8	4195603A	1,10	MOOSGUMMI		
9	4106798A	0,07	KRAFTSTOFFSCHLAUCH		
10	7091596A	4,00	FLACHRUNDSCHRAUBE - M 8X 25 -		
11	7095599A	2,00	SECHSKANTSCHRAUBE - M 8X 35 -		
12	23121645	2,00	TUERSCHARNIER		
13	7388539A	4,00	SCHEIBE - 8 -		
14	7288530A	4,00	SECHSKANTMUTTER - M 8 -8		
15	4191296A	1,10	GUMMIDICHTUNG		
16	3835227	1,00	LUFTHUTZE		
17	3073099	1,00	DECKEL RECHTS		
18	3072548	1,00	HALTER RECHTS		
19	4197909A	1,00	ROHRDURCHFUEHRUNG		
20	4191996A	2,40	KANTENSCHUTZ		



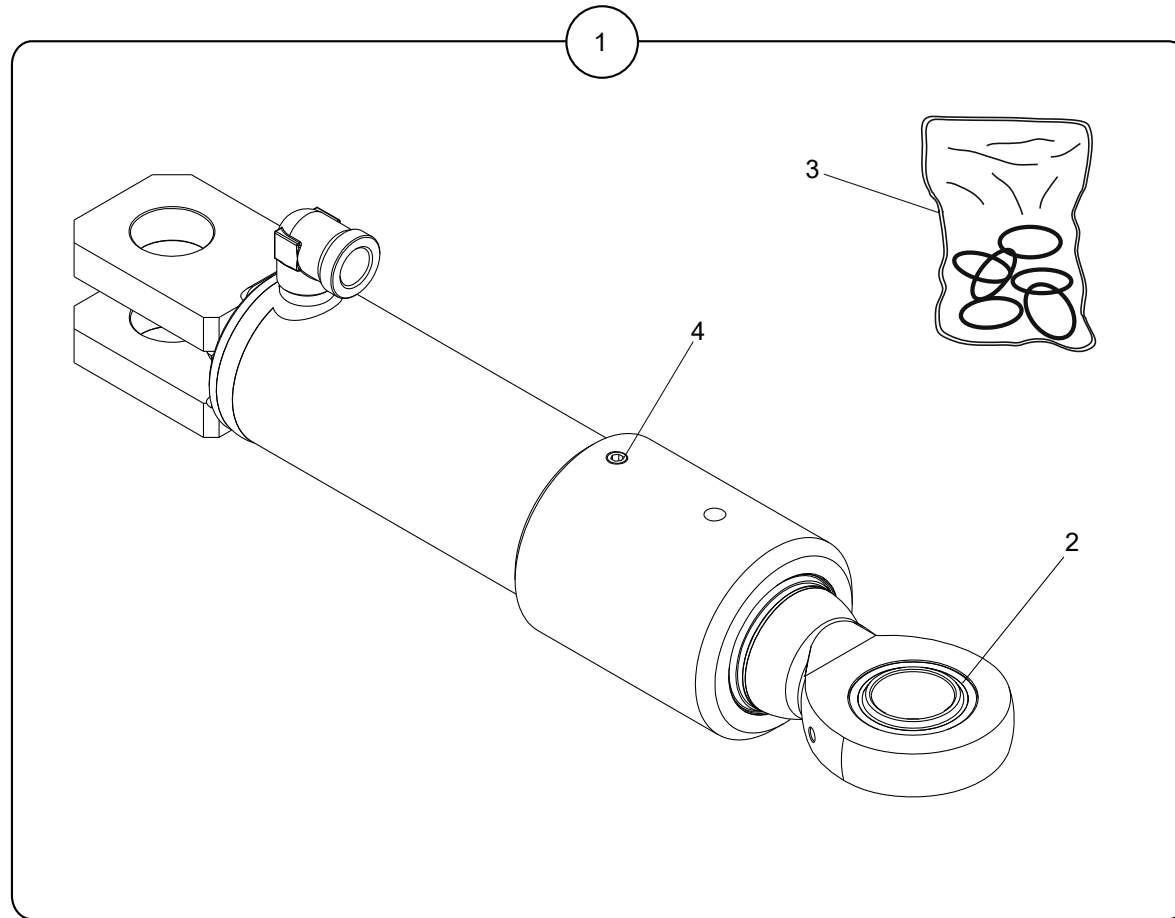
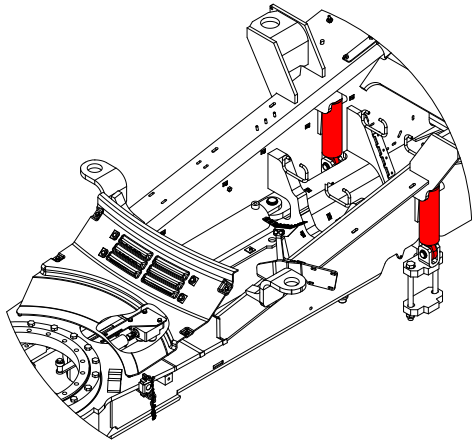
Position	Ersatzteilnr.	Anzahl	Benennung	ab Serie	bis Serie
1	23118909L	1,00	BLLENDE		
2	23120163	1,00	GROBSIEB		
3	4119915A	1,00	SCHLAUCHSCHELLE 77- 95		
4	7009088A	4,00	SECHSKANTSCHRAUBE - M 8X 25 -		
5	7388539A	8,00	SCHEIBE - 8 -		
6	7288530A	4,00	SECHSKANTMUTTER - M 8 -8		
7	23129085	4,00	SECHSKANTSCHRAUBE - M 6x 12 -		
8	23128773	4,00	SCHEIBE - 6 - V2A		
9	23119374	1,00	LUFTSCHLAUCH		



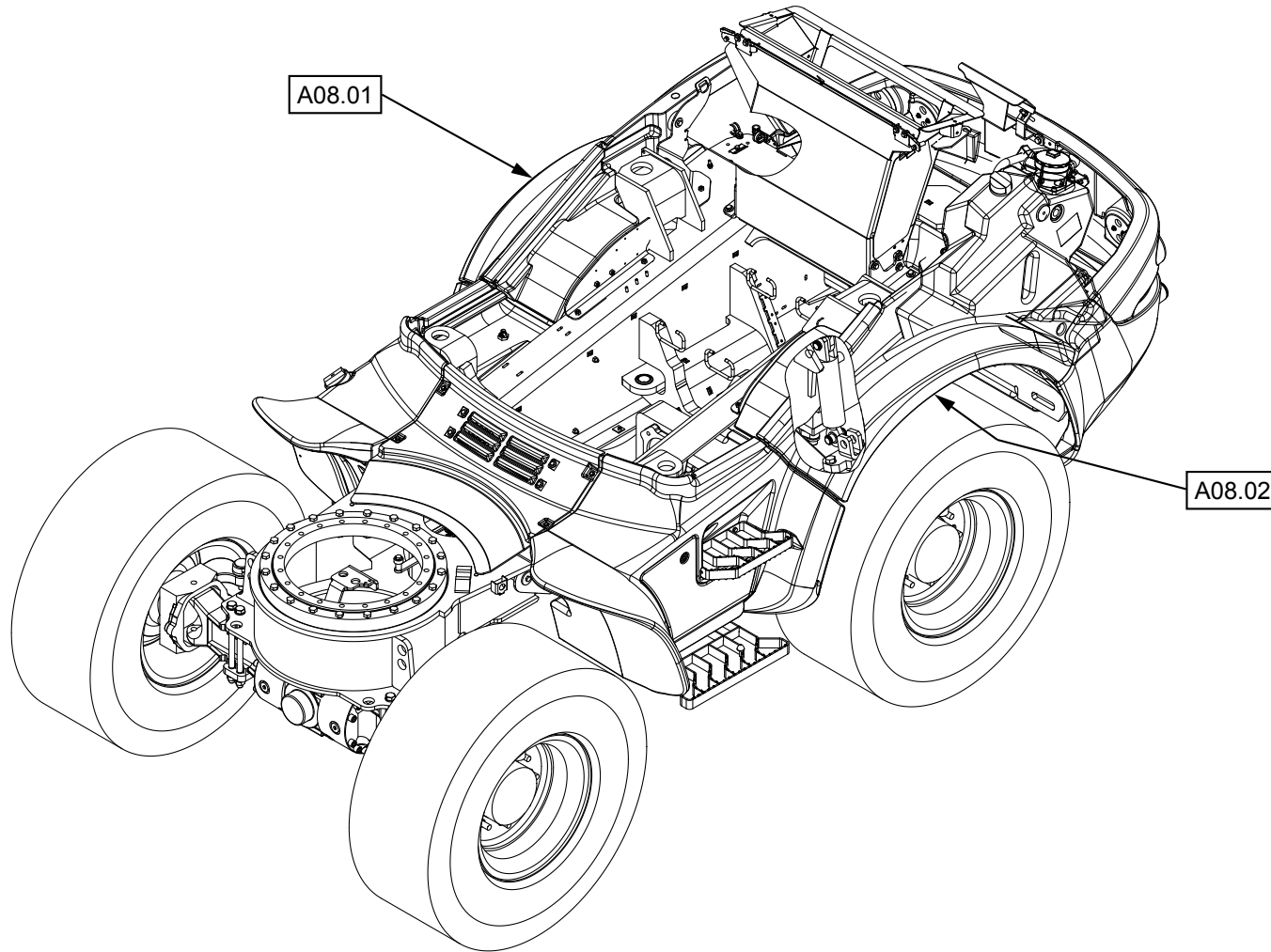
Position	Ersatzteilnr.	Anzahl	Benennung	ab Serie	bis Serie
1	A07.01	1,00	STUETZVENTILSCHALTUNG		
2	A07.02	1,00	STUETZZYLINDER		



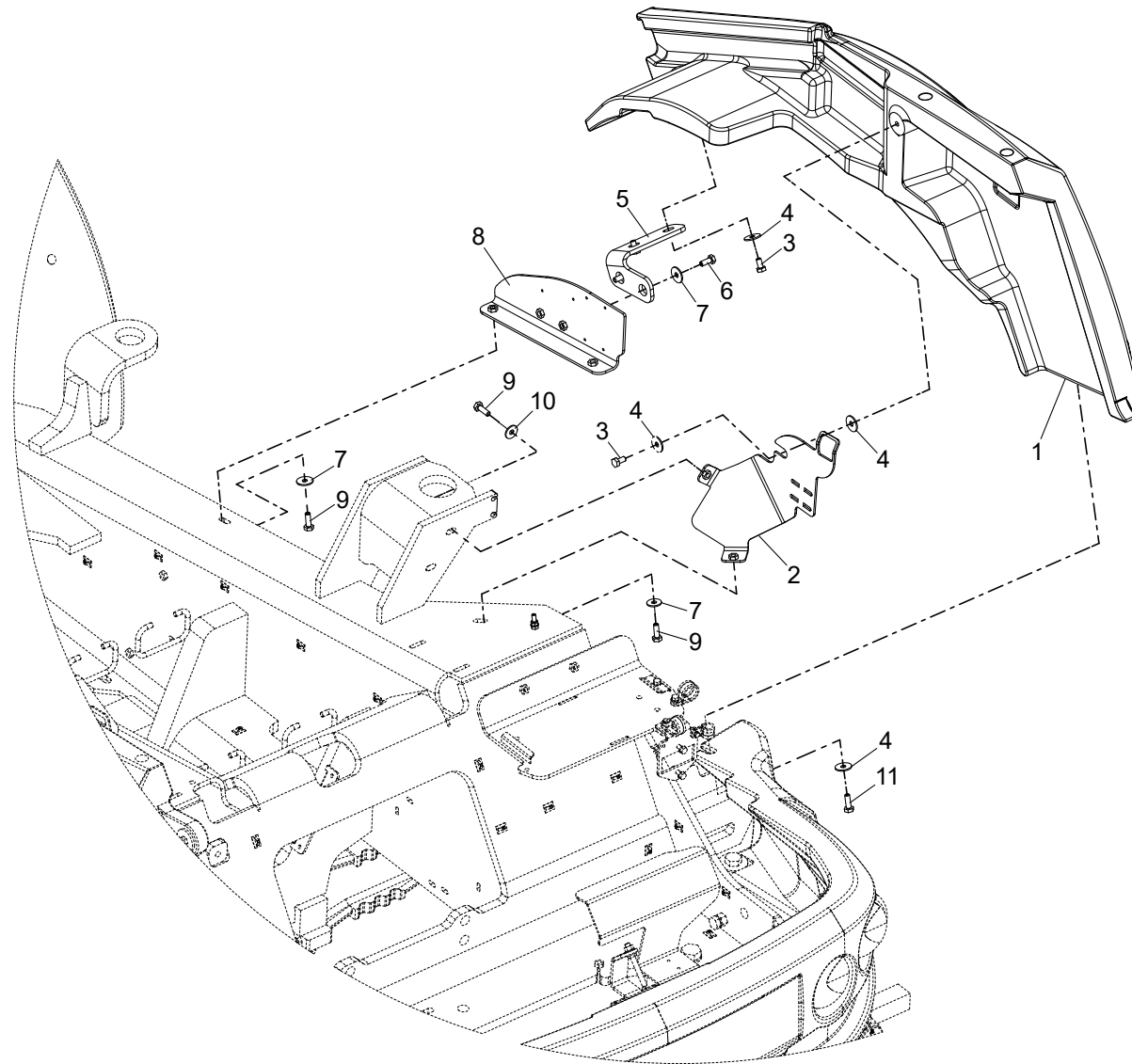
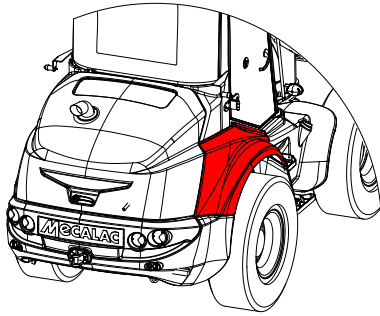
Position	Ersatzteilnr.	Anzahl	Benennung	ab Serie	bis Serie
1	23115537	1,00	GRUNDPLATTE		
2	23115540	1,00	HEBEL		
3	23115794	1,00	SICHERUNGSBLECH		
4	4197750A	2,00	ES-BOLZEN		
5	4189857C	1,00	FEDERBOLZEN		
6	7088527A	1,00	SECHSKANTSCHRAUBE - M12X 40 -		
7	4157063A	1,00	STUETZROLLE		
8	4133398C	1,00	FEDERGEHAEUSE		
9	7074632A	3,00	SECHSKANTSCHRAUBE - M 8X 20 -		
10	7274633A	2,00	SECHSKANTMUTTER - M 8		
11	7309046A	11,00	SCHEIBE - 8 -		
12	7095529A	3,00	SECHSKANTSCHRAUBE - M 8X 45 -		
13	7341442A	1,00	SICHERUNGSRING 35 x 1,5		
14	4195394A	2,00	SCHEIBE		
15	4133400C	1,00	SCHEIBE		
16	7097096A	1,00	SICHERUNGSRING		
17	4140321A	1,00	DRUCKFEDER		
18	4167896A	2,00	GLYCODUR-BUCHSE		
19	4197739A	2,00	GABELKOPF		
20	7288530A	5,00	SECHSKANTMUTTER - M 8 -8		
21	7388513A	2,00	SCHEIBE - 12		
22	7009150A	2,00	SECHSKANTSCHRAUBE - M12X 35 -		
23	7391618A	2,00	FEDERRING A 12		
24	23132911	1,00	STUETZVENTIL		



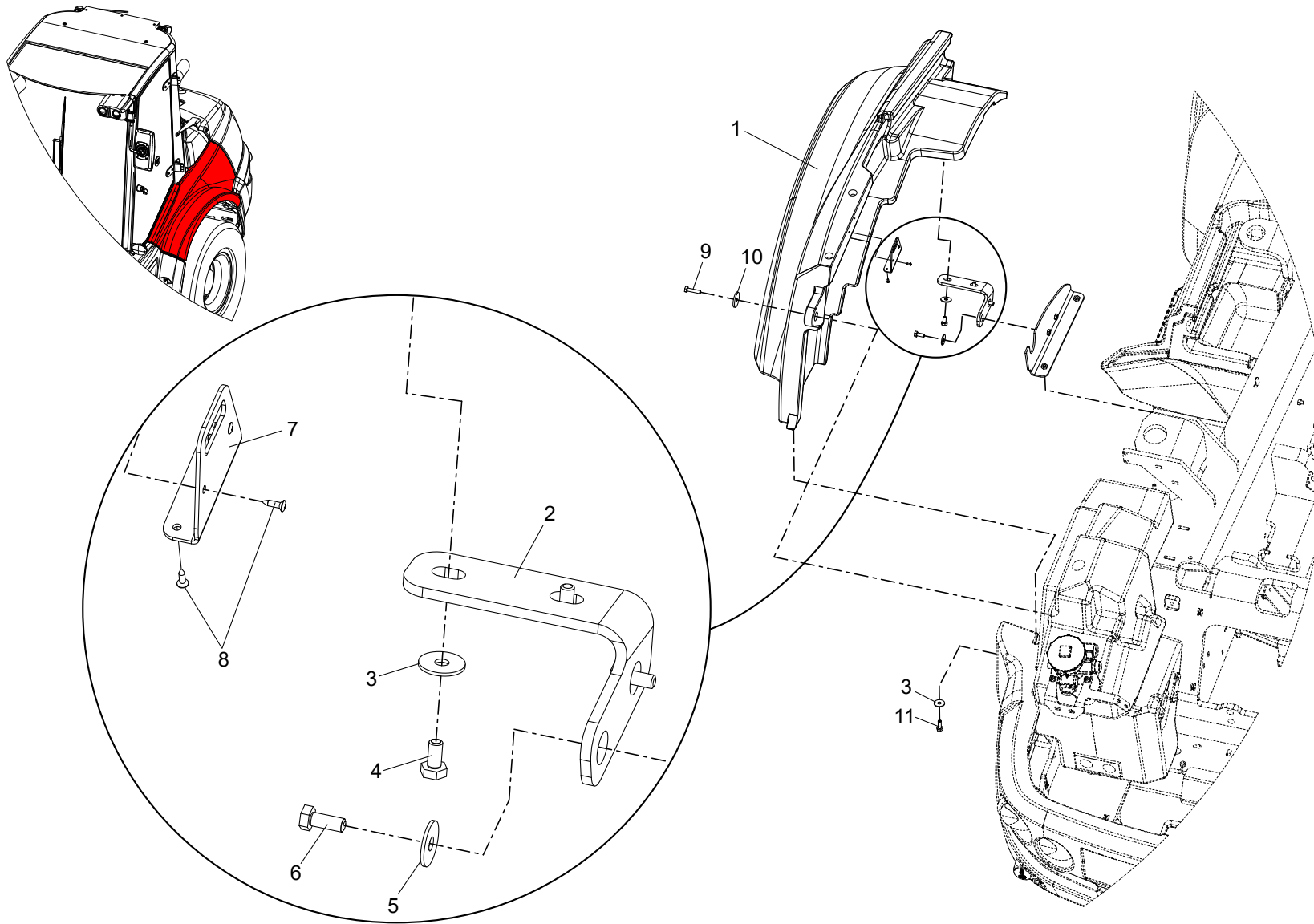
Position	Ersatzteilnr.	Anzahl	Benennung	ab Serie	bis Serie
1	23127348	2,00	HYDRAULIKZYLINDER		
2	23106787	1,00	GELENKLAGER GE 30 UK-2RS		
3	23132746	1,00	DICHTSATZ		
4	23132748	1,00	STOPFEN		



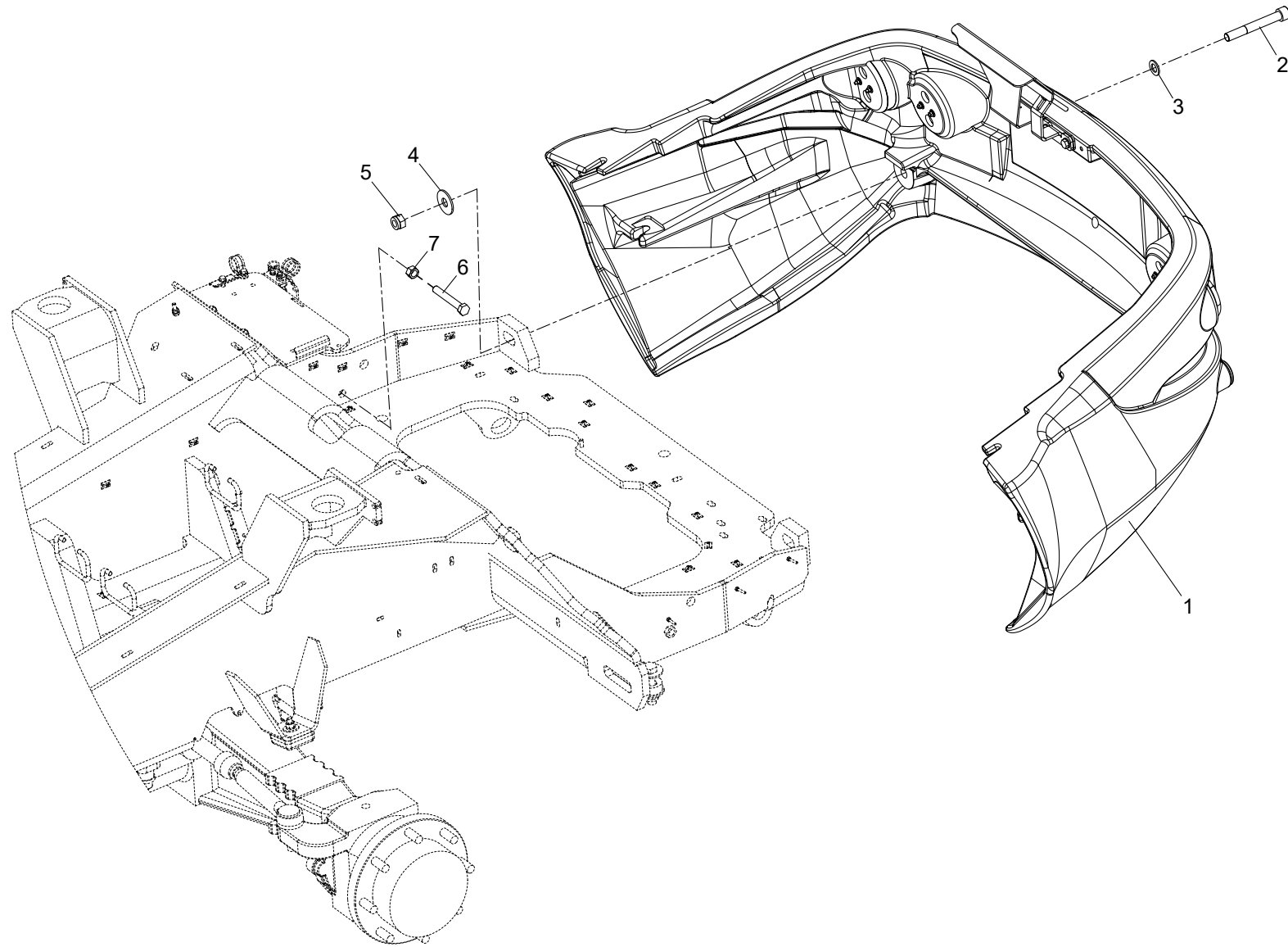
Position	Ersatzteilnr.	Anzahl	Benennung	ab Serie	bis Serie
1	A08.01	1,00	KOTFLUEGEL HINTEN RECHTS		
2	A08.02	1,00	KOTFLUEGEL HINTEN LINKS		

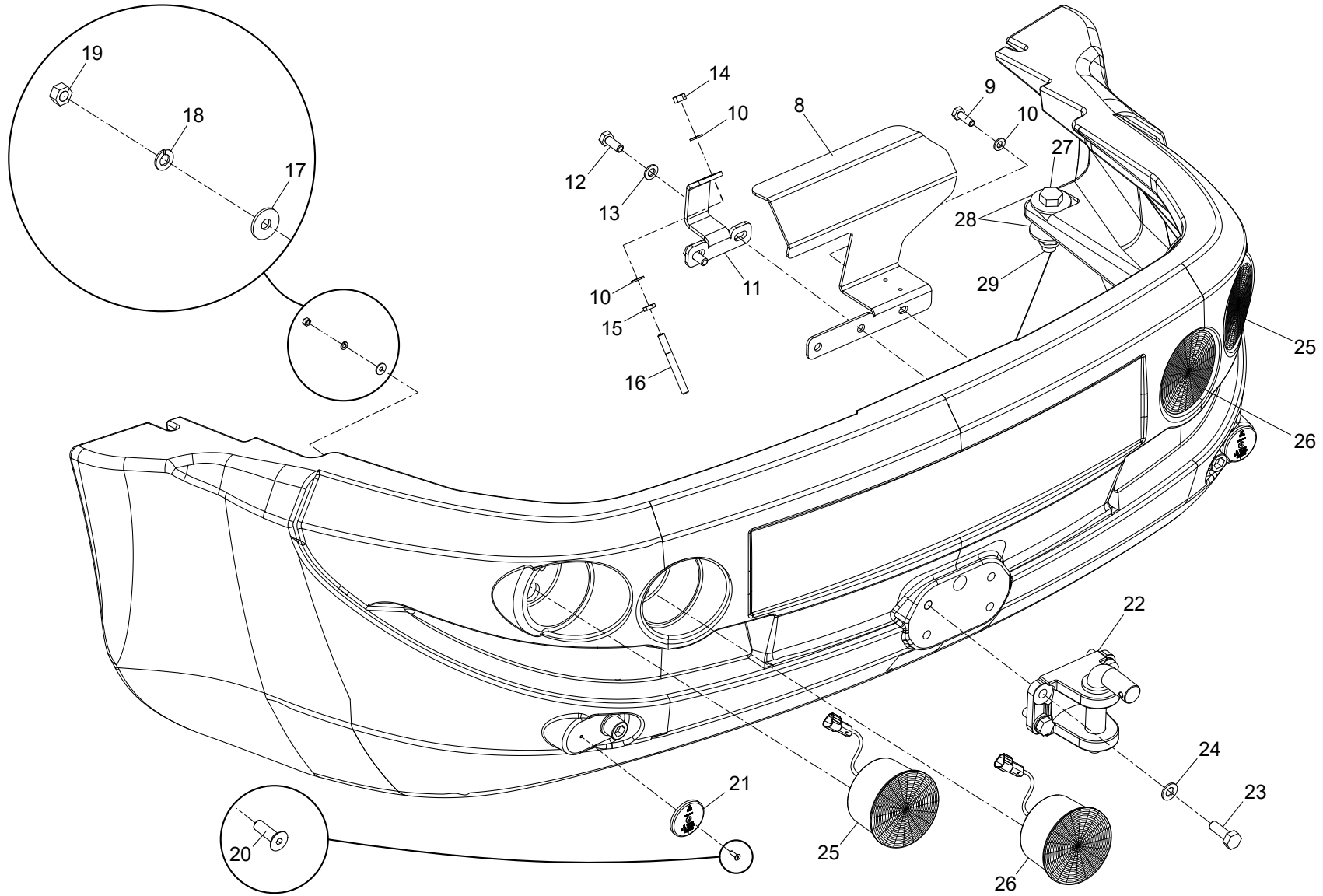


Position	Ersatzteilnr.	Anzahl	Benennung	ab Serie	bis Serie
1	23119150	1,00	KOTFLUEGEL		
2	3836113	1,00	KOTFLUEGELHALTER		
3	23128673	3,00	SECHSKANTSCHRAUBE - M10X 20 -V2A		
4	23128730	6,00	SCHEIBE - 10 -		
5	23118396	1,00	KOTFLUEGELHALTER		
6	7009216A	2,00	SECHSKANTSCHRAUBE - M10X 25 -		
7	23120200	4,00	SCHEIBE - 10 -		
8	23118265	1,00	KOTFLUEGELHALTER		
9	7009044A	4,00	SECHSKANTSCHRAUBE - M10X 30 -		
10	7391609A	2,00	SCHEIBE - 10 -		
11	23129045	2,00	SECHSKANTSCHRAUBE - M10X 30 -		

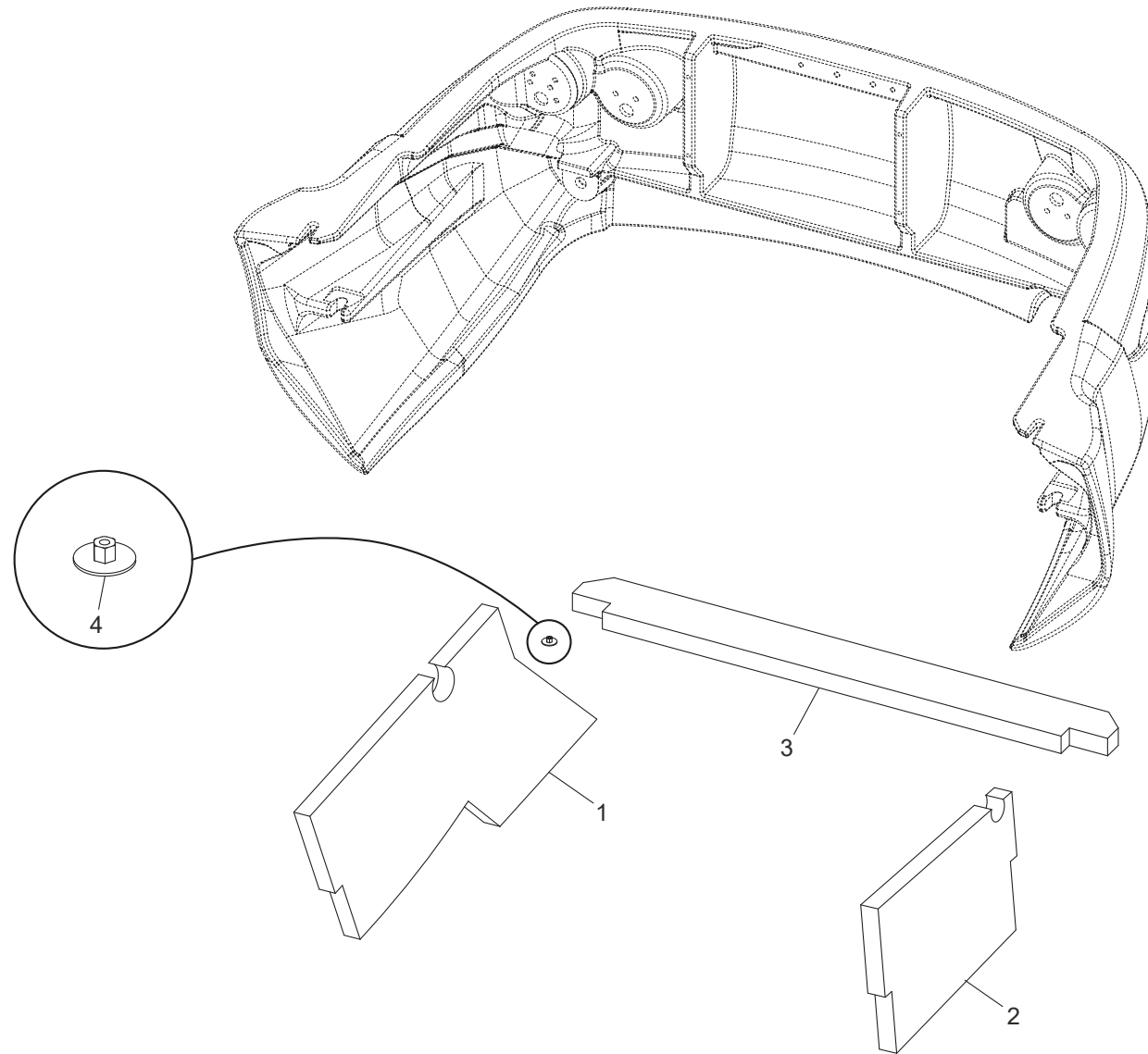


Position	Ersatzteilnr.	Anzahl	Benennung	ab Serie	bis Serie
1	23119152	1,00	KOTFLUEGEL		
2	23118266	1,00	KOTFLUEGELHALTER		
3	23128730	3,00	SCHEIBE - 10 -		
4	23128673	2,00	SECHSKANTSCHRAUBE - M10X 20 -V2A		
5	23120200	4,00	SCHEIBE - 10 -		
6	7009216A	2,00	SECHSKANTSCHRAUBE - M10X 25 -		
7	23122606	1,00	HALTER SPANNLASCHE		
8	7017667A	4,00	LINSENSCHRAUBE 4,2x16		
9	23130555	1,00	SECHSKANTSCHRAUBE - M10X 45 -V2A		
10	23114733	1,00	SCHEIBE D= 11 D=50 s= 5		
11	23129045	1,00	SECHSKANTSCHRAUBE - M10X 30 -		

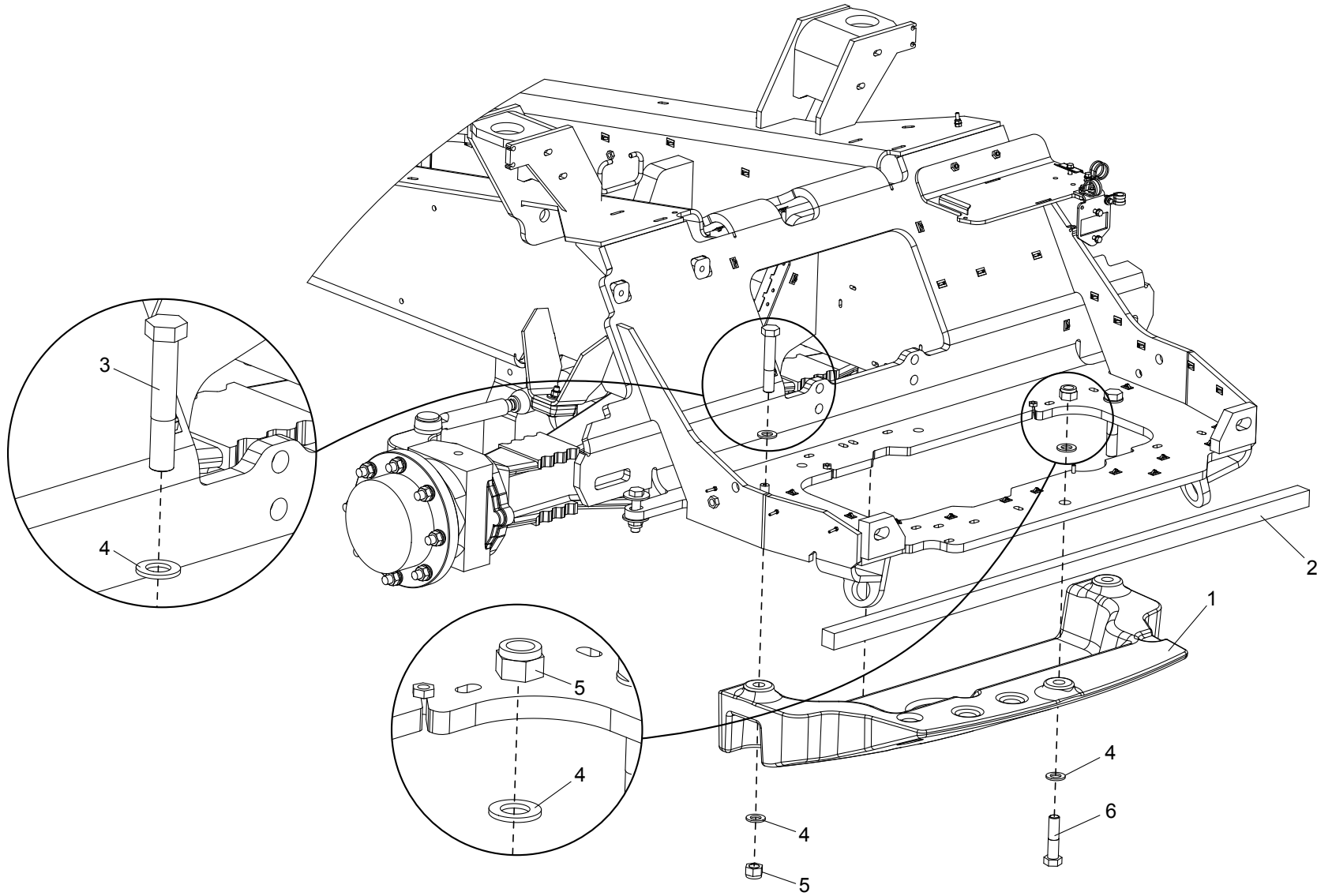




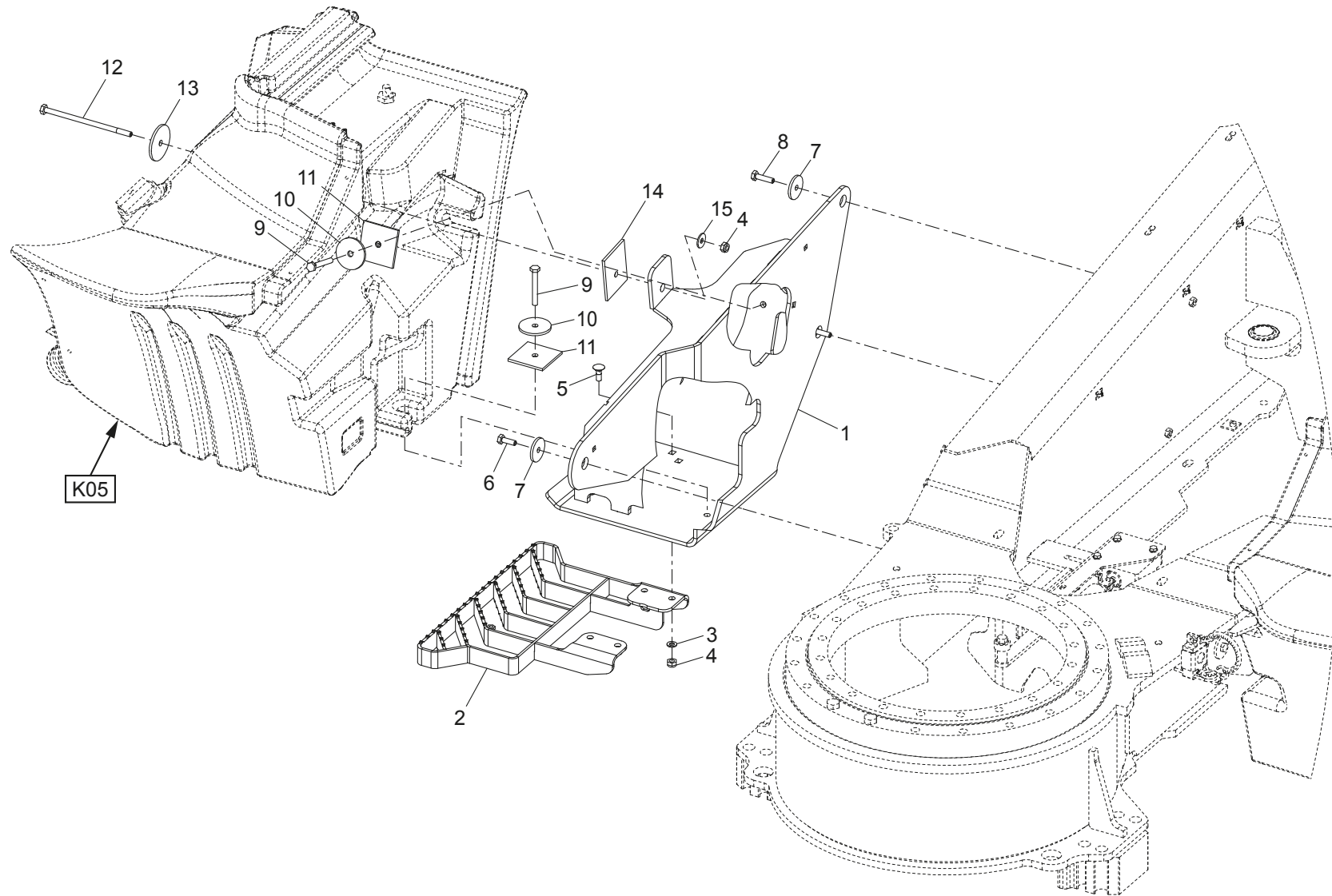
Position	Ersatzteilnr.	Anzahl	Benennung	ab Serie	bis Serie
1	2400191L	1,00	GEGENGEWICHT		
2	7004311A	2,00	ZYLINDERSCHRAUBE - M20x150 - 8.8		
3	7309130A	2,00	SCHEIBE - 20 -		
4	23101321	4,00	SCHEIBE - 20 -		
5	7256982A	2,00	SECHSKANTMUTTER - M 20 -		
6	7009398A	2,00	SECHSKANTSCHRAUBE - M16X110 -		
7	7288525A	4,00	SECHSKANTMUTTER - M 16 -		
8	5041934	1,00	HITZESCHUTZ		
9	7009044A	1,00	SECHSKANTSCHRAUBE - M10X 30 -		
10	7309129A	3,00	SCHEIBE - 10 -		
11	3071808	1,00	SCHLIESSBOLZENHALTER		
12	7009041A	2,00	SECHSKANTSCHRAUBE - M12X 30 -		
13	7309050A	2,00	SCHEIBE - 12 -		
14	7291608A	2,00	SECHSKANTMUTTER - M 10 -		
15	7277384A	1,00	SECHSKANTMUTTER - M 10 -		
16	2240011	1,00	STIFT		
17	7305092A	8,00	SCHEIBE - 6 -		
18	7388514A	8,00	FEDERRING A 6		
19	7286281A	8,00	SECHSKANTMUTTER - M 6		
20	7005008A	2,00	SENKSCHRAUBE - M 5X 16 -		
21	5170204	2,00	REFLEKTOR		
22	23118285	1,00	ABSCHLEPPKUPPLUNG		
23	7018146A	4,00	SECHSKANTSCHRAUBE - M14X 40 -		
24	7095487A	4,00	SCHEIBE - 14 -		
25	5170269	1,00	LED RUECKLICHT		
26	5170270	1,00	LED RUECKFAHRSCHEINWERFER		
27	7009237A	2,00	SECHSKANTSCHRAUBE - M16X 90 -		
28	7317664A	4,00	SCHEIBE - 17 -		

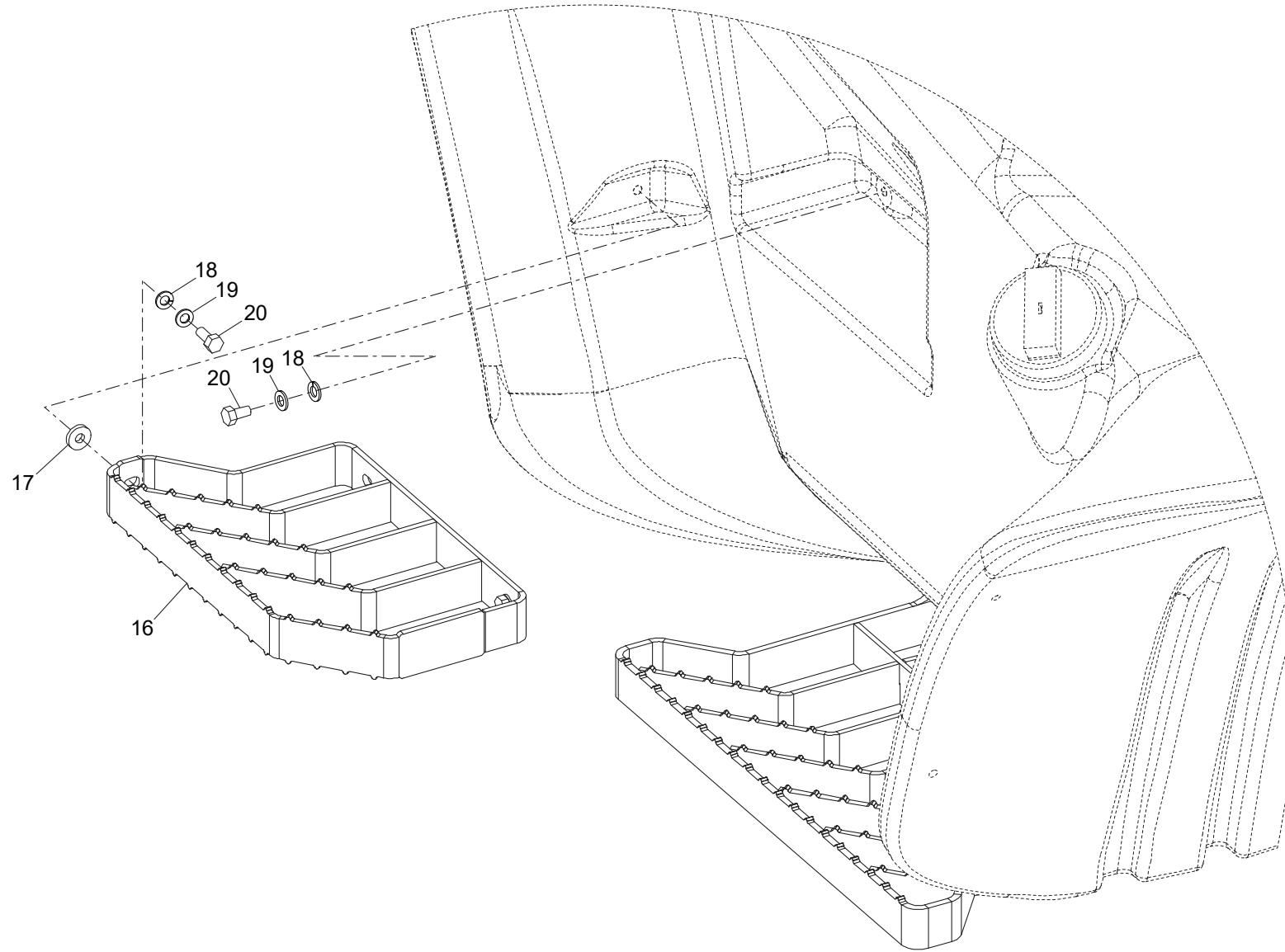


Position	Ersatzteilnr.	Anzahl	Benennung	ab Serie	bis Serie
1	23125343	1,00	DAEMMUNG		
2	23125339	1,00	DAEMMUNG		
3	23125307	1,00	DAEMMUNG		
4	4410119	6,00	KUNSTSTOFFMUTTER		

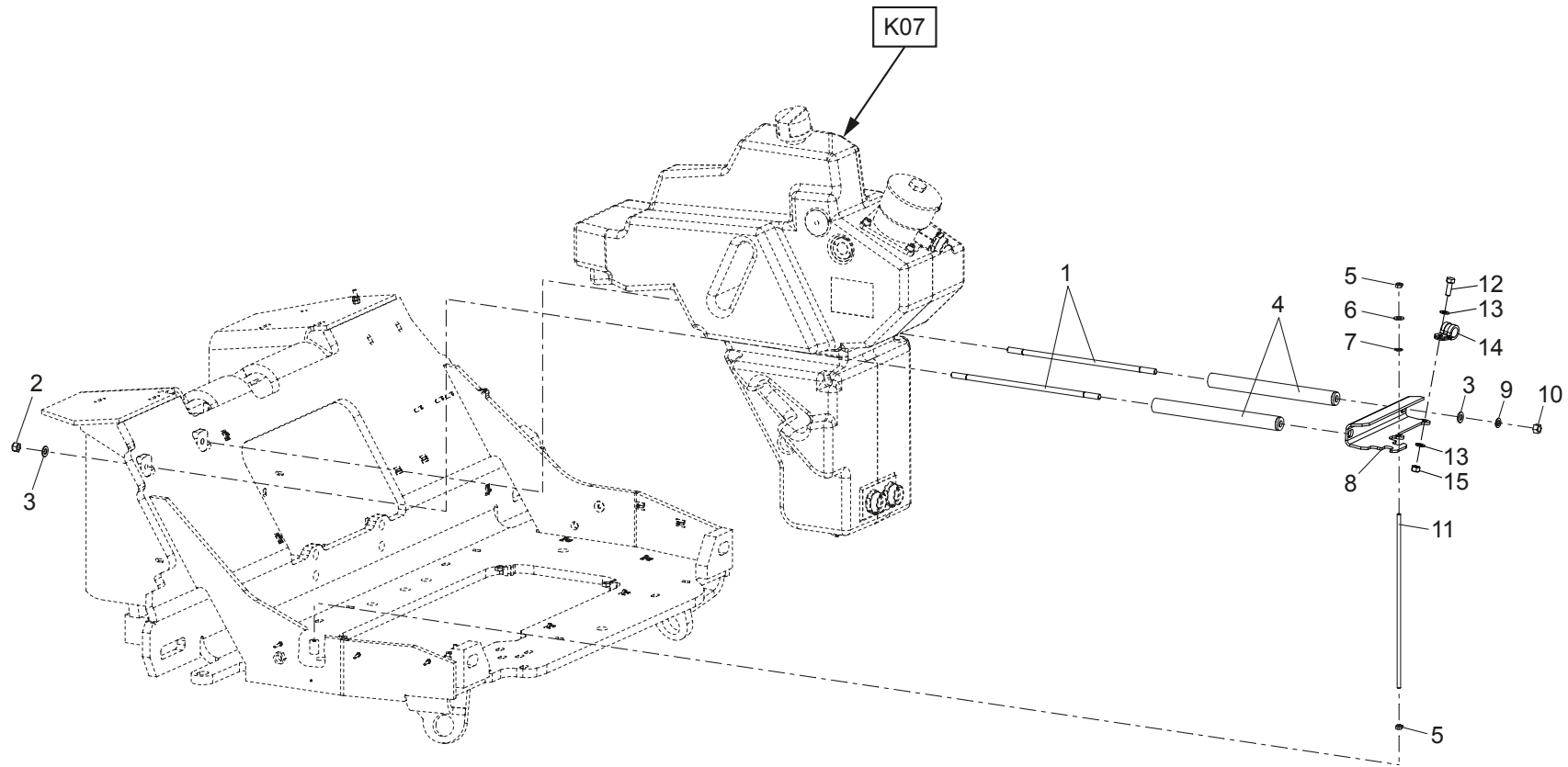


Position	Ersatzteilnr.	Anzahl	Benennung	ab Serie	bis Serie
1	2400169	1,00	ZUSATZGEWICHT 200 KG		
2	23132288	1,00	DAEMMSTREIFEN		
3	7018185A	2,00	SECHSKANTSCHRAUBE - M24X140 -		
4	7309145A	6,00	SCHEIBE - 24 -		
5	7274574A	3,00	SECHSKANTMUTTER - M 24 -		
6	23121933	1,00	SECHSKANTSCHRAUBE - M24X100 -		





Position	Ersatzteilnr.	Anzahl	Benennung	ab Serie	bis Serie
1	23118346	1,00	KOTFLUEGELHALTER		
2	3834712	1,00	TRITTSTUFE UNTEN		
3	7309129A	4,00	SCHEIBE - 10 -		
4	7274380A	5,00	SECHSKANTMUTTER - M 10 - 8		
5	23122687	4,00	FLACHRUNDSCHRAUBE - M 10x 30-		
6	7009044A	1,00	SECHSKANTSCHRAUBE - M10X 30 -		
7	23114733	3,00	SCHEIBE D= 11 D=50 s= 5		
8	7091607A	2,00	SECHSKANTSCHRAUBE - M10X 40 -		
9	7097803A	2,00	SECHSKANTSCHRAUBE - M10X 80 -		
10	23120714	2,00	SCHEIBE		
11	23121686	2,00	GUMMI		
12	7095442A	1,00	SECHSKANTSCHRAUBE - M10X200 -		
13	23120214	1,00	SCHEIBE		
14	23122125	1,00	GUMMI		
15	7391609A	5,00	SCHEIBE - 10 -		
16	3834704	1,00	TRITTSTUFE		
17	7386282A	1,00	SCHEIBE - 8,4 -		
18	23128690	3,00	FEDERRING A 8-V2A		
19	7388539A	3,00	SCHEIBE - 8 -		
20	23128682	3,00	SECHSKANTSCHRAUBE - M8X 16 - V2A		

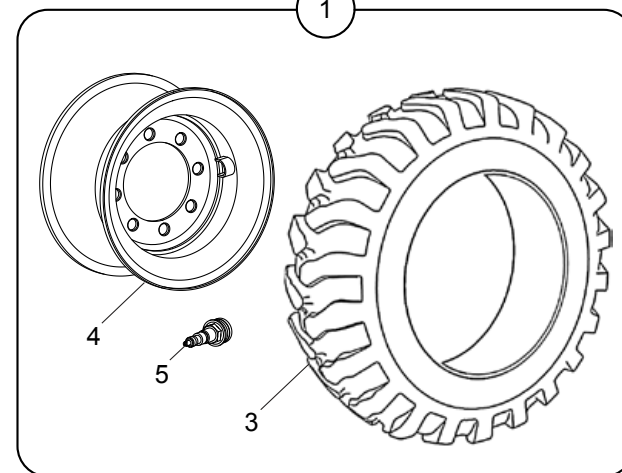
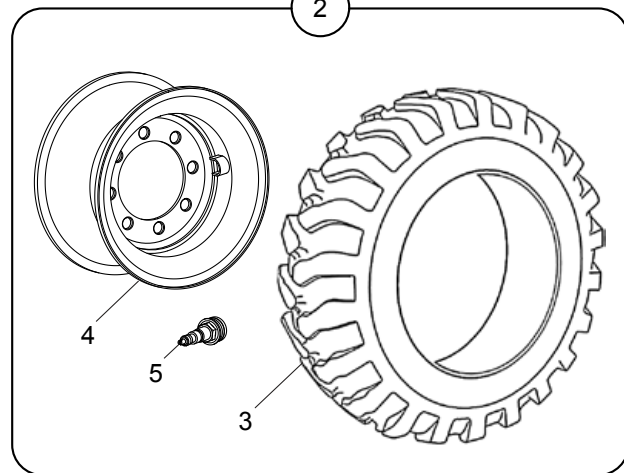
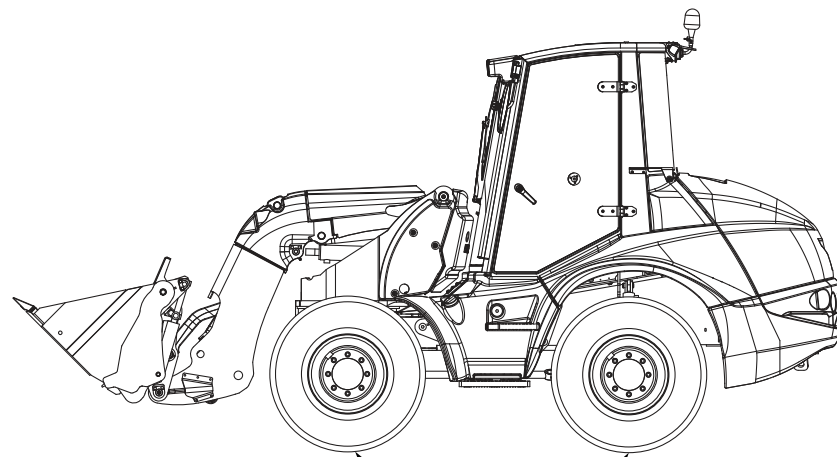
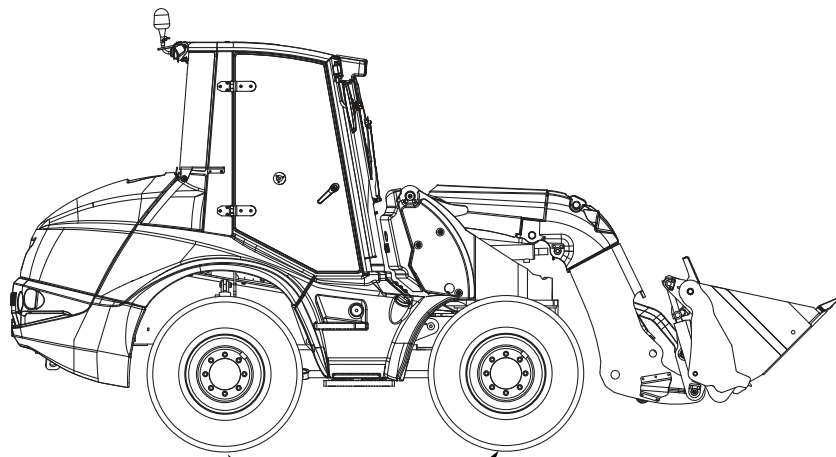


Position	Ersatzteilnr.	Anzahl	Benennung	ab Serie	bis Serie
1	23115340	2,00	ZUGANKER		
2	7288671A	2,00	SECHSKANTMUTTER - M 12 - 8		
3	7309050A	4,00	SCHEIBE - 12 -		
4	23123056	2,00	ROHR		
5	7274633A	1,00	SECHSKANTMUTTER - M 8		
6	7374634A	1,00	FEDERRING A 8		
7	7309046A	1,00	SCHEIBE - 8 -		
8	23115308	1,00	SPANNBLECH		
9	7391618A	2,00	FEDERRING A 12		
10	7288670A	2,00	SECHSKANTMUTTER - M 12 -		
11	23123090	1,00	GEWINDESTANGE -M 8x410-		
12	7009088A	1,00	SECHSKANTSCHRAUBE - M 8X 25 -		
13	7309046A	2,00	SCHEIBE - 8 -		
14	4109665A	1,00	ROHRSCHELLE RSGU 1.20/20		
15	7288530A	1,00	SECHSKANTMUTTER - M 8 -8		

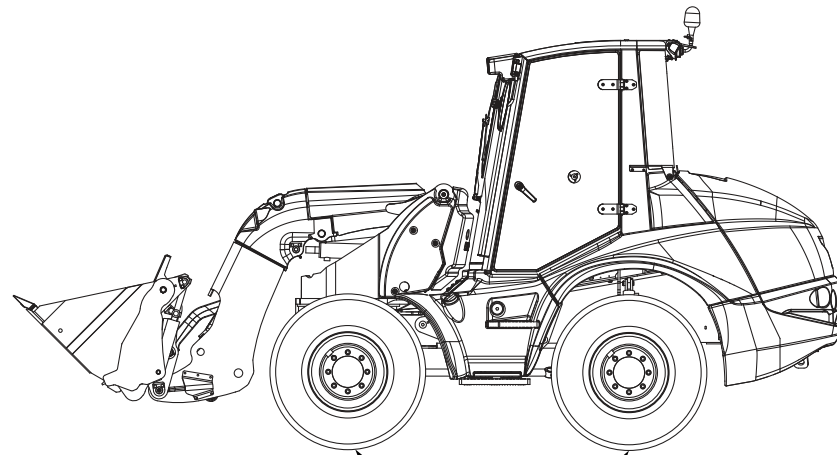
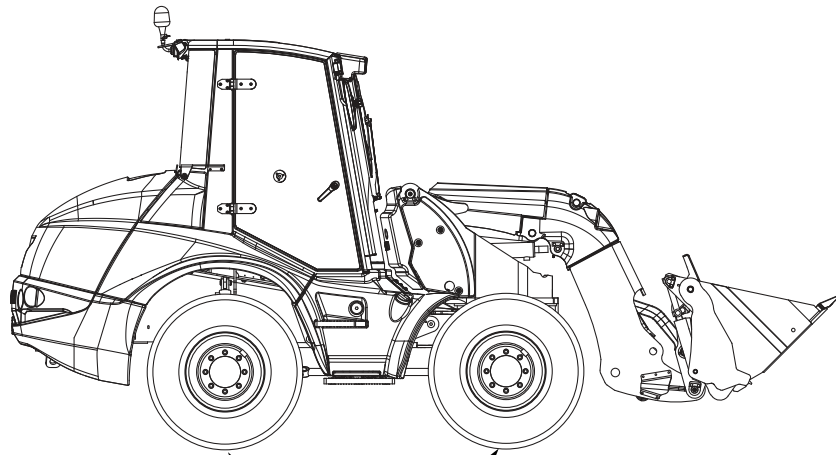
Keine Bildtafel vorhanden

No Image Available

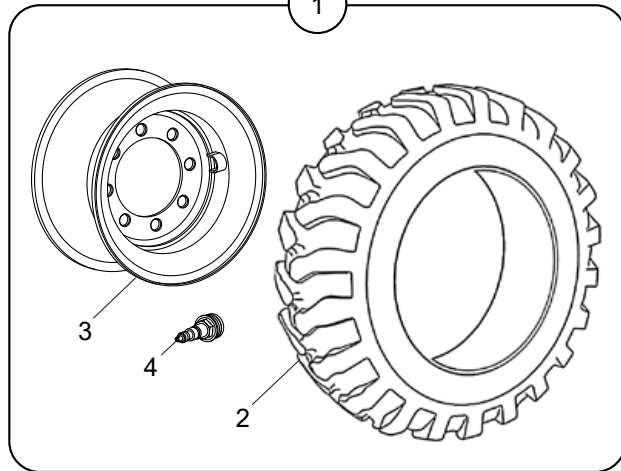
Position	Ersatzteilnr.	Anzahl	Benennung	ab Serie	bis Serie
1	A15.01	1,00	RADSATZ 14.5-20 MITAS		
2	A15.02	1,00	RAD KPL. 405/ 70 R20 EM-01 ET+10		



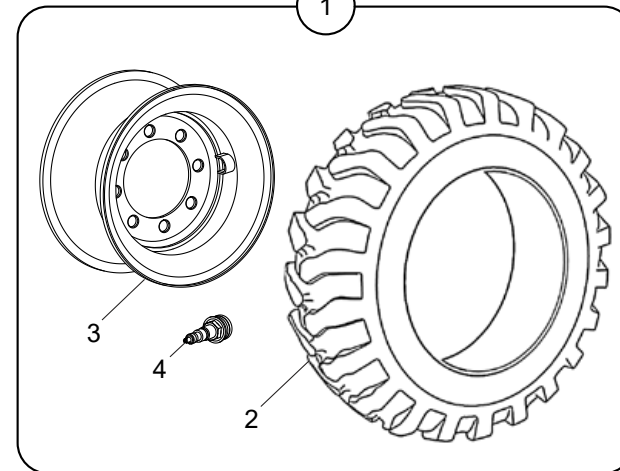
Position	Ersatzteilnr.	Anzahl	Benennung	ab Serie	bis Serie
1	2301893A	2,00	RAD KPL. LINKS MPT-04 ET-10		
2	2301894A	2,00	RAD KPL. RECHTS MPT-04 ET-10		
- 3	2301660A	1,00	REIFEN 14.5- 20		
- 4	4107574A	1,00	SCHEIBENRAD		
- 5	4198812A	1,00	VENTIL GERADE		



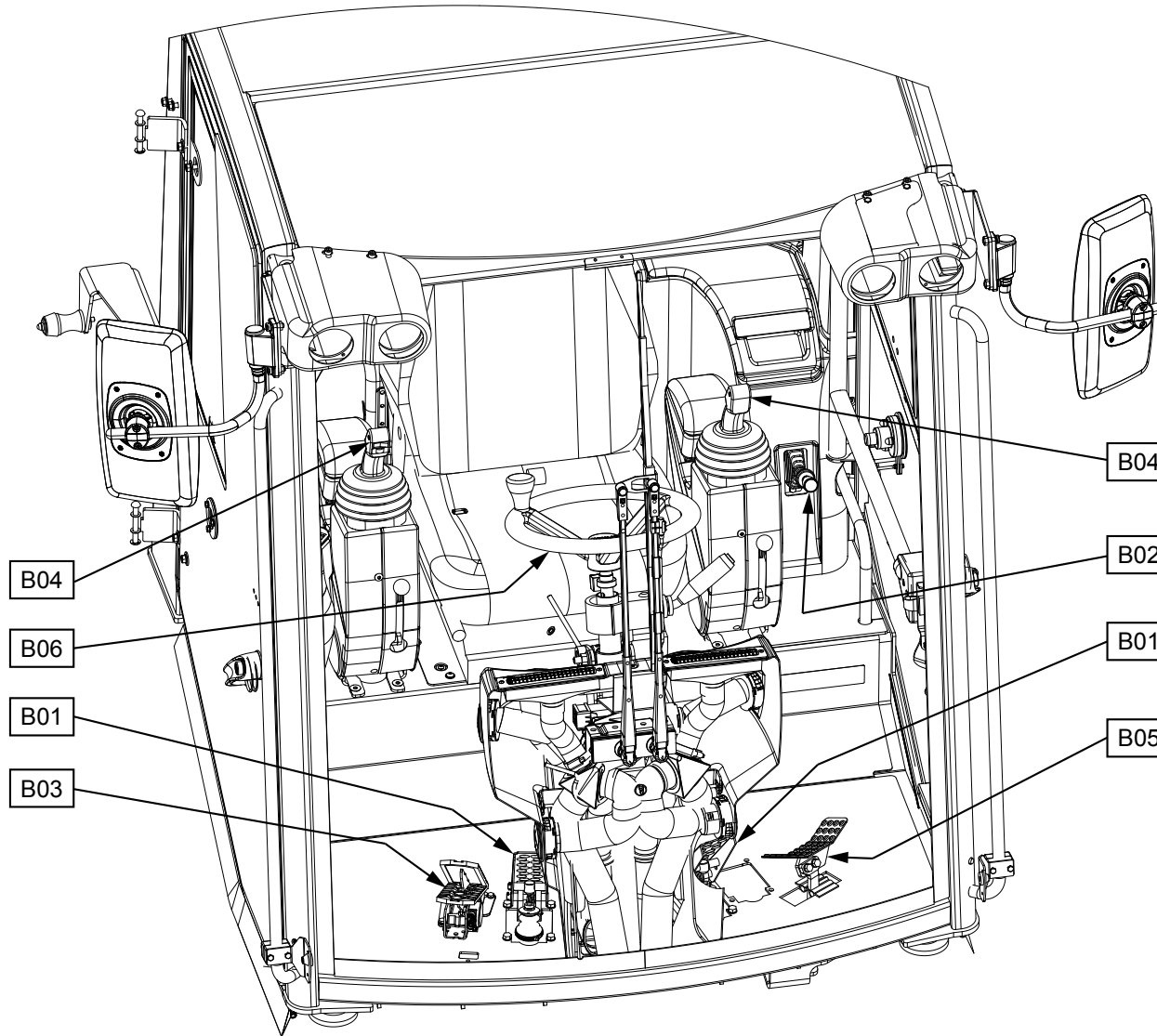
1



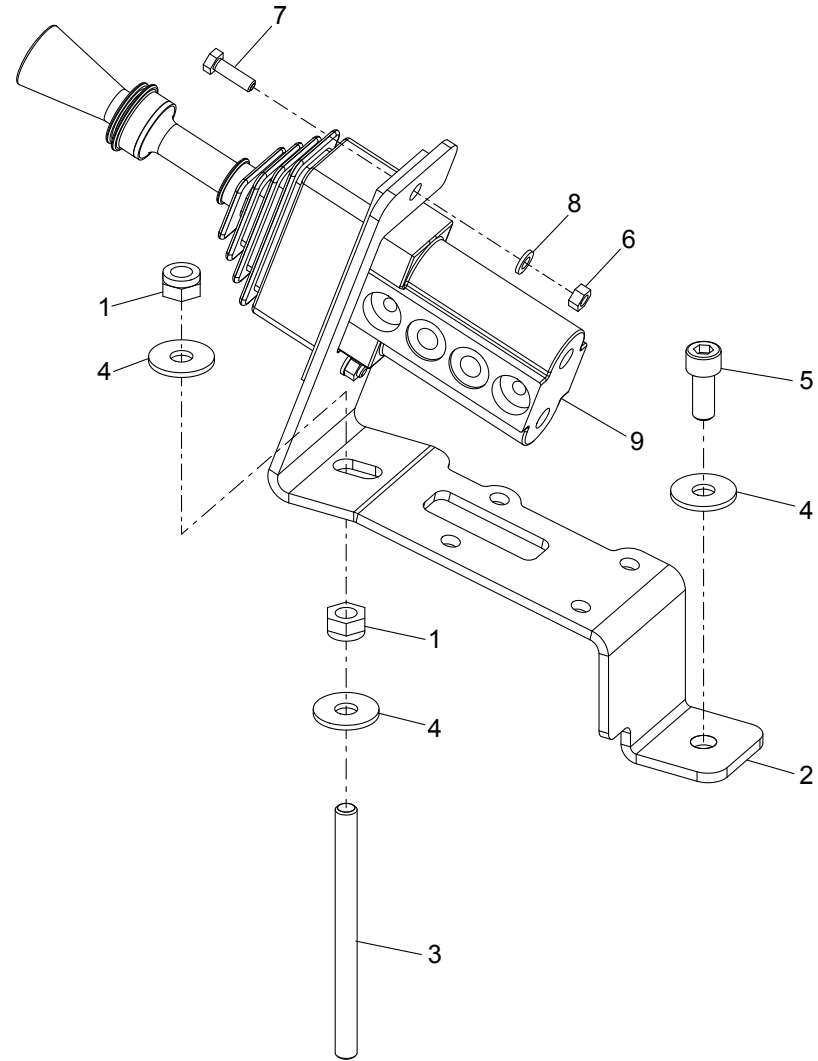
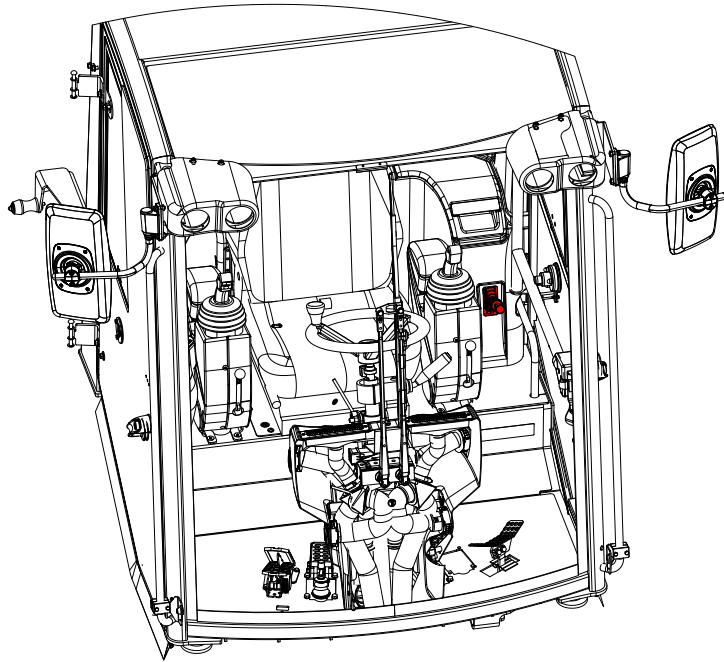
1



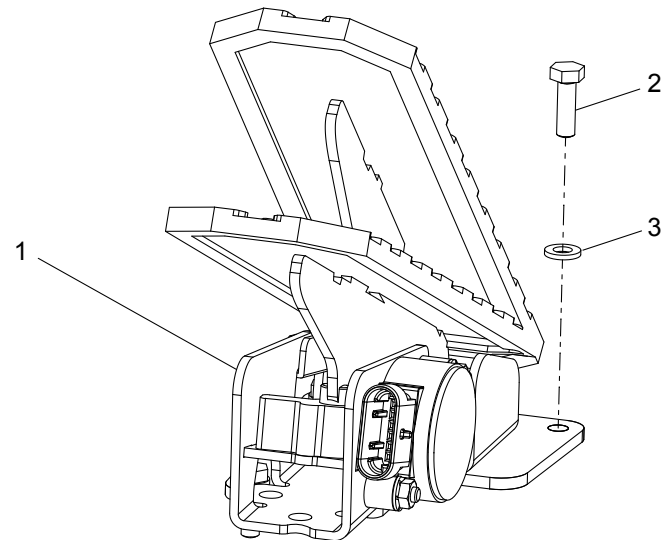
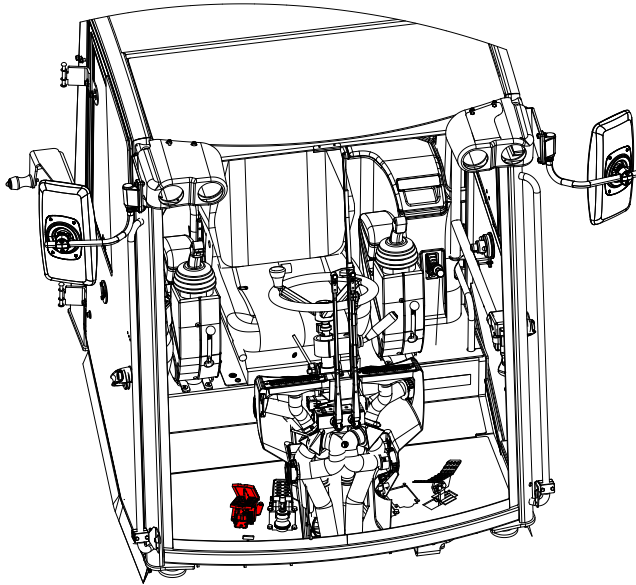
Position	Ersatzteilnr.	Anzahl	Benennung	ab Serie	bis Serie
1	2301813A	4,00	RAD KPL. 405/ 70 R20 EM-01 ET+10		
2	2301812A	1,00	REIFEN 405/ 70 R20 EM-01		
3	4117535A	1,00	SCHEIBENRAD		
4	4198812A	1,00	VENTIL GERADE		



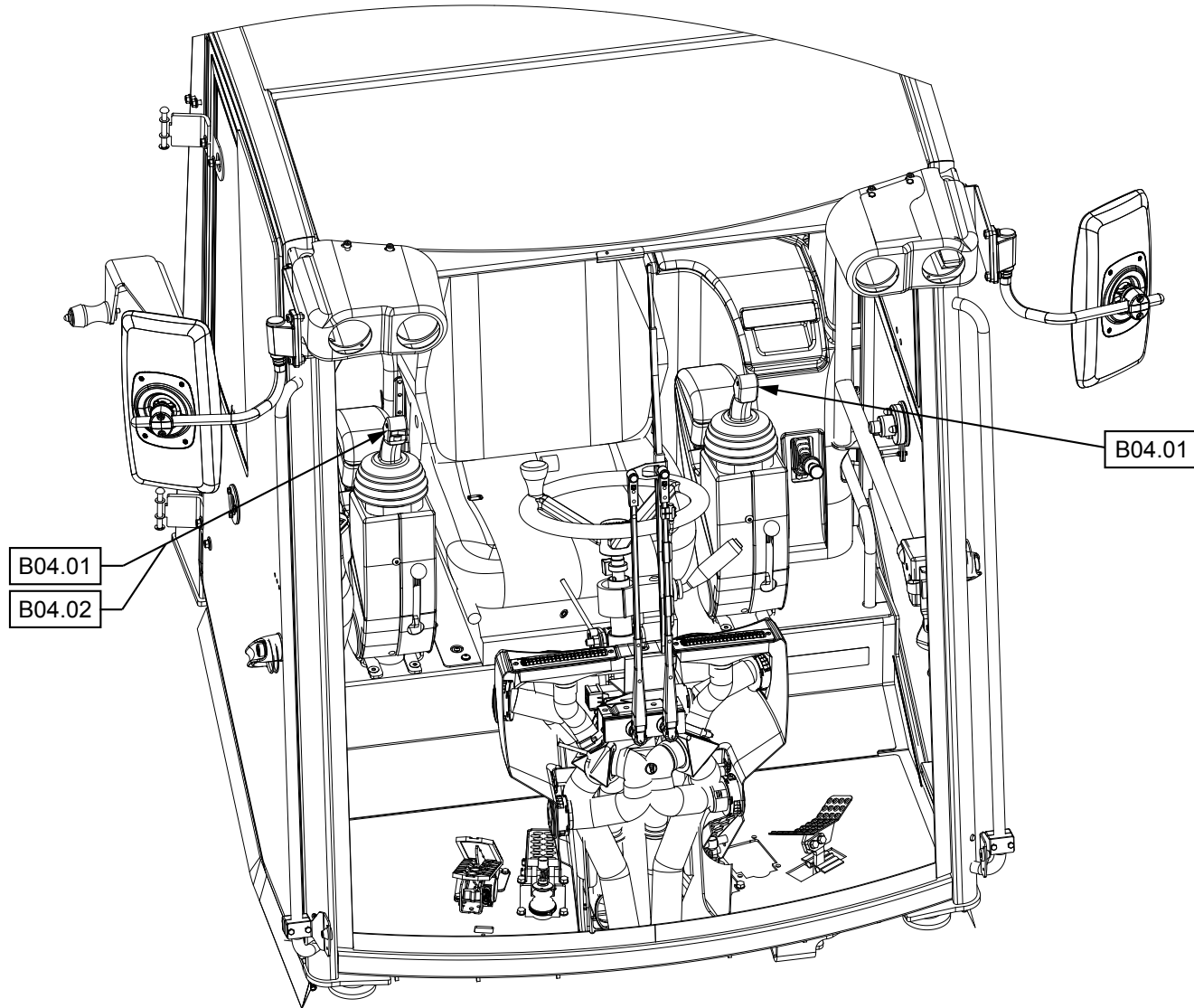
Position	Ersatzteilnr.	Anzahl	Benennung	ab Serie	bis Serie
1	B01	1,00	BETRIEBSBREMSE + FUSS-INCHUNG		
2	B02	1,00	FESTSTELLBREMSE		
3	B03	1,00	GASBETAETIGUNG		
4	B04	1,00	BEDIENHEBEL		
5	B05	1,00	SCHWENKBETAETIGUNG		
6	B06	1,00	LENKSAEULE		



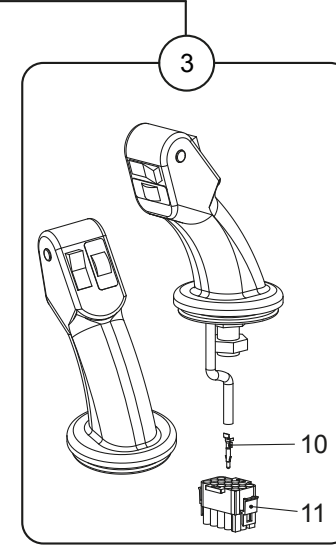
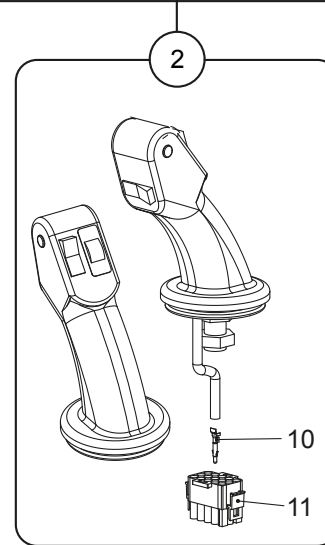
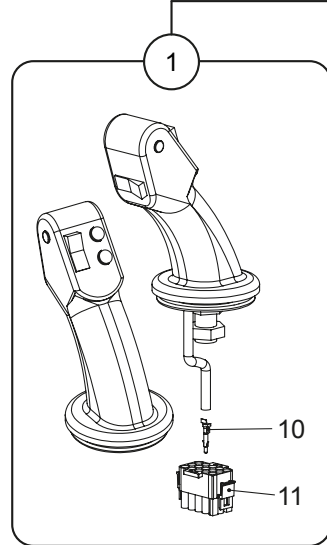
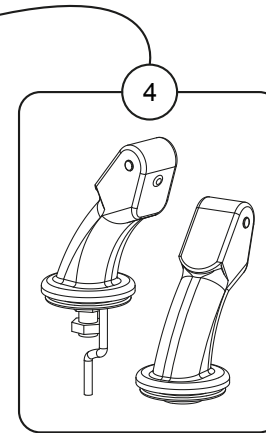
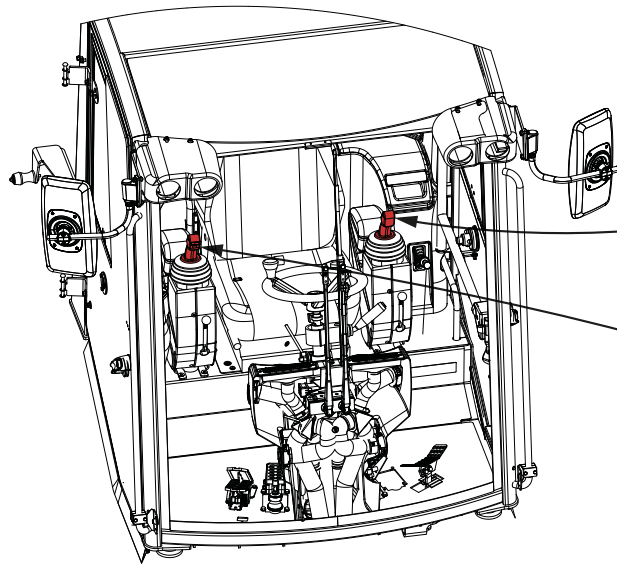
Position	Ersatzteilnr.	Anzahl	Benennung	ab Serie	bis Serie
1	7274380A	2,00	SECHSKANTMUTTER - M 10 - 8		
2	23121002	1,00	HALTER		
3	23123807	1,00	GEWINDEBOLZEN -M10x130-		
4	7391609A	3,00	SCHEIBE - 10 -		
5	7095528A	1,00	ZYLINDERSCHRAUBE - M10X 25 -		
6	7286281A	2,00	SECHSKANTMUTTER - M 6		
7	7091124A	2,00	SECHSKANTSCHRAUBE - M 6X 20 -		
8	7330497A	2,00	SCHEIBE - 6 -		
9	5270661	1,00	HANDBREMSVENTIL		



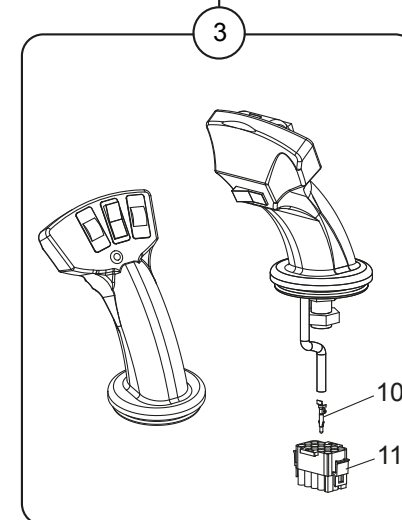
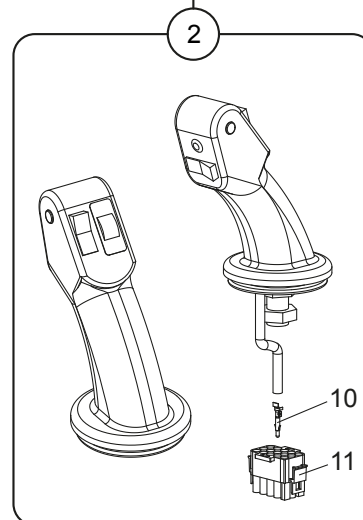
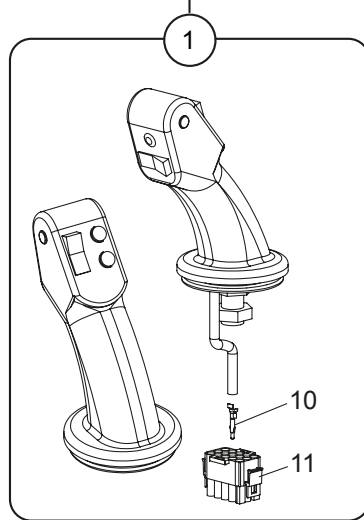
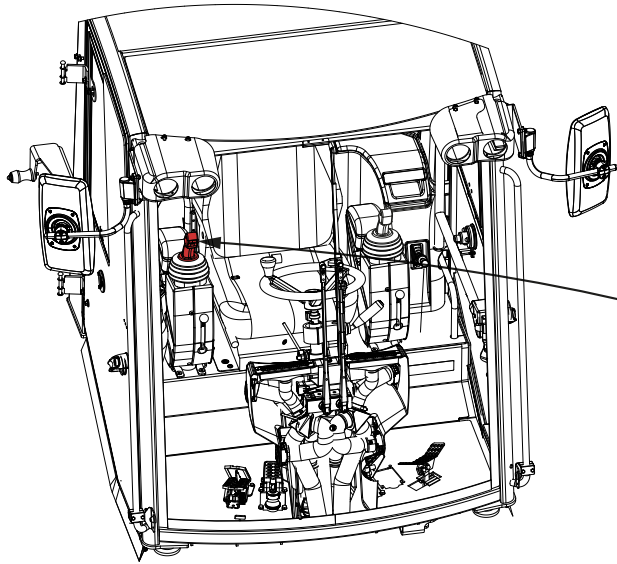
Position	Ersatzteilnr.	Anzahl	Benennung	ab Serie	bis Serie
1	5270675	1,00	FAHRPEDAL		
2	7091124A	3,00	SECHSKANTSCHRAUBE - M 6X 20 -		
3	7330497A	3,00	SCHEIBE - 6 -		



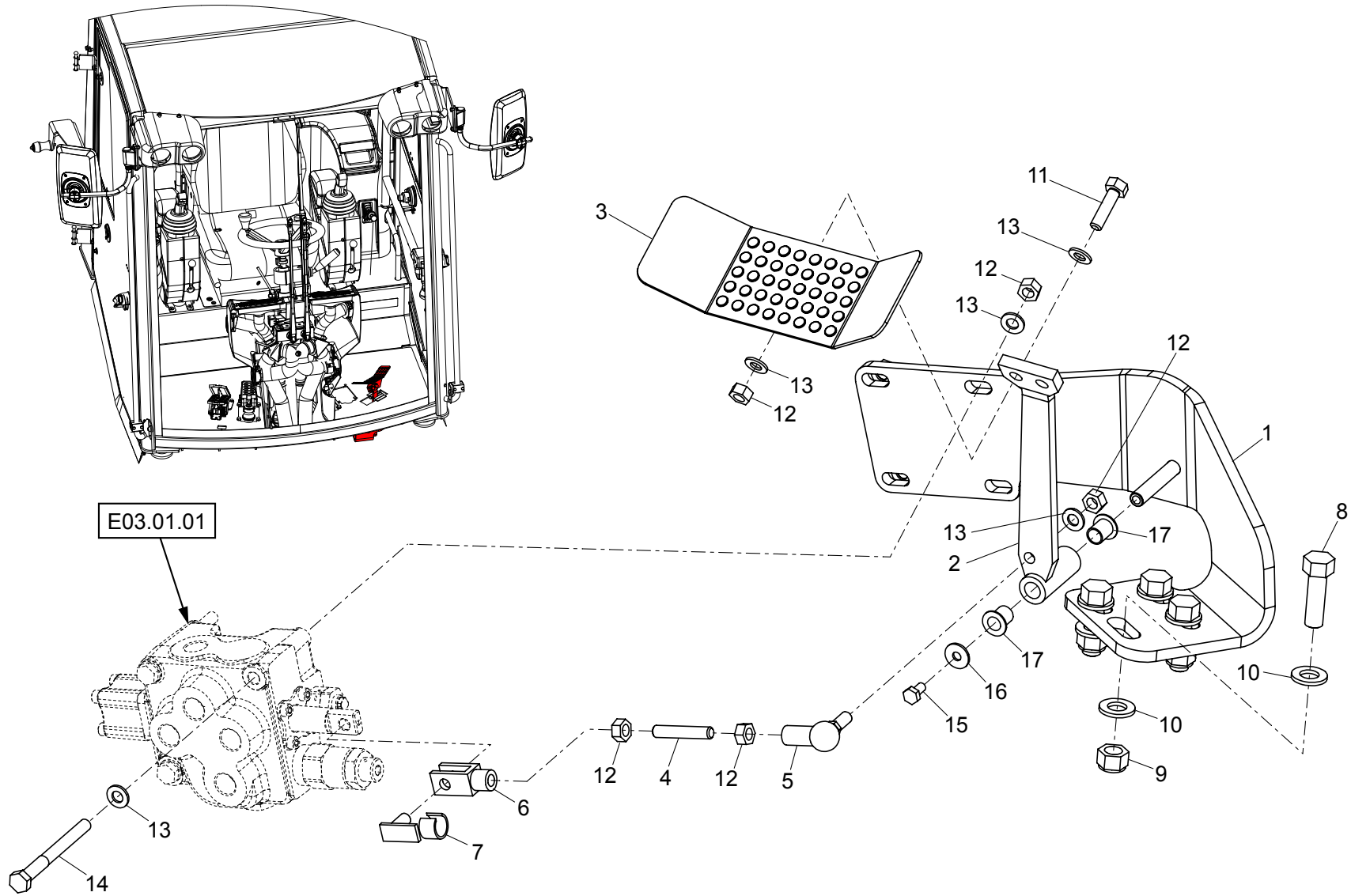
Position	Ersatzteilnr.	Anzahl	Benennung	ab Serie	bis Serie
1	B04.01	1,00	BEDIENHEBEL		
2	B04.02	1,00	BEDIENHEBEL DIFFERENTIALSPERRE		



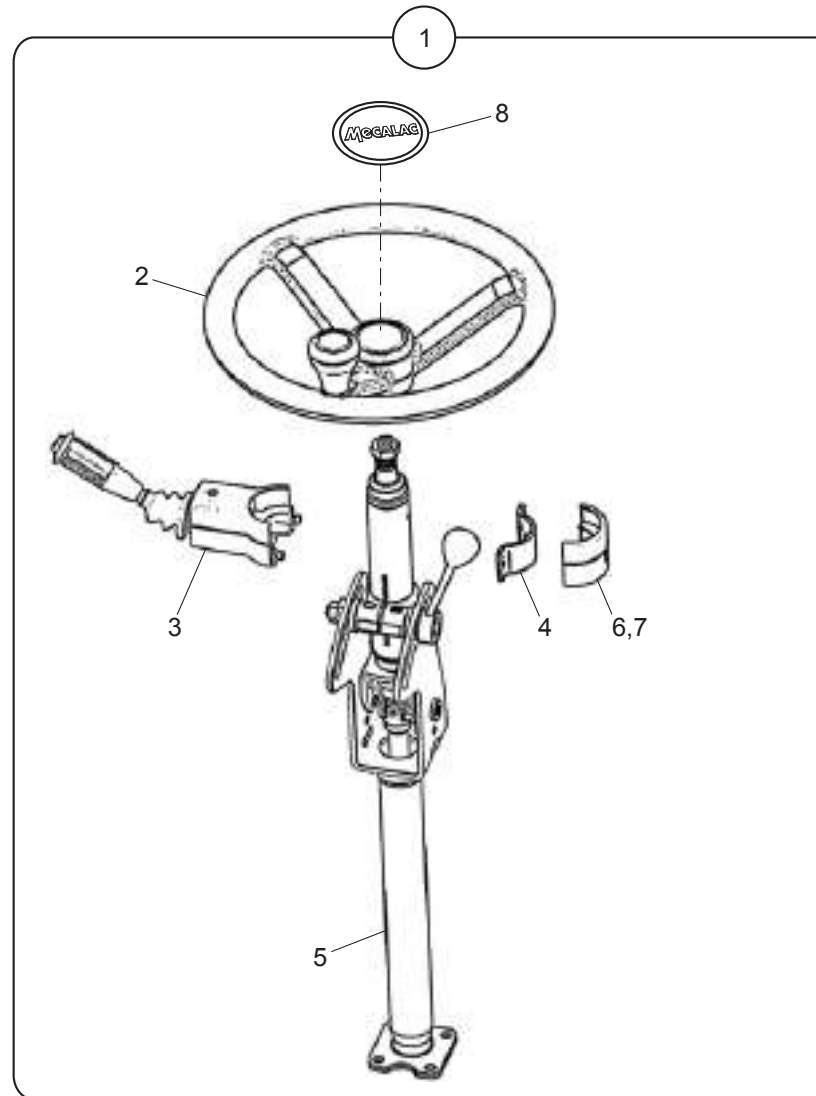
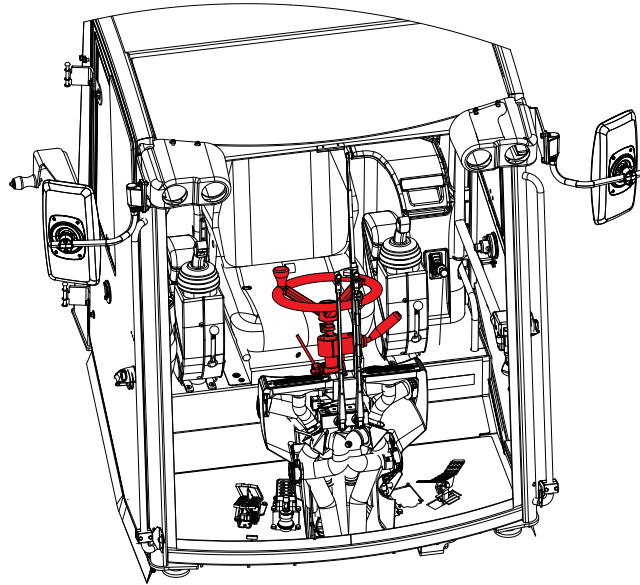
Position	Ersatzteilnr.	Anzahl	Benennung	ab Serie	bis Serie
1	23119444	1,00	BEDIENHEBEL RECHTS KPL.		
2	23119446	1,00	BEDIENHEBEL RECHTS KPL.		
3	23122895	1,00	BEDIENHEBEL RECHTS KPL.		
4	23108739	1,00	BEDIENHEBEL LINKS KPL.		
10	4198363A	10,00	STIFTKONTAKT UMNL 0,5...2,1		
11	4117660A	1,00	STIFTGEHAEUSE 15-POLIG UMNL		



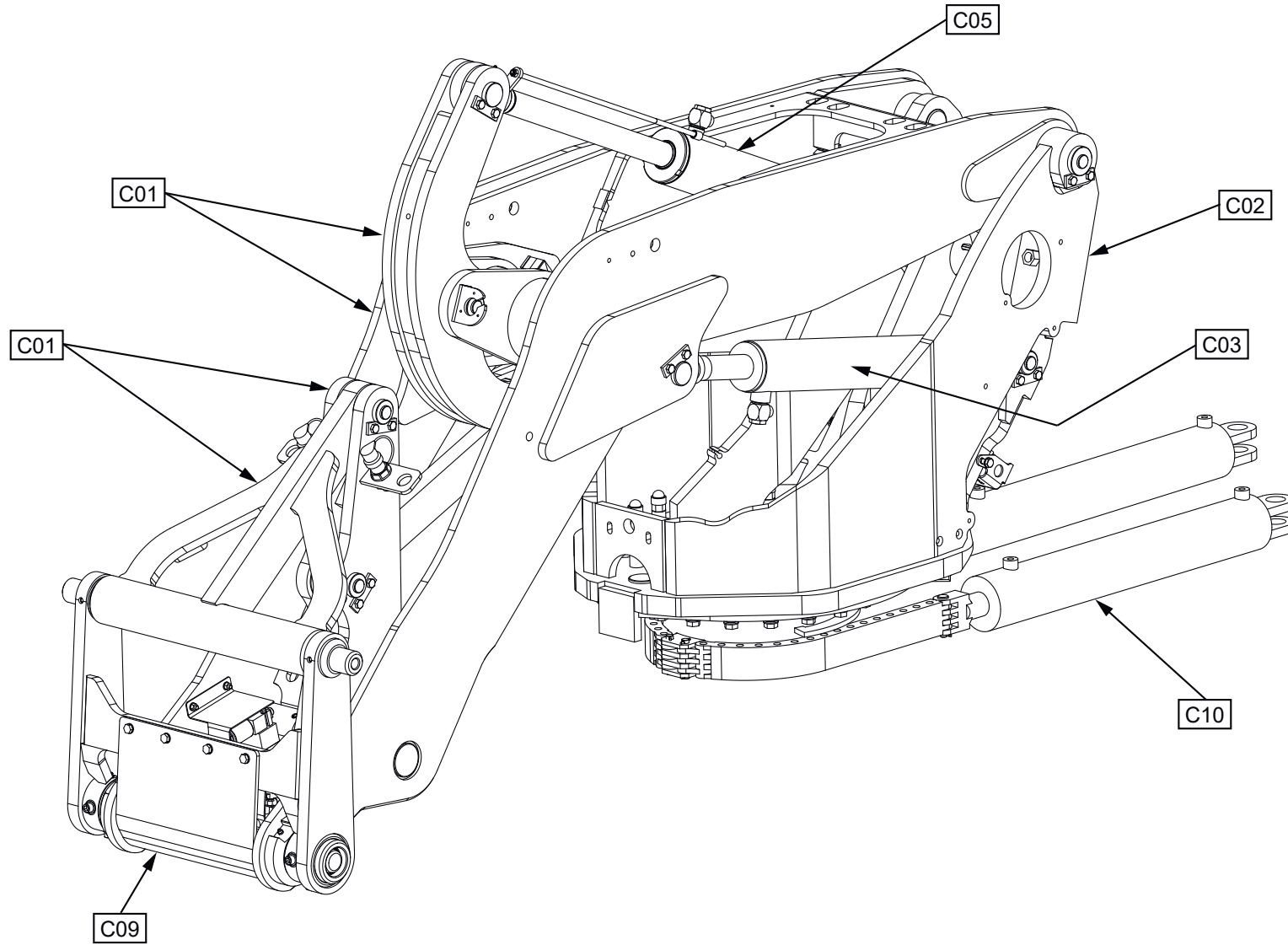
Position	Ersatzteilnr.	Anzahl	Benennung	ab Serie	bis Serie
1	23119445	1,00	BEDIENHEBEL RECHTS MIT DIFFERENTIALSPERRE		
2	23119447	1,00	BEDIENHEBEL RECHTS MIT DIFFERENTIALSPERRE		
3	23119449	1,00	BEDIENHEBEL RECHTS MIT DIFFERENTIALSPERRE		
10	4198363A	10,00	STIFTKONTAKT UMNL 0,5...2,1		
11	4117660A	1,00	STIFTGEHAEUSE 15-POLIG UMNL		



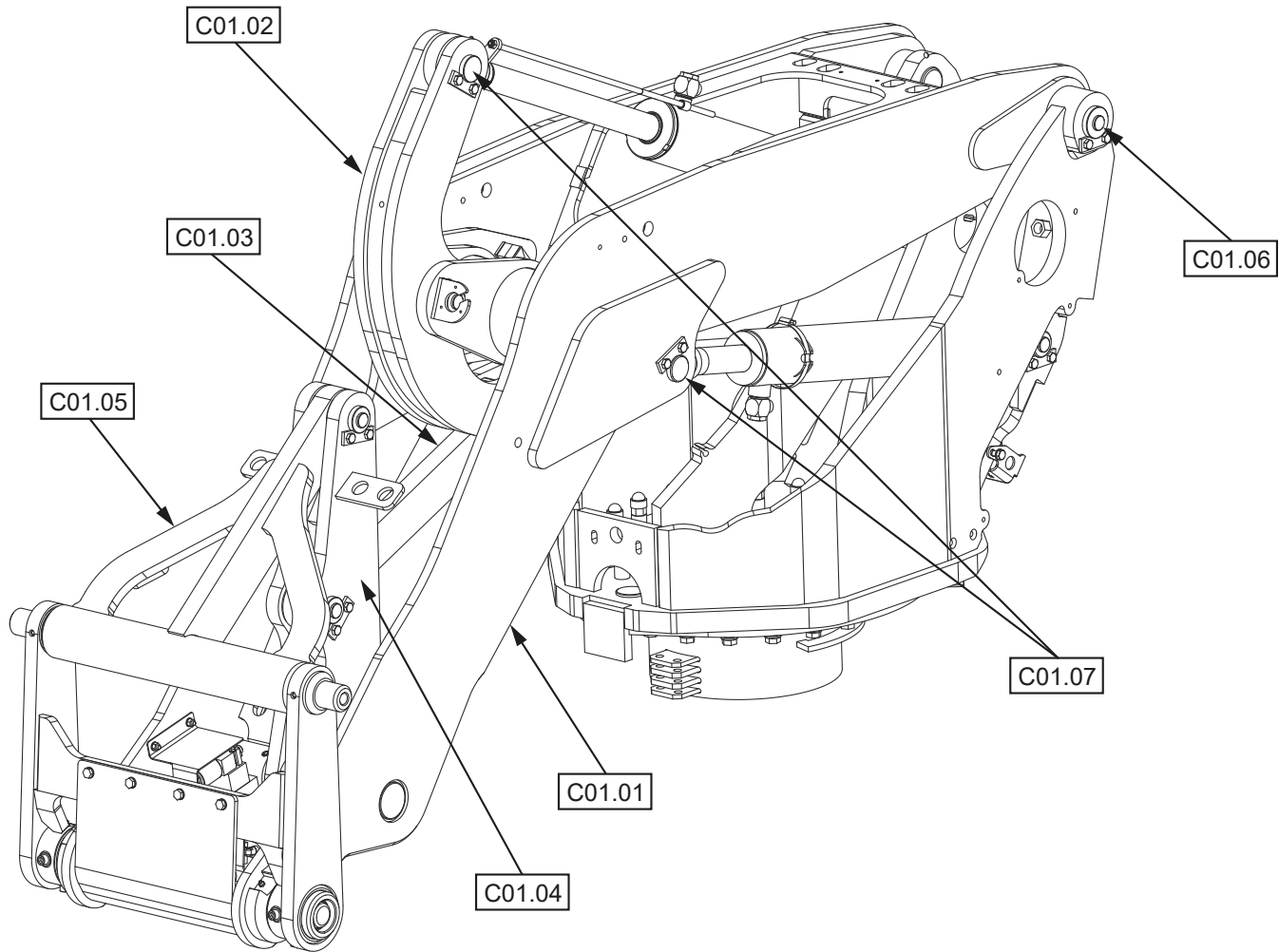
Position	Ersatzteilnr.	Anzahl	Benennung	ab Serie	bis Serie
1	23115583	1,00	PEDALHALTERUNG		
2	23115591	1,00	HEBEL		
3	23129501	1,00	TRITTBLECH		
4	4181680A	1,00	GEWINDESTANGE - M8x45 -		
5	4197138A	1,00	WINKELGELENK		
6	4197739A	1,00	GABELKOPF		
7	4197750A	1,00	ES-BOLZEN		
8	7088527A	4,00	SECHSKANTSCHRAUBE - M12X 40 -		
9	7288671A	4,00	SECHSKANTMUTTER - M 12 - 8		
10	7309050A	8,00	SCHEIBE - 12 -		
11	7009267A	2,00	SECHSKANTSCHRAUBE - M 8X 30 -		
12	7274633A	8,00	SECHSKANTMUTTER - M 8		
13	7309046A	11,00	SCHEIBE - 8 -		
14	7091973A	3,00	SECHSKANTSCHRAUBE - M 8X 85 -		
15	7091999A	1,00	SECHSKANTSCHRAUBE - M 6X 12 -		
16	7305092A	1,00	SCHEIBE - 6 -		
17	23116381	2,00	BUNDBUCHSE		



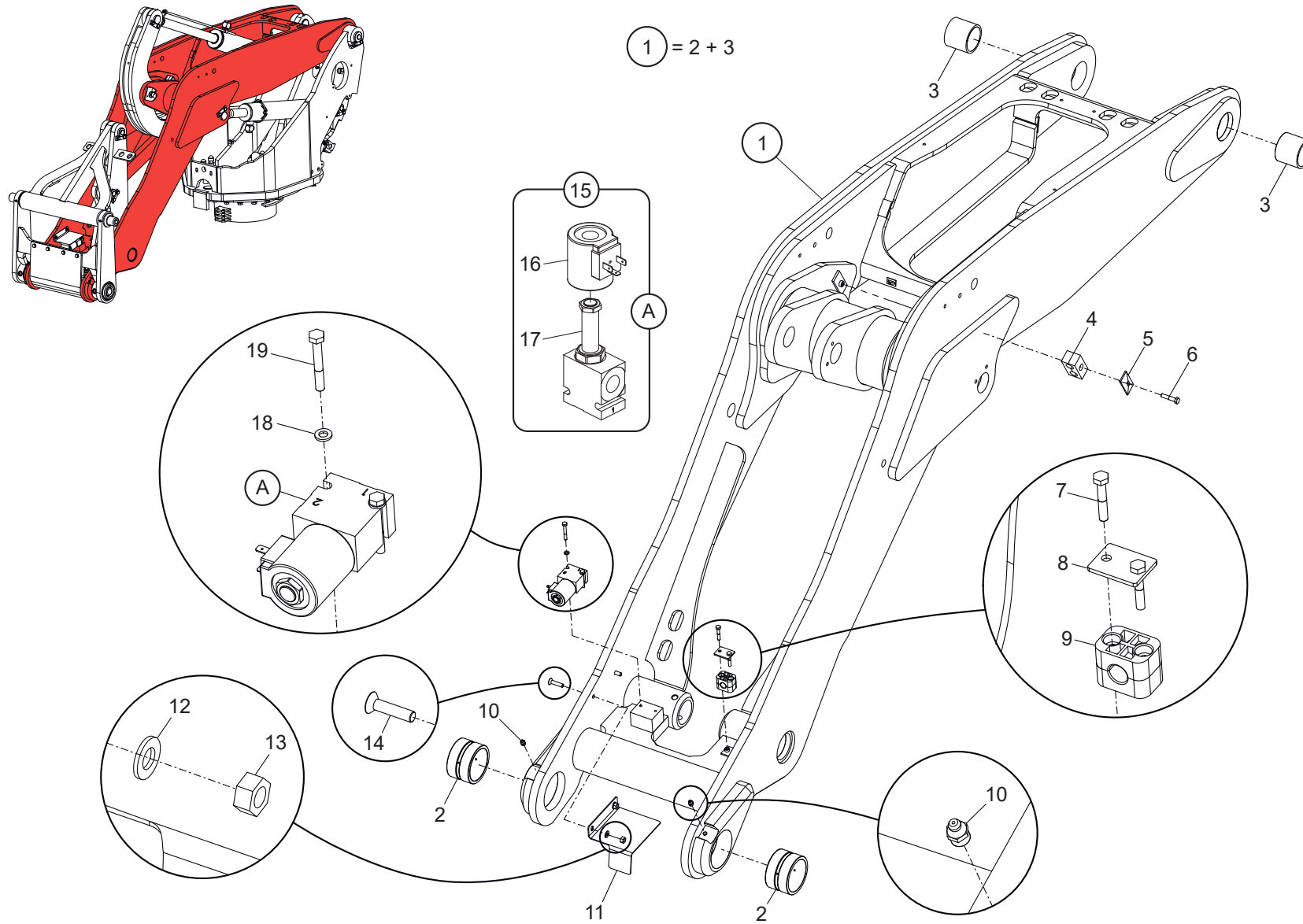
Position	Ersatzteilnr.	Anzahl	Benennung	ab Serie	bis Serie
1	23125672	1,00	LENKSAEULE KOMPLETT		
2	23114512	1,00	LENKRAD		
3	23128831	1,00	LENKSTOCKSCHALTER		
4	23120980	1,00	SHELLE		
5	23125673	1,00	LENKSAEULE		
6	23129351	1,00	KAPPE KPL.		
7	2301417A	1,00	SCHRAUBE		
8	23128381	1,00	AUFKLEBER - MECALAC		



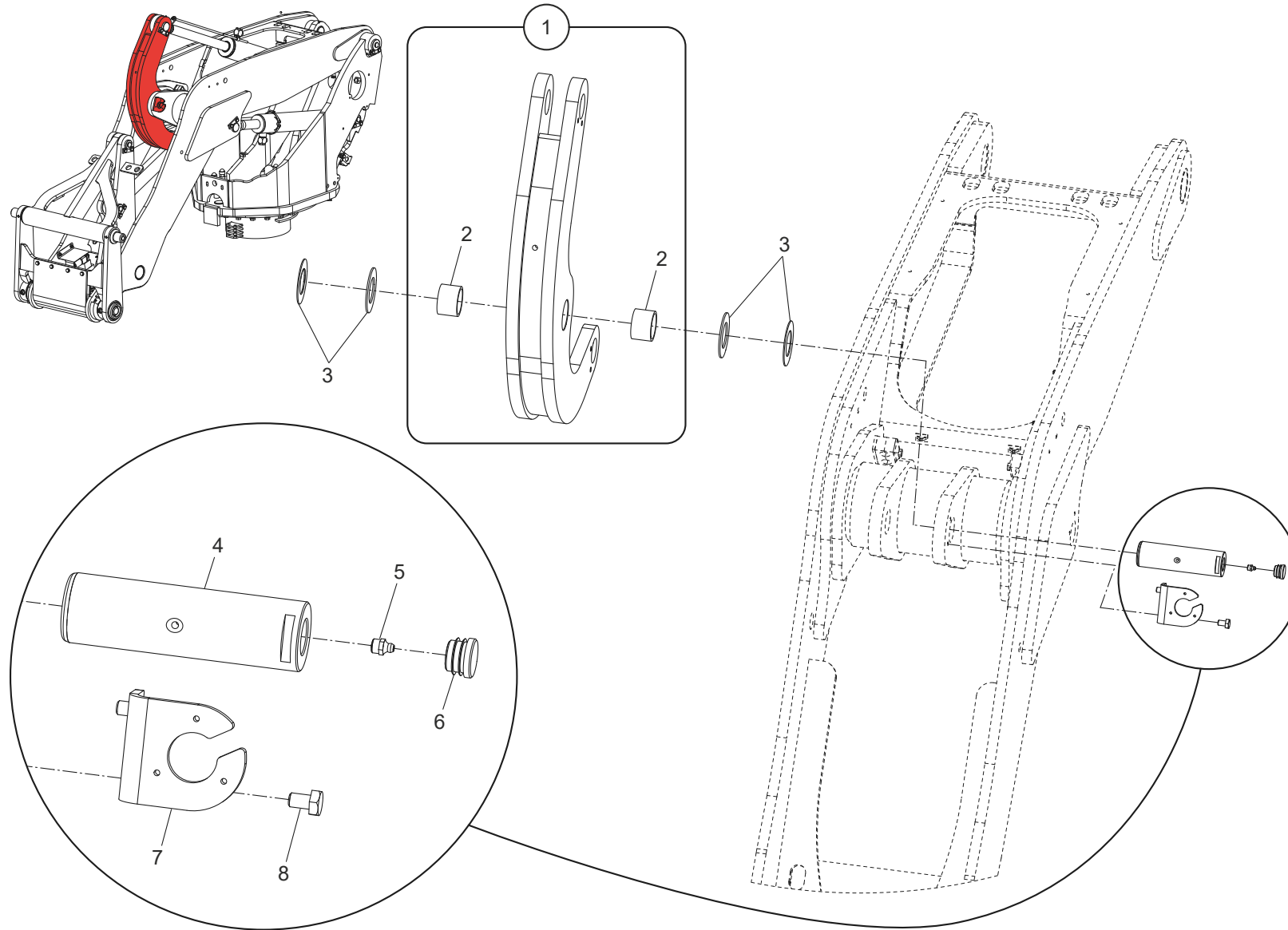
Position	Ersatzteilnr.	Anzahl	Benennung	ab Serie	bis Serie
1	C01	1,00	SCHAUFELARM		
2	C02	1,00	DREHSTUHL		
	C02.01	1,00	SCHMIERLEITUNGEN HUBZYLINDER		
	C02.02	1,00	SCHMIERLEITUNGEN KIPPZYLINDER		
3	C03	1,00	HUBZYLINDER		
5	C05	1,00	KIPPZYLINDER		
9	C09	1,00	SCHNELLWECHSELVORRICHTUNG KAT II		
10	C10	1,00	SCHWENKWERK		
11	C10.01	1,00	SCHWENKZYLINDER		



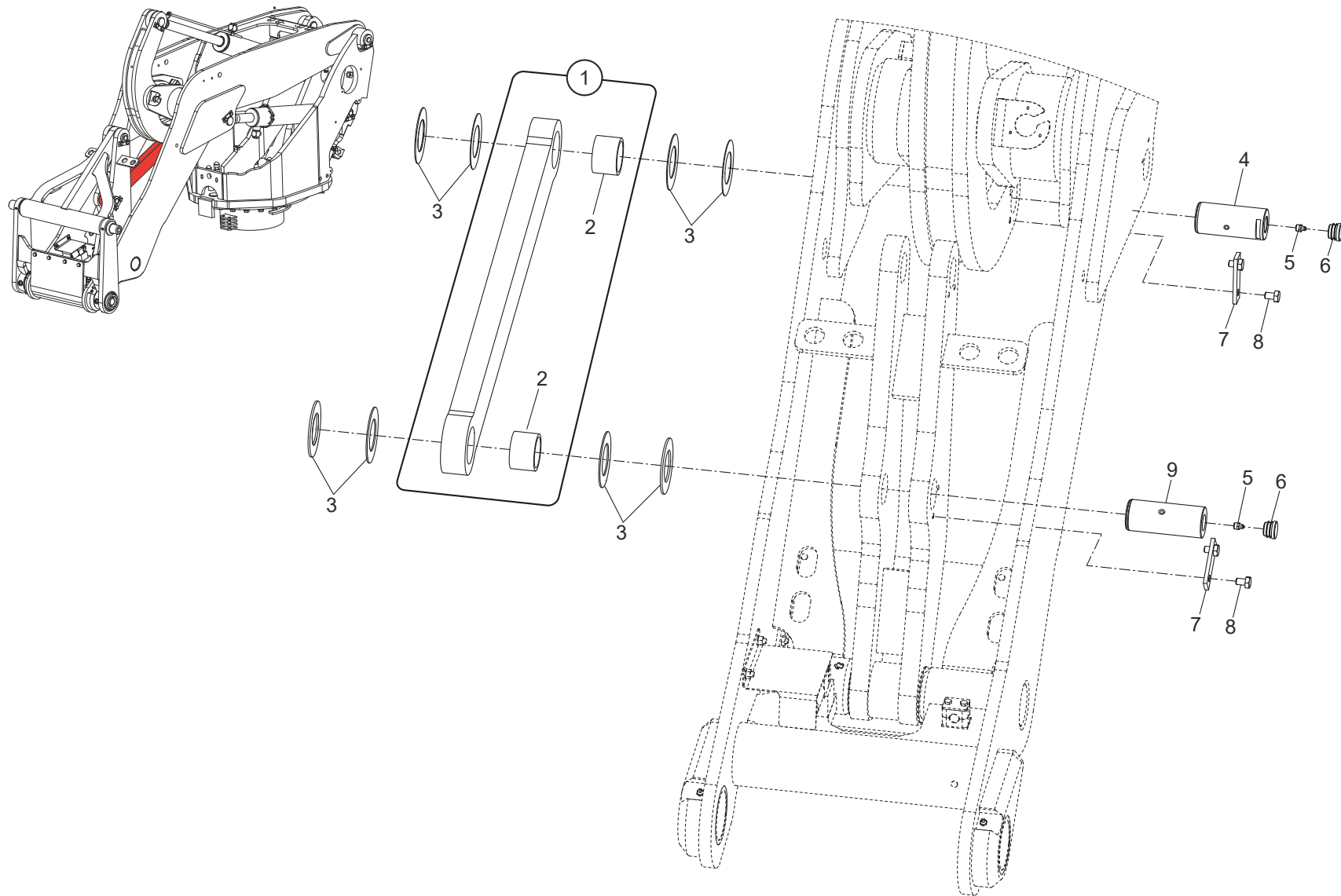
Position	Ersatzteilnr.	Anzahl	Benennung	ab Serie	bis Serie
1	C01.01	1,00	SCHAUFELARM		
2	C01.02	1,00	UMLENKHEBEL		
3	C01.03	1,00	UMLENKSTANGE		
4	C01.04	1,00	KIPPHEBEL		
5	C01.05	1,00	KIPPSTANGE		
6	C01.06	1,00	ANBAU SCHAUFELARM		
7	C01.07	1,00	ANBAU HYDRAULIKZYLINDER		



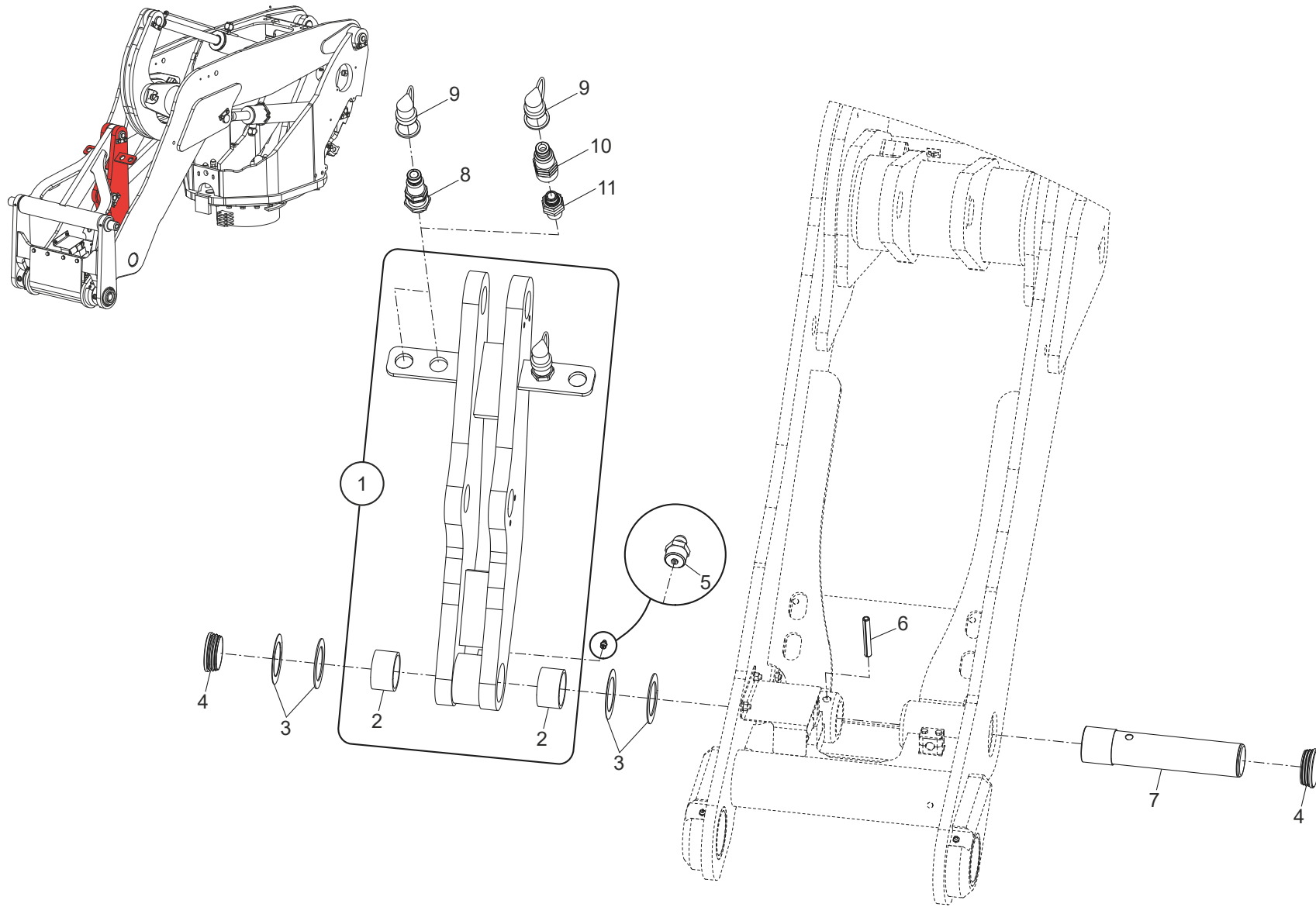
Position	Ersatzteilnr.	Anzahl	Benennung	ab Serie	bis Serie
1	5461028	1,00	SCHAUFELARM		
- 2	23124602	2,00	BUCHSE		
- 3	2300644A	2,00	BUCHSE 60E9/ 70p6X 60		
4	2300894A	2,00	SHELLE 320/20 PPH		
5	4108454A	2,00	DECKPLATTE GD 3D		
6	7095283A	2,00	SECHSKANTSCHRAUBE - M 8X 40 -		
7	7095456A	2,00	SECHSKANTSCHRAUBE - M 6X 35 -		
8	4191784A	1,00	DECKPLATTE DP II		
9	4165069A	1,00	SHELLE		
10	7027093A	2,00	SCHMIERNIPPEL AM 10X1		
11	3074714	1,00	SCHUTZBLECH		
12	7309046A	2,00	SCHEIBE - 8 -		
13	7274633A	2,00	SECHSKANTMUTTER - M 8		
14	23101422	2,00	SENKKOPFSCHRAUBE - M 8X 35 -		
15	23108897	1,00	2/2-WEGE MAGNETVENTIL 12V		
16	23130451	1,00	MAGNETSPULE		
17	23121956	1,00	EINSCHRAUBVENTIL		
18	7330497A	2,00	SCHEIBE - 6 -		
19	7005065A	2,00	SECHSKANTSCHRAUBE - M 6X 45 -		



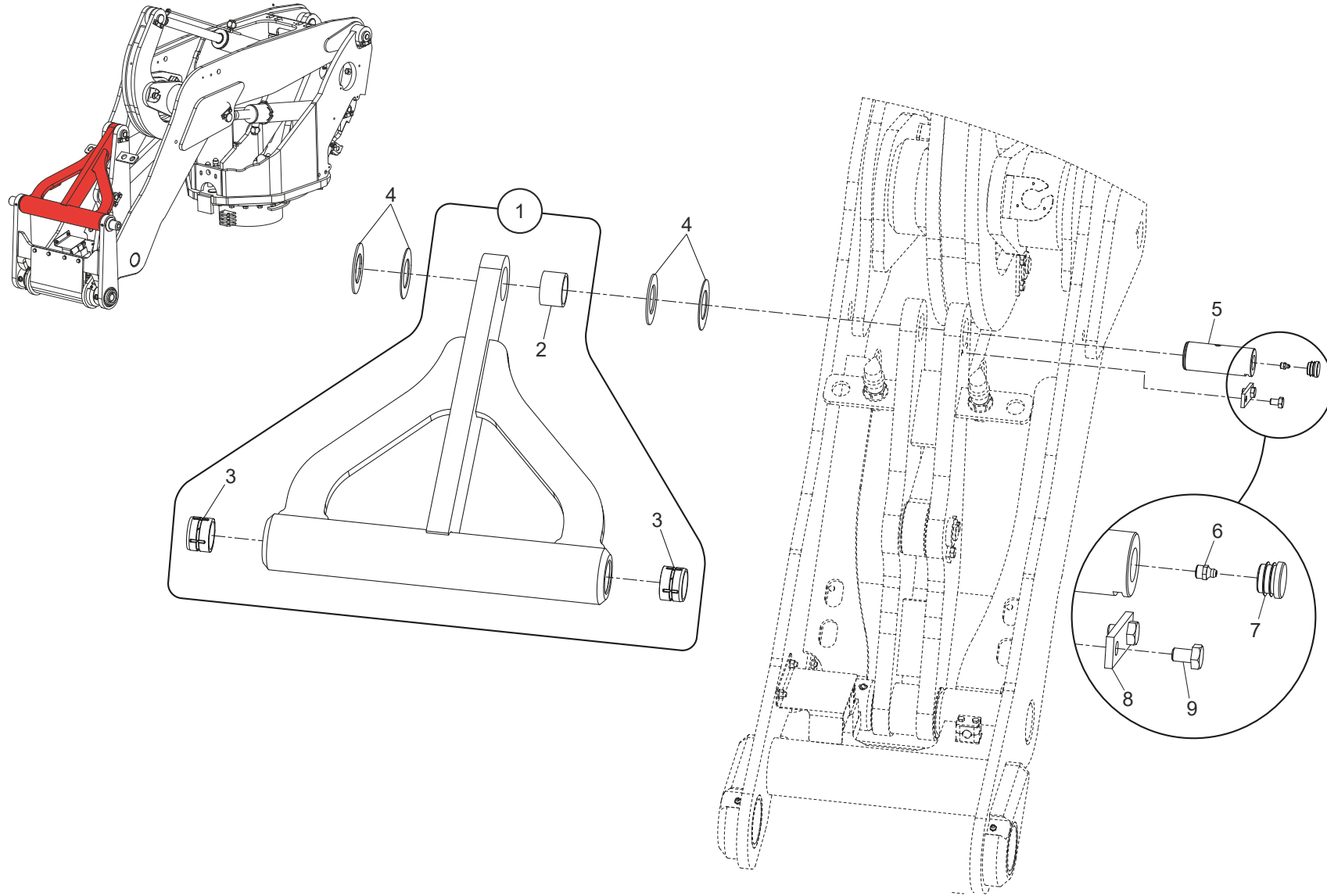
Position	Ersatzteilnr.	Anzahl	Benennung	ab Serie	bis Serie
1	3836391	1,00	UMLENKHEBEL		
- 2	4184668A	2,00	BUCHSE 50E9/ 60p6X 40		
3	23111867	2,00	PASSSCHEIBE 52X 90X 1,0		
	6673159A	2,00	PASSSCHEIBE 52X 90X 1,5		
	6673160A	2,00	PASSSCHEIBE 52X 90X 2,0		
	6673161A	2,00	PASSSCHEIBE 52X 90X 2,99		
4	4310123	1,00	BOLZEN		
5	7027093A	1,00	SCHMIERNIPPEL AM 10X1		
6	4182650A	1,00	VERSCHLUSSSTOPFEN		
7	3074333	1,00	HALTER		
8	7091610A	2,00	SECHSKANTSCHRAUBE - M10X 16 - 8.8		



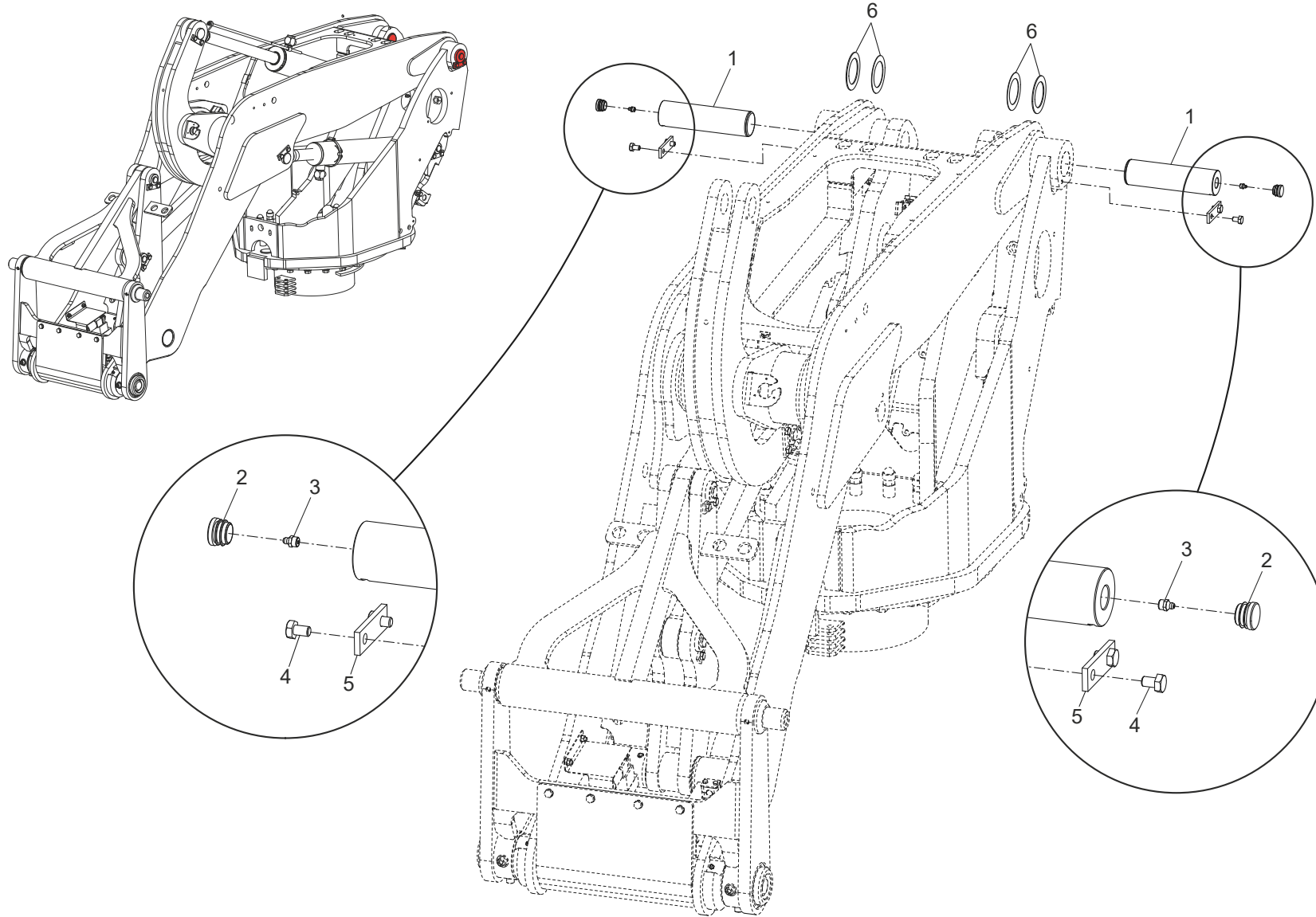
Position	Ersatzteilnr.	Anzahl	Benennung	ab Serie	bis Serie
1	5620822	1,00	UMLENKSTANGE		
- 2	4184668A	2,00	BUCHSE 50E9/ 60p6X 40		
3	23111867	2,00	PASSSCHEIBE 52X 90X 1,0		
	6673159A	1,00	PASSSCHEIBE 52X 90X 1,5		
	6673161A	2,00	PASSSCHEIBE 52X 90X 2,99		
	6673160A	2,00	PASSSCHEIBE 52X 90X 2,0		
4	4310121	1,00	BOLZEN		
5	7027093A	2,00	SCHMIERNIPPEL AM 10X1		
6	4182650A	2,00	VERSCHLUSSSTOPFEN		
7	3071492	2,00	ACHSHALTER 25 X 6		
8	7091610A	4,00	SECHSKANTSCHRAUBE - M10X 16 - 8.8		
9	4310051	1,00	BOLZEN		



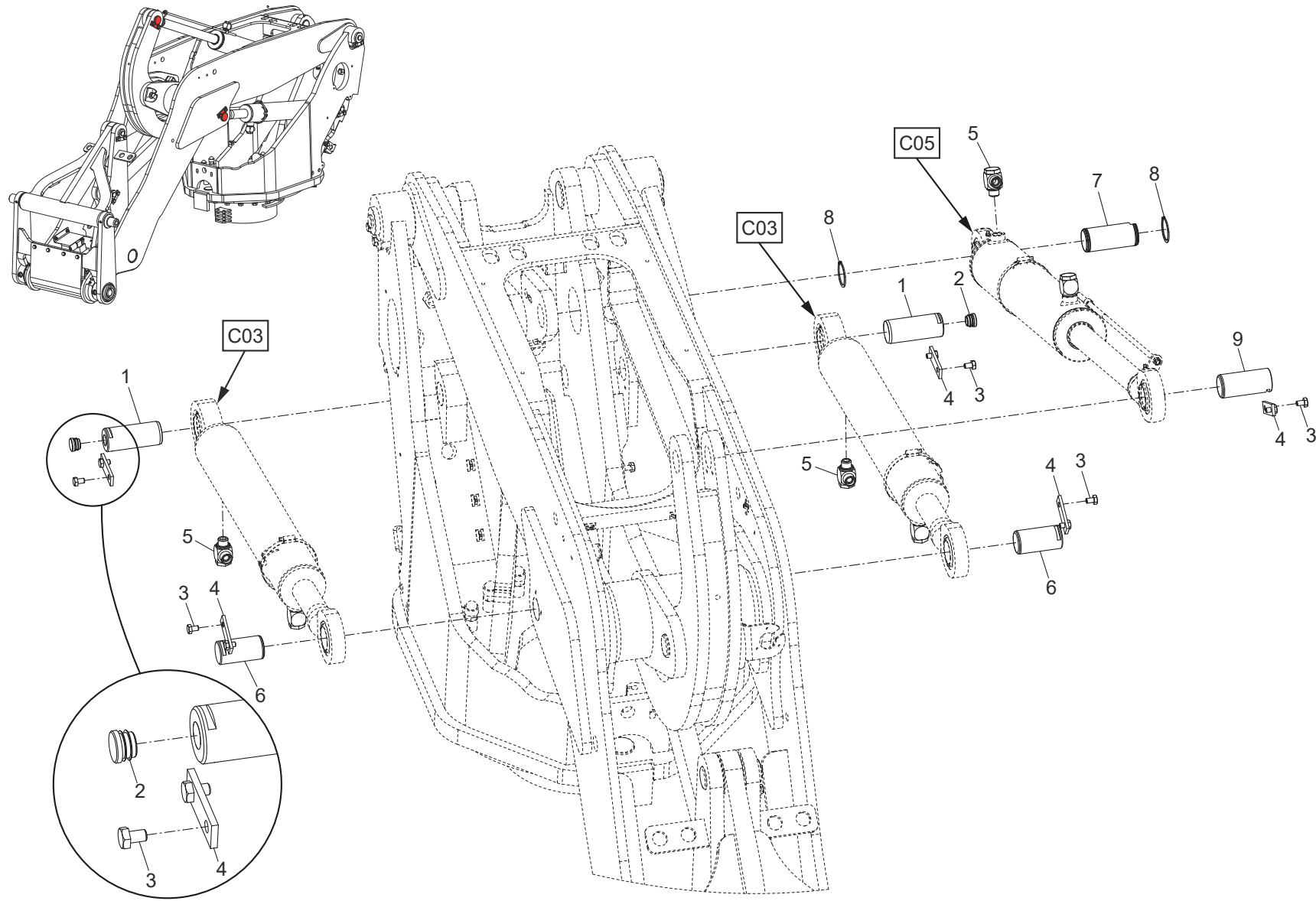
Position	Ersatzteilnr.	Anzahl	Benennung	ab Serie	bis Serie
1	5461034	1,00	KIPPHEBEL		
- 2	4180335A	2,00	BUCHSE ZFO-P 60E9/ 70p6X 40		
3	4112197A	1,00	SCHEIBE D 62 / D 90 X 1,0		
	4112198A	1,00	SCHEIBE D 62 / D 90 X 1,5		
	6673165C	1,00	SCHEIBE D 62 / D 90 X 2,0		
4	4740324	2,00	LAMELLENSTOPFEN		
5	7027093A	1,00	SCHMIERNIPPEL AM 10X1		
6	7356985A	1,00	SPANNSTIFT - 12 x 90 -		
7	4310133	1,00	BOLZEN		
8	4107486A	4,00	KUPPLUNGSSTECKER		
9	4198221A	4,00	STAUBKAPPE		
10	4771048	4,00	KUPPLUNGSSTECKER-UNTER DRUCK KUPPELBAR		
11	4771049	4,00	VERSCHRAUBUNG XSVR NW16HS		



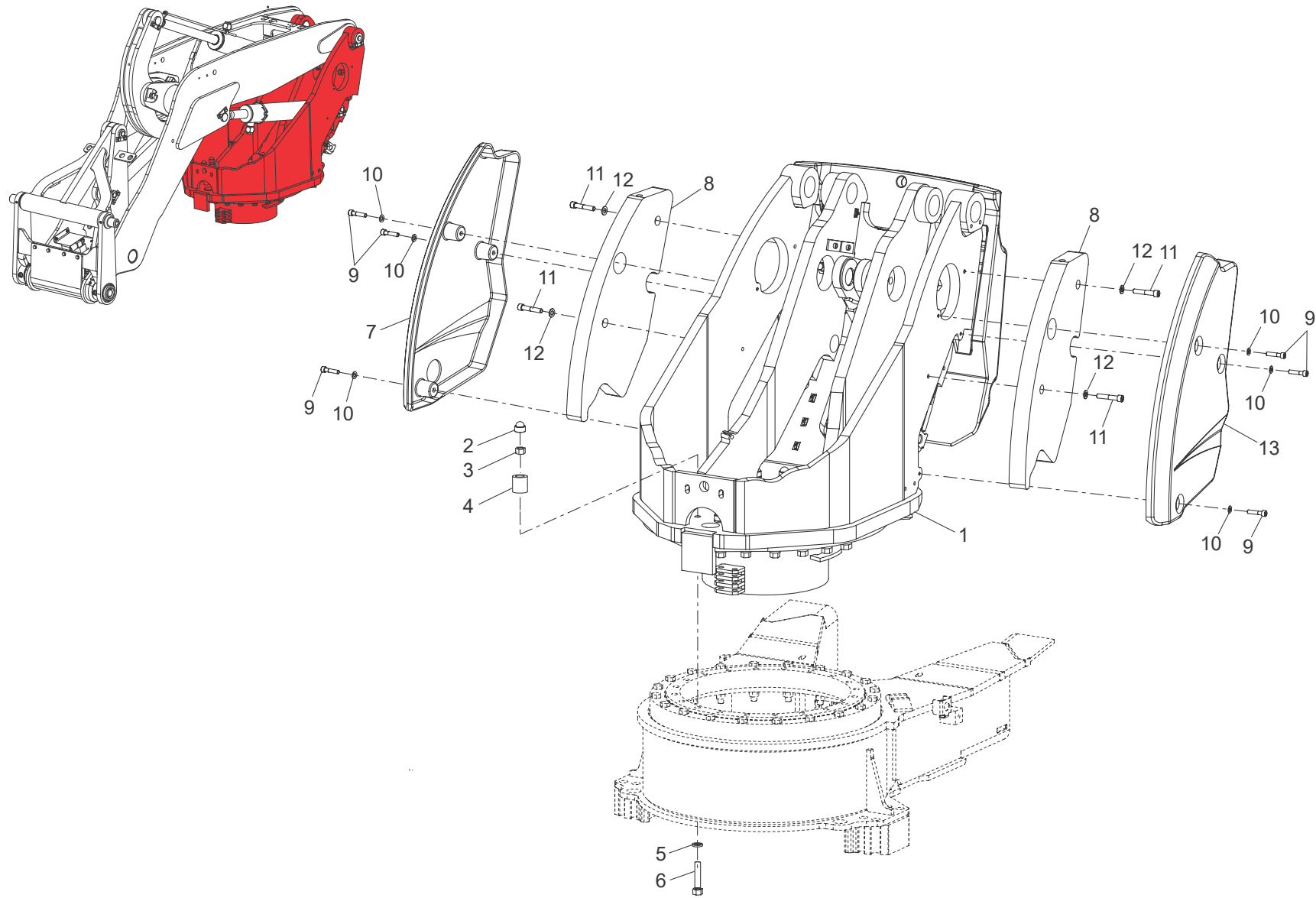
Position	Ersatzteilnr.	Anzahl	Benennung	ab Serie	bis Serie
1	5460992	1,00	KIPPSTANGE		
- 2	4184668A	1,00	BUCHSE 50E9/ 60p6X 40		
- 3	2301374A	2,00	BUCHSE 50E9/ 60P6X 40		
4	23111867	1,00	PASSSCHEIBE 52X 90X 1,0		
	6673159A	1,00	PASSSCHEIBE 52X 90X 1,5		
	6673160A	1,00	PASSSCHEIBE 52X 90X 2,0		
	6673161A	1,00	PASSSCHEIBE 52X 90X 2,99		
5	4310051	1,00	BOLZEN		
6	7027093A	1,00	SCHMIERNIPPEL AM 10X1		
7	4182650A	1,00	VERSCHLUSSSTOPFEN		
8	3071492	1,00	ACHSHALTER 25 X 6		
9	7091610A	2,00	SECHSKANTSCHRAUBE - M10X 16 - 8.8		

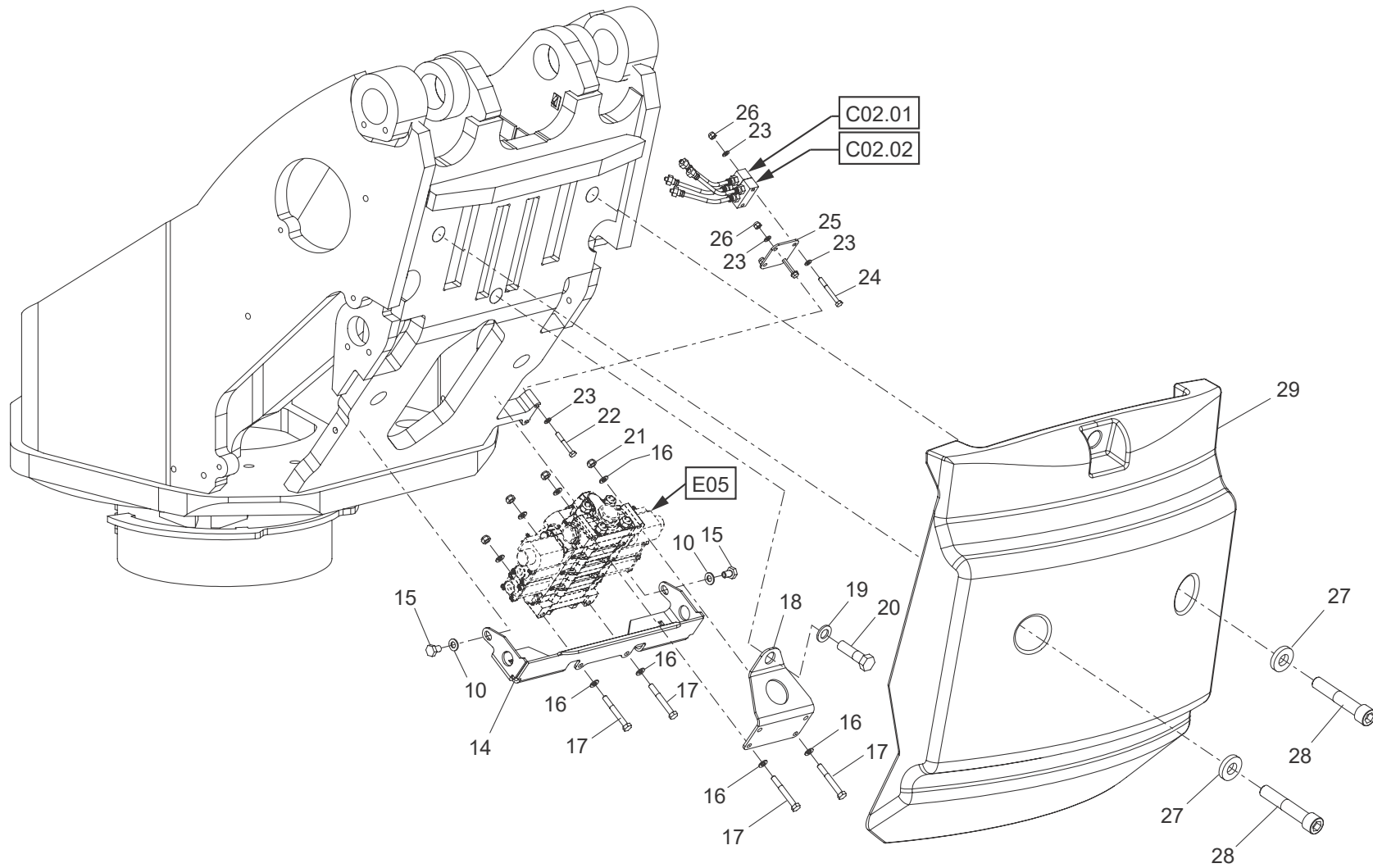


Position	Ersatzteilnr.	Anzahl	Benennung	ab Serie	bis Serie
1	23117034	2,00	BOLZEN		
2	4182650A	2,00	VERSCHLUSSSTOPFEN		
3	7027093A	2,00	SCHMIERNIPPEL AM 10X1		
4	7091610A	2,00	SECHSKANTSCHRAUBE - M10X 16 - 8.8		
5	3071492	2,00	ACHSHALTER 25 X 6		
6	4112197A	2,00	SCHEIBE D 62 / D 90 X 1,0		
	4112198A	2,00	SCHEIBE D 62 / D 90 X 1,5		
	6673165C	2,00	SCHEIBE D 62 / D 90 X 2,0		

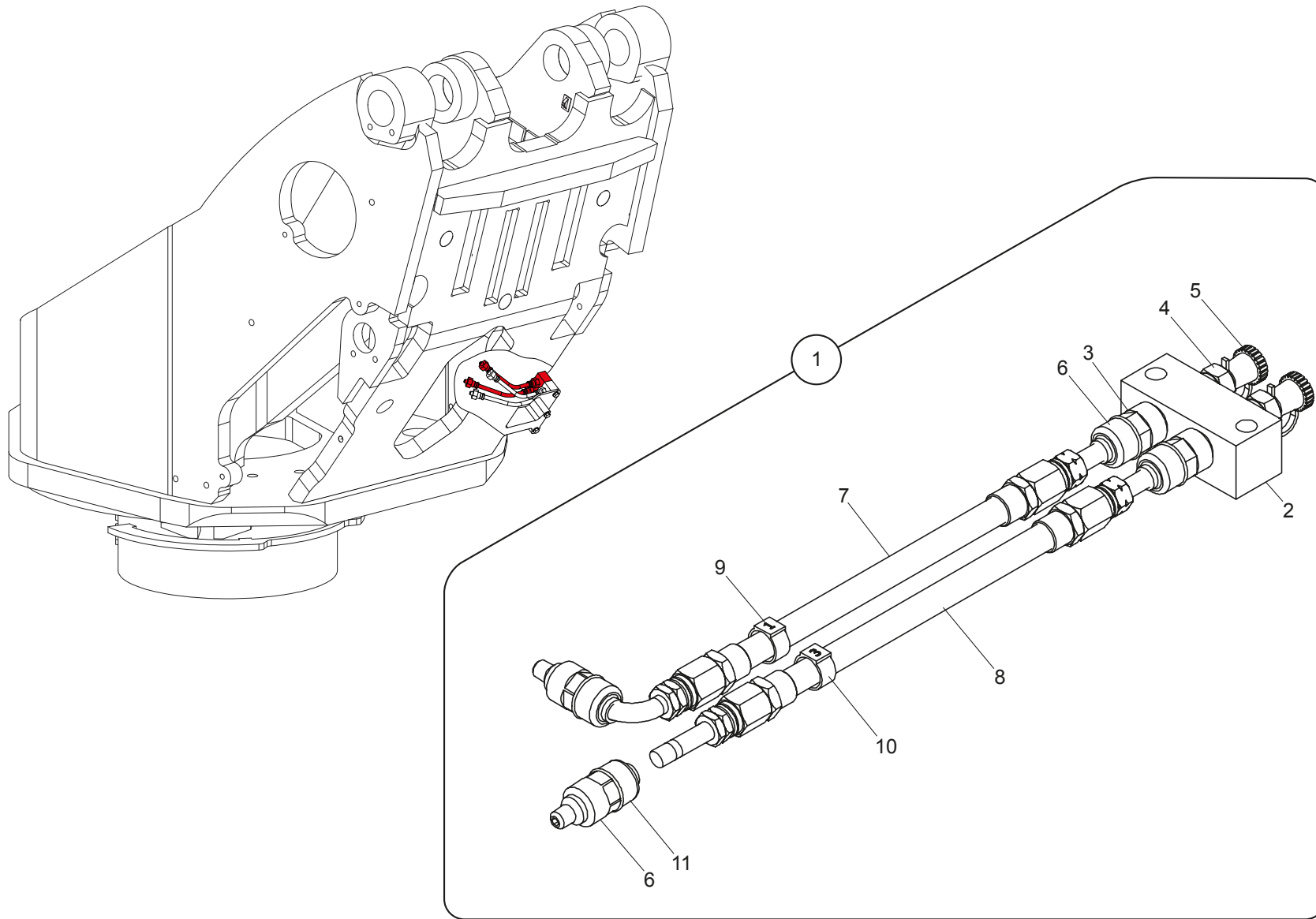


Position	Ersatzteilnr.	Anzahl	Benennung	ab Serie	bis Serie
1	23120283	2,00	BOLZEN		
2	4182650A	2,00	VERSCHLUSSSTOPFEN		
3	7091610A	10,00	SECHSKANTSCHRAUBE - M10X 16 - 8.8		
4	3071492	5,00	ACHSHALTER 25 X 6		
5	4193332A	6,00	VERSCHRAUBUNG WH 16-PSR-KD		
6	4310120	2,00	BOLZEN		
7	23119069	1,00	BOLZEN		
8	7318662A	2,00	SICHERUNGSRING 50 x 2,0		
9	23116645	1,00	BOLZEN		

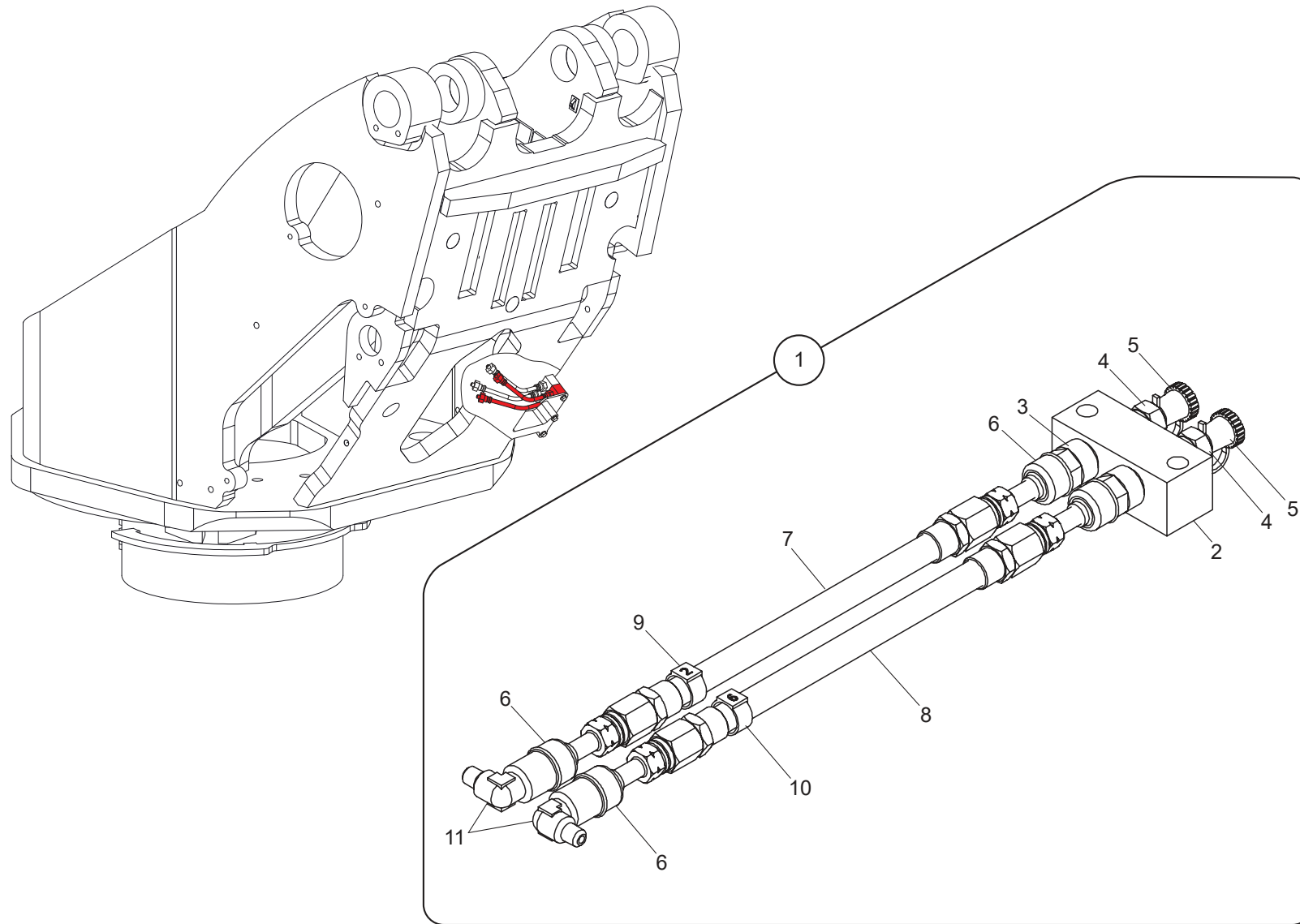




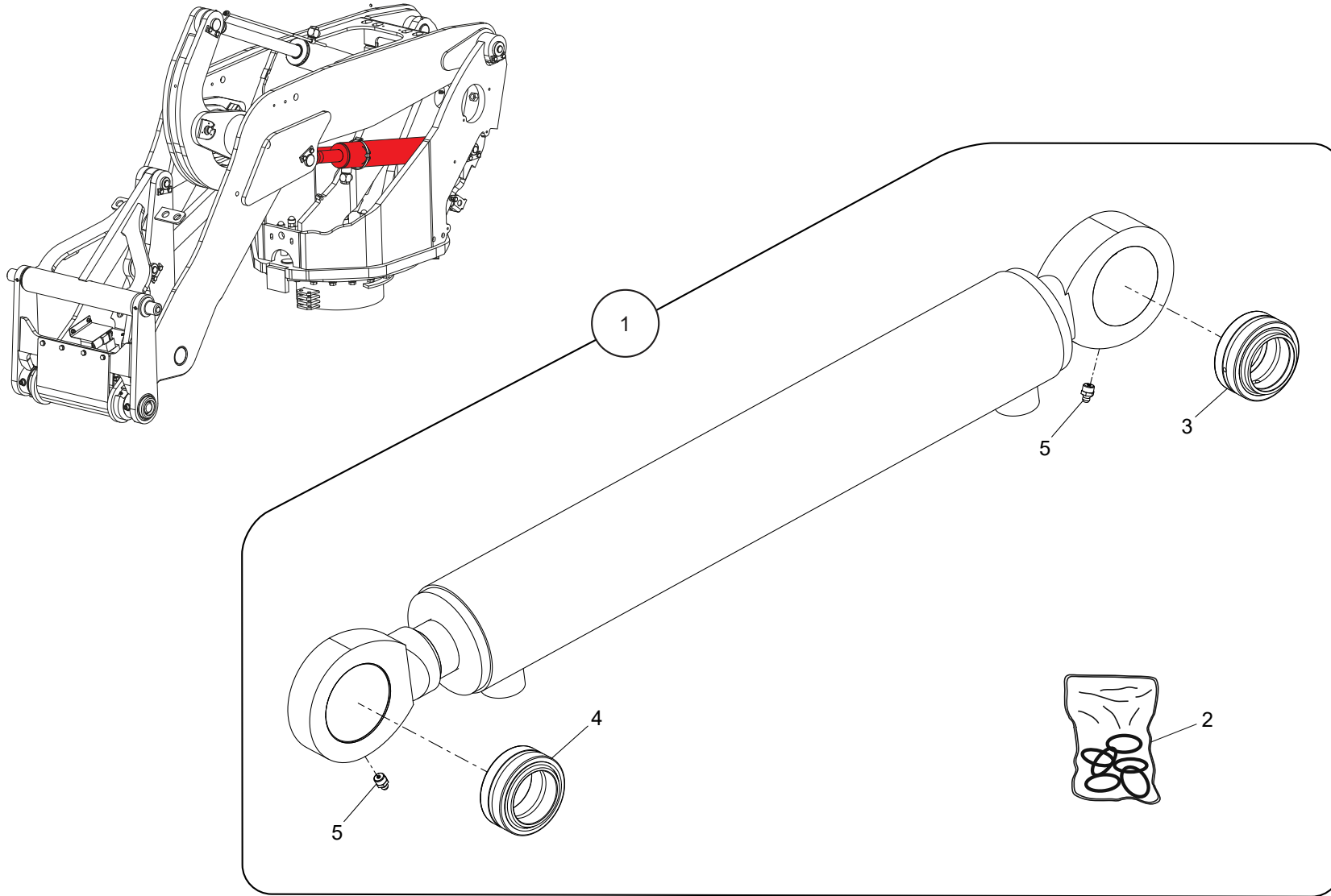
Position	Ersatzteilnr.	Anzahl	Benennung	ab Serie	bis Serie
1	3836741L	1,00	DREHSTUHL		
2	4117927A	20,00	SECHSKANTKAPPE M 16		
3	7243293A	20,00	SECHSKANTMUTTER - M 16X1,5 - 10		
4	4120691A	20,00	BUCHSE		
5	7097100A	20,00	SCHEIBE - 16 -		
6	23128844	20,00	SECHSKANTSCHRAUBE - M16x1,5x140 -10.9		
7	23120979L	1,00	VERKLEIDUNG RECHTS		
8	23123960L	2,00	SEITENGEWICHT		
9	4290022	6,00	ZYLINDERSCHRAUBE M10x 25 - 8.8		
10	7309129A	8,00	SCHEIBE - 10 -		
11	7065510A	4,00	ZYLINDERSCHRAUBE - M12X 65 -		
12	7309050A	4,00	SCHEIBE - 12 -		
13	23120447I	1,00	VERKLEIDUNG LINKS		
14	23115581	1,00	BUEGEL		
15	7091610A	2,00	SECHSKANTSCHRAUBE - M10X 16 - 8.8		
16	7309046A	8,00	SCHEIBE - 8 -		
17	7009083A	4,00	SECHSKANTSCHRAUBE - M 8X 65 -		
18	23114625	1,00	VENTILHALTER		
19	7317664A	1,00	SCHEIBE - 17 -		
20	7009158A	1,00	SECHSKANTSCHRAUBE - M16X 50 -		
21	7288530A	4,00	SECHSKANTMUTTER - M 8 -		
22	7005065A	2,00	SECHSKANTSCHRAUBE - M 6X 45 -		
23	7330497A	8,00	SCHEIBE - 6 -		
24	7009020A	2,00	SECHSKANTSCHRAUBE - M 6X 55 -		
25	23123019	1,00	TRAGPLATTE		
26	7288535A	4,00	SECHSKANTMUTTER - M 6 -		
27	7304312A	2,00	SCHEIBE - 21 -		
28	7056981A	2,00	ZYLINDERSCHRAUBE - M20X100 -		
29	2400192L	1,00	GEGENGEWICHT		



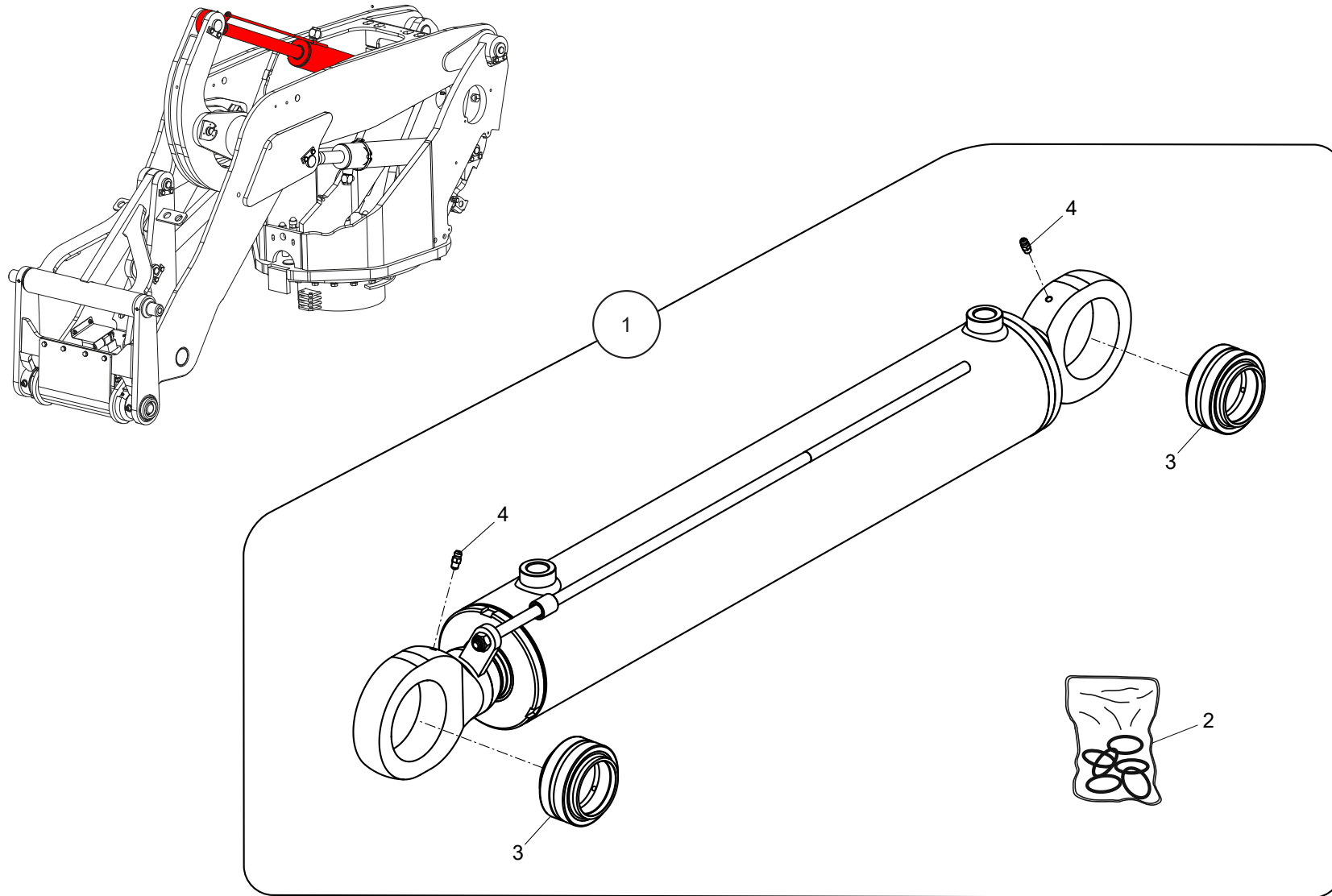
Position	Ersatzteilnr.	Anzahl	Benennung	ab Serie	bis Serie
1	23124011	1,00	SCHMIERLEITUNGEN		
- 2	23124012	1,00	LEISTE		
- 3	23124013	2,00	ANSCHLUSSSTUECK		
- 4	7027093A	2,00	SCHMIERNIPPEL AM 10X1		
- 5	4110381A	2,00	SCHMIERNIPPELKAPPE		
- 6	23124016	4,00	SCHUTZKAPPE		
- 7	23124017	1,00	SCHMIERLEITUNG		
- 8	23124018	1,00	SCHMIERLEITUNG		
- 9	23124019	1,00	KLAMMER		
- 10	23124020	1,00	KLAMMER		
- 11	23124021	2,00	ANSCHLUSSSTUECK		



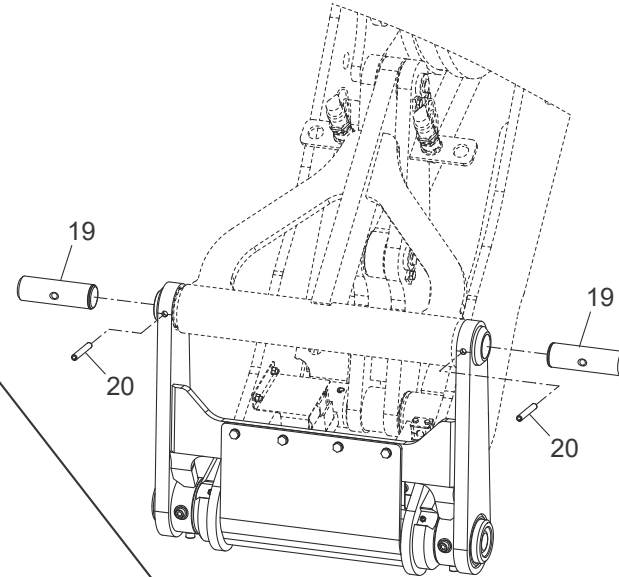
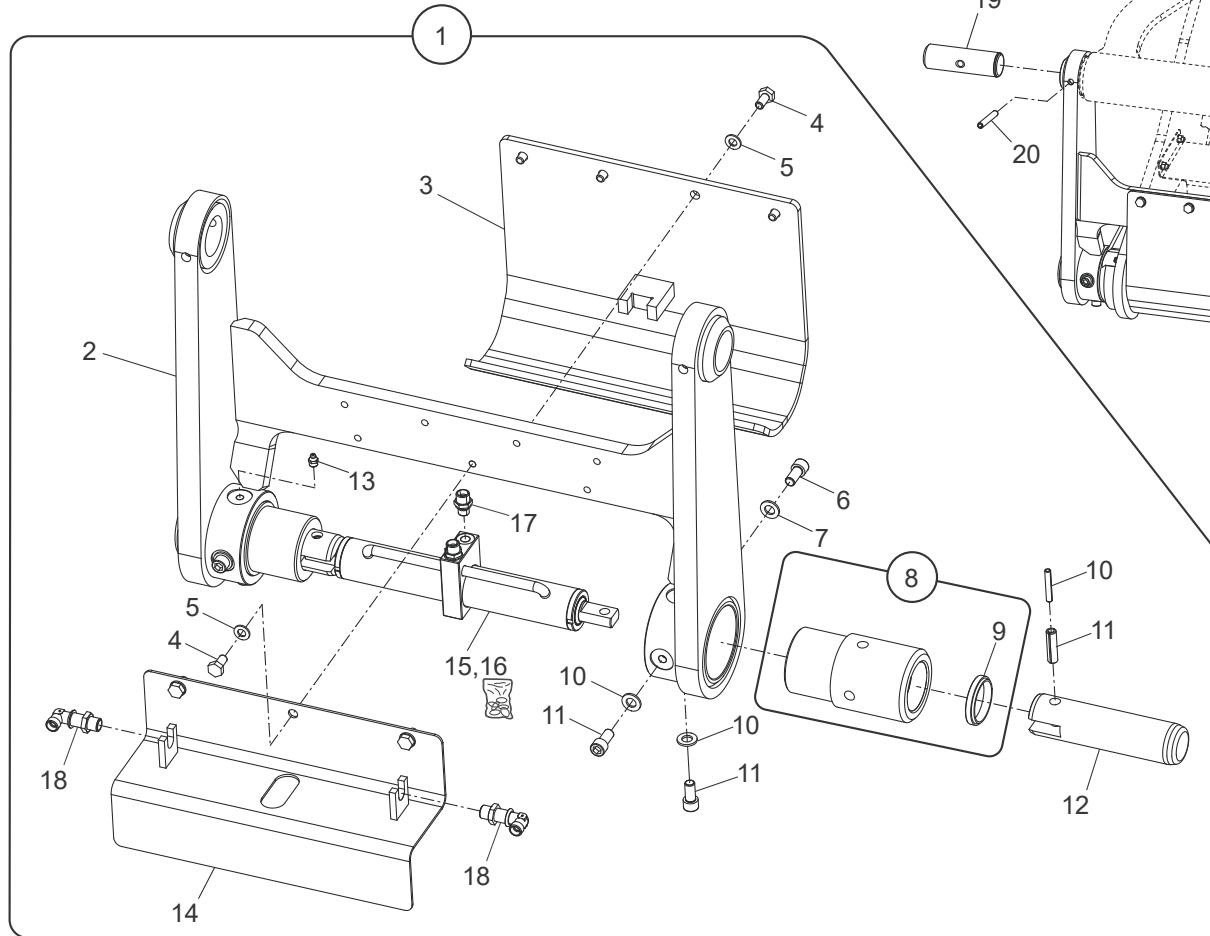
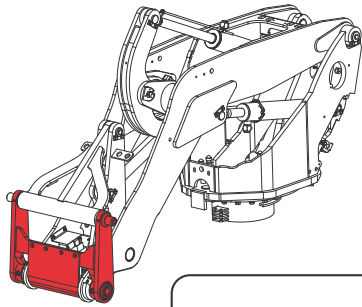
Position	Ersatzteilnr.	Anzahl	Benennung	ab Serie	bis Serie
1	23124022	1,00	SCHMIERLEITUNGEN		
- 2	23124012	1,00	LEISTE		
- 3	23124013	2,00	ANSCHLUSSSTUECK		
- 4	7027093A	2,00	SCHMIERNIPPEL AM 10X1		
- 5	4110381A	2,00	SCHMIERNIPPELKAPPE		
- 6	23124016	4,00	SCHUTZKAPPE		
- 7	23127944	1,00	SCHMIERLEITUNG		
- 8	23124024	1,00	SCHMIERLEITUNG		
- 9	23124025	1,00	KLAMMER		
- 10	23124026	1,00	KLAMMER		
- 11	23126082	2,00	WINKELSTUECK		



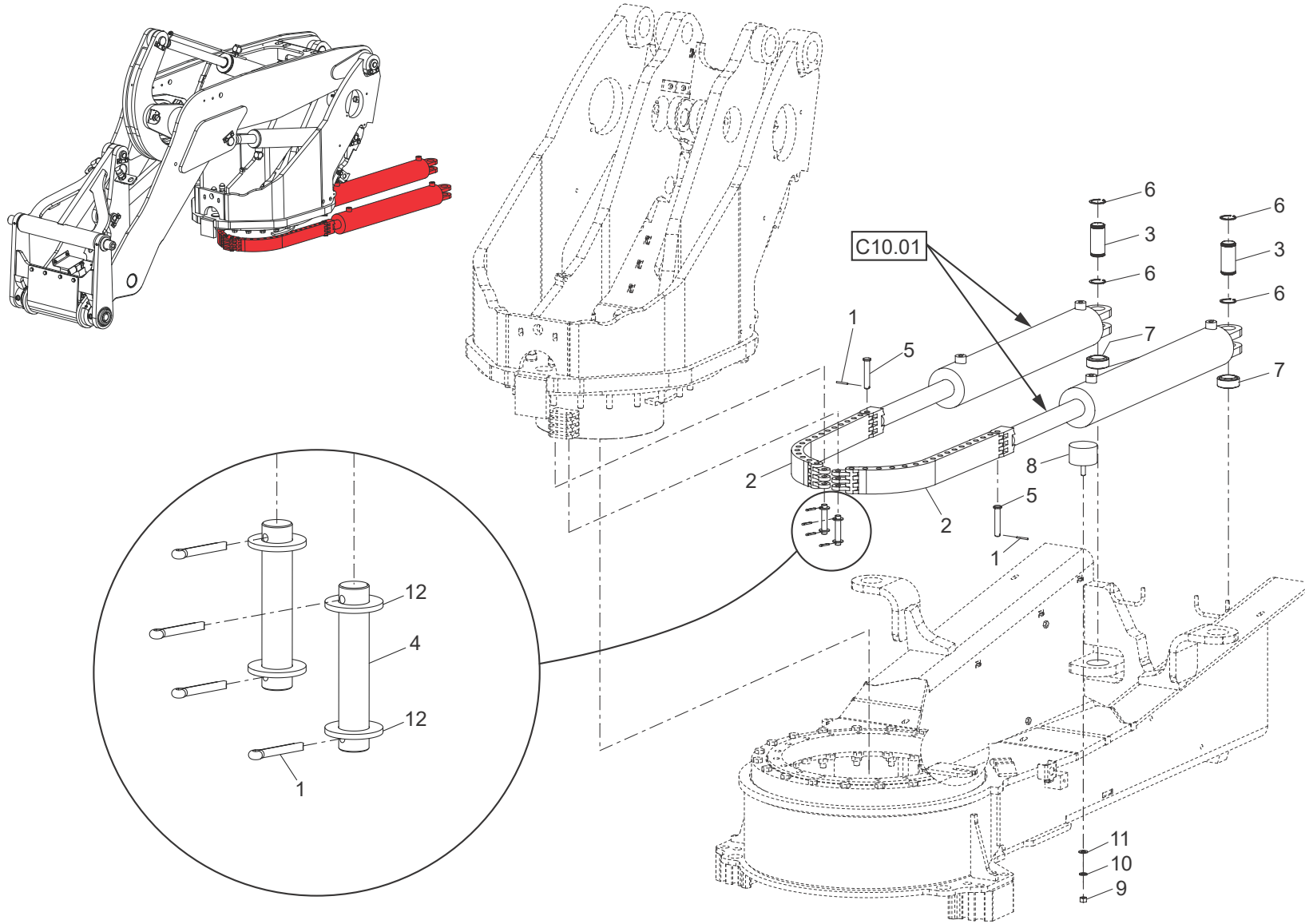
Position	Ersatzteilnr.	Anzahl	Benennung	ab Serie	bis Serie
1	5671200	1,00	HYDRAULIKZYLINDER		
2	23133380	1,00	DICHTSATZ		
3	4104519A	1,00	GELENKLAGER GE 50 H0-2RS		
4	4191233A	1,00	GELENKLAGER GE 50 DO-2RS		
5	7042803A	2,00	SCHMIERNIPPEL AM 6X1		



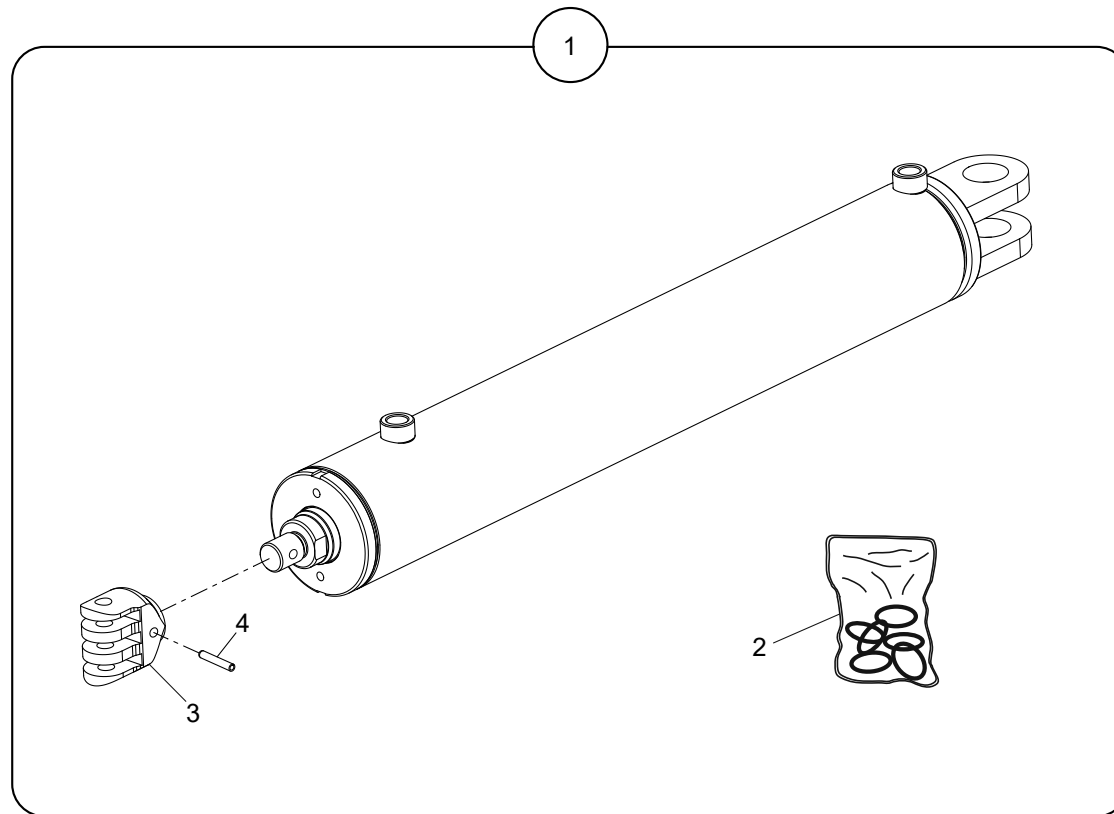
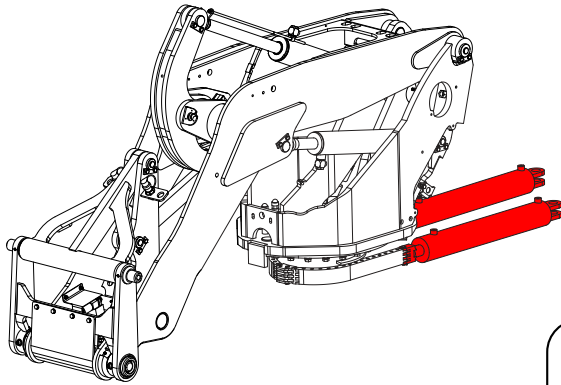
Position	Ersatzteilnr.	Anzahl	Benennung	ab Serie	bis Serie
1	5671405	1,00	HYDRAULIKZYLINDER		



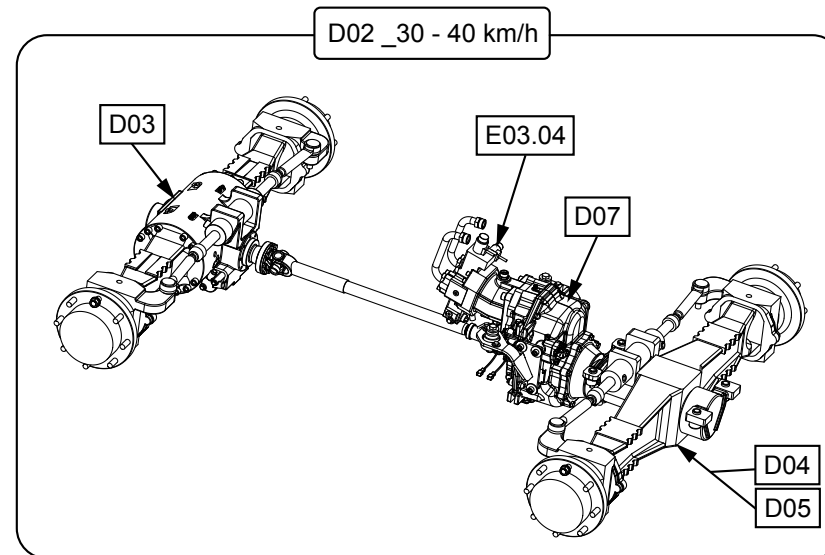
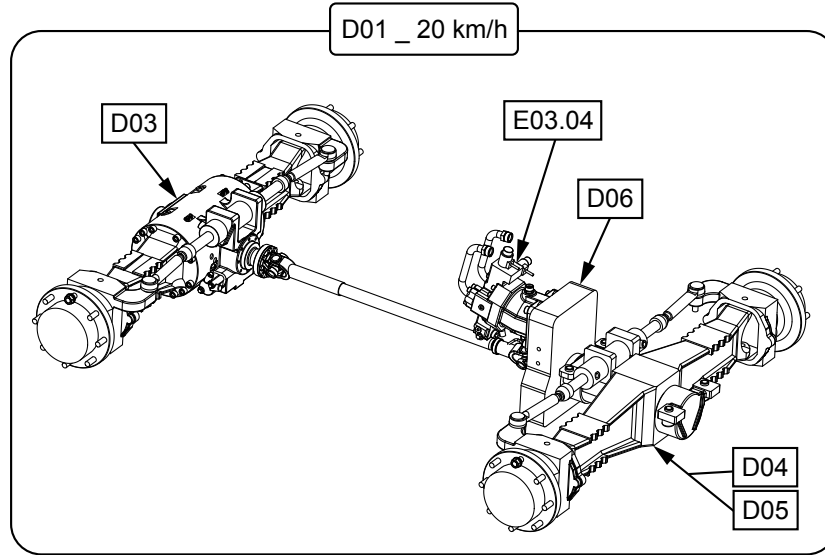
Position	Ersatzteilnr.	Anzahl	Benennung	ab Serie	bis Serie
1	6676081	1,00	WECHSELVORRICHTUNG KPL.		
2	3834090	1,00	WECHSELRAHMEN		
3	3833606	1,00	SCHUTZBLECH		
4	7009146A	7,00	SECHSKANTSCHRAUBE - M10X 20 -		
5	7309129A	7,00	SCHEIBE - 10 -		
6	7073055A	6,00	ZYLINDERSCHRAUBE - M12X 25 -		
7	7309050A	6,00	SCHEIBE - 12 -		
8	3870637	2,00	LAUFBUCHSE KPL.		
9	23126756	2,00	ABSTREIFER		
10	23101893	2,00	SPANNSTIFT - 7 x 45 -		
11	23101184	2,00	SPANNSTIFT - 12 x 45 -		
12	4310017	2,00	BOLZEN		
13	7027093A	2,00	SCHMIERNIPPEL AM 10X1		
14	3836738	1,00	SCHUTZBLECH		
15	5671164	1,00	HYDRAULIKZYLINDER		
16	23133698	1,00	DICHTSATZ		
17	4750158	2,00	VERSCHRAUBUNG GE 10-PLR-ED		
18	4162483A	2,00	VERSCHRAUBUNG WSV 10-PL		
19	4310134	2,00	BOLZEN		
20	7356985A	2,00	SPANNSTIFT - 12 x 90 -		



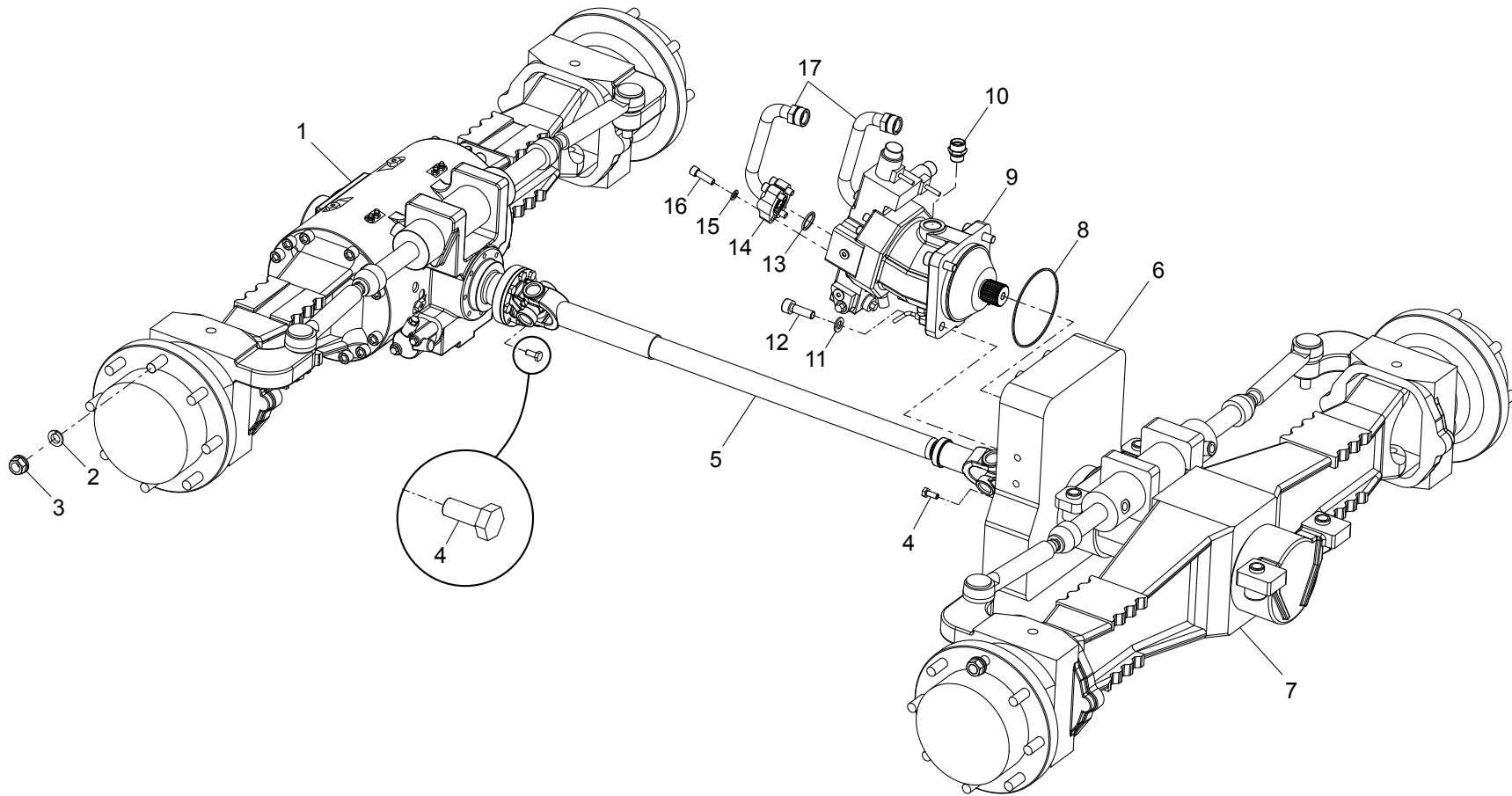
Position	Ersatzteilnr.	Anzahl	Benennung	ab Serie	bis Serie
1	7309082A	6,00	SPLINT 4 X 25		
2	4197773A	2,00	FLEYERKETTE		
3	23111704	2,00	BOLZEN		
4	4197774A	2,00	ANSCHLUSSBOLZEN		
5	4197789A	2,00	BOLZEN		
6	7342037A	4,00	SICHERUNGSRING 40 x 1,75		
7	4110927A	2,00	GELENKLAGER		
8	4110329A	2,00	SCHWINGMETALLPUFFER		
9	7288670A	2,00	SECHSKANTMUTTER - M 12 -		
10	7391618A	2,00	FEDERRING A 12		
11	7309050A	2,00	SCHEIBE - 12 -		
12	7095487A	4,00	SCHEIBE - 14 -		



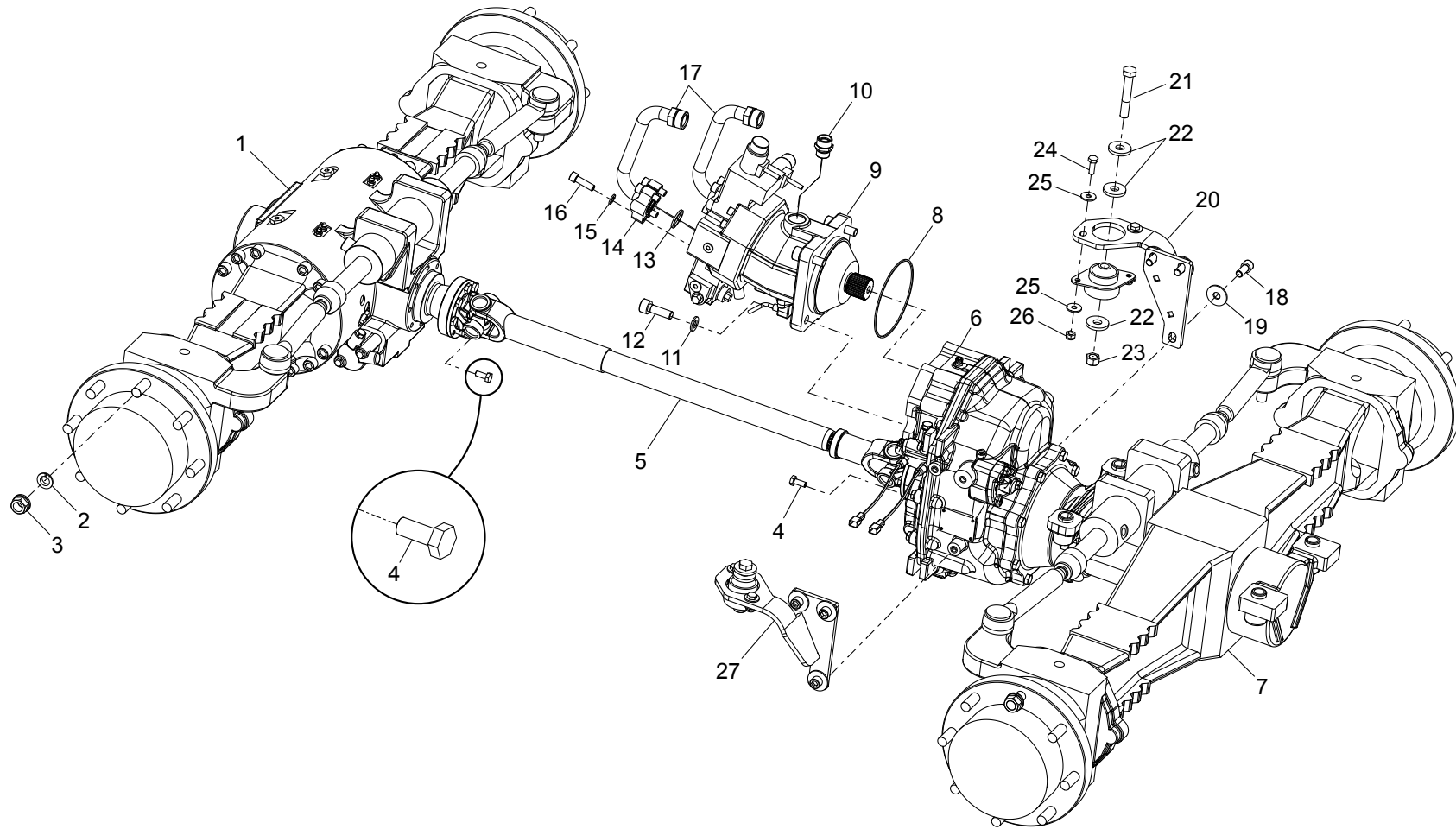
Position	Ersatzteilnr.	Anzahl	Benennung	ab Serie	bis Serie
1	23127347	1,00	HYDRAULIKZYLINDER		
2	23132834	1,00	DICHTSATZ		
3	23132835	1,00	KETTENAUFNAHME		
4	7348210A	1,00	SPANNSTIFT - 8 x 55 -		



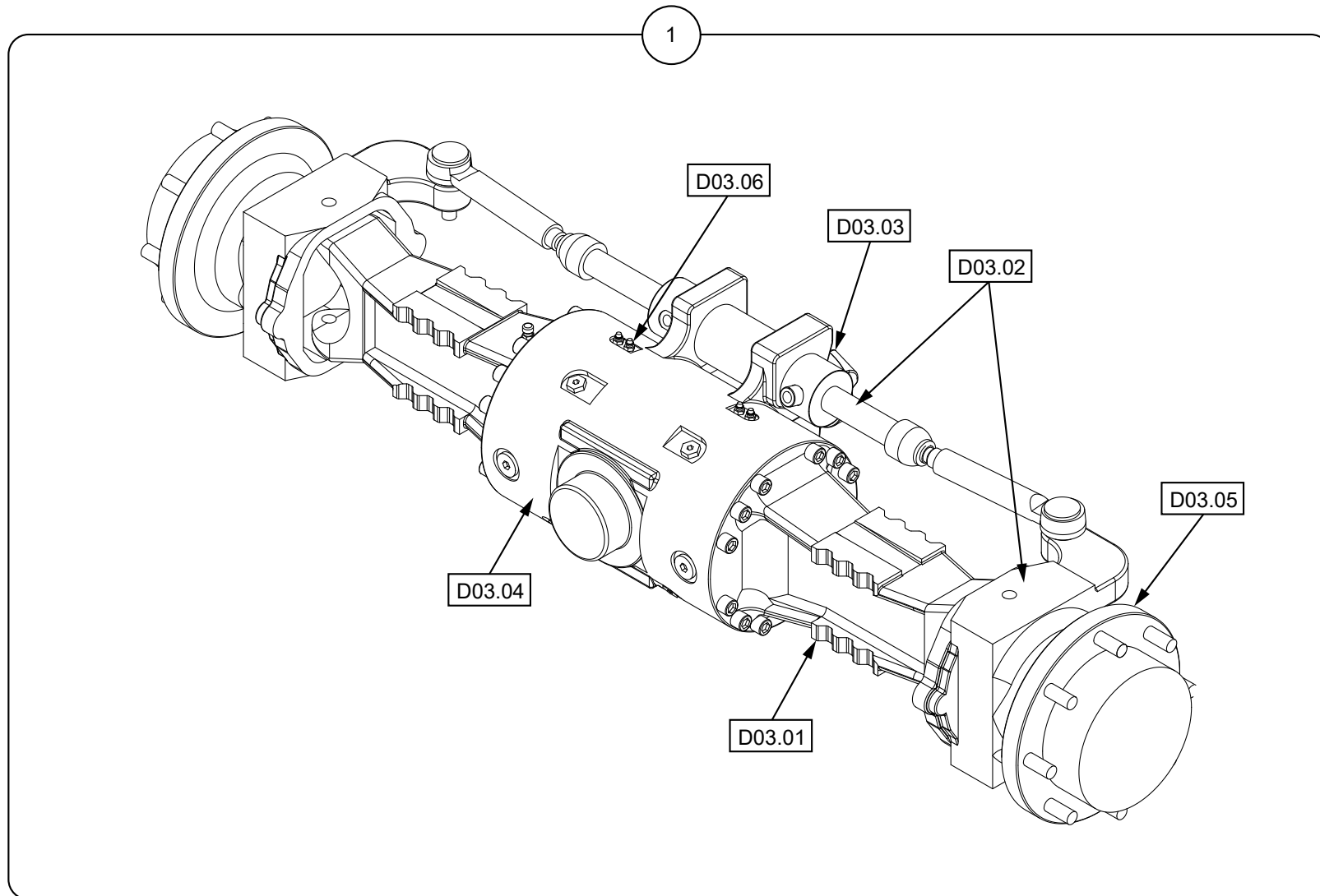
Position	Ersatzteilnr.	Anzahl	Benennung	ab Serie	bis Serie
1	D01	1,00	ANTRIEBSSTRANG 20 KM/H		
2	D02	1,00	ANTRIEBSSTRANG 30 - 40 KM/H		
3	D03	1,00	LENKACHSE VORNE		
4	D04	1,00	LENKACHSE HINTEN		
5	D05	1,00	LENKACHSE M. DIFF-SPERRE 100%		
6	D06	1,00	ACHSVERTEILERGETRIEBE 20 KM/H		
7	D07	1,00	ACHSVERTEILERGETRIEBE 30-40 KM/H		



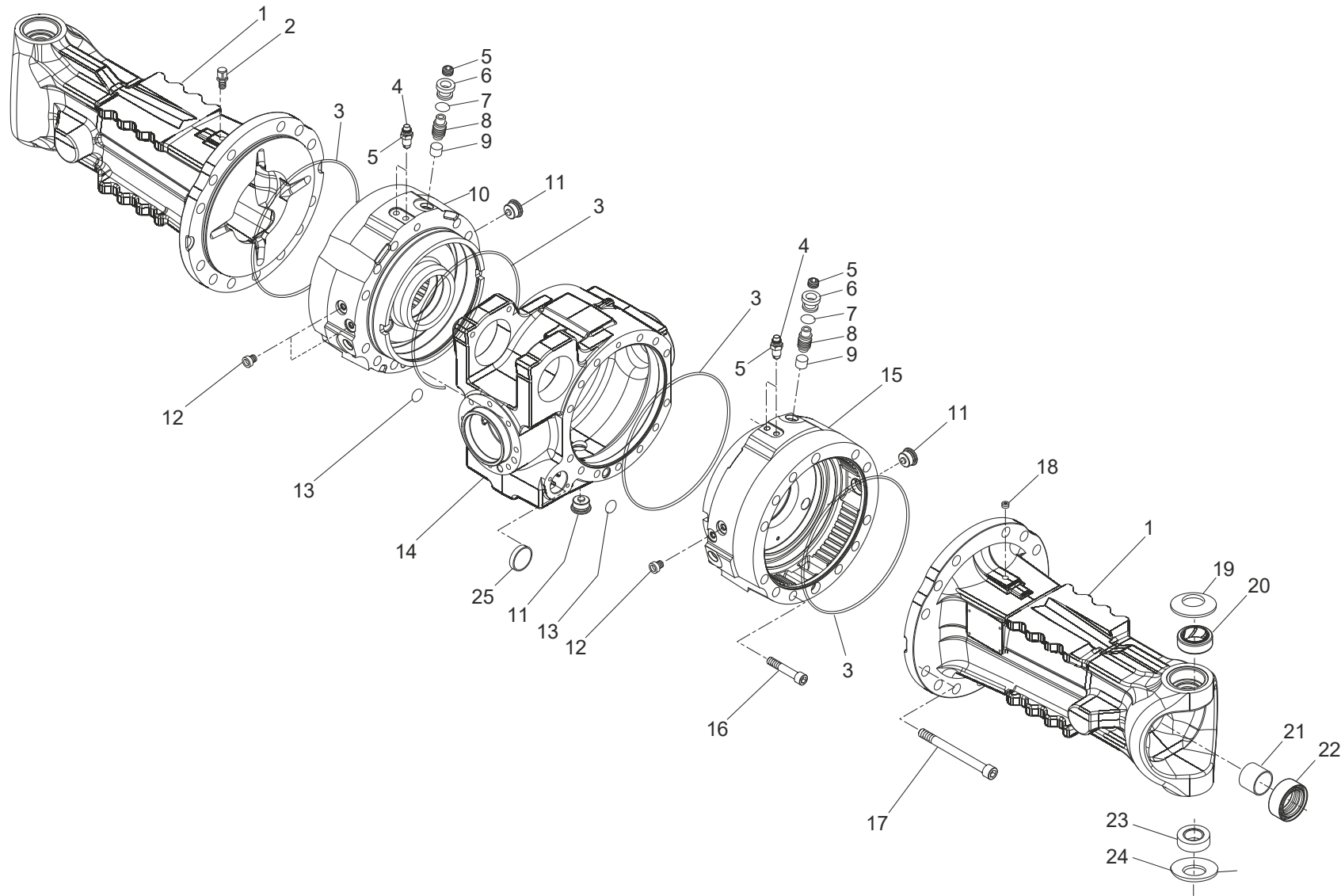
Position	Ersatzteilnr.	Anzahl	Benennung	ab Serie	bis Serie
1	23112747	1,00	LENKACHSE VORN KPL.		
2	23122542	32,00	SCHEIBE		
3	23122541	32,00	MUTTER - M20 -		
4	7009245A	16,00	SECHSKANTSCHRAUBE - M10X 25 -10.9		
5	23118564	1,00	GELENKWELLE 20 KM/H		
6	23124541	1,00	ACHSVERTEILERGETRIEBE 20 KM/H		
7	23112746	1,00	LENKACHSE HINTEN KPL.		
8	4197245A	1,00	O-RING		
9	23112763	1,00	VERSTELLMOTOR		
10	4119130A	1,00	VERSCHRAUBUNG GE 22-PLM-ED		
11	7309033A	4,00	SCHEIBE - 16 -		
12	7006449A	4,00	ZYLINDERSCHARUBE - M16X 50 -		
13	23120321	2,00	DICHTRING		
14	4174190A	4,00	SAE-FLANSCHHAELFTE 1"		
15	7391618A	8,00	FEDERING A 12		
16	7097422A	8,00	ZYLINDERSCHRAUBE - M12X 40 -		
17	4198074A	2,00	ROHRBOGEN		



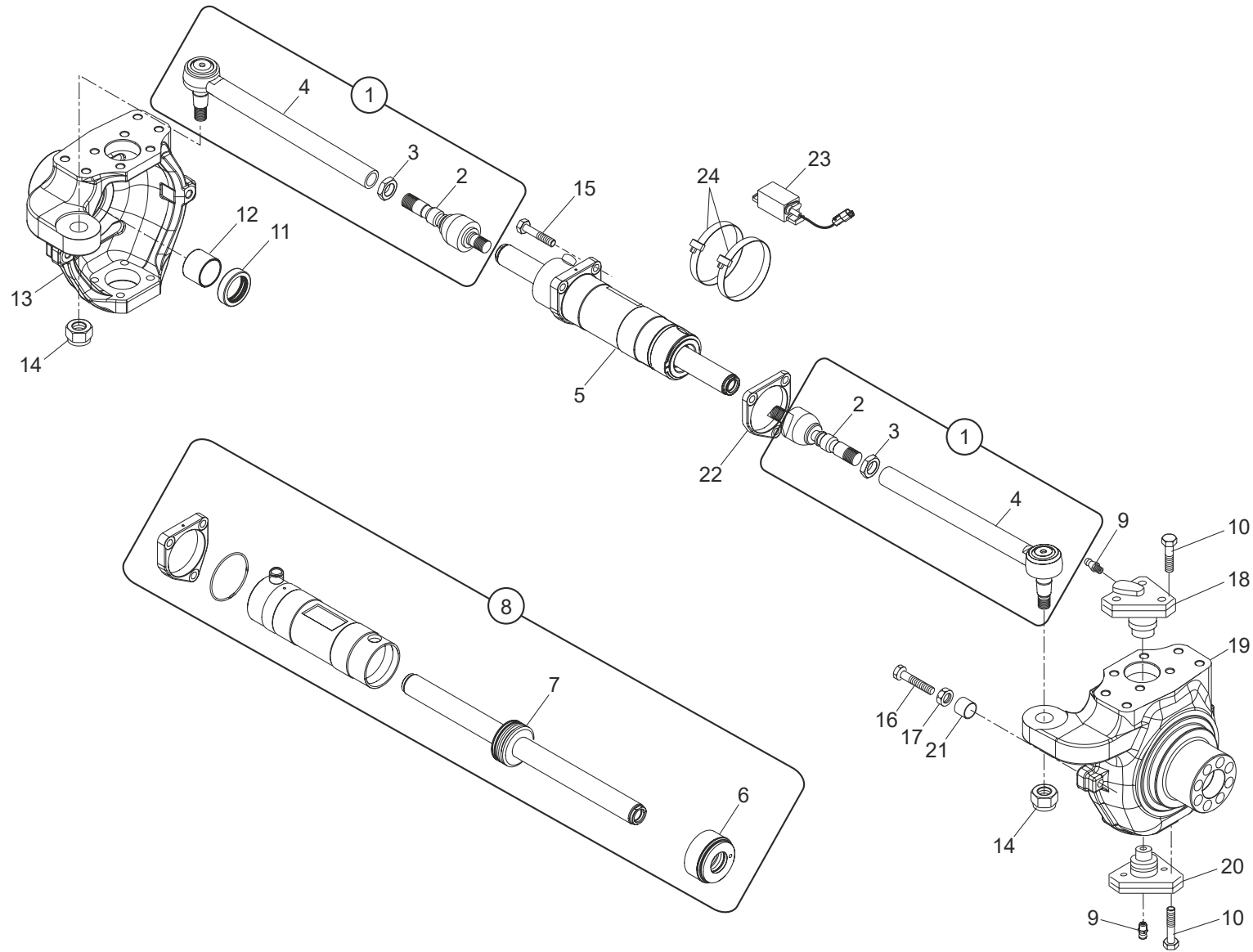
Position	Ersatzteilnr.	Anzahl	Benennung	ab Serie	bis Serie
1	23112747	1,00	LENKACHSE VORN KPL.		
2	23122542	32,00	SCHEIBE		
3	23122541	32,00	MUTTER - M20 -		
4	7009245A	16,00	SECHSKANTSCHRAUBE - M10X 25 -10.9		
5	23118563	1,00	GELENKWELLE 25-40 KM/H		
6	5410046	1,00	ACHSVERTEILERGETRIEBE 30 - 40 KM/H		
7	23112746	1,00	LENKACHSE HINTEN KPL.		
8	4197245A	1,00	O-RING		
9	23112764	1,00	VERSTELLMOTOR		
10	4119130A	1,00	VERSCHRAUBUNG GE 22-PLM-ED		
11	7309033A	4,00	SCHEIBE - 16 -		
12	7006449A	4,00	ZYLINDERSCHARUBE - M16X 50 -		
13	23120321	2,00	DICHTRING		
14	4174190A	4,00	SAE-FLANSCHHAELFTE 1"		
15	7391618A	8,00	FEDERRING A 12		
16	7097422A	8,00	ZYLINDERSCHRAUBE - M12X 40 -		
17	4198074A	2,00	ROHRBOGEN		
18	7097102A	6,00	ZYLINDERSCHRAUBE - M14x 30 - 8.8		
19	23121622	6,00	SCHEIBE - 14 -		
20	3835923	1,00	HALTER		
21	7017663A	2,00	SECHSKANTSCHRAUBE - M16X100 -		
22	7388479A	6,00	SCHEIBE - 17 -		
23	7288525a	2,00	SECHSKANTMUTTER - M 16 -		
24	7009044A	4,00	SECHSKANTSCHRAUBE - M10X 30 -		
25	7391609A	8,00	SCHEIBE - 10 -		
26	7274380A	4,00	SECHSKANTMUTTER - M 10 - 8		
27	3835924	1,00	HALTER		



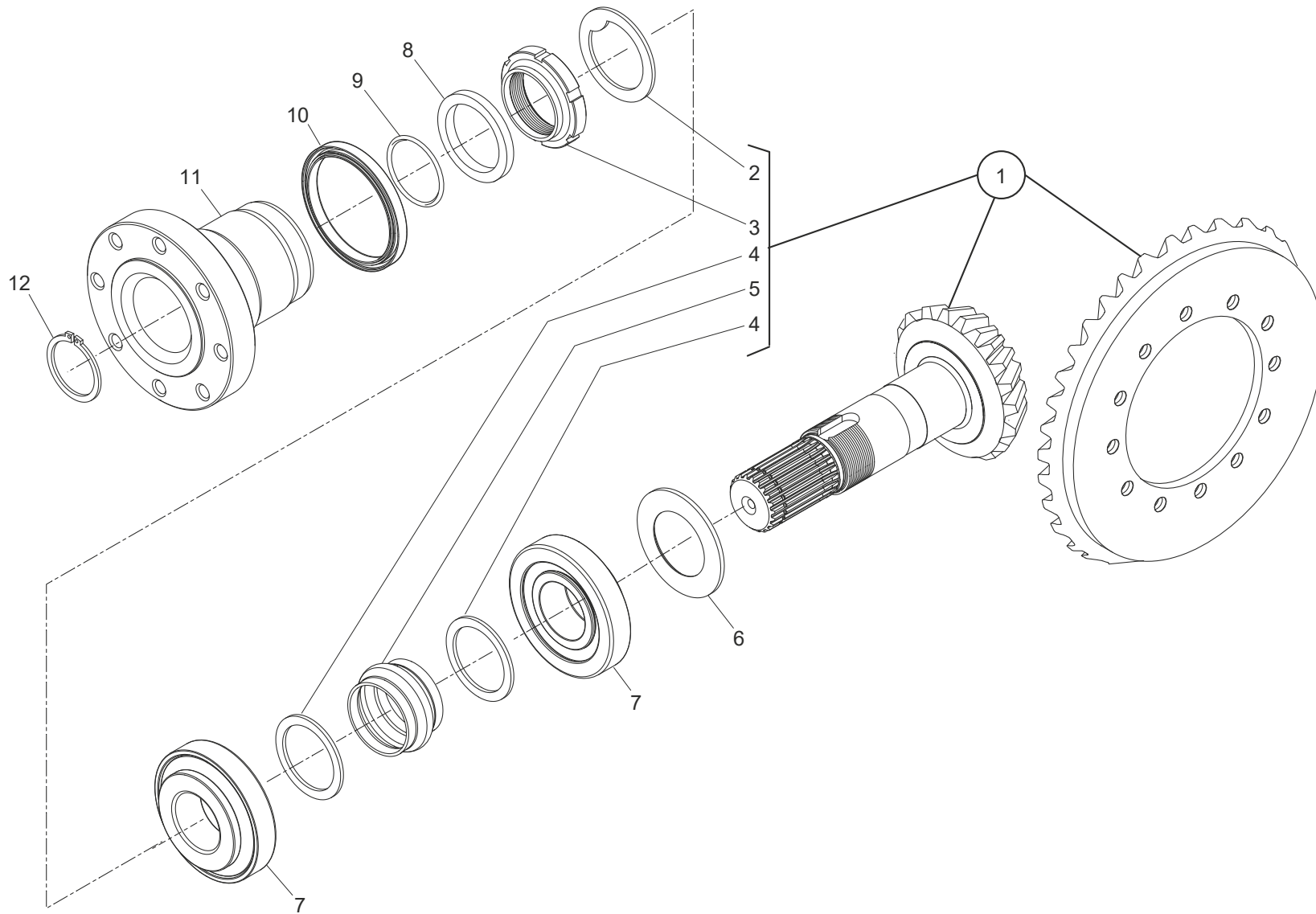
Position	Ersatzteilnr.	Anzahl	Benennung	ab Serie	bis Serie
1	23112747	1,00	LENKACHSE VORN KPL.		
2	D03.01	1,00	ACHSKOERPER		
3	D03.02	1,00	LENKUNG		
4	D03.03	1,00	KEGEL- UND TELLERRADPAAR		
5	D03.04	1,00	DIFFERENTIAL		
6	D03.05	1,00	PLANETENTRAEGER MIT RADNABE		
7	D03.06	1,00	LAMELLENBREMSE		



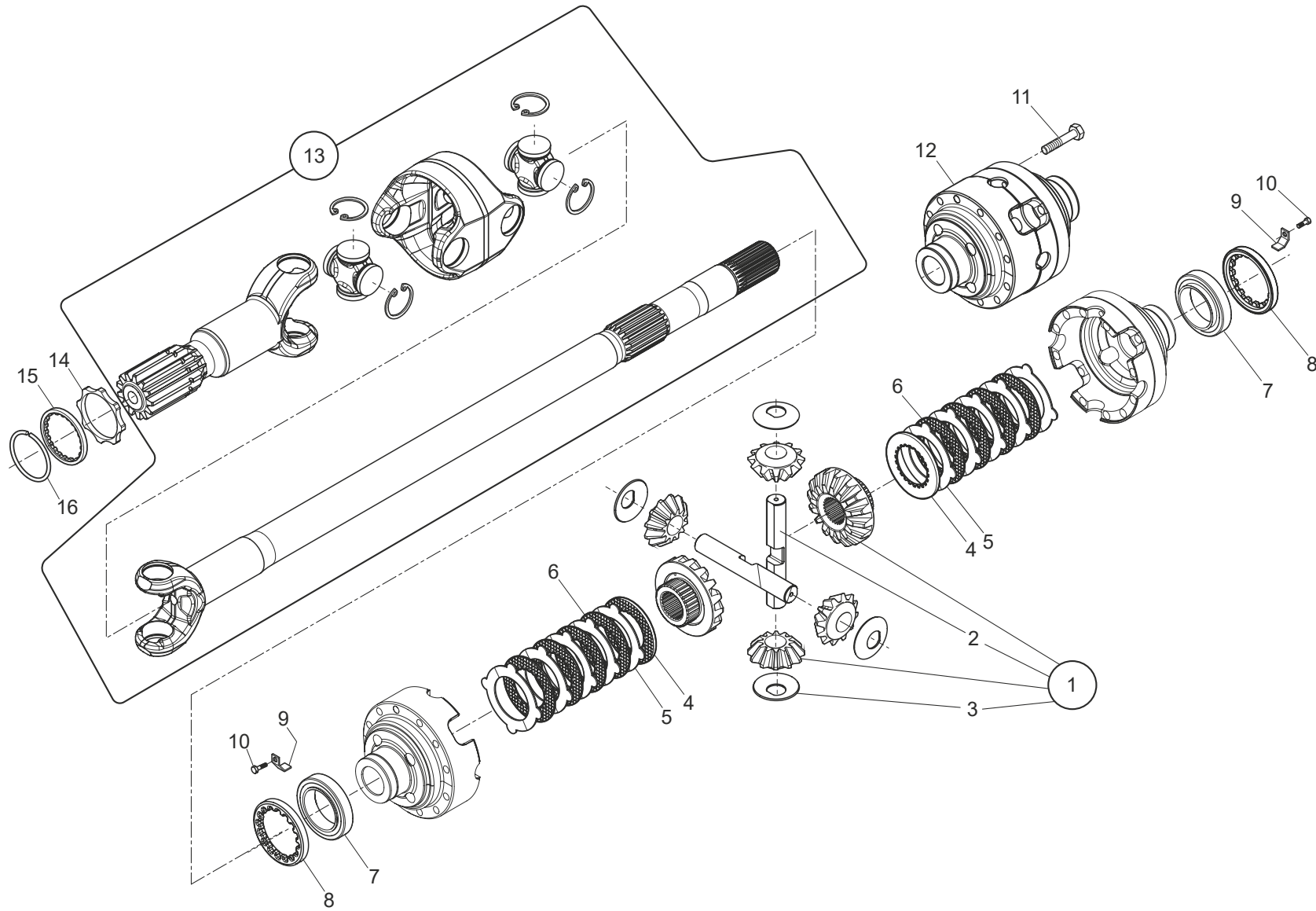
Position	Ersatzteilnr.	Anzahl	Benennung	ab Serie	bis Serie
1	23122748	2,00	ACHSKOERPER		
2	4102617A	1,00	ENTLUEFTER M 10X1		
3	23122749	4,00	O-RING		
4	4102642A	4,00	ENTLUEFTUNGSVENTIL M 10X1		
5	23122750	6,00	STOPFEN - M16X1,5 -		
6	23122751	6,00	SCHRAUBE - M22X1,5 -		
7	23122752	6,00	O-RING		
8	23122753	6,00	SCHRAUBE - M16X1,5 -		
9	23122754	6,00	ZAPFEN		
10	23122755	1,00	BREMSZYLINDER LINKS		
11	4102714A	3,00	STOPFEN M 30X2		
12	4102794A	4,00	Schutzstopfen		
13	23122756	2,00	O-RING		
14	23122757	1,00	GEHAEUSE		
15	23122758	1,00	BREMSZYLINDER RECHTS		
16	23122759	2,00	SCHRAUBE - M12X110 -		
17	23122760	24,00	SCHRAUBE - M16X150 -		
18	23122761	1,00	STOPFEN - M10X1 -		
19	23122460	2,00	TELLERFEDER		
20	23122461	2,00	BUCHSE		
21	23122462	2,00	BUCHSE		
22	23122463	2,00	DICHTRING		
23	23122464	2,00	LAGER		
24	23122465	2,00	TELLERFEDER		
25	23122762	2,00	STOPFEN		



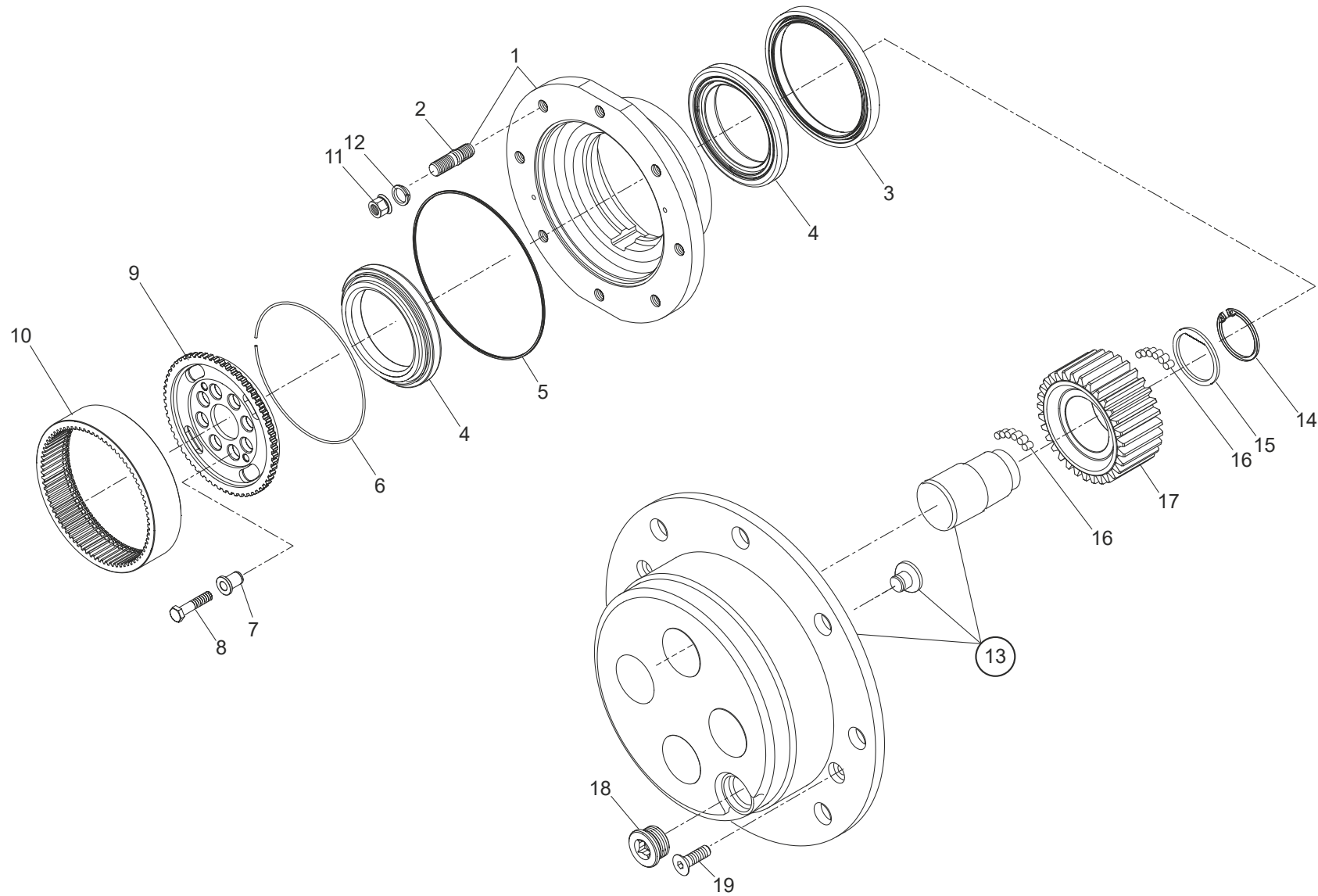
Position	Ersatzteilnr.	Anzahl	Benennung	ab Serie	bis Serie
1	23122475	2,00	SPURSTANGE KPL.		
- 2	23122476	1,00	KUGELGELENK		
- 3	23122477	1,00	MUTTER - M24X1,5 -		
- 4	23122478	1,00	SPURSTANGE		
5	23122479	1,00	LENKZYLINDER		
- 6	23122485	1,00	ZYLINDERKOPF		
- 7	23122486	1,00	KOLBENSTANGE		
- 8	23122487	1,00	DICHTSATZ		
9	7042803A	4,00	SCHMIERNIPPEL AM 6X1		
10	23122484	12,00	SCHRAUBE - M14 -		
11	23130161	2,00	DICHTUNG 45x 60x 16/17		
12	4102630A	2,00	BUCHSE 45X 50X35		
13	23122481	1,00	LENKGEHAEUSE		
14	23122482	2,00	MUTTER - M20X1,5 -		
15	23122483	3,00	SCHRAUBE - M12X 55 -		
16	4102722A	4,00	SCHRAUBE M16X100		
17	4102798A	4,00	SECHSKANTMUTTER M16		
18	23122488	2,00	BOLZEN		
19	23122489	1,00	ACHSSCHENKEL		
20	23122490	2,00	BOLZEN		
21	23122491	1,00	BUCHSE		
22	23122492	1,00	FLANSCH		
23	23130272	1,00	SENSOR		
24	23122494	2,00	SCHELLE		



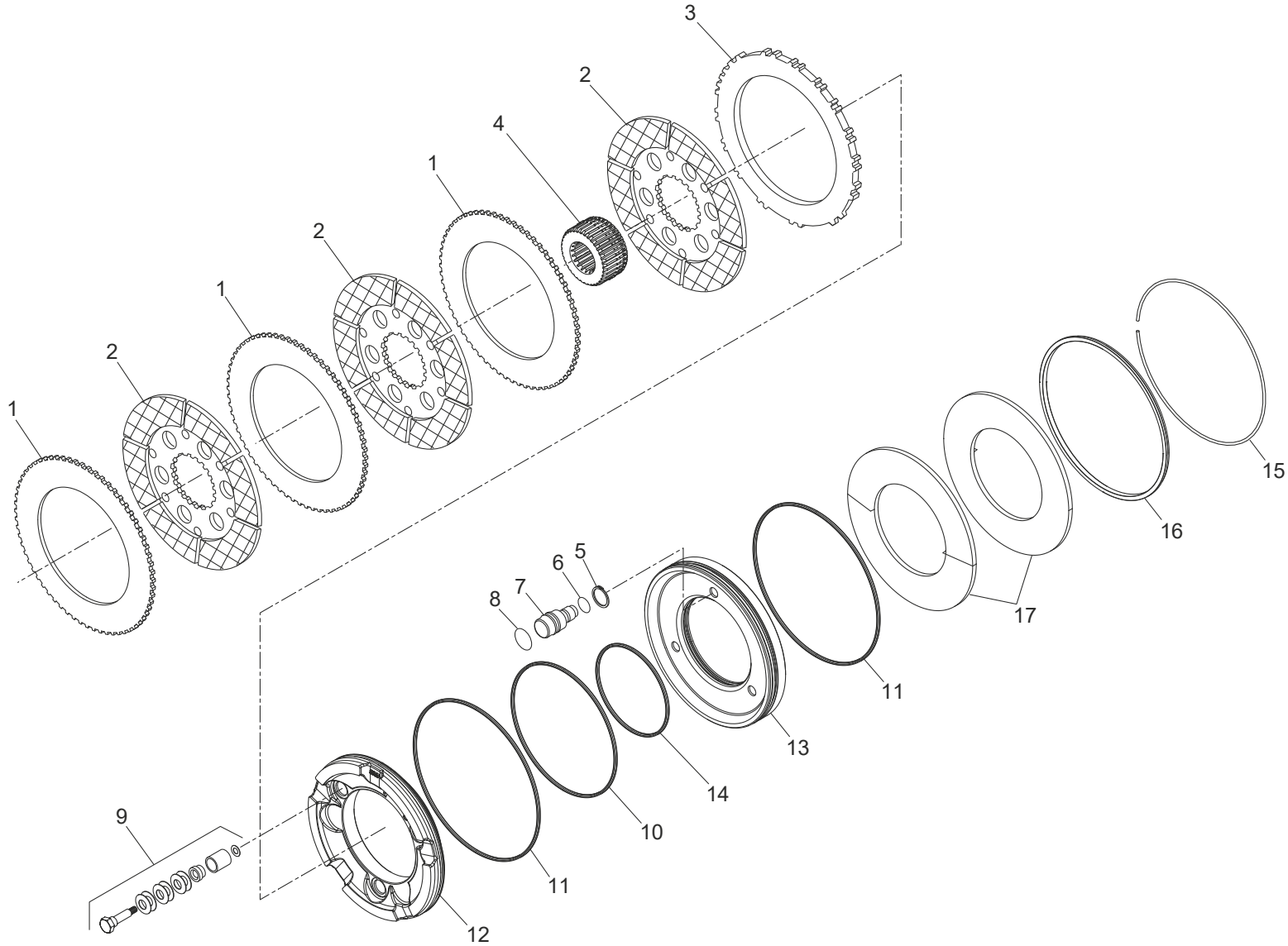
Position	Ersatzteilnr.	Anzahl	Benennung	ab Serie	bis Serie
1	23122499	1,00	KEGEL- UND TELLERRAD		
- 2	23122500	1,00	SCHEIBE		
- 3	23122501	1,00	MUTTER - M40X1,5 -		
- 4	23122502	2,00	SCHEIBE		
- 5	23122503	1,00	DISTANZSTUECK		
6	23122504	1,00	PASSSCHEIBE - 2,50 -		
	23122505	1,00	PASSSCHEIBE - 2,60 -		
	23122506	1,00	PASSSCHEIBE - 2,70 -		
	23122507	1,00	PASSSCHEIBE - 2,80 -		
	23122508	1,00	PASSSCHEIBE - 2,90 -		
	23122509	1,00	PASSSCHEIBE - 3,00 -		
	23122510	1,00	PASSSCHEIBE - 3,10 -		
	23122511	1,00	PASSSCHEIBE - 3,20 -		
	23122512	1,00	PASSSCHEIBE - 3,30 -		
	23122513	1,00	PASSSCHEIBE - 3,40 -		
7	23122514	2,00	KEGELROLLENLAGER		
8	23122515	1,00	SCHEIBE		
9	23122516	1,00	O-RING		
10	23122517	1,00	DICHTRING		
11	23122518	1,00	FLANSCH		
12	4102803A	1,00	SICHERUNGSRING		



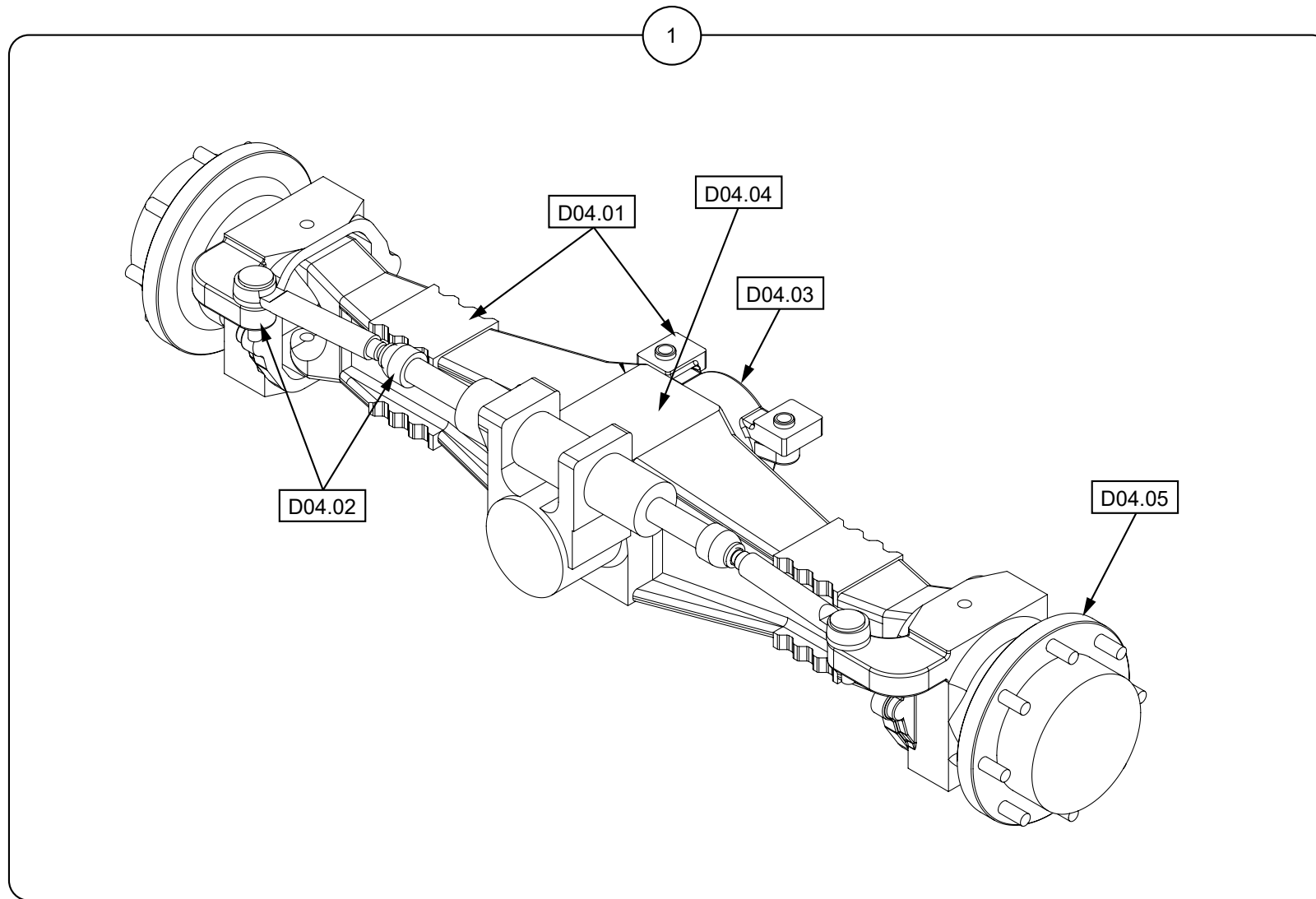
Position	Ersatzteilnr.	Anzahl	Benennung	ab Serie	bis Serie
1	23122524	1,00	DIFFERENTIALRADSATZ		
- 2	23122525	2,00	ZAPFEN		
- 3	23122526	4,00	UNTERLEGSCHIEBE		
4	4102664A	2,00	LAMELLE		
5	4102666A	10,00	LAMELLE		
6	4102665A	8,00	LAMELLE		
7	4102725A	2,00	SCHRAUBE M6X 10		
8	23122764	2,00	PLATTE		
9	4102668A	2,00	MUTTER		
10	23122527	2,00	KEGELROLLENLAGER		
11	4102726A	12,00	SCHRAUBE M10X 1,5X75		
12	23122528	1,00	DIFFERENTIALGEHAEUSE		
13	23122529	2,00	DOPPELKARDANGELENK		
14	23122530	2,00	UNTERLEGSCHIEBE		
15	4184290A	2,00	SCHEIBE		
16	23122531	2,00	SEEGERRING		



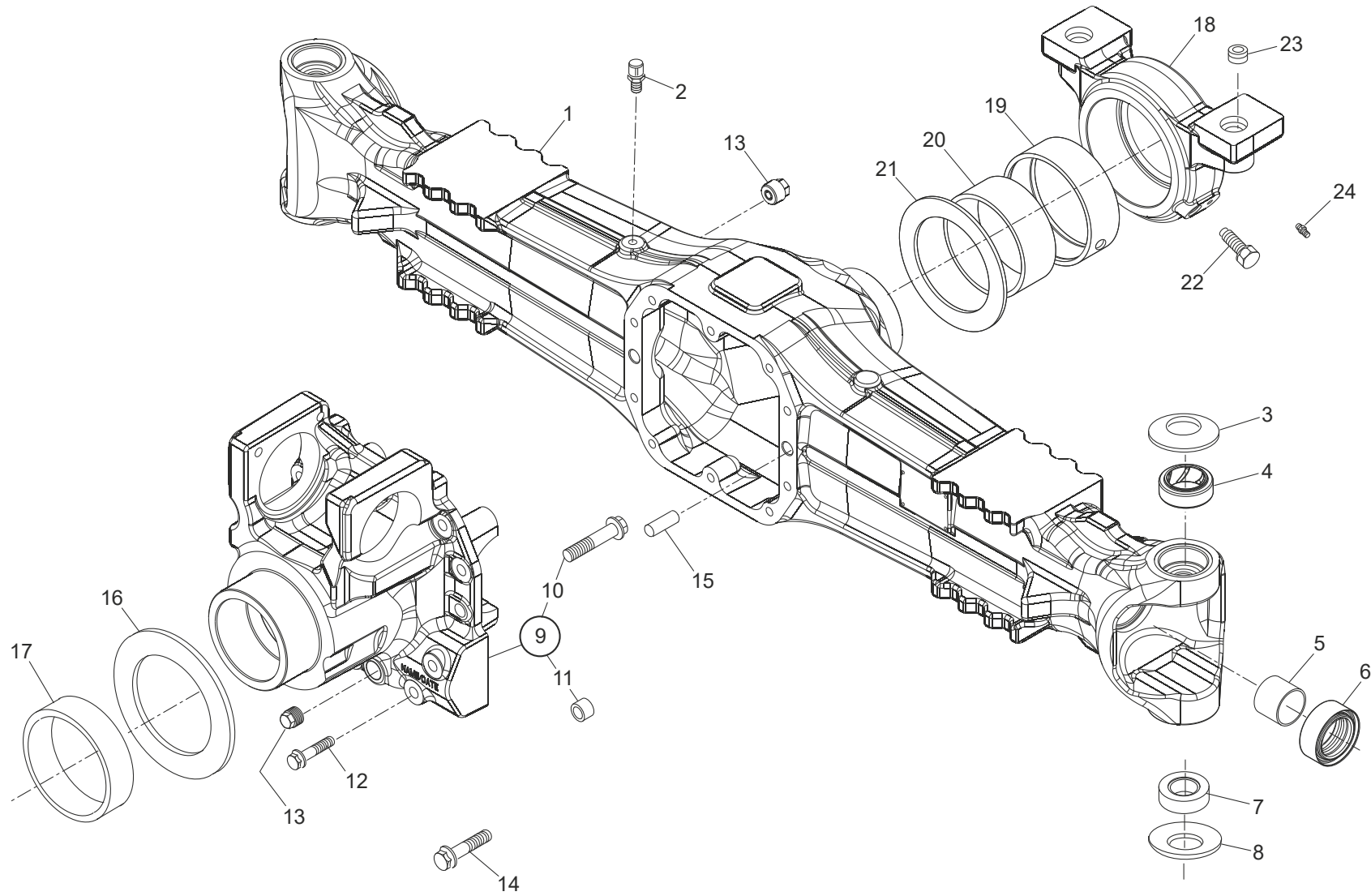
Position	Ersatzteilnr.	Anzahl	Benennung	ab Serie	bis Serie
1	23122532	2,00	RADNABEN-SATZ		
- 2	23122533	8,00	STIFTSCHRAUBE		
3	23122534	2,00	DICHTRING		
4	23122535	4,00	KUGELLAGER		
5	23122536	2,00	O-RING		
6	4102679A	2,00	RING		
7	23122537	16,00	BUCHSE		
8	23122538	16,00	SCHRAUBE - M12X 45 -		
9	23122539	2,00	HOHLRAD		
10	23122540	2,00	HOHLRADNABE		
11	23122541	16,00	MUTTER - M20 -		
12	23122542	16,00	SCHEIBE		
13	23122543	2,00	PLANETENTRAEGER-SATZ		
14	23122544	8,00	SEEGERRING		
15	23122545	8,00	UNTERLEGSCHIEBE		
16	23122546	44,00	ROLLENLAGER		
17	23122547	8,00	ZAHNRAD Z= 23		
18	4102714A	2,00	STOPFEN M 30X2		
19	23122548	4,00	SCHRAUBE - M8X 20 -		



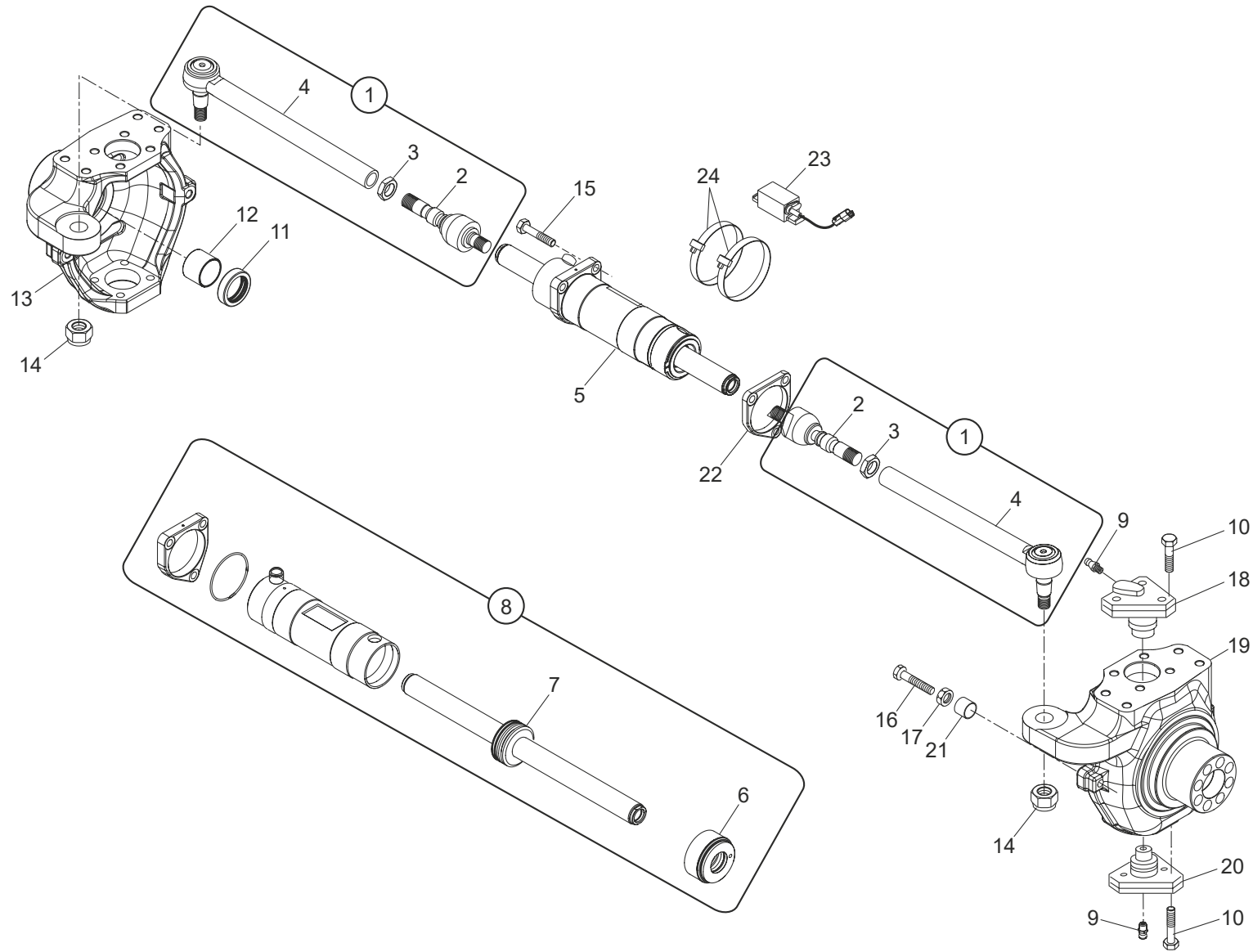
Position	Ersatzteilnr.	Anzahl	Benennung	ab Serie	bis Serie
1	23122765	6,00	GEGENSCHLEIBE		
2	23122766	6,00	BREMSSCHLEIBE		
3	23122767	2,00	GEGENSCHLEIBE		
4	23122768	2,00	KEILNABE		
5	23122769	6,00	SEEGERRING D12		
6	23122770	6,00	O-RING		
7	23122771	6,00	SCHUBBOLZEN		
8	23122772	6,00	O-RING		
9	23122773	2,00	NACHSTELLSATZ		
10	23122774	2,00	O-RING		
11	23122775	4,00	O-RING		
12	23122776	2,00	BREMSKOLBEN		
13	23122777	2,00	BREMSKOLBEN		
14	23122778	2,00	O-RING		
15	23122779	2,00	RING		
16	23122780	2,00	MUFFE		
17	23122781	4,00	TELLERFEDER		



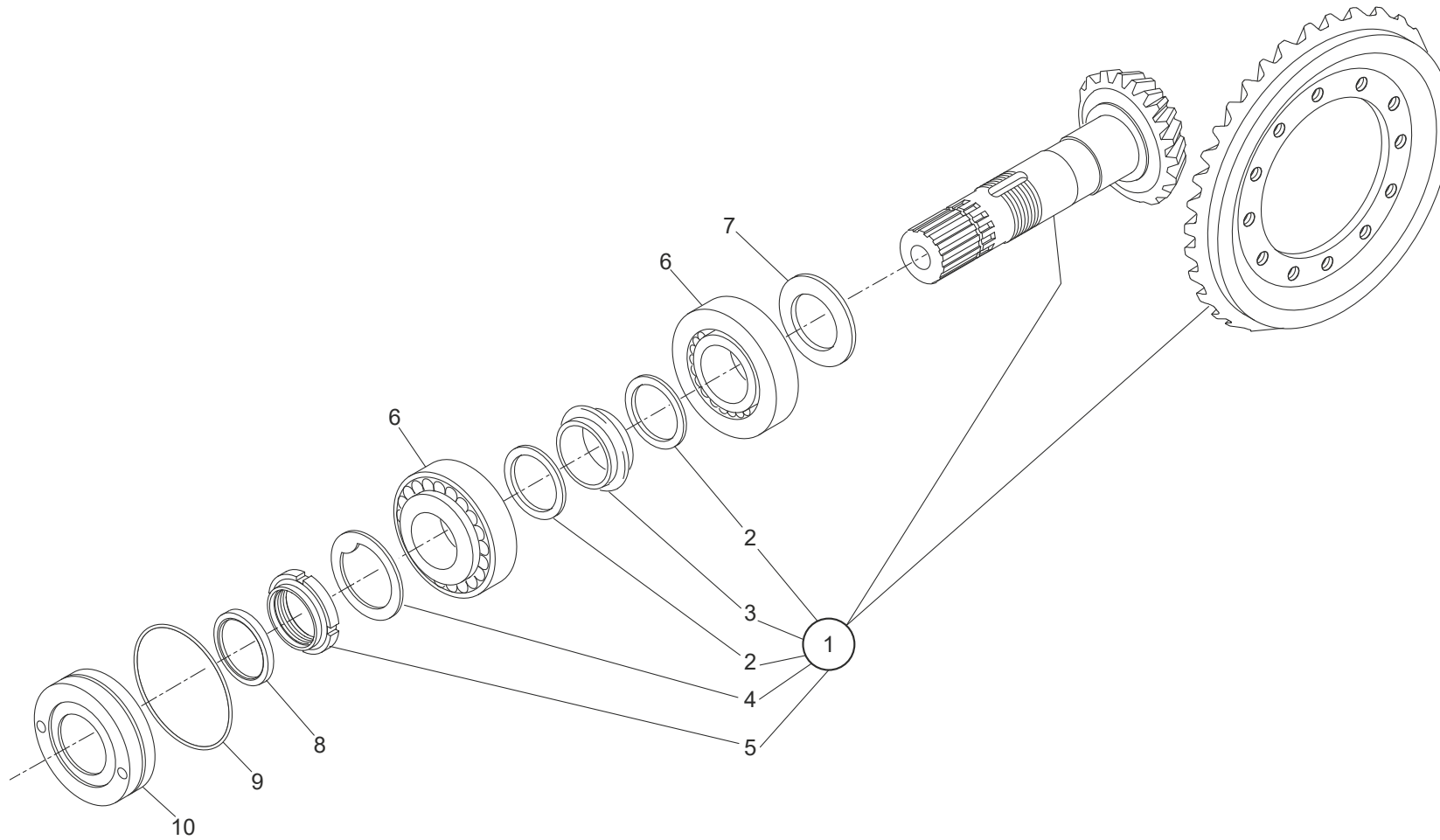
Position	Ersatzteilnr.	Anzahl	Benennung	ab Serie	bis Serie
1	23112746	1,00	LENKACHSE HINTEN KPL.		
2	D04.01	1,00	ACHSKOERPER		
3	D04.02	1,00	LENKUNG		
4	D04.03	1,00	KEGEL- UND TELLERRADPAAR		
5	D04.04	1,00	DIFFERENTIAL		
6	D04.05	1,00	PLANETENTRAEGER MIT RADNABE		



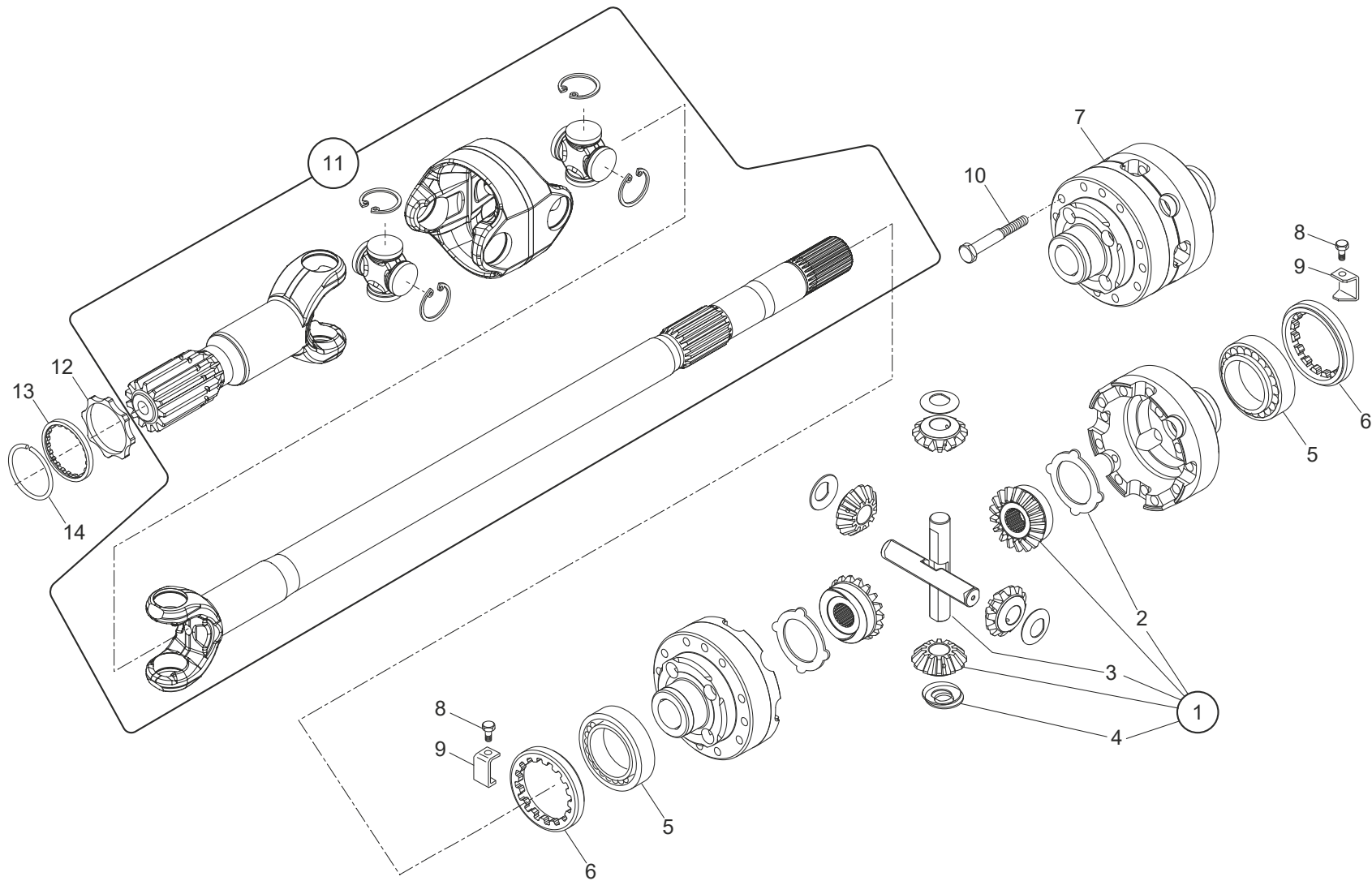
Position	Ersatzteilnr.	Anzahl	Benennung	ab Serie	bis Serie
1	23122459	1,00	ACHSKOERPER		
2	4102617A	1,00	ENTLUEFTER M 10X1		
3	23122460	2,00	TELLERFEDER		
4	23133898	2,00	BUCHSE		
5	23122462	2,00	BUCHSE		
6	23122463	2,00	DICHTRING		
7	23122464	2,00	LAGER		
8	23122465	2,00	TELLERFEDER		
9	23122624	1,00	DIFFERENTIALGEHAEUSE		
- 10	4102720A	4,00	SCHRAUBE M14X 2X75		
- 11	4102627A	4,00	BUCHSE 18X 15X12		
12	4102721A	5,00	SCHRAUBE M12X 1,75X33		
13	23122467	2,00	STOPFEN - M22X1,5 -		
14	23122472	5,00	SCHRAUBE - M12X 75 -		
15	4102628A	2,00	ZYLINDERSTIFT 15X 35		
16	23122625	1,00	SCHEIBE		
17	23122626	1,00	BUCHSE		
18	23122627	1,00	TRAEGER		
19	23122628	1,00	BUCHSE 130X120X42		
20	23122629	1,00	BUCHSE 120X110X46		
21	23122630	1,00	SCHEIBE		
22	23122631	1,00	SCHRAUBE		
23	23122632	2,00	BUCHSE		
24	23122633	1,00	SCHMIERNIPPEL		



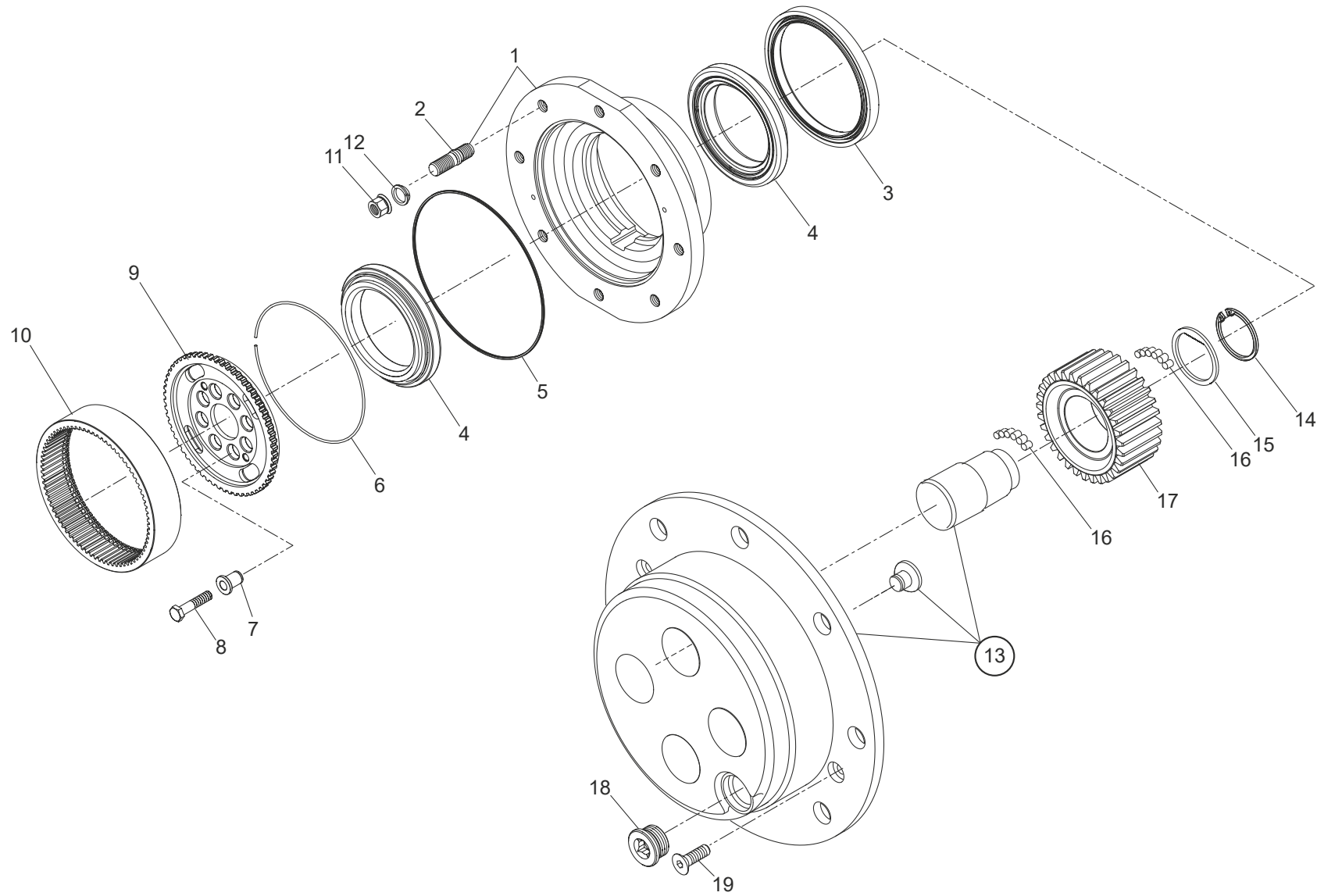
Position	Ersatzteilnr.	Anzahl	Benennung	ab Serie	bis Serie
1	23122475	2,00	SPURSTANGE KPL.		
- 2	23122476	1,00	KUGELGELENK		
- 3	23122477	1,00	MUTTER - M24X1,5 -		
- 4	23122478	1,00	SPURSTANGE		
5	23122479	1,00	LENKZYLINDER		
- 6	23122485	1,00	ZYLINDERKOPF		
- 7	23122486	1,00	KOLBENSTANGE		
- 8	23122487	1,00	DICHTSATZ		
9	7042803A	4,00	SCHMIERNIPPEL AM 6X1		
10	23122484	12,00	SCHRAUBE - M14 -		
11	4184287A	2,00	DICHTRING		
12	4102630A	2,00	BUCHSE 45X 50X35		
13	23122481	1,00	LENKGEHAEUSE		
14	23122482	2,00	MUTTER - M20X1,5 -		
15	23122483	3,00	SCHRAUBE - M12X 55 -		
16	4102722A	4,00	SCHRAUBE M16X100		
17	4102798A	4,00	SECHSKANTMUTTER M16		
18	23122488	2,00	BOLZEN		
19	23122489	1,00	ACHSSCHENKEL		
20	23122490	2,00	BOLZEN		
21	23122491	1,00	BUCHSE		
22	23122492	1,00	FLANSCH		
23	23130272	1,00	SENSOR		
24	23122494	2,00	SHELLE		



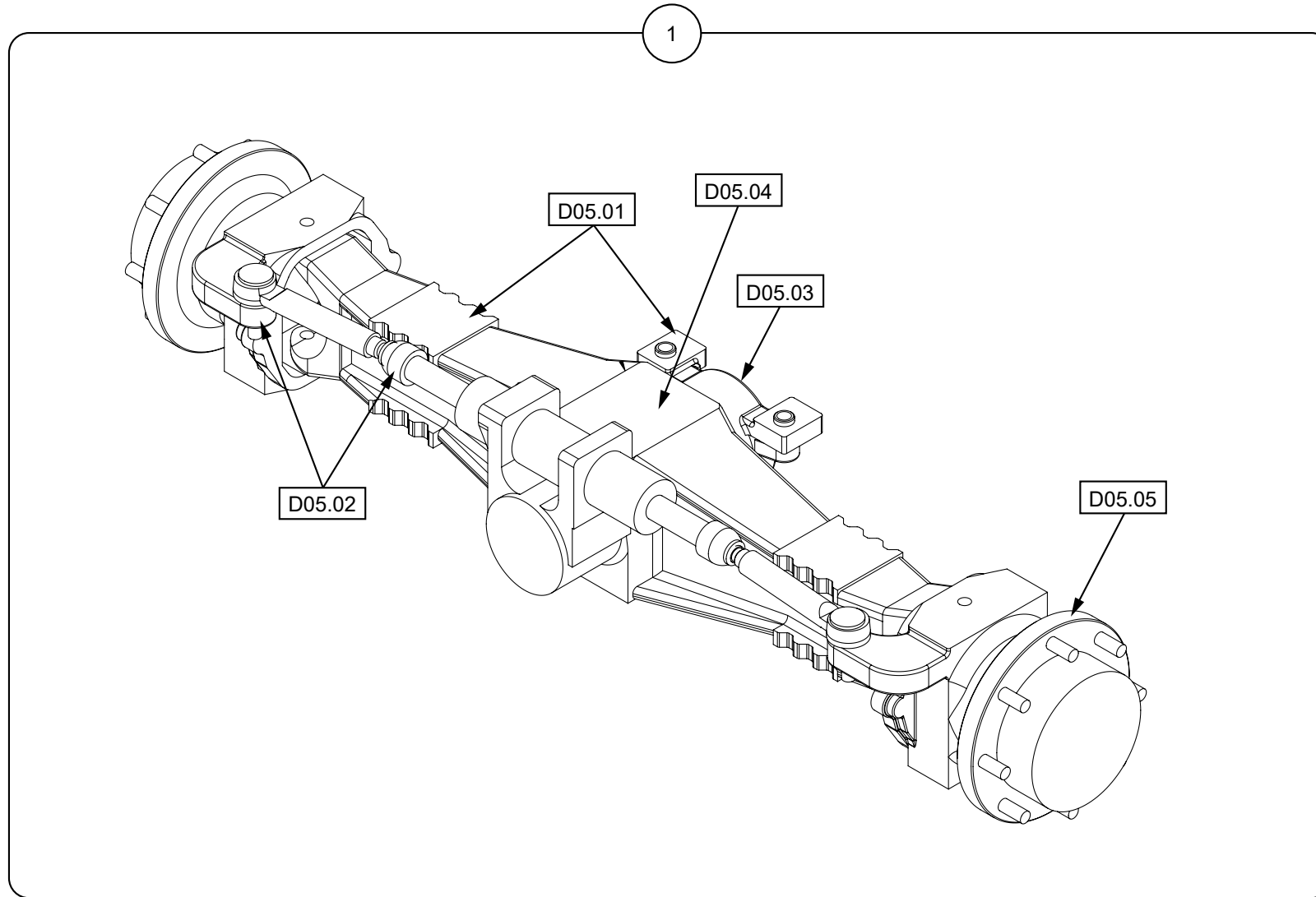
Position	Ersatzteilnr.	Anzahl	Benennung	ab Serie	bis Serie
1	23122634	1,00	KEGEL- UND TELLERRAD		
- 2	23122502	2,00	SCHEIBE		
- 3	23122503	1,00	DISTANZSTUECK		
- 4	23122500	1,00	SCHEIBE		
- 5	23122501	1,00	MUTTER - M40X1,5 -		
6	23122514	2,00	KEGELROLLENLAGER		
7	23122504	1,00	PASSSCHEIBE - 2,50 -		
	23122505	1,00	PASSSCHEIBE - 2,60 -		
	23122506	1,00	PASSSCHEIBE - 2,70 -		
	23122507	1,00	PASSSCHEIBE - 2,80 -		
	23122508	1,00	PASSSCHEIBE - 2,90 -		
	23122509	1,00	PASSSCHEIBE - 3,00 -		
	23122510	1,00	PASSSCHEIBE - 3,10 -		
	23122511	1,00	PASSSCHEIBE - 3,20 -		
	23122512	1,00	PASSSCHEIBE - 3,30 -		
	23122513	1,00	PASSSCHEIBE - 3,40 -		
8	23122635	1,00	DICHTRING		
9	23122636	1,00	O-RING		
10	23122637	1,00	DECKEL		



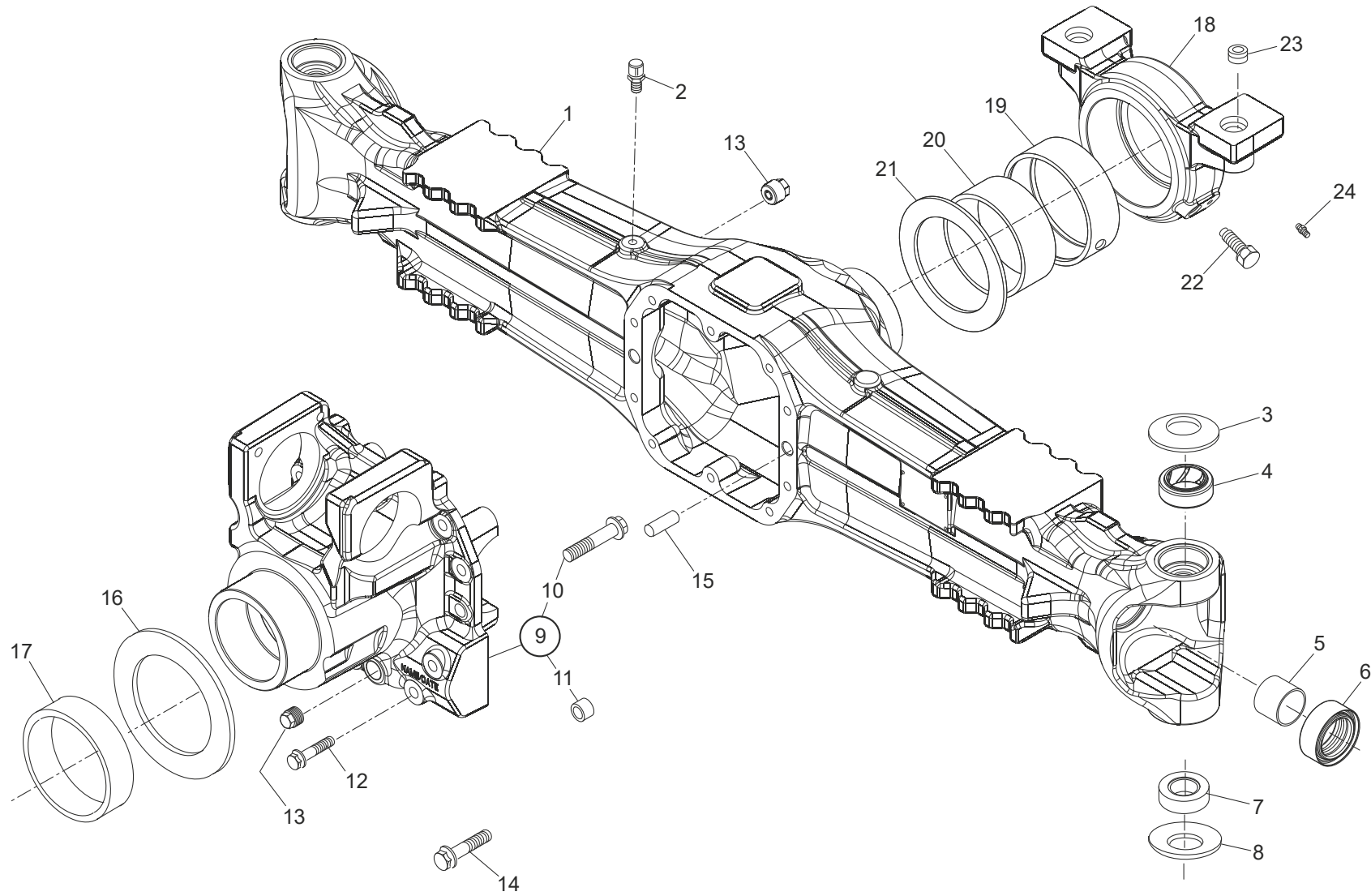
Position	Ersatzteilnr.	Anzahl	Benennung	ab Serie	bis Serie
1	23122638	1,00	DIFFERENTIALRADSATZ		
- 2	4102743A	2,00	LAMELLE		
- 3	23122525	2,00	ZAPFEN		
- 4	23122526	4,00	UNTERLEGSCHIEBE		
5	23122527	2,00	KEGELROLLENLAGER		
6	4102668A	2,00	MUTTER		
7	23122639	1,00	GEGENSCHIEBE		
8	4102725A	2,00	SCHRAUBE M6X 10		
9	4102667A	2,00	HALTER		
10	4102726A	12,00	SCHRAUBE M10X 1,5X75		
11	23122640	2,00	DOPPELKARDANGELENK		
- 12	23122641	1,00	GABELWELLE DIFFERENTIALSEITE		
- 13	23122642	1,00	MITTELSTUECK		
- 14	23122643	1,00	GELENKKREUZ		
- 15	23122644	2,00	GABELWELLE RADSEITE		
16	23122530	2,00	UNTERLEGSCHIEBE		
17	23122645	2,00	SCHIEBE		
18	23122646	2,00	SEEGERRING		



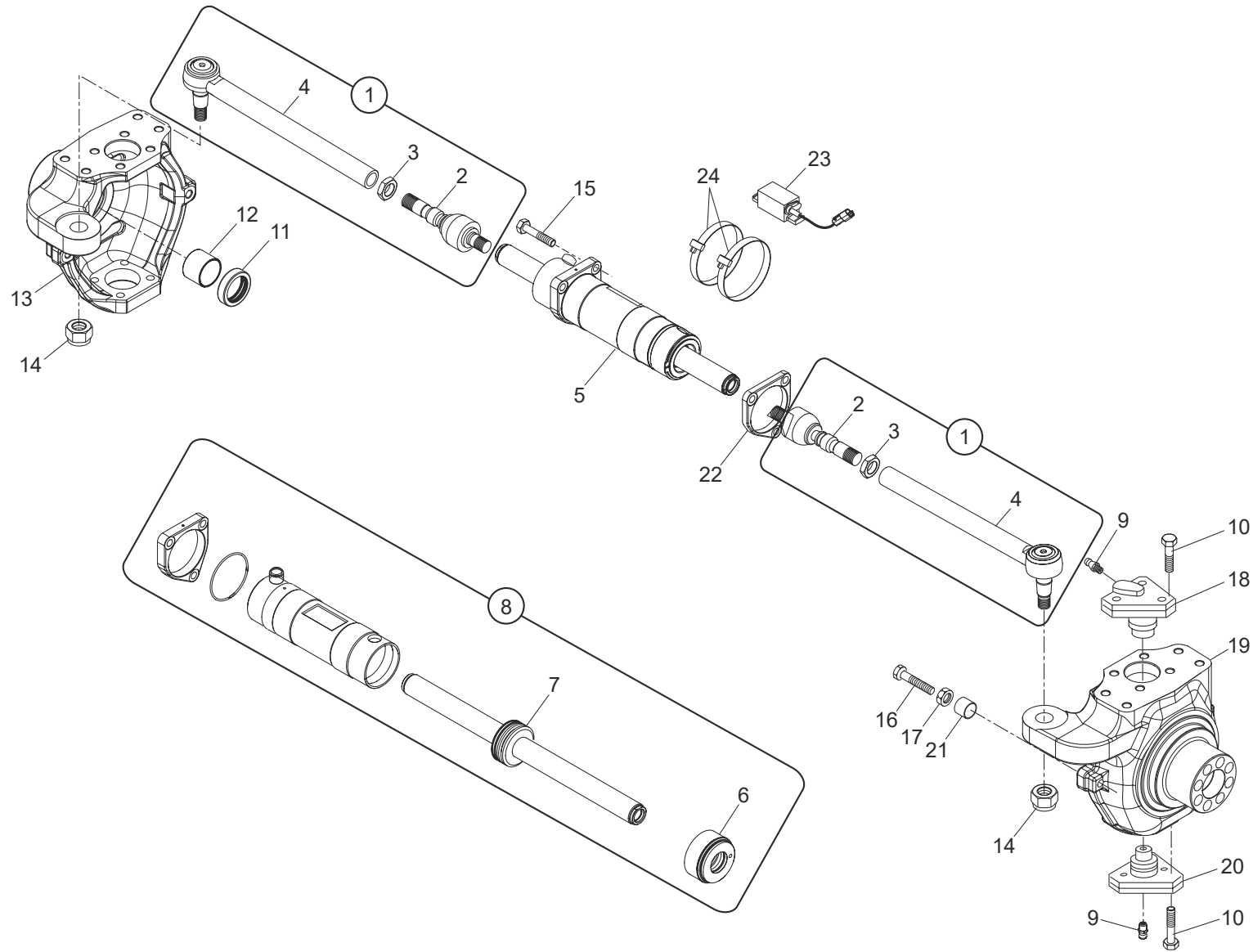
Position	Ersatzteilnr.	Anzahl	Benennung	ab Serie	bis Serie
1	23122532	2,00	RADNABEN-SATZ		
- 2	23122533	8,00	STIFTSCHRAUBE		
3	23122534	2,00	DICHTRING		
4	23122535	4,00	KUGELLAGER		
5	23122536	2,00	O-RING		
6	4102679A	2,00	RING		
7	23122537	16,00	BUCHSE		
8	23122538	16,00	SCHRAUBE - M12X 45 -		
9	23122539	2,00	HOHLRAD		
10	23122540	2,00	HOHLRADNABE		
11	23122541	16,00	MUTTER - M20 -		
12	23122542	16,00	SCHEIBE		
13	23122543	2,00	PLANETENTRAEGER-SATZ		
14	23122544	8,00	SEEGERRING		
15	23122545	8,00	UNTERLEGSCHIEBE		
16	23122546	44,00	ROLLENLAGER		
17	23122547	8,00	ZAHNRAD Z= 23		
18	4102714A	2,00	STOPFEN M 30X2		
19	23122548	4,00	SCHRAUBE - M8X 20 -		



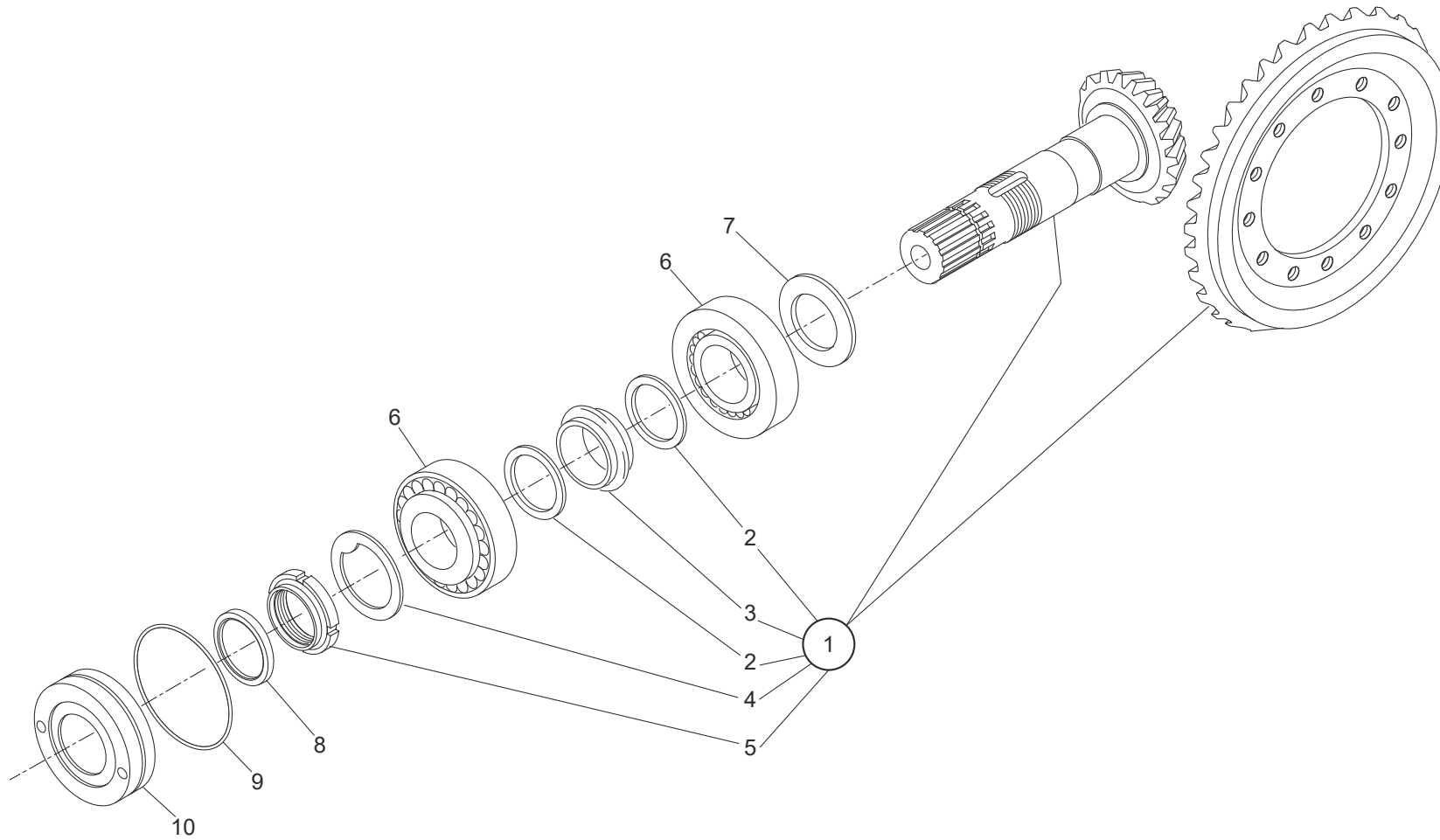
Position	Ersatzteilnr.	Anzahl	Benennung	ab Serie	bis Serie
1	23117325	1,00	LENKACHSE HINTEN KPL.		
2	D05.01	1,00	ACHSKOERPER		
3	D05.02	1,00	LENKUNG		
4	D05.03	1,00	KEGEL- UND TELLERRADPAAR		
5	D05.04	1,00	DIFFERENTIAL		
6	D05.05	1,00	PLANETENTRAEGER MIT RADNABE		



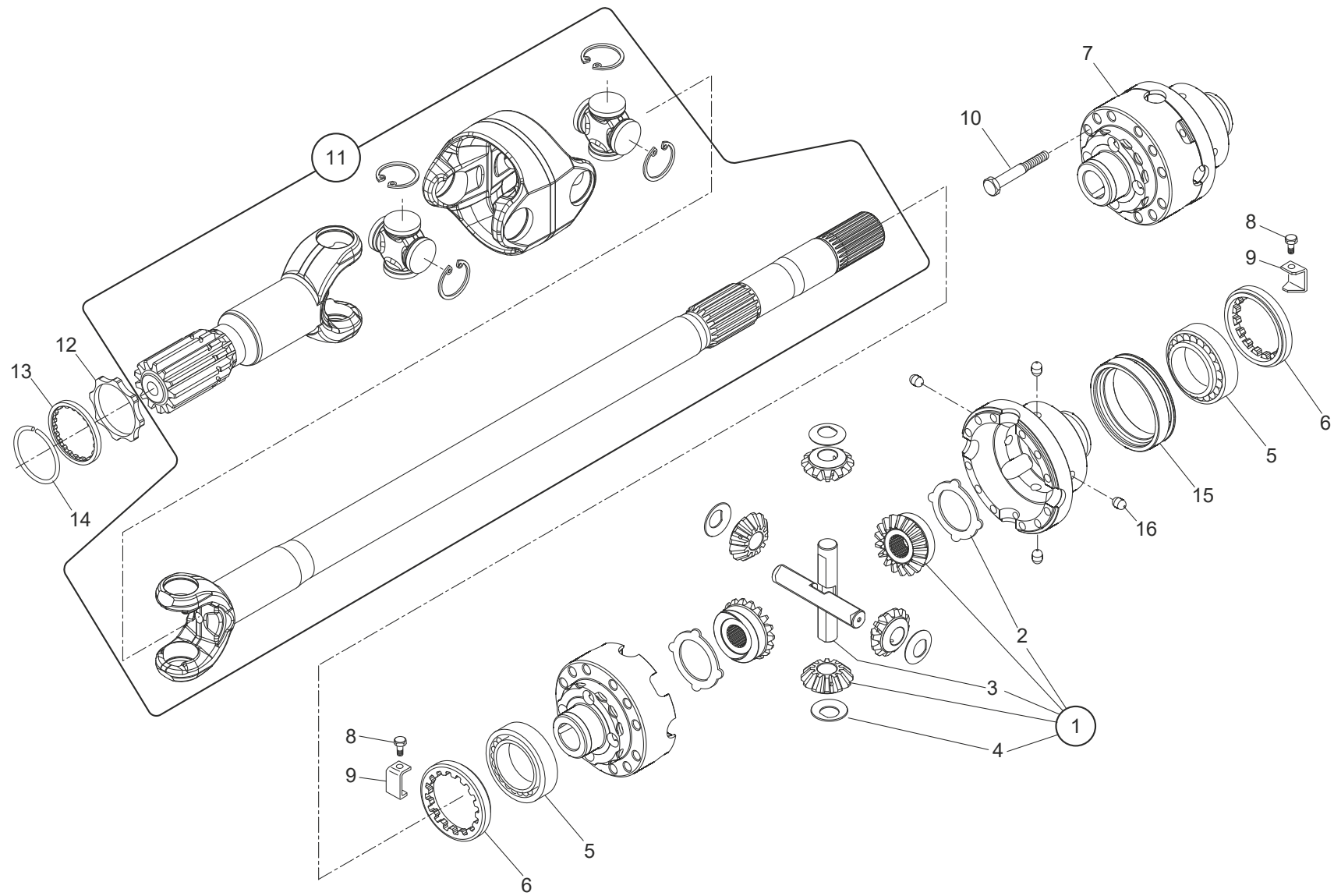
Position	Ersatzteilnr.	Anzahl	Benennung	ab Serie	bis Serie
1	23122459	1,00	ACHSKOERPER		
2	4102617A	1,00	ENTLUEFTER M 10X1		
3	23122460	2,00	TELLERFEDER		
4	23133898	2,00	BUCHSE		
5	23122462	2,00	BUCHSE		
6	23122463	2,00	DICHTRING		
7	23122464	2,00	LAGER		
8	23122465	2,00	TELLERFEDER		
9	23131635	1,00	DIFFERENTIALGEHAEUSE		
- 10	4102720A	4,00	SCHRAUBE M14X 2X75		
- 11	4102627A	4,00	BUCHSE 18X 15X12		
12	4102721A	5,00	SCHRAUBE M12X 1,75X33		
13	23122467	2,00	STOPFEN - M22X1,5 -		
14	23122472	5,00	SCHRAUBE - M12X 75 -		
15	4102628A	2,00	ZYLINDERSTIFT 15X 35		
16	23122625	1,00	SCHEIBE		
17	23122626	1,00	BUCHSE		
18	23122627	1,00	TRAEGER		
19	23122628	1,00	BUCHSE 130X120X42		
20	23122629	1,00	BUCHSE 120X110X46		
21	23122630	1,00	SCHEIBE		
22	23122631	1,00	SCHRAUBE		
23	23122632	2,00	BUCHSE		
24	23122633	1,00	SCHMIERNIPPEL		

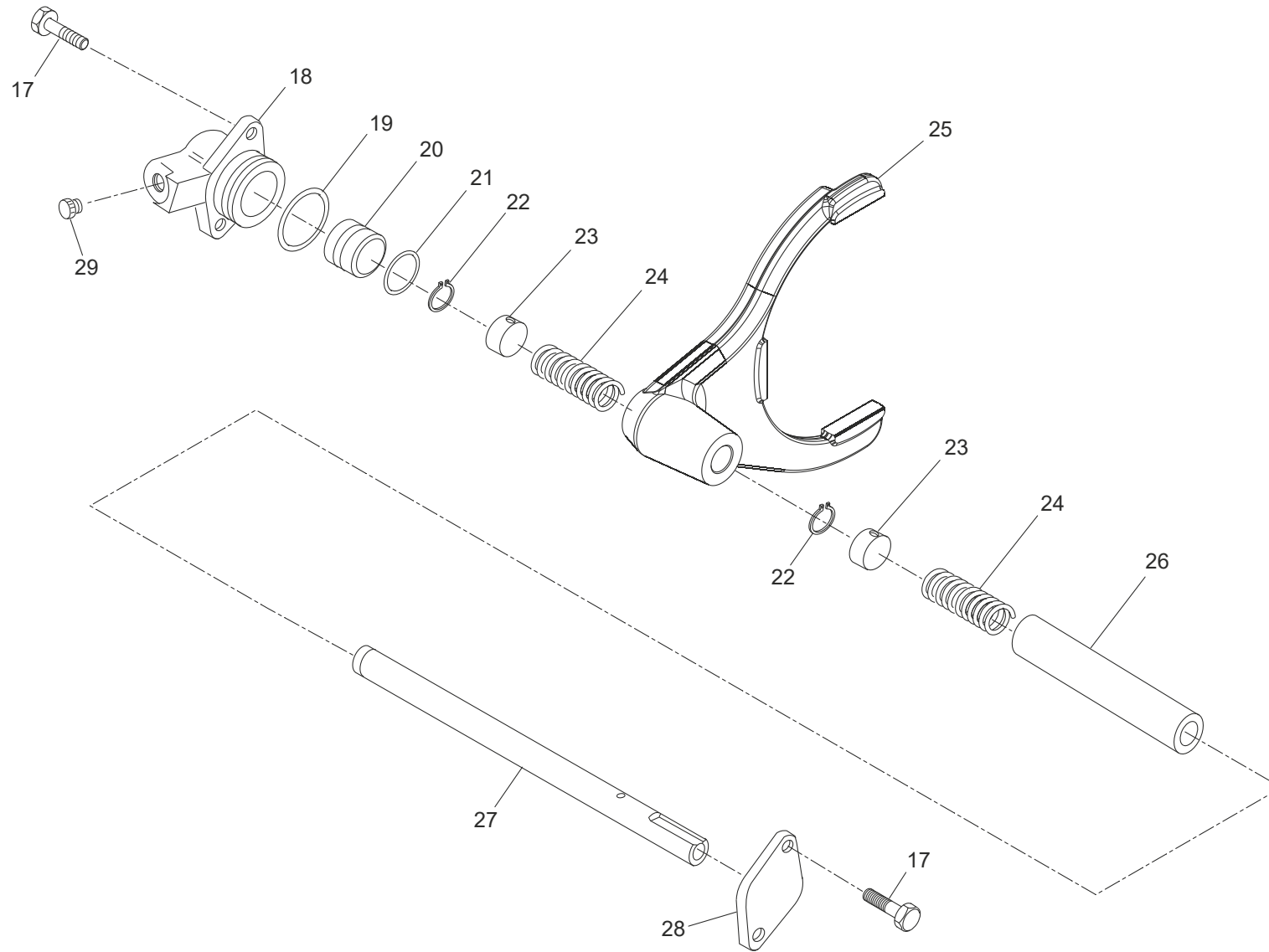


Position	Ersatzteilnr.	Anzahl	Benennung	ab Serie	bis Serie
1	23122475	2,00	SPURSTANGE KPL.		
- 2	23122476	1,00	KUGELGELENK		
- 3	23122477	1,00	MUTTER - M24X1,5 -		
- 4	23122478	1,00	SPURSTANGE		
5	23122479	1,00	LENKZYLINDER		
- 6	23122485	1,00	ZYLINDERKOPF		
- 7	23122486	1,00	KOLBENSTANGE		
- 8	23122487	1,00	DICHTSATZ		
9	7042803A	4,00	SCHMIERNIPPEL AM 6X1		
10	23122484	12,00	SCHRAUBE - M14 -		
11	4184287A	2,00	DICHTRING		
12	4102630A	2,00	BUCHSE 45X 50X35		
13	23122481	1,00	LENKGEHAEUSE		
14	23122482	2,00	MUTTER - M20X1,5 -		
15	23122483	3,00	SCHRAUBE - M12X 55 -		
16	4102722A	4,00	SCHRAUBE M16X100		
17	4102798A	4,00	SECHSKANTMUTTER M16		
18	23122488	2,00	BOLZEN		
19	23122489	1,00	ACHSSCHENKEL		
20	23122490	2,00	BOLZEN		
21	23122491	1,00	BUCHSE		
22	23122492	1,00	FLANSCH		
23	23130272	1,00	SENSOR		
24	23122494	2,00	SHELLE		

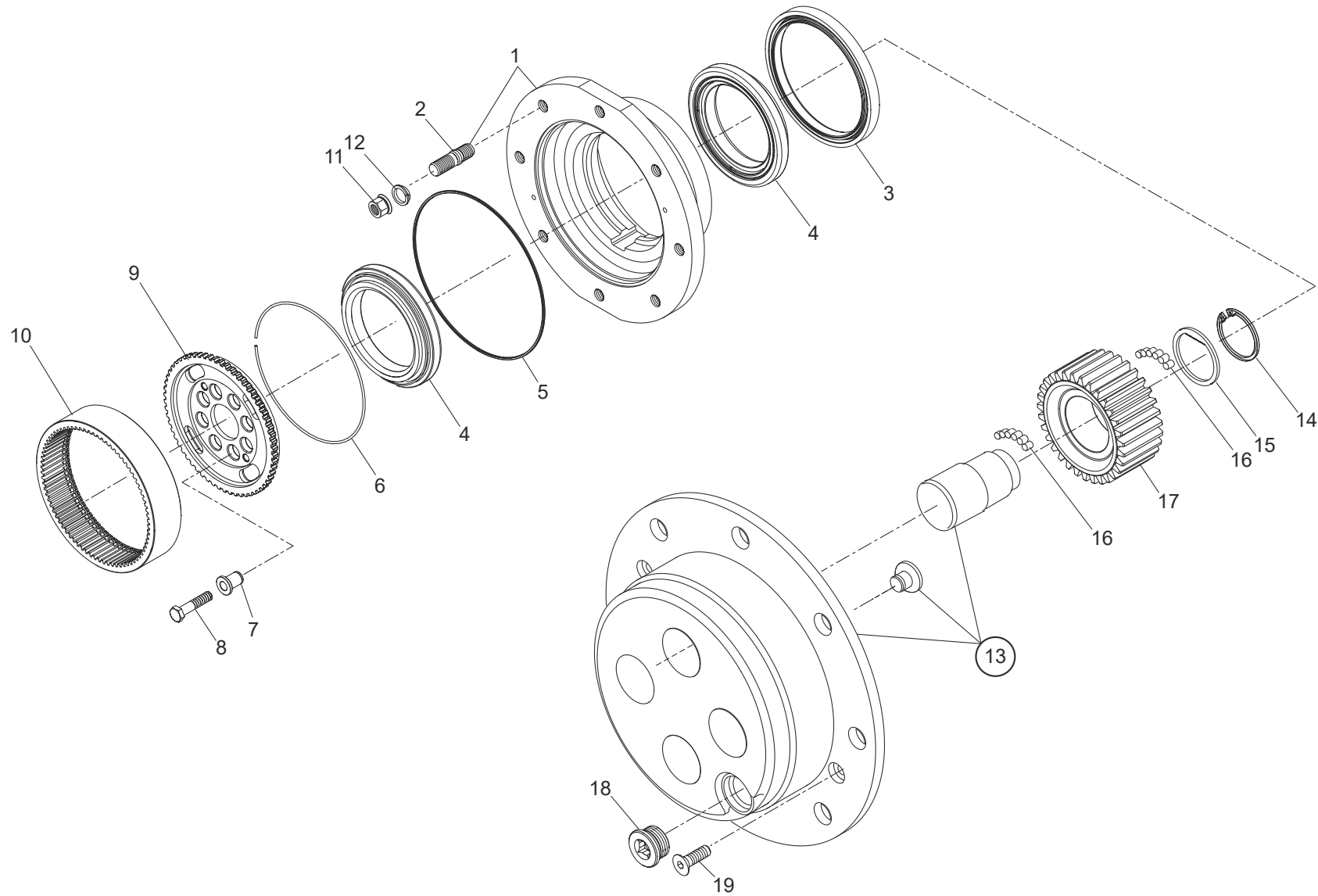


Position	Ersatzteilnr.	Anzahl	Benennung	ab Serie	bis Serie
1	23122634	1,00	KEGEL- UND TELLERRAD		
- 2	23122502	2,00	SCHEIBE		
- 3	23122503	1,00	DISTANZSTUECK		
- 4	23122500	1,00	SCHEIBE		
- 5	23122501	1,00	MUTTER - M40X1,5 -		
6	23122514	2,00	KEGELROLLENLAGER		
7	23122504	1,00	PASSSCHEIBE - 2,50 -		
	23122505	1,00	PASSSCHEIBE - 2,60 -		
	23122506	1,00	PASSSCHEIBE - 2,70 -		
	23122507	1,00	PASSSCHEIBE - 2,80 -		
	23122508	1,00	PASSSCHEIBE - 2,90 -		
	23122509	1,00	PASSSCHEIBE - 3,00 -		
	23122510	1,00	PASSSCHEIBE - 3,10 -		
	23122511	1,00	PASSSCHEIBE - 3,20 -		
	23122512	1,00	PASSSCHEIBE - 3,30 -		
	23122513	1,00	PASSSCHEIBE - 3,40 -		
8	23122635	1,00	DICHTRING		
9	23122636	1,00	O-RING		
10	23122637	1,00	DECKEL		

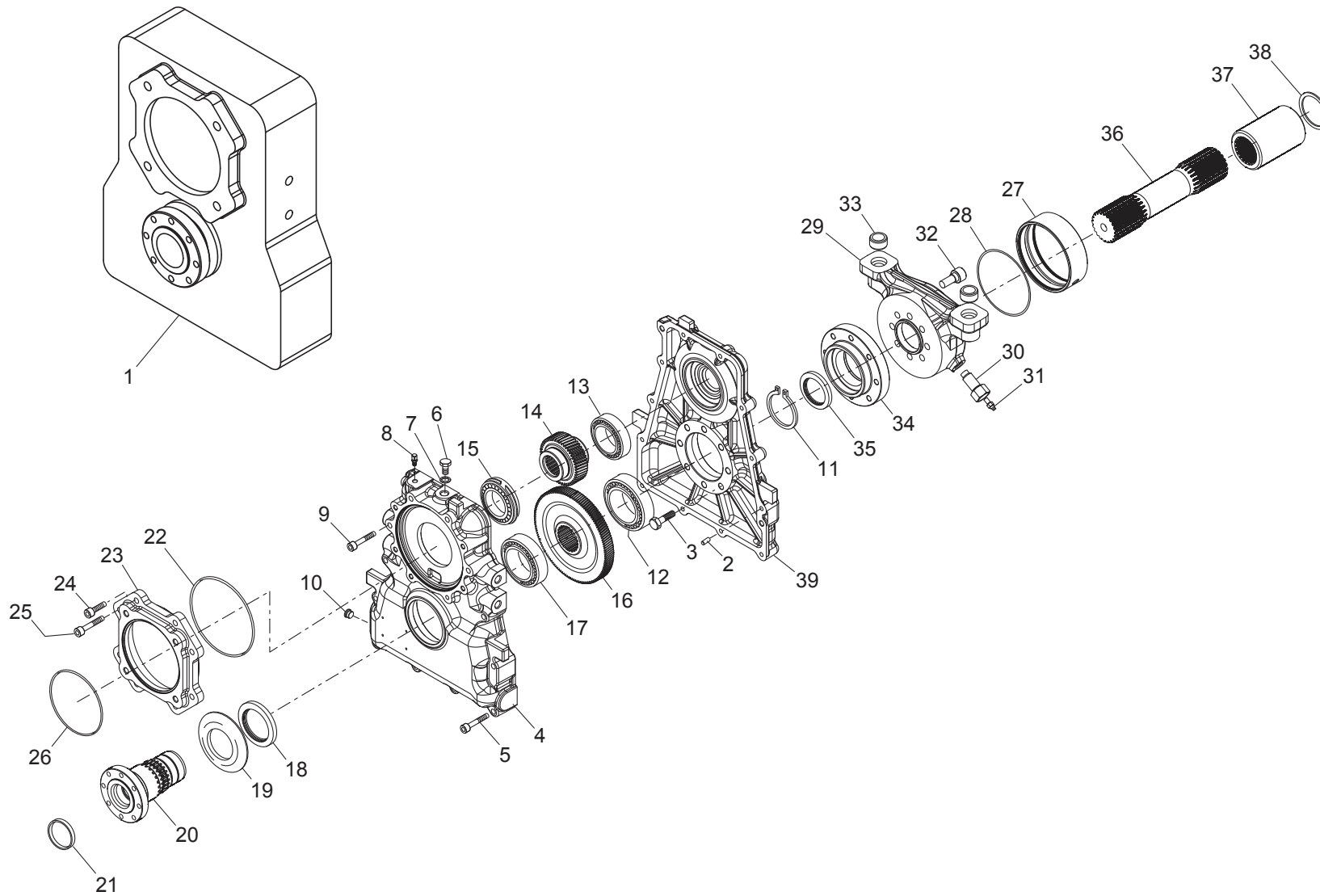




Position	Ersatzteilnr.	Anzahl	Benennung	ab Serie	bis Serie
1	23131636	1,00	DIFFERENTIALRADSATZ		
- 2	4102743A	2,00	LAMELLE		
- 3	23122525	2,00	ZAPFEN		
- 4	23122526	4,00	UNTERLEGSCHIEBE		
5	23122527	2,00	KEGELROLLENLAGER		
6	4102668A	2,00	MUTTER		
7	23131637	1,00	DIFFERENTIALGEHAEUSE		
8	4102725A	2,00	SCHRAUBE M6X 10		
9	4102667A	2,00	HALTER		
10	4102726A	12,00	SCHRAUBE M10X 1,5X75		
11	23122640	2,00	DOPPELKARDANGELENK		
12	23122530	2,00	UNTERLEGSCHIEBE		
13	23122645	2,00	SCHIEBE		
14	23122646	2,00	SEEGERRING		
15	23131638	1,00	MUFFE		
16	23131639	4,00	STIFT		
17	23122471	4,00	SCHRAUBE - M 8X 80 -		
18	23131641	1,00	HALTER		
19	23131642	1,00	O-RING		
20	23131643	1,00	KOLBEN		
21	23131644	1,00	O-RING		
22	23131645	2,00	SEEGERRING		
23	23131646	2,00	DISTANZSTUECK		
24	23131647	2,00	FEDER		
25	23131648	1,00	GABEL		
26	23131649	1,00	BUCHSE		
27	23131650	1,00	ZAPFEN		
28	23122469	1,00	FLANSCH		
29	23131651	1,00	STOPFEN		

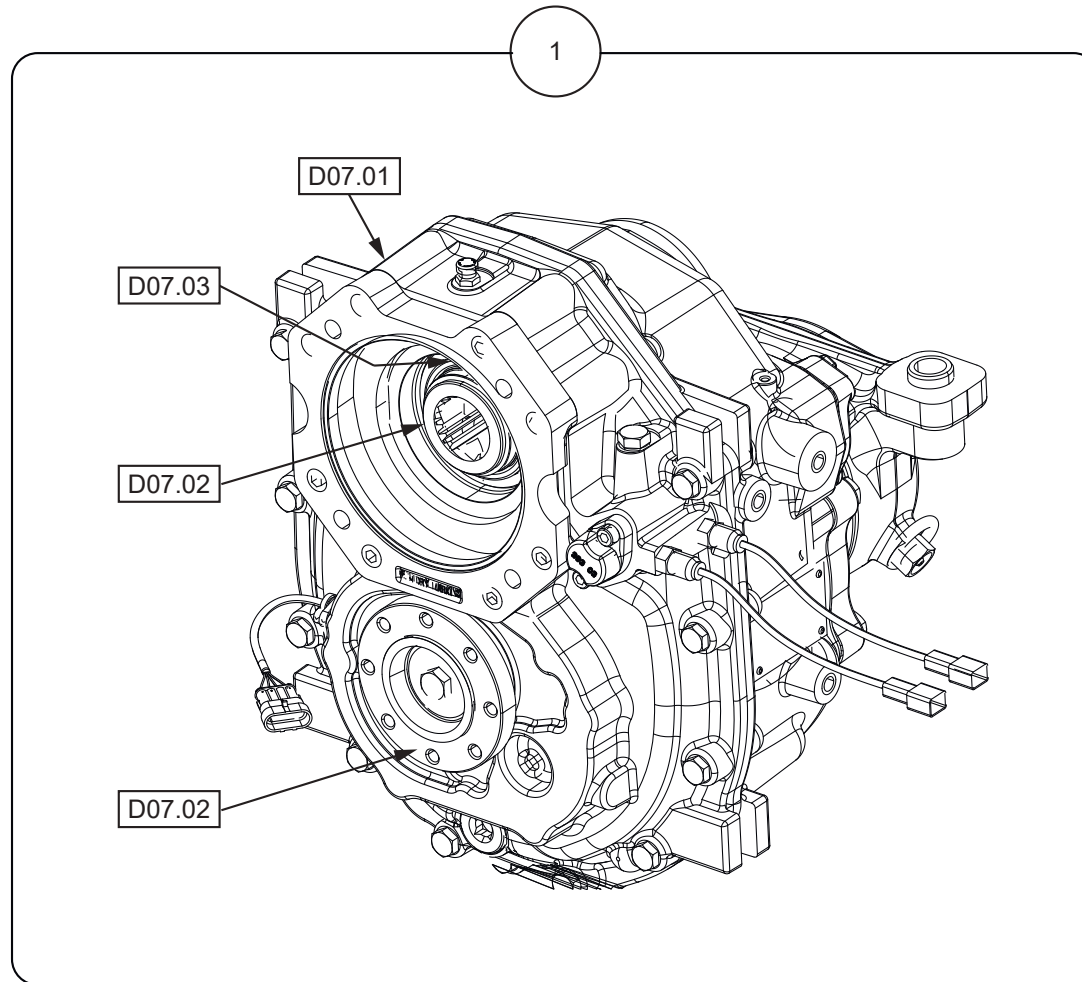


Position	Ersatzteilnr.	Anzahl	Benennung	ab Serie	bis Serie
1	23122532	2,00	RADNABEN-SATZ		
- 2	23122533	8,00	STIFTSCHRAUBE		
3	23122534	2,00	DICHTRING		
4	23122535	4,00	KUGELLAGER		
5	23122536	2,00	O-RING		
6	4102679A	2,00	RING		
7	23122537	16,00	BUCHSE		
8	23122538	16,00	SCHRAUBE - M12X 45 -		
9	23122539	2,00	HOHLRAD		
10	23122540	2,00	HOHLRADNABE		
11	23122541	16,00	MUTTER - M20 -		
12	23122542	16,00	SCHEIBE		
13	23122543	2,00	PLANETENTRAEGER-SATZ		
14	23122544	8,00	SEEGERRING		
15	23122545	8,00	UNTERLEGSCHIEBE		
16	23122546	44,00	ROLLENLAGER		
17	23122547	8,00	ZAHNRAD Z= 23		
18	4102714A	2,00	STOPFEN M 30X2		
19	23122548	4,00	SCHRAUBE - M8X 20 -		

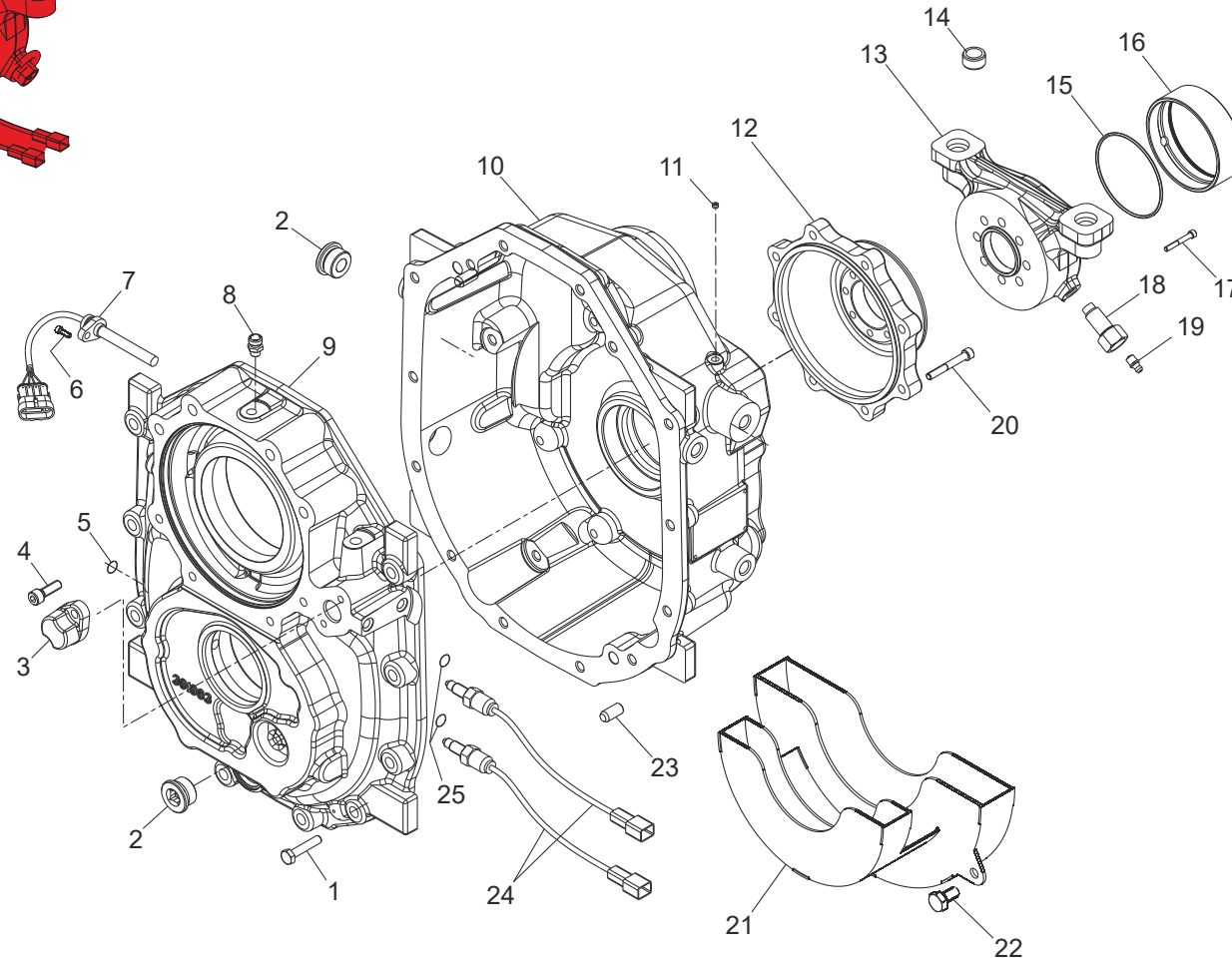
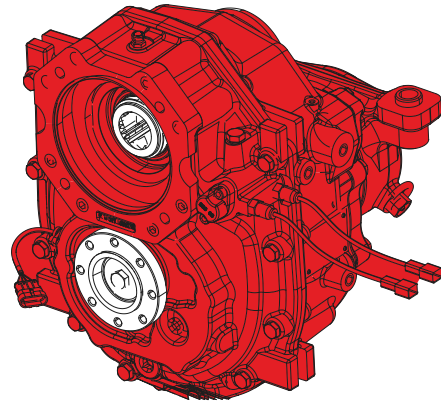


Position	Ersatzteilnr.	Anzahl	Benennung	ab Serie	bis Serie
1	23124541	1,00	ACHSVERTEILERGETRIEBE 20 KM/H		
- 2	4102755A	4,00	STIFT 10X 25		
- 3	23122648	8,00	SCHRAUBE - M12X 25 -		
- 4	23122649	1,00	GEHAEUSE		
- 5	23122650	8,00	SCHRAUBE - M10X 60 -		
- 6	23122651	1,00	STOPFEN		
- 7	23122652	1,00	SCHEIBE 16X22X1,5		
- 8	4102617A	1,00	ENTLUEFTER M 10X1		
- 9	23122653	2,00	SCHRAUBE - M10X 70 -		
- 10	4102714A	2,00	STOPFEN M 30X2		
- 11	23122654	1,00	SEEGERRING		
- 12	4102767A	1,00	Lager		
- 13	4102764A	1,00	Lager		
- 14	23122655	1,00	ZAHNRAD Z= 36		
- 15	4102762A	1,00	Lager		
- 16	23122656	1,00	ZAHNRAD Z= 99		
- 17	23122657	1,00	KUGELLAGER		
- 18	23122658	1,00	DICHTRING		
- 19	23122659	1,00	DECKEL		
- 20	23122660	1,00	WELLE		
- 21	23122661	1,00	STOPFEN 45X10		
- 22	4102758A	1,00	O-RING 177,47X2,62		
- 23	23122662	1,00	FLANSCH		
- 24	23122663	2,00	SCHRAUBE - M10X 90 -		
- 25	4102759A	6,00	SCHRAUBE - M10X 30 -		
- 26	23122664	1,00	O-RING		
- 27	23122665	1,00	BUCHSE		
- 28	23122666	1,00	O-RING		
- 29	23122667	1,00	TRAEGER		
- 30	23122668	1,00	SCHRAUBE		
- 31	23122633	1,00	SCHMIERNIPPEL		
- 32	23122669	8,00	SCHRAUBE		
- 33	23122632	2,00	BUCHSE		
- 34	23122670	1,00	FLANSCH		
- 35	23122671	1,00	DICHTRING		
- 36	23122672	1,00	WELLE		
- 37	23122673	1,00	MUFFE		

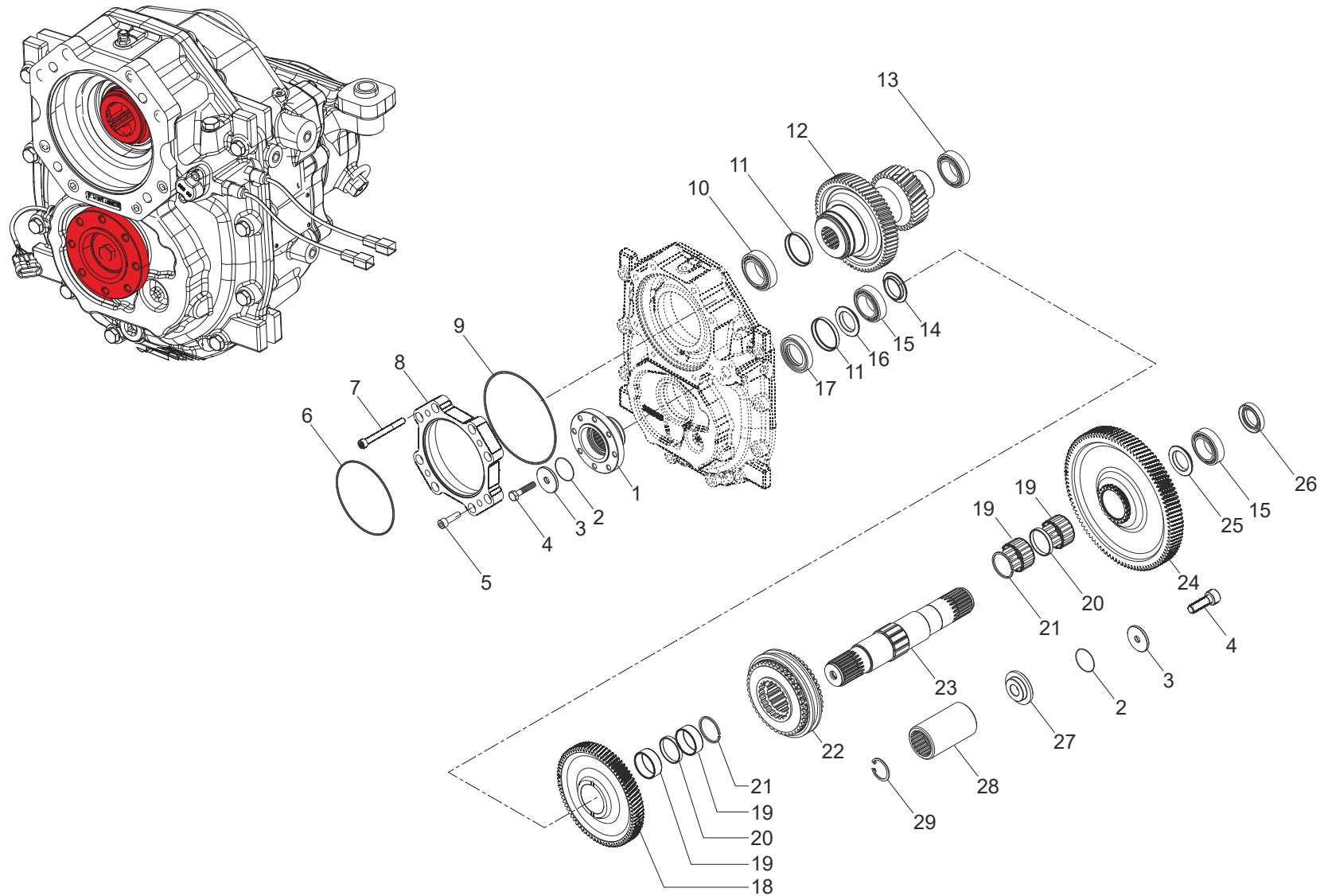
Position	Ersatzteilnr.	Anzahl	Benennung	ab Serie	bis Serie
- 38	23122674	1,00	RING		
- 39	23122647	1,00	GEHAEUSE		



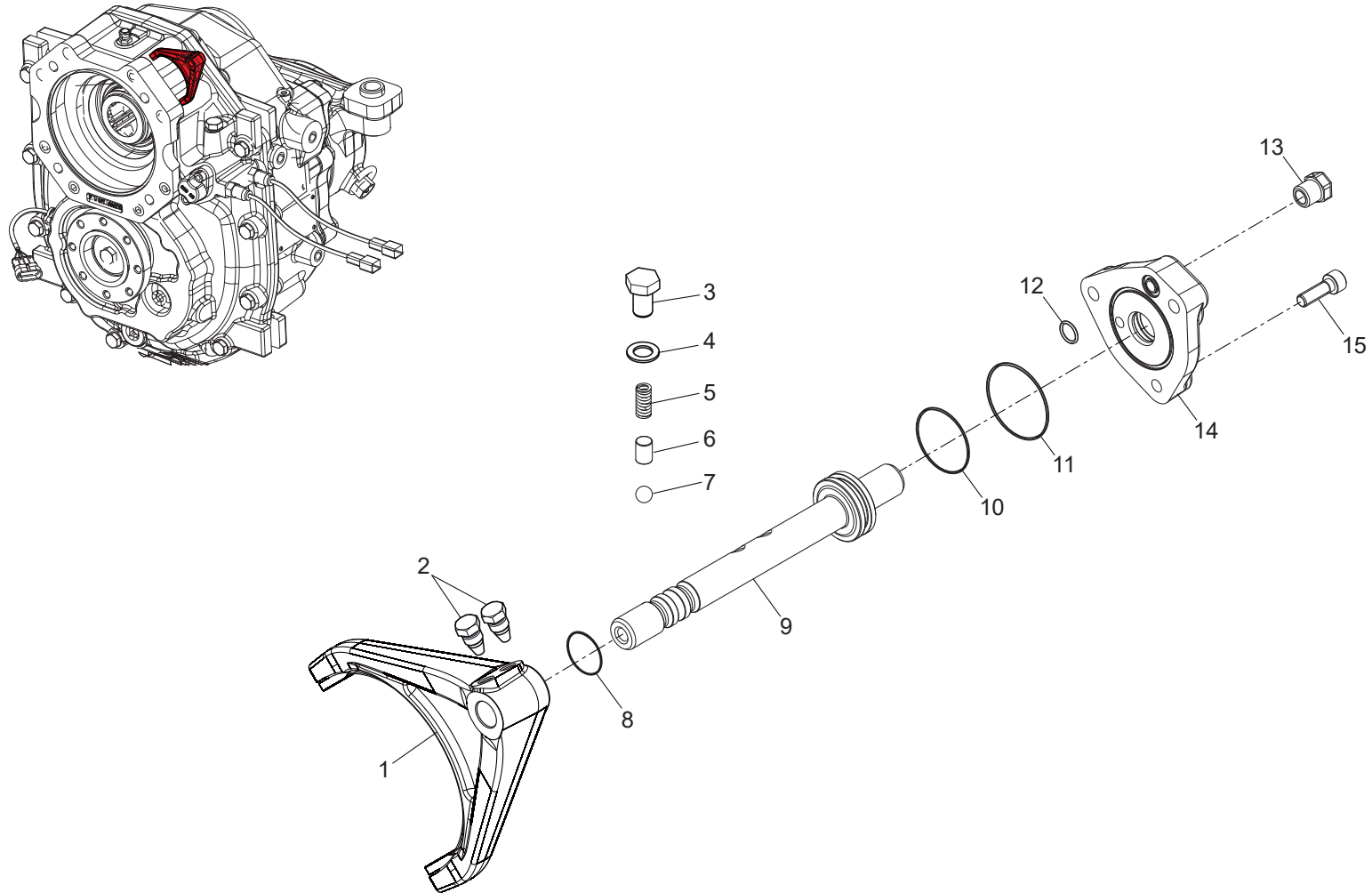
Position	Ersatzteilnr.	Anzahl	Benennung	ab Serie	bis Serie
1	5410046	1,00	ACHSVERTEILERGETRIEBE 30 - 40 KM/H		
2	D07.01	1,00	GETRIEBEGEHAEUSE		
3	D07.02	1,00	ZAHNRAEDER UND WELLEN		
4	D07.03	1,00	SCHALTUNG		



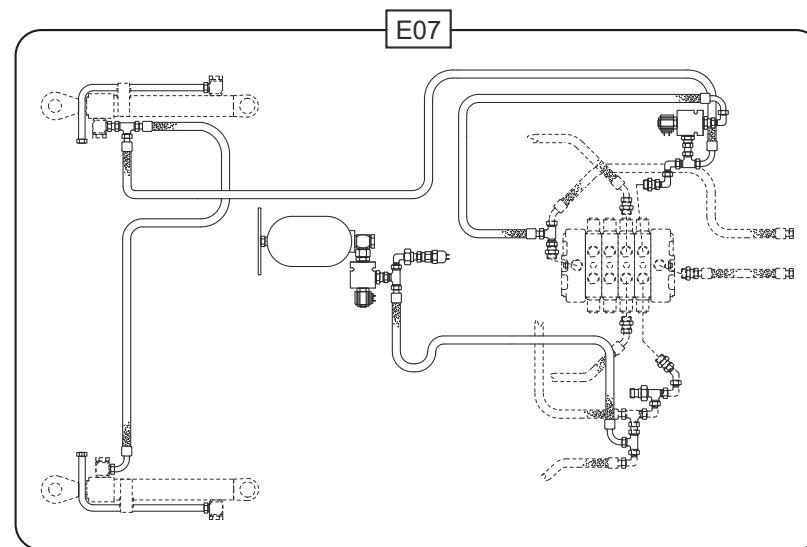
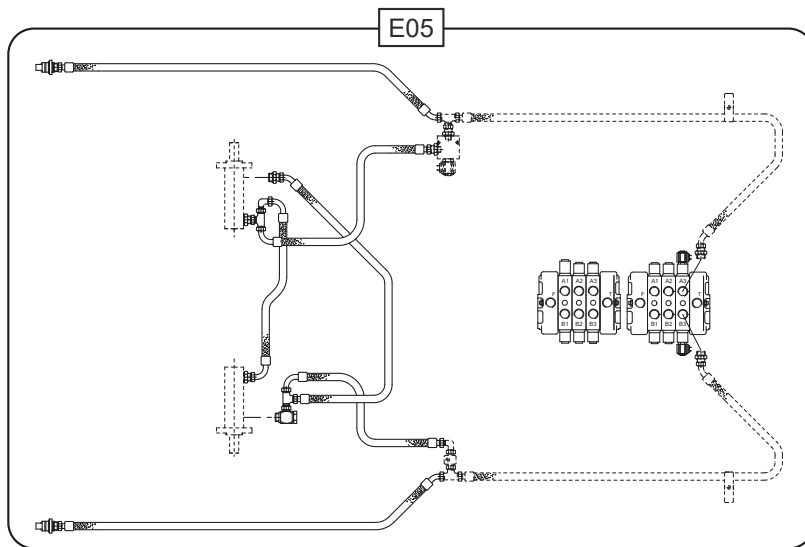
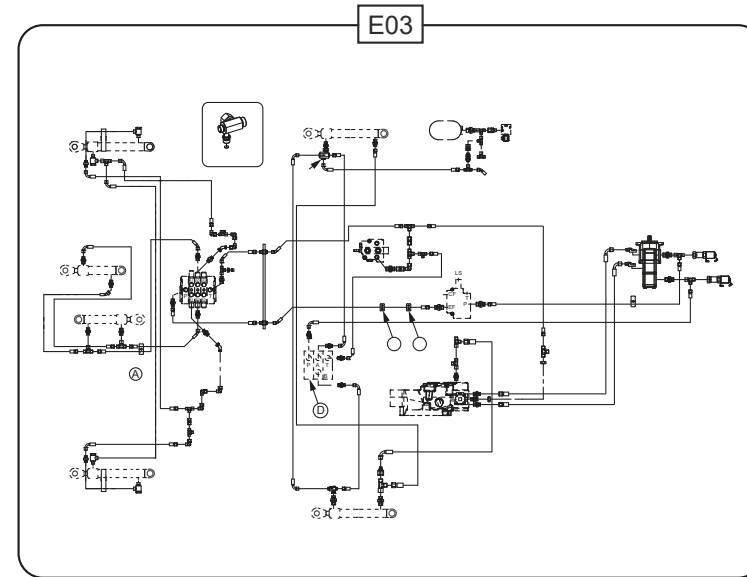
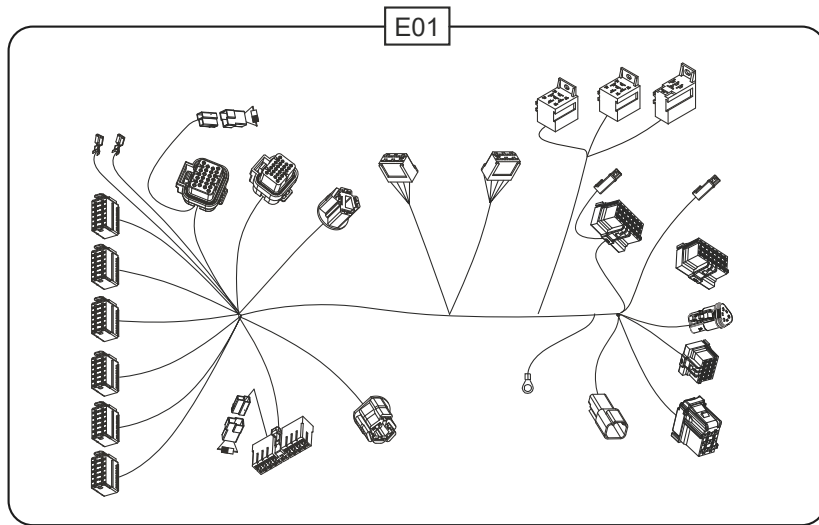
Position	Ersatzteilnr.	Anzahl	Benennung	ab Serie	bis Serie
1	23122837	10,00	SCHRAUBE - M10X 50 -		
2	4102714A	1,00	STOPFEN M 30X2		
3	23135291	1,00	ABDECKUNG		
4	23135290	1,00	SCHRAUBE		
5	23135296	2,00	O-RING		
6	23122845	1,00	SCHRAUBE - M 6X 14 -		
7	23134934	1,00	SENSOR		
8	23122842	1,00	ENTLUEFTER		
9	23135293	1,00	GETRIEBEGEHAEUSE		
10	23135294	1,00	GETRIEBEGEHAEUSE		
11	23135295	1,00	NIETE		
12	23135297	1,00	FLANSCH		
13	23122667	1,00	TRAEGER		
14	23122632	2,00	BUCHSE		
15	23122666	1,00	O-RING		
16	23122665	1,00	BUCHSE		
17	23122473	8,00	SCHRAUBE		
18	23122668	1,00	SCHRAUBE		
19	23122633	1,00	SCHMIERNIPPEL		
20	23122873	8,00	SCHRAUBE - M12X 45 -		
21	23135292	1,00	SCHUTZABDECKUNG		
22	23122898	2,00	SCHRAUBE - M10X 20 -		
23	4102756A	2,00	ZYLINDERSTIFT 15X 25		
24	23122839	2,00	SCHALTER		
25	23122840	2,00	O-RING		



Position	Ersatzteilnr.	Anzahl	Benennung	ab Serie	bis Serie
1	23135300	1,00	FLANSCH		
2	23122854	2,00	O-RING		
3	23135299	2,00	SCHEIBE		
4	23122852	2,00	SCHRAUBE		
5	4102759A	4,00	SCHRAUBE - M10X 30 -		
6	23122664	1,00	O-RING		
7	23122851	4,00	SCHRAUBE - M10X 10 -		
8	23135298	1,00	FLANSCH		
9	4102758A	1,00	O-RING 177,47X2,62		
10	23122657	1,00	KUGELLAGER		
11	23135309	2,00	RING		
12	23135301	1,00	WELLE		
13	23122858	1,00	KUGELLAGER		
14	23135302	1,00	ANLAUFSCHIEBE		
15	23135306	1,00	KUGELLAGER		
16	23135308	1,00	ANLAUFSCHIEBE		
17	23122856	1,00	DICHTRING		
18	23135303	1,00	ZAHNRAD		
19	23122861	4,00	KUGELLAGER		
20	23122862	2,00	DISTANZSTUECK		
21	23122863	2,00	SPRENGRING		
22	23135313	1,00	SYNCHRONISIERUNG		
23	23135304	1,00	WELLE		
24	23135305	1,00	ZAHNRAD		
25	23135310	1,00	ANLAUFSCHIEBE		
26	23135311	1,00	DICHTRING		
27	23122876	1,00	SCHEIBE		
28	23135307	1,00	MUFFE		
29	23135312	1,00	SICHERUNGSRING		



Position	Ersatzteilnr.	Anzahl	Benennung	ab Serie	bis Serie
1	23135314	1,00	SCHALTGABEL		
2	23122888	2,00	SCHRAUBE		
3	23122886	1,00	SCHRAUBE		
4	23135315	1,00	SCHEIBE		
5	23135316	1,00	FEDER		
6	23135317	1,00	ROLLE		
7	23135318	1,00	KUGEL		
8	23135324	1,00	O-RING		
9	23135326	1,00	SCHALTWELLE		
10	23135323	1,00	O-RING		
11	23135322	1,00	O-RING		
12	23135325	1,00	O-RING		
13	23135321	1,00	STOPFEN		
14	23135319	1,00	ABDECKUNG		
15	23135320	3,00	SCHRAUBE		



Position	Ersatzteilnr.	Anzahl	Benennung	ab Serie	bis Serie
1	E01	1,00	ELEKTRIKANLAGEN		
2	E03	1,00	HYDRAULIKANLAGEN		
3	E05	1,00	ZUSATZHYDRAULIK+STEUERVENTILE		
4	E07	1,00	OPTIONALE HYDRAULIKANLAGEN		

Keine Bildtafel vorhanden

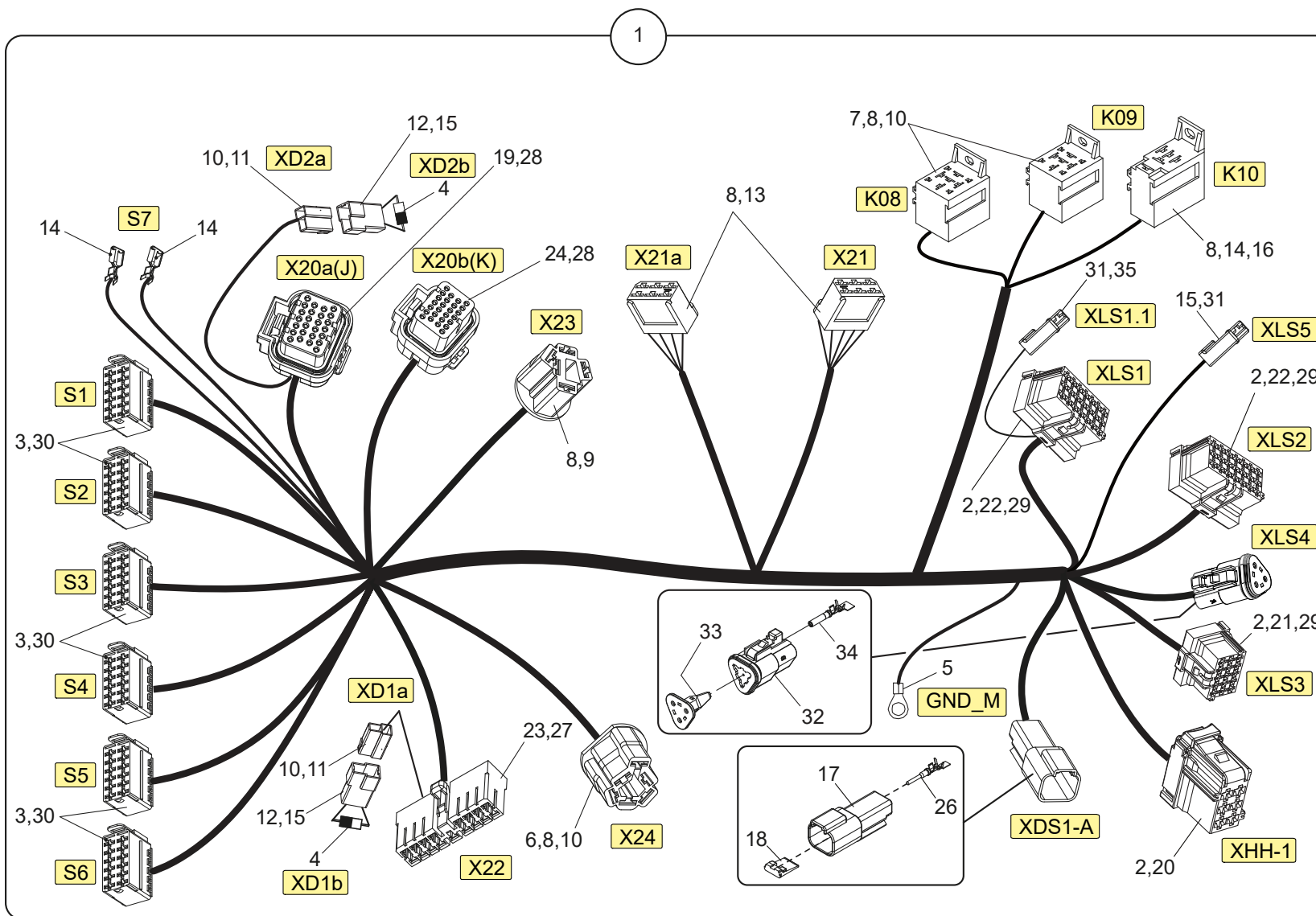
No Image Available

Position	Ersatzteilnr.	Anzahl	Benennung	ab Serie	bis Serie
1	E01.01	1,00	KABELBAEUME		
2	E01.02	1,00	FAHRZEUGELEKTRIK		
3	E01.03	1,00	ELEKTRIKTEILE KABINE		
4	E01.04	1,00	ZENTRALELEKTRIK		
5	E01.05	1,00	PLATINE		
6	E01.06	1,00	PROPORTIONALSTEUERUNG		
7	E01.07	1,00	KENNZEICHENBELEUCHTUNG		

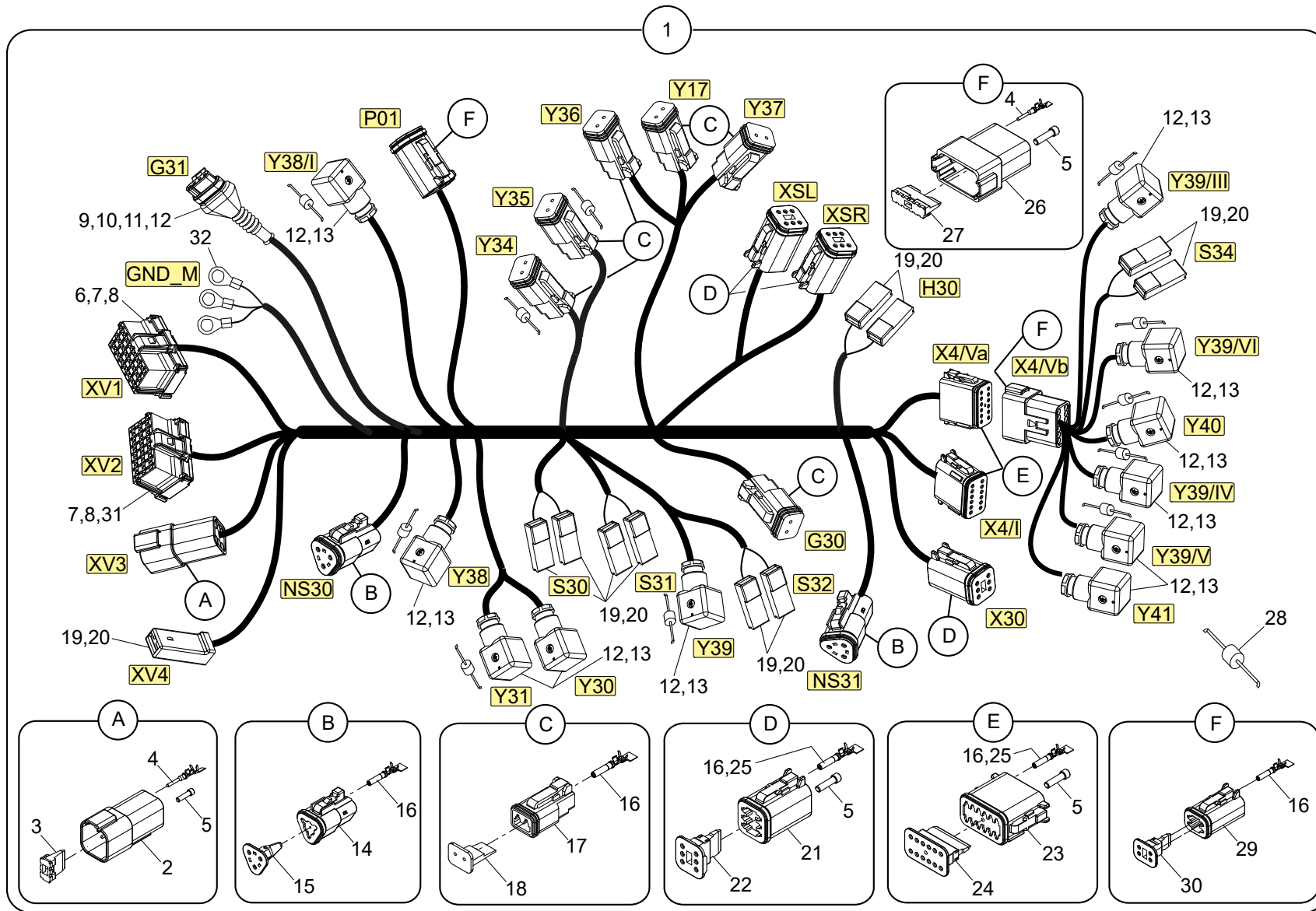
Keine Bildtafel vorhanden

No Image Available

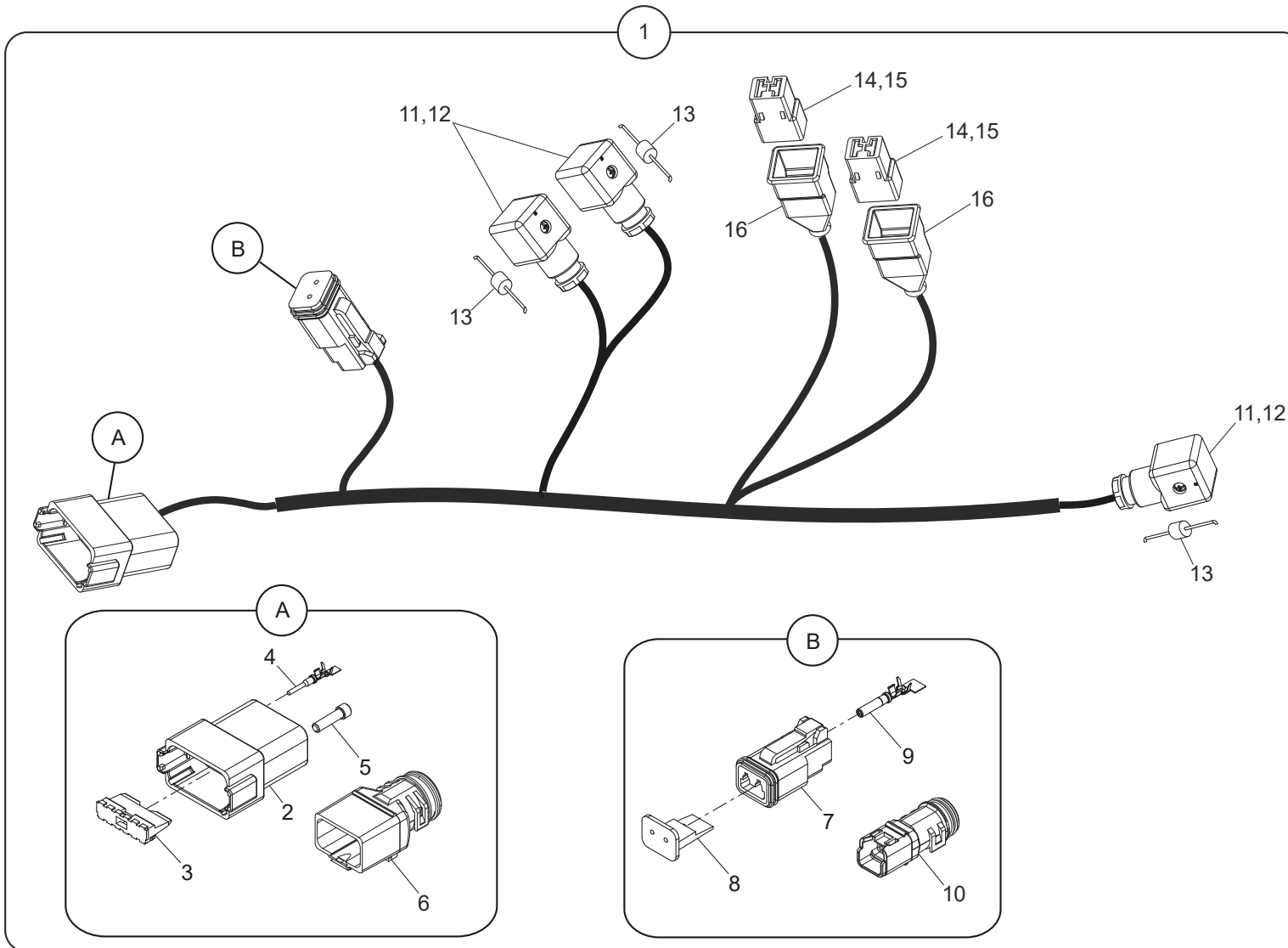
Position	Ersatzteilnr.	Anzahl	Benennung	ab Serie	bis Serie
1	E01.01.02	1,00	KABELBAUM LENKSAEULE		
2	E01.01.03	1,00	KABELBAUM VORN		
3	E01.01.04	1,00	KABELBAUM SCHAUFELARM		
4	E01.01.05	1,00	KABELBAUM HINTEN		
5	E01.01.06	1,00	KABELBAUMSATZ MOTOR		
6	E01.01.07	1,00	BATTERIEKABEL		
7	E01.01.08	1,00	KABELBAUM STROMVERSORGUNG		
8	E01.01.09	1,00	KABELBAUM KABINENSCHALTER		
9	E01.01.10	1,00	KABELBAUM GLUEHANLAGE		
10	E01.01.11	1,00	KABELBAUM LENKUNG ECU		
11	E01.01.12	1,00	KABELBAUM JOYSTICK		
12	E01.01.13	1,00	KABELBAUM DRUCKSENSOR		
13	E01.01.14	1,00	MASSEKABEL PCB		
14	E01.01.15	1,00	KABEL BATTERIE-HAUPTSCHALTER		
15	E01.01.16	1,00	MASSEKABEL AS		



Position	Ersatzteilnr.	Anzahl	Benennung	ab Serie	bis Serie
1	5721931	1,00	KABELBAUM KPL.		
- 2	23102951	38,00	BUCHSENKONTAKT MCP 0.5...1.0		
- 3	23106169	6,00	STECKHUELSENGEHAEUSE 12-POLIG		
- 4	23110316	2,00	DIODE		
- 5	23110455	3,00	RINGZUNGE M8 10...16		
- 6	23121228	1,00	ZENTRALSTECKER		
- 7	23125762	2,00	RELAISSOCKEL		
- 8	4106078A	13,00	FLACHSTECKHUELSE 6,3X 0,5...1,5		
- 9	4109379A	1,00	ZENTRALSTECKER		
- 10	4156075A	8,00	FLACHSTECKHUELSE 6,3X 1,5...2,5		
- 11	5080803	2,00	STECKHUELSENGEHAEUSE 2-POLIG		
- 12	4188403A	2,00	FLACHSTECKERGEHAEUSE 2-POLIG		
- 13	4191173A	2,00	STECKHUELSENGEHAEUSE 6-POLIG		
- 14	4192556A	4,00	FLACHSTECKHUELSE 4,8X0,5		
- 15	5090105	4,00	FLACHSTECKER 6,3X 0,5...1,0		
- 16	4197002A	1,00	RELAISSOCKEL		
- 17	5080097	1,00	STIFTGEHAEUSE 2-POLIG DEUTSCH		
- 18	5080098	1,00	VERRIEGELUNG 2-POLIG		
- 19	5081003	1,00	BUCHSENGEHAEUSE 26-POLIG		
- 20	5081026	1,00	STIFTGEHAEUSE 6-POLIG MCP		
- 21	5081030	1,00	STIFTGEHAEUSE 15-POLIG MCP		
- 22	5081033	2,00	STIFTGEHAEUSE 21-POLIG MCP		
- 23	5081086	1,00	BUCHSENGEHAEUSE 17-POLIG		
- 24	5081087	1,00	BUCHSENGEHAEUSE		
- 25	5090105	5,00	FLACHSTECKER 6,3X 0,5...1,0		
- 26	5090106	1,00	STIFTKONTAKT DEUTSCH		
- 27	5090156	14,00	BUCHSENKONTAKT		
- 28	5090222	29,00	BUCHSENKONTAKT		
- 29	5090235	10,00	BUCHSENKONTAKT MCP 1.5...2.5		
- 30	2301054A	34,00	TIMER KONTAKT 6,3		
- 31	4185760A	1,00	STECKHUELSENGEHAEUSE 1-POLIG		
- 32	5080114	1,00	BUCHSENGEHAEUSE 3-POLIG DEUTSCH		
- 33	5080115	1,00	VERRIEGELUNG		
- 34	5090108	3,00	BUCHSENKONTAKT DEUTSCH		
- 35	4106077A	1,00	FLACHSTECKHUELSE 6,3X0,75...1.5		



Position	Ersatzteilnr.	Anzahl	Benennung	ab Serie	bis Serie
1	5722487	1,00	KABELBAUM KPL.		
- 2	5080090	1,00	STIFTGEHAEUSE 6-POLIG DEUTSCH		
- 3	5080091	1,00	VERRIEGELUNG		
- 4	5090106	15,00	STIFTKONTAKT DEUTSCH		
- 5	5080107	7,00	BLINDSTOPFEN		
- 6	5081033	1,00	STIFTGEHAEUSE 21-POLIG MCP		
- 7	5090235	10,00	BUCHSENKONTAKT MCP 1.5...2.5		
- 8	5090236	23,00	BUCHSENKONTAKT MCP		
- 9	5080938	1,00	BUCHSENGEHAEUSE 4-POLIG		
- 10	5080993	3,00	EINZELADERABDICHTUNG		
- 11	5090164	3,00	BUCHSENKONTAKT		
- 12	5090241	22,00	FLACHSTECKHUELSE		
- 13	4167538A	11,00	STECKER		
- 14	5080114	2,00	BUCHSENGEHAEUSE 3-POLIG DEUTSCH		
- 15	5080115	2,00	VERRIEGELUNG		
- 16	5090108	54,00	BUCHSENKONTAKT DEUTSCH		
- 17	5080095	6,00	BUCHSENGEHAEUSE 2-POLIG DEUTSCH		
- 18	5080096	6,00	VERRIEGELUNG		
- 19	4106078A	11,00	FLACHSTECKHUELSE 6,3X 0,5...1,5		
- 20	4185760A	11,00	STECKHUELSENGEHAEUSE 1-POLIG		
- 21	5080092	3,00	BUCHSENGEHAEUSE 6-POLIG DEUTSCH		
- 22	5080093	3,00	VERRIEGELUNG		
- 23	5080785	2,00	BUCHSENGEHAEUSE 12-POLIG DEUTSCH		
- 24	5080105	2,00	VERRIEGELUNG		
- 25	5090109	3,00	BUCHSENKONTAKT DEUTSCH		
- 26	5080104	1,00	STIFTGEHAEUSE 12-POLIG DEUTSCH		
- 27	5080106	1,00	VERRIEGELUNG		
- 28	23124269	12,00	DIODE		
- 29	5080110	1,00	BUCHSENGEHAEUSE 4-POLIG DEUTSCH		
- 30	5080112	1,00	VERRIEGELUNG		
- 31	5081032	1,00	BUCHSENGEHAEUSE 18-POLIG MCP		
- 32	4106374A	3,00	RINGZUNGE - M8 - 4...6		

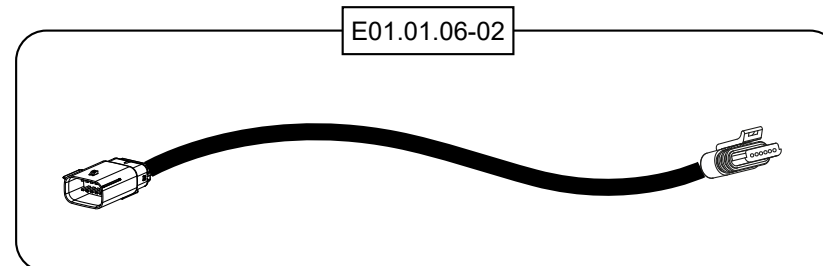
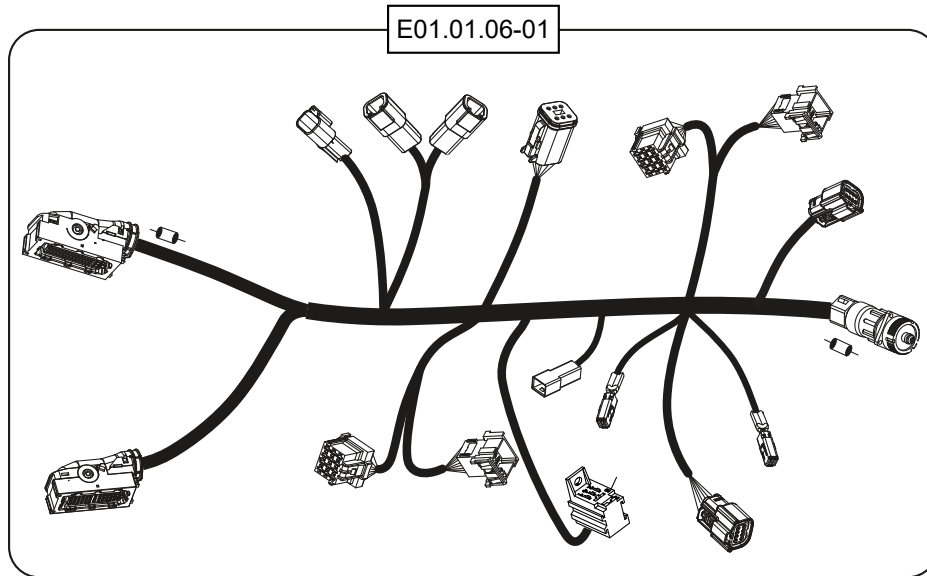


Position	Ersatzteilnr.	Anzahl	Benennung	ab Serie	bis Serie
1	5722418	1,00	KABELBAUM KPL.		
- 2	5080104	1,00	STIFTGEHAEUSE 12-POLIG DEUTSCH		
- 3	5080106	1,00	VERRIEGELUNG		
- 4	5090106	6,00	STIFTKONTAKT DEUTSCH		
- 5	5080107	6,00	BLINDSTOPFEN		
- 6	23117172	1,00	SCHUTZKAPPE		
- 7	5080095	1,00	BUCHSENGEHAEUSE 2-POLIG DEUTSCH		
- 8	5080096	1,00	VERRIEGELUNG		
- 9	5090108	2,00	BUCHSENKONTAKT DEUTSCH		
- 10	5081212	1,00	SCHUTZKAPPE		
- 11	4167538A	3,00	STECKER		
- 12	5090241	6,00	FLACHSTECKHUELSE		
- 13	23124269	3,00	DIODE		
- 14	4194917A	2,00	STECKHUELSENGEHAEUSE 2-POLIG		
- 15	5090014	6,00	STECKHUELSE		
- 16	4107644A	2,00	SCHUTZKAPPE		

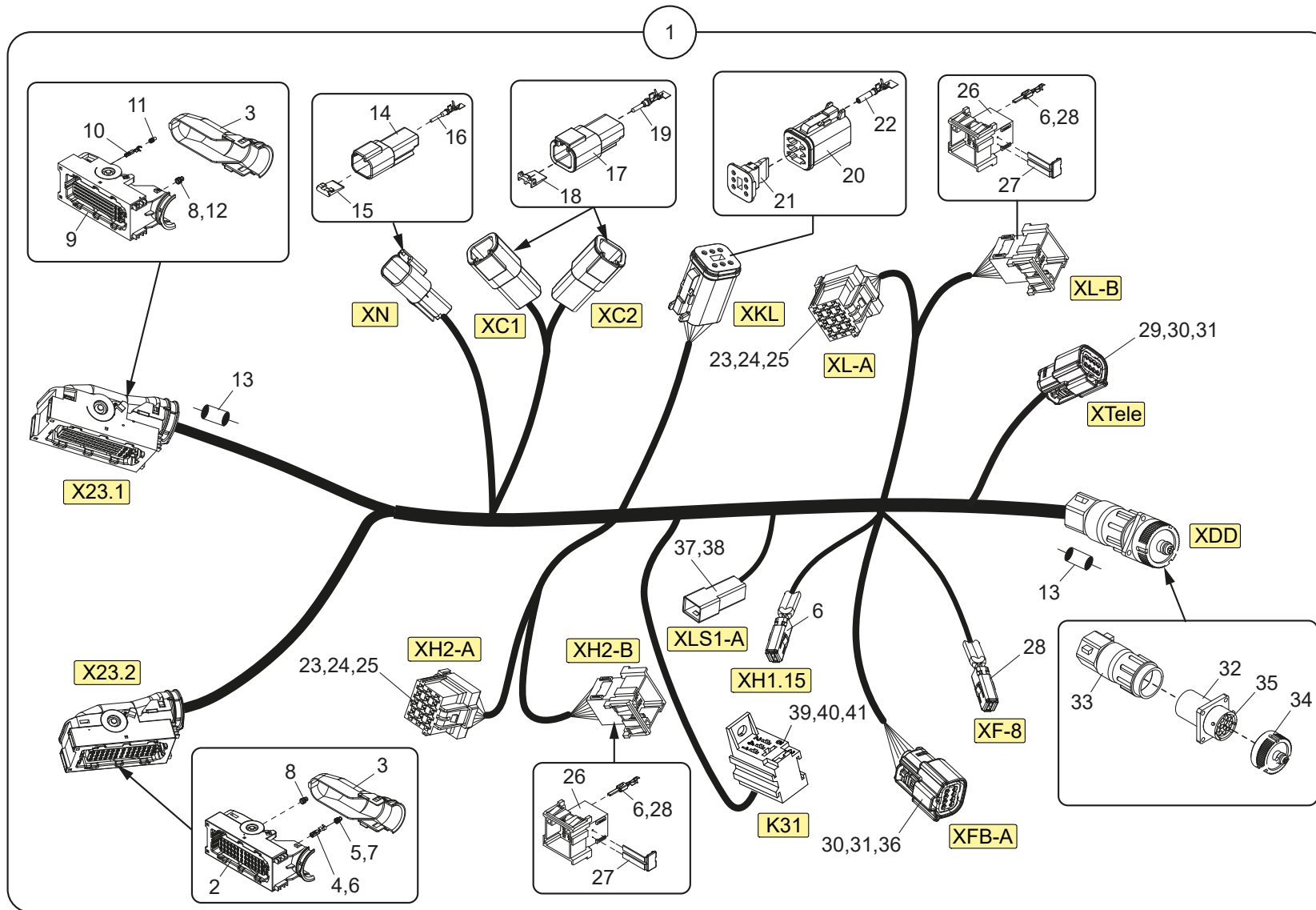


Position	Ersatzteilnr.	Anzahl	Benennung	ab Serie	bis Serie
1	5721913	1,00	KABELBAUM KPL.		
- 2	5080111	1,00	STIFTGEHAEUSE 4-POLIG DEUTSCH		
- 3	5080113	1,00	VERRIEGELUNG		
- 4	5090108	32,00	BUCHSENKONTAKT DEUTSCH		
- 5	5080110	3,00	BUCHSENGEHAEUSE 4-POLIG DEUTSCH		
- 6	5080112	3,00	VERRIEGELUNG		
- 7	5081028	2,00	STIFTGEHAEUSE 12-POLIG MCP		
- 8	5090235	7,00	BUCHSENKONTAKT MCP 1.5...2.5		
- 9	5090236	18,00	BUCHSENKONTAKT MCP		
- 10	5081030	10,00	STIFTGEHAEUSE 15-POLIG MCP		
- 11	5080090	1,00	STIFTGEHAEUSE 6-POLIG DEUTSCH		
- 12	5080091	1,00	VERRIEGELUNG		
- 13	5090107	4,00	STIFTKONTAKT DEUTSCH		
- 14	5090195	3,00	STIFTKONTAKT DEUTSCH		
- 15	4188401A	3,00	STECKHUELSENGEHAEUSE 2-POLIG		
- 16	4106078A	21,00	FLACHSTECKHUELSE 6,3X 0,5...1,5		
- 17	5081068	1,00	BUCHSENGEHAEUSE 2-POLIG		
- 18	5081080	1,00	SCHUTZKAPPE		
- 19	5080993	2,00	EINZELADERABDICHTUNG		
- 20	5090246	2,00	BUCHSENKONTAKT		
- 21	4106374A	3,00	RINGZUNGE - M8 - 4...6		
- 22	5080108	15,00	STECKHUELSENGEHAEUSE 1-POLIG		
- 23	4167538A	3,00	STECKER		
- 24	23131021	3,00	RINGZUNGE-M5		
- 25	23130074	2,00	KABELSCHUH M8		
- 26	4122944A	2,00	SCHUTZKAPPE		
- 27	23125762	1,00	RELAISSOCKEL		
- 28	4156075A	2,00	FLACHSTECKHUELSE 6,3X 1,5...2,5		
- 29	5070026	1,00	BUCHSENGEHAEUSE 2-POLIG		
- 30	5090173	2,00	TIMER KONTAKT 6,3X 0,5...1,0		
- 31	2301725A	1,00	GUMMITUELLE		
- 32	23108445	1,00	EINZELADERABDICHTUNG JPT		
- 33	5080095	4,00	BUCHSENGEHAEUSE 2-POLIG DEUTSCH		
- 34	5080096	4,00	VERRIEGELUNG		
- 35	5081212	2,00	SCHUTZKAPPE		
- 36	5080128	1,00	BUCHSENGEHAEUSE 8-POLIG DEUTSCH		
- 37	23117179	1,00	VERRIEGELUNG		

Position	Ersatzteilnr.	Anzahl	Benennung	ab Serie	bis Serie
- 38	23117171	1,00	SCHUTZKAPPE		
- 39	5080114	1,00	BUCHSENGEHAEUSE 3-POLIG DEUTSCH		
- 40	5080115	1,00	VERRIEGELUNG		
- 41	23117165	1,00	SCHUTZKAPPE		
- 42	5090109	3,00	BUCHSENKONTAKT DEUTSCH		
- 43	23132395	1,00	RELAIS		

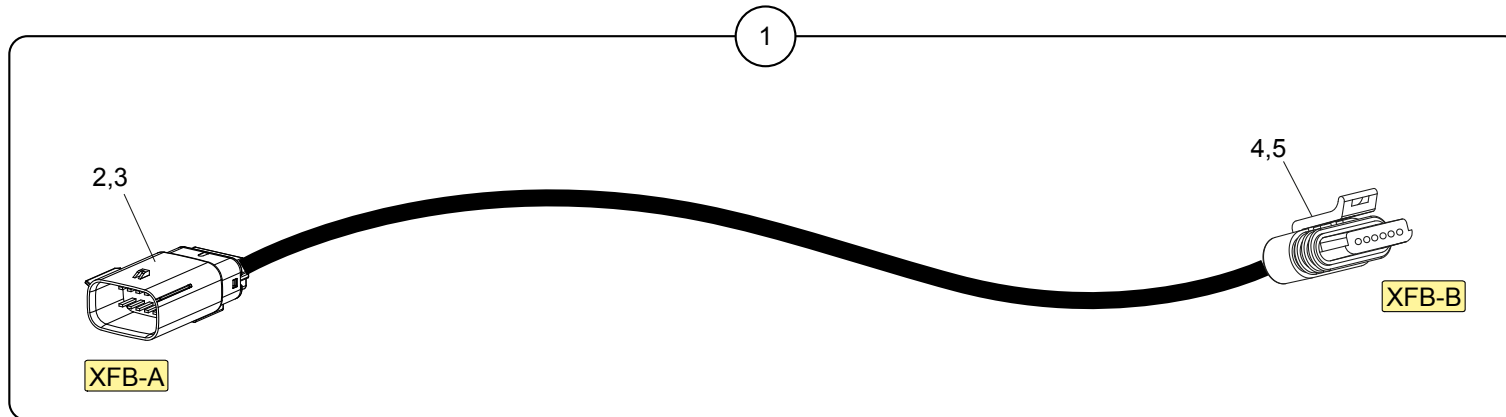


Position	Ersatzteilnr.	Anzahl	Benennung	ab Serie	bis Serie
1	E01.01.06.01	1,00	KABELBAUM MOTOR		
2	E01.01.06.02	1,00	KABELBAUM FAHRPEDAL		

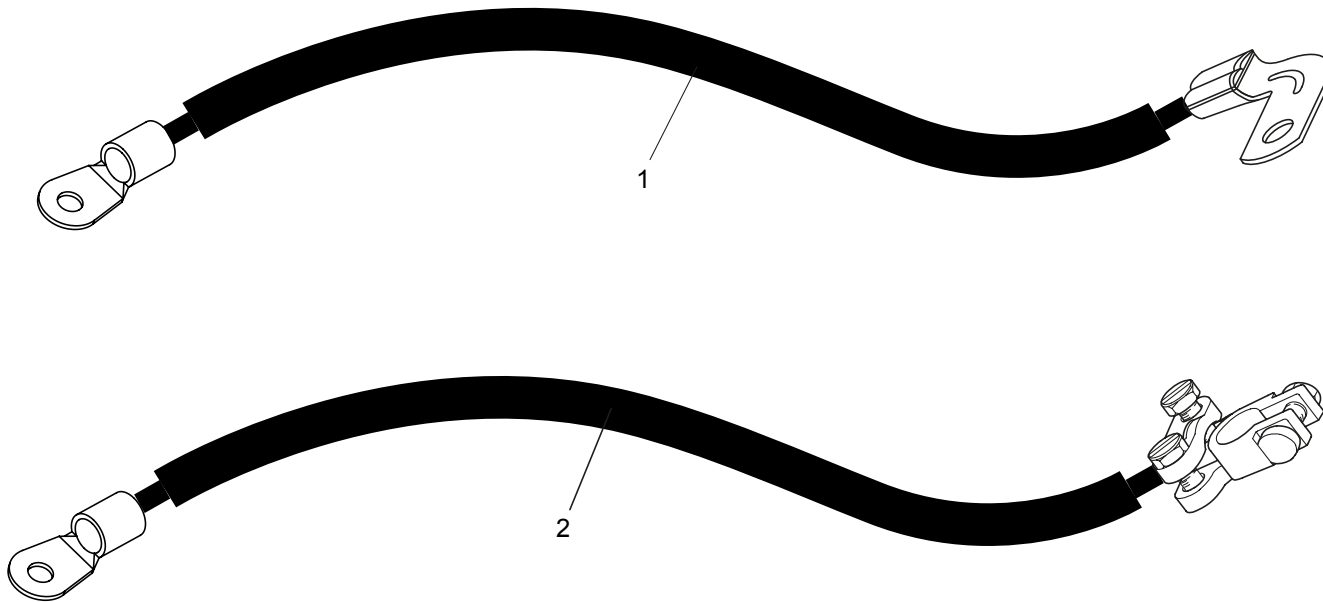


Position	Ersatzteilnr.	Anzahl	Benennung	ab Serie	bis Serie
1	5722032	1,00	KABELBAUM KPL.		
- 2	5081120	1,00	BUCHSENGEHAEUSE 39-POLIG MCP		
- 3	5080975	2,00	ABDECKKAPPE		
- 4	5090215	6,00	BUCHSENKONTAKT MCP		
- 5	5081125	6,00	EINZELADERABDICHTUNG		
- 6	5090236	39,00	BUCHSENKONTAKT MCP		
- 7	5080993	12,00	EINZELADERABDICHTUNG		
- 8	4740116	21,00	BLINDSTOPFEN MCP		
- 9	5080974	1,00	BUCHSENGEHAEUSE 62-POLIG		
- 10	5090214	16,00	BUCHSENKONTAKT MCP		
- 11	5080994	16,00	EINZELADERABDICHTUNG		
- 12	5080995	41,00	BLINDSTOPFEN MCP		
- 13	23110295	3,00	WIDERSTAND 120 OHM		
- 14	5080097	1,00	STIFTGEHAEUSE 2-POLIG DEUTSCH		
- 15	5080098	1,00	VERRIEGELUNG 2-POLIG		
- 16	5090107	1,00	STIFTKONTAKT DEUTSCH		
- 17	5080153	2,00	BUCHSENGEHAEUSE 2-POLIG DEUTSCH		
- 18	5080155	1,00	VERRIEGELUNG		
- 19	5090265	4,00	STIFTKONTAKT DEUTSCH		
- 20	5080092	1,00	BUCHSENGEHAEUSE 6-POLIG DEUTSCH		
- 21	5080093	1,00	VERRIEGELUNG		
- 22	5090109	5,00	BUCHSENKONTAKT DEUTSCH		
- 23	5081028	2,00	STIFTGEHAEUSE 12-POLIG MCP		
- 24	5090269	6,00	STIFTKONTAKT MCP		
- 25	23102949	28,00	STIFTKONTAKT MCP 0,5...1,0		
- 26	5081121	2,00	BUCHSENGEHAEUSE 12-POLIG MCP		
- 27	5081122	2,00	VERRIEGELUNG		
- 28	5090235	9,00	BUCHSENKONTAKT MCP 1.5...2.5		
- 29	5081092	1,00	BUCHSENGEHAEUSE 8-POLIG		
- 30	5081090	5,00	BLINDKONTAKT		
- 31	5090250	15,00	BUCHSENKONTAKT		
- 32	5080931	1,00	BUCHSENGEHAEUSE 12-POLIG		
- 33	23121414	1,00	ENDGEHAEUSE DIAGNOSE DEUTZ 12-pol.		
- 34	5080779	1,00	SCHUTZKAPPE		
- 35	23109066	7,00	BUCHSENKONTAKT DIAGNOSE DEUTZ		
- 36	5081091	1,00	BUCHSENGEHAEUSE 12-POLIG		
- 37	4185761A	1,00	FLACHSTECKERGEHAEUSE 1-POLIG		

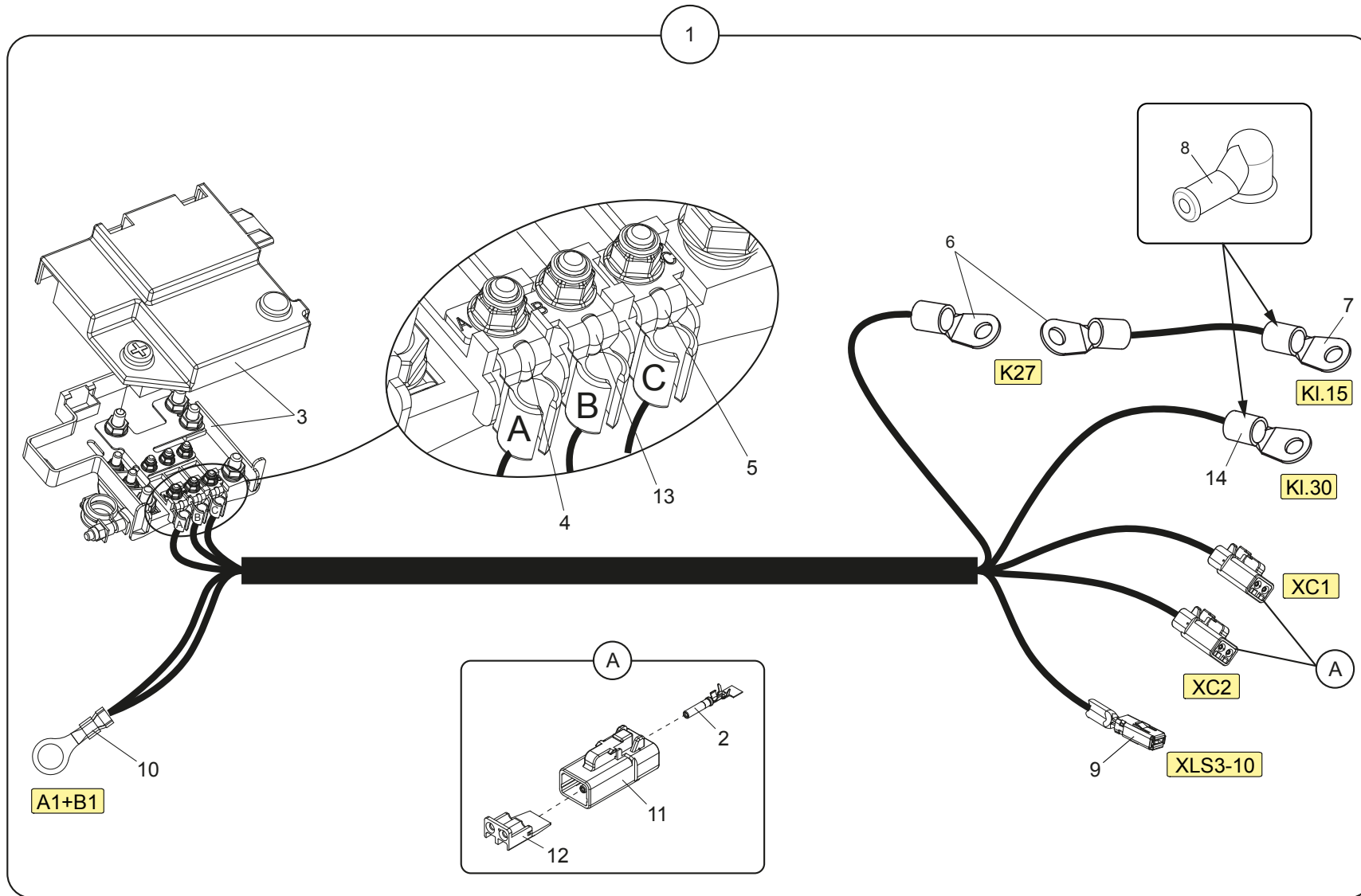
Position	Ersatzteilnr.	Anzahl	Benennung	ab Serie	bis Serie
- 38	5090105	1,00	FLACHSTECKER 6,3X 0,5...1,0		
- 39	23130643	1,00	RELAISSOCKEL		
- 40	4102519A	2,00	FLACHSTECKHUELSE 4,8X1,0..2,5		
- 41	5090014	2,00	STECKHUELSE		



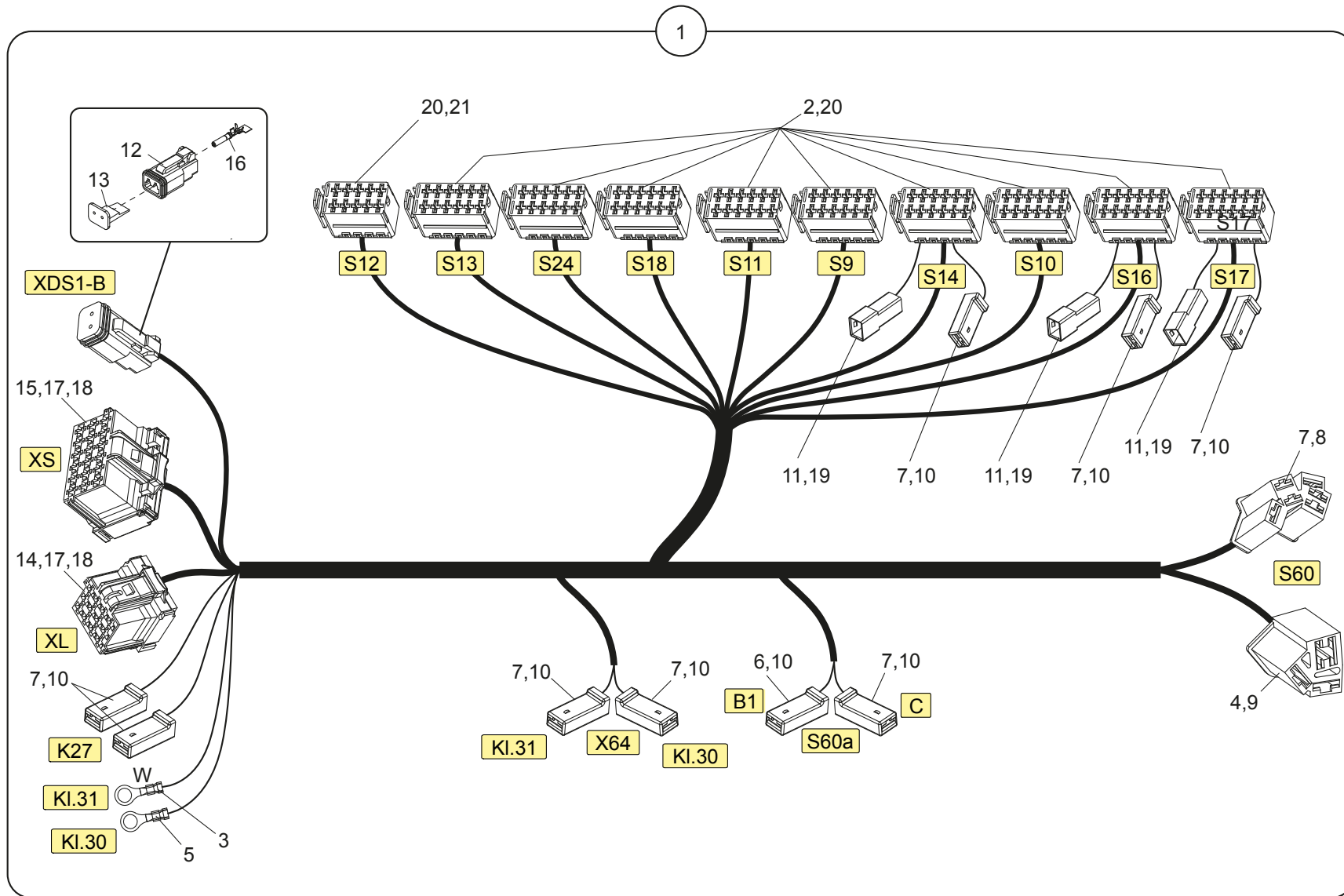
Position	Ersatzteilnr.	Anzahl	Benennung	ab Serie	bis Serie
1	5722059	1,00	KABELBAUM KPL.		



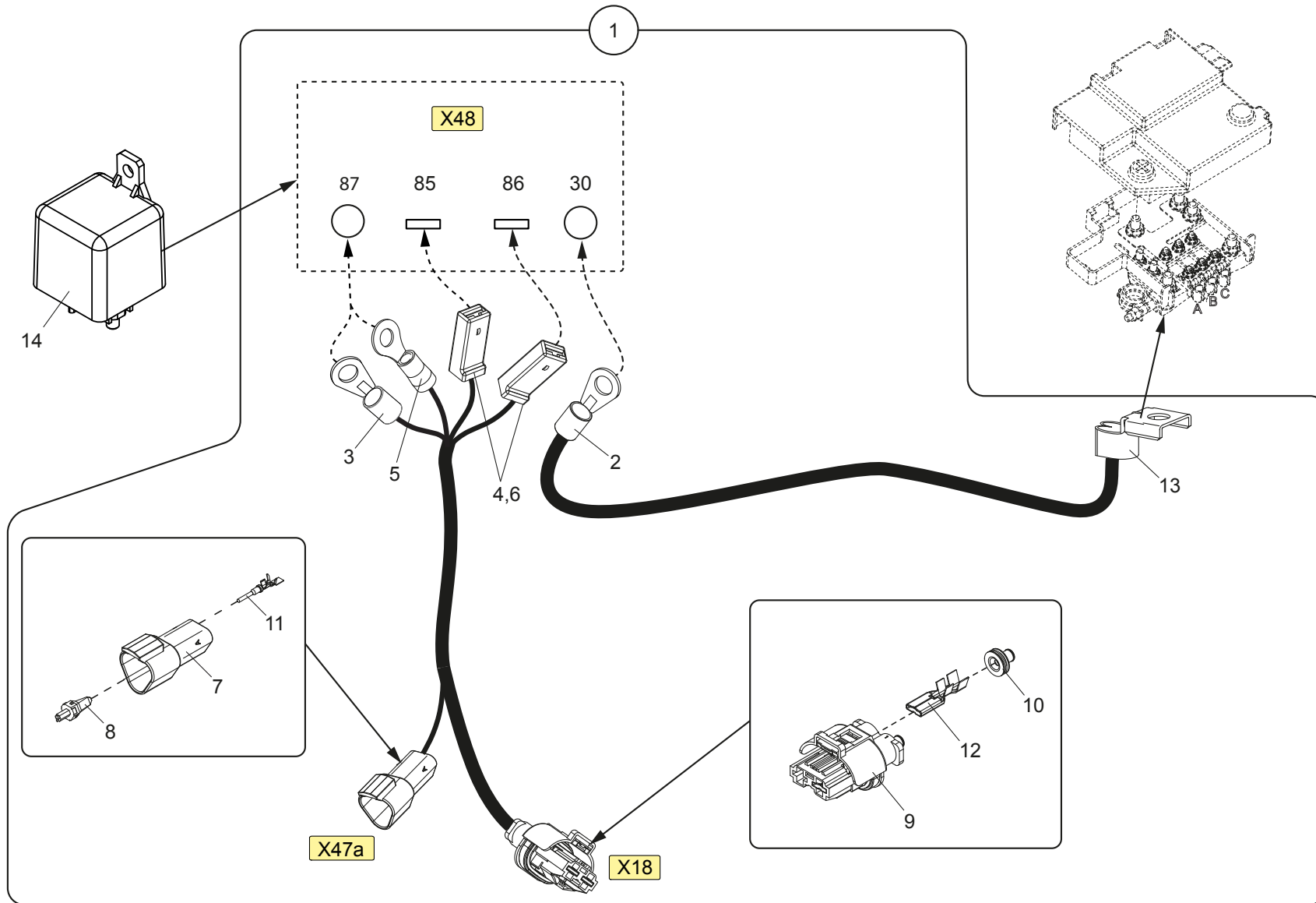
Position	Ersatzteilnr.	Anzahl	Benennung	ab Serie	bis Serie
1	23131081	1,00	BATTERIEKABEL +		
2	2301444A	1,00	BATTERIEKABEL -		



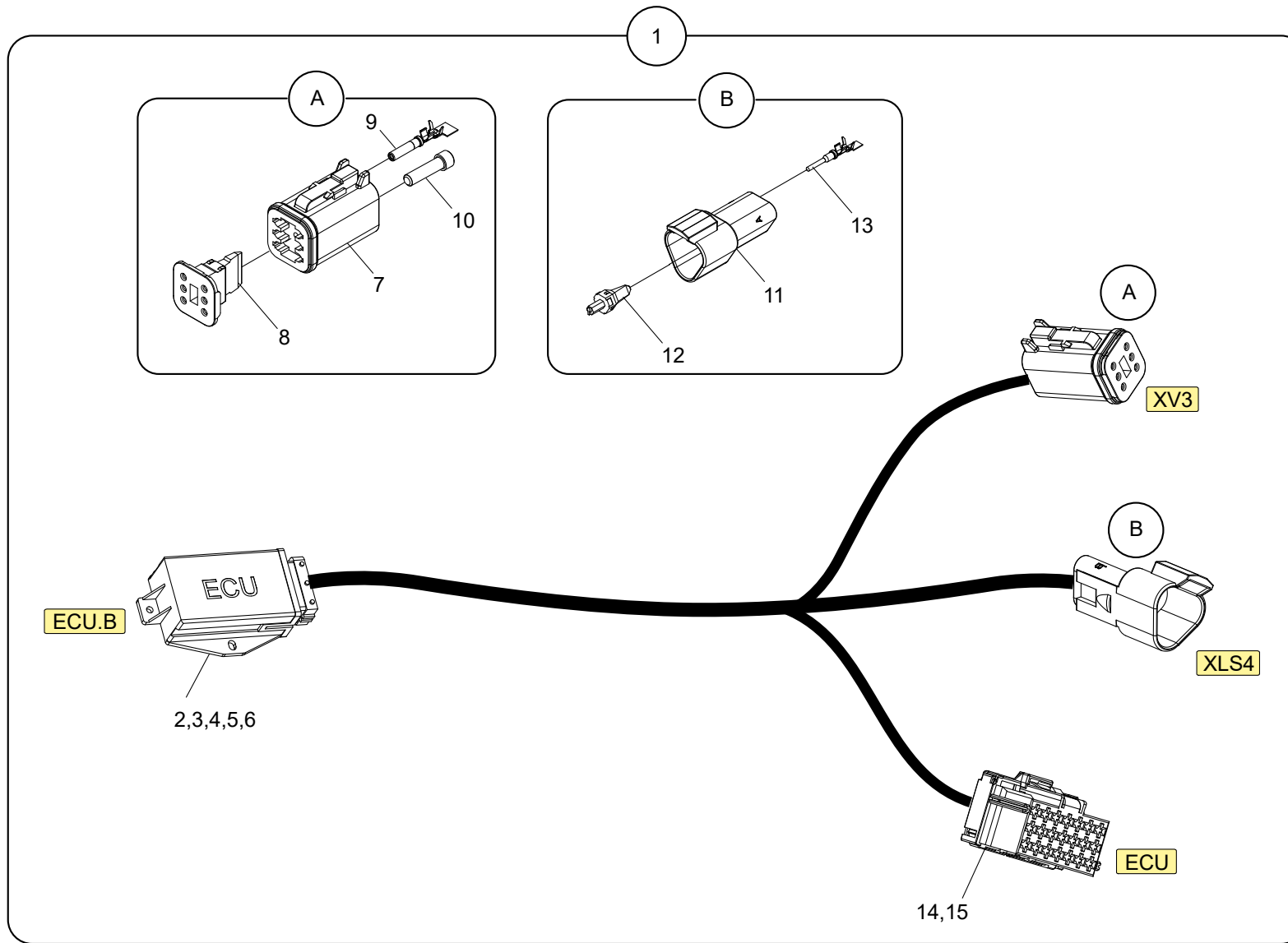
Position	Ersatzteilnr.	Anzahl	Benennung	ab Serie	bis Serie
1	5721734	1,00	KABELBAUM KPL.		
- 2	23120104	4,00	BUCHSENKONTAKT DEUTSCH		
- 3	23126875	1,00	SICHERUNGSVERTEILER		
- 4	23127520	1,00	RINGZUNGE-M5		
- 5	23127525	1,00	RINGZUNGE-M5		
- 6	23129730	2,00	KABELSCHUH M6 25...35		
- 7	23130074	1,00	KABELSCHUH M8		
- 8	23130848	2,00	SCHUTZKAPPE		
- 9	23102951	1,00	BUCHSENKONTAKT MCP 0.5...1.0		
- 10	4106374A	1,00	RINGZUNGE - M8 - 4...6		
- 11	5080154	2,00	BUCHSENGEHAEUSE 2-POLIG DEUTSCH		
- 12	5080156	2,00	VERRIEGELUNG		
- 13	5090266	1,00	RINGZUNGE		
- 14	23110455	1,00	RINGZUNGE M8 10...16		



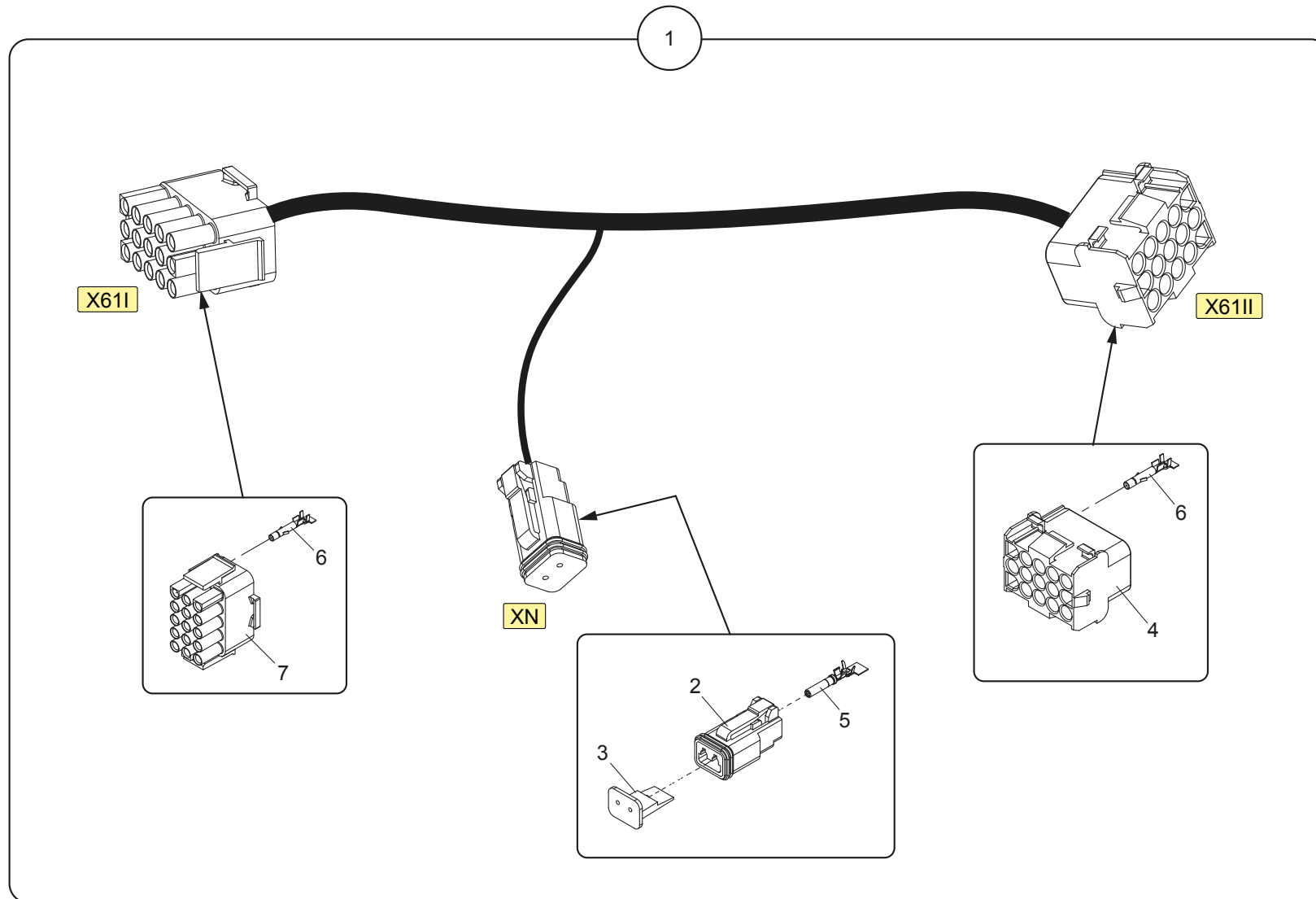
Position	Ersatzteilnr.	Anzahl	Benennung	ab Serie	bis Serie
1	5721535	1,00	KABELBAUM KPL.		
- 2	23106169	9,00	STECKHUELSENGEHAEUSE 12-POLIG		
- 3	23110455	1,00	RINGZUNGE M8 10...16		
- 4	23115725	1,00	FLACHSTECKHUELSE 9,5X2,5		
- 5	5090302	1,00	RINGZUNGE M8 2,5...6.0		
- 6	23127206	1,00	FLACHSTECKHUELSE		
- 7	4106077A	10,00	FLACHSTECKHUELSE 6,3X0,75...1.5		
- 8	4106346A	1,00	ZENTRALSTECKER		
- 9	4179958A	1,00	ZENTRALSTECKER		
- 10	4185760A	9,00	STECKHUELSENGEHAEUSE 1-POLIG		
- 11	4185761A	3,00	FLACHSTECKERGEHAEUSE 1-POLIG		
- 12	5080095	1,00	BUCHSENGEHAEUSE 2-POLIG DEUTSCH		
- 13	5080096	1,00	VERRIEGELUNG		
- 14	5081028	1,00	STIFTGEHAEUSE 12-POLIG MCP		
- 15	5081032	1,00	BUCHSENGEHAEUSE 18-POLIG MCP		
- 16	5090108	1,00	BUCHSENKONTAKT DEUTSCH		
- 17	5090235	9,00	BUCHSENKONTAKT MCP 1.5...2.5		
- 18	5090236	15,00	BUCHSENKONTAKT MCP		
- 19	5090260	3,00	FLACHSTECKER		
- 20	2301054A	46,00	TIMER KONTAKT 6,3		



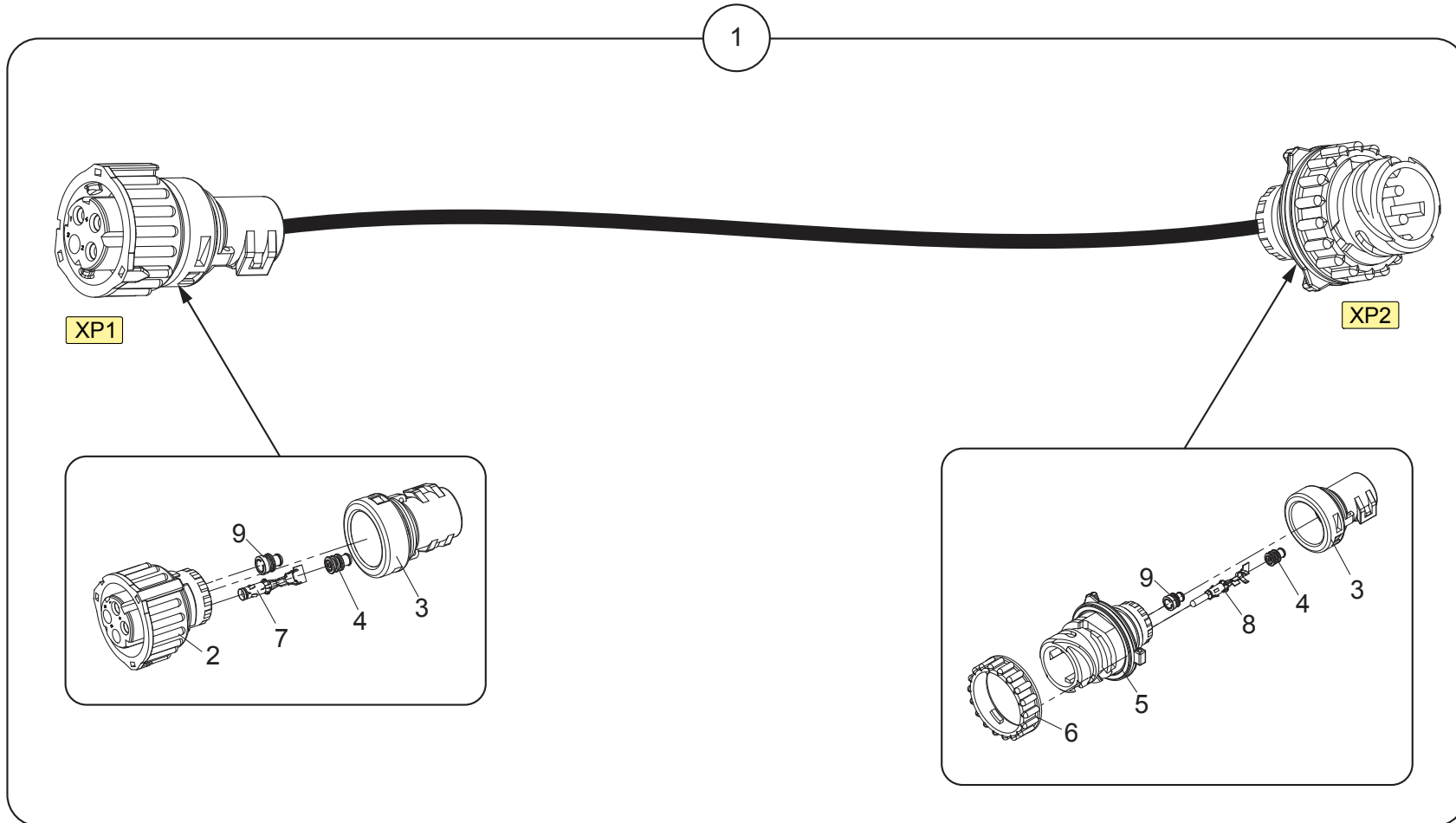
Position	Ersatzteilnr.	Anzahl	Benennung	ab Serie	bis Serie
1	23131319	1,00	KABELBAUM KPL.		
- 2	4120625A	1,00	KABELSCHUH		
- 3	23129955	1,00	RINGZUNGE M6 1,0...2,5		
- 4	4156075A	2,00	FLACHSTECKHUELSE 6,3X 1,5...2,5		
- 5	4108427A	1,00	RINGZUNGE M6		
- 6	4185760A	2,00	STECKHUELSENGEHAEUSE 1-POLIG		
- 7	5080099	1,00	STIFTGEHAEUSE 3-POLIG DEUTSCH		
- 8	5080100	1,00	VERRIEGELUNG		
- 9	5081048	1,00	STECKERGEHAEUSE		
- 10	5081049	2,00	DICHTRING		
- 11	5090106	3,00	STIFTKONTAKT DEUTSCH		
- 12	5090240	2,00	KABELSCHUH		
- 13	23127157	1,00	RINGZUNGE M8		
14	23129655	1,00	RELAIS 120A		



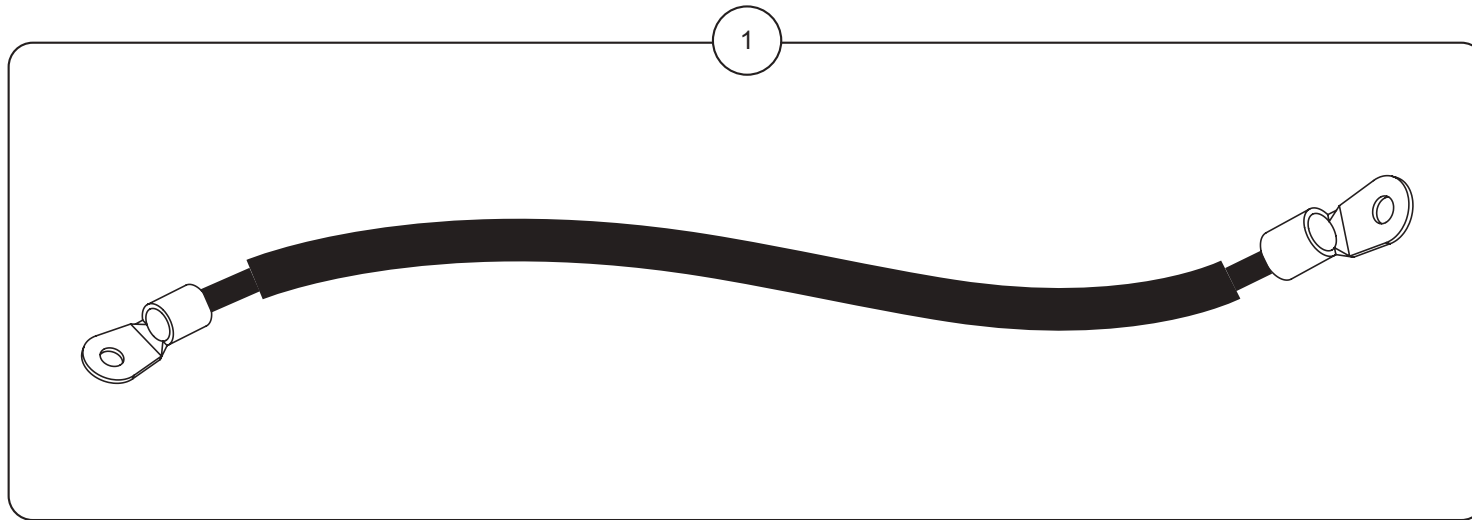
Position	Ersatzteilnr.	Anzahl	Benennung	ab Serie	bis Serie
1	5721930	1,00	KABELBAUM KPL.		



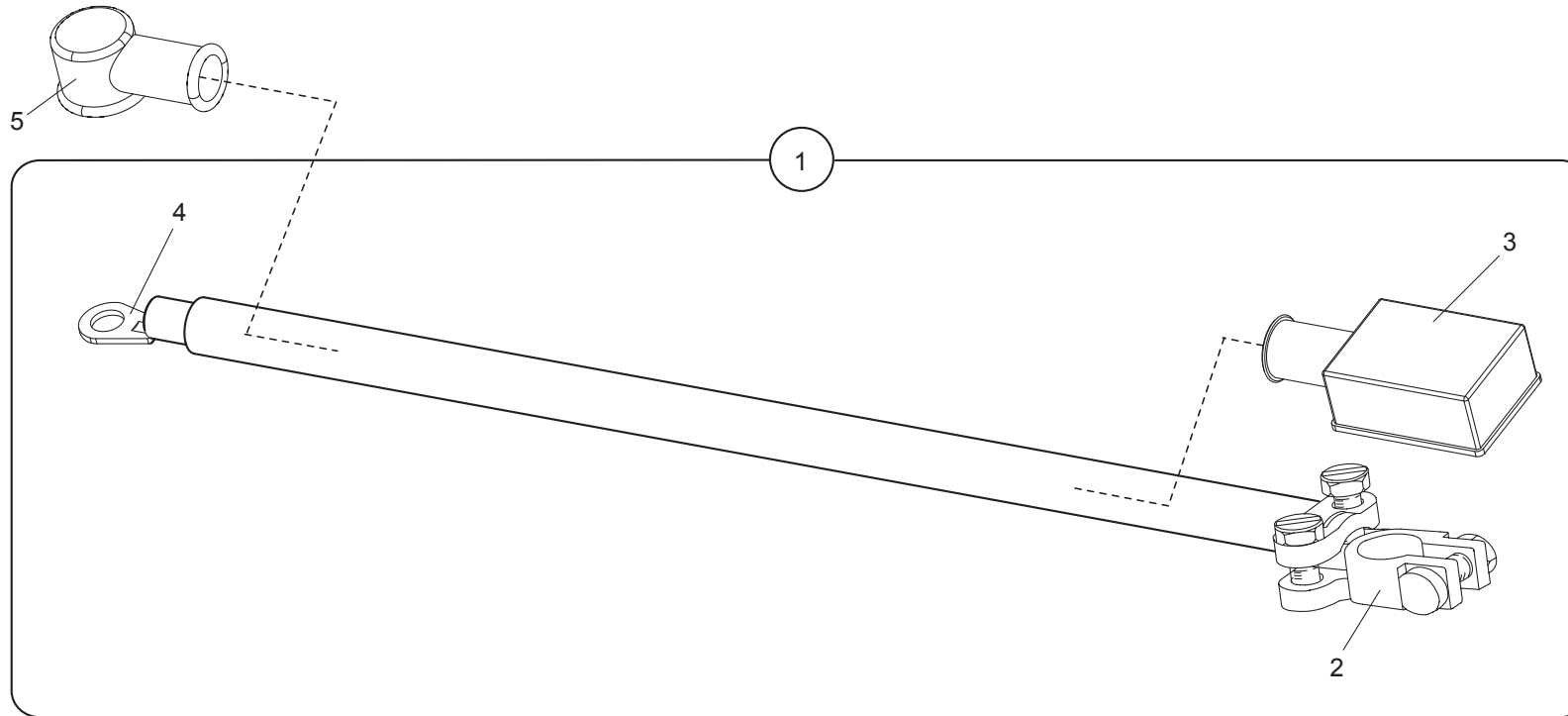
Position	Ersatzteilnr.	Anzahl	Benennung	ab Serie	bis Serie
1	5721536	1,00	KABELBAUM KPL.		
- 2	5080095	1,00	BUCHSENGEHAEUSE 2-POLIG DEUTSCH		
- 3	5080096	1,00	VERRIEGELUNG		
- 4	5081097	1,00	GEHAEUSE 15-POLIG UMNL		
- 5	5090108	1,00	BUCHSENKONTAKT DEUTSCH		
- 6	5090254	30,00	BUCHSENKONTAKT UMNL		
- 7	4117660A	1,00	STIFTGEHAEUSE 15-POLIG UMNL		



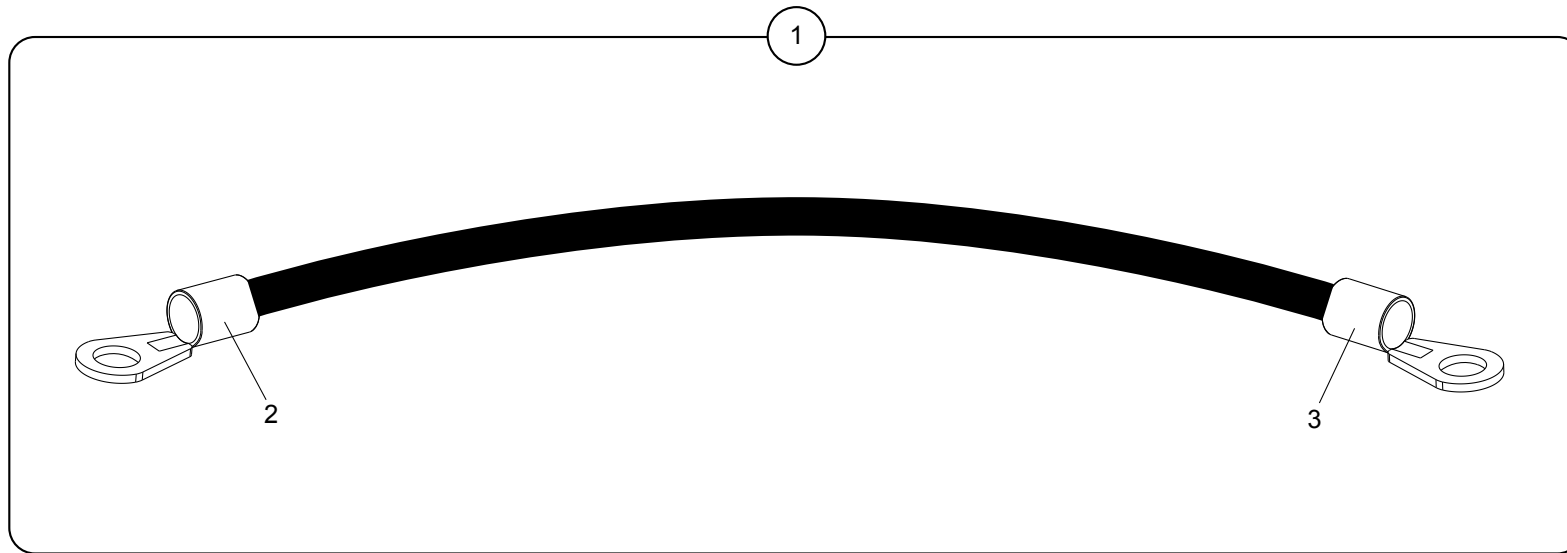
Position	Ersatzteilnr.	Anzahl	Benennung	ab Serie	bis Serie
1	5721559	1,00	KABELBAUM KPL.		
- 2	5080965	1,00	BUCHSENGEHAEUSE 4-POLIG		
- 3	5080973	2,00	KAPPE		
- 4	5080993	6,00	EINZELADERABDICHTUNG		
- 5	5081126	1,00	STIFTGEHAEUSE 4-POLIG		
- 6	5081127	1,00	MONTAGERING		
- 7	5090209	3,00	BUCHSENKONTAKT		
- 8	5090271	3,00	STIFTKONTAKT		
- 9	4740116	2,00	BLINDSTOPFEN MCP		



Position	Ersatzteilnr.	Anzahl	Benennung	ab Serie	bis Serie
1	5721537	1,00	MASSEKABEL		



Position	Ersatzteilnr.	Anzahl	Benennung	ab Serie	bis Serie
1	5721570	1,00	KABEL BATTERIE-HAUPTSCHALTER		
- 2	5090049	1,00	BATTERIEKLEMME +		
- 3	5140517	1,00	SCHUTZKAPPE		
- 4	23132704	1,00	ROHRKABELSCHUH M10		
- 5	5081064	1,00	SCHUTZKAPPE		

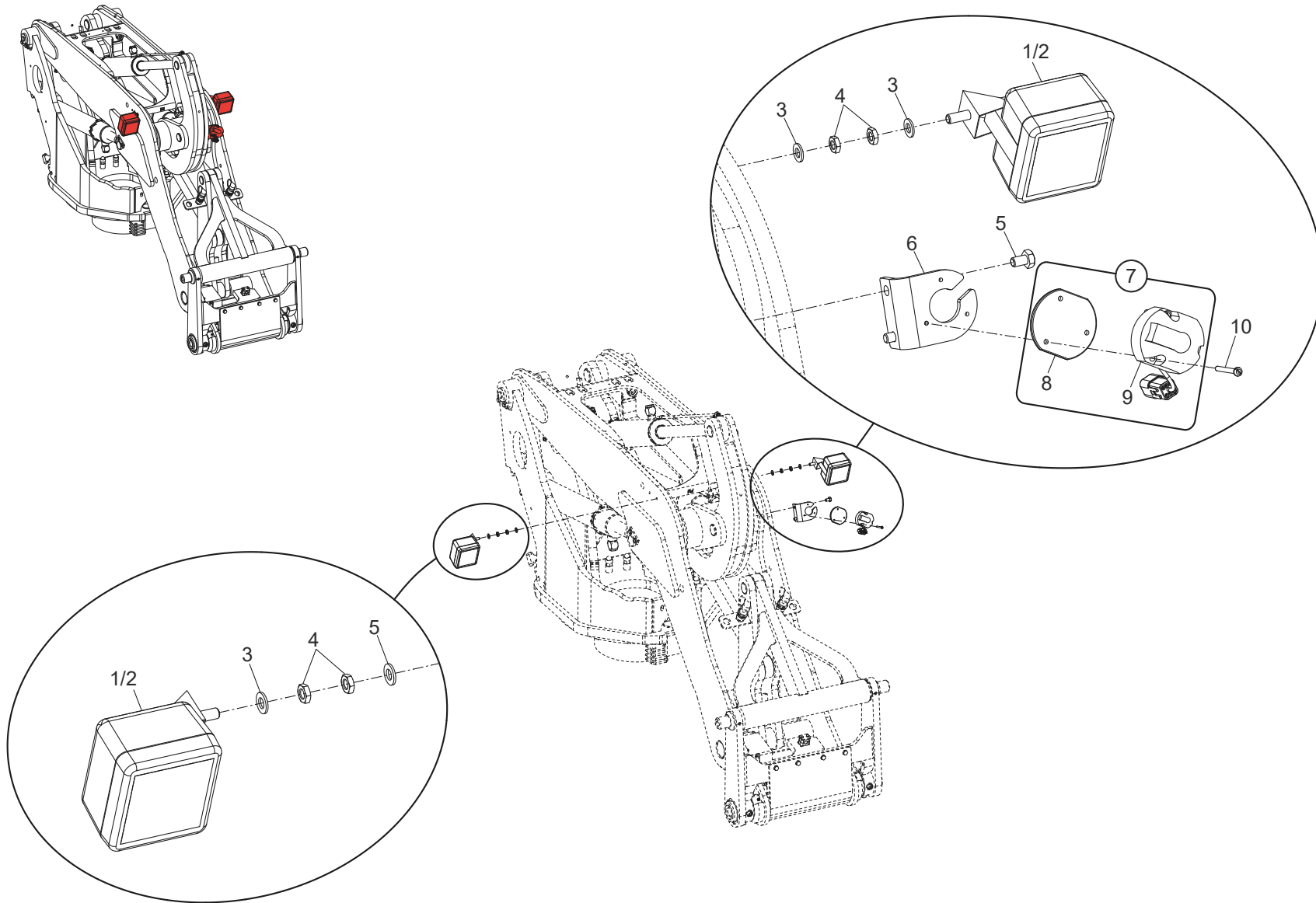


Position	Ersatzteilnr.	Anzahl	Benennung	ab Serie	bis Serie
1	5721813	1,00	MASSEKABEL		
- 2	23132704	1,00	ROHRKABELSCHUH M10		
- 3	23129751	1,00	ROHRKABELSCHUH M8		

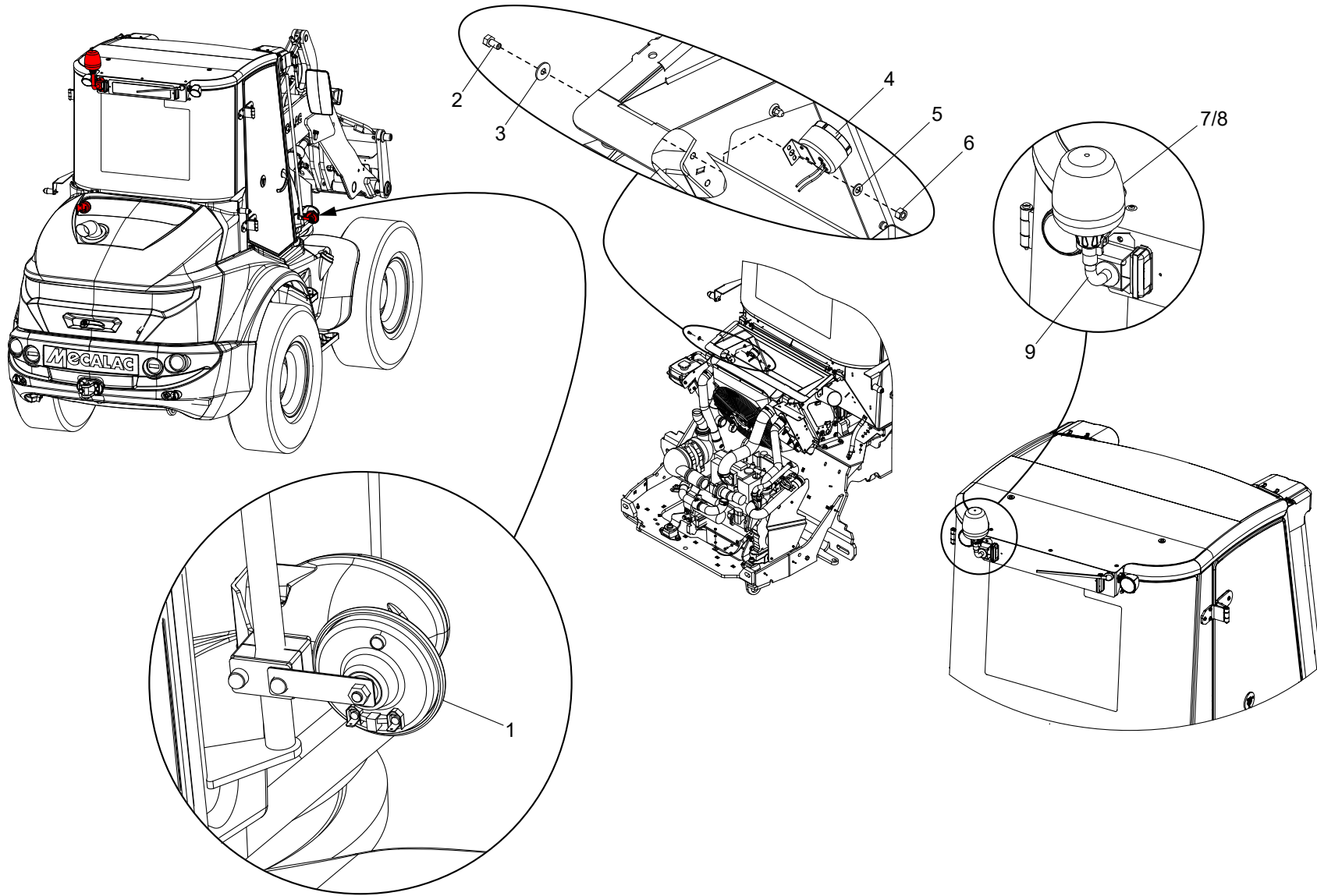
Keine Bildtafel vorhanden

No Image Available

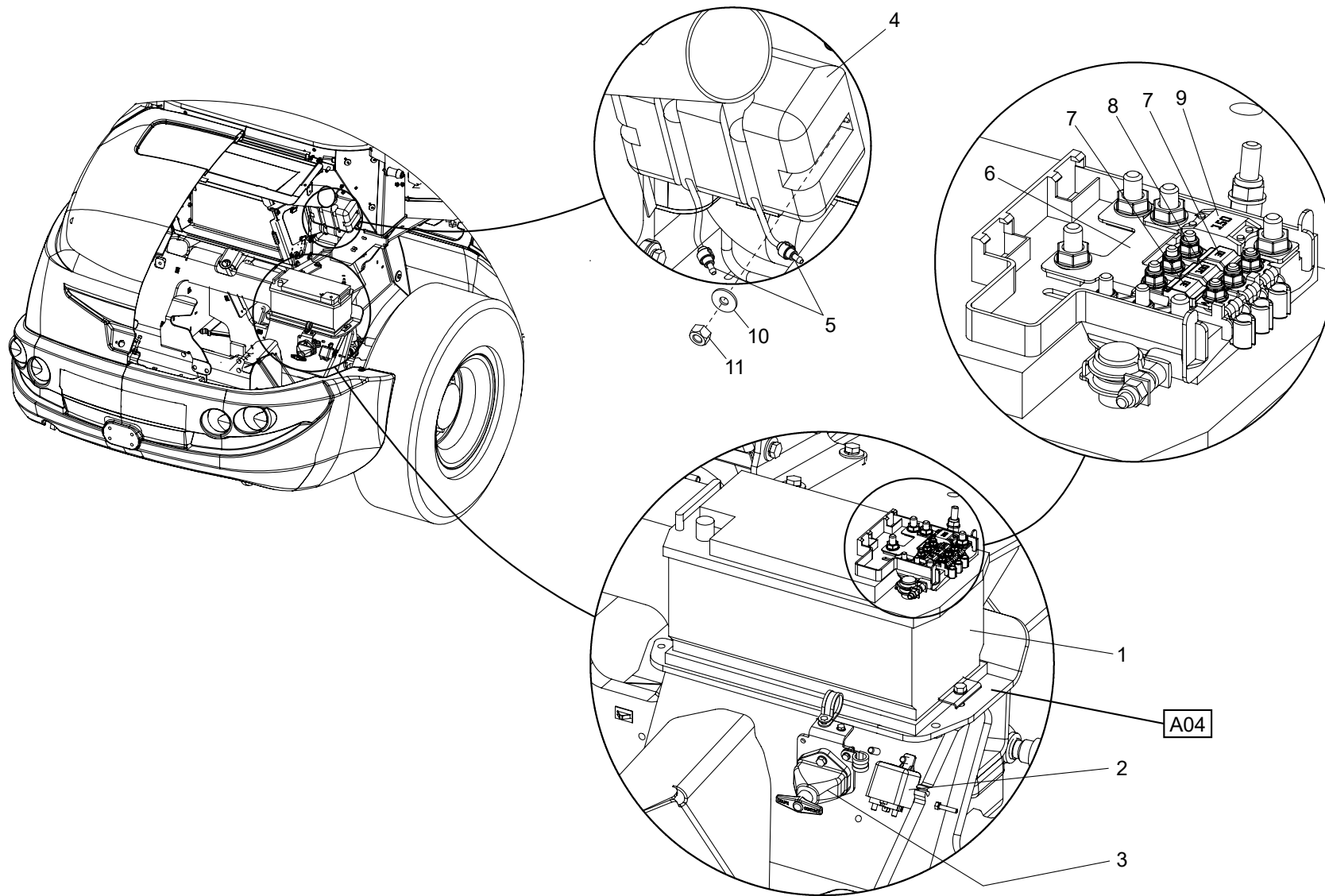
Position	Ersatzteilnr.	Anzahl	Benennung	ab Serie	bis Serie
1	E01.02.01	1,00	ELEKTIKTEILE SCHAUFELARM		
12	E01.02.02	1,00	ELEKTRIKTEILE SIGNALEINRICHTUNGEN		
13	E01.02.03	1,00	ELEKTRIKTEILE MOTORRAUM		
14	E01.02.04	1,00	FAHRZEUGBELEUCHTUNG		

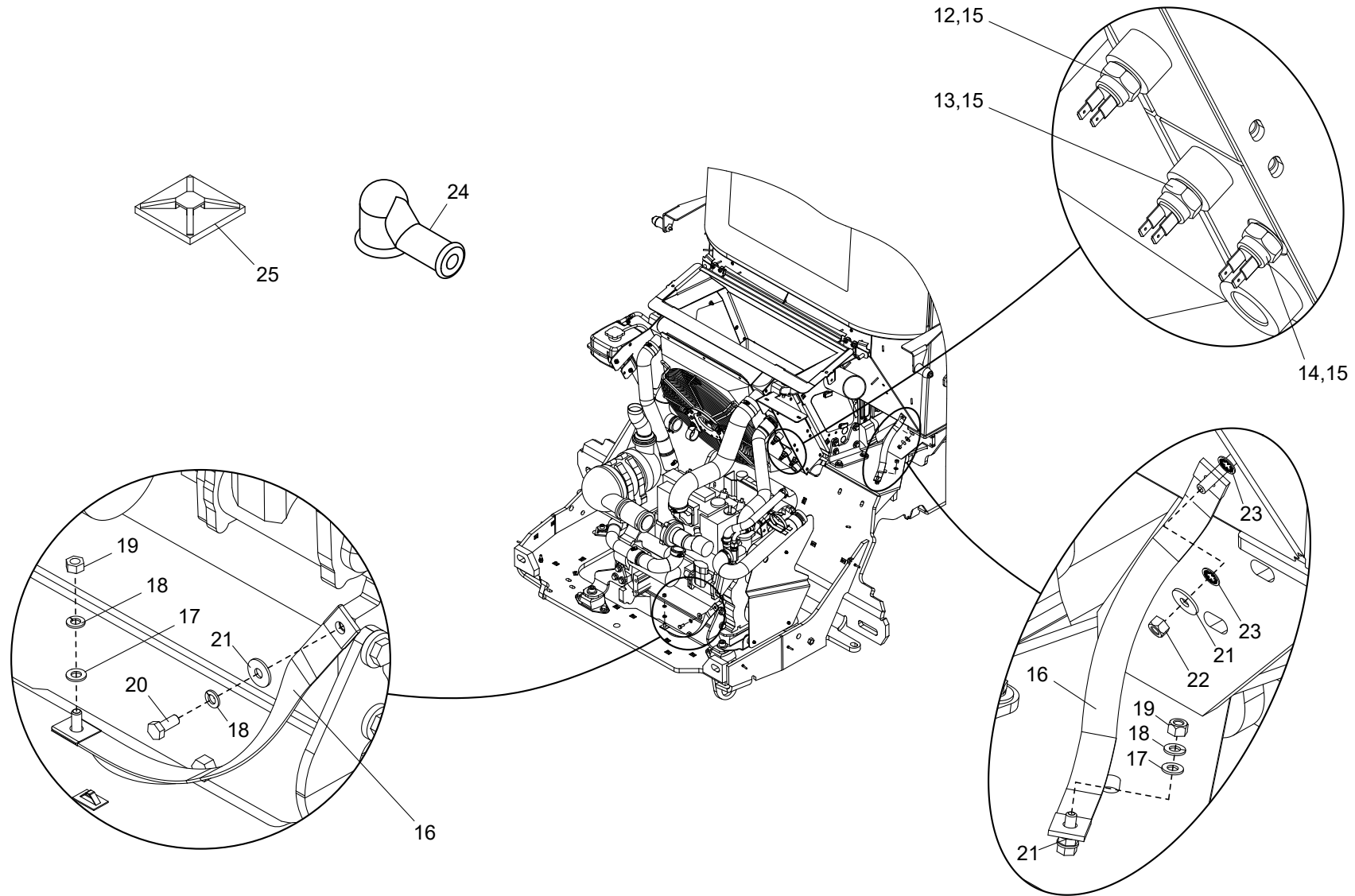


Position	Ersatzteilnr.	Anzahl	Benennung	ab Serie	bis Serie
1	2300216A	2,00	ARBEITSSCHEINWERFER		
2	5170242	2,00	ARBEITSSCHEINWERFER *LED*		
3	7309129A	5,00	SCHEIBE - 10 -		
4	7277289A	4,00	SECHSKANTMUTTER - M 10 - 04		
5	7091610A	2,00	SECHSKANTSCHRAUBE - M10X 16 - 8.8		
6	3074333	1,00	HALTER		
7	23123920	1,00	STECKDOSE 7-POLIG KPL.		
8	4184243A	1,00	SCHUTZKAPPE OVAL		
9	4184429A	1,00	STECKDOSE 7-POLIG		
10	23123942	3,00	FLACHKOPFSCHRAUBE - M 5x50 -		

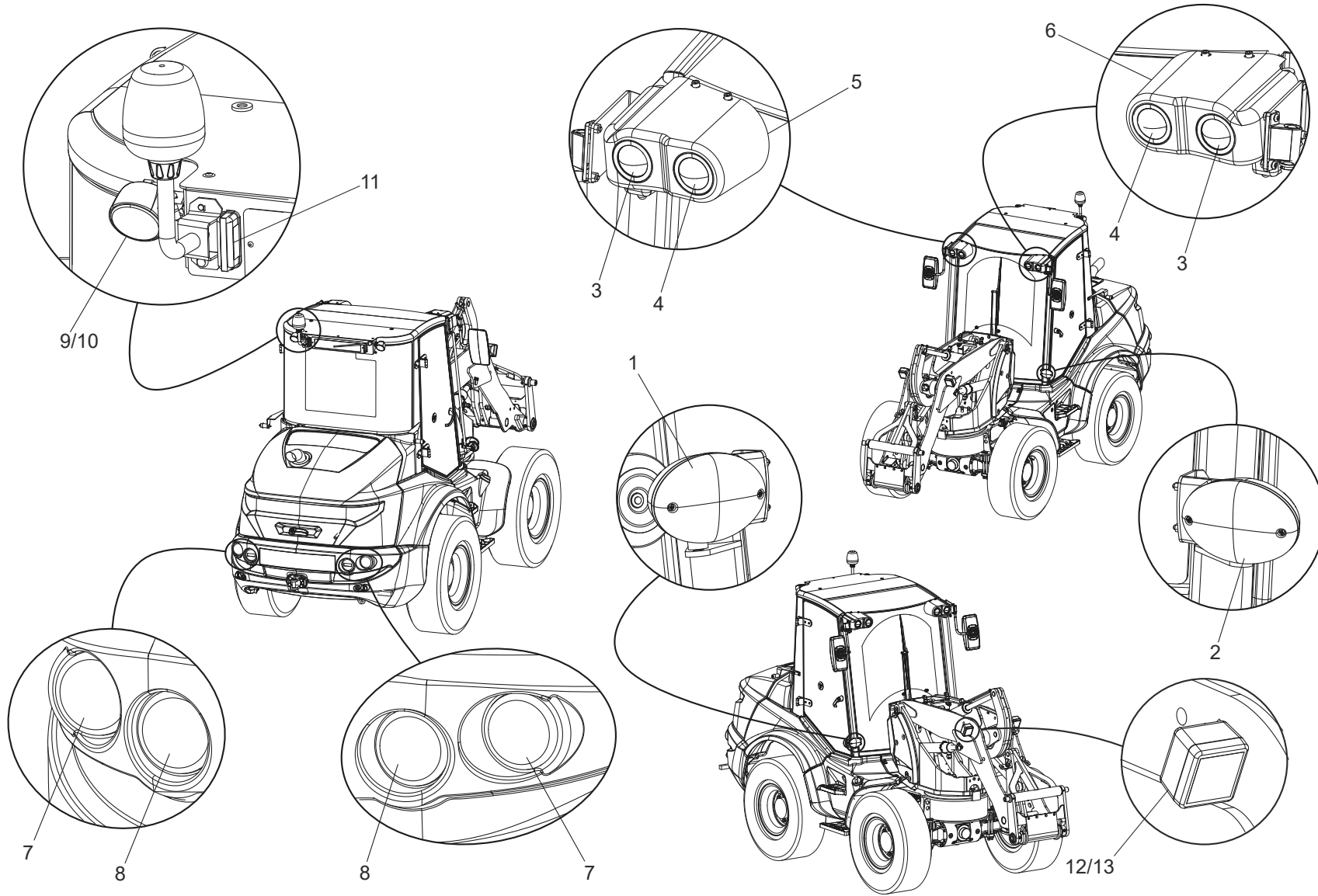


Position	Ersatzteilnr.	Anzahl	Benennung	ab Serie	bis Serie
1	4153088A	1,00	SIGNALHORN		
2	7074631A	1,00	SECHSKANTSCHRAUBE - M 8X 16 -		
3	7388539A	1,00	SCHEIBE - 8 -		
4	5130252	1,00	RUECKFAHRWARNER		
5	7309046A	3,00	SCHEIBE - 8 -		
6	7288530A	1,00	SECHSKANTMUTTER - M 8 -		
7	5170248	1,00	RUNDUMKENNLEUCHTE 12V		
8	23132070	1,00	BLITZLICHT-KENNLEUCHTE *LED*		
9	23125682	1,00	HALTER		





Position	Ersatzteilnr.	Anzahl	Benennung	ab Serie	bis Serie
1	5180177	1,00	BATTERIE		
2	23129655	1,00	RELAIS 120A		
3	5120015	1,00	BATTERIEHAUPTSCHALTER		
4	23106182	1,00	BEHAELTER SCHEIBENWASCHANLAGE		
5	4174442A	2,00	RUECKSCHLAGVENTIL SCHEIBENWASCHANLAGE		
6	23126875	1,00	SICHERUNGSVERTEILER		
7	23127230	2,00	SICHERUNG 30A		
8	5120056	1,00	SICHERUNG MIDIVAL 100A		
9	23126876	1,00	SICHERUNG MEGAVAL 150A		
10	7305092A	2,00	SCHEIBE - 6 -		
11	7288535A	2,00	SECHSKANTMUTTER - M 6 -		
12	23121450	1,00	TEMPERATURSCHALTER 95°		
13	23121449	1,00	TEMPERATURSCHALTER 70°		
14	23121451	1,00	TEMPERATURSCHALTER 110°		
15	7419098A	3,00	DICHTRING A 14X 20 CU		
16	4154928A	2,00	MASSEBAND		
17	7309046A	2,00	SCHEIBE - 8 -		
18	7374634A	3,00	FEDERRING A 8		
19	7274633A	2,00	SECHSKANTMUTTER - M 8		
20	7074632A	1,00	SECHSKANTSCHRAUBE - M 8X 20 -		
21	7388539A	3,00	SCHEIBE - 8 -		
22	7288530A	2,00	SECHSKANTMUTTER - M 8 -		
23	7302322A	2,00	FAECHERSCHEIBE J 8,4		
24	4122944A	2,00	SCHUTZKAPPE		
25	23115121	5,00	KLEBEPLATTE		

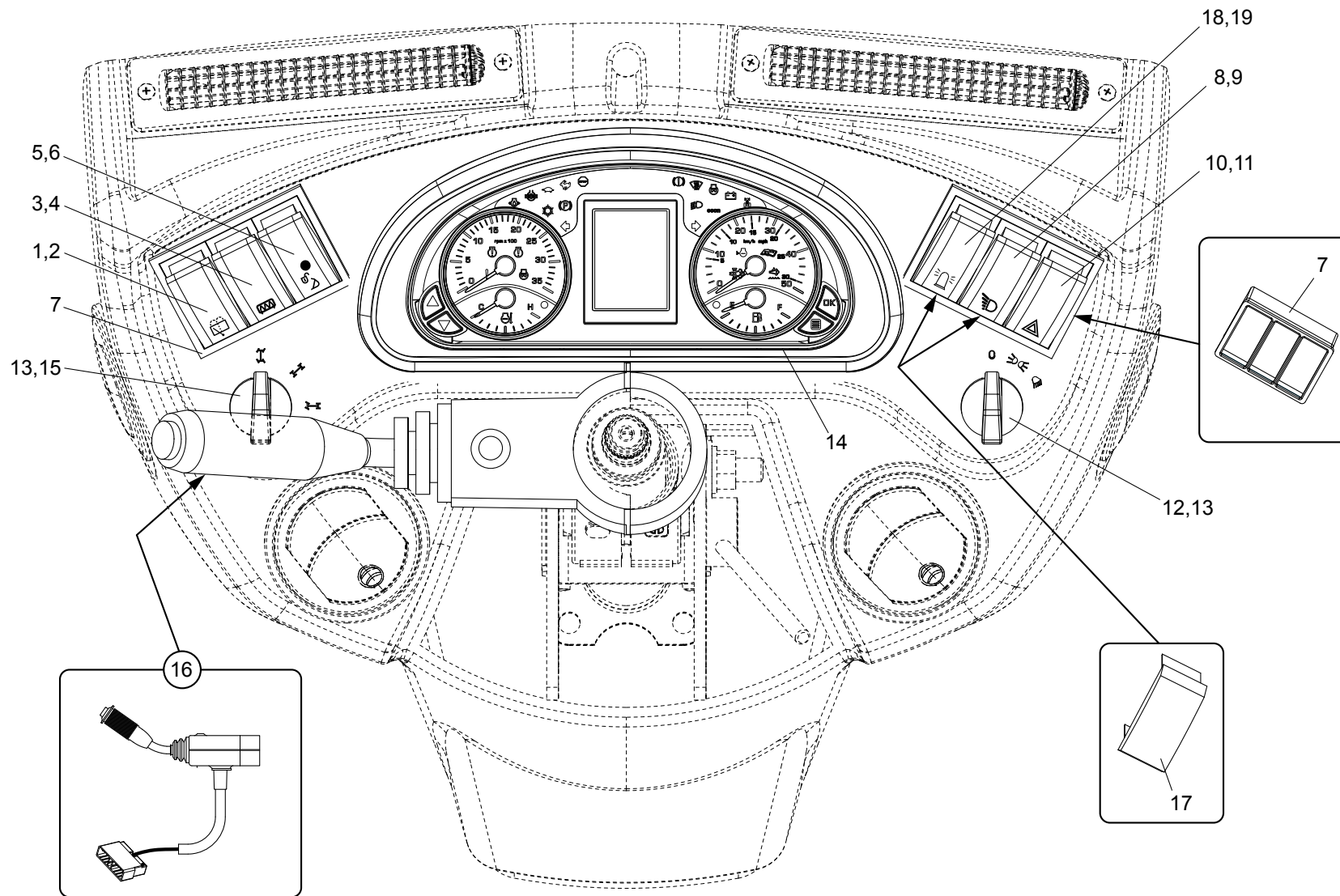


Position	Ersatzteilnr.	Anzahl	Benennung	ab Serie	bis Serie
1	23117053	1,00	BLINKPOSITIONSLEUCHTE RECHTS		
2	23117054	1,00	BLINKPOSITIONSLEUCHTE LINKS		
3	23119205	2,00	ABBLENDSCHEINWERFER		
-	23119644	1,00	GLUEHLAMPE 12V 60W		
4	23119206	2,00	FERNLICHTSCHEINWERFER		
-	23119644	1,00	GLUEHLAMPE 12V 60W		
5	23121407	1,00	SCHUTZ SCHEINWERFER RECHTS		
6	23121454	1,00	SCHUTZ SCHEINWERFER LINKS		
7	5170269	2,00	LED RUECKLICHT		
8	5170270	2,00	LED RUECKFAHRSCHEINWERFER		
9	23107417	2,00	ARBEITSSCHEINWERFER		
10	5170266	1,00	ARBEITSSCHEINWERFER *LED*		
11	23124123	1,00	KENNZEICHENLEUCHTE		
12	2300216A	2,00	ARBEITSSCHEINWERFER		
13	5170242	2,00	ARBEITSSCHEINWERFER *LED*		

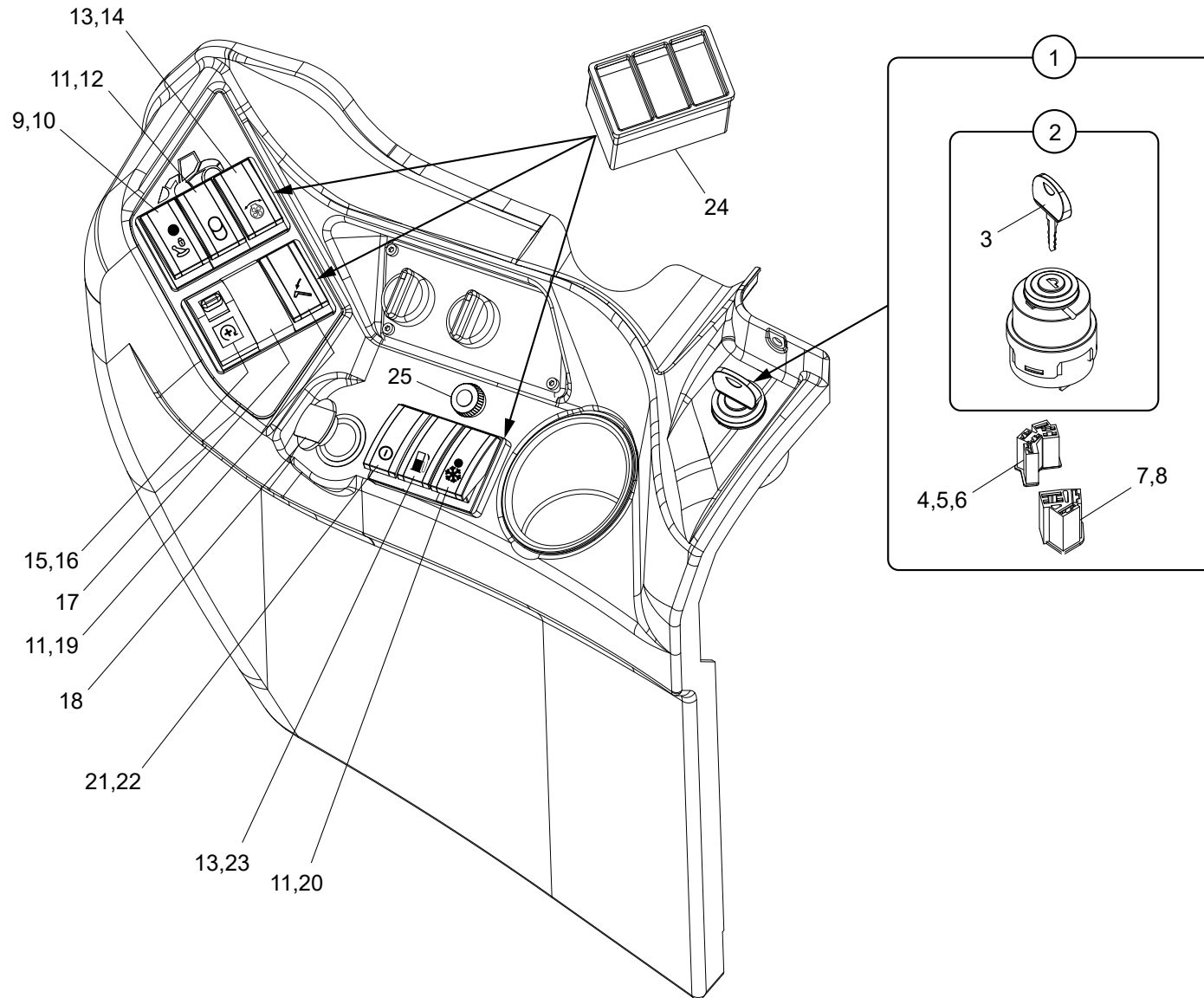
Keine Bildtafel vorhanden

No Image Available

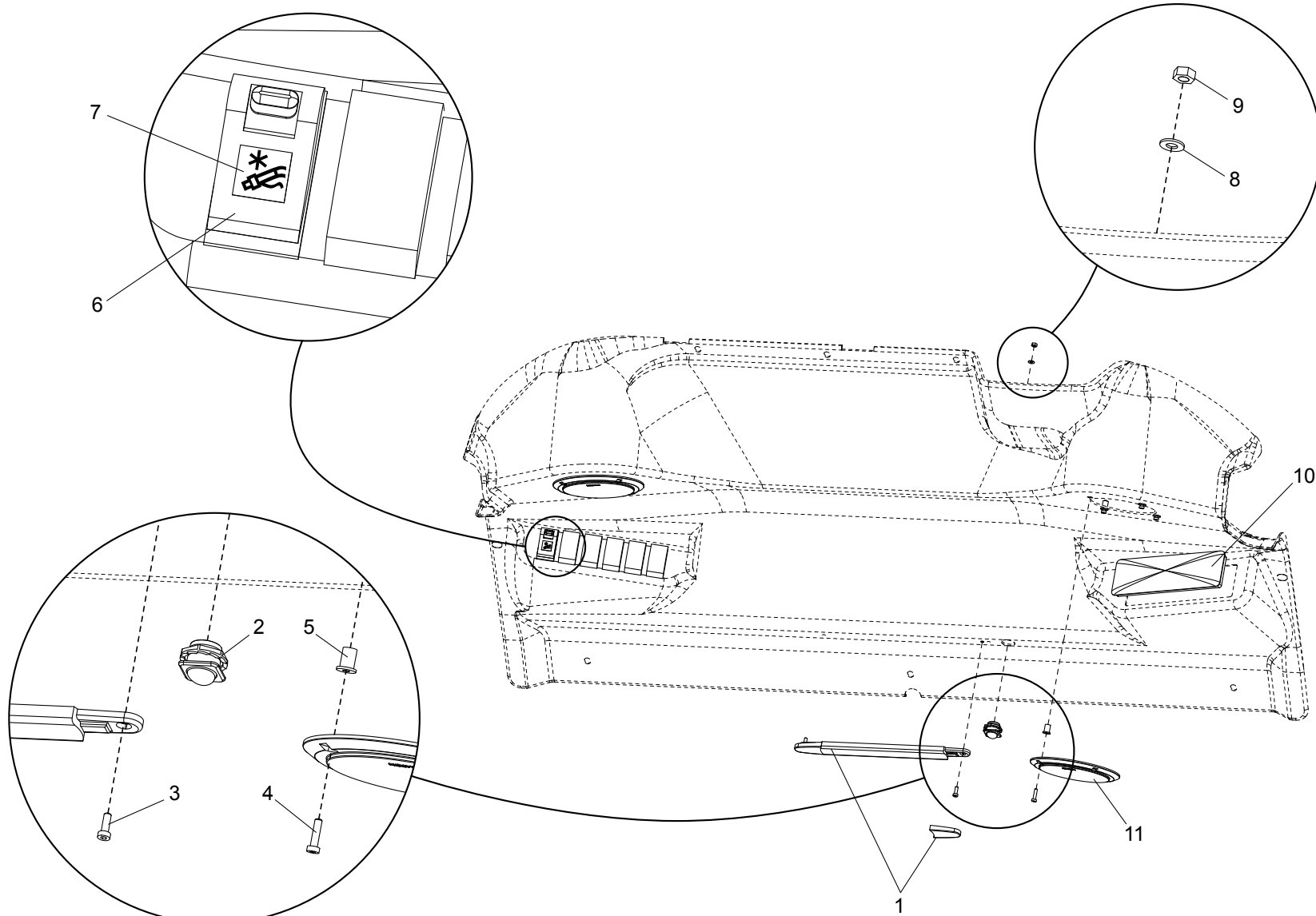
Position	Ersatzteilnr.	Anzahl	Benennung	ab Serie	bis Serie
1	E01.03.01	1,00	ARMATURENKASTEN		
2	E01.03.02	1,00	ELEKTRIKTEILE KONSOLE RECHTS		
3	E01.03.03	1,00	ELEKTRIKTEILE DACHHIMMEL		
4	E01.03.04	1,00	RADIOANLAGE		



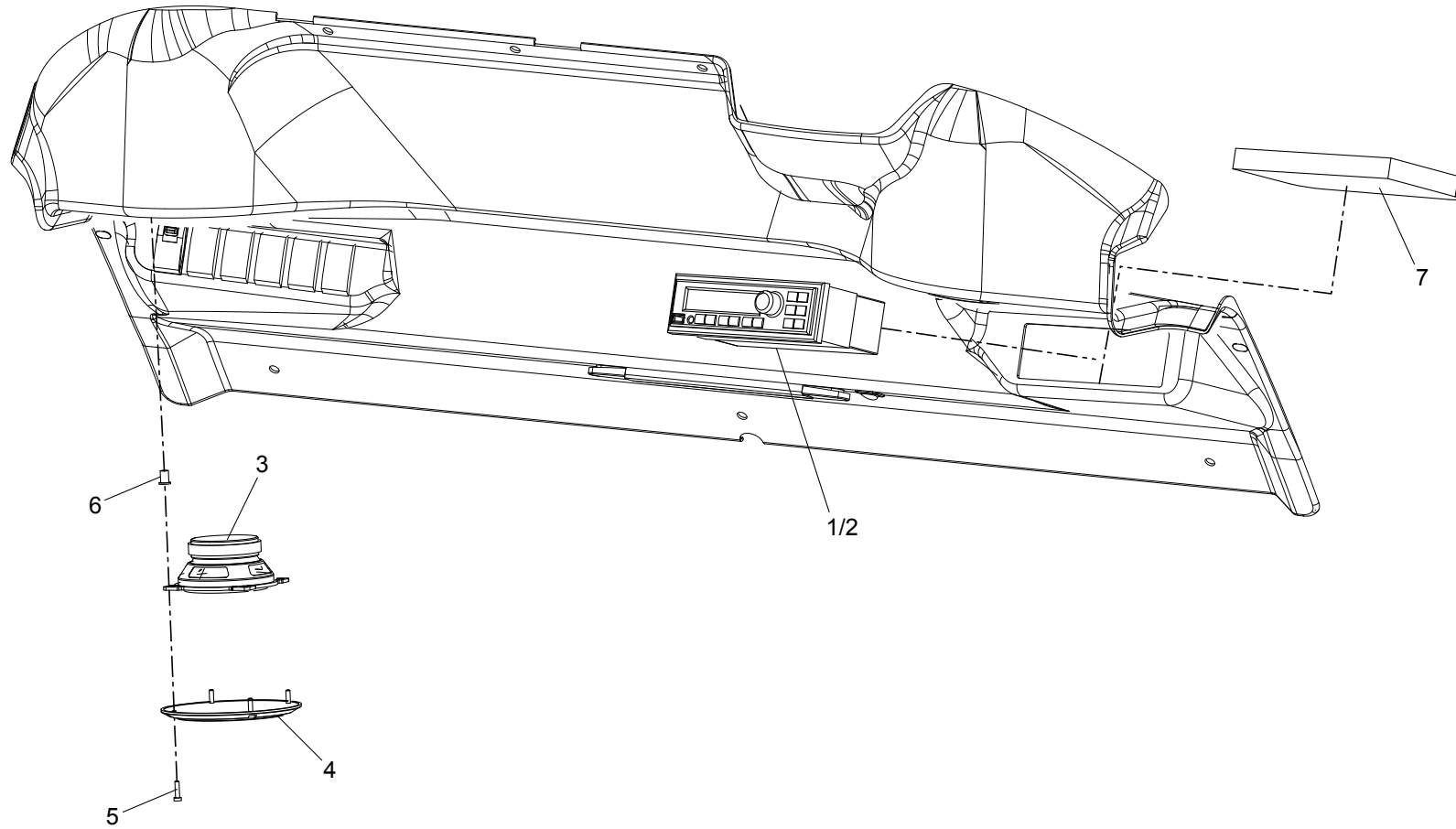
Position	Ersatzteilnr.	Anzahl	Benennung	ab Serie	bis Serie
1	23106146	1,00	SCHALTER		
2	23106151	1,00	SYMBOL WISCHER/WASCHER HINTEN		
3	23106148	2,00	SCHALTER		
4	23106155	1,00	SYMBOL SCHEIBENHEIZUNG		
5	23106145	1,00	TASTER		
6	23106150	1,00	SYMBOL SCHNELLWECHSELVORRICHTUNG		
7	4117754A	2,00	EINBAURAHMEN 3-FACH		
8	23106147	1,00	SCHALTER		
9	23106153	1,00	SYMBOL ASW		
10	23106144	1,00	SCHALTER		
11	23106149	1,00	SYMBOL WARNBLINKER		
12	23120085	1,00	DREHSCHALTER BELEUCHTUNG		
13	23121292	2,00	KNOPF DREHSCHALTER		
14	6160111	1,00	MULTIFUNKTIONSPANEL		
15	23121291	1,00	DREHSCHALTER LENKUNG		
16	23128831	1,00	LENKSTOCKSCHALTER		
-	2301408A	1,00	STIFTGEHAEUSE 17-POLIG MARK II		
-	4189545A	14,00	STIFTKONTAKT MARK II		
17	23106170	2,00	BLLENDE		
18	23106148	1,00	SCHALTER		
19	23106154	1,00	SYMBOL RUNDUMKENNLEUCHTE		



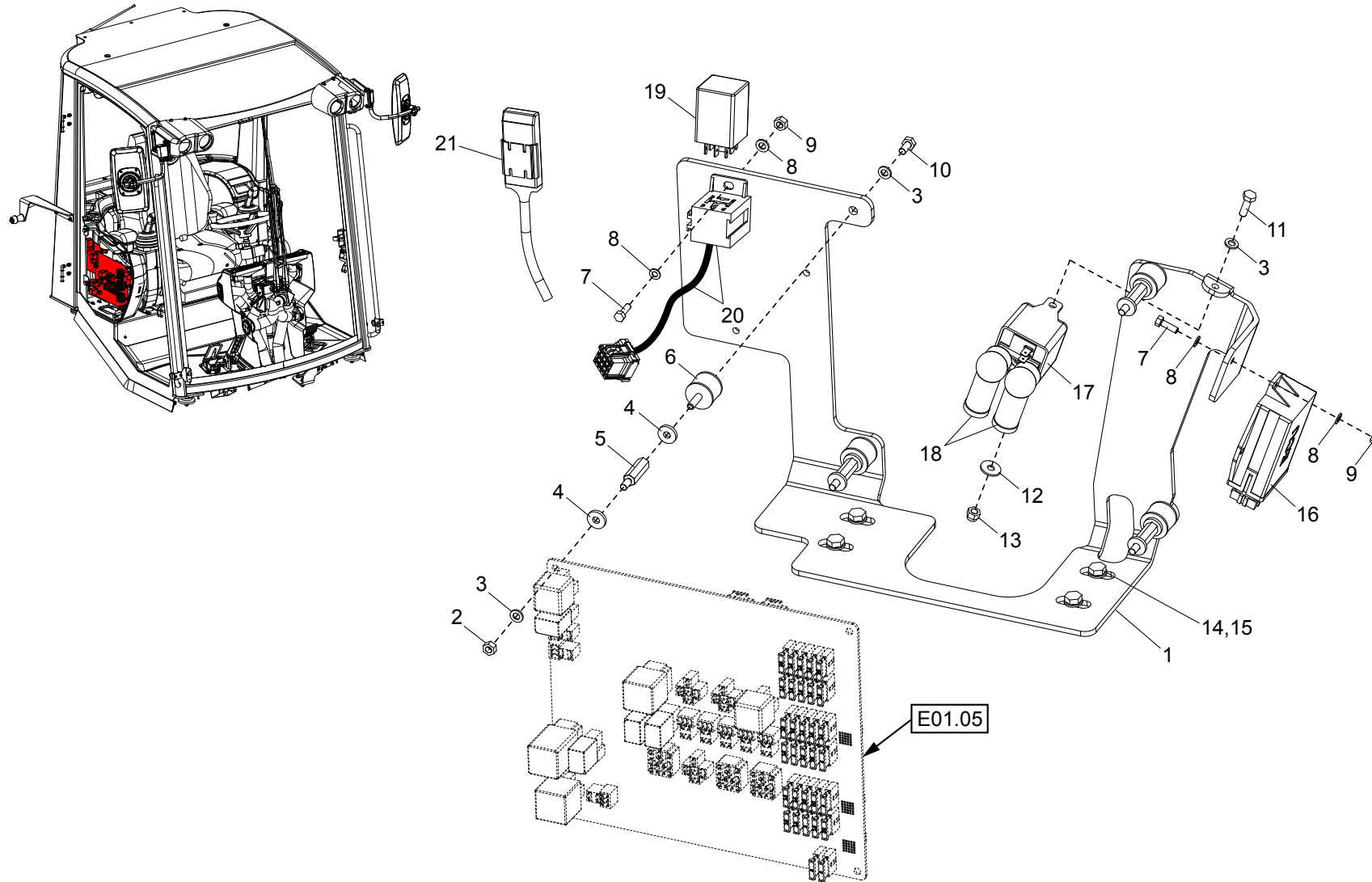
Position	Ersatzteilnr.	Anzahl	Benennung	ab Serie	bis Serie
1	4189542G	1,00	GLUEHSTARTSCHALTER KPL.		
2	4193445A	1,00	GLUEHSTARTSCHALTER		
3	4195086A	1,00	ZUENDSCHLUESSEL		
4	4106346A	1,00	ZENTRALSTECKER		
5	4192624A	3,00	FLACHSTECKHUELSE 6,3X4,0...6		
6	4156075A	1,00	FLACHSTECKHUELSE 6,3X 1,5...2,5		
7	4179958A	1,00	ZENTRALSTECKER		
8	4102507A	2,00	FLACHSTECKHUELSE 9,5X 4,0...6,0		
9	23106148	2,00	SCHALTER		
10	23116611	1,00	SYMBOL ABSCHALTUNG VORSTEUERUNG		
11	23106148	1,00	SCHALTER		
12	23106156	1,00	SYMBOL HUBWERKSFEDERUNG		
13	23106145	1,00	TASTER		
14	23108785	1,00	SYMBOL LUEFTERREVERSIERUNG		
15	23124444	1,00	KIPPSCHALTER MIT SPERRE		
16	23131573	1,00	SYMBOL MOTORGESCHWINDIGKEIT		
17	23106170	1,00	BLENDE		
18	23100693	1,00	POWERSTECKDOSE 12/24V		
19	23115598	1,00	SYMBOL KIPPEN		
20	23124604	1,00	SYMBOL KLIMAAANLAGE		
21	23132488	1,00	SCHALTER		
22	23106157	1,00	SYMBOL EIN/AUS		
23	5160549	1,00	SYMBOL KRAFTSTOFF		
24	4117754A	3,00	EINBAURAHMEN 3-FACH		



Position	Ersatzteilnr.	Anzahl	Benennung	ab Serie	bis Serie
1	23121607	1,00	INNENLEUCHTE		
2	23121609	1,00	KIPPSCHALTER		
3	23121946	2,00	ZYLINDERSCHRAUBE - M 4X12 -		
4	23128455	8,00	ZYLINDERSCHRAUBE - M 4x 16 -		
5	23124595	8,00	BLINDMUTTER - M 4 -		
6	23124444	1,00	KIPPSCHALTER MIT SPERRE		
7	23124533	1,00	SYMBOL HOCHDRUCKWEITERLEITUNG		
8	7318672A	2,00	SCHEIBE - 4		
9	7286278A	2,00	SECHSKANTMUTTER - M 4		
10	23101652	1,00	BLINDDECKEL RADIO		
11	23128454	2,00	LAUTSPRECHERABDECKUNG		

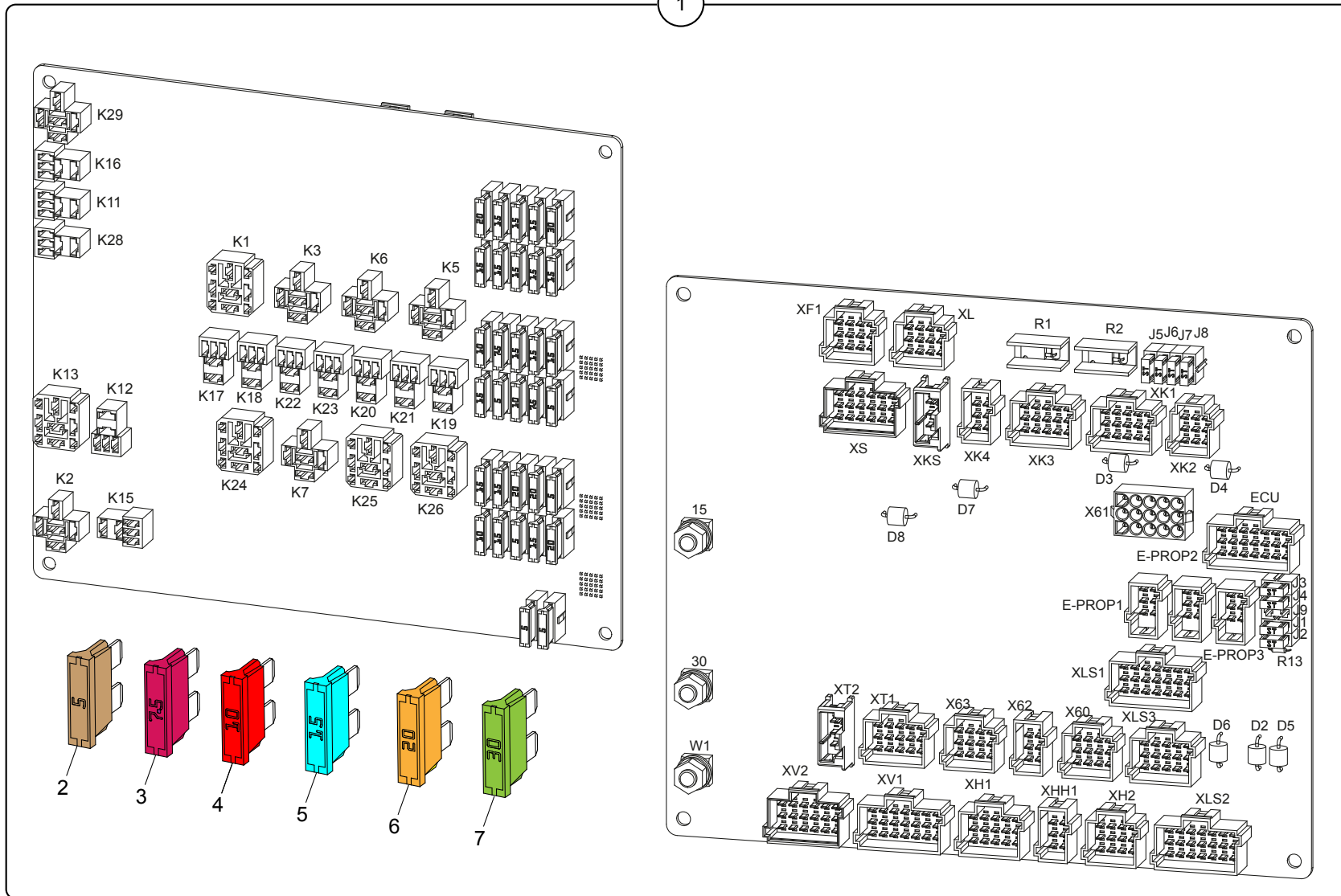


Position	Ersatzteilnr.	Anzahl	Benennung	ab Serie	bis Serie
1	23129417	1,00	RADIO MIT USB/SD		
2	5180224	1,00	RADIO DAB		
3	23128390	2,00	LAUTSPRECHER		
4	23128454	2,00	LAUTSPRECHERABDECKUNG		
5	23128455	8,00	ZYLINDERSCHRAUBE - M 4x 16 -		
6	23124595	8,00	BLINDMUTTER - M 4 -		
7	5140884	1,00	DAEMMMATTE		



Position	Ersatzteilnr.	Anzahl	Benennung	ab Serie	bis Serie
1	3070751	1,00	HALTER		
2	7286281A	4,00	SECHSKANTMUTTER - M 6		
3	7330497A	6,00	SCHEIBE - 6 -		
4	7389123A	8,00	SCHEIBE - 6,4 -		
5	23132145	4,00	AUFBAUSCHRAUBE		
6	23106792	4,00	SCHWINGMETALLPUFFER		
7	7091602A	2,00	SECHSKANTSCHRAUBE - M 5X 16 -		
8	7391050A	4,00	SCHEIBE - 5		
9	7274622A	2,00	SECHSKANTMUTTER - M 5 -		
10	7091999A	1,00	SECHSKANTSCHRAUBE - M 6X 12 -		
11	7091124A	1,00	SECHSKANTSCHRAUBE - M 6X 20 -		
12	7305092A	1,00	SCHEIBE - 6 -		
13	7288535A	1,00	SECHSKANTMUTTER - M 6 -		
14	7074632A	4,00	SECHSKANTSCHRAUBE - M 8X 20 -		
15	7388539A	4,00	SCHEIBE - 8 -		
16	23121286	1,00	LENKUMSCHALTSTEUERUNG		
17	23129655	1,00	RELAI 120A		
18	23132321	2,00	SCHUTZKAPPE		
19	6672122	1,00	MICRO SPS		
20	5721750	1,00	KABELBAUM REVERSIERSPERRE		
21	6160204	1,00	TELEMATIK SYSTEM		

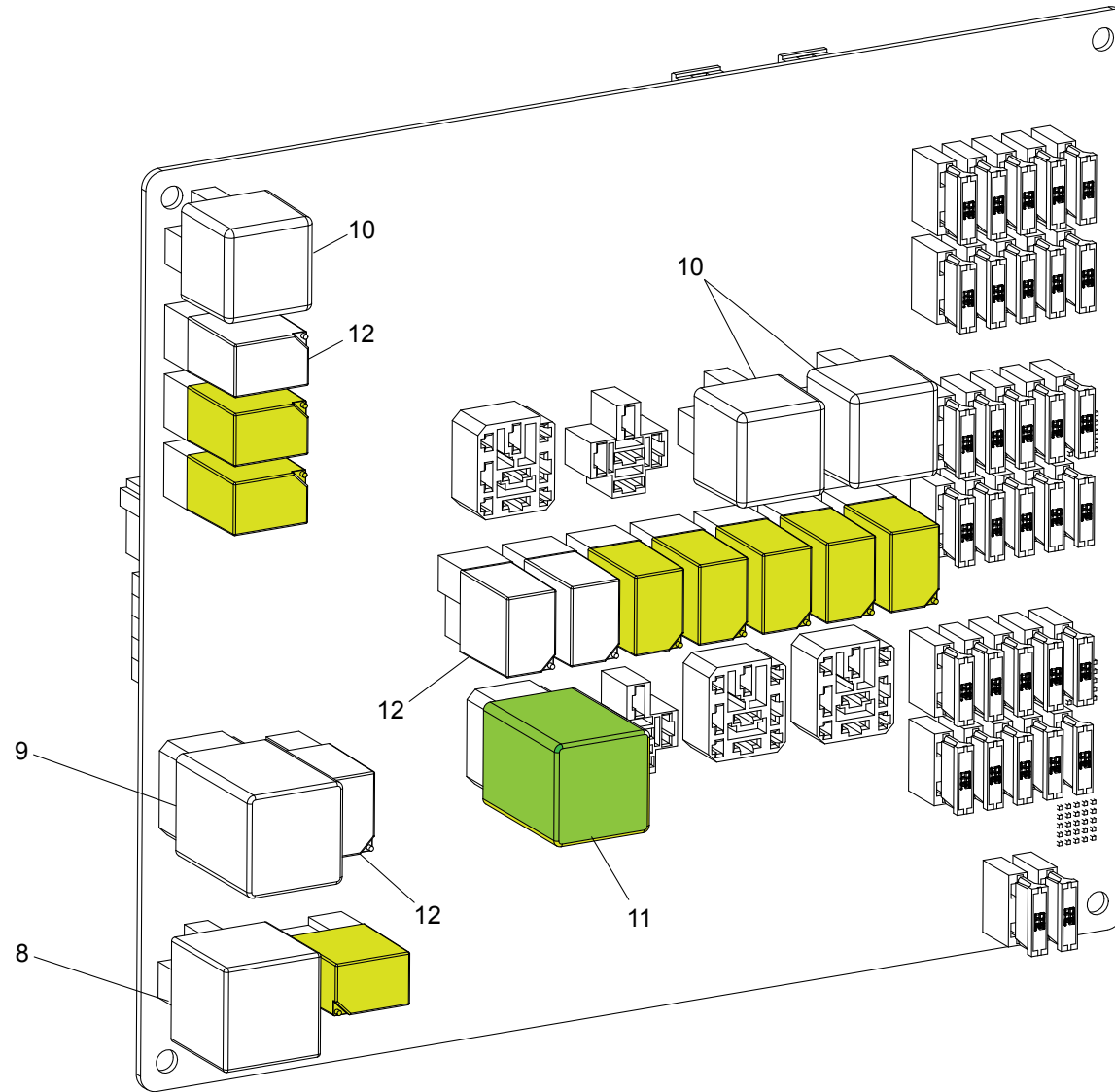
1



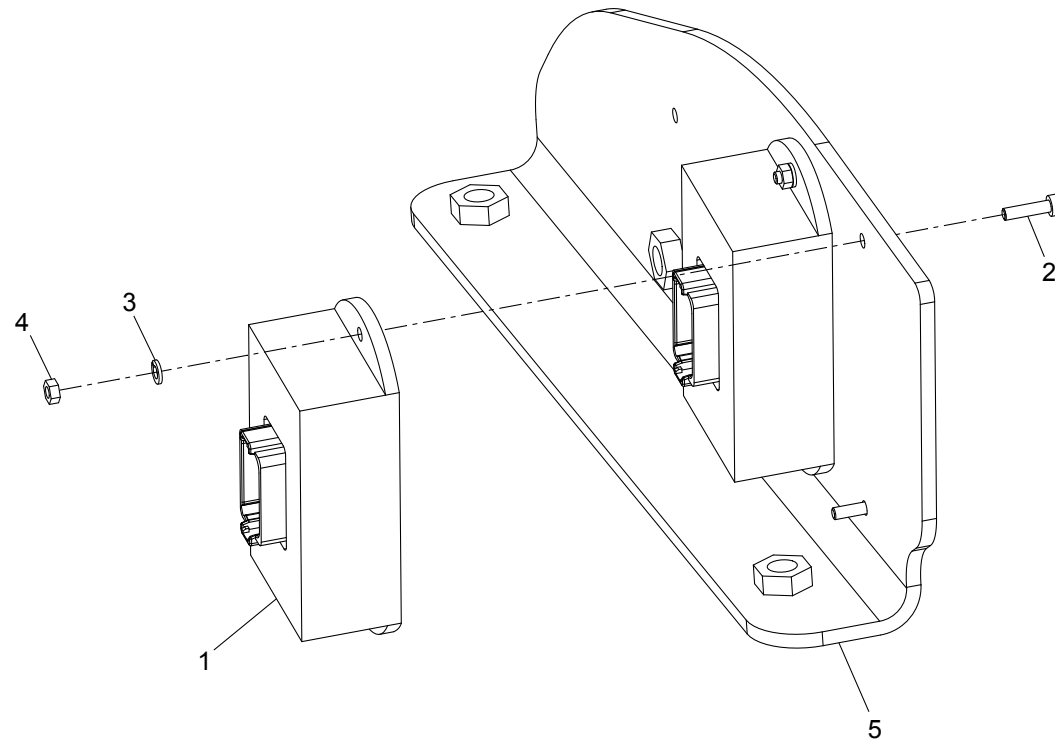
Option  
30-40 km/h

Option

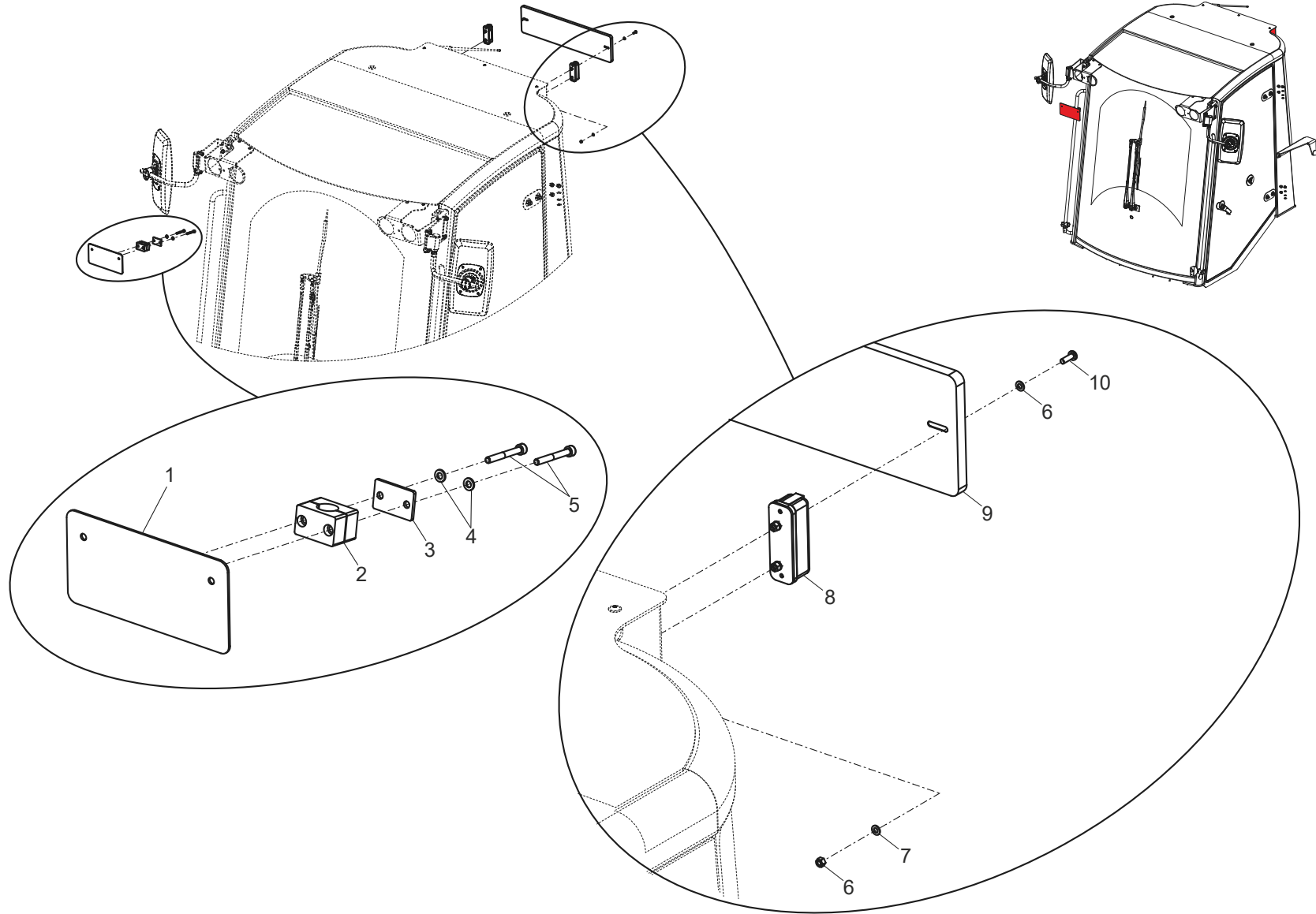
12



Position	Ersatzteilnr.	Anzahl	Benennung	ab Serie	bis Serie
1	6160162	1,00	PLATINE		
2	5120012	6,00	FLACHSICHERUNG 5A		
3	5120013	2,00	FLACHSICHERUNG 7,5A		
4	5120014	3,00	FLACHSICHERUNG 10A		
5	5120016	16,00	FLACHSICHERUNG 15A		
6	5120018	4,00	FLACHSICHERUNG 20A		
7	4109577A	1,00	FLACHSICHERUNG 30A		
8	23116657	1,00	BLINKGEBER		
9	23131418	1,00	MICRO SPS		
10	23132395	3,00	RELAIS		
11	6673004	1,00	RELAIS GETRIEBESCHALTUNG		
12	5110113	12,00	MICRORELAIS 12V		



Position	Ersatzteilnr.	Anzahl	Benennung	ab Serie	bis Serie
1	23125141	2,00	PROPORTIONALSTEUERUNG		
2	7095429A	2,00	ZYLINDERSCHRAUBE M 4X 16 -		
3	7374636A	2,00	FEDERRING A 4		
4	7286278A	2,00	SECHSKANTMUTTER - M 4		
5	23118265	1,00	KOTFLUEGELHALTER		

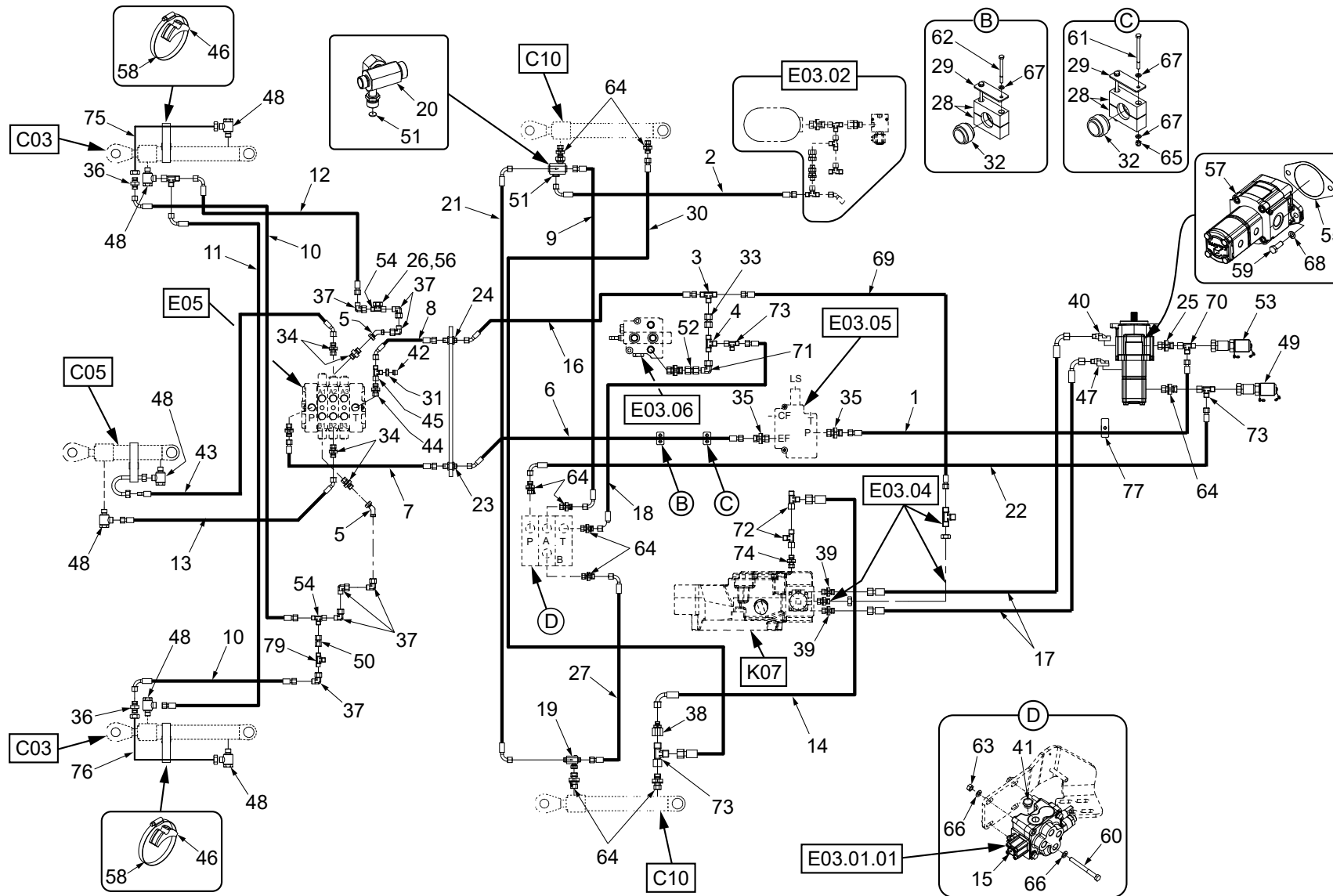


Position	Ersatzteilnr.	Anzahl	Benennung	ab Serie	bis Serie
1	23124344	1,00	KENNZEICHENTRAEGER		
2	23117056	1,00	SCHELLE 321.3 PP		
3	4191785A	1,00	DECKPLATTE DP 3		
4	7330497A	2,00	SCHEIBE - 6 -		
5	4290180	2,00	ZYLINDERSCHRAUBE M 6x 50 - 8.8		
6	7274622A	2,00	SECHSKANTMUTTER - M 5 -		
7	7391050A	2,00	SCHEIBE - 5		
8	23124123	2,00	KENNZEICHENLEUCHTE		
9	23122789	1,00	KENNZEICHENHALTER		
10	7017949A	2,00	FLACHKOPFSCHRAUBE		

Keine Bildtafel vorhanden

No Image Available

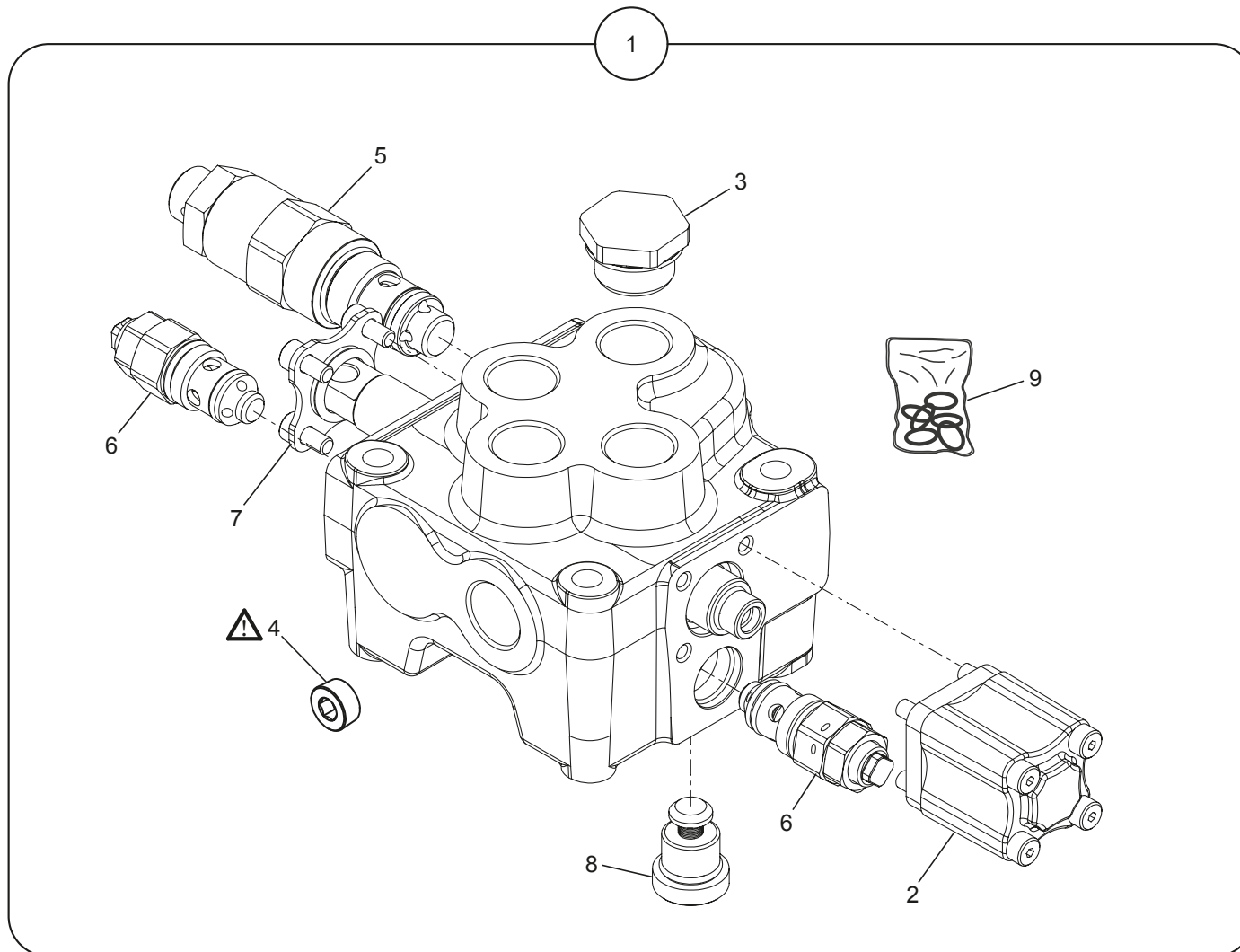
Position	Ersatzteilnr.	Anzahl	Benennung	ab Serie	bis Serie
1	E03.01	1,00	ARBEITSHYDRAULIK		
2	E03.02	1,00	VORSTEUERHYDRAULIK		
4	E03.04	1,00	FAHRHYDRAULIK		
5	E03.05	1,00	LENKHYDRAULIK		
6	E03.06	1,00	PENDELACHSABSTUETZUNG		
7	E03.07	1,00	LUEFTERHYDRAULIK		
8	E03.08	1,00	BREMSHYDRAULIK		
9	E03.09	1,00	GETRIEBESCHALTUNG		



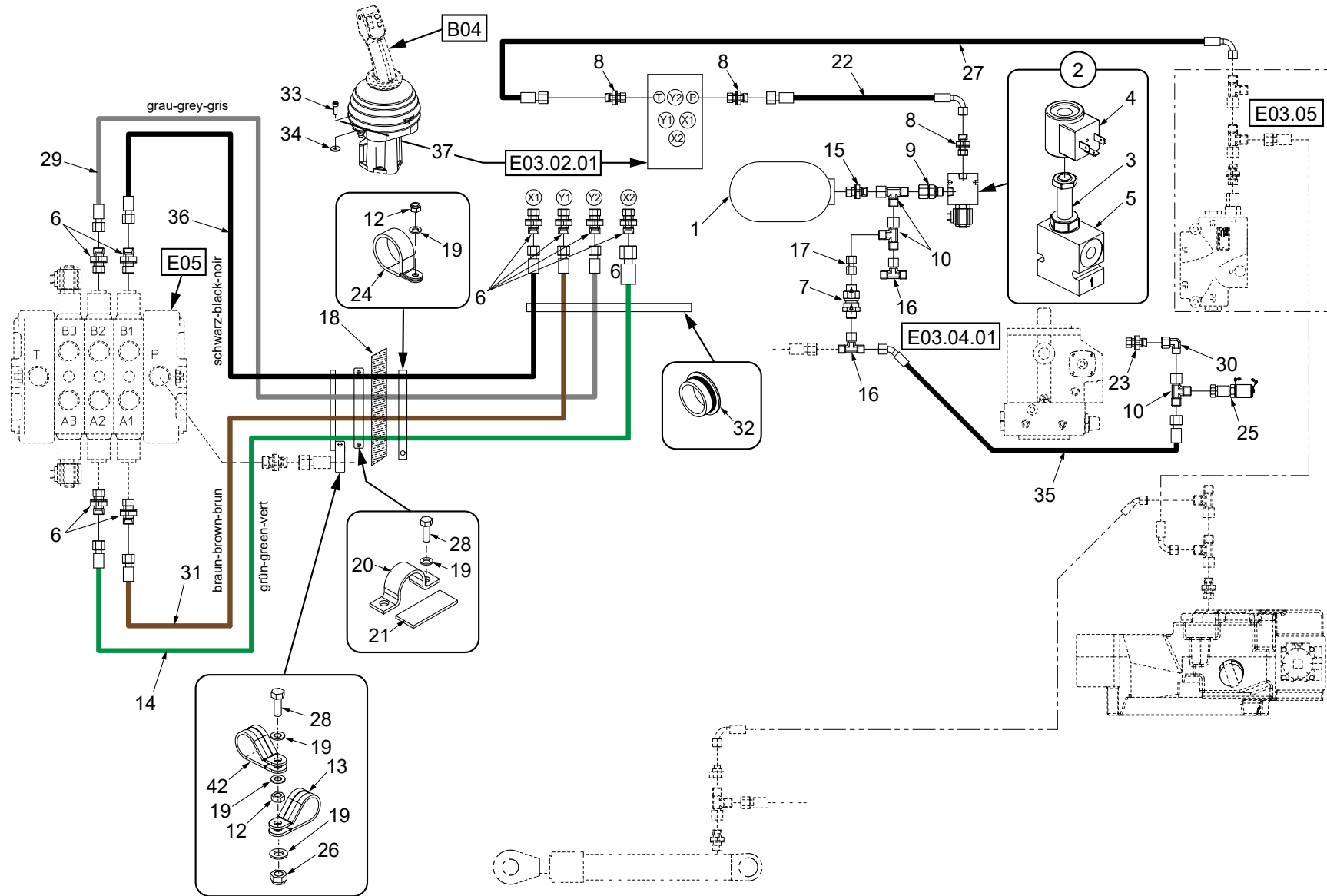
Position	Ersatzteilnr.	Anzahl	Benennung	ab Serie	bis Serie
1	1196063	1,00	SCHLAUCHLEITUNG		
2	2301732A	1,00	SCHLAUCHLEITUNG PILOT 8		
3	23115594	1,00	VERSCHRAUBUNG TR 28/22/22-PL		
4	23115596	1,00	VERSCHRAUBUNG TR 22/15/15-PL		
5	23116117	1,00	VERSCHRAUBUNG EV 16-PS		
6	23116163	1,00	SCHLAUCHLEITUNG		
7	23116164	1,00	SCHLAUCHLEITUNG		
8	23116165	1,00	SCHLAUCHLEITUNG		
9	23116168	1,00	SCHLAUCHLEITUNG		
10	23116211	2,00	SCHLAUCHLEITUNG		
11	23116209	1,00	SCHLAUCHLEITUNG		
12	23116210	1,00	SCHLAUCHLEITUNG		
13	1195565	1,00	SCHLAUCHLEITUNG		
14	23116494	1,00	SCHLAUCHLEITUNG		
15	23116897	1,00	STEUERVENTIL 1-FACH		
16	23117133	1,00	SCHLAUCHLEITUNG		
17	23120297	2,00	SCHLAUCHLEITUNG		
18	23124553	1,00	SCHLAUCHLEITUNG		
19	23125838	1,00	VERTEILER 3-FACH		
20	23125839	1,00	VERTEILER 4-FACH		
21	23125852	1,00	SCHLAUCHLEITUNG		
22	23128816	1,00	SCHLAUCHLEITUNG		
23	23130045	1,00	DREHVERSCHRAUBUNG DGG-20S		
24	23130046	1,00	DREHVERSCHRAUBUNG DGG-22L		
25	23130222	1,00	VERSCHRAUBUNG GE 20 PS/R1-ED		
26	4196400A	1,00	VERSCHLUSSKEGEL VKA 16		
27	4108810A	1,00	SCHLAUCHLEITUNG		
28	4109666A	2,00	SHELLENKOERPER 6 PPR		
29	4109667A	2,00	DECKPLATTE DP 6		
30	4109861A	1,00	SCHLAUCHLEITUNG		
31	4116277A	1,00	UEBERWURFMUTTER M 22-L		
32	4117412A	2,00	GUMMIEINSATZ RI 25		
33	4120933A	1,00	VERSCHRAUBUNG GZ 22-PL		
34	4156637A	4,00	VERSCHRAUBUNG GE 16-PSR-ED		
35	4156640A	2,00	VERSCHRAUBUNG GE 20-PSR-ED		
36	4156684A	2,00	VERSCHRAUBUNG G 16-PS		
37	4156691A	4,00	VERSCHRAUBUNG EW 16-PS		

Position	Ersatzteilnr.	Anzahl	Benennung	ab Serie	bis Serie
38	4157645A	1,00	VERSCHRAUBUNG RED 15/10-PL		
39	4157677A	2,00	VERSCHRAUBUNG GE 35-PLM-ED		
40	4168276A	1,00	FLANSCHANSCHLUSS BFW 35-PL/LK55		
41	4174032A	1,00	VERSCHLUSSSCHRAUBE VS R 1/2 WD		
42	4187917A	1,00	VERSCHLUSSKEGEL VKA 22		
43	1195836	1,00			
44	4191232A	1,00	VERSCHRAUBUNG GE 22-PLR-ED		
45	4191240A	1,00	VERSCHRAUBUNG EL 22-PL		
46	4191817A	2,00	ZR-SCHELLE 518		
47	4193145A	1,00	FLANSCHANSCHLUSS BFW 35-PL/LK40		
48	4193332A	6,00	VERSCHRAUBUNG WH 16-PSR-KD		
49	4195692A	1,00	MESSKUPPLUNG SMK 15-15		
50	4197456A	1,00	VERSCHRAUBUNG GZ 16-PS		
51	4197847A	1,00	BLLENDE 1,0 / 10		
52	4197987A	1,00	VERSCHRAUBUNG GZ 15-L		
53	4198107A	1,00	MESSKUPPLUNG SMK 15-20		
54	4198760A	3,00	VERSCHRAUBUNG EL 16-PS		
55	4199850A	1,00	DICHTUNG		
56	4149489A	1,00	UEBERWURFMUTTER		
57	5350288	1,00	ZAHNRADPUMPE		
58	4116115A	1,00	SCHLAUCHSCHELLE 87-112		
59	7009150A	2,00	SECHSKANTSCHRAUBE - M12X 35 -		
60	7091973A	3,00	SECHSKANTSCHRAUBE - M 8X 85 -		
61	7092240A	2,00	SECHSKANTSCHRAUBE - M 6X 85 -		
62	7097713A	2,00	SECHSKANTSCHRAUBE - M 6X 70 -		
63	7274633A	3,00	SECHSKANTMUTTER - M 8		
64	4750080	9,00	VERSCHRAUBUNG GE 15-PLR-ED		
65	7288535A	2,00	SECHSKANTMUTTER - M 6 -		
66	7309046A	6,00	SCHEIBE - 8 -		
67	7330497A	6,00	SCHEIBE - 6 -		
68	7391618A	2,00	FEDERRING A 12		
69	1198098	1,00	SCHLAUCHLEITUNG		
70	4177082A	1,00	VERSCHRAUBUNG EL 20-PS		
71	4700120	1,00	VERSCHRAUBUNG EW 15-PL		
72	4720053	2,00	VERSCHRAUBUNG EL 10-PL		
73	4720058	3,00	VERSCHRAUBUNG EL 15-PL		
74	4750059	1,00	VERSCHRAUBUNG GE 10-PLM-ED		

Position	Ersatzteilnr.	Anzahl	Benennung	ab Serie	bis Serie
75	23118003	1,00	ROHRLEITUNG		
76	23118004	1,00	ROHRLEITUNG		
77	4187793A	1,00	ROHRSCHELLE		
80	E03.01.01	1,00	WEGEVENTIL 1-FACH		

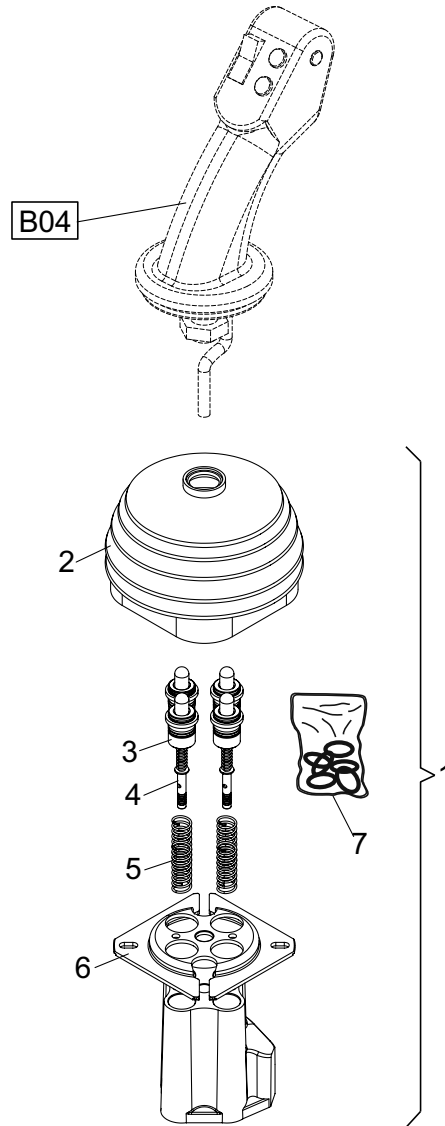


Position	Ersatzteilnr.	Anzahl	Benennung	ab Serie	bis Serie
1	23116897	1,00	STEUERVENTIL 1-FACH		
- 2	23123115	1,00	KOLBENBETAETIGUNG		
- 3	23123116	1,00	STOPFEN 1/2"		
- 4	23123117	1,00	STOPFEN 1/4"		
- 5	23123118	1,00	DRUCKBEGRENZUNGSVENTIL		
- 6	23123119	2,00	DRUCKBEGRENZUNGSVENTIL		
- 7	23123120	1,00	KOLBENDICHTUNG		
- 8	23123121	1,00	RUECKSCHLAGVENTIL		
- 9	23123122	2,00	DICHTSATZ		

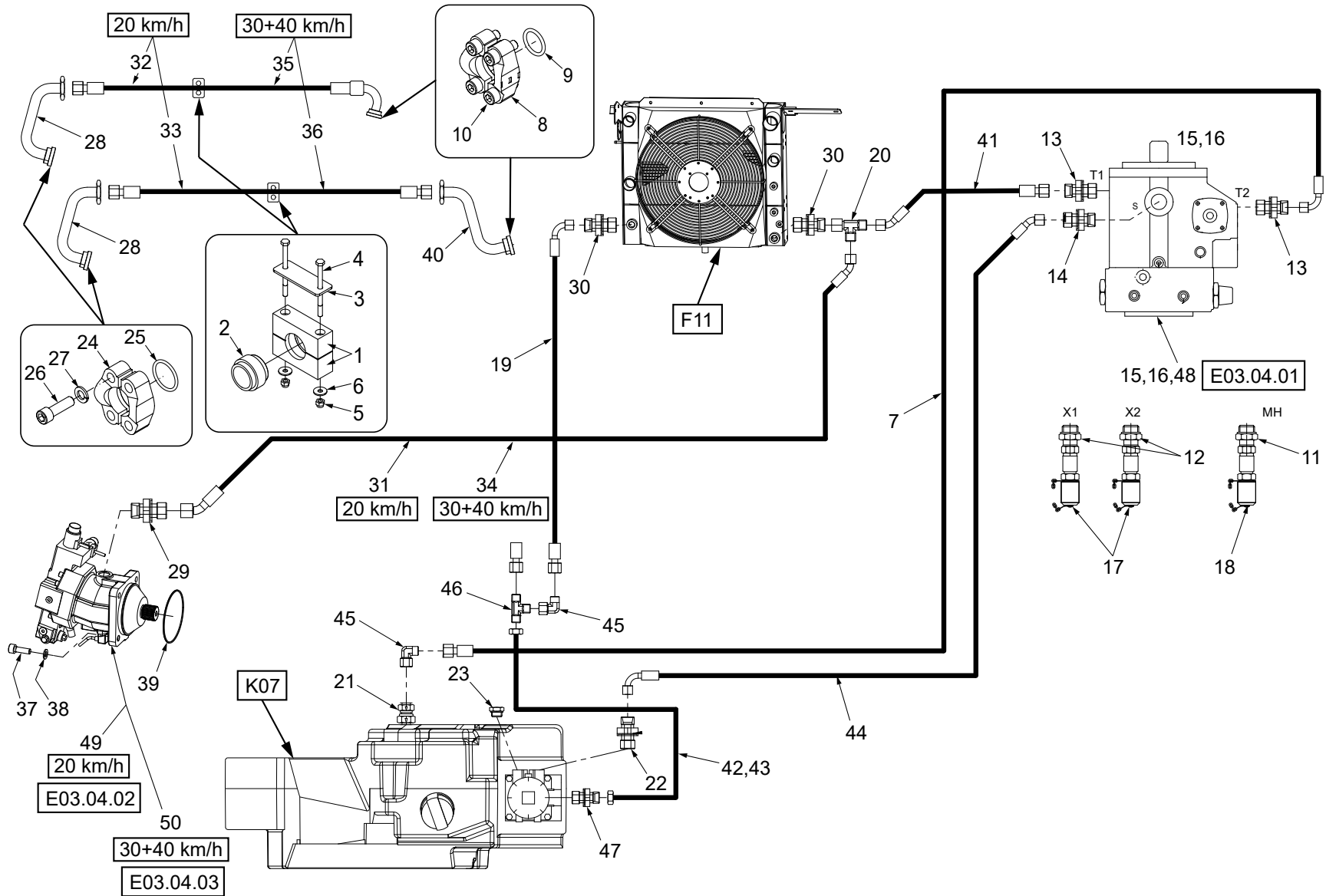


Position	Ersatzteilnr.	Anzahl	Benennung	ab Serie	bis Serie
1	4101295A	1,00	DRUCKSPEICHER		
2	23102078	1,00	2/2-WEGE MAGNETVENTIL 12V		
- 3	23102983	1,00	EINSCHRAUBVENTIL		
- 4	23130450	1,00	MAGNETSPULE 12V		
- 5	23102985	1,00	VENTILBLOCK		
6	4180781A	8,00	VERSCHRAUBUNG GE 8 PLR-ED		
7	4157667A	1,00	RUECKSCHLAGVENTIL RHD 10-PL		
8	4750158	3,00	VERSCHRAUBUNG GE 10-PLR-ED		
9	4195799A	1,00	VERSCHRAUBUNG EGE 10-PLR-ED		
10	4130245A	3,00	VERSCHRAUBUNG EL 10-PL		
11	4109367A	1,00	ROHRSCHELLE RSGU 1.24/20-W1		
12	7274633A	2,00	SECHSKANTMUTTER - M 8		
13	4193423A	1,00	ROHRSCHELLE RSGU 1.28/20-W1		
14	23105259	1,00	SCHLAUCHLEITUNG		
15	4191788A	1,00	VERSCHRAUBUNG GE 10-PL/M 18x1,5		
16	4188124A	2,00	VERSCHRAUBUNG ET 10-PL		
17	4197891A	1,00	VERSCHRAUBUNG GZ 10-PL		
18	23129608	0,75	SCHLAUCHSCHUTZ		
19	7309046A	8,00	SCHEIBE - 8 -		
20	23129404	1,00	ROHRSCHELLE - 49 -		
21	4880025	1,00	SCHLAUCHSCHUTZ		
22	23116169	1,00	SCHLAUCHLEITUNG		
23	4160544A	1,00	VERSCHRAUBUNG GE 10-PLM-ED		
24	4109588A	1,00	ROHRSCHELLE		
25	4193517A	1,00	MESSKUPPLUNG SMK 15-10L-PK		
26	7288530A	1,00	SECHSKANTMUTTER - M 8 -		
27	23108001	1,00	SCHLAUCHLEITUNG PILOT 8		
28	7095599A	3,00	SECHSKANTSCHRAUBE - M 8X 35 -		
29	2301680A	1,00	SCHLAUCHLEITUNG		
30	4174601A	1,00	VERSCHRAUBUNG EW 10-PL		
31	2301682A	1,00	SCHLAUCHLEITUNG		
32	23118434	1,00	ROHRDURCHFUEHRUNG DM=50,5		
33	7095422A	3,00	ZYLINDERSCHRAUBE - M 6X 20 -		
34	7305092A	3,00	SCHEIBE - 6 -		
35	23116330	1,00	SCHLAUCHLEITUNG		
36	23118336	1,00	SCHLAUCHLEITUNG		
37	23120223	1,00	VORSTEUERGERAET 4-FA HC-RCX		

Position	Ersatzteilnr.	Anzahl	Benennung	ab Serie	bis Serie
50	E03.02.01	1,00	VORSTEUERGERAET 4-FA HC-RCX		

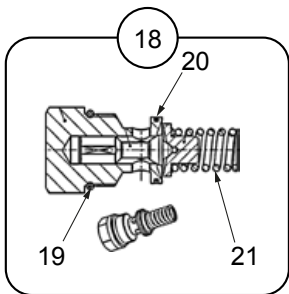
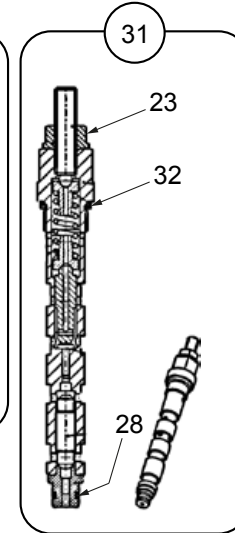
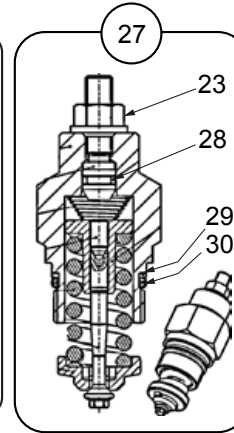
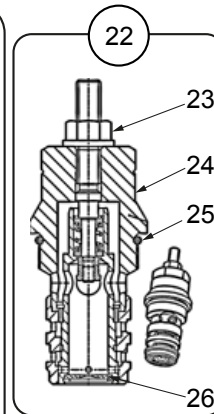
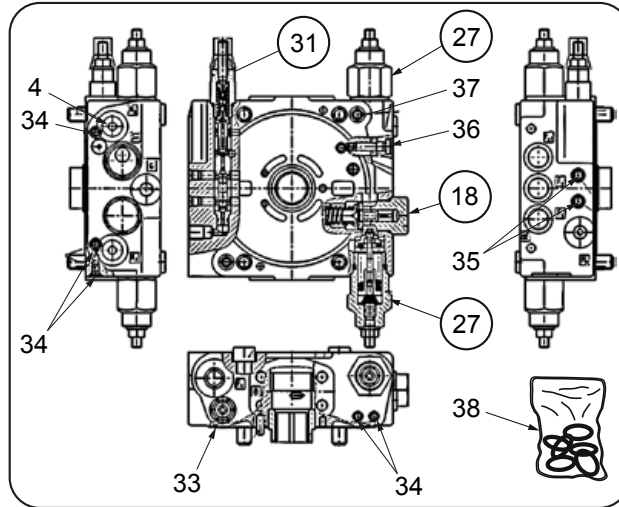
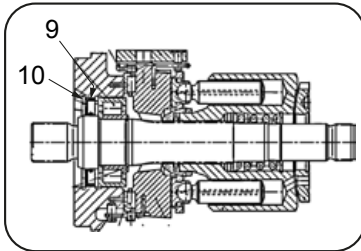
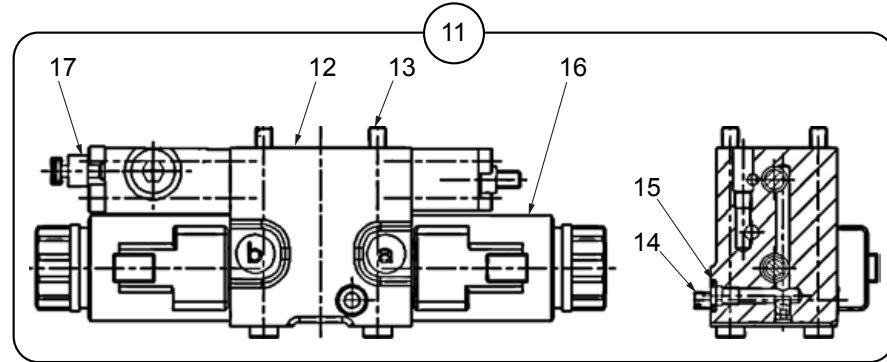
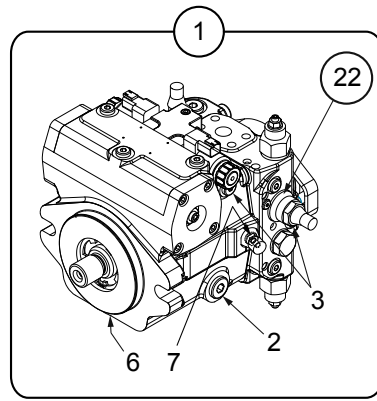
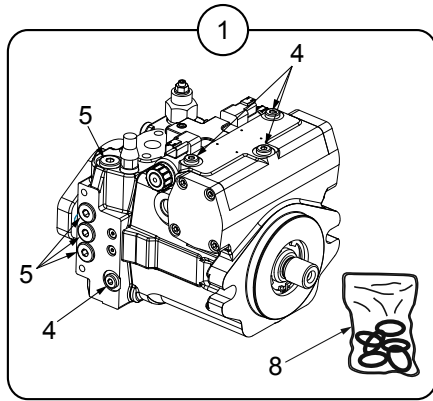


Position	Ersatzteilnr.	Anzahl	Benennung	ab Serie	bis Serie
1	23120223	1,00	VORSTEUERGERAET 4-FA HC-RCX		
- 2	23123123	1,00	HEBELBETAETIGUNG KPL.		
-	23132688	1,00	FALTENBALG		
- 3	23123124	1,00	STEUERPATRONE		
- 4	23104724	3,00	DRUCKPATRONE (A01)		
- 5	23123125	4,00	RUECKHOLFEDER		
- 6	23123126	1,00	AUFNAHMEPLATTE		
- 7	23104720	1,00	DICHTUNGSSATZ		



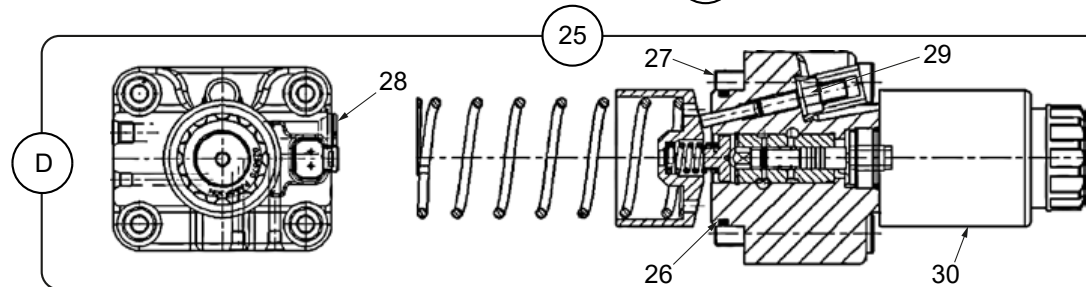
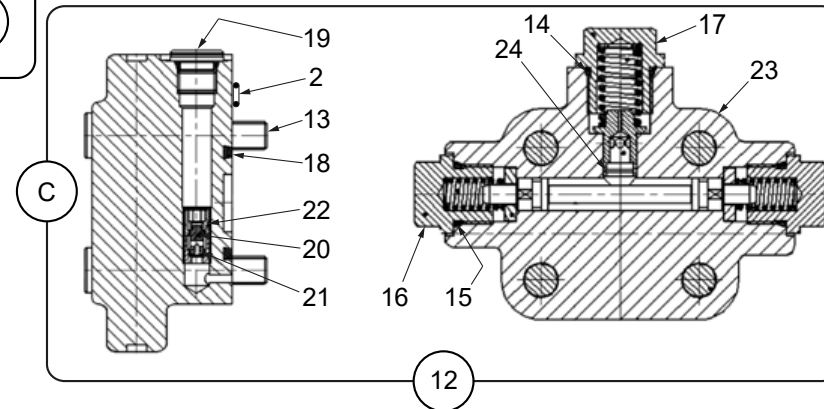
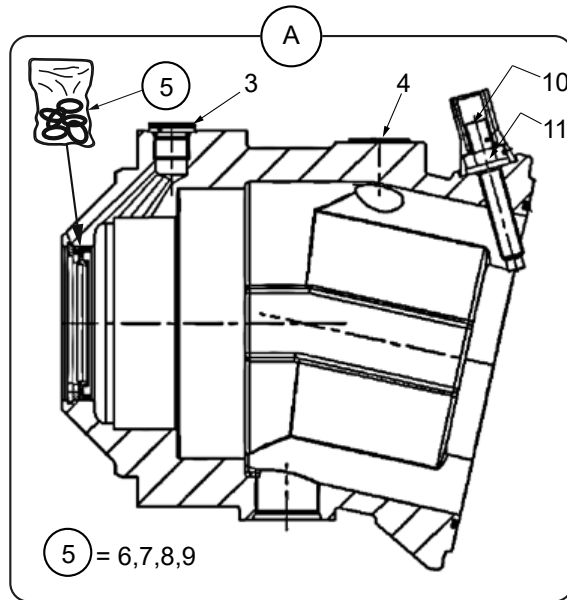
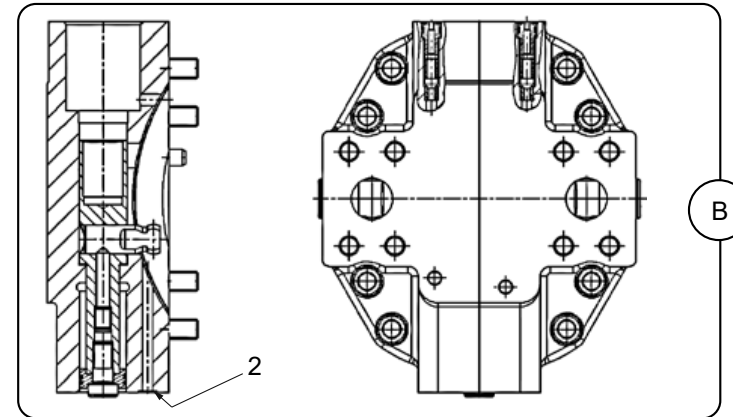
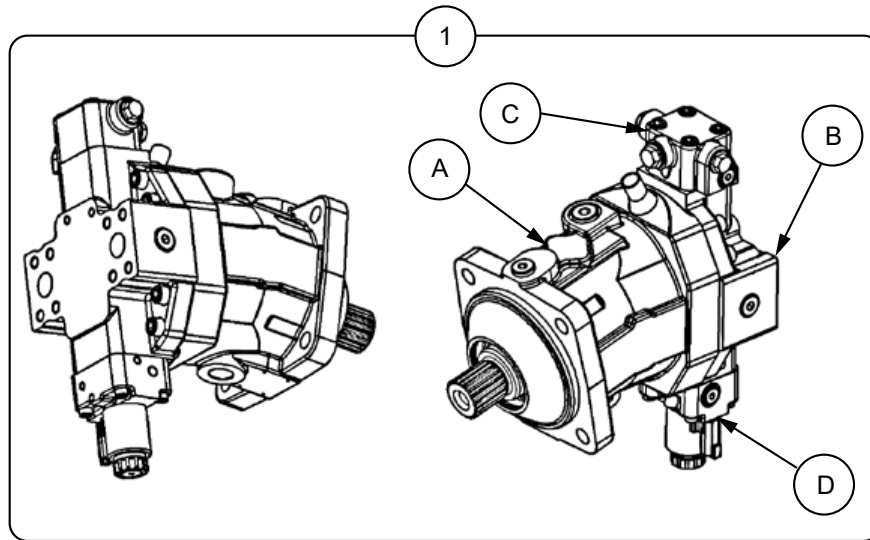
Position	Ersatzteilnr.	Anzahl	Benennung	ab Serie	bis Serie
1	4109666A	2,00	SCHELLENKOERPER 6 PPR		
2	23106887	2,00	GUMMIEINSATZ RI 32		
3	4109667A	2,00	DECKPLATTE DP 6		
4	7092240A	4,00	SECHSKANTSCHRAUBE - M 6X 85 -		
5	7288535A	4,00	SECHSKANTMUTTER - M 6 -		
6	7330497A	4,00	SCHEIBE - 6 -		
7	1197102	1,00	SCHLAUCHLEITUNG		
8	4198803A	4,00	SAE-FLANSCHHAELFTE 3/4		
9	4162257A	2,00	O-RING 25,00X3,50		
10	7095576A	8,00	ZYLINDERSCHRAUBE - M10X 30 -		
11	4770960	1,00	VERSCHRAUBUNG GE 8-PS/M12x1,5-ED		
12	23123948	2,00	VERSCHRAUBUNG GE 10PL/M12x1,5-ED		
13	4130201A	2,00	VERSCHRAUBUNG GE 22-PL/M22x1,5		
14	4185097A	1,00	VERSCHRAUBUNG GE 28-PLM-ED		
15	7395009A	2,00	SCHEIBE - 16 - A		
16	7009158A	2,00	SECHSKANTSCHRAUBE - M16X 50 -		
17	4193517A	2,00	MESKUPPLUNG SMK 15-10L-PK		
18	23116133	1,00	MESKUPPLUNG		
19	1197100	1,00	SCHLAUCHLEITUNG		
20	4191240A	1,00	VERSCHRAUBUNG EL 22-PL		
21	23115908	1,00	RUECKSCHLAGVENTIL RHZ 22-PLM-ED		
22	4168047A	1,00	VERSCHRAUBUNG GE 28-PLR-ED		
23	4174010A	1,00	VERSCHLUSSCHRAUBE R 1		
24	4174190A	4,00	SAE-FLANSCHHAELFTE 1"		
25	23120321	2,00	DICHTRING		
26	7097422A	8,00	ZYLINDERSCHRAUBE - M12X 40 -		
27	7391618A	8,00	FEDERRING A 12		
28	4198074A	2,00	ROHRBOGEN		
29	4119130A	1,00	VERSCHRAUBUNG GE 22-PLM-ED		
30	4191232A	2,00	VERSCHRAUBUNG GE 22-PLR-ED		
31	1197105	1,00	SCHLAUCHLEITUNG		
32	1197162	1,00	SCHLAUCHLEITUNG		
33	1197103	1,00	SCHLAUCHLEITUNG		
34	1197096	1,00	SCHLAUCHLEITUNG		
35	1197099	1,00	SCHLAUCHLEITUNG		
36	1197097	1,00	SCHLAUCHLEITUNG		
37	7006449A	4,00	ZYLINDERSCHRAUBE - M16X 50 -		

Position	Ersatzteilnr.	Anzahl	Benennung	ab Serie	bis Serie
38	7309033A	4,00	SCHEIBE - 16 -		
39	4197245A	1,00	O-RING		
40	2270101	1,00	ROHRLEITUNG		
41	1197101	1,00	SCHLAUCHLEITUNG		
42	2270109	1,00	ROHRLEITUNG		
43	4162221A	1,00	VERSCHLUSSSCHRAUBE R 1/4"		
44	1198045	1,00	SCHLAUCHLEITUNG		
45	4138232A	2,00	VERSCHRAUBUNG EW 22-PL		
46	4770940	1,00	VERSCHRAUBUNG TR 28/22/28 - PL		
47	4770941	1,00	VERSCHRAUBUNG GE 28 PL/R1/1/4-ED		
48	5350287	1,00	VERSTELLPUMPE		
49	23112763	1,00	VERSTELLMOTOR		
50	23112764	1,00	VERSTELLMOTOR		
60	E03.04.01	1,00	VERSTELLPUMPE		
61	E03.04.02	1,00	VERSTELLMOTOR 20 KM/H		
62	E03.04.03	1,00	VERSTELLMOTOR 30-40 KM/H		

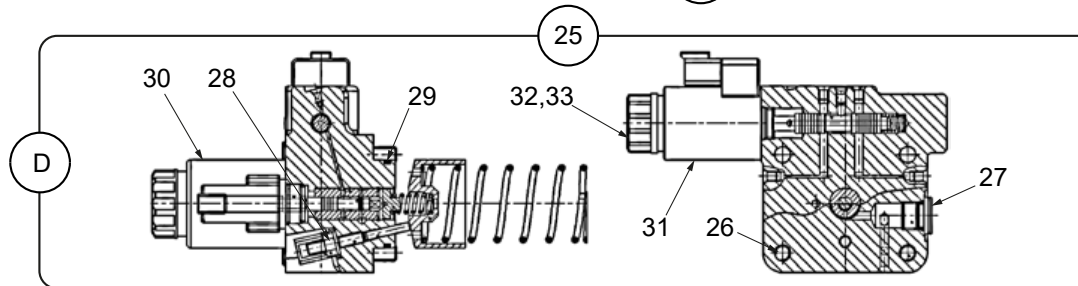
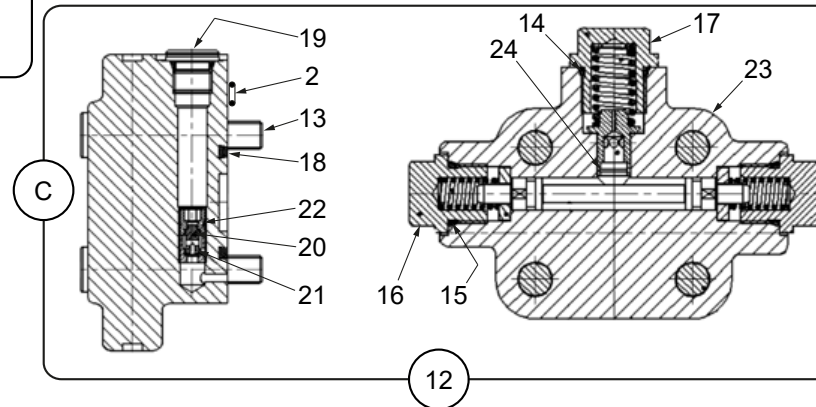
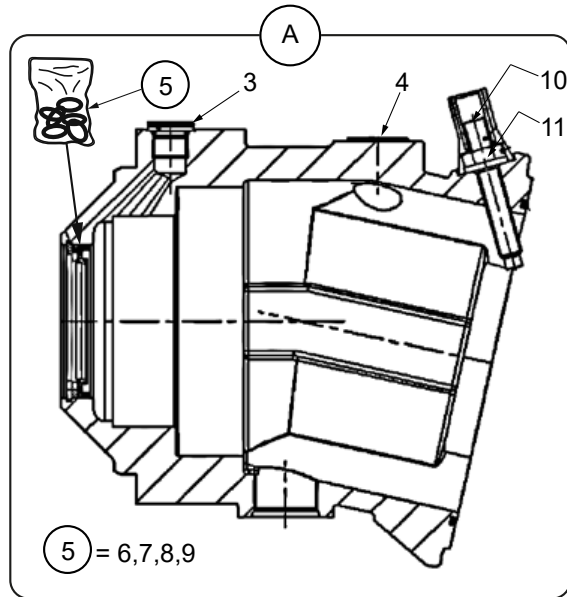
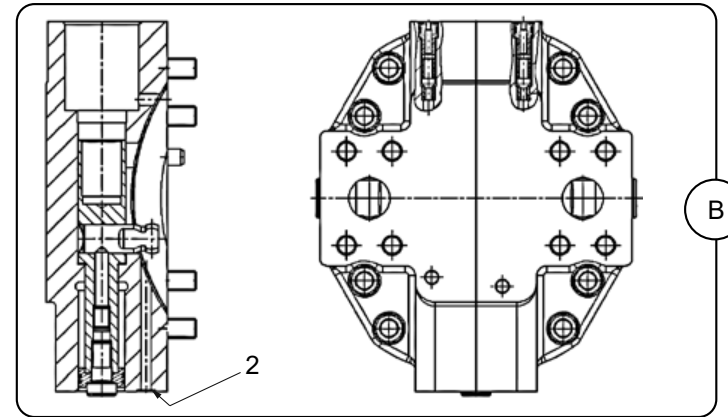
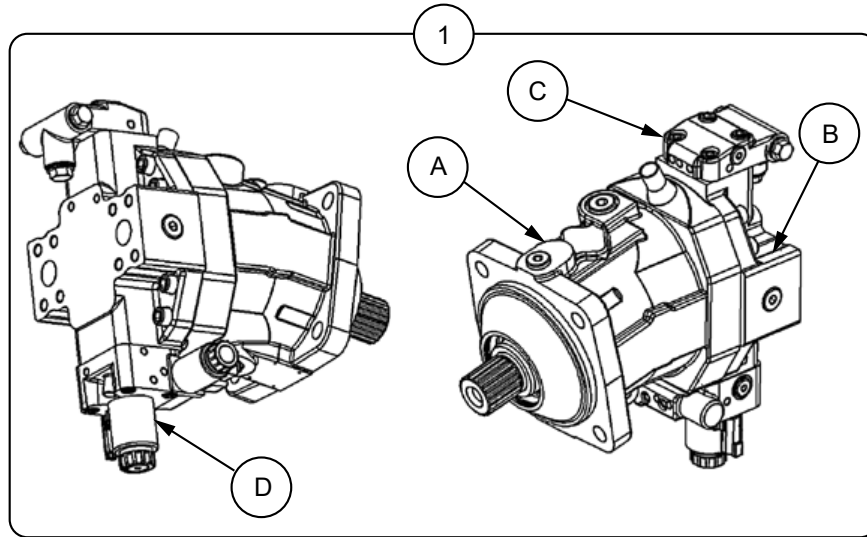


Position	Ersatzteilnr.	Anzahl	Benennung	ab Serie	bis Serie
1	5350287	1,00	VERSTELLPUMPE		
2	4180016A	1,00	VERSCHLUSSSCHRAUBE - M22X1,5 -NBR		
3	23106778	2,00	VERSCHLUSS-SCHRAUBE M 14X1,5-NBR		
4	4180018A	4,00	VERSCHLUSSSCHRAUBE - M12X1,5 -NBR		
5	4180019A	4,00	VERSCHLUSSSCHRAUBE - M18X1,5 -NBR		
6	4184117A	1,00	VERSCHLUSSSCHRAUBE - M10X1 -NBR		
7	4197626A	1,00	SEAL-LOCK-BUNDMUTTER M10X 1		
8	23131096	1,00	DICHTSATZ		
9	4184111A	1,00	WELLENDICHTRING		
10	23134676	1,00	SICHERUNGSRING		
11	23134669	1,00	ET-SATZ INCHVENTIL KPL.		
12	23131112	1,00	DICHTUNG		
13	23109304	4,00	ZYLINDERSCHRAUBE		
14	23109303	1,00	ZYLINDERSCHRAUBE		
15	4104450A	1,00	O-RING		
16	23123331	2,00	SCHALTMAGNET		
17	4104657A	1,00	ENTLUEFTUNGSVENTIL		
18	4184112A	1,00	DRUCKBEGRENZUNGSVENTIL NIEDERDRUCK		
19	4184115A	1,00	O-RING 23,47X2,62-S-FKM90		
20	4184114A	1,00	STAHL-DICHTRING 22X24X1,5		
21	4104425A	1,00	DRUCKFEDER		
22	23131088	1,00	REGLERPATRONE MIT BLENDE		
23	4188022A	2,00	SEAL-LOCK-BUNDMUTTER M 8		
24	4189359A	1,00	REGLERPATRONE		
25	4106042A	1,00	O-RING 29,82x2,62		
26	4106045A	1,00	BLLENDE 5,2		
27	4106946A	2,00	DRUCKBEGRENZUNGSVENTIL HD		
28	4104420A	2,00	O-RING		
29	4104421A	1,00	STUETZRING		
30	4104419A	1,00	O-RING		
31	4106016A	1,00	ABSCHALTVENTIL		
32	4104435A	1,00	O-Ring		
33	4106038A	1,00	O-RING		
34	4104405A	3,00	DOPPELABREISSTOPFEN M 6		
35	4104406A	2,00	DOPPELABREISSTOPFEN - M8 -		
36	4102293A	1,00	VERSCHLUSSSCHRAUBE VSTI M 8X1,0-EDI		
37	4104407A	2,00	O-RING		

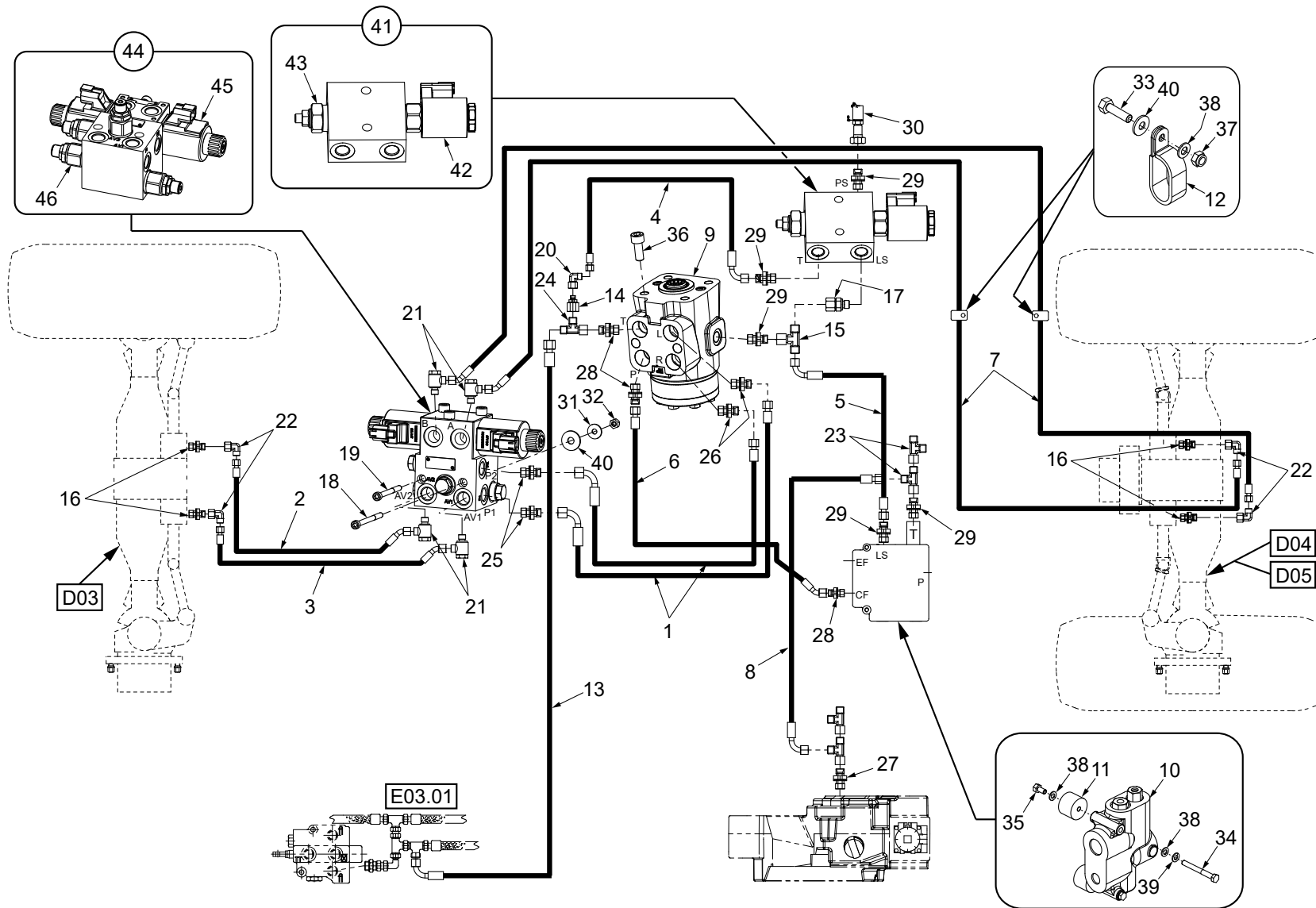
Position	Ersatzteilnr.	Anzahl	Benennung	ab Serie	bis Serie
38	23131116	1,00	DICHTSATZ ANSCHLUSSPLATTE		



Position	Ersatzteilnr.	Anzahl	Benennung	ab Serie	bis Serie
1	23112763	1,00	VERSTELLMOTOR		
2	4104561A	10,00	O-RING 7,65X1,78		
3	4180726A	1,00	VERSCHLUSSCHRAUBE - M18X1,5 -FKM		
4	4106754A	1,00	VERSCHLUSSCHRAUBE - M 22x1,5 - FPM		
5	23123629	1,00	DICHTSATZ TRIEBWERK		
6	23109274	1,00	SICHERUNGSRING		
7	4110768A	1,00	WELLENDICHTRING		
8	2300673A	1,00	STUETZSCHEIBE		
9	4100159A	1,00	O-RING 164,69X3,53-S-NBR70		
10	23104626	1,00	GEWINDESTIFT - M12X 80 - 10.9		
11	4166857A	1,00	SEAL-LOCK-BUNDMUTTER M 12		
12	23123628	1,00	SPUEL-UND SPEISEDRUCKVENTIL KPL.		
13	23123637	4,00	ZYLINDERSCHRAUBE - M10X 55 -		
14	23116060	1,00	O-RING		
15	23123638	2,00	O-RING 15,3 X2,2		
16	23123635	2,00	VERSCHLUSSSCHRAUBE		
17	23123636	1,00	VERSCHLUSSSCHRAUBE		
18	4106049A	1,00	O-RING 32,92X3,53		
19	23123364	1,00	VERSCHLUSSSCHRAUBE - M14X1,5 -		
20	4108153A	1,00	DROSSELSTIFT 0,45		
21	4197669A	1,00	DROSSELSCHRAUBE		
22	4197670A	1,00	DROSSELSCHRAUBE		
23	4104589A	1,00	BLENDE 1,8 / 0,8		
24	23109319	1,00	SICHERUNGSRING		
25	23123627	1,00	STEUERTEIL		
26	4104572A	1,00	O-RING 39,34X2,62		
27	23123631	4,00	ZYLINDERSCHRAUBE - M 8X 45 -		
28	23123364	1,00	VERSCHLUSSSCHRAUBE - M14X1,5 -		
29	4166858A	1,00	SEAL-LOCK-BUNDMUTTER M 6		
30	23123632	1,00	SCHALTMAGNET		

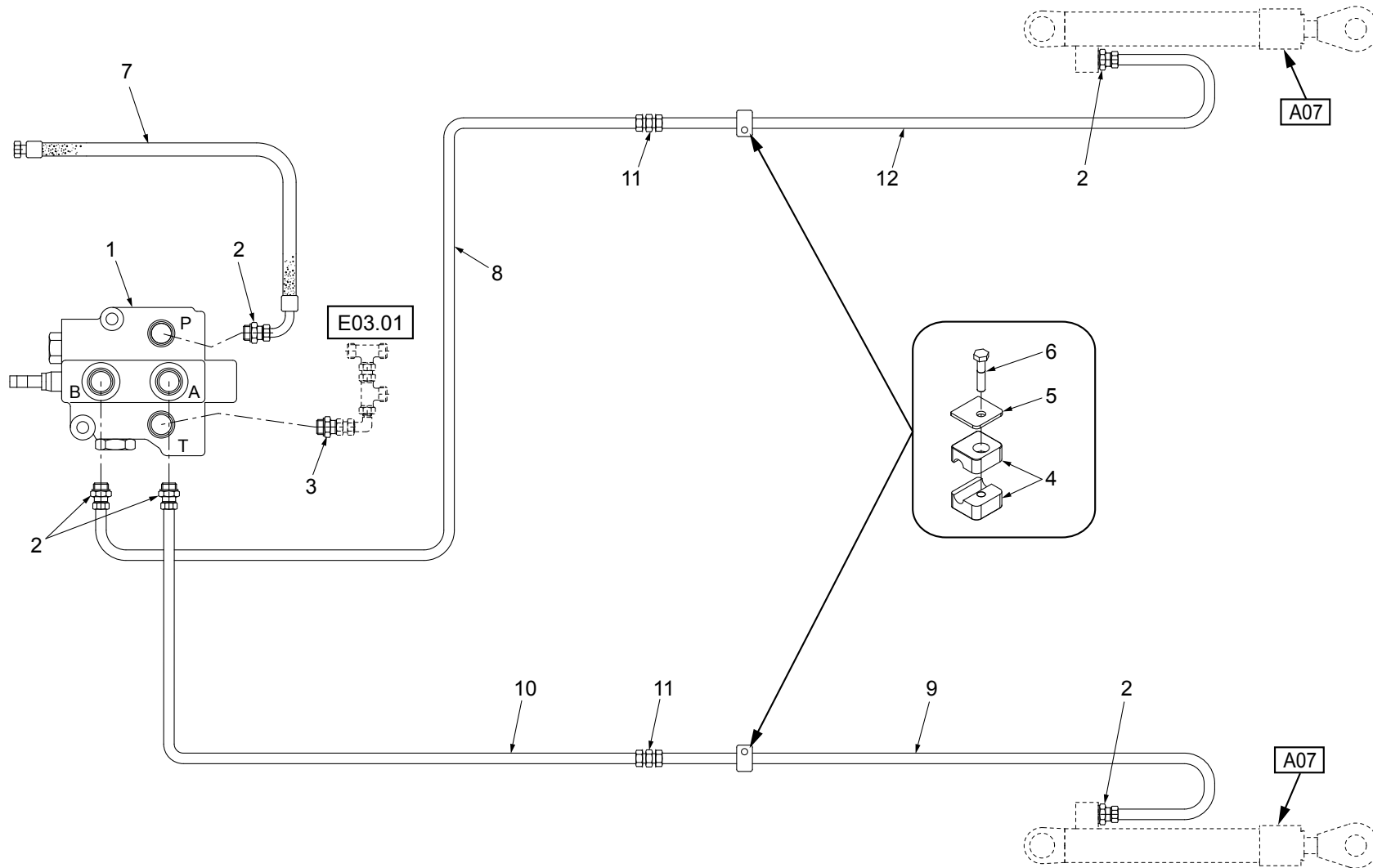


Position	Ersatzteilnr.	Anzahl	Benennung	ab Serie	bis Serie
1	23112764	1,00	VERSTELLMOTOR		
2	4104561A	10,00	O-RING 7,65X1,78		
3	4180726A	1,00	VERSCHLUSSCHRAUBE - M18X1,5 -FKM		
4	4106754A	1,00	VERSCHLUSSCHRAUBE - M 22x1,5 - FPM		
5	23123629	1,00	DICHTSATZ TRIEBWERK		
6	23109274	1,00	SICHERUNGSRING		
7	4110768A	1,00	WELLENDICHTRING		
8	2300673A	1,00	STUETZSCHEIBE		
9	4100159A	1,00	O-RING 164,69X3,53-S-NBR70		
10	23104626	1,00	GEWINDESTIFT - M12X 80 - 10.9		
11	4166857A	1,00	SEAL-LOCK-BUNDMUTTER M 12		
12	23123628	1,00	SPUEL-UND SPEISEDRUCKVENTIL KPL.		
13	23123637	4,00	ZYLINDERSCHRAUBE - M10X 55 -		
14	23116060	1,00	O-RING		
15	23123638	2,00	O-RING 15,3 X2,2		
16	23123635	2,00	VERSCHLUSSSCHRAUBE		
17	23123636	1,00	VERSCHLUSSSCHRAUBE		
18	4106049A	1,00	O-RING 32,92X3,53		
19	23123364	1,00	VERSCHLUSSSCHRAUBE - M14X1,5 -		
20	4108153A	1,00	DROSSELSTIFT 0,45		
21	4197669A	1,00	DROSSELSCHRAUBE		
22	4197670A	1,00	DROSSELSCHRAUBE		
23	4104589A	1,00	BLENDE 1,8 / 0,8		
24	23109319	1,00	SICHERUNGSRING		
25	23123627	1,00	STEUERTEIL		
26	23123650	4,00	ZYLINDERSCHRAUBE - M 8X 50 -		
27	23123364	1,00	VERSCHLUSSSCHRAUBE - M14X1,5 -		
28	4166858A	1,00	SEAL-LOCK-BUNDMUTTER M 6		
29	4104572A	1,00	O-RING 39,34X2,62		
30	23123331	1,00	SCHALTMAGNET		
31	23123652	1,00	SCHALTMAGNET		
32	23110644	2,00	BEFESTIGUNGSMUTTER - M 18X1,5 -		
33	4155482A	1,00	O-RING		

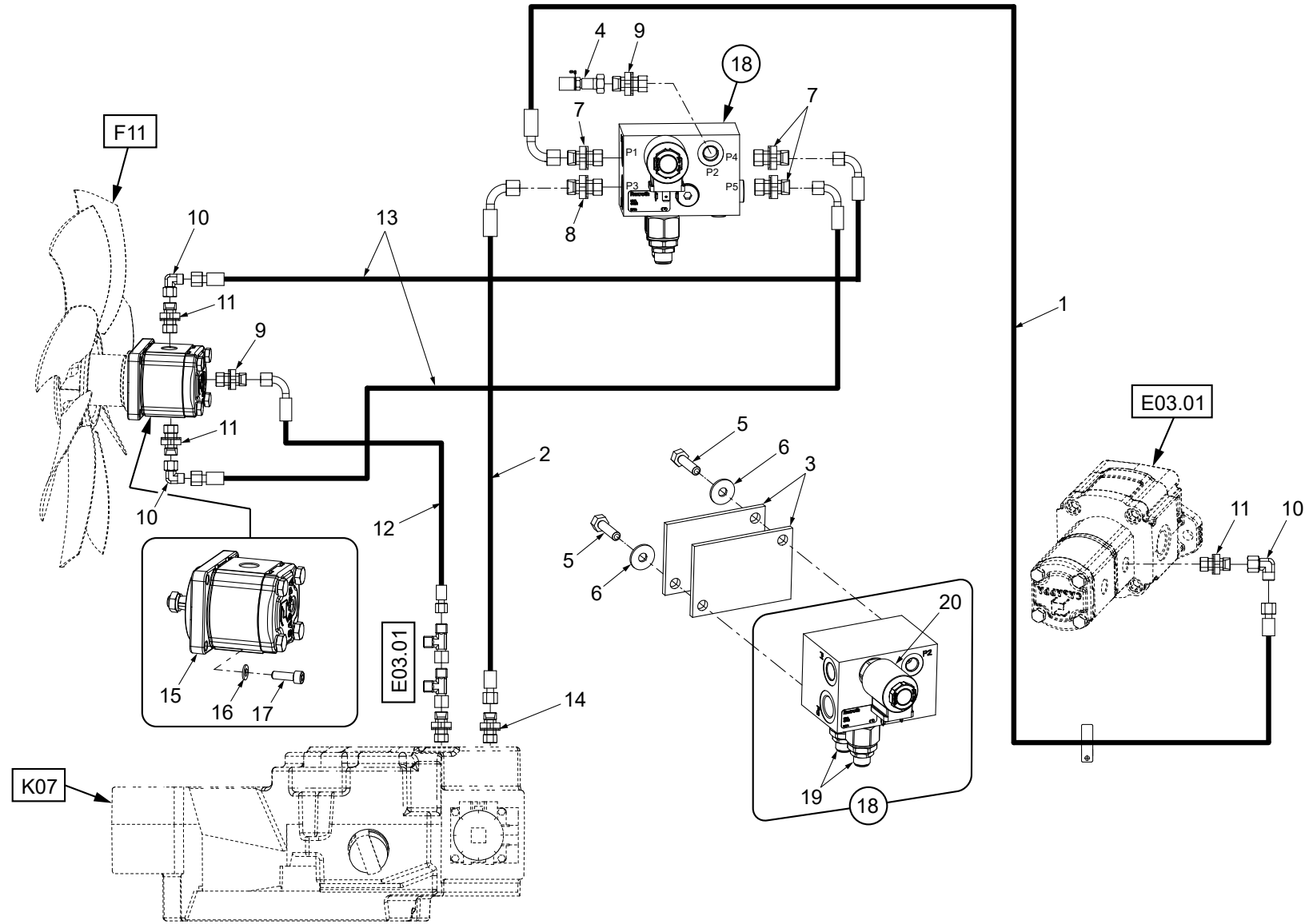


Position	Ersatzteilnr.	Anzahl	Benennung	ab Serie	bis Serie
1	1194104	2,00	SCHLAUCHLEITUNG		
2	1194324	1,00	SCHLAUCHLEITUNG		
3	1194325	1,00	SCHLAUCHLEITUNG		
4	2300292A	1,00	SCHLAUCHLEITUNG PILOT 8		
5	23116286	1,00	SCHLAUCHLEITUNG		
6	23116287	1,00	SCHLAUCHLEITUNG		
7	23116580	2,00	SCHLAUCHLEITUNG		
8	23116595	1,00	SCHLAUCHLEITUNG		
9	23119955	1,00	LENKEINHEIT		
10	23126102	1,00	PRIORITAETSVENTIL		
11	3870520	2,00	GUMMIPUFFER		
12	4109665A	2,00	ROHRSCHELLE RSGU 1.20/20		
13	4117550A	1,00	SCHLAUCHLEITUNG NW12-2SC		
14	4157645A	1,00	VERSCHRAUBUNG RED 15/10-PL		
15	4188124A	1,00	VERSCHRAUBUNG ET 10-PL		
16	4195239A	4,00	VERSCHRAUBUNG GEO 15-PLM		
17	4195799A	1,00	VERSCHRAUBUNG EGE 10-PLR-ED		
18	4290235	1,00	ZYLINDERSCHRAUBE M 6x 80 - 8.8		
19	4290249	1,00	ZYLINDERSCHRAUBE - M 6X 70 - 8.8		
20	4700006	1,00	VERSCHRAUBUNG EW 10-PL		
21	4700089	4,00	VERSCHRAUBUNG WH 12-PLR		
22	4700120	4,00	VERSCHRAUBUNG EW 15-PL		
23	4720053	2,00	VERSCHRAUBUNG EL 10-PL		
24	4720058	1,00	VERSCHRAUBUNG EL 15-PL		
25	4750026	2,00	VERSCHRAUBUNG GE 12-PLR-ED		
26	4750041	2,00	VERSCHRAUBUNG GE 12-PL/R1/2-ED		
27	4750059	1,00	VERSCHRAUBUNG GE 10-PLM-ED		
28	4750080	3,00	VERSCHRAUBUNG GE 15-PLR-ED		
29	4750158	5,00	VERSCHRAUBUNG GE 10-PLR-ED		
30	4770961	1,00	MESKUPPLUNG		
31	7305092A	1,00	SCHEIBE - 6 -		
32	7288535A	1,00	SECHSKANTMUTTER - M 6 -		
33	7009267A	2,00	SECHSKANTSCHRAUBE - M 8X 30 -		
34	7060761A	2,00	SECHSKANTSCHRAUBE - M8X 75 -		
35	7074631A	2,00	SECHSKANTSCHRAUBE - M 8X 16 -		
36	7095528A	4,00	ZYLINDERSCHRAUBE - M10X 25 -		
37	7288530A	3,00	SECHSKANTMUTTER - M 8 -		

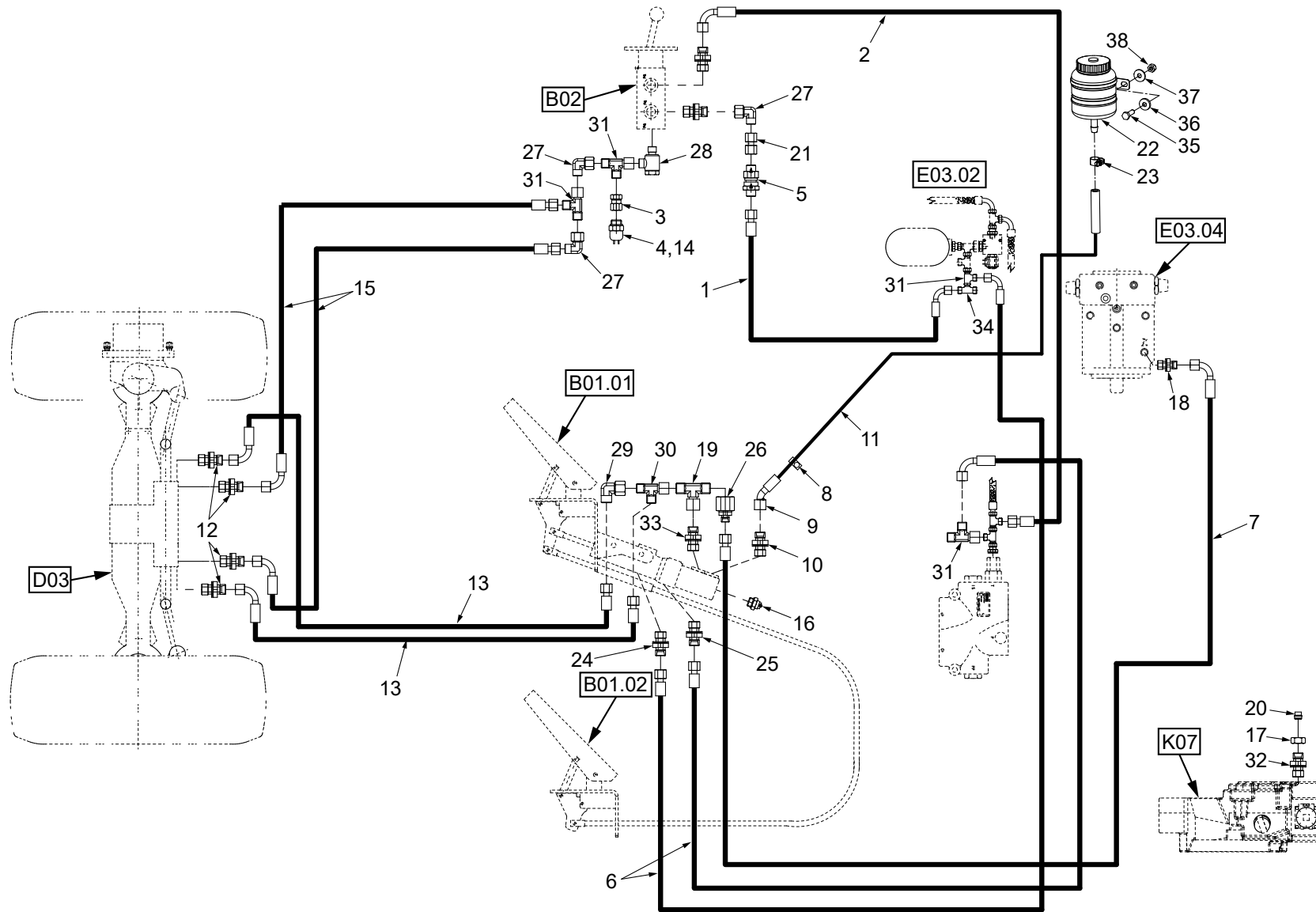
Position	Ersatzteilnr.	Anzahl	Benennung	ab Serie	bis Serie
38	7309046A	4,00	SCHEIBE - 8 -		
39	7374634A	2,00	FEDERRING A 8		
40	7388539A	3,00	SCHEIBE - 8 -		
41	6090493	1,00	VENTILBLOCK 12V		
42	23135211	1,00	MAGNETSPULE 12V		
43	23135212	1,00	DRUCKBEGRENZUNGSVENTIL		
44	6090491	1,00	VENTILBLOCK 4WS 12V		
45	23135214	2,00	MAGNETSPULE 12V		
46	23135213	1,00	DRUCKBEGRENZUNGSVENTIL		



Position	Ersatzteilnr.	Anzahl	Benennung	ab Serie	bis Serie
1	23132911	1,00	STUETZVENTIL		
2	4157692A	5,00	VERSCHRAUBUNG GE 12-PSR-ED		
3	4195534A	1,00	VERSCHRAUBUNG GE 15-PL/R3/8-ED		
4	4165068A	2,00	SHELLE 112 PP		
5	4195316A	2,00	DECKPLATTE DP I		
6	7009086A	2,00	SECHSKANTSCHRAUBE - M 6X 30 -		
7	23121268	1,00	SCHLAUCHLEITUNG		
8	23117145	1,00	ROHRLEITUNG		
9	23117144	1,00	ROHRLEITUNG		
10	23117146	1,00	ROHRLEITUNG		
11	4160583A	2,00	VERSCHRAUBUNG G 12-PS		
12	23117143	1,00	ROHRLEITUNG		

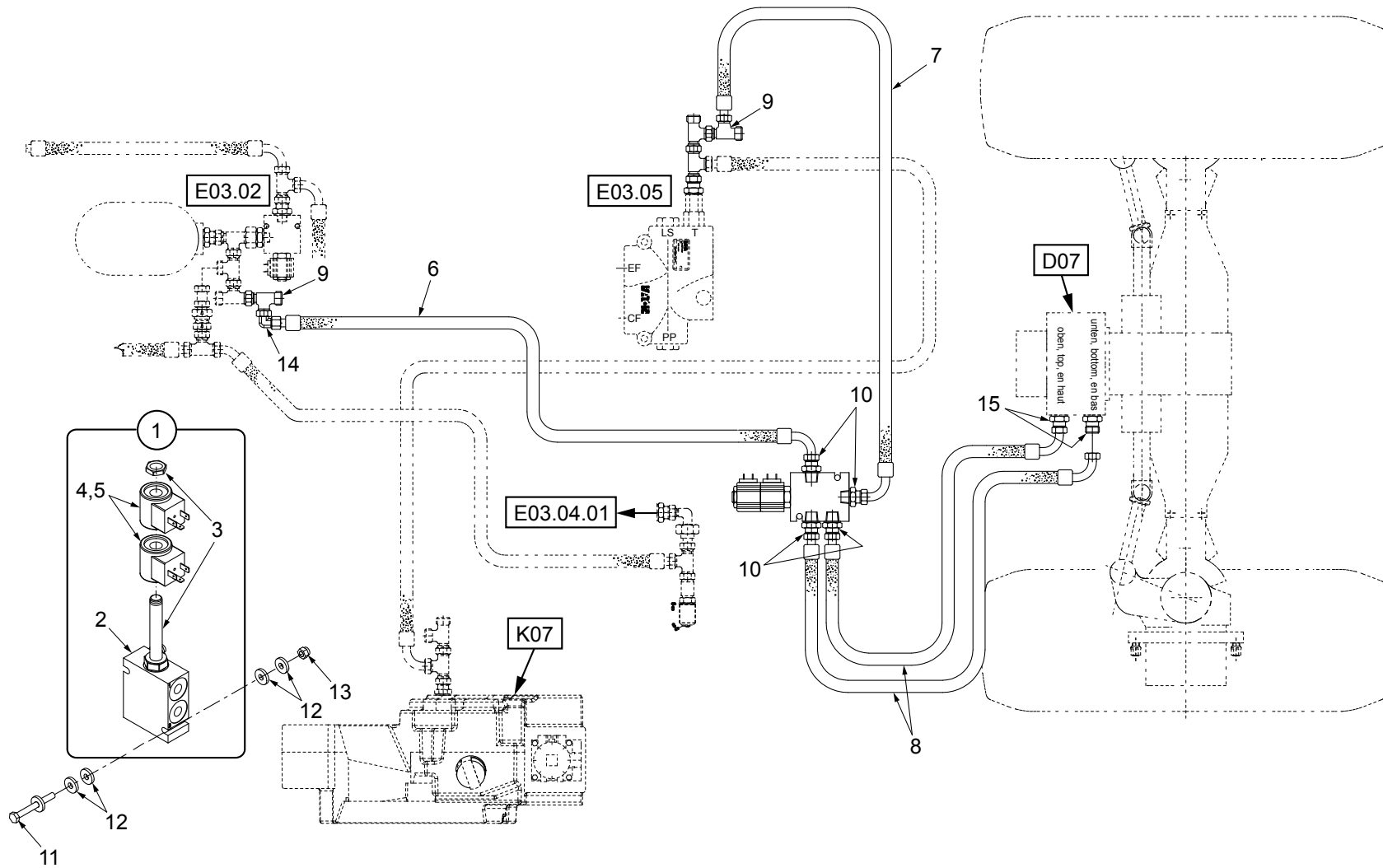


Position	Ersatzteilnr.	Anzahl	Benennung	ab Serie	bis Serie
1	1194107	1,00	SCHLAUCHLEITUNG		
2	23121249	1,00	SCHLAUCHLEITUNG		
3	4880049	2,00	GUMMIPLATTE		
4	4193517A	1,00	MESSKUPPLUNG SMK 15-10L-PK		
5	7009267A	2,00	SECHSKANTSCHRAUBE - M 8X 30 -		
6	7388539A	2,00	SCHEIBE - 8 -		
7	4750026	3,00	VERSCHRAUBUNG GE 12-PLR-ED		
8	4750080	1,00	VERSCHRAUBUNG GE 15-PLR-ED		
9	4750158	2,00	VERSCHRAUBUNG GE 10-PLR-ED		
10	4700118	3,00	VERSCHRAUBUNG EW 12-PL		
11	4750041	3,00	VERSCHRAUBUNG GE 12-PL/R1/2-ED		
12	2300248A	1,00	SCHLAUCHLEITUNG		
13	4109600A	2,00	SCHLAUCHLEITUNG		
14	4160545A	1,00	VERSCHRAUBUNG GE 15-PLM-ED		
15	5370711	1,00	LUEFTERMOTOR		
16	7309046A	4,00	SCHEIBE - 8 -		
17	7000928A	4,00	ZYLINDERSCHRAUBE - M 8X 25 -		
18	6090565	1,00	LUEFTERSTEUERUNGSVENTIL		
19	23135213	2,00	DRUCKBEGRENZUNGSVENTIL		
20	23135215	1,00	MAGNETSPULE 12V		



Position	Ersatzteilnr.	Anzahl	Benennung	ab Serie	bis Serie
1	2300245A	1,00	SCHLAUCHLEITUNG		
2	2300659A	1,00	SCHLAUCHLEITUNG		
3	2301309A	1,00	MANOMETERVERSCHRAUBUNG		
4	2301601A	1,00	USIT-RING 14-18,7-1,5 72		
5	23105972	1,00	RUECKSCHLAGVENTIL RHD 10-PL - 6,0 BAR		
6	23116169	2,00	SCHLAUCHLEITUNG		
7	23116273	1,00	SCHLAUCHLEITUNG		
8	23118640	1,00	SCHLAUCHSCHELLE		
9	23123947	1,00	PRESSNIPPEL NW 8-N45		
10	23123948	1,00	VERSCHRAUBUNG GE 10PL/M12x1,5-ED		
11	23123952	1,00	SCHLAUCH		
12	4750791	4,00	VERSCHRAUBUNG GEO 8-M10x1		
13	23127959	2,00	SCHLAUCHLEITUNG		
14	23127961	1,00	DRUCKSCHALTER 10 BAR		
15	23127975	2,00	SCHLAUCHLEITUNG		
16	4100717A	1,00	DRUCKSCHALTER 3 BAR		
17	4131893A	1,00	UEBERWURFMUTTER M 10-L		
18	4138318A	1,00	VERSCHRAUBUNG GE 6-PLM		
19	4195828A	1,00	VERSCHRAUBUNG ET 8-PL		
20	4196052A	1,00	VERSCHLUSSKEGEL VKA 10		
21	4197891A	1,00	VERSCHRAUBUNG GZ 10-PL		
22	4198253A	1,00	AUSGLEICHSBEHAELTER		
23	4691408	1,00	SCHLAUCHSCHELLE		
24	4770952	1,00	VERSCHRAUBUNG GEO 10-PL/M18X1,5		
25	4750158	1,00	VERSCHRAUBUNG GE 10-PLR-ED		
26	6493239A	1,00	VERSCHRAUBUNG RED 8/ 6-PL		
27	4700006	3,00	VERSCHRAUBUNG EW 10-PL		
28	4700107	1,00	VERSCHRAUBUNG WH 10-PLR		
29	4700119	1,00	VERSCHRAUBUNG EW 8-PL		
30	4720047	1,00	VERSCHRAUBUNG EL 8-PL		
31	4720053	4,00	VERSCHRAUBUNG EL 10-PL		
32	4750059	1,00	VERSCHRAUBUNG GE 10-PLM-ED		
33	4750155	1,00	VERSCHRAUBUNG GE 8-PLM-ED		
34	4188124A	1,00	VERSCHRAUBUNG ET 10-PL		
35	7091124A	2,00	SECHSKANTSCHRAUBE - M 6X 20 -		
36	7389123A	2,00	SCHEIBE - 6,4 -		
37	7305092A	2,00	SCHEIBE - 6 -		

Position	Ersatzteilnr.	Anzahl	Benennung	ab Serie	bis Serie
38	7288535A	2,00	SECHSKANTMUTTER - M 6 -		



Position	Ersatzteilnr.	Anzahl	Benennung	ab Serie	bis Serie
1	23104337	1,00	4/3 WEGEVENTIL		
2	23104766	1,00	VENTILBLOCK		
3	23104767	1,00	EINSCHRAUBVENTIL		
4	23130450	1,00	MAGNETSPULE 12V		
5	23130454	1,00	DISTANZSCHEIBE		
6	2300244A	1,00	SCHLAUCHLEITUNG PILOT 8		
7	2300292A	1,00	SCHLAUCHLEITUNG PILOT 8		
8	2300245A	2,00	SCHLAUCHLEITUNG		
9	4130245A	2,00	VERSCHRAUBUNG EL 10-PL		
10	4168366A	4,00	VERSCHRAUBUNG GE 10-PLR-ED		
11	7027139A	2,00	SECHSKANTSCHRAUBE M 6x 60 - 8.8		
12	7389123A	8,00	SCHEIBE - 6,4 -		
13	7288535A	2,00	SECHSKANTMUTTER - M 6 -		
14	4174601A	1,00	VERSCHRAUBUNG EW 10-PL		
15	4108602A	2,00	VERSCHRAUBUNG GEO 10-PLM		

Keine Bildtafel vorhanden

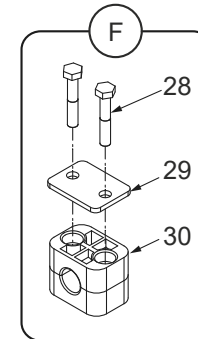
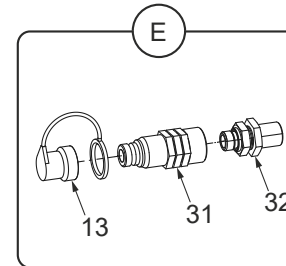
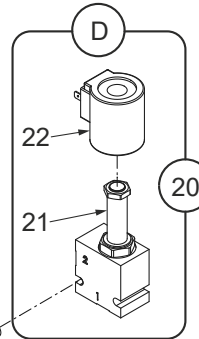
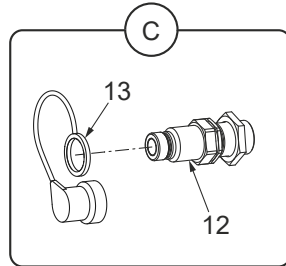
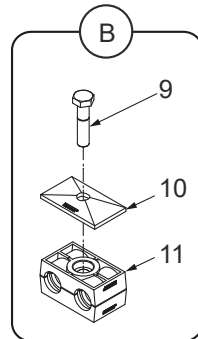
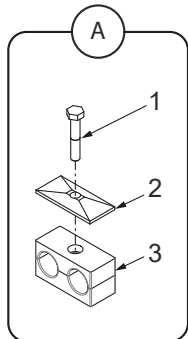
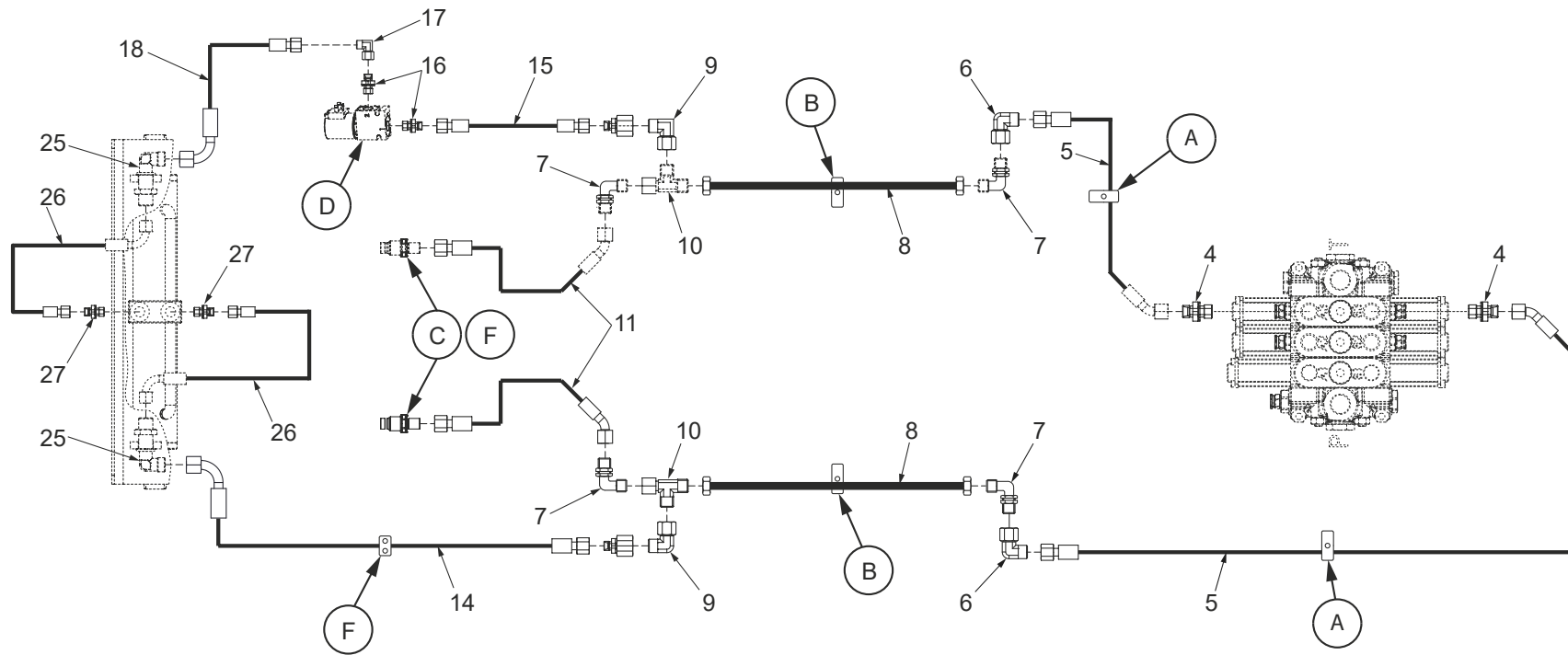
No Image Available

Position	Ersatzteilnr.	Anzahl	Benennung	ab Serie	bis Serie
1	E05.01	1,00	ZUSATZHYDRAULIK 1. KREIS		
2	E05.02	1,00	ZUSATZHYDRAULIK 2. KREIS		

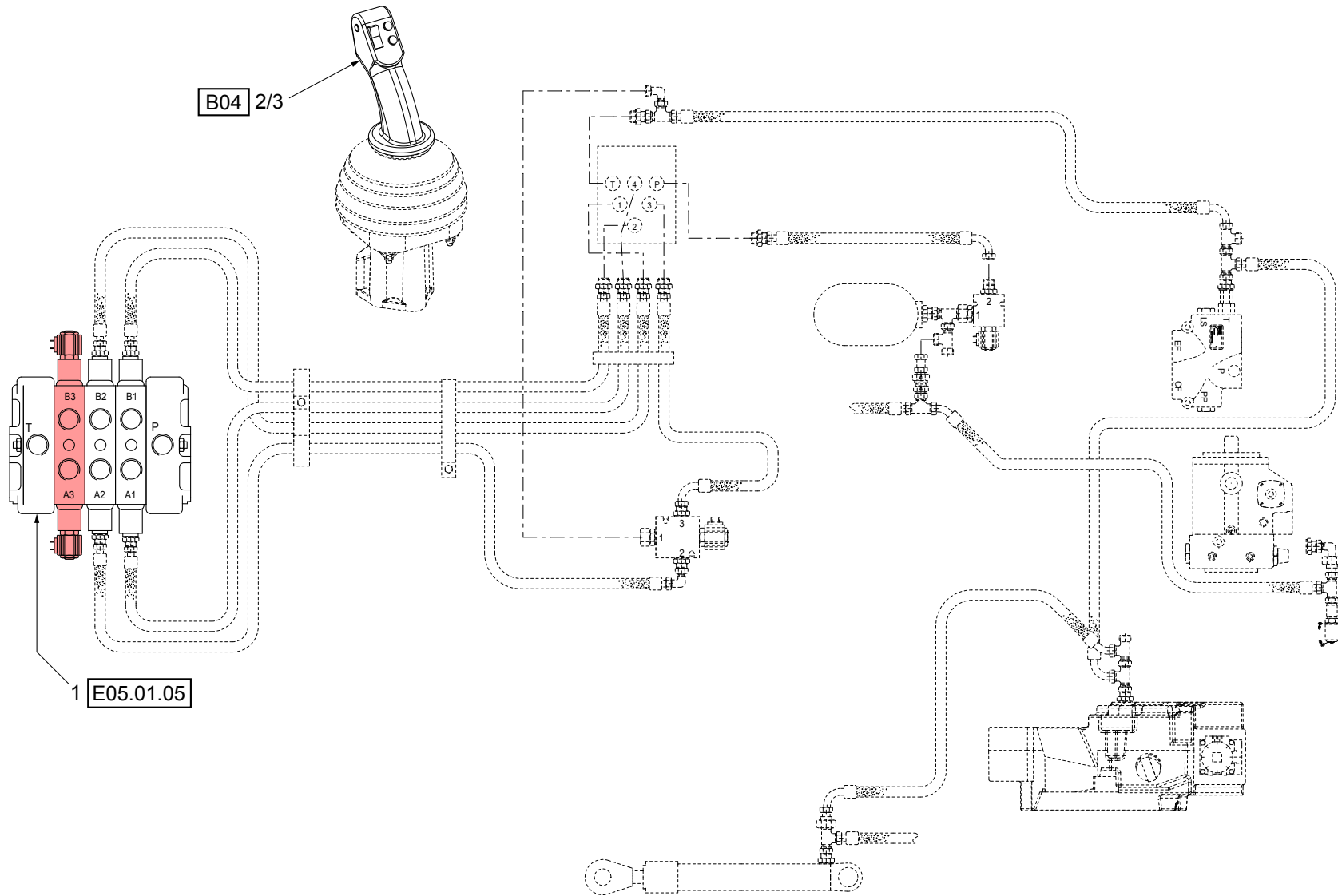
Keine Bildtafel vorhanden

No Image Available

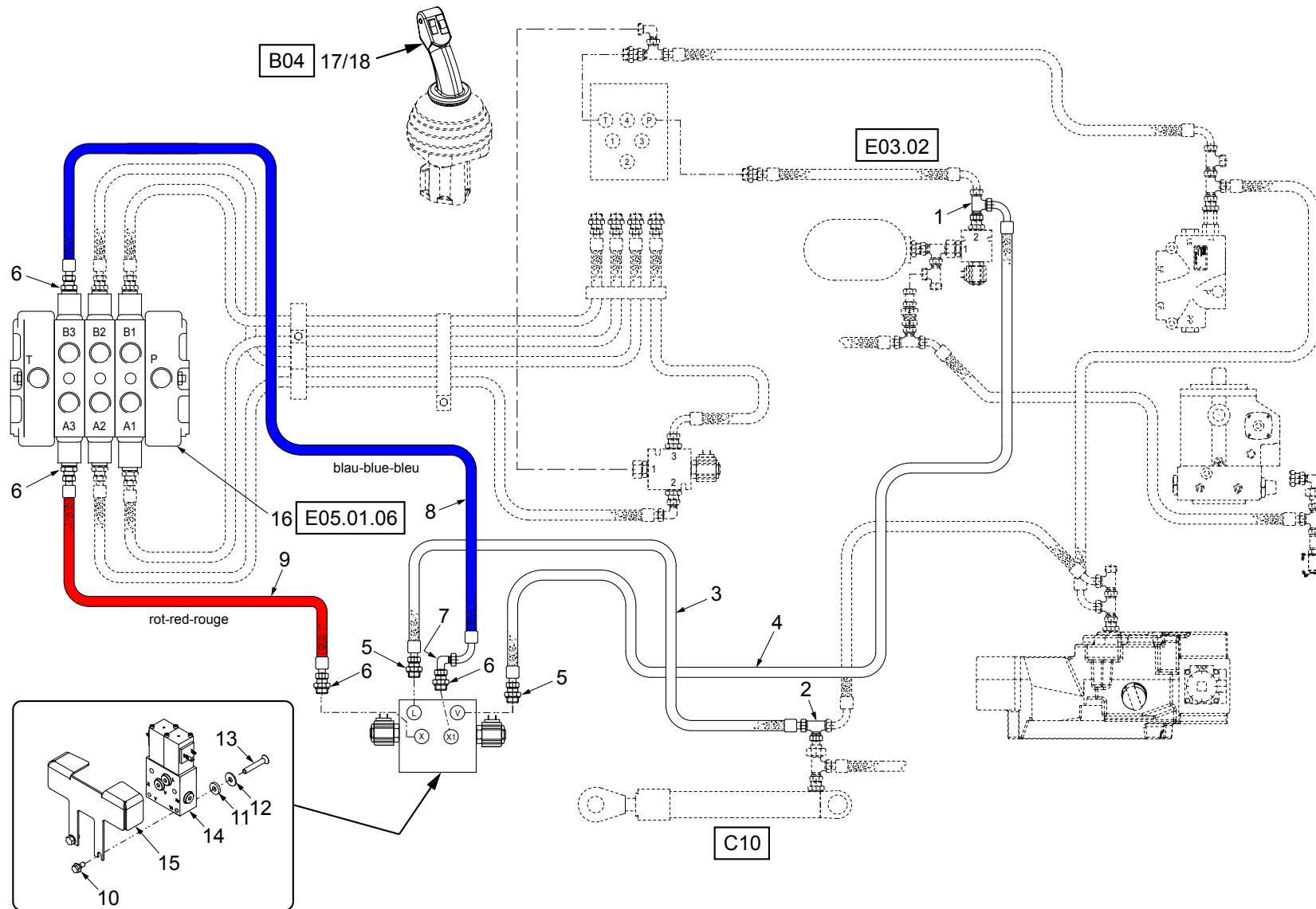
Position	Ersatzteilnr.	Anzahl	Benennung	ab Serie	bis Serie
1	E05.01.01	1,00	ZUSATZHYDRAULIK + VERRIEGELUNG		
2	E05.01.02	1,00	ZUSATZHYRAULIK		
3	E05.01.03	1,00	VORSTEUERANLAGE ZUSATZHYDRAULIK E		
4	E05.01.04	1,00	VORSTEUERANLAGE ZUSATZHYDRAULIK P		
5	E05.01.05	1,00	STEUERVENTIL 3-FACH		
6	E05.01.06	1,00	STEUERVENTIL 3-FACH		



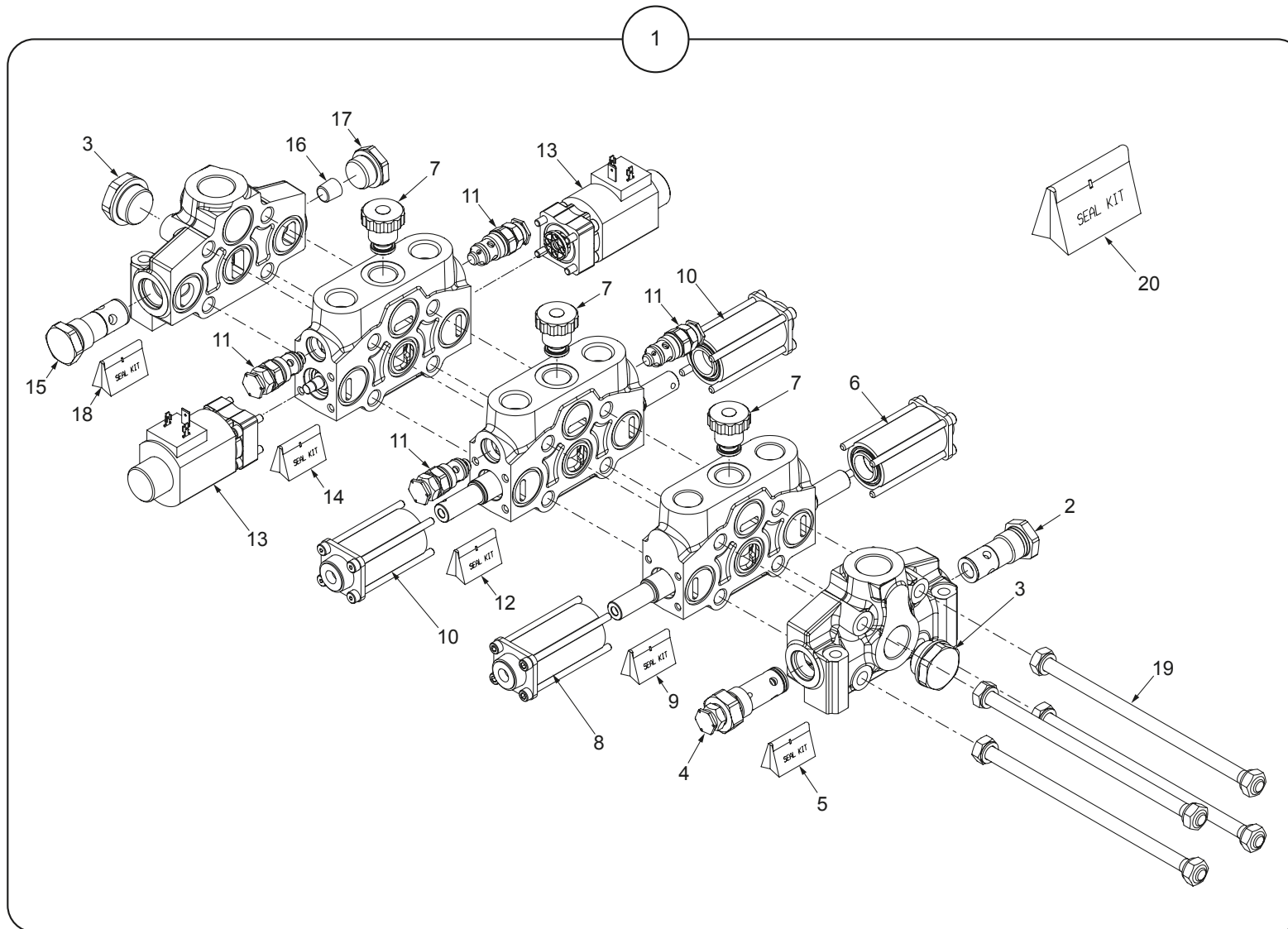
Position	Ersatzteilnr.	Anzahl	Benennung	ab Serie	bis Serie
1	7095529A	2,00	SECHSKANTSCHRAUBE - M 8X 45 -		
2	4108454A	2,00	DECKPLATTE GD 3D		
3	4189560A	2,00	SHELLE 323/23 PPH		
4	4156637A	2,00	VERSCHRAUBUNG GE 16-PSR-ED		
5	1195716	2,00	SCHLAUCHLEITUNG		
6	4156692A	2,00	VERSCHRAUBUNG EW 20-PS		
7	4168348A	4,00	VERSCHRAUBUNG WSV 20-PS		
8	2270211	2,00	ROHRLEITUNG		
9	4156692A	2,00	VERSCHRAUBUNG EW 20-PS		
10	4177082A	2,00	VERSCHRAUBUNG EL 20-PS		
11	1196176	2,00	SCHLAUCHLEITUNG		
12	4107486A	2,00	KUPPLUNGSSTECKER		
13	4198221A	1,00	STAUBKAPPE		
14	1193140	1,00	SCHLAUCHLEITUNG		
15	1193142	1,00	SCHLAUCHLEITUNG		
16	4195900A	2,00	VERSCHRAUBUNG GE 10-PL/R 1/2-ED		
17	4700006	1,00	VERSCHRAUBUNG EW 10-PL		
18	1193141	1,00	SCHLAUCHLEITUNG		
19	4162483A	2,00	VERSCHRAUBUNG WSV 10-PL		
20	23108897	1,00	2/2-WEGE MAGNETVENTIL 12V		
21	23121956	1,00	EINSCHRAUBVENTIL		
22	23130451	1,00	MAGNETSPULE		
23	7005065A	2,00	SECHSKANTSCHRAUBE - M 6X 45 -		
24	7330497A	2,00	SCHEIBE - 6 -		
25	4162483A	2,00	VERSCHRAUBUNG WSV 10-PL		
26	4184386A	2,00	SCHLAUCHLEITUNG		
27	4750158	2,00	VERSCHRAUBUNG GE 10-PLR-ED		
28	7095456A	2,00	SECHSKANTSCHRAUBE - M 6X 35 -		
29	4191784A	1,00	DECKPLATTE DP II		
30	4165069A	1,00	SHELLE		
31	4771048	2,00	KUPPLUNGSSTECKER-UNTER DRUCK KUPPELBAR		
32	4771049	2,00	VERSCHRAUBUNG XSVR NW16HS		



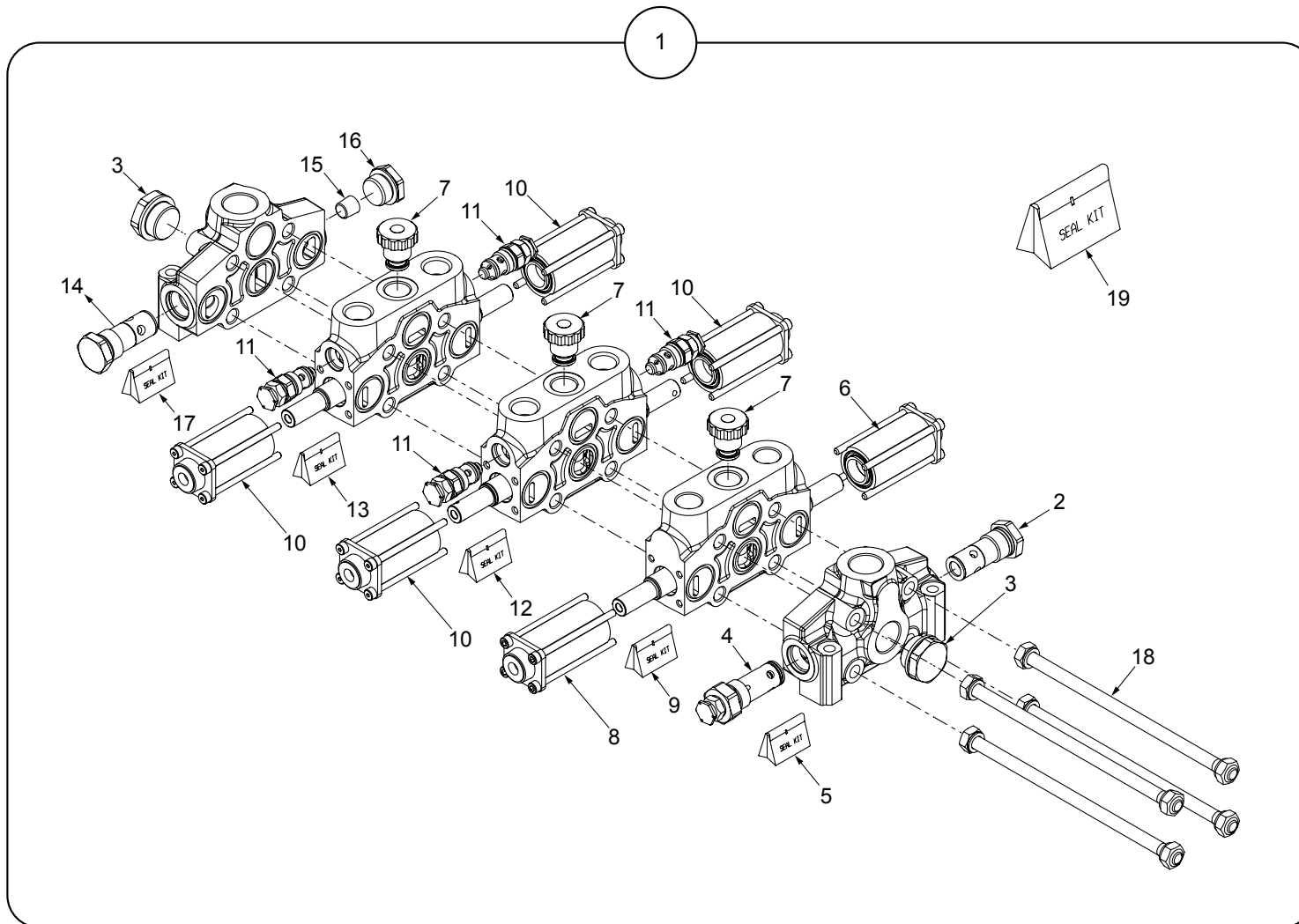
Position	Ersatzteilnr.	Anzahl	Benennung	ab Serie	bis Serie
1	23130174	1,00	STEUERVENTIL 3-FACH		
2	23119444	1,00	BEDIENHEBEL RECHTS KPL.		
3	23119445	1,00	BEDIENHEBEL RECHTS MIT DIFFERENTIALSPERRE		



Position	Ersatzteilnr.	Anzahl	Benennung	ab Serie	bis Serie
1	4130245A	1,00	VERSCHRAUBUNG EL 10-PL		
2	4188124A	1,00	VERSCHRAUBUNG ET 10-PL		
3	23124697	1,00	SCHLAUCHLEITUNG PILOT 8		
4	23124698	1,00	SCHLAUCHLEITUNG PILOT 8		
5	4168366A	2,00	VERSCHRAUBUNG GE 10-PLR-ED		
6	4180781A	4,00	VERSCHRAUBUNG GE 8 PLR-ED		
7	4187732A	1,00	VERSCHRAUBUNG EW 8-PL		
8	23124699	1,00	SCHLAUCHLEITUNG PILOT 6		
9	23124700	1,00	SCHLAUCHLEITUNG PILOT 6		
10	4300127	2,00	SKT.-SCHRAUBE M 8x 16 -8.8		
11	7388539A	2,00	SCHEIBE - 8 -		
12	7386282A	2,00	SCHEIBE - 8,4 -		
13	7008615A	2,00	SENKSCHRAUBE - M 8x 50 - 8.8		
14	23120925	1,00	PROPORTIONALVENTIL 1-FACH		
15	23124884	1,00	SCHUTZBLECH		
16	23130177	1,00	STEUERVENTIL KPL.		
17	23119446	1,00	BEDIENHEBEL RECHTS KPL.		
18	23119447	1,00	BEDIENHEBEL RECHTS MIT DIFFERENTIALSPERRE		



Position	Ersatzteilnr.	Anzahl	Benennung	ab Serie	bis Serie
1	23130174	1,00	STEUERVENTIL 3-FACH		
- 2	23123080	1,00	RUECKSCHLAGVENTIL		
- 3	23104686	2,00	STOPFEN 3/4"		
- 4	23123081	1,00	DRUCKBEGRENZUNGSVENTIL		
- 5	23123082	1,00	DICHTSATZ		
- 6	23123076	1,00	KOLBENBETAETIGUNG		
- 7	23123077	3,00	RUECKSCHLAGVENTIL		
- 8	23123078	1,00	KOLBENBETAETIGUNG		
- 9	23123079	1,00	DICHTSATZ		
- 10	23123083	2,00	KOLBENBETAETIGUNG		
- 11	23123084	4,00	DRUCKBEGRENZUNGSVENTIL		
- 12	23123086	1,00	DICHTSATZ		
- 13	23123131	2,00	KOLBENBETAETIGUNG		
- 14	23123132	1,00	DICHTSATZ		
- 15	23123087	1,00	RUECKSCHLAGVENTIL		
- 16	23104674	1,00	STOPFEN KONISCH 1/4"		
- 17	23123088	1,00	STOPFEN 1/2"		
- 18	23123089	1,00	DICHTSATZ		
- 19	23123067	4,00	ZUGANKERSATZ		
- 20	23123068	1,00	DICHTSATZ		

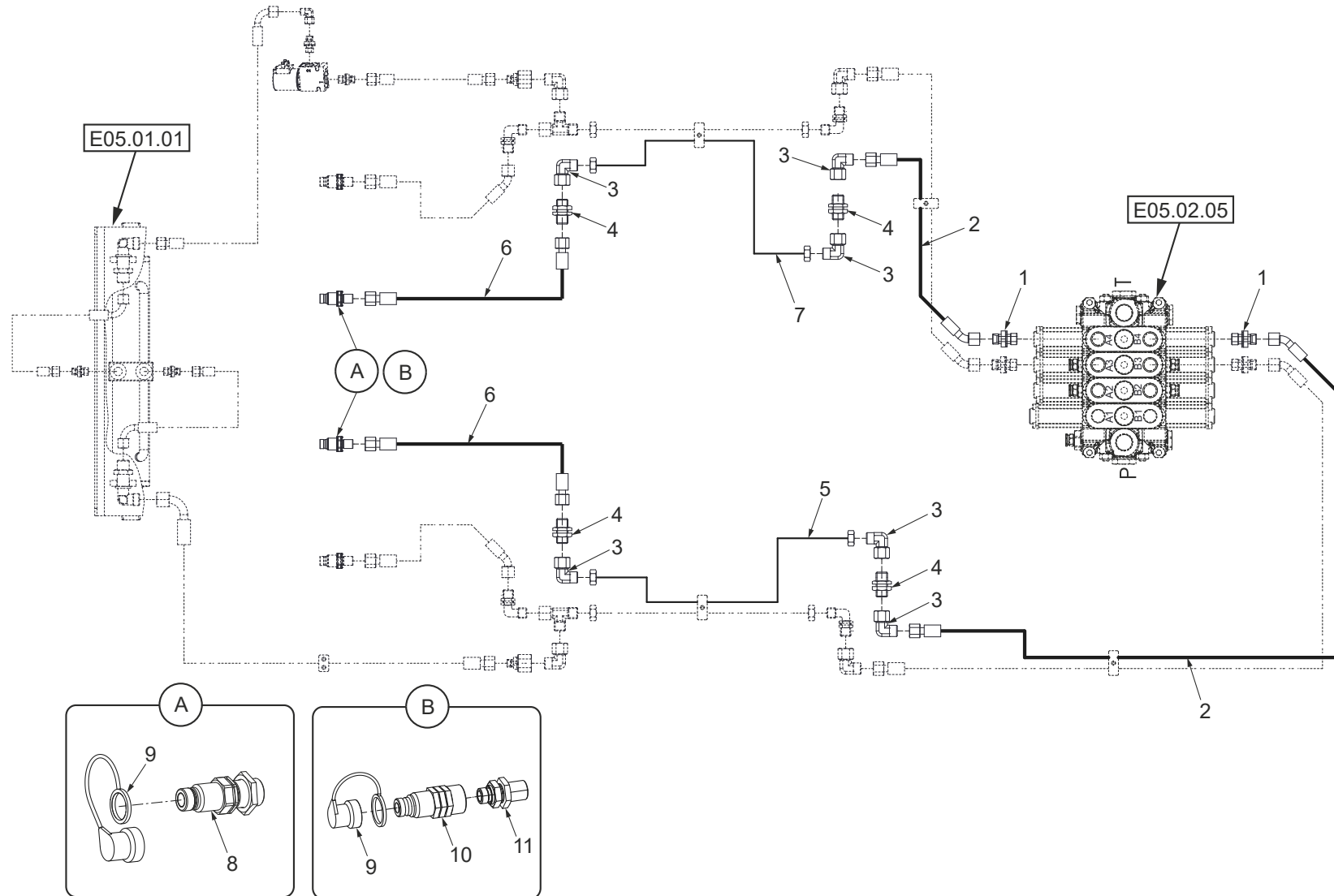


Position	Ersatzteilnr.	Anzahl	Benennung	ab Serie	bis Serie
1	23130177	1,00	STEUERVENTIL KPL.		
- 2	23123080	1,00	RUECKSCHLAGVENTIL		
- 3	23104686	2,00	STOPFEN 3/4"		
- 4	23123081	1,00	DRUCKBEGRENZUNGSVENTIL		
- 5	23123082	1,00	DICHTSATZ		
- 6	23123076	1,00	KOLBENBETAETIGUNG		
- 7	23123077	3,00	RUECKSCHLAGVENTIL		
- 8	23123078	1,00	KOLBENBETAETIGUNG		
- 9	23123079	1,00	DICHTSATZ		
- 10	23123083	4,00	KOLBENBETAETIGUNG		
- 11	23123084	4,00	DRUCKBEGRENZUNGSVENTIL		
- 12	23123086	1,00	DICHTSATZ		
- 13	23123085	1,00	DICHTSATZ		
- 14	23123087	1,00	RUECKSCHLAGVENTIL		
- 15	23104674	1,00	STOPFEN KONISCH 1/4"		
- 16	23123088	1,00	STOPFEN 1/2"		
- 17	23123089	1,00	DICHTSATZ		
- 18	23123067	4,00	ZUGANKERSATZ		
- 19	23123068	1,00	DICHTSATZ		

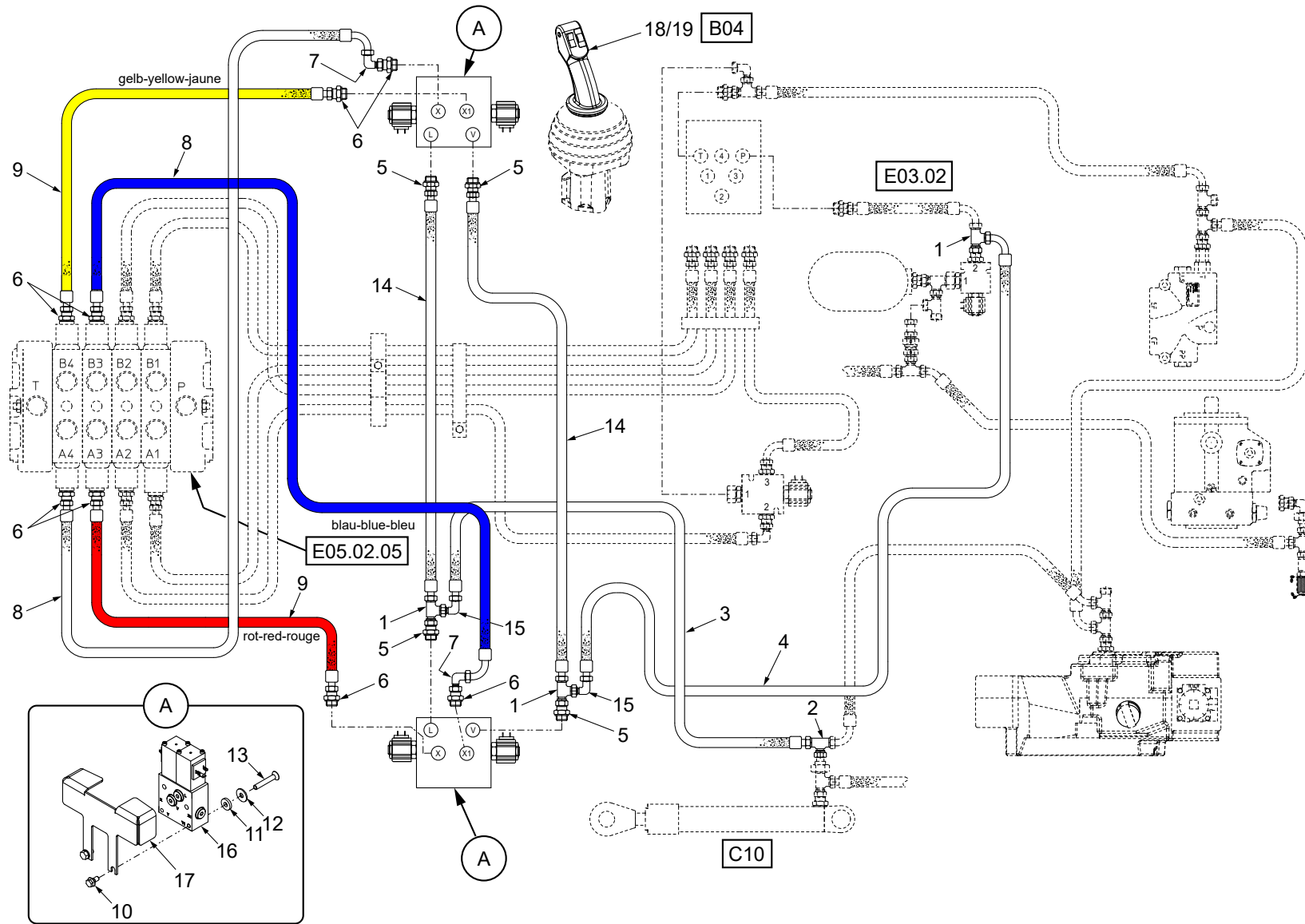
Keine Bildtafel vorhanden

No Image Available

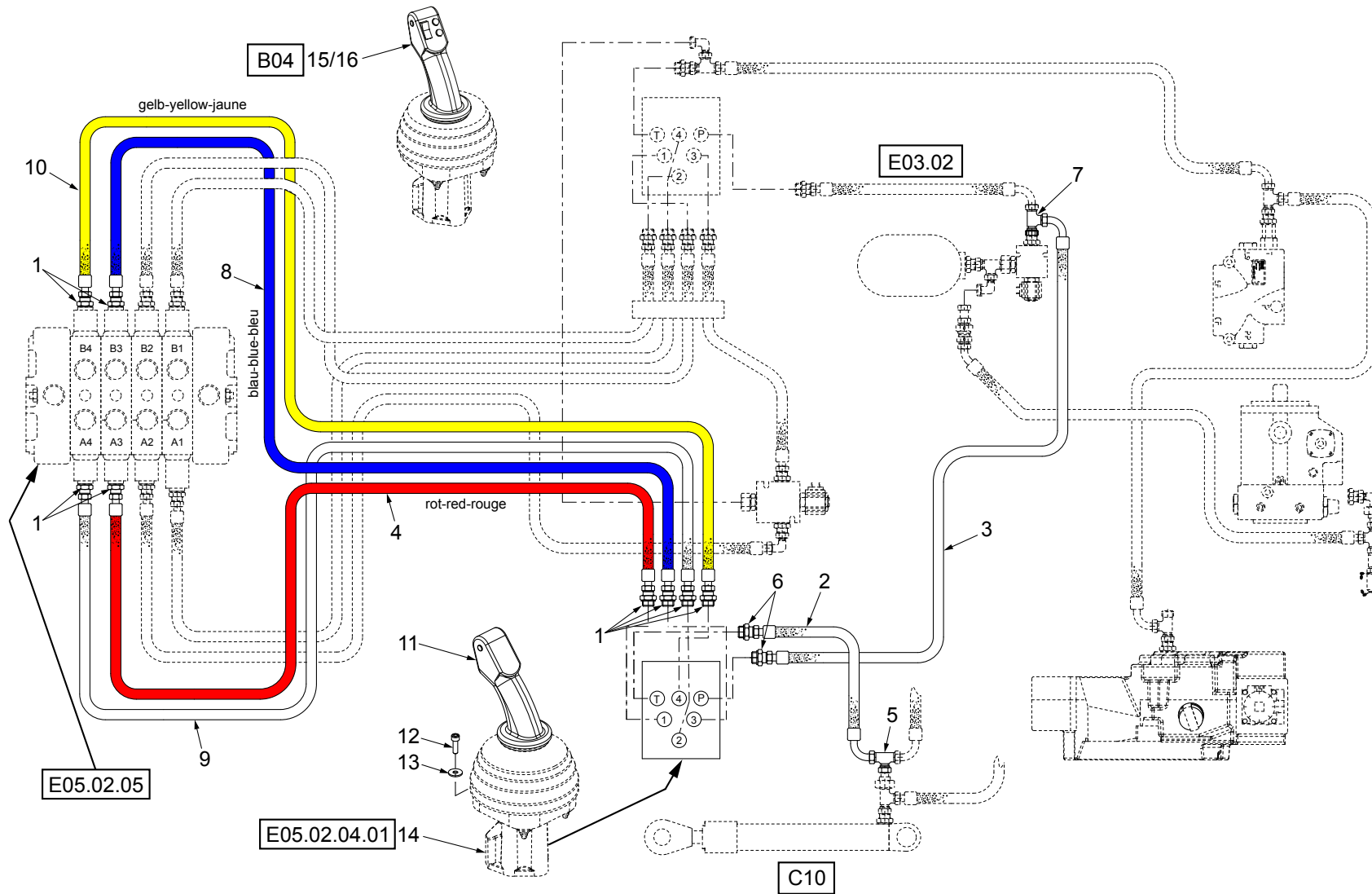
Position	Ersatzteilnr.	Anzahl	Benennung	ab Serie	bis Serie
1	E05.02.01	1,00	ZUSATZHYDRAULIK 2. KREIS		
3	E05.02.03	1,00	VORSTEUERANLAGE ZUSATZHYDRAULIK P		
4	E05.02.04	1,00	VORSTEUERANLAGE ZUSATZHYDRAULIK H		
5	E05.02.05	1,00	STEUERVENTIL 4-FACH		



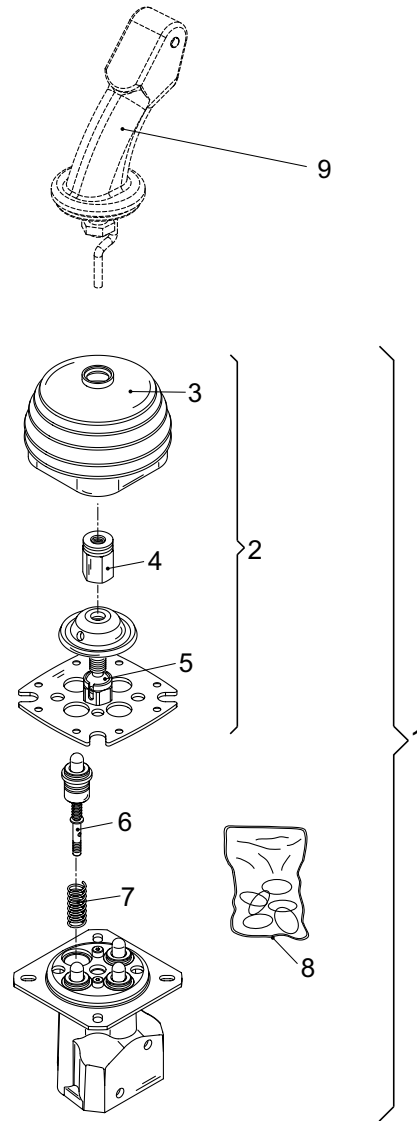
Position	Ersatzteilnr.	Anzahl	Benennung	ab Serie	bis Serie
1	4156637A	2,00	VERSCHRAUBUNG GE 16-PSR-ED		
2	1195716	2,00	SCHLAUCHLEITUNG		
3	4156692A	6,00	VERSCHRAUBUNG EW 20-PS		
4	4108873A	4,00	VERSCHRAUBUNG SV 20-PS		
5	2270215	1,00	ROHRLEITUNG		
6	1196175	2,00	SCHLAUCHLEITUNG		
7	2270214	1,00	ROHRLEITUNG		
8	4107486A	2,00	KUPPLUNGSSTECKER		
9	4198221A	2,00	STAUBKAPPE		
10	4771048	2,00	KUPPLUNGSSTECKER-UNTER DRUCK KUPPELBAR		
11	4771049	2,00	VERSCHRAUBUNG XSVR NW16HS		



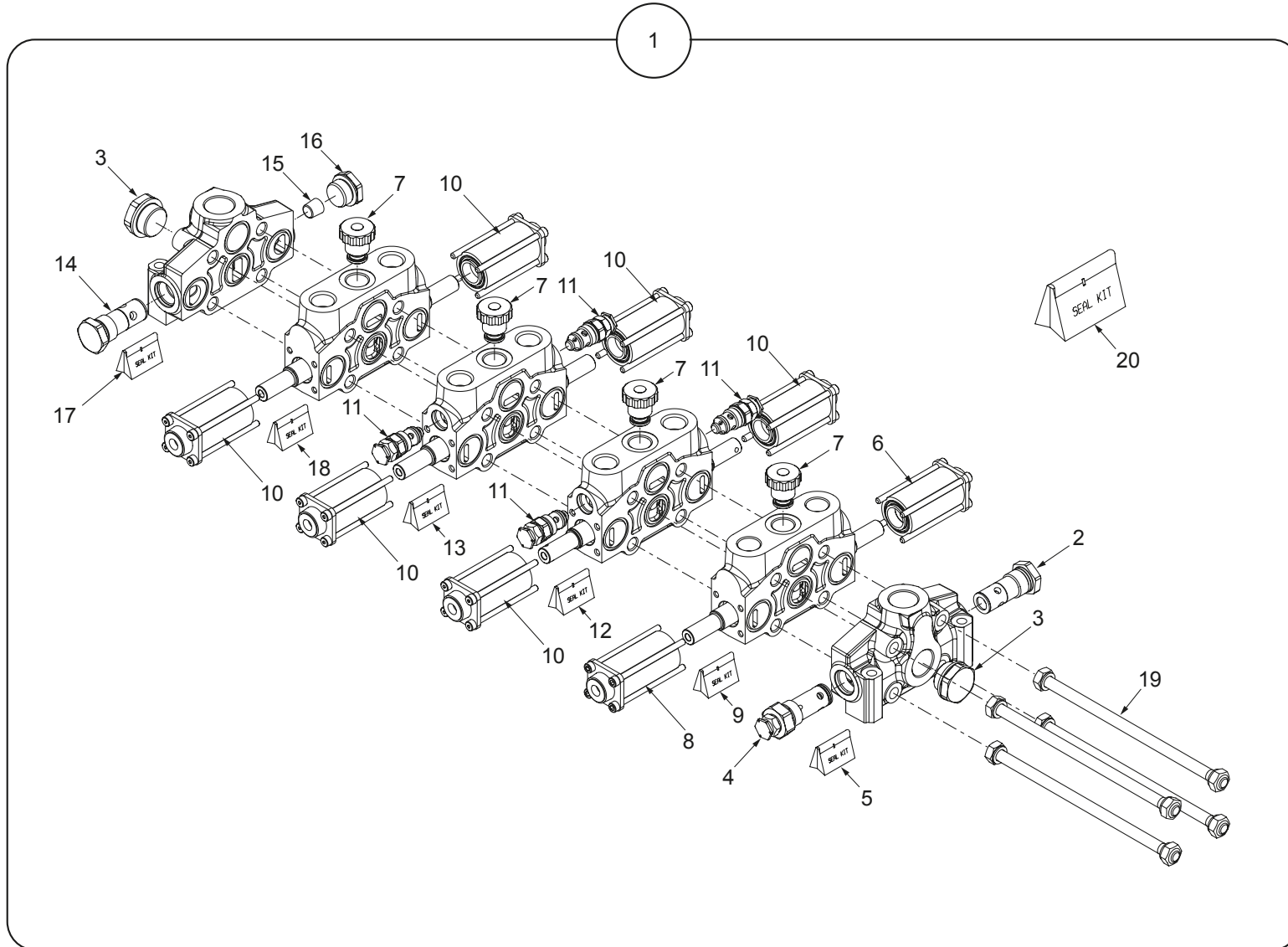
Position	Ersatzteilnr.	Anzahl	Benennung	ab Serie	bis Serie
1	4130245A	3,00	VERSCHRAUBUNG EL 10-PL		
2	4188124A	1,00	VERSCHRAUBUNG ET 10-PL		
3	23124697	1,00	SCHLAUCHLEITUNG PILOT 8		
4	23124698	1,00	SCHLAUCHLEITUNG PILOT 8		
5	4168366A	4,00	VERSCHRAUBUNG GE 10-PLR-ED		
6	4180781A	8,00	VERSCHRAUBUNG GE 8 PLR-ED		
7	4187732A	2,00	VERSCHRAUBUNG EW 8-PL		
8	23124699	2,00	SCHLAUCHLEITUNG PILOT 6		
9	23124700	2,00	SCHLAUCHLEITUNG PILOT 6		
10	4300127	4,00	SKT.-SCHRAUBE M 8x 16 -8.8		
11	7388539A	4,00	SCHEIBE - 8 -		
12	7386282A	4,00	SCHEIBE - 8,4 -		
13	7008615A	4,00	SENKSCHRAUBE - M 8x 50 - 8.8		
14	23124718	2,00	SCHLAUCHLEITUNG PILOT 8		
15	4174601A	2,00	VERSCHRAUBUNG EW 10-PL		
16	23120925	2,00	PROPORTIONALVENTIL 1-FACH		
17	23124884	2,00	SCHUTZBLECH		
18	23122895	1,00	BEDIENHEBEL RECHTS KPL.		
19	23119449	1,00	BEDIENHEBEL RECHTS MIT DIFFERENTIALSPERRE		



Position	Ersatzteilnr.	Anzahl	Benennung	ab Serie	bis Serie
1	4180781A	8,00	VERSCHRAUBUNG GE 8 PLR-ED		
2	2300244A	1,00	SCHLAUCHLEITUNG PILOT 8		
3	23108001	1,00	SCHLAUCHLEITUNG PILOT 8		
4	23118389	1,00	SCHLAUCHLEITUNG PILOT 6		
5	4188124A	1,00	VERSCHRAUBUNG ET 10-PL		
6	4168366A	2,00	VERSCHRAUBUNG GE 10-PLR-ED		
7	4130245A	1,00	VERSCHRAUBUNG EL 10-PL		
8	23118387	1,00	SCHLAUCHLEITUNG PILOT 6		
9	23118388	1,00	SCHLAUCHLEITUNG PILOT 6		
10	23118386	1,00	SCHLAUCHLEITUNG PILOT 6		
11	23108739	1,00	BEDIENHEBEL LINKS KPL.		
12	7095422A	3,00	ZYLINDERSCHRAUBE - M 6X 20 -		
13	7305092A	3,00	SCHEIBE - 6 -		
14	23106185	1,00	VORSTEUERGERAET 4-FACH		
15	23119444	1,00	BEDIENHEBEL RECHTS KPL.		
16	23119445	1,00	BEDIENHEBEL RECHTS MIT DIFFERENTIALSPERRE		
20	E05.02.04.01	1,00	VORSTEUERGERAET 4-FACH		



Position	Ersatzteilnr.	Anzahl	Benennung	ab Serie	bis Serie
1	23106185	1,00	VORSTEUERGERAET 4-FACH		
- 2	23104716	1,00	GRIFF KPL.		
- 3	23104721	1,00	FALTENBALG		
- 4	23104722	1,00	VERBINDUNGSSTUECK		
- 5	23104723	1,00	GELENKSTUECK		
- 6	23104724	4,00	DRUCKPATRONE (A01)		
- 7	23114796	4,00	RUECKHOLFEDER		
- 8	23104720	1,00	DICHTUNGSSATZ		
9	23108739	1,00	BEDIENHEBEL LINKS KPL.		

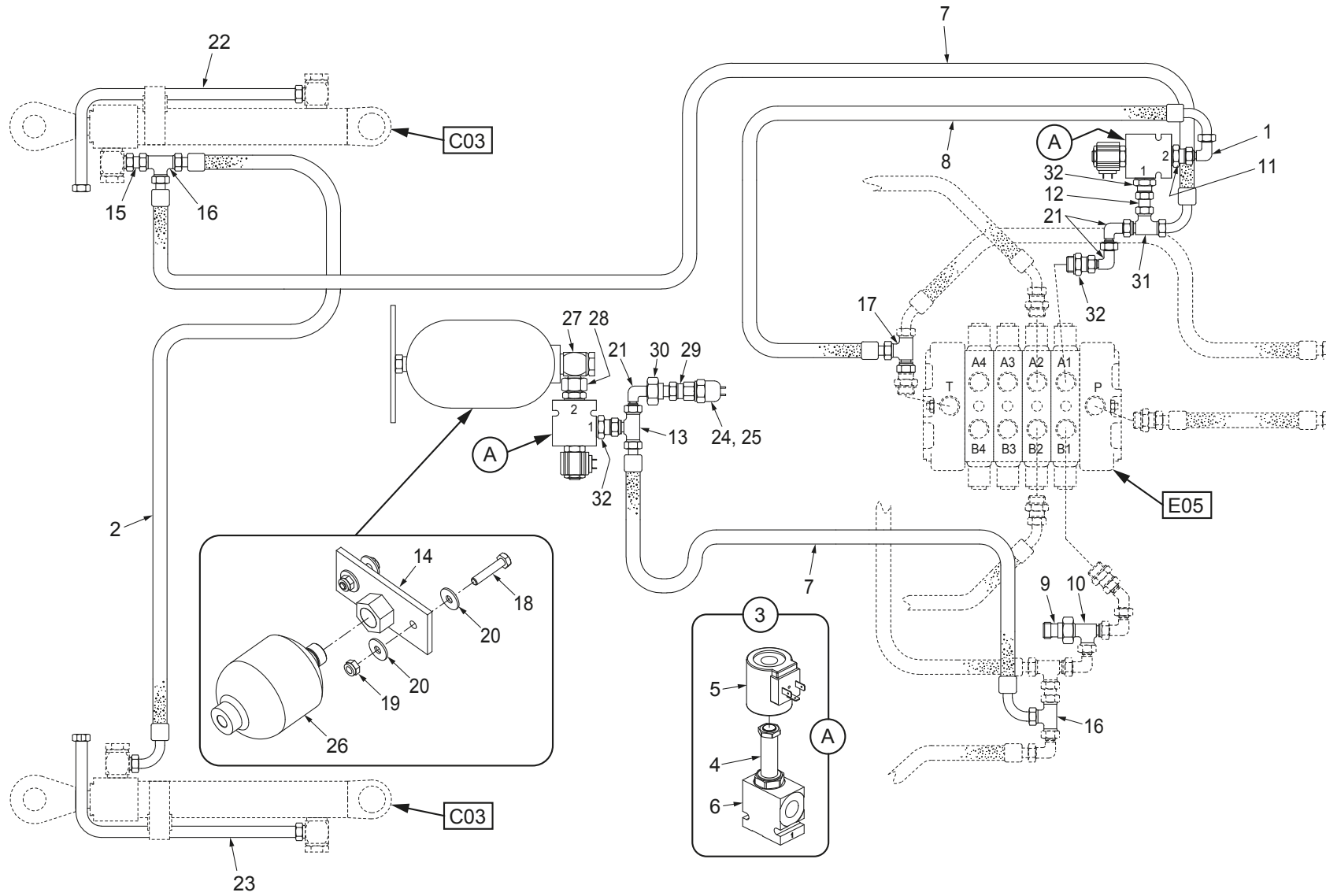


Position	Ersatzteilnr.	Anzahl	Benennung	ab Serie	bis Serie
1	23130176	1,00	STEUERVENTIL KPL.		
- 2	23123080	1,00	RUECKSCHLAGVENTIL		
- 3	23104686	2,00	STOPFEN 3/4"		
- 4	23123081	1,00	DRUCKBEGRENZUNGSVENTIL		
- 5	23123082	1,00	DICHTSATZ		
- 6	23123076	1,00	KOLBENBETAETIGUNG		
- 7	23123077	4,00	RUECKSCHLAGVENTIL		
- 8	23123078	1,00	KOLBENBETAETIGUNG		
- 9	23123079	1,00	DICHTSATZ		
- 10	23123083	6,00	KOLBENBETAETIGUNG		
- 11	23123084	4,00	DRUCKBEGRENZUNGSVENTIL		
- 12	23123086	1,00	DICHTSATZ		
- 13	23123085	1,00	DICHTSATZ		
- 14	23123087	1,00	RUECKSCHLAGVENTIL		
- 15	23104674	1,00	STOPFEN KONISCH 1/4"		
- 16	23123088	1,00	STOPFEN 1/2"		
- 17	23123089	1,00	DICHTSATZ		
- 18	23123138	1,00	DICHTSATZ		
- 19	23123071	4,00	ZUGANKERSATZ		
- 20	23123070	1,00	DICHTSATZ		

Keine Bildtafel vorhanden

No Image Available

Position	Ersatzteilnr.	Anzahl	Benennung	ab Serie	bis Serie
1	E07.01	1,00	HUBWERKSFEDERUNG		
2	E07.02	1,00	ROHRBRUCHSICHERUNG F. GERAETE O. HWF		
3	E07.03	1,00	ROHRBRUCHSICHERUNG F. GERAETE M. HWF		
4	E07.04	1,00	DIFFERENTIALSPERRE		
5	E07.05	1,00	LUEFTERREVERSIERUNG		
6	E07.06	1,00	DRUCKLOSE RUECKLAUFLEITUNG		
7	E07.07	1,00	DRUCKLOSE LECKOELLEITUNG		
8	E07.08	1,00	HOCHLEISTUNGSHYDRAULIK		
9	E07.09	1,00	DAUERSCHALTUNG		

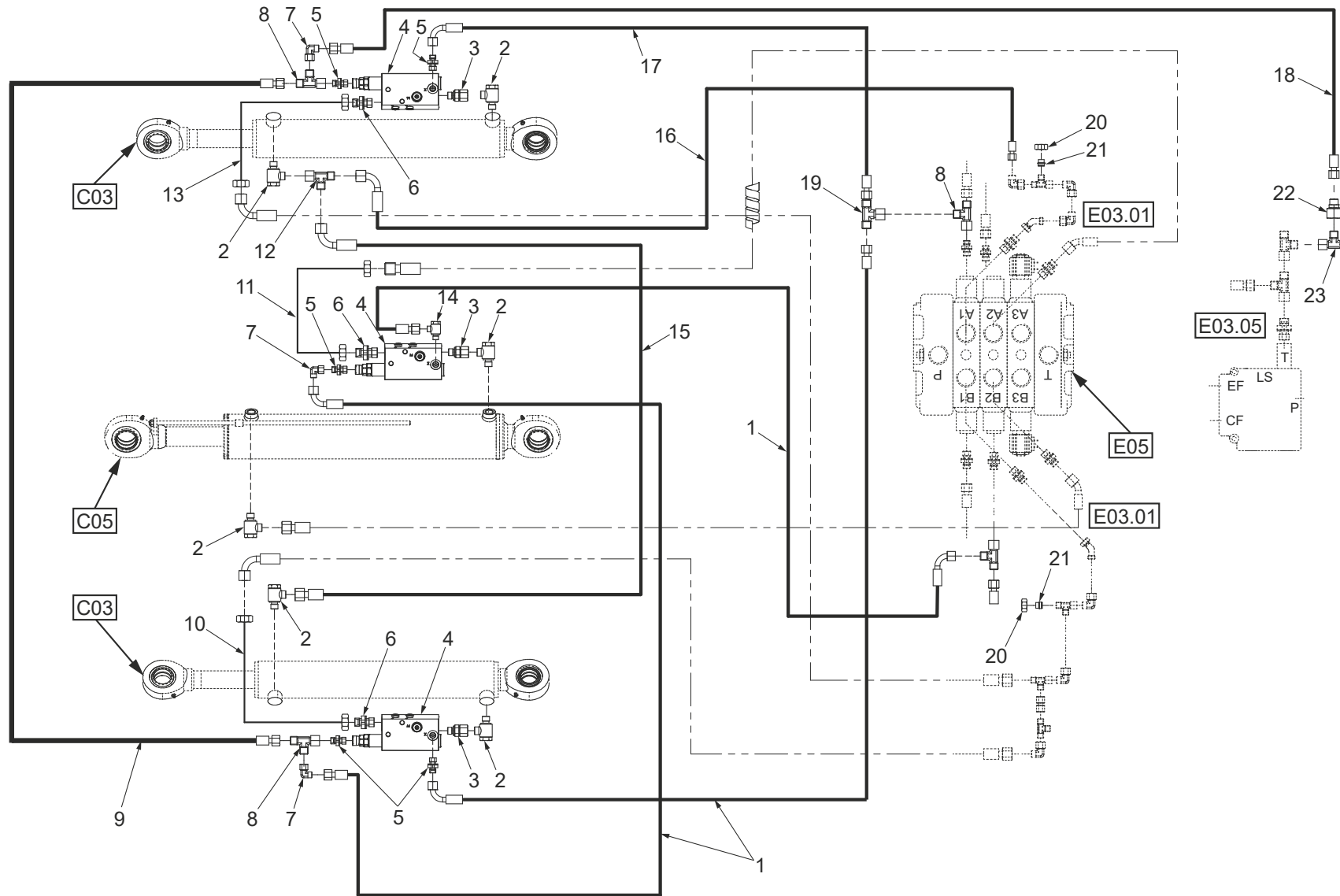


Position	Ersatzteilnr.	Anzahl	Benennung	ab Serie	bis Serie
1	4138232A	1,00	VERSCHRAUBUNG EW 22-PL		
2	1195593	1,00	SCHLAUCHLEITUNG		
3	23108897	2,00	2/2-WEGE MAGNETVENTIL 12V		
- 4	23121956	1,00	EINSCHRAUBVENTIL		
- 5	23130451	1,00	MAGNETSPULE		
- 6	23130455	1,00	VENTILBLOCK		
7	4120751A	2,00	SCHLAUCHLEITUNG		
8	23107788	1,00	SCHLAUCHLEITUNG		
9	4194904A	1,00	VERSCHRAUBUNG RED 16/12-PS		
10	4198760A	1,00	VERSCHRAUBUNG EL 16-PS		
11	4195533A	1,00	VERSCHRAUBUNG GE 22-PL/R1/2		
12	4108130A	1,00	VERSCHRAUBUNG GZ 20-S		
13	4195327A	1,00	VERSCHRAUBUNG ET 20-PS		
14	4146931G	1,00	HALTER FUER SPEICHER		
15	4197456A	1,00	VERSCHRAUBUNG GZ 16-PS		
16	4149490A	2,00	VERSCHRAUBUNG TR 16/20/16-PS		
17	4191240A	1,00	VERSCHRAUBUNG EL 22-PL		
18	7009085A	2,00	SECHSKANTSCHRAUBE - M10X 50 -		
19	7274380A	2,00	SECHSKANTMUTTER - M 10 - 8		
20	7391609A	4,00	SCHEIBE - 10 -		
21	4156692A	2,00	VERSCHRAUBUNG EW 20-PS		
22	23118003	1,00	ROHRLEITUNG		
23	23118004	1,00	ROHRLEITUNG		
24	2301601A	1,00	USIT-RING 14-18,7-1,5 72		
25	23127956	1,00	DRUCKSCHALTER 150 BAR		
26	4770900	1,00	DRUCKSPEICHER		
27	4197469A	1,00	VERSCHRAUBUNG WH 18-PLM		
28	2301785A	1,00	VERSCHRAUBUNG EGE 18-PLR-ED		
29	23128175	1,00	MANOMETERVERSCHRAUBUNG		
30	4196270A	1,00	VERSCHRAUBUNG RED 20/12-PS		
31	4177082A	1,00	VERSCHRAUBUNG EL 20-PS		
32	4198089A	3,00	VERSCHRAUBUNG GE 20-PS/R1/2-ED		

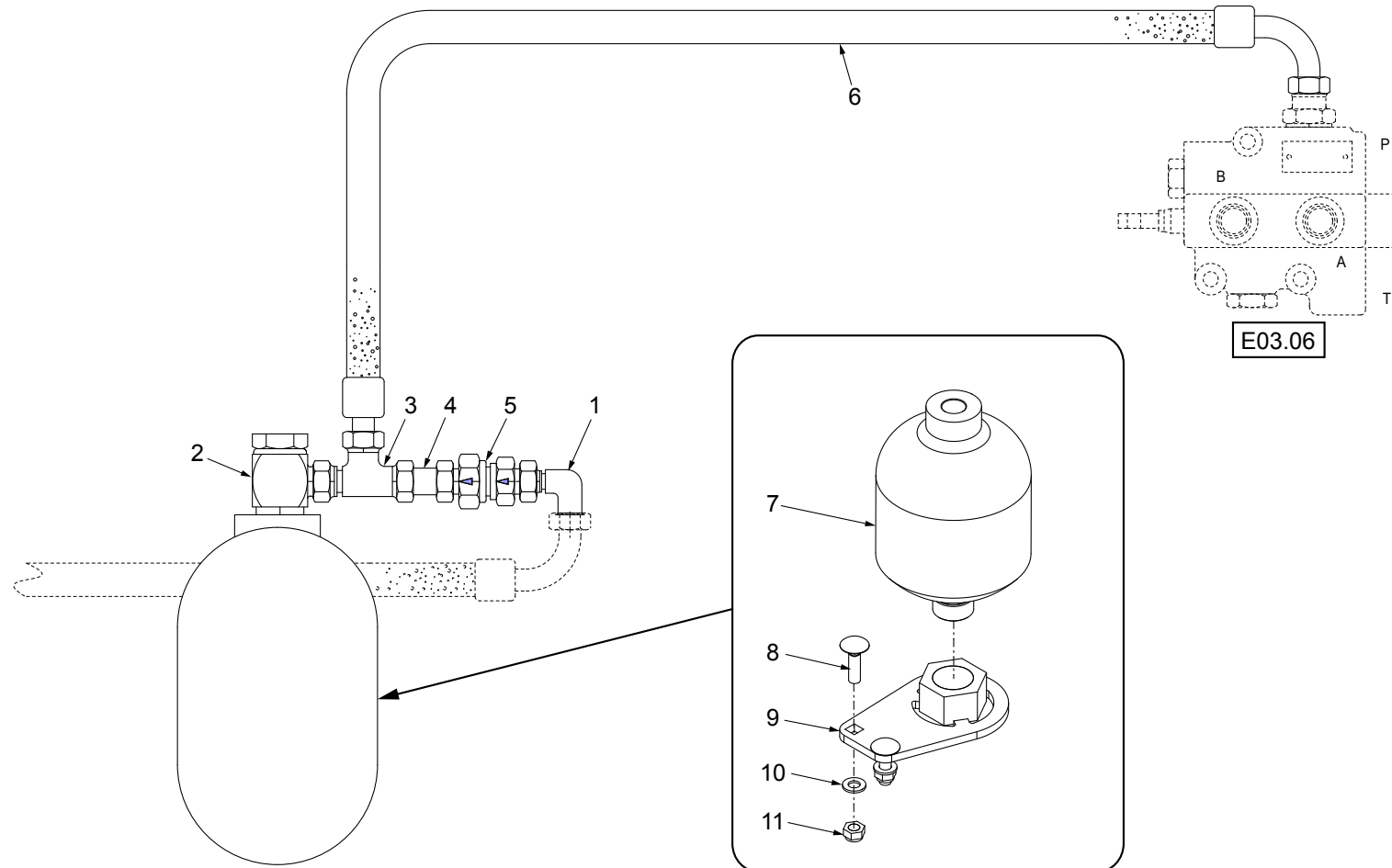
Keine Bildtafel vorhanden

No Image Available

Position	Ersatzteilnr.	Anzahl	Benennung	ab Serie	bis Serie
1	E07.02.01	1,00	ROHRBRUCHSICHERUNG		
2	E07.02.02	1,00	SPEICHERANLAGE		



Position	Ersatzteilnr.	Anzahl	Benennung	ab Serie	bis Serie
1	23117806	3,00	SCHLAUCHLEITUNG		
2	4193332A	6,00	VERSCHRAUBUNG WH 16-PSR-KD		
3	4192284A	3,00	VERSCHRAUBUNG EGE 16-PSR-ED		
4	23118667	3,00	SENKBREMSVENTIL		
5	4750055	5,00	VERSCHRAUBUNG GE 8-PLR-ED		
6	4156637A	3,00	VERSCHRAUBUNG GE 16-PSR-ED		
7	4700119	3,00	VERSCHRAUBUNG EW 8-PL		
8	4720047	3,00	VERSCHRAUBUNG EL 8-PL		
9	23117809	1,00	SCHLAUCHLEITUNG		
10	23117911	1,00	ROHRLEITUNG		
11	2270234	1,00	ROHRLEITUNG		
12	4198760A	1,00	VERSCHRAUBUNG EL 16-PS		
13	23117912	1,00	ROHRLEITUNG		
14	4180782A	1,00	VERSCHRAUBUNG WH 8-PLR		
15	23116209	1,00	SCHLAUCHLEITUNG		
16	23116210	1,00	SCHLAUCHLEITUNG		
17	23117807	1,00	SCHLAUCHLEITUNG		
18	23125668	1,00	SCHLAUCHLEITUNG		
19	4195828A	1,00	VERSCHRAUBUNG ET 8-PL		
20	4149489A	2,00	UEBERWURFMUTTER		
21	4196400A	2,00	VERSCHLUSSKEGEL VKA 16		
22	4186374A	1,00	VERSCHRAUBUNG RED 10/ 8-PL		
23	4720053	1,00	VERSCHRAUBUNG EL 10-PL		

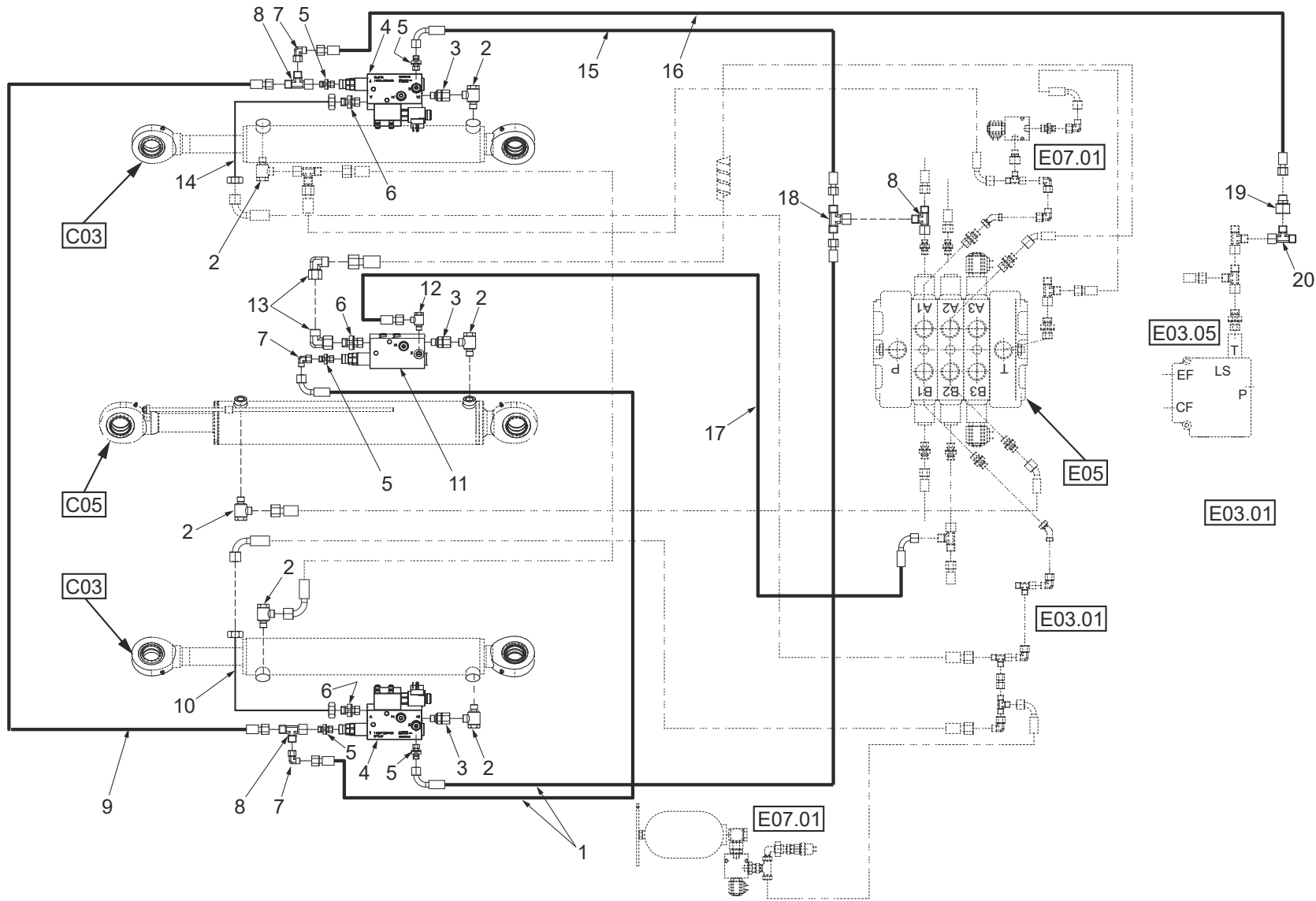


Position	Ersatzteilnr.	Anzahl	Benennung	ab Serie	bis Serie
1	4157663A	1,00	VERSCHRAUBUNG EW 12-PS		
2	4108603A	1,00	VERSCHRAUBUNG WH 12-PSM		
3	4187651A	1,00	VERSCHRAUBUNG EL 12-PS		
4	4198279A	1,00	VERSCHRAUBUNG GZ 12-S		
5	4156697A	1,00	RUECKSCHLAGVENTIL RHD 12-PS		
6	23117567	1,00	SCHLAUCHLEITUNG		
7	4101297A	1,00	DRUCKSPEICHER		
8	4300112	2,00	FLACHRUNDSCHRAUBE - M 10X 35		
9	3834713	1,00	HALTER		
10	7309129A	2,00	SCHEIBE - 10 -		
11	7274380A	2,00	SECHSKANTMUTTER - M 10 -		

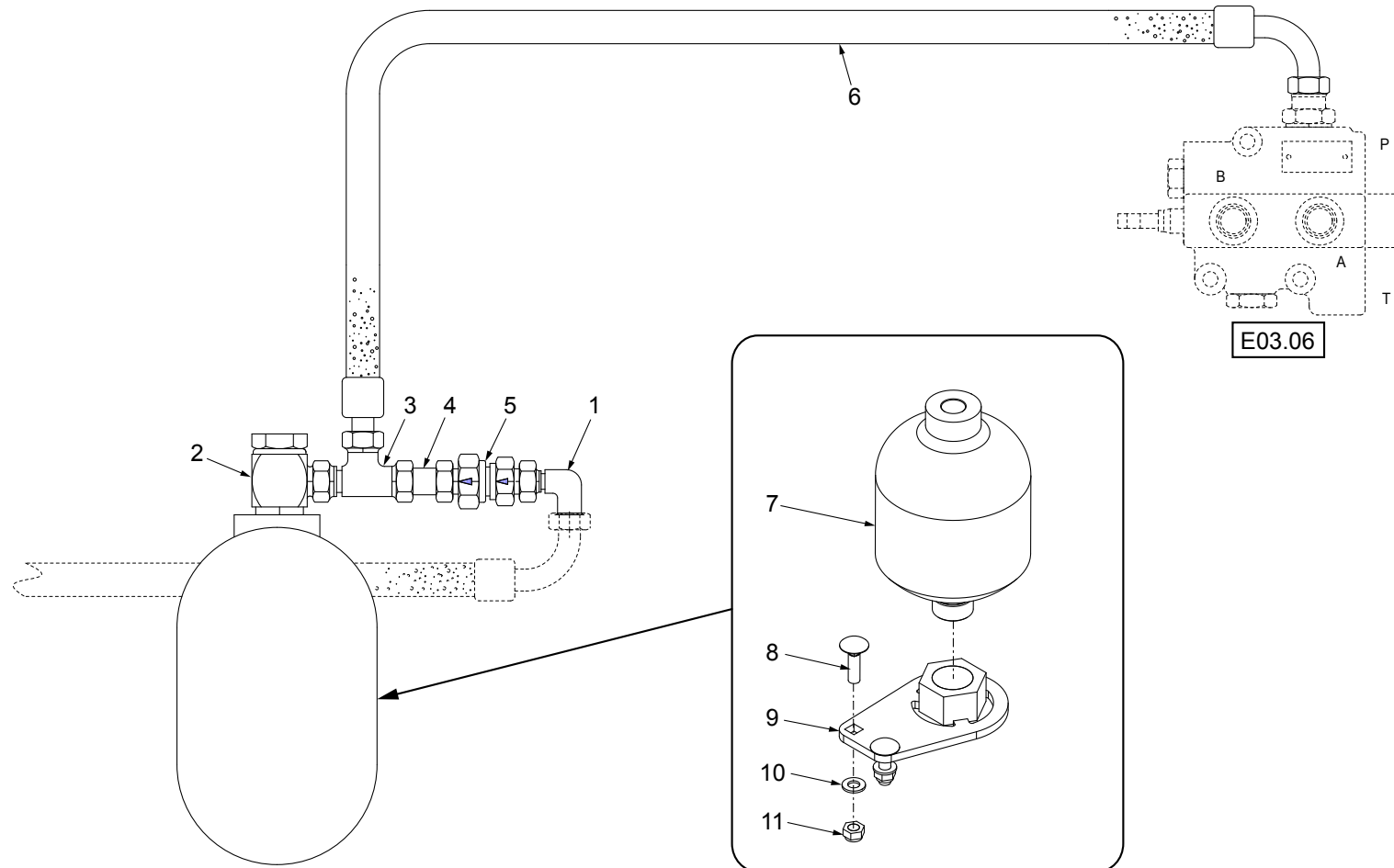
Keine Bildtafel vorhanden

No Image Available

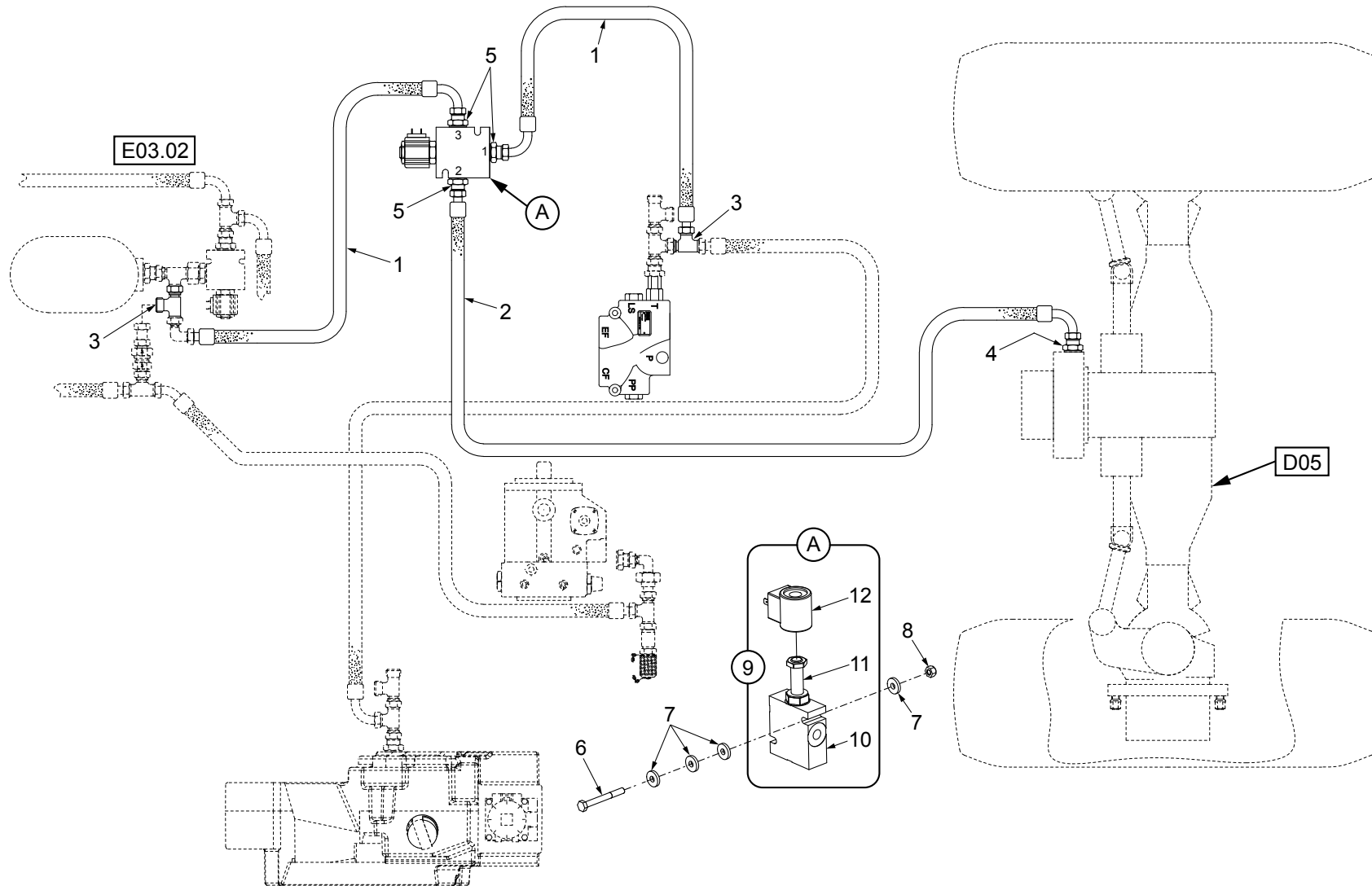
Position	Ersatzteilnr.	Anzahl	Benennung	ab Serie	bis Serie
1	E07.03.01	1,00	ROHRBRUCHSICHERUNG		
2	E07.03.02	1,00	SPEICHERANLAGE		



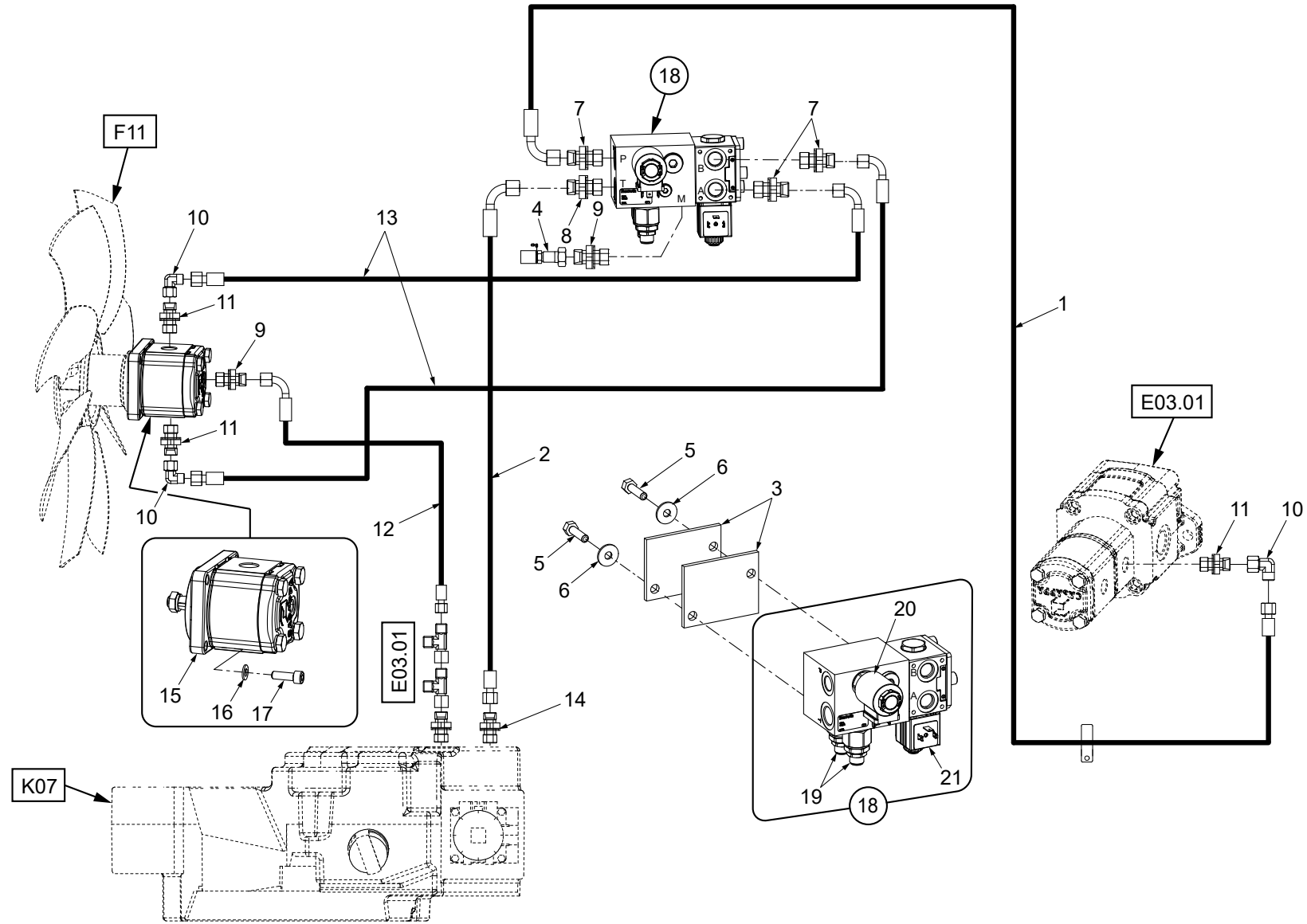
Position	Ersatzteilnr.	Anzahl	Benennung	ab Serie	bis Serie
1	23117806	3,00	SCHLAUCHLEITUNG		
2	4193332A	6,00	VERSCHRAUBUNG WH 16-PSR-KD		
3	4192284A	3,00	VERSCHRAUBUNG EGE 16-PSR-ED		
4	23118666	2,00	SENKBREMSVENTIL		
5	4750055	5,00	VERSCHRAUBUNG GE 8-PLR-ED		
6	4156637A	3,00	VERSCHRAUBUNG GE 16-PSR-ED		
7	4700119	3,00	VERSCHRAUBUNG EW 8-PL		
8	4720047	3,00	VERSCHRAUBUNG EL 8-PL		
9	23117809	1,00	SCHLAUCHLEITUNG		
10	23117911	1,00	ROHRLEITUNG		
11	23118667	1,00	SENKBREMSVENTIL		
12	4180782A	1,00	VERSCHRAUBUNG WH 8-PLR		
13	4156691A	2,00	VERSCHRAUBUNG EW 16-PS		
14	23117912	1,00	ROHRLEITUNG		
15	23117807	1,00	SCHLAUCHLEITUNG		
16	23125668	1,00	SCHLAUCHLEITUNG		
17	23117806	1,00	SCHLAUCHLEITUNG		
18	4195828A	1,00	VERSCHRAUBUNG ET 8-PL		
19	4186374A	1,00	VERSCHRAUBUNG RED 10/ 8-PL		
20	4720053	1,00	VERSCHRAUBUNG EL 10-PL		



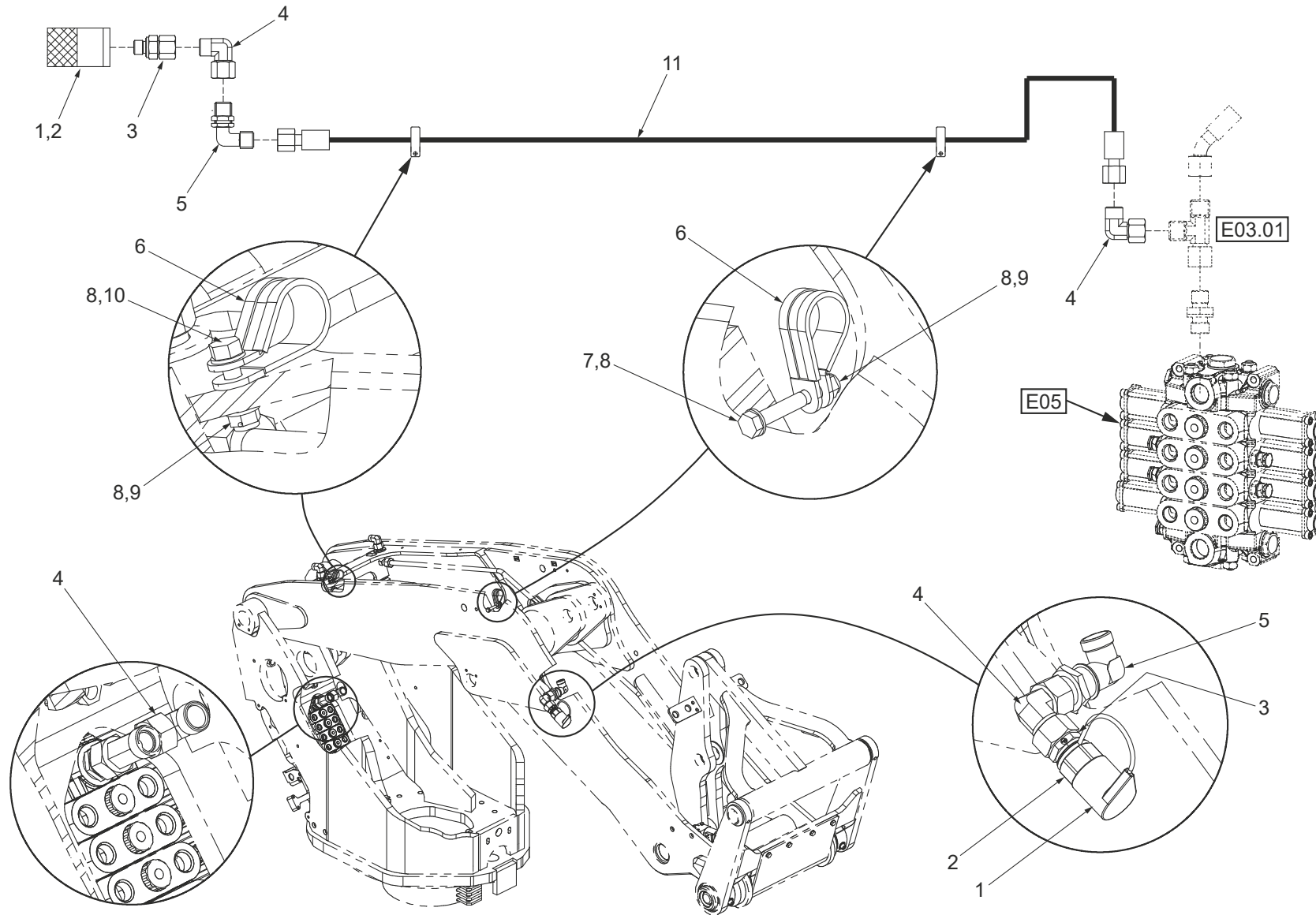
Position	Ersatzteilnr.	Anzahl	Benennung	ab Serie	bis Serie
1	4157663A	1,00	VERSCHRAUBUNG EW 12-PS		
2	4108603A	1,00	VERSCHRAUBUNG WH 12-PSM		
3	4187651A	1,00	VERSCHRAUBUNG EL 12-PS		
4	4198279A	1,00	VERSCHRAUBUNG GZ 12-S		
5	4156697A	1,00	RUECKSCHLAGVENTIL RHD 12-PS		
6	23117567	1,00	SCHLAUCHLEITUNG		
7	4101297A	1,00	DRUCKSPEICHER		
8	4300112	2,00	FLACHRUNDSCHRAUBE - M 10X 35		
9	3834713	1,00	HALTER		
10	7309129A	2,00	SCHEIBE - 10 -		
11	7274380A	2,00	SECHSKANTMUTTER - M 10 -		



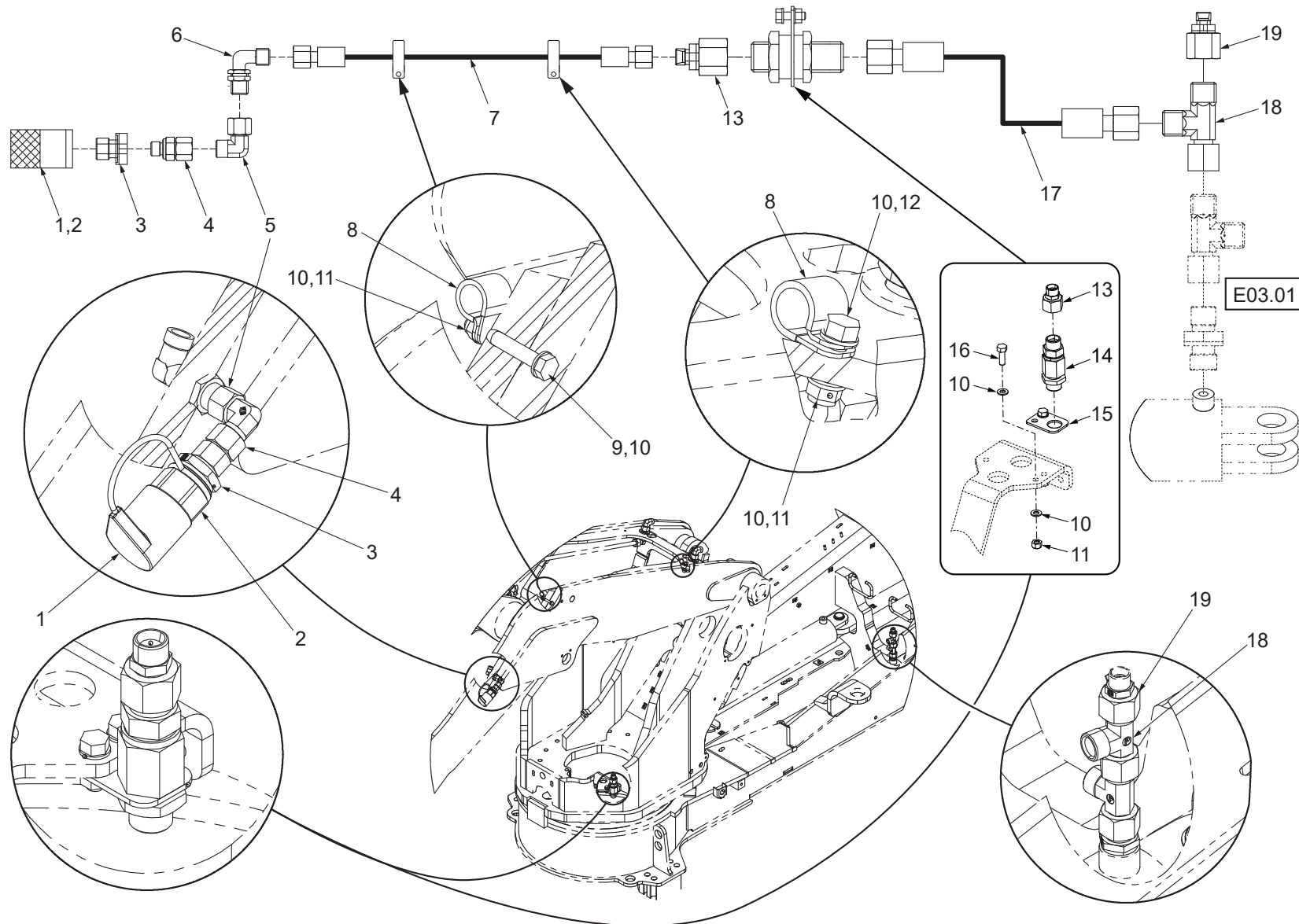
Position	Ersatzteilnr.	Anzahl	Benennung	ab Serie	bis Serie
1	2300292A	2,00	SCHLAUCHLEITUNG PILOT 8		
2	23116217	1,00	SCHLAUCHLEITUNG PILOT 8		
3	4130245A	2,00	VERSCHRAUBUNG EL 10-PL		
4	4108602A	1,00	VERSCHRAUBUNG GEO 10-PLM		
5	4168366A	3,00	VERSCHRAUBUNG GE 10-PLR-ED		
6	7009020A	2,00	SECHSKANTSCHRAUBE - M 6X 55 -		
7	7389123A	2,00	SCHEIBE - 6,4 -		
8	7286281A	2,00	SECHSKANTMUTTER - M 6		
9	23103822	1,00	3/2 WEGEVENTIL 12V		
10	23103830	1,00	VENTILBLOCK		
11	23103831	1,00	EINSCHRAUBVENTIL		
12	23130450	1,00	MAGNETSPULE 12V		



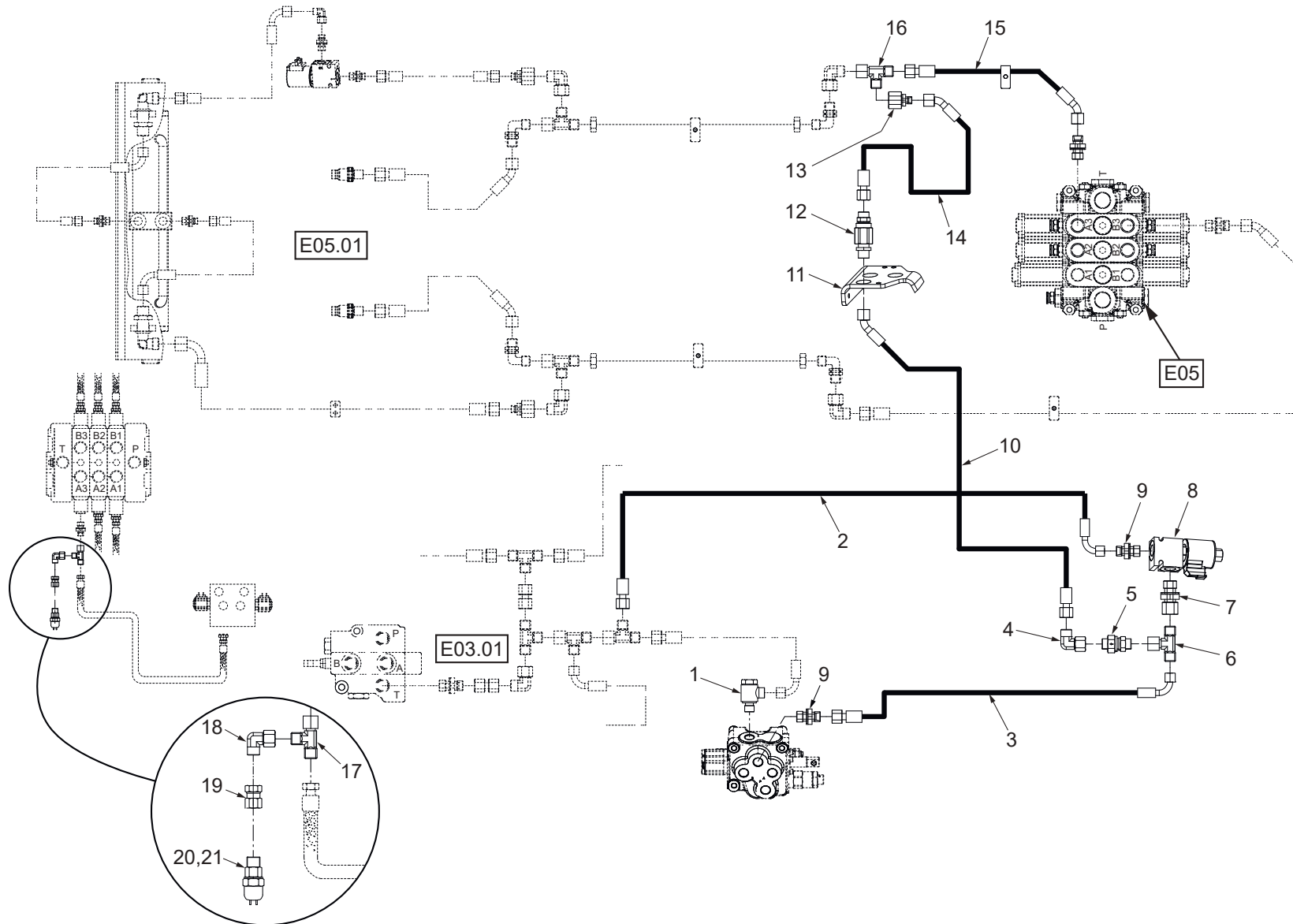
Position	Ersatzteilnr.	Anzahl	Benennung	ab Serie	bis Serie
1	1194107	1,00	SCHLAUCHLEITUNG		
2	23121249	1,00	SCHLAUCHLEITUNG		
3	4880050	2,00	GUMMIPLATTE		
4	4193517A	1,00	MESSKUPPLUNG SMK 15-10L-PK		
5	7009267A	2,00	SECHSKANTSCHRAUBE - M 8X 30 -		
6	7388539A	2,00	SCHEIBE - 8 -		
7	4750026	3,00	VERSCHRAUBUNG GE 12-PLR-ED		
8	4750080	1,00	VERSCHRAUBUNG GE 15-PLR-ED		
9	4750158	2,00	VERSCHRAUBUNG GE 10-PLR-ED		
10	4700118	3,00	VERSCHRAUBUNG EW 12-PL		
11	4750041	3,00	VERSCHRAUBUNG GE 12-PL/R1/2-ED		
12	2300248A	1,00	SCHLAUCHLEITUNG		
13	4109600A	2,00	SCHLAUCHLEITUNG		
14	4160545A	1,00	VERSCHRAUBUNG GE 15-PLM-ED		
15	5370711	1,00	LUEFTERMOTOR		
16	7309046A	4,00	SCHEIBE - 8 -		
17	7000928A	4,00	ZYLINDERSCHRAUBE - M 8X 25 -		
18	6090566	1,00	LUEFTERSTEUERUNGSVENTIL		
19	23135213	2,00	DRUCKBEGRENZUNGSVENTIL		
20	23135215	1,00	MAGNETSPULE 12V		

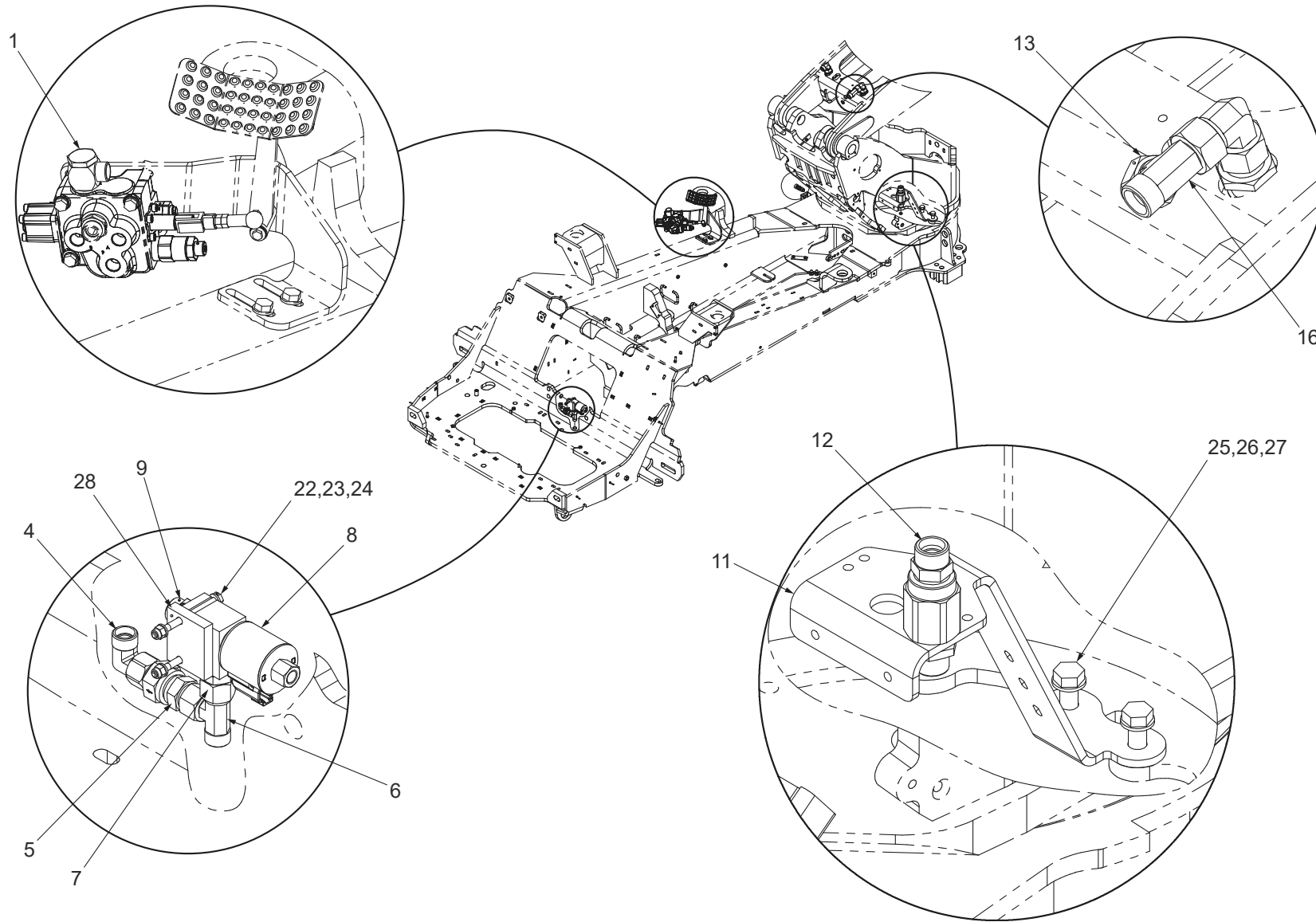


Position	Ersatzteilnr.	Anzahl	Benennung	ab Serie	bis Serie
1	2300999A	1,00	STAUBKAPPE		
2	23121301	1,00	KUPPLUNGSMUFFE		
3	23121300	1,00	VERSCHRAUBUNG EGE 22-PLR-ED		
4	4138232A	2,00	VERSCHRAUBUNG EW 22-PL		
5	4191494A	1,00	VERSCHRAUBUNG WSV 22-PL		
6	4193423A	2,00	ROHRSCHELLE RSGU 1.28/20-W1		
7	7009048A	1,00	SECHSKANTSCHAUBE - M 8X 60 -		
8	7309046A	4,00	SCHEIBE - 8 -		
9	7288530A	2,00	SECHSKANTMUTTER - M 8 -		
10	7009267A	1,00	SECHSKANTSCHRAUBE - M 8X 30 -		
11	23122681	1,00	SCHLAUCHLEITUNG		

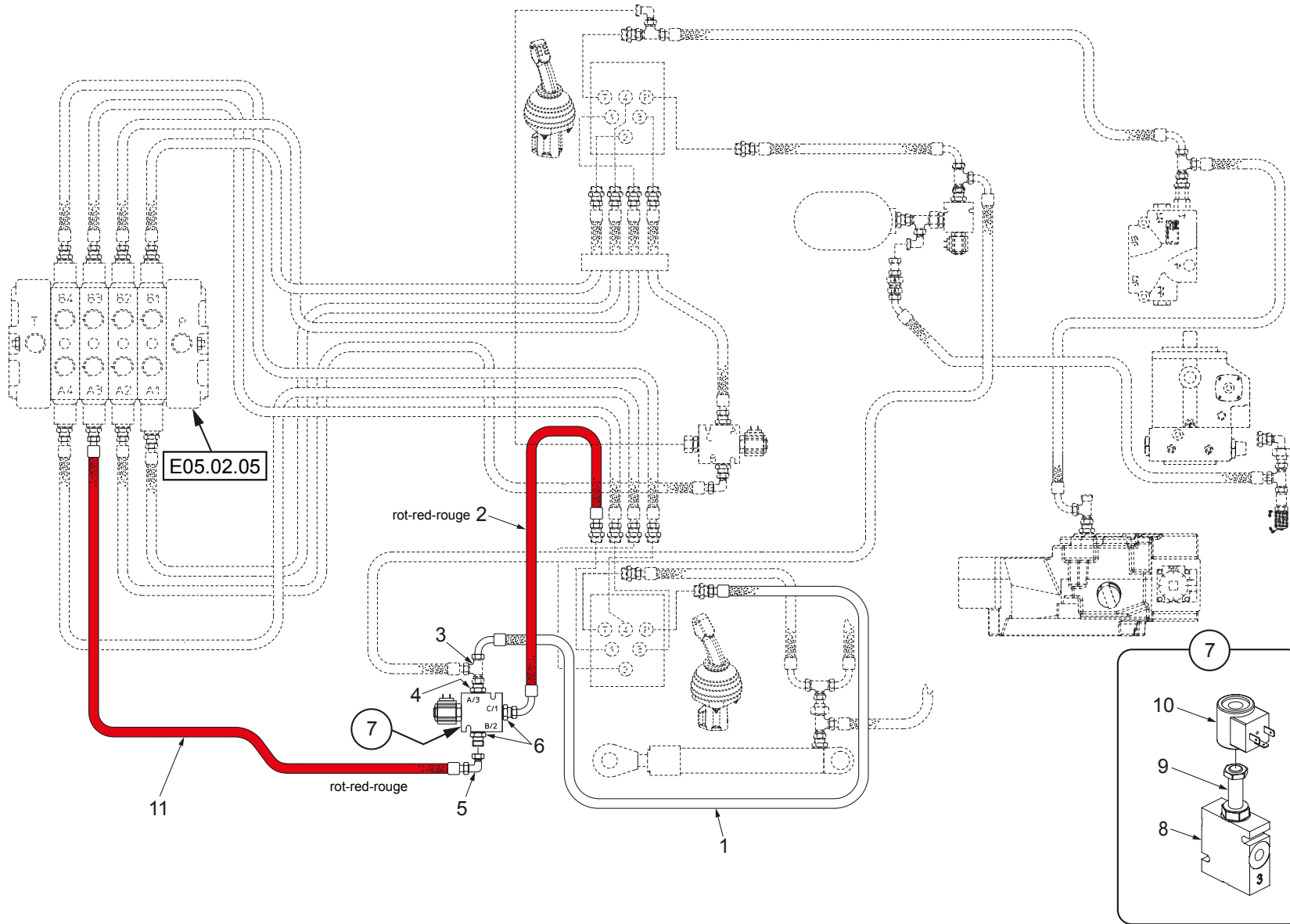


Position	Ersatzteilnr.	Anzahl	Benennung	ab Serie	bis Serie
1	2300999A	1,00	STAUBKAPPE		
2	23121301	1,00	KUPPLUNGSMUFFE		
3	4157664A	1,00	REDUZIERSTUTZEN RI 3/4 x 3/8		
4	4174575A	1,00	VERSCHRAUBUNG EGE 12-PLR-ED		
5	4700118	1,00	VERSCHRAUBUNG EW 12-PL		
6	5695766A	1,00	VERSCHRAUBUNG WSV 12-PL		
7	1194431	1,00	SCHLAUCHLEITUNG		
8	4109791A	2,00	ROHRSCHELLE RSGU 1.18/20		
9	7009048A	1,00	SECHSKANTSCHAUBE - M 8X 60 -		
10	7309046A	1,00	SCHEIBE - 8 -		
11	7288530A	4,00	SECHSKANTMUTTER - M 8 -		
12	7009267A	1,00	SECHSKANTSCHRAUBE - M 8X 30 -		
13	4174157A	1,00	VERSCHRAUBUNG RED 15/12-PL		
14	23128377	1,00	DREHVERSCHRAUBUNG		
15	3070696	1,00	HALTER		
16	7009088A	2,00	SECHSKANTSCHRAUBE - M 8X 25 -		
17	23128372	1,00	SCHLAUCHLEITUNG		
18	4720058	1,00	VERSCHRAUBUNG EL 15-PL		
19	4157645A	1,00	VERSCHRAUBUNG RED 15/10-PL		

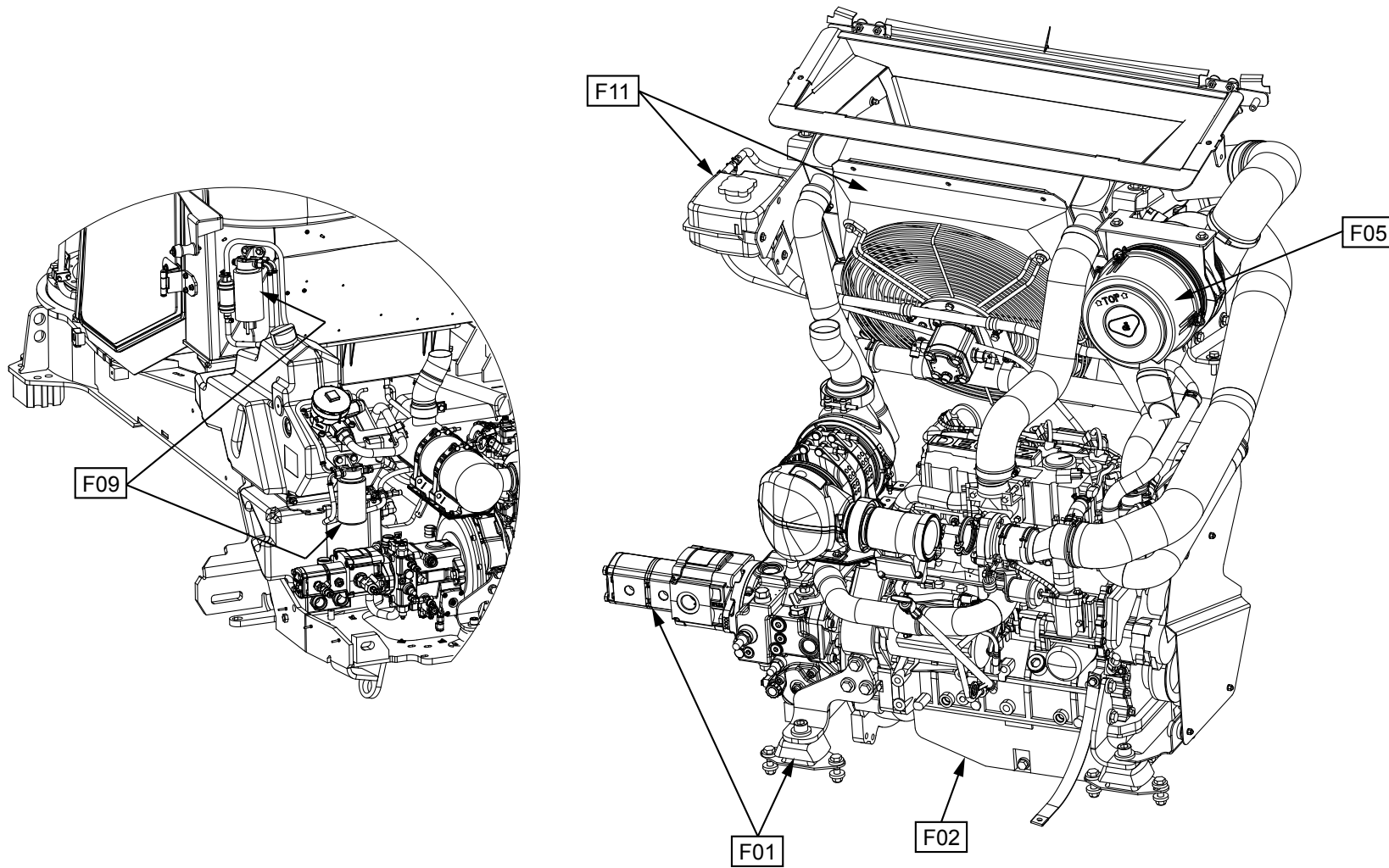




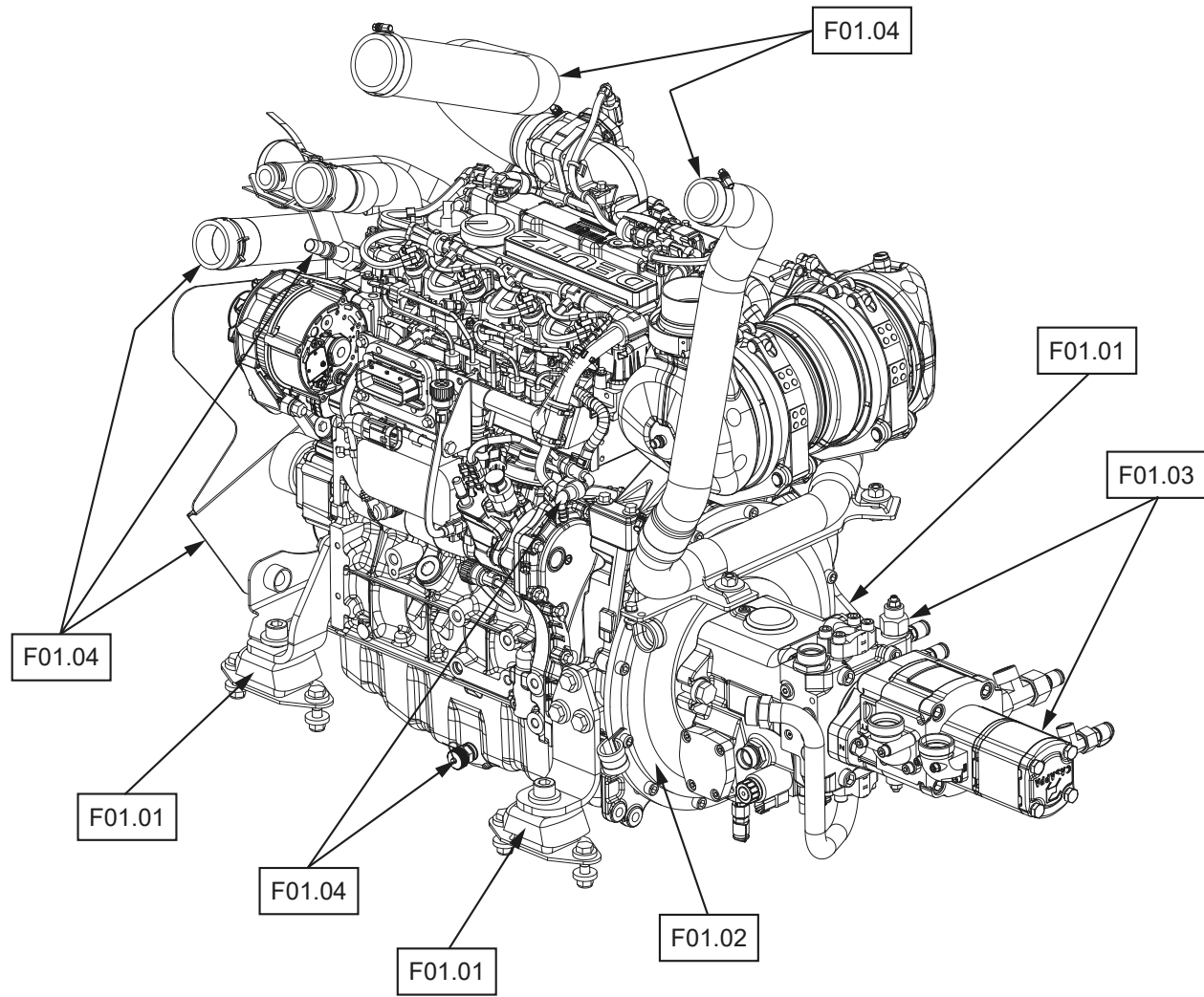
Position	Ersatzteilnr.	Anzahl	Benennung	ab Serie	bis Serie
1	4198108A	1,00	VERSCHRAUBUNG WH 15-PLR-KD		
2	23107557	1,00	SCHLAUCHLEITUNG		
3	23107390	1,00	SCHLAUCHLEITUNG		
4	4700120	1,00	VERSCHRAUBUNG EW 15-PL		
5	4198753A	1,00	RUECKSCHLAGVENTIL RHD 15-PL-0,5bar		
6	4198801A	1,00	VERSCHRAUBUNG ET 15-PL		
7	4197017A	1,00	VERSCHRAUBUNG EGE 15-PLR-ED		
8	6090480	1,00	STUEBERBLOCK		
9	4750080	2,00	VERSCHRAUBUNG GE 15-PLR-ED		
10	1195799	1,00	SCHLAUCHLEITUNG		
11	3075523	1,00	HALTER		
12	23130045	1,00	DREHVERSCHRAUBUNG DGG-20S		
13	4157678A	1,00	VERSCHRAUBUNG RED 20/16-PS		
14	1195784	1,00	SCHLAUCHLEITUNG		
15	1195810	1,00	SCHLAUCHLEITUNG		
16	4177082A	1,00	VERSCHRAUBUNG EL 20-PS		
17	4720047	1,00	VERSCHRAUBUNG EL 8-PL		
18	4700119	1,00	VERSCHRAUBUNG EW 8-PL		
19	23124116	1,00	MANOMETERVERSCHRAUBUNG		
20	6160167	1,00	DRUCKSCHALTER		
21	2301601A	1,00	USIT-RING 14-18,7-1,5 72		
22	7098685A	2,00	SECHSKANTSCHRAUBE - M 6X 75 -		
23	7330497A	4,00	SCHEIBE - 6 -		
24	7288535A	2,00	SECHSKANTMUTTER - M 6 -		
25	7009172A	2,00	SECHSKANTSCHRAUBE - M16X 55 -		
26	7309033A	4,00	SCHEIBE - 16 -		
27	7288525A	2,00	SECHSKANTMUTTER - M 16 -		
28	3075558	1,00	DISTANZBLECH		



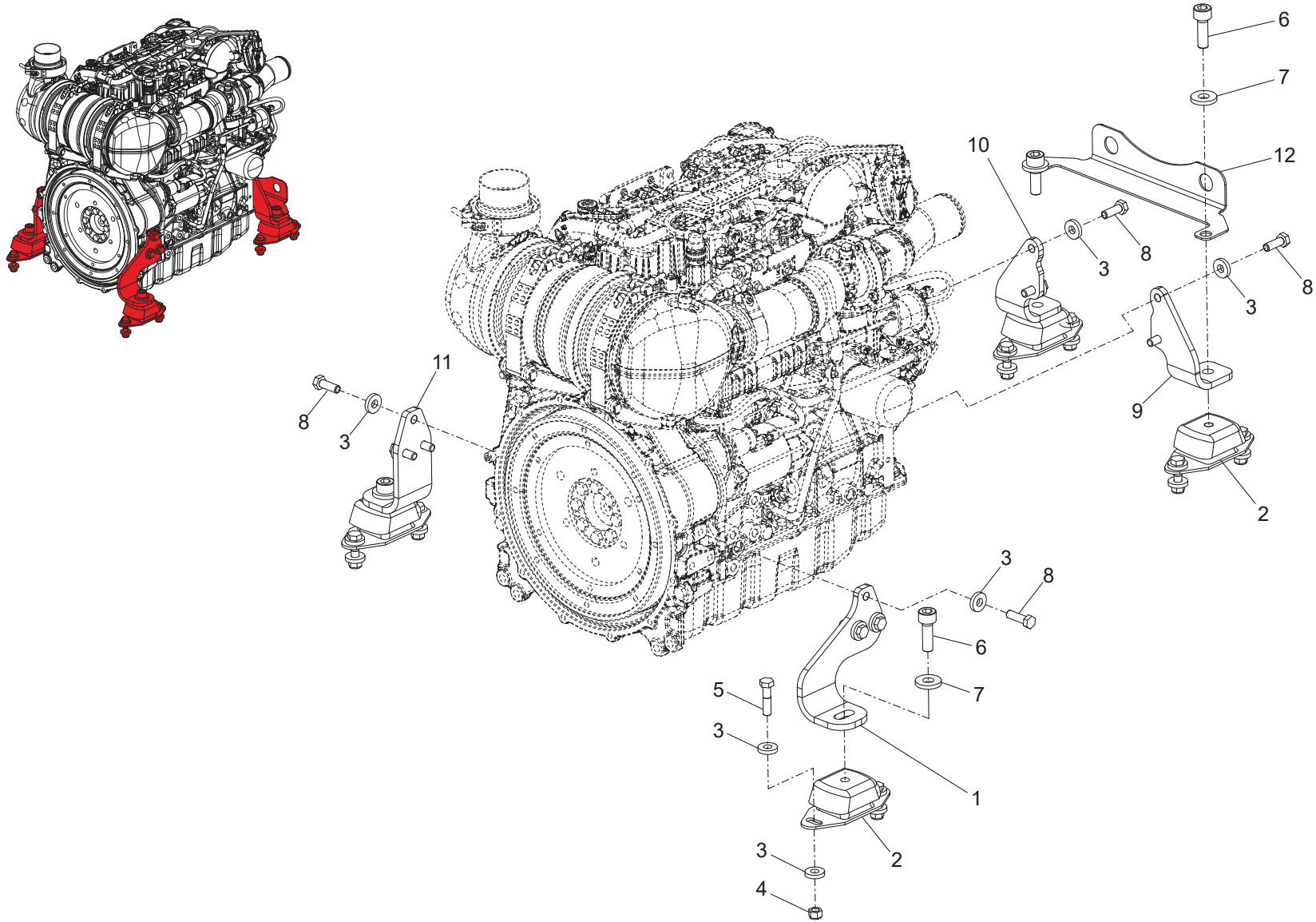
Position	Ersatzteilnr.	Anzahl	Benennung	ab Serie	bis Serie
1	4117842A	1,00	SCHLAUCHLEITUNG		
2	23119985	1,00	SCHLAUCHLEITUNG		
3	4130245A	1,00	VERSCHRAUBUNG EL 10-PL		
4	4168366A	1,00	VERSCHRAUBUNG GE 10-PLR-ED		
5	4187732A	1,00	VERSCHRAUBUNG EW 8-PL		
6	4180781A	2,00	VERSCHRAUBUNG GE 8 PLR-ED		
7	23103822	1,00	3/2 WEGEVENTIL 12V		
8	23103830	1,00	VENTILBLOCK		
9	23103831	1,00	EINSCHRAUBVENTIL		
10	23130450	1,00	MAGNETSPULE 12V		
11	23118389	1,00	SCHLAUCHLEITUNG PILOT 6		



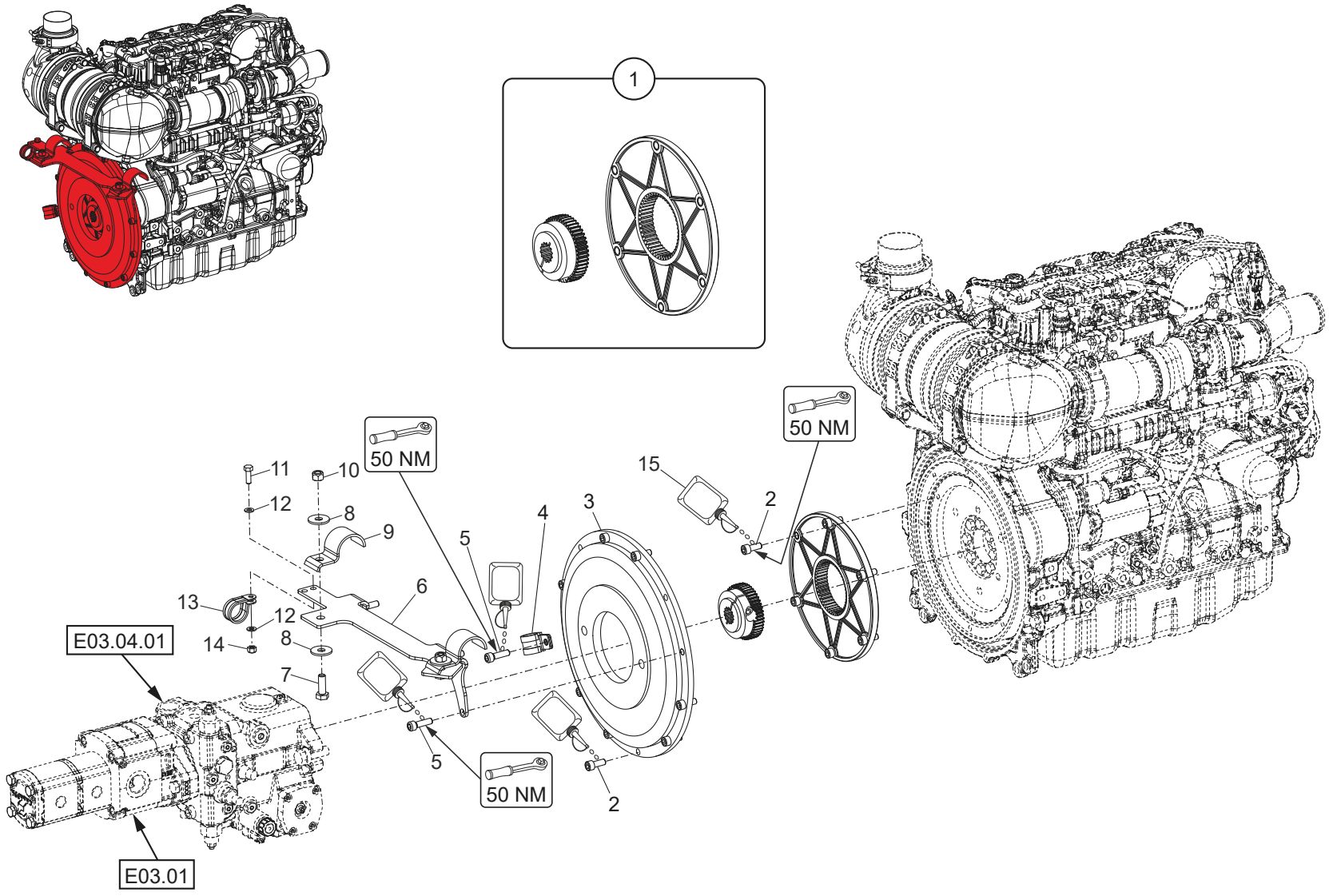
Position	Ersatzteilnr.	Anzahl	Benennung	ab Serie	bis Serie
1	F01	1,00	MOTOREINEINBAU		
2	F02	1,00	MOTOR		
	F02.01	1,00	ABGASSYSTEM		
3	F05	1,00	LUFTFILTERANLAGE		
4	F09	1,00	KRAFTSTOFFANLAGE		
5	F11	1,00	KUEHLERANLAGE		



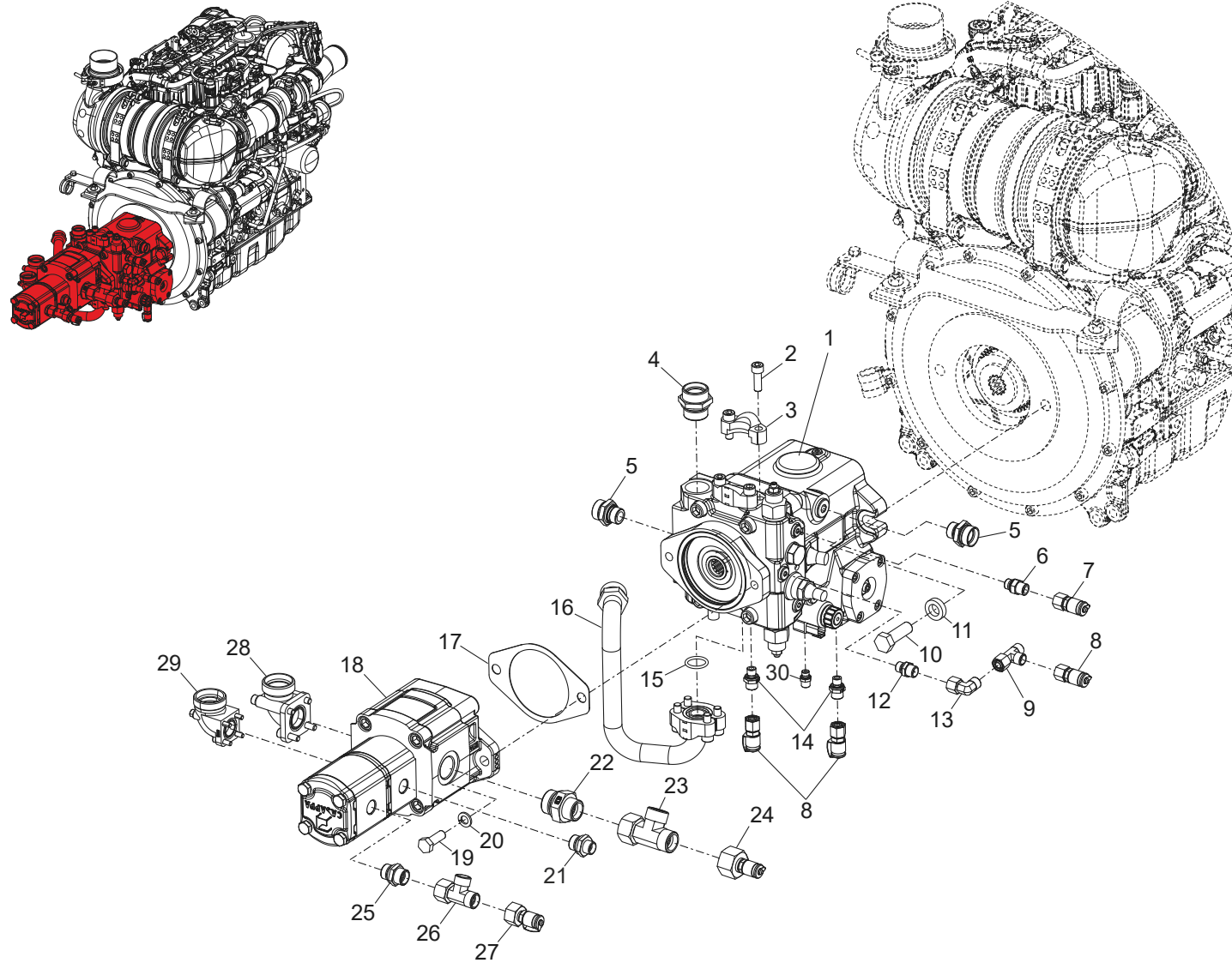
Position	Ersatzteilnr.	Anzahl	Benennung	ab Serie	bis Serie
1	F01.01	1,00	MOTORLAGERUNG		
2	F01.02	1,00	KUPPLUNG		
3	F01.03	1,00	ANBAUTEILE HYDRAULIK		
4	F01.04	1,00	ANBAUTEILE MOTOR		



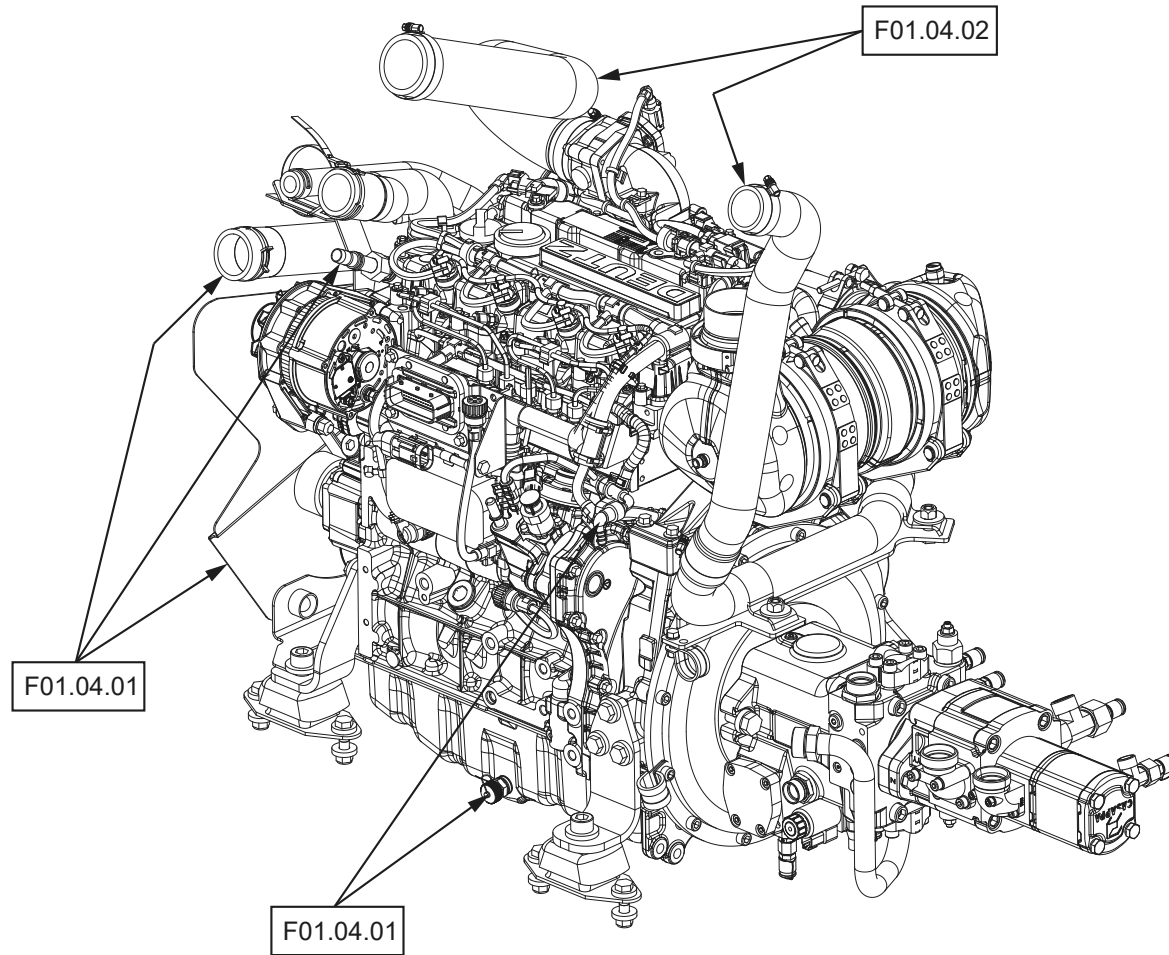
Position	Ersatzteilnr.	Anzahl	Benennung	ab Serie	bis Serie
1	23130564	1,00	HALTER LINKS		
2	23130484	4,00	MOTORDAEMPFER		
3	7309032A	26,00	SCHEIBE - 13 -		
4	7288671A	8,00	SECHSKANTMUTTER - M 12 -		
5	7018130A	8,00	SECHSKANTSCHRAUBE M12X 50 - 8.8		
6	7006449A	4,00	ZYLINDERSCHARUBE - M16X 50 -		
7	7317664A	4,00	SCHEIBE - 17 -		
8	7009150A	10,00	SECHSKANTSCHRAUBE - M12X 35 -		
9	23127131	1,00	HALTER RECHTS		
10	23127133	1,00	HALTER RECHTS		
11	3071815	1,00	HALTER LINKS		
12	3073064	1,00	HALTER		



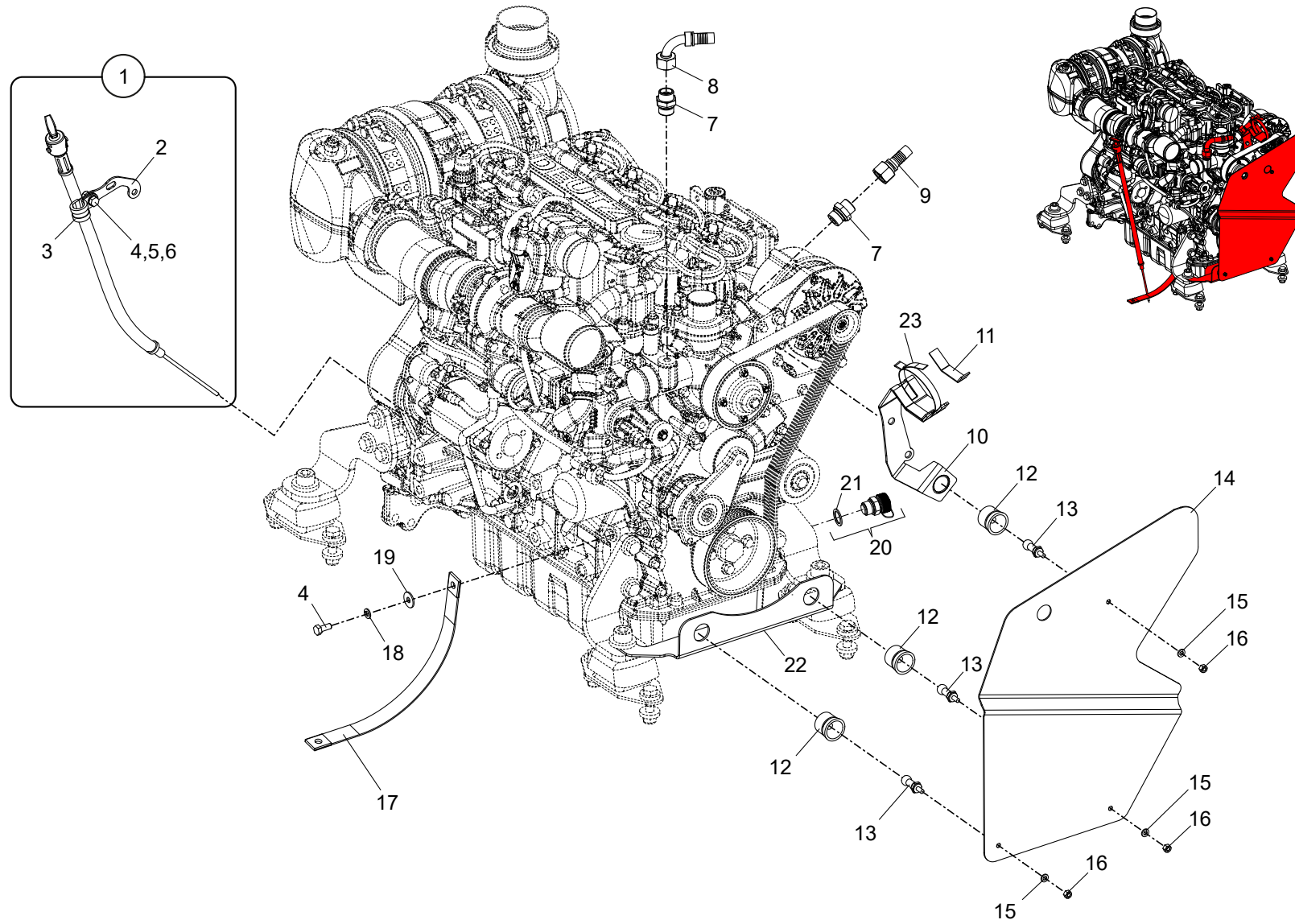
Position	Ersatzteilnr.	Anzahl	Benennung	ab Serie	bis Serie
1	23130504	1,00	KUPPLUNG		
2	4290022	14,00	ZYLINDERSCHRAUBE M10x 25 - 8.8		
3	23130503	1,00	FLANSCHNABE		
4	4109726A	1,00	ROHRSCHELLE		
5	4290088	3,00	ZYLINDERSCHRAUBE M10x 35 - 8.8		
6	3072933	1,00	HALTER		
7	7009150A	2,00	SECHSKANTSCHRAUBE - M12X 35 -		
8	7388513A	4,00	SCHEIBE - 12		
9	23107583	2,00	ROHRSCHELLE		
10	7288671A	2,00	SECHSKANTMUTTER - M 12 -		
11	7009088A	1,00	SECHSKANTSCHRAUBE - M 8X 25 -		
12	7309046A	2,00	SCHEIBE - 8 -		
13	4187793A	1,00	ROHRSCHELLE		
14	7288530A	1,00	SECHSKANTMUTTER - M 8 -		
15	4192448A	1,00	SCHRAUBENSICHERUNG LOCTITE NR. 242		



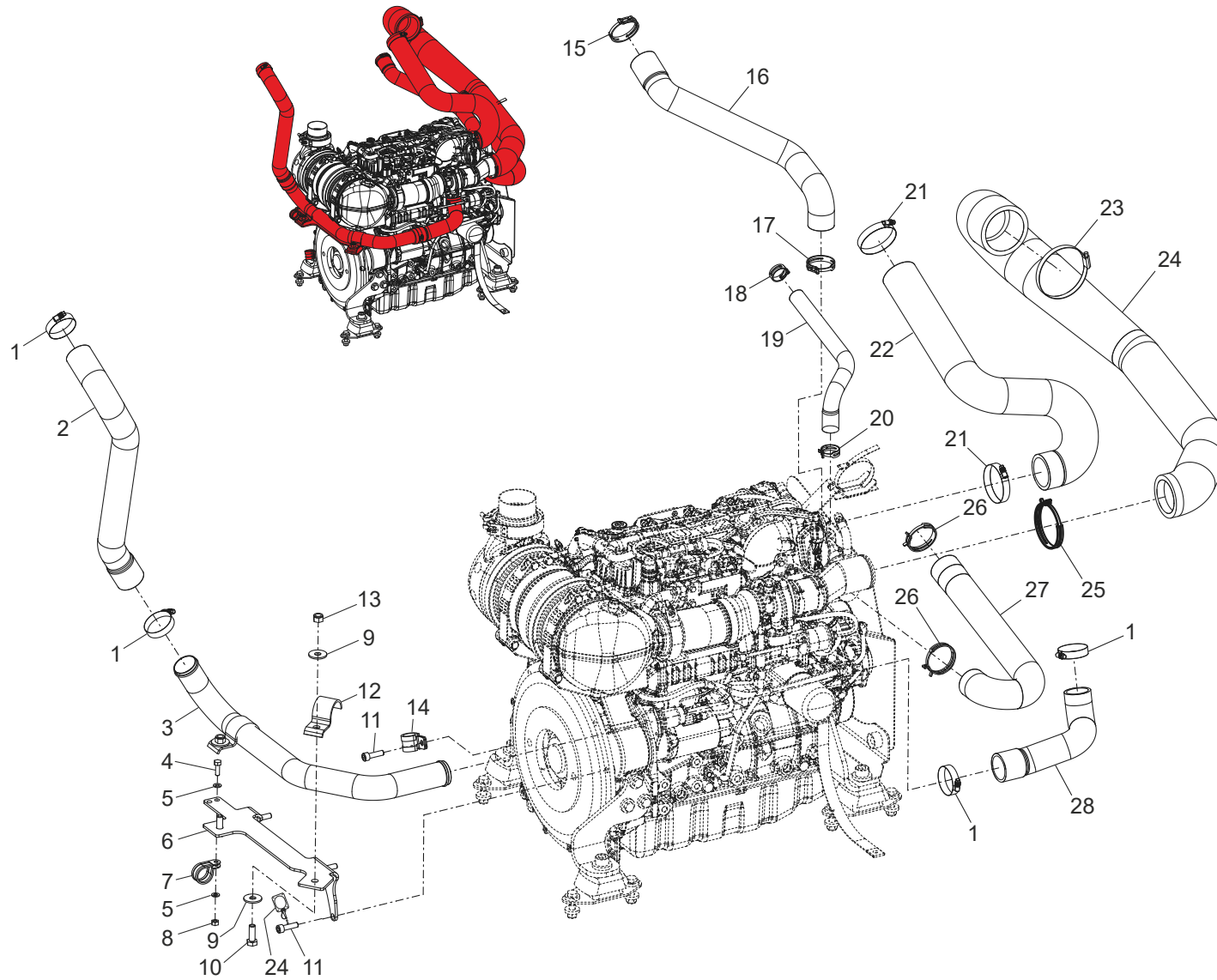
Position	Ersatzteilnr.	Anzahl	Benennung	ab Serie	bis Serie
1	5350287	1,00	VERSTELLPUMPE		
2	7095576A	8,00	ZYLINDERSCHRAUBE - M10X 30 -		
3	4198803A	4,00	SAE-FLANSCHHAELFTE 3/4		
4	4185097A	1,00	VERSCHRAUBUNG GE 28-PLM-ED		
5	4130201A	2,00	VERSCHRAUBUNG GE 22-PL/M22x1,5		
6	4770960	1,00	VERSCHRAUBUNG GE 8-PS/M12x1,5-ED		
7	23116133	1,00	MESSKUPPLUNG		
8	4193517A	3,00	MESSKUPPLUNG SMK 15-10L-PK		
9	4130245A	1,00	VERSCHRAUBUNG EL 10-PL		
10	7009158A	2,00	SECHSKANTSCHRAUBE - M16X 50 -		
11	7395009A	2,00	SCHEIBE - 16 - A		
12	4160544A	1,00	VERSCHRAUBUNG GE 10-PLM-ED		
13	4174601A	1,00	VERSCHRAUBUNG EW 10-PL		
14	23123948	2,00	VERSCHRAUBUNG GE 10PL/M12x1,5-ED		
15	4162257A	1,00	O-RING 25,00X3,50		
16	2270101	1,00	ROHRLEITUNG		
17	4199850A	1,00	DICHTUNG		
18	5350288	1,00	ZAHNRADPUMPE		
19	7009150A	2,00	SECHSKANTSCHRAUBE - M12X 35 -		
20	7391618A	2,00	FEDERRING A 12		
21	4750041	1,00	VERSCHRAUBUNG GE 12-PL/R1/2-ED		
22	23130222	1,00	VERSCHRAUBUNG GE 20 PS/R1-ED		
23	4177082A	1,00	VERSCHRAUBUNG EL 20-PS		
24	4198107A	1,00	MESSKUPPLUNG SMK 15-20		
25	4750080	1,00	VERSCHRAUBUNG GE 15-PLR-ED		
26	4720058	1,00	VERSCHRAUBUNG EL 15-PL		
27	4195692A	1,00	MESSKUPPLUNG SMK 15-15		
28	4168276A	1,00	FLANSCHANSCHLUSS BFW 35-PL/LK55		
29	4193145A	1,00	FLANSCHANSCHLUSS BFW 35-PL/LK40		
30	4138318A	1,00	VERSCHRAUBUNG GE 6-PLM		



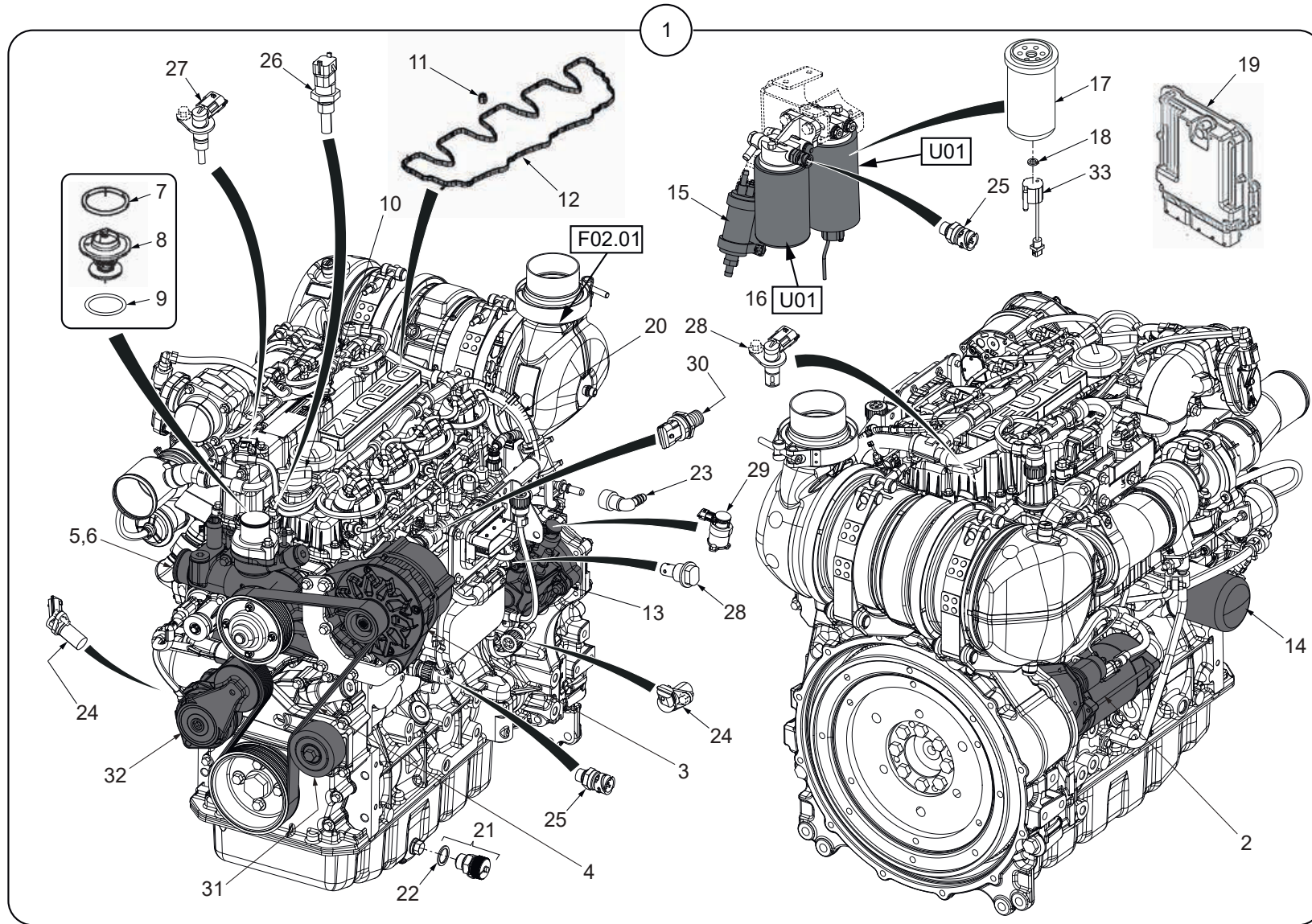
Position	Ersatzteilnr.	Anzahl	Benennung	ab Serie	bis Serie
1	F01.04.01	1,00	ANBAUTEILE		
2	F01.04.02	1,00	ANBAUTEILE KUEHLKREISLAUF		



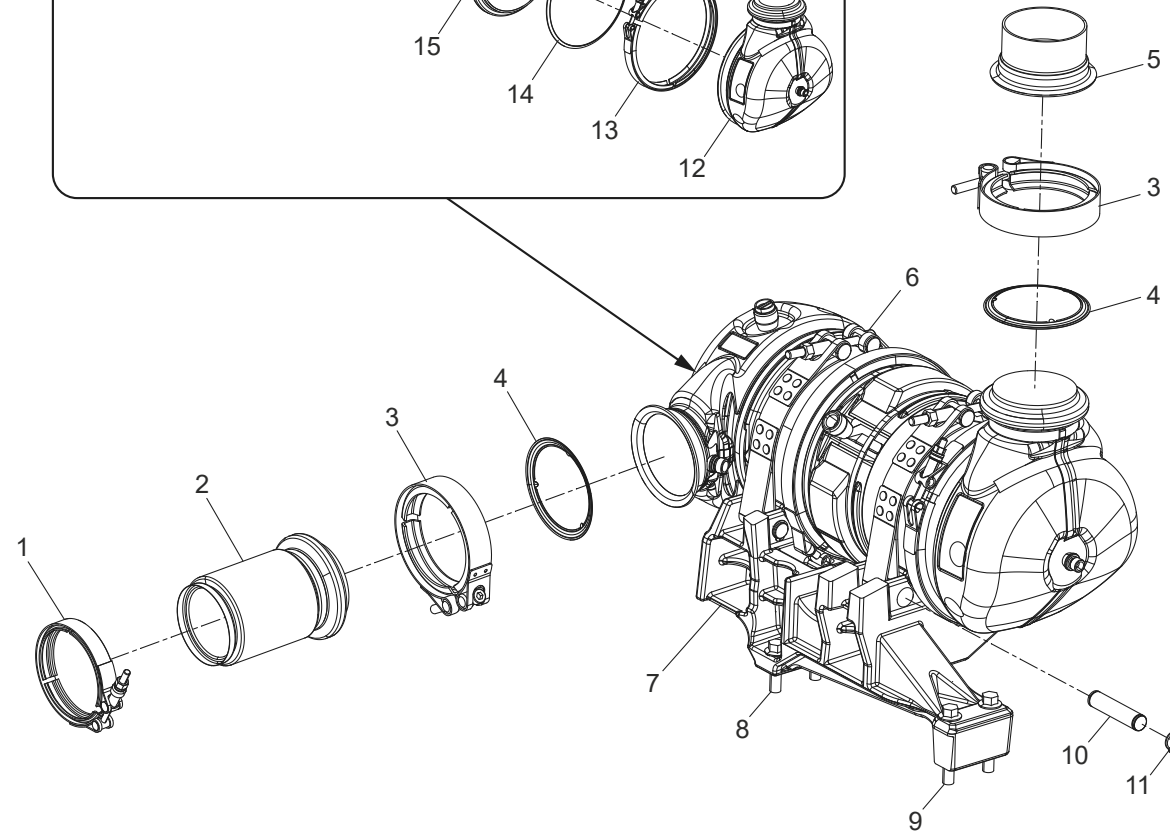
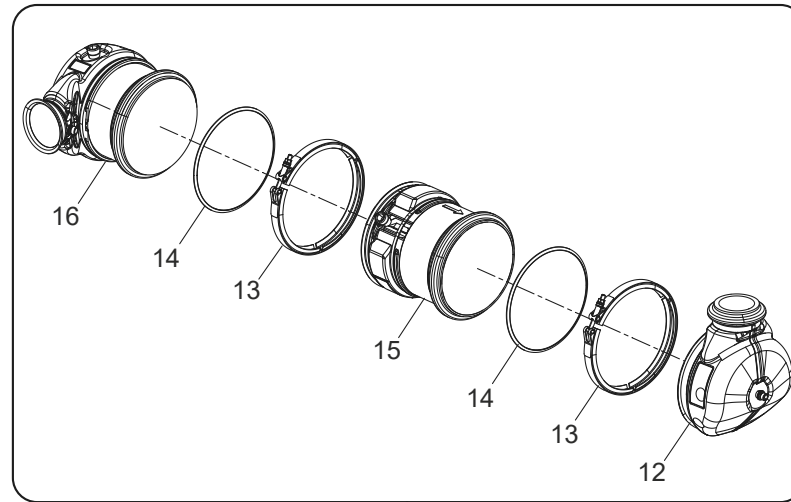
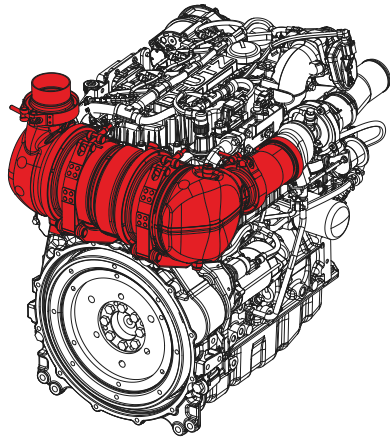
Position	Ersatzteilnr.	Anzahl	Benennung	ab Serie	bis Serie
1	5370545	1,00	OELPEILSTAB		
2	3070957	1,00	HALTER		
3	4109665A	1,00	ROHRSCHELLE RSGU 1.20/20		
4	7074632A	2,00	SECHSKANTSCHRAUBE - M 8X 20 -		
5	7309046A	1,00	SCHEIBE - 8 -		
6	7274633A	1,00	SECHSKANTMUTTER - M 8		
7	23124106	2,00	VERSCHRAUBUNG GE 15-PL/M22X1,5-ED		
8	23123244	1,00	PRESSNIPPEL NW 16- -N90		
9	4770897	1,00	PRESSNIPPEL		
10	3073066	1,00	HALTER		
11	4195603A	0,20	MOOSGUMMI		
12	2300502A	3,00	SNAPLOCK-KUPPLUNG		
13	2300364A	3,00	SNAPLOCK-BOLZEN		
14	5041506	1,00	SCHUTZBLECH		
15	7330497A	3,00	SCHEIBE - 6 -		
16	7288535A	3,00	SECHSKANTMUTTER - M 6 -		
17	4154928A	1,00	MASSEBAND		
18	7374634A	1,00	FEDERRING A 8		
19	7388539A	1,00	SCHEIBE - 8 -		
20	4195130A	1,00	BOCHUMER STUTZEN		
21	7426631A	1,00	DICHTRING A 18X 24 CU		
22	3072933	1,00	HALTER		
23	5180220	1,00	KABELBINDER		
24	4192448A	1,00	SCHRAUBENSICHERUNG LOCTITE NR. 242		



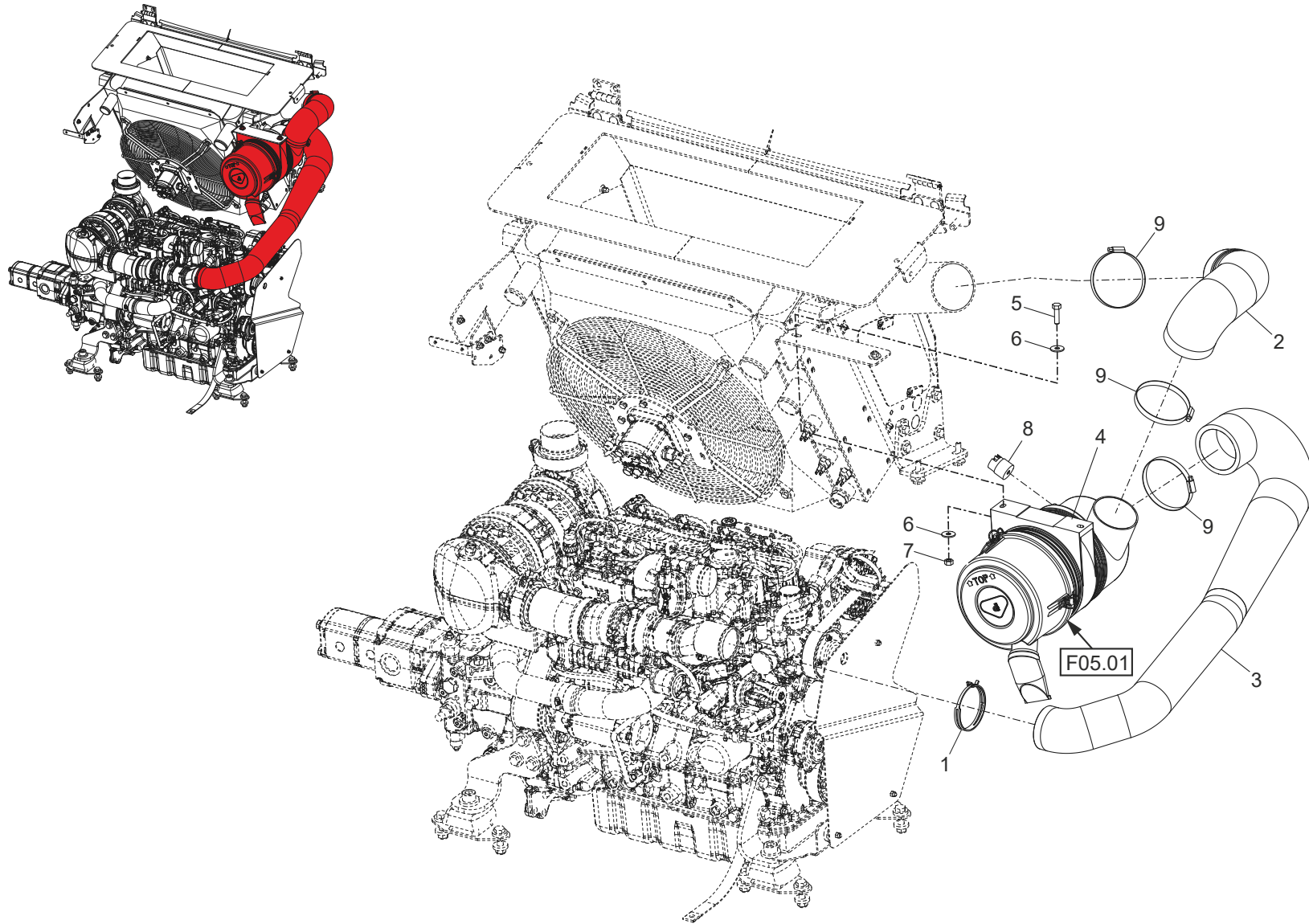
Position	Ersatzteilnr.	Anzahl	Benennung	ab Serie	bis Serie
1	4691486	4,00	SCHELLE		
2	1500157	1,00	LADELUFTSCHLAUCH		
3	2270134	1,00	LADELUFTROHR		
4	7009088A	1,00	SECHSKANTSCHRAUBE - M 8X 25 -		
5	7309046A	1,00	SCHEIBE - 8 -		
6	3072933	1,00	HALTER		
7	4187793A	1,00	ROHRSCHELLE		
8	7288530A	1,00	SECHSKANTMUTTER - M 8 -		
9	7388513A	4,00	SCHEIBE - 12		
10	7009150A	2,00	SECHSKANTSCHRAUBE - M12X 35 -		
11	7008661A	4,00	ZYLINDERSCHRAUBE - M10X 35 -		
12	23107583	2,00	ROHRSCHELLE		
13	7288671A	2,00	SECHSKANTMUTTER - M 12 -		
14	4109726A	1,00	ROHRSCHELLE		
15	23130251	1,00	FEDERBANDSCHELLE D58 /12		
16	23130496	1,00	KUEHLERSCHLAUCH		
17	23130253	1,00	FEDERBANDSCHELLE D53 /12		
18	23130489	1,00	FEDERBANDSCHELLE D32 /12		
19	23130490	1,00	FORMSCHLAUCH		
20	23130254	1,00	FEDERBANDSCHELLE D35 /12		
21	4691489	2,00	SCHELLE		
22	1500212	1,00	LADELUFTSCHLAUCH		
23	4116115A	1,00	SCHLAUCHSCHELLE 87-112		
24	1500182	1,00	FORMSCHLAUCH		
25	23130317	1,00	FEDERBANDSCHELLE		
26	23130259	2,00	FEDERBANDSCHELLE D60 /12		
27	23130481	1,00	KUEHLERSCHLAUCH		
28	1500216	1,00	LADELUFTSCHLAUCH		



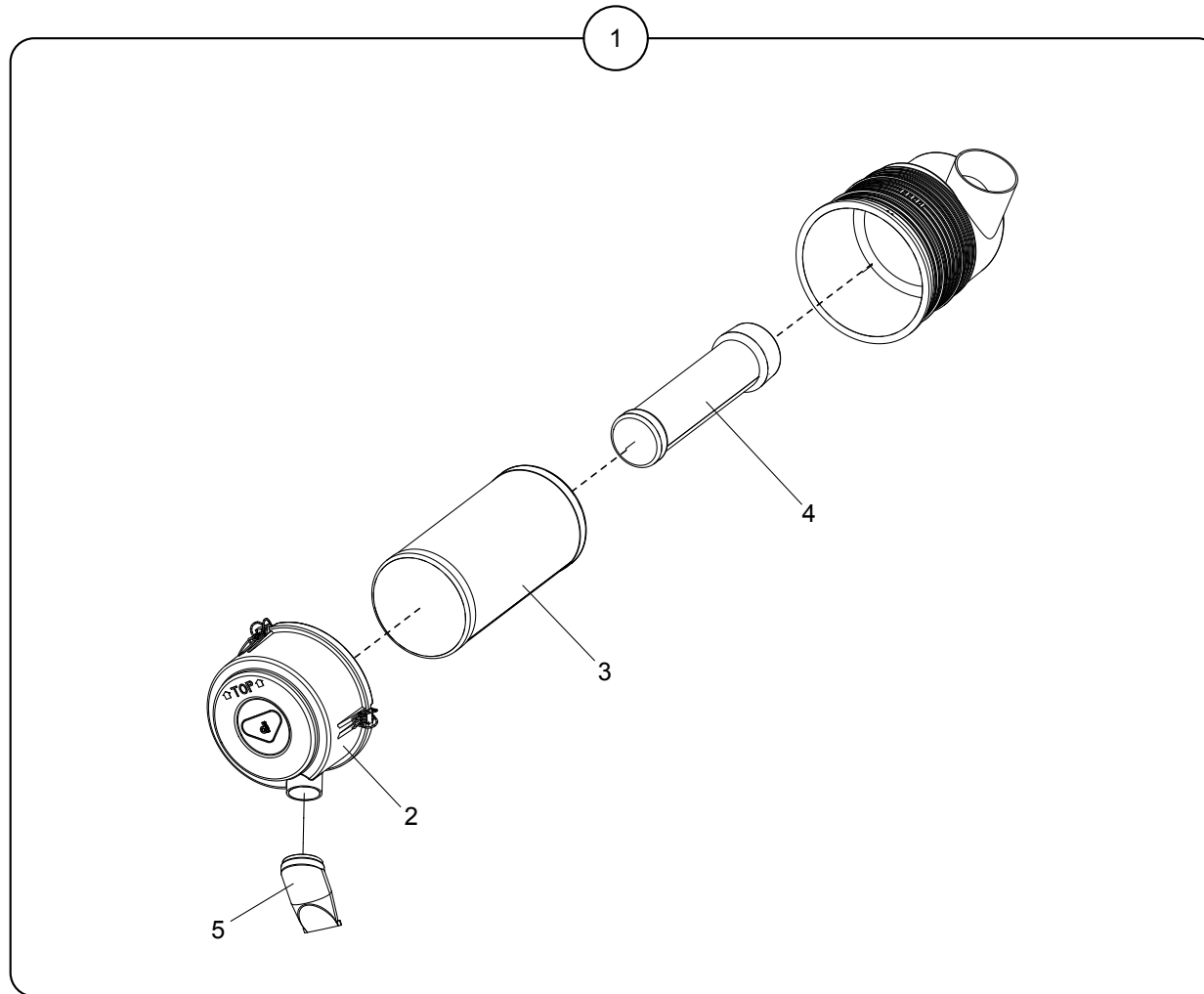
Position	Ersatzteilnr.	Anzahl	Benennung	ab Serie	bis Serie
1	5370862	1,00	MOTOR		
2	23134034	1,00	STARTER 12V		
3	23135280	1,00	GENERATOR		
4	23133426	1,00	FLACHRIEMEN		
5	23135257	1,00	KUEHLMITTELPUMPE		
6	23135267	1,00	DICHTUNG KUEHLMITTELPUMPE		
7	23134132	1,00	O-RING		
8	23135273	1,00	THERMOSTAT		
9	23134133	1,00	DICHTUNG THERMOSTATDECKEL		
10	23102008	1,00	OELEINFUELLDECKEL		
11	23135202	1,00	DICHTUNG VENTILDECKELBEFESTIGUNG		
12	23135268	1,00	VENTILDECKELDICHTUNG		
13	23135269	1,00	HOCHDRUCKPUMPE		
14	537A0393	1,00	MOTOROELFILTER		
15	23133340	1,00	KRAFTSTOFFFOERDERPUMPE		
16	537A0395	1,00	KRAFTSTOFFFILTER		
17	537A0394	1,00	KRAFTSTOFF-VORFILTER		
18	537A0396	1,00	O-RING		
19	6160264	1,00	STEUERGERAET		
20	23134183	1,00	KRAFTSTOFFLEITUNG		
21	4195130A	1,00	BOCHUMER STUTZEN		
22	7426631A	1,00	DICHTRING A 18X 24 CU		
23	4700214	1,00	WINKEL-SCHNELLKUPPLUNG		
24	23134811	2,00	DREHZAHLSENSOR		
25	23133468	2,00	DRUCKGEBER		
26	23134810	1,00	TEMPERATURGEBER		
27	23135205	1,00	KONBISENSOR LADELUFT		
28	23135281	1,00	DRUCKBEGRENZUNGSVENTIL		
29	23135270	1,00	MENGENREGELVENTIL		
30	23135279	1,00	REPARATUR-KIT RAIL		
31	23135412	1,00	UMLENKROLLE		
32	23134719	1,00	SPANNROLLE KPL.		
33	23124460	1,00	SENSOR		



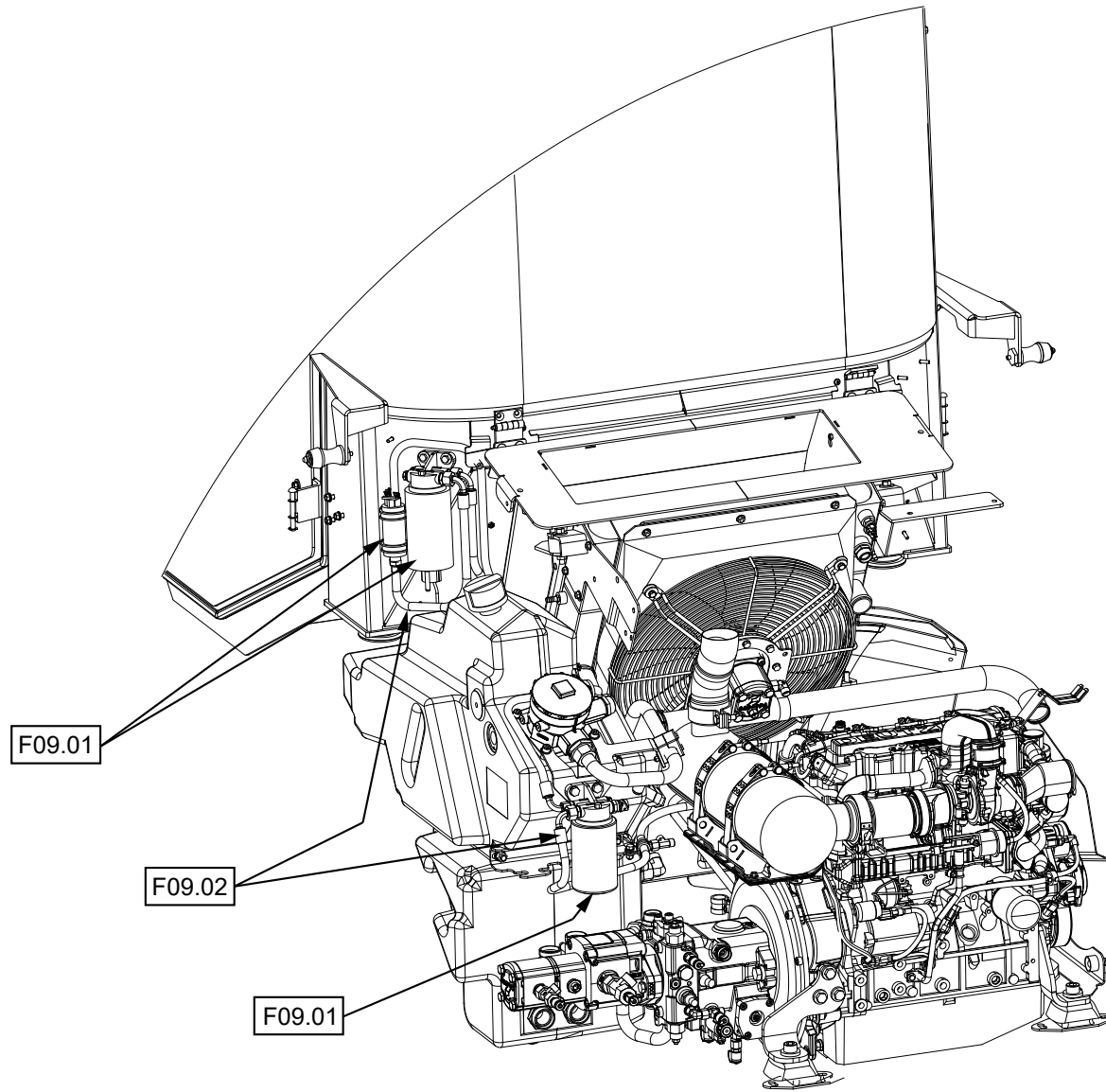
Position	Ersatzteilnr.	Anzahl	Benennung	ab Serie	bis Serie
1	23134680	1,00	KOMPENSATORSHELLE		
2	23134384	1,00	KOMPENSATOR		
3	23134681	2,00	KOMPENSATORSHELLE		
4	23134385	2,00	DICHTUNG		
5	5970481	1,00	ABGASROHR		
6	23135331	1,00	SPANNBAND		
7	23135330	1,00	KONSOLE		
8	23135334	2,00	SECHSKANTSCHRAUBE		
9	23134379	2,00	SECHSKANTSCHRAUBE		
10	23135332	1,00	BOLZEN		
11	23135333	1,00	SICHERUNGSRING		
12	23135234	1,00	AUSGANG KATALYSATOR		
13	23135231	2,00	SHELLE		
14	23135232	2,00	DICHTUNG		
15	23135233	1,00	PARTIKELFILTER		
16	23135230	1,00	EINGANG KATALYSATOR		



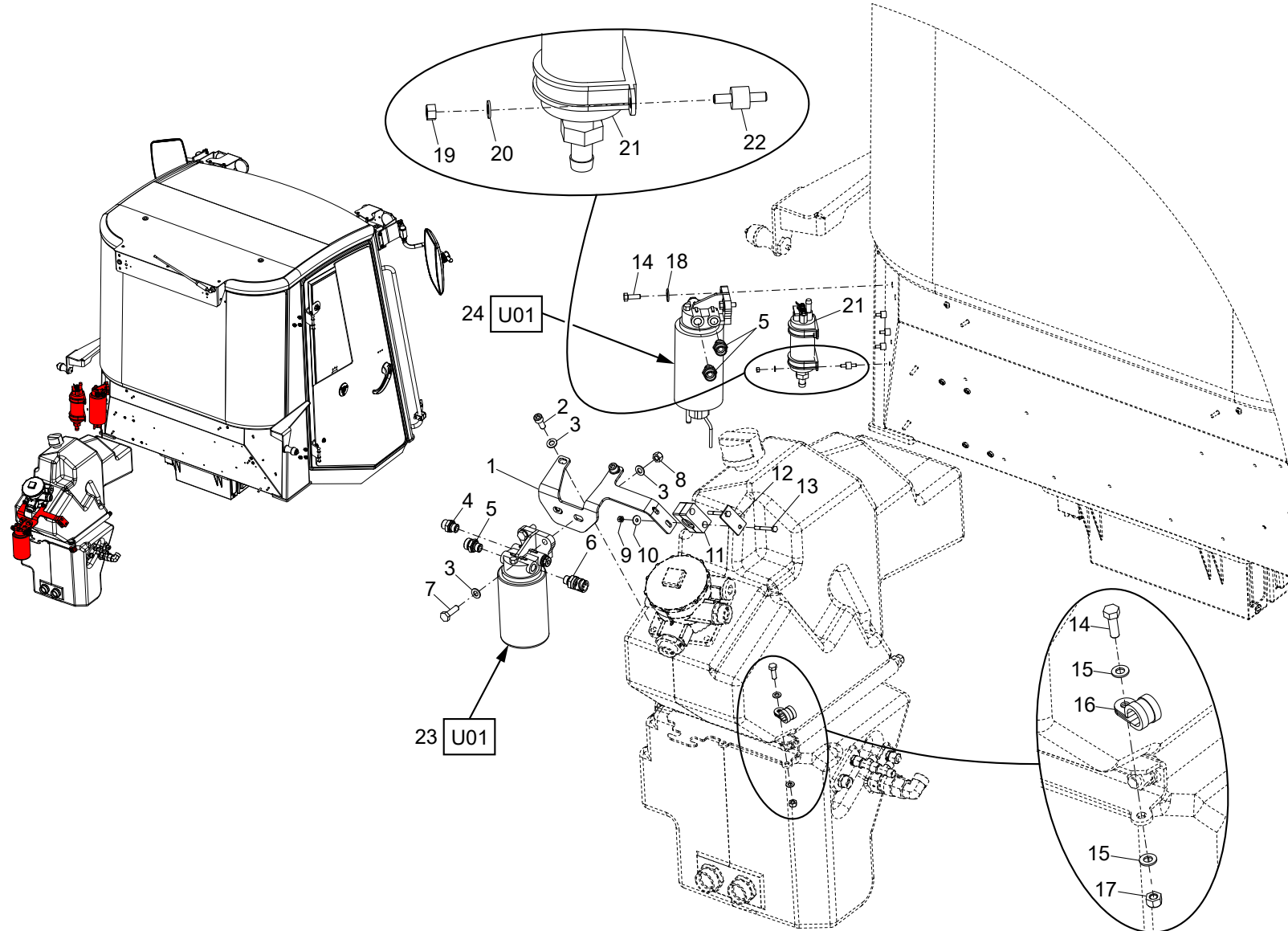
Position	Ersatzteilnr.	Anzahl	Benennung	ab Serie	bis Serie
1	23130317	1,00	FEDERBANDSCHELLE		
2	23114316	1,00	LUFTSCHLAUCH		
3	1500182	1,00	FORMSCHLAUCH		
4	4117528A	1,00	FILTERSCHELLE		
5	7009267A	2,00	SECHSKANTSCHRAUBE - M 8X 30 -		
6	7388539A	4,00	SCHEIBE - 8 -		
7	7274633A	2,00	SECHSKANTMUTTER - M 8		
8	5130268	1,00	WARTUNGSANZEIGER		
9	4116115A	3,00	SCHLAUCHSCHELLE 87-112		
11	F05.01	1,00	LUFTFILTER		



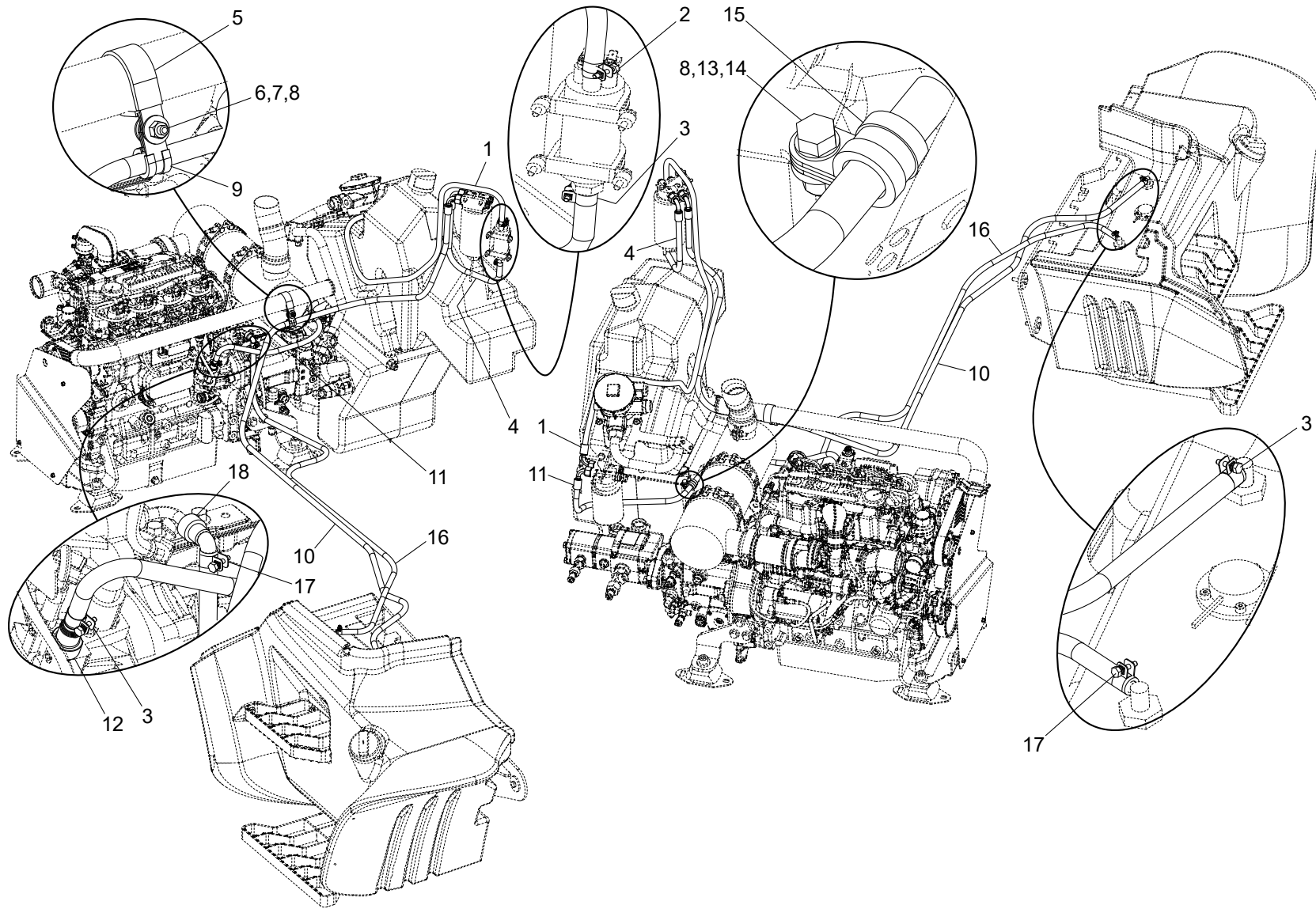
Position	Ersatzteilnr.	Anzahl	Benennung	ab Serie	bis Serie
1	4197839A	1,00	LUFTFILTER		
- 2	4110746A	1,00	GEHAEUSEDECKEL		
- 3	4198305A	1,00	LUFTFILTEREINSATZ		
- 4	4198304A	1,00	SICHERHEITSPATRONE		
- 5	4104633A	1,00	STAUBENTLEERVENTIL		



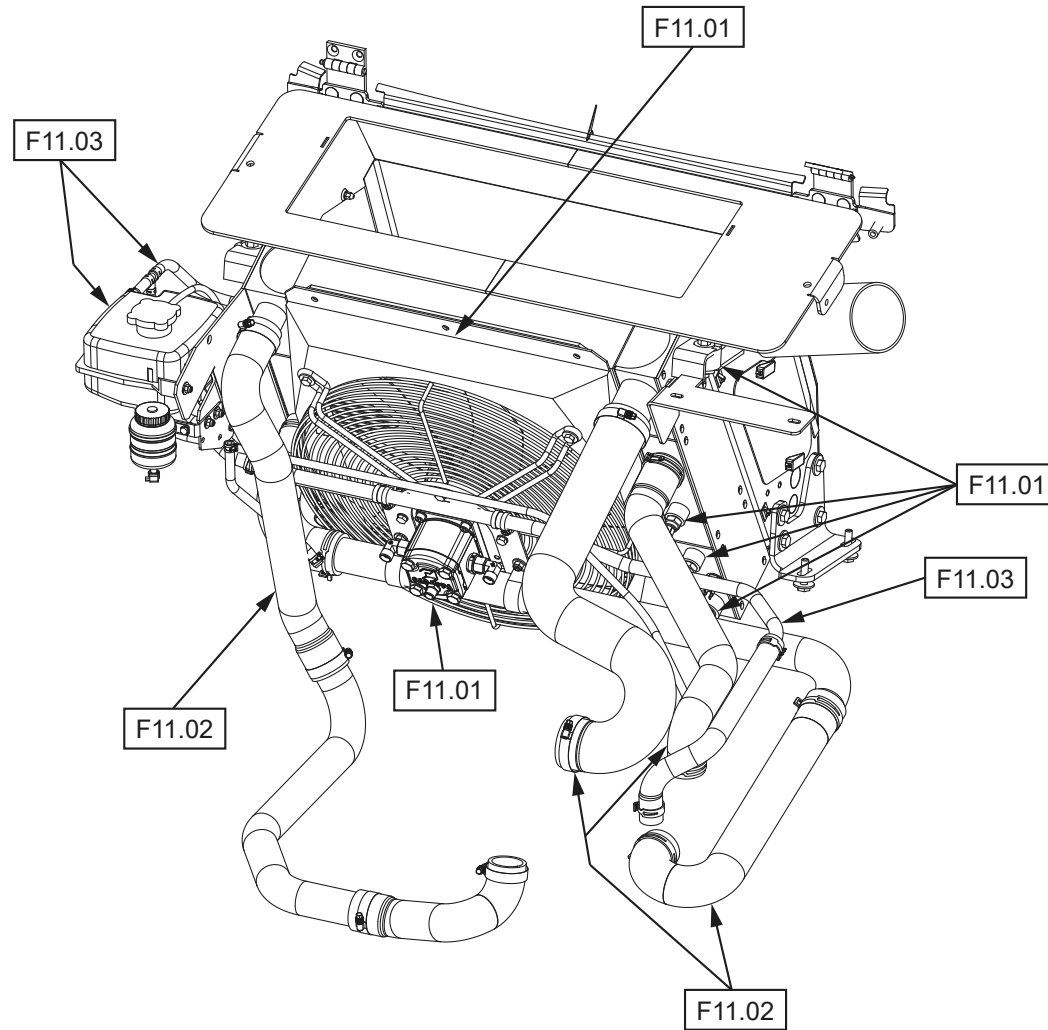
Position	Ersatzteilnr.	Anzahl	Benennung	ab Serie	bis Serie
1	F09.01	1,00	EINBAU KRAFTSTOFFILTER		
2	F09.02	1,00	KRAFTSTOFFSCHLAEUCHE		



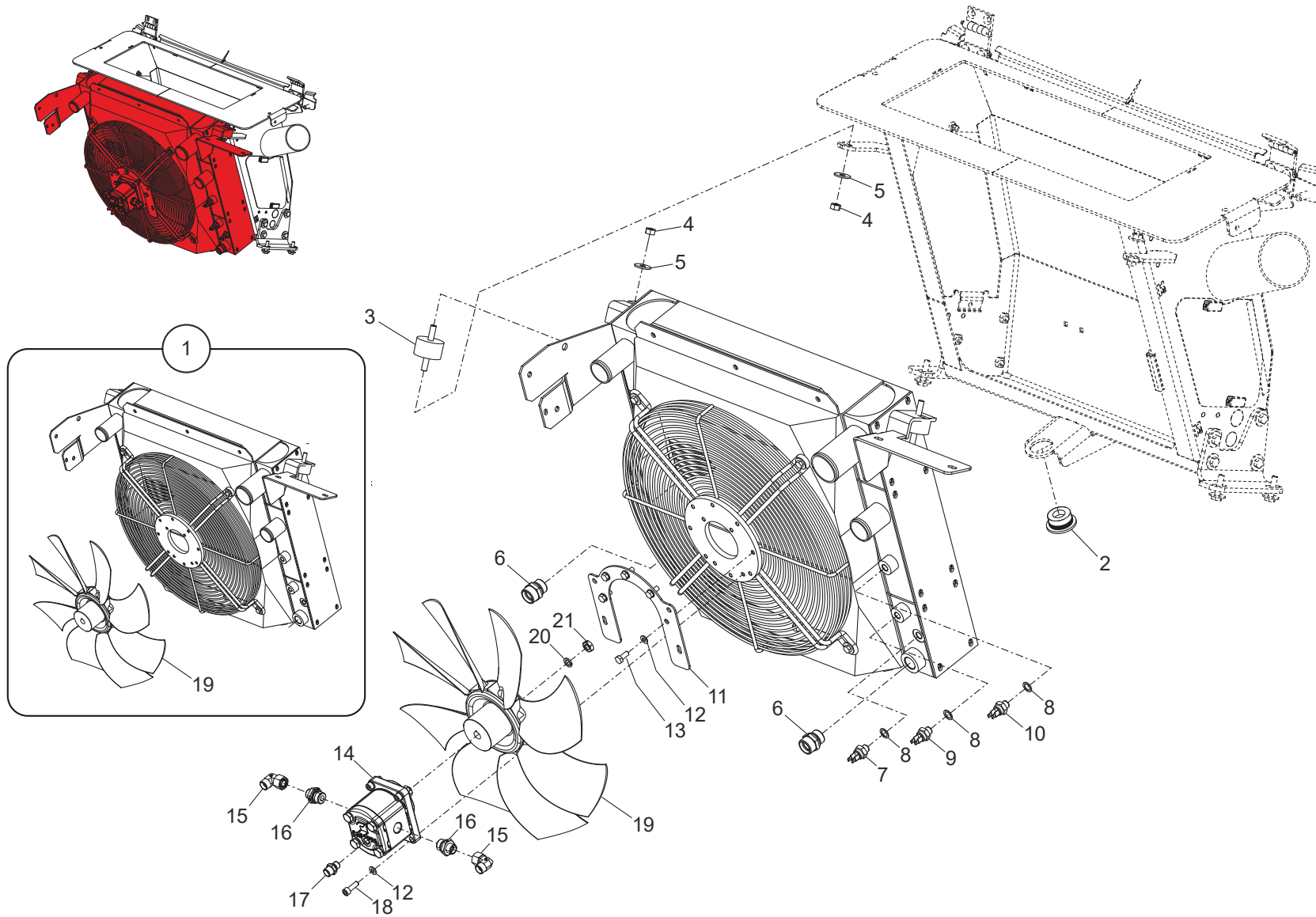
Position	Ersatzteilnr.	Anzahl	Benennung	ab Serie	bis Serie
1	3071966	1,00	HALTER		
2	7095528A	2,00	ZYLINDERSCHRAUBE - M10X 25 -		
3	7309129A	6,00	SCHEIBE - 10 -		
4	4156634A	1,00	VERSCHRAUBUNG GE 12-PLM-ED		
5	4750828	3,00	VERSCHRAUBUNG GE 15-PL/M16X1,5-ED		
6	23133468	1,00	DRUCKGEBER		
7	7009037A	2,00	SECHSKANTSCHRAUBE - M10X 35 -		
8	7274380A	2,00	SECHSKANTMUTTER - M 10 -		
9	7288535A	2,00	SECHSKANTMUTTER - M 6 -		
10	7305092A	2,00	SCHEIBE - 6 -		
11	4165074A	1,00	SCHELLE 428 PP		
12	4193338A	1,00	DECKPLATTE DP 4		
13	7027139A	2,00	SECHSKANTSCHRAUBE M 6x 60 - 8.8		
14	7009088A	3,00	SECHSKANTSCHRAUBE - M 8X 25 -		
15	7309046A	2,00	SCHEIBE - 8 -		
16	4109665A	1,00	ROHRSCHELLE RSGU 1.20/20		
17	7288530A	1,00	SECHSKANTMUTTER - M 8 -		
18	7388539A	2,00	SCHEIBE - 8 -		
19	7285767A	4,00	SECHSKANTMUTTER - M 5		
20	7391050A	4,00	SCHEIBE - 5		
21	23133340	1,00	KRAFTSTOFFFOERDERPUMPE		
22	5140681	4,00	SCHWINGUNGSDAEMPFER		
23	537A0395	1,00	KRAFTSTOFFFILTER		
24	537A0394	1,00	KRAFTSTOFF-VORFILTER		



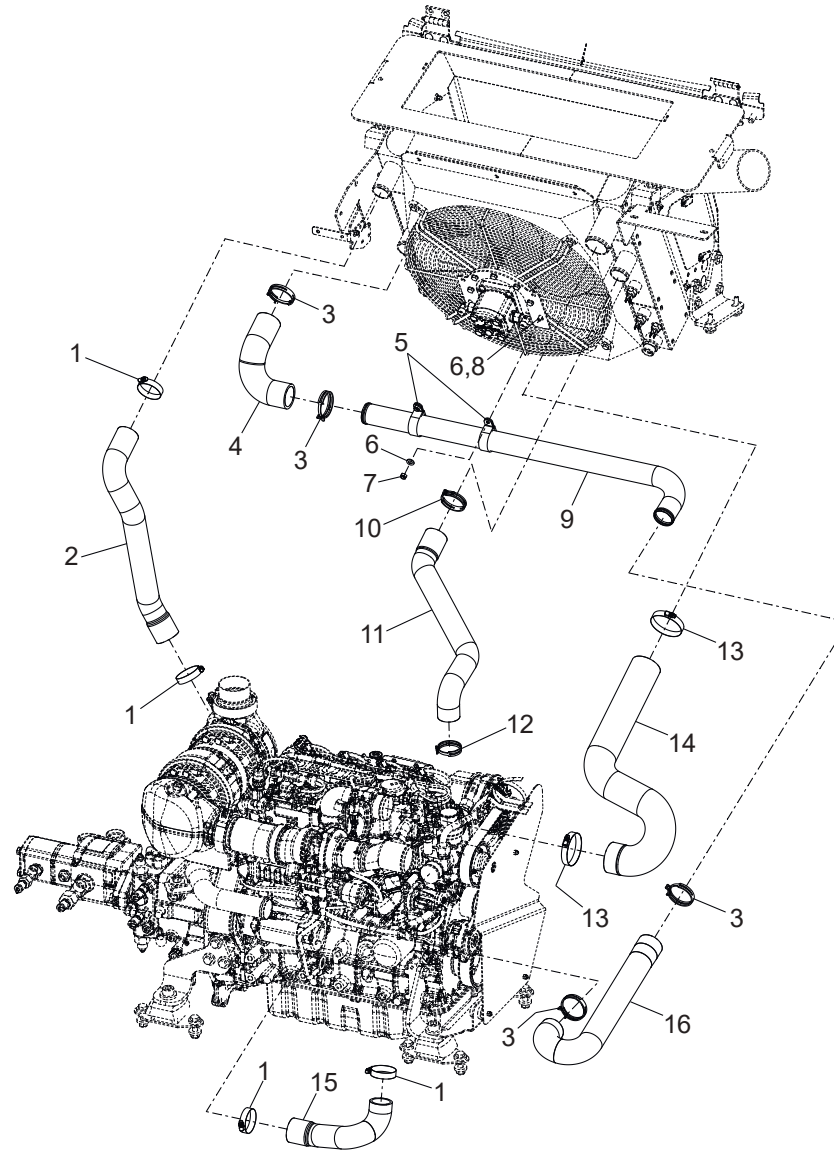
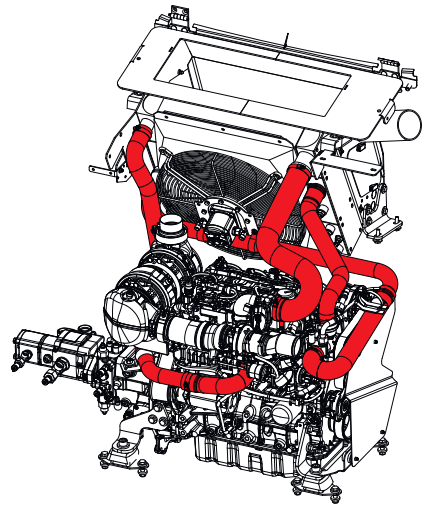
Position	Ersatzteilnr.	Anzahl	Benennung	ab Serie	bis Serie
1	1400140	1,00	SCHLAUCH		
2	4691684	1,00	SHELLE		
3	4691477	3,00	SCHLAUCHSHELLE 18 x12		
4	1400139	1,00	SCHLAUCH		
5	4109588A	1,00	ROHRSCHELLE		
6	7009267A	1,00	SECHSKANTSCHRAUBE - M 8X 30 -		
7	7388539A	2,00	SCHEIBE - 8 -		
8	7288530A	2,00	SECHSKANTMUTTER - M 8 -8		
9	4109665A	1,00	ROHRSCHELLE RSGU 1.20/20		
10	1400141	1,00	SCHLAUCH		
11	1400187	1,00	SCHLAUCH		
12	2310030	1,00	SCHNELLKUPPLUNG GERADE		
13	7009088A	1,00	SECHSKANTSCHRAUBE - M 8X 25 -		
14	7309046A	2,00	SCHEIBE - 8 -		
15	4109665A	1,00	ROHRSCHELLE RSGU 1.20/20		
16	1400142	1,00	SCHLAUCH		
17	4691436	2,00	SCHLAUCHSHELLE 16 x12		
18	4700214	1,00	WINKEL-SCHNELLKUPPLUNG		



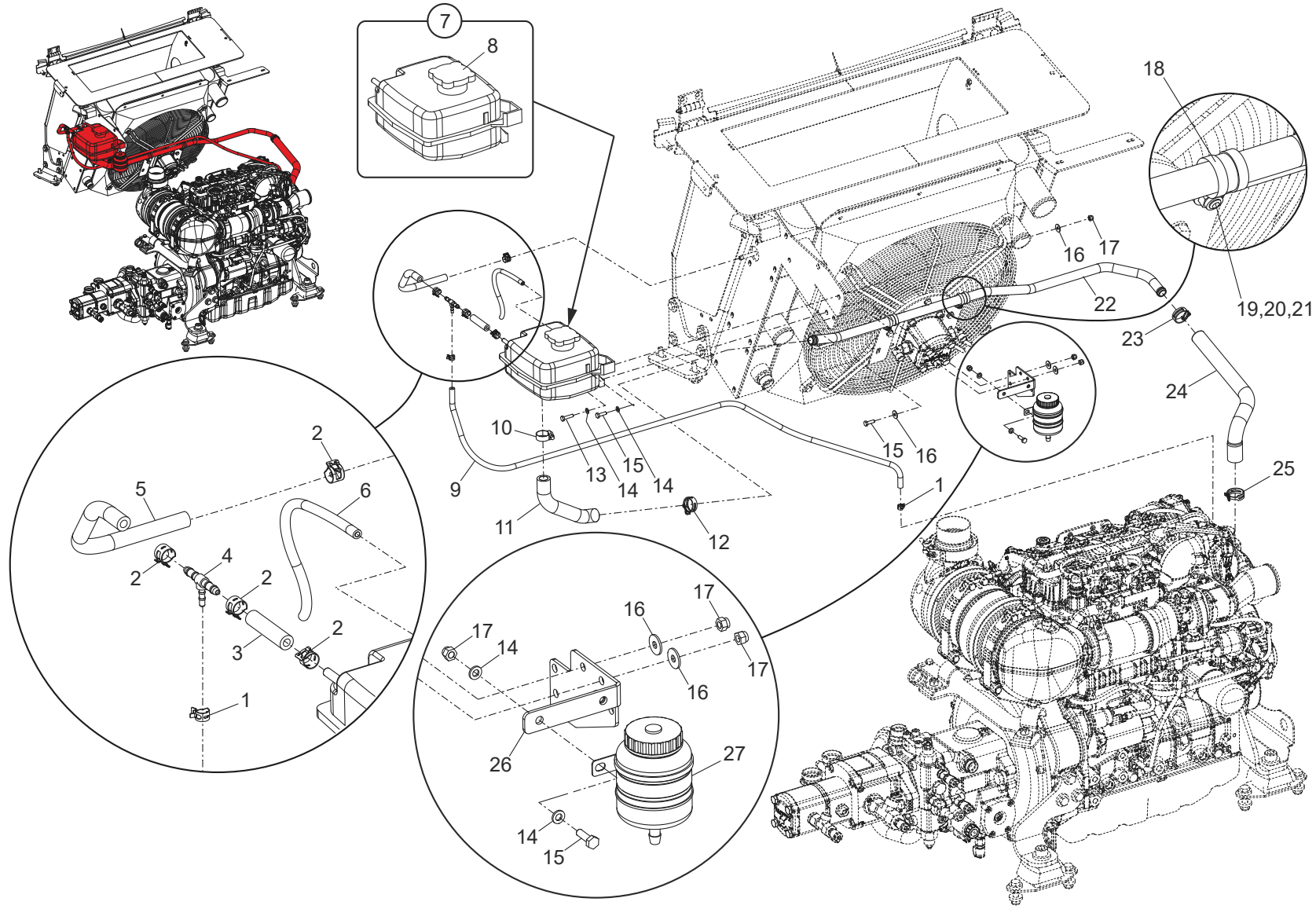
Position	Ersatzteilnr.	Anzahl	Benennung	ab Serie	bis Serie
1	F11.01	1,00	KUEHLEREINBAU		
2	F11.02	1,00	KUEHLERKREISLAUF		
3	F11.03	1,00	KUEHLKREISLAUF-AUSGLEICHBEHAELTER		



Position	Ersatzteilnr.	Anzahl	Benennung	ab Serie	bis Serie
1	23131517	1,00	KOMBIKUEHLER		
2	4197909A	1,00	ROHRDURCHFUEHRUNG		
3	4192759A	2,00	METALLGUMMI		
4	7291608A	4,00	SECHSKANTMUTTER - M 10 -		
5	7391609A	4,00	SCHEIBE - 10 -		
6	4191232A	2,00	VERSCHRAUBUNG GE 22-PLR-ED		
7	23121451	1,00	TEMPERATURSCHALTER 110°		
8	7419098A	3,00	DICHTRING A 14X 20 CU		
9	23121449	1,00	TEMPERATURSCHALTER 70°		
10	23121450	1,00	TEMPERATURSCHALTER 95°		
11	3072499	1,00	PLATTE		
12	7309046A	9,00	SCHEIBE - 8 -		
13	7074632A	5,00	SECHSKANTSCHRAUBE - M 8X 20 -		
14	5370711	1,00	LUEFTERMOTOR		
15	4700118	2,00	VERSCHRAUBUNG EW 12-PL		
16	4750041	2,00	VERSCHRAUBUNG GE 12-PL/R1/2-ED		
17	4750158	1,00	VERSCHRAUBUNG GE 10-PLR-ED		
18	7000928A	4,00	ZYLINDERSCHRAUBE - M 8X 25 -		



Position	Ersatzteilnr.	Anzahl	Benennung	ab Serie	bis Serie
1	4691486	4,00	SCHELLE		
2	1500157	1,00	LADELUFTSCHLAUCH		
3	23130259	4,00	FEDERBANDSCHELLE D60 /12		
4	23130850	1,00	KUEHLERSCHLAUCH		
5	4109588A	2,00	ROHRSCHELLE		
6	7309046A	4,00	SCHEIBE - 8 -		
7	7288530A	2,00	SECHSKANTMUTTER - M 8 -8		
8	7074632A	2,00	SECHSKANTSCHRAUBE - M 8X 20 -		
9	23130476	1,00	ROHR		
10	23130251	1,00	FEDERBANDSCHELLE D58 /12		
11	23130496	1,00	KUEHLERSCHLAUCH		
12	23130253	1,00	FEDERBANDSCHELLE D53 /12		
13	4691489	2,00	SCHELLE		
14	1500212	1,00	LADELUFTSCHLAUCH		
15	1500216	1,00	LADELUFTSCHLAUCH		
16	23130481	1,00	KUEHLERSCHLAUCH		



Position	Ersatzteilnr.	Anzahl	Benennung	ab Serie	bis Serie
1	23130252	2,00	FEDERBANDSCHELLE D11,5 /8		
2	23130257	4,00	FEDERBANDSCHELLE D14 /12		
3	4106798A	0,06	KRAFTSTOFFSCHLAUCH		
4	4109528A	1,00	REDUZIERSTUECK TRS 8/ 6/ 8		
5	4106798A	0,25	KRAFTSTOFFSCHLAUCH		
6	4160848A	0,90	SCHLAUCH		
7	23112200	1,00	WASSERBEHAELTER		
8	4740311	1,00	VERSCHLUSSDECKEL 1,0 BAR		
9	4185131A	1,40	SCHLAUCH		
10	4138570A	1,00	SCHLAUCHSCHELLE 19-28		
11	1500085	1,00	FORMSCHLAUCH		
12	4691418	1,00	FEDERBANDSCHELLE		
13	7086280A	1,00	SECHSKANTSCHRAUBE - M 6X 25 -		
14	7330497A	5,00	SCHEIBE - 6 -		
15	7091124A	5,00	SECHSKANTSCHRAUBE - M 6X 20 -		
16	7305092A	3,00	SCHEIBE - 6 -		
17	7288535A	1,00	SECHSKANTMUTTER - M 6 -		
18	4109665A	2,00	ROHRSCHELLE RSGU 1.20/20		
19	7074632A	2,00	SECHSKANTSCHRAUBE - M 8X 20 -		
20	7309046A	4,00	SCHEIBE - 8 -		
21	7288530A	2,00	SECHSKANTMUTTER - M 8 -8		
22	23130491	1,00	ROHR		
23	23130489	2,00	FEDERBANDSCHELLE D32 /12		
24	23130490	1,00	FORMSCHLAUCH		
25	23130254	1,00	FEDERBANDSCHELLE D35 /12		
26	3073757	1,00	HALTER		
27	4198253A	1,00	AUSGLEICHSBEHAELTER		

14.5-20	MPT-04	3.0	3.0 bar
14.5 R 20	MPT-04	3.0	3.0 bar
150/70 R 20	MPT-04	3.0	3.0 bar
400/70 R 18	EM-01	3.75	3.75 bar
400/70 R 20	X23S	3.75	3.75 bar
400/70 R 20	EM-01	3.75	3.75 bar
550/45-22.5	328	2.4	2.4 bar
600/20	X-MINNE D21.0	5.0	bar

BIO OIL PAKOLIN  
 BIO HLP 68 SYNTH

H02

H01

Mecalac

ACHTUNG!  
 LET OP  
 ATENCI'N

Minerali verwenden  
 Minerale olie gebruiken  
 Utilizar aceite mineral  
 DIN 51524-HVLP 46  
 ISO VG 46 VI > 180

ACHTUNG!  
 Lenkung nur bei laufendem  
 Motor betriebsfähig!

H03

H02

Mecalac

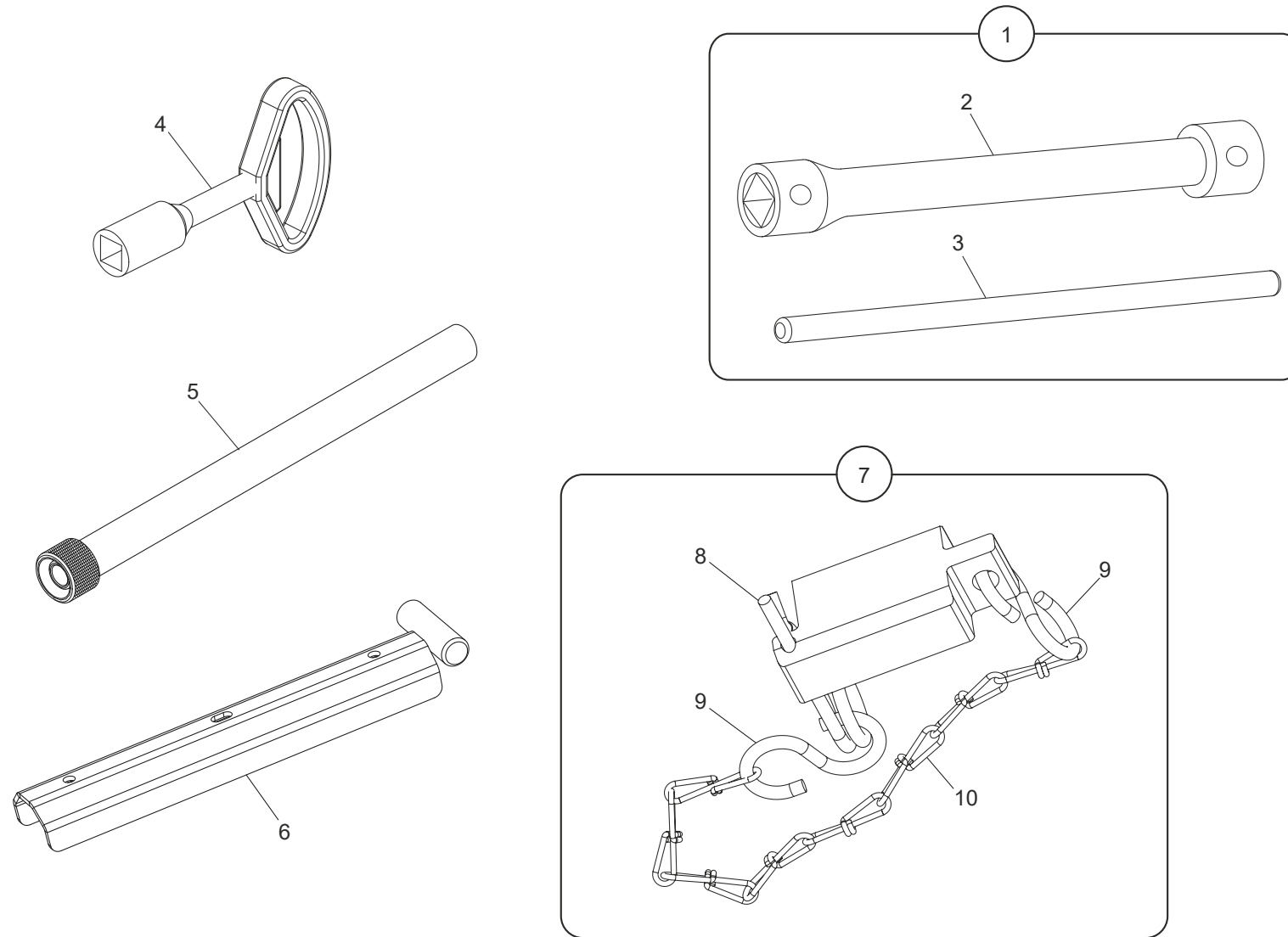
Mecalac

Mecalac

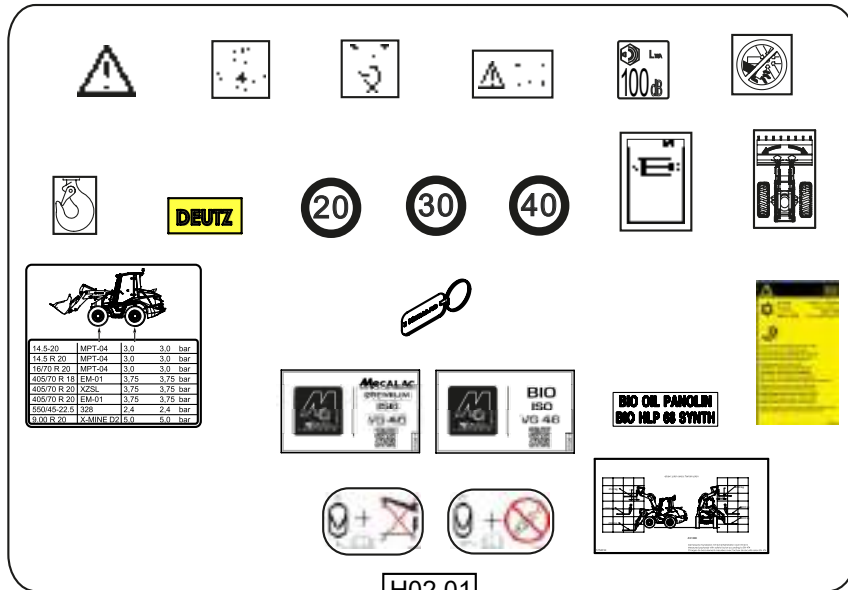
AS1000

AS1000

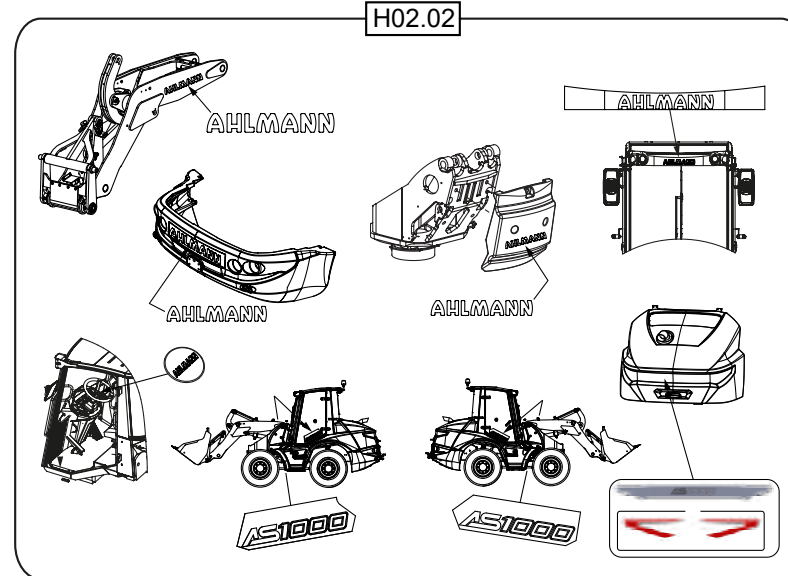
Position	Ersatzteilnr.	Anzahl	Benennung	ab Serie	bis Serie
1	H01	1,00	WERKZEUGE		
2	H02	1,00	BESCHILDERUNG BASIS		
3	H03	1,00	BESCHILDERUNG LÄNDERSPEZIFISCH		



Position	Ersatzteilnr.	Anzahl	Benennung	ab Serie	bis Serie
1	23101722	1,00	WERKZEUGSATZ		
2	4148615A	1,00	DOPPELSTECKSCHLUESSEL A24 X 27		
3	4162392A	1,00	DREHSTIFT A 16		
4	4192353A	1,00	VIERKANTSCHLUESSEL		
5	4195700A	1,00	ABLAUFSTUTZEN GERADE M22X1,5		
6	4105168C	1,00	SCHAUFELARMSTUETZE		
7	4135700G	1,00	SCHWENKBLOCKIERUNG KPL.		
8	4192427A	1,00	FEDERVORSTECKER		
9	4174503A	2,00	S-HAKEN		
10	4146319C	1,00	SICHERUNGSKETTE		



H02.01

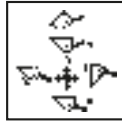


H02.02

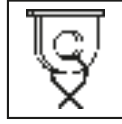
Position	Ersatzteilnr.	Anzahl	Benennung	ab Serie	bis Serie
1	H02.01	1,00	SYMBOLSCHILDER		
2	H02.02	1,00	SCHRIFTZUEGE		



1



2



3



4



5



6



7



8



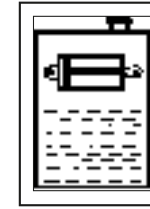
9



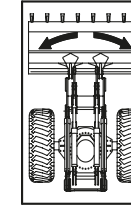
10



11



12



13

14.5-20	MPT-04	3,0	3,0 bar
14.5 R 20	MPT-04	3,0	3,0 bar
16/70 R 20	MPT-04	3,0	3,0 bar
405/70 R 18	EM-01	3,75	3,75 bar
405/70 R 20	XZSL	3,75	3,75 bar
405/70 R 20	EM-01	3,75	3,75 bar
550/45-22.5	328	2,4	2,4 bar
9.00 R 20	X-MINE D2	5,0	5,0 bar

14



15



16



17



18



25



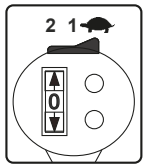
22



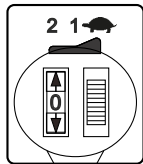
23

**BIO OIL PANOLIN  
 BIO HLP 68 SYNTH**

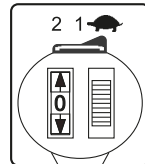
24



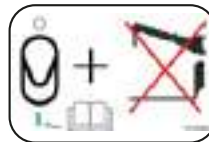
19



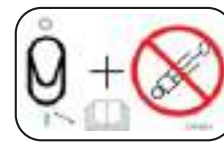
20



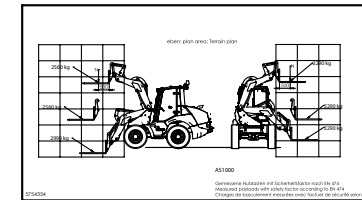
21



26

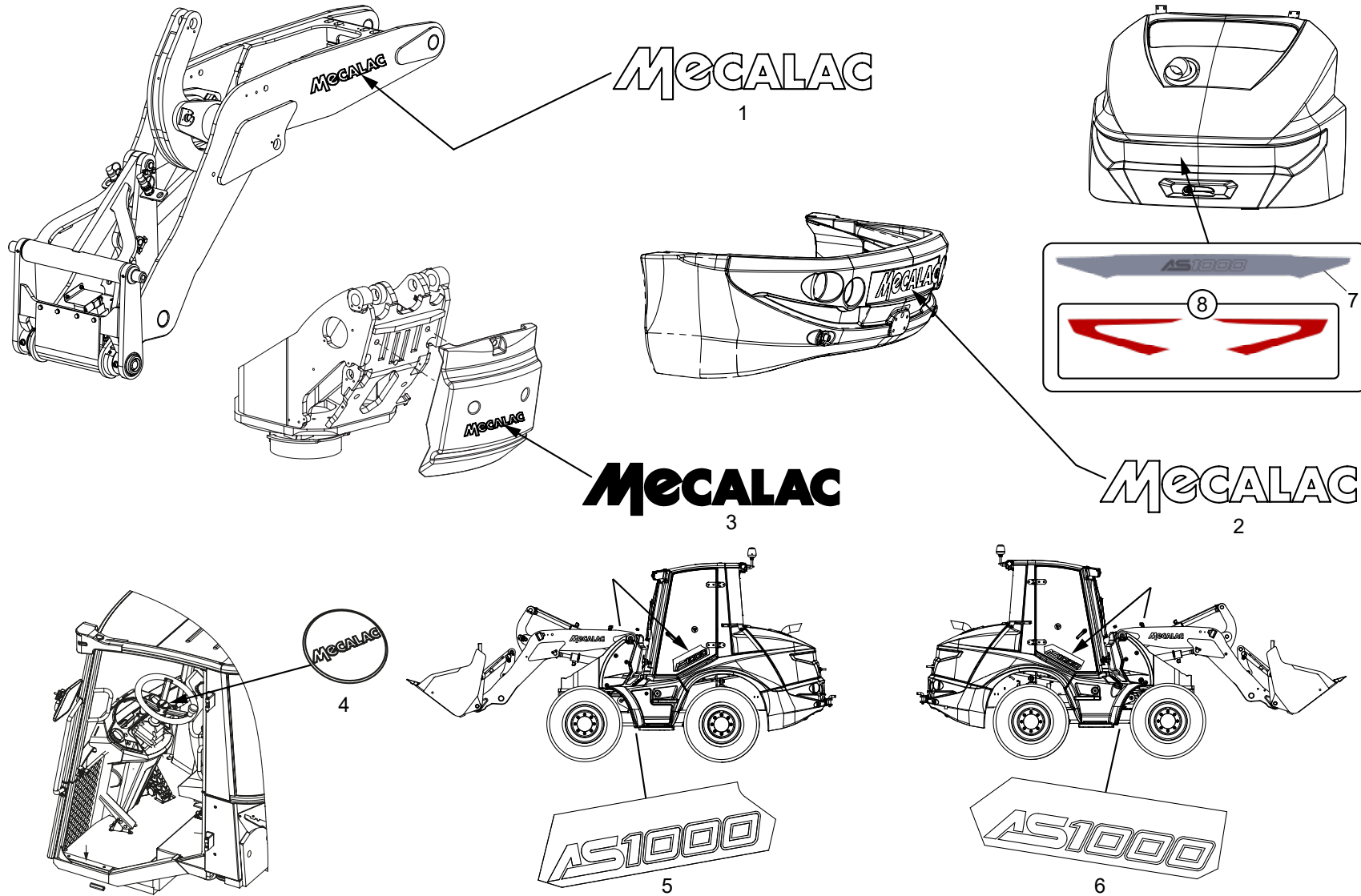


27



28

Position	Ersatzteilnr.	Anzahl	Benennung	ab Serie	bis Serie
1	23128853	1,00	SYMBOLSCHILD GEFAHRENBEREICH		
2	4102162A	1,00	SYMBOLSCHILD SCHAUFEL-SCHAUFELARM		
3	4108694A	4,00	SYMBOLSCHILD VERZURROESE		
4	4120875A	1,00	SYMBOLSCHILD BETRIEBSANLEITUNG		
5	4184985A	1,00	SCHILD SCHALLLEISTUNGSPEGEL 100		
6	4198149A	1,00	SYMBOLSCHILD OEFF.NUR BEI STEH.MOTOR		
7	4198227A	4,00	SYMBOLSCHILD LASTHAKEN		
8	5752802	1,00	SCHILD DEUTZ		
9	4192151A	3,00	SCHILD HOECHSTGESCHW. 20 KM/H		
10	4197298A	3,00	SCHILD HOECHSTGESCHW. 30 KM/H		
11	4135618A	3,00	SCHILD HOECHSTGESCHW. 40 KM/H		
12	4198151A	1,00	SYMBOLSCHILD HYDRAULIKOELTANK		
13	4187547A	1,00	SYMBOLSCHILD SCHWENKEN		
14	23123878	2,00	SCHILD REIFENDRUCK		
15	23128793	1,00	SCHRIFTZUG - booster inside -		
16	201001	1,00	SCHLUESSELANHAENGER		
17	5753553	1,00	SYMBOLSCHILD - BATTERIE TRENNEN		
18	C5751567	1,00	SYMBOLSCHILD KRAFTSTOFFTANK		
19	23119733	1,00	SYMBOLSCHILD JOYSTICK		
20	23119735	1,00	SYMBOLSCHILD JOYSTICK		
21	23122995	1,00	SYMBOLSCHILD JOYSTICK		
22	5753611	1,00	SCHILD HYDRAULIKOEL		
23	5753612	1,00	SCHILD HYDRAULIKOEL		
24	5751066	1,00	SCHILD HYDRAULIKOEL		
25	5752943	1,00	SCHILD BEFUELLUNG KLIMAAANLAGE		
26	5753065	1,00	SYMBOLSCHILD RBS/HWF		
27	5753823	1,00	SYMBOLSCHILD RBS+HWF		
28	5754354	1,00	SCHILD NUTZLAST		

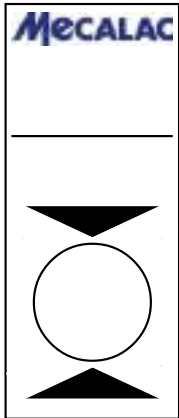


Position	Ersatzteilnr.	Anzahl	Benennung	ab Serie	bis Serie
1	23128309	2,00	SCHRIFTZUG - MECALAC - WEISS		
2	5752622	1,00	SCHRIFTZUG - MECALAC - WEISS L=680		
3	23128307	1,00	SCHRIFTZUG - MECALAC - SCHWARZ		
4	23128381	1,00	AUFKLEBER - MECALAC		
5	5754253	1,00	SCHRIFTZUG LINKS - AS1000		
6	5754254	1,00	SCHRIFTZUG RECHTS - AS 1000		
7	5754202	1,00	HAUBENAUFKLEBER - AS1000		
8	5754203	1,00	HAUBENAUFKLEBER REFLEKTIEREND - AS1000		

Keine Bildtafel vorhanden

No Image Available

Position	Ersatzteilnr.	Anzahl	Benennung	ab Serie	bis Serie
1	H03.01	1,00	BESCHILDERUNG DEUTSCH		
2	H03.02	1,00	BESCHILDERUNG DEUTSCH - AHLMANN		
3	H03.03	1,00	BESCHILDERUNG NL		
4	H03.04	1,00	BESCHILDERUNG FR		
5	H03.05	1,00	BESCHILDERUNG GB		



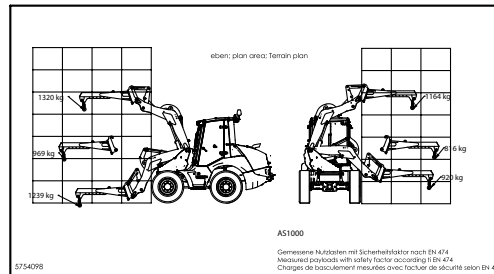
1

**ACHTUNG!  
LET OP  
ATENCI" N**

**Mineralöl verwenden  
Minerale olie gebruiken  
Utilizar aceite mineral  
DIN 51524-HVLP 46  
ISO VG 46 VI > 180**

23106246

2



3

**ACHTUNG !**  
Lenkung nur bei laufendem  
Motor betriebsfähig !

4

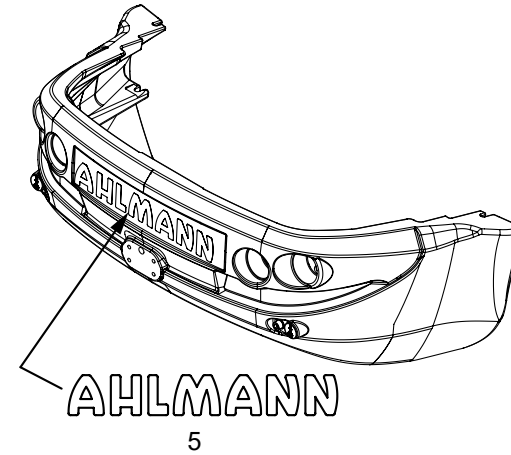
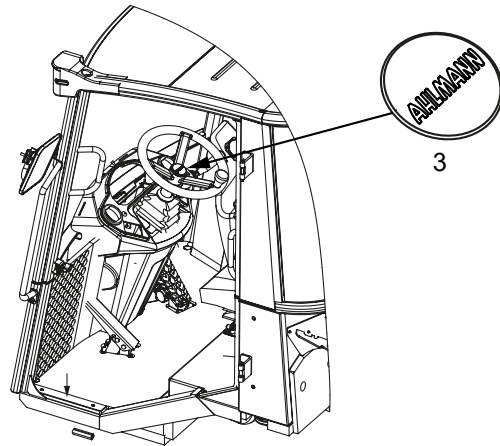
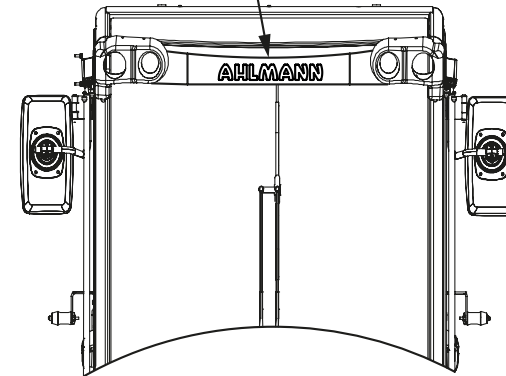
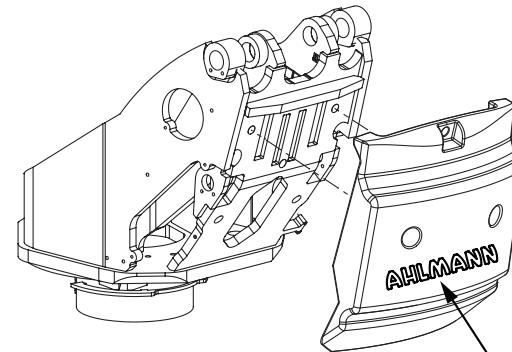
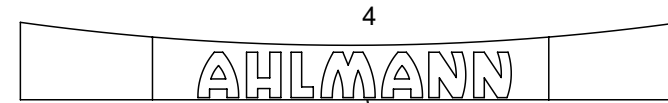
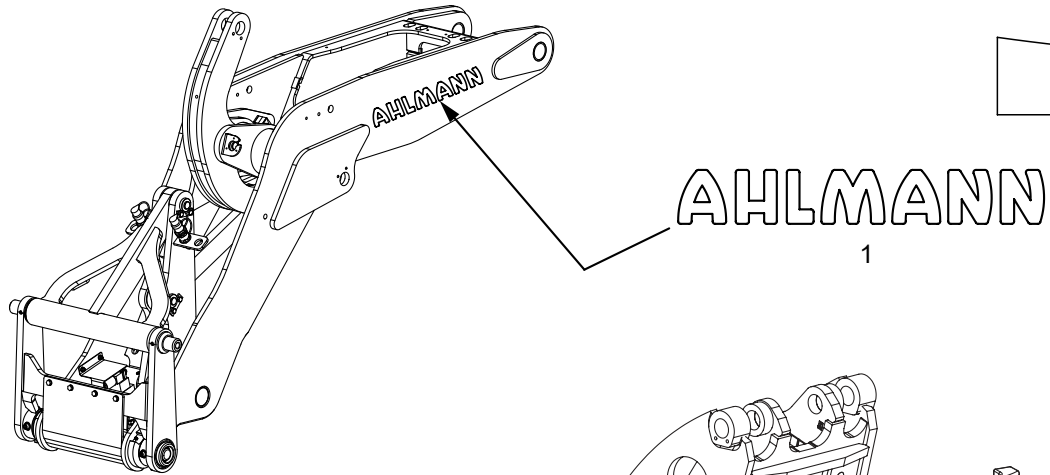
Serviceplan			
Gerätetypen: 201		Datum: 03.01.2017	
<p>Wicht. Regeln vom Fahrer des Fahrzeuges zu befolgen: N20 MTS nur durch geschultes Personal vor Auslieferung der Teilpläne!</p>			
<b>Inspektionen</b>			
M 01	Ölstand prüfen, Ölwanne, Luft- und Wasserpumpenöl prüfen		
<b>Wartung</b>			
M 02	Ölstand prüfen, Ölwanne, Luft- und Wasserpumpenöl prüfen		
M 03	Ölstand prüfen, Ölwanne, Luft- und Wasserpumpenöl prüfen		
M 04	Ölstand prüfen, Ölwanne, Luft- und Wasserpumpenöl prüfen		
M 05	Ölstand prüfen, Ölwanne, Luft- und Wasserpumpenöl prüfen		
M 06	Ölstand prüfen, Ölwanne, Luft- und Wasserpumpenöl prüfen		
M 07	Ölstand prüfen, Ölwanne, Luft- und Wasserpumpenöl prüfen		
M 08	Ölstand prüfen, Ölwanne, Luft- und Wasserpumpenöl prüfen		
M 09	Ölstand prüfen, Ölwanne, Luft- und Wasserpumpenöl prüfen		
M 10	Ölstand prüfen, Ölwanne, Luft- und Wasserpumpenöl prüfen		
M 11	Ölstand prüfen, Ölwanne, Luft- und Wasserpumpenöl prüfen		
M 12	Ölstand prüfen, Ölwanne, Luft- und Wasserpumpenöl prüfen		
M 13	Ölstand prüfen, Ölwanne, Luft- und Wasserpumpenöl prüfen		
M 14	Ölstand prüfen, Ölwanne, Luft- und Wasserpumpenöl prüfen		
M 15	Ölstand prüfen, Ölwanne, Luft- und Wasserpumpenöl prüfen		
M 16	Ölstand prüfen, Ölwanne, Luft- und Wasserpumpenöl prüfen		
M 17	Ölstand prüfen, Ölwanne, Luft- und Wasserpumpenöl prüfen		
M 18	Ölstand prüfen, Ölwanne, Luft- und Wasserpumpenöl prüfen		
M 19	Ölstand prüfen, Ölwanne, Luft- und Wasserpumpenöl prüfen		
M 20	Ölstand prüfen, Ölwanne, Luft- und Wasserpumpenöl prüfen		
M 21	Ölstand prüfen, Ölwanne, Luft- und Wasserpumpenöl prüfen		
M 22	Ölstand prüfen, Ölwanne, Luft- und Wasserpumpenöl prüfen		
M 23	Ölstand prüfen, Ölwanne, Luft- und Wasserpumpenöl prüfen		
M 24	Ölstand prüfen, Ölwanne, Luft- und Wasserpumpenöl prüfen		
M 25	Ölstand prüfen, Ölwanne, Luft- und Wasserpumpenöl prüfen		
M 26	Ölstand prüfen, Ölwanne, Luft- und Wasserpumpenöl prüfen		
M 27	Ölstand prüfen, Ölwanne, Luft- und Wasserpumpenöl prüfen		
M 28	Ölstand prüfen, Ölwanne, Luft- und Wasserpumpenöl prüfen		
M 29	Ölstand prüfen, Ölwanne, Luft- und Wasserpumpenöl prüfen		
M 30	Ölstand prüfen, Ölwanne, Luft- und Wasserpumpenöl prüfen		
M 31	Ölstand prüfen, Ölwanne, Luft- und Wasserpumpenöl prüfen		
M 32	Ölstand prüfen, Ölwanne, Luft- und Wasserpumpenöl prüfen		
M 33	Ölstand prüfen, Ölwanne, Luft- und Wasserpumpenöl prüfen		
M 34	Ölstand prüfen, Ölwanne, Luft- und Wasserpumpenöl prüfen		
M 35	Ölstand prüfen, Ölwanne, Luft- und Wasserpumpenöl prüfen		
M 36	Ölstand prüfen, Ölwanne, Luft- und Wasserpumpenöl prüfen		
M 37	Ölstand prüfen, Ölwanne, Luft- und Wasserpumpenöl prüfen		
M 38	Ölstand prüfen, Ölwanne, Luft- und Wasserpumpenöl prüfen		
M 39	Ölstand prüfen, Ölwanne, Luft- und Wasserpumpenöl prüfen		
M 40	Ölstand prüfen, Ölwanne, Luft- und Wasserpumpenöl prüfen		
M 41	Ölstand prüfen, Ölwanne, Luft- und Wasserpumpenöl prüfen		
M 42	Ölstand prüfen, Ölwanne, Luft- und Wasserpumpenöl prüfen		
M 43	Ölstand prüfen, Ölwanne, Luft- und Wasserpumpenöl prüfen		
M 44	Ölstand prüfen, Ölwanne, Luft- und Wasserpumpenöl prüfen		
M 45	Ölstand prüfen, Ölwanne, Luft- und Wasserpumpenöl prüfen		
M 46	Ölstand prüfen, Ölwanne, Luft- und Wasserpumpenöl prüfen		
M 47	Ölstand prüfen, Ölwanne, Luft- und Wasserpumpenöl prüfen		
M 48	Ölstand prüfen, Ölwanne, Luft- und Wasserpumpenöl prüfen		
M 49	Ölstand prüfen, Ölwanne, Luft- und Wasserpumpenöl prüfen		
M 50	Ölstand prüfen, Ölwanne, Luft- und Wasserpumpenöl prüfen		
M 51	Ölstand prüfen, Ölwanne, Luft- und Wasserpumpenöl prüfen		
M 52	Ölstand prüfen, Ölwanne, Luft- und Wasserpumpenöl prüfen		
M 53	Ölstand prüfen, Ölwanne, Luft- und Wasserpumpenöl prüfen		
M 54	Ölstand prüfen, Ölwanne, Luft- und Wasserpumpenöl prüfen		
M 55	Ölstand prüfen, Ölwanne, Luft- und Wasserpumpenöl prüfen		
M 56	Ölstand prüfen, Ölwanne, Luft- und Wasserpumpenöl prüfen		
M 57	Ölstand prüfen, Ölwanne, Luft- und Wasserpumpenöl prüfen		
M 58	Ölstand prüfen, Ölwanne, Luft- und Wasserpumpenöl prüfen		
M 59	Ölstand prüfen, Ölwanne, Luft- und Wasserpumpenöl prüfen		
M 60	Ölstand prüfen, Ölwanne, Luft- und Wasserpumpenöl prüfen		
M 61	Ölstand prüfen, Ölwanne, Luft- und Wasserpumpenöl prüfen		
M 62	Ölstand prüfen, Ölwanne, Luft- und Wasserpumpenöl prüfen		
M 63	Ölstand prüfen, Ölwanne, Luft- und Wasserpumpenöl prüfen		
M 64	Ölstand prüfen, Ölwanne, Luft- und Wasserpumpenöl prüfen		
M 65	Ölstand prüfen, Ölwanne, Luft- und Wasserpumpenöl prüfen		
M 66	Ölstand prüfen, Ölwanne, Luft- und Wasserpumpenöl prüfen		
M 67	Ölstand prüfen, Ölwanne, Luft- und Wasserpumpenöl prüfen		
M 68	Ölstand prüfen, Ölwanne, Luft- und Wasserpumpenöl prüfen		
M 69	Ölstand prüfen, Ölwanne, Luft- und Wasserpumpenöl prüfen		
M 70	Ölstand prüfen, Ölwanne, Luft- und Wasserpumpenöl prüfen		
M 71	Ölstand prüfen, Ölwanne, Luft- und Wasserpumpenöl prüfen		
M 72	Ölstand prüfen, Ölwanne, Luft- und Wasserpumpenöl prüfen		
M 73	Ölstand prüfen, Ölwanne, Luft- und Wasserpumpenöl prüfen		
M 74	Ölstand prüfen, Ölwanne, Luft- und Wasserpumpenöl prüfen		
M 75	Ölstand prüfen, Ölwanne, Luft- und Wasserpumpenöl prüfen		
M 76	Ölstand prüfen, Ölwanne, Luft- und Wasserpumpenöl prüfen		
M 77	Ölstand prüfen, Ölwanne, Luft- und Wasserpumpenöl prüfen		
M 78	Ölstand prüfen, Ölwanne, Luft- und Wasserpumpenöl prüfen		
M 79	Ölstand prüfen, Ölwanne, Luft- und Wasserpumpenöl prüfen		
M 80	Ölstand prüfen, Ölwanne, Luft- und Wasserpumpenöl prüfen		
M 81	Ölstand prüfen, Ölwanne, Luft- und Wasserpumpenöl prüfen		
M 82	Ölstand prüfen, Ölwanne, Luft- und Wasserpumpenöl prüfen		
M 83	Ölstand prüfen, Ölwanne, Luft- und Wasserpumpenöl prüfen		
M 84	Ölstand prüfen, Ölwanne, Luft- und Wasserpumpenöl prüfen		
M 85	Ölstand prüfen, Ölwanne, Luft- und Wasserpumpenöl prüfen		
M 86	Ölstand prüfen, Ölwanne, Luft- und Wasserpumpenöl prüfen		
M 87	Ölstand prüfen, Ölwanne, Luft- und Wasserpumpenöl prüfen		
M 88	Ölstand prüfen, Ölwanne, Luft- und Wasserpumpenöl prüfen		
M 89	Ölstand prüfen, Ölwanne, Luft- und Wasserpumpenöl prüfen		
M 90	Ölstand prüfen, Ölwanne, Luft- und Wasserpumpenöl prüfen		
M 91	Ölstand prüfen, Ölwanne, Luft- und Wasserpumpenöl prüfen		
M 92	Ölstand prüfen, Ölwanne, Luft- und Wasserpumpenöl prüfen		
M 93	Ölstand prüfen, Ölwanne, Luft- und Wasserpumpenöl prüfen		
M 94	Ölstand prüfen, Ölwanne, Luft- und Wasserpumpenöl prüfen		
M 95	Ölstand prüfen, Ölwanne, Luft- und Wasserpumpenöl prüfen		
M 96	Ölstand prüfen, Ölwanne, Luft- und Wasserpumpenöl prüfen		
M 97	Ölstand prüfen, Ölwanne, Luft- und Wasserpumpenöl prüfen		
M 98	Ölstand prüfen, Ölwanne, Luft- und Wasserpumpenöl prüfen		
M 99	Ölstand prüfen, Ölwanne, Luft- und Wasserpumpenöl prüfen		
M 100	Ölstand prüfen, Ölwanne, Luft- und Wasserpumpenöl prüfen		

5

Sicherungs- und Relaisbelegung	
Speicherseite: DE	Datum: 07.02.2017
<b>Sicherungen</b>	<b>Sicherungen</b>
F1 Fahrzeuglampe 15 A	F01 Sicherung 15 A
F2 Lenkung 7,5 A	F02 Borgmann-SB 15 A
F3 Hebele 15 A	
F4 Scheinwerfer vordere 15 A	<b>Sicherungsschalter auf Batterie</b>
F5 Sicherheitsicherung 30 A	A Schlüssel 30
F6 Heizung / Klimaanlage 20 A	B Schlüssel 15
F7 Sensor Teile 10 A	C RI 30 ECU 30 A
F8 Arbeitsschleifer vorn 15 A	D Nillablage 150 A
F9 Arbeitsschleifer hinten 15 A	
F10 Wegfahrsperr 5 A	<b>Relais</b>
F11 Steckdose Kabine 15 A	K1 Scheinwerfer vordere / hintere
F12 Motor / Innenbeleuchtung 5 A	K2 Hebele
F13 Rückfahrlichtschleife 15 A	K3 Arbeitsschleifer vordere
F14 Wippen 15 A	K4 Arbeitsschleifer hinten
F15 Blinker 7,5 A	K5 Unterbrecher Totschleifen (nur Teile)
F16 Bremslicht 5 A	K6 Differenzialpumpe
F17 Standlicht links 5 A	K7 Alpha max
F18 Standlicht rechts 5 A	K8 Fahrschleife
F19 Fernlicht 10 A	K9 Arbeitsschleife
F20 Arbeitsschleife 15 A	K10 Lichtsteuerung
F21 Lichtscheibe 5 A	K11 Überspannschutze 1
F22 RI 30 Abgasrückführung / Reserve 5 A	K12 Überspannschutze 2
F23 Reserve 20 A	K13 Überspannschutze 3
F24 Arbeitsschleifer 20 A	K14 SPS Getriebeleistung (80 km/h)
F25 Steckdose Fahrerplatz 15 A	K15 Totschleife SPS (nur Teile)
F26 Steckdose Laderplatz 15 A	K16 1. Hydraulikventil - AUF
F27 Kraftstoffpumpe 20 A	K17 1. Hydraulikventil - ZU
F28 RI 10 Abgasrückführung / Reserve 5 A	K18 2. Hydraulikventil - AUF
F29 RI 10 ECU 15 A	K19 SPS Getriebeleistung (80 km/h)
F30 RI 10 ECU 15 A	K20 Totschleife SPS (nur Teile)
F31 RI 10 Überspannschutze / Reserve 10 A	K21 Schlüssel-SPS (nur Teile)
F32 RI 10 Überspannschutze / Reserve 10 A	K22 Koll-Signalfunktionssicherung
F33 RI 10 Überspannschutze / Reserve 10 A	K23 Scheinwerfer

6

Position	Ersatzteilnr.	Anzahl	Benennung	ab Serie	bis Serie
1	23128113	1,00	SCHILD JAEHRLICHE PRUEFUNG - MECALAC -		
2	5754098	1,00	LASTDIAGRAMM		
3	4195674A	1,00	HINWEISSCHILD LENKUNG 1 D		
4	5754017	1,00	WARTUNGSPLAN		
5	5752469	1,00	SCHILD SICHERUNGEN/RELAIS		



Position	Ersatzteilnr.	Anzahl	Benennung	ab Serie	bis Serie
1	5752634	2,00	SCHRIFTZUG - AHLMANN - WEISS L=500		
2	4108573A	1,00	SCHRIFTZUG - AHLMANN -		
3	23128383	1,00	AUFKLEBER - AHLMANN -		
4	23121677	1,00	SCHRIFTZUG - AHLMANN -		
5	5752608	1,00	SCHRIFTZUG - AHLMANN		



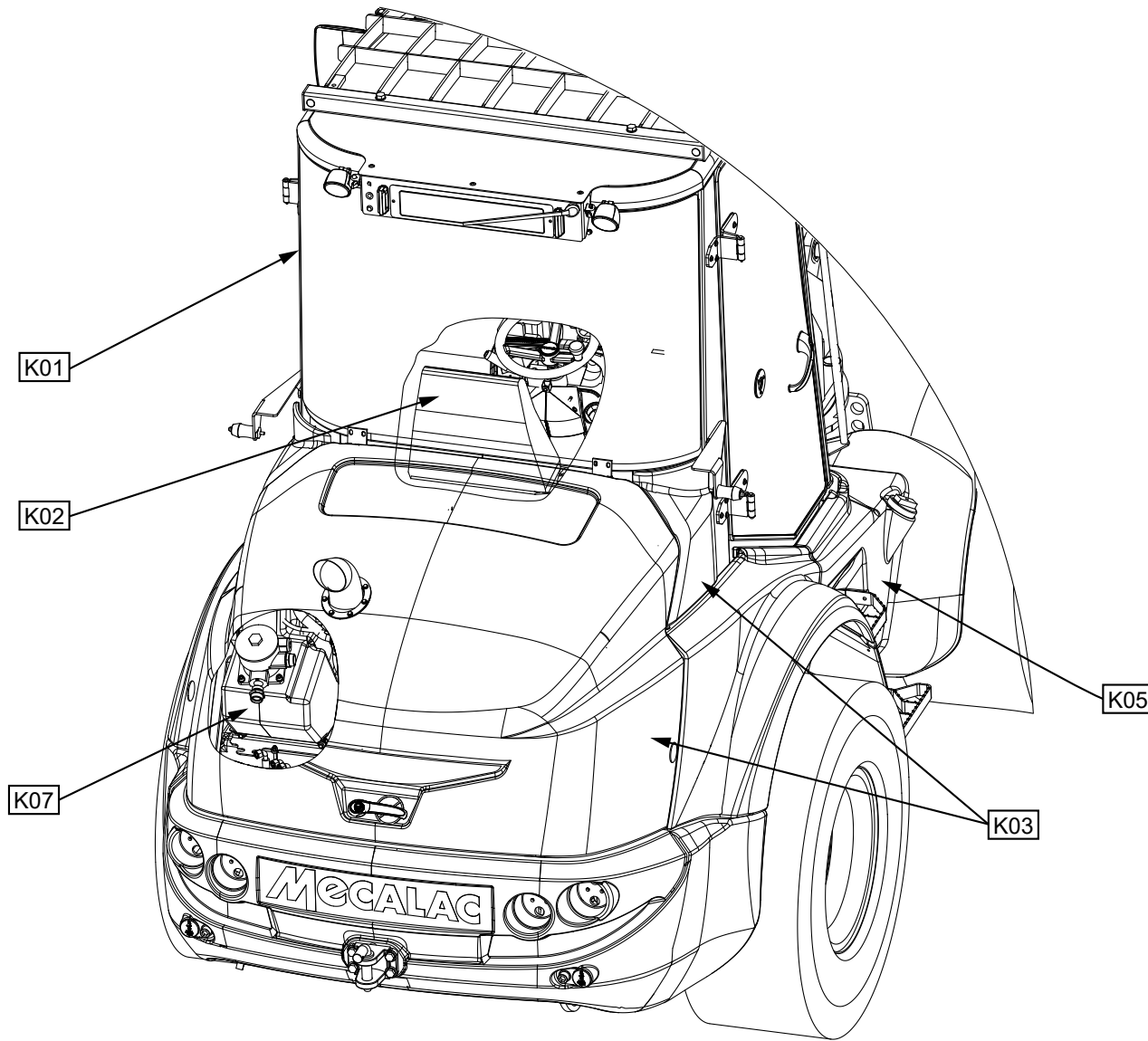
Position	Ersatzteilnr.	Anzahl	Benennung	ab Serie	bis Serie
1	5754098	1,00	LASTDIAGRAMM		
2	4195755A	1,00	HINWEISSCHILD LENKUNG 1 NL		
3	5752504	1,00	SCHILD SICHERUNGEN/RELAIS NL		
4	5754099	1,00	WARTUNGSPLAN AS1000 / NL		



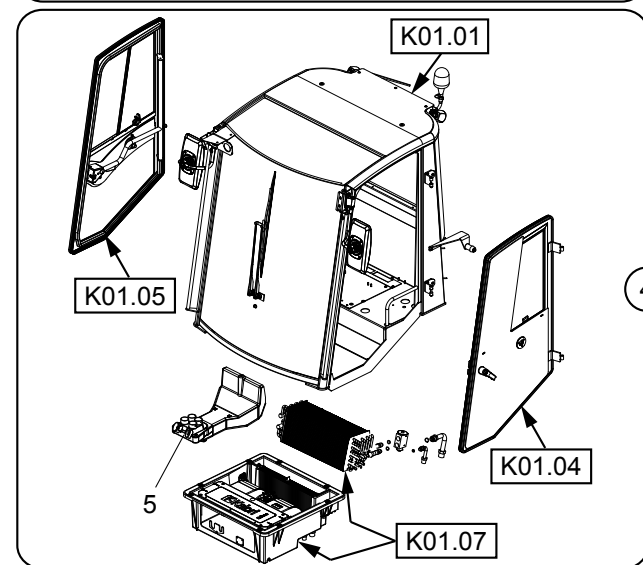
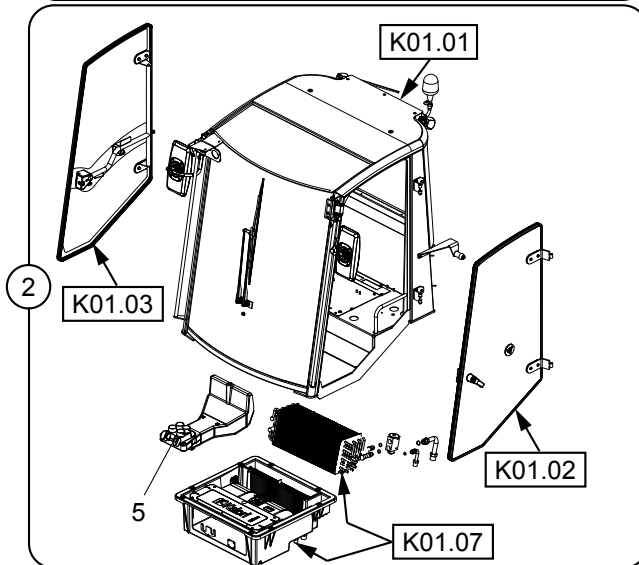
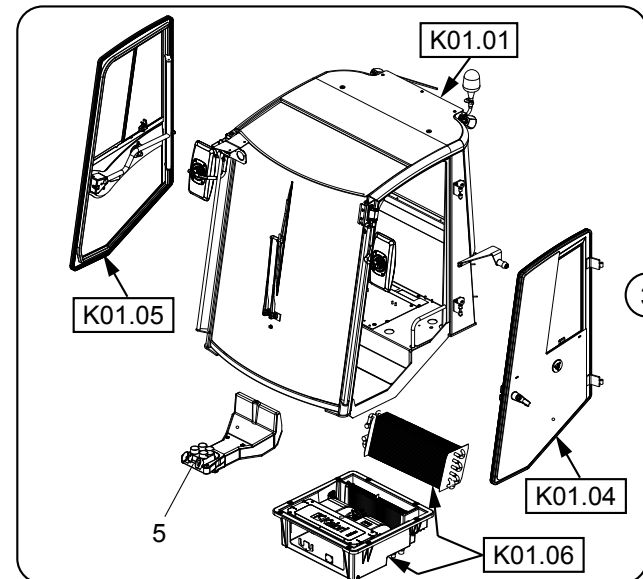
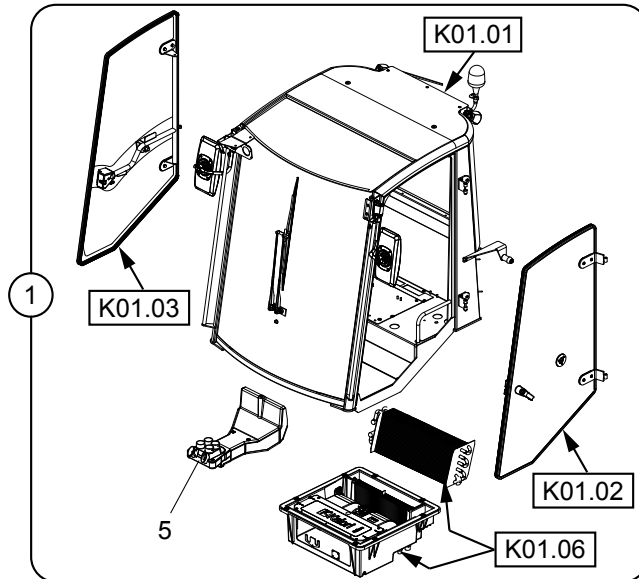
Position	Ersatzteilnr.	Anzahl	Benennung	ab Serie	bis Serie
1	5754098	1,00	LASTDIAGRAMM		
2	5752595	1,00	HINWEISSCHILD LENKUNG FR		
3	5754095	1,00	WARTUNGSPLAN AS1000 / FR		
4	5752562	1,00	SCHILD SICHERUNGEN/RELAIS FR		



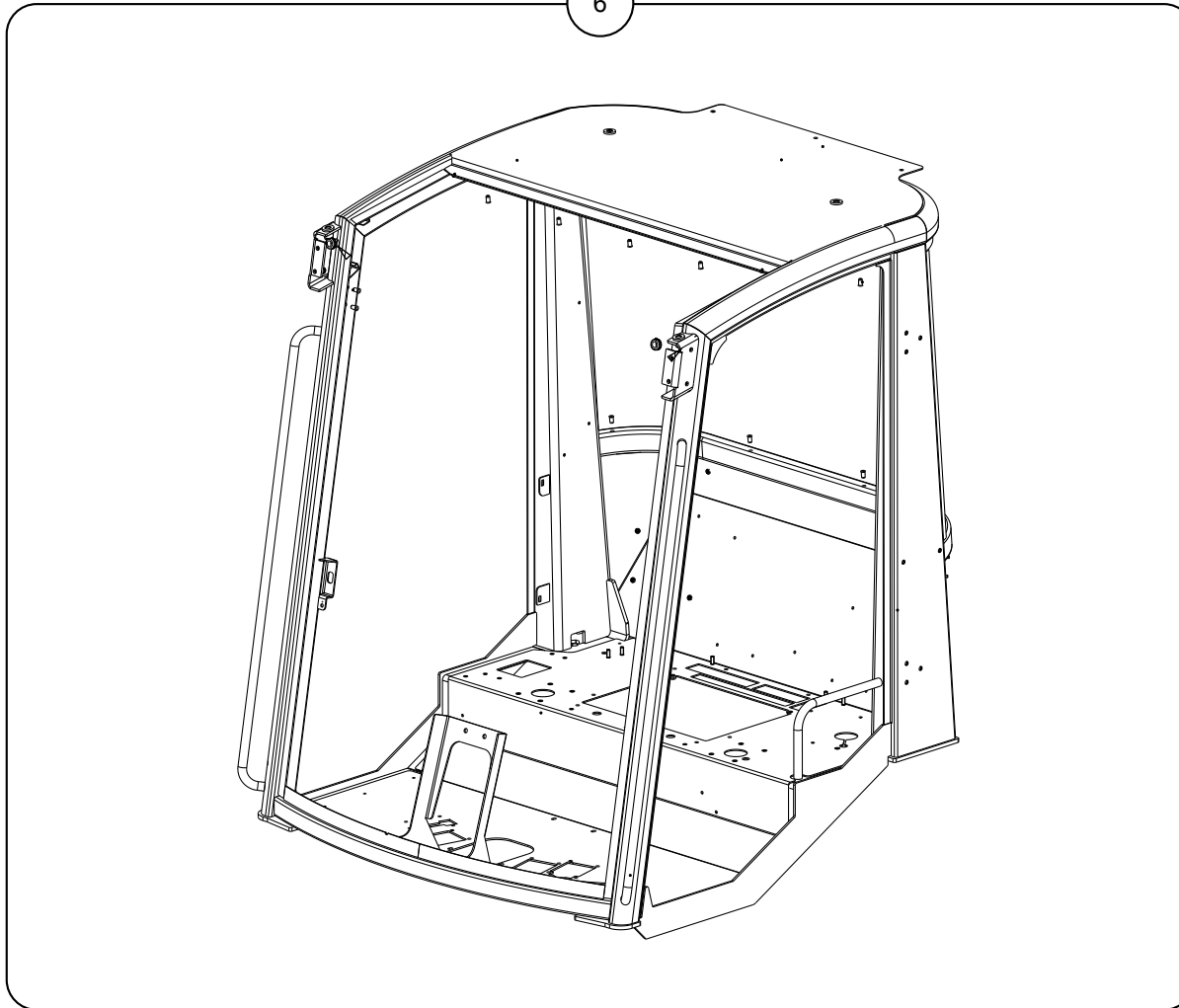
Position	Ersatzteilnr.	Anzahl	Benennung	ab Serie	bis Serie
1	5754098	1,00	LASTDIAGRAMM		
2	4195851A	1,00	HINWEISSCHILD LENKUNG GB		
3	5754096	1,00	WARTUNGSPLAN AS1000 / GB		
4	5752559	1,00	SCHILD SICHERUNGEN/RELAIS GB		



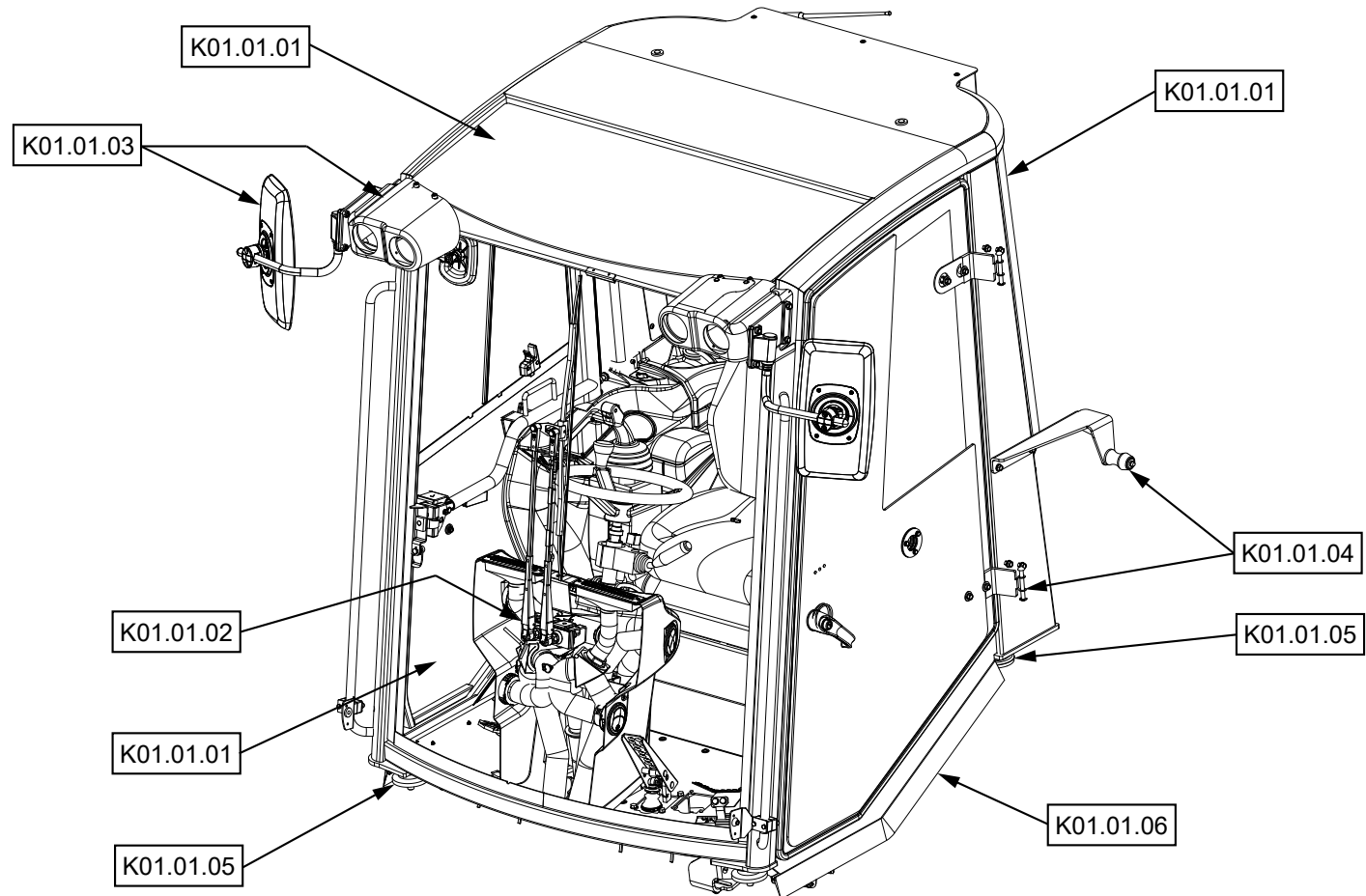
Position	Ersatzteilnr.	Anzahl	Benennung	ab Serie	bis Serie
1	K01	1,00	FAHRERHAUS		
2	K02	1,00	FAHRERHAUSINNENAUSSTATTUNG		
3	K03	1,00	MOTORHAUBE / ABDECKUNGEN		
4	K05	1,00	KRAFTSTOFFTANK		
5	K07	1,00	HYDRAULIKOELTANK		



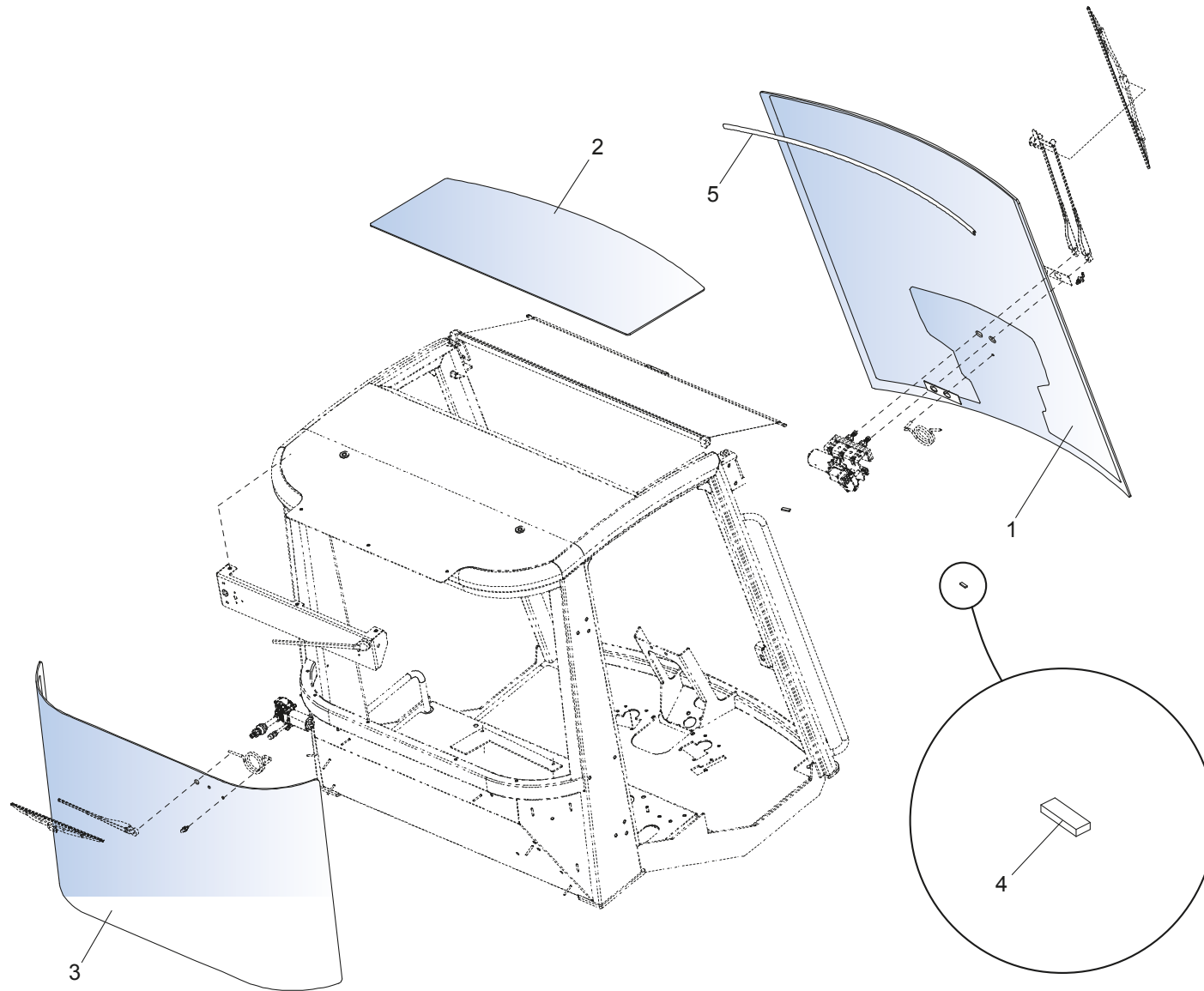
6



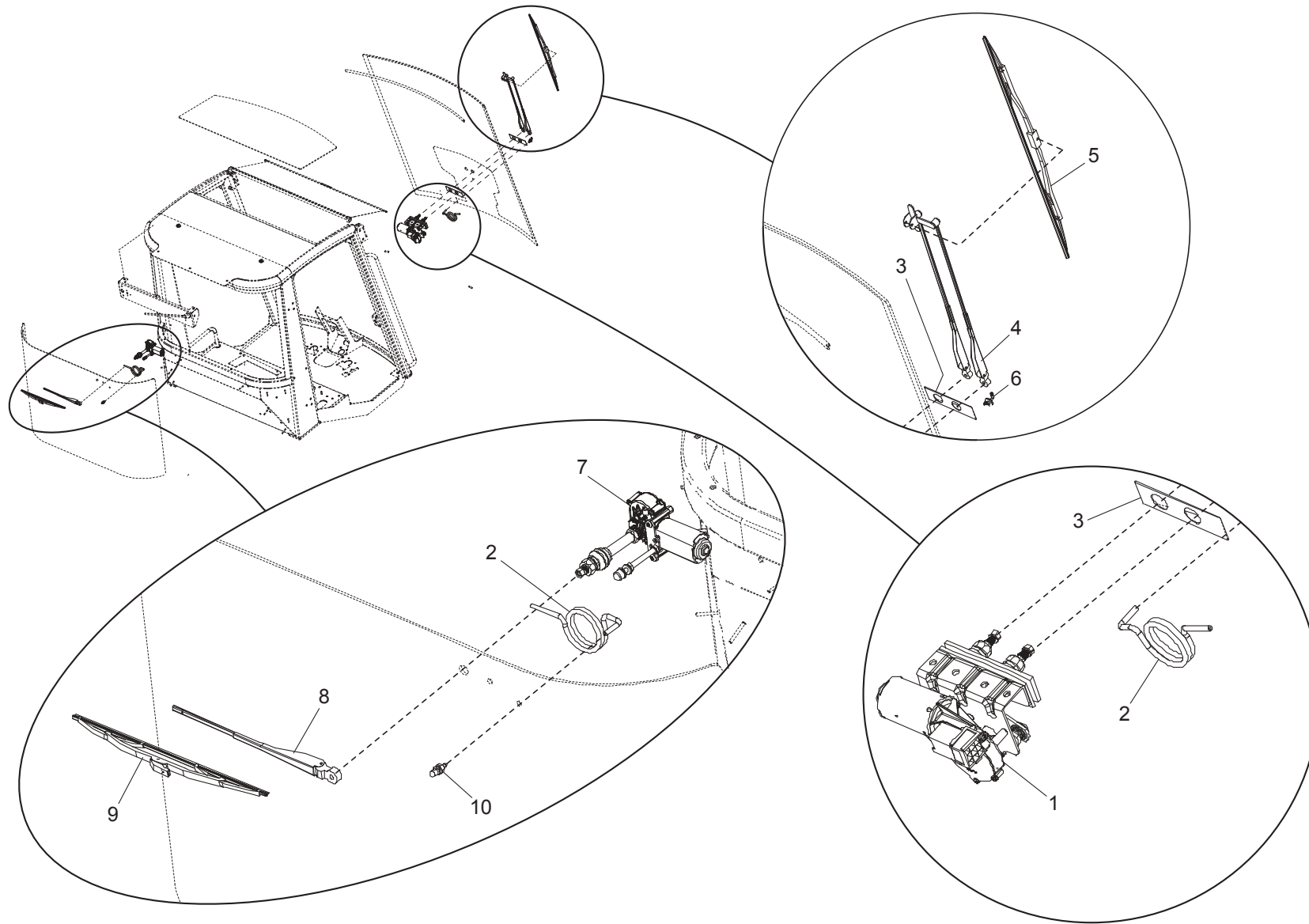
Position	Ersatzteilnr.	Anzahl	Benennung	ab Serie	bis Serie
1	5381623	1,00	KABINE MIT GLASTUEREN+HEIZUNG		
2	23122565	1,00	KABINE MIT GLASTUEREN+KLIMAAANLAGE		
3	5381622	1,00	KABINE MIT RAHMENTUEREN+HEIZUNG		
4	23122566	1,00	KABINE MIT RAHMENTUEREN+KLIMAAANLAGE		
5	23130528	1,00	LUFTKANAL		
6	23132946	1,00	KABINE GESCHWEISST		
10	K01.01	1,00	FAHRERHAUSAUSSTATTUNG		
11	K01.02	1,00	GLASTUER LINKS		
12	K01.03	1,00	GLASTUER RECHTS		
13	K01.04	1,00	RAHMENTUER LINKS		
14	K01.05	1,00	RAHMENTUER RECHTS		
16	K01.06	1,00	KABINENHEIZUNG		
17	K01.07	1,00	KLIMA-HEIZGERAET KPL.		



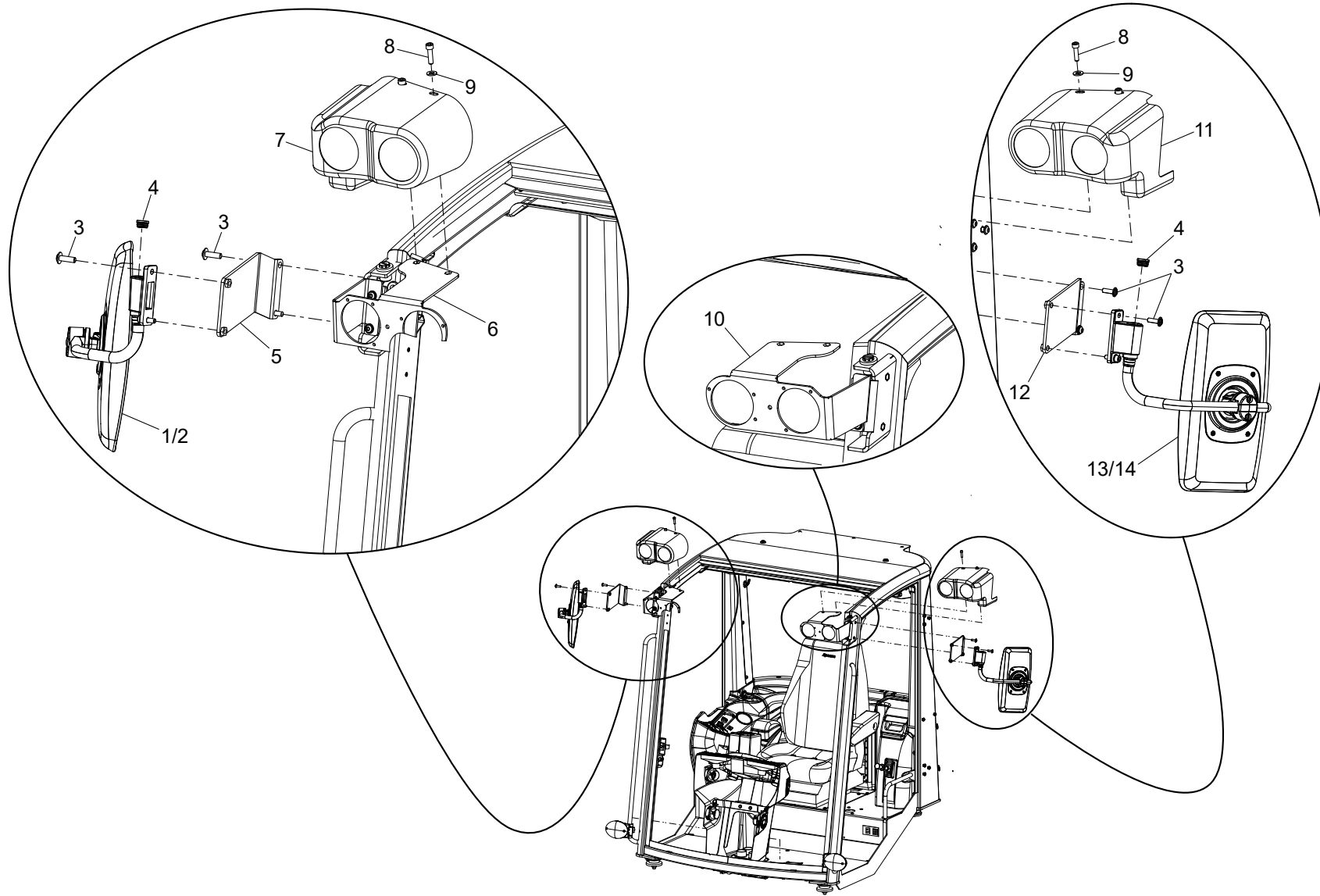
Position	Ersatzteilnr.	Anzahl	Benennung	ab Serie	bis Serie
1	K01.01.01	1,00	VERGLASUNG		
2	K01.01.02	1,00	WISCHERANLAGE		
3	K01.01.03	1,00	AUSSENSPIEGEL - SCHEINWERFERSCHUTZ		
4	K01.01.04	1,00	TUERAUFHAENGUNG - TUERFESTSTELLER		
5	K01.01.05	1,00	KABINENLAGERUNG		
6	K01.01.06	1,00	DAEMMMUNG KABINE		



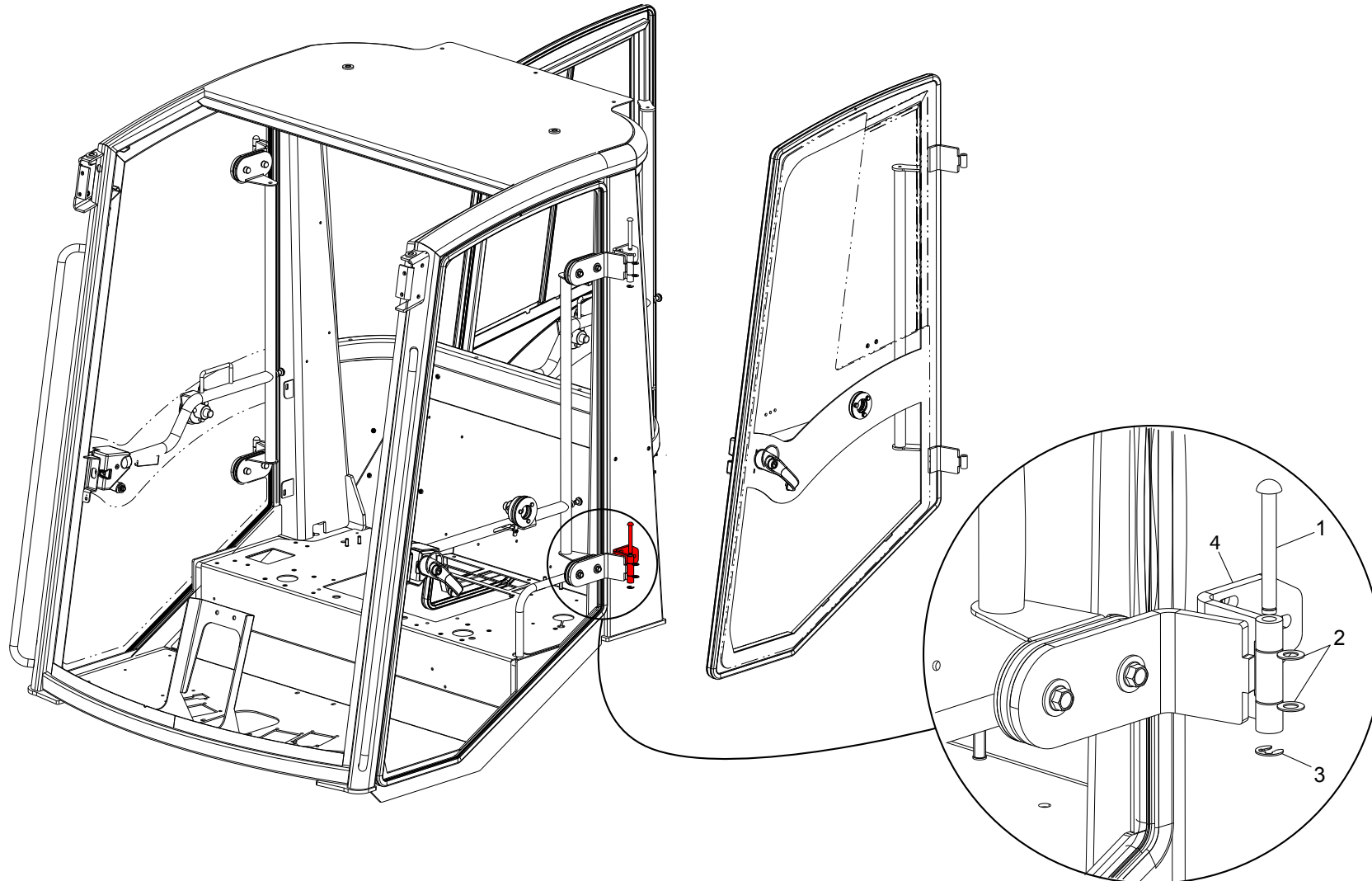
Position	Ersatzteilnr.	Anzahl	Benennung	ab Serie	bis Serie
1	23123482	1,00	FRONTSCHIEBE		
2	23123486	1,00	DACHSCHIEBE		
3	23123485	1,00	HECKSCHIEBE		
4	23123484	2,00	LAGERSCHIEBE		
5	23123483	1,20	DICHTUNG		

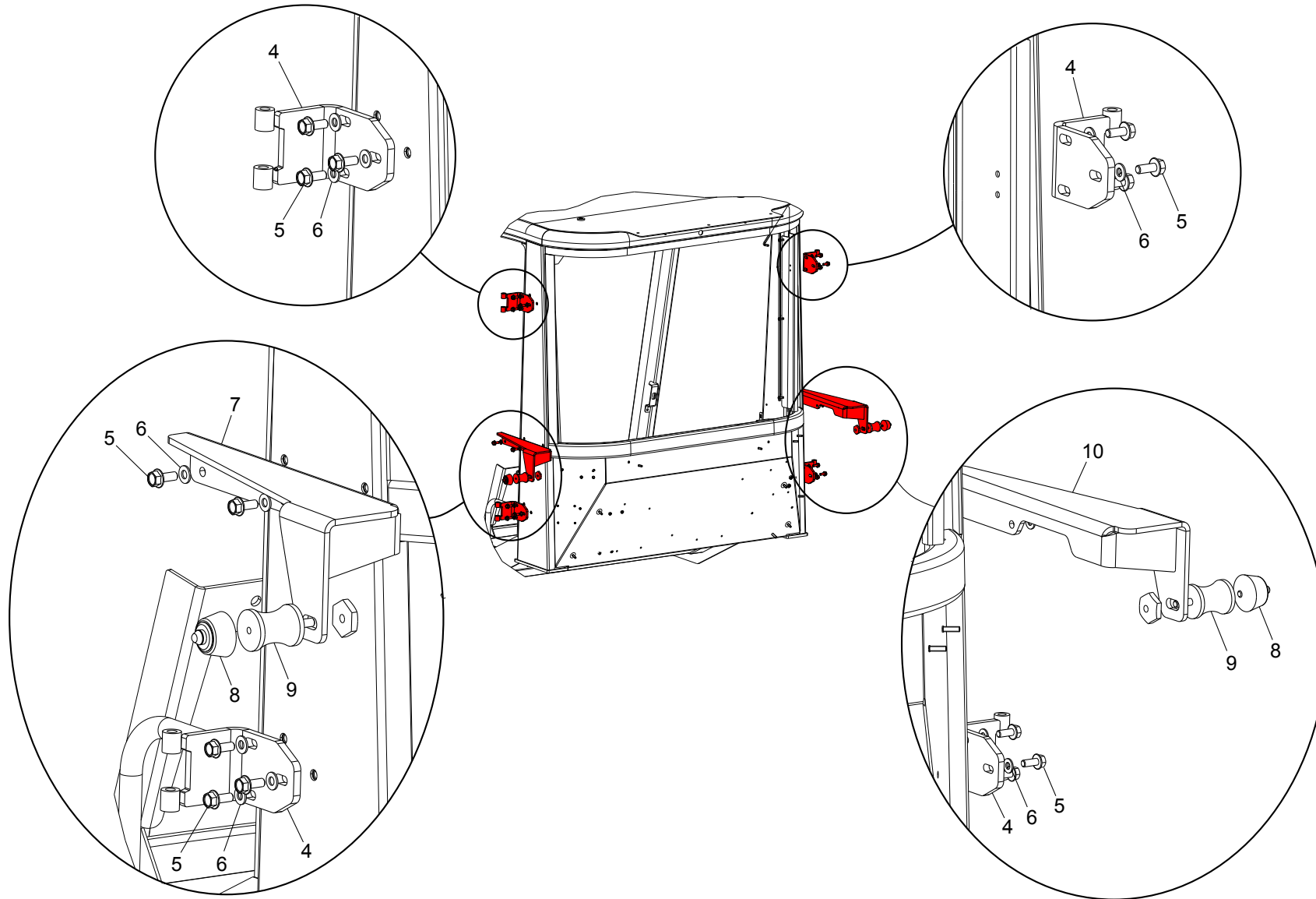


Position	Ersatzteilnr.	Anzahl	Benennung	ab Serie	bis Serie
1	23123488	1,00	SCHEIBENWISCHERMOTOR VORN		
2	23123492	2,00	SCHLAUCH		
3	23123498	2,00	MOTORPLATTE		
4	23123489	1,00	WISCHERARM L= 550		
5	23123490	1,00	WISCHERBLATT L= 800		
6	23123491	1,00	WINKELSTUECK WASCHANLAGE		
7	23123493	1,00	SCHEIBENWISCHERMOTOR HINTEN		
8	23123495	1,00	WISCHERARM L= 325		
9	23123494	1,00	WISCHERBLATT L= 400		
10	23123496	1,00	WASCHDUESE		

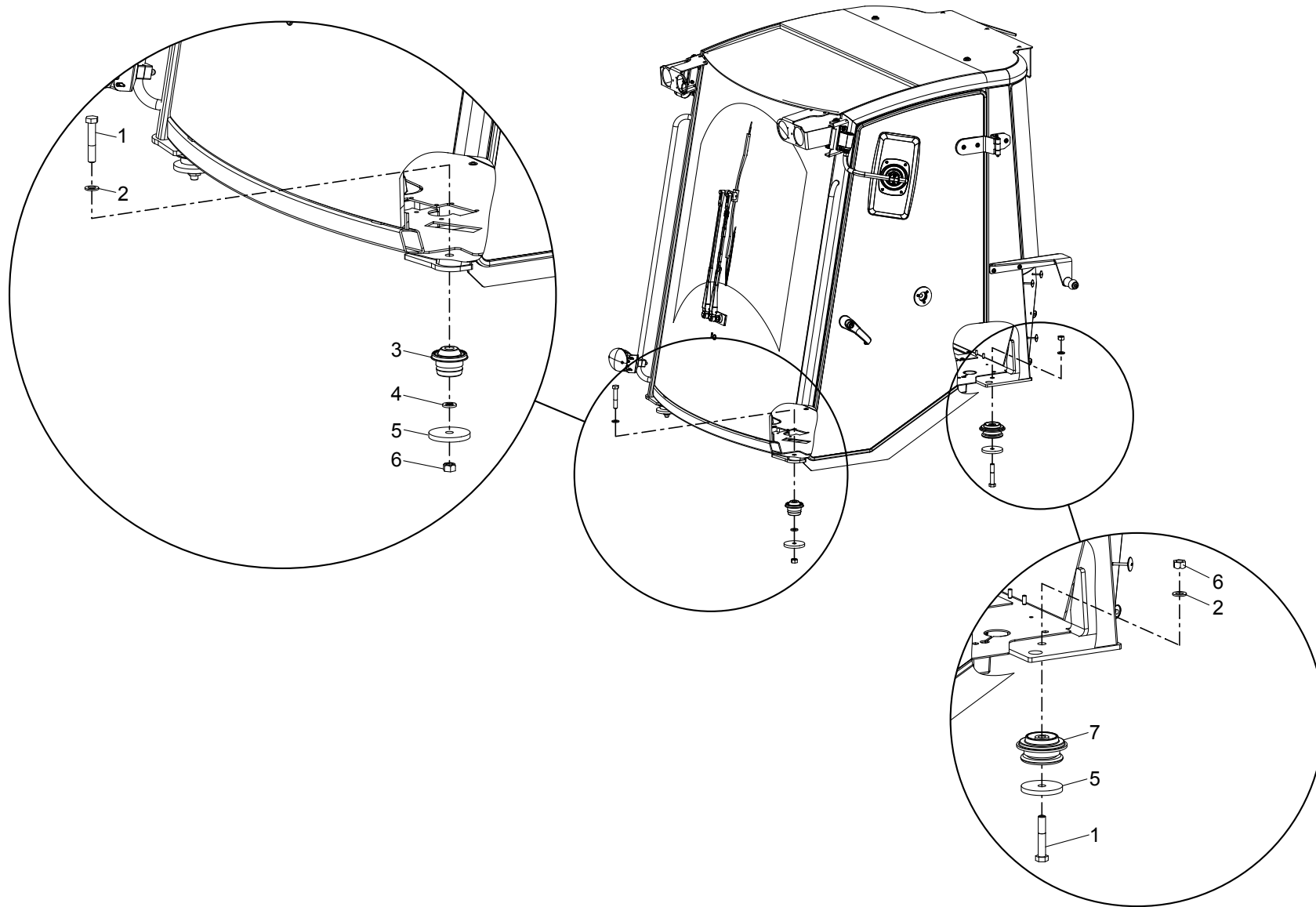


Position	Ersatzteilnr.	Anzahl	Benennung	ab Serie	bis Serie
1	23123518	1,00	AUSSENSPIEGEL RECHTS		
2	23127226	1,00	AUSSENSPIEGEL BEHEIZBAR RECHTS		
3	23132418	8,00	FLACHKOPFSCHRAUBE - M 8x25 -10.9 A3R		
4	4740325	2,00	STOPFEN		
5	23131962	1,00	SPIEGELHALTER RECHTS		
6	23132976	1,00	SCHEINWERFERHALTER RECHTS		
7	23121407	1,00	SCHUTZ SCHEINWERFER RECHTS		
8	7091775A	4,00	ZYLINDERSCHRAUBE - M 8X 30 -		
9	7309046A	4,00	SCHEIBE - 8 -		
10	23132975	1,00	SCHEINWERFERHALTER LINKS		
11	23121454	1,00	SCHUTZ SCHEINWERFER LINKS		
12	23131960	1,00	SPIEGELHALTER LINKS		
13	23123517	1,00	AUSSENSPIEGEL LINKS		
14	23127225	1,00	AUSSENSPIEGEL BEHEIZBAR LINKS		

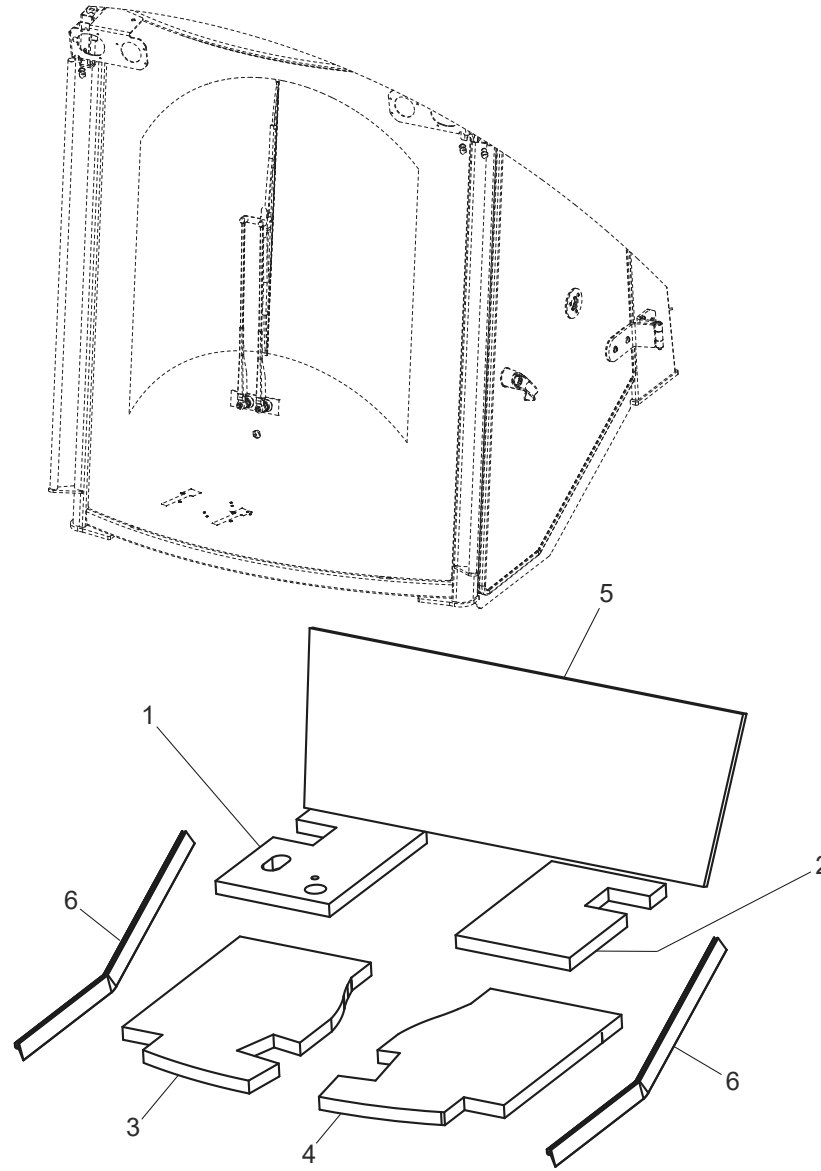




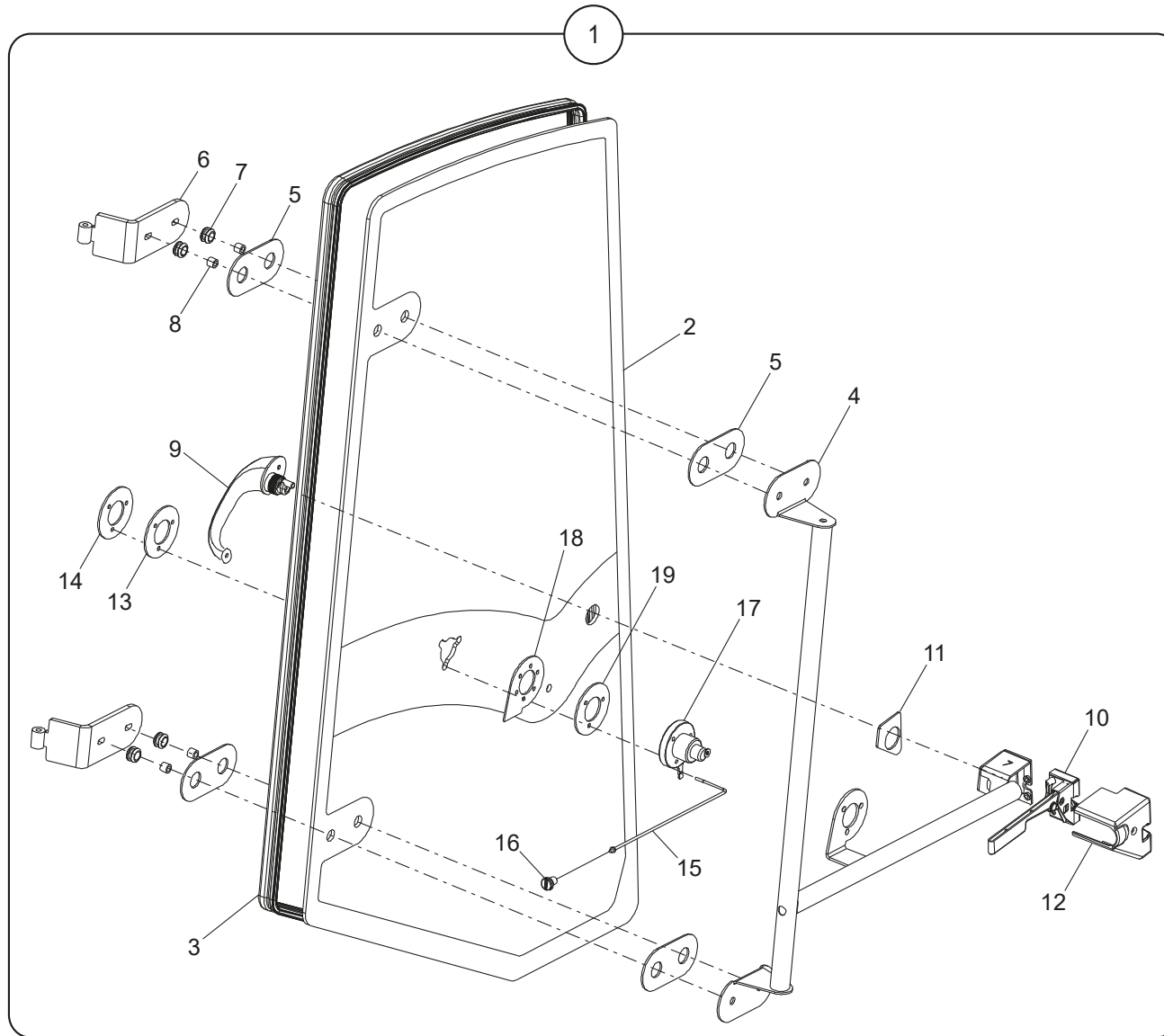
Position	Ersatzteilnr.	Anzahl	Benennung	ab Serie	bis Serie
1	23134679	4,00	SCHARNIERBOLZEN Ø 9,5		
2	2310161	8,00	KUNSTSTOFFSCHEIBE		
3	4195108A	4,00	SICHERUNGSSCHEIBE		
4	4660135	1,00	TUERSCHARNIER		
5	4380467	16,00	SECHSKANTSCHRAUBE M 8x 20 -8.8 A3S		
6	23135075	16,00	SCHEIBE 8 - A3S		
7	23133089	1,00	HALTER LINKS		
8	23119593	2,00	SCHLIESSBOLZEN		
9	23118681	2,00	GUMMIPUFFER		
10	23133088	1,00	HALTER RECHTS		



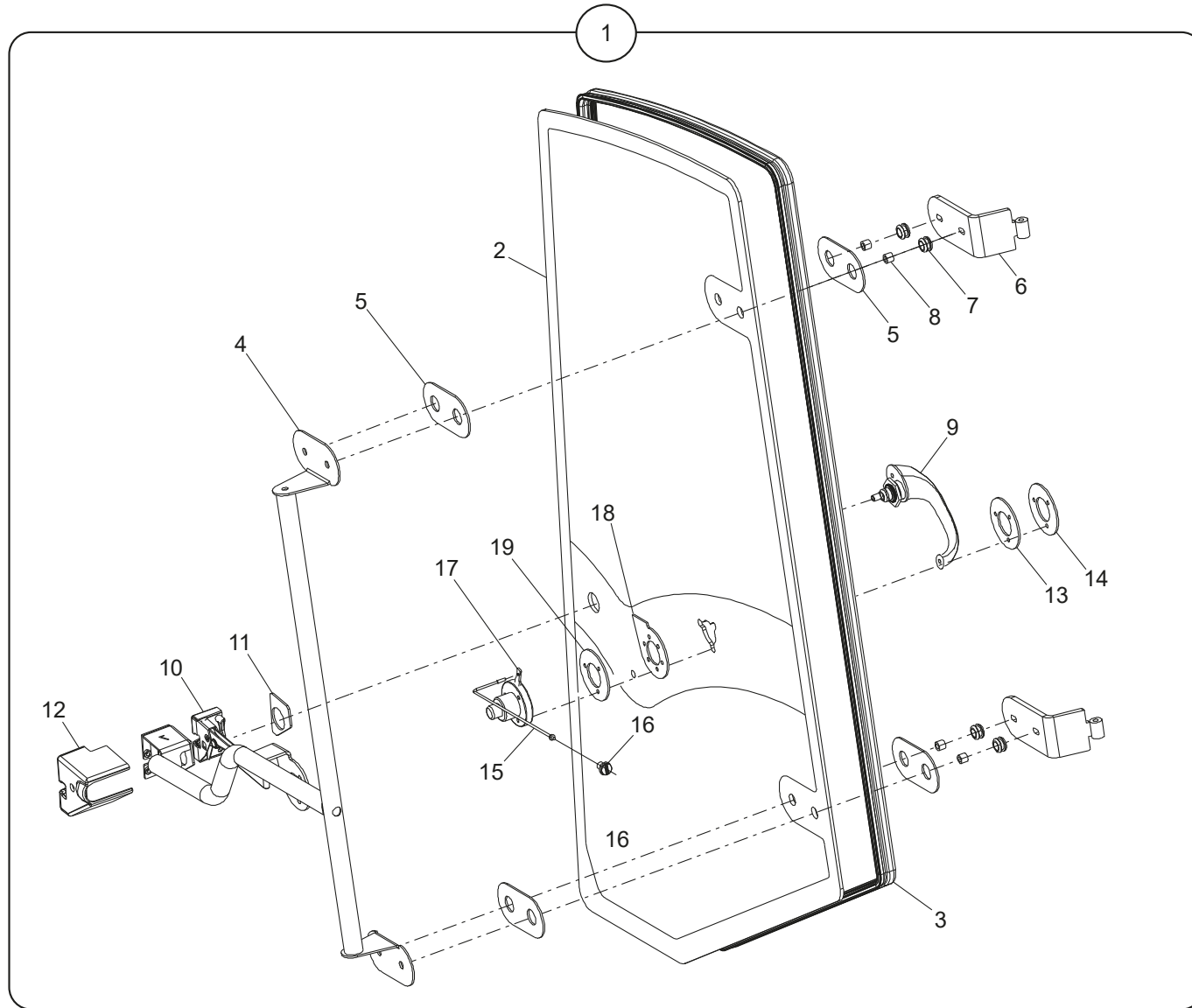
Position	Ersatzteilnr.	Anzahl	Benennung	ab Serie	bis Serie
1	7009237A	4,00	SECHSKANTSCHRAUBE - M16X 90 -		
2	7309033A	4,00	SCHEIBE - 16 -		
3	23107589	2,00	KABINENLAGER		
4	7097100A	2,00	SCHEIBE - 16 -		
5	4110885A	4,00	ANSCHLAGSCHEIBE		
6	7288525A	4,00	SECHSKANTMUTTER - M 16 -		
7	23107222	2,00	KABINENLAGER		



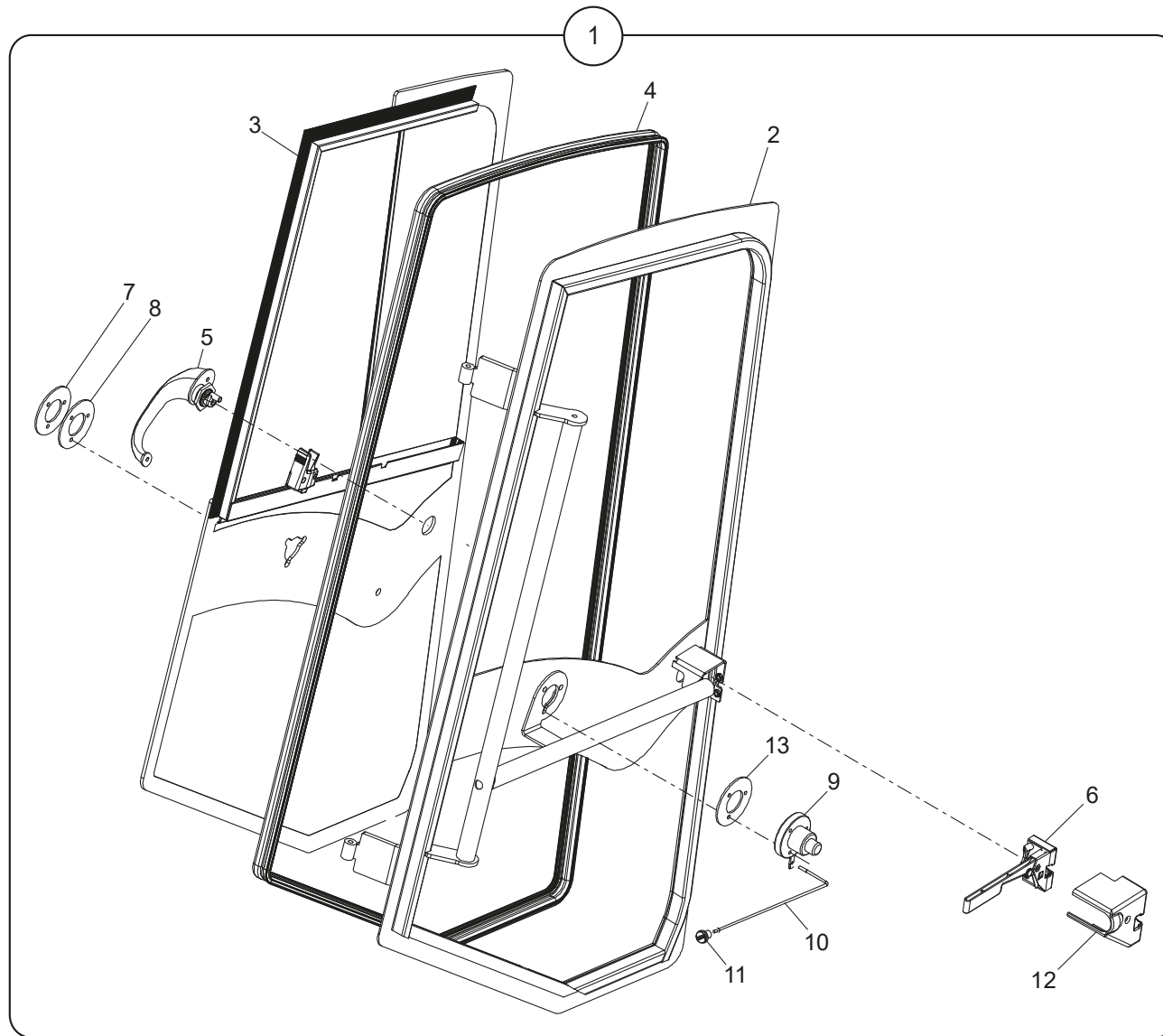
Position	Ersatzteilnr.	Anzahl	Benennung	ab Serie	bis Serie
1	23125329	1,00	DAEMMMATTE		
2	23125338	1,00	DAEMMMATTE		
3	23125392	1,00	DAEMMMATTE		
4	23125393	1,00	DAEMMMATTE		
5	23126354	1,00	DAEMMMATTE		
6	4191296A	1,10	GUMMIDICHTUNG		



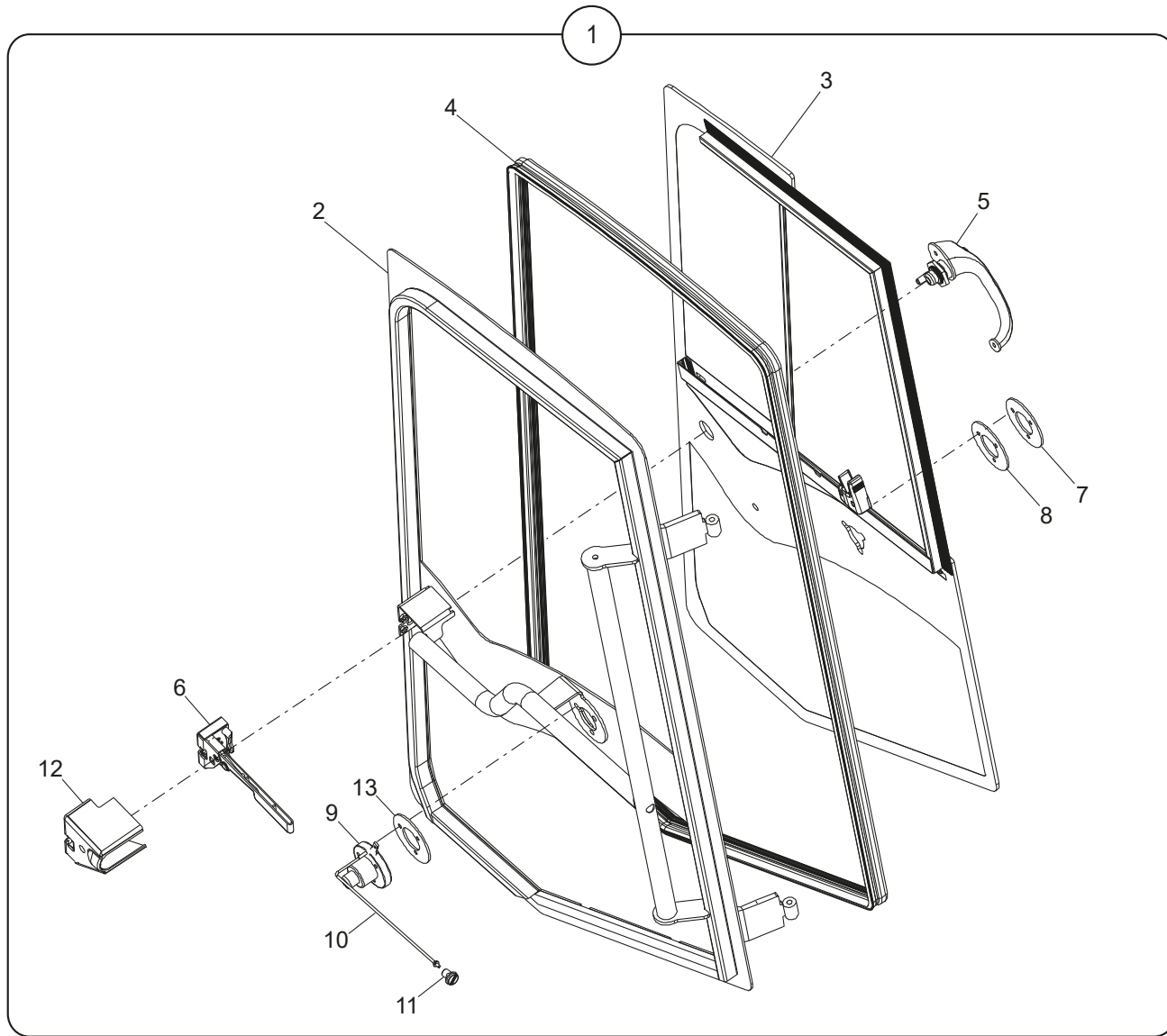
Position	Ersatzteilnr.	Anzahl	Benennung	ab Serie	bis Serie
1	23121401	1,00	TUER LINKS		
- 2	23123473	1,00	TUERSCHEIBE LINKS		
- 3	23125971	4,35	KANTENSCHUTZ		
- 4	23123474	1,00	TUERRAHMEN LINKS		
- 5	23123459	4,00	GUMMIPLATTE		
- 6	23123460	2,00	TUERSCHARNIER		
- 7	23123461	4,00	TUELLE		
- 8	23123462	4,00	DISTANZBUCHSE		
- 9	23123463	1,00	TUEROEFFNER		
- 10	23123475	1,00	TUERSCHLOSS		
- 11	23123465	1,00	GUMMIPLATTE		
- 12	23123476	1,00	SCHLOSSVERKLEIDUNG		
- 13	23123467	1,00	GUMMIPLATTE		
- 14	23123468	1,00	SCHEIBENARRETIERUNG		
- 15	23123477	1,00	GESTAENGE		
- 16	23123470	1,00	KNOPF		
- 17	23123471	1,00	TUERFESTSTELLER		
- 18	23123472	1,00	GUMMIPLATTE		
- 19	4102382A	1,00	GUMMIDICHTUNG		



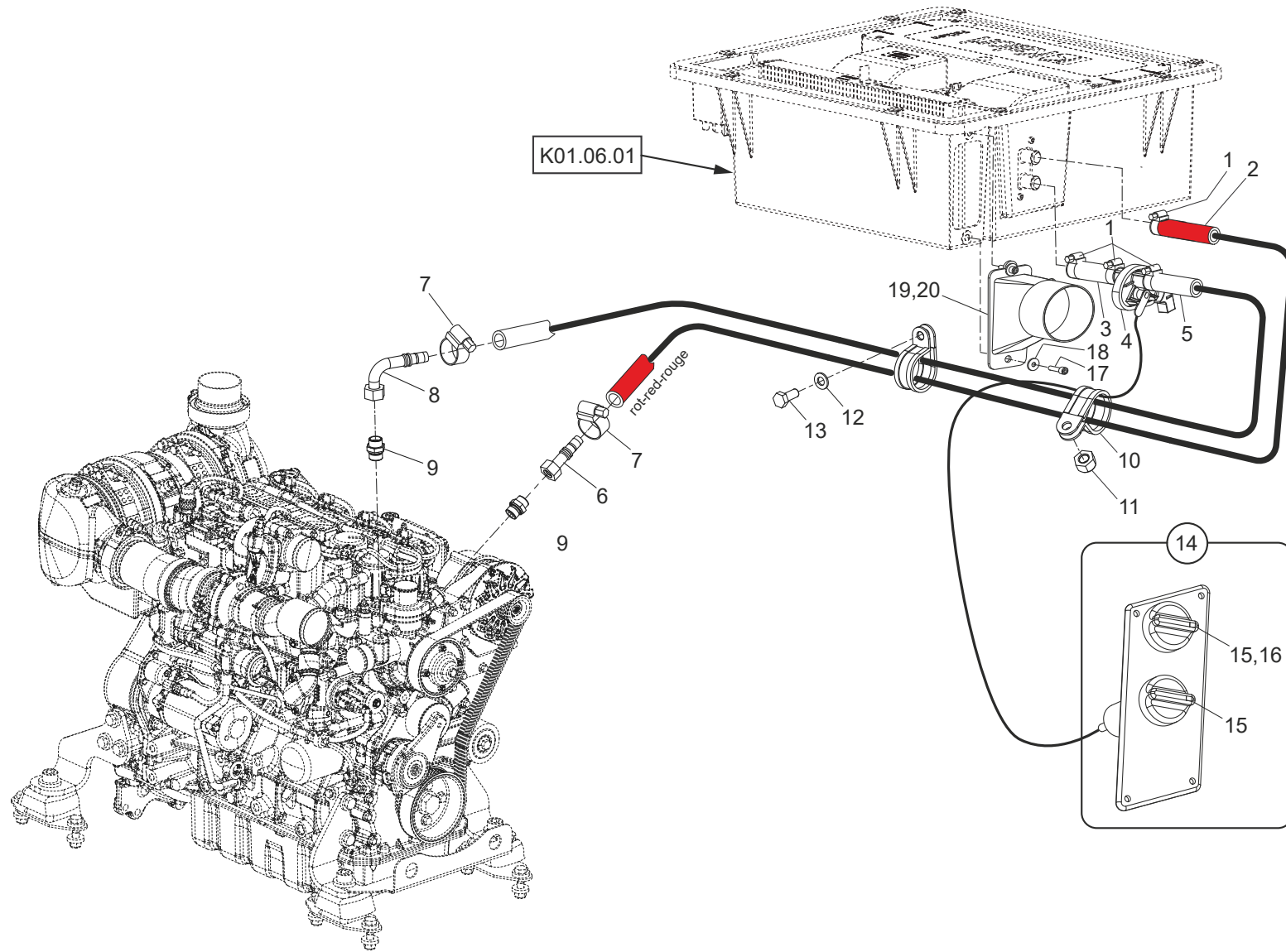
Position	Ersatzteilnr.	Anzahl	Benennung	ab Serie	bis Serie
1	23121386	1,00	TUER RECHTS		
- 2	23123457	1,00	TUERSCHEIBE RECHTS		
- 3	23125971	4,35	KANTENSCHUTZ		
- 4	23123458	1,00	TUERRAHMEN RECHTS		
- 5	23123459	4,00	GUMMIPLATTE		
- 6	23123460	2,00	TUERSCHARNIER		
- 7	23123461	4,00	TUELLE		
- 8	23123462	4,00	DISTANZBUCHSE		
- 9	23123463	1,00	TUEROEFFNER		
- 10	23123464	1,00	TUERSCHLOSS		
- 11	23123465	1,00	GUMMIPLATTE		
- 12	23123466	1,00	SCHLOSSVERKLEIDUNG		
- 13	23123467	1,00	GUMMIPLATTE		
- 14	23123468	1,00	SCHEIBENARRETIERUNG		
- 15	23123469	1,00	GESTAENGE		
- 16	23123470	1,00	KNOPF		
- 17	23123471	1,00	TUERFESTSTELLER		
- 18	23123472	1,00	GUMMIPLATTE		
- 19	4102382A	1,00	GUMMIDICHTUNG		



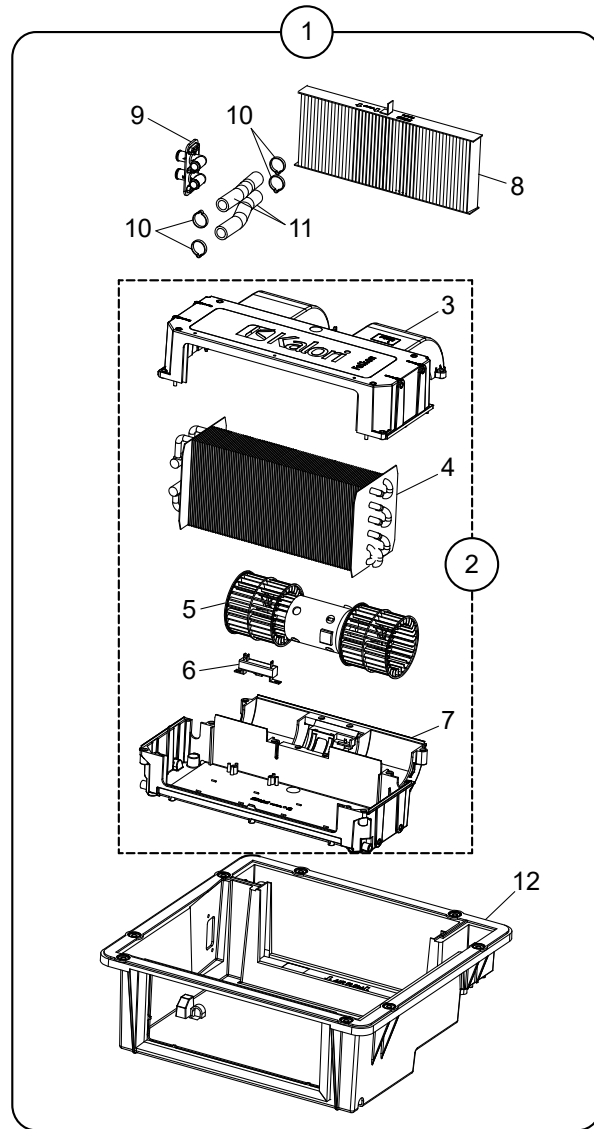
Position	Ersatzteilnr.	Anzahl	Benennung	ab Serie	bis Serie
1	23121418	1,00	TUER LINKS MIT SCHIEBEFENSTER		
- 2	23123480	1,00	TUERRAHMEN LINKS		
- 3	23123481	1,00	TUERSCHEIBE LINKS + SCHIEBEFENSTER		
- 4	23129693	4,33	KANTENSCHUTZ		
- 5	23123463	1,00	TUEROEFFNER		
- 6	23123475	1,00	TUERSCHLOSS		
- 7	23123468	1,00	SCHEIBENARRETIERUNG		
- 8	23123467	1,00	GUMMIPLATTE		
- 9	23123471	1,00	TUERFESTSTELLER		
- 10	23123477	1,00	GESTAENGE		
- 11	23123470	1,00	KNOPF		
- 12	23123476	1,00	SCHLOSSVERKLEIDUNG		



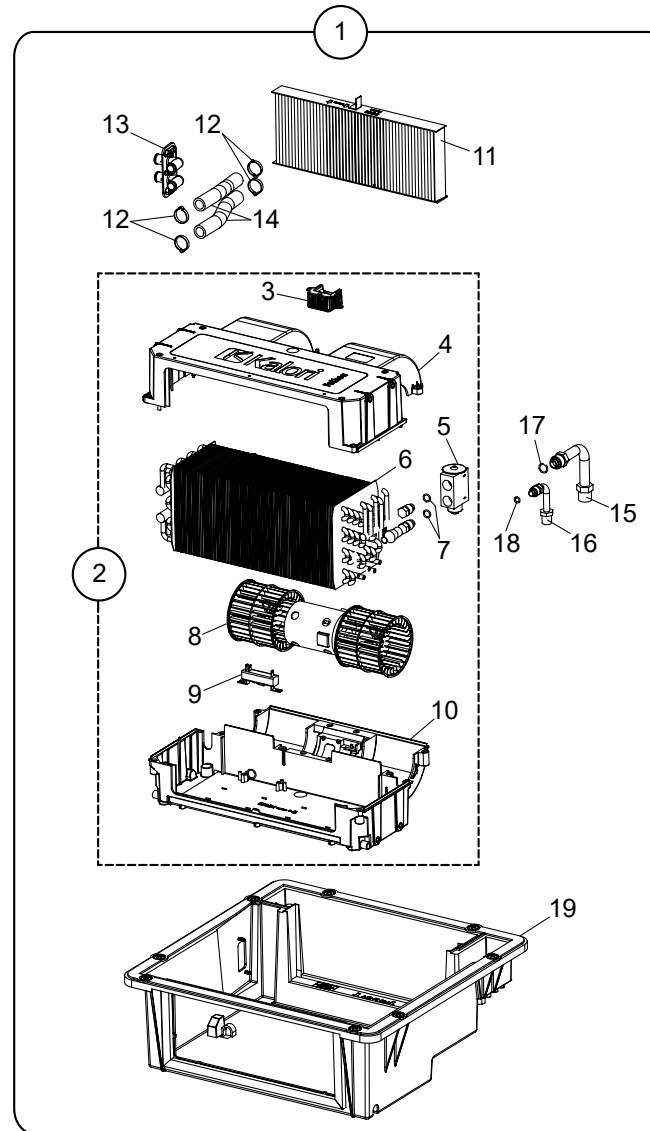
Position	Ersatzteilnr.	Anzahl	Benennung	ab Serie	bis Serie
1	23121385	1,00	TUER RECHTS MIT SCHIEBEFENSTER		
- 2	23123478	1,00	TUERRAHMEN RECHTS		
- 3	23123479	1,00	TUERSCHEIBE RECHTS + SCHIEBEFENSTER		
- 4	23129693	4,33	KANTENSCHUTZ		
- 5	23123463	1,00	TUEROEFFNER		
- 6	23123464	1,00	TUERSCHLOSS		
- 7	23123468	1,00	SCHEIBENARRETIERUNG		
- 8	23123467	1,00	GUMMIPLATTE		
- 9	23123471	1,00	TUERFESTSTELLER		
- 10	23123469	1,00	GESTAENGE		
- 11	23123470	1,00	KNOPF		
- 12	23123466	1,00	SCHLOSSVERKLEIDUNG		



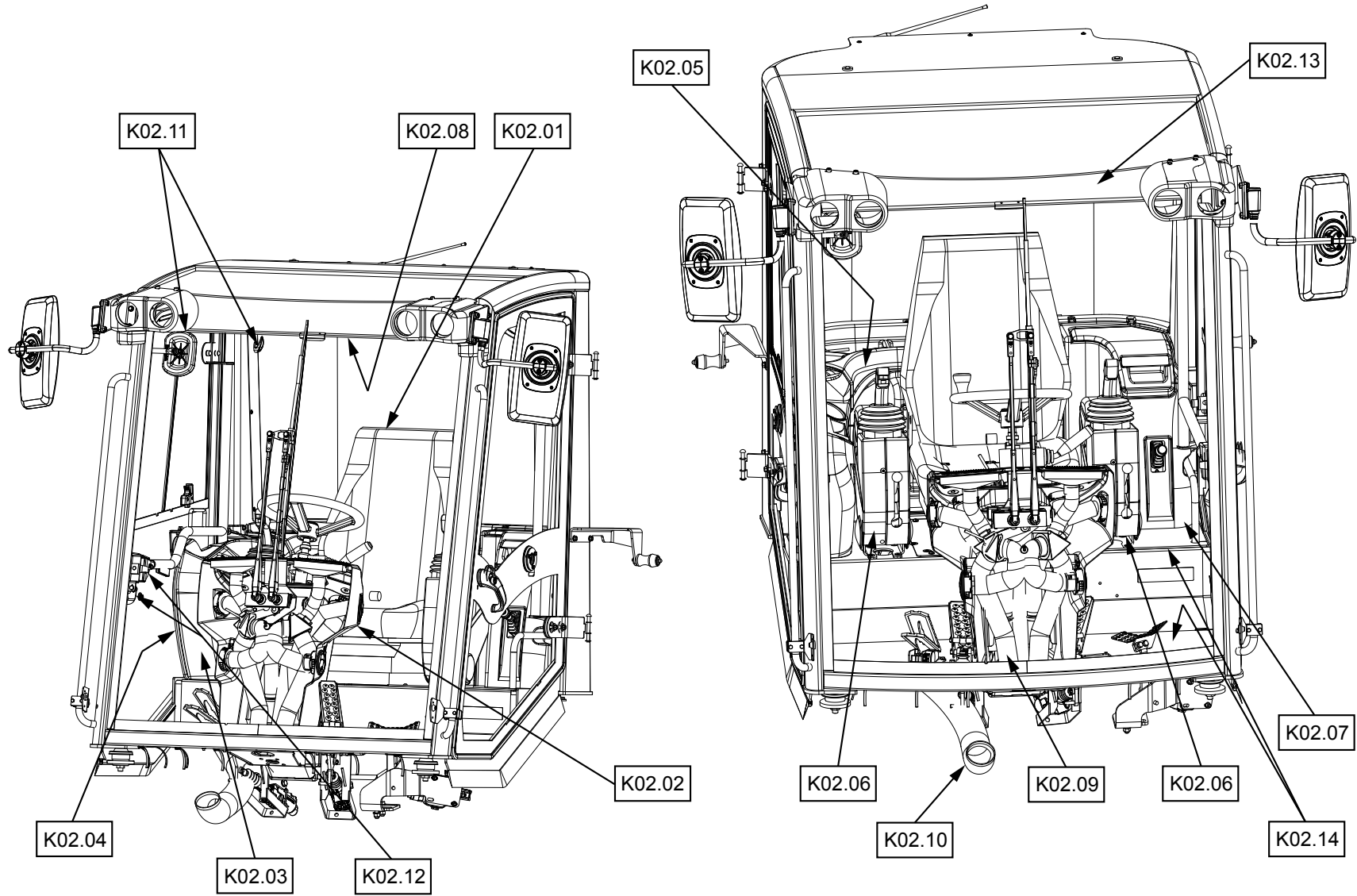
Position	Ersatzteilnr.	Anzahl	Benennung	ab Serie	bis Serie
1	4138211A	1,00	SCHLAUCHSCHELLE 13- 20		
2	4187889A	2,30	KUEHLWASSERSCHLAUCH		
3	4187889A	0,80	KUEHLWASSERSCHLAUCH		
4	23126504	1,00	WASSERVENTIL		
5	4187889A	2,60	KUEHLWASSERSCHLAUCH		
6	4770897	1,00	PRESSNIPPEL		
7	23130258	2,00	FEDERBANDSCHELLE		
8	23123244	1,00	PRESSNIPPEL NW 16- -N90		
9	23124106	2,00	VERSCHRAUBUNG GE 15-PL/M22X1,5-ED		
10	4187793A	2,00	ROHRSCHELLE		
11	7274380A	1,00	SECHSKANTMUTTER - M 10 - 8		
12	7309046A	2,00	SCHEIBE - 8 -		
13	7074632A	1,00	SECHSKANTSCHRAUBE - M 8X 20 -		
14	23126245	1,00	BEDIENELEMENT HEIZUNG KPL.		
15	23112202	1,00	DREHKNOPF		
16	23126289	1,00	LUEFTERSTUFENSCHALTER		
17	23121909	2,00	ZYLINDERSCHRAUBE - M 6X 20-		
18	7305092A	2,00	SCHEIBE - 6 -		
19	23119373	1,00	SCHLAUCHSTUTZEN		
20	4195603A	0,35	MOOSGUMMI		
30	K01.06.01	1,00	HEIZUNG KPL.		



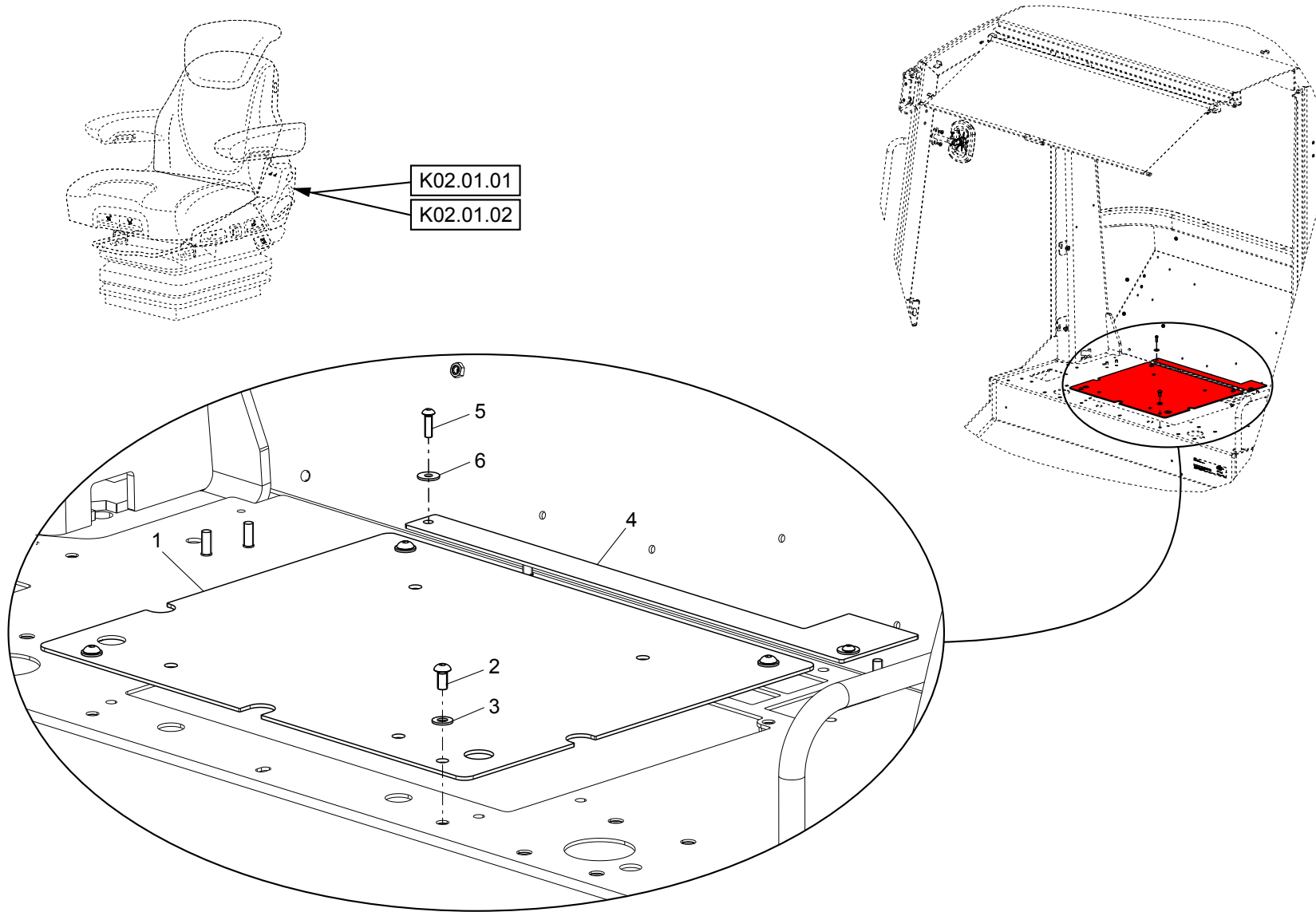
Position	Ersatzteilnr.	Anzahl	Benennung	ab Serie	bis Serie
1	23121429	1,00			
2	23126594	1,00	HEIZGERAET KPL.		
- 3	23126595	1,00	DECKEL OBEN		
- 4	23126596	1,00	WAERMETAUSCHER		
- 5	23125669	1,00	LUEFTER		
- 6	23126597	1,00	WIDERSTAND		
- 7	23126598	1,00	DECKEL UNTEN		
8	23126588	1,00	LUFTFILTER		
9	23126592	1,00	ANSCHLUSSPLATTE		
10	4138211A	4,00	SCHLAUCHSCHELLE 13- 20		
11	4187889A	0,30	KUEHLWASSERSCHLAUCH		
12	23126593	1,00	HEIZUNGSGEHAEUSE		



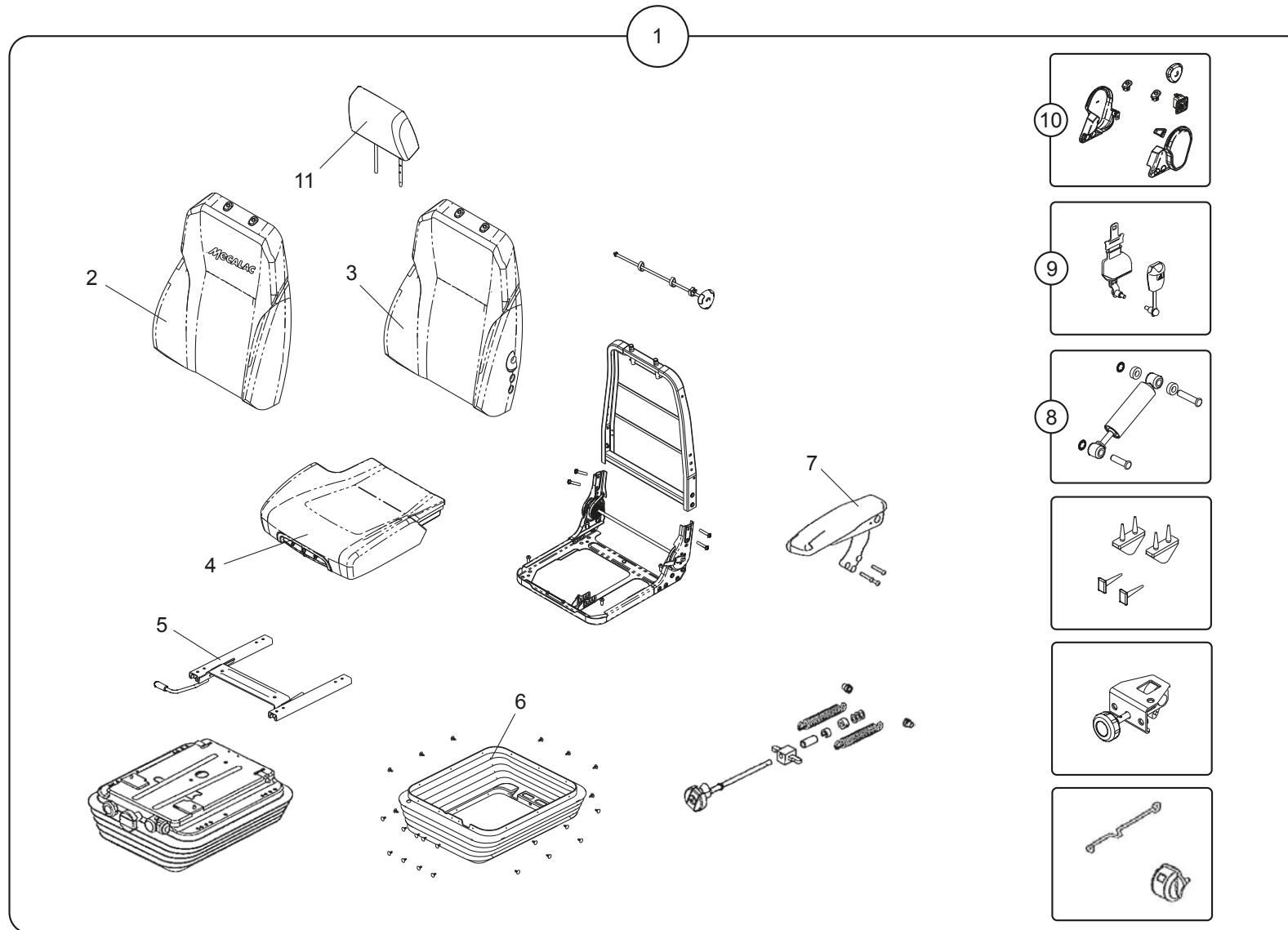
Position	Ersatzteilnr.	Anzahl	Benennung	ab Serie	bis Serie
1	23126423	1,00	KLIMAAANLAGE / HEIZUNG KPL.		
2	23130515	1,00	KLIMA-HEIZGERAET KPL.		
- 3	23130516	1,00	THERMOSTAT		
- 4	23126595	1,00	DECKEL OBEN		
- 5	23130518	1,00	VENTIL		
- 6	23130517	1,00	WAERMETAUSCHER		
- 7	23130519	2,00	O-RING - M 8 -		
- 8	23125669	1,00	LUEFTER		
- 9	23126597	1,00	WIDERSTAND		
- 10	23126598	1,00	DECKEL UNTEN		
11	23126588	1,00	LUFTFILTER		
12	4138211A	4,00	SCHLAUCHSCHELLE 13- 20		
13	23126592	1,00	ANSCHLUSSPLATTE		
14	4187889A	0,30	KUEHLWASSERSCHLAUCH		
15	23130522	1,00	SCHLAUCHLEITUNG - M10 -		
16	23130523	1,00	SCHLAUCHLEITUNG - M 6 -		
17	23130521	1,00	O-RING - M10 -		
18	23130520	1,00	O-RING - M 6 -		
19	23126593	1,00	HEIZUNGSGEHAEUSE		



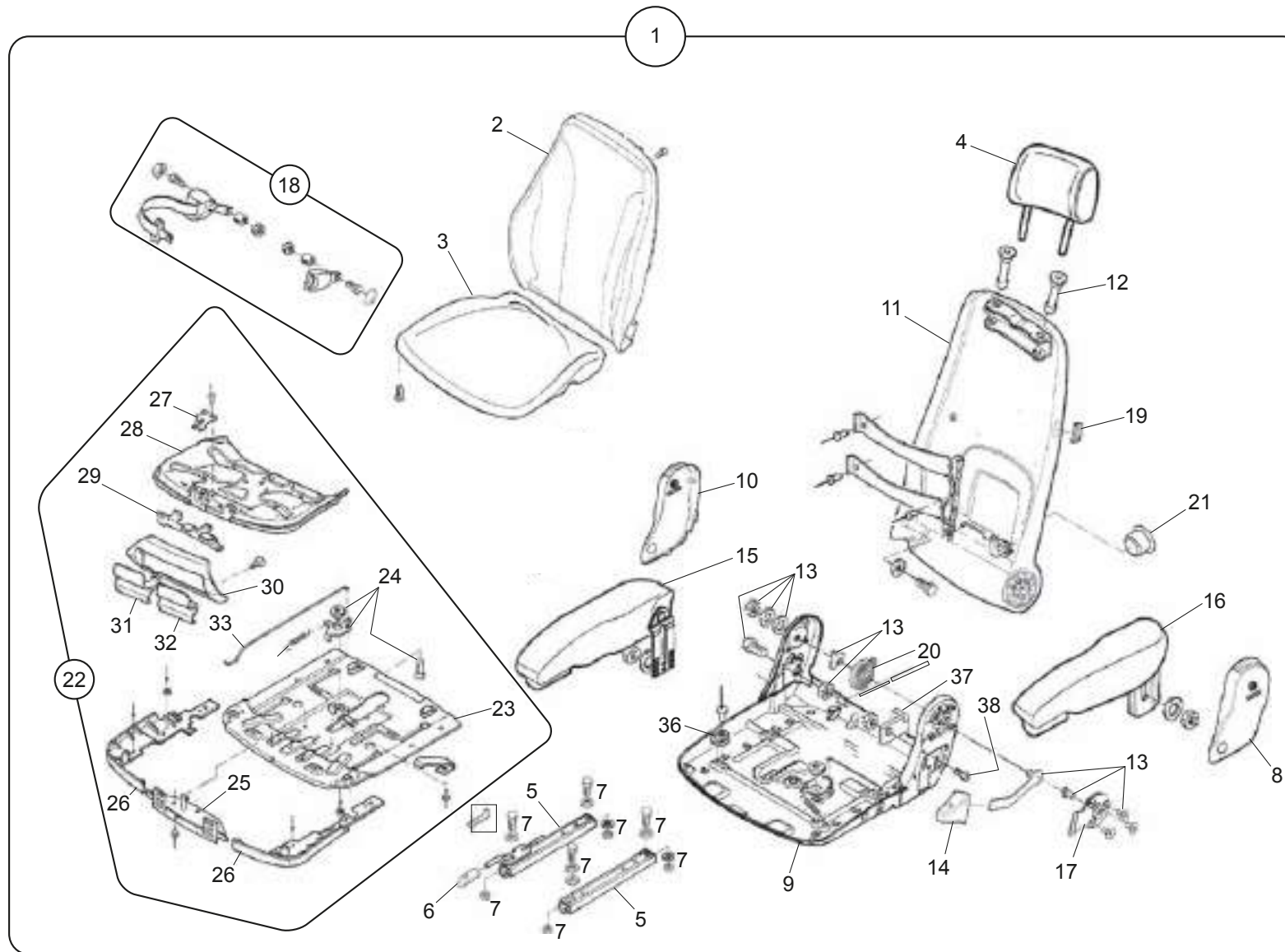
Position	Ersatzteilnr.	Anzahl	Benennung	ab Serie	bis Serie
1	K02.01	1,00	FAHRERSITZE		
2	K02.02	1,00	LENKSAEULENVERKLEIDUNG		
3	K02.03	1,00	SEITENVERKLEIDUNG RECHTS		
4	K02.04	1,00	VERKLEIDUNG ZENTRALELEKTRIK		
5	K02.05	1,00	VERKLEIDUNG RUECKWAND		
6	K02.06	1,00	VORSTEUERKONSOLE		
7	K02.07	1,00	VERKLEIDUNG LINKS MIT STAUBOX		
8	K02.08	1,00	DACHHIMMEL		
9	K02.09	1,00	LUFTSCHLAEUCHE		
10	K02.10	1,00	FRISCHLUFTZUFUHR		
11	K02.11	1,00	INNENSPIEGEL U. KLEIDERHAKEN		
12	K02.12	1,00	TUERAUFSTELLER - TUERSCHLIESSER		
13	K02.13	1,00	SONNENROLLO		
14	K02.14	1,00	BODENMATTEN		

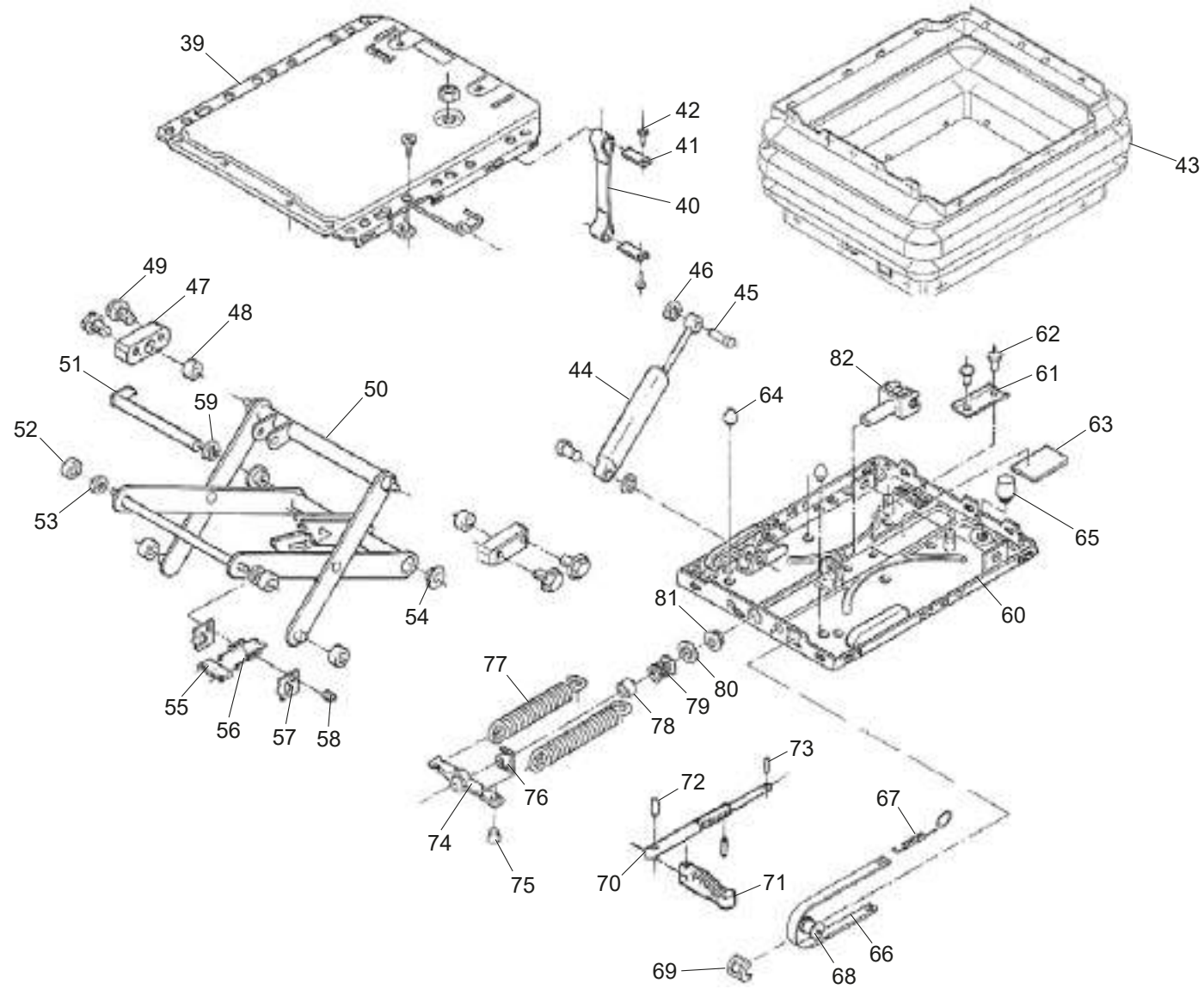


Position	Ersatzteilnr.	Anzahl	Benennung	ab Serie	bis Serie
1	23123514	1,00	SITZPLATTE		
2	23135076	4,00	LINSENKOPFSCHRAUBE M8x16 - 8.8 A3S		
3	23135075	4,00	SCHEIBE 8 - A3S		
4	23123499	1,00	ABDECKUNG		
5	23135061	2,00	LINSENKOPFSCHRAUBE M6x20-10.9 A3S		
6	23135217	1,00	SCHEIBE - 6 - A3S		
10	K02.01.01	1,00	FAHRERSITZ "KAB"		
11	K02.01.02	1,00	FAHRERSITZ "GRAMMER"		



Position	Ersatzteilnr.	Anzahl	Benennung	ab Serie	bis Serie
1	23128292	1,00	FAHRERSITZ KPL.		
- 2	23131854	1,00	RUECKENBEZUG		
- 3	23131855	1,00	RUECKENPOLSTER		
- 4	23127453	1,00	SITZPOLSTERUNG KPL.		
- 5	23127456	1,00	VERSTELLSCHIENENSATZ		
- 6	23131861	1,00	FALTENBALG KPL.		
- 7	23127462	1,00	ARMLEHNE LINKS KPL.		
- 8	23131862	1,00	STOSSDAEMPFERSATZ		
- 9	23127460	1,00	BECKENGURT KPL.		
- 10	23127459	1,00	KUNSTSTOFFVERKLEIDUNGEN		
- 11	23127451	1,00	KOPFSTUETZE		

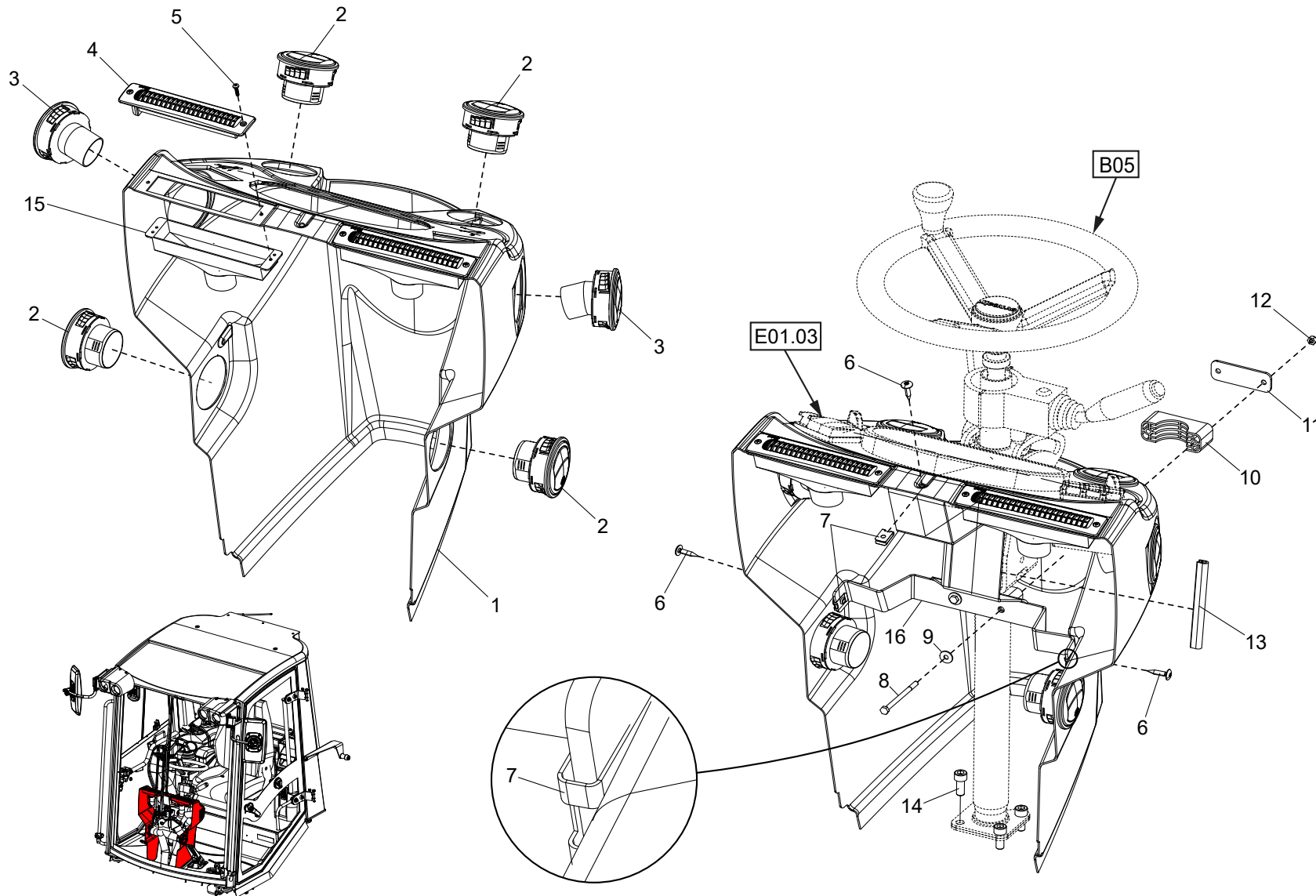




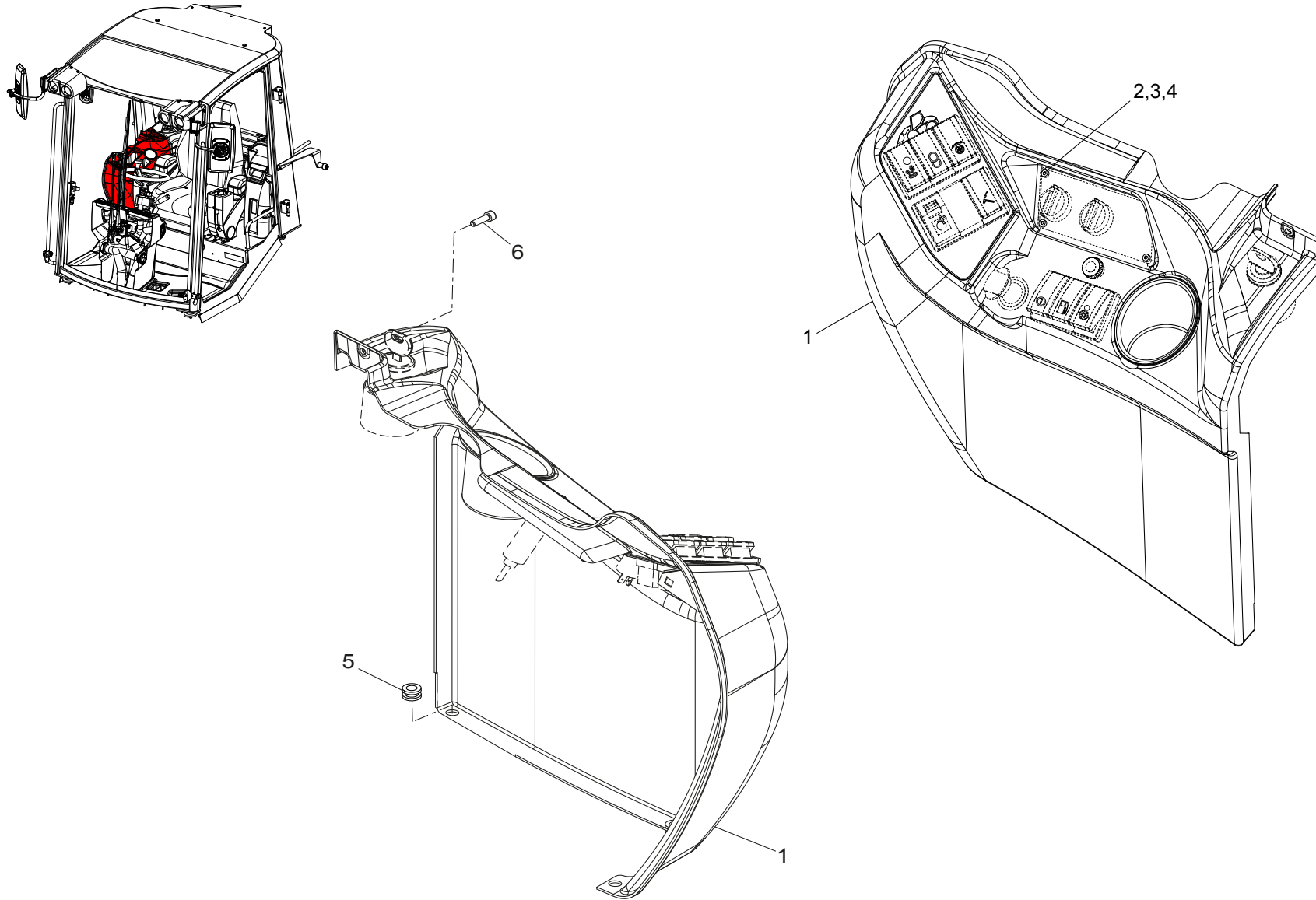
Position	Ersatzteilnr.	Anzahl	Benennung	ab Serie	bis Serie
1	23123061	1,00	FAHRERSITZ KPL.		
- 2	23117201	1,00	RUECKENPOLSTER KPL.		
- 3	23118131	1,00	SITZPOLSTER KPL.		
- 4	23108866	1,00	KOPFSTUETZE		
- 5	23117327	1,00	VERSTELLSCHIENENSATZ		
- 6	23114972	1,00	GRIFF		
- 7	23117328	1,00	BEFESTIGUNGSTEILE		
- 8	23110574	1,00	ABDECKUNG LINKS		
- 9	23118144	1,00	SITZPLATTE		
- 10	23114993	1,00	ABDECKUNG RECHTS		
- 11	23118139	1,00	RUECKENLEHNE		
- 12	23115001	2,00	BUCHSE		
- 13	23115010	1,00	BEFESTIGUNGSTEILE RÜCKENLEHNE		
- 14	23114991	1,00	GRIFF		
- 15	23105009	1,00	ARMLEHNE RECHTS KPL.		
- 16	23105010	1,00	ARMLEHNE LINKS KPL.		
- 17	23114992	1,00	ADAPTERPLATTE		
- 18	23107171	1,00	BECKENGURT KPL.		
- 19	23115018	1,00	ABDECKUNG		
- 20	23114986	1,00	SCHENKELFEDER		
- 21	23130397	1,00	ABDECKKAPPE		
- 22	23110960	1,00	SITZTIEFEN- UND NEIGUNGSVERSTELLUNG KPL.		
- 23	23114978	1,00	PLATTE KPL.		
- 24	23115015	1,00	HEBEL KPL.		
- 25	23114983	1,00	RASTUNG		
- 26	23114982	1,00	ABDECKUNG KPL.		
- 27	23114995	1,00	FEDERBLECH KPL.		
- 28	23114994	1,00	WIPPE KPL.		
- 29	23114996	1,00	RASTHEBEL		
- 30	23114997	1,00	ABDECKUNG KPL.		
- 31	23114998	1,00	GRIFF KPL.		
- 32	23114999	1,00	GRIFF		
- 33	23115011	1,00	GESTAENGE		
- 36	23114981	4,00	GLEITER		
- 37	23130396	1,00	WINKEL		
- 38	23115016	1,00	ZYLINDERSCHRAUBE		

Position	Ersatzteilnr.	Anzahl	Benennung	ab Serie	bis Serie
- 39	23118175	1,00	DECKPLATTE		
- 40	23118189	1,00	GURTBAND KPL.		
- 41	23117333	2,00	BLINDNIET		
- 42	23117334	2,00	LEISTE		
- 43	23117332	1,00	FALTENBALG		
- 44	23118174	1,00	STOSSDAEMPFER KPL.		
- 45	23117413	2,00	BOLZEN		
- 46	23125136	2,00	SICHERUNGSSCHEIBE		
- 47	23118168	1,00	LAGER KPL.		
- 48	23130420	2,00	BUCHSE		
- 49	23130419	4,00	FURCHSCHRAUBE		
- 50	23118169	1,00	SCHWINGE KPL.		
- 51	23117336	1,00	BOLZEN		
- 52	23117338	4,00	ROLLE		
- 53	23130417	2,00	BUCHSE		
- 54	23130352	2,00	BUCHSE		
- 55	23117339	1,00	LEISTE		
- 56	23130411	2,00	ZUGFEDER		
- 57	23130412	2,00	AUSRUECKBLECH		
- 58	23117412	1,00	BOLZEN		
- 59	23118176	1,00	SICHERUNGSSCHEIBE		
- 60	23118171	1,00	GRUNDPLATTE KPL.		
- 61	23117344	1,00	U-PROFIL KPL.		
- 62	23117343	2,00	BLINDNIET		
- 63	23117345	1,00	GUMMIPLATTE		
- 64	23130415	2,00	PUFFER		
- 65	23130416	1,00	PUFFER		
- 66	23118188	1,00	GEWICHTSANZEIGE KPL.		
- 67	23117357	1,00	ZUGFEDER		
- 68	23117355	1,00	ROLLE		
- 69	23117354	1,00	FUEHRUNG		
- 70	23118177	1,00	VERSTELLSPINDEL KPL.		
- 71	23117352	1,00	KNEBEL KPL.		
- 72	23130355	1,00	KERBSTIFT		
- 73	23130356	2,00	SPANNSTIFT		
- 74	23117349	1,00	FEDERBOCK		
- 75	23117350	1,00	HALTESTOPFEN		

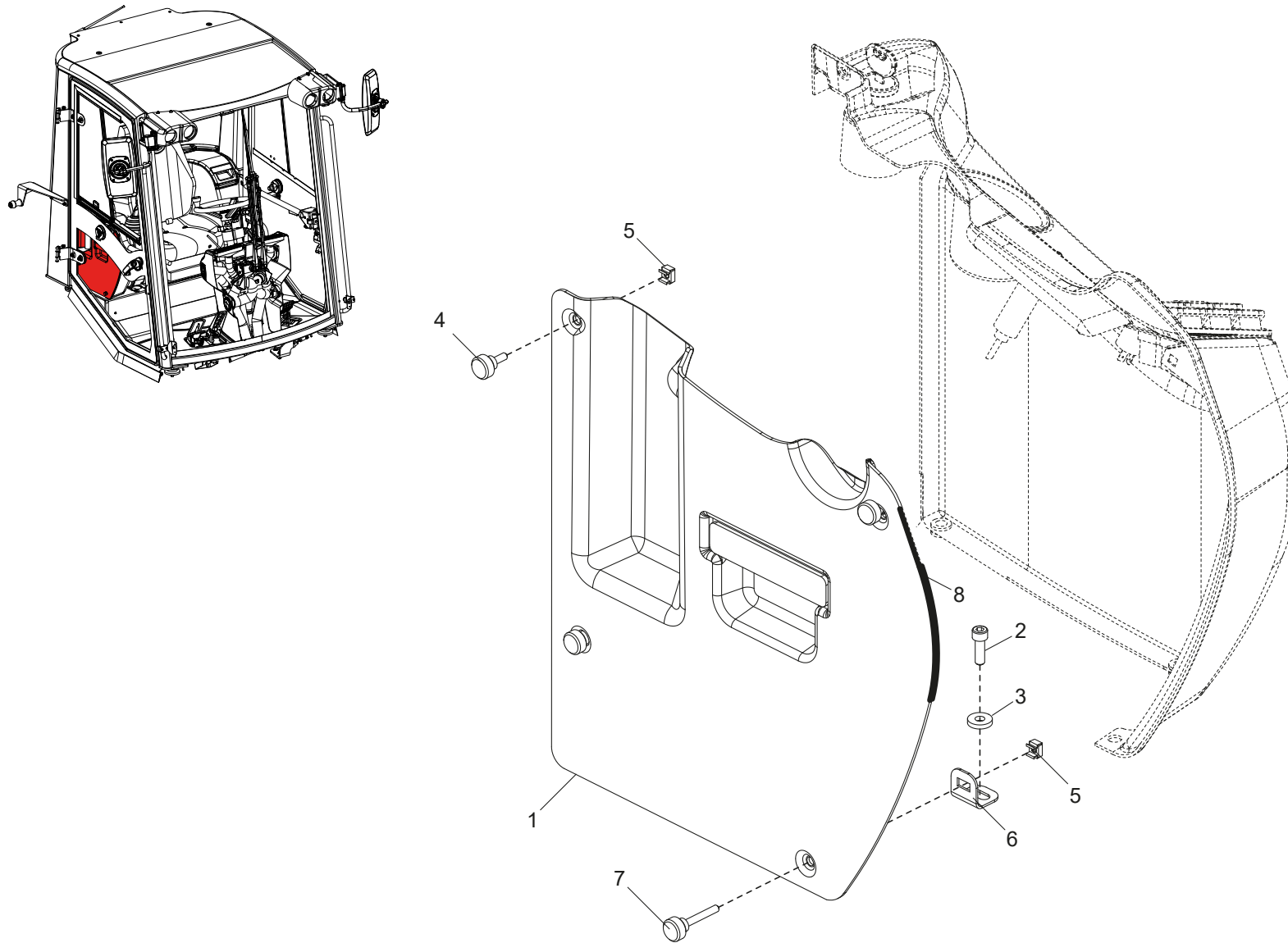
Position	Ersatzteilnr.	Anzahl	Benennung	ab Serie	bis Serie
- 76	23130358	1,00	FLANSCHMUTTER		
- 77	23130413	2,00	ZUGFEDER		
- 78	23130414	1,00	RING		
- 79	23117347	1,00	KUGELLAGER		
- 80	23130359	1,00	SCHEIBE		
- 81	23117358	1,00	BUCHSE		



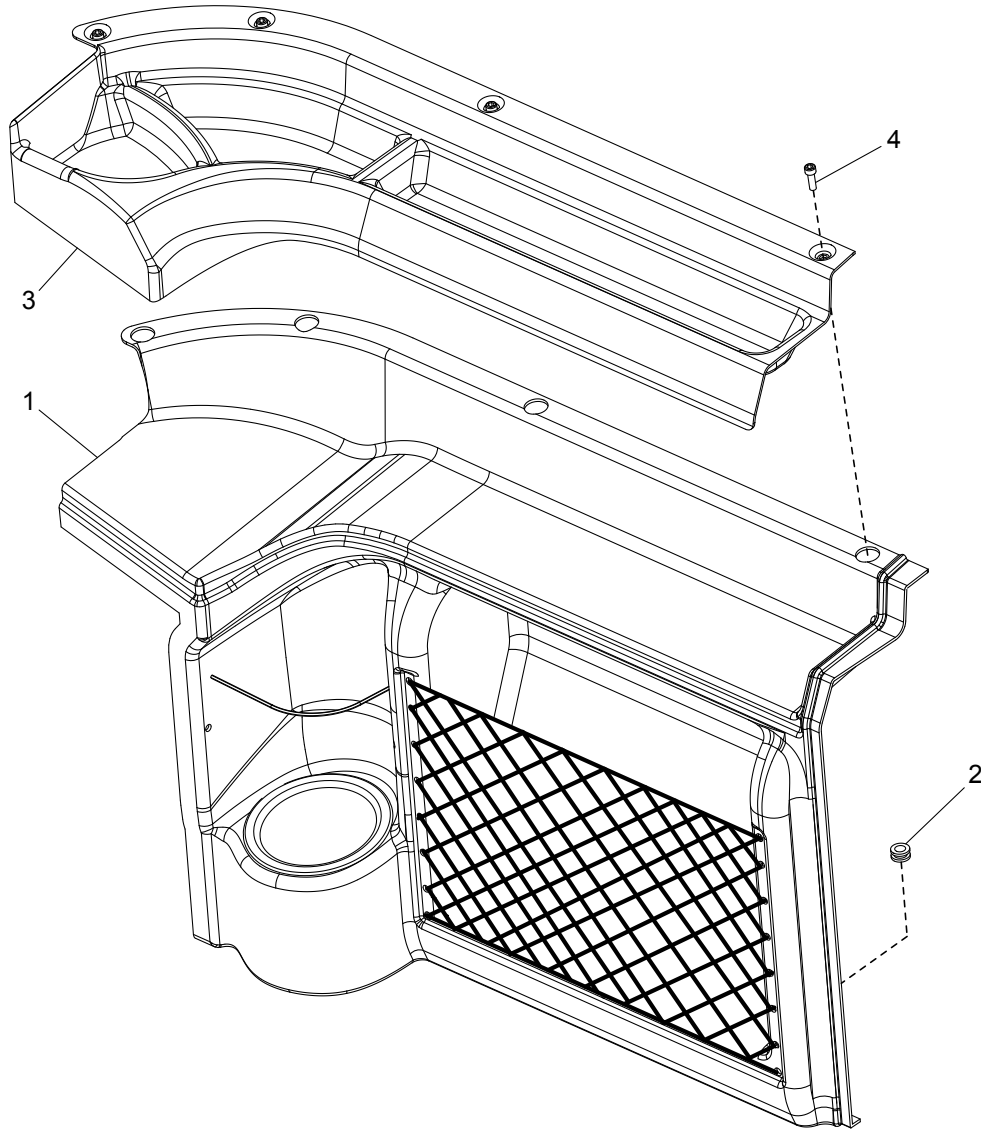
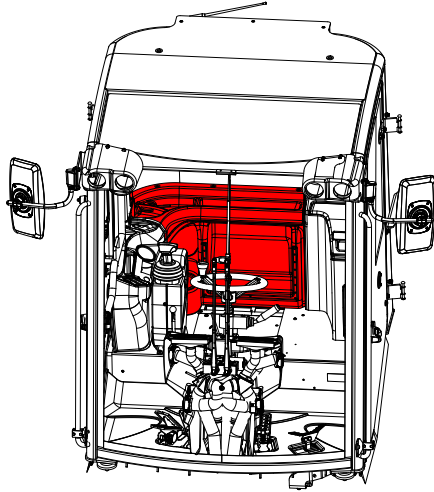
Position	Ersatzteilnr.	Anzahl	Benennung	ab Serie	bis Serie
1	6672116	1,00	LENKSAEULENVERKLEIDUNG		
2	23120645	4,00	RUNDDUESE		
3	23128982	2,00	RUNDDUESE		
4	23119743	2,00	WALZENDUESE		
5	7017667A	4,00	LINSENSCHRAUBE 4,2x16		
6	4117804A	3,00	TORBANDSCHRAUBE M6x30		
7	23111171	3,00	BLECHMUTTER		
8	7092240A	2,00	SECHSKANTSCHRAUBE - M 6X 85 -		
9	7305092A	2,00	SCHEIBE - 6 -		
10	4167809A	1,00	SCHELLE 650,8 PP		
11	4109667A	1,00	DECKPLATTE DP 6		
12	7288535A	2,00	SECHSKANTMUTTER - M 6 -		
13	4191548A	0,14	KANTENSCHUTZ		
14	7095528A	4,00	ZYLINDERSCHRAUBE - M10X 25 -		
15	23119739	2,00	ADAPTER		
16	23120291	1,00	LENKSAEULENVERKLEIDUNGSHALTER		



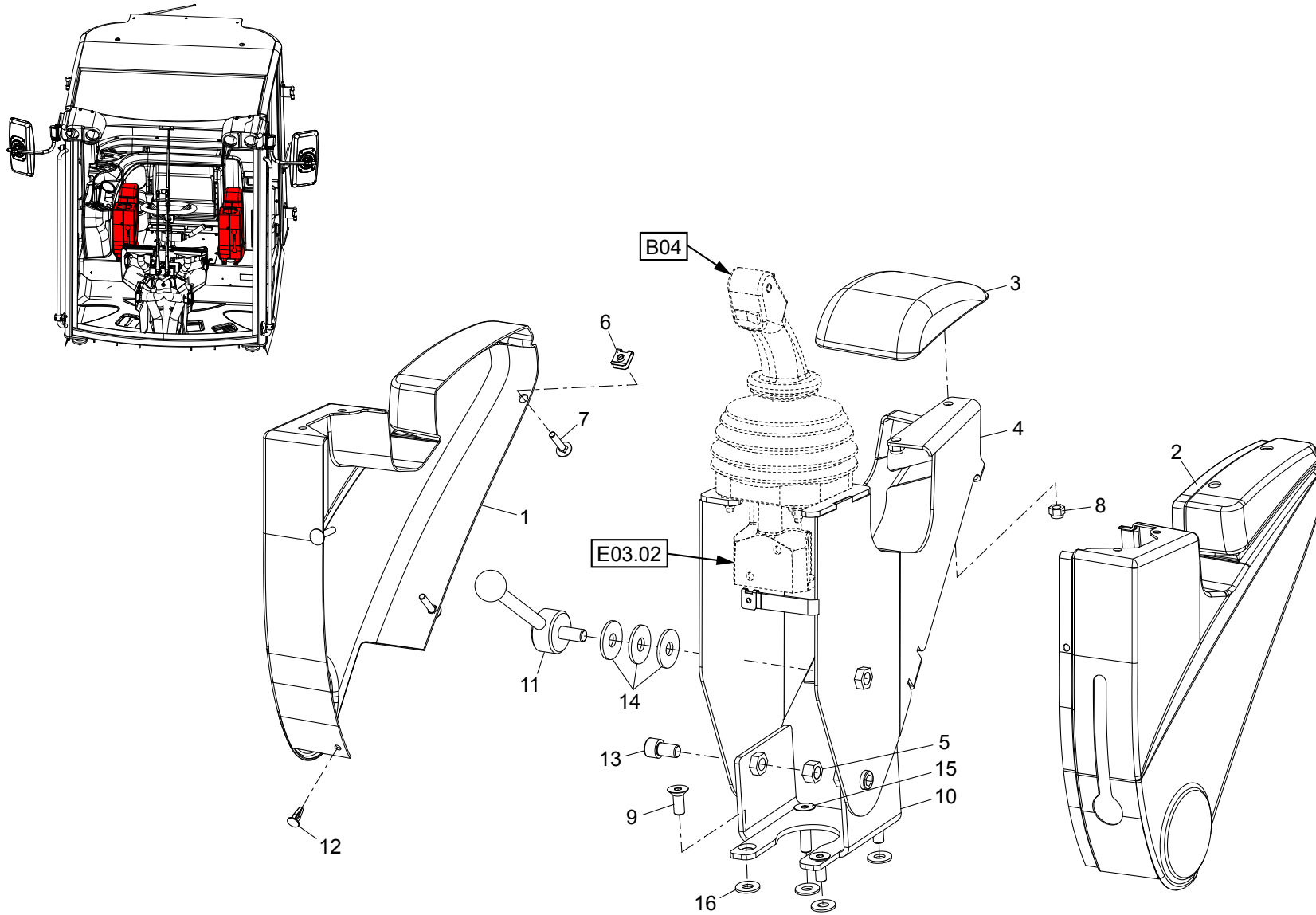
Position	Ersatzteilnr.	Anzahl	Benennung	ab Serie	bis Serie
1	5030211	1,00	VERKLEIDUNG "MECALAC"		
2	23121946	4,00	ZYLINDERSCHRAUBE - M 4X12 -		
3	7374636A	4,00	FEDERRING A 4		
4	7286278A	4,00	SECHSKANTMUTTER - M 4		
5	23120401	2,00	DURCHFUEHRUNGSTUELLE		
6	23121909	1,00	ZYLINDERSCHRAUBE - M 6X 20-		



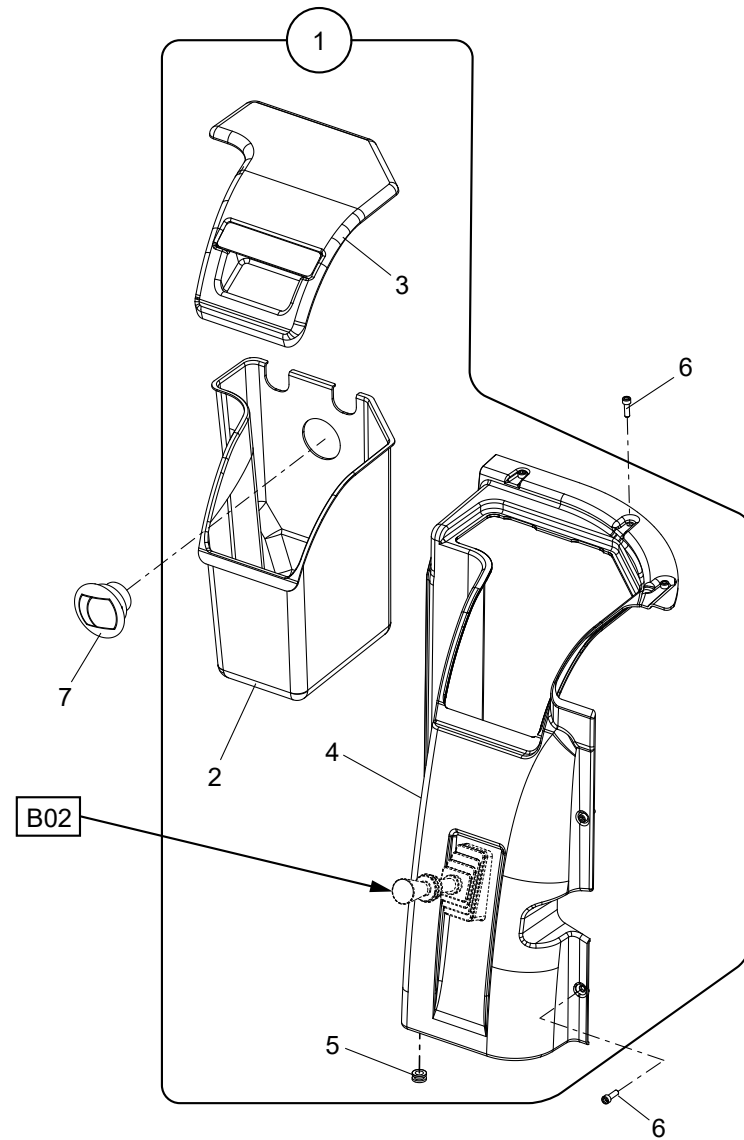
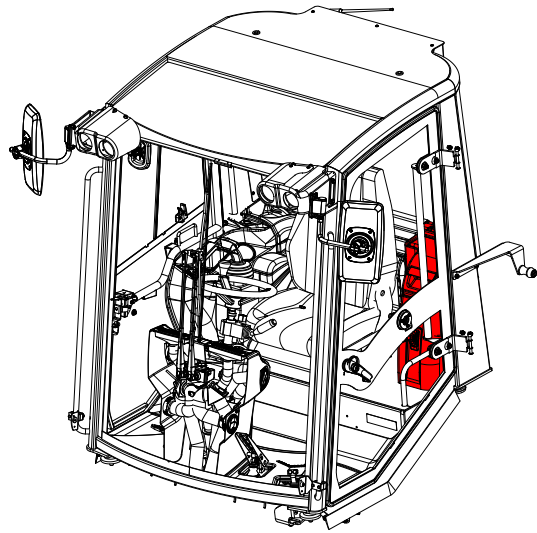
Position	Ersatzteilnr.	Anzahl	Benennung	ab Serie	bis Serie
1	23120492	1,00	DECKEL		
2	7091776A	1,00	ZYLINDERSCHRAUBE - M 8X 20 -		
3	7386282A	1,00	SCHEIBE - 8,4 -		
4	23123806	3,00	RAENDELSCHRAUBE		
5	23123822	4,00	KAFIGMUTTER		
6	3070609	1,00	HALTEBLECH		
7	4300102	1,00	RAENDELSCHRAUBE		
8	4160547A	0,95	KANTENSCHUTZ		



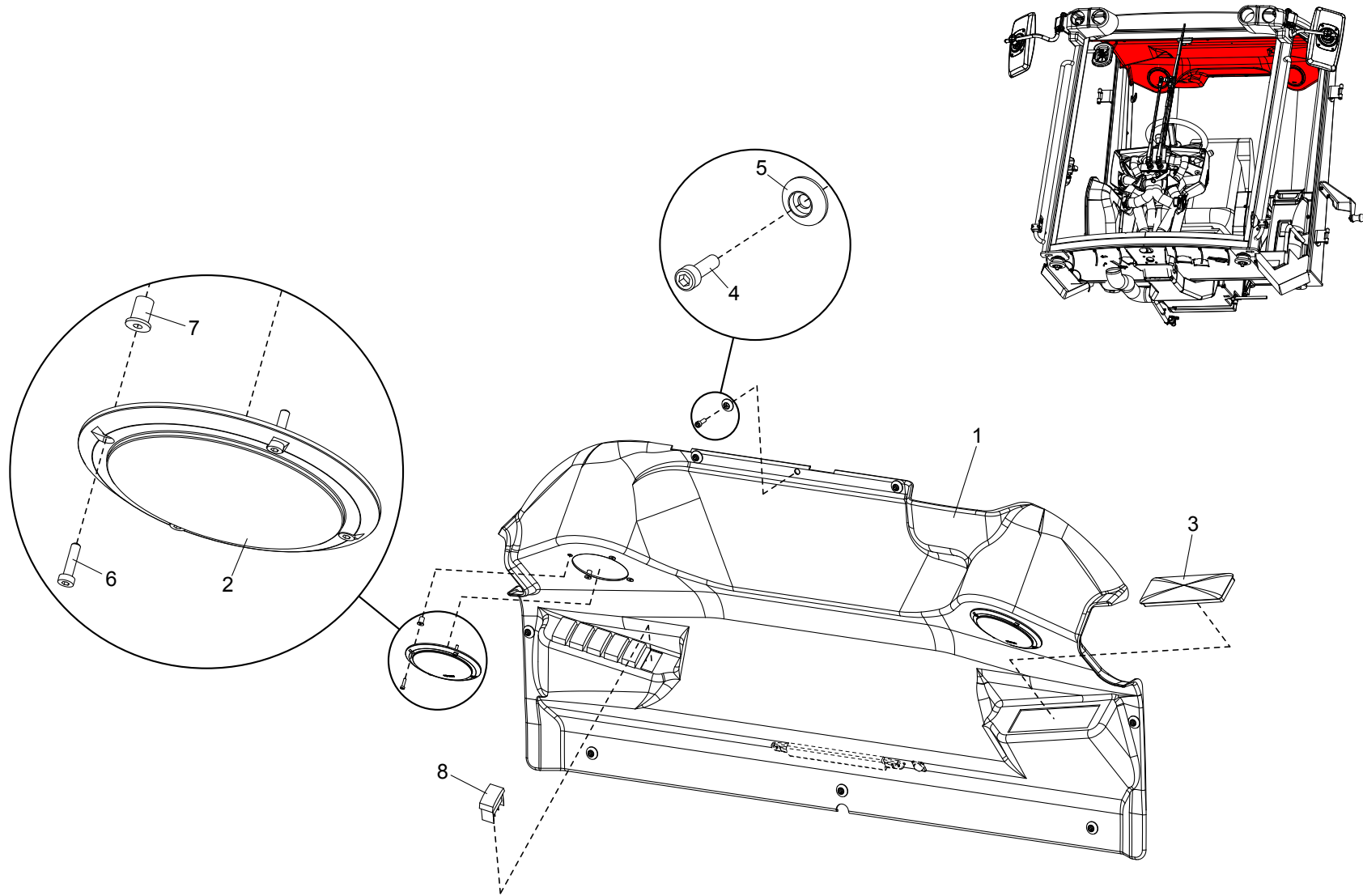
Position	Ersatzteilnr.	Anzahl	Benennung	ab Serie	bis Serie
1	23120499	1,00	HECKVERKLEIDUNG		
2	23120401	3,00	DURCHFUEHRUNGSTUELLE		
3	23120386	1,00	ABLAGEFACH		
4	23121909	4,00	ZYLINDERSCHRAUBE - M 6X 20-		



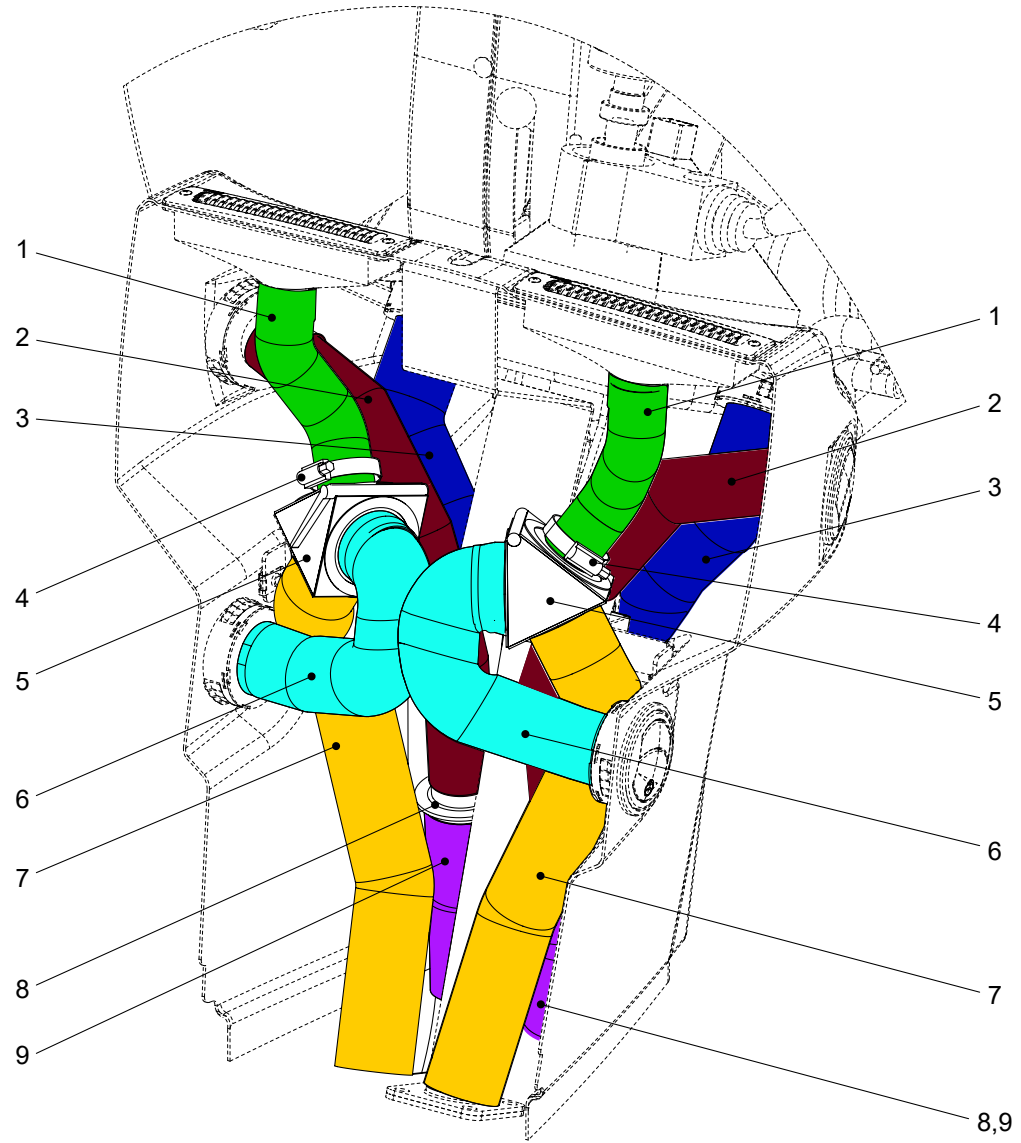
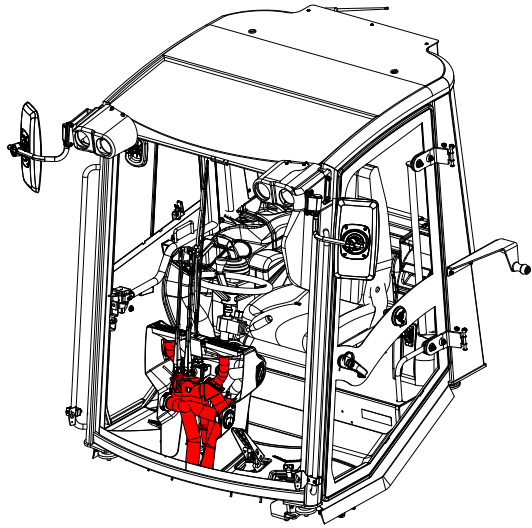
Position	Ersatzteilnr.	Anzahl	Benennung	ab Serie	bis Serie
1	23119970	1,00	KONSOLENVERKLEIDUNG		
2	23119971	1,00	KONSOLENVERKLEIDUNG		
3	23119972	1,00	ARMLEHNE		
4	23121129	1,00	KONSOLENOBERTEIL		
5	7288670A	2,00	SECHSKANTMUTTER - M 12 -		
6	23111171	3,00	BLECHMUTTER		
7	4117804A	3,00	TORBANDSCHRAUBE M6x30		
8	7287789A	2,00	SECHSKANTMUTTER - M 8 -10		
9	7092936A	4,00	SENKSCHEIBE - M10X 25 -		
10	23123672	1,00	KONSOLEUNTERTEIL		
11	23123686	1,00	SPANNHEBEL		
12	23123805	1,00	SPREIZDUEBEL		
13	7096380A	2,00	ZYLINDERSCHRAUBE - M12X 20 -		
14	7388513A	3,00	SCHEIBE - 12		
15	7000023A	1,00	SENKSCHEIBE - M10X 50 -		
16	7309129A	4,00	SCHEIBE - 10 -		



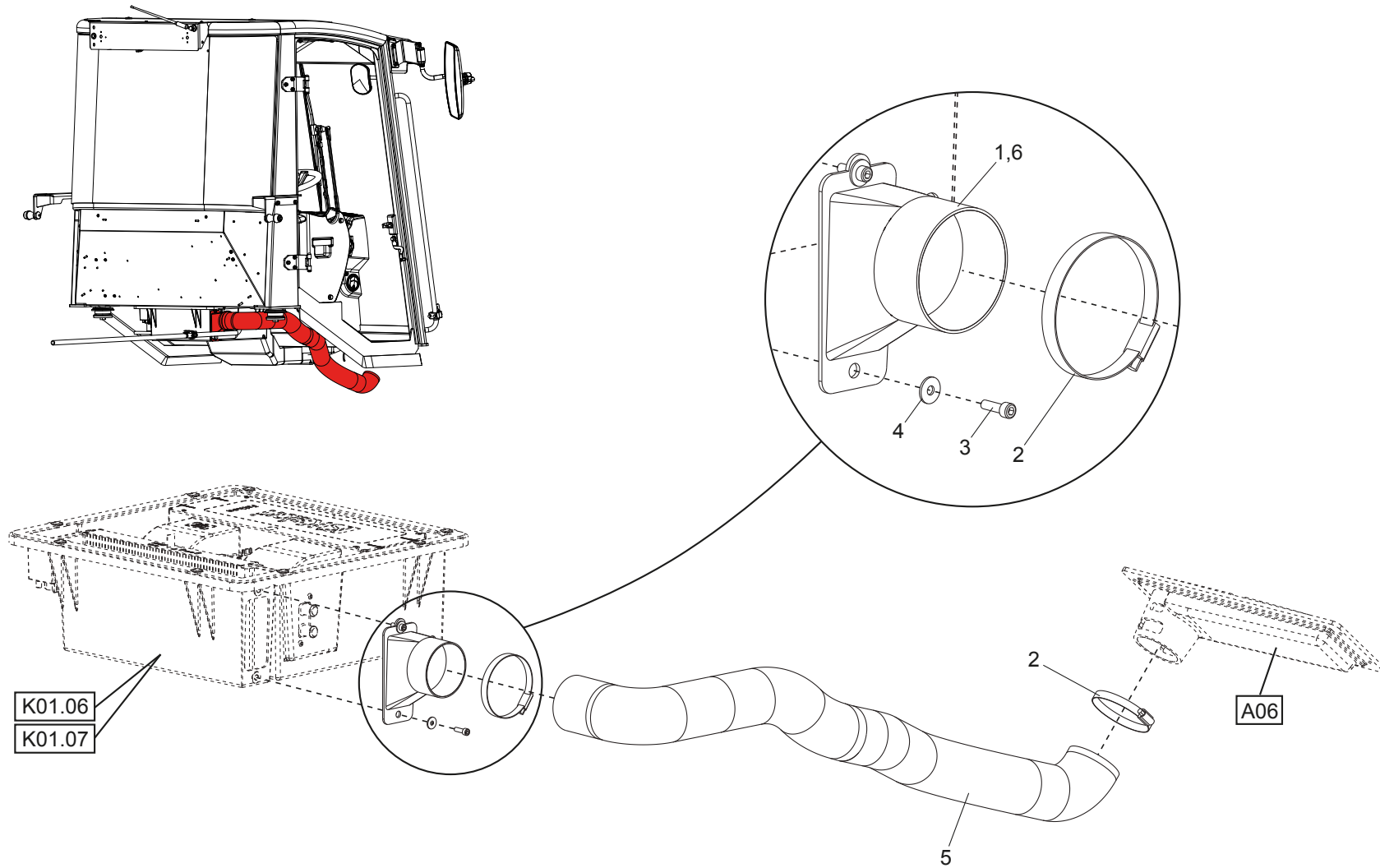
Position	Ersatzteilnr.	Anzahl	Benennung	ab Serie	bis Serie
1	23120374	1,00	VERKLEIDUNG HINTEN		
2	23120397	1,00	STAUFACH		
3	23120498	1,00			
4	23120398	1,00	STAUFACHBOX		
5	23120401	3,00	DURCHFUEHRUNGSTUELLE		
6	23121909	5,00	ZYLINDERSCHRAUBE - M 6X 20-		
7	23120894	1,00	RUNDDUESE		



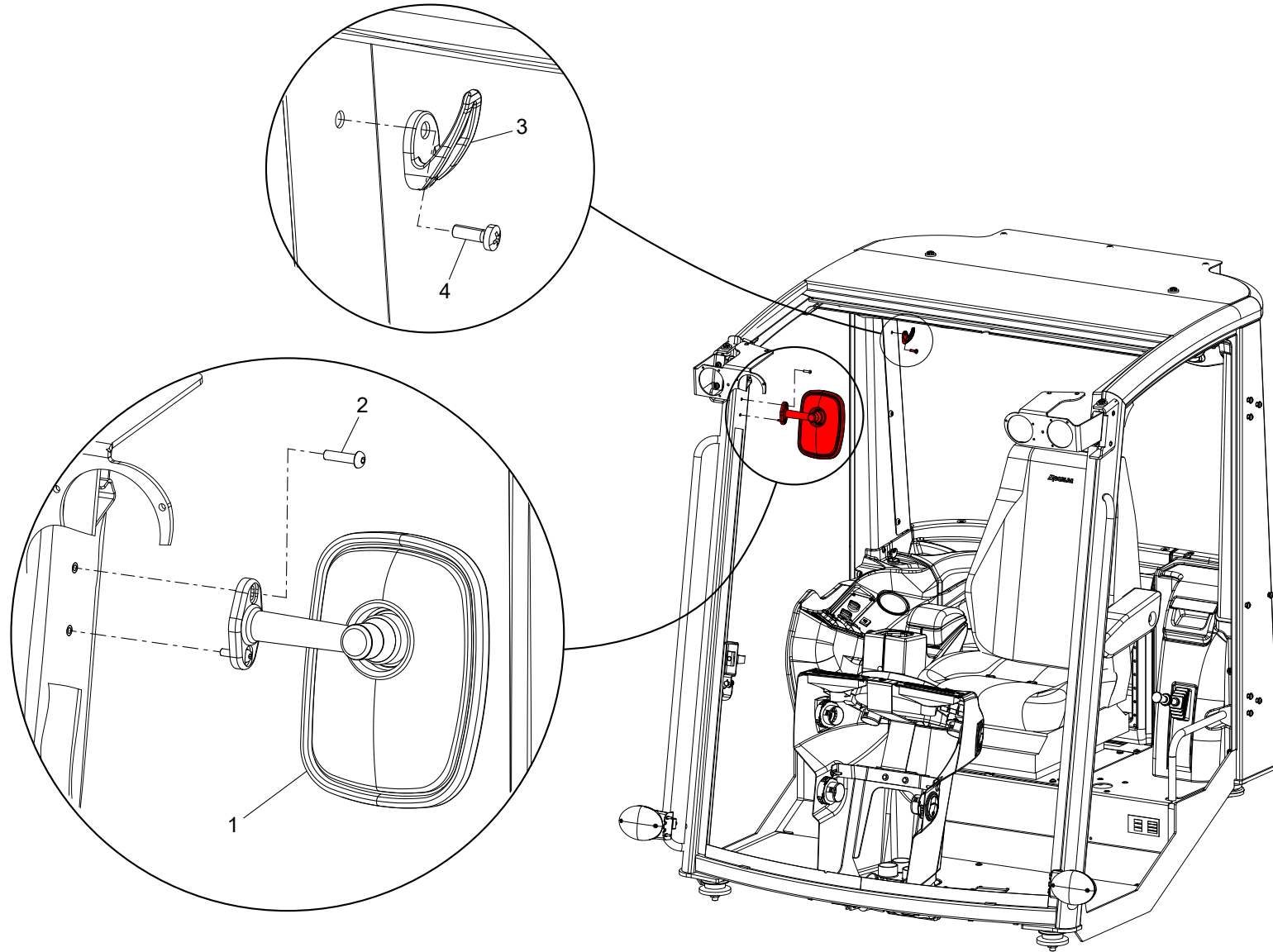
Position	Ersatzteilnr.	Anzahl	Benennung	ab Serie	bis Serie
1	23120435	1,00	KABINENHIMMEL		
2	23128454	2,00	LAUTSPRECHERABDECKUNG		
3	23101652	1,00	BLINDDECKEL RADIO		
4	23121909	8,00	ZYLINDERSCHRAUBE - M 6X 20-		
5	23103938	8,00	ROSETTENRING		
6	23128455	8,00	ZYLINDERSCHRAUBE - M 4x 16 -		
7	23124595	8,00	BLINDMUTTER - M 4 -		
8	23106170	6,00	BLENDE		



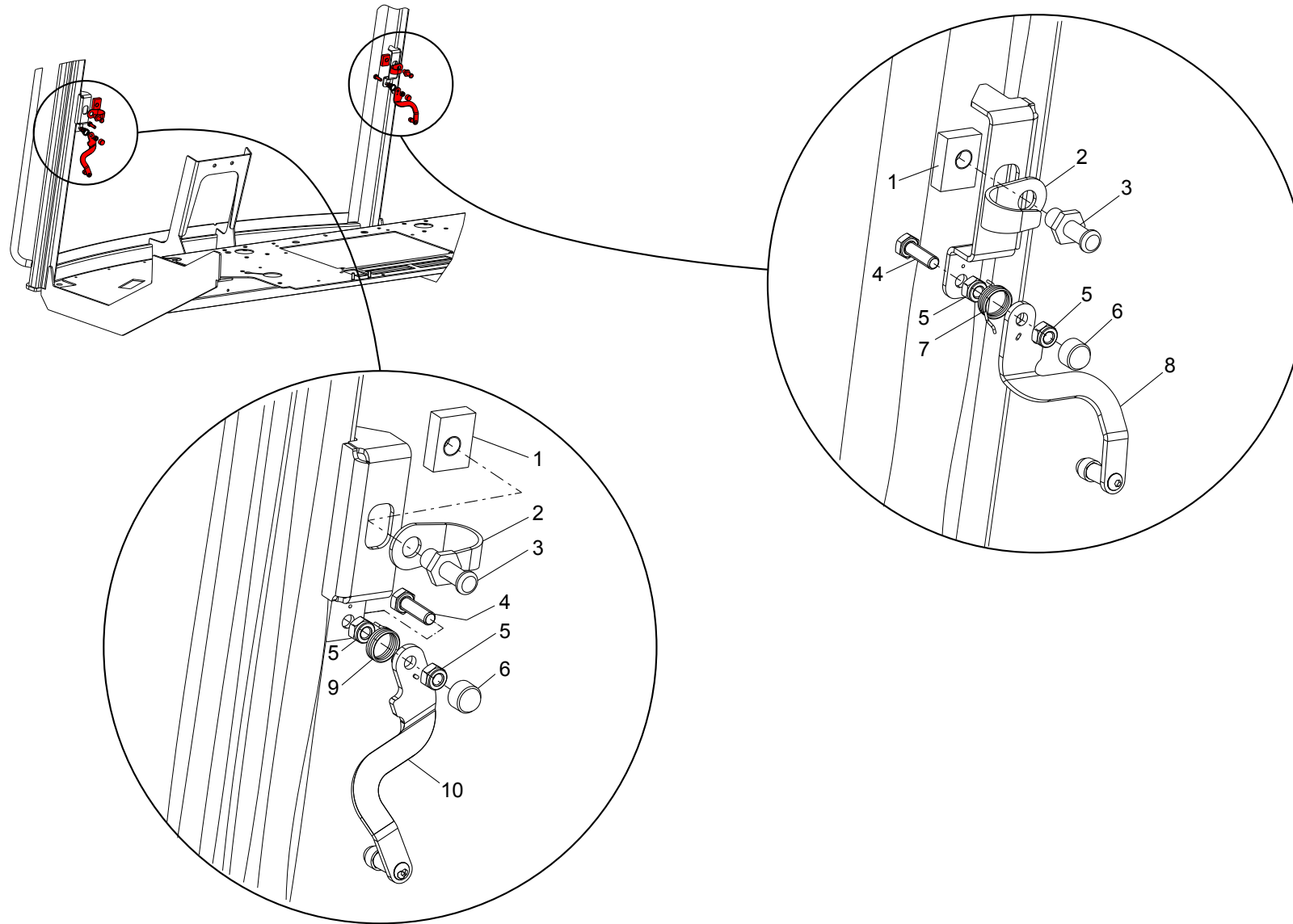
Position	Ersatzteilnr.	Anzahl	Benennung	ab Serie	bis Serie
1	23122137	0,50	LUFTSCHLAUCH		
2	23128987	0,40	LUFTSCHLAUCH		
3	23122136	0,55	LUFTSCHLAUCH		
4	4116017A	2,00	SCHLAUCHSCHELLE 38- 50		
5	23120697	2,00	Y-ADAPTER		
6	23122136	0,08	LUFTSCHLAUCH		
7	23122136	0,33	LUFTSCHLAUCH		
8	23128984	2,00	REDUZIERUNG 55/45		
9	23122136	0,15	LUFTSCHLAUCH		



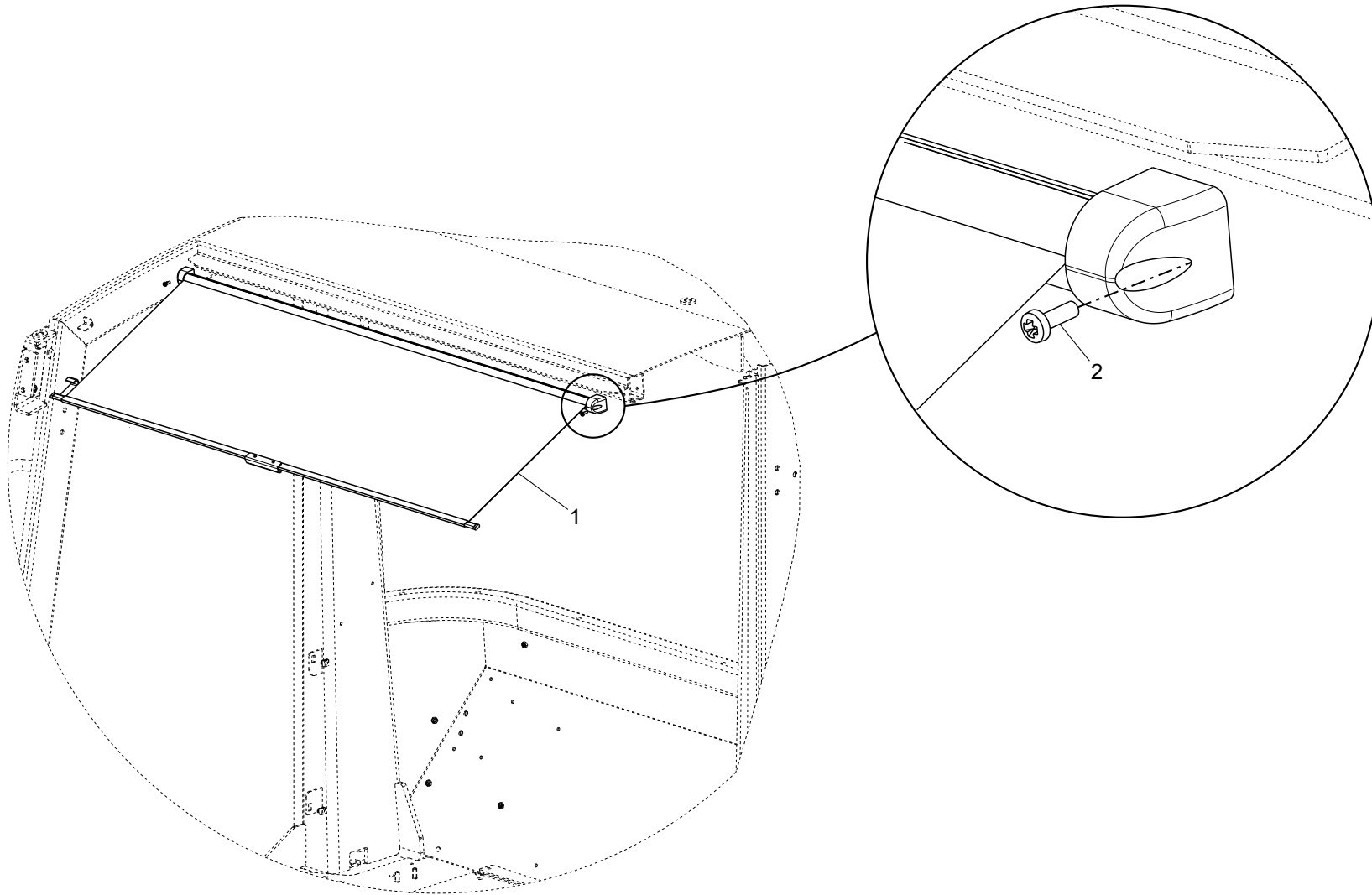
Position	Ersatzteilnr.	Anzahl	Benennung	ab Serie	bis Serie
1	23119373	1,00	SCHLAUCHSTUTZEN		
2	4119915A	2,00	SCHLAUCHSCHELLE 77- 95		
3	23121909	2,00	ZYLINDERSCHRAUBE - M 6X 20-		
4	7305092A	2,00	SCHEIBE - 6 -		
5	23119374	1,00	LUFTSCHLAUCH		
6	4195603A	0,34	MOOSGUMMI		



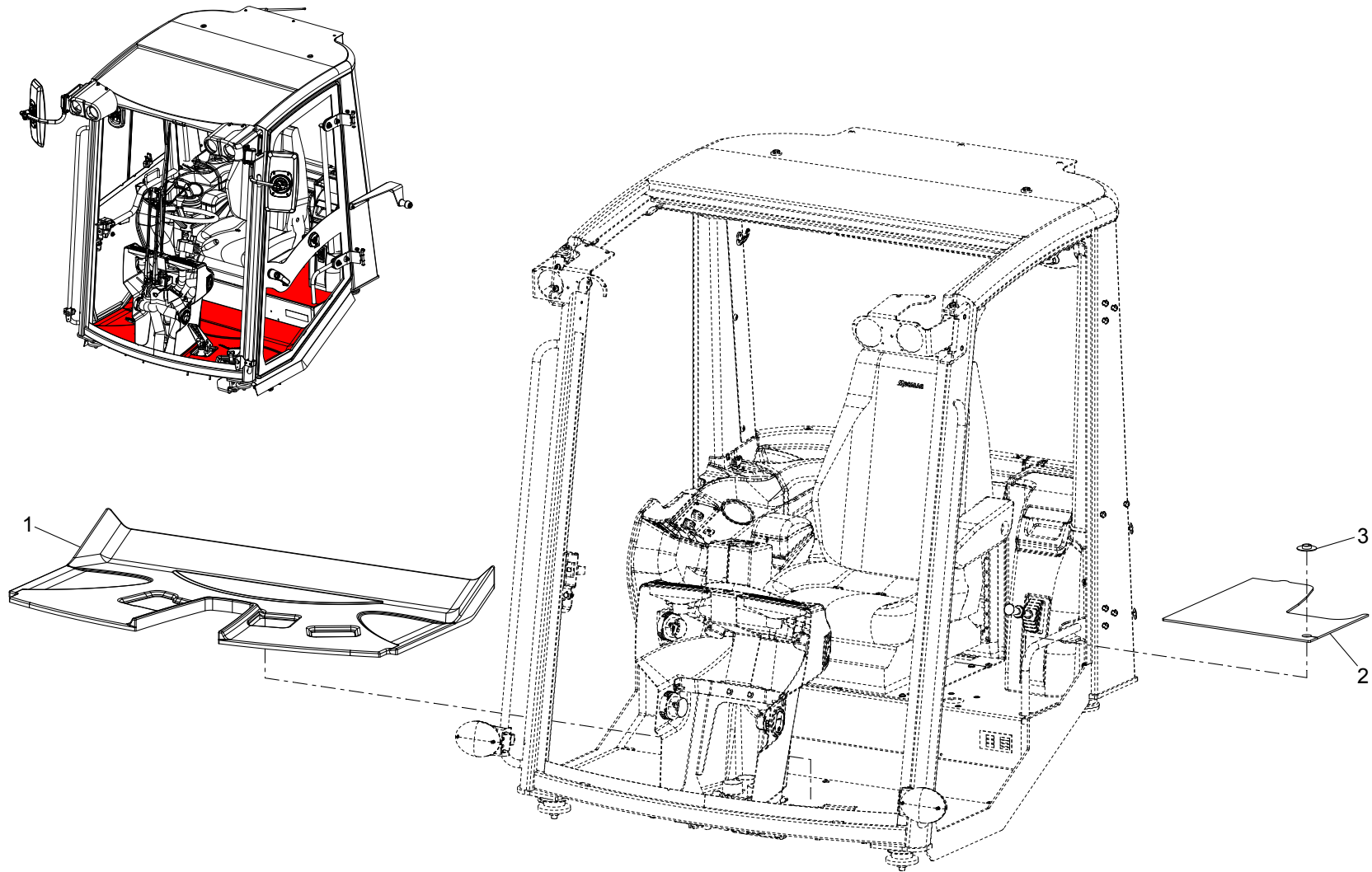
Position	Ersatzteilnr.	Anzahl	Benennung	ab Serie	bis Serie
1	23121924	1,00	INNENRUECKSPIEGEL		
2	7000405A	2,00	SENKSCRAUBE - M 5X 25 -		
3	4187538A	1,00	GARDEROBEHAKEN		
4	23135074	2,00	LINSENSCHRAUBE M 4X 12- 4.8		



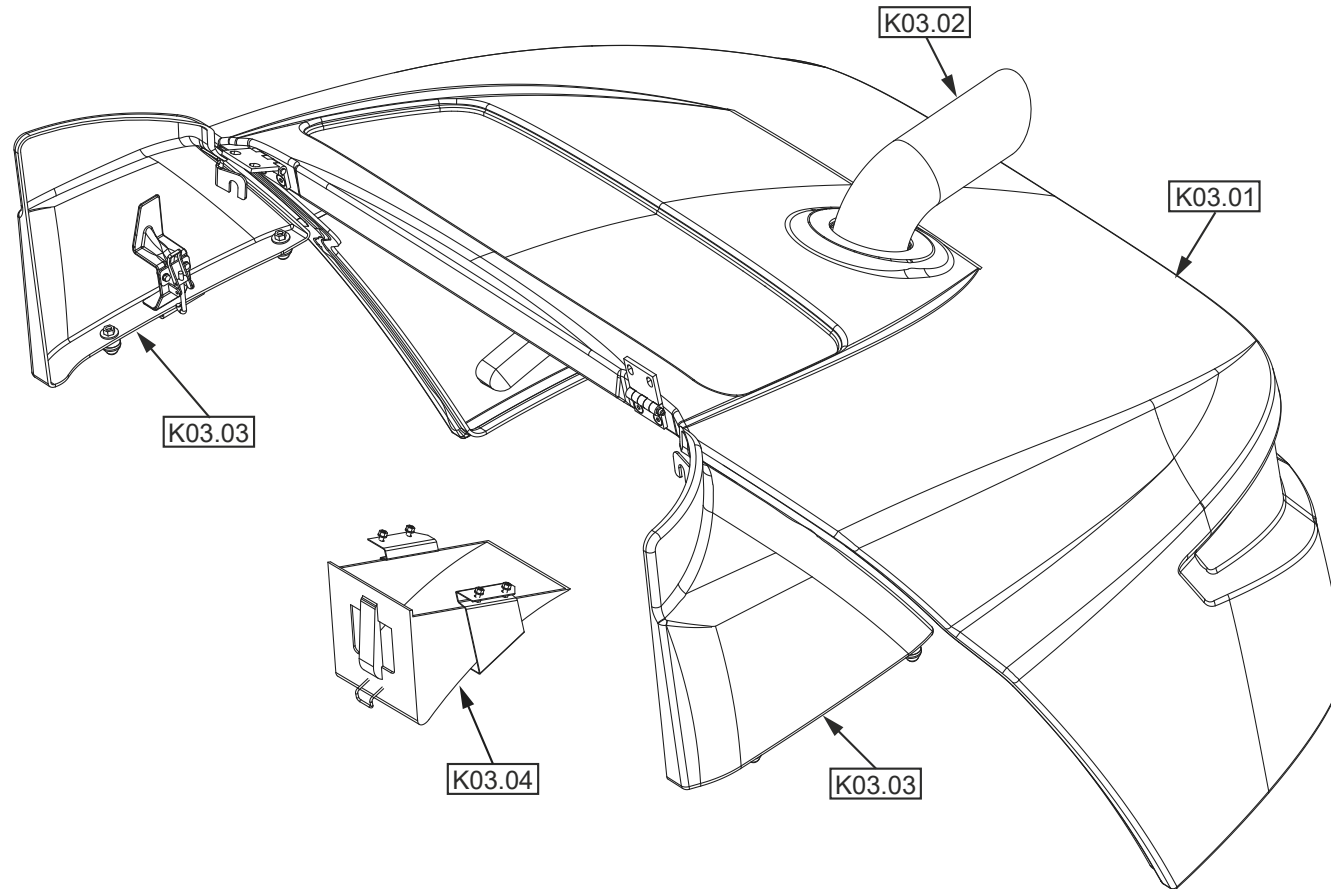
Position	Ersatzteilnr.	Anzahl	Benennung	ab Serie	bis Serie
1	23123507	2,00	GEWINDEPLATTE		
2	23135216	2,00	ABWEISBUEGEL		
3	23135035	1,00	SCHLIESSBOLZEN		
4	7009088A	2,00	SECHSKANTSCHRAUBE - M 8X 25 -		
5	7288530A	4,00	SECHSKANTMUTTER - M 8 -8		
6	4192766A	2,00	SCHRAUBENSCHUTZKAPPE M8		
7	23123511	1,00	FEDER RECHTS		
8	23123510	1,00	TUERAUFSTELLER RECHTS		
9	23123513	1,00	FEDER LINKS		
10	23123512	1,00	TUERAUFSTELLER LINKS		



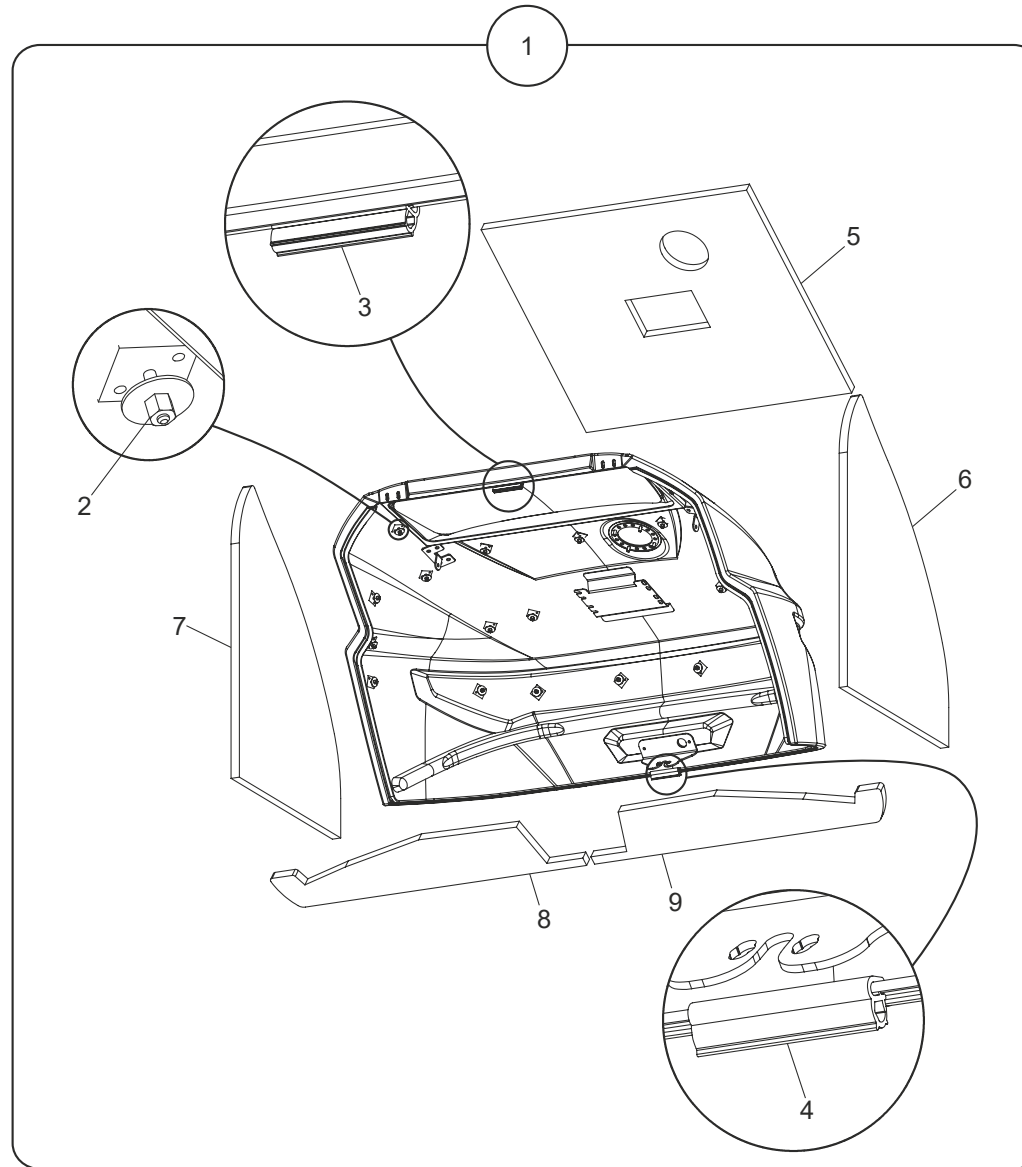
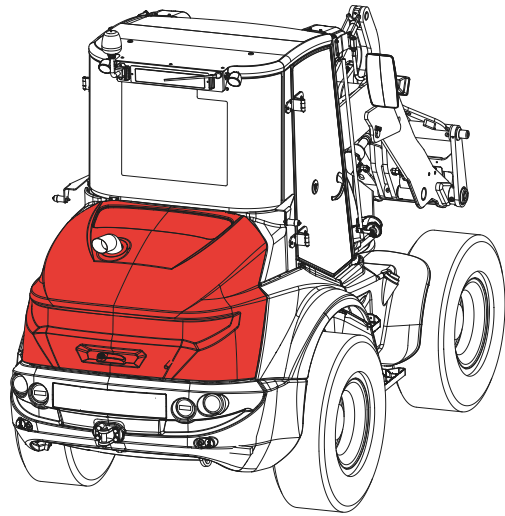
Position	Ersatzteilnr.	Anzahl	Benennung	ab Serie	bis Serie
1	23123487	1,00	SONNENROLLO		
2	23135074	2,00	LINSENSCHRAUBE M 4X 12- 4.8		



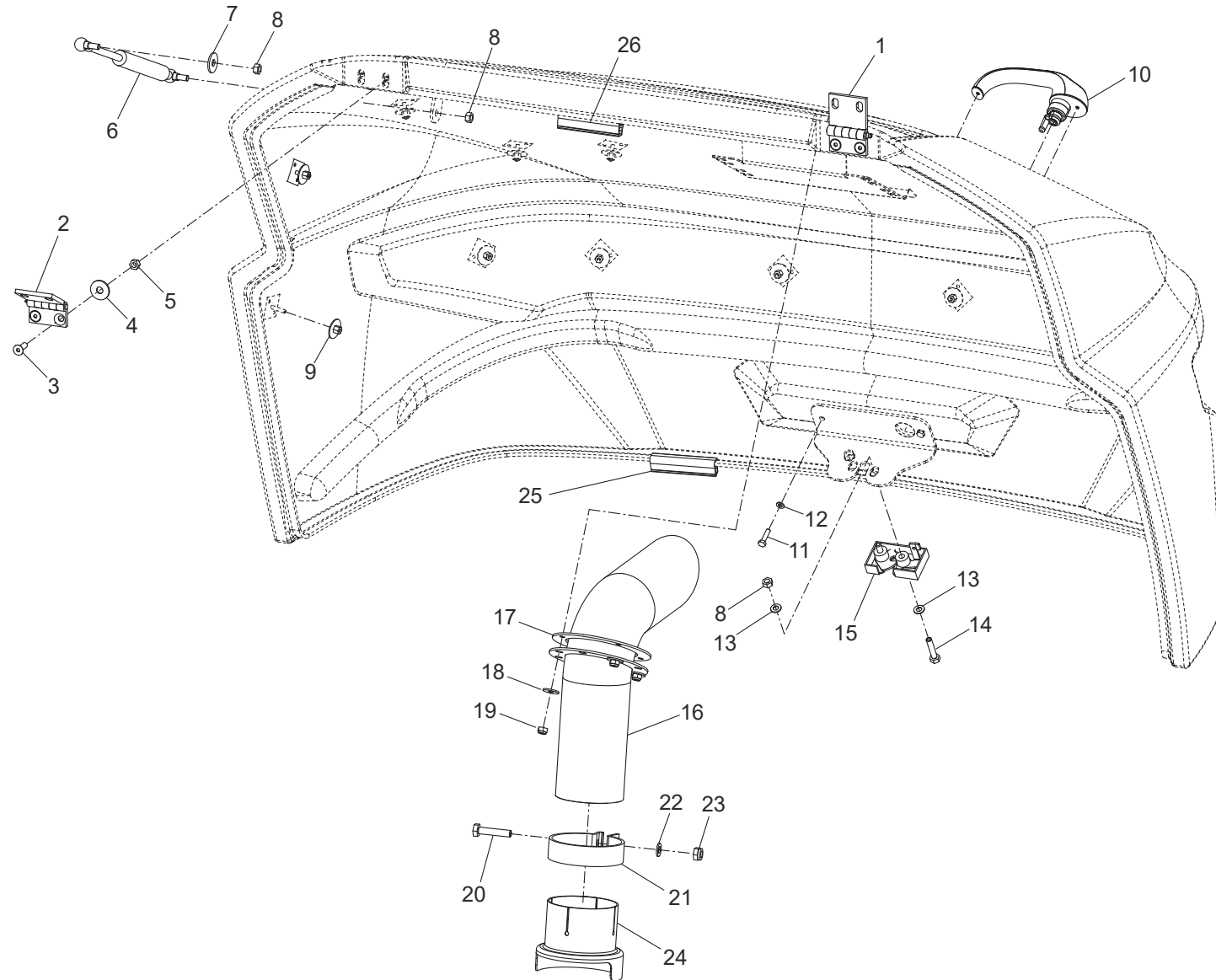
Position	Ersatzteilnr.	Anzahl	Benennung	ab Serie	bis Serie
1	5041550	1,00	BODENMATTE		
2	23123873	1,00	GUMMIMATTE		
3	23123871	1,00	SCHUTZKAPPE		



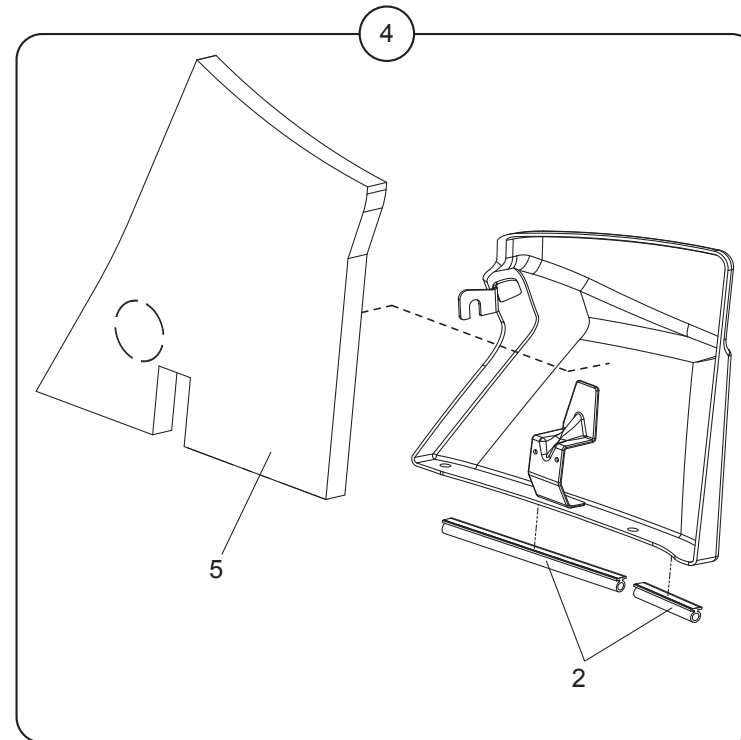
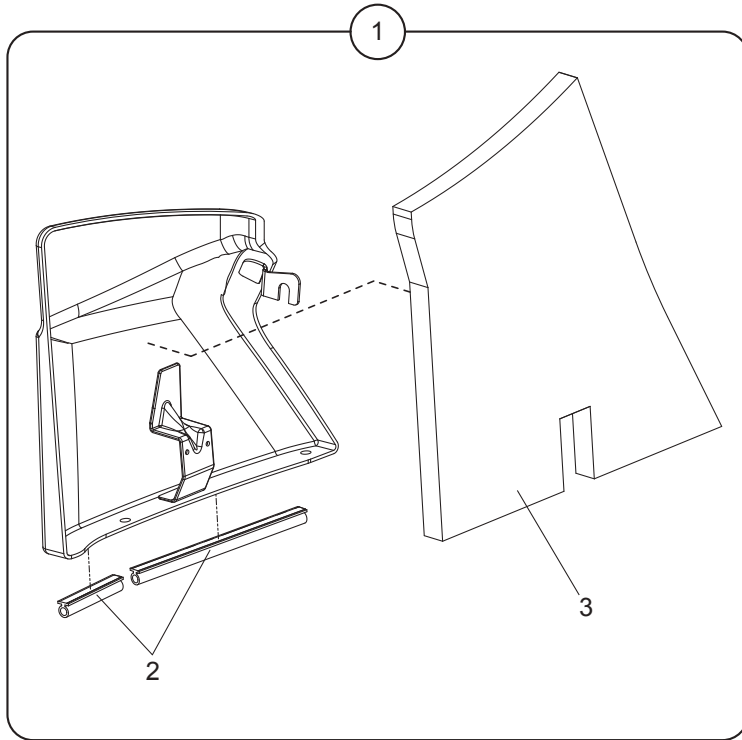
Position	Ersatzteilnr.	Anzahl	Benennung	ab Serie	bis Serie
1	K03.01	1,00	MOTORHAUBE MIT DAEMMUNG		
2	K03.02	1,00	MOTORHAUBE ANBAUTEILE		
3	K03.03	1,00	ABDECKUNGEN		
4	K03.04	1,00	UNTERLEGKEIL		

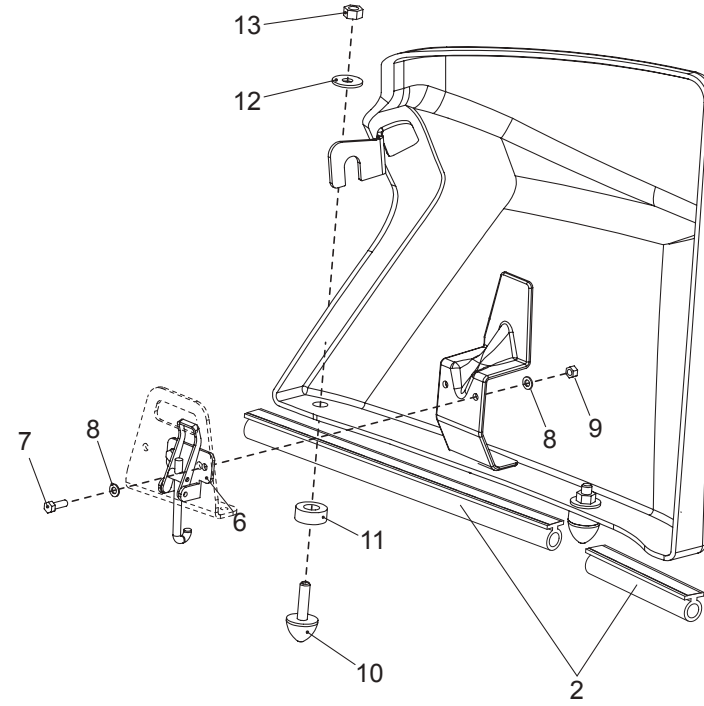
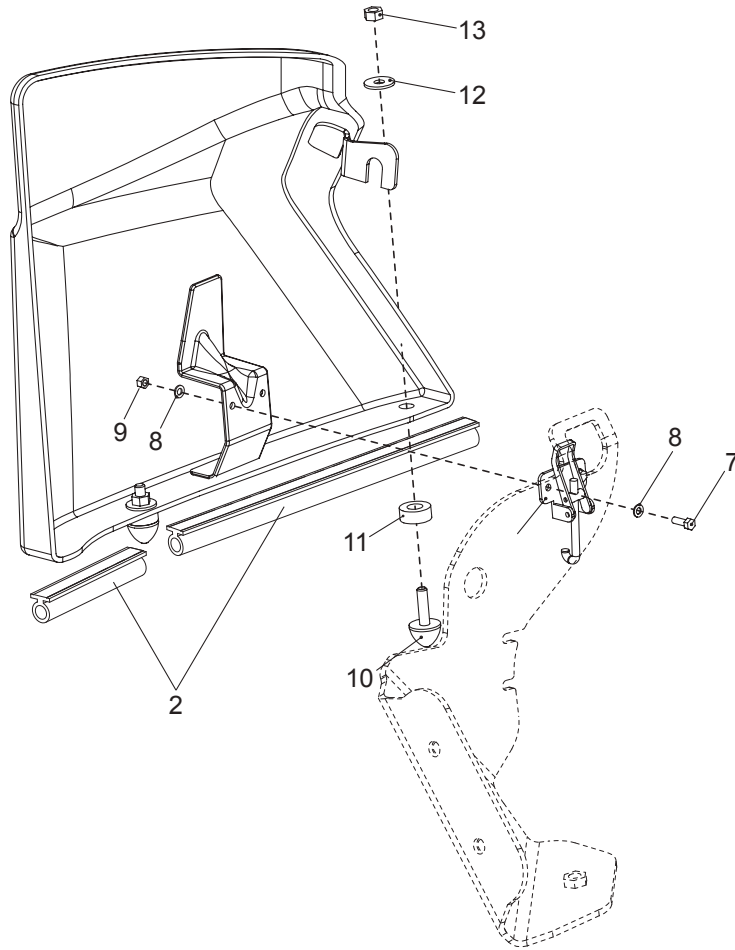


Position	Ersatzteilnr.	Anzahl	Benennung	ab Serie	bis Serie
1	5382183	1,00	MOTORHAUBE MIT DAEMMUNG		
2	4410119	23,00	KUNSTSTOFFMUTTER		
3	4191996A	2,30	KANTENSCHUTZ		
4	23110319	4,10	GUMMIDICHTUNG		
5	5140951	1,00	DAEMMUNG		
6	23125450	1,00	DAEMMUNG		
7	23125451	1,00	DAEMMUNG		
8	23125386	1,00	DAEMMUNG		
9	23125387	1,00	DAEMMUNG		

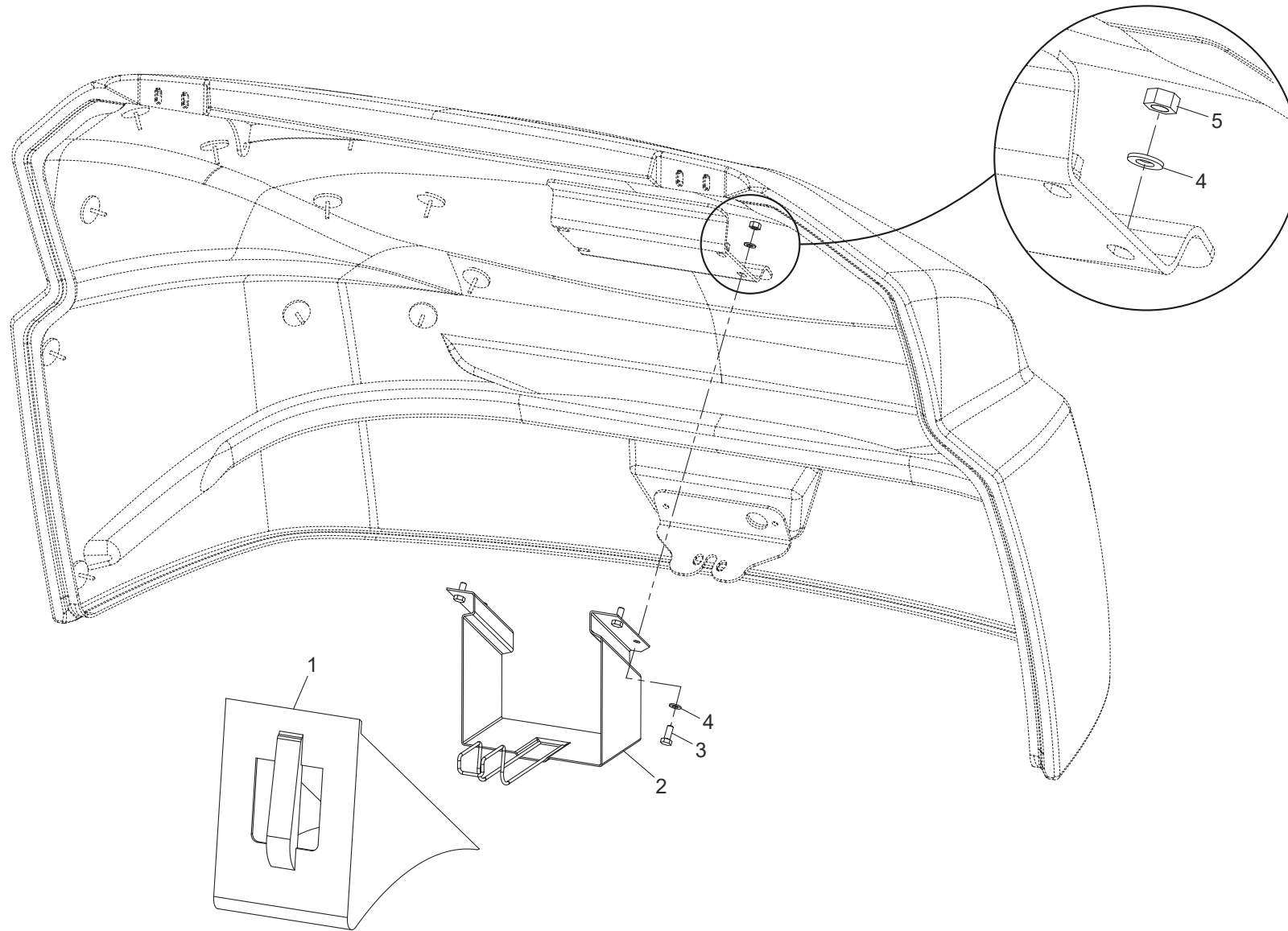


Position	Ersatzteilnr.	Anzahl	Benennung	ab Serie	bis Serie
1	23121645	1,00	TUERSCHARNIER		
2	4198012A	1,00	TUERSCHARNIER		
3	7005000A	4,00	SENKSCHRAUBE - M 8X 25 -		
4	7391609A	6,00	SCHEIBE - 10 -		
5	7274633A	10,00	SECHSKANTMUTTER - M 8		
6	23133585	2,00	GASFEDER		
7	7391609A	6,00	SCHEIBE - 10 -		
8	7274633A	6,00	SECHSKANTMUTTER - M 8		
9	4410119	23,00	KUNSTSTOFFMUTTER		
10	23107317	1,00	HAUBENGRIFFF		
11	7086280A	2,00	SECHSKANTSCHRAUBE - M 6X 25 -		
12	7330497A	2,00	SCHEIBE - 6 -		
13	7309046A	4,00	SCHEIBE - 8 -		
14	7088541A	2,00	SECHSKANTSCHRAUBE - M 8X 40 -		
15	23100680	1,00	DREHFALLENSCHLOSS RECHTS		
16	3835698	1,00	ABGASROHR		
17	5141075	1,00	GUMMIRING		
18	7388539A	4,00	SCHEIBE - 8 -		
19	7288530A	4,00	SECHSKANTMUTTER - M 8 -		
20	7097445A	1,00	SECHSKANTSCHRAUBE - M10X 50 -		
21	4691504	1,00	ROHRSCHELLE		
22	7309129A	1,00	SCHEIBE - 10 -		
23	7274380A	1,00	SECHSKANTMUTTER - M 10 - 8		
24	3835701	1,00	ANSCHLUSSSTUECK		
25	23110319	4,10	GUMMIDICHTUNG		
26	4191996A	2,30	KANTENSCHUTZ		

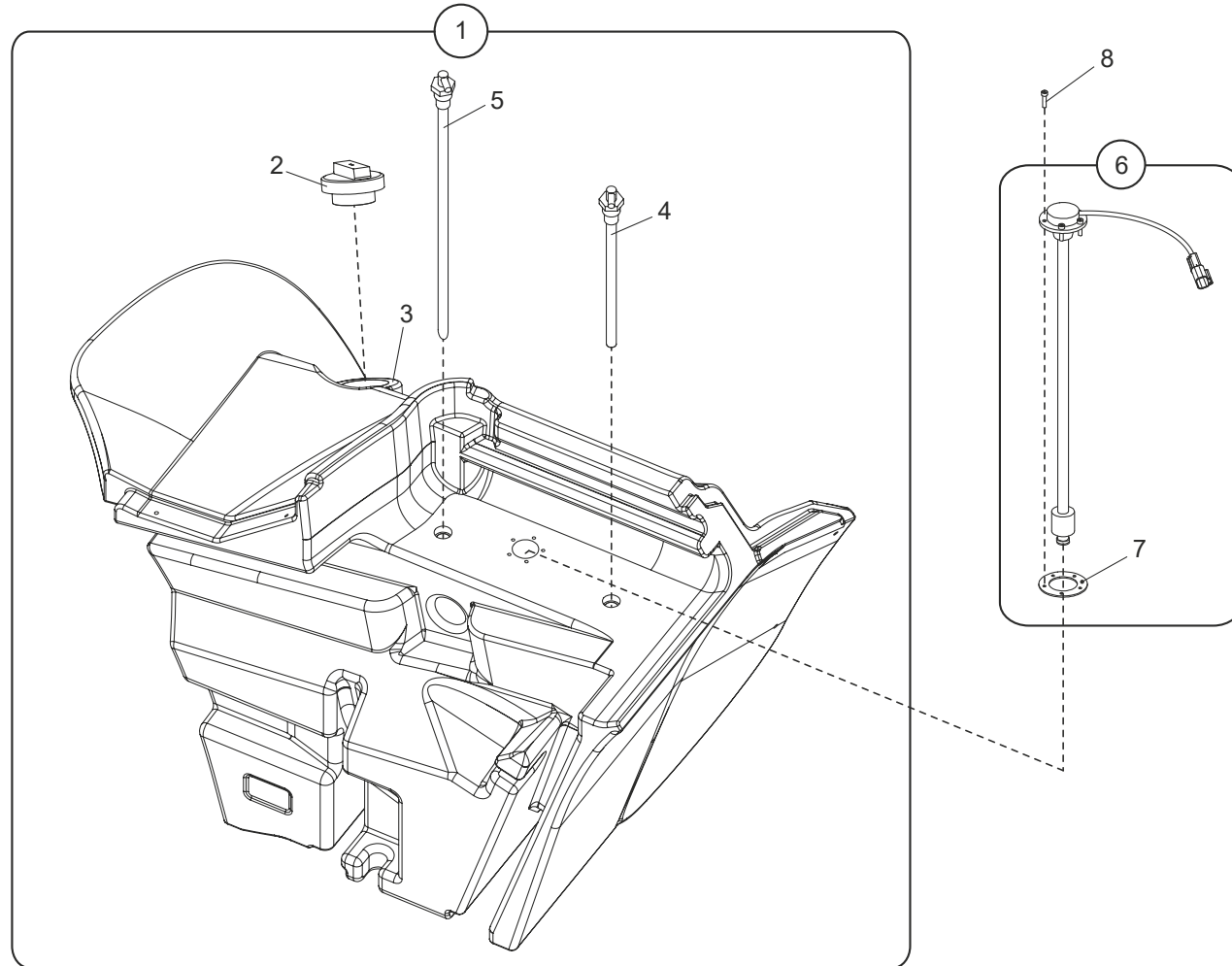
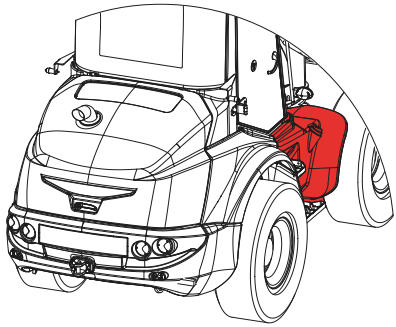




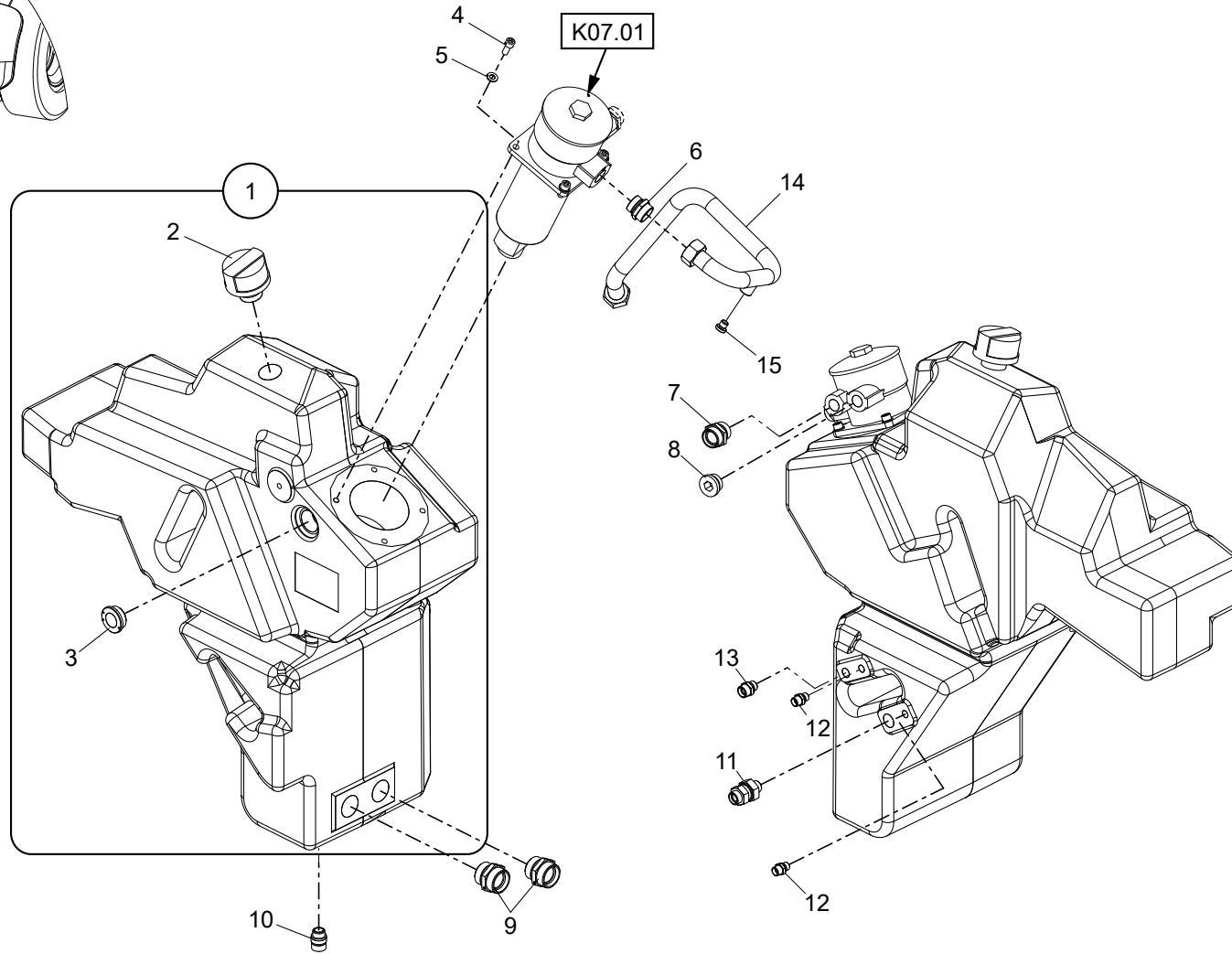
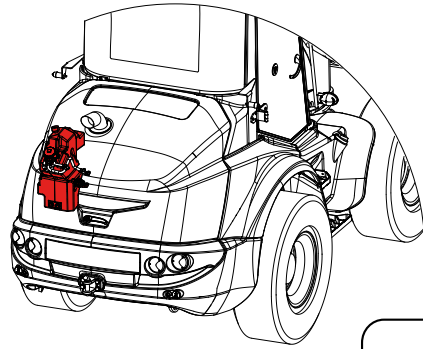
Position	Ersatzteilnr.	Anzahl	Benennung	ab Serie	bis Serie
1	23126729	1,00	ABDECKUNG, RECHTS KPL.		
2	4104760A	0,36	KANTENSCHUTZ		
3	23125510	1,00	DAEMMMATTE		
4	23126728	1,00	ABDECKUNG, LINKS KPL.		
5	23125509	1,00	DAEMMMATTE		
6	23122602	2,00	SPANNVERSCHLUSS		
7	7091602A	4,00	SECHSKANTSCHRAUBE - M 5X 16 -		
8	7391050A	8,00	SCHEIBE - 5		
9	7285767A	4,00	SECHSKANTMUTTER - M 5		
10	23117994	4,00	ANSCHLAGPUFFER		
11	23122928	4,00	DISTANZHUELSE		
12	7388539A	4,00	SCHEIBE - 8 -		



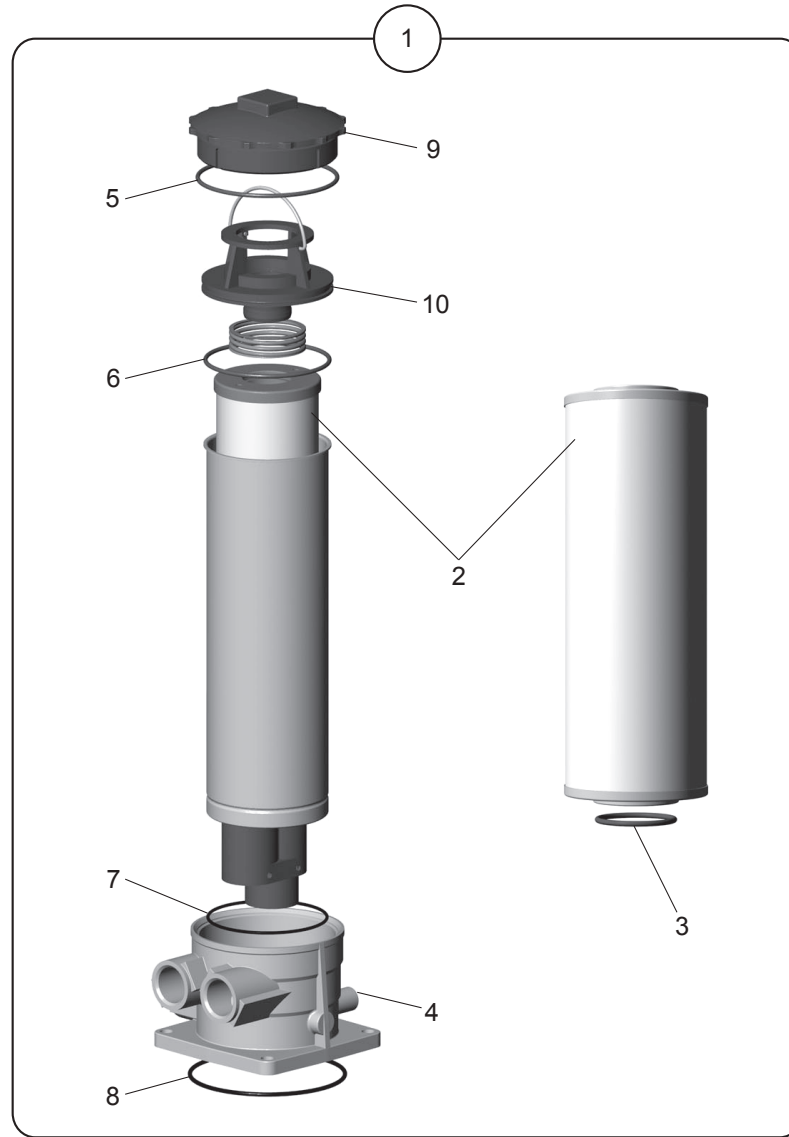
Position	Ersatzteilnr.	Anzahl	Benennung	ab Serie	bis Serie
1	5381670	1,00	UNTERLEGKEIL		
2	4184973A	1,00	HEMMSCHUH-HALTER		
3	7074632A	4,00	SECHSKANTSCHRAUBE - M 8X 20 -		
4	7309046A	4,00	SCHEIBE - 8 -		
5	7274633A	4,00	SECHSKANTMUTTER - M 8		



Position	Ersatzteilnr.	Anzahl	Benennung	ab Serie	bis Serie
1	23131616	1,00	KRAFTSTOFFTANK		
2	23123715	1,00	TANKDECKEL ABSCHLIESSBAR		
3	23131625	1,00	GEWINDEEINSATZ		
4	23126173	1,00	RUECKLAUFLEITUNG STECKBAR		
5	23131626	1,00	SAUGLEITUNG STECKBAR		
6	5160541	1,00	TAUCHROHRGEBER		
7	23126240	1,00	DICHTUNG		
8	7018325A	5,00	ZYLINDERSCHRAUBE - M 5X 20		



Position	Ersatzteilnr.	Anzahl	Benennung	ab Serie	bis Serie
1	23119080	1,00	HYDRAULIKOELTANK		
- 2	23114256	1,00	BELUEFTUNGSFILTER		
- 3	4771039	1,00	OELSTANDSAUGE		
4	7095528A	4,00	ZYLINDERSCHRAUBE - M10X 25 -		
5	7309129A	4,00	SCHEIBE - 10 -		
6	4770941	1,00	VERSCHRAUBUNG GE 28 PL/R1/1/4-ED		
7	4168047A	1,00	VERSCHRAUBUNG GE 28-PLR-ED		
8	4174010A	1,00	VERSCHLUSSCHRAUBE R 1		
9	4157677A	2,00	VERSCHRAUBUNG GE 35-PLM-ED		
10	4780044	1,00	OELABLASSVENTIL		
11	23115908	1,00	RUECKSCHLAGVENTIL RHZ 22-PLM-ED		
12	4160544A	2,00	VERSCHRAUBUNG GE 10-PLM-ED		
13	4160545A	1,00	VERSCHRAUBUNG GE 15-PLM-ED		
14	2270109	1,00	ROHRLEITUNG		
15	4162221A	1,00	VERSCHLUSSSCHRAUBE R 1/4"		
20	K07.01	1,00	RUECKLAUF-SAUGFILTER		



Position	Ersatzteilnr.	Anzahl	Benennung	ab Serie	bis Serie
1	23113812	1,00	RUECKLAUF-SAUGFILTER		
- 2	23122182	1,00	HYDRAULIKOELFILTER		
- 3	23122184	1,00	O-RING		
- 4	23122214	1,00	DRUCKSCHALTER		
- 5	4185042A	1,00	O-RING 110,72x3,53		
- 6	4197241A	1,00	O-RING 98,02x3,53		
- 7	4167778A	1,00	O-RING 94,92x2,62		
- 8	4197695A	1,00	O-RING 123,42x3,53		
- 9	23131208	1,00	DECKEL		
- 10	23133641	1,00	FILTERKORB		

Keine Bildtafel vorhanden

No Image Available

Position	Ersatzteilnr.	Anzahl	Benennung	ab Serie	bis Serie
1	M01	1,00	BEDIENUNGSANLEITUNG		

Keine Bildtafel vorhanden

No Image Available

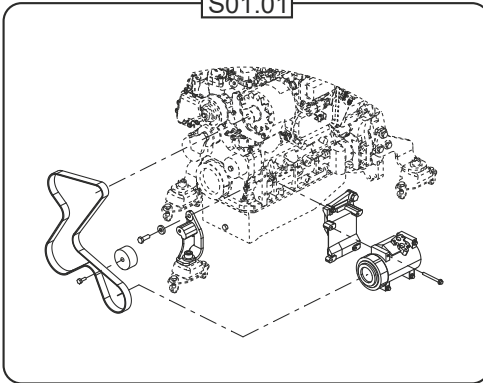
Position	Ersatzteilnr.	Anzahl	Benennung	ab Serie	bis Serie
1	5401776	1,00	BEDIENUNGSANLEITUNG: DEUTSCH - MECALAC		
2	5401788	1,00	BEDIENUNGSANLEITUNG: ENGLISCH		
3	5401787	1,00	BEDIENUNGSANLEITUNG: FRANZOESISCH		

Keine Bildtafel vorhanden

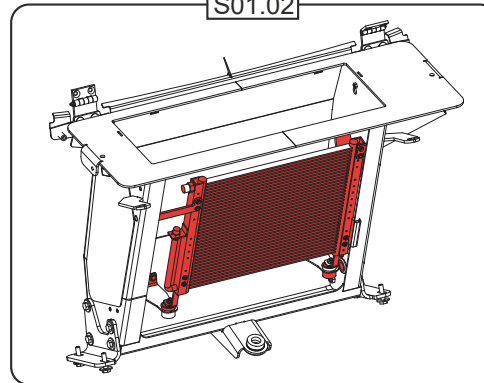
No Image Available

Position	Ersatzteilnr.	Anzahl	Benennung	ab Serie	bis Serie
1	S01	1,00	KLIMAAANLAGE		
2	S02	1,00	KRIECHGANGBETAETIGUNG		

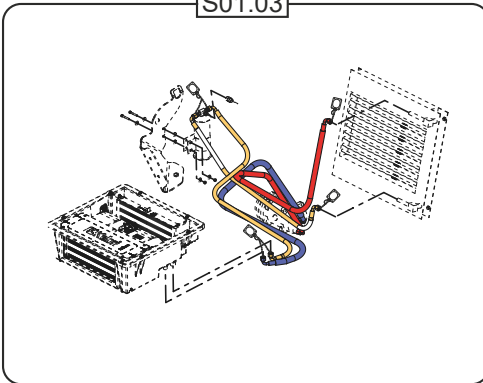
S01.01



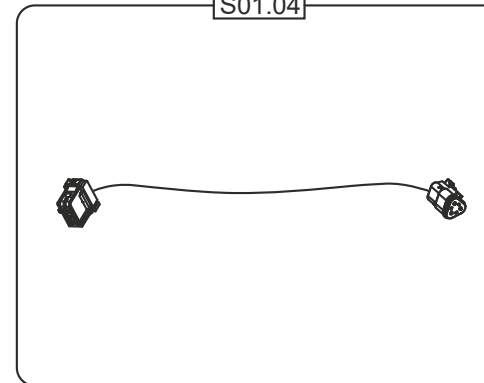
S01.02



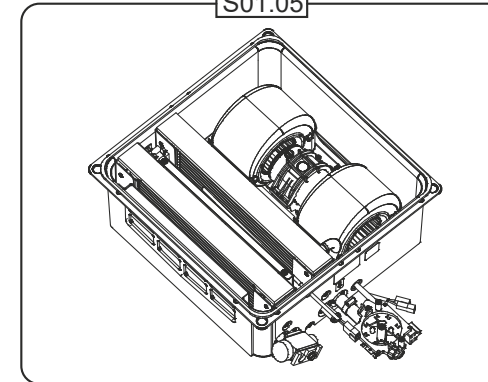
S01.03



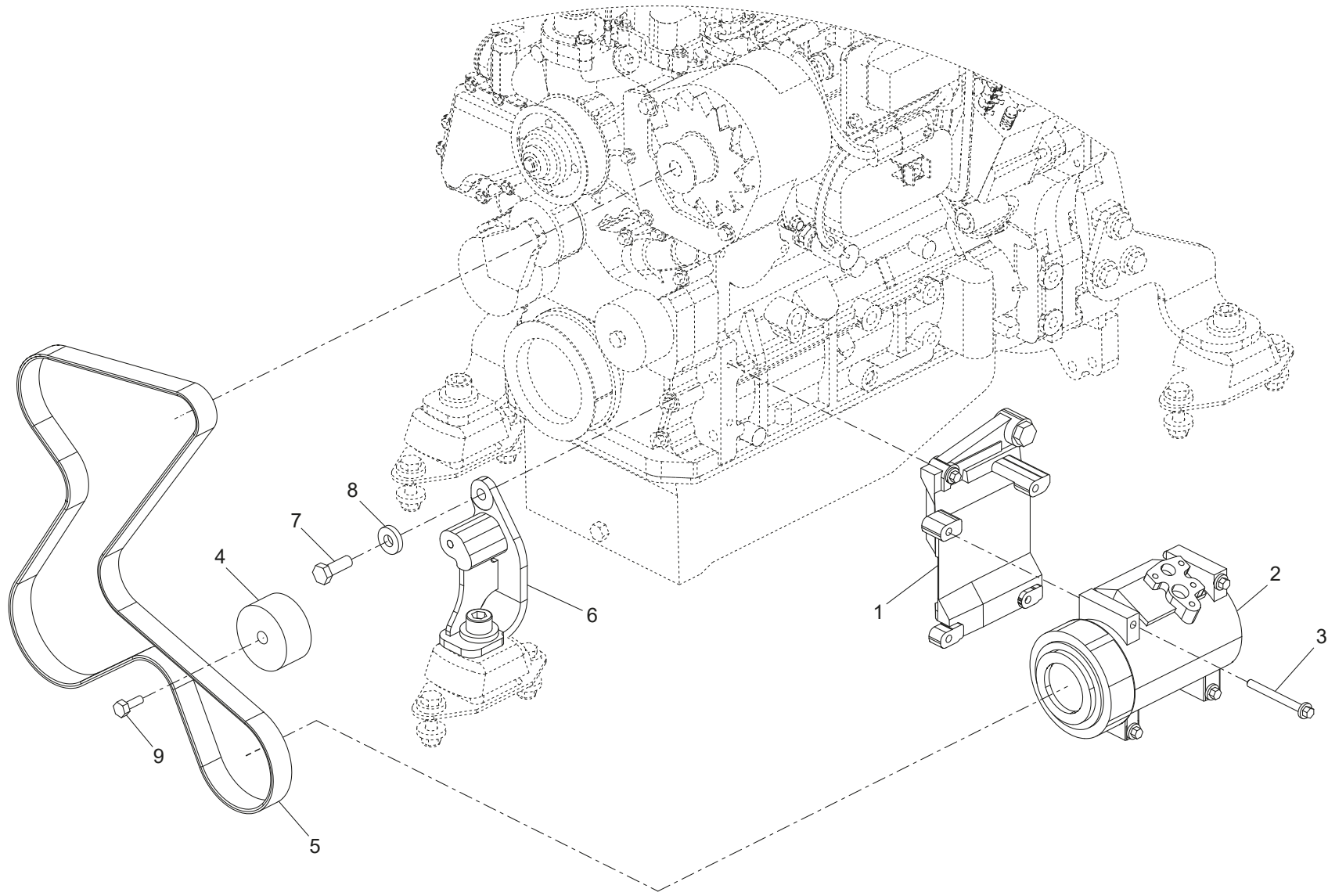
S01.04



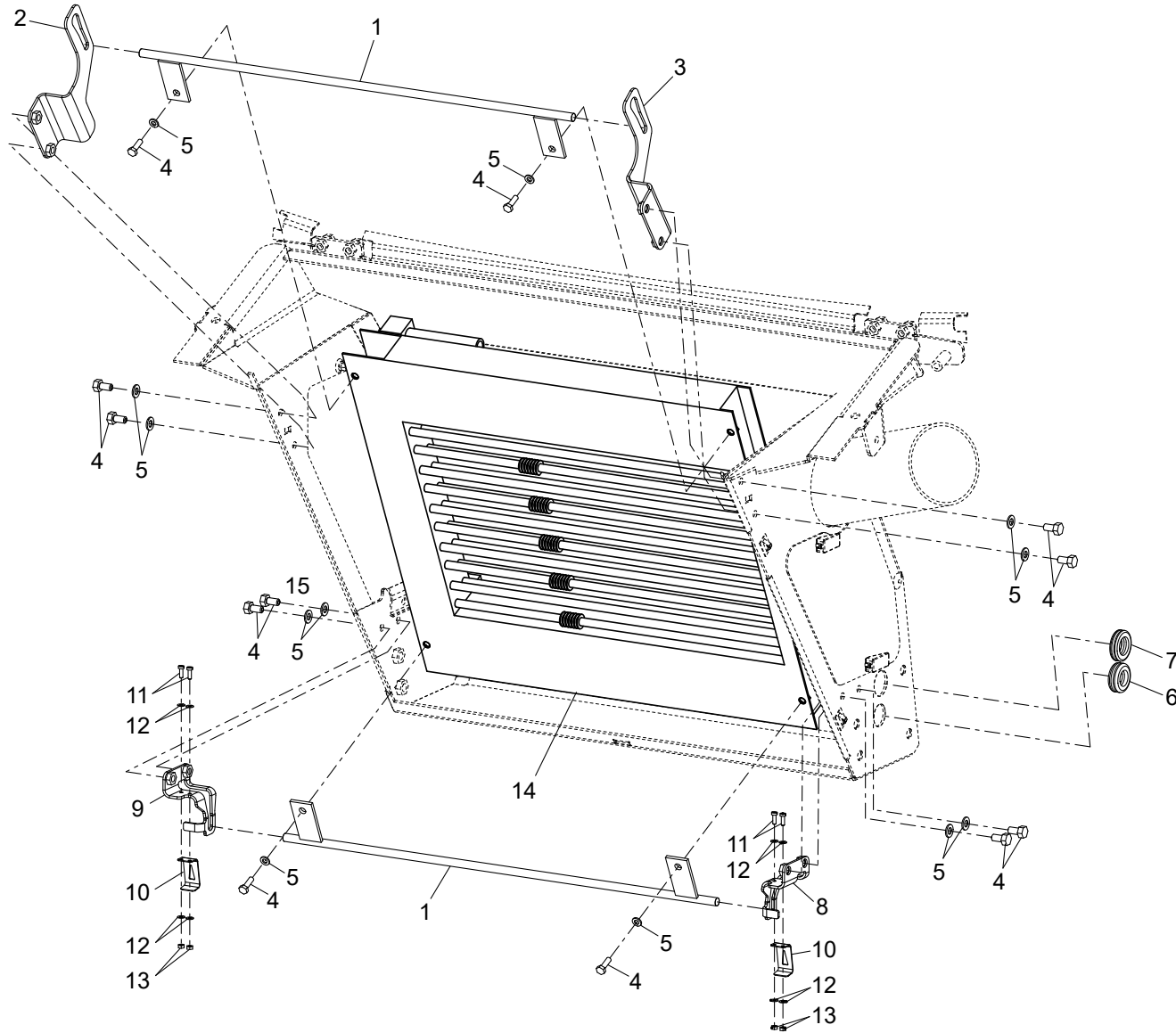
S01.05



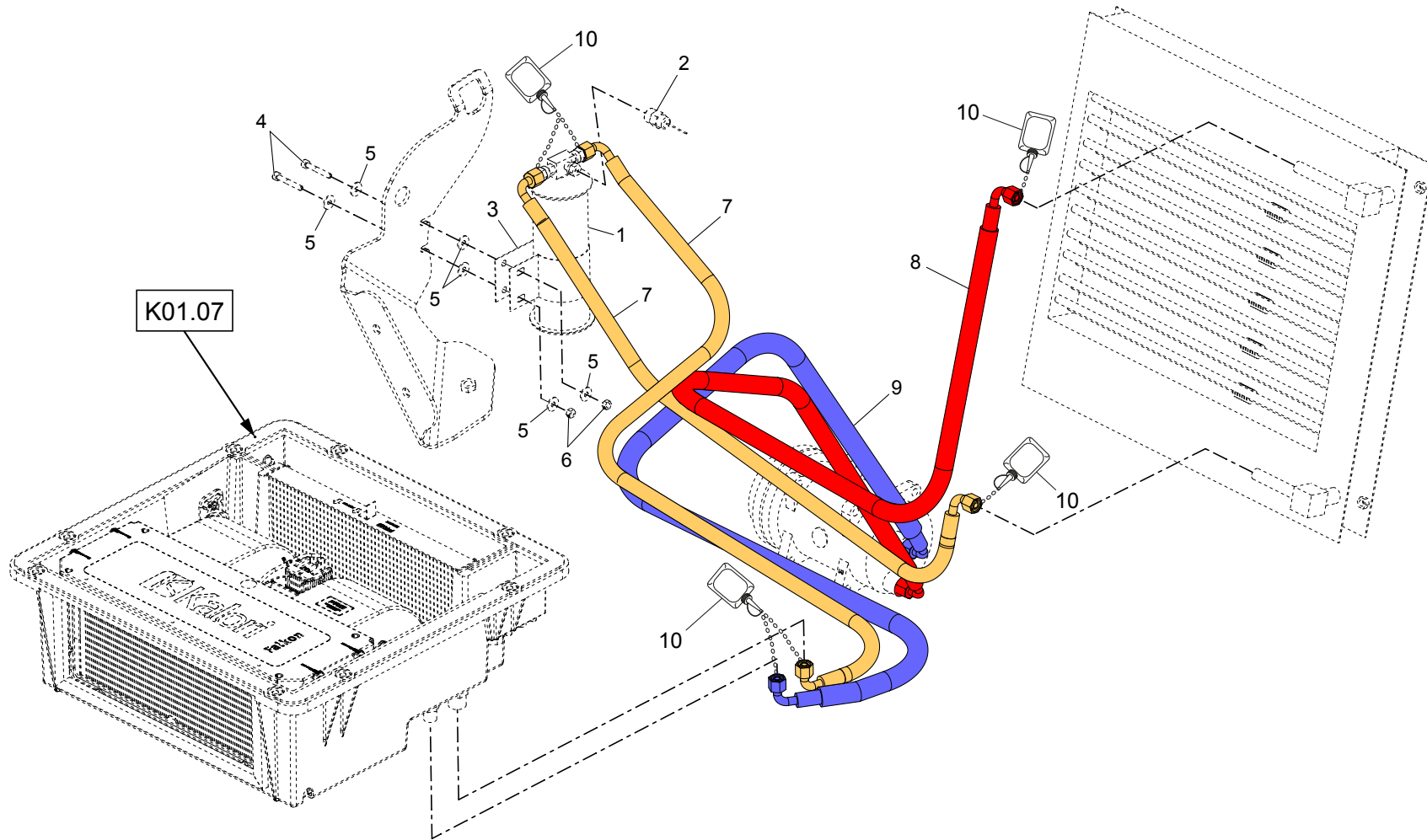
Position	Ersatzteilnr.	Anzahl	Benennung	ab Serie	bis Serie
1	S01.01	1,00	ANBAUTEILE MOTOR		
2	S01.02	1,00	ANBAUTEILE KONDENSATOR		
3	S01.03	1,00	KREISLAUF KUEHLMITTEL		
4	S01.04	1,00	ELEKTRIK KLIMAANLAGE		
5	S01.05	1,00	KLIMA-HEIZGERAET KPL.		



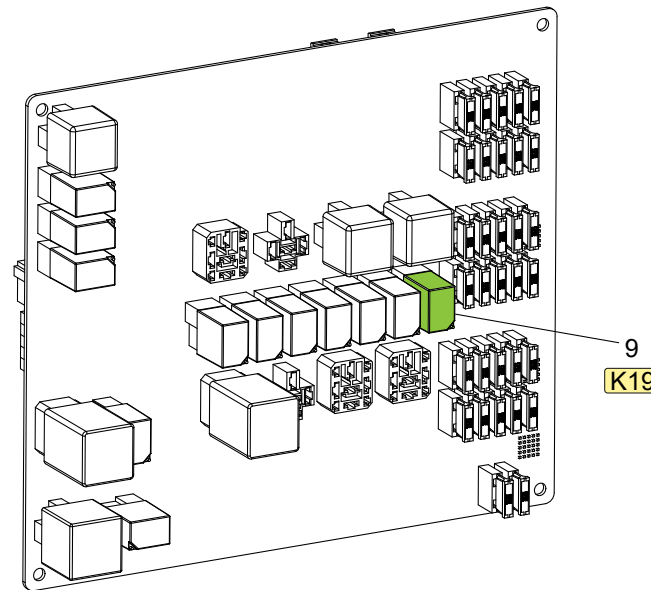
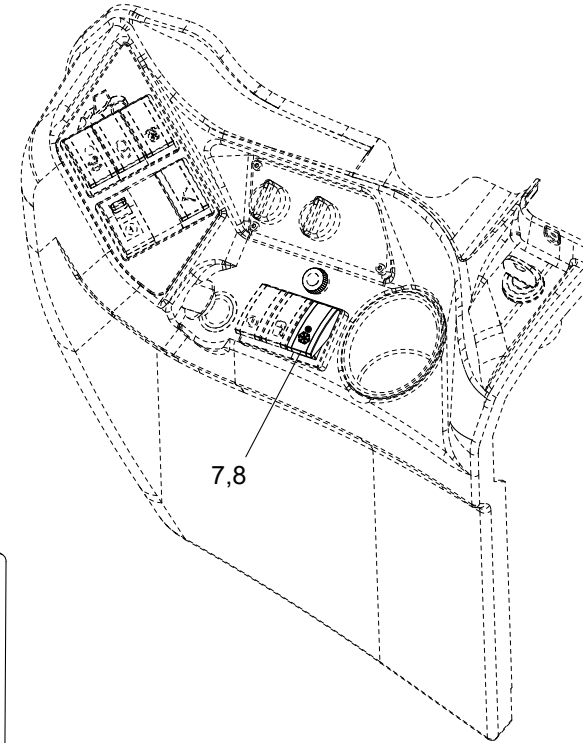
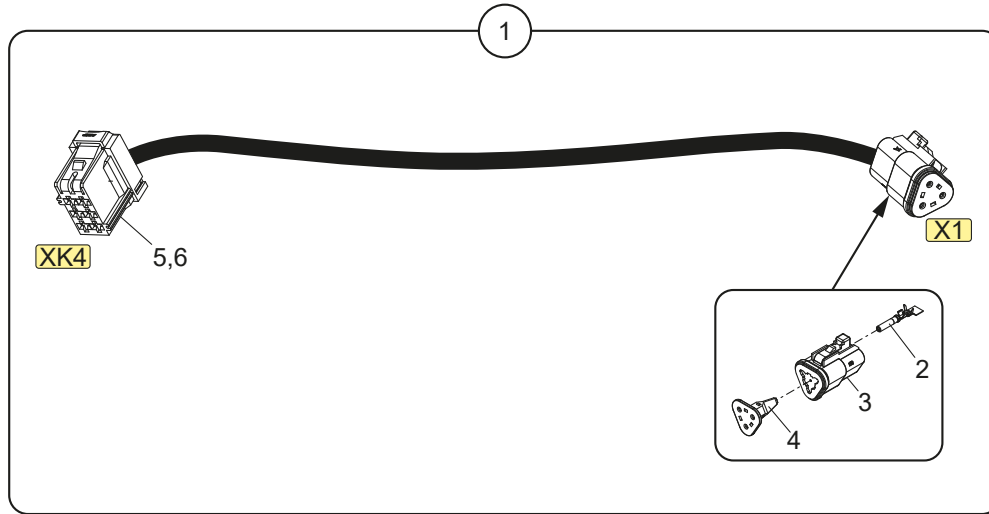
Position	Ersatzteilnr.	Anzahl	Benennung	ab Serie	bis Serie
1	23133461	1,00	KOMPRESSORHALTER		
2	23130053	1,00			
3	23135218	4,00	SECHSKANTSCHRAUBE		
4	23130054	1,00	UMLENKROLLE		
5	23130055	1,00	FLACHRIEMEN		
6	23130061	1,00	MOTORLAGER		
7	7009150A	2,00	SECHSKANTSCHRAUBE - M12X 35 -		
8	7309032A	2,00	SCHEIBE - 13 -		
9	23133444	1,00	SCHRAUBE		



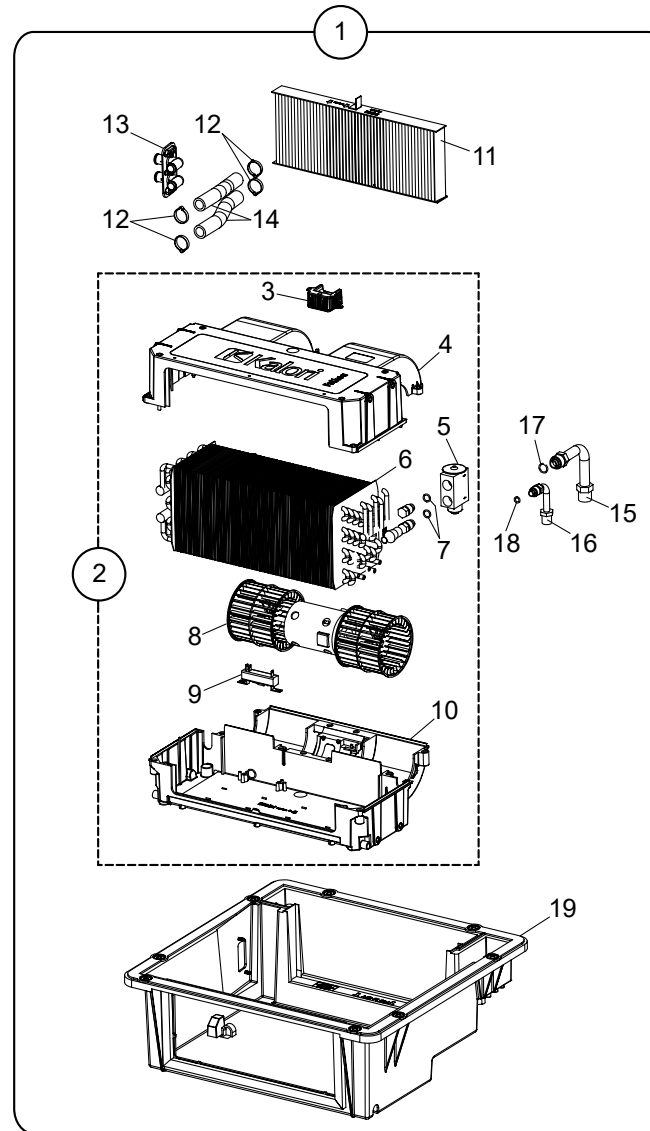
Position	Ersatzteilnr.	Anzahl	Benennung	ab Serie	bis Serie
1	23124311	2,00	DREHLAGER		
2	23124244	1,00	HALTER LINKS OBEN		
3	23124251	1,00	HALTER RECHTS OBEN		
4	7074631A	12,00	SECHSKANTSCHRAUBE - M 8X 16 -		
5	7309046A	15,00	SCHEIBE - 8 -		
6	23125233	1,00			
7	23125234	1,00			
8	23124254	1,00			
9	23124233	1,00			
10	23124232	2,00	FEDERBLECH		
11	7095282A	4,00	ZYLINDERSCHRAUBE - M 4X 12 -		
12	7318672A	8,00	SCHEIBE - 4		
13	7286278A	4,00	SECHSKANTMUTTER - M 4		
14	23120049	1,00	KONDENSATOR		



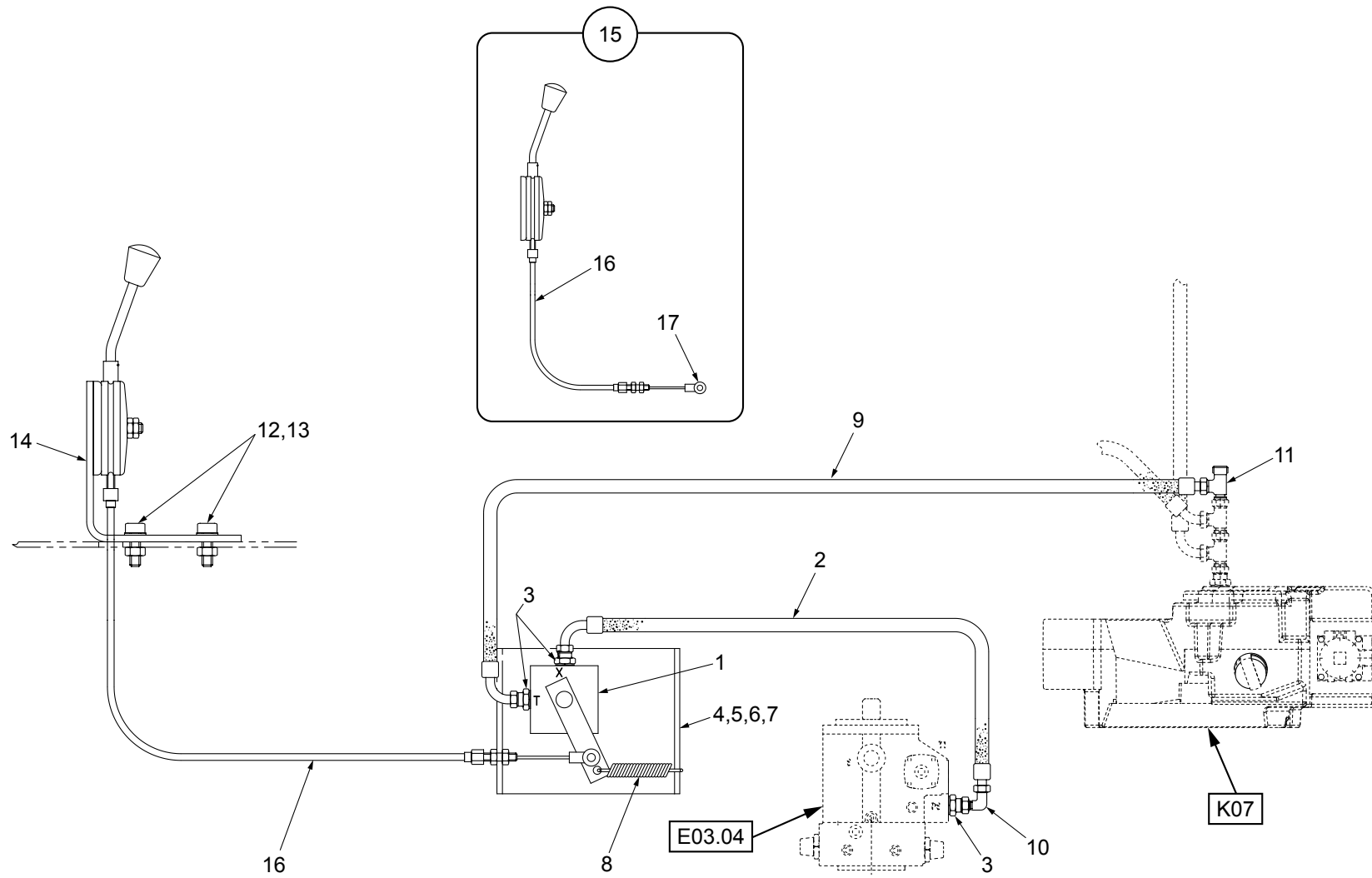
Position	Ersatzteilnr.	Anzahl	Benennung	ab Serie	bis Serie
1	23124570	1,00	TROCKNER		
2	23134302	1,00	DRUCKSCHALTER		
3	23124571	1,00	HALTER		
4	7000863A	2,00	ZYLINDERSCHRAUBE - M 6X 40 -		
5	7305092A	6,00	SCHEIBE - 6 -		
6	7286281A	1,00	SECHSKANTMUTTER - M 6		
7	23131000	2,00	SCHLAUCHLEITUNG		
8	1194229	1,00	SCHLAUCHLEITUNG		
9	1195230	1,00	SCHLAUCHLEITUNG		
10	2320073	0,10	KOMPRESSOROEL		



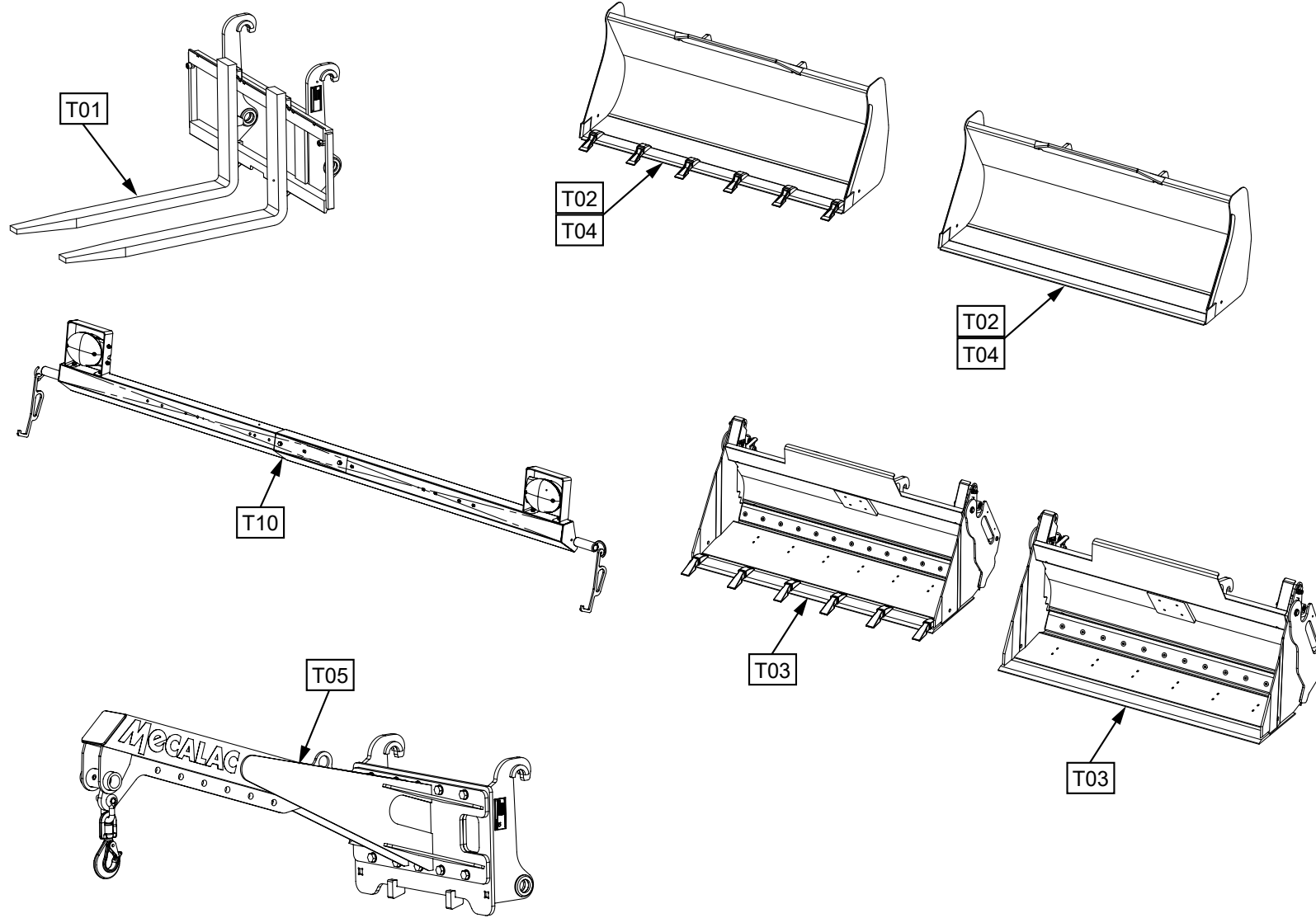
Position	Ersatzteilnr.	Anzahl	Benennung	ab Serie	bis Serie
1	23129367	1,00	KABELBAUM KLIMAANLAGE		
- 2	5090109	3,00	BUCHSENKONTAKT DEUTSCH		
- 3	5080114	1,00	BUCHSENGEHAEUSE 3-POLIG DEUTSCH		
- 4	5080115	1,00	VERRIEGELUNG		
- 5	5081026	1,00	STIFTGEHAEUSE 6-POLIG MCP		
- 6	5090235	3,00	BUCHSENKONTAKT MCP 1.5...2.5		
7	23106148	1,00	SCHALTER		
8	23124604	1,00			
9	5110113	1,00	MICRORELAIS 12V		



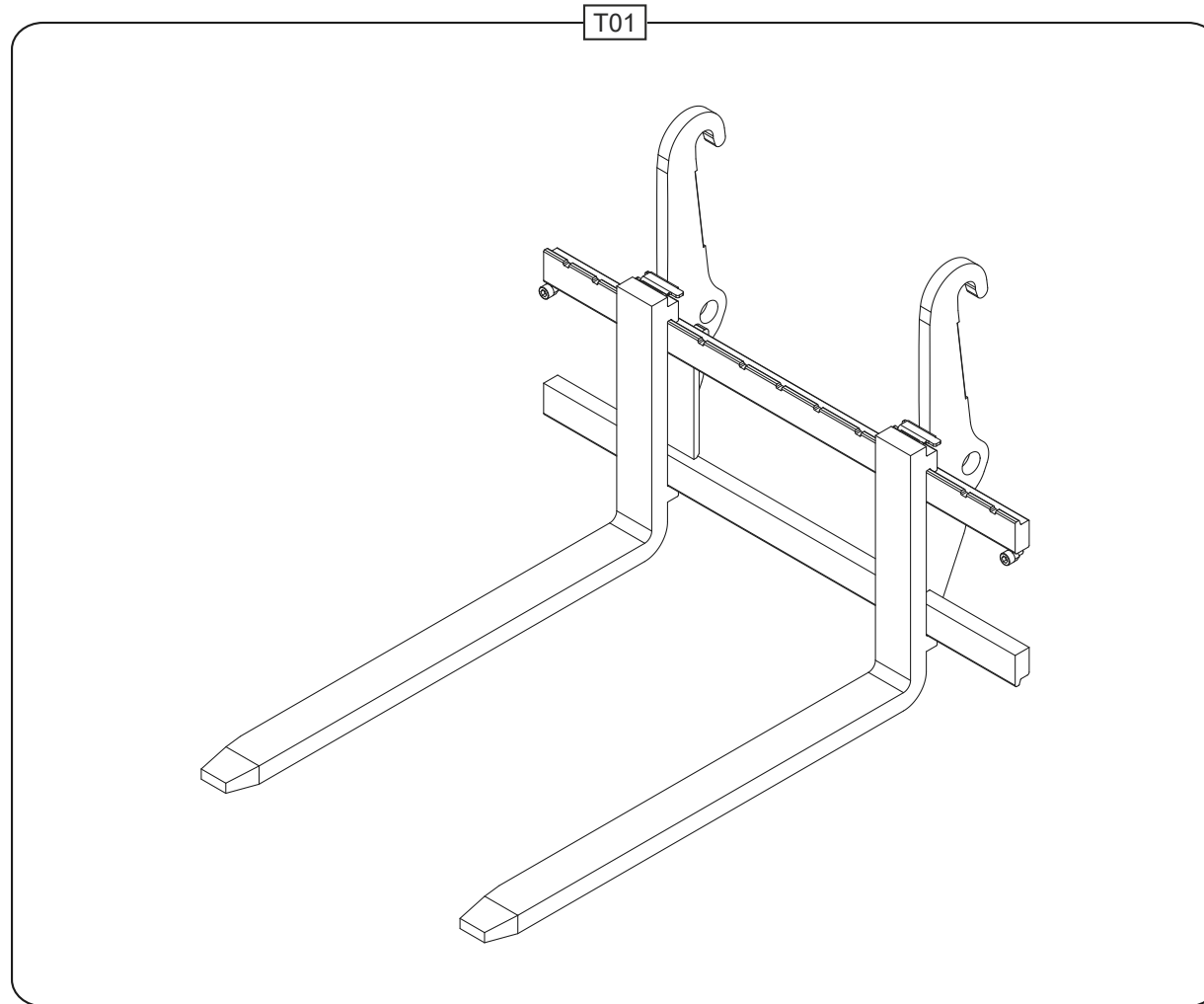
Position	Ersatzteilnr.	Anzahl	Benennung	ab Serie	bis Serie
1	23126423	1,00			
2	23130515	1,00			
- 3	23130516	1,00	THERMOSTAT		
- 4	23126595	1,00	DECKEL OBEN		
- 5	23130518	1,00	VENTIL		
- 6	23130517	1,00	WAERMETAUSCHER		
- 7	23130519	2,00			
- 8	23125669	1,00			
- 9	23126597	1,00	WIDERSTAND		
- 10	23126598	1,00	DECKEL UNTEN		
11	23126588	1,00			
12	4138211A	4,00	SCHLAUCHSCHELLE 13- 20		
13	23126592	1,00			
14	4187889A	0,30	KUEHLWASSERSCHLAUCH		
15	23130522	1,00	SCHLAUCHLEITUNG - M10 -		
16	23130523	1,00	SCHLAUCHLEITUNG - M 6 -		
17	23130521	1,00	O-RING - M10 -		
18	23130520	1,00	O-RING - M 6 -		
19	23126593	1,00			



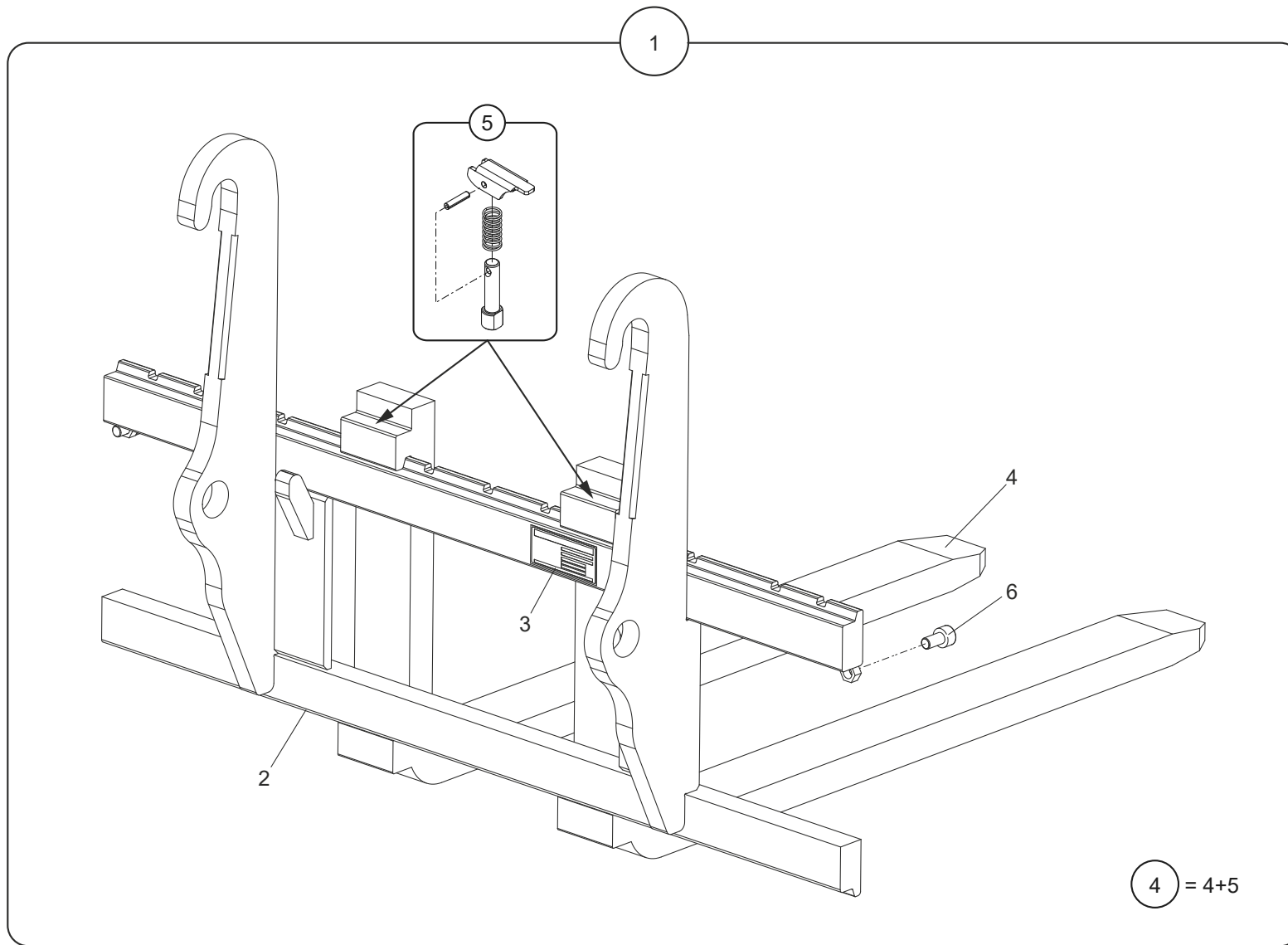
Position	Ersatzteilnr.	Anzahl	Benennung	ab Serie	bis Serie
1	4198071A	1,00	DREHINCHVENTIL		
2	4117416A	1,00	SCHLAUCHLEITUNG		
3	4750059	2,00	VERSCHRAUBUNG GE 10-PLM-ED		
4	23122802	1,00	HALTEBLECH		
5	7009180A	2,00	ZYLINDERSCHRAUBE - M 8X 50 -		
6	7274633A	2,00			
7	7309046A	2,00	SCHEIBE - 8 -		
8	4188368A	1,00	ZUGFEDER		
9	2300292A	1,00			
10	4700006	1,00	VERSCHRAUBUNG EW 10-PL		
11	4720053	1,00	VERSCHRAUBUNG EL 10-PL		
12	7009146A	2,00	SECHSKANTSCHRAUBE - M10X 20 -		
13	7309129A	2,00	SCHEIBE - 10 -		
14	23122787	1,00	HALTEBLECH		
15	23122786	1,00	KRIECHGANGBETAETIGUNG		
16	23127633	1,00	SEILZUG		
17	4153058A	1,00	WINKELGELENK		



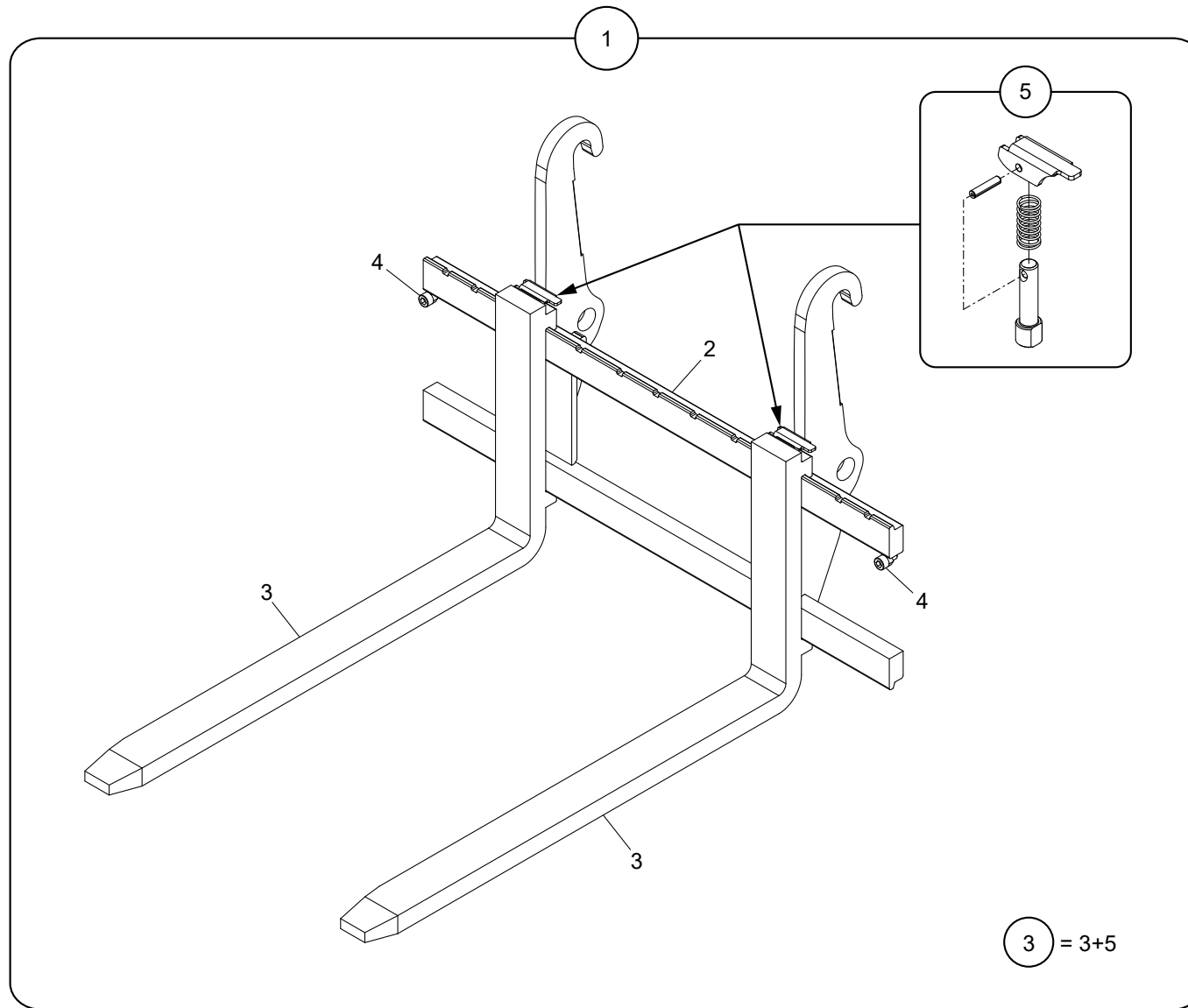
Position	Ersatzteilnr.	Anzahl	Benennung	ab Serie	bis Serie
1	T01	1,00	GABELSTAPLERVORSATZ		
2	T02	1,00	LADERSCHAUFELN		
3	T03	1,00	MEHRZWECKSCHAUFELN		
4	T04	1,00	LEICHTGUTSCHAUFELN		
5	T05	1,00	LASTHAKEN		
10	T10	1,00	SCHAUFELSCHUTZ		



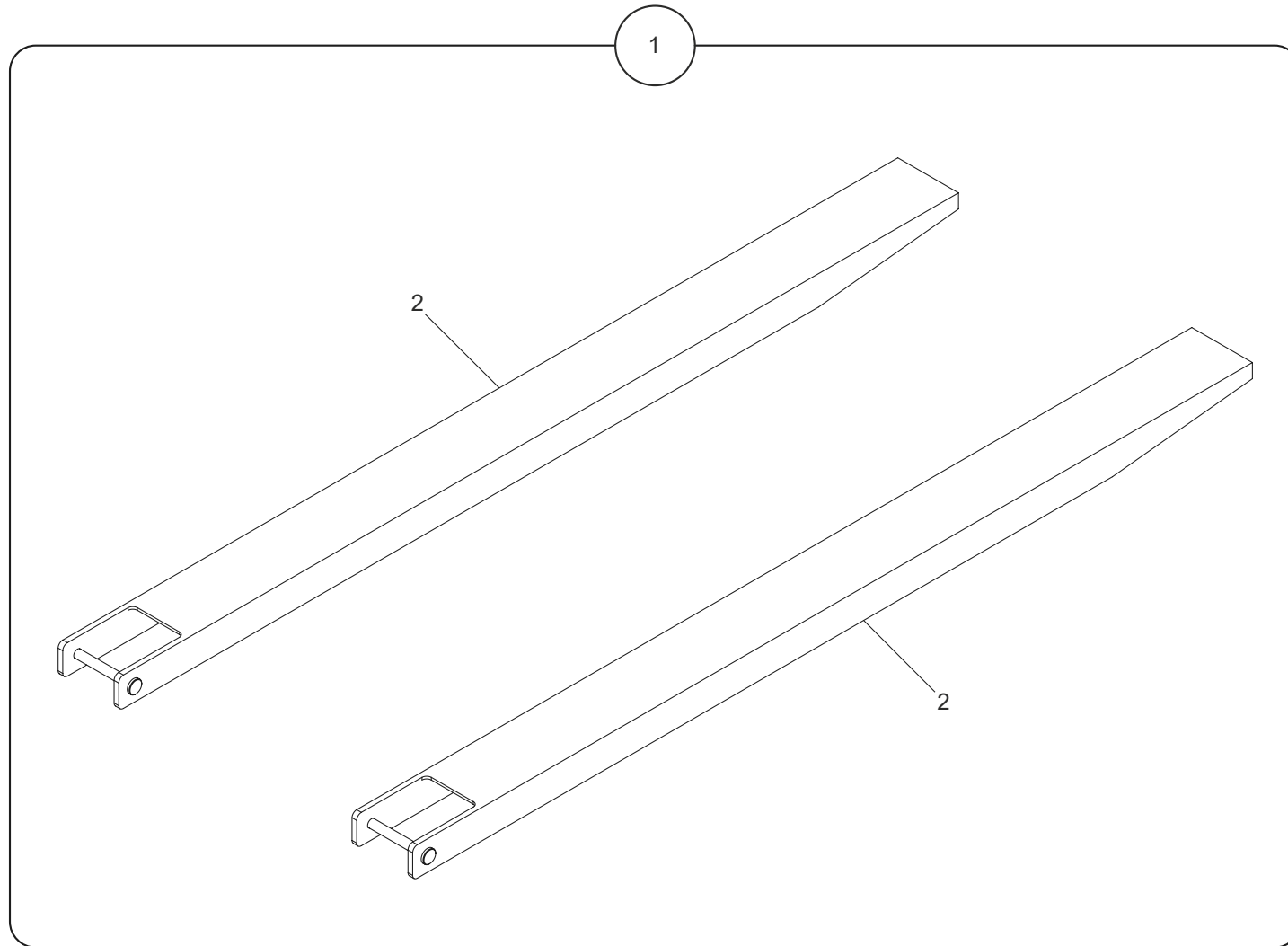
Position	Ersatzteilnr.	Anzahl	Benennung	ab Serie	bis Serie
1	T01.01	1,00	GABELSTAPLERVORSATZ 2,5 T		
2	T01.02	1,00	GABELSTAPLERVORSATZ 2,5 T		
3	T01.03	1,00	GABELVERLAENGERUNG		



Position	Ersatzteilnr.	Anzahl	Benennung	ab Serie	bis Serie
1	23123624	1,00	GABELSTAPLERVORSATZ KPL.		
- 2	23123547	1,00	TRAGPLATTE KPL.		
- 3	23123550	1,00	TYPENSCHILD		
- 4	23107275	2,00	GABELZINKE KPL. 100X 45X1100		
- 5	23127289	2,00	ARRETIERUNG KPL.		
- 6	7092595A	2,00			

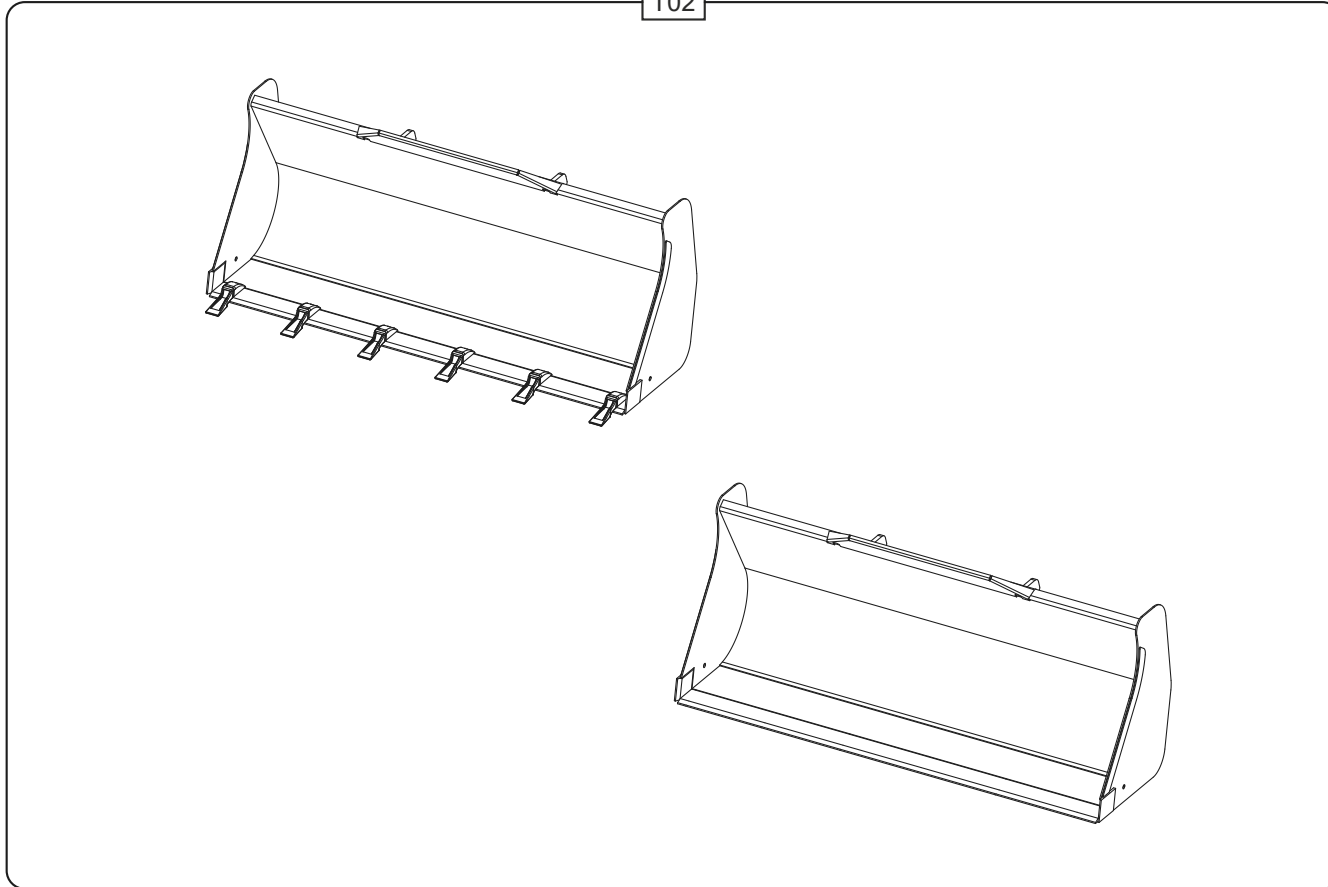


Position	Ersatzteilnr.	Anzahl	Benennung	ab Serie	bis Serie
1	8849024	1,00	GABELSTAPLERVORSATZ KPL.		
2	23123547	1,00	TRAGPLATTE KPL.		
3	4182652A	2,00	GABELZINKE FEM2B 100x 45x1200		
4	7092595A	2,00			
5	23134647	1,00	ARRETIERUNG KPL.		

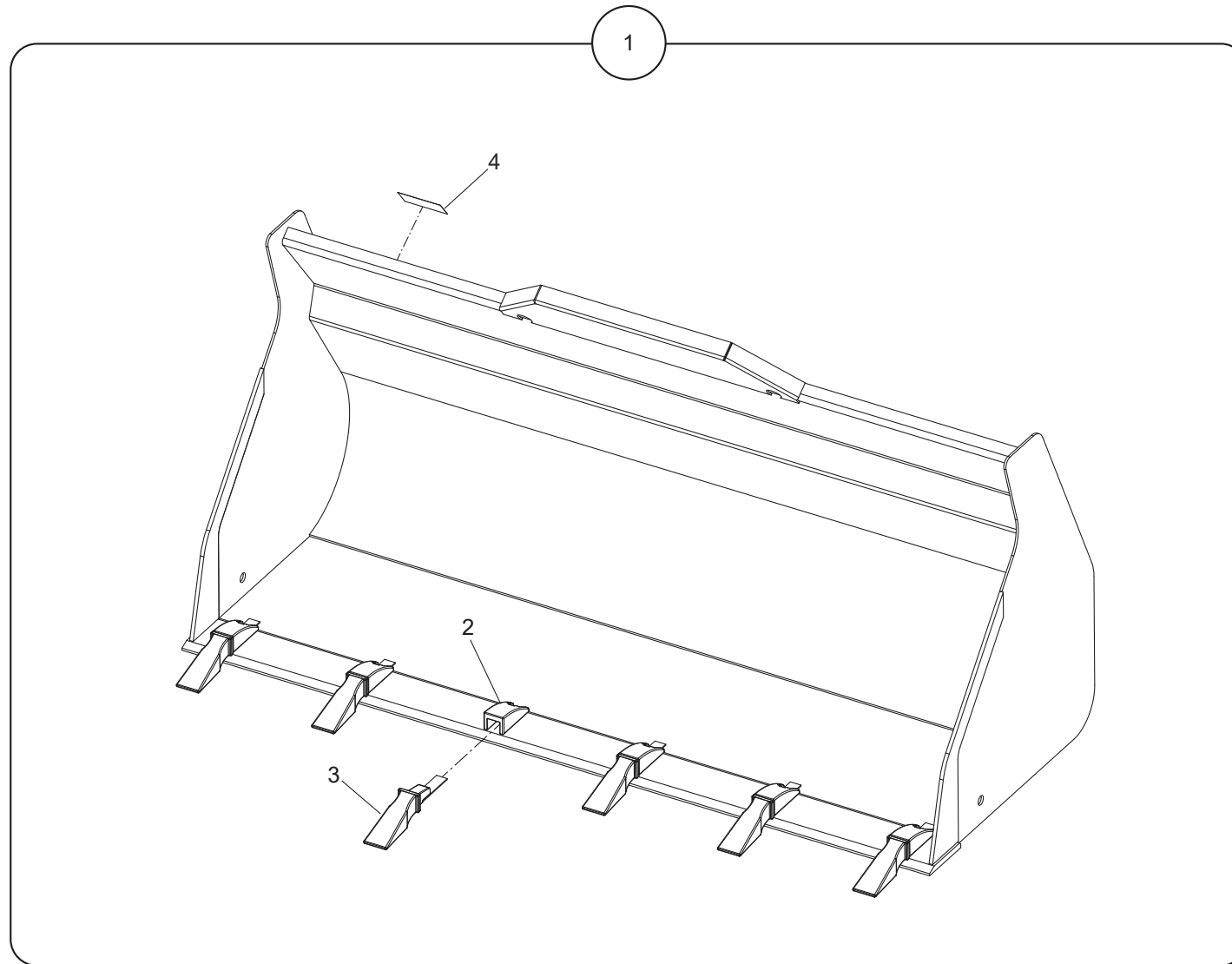


Position	Ersatzteilnr.	Anzahl	Benennung	ab Serie	bis Serie
1	5448769	2,00	GABELVERLAENGERUNG L=1800		

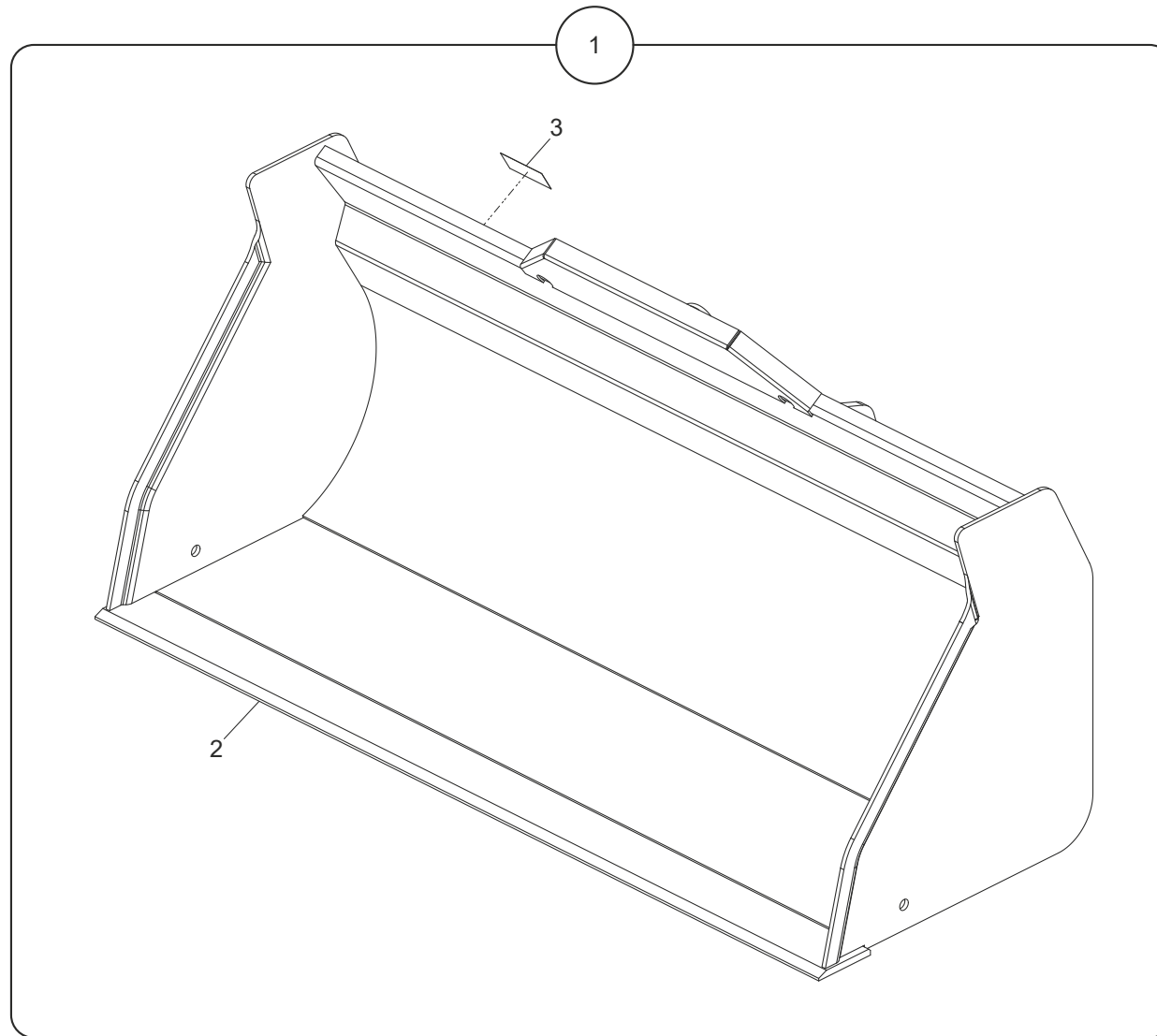
T02



Position	Ersatzteilnr.	Anzahl	Benennung	ab Serie	bis Serie
1	T02.01	1,00	LADERSCHAUFEL MIT ZAEHNE 1,0 m³		
2	T02.02	1,00	LADERSCHAUFEL OHNE ZAEHNE 1,0 m³		

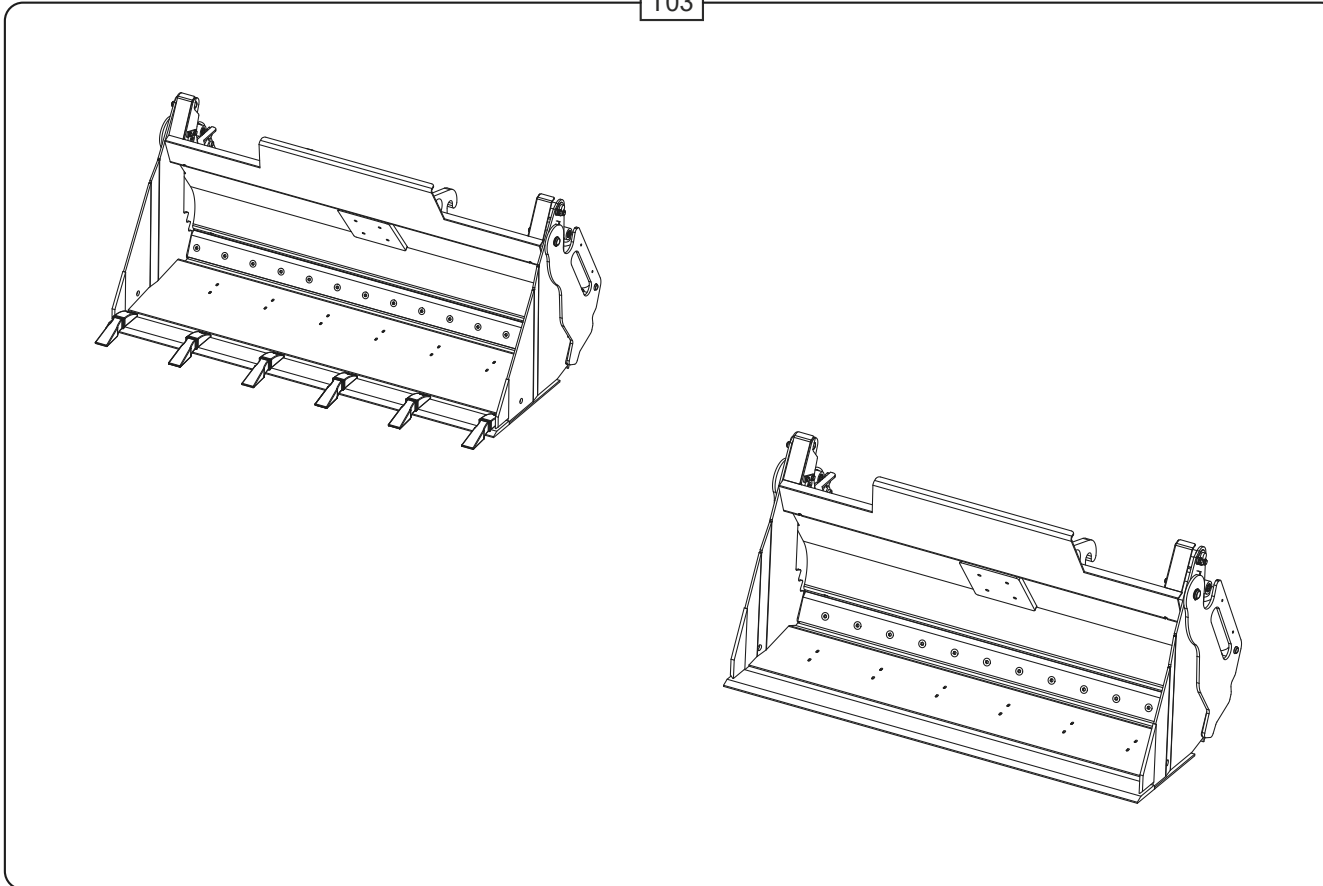


Position	Ersatzteilnr.	Anzahl	Benennung	ab Serie	bis Serie
1	8829027	1,00	LADERSCHAUFEL		

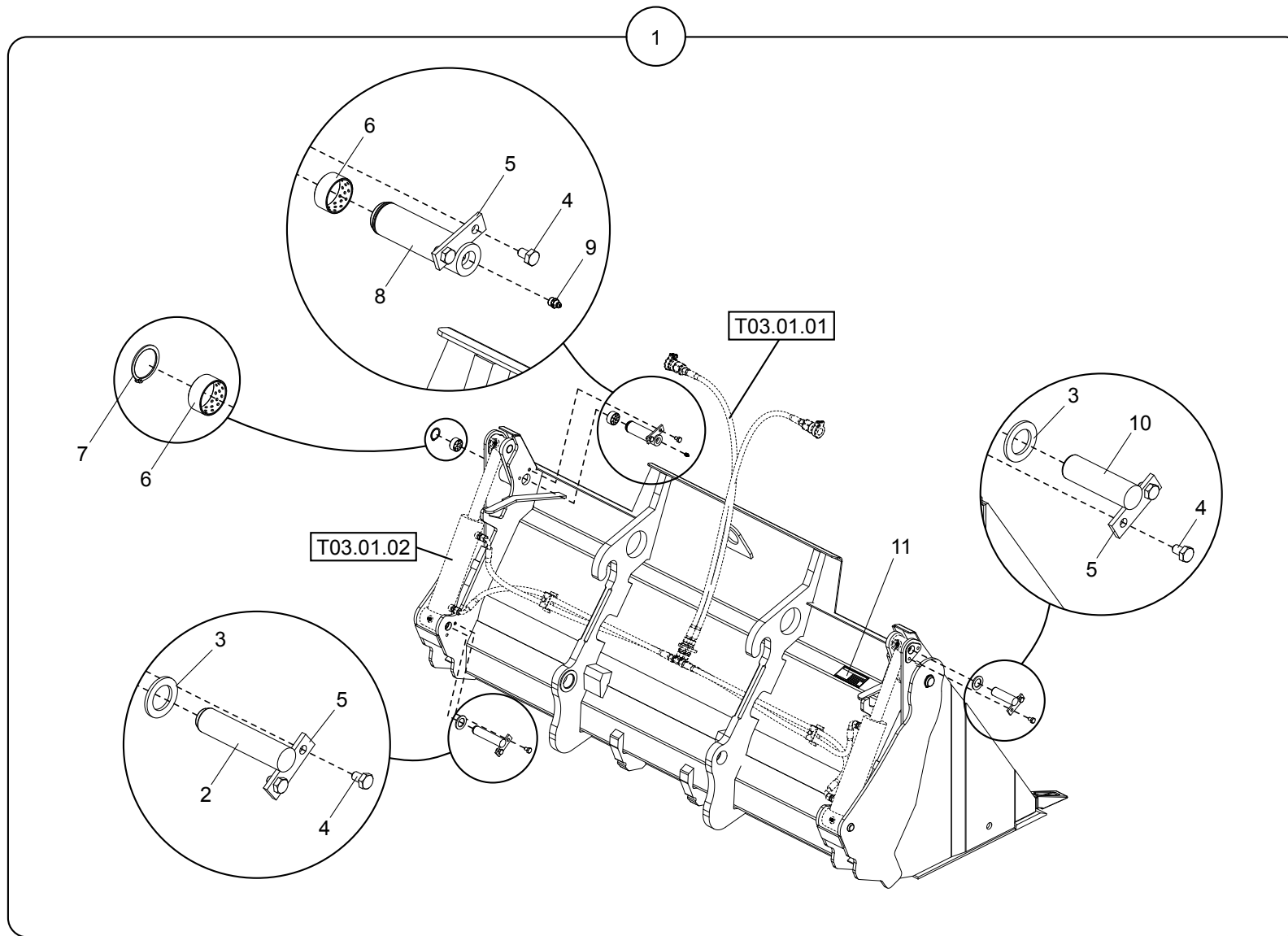


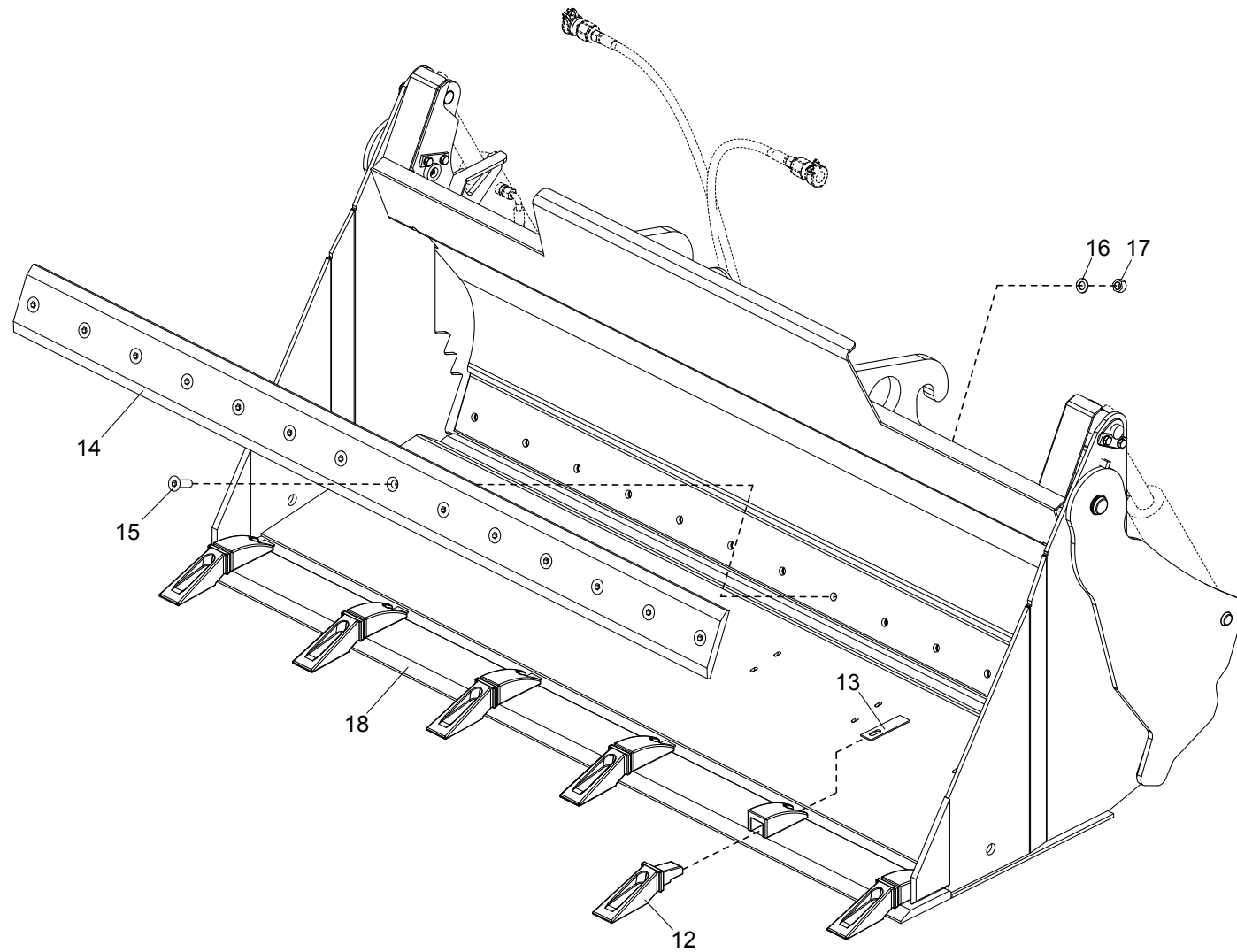
Position	Ersatzteilnr.	Anzahl	Benennung	ab Serie	bis Serie
1	8529081	1,00	LADERSCHAUFEL		

T03

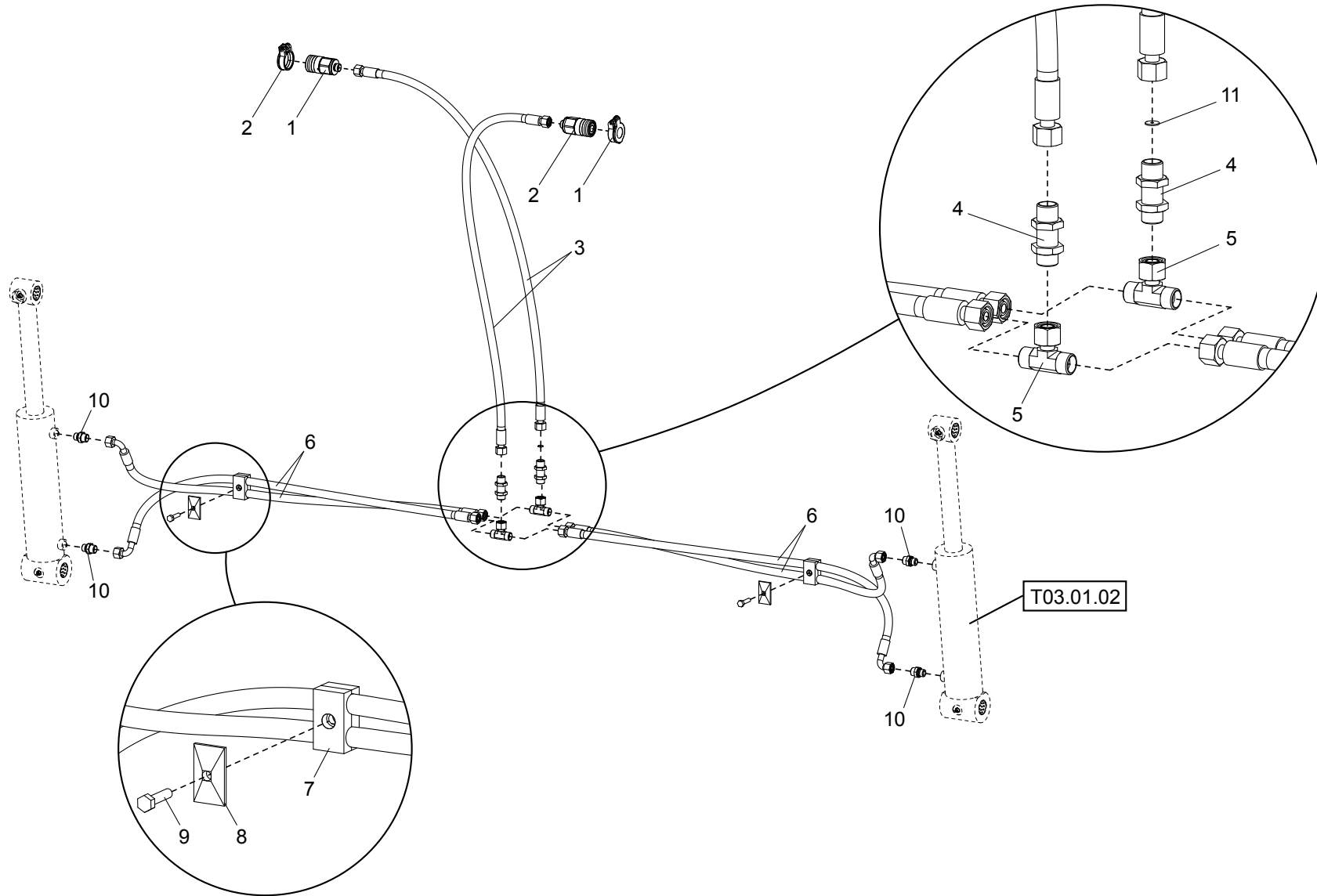


Position	Ersatzteilnr.	Anzahl	Benennung	ab Serie	bis Serie
1	T03.01	1,00	MEHRZWECKSCHAUFEL MIT ZAEHNE 0,95m³		
	T03.01.01	1,00	HYDRAULIKANLAGE MEHRZWECKSCHAUFEL		
	T03.01.02	1,00	HYDRAULIKZYLINDER		
4	T03.02	1,00	MEHRZWECKSCHAUFEL OHNE ZAEHNE 0,95m³		

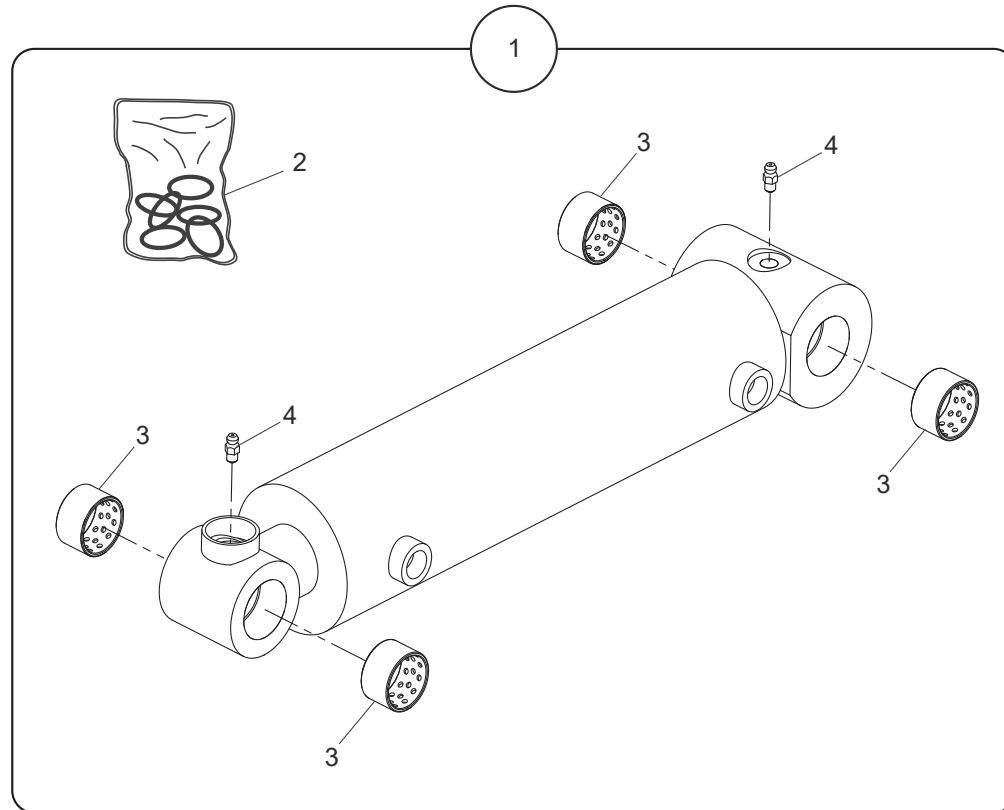
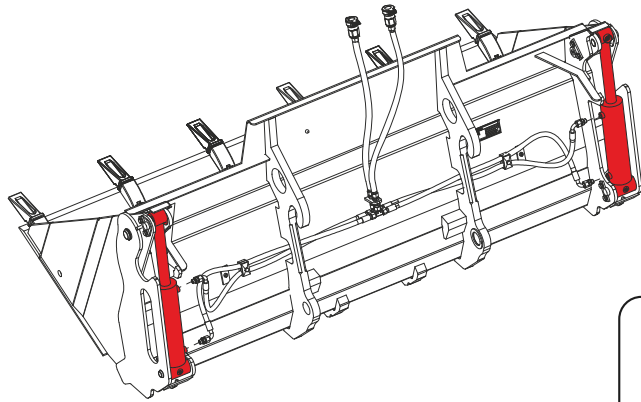




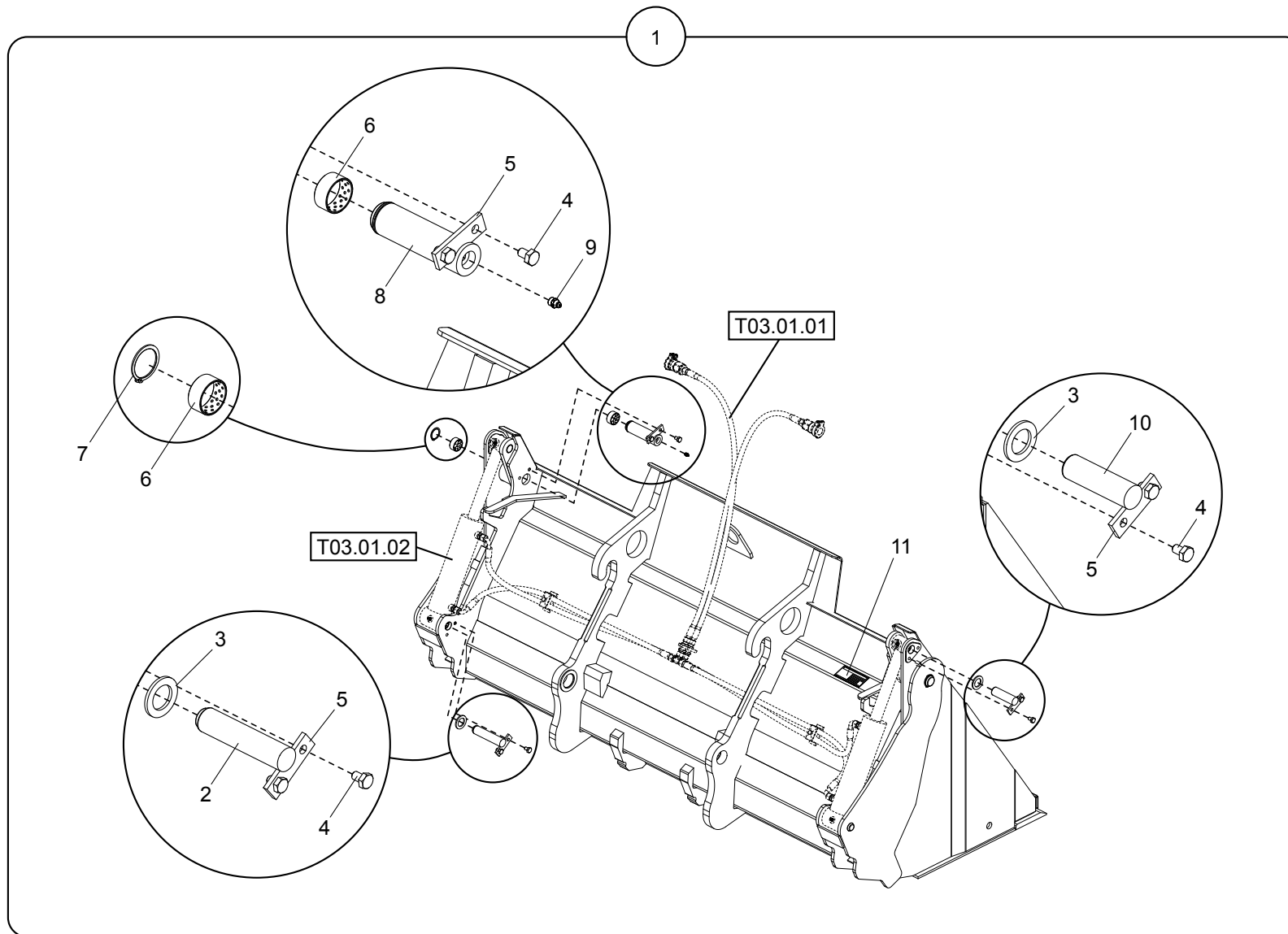
Position	Ersatzteilnr.	Anzahl	Benennung	ab Serie	bis Serie
1	8829044	1,00	MEHRZWECKSCHAUFEL KPL.		
2	23115834	2,00	BOLZEN		
3	23115833	2,00	DISTANZSCHEIBE		
4	7091610A	12,00	SECHSKANTSCHRAUBE - M10X 16 - 8.8		
5	3071492	6,00	ACHSHALTER 25 X 6		
6	23110350	4,00	BRONZEBUCHSE		
7	7342037A	2,00	SICHERUNGSRING 40 x 1,75		
8	23115742	2,00	BOLZEN		
9	7027093A	2,00	SCHMIERNIPPEL AM 10X1		
10	23115740	2,00	BOLZEN		
11	5754340	1,00	TYPENSCHILD		
12	4156950A	6,00	SCHAUFELZAHN 411F		
13	4156952A	6,00	SICHERUNGSBLECH		
14	23115693	1,00	WECHSELSCHNEIDE		
15	23118382	12,00	SENKSCHEIBE - M16x 50 - 10.9		
16	7309033A	12,00	SCHEIBE - 16 -		
17	7288525A	12,00	SECHSKANTMUTTER - M 16 -		
18	23120043	1,00	SCHAUFELSCHNEIDE MIT HUELSEN		

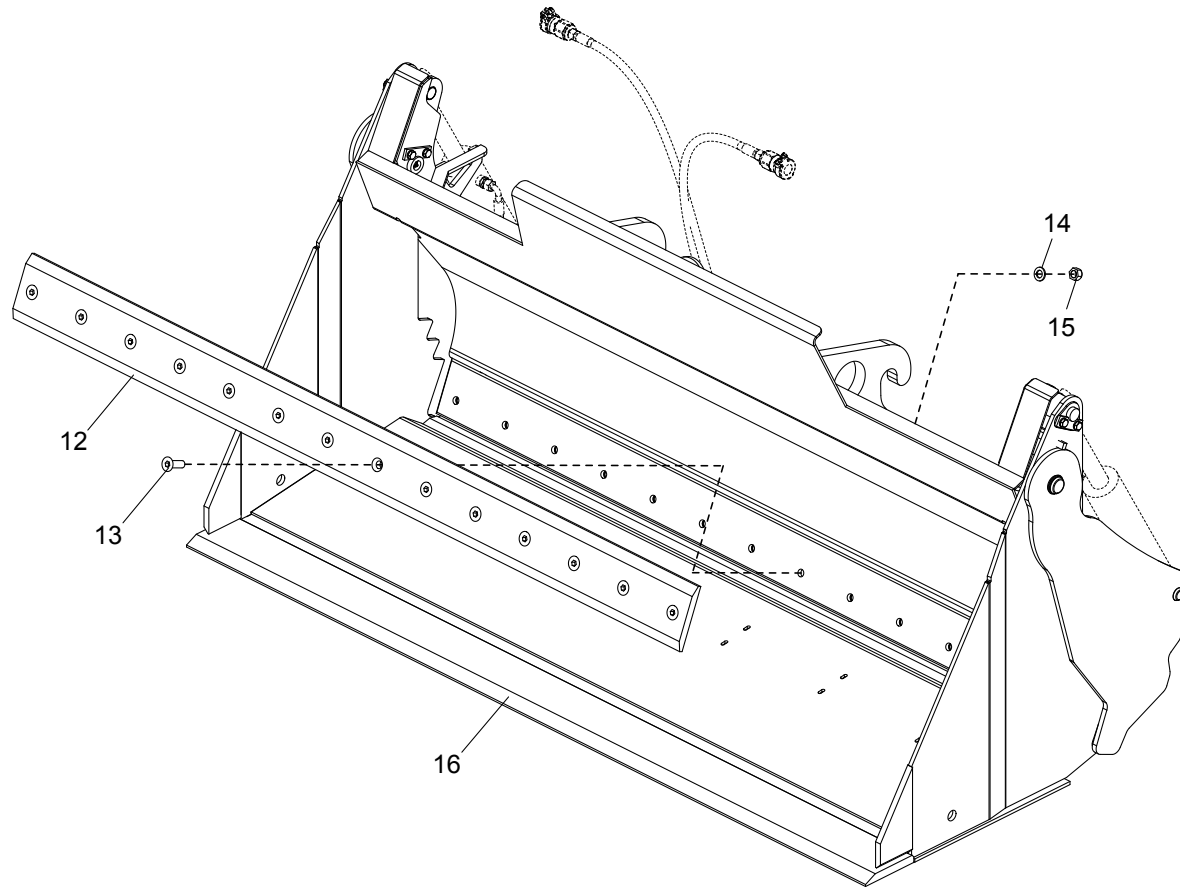


Position	Ersatzteilnr.	Anzahl	Benennung	ab Serie	bis Serie
1	23118611	2,00	KUPPLUNGSMUFFE		
2	23118619	2,00	STAUBKAPPE		
3	23117181	2,00	SCHLAUCHLEITUNG		
4	5695729A	2,00	VERSCHRAUBUNG SV 12-PL		
5	4177394A	2,00	VERSCHRAUBUNG ET 12-PL		
6	4181397A	4,00	SCHLAUCHLEITUNG		
7	4198324A	2,00	SHELLE 217,2/17,2 PPH		
8	4197352A	2,00	DECKPLATTE GD 2D		
9	7095599A	2,00	SECHSKANTSCHRAUBE - M 8X 35 -		
10	4156634A	4,00	VERSCHRAUBUNG GE 12-PLM-ED		
11	23117176	1,00	BLLENDE		



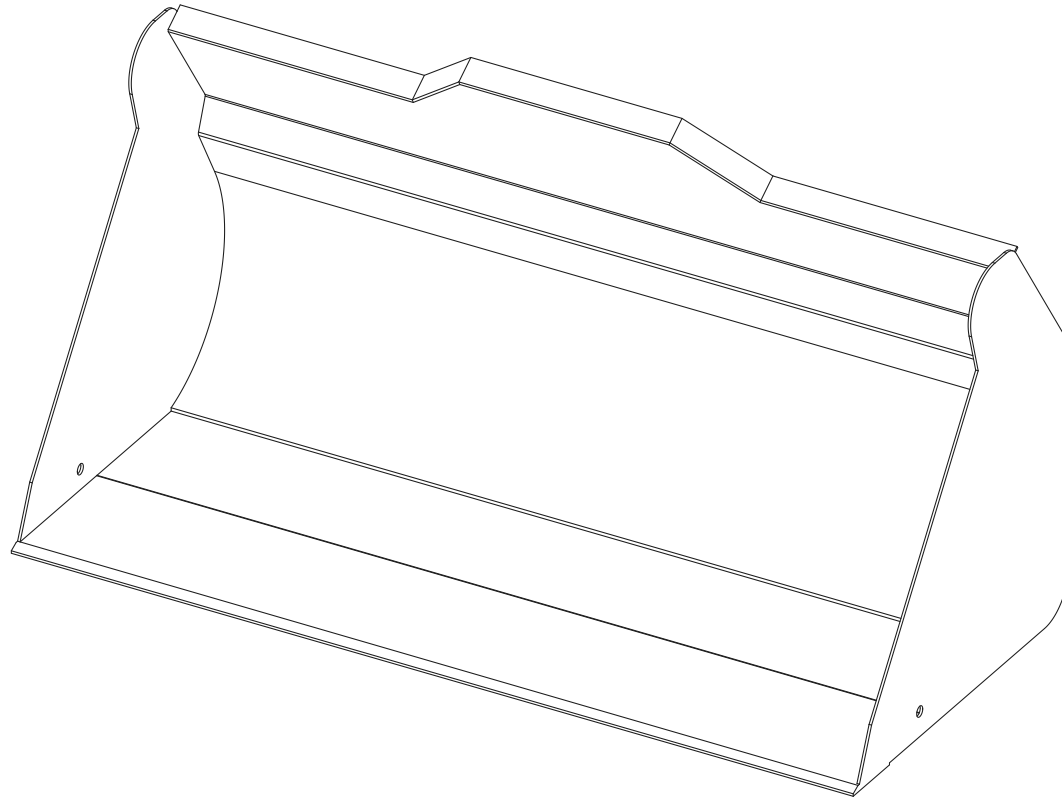
Position	Ersatzteilnr.	Anzahl	Benennung	ab Serie	bis Serie
1	23115651	1,00	HYDRAULIKZYLINDER		
- 2	23122001	1,00	DICHTSATZ		
- 3	23128598	4,00	BUCHSE		
- 4	7042803A	3,00	SCHMIERNIPPEL AM 6X1		



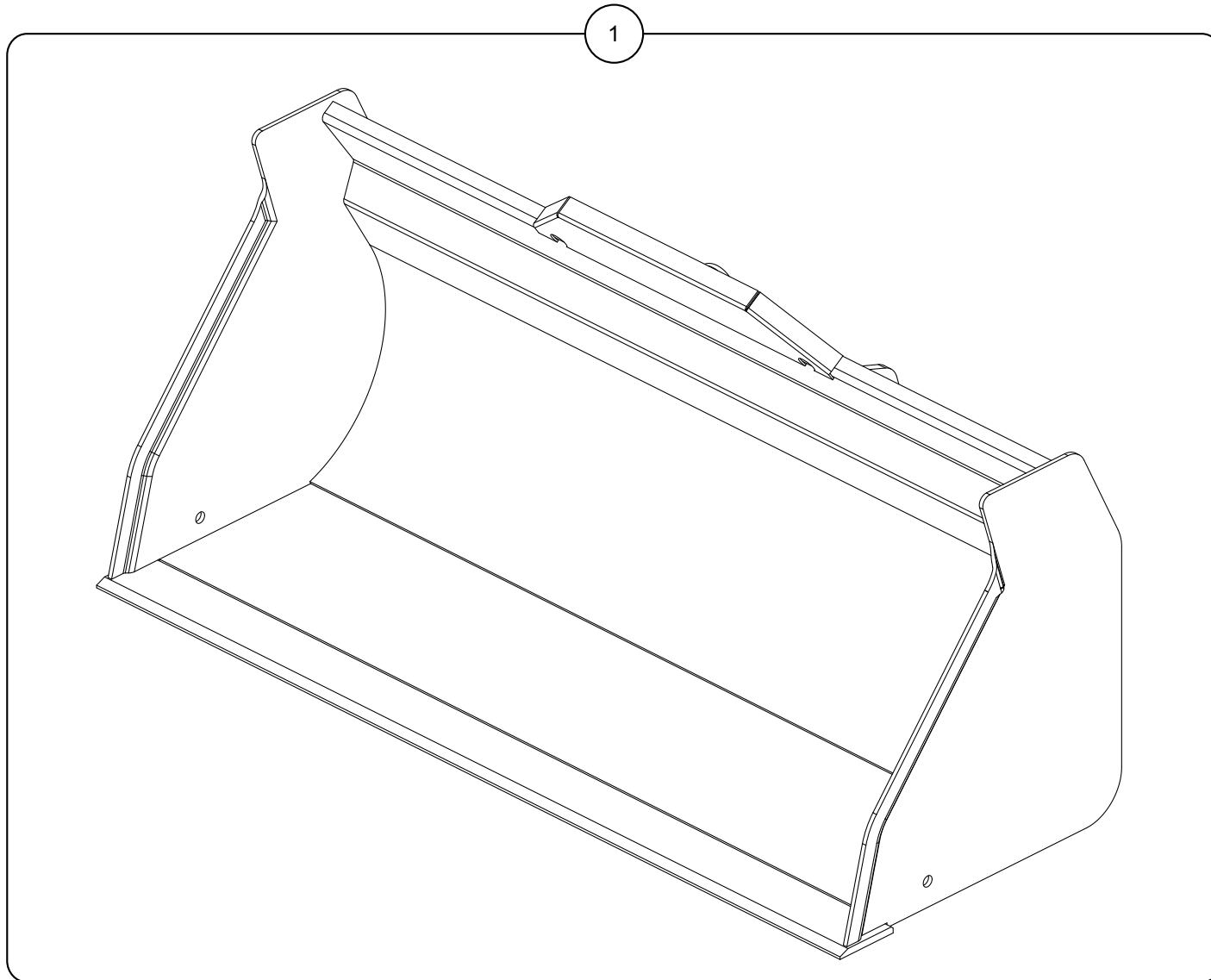


Position	Ersatzteilnr.	Anzahl	Benennung	ab Serie	bis Serie
1	8529110	1,00	MEHRZWECKSCHAUFEL KPL.		
2	23115834	2,00	BOLZEN		
3	23115833	2,00	DISTANZSCHEIBE		
4	7091610A	12,00	SECHSKANTSCHRAUBE - M10X 16 - 8.8		
5	3071492	6,00	ACHSHALTER 25 X 6		
6	23110350	4,00	BRONZEBUCHSE		
7	7342037A	2,00	SICHERUNGSRING 40 x 1,75		
8	23115742	2,00	BOLZEN		
9	7027093A	2,00	SCHMIERNIPPEL AM 10X1		
10	23115740	2,00	BOLZEN		
11	5754341	1,00	TYPENSCHILD		
12	23115693	1,00	WECHSELSCHNEIDE		
13	23118382	12,00	SENKSCHEIBE - M16x 50 - 10.9		
14	7309033A	12,00	SCHEIBE - 16 -		
15	7288525A	12,00	SECHSKANTMUTTER - M 16 -		
16	23115696	1,00	SCHAUFELSCHEIBE		

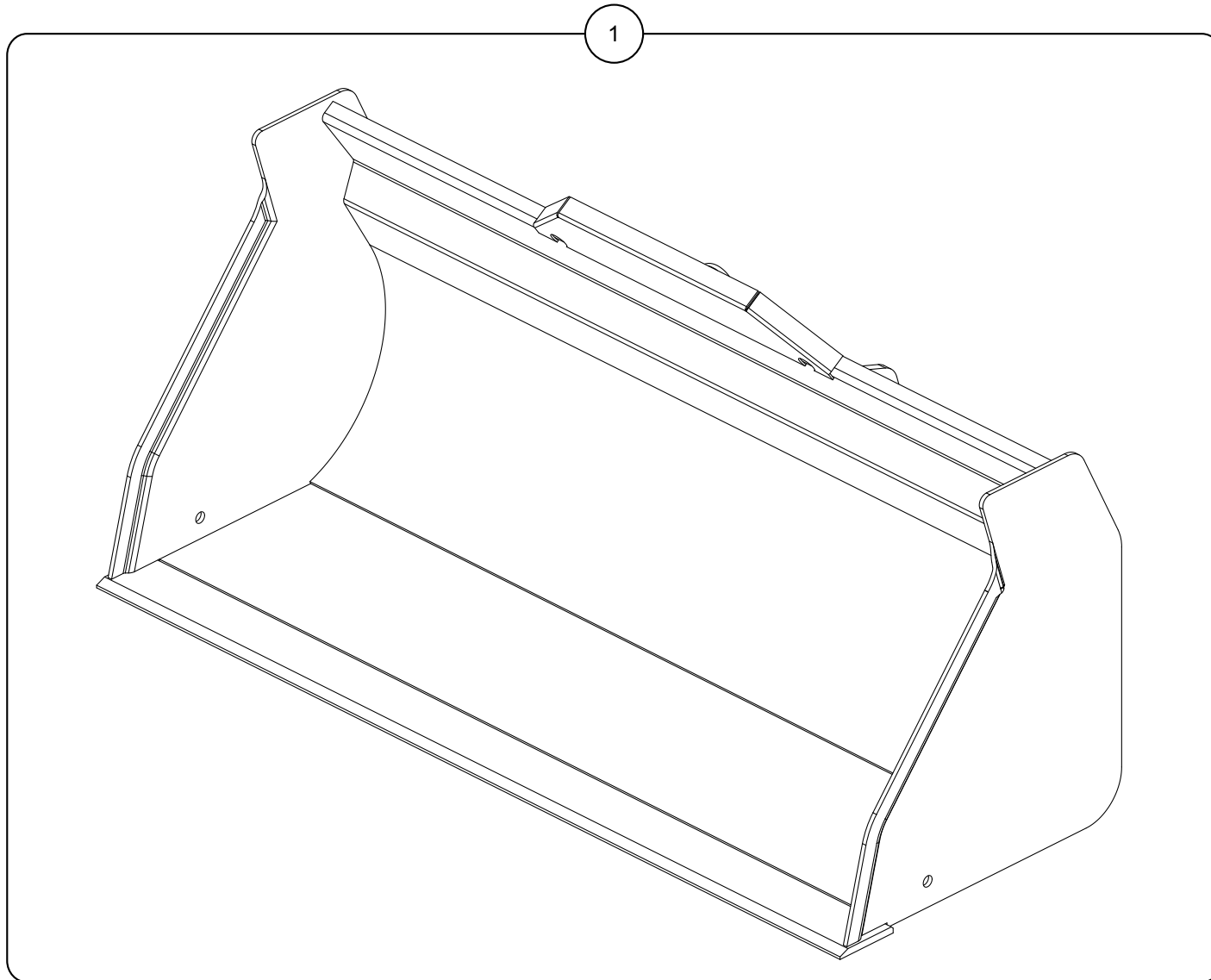
T04



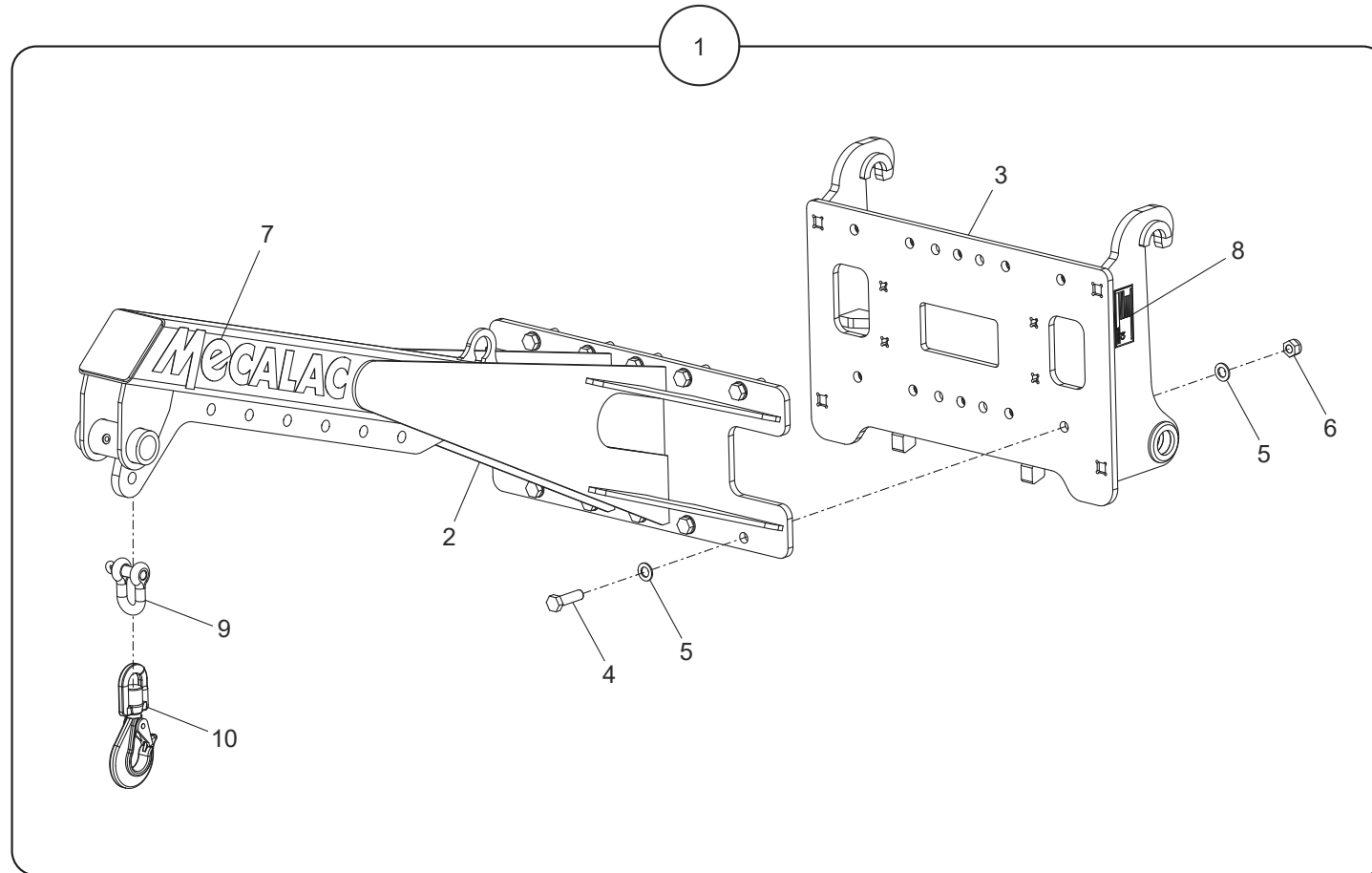
Position	Ersatzteilnr.	Anzahl	Benennung	ab Serie	bis Serie
1	T04.01	1,00	LEICHTGUTSCHAUFEL OHNE ZAEHNE 1,2m³		
2	T04.02	1,00	LEICHTGUTSCHAUFEL OHNE ZAEHNE 1,5m³		



Position	Ersatzteilnr.	Anzahl	Benennung	ab Serie	bis Serie
1	23121188	1,00	LEICHTGUTSCHAUFEL		

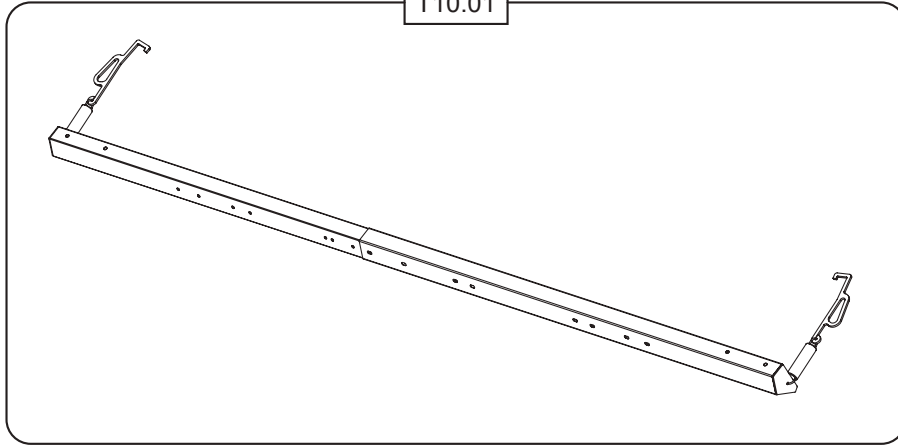


Position	Ersatzteilnr.	Anzahl	Benennung	ab Serie	bis Serie
1	23121190	1,00	LEICHTGUTSCHAUFEL		

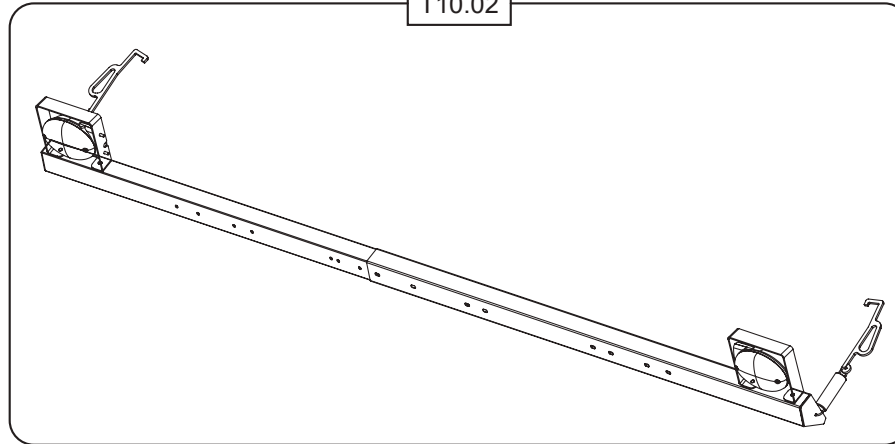


Position	Ersatzteilnr.	Anzahl	Benennung	ab Serie	bis Serie
1	23132040	1,00	LASTHAKEN KPL.		
- 2	23132032L	1,00	AUSLEGER		
- 3	23131957L	1,00	UNIVERSALANBAUPLATTE		
- 4	7092939A	10,00	SKT.-SCHRAUBE M20X70-8.8		
- 5	7309130A	20,00	SCHEIBE - 20 -		
- 6	7256982A	10,00	SECHSKANTMUTTER - M 20 -		
- 7	23128054	2,00	SCHRIFTZUG		
- 8	23132087	1,00	TYPENSCHILD		
- 9	4197349A	1,00	SCHAEKEL 3/4"		
- 10	2300184A	1,00			

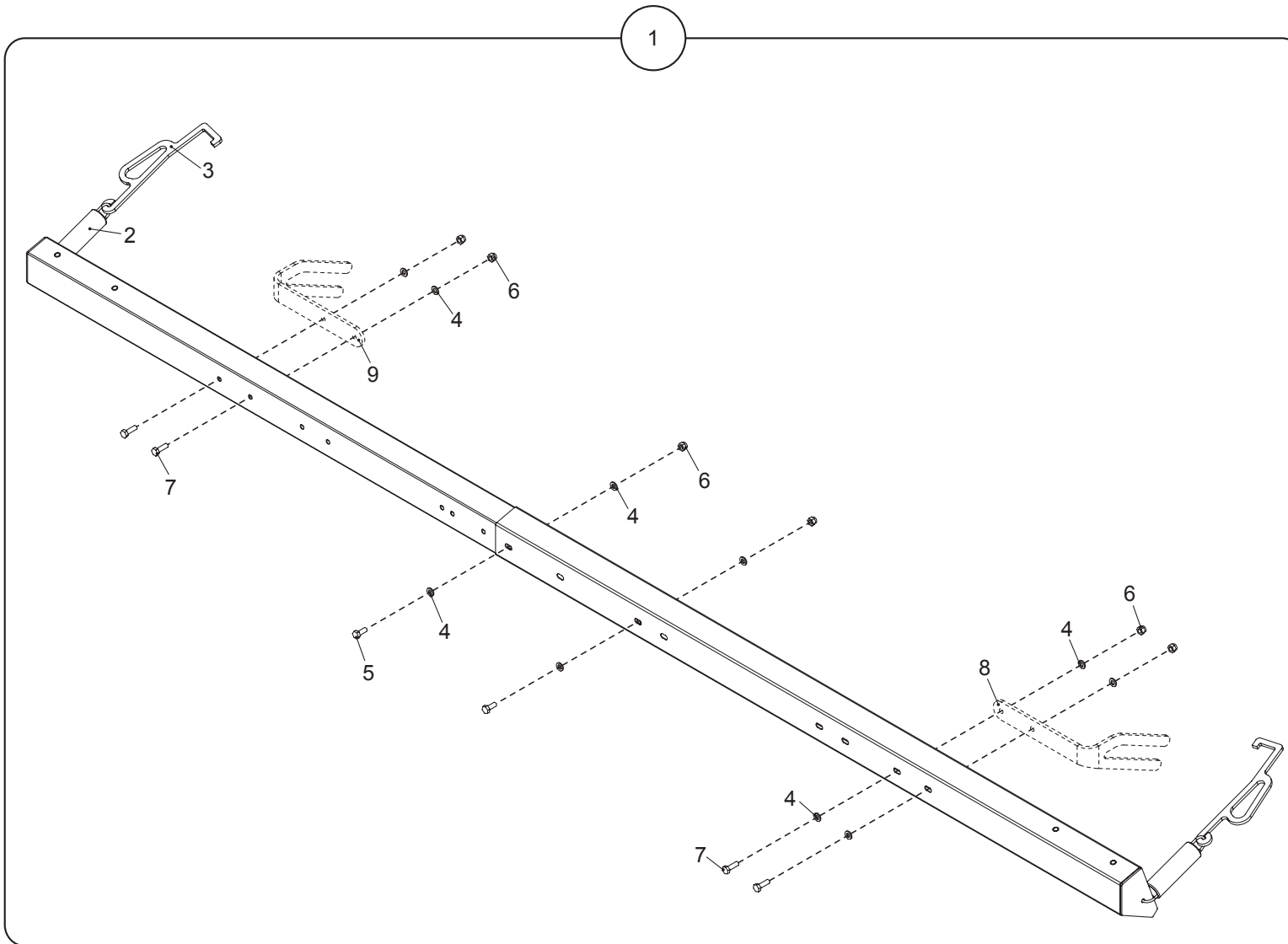
T10.01



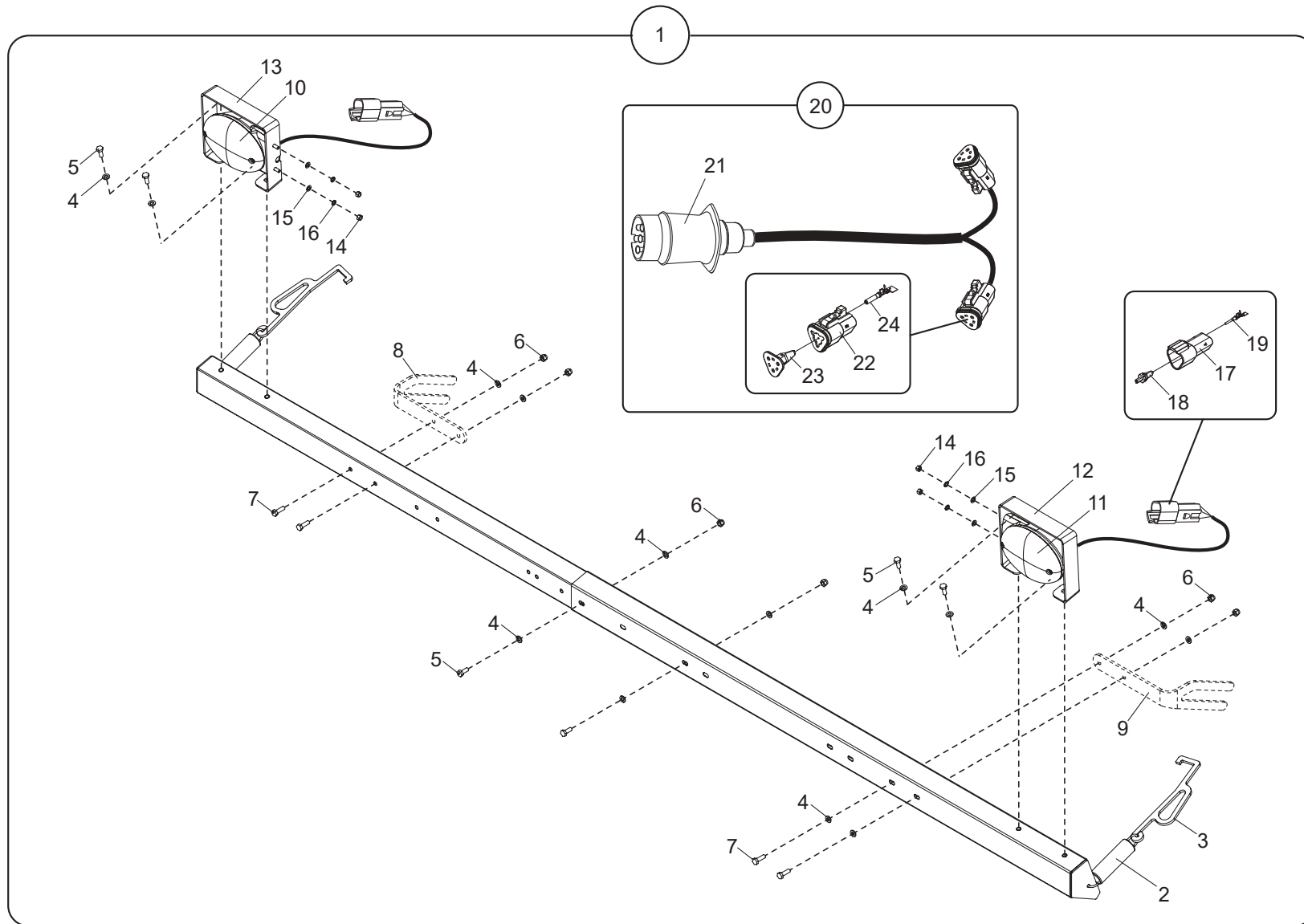
T10.02



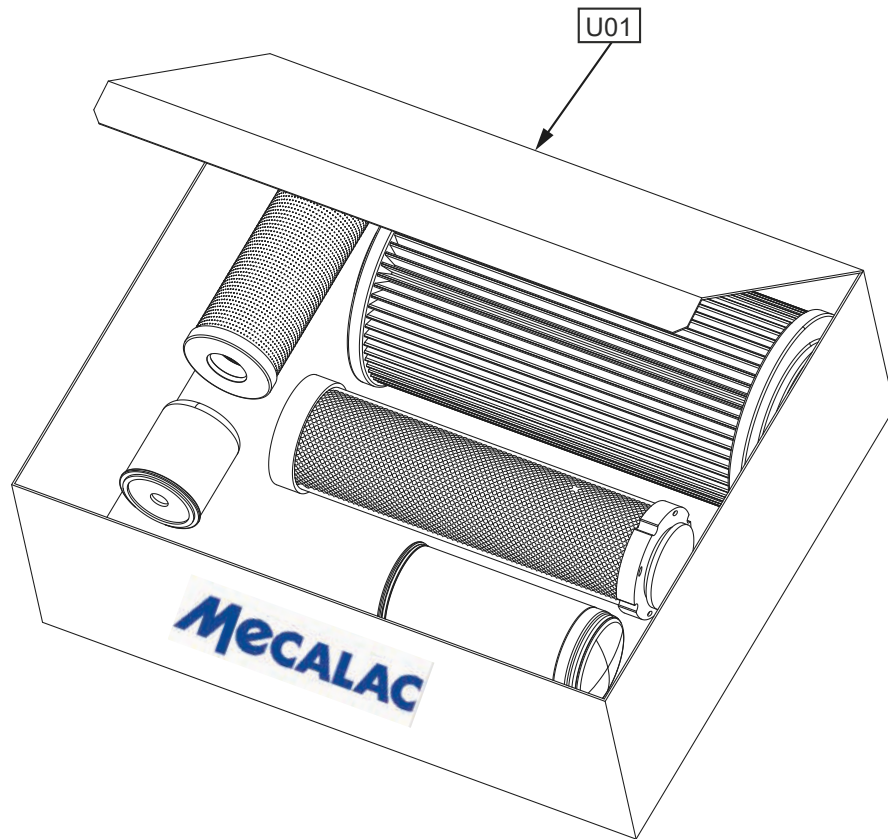
Position	Ersatzteilnr.	Anzahl	Benennung	ab Serie	bis Serie
1	T10.01	1,00	SCHAUFELSCHUTZ OHNE BELEUCHTUNG		
2	T10.02	1,00	SCHAUFELSCHUTZ MIT BELEUCHTUNG		



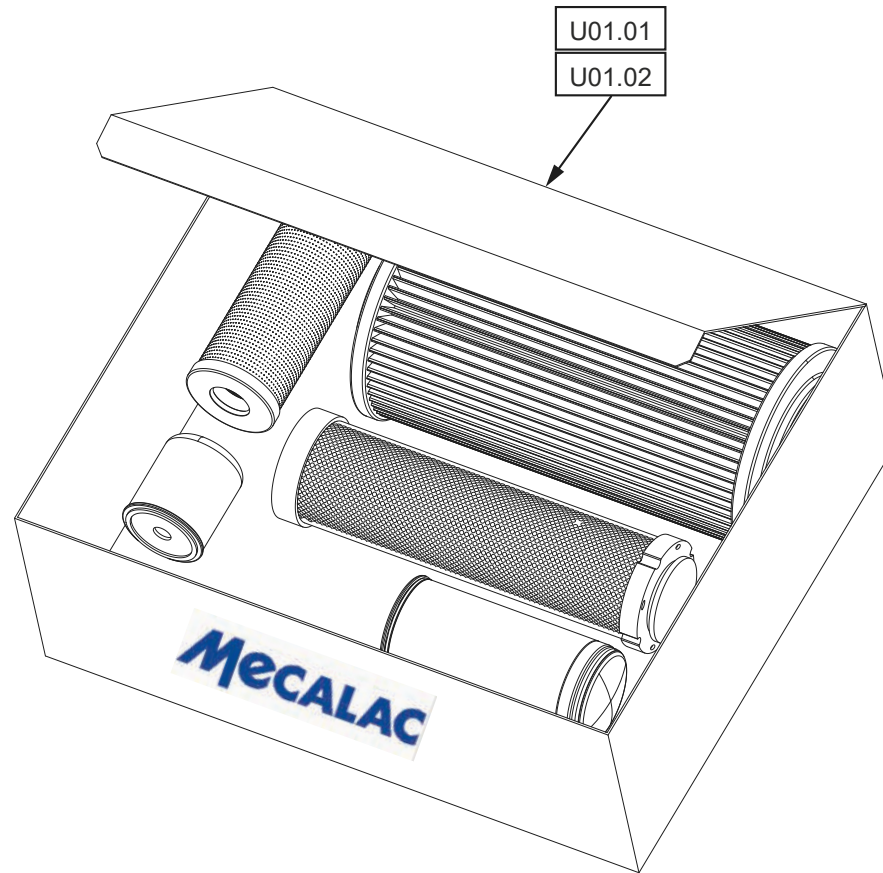
Position	Ersatzteilnr.	Anzahl	Benennung	ab Serie	bis Serie
1	23123721	1,00	SCHAUFELSCHUTZ KPL.		
- 2	4116429A	2,00	ZUGFEDER		
- 3	4161901C	2,00	AUFHAENGEHAKEN		
- 4	7330497A	10,00	SCHEIBE - 6 -		
- 5	7098509A	2,00	SECHSKANTSCHRAUBE - M 6X 16 -		
- 6	7288535A	6,00	SECHSKANTMUTTER - M 6 -		
- 7	7091124A	4,00	SECHSKANTSCHRAUBE - M 6X 20 -		
- 8	23123778	1,00	HALTER RECHTS		
- 9	23123776	1,00	HALTER LINKS		



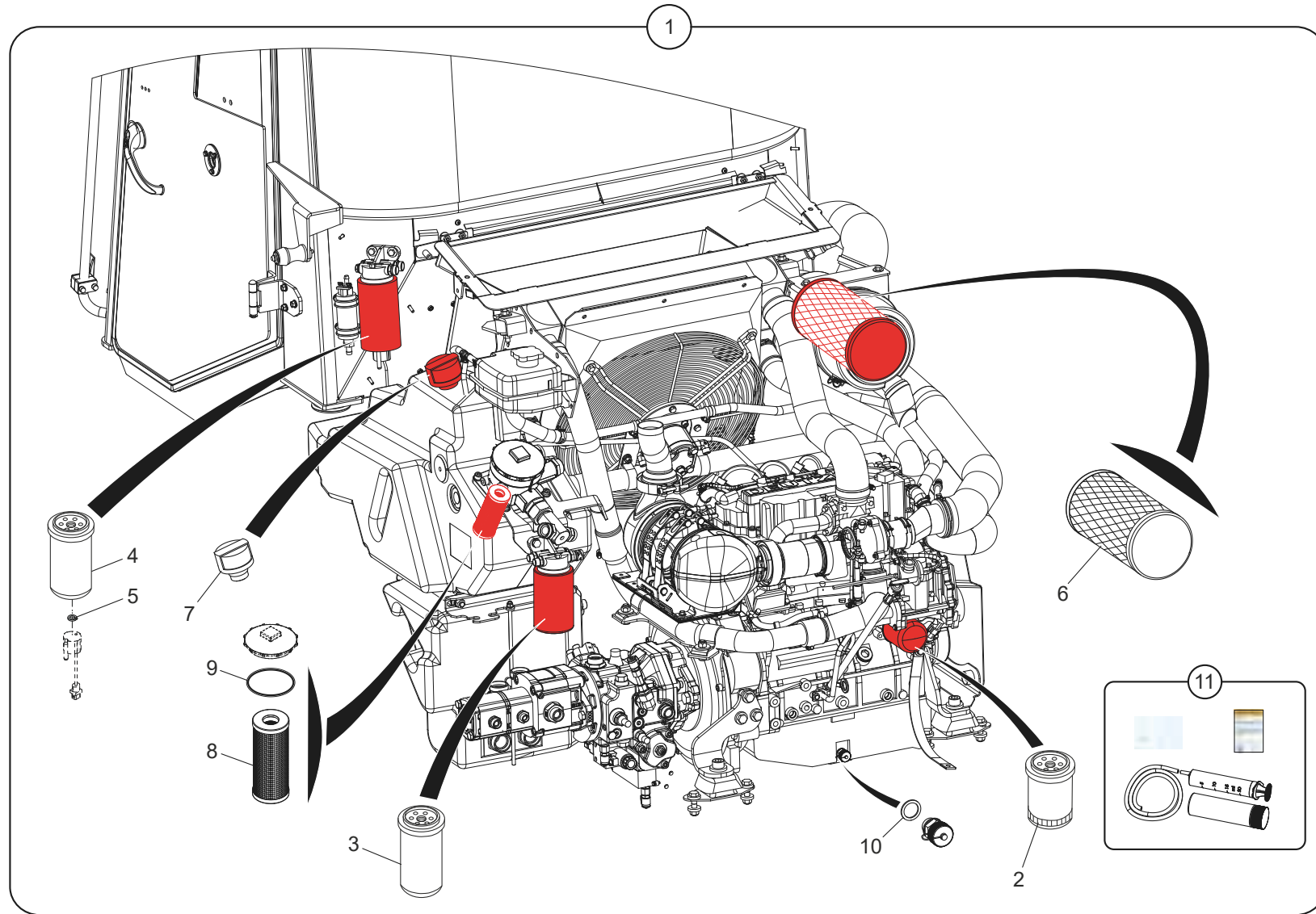
Position	Ersatzteilnr.	Anzahl	Benennung	ab Serie	bis Serie
1	23123707	1,00	SCHAUFELSCHUTZ KPL.		
- 2	4116429A	2,00	ZUGFEDER		
- 3	4161901C	2,00	AUFHAENGEHAKEN		
- 4	7330497A	14,00	SCHEIBE - 6 -		
- 5	7098509A	6,00	SECHSKANTSCHRAUBE - M 6X 16 -		
- 6	7288535A	6,00	SECHSKANTMUTTER - M 6 -		
- 7	7091124A	4,00	SECHSKANTSCHRAUBE - M 6X 20 -		
- 8	23123778	1,00	HALTER RECHTS		
- 9	23123776	1,00	HALTER LINKS		
- 10	23117053	1,00			
- 11	23117054	1,00	BLINKPOSITIONSLEUCHTE LINKS		
- 12	23123744	1,00	LAMPENHALTER LINKS		
- 13	23123746	1,00	LAMPENHALTER RECHTS		
- 14	7285767A	4,00	SECHSKANTMUTTER - M 5		
- 15	7391050A	4,00	SCHEIBE - 5		
- 16	7374635A	4,00	FEDERRING A 5		
- 17	4104964A	2,00	STIFTGEHAEUSE 3-POLIG DEUTSCH		
- 18	4104965A	2,00	VERRIEGELUNG 3-POLIG		
- 19	4104960A	6,00	STIFTKONTAKT DEUTSCH		
- 20	23124829	1,00	KABELBAUM		
- 21	4168227A	1,00			
- 22	4104962A	2,00	BUCHSENGEHAEUSE 3-POLIG DEUTSCH		
- 23	4104963A	2,00	VERRIEGELUNG 3-POLIG BUCHSE		
- 24	4104961A	6,00	BUCHSENKONTAKT DEUTSCH		



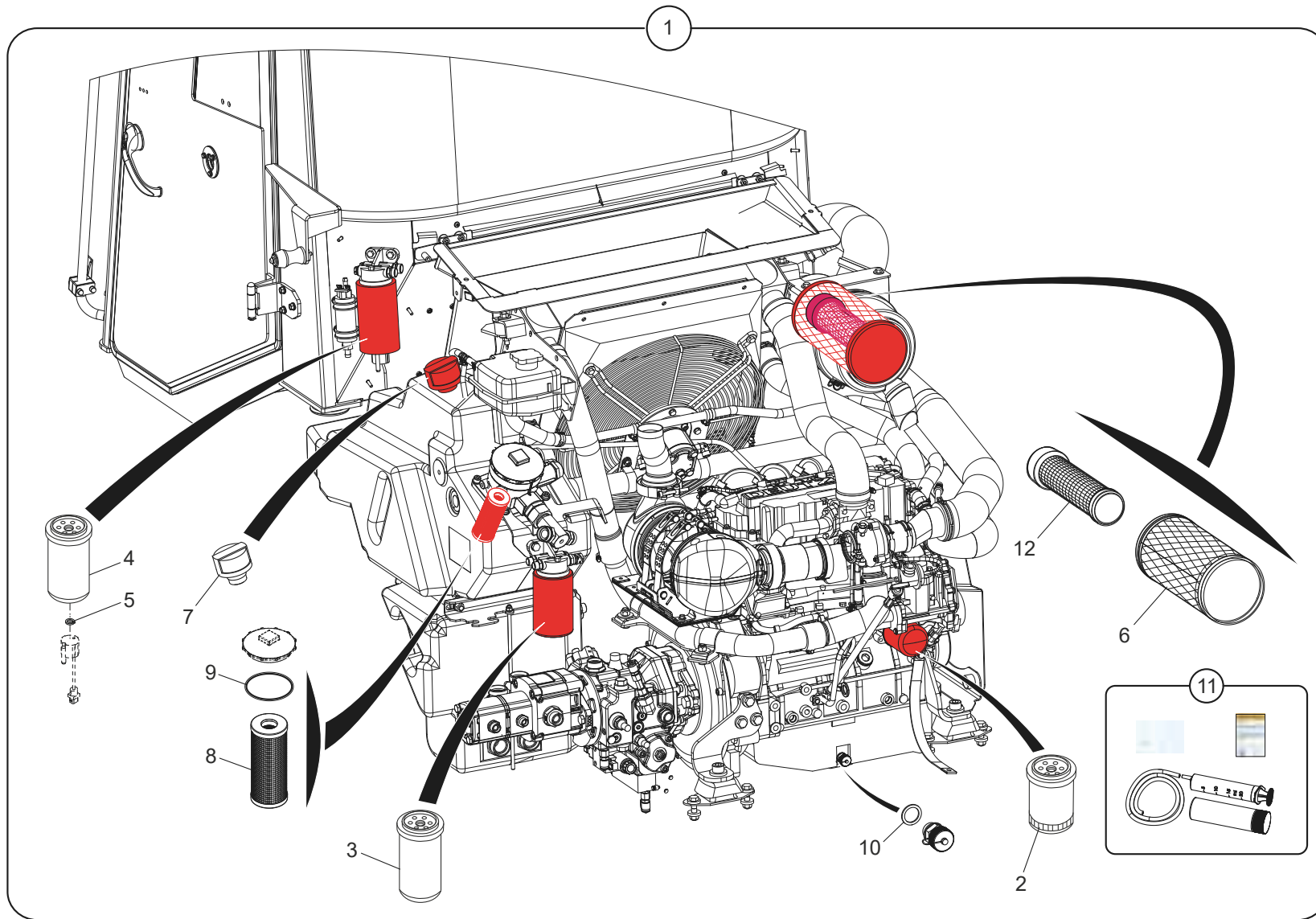
Position	Ersatzteilnr.	Anzahl	Benennung	ab Serie	bis Serie
1	U01	1,00	FILTERSAETZE		
2	U02	1,00	BETRIEBSTOFFE		



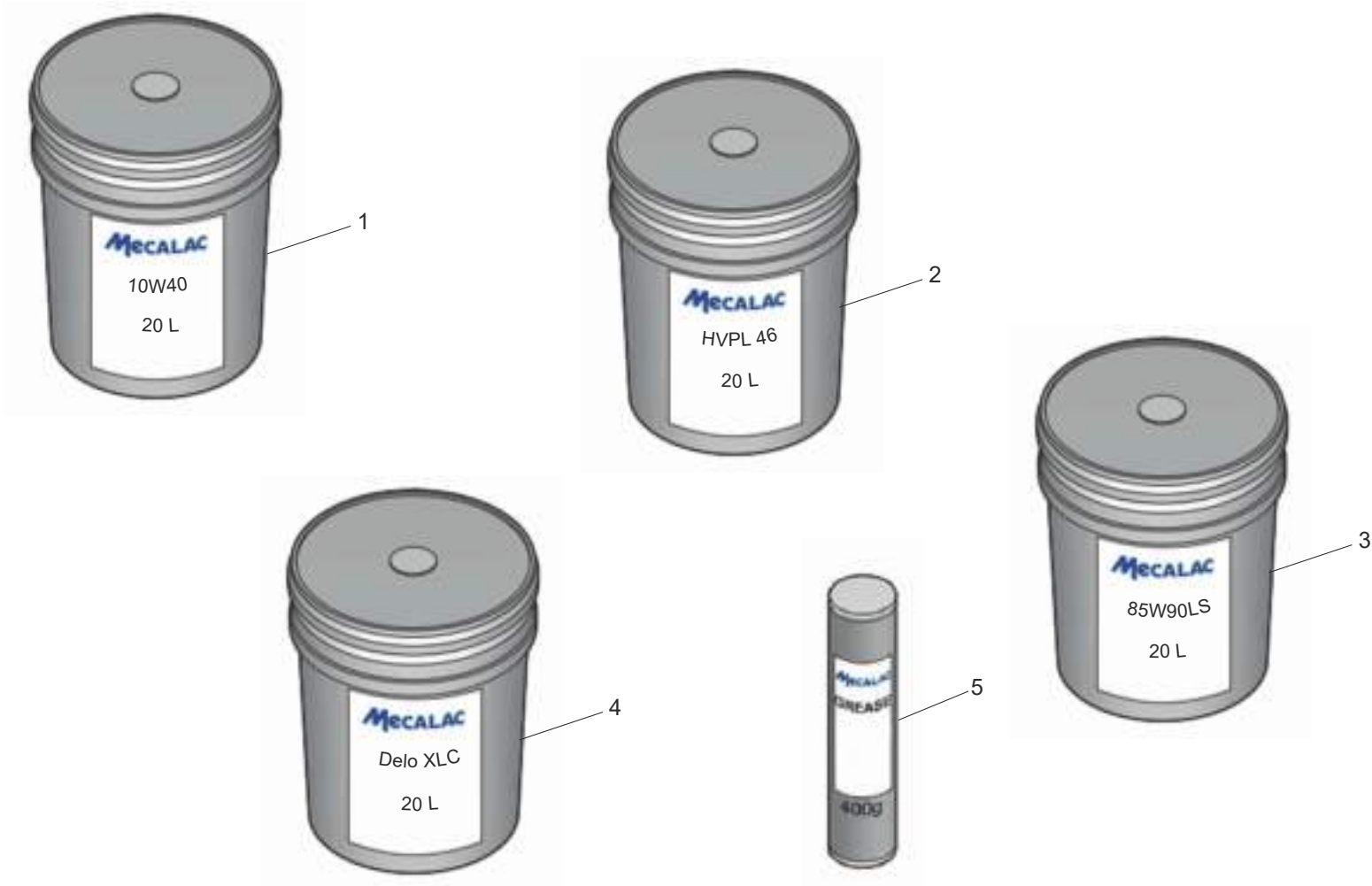
Position	Ersatzteilnr.	Anzahl	Benennung	ab Serie	bis Serie
1	U01.01	1,00	FILTERSATZ 500 STUNDEN		
2	U01.02	1,00	FILTERSATZ 1000 STUNDEN		



Position	Ersatzteilnr.	Anzahl	Benennung	ab Serie	bis Serie
1	23134672	1,00	FILTERSATZ		
- 2	537A0393	1,00	MOTOROELFILTER		
- 3	537A0395	1,00	KRAFTSTOFFFILTER		
- 4	537A0394	1,00	KRAFTSTOFF-VORFILTER		
- 5	537A0396	1,00	O-RING		
- 6	4198305A	1,00	LUFTFILTEREINSATZ		
- 7	23114256	1,00	BELUEFTUNGSFILTER		
- 8	23122182	1,00	HYDRAULIKOELFILTER		
- 9	4185042A	1,00	O-RING 110,72x3,53		
- 10	7426631A	1,00	DICHTRING A 18X 24 CU		
- 11	232A0002	2,00	OELPROBEN-SET		



Position	Ersatzteilnr.	Anzahl	Benennung	ab Serie	bis Serie
1	23134673	1,00	FILTERSATZ		
- 2	537A0393	1,00	MOTOROELFILTER		
- 3	537A0395	1,00	KRAFTSTOFFFILTER		
- 4	537A0394	1,00	KRAFTSTOFF-VORFILTER		
- 5	537A0396	1,00	O-RING		
- 6	4198305A	1,00	LUFTFILTEREINSATZ		
- 7	23114256	1,00	BELUEFTUNGSFILTER		
- 8	23122182	1,00	HYDRAULIKOELFILTER		
- 9	4185042A	1,00	O-RING 110,72x3,53		
- 10	7426631A	1,00	DICHTRING A 18X 24 CU		
- 11	232A0002	2,00	OELPROBEN-SET		
- 12	4198304A	1,00	SICHERHEITSPATRONE		



Position	Ersatzteilnr.	Anzahl	Benennung	ab Serie	bis Serie
1	2320075	1,00	MOTOROEL		
2	23133730	1,00	HYDRAULIKOEL HVLP46 - 20 LITER KANISTER		
3	23104578	1,00	GETRIEBEOEL ALS - 20 LITER KANISTER		
4	23133612	1,00	KUEHLFLUESSIGKEIT - 20 LITER KANISTER		
5	4117807A	1,00	SCHMIERFETT - KARTUSCHE		