

## Informatiedocument Aanlasdelen

Aanlashaken worden geleverd per set

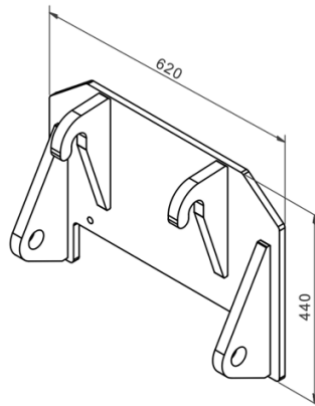
HOOG/MIDDEL/LAAG = De opbouwhoogte van het hulpstuk. Hiermee wordt aangegeven of er veel/redelijk/weinig constructieruimte beschikbaar is om contouren in te snijden voor de passing aan het hulpstuk.

# Ahlmann

## AZ 45 (e), AS 600

**98520400**

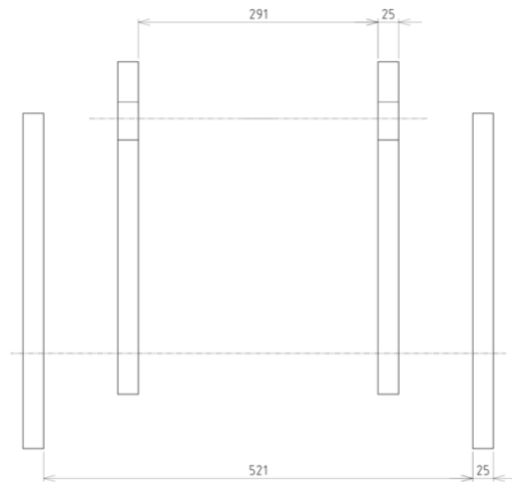
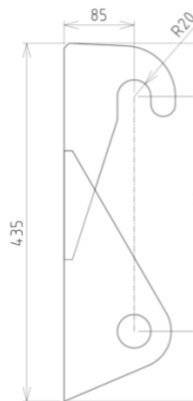
Ophangplaat  
AZ4/45/AS600



**98000400**

Aanlashaak  
AZ4/45/AS600  
(LAAG)

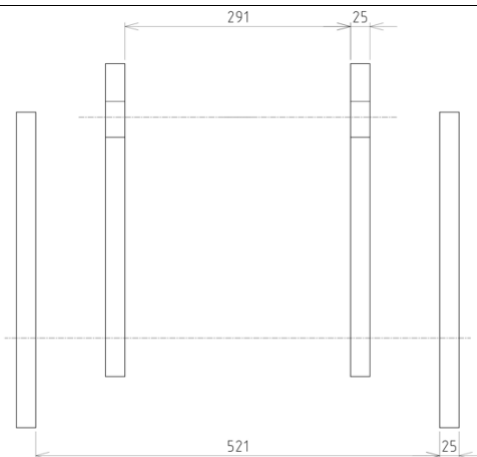
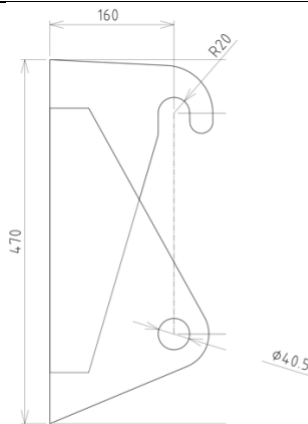
Geleverd per set  
Geen afstandstrip



**98000402**

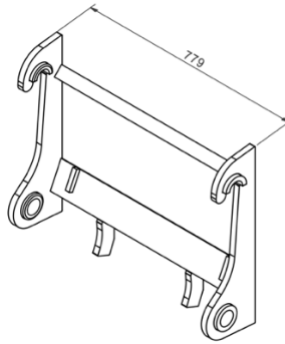
Aanlashaak  
AZ4/45/AS600  
(MIDDEL)

Geleverd per set  
Geen afstandstrip

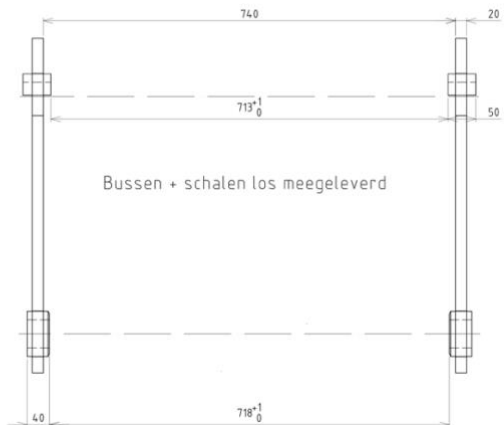
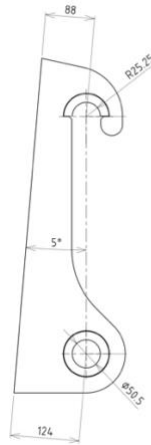


# AZ 85(t), AZ 95, AS 1000, AS 850, AL 70e, AL 85

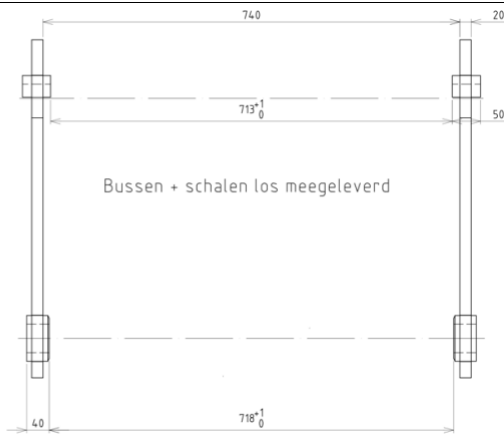
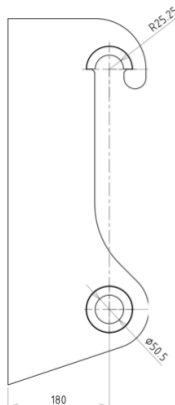
**98520952** Aanlaset AZ85(t),  
AZ95, AS1000  
Gelast op strip, zonder  
opbouwplaat



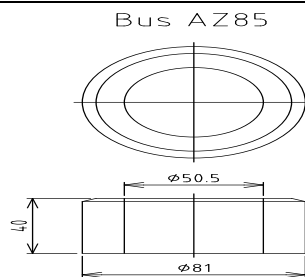
**98000601** Aanlashaak AZ85(t),  
AZ95, AS1000 (LAAG)  
Geleverd per set  
Geen afstandstrip  
Incl. bus+schaal



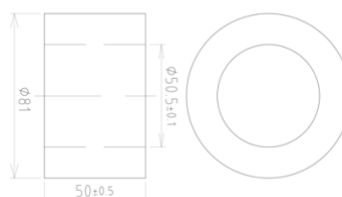
**98000602** Aanlashaak AZ85(t),  
AZ95, AS1000  
(MIDDEL)  
Geleverd per set  
Geen afstandstrip  
Incl. bus+schaal



**98000604** Bus t.b.v aanlashaak  
AZ95



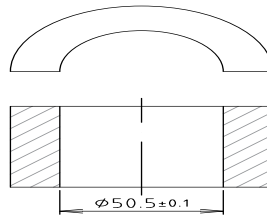
**980006041** Bus t.b.v aanlashaak  
AZ85(t) en AS1000



98000605

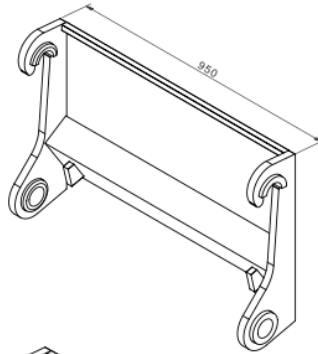
Schaal tbv aanlashaak  
AZ85/95

Schaal AZ85

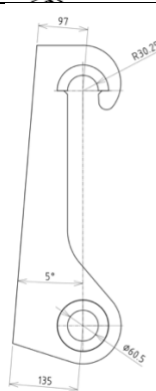


# AZ 14, AZ 150(e/f), AS 1600

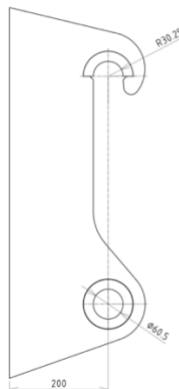
**98521506** Aanlasset AZ150e  
Gelast op strip, zonder  
opbouwplaat



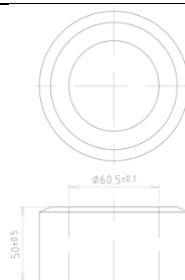
**98001400** Aanlashaak AZ150  
(LAAG)  
Geleverd per set  
Geen afstandstrip  
Incl. bus+schaal



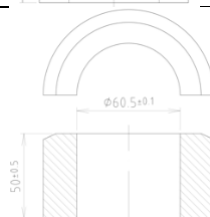
**98001401** Aanlashaak AZ150 p/set  
(MID)  
Geleverd per set  
Geen afstandstrip  
Incl. bus+schaal



**98001491** Bus t.b.v aanlashaak  
AZ14, AZ150, AS1600

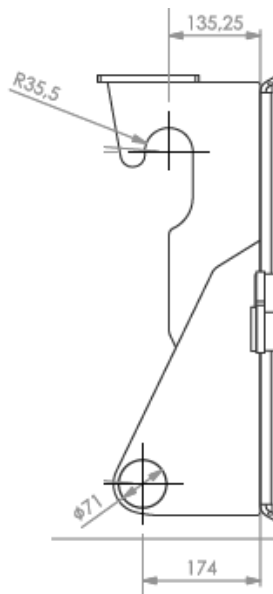


**98001492** Schaal t.b.v. aanlashaak  
AZ14, AZ150, AS1600

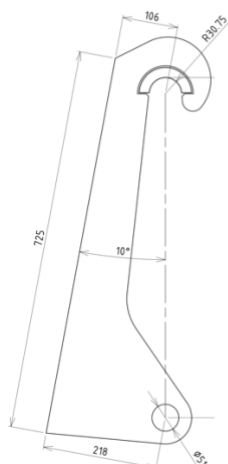


# AZ 200, AZ 210(e/f)

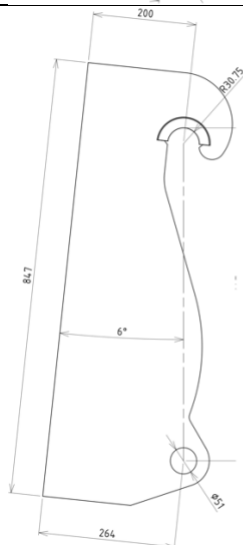
**98002000** Aanlashaak  
AZ18, AZ200  
p/set (LAAG)



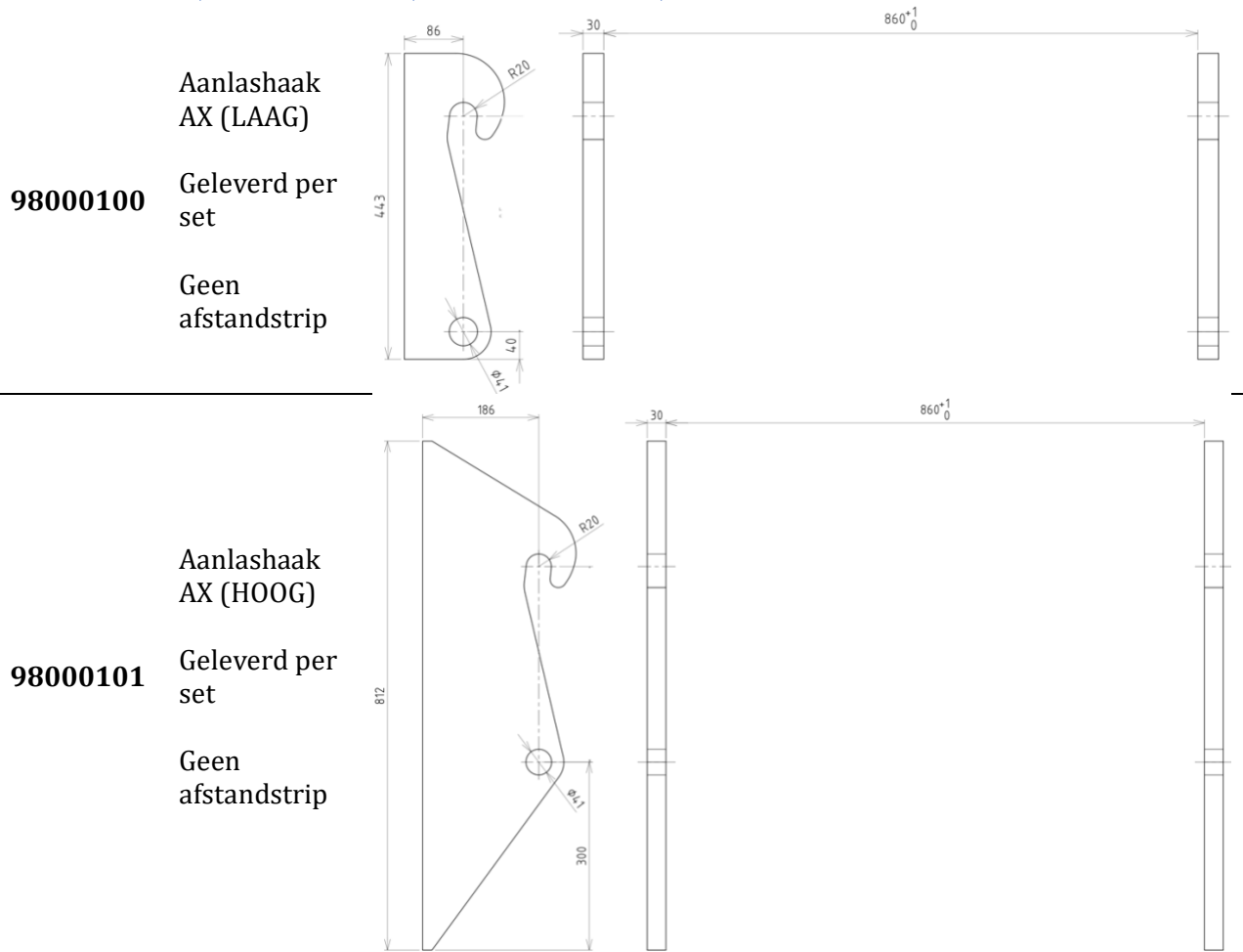
**98002099** Aanlashaak  
AZ210  
(LAAG)  
Geleverd per  
set  
Geen  
afstandstrip



**98002100** Aanlashaak  
AZ210  
(HOOG)  
Geleverd per  
set  
Geen  
afstandstrip



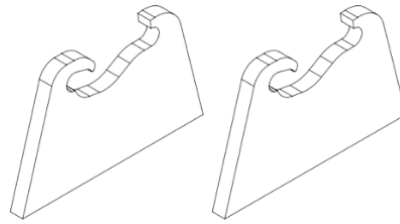
## AX 700, AX 900, AX 1000, AS 750



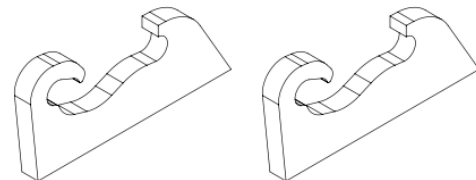
# Mecalac

## 6/8/10 MCR, 7/9/11 MWR, 12 MTX-NG

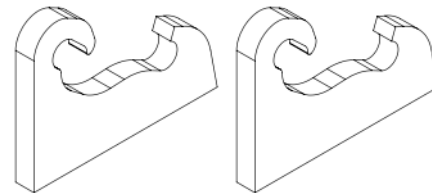
**E8841013** Aanlashaken HOOG (connect)  
Geleverd per set  
Geen afstandstrip



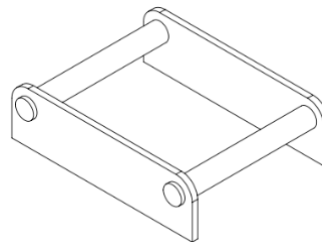
**E88410131** Aanlashaken LAAG (connect)  
Geleverd per set  
Geen afstandstrip



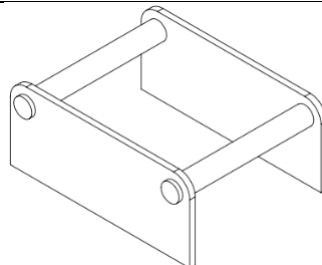
**E88410132** Aanlashaken MIDDEL sloop/sorteer  
(connect)  
Geleverd per set  
Geen afstandstrip



**98008100** Aanlasset ophanging MS50 (LAAG)  
H=140



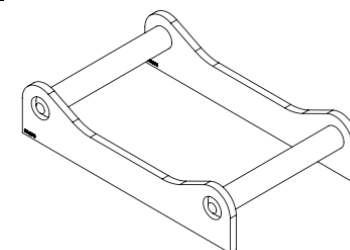
**98008102** Aanlasset ophanging MS50 (HOOG)  
H=210



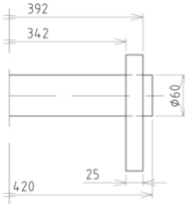
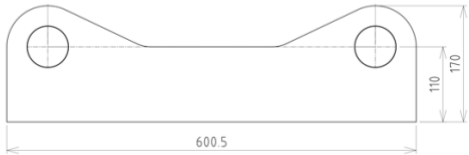
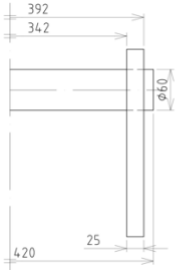
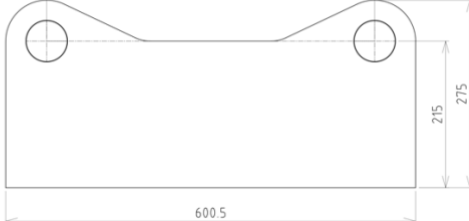
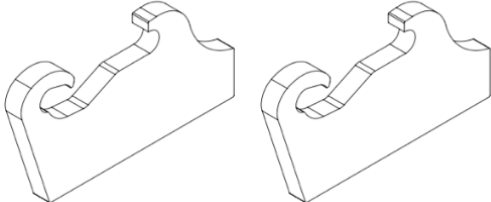
**98528965** Aanlasset 2x EC-Olie QS45 Engcon



**985289820E** Aanlasset S45 Engcon 6/8mcr  
7/9mwr (LAAG)



# 714 MW(e), 15 MWR

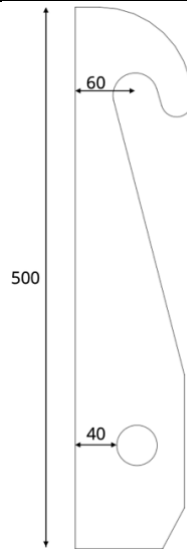
|                 |                                       |                                                                                     |                                                                                    |
|-----------------|---------------------------------------|-------------------------------------------------------------------------------------|------------------------------------------------------------------------------------|
| <b>98008440</b> | Aanlasset 714 S60 (LAAG)              |    |  |
| <b>98008442</b> | Aanlasset 714 S60 (HOOG)              |    |  |
| <b>E8841025</b> | Aanlasset p/set 15 MWR Connect (HOOG) |  |                                                                                    |



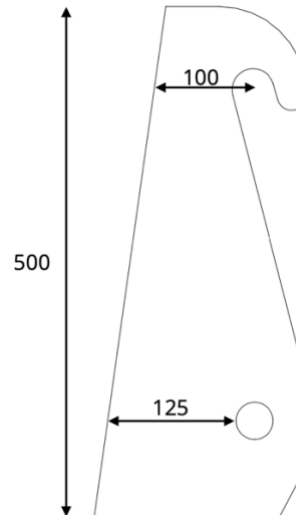


## MCL 2, MCL 4, MCL 6, MCL 8

**98000010** Aanlashaak MCL  
(LAAG) p/set  
(Weidemann)



**98000011** Aanlashaak MCL  
(HOOG) p/set

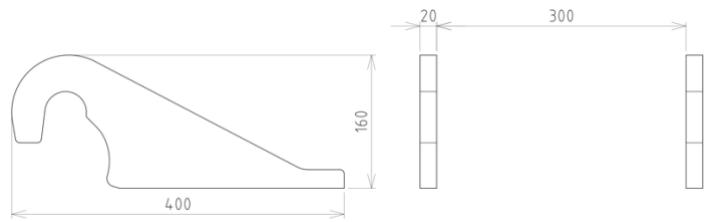


# Overig

## Herder

98008120

Aanlashaak Herder  
Hardox p/set



98008122

Aanlashaak Herder op  
plaat



## Lehnhoff

98008084L

Aanlasdeel Lehnhoff  
MS08

