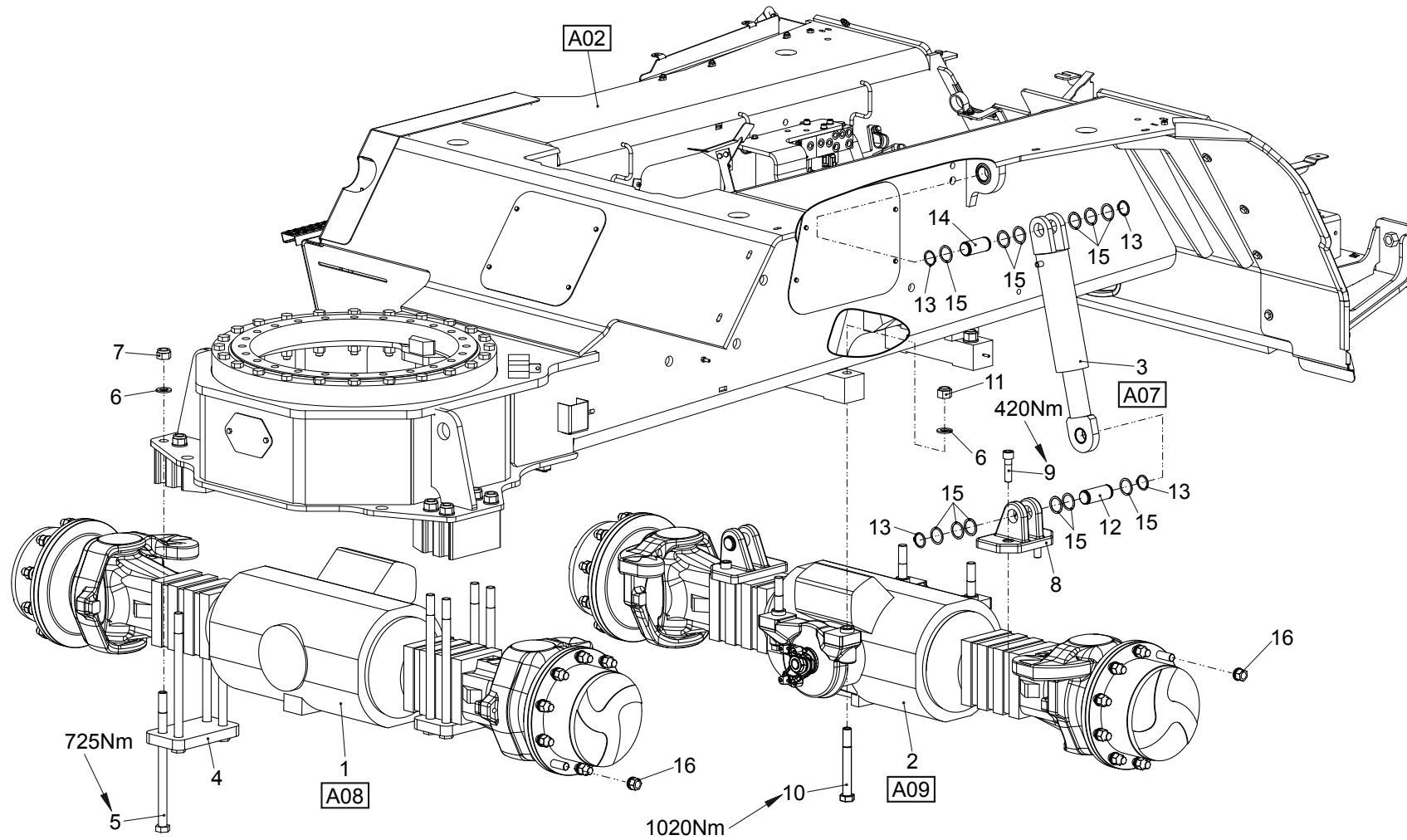


Position	Ersatzteilnr.	Anzahl	Benennung	ab Serie	bis Serie
1	A	1,00	FAHRWERK		
2	B	1,00	BEDIENORGANE		
3	C	1,00	SCHAUFELARMAGGREGAT		
4	D	1,00	ANTRIEBSSTRANG		
5	E	1,00	ELEKTRIK- UND HYDRAULIKANLAGEN		
6	F	1,00	DIESELMOTORENANLAGEN		
7	H	1,00	WERKZEUGE / BESCHILDERUNG		
8	K	1,00	AUFBAUTEN		
9	M	1,00	BENUTZER-HANDBUECHER		
10	S	1,00	SONDERAUSSTATTUNG		
11	T	1,00	ANBAUGERAETE		
12	U	1,00	WARTUNGS-UND BETRIEBSMITTEL		

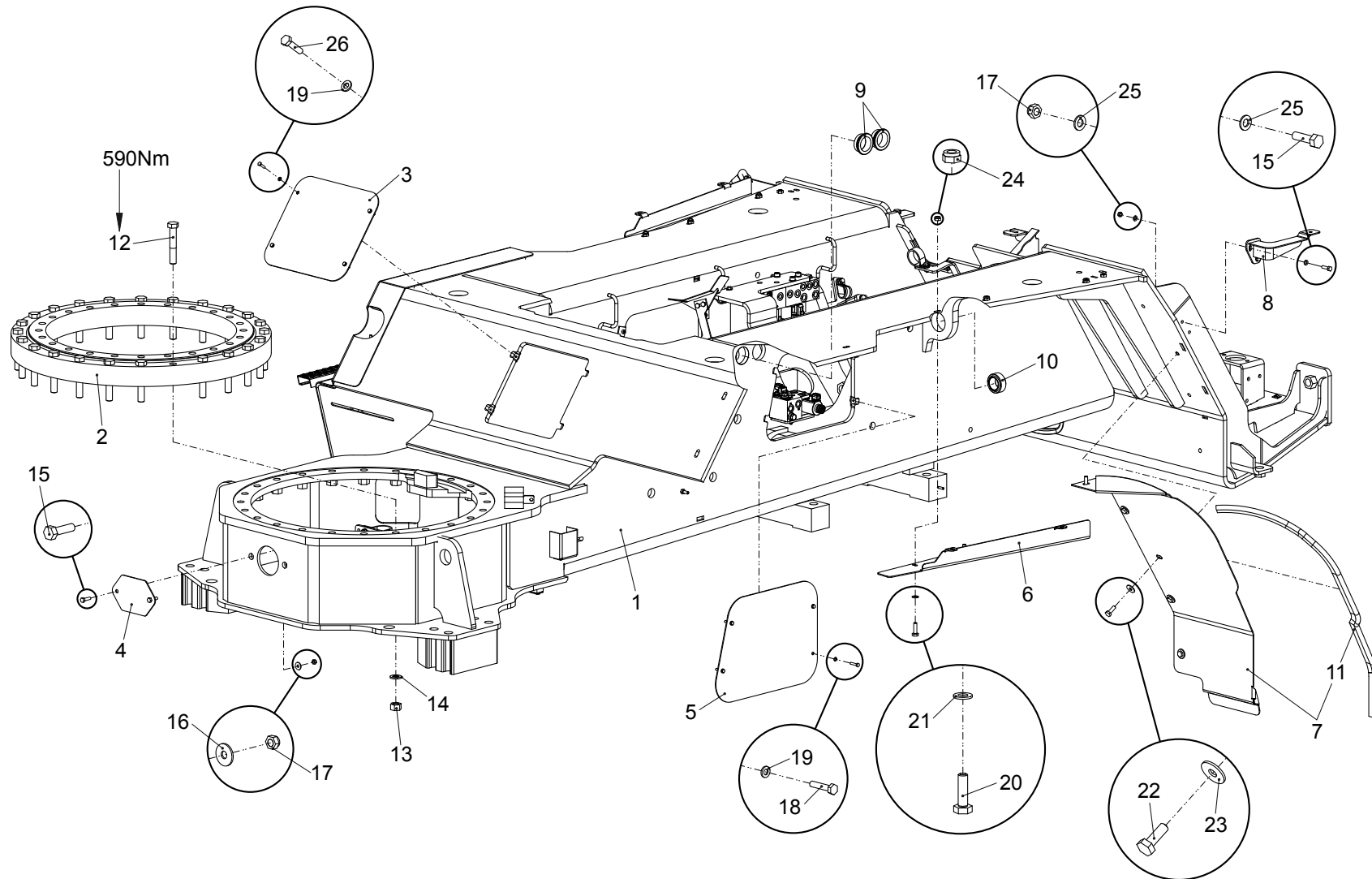
Keine Bildtafel vorhanden

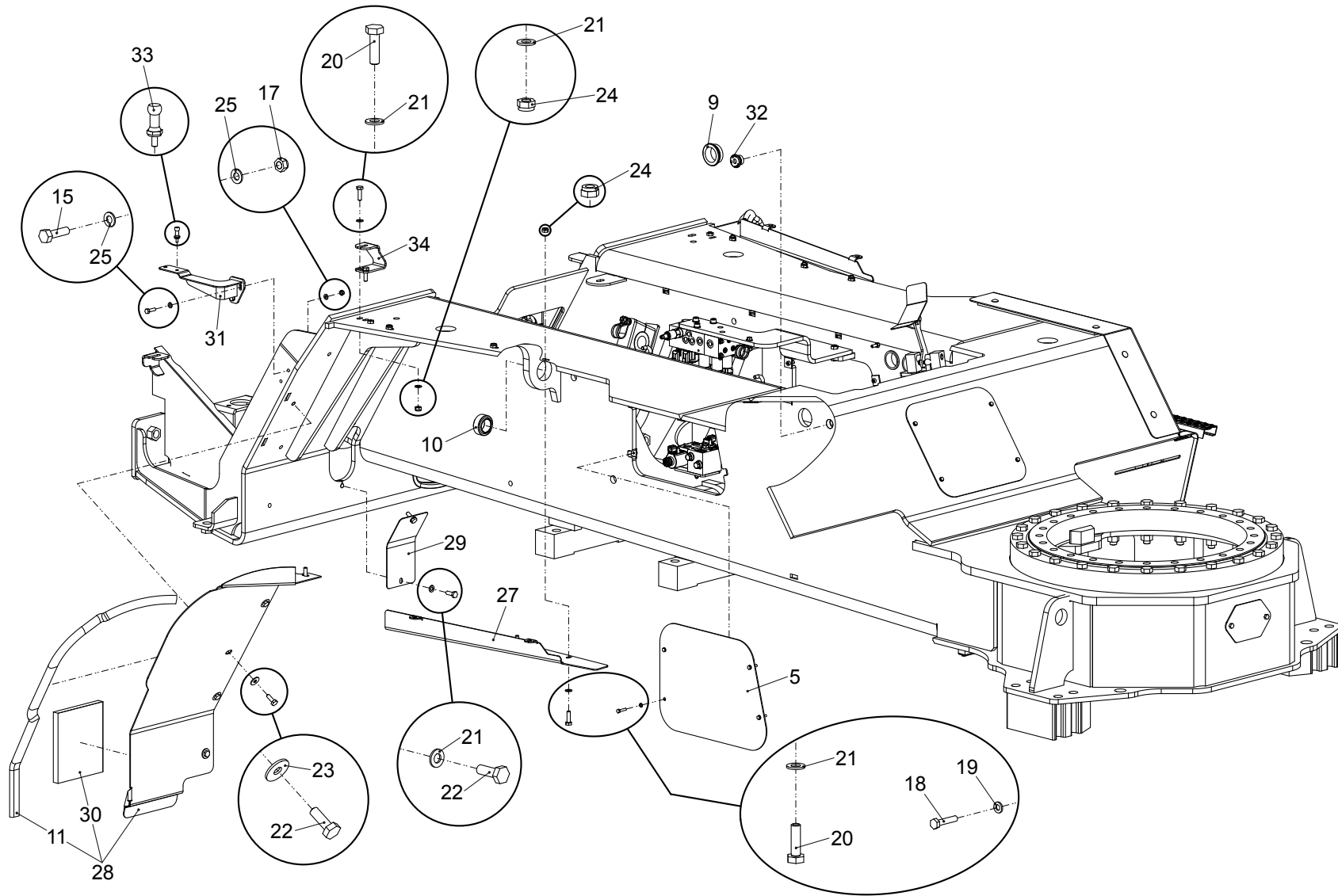
No Image Available

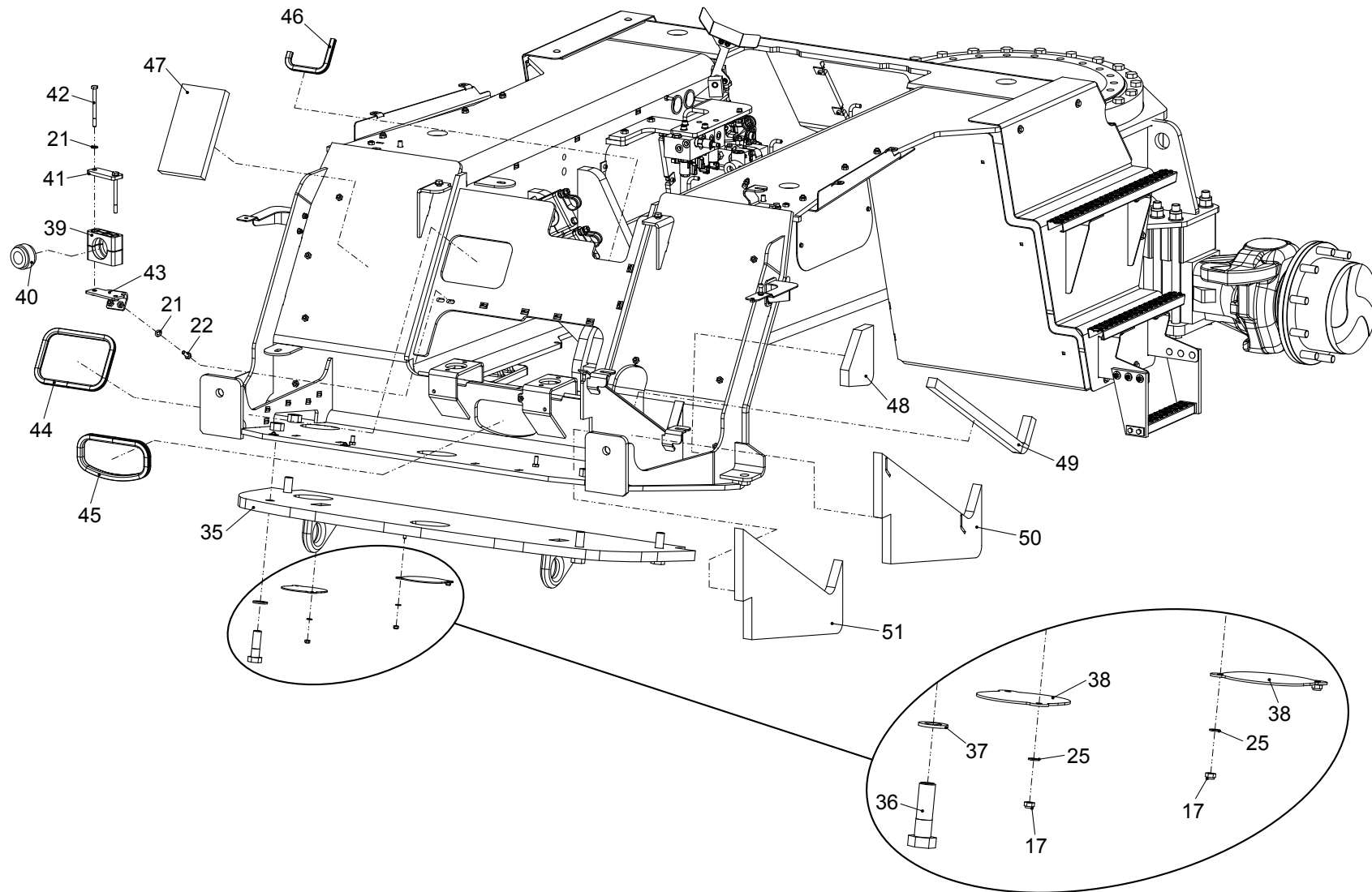
Position	Ersatzteilnr.	Anzahl	Benennung	ab Serie	bis Serie
1	A01	1,00	FAHRWERK		
2	A02	1,00	FAHRWERKSRAHMEN		
3	A03	1,00	HECKGEWICHT		
4	A04	1,00	BATTERIEKASTEN		
5	A05	1,00	TANKVERSCHLUSSKLAPPE		
6	A06	1,00	KOTFLUEGEL		
7	A07	1,00	PENDELACHSABSTUETZUNG		
8	A08	1,00	VORDERACHSE		
9	A09	1,00	HINTERACHSE		
15	A15	1,00	RAEDER / BEREIFUNGEN		



Position	Ersatzteilnr.	Anzahl	Benennung	ab Serie	bis Serie
1	5650152	1,00	VORDERACHSE		
2	5650153	1,00	HINTERACHSE		
3	5671189	2,00	HYDRAULIKZYLINDER		
4	23111916	2,00	ACHSPLATTE		
5	23112078	8,00	SECHSKANTSCHRAUBE - M24X400 -		
6	7309145A	12,00	SCHEIBE - 24 -		
7	7274574A	8,00	SECHSKANTMUTTER - M 24 -		
8	2400162	2,00	STUETZZYLINDERAUFNahme		
9	7085203A	4,00	ZYLINDERSCHRAUBE - M20X 70 -		
10	7081723A	4,00	SECHSKANTSCHRAUBE - M24X200 -		
11	7210337A	4,00	SECHSKANTMUTTER - M 24 -		
12	4310018	2,00	BOLZEN		
13	7342037A	8,00	SICHERUNGSRING 40 x 1,75		
14	23111704	2,00	BOLZEN		
15	4181649A	8,00	PASSSCHEIBE 40X 50X 0,5		
	4177196A	8,00	PASSSCHEIBE 40X 50X 1,0		
	4177197A	8,00	PASSSCHEIBE 40X 50X 1,5		
	4177198A	8,00	PASSSCHEIBE 40X 50X 2,0		
	4165544A	8,00	PASSSCHEIBE 40X 50X 2,5		
16	4100934A	40,00	RADMUTTER		

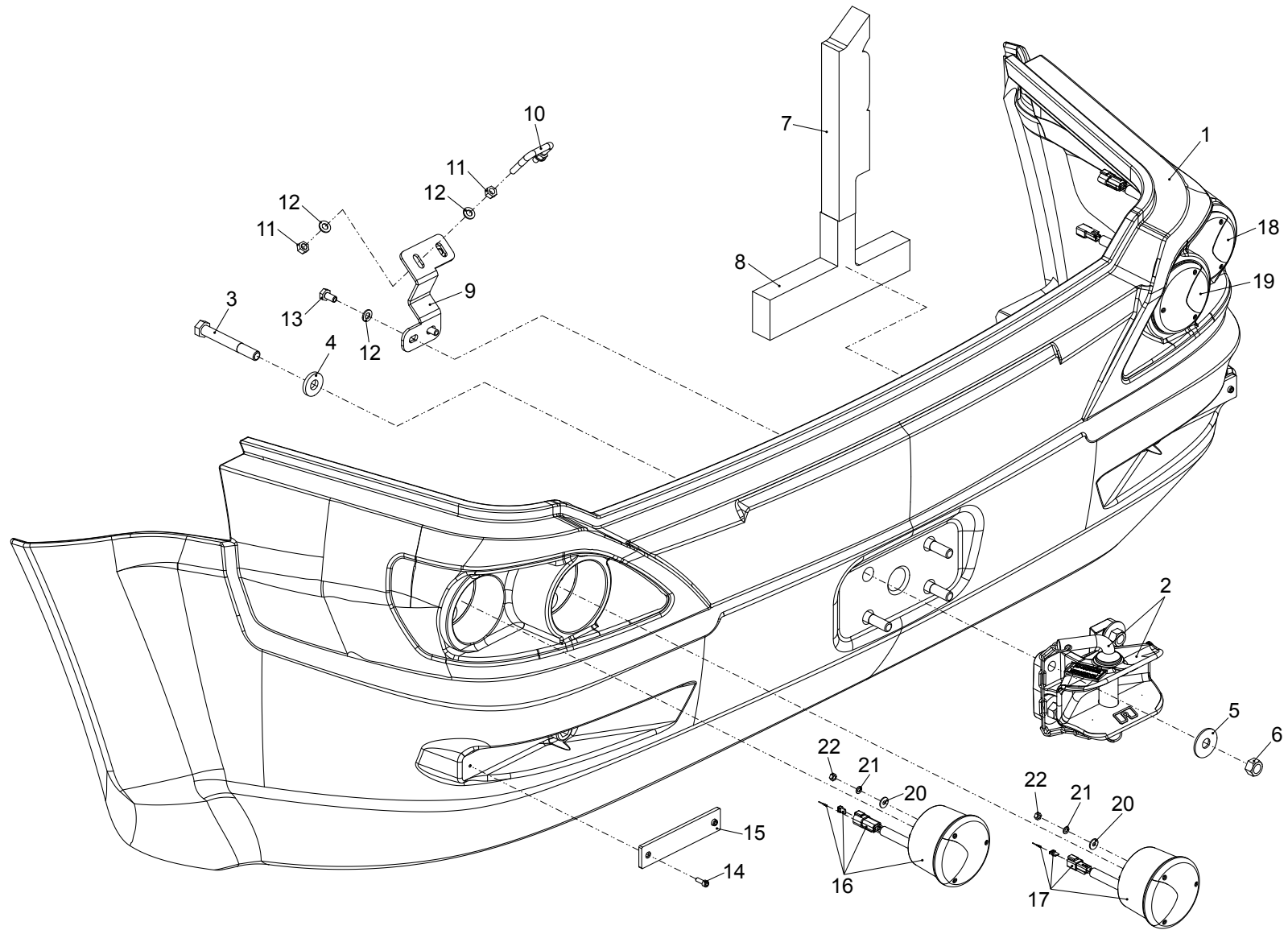


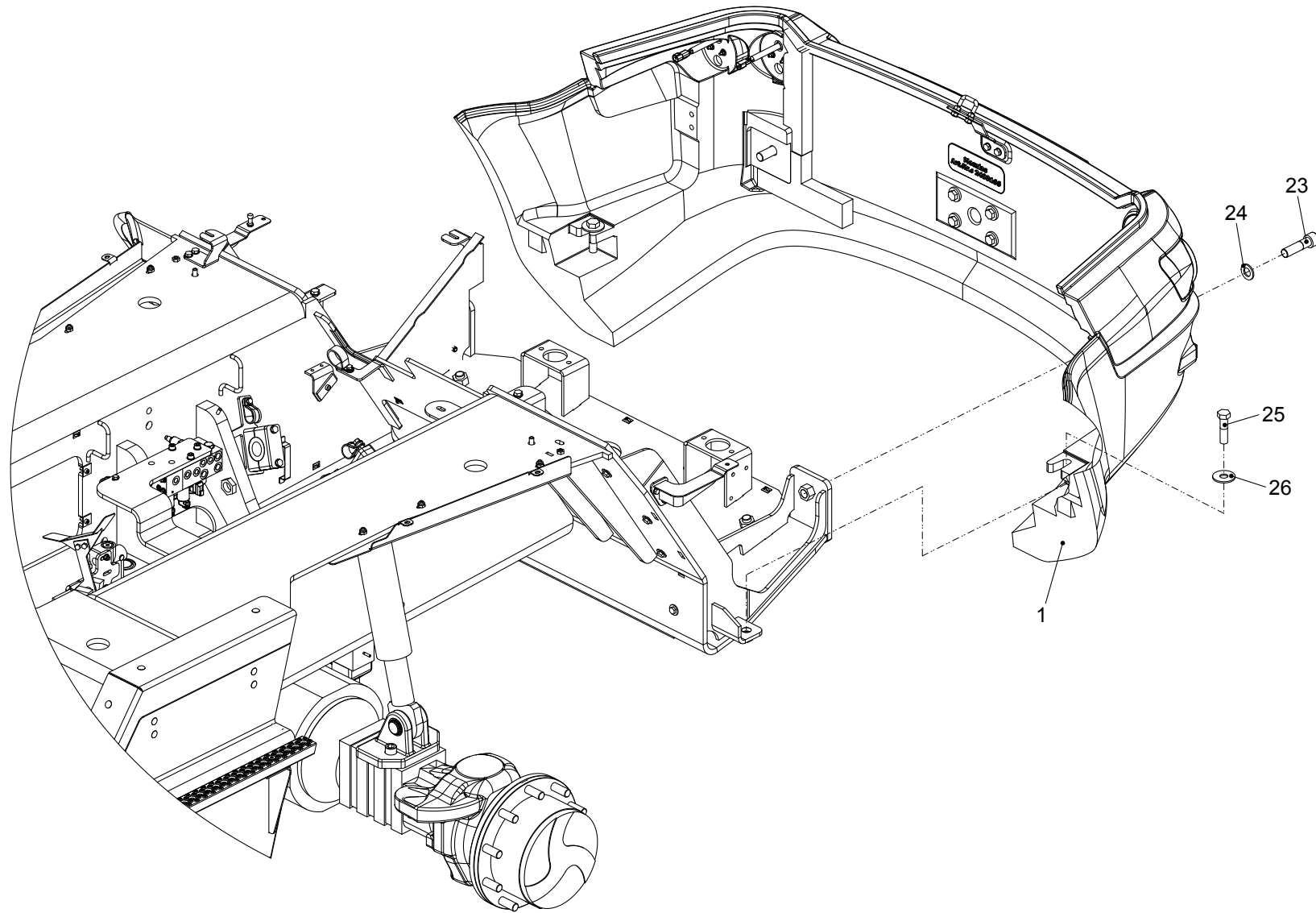




Position	Ersatzteilnr.	Anzahl	Benennung	ab Serie	bis Serie
1	3833701	1,00	FAHRWERKSRAHMEN		
2	2300343A	1,00	VIERPUNKTMOMENTENLAGER		
3	4100783A	1,00	ABDECKBLECH		
4	4182100C	1,00	ABDECKBLECH		
5	4100782A	1,00	ABDECKBLECH		
6	3070774	1,00	KOTFLUEGELHALTER		
7	3071599	1,00	ABDECKBLECH KPL.		
8	3833877	1,00	HALTER		
9	23118434	3,00	ROHRDURCHFUEHRUNG DM=50,5		
10	4198245A	1,00	GELENKLAGER GE 40 UK-2RS		
11	23125815	1,20	DICHTUNGSPROFIL		
12	7081525A	24,00	SECHSKANTSCHRAUBE - M20X120 -		
13	7299519A	24,00	SECHSKANTMUTTER - M 20 -		
14	7393474A	24,00	SCHEIBE - 20 -		
15	7009267A	6,00	SECHSKANTSCHRAUBE - M 8X 30 -		
16	7388539A	2,00	SCHEIBE - 8 -		
17	7288530A	10,00	SECHSKANTMUTTER - M 8 -		
18	7009086A	8,00	SECHSKANTSCHRAUBE - M 6X 30 -		
19	7330497A	12,00	SCHEIBE - 6 -		
20	7009037A	8,00	SECHSKANTSCHRAUBE - M10X 35 -		
21	7309129A	14,00	SCHEIBE - 10 -		
22	7009044A	14,00	SECHSKANTSCHRAUBE - M10X 30 -		
23	7391609A	10,00	SCHEIBE - 10 -		
24	7274380A	8,00	SECHSKANTMUTTER - M 10 -		
25	7309046A	12,00	SCHEIBE - 8 -		
26	7086280A	4,00	SECHSKANTSCHRAUBE - M 6X 25 -		
27	3070775	1,00	KOTFLUEGELHALTER		
28	5620262	1,00	ABDECKBLECH KPL.		
29	3071642	1,00	DECKBLECH		
30	5140784	1,00	DAEMMMATTE		
31	3833878	1,00	HALTER		
32	2300658A	1,00	ROHRDURCHFUEHRUNG DM=22		
33	2300364A	1,00	SNAPLOCK-BOLZEN		
34	3071645	1,00	HALTER		
35	3834523	1,00	ZUSATZGEWICHT		
36	7018185A	4,00	SECHSKANTSCHRAUBE - M24X140 -		
37	7309145A	4,00	SCHEIBE - 24 -		

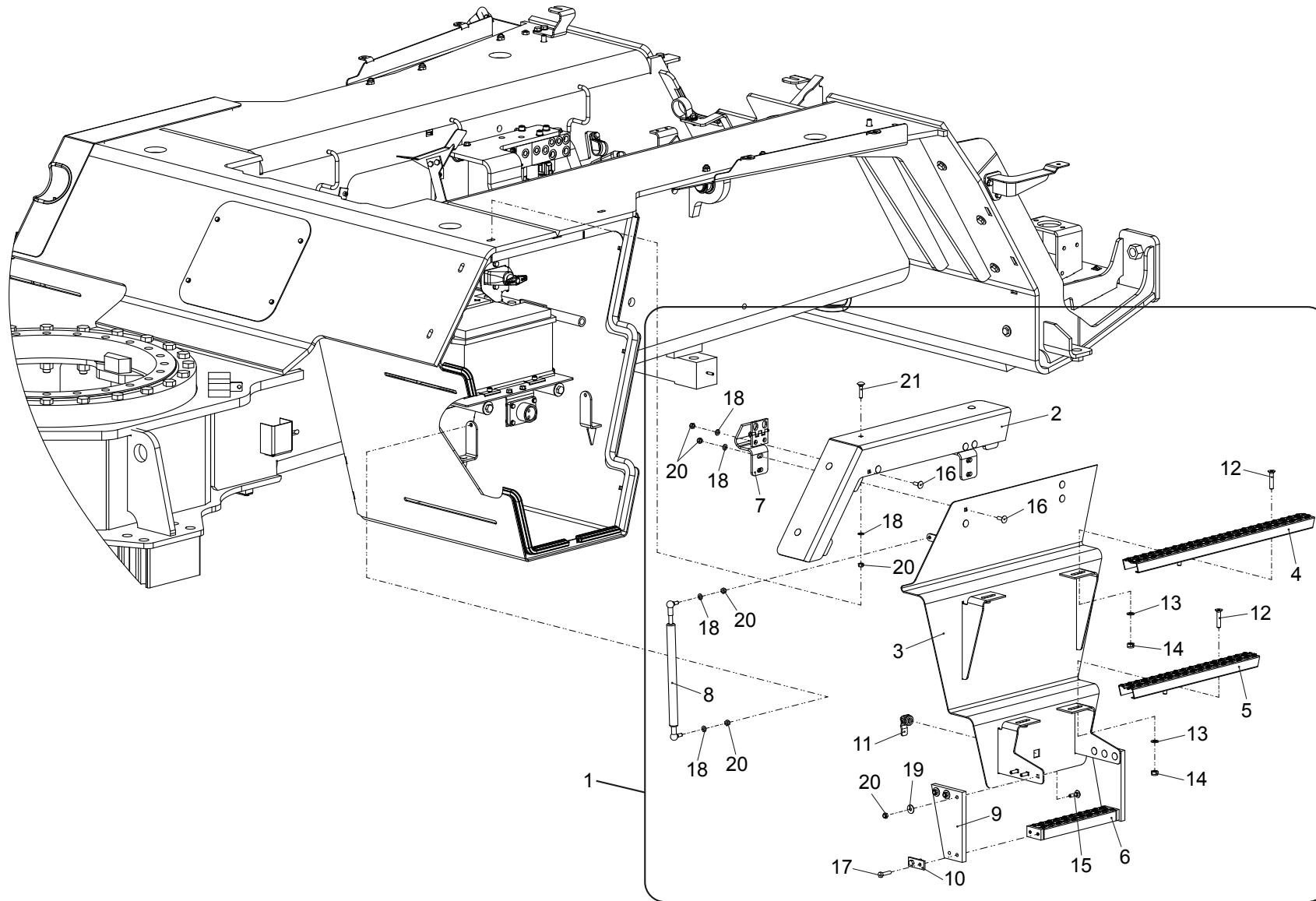
Position	Ersatzteilnr.	Anzahl	Benennung	ab Serie	bis Serie
38	23131826	2,00	ABDECKBLECH		
39	4691420	1,00	SHELLE RI 38,7 6SPPR		
40	4691419	1,00	GUMMIEINSATZ RI 38,7 (6S)		
41	4691421	1,00	DECKPLATTE DPAL 6S W3		
42	7056045A	2,00	SECHSKANTSCHRAUBE - M10X120 -		
43	3834324	1,00	SHELLENHALTER		
44	5140740	0,69	KANTENSCHUTZ		
45	5140741	0,57	KANTENSCHUTZ		
46	5140740	0,25	KANTENSCHUTZ		
47	5041512	1,00	DAEMMMATTE		
48	5140734	1,00	DAEMMMATTE		
49	5041558	1,00	DAEMMMATTE		
50	5140753	1,00	DAEMMMATTE		
51	5140716	1,00	DAEMMMATTE		

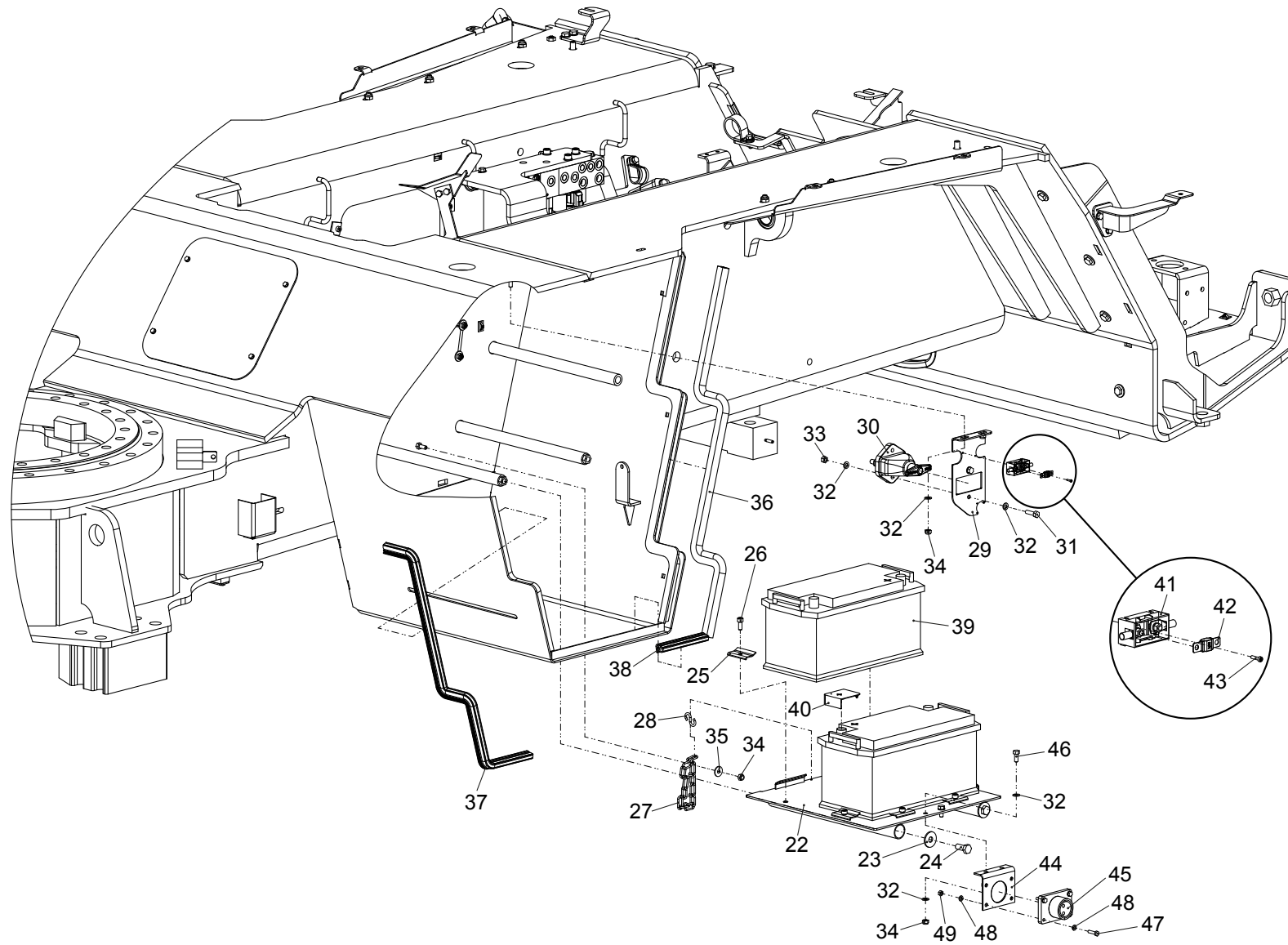




Position	Ersatzteilnr.	Anzahl	Benennung	ab Serie	bis Serie
1	2400166L	1,00	HECKGEWICHT		
2	5010200	1,00	ANHAENGERKUPPLUNG		
-	23124743	1,00	ABSTECKBOLZEN		
3	7009243A	4,00	SECHSKANTSCHRAUBE - M16X120 -		
4	7317664A	4,00	SCHEIBE - 17 -		
5	7388822A	4,00	SCHEIBE - 16 -		
6	7288525A	4,00	SECHSKANTMUTTER - M 16 -		
7	5140798	1,00	DAEMMMATTE		
8	5140782	1,00	DAEMMMATTE		
9	3071178	1,00	SCHLIESSBOLZENHALTER		
10	23130013	1,00	BUEGEL		
11	7291608A	4,00	SECHSKANTMUTTER - M 10 -		
12	7309129A	6,00	SCHEIBE - 10 -		
13	7009146A	2,00	SECHSKANTSCHRAUBE - M10X 20 -		
14	7097216A	4,00	ZYLINDERSCHRAUBE - M 6X 16 -		
15	5170233	2,00	RUECKSTRAHLER		
16	5170215	1,00	RUECKLEUCHTE BLINK-BREMS-FAHRLICHT LINKS		
-	4192517A	1,00	GLUEHLAMPE 24V 21W		
-	2300547A	1,00	GLUEHLAMPE 24V P21/5W		
-	5080111	1,00	STIFTGEHAEUSE 4-POLIG DEUTSCH		
-	5080113	1,00	VERRIEGELUNG		
-	5090106	4,00	STIFTKONTAKT DEUTSCH		
17	5170219	1,00	RUECKFAHRSCHEINWERFER LINKS		
-	4192517A	1,00	GLUEHLAMPE 24V 21W		
-	5080097	1,00	STIFTGEHAEUSE 2-POLIG DEUTSCH		
-	5080098	1,00	VERRIEGELUNG		
-	5090106	2,00	STIFTKONTAKT DEUTSCH		
18	5170216	1,00	RUECKLEUCHTE BLINK-BREMS-FAHRLICHT RECHTS		
-	4192517A	1,00	GLUEHLAMPE 24V 21W		
-	2300547A	1,00	GLUEHLAMPE 24V P21/5W		
-	5080111	1,00	STIFTGEHAEUSE 4-POLIG DEUTSCH		
-	5080113	1,00	VERRIEGELUNG		
-	5090106	4,00	STIFTKONTAKT DEUTSCH		
19	5170218	1,00	RUECKFAHRSCHEINWERFER RECHTS		
-	4192517A	1,00	GLUEHLAMPE 24V 21W		

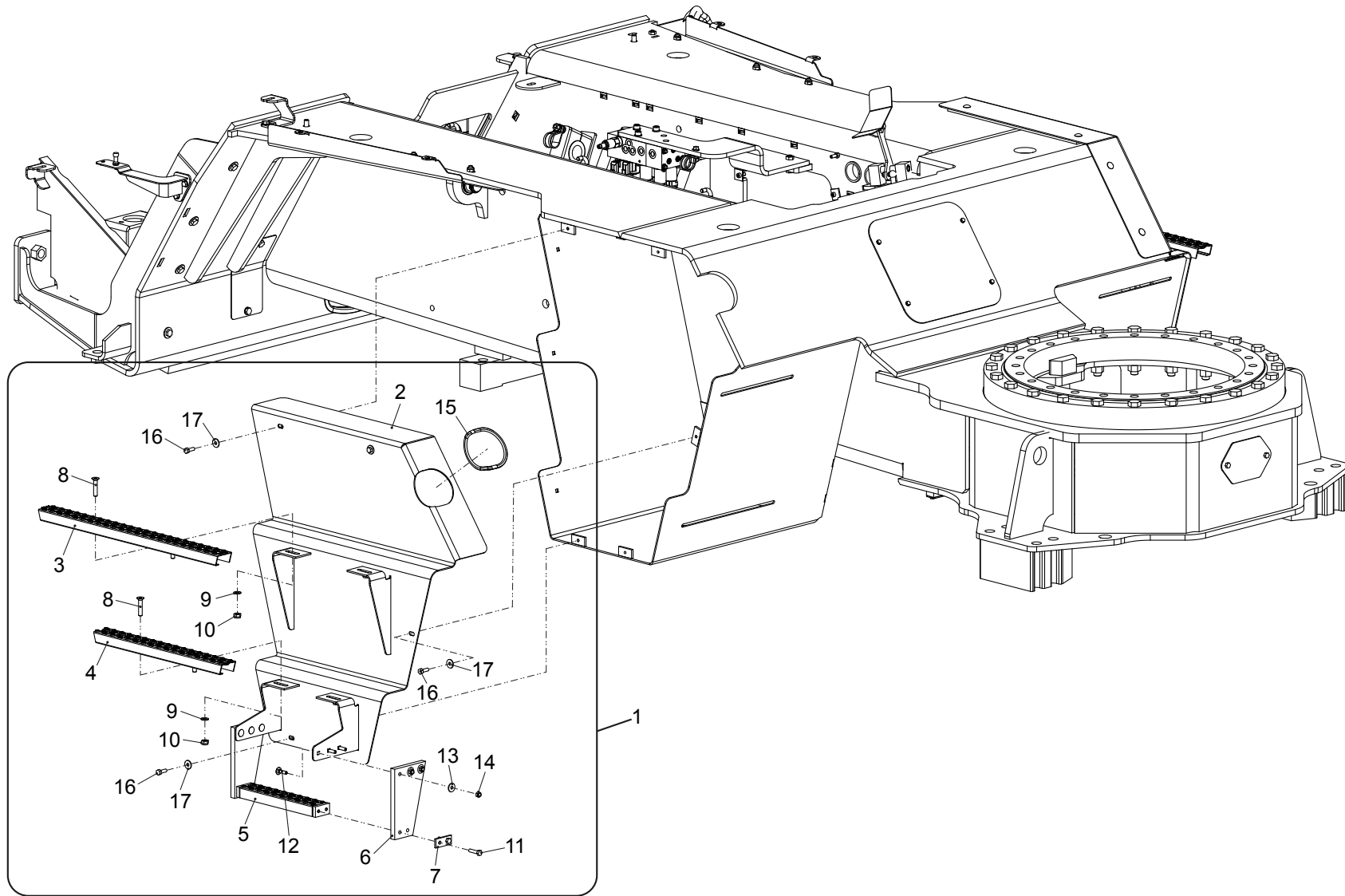
Position	Ersatzteilnr.	Anzahl	Benennung	ab Serie	bis Serie
-	5080097	1,00	STIFTGEHAEUSE 2-POLIG DEUTSCH		
-	5080098	1,00	VERRIEGELUNG		
-	5090106	2,00	STIFTKONTAKT DEUTSCH		
20	7305092A	8,00	SCHEIBE - 6 -		
21	7388514A	8,00	FEDERRING A 6		
22	7286281A	8,00	SECHSKANTMUTTER - M 6		
23	4290240	2,00	ZYLINDERSCHRAUBE - M24x 90 -10.9		
24	7309145A	2,00	SCHEIBE - 24 -		
25	7024976A	2,00	SECHSKANTSCHRAUBE - M20X 80 -10.9		
26	23101321	2,00	SCHEIBE - 20 -		



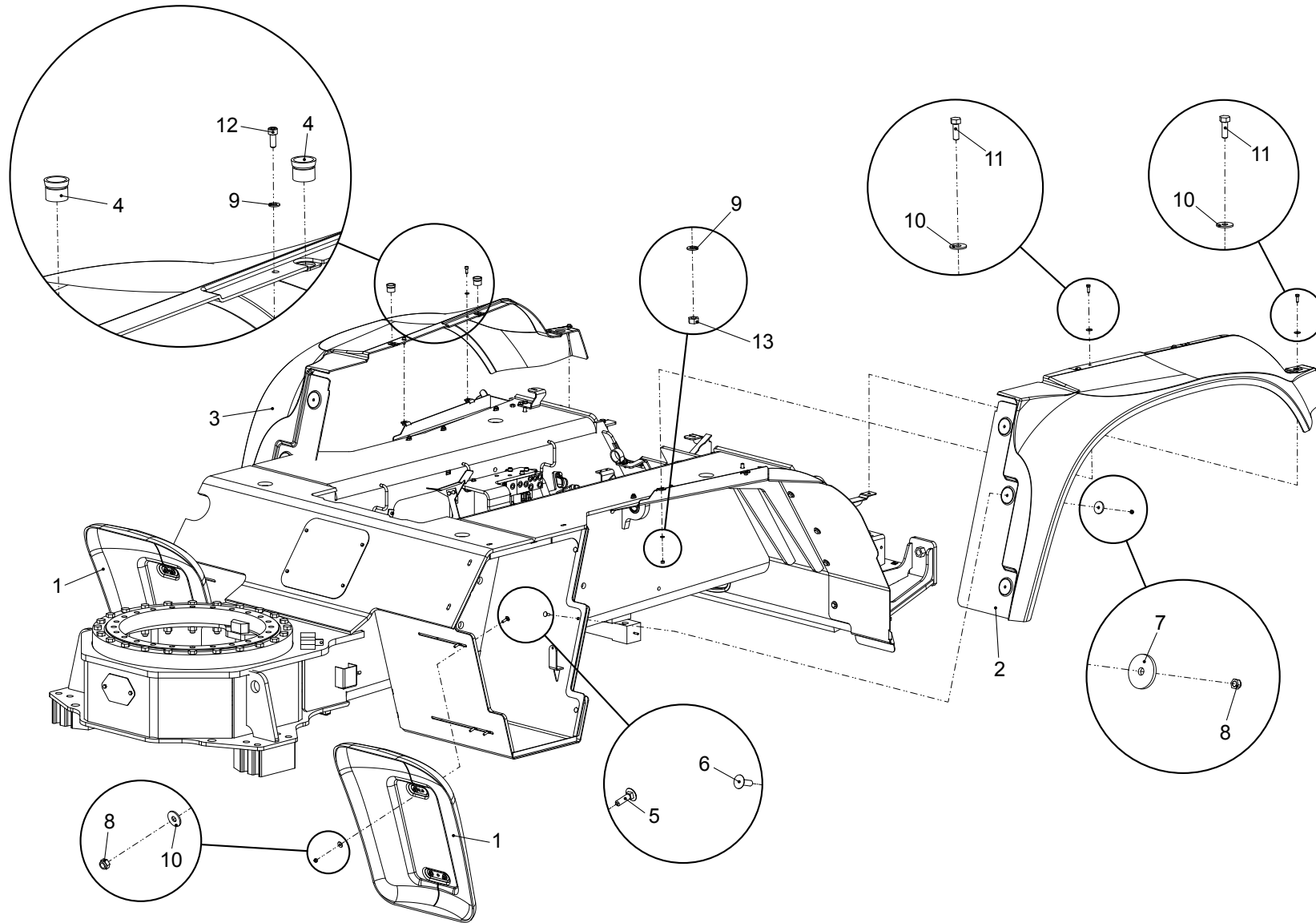


Position	Ersatzteilnr.	Anzahl	Benennung	ab Serie	bis Serie
1	5620170	1,00	VERSCHLUSSKLAPPE BATTERIEKASTEN		
- 2	3833728L	1,00	ABDECKUNG		
- 3	3834429L	1,00	VERSCHLUSSKLAPPE GESCHWEISST		
- 4	3010017	1,00	TRITTSTUFE OBEN		
- 5	3010016	1,00	TRITTSTUFE MITTE		
- 6	4100057G	1,00	TRITTSTUFE UNTEN		
- 7	4660106	2,00	SCHARNIER		
- 8	4820092	2,00	GASFEDER		
- 9	4195407A	2,00	TRITTSTUFENHALTER		
- 10	4134815C	2,00	BEFESTIGUNGSPLATTE		
- 11	4192069A	1,00	SICHERHEITSVORREIBER MIT ZUNGE H=14		
- 12	7000023A	4,00	SENKSCHRAUBE - M10X 50 -		
- 13	7309129A	4,00	SCHEIBE - 10 -		
- 14	7274380A	4,00	SECHSKANTMUTTER - M 10 -		
- 15	7008723A	6,00	FLACHRUNDSCHRAUBE - M 8X 30 -		
- 16	7091596A	4,00	FLACHRUNDSCHRAUBE - M 8X 25 -		
- 17	7095599A	4,00	SECHSKANTSCHRAUBE - M 8X 35 -		
- 18	7309046A	16,00	SCHEIBE - 8 -		
- 19	7388539A	6,00	SCHEIBE - 8 -		
- 20	7288530A	22,00	SECHSKANTMUTTER - M 8 -		
- 21	7089797A	4,00	FLACHRUNDSCHRAUBE - M 8X 40 -		
22	3833951	1,00	BATTERIEAUFLAGE		
23	7009041A	2,00	SECHSKANTSCHRAUBE - M12X 30 -		
24	7388513A	2,00	SCHEIBE - 12		
25	4181748A	4,00	KLEMMLEISTE		
26	7091776A	4,00	ZYLINDERSCHRAUBE - M 8X 20 -		
27	8581765A	0,30	KNOTENKETTE		
28	4174503A	1,00	S-HAKEN		
29	3071062	1,00	HALTER		
30	5120015	1,00	BATTERIEHAUPTSCHALTER		
31	7009267A	2,00	SECHSKANTSCHRAUBE - M 8X 30 -		
32	7309046A	10,00	SCHEIBE - 8 -		
33	7274633A	2,00	SECHSKANTMUTTER - M 8		
34	7288530A	5,00	SECHSKANTMUTTER - M 8 -		
35	7388539A	1,00	SCHEIBE - 8 -		
36	23125815	1,03	DICHTUNGSPROFIL		
37	4191996A	0,95	KANTENSCHUTZ		

Position	Ersatzteilnr.	Anzahl	Benennung	ab Serie	bis Serie
38	4191996A	0,15	KANTENSCHUTZ		
39	5180177	2,00	BATTERIE		
40	4122961A	1,00	SCHUTZKAPPE		
41	5080758	1,00	SICHERUNGSHALTER		
42	23126877	1,00	SICHERUNG 100A		
43	23133396	2,00	ZYLINDERSCHRAUBE - M3x12 -TX10		
44	4105754C	1,00	HALTER FUER STECKDOSE		
45	4174432A	1,00	FREMDSTARTSTECKDOSE		
46	7074632A	2,00	SECHSKANTSCHRAUBE - M 8X 20 -		
47	7086280A	4,00	SECHSKANTSCHRAUBE - M 6X 25 -		
48	7330497A	8,00	SCHEIBE - 6 -		
49	7286281A	4,00	SECHSKANTMUTTER - M 6		



Position	Ersatzteilnr.	Anzahl	Benennung	ab Serie	bis Serie
1	5620169	1,00	TANKVERSCHLUSSKLAPPE KPL.		
- 2	3833727L	1,00	VERSCHLUSSKLAPPE GESCHWEISST		
- 3	3010017	1,00	TRITTSTUFE OBEN		
- 4	3010016	1,00	TRITTSTUFE MITTE		
- 5	4100057G	1,00	TRITTSTUFE UNTEN		
- 6	4195407A	2,00	TRITTSTUFENHALTER		
- 7	4134815C	2,00	BEFESTIGUNGSPLATTE		
- 8	7000023A	4,00	SENKSCHRAUBE - M10X 50 -		
- 9	7309129A	4,00	SCHEIBE - 10 -		
- 10	7274380A	4,00	SECHSKANTMUTTER - M 10 -		
- 11	7095599A	4,00	SECHSKANTSCHRAUBE - M 8X 35 -		
- 12	7008723A	6,00	FLACHRUNDSCHRAUBE - M 8X 30 -		
- 13	7388539A	6,00	SCHEIBE - 8 -		
- 14	7288530A	6,00	SECHSKANTMUTTER - M 8 -		
- 15	4160547A	0,40	KANTENSCHUTZ		
- 16	7009088A	5,00	SECHSKANTSCHRAUBE - M 8X 25 -		
- 17	7388539A	5,00	SCHEIBE - 8 -		

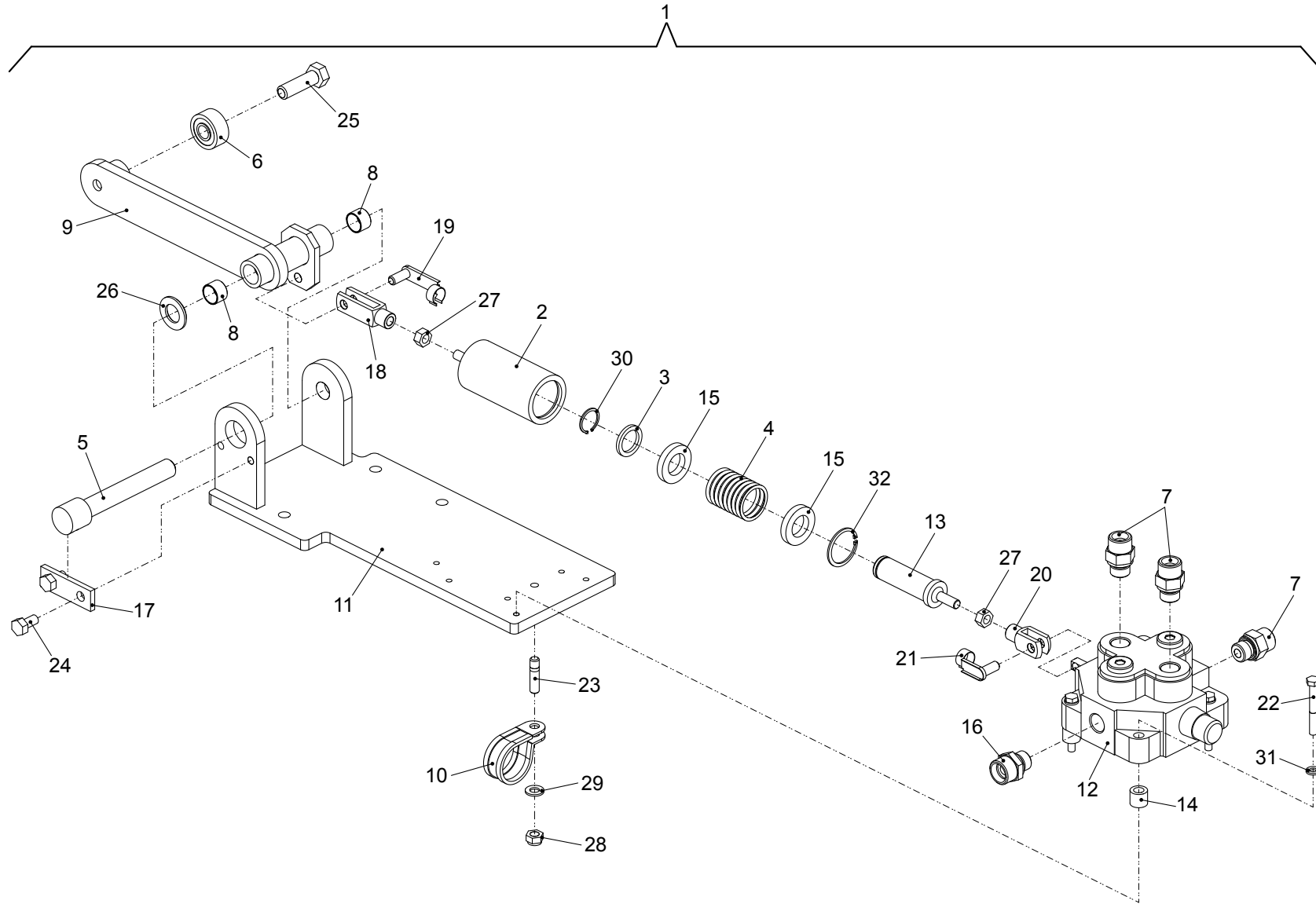


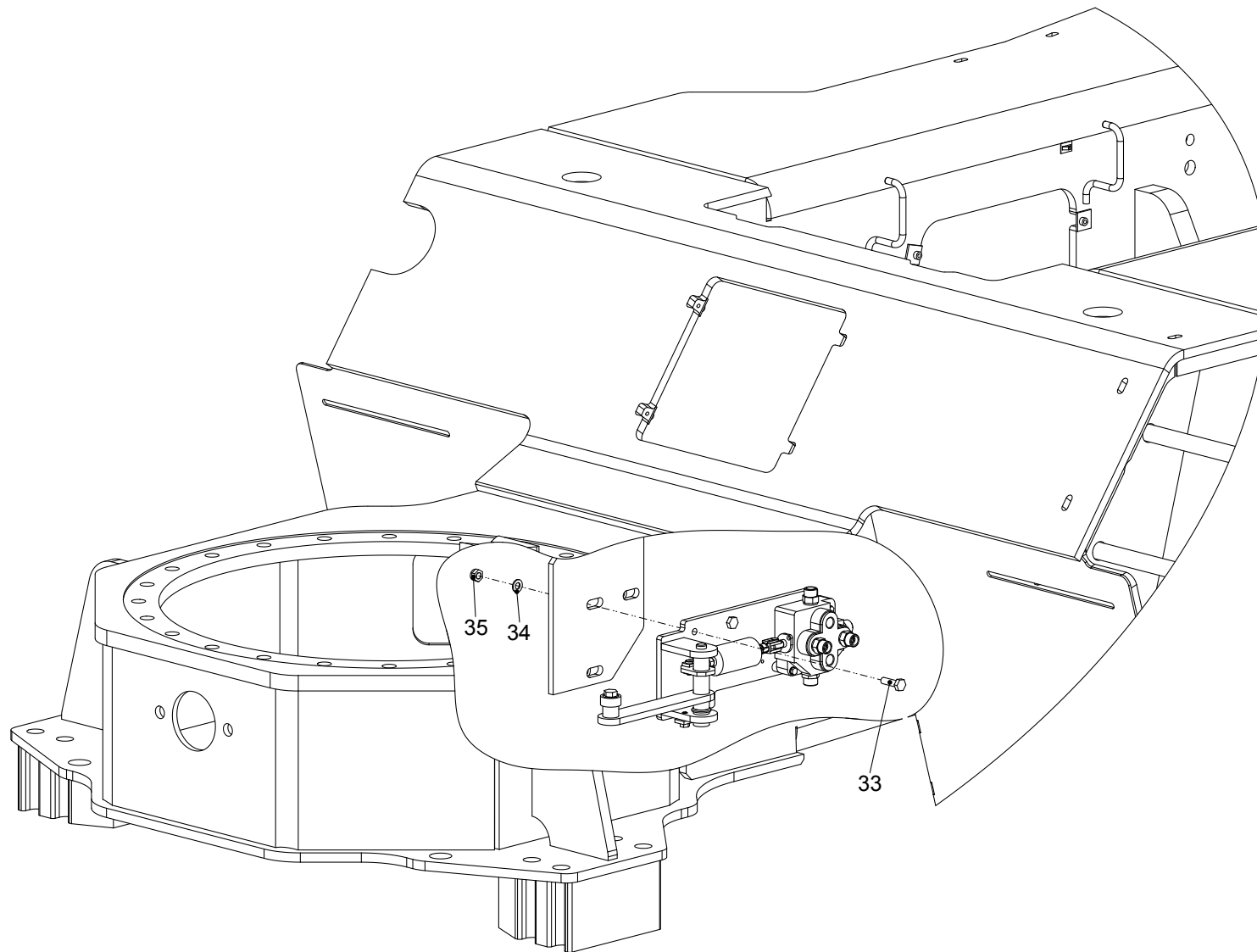
Position	Ersatzteilnr.	Anzahl	Benennung	ab Serie	bis Serie
1	5030210	2,00	KOTFLUEGEL VORNE		
2	5030197	1,00	KOTFLUEGEL HINTEN LINKS		
3	5030206	1,00	KOTFLUEGEL HINTEN RECHTS		
4	2300502A	2,00	SNAPLOCK-KUPPLUNG		
5	7008723A	8,00	FLACHRUNDSCHRAUBE - M 8X 30 -		
6	7091596A	6,00	FLACHRUNDSCHRAUBE - M 8X 25 -		
7	23114733	6,00	SCHEIBE d= 11 D=50 s= 5		
8	7288530A	14,00	SECHSKANTMUTTER - M 8 -		
9	7309046A	6,00	SCHEIBE - 8 -		
10	7388539A	12,00	SCHEIBE - 8 -		
11	7009088A	4,00	SECHSKANTSCHRAUBE - M 8X 25 -		
12	7091776A	2,00	ZYLINDERSCHRAUBE - M 8X 20 -		
13	7274633A	4,00	SECHSKANTMUTTER - M 8		

Keine Bildtafel vorhanden

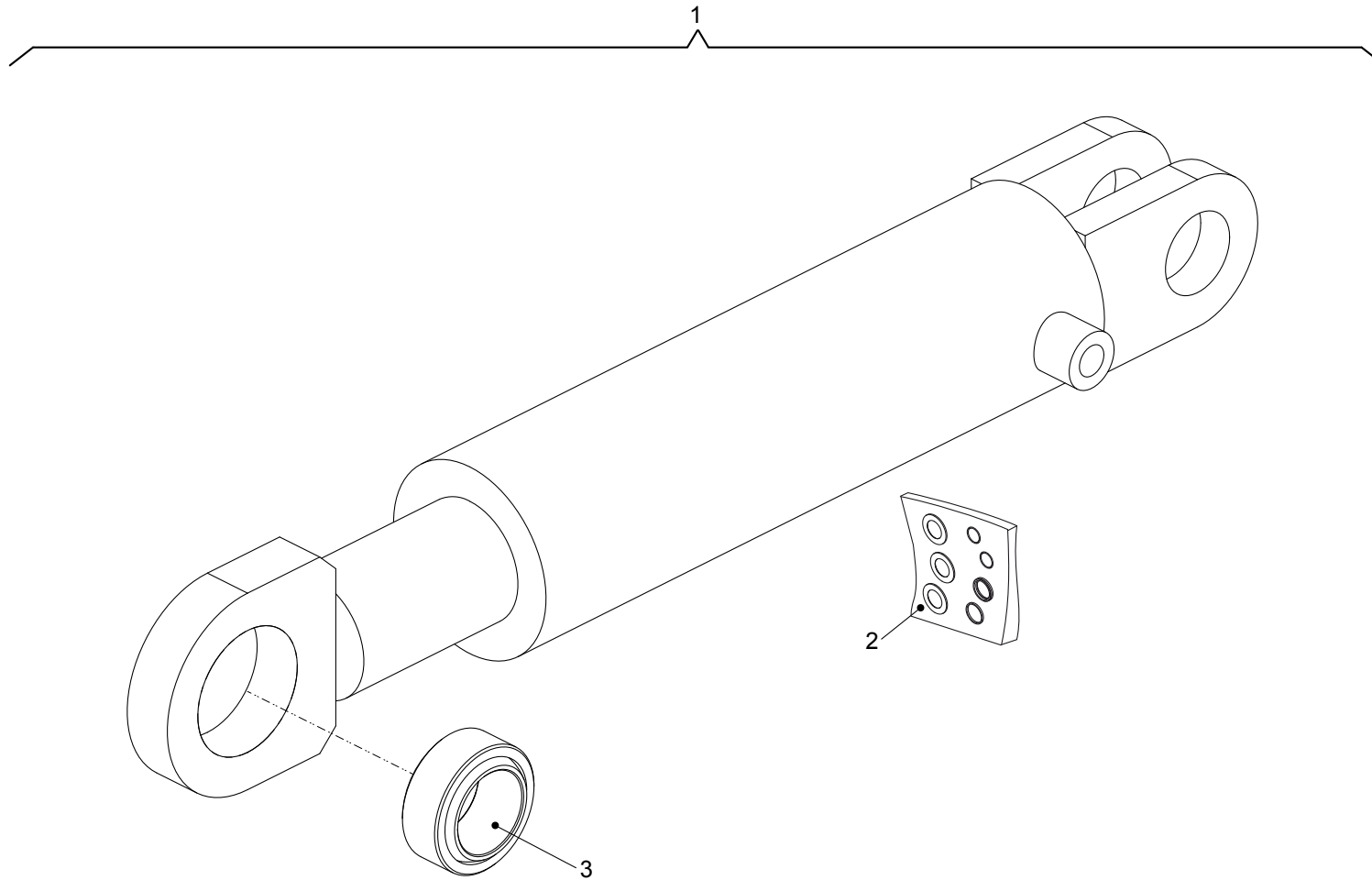
No Image Available

Position	Ersatzteilnr.	Anzahl	Benennung	ab Serie	bis Serie
1	A07.01	1,00	STUETZVENTILSCHALTUNG		
2	A07.02	1,00	STUETZZYLINDER		





Position	Ersatzteilnr.	Anzahl	Benennung	ab Serie	bis Serie
1	5620280	1,00	STUETZVENTILSCHALTUNG KPL.		
- 2	4133398C	1,00	FEDERGEHAEUSE		
- 3	4133400C	1,00	SCHEIBE		
- 4	4140321A	1,00	DRUCKFEDER		
- 5	4145391C	1,00	BOLZEN		
- 6	4157063A	1,00	STUETZROLLE		
- 7	4157692A	3,00	VERSCHRAUBUNG GE 12-PSR-ED		
- 8	4167896A	2,00	GLYCODUR-BUCHSE		
- 9	4181891K	1,00	HEBEL		
- 10	4187793A	1,00	ROHRSCHELLE		
- 11	4189852K	1,00	GRUNDPLATTE		
- 12	4189856A	1,00	STUETZVENTIL		
- 13	4189857C	1,00	FEDERBOLZEN		
- 14	4189858C	3,00	ROHR		
- 15	4195394A	2,00	SCHEIBE		
- 16	4195534A	1,00	VERSCHRAUBUNG GE 15-PL/R3/8-ED		
- 17	4197069A	1,00	ACHSHALTER		
- 18	4197217A	1,00	GABELKOPF		
- 19	4197219A	1,00	ES-BOLZEN		
- 20	4197739A	1,00	GABELKOPF		
- 21	4197750A	1,00	ES-BOLZEN		
- 22	7009019A	3,00	SECHSKANTSCHRAUBE - M 6X 50 -		
- 23	7038587A	1,00	STIFTSCHRAUBE - M 8X 25 -		
- 24	7074631A	2,00	SECHSKANTSCHRAUBE - M 8X 16 -		
- 25	7088527A	1,00	SECHSKANTSCHRAUBE - M12X 40 -		
- 26	7097100A	1,00	SCHEIBE - 16 -		
- 27	7274633A	2,00	SECHSKANTMUTTER - M 8		
- 28	7288530A	1,00	SECHSKANTMUTTER - M 8 -		
- 29	7309046A	1,00	SCHEIBE - 8 -		
- 30	7318656A	1,00	SICHERUNGSRING 20 x 1,2		
- 31	7330497A	3,00	SCHEIBE - 6 -		
- 32	7341442A	1,00	SICHERUNGSRING 35 x 1,5		
33	7009037A	3,00	SECHSKANTSCHRAUBE - M10X 35 -		
34	7309129A	3,00	SCHEIBE - 10 -		
35	7274380A	3,00	SECHSKANTMUTTER - M 10 -		



Position	Ersatzteilnr.	Anzahl	Benennung	ab Serie	bis Serie
1	5671189	1,00	HYDRAULIKZYLINDER		
- 2	4189140A	1,00	DICHTSATZ		
- 3	4184743A	1,00	GELENKLAGER		

Keine Bildtafel vorhanden

No Image Available

Position	Ersatzteilnr.	Anzahl	Benennung	ab Serie	bis Serie
1	5650152	1,00	VORDERACHSE		

Keine Bildtafel vorhanden

No Image Available

Position	Ersatzteilnr.	Anzahl	Benennung	ab Serie	bis Serie
1	5650153	1,00	HINTERACHSE		

Keine Bildtafel vorhanden

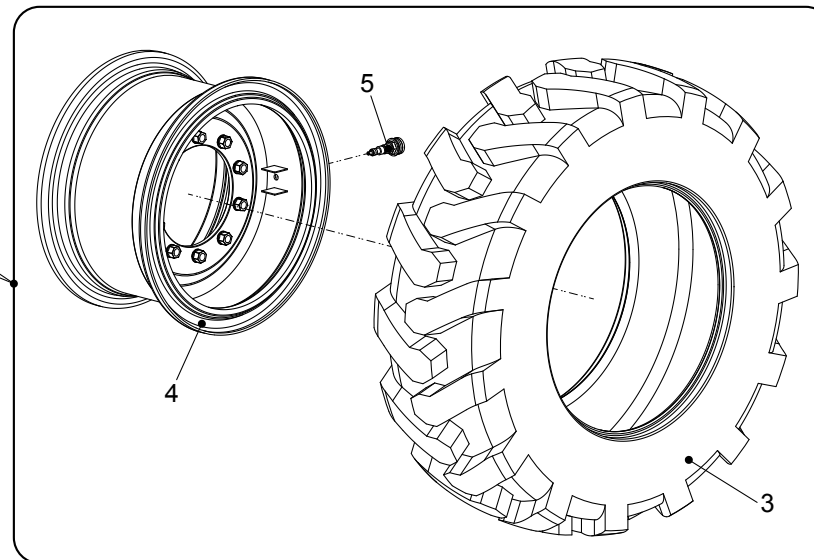
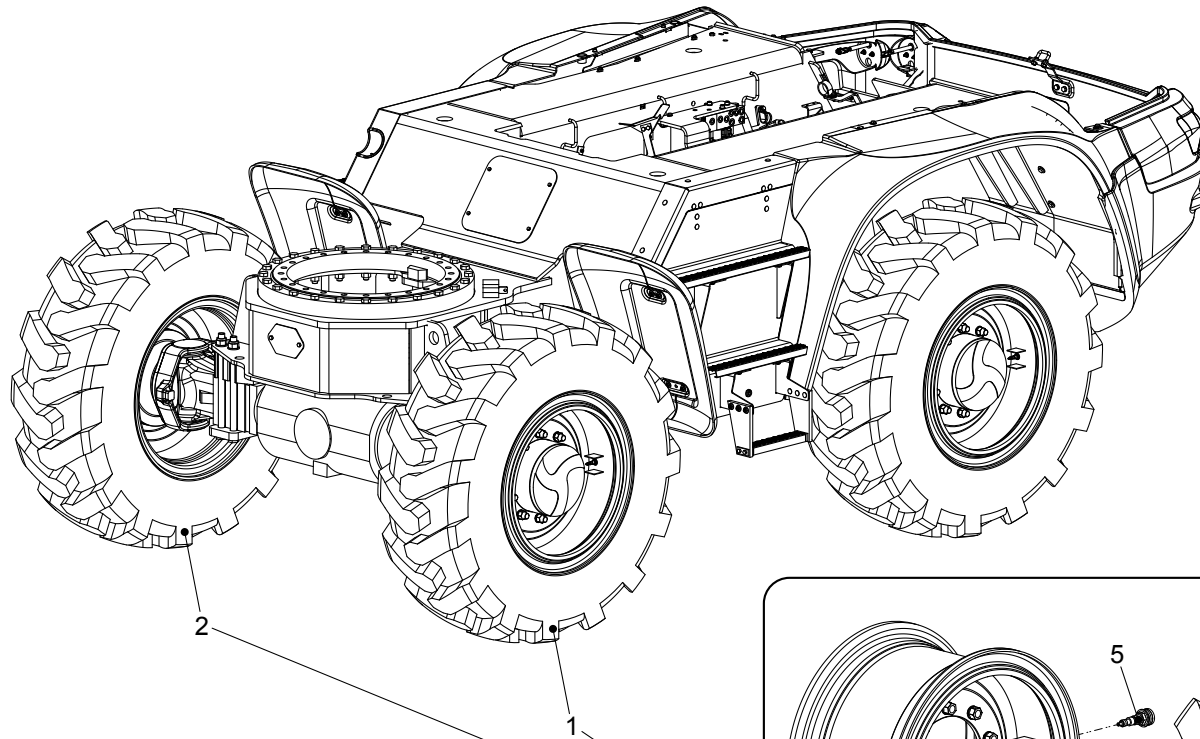
No Image Available

Position	Ersatzteilnr.	Anzahl	Benennung	ab Serie	bis Serie
1	5650161	1,00	HINTERACHSE MIT DIFF.-SPERRE		

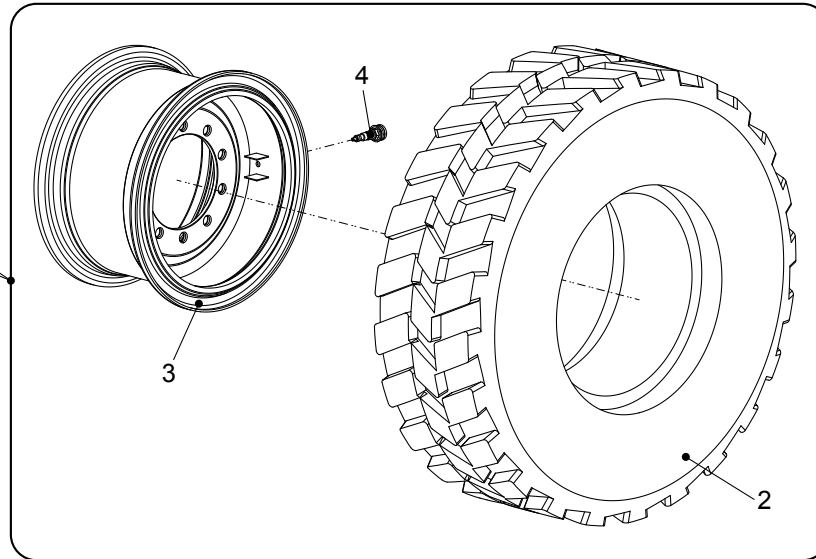
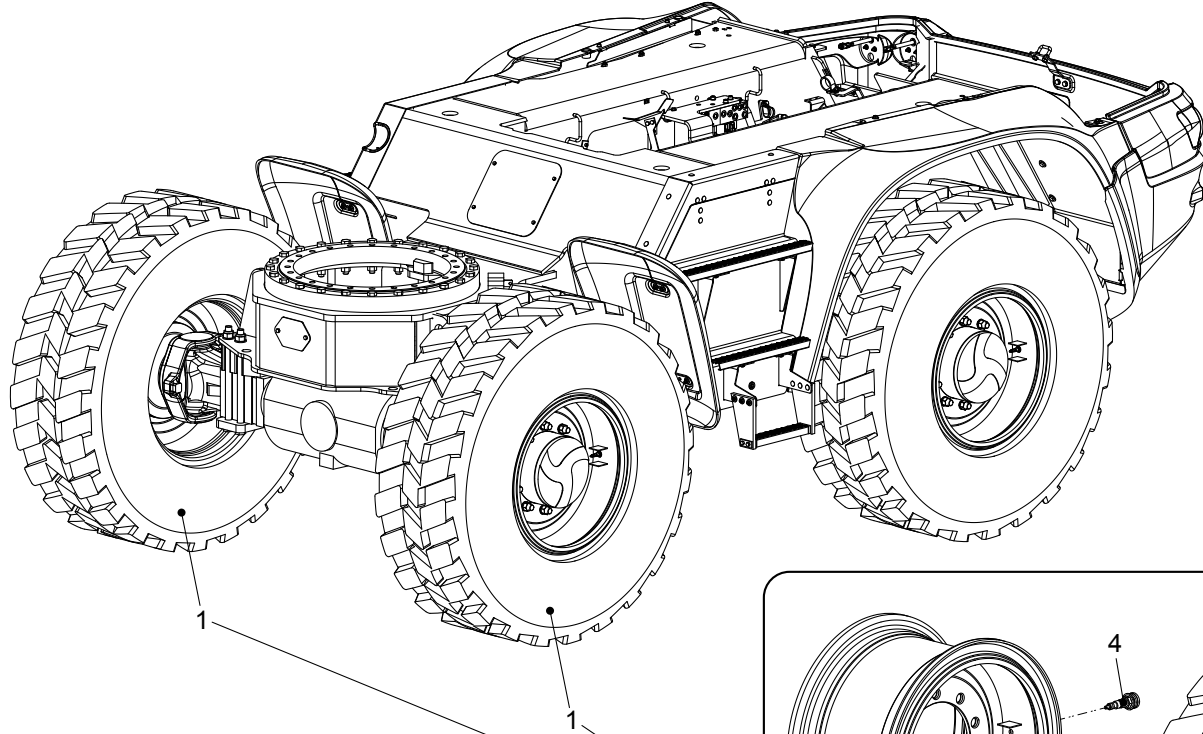
Keine Bildtafel vorhanden

No Image Available

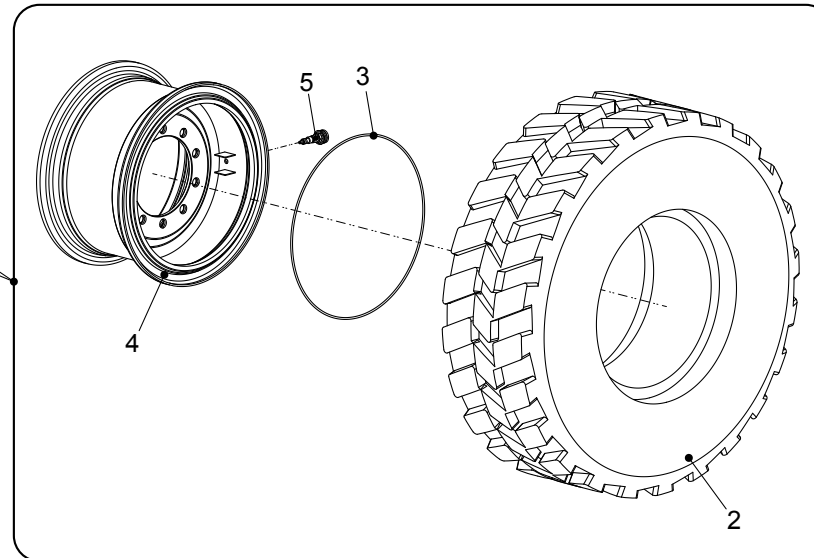
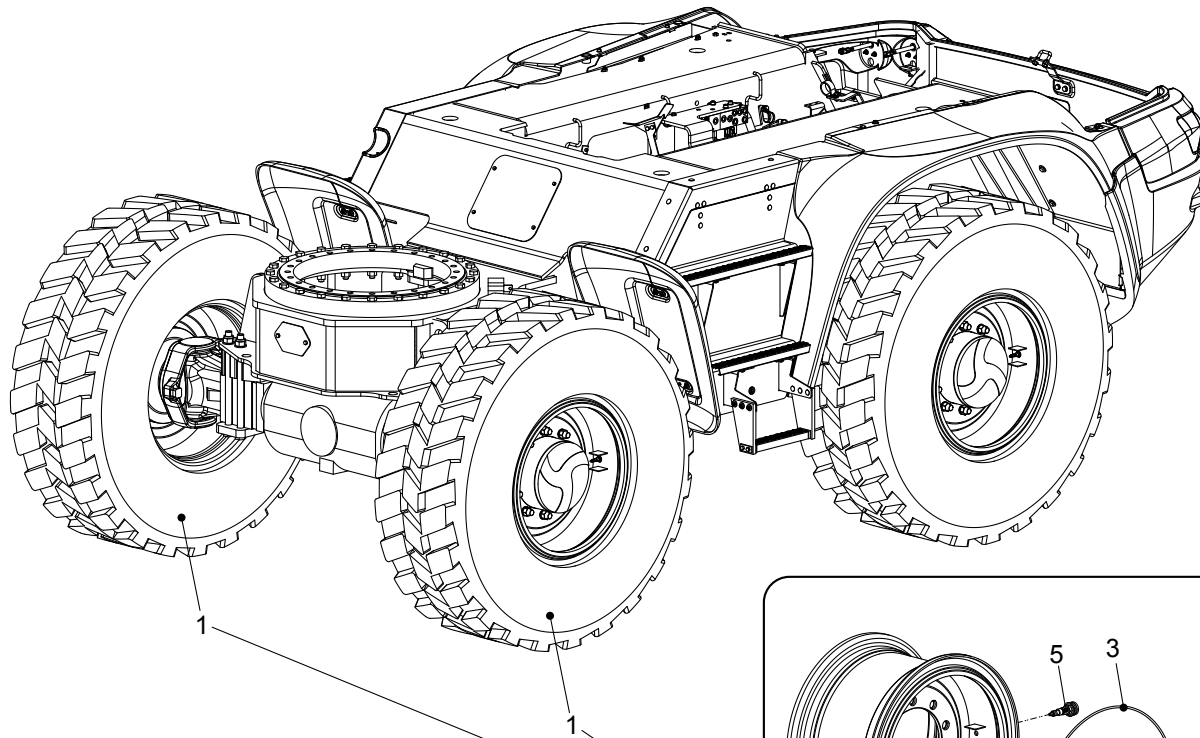
Position	Ersatzteilnr.	Anzahl	Benennung	ab Serie	bis Serie
1	A15.01	1,00	RADSATZ MITAS 17.5-25 EM20		
2	A15.02	1,00	RADSATZ MITAS 17.5-25 EM60		
3	A15.03	1,00	RADSATZ MICHELIN 17.5-25 XHA		



Position	Ersatzteilnr.	Anzahl	Benennung	ab Serie	bis Serie
1	2301276P	2,00	RAD, KPL. EM 20 ET+35 VORN/HINTEN LINKS		
2	2301277P	2,00	RAD, KPL. EM 20 ET+35 VORN/HINTEN RECHTS		
3	2301275A	1,00	REIFEN 17.5- 25 EM 20 16 PR TBL		
4	23109074	1,00	SCHEIBENRAD 14 X 25/1,5 ET+35		
5	4198812A	1,00	VENTIL GERADE		



Position	Ersatzteilnr.	Anzahl	Benennung	ab Serie	bis Serie
1	2301836A	4,00	RAD, KPL. EM 60 ET+35		
- 2	2301835A	1,00	REIFEN 17.5- 25 EM 60 16 PR		
- 3	23109074	1,00	SCHEIBENRAD 14 X 25/1,5 ET+35		
- 4	4198812A	1,00	VENTIL GERADE		

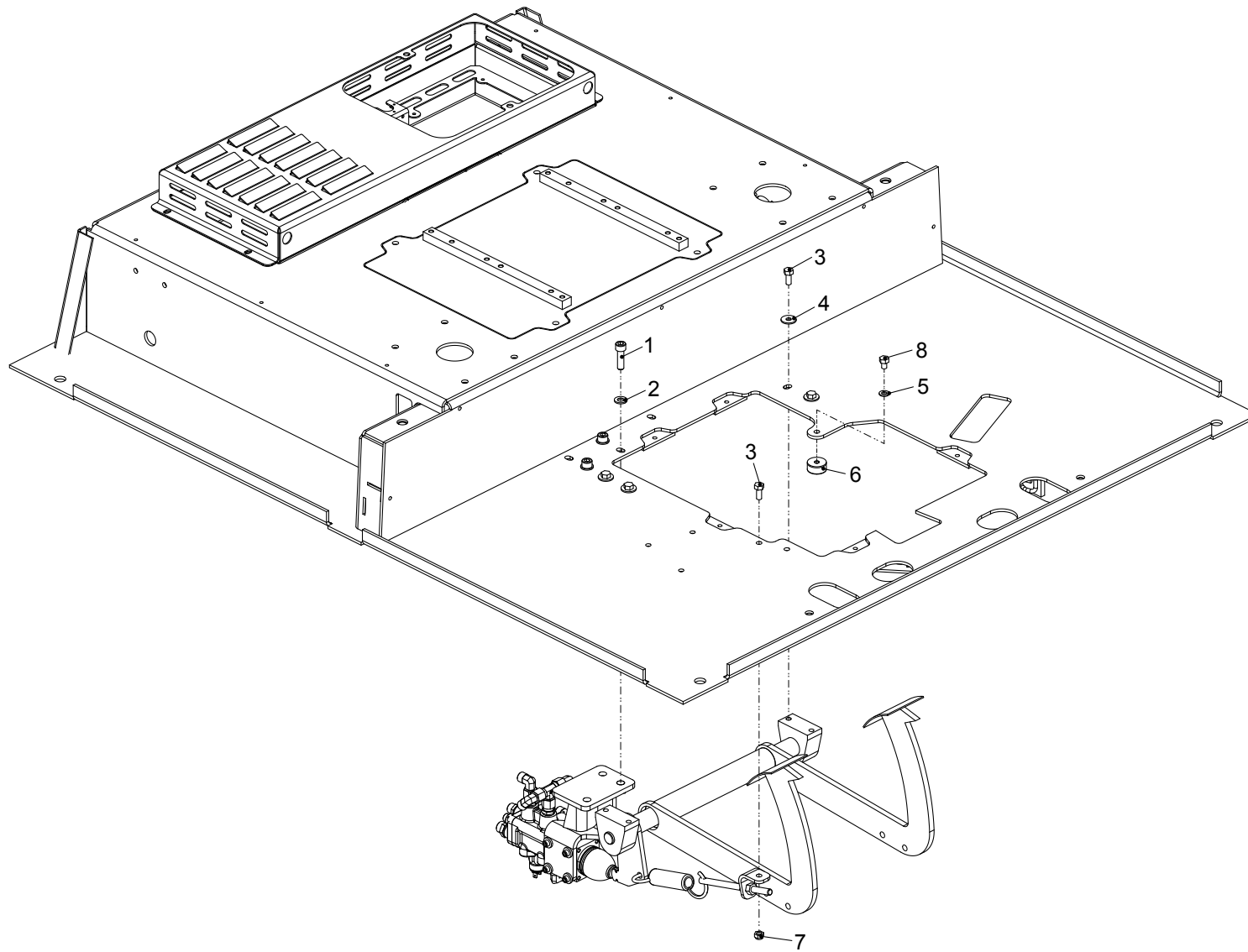


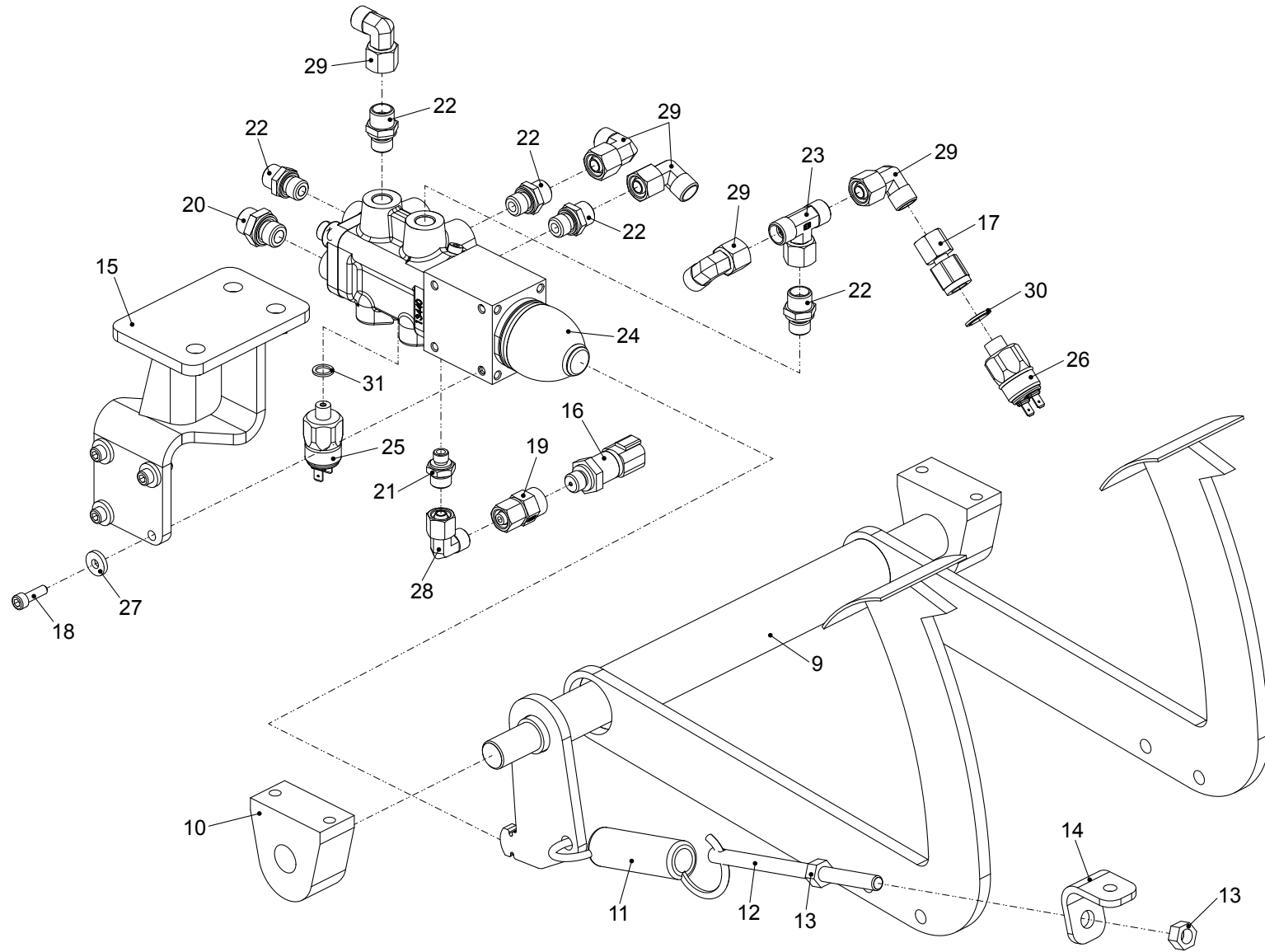
Position	Ersatzteilnr.	Anzahl	Benennung	ab Serie	bis Serie
1	4181878G	4,00	RAD, KPL. XHA 17.5 R25 ET+35		
2	4197992A	1,00	REIFEN 17.5 R25 XHA TL		
3	23127551	1,00	DICHTRING		
4	23109074	1,00	SCHEIBENRAD 14 X 25/1,5 ET+35		
5	4198812A	1,00	VENTIL GERADE		

Keine Bildtafel vorhanden

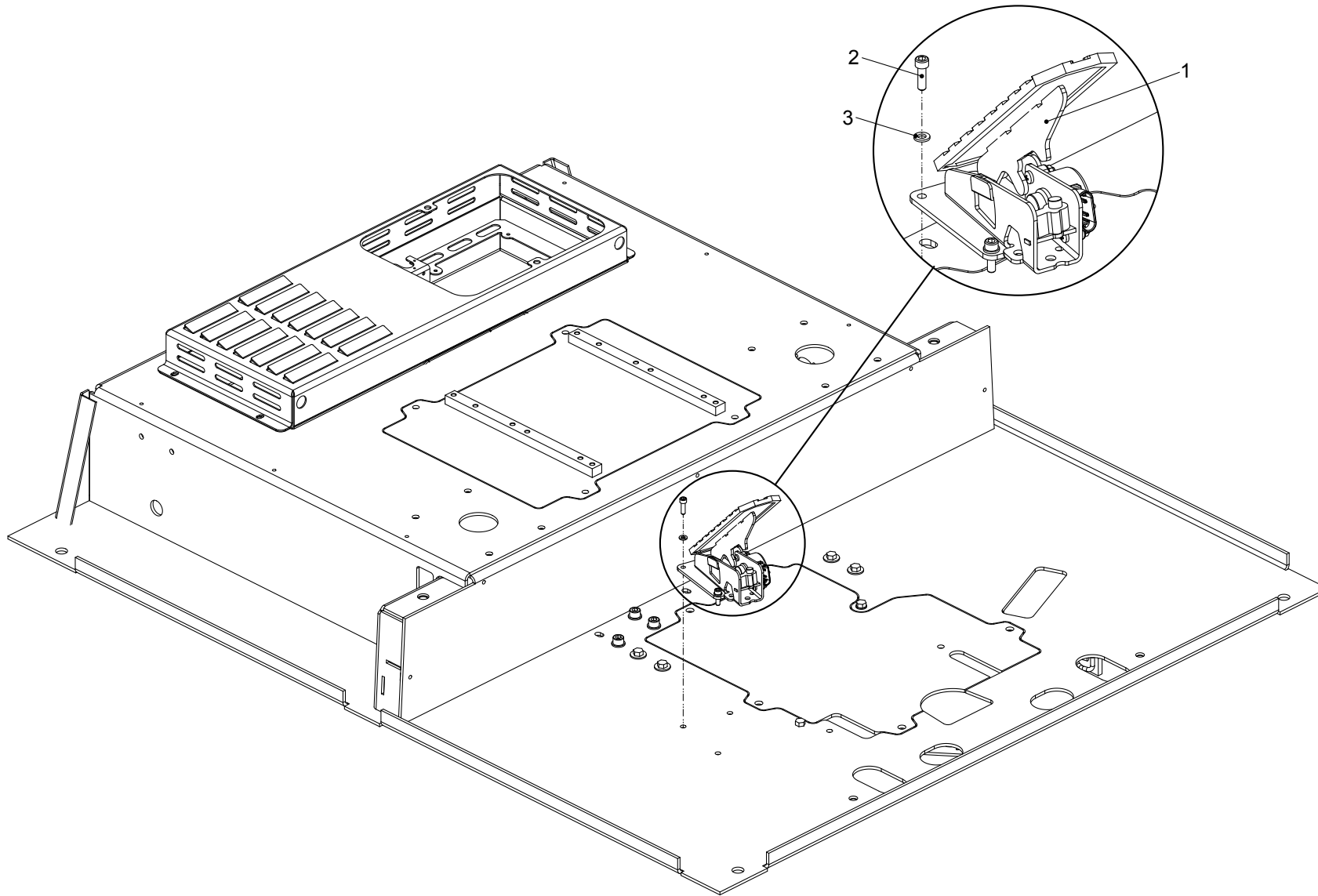
No Image Available

Position	Ersatzteilnr.	Anzahl	Benennung	ab Serie	bis Serie
1	B01	1,00	BETRIEBSBREMSE		
2	B02	1,00	FAHRPEDAL		
3	B03	1,00	BEDIENHEBEL		
4	B04	1,00	LENKSAEULE		

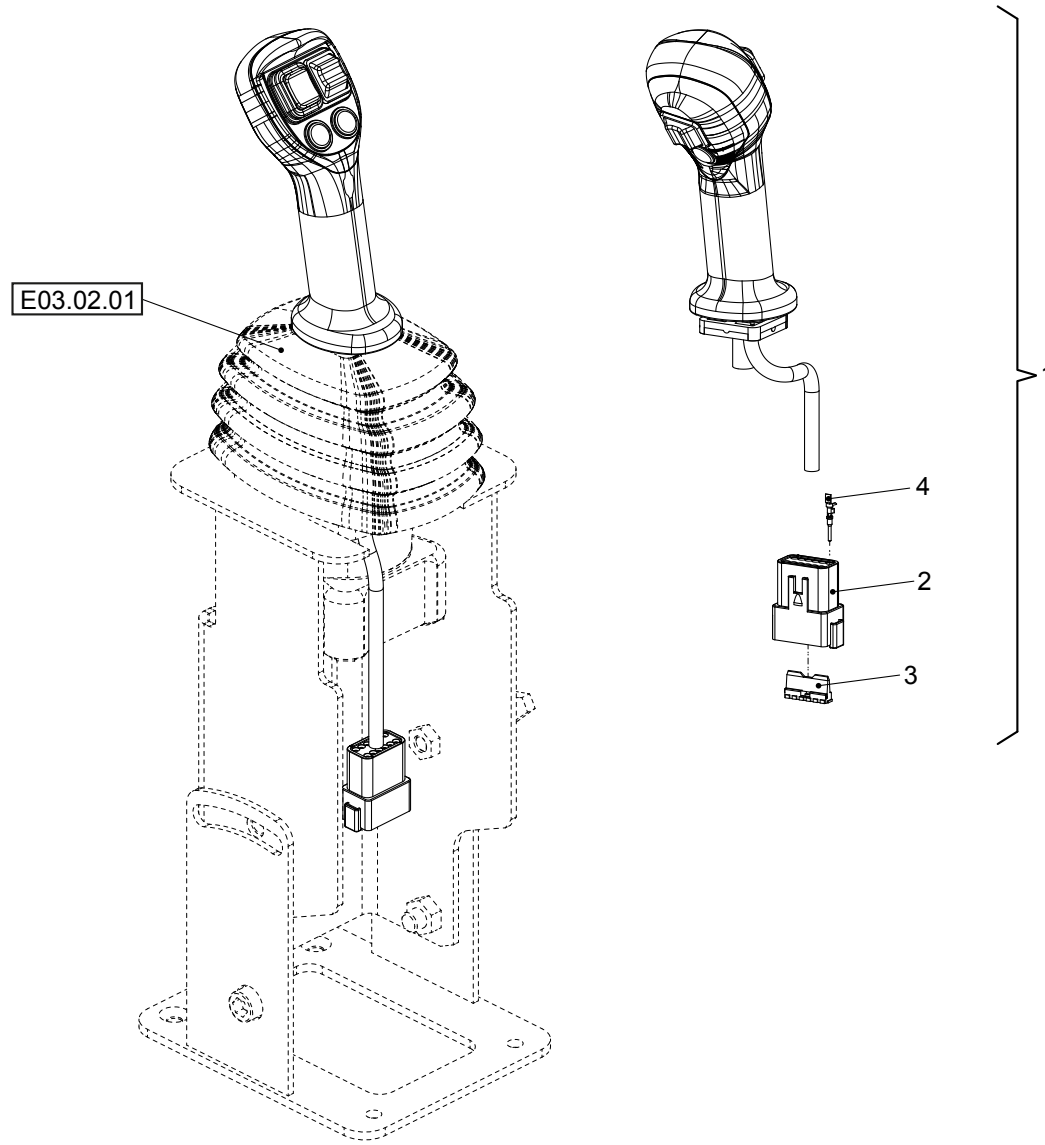


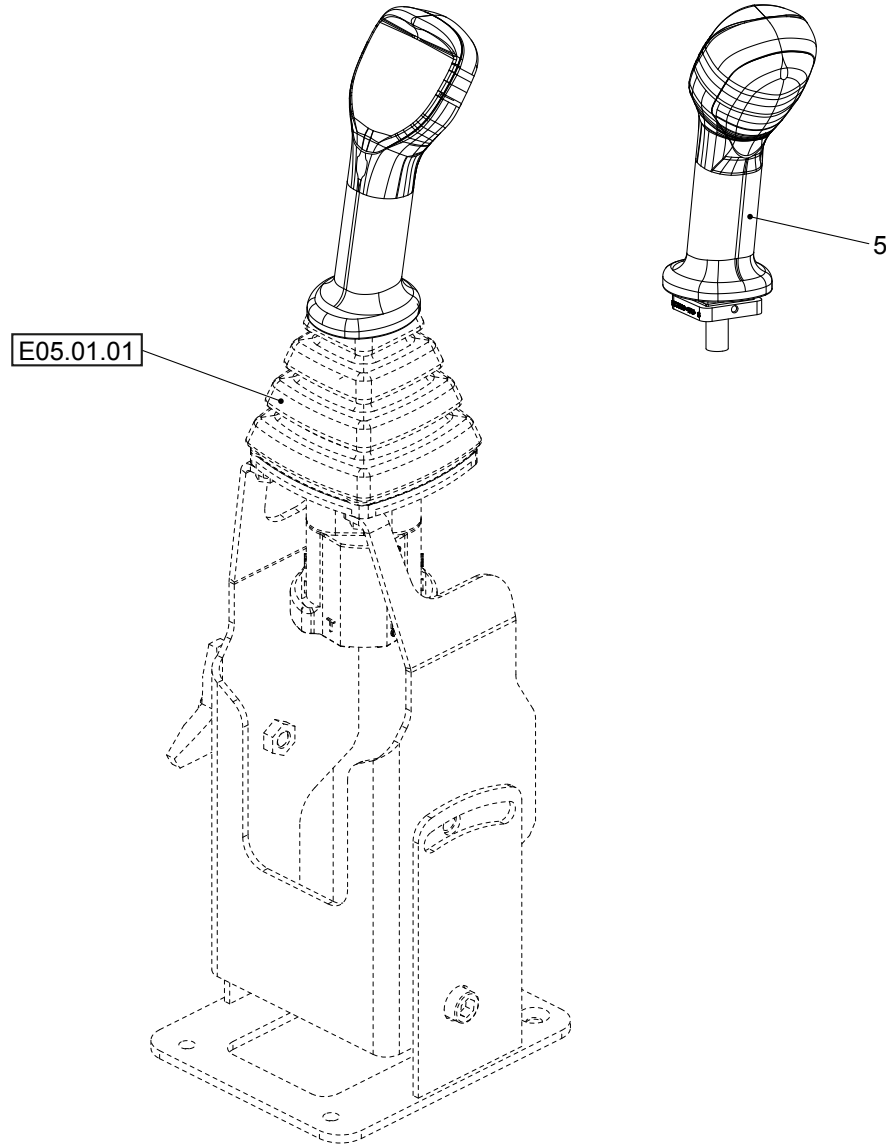


Position	Ersatzteilnr.	Anzahl	Benennung	ab Serie	bis Serie
1	7008661A	3,00	ZYLINDERSCHRAUBE - M10X 35 -		
2	7309129A	3,00	SCHEIBE - 10 -		
3	7074632A	5,00	SECHSKANTSCHRAUBE - M 8X 20 -		
4	7388539A	4,00	SCHEIBE - 8 -		
5	7309046A	1,00	SCHEIBE - 8 -		
6	4164786A	1,00	ANSCHLAGPUFFER		
7	7288530A	1,00	SECHSKANTMUTTER - M 8 -		
8	7088522A	1,00	SECHSKANTSCHRAUBE - M 8X 12 -		
9	3833995	1,00	BREMSPEDAL		
10	4177265A	2,00	STEHLAGER		
11	4116429A	1,00	ZUGFEDER		
12	4181679C	1,00	GEWINDESTANGE		
13	7291608A	2,00	SECHSKANTMUTTER - M 10 -		
14	4181280C	1,00	HALTEWINKEL		
15	3834333	1,00	BREMSPEDALHALTER		
16	6160102	1,00	DRUCKSENSOR		
17	2301309A	1,00	MANOMETERVERSCHRAUBUNG		
18	23121909	4,00	ZYLINDERSCHRAUBE - M 6X 20-		
19	23124116	1,00	MANOMETERVERSCHRAUBUNG		
20	23130843	1,00	VERSCHRAUBUNG GE 12-PL/M14x1,5		
21	4115119A	1,00	VERSCHRAUBUNG GE 8-M10X1		
22	4160544A	5,00	VERSCHRAUBUNG GE 10-PLM-ED		
23	4188124A	1,00	VERSCHRAUBUNG ET 10-PL		
24	4780045	1,00	BREMSZENTRALE		
25	5130157	1,00	DRUCKSCHALTER 5 BAR		
26	5130215	1,00	DRUCKSCHALTER 60 BAR		
27	7389123A	4,00	SCHEIBE - 6,4 -		
28	4187732A	1,00	VERSCHRAUBUNG EW 8-PL		
29	4174601A	5,00	VERSCHRAUBUNG EW 10-PL		
30	2301601A	1,00	USIT-RING 14-18,7-1,5 72		
31	7418856A	1,00	DICHTRING		

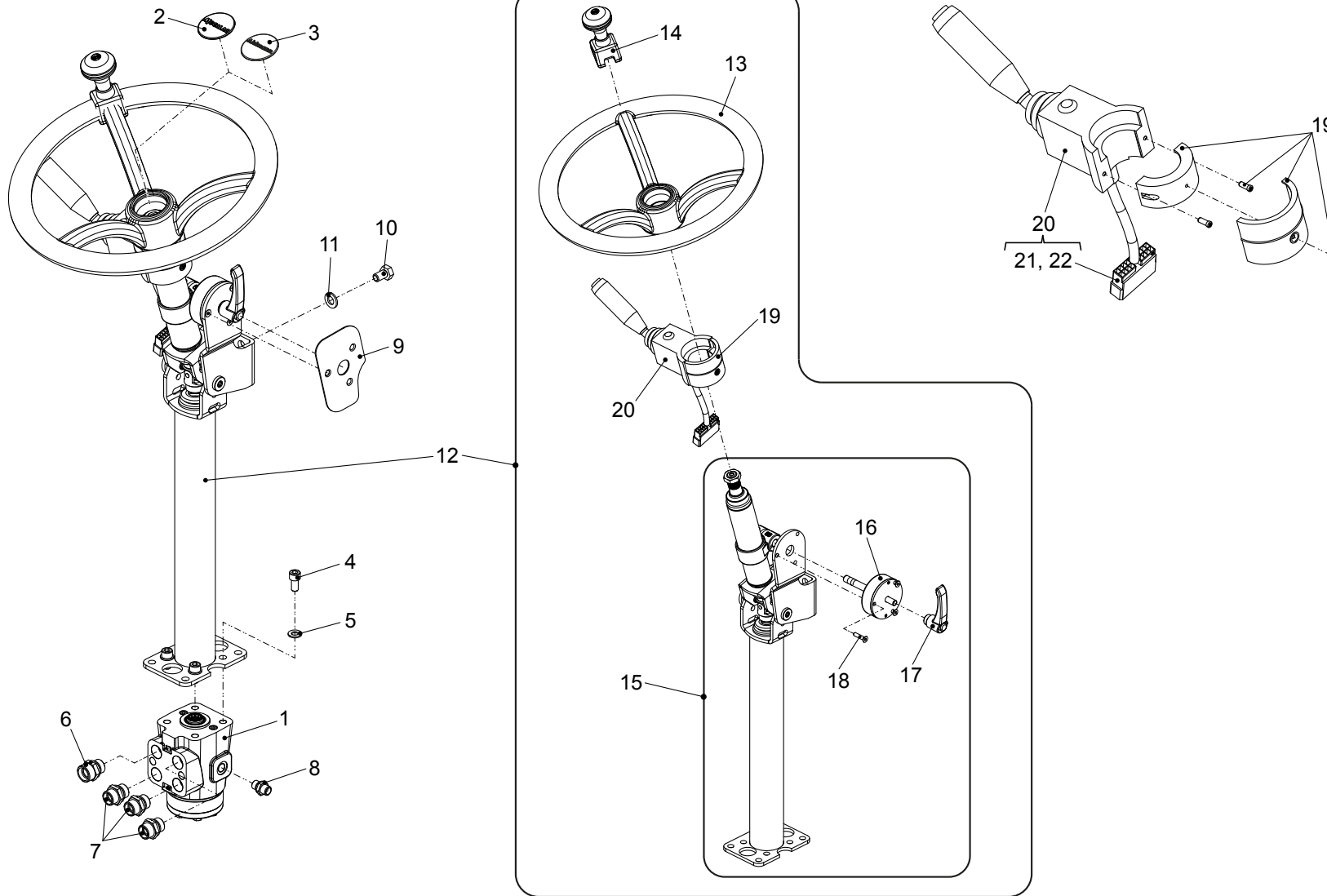


Position	Ersatzteilnr.	Anzahl	Benennung	ab Serie	bis Serie
1	5270662	1,00	FAHRPEDAL		
2	7095422A	3,00	ZYLINDERSCHRAUBE - M 6X 20 -		
3	7330497A	3,00	SCHEIBE - 6 -		



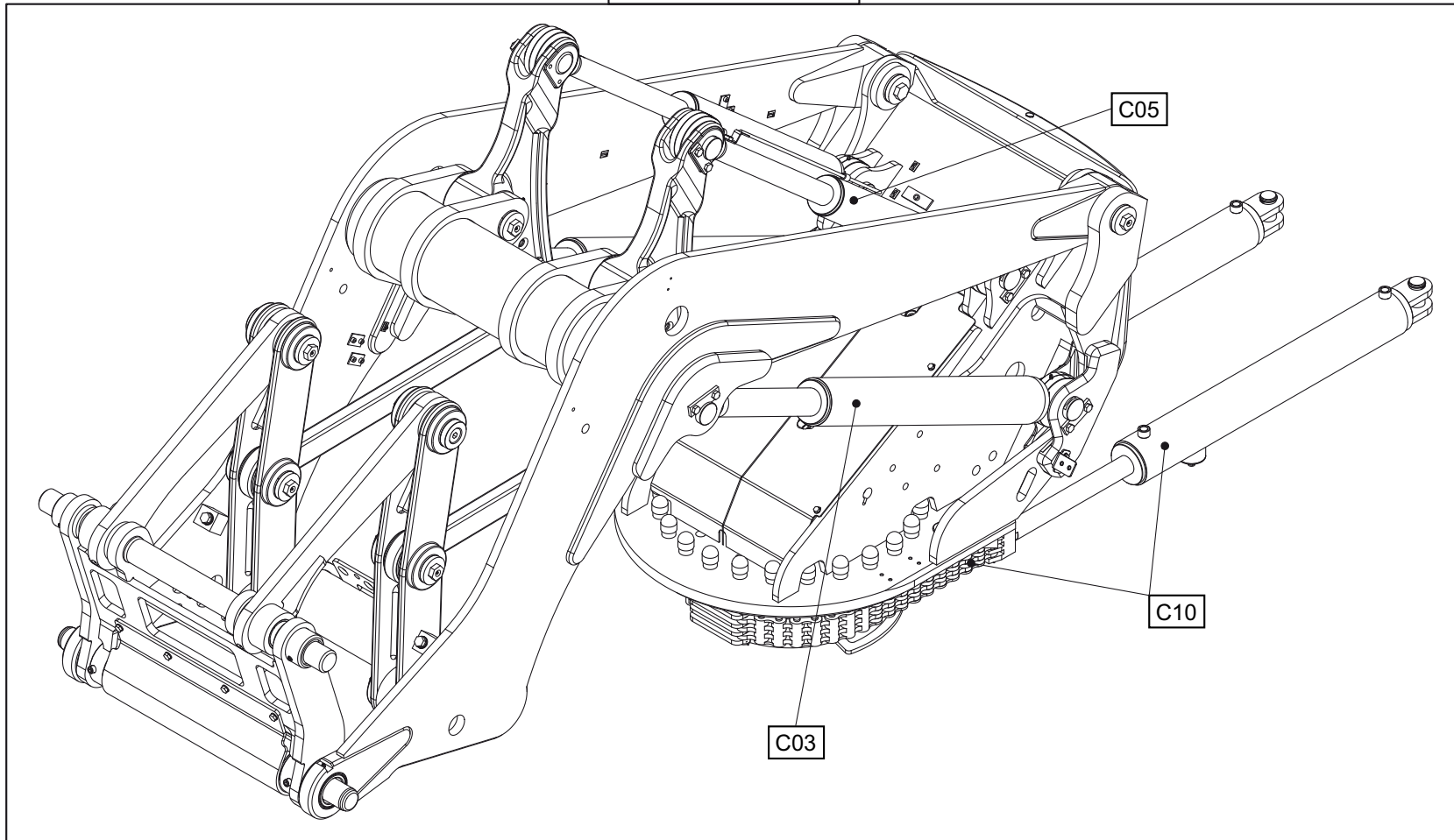


Position	Ersatzteilnr.	Anzahl	Benennung	ab Serie	bis Serie
1	23133744	1,00	MULTIFUNKTIONSGRIFF RECHTS		
- 2	4106124A	1,00	STIFTGEHAEUSE 12-POLIG		
- 3	4106125A	1,00	VERRIEGELUNG 12-POLIG		
- 4	4104960A	12,00	STIFTKONTAKT DEUTSCH		
5	23133764	1,00	MULTIFUNKTIONSGRIFF LINKS		

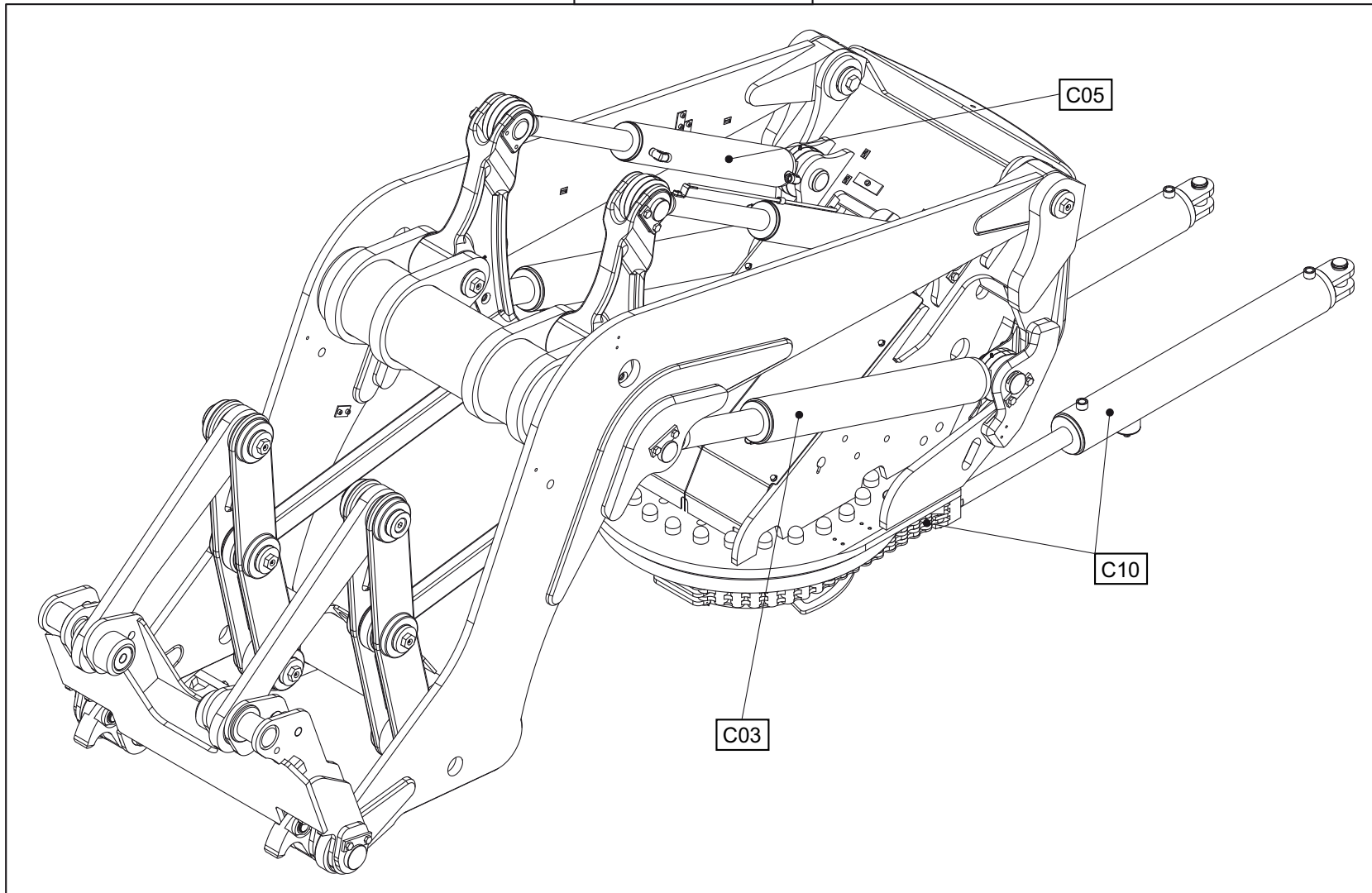


Position	Ersatzteilnr.	Anzahl	Benennung	ab Serie	bis Serie
1	5360493	1,00	LENKEINHEIT		
2	23128381	1,00	AUFKLEBER - MECALAC -		
3	23128383	1,00	AUFKLEBER - AHLMANN -		
4	7009442A	4,00	ZYLINDERSCHRAUBE - M10X 20 -		
5	7309129A	4,00	SCHEIBE - 10 -		
6	4156291A	1,00	VERSCHRAUBUNG GE 18-PLR-ED		
7	4157642A	3,00	VERSCHRAUBUNG GE 15-PLR-ED		
8	4180781A	1,00	VERSCHRAUBUNG GE 8 PLR-ED		
9	4117053C	1,00	VERSCHLUSSBLECH		
10	7009047A	2,00	SECHSKANTSCHRAUBE - M12X 20 -		
11	7309050A	2,00	SCHEIBE - 12 -		
12	5620248	1,00	LENKSAEULE KPL.		
13	5320185	1,00	LENKRAD		
14	4100324A	1,00	LENKRADREHGRIFF		
15	4101564A	1,00	LENKSAEULE		
16	4100708A	1,00	LENKSAEULENARRETIERUNG		
17	4100709A	1,00	HEBEL		
18	7000920A	3,00	SENKTSCHRAUBE - M 6X 25		
19	23129351	1,00	KAPPE KPL.		
20	23128831	1,00	LENKSTOCKSCHALTER		
21	2301408A	1,00	STIFTGEHAEUSE 17-POLIG MARK II		
22	4189545A	17,00	STIFTKONTAKT MARK II		

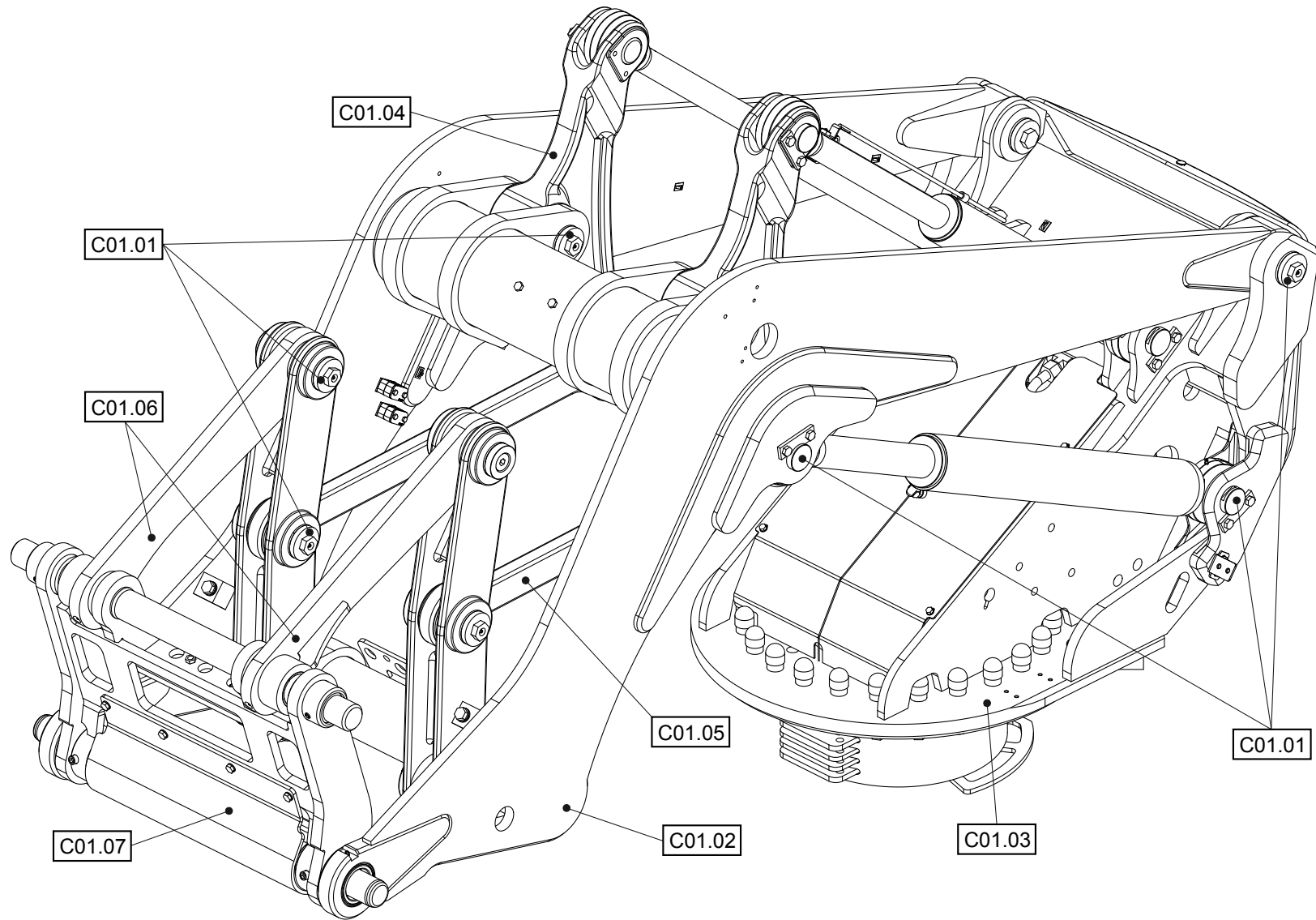
C01 = KAT III



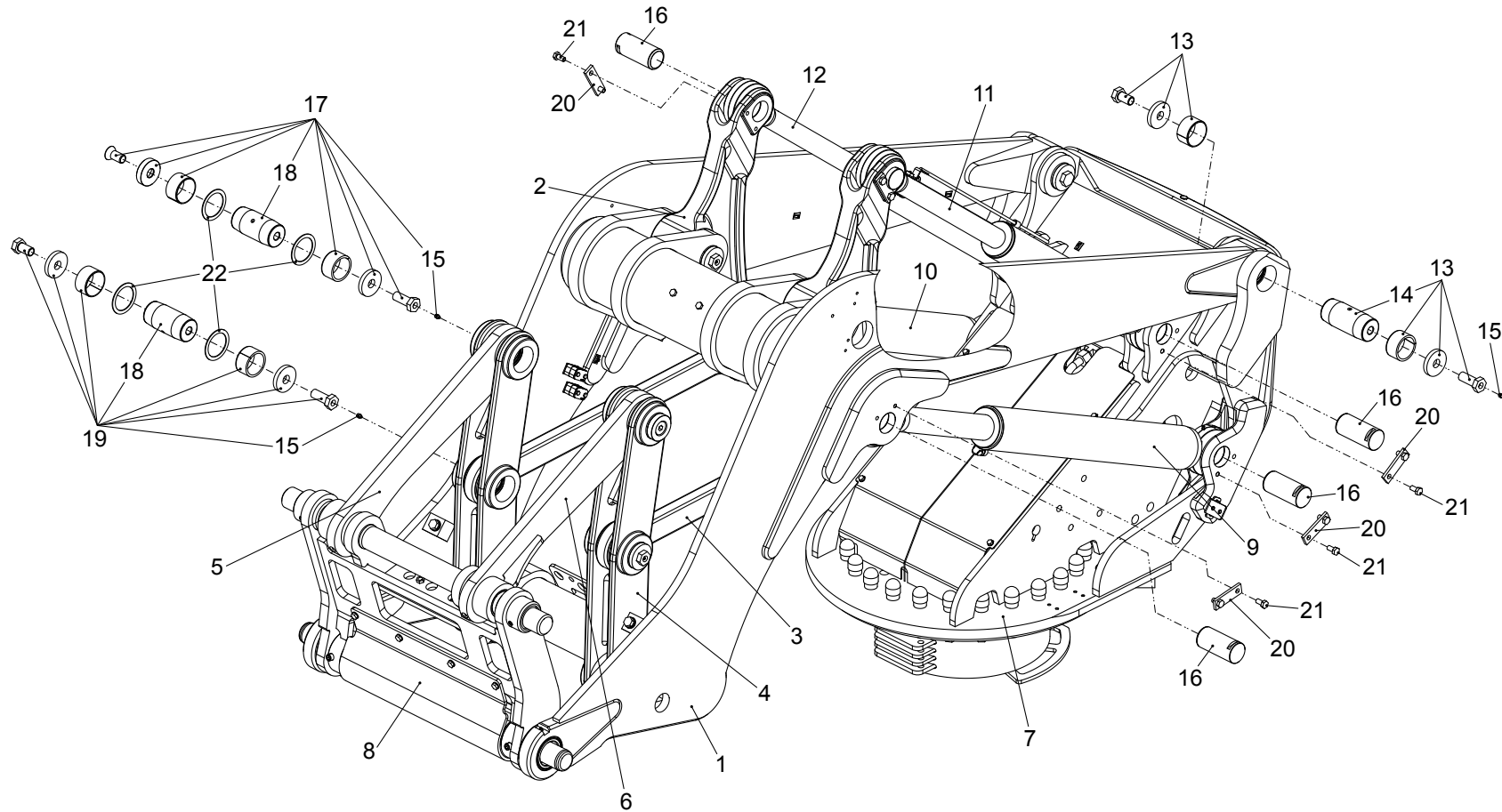
C02 = KAT IV

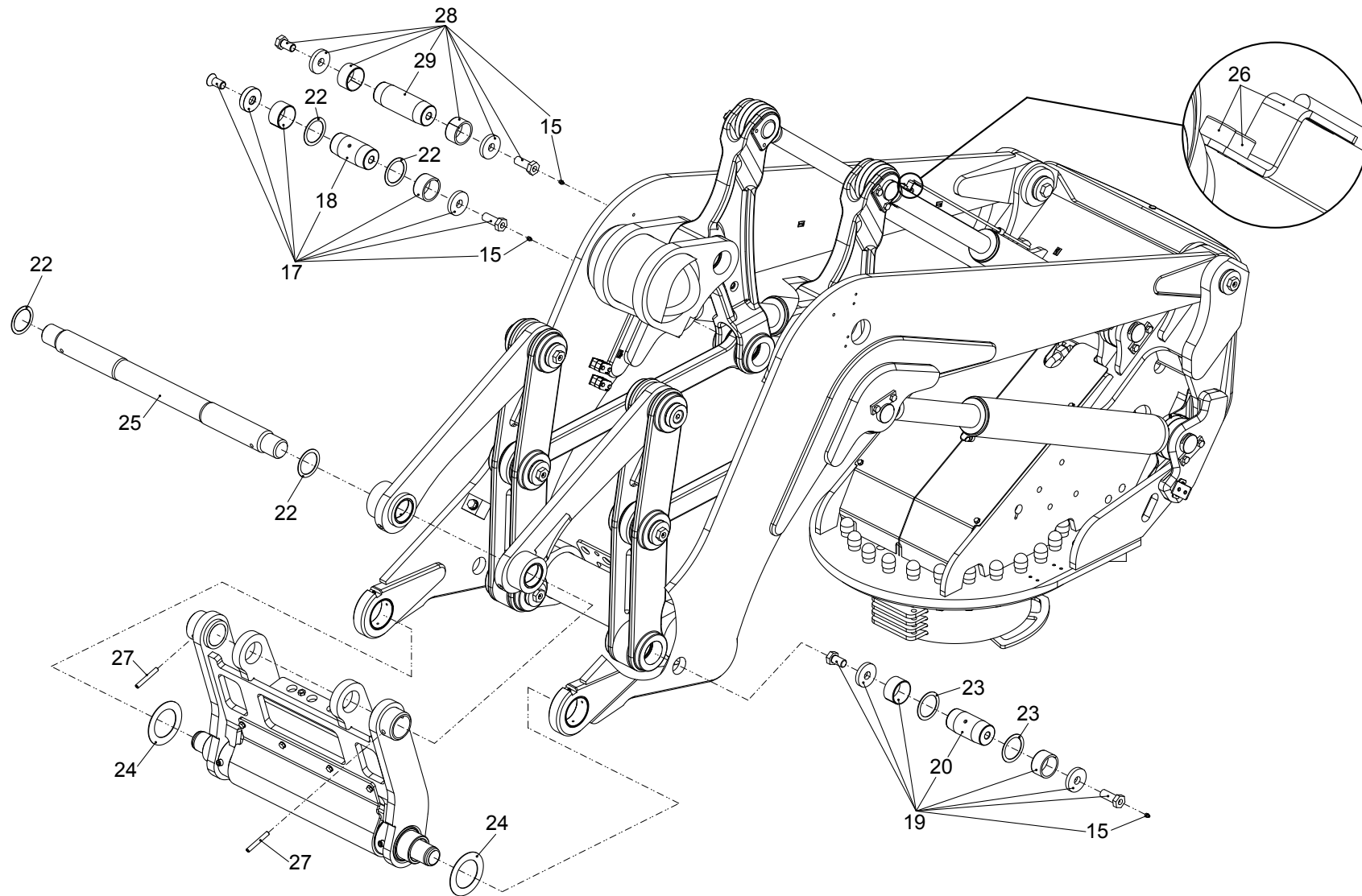


Position	Ersatzteilnr.	Anzahl	Benennung	ab Serie	bis Serie
1	C01	1,00	SCHAUFELARMAGGREGAT KAT III		
2	C02	1,00	SCHAUFELARMAGGREGAT KAT IV		
3	C03	1,00	HUBZYLINDER		
5	C05	1,00	KIPPZYLINDER		
10	C10	1,00	SCHWENKWERK		
	C10.01	1,00	SCHWENKZYLINDER		

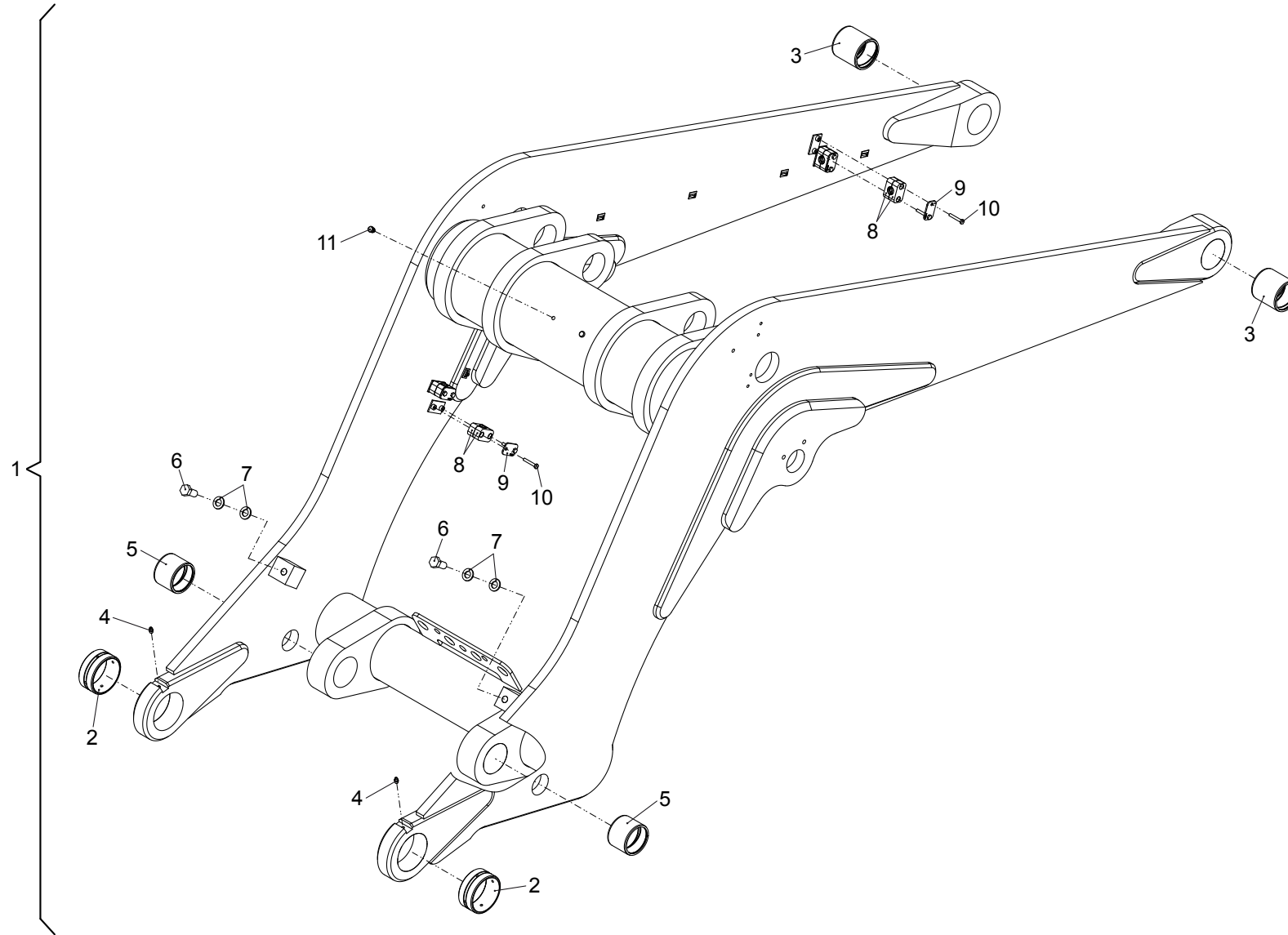


Position	Ersatzteilnr.	Anzahl	Benennung	ab Serie	bis Serie
1	C01.01	1,00	SCHAUFELARMAGGREGAT		
2	C01.02	1,00	SCHAUFELARM		
3	C01.03	1,00	DREHSTUHL		
4	C01.04	1,00	UMLENKHEBEL		
5	C01.05	1,00	UMLENKSTANGE		
6	C01.06	1,00	KIPPHEBEL		
7	C01.07	1,00	SCHNELLWECHSELVORRICHTUNG KAT III		

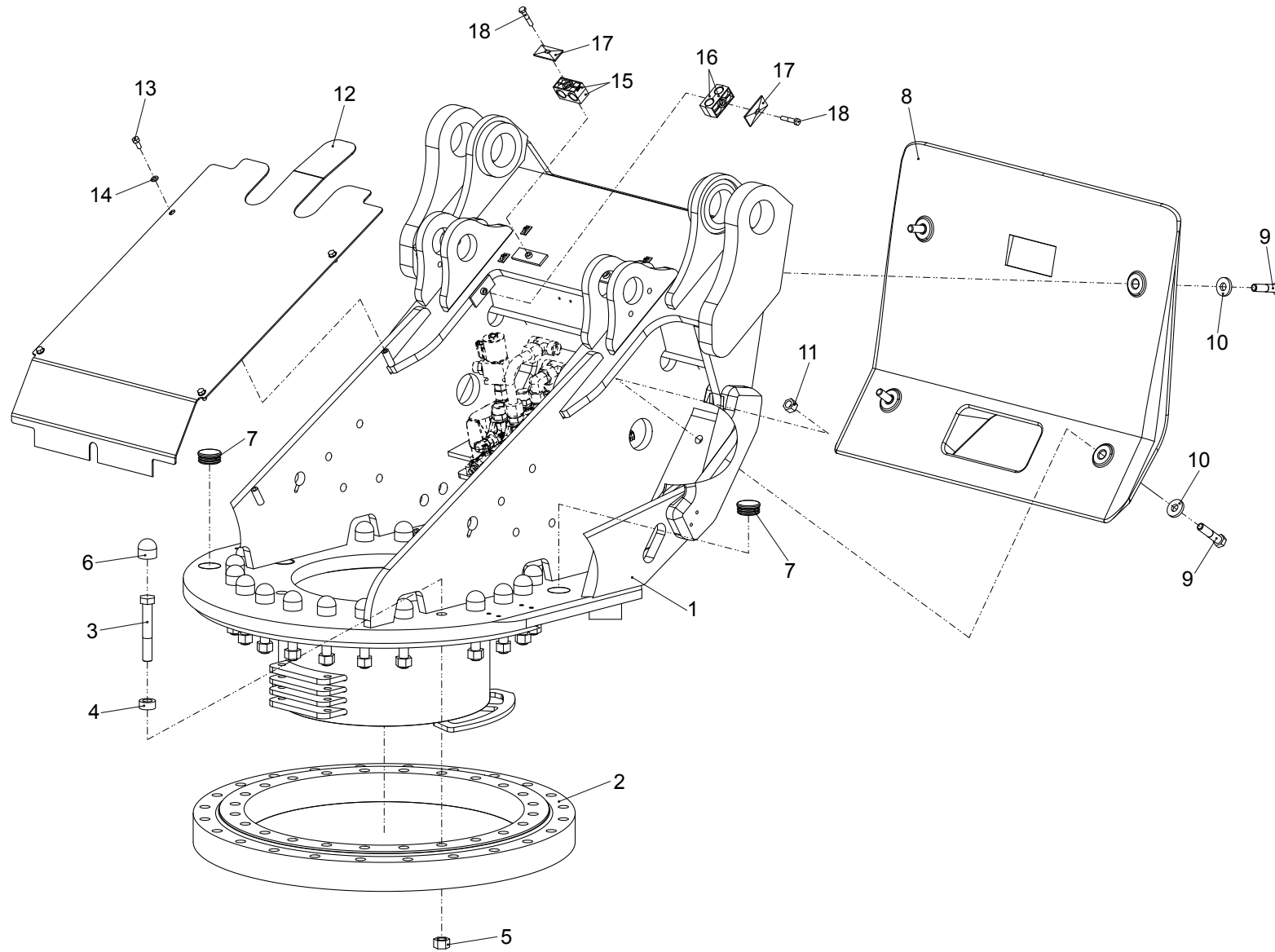


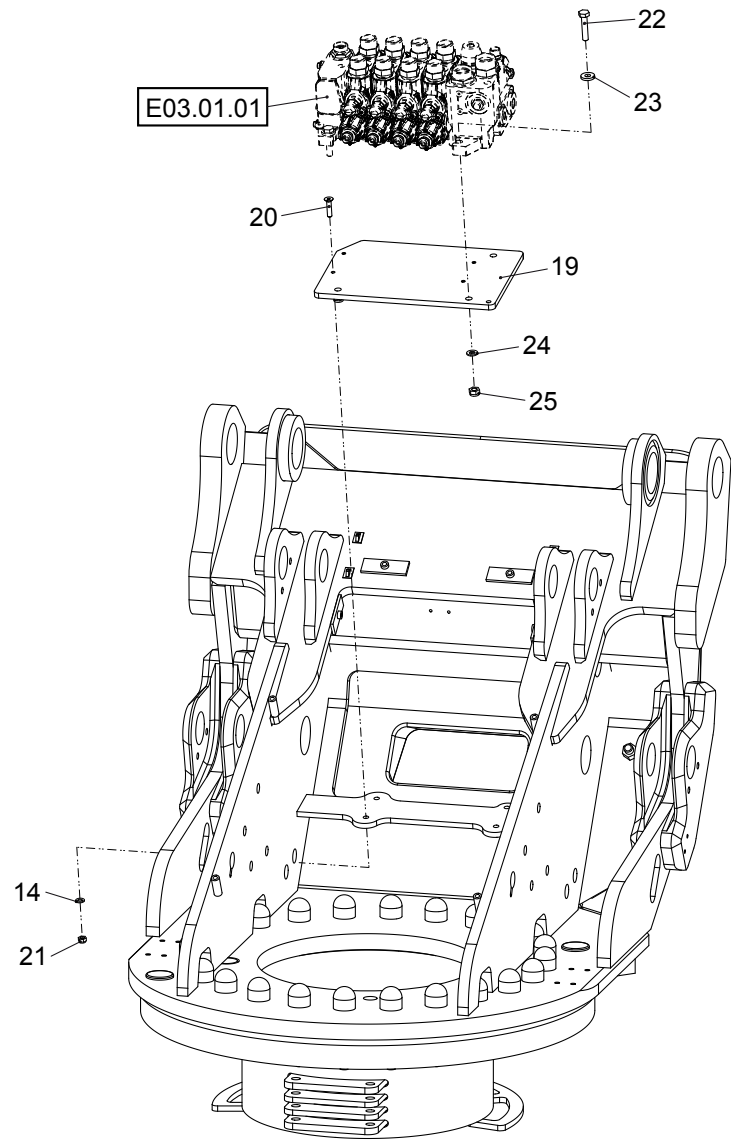


Position	Ersatzteilnr.	Anzahl	Benennung	ab Serie	bis Serie
1	3833825	1,00	SCHAUFELARM KPL.		
2	5620190	2,00	UMLENKHEBEL KPL.		
3	5620189	2,00	UMLENKSTANGE KPL.		
4	41823210	2,00	KIPPSTANGE		
5	3834388	1,00	KIPPHEBEL RECHTS KPL.		
6	3834389	1,00	KIPPHEBEL LINKS KPL.		
7	3834135	1,00	DREHSTUHL		
8	5620184	1,00	SCHNELLWECHSELVORRICHTUNG KAT III		
9	5671235	1,00	HUBZYLINDER LINKS		
10	5671234	1,00	HUBZYLINDER RECHTS		
11	5671237	1,00	KIPPZYLINDER LINKS		
12	5671236	1,00	KIPPZYLINDER RECHTS		
13	23130979	2,00	BOLZEN KPL.		
14	23130980	2,00	BOLZEN		
15	7042803A	12,00	SCHMIERNIPPEL AM 6X1		
16	4182323C	8,00	BOLZEN		
17	4310022	4,00	BOLZEN KPL.		
18	23130972	8,00	BOLZEN		
19	23130970	4,00	BOLZEN KPL.		
20	4197330A	8,00	ACHSHALTER 30 X 8		
21	7095577A	16,00	SECHSKANTSCHRAUBE - M12X 25 -		
22	4197332A	12,00	PASSSCHEIBE 70X 90X 1,0		
	4197331A	12,00	PASSSCHEIBE 70X 90X 2,0		
23	4133641A	4,00	SCHEIBE D 72 / D 120 X 1,0		
	4184426A	4,00	SCHEIBE D 72 / D 120 X 1,5		
	4168555A	4,00	SCHEIBE D 72 / D 120 X 2,0		
	4168556A	4,00	SCHEIBE D 72 / D 120 X 2,99		
24	4500076	2,00	SCHEIBE d= 90 D=140 s=2		
25	4310021	1,00	BOLZEN		
26	5620246	1,00	SCHAUFELSTELLUNGSANZEIGE		
27	7356985A	2,00	SPANNSTIFT - 12 x 90 -		
28	23130975	2,00	BOLZEN KPL.		
29	23130976	2,00	BOLZEN		

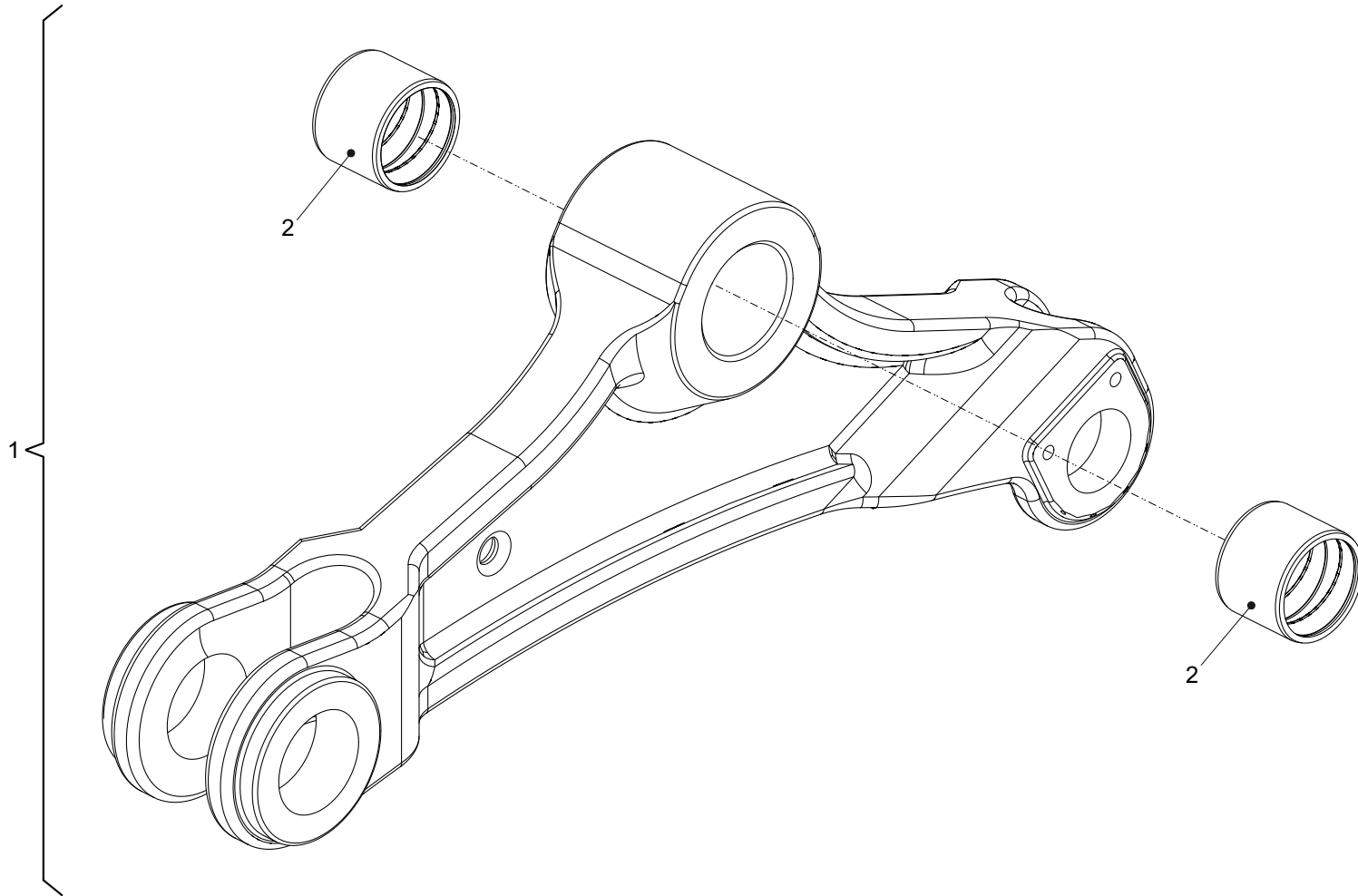


Position	Ersatzteilnr.	Anzahl	Benennung	ab Serie	bis Serie
1	3833825	1,00	SCHAUFELARM KPL.		
2	3870463	2,00	BUCHSE 90E9/100s6x 45		
3	23131015	2,00	BUCHSE 70E9/ 80p6X 80		
4	7021145A	2,00	SCHMIERNIPPEL AM 8X1		
5	23130996	2,00	BUCHSE 70E9/ 80p6X 60		
6	7009117A	2,00	SECHSKANTSCHRAUBE - M16X 35 -		
7	7309033A	4,00	SCHEIBE - 16 -		
8	4165072A	8,00	SCHELLE 320 PP		
9	4191785A	8,00	DECKPLATTE DP 3		
10	7097220A	16,00	SECHSKANTSCHRAUBE - M 6X 40 -		
11	23123400	2,00	LAMELLENSTOPFEN		

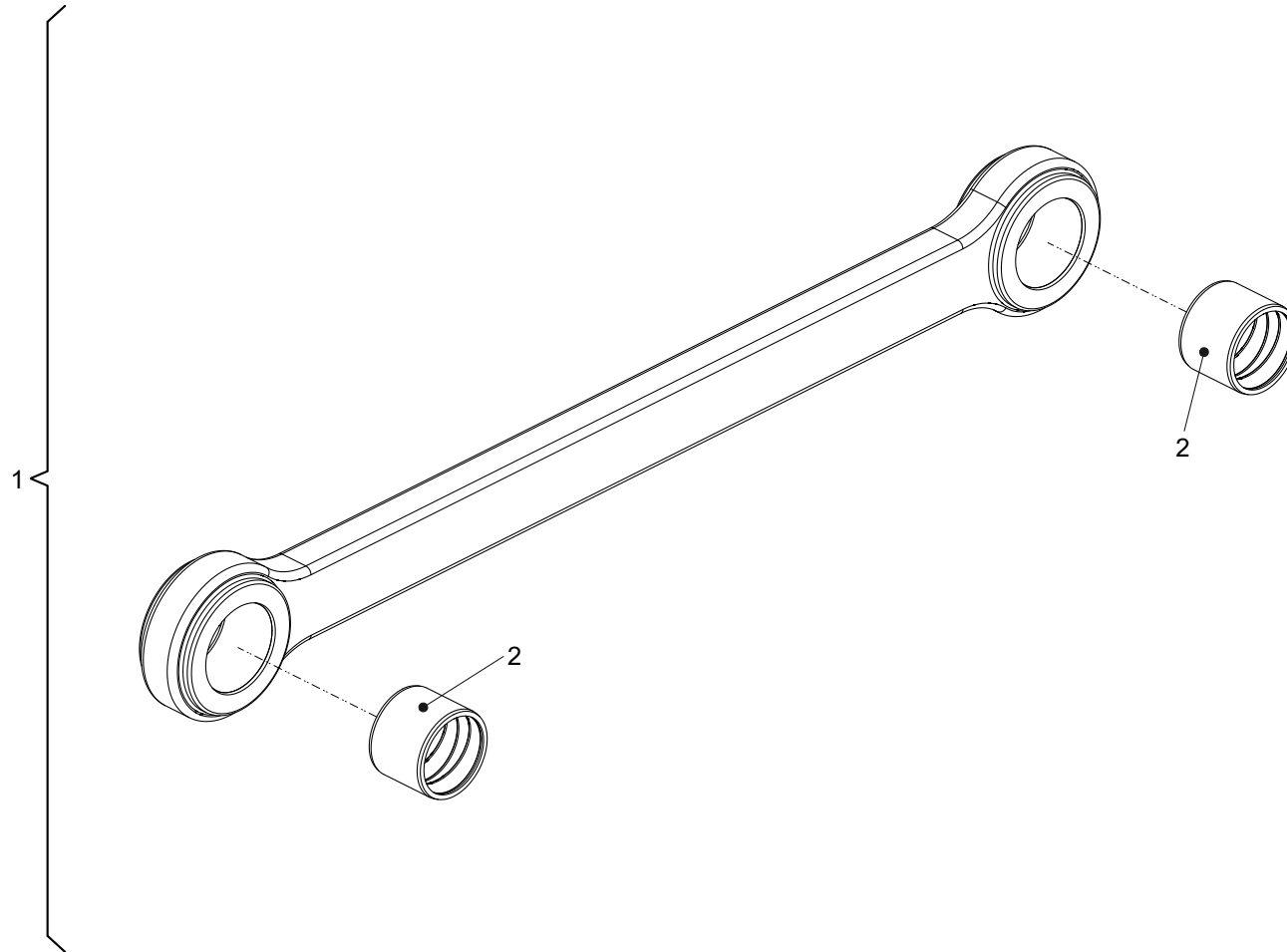




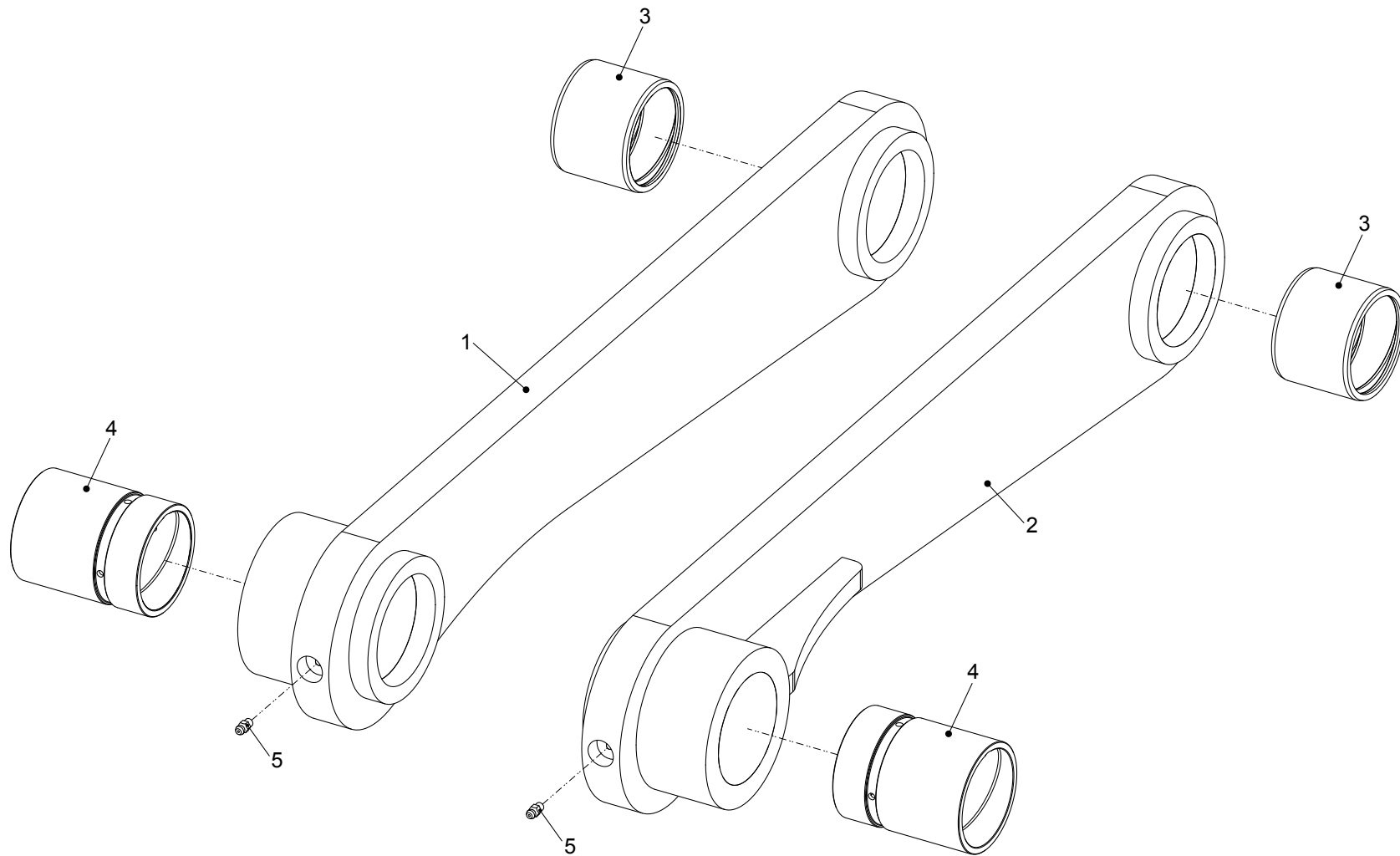
Position	Ersatzteilnr.	Anzahl	Benennung	ab Serie	bis Serie
1	3834135	1,00	DREHSTUHL		
2	2300343A	1,00	VIERPUNKTMOMENTENLAGER		
3	23108286	24,00	SECHSKANTSCHRAUBE - M20X130 -		
4	4182327A	24,00	DISTANZBUCHSE		
5	7299519A	24,00	SECHSKANTMUTTER - M 20 -		
6	4100848A	24,00	ABDECKKAPPE		
7	4100265A	2,00	VERSCHLUSS-STOPFEN		
8	2400173L	1,00	GEGENGEWICHT		
9	7009247A	4,00	SECHSKANTSCHRAUBE - M16X 70 -		
10	7317664A	4,00	SCHEIBE - 17 -		
11	7292951A	2,00	SECHSKANTMUTTER - M 16 -		
12	23107592	1,00	ABDECKBLECH		
13	7074632A	4,00	SECHSKANTSCHRAUBE - M 8X 20 -		
14	7309046A	8,00	SCHEIBE - 8 -		
15	4189560A	2,00	SCHELLE 323/23 PPH		
16	2300894A	2,00	SCHELLE 320/20 PPH		
17	4108454A	4,00	DECKPLATTE GD 3D		
18	7095529A	4,00	SECHSKANTSCHRAUBE - M 8X 45 -		
19	3070990	1,00	VENTILPLATTE		
20	23101422	4,00	SENKKOPFSCHRAUBE - M 8X 35 -		
21	7288530A	4,00	SECHSKANTMUTTER - M 8 -		
22	7097445A	3,00	SECHSKANTSCHRAUBE - M10X 50 -		
23	7396458A	3,00	SCHEIBE - 10,5 -		
24	7309129A	3,00	SCHEIBE - 10 -		
25	7274380A	3,00	SECHSKANTMUTTER - M 10 -		



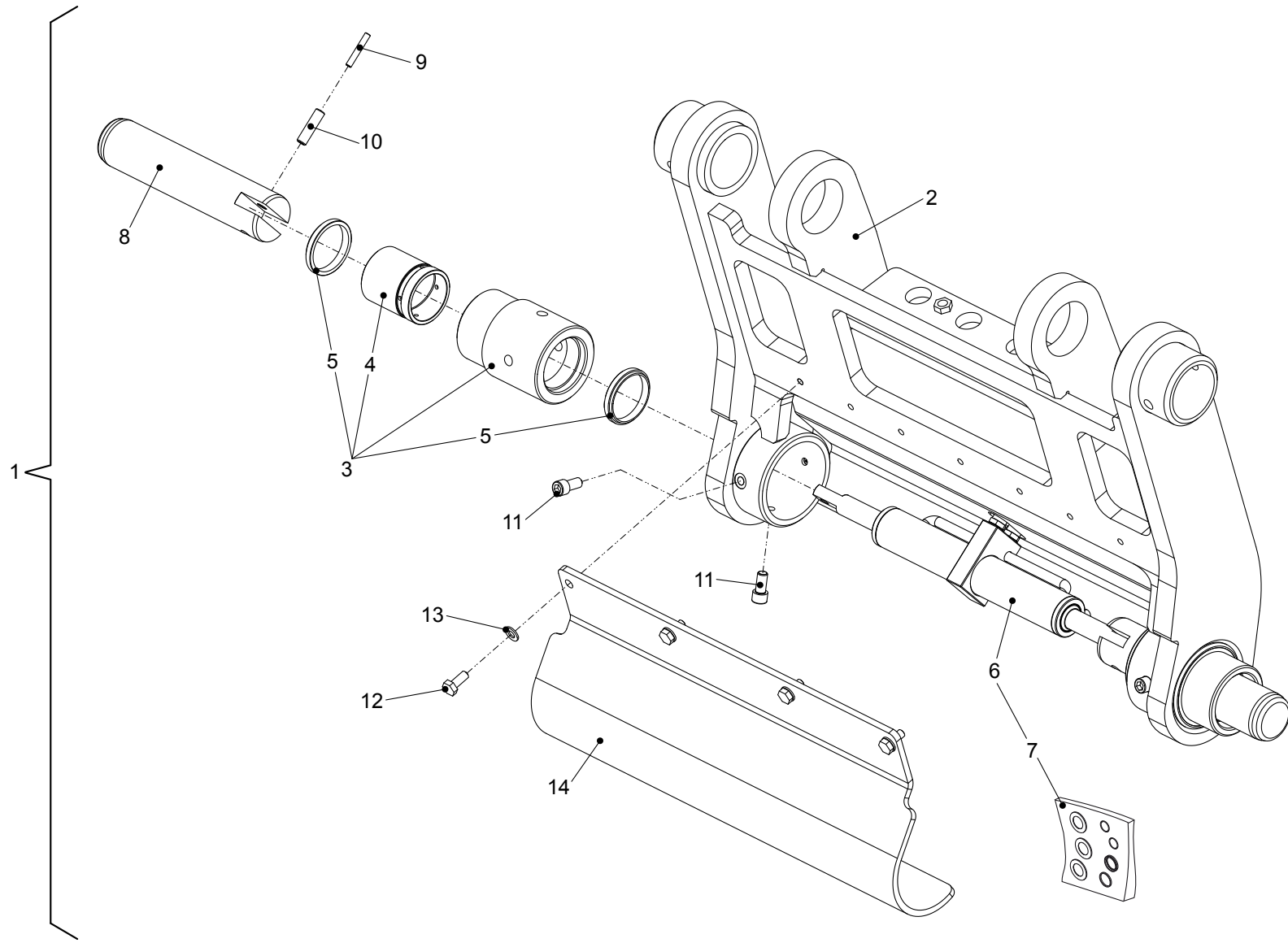
Position	Ersatzteilnr.	Anzahl	Benennung	ab Serie	bis Serie
1	5620190	1,00	UMLENKHEBEL KPL.		
2	23130996	2,00	BUCHSE 70E9/ 80p6X 60		

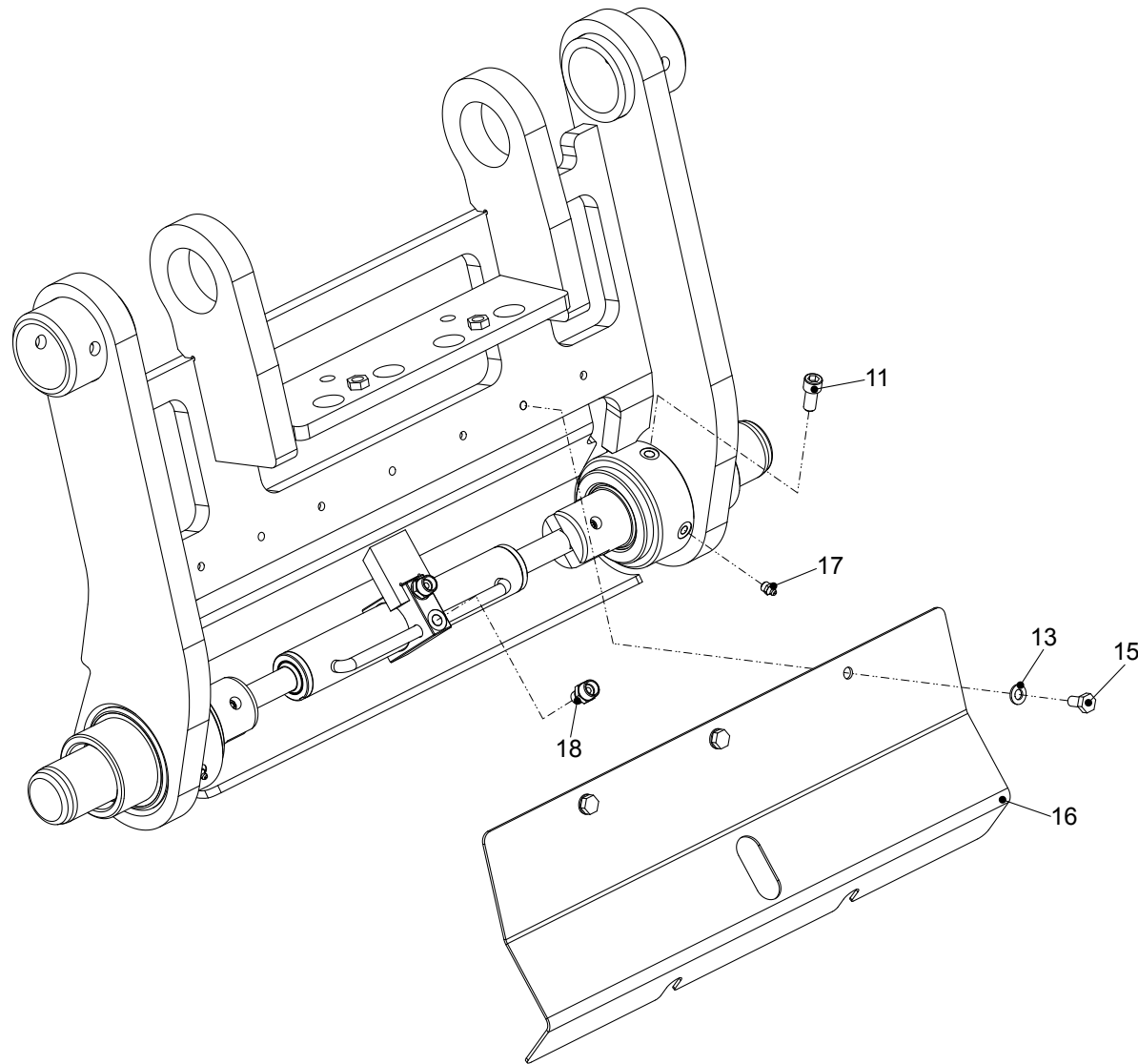


Position	Ersatzteilnr.	Anzahl	Benennung	ab Serie	bis Serie
1	5620189	1,00	UMLENKSTANGE KPL.		
2	23130996	2,00	BUCHSE 70E9/ 80p6X 60		

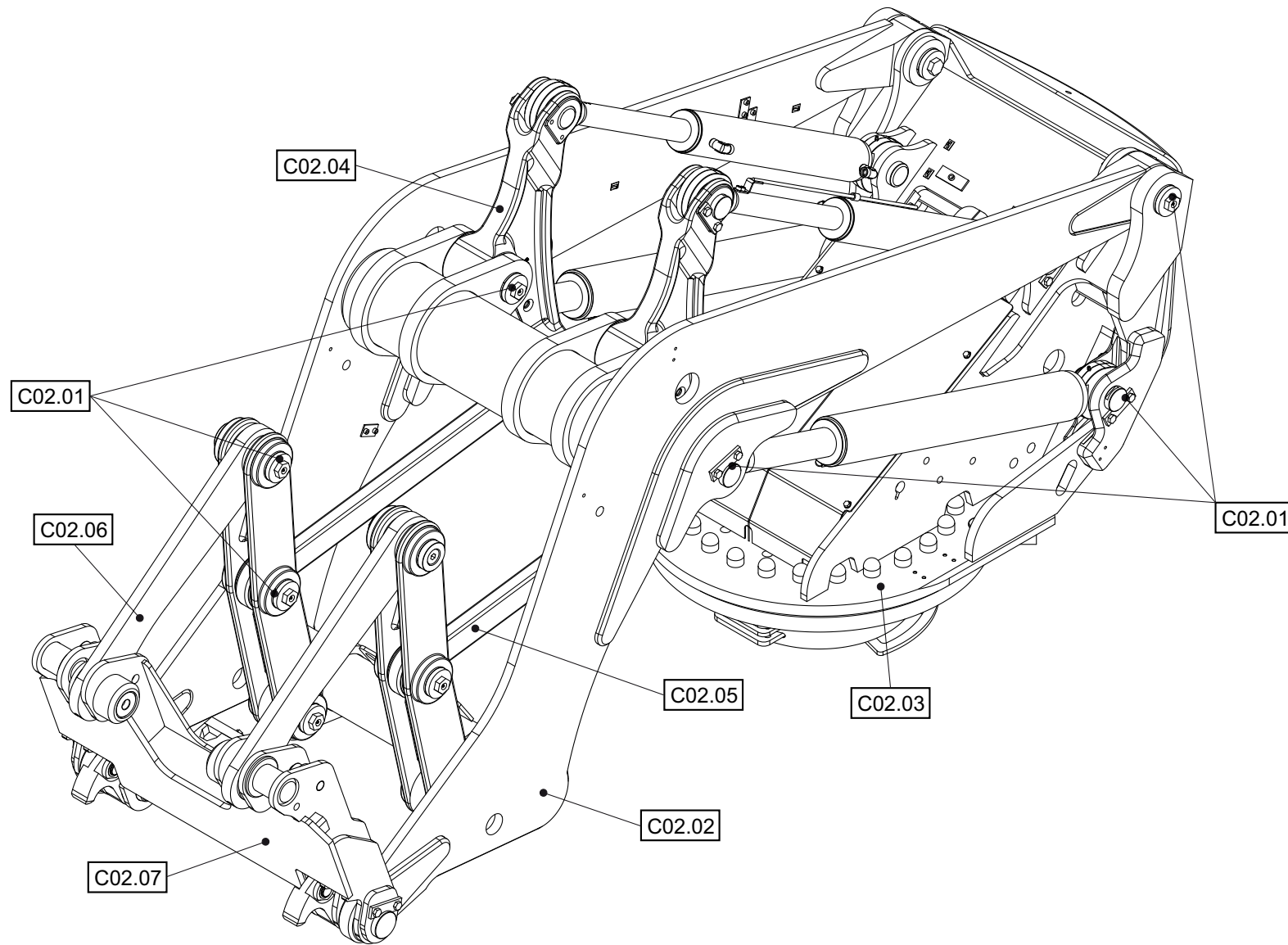


Position	Ersatzteilnr.	Anzahl	Benennung	ab Serie	bis Serie
1	3834388	1,00	KIPPHEBEL RECHTS KPL.		
2	3834389	1,00	KIPPHEBEL LINKS KPL.		
- 3	23130996	1,00	BUCHSE 70E9/ 80p6X 60		
- 4	3870490	1,00	BUCHSE D80 p6-D70 E9-L100,0		
- 5	7042803A	1,00	SCHMIERNIPPEL AM 6X1		

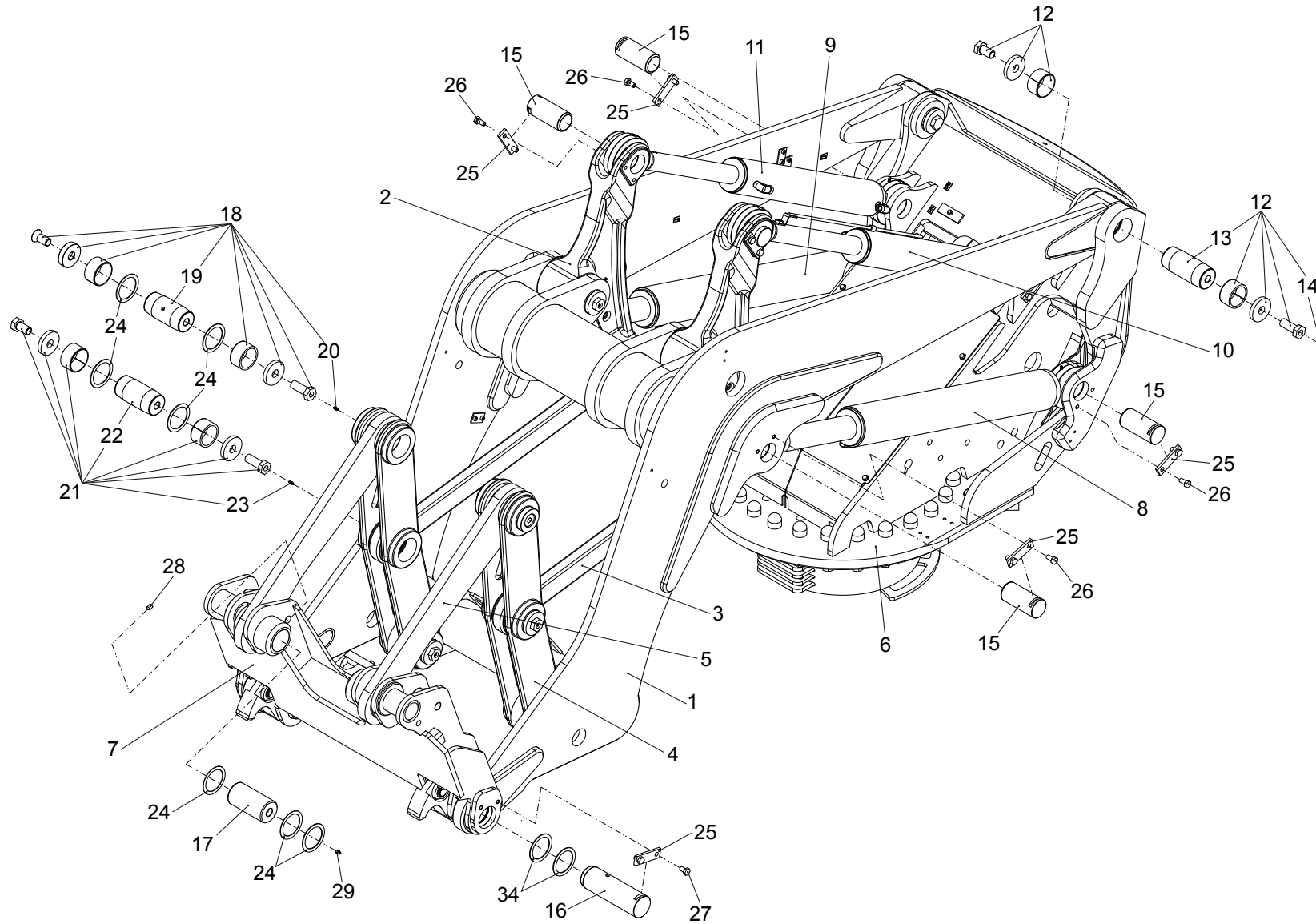


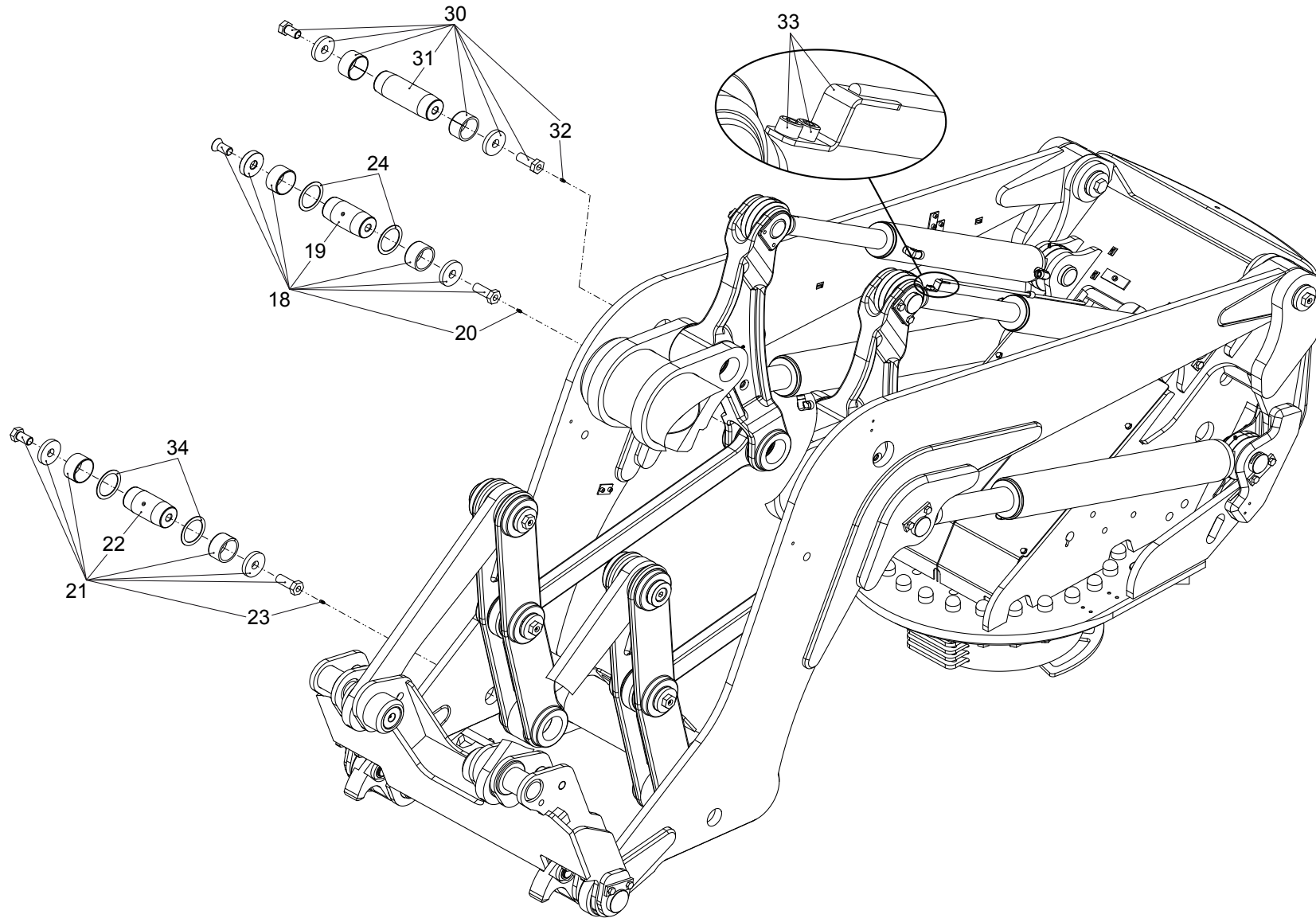


Position	Ersatzteilnr.	Anzahl	Benennung	ab Serie	bis Serie
1	5620184	1,00	SCHNELLWECHSELVORRICHTUNG KAT III		
- 2	3833950	1,00	WECHSELVORRICHTUNG GESCHWEISST		
- 3	3870462	2,00	LAGERBUCHSE KPL.		
- 4	3870461	2,00	BUCHSE D60/70x80		
- 5	6140067	4,00	SCHMUTZABSTREIFER		
- 6	5671164	1,00	HYDRAULIKZYLINDER		
- 7	23133698	1,00			
- 8	4310020	2,00	BOLZEN		
- 9	23101893	2,00	SPANNSTIFT - 7 x 45 -		
- 10	23101184	2,00	SPANNSTIFT - 12 x 45 -		
- 11	7073055A	6,00	ZYLINDERSCHRAUBE - M12X 25 -		
- 12	7009216A	4,00	SECHSKANTSCHRAUBE - M10X 25 -		
- 13	7309129A	7,00	SCHEIBE - 10 -		
- 14	3833820	1,00	SCHUTZBLECH		
- 15	7009146A	3,00	SECHSKANTSCHRAUBE - M10X 20 -		
- 16	3070863	1,00	SCHUTZBLECH		
- 17	7027093A	2,00	SCHMIERNIPPEL AM 10X1		
- 18	4168376A	2,00	VERSCHRAUBUNG GE 12-PL/R1/4		



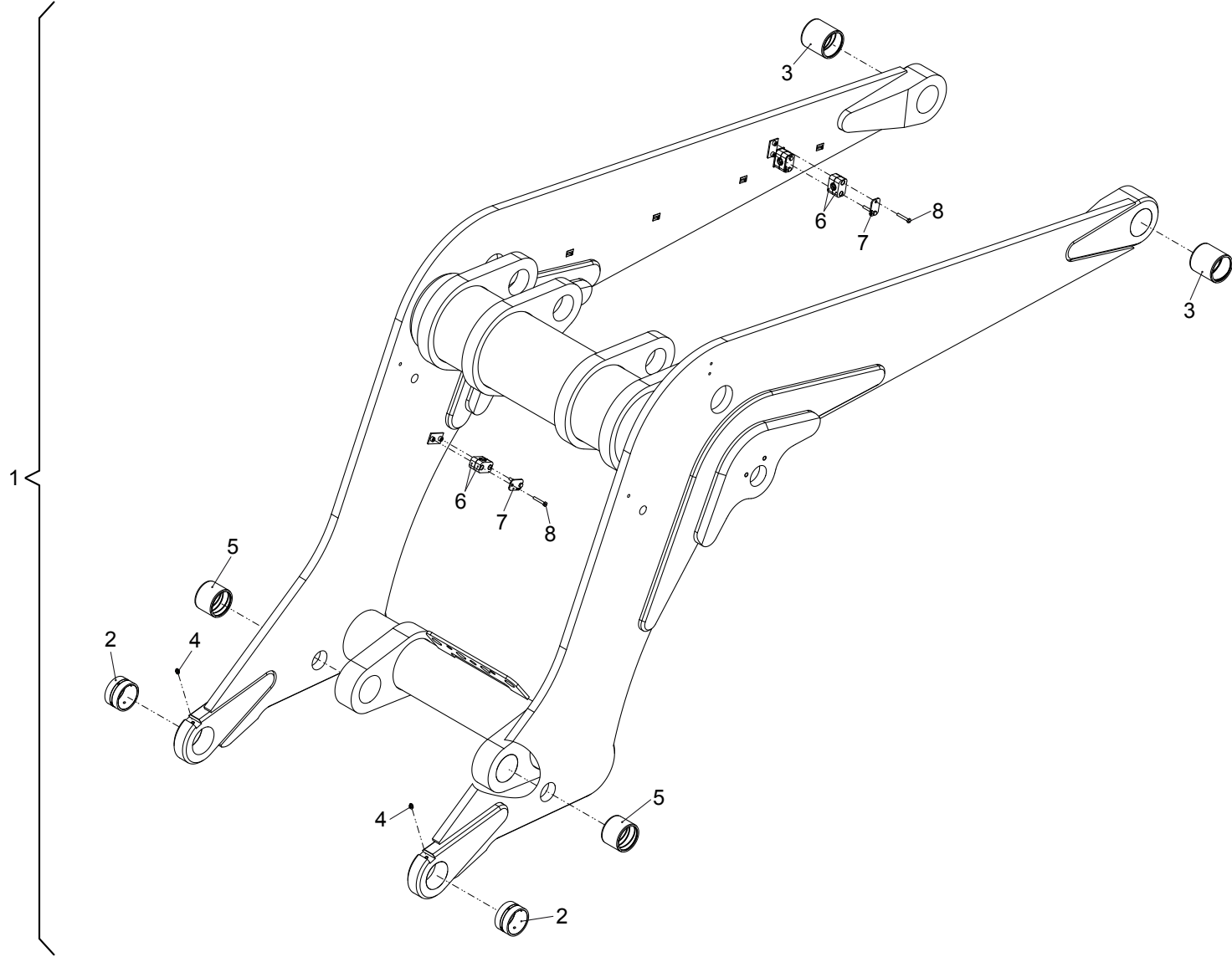
Position	Ersatzteilnr.	Anzahl	Benennung	ab Serie	bis Serie
1	C02.01	1,00	SCHAUFELARMAGGREGAT		
2	C02.02	1,00	SCHAUFELARM		
3	C02.03	1,00	DREHSTUHL		
4	C02.04	1,00	UMLENKHEBEL		
5	C02.05	1,00	UMLENKSTANGE		
6	C02.06	1,00	KIPPHEBEL		
7	C02.07	1,00	SCHNELLWECHSELVORRICHTUNG KAT IV		



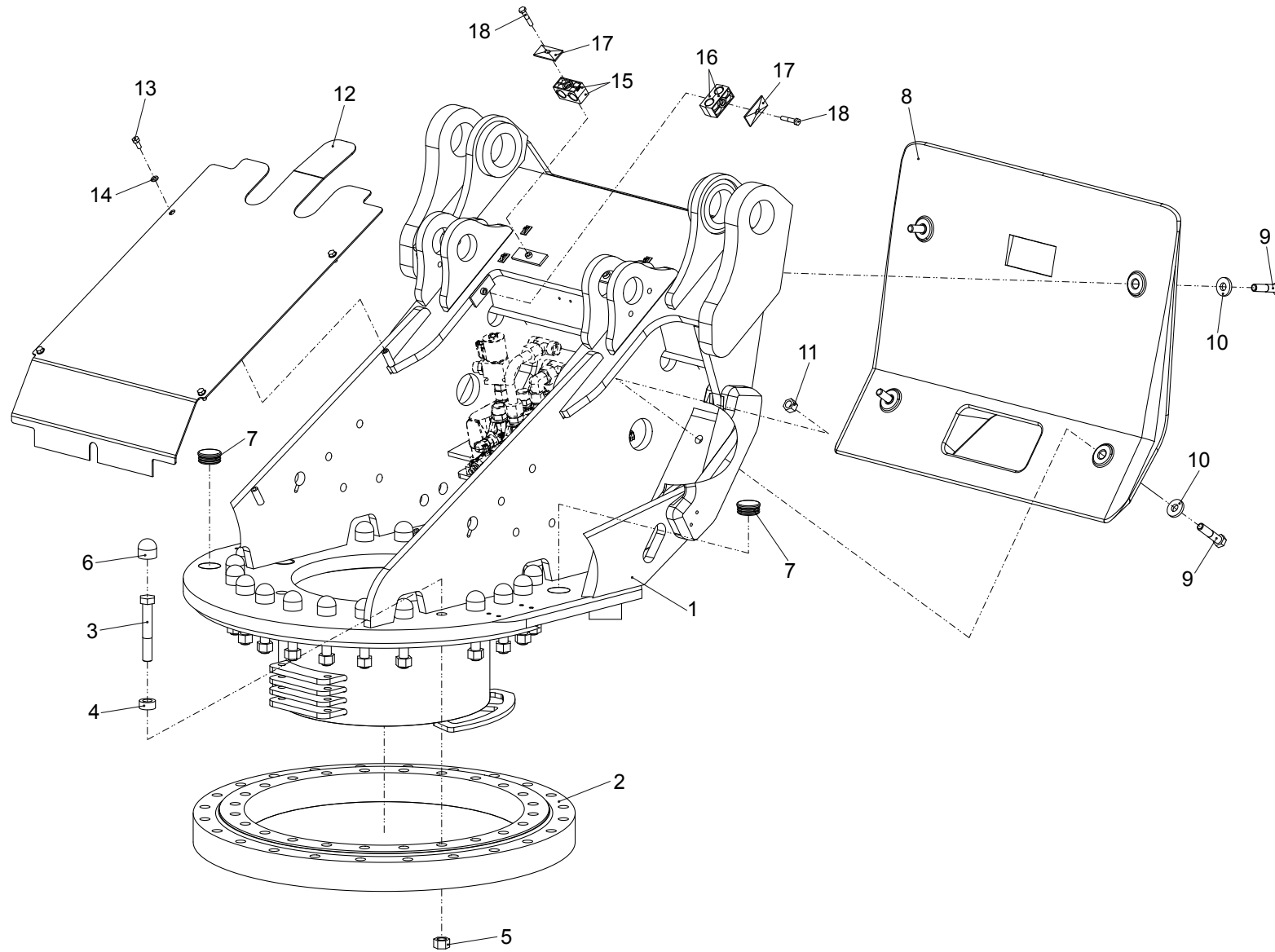


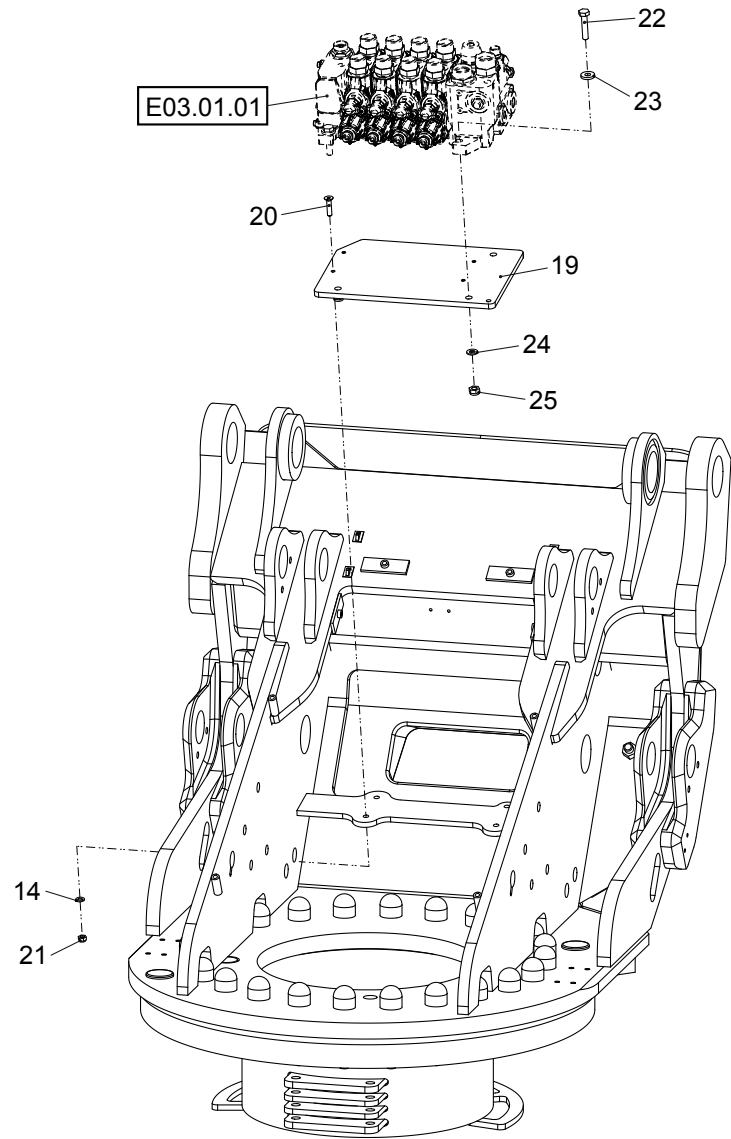
Position	Ersatzteilnr.	Anzahl	Benennung	ab Serie	bis Serie
1	23103503	1,00	SCHAUFELARM KPL.		
2	5620190	2,00	UMLENKHEBEL KPL.		
3	5620189	2,00	UMLENKSTANGE KPL.		
4	41823210	2,00	KIPPSTANGE		
5	3834483	2,00	KIPPHEBEL KPL.		
6	3834135	1,00	DREHSTUHL		
7	23102123	1,00	SCHNELLWECHSELVORRICHTUNG KPL.		
8	5671215	1,00	HUBZYLINDER LINKS		
9	5671216	1,00	HUBZYLINDER RECHTS		
10	5671214	1,00	KIPPZYLINDER LINKS		
11	5671213	1,00	KIPPZYLINDER RECHTS		
12	23130979	2,00	BOLZEN KPL.		
- 13	23130980	1,00	BOLZEN		
- 14	7042803A	1,00	SCHMIERNIPPEL AM 6X1		
15	4182323C	8,00	BOLZEN		
16	23102134	2,00	BOLZEN		
17	23102129	2,00	BOLZEN		
18	4310022	4,00	BOLZEN KPL.		
- 19	23130972	1,00	BOLZEN		
- 20	7042803A	1,00	SCHMIERNIPPEL AM 6X1		
21	23130970	4,00	BOLZEN KPL.		
- 22	23130972	1,00	BOLZEN		
- 23	7042803A	1,00	SCHMIERNIPPEL AM 6X1		
24	4197332A	12,00	PASSSCHEIBE 70X 90X 1,0		
	4197331A	12,00	PASSSCHEIBE 70X 90X 2,0		
25	4197330A	10,00	ACHSHALTER 30 X 8		
26	7095577A	16,00	SECHSKANTSCHRAUBE - M12X 25 -		
27	7009047A	4,00	SECHSKANTSCHRAUBE - M12X 20 -		
28	7098570A	2,00	GEWINDESTIFT - M12X 16 -		
29	7027093A	2,00	SCHMIERNIPPEL AM 10X1		
30	23130975	2,00	BOLZEN KPL.		
- 31	23130976	1,00	BOLZEN		
- 32	7042803A	1,00	SCHMIERNIPPEL AM 6X1		
33	5620246	1,00	SCHAUFELSTELLUNGSANZEIGE		
34	4133641A	6,00	SCHEIBE D 72 / D 120 X 1,0		
	4184426A	6,00	SCHEIBE D 72 / D 120 X 1,5		
	4168555A	6,00	SCHEIBE D 72 / D 120 X 2,0		

Position	Ersatzteilnr.	Anzahl	Benennung	ab Serie	bis Serie
	4168556A	6,00	SCHEIBE D 72 / D 120 X 2,99		

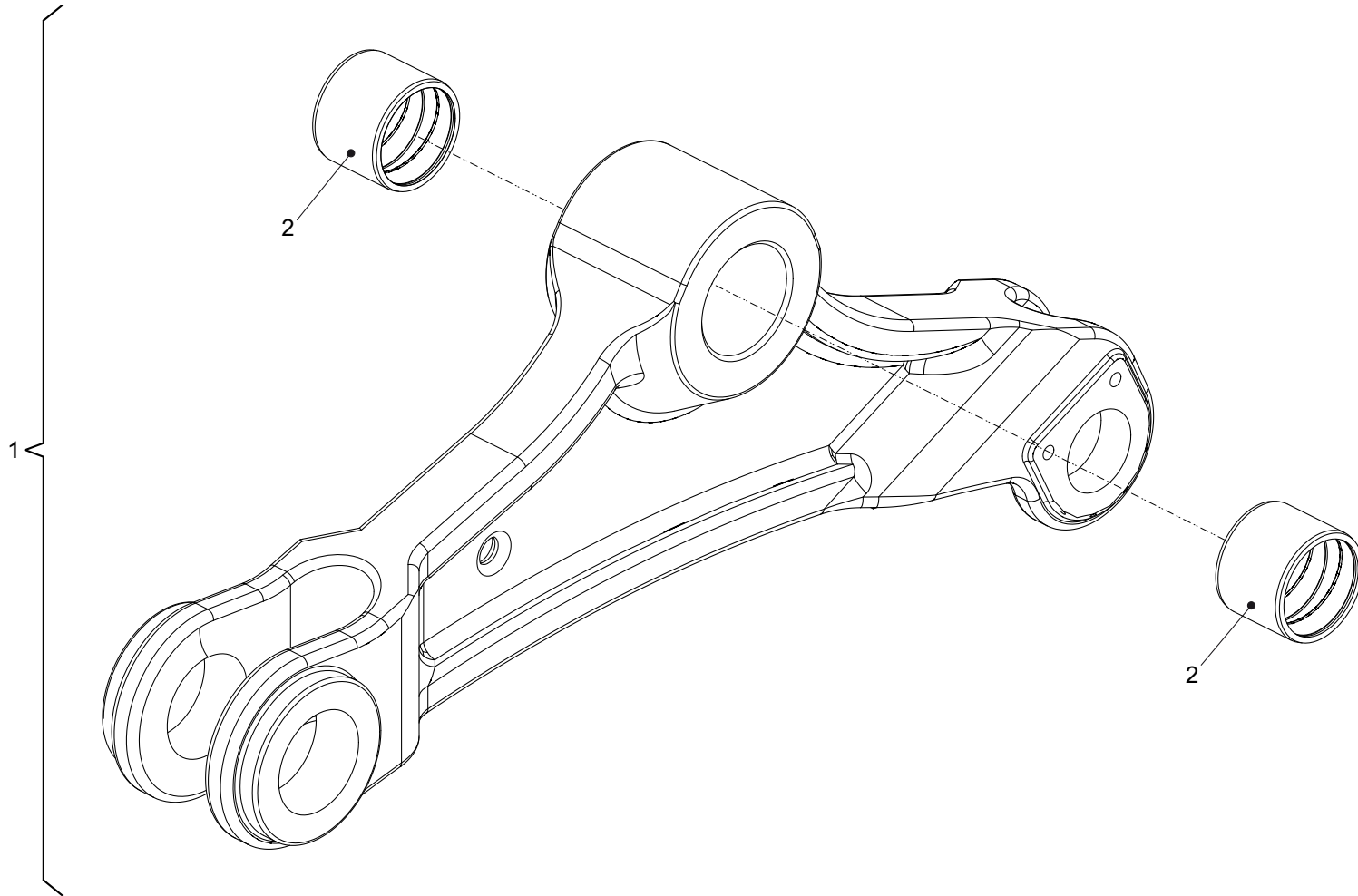


Position	Ersatzteilnr.	Anzahl	Benennung	ab Serie	bis Serie
1	23103503	1,00	SCHAUFELARM KPL.		
2	2301066A	2,00	BUCHSE ZFO-P 70E9/ 80P6X 45		
3	23131015	2,00	BUCHSE 70E9/ 80p6X 80		
4	7021145A	2,00	SCHMIERNIPPEL AM 8X1		
5	23130996	2,00	BUCHSE 70E9/ 80p6X 60		
6	4165072A	8,00	SCHELLE 320 PP		
7	4191785A	8,00	DECKPLATTE DP 3		
8	7097220A	16,00	SECHSKANTSCHRAUBE - M 6X 40 -		

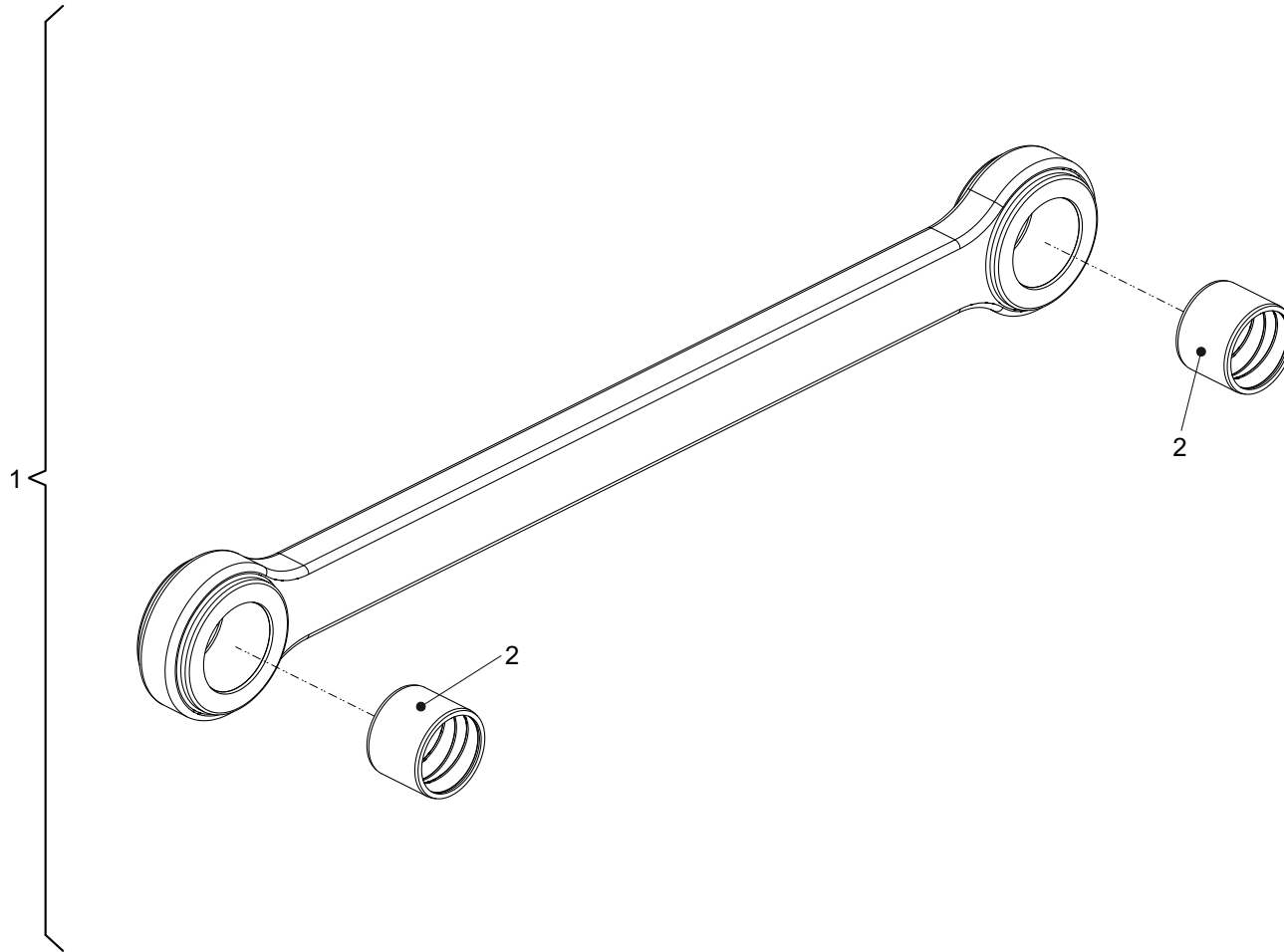




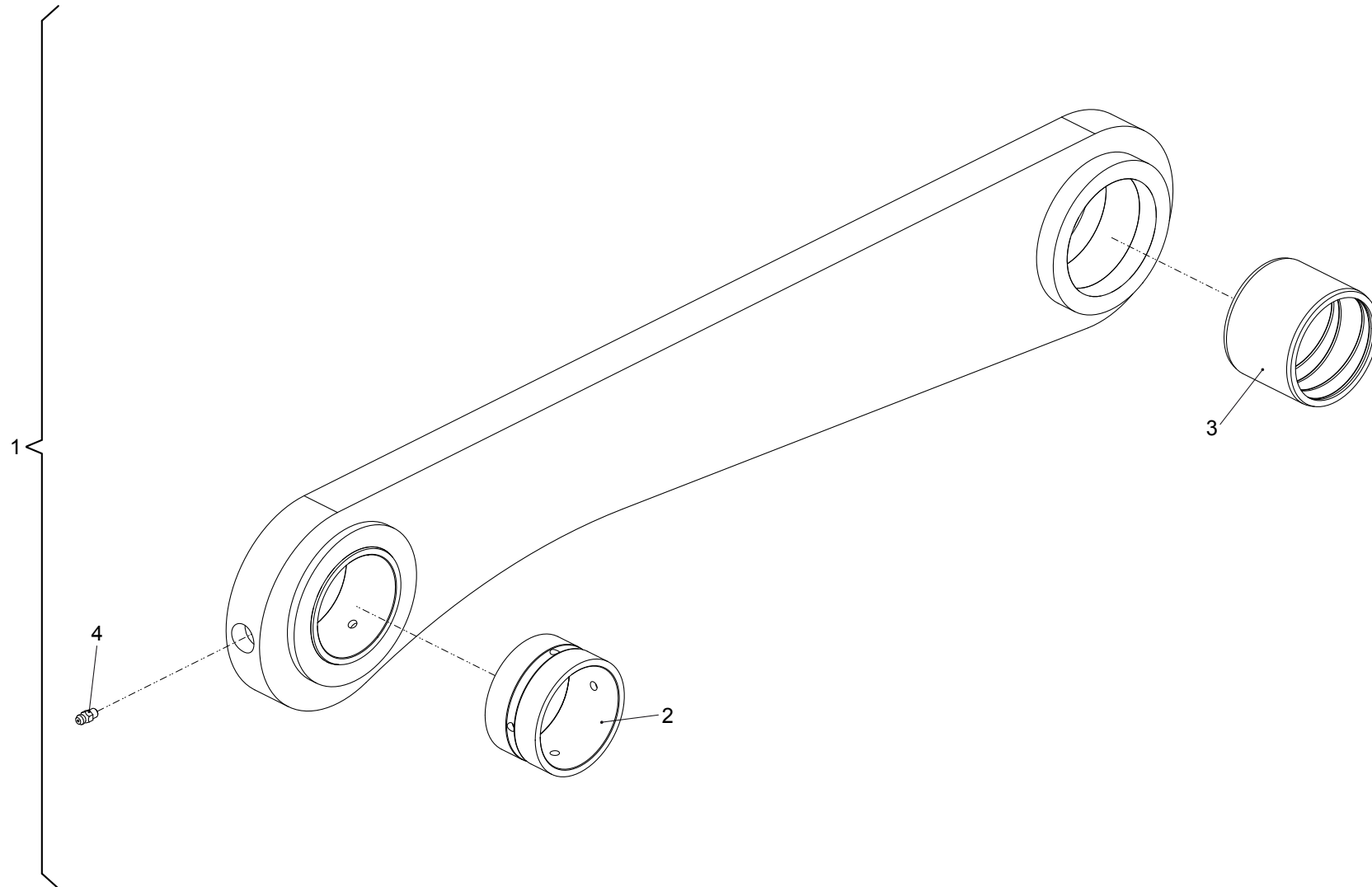
Position	Ersatzteilnr.	Anzahl	Benennung	ab Serie	bis Serie
1	3834135	1,00	DREHSTUHL		
2	2300343A	1,00	VIERPUNKTMOMENTENLAGER		
3	23108286	24,00	SECHSKANTSCHRAUBE - M20X130 -		
4	4182327A	24,00	DISTANZBUCHSE		
5	7299519A	24,00	SECHSKANTMUTTER - M 20 -		
6	4100848A	24,00	ABDECKKAPPE		
7	4100265A	2,00	VERSCHLUSS-STOPFEN		
8	2400173L	1,00	GEGENGEWICHT		
9	7009247A	4,00	SECHSKANTSCHRAUBE - M16X 70 -		
10	7317664A	4,00	SCHEIBE - 17 -		
11	7292951A	2,00	SECHSKANTMUTTER - M 16 -		
12	23107592	1,00	ABDECKBLECH		
13	7074632A	4,00	SECHSKANTSCHRAUBE - M 8X 20 -		
14	7309046A	8,00	SCHEIBE - 8 -		
15	4189560A	2,00	SCHELLE 323/23 PPH		
16	2300894A	2,00	SCHELLE 320/20 PPH		
17	4108454A	4,00	DECKPLATTE GD 3D		
18	7095529A	4,00	SECHSKANTSCHRAUBE - M 8X 45 -		
19	3070990	1,00	VENTILPLATTE		
20	23101422	4,00	SENKKOPFSCHRAUBE - M 8X 35 -		
21	7288530A	4,00	SECHSKANTMUTTER - M 8 -		
22	7097445A	3,00	SECHSKANTSCHRAUBE - M10X 50 -		
23	7396458A	3,00	SCHEIBE - 10,5 -		
24	7309129A	3,00	SCHEIBE - 10 -		
25	7274380A	3,00	SECHSKANTMUTTER - M 10 -		



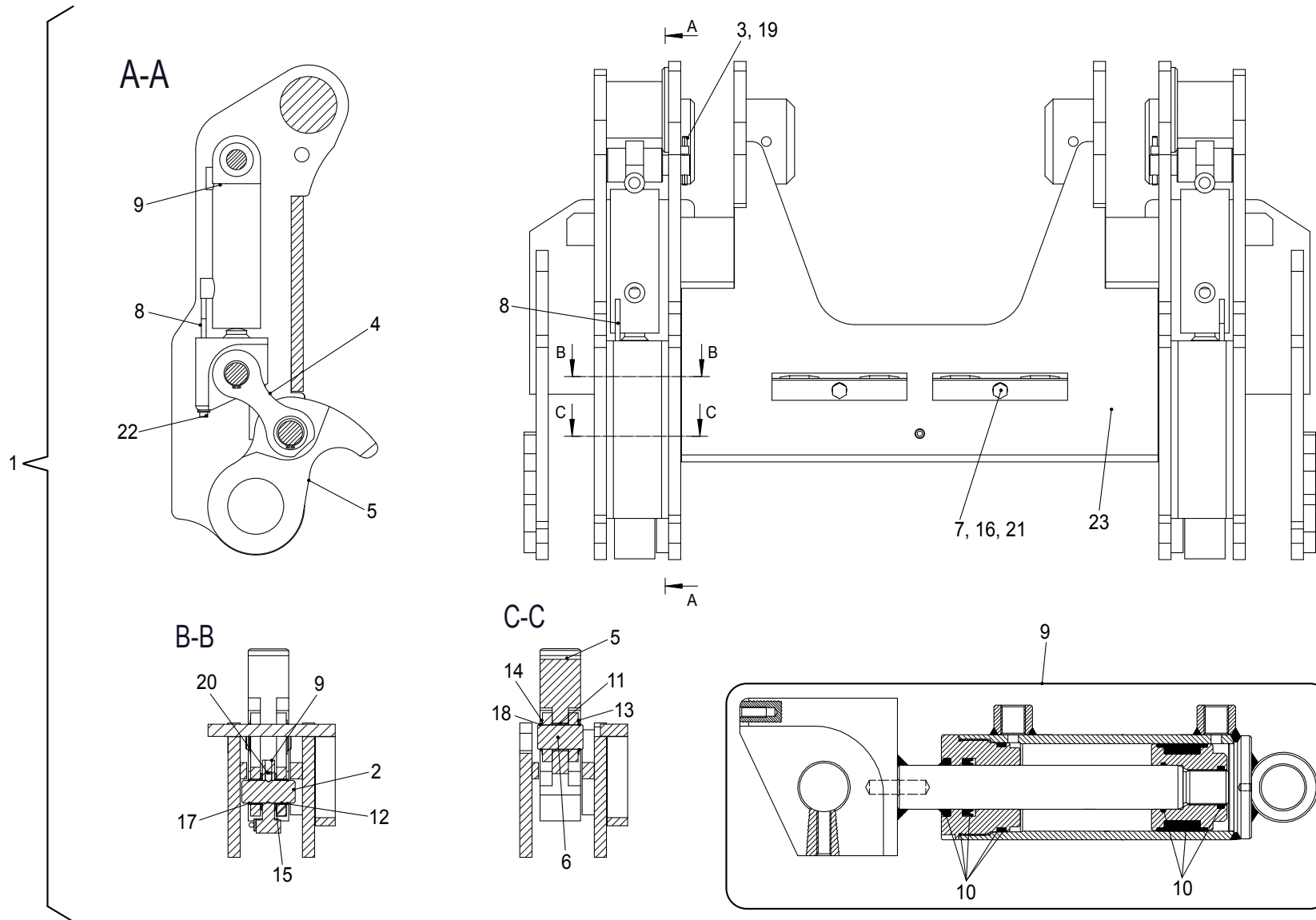
Position	Ersatzteilnr.	Anzahl	Benennung	ab Serie	bis Serie
1	5620190	1,00	UMLENKHEBEL KPL.		
2	23130996	2,00	BUCHSE 70E9/ 80p6X 60		



Position	Ersatzteilnr.	Anzahl	Benennung	ab Serie	bis Serie
1	5620189	1,00	UMLENKSTANGE KPL.		
2	23130996	2,00	BUCHSE 70E9/ 80p6X 60		



Position	Ersatzteilnr.	Anzahl	Benennung	ab Serie	bis Serie
1	3834483	1,00	KIPPHEBEL KPL.		
2	2301066A	1,00	BUCHSE ZFO-P 70E9/ 80P6X 45		
3	23130996	1,00	BUCHSE 70E9/ 80p6X 60		
4	7042803A	1,00	SCHMIERNIPPEL AM 6X1		

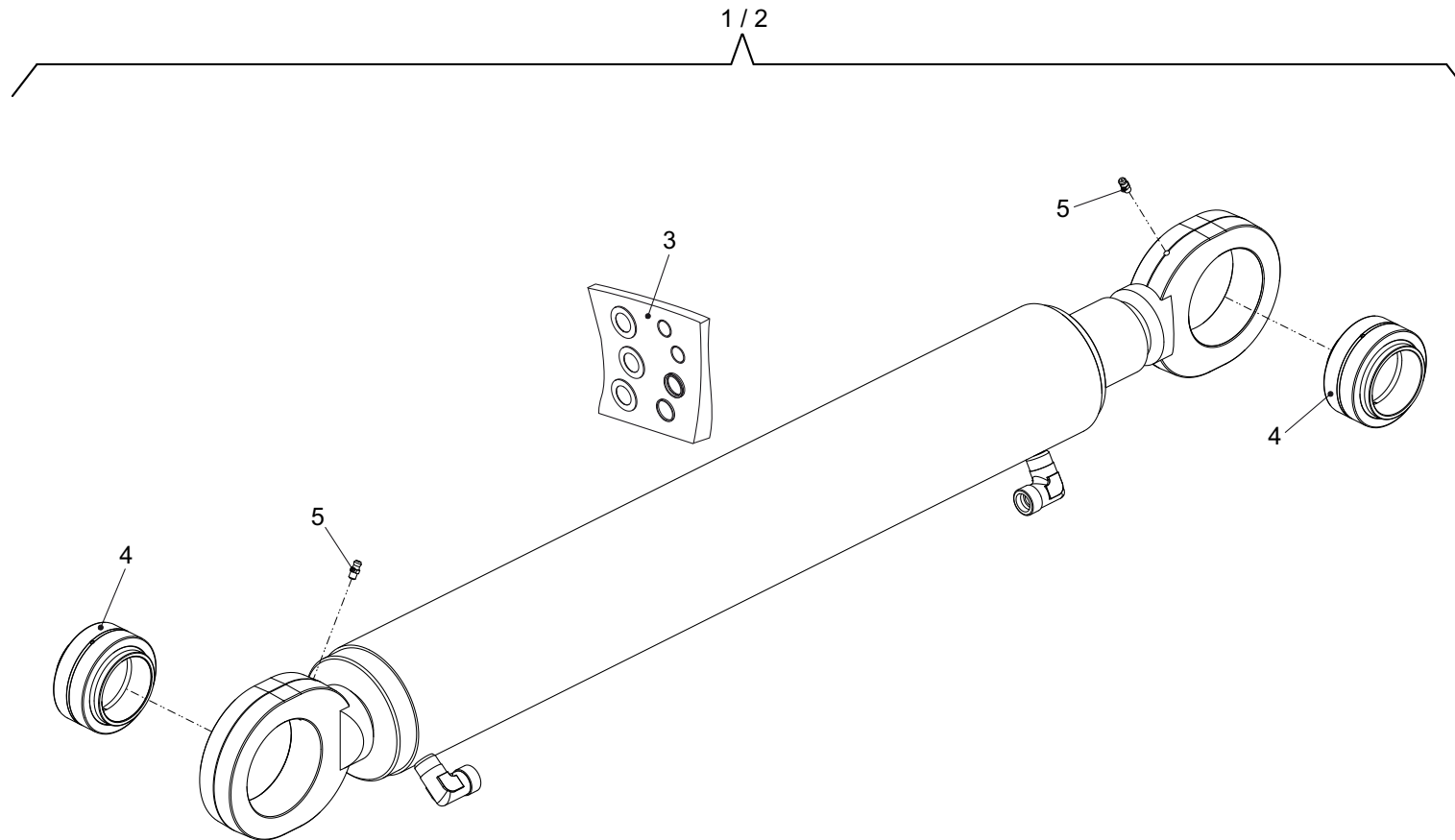


Position	Ersatzteilnr.	Anzahl	Benennung	ab Serie	bis Serie
1	23102123	1,00	SCHNELLWECHSELVORRICHTUNG KPL.		
2	23102133	2,00	BOLZEN		
3	23102132	2,00	BOLZEN		
4	4150706C	4,00	UMLENKHEBEL		
5	4150707C	2,00	KLAUE		
6	4150710C	2,00	Bolzen		
7	4150711C	2,00	KLEMMLEISTE		
8	4146070K	2,00	VERRIEGELUNGSANZEIGE		
9	23101970	2,00	HYDRAULIKZYLINDER		
10	23105666	1,00	DICHTSATZ KPL.		
11	4110716A	2,00	BUCHSE		
12	4195620A	4,00	BUCHSE		
13	4156988A	2,00	PASSSCHEIBE 30X 42X 1,0		
14	4156987A	2,00	PASSSCHEIBE 30X 42X 0,5		
15	4191987A	4,00	PASSSCHEIBE		
16	7388516A	2,00	FEDERRING A 10		
17	7318658A	4,00	SICHERUNGSRING		
18	7319946A	4,00	SICHERUNGSRING		
19	7318803A	2,00	SPANNSTIFT		
20	4166885A	2,00	GEWINDESTIFT		
21	7091607A	2,00	SECHSKANTSCHRAUBE - M10X 40 -		
22	7097216A	2,00	ZYLINDERSCHRAUBE - M 6X 16 -		
23	23101985	1,00	WECHSELVORRICHTUNG GESCHWEISST		

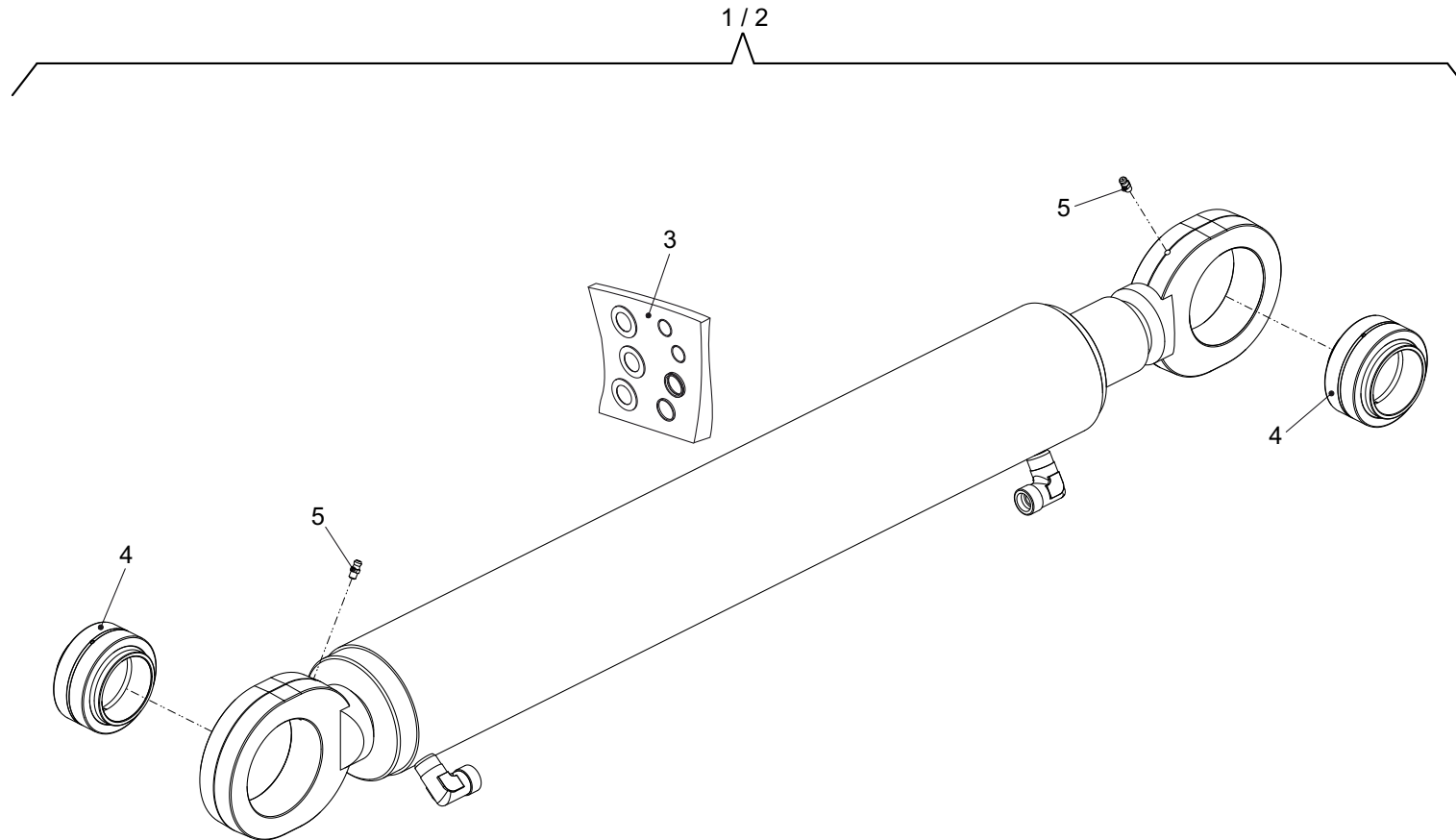
Keine Bildtafel vorhanden

No Image Available

Position	Ersatzteilnr.	Anzahl	Benennung	ab Serie	bis Serie
1	C03.01	1,00	HUBZYLINDER KAT III		
2	C03.02	1,00	HUBZYLINDER KAT IV		



Position	Ersatzteilnr.	Anzahl	Benennung	ab Serie	bis Serie
1	5671234	1,00	HUBZYLINDER RECHTS		
2	5671235	1,00	HUBZYLINDER LINKS		
- 3	23133695	1,00	DICHTSATZ		
- 4	2300645A	2,00	RADIAL-GELENKLAGER GE 60 H0-2RS		
- 5	7042803A	2,00	SCHMIERNIPPEL AM 6X1		

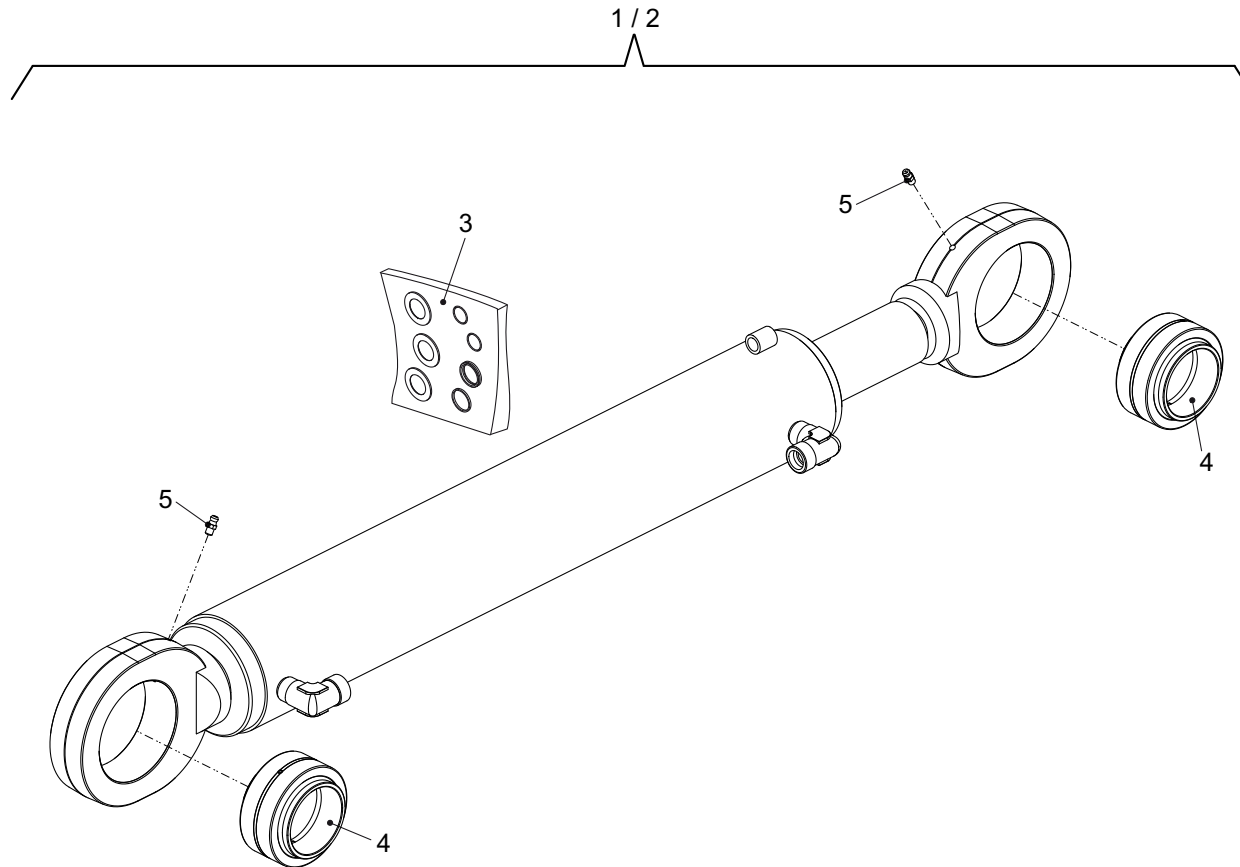


Position	Ersatzteilnr.	Anzahl	Benennung	ab Serie	bis Serie
1	5671216	1,00	HUBZYLINDER RECHTS		
2	5671215	1,00	HUBZYLINDER LINKS		
- 3	23133625	1,00	DICHTSATZ		
- 4	2300645A	2,00	RADIAL-GELENKLAGER GE 60 H0-2RS		
- 5	7042803A	2,00	SCHMIERNIPPEL AM 6X1		

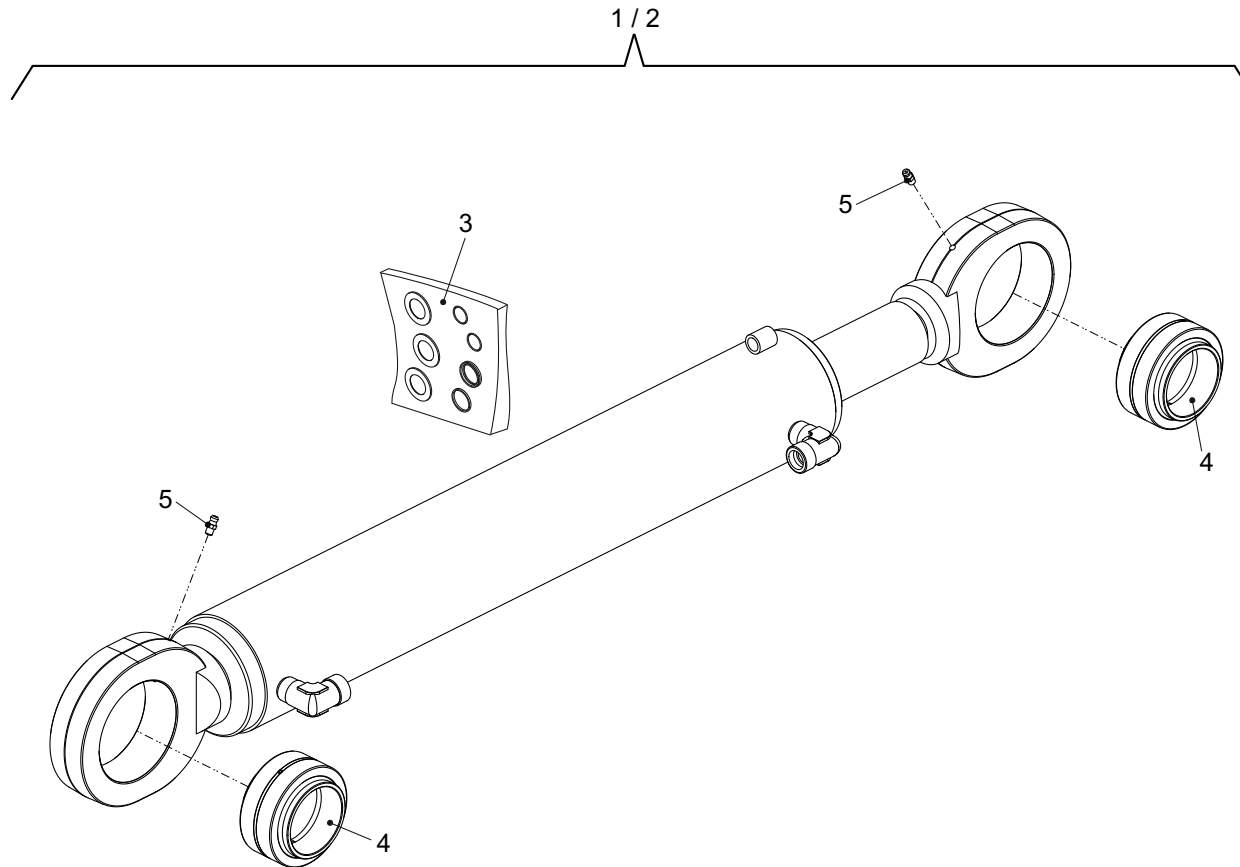
Keine Bildtafel vorhanden

No Image Available

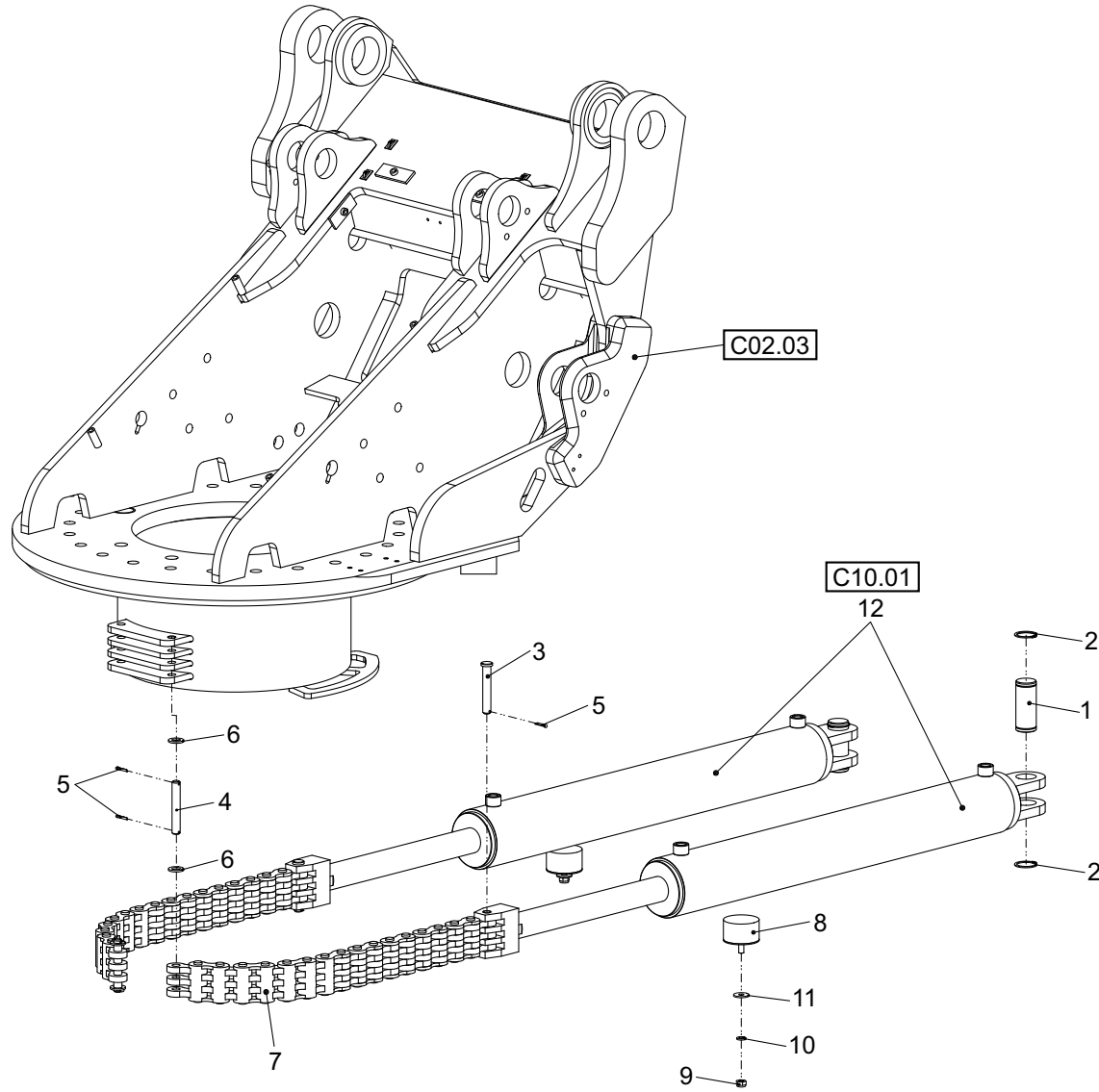
Position	Ersatzteilnr.	Anzahl	Benennung	ab Serie	bis Serie
1	C05.01	1,00	KIPPZYLINDER KAT III		
2	C05.02	1,00	KIPPZYLINDER KAT IV		



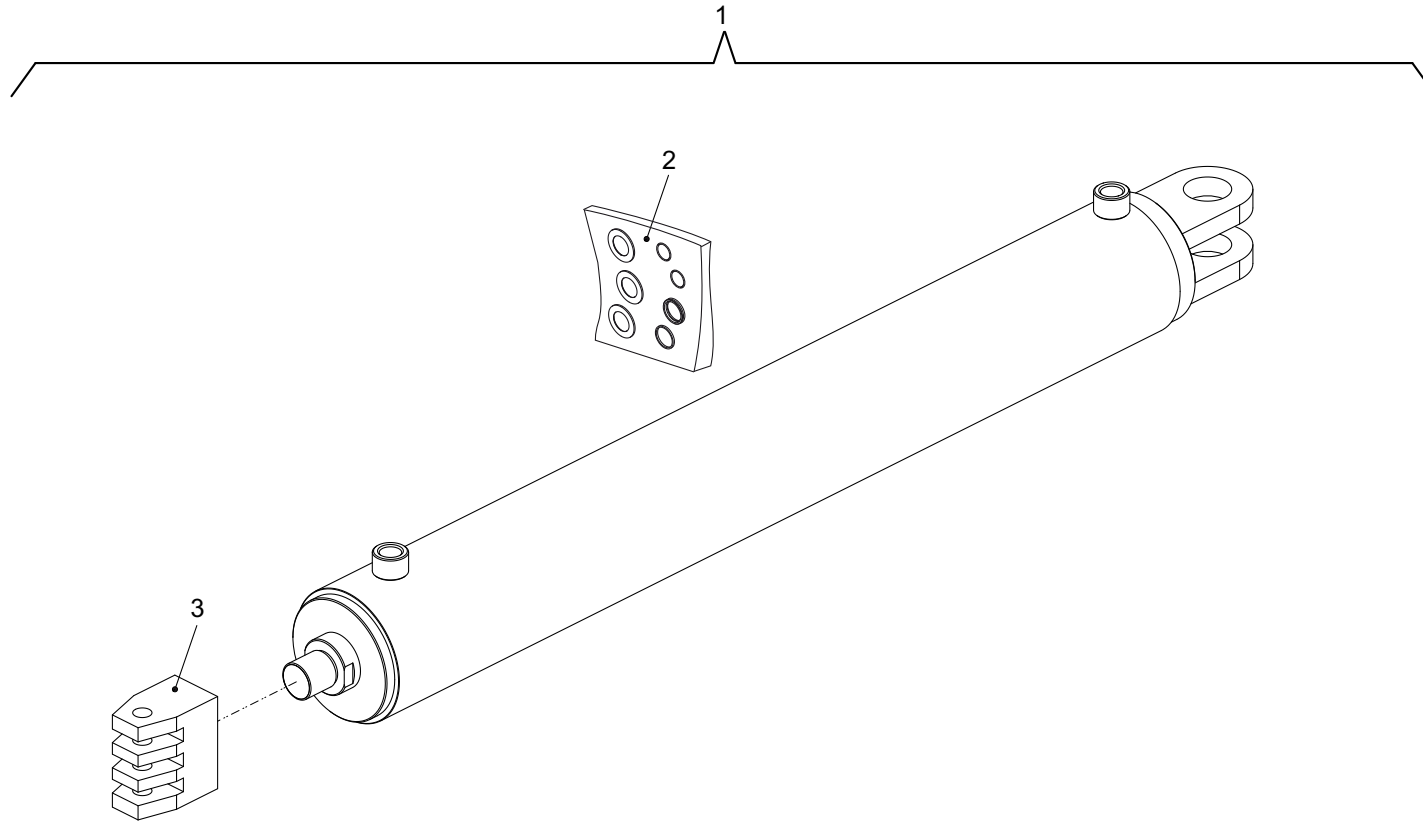
Position	Ersatzteilnr.	Anzahl	Benennung	ab Serie	bis Serie
1	5671236	1,00	KIPPZYLINDER RECHTS		
2	5671237	1,00	KIPPZYLINDER LINKS		
- 3	23133696	1,00			
- 4	2300645A	2,00	RADIAL-GELENKLAGER GE 60 H0-2RS		
- 5	7042803A	2,00	SCHMIERNIPPEL AM 6X1		



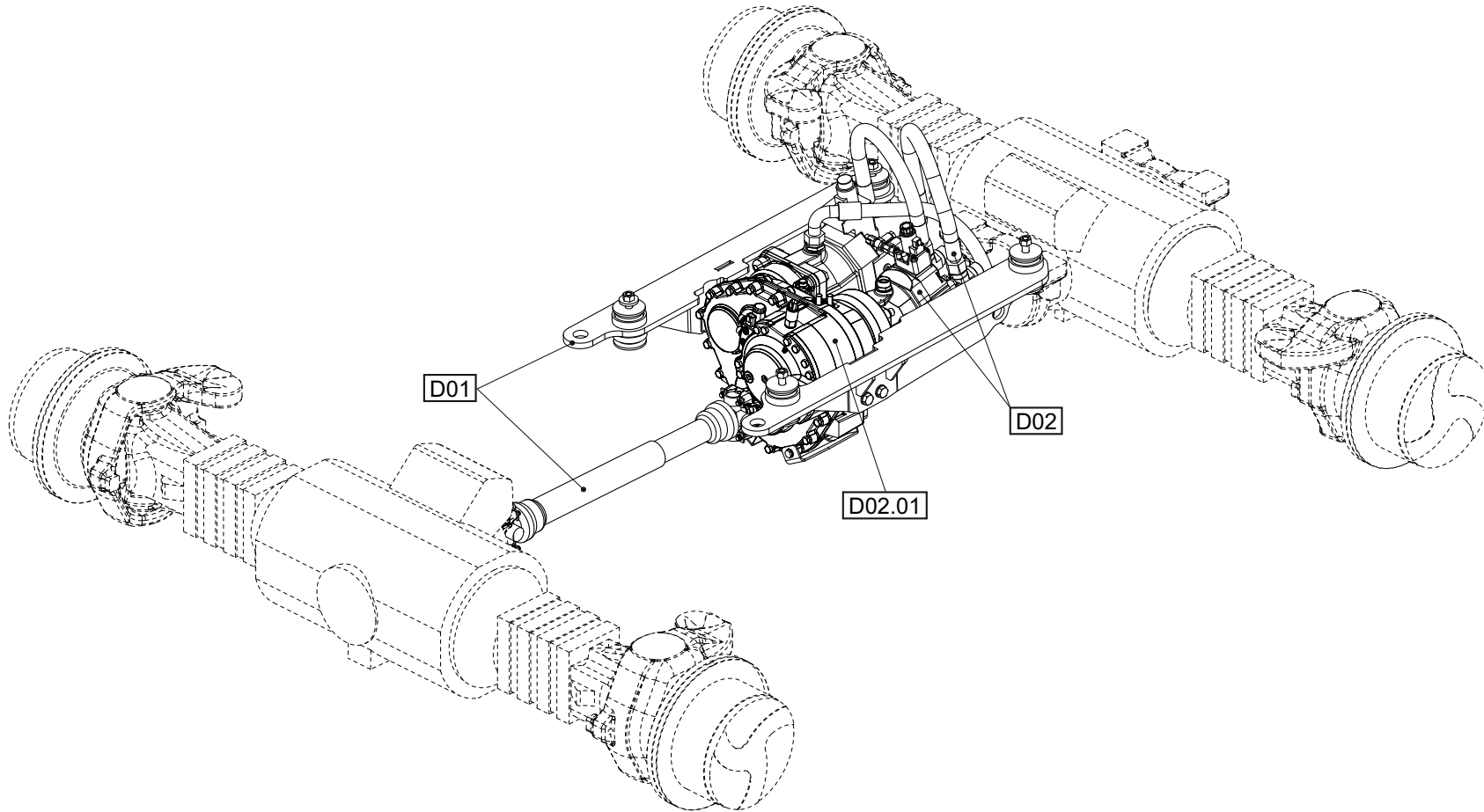
Position	Ersatzteilnr.	Anzahl	Benennung	ab Serie	bis Serie
1	5671213	1,00	KIPPZYLINDER RECHTS		
2	5671214	1,00	KIPPZYLINDER LINKS		
- 3	23133624	1,00	DICHTSATZ		
- 4	2300645A	2,00	RADIAL-GELENKLAGER GE 60 H0-2RS		
- 5	7042803A	2,00	SCHMIERNIPPEL AM 6X1		



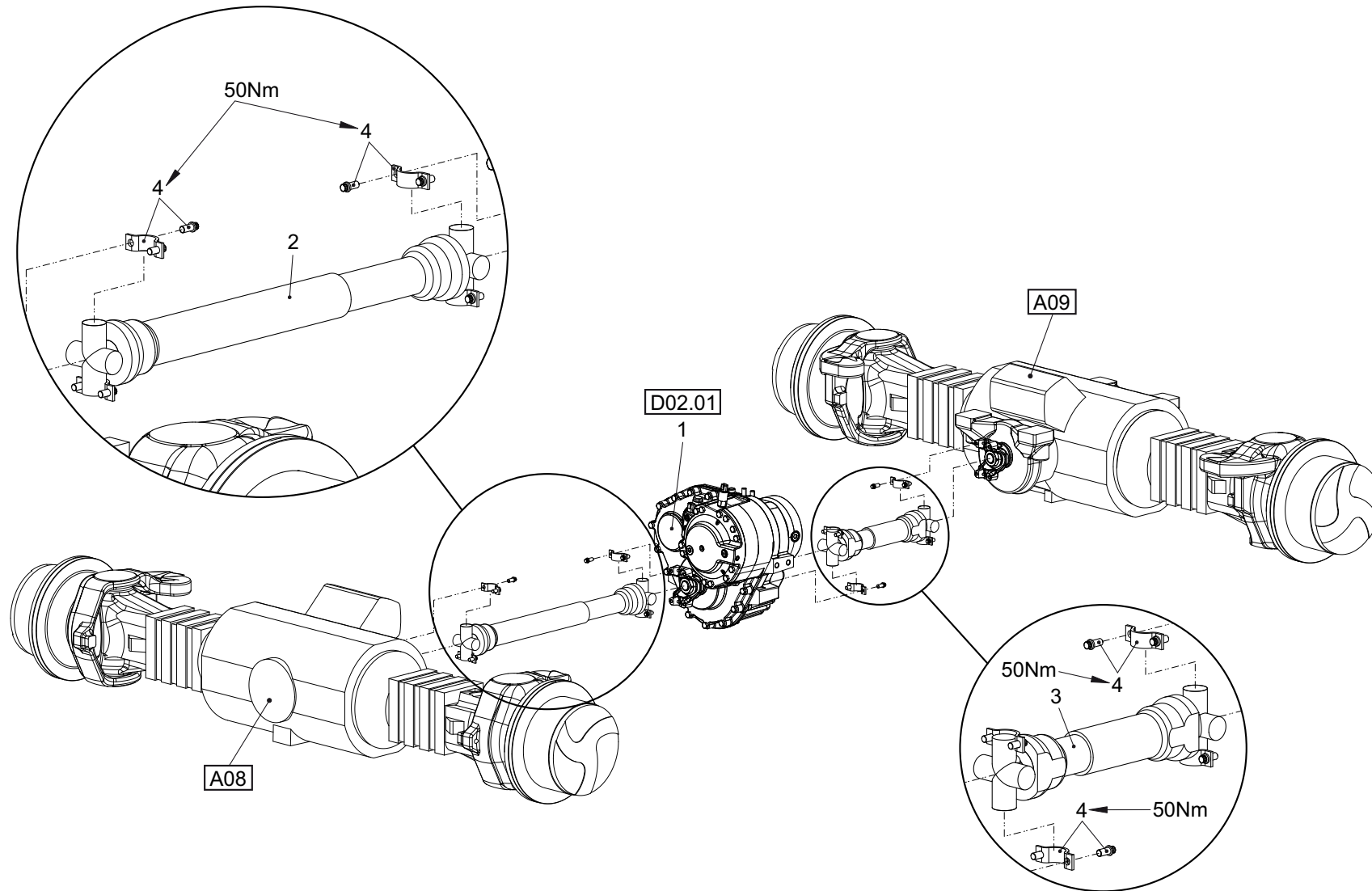
Position	Ersatzteilnr.	Anzahl	Benennung	ab Serie	bis Serie
1	23129449	2,00	BOLZEN		
2	7342037A	4,00	SICHERUNGSRING 40 x 1,75		
3	4108500A	2,00	BOLZEN		
4	4108501A	2,00	BOLZEN		
5	7309082A	6,00	SPLINT 4 X 25		
6	7309033A	4,00	SCHEIBE - 16 -		
7	4108502A	2,00	FLEYERKETTE		
8	4195558A	2,00	SCHWINGMETALLPUFFER		
9	7274380A	2,00	SECHSKANTMUTTER - M 10 -		
10	7388516A	2,00	FEDERRING A 10		
11	7391609A	2,00	SCHEIBE - 10 -		
12	5671238	2,00	SCHWENKZYLINDER		

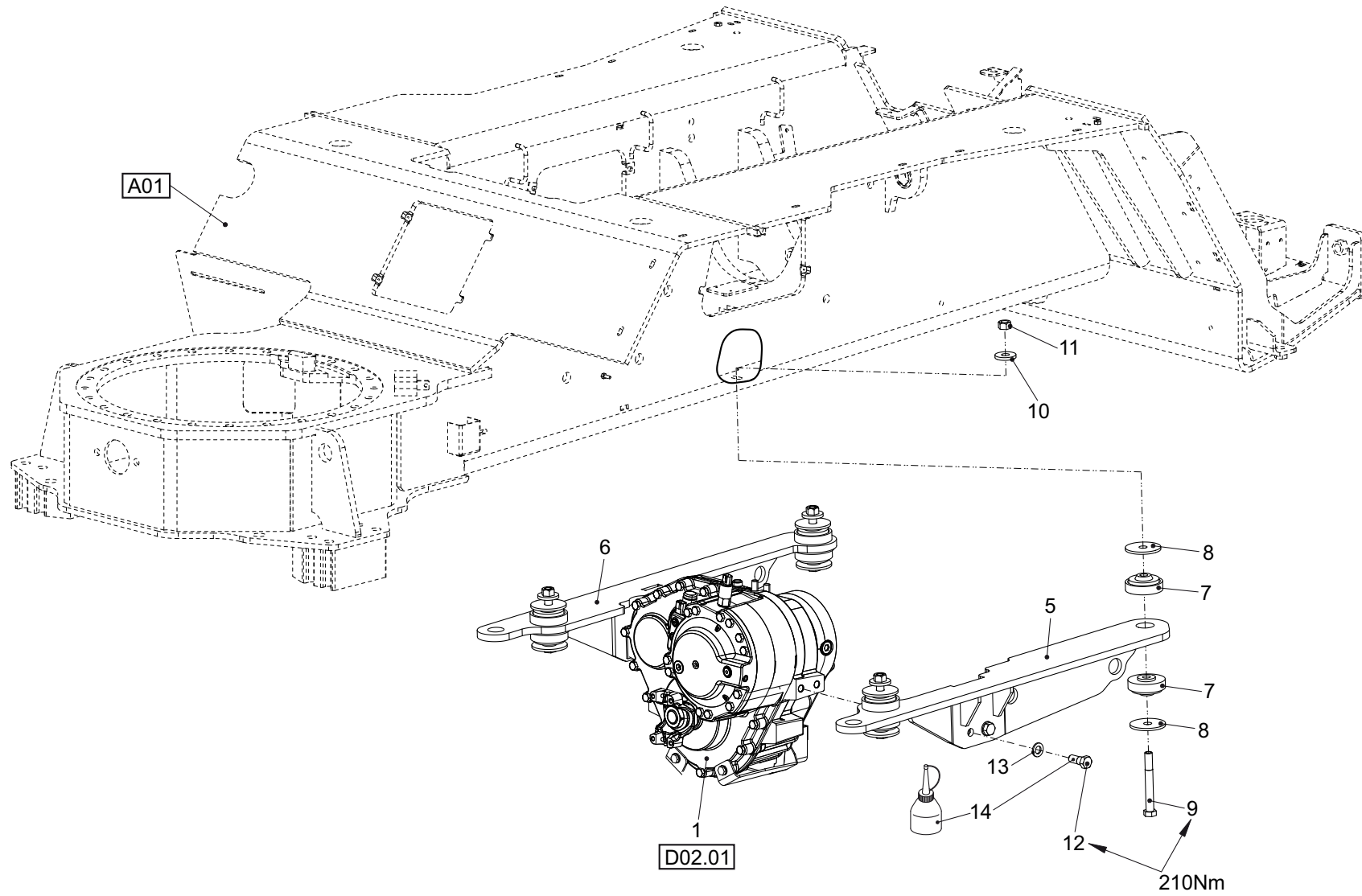


Position	Ersatzteilnr.	Anzahl	Benennung	ab Serie	bis Serie
1	5671238	1,00	SCHWENKZYLINDER		
- 2	23133631	1,00			
- 3	23133630	1,00	KETTENAUFNAHME		

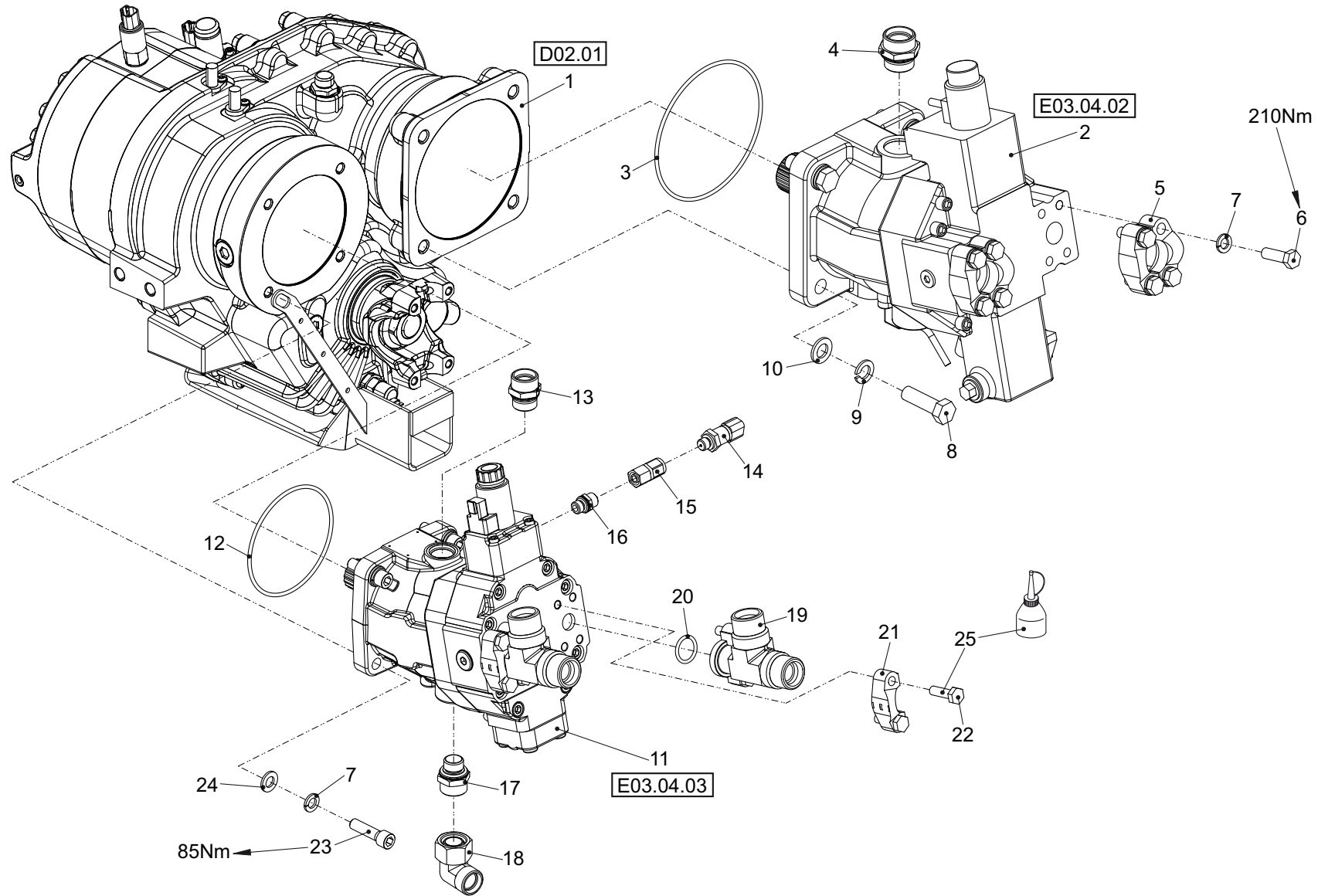


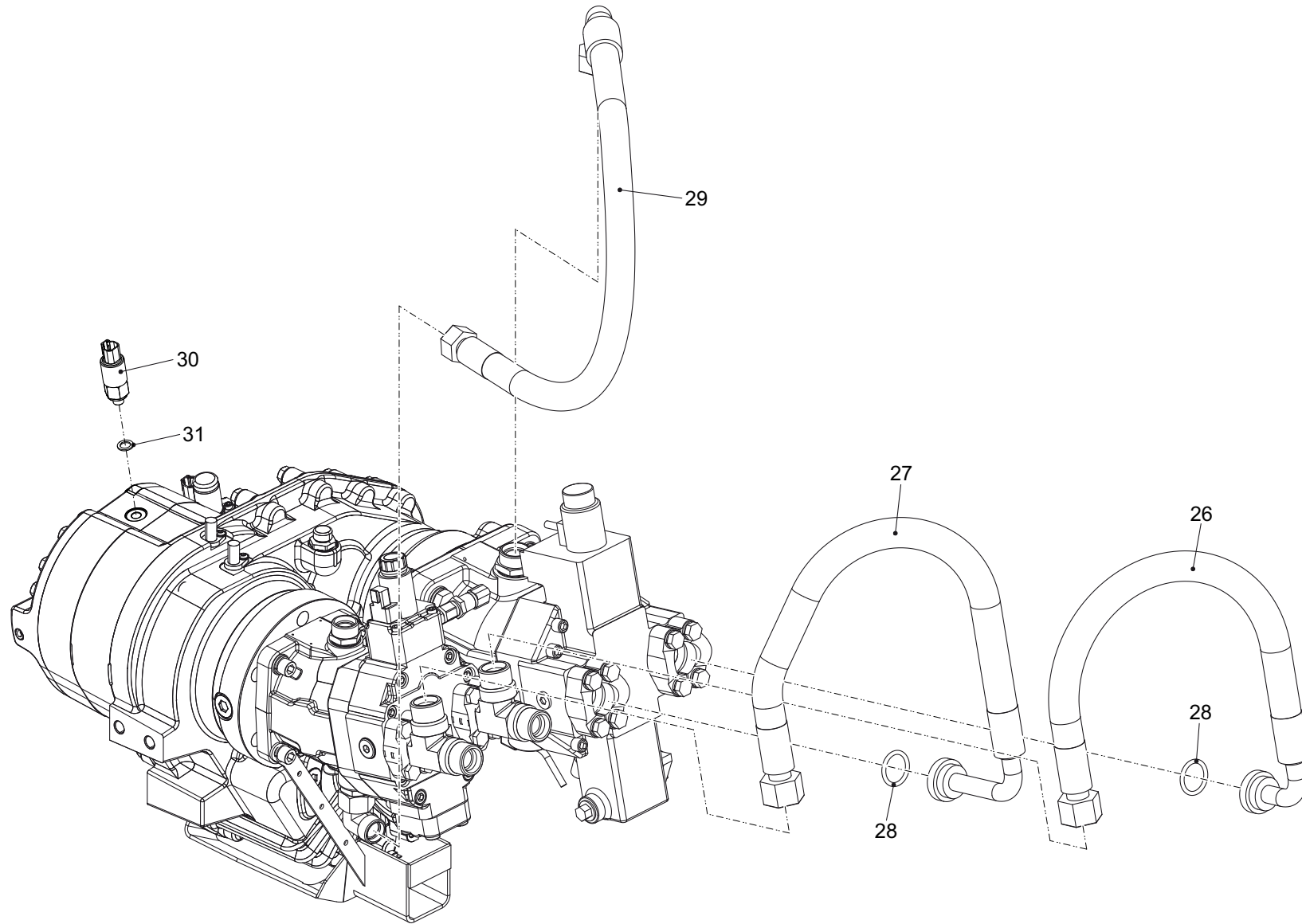
Position	Ersatzteilnr.	Anzahl	Benennung	ab Serie	bis Serie
1	D01	1,00	GETRIEBE-EINBAU		
2	D02	1,00	ANTRIEBSEINHEIT		
	D02.01	1,00	GETRIEBE		

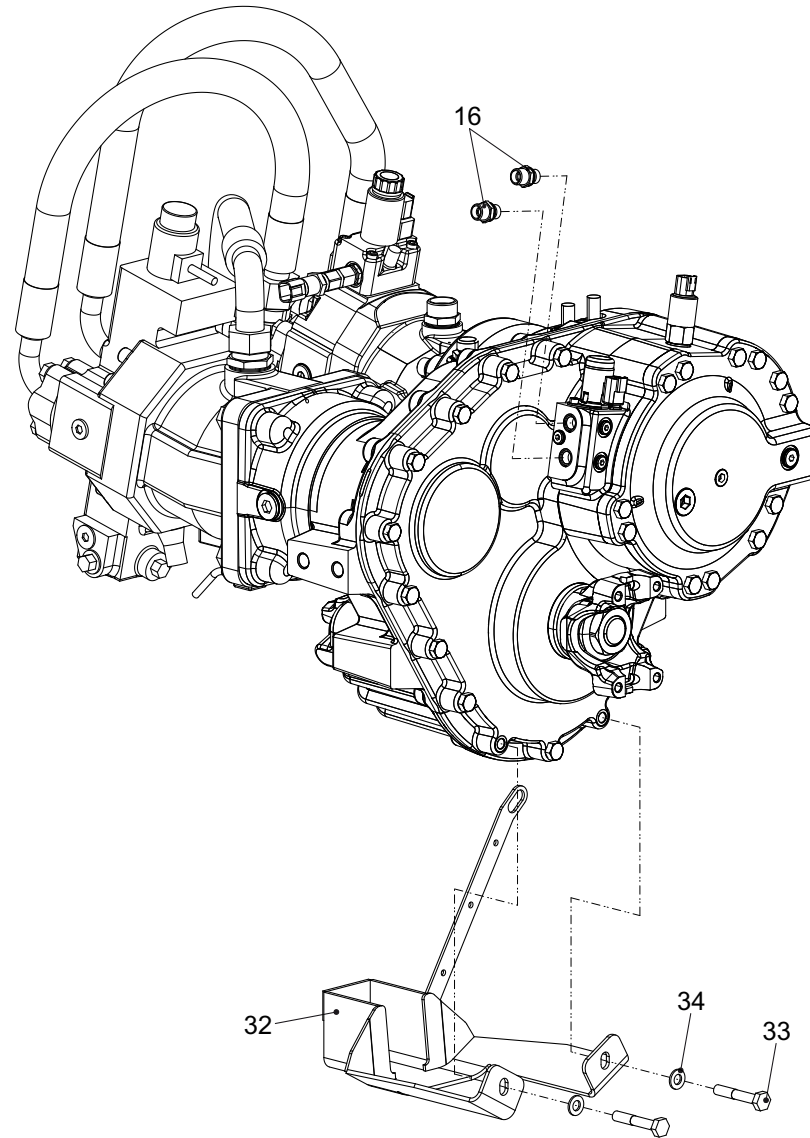




Position	Ersatzteilnr.	Anzahl	Benennung	ab Serie	bis Serie
1	23132589	1,00	GETRIEBE		
2	5010199	1,00	GELENKWELLE VORN		
3	5010194	1,00	GELENKWELLE HINTEN		
4	5010197	8,00	BEFESTIGUNGSSET		
5	3834245	1,00	GETRIEBEHALTER LINKS		
6	3834249	1,00	GETRIEBEHALTER RECHTS		
7	2310037	8,00	FLANSCHBUCHSENLAGER		
8	4500075	8,00	ANSCHLAGSCHEIBE		
9	7018173A	4,00	SECHSKANTSCHRAUBE - M16X130 -		
10	7388479A	4,00	SCHEIBE - 17 -		
11	7288525A	4,00	SECHSKANTMUTTER - M 16 -		
12	4380437	4,00	PASSSCHRAUBE - M 16 x 40 -		
13	7309033A	4,00	SCHEIBE - 16 -		
14	4192448A	1,00	SCHRAUBENSICHERUNG LOCTITE NR. 242		







Position	Ersatzteilnr.	Anzahl	Benennung	ab Serie	bis Serie
1	23132589	1,00	GETRIEBE		
2	5370511	1,00	VERSTELLMOTOR A6VM115		
3	4104206A	1,00	O-RING		
4	23115535	1,00	VERSCHRAUBUNG GEO 28-PLM		
5	4174190A	4,00	SAE-FLANSCHHAELFTE 1"		
6	7088527A	8,00	SECHSKANTSCHRAUBE - M12X 40 -		
7	7391618A	12,00	FEDERRING A 12		
8	7009172A	4,00	SECHSKANTSCHRAUBE - M16X 55 -		
9	7309103A	4,00	FEDERRING - A16 -		
10	7309033A	4,00	SCHEIBE - 16 -		
11	5370512	1,00	VERSTELLMOTOR A6VM60		
12	23133635	1,00	O-RING		
13	23115534	1,00	VERSCHRAUBUNG GEO 22-PLM		
14	6160056	1,00	DRUCKSCHALTER 0 - 600 BAR		
15	2301309A	1,00	MANOMETERVERSCHRAUBUNG		
16	4108602A	3,00	VERSCHRAUBUNG GEO 10-PLM		
17	4750816	1,00	VERSCHRAUBUNG GEO 22-L/M22x1,5		
18	4138232A	1,00	VERSCHRAUBUNG EW 22-PL		
19	4725078	2,00	VERSCHRAUBUNG SAE-T-25S		
20	4162257A	2,00	O-RING 25,00X3,50		
21	4198803A	4,00	SAE-FLANSCHHAELFTE 3/4		
22	7009037A	8,00	SECHSKANTSCHRAUBE - M10X 35 -		
23	7095574A	4,00	ZYLINDERSCHRAUBE - M12X 45 -		
24	7309050A	4,00	SCHEIBE - 12 -		
25	4192448A	1,00	SCHRAUBENSICHERUNG LOCTITE NR. 242		
26	1197037	1,00	SCHLAUCHLEITUNG		
27	1197038	1,00	SCHLAUCHLEITUNG		
28	4165985A	2,00	O-RING 32,92x3,53		
29	1197044	1,00	SCHLAUCHLEITUNG		
30	23133636	1,00	SENSOR		
31	7448862A	1,00	DICHTRING A 12X 18 CU		
32	3834009	1,00	SCHUTZBLECH		
33	7077328A	2,00	SECHSKANTSCHRAUBE - M10X 60 -		
34	7309129A	2,00	SCHEIBE - 10 -		

Keine Bildtafel vorhanden

No Image Available

Position	Ersatzteilnr.	Anzahl	Benennung	ab Serie	bis Serie
1	E01	1,00	ELEKTRIKANLAGEN		
3	E03	1,00	HYDRAULIKANLAGEN		

Keine Bildtafel vorhanden

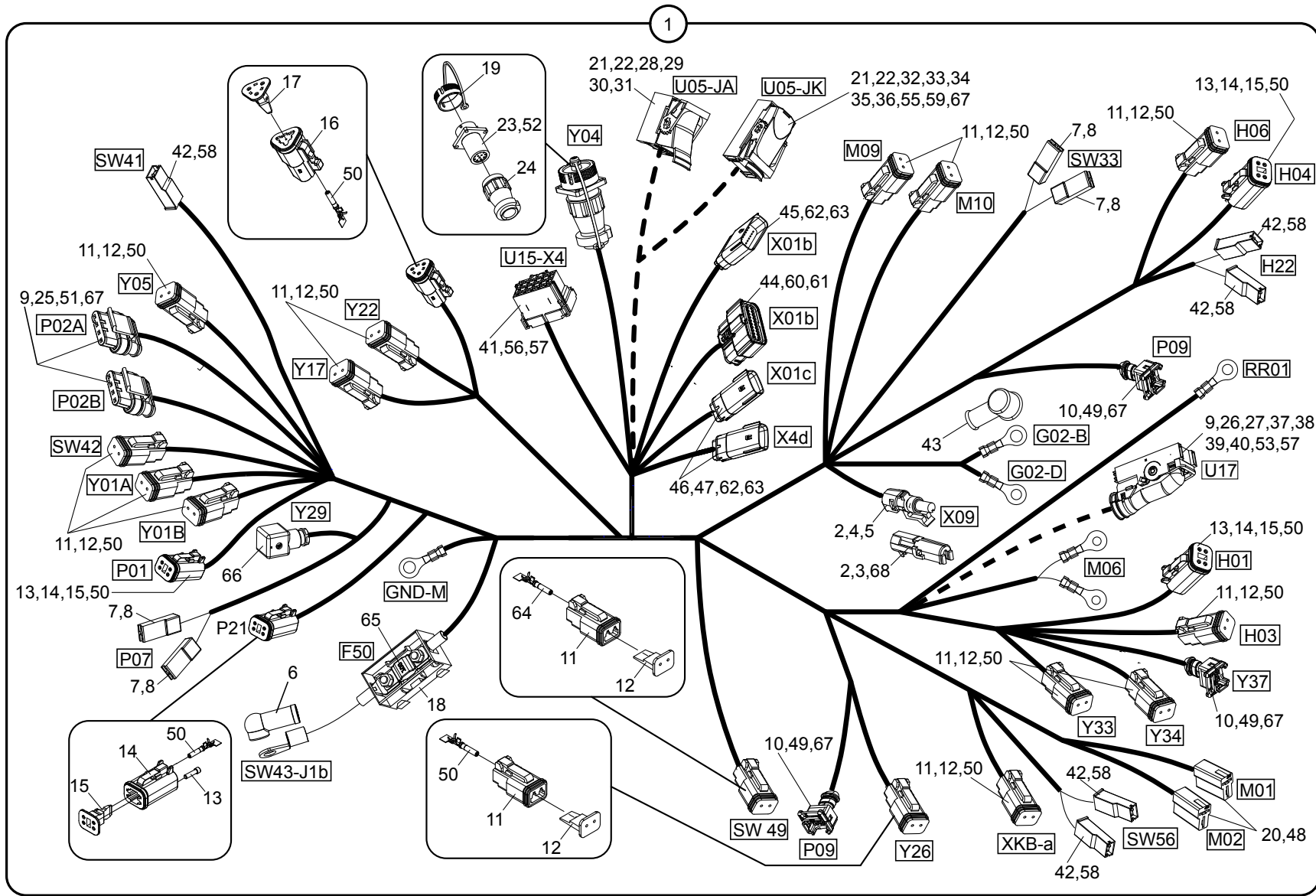
No Image Available

Position	Ersatzteilnr.	Anzahl	Benennung	ab Serie	bis Serie
	E01.00	1,00	ELEKTRIK-PLAN		

Keine Bildtafel vorhanden

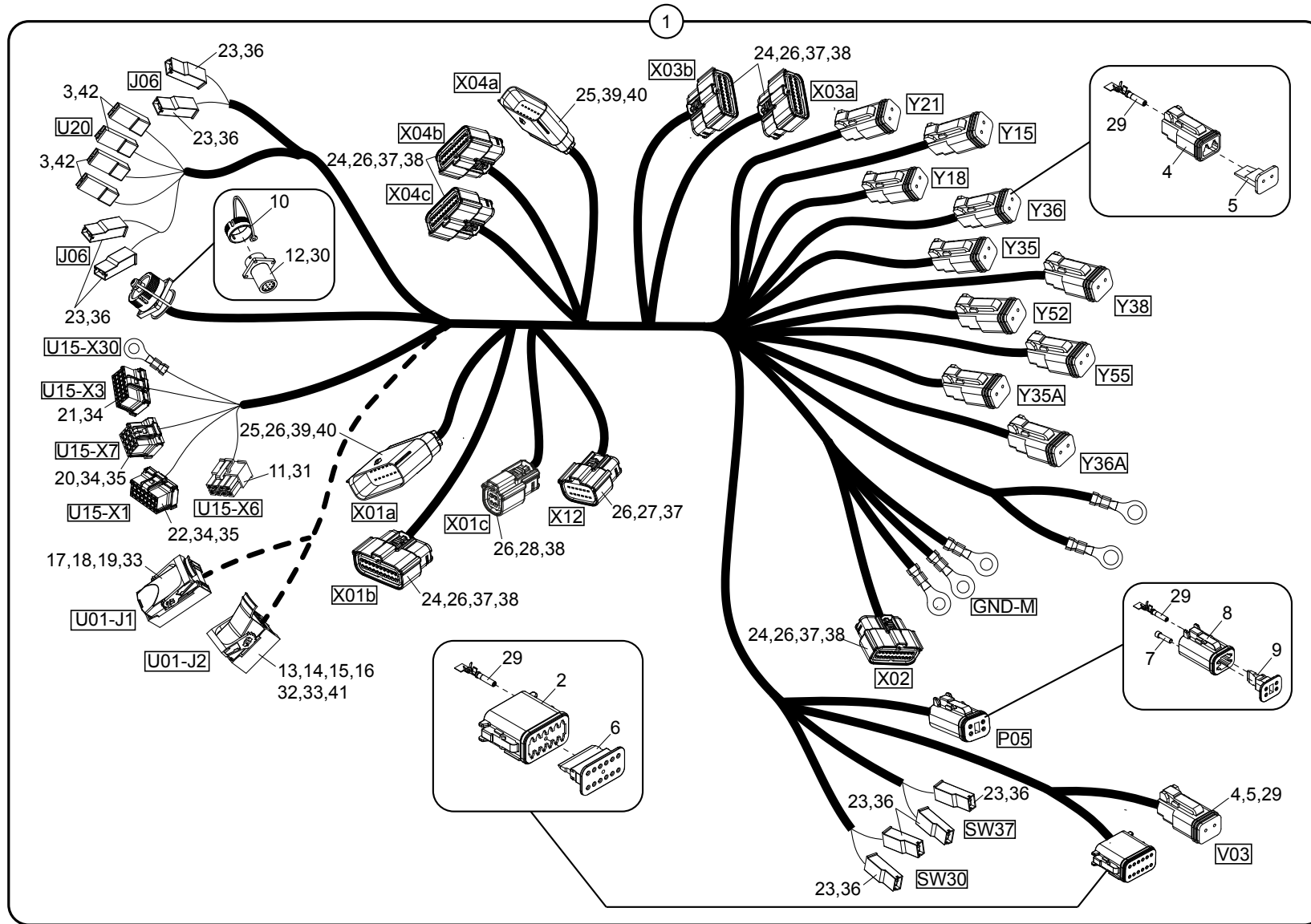
No Image Available

Position	Ersatzteilnr.	Anzahl	Benennung	ab Serie	bis Serie
1	E01.01.02	1,00	KABELBAUM RAHMEN		
2	E01.01.03	1,00	KABELBAUM ZENTRAL		
3	E01.01.04	1,00	KABELBAUM STEUERUNG		
4	E01.01.05	1,00	KABELBAUM VORN		
5	E01.01.06	1,00	BATTERIEKABELBRUECKE		
6	E01.01.07	1,00	KABEL BATTERIE-HAUPTSCHALTER		
7	E01.01.08	1,00	MASSEKABEL		
8	E01.01.09	1,00	STARTERKABEL		
9	E01.01.10	1,00	KABELBAUM KABINE		



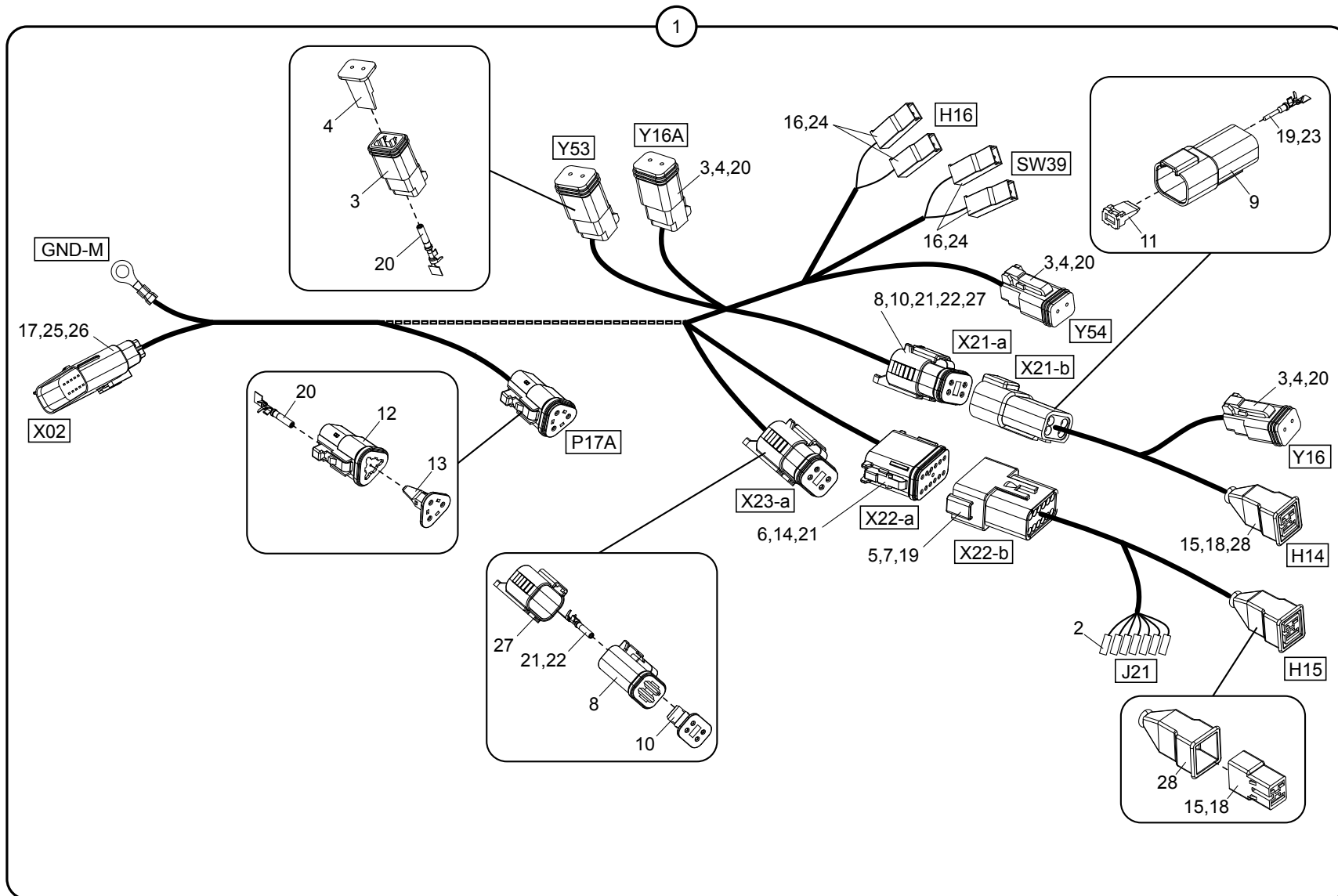
Position	Ersatzteilnr.	Anzahl	Benennung	ab Serie	bis Serie
1	5721703	1,00	KABELBAUM RAHMEN		
- 2	23109192	2,00	KABEL-DICHTUNG		
- 3	23109193	1,00	STIFTKONTAKT 0,50...0,80		
- 4	23109194	1,00	BUCHSENGEHAEUSE 1-POLIG		
- 5	23109195	1,00	BUCHSENKONTAKT 0,50...1,00		
- 6	23132321	1,00	SCHUTZKAPPE		
- 7	4106076A	4,00	ISOLIERTUELLE 6,3		
- 8	4156075A	4,00	FLACHSTECKHUELSE 6,3X1,5...2,5		
- 9	4740116	6,00	BLINDSTOPFEN MCP		
- 10	5070026	3,00	BUCHSENGEHAEUSE 2-POLIG		
- 11	5080095	14,00	BUCHSENGEHAEUSE 2-POLIG DEUTSCH		
- 12	5080096	14,00	VERRIEGELUNG		
- 13	5080107	2,00	BLINDSTOPFEN		
- 14	5080110	4,00	BUCHSENGEHAEUSE 4-POLIG DEUTSCH		
- 15	5080112	4,00	VERRIEGELUNG		
- 16	5080114	1,00	BUCHSENGEHAEUSE 3-POLIG		
- 17	5080115	1,00	VERRIEGELUNG		
- 18	5080758	1,00	SICHERUNGSHALTER		
- 19	5080779	1,00	SCHUTZKAPPE		
- 20	5080803	2,00	STECKHUELSENGEHAEUSE 2-POLIG		
- 21	5080863	17,00	DICHTSTOPFEN		
- 22	5080864	82,00	DICHTSTOPFEN		
- 23	5080931	1,00	BUCHSENGEHAEUSE 12-POLIG		
- 24	5080932	1,00	SCHUTZKAPPE		
- 25	5080938	2,00	BUCHSENGEHAEUSE 4-POLIG		
- 26	5080974	1,00	BUCHSENGEHAEUSE 62-POLIG		
- 27	5080975	1,00	ABDECKKAPPE		
- 28	5080983	1,00	KONTAKTHALTER		
- 29	5080984	1,00	ABDECKUNG		
- 30	5080985	1,00	HALTEPLATTE		
- 31	5080986	1,00	VERRIEGELUNG		
- 32	5080987	1,00	KONTAKTHALTER		
- 33	5080988	1,00	ABDECKUNG		
- 34	5080989	1,00	VERRIEGELUNG		
- 35	5080990	1,00	VERRIEGELUNG		
- 36	5080991	1,00	HALTEPLATTE		
- 37	5080993	2,00	EINZELADERABDICHTUNG		

Position	Ersatzteilnr.	Anzahl	Benennung	ab Serie	bis Serie
- 38	5080994	32,00	EINZELADERABDICHTUNG		
- 39	5080995	24,00	BLINDSTOPFEN MCP		
- 40	5081018	1,00	WINKELSTUECK		
- 41	5081031	1,00	STIFTGEHAEUSE 15-POLIG MCP		
- 42	5081046	5,00	STECKHUELSENGEHAEUSE 1-POLIG		
- 43	5081064	1,00	SCHUTZKAPPE		
- 44	5081088	1,00	BUCHSENGEHAEUSE 20-POLIG		
- 45	5081089	1,00	STIFTGEHAEUSE 20-POLIG		
- 46	5081090	2,00	BLINDKONTAKT		
- 47	5081131	2,00	STIFTGEHAEUSE 4-POLIG		
- 48	5090014	4,00	STECKHUELSE		
- 49	5090096	6,00	TIMER KONTAKT		
- 50	5090108	44,00	BUCHSENKONTAKT DEUTSCH		
- 51	5090164	6,00	BUCHSENKONTAKT		
- 52	5090169	7,00	BUCHSENKONTAKT		
- 53	5090214	32,00	BUCHSENKONTAKT MCP		
- 54	5090216	6,00	BUCHSENKONTAKT		
- 55	5090218	38,00	BUCHSENKONTAKT		
- 56	5090235	5,00	BUCHSENKONTAKT MCP		
- 57	5090236	8,00	BUCHSENKONTAKT MCP		
- 58	5090241	5,00	FLACHSTECKHUELSE		
- 59	5090244	11,00	BUCHSENKONTAKT		
- 60	5090250	14,00	BUCHSENKONTAKT		
- 61	5090251	6,00	BUCHSENKONTAKT		
- 62	5090252	18,00	STIFTKONTAKT		
- 63	5090253	7,00	STIFTKONTAKT		
- 64	5090279	2,00	BUCHSENKONTAKT DEUTSCH		
- 65	5120056	1,00	SICHERUNG MIDIVAL 100A		
- 66	5130135	1,00	VENTILSTECKER		
- 67	5600114	18,00	EINZELADERABDICHTUNG		
- 68	23109191	1,00	STIFTGEHAEUSE 1-POLIG 1M		

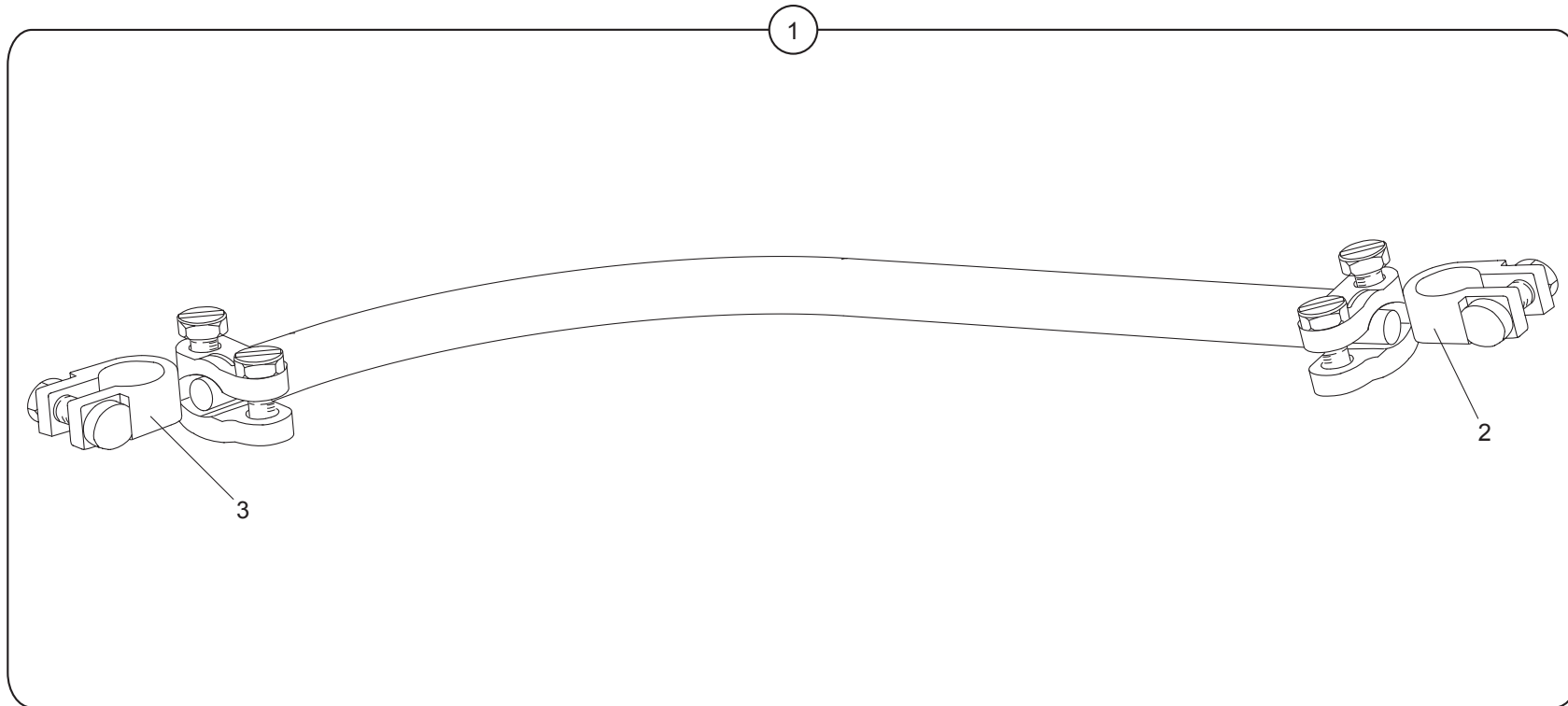


Position	Ersatzteilnr.	Anzahl	Benennung	ab Serie	bis Serie
1	5721693	1,00	KABELBAUM ZENTRAL		
- 2	4106126A	1,00	BUCHSENGEHAEUSE 12-POLIG DEUTSCH		
- 3	4156075A	4,00	FLACHSTECKHUELSE 6,3X1,5...2,5		
- 4	5080095	11,00	BUCHSENGEHAEUSE 2-POLIG DEUTSCH		
- 5	5080096	11,00	VERRIEGELUNG		
- 6	5080105	1,00	VERRIEGELUNG		
- 7	5080107	1,00	BLINDSTOPFEN		
- 8	5080110	1,00	BUCHSENGEHAEUSE 4-POLIG DEUTSCH		
- 9	5080112	1,00	VERRIEGELUNG		
- 10	5080779	1,00	SCHUTZKAPPE		
- 11	5080911	1,00	BUCHSENGEHAEUSE 8-POLIG		
- 12	5080931	1,00	BUCHSENGEHAEUSE 12-POLIG		
- 13	5080976	1,00	KONTAKTHALTER		
- 14	5080977	1,00	ABDECKUNG		
- 15	5080978	1,00	VERRIEGELUNG		
- 16	5080979	1,00	VERRIEGELUNG		
- 17	5080980	1,00	KONTAKTHALTER		
- 18	5080981	1,00	ABDECKUNG		
- 19	5080982	1,00	VERRIEGELUNG		
- 20	5081029	1,00	BUCHSENGEHAEUSE 12-POLIG MCP		
- 21	5081033	1,00	STIFTGEHAEUSE 21-POLIG MCP		
- 22	5081034	1,00	STIFTGEHAEUSE 21-POLIG MCP		
- 23	5081046	12,00	STECKHUELSENGEHAEUSE 1-POLIG		
- 24	5081088	6,00	BUCHSENGEHAEUSE 20-POLIG		
- 25	5081089	2,00	STIFTGEHAEUSE 20-POLIG		
- 26	5081090	25,00	BLINDKONTAKT		
- 27	5081091	1,00	BUCHSENGEHAEUSE 12-POLIG		
- 28	5081098	1,00	BUCHSENGEHAEUSE 4-POLIG		
- 29	5090108	37,00	BUCHSENKONTAKT DEUTSCH		
- 30	5090169	5,00	BUCHSENKONTAKT		
- 31	5090198	7,00	BUCHSENKONTAKT		
- 32	5090216	6,00	BUCHSENKONTAKT		
- 33	5090217	71,00	STECKVERBINDER		
- 34	5090235	22,00	BUCHSENKONTAKT MCP		
- 35	5090236	6,00	BUCHSENKONTAKT MCP		
- 36	5090241	12,00	FLACHSTECKHUELSE		
- 37	5090250	62,00	BUCHSENKONTAKT		

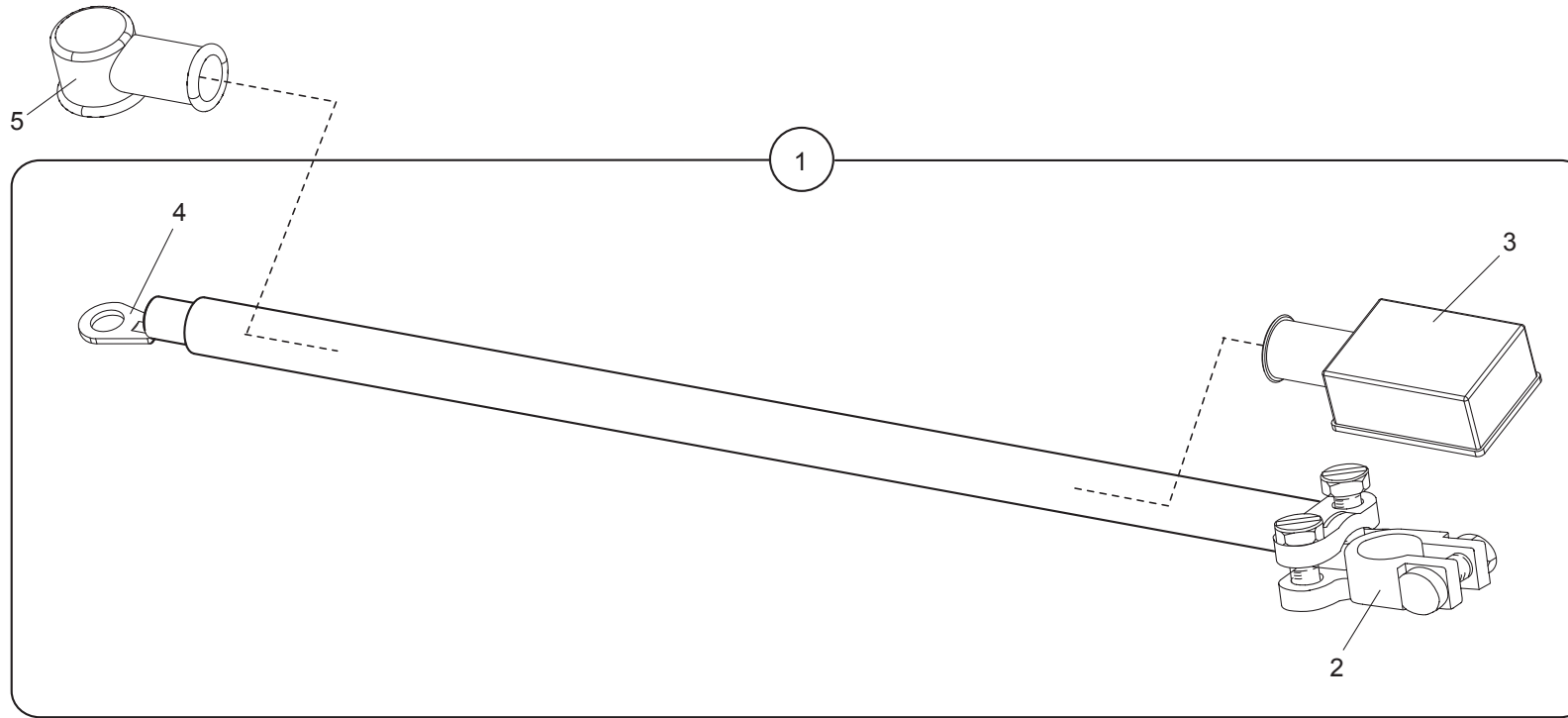
Position	Ersatzteilnr.	Anzahl	Benennung	ab Serie	bis Serie
- 38	5090251	52,00	BUCHSENKONTAKT		
- 39	5090252	26,00	STIFTKONTAKT		
- 40	5090253	11,00	STIFTKONTAKT		
- 41	5600114	6,00	EINZELADERABDICHTUNG		
- 42	4106076A	4,00	ISOLIERTUELLE 6,3		



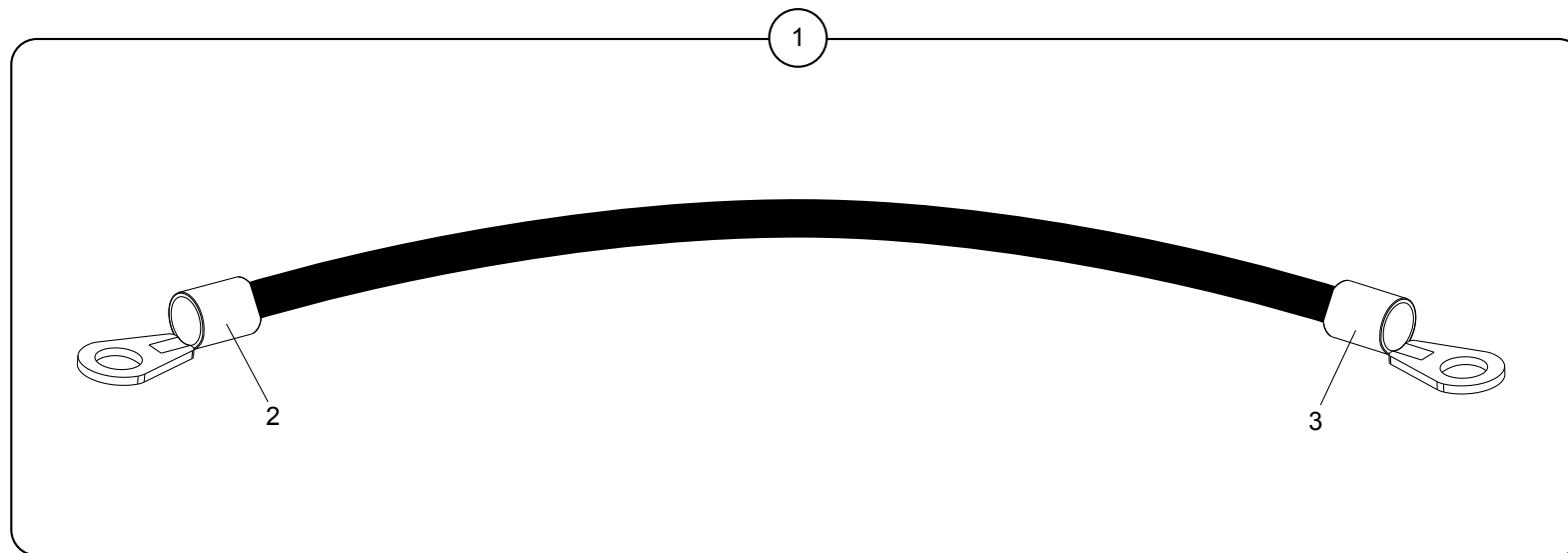
Position	Ersatzteilnr.	Anzahl	Benennung	ab Serie	bis Serie
1	5721637	1,00	KABELBAUM VORN		
- 2	4184205A	5,00	ADERENDHUELSE 0.5...1.0		
- 3	5080095	4,00	BUCHSENGEHAEUSE 2-POLIG DEUTSCH		
- 4	5080096	4,00	VERRIEGELUNG		
- 5	5080104	1,00	STIFTGEHAEUSE 12-POLIG DEUTSCH		
- 6	5080105	1,00	VERRIEGELUNG		
- 7	5080106	1,00	VERRIEGELUNG		
- 8	5080110	2,00	BUCHSENGEHAEUSE 4-POLIG DEUTSCH		
- 9	5080111	1,00	STIFTGEHAEUSE 4-POLIG DEUTSCH		
- 10	5080112	2,00	VERRIEGELUNG		
- 11	5080113	1,00	VERRIEGELUNG		
- 12	5080114	1,00	BUCHSENGEHAEUSE 3-POLIG		
- 13	5080115	1,00	VERRIEGELUNG		
- 14	5080785	1,00	BUCHSENGEHAEUSE 12-POLIG DEUTSCH		
- 15	5080812	2,00	BUCHSENGEHAEUSE		
- 16	5081046	4,00	STECKHUELSENGEHAEUSE 1-POLIG		
- 17	5081089	1,00	STIFTGEHAEUSE 20-POLIG		
- 18	5090014	4,00	STECKHUELSE		
- 19	5090107	11,00	STIFTKONTAKT DEUTSCH		
- 20	5090108	11,00	BUCHSENKONTAKT DEUTSCH		
- 21	5090109	14,00	BUCHSENKONTAKT DEUTSCH		
- 22	5090189	2,00	BUCHSENKONTAKT DEUTSCH		
- 23	5090195	2,00	STIFTKONTAKT DEUTSCH		
- 24	5090241	4,00	FLACHSTECKHUELSE		
- 25	5090252	9,00	STIFTKONTAKT		
- 26	5090253	7,00	STIFTKONTAKT		
- 27	23127332	1,00	ENDKAPPE		
- 28	4107644A	2,00	SCHUTZKAPPE		



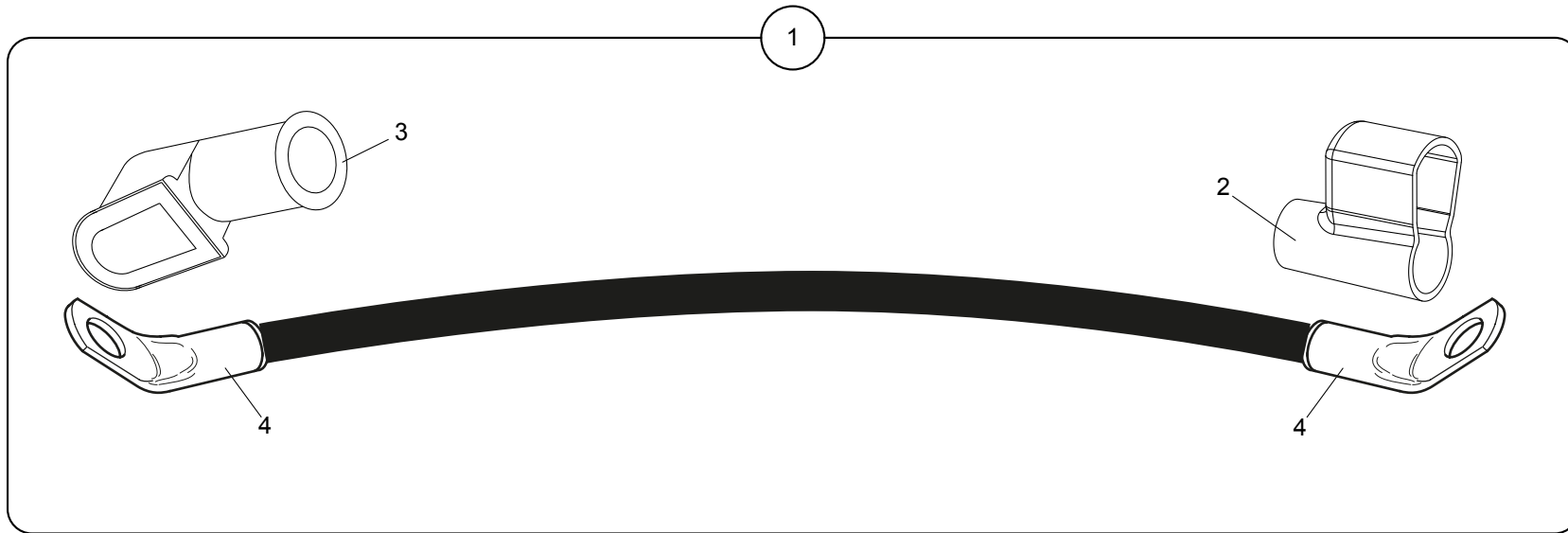
Position	Ersatzteilnr.	Anzahl	Benennung	ab Serie	bis Serie
1	4109203A	1,00	BATTERIEKABELBRUECKE		
2	4191565A	1,00	BATTERIEKLEMME -		
3	4191828A	1,00	BATTERIEKLEMME +		



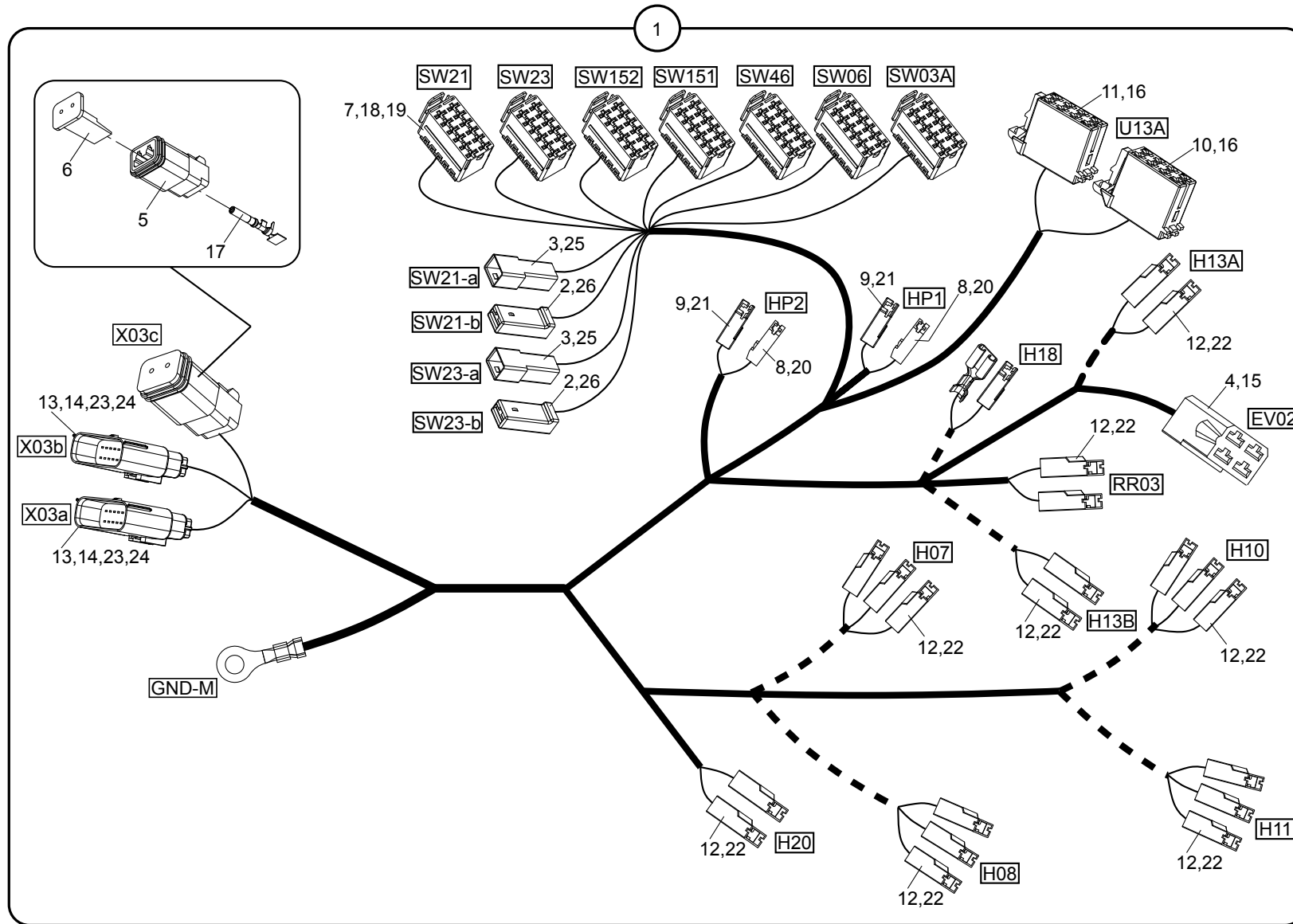
Position	Ersatzteilnr.	Anzahl	Benennung	ab Serie	bis Serie
1	5721570	1,00	KABEL BATTERIE-HAUPTSCHALTER		
- 2	5090049	1,00	BATTERIEKLEMME +		
- 3	5140517	1,00	SCHUTZKAPPE		
- 4	23132704	1,00	ROHRKABELSCHUH M10		
- 5	5081064	1,00	SCHUTZKAPPE		



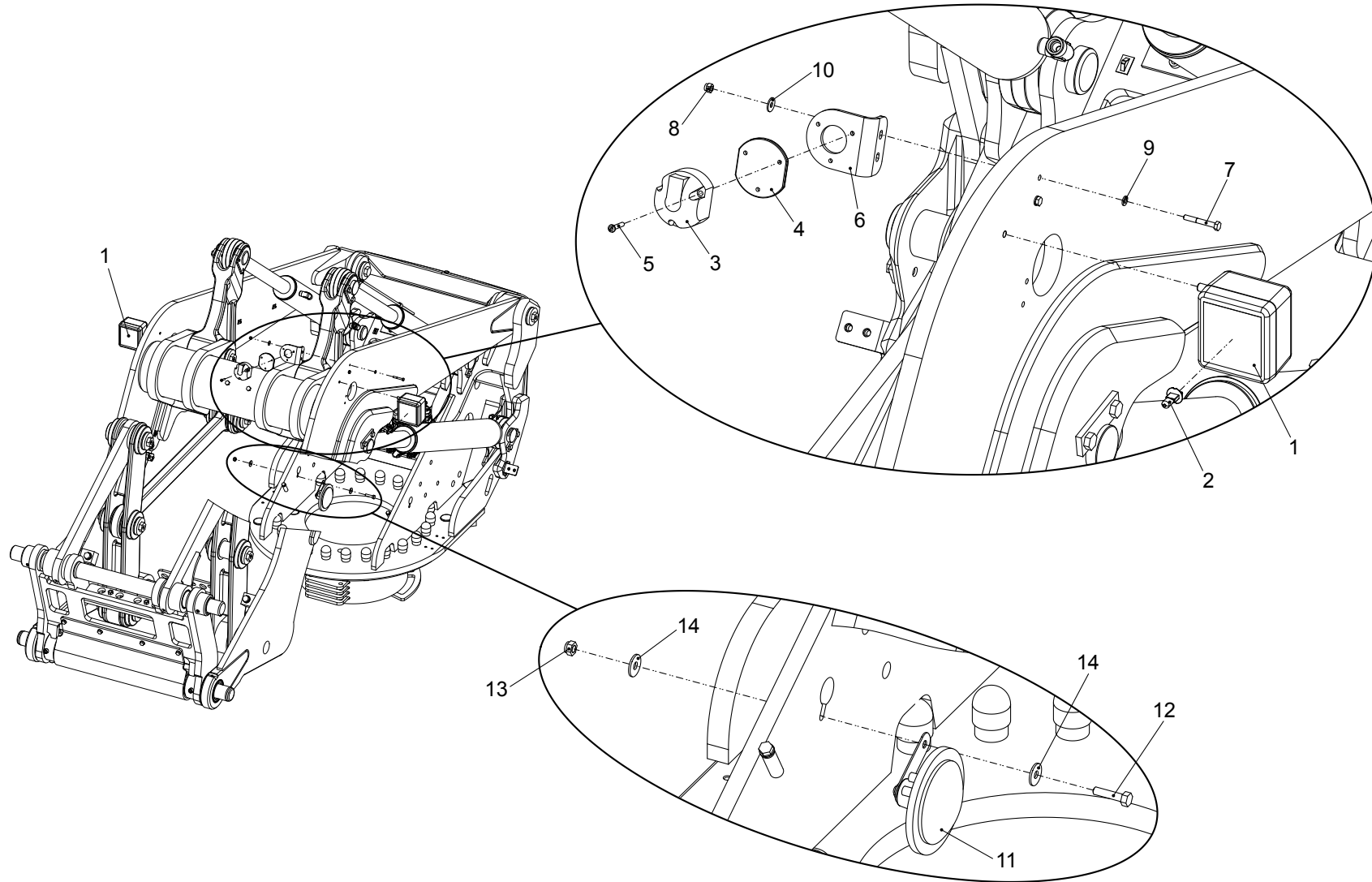
Position	Ersatzteilnr.	Anzahl	Benennung	ab Serie	bis Serie
1	5721571	1,00	MASSEKABEL		
- 2	23132704	1,00	ROHRKABELSCHUH M10		
- 3	23129751	1,00	ROHRKABELSCHUH M8		

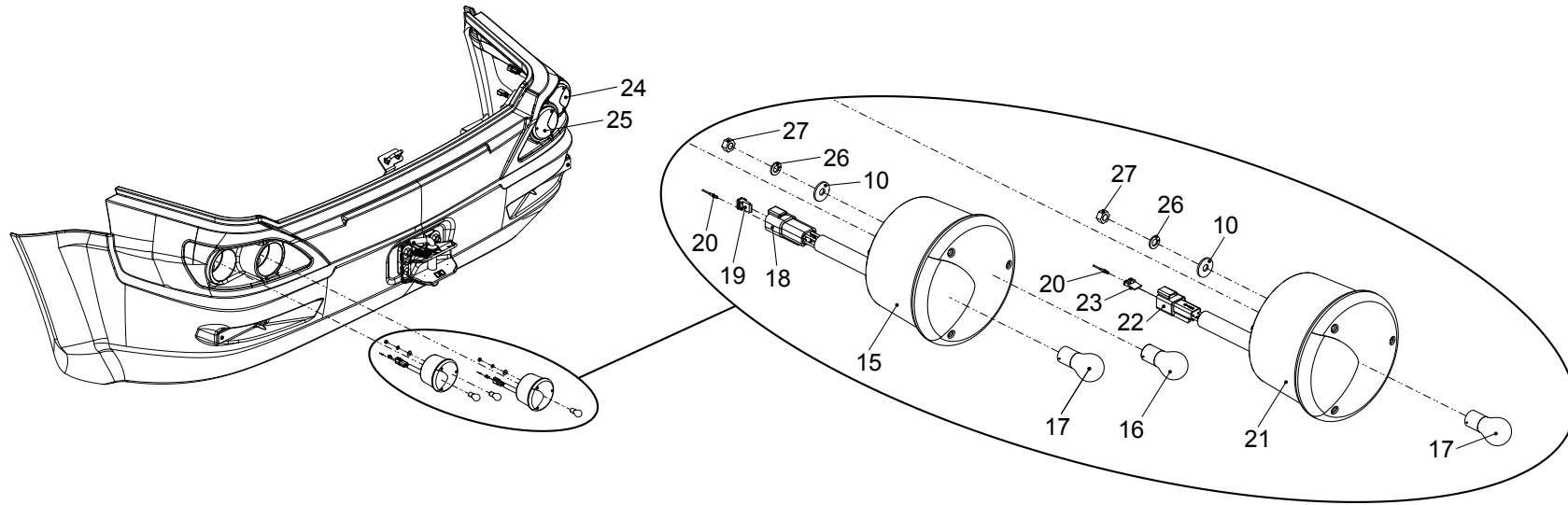


Position	Ersatzteilnr.	Anzahl	Benennung	ab Serie	bis Serie
1	5721677	1,00	STARTERKABEL		
- 2	5081140	1,00	SCHUTZKAPPE		
- 3	5081163	1,00	SCHUTZKAPPE		
- 4	5090262	2,00	RINGZUNGE		

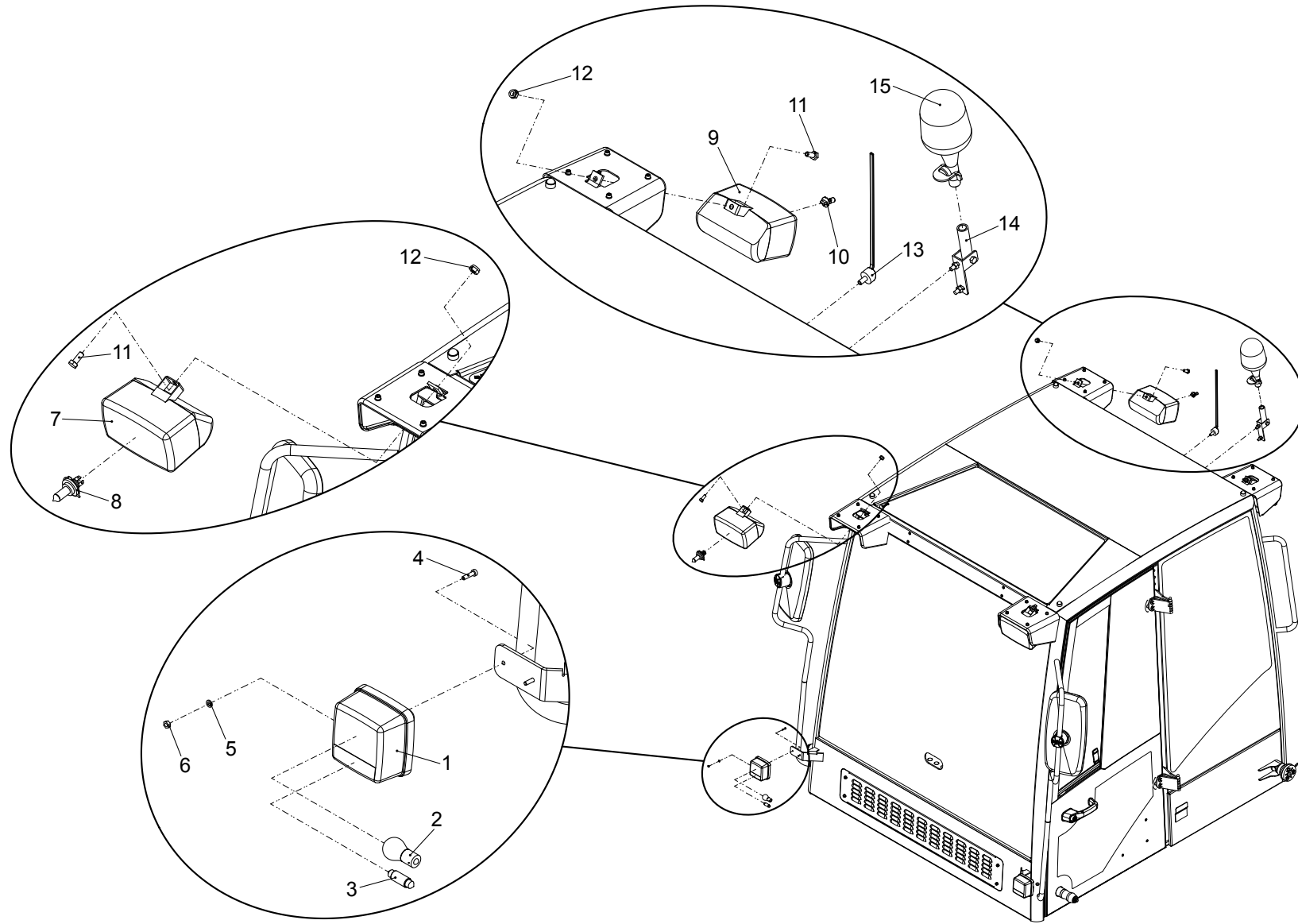


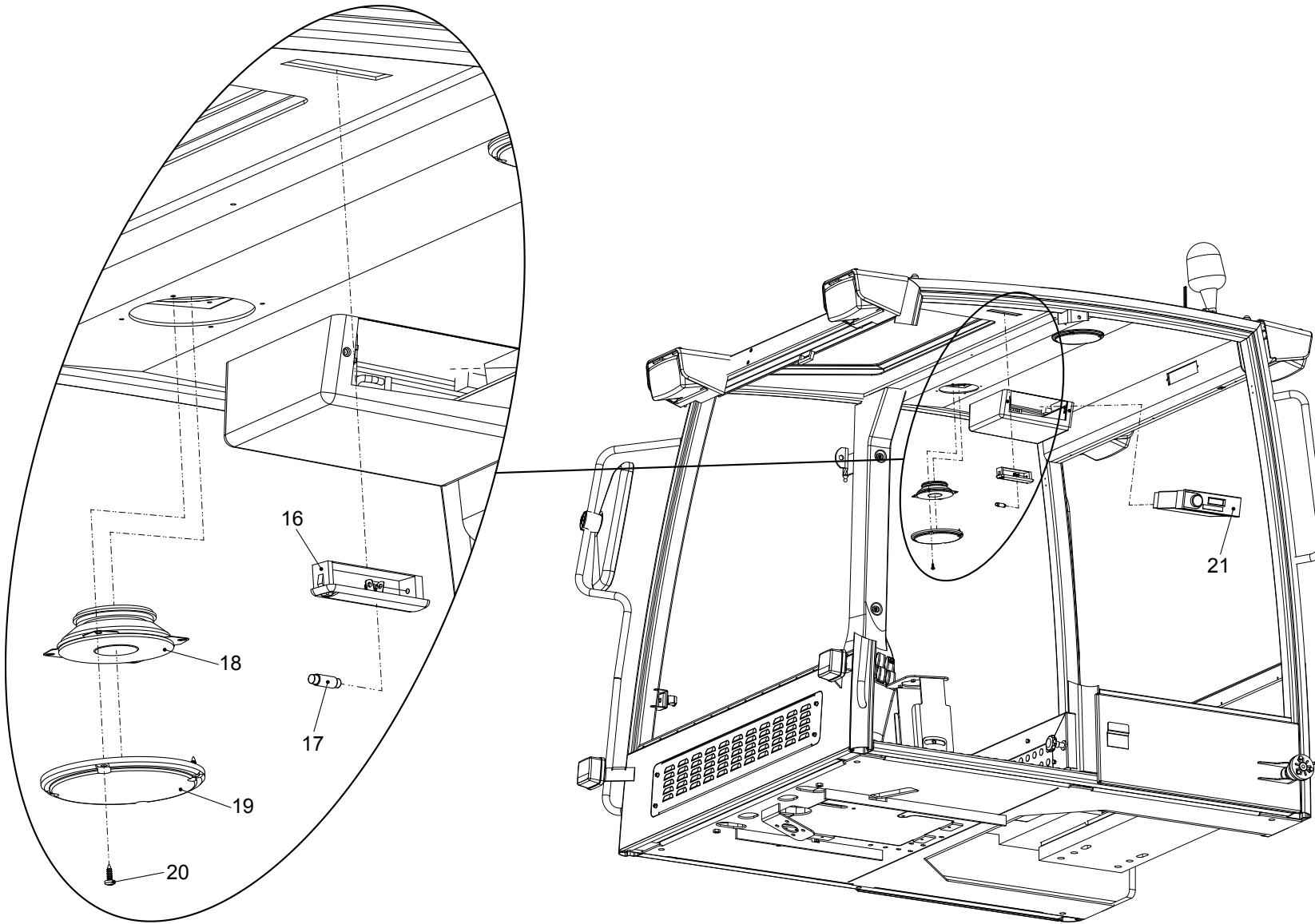
Position	Ersatzteilnr.	Anzahl	Benennung	ab Serie	bis Serie
1	5721698	1,00	KABELBAUM KABINE		
- 2	4185760A	2,00	STECKHUELSENGEHAEUSE 1-POLIG		
- 3	4185761A	2,00	FLACHSTECKERGEHAEUSE 1-POLIG		
- 4	5080027	1,00	BUCHSENGEHAEUSE		
- 5	5080095	1,00	BUCHSENGEHAEUSE 2-POLIG DEUTSCH		
- 6	5080096	1,00	VERRIEGELUNG		
- 7	5080878	7,00	STECKHUELSENGEHAEUSE 12-POLIG		
- 8	5080999	2,00	STECKHUELSENGEHAEUSE 1-POLIG		
- 9	5081000	2,00	STECKHUELSENGEHAEUSE 1-POLIG		
- 10	5081001	1,00	BUCHSENGEHAEUSE 8-POLIG		
- 11	5081002	1,00	BUCHSENGEHAEUSE 8-POLIG		
- 12	5081046	20,00	STECKHUELSENGEHAEUSE 1-POLIG		
- 13	5081089	2,00	STIFTGEHAEUSE 20-POLIG		
- 14	5081090	10,00	BLINDKONTAKT		
- 15	5090014	4,00	STECKHUELSE		
- 16	5090098	8,00	TIMER KONTAKT		
- 17	5090108	2,00	BUCHSENKONTAKT DEUTSCH		
- 18	5090171	8,00	KONTAKT		
- 19	5090173	21,00	TIMER KONTAKT		
- 20	5090220	2,00	FLACHSTECKHUELSE		
- 21	5090221	2,00	FLACHSTECKHUELSE		
- 22	5090241	20,00	FLACHSTECKHUELSE		
- 23	5090252	11,00	STIFTKONTAKT		
- 24	5090253	19,00	STIFTKONTAKT		
- 25	5090260	2,00	FLACHSTECKER		
- 26	4106077A	2,00	FLACHSTECKHUELSE 6,3X0,75...1.5		

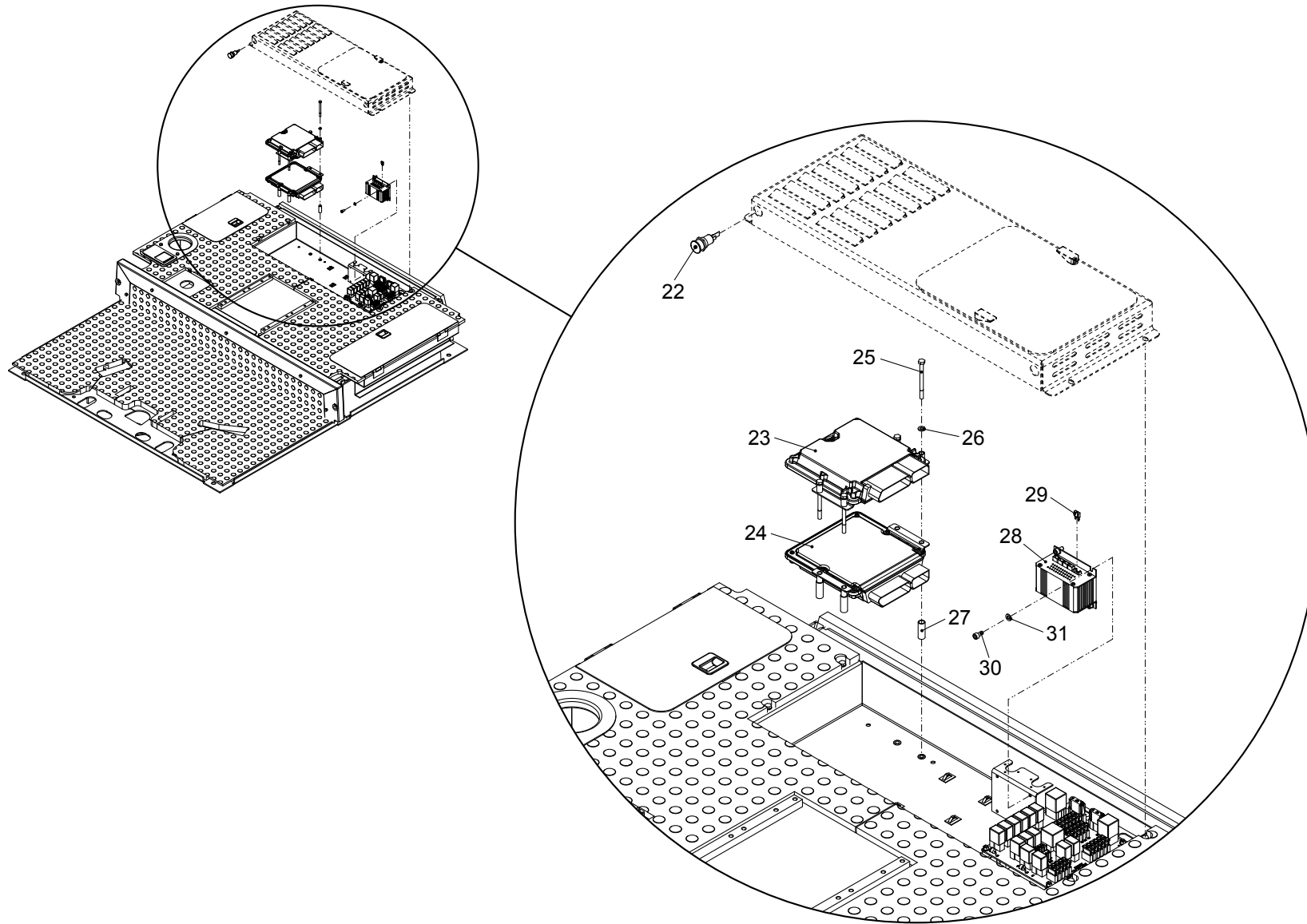




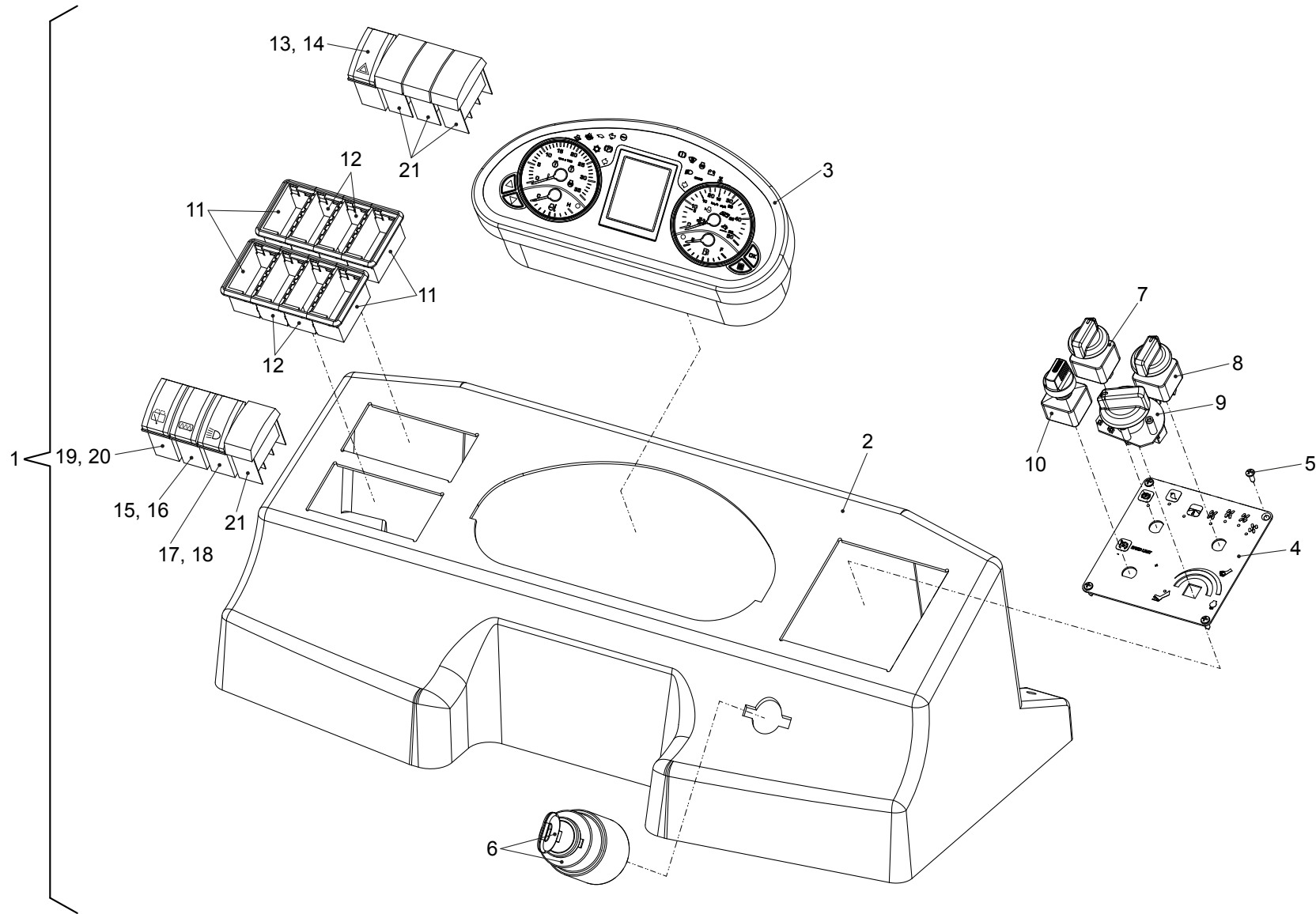
Position	Ersatzteilnr.	Anzahl	Benennung	ab Serie	bis Serie
1	2300217A	2,00	ARBEITSSCHEINWERFER 24V		
2	4156073A	2,00	GLUEHLAMPE 24V 70W		
3	4184429A	1,00	STECKDOSE 7-POLIG		
4	4184243A	1,00	SCHUTZKAPPE OVAL		
5	7085766A	3,00	FLACHKOPFSCHRAUBE M 5X30 -		
6	4145639C	1,00	STECKDOSENHALTER		
7	7005065A	2,00	SECHSKANTSCHRAUBE - M 6X 45 -		
8	7288535A	2,00	SECHSKANTMUTTER - M 6 -		
9	7330497A	2,00	SCHEIBE - 6 -		
10	7305092A	10,00	SCHEIBE - 6 -		
11	4198993A	1,00	SIGNALHORN 24V		
12	7095599A	1,00	SECHSKANTSCHRAUBE - M 8X 35 -		
13	7288530A	1,00	SECHSKANTMUTTER - M 8 -		
14	7388539A	2,00	SCHEIBE - 8 -		
15	5170215	1,00	RUECKLEUCHTE BLINK-BREMS-FAHRLICHT LINKS		
16	2300547A	2,00	GLUEHLAMPE 24V P21/5W		
17	4192517A	4,00	GLUEHLAMPE 24V 21W		
18	5080111	2,00	STIFTGEHAEUSE 4-POLIG DEUTSCH		
19	5080113	2,00	VERRIEGELUNG		
20	5090106	12,00	STIFTKONTAKT DEUTSCH		
21	5170219	1,00	RUECKFAHRSCHEINWERFER LINKS		
22	5080097	2,00	STIFTGEHAEUSE 2-POLIG DEUTSCH		
23	5080098	2,00	VERRIEGELUNG		
24	5170216	1,00	RUECKLEUCHTE BLINK-BREMS-FAHRLICHT RECHTS		
25	5170218	1,00	RUECKFAHRSCHEINWERFER RECHTS		
26	7388514A	8,00	FEDERRING A 6		
27	7286281A	8,00	SECHSKANTMUTTER - M 6		
28	5180177	2,00	BATTERIE		
29	5080904	1,00	BATTERIEPOLKLEMME		
30	4154928A	2,00	MASEBAND		
50	23107152	1,00	BEHAELTER SCHEIBENWASCHANLAGE		
51	4174442A	2,00	RUECKSCHLAGVENTIL SCHEIBENWASCHANLAGE		
52	4115456A	35,00	KABELBINDER L=145		
53	4174119A	25,00	KABELBINDER L= 180		
54	4174244A	5,00	KABELBINDER L= 360		

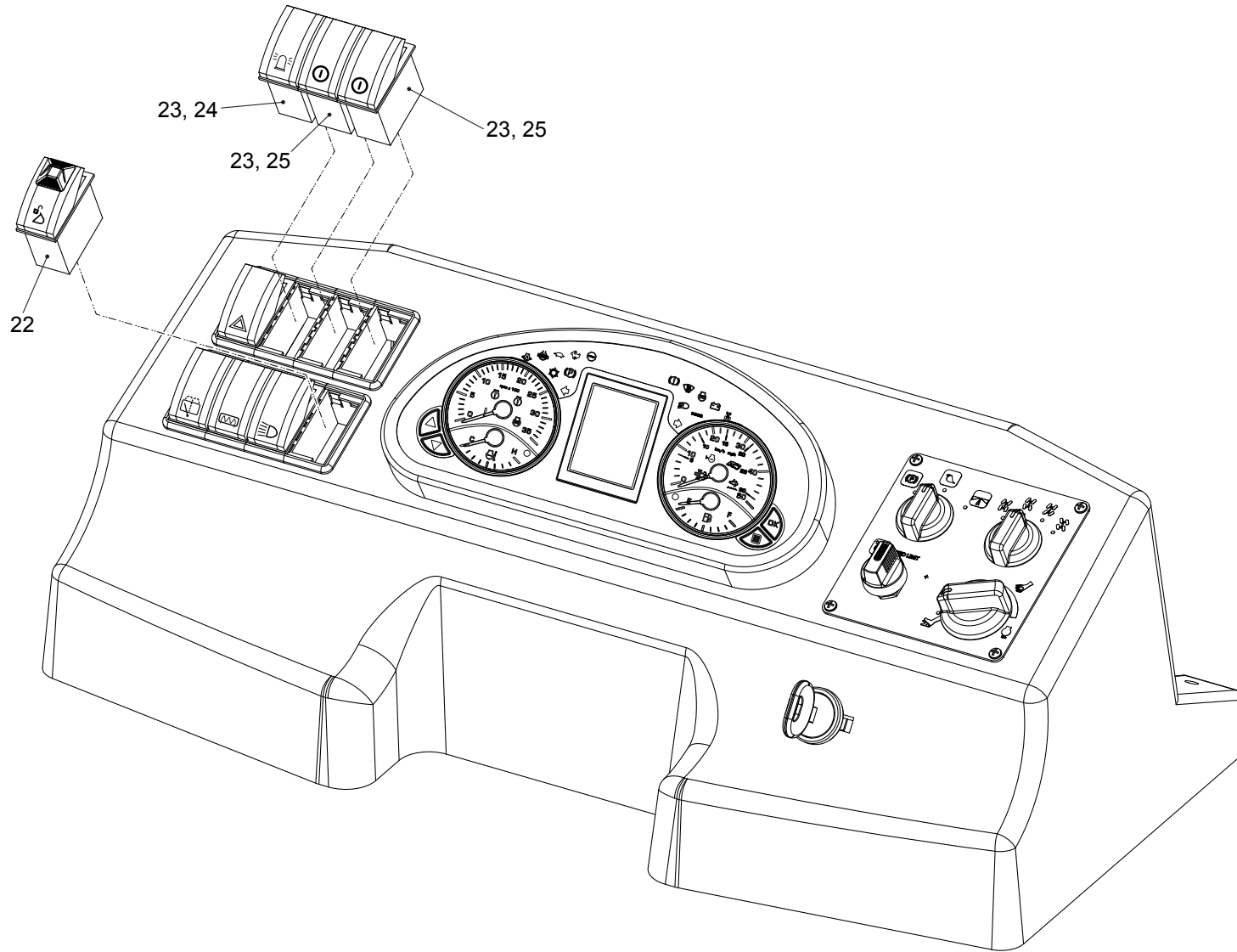




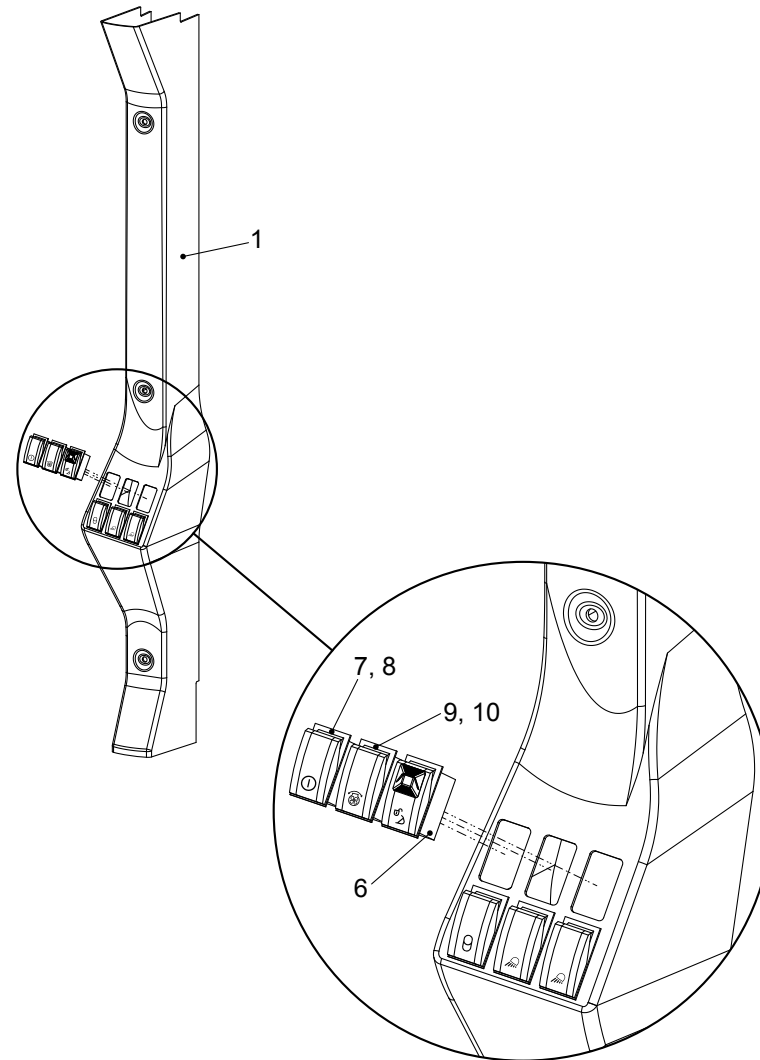
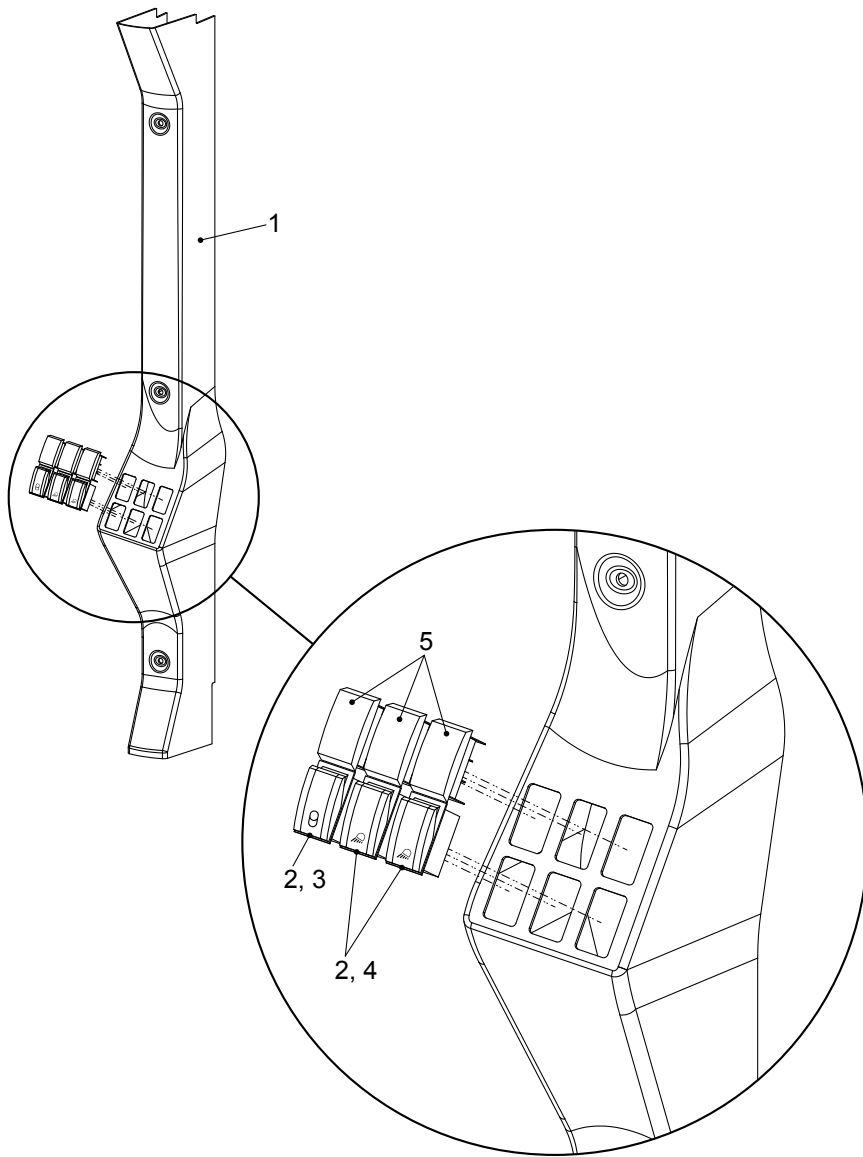


Position	Ersatzteilnr.	Anzahl	Benennung	ab Serie	bis Serie
1	4185181A	2,00	BLINKPOSITIONSLEUCHTE		
2	4192517A	2,00	GLUEHLAMPE 24V 21W		
3	4156074A	2,00	GLUEHLAMPE 24V 5W		
4	23128455	4,00	ZYLINDERSCHRAUBE - M 4x 16 -		
5	7374636A	4,00	FEDERRING A 4		
6	7286278A	4,00	SECHSKANTMUTTER - M 4		
7	4180672A	2,00	FAHRSCHEINWERFER 24V		
8	4167853A	2,00	GLUEHLAMPE 24V 75/70W		
9	4180673A	2,00	ARBEITSSCHEINWERFER 24V		
10	4156073A	2,00	GLUEHLAMPE 24V 70W		
11	7009216A	4,00	SECHSKANTSCHRAUBE - M10X 25 -		
12	7274380A	4,00	SECHSKANTMUTTER - M 10 -		
13	4102436A	1,00	RADIOANTENNE		
14	4108822A	1,00	HALTER		
15	23126803	1,00	RUNDUMKENNLEUCHTE		
16	4186323A	1,00	INNENLEUCHTE		
17	4186321A	1,00	GLUEHLAMPE 24V 10W		
18	4102445A	2,00	LAUTSPRECHER		
19	5381369	2,00	LAUTSPRECHERABDECKUNG		
20	7082672A	8,00	BLECHSCHRAUBE - 4,8X 16 -		
21	23129417	1,00	RADIO MIT USB/SD		
22	4110022A	1,00	STECKDOSE 2-POLIG		
23	6160099	1,00	STEUERGERAET FAHRANTRIEB		
24	23133929	1,00	STEUERGERAET DIESELMOTOR		
25	7095608A	4,00	SECHSKANTSCHRAUBE - M 6X 80 -		
26	7309046A	4,00	SCHEIBE - 8 -		
27	5970311	4,00	DISTANZHUELSE		
28	23118001	1,00	SPANNUNGSWANDLER		
29	23133910	1,00	FLACHSICHERUNG MINI 3A		
30	7000864A	4,00	ZYLINDERSCHRAUBE - M 6X 12 -		
31	7330497A	4,00	SCHEIBE - 6 -		

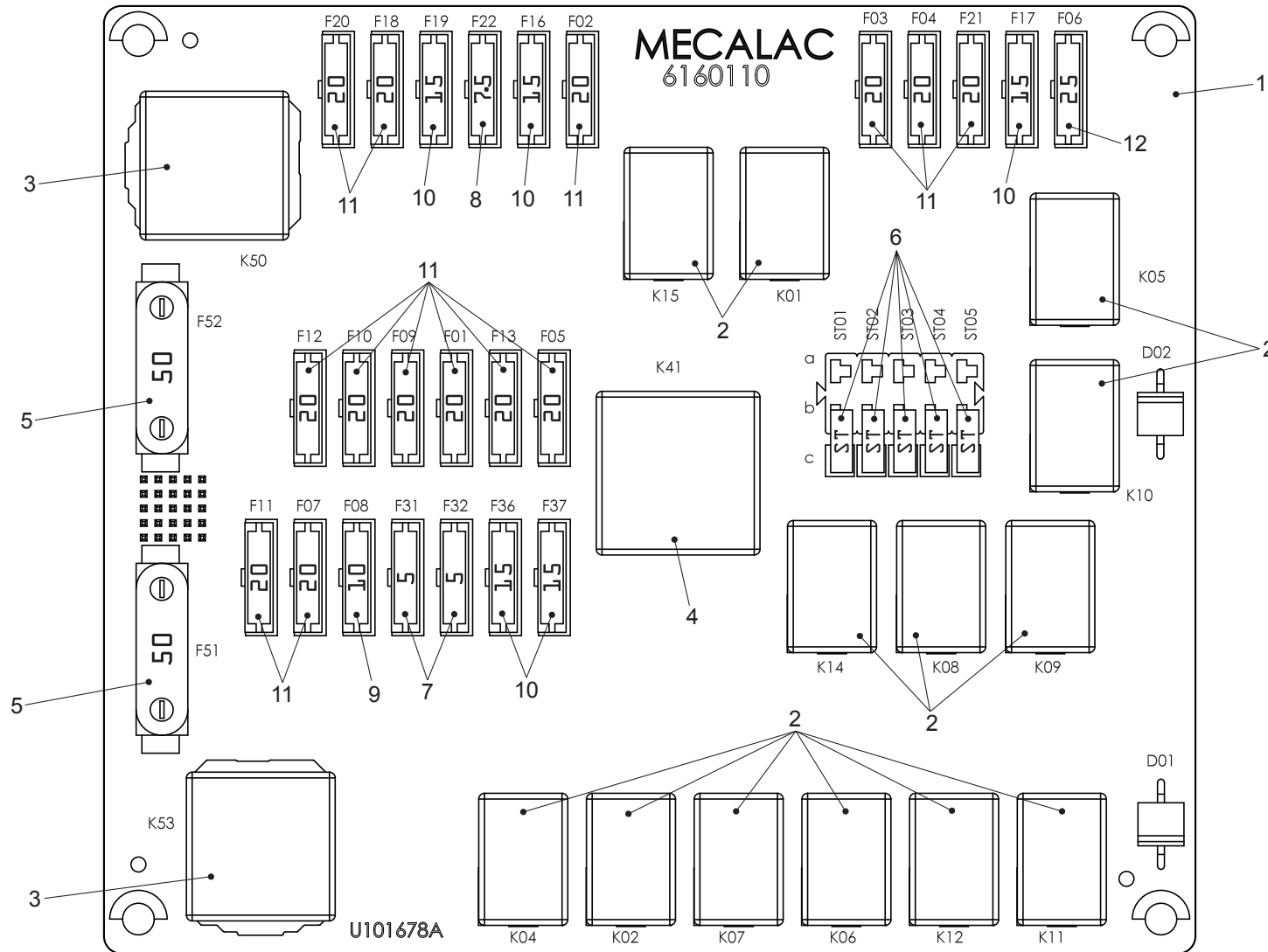


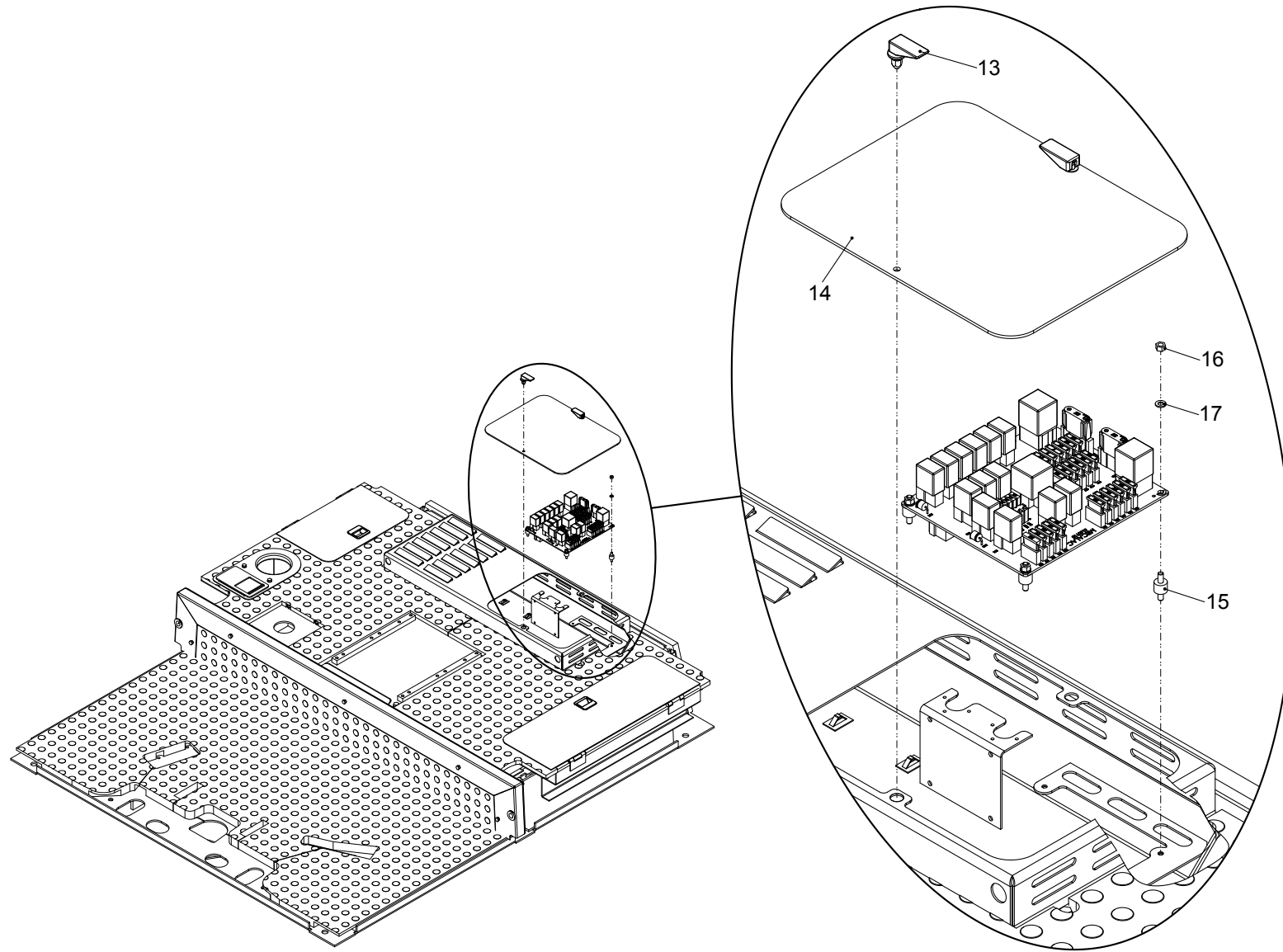


Position	Ersatzteilnr.	Anzahl	Benennung	ab Serie	bis Serie
1	6761015	1,00	ARMATURENKASTEN KPL.		
22	23123040	1,00	TASTER 24V MIT SPERRE UND SYMBOL		
23	23108234	3,00	SCHALTER 24V		
24	23106154	1,00	SYMBOL RUNDUMKENNLEUCHTE		
25	23106157	2,00	SYMBOL EIN/AUS		



Position	Ersatzteilnr.	Anzahl	Benennung	ab Serie	bis Serie
1	5381331	1,00	VERKLEIDUNG B-SAEULE RECHTS		
2	23108234	3,00	SCHALTER 24V		
3	23106156	1,00	SYMBOL HUBWERKSFEDERUNG		
4	23106153	2,00	SYMBOL ASW		
5	23106170	3,00	BLENDE		
6	23108504	1,00	SCHALTER 24V MIT SPERRE UND SYMBOL		
7	23108234	1,00	SCHALTER 24V		
8	23106157	1,00	SYMBOL EIN/AUS		
9	23108235	1,00	TASTER 24V		
10	23108785	1,00	SYMBOL LUEFTERREVERSIERUNG		



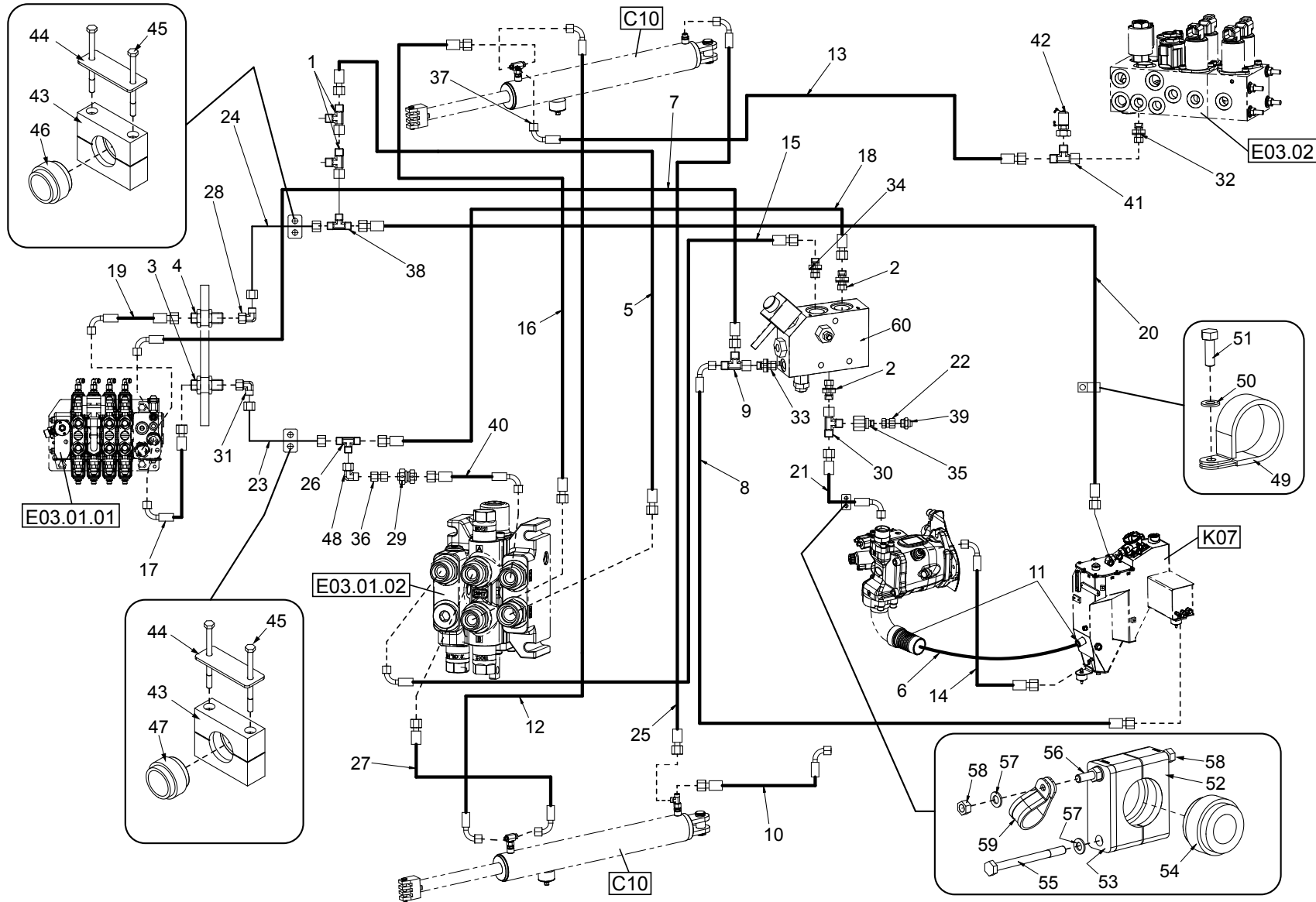


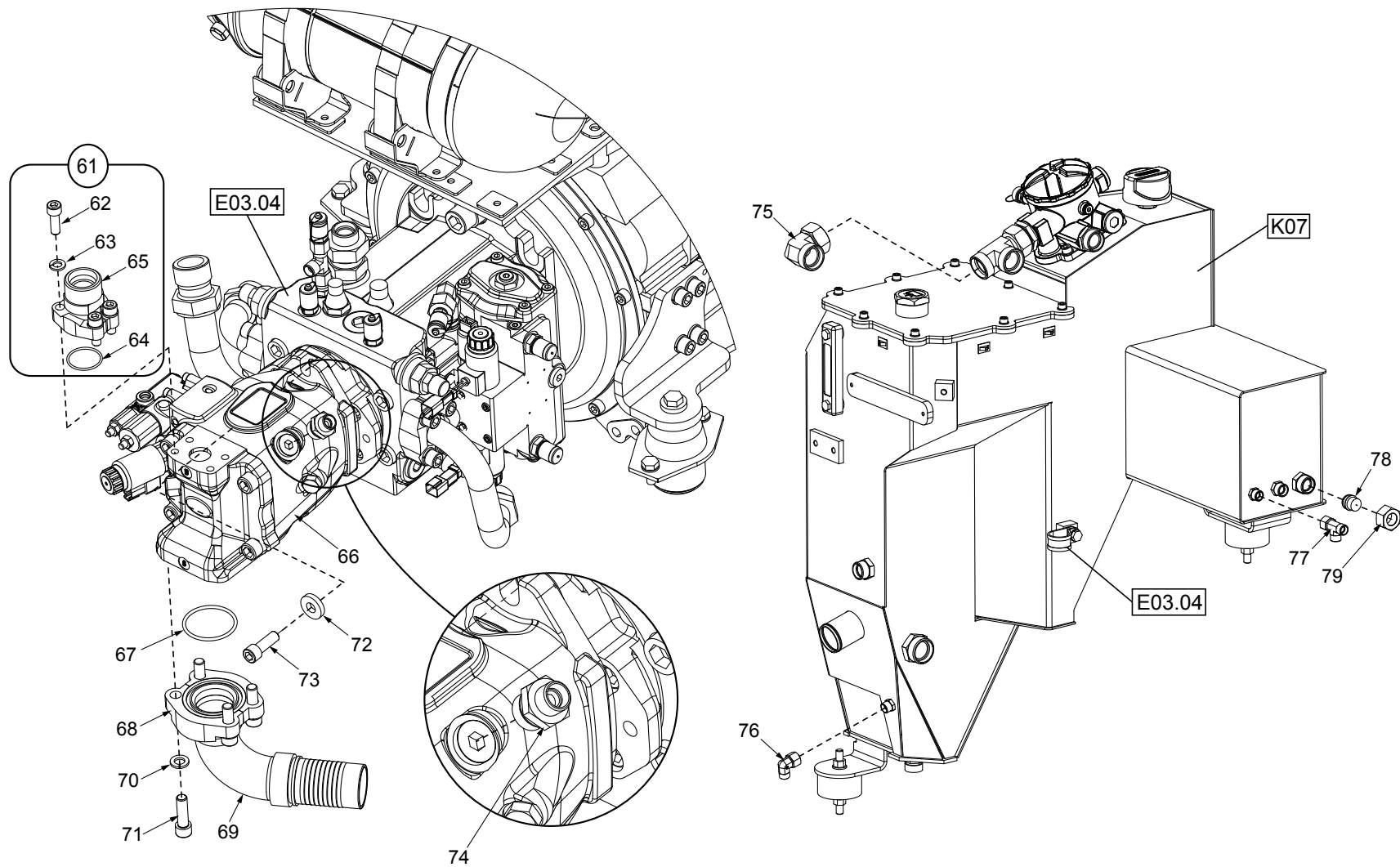
Position	Ersatzteilnr.	Anzahl	Benennung	ab Serie	bis Serie
1	6160110	1,00	PLATINE		
2	23133881	13,00	MIKRO-RELAIS 24V		
3	23133882	2,00	LEISTUNGS-RELAIS 24V 70A		
4	5081110	1,00	BLINKGEBER 24V		
5	23130668	2,00	MAXISICHERUNG 50A		
6	23133883	5,00	NEBENANSCHLUSS-KONTAKTBRUECKE		
7	5120012	2,00	FLACHSICHERUNG 5A		
8	5120013	1,00	FLACHSICHERUNG 7,5A		
9	5120014	1,00	FLACHSICHERUNG 10A		
10	5120016	5,00	FLACHSICHERUNG 15A		
11	5120018	14,00	FLACHSICHERUNG 20A		
12	5120023	1,00	FLACHSICHERUNG 25A		
13	23122677	2,00	VERSCHLUSSRIEGEL		
14	3071641	1,00	DECKELBLECH		
15	5140681	4,00	SCHWINGUNGSDAEMPFER		
16	7285767A	4,00	SECHSKANTMUTTER - M 5		
17	7391050A	4,00	SCHEIBE - 5		

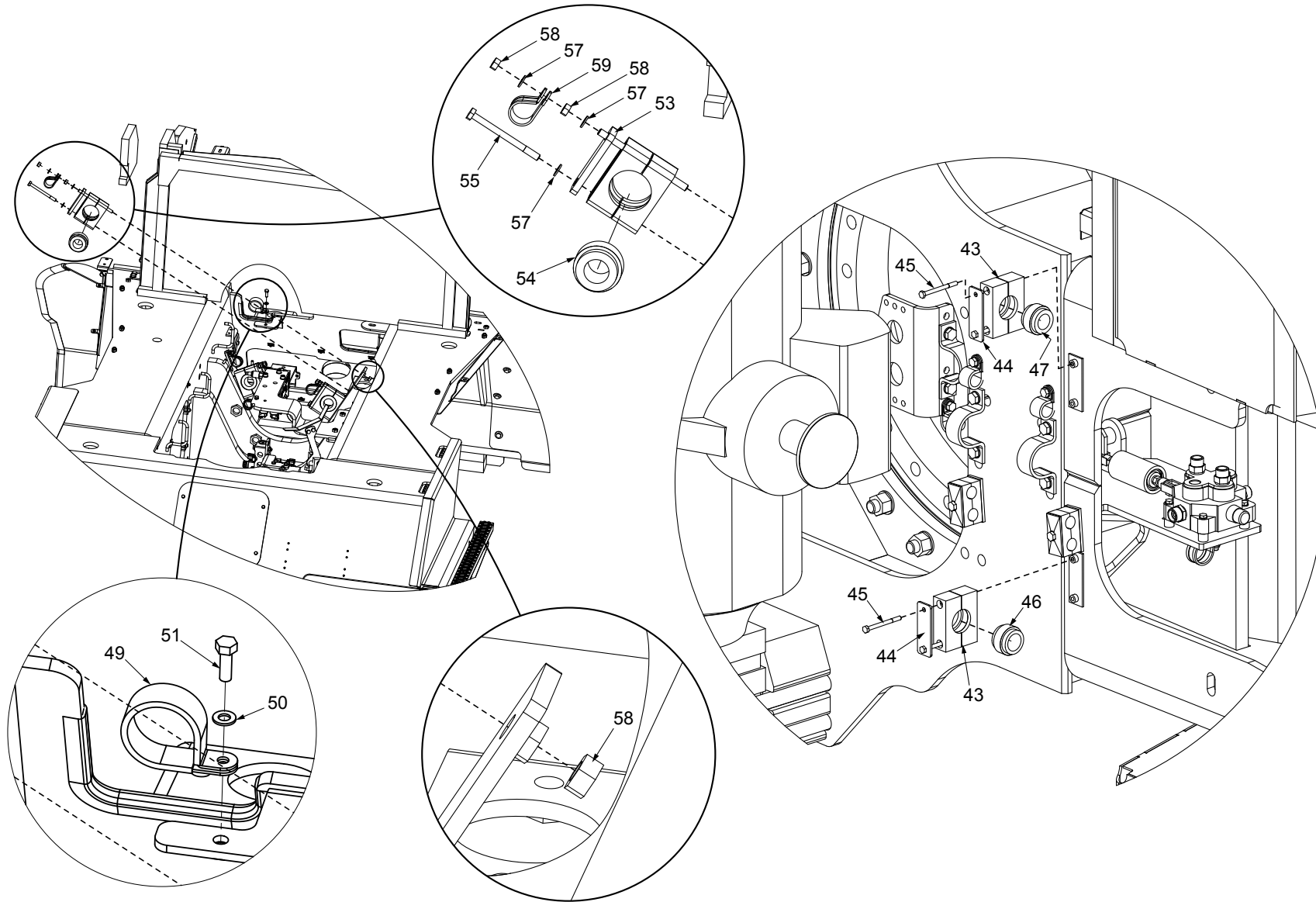
Keine Bildtafel vorhanden

No Image Available

Position	Ersatzteilnr.	Anzahl	Benennung	ab Serie	bis Serie
	E03.00	1,00	HYDRAULIK-PLAN		



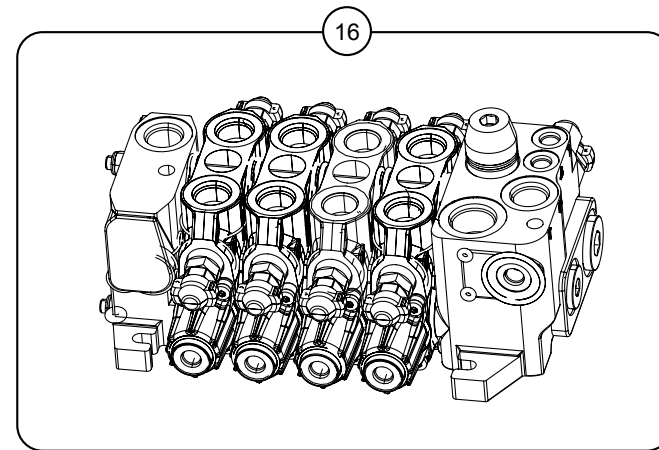
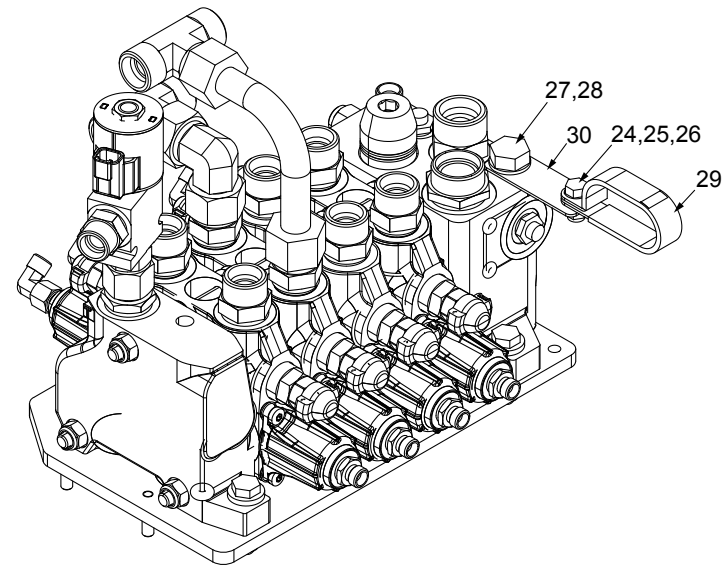
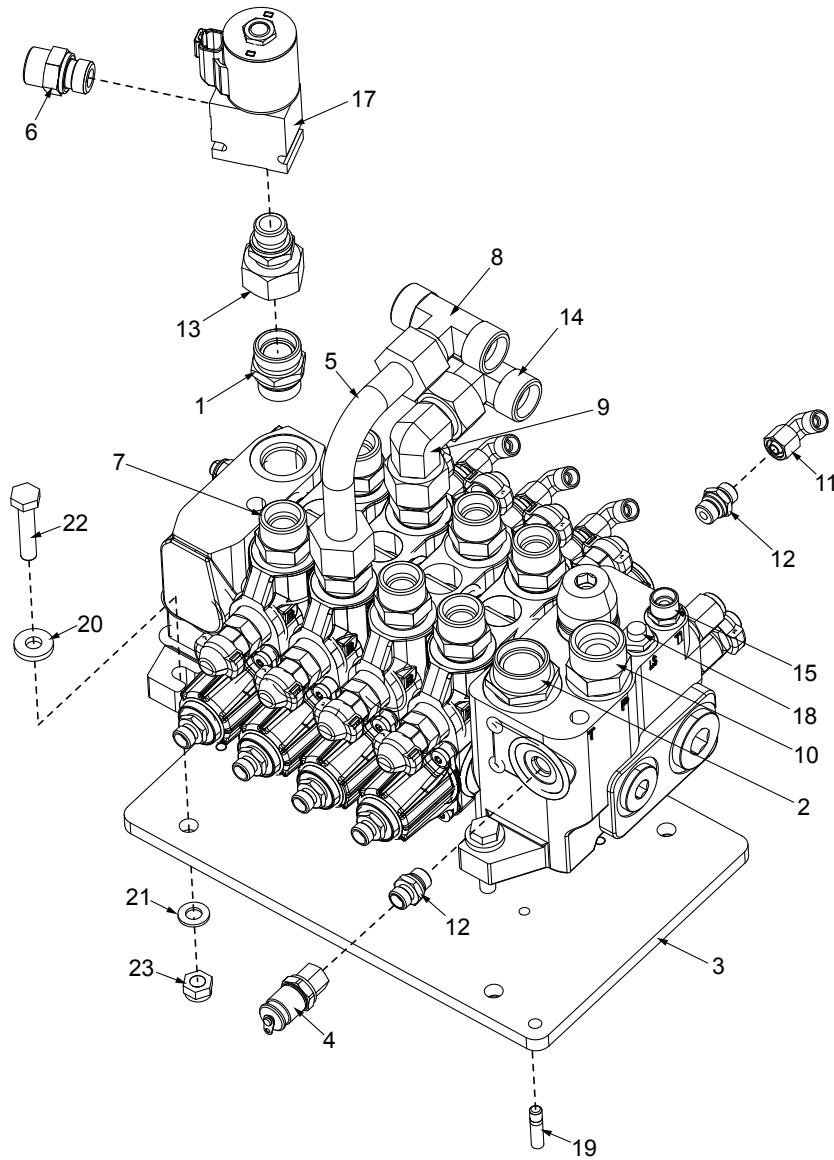




Position	Ersatzteilnr.	Anzahl	Benennung	ab Serie	bis Serie
1	4198805A	2,00	VERSCHRAUBUNG EL 18-PL		
2	23101876	2,00	VERSCHRAUBUNG GE 25-PS/R3/4-ED		
3	23103896	1,00	DREHVERSCHRAUBUNG DGG-25S		
4	23103897	1,00	DREHVERSCHRAUBUNG DGG-28L		
5	4100673A	1,00	SCHLAUCHLEITUNG		
6	1190138	1,00	SCHLAUCHLEITUNG		
7	1194163	1,00	SCHLAUCHLEITUNG		
8	1194162	1,00	SCHLAUCHLEITUNG		
9	4186271A	1,00	VERSCHRAUBUNG EL 12-PL		
10	4108801A	1,00	SCHLAUCHLEITUNG		
11	4691416	4,00	SCHLAUCHSCHELLE		
12	1193047	1,00	SCHLAUCHLEITUNG		
13	1193049	1,00	SCHLAUCHLEITUNG		
14	1194097	1,00	SCHLAUCHLEITUNG		
15	1195145	1,00	SCHLAUCHLEITUNG		
16	1195146	1,00	SCHLAUCHLEITUNG		
17	1197043	1,00	SCHLAUCHLEITUNG		
18	1197051	1,00	SCHLAUCHLEITUNG		
19	1198036	1,00	SCHLAUCHLEITUNG		
20	1198037	1,00	SCHLAUCHLEITUNG		
21	1198061	1,00	SCHLAUCHLEITUNG		
22	23128175	1,00	MANOMETERVERSCHRAUBUNG		
23	4100676C	1,00	Rohrleitung		
	2270113	1,00	ROHRLEITUNG		
24	4100677C	1,00	ROHRLEITUNG		
	2270112	1,00	ROHRLEITUNG		
25	4107622A	1,00	SCHLAUCHLEITUNG		
26	4109664A	1,00	VERSCHRAUBUNG TR 25/16/25-PS		
27	4109861A	1,00	SCHLAUCHLEITUNG		
28	4138233A	1,00	VERSCHRAUBUNG EW 28-PL		
29	4156698A	1,00	RUECKSCHLAGVENTIL RHD 16-PS		
30	4162229A	1,00	VERSCHR. EINSTELLBAR EL 25-PS		
31	4168281A	1,00	VERSCHRAUBUNG EW 25-PS		
32	4168366A	1,00	VERSCHRAUBUNG GE 10-PLR-ED		
33	4168376A	1,00	VERSCHRAUBUNG GE 12-PL/R1/4		
34	4195917A	1,00	VERSCHRAUBUNG GE 15-PL/R 3/4		
35	4195800A	1,00	VERSCHRAUBUNG RED 25/12-PS		

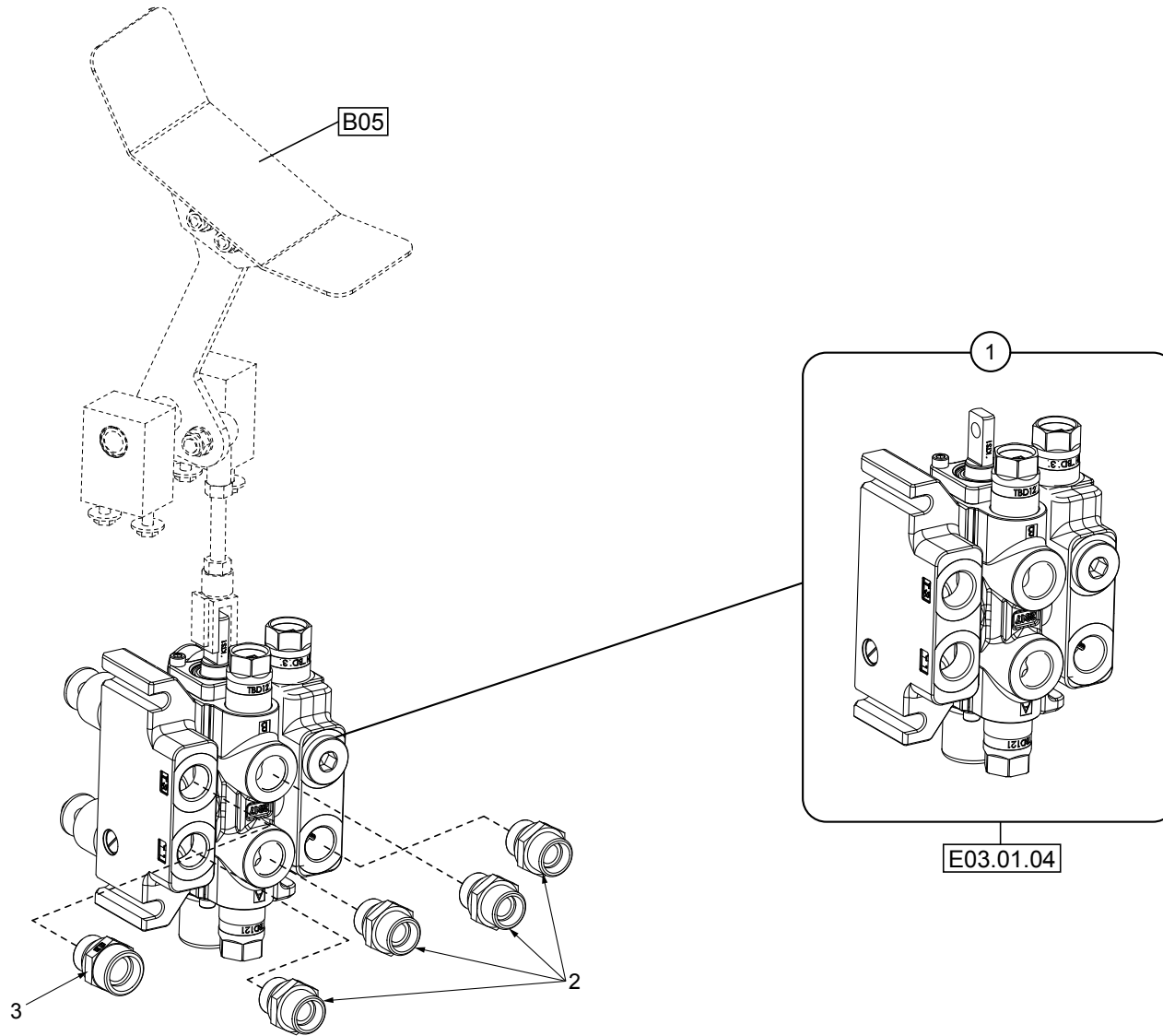
Position	Ersatzteilnr.	Anzahl	Benennung	ab Serie	bis Serie
36	4197456A	1,00	VERSCHRAUBUNG GZ 16-PS		
37	4197847A	1,00	BLLENDE 1,0 / 10		
38	4198109A	1,00	VERSCHRAUBUNG TR 28/18/28-PL		
39	6160056	1,00	DRUCKSCHALTER 0 - 600 BAR		
40	4100674A	1,00	Schlauchleitung		
41	4130245A	1,00	VERSCHRAUBUNG EL 10-PL		
42	4193517A	1,00	MESSKUPPLUNG SMK 15-10L-PK		
43	4109666A	2,00	SHELLENKOERPER 6 PPR		
44	4109667A	2,00	DECKPLATTE DP 6		
45	7097713A	4,00	SECHSKANTSCHRAUBE - M 6X 70 -		
46	4100512A	1,00	GUMMIEINSATZ RI 28		
47	4117412A	1,00	GUMMIEINSATZ RI 25		
48	4156691A	1,00	VERSCHRAUBUNG EW 16-PS		
49	4109588A	1,00	ROHRSCHELLE		
50	7309046A	1,00	SCHEIBE - 8 -		
51	7009088A	1,00	SECHSKANTSCHRAUBE - M 8X 25 -		
52	4691420	1,00	SHELLE RI 38,7 6SPPR		
53	4691421	1,00	DECKPLATTE DPAL 6S W3		
54	4691419	1,00	GUMMIEINSATZ RI 38,7 (6S)		
55	7056045A	1,00	SECHSKANTSCHRAUBE - M10X120 -		
56	4181684A	1,00	GEWINDEBOLZEN		
57	7309129A	2,00	SCHEIBE - 10 -		
58	7291608A	3,00	SECHSKANTMUTTER - M 10 -		
59	4110211A	1,00	ROHRSCHELLE		
60	6090435	1,00	PRIORITAETSVENTIL		
61	2302048A	1,00	FLANSCHVERSCHRAUBUNG 34/30-PS		
62	7097422A	4,00	ZYLINDERSCHRAUBE - M12X 40 -		
63	7309038A	4,00	FEDERRING - A12 -		
64	4165403A	1,00	O-RING		
65	C4770099	1,00	SAE-FLANSCHHAELFTE 1 1/4"		
66	5350282	1,00	VERSTELLPUMPE		
67	4165402A	1,00	O-Ring		
68	4770069	1,00	SAE-FLANSCHHAELFTE 2"		
69	4705164	1,00	SCHLAUCHARMATUR		
70	7391618A	4,00	FEDERRING A 12		
71	7097422A	4,00	ZYLINDERSCHRAUBE - M12X 40 -		
72	7309032A	2,00	SCHEIBE - 13 -		

Position	Ersatzteilnr.	Anzahl	Benennung	ab Serie	bis Serie
73	7009244A	2,00	ZYLINDERSCHRAUBE - M12X 35 -		
74	4750815	1,00	VERSCHRAUBUNG		
75	4138234A	1,00	VERSCHRAUBUNG EW 35-PL		
76	4198913A	1,00	VERSCHRAUBUNG EW 12-PL		
77	4186271A	1,00	VERSCHRAUBUNG EL 12-PL		
78	4187917A	1,00	VERSCHLUSSKEGEL VKA 22		
79	4116277A	1,00	UEBERWURFMUTTER M 22-L		
100	E03.01.01	1,00	WEGEVENTIL 4-FACH KPL.		
101	E03.01.02	1,00	WEGEVENTIL 1-FACH KPL.		
102	E03.01.03	1,00	WEGEVENTIL 4-FACH		
104	E03.01.04	1,00	WEGEVENTIL 1-FACH		

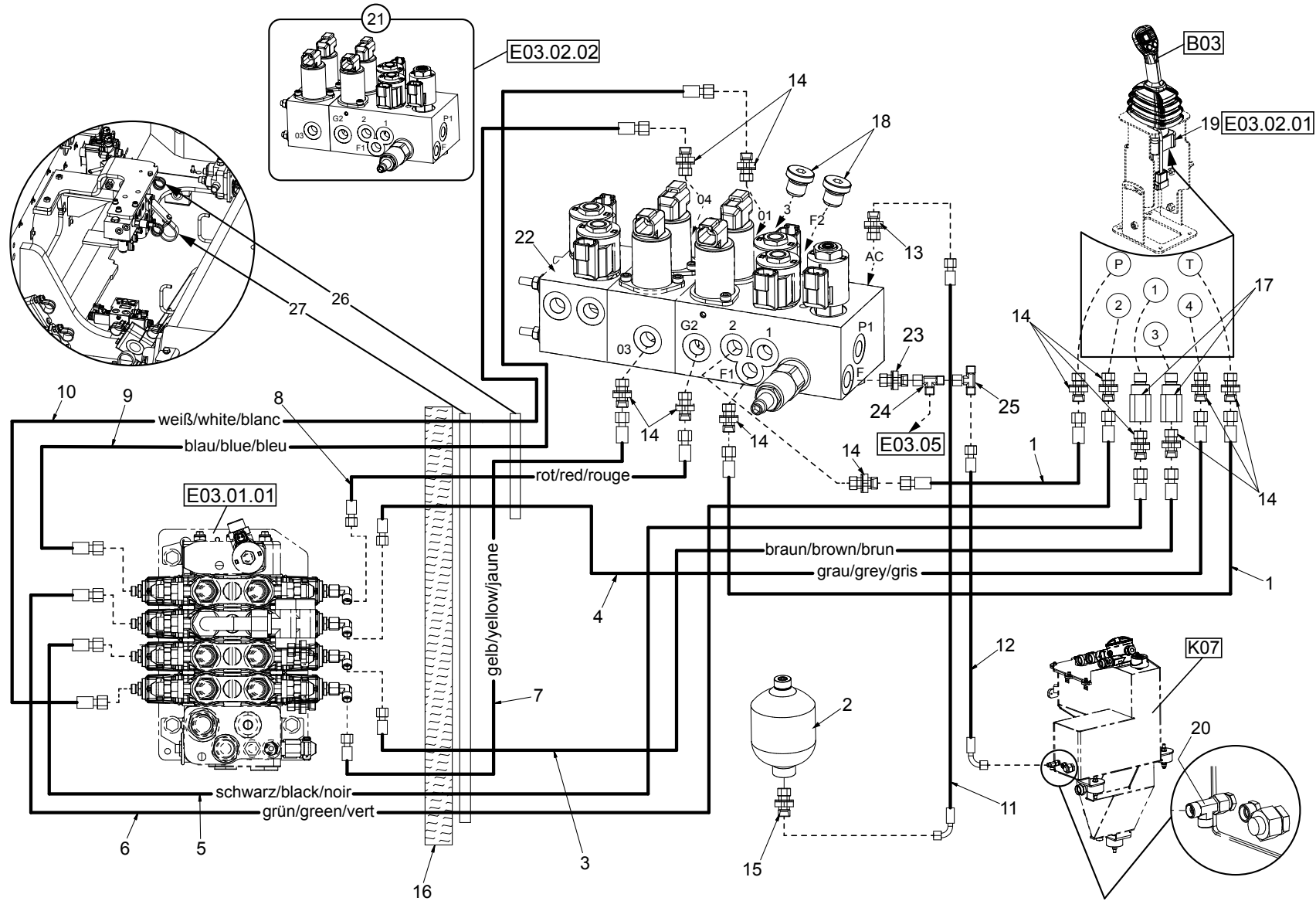


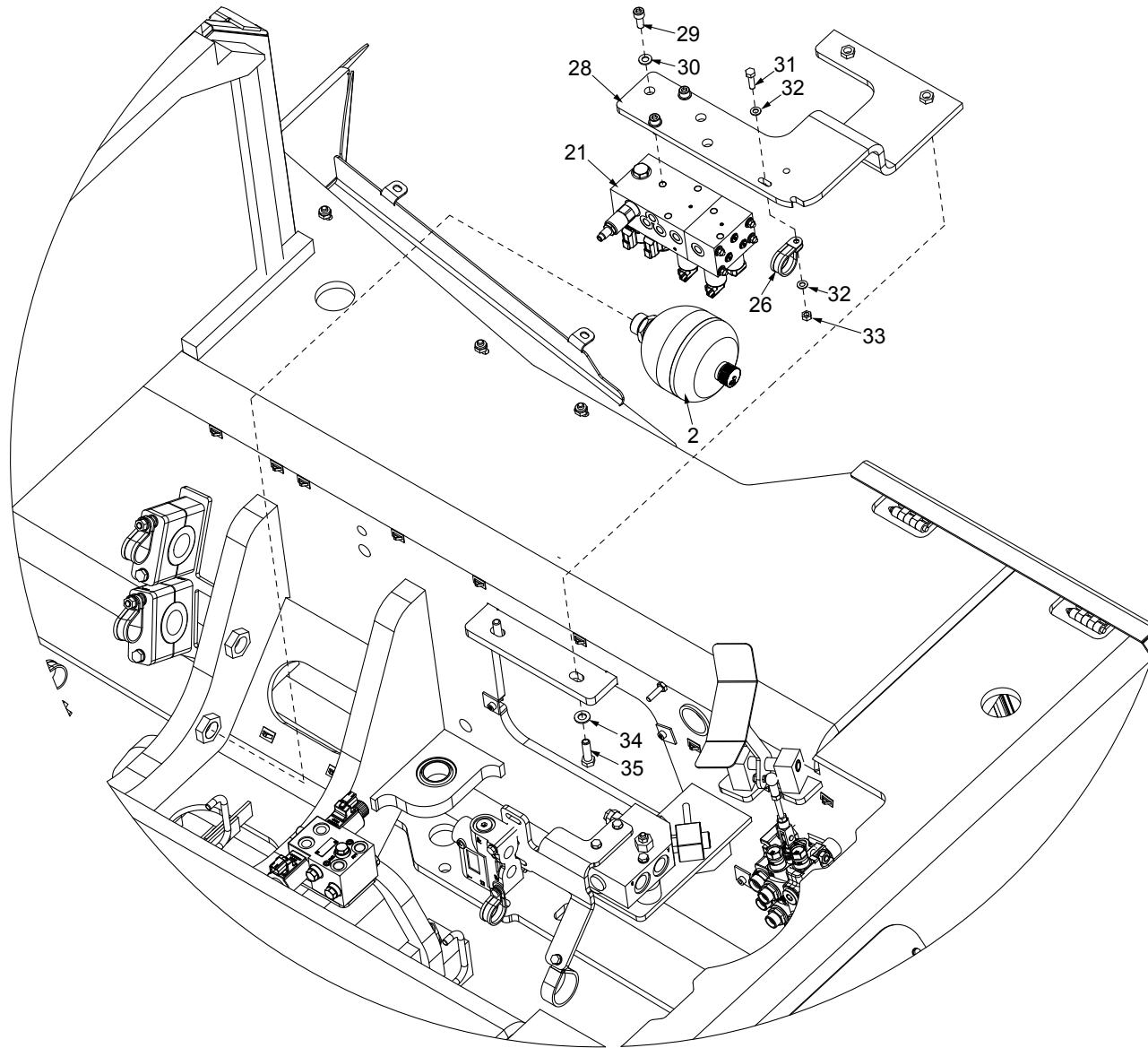
E03.01.03

Position	Ersatzteilnr.	Anzahl	Benennung	ab Serie	bis Serie
1	4174139A	1,00	VERSCHRAUBUNG GE 22-PL/1 1/16-12 UN		
2	23124670	1,00	VERSCHRAUBUNG GE 28-PL/1 5/16-12UN		
3	3070990	1,00	VENTILPLATTE		
4	4117375A	1,00	MESSKUPPLUNG		
5	4100582C	1,00	ROHRLEITUNG		
6	4156637A	1,00	VERSCHRAUBUNG GE 16-PSR-ED		
7	4156643A	8,00	VERSCHRAUBUNG GE 20-PS/1 1/16-12UN SA 292		
8	4156671A	1,00	VERSCHRAUBUNG T 20-PS		
9	4156692A	1,00	VERSCHRAUBUNG EW 20-PS		
10	4162200A	1,00	VERSCHRAUBUNG GE 25-PS/1 1/16-12 UN		
11	4187732A	4,00	VERSCHRAUBUNG EW 8-PL		
12	23123951	9,00	VERSCHRAUBUNG GE 8-PL/9/16-18 UNF		
13	23117956	1,00	EINSCHRAUBSTUTZEN		
14	4195327A	1,00	VERSCHRAUBUNG ET 20-PS		
15	4199908A	1,00	VERSCHR. GE 12-PL/9/16-18 UNFSA297		
16	5360486	1,00	WEGEVENTIL 4-FACH		
17	6090436	1,00	2/2 WEGEVENTIL 24V		
18	4770921	1,00	VERSCHLUSSSTOPFEN		
19	7038587A	4,00	STIFTSCHRAUBE - M 8X 25 -		
20	7396458A	3,00	SCHEIBE - 10,5 -		
21	7309129A	3,00	SCHEIBE - 10 -		
22	7097445A	3,00	SECHSKANTSCHRAUBE - M10X 50 -		
23	7274380A	3,00	SECHSKANTMUTTER - M 10 -		
24	7287789A	1,00	SECHSKANTMUTTER - M 8 -10		->812/18
25	7309046A	2,00	SCHEIBE - 8 -		->812/18
26	7074632A	1,00	SECHSKANTSCHRAUBE - M 8X 20 - 8.8		->812/18
27	7095487A	1,00	SCHEIBE - 14 -		->812/18
28	7018142A	1,00	SECHSKANTSCHRAUBE - M14X 20 - 8.8		->812/18
29	4187793A	1,00	ROHRSCHELLE		->812/18
30	3071697	1,00	SCHLAUCHHALTER		->812/18



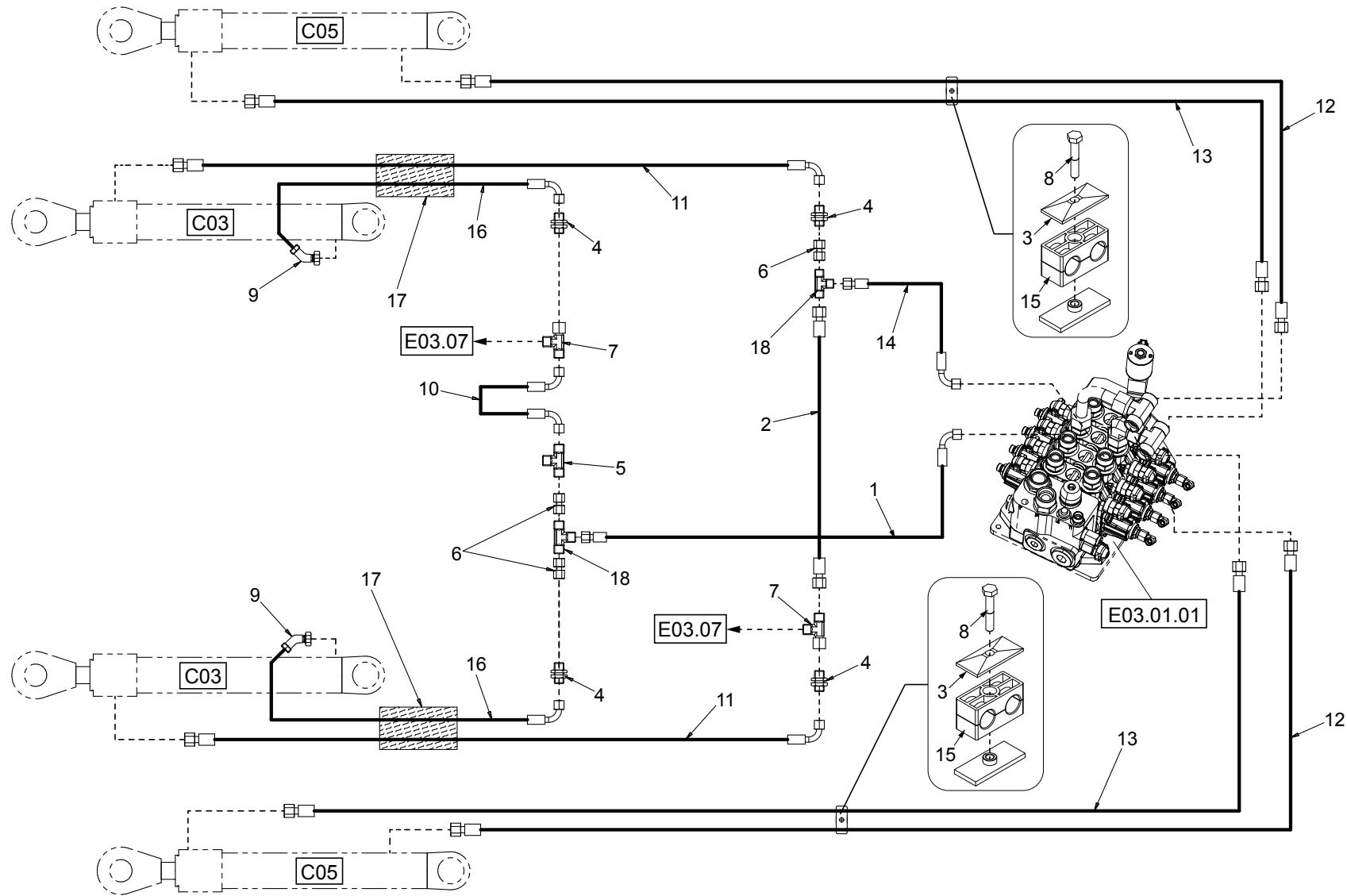
Position	Ersatzteilnr.	Anzahl	Benennung	ab Serie	bis Serie
1	6090428	1,00	WEGEVENTIL 1-FACH		
2	4157642A	4,00	VERSCHRAUBUNG GE 15-PLR-ED		
3	4156291A	1,00	VERSCHRAUBUNG GE 18-PLR-ED		



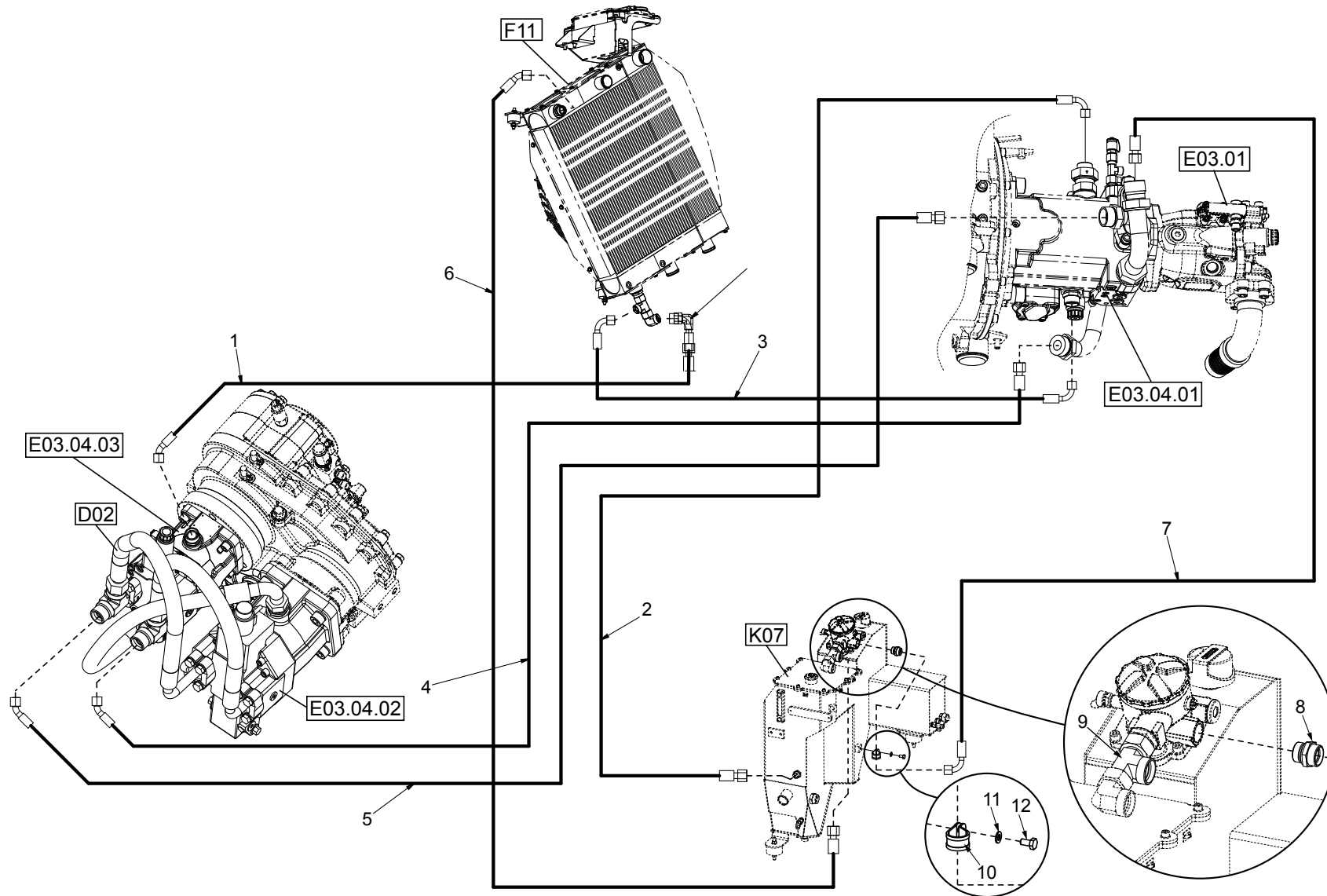


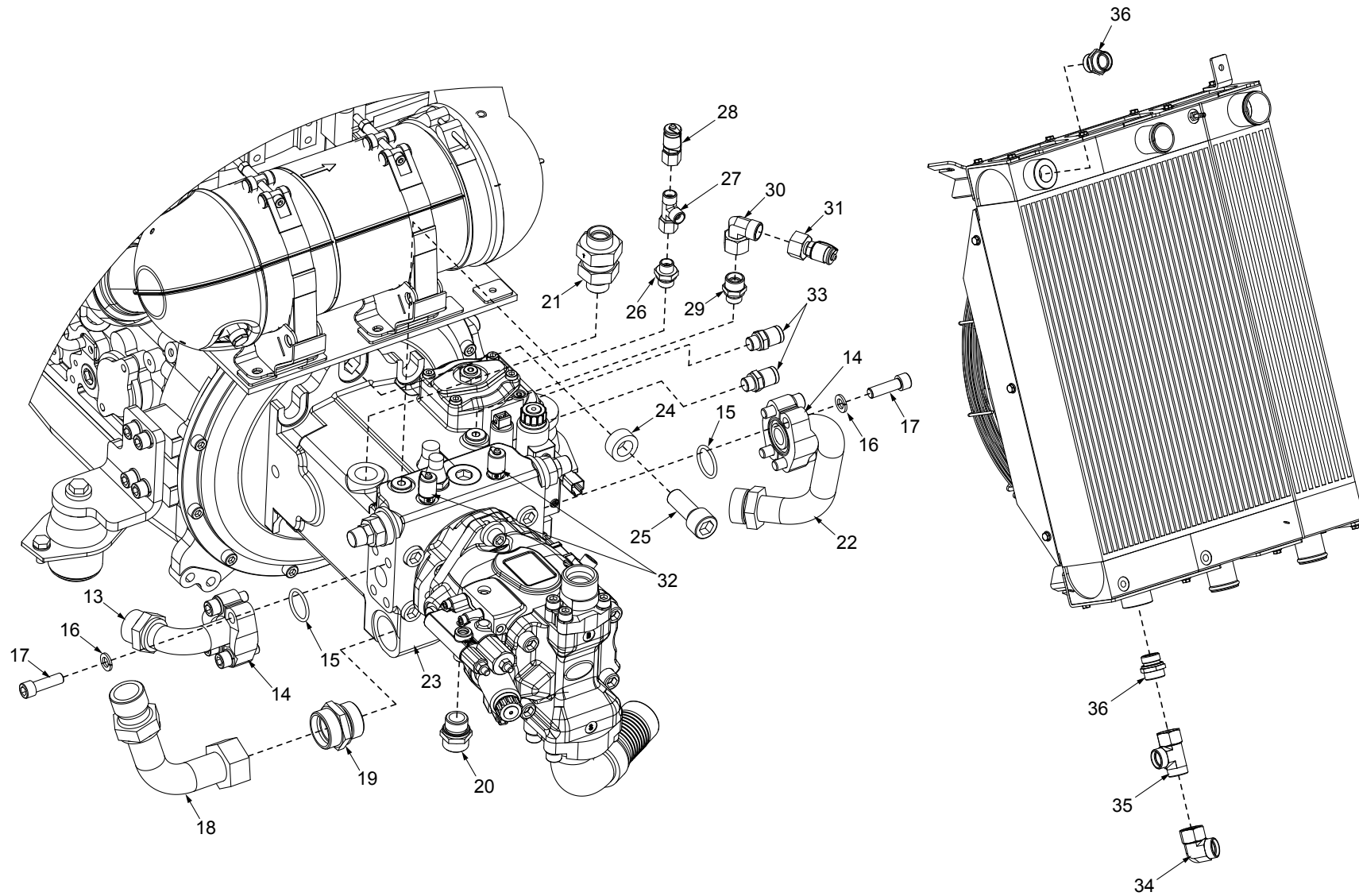
Position	Ersatzteilnr.	Anzahl	Benennung	ab Serie	bis Serie
1	1192213	2,00	SCHLAUCHLEITUNG		->812/18
	1192230	2,00	SCHLAUCHLEITUNG	812/19->	
2	4770925	1,00	DRUCKSPEICHER		
3	1192128	1,00	SCHLAUCHLEITUNG		->812/18
	1192232	1,00	SCHLAUCHLEITUNG	812/19->	
4	1192129	1,00	SCHLAUCHLEITUNG		->812/18
	1192233	1,00	SCHLAUCHLEITUNG	812/19->	
5	1192130	1,00	SCHLAUCHLEITUNG		->812/18
	1192234	1,00	SCHLAUCHLEITUNG	812/19->	
6	1192131	1,00	SCHLAUCHLEITUNG		->812/18
	1192235	1,00	SCHLAUCHLEITUNG	812/19->	
7	1192133	1,00	SCHLAUCHLEITUNG		
8	1192209	1,00	SCHLAUCHLEITUNG		
9	1192210	1,00	SCHLAUCHLEITUNG		
10	1192211	1,00	SCHLAUCHLEITUNG		
11	23125402	1,00	SCHLAUCHLEITUNG		
12	1194161	1,00	SCHLAUCHLEITUNG		
13	4138497A	1,00	VERSCHRAUBUNG GE 12-PLR-ED		
14	4180781A	12,00	VERSCHRAUBUNG GE 8 PLR-ED		
15	4195778A	1,00	VERSCHRAUBUNG GE 12-PL/M18x1,5-ED		
16	4198095A	1,00	SCHUTZSCHLAUCH		
17	5330164	2,00	DROSSELVENTIL		->812/18
18	4162221A	2,00	VERSCHLUSSSCHRAUBE R 1/4"		
19	5360487	1,00	JOYSTICK RECHTS		
20	4186271A	1,00	VERSCHRAUBUNG EL 12-PL		
21	6090455	1,00	STUEBERBLOCK		
22	6090454	1,00	STUEBERBLOCK		
23	4168376A	1,00	VERSCHRAUBUNG GE 12-PL/R1/4		
24	4186271A	1,00	VERSCHRAUBUNG EL 12-PL		
25	4177394A	1,00	VERSCHRAUBUNG ET 12-PL		
26	4187793A	1,00	ROHRSCHELLE		
27	4110829A	1,00	ROHRSCHELLE		
28	3834322	1,00	HALTER		
29	7095528A	3,00	ZYLINDERSCHRAUBE - M10X 25 -		
30	7309129A	3,00	SCHEIBE - 10 -		
31	7009267A	1,00	SECHSKANTSCHRAUBE - M 8X 30 -		
32	7309046A	2,00	SCHEIBE - 8 -		

Position	Ersatzteilnr.	Anzahl	Benennung	ab Serie	bis Serie
33	7274633A	1,00	SECHSKANTMUTTER - M 8		
34	7309050A	2,00	SCHEIBE - 12 -		
35	7088527A	2,00	SECHSKANTSCHRAUBE - M12X 40 -		

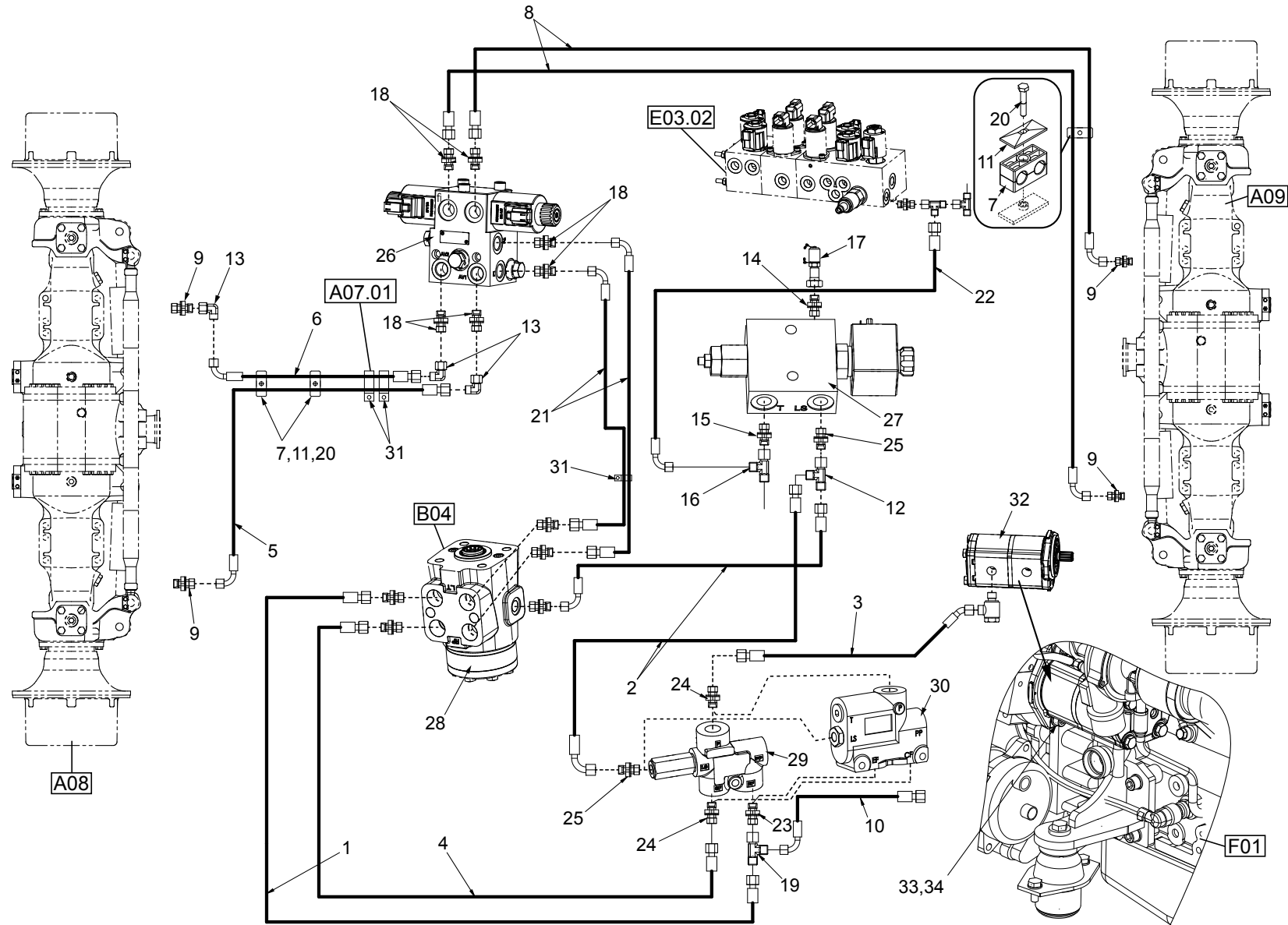


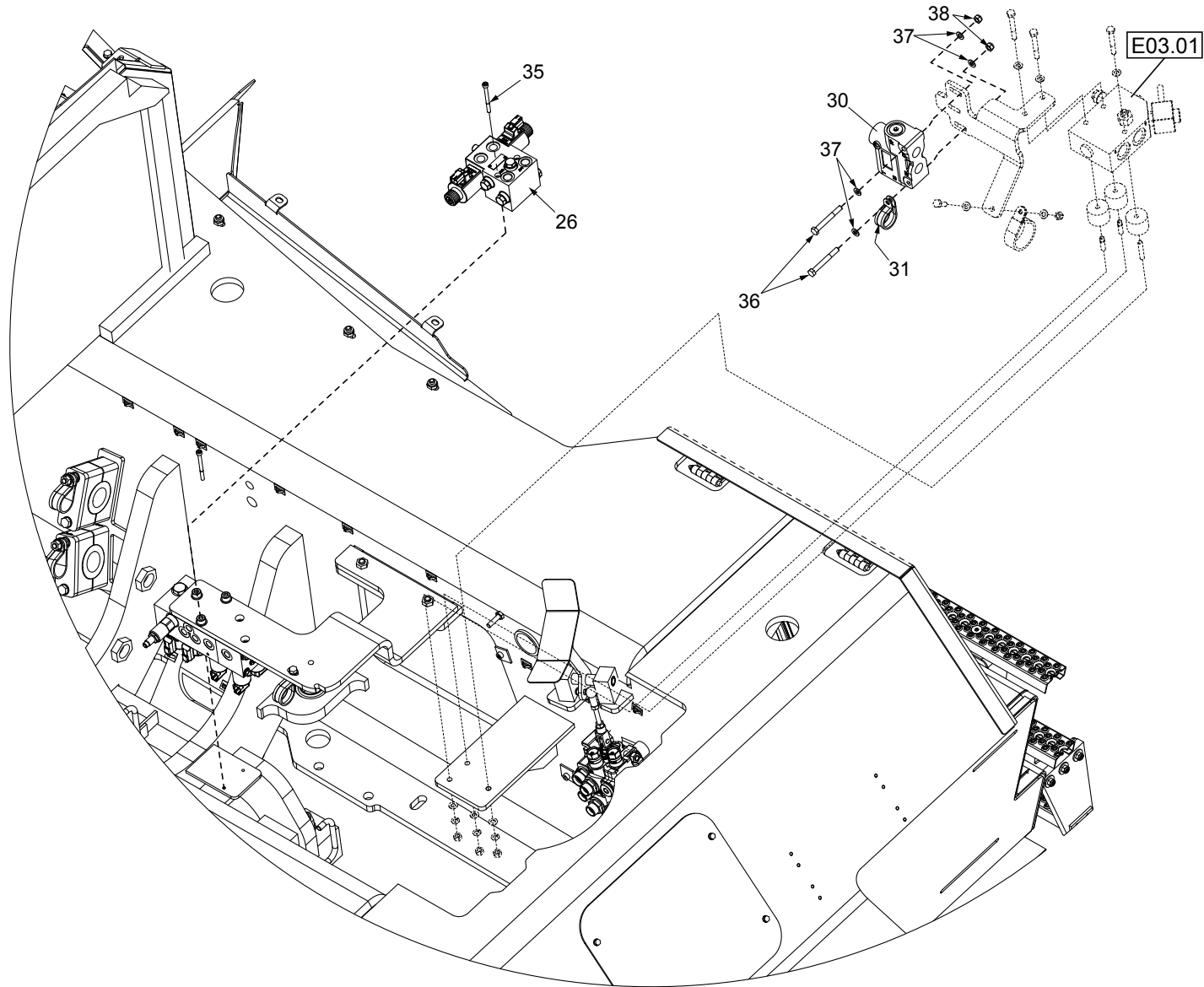
Position	Ersatzteilnr.	Anzahl	Benennung	ab Serie	bis Serie
1	4100548A	1,00	SCHLAUCHLEITUNG		
2	4100581A	1,00	SCHLAUCHLEITUNG		
3	4108454A	2,00	DECKPLATTE GD 3D		
4	4168127A	4,00	VERSCHRAUBUNG SV 16-PS		
5	4195344A	1,00	VERSCHRAUBUNG TR 16/12/16-PS		
6	4197456A	3,00	VERSCHRAUBUNG GZ 16-PS		
7	4198760A	2,00	VERSCHRAUBUNG EL 16-PS		
8	7095529A	2,00	SECHSKANTSCHRAUBE - M 8X 45 -		
9	23116117	2,00	VERSCHRAUBUNG EV 16-PS		
10	1195156	1,00	SCHLAUCHLEITUNG		
11	1195157	2,00	SCHLAUCHLEITUNG		
12	1195159	2,00	SCHLAUCHLEITUNG		
13	1195160	2,00	SCHLAUCHLEITUNG		
14	1196041	1,00	SCHLAUCHLEITUNG		
15	2300894A	2,00	SCHELLE 320/20 PPH		
16	4100547A	2,00	SCHLAUCHLEITUNG		
17	23129608	2,00	SCHLAUCHSCHUTZ		
18	4149490A	2,00	VERSCHRAUBUNG TR 16/20/16-PS		

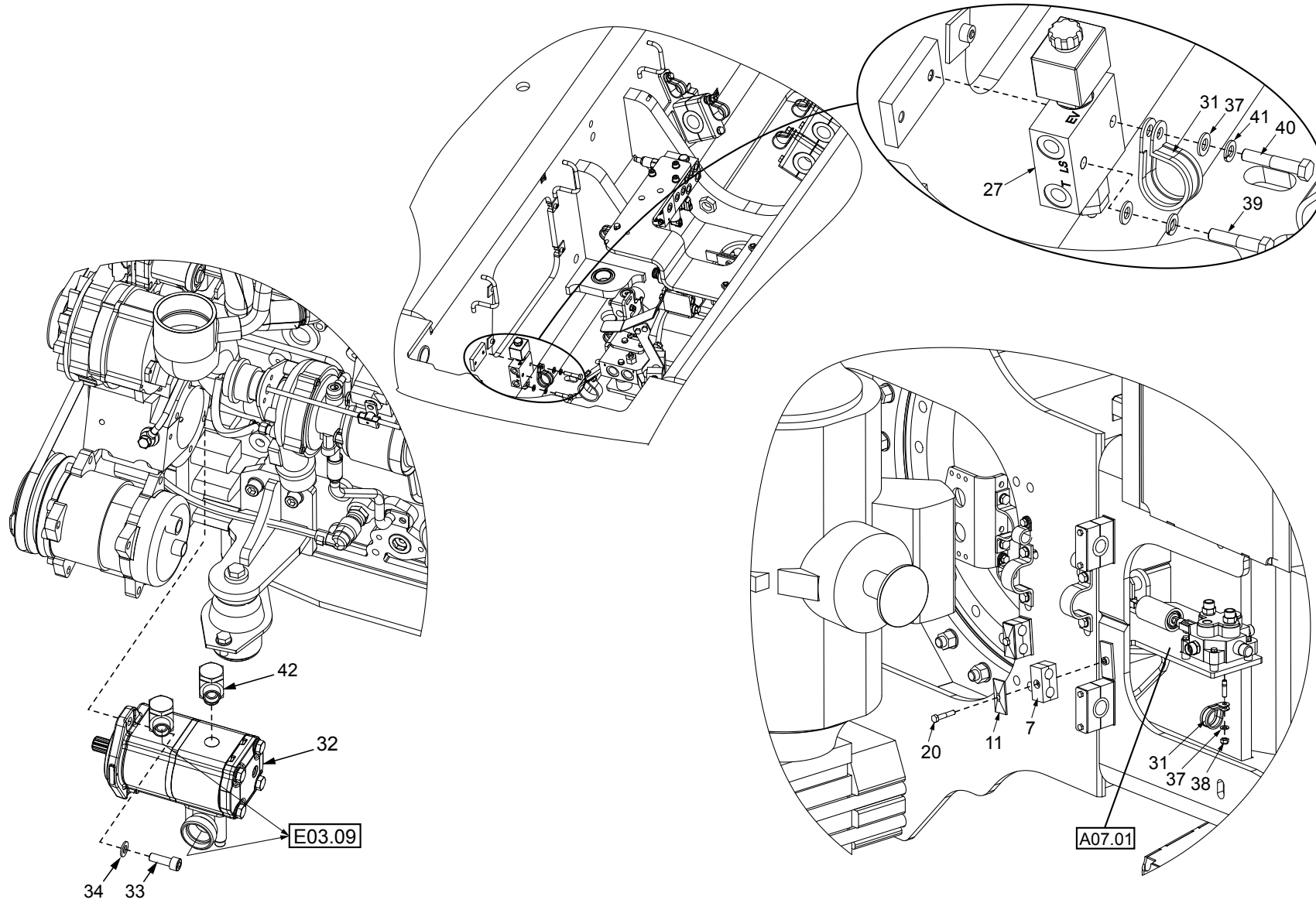




Position	Ersatzteilnr.	Anzahl	Benennung	ab Serie	bis Serie
1	1198081	1,00	SCHLAUCHLEITUNG		
2	4180810A	1,00	SCHLAUCHLEITUNG		
3	1197042	1,00	SCHLAUCHLEITUNG		
4	1198033	1,00	SCHLAUCHLEITUNG		
5	1198034	1,00	SCHLAUCHLEITUNG		
6	1198046	1,00	SCHLAUCHLEITUNG		
7	1198065	1,00	SCHLAUCHLEITUNG		
8	4168047A	1,00	VERSCHRAUBUNG GE 28-PLR-ED		
9	4195770A	1,00	VERSCHRAUBUNG EL 35-PL		
10	4110211A	1,00	ROHRSCHELLE		
11	7309129A	1,00	SCHEIBE - 10 -		
12	7009146A	1,00	SECHSKANTSCHRAUBE - M10X 20 -		
13	4770911	1,00	ROHRBOGEN		
14	4174190A	4,00	SAE-FLANSCHHAELFTE 1"		
15	4165985A	2,00	O-RING 32,92x3,53		
16	7391618A	8,00	FEDERRING A 12		
17	7097422A	8,00	ZYLINDERSCHRAUBE - M12X 40 -		
18	4109707A	1,00	ROHRBOGEN		
19	4157677A	1,00	VERSCHRAUBUNG GE 35-PLM-ED		
20	4119130A	1,00	VERSCHRAUBUNG GE 22-PLM-ED		
21	6090470	1,00	RUECKSCHLAGVENTIL		
22	4770913	1,00	ROHRBOGEN		
23	5350268	1,00	VERSTELLPUMPE		
24	4147280C	2,00	DISTANZBUCHSE		
25	23115051	2,00	ZYLINDERSCHRAUBE - M20X 55 -		
26	4191788A	1,00	VERSCHRAUBUNG GE 10-PL/M 18x1,5		
27	4130245A	1,00	VERSCHRAUBUNG EL 10-PL		
28	4193517A	1,00	MESSKUPPLUNG SMK 15-10L-PK		
29	4160545A	1,00	VERSCHRAUBUNG GE 15-PLM-ED		
30	4138231A	1,00	VERSCHRAUBUNG EW 15-PL		
31	4195692A	1,00	MESSKUPPLUNG SMK 15-15		
32	4162191A	2,00	MESSKUPPLUNG		
33	4174385A	2,00	SCHRAUBKUPPLUNG		
34	4138233A	1,00	VERSCHRAUBUNG EW 28-PL		
35	4117551A	1,00	VERSCHRAUBUNG EL 28-PL		
36	4168047A	2,00	VERSCHRAUBUNG GE 28-PLR-ED		

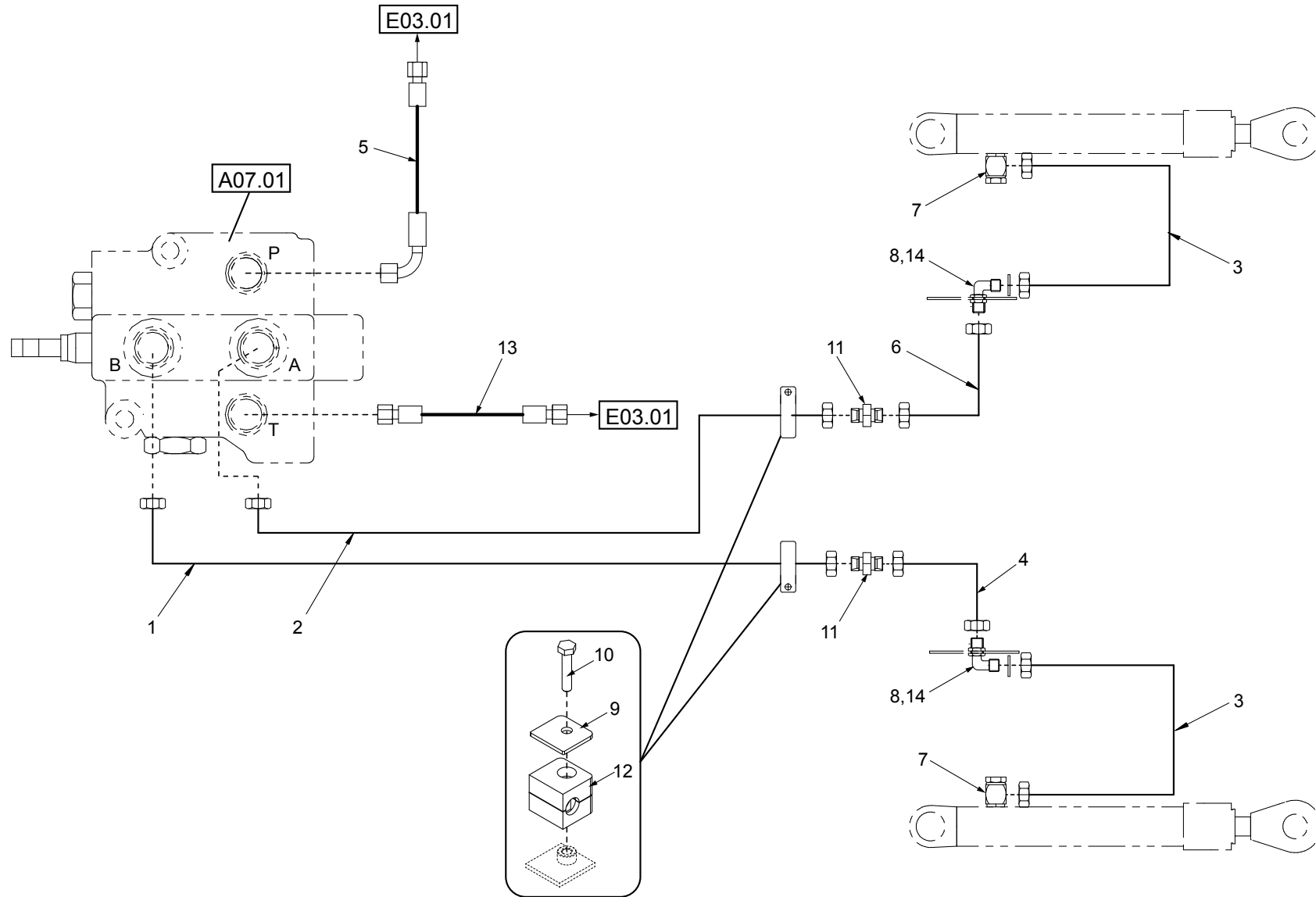




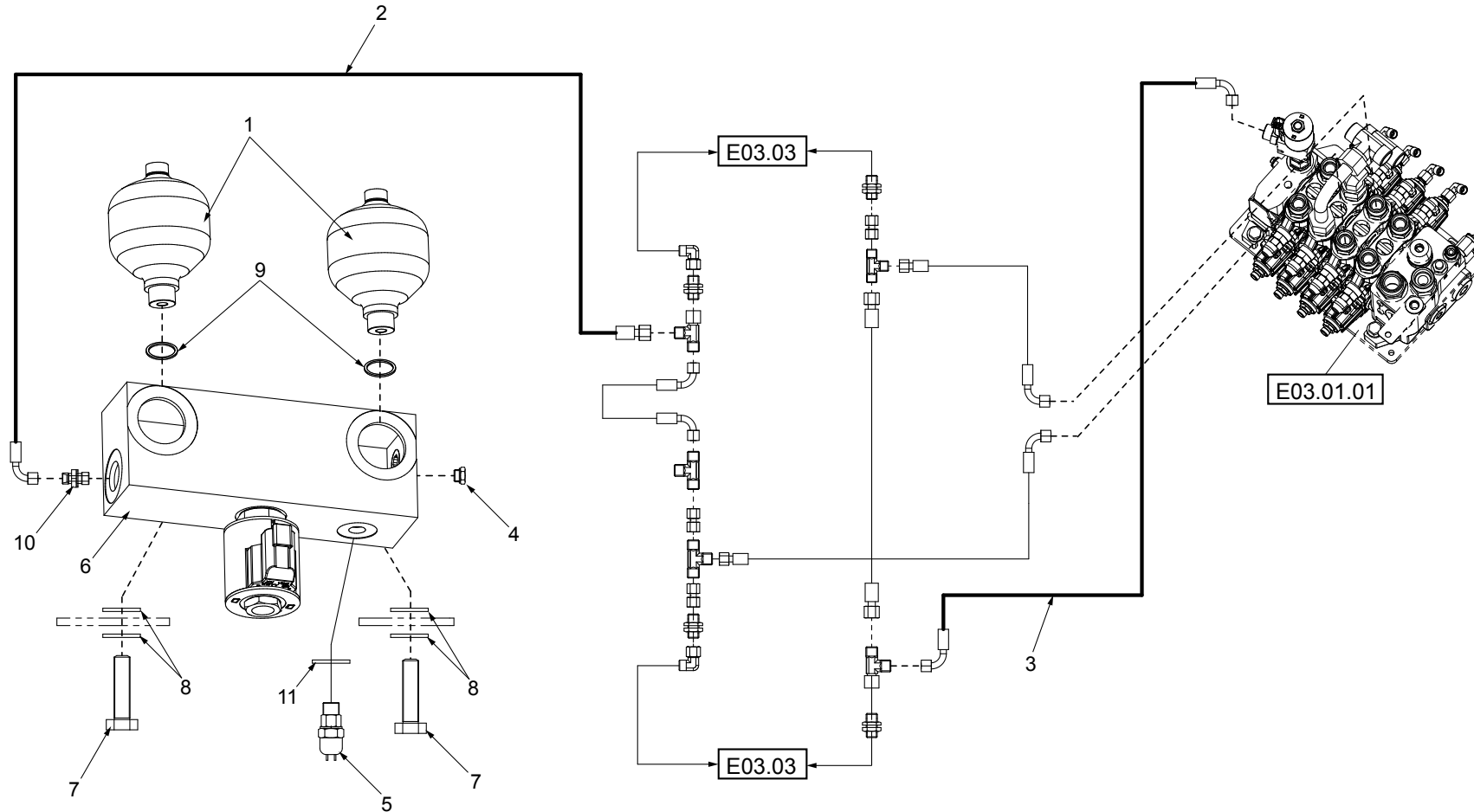


Position	Ersatzteilnr.	Anzahl	Benennung	ab Serie	bis Serie
1	1196064	1,00	SCHLAUCHLEITUNG		
2	1192208	2,00	SCHLAUCHLEITUNG		
3	1195190	1,00	SCHLAUCHLEITUNG		
4	1195229	1,00	SCHLAUCHLEITUNG		
5	1195193	1,00	SCHLAUCHLEITUNG		
6	1195194	1,00	SCHLAUCHLEITUNG		
7	2300894A	3,00	SHELLE 320/20 PPH		
8	2301655A	2,00	SCHLAUCHLEITUNG		
9	4100521A	4,00	VERSCHRAUBUNG GE 15-PL/3/4-16 UNF		
10	4100598A	1,00	SCHLAUCHLEITUNG		
11	4108454A	3,00	DECKPLATTE GD 3D		
12	4117374A	1,00	VERSCHRAUBUNG EL 8-PL		
13	4138231A	3,00	VERSCHRAUBUNG EW 15-PL		
14	4168366A	1,00	VERSCHRAUBUNG GE 10-PLR-ED		
15	4168376A	1,00	VERSCHRAUBUNG GE 12-PL/R1/4		
16	4186271A	1,00	VERSCHRAUBUNG EL 12-PL		
17	4193517A	1,00	MESKUPPLUNG SMK 15-10L-PK		
18	4195534A	6,00	VERSCHRAUBUNG GE 15-PL/R3/8-ED		
19	4198805A	1,00	VERSCHRAUBUNG EL 18-PL		
20	7095529A	3,00	SECHSKANTSCHRAUBE - M 8X 45 -		
21	23103449	2,00	SCHLAUCHLEITUNG		
22	23112064	1,00	SCHLAUCHLEITUNG		
23	4156291A	1,00	VERSCHRAUBUNG GE 18-PLR-ED		
24	4157642A	2,00	VERSCHRAUBUNG GE 15-PLR-ED		
25	4180781A	2,00	VERSCHRAUBUNG GE 8 PLR-ED		
26	6090415	1,00	VENTILBLOCK 4WS 24V		
27	6090241	1,00	VENTILBLOCK		
28	5360473	1,00	LENKEINHEIT		->812/10
	5360493	1,00	LENKEINHEIT	812/11->	
29	5360122	1,00	PRIORITAETSVENTIL		->812/10
30	5360480	1,00	PRIORITAETSVENTIL	812/11->	
31	4187793A	3,00	ROHRSCHELLE		
32	5350281	1,00	ZAHNRADPUMPE		
33	7095576A	2,00	ZYLINDERSCHRAUBE - M10X 30 -		
34	7309129A	2,00	SCHEIBE - 10 -		
35	4290249	1,00	ZYLINDERSCHRAUBE - M 6X 70 - 8.8		
36	7095278A	1,00	SECHSKANTSCHRAUBE - M 8X 70 -		

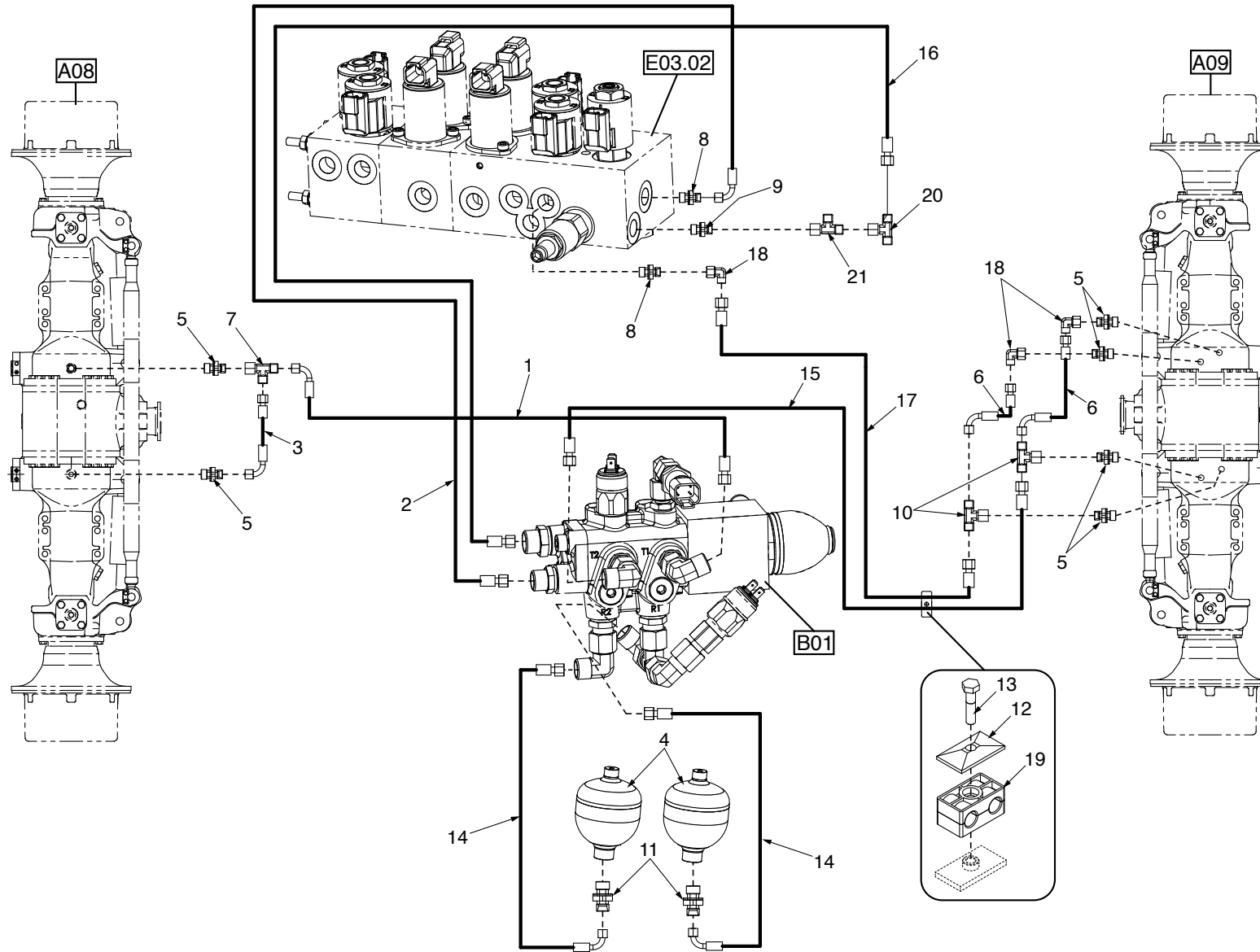
Position	Ersatzteilnr.	Anzahl	Benennung	ab Serie	bis Serie
37	7309046A	5,00	SCHEIBE - 8 -		
38	7288530A	3,00	SECHSKANTMUTTER - M 8 -		
39	7095283A	1,00	SECHSKANTSCHRAUBE - M 8X 40 -		
40	7095529A	1,00	SECHSKANTSCHRAUBE - M 8X 45 -		
41	7374634A	2,00	FEDERRING A 8		
42	4198108a	1,00	VERSCHRAUBUNG WH 15-PLR-KD		



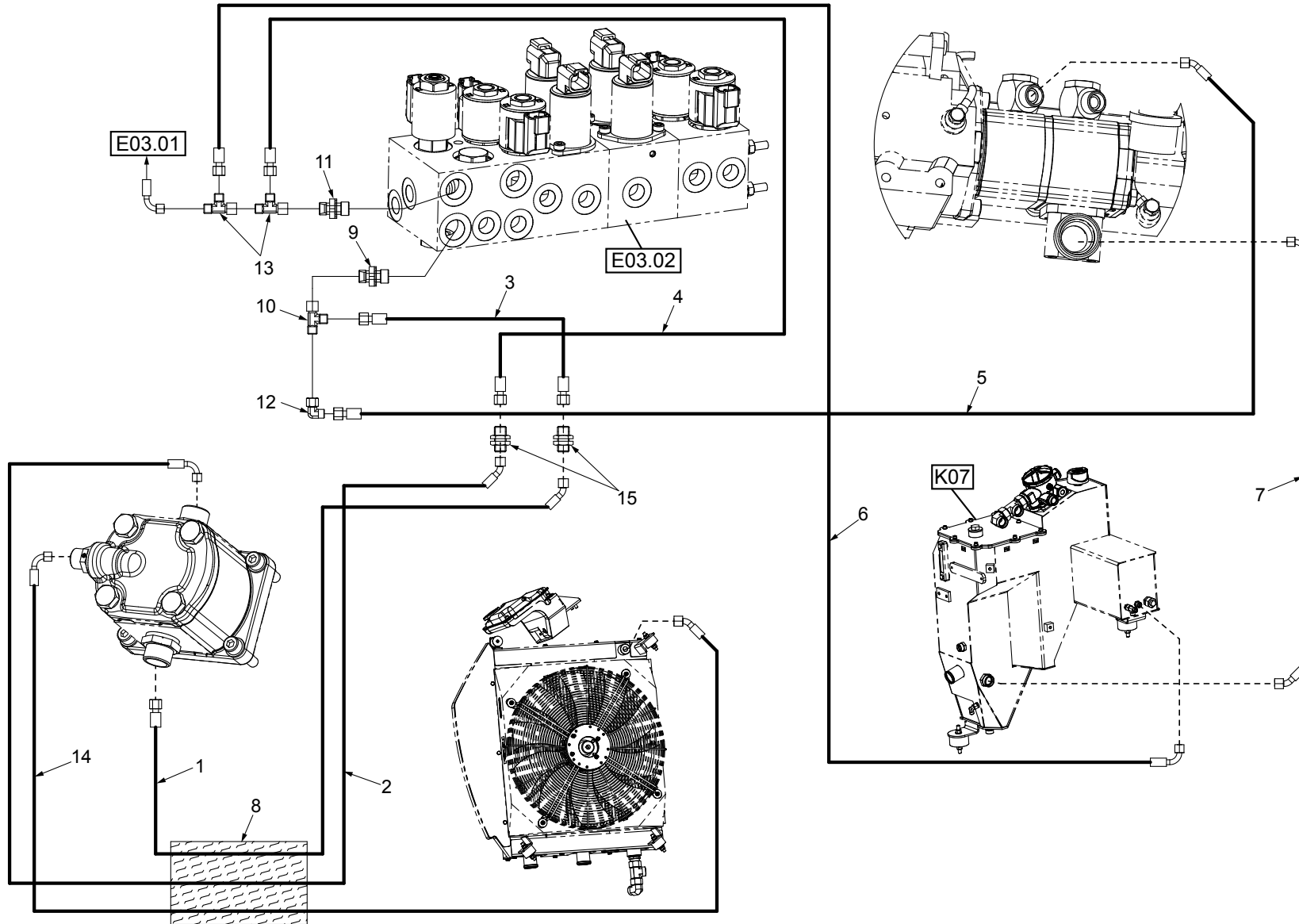
Position	Ersatzteilnr.	Anzahl	Benennung	ab Serie	bis Serie
1	4100626C	1,00	Rohrleitung		
2	4100627C	1,00	Rohrleitung		
3	4100628C	2,00	Rohrleitung		
4	4100625C	1,00	ROHRLEITUNG		
5	4109595A	1,00	SCHLAUCHLEITUNG		
6	4100624C	1,00	ROHRLEITUNG		
7	4193404A	2,00	VERSCHRAUBUNG WH 12-PSR		
8	4195240A	2,00	VERSCHRAUBUNG WSV 12-PS		
9	4195316A	2,00	DECKPLATTE DP I		
10	7018088A	2,00	SECHSKANTSCHRAUBE - M 6X 30 -		
11	4160583A	2,00	VERSCHRAUBUNG G 12-PS		
12	4165068A	2,00	SHELLE 112 PP		
13	4180814A	1,00	SCHLAUCHLEITUNG		
14	7309130A	2,00	SCHEIBE - 20 -		

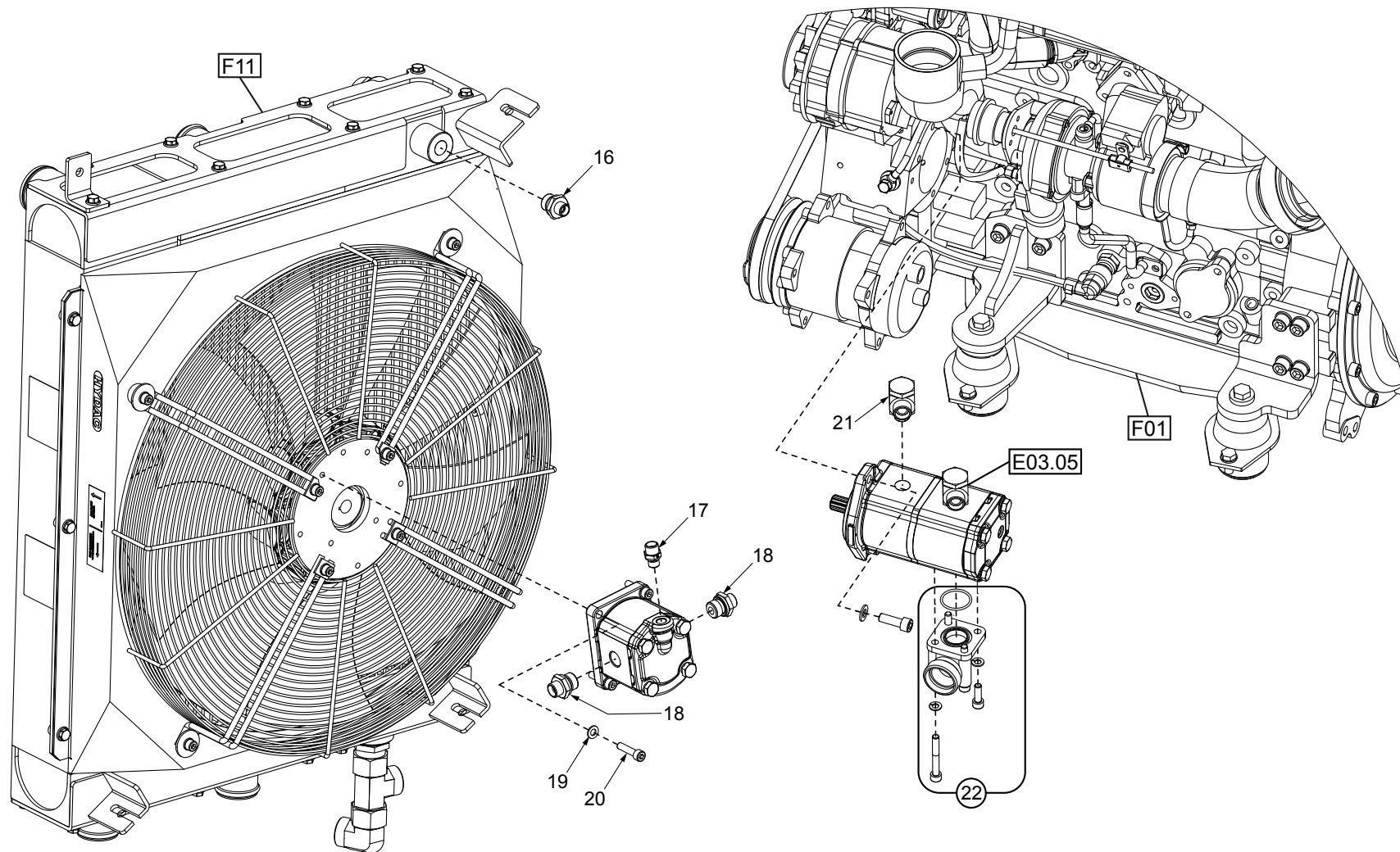


Position	Ersatzteilnr.	Anzahl	Benennung	ab Serie	bis Serie
1	23130208	2,00	DRUCKSPEICHER		
2	4104690A	1,00	Schlauchleitung		
3	1195165	1,00	SCHLAUCHLEITUNG		
4	4174032A	1,00	VERSCHLUSSCHRAUBE VS R 1/2 WD		
5	4197984A	1,00	DRUCKSCHALTER		
6	6090451	1,00	VENTILBLOCK		
7	7091607A	2,00	SECHSKANTSCHRAUBE - M10X 40 -		
8	7391609A	4,00	SCHEIBE - 10 -		
9	7438221A	2,00	DICHTRING		
10	4156637A	1,00	VERSCHRAUBUNG GE 16-PSR-ED		
11	7448862A	1,00	DICHTRING A 12X 18 CU		

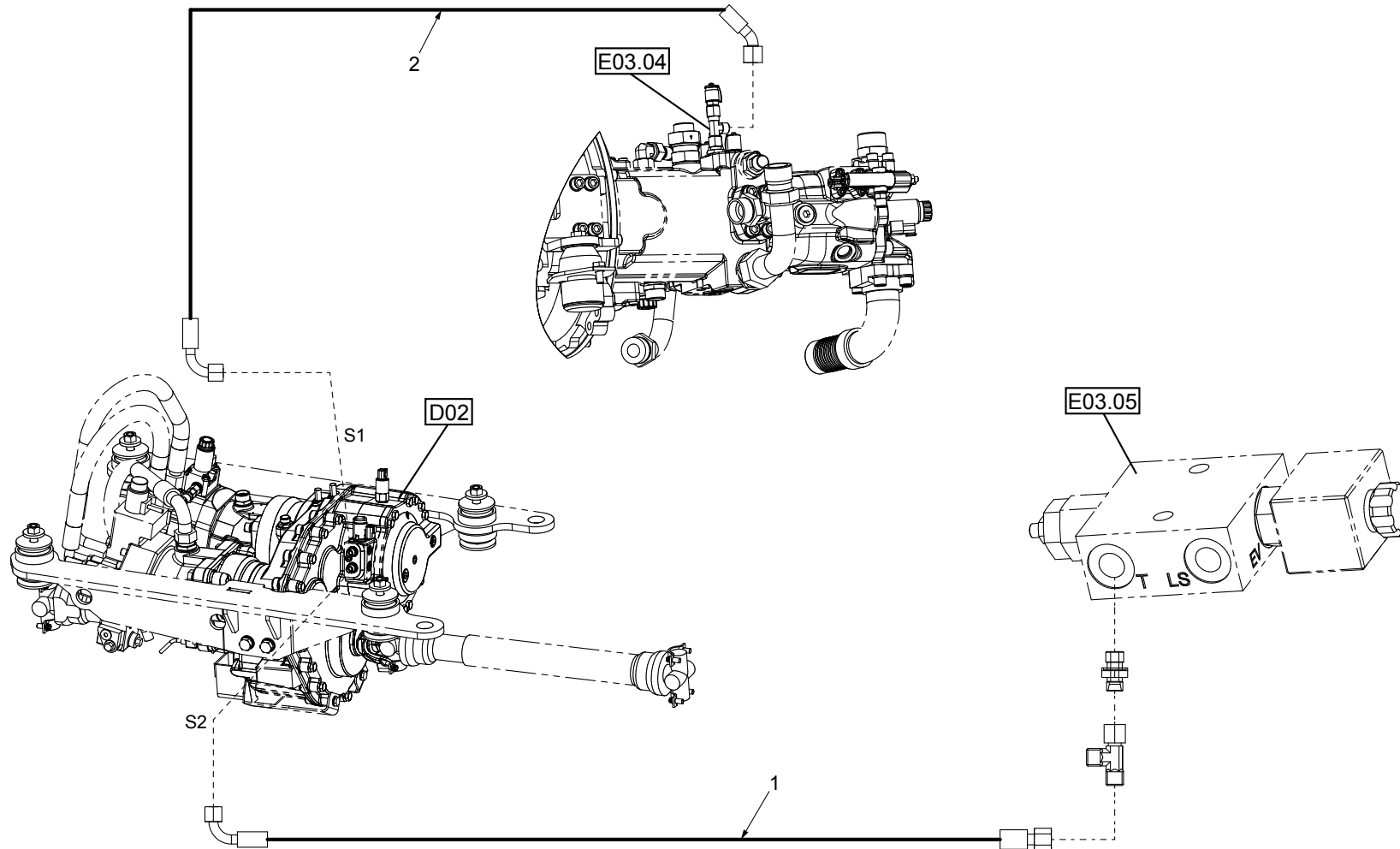


Position	Ersatzteilnr.	Anzahl	Benennung	ab Serie	bis Serie
1	1193033	1,00	SCHLAUCHLEITUNG		
2	2300292A	1,00	SCHLAUCHLEITUNG PILOT 8		
3	23112056	1,00	SCHLAUCHLEITUNG		
4	4101298A	2,00	DRUCKSPEICHER		
5	4108602A	6,00	VERSCHRAUBUNG GEO 10-PLM		
6	4109618A	2,00	SCHLAUCHLEITUNG		
7	4130245A	1,00	VERSCHRAUBUNG EL 10-PL		
8	4168366A	2,00	VERSCHRAUBUNG GE 10-PLR-ED		
9	4168376A	1,00	VERSCHRAUBUNG GE 12-PL/R1/4		
10	4188124A	2,00	VERSCHRAUBUNG ET 10-PL		
11	4191788A	2,00	VERSCHRAUBUNG GE 10-PL/M 18x1,5		
12	4197352A	1,00	DECKPLATTE GD 2D		
13	7095599A	1,00	SECHSKANTSCHRAUBE - M 8X 35 -		
14	1193031	2,00	SCHLAUCHLEITUNG		
15	4109970A	1,00	SCHLAUCHLEITUNG		
16	1194160	1,00	SCHLAUCHLEITUNG		
17	4109619A	1,00	SCHLAUCHLEITUNG		
18	4174601A	3,00	VERSCHRAUBUNG EW 10-PL		
19	2301613A	1,00	SHELLE 214/14 PPH		
20	4177394A	1,00	VERSCHRAUBUNG ET 12-PL		
21	4186271A	1,00	VERSCHRAUBUNG EL 12-PL		

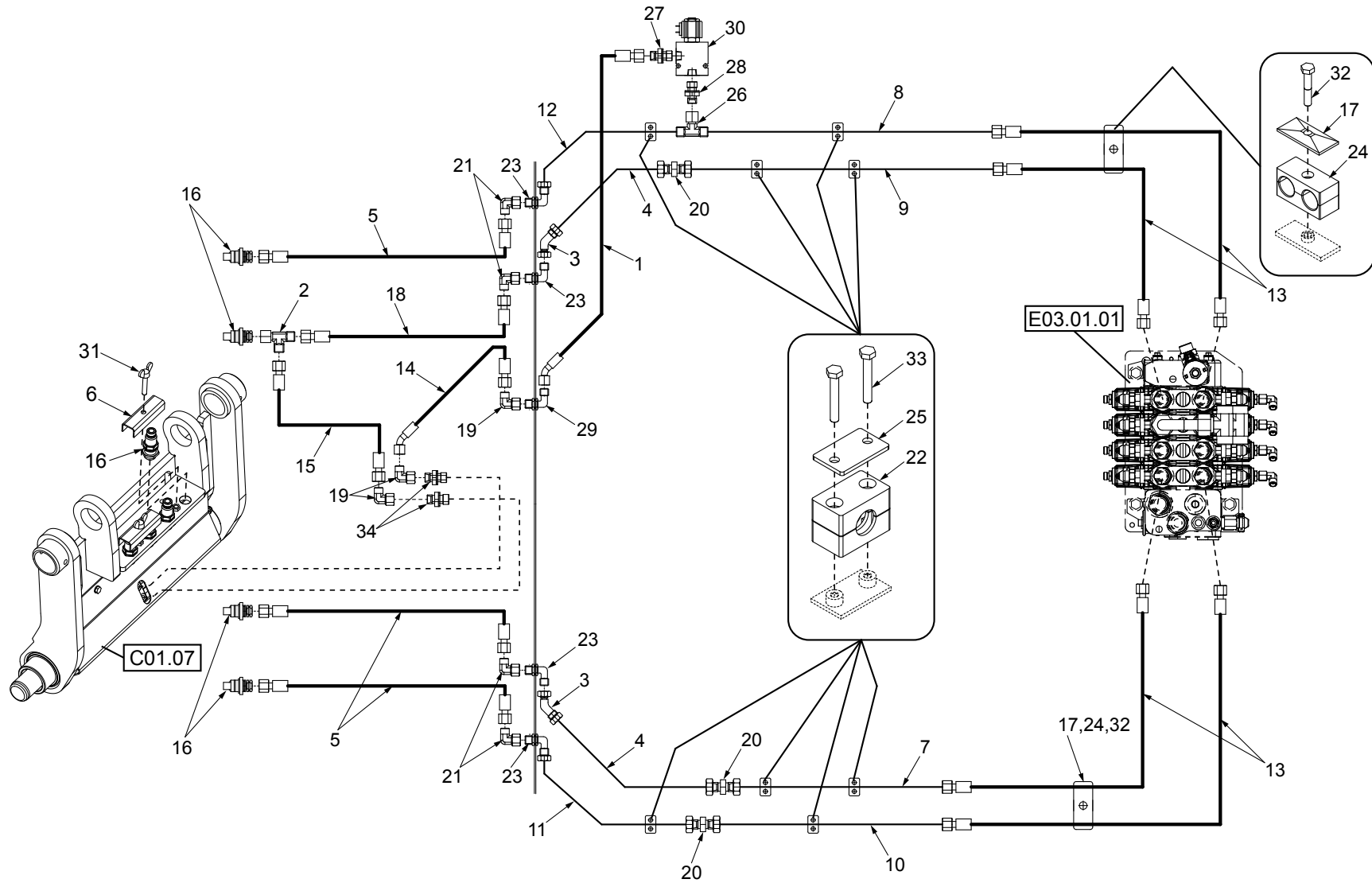




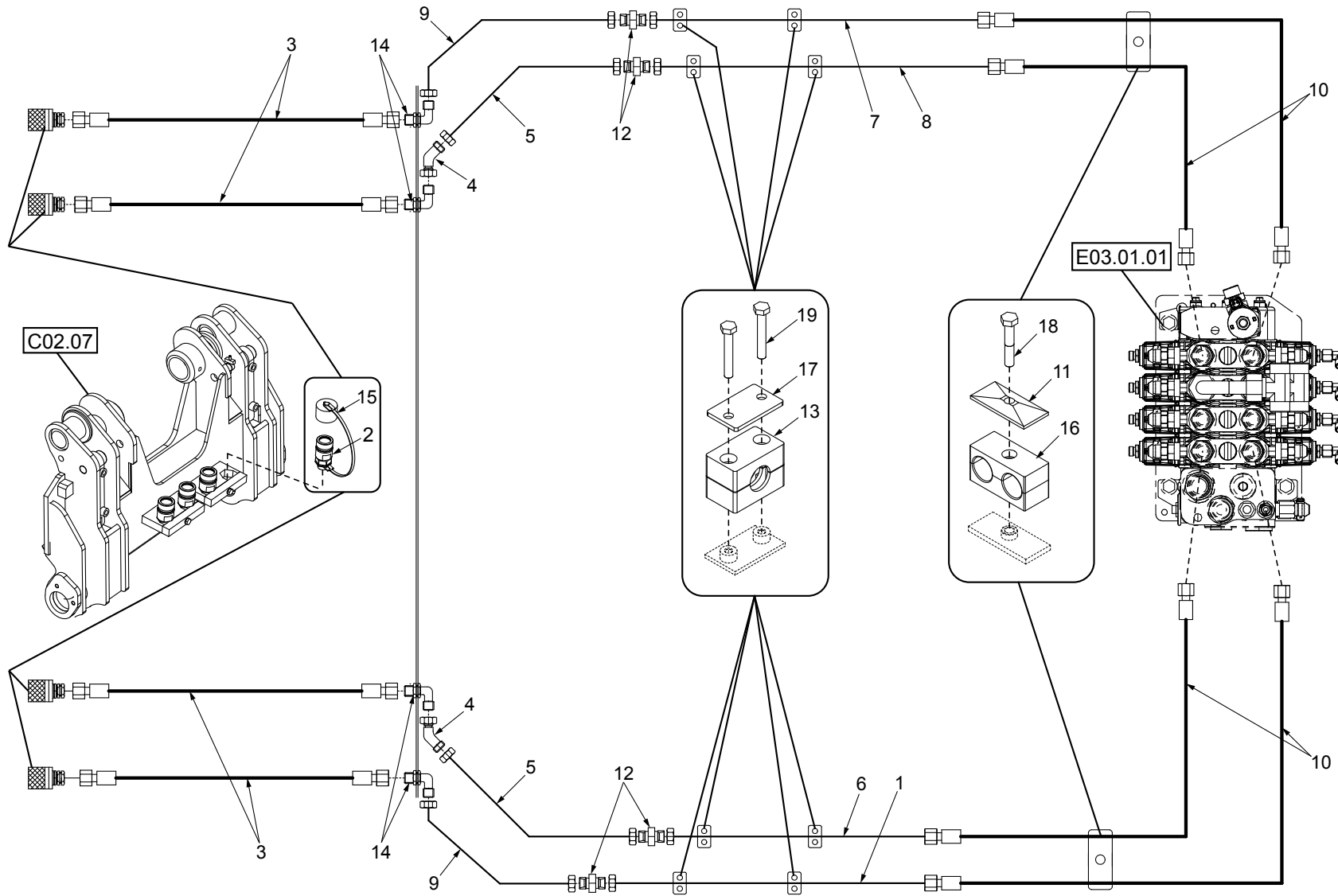
Position	Ersatzteilnr.	Anzahl	Benennung	ab Serie	bis Serie
1	1194053	1,00	SCHLAUCHLEITUNG		
2	1194157	1,00	SCHLAUCHLEITUNG		
3	1194158	1,00	SCHLAUCHLEITUNG		
4	1194159	1,00	SCHLAUCHLEITUNG		
5	1195189	1,00	SCHLAUCHLEITUNG		
6	1195191	1,00	SCHLAUCHLEITUNG		
7	1199011	1,00	SCHLAUCHLEITUNG		
8	23129608	0,40	SCHLAUCHSCHUTZ		
9	4138497A	1,00	VERSCHRAUBUNG GE 12-PLR-ED		
10	4186271A	1,00	VERSCHRAUBUNG EL 12-PL		
11	4195534A	1,00	VERSCHRAUBUNG GE 15-PL/R3/8-ED		
12	4198913A	1,00	VERSCHRAUBUNG EW 12-PL		
13	5695749A	2,00	VERSCHRAUBUNG EL 15-PL		
14	1193060	1,00	SCHLAUCHLEITUNG		
15	5695729A	2,00	VERSCHRAUBUNG SV 12-PL		
16	4195900A	1,00	VERSCHRAUBUNG GE 10-PL/R 1/2-ED		
17	4168366A	1,00	VERSCHRAUBUNG GE 10-PLR-ED		
18	4195607A	2,00	VERSCHRAUBUNG GE 12-PL/R1/2-ED		
19	7309046A	4,00	SCHEIBE - 8 -		
20	7097034A	4,00	ZYLINDERSCHRAUBE - M 8X 35 -		
21	4198108A	2,00	VERSCHRAUBUNG WH 15-PLR-KD		
22	4168276A	1,00	FLANSCHANSCHLUSS BFW 35-PL/LK55		
-	4108455A	1,00	O-RING		
-	7000928A	2,00	ZYLINDERSCHRAUBE - M 8X 25 -		
-	7064523A	2,00	ZYLINDERSCHRAUBE - M 8X 60 -		
-	7374634A	4,00	FEDERRING A 8		



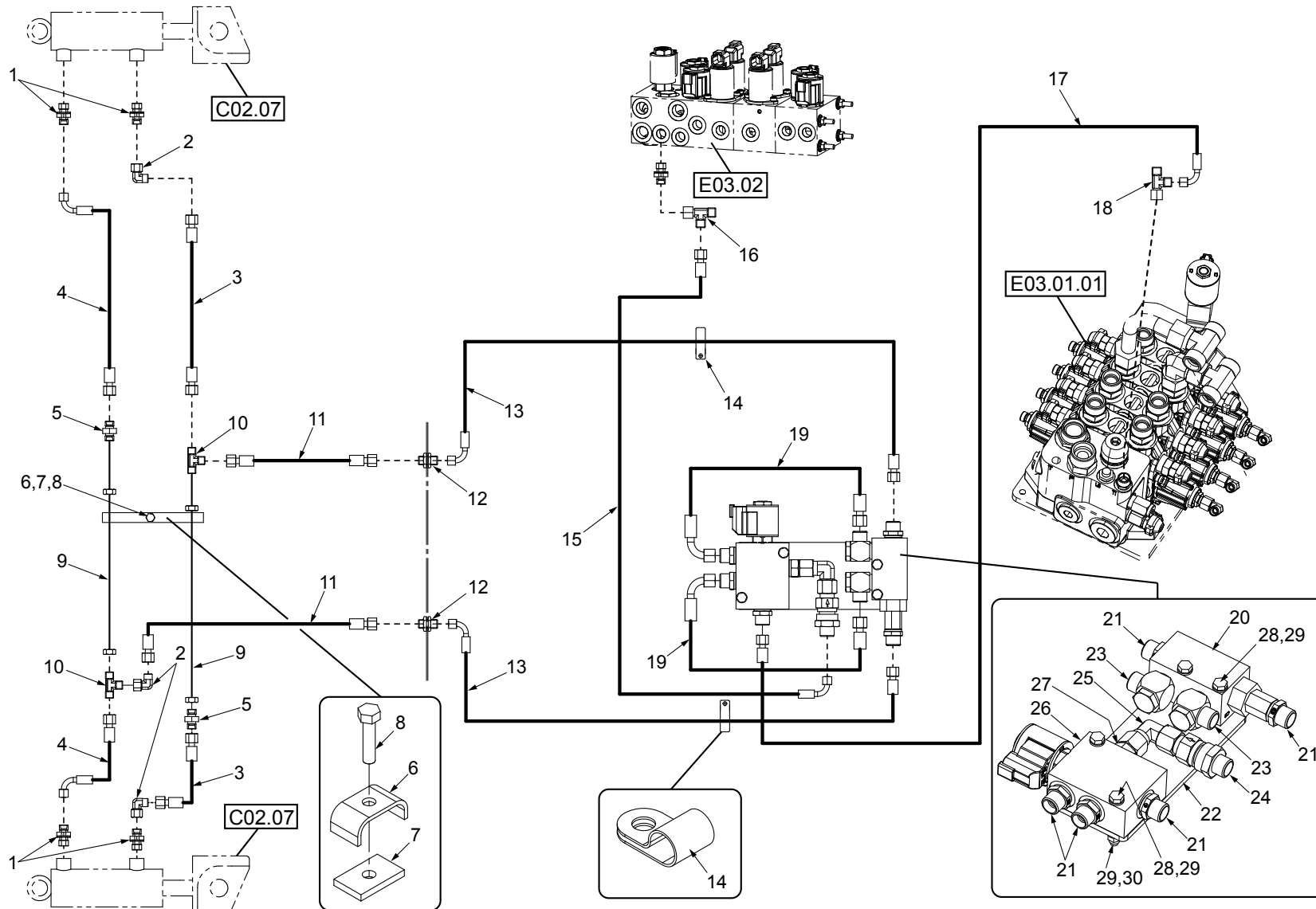
Position	Ersatzteilnr.	Anzahl	Benennung	ab Serie	bis Serie
1	1193058	1,00	SCHLAUCHLEITUNG		
2	1193059	1,00	SCHLAUCHLEITUNG		

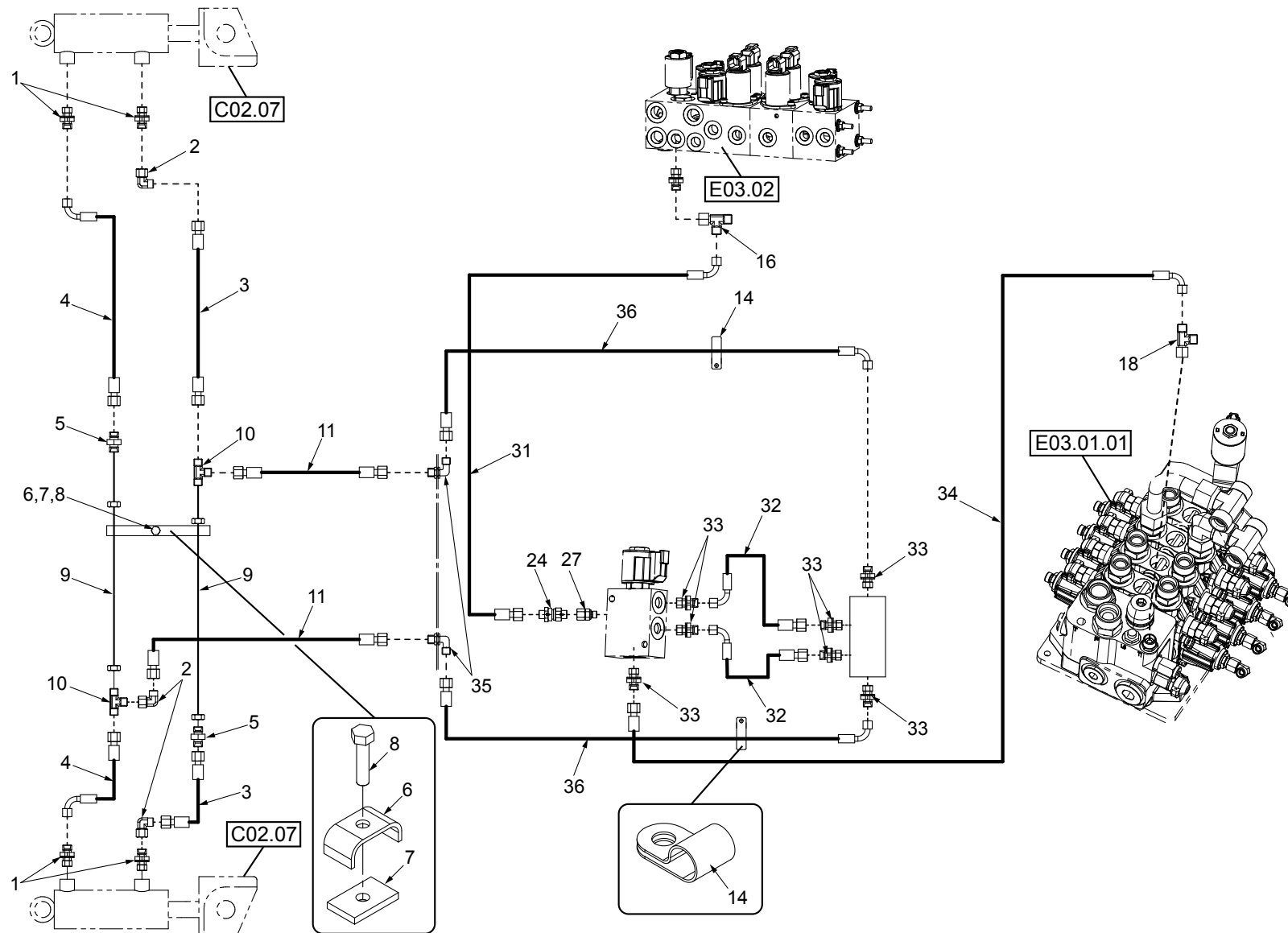


Position	Ersatzteilnr.	Anzahl	Benennung	ab Serie	bis Serie
1	1194053	1,00	SCHLAUCHLEITUNG		
2	2301738A	1,00	VERSCHRAUBUNG EL 20/12/20-PS		
3	23128592	2,00	VERSCHRAUBUNG EV 20-PS		
4	23130285	2,00	ROHRLEITUNG		
5	4100321A	3,00	SCHLAUCHLEITUNG		
6	4100633A	2,00	ABDECKBLECH		
7	4100687C	1,00	ROHRLEITUNG		
8	4100688C	1,00	ROHRLEITUNG		
9	4100689C	1,00	ROHRLEITUNG		
10	4100690C	1,00	ROHRLEITUNG		
11	4100692C	1,00	ROHRLEITUNG		
12	4100694C	1,00	ROHRLEITUNG		
13	4100698A	4,00	SCHLAUCHLEITUNG		
14	4100711A	1,00	SCHLAUCHLEITUNG		
15	4100712A	1,00	SCHLAUCHLEITUNG		
16	4107486A	4,00	KUPPLUNGSSTECKER		
17	4108454A	2,00	DECKPLATTE GD 3D		
18	4109605A	1,00	SCHLAUCHLEITUNG		
19	4198913A	3,00	VERSCHRAUBUNG EW 12-PL		
20	4156685A	3,00	VERSCHRAUBUNG G 20-PS		
21	4156692A	4,00	VERSCHRAUBUNG EW 20-PS		
22	4165072A	8,00	SHELLE 320 PP		
23	4168348A	4,00	VERSCHRAUBUNG WSV 20-PS		
24	4189560A	2,00	SHELLE 323/23 PPH		
25	4191785A	8,00	DECKPLATTE DP 3		
26	4195327A	1,00	VERSCHRAUBUNG ET 20-PS		
27	4195607A	1,00	VERSCHRAUBUNG GE 12-PL/R1/2-ED		
28	4198089A	1,00	VERSCHRAUBUNG GE 20-PS/R1/2-ED		
29	5695766A	1,00	VERSCHRAUBUNG WSV 12-PL		
30	6090436	1,00	2/2 WEGEVENTIL 24V		
31	7000699A	2,00	FLUEGELSCHRAUBE - M 12X 70 -		
32	7095529A	2,00	SECHSKANTSCHRAUBE - M 8X 45 -		
33	7097220A	16,00	SECHSKANTSCHRAUBE - M 6X 40 -		
34	4168376A	2,00	VERSCHRAUBUNG GE 12-PL/R1/4		



Position	Ersatzteilnr.	Anzahl	Benennung	ab Serie	bis Serie
1	4100690C	1,00	ROHRLEITUNG		
2	4168467A	4,00	SCHRAUBKUPPLUNG		
3	23103650	4,00	SCHLAUCHLEITUNG		
4	23128592	2,00	VERSCHRAUBUNG EV 20-PS		
5	23130285	2,00	ROHRLEITUNG		
6	4100687C	1,00	ROHRLEITUNG		
7	4100688C	1,00	ROHRLEITUNG		
8	4100689C	1,00	ROHRLEITUNG		
9	4100692C	2,00	ROHRLEITUNG		
10	4100698A	4,00	SCHLAUCHLEITUNG		
11	4108454A	2,00	DECKPLATTE GD 3D		
12	4156685A	4,00	VERSCHRAUBUNG G 20-PS		
13	4165072A	8,00	SHELLE 320 PP		
14	4168348A	4,00	VERSCHRAUBUNG WSV 20-PS		
15	4168469A	4,00	SCHUTZKAPPE		
16	4189560A	2,00	SHELLE 323/23 PPH		
17	4191785A	8,00	DECKPLATTE DP 3		
18	7095529A	2,00	SECHSKANTSCHRAUBE - M 8X 45 -		
19	7097220A	16,00	SECHSKANTSCHRAUBE - M 6X 40 -		



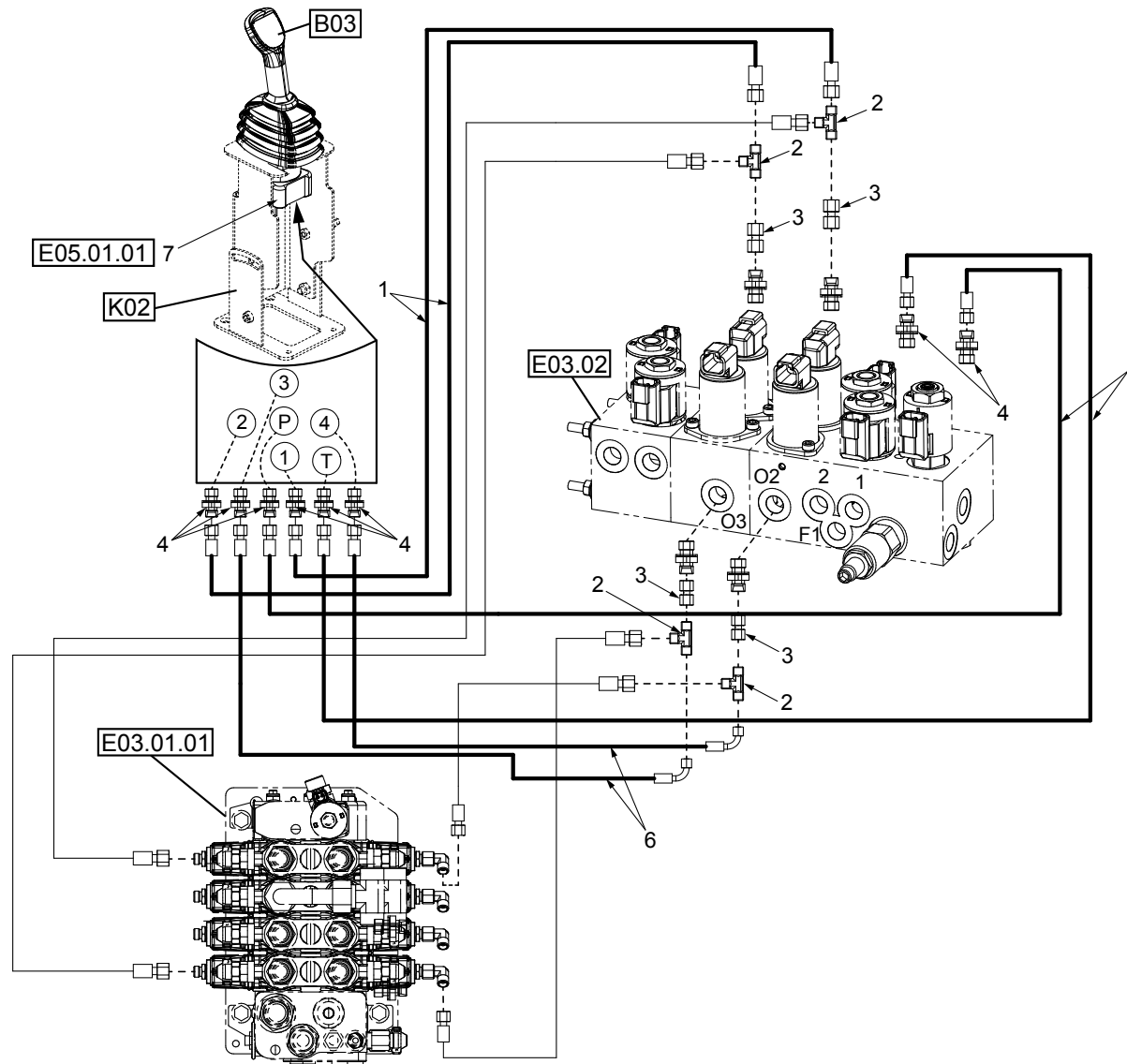


Position	Ersatzteilnr.	Anzahl	Benennung	ab Serie	bis Serie
1	4160544A	4,00	VERSCHRAUBUNG GE 10-PLM-ED		
2	4174601A	3,00	VERSCHRAUBUNG EW 10-PL		
3	23103679	2,00	SCHLAUCHLEITUNG		
4	23103678	2,00	SCHLAUCHLEITUNG		
5	4115246A	2,00	VERSCHRAUBUNG G 10-PL		
6	4138553A	1,00	ROHRSCHELLE		
7	4136504C	1,00	ABSTANDSHALTER		
8	7095599A	1,00	SECHSKANTSCHRAUBE - M 8X 35 -		
9	4151824C	2,00	ROHRLEITUNG		
10	4134773A	2,00	VERSCHRAUBUNG T 10-PL		
11	23103636	2,00	SCHLAUCHLEITUNG		
12	4750862	1,00	VERSCHRAUBUNG SV 10-PL	812/8->	
13	1193066	2,00	SCHLAUCHLEITUNG	812/8->	
14	23101219	2,00	ROHRSCHELLE		
15	23101220	1,00	SCHLAUCHLEITUNG		
16	4130245A	1,00	VERSCHRAUBUNG EL 10-PL		
17	1193065	1,00	SCHLAUCHLEITUNG	812/4->	
18	4186271A	1,00	VERSCHRAUBUNG EL 12-PL		
19	2300292A	2,00	SCHLAUCHLEITUNG PILOT 8	812/4->	
20	23105741	1,00	RUECKSCHLAGVENTIL		
21	4168366A	5,00	VERSCHRAUBUNG GE 10-PLR-ED	812/4->	
22	3071800	1,00	HALTER	812/4->	
23	4130248A	2,00	VERSCHRAUBUNG WH 10-PLR	812/4->	
24	4157667A	1,00	RUECKSCHLAGVENTIL RHD 10-PL		
25	4174601A	1,00	VERSCHRAUBUNG EW 10-PL	812/4->	
26	6090458	1,00	VENTIL		
27	4195799A	1,00	VERSCHRAUBUNG EGE 10-PLR-ED		
28	7009019A	4,00	SECHSKANTSCHRAUBE - M 6X 50 -		
29	7330497A	6,00	SCHEIBE - 6 -		
30	7288535A	2,00	SECHSKANTMUTTER - M 6 -		
31	23101218	1,00	SCHLAUCHLEITUNG		->812/7
32	2300248A	2,00	SCHLAUCHLEITUNG		->812/3
33	4168366A	7,00	VERSCHRAUBUNG GE 10-PLR-ED		->812/3
34	23101218	1,00	SCHLAUCHLEITUNG		->812/3
35	4162483A	2,00	VERSCHRAUBUNG WSV 10-PL		->812/7
36	23101220	2,00	SCHLAUCHLEITUNG		->812/7

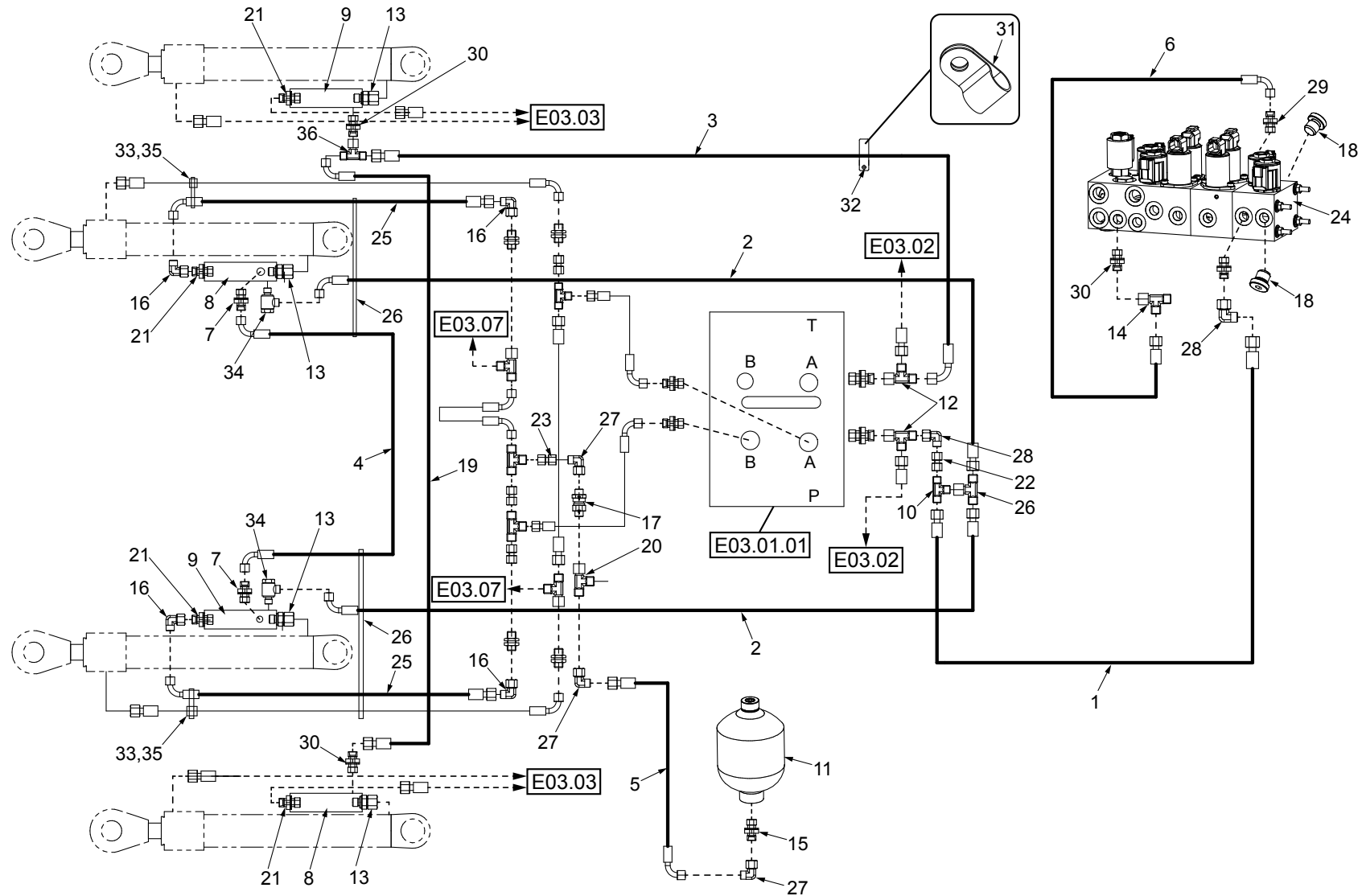
Keine Bildtafel vorhanden

No Image Available

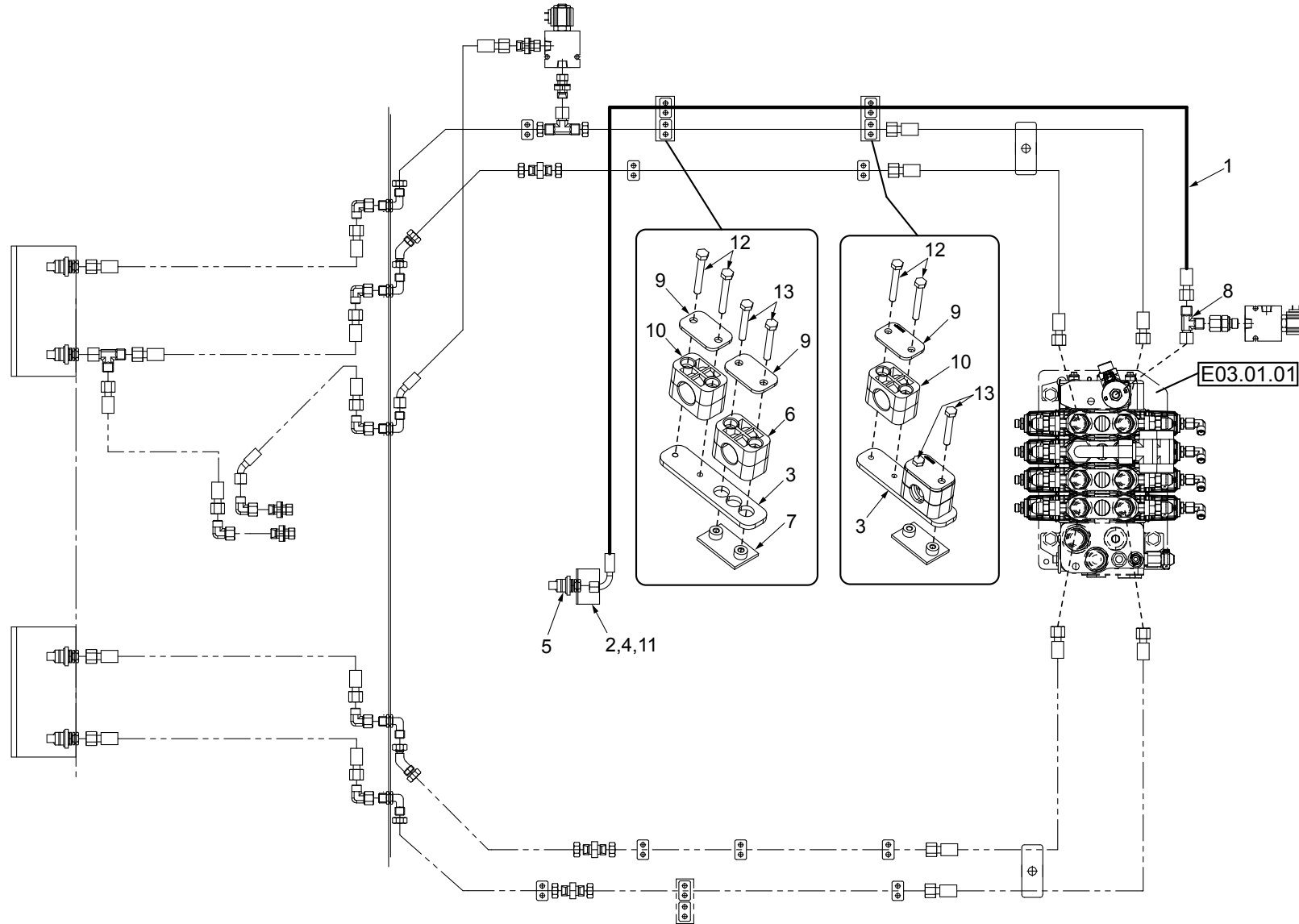
Position	Ersatzteilnr.	Anzahl	Benennung	ab Serie	bis Serie
1	E05.01	1,00	VORSTEUERHYDRAULIK JOYSTICK LINKS		
2	E05.03	1,00	ROHRBRUCHSICHERUNG		
3	E05.05	1,00	DRUCKLOSE RUECKLAUFLEITUNG		
4	E05.07	1,00	DIFFERENTIALSPERRE ZUSCHALTBAR		



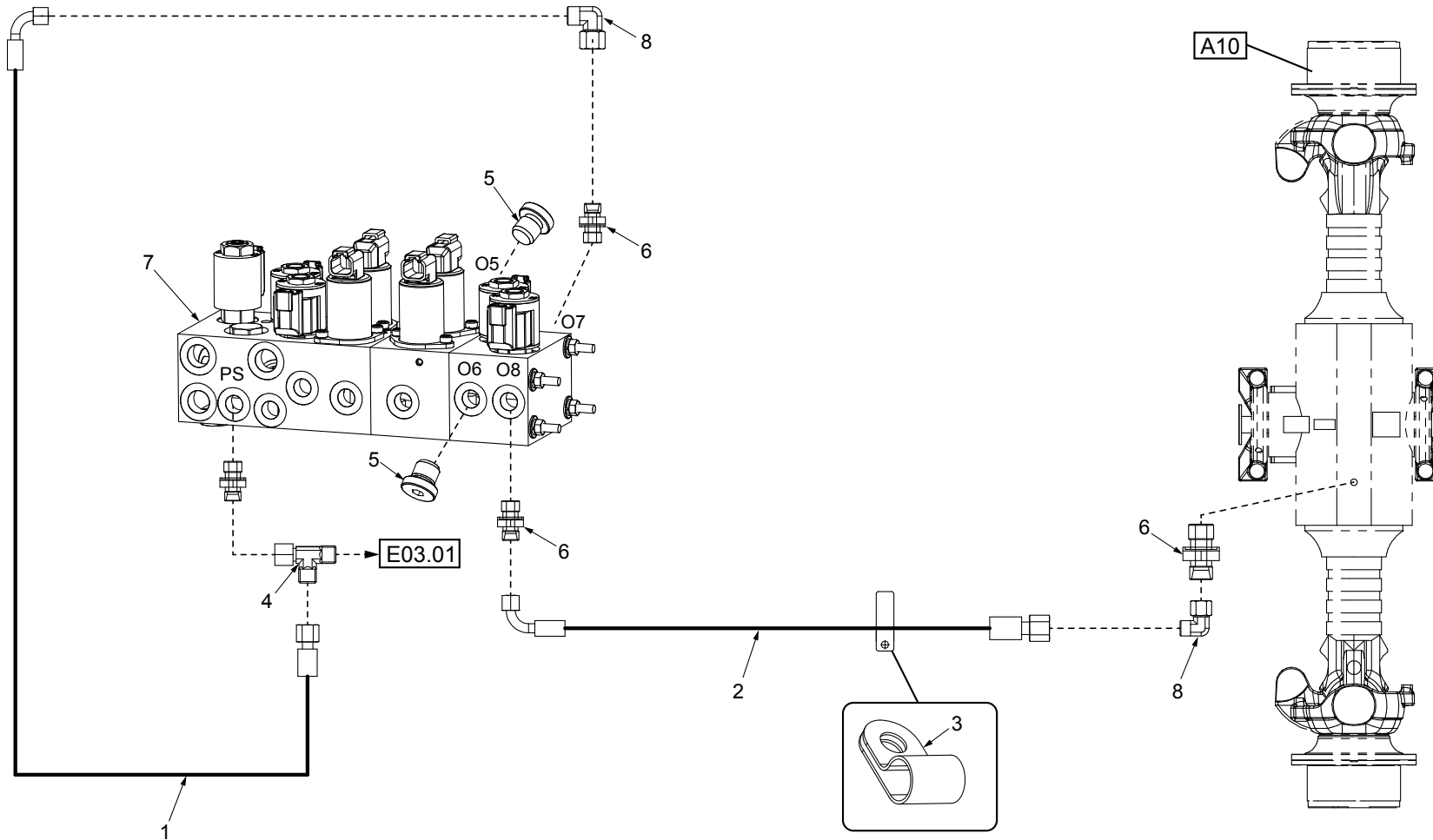
Position	Ersatzteilnr.	Anzahl	Benennung	ab Serie	bis Serie
1	23119985	2,00	SCHLAUCHLEITUNG		
	1192231	2,00	SCHLAUCHLEITUNG	812/31->	
2	23128215	4,00	WECHSELVENTIL WV 8-PL		
3	4198083A	4,00	GER. ZWISCHENSTUTZEN GZ 8-PL		
4	4180781A	8,00	VERSCHRAUBUNG GE 8 PLR-ED		
5	1192213	2,00	SCHLAUCHLEITUNG		
	1192230	2,00	SCHLAUCHLEITUNG	812/31->	
6	23101251	2,00	SCHLAUCHLEITUNG		
	23124699	2,00	SCHLAUCHLEITUNG PILOT 6	812/31->	
7	5360488	1,00	JOYSTICK LINKS		



Position	Ersatzteilnr.	Anzahl	Benennung	ab Serie	bis Serie
1	1192136	1,00	SCHLAUCHLEITUNG		
2	1192166	2,00	SCHLAUCHLEITUNG		
3	1192167	1,00	SCHLAUCHLEITUNG		
4	1192168	1,00	SCHLAUCHLEITUNG		
5	1193062	1,00	SCHLAUCHLEITUNG		
6	2300292A	1,00	SCHLAUCHLEITUNG PILOT 8		
7	23101234	2,00	VERSCHRAUBUNG GE 6-LR1/4-ED OMD		
8	23105052	2,00	SENKBREMSVENTIL		
9	23105053	2,00	SENKBREMSVENTIL		
10	23128215	1,00	WECHSELVENTIL WV 8-PL		
11	4101297A	1,00	DRUCKSPEICHER		
12	4117374A	2,00	VERSCHRAUBUNG EL 8-PL		
13	4130200A	4,00	VERSCHRAUBUNG EGE 16-PS/R3/4-ED		
14	4130245A	1,00	VERSCHRAUBUNG EL 10-PL		
15	4156635A	1,00	VERSCHRAUBUNG GE 12-PSM-ED		
16	4156691A	4,00	VERSCHRAUBUNG EW 16-PS		
17	4156697A	1,00	RUECKSCHLAGVENTIL RHD 12-PS		
18	4162221A	2,00	VERSCHLUSSSCHRAUBE R 1/4"		
19	4180828A	1,00	SCHLAUCHLEITUNG		
20	4187651A	1,00	VERSCHRAUBUNG EL 12-PS		
21	4197986A	4,00	VERSCHRAUBUNG GE 16-PS/R3/4-ED		
22	4198083A	1,00	GER. ZWISCHENSTUTZEN GZ 8-PL		
23	4198279A	1,00	VERSCHRAUBUNG GZ 12-S		
24	6090454	1,00	STUEBERBLOCK		
25	4108861A	2,00	SCHLAUCHLEITUNG		
26	23123417	4,00	KABELBINDER		
27	4157663A	3,00	VERSCHRAUBUNG EW 12-PS		
28	4187732A	2,00	VERSCHRAUBUNG EW 8-PL		
29	4168366A	1,00	VERSCHRAUBUNG GE 10-PLR-ED		
30	4180781A	3,00	VERSCHRAUBUNG GE 8 PLR-ED		
31	23101219	1,00	ROHRSCHELLE		
32	7009448A	1,00	SECHSKANTSCHRAUBE - M 8X 50 -		
33	23133697	2,00	SCHLAUCHSCHUTZ		
34	4180782A	2,00	VERSCHRAUBUNG WH 8-PLR		
35	4174119A	2,00	KABELBINDER L= 180		
36	4195828A	2,00	VERSCHRAUBUNG ET 8-PL		



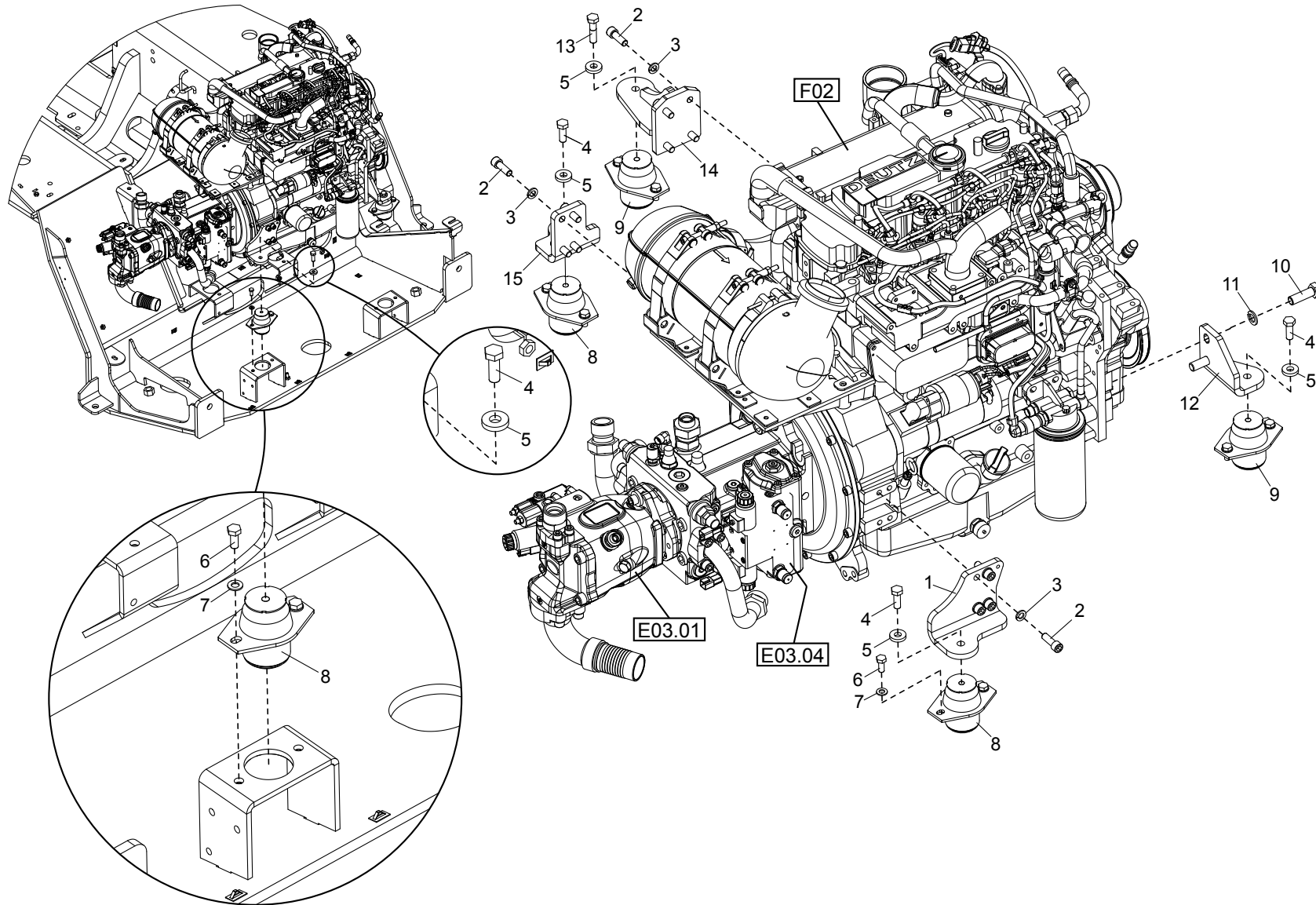
Position	Ersatzteilnr.	Anzahl	Benennung	ab Serie	bis Serie
1	1196059	1,00	SCHLAUCHLEITUNG		
2	23100857	1,00	HALTER		
3	23101481	2,00	HALTER DLRL		
4	7309129A	1,00	SCHEIBE - 10 -		
5	23114556	1,00	KUPPLUNGSMUFFE		
6	4104867A	1,00	SCHELLE 320 PPH		
7	4188743A	1,00	ANSCHWEISSPLATTE		
8	4191240A	1,00	VERSCHRAUBUNG EL 22-PL		
9	4191785A	3,00	DECKPLATTE DP 3		
10	4691495	2,00			
11	7009085A	1,00	SECHSKANTSCHRAUBE - M10X 50 -		
12	7095302A	4,00	SECHSKANTSCHRAUBE M 6X 45 - 8.8		
13	7097220A	4,00	SECHSKANTSCHRAUBE - M 6X 40 -		

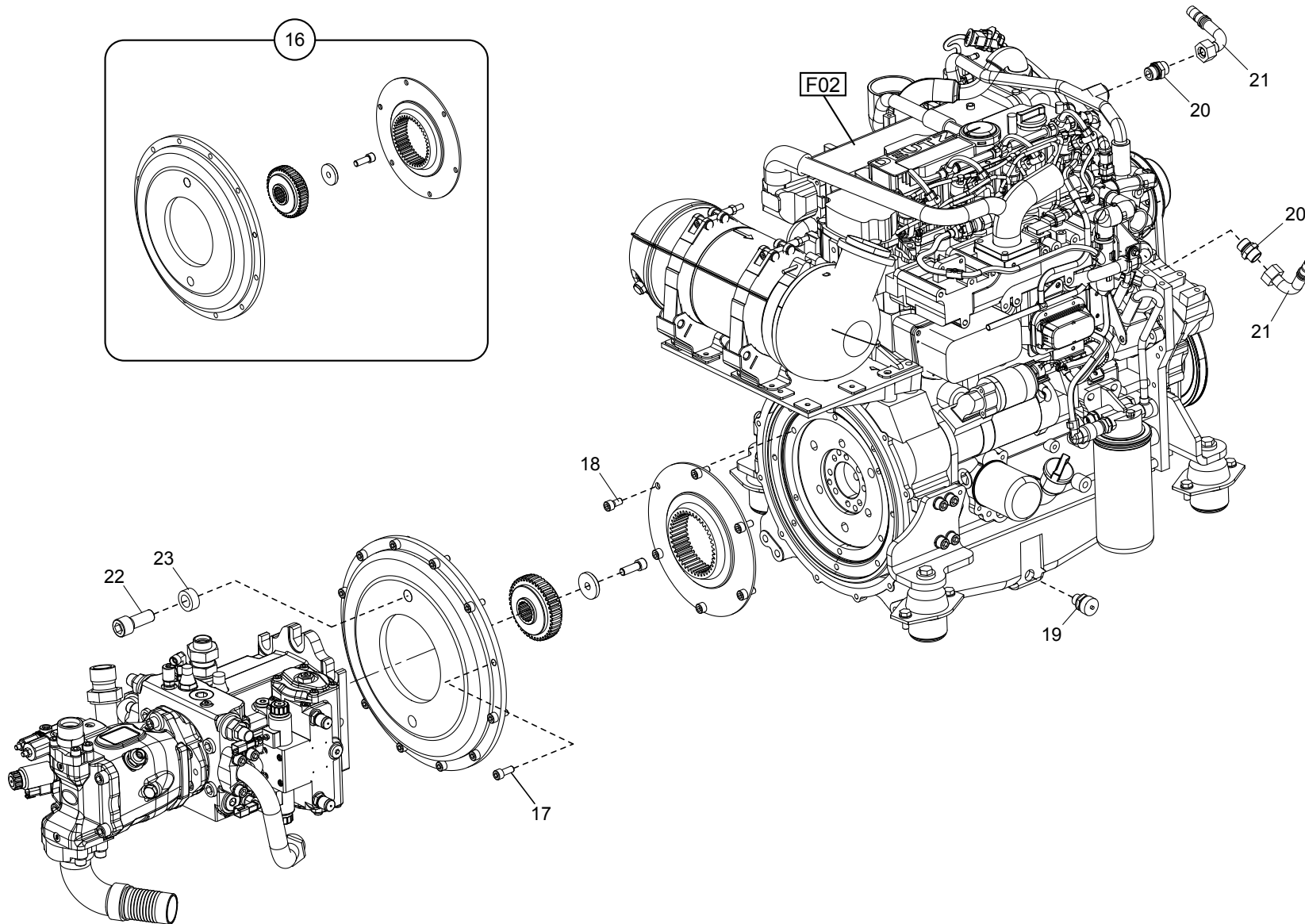


Position	Ersatzteilnr.	Anzahl	Benennung	ab Serie	bis Serie
1	2300292A	1,00	SCHLAUCHLEITUNG PILOT 8		
2	2300245A	1,00	SCHLAUCHLEITUNG		
3	23101219	1,00	ROHRSCHELLE		
4	4130245A	1,00	VERSCHRAUBUNG EL 10-PL		
5	4162221A	2,00	VERSCHLUSSSCHRAUBE R 1/4"		
6	4168366A	3,00	VERSCHRAUBUNG GE 10-PLR-ED		
7	6090454	1,00	STUEBERBLOCK		
8	4174601A	2,00	VERSCHRAUBUNG EW 10-PL		

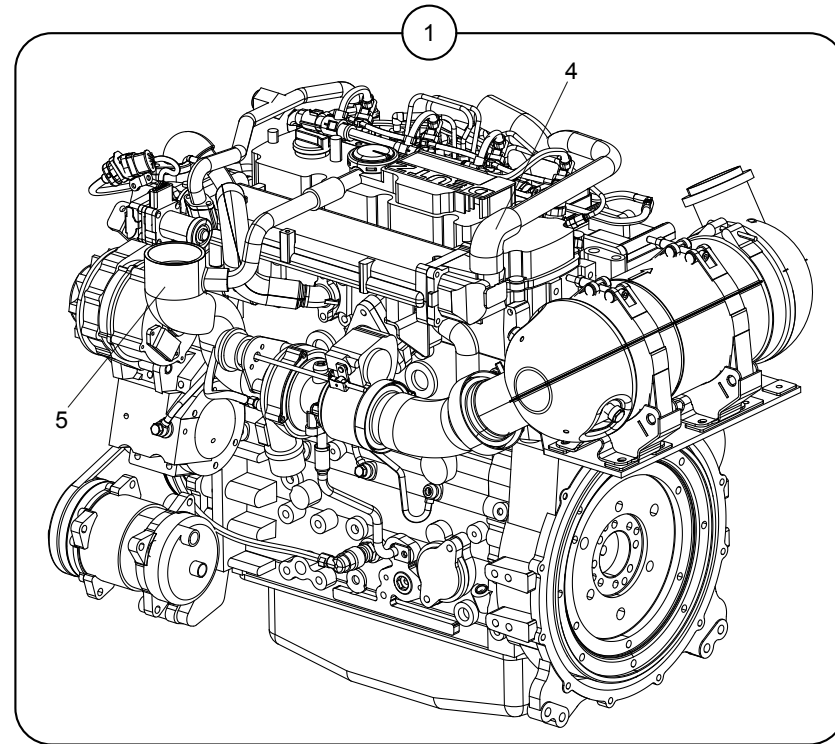
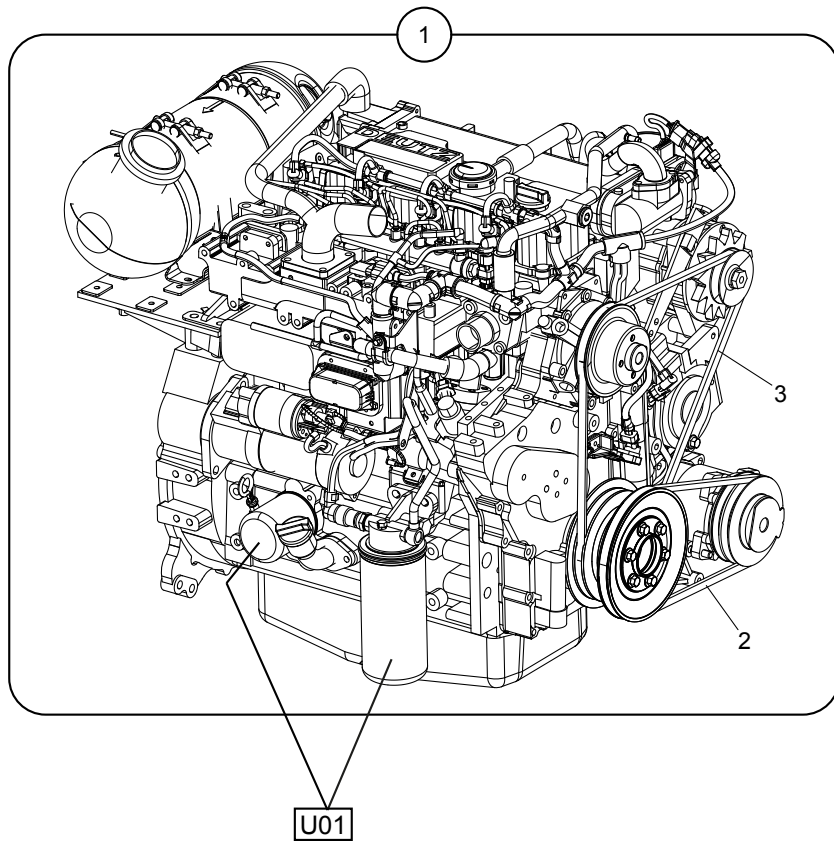
Keine Bildtafel vorhanden

No Image Available

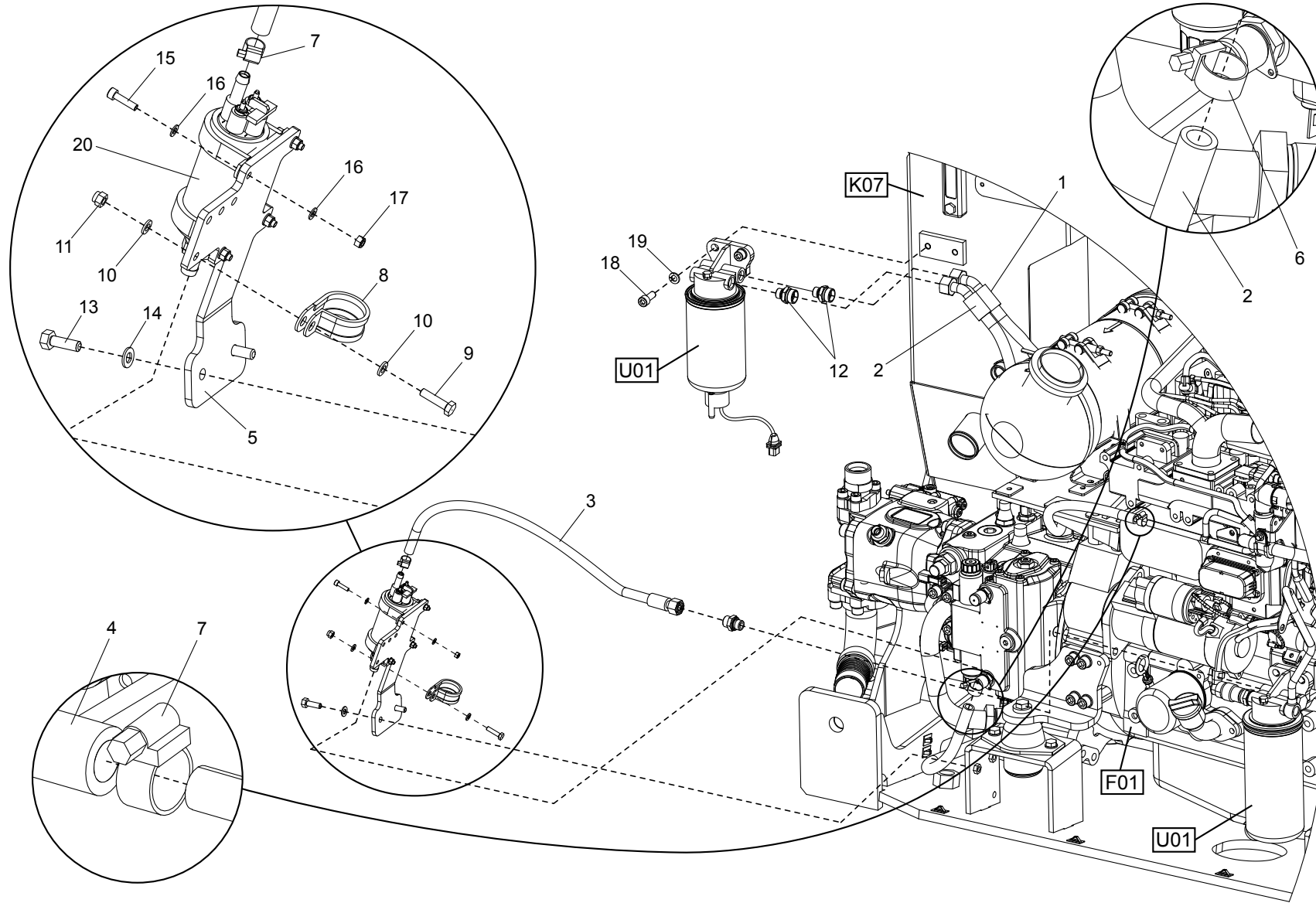


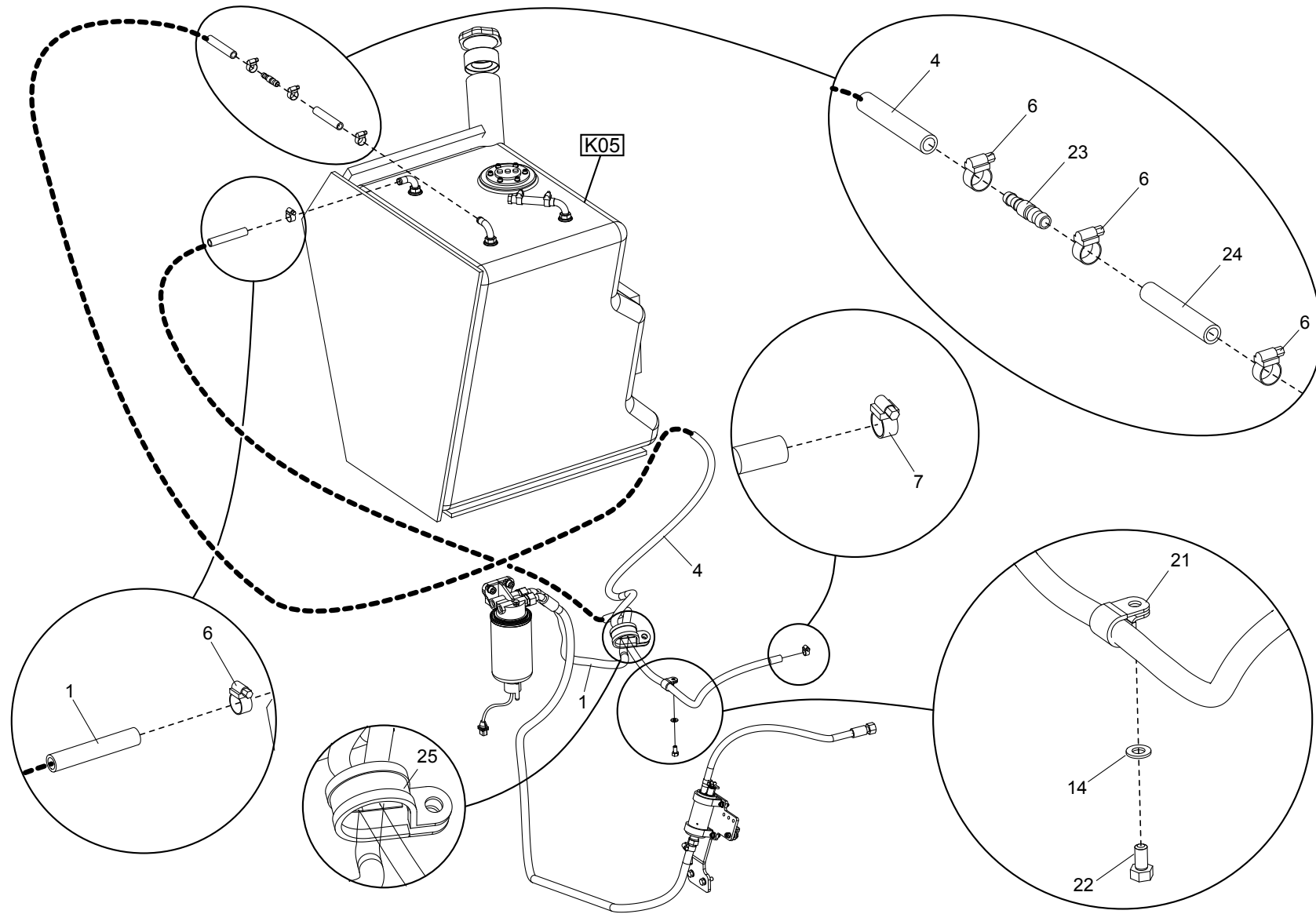


Position	Ersatzteilnr.	Anzahl	Benennung	ab Serie	bis Serie
1	3070381	1,00	MOTORTRAEGER		
2	7009244A	14,00	ZYLINDERSCHRAUBE - M12X 35 -		
3	7391618A	24,00	FEDERRING A 12		
4	7009150A	3,00	SECHSKANTSCHRAUBE - M12X 35 -		
5	7388647A	4,00	SCHEIBE - 13 -		
6	7009216A	8,00	SECHSKANTSCHRAUBE - M10X 25 -		
7	7309129A	8,00	SCHEIBE - 10 -		
8	5140586	2,00	SILENTBLOCK		
9	5140578	2,00	SILENTBLOCK		
10	7009158A	2,00	SECHSKANTSCHRAUBE - M16X 50 -		
11	7309103A	2,00	FEDERRING - A16 -		
12	3070382	1,00	MOTORTRAEGER		
13	7018130A	1,00	SECHSKANTSCHRAUBE M12X 50 - 8.8		
14	3834271	1,00	mOTORTRAEGER		
15	3070761	1,00	MOTORTRAEGER		
16	5010209	1,00	KUPPLUNG		
17	7095528A	12,00	ZYLINDERSCHRAUBE - M10X 25 -		
18	4290237	6,00	ZYLINDERSCHRAUBE - M10X 20 - 10.9		
19	4195130A	1,00	BOCHUMER STUTZEN		
20	23124106	2,00	VERSCHRAUBUNG GE 15-PL/M22X1,5-ED		
21	23123244	2,00	PRESSNIPPEL NW 16- -N90		
22	23115051	2,00	ZYLINDERSCHRAUBE - M20X 55 -		
23	4147280C	2,00	DISTANZBUCHSE		

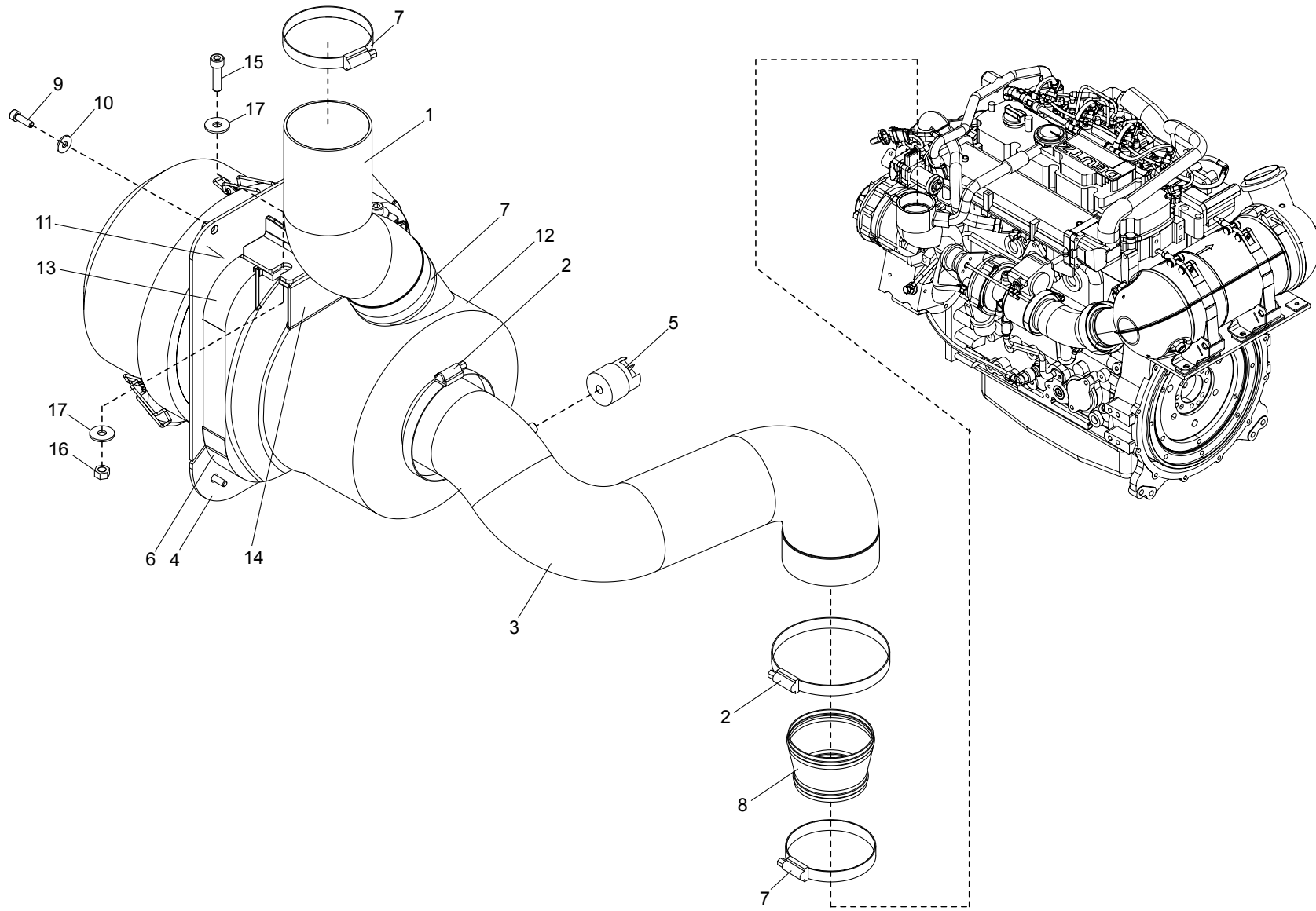


Position	Ersatzteilnr.	Anzahl	Benennung	ab Serie	bis Serie
1	5370520	1,00	MOTOR		
- 2	23133742	1,00	KEILRIEMEN		
- 3	23133743	1,00	KEILRIEMEN		
- 4	23133749	1,00	KRUEMMER		
- 5	23133748	1,00	KRUEMMER		

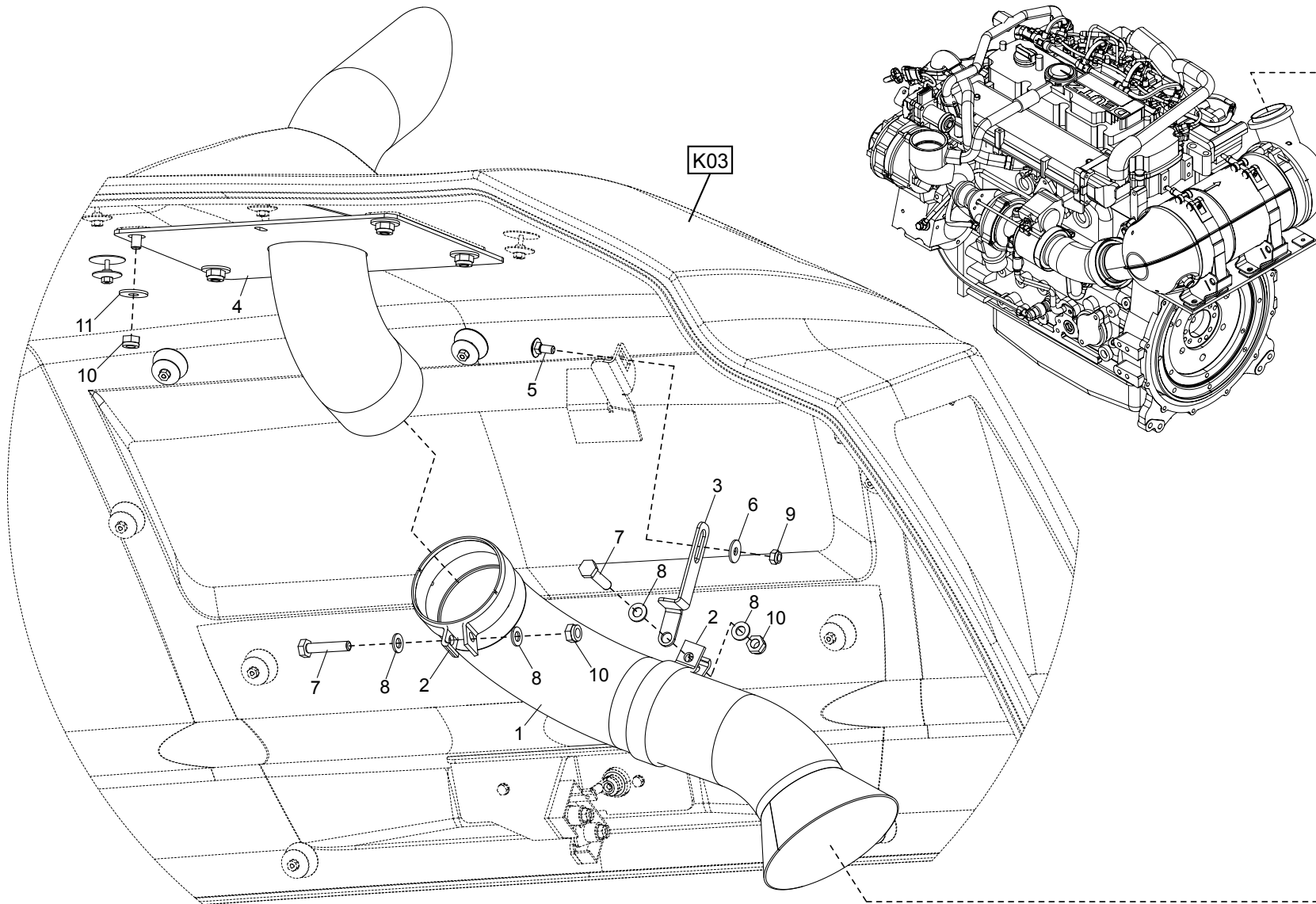




Position	Ersatzteilnr.	Anzahl	Benennung	ab Serie	bis Serie
1	1400093	1,00	KRAFTSTOFFSCHLAUCH		
2	1400109	1,00	KRAFTSTOFFSCHLAUCH		
3	1400110	1,00	KRAFTSTOFFSCHLAUCH		
4	1400143	1,00	KRAFTSTOFFSCHLAUCH		
5	3071416	1,00	HALTER		
6	4138211A	5,00	SCHLAUCHSCHELLE 13- 20		
7	4148547A	2,00	SCHLAUCHSCHELLE 8- 14		
8	4187793A	1,00	ROHRSCHELLE		
9	7086280A	1,00	SECHSKANTSCHRAUBE - M 6X 25 -		
10	7330497A	2,00	SCHEIBE - 6 -		
11	7288535A	1,00	SECHSKANTMUTTER - M 6 -		
12	4750828	2,00	VERSCHRAUBUNG GE 15-PL/M16X1,5-ED		
13	7009088A	2,00	SECHSKANTSCHRAUBE - M 8X 25 -		
14	7309046A	3,00	SCHEIBE - 8 -		
15	7018325A	4,00	ZYLINDERSCHRAUBE - M 5X 20		
16	7391050A	8,00	SCHEIBE - 5		
17	7274622A	4,00	SECHSKANTMUTTER - M 5 -		
18	7095528A	2,00	ZYLINDERSCHRAUBE - M10X 25 -		
19	7388516A	2,00	FEDERRING A 10		
21	4691475	1,00	ROHRSCHELLE		
22	7074631A	1,00	SECHSKANTSCHRAUBE - M 8X 16 -		
23	4750696	1,00	REDUZIERUNG		
24	1400144	1,00	KRAFTSTOFFSCHLAUCH		
25	4187793A	1,00	ROHRSCHELLE		



Position	Ersatzteilnr.	Anzahl	Benennung	ab Serie	bis Serie
1	1500160	1,00	SPIRALSCHLAUCH	812/43->	
	1500141	1,00	SPIRALSCHLAUCH		->812/42
2	4116115A	2,00	SCHLAUCHSCHELLE 87-112		
3	1500142	1,00	FORMSCHLAUCH		
4	3071562	1,00	ABDECKBLECH		
5	5130080	1,00	ANZEIGER		
6	5140720	1,00	DAEMMMATTE		
7	4138669A	3,00	SCHLAUCHSCHELLE 68- 85		
8	5970320	1,00	UEBERGANGSROHR		
9	7095422A	4,00	ZYLINDERSCHRAUBE - M 6X 20 -		
10	7305092A	4,00	SCHEIBE - 6 -		
11	3834277	1,00	HALTEBLECH		
12	4107196A	1,00	LUFTFILTER		
	4110552A	1,00	SICHERHEITSPATRONE		
	4110553A	1,00	LUFTFILTEREINSATZ		
13	5140719	1,00	DAEMMMATTE		
14	6050216	1,00	HALTER		
15	7091775A	2,00	ZYLINDERSCHRAUBE - M 8X 30 -		
16	7274633A	2,00	SECHSKANTMUTTER - M 8		
17	7388539A	4,00	SCHEIBE - 8 -		

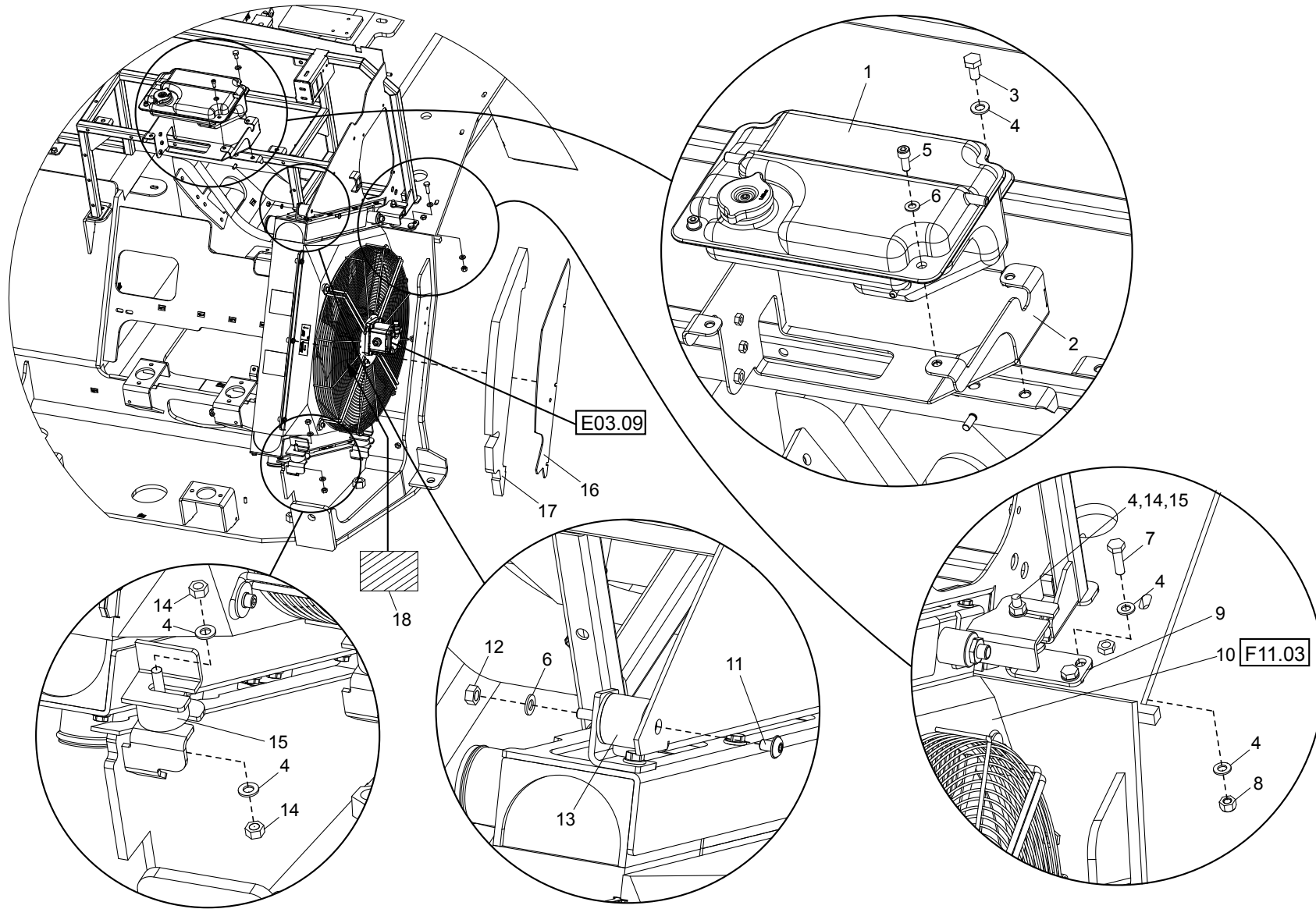


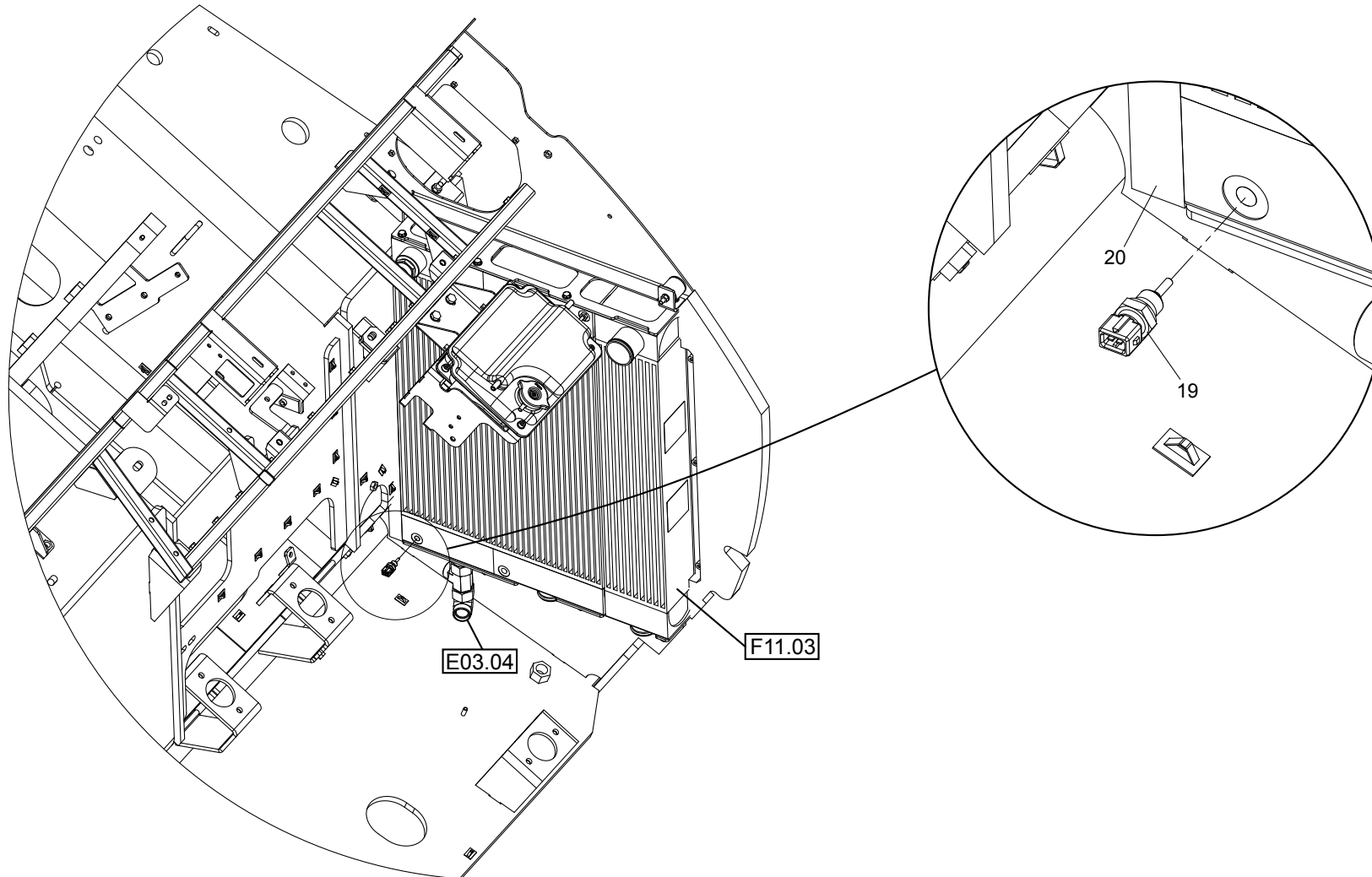
Position	Ersatzteilnr.	Anzahl	Benennung	ab Serie	bis Serie
1	3834097	1,00	ABGASROHR		
2	4110487A	2,00	ROHRSCHELLE		
3	3071199	1,00	HALTER		
4	3834096	1,00	ENDROHR		
5	7008692A	1,00	FLACHRUNDSCHRAUBE - M 8X 20 -		
6	7388539A	1,00	SCHEIBE - 8 -		
7	7097445A	2,00	SECHSKANTSCHRAUBE - M10X 50 -		
8	7309129A	4,00	SCHEIBE - 10 -		
9	7288530A	1,00	SECHSKANTMUTTER - M 8 -		
10	7274380A	6,00	SECHSKANTMUTTER - M 10 -		
11	7391609A	4,00	SCHEIBE - 10 -		

Keine Bildtafel vorhanden

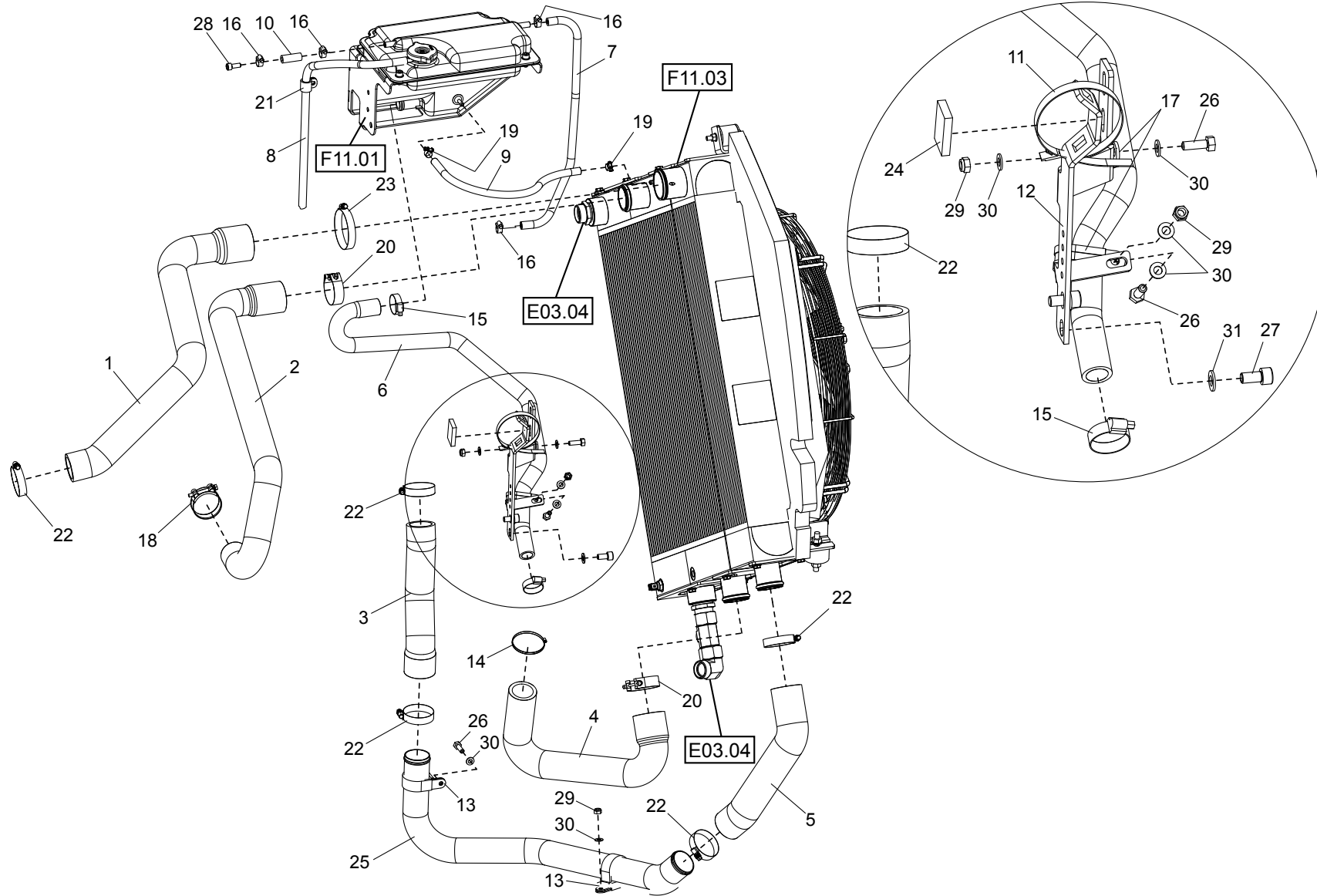
No Image Available

Position	Ersatzteilnr.	Anzahl	Benennung	ab Serie	bis Serie
1	F11.01	1,00	KUEHLEREINBAU		
2	F11.02	1,00	KUEHLERKREISLAUF		
3	F11.03	1,00	KOMBIKUEHLER		

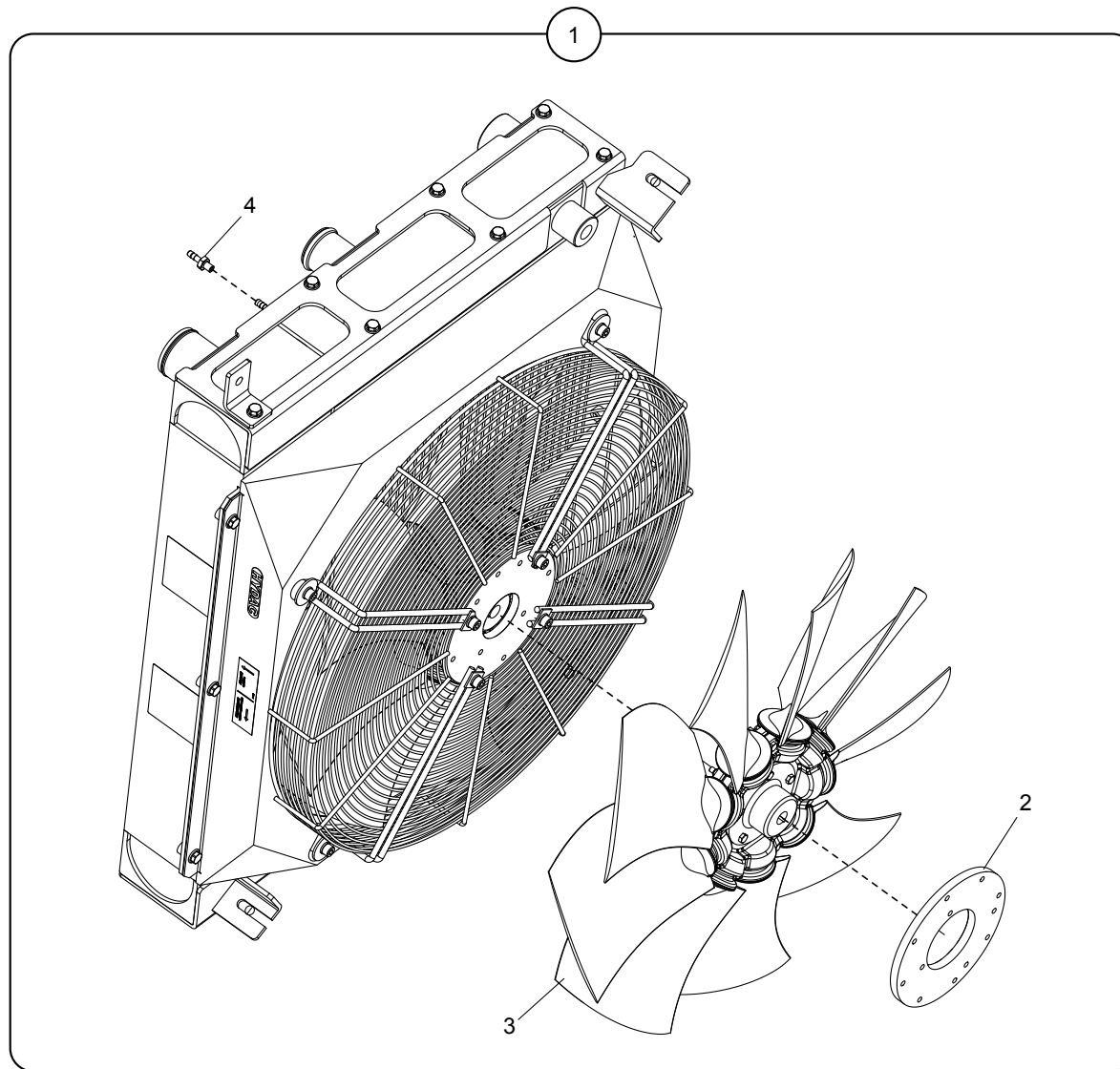




Position	Ersatzteilnr.	Anzahl	Benennung	ab Serie	bis Serie
1	5320126	1,00	AUSGLEICHBEHAELTER		
2	3833826	1,00	HALTER		
3	7009146A	2,00	SECHSKANTSCHRAUBE - M10X 20 -		
4	7309129A	12,00	SCHEIBE - 10 -		
5	7091776A	4,00	ZYLINDERSCHRAUBE - M 8X 20 -		
6	7309046A	5,00	SCHEIBE - 8 -		
7	7009037A	2,00	SECHSKANTSCHRAUBE - M10X 35 -		
8	7274380A	2,00	SECHSKANTMUTTER - M 10 -		
9	3071645	1,00	HALTER		
10	5370619	1,00	KUEHLER		
11	4290254	1,00	FLACHKOPFSCHRAUBE - M 8x12 -10.9		
12	7274633A	1,00	SECHSKANTMUTTER - M 8		
13	23124659	1,00	GUMMIPUFFER		
14	7291608A	6,00	SECHSKANTMUTTER - M 10 -		
15	4192759A	3,00	METALLGUMMI		
16	3071920	1,00	SCHOTTWAND		
17	5140717	1,00	DAEMMMATTE		
18	23110238	1,00	REFLEXFOLIE		
19	5130181	1,00	TEMPERATURFUEHLER		
20	5140724	1,00	DAEMMMATTE		



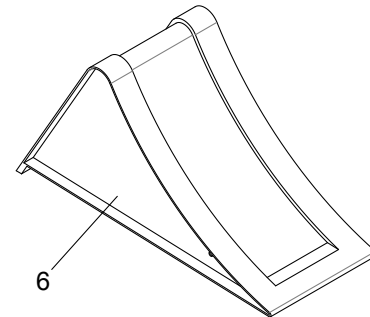
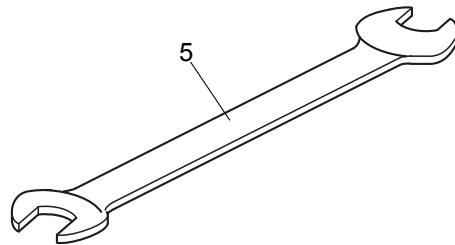
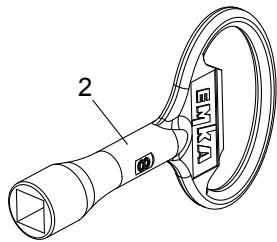
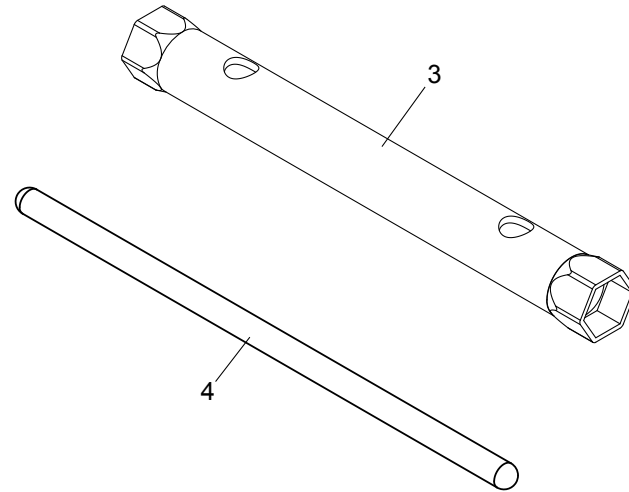
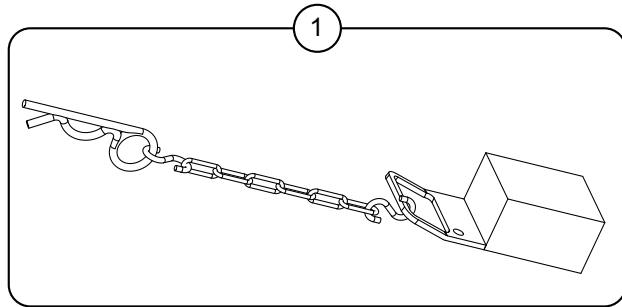
Position	Ersatzteilnr.	Anzahl	Benennung	ab Serie	bis Serie
1	1500109	1,00	FORMSCHLAUCH		
2	1500110	1,00	FORMSCHLAUCH		
3	1500111	1,00	FORMSCHLAUCH		
4	1500112	1,00	FORMSCHLAUCH		
5	1500113	1,00	FORMSCHLAUCH		
6	1500135	1,00	FORMSCHLAUCH		
7	1500136	1,00	SCHLAUCH		
8	1500139	1,00	SCHLAUCH		
9	1500158	1,00	SCHLAUCH		
10	1500140	1,00	SCHLAUCH		
11	23123417	2,00	KABELBINDER		
12	3071507	1,00	HALTER		
13	4109588A	2,00	ROHRSCHELLE		
14	4138588A	1,00	SCHLAUCHSCHELLE 50- 65		
15	4138599A	2,00	SCHLAUCHSCHELLE 22- 32		
16	4148547A	4,00	SCHLAUCHSCHELLE 8- 14		
17	4198001A	2,00	ROHRSCHELLE		
18	4690639	1,00	SCHELLE		
19	4691408	2,00	SCHLAUCHSCHELLE		
20	4691416	2,00	SCHLAUCHSCHELLE		
21	4691475	1,00	ROHRSCHELLE		
22	4691486	5,00	SCHELLE		
23	4691489	1,00	SCHELLE		
24	5140748	1,00	MOOSGUMMI		
25	5970312	1,00	LADELUFTRHR		
26	7009088A	3,00	SECHSKANTSCHRAUBE - M 8X 25 -		
27	7009442A	2,00	ZYLINDERSCHRAUBE - M10X 20 -		
28	7091776A	1,00	ZYLINDERSCHRAUBE - M 8X 20 -		
29	7288530A	3,00	SECHSKANTMUTTER - M 8 -		
30	7309046A	6,00	SCHEIBE - 8 -		
31	7309129A	2,00	SCHEIBE - 10 -		



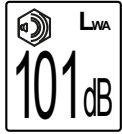
Position	Ersatzteilnr.	Anzahl	Benennung	ab Serie	bis Serie
1	5370619	1,00	KUEHLER		
- 2	5370618	1,00	FLANSCH		
- 3	5320186	1,00	LUEFTERRAD		
- 4	5370609	1,00	TUELLE		

Keine Bildtafel vorhanden

No Image Available



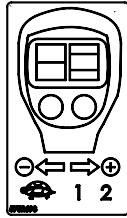
Position	Ersatzteilnr.	Anzahl	Benennung	ab Serie	bis Serie
1	4100772K	1,00	SCHWENKBLOCKIERUNG		
-	4189842G	1,00	SCHWENKBLOCKIERUNGSKEIL		
-	5698633A	1,00	FEDERVORSTECKER		
-	4153698A	1,00	SICHERUNGSKETTE		
-	4174503A	2,00	S-HAKEN		
2	4192353A	1,00	VIERKANTSCHLUESSEL		
3	4186296A	1,00	DOPPELSTECKSCHLUESSEL A 27 X 30		
4	4162392A	1,00	DREHSTIFT A 16		
5	3072123	1,00	DOPPELMAULSCHLUESSEL 55 x 46,5		
6	4184970A	2,00	HEMMSCHUH G 46/150		->812/38
	23116463	2,00	UNTERLEGKEIL	812/39->	



1



2



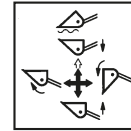
3



4

17,5 - 25	3,0	3,0 bar
17,5 R 25	4,5	3,0 bar
455/70 R 24	2,2	2,2 bar
550/65 R 25		

5



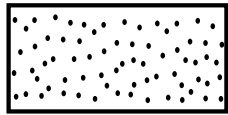
6



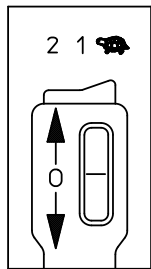
7



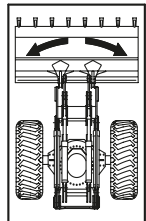
8



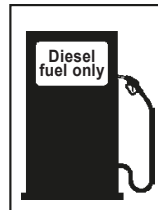
9



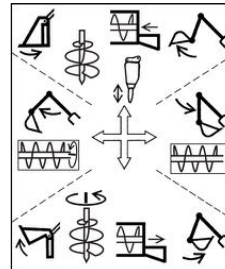
10



11



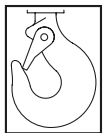
12



13

		Mecalac Radlader/Wheelloader Baumaschinen GmbH D-24782 Buedelsdorf	
Betriebslaubnis Nr.	L093	AS150	
Fahrzeug Identifizierungs Nr. (FIN)	W0P5150...BA08...		
zul. Gesamtgewicht	11.500	kg	
zul. Achslast vorn	1- 7.000	kg	
zul. Achslast hinten	2- 7.000	kg	
Typ/Ausf.	AS1600	Baujahr	Motorleistung
			kw / 1/min

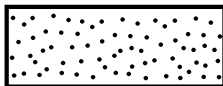
14



15



16



17



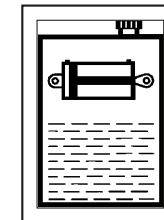
18



19



20



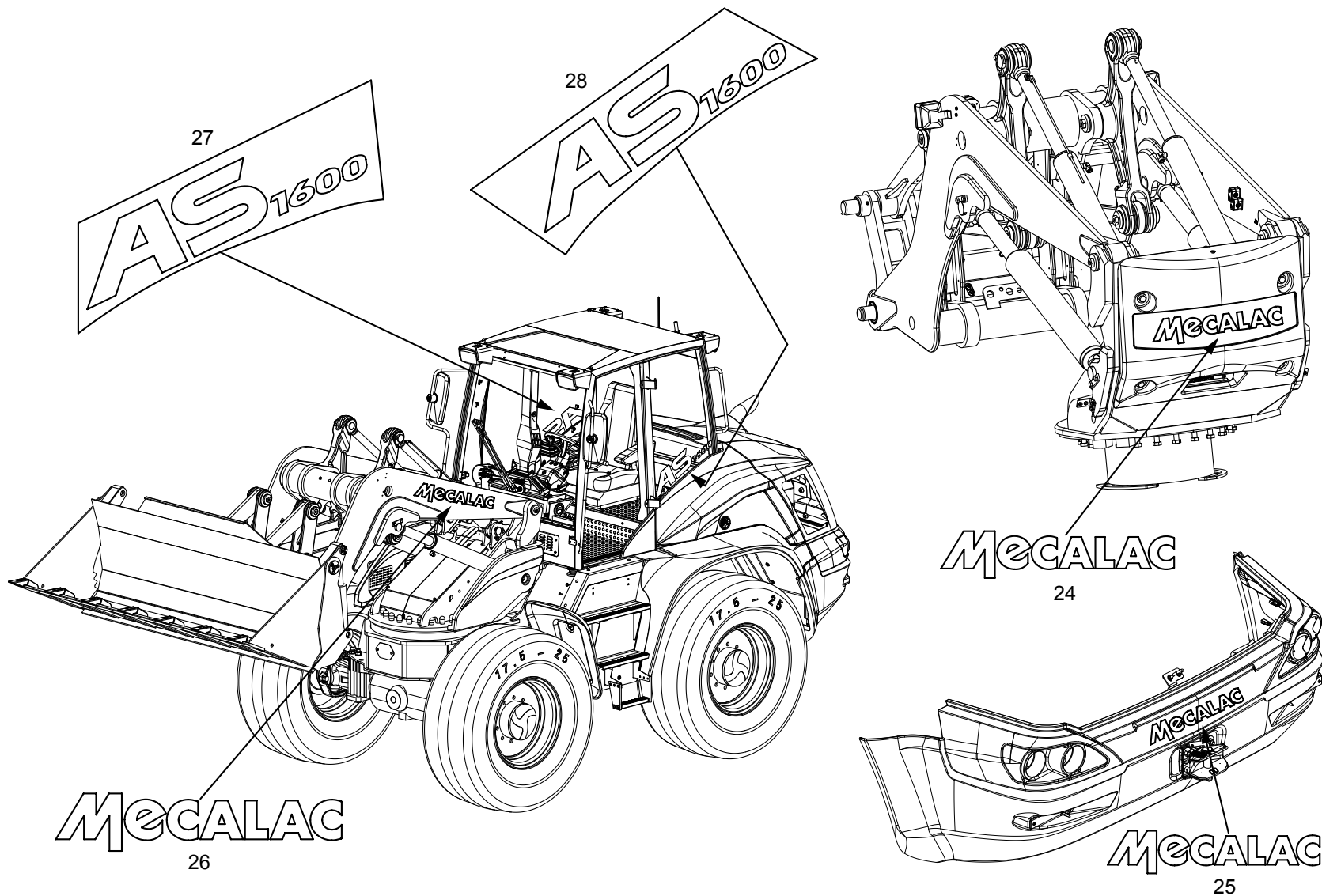
21



22



23



Position	Ersatzteilnr.	Anzahl	Benennung	ab Serie	bis Serie
1	4184983A	1,00	SCHALLLEISTUNGSPEGEL 101 dB		
2	23128853	2,00	SYMBOLSCHILD GEFAHRENBEREICH		
3	5752698	1,00	SYMBOLSCHILD	812/12->	
4	4198149A	1,00	SYMBOLSCHILD OEFF.NUR BEI STEH.MOTOR		
5	4100460A	1,00	SCHILD REIFENDRUCK		
6	4102162A	1,00	SYMBOLSCHILD SCHAUFEL-SCHAUFELARM		
7	4108694A	4,00	SYMBOLSCHILD VERZURROESE		
8	4120875A	1,00	SYMBOLSCHILD BETRIEBSANLEITUNG		
9	4174488A	10,00	RUTSCHHEMMENDER BELAG		
10	4180720A	1,00	SYMBOLSCHILD		->812/11
11	4187547A	1,00	SYMBOLSCHILD SCHWENKEN		
12	4195243A	1,00	SYMBOLSCHILD KRAFTSTOFFTANK		
13	23116793	1,00	SYMBOLSCHILD ZUSATZHYDRAULIK		
14	5752623	1,00	TYPENSCHILD		
15	4198227A	4,00	SYMBOLSCHILD LASTHAKEN		
16	4195275A	6,00	SEITENSTRAHLER		
17	4120841A	1,10	RUTSCHHEMMENDER BELAG		
18	5752802	1,00	SCHILD DEUTZ		
19	5752804	1,00	SCHILD MECALAC		
20	5752848	1,00	SCHILD KLIMABEFUELLUNG		
21	4198151A	1,00	SYMBOLSCHILD HYDRAULIKOELTANK		
22	4192151A	3,00	SCHILD HOECHSTGESCHW. 20 KM/H		
23	4135618A	3,00	SCHILD HOECHSTGESCHW. 40 KM/H		
24	23128315	1,00	SCHRIFTZUG - MECALAC - SCHWARZ L=700		
25	5752622	1,00	SCHRIFTZUG - MECALAC - WEISS L=680		
26	5752738	2,00	SCHRIFTZUG - MECALAC - WEISS L=850		
27	5752369	1,00	SCHRIFTZUG RECHTS - AS1600		
28	5752367	1,00	SCHRIFTZUG LINKS - AS1600		
50	H02.01	1,00	BESCHILDERUNG DEUTSCH		
51	H02.01.01	1,00	BESCHILDERUNG DEUTSCH - AHLMANN		
52	H02.02	1,00	BESCHILDERUNG NL		

Serviceplan	
Sprachversion DE Stand 01.02.2016	
Bitte lesen und fügen Sie die notwendigen Informationen ein.	
Kurzbeschreibung: ...	
Wichtige Hinweise: ...	
Zusätzliche Informationen: ...	
... (detailed technical notes) ...	

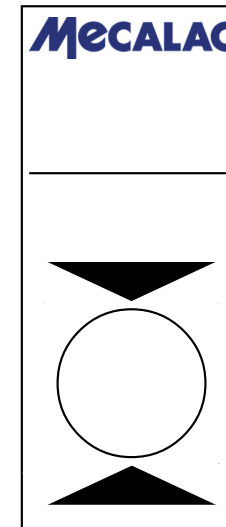
2

Sicherungs- und Relaisbelegung		
Sprachversion DE Stand 06.12.2016		
Sicherungen		
F01 Option 1	20 A	
F02 Nockenradpumpen vorne und hinten	20 A	
F03 Option 3	20 A	
F04 Option 2	20 A	
F05 Option 4	20 A	
F06 Hebevorrichtung	25 A	
F07 Kraftstoffpumpe	20 A	
F08 Warmwasser	10 A	
F09 Beleuchtung/Radio/Handmische	20 A	
F10 Hydraulische Ventile/Display/Diagnoseschnittstelle	20 A	
F11 Reserve	20 A	
F12 Motorleistung/Diagnoseschnittstelle	20 A	
F13 Reserve	20 A	
F14 Warmwasser/Reinigungsflüssigkeit	15 A	
F15 Reserve	15 A	
F16 Reserve	15 A	
F17 Reserve	15 A	
F18 Heckhebermechanik	20 A	
F19 Hydraulik/interne Strukturen	15 A	
F20 Arbeitsscheinwerfer	20 A	
F21 Zyklischer Pneumatischer Filter/Optionale Zentraldruckmehrfachventile	20 A	
F22 Steuergeräte	7,5 A	
F23 Begrenzung- und Schmelzsicherungen links	5 A	
F32 Begrenzung- und Schmelzsicherungen rechts	5 A	
F36 Abblendlicht	15 A	
F37 Reserve	15 A	
F41 Vorgelagerte	20 A	
F52 Klemme 60	20 A	
Relais		
K01 Option 3		
K04 Kraftstoffpumpe		
K05 Option 4		
K06 Abblendlicht		
K07 Beleuchtung		
K14 Klemme 50		
K15 Rückblende		
K30 Klemme 15		
K32 Vorgelagerte		

3

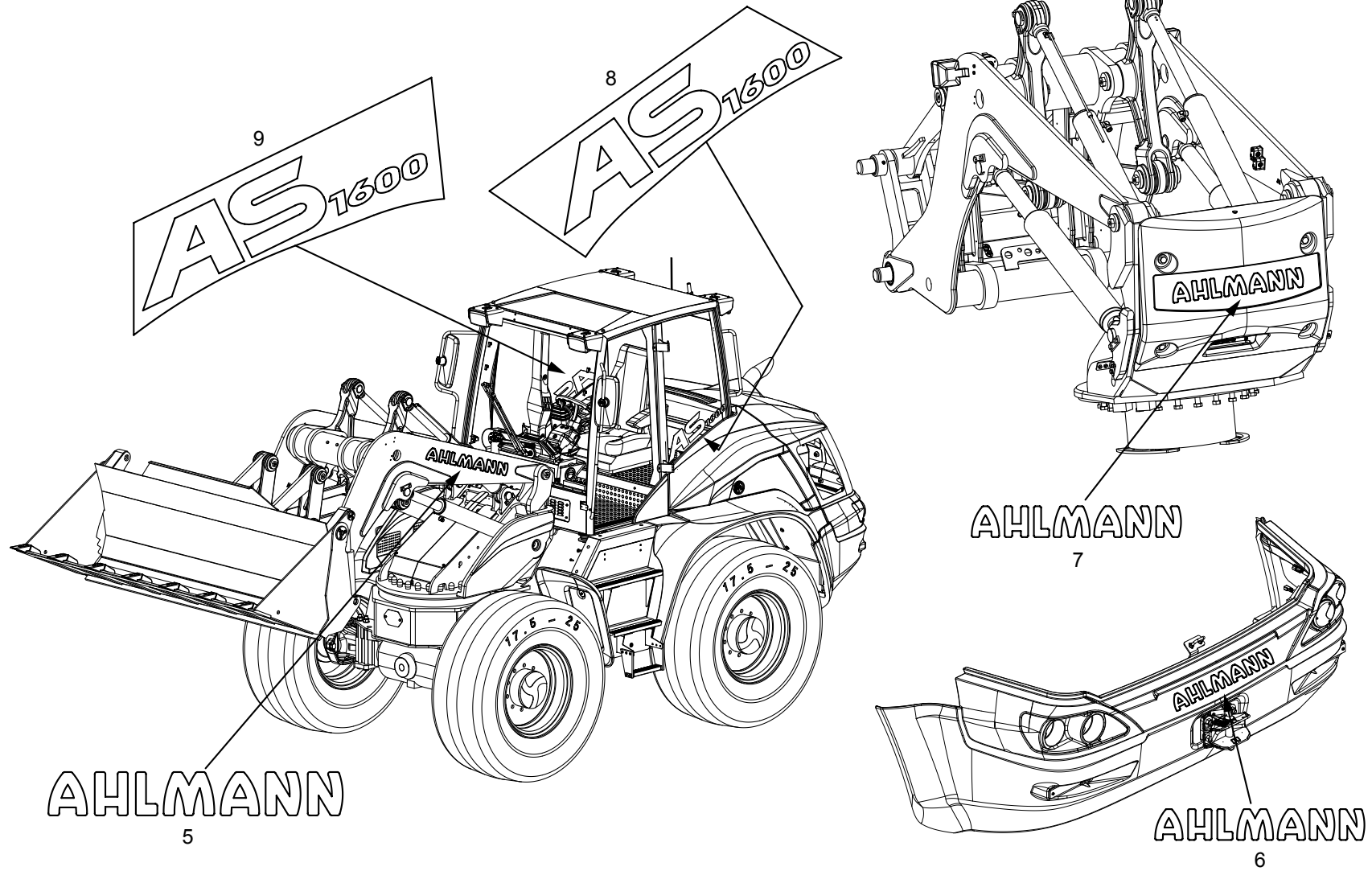
ACHTUNG !
Lenkung nur bei laufendem
Motor betriebsfähig !

4



1

Position	Ersatzteilnr.	Anzahl	Benennung	ab Serie	bis Serie
1	23128113	1,00	SCHILD JAEHRLICHE PRUEFUNG - MECALAC -		
2	5752328	1,00	WARTUNGSPLAN		
3	5752474	1,00	SCHILD SICHERUNGEN/RELAIS D		
4	4195674A	1,00	HINWEISSCHILD LENKUNG 1 D		



Position	Ersatzteilnr.	Anzahl	Benennung	ab Serie	bis Serie
1	23116857	1,00	SCHILD JAEHRLICHE PRUEFUNG - AHLMANN -		
2	5752328	1,00	WARTUNGSPLAN		
3	5752474	1,00	SCHILD SICHERUNGEN/RELAIS D		
4	5752575	1,00	HINWEISSCHILD LENKUNG D		
5	5752621	2,00	SCHRIFTZUG - AHLMANN		
6	5752608	1,00	SCHRIFTZUG - AHLMANN		
7	4192707A	1,00	SCHRIFTZUG - AHLMANN		
8	5752367	1,00	SCHRIFTZUG LINKS - AS1600		
9	5752369	1,00	SCHRIFTZUG RECHTS - AS1600		

ATTENTIE!

Bij het functioneren van de hefinrichtingsvering is de buisbreukbeveiliging van de hefcilinders buiten bedrijf.

Bij aangebouwd palletvorkbord of aangebouwde lasthaak mag de hefinrichtingsvering niet worden ingeschakeld.

4101132A

3

Serviceschema		Motorriente (Vervolg)		
Taalversie: NL	Stand: 27-4-2016	M 20	Waterafschiedventiel spoelen, zie bedieningshandleiding.	
M 20	dagelijkse door de bestuurder uit te voeren werkzaamheden	M 20	Radiator reinigen.	
M 25	M 70 alleen door geschikt vakpersoneel uit te voeren werkzaamheden!	M 20	V-snaar controleren.	
Laadschoparm		M 20	Setafvoerventiel activeren, zie bedieningshandleiding.	
M 45	Slijtage van boulen, busen, lagers en totaalbestand controleren.	M 25	Te melolieverving *	
Onderstel		M 30	Luchtfilter controleren.*	
M 20	Bandenspanning controleren, banden controleren op vreemde objecten.	M 30	Motorolie vervangen.*	
M 25	Eerste controle van de demperbevestigingen uitvoeren, zie de bedieningshandleiding.	M 30	Brandstoflevering vervangen.*	
M 25	Oliepeil van de vooras controleren.*	M 30	Brandstofvoertuig vervangen.*	
M 25	Oliepeil van de achteras controleren.*	M 30	Hydraulische cilinder vervangen.*	
M 25	Oliepeil planaire landwielvoertrenging controleren.*	M 30	Koelvoelstof bijvullen.*	
M 25	Oliepeil landwielkast controleren.*	M 40	Accu en elektrische leidingen controleren op beschadigingen.*	
M 25	Eerste controle van de bevestigingen van de assen, cardanas en kogeldraaiverbinding uitvoeren.	M 40	Houdbaarheid van de water- en hydraulische slangen controleren.*	
M 25	Te olieverving vooras.*	M 40	Luchtfilter vervangen.*	
M 25	Te olieverving achteras.*	M 45	Koelvoelstof vervangen.*	
M 25	Te olieverving planaire landwielvoertrenging.*	M 45	Hydraulische olie vervangen.*	
M 25	Te olieverving landwielkast.*	M 50	V-siem vervangen.*	
M 30	Controle van de bevestigingen van de assen, cardanas en kogeldraaiverbinding uitvoeren.	Bedrijfsstoffen		
M 45	Olieverving vooras.*	Smeermiddel	TKZ	Inhoud
M 45	Olieverving achteras.*	Motorolie	Zie bedieningshandleiding.	3 l
M 45	Olieverving planaire landwielvoertrenging.*	Hydraulische olie	Zie bedieningshandleiding.	140 l
M 45	Olieverving landwielkast.*	Transmissieolie	Zie bedieningshandleiding.	35,6 l
Bestuurderscabine		Transmissieolie	veredeld/rentel	3,4 l
M 20	Alle ruiten reinigen.	Koelvoelstof	Zie bedieningshandleiding.	Naar geting de behoeft
M 20	Versluchfilter controleren.*	Dinsmet	Zie bedieningshandleiding.	10,5 l
M 20	Inrijgang van de bedieningselementen en de controlelampen uitvoeren.*	Smeerschema		
M 45	Versluchfilter vervangen.*	Onderdeel aan de wewelder	Aantal smeerpunten	
Motorriente		M 20	Snelwisselvoorziening CAT III	16 smeerpunten
M 20	Controleren op vervuiling en vreemde objecten.	M 20	Snelwisselvoorziening CAT IV	14 smeerpunten
M 20	Controleren op dichtheid en lekkages.	M 20	Laadschoparm	10 smeerpunten
M 20	Oliepeil motor controleren, zie bedieningshandleiding.	M 25	Draaischijf	4 smeerpunten
M 20	Peil koelvoelstof controleren.	M 25	Voer-en-achteras	8 smeerpunten
M 20	Oliepeil hydrauliek controleren, zie bedieningshandleiding.	* Meer informatie vindt u in het servicehandboek.		
M 20	Ruitsensoren/voelstafpeil controleren, zie bedieningshandleiding.	575240-1-3 SERIE NL		

1

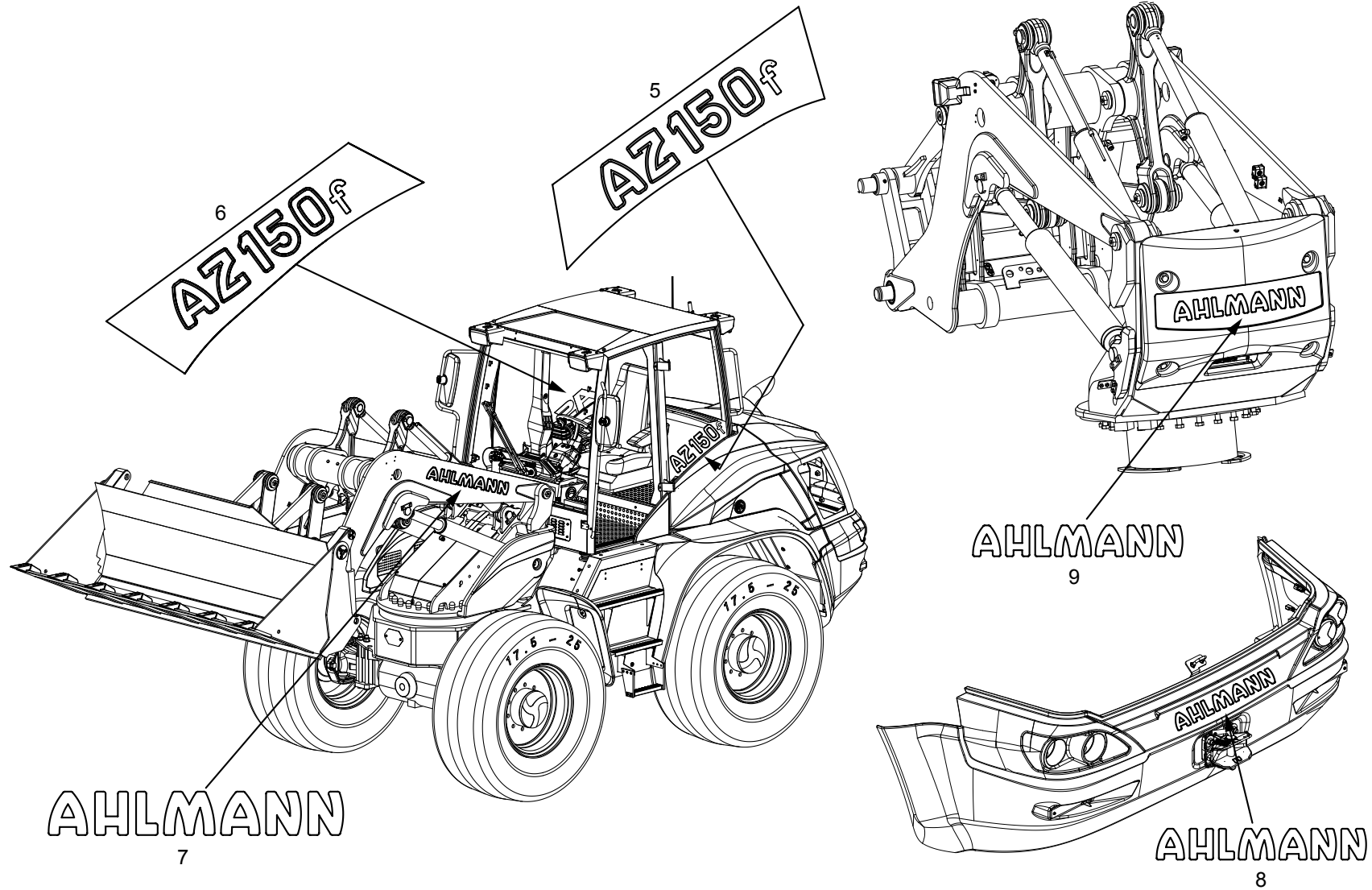
ATTENTIE!

Besturing is alleen bij lopende motor bedrijfsklaar!

4

Zekeringen- en relaisindeling	
Taalversie: NL	Stand: 06-12-2016
Zekeringen	
F01	Optie 1 20 A
F02	Ruitemissiemotor/pompen voor en achter 20 A
F03	Optie 3 20 A
F04	Optie 2 20 A
F05	Optie 4 20 A
F06	Verwarming/airco 25 A
F07	Brandstofpomp 20 A
F08	Alarmpipperlichten 10 A
F09	Verlichting/Radio/Zwaailicht 20 A
F10	Stuurapparaten hydraulica/Display/Diagnose-interfases 20 A
F11	Reserve 20 A
F12	Motorstuurapparaat/Diagnose-interface 20 A
F13	Reserve 20 A
F16	Alarmpipperlichten/Remlicht/Achteruitrijlicht 15 A
F17	Reserve 15 A
F18	Achternutverwarming 20 A
F19	Hydraulica/interne stopcontacten 15 A
F20	Werklichten 20 A
F21	Optionele pneumatische zitring/Optionele centrale smeerslatslats 20 A
F22	Stuurapparaten 7,5 A
F31	Begrenzings- en achterlichten links 5 A
F32	Begrenzings- en achterlichten rechts 5 A
F36	Dimlicht 15 A
F37	Reserve 15 A
Zekeringen (Vervolg)	
F51	Voorgloeijsysteem 70 A
F52	Klem 50 20 A
Relais	
K01	Optie 3
K04	Brandstofpomp
K05	Optie 4
K06	Dimlicht
K07	Verlichting
K14	Klem 50
K15	Achteruitrijlicht
K50	Klem 15
K53	Voorgloeijsysteem

2



Position	Ersatzteilnr.	Anzahl	Benennung	ab Serie	bis Serie
1	5752340	1,00	WARTUNGSPLAN NL		
2	5752626	1,00	SCHILD SICHERUNGEN/RELAIS NL		
3	4101132A	1,00	SCHILD HINWEIS RBS/HWF		
4	4195755A	1,00	HINWEISSCHILD LENKUNG 1 NL		
5	5752486	1,00	SCHRIFTZUG LINKS - AZ150f		
6	5752494	1,00	SCHRIFTZUG RECHTS - AZ150f		
7	5752621	2,00	SCHRIFTZUG - AHLMANN		
8	5752608	1,00	SCHRIFTZUG - AHLMANN		
9	4192707A	1,00	SCHRIFTZUG - AHLMANN		

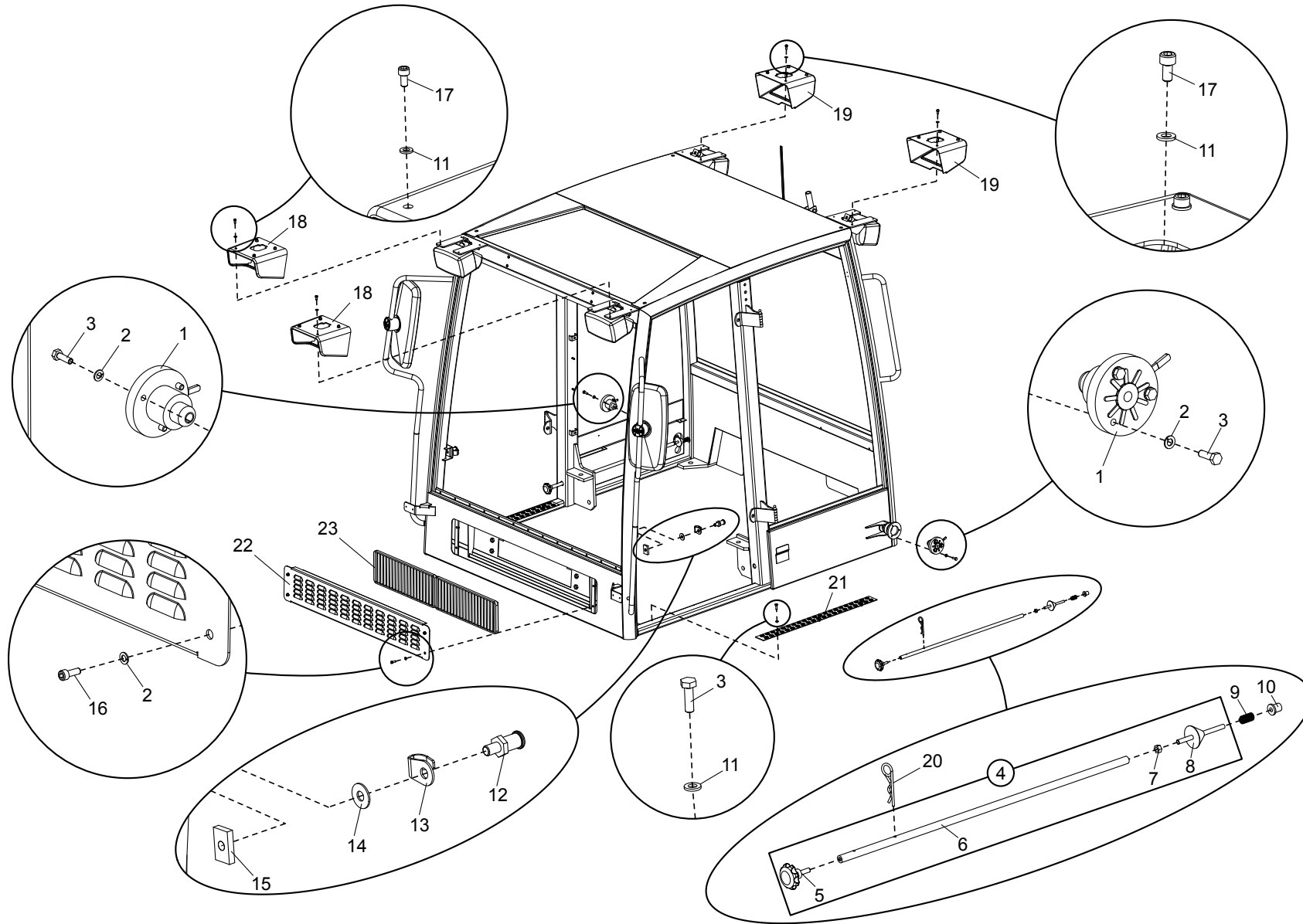
Keine Bildtafel vorhanden

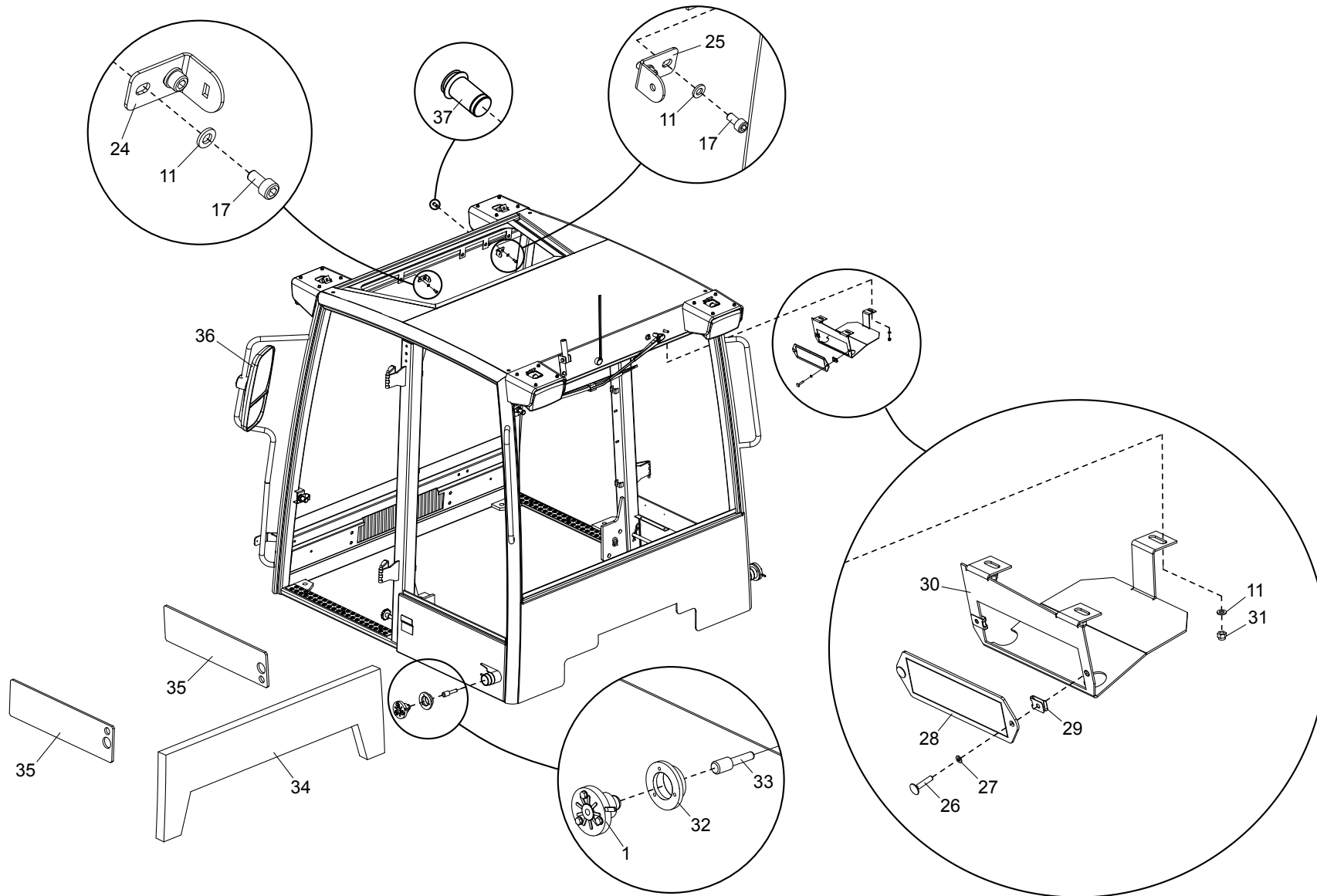
No Image Available

Keine Bildtafel vorhanden

No Image Available

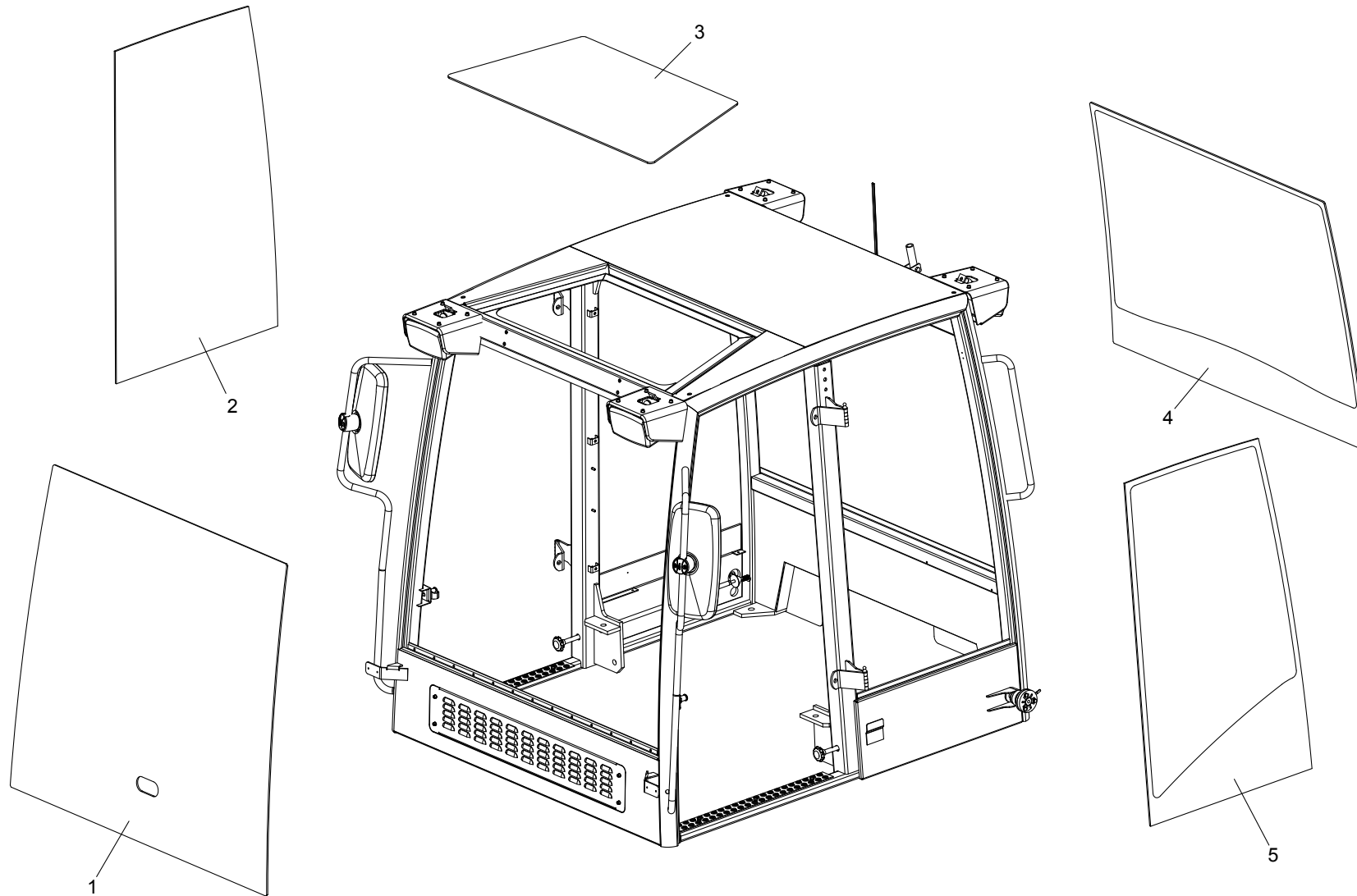
Position	Ersatzteilnr.	Anzahl	Benennung	ab Serie	bis Serie
100	K01.01	1,00	FAHRERHAUSOBERTEIL		
101	K01.02	1,00	FAHRERHAUSUNTERTEIL		
102	K01.03	1,00	TUER LINKS		
103	K01.04	1,00	TUER RECHTS		
104	K01.05	1,00	KABINENLAGERUNG		
105	K01.06	1,00	DAEMMUNG		
106	K01.07	1,00	WISCHERANLAGE		



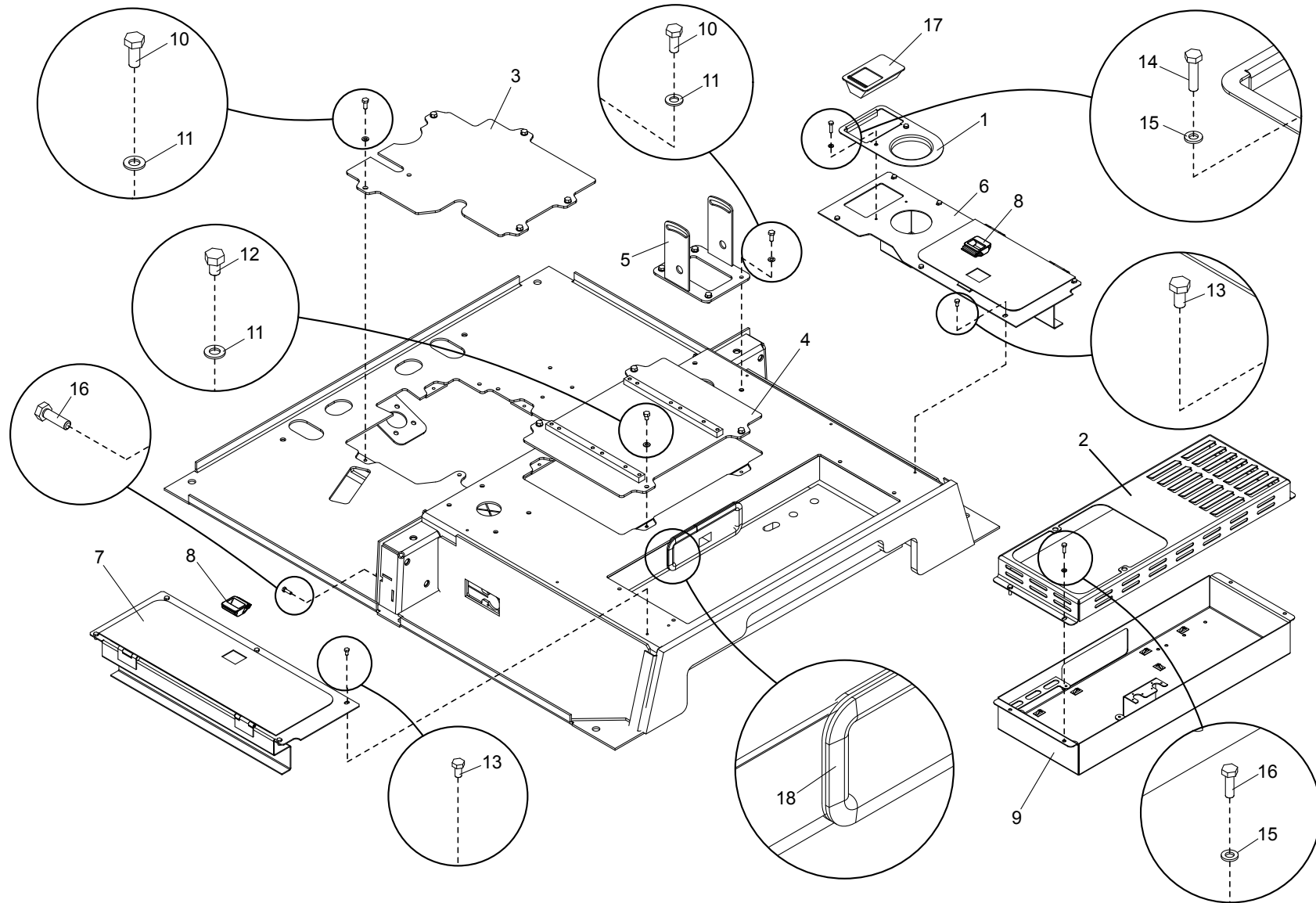


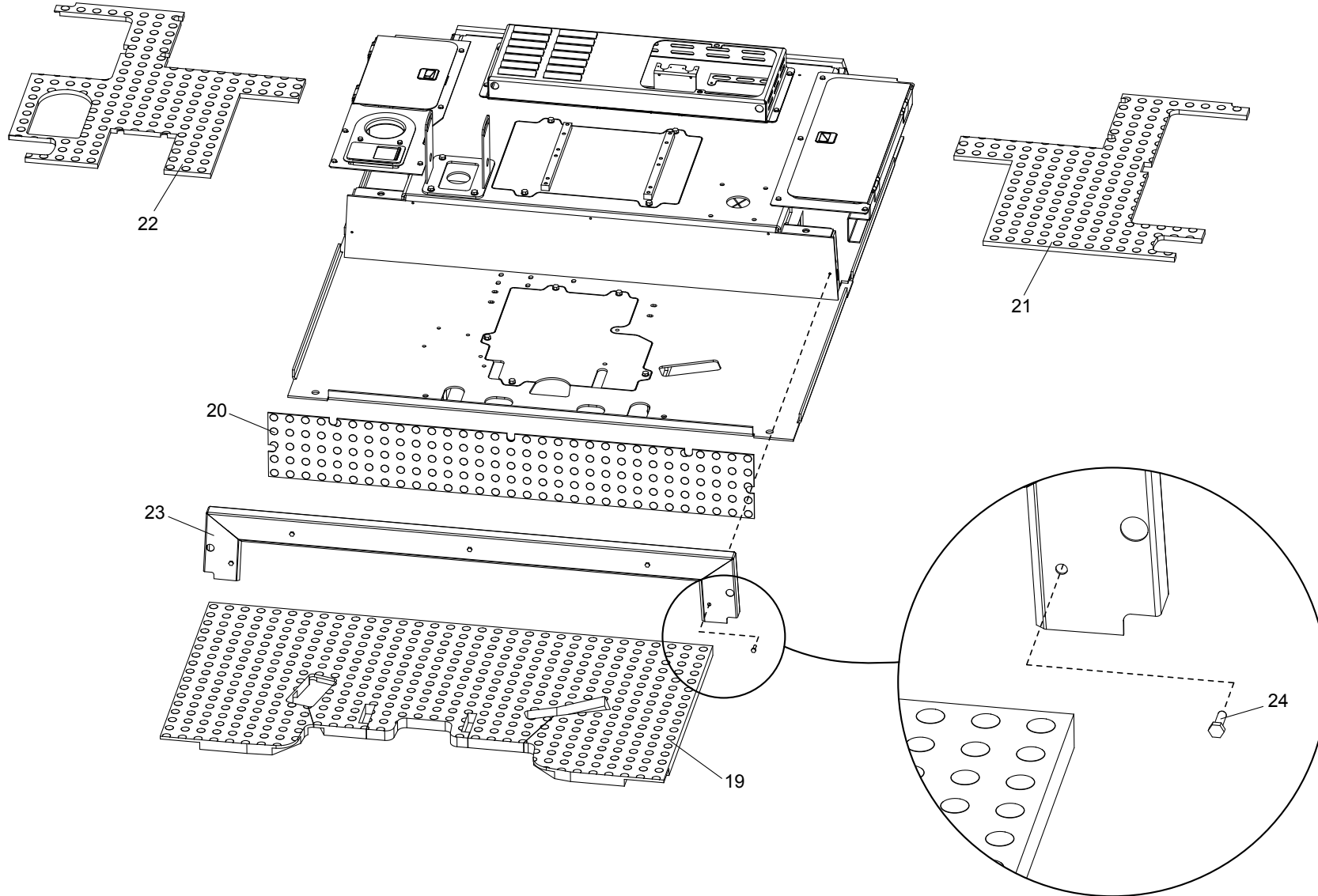
Position	Ersatzteilnr.	Anzahl	Benennung	ab Serie	bis Serie
1	23114465	2,00	TUERFESTSTELLER		
2	7388514A	10,00	FEDERRING A 6		
3	7091124A	12,00	SECHSKANTSCHRAUBE - M 6X 20 -		
4	5620227	1,00	TUERENTRIEGELUNG KPL.		
5	4102458A	1,00	RAENDELKNOPF		
6	3071117	1,00	STANGE		
7	7274633A	1,00	SECHSKANTMUTTER - M 8		
8	3071116	1,00	KONUS TUERENTRIEGELUNG		
9	4102462A	2,00	FEDER		
10	4940375	2,00	BUCHSE		
11	7330497A	25,00	SCHEIBE - 6 -		
12	5041603	2,00	SCHLIESSBOLZEN		
13	5041602	2,00	ABWEISBUEGEL		
14	4102385A	2,00	UNTERLEGSCHLEIFE		
15	23133699	2,00	SCHLIESSBOLZENHALTER M12x1		
16	7097216A	4,00	ZYLINDERSCHRAUBE - M 6X 16 -		
17	7000864A	20,00	ZYLINDERSCHRAUBE - M 6X 12 -		
18	3071123	2,00	ABDECKUNG		
19	3071122	1,00	ABDECKUNG		
20	4192892A	2,00	FEDERVORSTECHEK 4		
21	3071114	1,00	TRITTBLECH		
22	3071115	1,00	LUEFTUNGSGITTER		
23	4102454A	2,00	FILTERELEMENT		
24	4060075	1,00	HALTER		
25	4060074	1,00	HALTER		
26	4117804A	2,00	TORBANDSCHRAUBE M6x30		
27	7391050A	2,00	SCHEIBE - 5		
28	4102472A	1,00	BEFESTIGUNGSPLATTE RADIO		
29	23111171	2,00	BLECHMUTTER		
30	2513496	1,00	RADIOKONSOLE		
31	7288535A	3,00	SECHSKANTMUTTER - M 6 -		
32	5010204	2,00	FLANSCH		
33	4090789	2,00	BOLZEN		
34	5140668	1,00	DAEMMMATTE		
35	5140667	2,00	DAEMMMATTE		
36	5320170	2,00	AUSSENSPIEGEL		
37	4510012	4,00	NIETMUTTER		

Position	Ersatzteilnr.	Anzahl	Benennung	ab Serie	bis Serie
50	K01.01.01	1,00	VERGLASUNG		

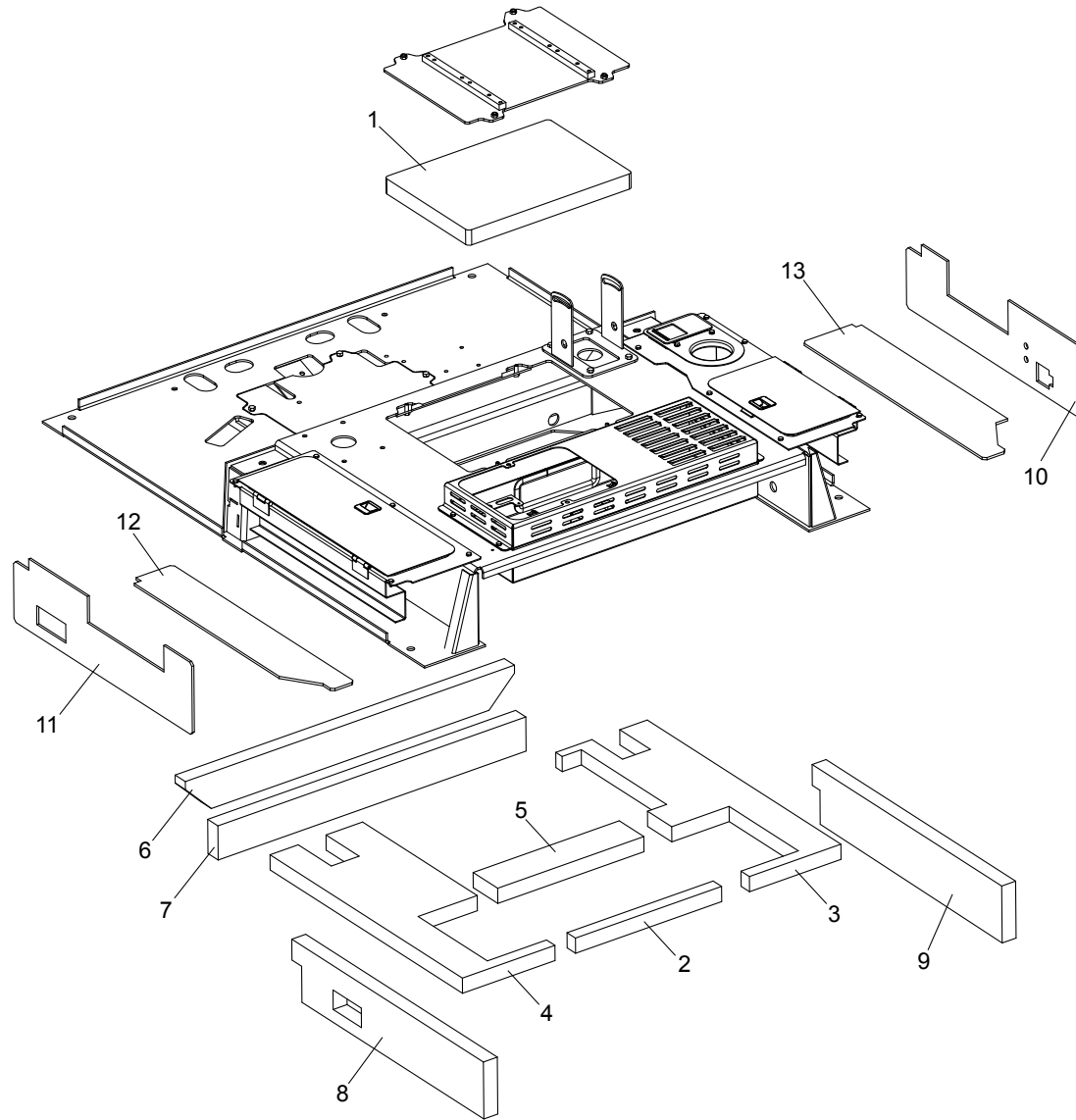


Position	Ersatzteilnr.	Anzahl	Benennung	ab Serie	bis Serie
1	5700107	1,00	FRONTSCHIEBE		
2	5700110	1,00	SEITENSCHIEBE RECHTS		
3	5700111	1,00	DACHSCHIEBE		
4	5700108	1,00	HECKSCHIEBE BEHEIZBAR		
5	5700109	1,00	SEITENSCHIEBE LINKS		

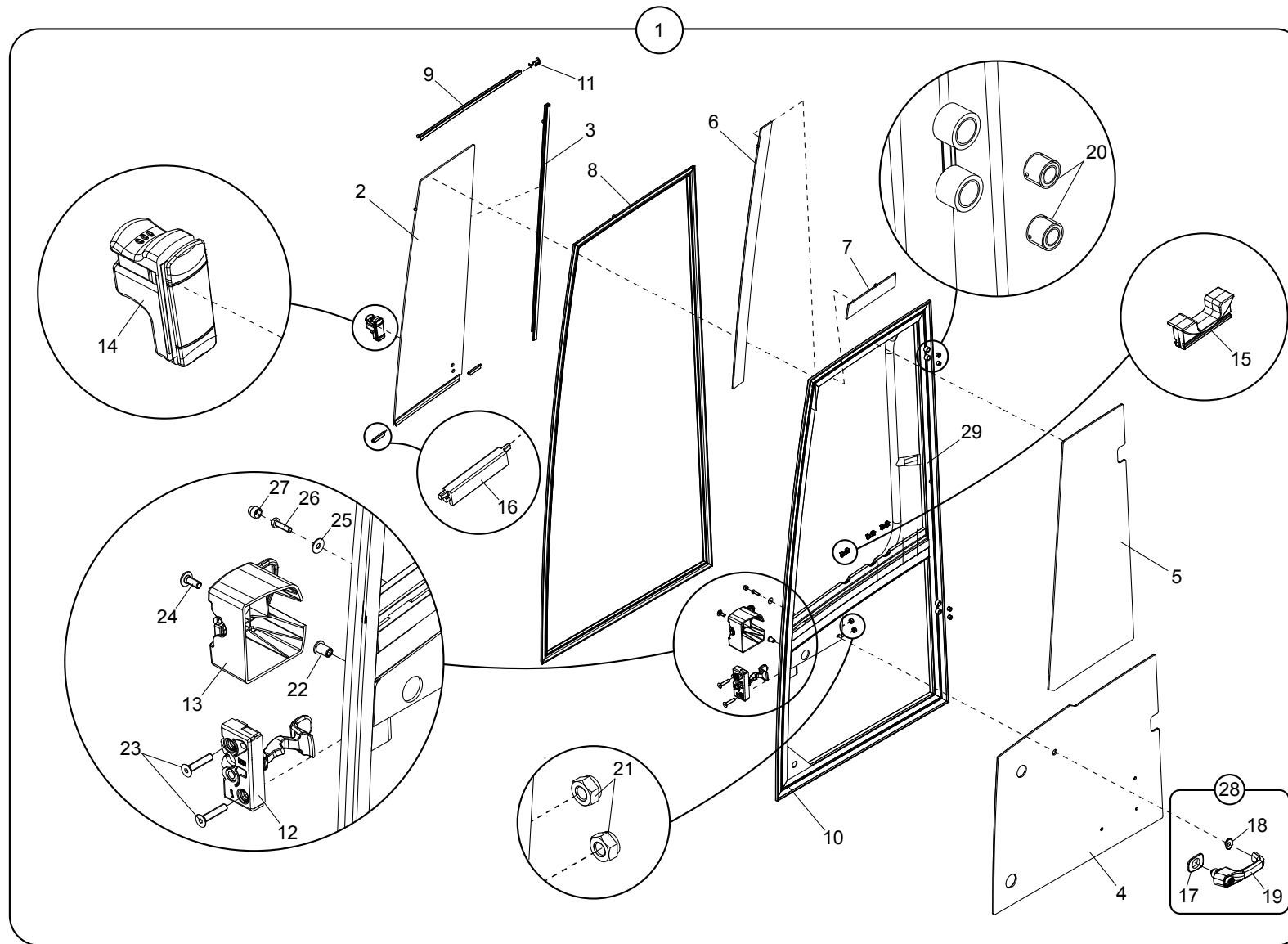




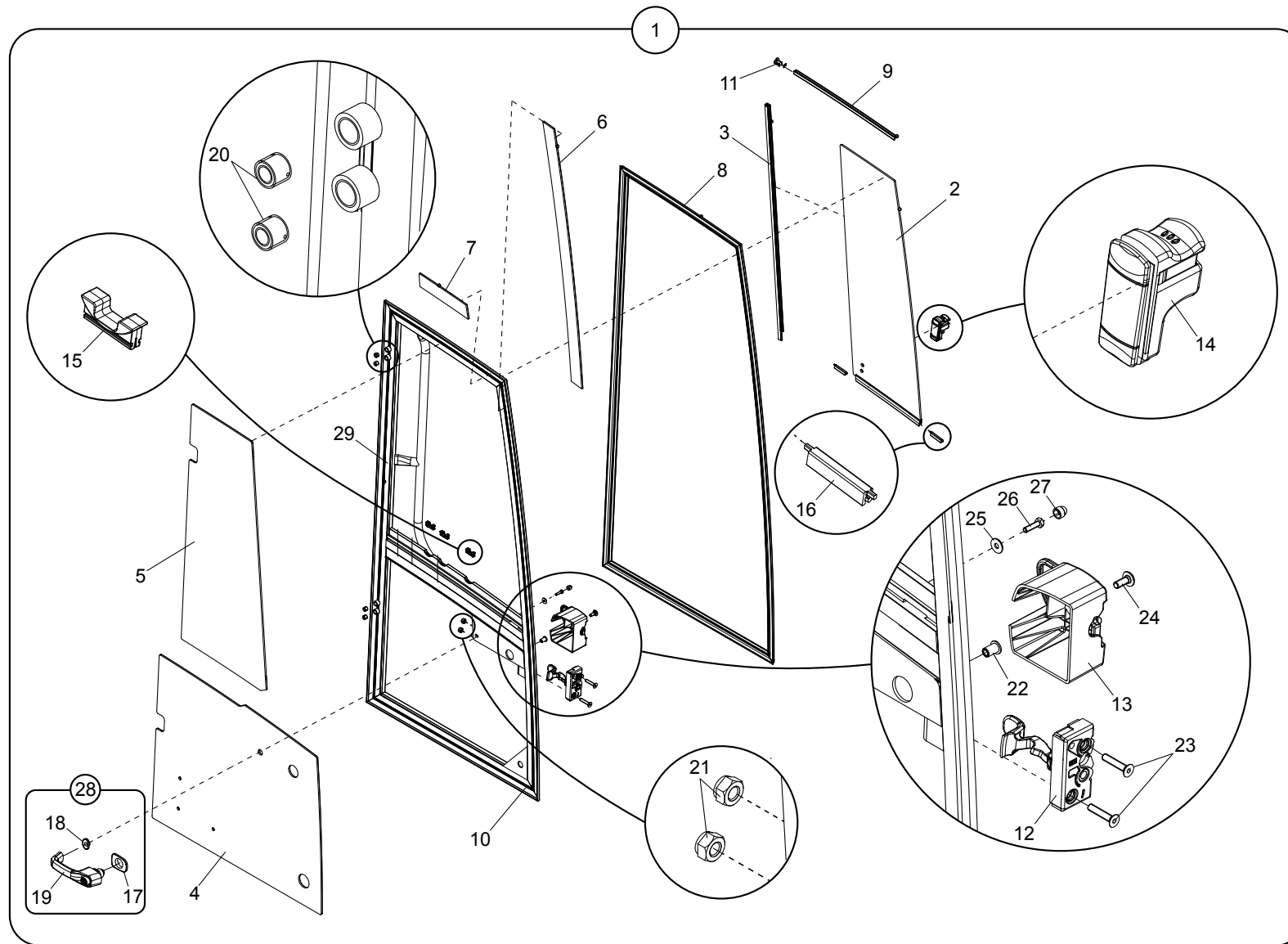
Position	Ersatzteilnr.	Anzahl	Benennung	ab Serie	bis Serie
1	2512731	1,00	TRAEGER		
2	2513103	1,00	ABDECKUNG		
3	3071107	1,00	BODENPLATTE		
4	3833990	1,00	SITZPLATTE		
5	3833994	1,00	HALTER KONSOLE		
6	3834013	1,00	STAUKASTEN		
7	3834018	1,00	STAUKASTEN		
8	6200154	2,00	VERSCHLUSS		
9	3834125	1,00	KASTEN		
10	7074632A	9,00	SECHSKANTSCHRAUBE - M 8X 20 - 8.8		
11	7309046A	13,00	SCHEIBE - 8 -		
12	7088522A	8,00	SECHSKANTSCHRAUBE - M 8X 12 -		
13	7093084A	11,00	SCHRAUBE -DE M 6x 12 - ST		
14	7082691A	2,00	SCHRAUBE CE M 6x25		
15	7330497A	6,00	SCHEIBE - 6 -		
16	7002347A	9,00	SCHRAUBE - CE M 6x 20 - Z ST		
17	4109696A	1,00	ASCHENBECHER		
18	4191996A	0,60	KANTENSCHUTZ		
19	5140643	1,00	BODENMATTE		
20	5140646	1,00	BODENMATTE		
21	5140644	1,00	BODENMATTE		
22	5140645	1,00	BODENMATTE		
23	2512714	1,00	POSITIONSBLECH		
24	7002347A	5,00	SCHRAUBE - CE M 6x 20 - Z ST		
50	K01.02.01	1,00	DAEMMUNG		



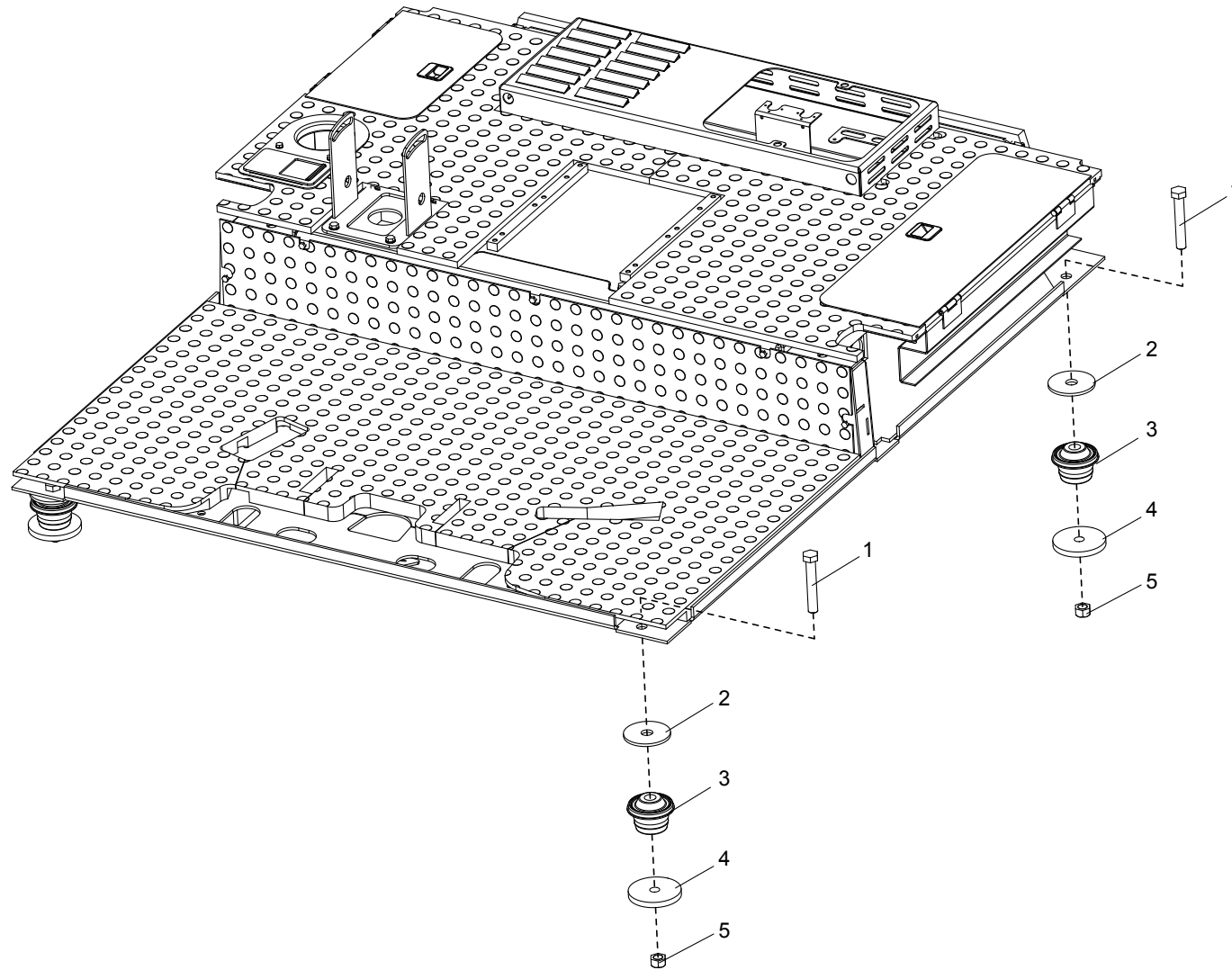
Position	Ersatzteilnr.	Anzahl	Benennung	ab Serie	bis Serie
1	5140647	1,00	DAEMMMATTE		
2	5140648	1,00	DAEMMMATTE		
3	5140649	1,00	DAEMMMATTE		
4	5140650	1,00	DAEMMMATTE		
5	5140651	1,00	DAEMMMATTE		
6	5140652	1,00	DAEMMMATTE		
7	5140653	1,00	DAEMMMATTE		
8	5140655	1,00	DAEMMMATTE		
9	5140656	1,00	DAEMMMATTE		
10	5140660	1,00	ISOLATION		
11	5140661	1,00	ISOLATION		
12	5140662	1,00	ISOLATIONSMATTE		
13	5140663	1,00	ISOLATIONSMATTE		



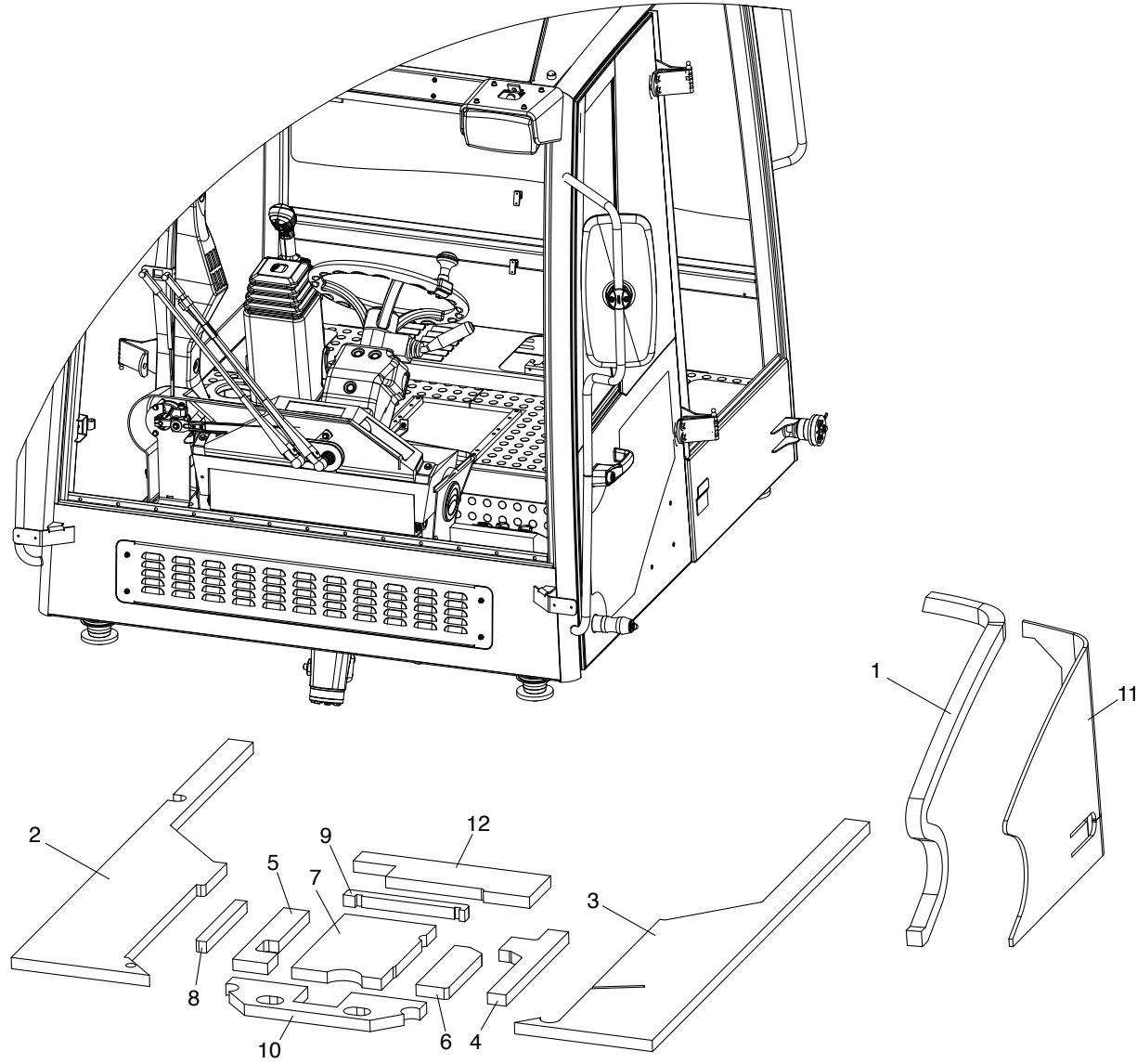
Position	Ersatzteilnr.	Anzahl	Benennung	ab Serie	bis Serie
1	5381409	1,00	TUER LINKS		
- 2	23133847	1,00	SCHIEBEFENSTER		
- 3	23133848	1,00	ABDICHTLEISTE		
- 4	23133849	1,00	TUERSCHEIBE		
- 5	23133850	1,00	TUERSCHEIBE		
- 6	23133851	1,00	SEITENSCHIEBE		
- 7	23133852	1,00	SEITENSCHIEBE		
- 8	23133853	1,00	ABDICHTPROFIL		
- 9	23133854	0,43	FUEHRUNG		
- 10	23133854	0,81	FUEHRUNG		
- 11	23133855	0,02	DICHTPROFIL		
- 12	23133856	1,00	TUERSCHLOSS		
- 13	23133857	1,00	SCHLOSSVERKLEIDUNG		
- 14	23133858	1,00	VERSCHLUSS		
- 15	23133859	3,00	CLIP		
- 16	23133860	2,00	GLEITFUEHRUNG		
- 17	23133864	1,00	UNTERLAGE		
- 18	23133865	1,00	UNTERLAGE		
- 19	23133863	1,00	TUERUEFFNER		
- 20	23133861	4,00	GEWINDEEINSATZ		
- 21	7288535A	2,00	SECHSKANTMUTTER - M 6 -		
- 22	23133862	1,00	NIETMUTTER		
- 23	7087879A	2,00	SENKSCHEIBE - M 8X 40 -		
- 24	23130737	1,00	LINSENSCHRAUBE - M 8X 25 -		
- 25	7305092A	1,00	SCHEIBE - 6 -		
- 26	7091124A	1,00	SECHSKANTSCHRAUBE - M 6X 20 -		
- 27	23109526	1,00	SCHRAUBENSCHUTZKAPPE M6		
- 28	23133888	1,00	SCHLOSSAUSSENGRIF		
- 29	23133846	1,00	TUERRAHMEN		



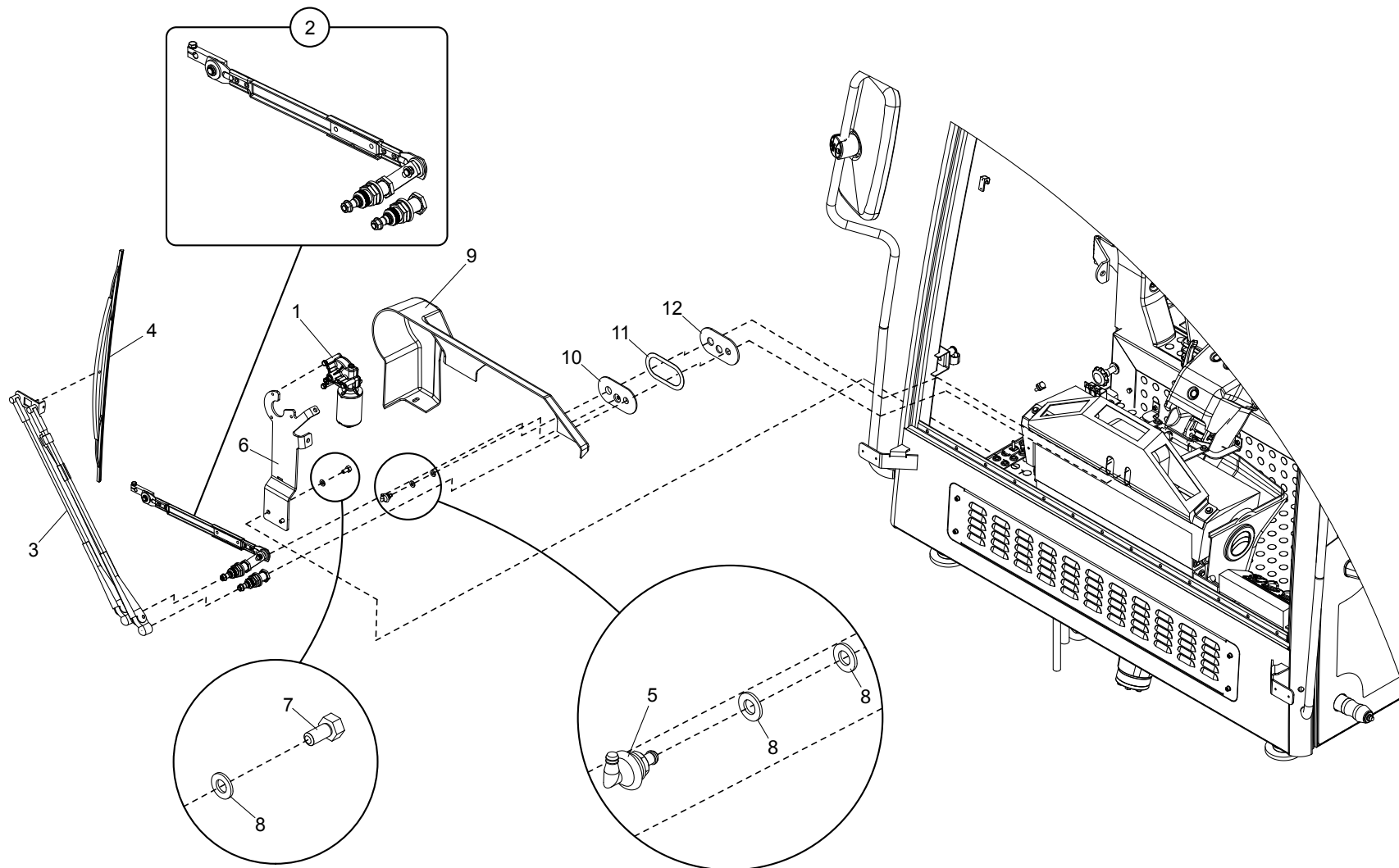
Position	Ersatzteilnr.	Anzahl	Benennung	ab Serie	bis Serie
1	5381412	1,00	TUER RECHTS		
- 2	23133867	1,00	SCHIEBEFENSTER		
- 3	23133868	1,00	ABDICHTLEISTE		
- 4	23133869	1,00	TUERSCHEIBE		
- 5	23133870	1,00	TUERSCHEIBE		
- 6	23133871	1,00	SEITENSCHIEBE		
- 7	23133872	1,00	SEITENSCHIEBE		
- 8	23133873	1,00	ABDICHTPROFIL		
- 9	23133854	0,43	FUEHRUNG		
- 10	23133854	0,81	FUEHRUNG		
- 11	23133855	0,02	DICHTPROFIL		
- 12	23133874	1,00	TUERSCHLOSS		
- 13	23133875	1,00	SCHLOSSVERKLEIDUNG		
- 14	23133858	1,00	VERSCHLUSS		
- 15	23133859	3,00	CLIP		
- 16	23133860	2,00	GLEITFUEHRUNG		
- 17	23133864	1,00	UNTERLAGE		
- 18	23133865	1,00	UNTERLAGE		
- 19	23133863	1,00	TUERUEFFNER		
- 20	23133861	4,00	GEWINDEEINSATZ		
- 21	7288535A	2,00	SECHSKANTMUTTER - M 6 -		
- 22	23133862	1,00	NIETMUTTER		
- 23	7087879A	2,00	SENKSCHEIBE - M 8X 40 -		
- 24	23130737	1,00	LINSENSCHRAUBE - M 8X 25 -		
- 25	7305092A	1,00	SCHEIBE - 6 -		
- 26	7091124A	1,00	SECHSKANTSCHRAUBE - M 6X 20 -		
- 27	23109526	1,00	SCHRAUBENSCHUTZKAPPE M6		
- 28	23133888	1,00	SCHLOSSAUSSENGRIF		
- 29	23133866	1,00	TUERRAHMEN		

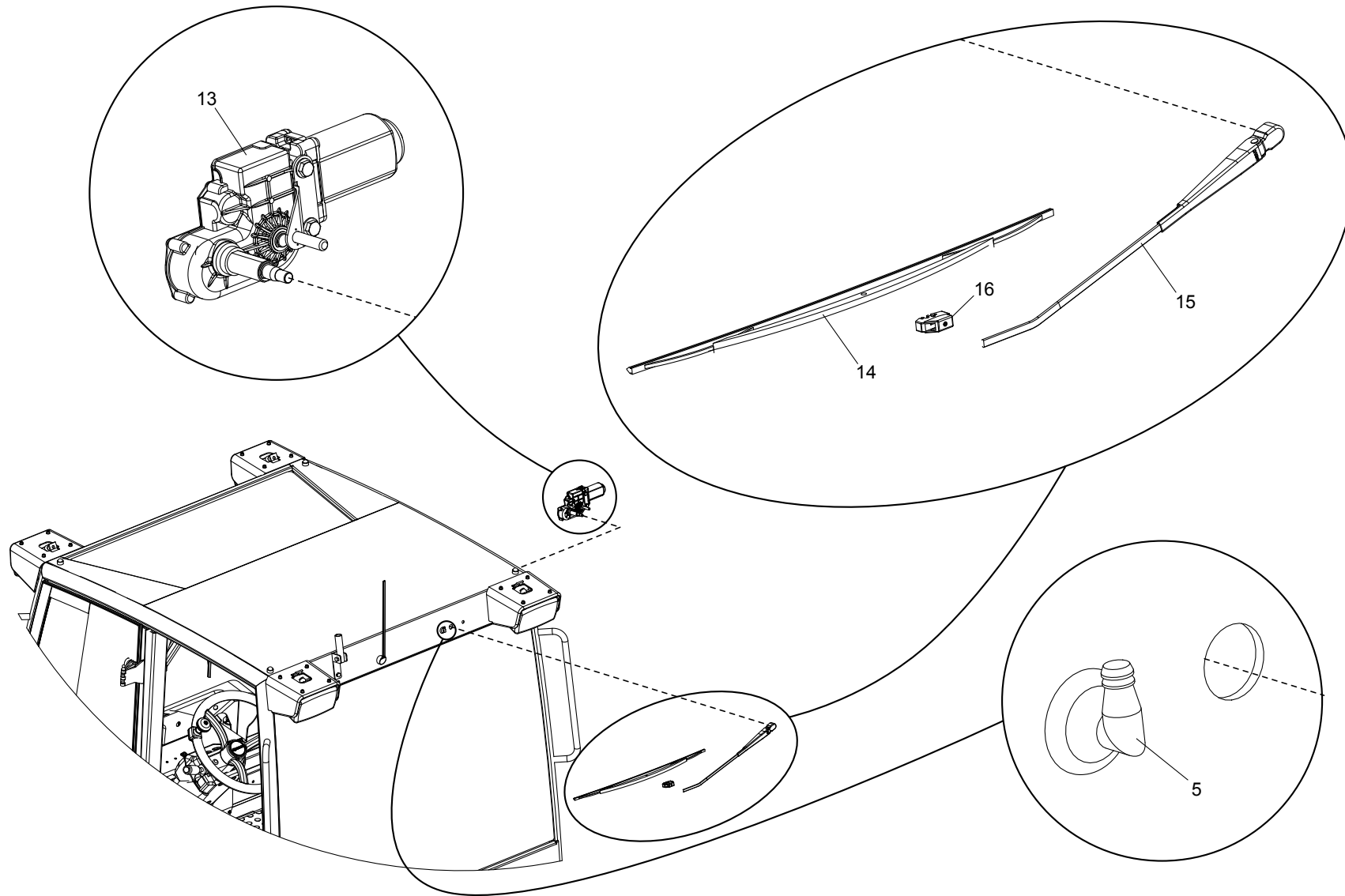


Position	Ersatzteilnr.	Anzahl	Benennung	ab Serie	bis Serie
1	7095718A	4,00	SECHSKANTSCHRAUBE M16X100		
2	23101880	4,00	DISTANZSCHEIBE		
3	23107589	4,00	KABINENLAGER		
4	4110885A	4,00	ANSCHLAGSCHEIBE		
5	7288525A	4,00	SECHSKANTMUTTER - M 16 -		

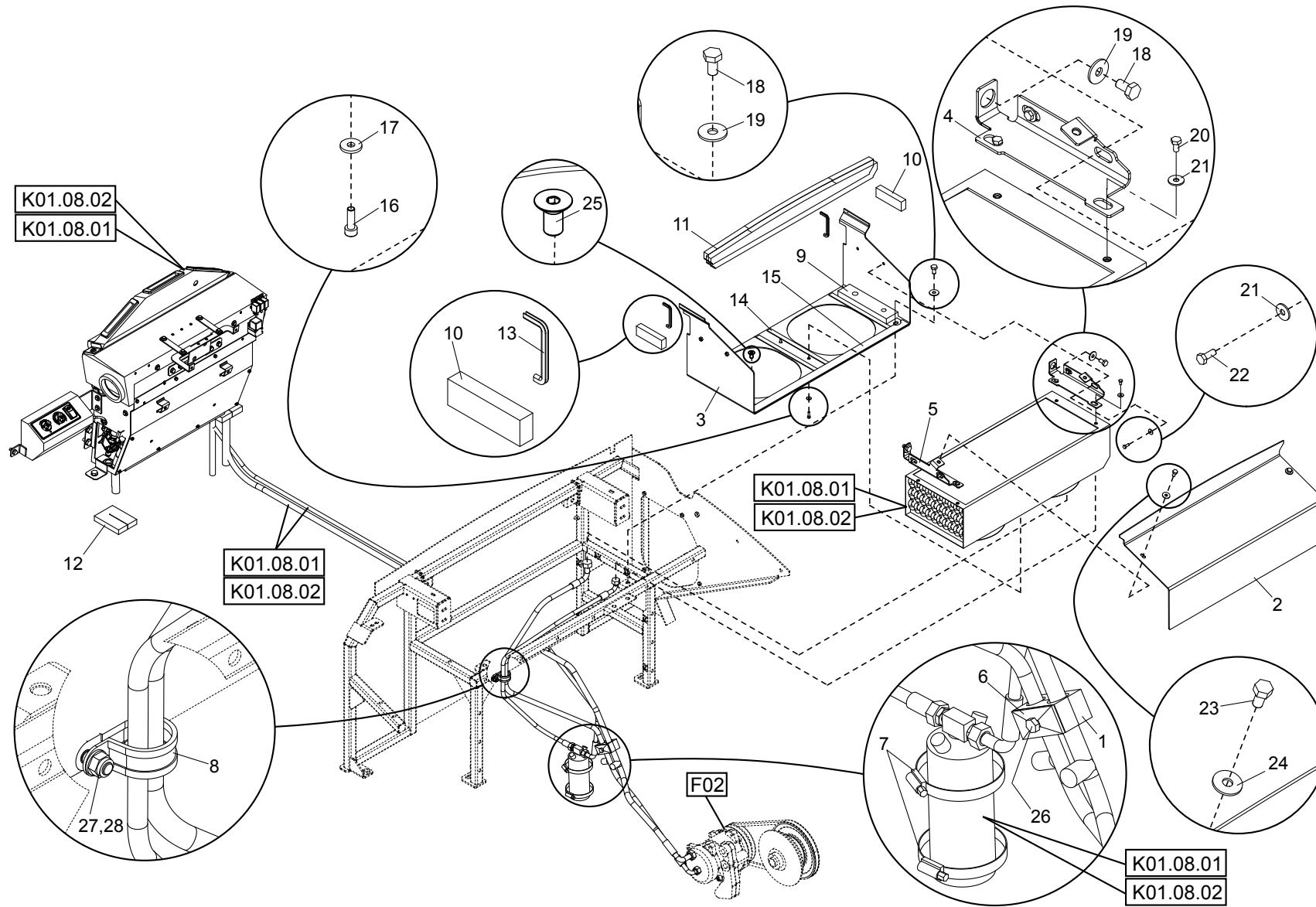


Position	Ersatzteilnr.	Anzahl	Benennung	ab Serie	bis Serie
1	5140739	1,00	DAEMMSTREIFEN		
2	5140772	1,00	DAEMMMATTE		
3	5140773	1,00	DAEMMMATTE		
4	5140774	1,00	DAEMMMATTE		
5	5140775	1,00	DAEMMMATTE		
6	5140776	1,00	DAEMMMATTE		
7	5140777	1,00	DAEMMMATTE		
8	5140778	1,00	DAEMMMATTE		
9	5140779	1,00	DAEMMMATTE		
10	5140780	1,00	DAEMMMATTE		
11	5140820	1,00	DAEMMMATTE		
12	5140843	1,00	DAEMMMATTE		

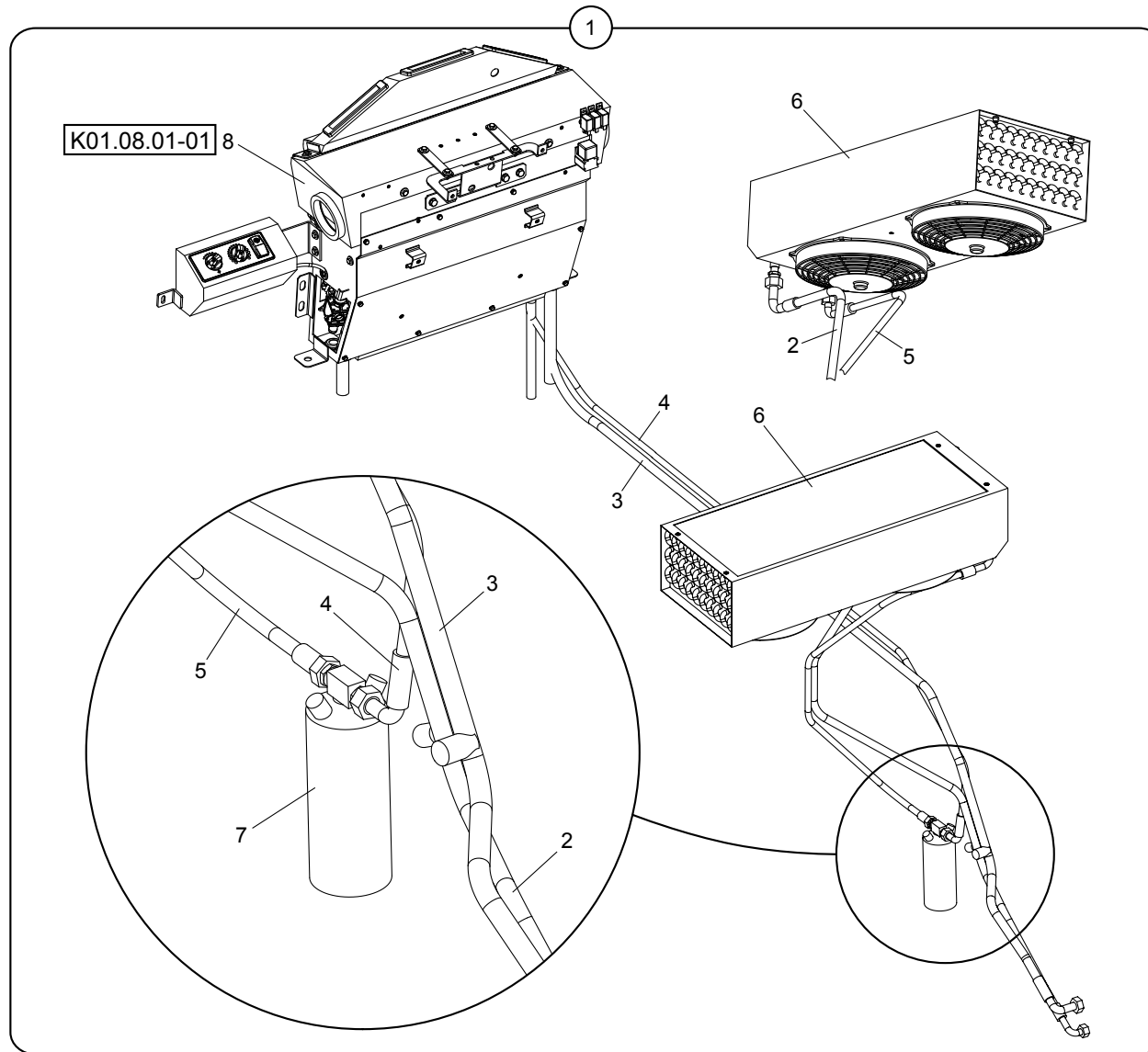




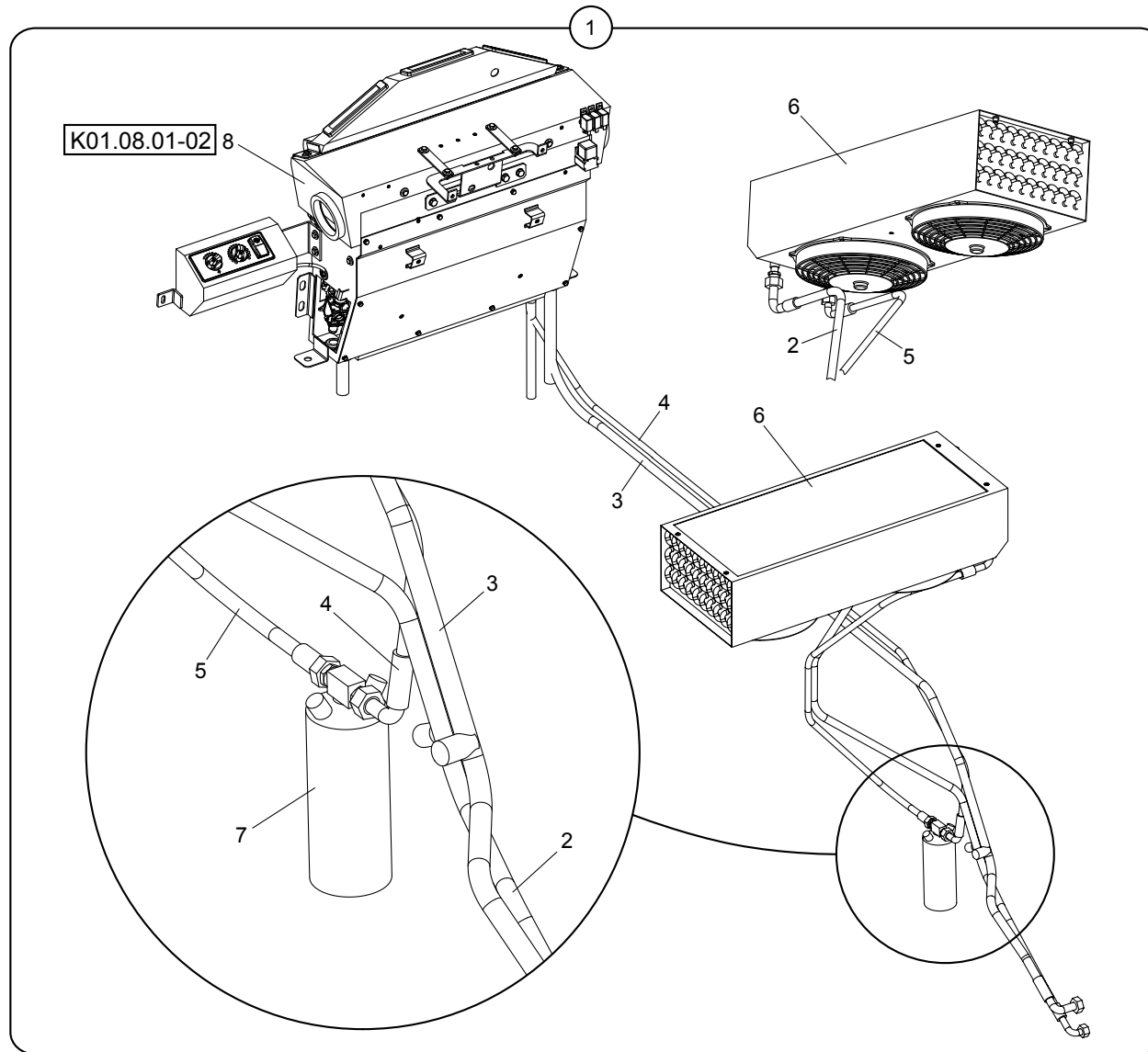
Position	Ersatzteilnr.	Anzahl	Benennung	ab Serie	bis Serie
1	5320176	1,00	WISCHERMOTOR		
2	5320177	1,00	GESTAENGE		
3	5320178	1,00	WISCHERARM		
4	5320179	1,00	WISCHERBLATT		
5	5320180	2,00	ANSCHLUSSSTUECK		
6	3834395	1,00	HALTER		
7	7074631A	2,00	SECHSKANTSCHRAUBE - M 8X 16 -		
8	7309046A	2,00	SCHEIBE - 8 -		
9	5381269	1,00	ABDECKUNG		
10	5140759	1,00	DICHTPLATTE		
11	5960264	1,00	DICHTGUMMI		
12	2310044	1,00	DICHTPLATTE		
13	23106933	1,00	WISCHERMOTOR		
14	23132212	1,00	WISCHERBLATT		
15	4102398A	1,00	WISCHERARM		
16	4177122A	1,00	REITER		
17	4184398A	1,00	SCHEIBENWISCHERMOTOR VORN		
18	4420046	1,00	SKT.-MUTTER M 16x1,0		
19	4420177	1,00	SKT.-MUTTER M 20x1,0		
20	7309046A	2,00	SCHEIBE - 8 -		
21	4184399A	1,00	ADAPTER		
22	4184397A	1,00	HUELSENGEHAEUSE		
23	4108373A	4,00	FLACHSTECKHUELSE 2,8X 0,5...1,5		
24	4108263A	1,00	FLACHSTECKERGEHAEUSE, 4-POLIG		
25	4166385A	4,00	FLACHSTECKER 1.5.....2.5		



Position	Ersatzteilnr.	Anzahl	Benennung	ab Serie	bis Serie
1	23122919	1,00	SCHELLE 320/323 PPH		
2	3071687	1,00	GEHAEUSEDECKEL		
3	3834383	1,00	GEHAEUSE		
4	3834532	1,00	HALTER RECHTS		
5	3834533	1,00	HALTER LINKS		
6	4108454A	1,00	DECKPLATTE GD 3D		
7	4138669A	2,00	SCHLAUCHSCHELLE 68- 85		
8	4187793A	1,00	ROHRSCHELLE		
9	5041615	1,00	DAEMMMATTE		
10	5041616	1,00	DAEMMMATTE		
11	5041617	1,00	DAEMMMATTE		
12	5041634	2,00	DAEMMMATTE		
13	4160547A	0,11	KANTENSCHUTZ		
14	4195603A	0,26	MOOSGUMMI		
15	4191437A	0,70	MOOSGUMMI		
16	7000932A	2,00	ZYLINDERSCHRAUBE - M5X 16 -		
17	7095970A	2,00	SCHEIBE - 5 -		
18	7009146A	4,00	SECHSKANTSCHRAUBE - M10X 20 -		
19	7391609A	6,00	SCHEIBE - 10 -		
20	7091999A	4,00	SECHSKANTSCHRAUBE - M 6X 12 -		
21	7305092A	8,00	SCHEIBE - 6 -		
22	7098509A	4,00	SECHSKANTSCHRAUBE - M 6X 16 -		
23	7074631A	2,00	SECHSKANTSCHRAUBE - M 8X 16 -		
24	7388539A	2,00	SCHEIBE - 8 -		
25	7087822A	1,00	SENKSCHRAUBE		
26	7095529A	1,00	SECHSKANTSCHRAUBE - M 8X 45 -		
27	7309046A	1,00	SCHEIBE - 8 -		
28	7288530A	1,00	SECHSKANTMUTTER - M 8 -		
50	K01.08.01	1,00	KIT KLIMAANLAGE		->812/46
51	K01.08.02	1,00	KIT KLIMAANLAGE	812/47->	



Position	Ersatzteilnr.	Anzahl	Benennung	ab Serie	bis Serie
1	5370562	1,00	KIT KLIMAANLAGE		
- 2	1300055	1,00	SCHLAUCHLEITUNG		
- 3	1300056	1,00	SCHLAUCHLEITUNG		
- 4	1300057	1,00	SCHLAUCHLEITUNG		
- 5	1300058	1,00	SCHLAUCHLEITUNG		
- 6	5370559	1,00	KONDENSATOR		
- 7	6050219	1,00	WASSERABSCHIEDER		
- 8	5381286	1,00	KLIMAANLAGE		

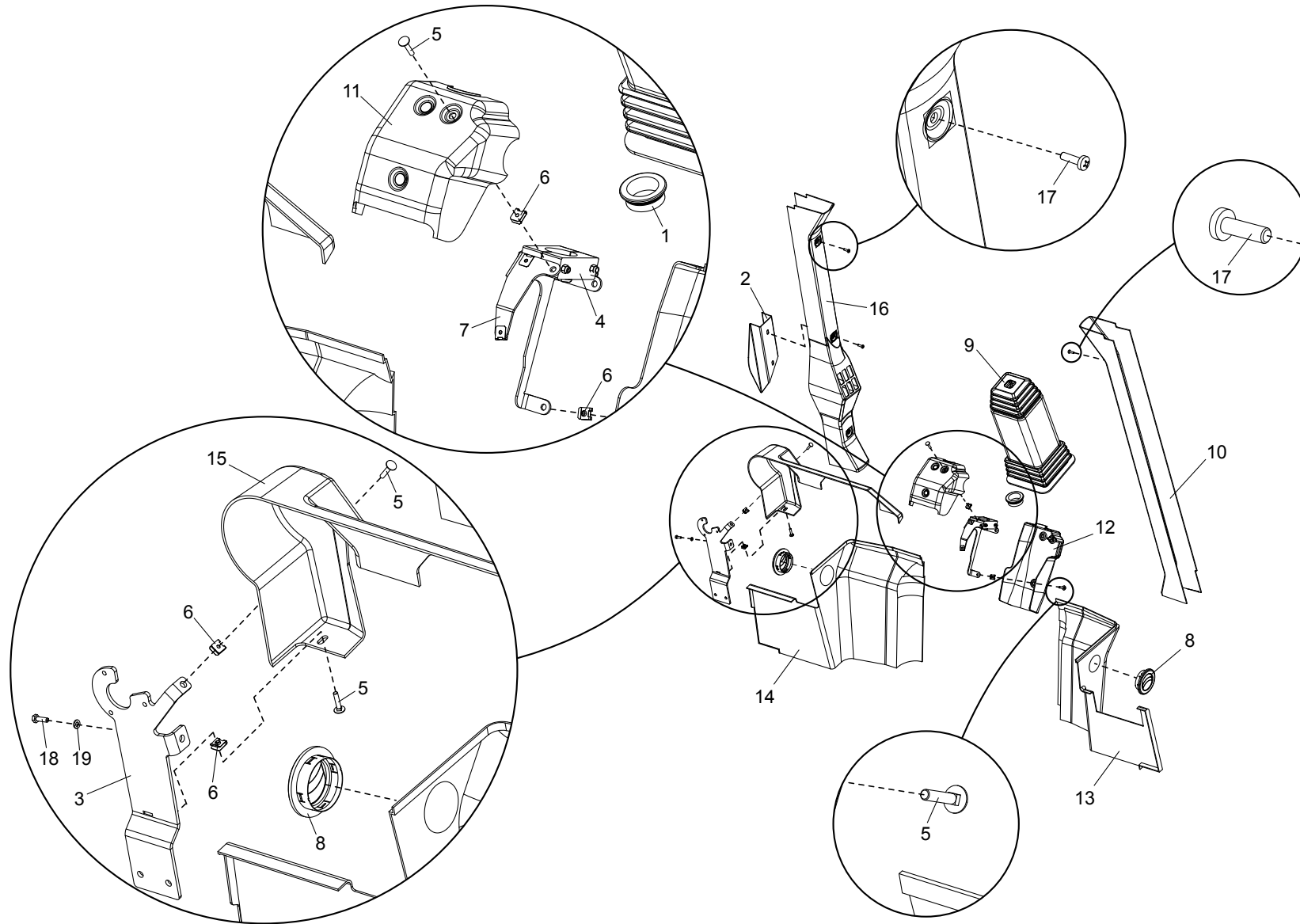


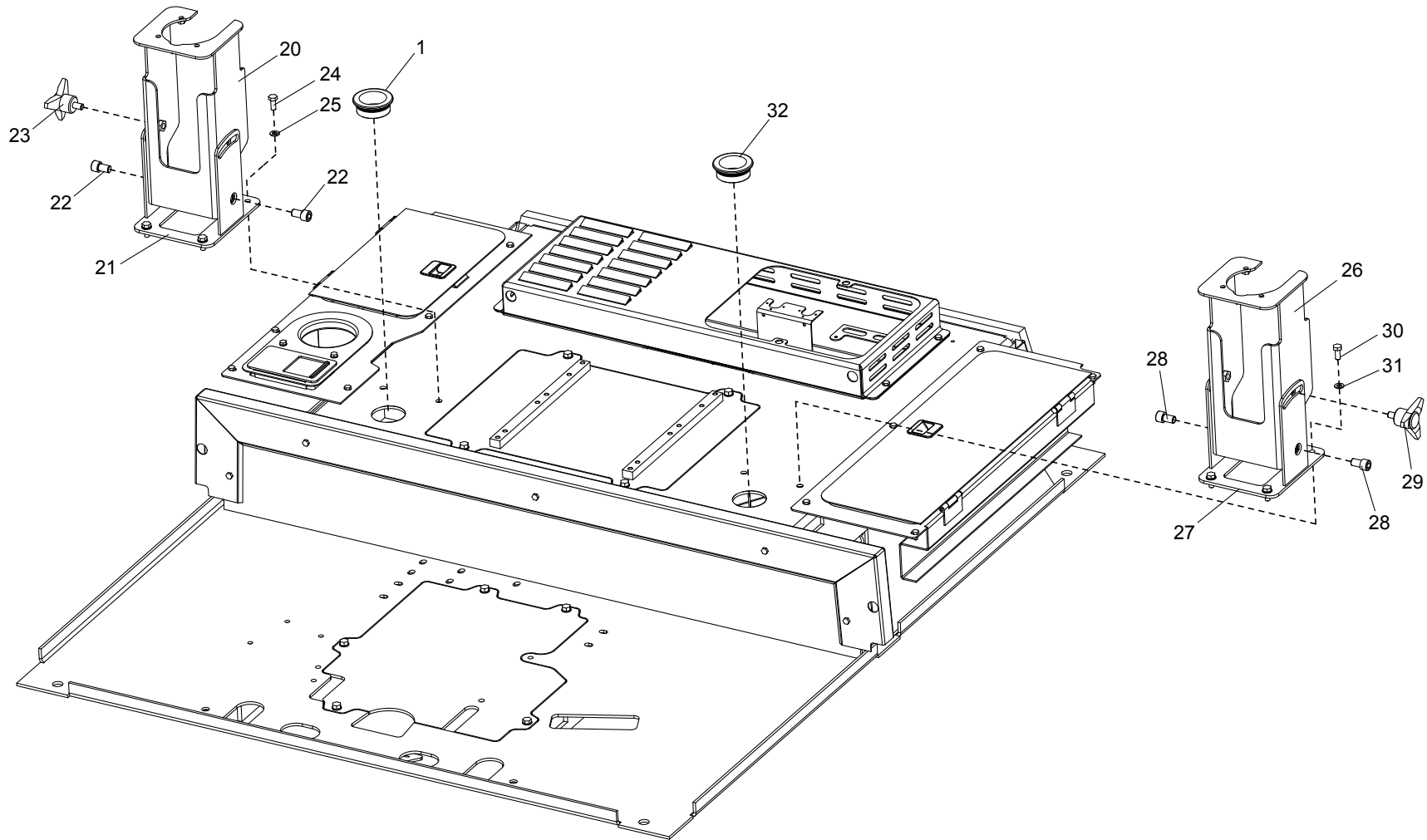
Position	Ersatzteilnr.	Anzahl	Benennung	ab Serie	bis Serie
1	5370656	1,00	KIT KLIMAANLAGE		
- 2	1300055	1,00	SCHLAUCHLEITUNG		
- 3	1300056	1,00	SCHLAUCHLEITUNG		
- 4	1300057	1,00	SCHLAUCHLEITUNG		
- 5	1300058	1,00	SCHLAUCHLEITUNG		
- 6	5370559	1,00	KONDENSATOR		
- 7	6050219	1,00	WASSERABSCHIEDER		
- 8	5381484	1,00	KLIMAANLAGE		

Keine Bildtafel vorhanden

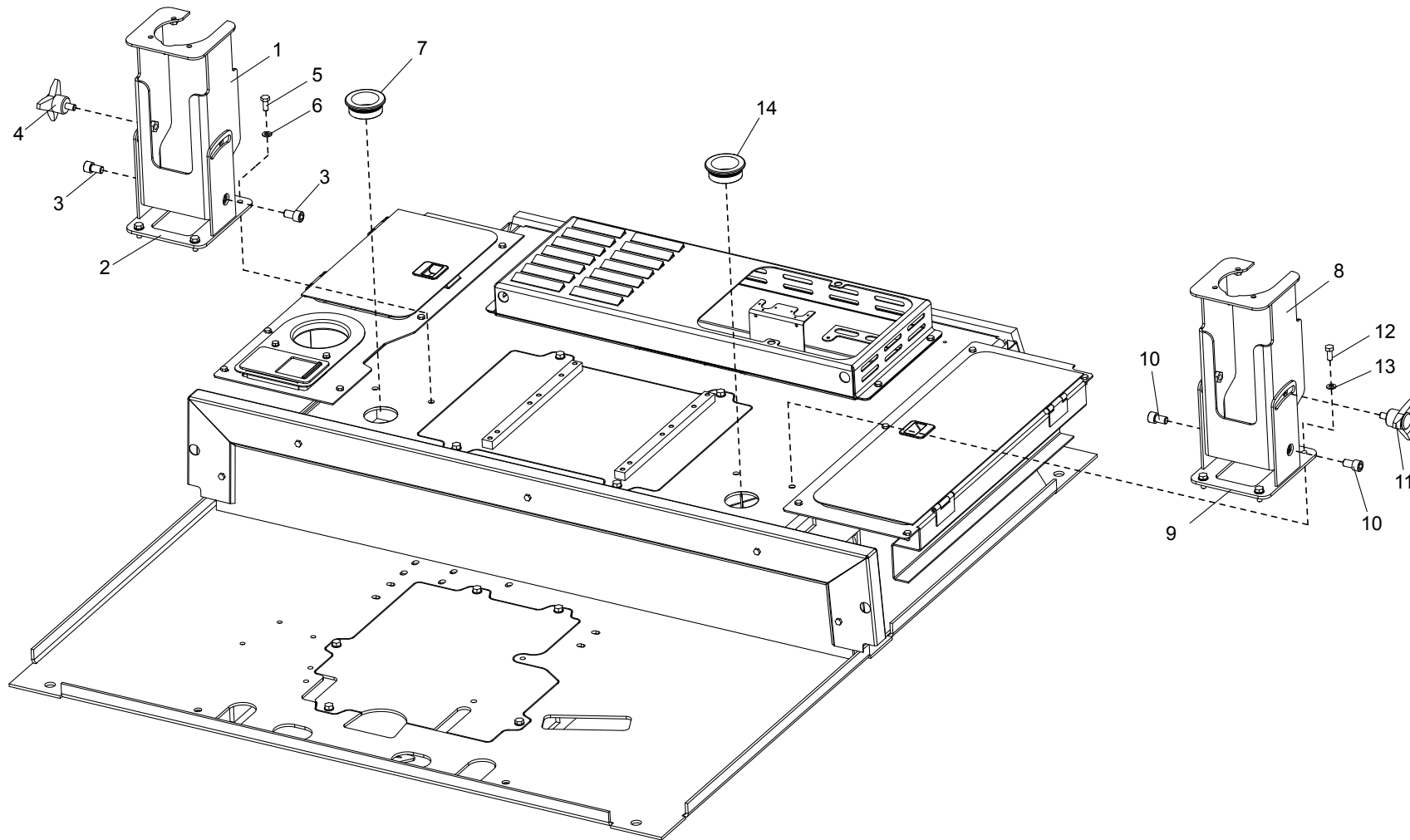
No Image Available

Position	Ersatzteilnr.	Anzahl	Benennung	ab Serie	bis Serie
1	K02.01	1,00	EINBAU- UND VERKLEIDUNGSTEILE KABINE		

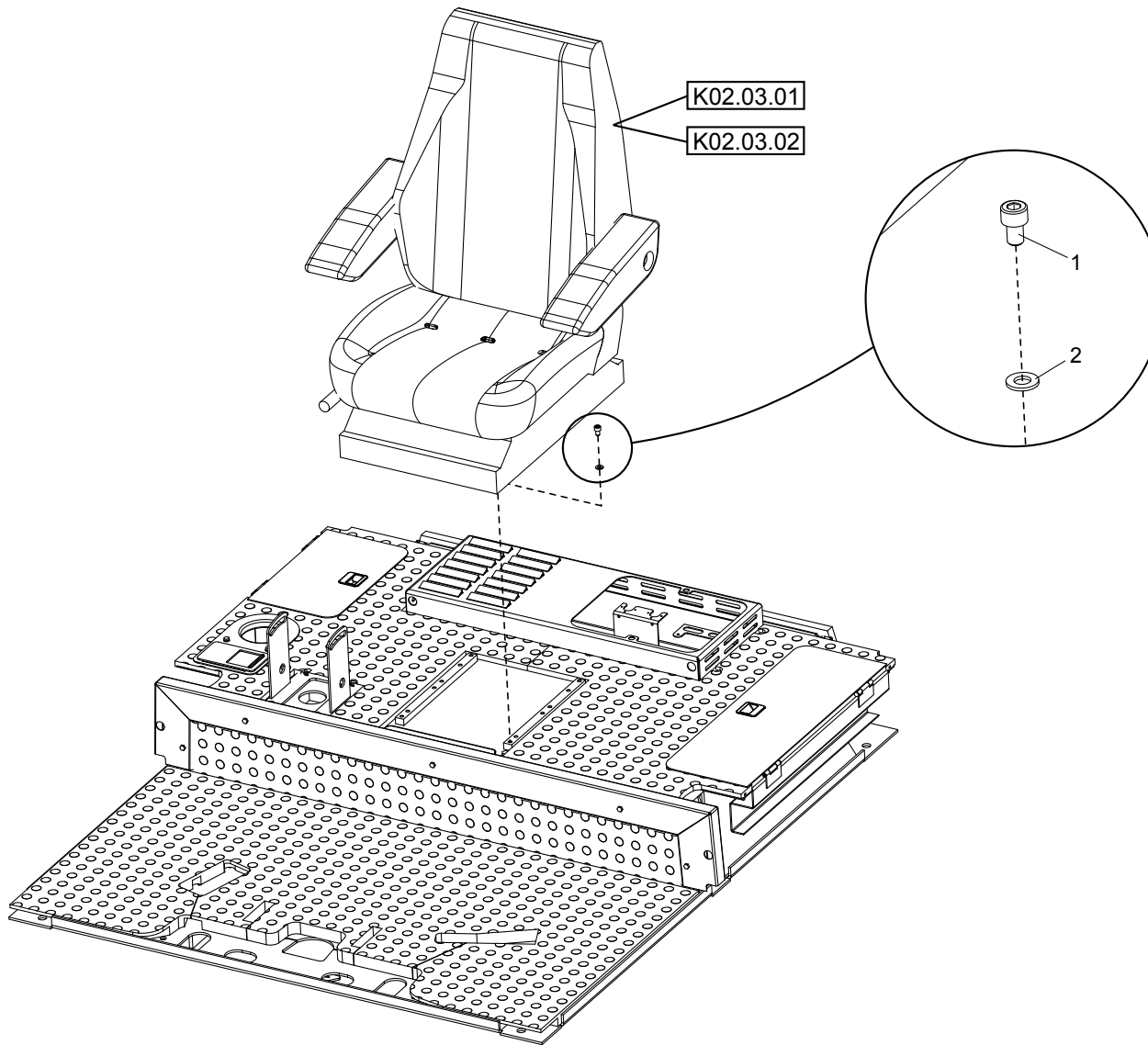




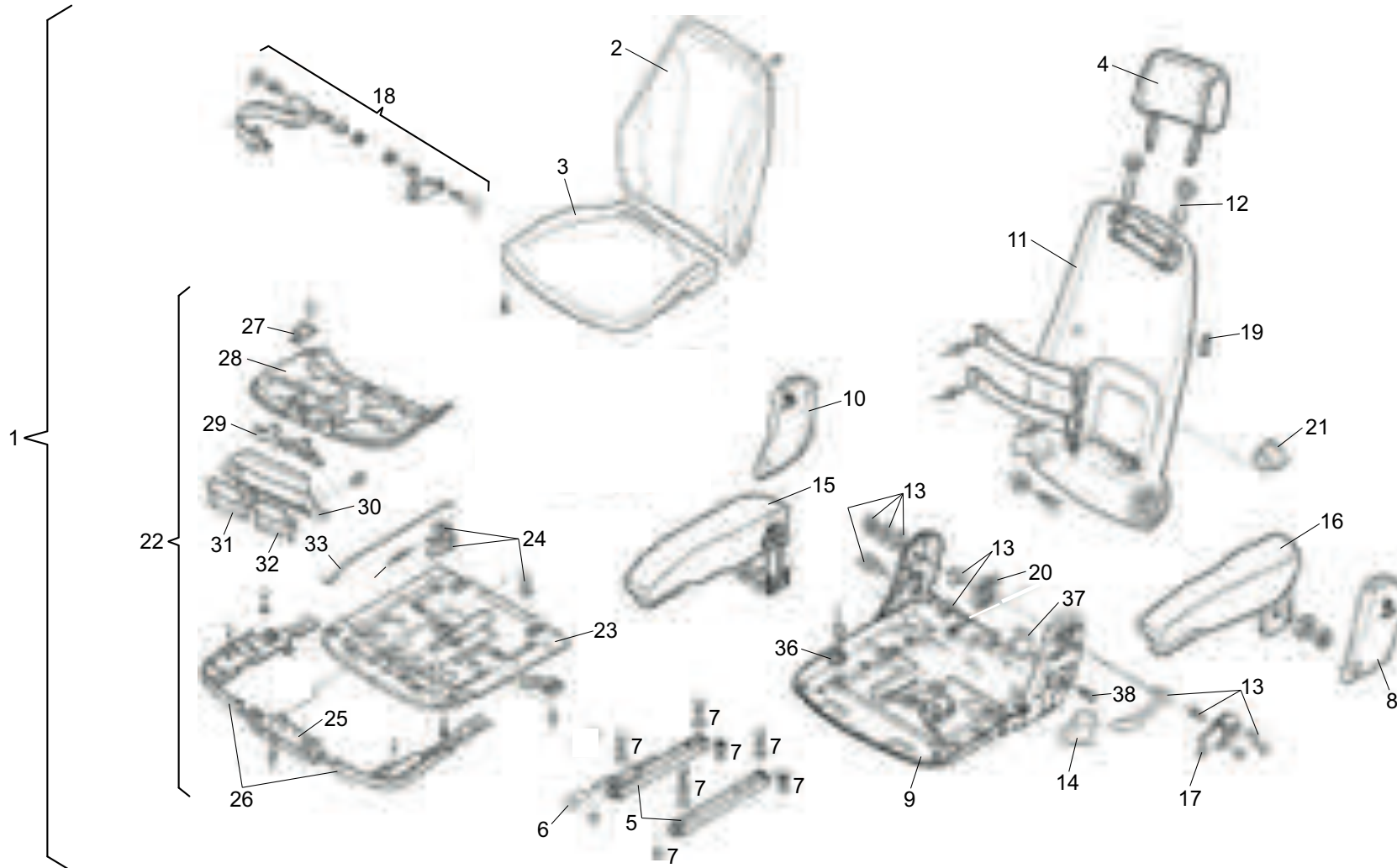
Position	Ersatzteilnr.	Anzahl	Benennung	ab Serie	bis Serie
1	23118434	1,00	ROHRDURCHFUEHRUNG DM=50,5		
2	3071644	1,00	ABDECKUNG		
3	3834395	1,00	HALTER		
4	4107499A	1,00	SHELLE 644,5 PP		
5	4117804A	8,00	TORBANDSCHRAUBE M6x30		
6	4179975A	8,00	BLECHMUTTER 6.3		
7	4183407C	1,00	HALTER		
8	4195380A	2,00	RUNDDUESE		
9	4880030	1,00	FALTENBALG		
10	5381245	1,00	VERKLEIDUNG B-SAEULE LINKS		
11	5381247	1,00	SCHALTERVERKLEIDUNG OBEN		
12	5381248	1,00	SCHALTERVERKLEIDUNG UNTEN		
13	5381249	1,00	LENKSAEULENVERKLEIDUNG LINKS		
14	5381250	1,00	LENKSAEULENVERKLEIDUNG RECHTS		
15	5381269	1,00	ABDECKUNG		
16	5381331	1,00	VERKLEIDUNG B-SAEULE RECHTS		
17	7009690A	6,00	LINSENSCHRAUBE - M 6X 20-		
18	7091124A	2,00	SECHSKANTSCHRAUBE - M 6X 20 -		
19	7330497A	2,00	SCHEIBE - 6 -		
20	3834482	1,00	KONSOLE		
21	3833994	1,00	HALTER KONSOLE		
22	7096380A	2,00	ZYLINDERSCHRAUBE - M12X 20 -		
23	4109679A	1,00	STERNGRIFFSCHRAUBE		
24	7074632A	4,00	SECHSKANTSCHRAUBE - M 8X 20 - 8.8		
25	7309046A	4,00	SCHEIBE - 8 -		
26	3834482	1,00	KONSOLE		
27	3833994	1,00	HALTER KONSOLE		
28	7096380A	2,00	ZYLINDERSCHRAUBE - M12X 20 -		
29	4109679A	1,00	STERNGRIFFSCHRAUBE		
30	7074632A	4,00	SECHSKANTSCHRAUBE - M 8X 20 - 8.8		
31	7309046A	4,00	SCHEIBE - 8 -		
32	23118434	1,00	ROHRDURCHFUEHRUNG DM=50,5		

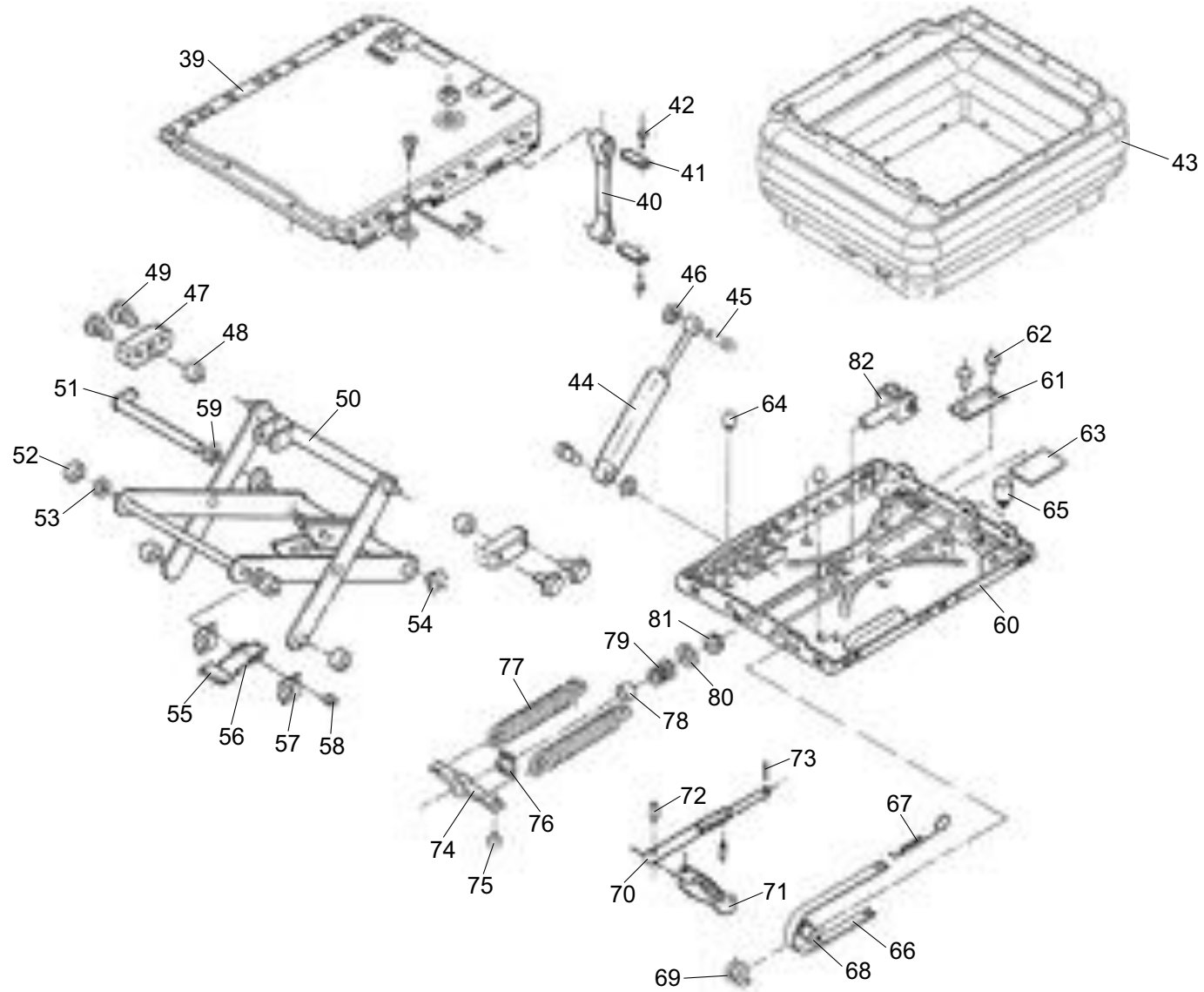


Position	Ersatzteilnr.	Anzahl	Benennung	ab Serie	bis Serie
1	3834482	1,00	KONSOLE		
2	3833994	1,00	HALTER KONSOLE		
3	7096380A	2,00	ZYLINDERSCHRAUBE - M12X 20 -		
4	4109679A	1,00	STERNGRIFFSCHRAUBE		
5	7074632A	4,00	SECHSKANTSCHRAUBE - M 8X 20 - 8.8		
6	7309046A	4,00	SCHEIBE - 8 -		
7	23118434	1,00	ROHRDURCHFUEHRUNG DM=50,5		
8	3834482	1,00	KONSOLE		
9	3833994	1,00	HALTER KONSOLE		
10	7096380A	2,00	ZYLINDERSCHRAUBE - M12X 20 -		
11	4109679A	1,00	STERNGRIFFSCHRAUBE		
12	7074632A	4,00	SECHSKANTSCHRAUBE - M 8X 20 - 8.8		
13	7309046A	4,00	SCHEIBE - 8 -		
14	23118434	1,00	ROHRDURCHFUEHRUNG DM=50,5		



Position	Ersatzteilnr.	Anzahl	Benennung	ab Serie	bis Serie
1	7000906A	8,00	ZYLINDERSCHRAUBE M 8 X 12 - 8.8		
2	7309046A	8,00	SCHEIBE - 8 -		
10	K02.03.01	1,00	FAHRERSITZ		
	K02.03.02	1,00	FAHRERSITZ LUFTGEFEDERT/SITZHEIZUNG		

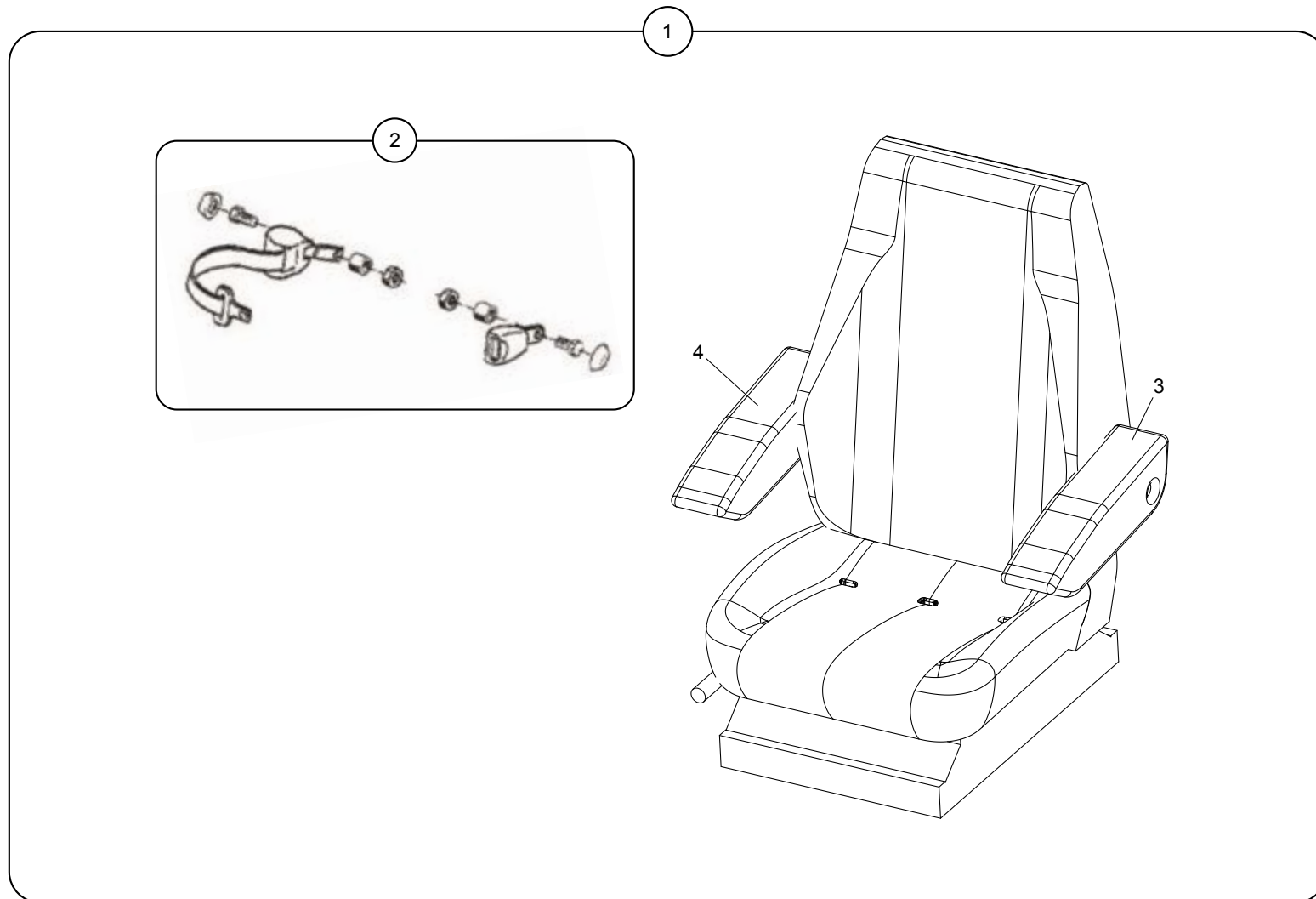




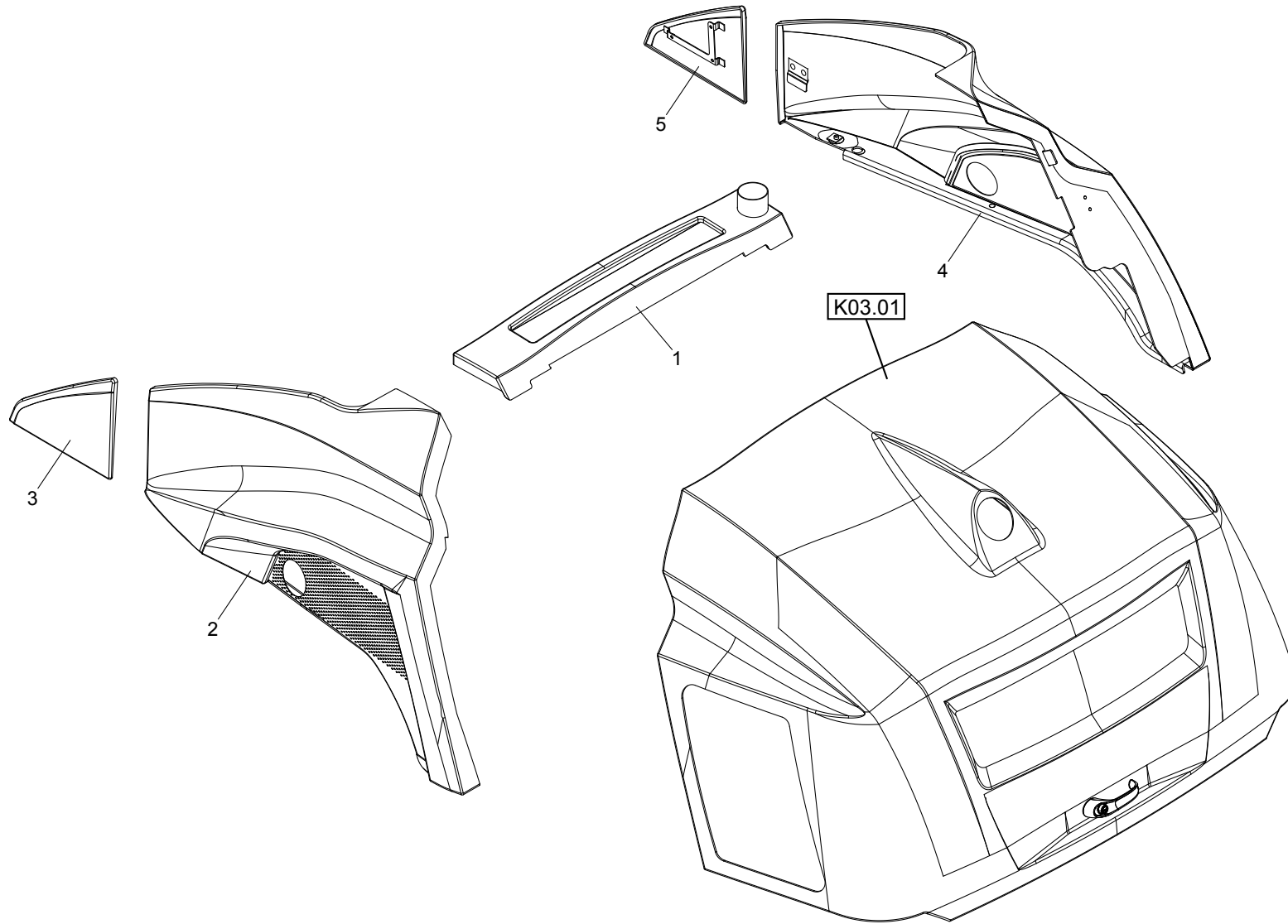
Position	Ersatzteilnr.	Anzahl	Benennung	ab Serie	bis Serie
1	23110641	1,00	FAHRERSITZ KPL.		
2	23117201	1,00	RUECKENPOLSTER KPL.		
3	23118131	1,00	SITZPOLSTER KPL.		
4	23108866	1,00	KOPFSTUETZE		
5	23117327	1,00	VERSTELLSCHIENENSATZ		
6	23114972	1,00	GRIFF		
7	23117328	1,00	BEFESTIGUNGSTEILE		
8	23110574	1,00	ABDECKUNG		
9	23118144	1,00	SITZPLATTE		
10	23114993	1,00	ABDECKUNG		
11	23118139	1,00	RUECKENLEHNE		
12	23115001	2,00	BUCHSE		
13	23115010	1,00	ANBAUTEILE FUER RUECKEN		
14	23114991	1,00	GRIFF		
15	23105009	1,00	ARMLEHNE RECHTS		
16	23105010	1,00	ARMLEHNE LINKS		
17	23114992	1,00	ADAPTERPLATTE		
18	23107171	1,00	BECKENGURT KPL.		
19	23115018	1,00	ABDECKUNG		
20	23114986	1,00	SCHENKELFEDER		
21	23130397	1,00	ABDECKKAPPE		
22	23110960	1,00	SITZTIEFEN- UND NEIGUNGSVERSTELLUNG KPL.		
23	23114978	1,00	PLATTE KPL.		
24	23115015	1,00	HEBEL KPL.		
25	23114983	1,00	RASTUNG		
26	23114982	1,00	ABDECKUNG KPL.		
27	23114995	1,00	FEDERBLECH		
28	23114994	1,00	WIPPE		
29	23114996	1,00	RASTHEBEL		
30	23114997	1,00	ABDECKUNG		
31	23114998	1,00	GRIFF		
32	23114999	1,00	GRIFF		
33	23115011	1,00	GESTAENGE		
36	23114981	4,00	GLEITER		
37	23130396	1,00	WINKEL		
38	23115016	1,00	ZYLINDERSCHRAUBE		

Position	Ersatzteilnr.	Anzahl	Benennung	ab Serie	bis Serie
39	23118175	1,00	DECKPLATTE		
40	23118189	1,00	GURTBAND KPL.		
41	23117333	2,00	BLINDNIET		
42	23117334	2,00	LEISTE		
43	23117332	1,00	FALTENBALG		
44	23118174	1,00	STOSSDAEMPFER KPL.		
45	23117413	2,00	BOLZEN		
46	23125136	2,00	SICHERUNGSSCHEIBE		
47	23118168	1,00	LAGER KPL.		
48	23130420	2,00	BUCHSE		
49	23130419	4,00	FURCHSCHRAUBE		
50	23118169	1,00	SCHWINGE KPL.		
51	23117336	1,00	BOLZEN		
52	23117338	4,00	ROLLE		
53	23130417	2,00	BUCHSE		
54	23130352	2,00	BUCHSE		
55	23117339	1,00	LEISTE		
56	23130411	2,00	ZUGFEDER		
57	23130412	2,00	AUSRUECKBLECH		
58	23117412	1,00	BOLZEN		
59	23118176	1,00	SICHERUNGSSCHEIBE		
60	23118171	1,00	GRUNDPLATTE KPL.		
61	23117344	1,00	U-PROFIL KPL.		
62	23117343	2,00	BLINDNIET		
63	23117345	1,00	GUMMIPLATTE		
64	23130415	2,00	PUFFER		
65	23130416	1,00	PUFFER		
66	23118188	1,00	GEWICHTSANZEIGE KPL.		
67	23117357	1,00	ZUGFEDER		
68	23117355	1,00	ROLLE		
69	23117354	1,00	FUEHRUNG		
70	23118177	1,00	VERSTELLSPINDEL KPL.		
71	23117352	1,00	KNEBEL KPL.		
72	23130355	1,00	KERBSTIFT		
73	23130356	2,00	SPANNSTIFT		
74	23117349	1,00	FEDERBOCK		
75	23117350	1,00	HALTESTOPFEN		

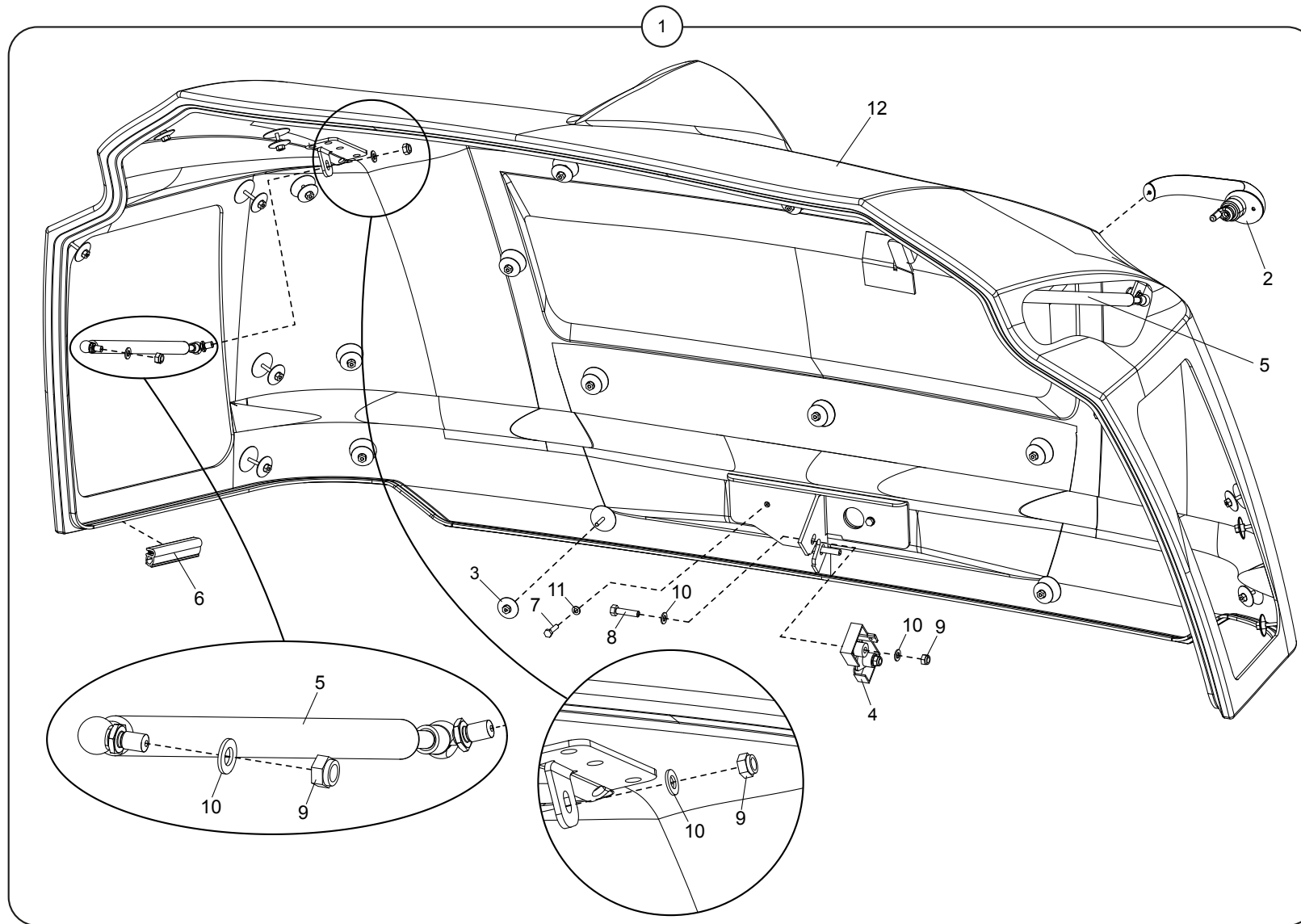
Position	Ersatzteilnr.	Anzahl	Benennung	ab Serie	bis Serie
76	23130358	1,00	FLANSCHMUTTER		
77	23130413	2,00	ZUGFEDER		
78	23130414	1,00	RING		
79	23117347	1,00	KUGELLAGER		
80	23130359	1,00	SCHEIBE		
81	23117358	1,00	BUCHSE		



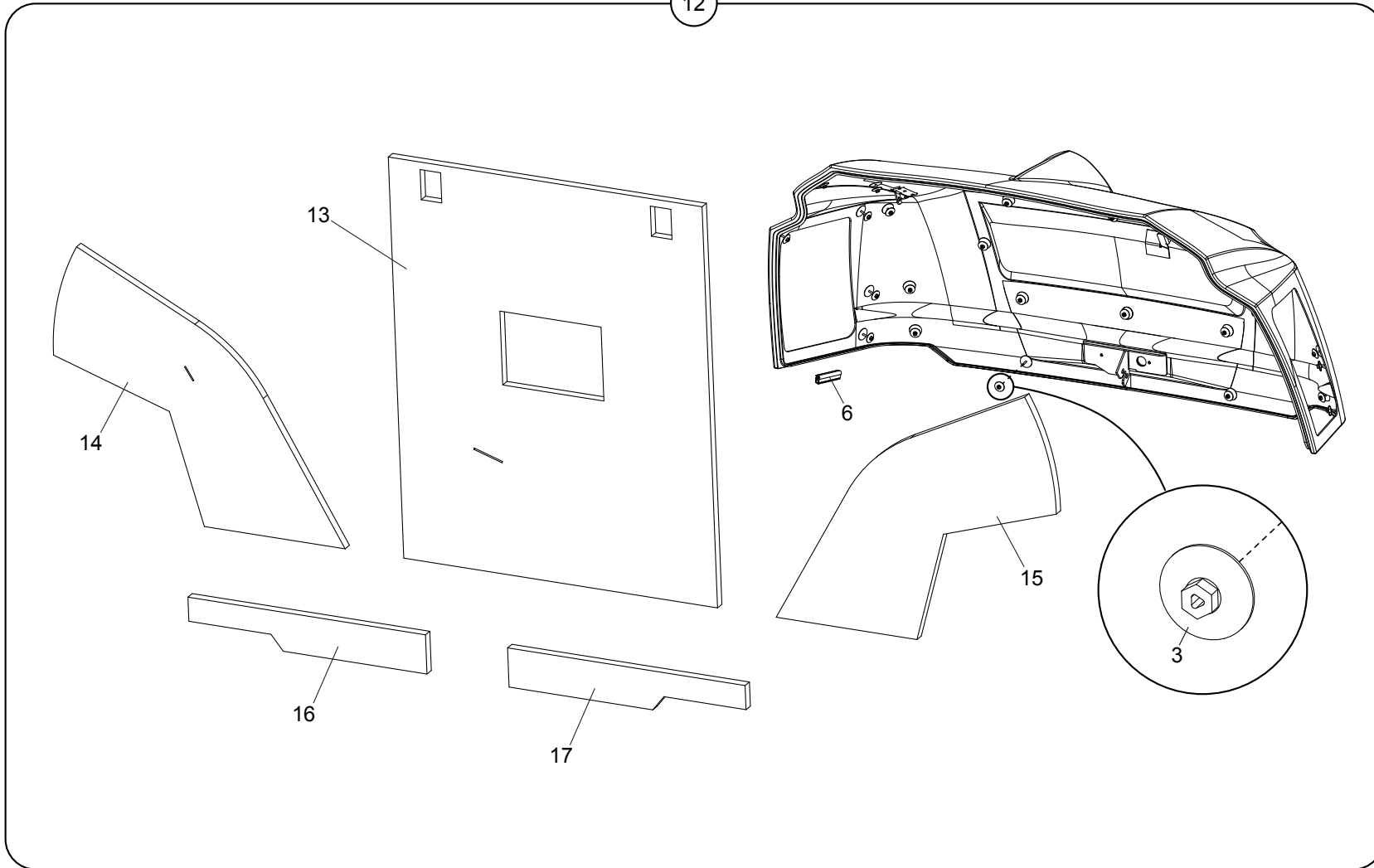
Position	Ersatzteilnr.	Anzahl	Benennung	ab Serie	bis Serie
1	23106392	1,00	FAHRERSITZ LUFTGEFEDERT/SITZHEIZUNG		
2	23107171	1,00	BECKENGURT KPL.		
3	23105010	1,00	ARMLEHNE LINKS		
4	23105009	1,00	ARMLEHNE RECHTS		



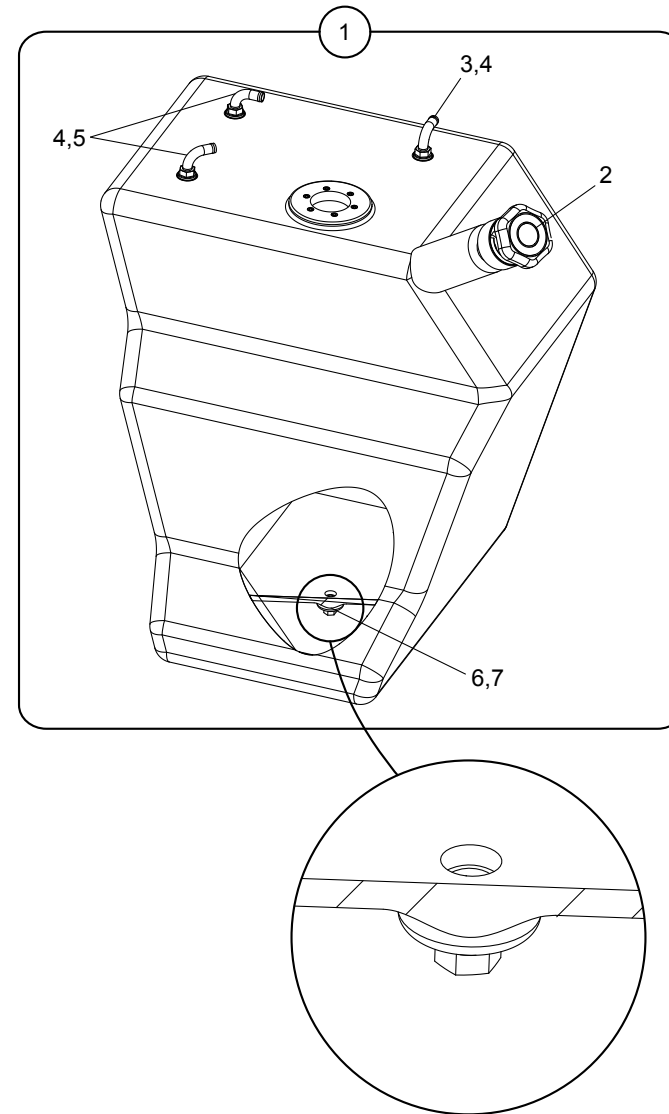
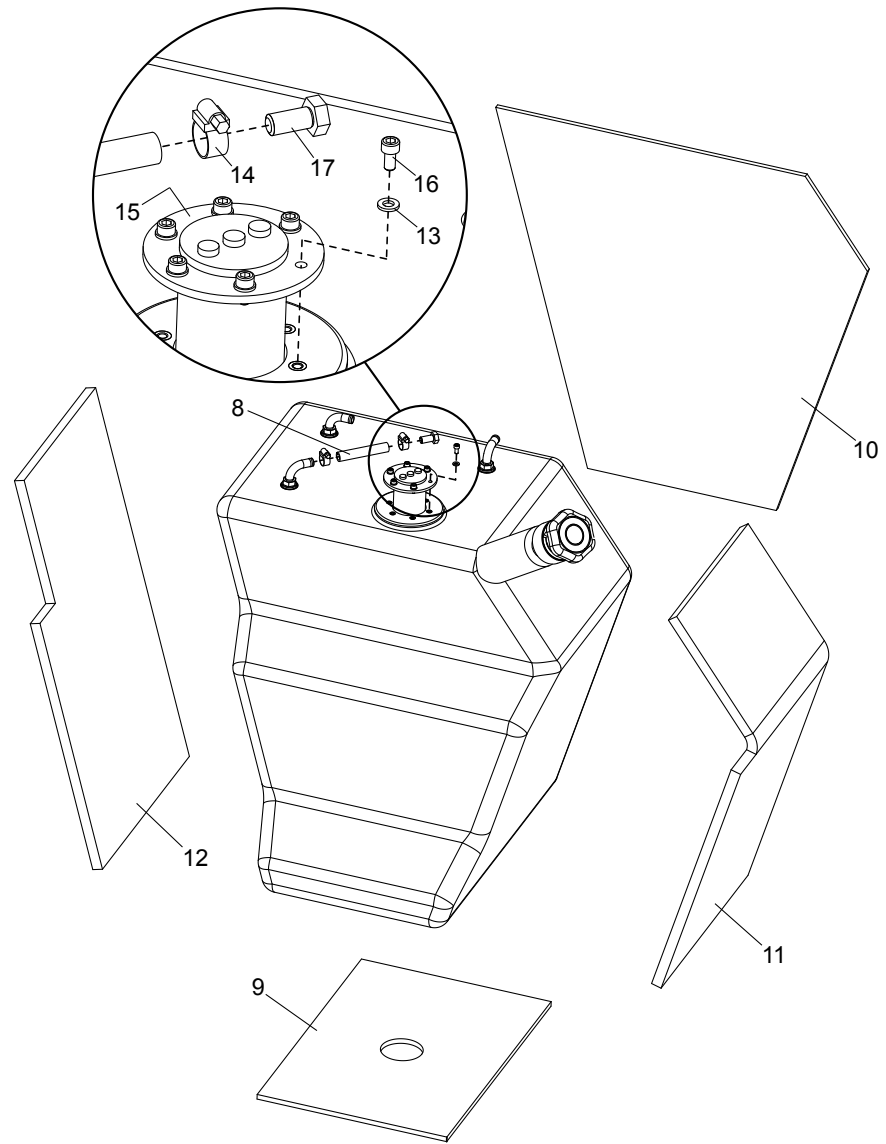
Position	Ersatzteilnr.	Anzahl	Benennung	ab Serie	bis Serie
1	5381445	1,00	ABDECKUNG	812/43->	
	5381204	1,00	ABDECKUNG		->812/42
2	5381377	1,00	SEITENABDECKUNG LINKS		
3	5381381	1,00	TUERABDECKUNG LINKS		
4	5620278	1,00	SEITENABDECKUNG RECHTS		
5	5381383	1,00	TUERABDECKUNG RECHTS		
10	K03.01	1,00	MOTORHAUBE		



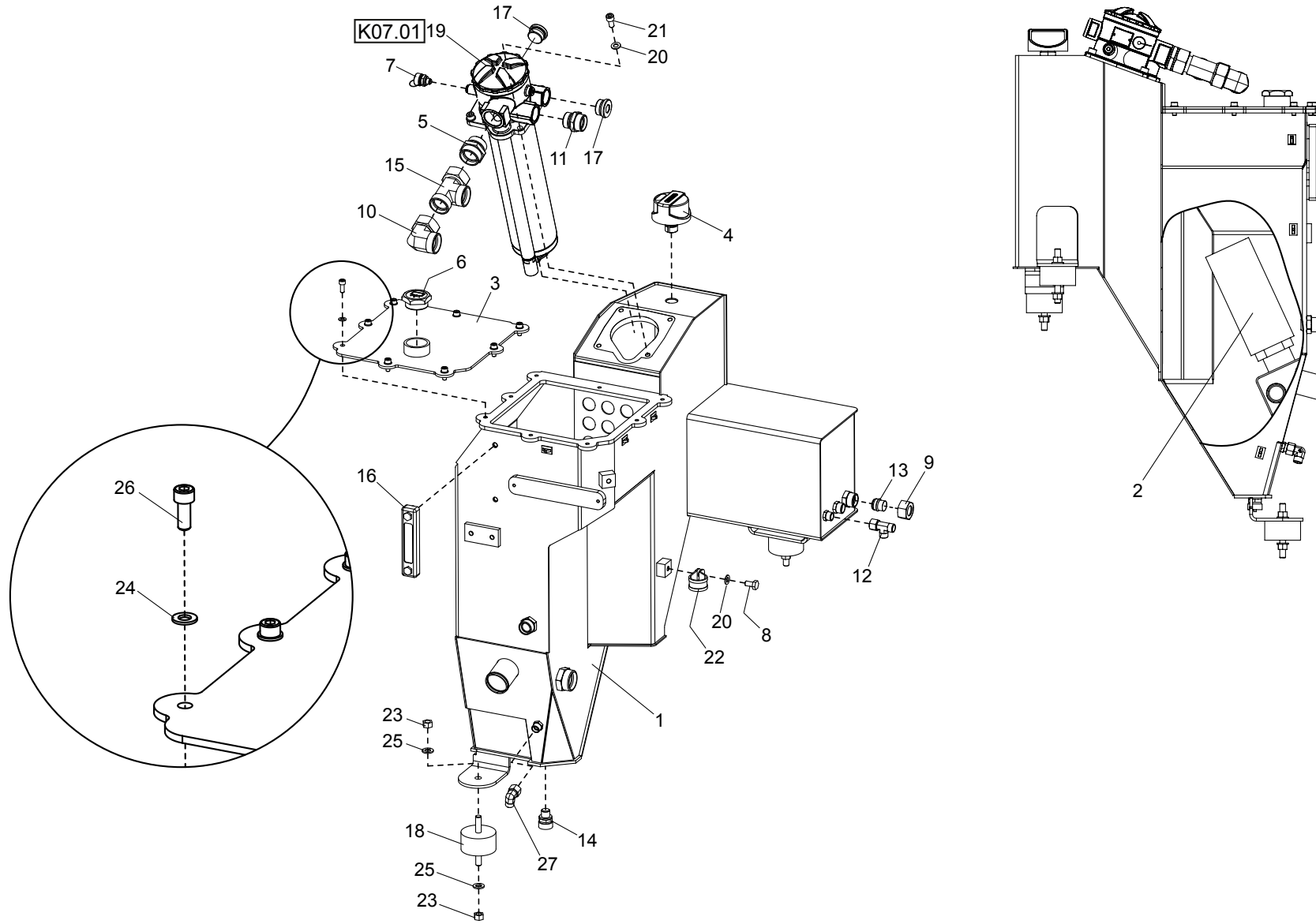
12



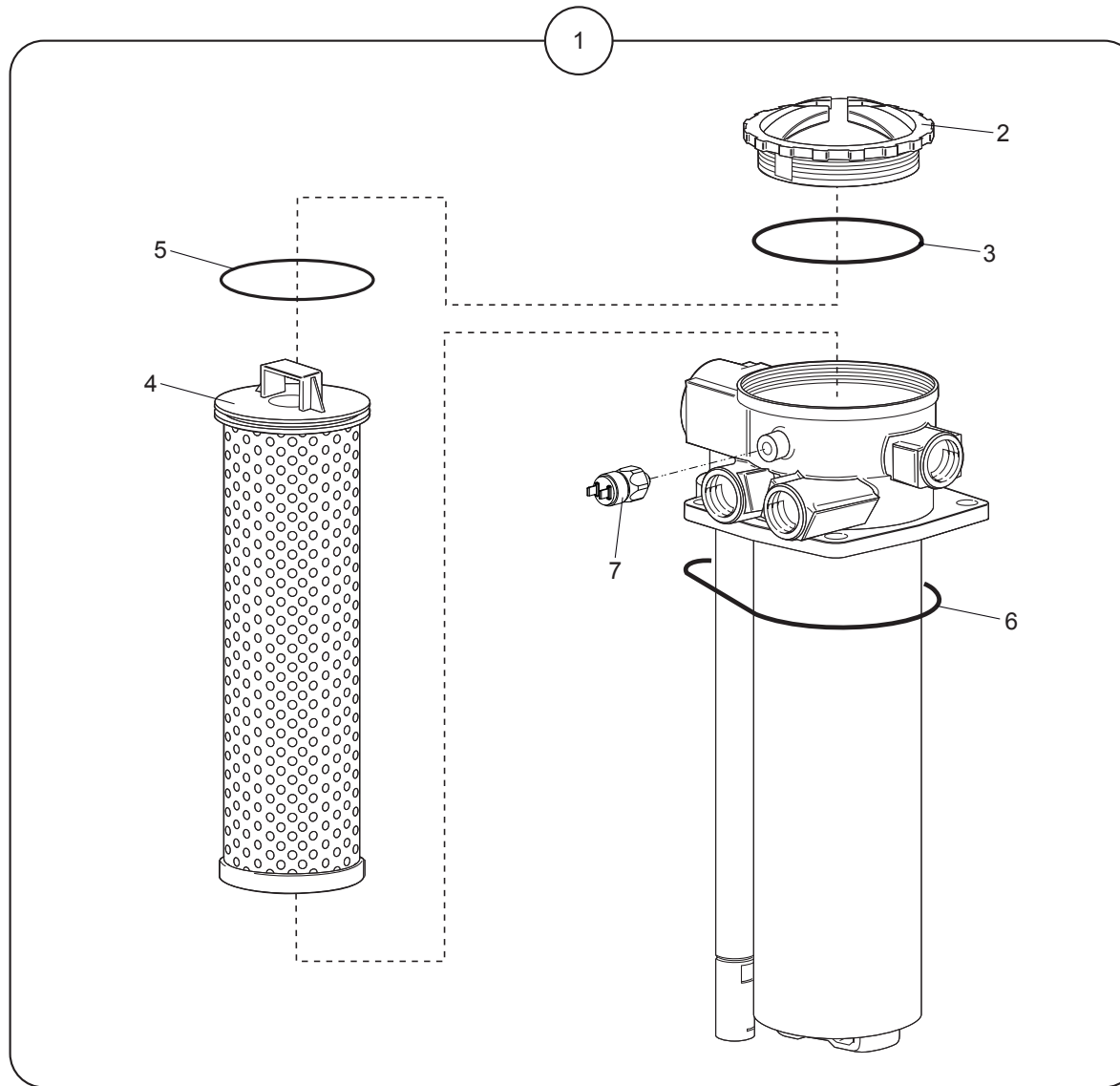
Position	Ersatzteilnr.	Anzahl	Benennung	ab Serie	bis Serie
1	2300001	1,00	MOTORHAUBE KPL.		
- 2	23107317	1,00	HAUBENGRIFF		
- 3	4108609A	39,00	DRUCKKNOPFCLIPS		
- 4	4117671A	1,00	DREHFALLENSCHLOSS LINKS		
- 5	4820098	2,00	GASFEDER		
- 6	4191996A	5,60	KANTENSCHUTZ		
- 7	7086280A	2,00	SECHSKANTSCHRAUBE - M 6X 25 -		
- 8	7095599A	2,00	SECHSKANTSCHRAUBE - M 8X 35 -		
- 9	7288530A	2,00	SECHSKANTMUTTER - M 8 -		
- 10	7309046A	8,00	SCHEIBE - 8 -		
- 11	7330497A	2,00	SCHEIBE - 6 -		
- 13	5140764	1,00	DAEMMMATTE		
- 14	5140761	1,00	DAEMMMATTE		
- 15	5140760	1,00	DAEMMMATTE		
- 16	5140763	1,00	DAEMMMATTE		
- 17	5140762	1,00	DAEMMMATTE		



Position	Ersatzteilnr.	Anzahl	Benennung	ab Serie	bis Serie
1	4100050A	1,00	KRAFTSTOFFBEHAELTER		
2	4193414A	1,00	TANKDECKEL BAJONETTVERSCHLUSS		
3	4101278A	1,00	SAUGLEITUNG		
4	4101419A	3,00	O-Ring		
5	4101279A	2,00	RUECKLAUFLEITUNG		
6	7060623A	1,00	VERSCHLUSSSCHRAUBE M 18X 1,5		
7	4101418A	1,00	O-RING 18,00x3,00		
8	1400144	1,00	KRAFTSTOFFSCHLAUCH		
9	4101136C	1,00	DAEMMATTE UNTEN		
10	4101138C	1,00	DAEMMATTE INNEN		
11	4101139C	1,00	DAEMMATTE VORN		
12	4101160C	1,00	DAEMMATTE HINTEN		
13	7330497A	6,00	SCHEIBE - 6 -		
14	4137054A	2,00	SCHELLE 428 PP		
15	5081160	1,00	TAUCHROHRGEBER		
16	7000864A	6,00	ZYLINDERSCHRAUBE - M 6X 12 -		
17	7095577A	1,00	SECHSKANTSCHRAUBE - M12X 25 -		



Position	Ersatzteilnr.	Anzahl	Benennung	ab Serie	bis Serie
1	3833899	1,00	HYDRAULIKOELTANK		
2	23130827	1,00	SAUGKORBFILTER		
3	3834583	1,00	ABDECKPLATTE		
4	6050230	1,00	ENTLUEFTUNGSVENTIL		
5	4115255A	1,00	VERSCHRAUBUNG GE 35-PLR-ED		
6	4740323	1,00	VERSCHLUSSSTOPFEN		
7	4770929	1,00	BOCHUMER STUTZEN		
8	7009146A	1,00	SECHSKANTSCHRAUBE - M10X 20 -		
9	4116277A	1,00	UEBERWURFMUTTER M 22-L		
10	4138234A	1,00	VERSCHRAUBUNG EW 35-PL		
11	4168047A	1,00	VERSCHRAUBUNG GE 28-PLR-ED		
12	4186271A	1,00	VERSCHRAUBUNG EL 12-PL		
13	4187917A	1,00	VERSCHLUSSKEGEL VKA 22		
14	4195130A	1,00	BOCHUMER STUTZEN		
15	4195770A	1,00	VERSCHRAUBUNG EL 35-PL		
16	4770133	1,00	SCHAUGLAS		
17	4770912	2,00	VERSCHLUSSSTOPFEN		
18	5140712	3,00	GUMMIPUFFER		
19	6050170	1,00	RUECKLAUFFILTER		
20	7309129A	5,00	SCHEIBE - 10 -		
21	7009442A	4,00	ZYLINDERSCHRAUBE - M10X 20 -		
22	4110211A	1,00	ROHRSCHELLE		
23	7288670A	6,00	SECHSKANTMUTTER - M 12 -		
24	7309046A	8,00	SCHEIBE - 8 -		
25	7309050A	6,00	SCHEIBE - 12 -		
26	7091776a	8,00	ZYLINDERSCHRAUBE - M 8X 20 -		
27	4198913a	1,00	VERSCHRAUBUNG EW 12-PL		
35	K07.01	1,00	RUECKLAUFFILTER		



Position	Ersatzteilnr.	Anzahl	Benennung	ab Serie	bis Serie
1	6050170	1,00	RUECKLAUFFILTER		
- 2	23133682	1,00	DECKEL		
- 3	4197692A	1,00	O-RING		
- 4	23133680	1,00	HYDRAULIKOELFILTER		
- 5	4110473A	1,00	O-RING		
- 6	4106479A	1,00	O-RING		
- 7	23133681	1,00	DRUCKSCHALTER		

Keine Bildtafel vorhanden

No Image Available

Position	Ersatzteilnr.	Anzahl	Benennung	ab Serie	bis Serie
1	M01	1,00	BEDIENUNGSANLEITUNG		
2	M02	1,00	SERVICE-HANDBUCH		
3	M03	1,00	WERKSTATT-HANDBUCH		

Keine Bildtafel vorhanden

No Image Available

Position	Ersatzteilnr.	Anzahl	Benennung	ab Serie	bis Serie
1	5400929	1,00	BEDIENUNGSANLEITUNG: DEUTSCH		
2	5400959	1,00	BEDIENUNGSANLEITUNG: ENGLISCH		
3	5400947	1,00	BEDIENUNGSANLEITUNG: FRANZOESISCH		

Keine Bildtafel vorhanden

No Image Available

Position	Ersatzteilnr.	Anzahl	Benennung	ab Serie	bis Serie
1	23133692	1,00	SERVICE-HANDBUCH: DEUTSCH		
2	23133693	1,00	SERVICE-HANDBUCH: ENGLISCH		
3	23133694	1,00	SERVICE-HANDBUCH: FRANZOESISCH		

Keine Bildtafel vorhanden

No Image Available

Position	Ersatzteilnr.	Anzahl	Benennung	ab Serie	bis Serie
1	23133702	1,00	WERKSTATT-HANDBUCH: DEUTSCH		
2	23133703	1,00	WERKSTATT-HANDBUCH: ENGLISCH		
3	23133704	1,00	WERKSTATT-HANDBUCH: FRANZOESISCH		

Keine Bildtafel vorhanden

No Image Available

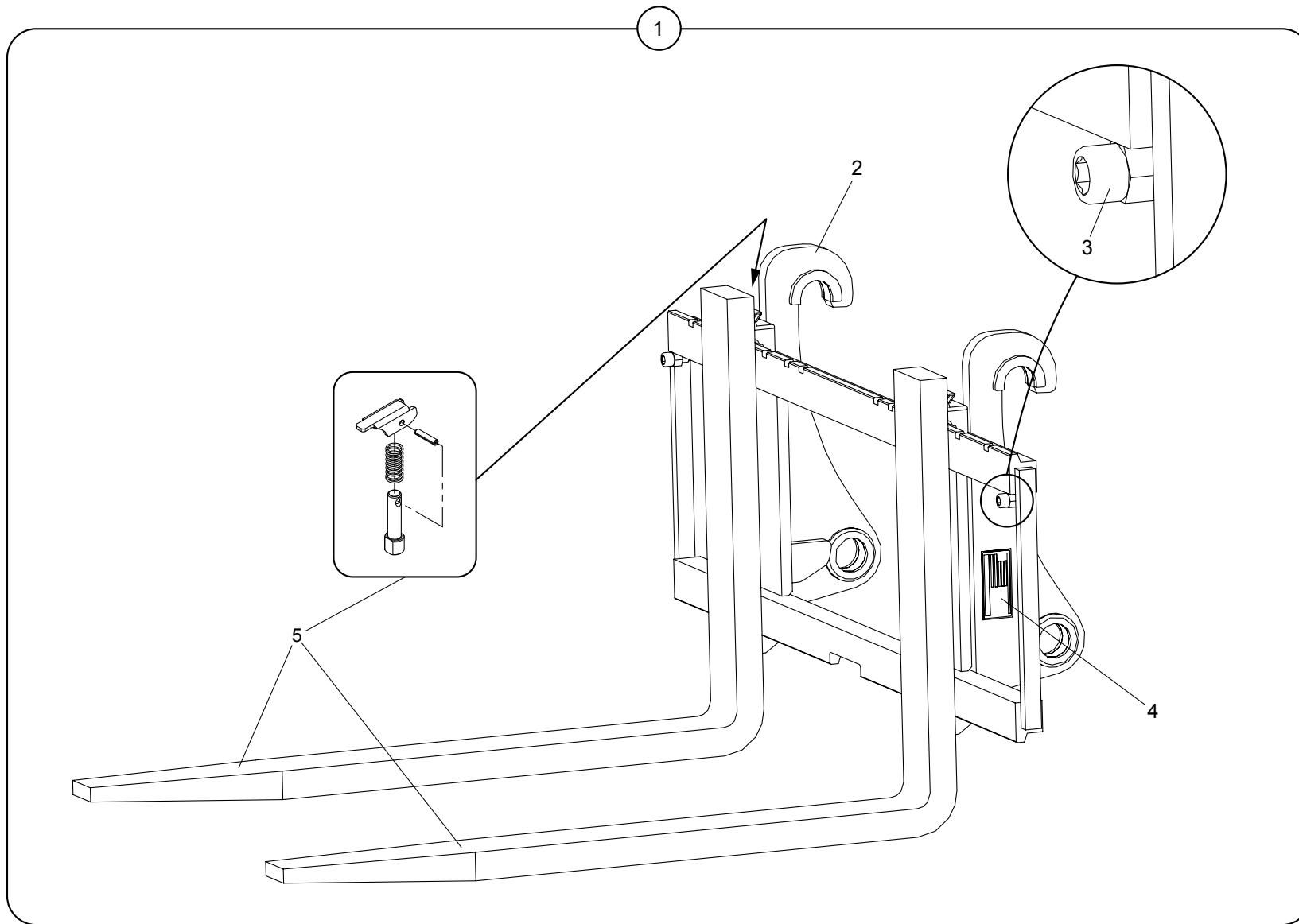
Keine Bildtafel vorhanden

No Image Available

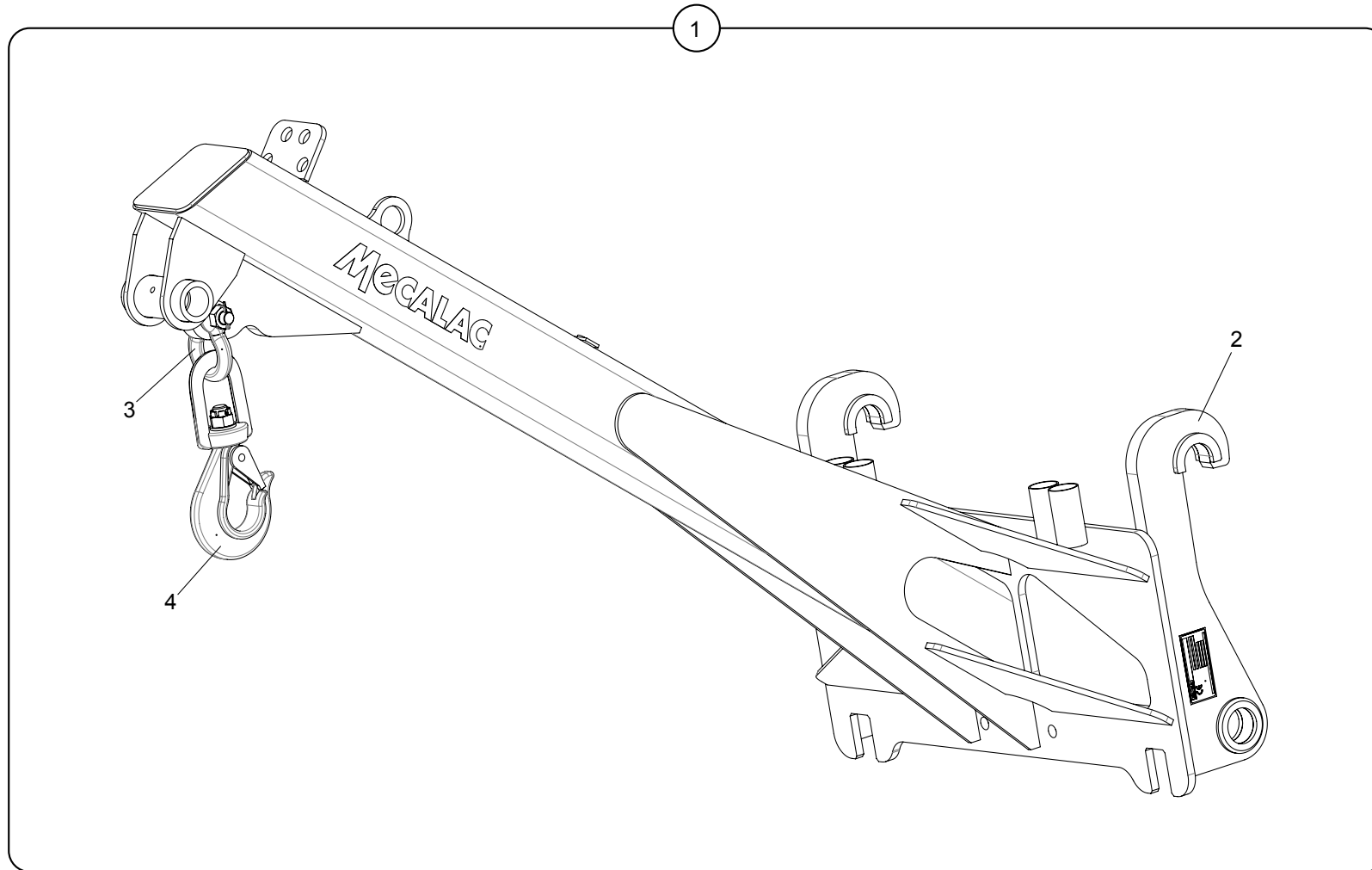
Keine Bildtafel vorhanden

No Image Available

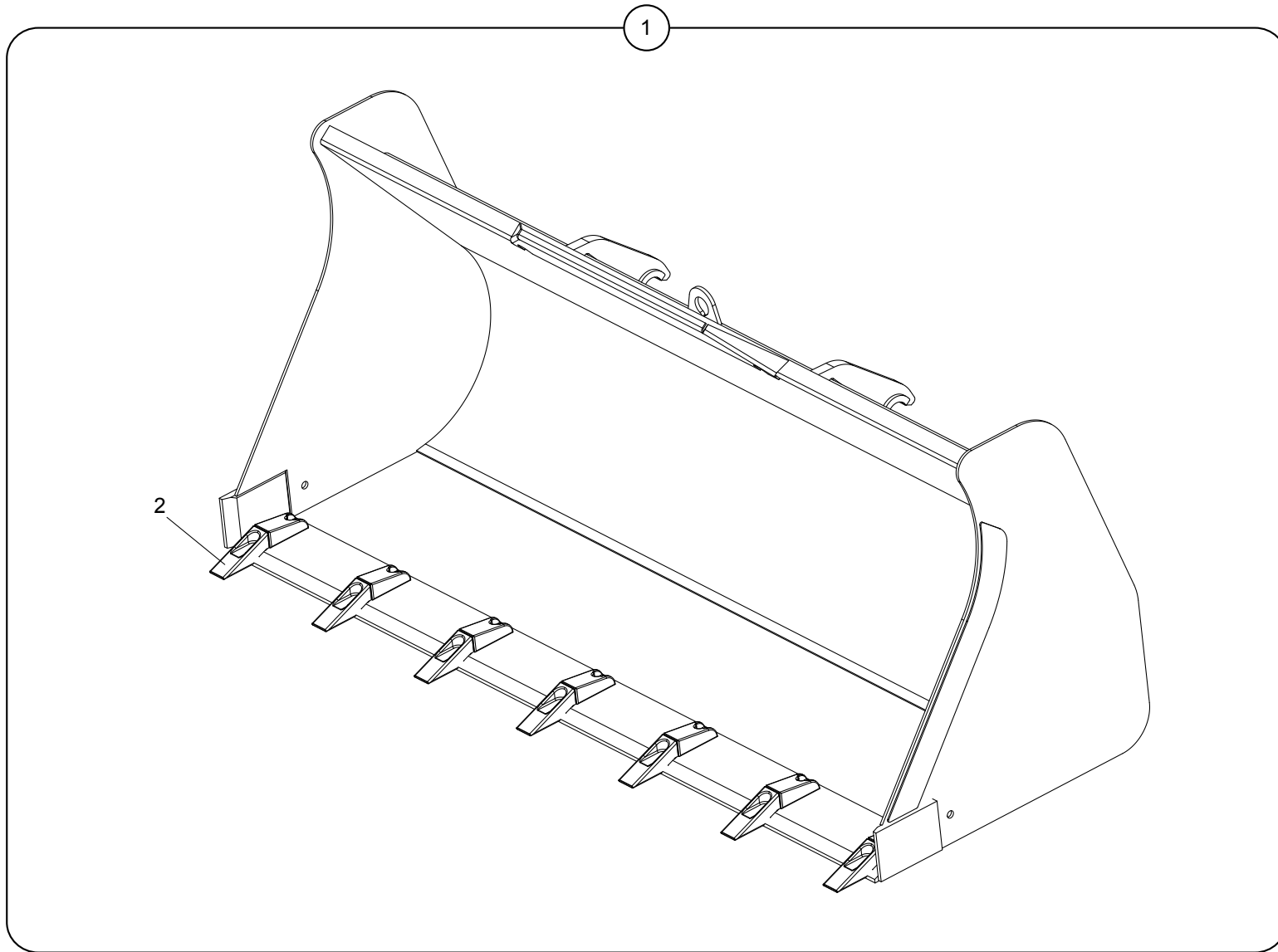
Position	Ersatzteilnr.	Anzahl	Benennung	ab Serie	bis Serie
1	T01.01	1,00	GABELSTAPLERVORSATZ 120X 50X 1200		
6	T01.06	1,00	LASTHAKEN		
10	T01.10	1,00	MEHRZWECKSCHAUFEL MIT ZAEHNE 1,50m ³		
20	T01.20	1,00	SCHAUFEL MIT ZAEHNE 1,6m ³		



Position	Ersatzteilnr.	Anzahl	Benennung	ab Serie	bis Serie
1	4705424R	1,00	GABELSTAPLERVORSATZ 120X 50X 1200		
- 2	4105399K	1,00	TRAGPLATTE		
- 3	7092595A	2,00	ZYLINDERSCHRAUBE - M16X 30 -		
- 4	4105425C	1,00	TYPENSCHILD		
- 5	4108635A	2,00	GABELZINKE 120x 50x1200		
-	23127289	2,00	ARRETIERUNG KPL.		



Position	Ersatzteilnr.	Anzahl	Benennung	ab Serie	bis Serie
1	4705835R	1,00	LASTHAKEN KPL.		
2	4105834K	1,00	AUSLEGER		
3	4197258A	1,00	SCHAEKEL 7/8"		
4	2300192A	1,00	WIRBELHAKEN		
5	4105833C	1,00	TYPENSCHILD		

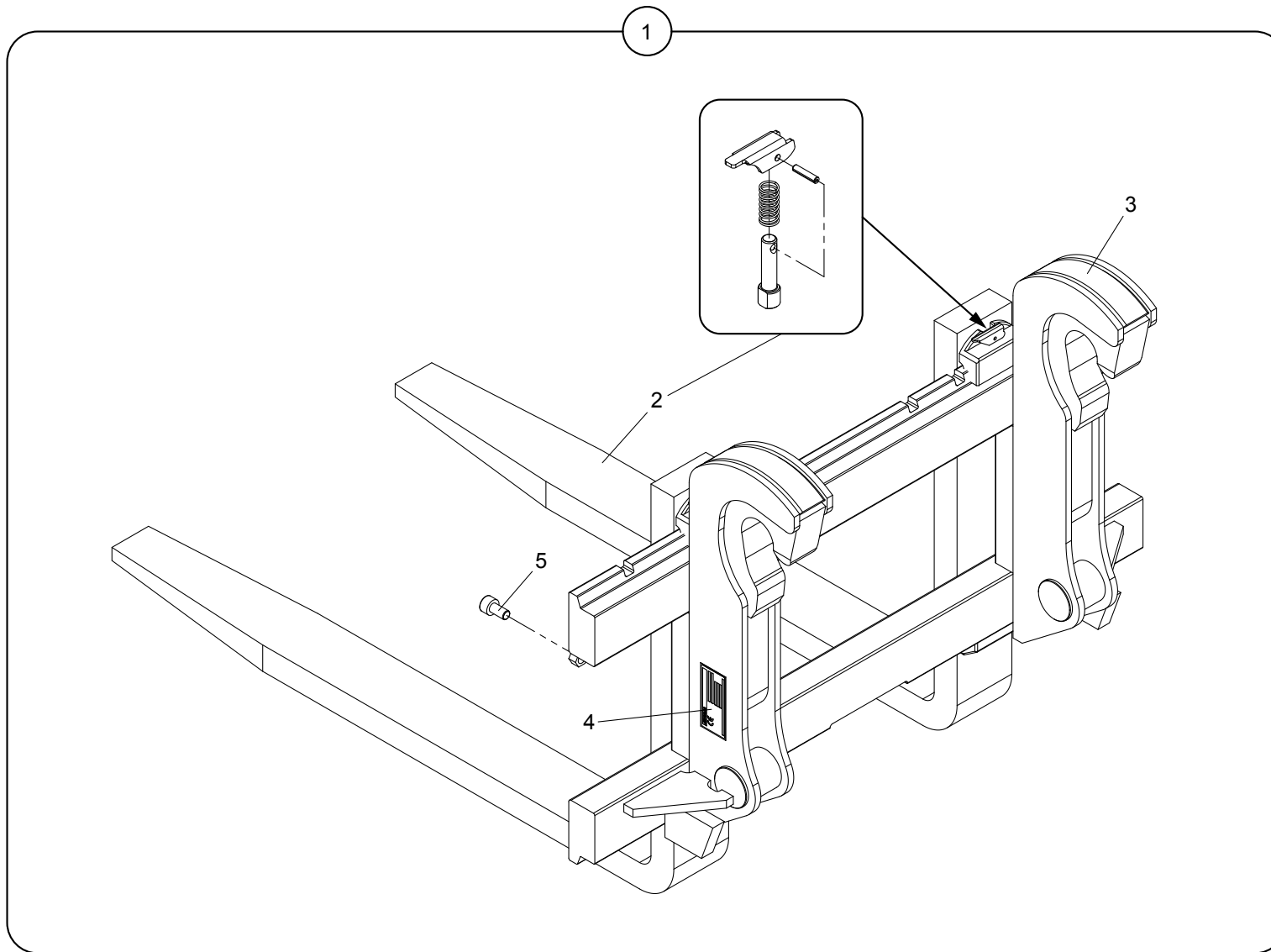


Position	Ersatzteilnr.	Anzahl	Benennung	ab Serie	bis Serie
1	8529007	1,00	SCHAUFEL		
- 2	4156950A	1,00	SCHAUFELZAHN 411F		

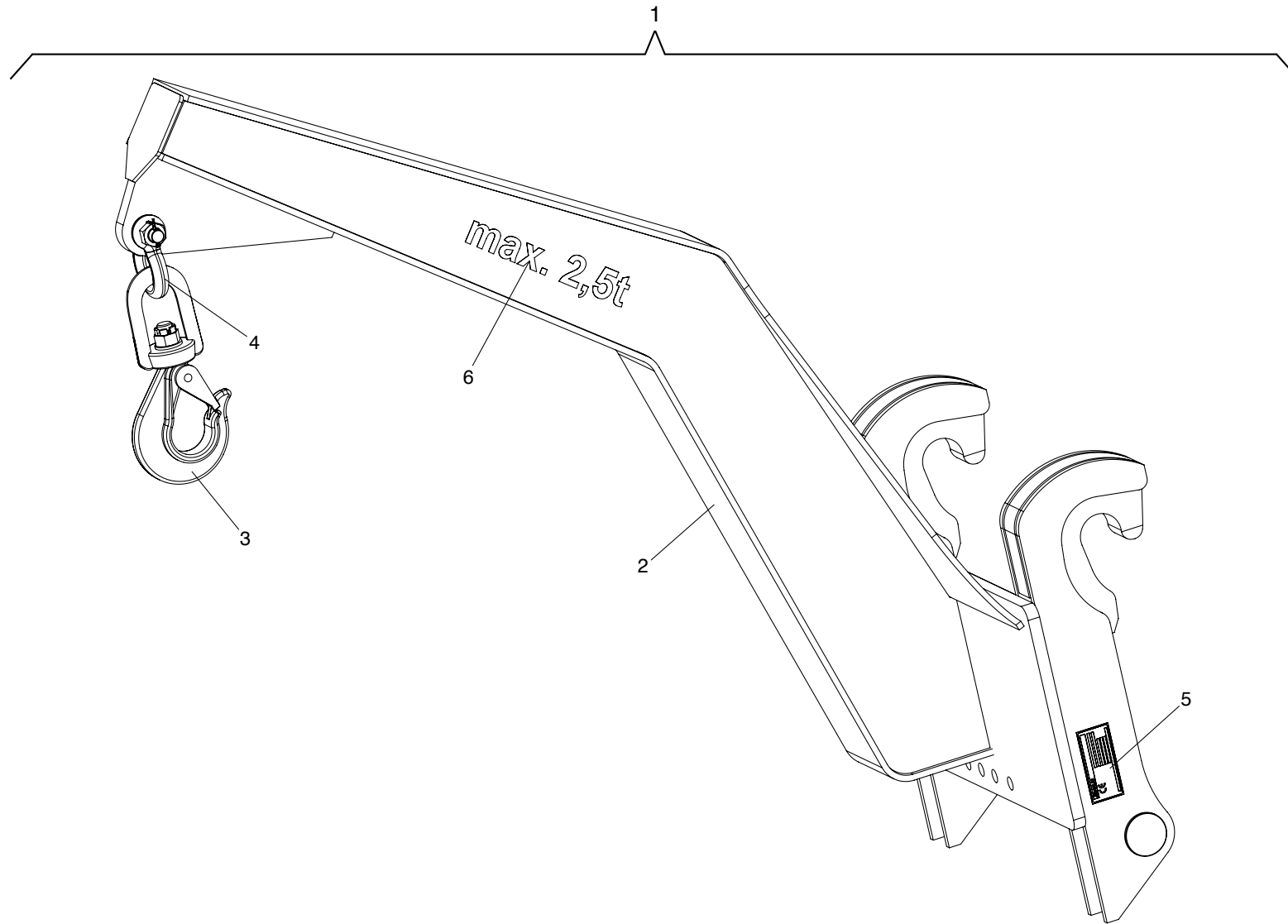
Keine Bildtafel vorhanden

No Image Available

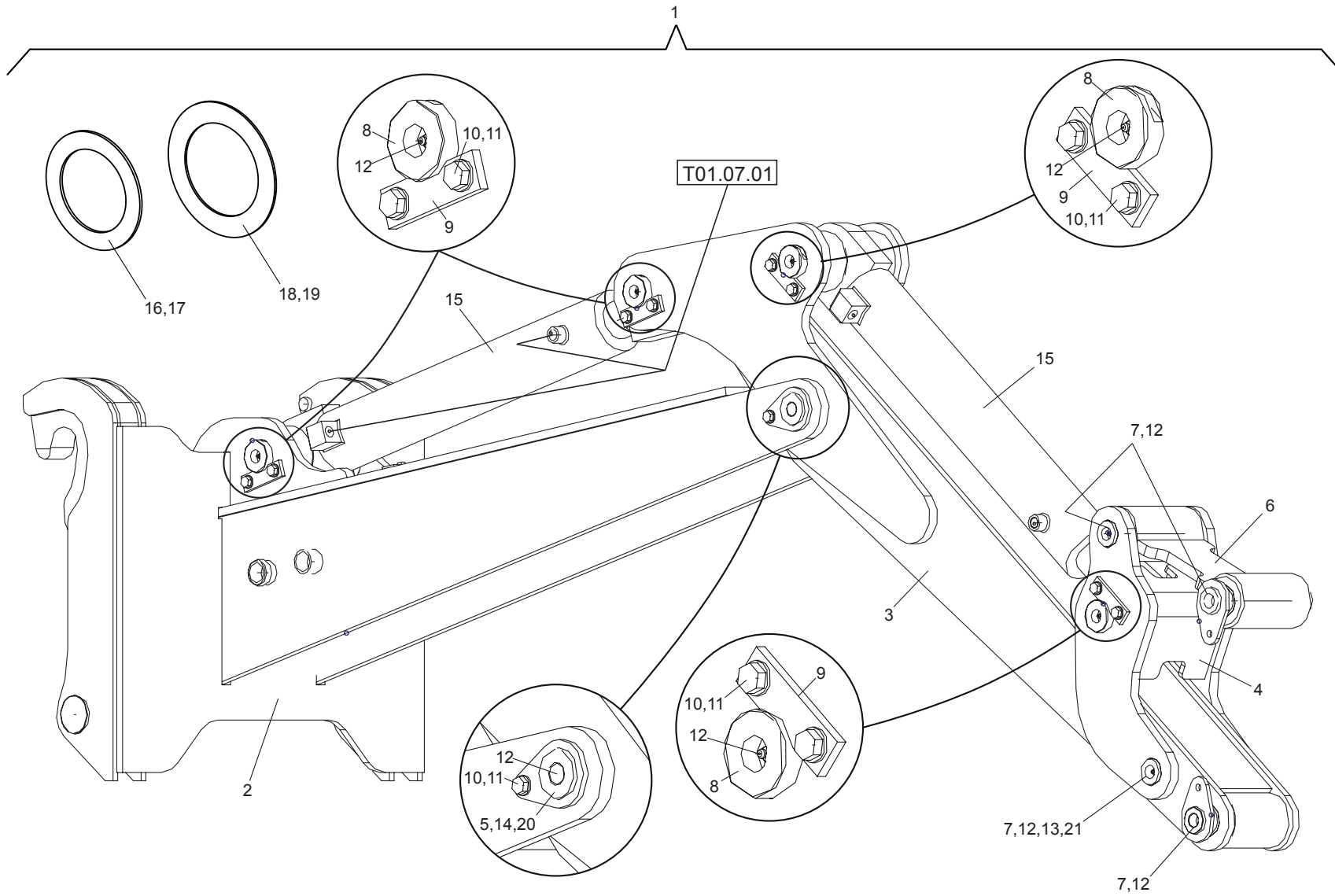
Position	Ersatzteilnr.	Anzahl	Benennung	ab Serie	bis Serie
1	T02.01	1,00	GABELSTAPLERVORSATZ 120X 50X 1200		
6	T02.06	1,00	LASTHAKEN		
7	T02.07	1,00	FRONTBAGGER		
10	T02.10	1,00	MEHRZWECKSCHAUFEL MIT ZAEHNE 1,30m ³		
20	T02.20	1,00	SCHAUFEL MIT ZAEHNE 1,5m ³		



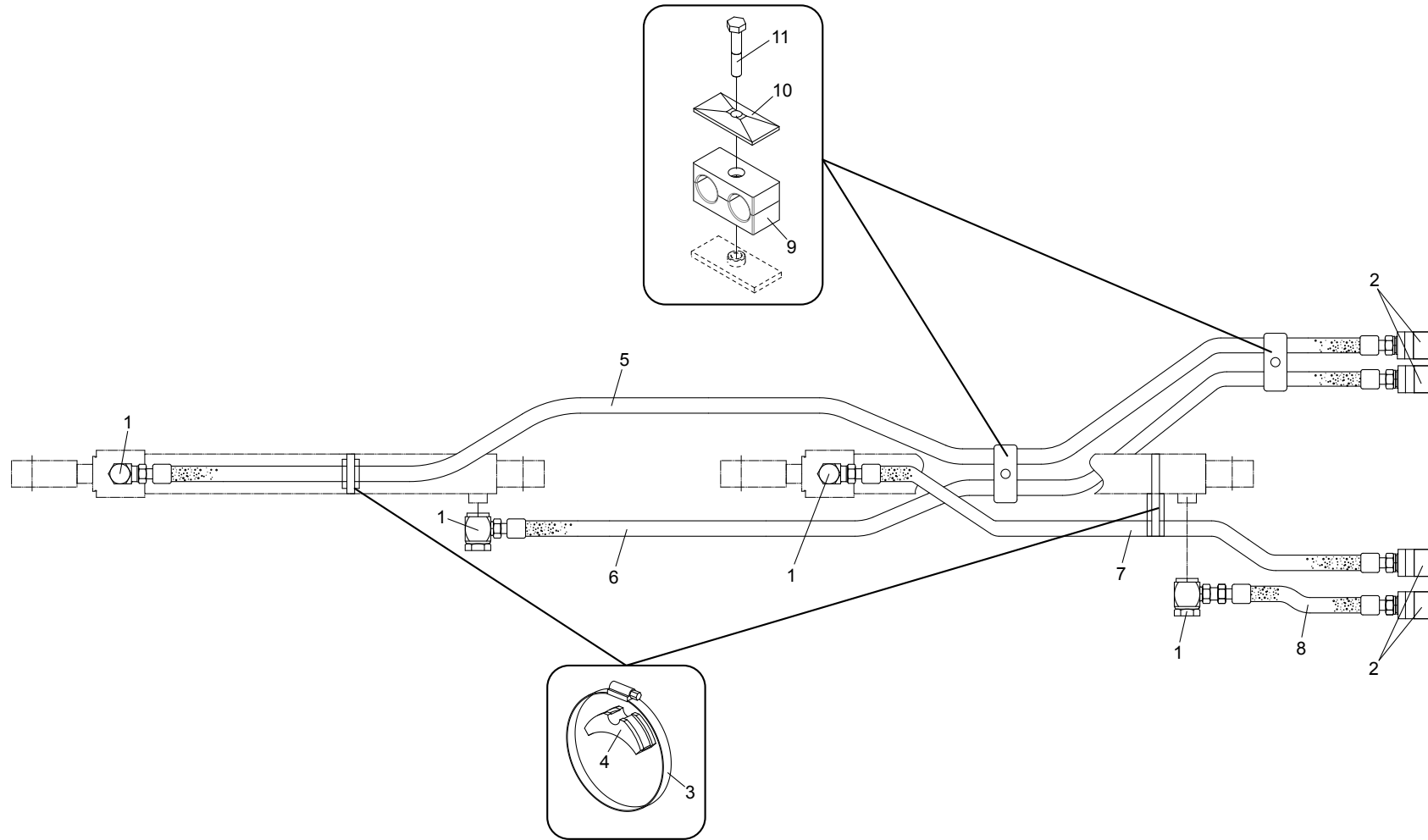
Position	Ersatzteilnr.	Anzahl	Benennung	ab Serie	bis Serie
1	23103499	1,00	GABELSTAPLERVORSATZ 120X 50X 1200		
- 2	4108635A	2,00	GABELZINKE 120x 50x1200		
-	23104645	2,00	ARRETIERUNG		
- 3	23103709	1,00	TRAGPLATTE FEM 3		
- 4	23130311	1,00	TYPENSCHILD		
5	7092595A	2,00	ZYLINDERSCHRAUBE - M16X 30 -		



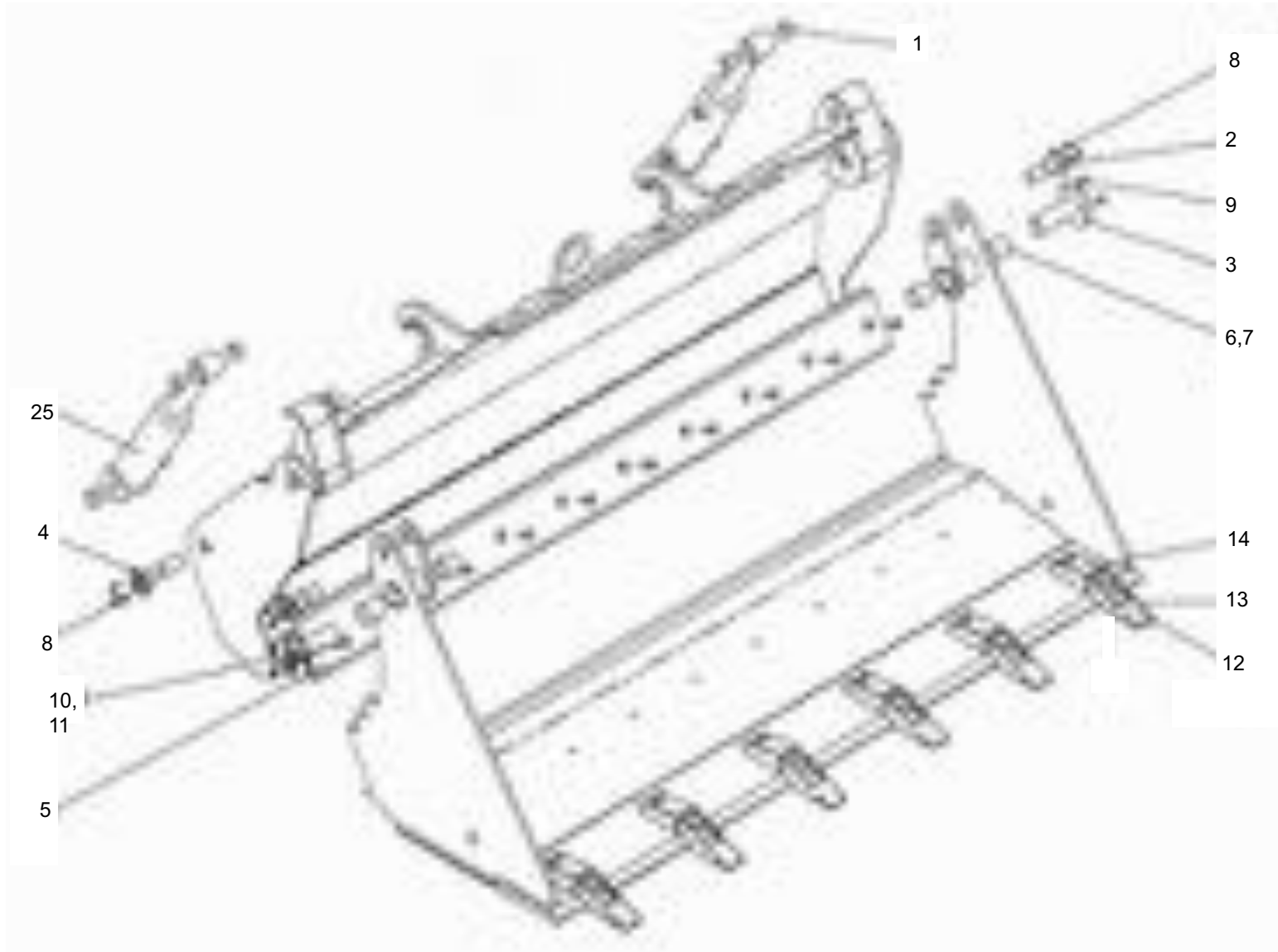
Position	Ersatzteilnr.	Anzahl	Benennung	ab Serie	bis Serie
1	23105599	1,00	LASTHAKEN KPL.		
2	4105722K	1,00	AUSLEGER		
3	2300192A	1,00	WIRBELHAKEN		
4	4197258A	1,00	SCHAEKEL 7/8"		
5	4105723C	1,00	TYPENSCHILD		
6	23125215	1,00	SCHILD		



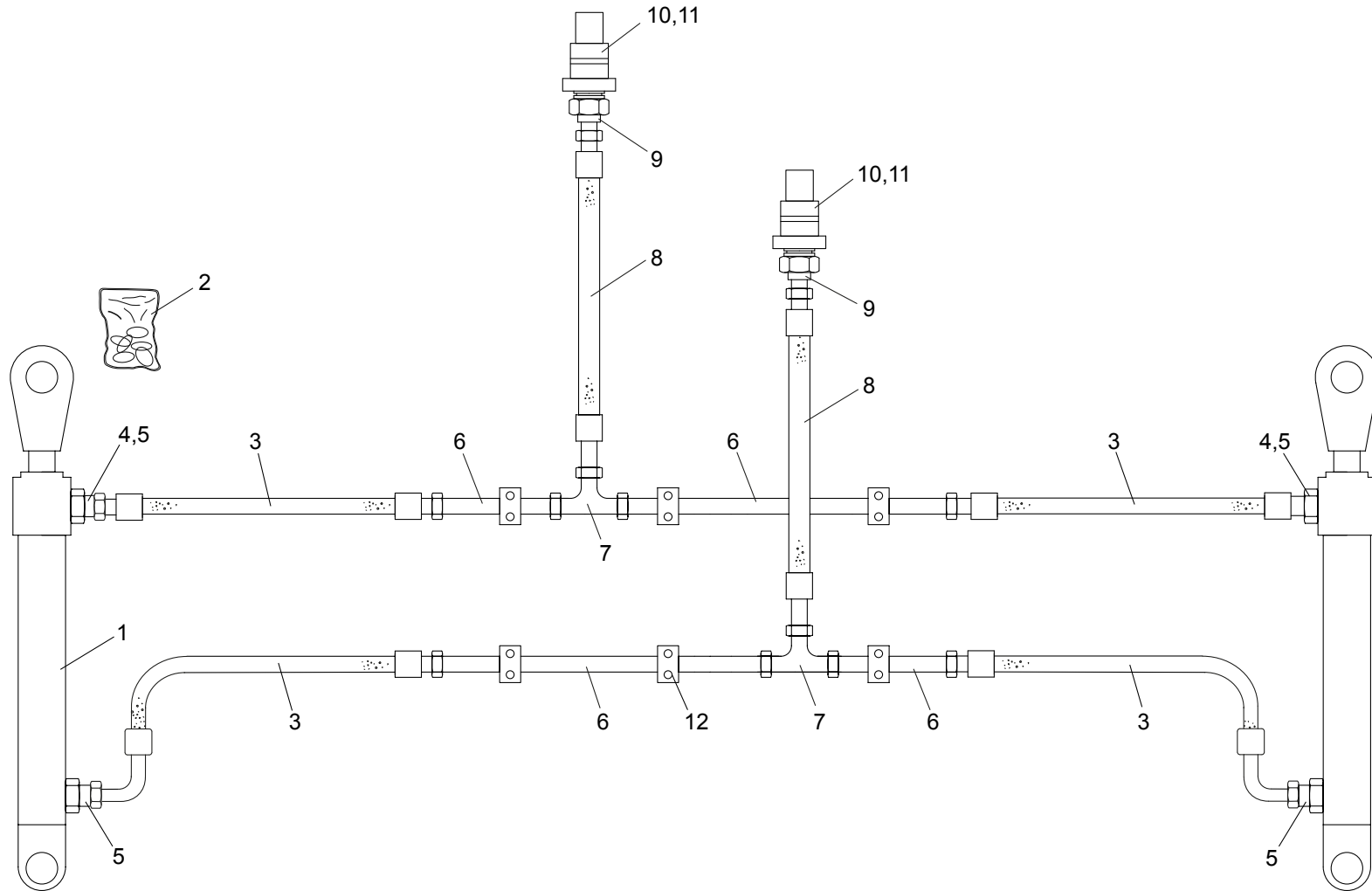
Position	Ersatzteilnr.	Anzahl	Benennung	ab Serie	bis Serie
1	23100378	1,00	FRONTBAGGER		
2	23100430	1,00	AUSLEGER KPL.		
3	23100377	1,00	LOEFFELSTIEL		
4	23100460	1,00	UMLENKHEBEL KPL.		
5	23100402	1,00	BOLZEN KPL.		
6	23100487	1,00	LENKER KPL.		
	2300642A	1,00	BUCHSE 50E9/ 60p6X 60		
	23104142	2,00	DISTANZHUELSE		
7	23100483	4,00	BOLZEN KPL.		
8	23100455	4,00	BOLZEN		
9	4197330A	4,00	ACHSHALTER 30 X 8		
10	7009047A	9,00	SECHSKANTSCHRAUBE - M12X 20 -		
11	7309050A	9,00	SCHEIBE - 12 -		
12	7027093A	16,00	SCHMIERNIPPEL AM 10X1		
13	2300642A	4,00	BUCHSE 50E9/ 60p6X 60		
14	4180335A	2,00	BUCHSE ZFO-P 60E9/ 70p6X 40		
15	23103231	2,00	HYDRAULIKZYLINDER		
16	4131862A	2,00	Scheibe		
17	4131860A	2,00	Scheibe		
18	4112197A	2,00	Scheibe		
19	4112198A	2,00	SCHEIBE		
20	23104141	1,00	DISTANZHUELSE		
21	23104142	1,00	DISTANZHUELSE		
50	T02.07.01	1,00	HYDRAULIKANLAGE FRONTBAGGER		



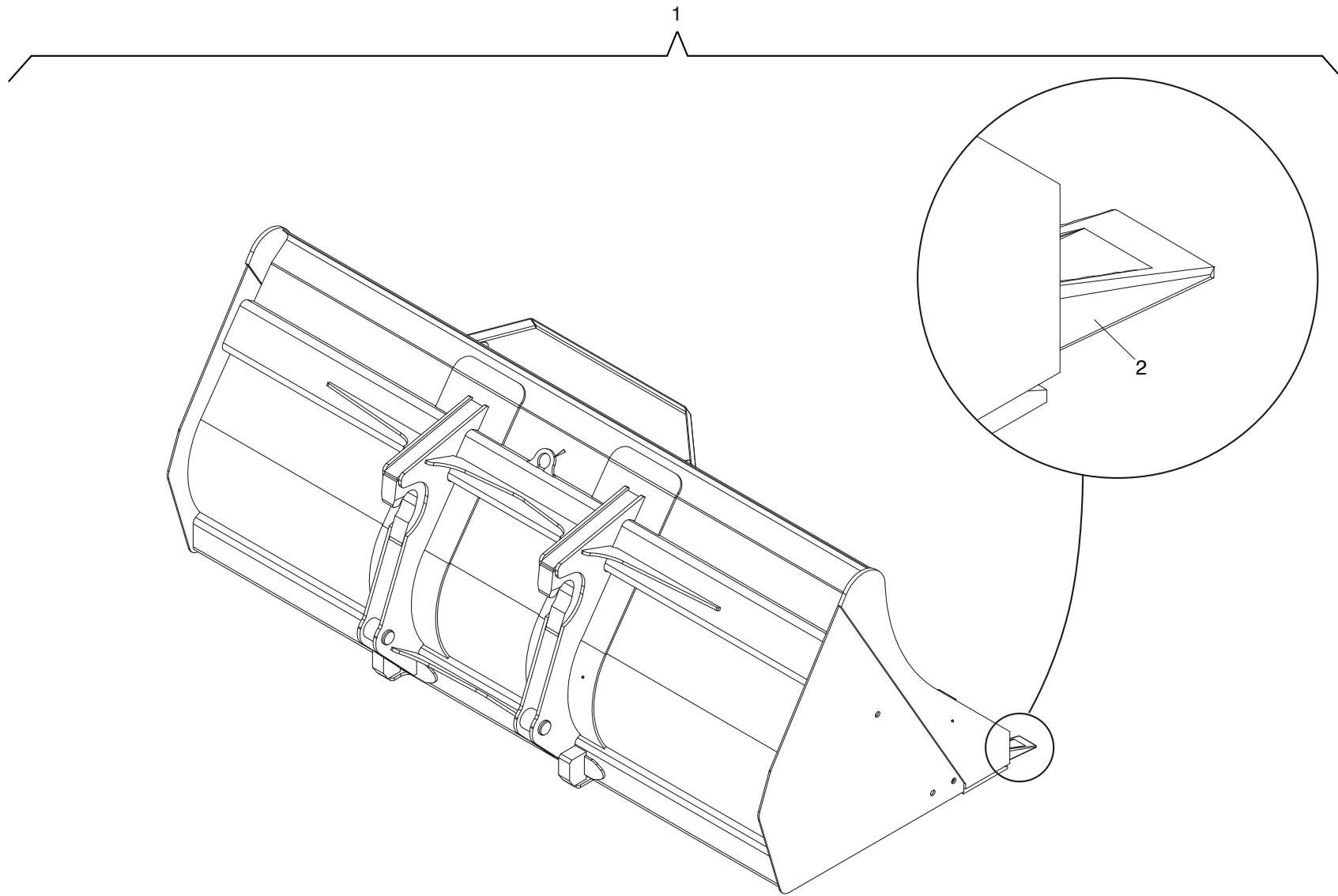
Position	Ersatzteilnr.	Anzahl	Benennung	ab Serie	bis Serie
1	4195326A	4,00	VERSCHRAUBUNG WH 20-PSR		
2	4168468A	4,00	SCHRAUBKUPPLUNG-STECKER		
3	4142175A	2,00	SCHLAUCHSCHELLE 104-138		
4	4191817A	2,00	ZR-SHELLE 518		
5	23104864	1,00	SCHLAUCHLEITUNG		
6	23104865	1,00	SCHLAUCHLEITUNG		
7	23104866	1,00	SCHLAUCHLEITUNG		
8	4109473A	1,00	SCHLAUCHLEITUNG		
9	4189560A	2,00	SHELLE 323/23 PPH		
10	4108454A	2,00	DECKPLATTE GD 3D		
11	7095529A	2,00	SECHSKANTSCHRAUBE - M 8X 45 -		



Position	Ersatzteilnr.	Anzahl	Benennung	ab Serie	bis Serie
	23103116	1,00	MEHRZWECKSSCHAUFEL 1,30 m³ 2480BREIT		
- 1	23105679	8,00	LAGERBUCHSE		
- 2	4181135A	2,00	ZYLINDERBOLZEN OBEN		
- 3	4181136A	2,00	LAGERBOLZEN		
- 4	4184253A	2,00	ZYLINDERBOLZEN,UNTEN		
- 5	2300988A	1,00	WECHSELSCHNEIDE		
- 6	4181133A	2,00	Lagerbuchse		
- 7	4181134A	2,00	Lagerbuchse		
- 8	23105168	12,00	SICHERUNGSSCHRAUBE - M 8X 16 -		
- 9	23105169	6,00	SICHERUNGSSCHRAUBE - M10X 16 -		
- 10	23105682	13,00	SENKSCHEIBE - M12X 35 -		
- 11	7262286A	13,00	SECHSKANTMUTTER - M 12 - 10		
- 12	4156950A	7,00	SCHAUFELZAHN 411F		
- 13	4156952A	7,00	SICHERUNGSBLECH		
- 14	4156951A	7,00	HUELSE		
- 25	4100487A	1,00	HYDRAULIKZYLINDER		
2	T02.10.01	1,00	HYDRAULIKANLAGE MEHRZWECKSSCHAUFEL		



Position	Ersatzteilnr.	Anzahl	Benennung	ab Serie	bis Serie
1	4100487A	2,00	HYDRAULIKZYLINDER		
2	23105697	2,00	DICHTSATZ		
3	23105694	4,00	SCHLAUCHLEITUNG		
4	23105689	2,00	DROSSELSCHEIBE		
5	23105691	4,00	VERSCHRAUBUNG		
6	23105695	4,00	ROHRLEITUNG		
7	23105692	2,00	T-VERSCHRAUBUNG		
8	23105239	2,00	SCHLAUCHLEITUNG		
9	4157678A	2,00	VERSCHRAUBUNG RED 20/16-PS		
10	4168468A	2,00	SCHRAUBKUPPLUNG-STECKER		
11	4168470A	2,00	SCHUTZSTOPFEN		
12	23105693	6,00	ROHRSCHELLE KPL.		



Position	Ersatzteilnr.	Anzahl	Benennung	ab Serie	bis Serie
1	23105408	1,00	SCHAUFEL		
2	4156950A	7,00	SCHAUFELZAHN 411F		

Keine Bildtafel vorhanden

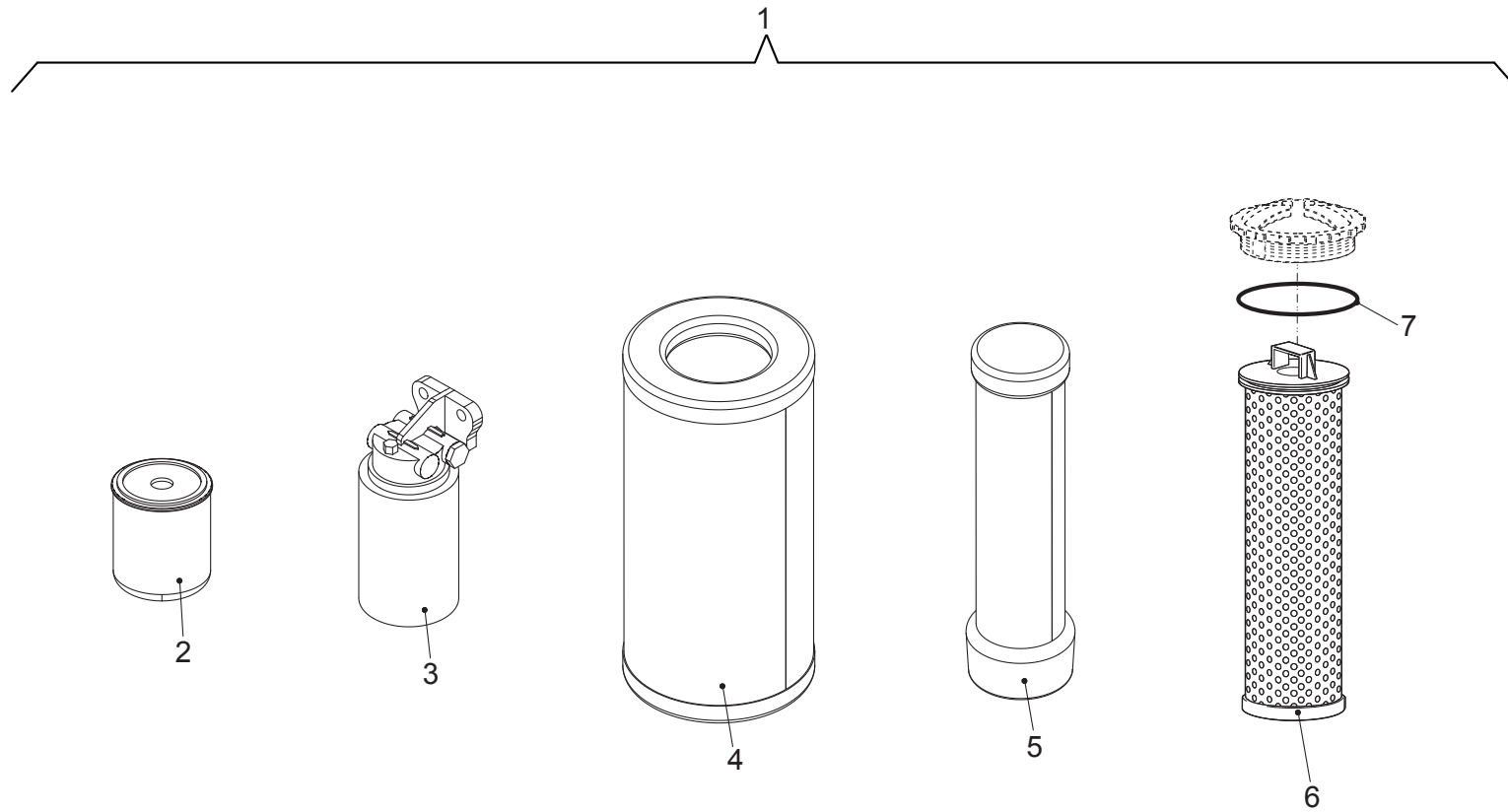
No Image Available

Position	Ersatzteilnr.	Anzahl	Benennung	ab Serie	bis Serie
1	U01	1,00	FILTERSAETZE		
2	U02	1,00	BETRIEBSSTOFFE		

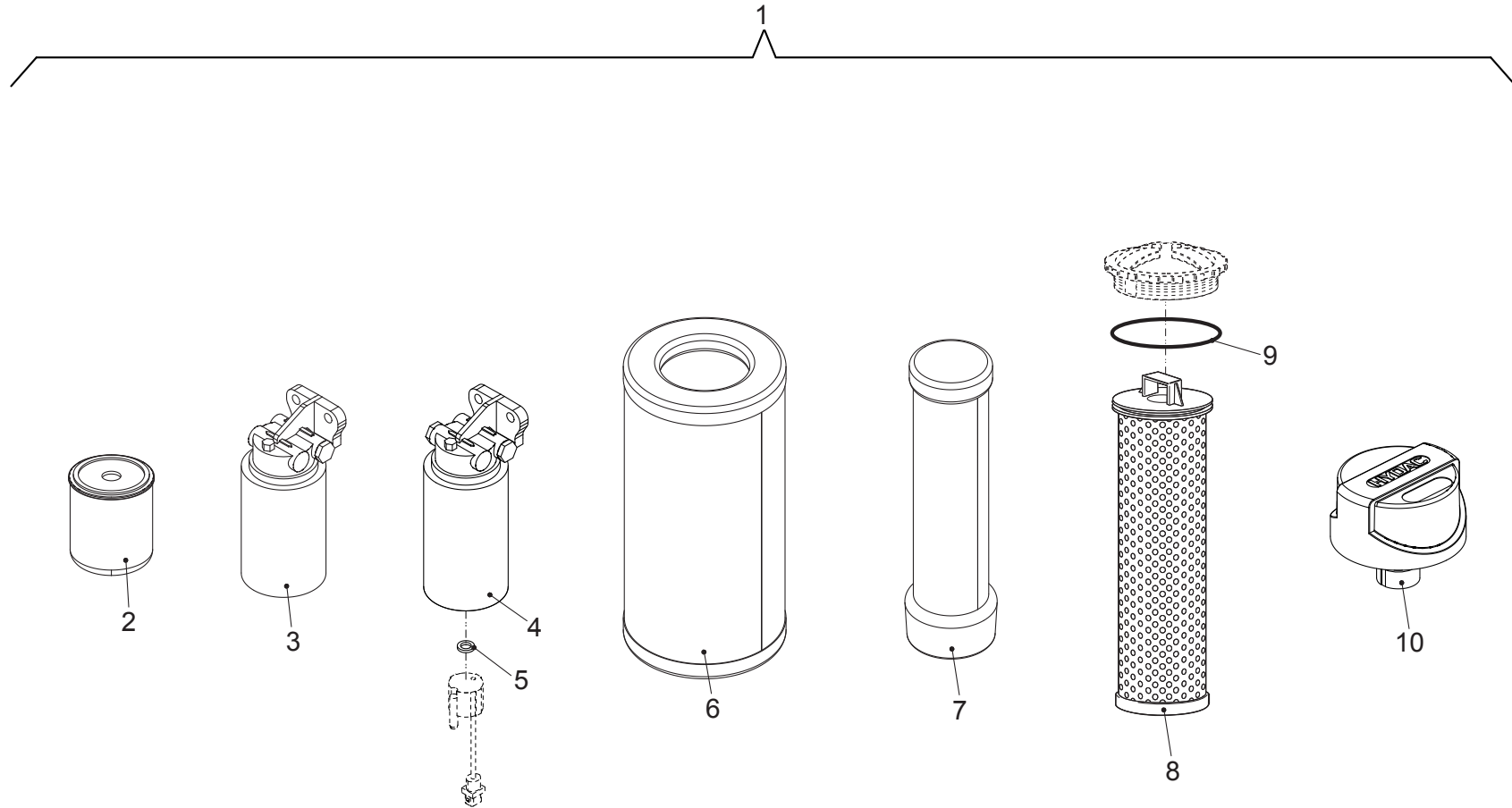
Keine Bildtafel vorhanden

No Image Available

Position	Ersatzteilnr.	Anzahl	Benennung	ab Serie	bis Serie
1	U01.01	1,00	FILTERSATZ 500 STUNDEN		
2	U01.02	1,00	FILTERSATZ 1000 STUNDEN		



Position	Ersatzteilnr.	Anzahl	Benennung	ab Serie	bis Serie
1	23133676	1,00	FILTERSATZ		
- 2	23110650	1,00	MOTOROELFILTER		
- 3	23133679	1,00	KRAFTSTOFFFILTER		
- 4	4110553A	1,00	LUFTFILTEREINSATZ		
- 5	4110552A	1,00	SICHERHEITSPATRONE		
- 6	23133680	1,00	HYDRAULIKOELFILTER		
- 7	4197692A	1,00	O-RING		



Position	Ersatzteilnr.	Anzahl	Benennung	ab Serie	bis Serie
1	23133677	1,00	FILTERSATZ		
- 2	23110650	1,00	MOTOROELFILTER		
- 3	23133679	1,00	KRAFTSTOFFFILTER		
- 4	23133338	1,00	KRAFTSTOFF-VORFILTER		
- 5	23124774	1,00	RUNDDICHTRING		
- 6	4110553A	1,00	LUFTFILTEREINSATZ		
- 7	4110552A	1,00	SICHERHEITSPATRONE		
- 8	23133680	1,00	HYDRAULIKOELFILTER		
- 9	4197692A	1,00	O-RING		
- 10	6050206	1,00	BELUEFTUNGSFILTER		

Position	Ersatzteilnr.	Anzahl	Benennung	ab Serie	bis Serie
1	2320062	8,00	MOTORENOEL		
2	23104578	35,80	GETRIEBEOEL		
3	8207127A	140,00	MINERAL-HYDRAULIKOEL		
4	4117807A	1,00	SCHMIERFETT-KARTUSCHE		
5	23129554	19,00	KUEHLFLUESSIGKEIT		
6	2320066	3,40	GETRIEBEOEL		