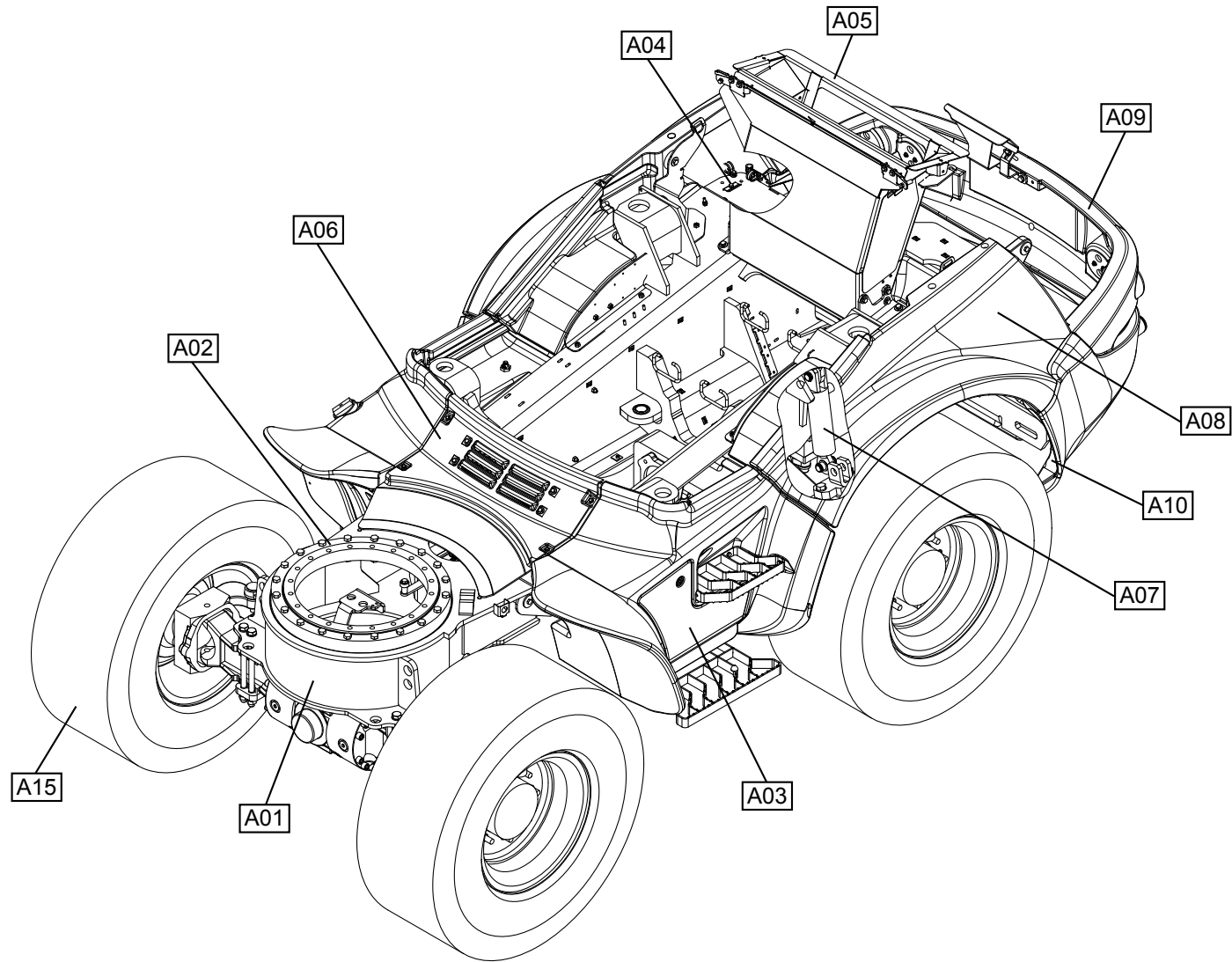
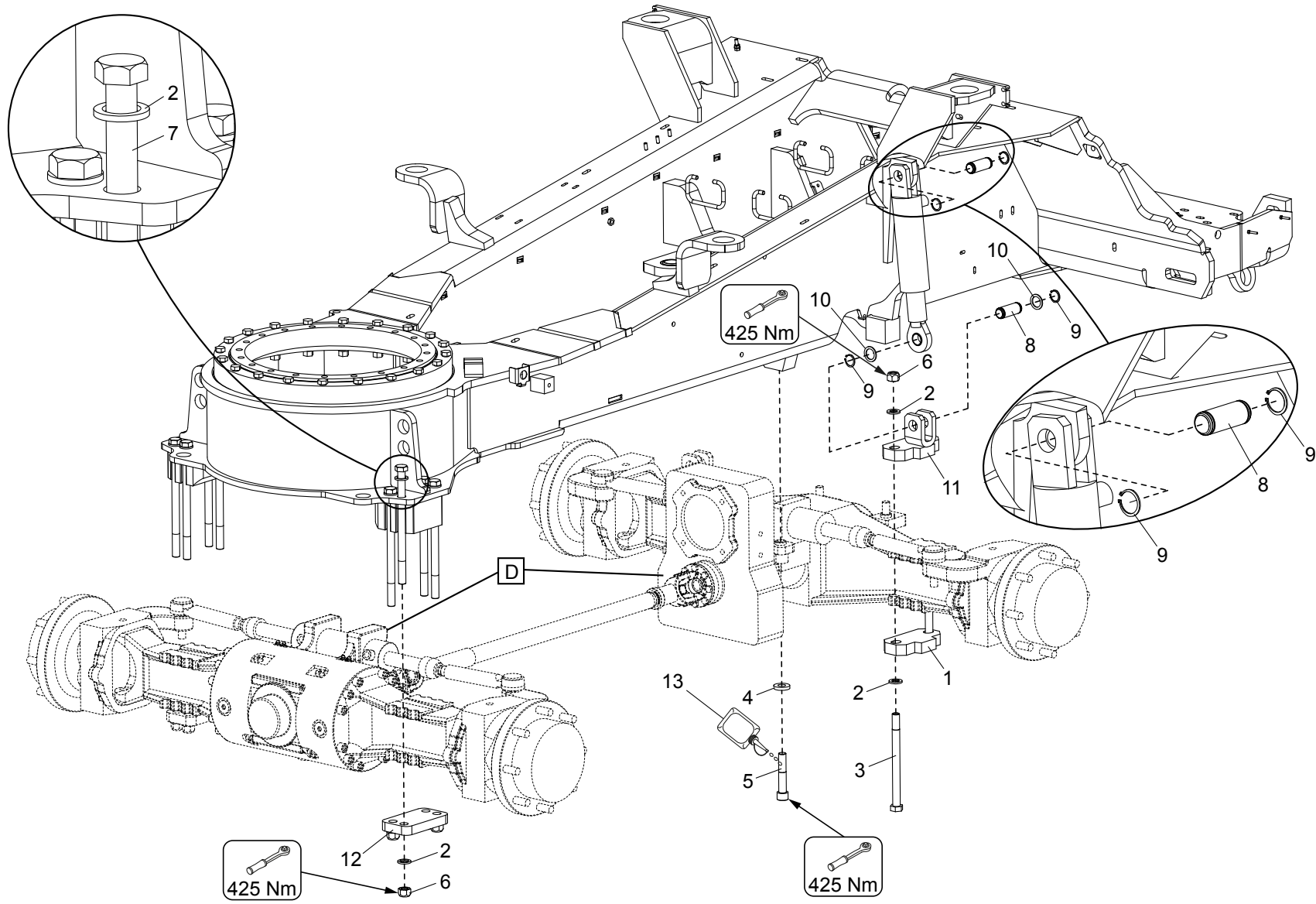
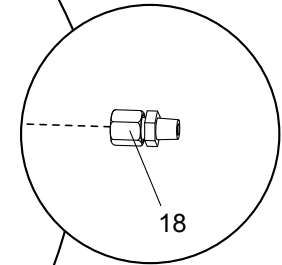
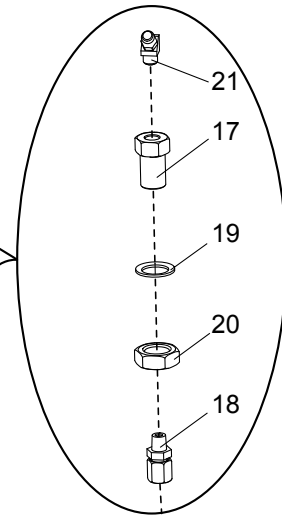
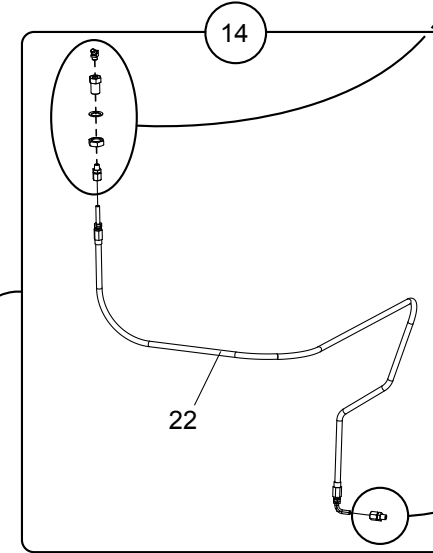
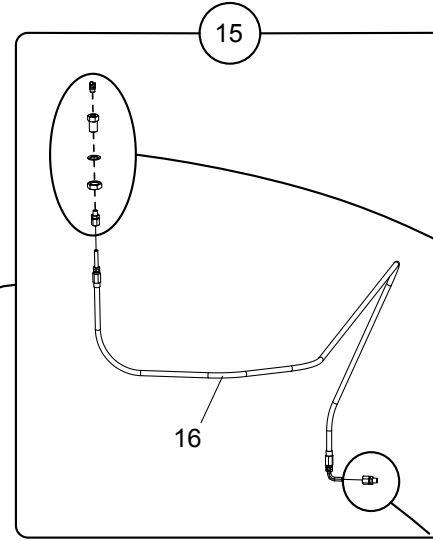
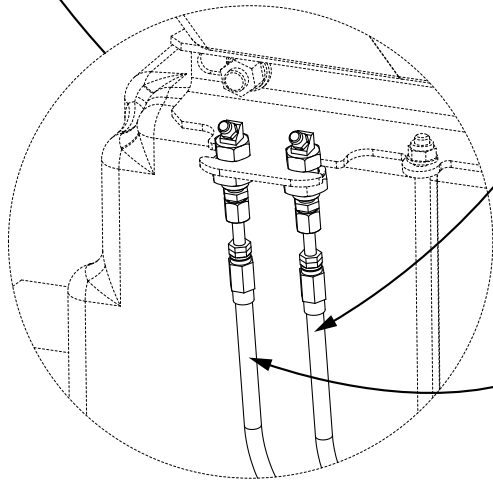
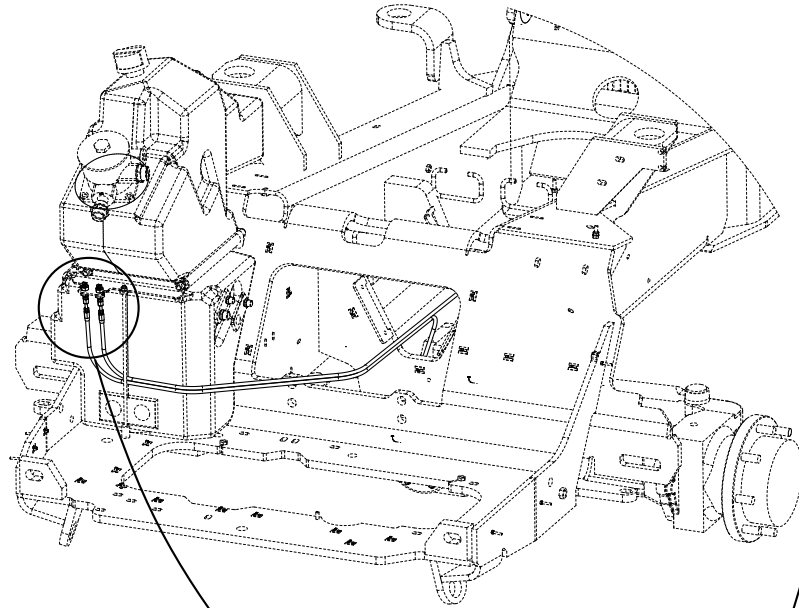


Position	Ersatzteilnr.	Anzahl	Benennung	ab Serie	bis Serie
1	A	1,00	FAHRWERK		
2	B	1,00	BEDIENORGANE		
3	C	1,00	SCHAUFELARMAGGREGAT TELESKOP		
4	D	1,00	ANTRIEBSSTRANG		
5	E	1,00	ELEKTRIK- UND HYDRAULIKANLAGEN		
6	F	1,00	DIESELMOTORENANLAGEN		
7	H	1,00	WERKZEUGE / BESCHILDERUNG		
8	K	1,00	AUFBAUTEN		
9	M	1,00	BENUTZERHANDBUECHER		
10	S	1,00	SONDERAUSSTATTUNG		
11	T	1,00	ANBAUGERAETE		
12	U	1,00	WARTUNGS-UND BETRIEBSMITTEL		

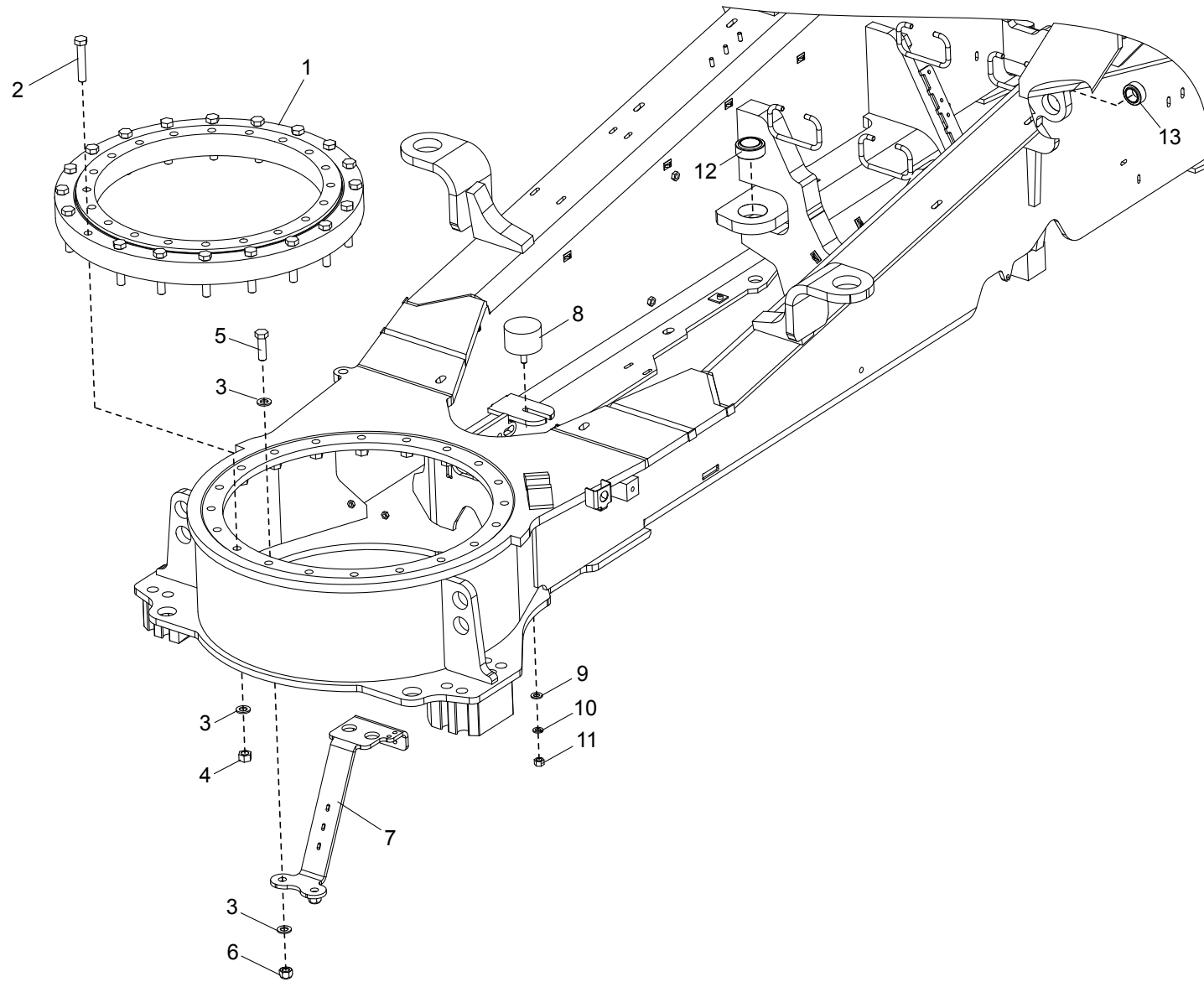


Position	Ersatzteilnr.	Anzahl	Benennung	ab Serie	bis Serie
1	A01	1,00	FAHRWERK		
2	A02	1,00	FAHRWERKSRAHMEN		
3	A03	1,00	STAUFACH KPL.		
4	A04	1,00	BATTERIEHALTER		
5	A05	1,00	HAUBENANSCHLUSSGEHAEUSE		
6	A06	1,00	ABDECKUNG FRISCHLUFTZUFUHR		
7	A07	1,00	PENDELACHSABSTUETZUNG		
8	A08	1,00	KOTFLUEGEL		
9	A09	1,00	HECKGEWICHT		
10	A10	1,00	ZUSATZGEWICHT		
15	A15	1,00	RAEDER/BEREIFUNG		

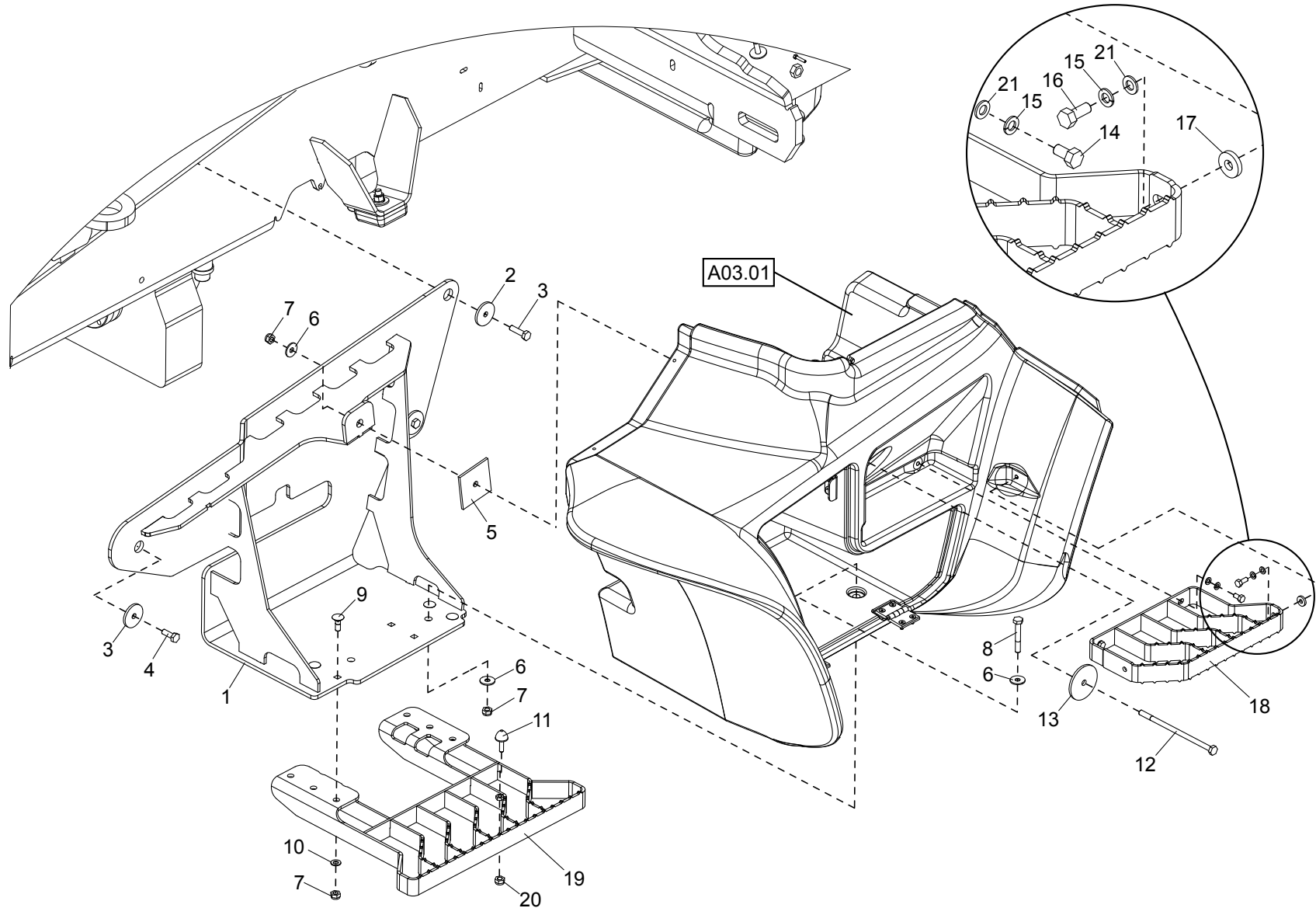




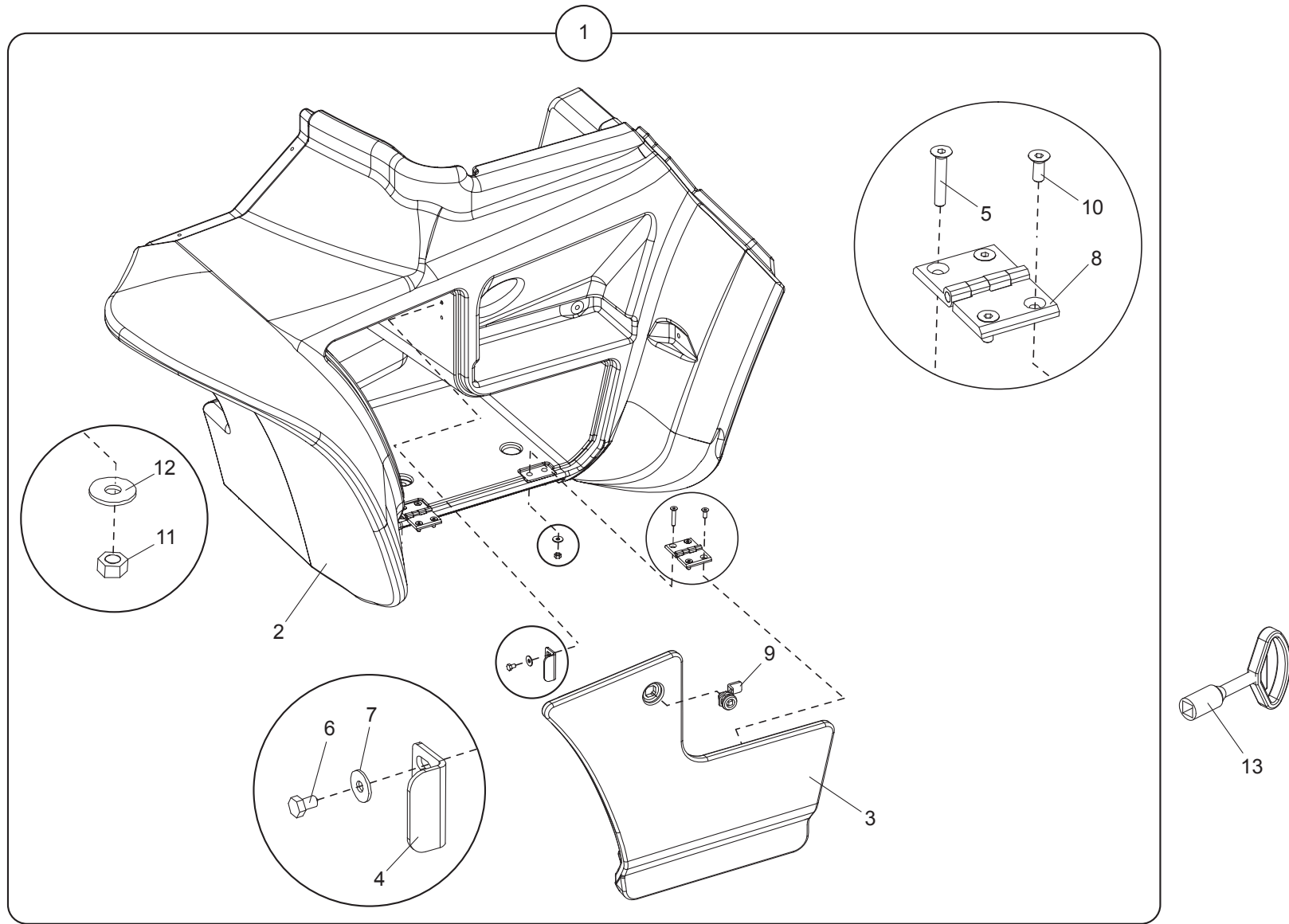
Position	Ersatzteilnr.	Anzahl	Benennung	ab Serie	bis Serie
1	23115909	2,00	ACHSPLATTE		
2	7393474A	24,00	SCHEIBE - 20 -		
3	7004274A	4,00	SECHSKANTSCHRAUBE - M20X260 -		
4	7304312A	4,00	SCHEIBE - 21 -		
5	7062320A	4,00	ZYLINDERSCHRAUBE - M20X110 -		
6	7256982A	12,00	SECHSKANTMUTTER - M 20 -		
7	23126317	8,00	SECHSKANTSCHRAUBE - M20X320		
8	23111708	4,00	BOLZEN		
9	7319946A	8,00	SICHERUNGSRING		
10	4156987A	6,00	PASSSCHEIBE 30X 42X 0,5		
	4156988A	1,00	PASSSCHEIBE 30X 42X 1,0		
	4192087A	1,00	PASSSCHEIBE 30X 42X 1,5		
	4156989A	1,00	PASSSCHEIBE 30X 42X 2,0		
	4192086A	1,00	PASSSCHEIBE 30X 42X 2,5		
11	23115910	2,00	STUETZZYLINDERAUFNahme		
12	23112361	2,00	ACHSPLATTE		
13	4193490A	1,00	SCHRAUBENSICHERUNG LOCTITE NR. 270		
14	23120438	1,00	SCHMIERLEITUNG KPL. L=1900		
15	23120437	1,00	SCHMIERLEITUNG KPL. L=2410		
16	23124673	1,00	SCHMIERLEITUNG		
17	2300751A	1,00	ROHRVERBINDER		
18	2300750A	2,00	EINSCHRAUBVERSCHR. M8 X1 + SCHNEIDRING		
19	2300753A	1,00	SCHRAUBENSICHERUNG		
20	2300752A	1,00	SECHSKANTMUTTER M14x1,5		
21	7041853A	1,00	SCHMIERNIPPEL BM 8X1		
22	23124672	1,00	SCHMIERLEITUNG		



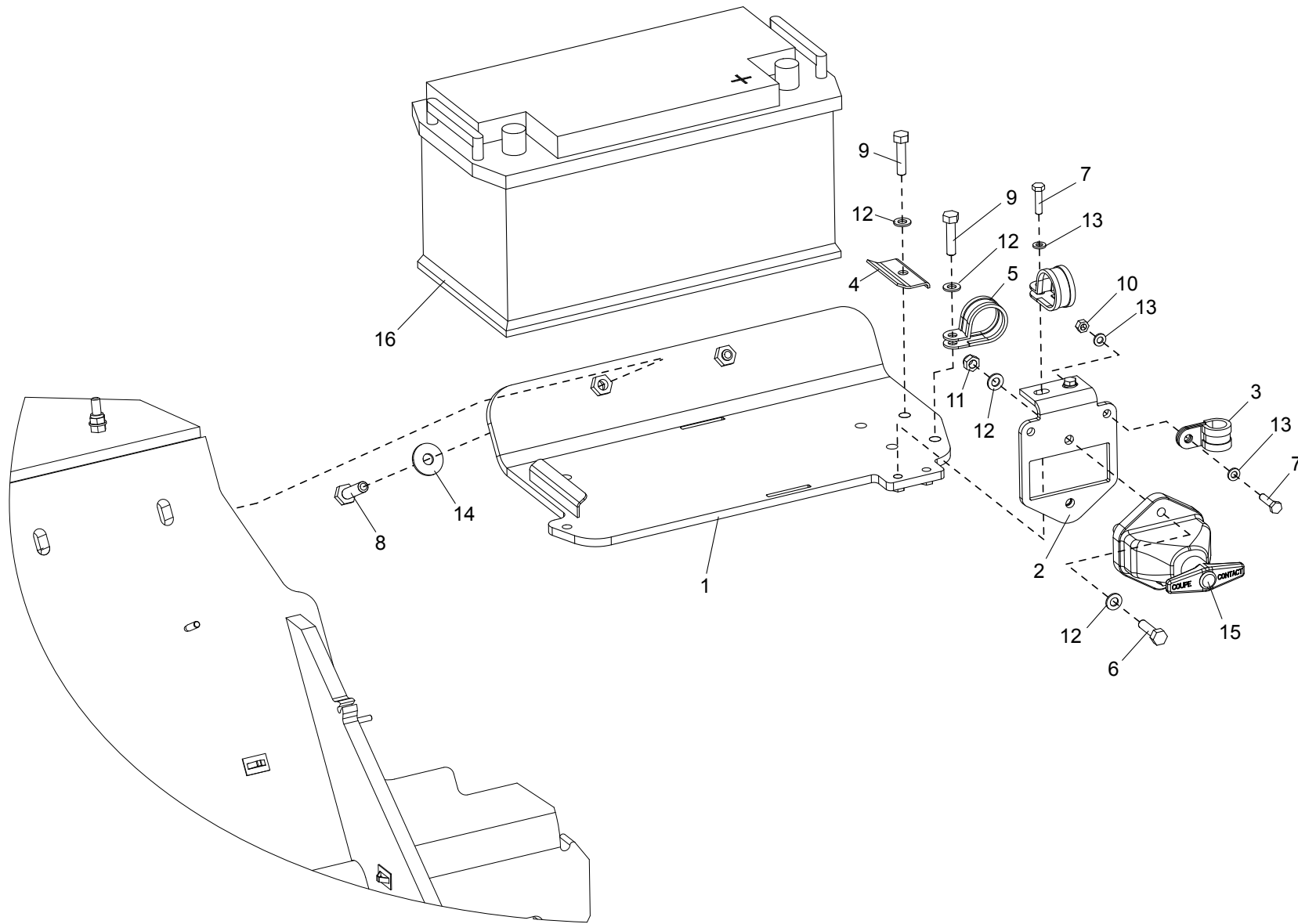
Position	Ersatzteilnr.	Anzahl	Benennung	ab Serie	bis Serie
1	2300342A	1,00	VIERPUNKTMOMENTENLAGER		
2	7097788A	20,00	SECHSKANTSCHRAUBE - M16X1,5X 90-10.9		
3	7309033A	24,00	SCHEIBE - 16 -		
4	7243293A	20,00	SECHSKANTMUTTER - M 16X1,5 - 10		
5	7009172A	2,00	SECHSKANTSCHRAUBE - M16X 55 -		
6	7288525A	2,00	SECHSKANTMUTTER - M 16 -		
7	23129454	1,00	HALTER		
8	4110329A	2,00	SCHWINGMETALLPUFFER		
9	7309050A	2,00	SCHEIBE - 12 -		
10	7391618A	2,00	FEDERRING A 12		
11	7288670A	2,00	SECHSKANTMUTTER - M 12 -		
12	4198245A	2,00	GELENKLAGER GE 40 UK-2RS		
13	4110927A	2,00	GELENKLAGER		



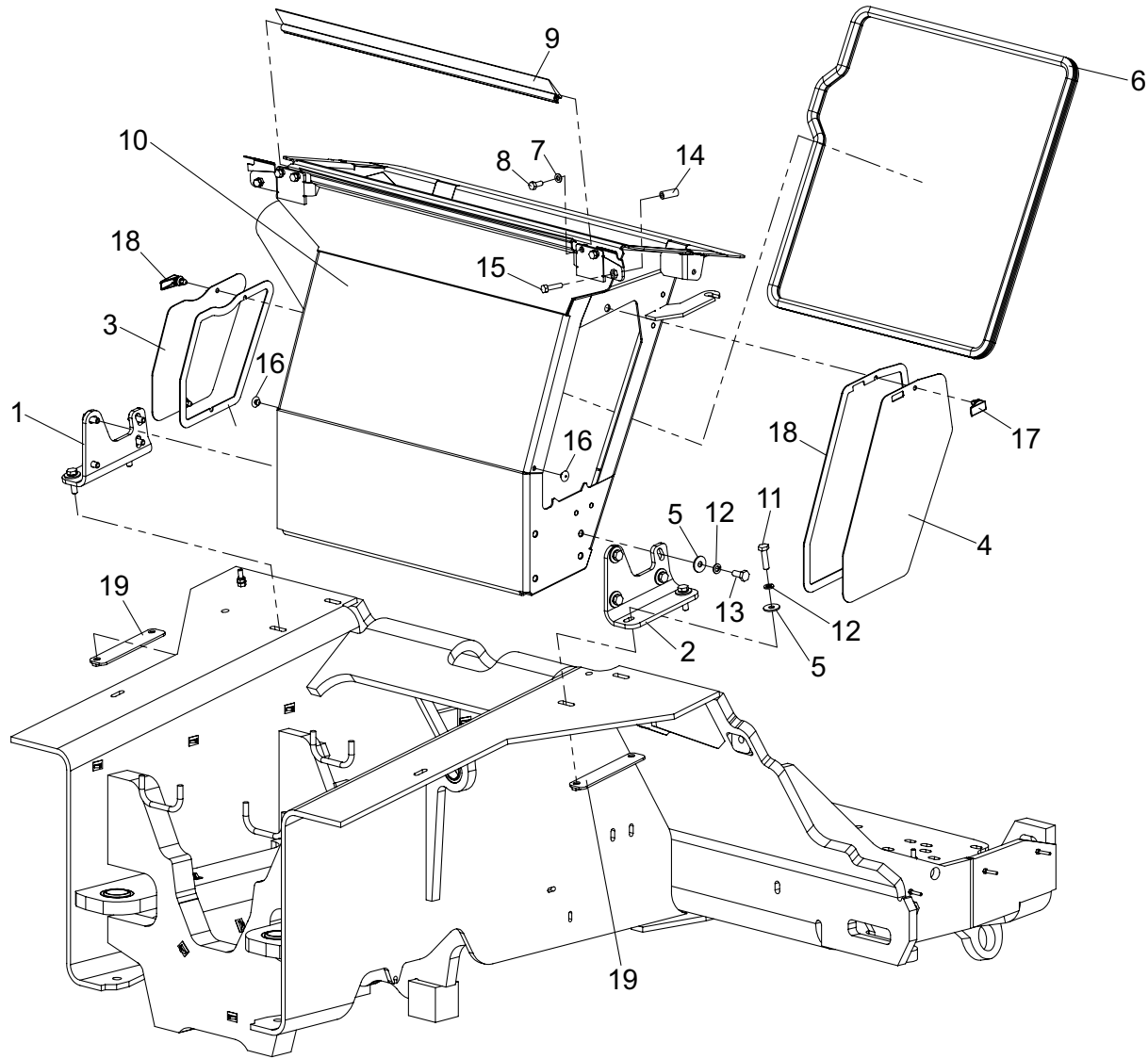
Position	Ersatzteilnr.	Anzahl	Benennung	ab Serie	bis Serie
1	3834951	1,00	KOTFLUEGELHALTER		
2	23114733	3,00	SCHEIBE d= 11 D=50 s= 5		
3	7091607A	2,00	SECHSKANTSCHRAUBE - M10X 40 -		
4	7009037A	1,00	SECHSKANTSCHRAUBE - M10X 35 -		
5	23121686	1,00	GUMMI		
6	7391609A	9,00	SCHEIBE - 10 -		
7	7274380A	7,00	SECHSKANTMUTTER - M 10 -		
8	7092872A	2,00	SECHSKANTSCHRAUBE - M10X 70 -		
9	23122687	4,00	FLACHRUNDSCHRAUBE - M 10x 30-		
10	7309129A	4,00	SCHEIBE - 10 -		
11	23117994	1,00	ANSCHLAGPUFFER		
12	7095442A	1,00	SECHSKANTSCHRAUBE - M10X200 -		
13	23120214	1,00	SCHEIBE		
14	23128682	2,00	SECHSKANTSCHRAUBE - M8X 16 - V2A		
15	23128690	3,00	FEDERRING A 8-V2A		
16	23128683	1,00	SECHSKANTSCHRAUBE - M8X 20 -V2A		
17	23128798	1,00	SCHEIBE - 8,4 - 100 HV - V2A		
18	3834704	1,00	TRITTSTUFE		
19	3834703	1,00	TRITTSTUFE UNTEN		
20	7274633A	1,00	SECHSKANTMUTTER - M 8		
21	7388539A	3,00	SCHEIBE - 8 -		
30	A03.01	1,00	STAUFACH		



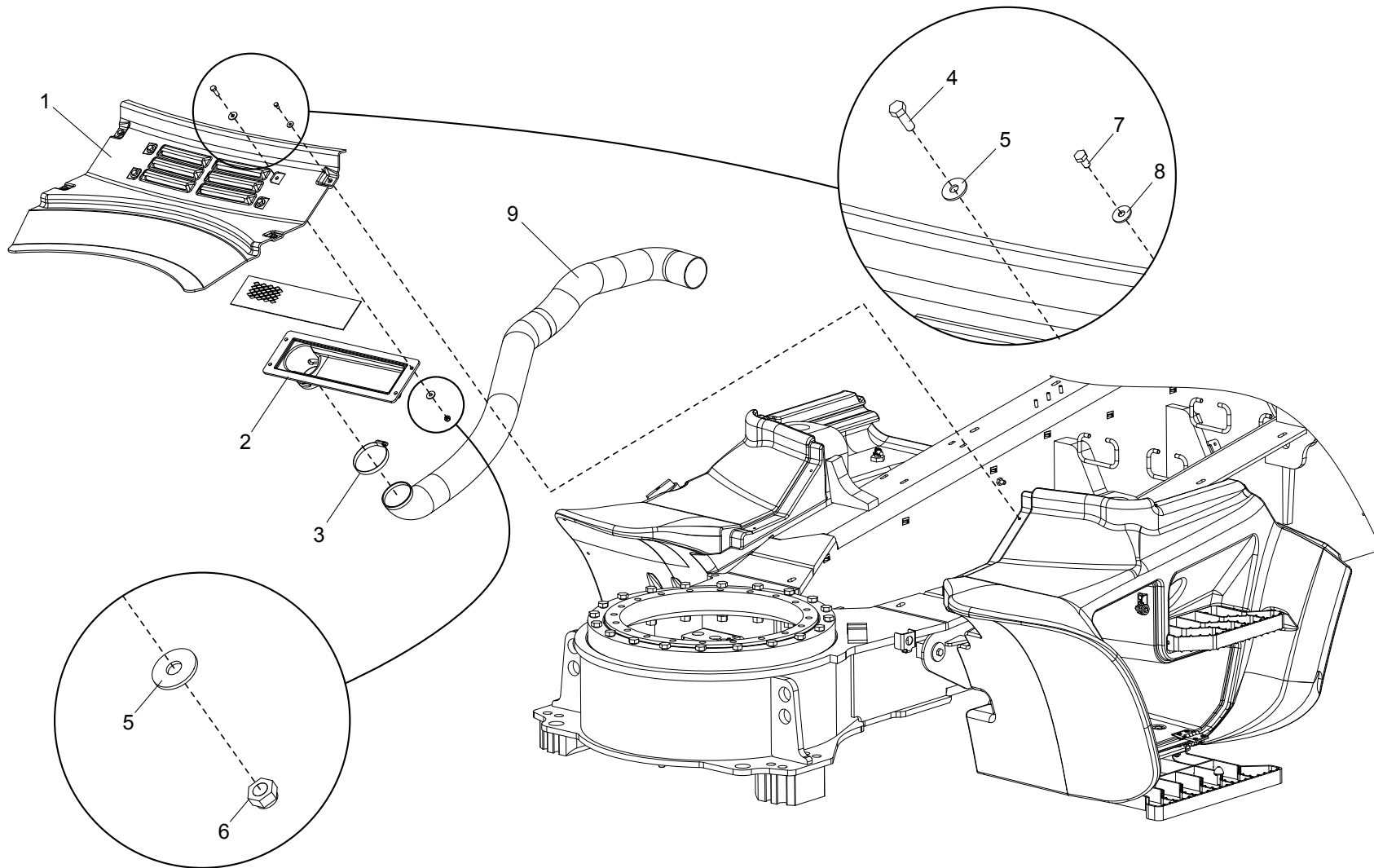
Position	Ersatzteilnr.	Anzahl	Benennung	ab Serie	bis Serie
1	23124510	1,00	KOTFLUEGEL VORN LINKS MIT STAUFACH		
2	23119153	1,00	STAUFACH		
3	23119154	1,00	KLAPPE		
4	23120206	1,00	VERSCHLUSSBLECH		
5	23120212	4,00	SENKSCHRAUBE - M 6X 35 -		
6	23128688	2,00	SECHSKANTSCHRAUBE - M6X 10 - V2A		
7	23128773	2,00	SCHEIBE - 6 - V2A		
8	4191511A	2,00	SCHARNIER		
9	4192016A	1,00	SICHERHEITSVORREIBER MIT ZUNGE H= 35		
10	7000326A	4,00	SENKSCHRAUBE - M 6X 16 -		
11	7286281A	4,00	SECHSKANTMUTTER - M 6		
12	7305092A	4,00	SCHEIBE - 6 -		
14	4192353A	1,00	VIERKANTSCHLUESSEL		



Position	Ersatzteilnr.	Anzahl	Benennung	ab Serie	bis Serie
1	23131130	1,00	BATTERIEHALTER		
2	3071180	1,00	HALTER BATTERIEHAUPTSCHALTER		
3	4109665A	1,00	ROHRSCHELLE RSGU 1.20/20		
4	4181748A	1,00	KLEMMLEISTE		
5	4187793A	2,00	ROHRSCHELLE		
6	7009267A	2,00	SECHSKANTSCHRAUBE - M 8X 30 -		
7	7086280A	3,00	SECHSKANTSCHRAUBE - M 6X 25 -		
8	7091607A	2,00	SECHSKANTSCHRAUBE - M10X 40 -		
9	7095599A	2,00	SECHSKANTSCHRAUBE - M 8X 35 -		
10	7286281A	1,00	SECHSKANTMUTTER - M 6		
11	7288530A	2,00	SECHSKANTMUTTER - M 8 -		
12	7309046A	5,00	SCHEIBE - 8 -		
13	7330497A	4,00	SCHEIBE - 6 -		
14	7391609A	2,00	SCHEIBE - 10 -		
15	5120015	1,00	BATTERIEHAUPTSCHALTER		
16	5180177	1,00	BATTERIE		

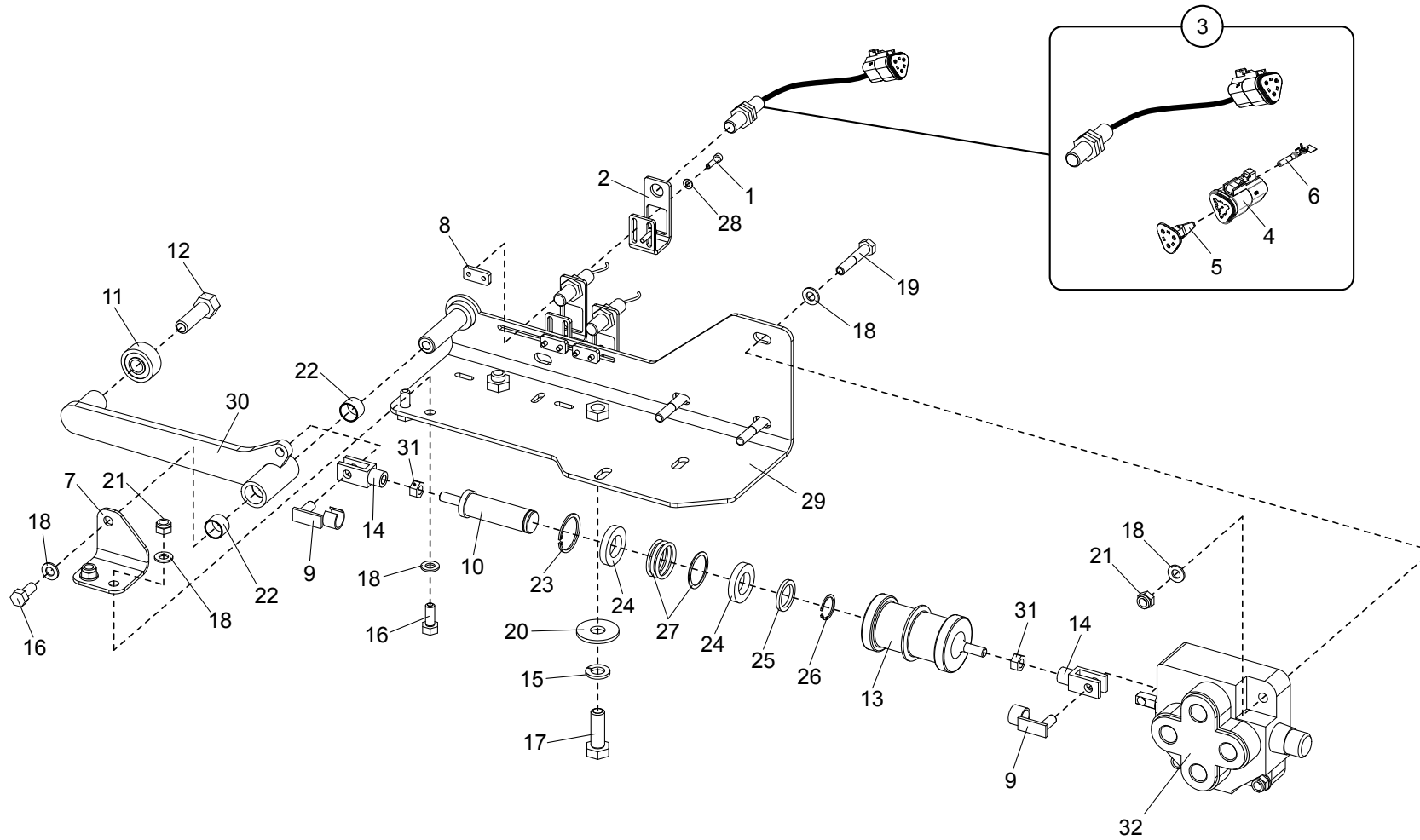


Position	Ersatzteilnr.	Anzahl	Benennung	ab Serie	bis Serie
1	23116197	1,00	HALTER RECHTS		
2	23116196	1,00	HALTER LINKS		
3	23118501	1,00	DECKEL		
4	23118523	1,00	DECKEL		
5	7391609A	12,00	SCHEIBE - 10 -		
6	4191996A	2,40	KANTENSCHUTZ		
7	7388539A	4,00	SCHEIBE - 8 -		
8	7074632A	6,00	SECHSKANTSCHRAUBE - M 8X 20 -		
9	4191296A	1,10	GUMMIDICHTUNG		
10	23119629	1,00	LUFTHUTZE		
11	7091607A	4,00	SECHSKANTSCHRAUBE - M10X 40 -		
12	7388516A	12,00	FEDERRING A 10		
13	7009216A	8,00	SECHSKANTSCHRAUBE - M10X 25 -		
14	4106798A	0,40	KRAFTSTOFFSCHLAUCH		
15	7095599A	2,00	SECHSKANTSCHRAUBE - M 8X 35 -		
16	4191780A	2,00	STOPFEN		
17	23122677	3,00	VERSCHLUSSRIEGEL		
18	4195603A	1,10	MOOSGUMMI		
19	23113375	2,00	HALTEBLECH		

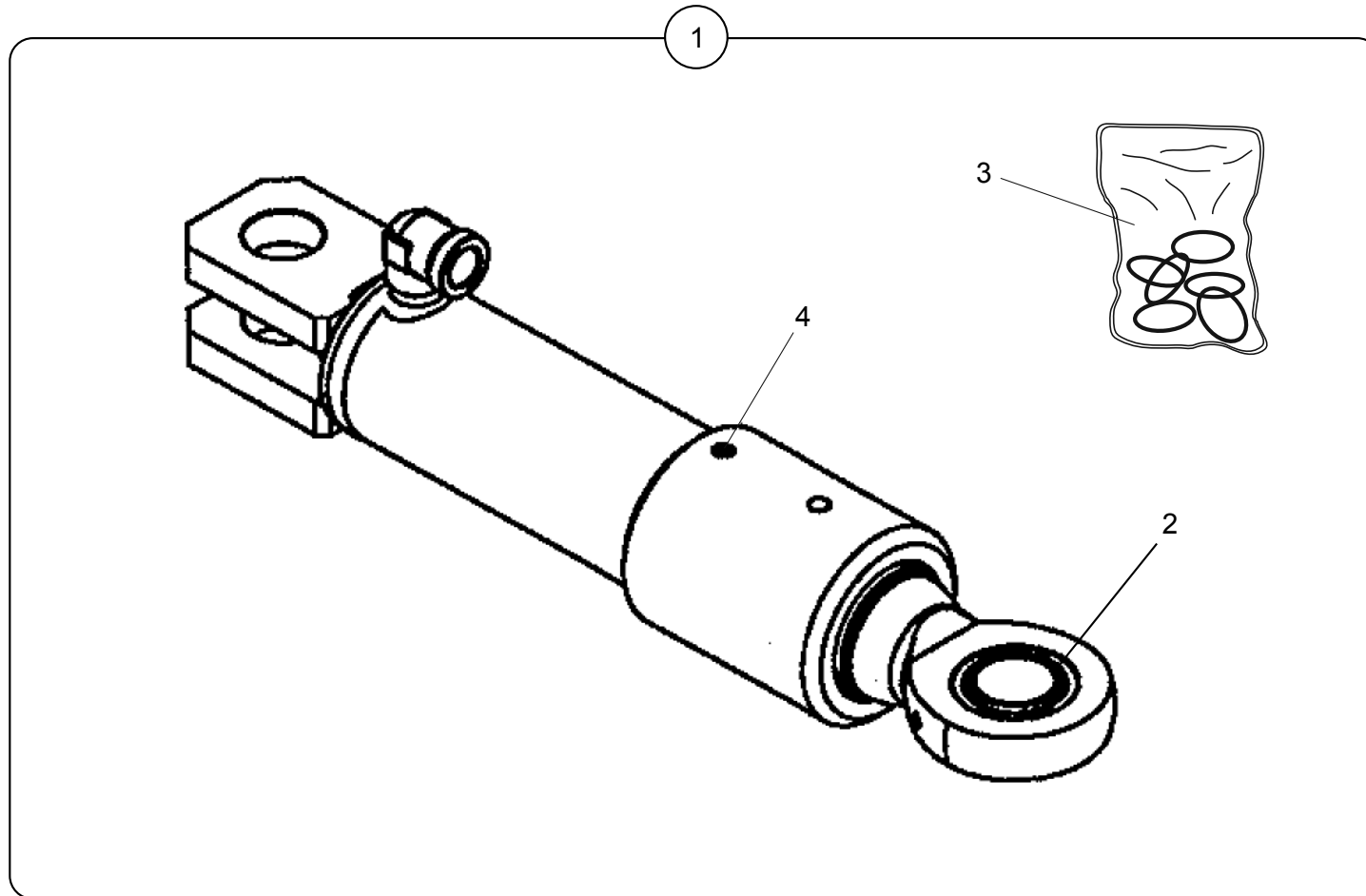


Position	Ersatzteilnr.	Anzahl	Benennung	ab Serie	bis Serie
1	23118909L	1,00	BLLENDE		
2	23120163	1,00	GROBSIEB		
3	4119915A	1,00	SCHLAUCHSCHELLE 77- 95		
4	7009088A	4,00	SECHSKANTSCHRAUBE - M 8X 25 -		
5	7388539A	8,00	SCHEIBE - 8 -		
6	7288530A	4,00	SECHSKANTMUTTER - M 8 -		
7	23129085	4,00	SECHSKANTSCHRAUBE - M 6x 12 -		
8	23128773	4,00	SCHEIBE - 6 - V2A		
9	23119374	1,00	LUFTSCHLAUCH		

Position	Ersatzteilnr.	Anzahl	Benennung	ab Serie	bis Serie
1	A07.01	1,00	STUETZVENTILSCHALTUNG		
2	A07.02	1,00	STUETZZYLINDER		



Position	Ersatzteilnr.	Anzahl	Benennung	ab Serie	bis Serie
1	7095429A	6,00	ZYLINDERSCHRAUBE M 4X 16 -		
2	23128921	3,00	HALTER		
3	23128924	3,00	NAEHERUNGSSCHALTER KPL.		
- 4	4104962A	1,00	BUCHSENGEHAEUSE 3-POLIG DEUTSCH		
- 5	4104963A	1,00	VERRIEGELUNG 3-POLIG BUCHSE		
- 6	4104961A	3,00	BUCHSENKONTAKT DEUTSCH		
7	23115794	1,00	SICHERUNGSBLECH		
8	23123198	3,00	GEWINDEPLATTE		
9	4197750A	2,00	ES-BOLZEN		
10	4189857C	1,00	FEDERBOLZEN		
11	4157063A	1,00	STUETZROLLE		
12	7088527A	1,00	SECHSKANTSCHRAUBE - M12X 40 -		
13	23125724	1,00	FEDERGEHAEUSE		
14	4197739A	2,00	GABELKOPF		
15	7391618A	2,00	FEDERING A 12		
16	7074632A	3,00	SECHSKANTSCHRAUBE - M 8X 20 -		
17	7009150A	2,00	SECHSKANTSCHRAUBE - M12X 35 -		
18	7309046A	11,00	SCHEIBE - 8 -		
19	7095529A	3,00	SECHSKANTSCHRAUBE - M 8X 45 -		
20	7388513A	2,00	SCHEIBE - 12		
21	7288530A	5,00	SECHSKANTMUTTER - M 8 -		
22	4167896A	2,00	GLYCODUR-BUCHSE		
23	7341442A	1,00	SICHERUNGSRING 35 x 1,5		
24	4195394A	2,00	SCHEIBE		
25	4133400C	1,00	SCHEIBE		
26	7318656A	1,00	SICHERUNGSRING 20 x 1,2		
27	4140321A	1,00	DRUCKFEDER		
28	7318672A	6,00	SCHEIBE - 4		
29	23127440	1,00	GRUNDPLATTE		
30	23115540	1,00	HEBEL		
31	7274633A	2,00	SECHSKANTMUTTER - M 8		
32	4189856A	1,00	STUETZVENTIL		

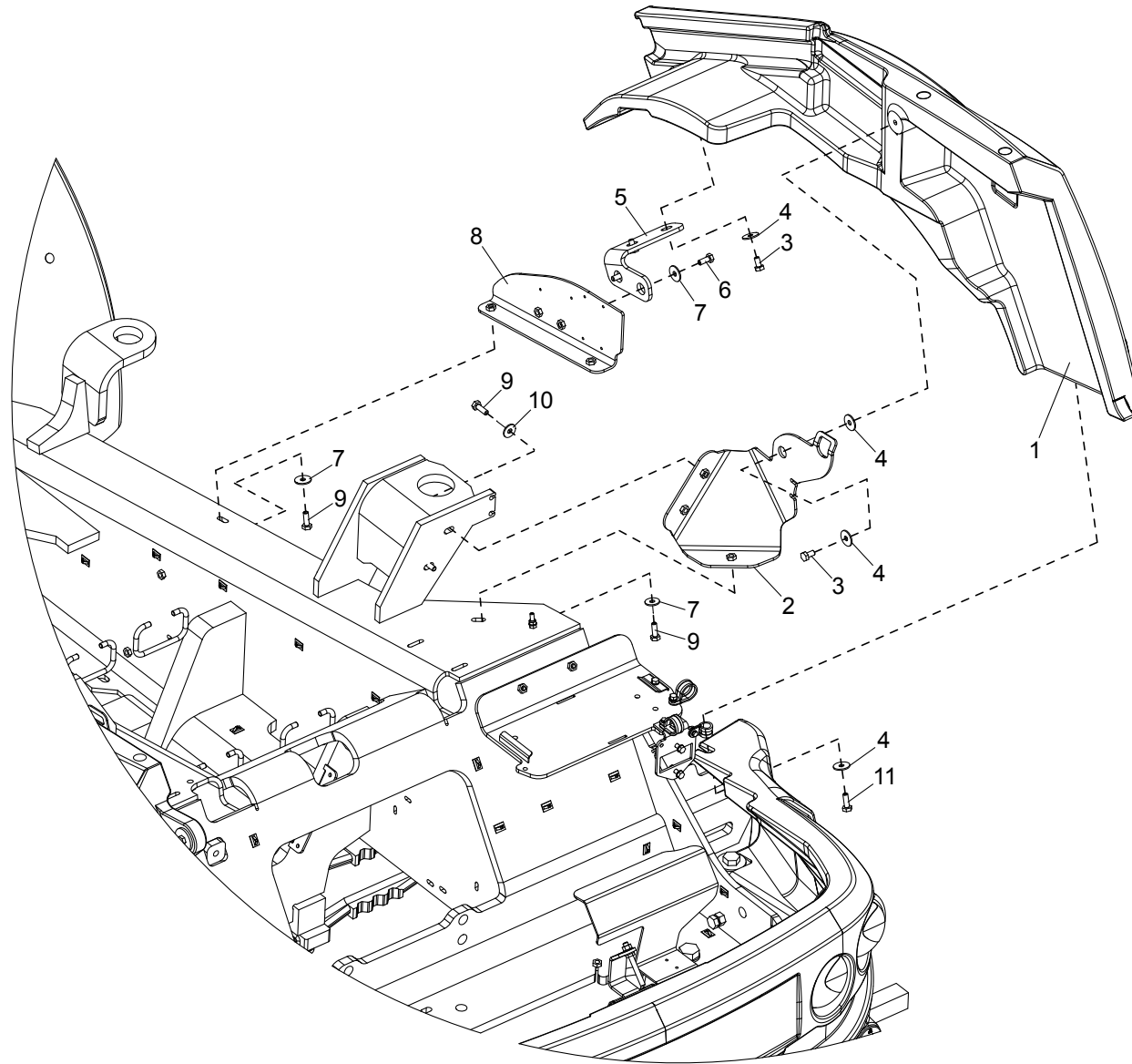


Position	Ersatzteilnr.	Anzahl	Benennung	ab Serie	bis Serie
1	23127348	2,00	HYDRAULIKZYLINDER		
2	23106787	1,00	GELENKLAGER GE 30 UK-2RS		
3	23132746	1,00	DICHTSATZ		
4	23132748	1,00	STOPFEN		

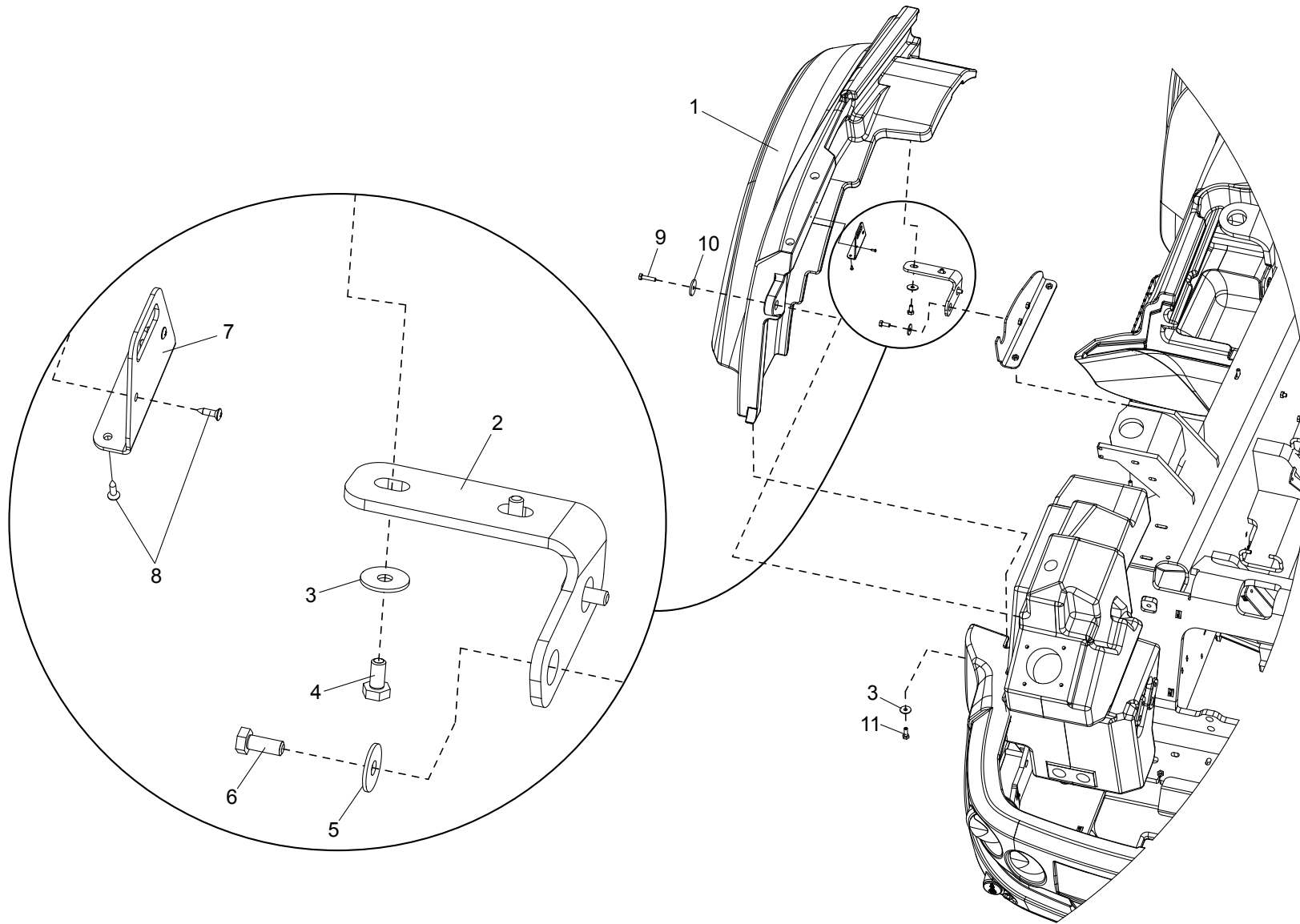
Keine Bildtafel vorhanden

No Image Available

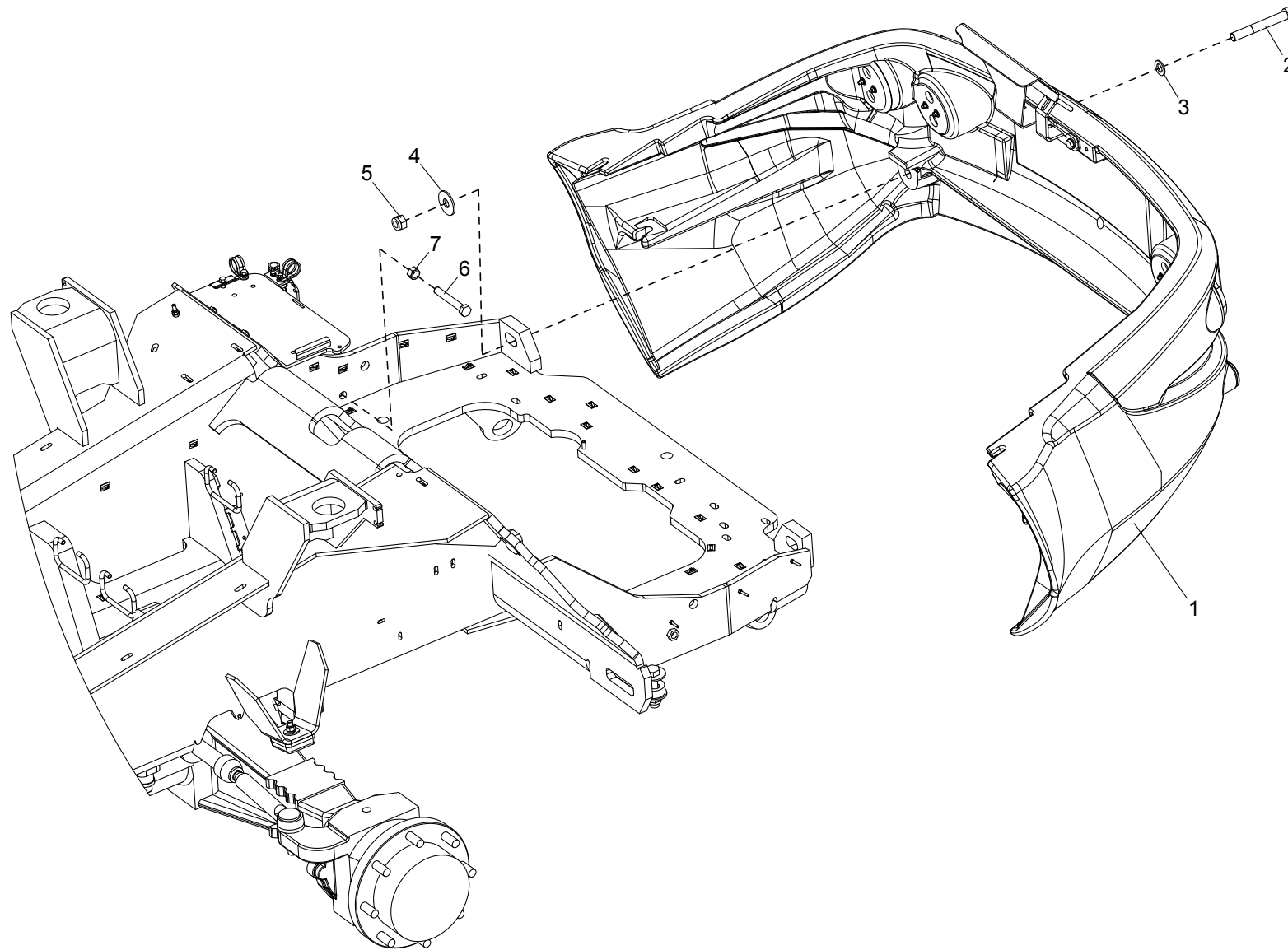
Position	Ersatzteilnr.	Anzahl	Benennung	ab Serie	bis Serie
1	A08.01	1,00	KOTFLUEGEL HINTEN RECHTS		
2	A08.02	1,00	KOTFLUEGEL HINTEN LINKS		

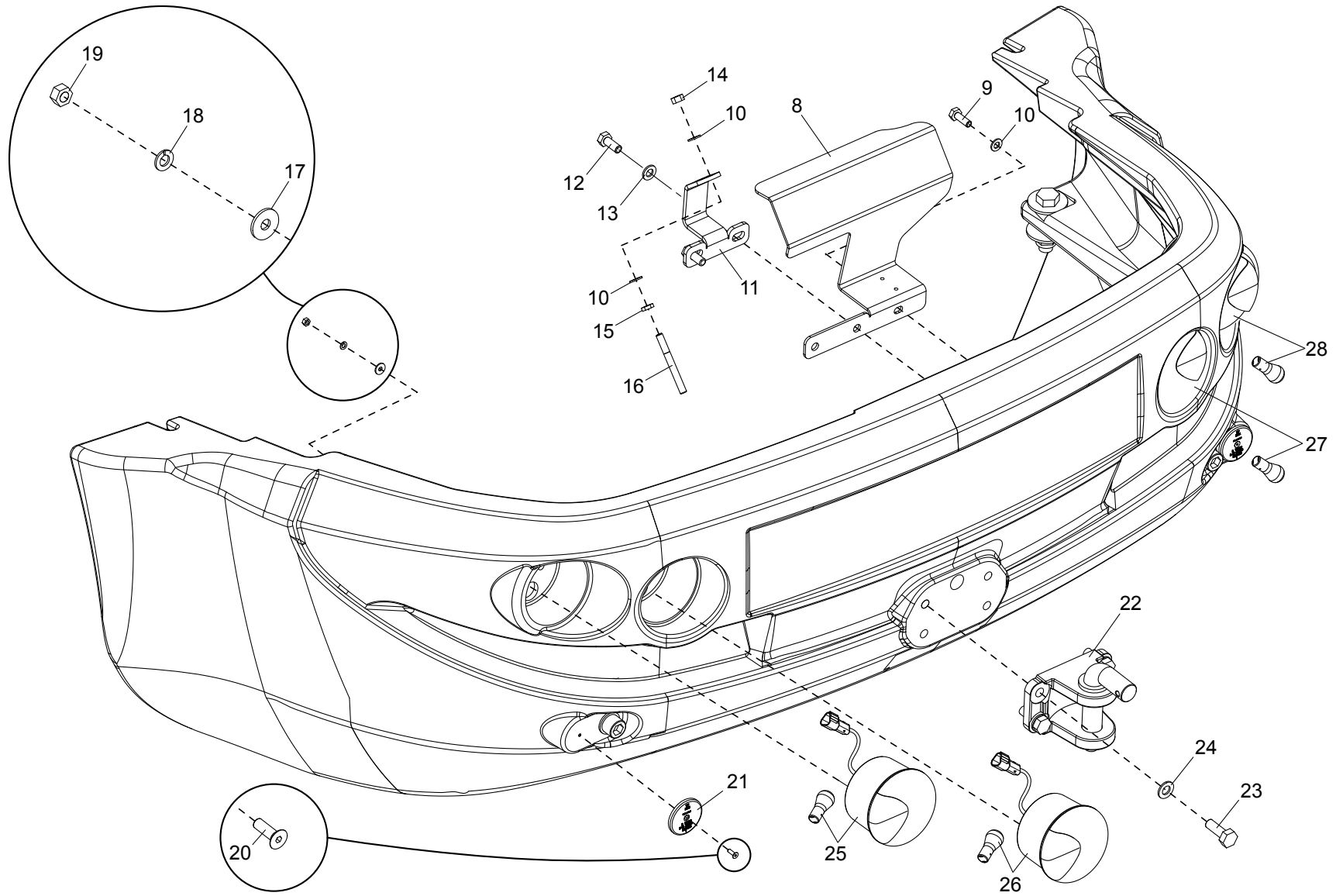


Position	Ersatzteilnr.	Anzahl	Benennung	ab Serie	bis Serie
1	23119150	1,00	KOTFLUEGEL		
2	23118355	1,00	KOTFLUEGELHALTER		
3	23128673	3,00	SECHSKANTSCHRAUBE - M10X 20 -V2A		
4	23128730	6,00	SCHEIBE - 10 -		
5	23118396	1,00	KOTFLUEGELHALTER		
6	7009216A	2,00	SECHSKANTSCHRAUBE - M10X 25 -		
7	23120200	4,00	SCHEIBE - 10 -		
8	23118265	1,00	KOTFLUEGELHALTER		
9	7009044A	5,00	SECHSKANTSCHRAUBE - M10X 30 -		
10	7391609A	3,00	SCHEIBE - 10 -		
11	23129045	2,00	SECHSKANTSCHRAUBE - M10X 30 -		

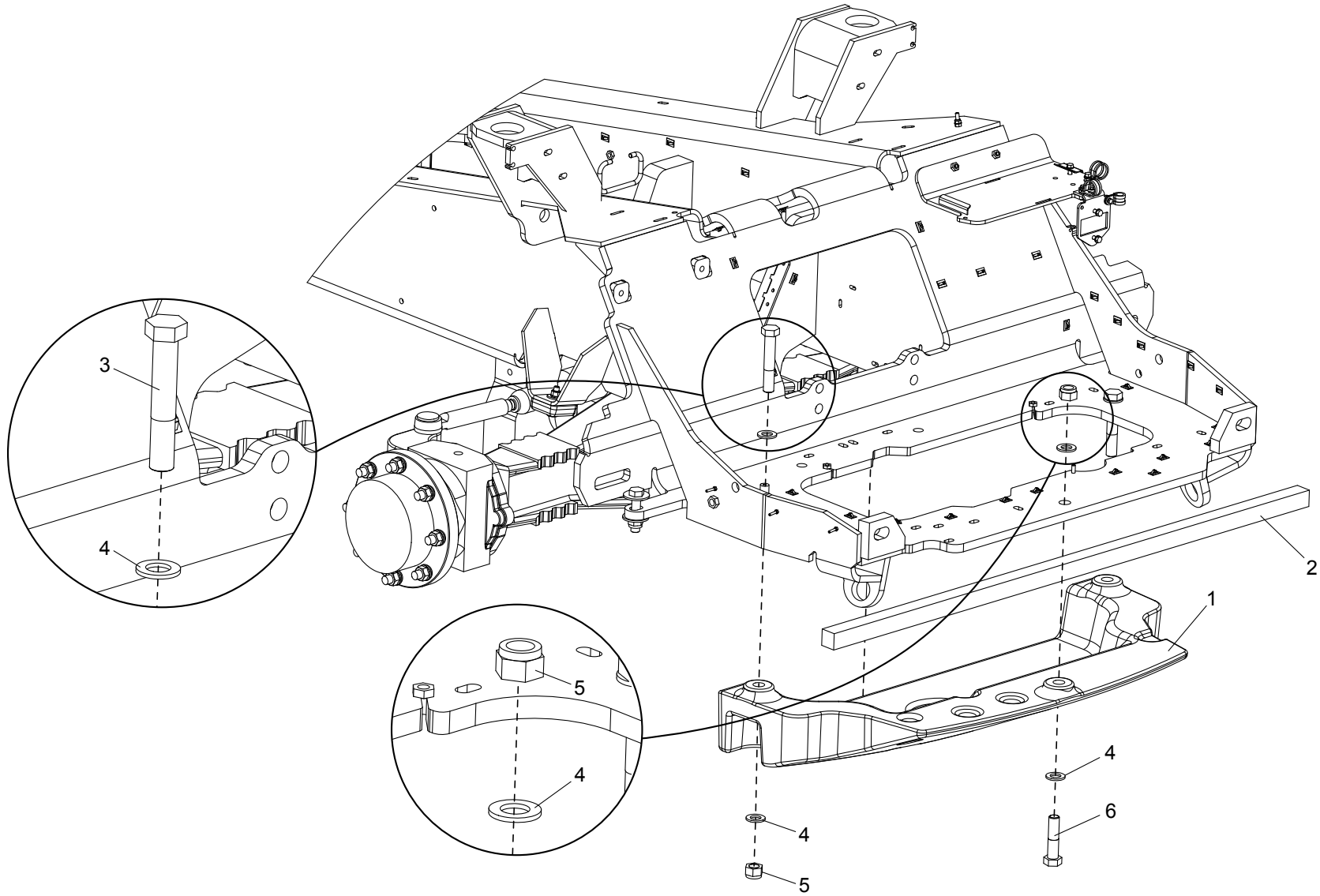


Position	Ersatzteilnr.	Anzahl	Benennung	ab Serie	bis Serie
1	23119152	1,00	KOTFLUEGEL		
2	23118266	1,00	KOTFLUEGELHALTER		
3	23128730	3,00	SCHEIBE - 10 -		
4	23128673	2,00	SECHSKANTSCHRAUBE - M10X 20 -V2A		
5	23120200	4,00	SCHEIBE - 10 -		
6	7009216A	2,00	SECHSKANTSCHRAUBE - M10X 25 -		
7	23122606	1,00	HALTER SPANNLASCHE		
8	7017667A	4,00	LINSENSCHRAUBE 4,2x16		
9	23130555	1,00	SECHSKANTSCHRAUBE - M10X 45 -V2A		
10	23114733	1,00	SCHEIBE d= 11 D=50 s= 5		
11	23129045	1,00	SECHSKANTSCHRAUBE - M10X 30 -		





Position	Ersatzteilnr.	Anzahl	Benennung	ab Serie	bis Serie
1	2400191L	1,00	GEGENGEWICHT		
2	7004311A	2,00	ZYLINDERSCHRAUBE - M20x150 - 8.8		
3	7309130A	2,00	SCHEIBE - 20 -		
4	23101321	4,00	SCHEIBE - 20 -		
5	7256982A	2,00	SECHSKANTMUTTER - M 20 -		
6	7009398A	2,00	SECHSKANTSCHRAUBE - M16X110 -		
7	7288525A	2,00	SECHSKANTMUTTER - M 16 -		
8	5041545	1,00	HITZESCHUTZ		
9	7009044A	1,00	SECHSKANTSCHRAUBE - M10X 30 -		
10	7309129A	3,00	SCHEIBE - 10 -		
11	3071808	1,00	SCHLIESSBOLZENHALTER		
12	7009041A	2,00	SECHSKANTSCHRAUBE - M12X 30 -		
13	7309050A	2,00	SCHEIBE - 12 -		
14	7291608A	2,00	SECHSKANTMUTTER - M 10 -		
15	7277384A	1,00	SECHSKANTMUTTER - M 10 -		
16	2240011	1,00	STIFT		
17	7305092A	8,00	SCHEIBE - 6 -		
18	7388514A	8,00	FEDERRING A 6		
19	7286281A	8,00	SECHSKANTMUTTER - M 6		
20	7005008A	2,00	SENKSCHRAUBE - M 5X 16 -		
21	5170204	2,00	REFLEKTOR		
22	23118285	1,00	ABSCHLEPPKUPPLUNG		
23	7018146A	4,00	SECHSKANTSCHRAUBE - M14X 40 -		
24	7095487A	4,00	SCHEIBE - 14 -		
25	23102199	1,00	RUECKLEUCHTE BLINK-RUECKFAHRLICHT LINKS		
-	4198674A	2,00	GLUEHLAMPE 12V/21W		
26	23103951	1,00	RUECKLEUCHTE SCHLUSS-BREMSLICHT LINKS		
-	23103731	1,00	GLUEHLAMPE 12V P21/5W		
27	23102198	1,00	RUECKLEUCHTE SCHLUSS-BREMSLICHT RECHTS		
-	23103731	1,00	GLUEHLAMPE 12V P21/5W		
28	23103952	1,00	RUECKLEUCHTE BLINK-RUECKFAHRLICHT RECHTS		
-	4198674A	2,00	GLUEHLAMPE 12V/21W		

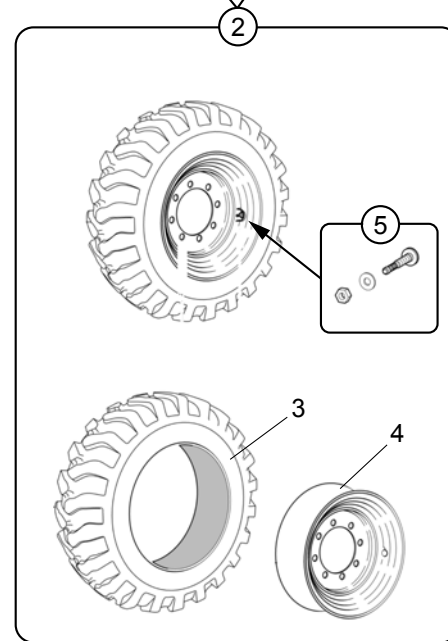
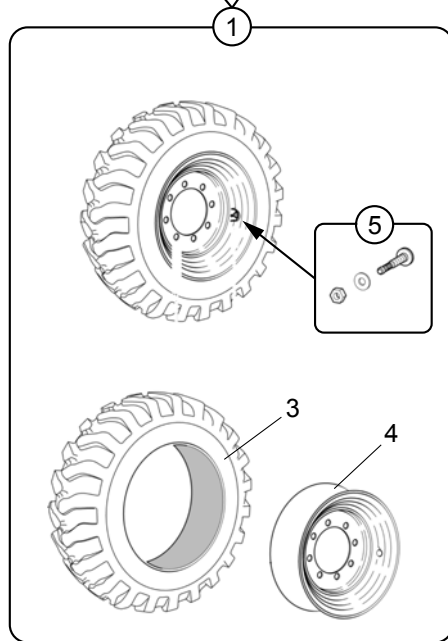
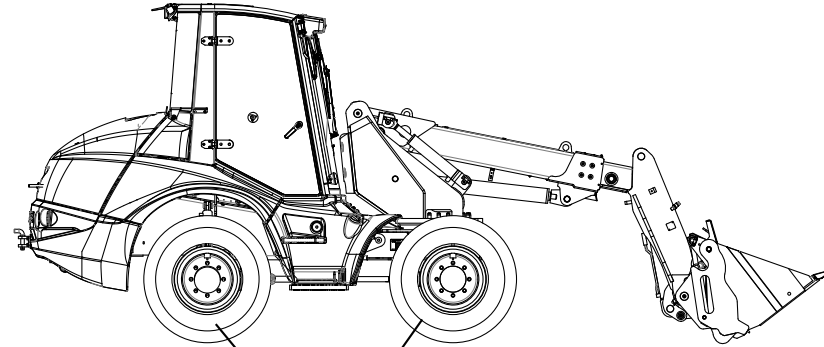
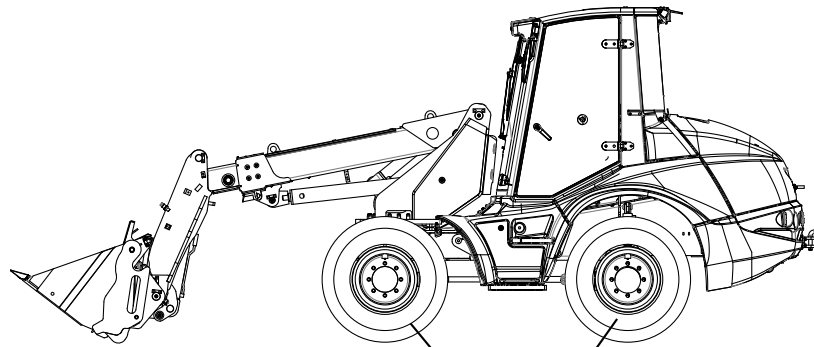


Position	Ersatzteilnr.	Anzahl	Benennung	ab Serie	bis Serie
1	2400169	1,00	ZUSATZGEWICHT 200 KG		
2	23132288	1,00	DAEMMSTREIFEN		
3	7018185A	2,00	SECHSKANTSCHRAUBE - M24X140 -		
4	7309145A	6,00	SCHEIBE - 24 -		
5	7274574A	3,00	SECHSKANTMUTTER - M 24 -		
6	23121933	1,00	SECHSKANTSCHRAUBE - M24X100 -		

Keine Bildtafel vorhanden

No Image Available

Position	Ersatzteilnr.	Anzahl	Benennung	ab Serie	bis Serie
1	A15.01	1,00	RADSATZ 16/70R20 MITAS		

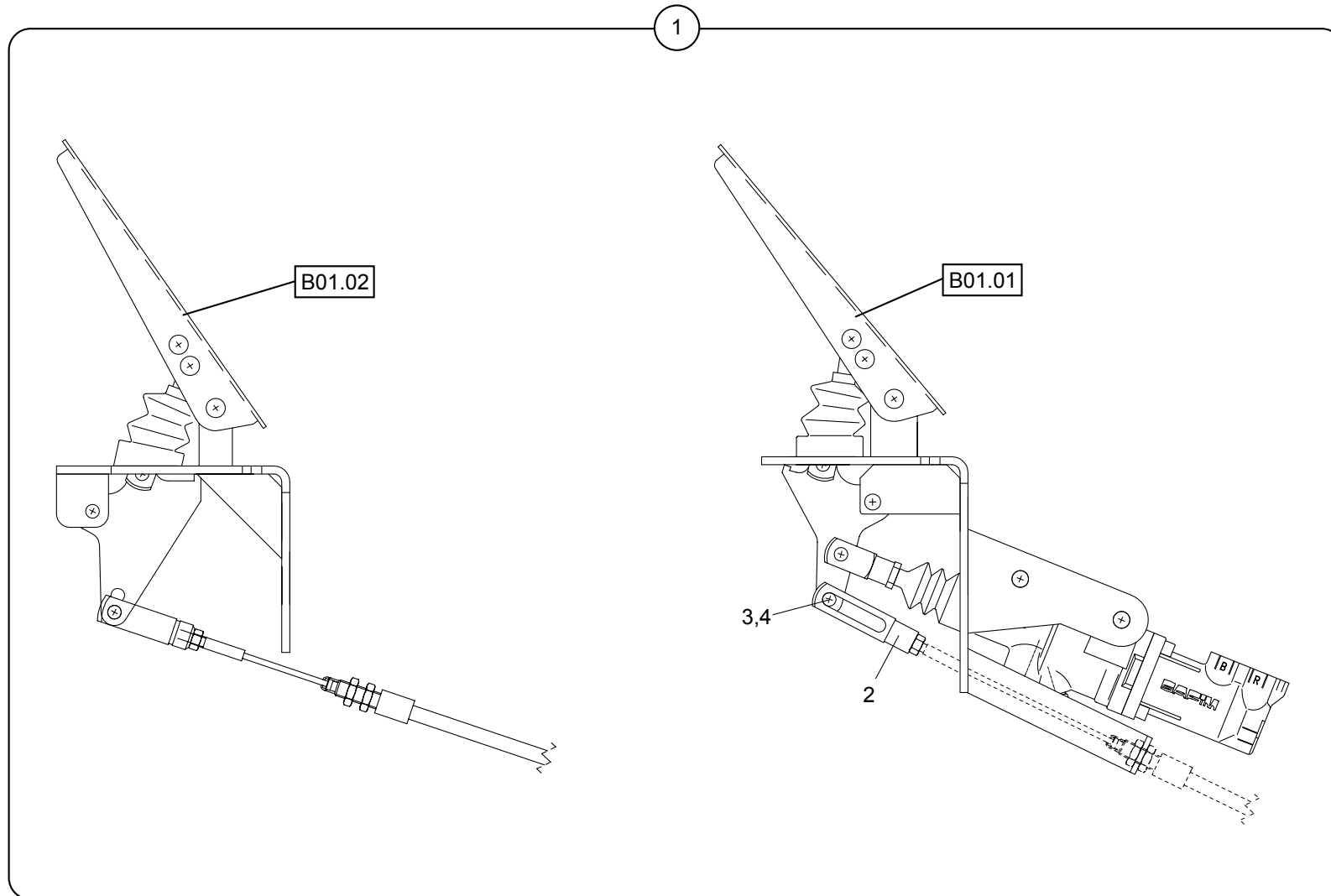


Position	Ersatzteilnr.	Anzahl	Benennung	ab Serie	bis Serie
1	2301834A	2,00	RAD LINKS KPL. 16/70-20 MPT-04 ET+10		
2	23100214	2,00	RAD RECHTS KPL. 16/70-20 MPT-04 ET+10		
3	2301798A	1,00	REIFEN 16/70-20 MPT-04 14 PR TL		
4	4117535A	1,00	SCHEIBENRAD		
5	4198812A	1,00	VENTIL GERADE		

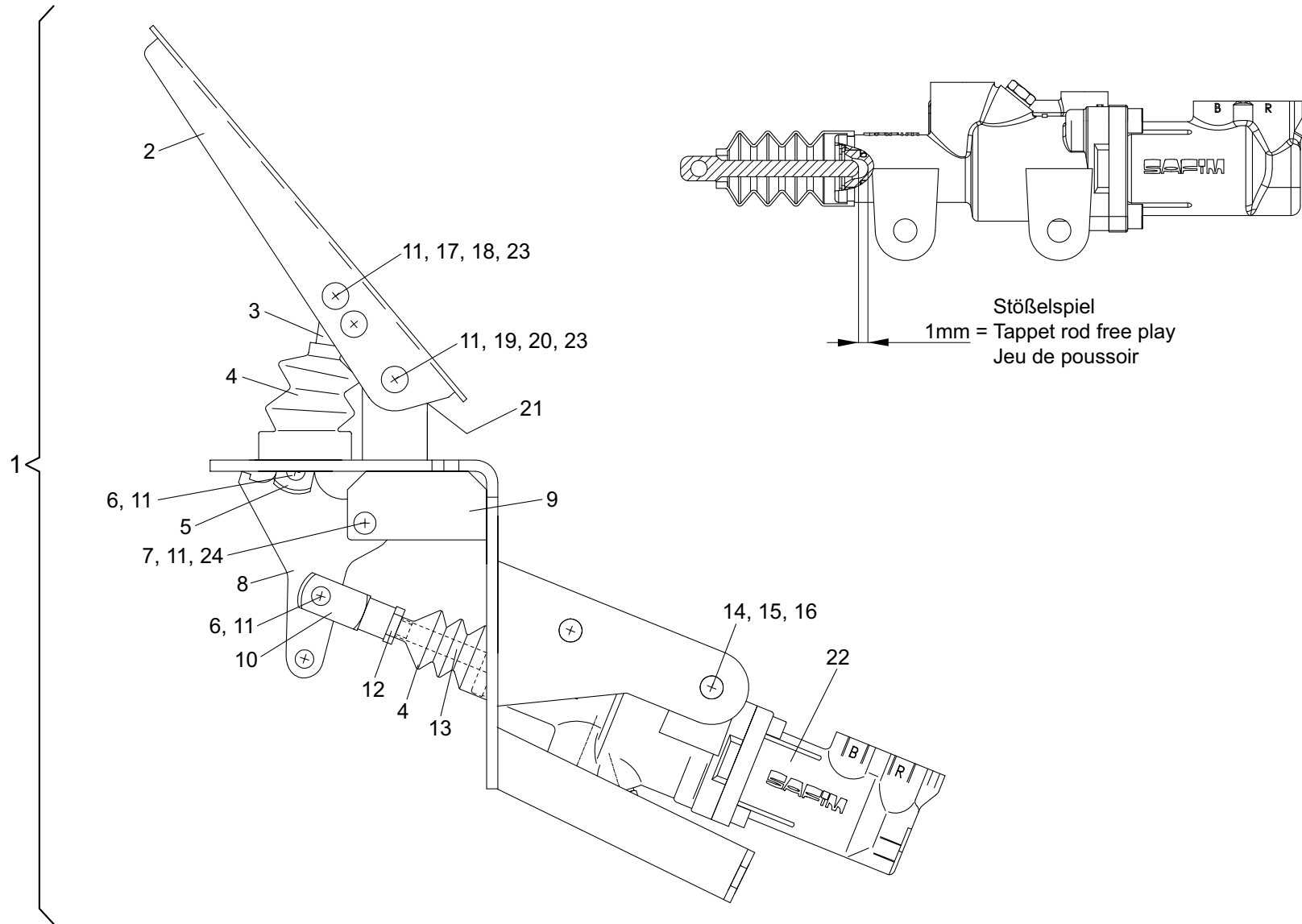
Keine Bildtafel vorhanden

No Image Available

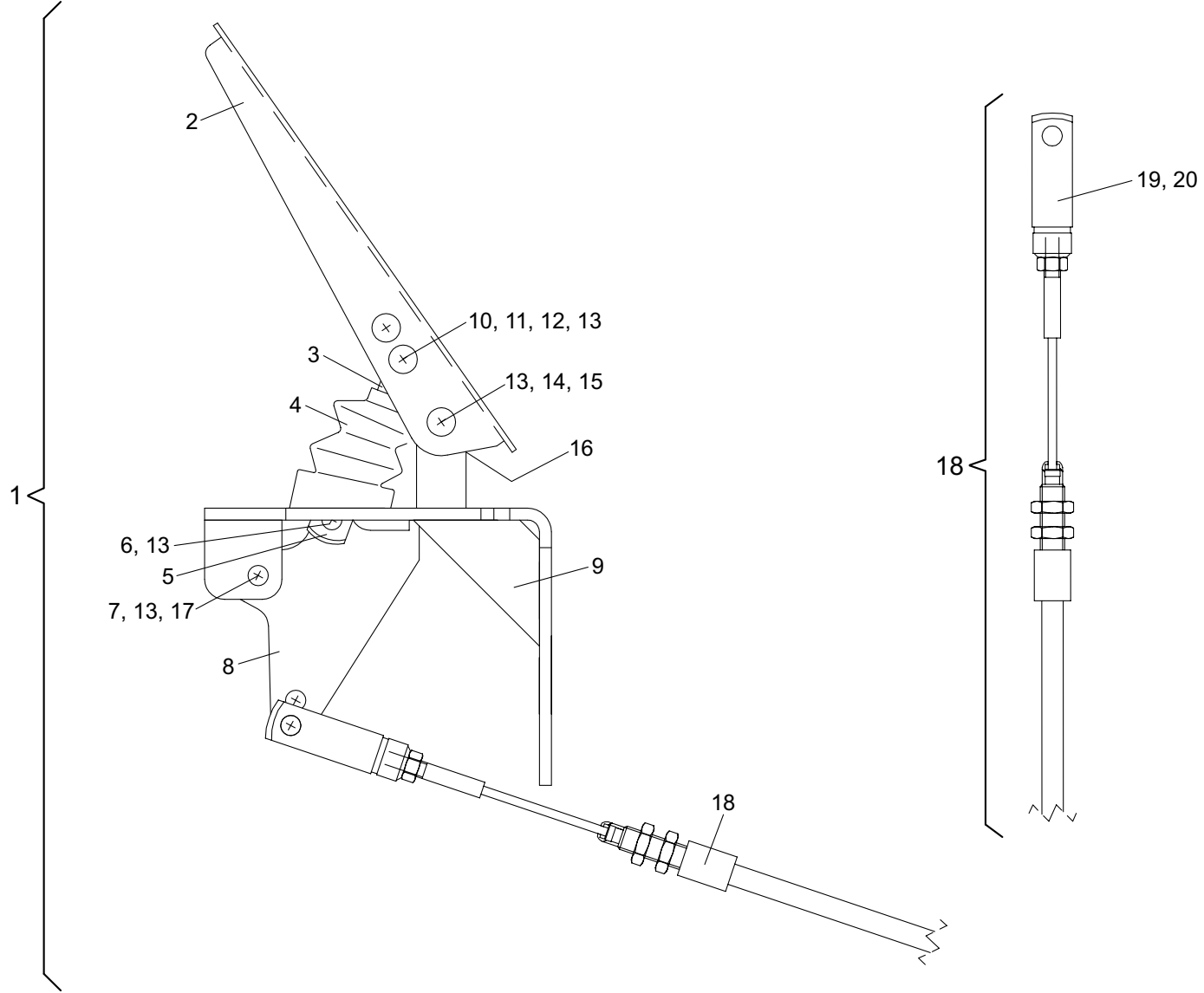
Position	Ersatzteilnr.	Anzahl	Benennung	ab Serie	bis Serie
1	B01	1,00	BETRIEBSBREMSE + FUSS-INCHUNG		
2	B02	1,00	FESTSTELLBREMSE		
3	B03	1,00	GASBETAETIGUNG		
4	B04	1,00	BEDIENHEBEL		
5	B05	1,00	LENKSAEULE		
6	B06	1,00	SCHWENKBETAETIGUNG		



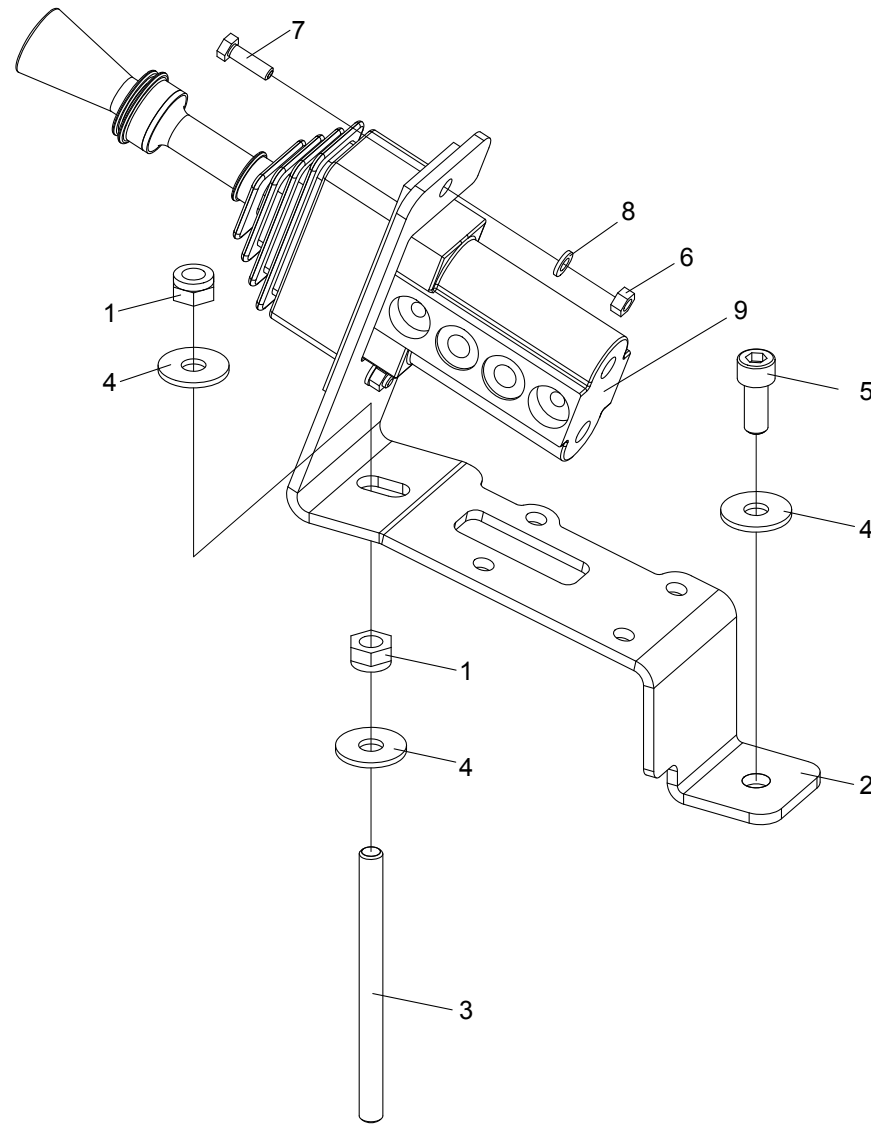
Position	Ersatzteilnr.	Anzahl	Benennung	ab Serie	bis Serie
1	23132210	1,00	DOPPELPEDAL-BREMSZENTRALE		
2	23132840	1,00	GABELKOPF		
3	23132850	1,00	SPLINT		
4	7309129A	1,00	SCHEIBE - 10 -		
10	B01.01	1,00	BETRIEBSBREMSE		
11	B01.02	1,00	FUSS-INCHUNG		



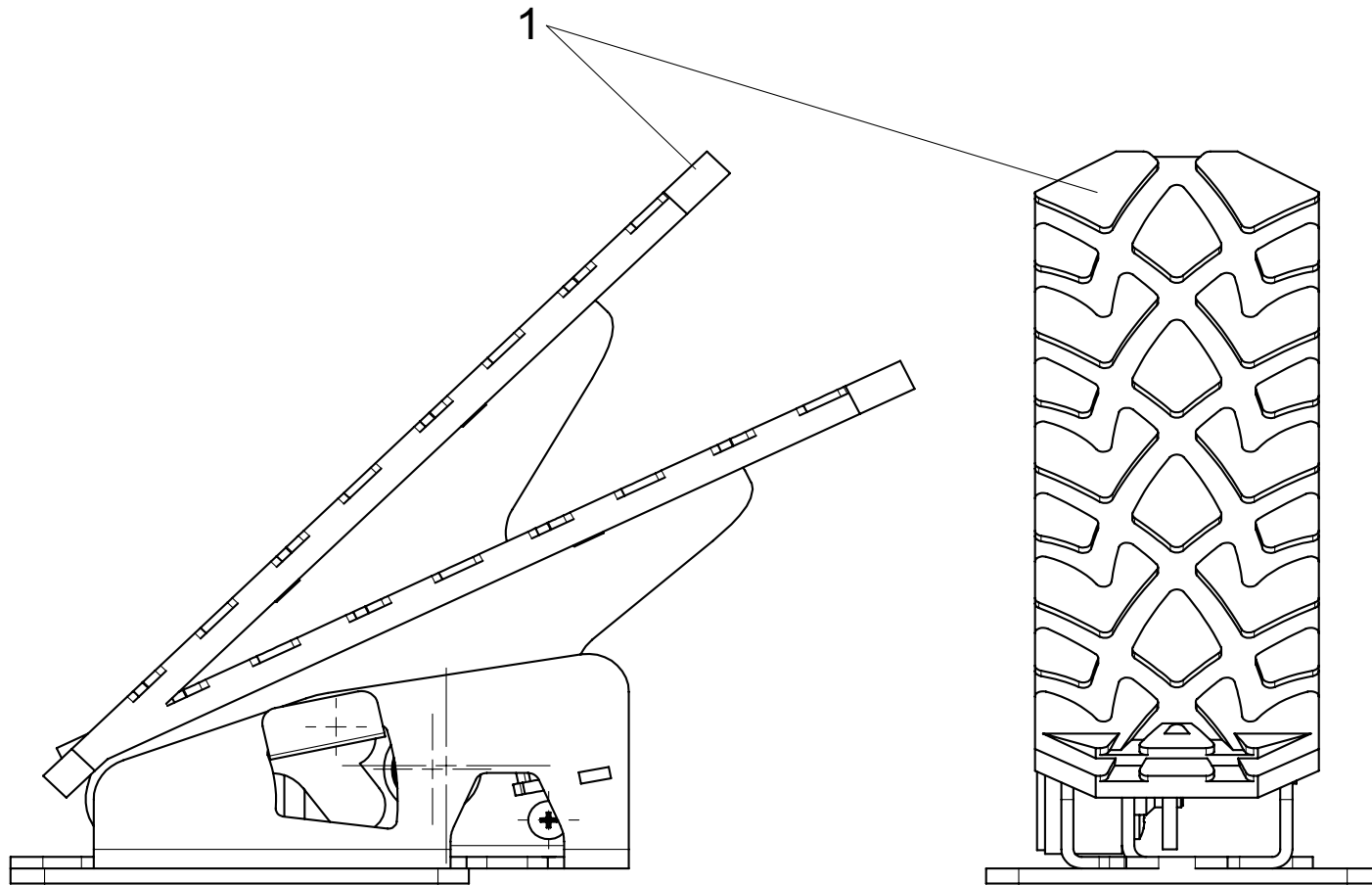
Position	Ersatzteilnr.	Anzahl	Benennung	ab Serie	bis Serie
1	23132211	1,00	BETRIEBSBREMSE		
- 2	23129533	1,00	FUSSPEDAL		
- 3	23132837	1,00	AUFNAHME		
- 4	23109361	2,00	FALTENBALG		
- 5	23109362	1,00	GABELKOPF		
- 6	23109363	2,00	BOLZEN		
- 7	23109374	1,00	BOLZEN		
- 8	23132838	1,00	UMLENKHEBEL		
- 9	23132839	1,00	HALTER		
- 10	23109366	1,00	GABELKOPF		
- 11	23132850	8,00	SPLINT		
- 12	23109367	1,00	MUTTER		
- 13	23109368	1,00	STOESSEL		
- 14	7009111A	2,00	SECHSKANTSCHRAUBE - M12X 90 -		
- 15	7288671A	2,00	SECHSKANTMUTTER - M 12 -		
- 16	7309050A	4,00	SCHEIBE - 12 -		
- 17	23132842	1,00	BOLZEN		
- 18	23132843	1,00	HUELSE		
- 19	23132844	1,00	BOLZEN		
- 20	23132845	1,00	HUELSE		
- 21	23132846	1,00	FEDER		
- 22	23132847	1,00	BREMSZYLINDER		
- 23	7309129A	2,00	SCHEIBE - 10 -		
- 24	23129535	2,00	SCHEIBE *POLY*		



Position	Ersatzteilnr.	Anzahl	Benennung	ab Serie	bis Serie
1	23131741	1,00	PEDALEINHEIT		
- 2	23129533	1,00	FUSSPEDAL		
- 3	23109360	1,00	AUFNAHME		
- 4	23109361	1,00	FALTENBALG		
- 5	23109362	1,00	GABELKOPF		
- 6	23109363	1,00	BOLZEN		
- 7	23109374	1,00	BOLZEN		
- 8	23132853	1,00	UMLENKHEBEL		
- 9	23132854	1,00	PEDALBOCK		
- 10	7309129A	1,00	SCHEIBE - 10 -		
- 11	23132842	1,00	BOLZEN		
- 12	23132843	1,00	HUELSE		
- 13	23132850	6,00	SPLINT		
- 14	23132844	1,00	BOLZEN		
- 15	23132845	1,00	HUELSE		
- 16	23132846	1,00	FEDER		
- 17	23129535	2,00	SCHEIBE *POLY*		
- 18	23131743	1,00	SEILZUG		
- 19	23132851	1,00	GABELKOPF		
- 20	4156270A	1,00	ES-BOLZEN		



Position	Ersatzteilnr.	Anzahl	Benennung	ab Serie	bis Serie
1	7274380A	2,00	SECHSKANTMUTTER - M 10 -		
2	23121002	1,00	HALTER		
3	23123807	1,00	GEWINDEBOLZEN -M10x130-		
4	7391609A	3,00	SCHEIBE - 10 -		
5	7095528A	1,00	ZYLINDERSCHRAUBE - M10X 25 -		
6	7286281A	2,00	SECHSKANTMUTTER - M 6		
7	7091124A	2,00	SECHSKANTSCHRAUBE - M 6X 20 -		
8	7330497A	2,00	SCHEIBE - 6 -		
9	5270444	1,00	FESTSTELLBREMSE		

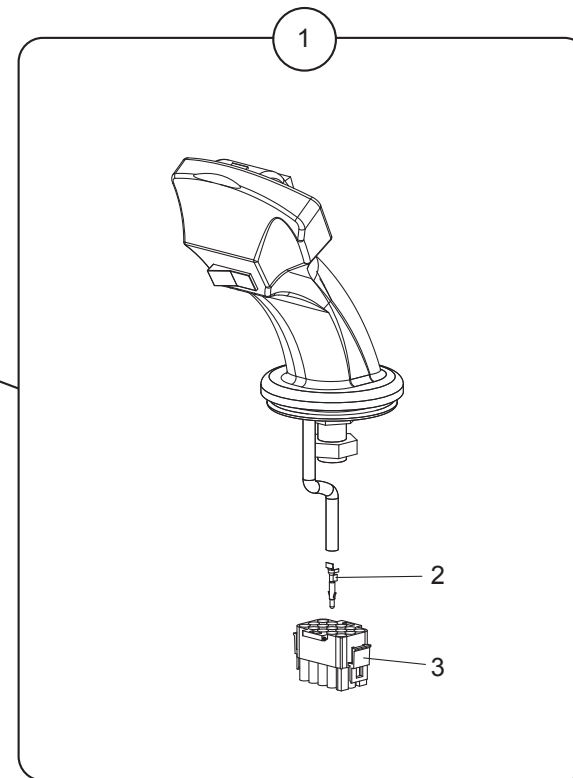
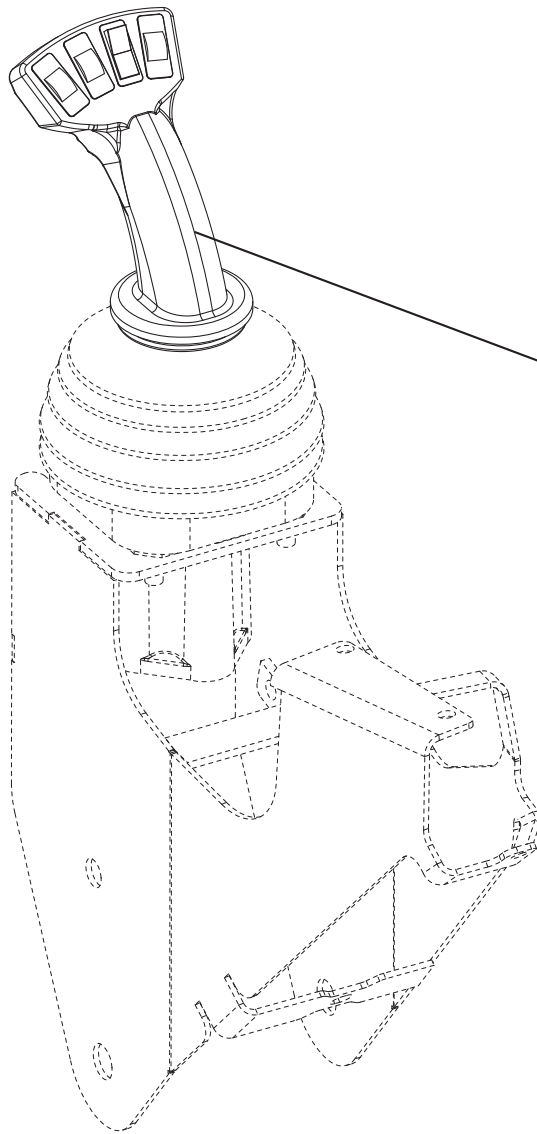


Position	Ersatzteilnr.	Anzahl	Benennung	ab Serie	bis Serie
1	5270662	1,00	FAHRPEDAL		

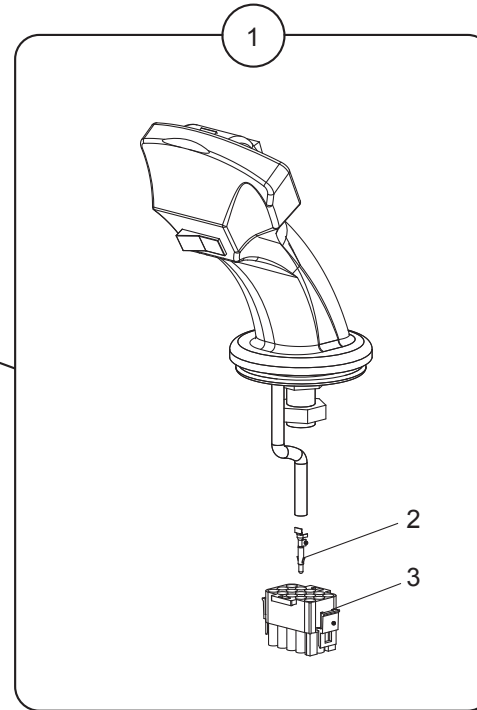
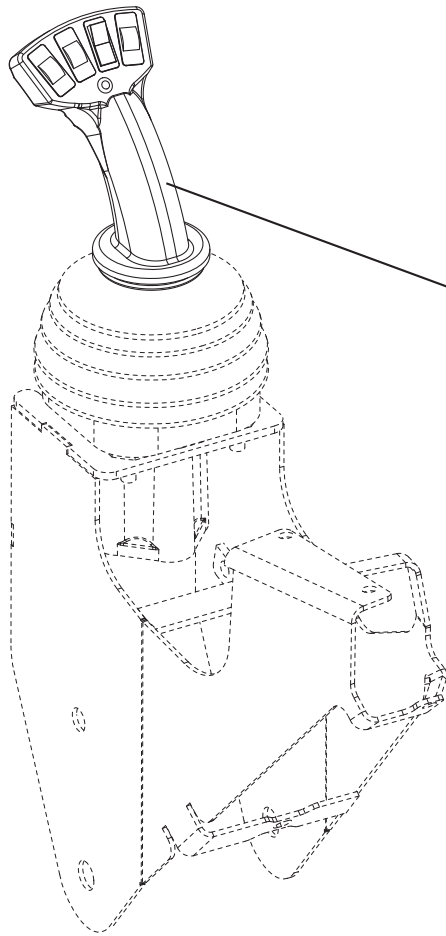
Keine Bildtafel vorhanden

No Image Available

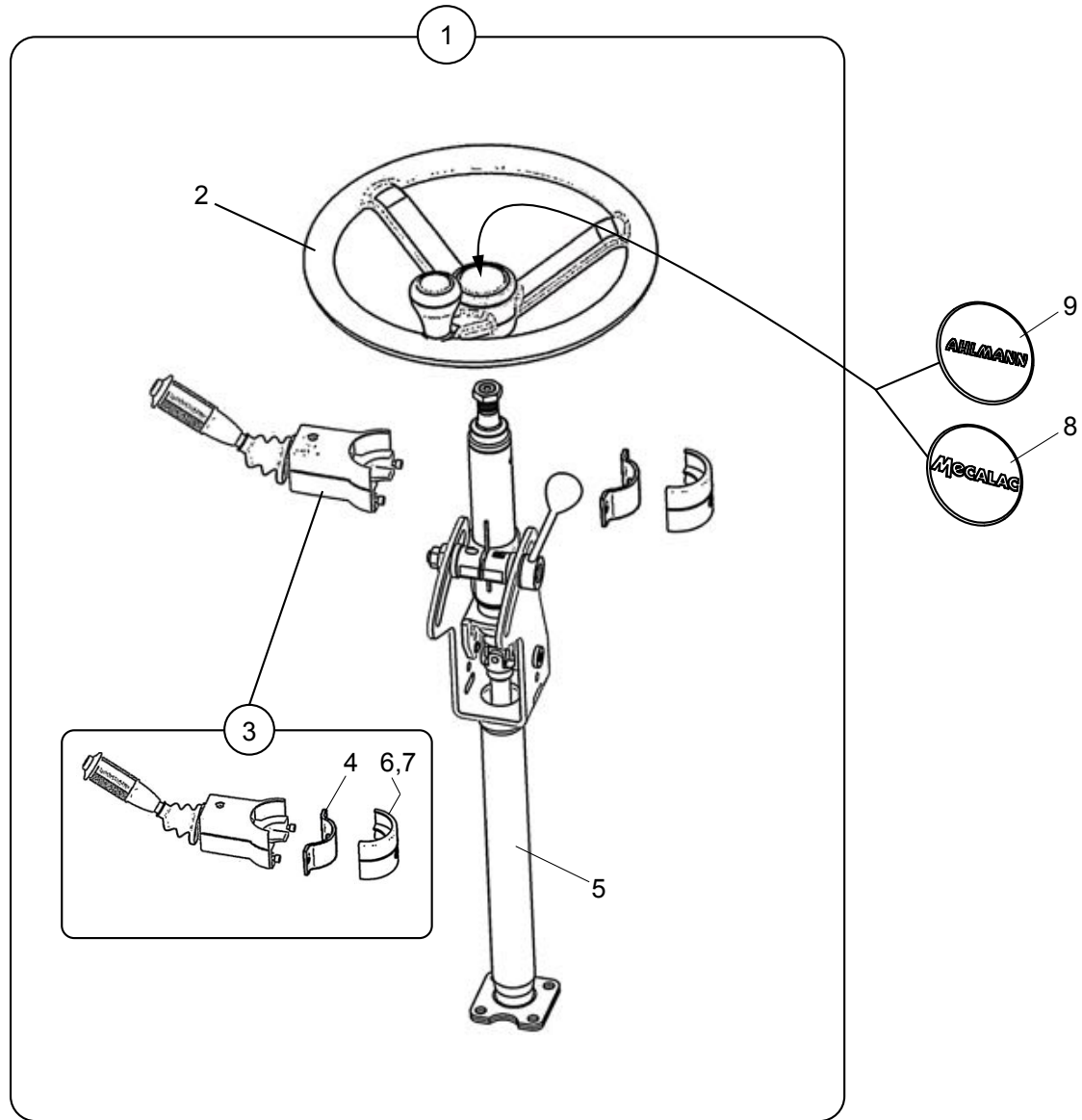
Position	Ersatzteilnr.	Anzahl	Benennung	ab Serie	bis Serie
1	B04.01	1,00	BEDIENHEBEL RECHTS KPL.		
2	B04.02	1,00	BEDIENHEBEL RECHTS KPL.		



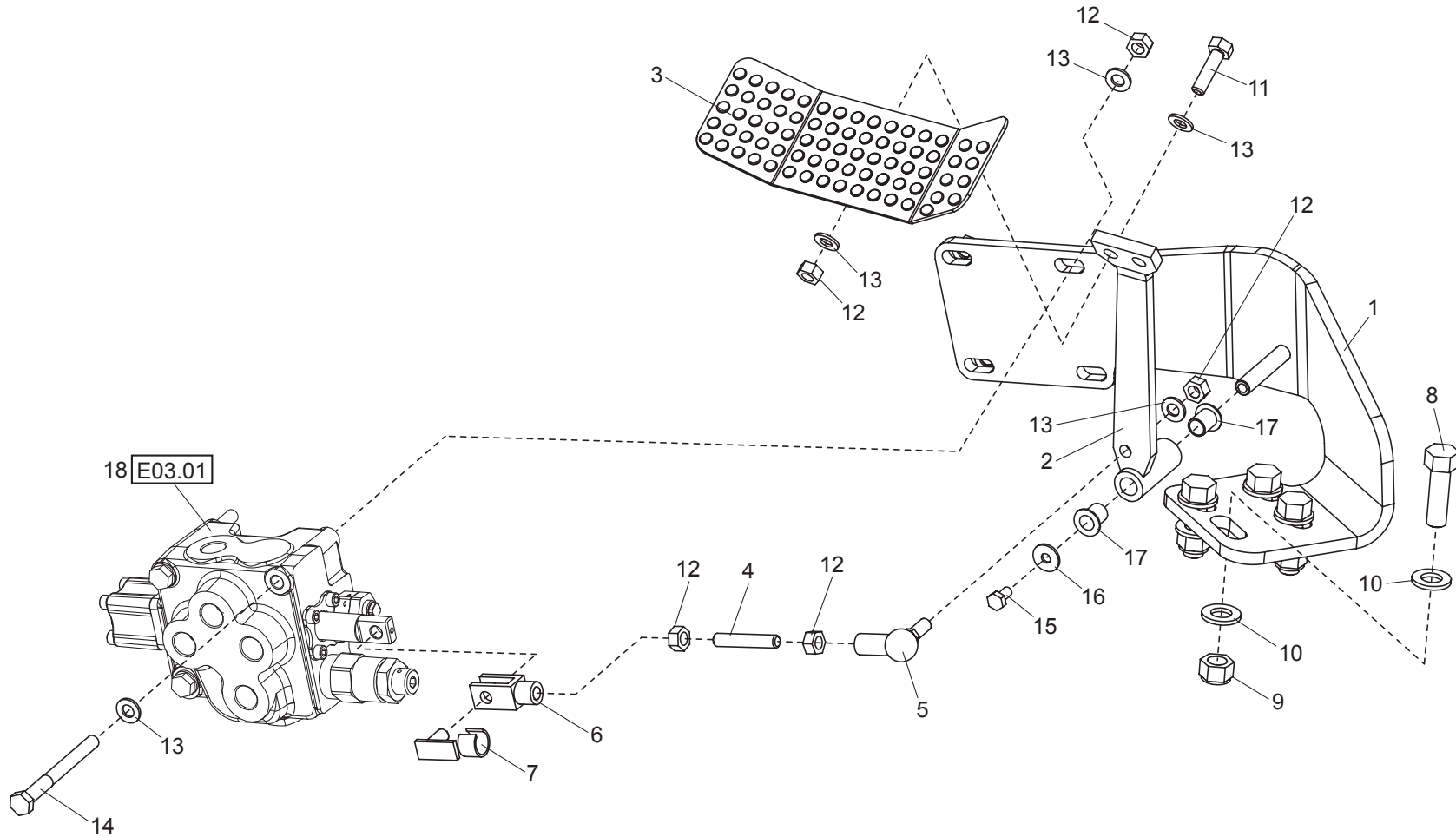
Position	Ersatzteilnr.	Anzahl	Benennung	ab Serie	bis Serie
1	23119450	1,00	BEDIENHEBEL RECHTS KPL.		
- 2	4198363A	12,00	STIFTKONTAKT UMNL 0,5...2,1		
- 3	4117660A	1,00	STIFTGEHAEUSE 15-POLIG UMNL		



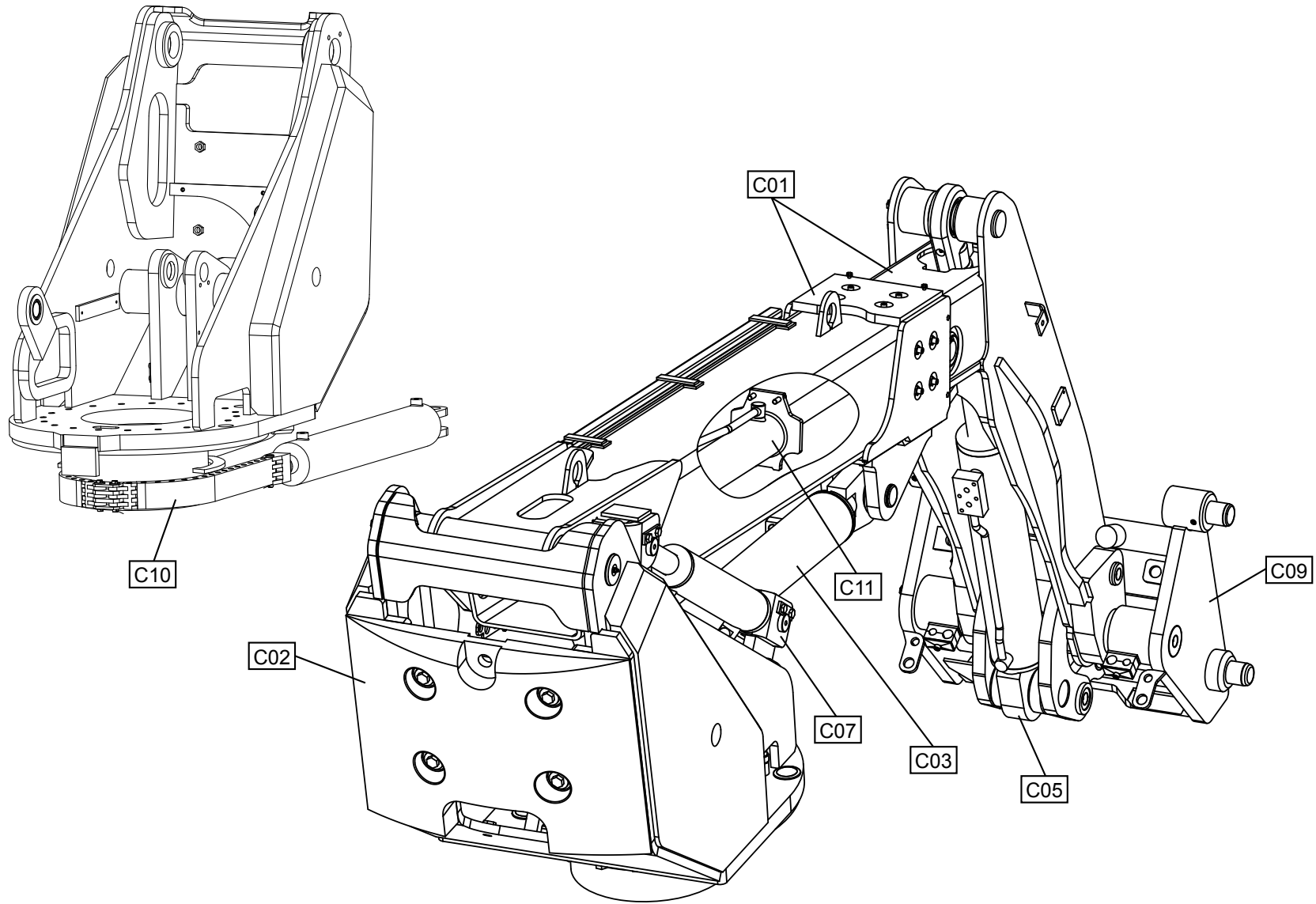
Position	Ersatzteilnr.	Anzahl	Benennung	ab Serie	bis Serie
1	23119451	1,00	BEDIENHEBEL RECHTS KPL.		
- 2	4198363A	13,00	STIFTKONTAKT UMNL 0,5...2,1		
- 3	4117660A	1,00	STIFTGEHAEUSE 15-POLIG UMNL		



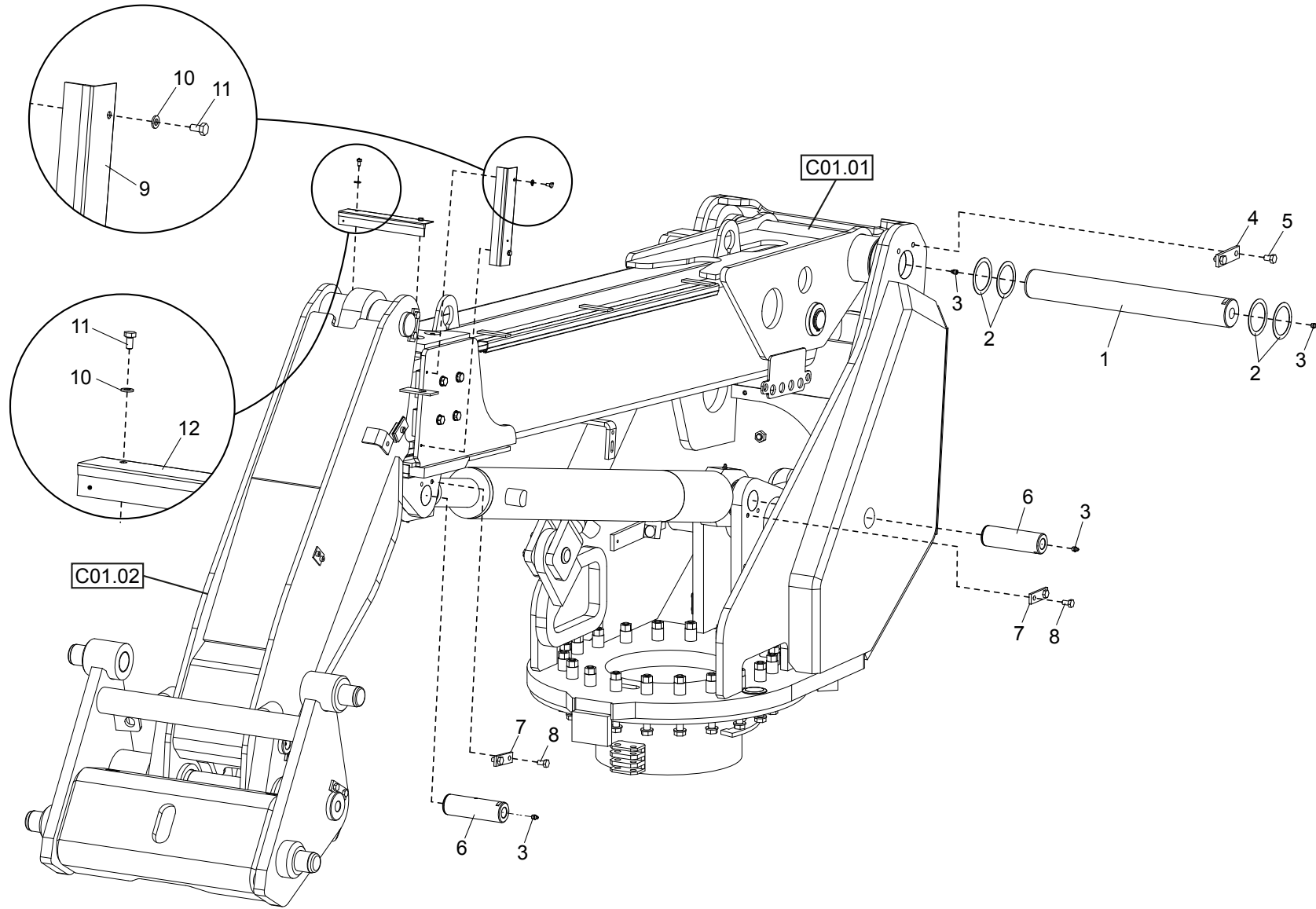
Position	Ersatzteilnr.	Anzahl	Benennung	ab Serie	bis Serie
1	23125672	1,00	LENKSAEULE KOMPLETT		
2	23114512	1,00	LENKRAD		
3	23128831	1,00	LENKSTOCKSCHALTER		
4	23120980	1,00	SHELLE		
5	23125673	1,00	LENKSAEULE		
6	23129351	1,00	KAPPE KPL.		
7	2301417A	1,00	SCHRAUBE		
8	23128383	1,00	AUFKLEBER - AHLMANN -		
9	23128381	1,00	AUFKLEBER - MECALAC -		

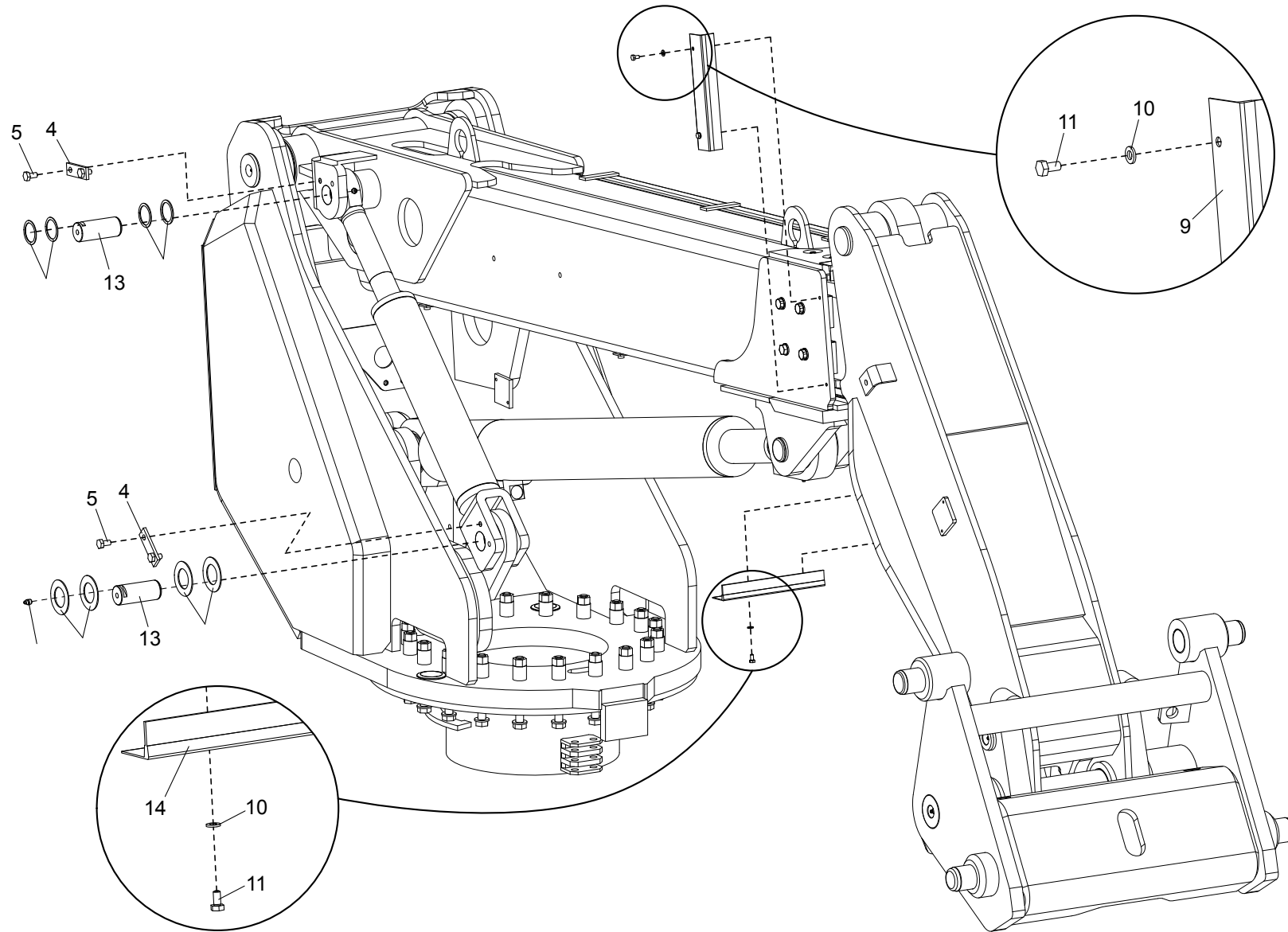


Position	Ersatzteilnr.	Anzahl	Benennung	ab Serie	bis Serie
1	23115583	1,00	PEDALHALTERUNG		
2	23115591	1,00	HEBEL		
3	23129501	1,00	TRITTBLECH		
4	4181680A	1,00	GEWINDESTANGE - M8x45 -		
5	4197138A	1,00	WINKELGELENK		
6	4197739A	1,00	GABELKOPF		
7	4197750A	1,00	ES-BOLZEN		
8	7088527A	4,00	SECHSKANTSCHRAUBE - M12X 40 -		
9	7288671A	4,00	SECHSKANTMUTTER - M 12 -		
10	7309050A	8,00	SCHEIBE - 12 -		
11	7009267A	2,00	SECHSKANTSCHRAUBE - M 8X 30 -		
12	7288530A	8,00	SECHSKANTMUTTER - M 8 -		
13	7309046A	11,00	SCHEIBE - 8 -		
14	7091973A	3,00	SECHSKANTSCHRAUBE - M 8X 85 -		
15	7091999A	1,00	SECHSKANTSCHRAUBE - M 6X 12 -		
16	7305092A	1,00	SCHEIBE - 6 -		
17	23116381	2,00	BUNDBUCHSE		
18	23116897	1,00	STEUERVENTIL 1-FACH		

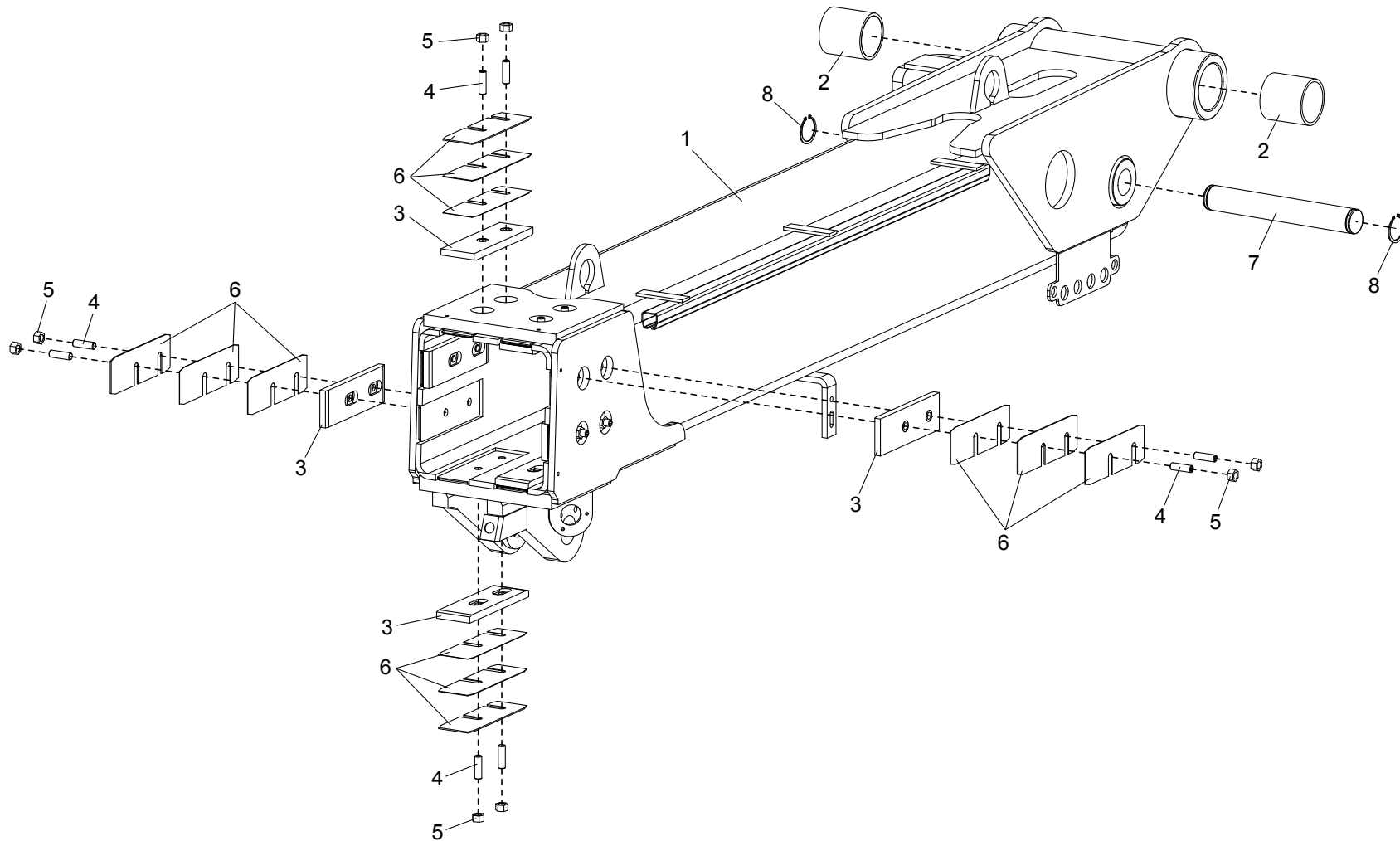


Position	Ersatzteilnr.	Anzahl	Benennung	ab Serie	bis Serie
1	C01	1,00	TELESKOPARM KPL.		
2	C02	1,00	DREHSTUHL		
3	C03	1,00	HUBZYLINDER		
5	C05	1,00	KIPPZYLINDER		
7	C07	1,00	KOMPENSATIONSZYLINDER		
9	C09	1,00	SCHNELLWECHSELVORRICHTUNG KPL.		
10	C10	1,00	SCHWENKWERK		
11	C11	1,00	TELESKOPZYLINDER		

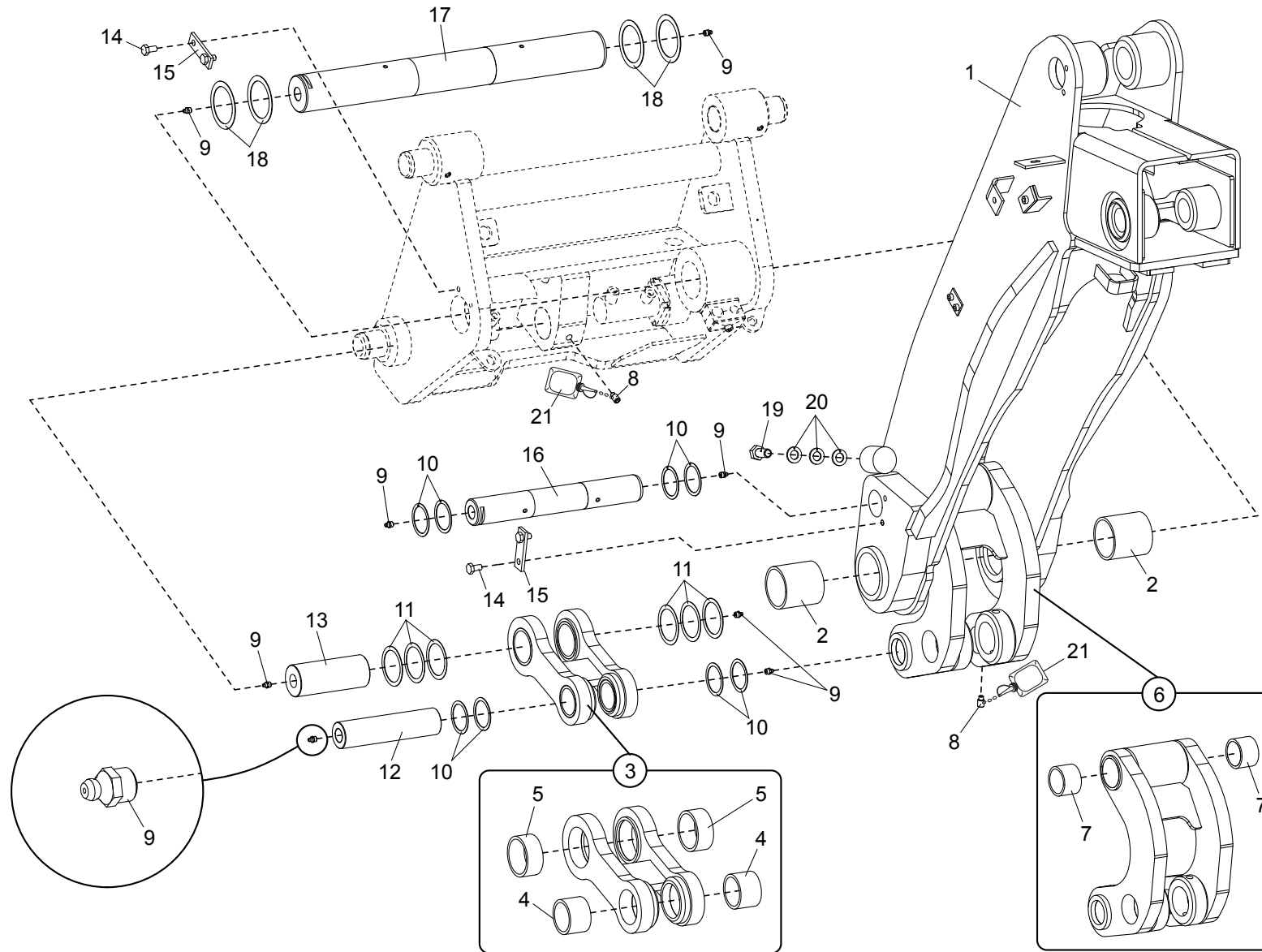


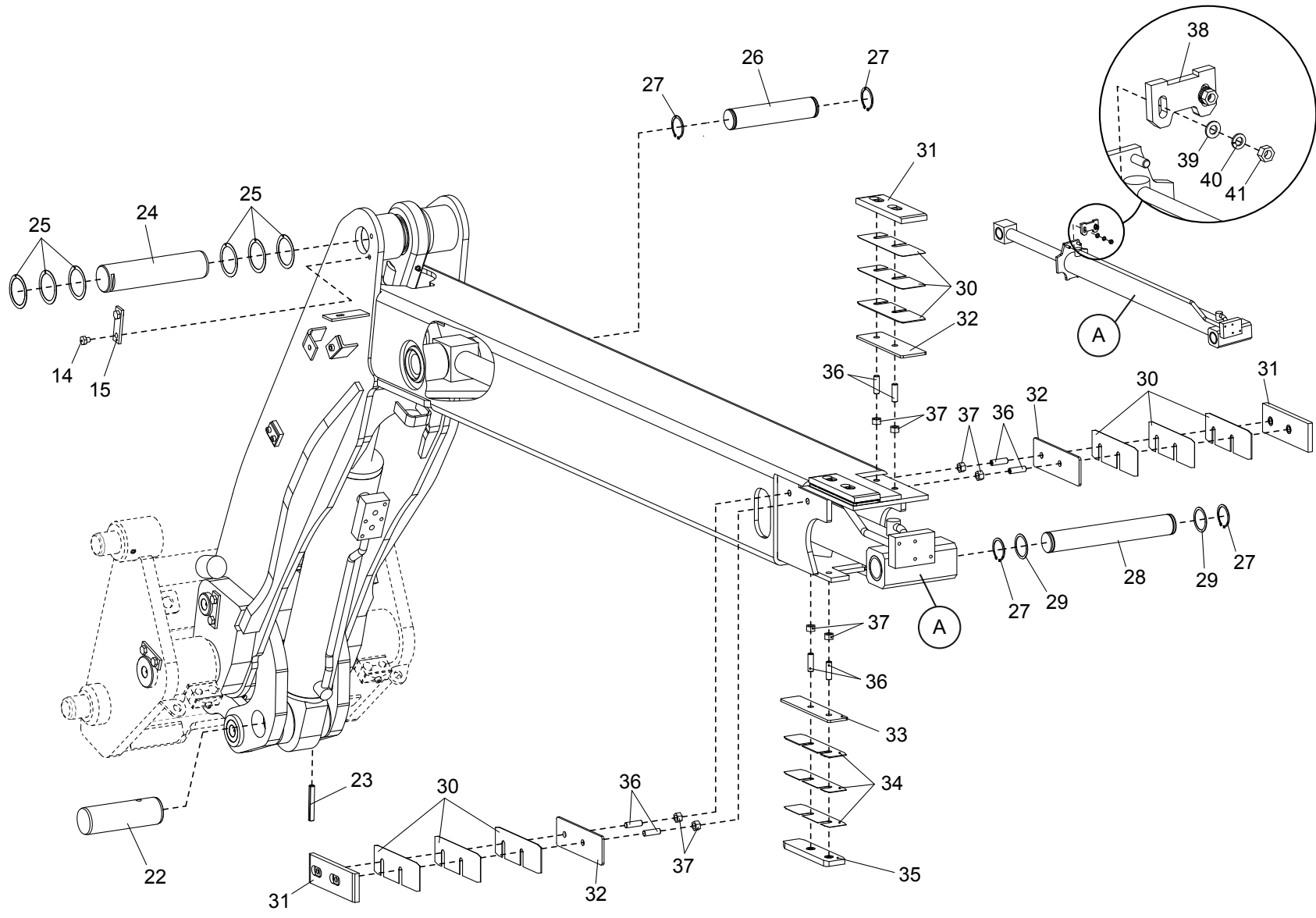


Position	Ersatzteilnr.	Anzahl	Benennung	ab Serie	bis Serie
1	4184548C	1,00	BOLZEN		
2	4197332A	2,00	PASSSCHEIBE 70X 90X 1,0		
	4197331A	1,00	PASSSCHEIBE D 72 / D 120 x 1,5		
3	7027093A	4,00	SCHMIERNIPPEL AM 10X1		
4	4197330A	1,00	ACHSHALTER 30 X 8		
5	7009047A	2,00	SECHSKANTSCHRAUBE - M12X 20 -		
6	4184547C	2,00	BOLZEN		
7	3071492	4,00	ACHSHALTER 25 X 6		
8	7009146A	8,00	SECHSKANTSCHRAUBE - M10X 20 -		
9	M269129	2,00	SCHMUTZFAENGER		
10	7330497A	8,00	SCHEIBE - 6 -		
11	7091999A	8,00	SECHSKANTSCHRAUBE - M 6X 12 -		
12	M269127	1,00	SCHMUTZFAENGER		
13	2300283C	2,00	BOLZEN		
14	M269128	1,00	SCHMUTZFAENGER		
20	C01.01	1,00	TELESKOPARM HINTEN		
21	C01.02	1,00	TELESKOPARM VORN		



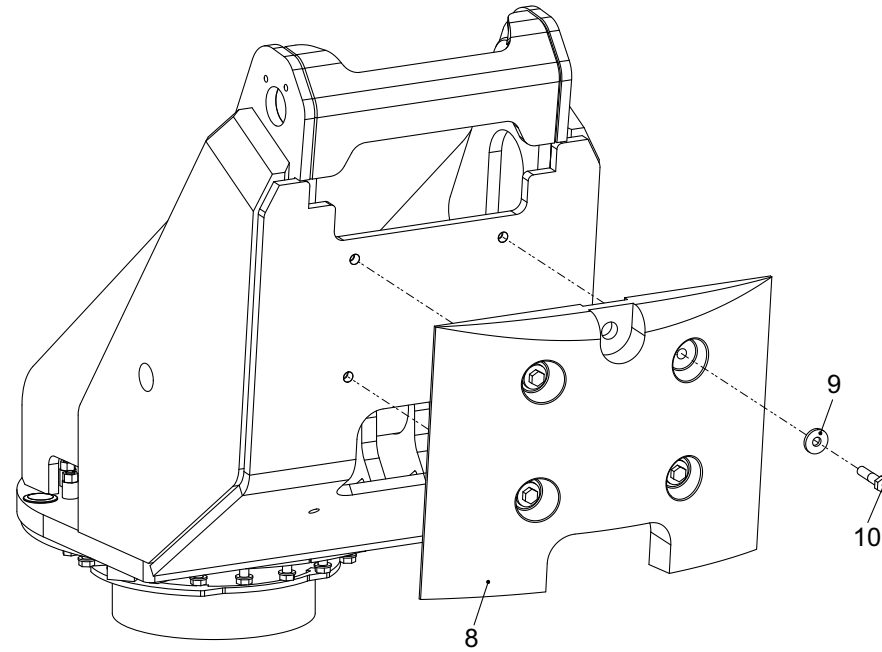
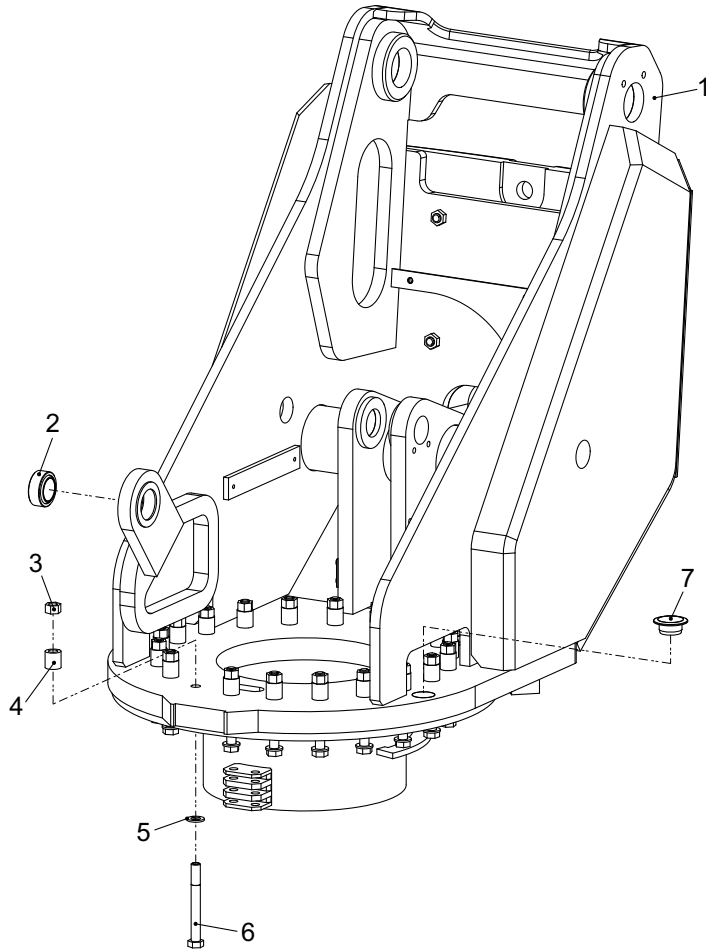
Position	Ersatzteilnr.	Anzahl	Benennung	ab Serie	bis Serie
1	23129528	1,00	TELESKOPARM HINTEN KPL.		
- 2	4184543A	2,00	BUCHSE		
3	M218962	8,00	GLEISTUECK		
4	2300052A	16,00	GEWINDESTIFT - M12x 40 -		
5	7288670A	16,00	SECHSKANTMUTTER - M 12 -		
6	23129681	8,00	AUSGLEICHSSCHEIBE 65X200X2		
	23129680	8,00	AUSGLEICHSSCHEIBE 65X200X1		
	23129683	16,00	AUSGLEICHSSCHEIBE 65X200X0,5		
7	4184546C	1,00	BOLZEN		
8	7341444A	2,00	SICHERUNGSRING		
9	8204147A	1,00	SCHMIERFETT		



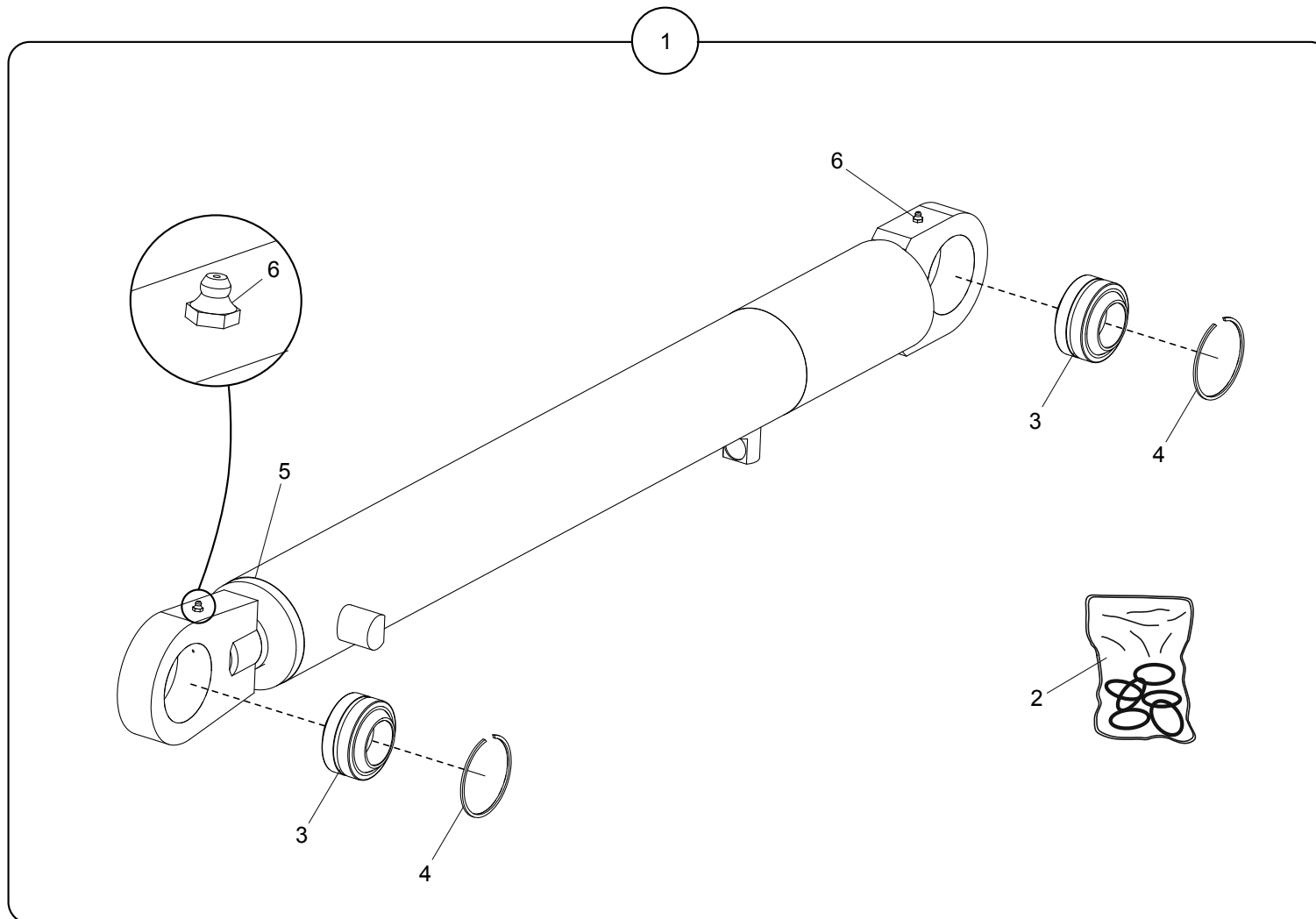


Position	Ersatzteilnr.	Anzahl	Benennung	ab Serie	bis Serie
1	23129536	1,00	TELESKOPARM VORN KPL.		
- 2	4184543A	2,00	BUCHSE		
3	4184440P	1,00	KIPPHEBEL KPL.		
- 4	4184668A	2,00	BUCHSE 50E9/ 60p6X 40		
- 5	4184698A	2,00	BUCHSE		
6	4184445P	1,00	UMLENKHEBEL KPL.		
- 7	4184668A	2,00	BUCHSE 50E9/ 60p6X 40		
8	7002498A	2,00	GEWINDESTIFT - M12X 20 -		
9	7027093A	8,00	SCHMIERNIPPEL AM 10X1		
10	4185223A	2,00	PASSSCHEIBE 50X 62X 1,0		
	4197764A	2,00	PASSSCHEIBE 50X 63X 2,0		
11	4197746A	6,00	PASSSCHEIBE 60X 75X 0,5		
	4197745A	6,00	PASSSCHEIBE 60X 75X 1,0		
12	4184894C	1,00	BOLZEN		
13	4184891C	1,00	BOLZEN		
14	7092503A	6,00	SECHSKANTSCHRAUBE - M10X 12 -		
15	3071492	3,00	ACHSHALTER 25 X 6		
16	4184669C	1,00	BOLZEN		
17	4184892C	1,00	BOLZEN		
18	4197332A	2,00	PASSSCHEIBE 70X 90X 1,0		
	4197331A	2,00	PASSSCHEIBE D 72 / D 120 x 1,5		
19	7009117A	2,00	SECHSKANTSCHRAUBE - M16X 35 -		
20	7309033A	6,00	SCHEIBE - 16 -		
21	4192448A	1,00	SCHRAUBENSICHERUNG LOCTITE NR. 242		
22	4184699C	1,00	BOLZEN		
23	7095158A	1,00	SPANNSTIFT		
24	4184544C	1,00	BOLZEN		
25	4112197A	2,00	Scheibe		
	4112198A	2,00	SCHEIBE		
26	4184545C	1,00	BOLZEN		
27	7341444A	4,00	SICHERUNGSRING		
28	4184546C	1,00	BOLZEN		
29	6673160A	2,00	PASSSCHEIBE 52X 90X 2,0		
	6673161A	1,00	PASSSCHEIBE 52X 90X 2,99		
30	23129683	8,00	AUSGLEICHSSCHEIBE 65X200X0,5		
	23129680	4,00	AUSGLEICHSSCHEIBE 65X200X1		
	23129681	4,00	AUSGLEICHSSCHEIBE 65X200X2		

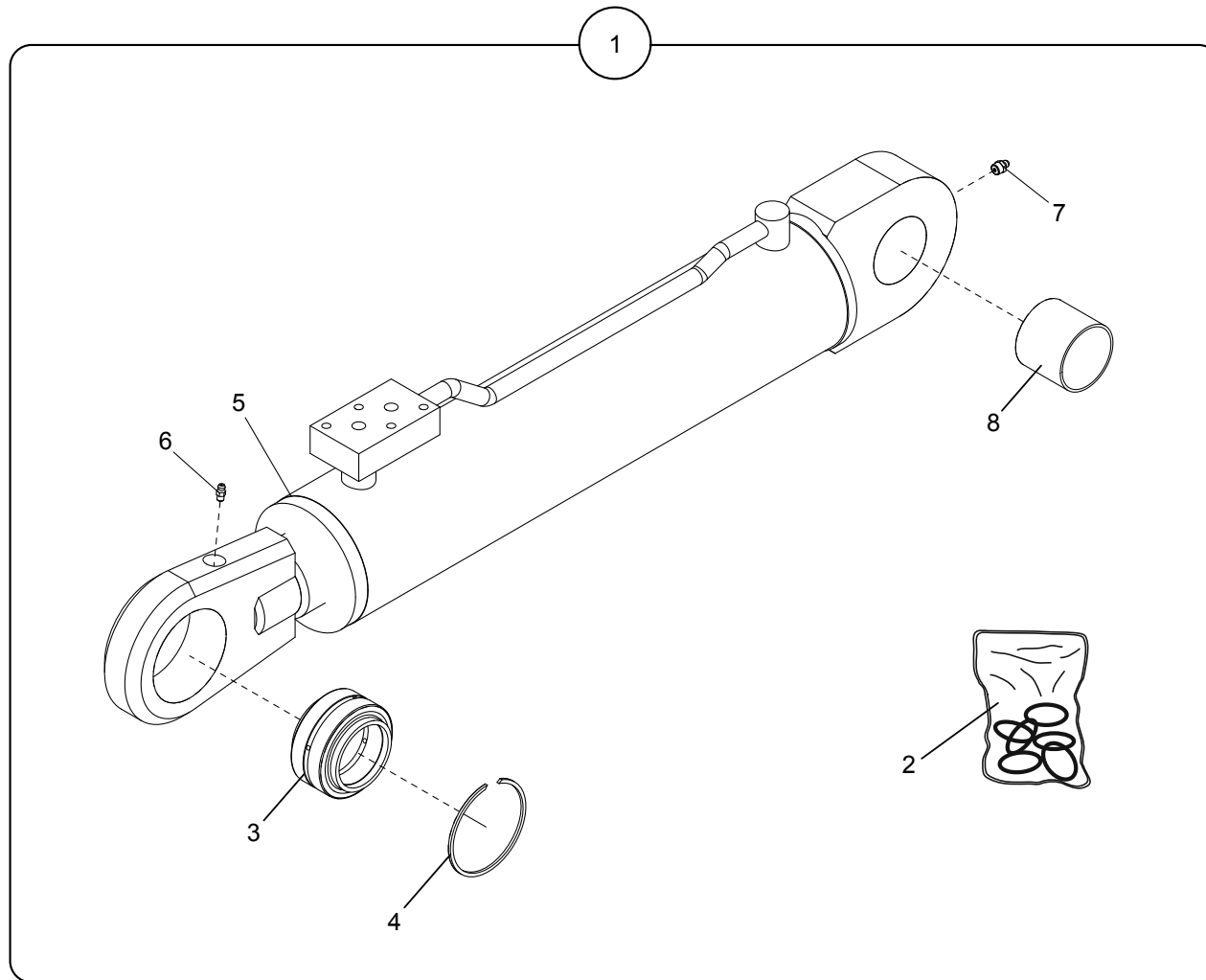
Position	Ersatzteilnr.	Anzahl	Benennung	ab Serie	bis Serie
	M188542	4,00	AUSGLEICHSSCHEIBE 65X200X4		
31	M218962	4,00	GLEISTUECK		
32	23129604	4,00	GLEITSTUECKHALTER		
33	23129578	2,00	GLEITSTUECKHALTER		
34	M219068	4,00	AUSGLEICHSSCHEIBE 50X200X0,5		
	M199303	2,00	AUSGLEICHSSCHEIBE 50X200X1		
	M199874	2,00	AUSGLEICHSSCHEIBE 50X200X2		
	M199875	2,00	AUSGLEICHSSCHEIBE 50X200-4		
35	M218968	2,00	GLEISTUECK		
36	2300052A	12,00	GEWINDESTIFT - M12x 40 -		
37	7288670A	12,00	SECHSKANTMUTTER - M 12 -		
38	23129913	1,00	MONTAGEBLECH		
39	7309129A	2,00	SCHEIBE - 10 -		
40	7388516A	2,00	FEDERRING A 10		
41	7291608A	2,00	SECHSKANTMUTTER - M 10 -		
42	8204147A	1,00	SCHMIERFETT		



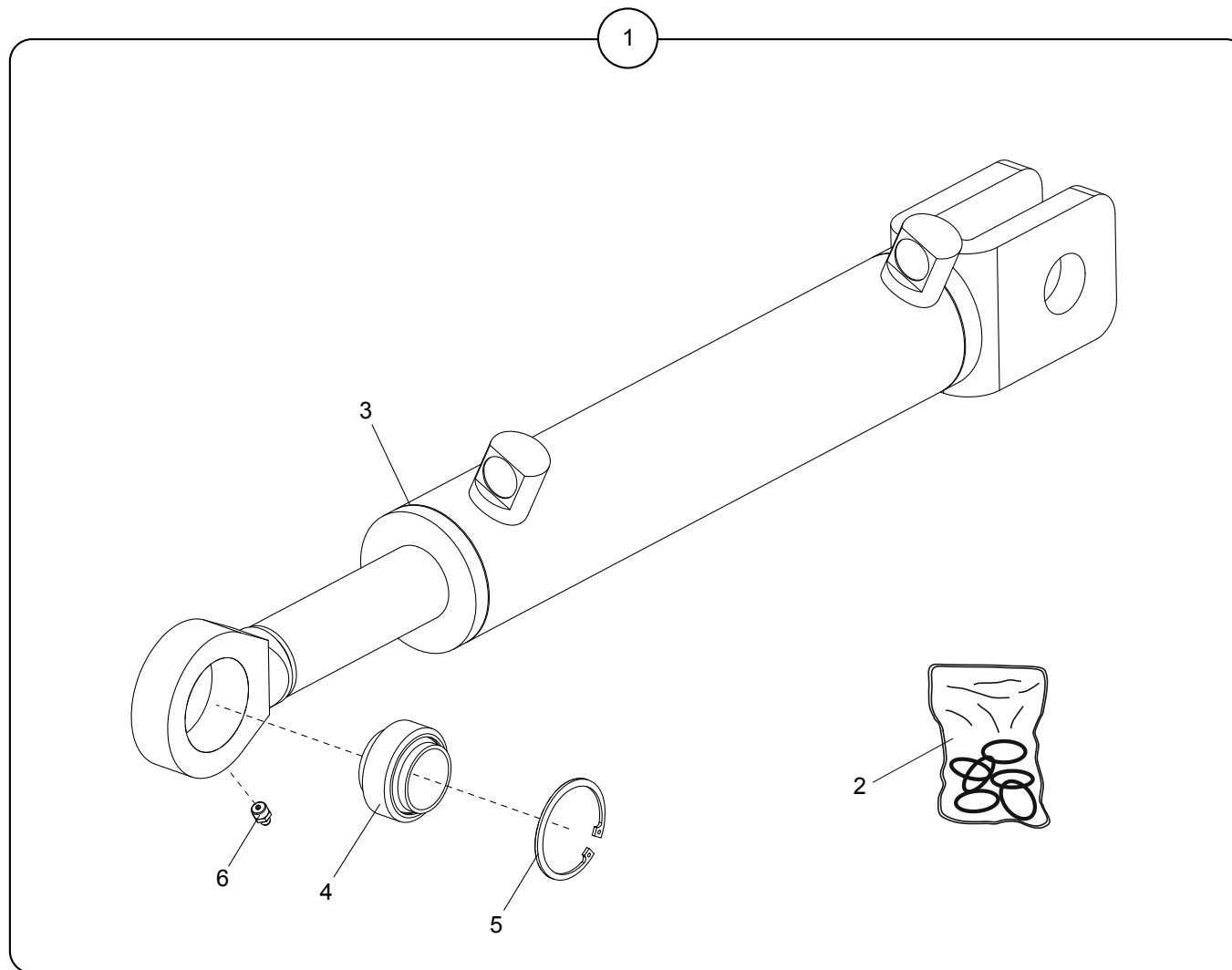
Position	Ersatzteilnr.	Anzahl	Benennung	ab Serie	bis Serie
1	23122443	1,00	DREHSTUHL		
- 2	4198245A	1,00	GELENKLAGER GE 40 UK-2RS		
3	7243293A	20,00	SECHSKANTMUTTER - M 16X1,5 - 10		
4	4120691A	20,00	BUCHSE		
5	7309033A	20,00	SCHEIBE - 16 -		
6	23128844	20,00	SECHSKANTSCHRAUBE - M16x1,5x140 -10.9		
7	4181715A	2,00	VERSCHLUSSSTOPFEN		
8	4110977BL	1,00	GEGENGEWICHT OBEN		
9	7388479A	4,00	SCHEIBE - 17 -		
10	7009247A	4,00	SECHSKANTSCHRAUBE - M16X 70 -		



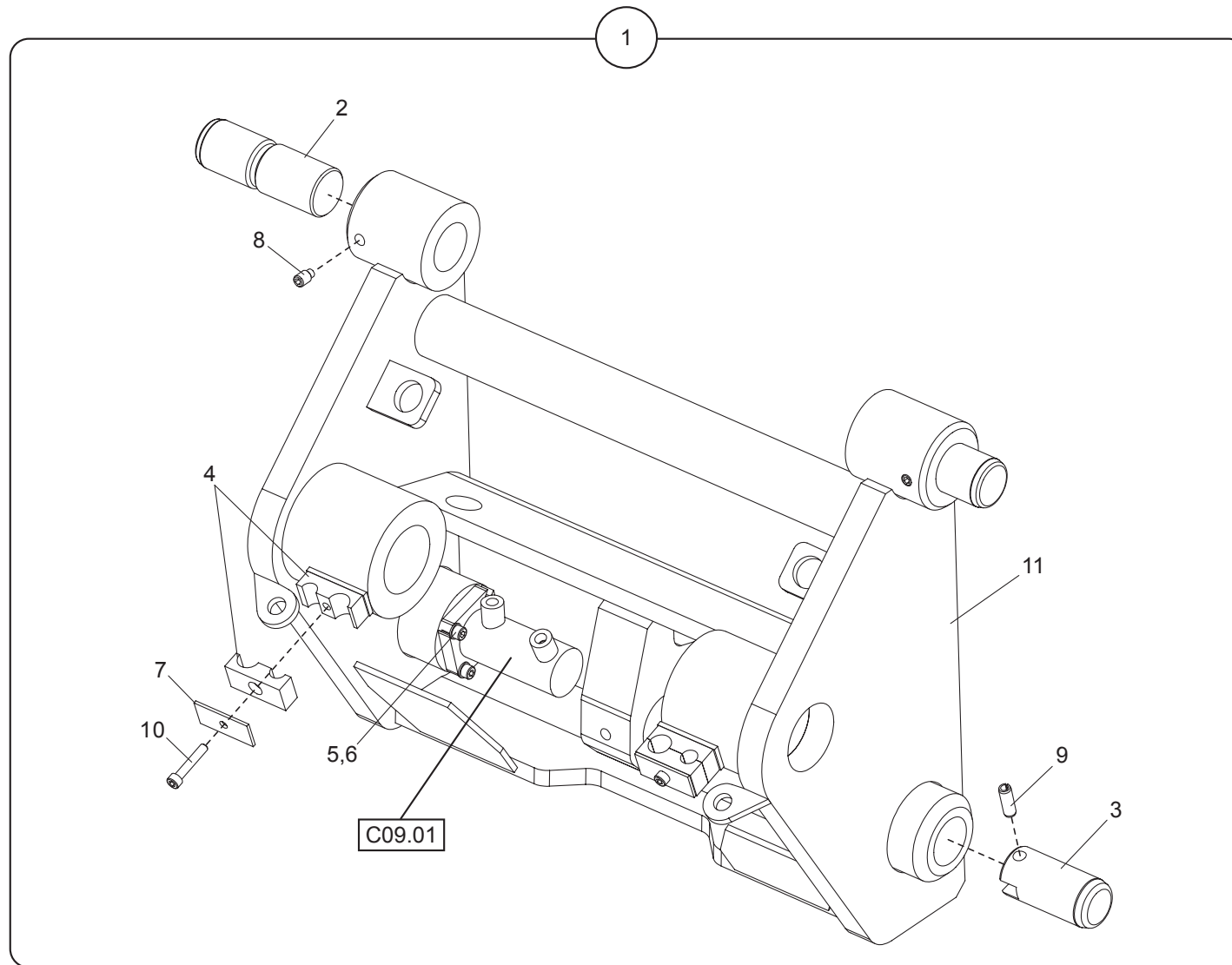
Position	Ersatzteilnr.	Anzahl	Benennung	ab Serie	bis Serie
1	4184438A	1,00	HYDRAULIKZYLINDER		
- 2	4106237A	1,00	DICHTSATZ		
- 3	23117933	2,00	GELENKLAGER		
- 4	4181976A	2,00	SEEGER-SPRENGRING SB 90		
- 5	23113993	1,00	SICHERUNGSBLECH		
- 6	23105966	2,00	KEGELSCHMIERNIPPEL M6		



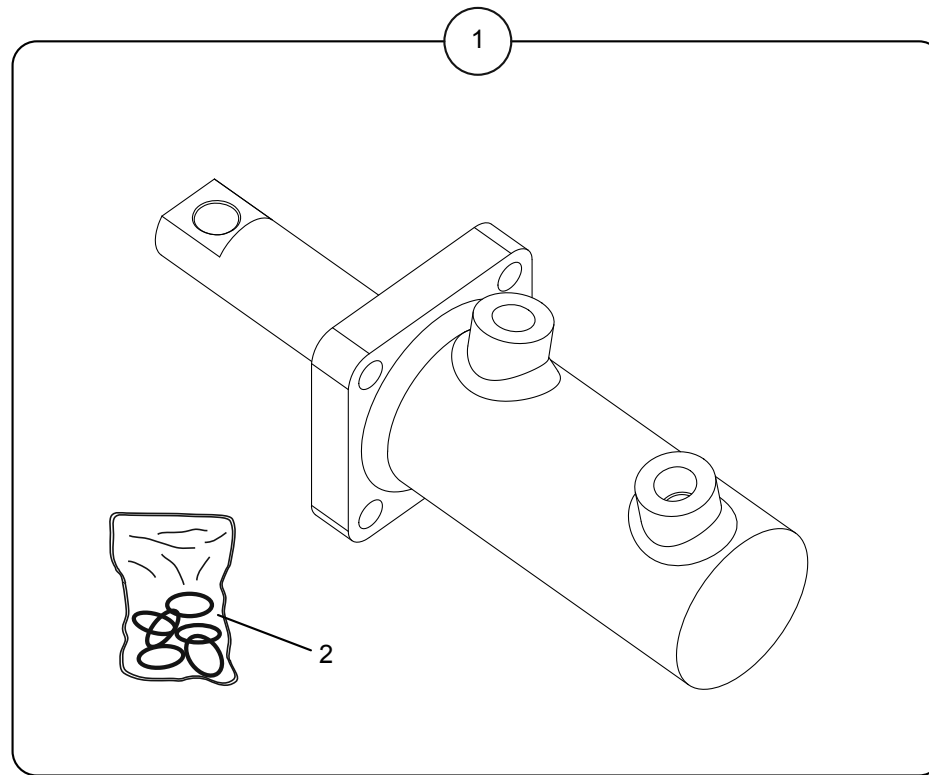
Position	Ersatzteilnr.	Anzahl	Benennung	ab Serie	bis Serie
1	23101270	1,00	HYDRAULIKZYLINDER		
- 2	23110505	1,00	DICHTSATZ		
- 3	23113992	1,00	GELENKLAGER		
- 4	4181976A	1,00	SEEGER-SPRENGRING SB 90		
- 5	23113993	1,00	SICHERUNGSBLECH		
- 6	23105966	1,00	KEGELSCHMIERNIPPEL M6		
- 7	7027093A	1,00	SCHMIERNIPPEL AM 10X1		
- 8	23124342	1,00	BUCHSE		



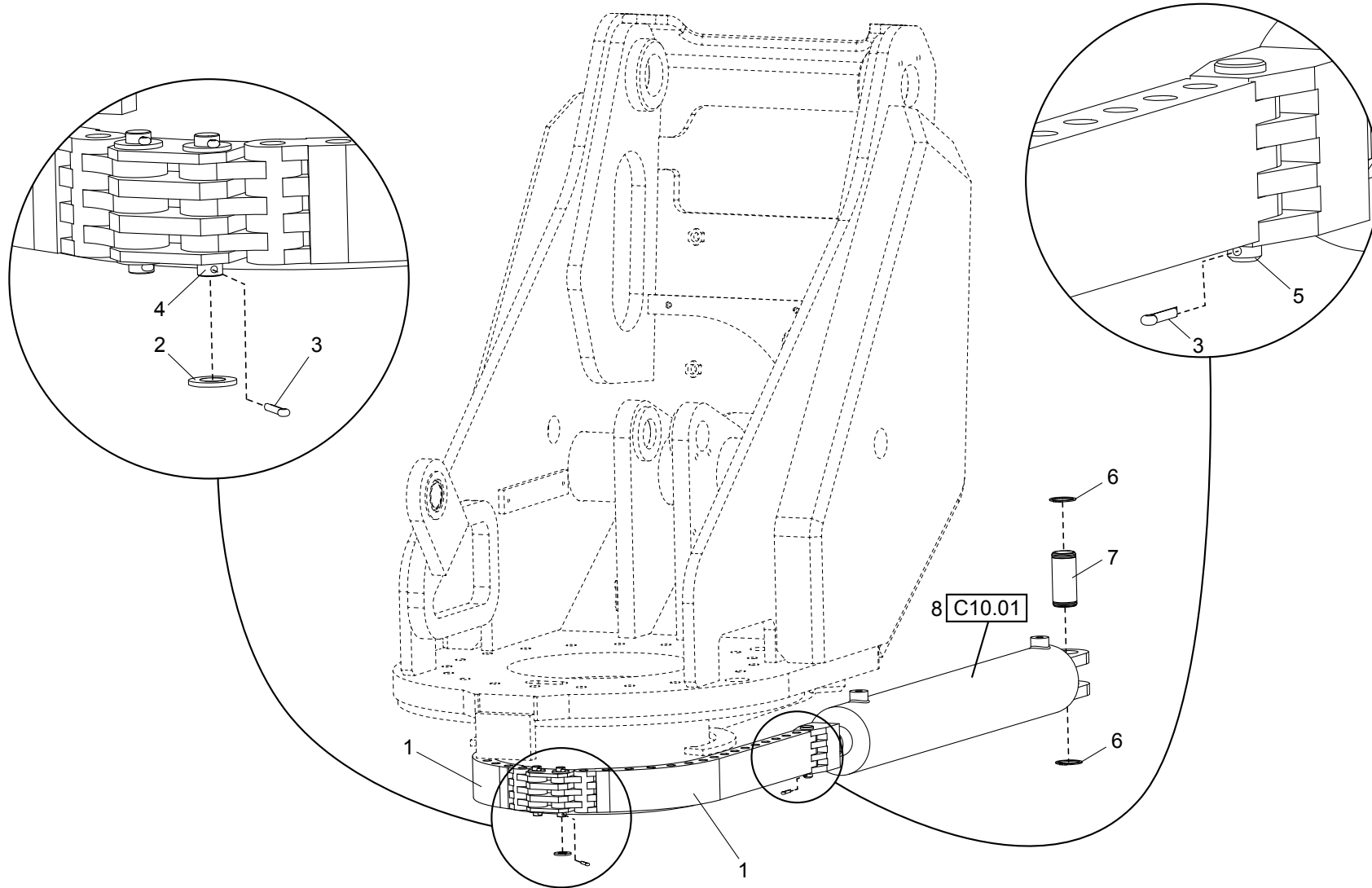
Position	Ersatzteilnr.	Anzahl	Benennung	ab Serie	bis Serie
1	4184436A	1,00	HYDRAULIKZYLINDER		
- 2	23116091	1,00	DICHTSATZ		
- 3	23123188	1,00	SICHERUNGSBLECH		
- 4	23105965	1,00	GELENKLAGER GE 40 HO-2RS		
- 5	4184742A	1,00	SICHERUNGSRING		
- 6	23105966	1,00	KEGELSCHMIERNIPPEL M6		



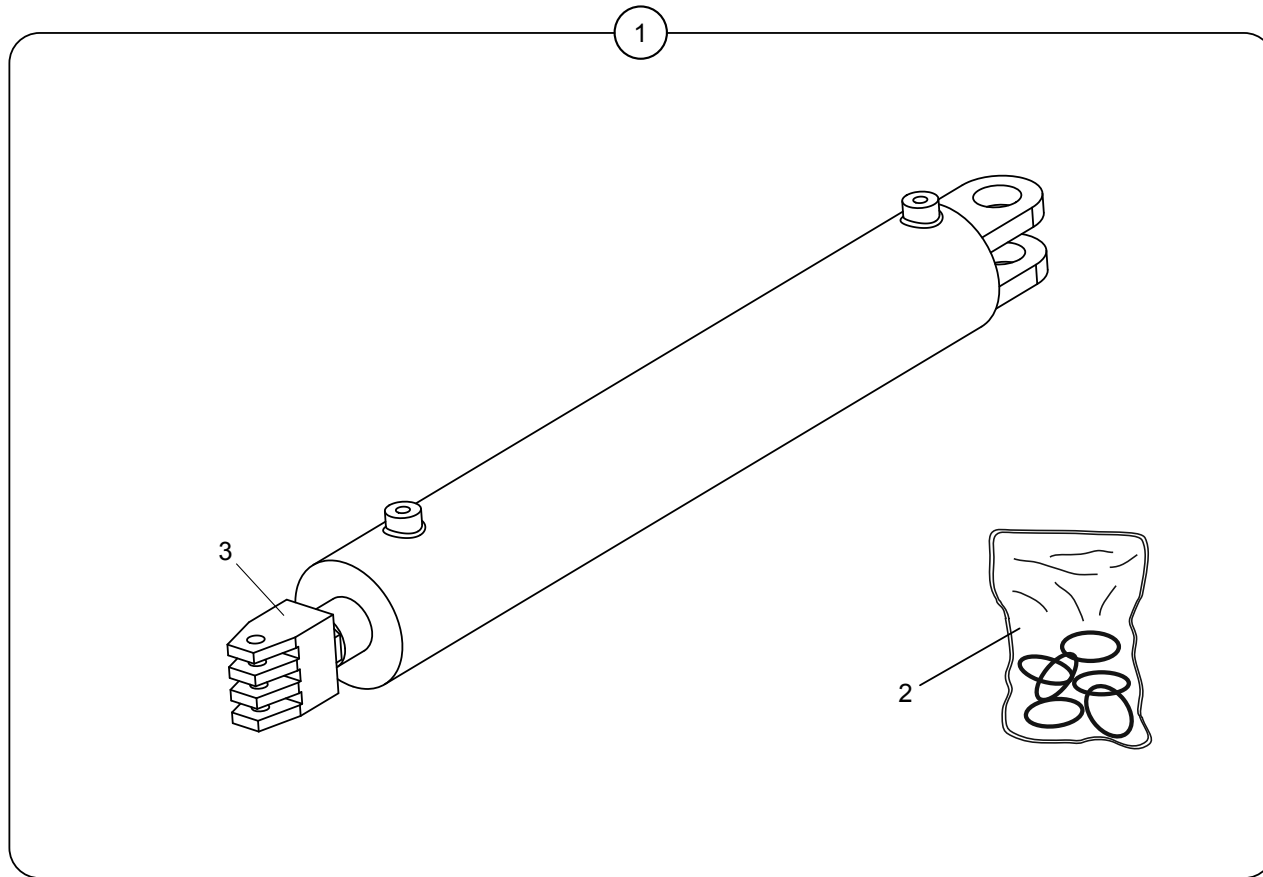
Position	Ersatzteilnr.	Anzahl	Benennung	ab Serie	bis Serie
1	23108512	1,00	SCHNELLWECHSELVORRICHTUNG KPL.		
- 2	23108021	2,00	BOLZEN		
- 3	23108022	2,00	BOLZEN		
- 4	4104727A	2,00	SHELLE 323/17 PPH		
- 5	7000928A	8,00	ZYLINDERSCHRAUBE - M 8X 25 -		
- 6	7309046A	8,00	SCHEIBE - 8 -		
- 7	4108454A	2,00	DECKPLATTE GD 3D		
- 8	7002498A	2,00	GEWINDESTIFT - M12X 20 -		
- 9	23102308	2,00	SPANNSTIFT - 12 X 35 -		
- 10	7004658A	2,00	ZYLINDERSCHRAUBE - M 8X 45 -		
- 11	23115155	1,00	WECHSELVORRICHTUNG GESCHW.		
15	C09.01	1,00	VERRIEGELUNGSZYLINDER		



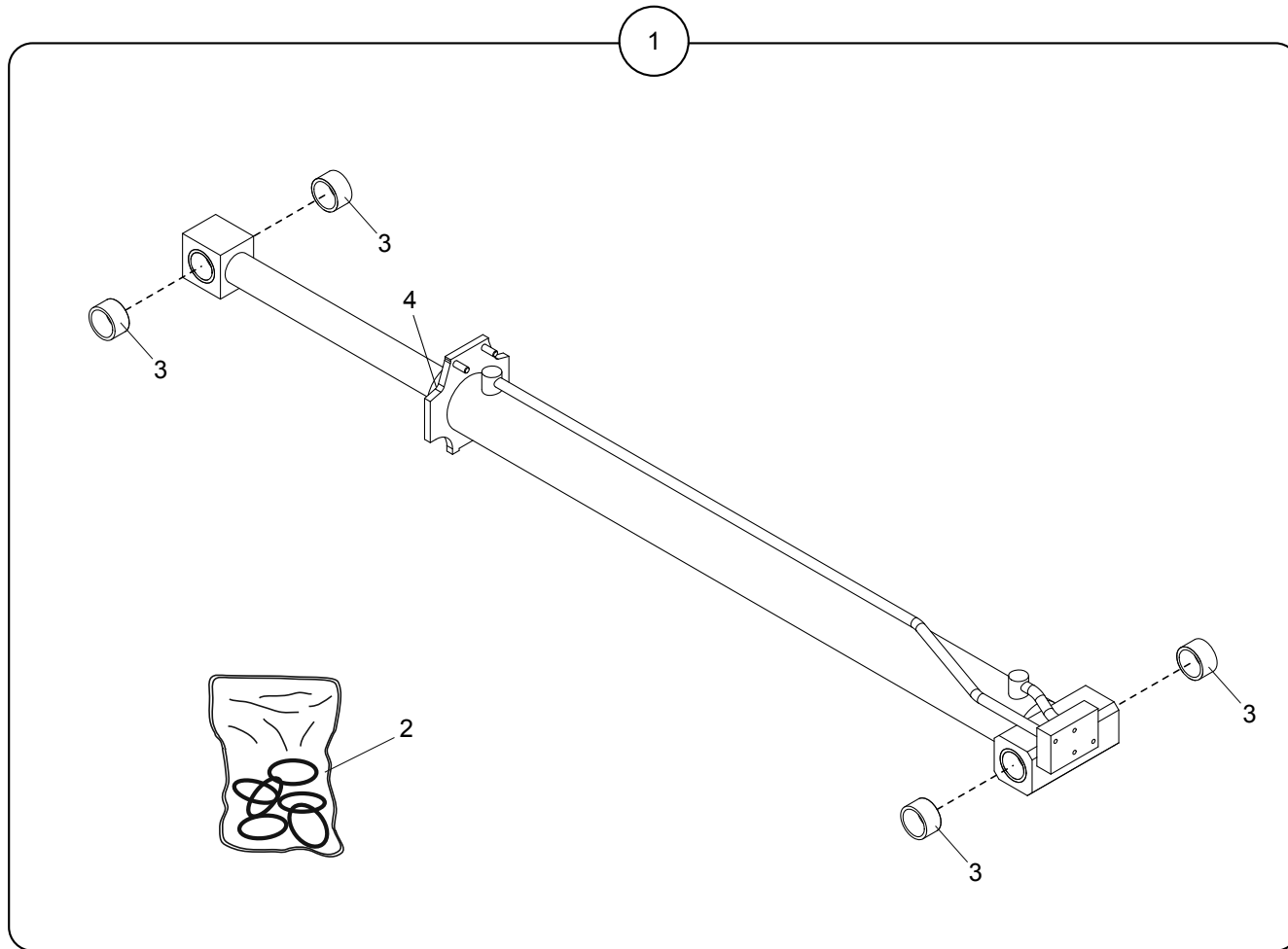
Position	Ersatzteilnr.	Anzahl	Benennung	ab Serie	bis Serie
1	23127344	1,00	HYDRAULIKZYLINDER		
2	23132833	1,00	DICHTSATZ		



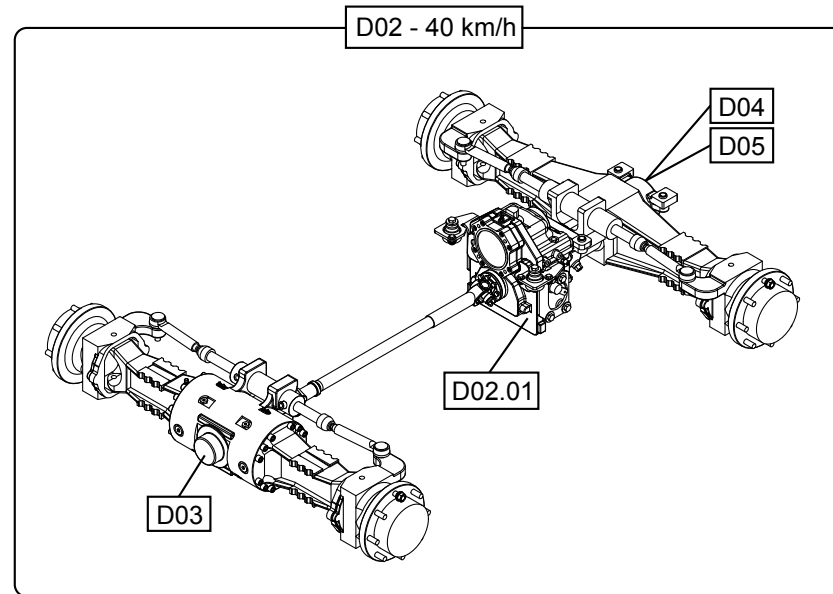
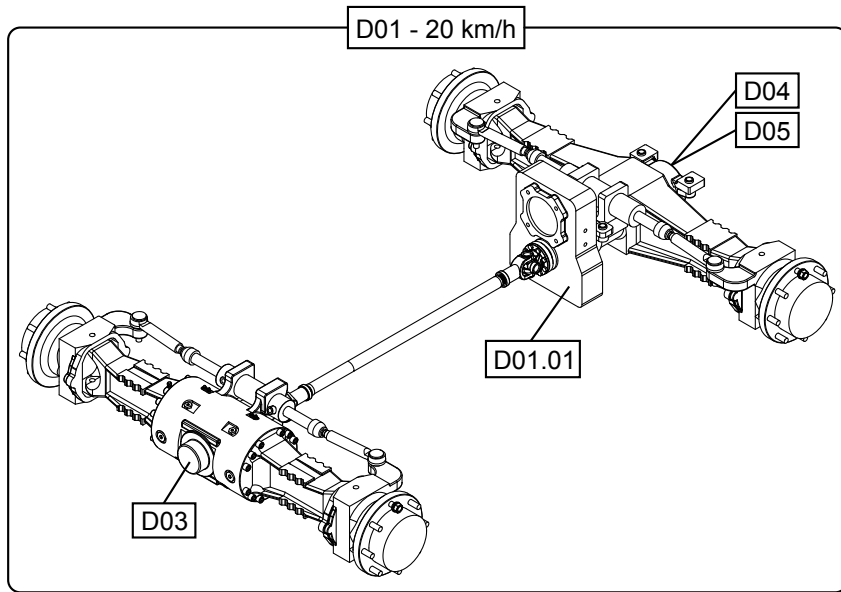
Position	Ersatzteilnr.	Anzahl	Benennung	ab Serie	bis Serie
1	4197773A	2,00	FLEYERKETTE		
2	7095487A	4,00	SCHEIBE - 14 -		
3	7309082A	6,00	SPLINT 4 X 25		
4	4197774A	2,00	ANSCHLUSSBOLZEN		
5	4197789A	2,00	BOLZEN		
6	7342037A	4,00	SICHERUNGSRING 40 x 1,75		
7	23111704	2,00	BOLZEN		
8	23109326	1,00	SCHWENKZYLINDER		
10	C10.01	1,00	SCHWENKZYLINDER		



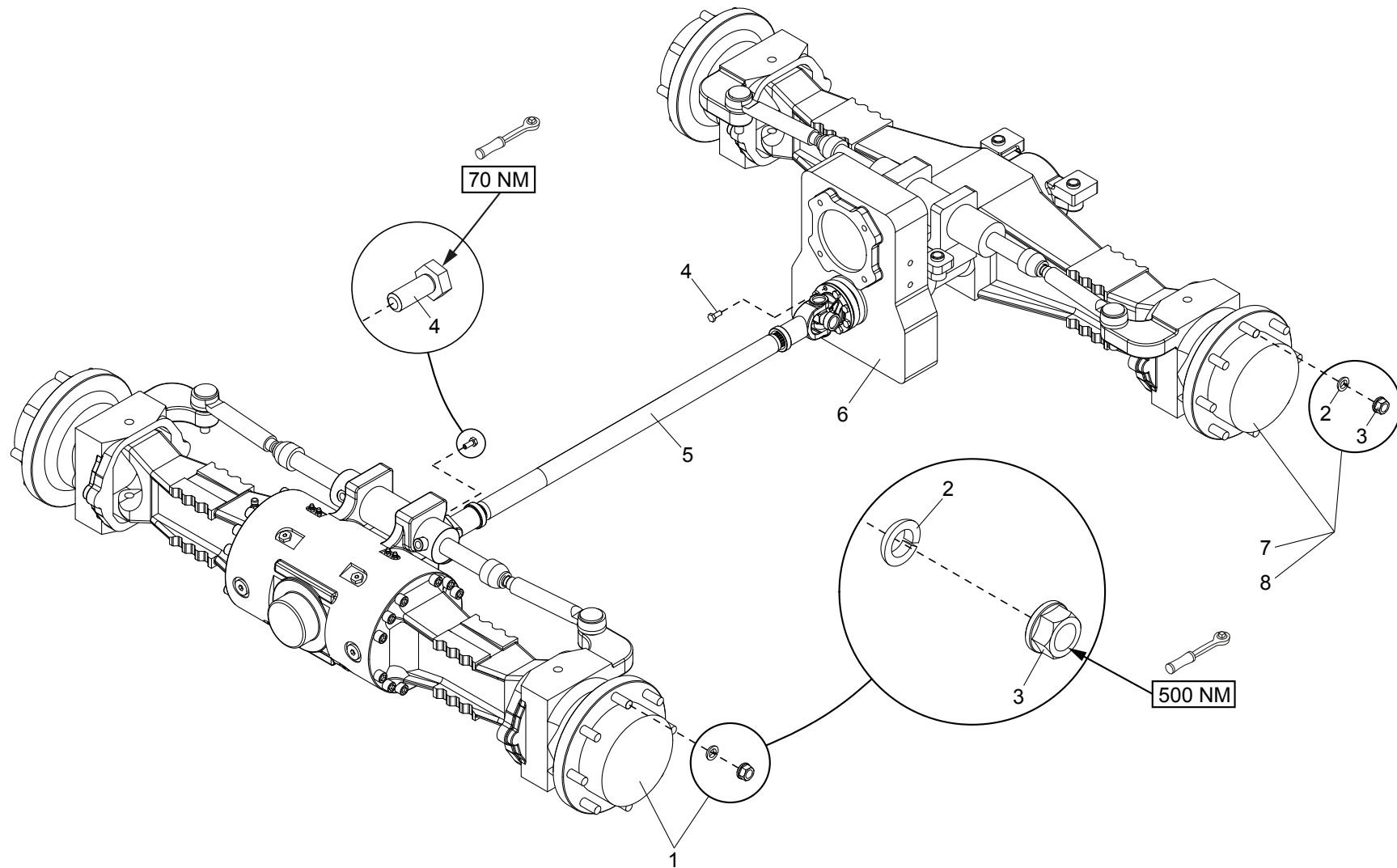
Position	Ersatzteilnr.	Anzahl	Benennung	ab Serie	bis Serie
1	23109326	1,00	SCHWENKZYLINDER		
- 2	4106073A	1,00	DICHTSATZ		
- 3	23132590	1,00	KETTENAUFNAHME		



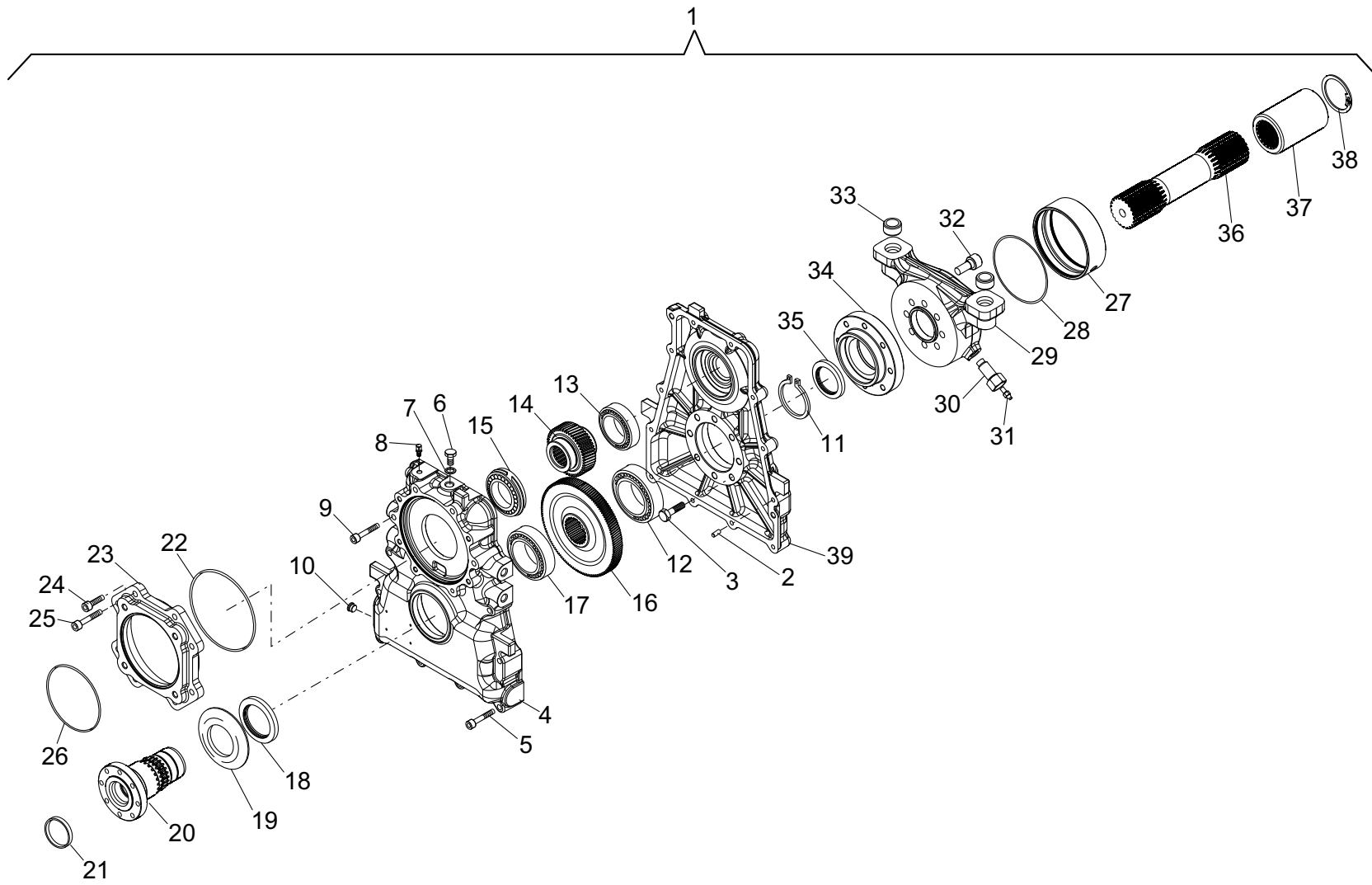
Position	Ersatzteilnr.	Anzahl	Benennung	ab Serie	bis Serie
1	4184169A	1,00	HYDRAULIKZYLINDER		
- 2	23116091	1,00	DICHTSATZ		
- 3	23117990	4,00	SPANNBUCHSE		
- 4	23123188	1,00	SICHERUNGSBLECH		



Position	Ersatzteilnr.	Anzahl	Benennung	ab Serie	bis Serie
1	D01	1,00	ANTRIEBSSTRANG 20 KM/H		
2	D02	1,00	ANTRIEBSSTRANG 35 KM/H		
3	D03	1,00	LENKACHSE VORNE		
4	D04	1,00	LENKACHSE HINTEN		
5	D05	1,00	LENKACHSE M. DIFF-SPERRE 100%		

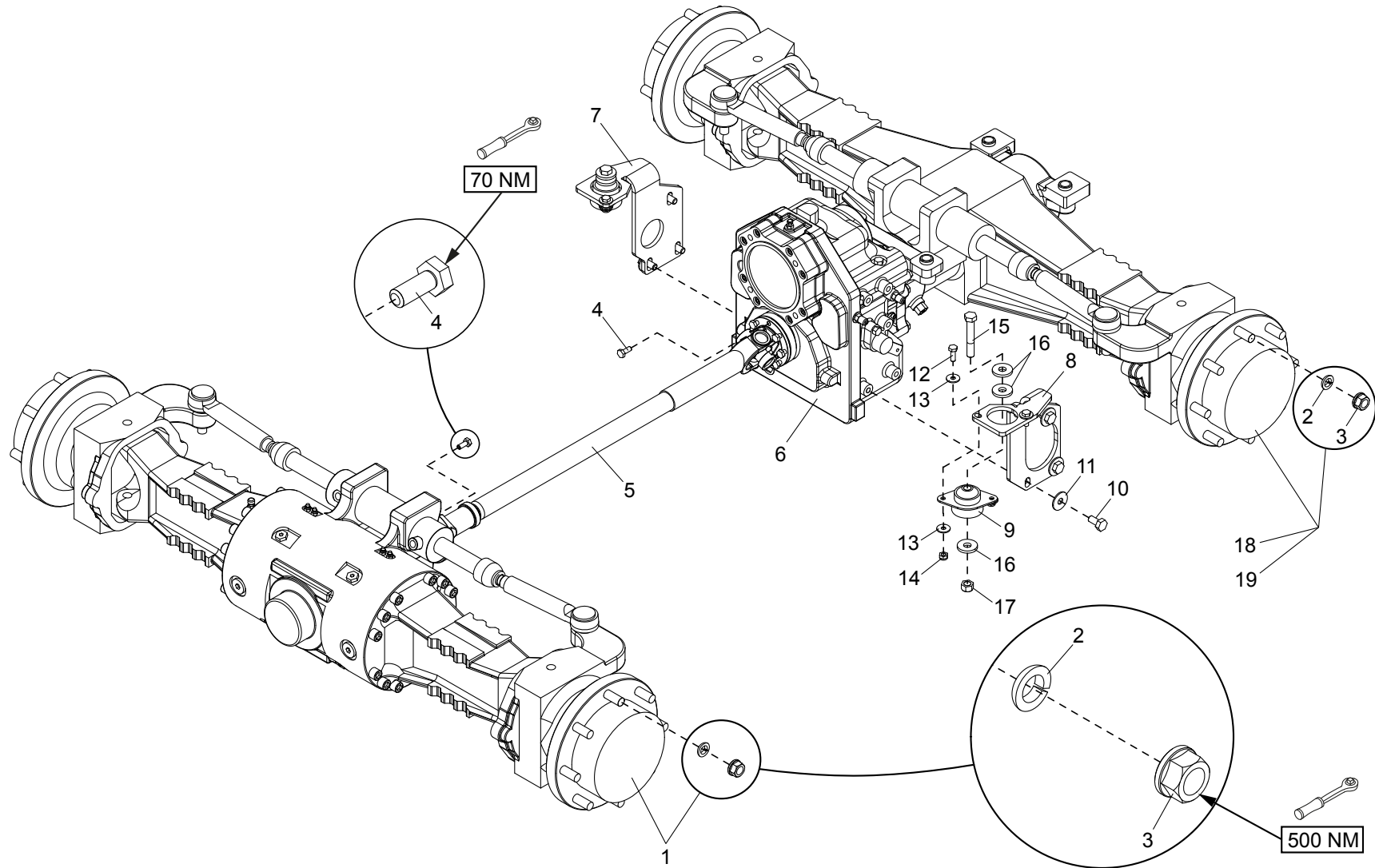


Position	Ersatzteilnr.	Anzahl	Benennung	ab Serie	bis Serie
1	23112747	1,00	LENKACHSE VORN KPL.		
2	23122542	32,00	SCHEIBE		
3	23122541	32,00	MUTTER - M20 -		
4	7009245A	16,00	SECHSKANTSCHRAUBE - M10X 25 -10.9		
5	23119290	1,00	GELENKWELLE 20KM/H		
6	23124541	1,00	ACHSVERTEILERGETRIEBE 20 KM/H		
7	23112746	1,00	LENKACHSE HINTEN KPL.		
10	D01.01	1,00	ACHSVERTEILERGETRIEBE 20 KM/H		

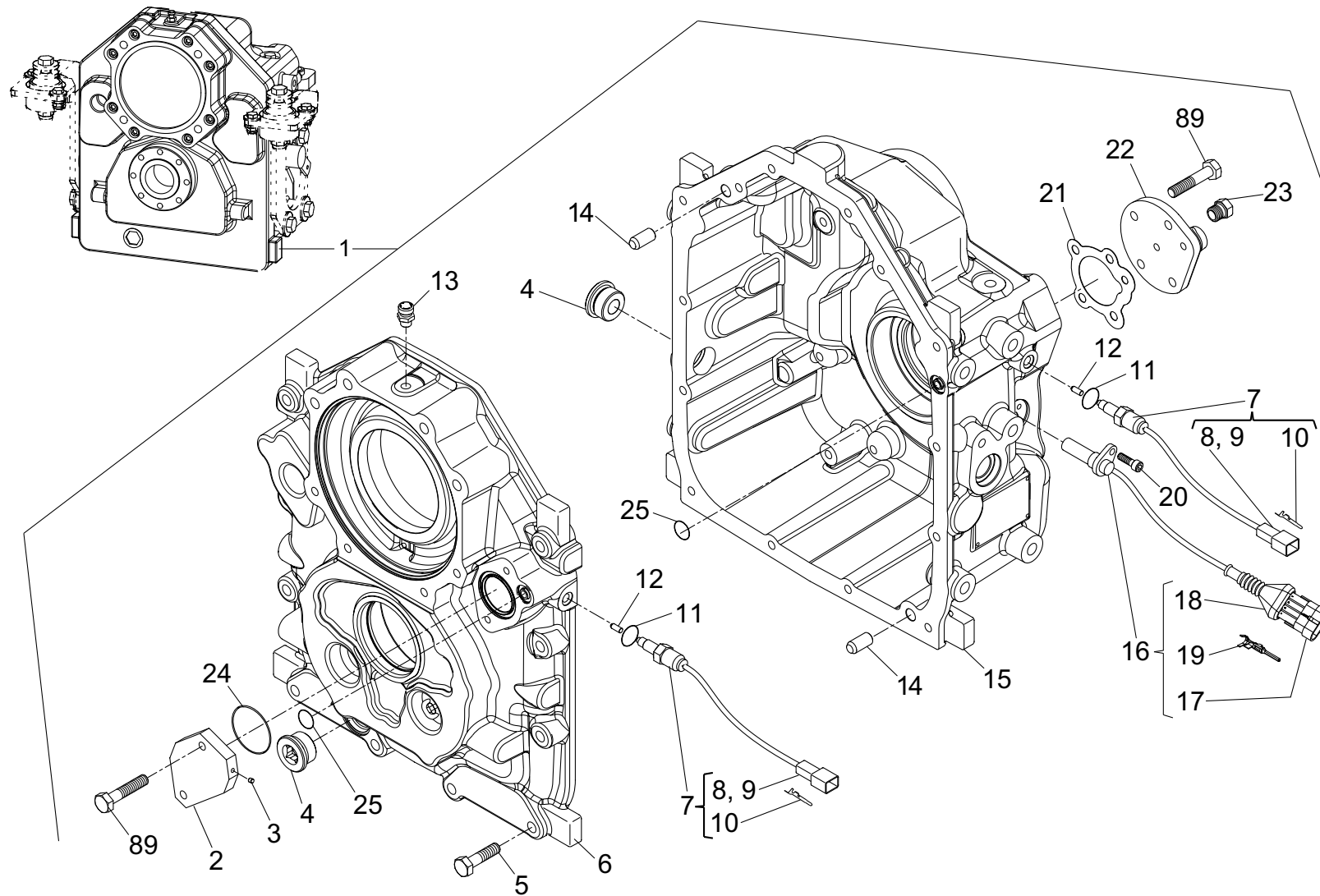


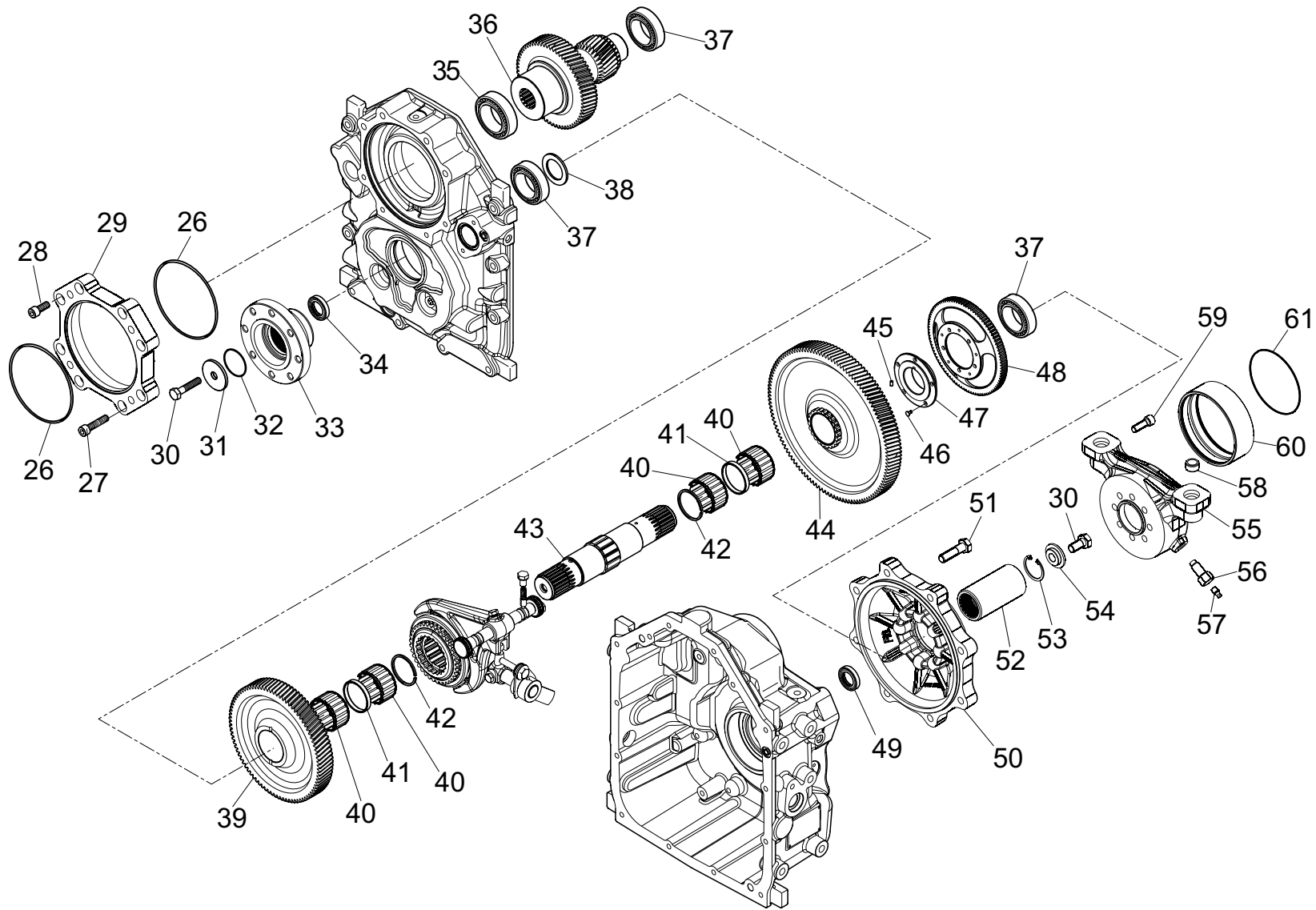
Position	Ersatzteilnr.	Anzahl	Benennung	ab Serie	bis Serie
1	23124541	1,00	ACHSVERTEILERGETRIEBE 20 KM/H		
- 2	4102755A	4,00	STIFT 10X 25		
- 3	23122648	8,00	SCHRAUBE - M12X 25 -		
- 4	23122649	1,00	GEHAEUSE		
- 5	23122650	8,00	SCHRAUBE - M10X 60 -		
- 6	23122651	1,00	STOPFEN		
- 7	23122652	1,00	SCHEIBE 16X22X1,5		
- 8	4102617A	1,00	ENTLUEFTER M 10X1		
- 9	23122653	2,00	SCHRAUBE - M10X 70 -		
- 10	4102714A	2,00	STOPFEN M 30X2		
- 11	23122654	1,00	SEEGERRING		
- 12	4102767A	1,00	Lager		
- 13	4102764A	1,00	Lager		
- 14	23122655	1,00	ZAHNRAD Z= 36		
- 15	4102762A	1,00	Lager		
- 16	23122656	1,00	ZAHNRAD Z= 99		
- 17	23122657	1,00	KUGELLAGER		
- 18	23122658	1,00	DICHTRING		
- 19	23122659	1,00	DECKEL		
- 20	23122660	1,00	WELLE		
- 21	23122661	1,00	STOPFEN 45X10		
- 22	4102758A	1,00	O-RING 177,47X2,62		
- 23	23122662	1,00	FLANSCH		
- 24	23122663	2,00	SCHRAUBE - M10X 90 -		
- 25	4102759A	6,00	SCHRAUBE - M10X 30 -		
- 26	23122664	1,00	O-RING		
- 27	23122665	1,00	BUCHSE		
- 28	23122666	1,00	O-RING		
- 29	23122667	1,00	TRAEGER		
- 30	23122668	1,00	SCHRAUBE		
- 31	23122633	1,00	SCHMIERNIPPEL		
- 32	23122669	8,00	SCHRAUBE		
- 33	23122632	2,00	BUCHSE		
- 34	23122670	1,00	FLANSCH		
- 35	23122671	1,00	DICHTRING		
- 36	23122672	1,00	WELLE		
- 37	23122673	1,00	MUFFE		

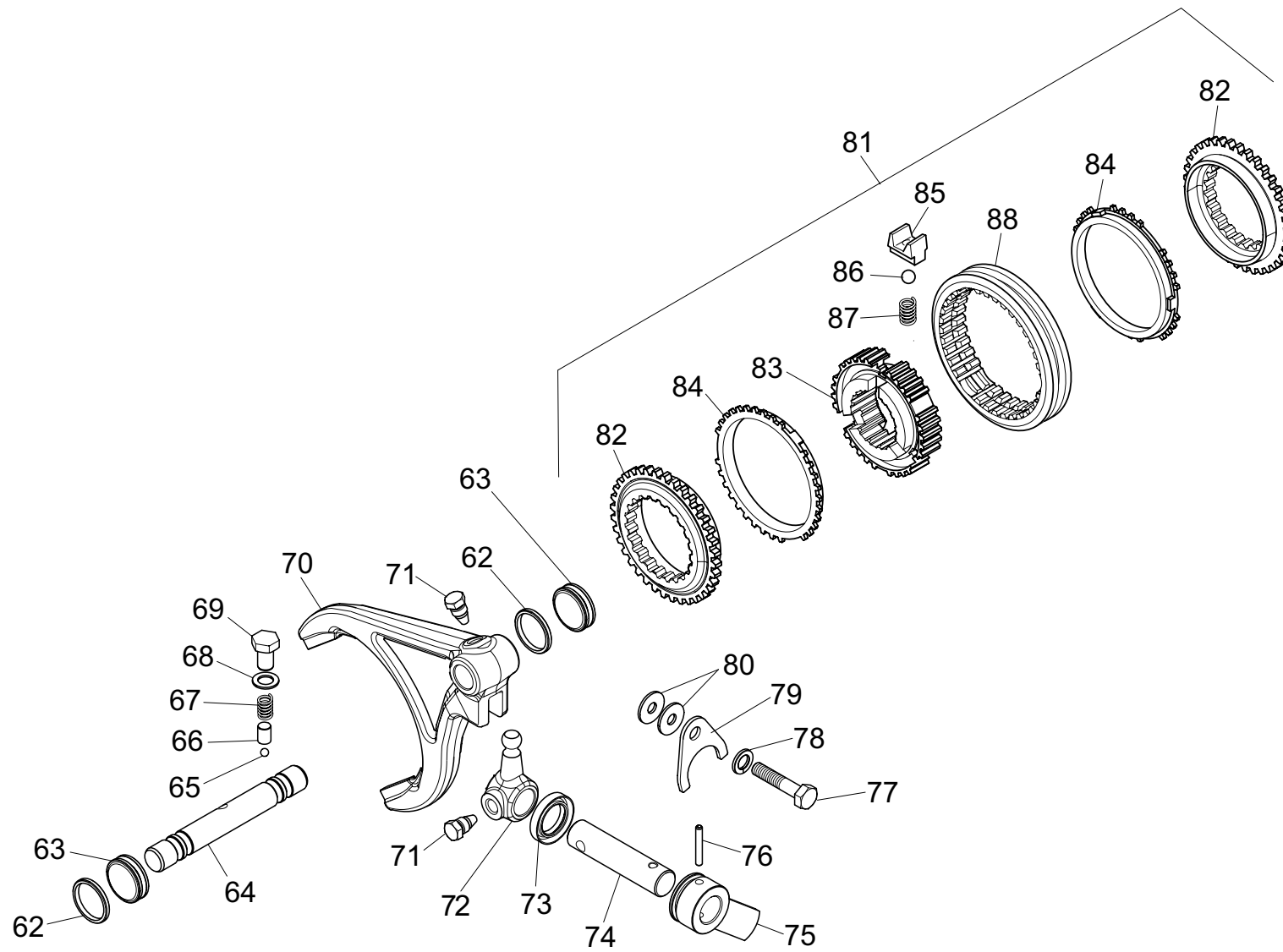
Position	Ersatzteilnr.	Anzahl	Benennung	ab Serie	bis Serie
- 38	23122674	1,00	RING		
- 39	23122647	1,00	GEHAEUSE		



Position	Ersatzteilnr.	Anzahl	Benennung	ab Serie	bis Serie
1	23112747	1,00	LENKACHSE VORN KPL.		
2	23122542	32,00	SCHEIBE		
3	23122541	32,00	MUTTER - M20 -		
4	7009245A	16,00	SECHSKANTSCHRAUBE - M10X 25 -10.9		
5	23119291	1,00	GELENKWELLE		
6	23124542	1,00	ACHSVERTEILERGETRIEBE 30-40 KM/H		
7	23117183	1,00	HALTER RECHTS		
8	23117185	1,00	HALTER LINKS		
9	4181904A	2,00	FLANSCHLAGER		
10	7018143A	6,00	SECHSKANTSCHRAUBE - M14X 30 -		
11	23121622	6,00	SCHEIBE - 14 -		
12	7009044A	4,00	SECHSKANTSCHRAUBE - M10X 30 -		
13	7391609A	8,00	SCHEIBE - 10 -		
14	7274380A	4,00	SECHSKANTMUTTER - M 10 -		
15	7017663A	2,00	SECHSKANTSCHRAUBE - M16X100 -		
16	7388479A	6,00	SCHEIBE - 17 -		
17	7288525A	2,00	SECHSKANTMUTTER - M 16 -		
18	23112746	1,00	LENKACHSE HINTEN KPL.		
20	D02.01	1,00	ACHSVERTEILERGETRIEBE 30-40 KM/H		



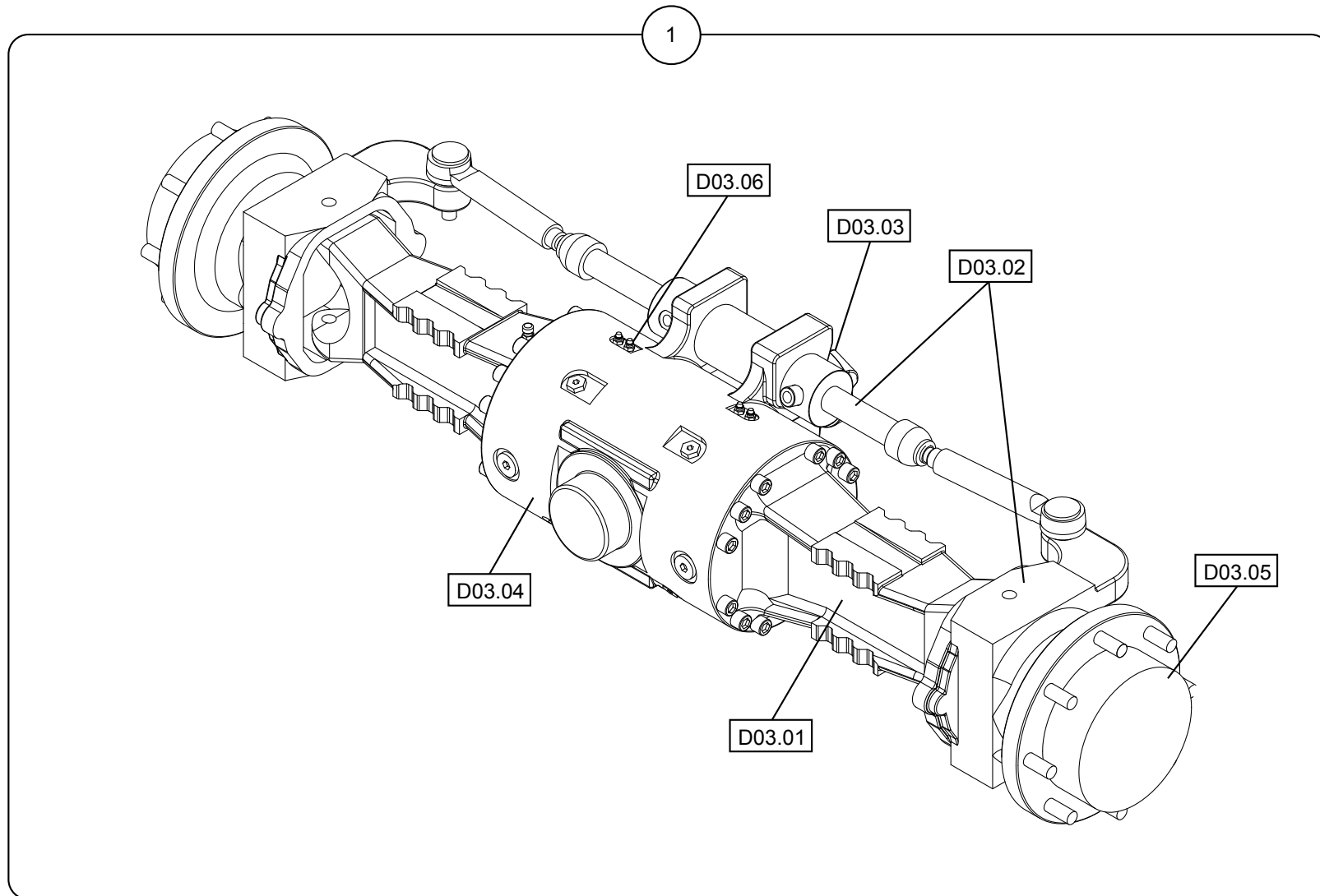




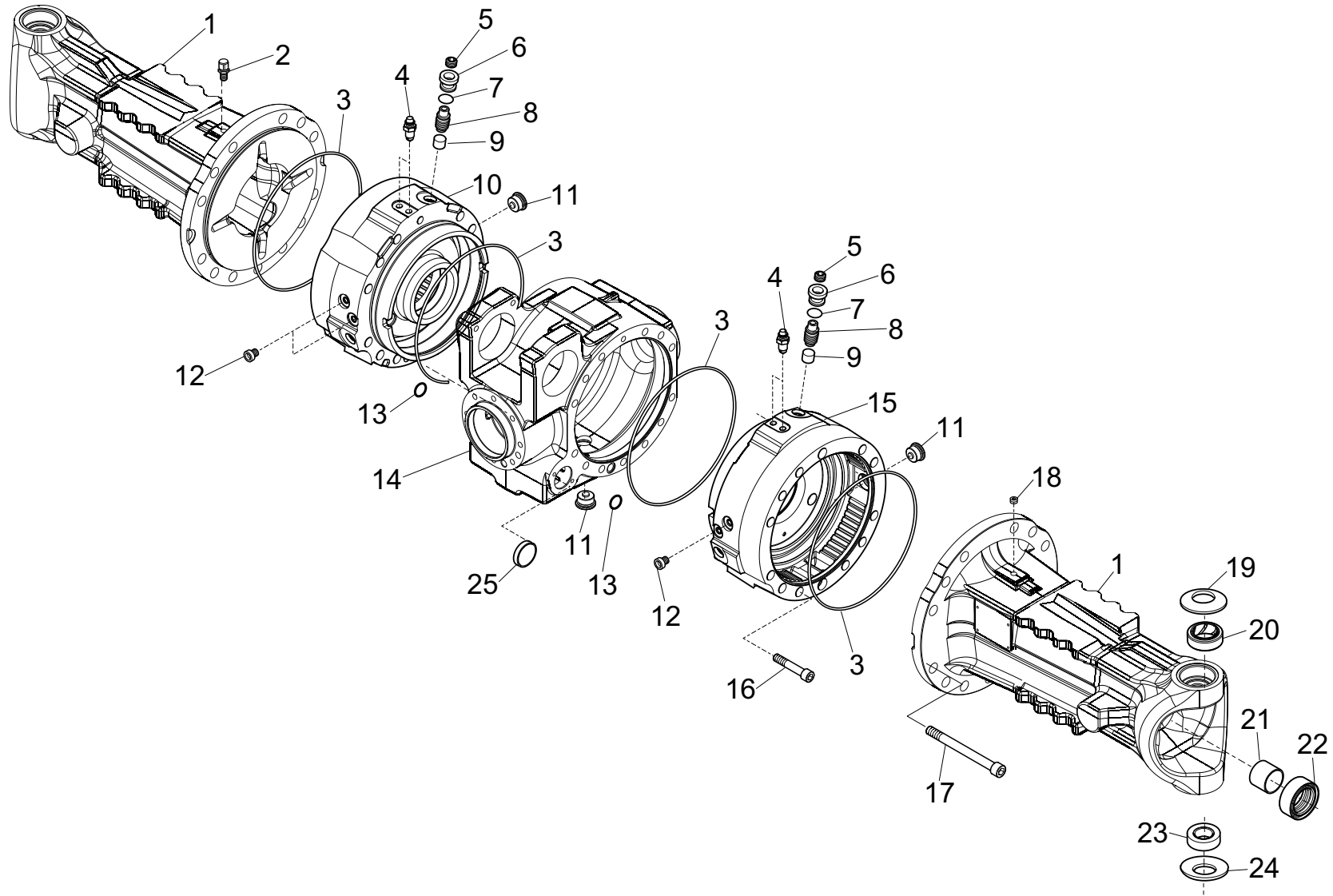
Position	Ersatzteilnr.	Anzahl	Benennung	ab Serie	bis Serie
1	23124542	1,00	ACHSVERTEILERGETRIEBE 30-40 KM/H		
- 2	23122835	1,00	FLANSCH		
- 3	23122836	1,00	NIET		
- 4	4102714A	2,00	STOPFEN M 30X2		
- 5	23122837	10,00	SCHRAUBE - M10X 50 -		
- 6	23122838	1,00	GEHAEUSE		
- 7	23122839	2,00	SCHALTER		
- 11	23122840	2,00	O-RING		
- 12	23122841	2,00	SPANNSTIFT		
- 13	23122842	1,00	ENTLUEFTER		
- 14	4102756A	2,00	ZYLINDERSTIFT 15X 25		
- 15	23122843	1,00	GEHAEUSE		
- 16	23122844	1,00	SENSOR		
- 20	23122845	1,00	SCHRAUBE - M 6X 14 -		
- 21	23122846	1,00	DICHTUNG		
- 22	23122847	1,00	DECKEL		
- 23	23122848	2,00	STOPFEN		
- 24	23122849	1,00	O-RING		
- 25	23122850	2,00	O-RING		
- 26	4102758A	2,00	O-RING 177,47X2,62		
- 27	4102759A	4,00	SCHRAUBE - M10X 30 -		
- 28	23122851	4,00	SCHRAUBE - M10X 10 -		
- 29	23122662	1,00	FLANSCH		
- 30	23122852	2,00	SCHRAUBE		
- 31	23122853	1,00	SCHEIBE		
- 32	23122854	1,00	O-RING		
- 33	23122855	1,00	FLANSCH		
- 34	23122856	1,00	DICHTRING		
- 35	23122657	1,00	KUGELLAGER		
- 36	23122857	1,00	WELLE		
- 37	23122858	3,00	KUGELLAGER		
- 38	23122859	1,00	SCHEIBE		
- 39	23122860	1,00	ZAHNRAD		
- 40	23122861	4,00	KUGELLAGER		
- 41	23122862	2,00	DISTANZSTUECK		
- 42	23122863	2,00	SPRENGRING		
- 43	23122864	1,00	WELLE		

Position	Ersatzteilnr.	Anzahl	Benennung	ab Serie	bis Serie
- 44	23122865	1,00	ZAHNRAD		
- 45	23122866	1,00	ROLLE		
- 46	23122867	5,00	NIET		
- 47	23122868	1,00	MUFFE		
- 48	23122869	1,00	TONRAD		
- 49	23122870	1,00	DICHTRING		
- 50	23122871	1,00	FLANSCH		
- 51	23122873	8,00	SCHRAUBE - M12X 45 -		
- 52	23122874	1,00	MUFFE		
- 53	23122875	1,00	RING		
- 54	23122876	1,00	SCHEIBE		
- 55	23122667	1,00	TRAEGER		
- 56	23122668	1,00	SCHRAUBE		
- 57	23122633	1,00	SCHMIERNIPPEL		
- 58	23122632	2,00	BUCHSE		
- 59	23122473	8,00	SCHRAUBE		
- 60	23122665	1,00	BUCHSE		
- 61	23122666	1,00	O-RING		
- 62	23122878	2,00	DICHTRING		
- 63	23122879	2,00	KOLBEN		
- 64	23122880	1,00	BOLZEN		
- 65	23122881	1,00	KUGEL		
- 66	23122883	1,00	ROLLE		
- 67	23122884	1,00	FEDER		
- 68	23122885	1,00	SCHEIBE		
- 69	23122886	1,00	SCHRAUBE		
- 70	23122887	1,00	SCHALTGABEL		
- 71	23122888	2,00	SCHRAUBE		
- 72	23122889	1,00	BOLZEN		
- 73	23122890	1,00	DICHTRING		
- 74	23122894	1,00	BOLZEN		
- 75	23122896	1,00	HEBEL		
- 76	23122897	1,00	SPANNSTIFT		
- 77	23122898	1,00	SCHRAUBE - M10X 20 -		
- 78	23122899	1,00	SCHEIBE		
- 79	23122900	1,00	PLATTE		
- 80	23122901	2,00	SCHEIBE		

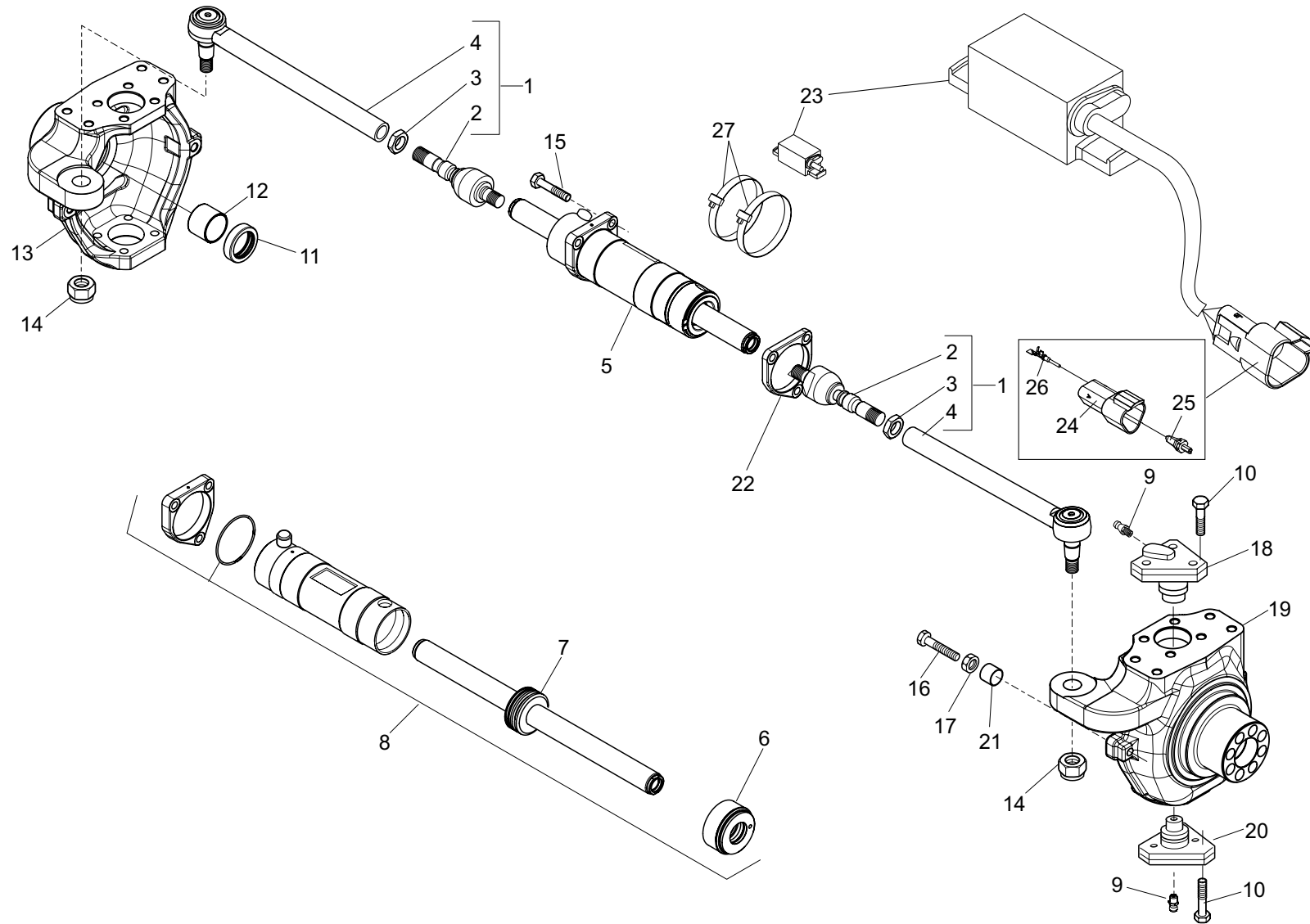
Position	Ersatzteilnr.	Anzahl	Benennung	ab Serie	bis Serie
- 81	23122902	1,00	SYNCHRONISIERUNGSKIT		
- 89	23122834	6,00	SCHRAUBE - M 8X 25 -		



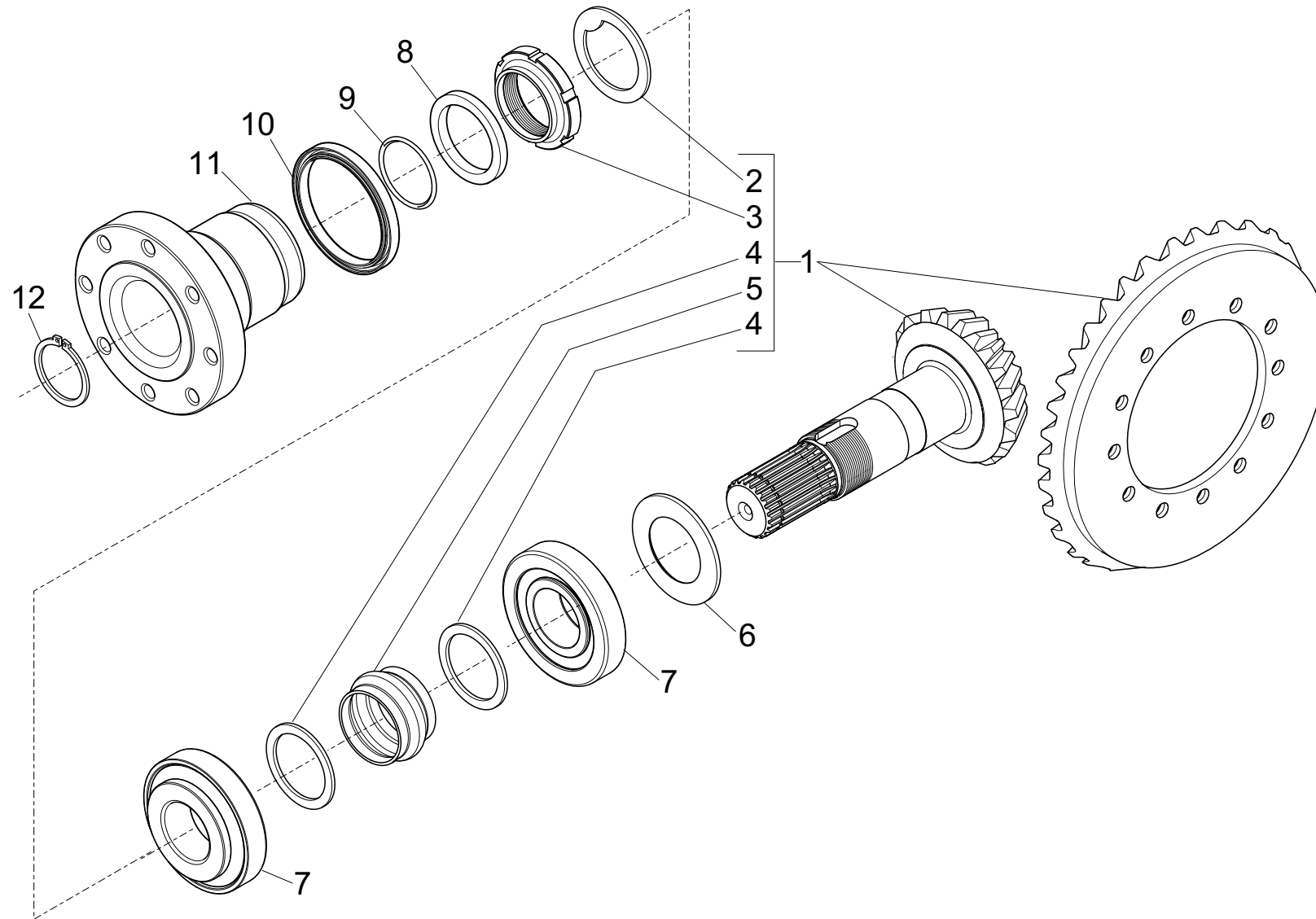
Position	Ersatzteilnr.	Anzahl	Benennung	ab Serie	bis Serie
1	23112747	1,00	LENKACHSE VORN KPL.		
2	D03.01	1,00	ACHSKOERPER		
3	D03.02	1,00	LENKUNG		
4	D03.03	1,00	KEGEL- UND TELLERRADPAAR		
5	D03.04	1,00	DIFFERENTIAL		
6	D03.05	1,00	PLANETENTRAEGER MIT RADNABE		
7	D03.06	1,00	LAMELLENBREMSE		



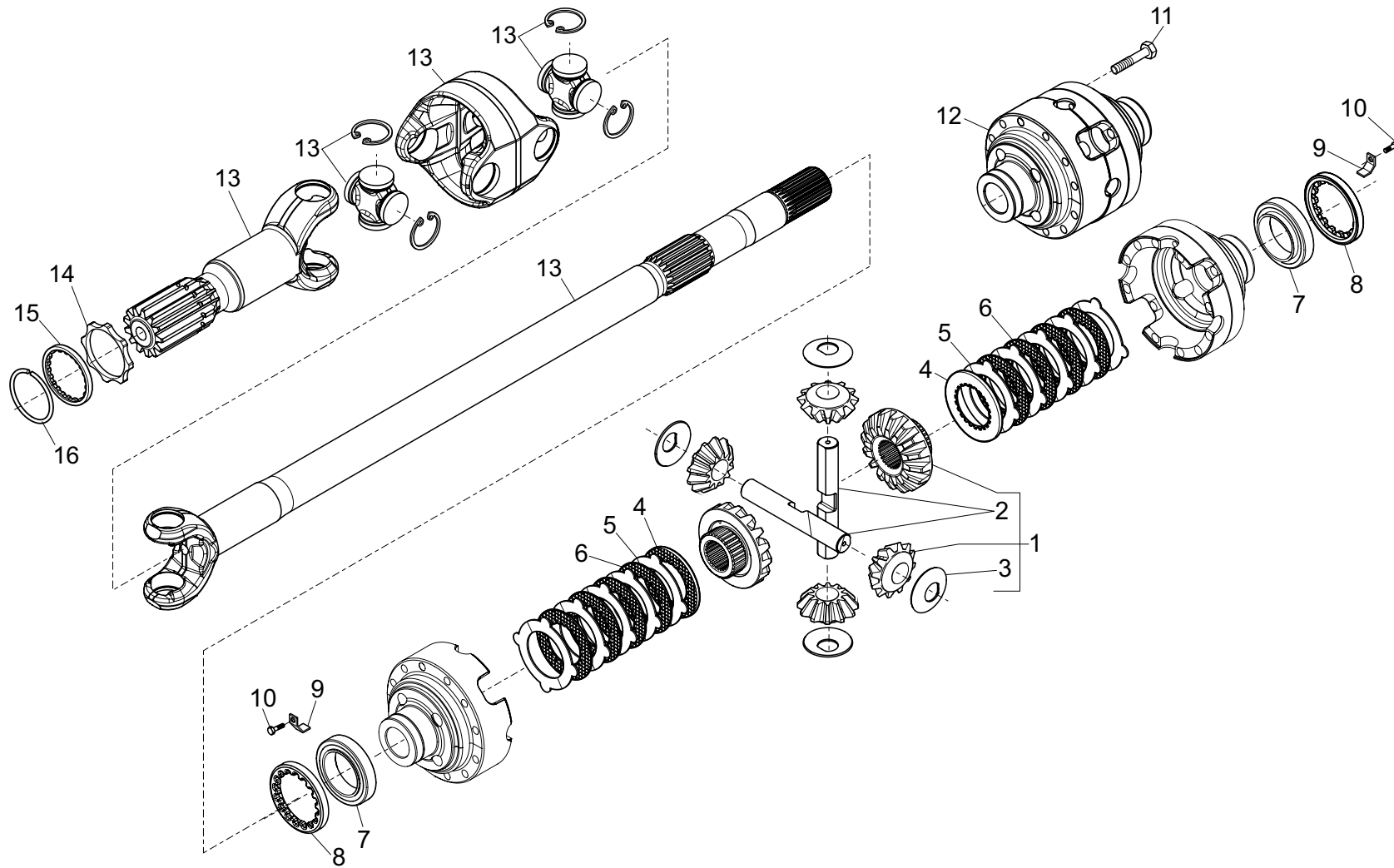
Position	Ersatzteilnr.	Anzahl	Benennung	ab Serie	bis Serie
1	23122748	2,00	ACHSKOERPER		
2	4102617A	1,00	ENTLUEFTER M 10X1		
3	23122749	4,00	O-RING		
4	4102642A	4,00	ENTLUEFTUNGSVENTIL M 10X1		
5	23122750	6,00	STOPFEN - M16X1,5 -		
6	23122751	6,00	SCHRAUBE - M22X1,5 -		
7	23122752	6,00	O-RING		
8	23122753	6,00	SCHRAUBE - M16X1,5 -		
9	23122754	6,00	ZAPFEN		
10	23122755	1,00	BREMSZYLINDER LINKS		
11	4102714A	3,00	STOPFEN M 30X2		
12	4102794A	4,00	Schutzstopfen		
13	23122756	2,00	O-RING		
14	23122757	1,00	GEHAEUSE		
15	23122758	1,00	BREMSZYLINDER RECHTS		
16	23122759	2,00	SCHRAUBE - M12X110 -		
17	23122760	24,00	SCHRAUBE - M16X150 -		
18	23122761	1,00	STOPFEN - M10X1 -		
19	23122460	2,00	TELLERFEDER		
20	23122461	2,00	BUCHSE		
21	23122462	2,00	BUCHSE		
22	23122463	2,00	DICHTRING		
23	23122464	2,00	LAGER		
24	23122465	2,00	TELLERFEDER		
25	23122762	2,00	STOPFEN		



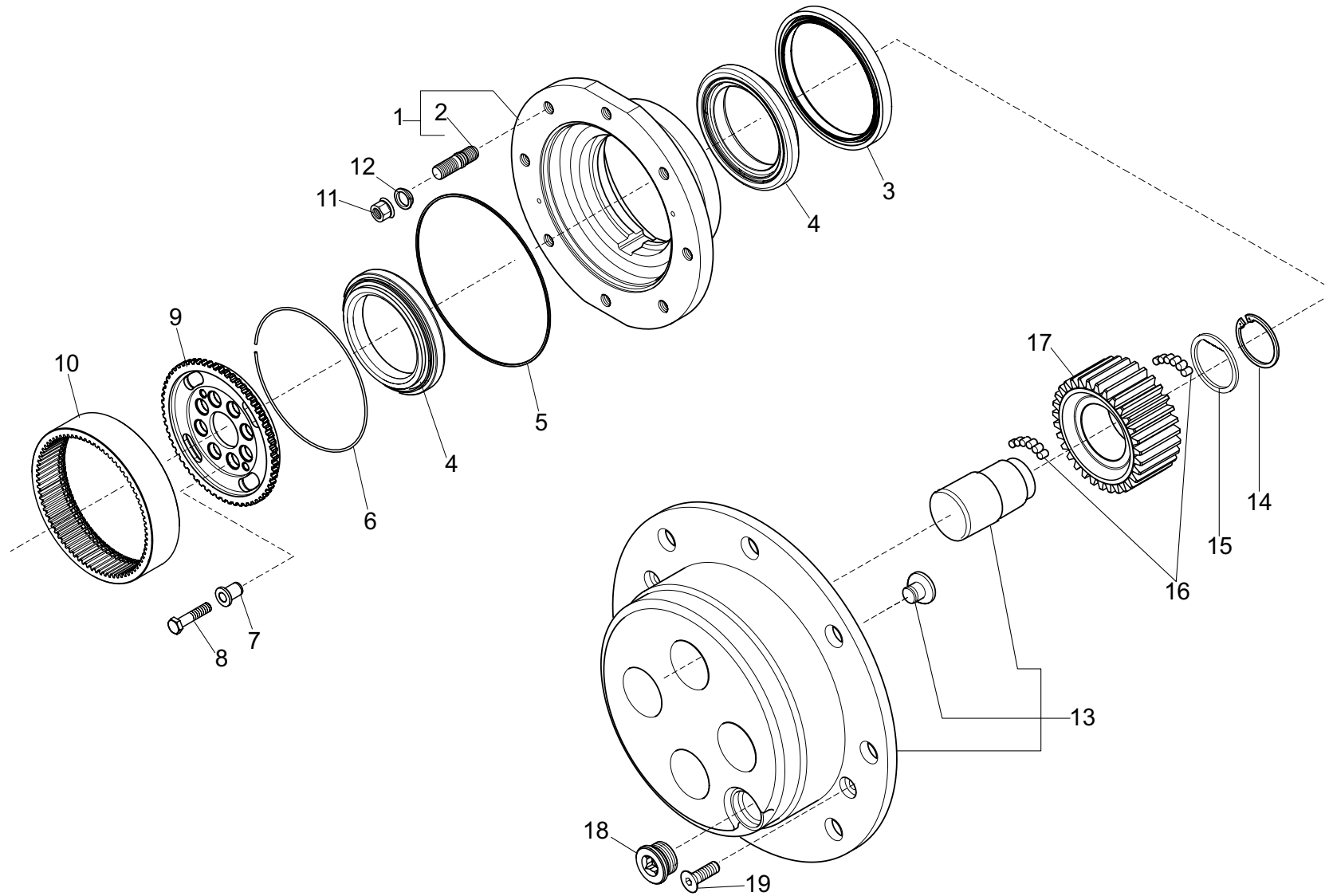
Position	Ersatzteilnr.	Anzahl	Benennung	ab Serie	bis Serie
1	23122475	2,00	SPURSTANGE KPL.		
- 2	23122476	1,00	KUGELGELENK		
- 3	23122477	1,00	MUTTER - M24X1,5 -		
- 4	23122478	1,00	SPURSTANGE		
5	23122479	1,00	LENKZYLINDER		
- 6	23122485	1,00	ZYLINDERKOPF		
- 7	23122486	1,00	KOLBENSTANGE		
- 8	23122487	1,00	DICHSATZ		
9	7042803A	4,00	SCHMIERNIPPEL AM 6X1		
10	23122484	12,00	SCHRAUBE - M14 -		
11	23130161	2,00			
12	4102630A	2,00	BUCHSE 45X 50X35		
13	23122481	1,00	LENKGEHAEUSE		
14	23122482	2,00	MUTTER - M20X1,5 -		
15	23122483	3,00	SCHRAUBE - M12X 55 -		
16	4102722A	4,00	SCHRAUBE M16X100		
17	4102798A	4,00	SECHSKANTMUTTER M16		
18	23122488	2,00	BOLZEN		
19	23122489	1,00	ACHSSCHENKEL		
20	23122490	2,00	BOLZEN		
21	23122491	1,00	BUCHSE		
22	23122492	1,00	FLANSCH		
23	23130272	1,00	SENSOR		
- 24	4104964A	1,00	STIFTGEHAEUSE 3-POLIG DEUTSCH		
- 25	4104965A	1,00	VERRIEGELUNG 3-POLIG		
- 26	4104960A	3,00	STIFTKONTAKT DEUTSCH		
27	23122494	2,00	SCHELLE		



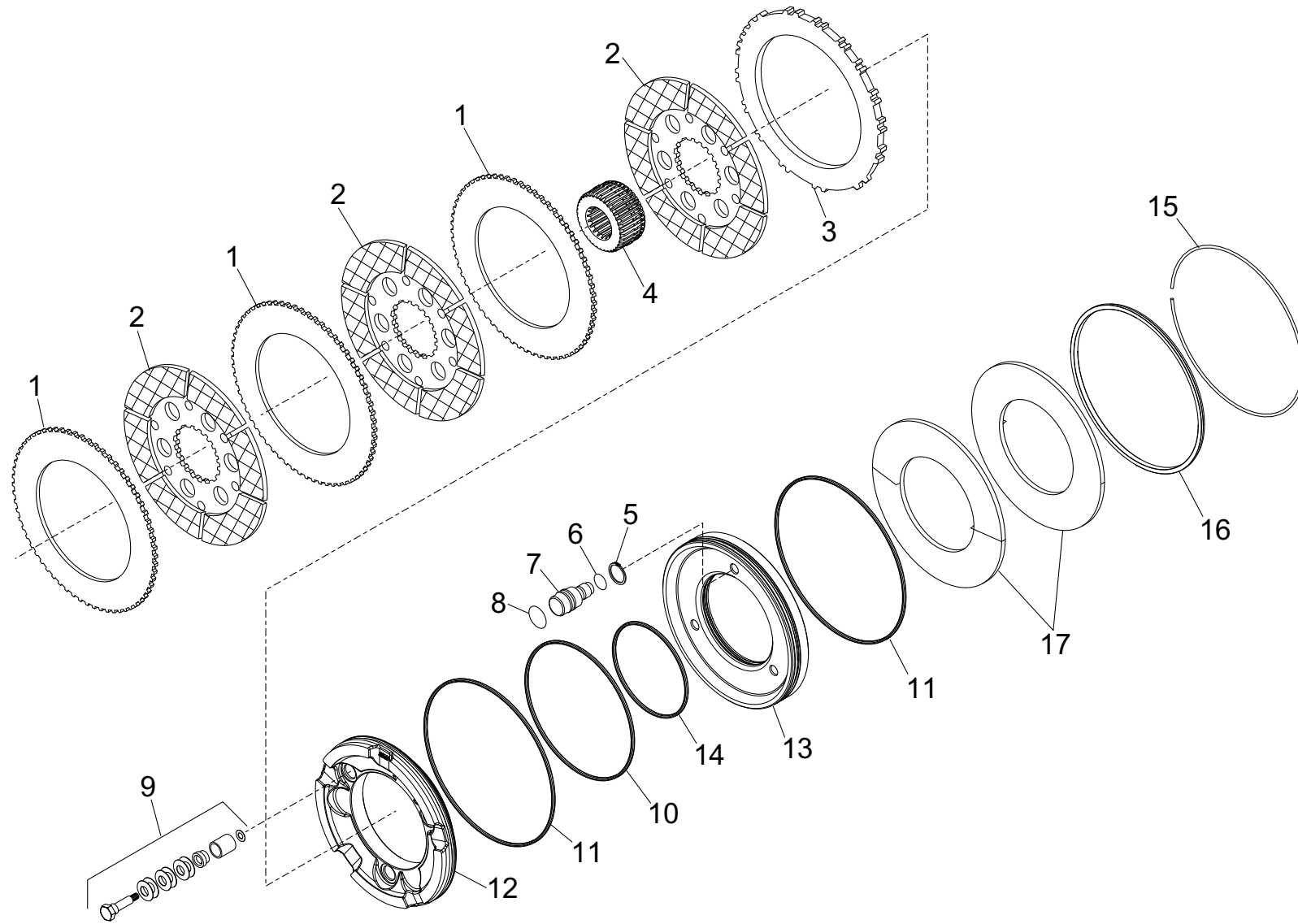
Position	Ersatzteilnr.	Anzahl	Benennung	ab Serie	bis Serie
1	23122499	1,00	KEGEL- UND TELLERRAD		
- 2	23122500	1,00	SCHEIBE		
- 3	23122501	1,00	MUTTER - M40X1,5 -		
- 4	23122502	2,00	SCHEIBE		
- 5	23122503	1,00	DISTANZSTUECK		
6	23122504	1,00	PASSSCHEIBE - 2,50 -		
	23122505	1,00	PASSSCHEIBE - 2,60 -		
	23122506	1,00	PASSSCHEIBE - 2,70 -		
	23122507	1,00	PASSSCHEIBE - 2,80 -		
	23122508	1,00	PASSSCHEIBE - 2,90 -		
	23122509	1,00	PASSSCHEIBE - 3,00 -		
	23122510	1,00	PASSSCHEIBE - 3,10 -		
	23122511	1,00	PASSSCHEIBE - 3,20 -		
	23122512	1,00	PASSSCHEIBE - 3,30 -		
	23122513	1,00	PASSSCHEIBE - 3,40 -		
7	23122514	2,00	KEGELROLLENLAGER		
8	23122515	1,00	SCHEIBE		
9	23122516	1,00	O-RING		
10	23122517	1,00	DICHTRING		
11	23122518	1,00	FLANSCH		
12	4102803A	1,00	SICHERUNGSRING		



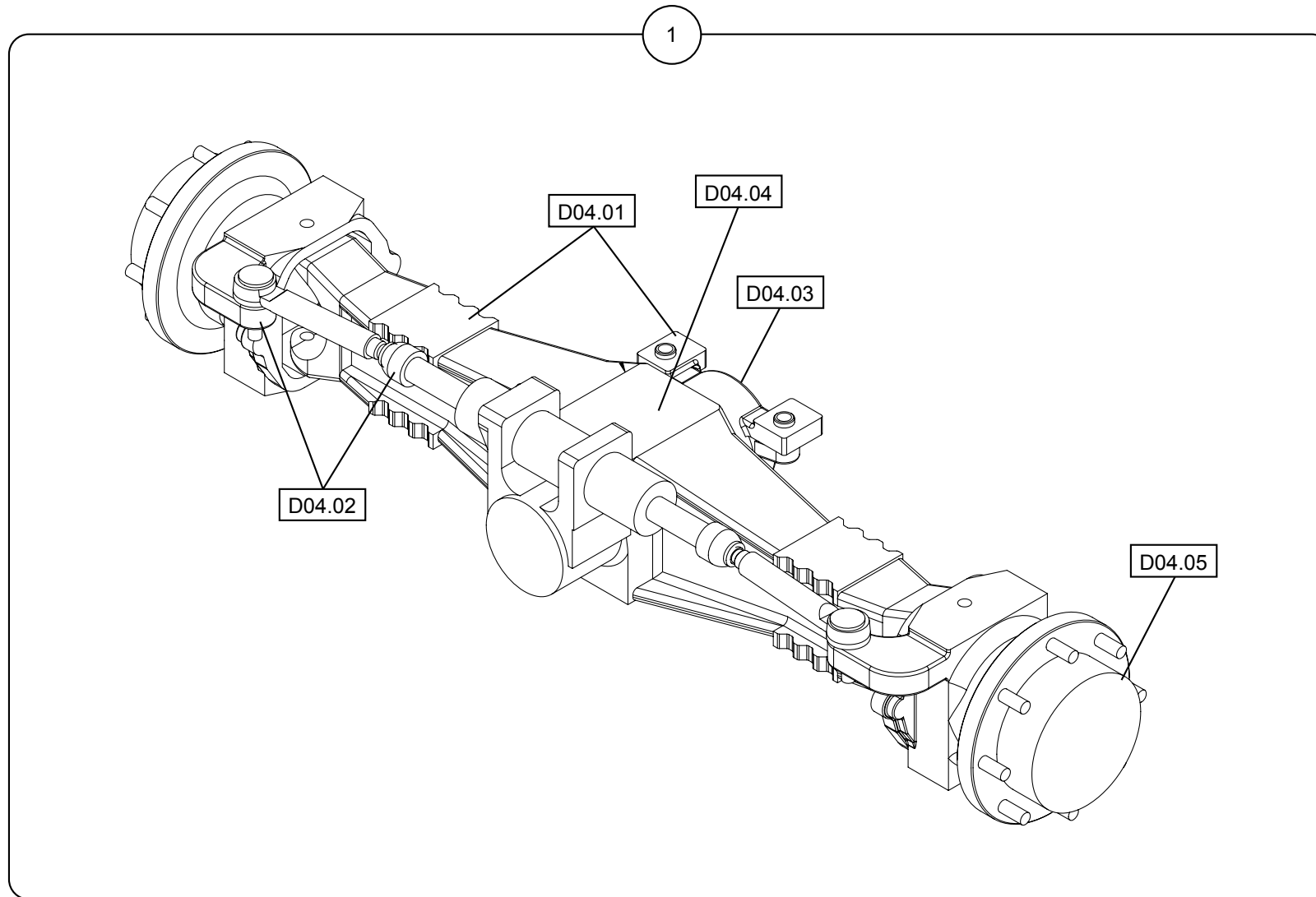
Position	Ersatzteilnr.	Anzahl	Benennung	ab Serie	bis Serie
1	23122524	1,00	DIFFERENTIALRADSATZ		
- 2	23122525	2,00	ZAPFEN		
- 3	23122526	4,00	UNTERLEGSCHIEBE		
4	4102664A	2,00	LAMELLE		
5	4102666A	10,00	LAMELLE		
6	4102665A	8,00	LAMELLE		
7	4102725A	2,00	SCHRAUBE M6X 10		
8	23122764	2,00	PLATTE		
9	4102668A	2,00	MUTTER		
10	23122527	2,00	KEGELROLLENLAGER		
11	4102726A	12,00	SCHRAUBE M10X 1,5X75		
12	23122528	1,00	DIFFERENTIALGEHAEUSE		
13	23122529	2,00	DOPPELKARDANGELENK		
14	23122530	2,00	UNTERLEGSCHIEBE		
15	4184290A	2,00	SCHEIBE		
16	23122531	2,00	SEEGERRING		



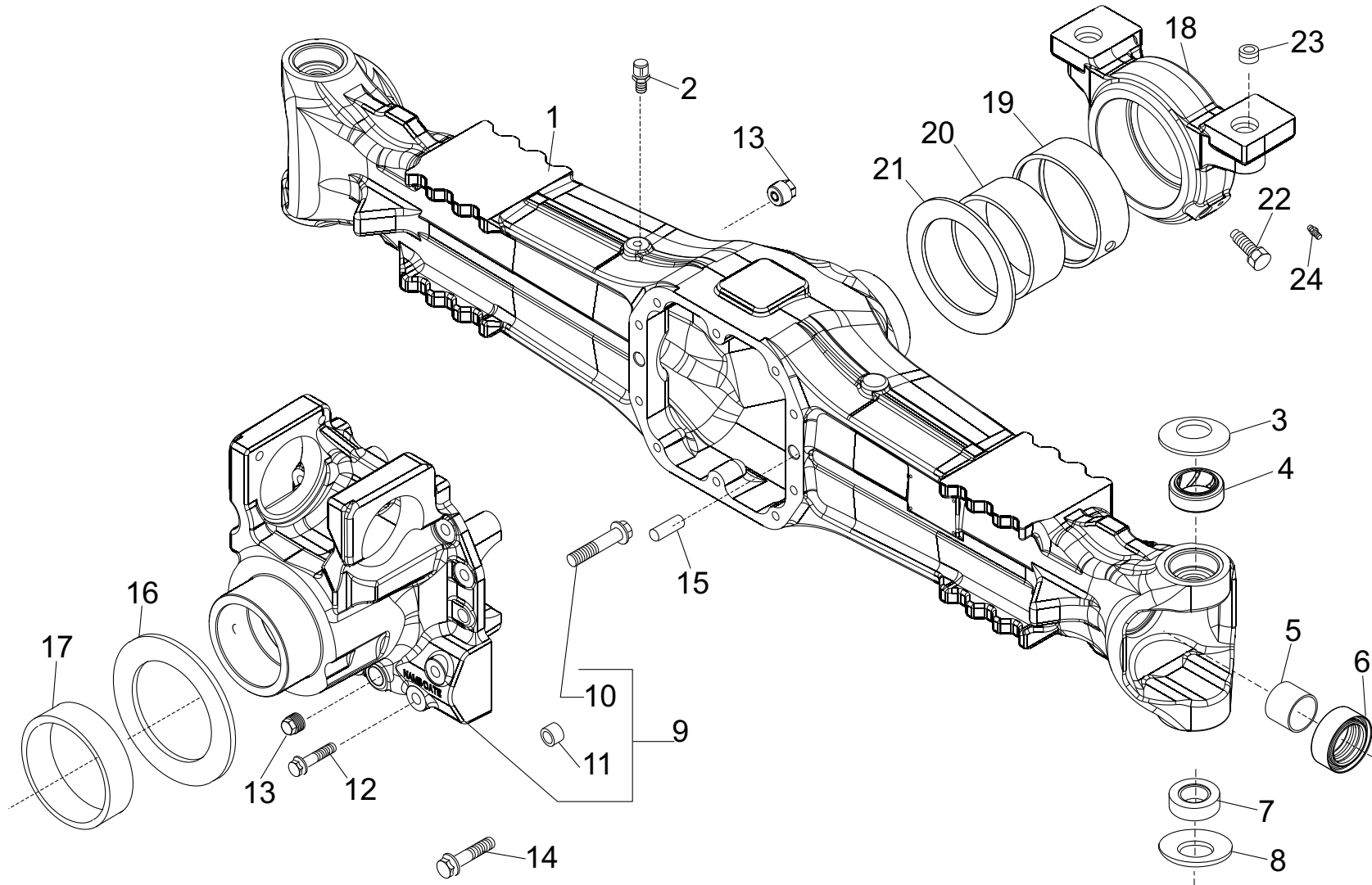
Position	Ersatzteilnr.	Anzahl	Benennung	ab Serie	bis Serie
1	23122532	2,00	RADNABEN-SATZ		
- 2	23122533	8,00	STIFTSCHRAUBE		
3	23122534	2,00	DICHTRING		
4	23122535	4,00	KUGELLAGER		
5	23122536	2,00	O-RING		
6	4102679A	2,00	RING		
7	23122537	16,00	BUCHSE		
8	23122538	16,00	SCHRAUBE - M12X 45 -		
9	23122539	2,00	HOHLRAD		
10	23122540	2,00	HOHLRADNABE		
11	23122541	16,00	MUTTER - M20 -		
12	23122542	16,00	SCHEIBE		
13	23122543	2,00	PLANETENTRAEGER-SATZ		
14	23122544	8,00	SEEGERRING		
15	23122545	8,00	UNTERLEGSCHIEBE		
16	23122546	44,00	ROLLENLAGER		
17	23122547	8,00	ZAHNRAD Z= 23		
18	4102714A	2,00	STOPFEN M 30X2		
19	23122548	4,00	SCHRAUBE - M8X 20 -		



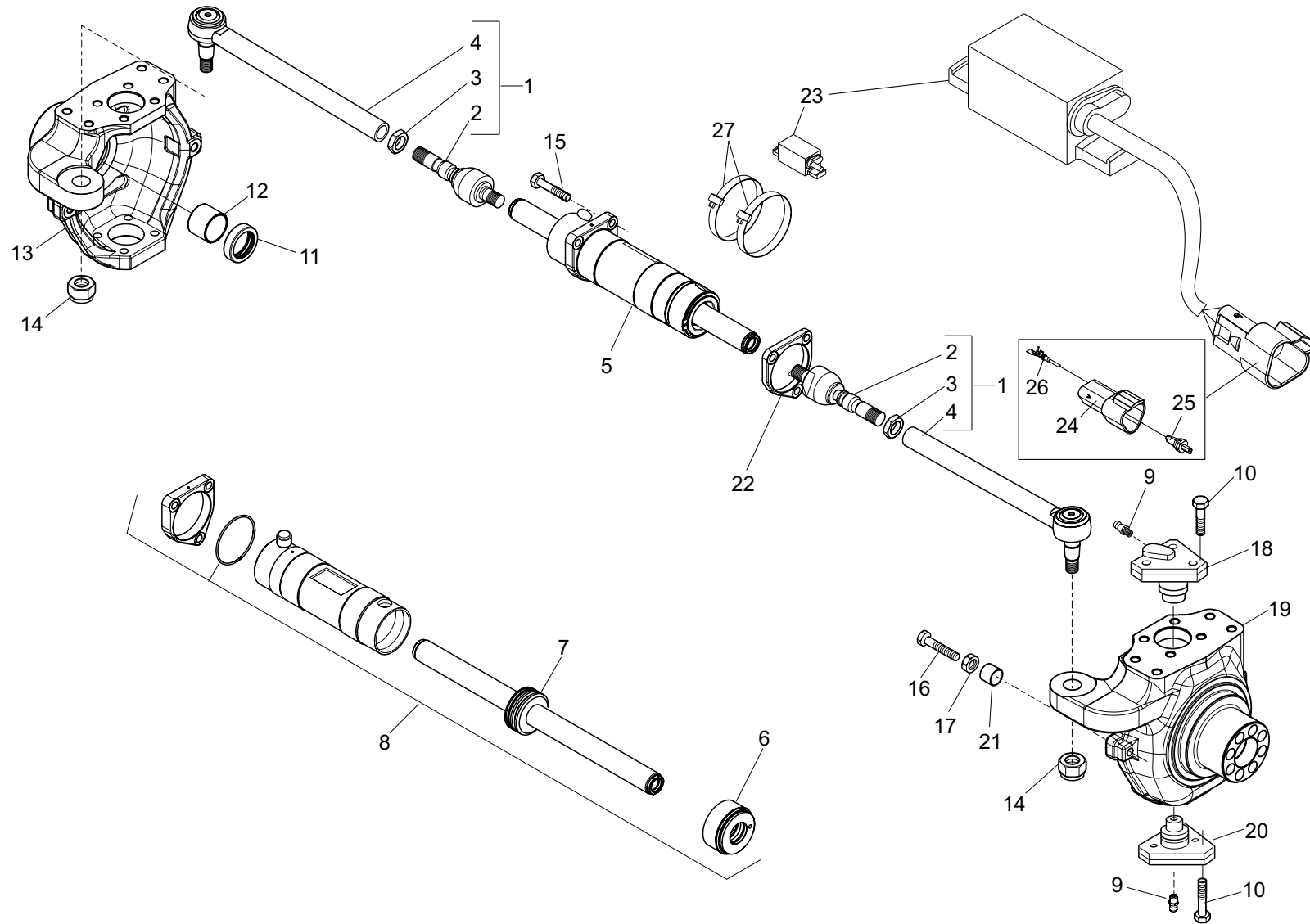
Position	Ersatzteilnr.	Anzahl	Benennung	ab Serie	bis Serie
1	23122765	6,00	GEGENSCHLEIBE		
2	23122766	6,00	BREMSSCHLEIBE		
3	23122767	2,00	GEGENSCHLEIBE		
4	23122768	2,00	KEILNABE		
5	23122769	6,00	SEEGERRING D12		
6	23122770	6,00	O-RING		
7	23122771	6,00	SCHUBBOLZEN		
8	23122772	6,00	O-RING		
9	23122773	2,00	NACHSTELLSATZ		
10	23122774	2,00	O-RING		
11	23122775	4,00	O-RING		
12	23122776	2,00	BREMSKOLBEN		
13	23122777	2,00	BREMSKOLBEN		
14	23122778	2,00	O-RING		
15	23122779	2,00	RING		
16	23122780	2,00	MUFFE		
17	23122781	4,00	TELLERFEDER		



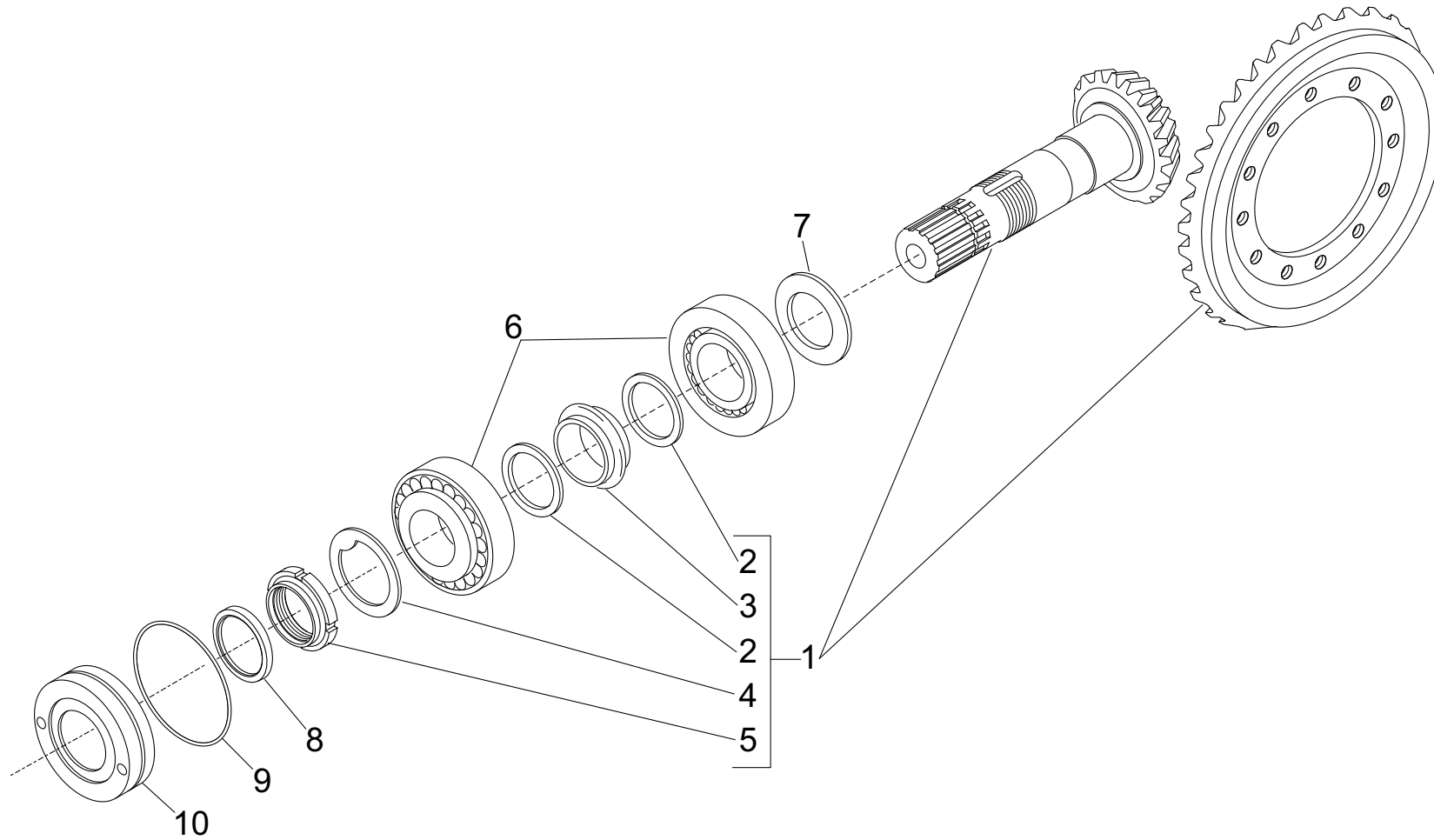
Position	Ersatzteilnr.	Anzahl	Benennung	ab Serie	bis Serie
1	23112746	1,00	LENKACHSE HINTEN KPL.		
2	D04.01	1,00	ACHSKOERPER		
3	D04.02	1,00	LENKUNG		
4	D04.03	1,00	KEGEL- UND TELLERRADPAAR		
5	D04.04	1,00	DIFFERENTIAL		
6	D04.05	1,00	PLANETENTRAEGER MIT RADNABE		



Position	Ersatzteilnr.	Anzahl	Benennung	ab Serie	bis Serie
1	23122459	1,00	ACHSKOERPER		
2	4102617A	1,00	ENTLUEFTER M 10X1		
3	23122460	2,00	TELLERFEDER		
4	23133898	2,00			
5	23122462	2,00	BUCHSE		
6	23122463	2,00	DICHTRING		
7	23122464	2,00	LAGER		
8	23122465	2,00	TELLERFEDER		
9	23122624	1,00	DIFFERENTIALGEHAEUSE		
- 10	4102720A	4,00	SCHRAUBE M14X 2X75		
- 11	4102627A	4,00	BUCHSE 18X 15X12		
12	4102721A	5,00	SCHRAUBE M12X 1,75X33		
13	23122467	2,00	STOPFEN - M22X1,5 -		
14	23122472	5,00	SCHRAUBE - M12X 75 -		
15	4102628A	2,00	ZYLINDERSTIFT 15X 35		
16	23122625	1,00	SCHEIBE		
17	23122626	1,00	BUCHSE		
18	23122627	1,00	TRAEGER		
19	23122628	1,00	BUCHSE 130X120X42		
20	23122629	1,00	BUCHSE 120X110X46		
21	23122630	1,00	SCHEIBE		
22	23122631	1,00	SCHRAUBE		
23	23122632	2,00	BUCHSE		
24	23122633	1,00	SCHMIERNIPPEL		

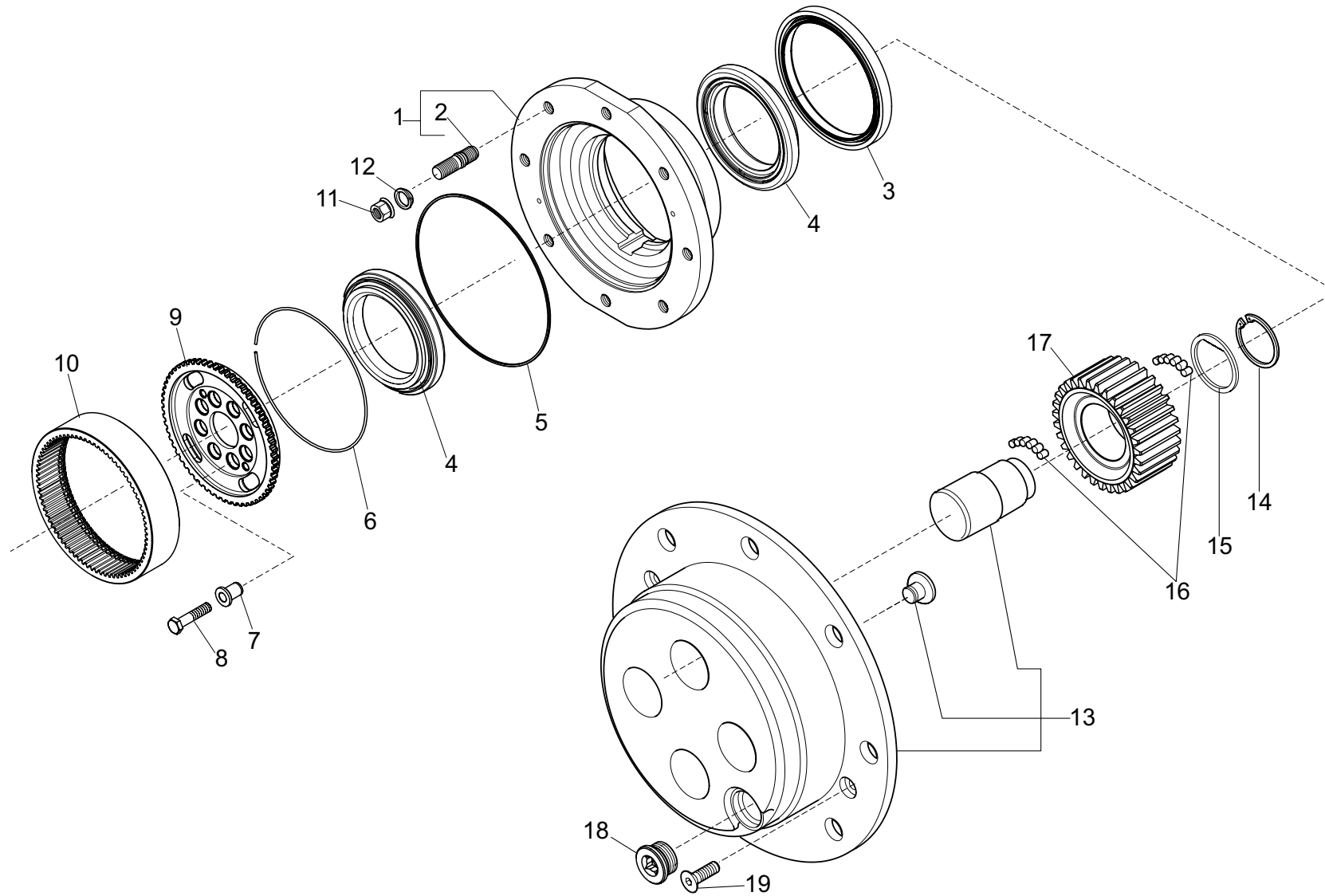


Position	Ersatzteilnr.	Anzahl	Benennung	ab Serie	bis Serie
1	23122475	2,00	SPURSTANGE KPL.		
- 2	23122476	1,00	KUGELGELENK		
- 3	23122477	1,00	MUTTER - M24X1,5 -		
- 4	23122478	1,00	SPURSTANGE		
5	23122479	1,00	LENKZYLINDER		
- 6	23122485	1,00	ZYLINDERKOPF		
- 7	23122486	1,00	KOLBENSTANGE		
- 8	23122487	1,00	DICHSATZ		
9	7042803A	4,00	SCHMIERNIPPEL AM 6X1		
10	23122484	12,00	SCHRAUBE - M14 -		
11	4184287A	2,00	DICHTRING		
12	4102630A	2,00	BUCHSE 45X 50X35		
13	23122481	1,00	LENKGEHAEUSE		
14	23122482	2,00	MUTTER - M20X1,5 -		
15	23122483	3,00	SCHRAUBE - M12X 55 -		
16	4102722A	4,00	SCHRAUBE M16X100		
17	4102798A	4,00	SECHSKANTMUTTER M16		
18	23122488	2,00	BOLZEN		
19	23122489	1,00	ACHSSCHENKEL		
20	23122490	2,00	BOLZEN		
21	23122491	1,00	BUCHSE		
22	23122492	1,00	FLANSCH		
23	23130272	1,00	SENSOR		
- 24	4104964A	1,00	STIFTGEHAEUSE 3-POLIG DEUTSCH		
- 25	4104965A	1,00	VERRIEGELUNG 3-POLIG		
- 26	4104960A	3,00	STIFTKONTAKT DEUTSCH		
27	23122494	2,00	SCHELLE		

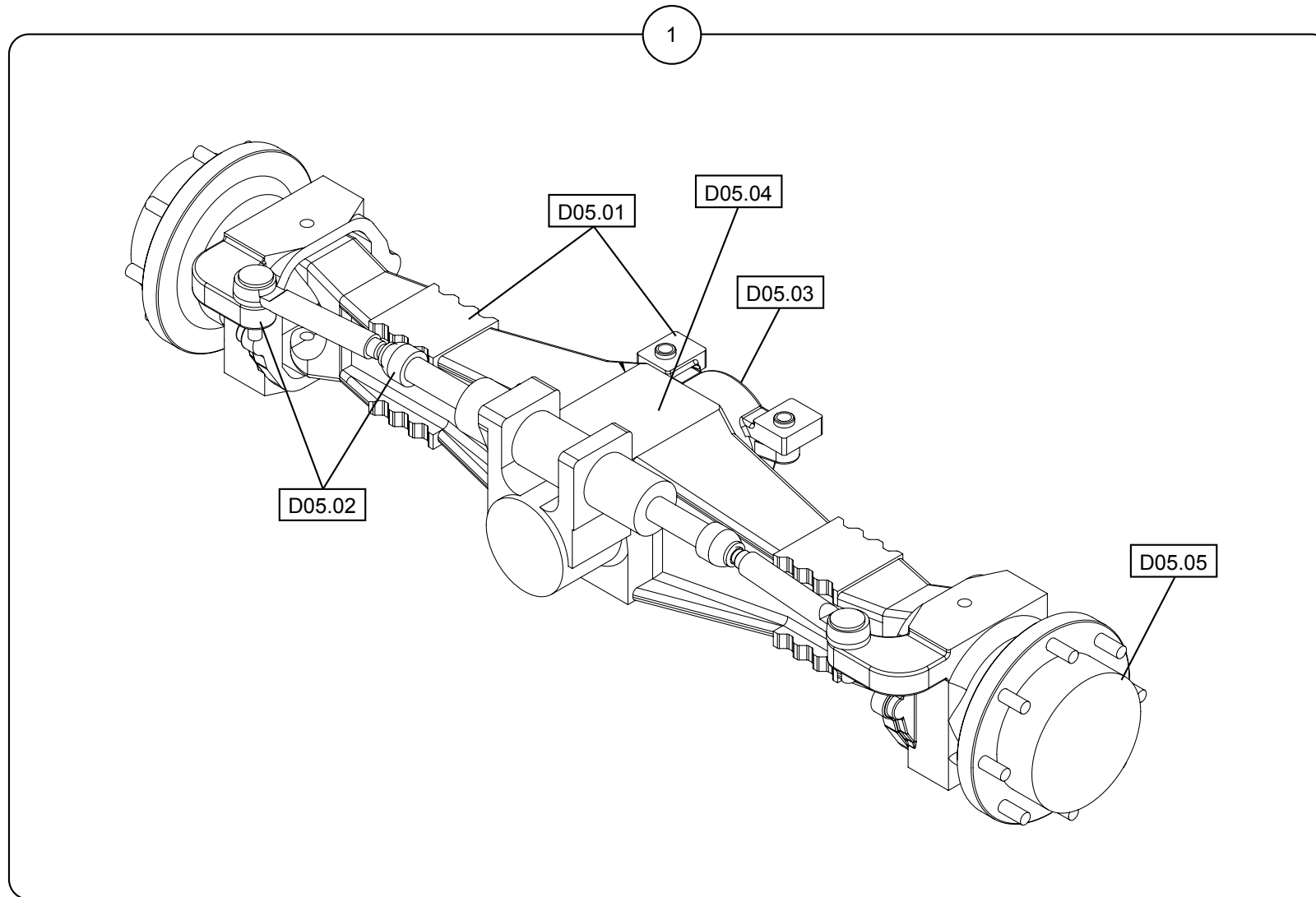


Position	Ersatzteilnr.	Anzahl	Benennung	ab Serie	bis Serie
1	23122634	1,00	KEGEL- UND TELLERRAD		
- 2	23122502	2,00	SCHEIBE		
- 3	23122503	1,00	DISTANZSTUECK		
- 4	23122500	1,00	SCHEIBE		
- 5	23122501	1,00	MUTTER - M40X1,5 -		
6	23122514	2,00	KEGELROLLENLAGER		
7	23122504	1,00	PASSSCHEIBE - 2,50 -		
	23122505	1,00	PASSSCHEIBE - 2,60 -		
	23122506	1,00	PASSSCHEIBE - 2,70 -		
	23122507	1,00	PASSSCHEIBE - 2,80 -		
	23122508	1,00	PASSSCHEIBE - 2,90 -		
	23122509	1,00	PASSSCHEIBE - 3,00 -		
	23122510	1,00	PASSSCHEIBE - 3,10 -		
	23122511	1,00	PASSSCHEIBE - 3,20 -		
	23122512	1,00	PASSSCHEIBE - 3,30 -		
	23122513	1,00	PASSSCHEIBE - 3,40 -		
8	23122635	1,00	DICHTRING		
9	23122636	1,00	O-RING		
10	23122637	1,00	DECKEL		

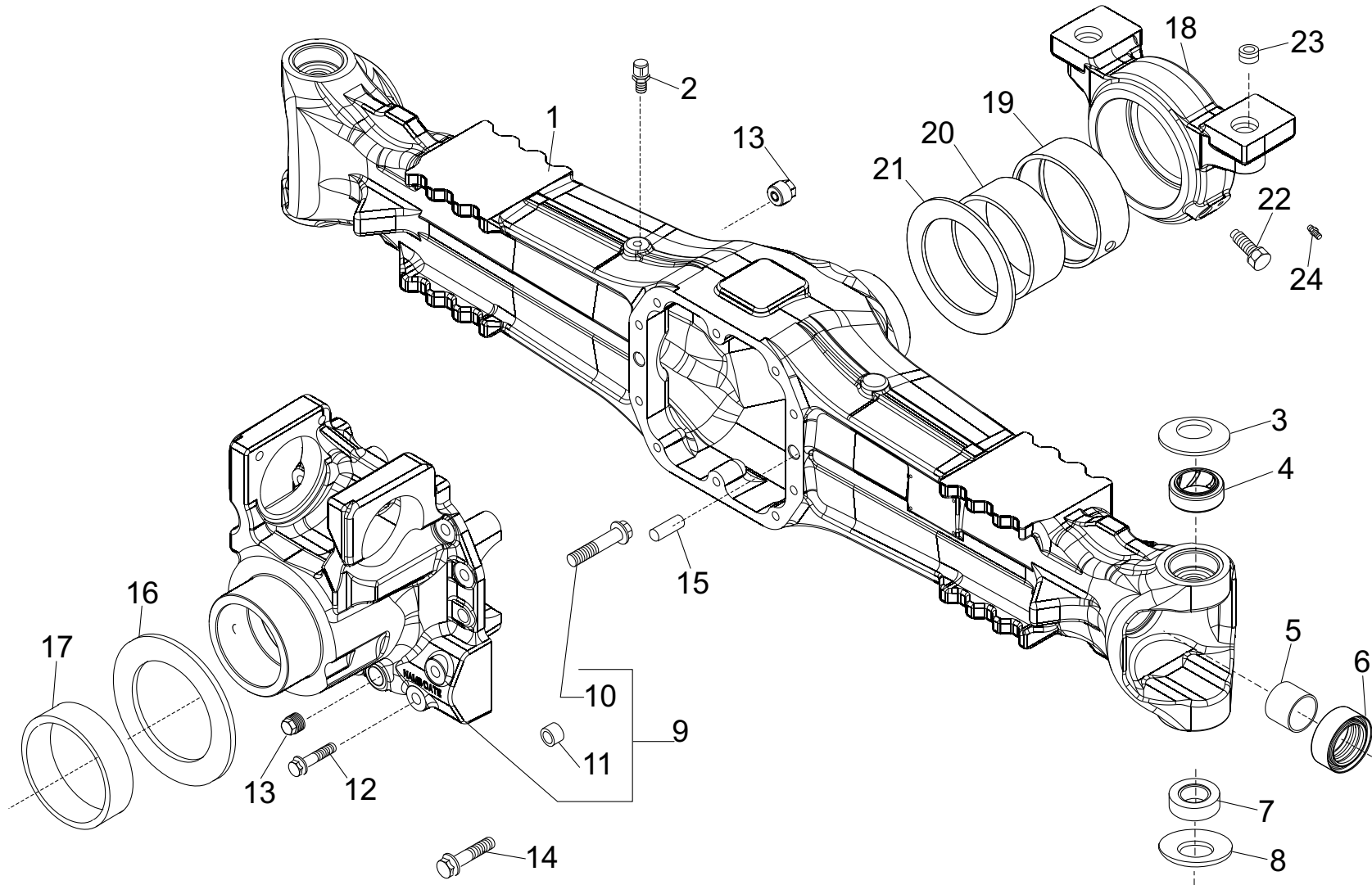
Position	Ersatzteilnr.	Anzahl	Benennung	ab Serie	bis Serie
1	23122638	1,00	DIFFERENTIALRADSATZ		
- 2	4102743A	2,00	LAMELLE		
- 3	23122525	2,00	ZAPFEN		
- 4	23122526	4,00	UNTERLEGSCHIEBE		
5	23122527	2,00	KEGELROLLENLAGER		
6	4102668A	2,00	MUTTER		
7	23122639	1,00	GEGENSCHIEBE		
8	4102725A	2,00	SCHRAUBE M6X 10		
9	4102667A	2,00	HALTER		
10	4102726A	12,00	SCHRAUBE M10X 1,5X75		
11	23122640	2,00	DOPPELKARDANGELENK		
- 12	23122641	1,00	GABELWELLE DIFFERENTIALSEITE		
- 13	23122642	1,00	MITTELSTUECK		
- 14	23122643	1,00	GELENKKREUZ		
- 15	23122644	2,00	GABELWELLE RADSEITE		
16	23122530	2,00	UNTERLEGSCHIEBE		
17	23122645	2,00	SCHIEBE		
18	23122646	2,00	SEEGERRING		



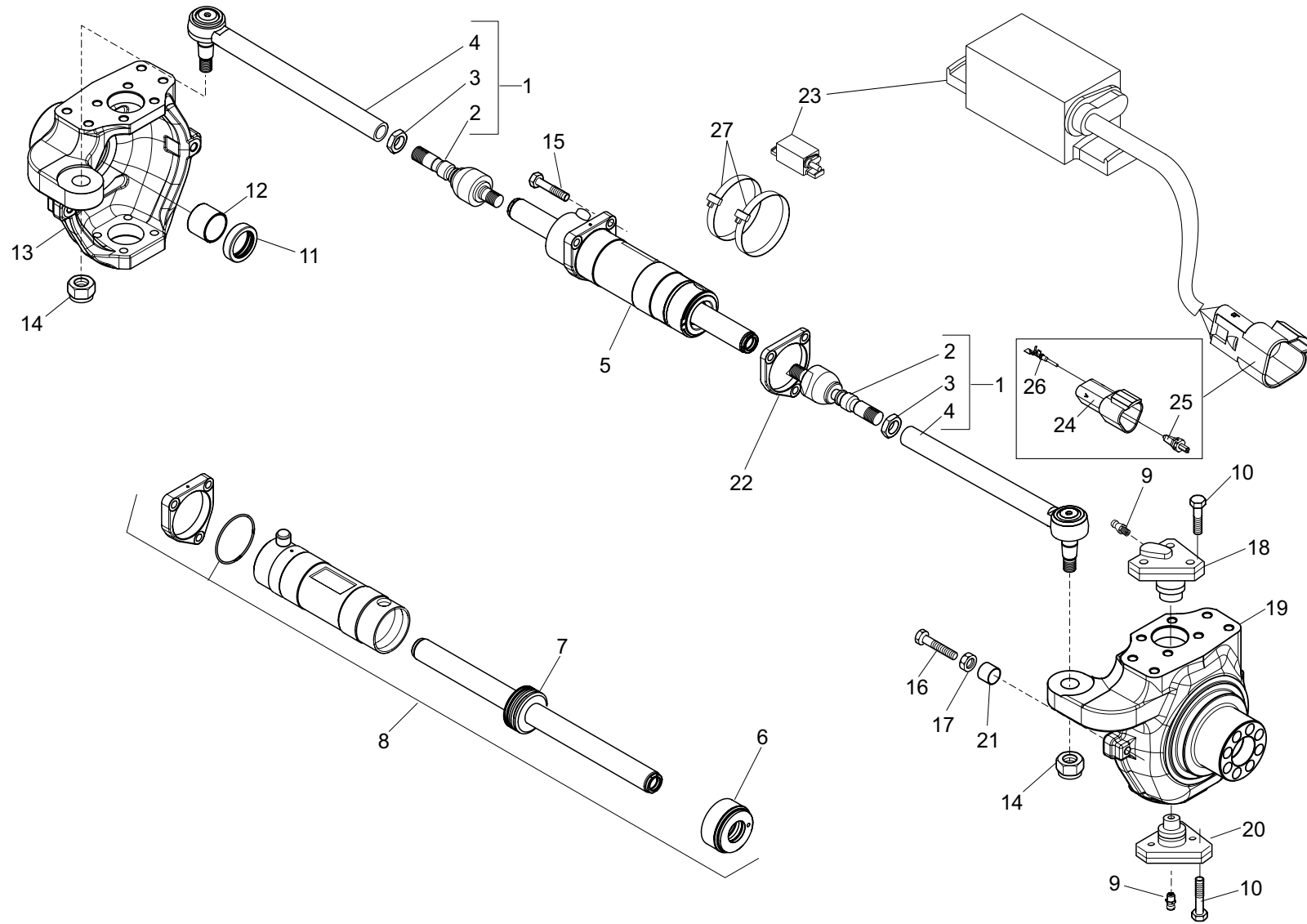
Position	Ersatzteilnr.	Anzahl	Benennung	ab Serie	bis Serie
1	23122532	2,00	RADNABEN-SATZ		
- 2	23122533	8,00	STIFTSCHRAUBE		
3	23122534	2,00	DICHTRING		
4	23122535	4,00	KUGELLAGER		
5	23122536	2,00	O-RING		
6	4102679A	2,00	RING		
7	23122537	16,00	BUCHSE		
8	23122538	16,00	SCHRAUBE - M12X 45 -		
9	23122539	2,00	HOHLRAD		
10	23122540	2,00	HOHLRADNABE		
11	23122541	16,00	MUTTER - M20 -		
12	23122542	16,00	SCHEIBE		
13	23122543	2,00	PLANETENTRAEGER-SATZ		
14	23122544	8,00	SEEGERRING		
15	23122545	8,00	UNTERLEGSCHIEBE		
16	23122546	44,00	ROLLENLAGER		
17	23122547	8,00	ZAHNRAD Z= 23		
18	4102714A	2,00	STOPFEN M 30X2		
19	23122548	4,00	SCHRAUBE - M8X 20 -		



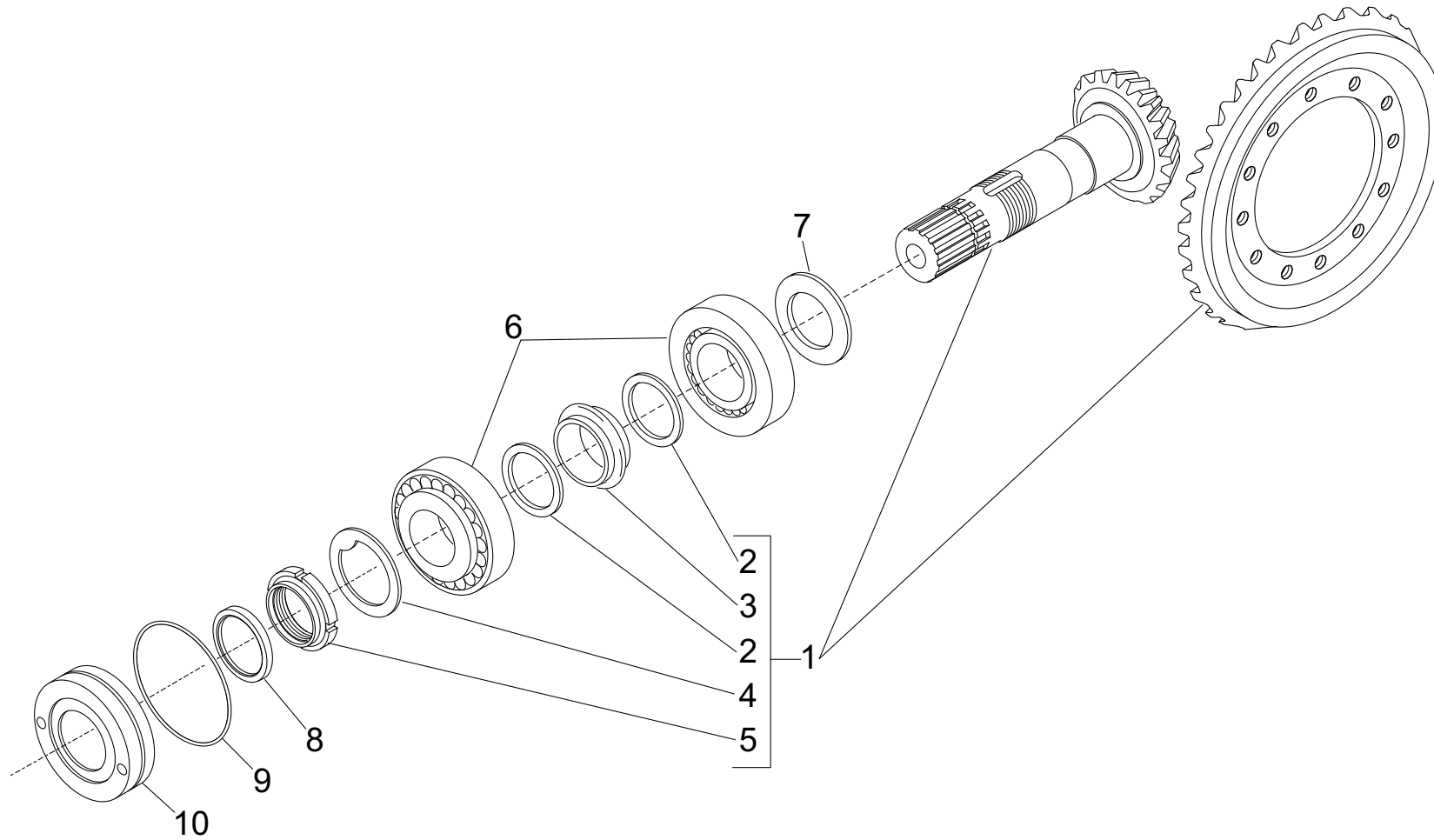
Position	Ersatzteilnr.	Anzahl	Benennung	ab Serie	bis Serie
1	23117325	1,00	LENKACHSE HINTEN KPL.		
2	D05.01	1,00	ACHSKOERPER		
3	D05.02	1,00	LENKUNG		
4	D05.03	1,00	KEGEL- UND TELLERRADPAAR		
5	D05.04	1,00	DIFFERENTIAL		
6	D05.05	1,00	PLANETENTRAEGER MIT RADNABE		



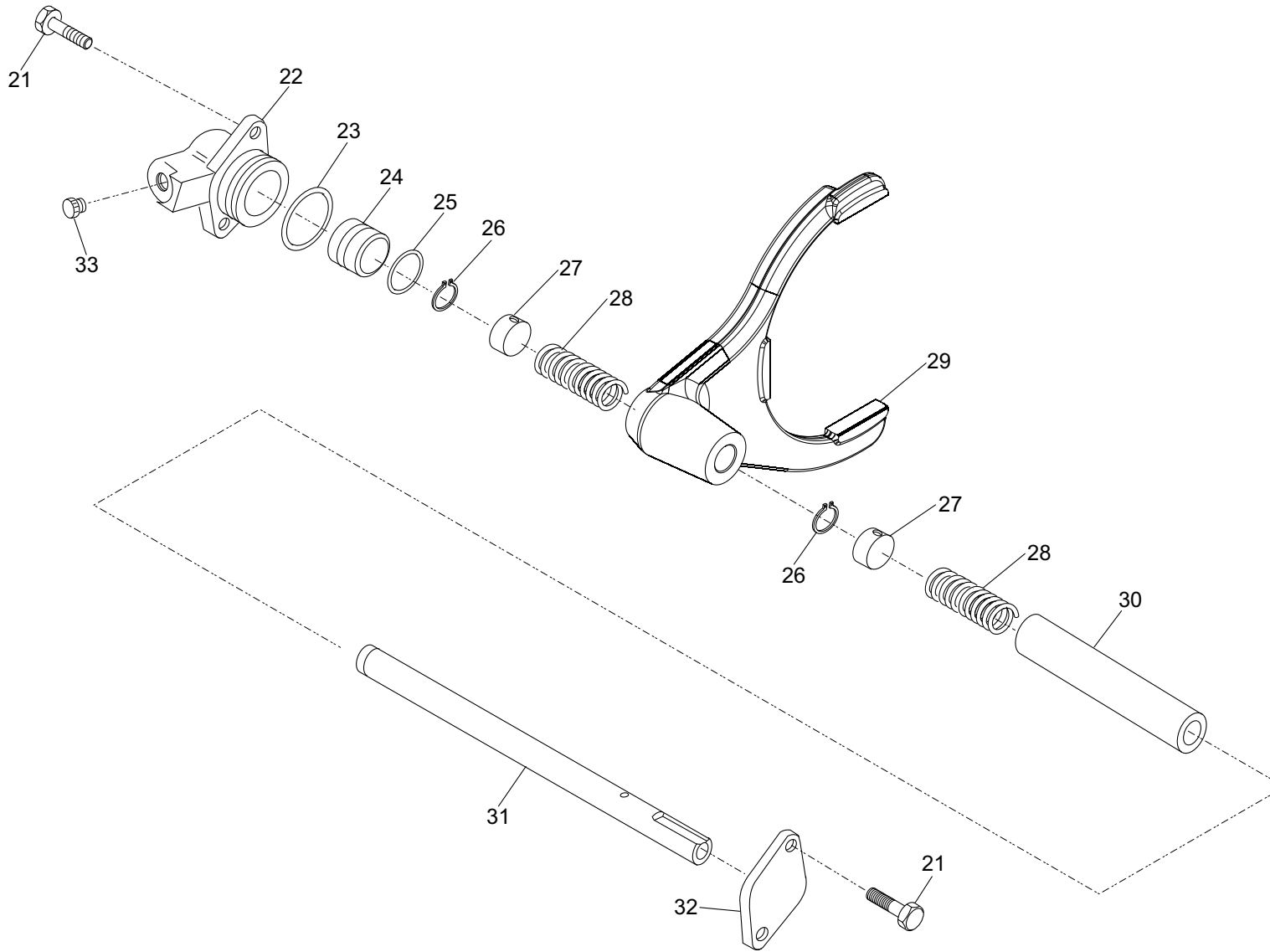
Position	Ersatzteilnr.	Anzahl	Benennung	ab Serie	bis Serie
1	23122459	1,00	ACHSKOERPER		
2	4102617A	1,00	ENTLUEFTER M 10X1		
3	23122460	2,00	TELLERFEDER		
4	23133898	2,00			
5	23122462	2,00	BUCHSE		
6	23122463	2,00	DICHTRING		
7	23122464	2,00	LAGER		
8	23122465	2,00	TELLERFEDER		
9	23131635	1,00	DIFFERENTIALGEHAEUSE		
- 10	4102720A	4,00	SCHRAUBE M14X 2X75		
- 11	4102627A	4,00	BUCHSE 18X 15X12		
12	4102721A	5,00	SCHRAUBE M12X 1,75X33		
13	23122467	2,00	STOPFEN - M22X1,5 -		
14	23122472	5,00	SCHRAUBE - M12X 75 -		
15	4102628A	2,00	ZYLINDERSTIFT 15X 35		
16	23122625	1,00	SCHEIBE		
17	23122626	1,00	BUCHSE		
18	23122627	1,00	TRAEGER		
19	23122628	1,00	BUCHSE 130X120X42		
20	23122629	1,00	BUCHSE 120X110X46		
21	23122630	1,00	SCHEIBE		
22	23122631	1,00	SCHRAUBE		
23	23122632	2,00	BUCHSE		
24	23122633	1,00	SCHMIERNIPPEL		



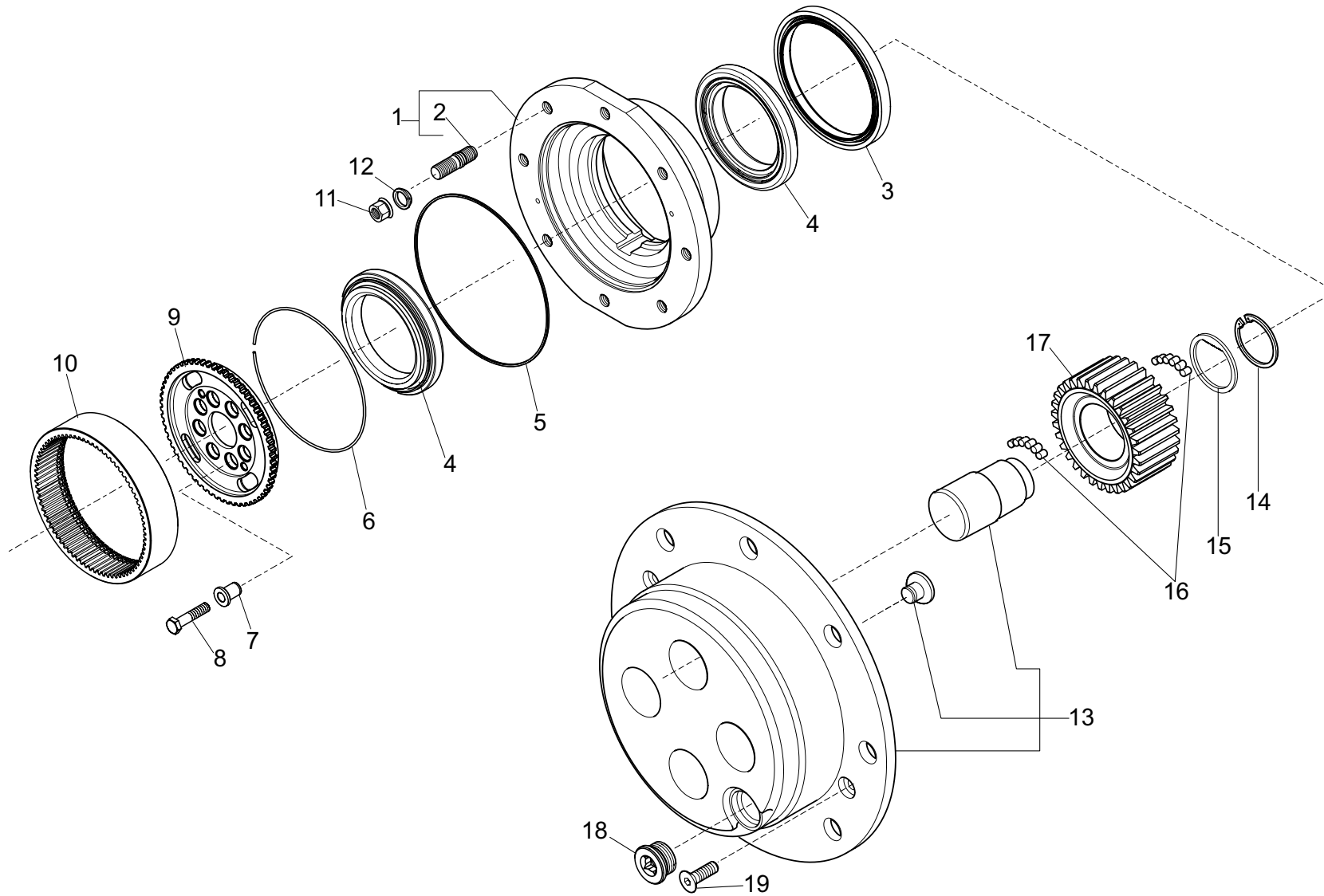
Position	Ersatzteilnr.	Anzahl	Benennung	ab Serie	bis Serie
1	23122475	2,00	SPURSTANGE KPL.		
- 2	23122476	1,00	KUGELGELENK		
- 3	23122477	1,00	MUTTER - M24X1,5 -		
- 4	23122478	1,00	SPURSTANGE		
5	23122479	1,00	LENKZYLINDER		
- 6	23122485	1,00	ZYLINDERKOPF		
- 7	23122486	1,00	KOLBENSTANGE		
- 8	23122487	1,00	DICHSATZ		
9	7042803A	4,00	SCHMIERNIPPEL AM 6X1		
10	23122484	12,00	SCHRAUBE - M14 -		
11	4184287A	2,00	DICHTRING		
12	4102630A	2,00	BUCHSE 45X 50X35		
13	23122481	1,00	LENKGEHAEUSE		
14	23122482	2,00	MUTTER - M20X1,5 -		
15	23122483	3,00	SCHRAUBE - M12X 55 -		
16	4102722A	4,00	SCHRAUBE M16X100		
17	4102798A	4,00	SECHSKANTMUTTER M16		
18	23122488	2,00	BOLZEN		
19	23122489	1,00	ACHSSCHENKEL		
20	23122490	2,00	BOLZEN		
21	23122491	1,00	BUCHSE		
22	23122492	1,00	FLANSCH		
23	23130272	1,00	SENSOR		
- 24	4104964A	1,00	STIFTGEHAEUSE 3-POLIG DEUTSCH		
- 25	4104965A	1,00	VERRIEGELUNG 3-POLIG		
- 26	4104960A	3,00	STIFTKONTAKT DEUTSCH		
27	23122494	2,00	SCHELLE		



Position	Ersatzteilnr.	Anzahl	Benennung	ab Serie	bis Serie
1	23122634	1,00	KEGEL- UND TELLERRAD		
- 2	23122502	2,00	SCHEIBE		
- 3	23122503	1,00	DISTANZSTUECK		
- 4	23122500	1,00	SCHEIBE		
- 5	23122501	1,00	MUTTER - M40X1,5 -		
6	23122514	2,00	KEGELROLLENLAGER		
7	23122504	1,00	PASSSCHEIBE - 2,50 -		
	23122505	1,00	PASSSCHEIBE - 2,60 -		
	23122506	1,00	PASSSCHEIBE - 2,70 -		
	23122507	1,00	PASSSCHEIBE - 2,80 -		
	23122508	1,00	PASSSCHEIBE - 2,90 -		
	23122509	1,00	PASSSCHEIBE - 3,00 -		
	23122510	1,00	PASSSCHEIBE - 3,10 -		
	23122511	1,00	PASSSCHEIBE - 3,20 -		
	23122512	1,00	PASSSCHEIBE - 3,30 -		
	23122513	1,00	PASSSCHEIBE - 3,40 -		
8	23122635	1,00	DICHTRING		
9	23122636	1,00	O-RING		
10	23122637	1,00	DECKEL		



Position	Ersatzteilnr.	Anzahl	Benennung	ab Serie	bis Serie
1	23131636	1,00	DIFFERENTIALRADSATZ		
- 2	4102743A	2,00	LAMELLE		
- 3	23122525	2,00	ZAPFEN		
- 4	23122526	4,00	UNTERLEGSCHIEBE		
5	23122527	2,00	KEGELROLLENLAGER		
6	4102668A	2,00	MUTTER		
7	23131637	1,00	DIFFERENTIALGEHAEUSE		
8	4102725A	2,00	SCHRAUBE M6X 10		
9	4102667A	2,00	HALTER		
10	4102726A	12,00	SCHRAUBE M10X 1,5X75		
11	23122640	2,00	DOPPELKARDANGELENK		
- 12	23122641	1,00	GABELWELLE DIFFERENTIALSEITE		
- 13	23122642	1,00	MITTELSTUECK		
- 14	23122643	1,00	GELENKKREUZ		
- 15	23122644	2,00	GABELWELLE RADSEITE		
16	23131638	1,00	MUFFE		
17	23131639	4,00	STIFT		
18	23122530	2,00	UNTERLEGSCHIEBE		
19	23122645	2,00	SCHEIBE		
20	23122646	2,00	SEEGERRING		
21	23122471	4,00	SCHRAUBE - M 8X 80 -		
22	23131641	1,00	HALTER		
23	23131642	1,00	O-RING		
24	23131643	1,00	KOLBEN		
25	23131644	1,00	O-RING		
26	23131645	2,00	SEEGERRING		
27	23131646	2,00	DISTANZSTUECK		
28	23131647	2,00	FEDER		
29	23131648	1,00	GABEL		
30	23131649	1,00	BUCHSE		
31	23131650	1,00	ZAPFEN		
32	23122469	1,00	FLANSCH		
33	23131651	1,00	STOPFEN		



Position	Ersatzteilnr.	Anzahl	Benennung	ab Serie	bis Serie
1	23122532	2,00	RADNABEN-SATZ		
- 2	23122533	8,00	STIFTSCHRAUBE		
3	23122534	2,00	DICHTRING		
4	23122535	4,00	KUGELLAGER		
5	23122536	2,00	O-RING		
6	4102679A	2,00	RING		
7	23122537	16,00	BUCHSE		
8	23122538	16,00	SCHRAUBE - M12X 45 -		
9	23122539	2,00	HOHLRAD		
10	23122540	2,00	HOHLRADNABE		
11	23122541	16,00	MUTTER - M20 -		
12	23122542	16,00	SCHEIBE		
13	23122543	2,00	PLANETENTRAEGER-SATZ		
14	23122544	8,00	SEEGERRING		
15	23122545	8,00	UNTERLEGSCHIEBE		
16	23122546	44,00	ROLLENLAGER		
17	23122547	8,00	ZAHNRAD Z= 23		
18	4102714A	2,00	STOPFEN M 30X2		
19	23122548	4,00	SCHRAUBE - M8X 20 -		

Keine Bildtafel vorhanden

No Image Available

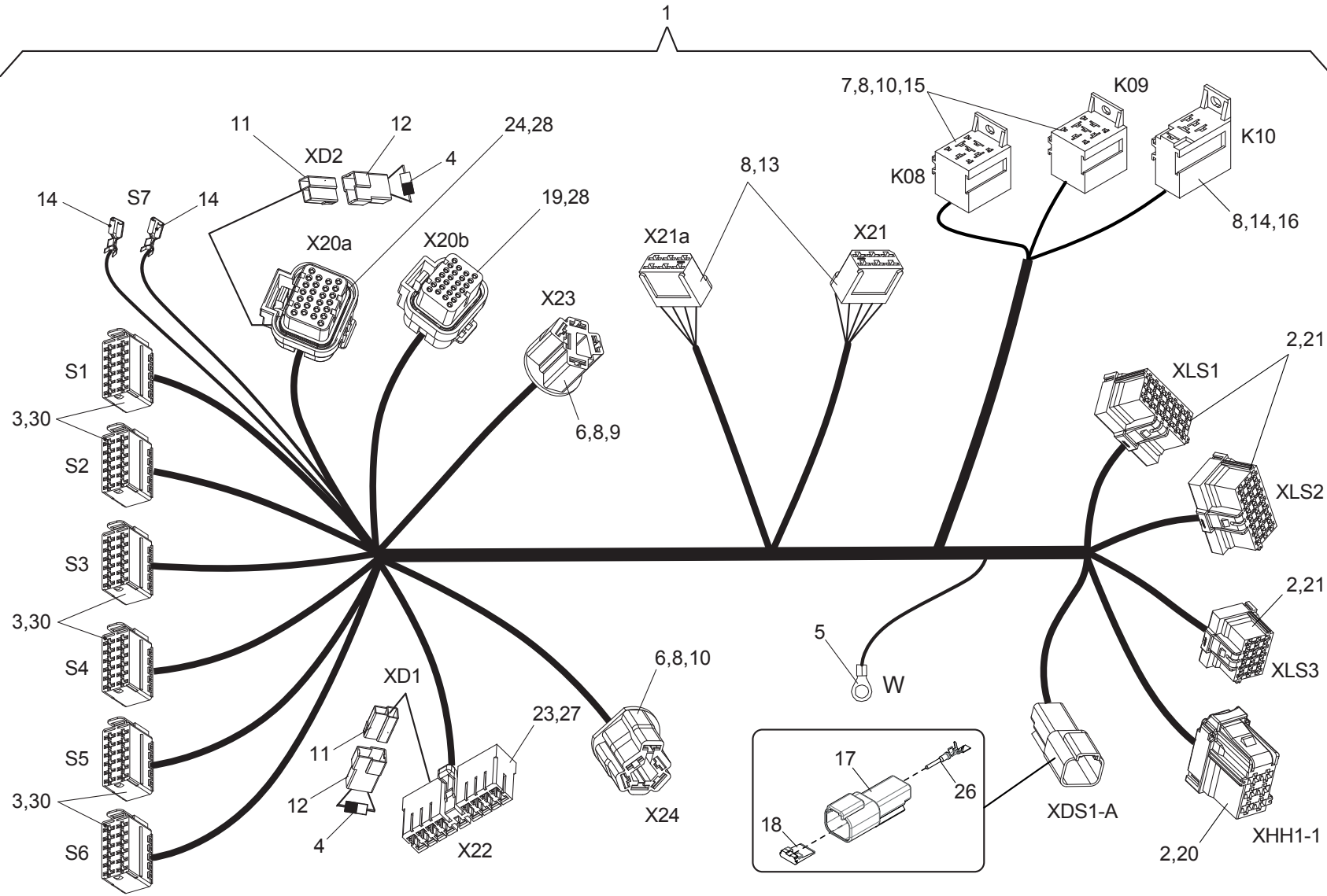
Position	Ersatzteilnr.	Anzahl	Benennung	ab Serie	bis Serie
1	E01	1,00	ELEKTRIKANLAGEN		
3	E03	1,00	HYDRAULIKANLAGEN		
5	E05	1,00	ZUSATZHYDRAULIK 1.KREIS+STEUERVENTIL		
7	E07	1,00	OPTIONALE HYDRAULIKANLAGEN		

Keine Bildtafel vorhanden

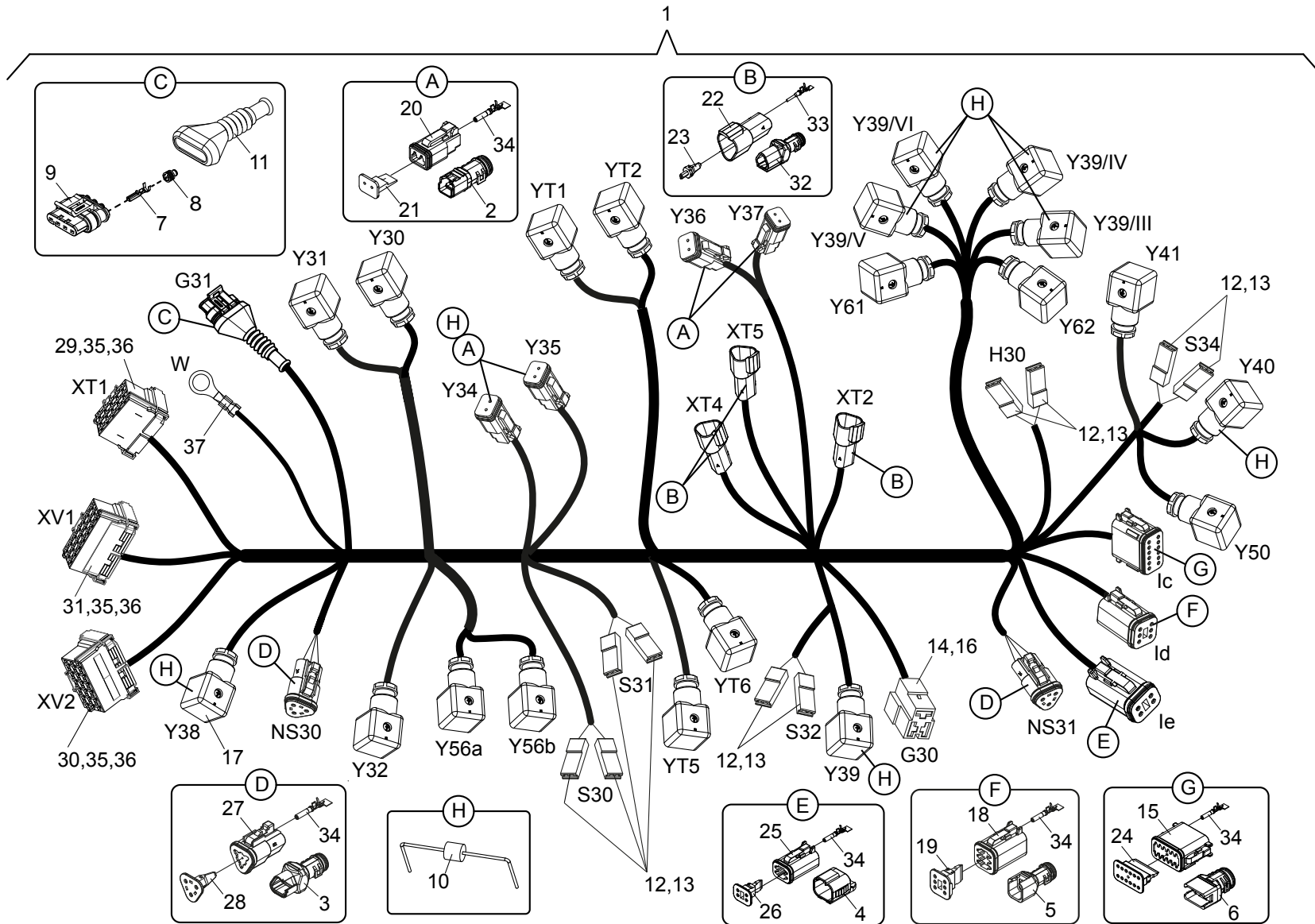
No Image Available

Position	Ersatzteilnr.	Anzahl	Benennung	ab Serie	bis Serie
1	E01.01	1,00	KABELBAEUME		
2	E01.02	1,00	FAHRZEUGELEKTRIK		
3	E01.03	1,00	ELEKTRIKTEILE KABINE		
4	E01.04	1,00	ZENTRALELEKTRIK		
5	E01.05	1,00	PROPORTIONALSTEUERUNG		

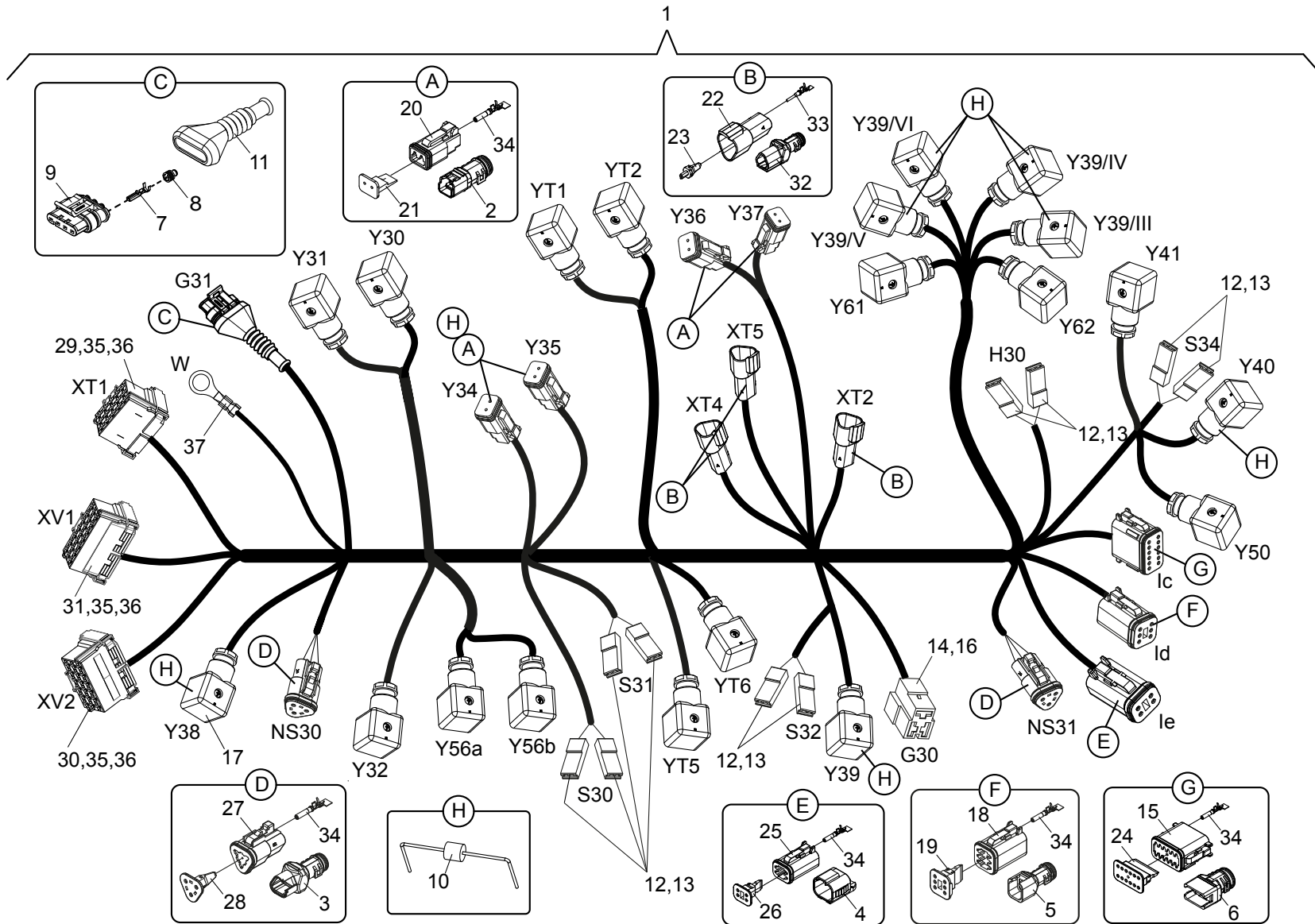
Position	Ersatzteilnr.	Anzahl	Benennung	ab Serie	bis Serie
2	E01.01.02	1,00	KABELBAUM LENKSAEULE		
3	E01.01.03	1,00	KABELBAUM VORN		->808/22
	E01.01.03-01	1,00	KABELBAUM VORN	808/23->	
4	E01.01.04	1,00	KABELBAUM TELESKOP		
5	E01.01.05	1,00	KABELBAUM HINTEN		->808/27
6	E01.01.05-01	1,00	KABELBAUM HINTEN	808/28->	
7	E01.01.06	1,00	KABELBAUM MOTOR		->808/31
	E01.01.06-01	1,00	KABELBAUM MOTOR	808/32->	->808/37
8	E01.01.07	1,00	KABELBAUMSATZ MOTOR	808/38->	
9	E01.01.08	1,00	BATTERIEKABEL		
10	E01.01.09	1,00	KABELBAUM STROMVERSORGUNG		
11	E01.01.10	1,00	KABELBAUM KABINENSCHALTER		
12	E01.01.11	1,00	KABELBAUM GLUEHANLAGE		
13	E01.01.12	1,00	KABELBAUM LENKUNG ECU		
14	E01.01.13	1,00	KABELBAUM JOYSTICK		
15	E01.01.14	1,00	KABELBAUM DRUCKSENSOR		
16	E01.01.15	1,00	MASSEKABEL PCB		
17	E01.01.16	1,00	KABEL BATTERIE-HAUPTSCHALTER		
18	E01.01.17	1,00	MASSEKABEL		
19	E01.01.18	1,00	KABELBAUM E-PROP		



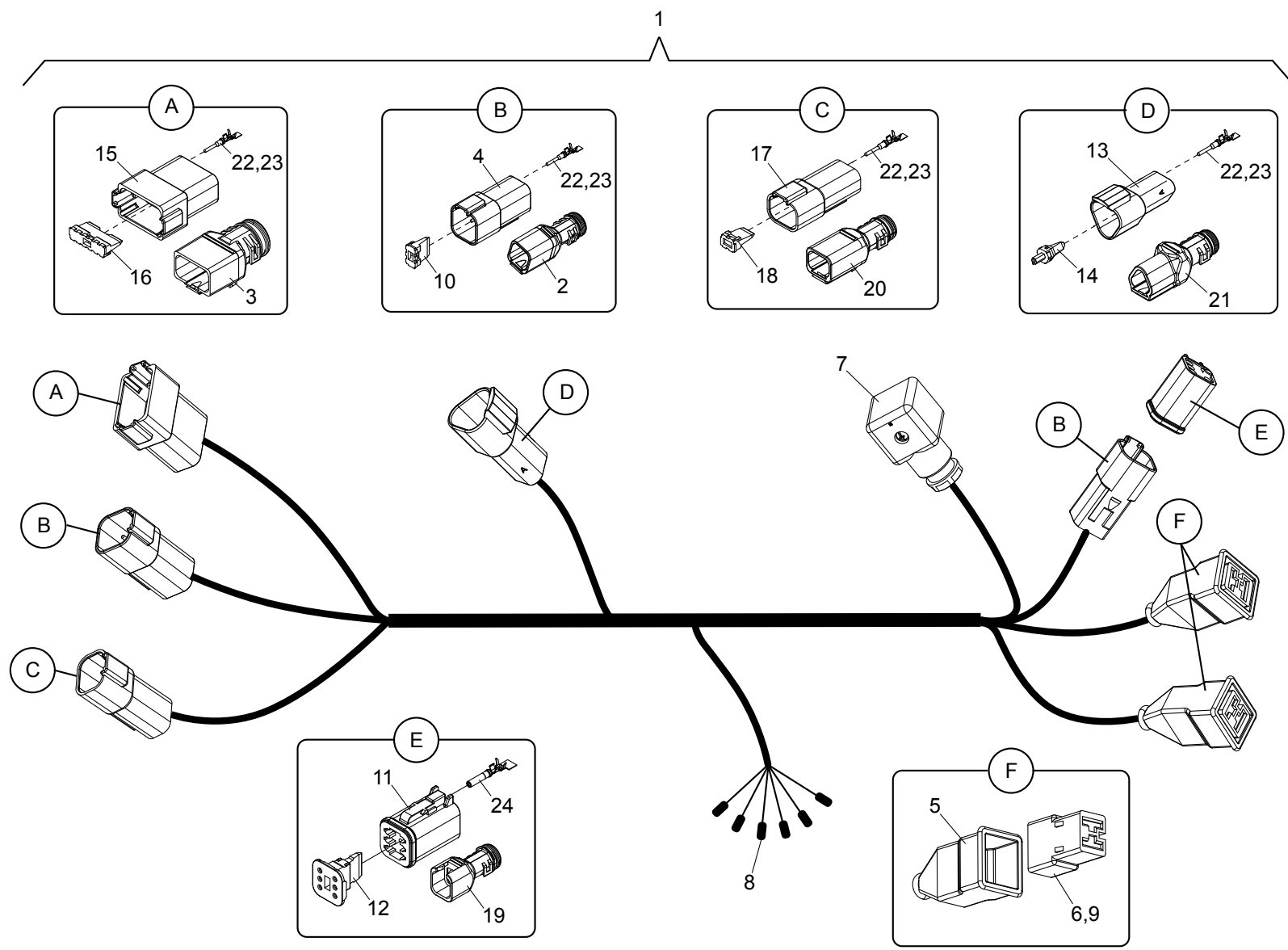
Position	Ersatzteilnr.	Anzahl	Benennung	ab Serie	bis Serie
1	5721533	1,00	KABELBAUM KPL.		
- 2	23102951	48,00	BUCHSENKONTAKT MCP 0.5...1.0		
- 3	23106169	6,00	STECKHUELSENGEHAEUSE 12-POLIG		
- 4	23110316	2,00	DIODE		
- 5	23110455	3,00	RINGZUNGE M8 10...16		
- 6	23121228	1,00	ZENTRALSTECKER		
- 7	23125762	2,00	RELAISSOCKEL		
- 8	4106078A	23,00	FLACHSTECKHUELSE 6,3X0,5...1,5		
- 9	4109379A	1,00	ZENTRALSTECKER		
- 10	4156075A	8,00	FLACHSTECKHUELSE 6,3X1,5...2,5		
- 11	4188401A	2,00	STECKHUELSENGEHAEUSE 2-POLIG		
- 12	4188403A	2,00	FLACHSTECKERGEHAEUSE 2-POLIG		
- 13	4191173A	2,00	STECKHUELSENGEHAEUSE 6-POLIG		
- 14	4192556A	4,00	FLACHSTECKHUELSE 4,8X0,5		
- 15	4192624A	1,00	FLACHSTECKHUELSE 6,3X4,0...6		
- 16	4197002A	1,00	RELAISSOCKEL		
- 17	5080097	1,00	STIFTGEHAEUSE 2-POLIG DEUTSCH		
- 18	5080098	1,00	VERRIEGELUNG 2-POLIG		
- 19	5081003	1,00	BUCHSENGEHAEUSE		
- 20	5081026	1,00	STIFTGEHAEUSE 6-POLIG MCP		
- 21	5081030	1,00	STIFTGEHAEUSE 15-POLIG MCP		
- 22	5081033	2,00	STIFTGEHAEUSE 21-POLIG MCP		
- 23	5081086	1,00	BUCHSENGEHAEUSE 17-POLIG		
- 24	5081087	1,00	BUCHSENGEHAEUSE		
- 25	5090105	4,00	FLACHSTECKER		
- 26	5090106	1,00	STIFTKONTAKT DEUTSCH		
- 27	5090156	14,00	BUCHSENKONTAKT		
- 28	5090222	26,00	BUCHSENKONTAKT		
- 29	5090235	10,00	BUCHSENKONTAKT MCP		
- 30	2301054A	34,00	TIMER KONTAKT 6,3		



Position	Ersatzteilnr.	Anzahl	Benennung	ab Serie	bis Serie
1	5721538	1,00	KABELBAUM		
- 2	23117163	4,00	SCHUTZKAPPE		
- 3	23117165	2,00	SCHUTZKAPPE		
- 4	23117167	1,00	SCHUTZKAPPE		
- 5	23117169	1,00	SCHUTZKAPPE		
- 6	23117173	1,00	SCHUTZKAPPE		
- 7	23120791	3,00	BUCHSENKONTAKT		
- 8	23120792	4,00	EINZELADERABDICHTUNG		
- 9	23120793	1,00	BUCHSENGEHAEUSE 4-POLIG		
- 10	23124269	9,00	DIODE		
- 11	23129120	1,00	SCHUTZKAPPE		
- 12	4106076A	10,00	ISOLIERTUELLE 6,3		
- 13	4106077A	10,00	FLACHSTECKHUELSE 6,3X0,75...1.5		
- 14	4106078A	3,00	FLACHSTECKHUELSE 6,3X0,5...1,5		
- 15	4106126A	1,00	BUCHSENGEHAEUSE 12-POLIG DEUTSCH		
- 16	4108437A	1,00	STECKHUELSENGEHAEUSE 3-POLIG		
- 17	4167538A	20,00	STECKER		
- 18	5080092	1,00	BUCHSENGEHAEUSE 6-POLIG DEUTSCH		
- 19	5080093	1,00	VERRIEGELUNG		
- 20	5080095	4,00	BUCHSENGEHAEUSE 2-POLIG DEUTSCH		
- 21	5080096	4,00	VERRIEGELUNG		
- 22	5080099	3,00	STIFTGEHAEUSE 3-POLIG DEUTSCH		
- 23	5080100	3,00	VERRIEGELUNG		
- 24	5080105	1,00	VERRIEGELUNG		
- 25	5080110	1,00	BUCHSENGEHAEUSE 4-POLIG DEUTSCH		
- 26	5080112	1,00	VERRIEGELUNG		
- 27	5080114	2,00	BUCHSENGEHAEUSE 3-POLIG		
- 28	5080115	2,00	VERRIEGELUNG		
- 29	5081030	1,00	STIFTGEHAEUSE 15-POLIG MCP		
- 30	5081032	1,00	BUCHSENGEHAEUSE 18-POLIG MCP		
- 31	5081033	1,00	STIFTGEHAEUSE 21-POLIG MCP		
- 32	5081107	3,00	SCHUTZKAPPE		
- 33	5090107	9,00	STIFTKONTAKT DEUTSCH		
- 34	5090109	36,00	BUCHSENKONTAKT DEUTSCH		
- 35	5090235	8,00	BUCHSENKONTAKT MCP		
- 36	5090236	39,00	BUCHSENKONTAKT MCP		
- 37	23110455	7,00	RINGZUNGE M8 10...16		



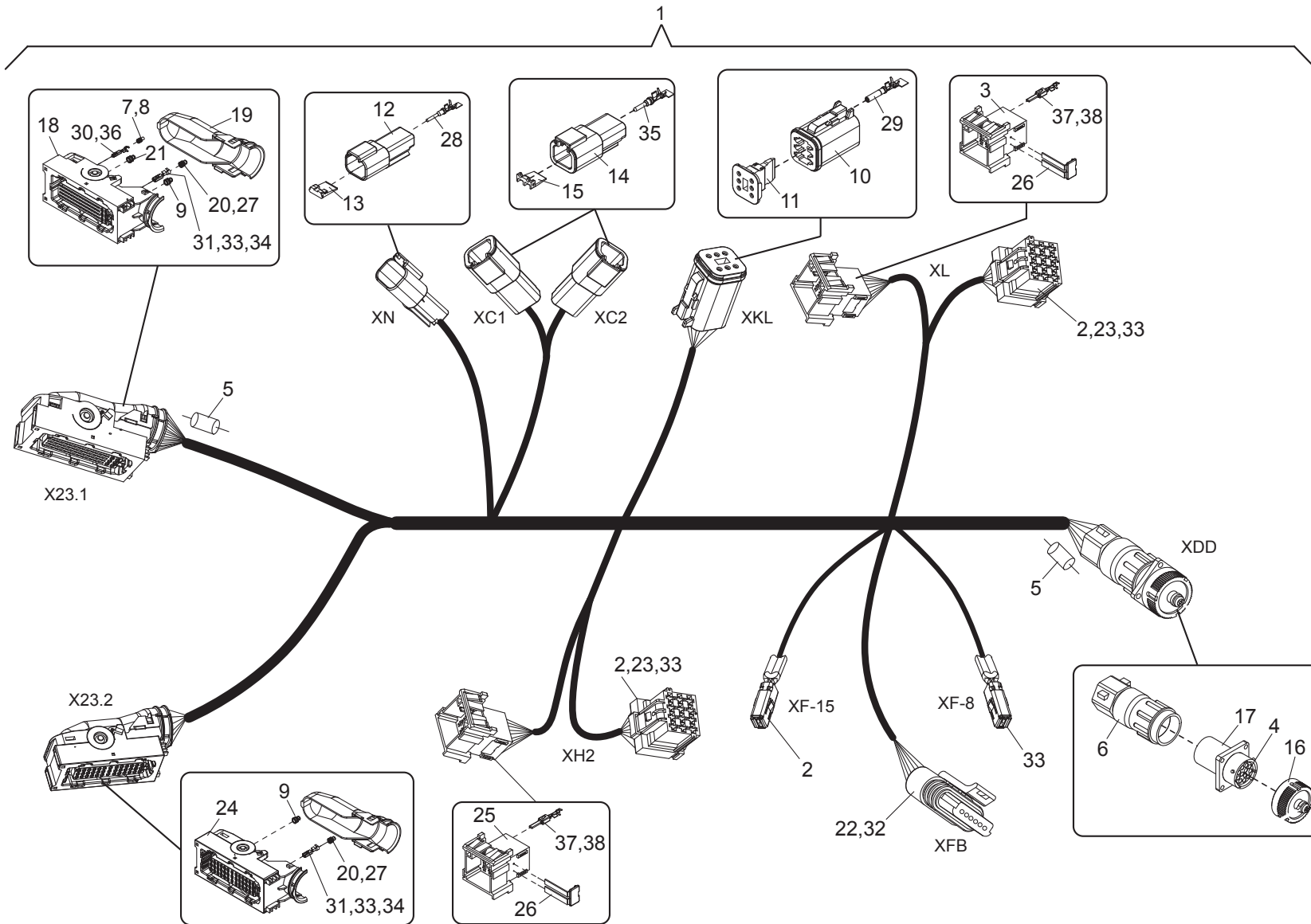
Position	Ersatzteilnr.	Anzahl	Benennung	ab Serie	bis Serie
1	5721538	1,00	KABELBAUM		
- 2	23117163	4,00	SCHUTZKAPPE		
- 3	23117165	2,00	SCHUTZKAPPE		
- 4	23117167	1,00	SCHUTZKAPPE		
- 5	23117169	1,00	SCHUTZKAPPE		
- 6	23117173	1,00	SCHUTZKAPPE		
- 7	23120791	3,00	BUCHSENKONTAKT		
- 8	23120792	4,00	EINZELADERABDICHTUNG		
- 9	23120793	1,00	BUCHSENGEHAEUSE 4-POLIG		
- 10	23124269	9,00	DIODE		
- 11	23129120	1,00	SCHUTZKAPPE		
- 12	4106076A	10,00	ISOLIERTUELLE 6,3		
- 13	4106077A	10,00	FLACHSTECKHUELSE 6,3X0,75...1.5		
- 14	4106078A	3,00	FLACHSTECKHUELSE 6,3X0,5...1,5		
- 15	4106126A	1,00	BUCHSENGEHAEUSE 12-POLIG DEUTSCH		
- 16	4108437A	1,00	STECKHUELSENGEHAEUSE 3-POLIG		
- 17	4167538A	20,00	STECKER		
- 18	5080092	1,00	BUCHSENGEHAEUSE 6-POLIG DEUTSCH		
- 19	5080093	1,00	VERRIEGELUNG		
- 20	5080095	4,00	BUCHSENGEHAEUSE 2-POLIG DEUTSCH		
- 21	5080096	4,00	VERRIEGELUNG		
- 22	5080099	3,00	STIFTGEHAEUSE 3-POLIG DEUTSCH		
- 23	5080100	3,00	VERRIEGELUNG		
- 24	5080105	1,00	VERRIEGELUNG		
- 25	5080110	1,00	BUCHSENGEHAEUSE 4-POLIG DEUTSCH		
- 26	5080112	1,00	VERRIEGELUNG		
- 27	5080114	2,00	BUCHSENGEHAEUSE 3-POLIG		
- 28	5080115	2,00	VERRIEGELUNG		
- 29	5081030	1,00	STIFTGEHAEUSE 15-POLIG MCP		
- 30	5081032	1,00	BUCHSENGEHAEUSE 18-POLIG MCP		
- 31	5081033	1,00	STIFTGEHAEUSE 21-POLIG MCP		
- 32	5081107	3,00	SCHUTZKAPPE		
- 33	5090107	9,00	STIFTKONTAKT DEUTSCH		
- 34	5090109	36,00	BUCHSENKONTAKT DEUTSCH		
- 35	5090235	8,00	BUCHSENKONTAKT MCP		
- 36	5090236	39,00	BUCHSENKONTAKT MCP		
- 37	23110455	7,00	RINGZUNGE M8 10...16		



Position	Ersatzteilnr.	Anzahl	Benennung	ab Serie	bis Serie
1	23112751	1,00	KABELBAUM TELESKOP		
- 2	23117168	2,00	SCHUTZKAPPE		
- 3	23117172	1,00	SCHUTZKAPPE		
- 4	4106120A	2,00	STIFTGEHAEUSE 6-POLIG DEUTSCH		
- 5	4107644A	1,00	SCHUTZKAPPE		
- 6	4156075A	4,00	FLACHSTECKHUELSE 6,3X1,5...2,5		
- 7	4167538A	1,00	STECKER		
- 8	4184205A	6,00	ADERENDHUELSE 0.5...1.0		
- 9	4194917A	2,00	STECKHUELSENGEHAEUSE 2-POLIG		
- 10	5080091	2,00	VERRIEGELUNG		
- 11	5080092	1,00	BUCHSENGEHAEUSE 6-POLIG DEUTSCH		
- 12	5080093	1,00	VERRIEGELUNG		
- 13	5080099	1,00	STIFTGEHAEUSE 3-POLIG DEUTSCH		
- 14	5080100	1,00	VERRIEGELUNG		
- 15	5080104	1,00	STIFTGEHAEUSE 12-POLIG DEUTSCH		
- 16	5080106	1,00	VERRIEGELUNG		
- 17	5080111	1,00	STIFTGEHAEUSE 4-POLIG DEUTSCH		
- 18	5080113	1,00	VERRIEGELUNG		
- 19	5081063	1,00	SCHUTZKAPPE		
- 20	5081085	1,00			
- 21	5081107	1,00	SCHUTZKAPPE		
- 22	5090106	22,00	STIFTKONTAKT DEUTSCH		
- 23	5090107	5,00	STIFTKONTAKT DEUTSCH		
- 24	5090109	4,00	BUCHSENKONTAKT DEUTSCH		

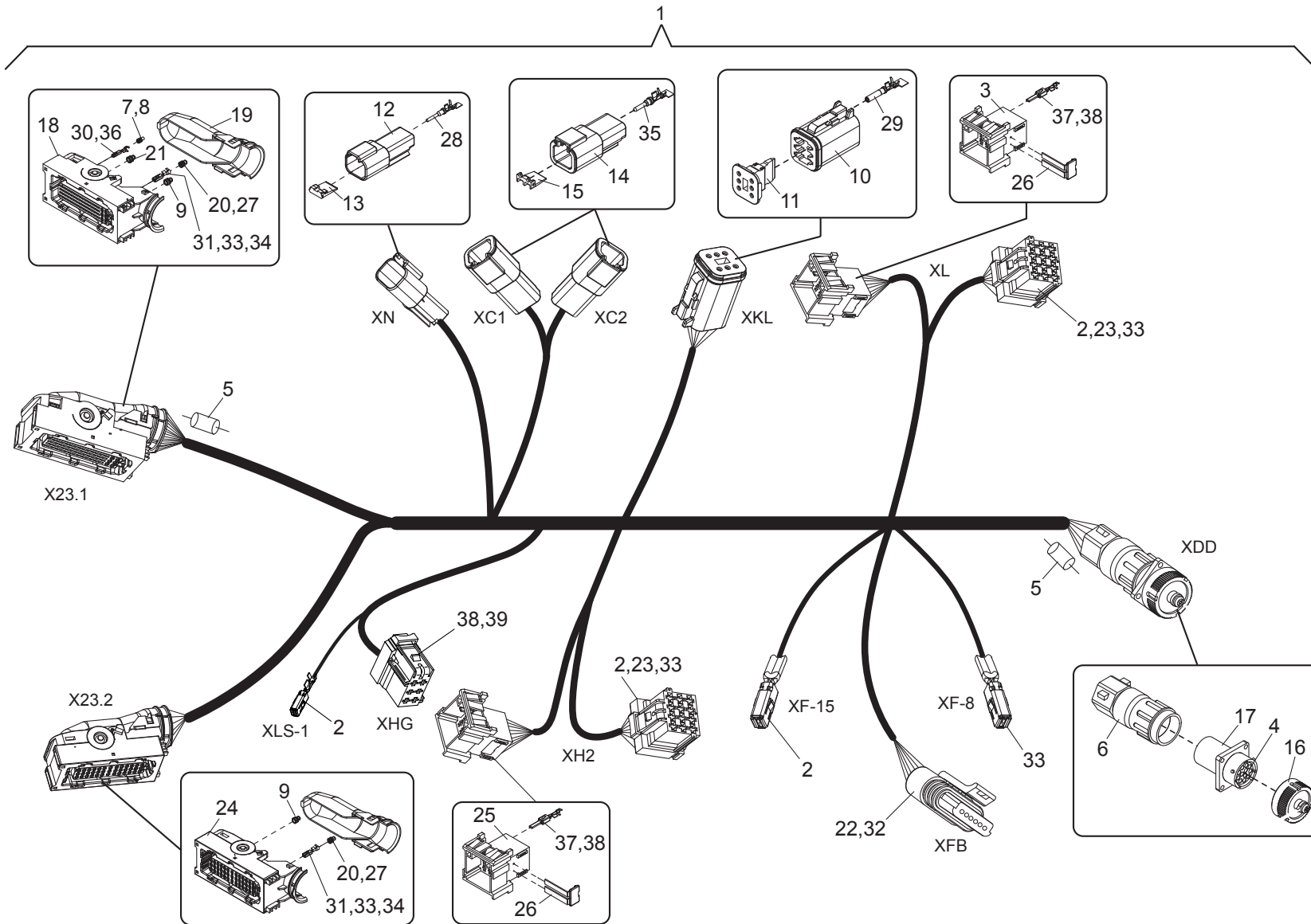
Position	Ersatzteilnr.	Anzahl	Benennung	ab Serie	bis Serie
1	5721534	1,00	KABELBAUM KPL.		
- 2	23108445	2,00	EINZELADERABDICHTUNG JPT		
- 3	23117163	2,00	SCHUTZKAPPE		
- 4	23117165	5,00	SCHUTZKAPPE		
- 5	23117168	1,00	SCHUTZKAPPE		
- 6	23117171	1,00	SCHUTZKAPPE		
- 7	23117179	1,00	VERRIEGELUNG		
- 8	23125762	1,00	RELAISOCKEL		
- 9	23127155	1,00	RINGZUNGE M8 2.5...4.0		
- 10	23130074	2,00	KABELSCHUH		
- 11	23131021	3,00	RINGZUNGE-M5		
- 12	4106078A	13,00	FLACHSTECKHUELSE 6,3X0,5...1,5		
- 13	4106120A	1,00	STIFTGEHAEUSE 6-POLIG DEUTSCH		
- 14	4106374A	2,00	RINGZUNGE - M8 - 4...6		
- 15	4156075A	2,00	FLACHSTECKHUELSE 6,3X1,5...2,5		
- 16	4167538A	3,00	STECKER		
- 17	4188401A	3,00	STECKHUELSENGEHAEUSE 2-POLIG		
- 18	5070026	1,00	BUCHSENGEHAEUSE 2-POLIG		
- 19	5080091	1,00	VERRIEGELUNG		
- 20	5080095	2,00	BUCHSENGEHAEUSE 2-POLIG DEUTSCH		
- 21	5080096	2,00	VERRIEGELUNG		
- 22	5080108	13,00	STECKHUELSENGEHAEUSE 1-POLIG		
- 23	5080114	5,00	BUCHSENGEHAEUSE 3-POLIG		
- 24	5080115	5,00	VERRIEGELUNG		
- 25	5080785	1,00	BUCHSENGEHAEUSE 12-POLIG DEUTSCH		
- 26	5081028	2,00	STIFTGEHAEUSE 12-POLIG MCP		
- 27	5081030	2,00	STIFTGEHAEUSE 15-POLIG MCP		
- 28	5090107	5,00	STIFTKONTAKT DEUTSCH		
- 29	5090108	26,00	BUCHSENKONTAKT DEUTSCH		
- 30	5090109	3,00	BUCHSENKONTAKT DEUTSCH		
- 31	5090173	2,00	TIMER KONTAKT		
- 32	5090235	8,00	BUCHSENKONTAKT MCP		
- 33	5090236	15,00	BUCHSENKONTAKT MCP		
- 34	2301725A	1,00	GUMMITUELLE		
- 35	5080128	1,00	BUCHSENGEHAEUSE 8-POLIG DEUTSCH		
36	23132395	1,00	RELAIS		

Position	Ersatzteilnr.	Anzahl	Benennung	ab Serie	bis Serie
1	5721732	1,00	KABELBAUM HINTEN		
- 2	23108445	2,00	EINZELADERABDICHTUNG JPT		
- 3	23117163	2,00	SCHUTZKAPPE		
- 4	23117165	5,00	SCHUTZKAPPE		
- 5	23117168	1,00	SCHUTZKAPPE		
- 6	23117171	1,00	SCHUTZKAPPE		
- 7	23117179	1,00	VERRIEGELUNG		
- 8	23125762	1,00	RELAISSOCKEL		
- 9	23127155	1,00	RINGZUNGE M8 2.5...4.0		
- 10	23130074	2,00	KABELSCHUH		
- 11	23131021	1,00	RINGZUNGE-M5		
- 12	4106078A	15,00	FLACHSTECKHUELSE 6,3X0,5...1,5		
- 13	4106120A	1,00	STIFTGEHAEUSE 6-POLIG DEUTSCH		
- 14	4106374A	2,00	RINGZUNGE - M8 - 4...6		
- 15	4156075A	2,00	FLACHSTECKHUELSE 6,3X1,5...2,5		
- 16	4167538A	3,00	STECKER		
- 17	4188401A	3,00	STECKHUELSENGEHAEUSE 2-POLIG		
- 18	5070026	1,00	BUCHSENGEHAEUSE 2-POLIG		
- 19	5080091	1,00	VERRIEGELUNG		
- 20	5080095	2,00	BUCHSENGEHAEUSE 2-POLIG DEUTSCH		
- 21	5080096	2,00	VERRIEGELUNG		
- 22	5080108	15,00	STECKHUELSENGEHAEUSE 1-POLIG		
- 23	5080114	5,00	BUCHSENGEHAEUSE 3-POLIG		
- 24	5080115	5,00	VERRIEGELUNG		
- 25	5080785	1,00	BUCHSENGEHAEUSE 12-POLIG DEUTSCH		
- 26	5081028	2,00	STIFTGEHAEUSE 12-POLIG MCP		
- 27	5081030	2,00	STIFTGEHAEUSE 15-POLIG MCP		
- 28	5090107	5,00	STIFTKONTAKT DEUTSCH		
- 29	5090108	26,00	BUCHSENKONTAKT DEUTSCH		
- 30	5090109	3,00	BUCHSENKONTAKT DEUTSCH		
- 31	5090173	2,00	TIMER KONTAKT		
- 32	5090235	8,00	BUCHSENKONTAKT MCP		
- 33	5090236	15,00	BUCHSENKONTAKT MCP		
- 34	2301725A	1,00	GUMMITUELLE		
- 35	5080128	1,00	BUCHSENGEHAEUSE 8-POLIG DEUTSCH		
36	23132395	1,00	RELAIS		



Position	Ersatzteilnr.	Anzahl	Benennung	ab Serie	bis Serie
1	5721531	1,00	KABELBAUM KPL.		
- 2	23102951	8,00	BUCHSENKONTAKT MCP 0.5...1.0		
- 3	23103274	1,00	BUCHSENGEHAEUSE 12-POLIG MCP		
- 4	23109066	6,00	BUCHSENKONTAKT DIAGNOSE DEUTZ		
- 5	23110295	3,00	WIDERSTAND 120 OHM		
- 6	23121414	1,00	ENDGEHAEUSE DIAGNOSE DEUTZ 12-pol.		
- 7	23131911	29,00	EINZELADERABDICHTUNG		
- 8	23131912	27,00	EINZELADERABDICHTUNG		
- 9	4740116	37,00	BLINDSTOPFEN MCP		
- 10	5080092	1,00	BUCHSENGEHAEUSE 6-POLIG DEUTSCH		
- 11	5080093	1,00	VERRIEGELUNG		
- 12	5080097	1,00	STIFTGEHAEUSE 2-POLIG DEUTSCH		
- 13	5080098	1,00	VERRIEGELUNG 2-POLIG		
- 14	5080153	2,00	BUCHSENGEHAEUSE 2-POLIG DEUTSCH		
- 15	5080155	2,00	VERRIEGELUNG		
- 16	5080779	1,00	SCHUTZKAPPE		
- 17	5080931	1,00	BUCHSENGEHAEUSE 12-POLIG		
- 18	5080974	1,00	BUCHSENGEHAEUSE 62-POLIG		
- 19	5080975	2,00	ABDECKKAPPE		
- 20	5080993	41,00	EINZELADERABDICHTUNG		
- 21	5080995	29,00	BLINDSTOPFEN MCP		
- 22	5081009	1,00	STECKER 6-POLIG		
- 23	5081028	2,00	STIFTGEHAEUSE 12-POLIG MCP		
- 24	5081120	1,00	BUCHSENGEHAEUSE 39-POLIG MCP		
- 25	5081121	1,00	BUCHSENGEHAEUSE 12-POLIG MCP		
- 26	5081122	2,00	VERRIEGELUNG		
- 27	5081125	4,00	EINZELADERABDICHTUNG		
- 28	5090107	1,00	STIFTKONTAKT DEUTSCH		
- 29	5090109	5,00	BUCHSENKONTAKT DEUTSCH		
- 30	5090214	25,00	BUCHSENKONTAKT MCP		
- 31	5090215	4,00	BUCHSENKONTAKT MCP		
- 32	5090224	6,00	BUCHSENKONTAKT DELPHI		
- 33	5090235	4,00	BUCHSENKONTAKT MCP		
- 34	5090236	5,00	BUCHSENKONTAKT MCP		
- 35	5090265	4,00	STIFTKONTAKT DEUTSCH		
- 36	5090268	1,00	BUCHSENKONTAKT MCP		
- 37	5090269	3,00	STIFTKONTAKT MCP		

Position	Ersatzteilnr.	Anzahl	Benennung	ab Serie	bis Serie
- 38	23102949	14,00	STIFTKONTAKT MCP 0,5...1,0		

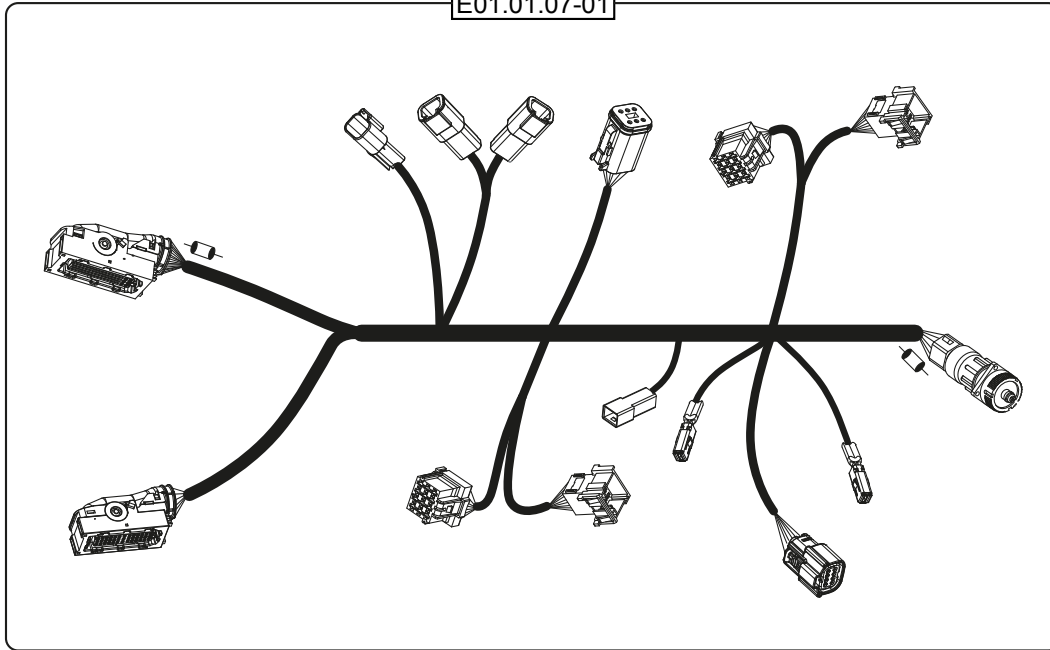


Position	Ersatzteilnr.	Anzahl	Benennung	ab Serie	bis Serie
1	5721776	1,00	KABELBAUM MOTOR		
- 2	23102951	9,00	BUCHSENKONTAKT MCP 0.5...1.0		
- 3	23103274	1,00	BUCHSENGEHAEUSE 12-POLIG MCP		
- 4	23109066	6,00	BUCHSENKONTAKT DIAGNOSE DEUTZ		
- 5	23110295	3,00	WIDERSTAND 120 OHM		
- 6	23121414	1,00	ENDGEHAEUSE DIAGNOSE DEUTZ 12-pol.		
- 7	23131911	29,00	EINZELADERABDICHTUNG		
- 8	23131912	27,00	EINZELADERABDICHTUNG		
- 9	4740116	37,00	BLINDSTOPFEN MCP		
- 10	5080092	1,00	BUCHSENGEHAEUSE 6-POLIG DEUTSCH		
- 11	5080093	1,00	VERRIEGELUNG		
- 12	5080097	1,00	STIFTGEHAEUSE 2-POLIG DEUTSCH		
- 13	5080098	1,00	VERRIEGELUNG 2-POLIG		
- 14	5080153	2,00	BUCHSENGEHAEUSE 2-POLIG DEUTSCH		
- 15	5080155	2,00	VERRIEGELUNG		
- 16	5080779	1,00	SCHUTZKAPPE		
- 17	5080931	1,00	BUCHSENGEHAEUSE 12-POLIG		
- 18	5080974	1,00	BUCHSENGEHAEUSE 62-POLIG		
- 19	5080975	2,00	ABDECKKAPPE		
- 20	5080993	41,00	EINZELADERABDICHTUNG		
- 21	5080995	29,00	BLINDSTOPFEN MCP		
- 22	5081009	1,00	STECKER 6-POLIG		
- 23	5081028	2,00	STIFTGEHAEUSE 12-POLIG MCP		
- 24	5081120	1,00	BUCHSENGEHAEUSE 39-POLIG MCP		
- 25	5081121	1,00	BUCHSENGEHAEUSE 12-POLIG MCP		
- 26	5081122	2,00	VERRIEGELUNG		
- 27	5081125	4,00	EINZELADERABDICHTUNG		
- 28	5090107	1,00	STIFTKONTAKT DEUTSCH		
- 29	5090109	5,00	BUCHSENKONTAKT DEUTSCH		
- 30	5090214	25,00	BUCHSENKONTAKT MCP		
- 31	5090215	4,00	BUCHSENKONTAKT MCP		
- 32	5090224	6,00	BUCHSENKONTAKT DELPHI		
- 33	5090235	4,00	BUCHSENKONTAKT MCP		
- 34	5090236	5,00	BUCHSENKONTAKT MCP		
- 35	5090265	4,00	STIFTKONTAKT DEUTSCH		
- 36	5090268	1,00	BUCHSENKONTAKT MCP		
- 37	5090269	3,00	STIFTKONTAKT MCP		

Position	Ersatzteilnr.	Anzahl	Benennung	ab Serie	bis Serie
- 38	23102949	21,00	STIFTKONTAKT MCP 0,5...1,0		
- 39	5080748	1,00	STECKER		

1

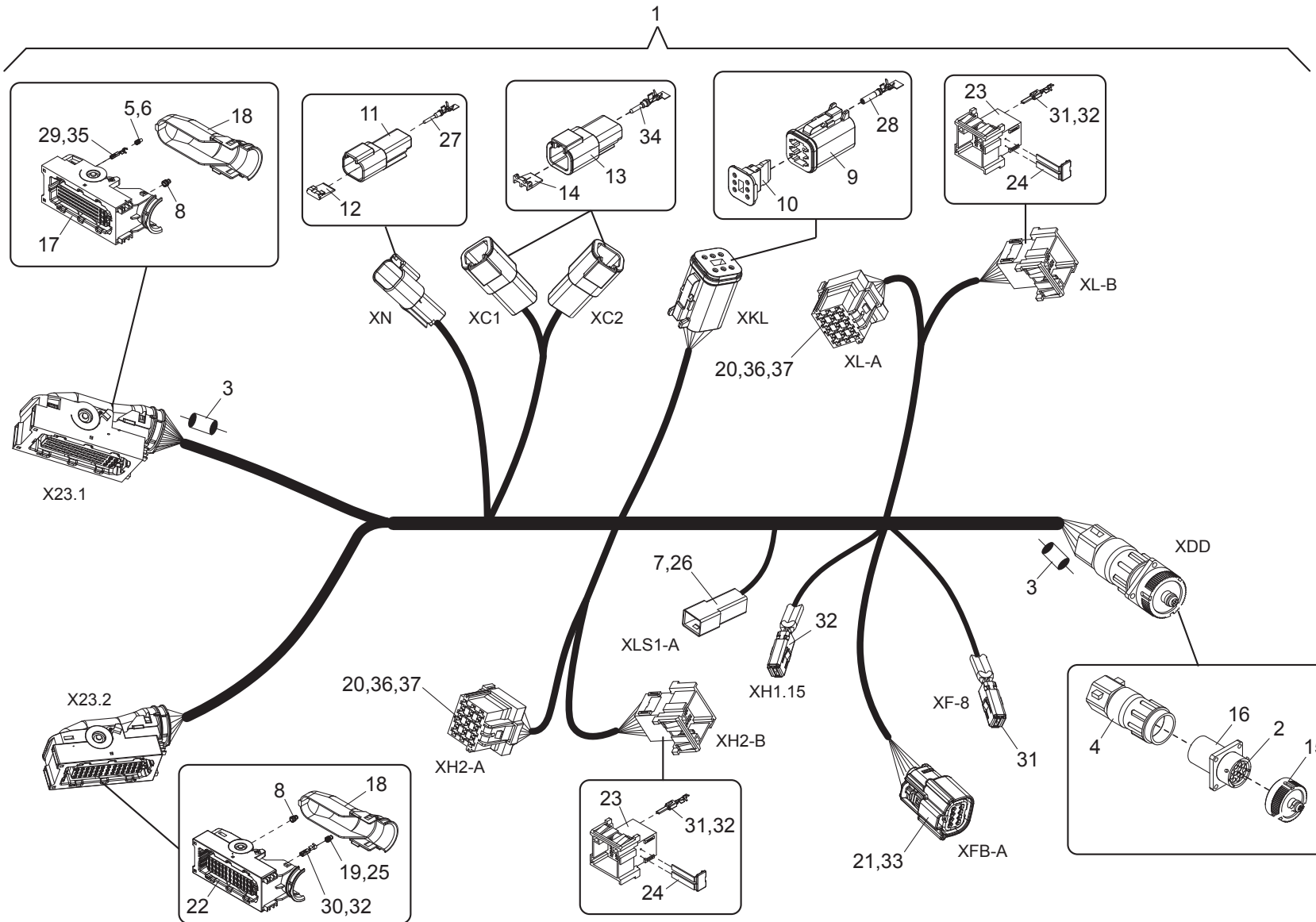
E01.01.07-01



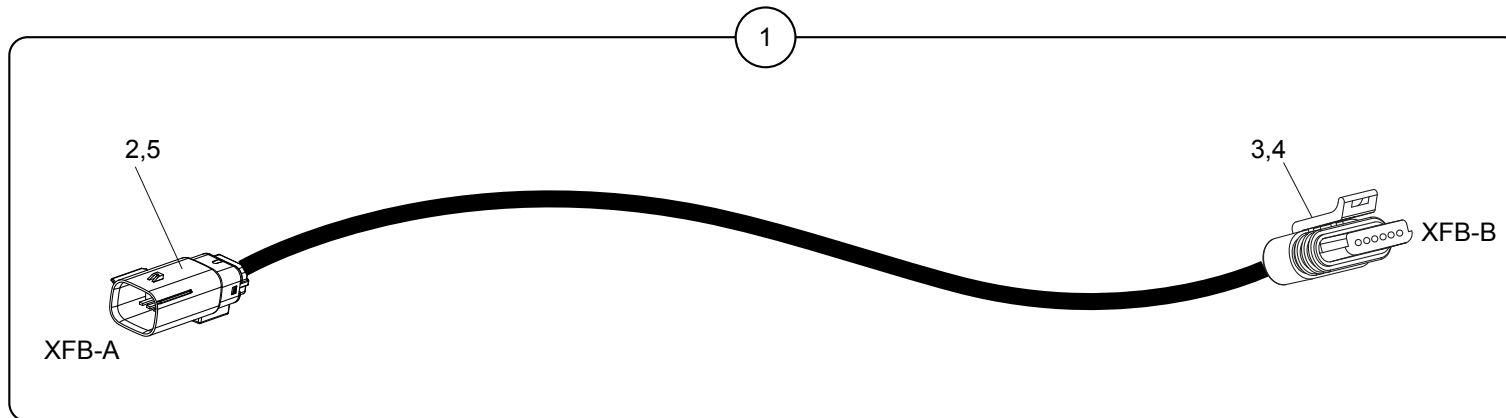
E01.01.07-02



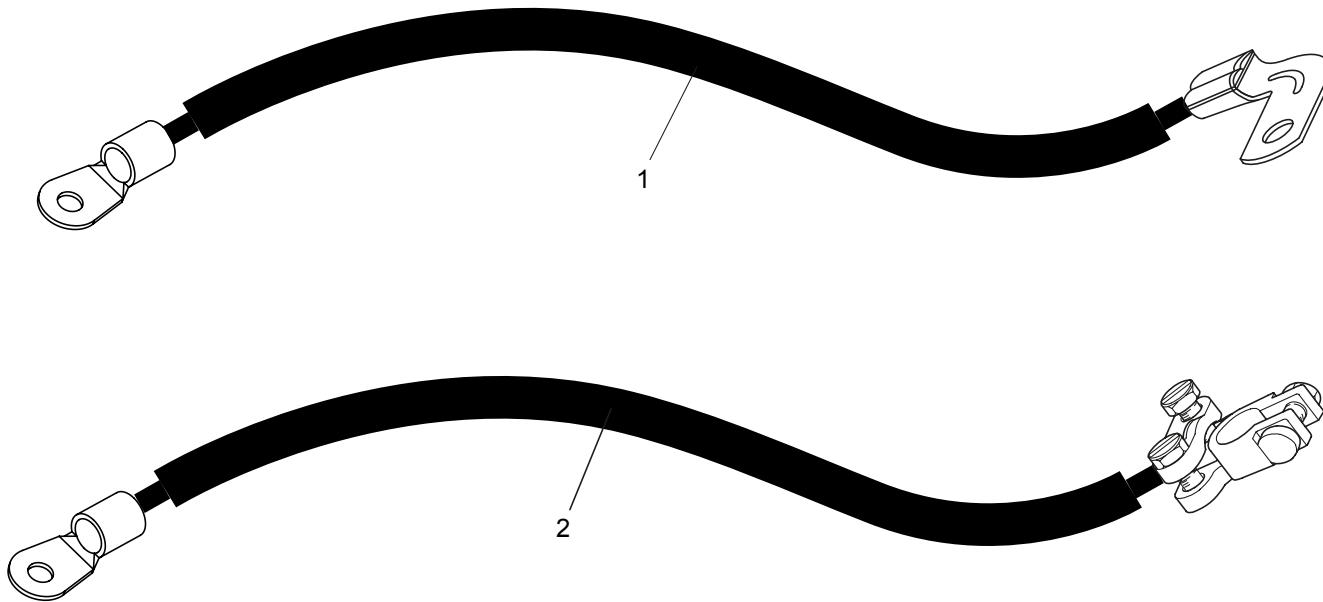
Position	Ersatzteilnr.	Anzahl	Benennung	ab Serie	bis Serie
1	6672080	1,00	KABELBAUMSATZ		
2	E01.01.07-01	1,00	KABELBAUM MOTOR		
3	E01.01.07-02	1,00	KABELBAUM FAHRPEDAL		



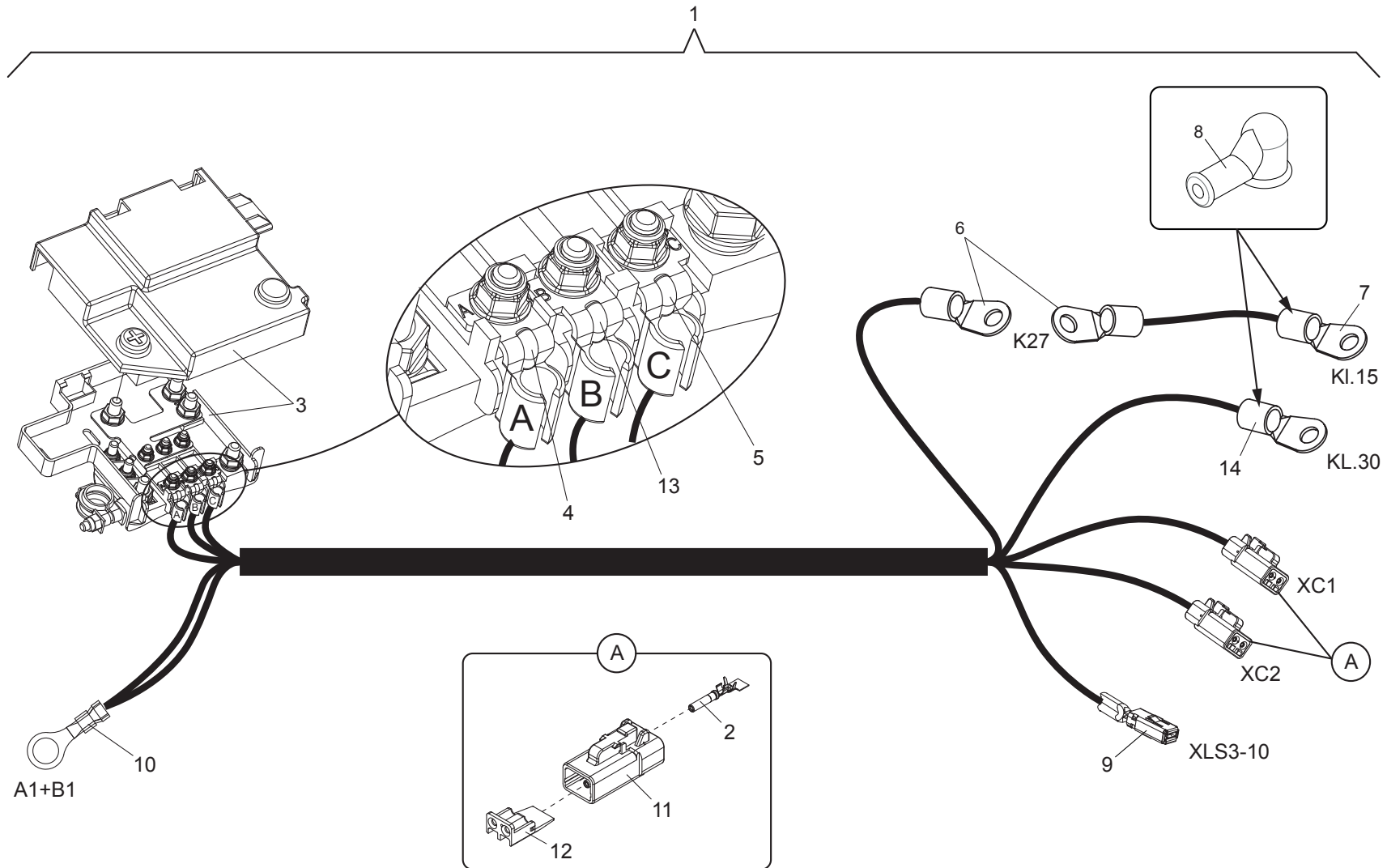
Position	Ersatzteilnr.	Anzahl	Benennung	ab Serie	bis Serie
1	5721888	1,00	KABELBAUM KPL.		
- 2	23109066	7,00	BUCHSENKONTAKT DIAGNOSE DEUTZ		
- 3	23110295	3,00	WIDERSTAND 120 OHM		
- 4	23121414	1,00	ENDGEHAEUSE DIAGNOSE DEUTZ 12-pol.		
- 5	23131911	28,00	EINZELADERABDICHTUNG		
- 6	23131912	29,00	EINZELADERABDICHTUNG		
- 7	4185761A	1,00	FLACHSTECKERGEHAEUSE 1-POLIG		
- 8	4740116	12,00	BLINDSTOPFEN MCP		
- 9	5080092	1,00	BUCHSENGEHAEUSE 6-POLIG DEUTSCH		
- 10	5080093	1,00	VERRIEGELUNG		
- 11	5080097	1,00	STIFTGEHAEUSE 2-POLIG DEUTSCH		
- 12	5080098	1,00	VERRIEGELUNG 2-POLIG		
- 13	5080153	2,00	BUCHSENGEHAEUSE 2-POLIG DEUTSCH		
- 14	5080155	2,00	VERRIEGELUNG		
- 15	5080779	1,00	SCHUTZKAPPE		
- 16	5080931	1,00	BUCHSENGEHAEUSE 12-POLIG		
- 17	5080974	1,00	BUCHSENGEHAEUSE 62-POLIG		
- 18	5080975	2,00	ABDECKKAPPE		
- 19	5080993	2,00	EINZELADERABDICHTUNG		
- 20	5081028	2,00	STIFTGEHAEUSE 12-POLIG MCP		
- 21	5081092	1,00	BUCHSENGEHAEUSE 8-POLIG		
- 22	5081120	1,00	BUCHSENGEHAEUSE 39-POLIG MCP		
- 23	5081121	2,00	BUCHSENGEHAEUSE 12-POLIG MCP		
- 24	5081122	2,00	VERRIEGELUNG		
- 25	5081125	4,00	EINZELADERABDICHTUNG		
- 26	5090105	1,00	FLACHSTECKER		
- 27	5090107	1,00	STIFTKONTAKT DEUTSCH		
- 28	5090109	5,00	BUCHSENKONTAKT DEUTSCH		
- 29	5090214	28,00	BUCHSENKONTAKT MCP		
- 30	5090215	4,00	BUCHSENKONTAKT MCP		
- 31	5090235	5,00	BUCHSENKONTAKT MCP		
- 32	5090236	16,00	BUCHSENKONTAKT MCP		
- 33	5090250	7,00	BUCHSENKONTAKT		
- 34	5090265	4,00	STIFTKONTAKT DEUTSCH		
- 35	5090268	1,00	BUCHSENKONTAKT MCP		
- 36	5090269	3,00	STIFTKONTAKT MCP		
- 37	23102949	14,00	STIFTKONTAKT MCP 0,5...1,0		



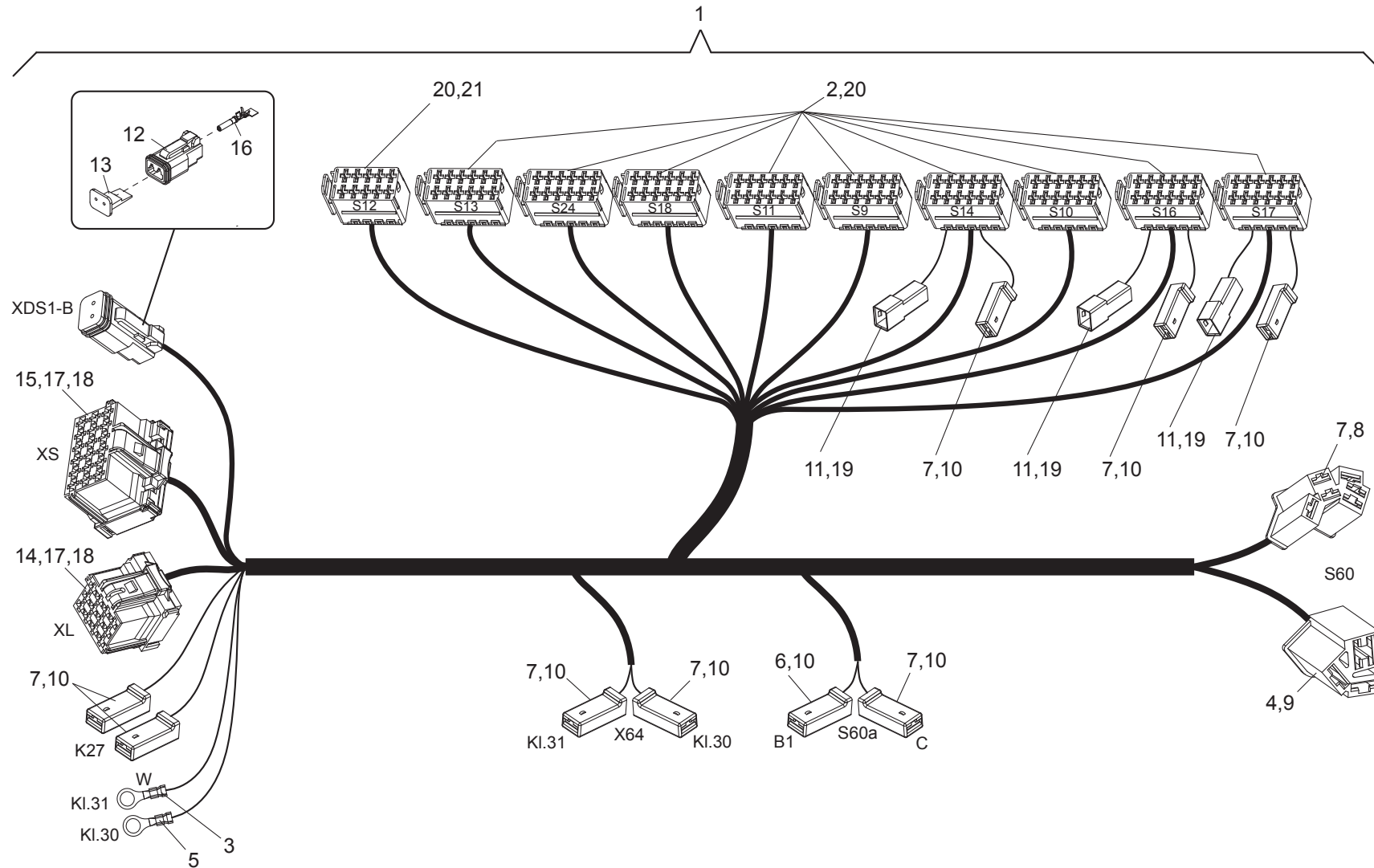
Position	Ersatzteilnr.	Anzahl	Benennung	ab Serie	bis Serie
1	5721806	1,00	KABELBAUM KPL.		
- 2	23131251	1,00	STIFTGEHAEUSE 8-POLIG		
- 3	5081009	1,00	STECKER 6-POLIG		
- 4	5090224	6,00	BUCHSENKONTAKT DELPHI		
- 5	5090252	5,00	STIFTKONTAKT		



Position	Ersatzteilnr.	Anzahl	Benennung	ab Serie	bis Serie
1	23131081	1,00	BATTERIEKABEL +		
2	2301444A	1,00	BATTERIEKABEL -		



Position	Ersatzteilnr.	Anzahl	Benennung	ab Serie	bis Serie
1	5721734	1,00	KABELBAUM KPL.		
- 2	23120104	4,00	BUCHSENKONTAKT DEUTSCH		
- 3	23126875	1,00	SICHERUNGSVERTEILER		
- 4	23127520	1,00	RINGZUNGE-M5		
- 5	23127525	1,00	RINGZUNGE-M5		
- 6	23129730	2,00	KABELSCHUH M6 25...35		
- 7	23130074	1,00	KABELSCHUH		
- 8	23130848	2,00	SCHUTZKAPPE		
- 9	23102951	1,00	BUCHSENKONTAKT MCP 0.5...1.0		
- 10	4106374A	1,00	RINGZUNGE - M8 - 4...6		
- 11	5080154	2,00	BUCHSENGEHAEUSE 2-POLIG DEUTSCH		
- 12	5080156	2,00	VERRIEGELUNG		
- 13	5090266	1,00	RINGZUNGE		
- 14	23110455	1,00	RINGZUNGE M8 10...16		

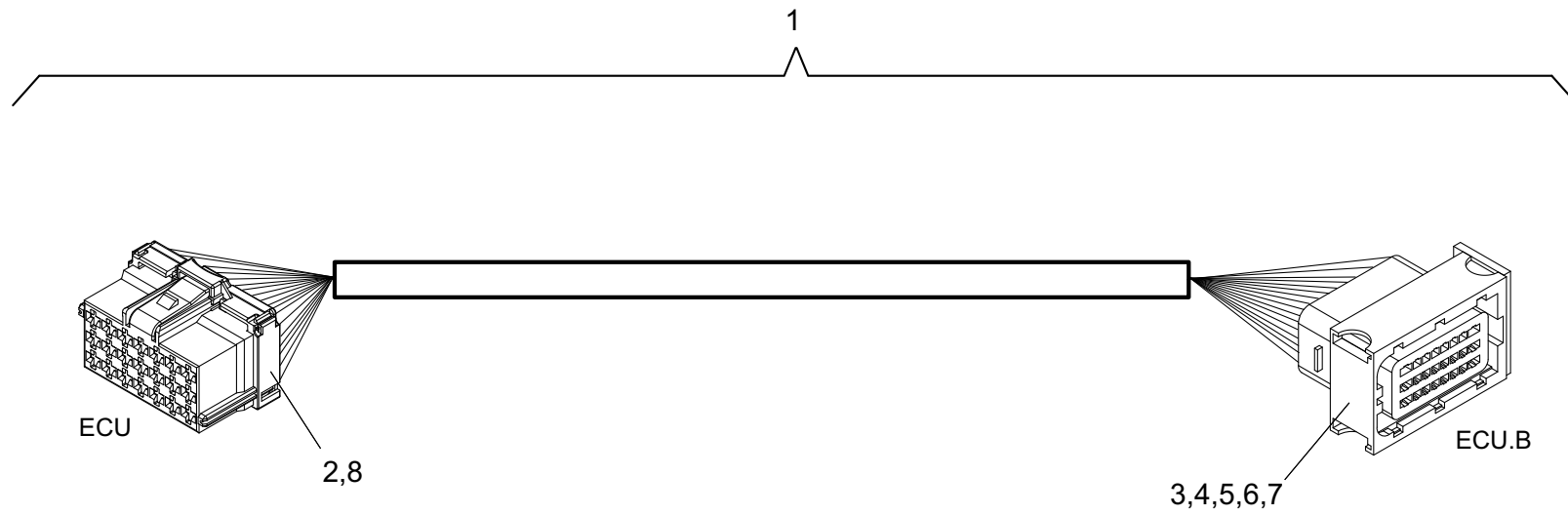


Position	Ersatzteilnr.	Anzahl	Benennung	ab Serie	bis Serie
1	5721535	1,00	KABELBAUM KPL.		
- 2	23106169	9,00	STECKHUELSENGEHAEUSE 12-POLIG		
- 3	23110455	1,00	RINGZUNGE M8 10...16		
- 4	23115725	1,00	FLACHSTECKHUELSE 9,5X2,5		
- 5	5090302	1,00	RINGZUNGE M8 2,5...6.0		
- 6	23127206	1,00	FLACHSTECKHUELSE		
- 7	4106077A	10,00	FLACHSTECKHUELSE 6,3X0,75...1.5		
- 8	4106346A	1,00	ZENTRALSTECKER		
- 9	4179958A	1,00	ZENTRALSTECKER		
- 10	4185760A	9,00	STECKHUELSENGEHAEUSE 1-POLIG		
- 11	4185761A	3,00	FLACHSTECKERGEHAEUSE 1-POLIG		
- 12	5080095	1,00	BUCHSENGEHAEUSE 2-POLIG DEUTSCH		
- 13	5080096	1,00	VERRIEGELUNG		
- 14	5081028	1,00	STIFTGEHAEUSE 12-POLIG MCP		
- 15	5081032	1,00	BUCHSENGEHAEUSE 18-POLIG MCP		
- 16	5090108	1,00	BUCHSENKONTAKT DEUTSCH		
- 17	5090235	9,00	BUCHSENKONTAKT MCP		
- 18	5090236	15,00	BUCHSENKONTAKT MCP		
- 19	5090260	3,00	FLACHSTECKER		
- 20	2301054A	46,00	TIMER KONTAKT 6,3		

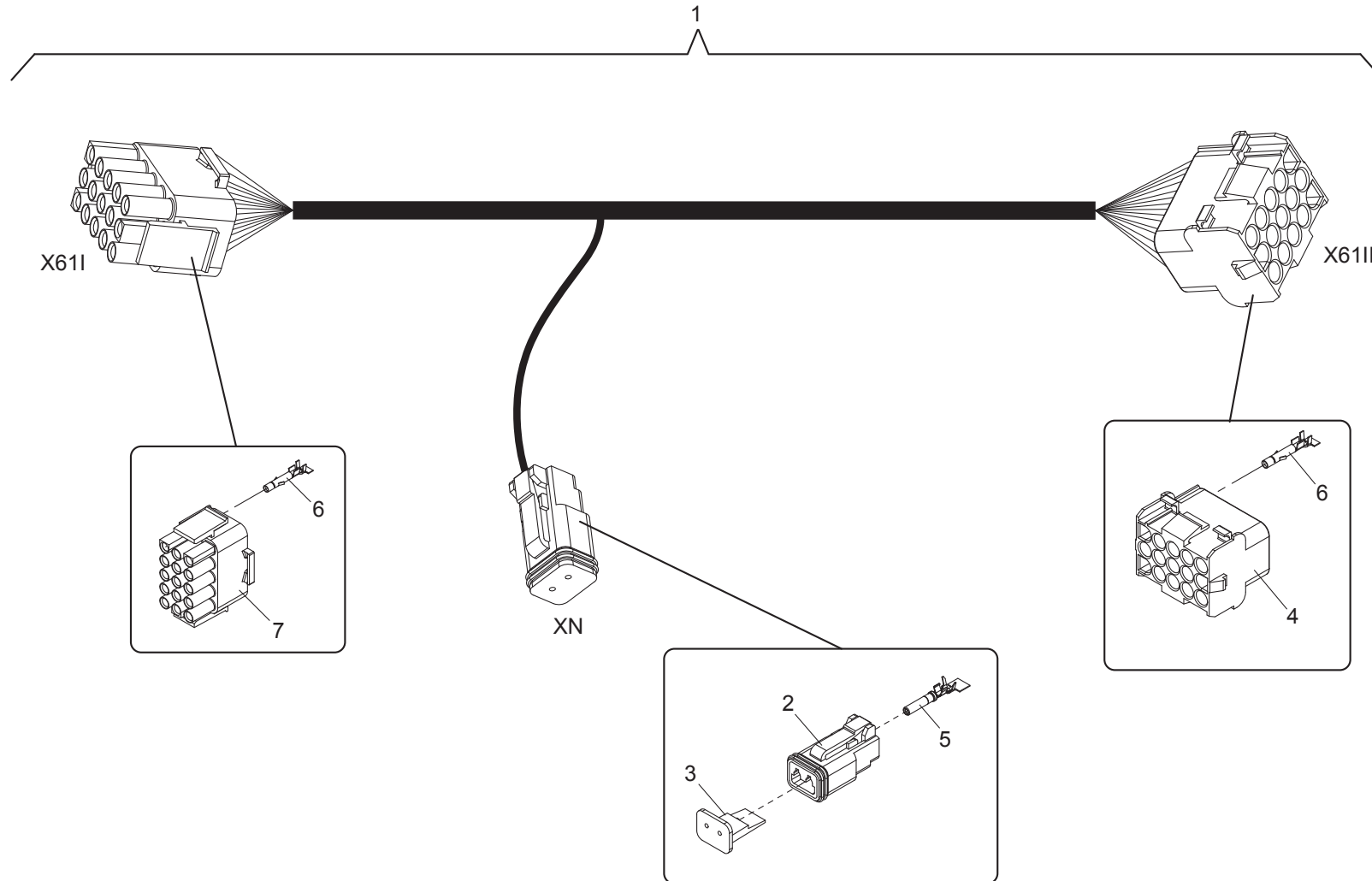
Keine Bildtafel vorhanden

No Image Available

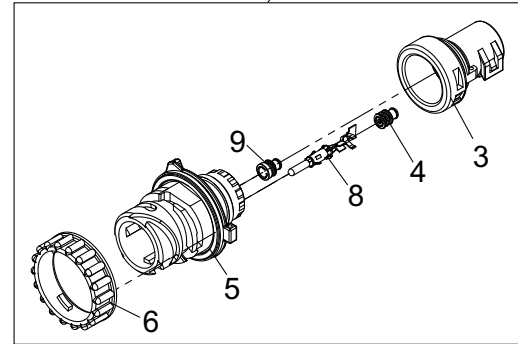
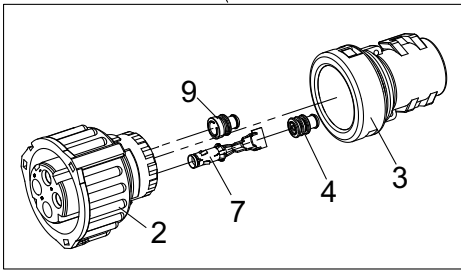
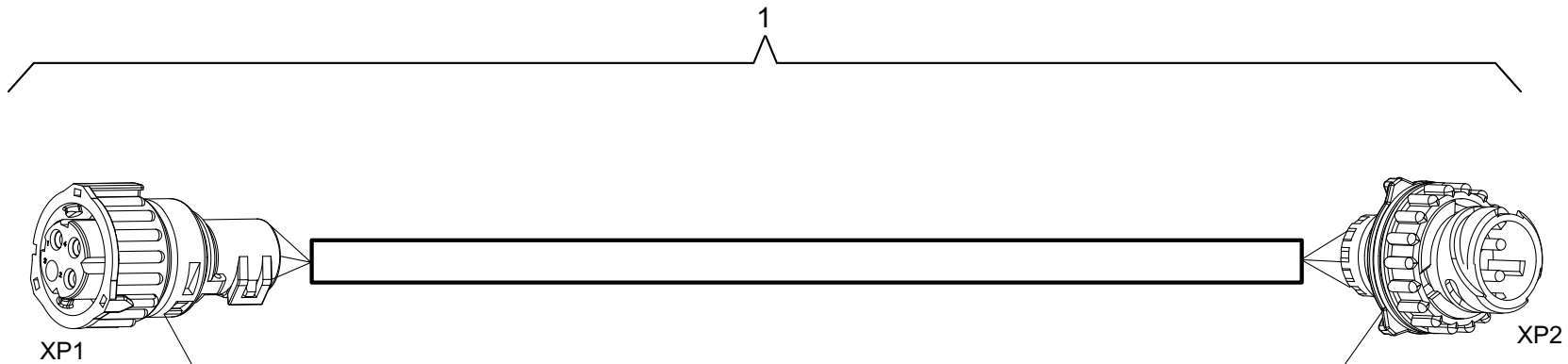
Position	Ersatzteilnr.	Anzahl	Benennung	ab Serie	bis Serie
1	M01	1,00	BEDIENUNGSANLEITUNG		
2	M02	1,00	SERVICE-HANDBUCH		
3	M03	1,00	WERKSTATT-HANDBUCH		



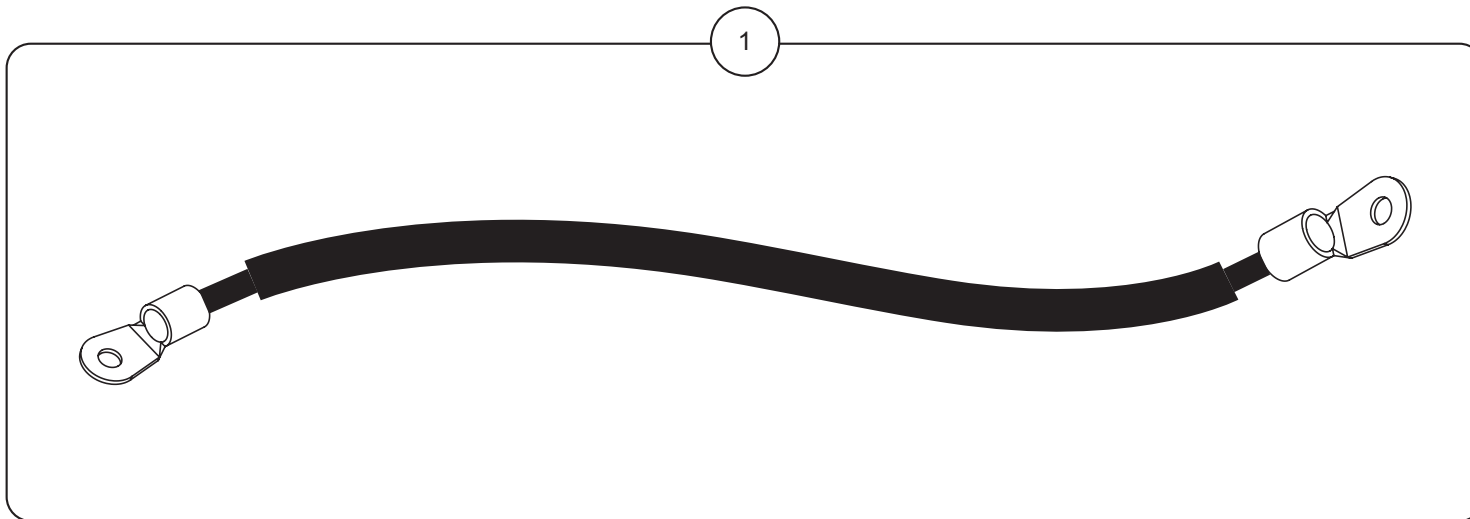
Position	Ersatzteilnr.	Anzahl	Benennung	ab Serie	bis Serie
1	23132394	1,00	KABELBAUM KPL.		
- 2	23131227	17,00	BUCHSENKONTAKT MCP		
- 3	23121287	1,00	BUCHSENGEHAEUSE 24-POLIG		
- 4	23121290	6,00	BUCHSENKONTAKT		
- 5	23121293	6,00	BLINDSTOPFEN		
- 6	23121289	12,00	BUCHSENKONTAKT		
- 7	23121288	1,00	VERRIEGELUNG BUCHSE 24-POLIG		
- 8	23102942	1,00	STIFTGEHAEUSE 21-POLIG MCP		



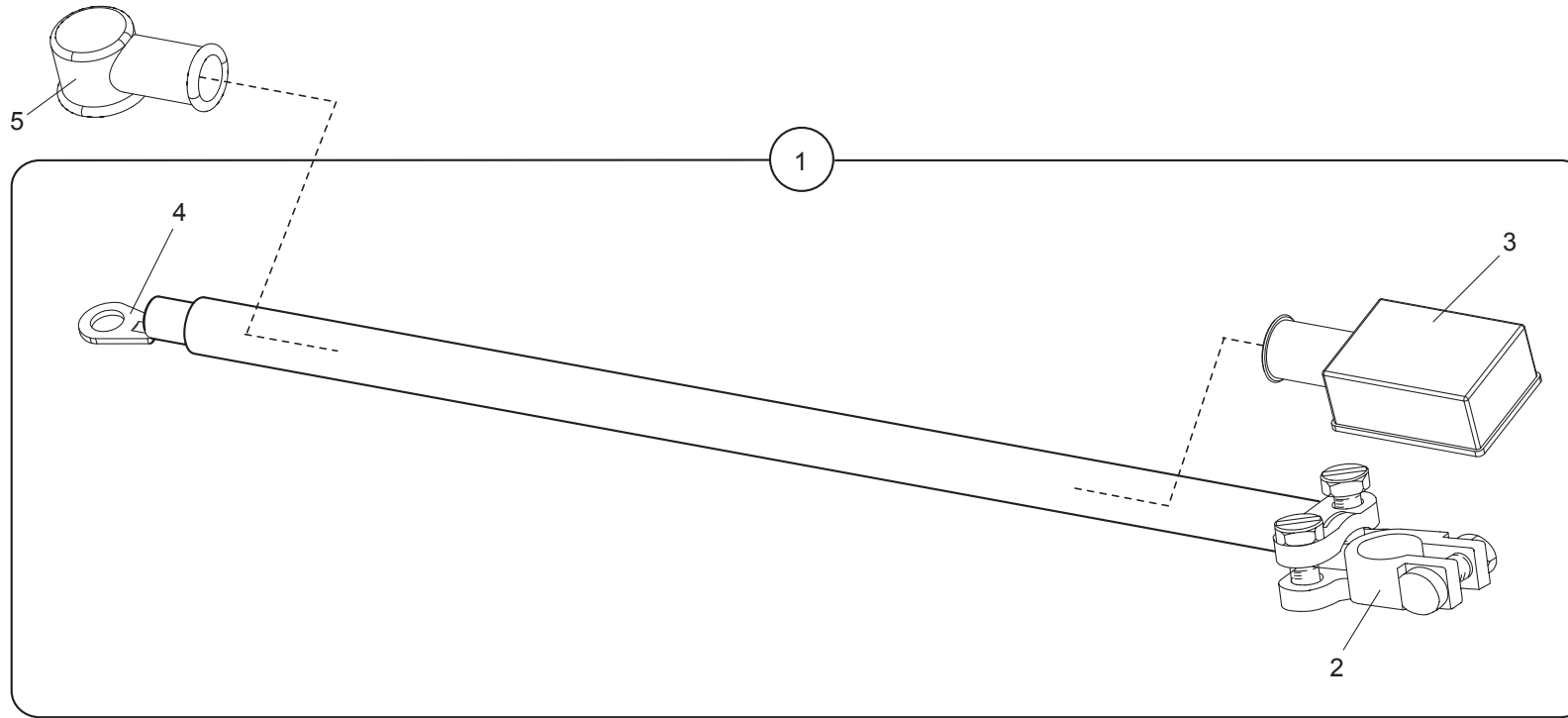
Position	Ersatzteilnr.	Anzahl	Benennung	ab Serie	bis Serie
1	5721536	1,00	KABELBAUM KPL.		
- 2	5080095	1,00	BUCHSENGEHAEUSE 2-POLIG DEUTSCH		
- 3	5080096	1,00	VERRIEGELUNG		
- 4	5081097	1,00	GEHAEUSE 15-POLIG UMNL		
- 5	5090108	1,00	BUCHSENKONTAKT DEUTSCH		
- 6	5090254	30,00	BUCHSENKONTAKT UMNL		
- 7	4117660A	1,00	STIFTGEHAEUSE 15-POLIG UMNL		



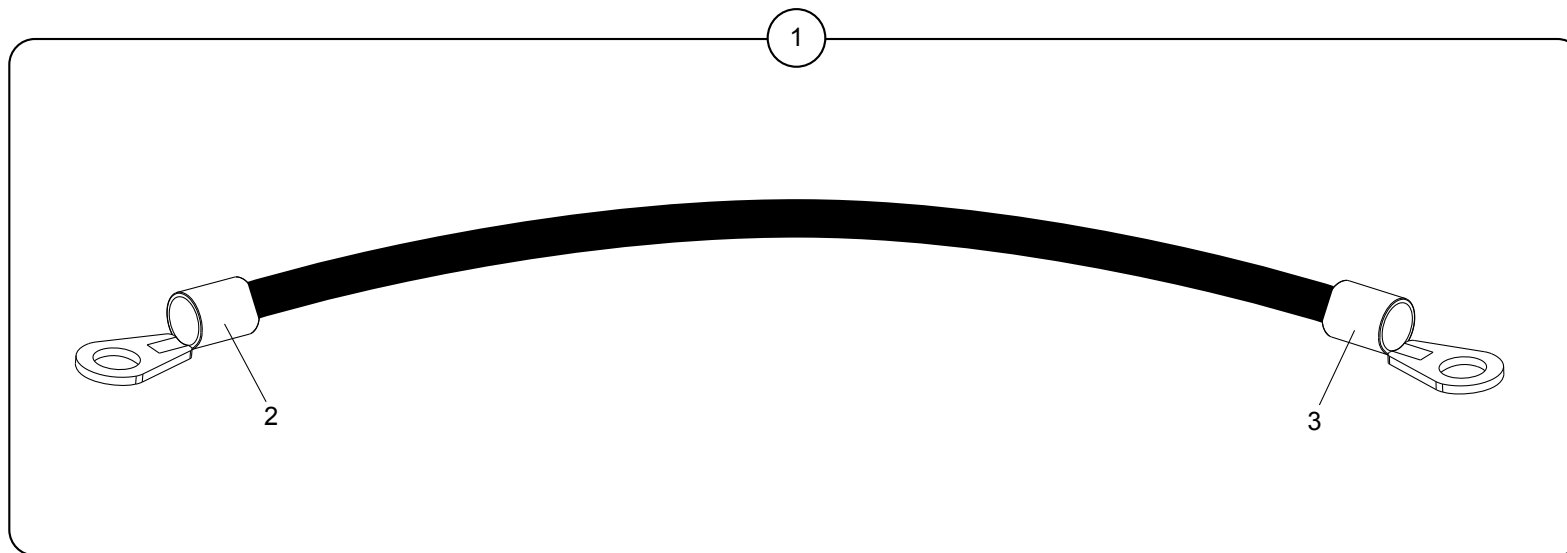
Position	Ersatzteilnr.	Anzahl	Benennung	ab Serie	bis Serie
1	5721559	1,00	KABELBAUM KPL.		
- 2	5080965	1,00	BUCHSENGEHAEUSE 4-POLIG		
- 3	5080973	2,00	KAPPE		
- 4	5080993	6,00	EINZELADERABDICHTUNG		
- 5	5081126	1,00	STIFTGEHAEUSE 4-POLIG		
- 6	5081127	1,00	MONTAGERING		
- 7	5090209	3,00	BUCHSENKONTAKT		
- 8	5090271	3,00	STIFTKONTAKT		
- 9	4740116	2,00	BLINDSTOPFEN MCP		



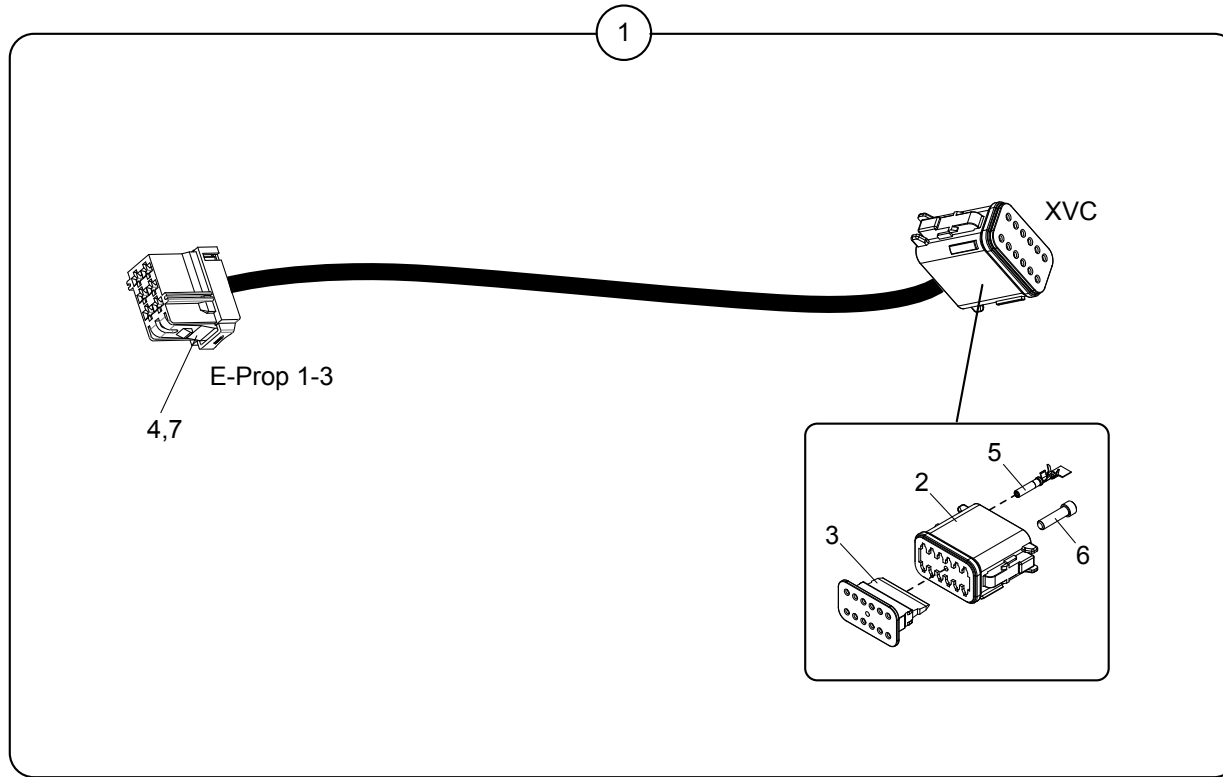
Position	Ersatzteilnr.	Anzahl	Benennung	ab Serie	bis Serie
1	5721537	1,00	MASSEKABEL		

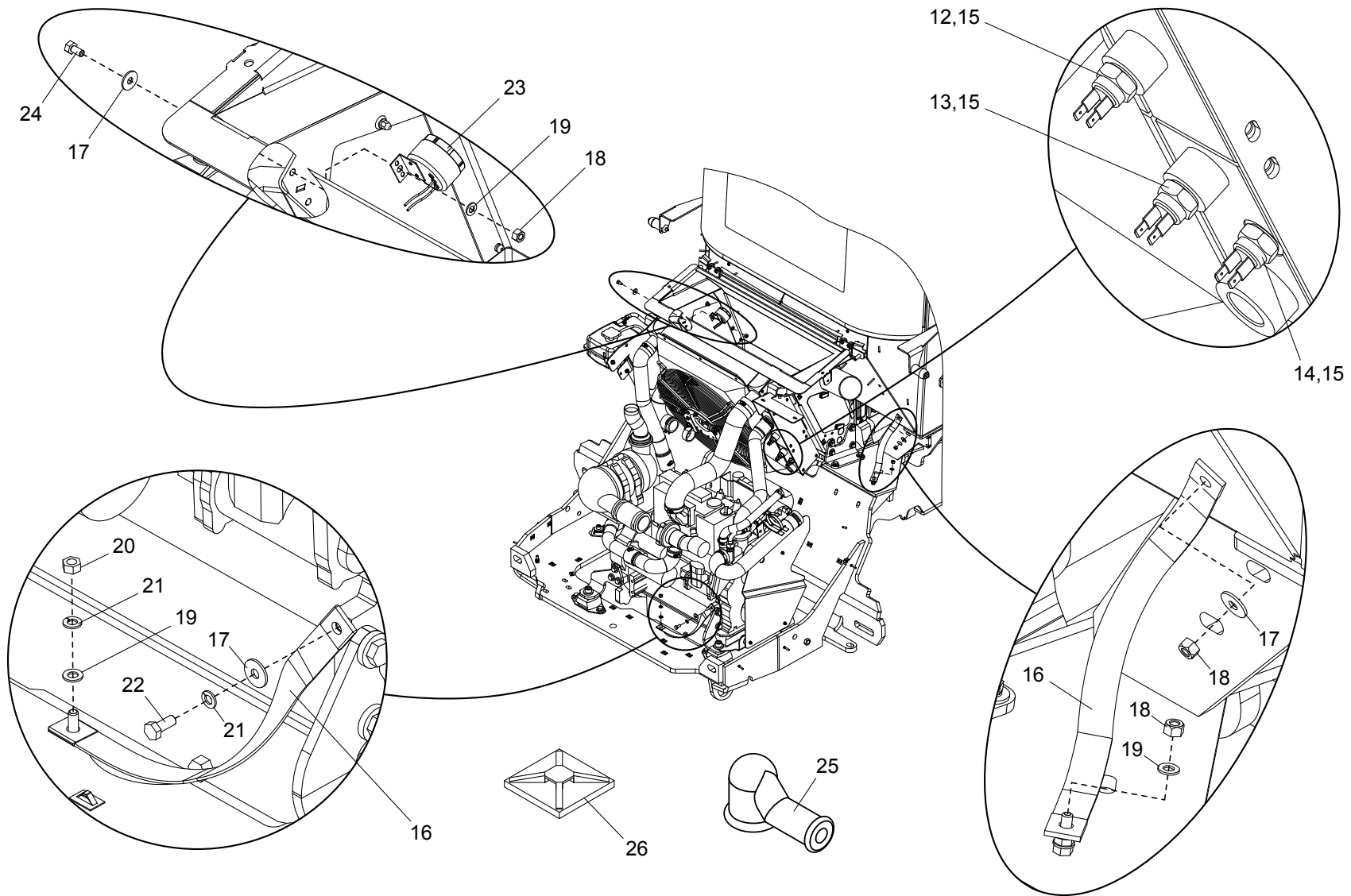


Position	Ersatzteilnr.	Anzahl	Benennung	ab Serie	bis Serie
1	5721570	1,00	KABEL BATTERIE-HAUPTSCHALTER		
- 2	5090049	1,00	BATTERIEKLEMME +		
- 3	5140517	1,00	SCHUTZKAPPE		
- 4	23132704	1,00	ROHRKABELSCHUH M10		
- 5	5081064	1,00	SCHUTZKAPPE		

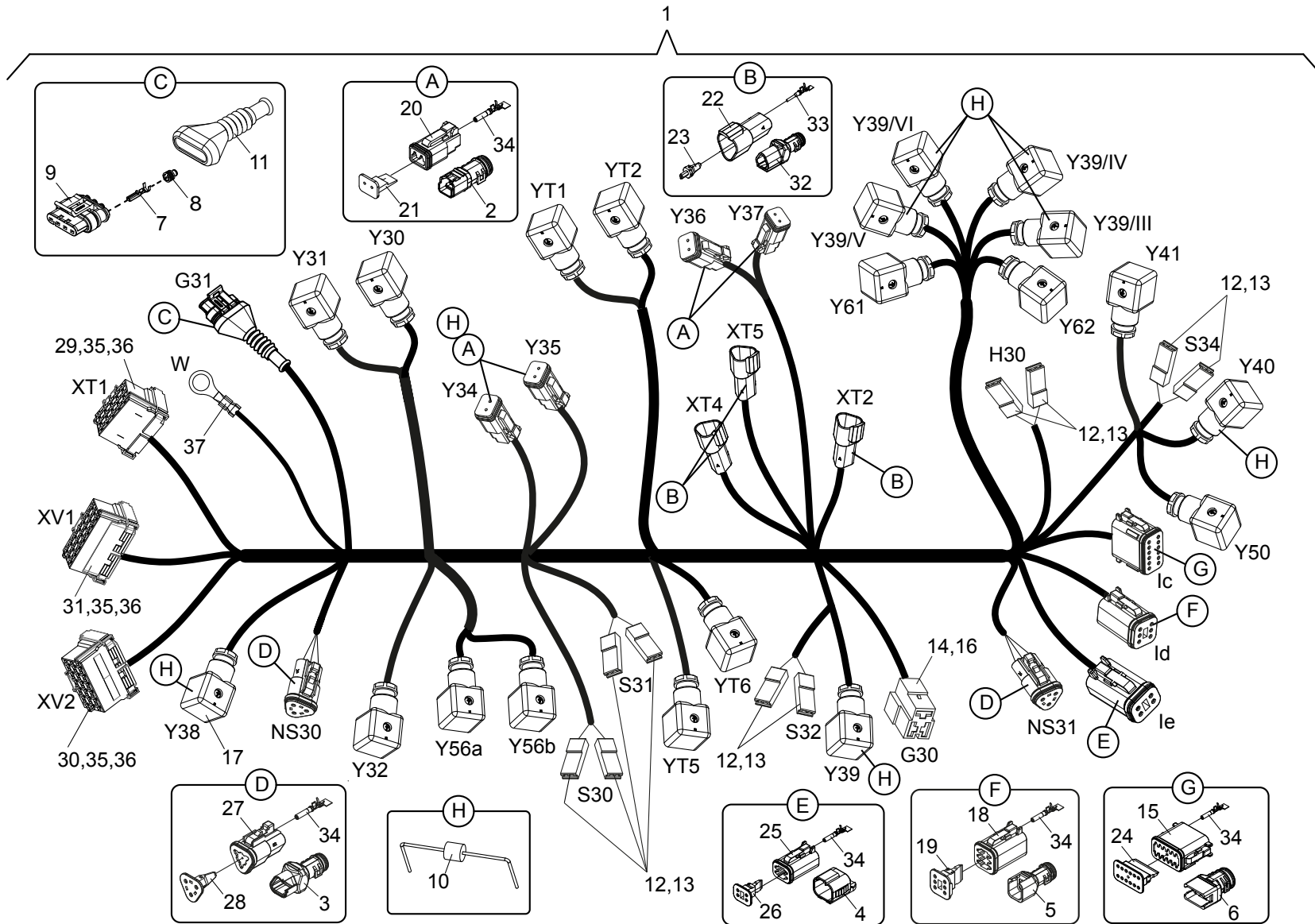


Position	Ersatzteilnr.	Anzahl	Benennung	ab Serie	bis Serie
1	5721813	1,00	MASSEKABEL		
- 2	23132704	1,00	ROHRKABELSCHUH M10		
- 3	23129751	1,00	ROHRKABELSCHUH M8		

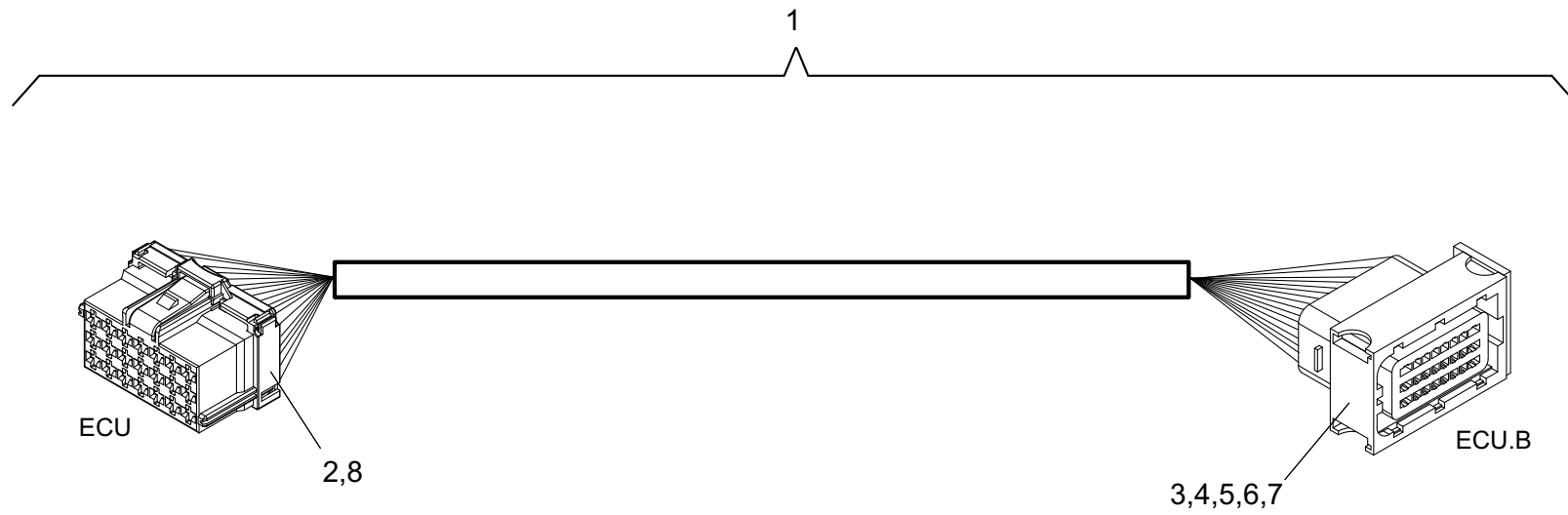




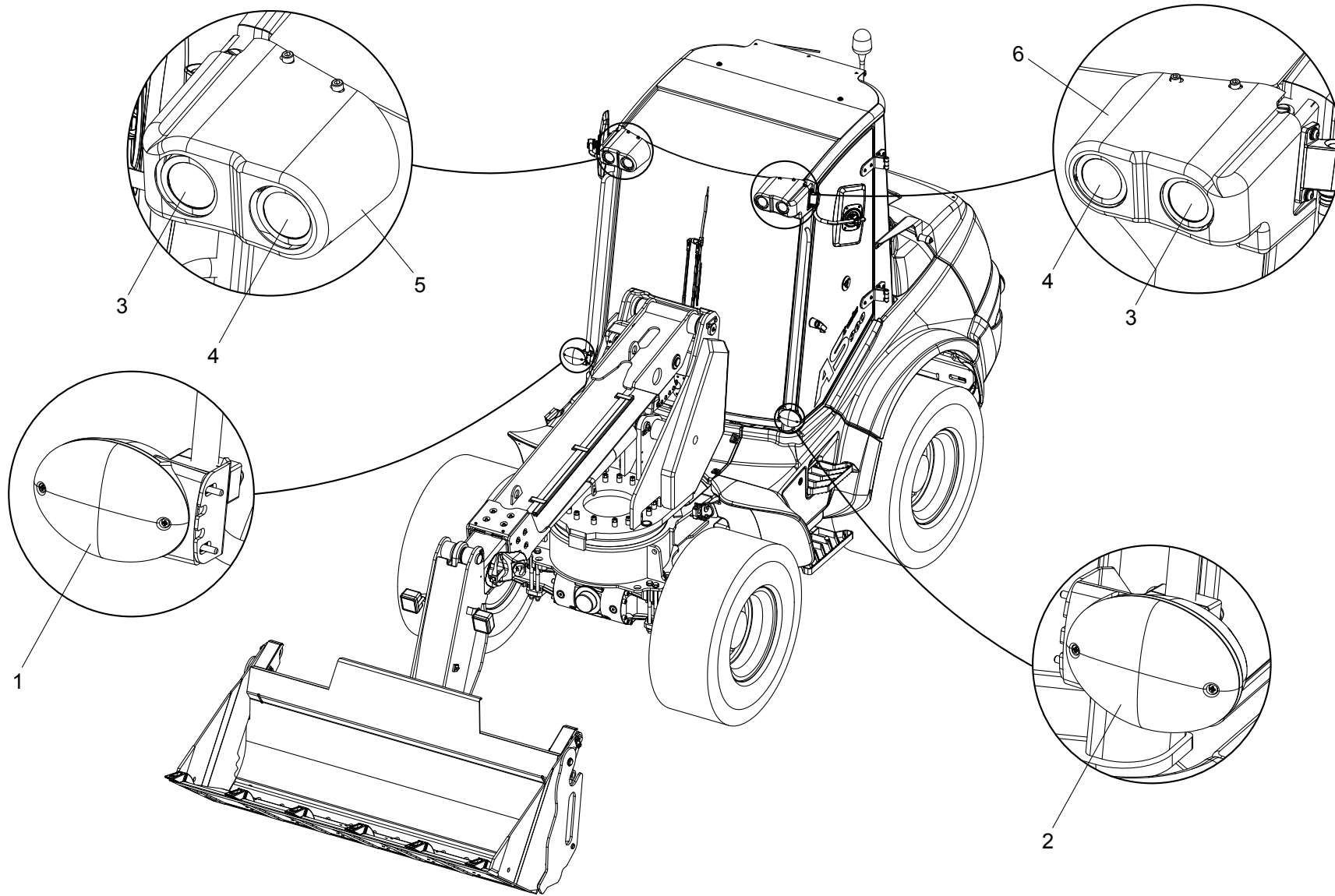
Position	Ersatzteilnr.	Anzahl	Benennung	ab Serie	bis Serie
1	5180177	1,00	BATTERIE		
2	23129655	1,00	RELAIS 120A		
3	5120015	1,00	BATTERIEHAUPTSCHALTER		
4	23106182	1,00	BEHAELTER SCHEIBENWASCHANLAGE		
5	4174442A	2,00	RUECKSCHLAGVENTIL SCHEIBENWASCHANLAGE		
6	23126875	1,00	SICHERUNGSVERTEILER		
7	23127230	2,00	SICHERUNG 30A		
8	5120056	1,00	SICHERUNG MIDIVAL 100A		
9	23126876	1,00	SICHERUNG MEGAVAL 150A		
10	7305092A	2,00	SCHEIBE - 6 -		
11	7288535A	2,00	SECHSKANTMUTTER - M 6 -		
12	23121450	1,00	TEMPERATURSCHALTER 95°		
13	23121449	1,00	TEMPERATURSCHALTER 70°		
14	23121451	1,00	TEMPERATURSCHALTER 110°		
15	7419098A	3,00	DICHTRING A 14X 20 CU		
16	4154928A	2,00	MASSEBAND		
17	7388539A	3,00	SCHEIBE - 8 -		
18	7288530A	3,00	SECHSKANTMUTTER - M 8 -		
19	7309046A	3,00	SCHEIBE - 8 -		
20	7274633A	1,00	SECHSKANTMUTTER - M 8		
21	7374634A	2,00	FEDERRING A 8		
22	7074632A	1,00	SECHSKANTSCHRAUBE - M 8X 20 -		
23	5130252	1,00	RUECKFAHRWARNER		
24	7074631A	1,00	SECHSKANTSCHRAUBE - M 8X 16 -		
25	4122944A	2,00	SCHUTZKAPPE		
26	23115121	4,00	KLEBEPLATTE		

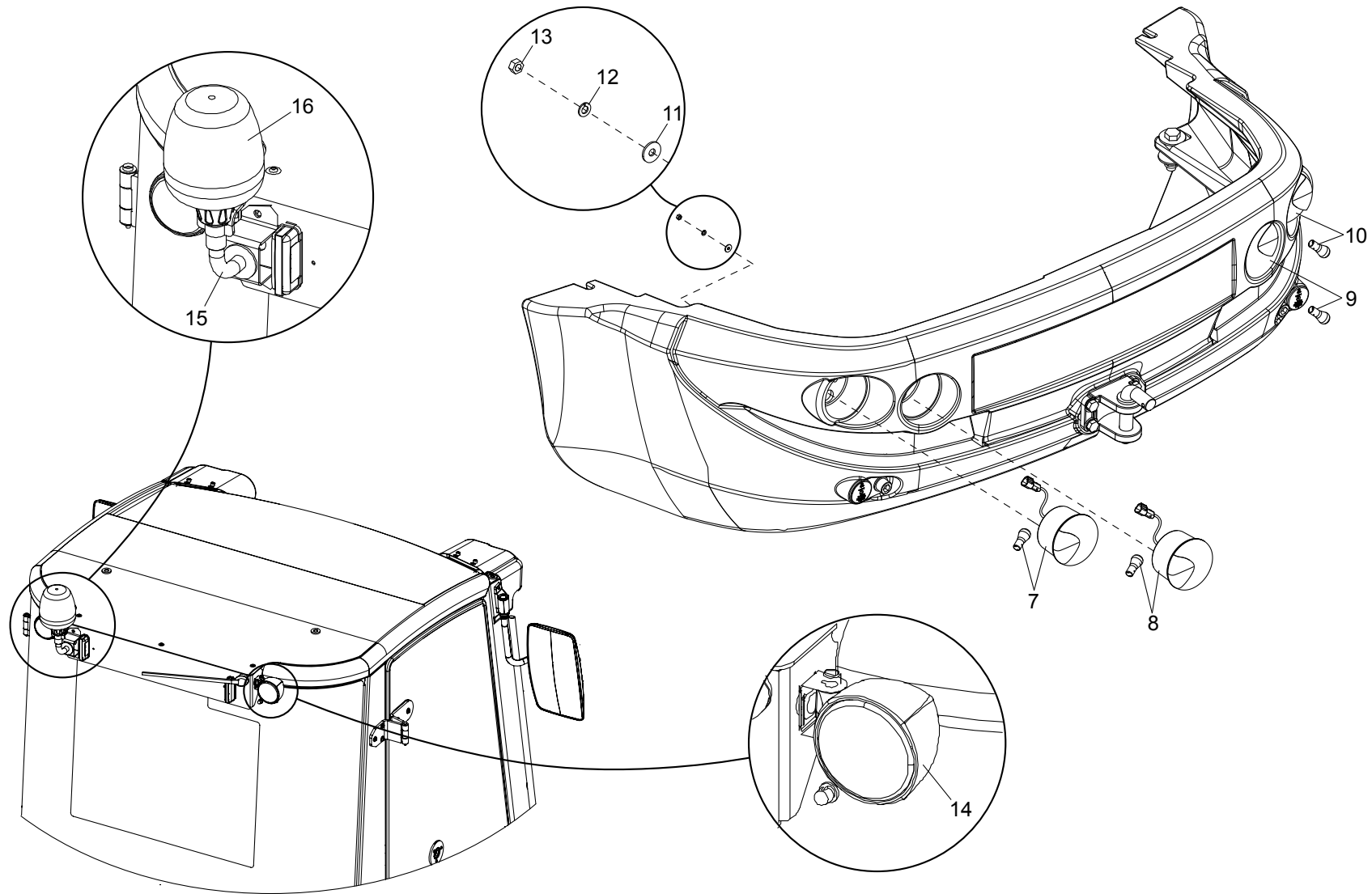


Position	Ersatzteilnr.	Anzahl	Benennung	ab Serie	bis Serie
1	5721538	1,00	KABELBAUM		
- 2	23117163	4,00	SCHUTZKAPPE		
- 3	23117165	2,00	SCHUTZKAPPE		
- 4	23117167	1,00	SCHUTZKAPPE		
- 5	23117169	1,00	SCHUTZKAPPE		
- 6	23117173	1,00	SCHUTZKAPPE		
- 7	23120791	3,00	BUCHSENKONTAKT		
- 8	23120792	4,00	EINZELADERABDICHTUNG		
- 9	23120793	1,00	BUCHSENGEHAEUSE 4-POLIG		
- 10	23124269	9,00	DIODE		
- 11	23129120	1,00	SCHUTZKAPPE		
- 12	4106076A	10,00	ISOLIERTUELLE 6,3		
- 13	4106077A	10,00	FLACHSTECKHUELSE 6,3X0,75...1.5		
- 14	4106078A	3,00	FLACHSTECKHUELSE 6,3X0,5...1,5		
- 15	4106126A	1,00	BUCHSENGEHAEUSE 12-POLIG DEUTSCH		
- 16	4108437A	1,00	STECKHUELSENGEHAEUSE 3-POLIG		
- 17	4167538A	20,00	STECKER		
- 18	5080092	1,00	BUCHSENGEHAEUSE 6-POLIG DEUTSCH		
- 19	5080093	1,00	VERRIEGELUNG		
- 20	5080095	4,00	BUCHSENGEHAEUSE 2-POLIG DEUTSCH		
- 21	5080096	4,00	VERRIEGELUNG		
- 22	5080099	3,00	STIFTGEHAEUSE 3-POLIG DEUTSCH		
- 23	5080100	3,00	VERRIEGELUNG		
- 24	5080105	1,00	VERRIEGELUNG		
- 25	5080110	1,00	BUCHSENGEHAEUSE 4-POLIG DEUTSCH		
- 26	5080112	1,00	VERRIEGELUNG		
- 27	5080114	2,00	BUCHSENGEHAEUSE 3-POLIG		
- 28	5080115	2,00	VERRIEGELUNG		
- 29	5081030	1,00	STIFTGEHAEUSE 15-POLIG MCP		
- 30	5081032	1,00	BUCHSENGEHAEUSE 18-POLIG MCP		
- 31	5081033	1,00	STIFTGEHAEUSE 21-POLIG MCP		
- 32	5081107	3,00	SCHUTZKAPPE		
- 33	5090107	9,00	STIFTKONTAKT DEUTSCH		
- 34	5090109	36,00	BUCHSENKONTAKT DEUTSCH		
- 35	5090235	8,00	BUCHSENKONTAKT MCP		
- 36	5090236	39,00	BUCHSENKONTAKT MCP		
- 37	23110455	7,00	RINGZUNGE M8 10...16		

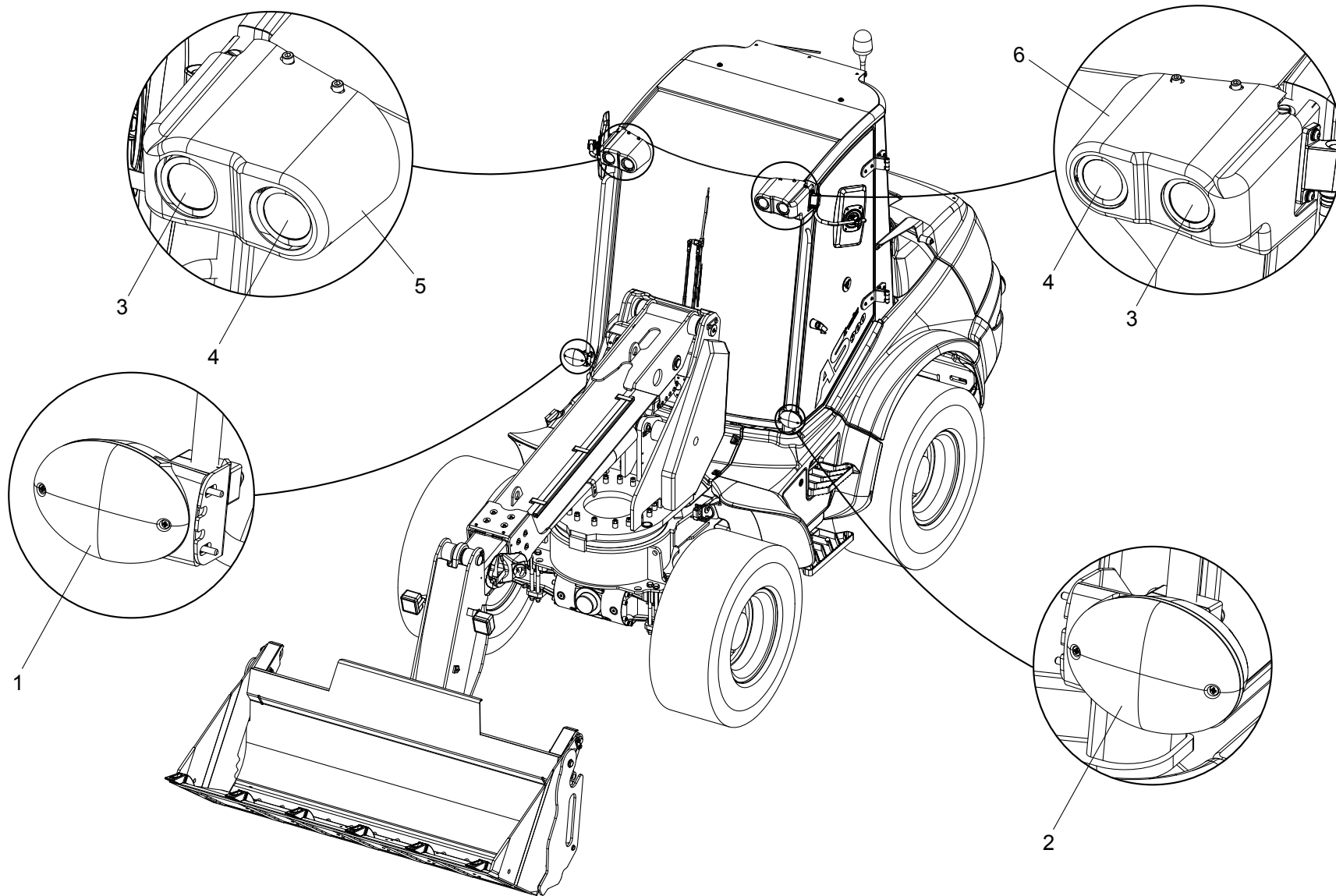


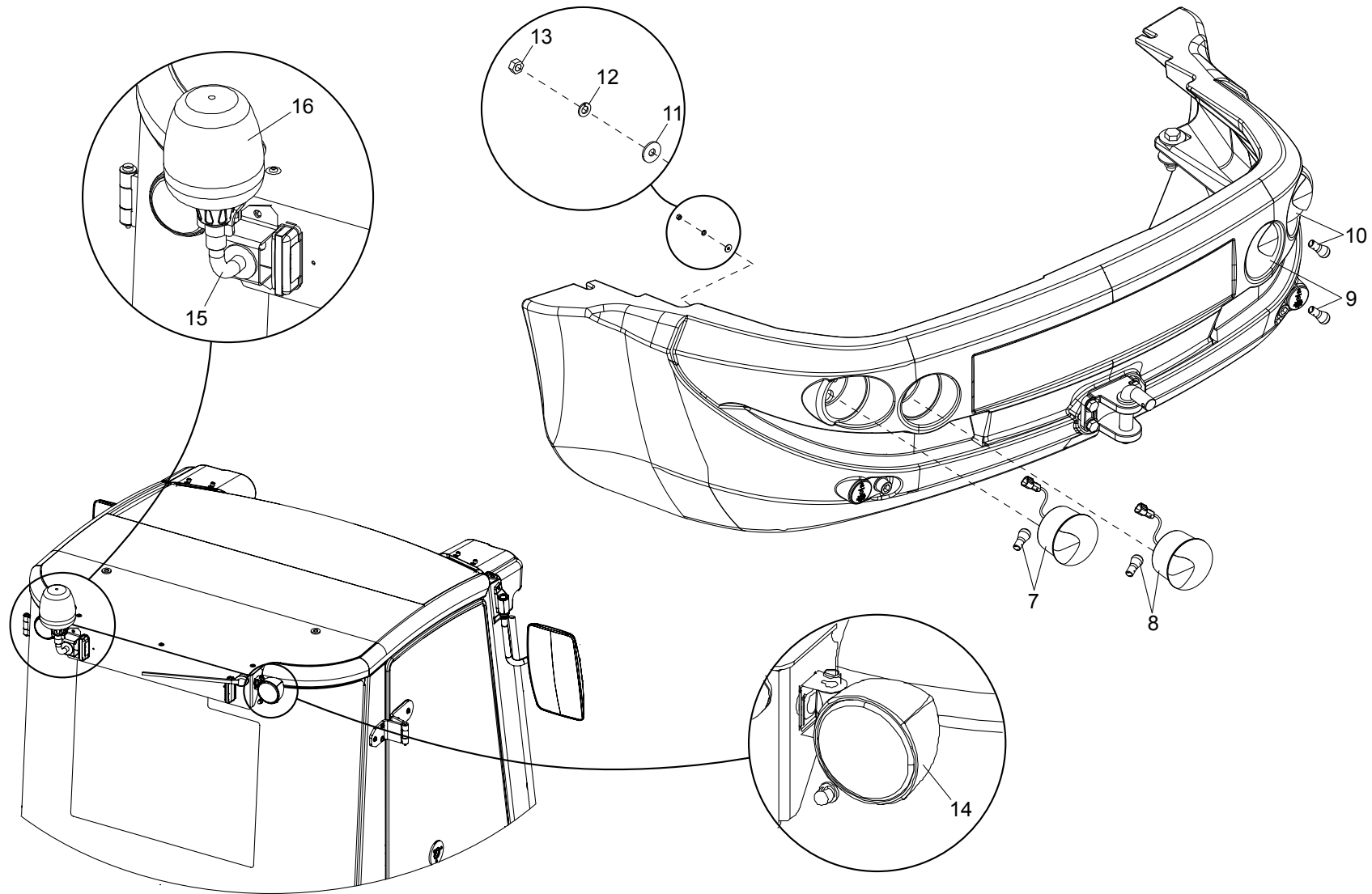
Position	Ersatzteilnr.	Anzahl	Benennung	ab Serie	bis Serie
1	23132394	1,00	KABELBAUM KPL.		
- 2	23131227	17,00	BUCHSENKONTAKT MCP		
- 3	23121287	1,00	BUCHSENGEHAEUSE 24-POLIG		
- 4	23121290	6,00	BUCHSENKONTAKT		
- 5	23121293	6,00	BLINDSTOPFEN		
- 6	23121289	12,00	BUCHSENKONTAKT		
- 7	23121288	1,00	VERRIEGELUNG BUCHSE 24-POLIG		
- 8	23102942	1,00	STIFTGEHAEUSE 21-POLIG MCP		





Position	Ersatzteilnr.	Anzahl	Benennung	ab Serie	bis Serie
1	23117053	1,00	BLINKPOSITIONSLEUCHTE RECHTS		
2	23117054	1,00	BLINKPOSITIONSLEUCHTE LINKS		
3	23119205	2,00	ABBLENDSCHEINWERFER		
-	23119644	1,00	GLUEHLAMPE 12V 60W		
4	23119206	2,00	FERNLICHTSCHEINWERFER		
-	23119644	1,00	GLUEHLAMPE 12V 60W		
5	23121407	1,00	SCHUTZ SCHEINWERFER RECHTS		
6	23121454	1,00	SCHUTZ SCHEINWERFER LINKS		
7	23102199	1,00	RUECKLEUCHTE BLINK-RUECKFAHRLICHT LINKS		
8	23103951	1,00	RUECKLEUCHTE SCHLUSS-BREMSLICHT LINKS		
9	23102198	1,00	RUECKLEUCHTE SCHLUSS-BREMSLICHT RECHTS		
10	23103952	1,00	RUECKLEUCHTE BLINK-RUECKFAHRLICHT RECHTS		
11	7305092A	8,00	SCHEIBE - 6 -		
12	7388514A	8,00	FEDERRING A 6		
13	7286281A	8,00	SECHSKANTMUTTER - M 6		
14	23107417	2,00	ARBEITSSCHEINWERFER		
-	23119968	1,00	GLUEHLAMPE 12V/50W		
	23130601	1,00	ARBEITSSCHEINWERFER *LED*		
15	23125682	1,00	HALTER		
16	23126802	1,00	RUNDUMKENNLEUCHTE		



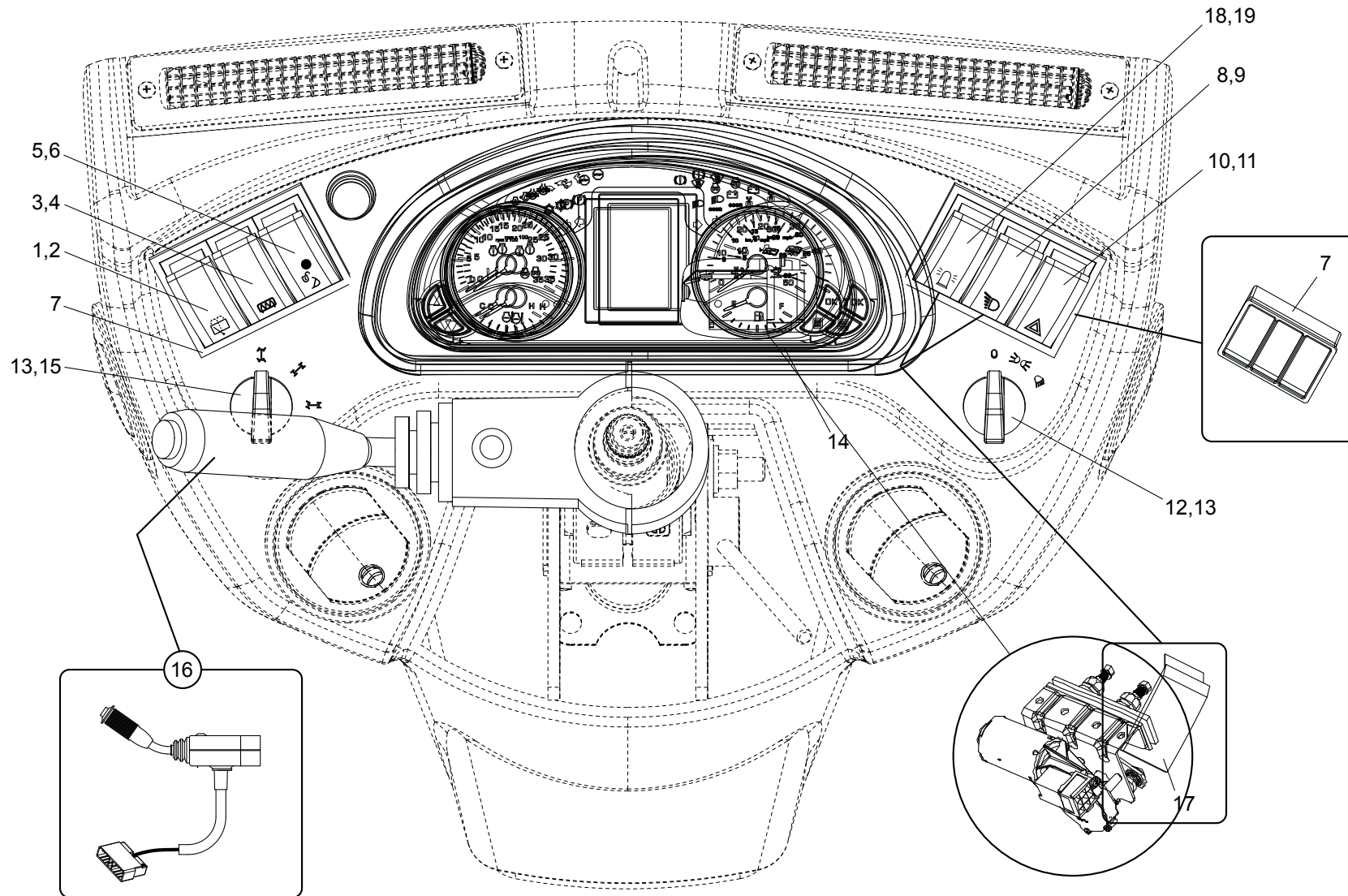


Position	Ersatzteilnr.	Anzahl	Benennung	ab Serie	bis Serie
1	23117053	1,00	BLINKPOSITIONSLEUCHTE RECHTS		
2	23117054	1,00	BLINKPOSITIONSLEUCHTE LINKS		
3	23119205	2,00	ABBLENDSCHEINWERFER		
-	23119644	1,00	GLUEHLAMPE 12V 60W		
4	23119206	2,00	FERNLICHTSCHEINWERFER		
-	23119644	1,00	GLUEHLAMPE 12V 60W		
5	23121407	1,00	SCHUTZ SCHEINWERFER RECHTS		
6	23121454	1,00	SCHUTZ SCHEINWERFER LINKS		
7	23102199	1,00	RUECKLEUCHTE BLINK-RUECKFAHRLICHT LINKS		
8	23103951	1,00	RUECKLEUCHTE SCHLUSS-BREMSLICHT LINKS		
9	23102198	1,00	RUECKLEUCHTE SCHLUSS-BREMSLICHT RECHTS		
10	23103952	1,00	RUECKLEUCHTE BLINK-RUECKFAHRLICHT RECHTS		
11	7305092A	8,00	SCHEIBE - 6 -		
12	7388514A	8,00	FEDERRING A 6		
13	7286281A	8,00	SECHSKANTMUTTER - M 6		
14	23107417	2,00	ARBEITSSCHEINWERFER		
-	23119968	1,00	GLUEHLAMPE 12V/50W		
	23130601	1,00	ARBEITSSCHEINWERFER *LED*		
15	23125682	1,00	HALTER		
16	23126802	1,00	RUNDUMKENNLEUCHTE		

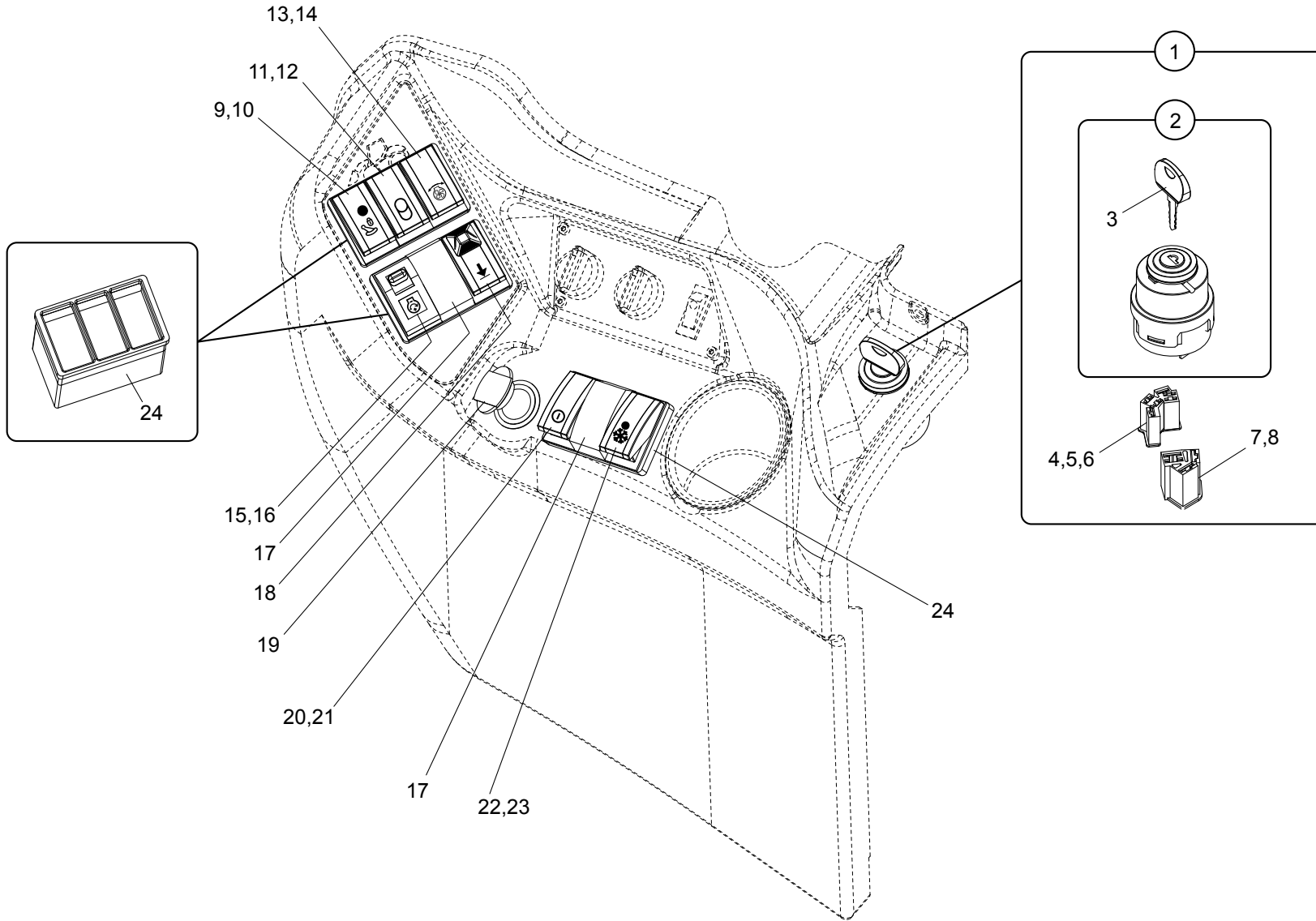
Keine Bildtafel vorhanden

No Image Available

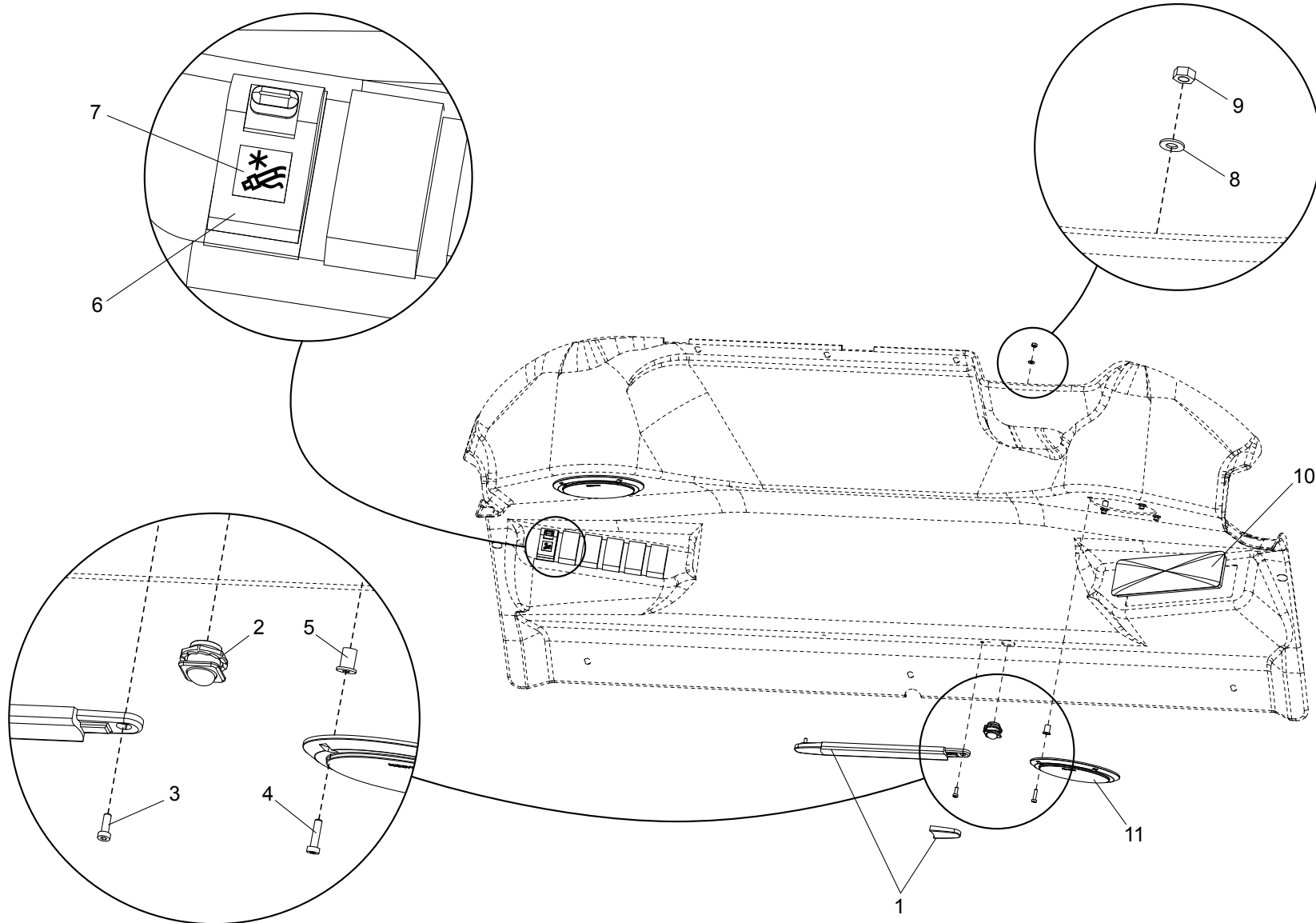
Position	Ersatzteilnr.	Anzahl	Benennung	ab Serie	bis Serie
1	E01.03.01	1,00	ARMATURENKASTEN		
2	E01.03.02	1,00	ELEKTRIKTEILE KONSOLE RECHTS		
3	E01.03.03	1,00	ELEKTRIKTEILE DACHHIMMEL		
4	E01.03.04	1,00	RADIOANLAGE		



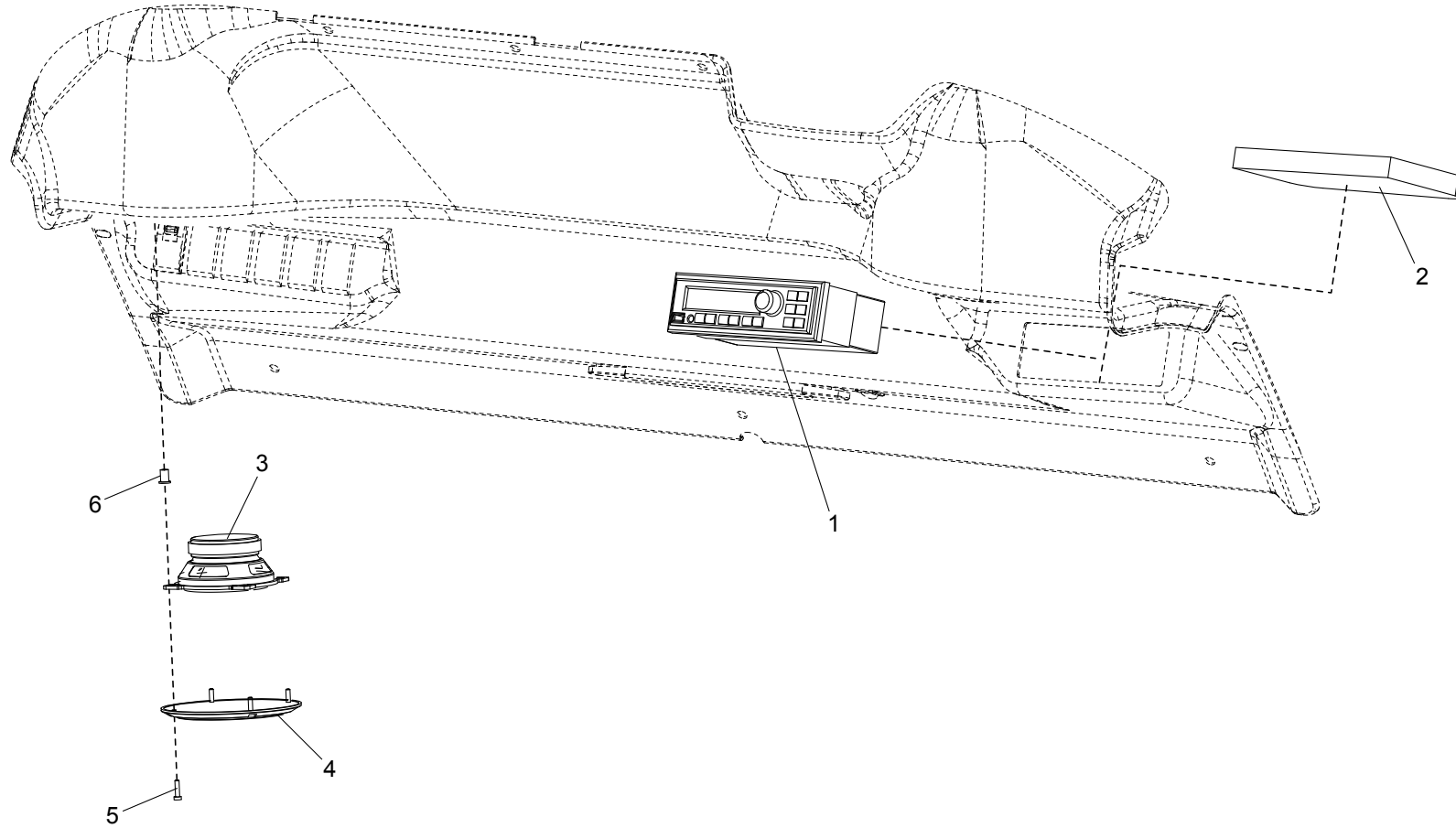
Position	Ersatzteilnr.	Anzahl	Benennung	ab Serie	bis Serie
1	23106146	1,00	SCHALTER		
2	23106151	1,00	SYMBOL WISCHER/WASCHER HINTEN		
3	23106148	2,00	SCHALTER		
4	23106155	1,00	SYMBOL SCHEIBENHEIZUNG		
5	23106145	1,00	TASTER		
6	23106150	1,00	SYMBOL SCHNELLWECHSELVORRICHTUNG		
7	4117754A	2,00	EINBAURAHMEN 3-FACH		
8	23106147	1,00	SCHALTER		
9	23106153	1,00	SYMBOL ASW		
10	23106144	1,00	SCHALTER		
11	23106149	1,00	SYMBOL WARNBLINKER		
12	23120085	1,00	DREHSCHALTER BELEUCHTUNG		
13	23121292	2,00	KNOPF DREHSCHALTER		
14	6160111	1,00	MULTIFUNKTIONSPANEL		
15	23121291	1,00	DREHSCHALTER LENKUNG		
16	23128831	1,00	LENKSTOCKSCHALTER		
-	2301408A	1,00	STIFTGEHAEUSE 17-POLIG MARK II		
-	4189545A	14,00	STIFTKONTAKT MARK II		
17	23106170	2,00	BLLENDE		
18	23106148	1,00	SCHALTER		
19	23106154	1,00	SYMBOL RUNDUMKENNLEUCHTE		



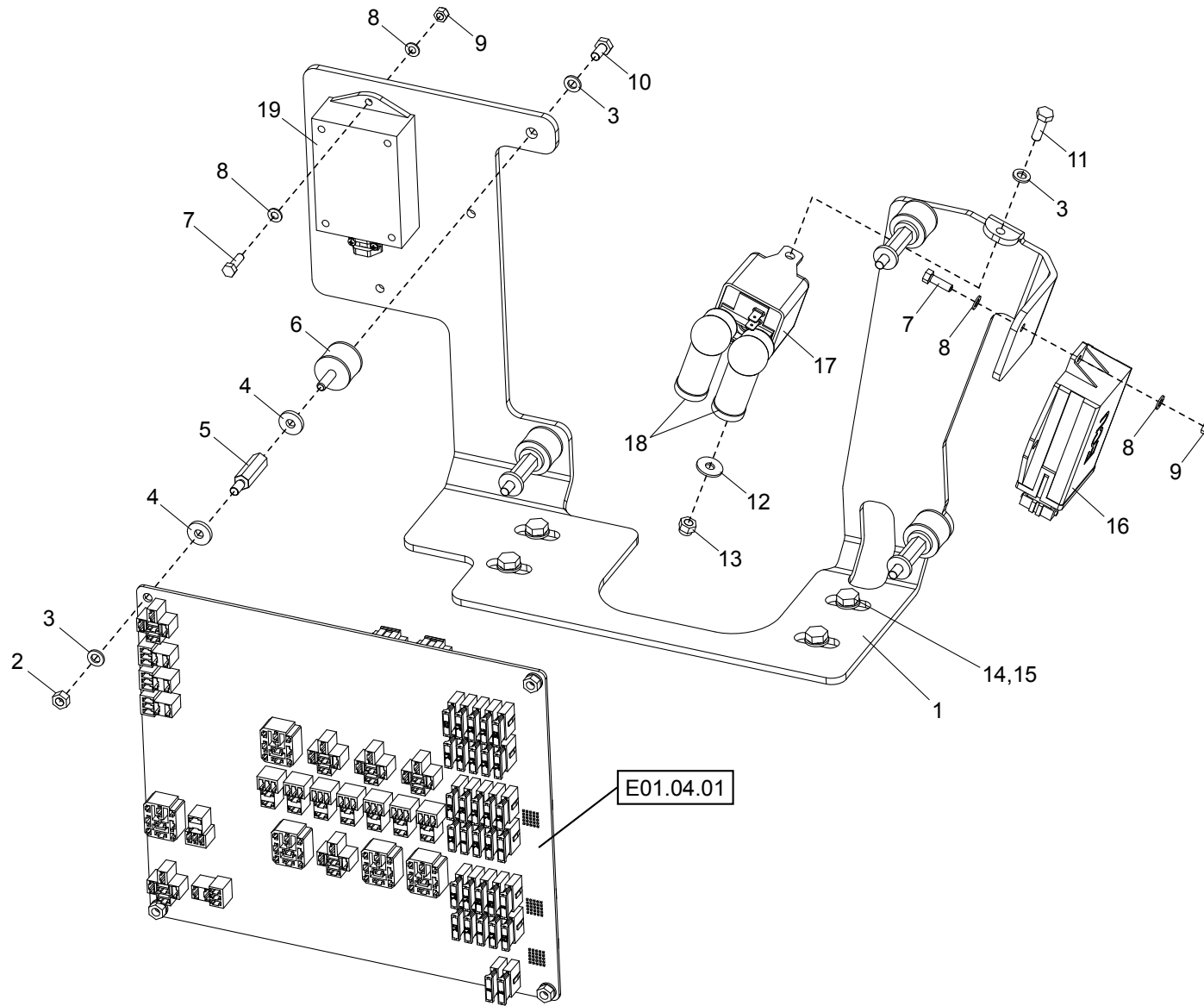
Position	Ersatzteilnr.	Anzahl	Benennung	ab Serie	bis Serie
1	4189542G	1,00	GLUEHSTARTSCHALTER KPL.		
2	4193445A	1,00	GLUEHSTARTSCHALTER		
3	4195086A	1,00	ZUENDSCHLUESSEL		
4	4106346A	1,00	ZENTRALSTECKER		
5	4192624A	3,00	FLACHSTECKHUELSE 6,3X4,0...6		
6	4156075A	1,00	FLACHSTECKHUELSE 6,3X1,5...2,5		
7	4179958A	1,00	ZENTRALSTECKER		
8	4102507A	2,00	FLACHSTECKHUELSE 9,5X4,0...6		
9	23106148	2,00	SCHALTER		
10	23116611	1,00	SYMBOL ABSCHALTUNG VORSTEUERUNG		
11	23106148	1,00	SCHALTER		
12	23106156	1,00	SYMBOL HUBWERKSFEDERUNG		
13	23106145	1,00	TASTER		
14	23108785	1,00	SYMBOL LUEFTERREVERSIERUNG		
15	23124444	1,00	KIPPSCHALTER MIT SPERRE		
16	23131573	1,00	SYMBOL MOTORGESCHWINDIGKEIT		
17	23106170	7,00	BLENDE		
18	23118520	1,00	KIPPSCHALTER MIT SPERRE		
19	23100693	1,00	POWERSTECKDOSE 12/24V		
20	23106148	1,00	SCHALTER		
21	23106157	1,00	SYMBOL EIN/AUS		
22	23106148	1,00	SCHALTER		
23	23124604	1,00	SYMBOL KLIMAANLAGE		
24	4117754A	3,00	EINBAURAHMEN 3-FACH		



Position	Ersatzteilnr.	Anzahl	Benennung	ab Serie	bis Serie
1	23121607	1,00	INNENLEUCHTE		
2	23121609	1,00	KIPPSCHALTER		
3	23121946	2,00	ZYLINDERSCHRAUBE - M 4X12 -		
4	23128455	8,00	ZYLINDERSCHRAUBE - M 4x 16 -		
5	23124595	8,00	BLINDMUTTER - M 4 -		
6	23124444	1,00	KIPPSCHALTER MIT SPERRE		
7	23124533	1,00	SYMBOL HOCHDRUCKWEITERLEITUNG		
8	7318672A	2,00	SCHEIBE - 4		
9	7286278A	2,00	SECHSKANTMUTTER - M 4		
10	23101652	1,00	BLINDDECKEL RADIO		
11	23128454	2,00	LAUTSPRECHERABDECKUNG		

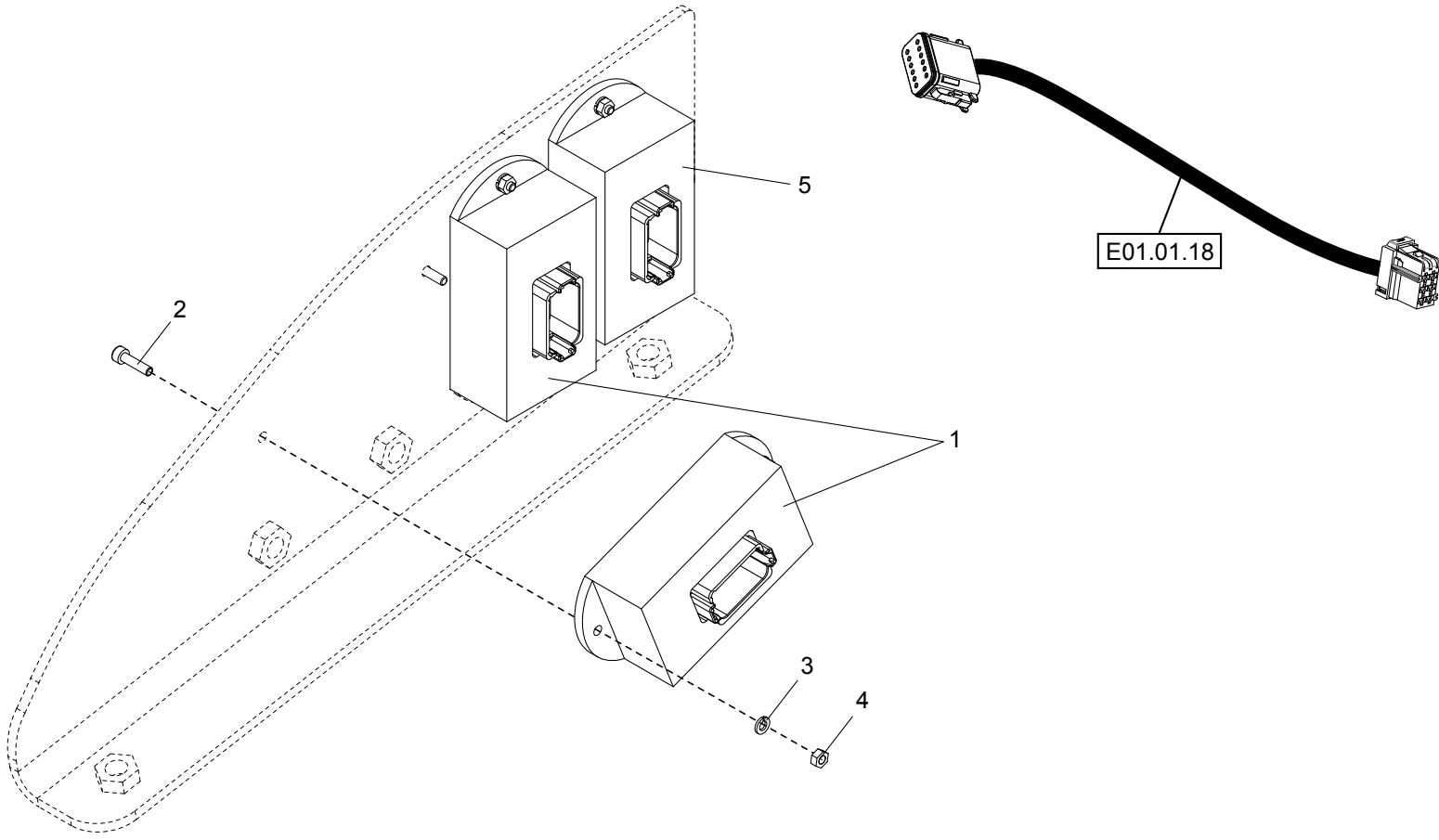


Position	Ersatzteilnr.	Anzahl	Benennung	ab Serie	bis Serie
1	23129417	1,00	RADIO MIT USB/SD		
2	5140884	1,00	DAEMMMATTE		
3	23128390	2,00	LAUTSPRECHER		
4	23128454	2,00	LAUTSPRECHERABDECKUNG		
5	23128455	8,00	ZYLINDERSCHRAUBE - M 4x 16 -		
6	23124595	8,00	BLINDMUTTER - M 4 -		



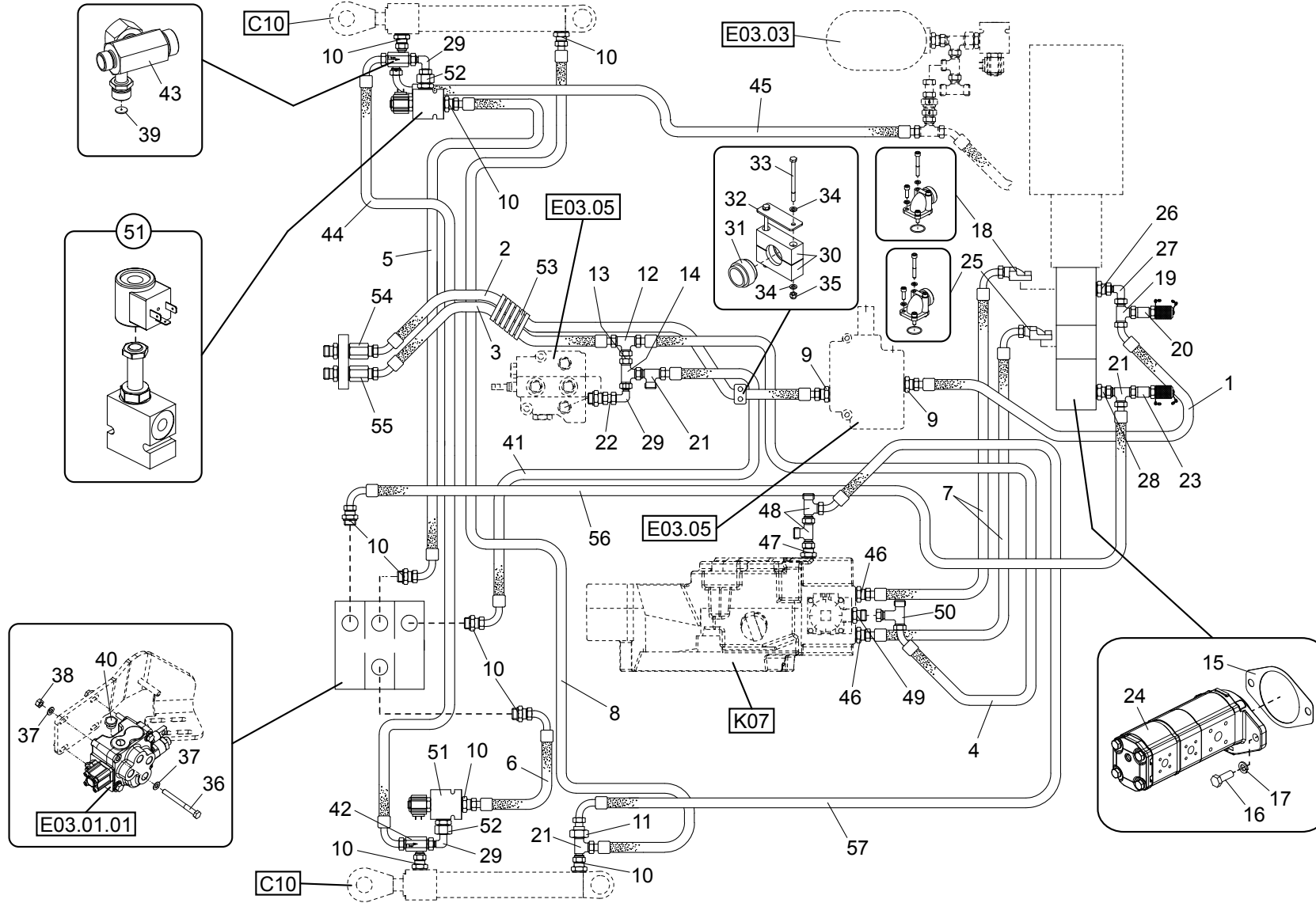
Position	Ersatzteilnr.	Anzahl	Benennung	ab Serie	bis Serie
1	3070751	1,00	HALTER		
2	7286281A	4,00	SECHSKANTMUTTER - M 6		
3	7330497A	6,00	SCHEIBE - 6 -		
4	7389123A	8,00	SCHEIBE - 6,4 -		
5	23132145	4,00	AUFBAUSCHRAUBE		
6	23106792	4,00	SCHWINGMETALLPUFFER		
7	7091602A	2,00	SECHSKANTSCHRAUBE - M 5X 16 -		
8	7391050A	400,00	SCHEIBE - 5		
9	7274622A	2,00	SECHSKANTMUTTER - M 5 -		
10	7091999A	1,00	SECHSKANTSCHRAUBE - M 6X 12 -		
11	7091124A	1,00	SECHSKANTSCHRAUBE - M 6X 20 -		
12	7305092A	1,00	SCHEIBE - 6 -		
13	7288535A	1,00	SECHSKANTMUTTER - M 6 -		
14	7074632A	4,00	SECHSKANTSCHRAUBE - M 8X 20 -		
15	7388539A	4,00	SCHEIBE - 8 -		
16	23121286	1,00	LENKUMSCHALTSTEUERUNG		
17	23129655	1,00	RELAI 120A		
18	23132321	2,00	SCHUTZKAPPE		
19	23121192	1,00	SCHALTKASTEN REVERSIERSPERRE		
30	E01.04.01	1,00	PLATINE		

Position	Ersatzteilnr.	Anzahl	Benennung	ab Serie	bis Serie
1	23131067	1,00	PLATINE		
2	4193605A	6,00	FLACHSICHERUNG 5A		
3	4193606A	2,00	FLACHSICHERUNG 7,5A		
4	4193607A	3,00	FLACHSICHERUNG 10A		
5	4197968A	16,00	FLACHSICHERUNG 15A		
6	4193608A	4,00	FLACHSICHERUNG 20A		
7	4109577A	1,00	FLACHSICHERUNG 30A		
8	4181542A	1,00	WARNSUMMER 12V		
9	23132395	4,00	RELAIS		
10	5110113	2,00	MICRORELAIS 12V		
11	23125548	1,00	TELESKOPIERSTEUERUNG		
12	23125549	1,00	TELESKOPIERSTEUERUNG		
13	23116657	1,00	BLINKGEBER		
14	23131418	1,00	MICRO SPS		
15	6673004	1,00	MICRO PLC		
16	5110113	3,00	MICRORELAIS 12V		



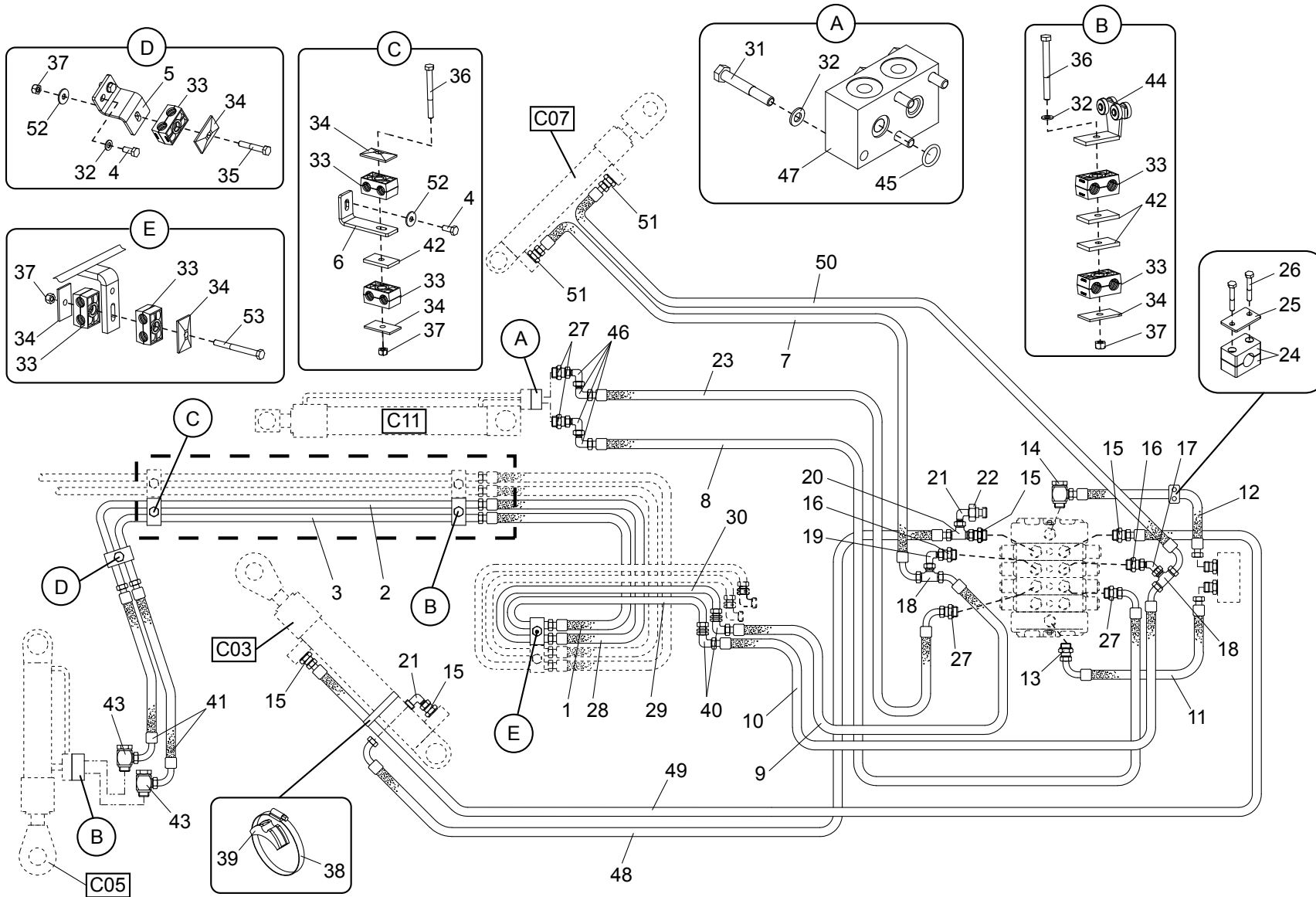
Position	Ersatzteilnr.	Anzahl	Benennung	ab Serie	bis Serie
1	23125141	2,00	PROPORTIONALSTEUERUNG		
2	7095429A	6,00	ZYLINDERSCHRAUBE M 4X 16 -		
3	7374636A	6,00	FEDERRING A 4		
4	7286278A	6,00	SECHSKANTMUTTER - M 4		
5	23125141	1,00	PROPORTIONALSTEUERUNG		

Position	Ersatzteilnr.	Anzahl	Benennung	ab Serie	bis Serie
1	E03.01	1,00	ARBEITSHYDRAULIK		
2	E03.02	1,00	ARBEITSHYDRAULIK TELESKOPARM		
3	E03.03	1,00	VORSTEUERHYDRAULIK		
4	E03.04	1,00	FAHRHYDRAULIK		
5	E03.05	1,00	LENKHYDRAULIK		
6	E03.06	1,00	PENDELACHSABSTUETZUNG		
7	E03.07	1,00	LUEFTERHYDRAULIK		
8	E03.08	1,00	BREMSHYDRAULIK		
9	E03.09	1,00	GETRIEBESCHALTUNG		



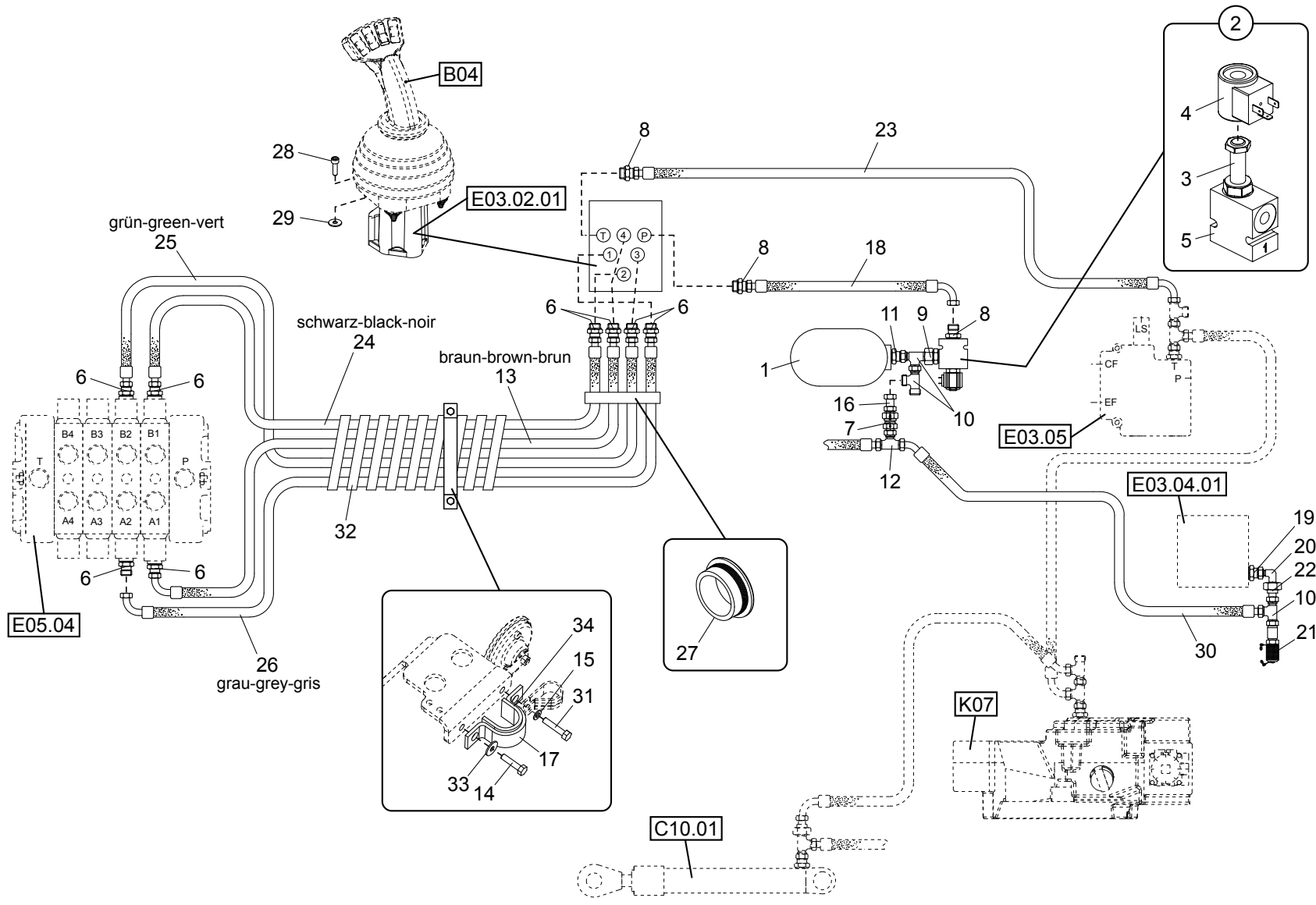
Position	Ersatzteilnr.	Anzahl	Benennung	ab Serie	bis Serie
1	23128957	1,00	SCHLAUCHLEITUNG		
	1196061	1,00	SCHLAUCHLEITUNG		
2	23116163	1,00	SCHLAUCHLEITUNG		
3	23117133	1,00	SCHLAUCHLEITUNG		
4	23116167	1,00	SCHLAUCHLEITUNG		
5	23116168	1,00	SCHLAUCHLEITUNG		
6	4108810A	1,00	SCHLAUCHLEITUNG		
7	23120297	2,00	SCHLAUCHLEITUNG		
8	4109861A	1,00	SCHLAUCHLEITUNG		
9	4156640A	2,00	VERSCHRAUBUNG GE 20-PSR-ED		
10	4157642A	10,00	VERSCHRAUBUNG GE 15-PLR-ED		
11	4157645A	1,00	VERSCHRAUBUNG RED 15/10-PL		
12	23115594	1,00	VERSCHRAUBUNG TR 28/22/22-PL		
13	4120933A	1,00	VERSCHRAUBUNG GZ 22-PL		
14	23115596	1,00	VERSCHRAUBUNG TR 22/15/15-PL		
15	4199850A	1,00	DICHTUNG		
16	7009150A	2,00	SECHSKANTSCHRAUBE - M12X 35 -		
17	7391618A	2,00	FEDERRING A 12		
18	4168276A	1,00	FLANSCHANSCHLUSS BFW 35-PL/LK55		
-	4108455A	1,00	O-RING		
-	7000928A	2,00	ZYLINDERSCHRAUBE - M 8X 25 -		
-	7064523A	2,00	ZYLINDERSCHRAUBE - M 8X 60 -		
-	7374634A	4,00	FEDERRING A 8		
19	4177082A	1,00	VERSCHRAUBUNG EL 20-PS		
20	4198107A	1,00	MESSKUPPLUNG SMK 15-20		
21	5695749A	3,00	VERSCHRAUBUNG EL 15-PL		
22	4197987A	1,00	VERSCHRAUBUNG GZ 15-L		
23	4195692A	1,00	MESSKUPPLUNG SMK 15-15		
24	23130268	1,00	ZAHNRADPUMPE		
25	4193145A	1,00	FLANSCHANSCHLUSS BFW 35-PL/LK40		
26	23130222	1,00	VERSCHRAUBUNG GE 20 PS/R1-ED		
27	4156692A	1,00	VERSCHRAUBUNG EW 20-PS		
28	4157642A	1,00	VERSCHRAUBUNG GE 15-PLR-ED		
29	4138231A	3,00	VERSCHRAUBUNG EW 15-PL		
30	4109666A	1,00	SHELLENKOERPER 6 PPR		
31	4117412A	1,00	GUMMIEINSATZ RI 25		
32	4109667A	1,00	DECKPLATTE DP 6		

Position	Ersatzteilnr.	Anzahl	Benennung	ab Serie	bis Serie
33	7092240A	2,00	SECHSKANTSCHRAUBE - M 6X 85 -		
34	7330497A	4,00	SCHEIBE - 6 -		
35	7288535A	2,00	SECHSKANTMUTTER - M 6 -		
36	7091973A	3,00	SECHSKANTSCHRAUBE - M 8X 85 -		
37	7309046A	6,00	SCHEIBE - 8 -		
38	7274633A	3,00	SECHSKANTMUTTER - M 8		
39	4197847A	1,00	BLLENDE 1,0 / 10		
40	4174032A	1,00	VERSCHLUSSCHRAUBE VS R 1/2 WD		
41	23124553	1,00	SCHLAUCHLEITUNG		
42	23125838	1,00	VERTEILER 3-FACH		
43	23125839	1,00	VERTEILER 4-FACH		
44	23125852	1,00	SCHLAUCHLEITUNG		
45	2301732A	1,00	SCHLAUCHLEITUNG PILOT 8		
46	4157677A	2,00	VERSCHRAUBUNG GE 35-PLM-ED		
47	4160544A	1,00	VERSCHRAUBUNG GE 10-PLM-ED		
48	4130245A	2,00	VERSCHRAUBUNG EL 10-PL		
49	4115255A	1,00	VERSCHRAUBUNG GE 35-PLR-ED		
50	23129642	1,00	VERTEILER 3-FACH		
51	4189081A	2,00	2/2 WEGE-MAGNETVENTIL		
	4184312A	1,00	MAGNETSPULE 12V		
52	4197017A	2,00	VERSCHRAUBUNG EGE 15-PLR-ED		
53	23129608	0,60	SCHLAUCHSCHUTZ		
54	23130045	1,00	DREHVERSCHRAUBUNG DGG-20S		
55	23130046	1,00	DREHVERSCHRAUBUNG DGG-22L		
56	23128816	1,00	SCHLAUCHLEITUNG		
57	23116494	1,00	SCHLAUCHLEITUNG		

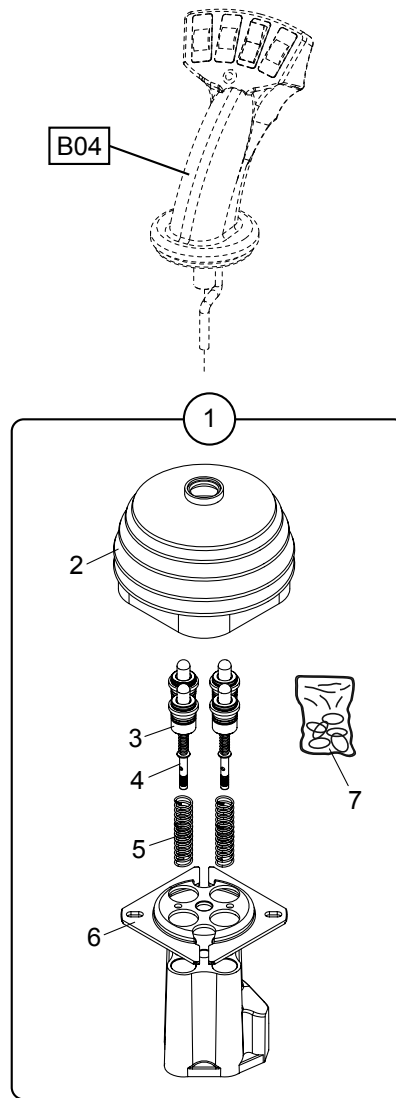


Position	Ersatzteilnr.	Anzahl	Benennung	ab Serie	bis Serie
1	23131622	1,00	SCHLAUCHLEITUNG		
2	23131621	1,00	ROHRLEITUNG		
3	23131619	1,00	ROHRLEITUNG		
4	7074632A	3,00	SECHSKANTSCHRAUBE - M 8X 20 -		
5	23131405	1,00	HALTEBLECH		
6	23131401	1,00	HALTEBLECH		
7	4120715A	1,00	SCHLAUCHLEITUNG		
8	4109738A	1,00	SCHLAUCHLEITUNG		
9	23125679	1,00	SCHLAUCHLEITUNG		
10	23125113	1,00	SCHLAUCHLEITUNG		
11	23125114	1,00	SCHLAUCHLEITUNG		
12	2302053A	1,00	SCHLAUCHLEITUNG		
13	4191232A	1,00	VERSCHRAUBUNG GE 22-PLR-ED		
14	4195326A	1,00	VERSCHRAUBUNG WH 20-PSR		
15	4198089A	4,00	VERSCHRAUBUNG GE 20-PS/R1/2-ED		
16	4156637A	2,00	VERSCHRAUBUNG GE 16-PSR-ED		
17	23116117	1,00	VERSCHRAUBUNG EV 16-PS		
18	4188122A	2,00	VERSCHRAUBUNG ET 16-PS		
19	4156691A	1,00	VERSCHRAUBUNG EW 16-PS		
20	4177082A	1,00	VERSCHRAUBUNG EL 20-PS		
21	4156692A	2,00	VERSCHRAUBUNG EW 20-PS		
22	4196270A	1,00	VERSCHRAUBUNG RED 20/12-PS		
23	23125402	1,00	SCHLAUCHLEITUNG		
24	2301498A	1,00	SHELLE 323 PPH		
25	4191785A	1,00	DECKPLATTE DP 3		
26	7097220A	2,00	SECHSKANTSCHRAUBE - M 6X 40 -		
27	4195607A	4,00	VERSCHRAUBUNG GE 12-PL/R1/2-ED		
28	4184900A	1,00	SCHLAUCHLEITUNG		
29	4184916C	1,00	ROHRLEITUNG		
30	4184917C	1,00	ROHRLEITUNG		
31	7009089A	8,00	SECHSKANTSCHRAUBE - M 8x55 -		
32	7309046A	11,00	SCHEIBE - 8 -		
33	4109859A	4,00	SHELLE 216/16 PP		
34	4197352A	4,00	DECKPLATTE GD 2D		
35	7009261A	1,00	SECHSKANTSCHRAUBE - M 8X 50 -		
36	7065031A	3,00	SECHSKANTSCHRAUBE - M 8X 80 -		
37	7288530A	3,00	SECHSKANTMUTTER - M 8 -		

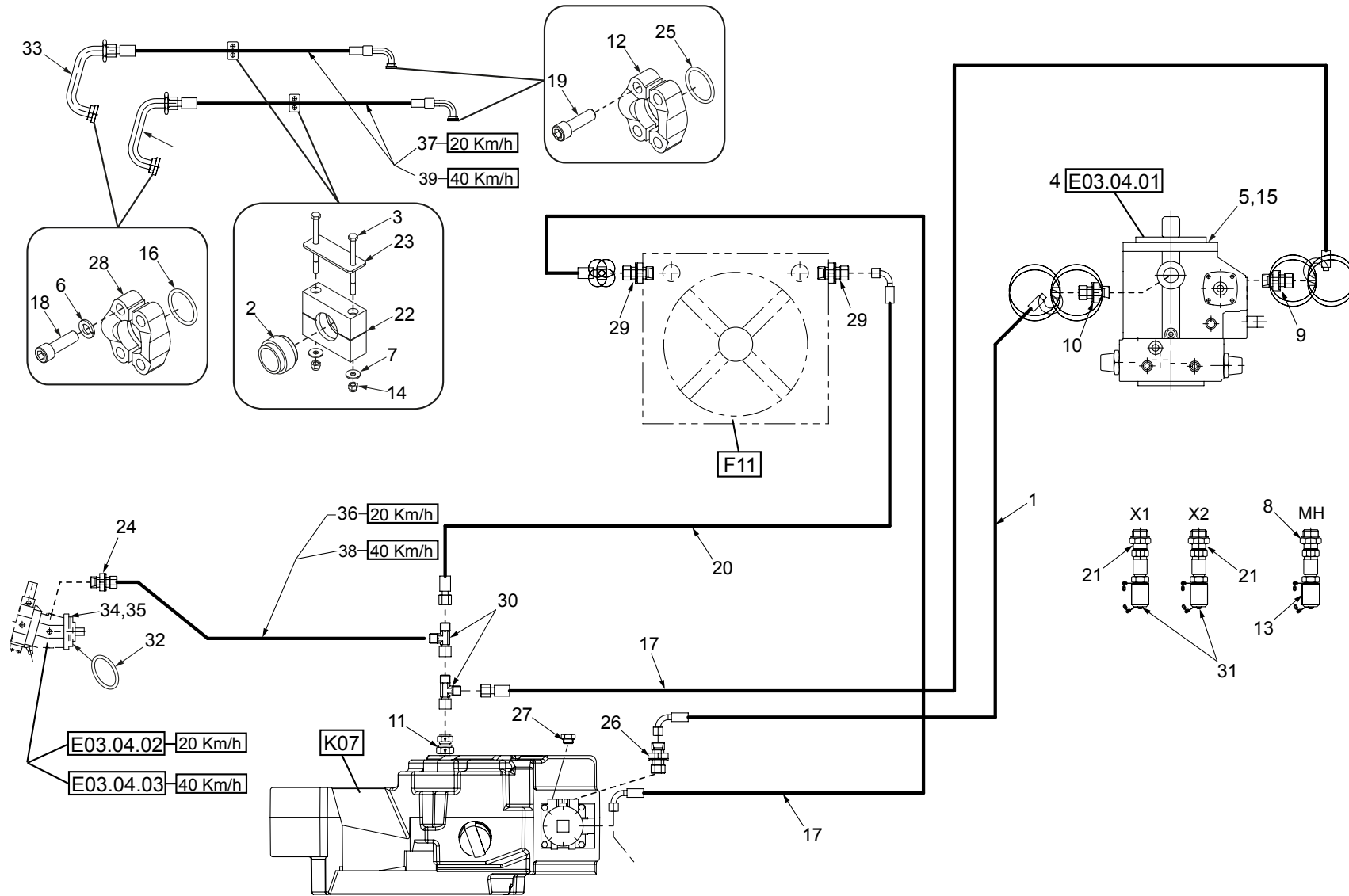
Position	Ersatzteilnr.	Anzahl	Benennung	ab Serie	bis Serie
38	4142175A	1,00	SCHLAUCHSCHELLE 104-138		
39	4191817A	1,00	ZR-SCHELLE 518		
40	4168208A	2,00	VERSCHRAUBUNG WSV 16-PS		
41	4184924A	2,00	SCHLAUCHLEITUNG		
42	2300183C	2,00	ZWISCHENPLATTE		
43	4193332A	2,00	VERSCHRAUBUNG WH 16-PSR-KD		
44	2300765GL	1,00	LAUFWAGEN		
45	23108232	4,00	O-RING		
46	4198913A	4,00	VERSCHRAUBUNG EW 12-PL		
47	4184850CL	2,00	BLINDPLATTE		
48	4100549A	1,00	SCHLAUCHLEITUNG		
49	23104866	1,00	SCHLAUCHLEITUNG		
50	4100732A	1,00	SCHLAUCHLEITUNG		
51	4156637A	1,00	VERSCHRAUBUNG GE 16-PSR-ED		
52	7388539A	2,00	SCHEIBE - 8 -		
53	7091973A	1,00	SECHSKANTSCHRAUBE - M 8X 85 -		



Position	Ersatzteilnr.	Anzahl	Benennung	ab Serie	bis Serie
1	4101295A	1,00	DRUCKSPEICHER		
2	23102078	1,00	2/2-WEGE MAGNETVENTIL 12V		
- 3	23102983	1,00	EINSCHRAUBVENTIL		
- 4	23130450	1,00	MAGNETSPULE 12V		
- 5	23102985	1,00	VENTILBLOCK		
6	4180781A	8,00	VERSCHRAUBUNG GE 8 PLR-ED		
7	4157667A	1,00	RUECKSCHLAGVENTIL RHD 10-PL		
8	4168366A	3,00	VERSCHRAUBUNG GE 10-PLR-ED		
9	4195799A	1,00	VERSCHRAUBUNG EGE 10-PLR-ED		
10	4130245A	3,00	VERSCHRAUBUNG EL 10-PL		
11	4191788A	1,00	VERSCHRAUBUNG GE 10-PL/M 18x1,5		
12	4188124A	1,00	VERSCHRAUBUNG ET 10-PL		
13	23125651	1,00	SCHLAUCHLEITUNG		
14	7095599A	2,00	SECHSKANTSCHRAUBE - M 8X 35 -		
15	7309046A	2,00	SCHEIBE - 8 -		
16	4197891A	1,00	VERSCHRAUBUNG GZ 10-PL		
17	23129404	1,00	ROHRSCHELLE - 49 -		
18	23116169	1,00	SCHLAUCHLEITUNG		
19	23115533	1,00	VERSCHRAUBUNG GEO 18-PLM		
20	4174092A	1,00	VERSCHRAUBUNG EW 18-PL		
21	4193517A	1,00	MESKUPPLUNG SMK 15-10L-PK		
22	4130247A	1,00	VERSCHRAUBUNG RED 18/10-PL		
23	23108001	1,00	SCHLAUCHLEITUNG PILOT 8		
24	23118336	1,00	SCHLAUCHLEITUNG		
25	23105259	1,00	SCHLAUCHLEITUNG		
26	23125652	1,00	SCHLAUCHLEITUNG		
27	23118434	1,00	ROHRDURCHFUEHRUNG DM=50,5		
28	7095422A	3,00	ZYLINDERSCHRAUBE - M 6X 20 -		
29	7305092A	3,00	SCHEIBE - 6 -		
30	23116330	1,00	SCHLAUCHLEITUNG		
31	7088541A	1,00	SECHSKANTSCHRAUBE - M 8X 40 -		
32	23129608	1,40	SCHLAUCHSCHUTZ		
33	7388539A	1,00	SCHEIBE - 8 -		
34	4880025	1,00	SCHLAUCHSCHUTZ		
40	E03.03.01	1,00	VORSTEUERGERAET 4-FA HC-RCX		



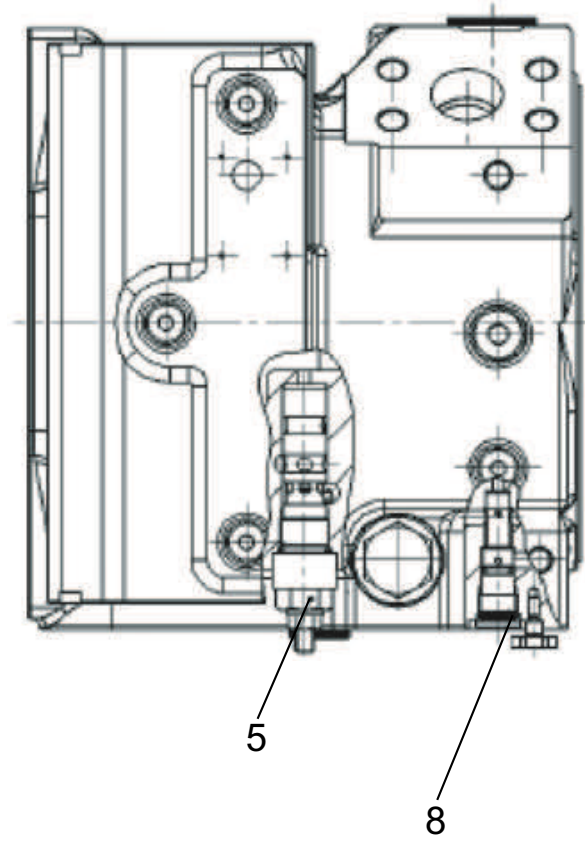
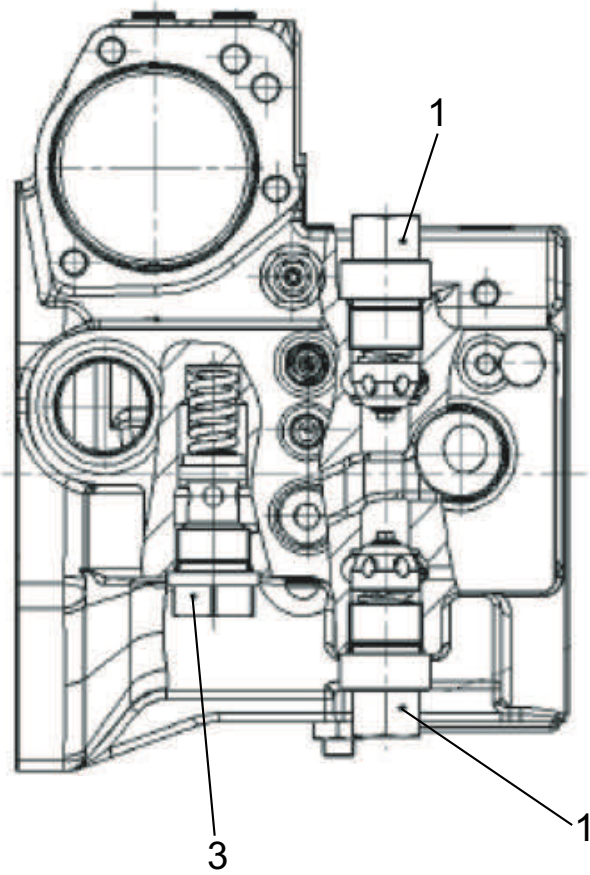
Position	Ersatzteilnr.	Anzahl	Benennung	ab Serie	bis Serie
1	23120223	1,00	VORSTEUERGERAET 4-FA HC-RCX		
- 2	23123123	1,00	HEBELBETAETIGUNG KPL.		
-	23132688	1,00	FALTENBALG		
- 3	23123124	1,00	STEUERPATRONE		
- 4	23104724	3,00	DRUCKPATRONE (A01)		
- 5	23123125	4,00	RUECKHOLFEDER		
- 6	23123126	1,00	AUFNAHMEPLATTE		
- 7	23104720	1,00	DICHTUNGSSATZ		

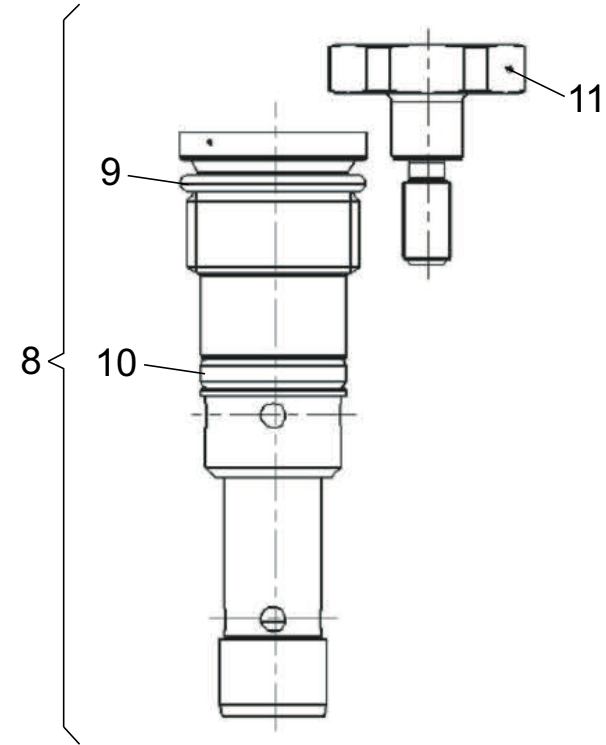
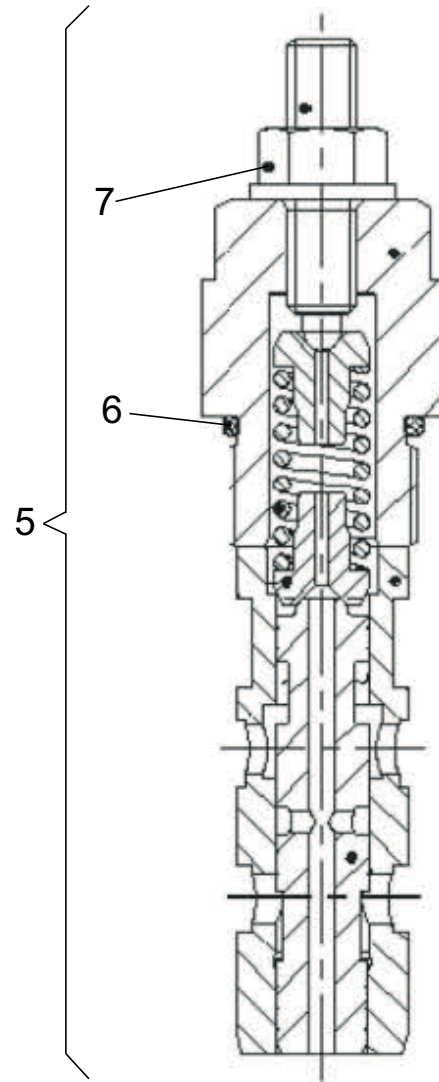
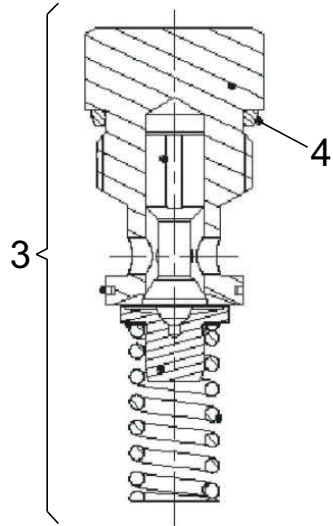
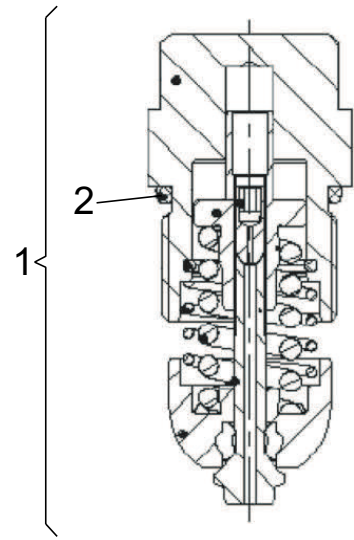


Position	Ersatzteilnr.	Anzahl	Benennung	ab Serie	bis Serie
1	1198045	1,00	SCHLAUCHLEITUNG		
2	23106887	2,00	GUMMIEINSATZ RI 32		
3	7092240A	4,00	SECHSKANTSCHRAUBE - M 6X 85 -		
4	23112758	1,00	VERSTELLPUMPE		
5	7395009A	2,00	SCHEIBE - 16 - A		
6	7391618A	8,00	FEDERRING A 12		
7	7305092A	4,00	SCHEIBE - 6 -		
8	23115532	1,00	VERSCHRAUBUNG GEO 8-PSM		
9	23115534	1,00	VERSCHRAUBUNG GEO 22-PLM		
10	23115535	1,00	VERSCHRAUBUNG GEO 28-PLM		
11	23115908	1,00	RUECKSCHLAGVENTIL RHZ 22-PLM-ED		
12	4198803A	4,00	SAE-FLANSCHHAELFTE 3/4		
13	23116133	1,00	MESKUPPLUNG		
14	7288535A	4,00	SECHSKANTMUTTER - M 6 -		
15	7009157A	2,00	SECHSKANTSCHRAUBE - M16X 40 -		
16	23120321	2,00	DICHTRING		
17	23121267	2,00	SCHLAUCHLEITUNG		
18	7097422A	8,00	ZYLINDERSCHRAUBE - M12X 40 -		
19	7095576A	8,00	ZYLINDERSCHRAUBE - M10X 30 -		
20	23126725	1,00	SCHLAUCHLEITUNG		
21	4108602A	2,00	VERSCHRAUBUNG GEO 10-PLM		
22	4109666A	2,00	SHELLENKOERPER 6 PPR		
23	4109667A	2,00	DECKPLATTE DP 6		
24	4119130A	1,00	VERSCHRAUBUNG GE 22-PLM-ED		
25	4162257A	2,00	O-RING 25,00X3,50		
26	4168047A	1,00	VERSCHRAUBUNG GE 28-PLR-ED		
27	4174010A	1,00	VERSCHLUSSCHRAUBE R 1		
28	4174190A	4,00	SAE-FLANSCHHAELFTE 1"		
29	4191232A	2,00	VERSCHRAUBUNG GE 22-PLR-ED		
30	4191240A	2,00	VERSCHRAUBUNG EL 22-PL		
31	4193517A	2,00	MESKUPPLUNG SMK 15-10L-PK		
32	4197245A	1,00	O-RING		
33	4198074A	2,00	ROHRBOGEN		
34	7006449A	4,00	ZYLINDERSCHARUBE - M16X 50 -		
35	7309033A	4,00	SCHEIBE - 16 -		
36	23123416	1,00	SCHLAUCHLEITUNG		
37	23107490	2,00	SCHLAUCHLEITUNG		

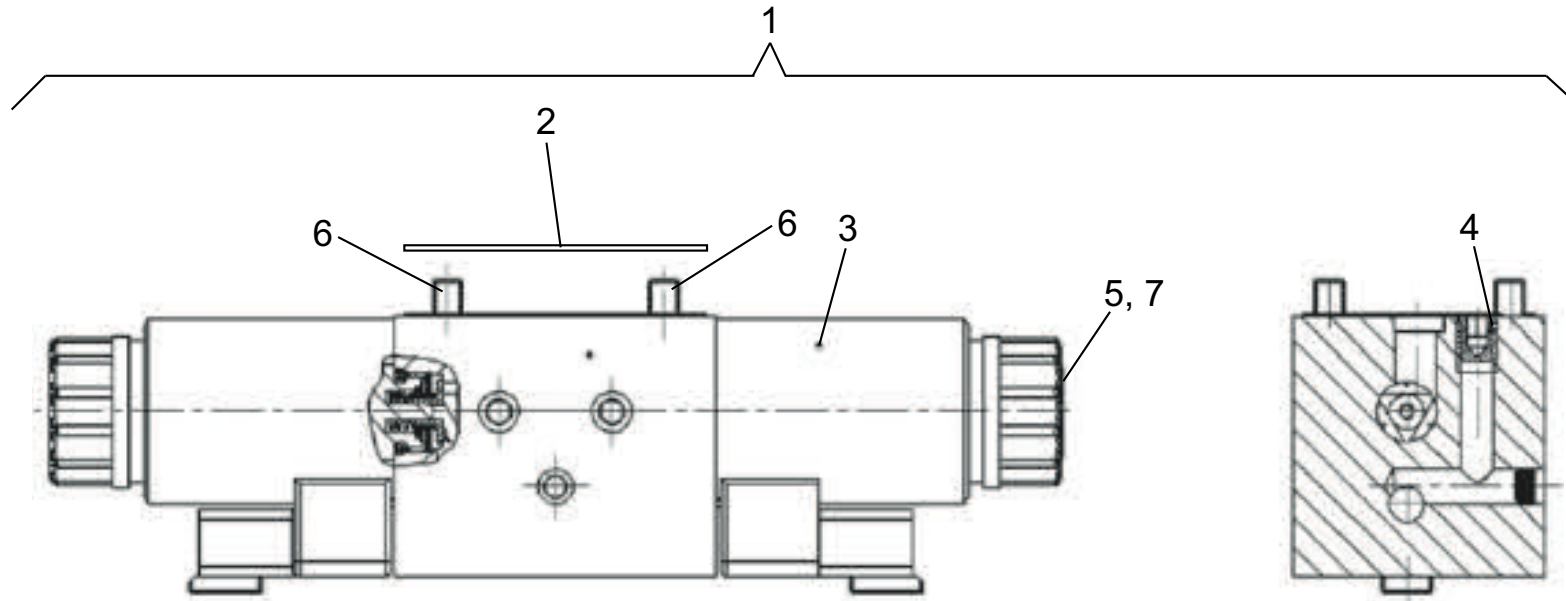
Position	Ersatzteilnr.	Anzahl	Benennung	ab Serie	bis Serie
38	23123415	1,00	SCHLAUCHLEITUNG		
39	23116135	2,00	SCHLAUCHLEITUNG		
50	E03.04.01	1,00	FAHRPUMPE		
51	E03.04.02	1,00	VERSTELLMOTOR 20 KM/H		
53	E03.04.03	1,00	VERSTELLMOTOR 40 KM/H		

Position	Ersatzteilnr.	Anzahl	Benennung	ab Serie	bis Serie
1	23112758	1,00	VERSTELLPUMPE		
- 2	23123406	1,00	DICHTSATZ TRIEBWERK		
- 3	23133219	2,00	O-RING		
- 4	23123408	1,00	O-RING		
- 5	23123409	1,00	KANTSEAL-RING		
- 6	23131433	1,00	O-RING		
- 7	23123407	2,00	STANGEN-DICHTSATZ		
- 8	4191000A	1,00	SEAL-LOCK-BUNDMUTTER M 14X1,5		
- 9	23123410	1,00	O-RING		
20	E03.04.01-01	1,00	PUMPENGEHAEUSE		
21	E03.04.01-02	1,00	ANSTEUERGERAET		
22	E03.04.01-03	1,00	REGLERPATRONE		
23	E03.04.01-04	1,00	STEUERVENTIL		

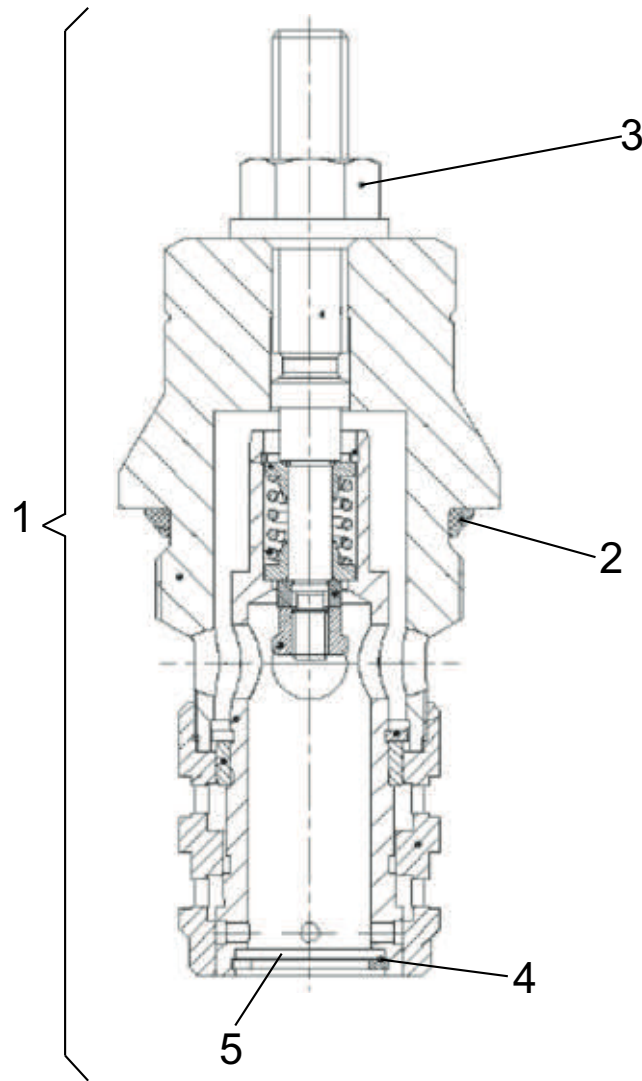




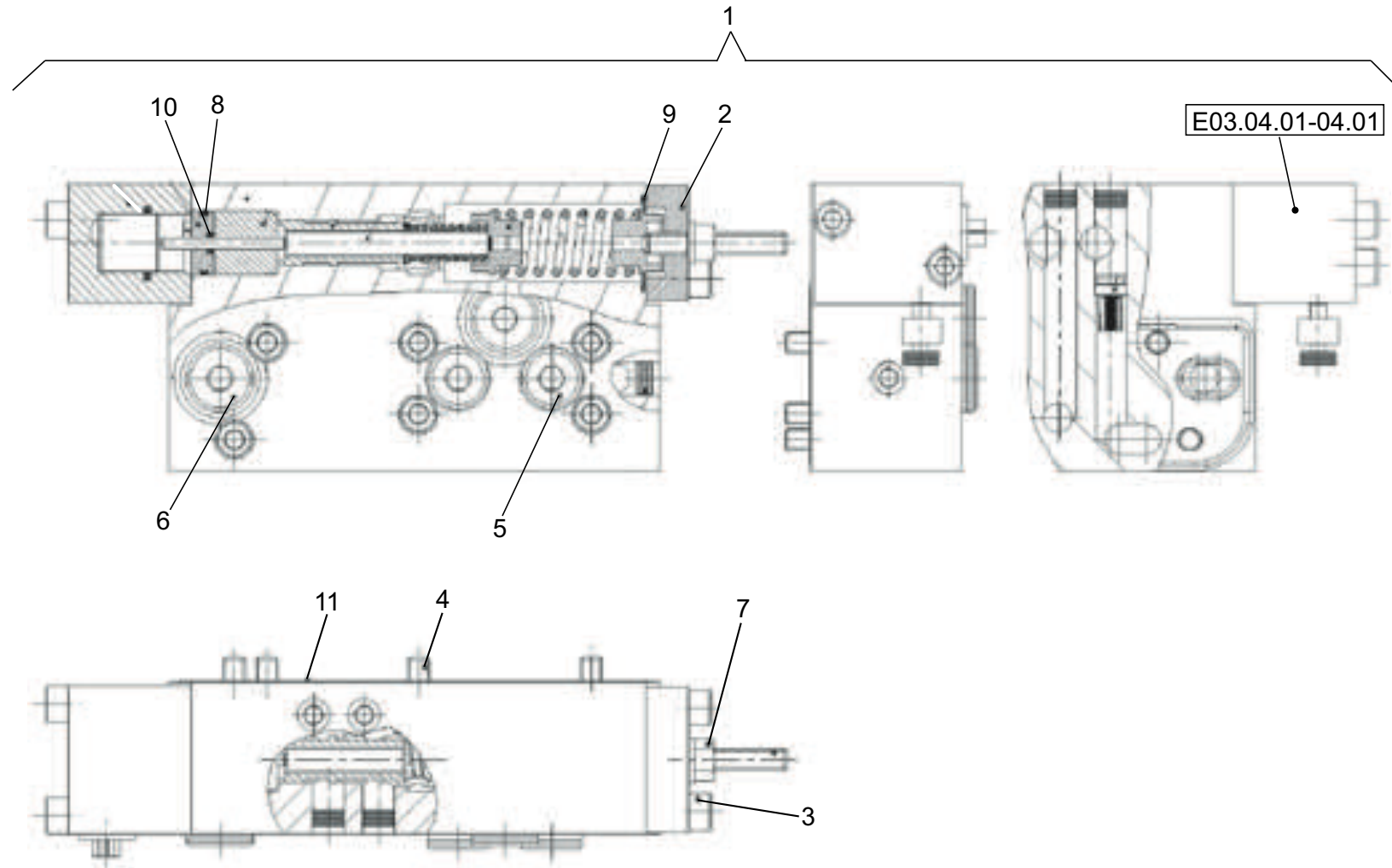
Position	Ersatzteilnr.	Anzahl	Benennung	ab Serie	bis Serie
1	23123265	2,00	DRUCKBEGRENZUNGSVENTIL		
- 2	23123276	1,00	O-RING		
3	23123266	1,00	DRUCKBEGRENZUNGSVENTIL		
- 4	23123276	1,00	O-RING		
5	23123267	1,00	ABSCHALTVENTIL		
- 6	23123323	1,00	O-RING		
- 7	4188022A	1,00	SEAL-LOCK-BUNDMUTTER M 8		
8	23123268	1,00	WECHSELVENTIL KPL.		
- 9	4106941A	1,00	O-RING		
- 10	23123329	1,00	O-RING		
- 11	23123325	1,00	ANSCHLAGSCHRAUBE		



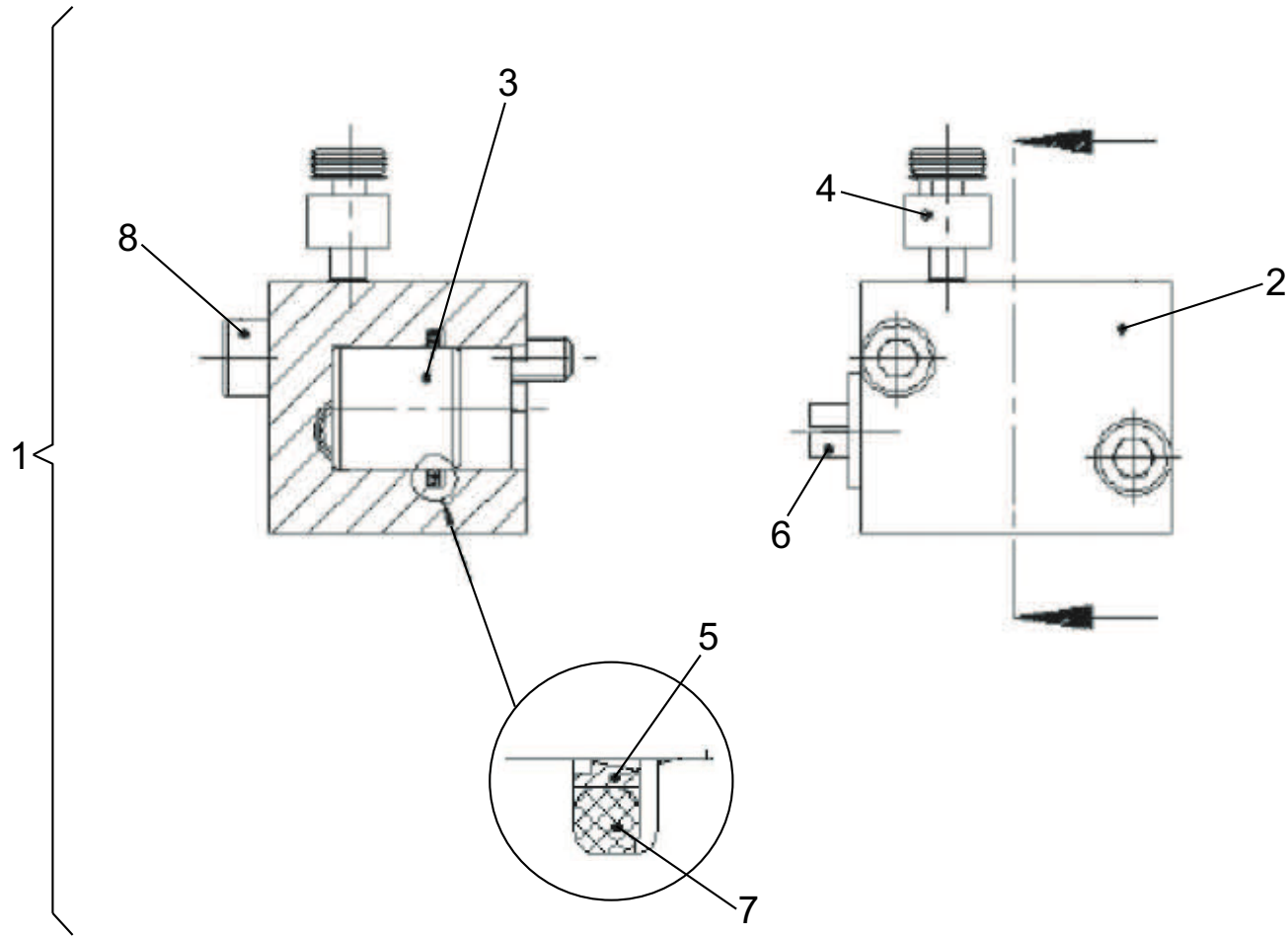
Position	Ersatzteilnr.	Anzahl	Benennung	ab Serie	bis Serie
1	23130598	1,00	ANSTEUERGERAET		
- 2	23123341	1,00	DICHTUNG		
- 3	23123331	2,00	SCHALTMAGNET		
- 4	23123332	1,00	DUESE		
- 5	23110644	2,00	BEFESTIGUNGSMUTTER - M 18X1,5 -		
- 6	7000930A	4,00	ZYLINDERSCHRAUBE - M 6X 50 - 8.8-A2B		
- 7	4155482A	2,00	O-RING		



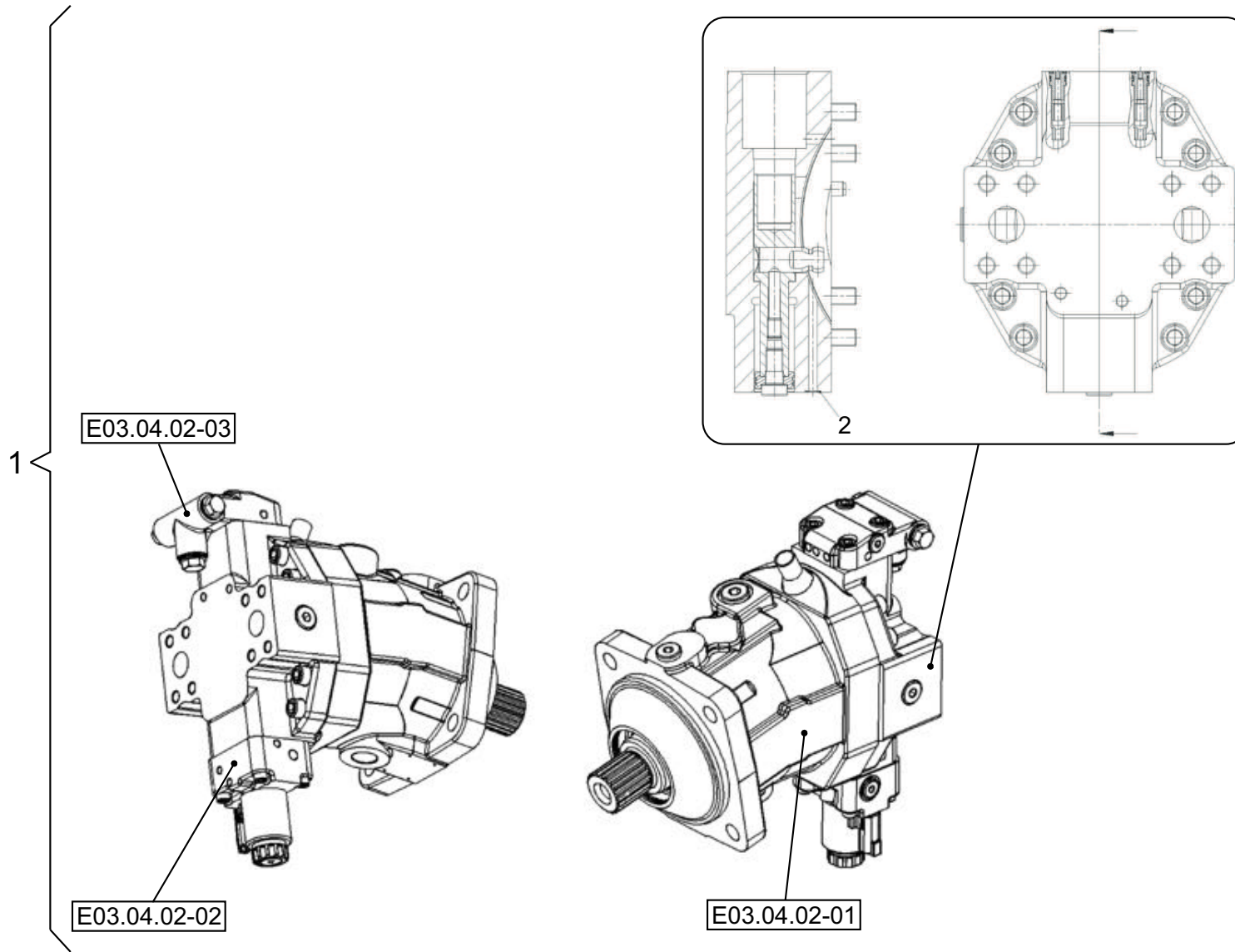
Position	Ersatzteilnr.	Anzahl	Benennung	ab Serie	bis Serie
1	23123346	1,00	REGLERPATRONE KPL.		
- 2	4106042A	1,00	O-RING 29,82x2,62		
- 3	4188022A	1,00	SEAL-LOCK-BUNDMUTTER M 8		
- 4	23123350	1,00	SEEGER-V-RING		
- 5	23123347	1,00	BLLENDE		



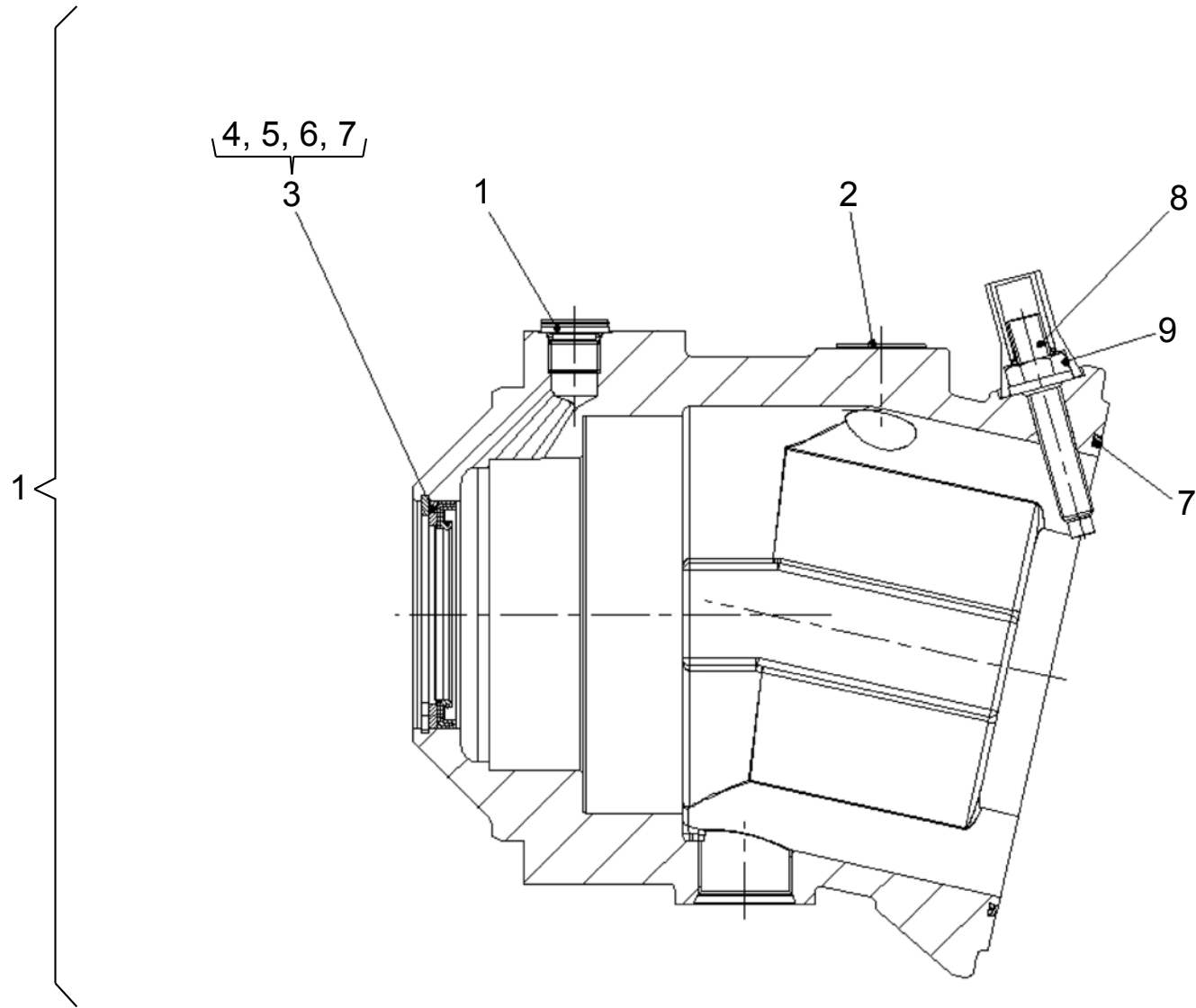
Position	Ersatzteilnr.	Anzahl	Benennung	ab Serie	bis Serie
1	23123353	1,00	STEUERVENTIL		
- 2	23123356	1,00	DECKEL		
- 3	7095422A	2,00	ZYLINDERSCHRAUBE - M 6X 20 -		
- 4	23123362	6,00	ZYLINDERSCHRAUBE - M 6X 40-		
- 5	23123363	2,00	VERSCHLUSSSCHRAUBE - M12X1,5 -		
- 6	23123364	2,00	VERSCHLUSSSCHRAUBE - M14X1,5 -		
- 7	4166858A	1,00	SEAL-LOCK-BUNDMUTTER M 6		
- 8	4106941A	1,00	O-RING		
- 9	23123367	1,00	O-RING		
- 10	4189356A	1,00	O-RING		
- 11	23123368	1,00	DICHTUNG		
20	E03.04.01-04.01	1,00	INCHEINRICHTUNG		



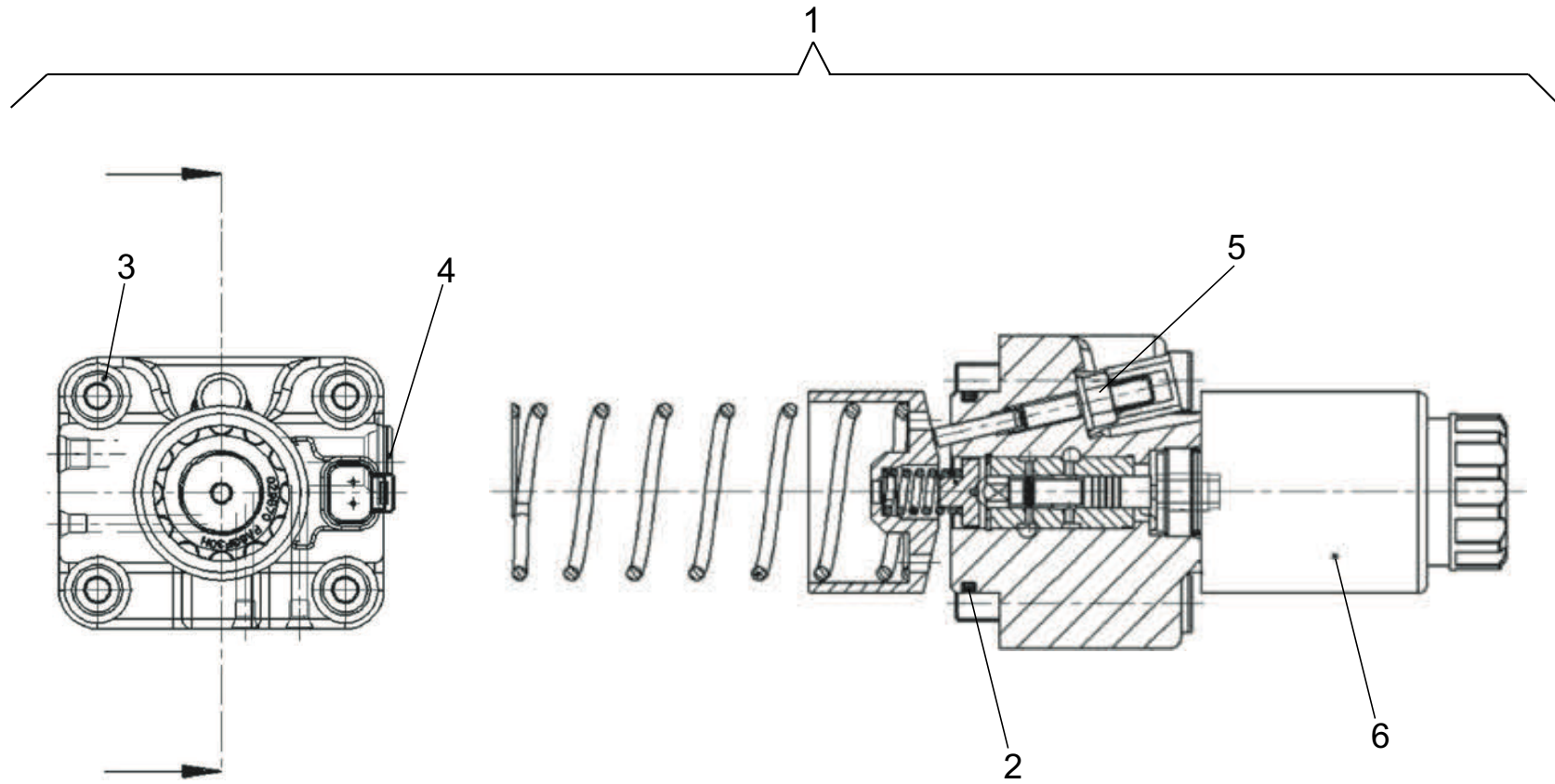
Position	Ersatzteilnr.	Anzahl	Benennung	ab Serie	bis Serie
1	23123354	1,00	INCHEINRICHTUNG		
- 2	23123369	1,00	GEHAEUSEDECKEL		
- 3	4104453A	1,00	KOLBEN		
- 4	4104657A	1,00	ENTLUEFTUNGSVENTIL		
- 5	4104461A	1,00	RING		
- 6	23123370	1,00	DICHTSCHRAUBE		
- 7	4189344A	1,00	O-RING		
- 8	23109313	2,00	ZYLINDERSCHRAUBE		



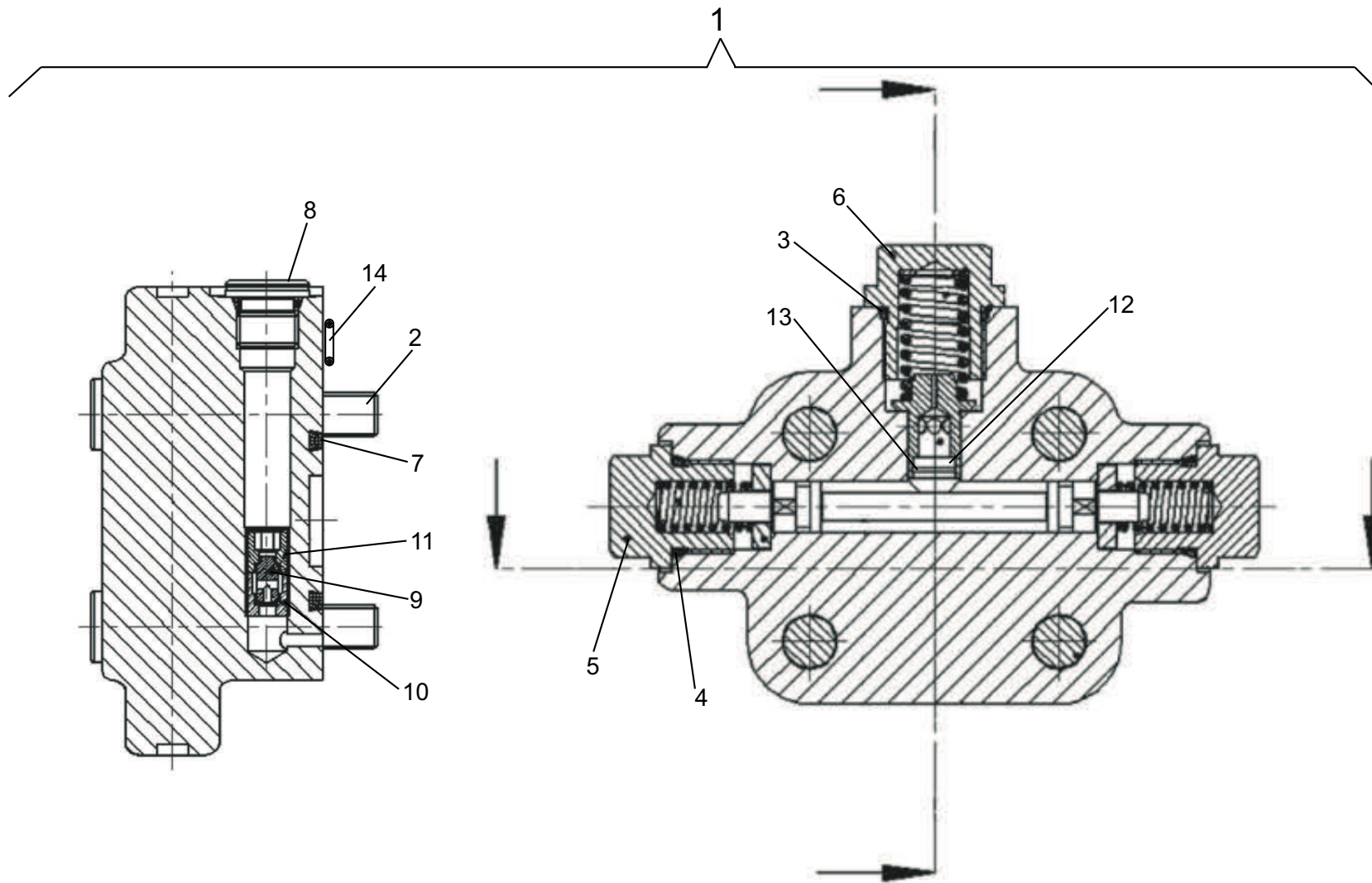
Position	Ersatzteilnr.	Anzahl	Benennung	ab Serie	bis Serie
1	23112763	1,00	VERSTELLMOTOR		
- 2	4104561A	6,00	O-RING 7,65X1,78		
20	E03.04.02-01	1,00	GEHAEUSE KOMPLETT		
21	E03.04.02-02	1,00	STEUERTEIL		
22	E03.04.02-03	1,00	SPUEL- UND SPEISED RUCKVENTIL		



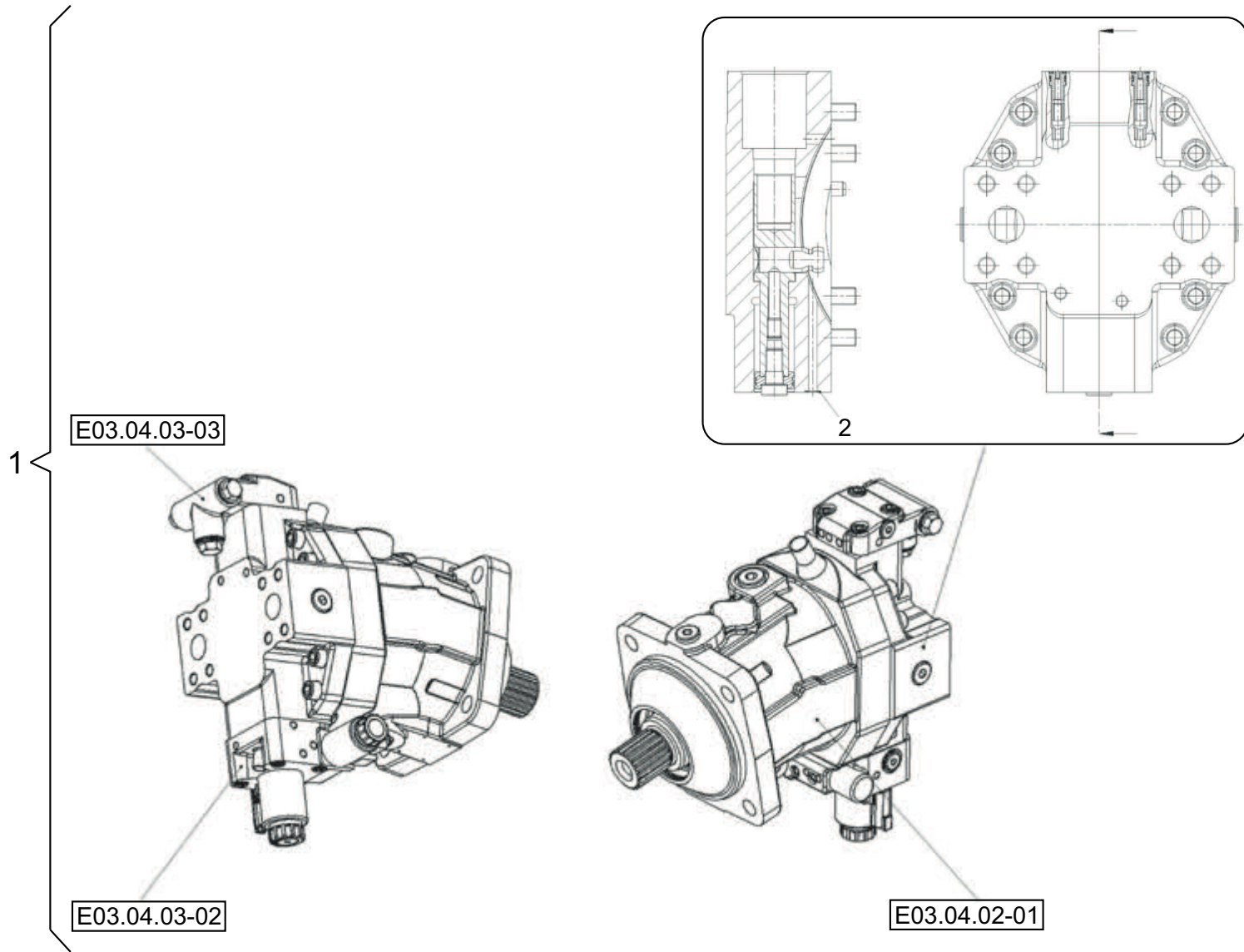
Position	Ersatzteilnr.	Anzahl	Benennung	ab Serie	bis Serie
1	4180726A	1,00	VERSCHLUSSCHRAUBE - M18X1,5 -FKM		
2	4106754A	1,00	VERSCHLUSSCHRAUBE - M 22x1,5 - FPM		
3	23123629	1,00	DICHTSATZ TRIEBWERK		
- 4	23109274	1,00	SICHERUNGSRING		
- 5	4110768A	1,00	WELLENDICHTRING		
- 6	2300673A	1,00	STUETZSCHEIBE		
- 7	4100159A	1,00	O-RING 164,69X3,53-S-NBR70		
8	23104626	1,00	GEWINDESTIFT - M12X 80 - 10.9		
9	4166857A	1,00	SEAL-LOCK-BUNDMUTTER M 12		



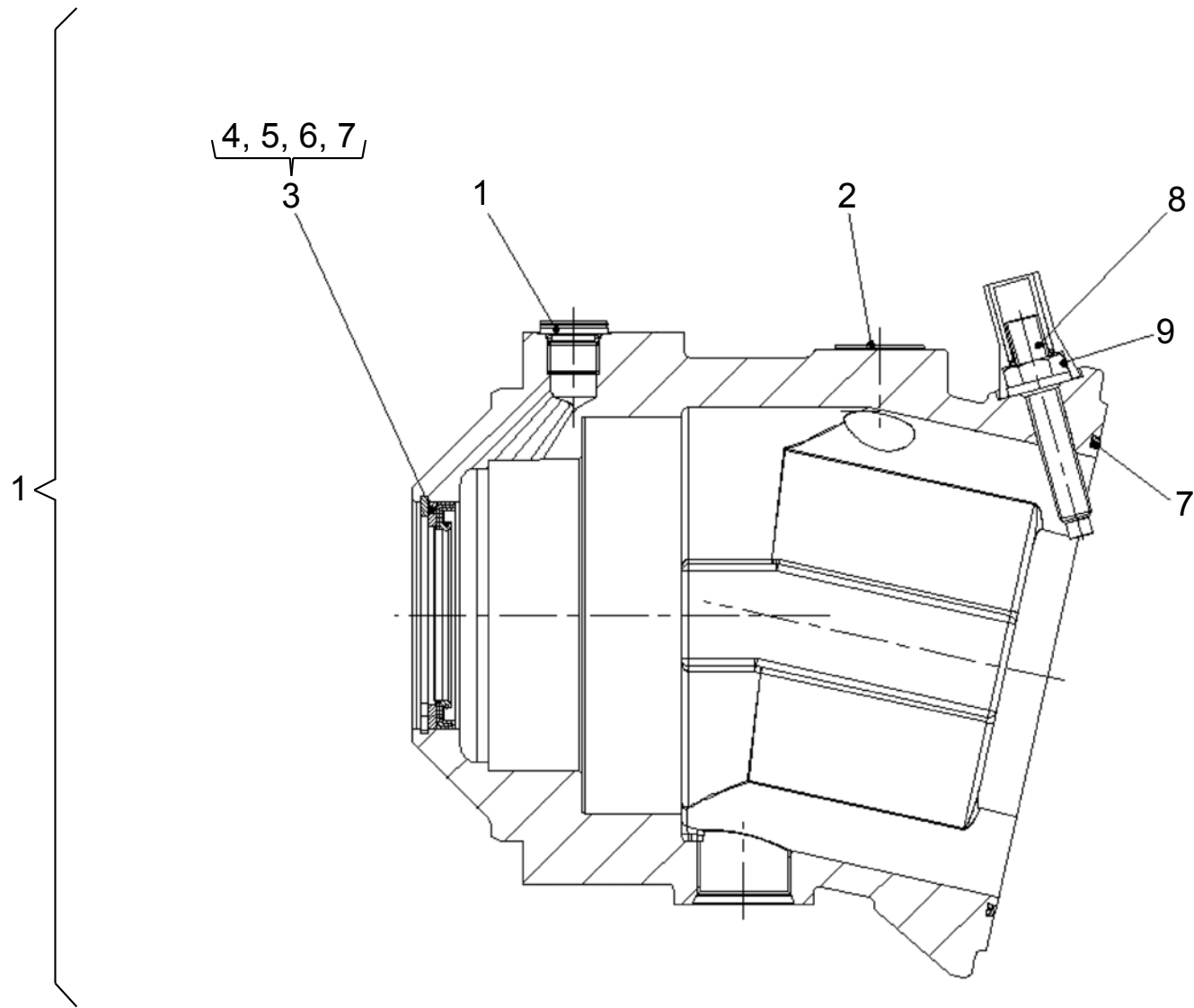
Position	Ersatzteilnr.	Anzahl	Benennung	ab Serie	bis Serie
1	23123627	1,00	STEUERTEIL		
- 2	4104572A	1,00	O-RING 39,34X2,62		
- 3	23123631	4,00	ZYLINDERSCHRAUBE - M 8X 45 -		
- 4	23123364	1,00	VERSCHLUSSSCHRAUBE - M14X1,5 -		
- 5	4166858A	1,00	SEAL-LOCK-BUNDMUTTER M 6		
- 6	23123632	1,00	SCHALTMAGNET		



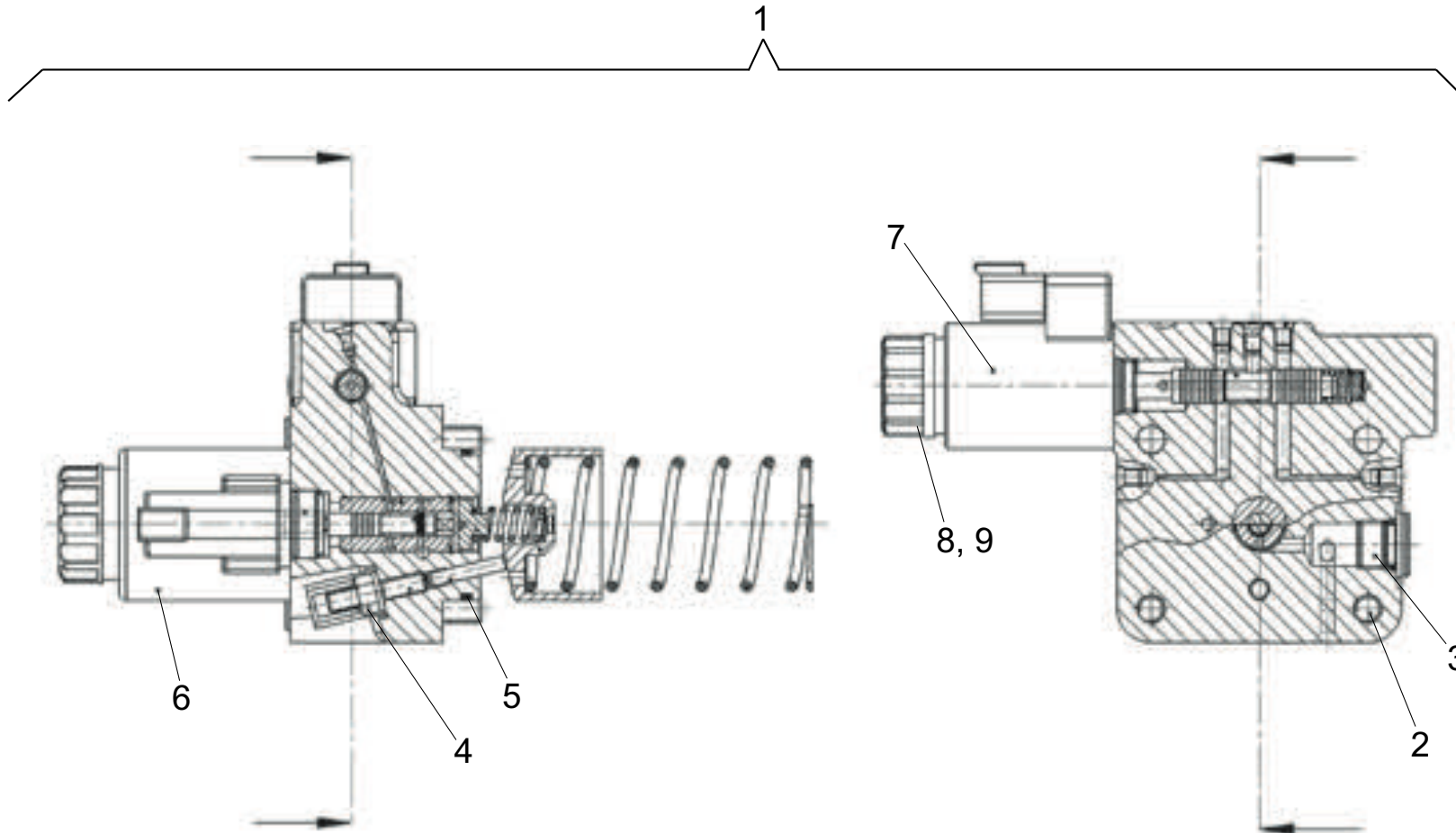
Position	Ersatzteilnr.	Anzahl	Benennung	ab Serie	bis Serie
1	23123628	1,00	SPUEL-UND SPEISEDRUCKVENTIL KPL.		
- 2	23123637	4,00	ZYLINDERSCHRAUBE - M10X 55 -		
- 3	23116060	1,00	O-RING		
- 4	23123638	2,00	O-RING 15,3 X2,2		
- 5	23123635	2,00	VERSCHLUSSSCHRAUBE		
- 6	23123636	1,00	VERSCHLUSSSCHRAUBE		
- 7	4106049A	1,00	O-RING 32,92X3,53		
- 8	23123364	1,00	VERSCHLUSSSCHRAUBE - M14X1,5 -		
- 9	4108153A	1,00	DROSSELSTIFT 0,45		
- 10	4197669A	1,00	DROSSELSCHRAUBE		
- 11	4197670A	1,00	DROSSELSCHRAUBE		
- 12	4104589A	1,00	BLENDE 1,8 / 0,8		
- 13	23109319	1,00	SICHERUNGSRING		
14	4104561A	4,00	O-RING 7,65X1,78		



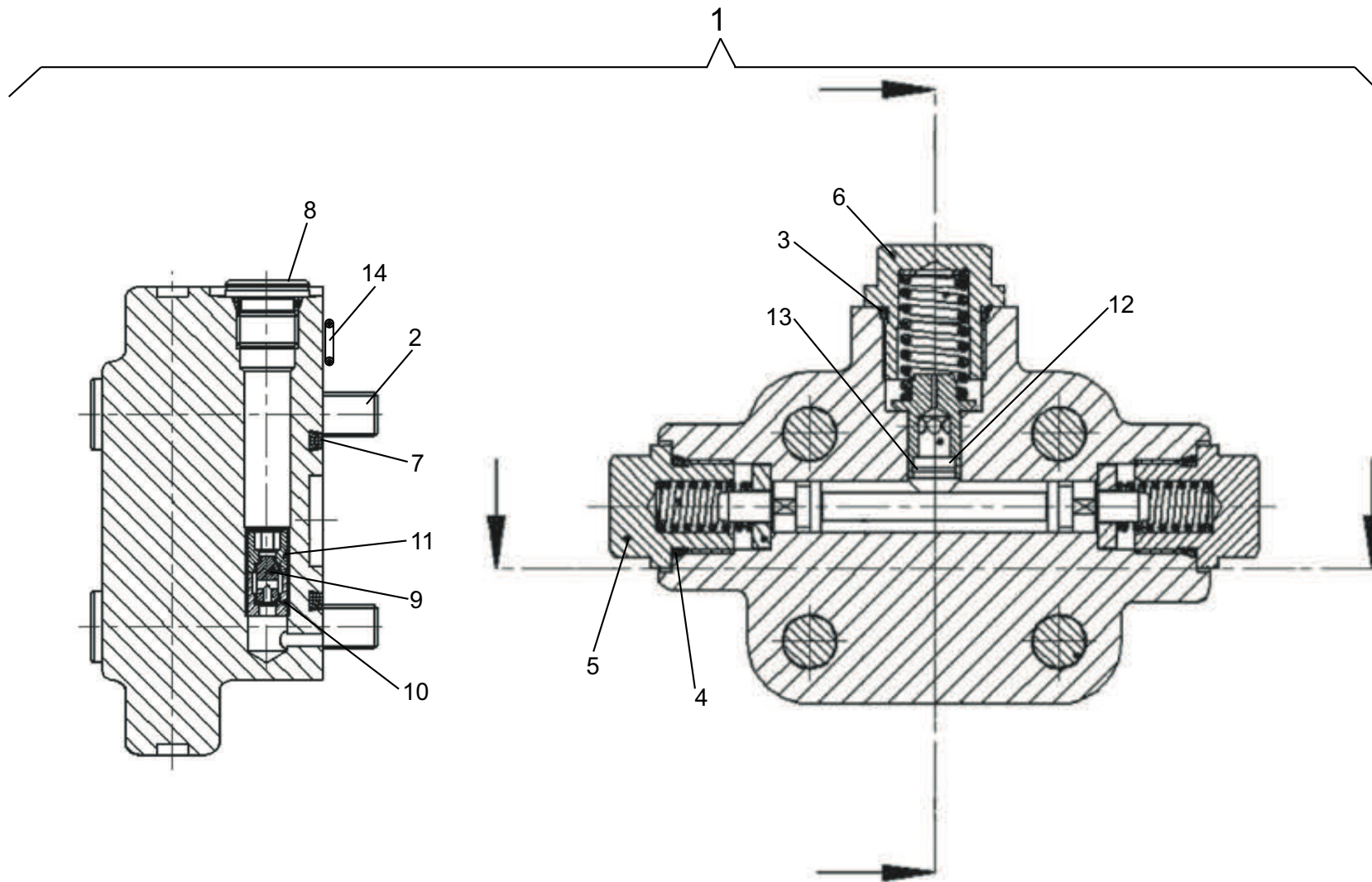
Position	Ersatzteilnr.	Anzahl	Benennung	ab Serie	bis Serie
1	23112764	1,00	VERSTELLMOTOR		
- 2	4104561A	6,00	O-RING 7,65X1,78		
20	E03.04.03-01	1,00	GEHAEUSE KOMPLETT		
21	E03.04.03-02	1,00	STEUERTEIL		
22	E03.04.03-03	23,00	SPUEL-UND SPEISED RUCKVENTIL KPL.		



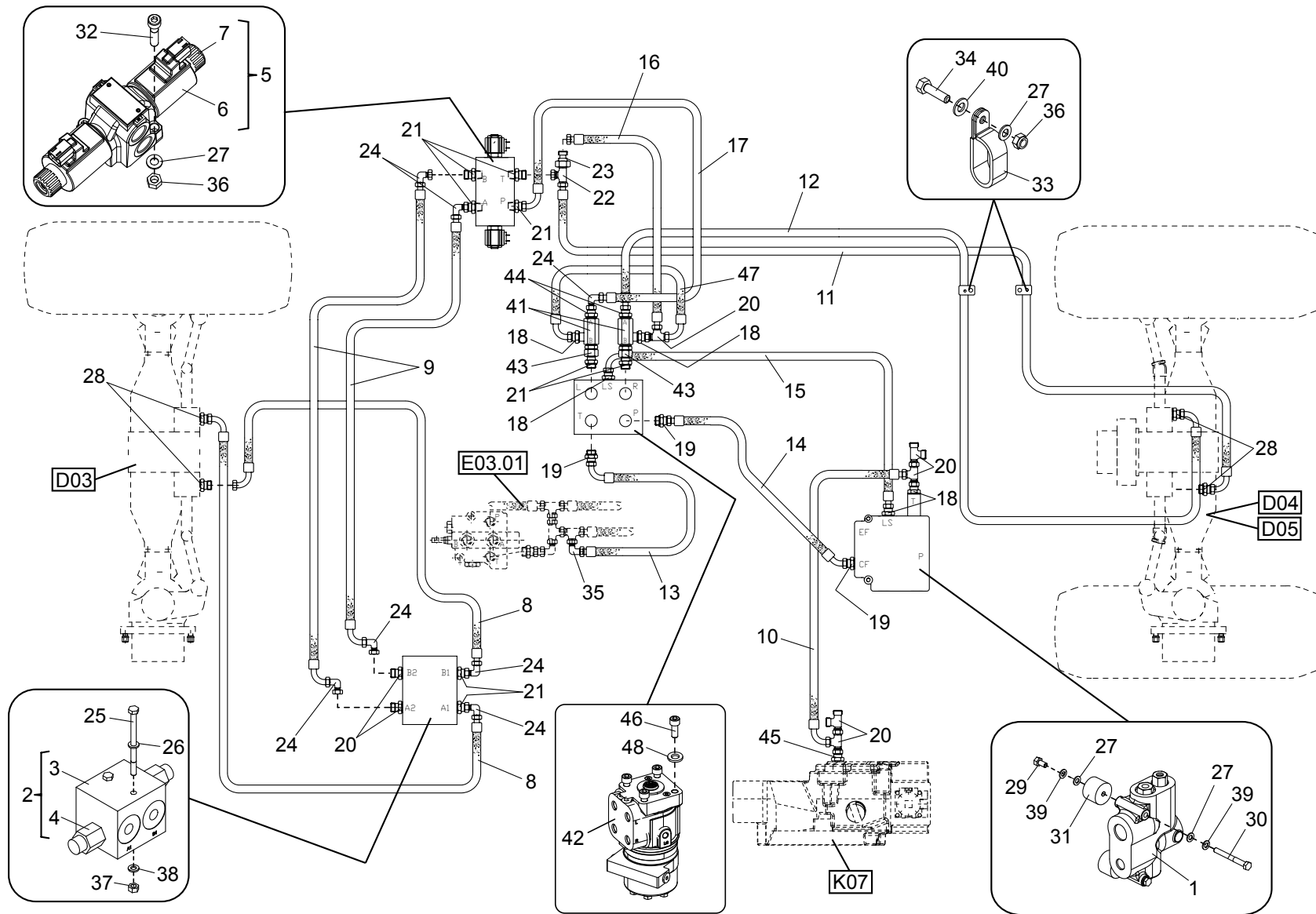
Position	Ersatzteilnr.	Anzahl	Benennung	ab Serie	bis Serie
1	4180726A	1,00	VERSCHLUSSCHRAUBE - M18X1,5 -FKM		
2	4106754A	1,00	VERSCHLUSSCHRAUBE - M 22x1,5 - FPM		
3	23123629	1,00	DICHTSATZ TRIEBWERK		
- 4	23109274	1,00	SICHERUNGSRING		
- 5	4110768A	1,00	WELLENDICHTRING		
- 6	2300673A	1,00	STUETZSCHEIBE		
- 7	4100159A	1,00	O-RING 164,69X3,53-S-NBR70		
8	23104626	1,00	GEWINDESTIFT - M12X 80 - 10.9		
9	4166857A	1,00	SEAL-LOCK-BUNDMUTTER M 12		



Position	Ersatzteilnr.	Anzahl	Benennung	ab Serie	bis Serie
1	23123648	1,00	STEUERTEIL		
- 2	23123650	4,00	ZYLINDERSCHRAUBE - M 8X 50 -		
- 3	23123364	1,00	VERSCHLUSSSCHRAUBE - M14X1,5 -		
- 4	4166858A	1,00	SEAL-LOCK-BUNDMUTTER M 6		
- 5	4104572A	1,00	O-RING 39,34X2,62		
- 6	23123331	1,00	SCHALTMAGNET		
- 7	23123652	1,00	SCHALTMAGNET		
- 8	23110644	2,00	BEFESTIGUNGSMUTTER - M 18X1,5 -		
- 9	4155482A	1,00	O-RING		

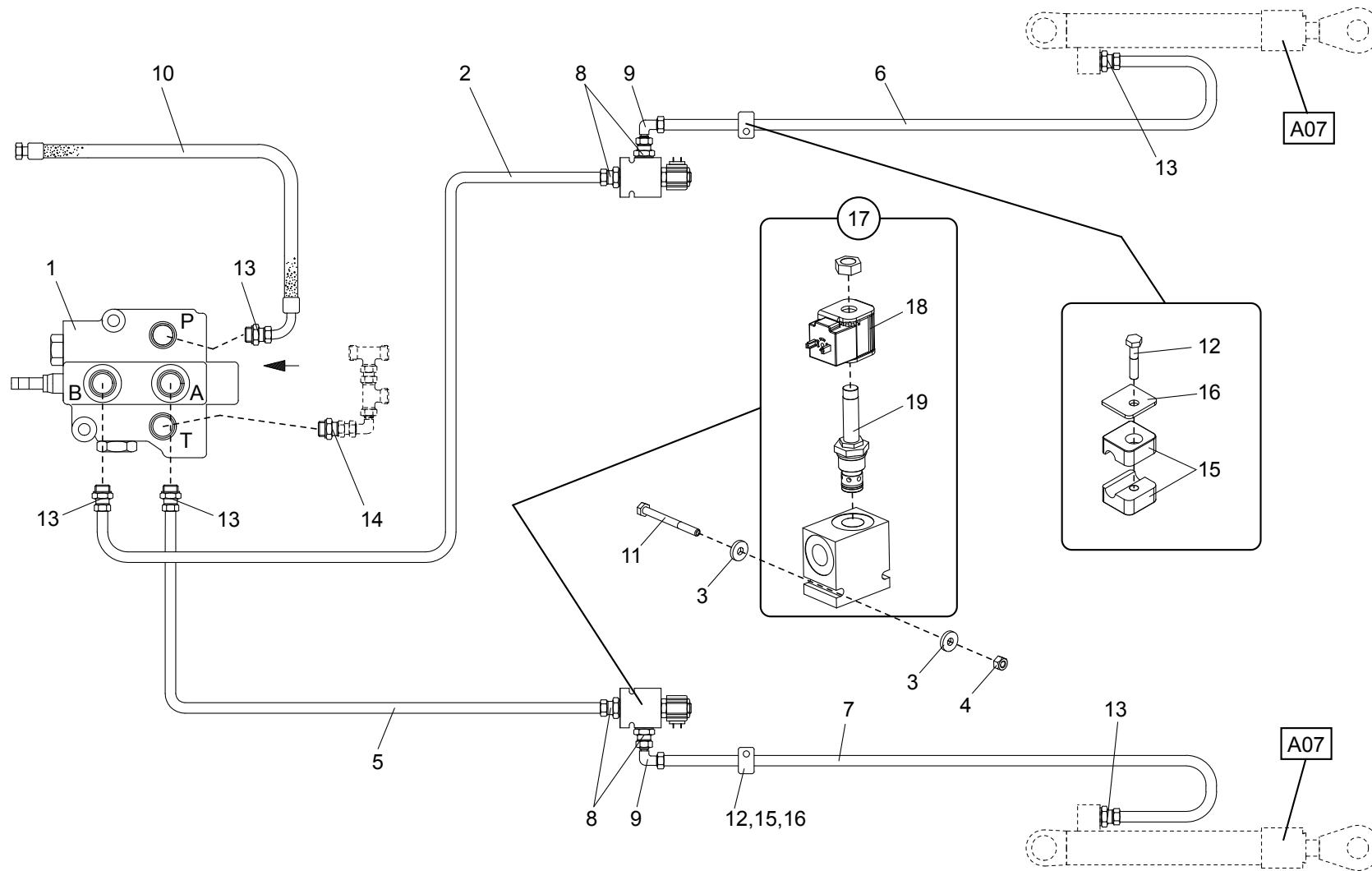


Position	Ersatzteilnr.	Anzahl	Benennung	ab Serie	bis Serie
1	23123649	1,00	SPUEL-UND SPEISED RUCKVENTIL		
- 2	23123637	4,00	ZYLINDERSCHRAUBE - M10X 55 -		
- 3	23116060	1,00	O-RING		
- 4	23123638	2,00	O-RING 15,3 X2,2		
- 5	23123635	2,00	VERSCHLUSSSCHRAUBE		
- 6	23123636	1,00	VERSCHLUSSSCHRAUBE		
- 7	4106049A	1,00	O-RING 32,92X3,53		
- 8	23123364	1,00	VERSCHLUSSSCHRAUBE - M14X1,5 -		
- 9	4117512A	1,00	DROSSELSTIFT 0,55		
- 10	4197669A	1,00	DROSSELSCHRAUBE		
- 11	4197670A	1,00	DROSSELSCHRAUBE		
- 12	4104589A	1,00	BLENDE 1,8 / 0,8		
- 13	23109319	1,00	SICHERUNGSRING		
14	4104561A	4,00	O-RING 7,65X1,78		

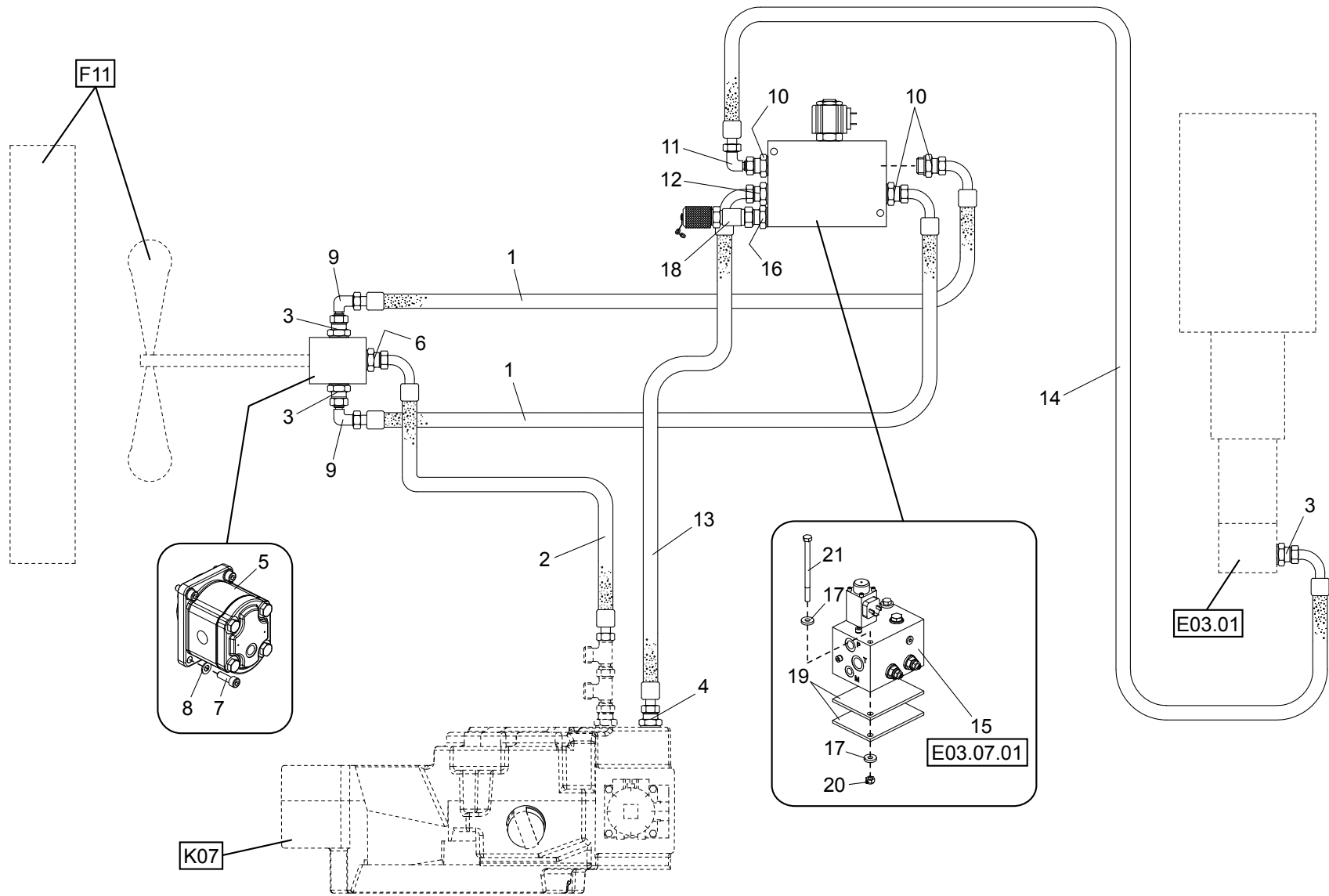


Position	Ersatzteilnr.	Anzahl	Benennung	ab Serie	bis Serie
1	23126102	1,00	PRIORITAETSVENTIL		
2	4184601A	1,00	DOPPELSCHOCKVENTIL		
3	4184602A	1,00	STEUERVENTIL		
4	4184603A	2,00	DRUCKBEGRENZUNGSVENTIL		
5	23117256	1,00	LENKUMSCHALTVENTIL		
6	23121983	2,00	MAGNETSPULE 12V		
7	23121984	2,00	BEFESTIGUNGSSCHRAUBE		
8	23117115	2,00	SCHLAUCHLEITUNG		
9	4117378A	2,00	SCHLAUCHLEITUNG		
10	23116595	1,00	SCHLAUCHLEITUNG		
11	23116580	1,00	SCHLAUCHLEITUNG		
12	23116269	1,00	SCHLAUCHLEITUNG		
13	4117550A	1,00	SCHLAUCHLEITUNG NW12-2SC		
14	23116287	1,00	SCHLAUCHLEITUNG		
15	23116286	1,00	SCHLAUCHLEITUNG		
16	23119620	1,00	SCHLAUCHLEITUNG		
17	4109735A	1,00	SCHLAUCHLEITUNG		
18	4168366A	5,00	VERSCHRAUBUNG GE 10-PLR-ED		
19	4157642A	3,00	VERSCHRAUBUNG GE 15-PLR-ED		
20	4130245A	5,00	VERSCHRAUBUNG EL 10-PL		
21	4195607A	12,00	VERSCHRAUBUNG GE 12-PL/R1/2-ED		
22	4177394A	1,00	VERSCHRAUBUNG ET 12-PL		
23	4185949A	1,00	VERSCHRAUBUNG RED 12/10-PL		
24	4198913A	7,00	VERSCHRAUBUNG EW 12-PL		
25	7092240A	2,00	SECHSKANTSCHRAUBE - M 6X 85 -		
26	7330497A	2,00	SCHEIBE - 6 -		
27	7309046A	8,00	SCHEIBE - 8 -		
28	4195239A	4,00	VERSCHRAUBUNG GEO 15-PLM		
29	7074631A	2,00	SECHSKANTSCHRAUBE - M 8X 16 -		
30	7060761A	2,00	SECHSKANTSCHRAUBE - M8X 75 -		
31	4192754A	2,00	GUMMIPUFFER		
32	7097034A	2,00	ZYLINDERSCHRAUBE - M 8X 35 -		
33	4109665A	2,00	ROHRSCHELLE RSGU 1.20/20		
34	7009267A	2,00	SECHSKANTSCHRAUBE - M 8X 30 -		
35	4138231A	1,00	VERSCHRAUBUNG EW 15-PL		
36	7288530A	4,00	SECHSKANTMUTTER - M 8 -		
37	7288535A	2,00	SECHSKANTMUTTER - M 6 -		

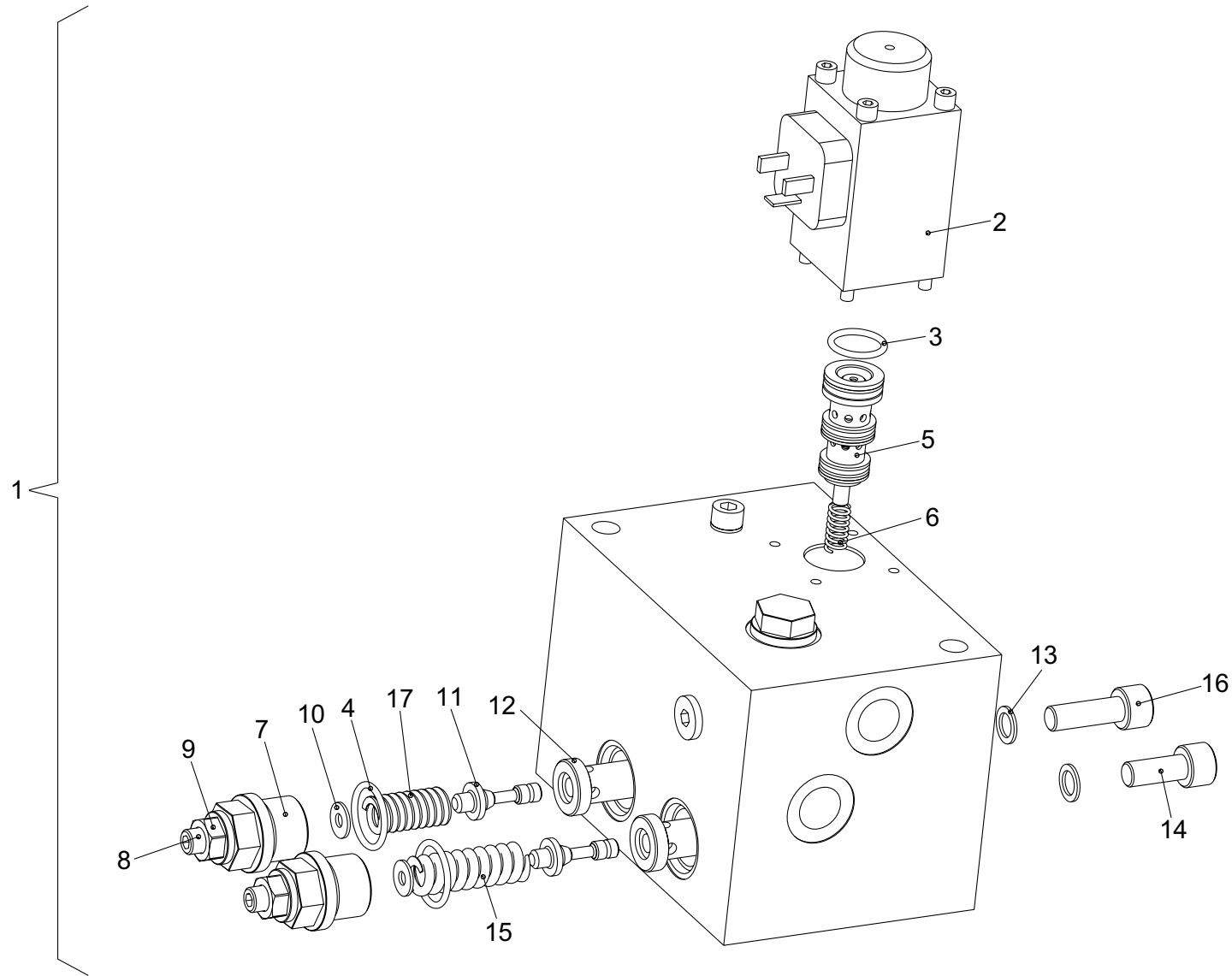
Position	Ersatzteilnr.	Anzahl	Benennung	ab Serie	bis Serie
38	7305092A	2,00	SCHEIBE - 6 -		
39	7374634A	2,00	FEDERRING A 8		
40	7388539A	2,00	SCHEIBE - 8 -		
41	23116239	2,00	RUECKSCHLAGVENTIL		
42	23119955	1,00	LENKEINHEIT		
43	4174575A	2,00	VERSCHRAUBUNG EGE 12-PLR-ED		
44	4138497A	2,00	VERSCHRAUBUNG GE 12-PLR-ED		
45	4160544A	1,00	VERSCHRAUBUNG GE 10-PLM-ED		
46	7095528A	4,00	ZYLINDERSCHRAUBE - M10X 25 -		
47	23131203	1,00	SCHLAUCHLEITUNG		
48	7309129A	1,00	SCHEIBE - 10 -		



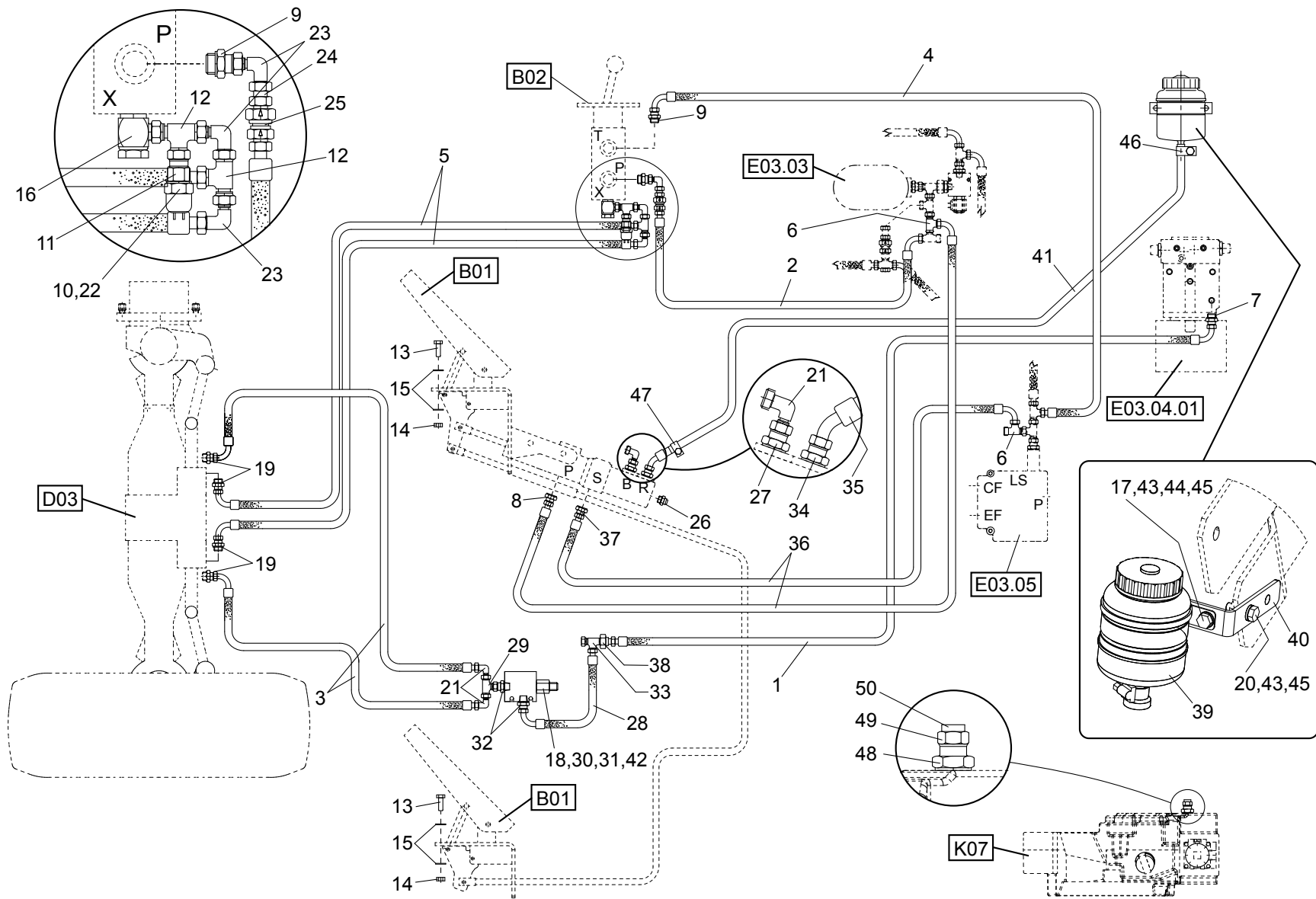
Position	Ersatzteilnr.	Anzahl	Benennung	ab Serie	bis Serie
1	23132911	1,00	STUETZVENTIL		
2	23124949	1,00	ROHRLEITUNG		
3	7389123A	8,00	SCHEIBE - 6,4 -		
4	7288535A	4,00	SECHSKANTMUTTER - M 6 -		
5	23124950	1,00	ROHRLEITUNG		
6	23124951	1,00	ROHRLEITUNG		
7	23124952	1,00	ROHRLEITUNG		
8	4109597A	4,00	VERSCHRAUBUNG EGE 12-PSR-ED		
9	4157663A	2,00	VERSCHRAUBUNG EW 12-PS		
10	23125106	1,00	SCHLAUCHLEITUNG		
11	7008778A	4,00	SECHSKANTSCHRAUBE - M 6X 65 -		
12	7009086A	4,00	SECHSKANTSCHRAUBE - M 6X 30 -		
13	4157692A	5,00	VERSCHRAUBUNG GE 12-PSR-ED		
14	4195534A	1,00	VERSCHRAUBUNG GE 15-PL/R3/8-ED		
15	4165068A	2,00	SCHELLE 112 PP		
16	4195316A	2,00	DECKPLATTE DP I		
17	4181258A	2,00	2/2 WEGE-MAGNETVENTIL		
- 18	4110435A	1,00	MAGNETSPULE		
- 19	4110963A	1,00	VENTILPATRONE		



Position	Ersatzteilnr.	Anzahl	Benennung	ab Serie	bis Serie
1	4109600A	2,00	SCHLAUCHLEITUNG		
2	2300248A	1,00	SCHLAUCHLEITUNG		
3	4195607A	3,00	VERSCHRAUBUNG GE 12-PL/R1/2-ED		
4	4160545A	1,00	VERSCHRAUBUNG GE 15-PLM-ED		
5	23120311	1,00	LUEFTERMOTOR		
6	4168366A	1,00	VERSCHRAUBUNG GE 10-PLR-ED		
7	7000928A	4,00	ZYLINDERSCHRAUBE - M 8X 25 -		
8	7309046A	4,00	SCHEIBE - 8 -		
9	4198913A	3,00	VERSCHRAUBUNG EW 12-PL		
10	4138497A	3,00	VERSCHRAUBUNG GE 12-PLR-ED		
11	4198913A	1,00	VERSCHRAUBUNG EW 12-PL		
12	4157642A	1,00	VERSCHRAUBUNG GE 15-PLR-ED		
13	23121249	1,00	SCHLAUCHLEITUNG		
14	23112064	1,00	SCHLAUCHLEITUNG		
15	23126665	1,00	LUEFTERSTEUERUNGSVENTIL		
16	4168366A	1,00	VERSCHRAUBUNG GE 10-PLR-ED		
17	7386282A	4,00	SCHEIBE - 8,4 -		
18	4193517A	1,00	MESSKUPPLUNG SMK 15-10L-PK		
19	23130278	2,00	GUMMIPLATTE		
20	7288530A	2,00	SECHSKANTMUTTER - M 8 -		
21	7008885A	2,00	SECHSKANTSCHRAUBE - M 8X120 -		
30	E03.07.01	1,00	LUEFTERSTEUERUNGSVENTIL		

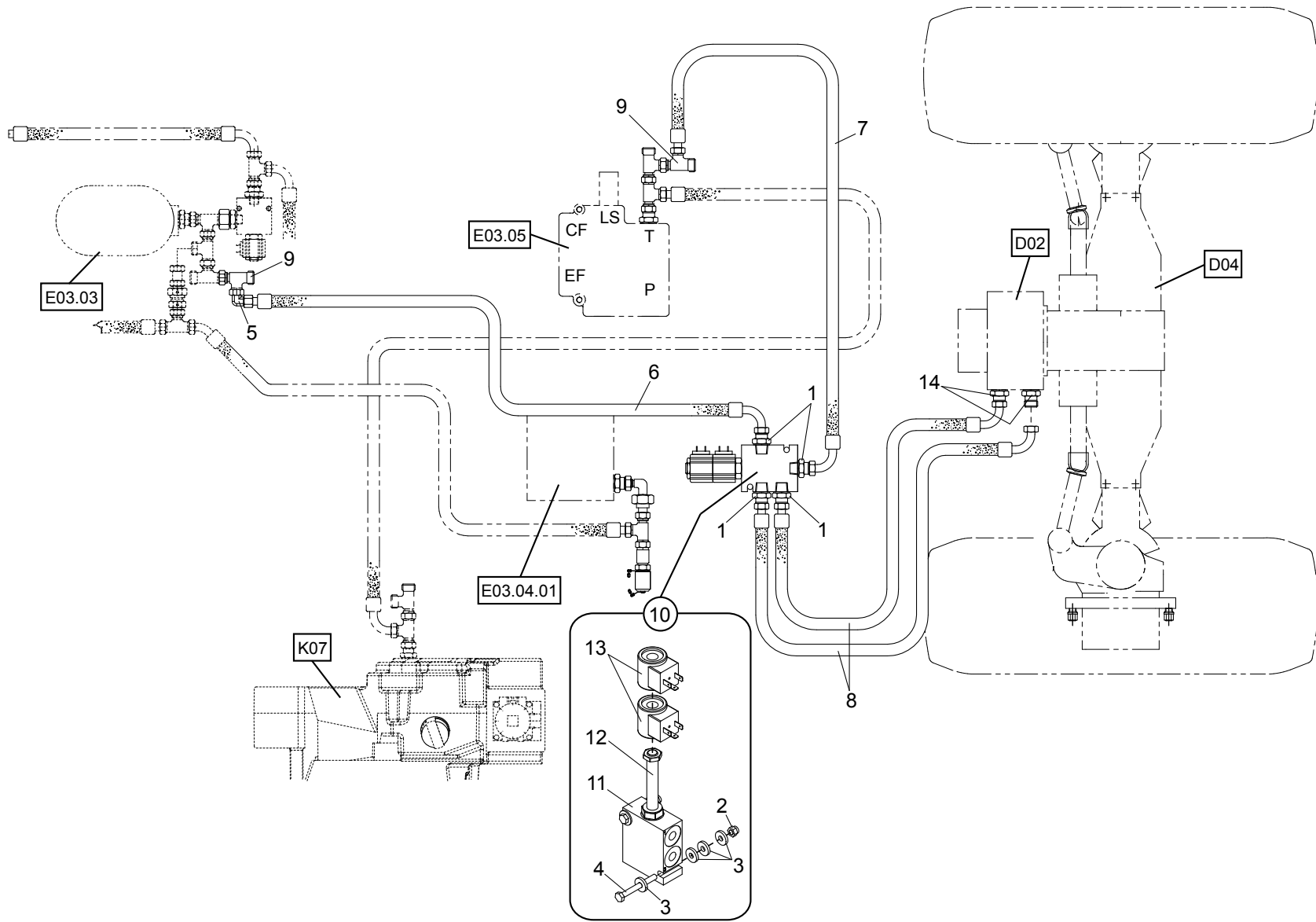


Position	Ersatzteilnr.	Anzahl	Benennung	ab Serie	bis Serie
1	23126665	1,00	LUEFTERSTEUERUNGSVENTIL		
- 2	23131736	1,00	MAGNETSPULE 12V		
- 3	4145965A	1,00	O-RING 15,00X2,00-N-NBR70		
- 4	4167545A	2,00	O-RING 18,00X2,00-N-NBR70		



Position	Ersatzteilnr.	Anzahl	Benennung	ab Serie	bis Serie
1	23116273	1,00	SCHLAUCHLEITUNG		
2	2300245A	1,00	SCHLAUCHLEITUNG		
3	23127959	2,00	SCHLAUCHLEITUNG		
4	2300659A	1,00	SCHLAUCHLEITUNG		
5	23127975	2,00	SCHLAUCHLEITUNG		
6	4130245A	2,00	VERSCHRAUBUNG EL 10-PL		
7	4101676A	1,00	VERSCHRAUBUNG GE 6-PLM-ED		
8	4770952	1,00	VERSCHRAUBUNG GEO 10-PL/M18X1,5		
9	4168366A	2,00	VERSCHRAUBUNG GE 10-PLR-ED		
10	2301601A	1,00	USIT-RING 14-18,7-1,5 72		
11	2301309A	1,00	MANOMETERVERSCHRAUBUNG		
12	4130245A	2,00	VERSCHRAUBUNG EL 10-PL		
13	7009088A	8,00	SECHSKANTSCHRAUBE - M 8X 25 -		
14	7288530A	8,00	SECHSKANTMUTTER - M 8 -		
15	7309046A	16,00	SCHEIBE - 8 -		
16	4130248A	1,00	VERSCHRAUBUNG WH 10-PLR		
17	7091124A	4,00	SECHSKANTSCHRAUBE - M 6X 20 -		
18	7330497A	4,00	SCHEIBE - 6 -		
19	23127911	4,00	VERSCHRAUBUNG GEO 8-M10x1		
20	7091124A	2,00	SECHSKANTSCHRAUBE - M 6X 20 -		
21	4187732A	3,00	VERSCHRAUBUNG EW 8-PL		
22	23127961	1,00	DRUCKSCHALTER 10 BAR		
23	4174601A	3,00	VERSCHRAUBUNG EW 10-PL		
24	4197891A	1,00	VERSCHRAUBUNG GZ 10-PL		
25	23105972	1,00	RUECKSCHLAGVENTIL RHD 10-PL - 6,0 BAR		
26	4100717A	1,00	DRUCKSCHALTER 3 BAR		
27	4115118A	1,00	VERSCHRAUBUNG GE 8-PLM-ED		
28	4180828A	1,00	SCHLAUCHLEITUNG		
29	4195828A	1,00	VERSCHRAUBUNG ET 8-PL		
30	23129373	1,00	DRUCKBEGRENZUNGSVENTIL		
31	7009090A	2,00	SECHSKANTSCHRAUBE - M 6X 60 -		
32	4115119A	2,00	VERSCHRAUBUNG GE 8-M10X1		
33	4117374A	1,00	VERSCHRAUBUNG EL 8-PL		
34	23123948	1,00	VERSCHRAUBUNG GE 10PL/M12x1,5-ED		
35	23123947	1,00	PRESSNIPPEL NW 8-N45		
36	23116169	2,00	SCHLAUCHLEITUNG		
37	4168366A	1,00	VERSCHRAUBUNG GE 10-PLR-ED		

Position	Ersatzteilnr.	Anzahl	Benennung	ab Serie	bis Serie
38	6493239A	1,00	VERSCHRAUBUNG RED 8/ 6-PL		
39	4198253A	1,00	AUSGLEICHSBEHAELTER		
40	3071119	1,00	HALTER		
41	23123952	2,00	SCHLAUCH		
42	7286281A	2,00	SECHSKANTMUTTER - M 6		
43	7288535A	3,00	SECHSKANTMUTTER - M 6 -		
44	7389123A	2,00	SCHEIBE - 6,4 -		
45	7305092A	2,00	SCHEIBE - 6 -		
46	4691408	1,00	SCHLAUCHSCHELLE		
47	23118640	1,00	SCHLAUCHSCHELLE		
48	4160544A	1,00	VERSCHRAUBUNG GE 10-PLM-ED		
49	4131893A	1,00	UEBERWURFMUTTER M 10-L		
50	4196052A	1,00	VERSCHLUSSKEGEL VKA 10		



Position	Ersatzteilnr.	Anzahl	Benennung	ab Serie	bis Serie
1	4168366A	4,00	VERSCHRAUBUNG GE 10-PLR-ED		
2	7288535A	2,00	SECHSKANTMUTTER - M 6 -		
3	7389123A	8,00	SCHEIBE - 6,4 -		
4	7009020A	2,00	SECHSKANTSCHRAUBE - M 6X 55 -		
5	4174601A	1,00	VERSCHRAUBUNG EW 10-PL		
6	2300244A	1,00	SCHLAUCHLEITUNG PILOT 8		
7	2300292A	1,00	SCHLAUCHLEITUNG PILOT 8		
8	2300245A	2,00	SCHLAUCHLEITUNG		
9	4130245A	2,00	VERSCHRAUBUNG EL 10-PL		
10	23104337	1,00	4/3 WEGEVENTIL		
- 11	23104766	1,00	VENTILBLOCK		
- 12	23104767	1,00	EINSCHRAUBVENTIL		
- 13	23130450	2,00	MAGNETSPULE 12V		
-	23130454	1,00	DISTANZSCHEIBE		
14	4108602A	2,00	VERSCHRAUBUNG GEO 10-PLM		

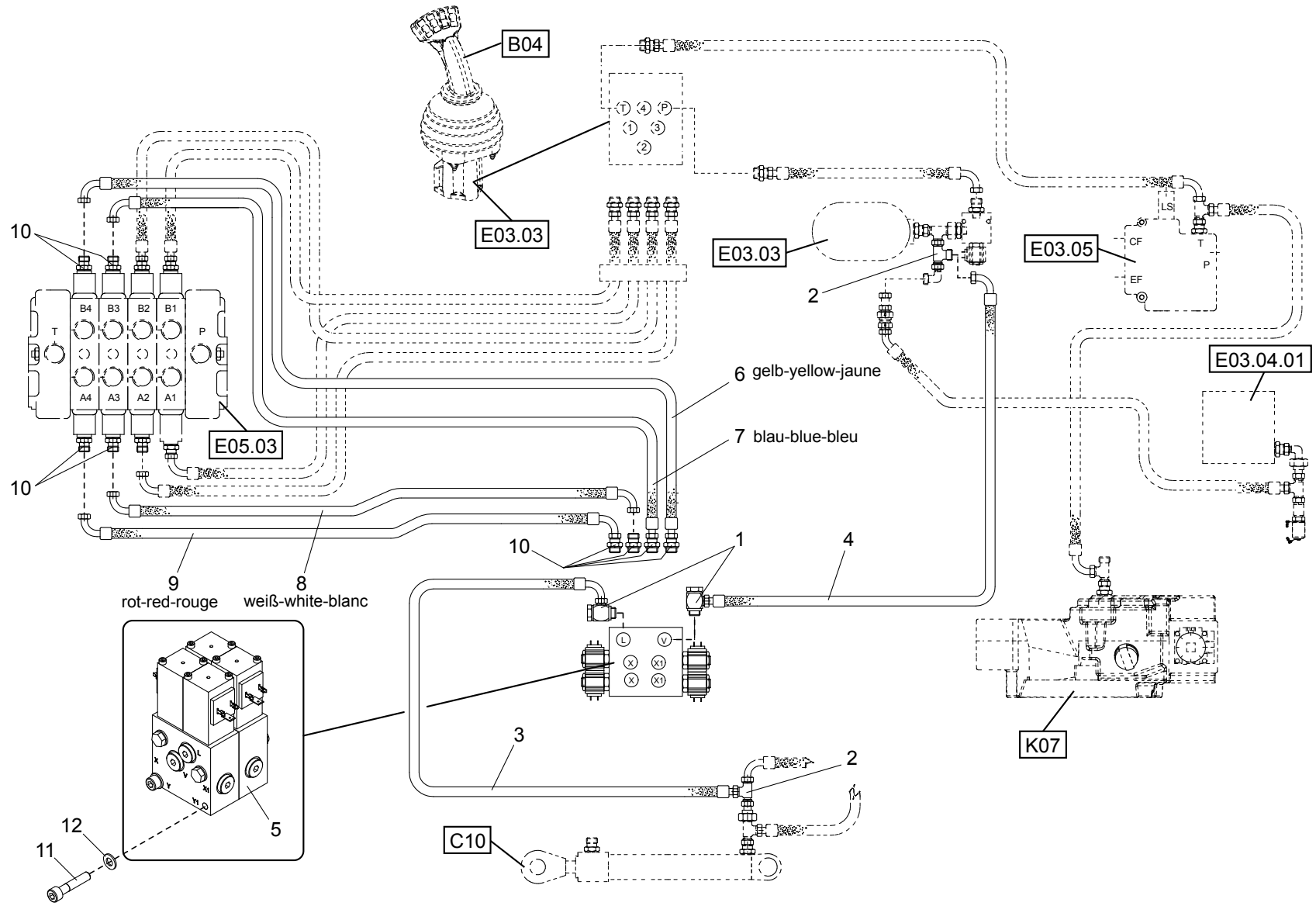
Keine Bildtafel vorhanden

No Image Available

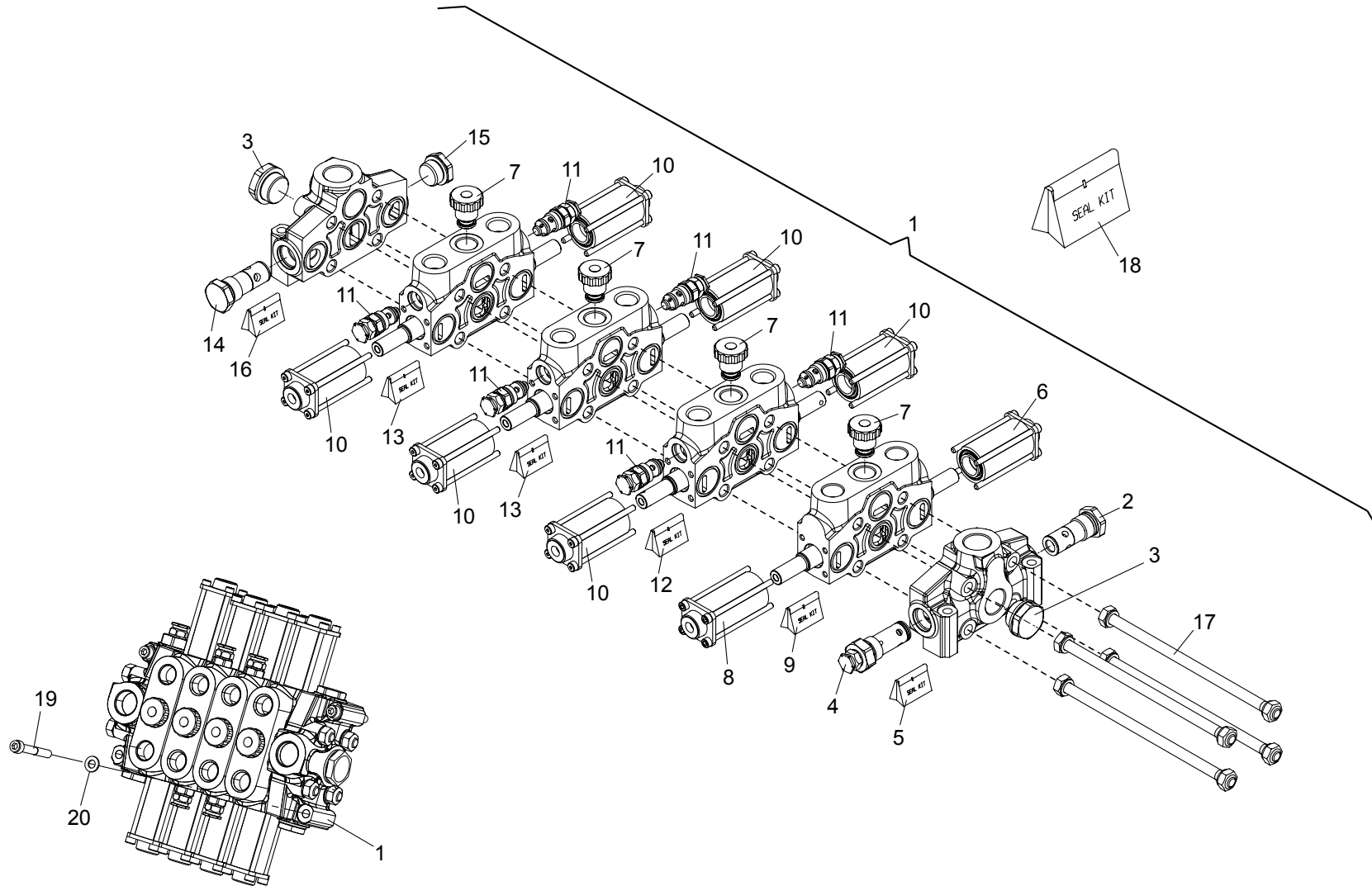
Position	Ersatzteilnr.	Anzahl	Benennung	ab Serie	bis Serie
1	E05.01	1,00	ZUSATZHYDRAULIK + VERRIEGELUNG		
2	E05.02	1,00	VORSTEUERANLAGE ZUSATZHYDRAULIK		
3	E05.03	1,00	STEUERVENTIL		

Position	Ersatzteilnr.	Anzahl	Benennung	ab Serie	bis Serie
1	23125656	1,00	SCHLAUCHLEITUNG		
2	23125657	1,00	SCHLAUCHLEITUNG		
3	4156637A	2,00	VERSCHRAUBUNG GE 16-PSR-ED		
4	4189081A	1,00	2/2 WEGE-MAGNETVENTIL		
5	4184312A	1,00	MAGNETSPULE 12V		
6	2300661A	1,00	SCHLAUCHLEITUNG		
7	4184900A	1,00	SCHLAUCHLEITUNG		
8	4184912C	1,00	ROHRLEITUNG		
9	4184913C	1,00	ROHRLEITUNG		
10	4168208A	2,00	VERSCHRAUBUNG WSV 16-PS		
11	4195830A	4,00	VERSCHRAUBUNG GE 10-PL/M 16X1,5		
12	4188124A	2,00	VERSCHRAUBUNG ET 10-PL		
13	4177002A	1,00	VERSCHRAUBUNG TR 16/10/16-PS		
14	4184909A	1,00	SCHLAUCHLEITUNG		
15	4109859A	6,00	SCHELLE 216/16 PP		
16	4104727A	2,00	SCHELLE 323/17 PPH		
17	7009019A	2,00	SECHSKANTSCHRAUBE - M 6X 50 -		
18	4108454A	2,00	DECKPLATTE GD 3D		
19	7309046A	1,00	SCHEIBE - 8 -		
20	2300183C	1,00	ZWISCHENPLATTE		
21	4165070A	1,00	SCHELLE 216 PP		
22	4191784A	1,00	DECKPLATTE DP II		
23	7095456A	2,00	SECHSKANTSCHRAUBE - M 6X 35 -		
24	4195900A	1,00	VERSCHRAUBUNG GE 10-PL/R 1/2-ED		
25	4156637A	1,00	VERSCHRAUBUNG GE 16-PSR-ED		
26	4198760A	1,00	VERSCHRAUBUNG EL 16-PS		
27	23103402	1,00	SCHLAUCHLEITUNG		
28	23107565	1,00	SCHLAUCHLEITUNG		
29	23128474	2,00	SCHLAUCHLEITUNG		
30	23131617	1,00	ROHRLEITUNG		
31	23131618	1,00	ROHRLEITUNG		
32	23131620	1,00	ROHRLEITUNG		
33	4156684A	1,00	VERSCHRAUBUNG G 16-PS		
34	23131624	1,00	SCHLAUCHLEITUNG		
35	23118307	2,00	KUPPLUNGSSTECKER		
36	4198221A	2,00	STAUBKAPPE		
37	7389123A	2,00	SCHEIBE - 6,4 -		

Position	Ersatzteilnr.	Anzahl	Benennung	ab Serie	bis Serie
38	4197352A	5,00	DECKPLATTE GD 2D		
39	7288530A	3,00	SECHSKANTMUTTER - M 8 -		
40	7065031A	2,00	SECHSKANTSCHRAUBE - M 8X 80 -		
41	7091973A	1,00	SECHSKANTSCHRAUBE - M 8X 85 -		
42	7095529A	2,00	SECHSKANTSCHRAUBE - M 8X 45 -		



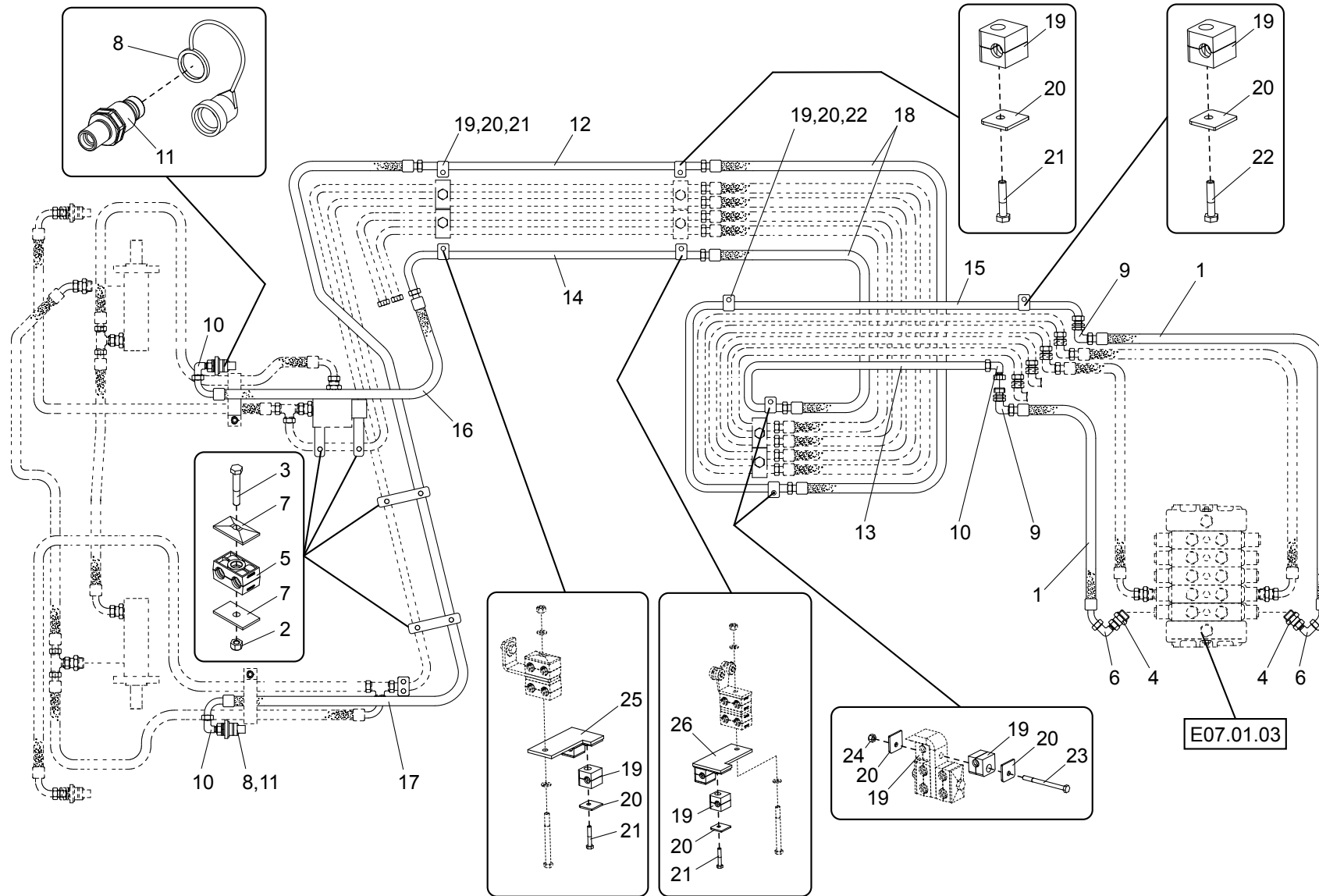
Position	Ersatzteilnr.	Anzahl	Benennung	ab Serie	bis Serie
1	4130248A	2,00	VERSCHRAUBUNG WH 10-PLR		
2	4130245A	2,00	VERSCHRAUBUNG EL 10-PL		
3	23101218	1,00	SCHLAUCHLEITUNG		
4	23124213	1,00	SCHLAUCHLEITUNG		
5	23120927	1,00	PROPORTIONALVENTIL 2-FACH		
6	23125710	1,00	SCHLAUCHLEITUNG		
7	23125711	1,00	SCHLAUCHLEITUNG		
8	23125712	1,00	SCHLAUCHLEITUNG		
9	23125713	1,00	SCHLAUCHLEITUNG		
10	4180781A	8,00	VERSCHRAUBUNG GE 8 PLR-ED		
11	7009285A	2,00	ZYLINDERSCHRAUBE - M 8 X 40 -		
12	7309046A	2,00	SCHEIBE - 8 -		



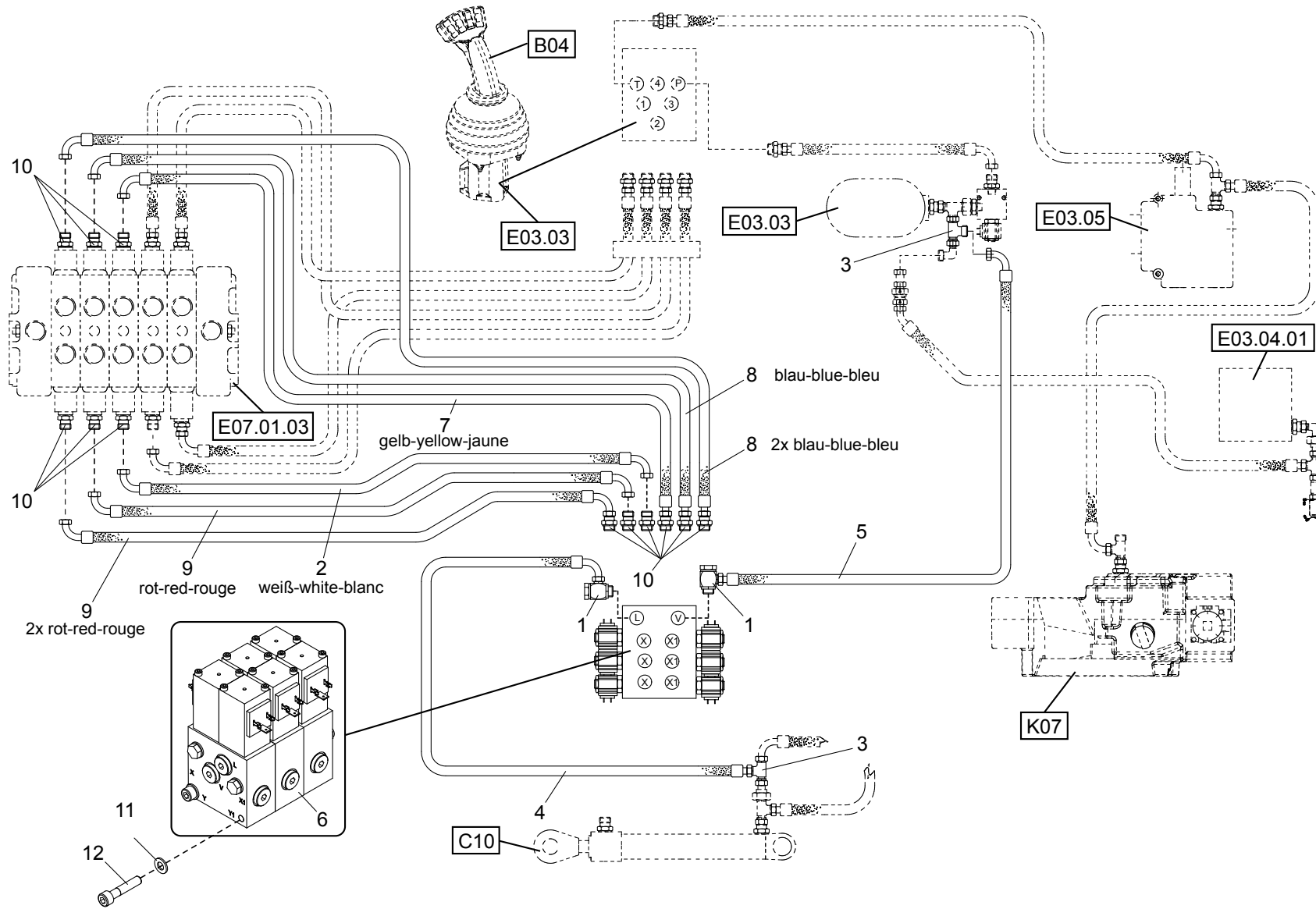
Position	Ersatzteilnr.	Anzahl	Benennung	ab Serie	bis Serie
1	23130178	1,00	WEGEVENTIL		
2	23123080	1,00	RUECKSCHLAGVENTIL		
3	23129827	2,00	STOPFEN 3/4"		
4	23123081	1,00	DRUCKBEGRENZUNGSVENTIL		
5	23129828	1,00	DICHTSATZ		
6	23123076	1,00	KOLBENBETAETIGUNG		
7	23123077	4,00	RUECKSCHLAGVENTIL		
8	23123078	1,00	KOLBENBETAETIGUNG		
9	23129818	1,00	DICHTSATZ		
10	23123083	6,00	KOLBENBETAETIGUNG		
11	23123084	6,00	DRUCKBEGRENZUNGSVENTIL		
12	23129821	1,00	DICHTSATZ		
13	23129829	2,00	DICHTSATZ		
14	23123087	1,00	RUECKSCHLAGVENTIL		
15	23129831	1,00	STOPFEN 1/2"		
16	23129830	1,00	DICHTSATZ		
17	23123071	4,00	ZUGANKERSATZ		
18	23129825	1,00	DICHTSATZ		
19	7064523A	3,00	ZYLINDERSCHRAUBE - M 8X 60 -		
20	7309046A	3,00	SCHEIBE - 8 -		

Position	Ersatzteilnr.	Anzahl	Benennung	ab Serie	bis Serie
1	E07.01	1,00	ZUSATZHYDRAULIK 2.KREIS+STEUERVENTIL		
2	E07.02	1,00	HUBWERKSFEDERUNG		
3	E07.03	1,00	ROHRBRUCHSICHERUNG F. GERAETE O. HWF		
4	E07.04	1,00	ROHRBRUCHSICHERUNG F. GERAETE M. HWF		
5	E07.05	1,00	LUEFTERREVERSIERUNG		
6	E07.06	1,00	DIFFERENTIALSPERRE		
7	E07.07	1,00	DRUCKLOSE RUECKLAUFLEITUNG		
8	E07.08	1,00	ARBEITSPLATTFORM		

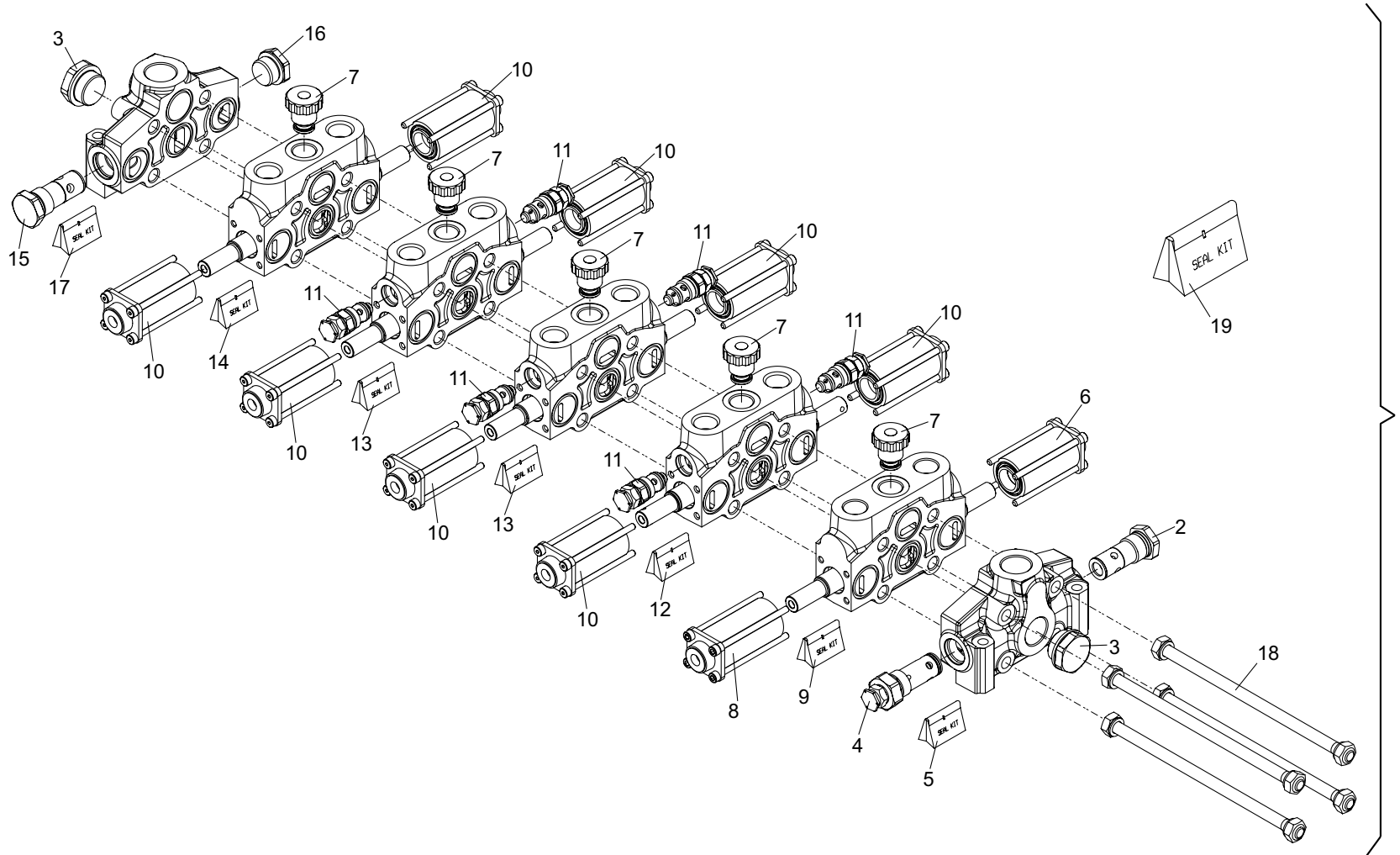
Position	Ersatzteilnr.	Anzahl	Benennung	ab Serie	bis Serie
1	E07.01.01	1,00	ZUSATZHYDRAULIK		
2	E07.01.02	1,00	VORSTEUERANLAGE ZUSATZHYDRAULIK		
3	E07.01.03	1,00	STEUERVENTIL		



Position	Ersatzteilnr.	Anzahl	Benennung	ab Serie	bis Serie
1	4120755A	2,00	SCHLAUCHLEITUNG		
2	7288530A	4,00	SECHSKANTMUTTER - M 8 -		
3	7009261A	4,00	SECHSKANTSCHRAUBE - M 8X 50 -		
4	4195607A	2,00	VERSCHRAUBUNG GE 12-PL/R1/2-ED		
5	4109859A	4,00	SCHELLE 216/16 PP		
6	4198913A	2,00	VERSCHRAUBUNG EW 12-PL		
7	4197352A	8,00	DECKPLATTE GD 2D		
8	4198221A	2,00	STAUBKAPPE		
9	5695766A	2,00	VERSCHRAUBUNG WSV 12-PL		
10	4198913A	3,00	VERSCHRAUBUNG EW 12-PL		
11	2300709A	2,00	STECK-KUPPLUNGSSTECKER FLACHDICHTEND		
12	2300714C	1,00	ROHRLEITUNG		
13	2300715C	1,00	ROHRLEITUNG		
14	2300716C	1,00	ROHRLEITUNG		
15	2300717C	1,00	ROHRLEITUNG		
16	2300718A	1,00	SCHLAUCHLEITUNG		
17	2300719A	1,00	SCHLAUCHLEITUNG		
18	2300885A	2,00	SCHLAUCHLEITUNG		
19	4165068A	8,00	SCHELLE 112 PP		
20	4195316A	8,00	DECKPLATTE DP I		
21	7095456A	2,00	SECHSKANTSCHRAUBE - M 6X 35 -		
22	7018088A	2,00	SECHSKANTSCHRAUBE - M 6X 30 -		
23	7098685A	2,00	SECHSKANTSCHRAUBE - M 6X 75 -		
24	7286281A	2,00	SECHSKANTMUTTER - M 6		
25	2300803G	1,00	SCHELLENHALTER		
26	2300819G	1,00	SCHELLENHALTER		



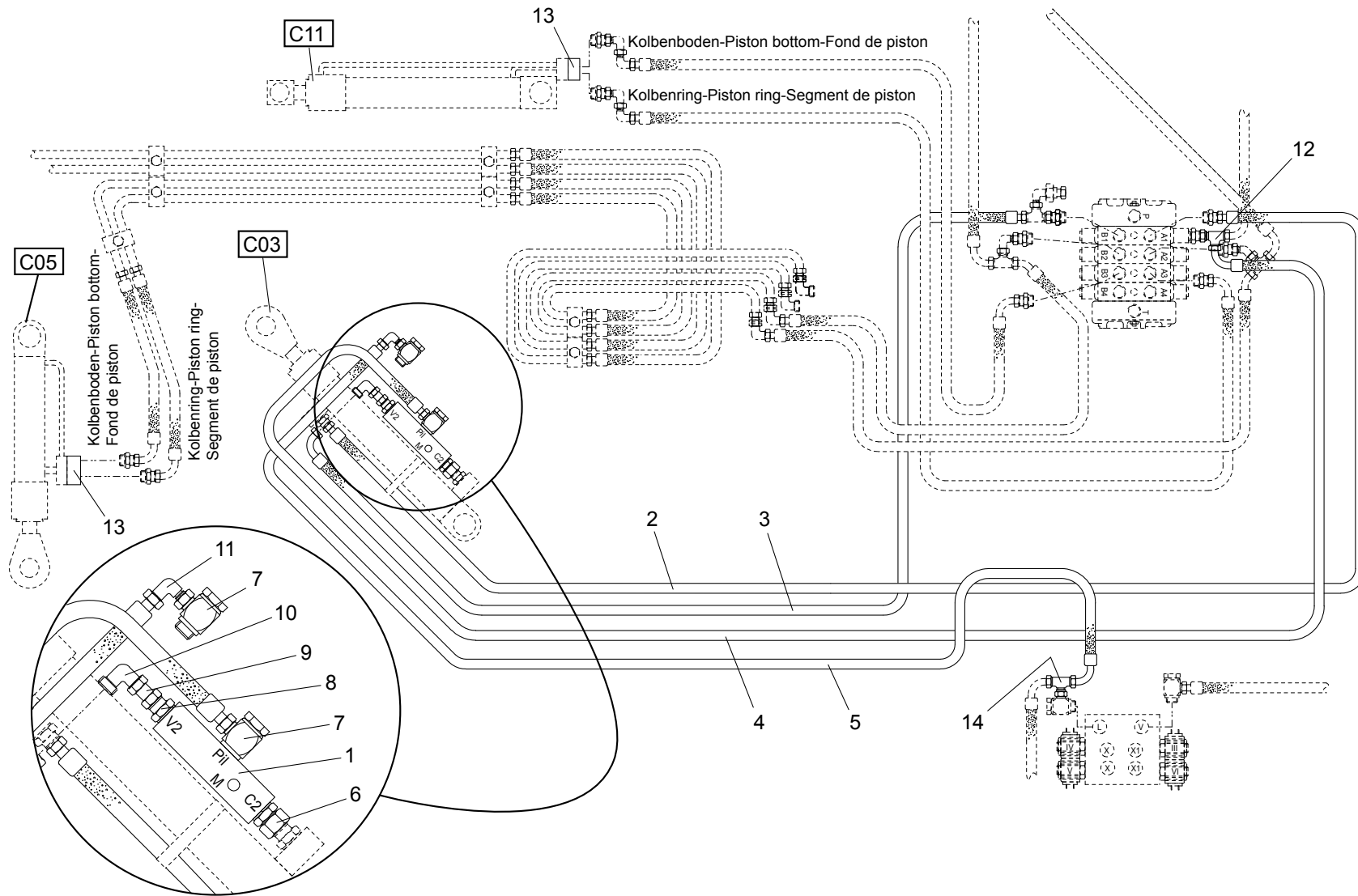
Position	Ersatzteilnr.	Anzahl	Benennung	ab Serie	bis Serie
1	4130248A	2,00	VERSCHRAUBUNG WH 10-PLR		
2	23125713	1,00	SCHLAUCHLEITUNG		
3	4130245A	2,00	VERSCHRAUBUNG EL 10-PL		
4	23101218	1,00	SCHLAUCHLEITUNG		
5	23124213	1,00	SCHLAUCHLEITUNG		
6	23128265	1,00	PROPORTIONALVENTIL 3-FACH		
7	23125710	1,00	SCHLAUCHLEITUNG		
8	23125711	2,00	SCHLAUCHLEITUNG		
9	23125712	2,00	SCHLAUCHLEITUNG		
10	4180781A	10,00	VERSCHRAUBUNG GE 8 PLR-ED		
11	7309046A	2,00	SCHEIBE - 8 -		
12	7009285A	2,00	ZYLINDERSCHRAUBE - M 8 X 40 -		



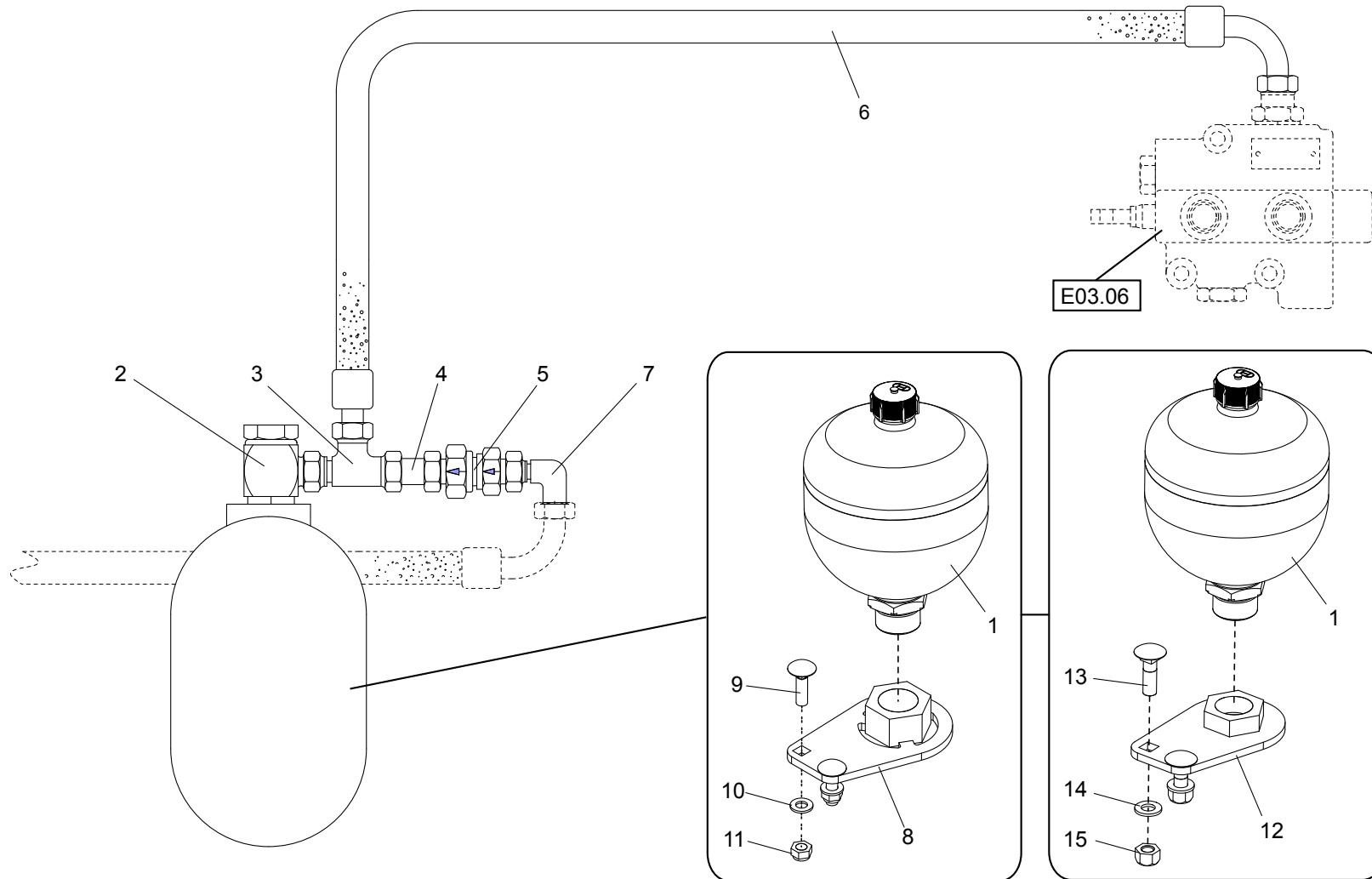
Position	Ersatzteilnr.	Anzahl	Benennung	ab Serie	bis Serie
1	23130179	1,00	STEUERVENTIL 5-FACH		
2	23123080	1,00	RUECKSCHLAGVENTIL		
3	23129827	2,00	STOPFEN 3/4"		
4	23123081	1,00	DRUCKBEGRENZUNGSVENTIL		
5	23129828	1,00	DICHTSATZ		
6	23123076	1,00	KOLBENBETAETIGUNG		
7	23123077	5,00	RUECKSCHLAGVENTIL		
8	23123078	1,00	KOLBENBETAETIGUNG		
9	23129818	1,00	DICHTSATZ		
10	23123083	8,00	KOLBENBETAETIGUNG		
11	23123084	6,00	DRUCKBEGRENZUNGSVENTIL		
12	23129821	1,00	DICHTSATZ		
13	23129829	2,00	DICHTSATZ		
14	23129858	1,00	DICHTSATZ		
15	23123087	1,00	RUECKSCHLAGVENTIL		
16	23129831	1,00	STOPFEN 1/2"		
17	23129830	1,00	DICHTSATZ		
18	23129856	4,00	ZUGANKERSATZ		
19	23129857	1,00	DICHTSATZ		

Position	Ersatzteilnr.	Anzahl	Benennung	ab Serie	bis Serie
1	4770900	1,00	DRUCKSPEICHER		
2	23100338	1,00	SCHLAUCHLEITUNG		
3	23108897	2,00	2/2-WEGE MAGNETVENTIL 12V		
- 4	23121956	1,00	EINSCHRAUBVENTIL		
- 5	23130451	1,00	MAGNETSPULE		
- 6	23130455	1,00	VENTILBLOCK		
7	2301785A	1,00	VERSCHRAUBUNG EGE 18-PLR-ED		
8	4198089A	2,00	VERSCHRAUBUNG GE 20-PS/R1/2-ED		
9	4196270A	1,00	VERSCHRAUBUNG RED 20/12-PS		
10	23128175	1,00	MANOMETERVERSCHRAUBUNG		
11	23127956	1,00	DRUCKSCHALTER 150 BAR		
12	2301601A	1,00	USIT-RING 14-18,7-1,5 72		
13	4195533A	1,00	VERSCHRAUBUNG GE 22-PL/R1/2		
14	4120933A	1,00	VERSCHRAUBUNG GZ 22-PL		
15	4191487A	1,00	VERSCHRAUBUNG ET 22-PL		
16	4109535A	1,00	SCHLAUCHLEITUNG		
17	4100549A	1,00	SCHLAUCHLEITUNG		
18	4100548A	1,00	SCHLAUCHLEITUNG		
19	4177082A	3,00	VERSCHRAUBUNG EL 20-PS		
20	4197469A	1,00	VERSCHRAUBUNG WH 18-PLM		

Position	Ersatzteilnr.	Anzahl	Benennung	ab Serie	bis Serie
1	E07.03.01	1,00	ROHRBRUCHSICHERUNG		
2	E07.03.02	1,00	SPEICHERANLAGE		

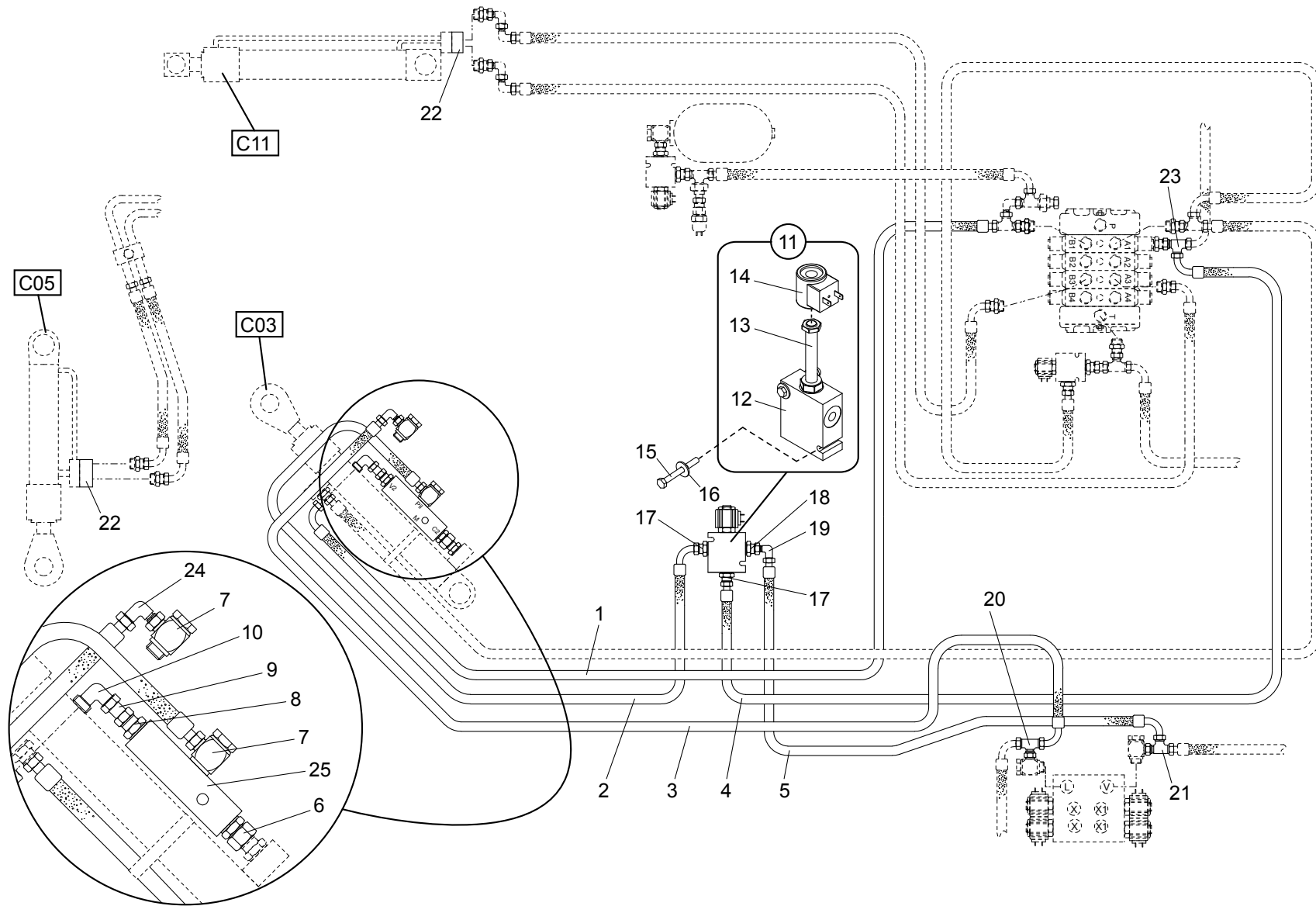


Position	Ersatzteilnr.	Anzahl	Benennung	ab Serie	bis Serie
1	2300764A	1,00	SENKBREMSVENTIL		
2	23104866	1,00	SCHLAUCHLEITUNG		
3	23104966	1,00	SCHLAUCHLEITUNG		
4	23103178	1,00	SCHLAUCHLEITUNG		
5	23128731	1,00	SCHLAUCHLEITUNG		
6	4198759A	1,00	VERSCHRAUBUNG EGE 20-PSR-ED		
7	4180782A	2,00	VERSCHRAUBUNG WH 8-PLR		
8	4156640A	1,00	VERSCHRAUBUNG GE 20-PSR-ED		
9	23128732	1,00	ROHRLEITUNG		
10	4156689A	1,00	VERSCHRAUBUNG W 20-PS		
11	4187732A	1,00	VERSCHRAUBUNG EW 8-PL		
12	4117374A	1,00	VERSCHRAUBUNG EL 8-PL		
13	2300457A	2,00	SENKBREMSVENTIL		

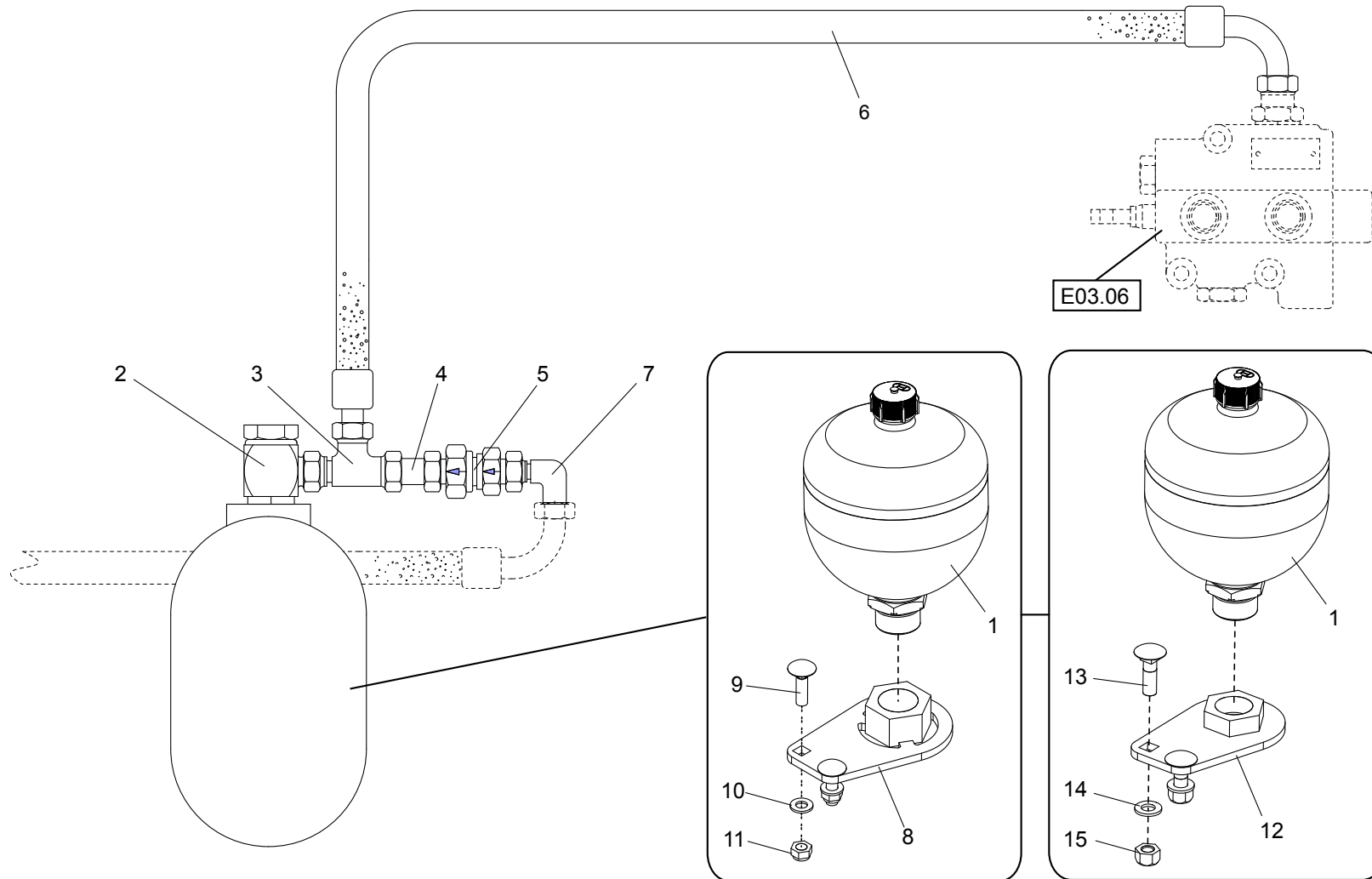


Position	Ersatzteilnr.	Anzahl	Benennung	ab Serie	bis Serie
1	4101297A	1,00	DRUCKSPEICHER		
2	4108603A	1,00	VERSCHRAUBUNG WH 12-PSM		
3	4187651A	1,00	VERSCHRAUBUNG EL 12-PS		
4	4198279A	1,00	VERSCHRAUBUNG GZ 12-S		
5	4156697A	1,00	RUECKSCHLAGVENTIL RHD 12-PS		
6	23117567	1,00	SCHLAUCHLEITUNG		
7	4157663A	1,00	VERSCHRAUBUNG EW 12-PS		
8	23116859	1,00	HALTER		->808/27
9	7008723A	2,00	FLACHRUNDSCHRAUBE - M 8X 30 -		->808/27
10	7309046A	2,00	SCHEIBE - 8 -		->808/27
11	7288530A	2,00	SECHSKANTMUTTER - M 8 -		->828/27
12	3834713	1,00	HALTER	808/28->	
13	4300112	2,00	FLACHRUNDSCHRAUBE - M 10X 35	808/28->	
14	7309129A	2,00	SCHEIBE - 10 -	808/28->	
15	7274380A	2,00	SECHSKANTMUTTER - M 10 -	808/28->	

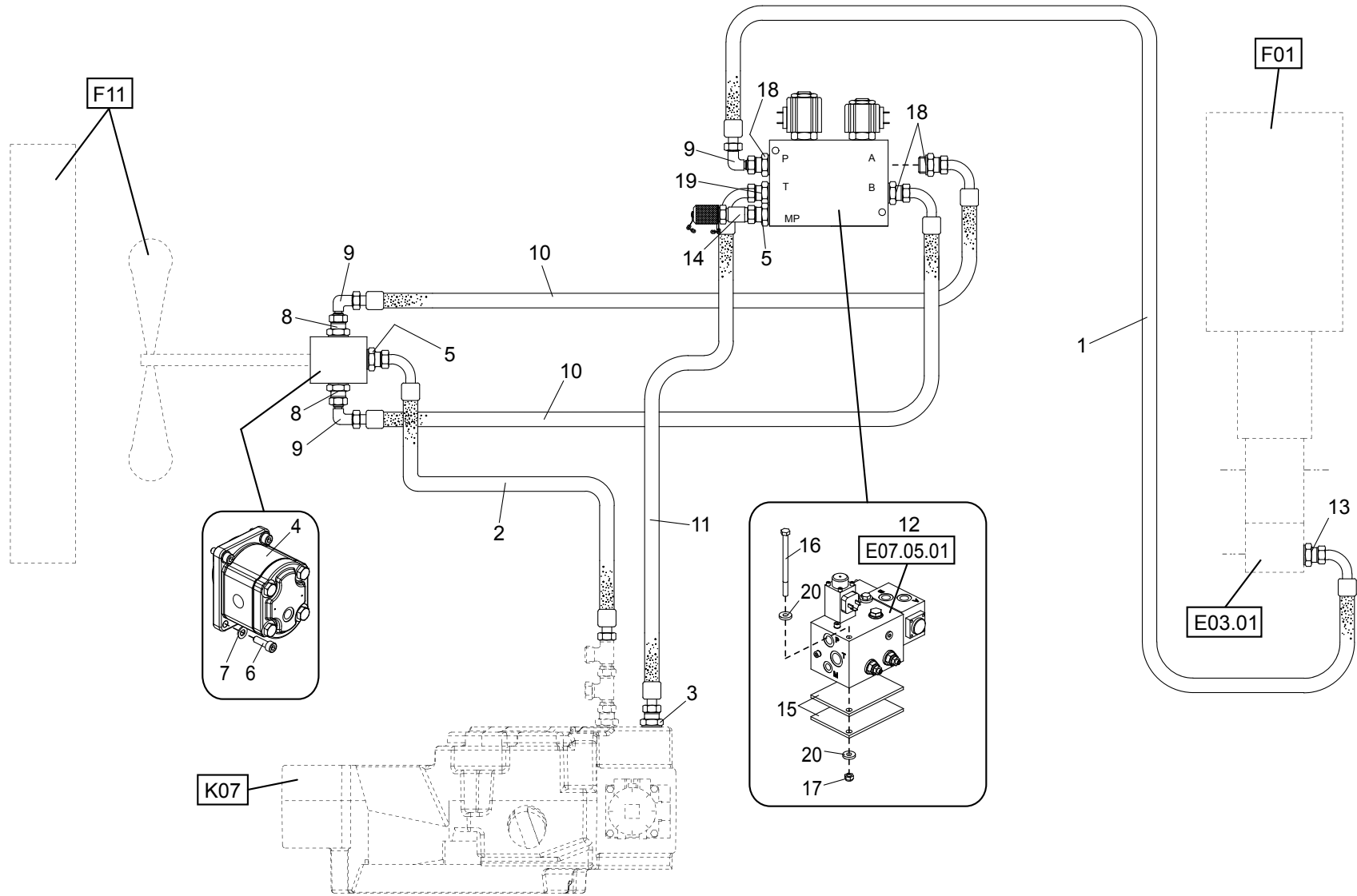
Position	Ersatzteilnr.	Anzahl	Benennung	ab Serie	bis Serie
1	E07.04.01	1,00	ROHRBRUCHSICHERUNG		
2	E07.04.02	1,00	SPEICHERANLAGE		



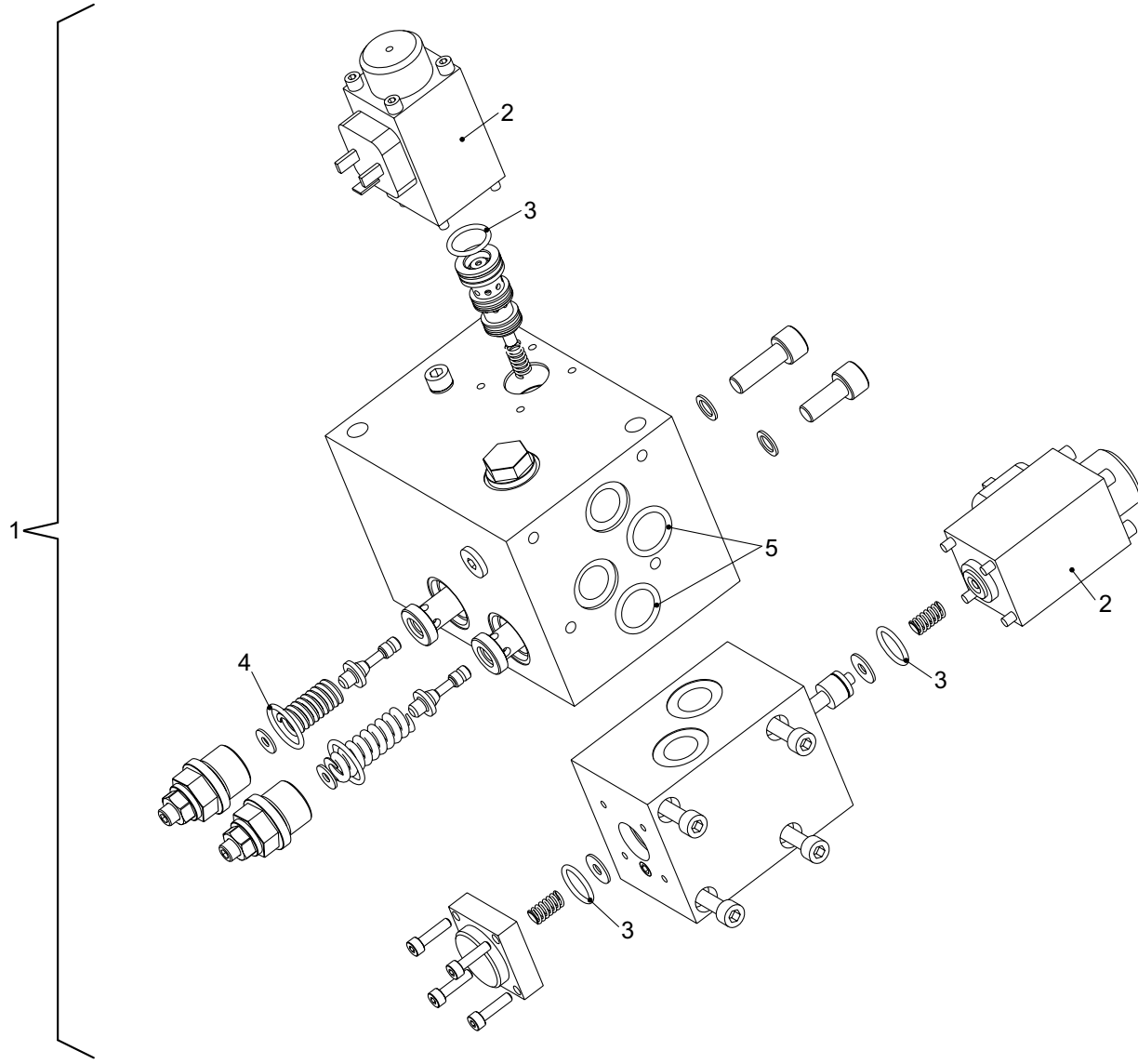
Position	Ersatzteilnr.	Anzahl	Benennung	ab Serie	bis Serie
1	23104966	2,00	SCHLAUCHLEITUNG		
2	23103178	1,00	SCHLAUCHLEITUNG		
3	23128731	1,00	SCHLAUCHLEITUNG		
4	23118680	1,00	SCHLAUCHLEITUNG		
5	4109618A	1,00	SCHLAUCHLEITUNG		
6	4198759A	1,00	VERSCHRAUBUNG EGE 20-PSR-ED		
7	4180782A	2,00	VERSCHRAUBUNG WH 8-PLR		
8	4156640A	1,00	VERSCHRAUBUNG GE 20-PSR-ED		
9	23128732	1,00	ROHRLEITUNG		
10	4156689A	1,00	VERSCHRAUBUNG W 20-PS		
11	23103822	1,00	3/2 WEGEVENTIL 12V		
- 12	23103830	1,00	VENTILBLOCK		
- 13	23103831	1,00	EINSCHRAUBVENTIL		
- 14	23130450	1,00	MAGNETSPULE 12V		
15	7095456A	2,00	SECHSKANTSCHRAUBE - M 6X 35 -		
16	7330497A	2,00	SCHEIBE - 6 -		
17	4180781A	2,00	VERSCHRAUBUNG GE 8 PLR-ED		
18	4168366A	1,00	VERSCHRAUBUNG GE 10-PLR-ED		
19	4174601A	1,00	VERSCHRAUBUNG EW 10-PL		
20	4188124A	1,00	VERSCHRAUBUNG ET 10-PL		
21	4130245A	1,00	VERSCHRAUBUNG EL 10-PL		
22	2300457A	2,00	SENKBREMSVENTIL		
23	4117374A	1,00	VERSCHRAUBUNG EL 8-PL		
24	4187732A	2,00	VERSCHRAUBUNG EW 8-PL		
25	2300764A	1,00	SENKBREMSVENTIL		



Position	Ersatzteilnr.	Anzahl	Benennung	ab Serie	bis Serie
1	4101297A	1,00	DRUCKSPEICHER		
2	4108603A	1,00	VERSCHRAUBUNG WH 12-PSM		
3	4187651A	1,00	VERSCHRAUBUNG EL 12-PS		
4	4198279A	1,00	VERSCHRAUBUNG GZ 12-S		
5	4156697A	1,00	RUECKSCHLAGVENTIL RHD 12-PS		
6	23117567	1,00	SCHLAUCHLEITUNG		
7	4157663A	1,00	VERSCHRAUBUNG EW 12-PS		
8	23116859	1,00	HALTER		->808/27
9	7008723A	2,00	FLACHRUNDSCHRAUBE - M 8X 30 -		->808/27
10	7309046A	2,00	SCHEIBE - 8 -		->808/27
11	7288530A	2,00	SECHSKANTMUTTER - M 8 -		->828/27
12	3834713	1,00	HALTER	808/28->	
13	4300112	2,00	FLACHRUNDSCHRAUBE - M 10X 35	808/28->	
14	7309129A	2,00	SCHEIBE - 10 -	808/28->	
15	7274380A	2,00	SECHSKANTMUTTER - M 10 -	808/28->	



Position	Ersatzteilnr.	Anzahl	Benennung	ab Serie	bis Serie
1	23112064	1,00	SCHLAUCHLEITUNG		
2	2300248A	1,00	SCHLAUCHLEITUNG		
3	4160545A	1,00	VERSCHRAUBUNG GE 15-PLM-ED		
4	23120311	1,00	LUEFTERMOTOR		
5	4168366A	2,00	VERSCHRAUBUNG GE 10-PLR-ED		
6	7000928A	4,00	ZYLINDERSCHRAUBE - M 8X 25 -		
7	7309046A	4,00	SCHEIBE - 8 -		
8	4195607A	2,00	VERSCHRAUBUNG GE 12-PL/R1/2-ED		
9	4198913A	3,00	VERSCHRAUBUNG EW 12-PL		
10	4109600A	2,00	SCHLAUCHLEITUNG		
11	23121249	1,00	SCHLAUCHLEITUNG		
12	23126716	1,00	LUEFTERSTEUERUNGSVENTIL		
13	4195607A	1,00	VERSCHRAUBUNG GE 12-PL/R1/2-ED		
14	4193517A	1,00	MESSKUPPLUNG SMK 15-10L-PK		
15	23130278	2,00	GUMMIPLATTE		
16	23111254	2,00	SECHSKANTSCHRAUBE - M 8x125 -		
17	7288530A	2,00	SECHSKANTMUTTER - M 8 -		
18	4138497A	3,00	VERSCHRAUBUNG GE 12-PLR-ED		
19	4157642A	1,00	VERSCHRAUBUNG GE 15-PLR-ED		
20	7386282A	4,00	SCHEIBE - 8,4 -		
23	E07.05.01	1,00	LUFTERSTEUERUNGSVENTIL		

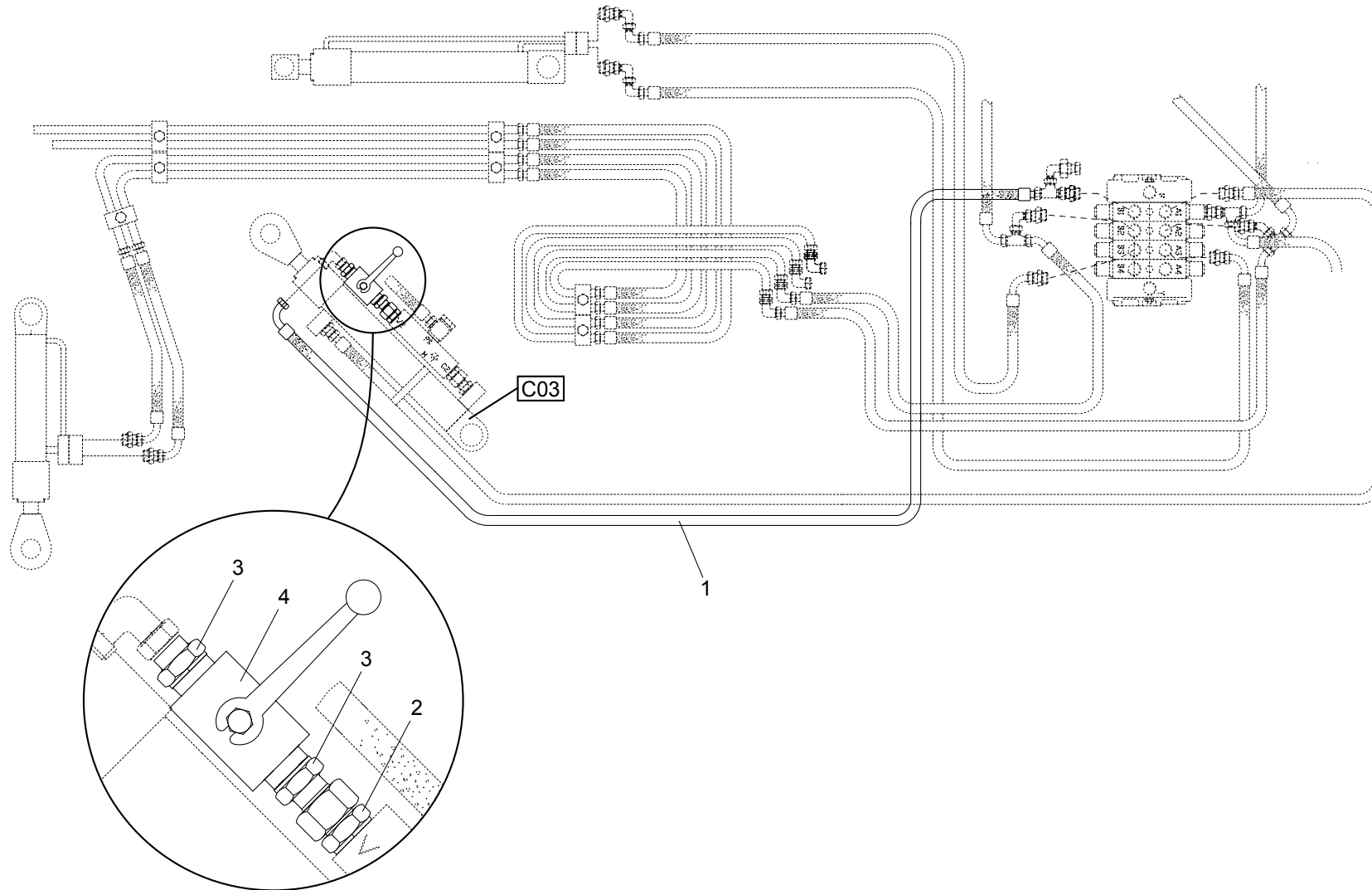


Position	Ersatzteilnr.	Anzahl	Benennung	ab Serie	bis Serie
1	23126716	1,00	LUEFTERSTEUERUNGSVENTIL		
- 2	23131736	2,00	MAGNETSPULE 12V		
- 3	4145965A	3,00	O-RING 15,00X2,00-N-NBR70		
- 4	4167545A	2,00	O-RING 18,00X2,00-N-NBR70		
- 5	23132667	2,00	O-RING 17 X2,5 -NBR70		

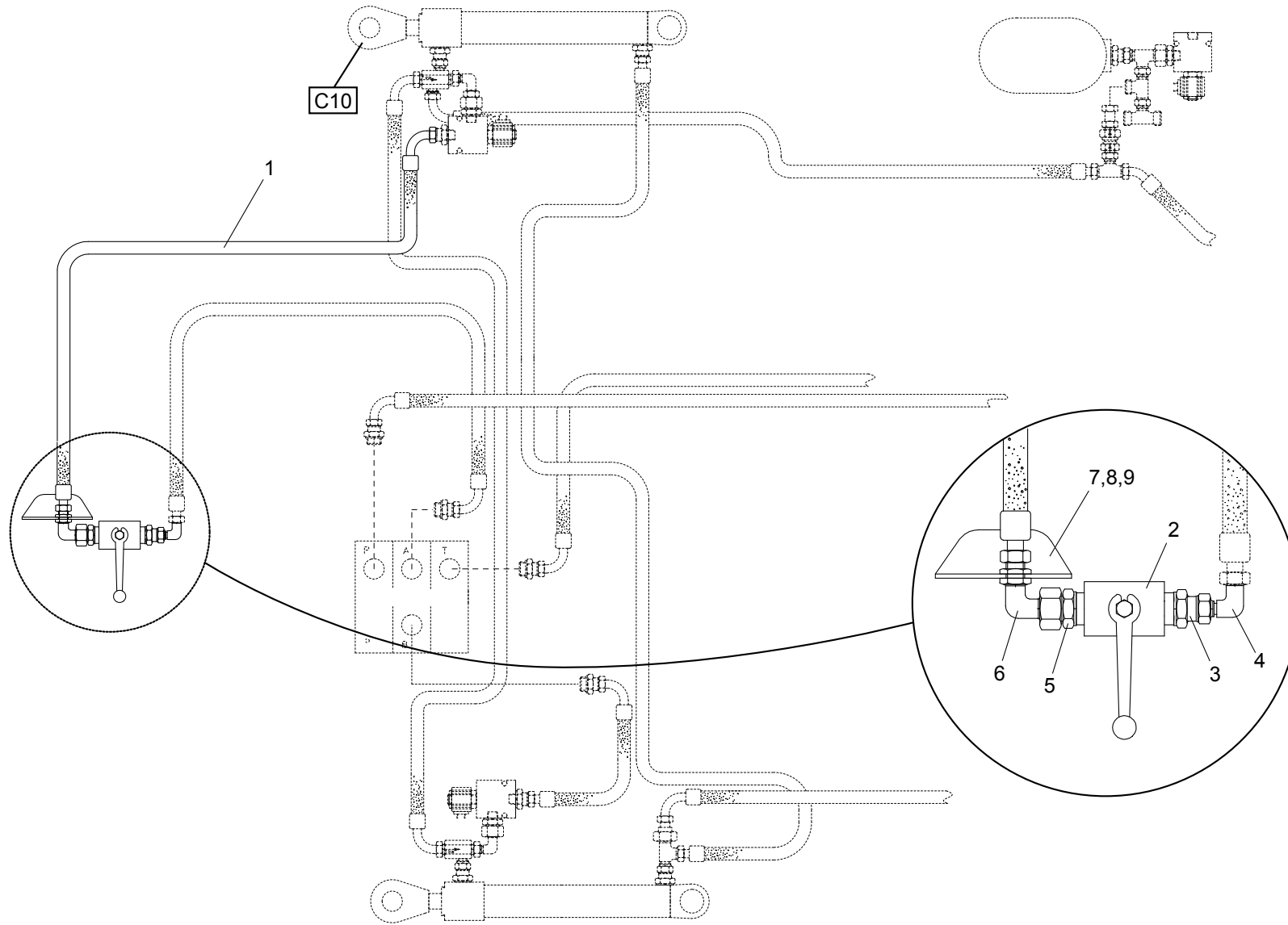
Position	Ersatzteilnr.	Anzahl	Benennung	ab Serie	bis Serie
1	2300292A	2,00	SCHLAUCHLEITUNG PILOT 8		
2	23116217	1,00	SCHLAUCHLEITUNG PILOT 8		
3	4130245A	2,00	VERSCHRAUBUNG EL 10-PL		
4	4168366A	3,00	VERSCHRAUBUNG GE 10-PLR-ED		
5	7009090A	2,00	SECHSKANTSCHRAUBE - M 6X 60 -		
6	7286281A	2,00	SECHSKANTMUTTER - M 6		
7	7389123A	2,00	SCHEIBE - 6,4 -		
8	7305092A	4,00	SCHEIBE - 6 -		
9	4108602A	1,00	VERSCHRAUBUNG GEO 10-PLM		

Position	Ersatzteilnr.	Anzahl	Benennung	ab Serie	bis Serie
1	4100547A	1,00	SCHLAUCHLEITUNG		
2	4156691A	1,00	VERSCHRAUBUNG EW 16-PS		
3	4197986A	1,00	VERSCHRAUBUNG GE 16-PS/R3/4-ED		
4	4168208A	1,00	VERSCHRAUBUNG WSV 16-PS		
5	4184900A	1,00	SCHLAUCHLEITUNG		
6	23104758	1,00	ROHRLEITUNG		
7	4120715A	1,00	SCHLAUCHLEITUNG		
8	2301077A	1,00	KUPPLUNGSMUFFE		
9	4156691A	1,00	VERSCHRAUBUNG EW 16-PS		
10	4156684A	1,00	VERSCHRAUBUNG G 16-PS		
11	4165070A	3,00	SHELLE 216 PP		
12	4191784A	3,00	DECKPLATTE DP II		
13	7097124A	4,00	SECHSKANTSCHRAUBE - M 6X 35 -		
14	7097713A	2,00	SECHSKANTSCHRAUBE - M 6X 70 -		
15	23104760	2,00	ANSCHRAUBPLATTE		
16	23104761	1,00	HALTER		
17	2300999A	1,00	STAUBKAPPE		
18	23131391	1,00	ROHRLEITUNG		->808/38
	5781591	1,00	ROHRLEITUNG	808/39->	
19	4109859A	1,00	SHELLE 216/16 PP		
20	4197352A	2,00	DECKPLATTE GD 2D		
21	7009261A	1,00	SECHSKANTSCHRAUBE - M 8X 50 -		
22	7288530A	1,00	SECHSKANTMUTTER - M 8 -		

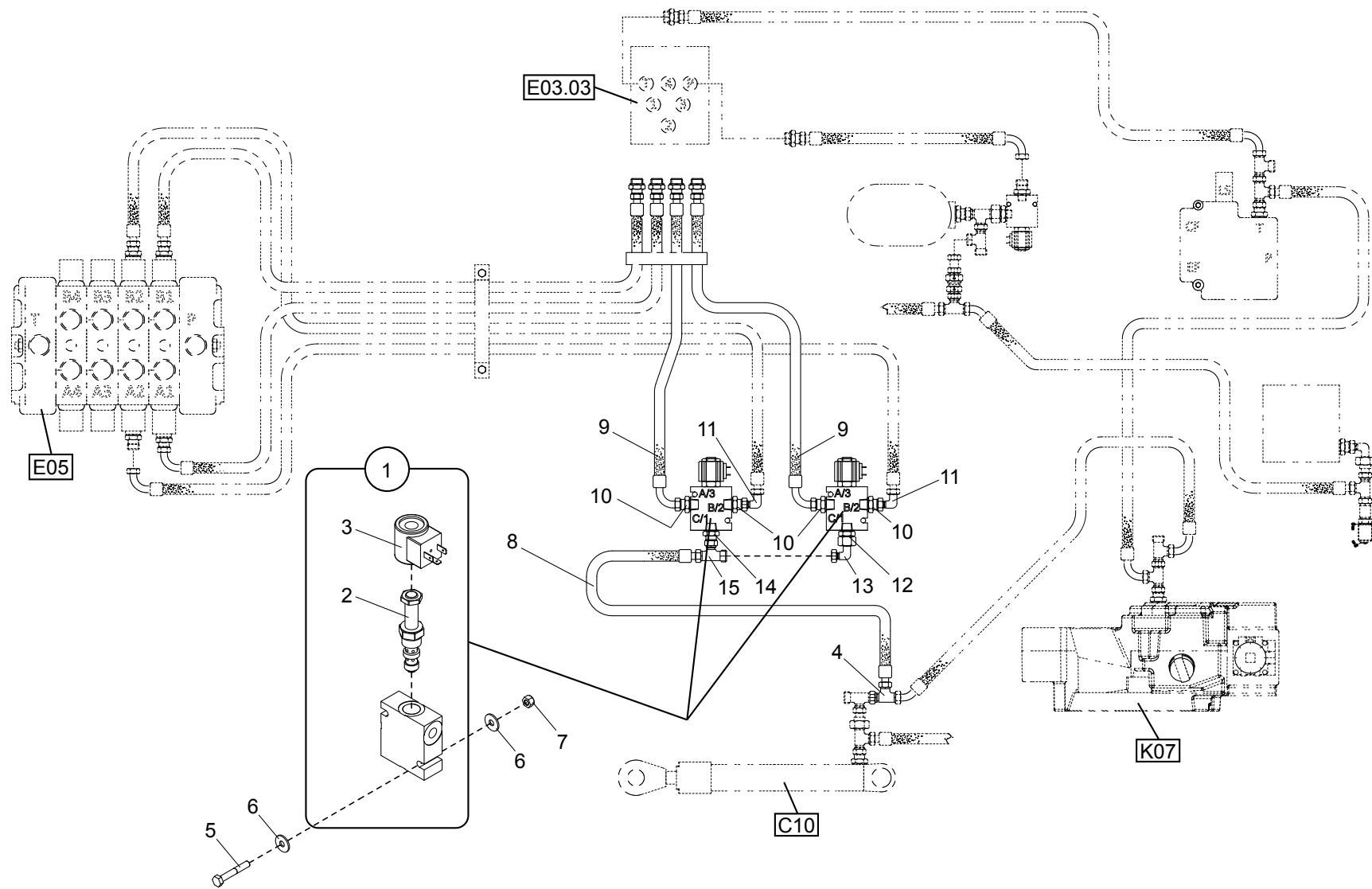
Position	Ersatzteilnr.	Anzahl	Benennung	ab Serie	bis Serie
1	E07.08.01	1,00	ARBEITSHYDRAULIK		
2	E07.08.02	1,00	SCHWENKHYDRAULIK		
3	E07.08.03	1,00	VORSTEUERANLAGE		



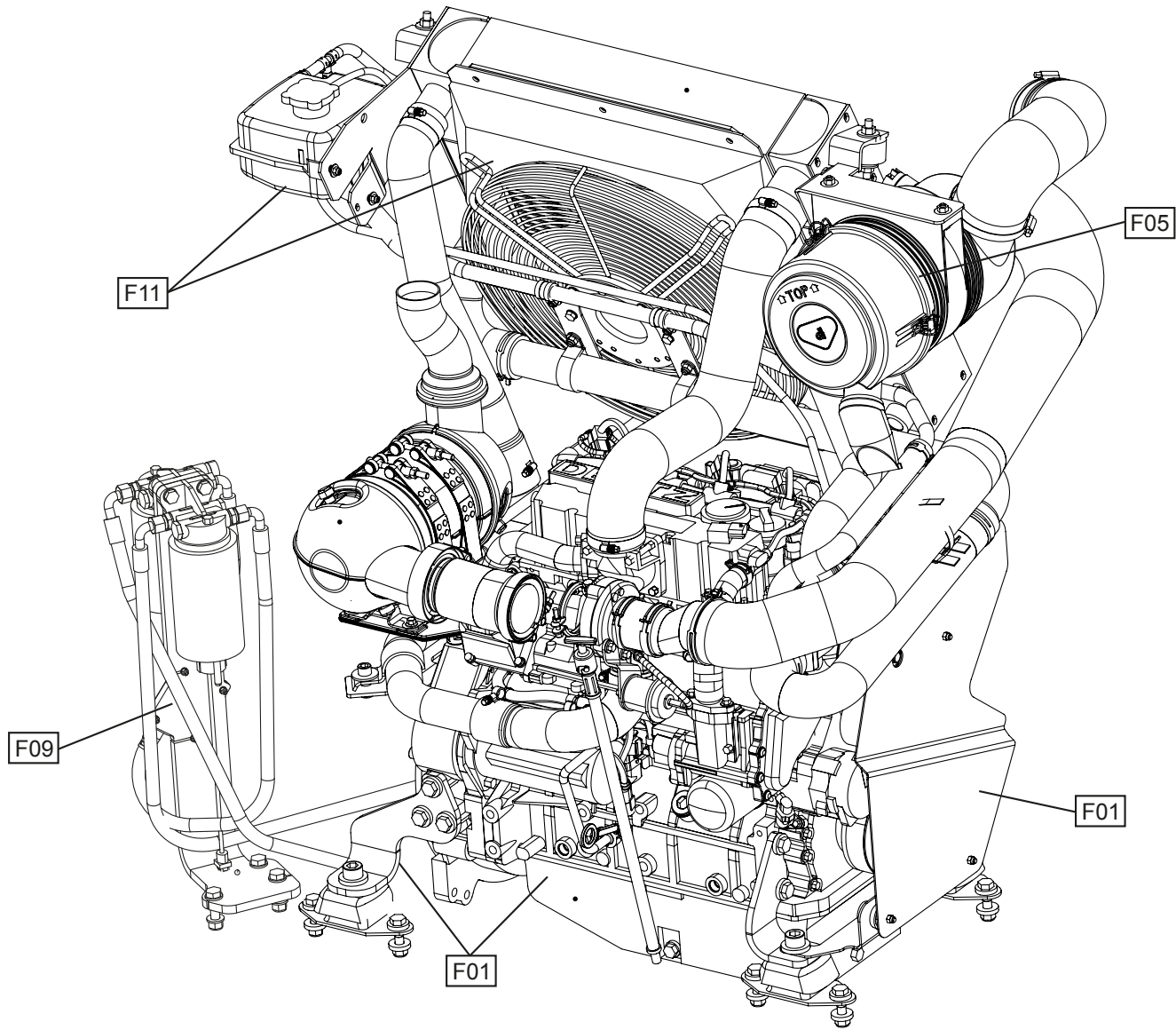
Position	Ersatzteilnr.	Anzahl	Benennung	ab Serie	bis Serie
1	23129584	1,00	SCHLAUCHLEITUNG		
2	4198759A	1,00	VERSCHRAUBUNG EGE 20-PSR-ED		
3	4198089A	2,00	VERSCHRAUBUNG GE 20-PS/R1/2-ED		
4	23129559	1,00	KUGELBLOCKHAHN		



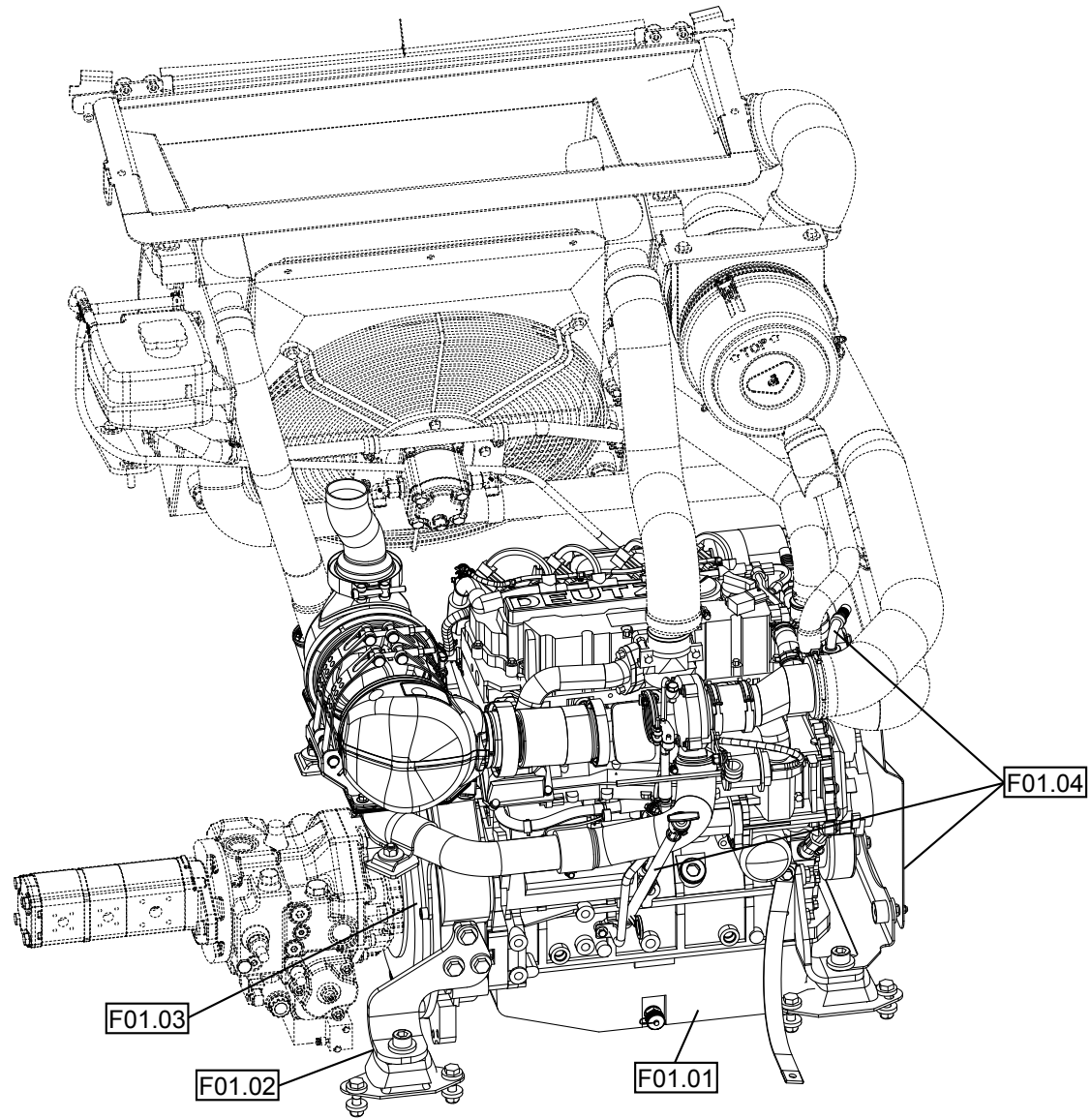
Position	Ersatzteilnr.	Anzahl	Benennung	ab Serie	bis Serie
1	2301648A	1,00	SCHLAUCHLEITUNG		
2	23129560	1,00	KUGELBLOCKHAHN		
3	4157642A	1,00	VERSCHRAUBUNG GE 15-PLR-ED		
4	4138231A	1,00	VERSCHRAUBUNG EW 15-PL		
5	4197017A	1,00	VERSCHRAUBUNG EGE 15-PLR-ED		
6	5695767A	1,00	VERSCHRAUBUNG WSV 15-PL		
7	7009088A	2,00	SECHSKANTSCHRAUBE - M 8X 25 -		
8	7388539A	2,00	SCHEIBE - 8 -		
9	23128797	1,00	HALTER		



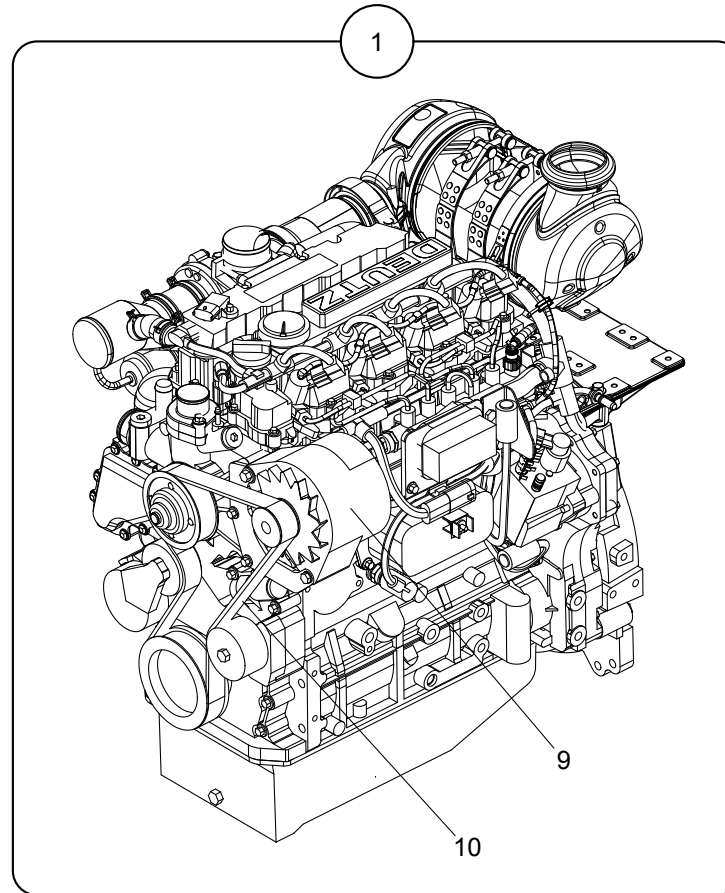
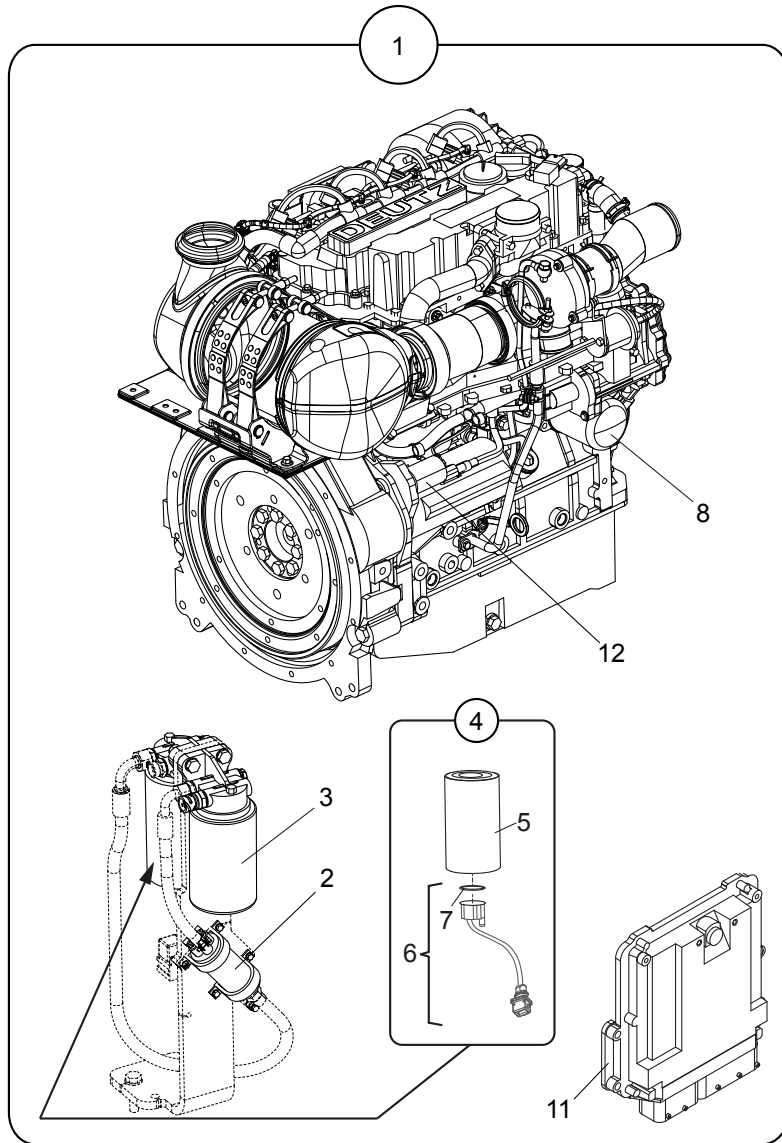
Position	Ersatzteilnr.	Anzahl	Benennung	ab Serie	bis Serie
1	23103822	2,00	3/2 WEGEVENTIL 12V		
2	23103831	1,00	EINSCHRAUBVENTIL		
3	23130450	1,00	MAGNETSPULE 12V		
4	4130245A	1,00	VERSCHRAUBUNG EL 10-PL		
5	7095427A	2,00	SECHSKANTSCHRAUBE - M 6X 40 -		
6	7305092A	4,00	SCHEIBE - 6 -		
7	7288535A	2,00	SECHSKANTMUTTER - M 6 -		
8	2300256A	1,00	SCHLAUCHLEITUNG		
9	23103180	2,00	SCHLAUCHLEITUNG		
10	4180781A	4,00	VERSCHRAUBUNG GE 8 PLR-ED		
11	4187732A	2,00	VERSCHRAUBUNG EW 8-PL		
12	4195799A	1,00	VERSCHRAUBUNG EGE 10-PLR-ED		
13	4174601A	1,00	VERSCHRAUBUNG EW 10-PL		
14	4168366A	1,00	VERSCHRAUBUNG GE 10-PLR-ED		
15	4188124A	1,00	VERSCHRAUBUNG ET 10-PL		



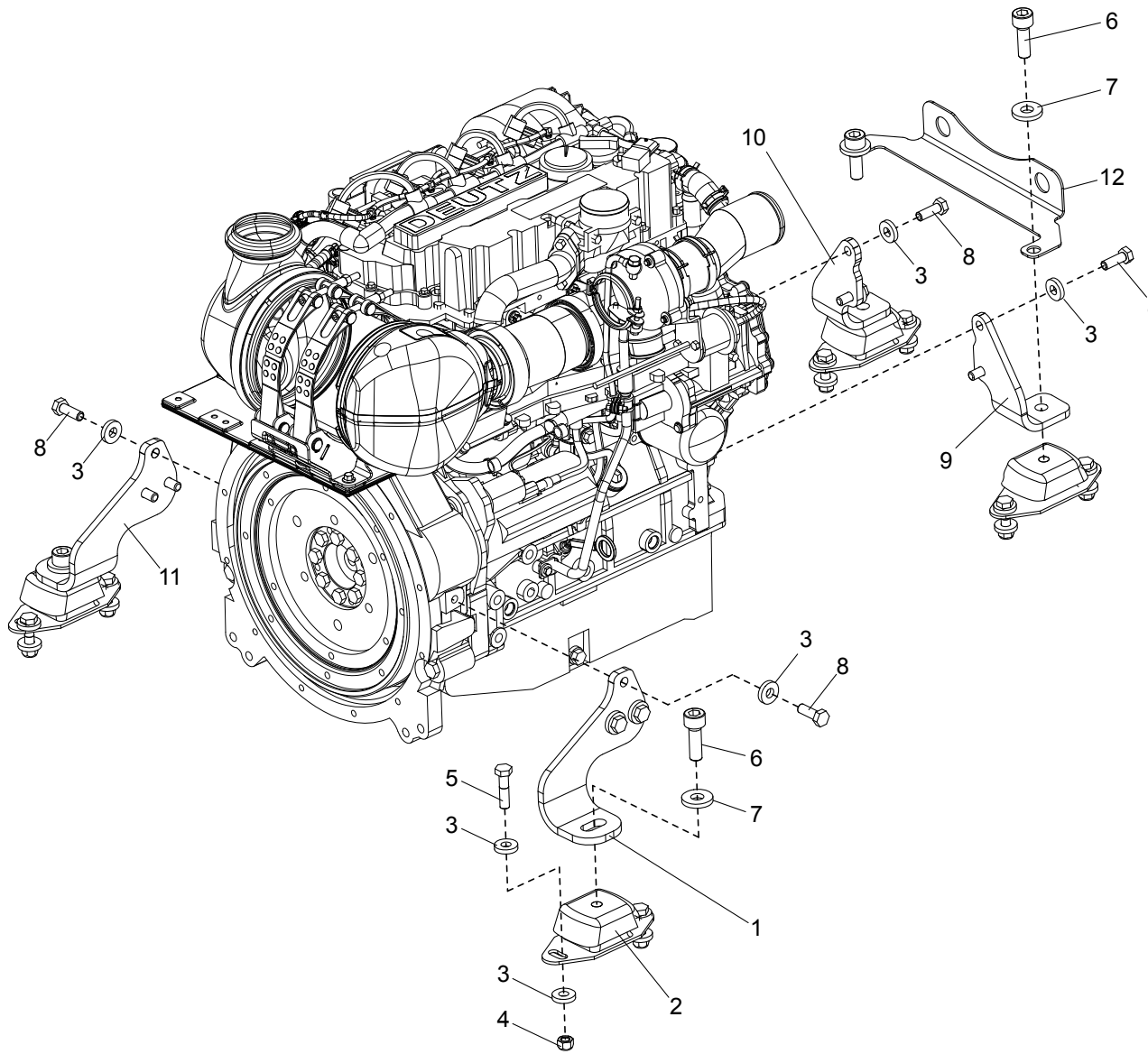
Position	Ersatzteilnr.	Anzahl	Benennung	ab Serie	bis Serie
1	F01	1,00	MOTORENEINBAU		
5	F05	1,00	LUFTFILTERANLAGE		
9	F09	1,00	KRAFTSTOFFANLAGE		
11	F11	1,00	KUEHLERANLAGE		



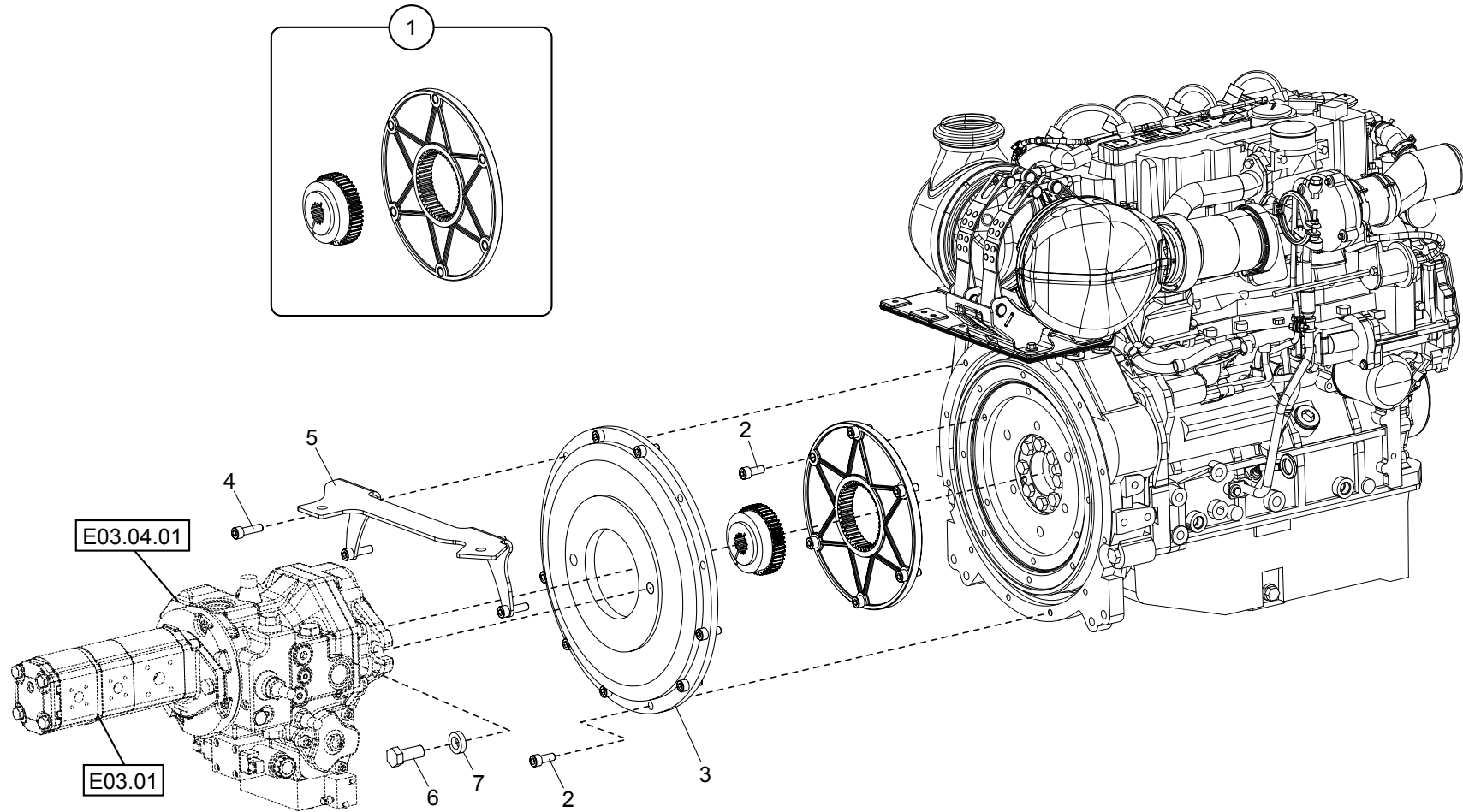
Position	Ersatzteilnr.	Anzahl	Benennung	ab Serie	bis Serie
1	F01.01	1,00	MOTOR		
2	F01.02	1,00	MOTORLAGERUNG		
3	F01.03	1,00	KUPPLUNG		
4	F01.04	1,00	MOTOR ANBAUTEILE		



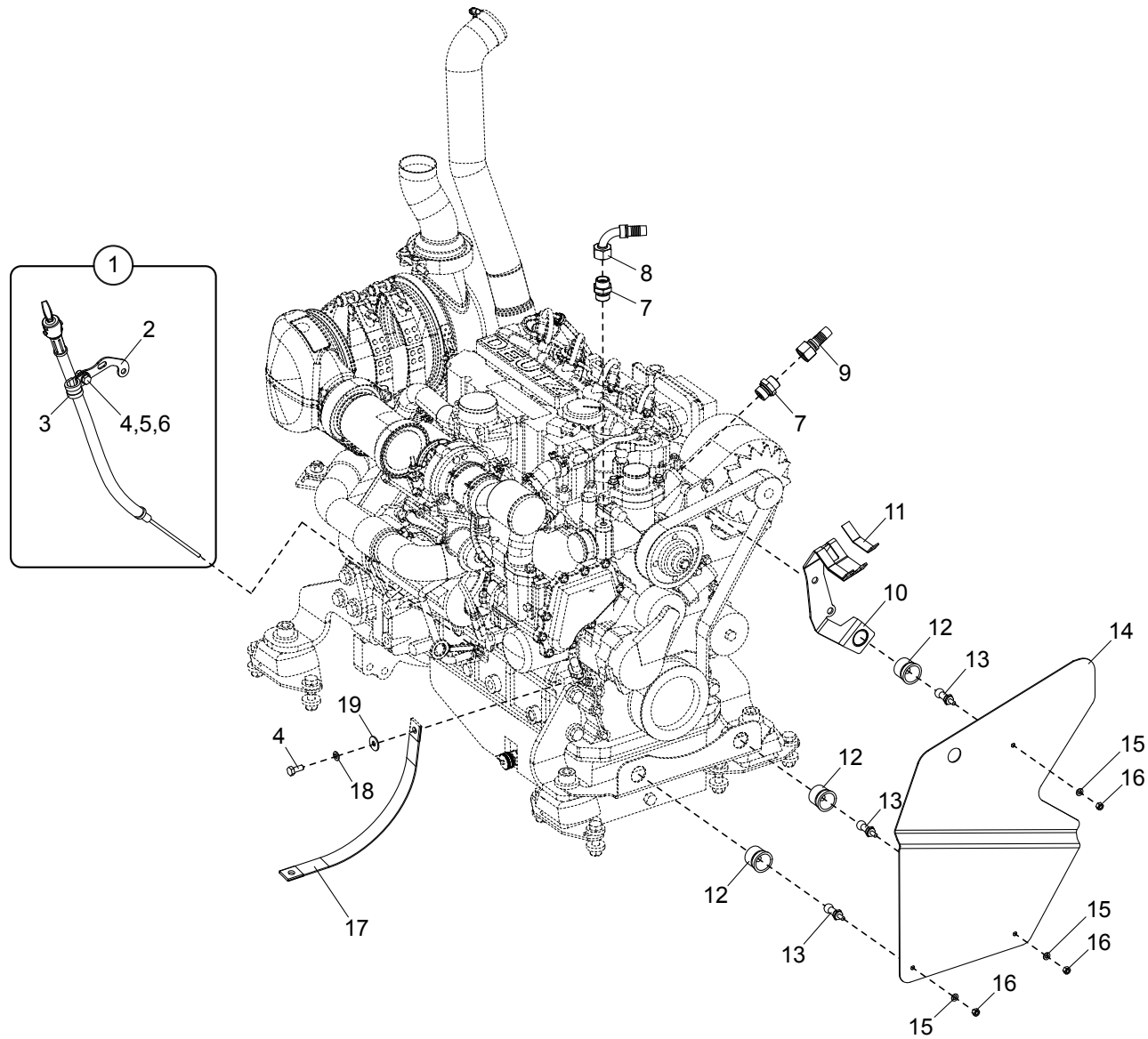
Position	Ersatzteilnr.	Anzahl	Benennung	ab Serie	bis Serie
1	5370685	1,00	DIESELMOTOR		
2	23129771	1,00	KRAFTSTOFFFOERDERPUMPE		
3	23133339	1,00	KRAFTSTOFFFILTER		
4	23133429	1,00	KRAFTSTOFFFILTER KPL.		
5	23133338	1,00	KRAFTSTOFF-VORFILTER		
6	23124460	1,00	SENSOR		
7	23124774	1,00	RUNDDICHTRING		
8	23110650	1,00	MOTOROELFILTER		
9	23133341	1,00	GENERATOR		
10	23133426	1,00	FLACHRIEMEN		
11	23133427	1,00	STEUERGERAET		
12	23134031	1,00	ANLASSER		

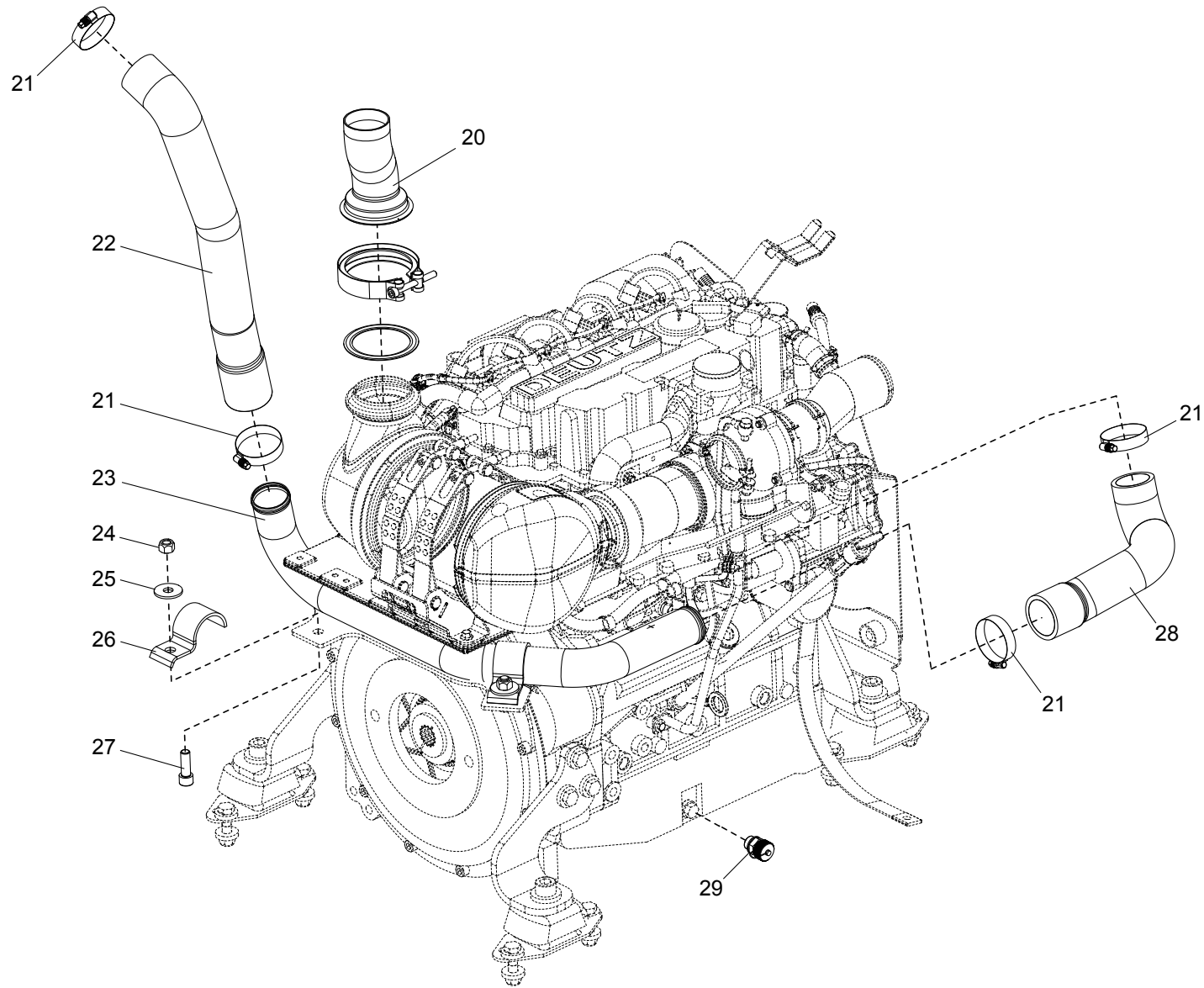


Position	Ersatzteilnr.	Anzahl	Benennung	ab Serie	bis Serie
1	23130564	1,00	HALTER LINKS		
2	23130484	4,00	MOTORDAEMPFER		
3	7309032A	26,00	SCHEIBE - 13 -		
4	7288671A	8,00	SECHSKANTMUTTER - M 12 -		
5	7018130A	8,00	SECHSKANTSCHRAUBE M12X 50 - 8.8		
6	7006449A	4,00	ZYLINDERSCHARUBE - M16X 50 -		
7	7317664A	4,00	SCHEIBE - 17 -		
8	7009150A	10,00	SECHSKANTSCHRAUBE - M12X 35 -		
9	23127131	1,00	HALTER RECHTS		
10	23127133	1,00	HALTER RECHTS		
11	23130565	1,00	HALTER LINKS		
12	3070917	1,00	HALTER		

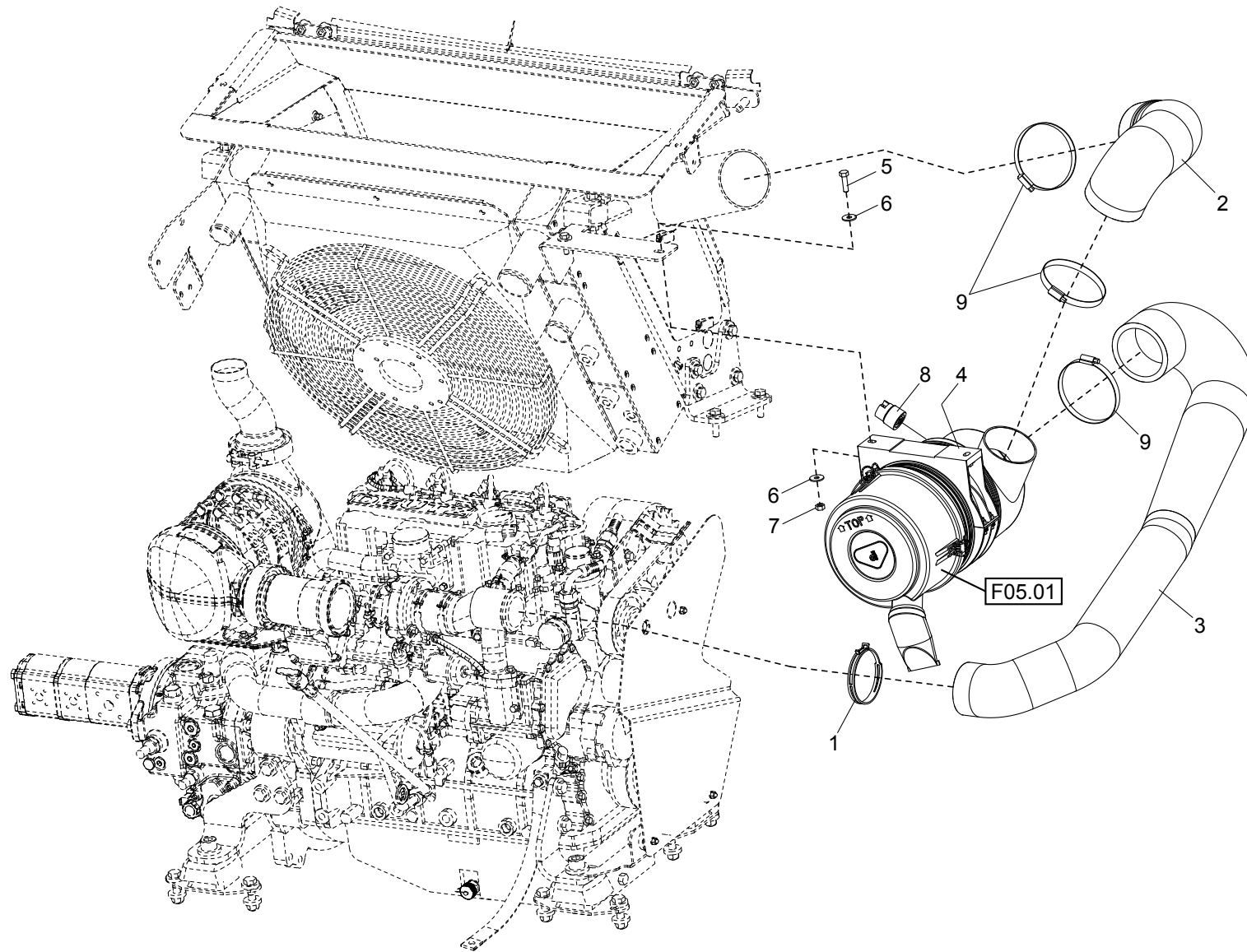


Position	Ersatzteilnr.	Anzahl	Benennung	ab Serie	bis Serie
1	23130504	1,00	KUPPLUNG		
2	7095528A	14,00	ZYLINDERSCHRAUBE - M10X 25 -		
3	23130503	1,00	FLANSCHNABE		
4	7008661A	4,00	ZYLINDERSCHRAUBE - M10X 35 -		
5	23129883	1,00	HALTER		
6	7009157A	2,00	SECHSKANTSCHRAUBE - M16X 40 -		
7	7395009A	2,00	SCHEIBE - 16 - A		

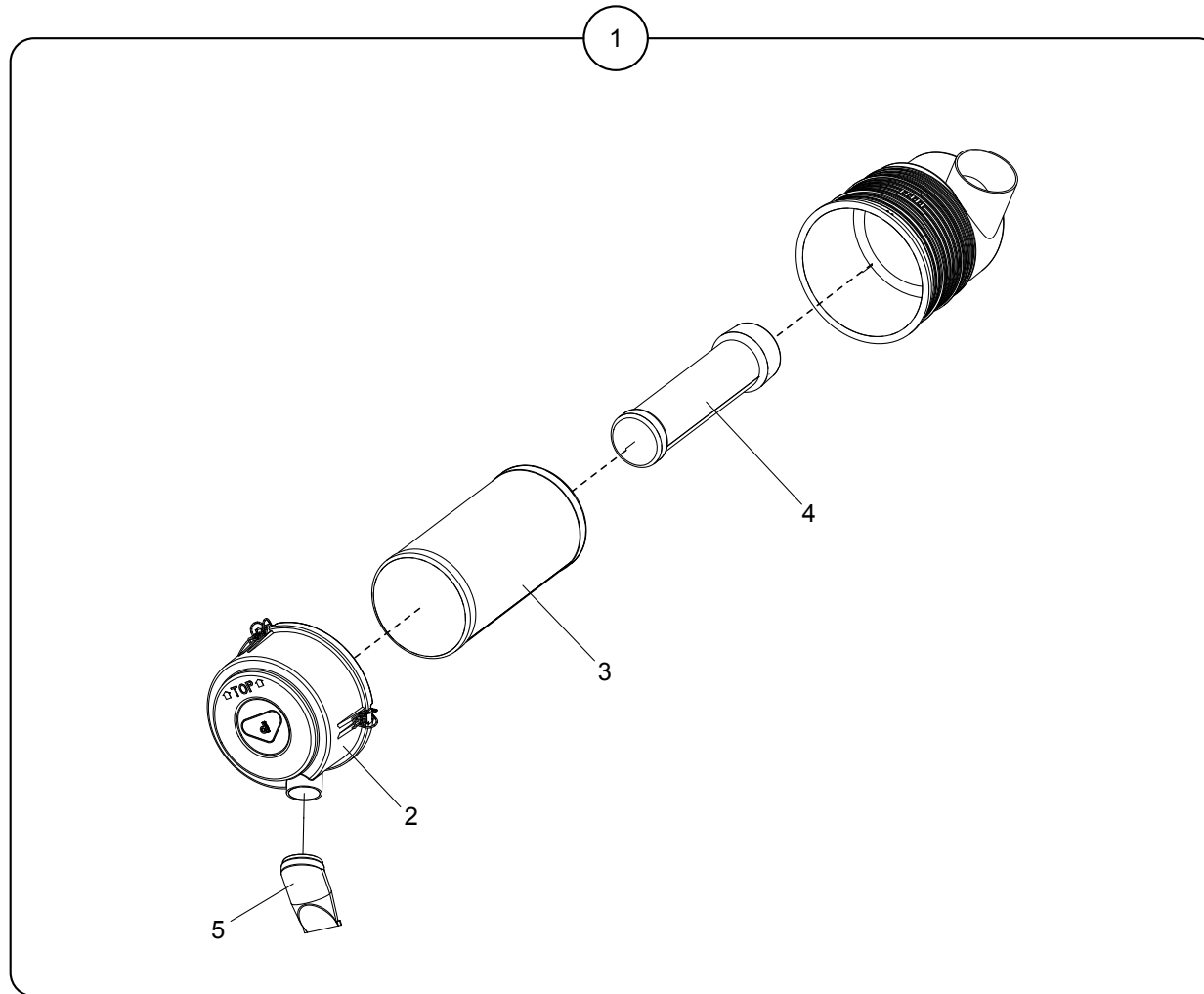




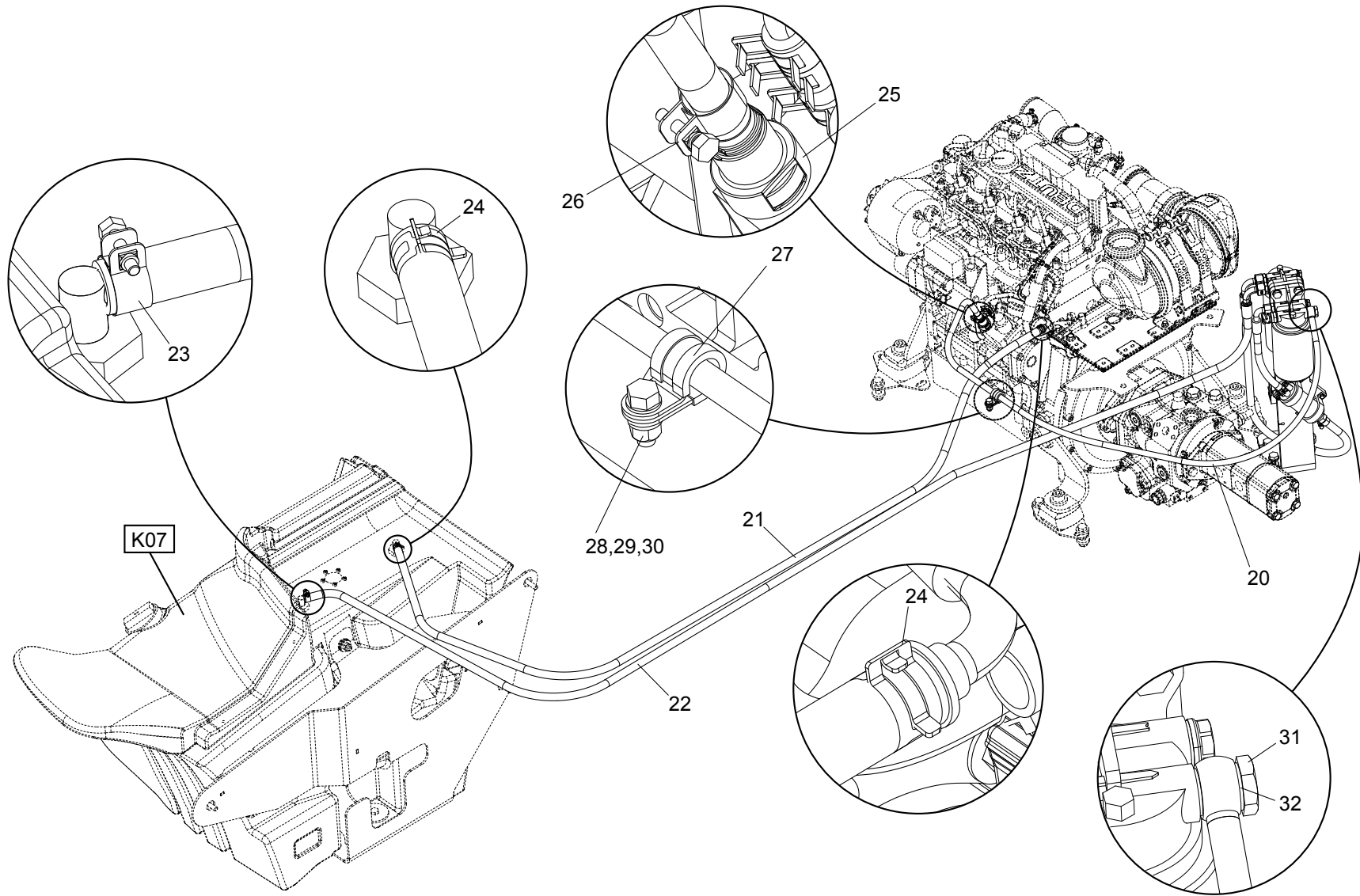
Position	Ersatzteilnr.	Anzahl	Benennung	ab Serie	bis Serie
1	5370545	1,00	OELPEILSTAB		
2	3070957	1,00	HALTER		
3	4109665A	1,00	ROHRSCHELLE RSGU 1.20/20		
4	7074632A	2,00	SECHSKANTSCHRAUBE - M 8X 20 -		
5	7309046A	1,00	SCHEIBE - 8 -		
6	7274633A	1,00	SECHSKANTMUTTER - M 8		
7	23124106	2,00	VERSCHRAUBUNG GE 15-PL/M22X1,5-ED		
8	23123244	1,00	PRESSNIPPEL NW 16- -N90		
9	4770897	1,00	PRESSNIPPEL		
10	3070940	1,00	SCHLAUCHHALTER		
11	4195603A	0,20	MOOSGUMMI		
12	2300502A	3,00	SNAPLOCK-KUPPLUNG		
13	2300364A	3,00	SNAPLOCK-BOLZEN		
14	5041506	1,00	SCHUTZBLECH		
15	7330497A	3,00	SCHEIBE - 6 -		
16	7288535A	3,00	SECHSKANTMUTTER - M 6 -		
17	4154928A	1,00	MASSEBAND		
18	7374634A	1,00	FEDERRING A 8		
19	7388539A	1,00	SCHEIBE - 8 -		
20	23130447	1,00	ABGASROHR		
21	4691486	4,00	SHELLE		
22	23130502	1,00	LADELUFTSCHLAUCH		
23	23130499	1,00	LADELUFTROHR		
24	7288671A	2,00	SECHSKANTMUTTER - M 12 -		
25	7388513A	2,00	SCHEIBE - 12		
26	23107583	2,00	ROHRSCHELLE		
27	7009244A	2,00	ZYLINDERSCHRAUBE - M12X 35 -		
28	23130500	1,00	LADELUFTSCHLAUCH		
29	4195130A	1,00	BOCHUMER STUTZEN		



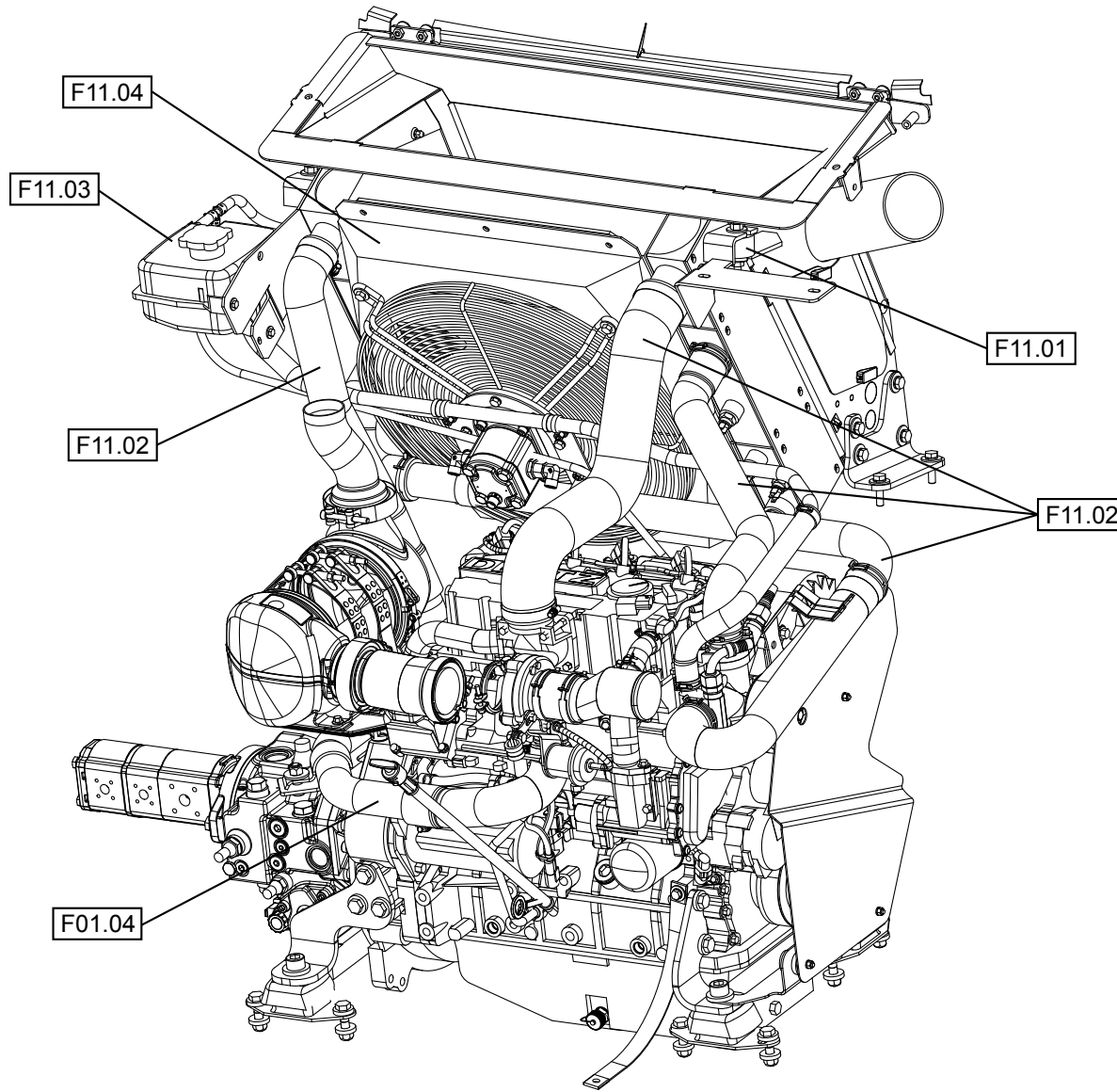
Position	Ersatzteilnr.	Anzahl	Benennung	ab Serie	bis Serie
1	23130317	1,00	FEDERBANDSCHELLE		
2	23114316	1,00	LUFTSCHLAUCH		
3	23130898	1,00	LUFTSCHLAUCH		
4	4117528A	1,00	FILTERSCHELLE		
5	7009267A	2,00	SECHSKANTSCHRAUBE - M 8X 30 -		
6	7388539A	4,00	SCHEIBE - 8 -		
7	7274633A	2,00	SECHSKANTMUTTER - M 8		
8	5130080	1,00	ANZEIGER		
9	4116115A	3,00	SCHLAUCHSCHELLE 87-112		
15	F05.01	1,00	LUFTFILTER		



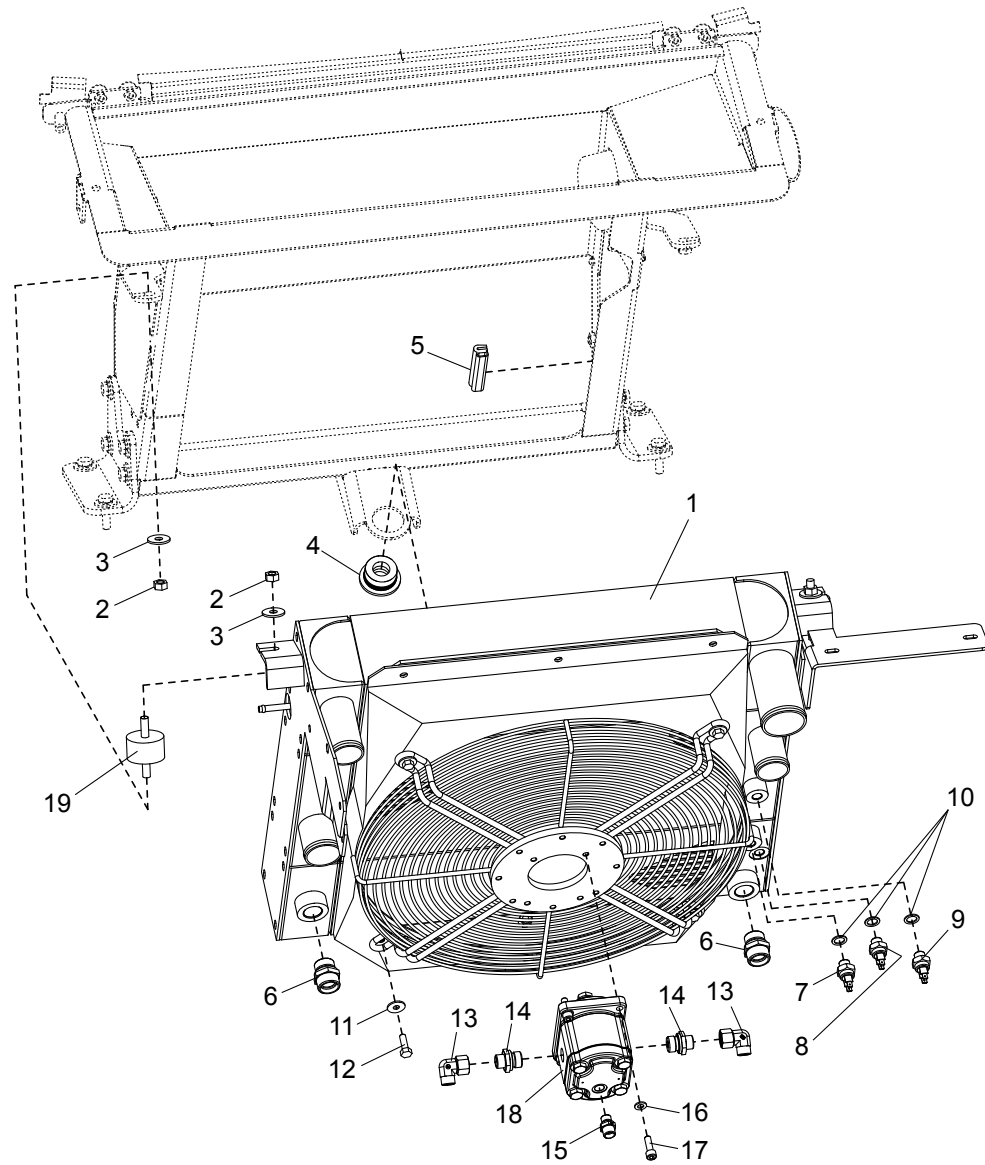
Position	Ersatzteilnr.	Anzahl	Benennung	ab Serie	bis Serie
1	4197839A	1,00	LUFTFILTER		
- 2	4110746A	1,00	GEHAEUSEDECKEL		
- 3	4198305A	1,00	LUFTFILTEREINSATZ		
- 4	4198304A	1,00	SICHERHEITSPATRONE		
- 5	4104633A	1,00	STAUBENTLEERVENTIL		



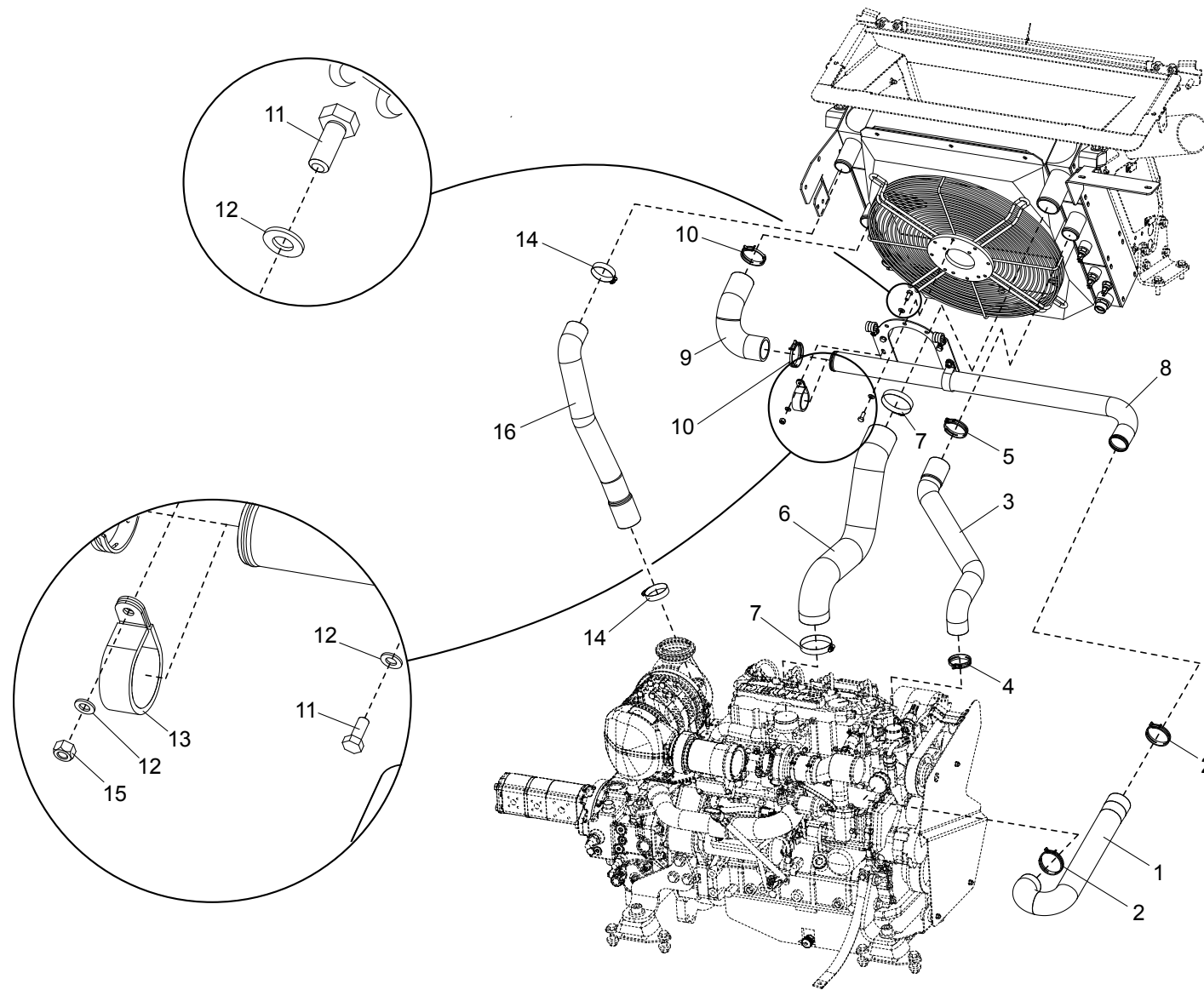
Position	Ersatzteilnr.	Anzahl	Benennung	ab Serie	bis Serie
1	3071852	1,00	HALTER		
2	7008267A	4,00	SECHSKANTSCHRAUBE - M5X25		
3	7391050A	8,00	SCHEIBE - 5		
4	7285767A	4,00	SECHSKANTMUTTER - M 5		
5	7009085A	2,00	SECHSKANTSCHRAUBE - M10X 50 -		
6	7309129A	4,00	SCHEIBE - 10 -		
7	7274380A	2,00	SECHSKANTMUTTER - M 10 -		
8	4156634A	1,00	VERSCHRAUBUNG GE 12-PLM-ED		
9	4750828	2,00	VERSCHRAUBUNG GE 15-PL/M16X1,5-ED		
10	23130212	1,00	SCHLAUCH		
11	23130213	1,00	SCHLAUCH		
12	4691436	1,00	SCHLAUCHSCHELLE 16 x12		
13	4691435	1,00	SCHLAUCHSCHELLE		
14	7018130A	3,00	SECHSKANTSCHRAUBE M12X 50 - 8.8		
15	7309050A	6,00	SCHEIBE - 12 -		
16	7288671A	3,00	SECHSKANTMUTTER - M 12 -		
17	23133468	1,00	DRUCKGEBER		
20	1400245	1,00	SCHLAUCHLEITUNG		
21	4195111A	2,40	SCHLAUCH		
22	23130294	1,00	SCHLAUCH		
23	4691435	1,00	SCHLAUCHSCHELLE		
24	23129203	2,00	SCHLAUCHSCHELLE NW16		
25	2310030	1,00	SCHNELLKUPPLUNG GERADE		
26	4691477	1,00	SCHLAUCHSCHELLE 18 x12		
27	4109665A	1,00	ROHRSCHELLE RSGU 1.20/20		
28	7009088A	1,00	SECHSKANTSCHRAUBE - M 8X 25 -		
29	7309046A	2,00	SCHEIBE - 8 -		
30	7288530A	1,00	SECHSKANTMUTTER - M 8 -		
31	23133627	1,00	HOHLSCHRAUBE		
32	23133628	2,00	DICHTRING		



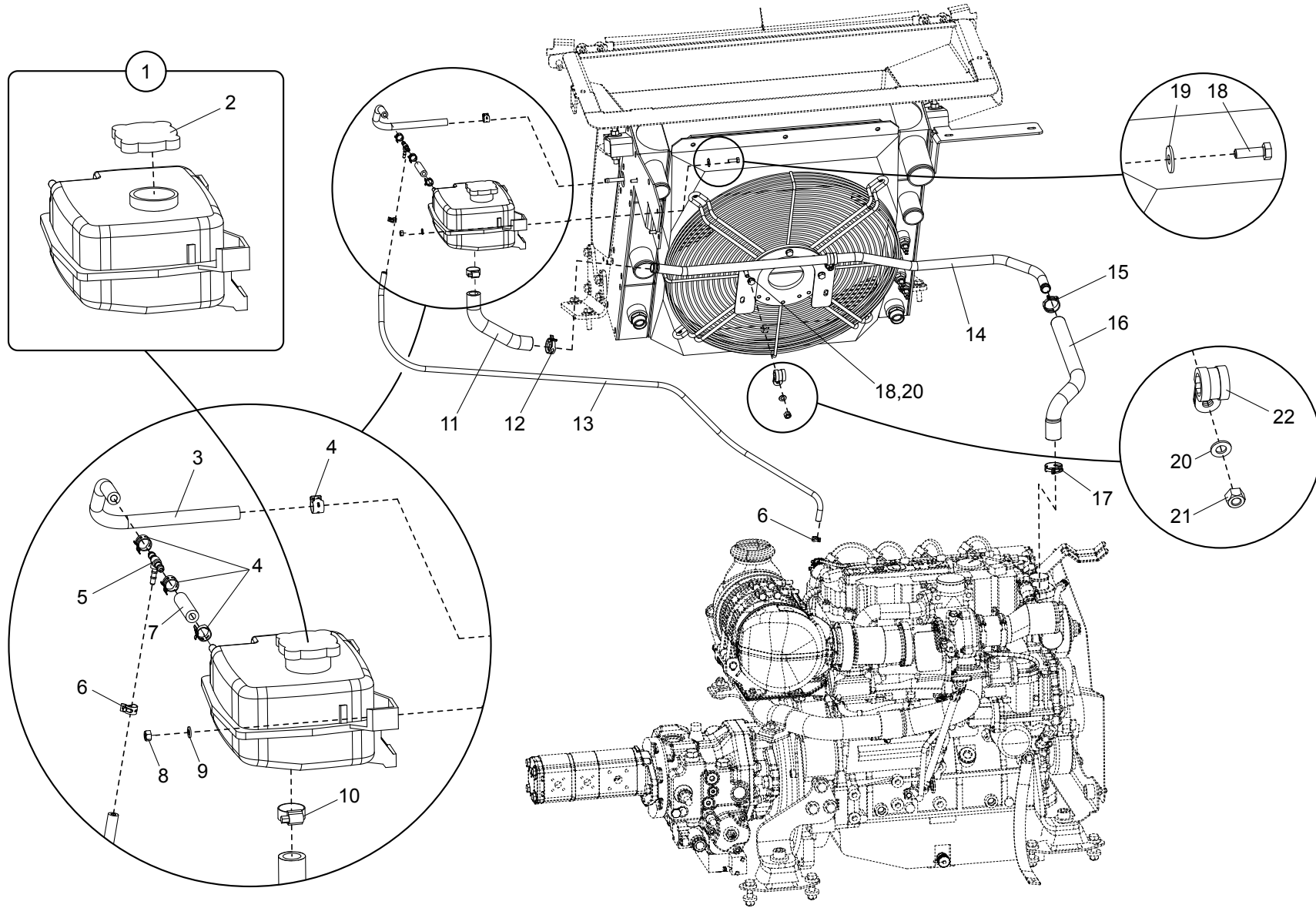
Position	Ersatzteilnr.	Anzahl	Benennung	ab Serie	bis Serie
1	F11.01	1,00	KUEHLEREINBAU		
2	F11.02	1,00	KUEHLKREISLAUF		
3	F11.03	1,00	KUEHLKREISLAUF - AUSGLEICHSBEHAELTER		
4	F11.04	1,00			



Position	Ersatzteilnr.	Anzahl	Benennung	ab Serie	bis Serie
1	23131517	1,00	KOMBIKUEHLER		
2	7291608A	4,00	SECHSKANTMUTTER - M 10 -		
3	7391609A	4,00	SCHEIBE - 10 -		
4	4197909A	1,00	ROHRDURCHFUEHRUNG		
5	4191996A	2,40	KANTENSCHUTZ		
6	4191232A	2,00	VERSCHRAUBUNG GE 22-PLR-ED		
7	23121449	1,00	TEMPERATURSCHALTER 70°		
8	23121451	1,00	TEMPERATURSCHALTER 110°		
9	23121450	1,00	TEMPERATURSCHALTER 95°		
10	7419098A	3,00	DICHTRING A 14X 20 CU		
11	7388539A	4,00	SCHEIBE - 8 -		
12	7009088A	4,00	SECHSKANTSCHRAUBE - M 8X 25 -		
13	4198913A	2,00	VERSCHRAUBUNG EW 12-PL		
14	4195607A	2,00	VERSCHRAUBUNG GE 12-PL/R1/2-ED		
15	4168366A	1,00	VERSCHRAUBUNG GE 10-PLR-ED		
16	7309046A	4,00	SCHEIBE - 8 -		
17	7000928A	4,00	ZYLINDERSCHRAUBE - M 8X 25 -		
18	23120311	1,00	LUEFTERMOTOR		
19	4192759A	2,00	METALLGUMMI		

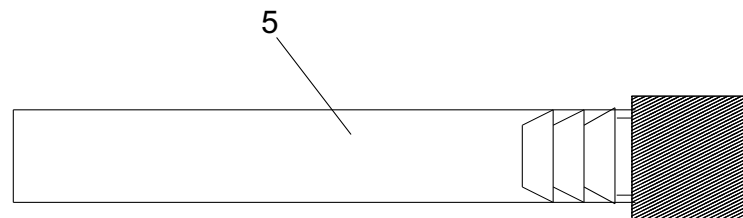
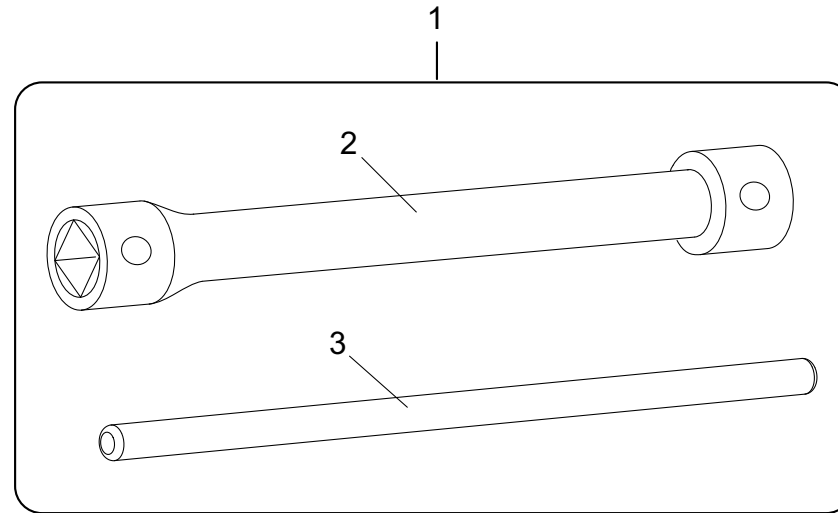
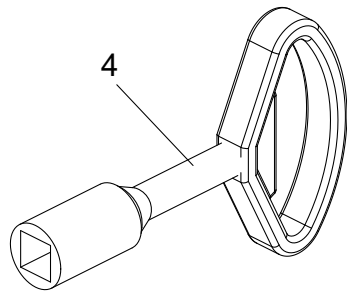


Position	Ersatzteilnr.	Anzahl	Benennung	ab Serie	bis Serie
1	23130481	1,00	KUEHLERSCHLAUCH		
2	23130259	2,00	FEDERBANDSCHELLE D60 /12		
3	23130496	1,00	KUEHLERSCHLAUCH		
4	23130253	1,00	FEDERBANDSCHELLE D53 /12		
5	23130251	1,00	FEDERBANDSCHELLE D58 /12		
6	23130734	1,00	LADELUFTSCHLAUCH		
7	4691489	2,00	SCHELLE		
8	23130476	1,00	ROHR		
9	23130850	1,00	KUEHLERSCHLAUCH		
10	23130259	2,00	FEDERBANDSCHELLE D60 /12		
11	7074632A	2,00	SECHSKANTSCHRAUBE - M 8X 20 -		
12	7309046A	2,00	SCHEIBE - 8 -		
13	4109588A	2,00	ROHRSCHELLE		
14	4691486	2,00	SCHELLE		
15	7288530A	1,00	SECHSKANTMUTTER - M 8 -		
16	23130502	1,00	LADELUFTSCHLAUCH		



Position	Ersatzteilnr.	Anzahl	Benennung	ab Serie	bis Serie
1	23107109	1,00	AUSGLEICHSBEHAELTER		
2	23134066	1,00	VERSCHLUSSDECKEL		
3	4106798A	0,25	KRAFTSTOFFSCHLAUCH		
4	23130257	4,00	SCHLAUCHSCHELLE D14 /12		
5	4109528A	1,00	REDUZIERSTUECK TRS 8/ 6/ 8		
6	23130252	2,00	FEDERBANDSCHELLE D11,5 /8		
7	4106798A	0,60	KRAFTSTOFFSCHLAUCH		
8	7288535A	3,00	SECHSKANTMUTTER - M 6 -		
9	7330497A	3,00	SCHEIBE - 6 -		
10	4138570A	2,00	SCHLAUCHSCHELLE 19-28		
11	1500085	1,00	FORMSCHLAUCH		
12	4691418	1,00	FEDERBANDSCHELLE		
13	4185131A	1,40	SCHLAUCH		
14	23130491	1,00	ROHR		
15	23130489	1,00	FEDERBANDSCHELLE D32 /12		
16	23130490	1,00	FORMSCHLAUCH		
17	23130254	1,00	FEDERBANDSCHELLE D35 /12		
18	7091124A	5,00	SECHSKANTSCHRAUBE - M 6X 20 -		
19	7305092A	3,00	SCHEIBE - 6 -		
20	7309046A	6,00	SCHEIBE - 8 -		
21	7288530A	2,00	SECHSKANTMUTTER - M 8 -		
22	4109665A	2,00	ROHRSCHELLE RSGU 1.20/20		

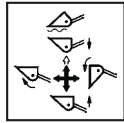
Position	Ersatzteilnr.	Anzahl	Benennung	ab Serie	bis Serie
1	H01	1,00	WERKZEUGE		
2	H02	1,00	BESCHILDERUNG		



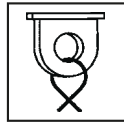
Position	Ersatzteilnr.	Anzahl	Benennung	ab Serie	bis Serie
1	23101722	1,00	WERKZEUGSATZ		
2	4148615A	1,00	DOPPELSTECKSCHLUESSEL A24 X 27		
3	4162392A	1,00	DREHSTIFT A 16		
4	4192353A	1,00	VIERKANTSCHLUESSEL		
5	4195700A	1,00	ABLAUFSTUTZEN GERADE M22X1,5		



1



2



3



4



5



6



7



8



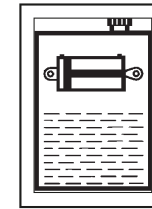
9



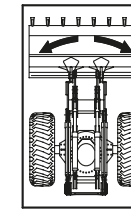
10



11



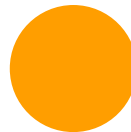
12



13

16/70-20	3.5	2.2 bar
400/70 R20	3.2	2.4 bar
405/70 R20	3.5	2.2 bar
550/45-22.5	2.4	2.4 bar

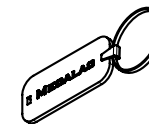
14



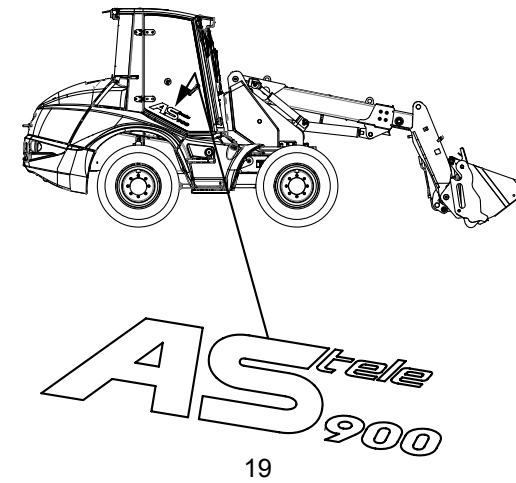
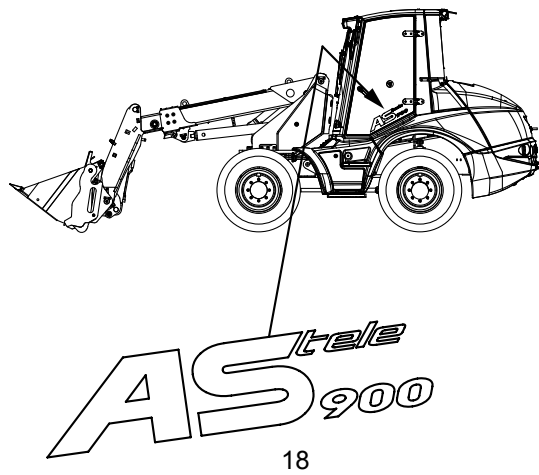
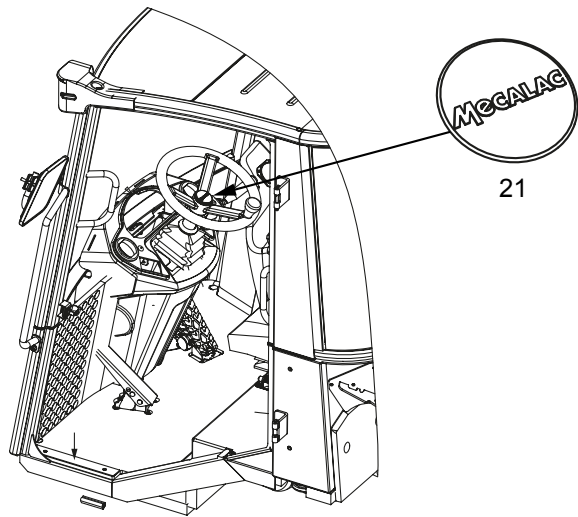
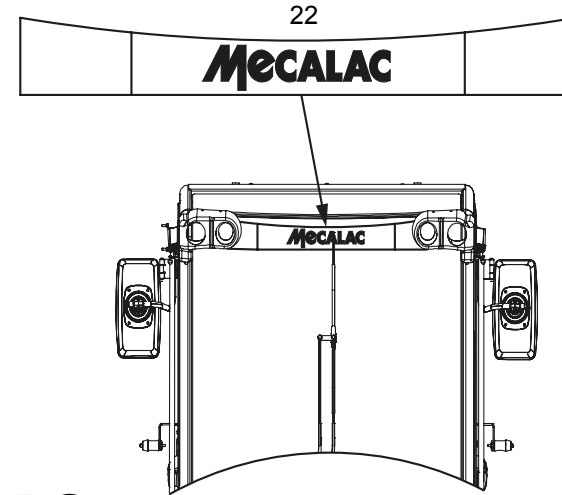
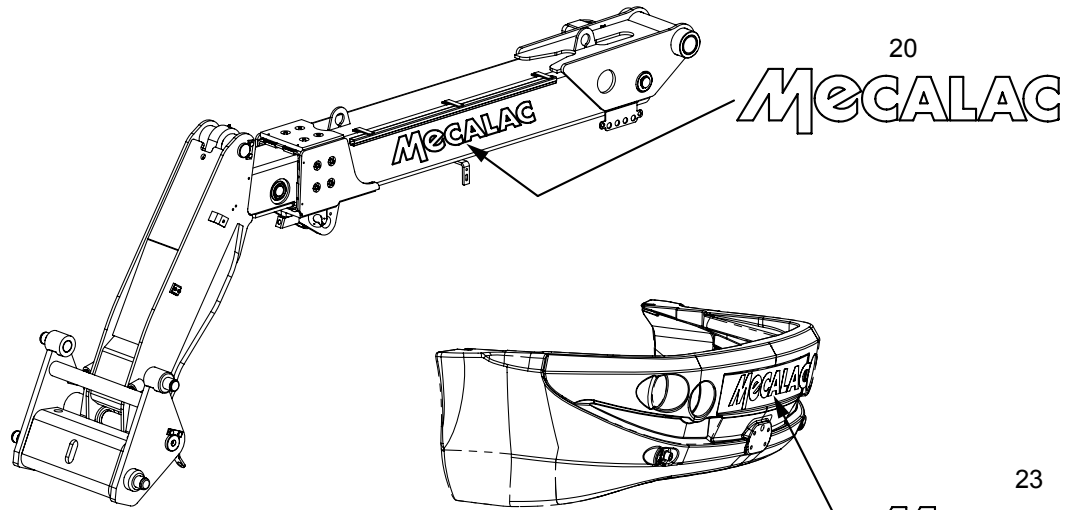
15



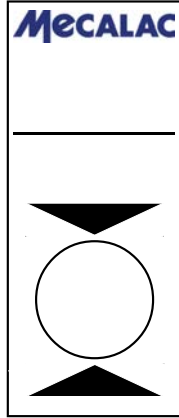
16



17



Position	Ersatzteilnr.	Anzahl	Benennung	ab Serie	bis Serie
1	23128853	1,00	SYMBOLSCHILD GEFAHRENBereich		
2	4102162A	1,00	SYMBOLSCHILD SCHAUFEL-SCHAUFELARM		
3	4108694A	4,00	SYMBOLSCHILD VERZURROESE		
4	4120875A	1,00	SYMBOLSCHILD BETRIEBSANLEITUNG		
5	4184985A	1,00	SCHILD SCHALLLEISTUNGSPegel 100		
6	4198149A	1,00	SYMBOLSCHILD OEFF.NUR BEI STEH.MOTOR		
7	4198227A	4,00	SYMBOLSCHILD LASTHAKEN		
8	5752802	1,00	SCHILD DEUTZ		
9	4192151A	3,00	SCHILD HOECHSTGESCHW. 20 KM/H		
10	4197298A	3,00	SCHILD HOECHSTGESCHW. 30 KM/H		
11	4135618A	3,00	SCHILD HOECHSTGESCHW. 40 KM/H		
12	4198151A	1,00	SYMBOLSCHILD HYDRAULIKOELTANK		
13	4187547A	1,00	SYMBOLSCHILD SCHWENKEN		
14	23128919	2,00	SCHILD REIFENDRUCK		
15	4195275A	6,00	SEITENSTRAHLER		
16	2301093A	1,00	SYMBOLSCHILD WARNUNG VOR HANDVERLETZUNGEN		
17	201001	1,00	SCHLUESSELANHAENGER		
18	23128801	1,00	SCHRIFTZUG LINKS - AS900Tele -		
19	23128834	1,00	SCHRIFTZUG RECHTS - AS900Tele -		
20	23128309	1,00	SCHRIFTZUG - MECALAC -		
21	23128381	1,00	AUFKLEBER - MECALAC -		
22	23128114	1,00	SCHRIFTZUG - MECALAC -		
23	5752622	1,00	SCHRIFTZUG - MECALAC - WEISS L=680		
30	H02.01	1,00	BESCHILDERUNG DEUTSCH		
31	H02.02	1,00	BESCHILDERUNG DEUTSCH - AHLMANN		
32	H02.03	1,00	BESCHILDERUNG NL		



1

ACHTUNG!
LET OP
ATENCI" N

Mineral`l verwenden
Minerale olie gebrukien
Utilizar aceite mineral

DIN 51524-HVLP 46
ISO VG 46 VI > 180

23106246

2

ACHTUNG !

3 Lenkung nur bei laufendem Motor betriebsfähig !

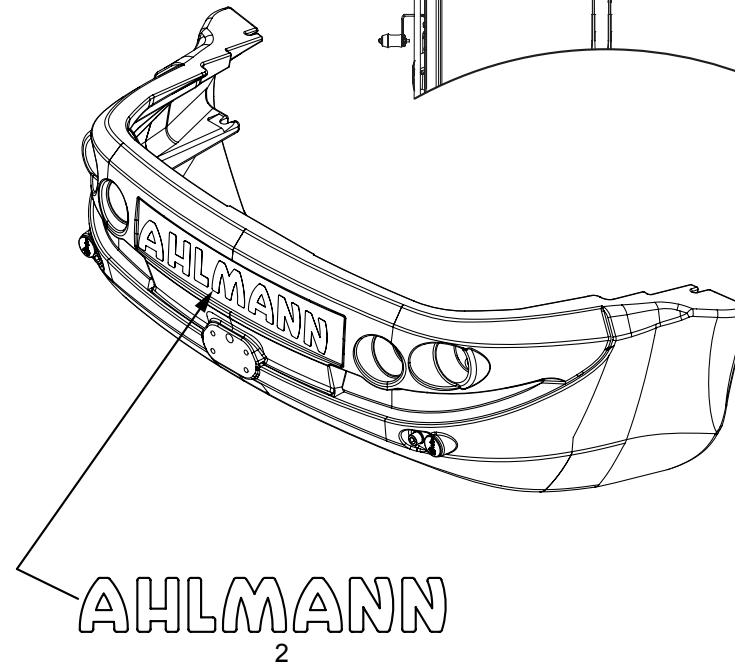
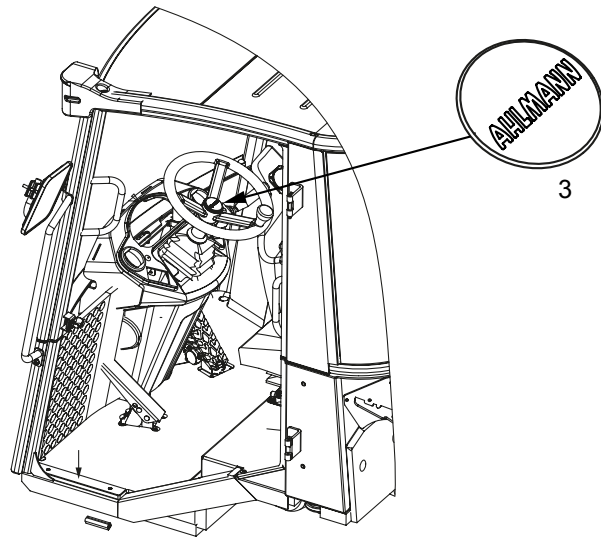
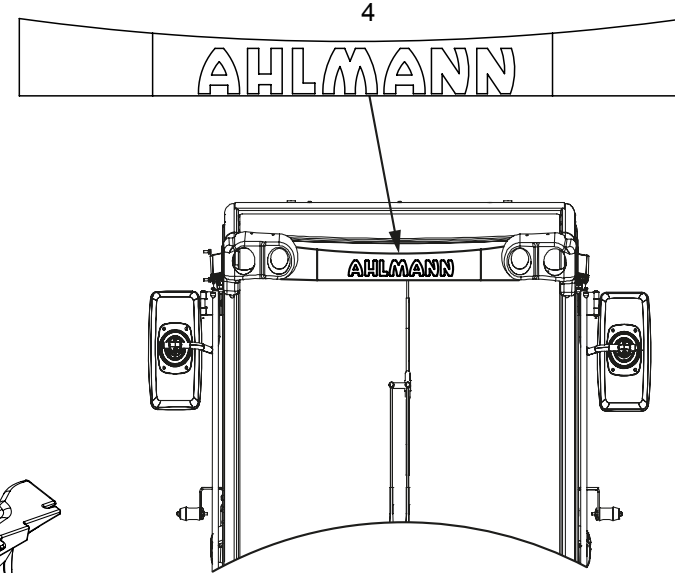
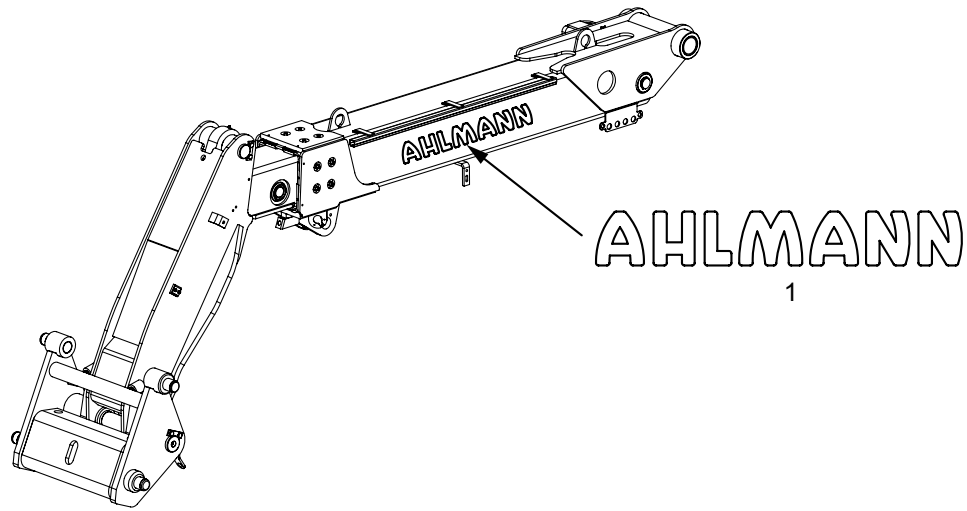
Serviceplan		
Sprachversion: DE	Stand: 25.09.2015	
M20 täglich vom Fahrer durchzuführende Tätigkeiten M25-M70: nur durch geschultes Fachpersonal durchzuführende Tätigkeiten!		
Schaukelarm		
M 43	Abnutzung Böden, Buchsen, Lager und Gesamtzustand prüfen.	
Fahwerk		
M 20	Rollenführung prüfen, Fremdkörperkontrolle	
M 20	Lenksysteme der Radlager-Befestigungen durchführen, BA Seite 107.	
M 25	Ölstand Vorderachse prüfen.*	
M 25	Ölstand Hinterachse prüfen.*	
M 25	Ölstand Planetengetriebe prüfen.*	
M 25	Ölstand Vordriveschnecke prüfen.*	
M 25	Endkontrolle der Befestigungen Achsen, Gelenkhaube und Kugeldrehverbindung durchführen.	
M 25	Ölwechsel Vorderachse.*	
M 25	Ölwechsel Hinterachse.*	
M 25	Ölwechsel Planetengetriebe.*	
M 25	Ölwechsel Vordriveschnecke.*	
M 30	Kontrolle der Befestigungen Achsen, Gelenkhaube, Kugeldrehverbindung und Radnuten durchführen.	
M 43	Ölwechsel Vorderachse.*	
M 43	Ölwechsel Hinterachse.*	
M 43	Ölwechsel Planetengetriebe.*	
M 43	Ölwechsel Vordriveschnecke.*	
Fahrerhaus		
M 20	Alle Scherben reinigen.	
M 30	Frachtlüfter überprüfen.*	
M 30	Funktionstest der Bedienelemente und der Kontrollleuchten durchführen.*	
M 43	Frachtlüfter wechseln.*	
Motorraum		
M 20	Auf Sauberkeit und Fremdkörper kontrollieren.	
M 20	Auf Ölnebel und Leckagen kontrollieren.	
M 20	Ölstand Motor kontrollieren, BA Seite 136.	
M 20	Stand Öltemperatur kontrollieren, BA Seite 112.	
M 20	Stand Kühlflüssigkeit kontrollieren.	
M 20	Ölstand Hydraulik kontrollieren, BA Seite 111.	
Motorraum (Fortf.)		
M 20	Stand Scheibenwaschwasser kontrollieren, BA Seite 127.	
M 20	Wasserabschneiderventil spülen, BA Seite 118.	
M 20	Kühler reinigen, BA Seite 118.	
M 20	Kraftwagen kontrollieren.	
M 20	Standluftdruckventil betätigen, BA Seite 117.	
M 25	1. Motorölwechsel.*	
M 25	1. Hydraulik-Filterwechsel.*	
M 30	Luftfilter kontrollieren.*	
M 30	Motoröl wechseln.*	
M 30	Motorfilter wechseln.*	
M 30	Kraftstofffilter wechseln.*	
M 30	Kraftstoffpumpe wechseln.*	
M 30	Hydraulikfilter wechseln.*	
M 30	Kühlfüssigkeit nachfüllen.*	
M 40	Säure und elektrische Leitungen auf Beschädigungen prüfen.*	
M 40	Hartheit der Wasser- und Hydraulikschläuche prüfen.*	
M 40	Luftfilter wechseln.*	
M 45	Kühlfüssigkeit wechseln.*	
M 45	Hydraulik wechseln.*	
M 50	Kraftwagen wechseln.*	
Schaukelarm		
Schmiermittel	Mecalac TKZ	Füllmenge
Motoröl	2500062	8,0 l
Hydrauliköl	23104578	80,0 l
Hydraulik- / Bremsensystem	23104578	1,5 l
Getriebeöl	23107265	15 l
Schmierfett	4117031A	nach Bedarf
Schmierplan		
Teil am Radlager		Anzahl der Schmierstellen
M 20	Schnellwechselvorrichtung	12 Schmierstellen, BA Seite 137.
M 20	Schaukelarm	12 Schmierstellen, BA Seite 139.
M 25	Motorhaube	2 Schmierstellen, BA Seite 142.
M 25	Motorinnenraum	2 Schmierstellen, BA Seite 142.
M 25	Vordriveschnecke und Hinterachse	8 Schmierstellen, BA Seite 141.
* Weitere Informationen finden Sie im Servicehandbuch.		

4

Sicherungs- und Relaisbelegung	
Sprachversion: DE	Stand: 07.02.2017
Sicherungen	
F1	Fahrerantrieb 10 A
F2	Lenkung 7,5 A
F3	Hydraulik 15 A
F4	Scheibenwischer/-wascher 15 A
F5	Scheibenheizung 30 A
F6	Heizung / Klimaanlage 20 A
F7	Sensor Teile 10 A
F8	Arbeitsscheinwerfer vorn 15 A
F9	Arbeitsscheinwerfer hinten 15 A
F10	Wegfahrsperre 5 A
F11	Steckdose Kabine 15 A
F12	Radio / Innenbeleuchtung 5 A
F13	Rundumkennleuchte 15 A
F14	Warnblinker 15 A
F15	Blinker 7,5 A
F16	Bremslicht 5 A
F17	Standlicht links 5 A
F18	Standlicht rechts 5 A
F19	Fernlicht 10 A
F20	Abblendlicht 15 A
F21	Lenksäule 5 A
F22	Kl. 30 Abgasrückführung / Reserve 5 A / 20 A
F23	Reserve 20 A
F24	Fahrscheinwerfer 20 A
F25	Steckdose Dauerplus 15 A
F26	Steckdose Dauerplus 15 A
F27	Kraftstoffpumpe 20 A
F28	Kl. 15 Abgasrückführung / Reserve 5 A / 15 A
F29	Kl. 15 ECU 15 A
F30	Kl. 15 Drosselklappe / Reserve 10 A / 15 A
Sicherungen	
F31	Sitzheizung 15 A
F32	Kompressor-Sitz 15 A
Sicherungsschalter auf Batterie	
A	Klemme 30 30 A
B	Klemme 15 100 A
C	Kl. 30 ECU 30 A
D	Gühanlage 150 A
Relais	
K1	Scheibenwischer/-wascher / Intervallgeber
K2	Blinkgeber
K3	Akustischer Summer
K5	Arbeitsscheinwerfer vorn
K5	Arbeitsscheinwerfer hinten
K7	Unterbrechen Teleskopieren (nur Teile)
K11	Differenzialsperre
K12	Alpha max
K13	Fahrerantrieb
K15	Anlassperre
K16	Lüftersteuerung
K17	Überkippsperre 1
K18	Überkippsperre 2
K19	Klimaanlage
K20	2. Hydraulikkreis -ZU-
K21	1. Hydraulikkreis -AUF-
K22	1. Hydraulikkreis -ZU-
K23	2. Hydraulikkreis -AUF-
K24	SPS Getriebebesteuerung (40 km/h)
K25	Teleskopieren SPS (nur Teile)
K26	Schwenken SPS (nur Teile)
K28	Korb Signalunterbrechung
K29	Scheibenheizung

5

Position	Ersatzteilnr.	Anzahl	Benennung	ab Serie	bis Serie
1	23128113	1,00	SCHILD JAEHRLICHE PRUEFUNG - MECALAC -		
2	23106246	1,00	SCHILD BREMSE AUSGLEICHSBEHAELTER		
3	4195674A	1,00	HINWEISSCHILD LENKUNG 1 D		
4	5752322	1,00	WARTUNGSPLAN		
5	5752469	1,00	SCHILD SICHERUNGEN/RELAIS		



Position	Ersatzteilnr.	Anzahl	Benennung	ab Serie	bis Serie
1	5752634	1,00	SCHRIFTZUG - AHLMANN - WEISS L=500		
2	23128383	1,00	AUFKLEBER - AHLMANN -		
3	5752608	1,00	SCHRIFTZUG - AHLMANN		
4	23121677	1,00	SCHRIFTZUG - AHLMANN -		

Zekeringen- en relaisindeling			
Taalversie: NL		Stand: 28.02.2017	
Zekeringen			
F1	Rijaandrijving	10 A	
F2	Besturing	7,5 A	
F3	Hydraulica	15 A	
F4	Ruitenwisser/-sproeier	15 A	
F5	Ruitverwarming	30 A	
F6	Verwarming/airco	20 A	
F7	Sensor tele	10 A	
F8	Werklichten voorzijde	15 A	
F9	Werklichten achter	15 A	
F10	Wegrijblokkering	5 A	
F11	Stopcontact cabine	15 A	
F12	Radio/Binnenverlichting	5 A	
F13	Zwaailicht	15 A	
F14	Alarmplicht	15 A	
F15	Knipperlichten	7,5 A	
F16	Remlicht	5 A	
F17	Parkeerlicht links	5 A	
F18	Parkeerlicht rechts	5 A	
F19	Grootlicht	10 A	
F20	Dimlicht	15 A	
F21	Stuurkolom	5 A	
F22	Klem 30 uitlaatgasrecirculatie/reserve	5 A / 20 A	
F23	Reserve	20 A	
F24	Koplamp	20 A	
F25	Contactdoos constante plus	15 A	
F26	Contactdoos constante plus	15 A	
F27	Brandstofpomp	20 A	
F28	Klem 15 uitlaatgasrecirculatie/reserve	5 A / 15 A	
F29	Klem 15 ECU	15 A	
F30	Klem 15 gasklep/reserve	10 A / 15 A	
Zekeringen			
F31	Stoelverwarming	15 A	
F32	Compressor stoel	15 A	
Zekeringsschakelaar op accu			
A	Klem 30	30 A	
B	Klem 15	100 A	
C	Klem 30 ECU	30 A	
D	Gloei-installatie	150 A	
Relais			
K1	Ruitenwisser/-sproeier/interval-schakelaar		
K2	Knipperlichtschakelaar		
K3	Akoestische zoemer		
K5	Werklichten voor		
K6	Werklichten achter		
K7	Onderbreken telescopen (alleen tele)		
K11	Differentieelblokkering		
K12	Alpha max.		
K13	Rijaandrijving		
K15	Startblokkering		
K16	Ventilatorregeling		
K17	Overslagblokkering 1		
K18	Overslagblokkering 2		
K19	Airco		
K20	2e hydraulische circuit -DICHT-		
K21	1e hydraulische circuit -OPEN-		
K22	1e hydraulische circuit -DICHT-		
K23	2e hydraulische circuit -OPEN-		
K24	PLC transmissiesluring (40 km/h)		
K25	Telescopen PLC (alleen tele)		
K26	Zwenken PLC (alleen tele)		
K28	Mand signaalonderbreking		
K29	Ruitverwarming		

5752504 • B • 33188 • NL

4

**OBSERVERA!
MEGETVIKTIG!
VIGTIG!**

Mineralolja skall användas
Bruk olje som er iht.
Anvend mineralolie
DIN 51524-HVLP 46
ISO VG 46 VI > 180
23101866

1

ATTENTIE!

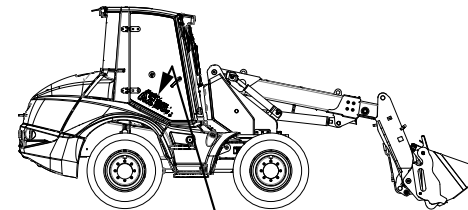
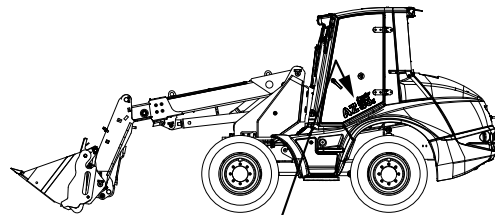
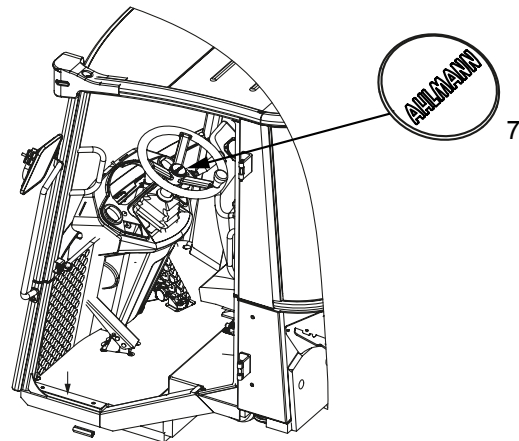
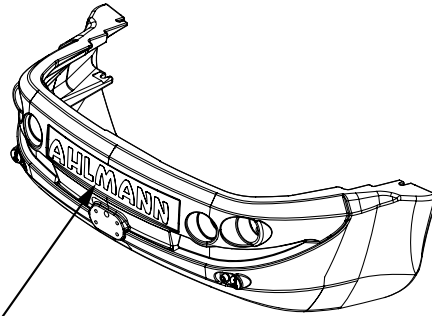
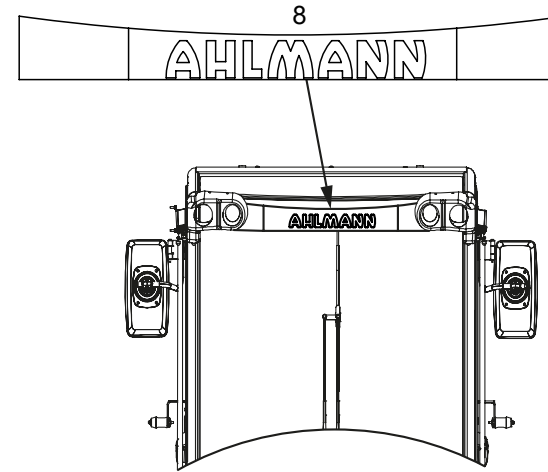
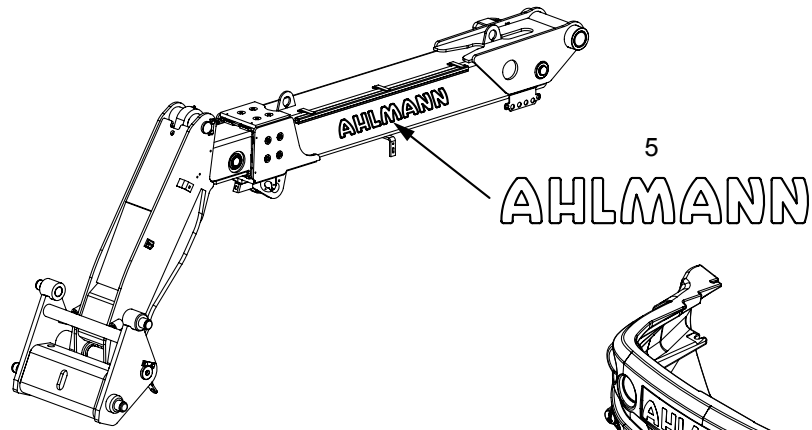
Besturing is alleen bij lopende motor
bedrijfsklaar!

2

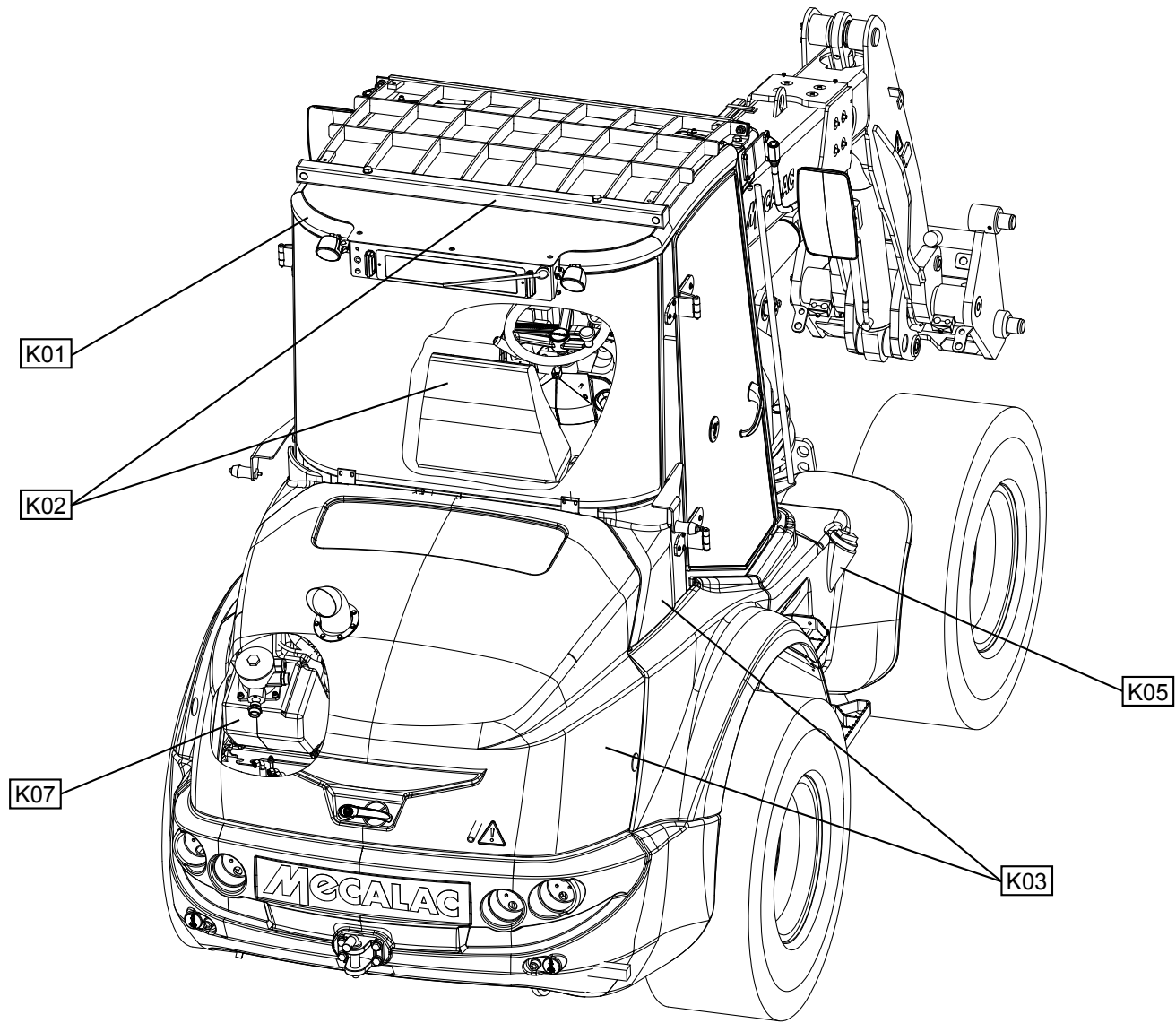
Serviceschema Zwenklader AZ 95e			
Taalversie: NL		Stand: 16.07.2015	
M20: dagelijks door de bestuurder uit te voeren werkzaamheden			
M25-M70: alleen door geschoold vakpersoneel uit te voeren werkzaamheden			
Laadschoparm			
M45 Slijtage van bouten, bussen, lagers en totaalbestand controleren.			
Onderstel			
M20 Bandenspanning controleren, banden controleren op vreemde objecten.			
M20 Eerste controle van de wielmoerbvestigingen uitvoeren, bedieningshandleiding Pagina 111.			
M25 Oliepeil van de vooras controleren.*			
M25 Oliepeil van de achteras controleren.*			
M25 Oliepeil planetaire tandwieloverbrenging controleren.*			
M25 Oliepeil tandwielkast controleren.*			
M25 Eerste controle van de bevestigingen van de assen, cardanas en kogeldraaiverbinding uitvoeren.			
M25 1e Olieverversing vooras.*			
M25 1e Olieverversing achteras.*			
M25 1e Olieverversing planetaire tandwieloverbrenging.*			
M25 1e Olieverversing tandwielkast.*			
M30 Controle van de bevestigingen van de assen, cardanas en kogeldraaiverbinding uitvoeren.			
M45 Olieverversing vooras.*			
M45 Olieverversing achteras.*			
M45 Olieverversing planetaire tandwieloverbrenging.*			
M45 Olieverversing tandwielkast.*			
Bestuurderscabine			
M20 Alle ruiten reinigen.			
M30 Versluisfilter controleren.*			
M30 Werkingstest van de bedieningselementen en de controlelampen uitvoeren.*			
M45 Versluisfilter vervangen.*			
Motorruimte			
M20 Controleren op vervuiling en vreemde objecten.			
M20 Controleren op dichtheid en lekkages.			
M20 Oliepeil motor controleren, bedieningshandleiding Pagina 112.			
M20 Peil remvloeistof controleren, bedieningshandleiding Pagina 116.			
M20 Peil koelvloeistof controleren.			
Motorruimte (Forts.)			
M20 Oliepeil hydraulisch systeem controleren, bedieningshandleiding Pagina 115.			
M20 Peil ruitensproeiervloeistof controleren, bedieningshandleiding Pagina 131.			
M20 Waterafscheiderventiel spoelen, bedieningshandleiding Pagina 118			
M20 Radiateur reinigen, zie bedieningshandleiding Pagina 122.			
M20 V-snaar controleren.			
M25 1e motorolieverversing.*			
M25 1e filtervervangng hydraulische olie.*			
M20 Stofafvoervertel inschakelen, bedieningshandleiding Pagina 121.			
M30 Luchtfilter controleren.* Bedieningshandleiding			
M30 Motorolie verversen.*			
M30 Motoroliefilter vervangen.*			
M30 Brandstoffilter vervangen.*			
M30 Brandstoffoorfilter vervangen.*			
M30 Hydraulische-oliefilter vervangen.*			
M30 Koelvloeistof bijvullen.*			
M25 1e filtervervangng hydraulische olie.*			
M40 Accu en elektrische leidingen controleren op beschadigingen.*			
M40 Houdbaarheid van de water- en hydraulische slangen controleren.*			
M40 Luchtfilter vervangen.*			
M45 Koelvloeistof verversen.*			
M45 Hydraulische olie verversen.*			
M50 V-riem vervangen.*			
Smeermiddel			
Smeermiddel			
Motorolie	Ahlmann ThZ	Inhoud	
Hydraulische olie	2320062	8,0 l	
Hydraulische olie - remsys- steem	23104578	60 l	
Transmissieolie	23107305	15 l	
Smeervet	4117807A	Naar gelang de behoefte	
Smeerschema			
Onderdeel aan de wielader		Aantal smeerpunten	
M20 Snelwisselvoorziening	12 Smeerpunten, bedieningshandleiding Pagina 141.		
M20 Laadschoparm	12 Smeerpunten, bedieningshandleiding Pagina 143.		
M25 Motorkap	2 Smeerpunten, bedieningshandleiding Pagina 144.		
M25 Motorruimte	2 Smeerpunten, bedieningshandleiding Pagina 144.		
M25 Voor- en achteras	8 Smeerpunten, bedieningshandleiding Pagina 145.		
* Meer informatie vindt u in het servicehandboek.			

5752334 • D • SERIE • NL

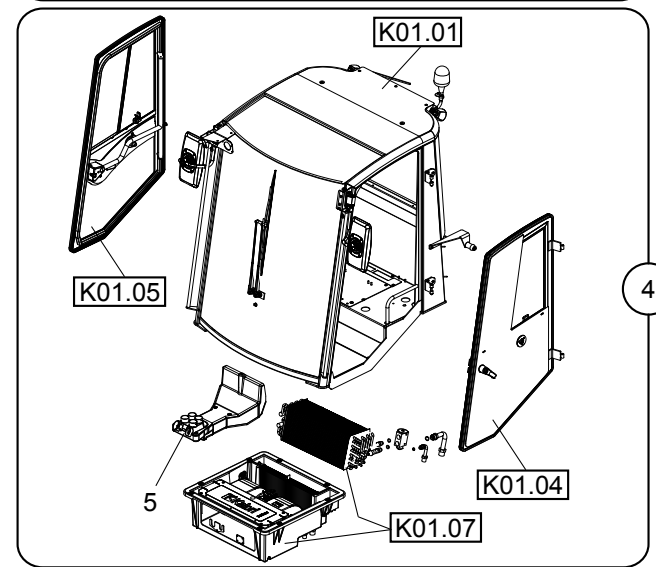
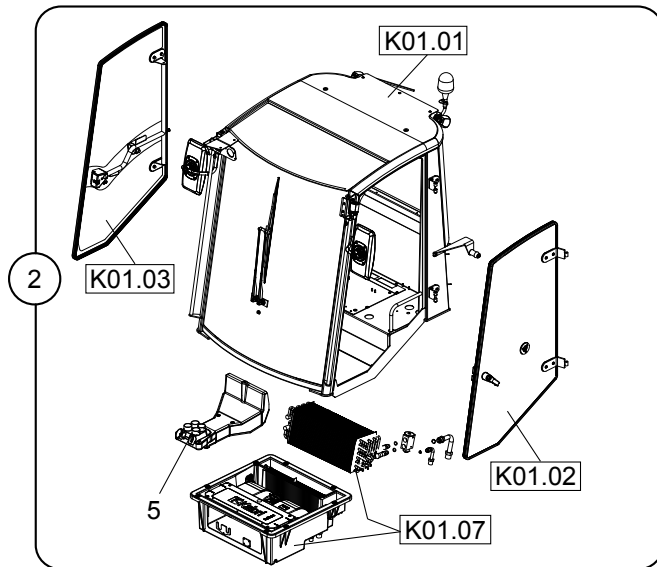
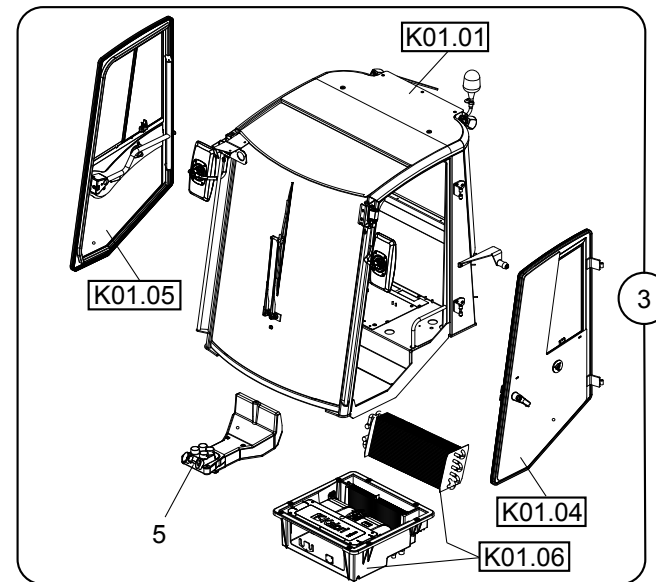
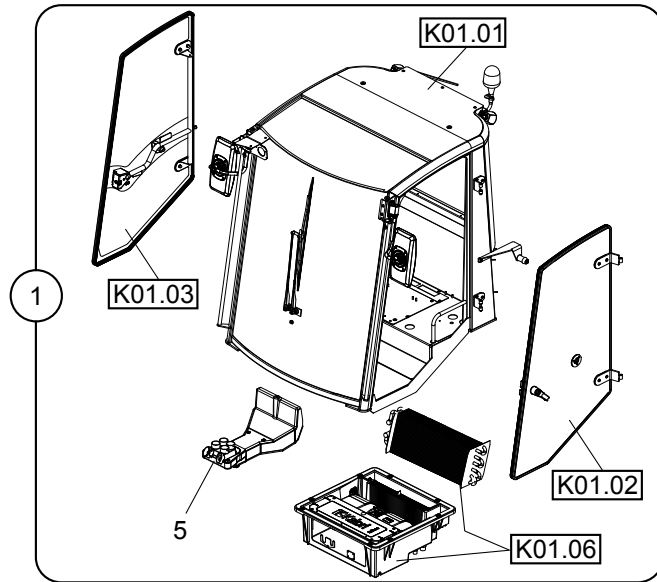
3



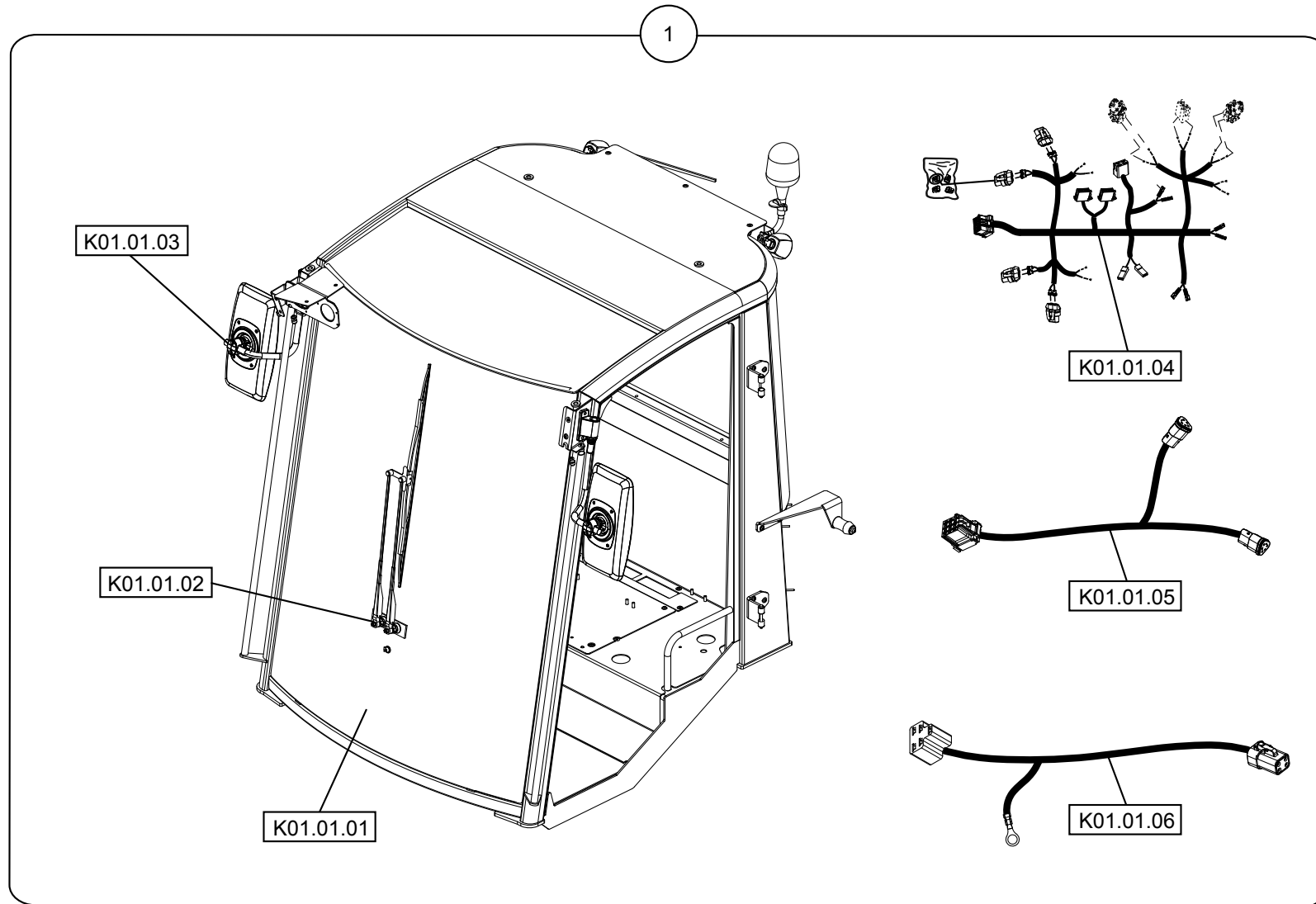
Position	Ersatzteilnr.	Anzahl	Benennung	ab Serie	bis Serie
1	23101866	1,00	SCHILD BREMSE AUSGLEICHSBE. S/N/DK		
2	4195755A	1,00	HINWEISSCHILD LENKUNG 1 NL		
3	5752334	1,00	WARTUNGSPLAN NL		
4	5752504	1,00	SCHILD SICHERUNGEN/RELAIS NL		
5	5752634	1,00	SCHRIFTZUG - AHLMANN - WEISS L=500		
6	23128383	1,00	AUFKLEBER - AHLMANN -		
7	5752608	1,00	SCHRIFTZUG - AHLMANN		
8	23121677	1,00	SCHRIFTZUG - AHLMANN -		
9	5752618	1,00	SCHRIFTZUG LINKS - AZ95Tele -		
10	5752617	1,00	SCHRIFTZUG RECHTS - AZ95Tele -		



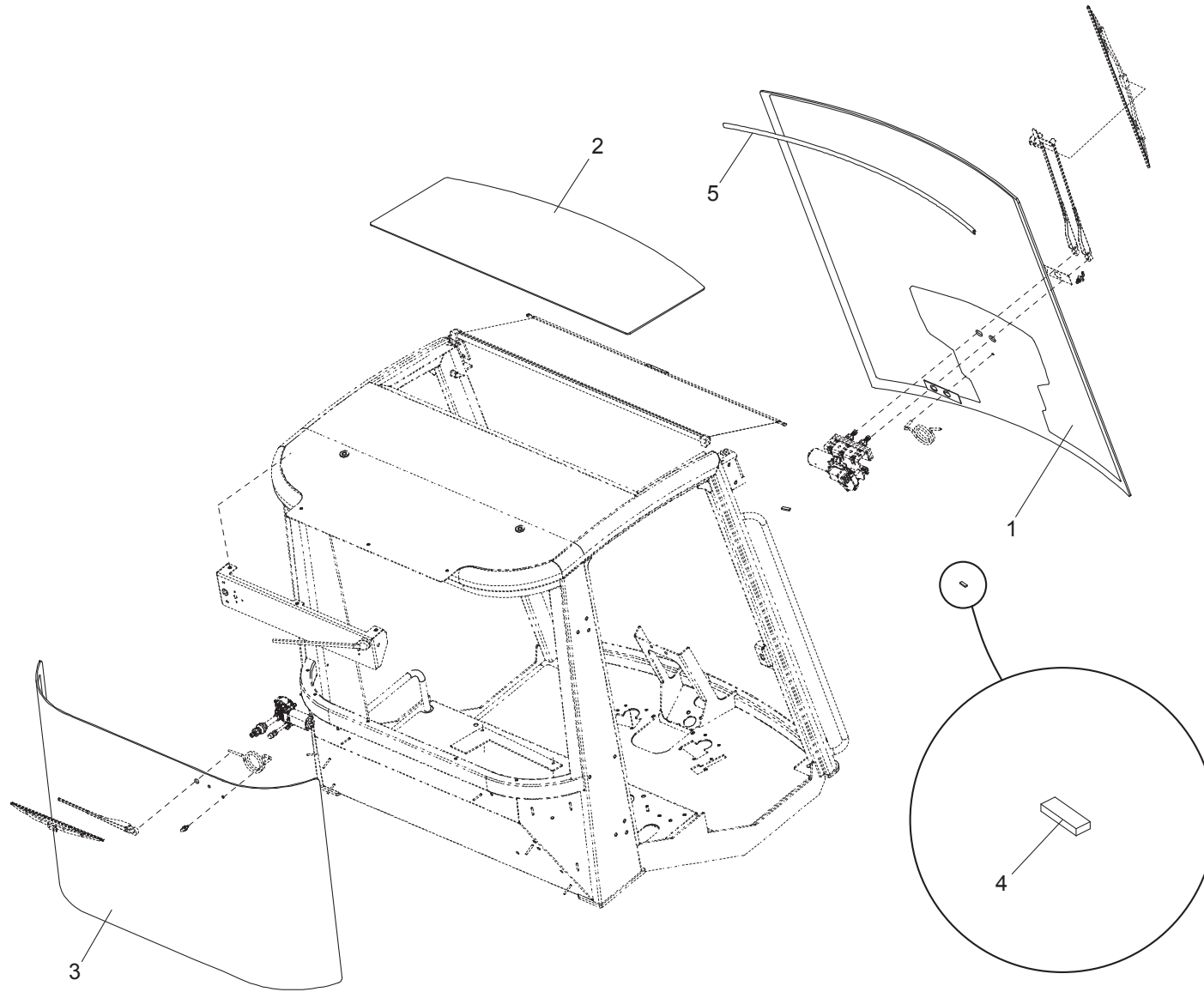
Position	Ersatzteilnr.	Anzahl	Benennung	ab Serie	bis Serie
1	K01	1,00	FAHRERHAUS		
2	K02	1,00	FAHRERHAUSSTATTUNG		
3	K03	1,00	MOTORHAUBE/ABDECKUNGEN		
4	K05	1,00	KRAFTSTOFFTANK		
5	K07	1,00	HYDRAULIKOELTANK		



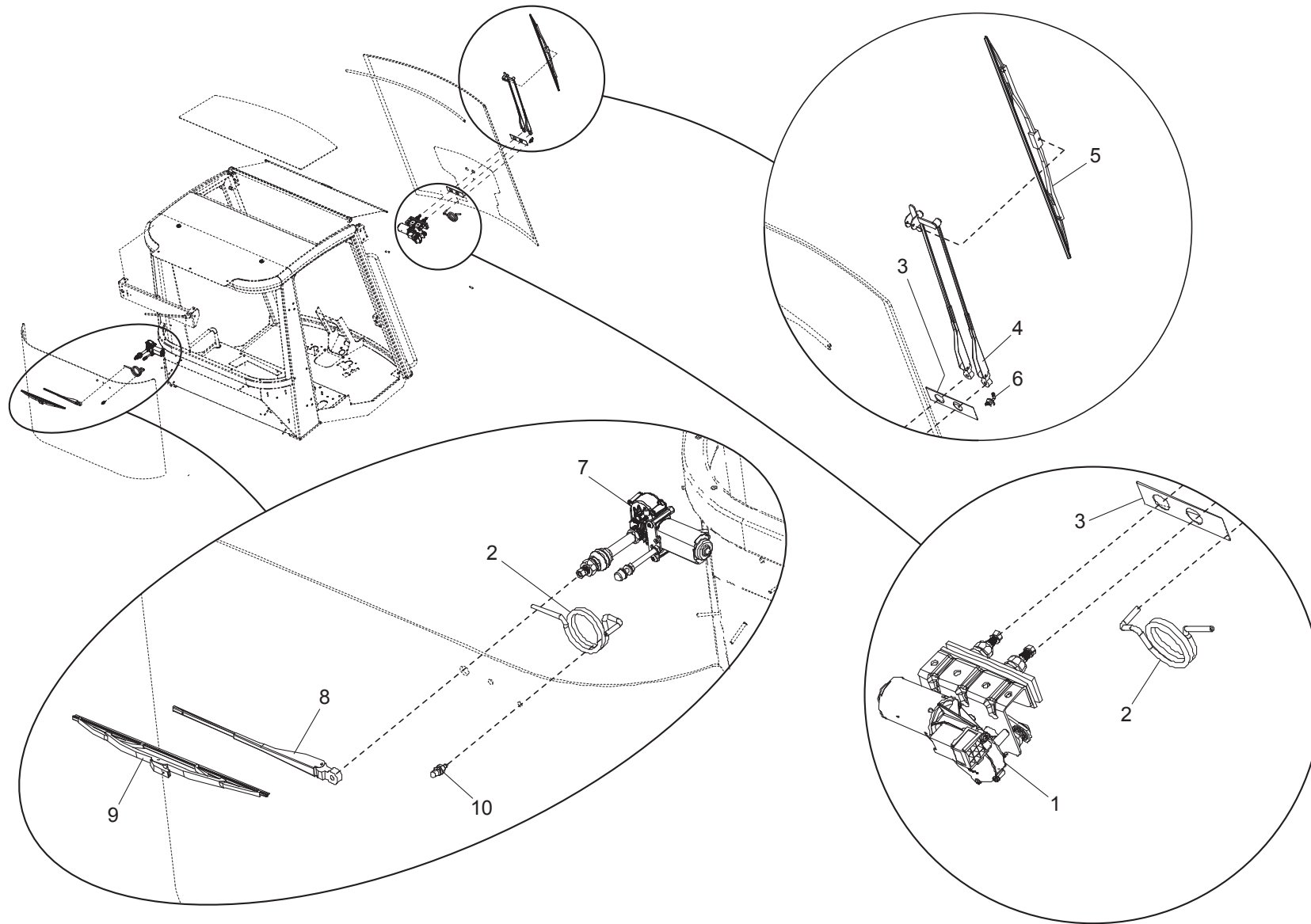
Position	Ersatzteilnr.	Anzahl	Benennung	ab Serie	bis Serie
1	23122564	1,00	KABINE MIT GLASTUEREN+HEIZUNG		
2	23122565	1,00	KABINE MIT GLASTUEREN+KLIMAAANLAGE		
3	23122562	1,00	KABINE MIT RAHMENTUEREN+HEIZUNG		
4	23122566	1,00	KABINE MIT RAHMENTUEREN+KLIMAAANLAGE		
5	23130528	1,00	LUFTKANAL		
6	K01.01	1,00	FAHRERHAUS VORMONTIERT		
7	K01.02	1,00	GLASTUER LINKS		
8	K01.03	1,00	GLASTUER RECHTS		
9	K01.04	1,00	RAHMENTUER LINKS		
10	K01.05	1,00	RAHMENTUER RECHTS		
11	K01.06	1,00	KABINENHEIZUNG		
12	K01.07	1,00	KLIMA-HEIZGERAET KPL.		



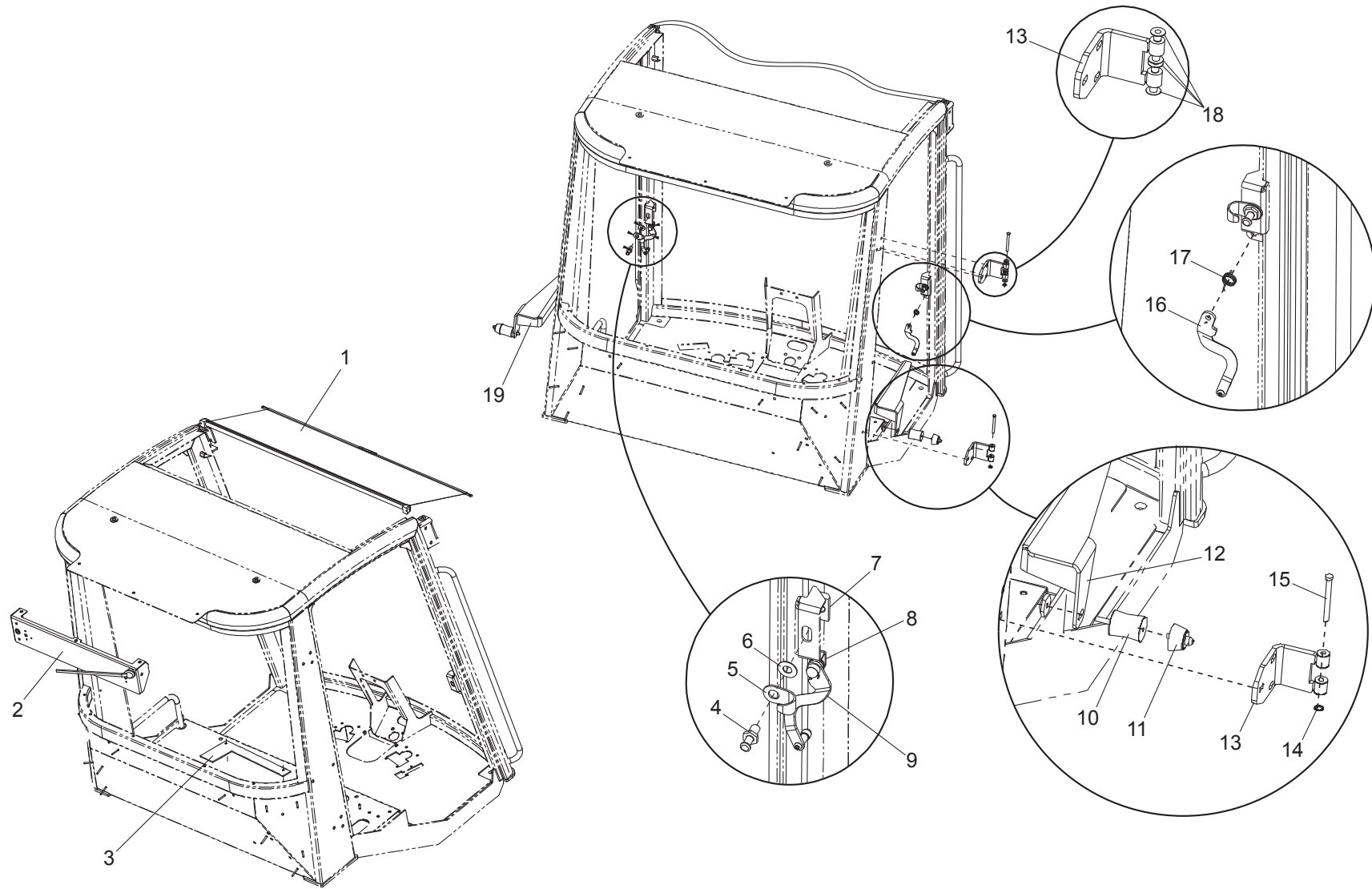
Position	Ersatzteilnr.	Anzahl	Benennung	ab Serie	bis Serie
1	23121348	1,00	FAHRERHAUS		
2	K01.01.01	1,00	VERGLASUNG		
3	K01.01.02	1,00	WISCHERANLAGE		
4	K01.01.03	1,00	ANBAUTEILE		
5	K01.01.04	1,00	KABELBAUM KABINE OBEN		
6	K01.01.05	1,00	KABELBAUM BLINKPOSITIONSLEUCHTEN		
7	K01.01.06	1,00	KABELBAUM HEIZUNG		

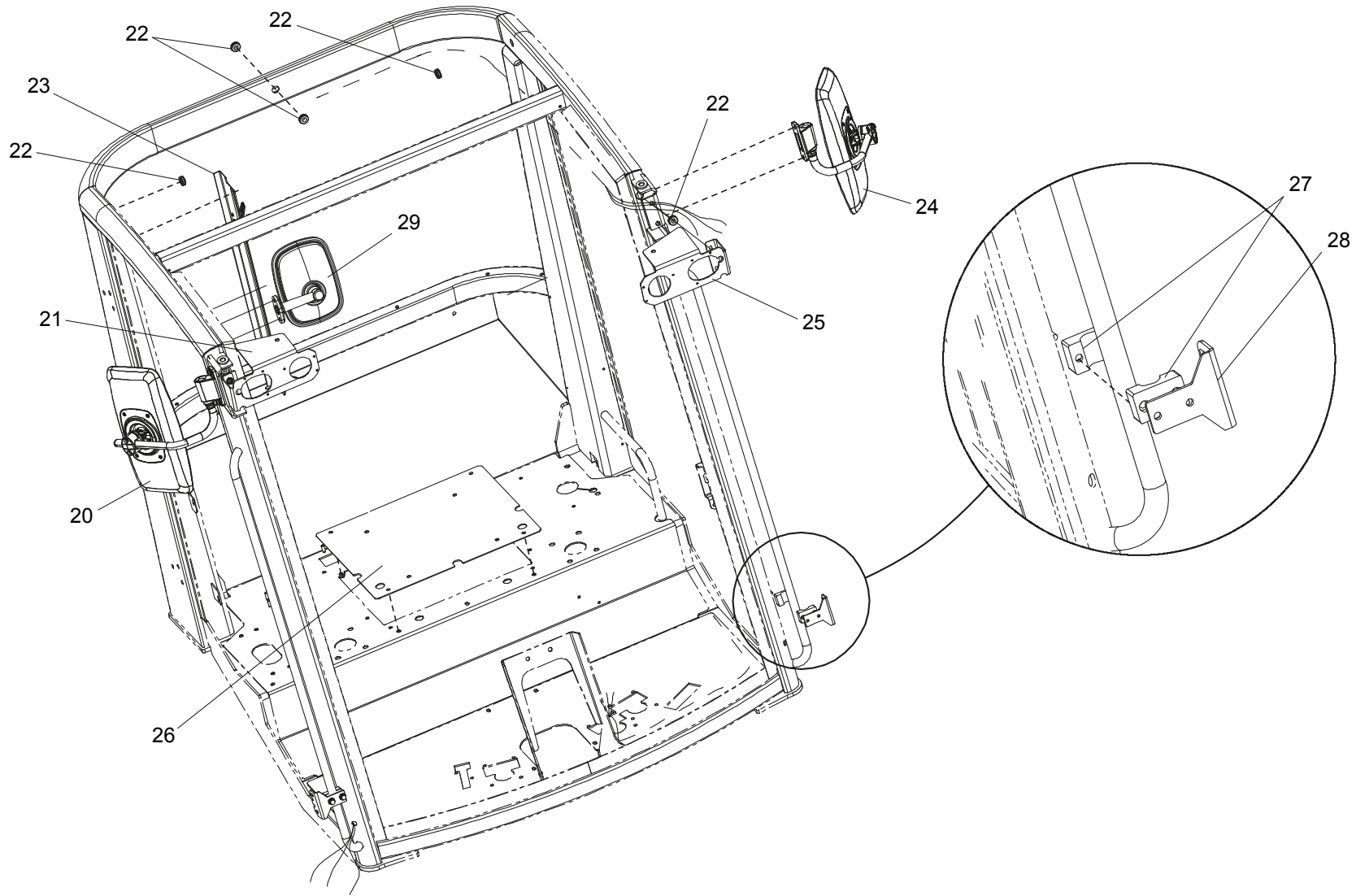


Position	Ersatzteilnr.	Anzahl	Benennung	ab Serie	bis Serie
1	23123482	1,00	FRONTSCHIEBE		
2	23123486	1,00	DACHSCHIEBE		
3	23123485	1,00	HECKSCHIEBE		
4	23123484	2,00	LAGERSCHIEBE		
5	23123483	1,00	DICHTUNG		



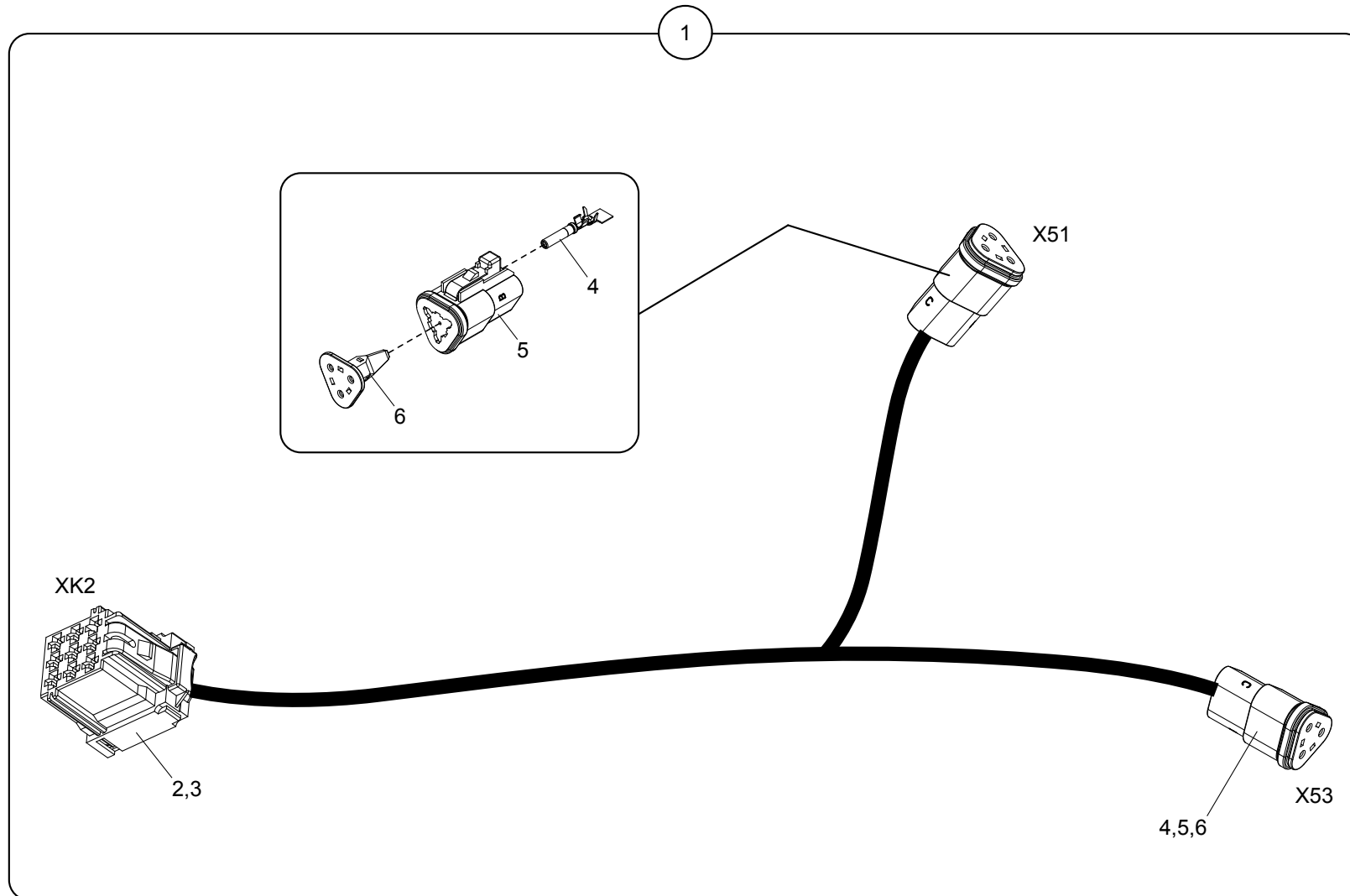
Position	Ersatzteilnr.	Anzahl	Benennung	ab Serie	bis Serie
1	23123488	1,00	SCHEIBENWISCHERMOTOR VORN		
2	23123492	2,00	SCHLAUCH		
3	23123498	2,00	MOTORPLATTE		
4	23123489	1,00	WISCHERARM L= 550		
5	23123490	1,00	WISCHERBLATT L= 800		
6	23123491	1,00	WINKELSTUECK WASCHANLAGE		
7	23123493	1,00	SCHEIBENWISCHERMOTOR HINTEN		
8	23123495	1,00	WISCHERARM L= 325		
9	23123494	1,00	WISCHERBLATT L= 400		
10	23123496	1,00	WASCHDUESE		



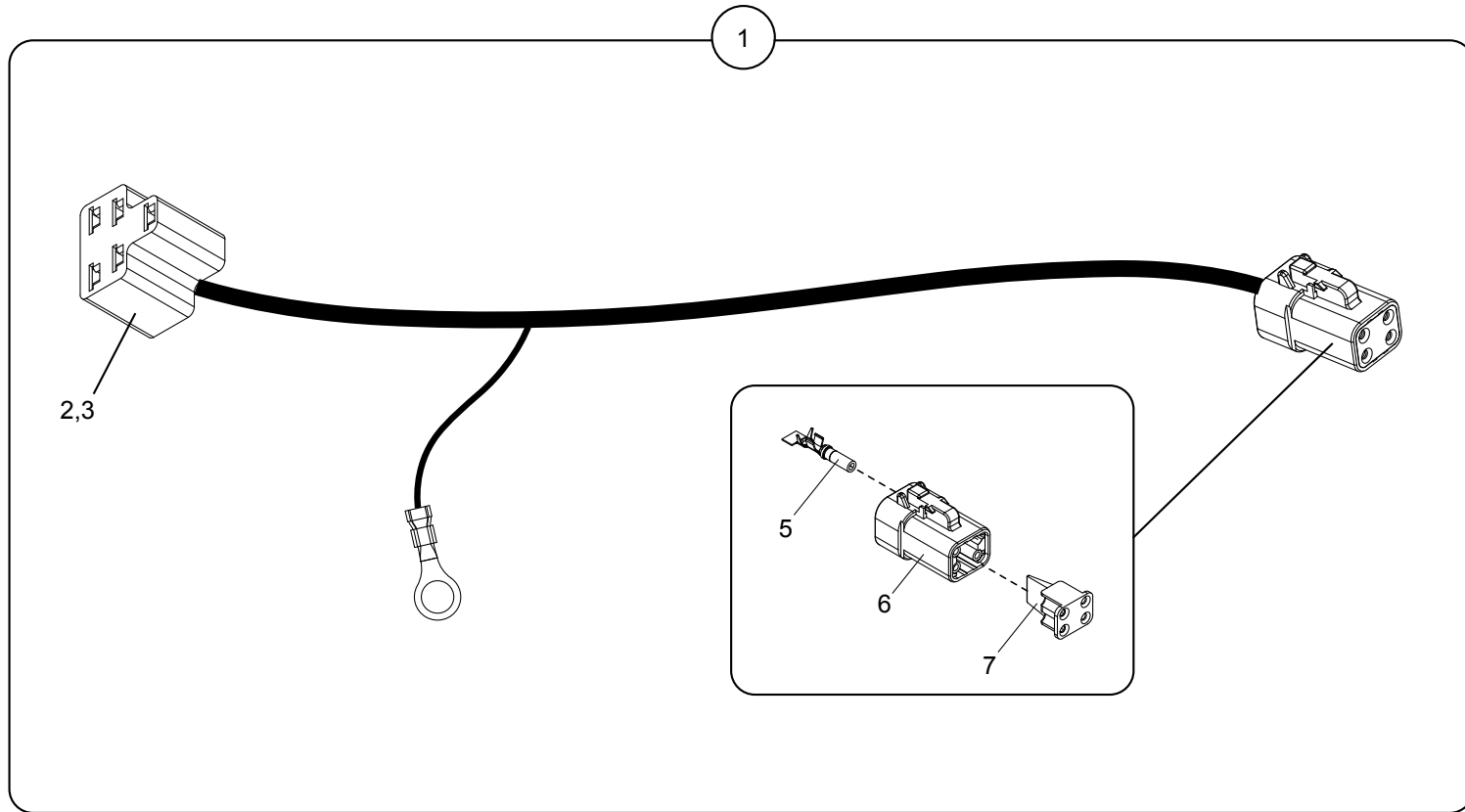


Position	Ersatzteilnr.	Anzahl	Benennung	ab Serie	bis Serie
1	23123487	1,00	SONNENROLLO		
2	23123497	1,00	KENNZEICHENHALTER		
3	23123499	1,00	ABDECKUNG		
4	23123505	2,00	SCHLIESSBOLZEN		
5	23123504	2,00	ABWEISBUEGEL		
6	23123506	2,00	SCHEIBE		
7	23123507	2,00	GEWINDEPLATTE		
8	23123513	1,00	FEDER LINKS		
9	23123512	1,00	TUERAUFSTELLER LINKS		
10	23118681	2,00	GUMMIPUFFER		
11	23119593	2,00	SCHLIESSBOLZEN		
12	23123509	1,00	HALTER RECHTS		
13	23123500	4,00	SCHARNIERHALTER		
14	23123502	4,00	BOLZENSICHERUNG		
15	23123503	4,00	SCHARNIERBOLZEN		
16	23123510	1,00	TUERAUFSTELLER RECHTS		
17	23123511	1,00	FEDER RECHTS		
18	23123501	16,00	RING		
19	23123508	1,00	HALTER LINKS		
20	23123518	1,00	AUSSENSPIEGEL RECHTS		
	23127226	1,00	AUSSENSPIEGEL BEHEIZBAR RECHTS		
21	23121549	1,00	SCHEINWERFERHALTER LINKS		
22	23123516	6,00	TUELLE		
23	23123515	1,00	ABDECKUNG RECHTS		
24	23123517	1,00	AUSSENSPIEGEL LINKS		
	23127225	1,00	AUSSENSPIEGEL BEHEIZBAR LINKS		
25	23121543	1,00	SCHEINWERFERHALTER RECHTS		
26	23123514	1,00	SITZPLATTE		
27	23123520	4,00	SHELLE		
28	23123519	2,00	BLINKERHALTER		
29	23121924	1,00	INNENRUECKSPIEGEL		

Position	Ersatzteilnr.	Anzahl	Benennung	ab Serie	bis Serie
1	23114352	1,00	KABELBAUM KABINE OBEN		

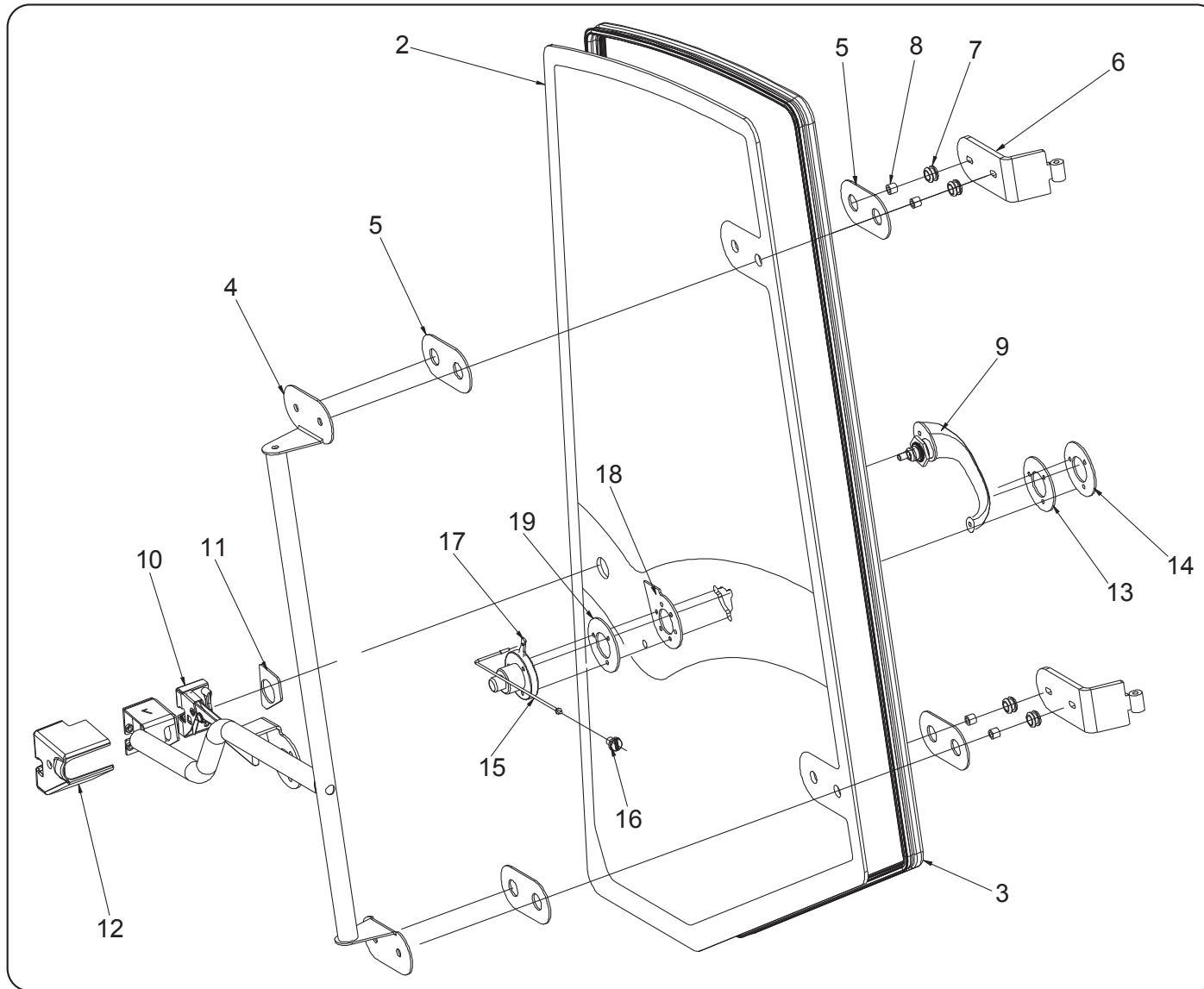


Position	Ersatzteilnr.	Anzahl	Benennung	ab Serie	bis Serie
1	23117103	1,00	KABELBAUM BLINKPOSITIONSLEUCHTEN		

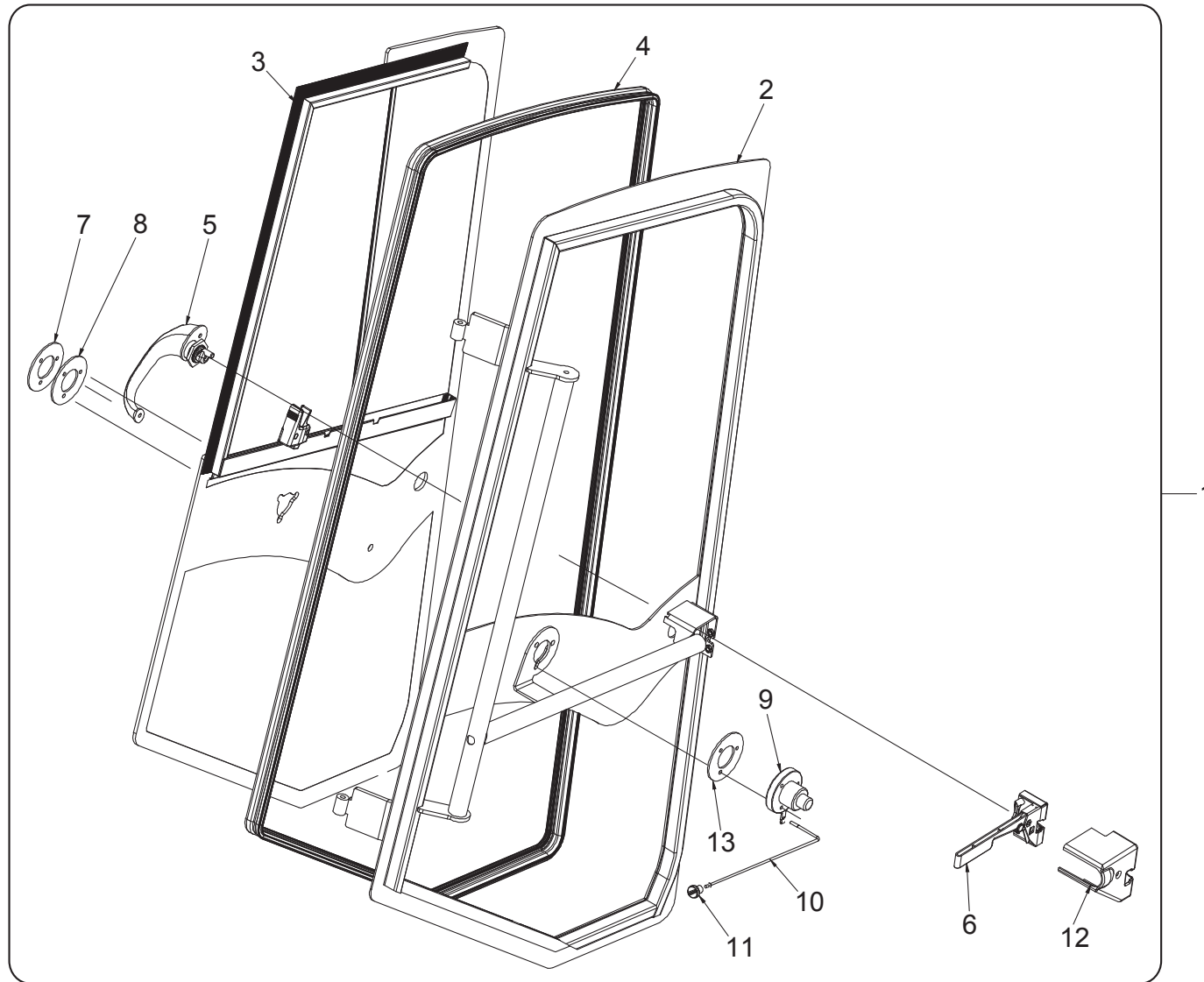


Position	Ersatzteilnr.	Anzahl	Benennung	ab Serie	bis Serie
1	23121469	1,00	KABELBAUM HEIZUNG		

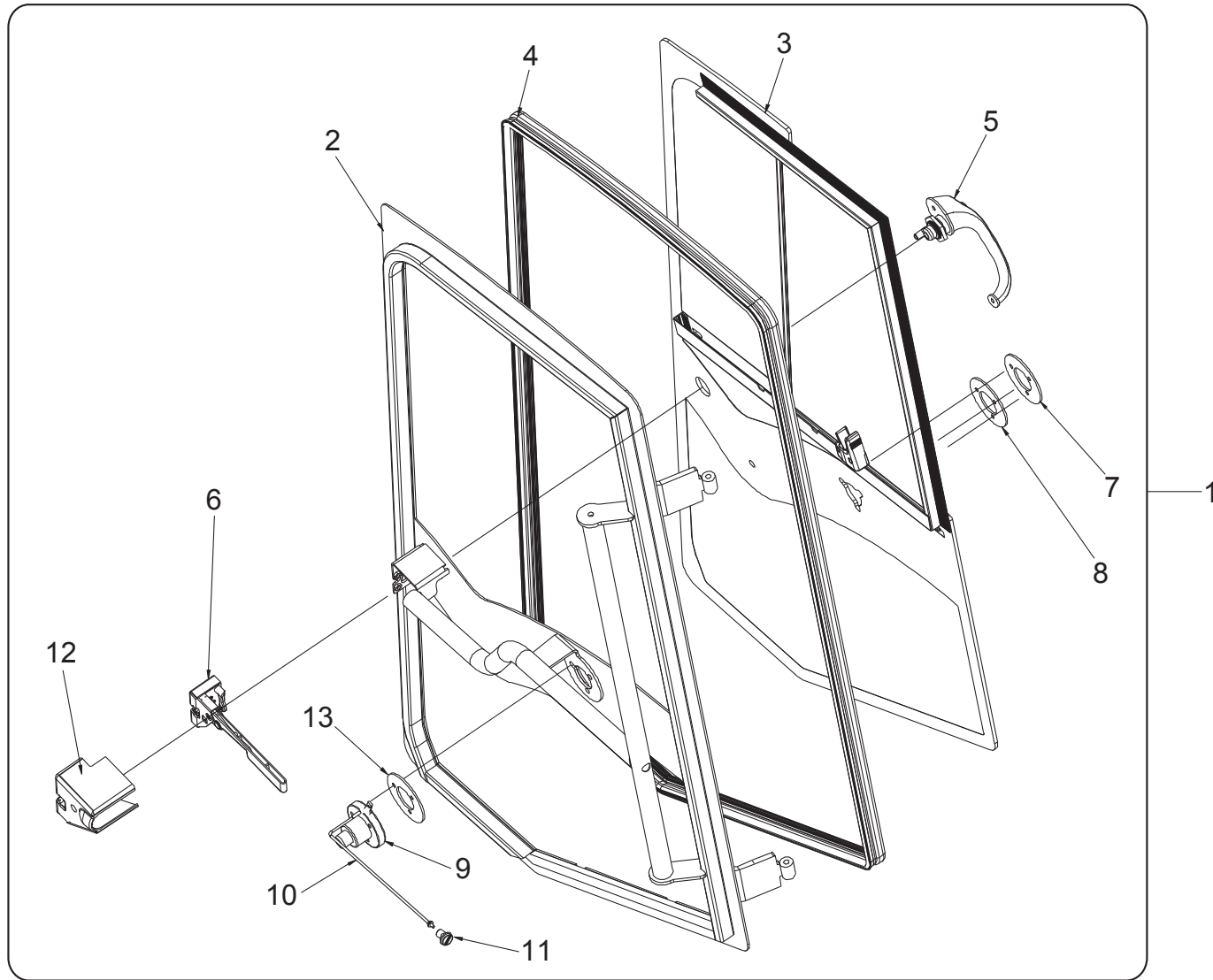
Position	Ersatzteilnr.	Anzahl	Benennung	ab Serie	bis Serie
1	23121401	1,00	TUER LINKS		
- 2	23123473	1,00	TUERSCHEIBE LINKS		
- 3	23125971	4,35	KANTENSCHUTZ		
- 4	23123474	1,00	TUERRAHMEN LINKS		
- 5	23123459	4,00	GUMMIPLATTE		
- 6	23123460	2,00	TUERSCHARNIER		
- 7	23123461	4,00	TUELLE		
- 8	23123462	4,00	DISTANZBUCHSE		
- 9	23123463	1,00	TUEROEFFNER		
- 10	23123475	1,00	TUERSCHLOSS		
- 11	23123465	1,00	GUMMIPLATTE		
- 12	23123476	1,00	SCHLOSSVERKLEIDUNG		
- 13	23123467	1,00	GUMMIPLATTE		
- 14	23123468	1,00	SCHEIBENARRETIERUNG		
- 15	23123477	1,00	GESTAENGE		
- 16	23123470	1,00	KNOPF		
- 17	23123471	1,00	TUERFESTSTELLER		
- 18	23123472	1,00	GUMMIPLATTE		
- 19	4102382A	1,00	GUMMIDICHTUNG		



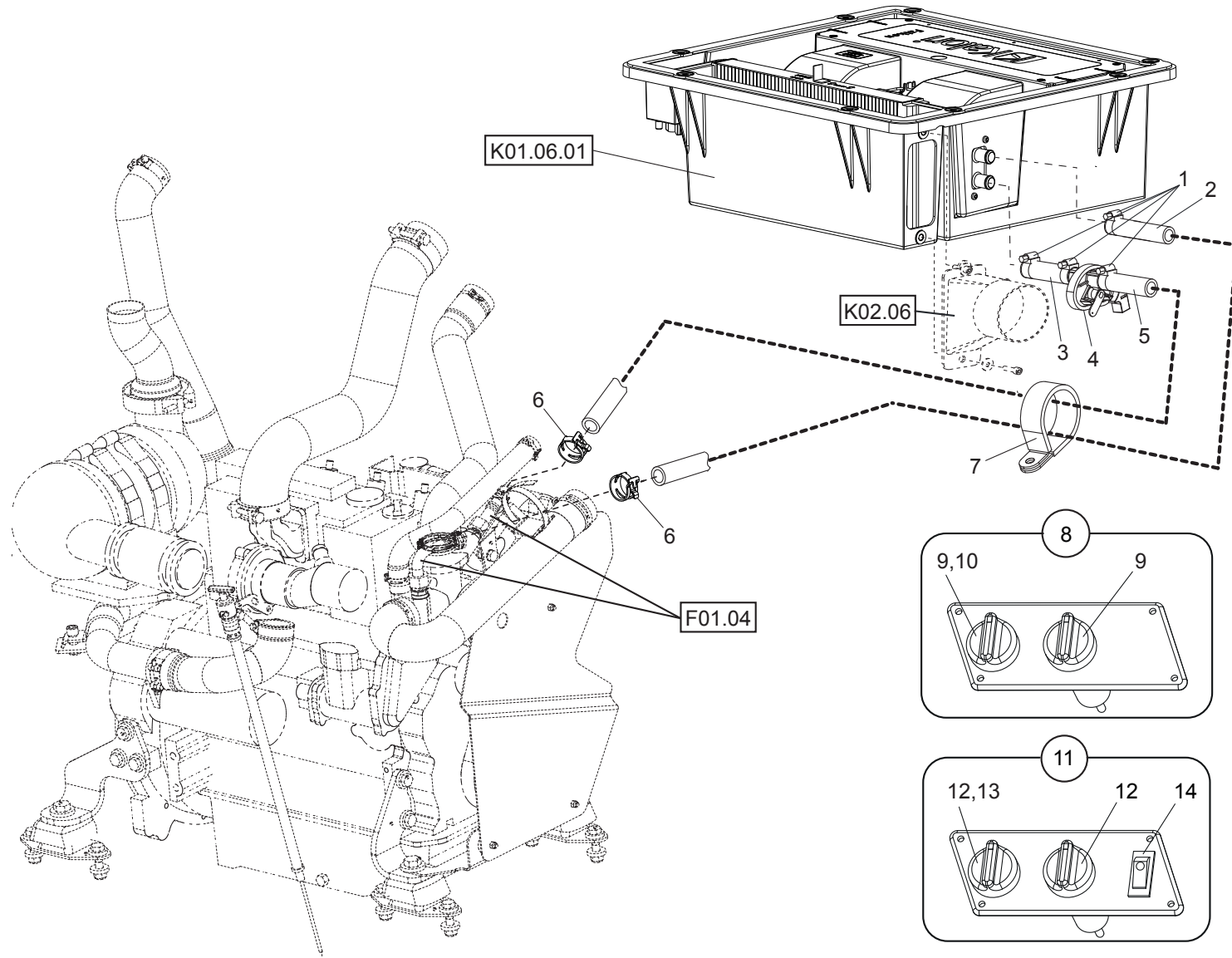
Position	Ersatzteilnr.	Anzahl	Benennung	ab Serie	bis Serie
1	23121386	1,00	TUER RECHTS		
- 2	23123457	1,00	TUERSCHEIBE RECHTS		
- 3	23125971	4,35	KANTENSCHUTZ		
- 4	23123458	1,00	TUERRAHMEN RECHTS		
- 5	23123459	4,00	GUMMIPLATTE		
- 6	23123460	2,00	TUERSCHARNIER		
- 7	23123461	4,00	TUELLE		
- 8	23123462	4,00	DISTANZBUCHSE		
- 9	23123463	1,00	TUEROEFFNER		
- 10	23123464	1,00	TUERSCHLOSS		
- 11	23123465	1,00	GUMMIPLATTE		
- 12	23123466	1,00	SCHLOSSVERKLEIDUNG		
- 13	23123467	1,00	GUMMIPLATTE		
- 14	23123468	1,00	SCHEIBENARRETIERUNG		
- 15	23123469	1,00	GESTAENGE		
- 16	23123470	1,00	KNOPF		
- 17	23123471	1,00	TUERFESTSTELLER		
- 18	23123472	1,00	GUMMIPLATTE		
- 19	4102382A	1,00	GUMMIDICHTUNG		



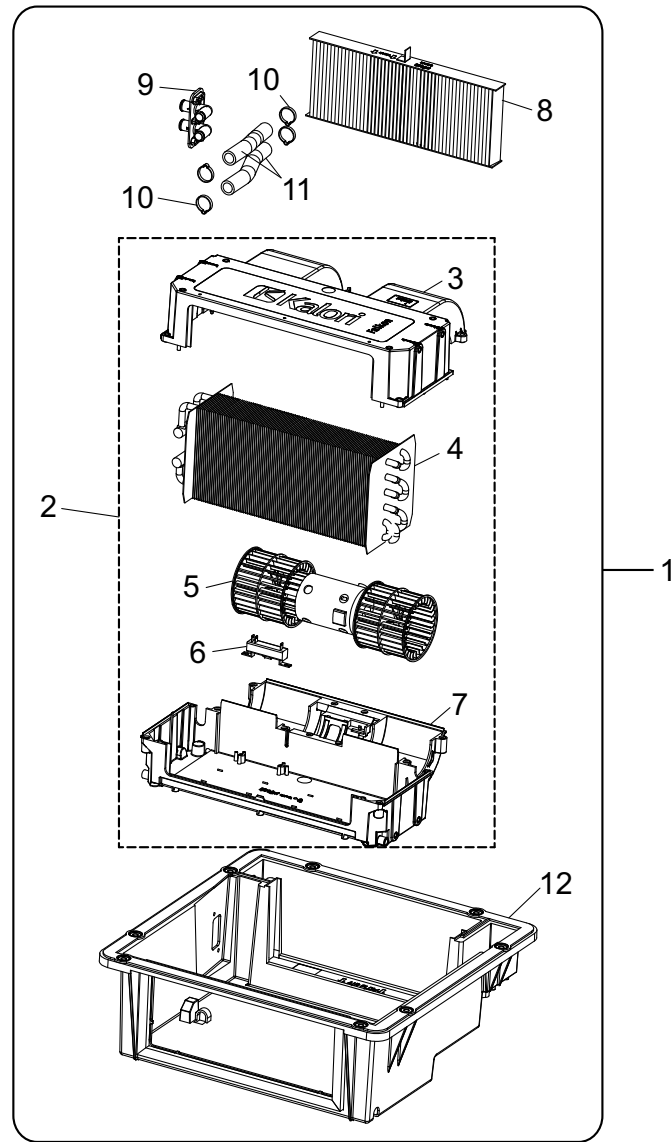
Position	Ersatzteilnr.	Anzahl	Benennung	ab Serie	bis Serie
1	23121418	1,00	TUER LINKS MIT SCHIEBEFENSTER		
- 2	23123480	1,00	TUERRAHMEN LINKS		
- 3	23123481	1,00	TUERSCHEIBE LINKS + SCHIEBEFENSTER		
- 4	23129693	4,33	KANTENSCHUTZ		
- 5	23123463	1,00	TUEROEFFNER		
- 6	23123475	1,00	TUERSCHLOSS		
- 7	23123468	1,00	SCHEIBENARRETIERUNG		
- 8	23123467	1,00	GUMMIPLATTE		
- 9	23123471	1,00	TUERFESTSTELLER		
- 10	23123477	1,00	GESTAENGE		
- 11	23123470	1,00	KNOPF		
- 12	23123466	1,00	SCHLOSSVERKLEIDUNG		



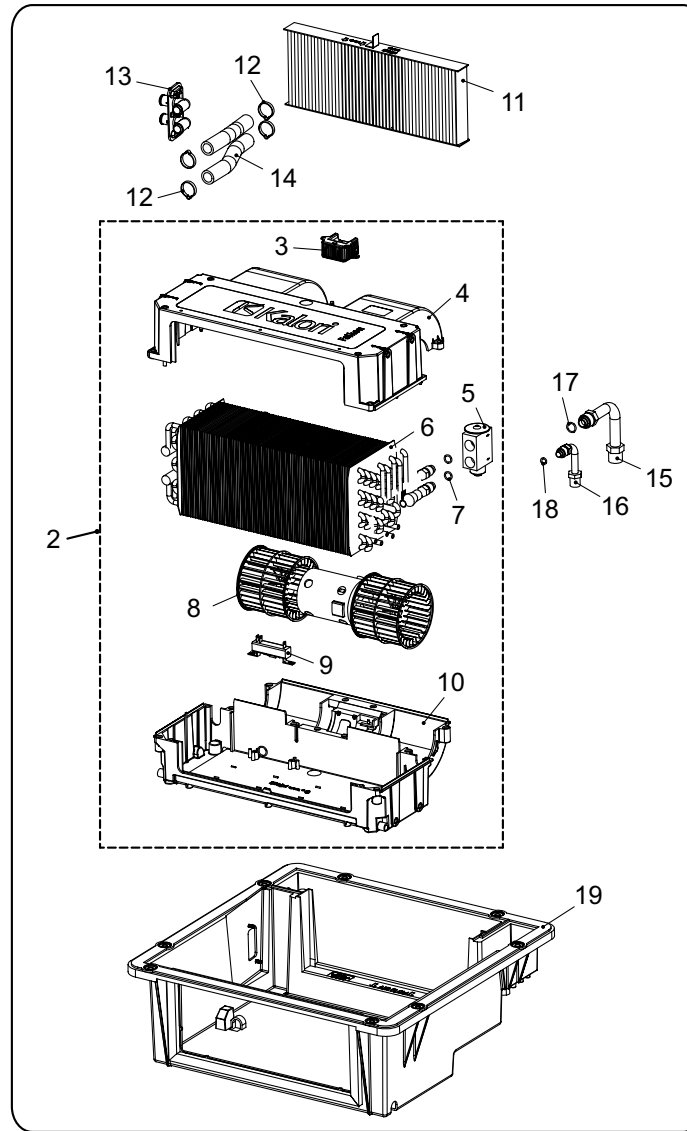
Position	Ersatzteilnr.	Anzahl	Benennung	ab Serie	bis Serie
1	23121385	1,00	TUER RECHTS MIT SCHIEBEFENSTER		
- 2	23123478	1,00	TUERRAHMEN RECHTS		
- 3	23123479	1,00	TUERSCHEIBE RECHTS + SCHIEBEFENSTER		
- 4	23129693	4,33	KANTENSCHUTZ		
- 5	23123463	1,00	TUEROEFFNER		
- 6	23123464	1,00	TUERSCHLOSS		
- 7	23123468	1,00	SCHEIBENARRETIERUNG		
- 8	23123467	1,00	GUMMIPLATTE		
- 9	23123471	1,00	TUERFESTSTELLER		
- 10	23123469	1,00	GESTAENGE		
- 11	23123470	1,00	KNOPF		
- 12	23123466	1,00	SCHLOSSVERKLEIDUNG		



Position	Ersatzteilnr.	Anzahl	Benennung	ab Serie	bis Serie
1	4138211A	1,00	SCHLAUCHSCHELLE 13- 20		
2	4187889A	2,30	KUEHLWASSERSCHLAUCH		
3	4187889A	0,80	KUEHLWASSERSCHLAUCH		
4	23126504	1,00	WASSERVENTIL		
5	4187889A	2,60	KUEHLWASSERSCHLAUCH		
6	23130258	2,00	FEDERBANDSCHELLE		
7	4187793A	1,00	ROHRSCHELLE		
8	23126245	1,00	BEDIENELEMENT HEIZUNG KPL.		
9	23112202	1,00	DREHKNOPF		
10	23126289	1,00	LUEFTERSTUFENSCHALTER		
11	23129839	1,00	BEDIENELEMENT KLIMAANLAGE KPL.		
12	23112202	1,00	DREHKNOPF		
13	23126289	1,00	LUEFTERSTUFENSCHALTER		
14	23129854	1,00	SCHALTER KLIMAANLAGE		
20	K01.06.01	1,00	HEIZUNG KPL.		



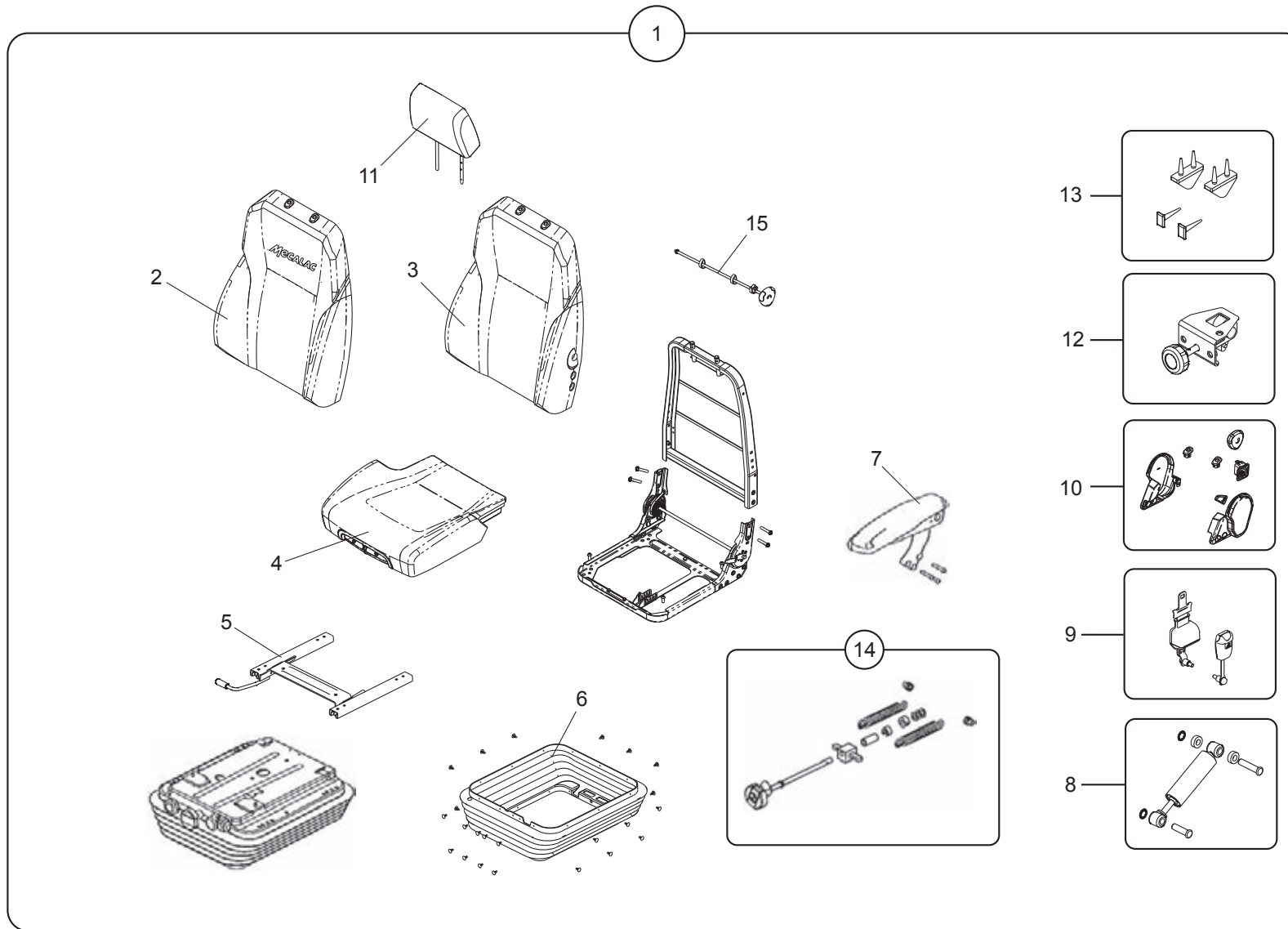
Position	Ersatzteilnr.	Anzahl	Benennung	ab Serie	bis Serie
1	23121429	1,00	HEIZUNG KPL.		
2	23126594	1,00	HEIZGERAET KPL.		
- 3	23126595	1,00	DECKEL OBEN		
- 4	23126596	1,00	WAERMETAUSCHER		
- 5	23125669	1,00	LUEFTER		
- 6	23126597	1,00	WIDERSTAND		
- 7	23126598	1,00	DECKEL UNTEN		
8	23126588	1,00	LUFTFILTER		
9	23126592	1,00	ANSCHLUSSPLATTE		
10	4138211A	4,00	SCHLAUCHSCHELLE 13- 20		
11	4187889A	0,30	KUEHLWASSERSCHLAUCH		
12	23126593	1,00	HEIZUNGSGEHAUSE		



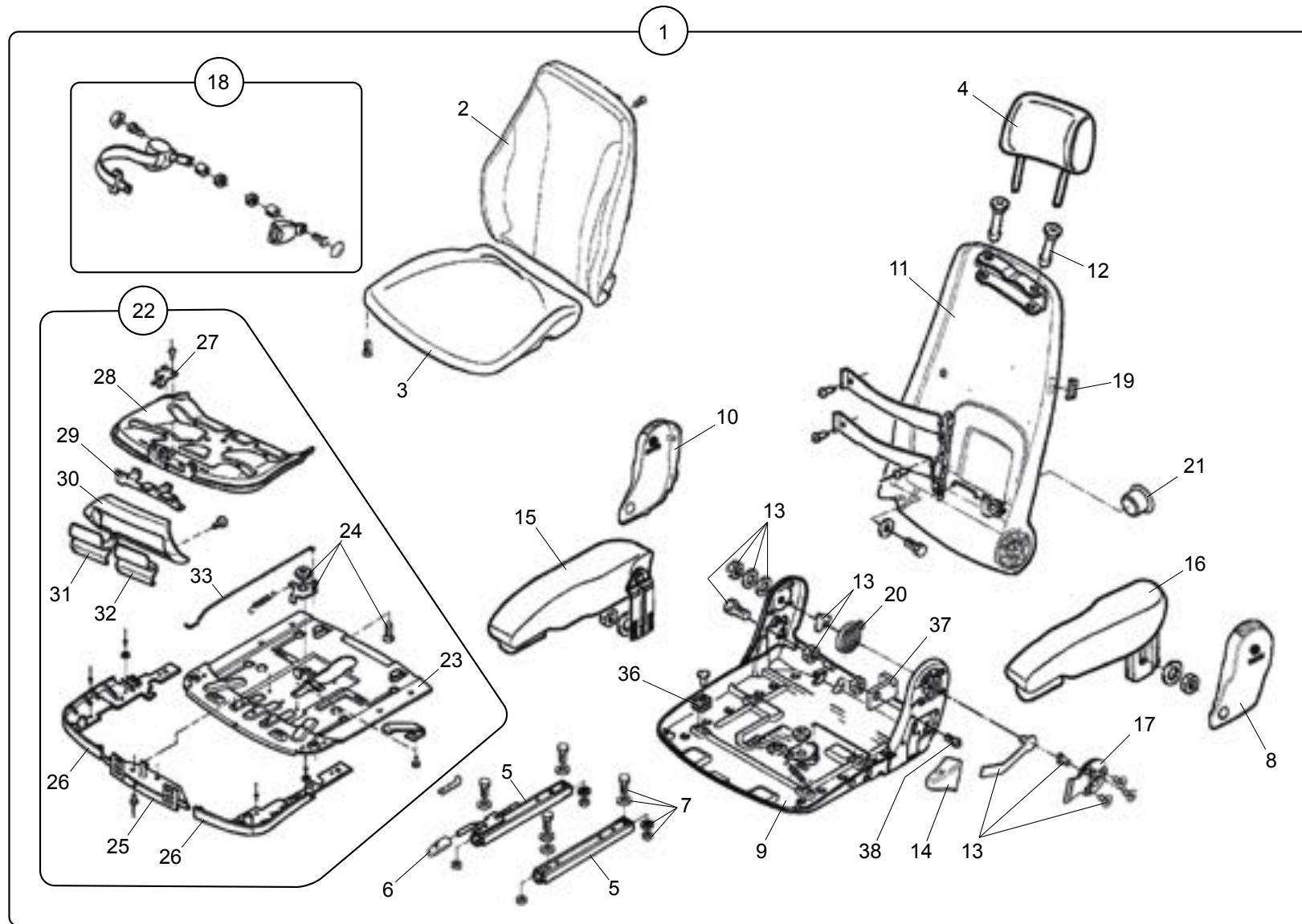
Position	Ersatzteilnr.	Anzahl	Benennung	ab Serie	bis Serie
1	23126423	1,00	KLIMAAANLAGE / HEIZUNG KPL.		
2	23130515	1,00	KLIMA-HEIZGERAET KPL.		
- 3	23130516	1,00	THERMOSTAT		
- 4	23126595	1,00	DECKEL OBEN		
- 5	23130518	1,00	VENTIL		
- 6	23130517	1,00	WAERMETAUSCHER		
- 7	23130519	2,00	O-RING - M 8 -		
- 8	23125669	1,00	LUEFTER		
- 9	23126597	1,00	WIDERSTAND		
- 10	23126598	1,00	DECKEL UNTEN		
11	23126588	1,00	LUFTFILTER		
12	4138211A	4,00	SCHLAUCHSCHELLE 13- 20		
13	23126592	1,00	ANSCHLUSSPLATTE		
14	4187889A	0,30	KUEHLWASSERSCHLAUCH		
15	23130522	1,00	SCHLAUCHLEITUNG - M10 -		
16	23130523	1,00	SCHLAUCHLEITUNG - M 6 -		
17	23130521	1,00	O-RING - M10 -		
18	23130520	1,00	O-RING - M 6 -		
19	23126593	1,00	HEIZUNGSGEHAEUSE		

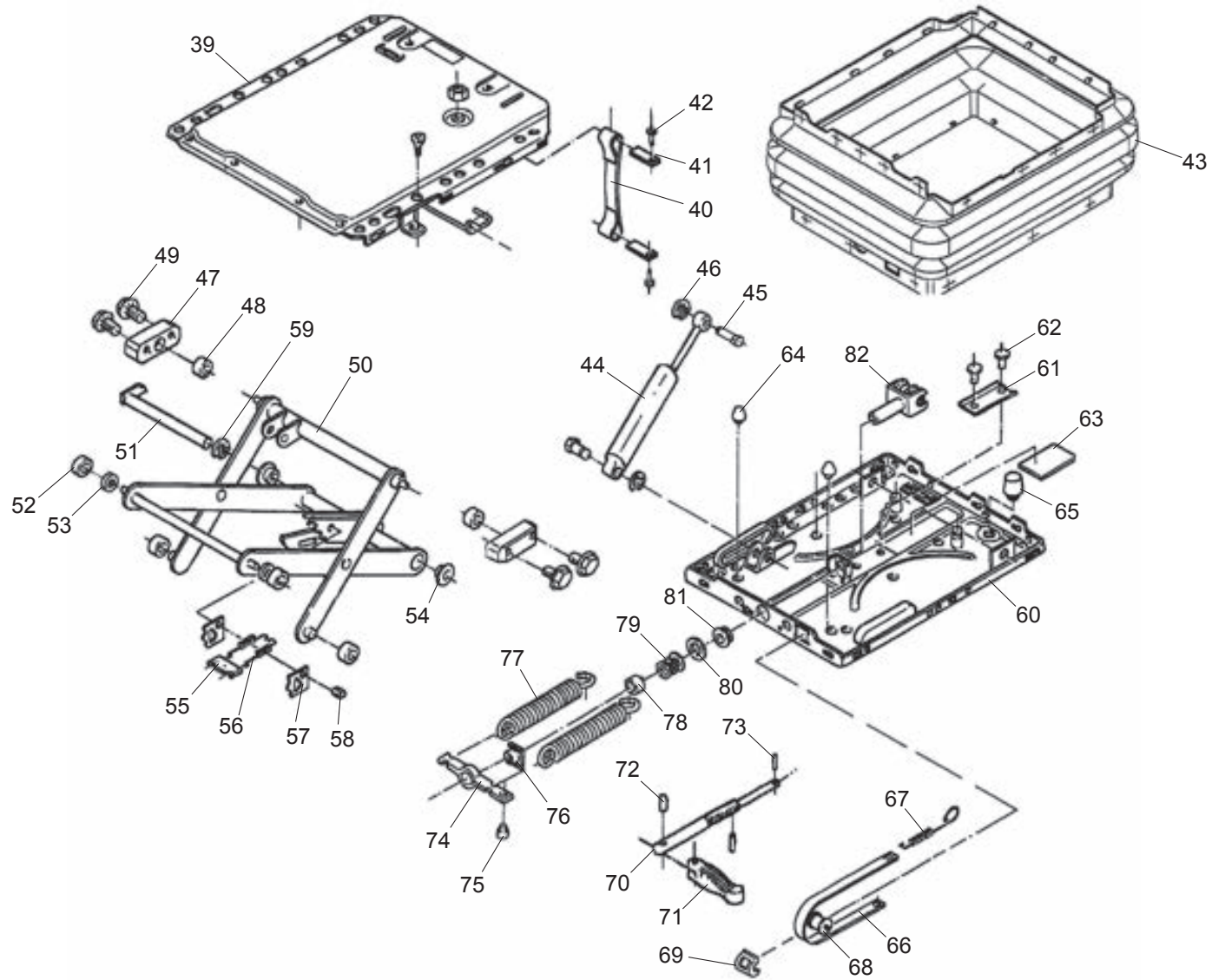
Position	Ersatzteilnr.	Anzahl	Benennung	ab Serie	bis Serie
1	23123518	1,00	AUSSENSPIEGEL RECHTS		
	23127226	1,00	AUSSENSPIEGEL BEHEIZBAR RECHTS		
2	23131962	1,00	SPIEGELHALTER RECHTS		
3	23132418	4,00	FLACHKOPFSCHRAUBE - M 8x25 -10.9 A3R		
4	23132973	4,00	LINSENKOPFSCHRAUBE - M 8x 25 -		
5	7309046A	4,00	SCHEIBE - 8 -		
6	23132974	4,00	FAECHERSCHEIBE - 8 -		
7	23121407	1,00	SCHUTZ SCHEINWERFER RECHTS		
8	7091775A	4,00	ZYLINDERSCHRAUBE - M 8X 30 -		
9	7000405A	2,00	SENKSCHRAUBE - M 5X 25 -		
10	23121924	1,00	INNENRUECKSPIEGEL		
11	23121454	1,00	SCHUTZ SCHEINWERFER LINKS		
12	23123517	1,00	AUSSENSPIEGEL LINKS		
	23127225	1,00	AUSSENSPIEGEL BEHEIZBAR LINKS		
13	23131960	1,00	SPIEGELHALTER LINKS		
14	23123871	1,00	SCHUTZKAPPE		
15	5041550	1,00	BODENMATTE		
16	23123873	1,00	GUMMIMATTE		
20	K02.01	1,00	FAHRERSITZE		
21	K02.02	1,00	LENKSAEULENVERKLEIDUNG		
22	K02.03	1,00	LUFTSCHLAEUCHE		
23	K02.04	1,00	VERKLEIDUNG ZENTRALELEKTRIK		
	K02.05	1,00	VERKLEIDUNG RUECKWAND		
24	K02.06	1,00	VORSTEUERKONSOLE		
25	K02.07	1,00	VERKLEIDUNG LINKS MIT STAUBOX		
26	K02.08	1,00	FRISCHLUFTZUFUHR		
27	K02.09	1,00	KABINENLAGERUNG		
28	K02.10	1,00	DACHHIMMEL		
29	K02.11	1,00	FOPS GITTER		

Position	Ersatzteilnr.	Anzahl	Benennung	ab Serie	bis Serie
1	K02.01.01	1,00	FAHRERSITZ "KAB"		
2	K02.01.02	1,00	FAHRERSITZ "GRAMMER"		



Position	Ersatzteilnr.	Anzahl	Benennung	ab Serie	bis Serie
1	23128127	1,00	FAHRERSITZ KPL.		
2	23131854	1,00	RUECKENBEZUG		
3	23131855	1,00	RUECKENPOLSTER		
4	23127453	1,00	SITZPOLSTERUNG KPL.		
5	23127456	1,00	VERSTELLSCHIENENSATZ		
6	23131861	1,00	FALTENBALG KPL.		
7	23127462	1,00	ARMLEHNE LINKS KPL.		
8	23131862	1,00	STOSSDAEMPERSATZ		
9	23127460	1,00	BECKENGURT KPL.		
10	23127459	1,00	KUNSTSTOFFVERKLEIDUNGEN		
11	23127451	1,00	KOPFSTUETZE		
12	23131866	1,00	SITZHOEHENVERSTELLUNG		
13	23127464	1,00	PUFFERSATZ		
14	23127463	1,00	GEWICHTSVERSTELLUNG		
15	23131859	1,00	BANDSCHEIBENSTUETZE		

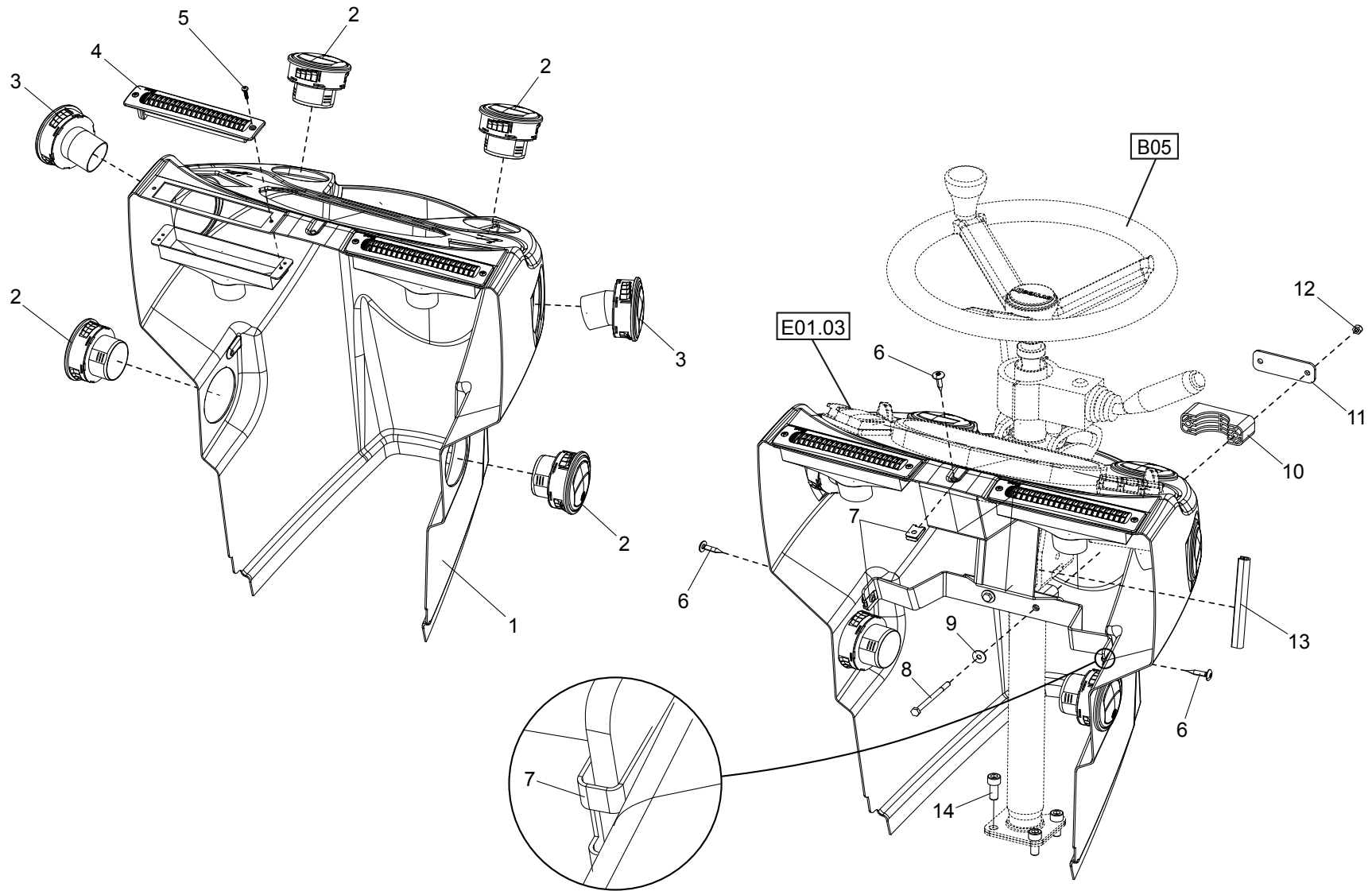




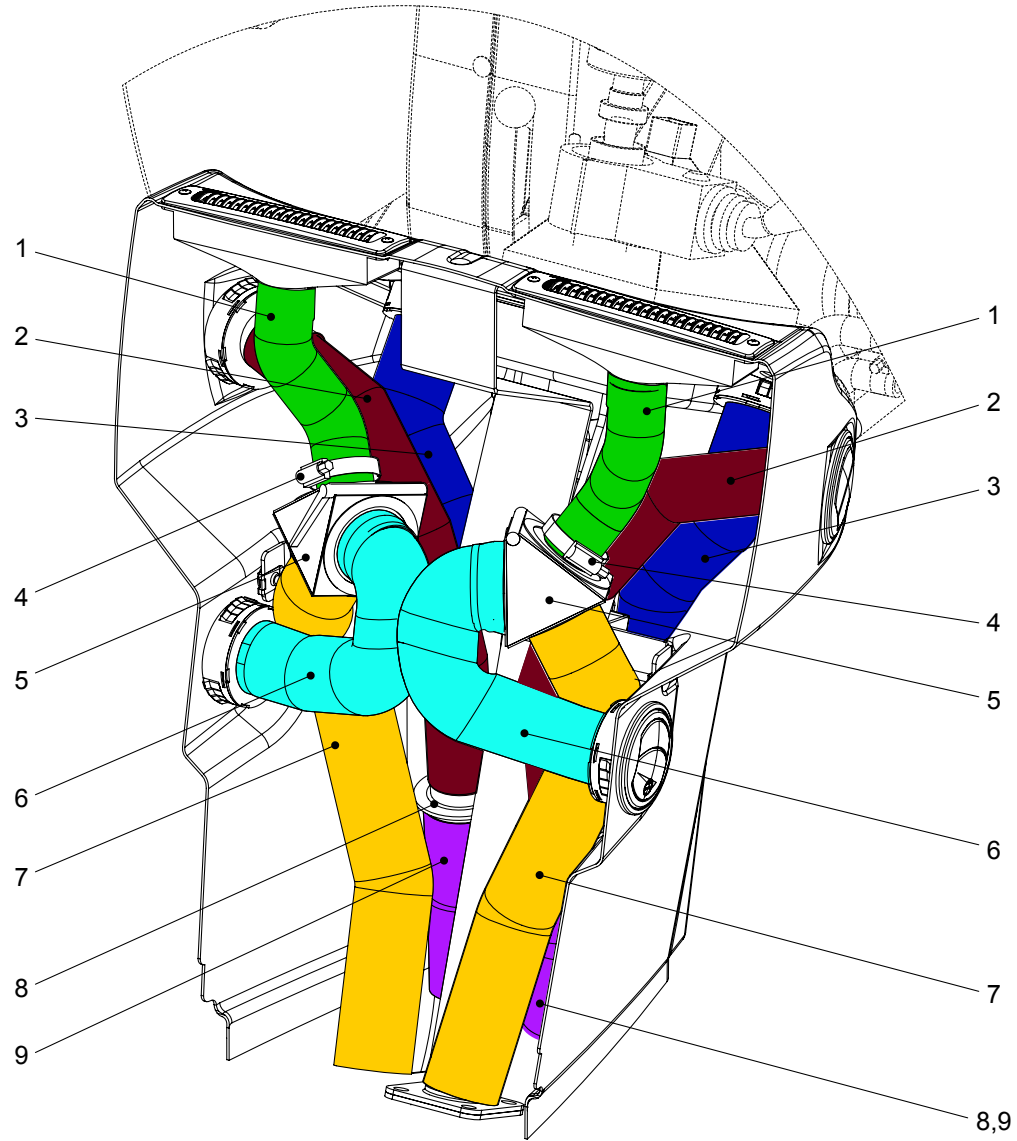
Position	Ersatzteilnr.	Anzahl	Benennung	ab Serie	bis Serie
1	23123061	1,00	FAHRERSITZ KPL.		
- 2	23117201	1,00	RUECKENPOLSTER KPL.		
- 3	23118131	1,00	SITZPOLSTER KPL.		
- 4	23108866	1,00	KOPFSTUETZE		
- 5	23117327	1,00	VERSTELLSCHIENENSATZ		
- 6	23114972	1,00	GRIFF		
- 7	23117328	1,00	BEFESTIGUNGSTEILE		
- 8	23110574	1,00	ABDECKUNG LINKS		
- 9	23118144	1,00	SITZPLATTE		
- 10	23114993	1,00	ABDECKUNG RECHTS		
- 11	23118139	1,00	RUECKENLEHNE		
- 12	23115001	2,00	BUCHSE		
- 13	23115010	1,00	ANBAUTEILE FUER RUECKEN		
- 14	23114991	1,00	GRIFF		
- 15	23105009	1,00	ARMLEHNE RECHTS KPL.		
- 16	23105010	1,00	ARMLEHNE LINKS KPL.		
- 17	23114992	1,00	ADAPTERPLATTE		
- 18	23107171	1,00	BECKENGURT KPL.		
- 19	23115018	1,00	ABDECKUNG		
- 20	23114986	1,00	SCHENKELFEDER		
- 21	23130397	1,00	ABDECKKAPPE		
- 22	23110960	1,00	SITZTIEFEN- UND NEIGUNGSVERSTELLUNG KPL.		
- 23	23114978	1,00	PLATTE KPL.		
- 24	23115015	1,00	HEBEL KPL.		
- 25	23114983	1,00	RASTUNG		
- 26	23114982	1,00	ABDECKUNG KPL.		
- 27	23114995	1,00	FEDERBLECH KPL.		
- 28	23114994	1,00	WIPPE KPL.		
- 29	23114996	1,00	RASTHEBEL		
- 30	23114997	1,00	ABDECKUNG KPL.		
- 31	23114998	1,00	GRIFF KPL.		
- 32	23114999	1,00	GRIFF		
- 33	23115011	1,00	GESTAENGE		
- 36	23114981	4,00	GLEITER		
- 37	23130396	1,00	WINKEL		
- 38	23115016	1,00	ZYLINDERSCHRAUBE		
- 39	23118175	1,00	DECKPLATTE		

Position	Ersatzteilnr.	Anzahl	Benennung	ab Serie	bis Serie
- 40	23118189	1,00	GURTBAND KPL.		
- 41	23117333	2,00	BLINDNIET		
- 42	23117334	2,00	LEISTE		
- 43	23117332	1,00	FALTENBALG		
- 44	23118174	1,00	STOSSDAEMPFER KPL.		
- 45	23117413	2,00	BOLZEN		
- 46	23125136	2,00	SICHERUNGSSCHEIBE		
- 47	23118168	1,00	LAGER KPL.		
- 48	23130420	2,00	BUCHSE		
- 49	23130419	4,00	FURCHSCHRAUBE		
- 50	23118169	1,00	SCHWINGE KPL.		
- 51	23117336	1,00	BOLZEN		
- 52	23117338	4,00	ROLLE		
- 53	23130417	2,00	BUCHSE		
- 54	23130352	2,00	BUCHSE		
- 55	23117339	1,00	LEISTE		
- 56	23130411	2,00	ZUGFEDER		
- 57	23130412	2,00	AUSRUECKBLECH		
- 58	23117412	1,00	BOLZEN		
- 59	23118176	1,00	SICHERUNGSSCHEIBE		
- 60	23118171	1,00	GRUNDPLATTE KPL.		
- 61	23117344	1,00	U-PROFIL KPL.		
- 62	23117343	2,00	BLINDNIET		
- 63	23117345	1,00	GUMMIPLATTE		
- 64	23130415	2,00	PUFFER		
- 65	23130416	1,00	PUFFER		
- 66	23118188	1,00	GEWICHTSANZEIGE KPL.		
- 67	23117357	1,00	ZUGFEDER		
- 68	23117355	1,00	ROLLE		
- 69	23117354	1,00	FUEHRUNG		
- 70	23118177	1,00	VERSTELLSPINDEL KPL.		
- 71	23117352	1,00	KNEBEL KPL.		
- 72	23130355	1,00	KERBSTIFT		
- 73	23130356	2,00	SPANNSTIFT		
- 74	23117349	1,00	FEDERBOCK		
- 75	23117350	1,00	HALTESTOPFEN		
- 76	23130358	1,00	FLANSCHMUTTER		

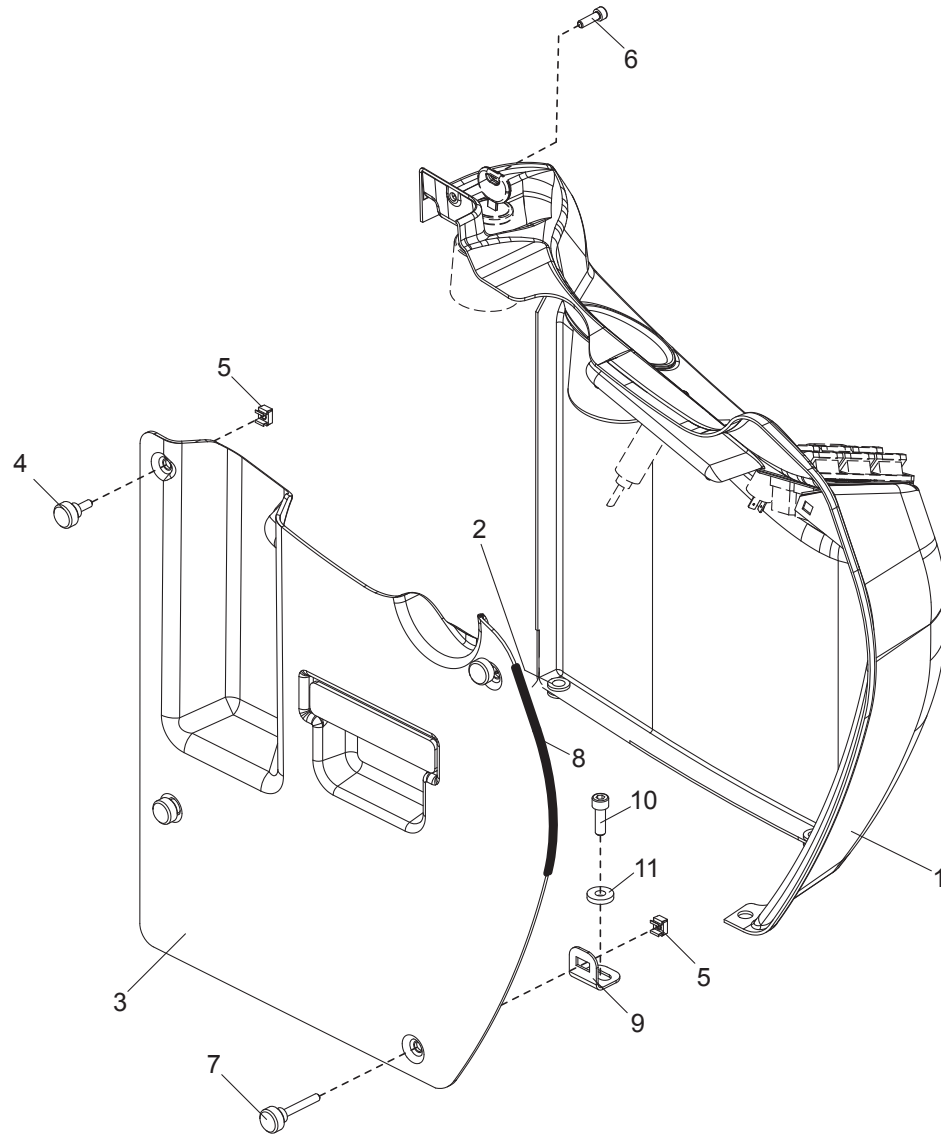
Position	Ersatzteilnr.	Anzahl	Benennung	ab Serie	bis Serie
- 77	23130413	2,00	ZUGFEDER		
- 78	23130414	1,00	RING		
- 79	23117347	1,00	KUGELLAGER		
- 80	23130359	1,00	SCHEIBE		
- 81	23117358	1,00	BUCHSE		



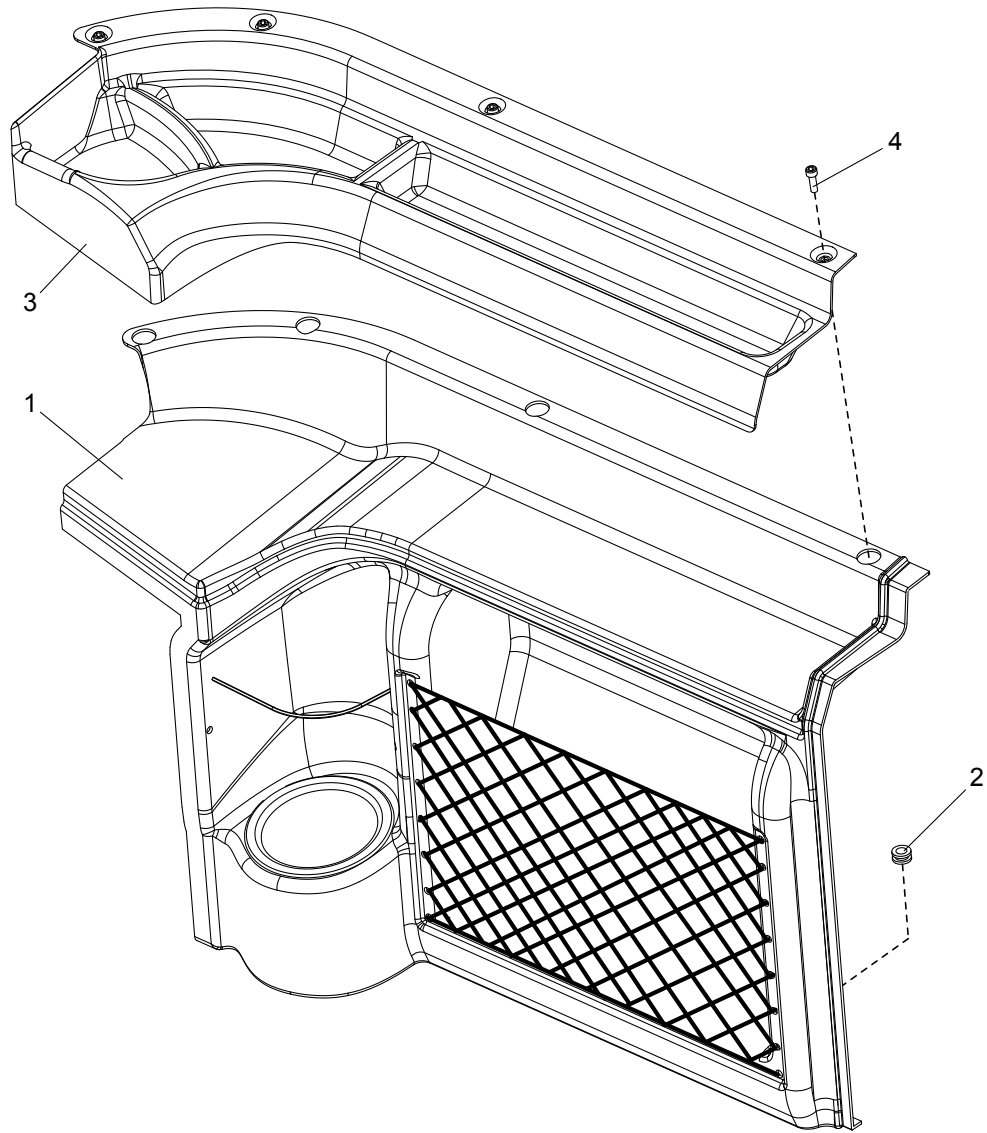
Position	Ersatzteilnr.	Anzahl	Benennung	ab Serie	bis Serie
1	23120417	1,00	LENKSAEULENVERKLEIDUNG		
2	23120645	4,00	RUNDDUESE		
3	23128982	2,00	RUNDDUESE		
4	23119743	2,00	WALZENDUESE		
5	7017667A	4,00	LINSENSCHRAUBE 4,2x16		
6	4117804A	3,00	TORBANDSCHRAUBE M6x30		
7	23111171	3,00	BLECHMUTTER		
8	7092240A	2,00	SECHSKANTSCHRAUBE - M 6X 85 -		
9	7305092A	2,00	SCHEIBE - 6 -		
10	4167809A	1,00	SCHELLE 650,8 PP		
11	4109667A	1,00	DECKPLATTE DP 6		
12	7288535A	2,00	SECHSKANTMUTTER - M 6 -		
13	4191548A	0,14	KANTENSCHUTZ		
14	7095528A	4,00	ZYLINDERSCHRAUBE - M10X 25 -		



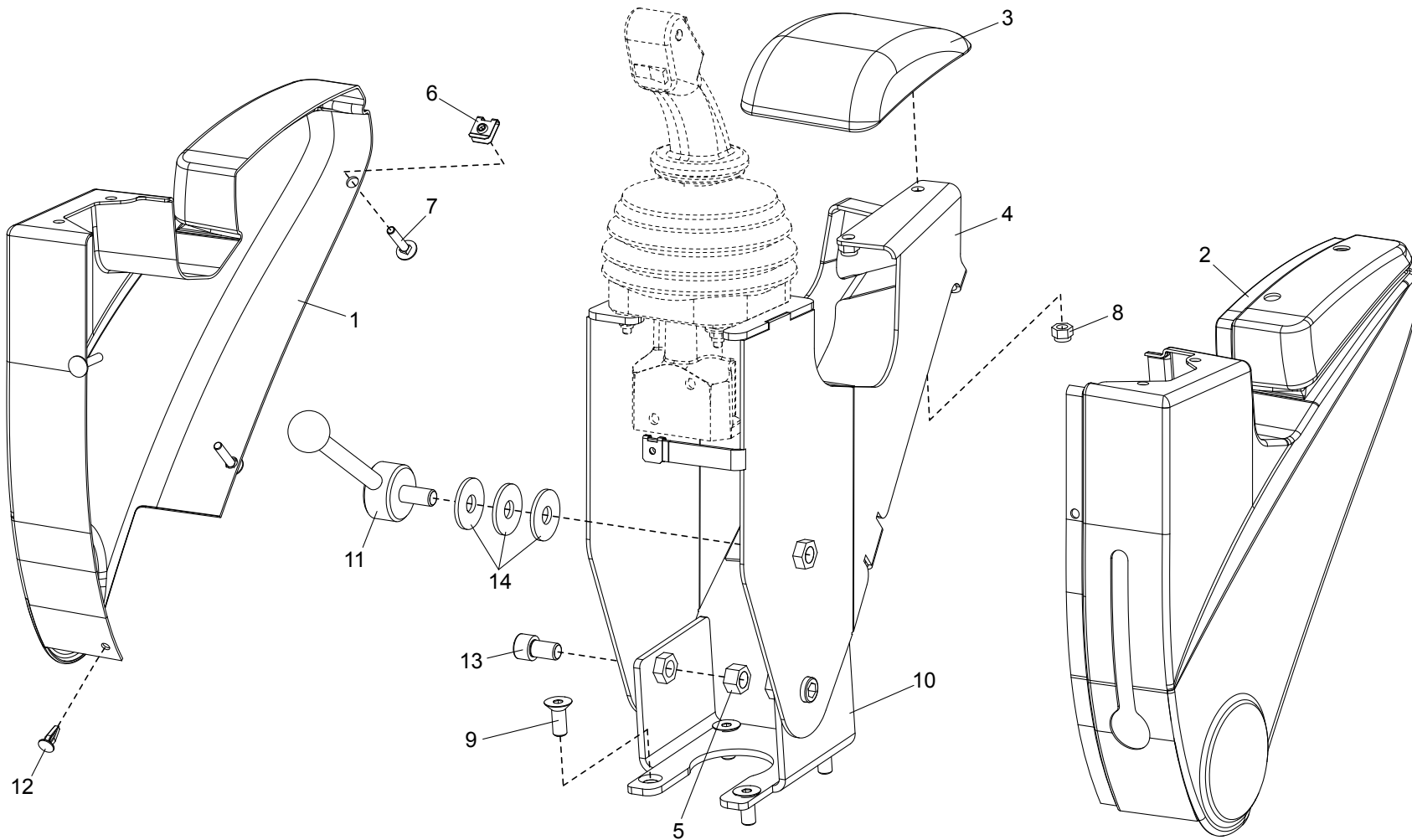
Position	Ersatzteilnr.	Anzahl	Benennung	ab Serie	bis Serie
1	23122137	0,50	LUFTSCHLAUCH		
2	23128987	0,40	LUFTSCHLAUCH		
3	23122136	0,55	LUFTSCHLAUCH		
4	4116017A	2,00	SCHLAUCHSCHELLE 38- 50		
5	23120697	2,00	Y-ADAPTER		
6	23122136	0,08	LUFTSCHLAUCH		
7	23122136	0,33	LUFTSCHLAUCH		
8	23128984	2,00	REDUZIERUNG 55/45		
9	23122136	0,15	LUFTSCHLAUCH		



Position	Ersatzteilnr.	Anzahl	Benennung	ab Serie	bis Serie
1	5030211	1,00	VERKLEIDUNG "MECALAC"		
2	23120401	2,00	DURCHFUEHRUNGSTUELLE		
3	23120492	1,00	DECKEL		
4	23123806	3,00	RAENDELSCHRAUBE		
5	23123822	4,00	KAFIGMUTTER		
6	23121909	1,00	ZYLINDERSCHRAUBE - M 6X 20-		
7	4300102	1,00	RAENDELSCHRAUBE		
8	4160547A	0,95	KANTENSCHUTZ		
9	3070609	1,00	HALTEBLECH		
10	7091776A	1,00	ZYLINDERSCHRAUBE - M 8X 20 -		
11	7386282A	1,00	SCHEIBE - 8,4 -		

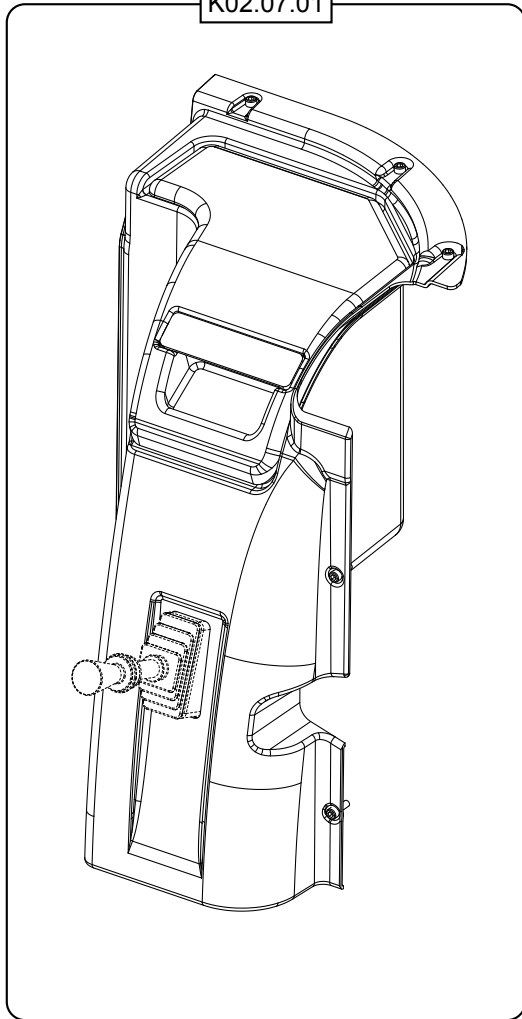


Position	Ersatzteilnr.	Anzahl	Benennung	ab Serie	bis Serie
1	23120499	1,00	HECKVERKLEIDUNG		
2	23120401	3,00	DURCHFUEHRUNGSTUELLE		
3	23120386	1,00	ABLAGEFACH		
4	23121909	4,00	ZYLINDERSCHRAUBE - M 6X 20-		

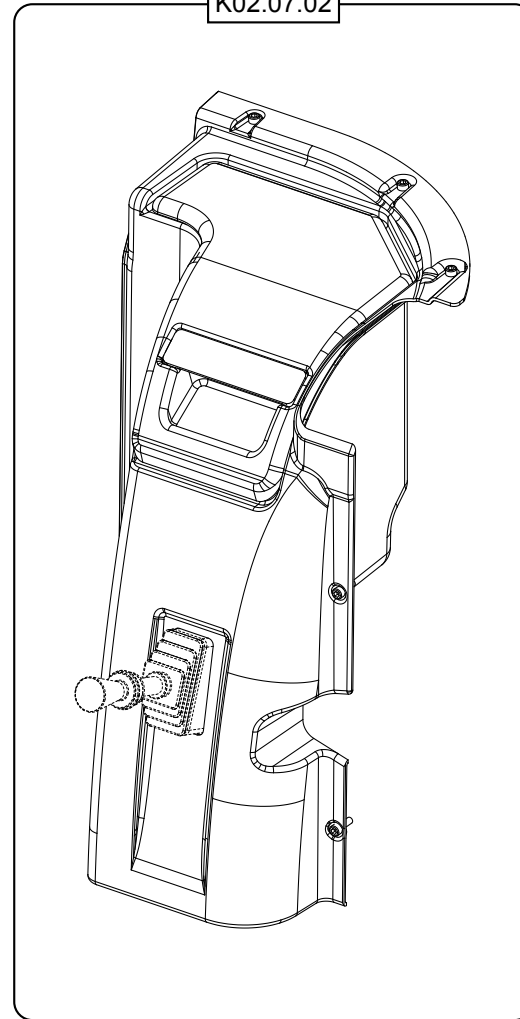


Position	Ersatzteilnr.	Anzahl	Benennung	ab Serie	bis Serie
1	23119970	1,00	KONSOLENVERKLEIDUNG		
2	23119971	1,00	KONSOLENVERKLEIDUNG		
3	23119972	1,00	ARMLEHNE		
4	23121129	1,00	KONSOLENOBERTEIL		
5	7288670A	2,00	SECHSKANTMUTTER - M 12 -		
6	23111171	3,00	BLECHMUTTER		
7	4117804A	3,00	TORBANDSCHRAUBE M6x30		
8	7287789A	2,00	SECHSKANTMUTTER - M 8 -10		
9	7092936A	4,00	SENKSCHEIBE - M10X 25 -		
10	23123672	1,00	KONSOLEUNTERTEIL		
11	23123686	1,00	SPANNHEBEL		
12	23123805	1,00	SPREIZDUEBEL		
13	7096380A	2,00	ZYLINDERSCHRAUBE - M12X 20 -		
14	7388513A	3,00	SCHEIBE - 12		

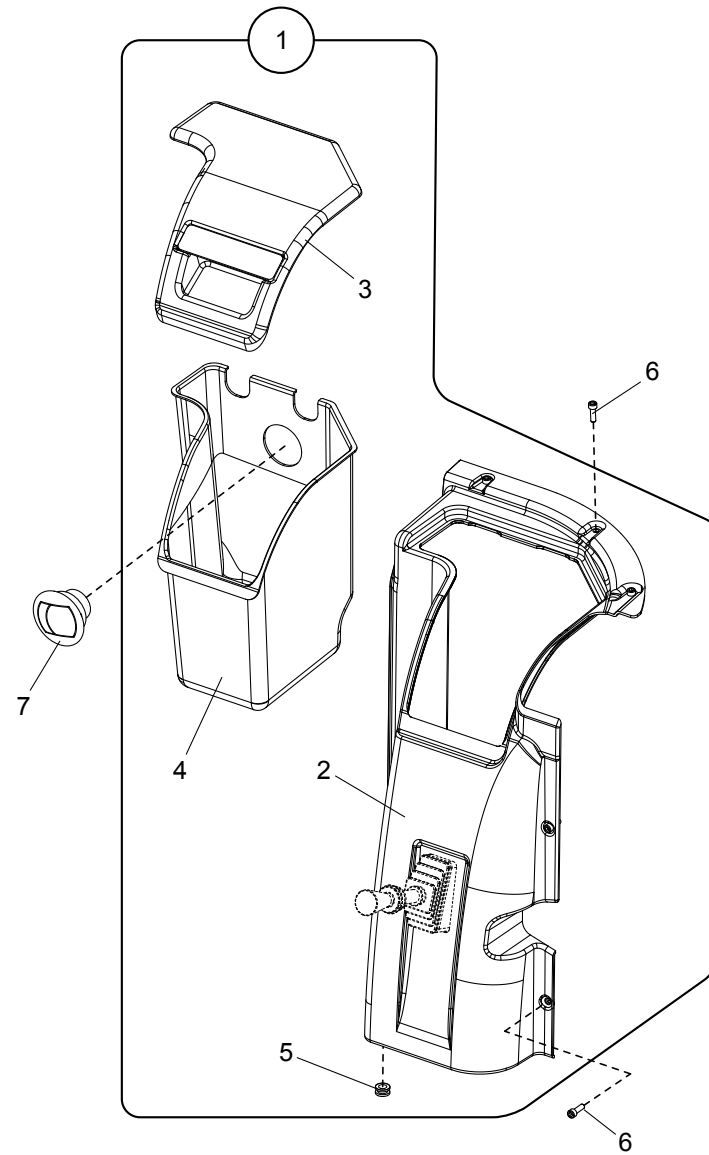
K02.07.01



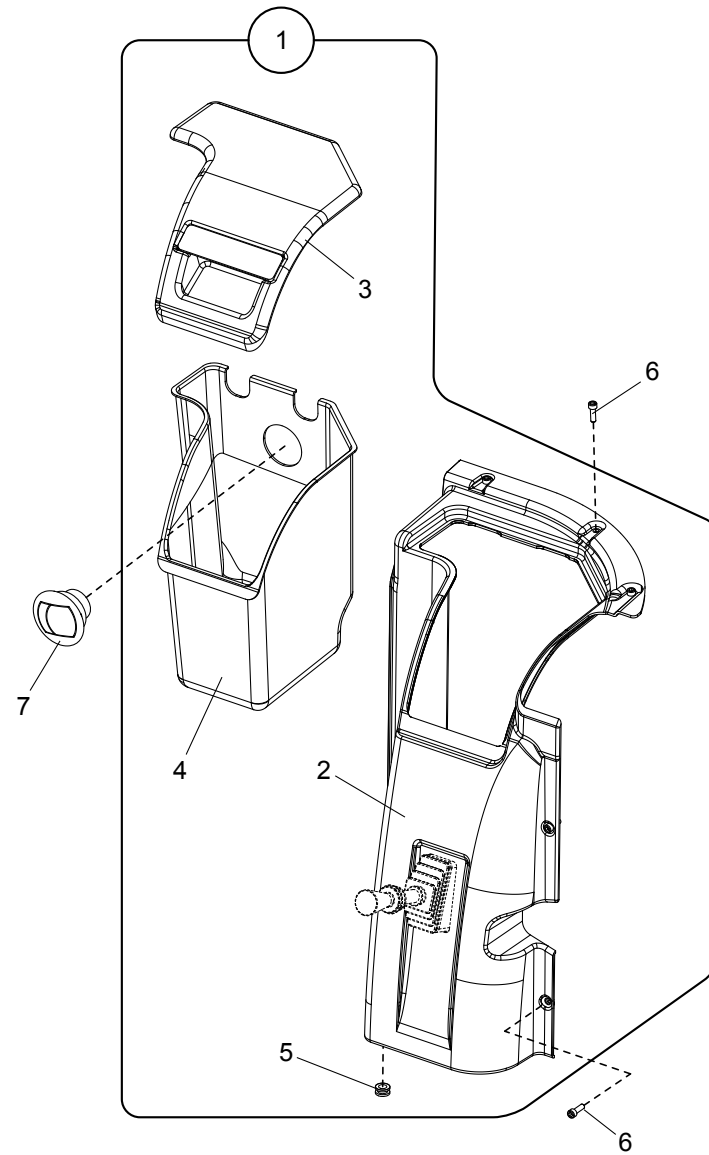
K02.07.02



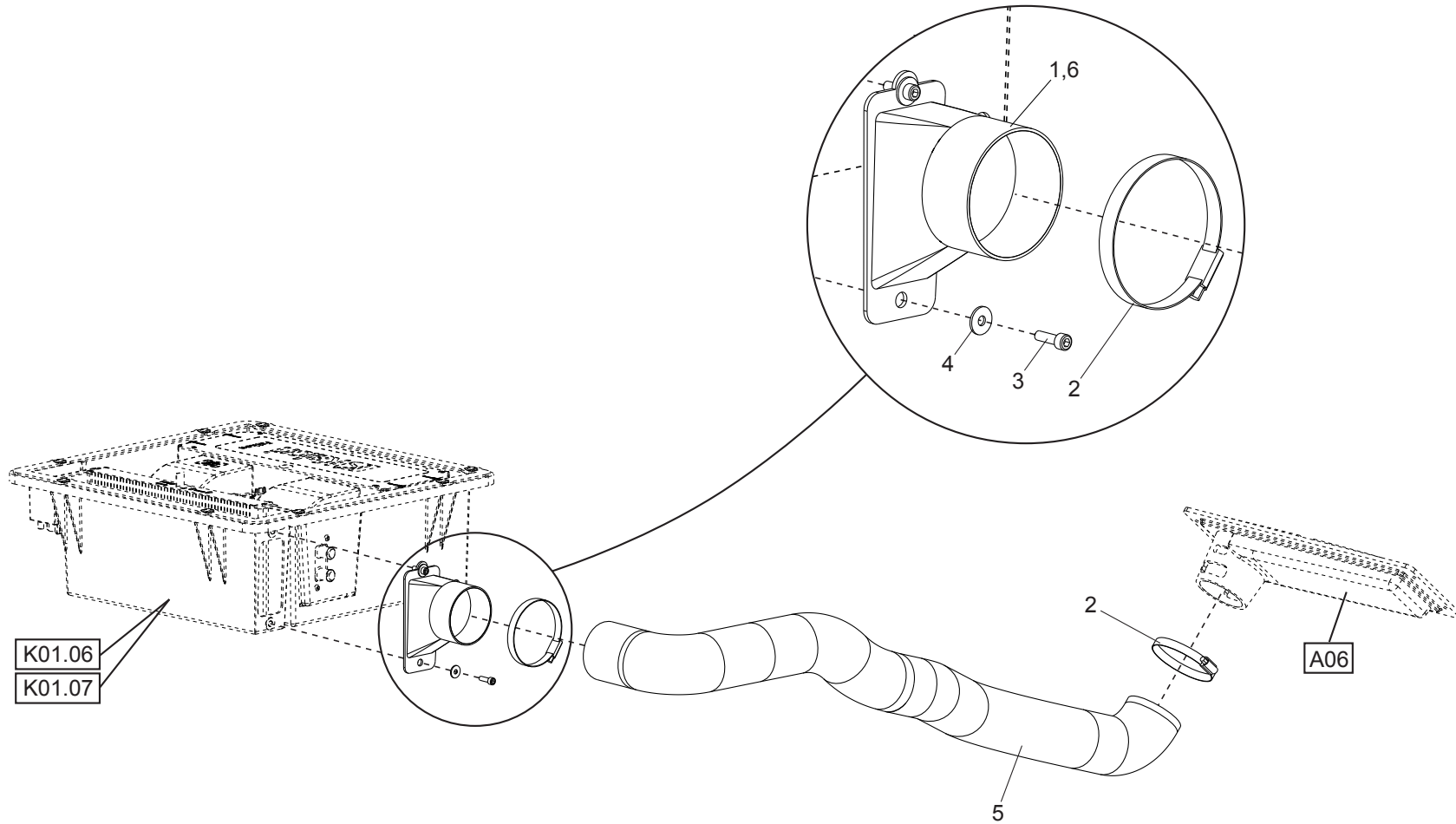
Position	Ersatzteilnr.	Anzahl	Benennung	ab Serie	bis Serie
1	K02.07.01	1,00	VERKLEIDUNG LINKS MIT STAUBOX		
2	K02.07.02	1,00	VERKLEIDUNG LINKS MIT STAUBOX		



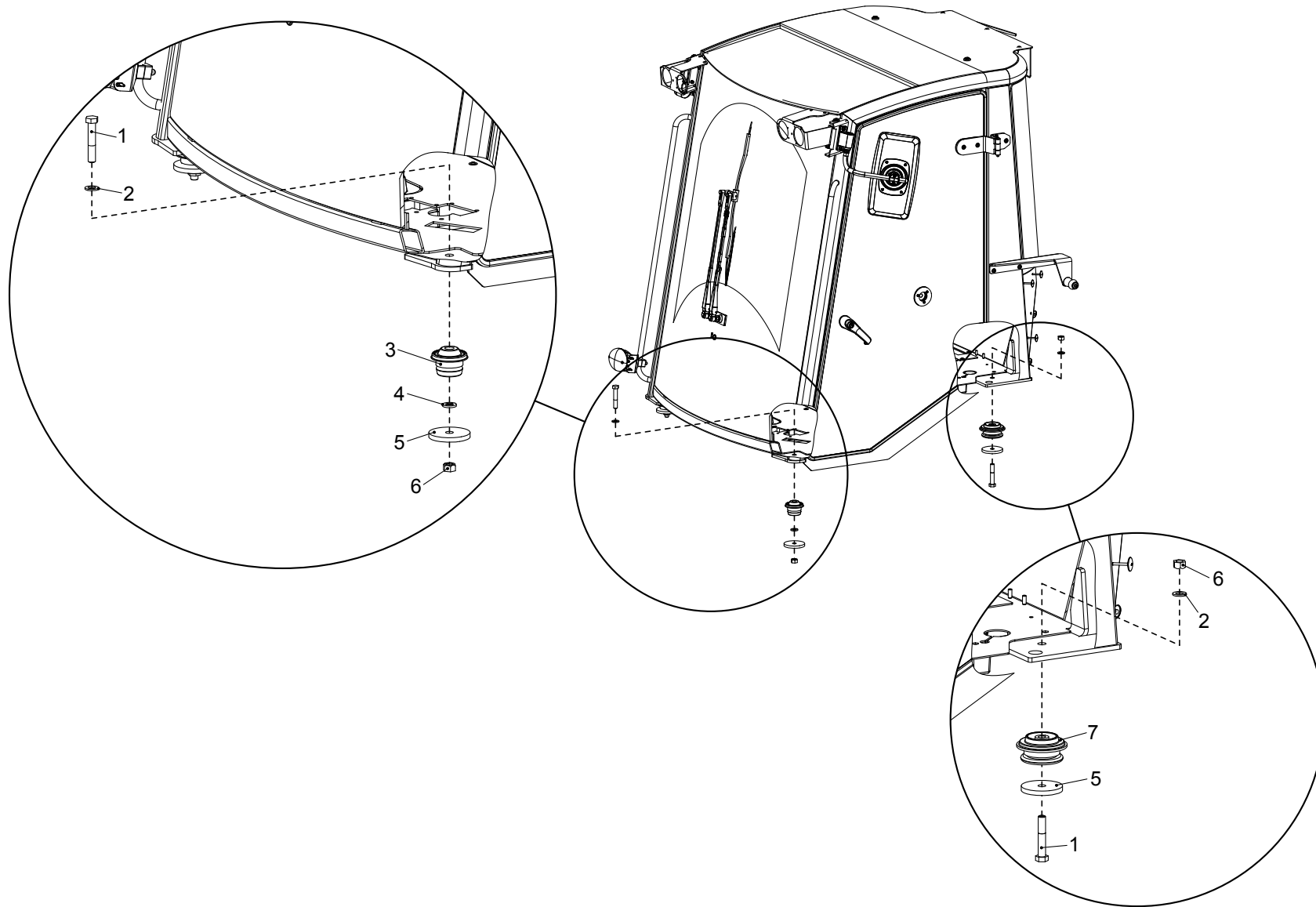
Position	Ersatzteilnr.	Anzahl	Benennung	ab Serie	bis Serie
1	23120374	1,00	VERKLEIDUNG HINTEN		
2	23120397	1,00	STAUFACH		
3	23120498	1,00	DECKEL		
4	23120398	1,00	STAUFACHBOX		
5	23120401	3,00	DURCHFUEHRUNGSTUELLE		
6	23121909	5,00	ZYLINDERSCHRAUBE - M 6X 20-		
7	23120894	1,00	RUNDDUESE		



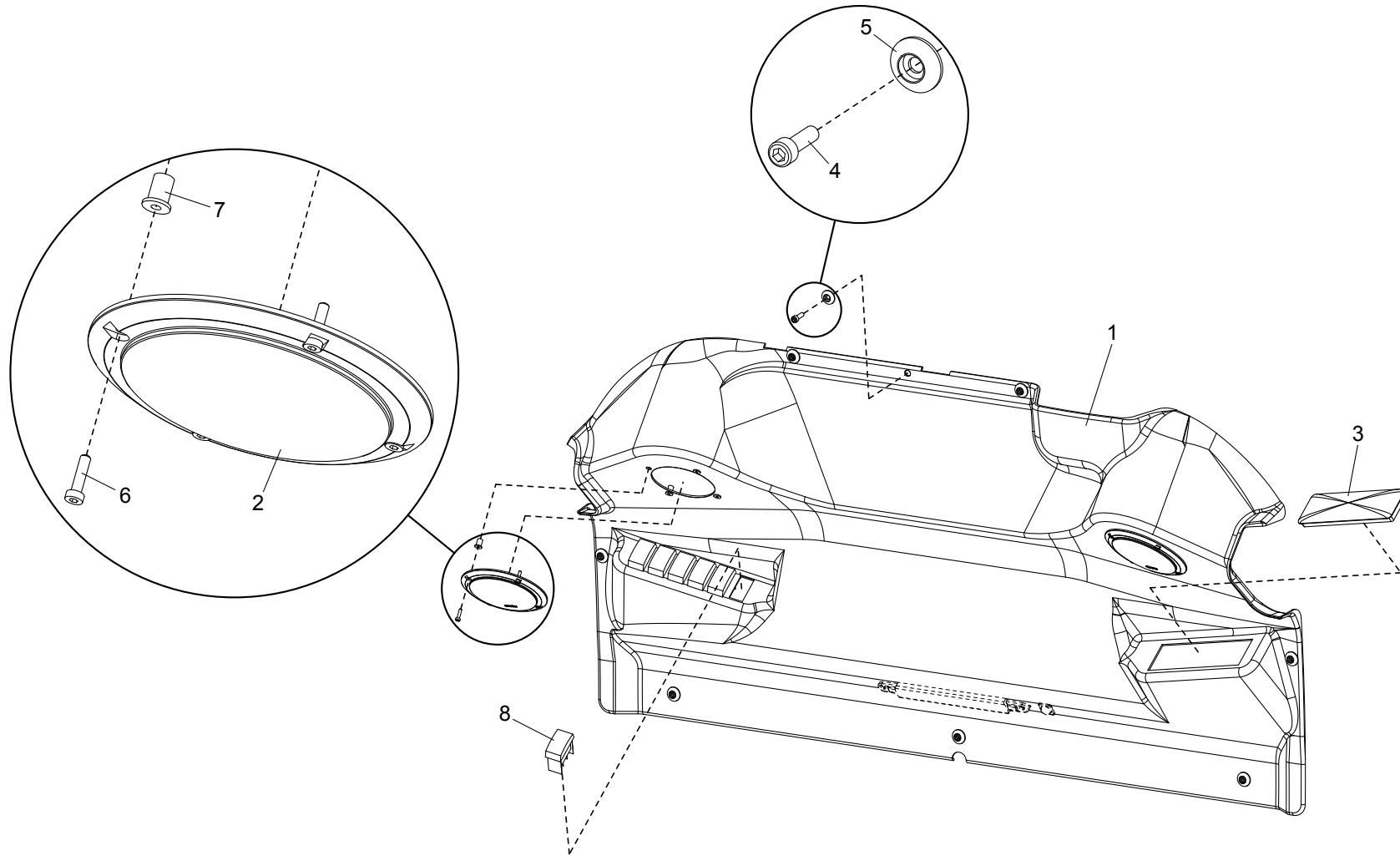
Position	Ersatzteilnr.	Anzahl	Benennung	ab Serie	bis Serie
1	6672057	1,00	VERKLEIDUNG HINTEN		
2	23120397	1,00	STAUFACH		
3	23120498	1,00	DECKEL		
4	5381460	1,00	STAUFACHBOX		
5	23120401	3,00	DURCHFUEHRUNGSTUELLE		
6	23121909	5,00	ZYLINDERSCHRAUBE - M 6X 20-		
7	23120894	1,00	RUNDDUESE		



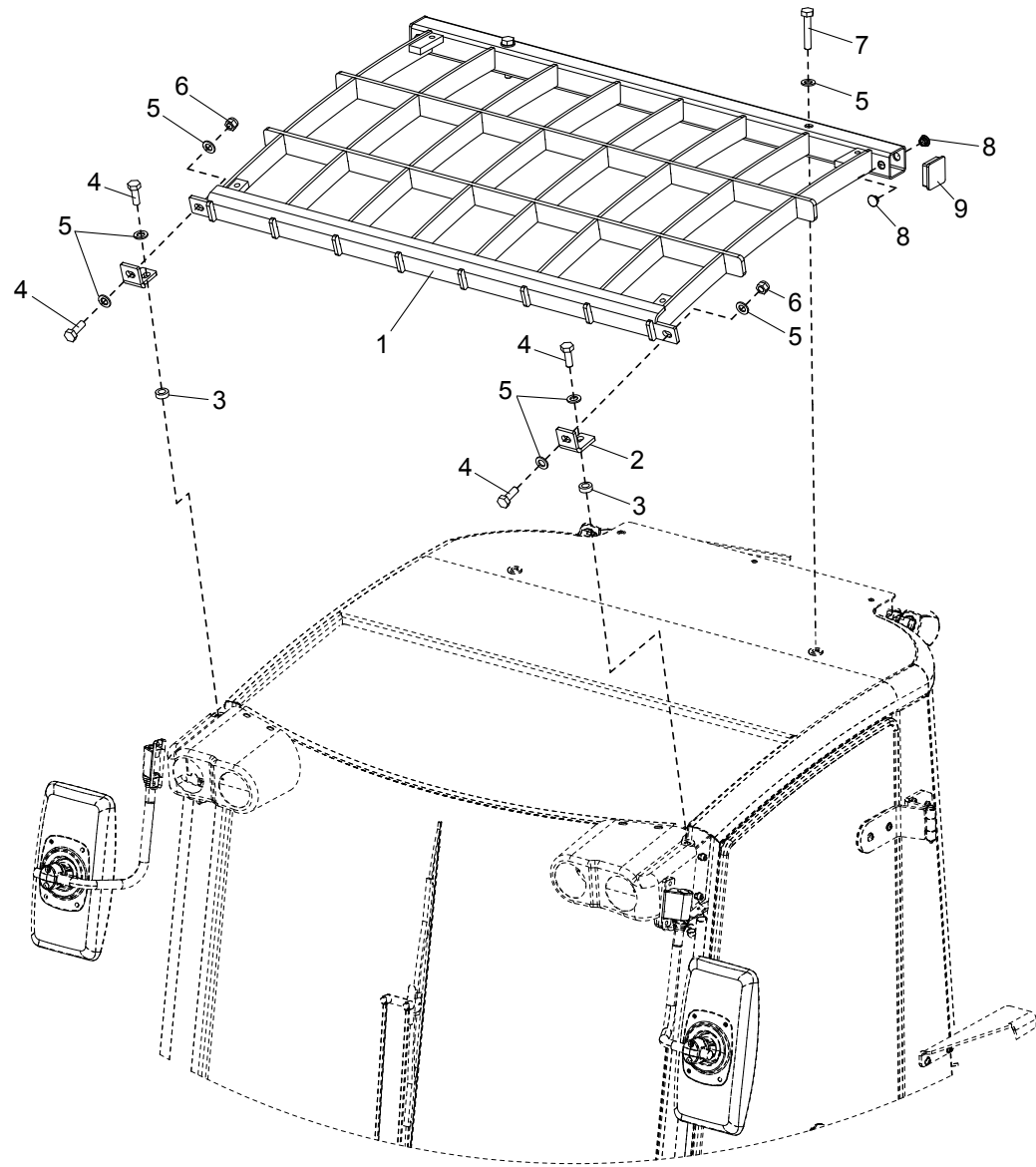
Position	Ersatzteilnr.	Anzahl	Benennung	ab Serie	bis Serie
1	23119373	1,00	SCHLAUCHSTUTZEN		
2	4119915A	2,00	SCHLAUCHSCHELLE 77- 95		
3	23121909	2,00	ZYLINDERSCHRAUBE - M 6X 20-		
4	7305092A	2,00	SCHEIBE - 6 -		
5	23119374	1,00	LUFTSCHLAUCH		
6	4195603A	0,34	MOOSGUMMI		



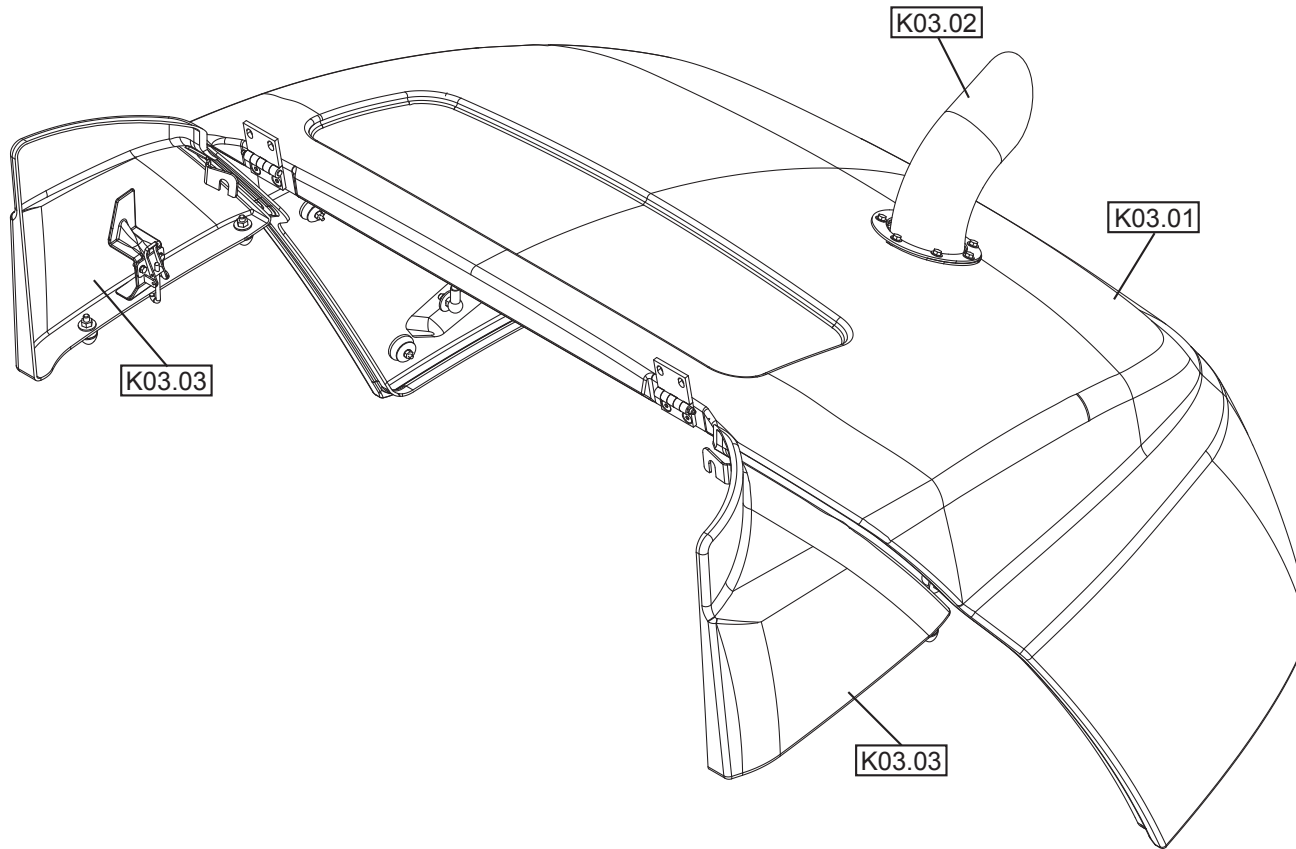
Position	Ersatzteilnr.	Anzahl	Benennung	ab Serie	bis Serie
1	7009237A	4,00	SECHSKANTSCHRAUBE - M16X 90 -		
2	7309033A	4,00	SCHEIBE - 16 -		
3	23107589	2,00	KABINENLAGER		
4	7097100A	2,00	SCHEIBE - 16 -		
5	4110885A	4,00	ANSCHLAGSCHEIBE		
6	7288525A	4,00	SECHSKANTMUTTER - M 16 -		
7	23107222	2,00	KABINENLAGER		



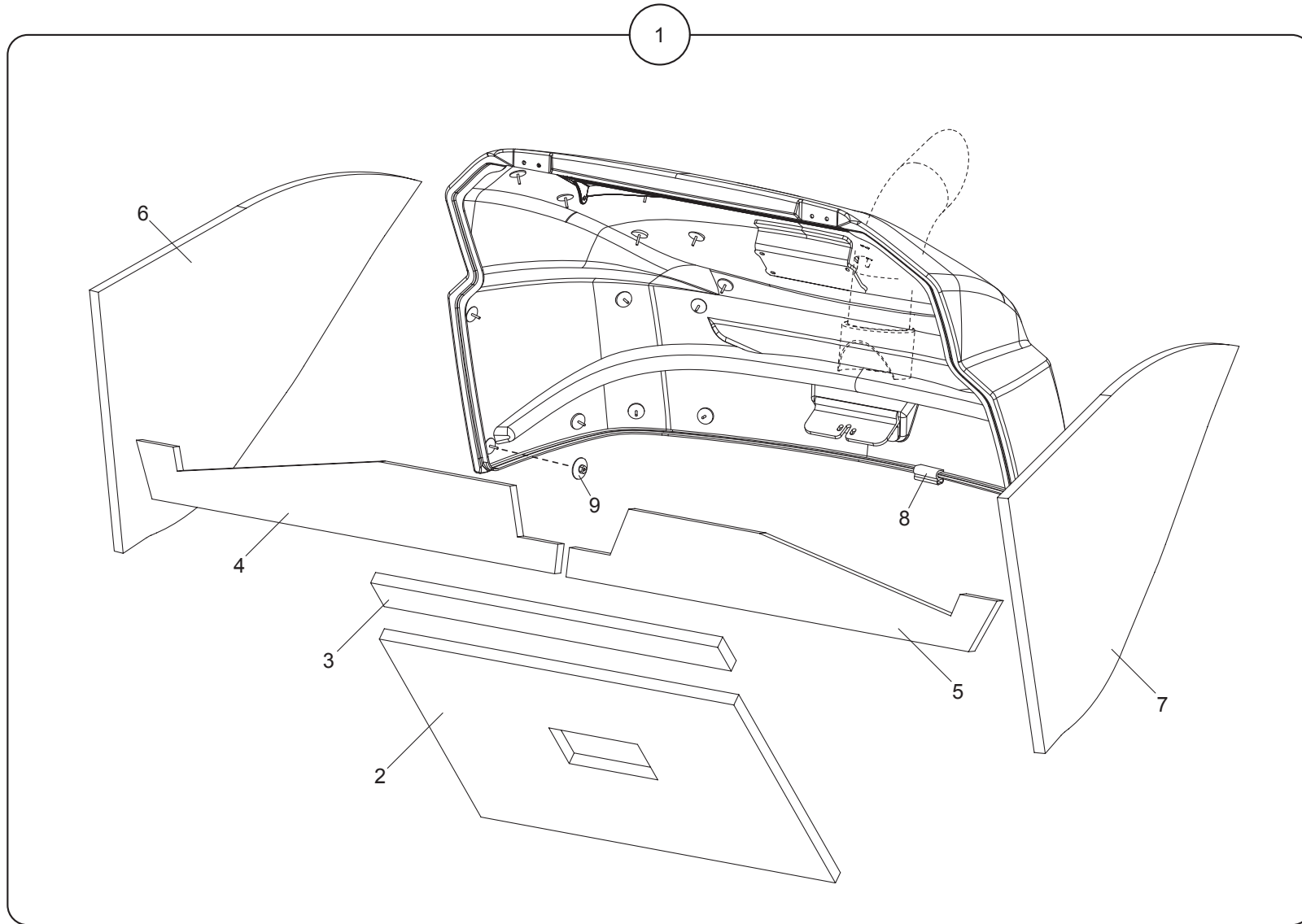
Position	Ersatzteilnr.	Anzahl	Benennung	ab Serie	bis Serie
1	23120435	1,00	KABINENHIMMEL		
2	23128454	2,00	LAUTSPRECHERABDECKUNG		
3	23101652	1,00	BLINDDECKEL RADIO		
4	23121909	8,00	ZYLINDERSCHRAUBE - M 6X 20-		
5	23103938	8,00	ROSETTENRING		
6	23128455	8,00	ZYLINDERSCHRAUBE - M 4x 16 -		
7	23124595	8,00	BLINDMUTTER - M 4 -		
8	23106170	6,00	BLENDE		



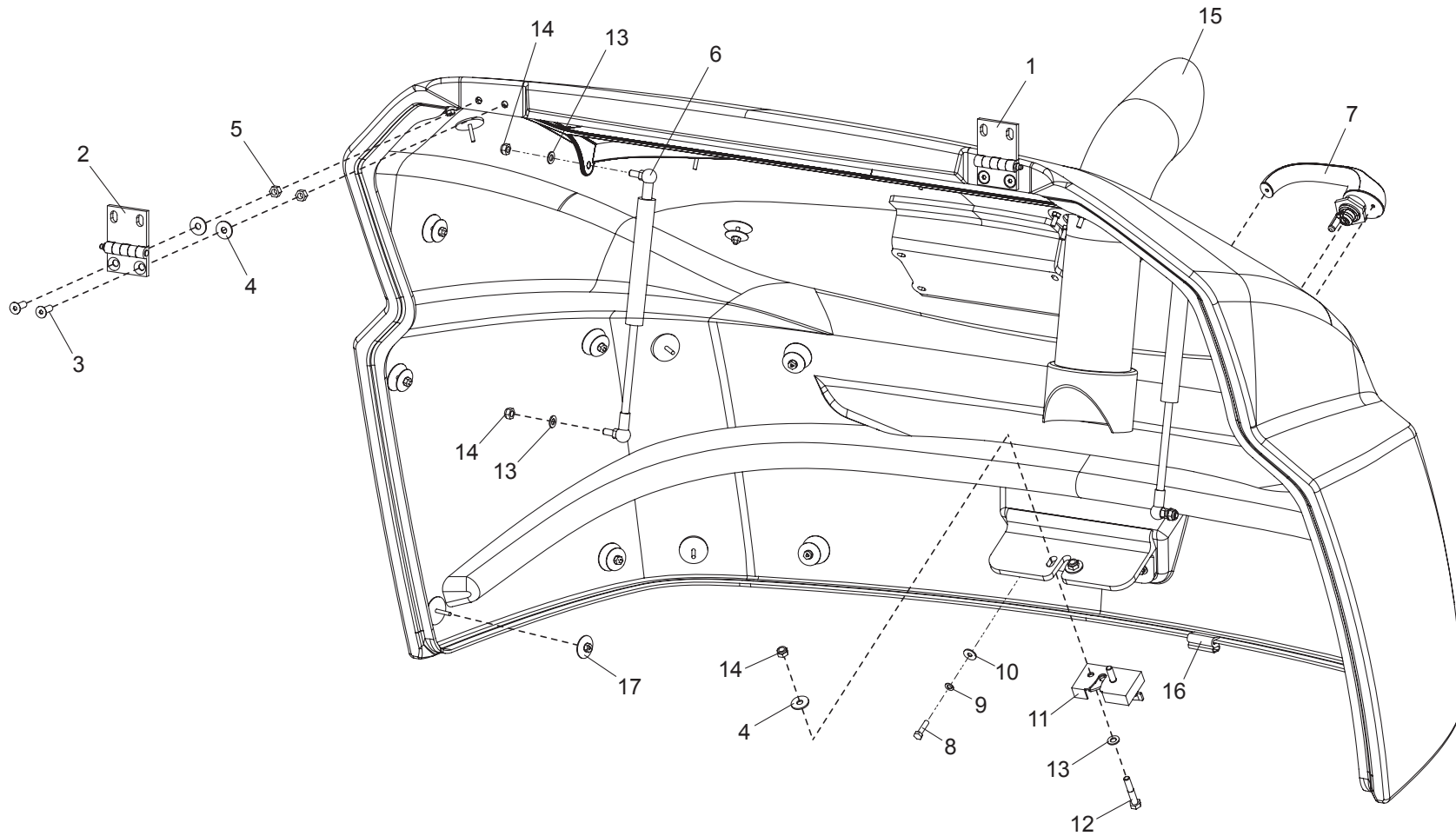
Position	Ersatzteilnr.	Anzahl	Benennung	ab Serie	bis Serie
1	23131666	1,00	FOPS GITTER		
2	23131683	1,00	HALTEWINKEL		
3	23131698	2,00	DISTANZBUCHSE		
4	7018146A	4,00	SECHSKANTSCHRAUBE - M14X 40 -		
5	7309033A	8,00	SCHEIBE - 16 -		
6	7274686A	2,00	SECHSKANTMUTTER-M 14 - 8		
7	23131703	2,00	SKT.-SCHRAUBE M14X 80 - 8.8		
8	23131789	4,00	VERSCHLUSSSTOPFEN		



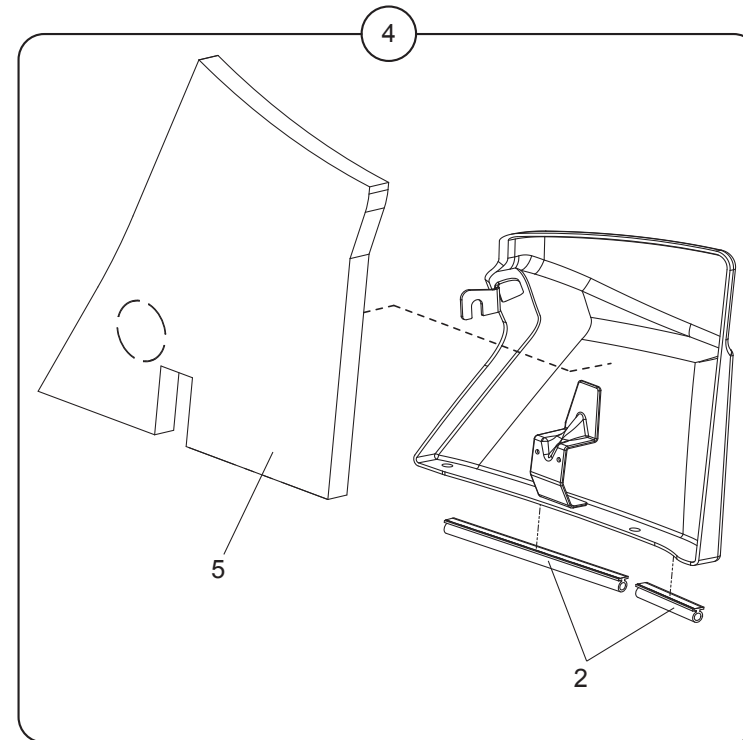
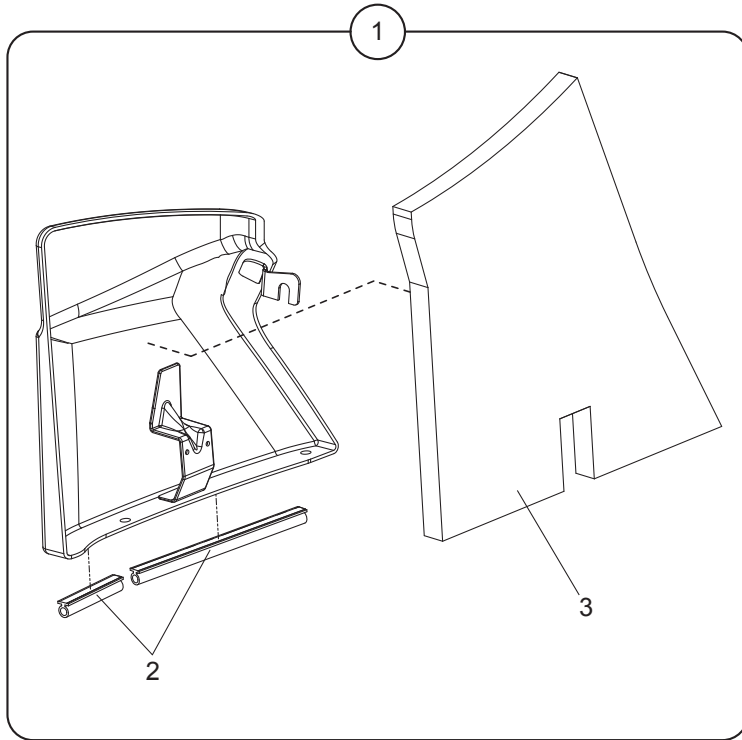
Position	Ersatzteilnr.	Anzahl	Benennung	ab Serie	bis Serie
1	K03.01	1,00	MOTORHAUBE MIT DAEMMUNG		
2	K03.02	1,00	MOTORHAUBE ANBAUTEILE		
3	K03.03	1,00	ABDECKUNGEN		

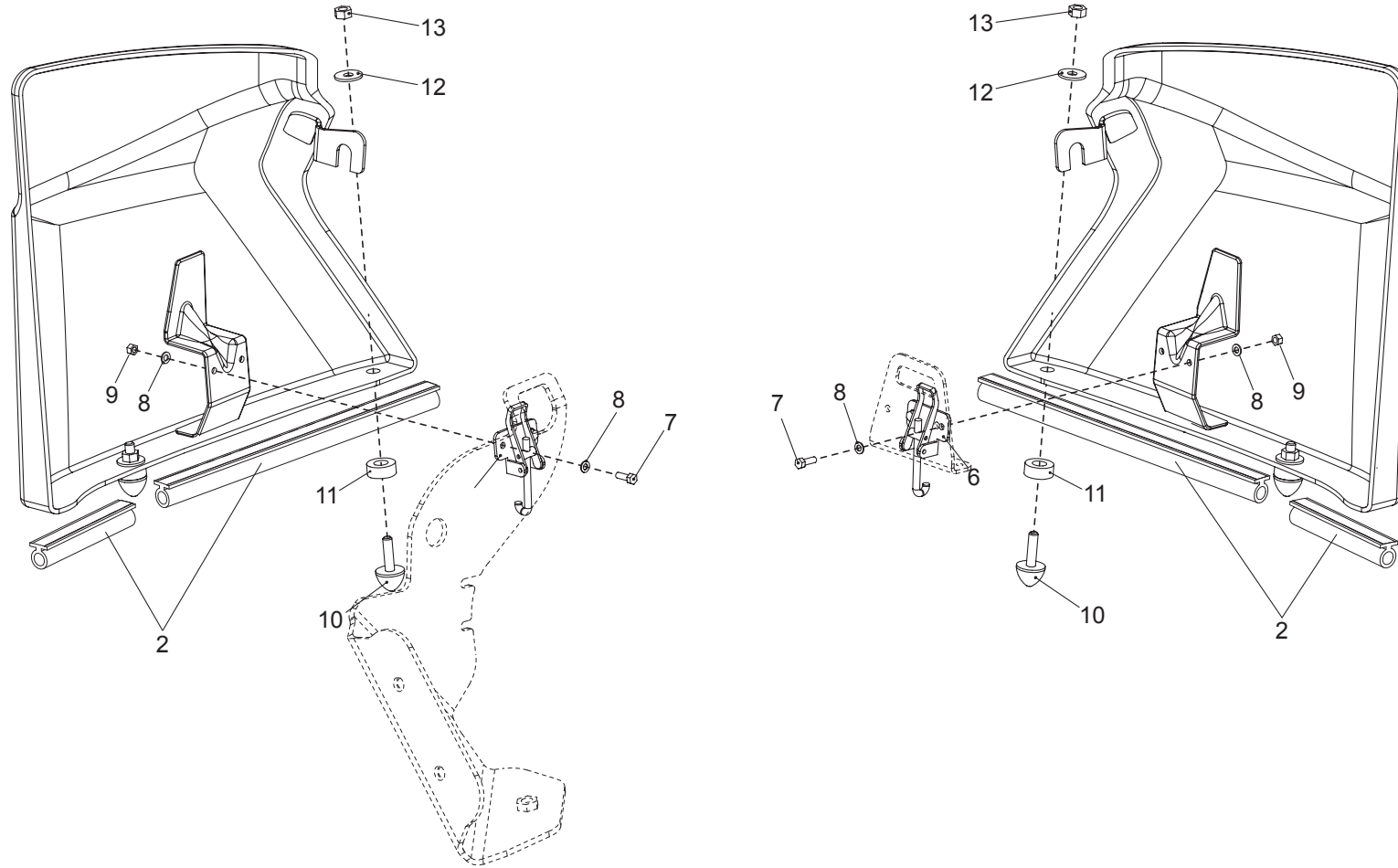


Position	Ersatzteilnr.	Anzahl	Benennung	ab Serie	bis Serie
1	23133425	1,00	MOTORHAUBE MIT DAEMMUNG		
2	23126794	1,00	DAEMMUNG		
3	23125304	1,00	DAEMMUNG		
4	23125386	1,00	DAEMMUNG		
5	23125387	1,00	DAEMMUNG		
6	23125450	1,00	DAEMMUNG		
7	23125451	1,00	DAEMMUNG		
8	4191996A	4,10	KANTENSCHUTZ		
9	4410119	18,00	KUNSTSTOFFMUTTER		

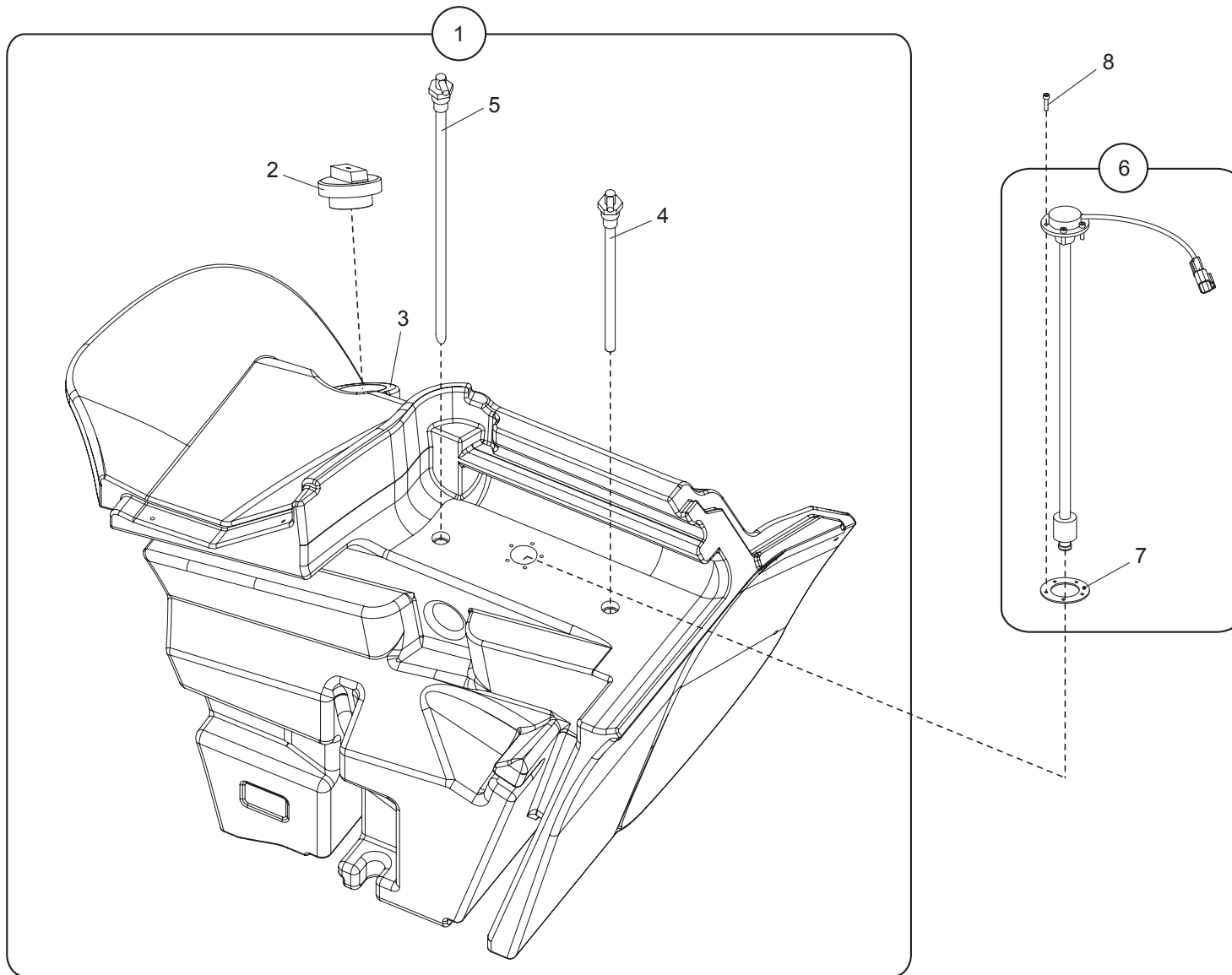


Position	Ersatzteilnr.	Anzahl	Benennung	ab Serie	bis Serie
1	23121645	1,00	TUERSCHARNIER		
2	4198012A	1,00	TUERSCHARNIER		
3	7005000A	4,00	SENKSCHRAUBE - M 8X 25 -		
4	7391609A	6,00	SCHEIBE - 10 -		
5	7274633A	10,00	SECHSKANTMUTTER - M 8		
6	23133585	2,00	GASFEDER		
7	23107317	1,00	HAUBENGRIFF		
8	7086280A	2,00	SECHSKANTSCHRAUBE - M 6X 25 -		
9	7388514A	2,00	FEDERRING A 6		
10	7305092A	2,00	SCHEIBE - 6 -		
11	23100680	1,00	DREHFALLENSCHLOSS RECHTS		
12	7088541A	2,00	SECHSKANTSCHRAUBE - M 8X 40 -		
13	7309046A	2,00	SCHEIBE - 8 -		
14	7288530A	6,00	SECHSKANTMUTTER - M 8 -		
15	23120610	1,00	ENDROHR KPL.		
16	4191996A	4,10	KANTENSCHUTZ		
17	4410119	18,00	KUNSTSTOFFMUTTER		

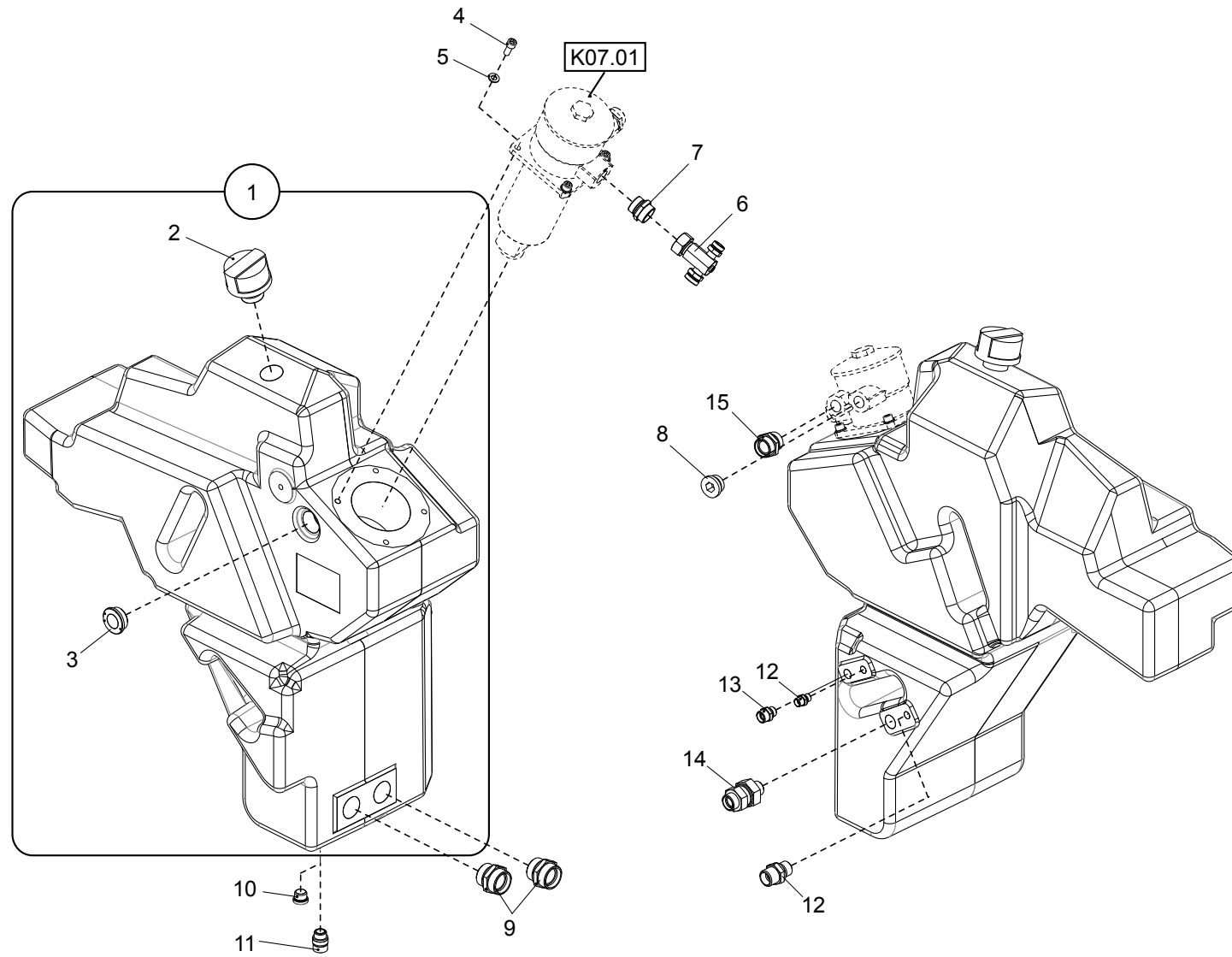


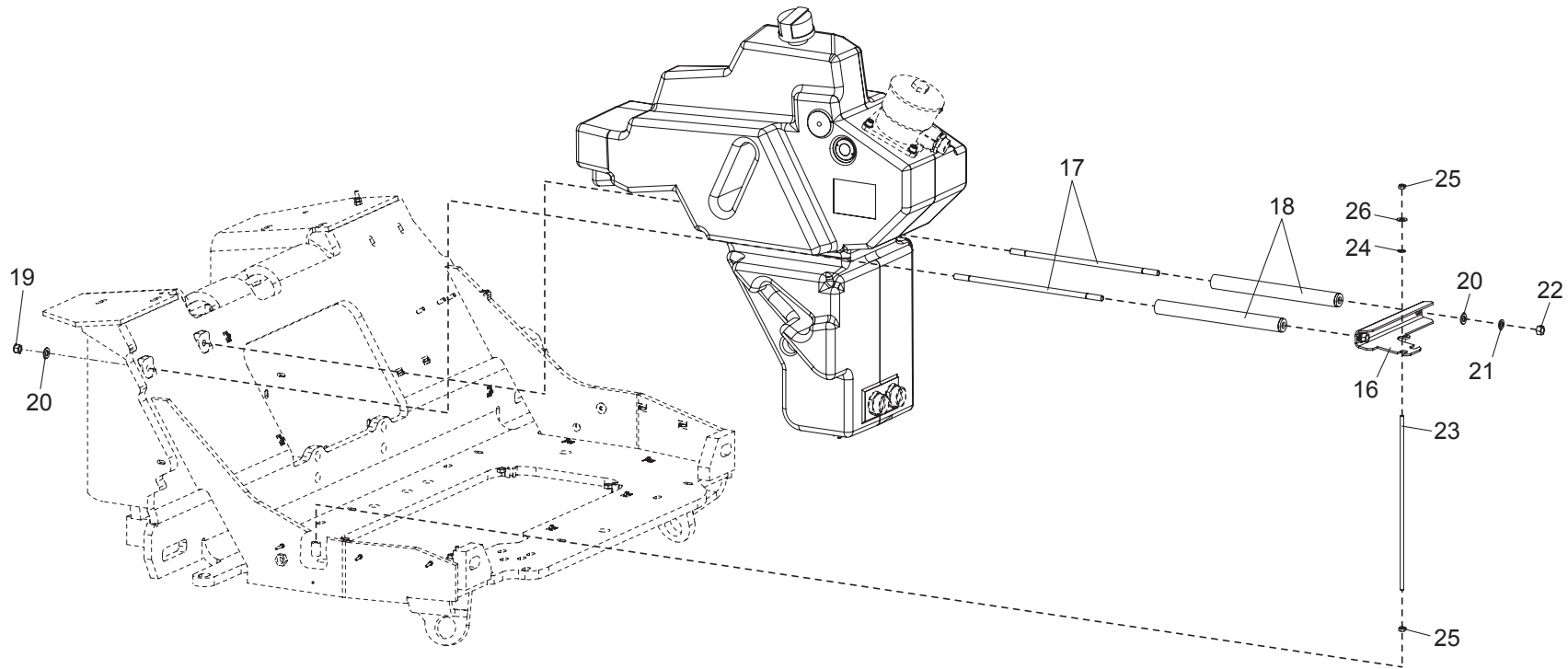


Position	Ersatzteilnr.	Anzahl	Benennung	ab Serie	bis Serie
1	23126729	1,00	ABDECKUNG, RECHTS KPL.		
2	4104760A	0,36	KANTENSCHUTZ		
3	23125510	1,00	DAEMMMATTE		
4	23126728	1,00	ABDECKUNG, LINKS KPL.		
5	23125509	1,00	DAEMMMATTE		
6	23122602	2,00	SPANNVERSCHLUSS		
7	7091602A	4,00	SECHSKANTSCHRAUBE - M 5X 16 -		
8	7391050A	8,00	SCHEIBE - 5		
9	7285767A	4,00	SECHSKANTMUTTER - M 5		
10	23117994	4,00	ANSCHLAGPUFFER		
11	23122928	4,00	DISTANZHUELSE		
12	7388539A	4,00	SCHEIBE - 8 -		

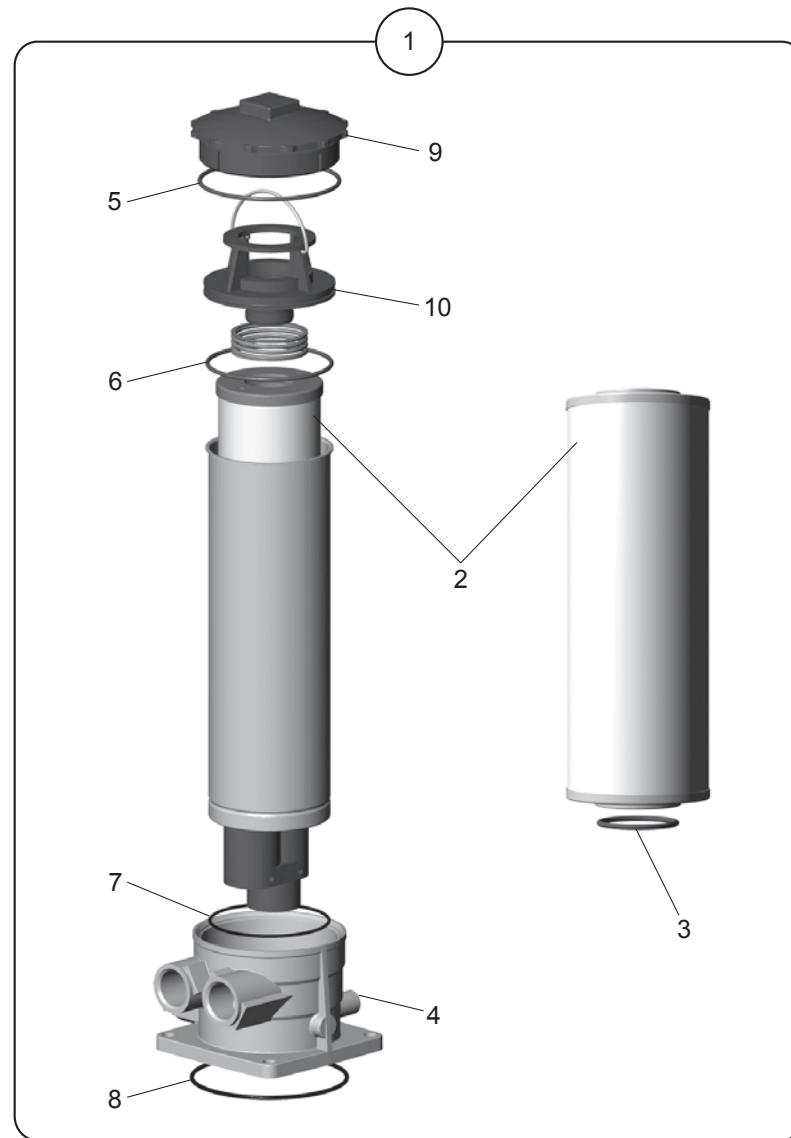


Position	Ersatzteilnr.	Anzahl	Benennung	ab Serie	bis Serie
1	23131616	1,00	KRAFTSTOFFTANK		
2	23123715	1,00	TANKDECKEL ABSCHLIESSBAR		
3	23131625	1,00	GEWINDEEINSATZ		
4	23126173	1,00	RUECKLAUFLEITUNG STECKBAR		
5	23131626	1,00	SAUGLEITUNG STECKBAR		
6	23126285	1,00	TAUCHROHRGEBER		
7	23126240	1,00	DICHTUNG		
8	7018325A	5,00	ZYLINDERSCHRAUBE - M 5X 20		





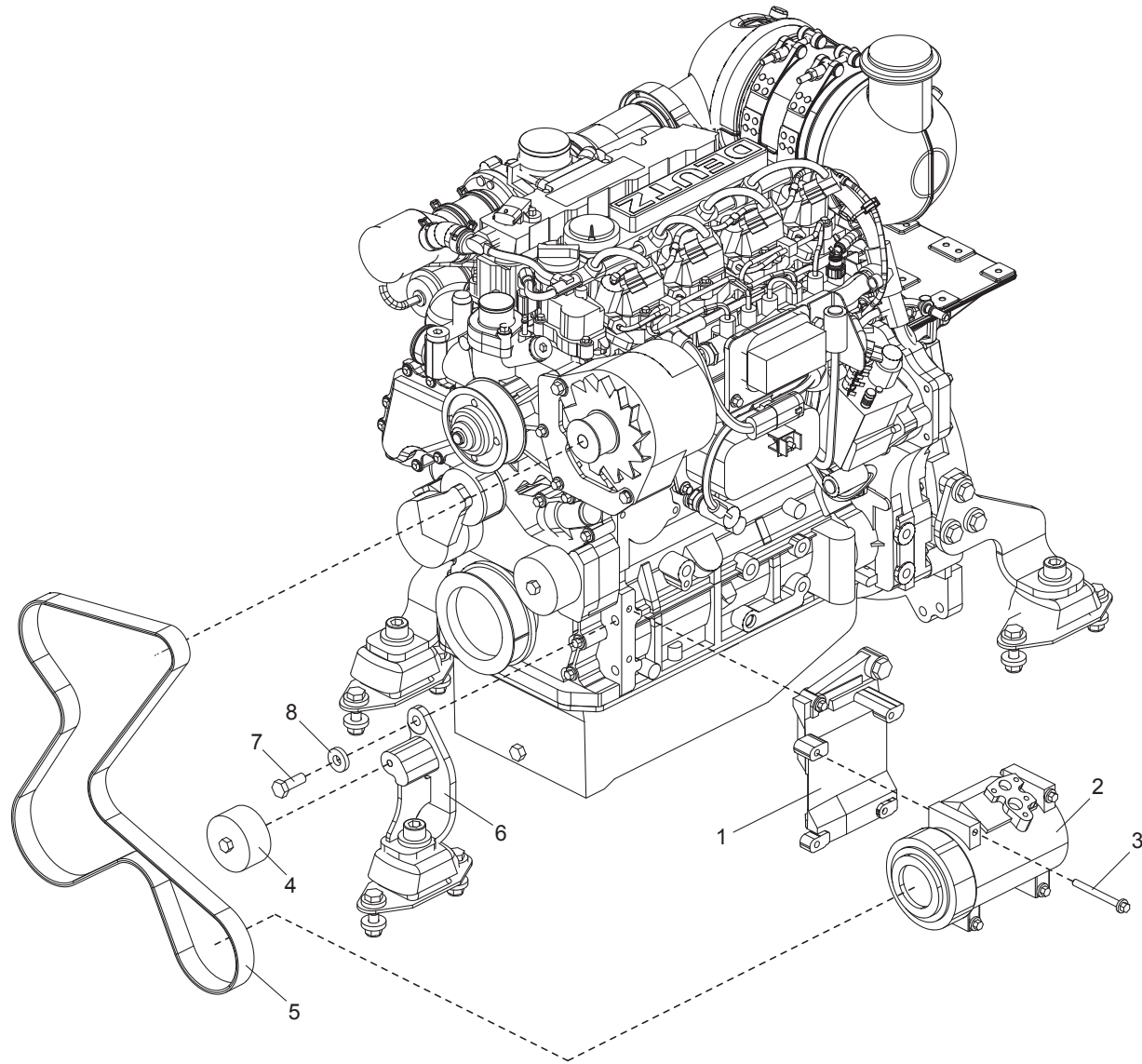
Position	Ersatzteilnr.	Anzahl	Benennung	ab Serie	bis Serie
1	23119080	1,00	HYDRAULIKOELTANK		
- 2	23114256	1,00	BELUEFTUNGSFILTER		
- 3	23126136	1,00	OELSTANDSAUGE		
4	7095528A	4,00	ZYLINDERSCHRAUBE - M10X 25 -		
5	7309129A	4,00	SCHEIBE - 10 -		
6	23129642	1,00	VERTEILER 3-FACH		
7	4115255A	2,00	VERSCHRAUBUNG GE 35-PLR-ED		
8	4174010A	1,00	VERSCHLUSSCHRAUBE R 1		
9	4157677A	2,00	VERSCHRAUBUNG GE 35-PLM-ED		
10	4197693A	1,00	VERSCHLUSSCHRAUBE VSTI M 22X1,5-ED		
11	4780044	1,00	OELABLASSVENTIL		
12	4160544A	2,00	VERSCHRAUBUNG GE 10-PLM-ED		
13	4160545A	1,00	VERSCHRAUBUNG GE 15-PLM-ED		
14	23115908	1,00	RUECKSCHLAGVENTIL RHZ 22-PLM-ED		
15	4168047A	1,00	VERSCHRAUBUNG GE 28-PLR-ED		
16	23115308	1,00	SPANNBLECH		
17	23115340	2,00	ZUGANKER		
18	23123056	2,00	ROHR		
19	7288671A	2,00	SECHSKANTMUTTER - M 12 -		
20	7309050A	4,00	SCHEIBE - 12 -		
21	7391618A	2,00	FEDERRING A 12		
22	7288670A	2,00	SECHSKANTMUTTER - M 12 -		
23	23123090	1,00	GEWINDESTANGE -M 8x410-		
24	7309046A	1,00	SCHEIBE - 8 -		
25	7274633A	2,00	SECHSKANTMUTTER - M 8		
26	7374634A	1,00	FEDERRING A 8		
30	K07.01	1,00	RUECKLAUF-SAUGFILTER		

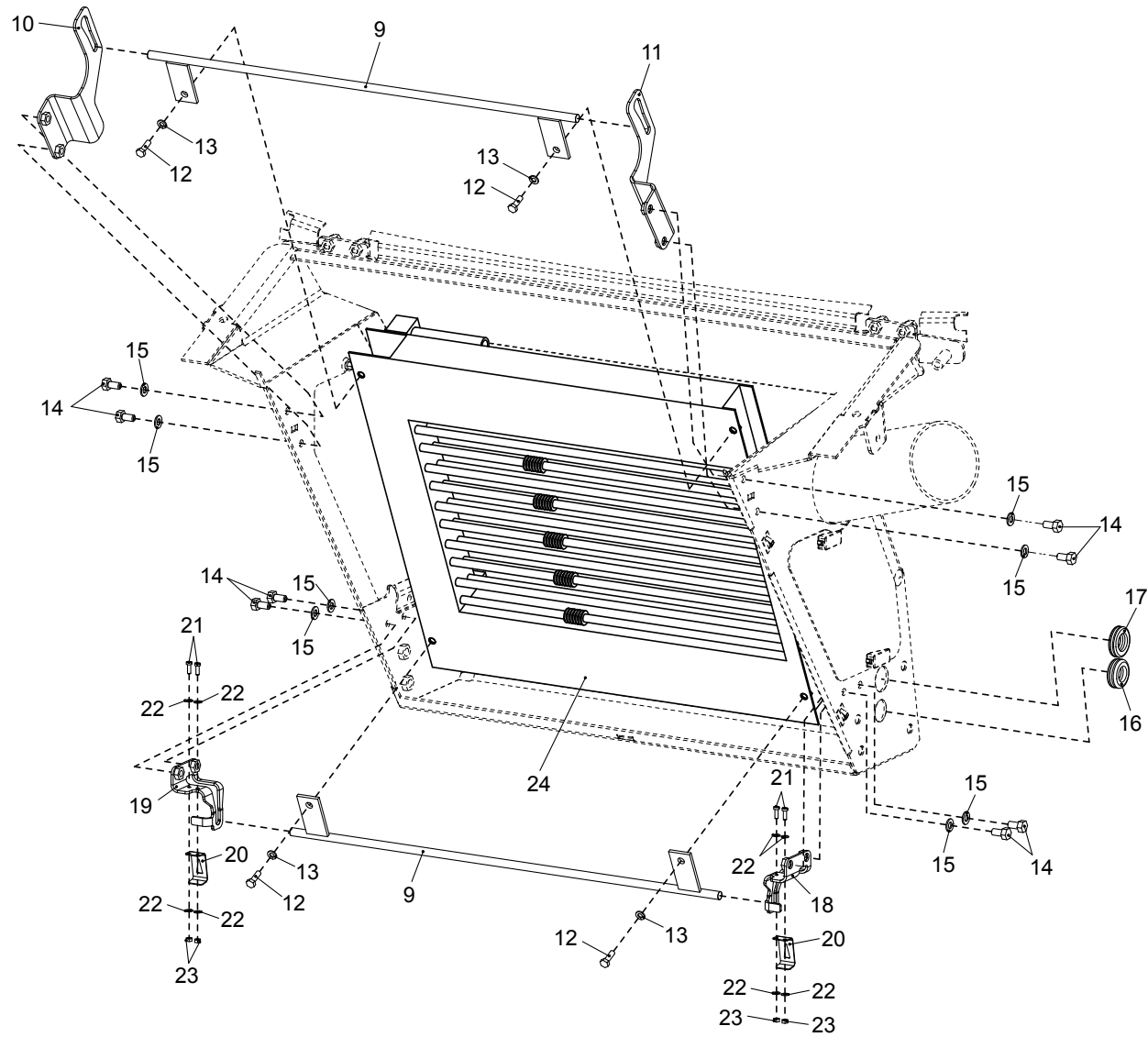


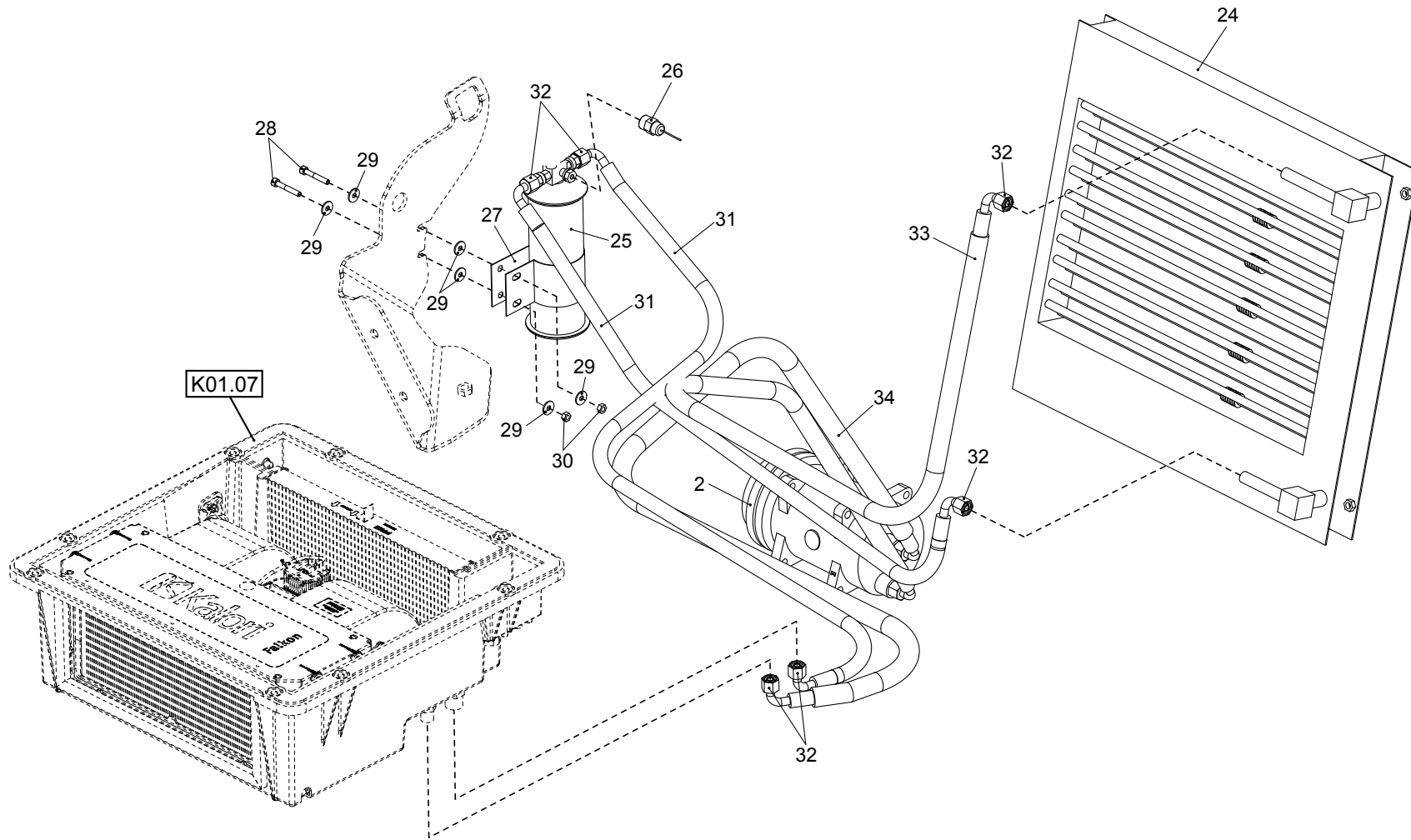
Position	Ersatzteilnr.	Anzahl	Benennung	ab Serie	bis Serie
1	23113812	1,00	RUECKLAUF-SAUGFILTER		
- 2	23122182	1,00	HYDRAULIKOELFILTER		
- 3	23122184	1,00	O-RING		
- 4	23122214	1,00	DRUCKSCHALTER		
- 5	4185042A	1,00	O-RING 110,72x3,53		
- 6	4197241A	1,00	O-RING 98,02x3,53		
- 7	4167778A	1,00	O-RING 94,92x2,62		
- 8	4197695A	1,00	O-RING 123,42x3,53		
- 9	23131208	1,00	DECKEL		
- 10	23133641	1,00	FILTERKORB		

Position	Ersatzteilnr.	Anzahl	Benennung	ab Serie	bis Serie
1	M01	1,00	BEDIENUNGSANLEITUNG		
2	M02	1,00	SERVICE-HANDBUCH		
3	M03	1,00	WERKSTATT-HANDBUCH		

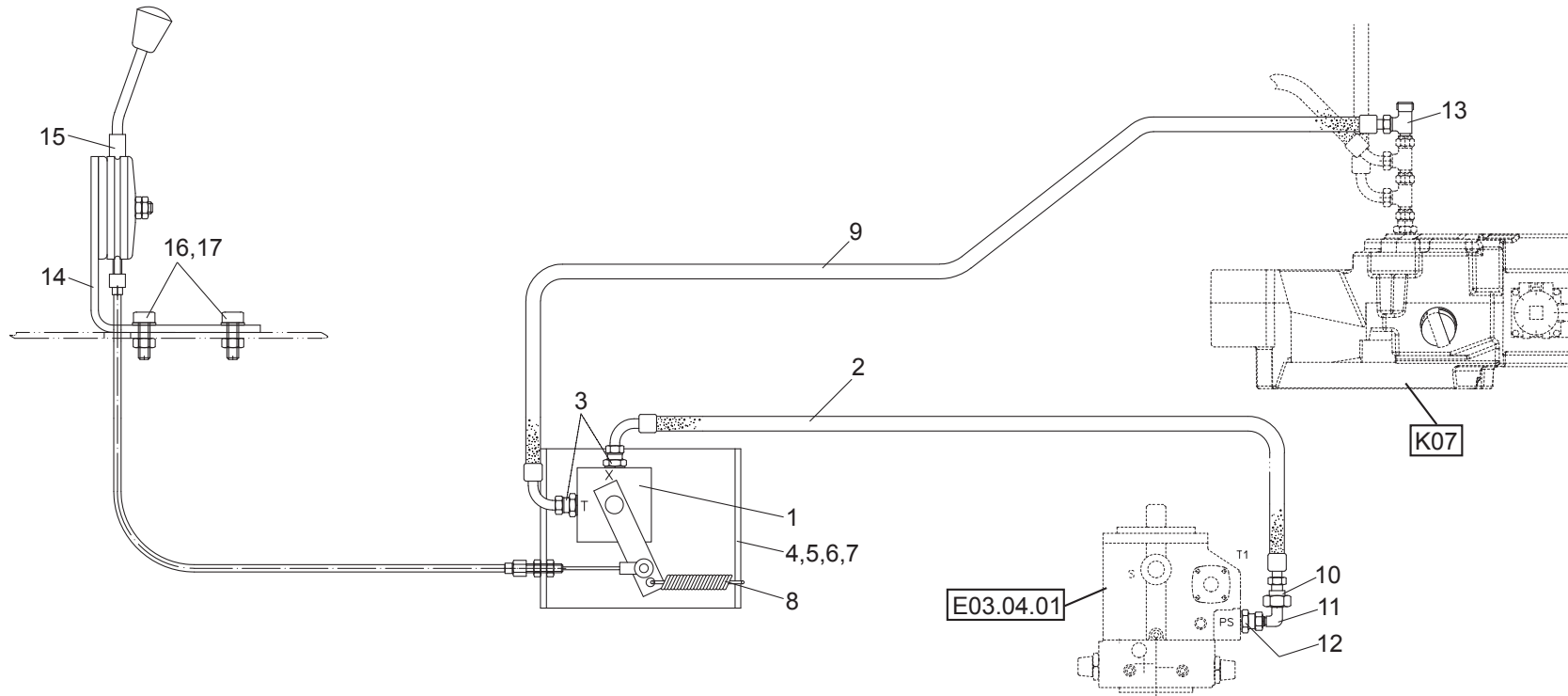
Position	Ersatzteilnr.	Anzahl	Benennung	ab Serie	bis Serie
1	S01	1,00	KLIMAAANLAGE		
2	S02	1,00	KRIECHGANGBETAETIGUNG		
3	S03	1,00	MOTOR MIT DIESEL-PARTIKELFILTER		







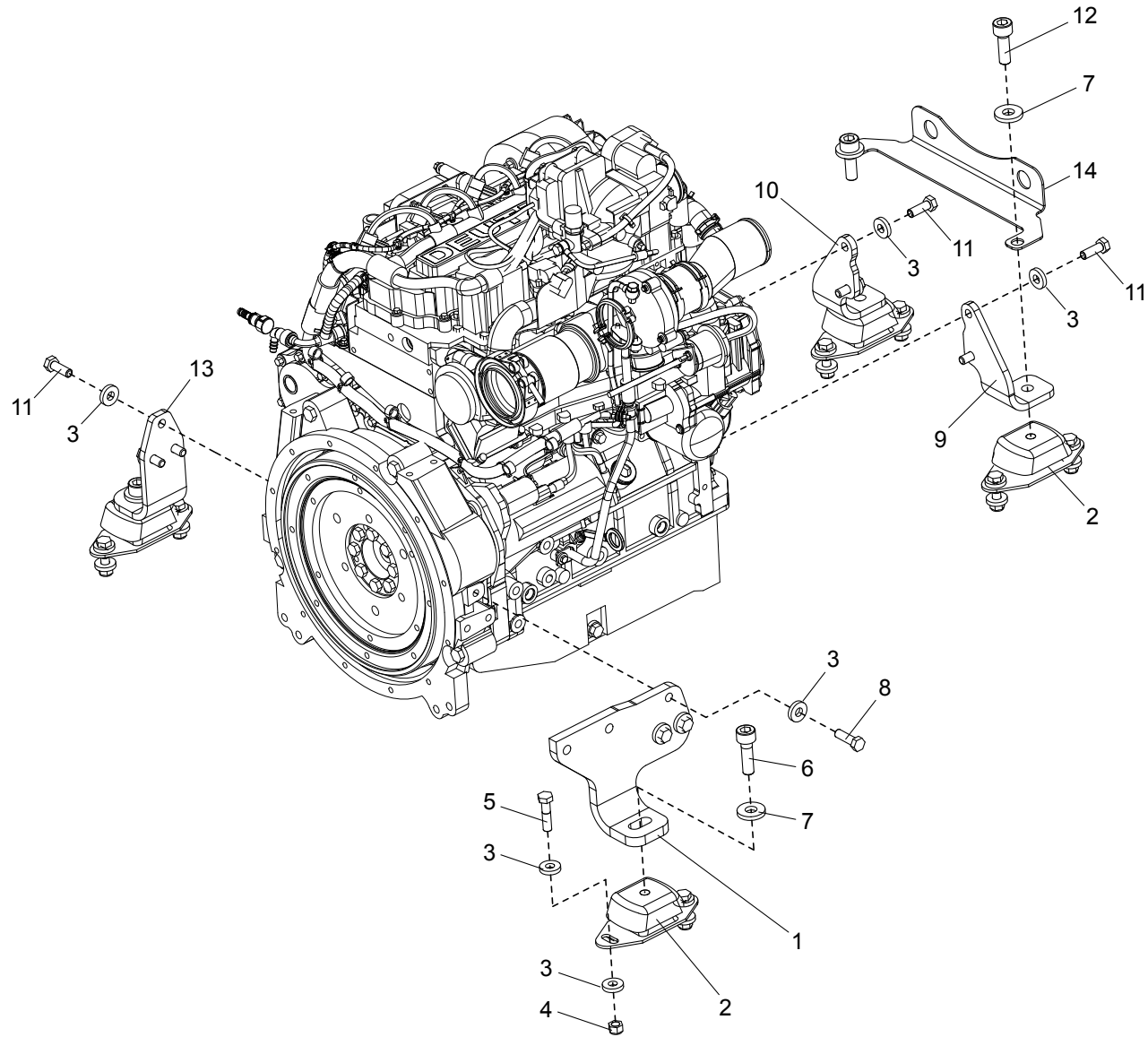
Position	Ersatzteilnr.	Anzahl	Benennung	ab Serie	bis Serie
1	23133461	1,00	KOMPRESSORHALTER		
2	23130053	1,00	KOMPRESSOR		
3	23133444	4,00	SCHRAUBE		
4	23130054	1,00	UMLENKROLLE		
5	23130055	1,00	FLACHRIEMEN		
6	23130061	1,00	MOTORLAGER		
7	7009150A	2,00	SECHSKANTSCHRAUBE - M12X 35 -		
8	7309032A	2,00	SCHEIBE - 13 -		
9	23124311	2,00	DREHLAGER		
10	23124244	1,00	HALTER LINKS OBEN		
11	23124251	1,00	HALTER RECHTS OBEN		
12	7091124A	4,00	SECHSKANTSCHRAUBE - M 6X 20 -		
13	7330497A	4,00	SCHEIBE - 6 -		
14	7074631A	8,00	SECHSKANTSCHRAUBE - M 8X 16 -		
15	7309046A	11,00	SCHEIBE - 8 -		
16	23125233	1,00	DURCHFUEHRUNGSTUELLE		
17	23125234	1,00	DURCHFUEHRUNGSTUELLE		
18	23124254	1,00	HALTER RECHTS UNTEN		
19	23124233	1,00	HALTER LINKS UNTEN		
20	23124232	2,00	FEDERBLECH		
21	7095282A	4,00	ZYLINDERSCHRAUBE - M 4X 12 -		
22	7318672A	8,00	SCHEIBE - 4		
23	7286278A	4,00	SECHSKANTMUTTER - M 4		
24	23120049	1,00	KONDENSATOR		
25	23124570	1,00	TROCKNER		
26	23134302	1,00	DRUCKSCHALTER		
27	23124571	1,00	HALTER		
28	7000863A	2,00	ZYLINDERSCHRAUBE - M 6X 40 -		
29	7305092A	8,00	SCHEIBE - 6 -		
30	7286281A	2,00	SECHSKANTMUTTER - M 6		
31	23131000	2,00	SCHLAUCHLEITUNG		
32	2320073	0,10	KOMPRESSOROEL		
33	1194229	1,00	SCHLAUCHLEITUNG		
34	1195230	1,00	SCHLAUCHLEITUNG		



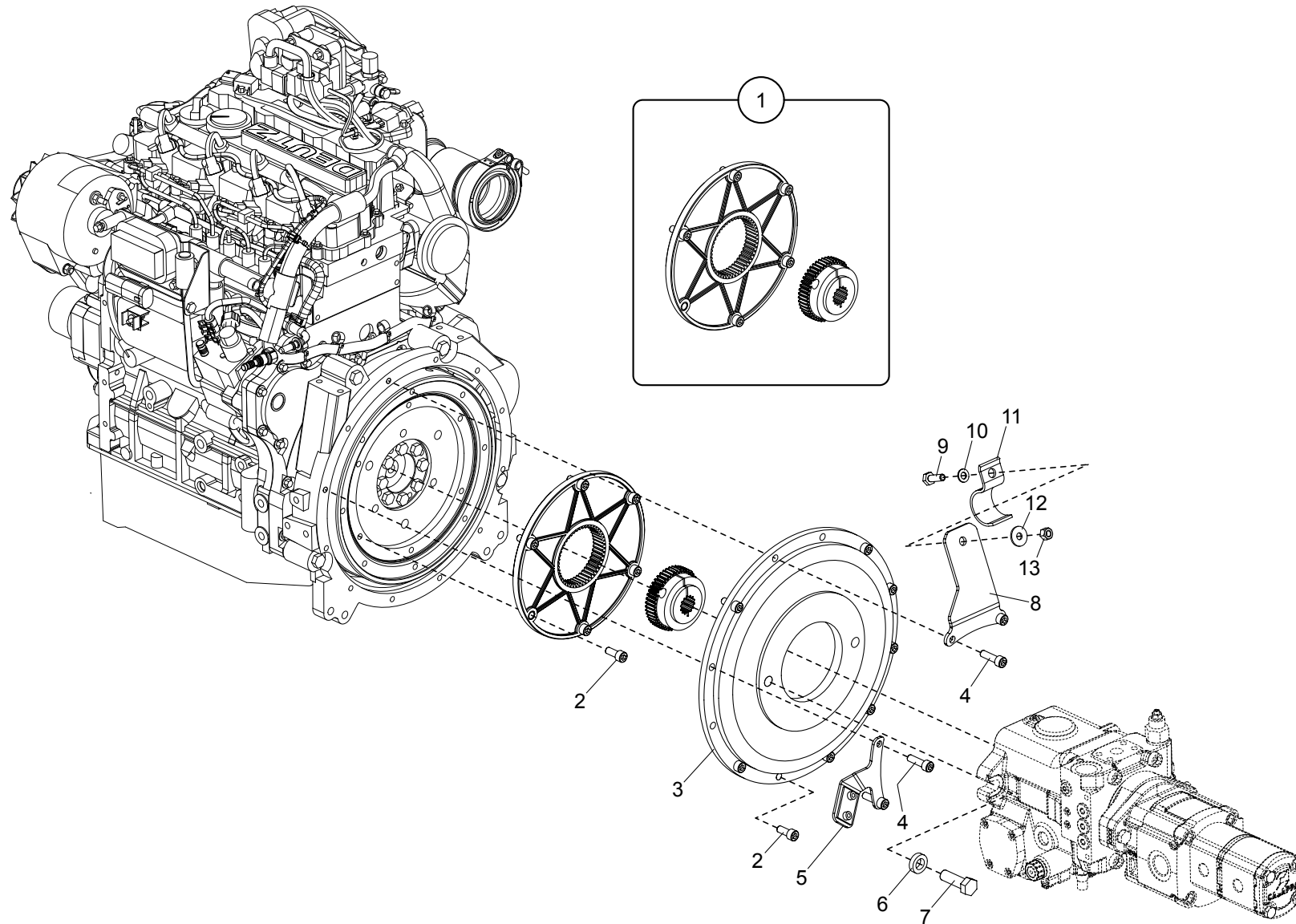
Position	Ersatzteilnr.	Anzahl	Benennung	ab Serie	bis Serie
1	4198071A	1,00	DREHINCHVENTIL		
2	2300736A	1,00	SCHLAUCHLEITUNG		
3	4160544A	2,00	VERSCHRAUBUNG GE 10-PLM-ED		
4	23122802	1,00	HALTEBLECH		
5	7009180A	2,00	ZYLINDERSCHRAUBE - M 8X 50 -		
6	7274633A	2,00	SECHSKANTMUTTER - M 8		
7	7309046A	2,00	SCHEIBE - 8 -		
8	4188368A	1,00	ZUGFEDER		
9	2300292A	1,00	SCHLAUCHLEITUNG PILOT 8		
10	4157645A	1,00	VERSCHRAUBUNG RED 15/10-PL		
11	4138231A	1,00	VERSCHRAUBUNG EW 15-PL		
12	4195239A	1,00	VERSCHRAUBUNG GEO 15-PLM		
13	4130245A	1,00	VERSCHRAUBUNG EL 10-PL		
14	23122787	1,00	HALTEBLECH		
15	23122786	1,00	KRIECHGANGBETAETIGUNG		
16	7009146A	4,00	SECHSKANTSCHRAUBE - M10X 20 -		
17	7309129A	4,00	SCHEIBE - 10 -		

Position	Ersatzteilnr.	Anzahl	Benennung	ab Serie	bis Serie
1	S03.01	1,00	MOTOREINEINBAU		
2	S03.02	1,00	ELEKTRIK		
5	S03.05	1,00	LUFTFILTERANLAGE		
9	S03.09	1,00	KRAFTSTOFFANLAGE		
11	S03.11	1,00	KUEHLERANLAGE		

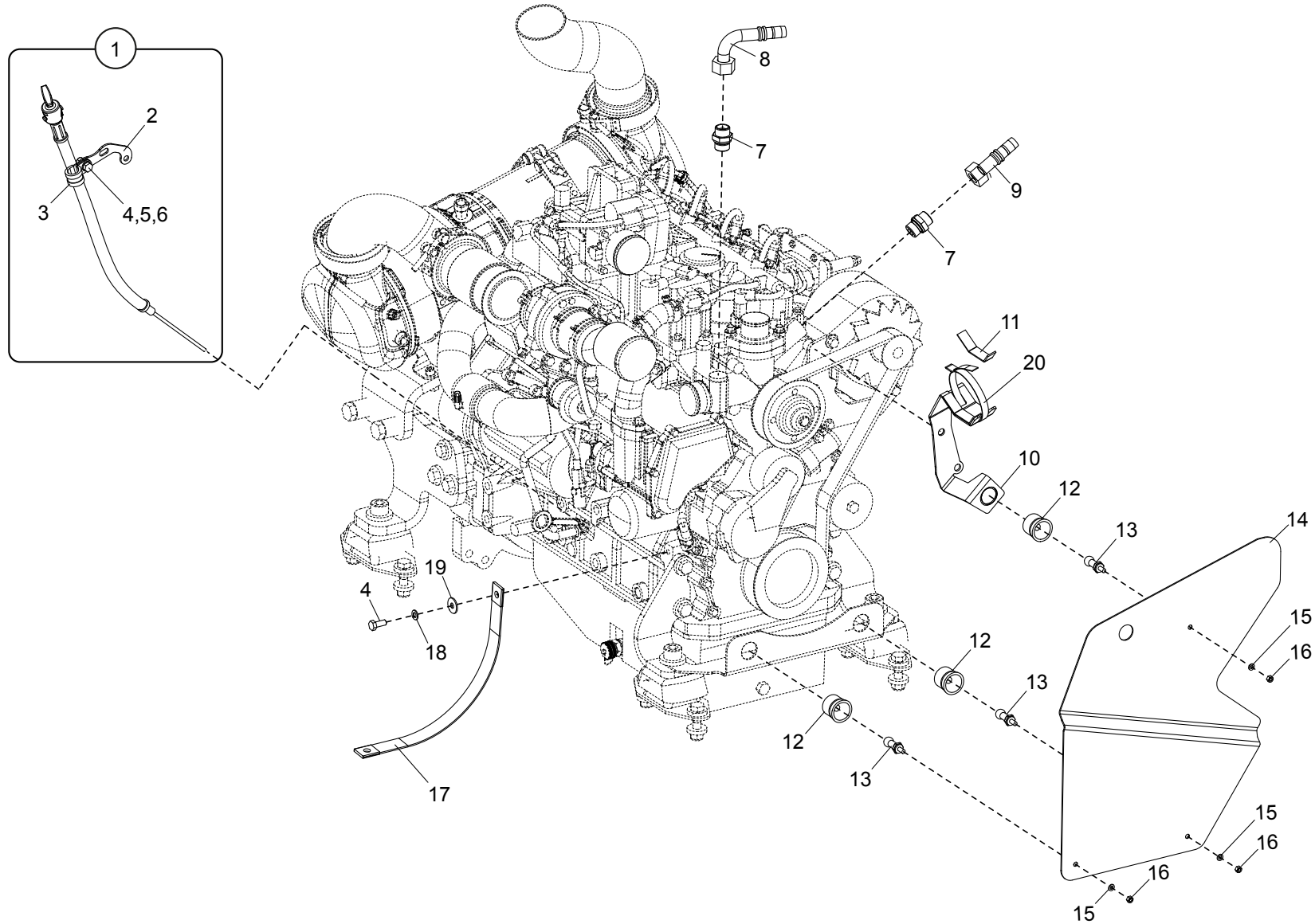
Position	Ersatzteilnr.	Anzahl	Benennung	ab Serie	bis Serie
1	S03.01.01	1,00	DIESELMOTOR		
2	S03.01.02	1,00	MOTORLAGERUNG		
3	S03.01.03	1,00	KUPPLUNG		
4	S03.01.04	1,00	MOTOR ANBAUTEILE		

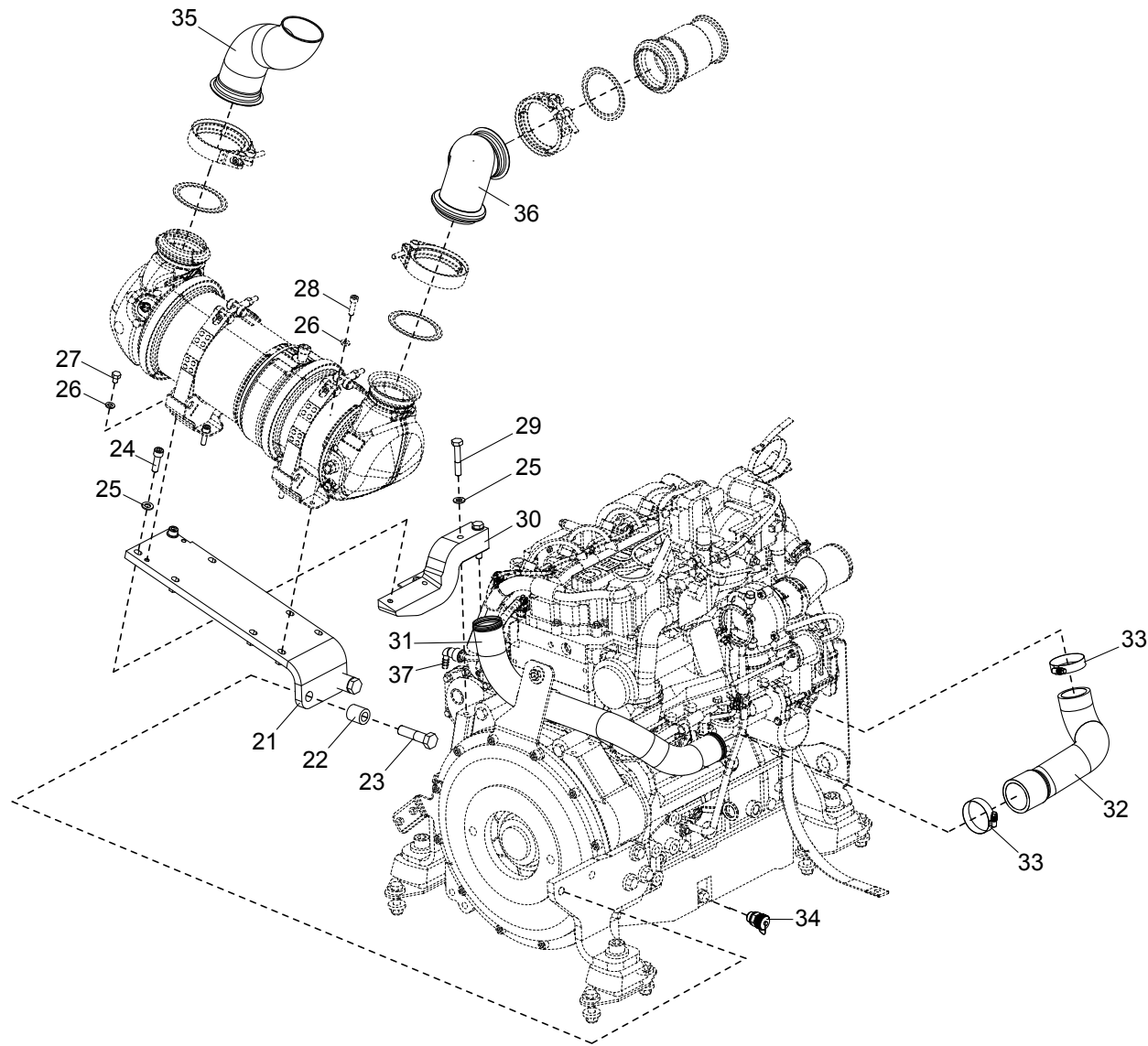


Position	Ersatzteilnr.	Anzahl	Benennung	ab Serie	bis Serie
1	3071874	1,00	HALTER LINKS		
2	23130484	4,00	MOTORDAEMPFER		
3	7309032A	26,00	SCHEIBE - 13 -		
4	7288671A	8,00	SECHSKANTMUTTER - M 12 -		
5	7018130A	8,00	SECHSKANTSCHRAUBE M12X 50 - 8.8		
6	7010065A	1,00	ZYLINDERSCHRAUBE M16 X 55 - 8.8		
7	7317664A	4,00	SCHEIBE - 17 -		
8	7088527A	3,00	SECHSKANTSCHRAUBE - M12X 40 -		
9	23127131	1,00	HALTER RECHTS		
10	23127133	1,00	HALTER RECHTS		
11	7009150A	7,00	SECHSKANTSCHRAUBE - M12X 35 -		
12	7006449A	3,00	ZYLINDERSCHARUBE - M16X 50 -		
13	3071815	1,00	HALTER LINKS		
14	3070917	1,00	HALTER		

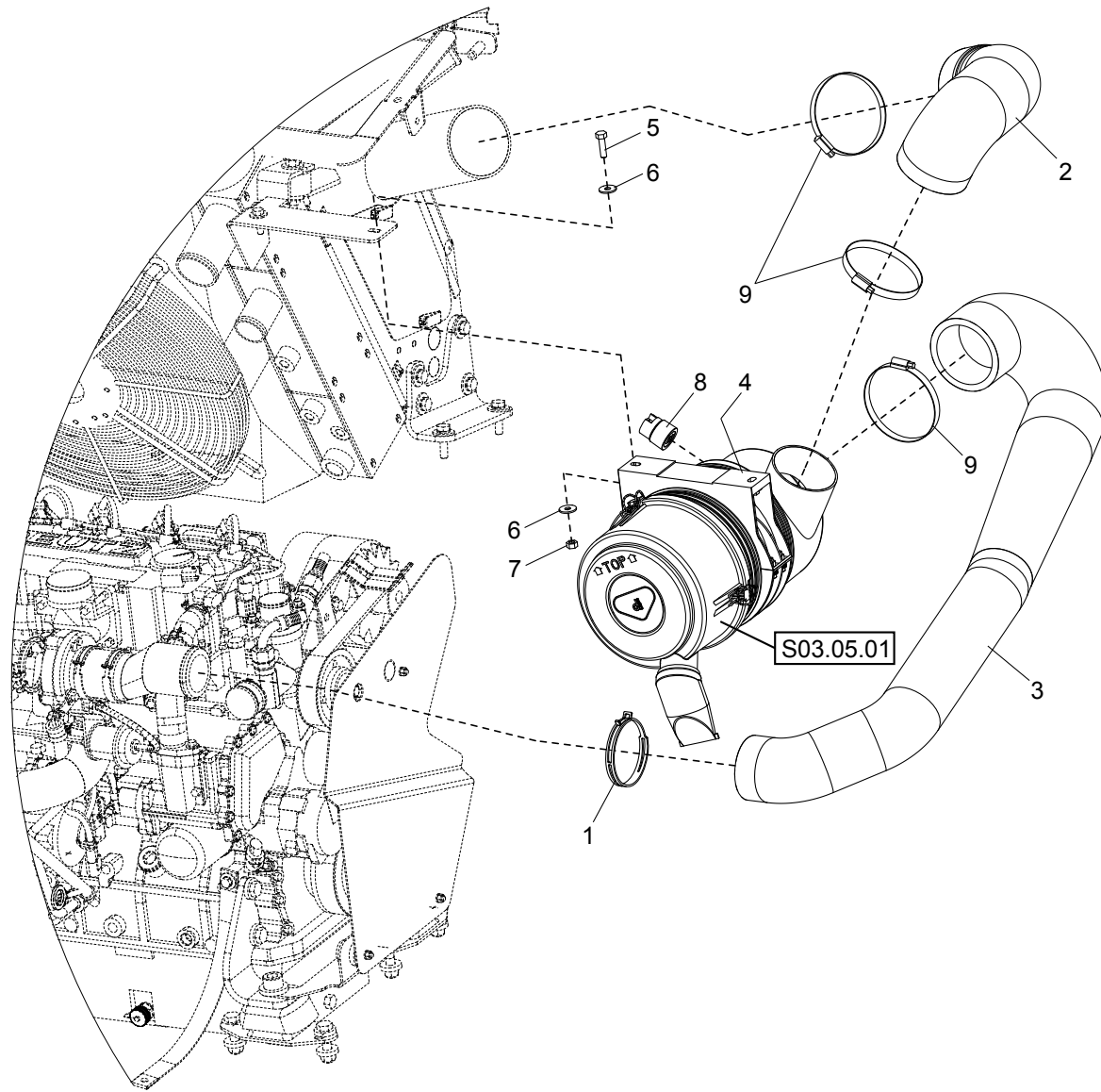


Position	Ersatzteilnr.	Anzahl	Benennung	ab Serie	bis Serie
1	23130504	1,00	KUPPLUNG		
2	7095528A	14,00	ZYLINDERSCHRAUBE - M10X 25 -		
3	23130503	1,00	FLANSCHNABE		
4	7008661A	4,00	ZYLINDERSCHRAUBE - M10X 35 -		
5	3834907	1,00	SCHLAUCHHALTER		
6	7395009A	2,00	SCHEIBE - 16 - A		
7	7009158A	2,00	SECHSKANTSCHRAUBE - M16X 50 -		
8	3071947	1,00	HALTER		
9	7009044A	1,00	SECHSKANTSCHRAUBE - M10X 30 -		
10	7309129A	1,00	SCHEIBE - 10 -		
11	4691500	1,00	ROHRSCHELLE		

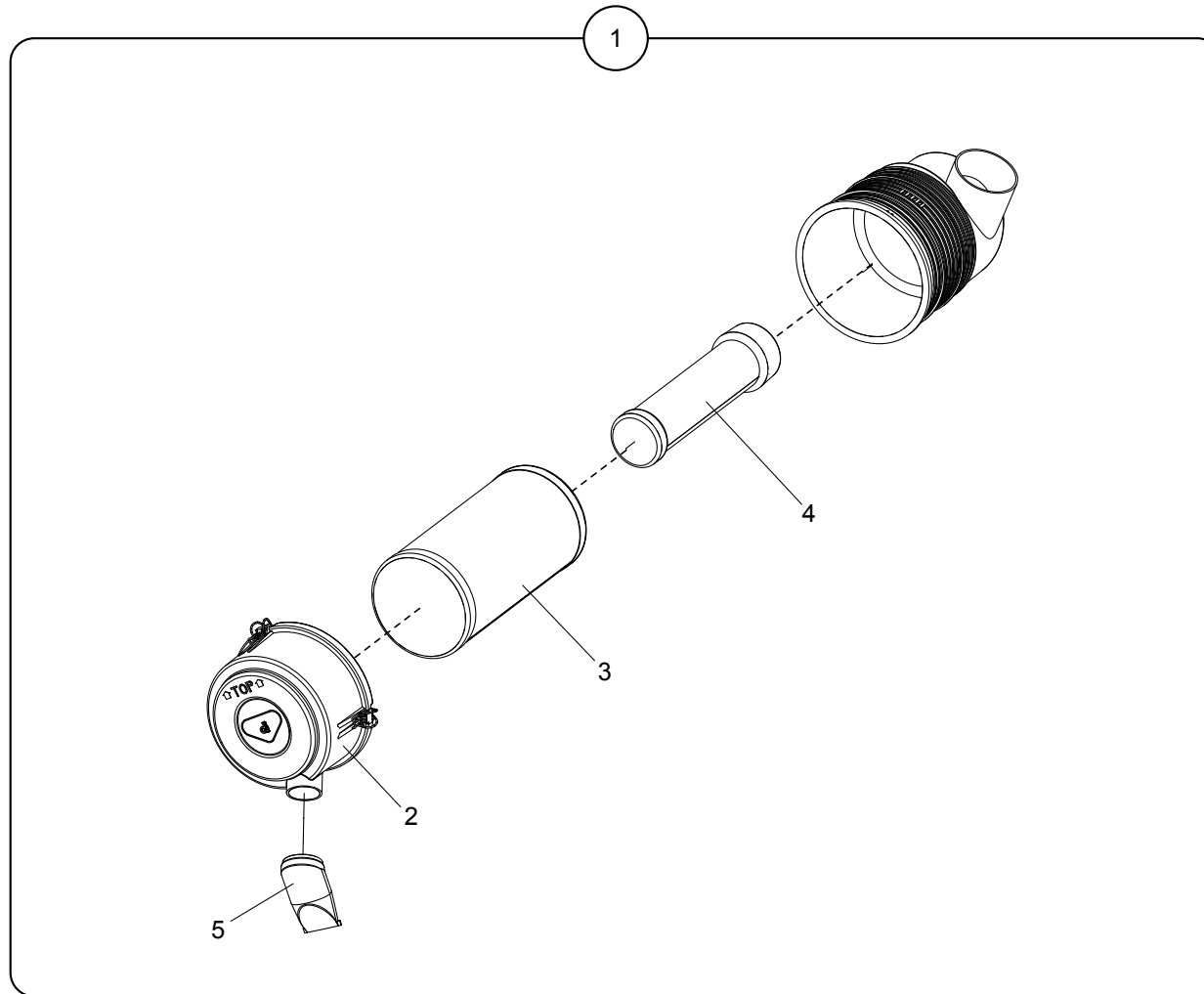




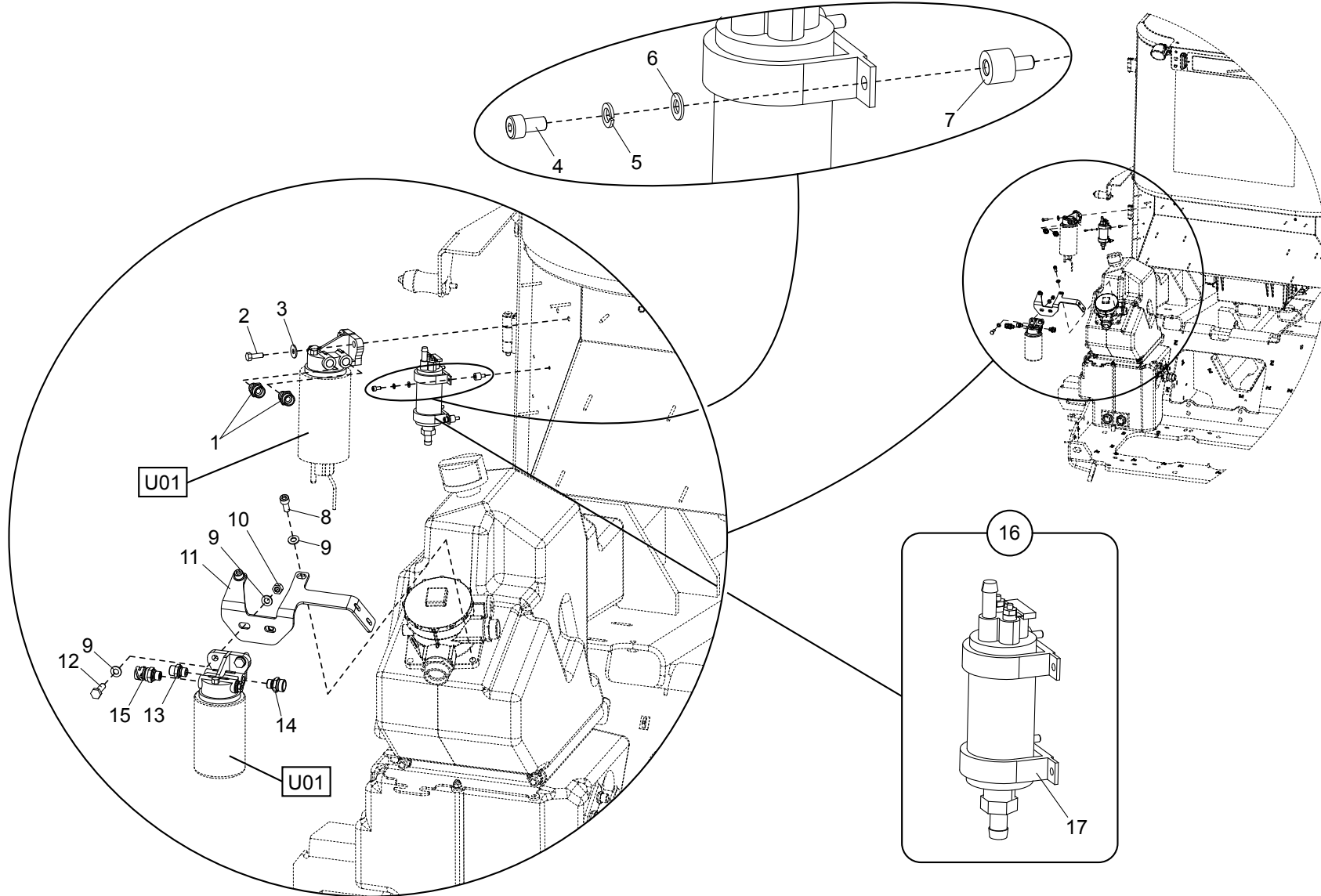
Position	Ersatzteilnr.	Anzahl	Benennung	ab Serie	bis Serie
1	5370545	1,00	OELPEILSTAB		
2	3070957	1,00	HALTER		
3	4109665A	1,00	ROHRSCHELLE RSGU 1.20/20		
4	7074632A	2,00	SECHSKANTSCHRAUBE - M 8X 20 -		
5	7309046A	1,00	SCHEIBE - 8 -		
6	7274633A	1,00	SECHSKANTMUTTER - M 8		
7	23124106	2,00	VERSCHRAUBUNG GE 15-PL/M22X1,5-ED		
8	23123244	1,00	PRESSNIPPEL NW 16- -N90		
9	4770897	1,00	PRESSNIPPEL		
10	3070940	1,00	SCHLAUCHHALTER		
11	4195603A	0,20	MOOSGUMMI		
12	2300502A	3,00	SNAPLOCK-KUPPLUNG		
13	2300364A	3,00	SNAPLOCK-BOLZEN		
14	5041506	1,00	SCHUTZBLECH		
15	7330497A	3,00	SCHEIBE - 6 -		
16	7288535A	3,00	SECHSKANTMUTTER - M 6 -		
17	4154928A	1,00	MASSEBAND		
18	7374634A	1,00	FEDERRING A 8		
19	7388539A	1,00	SCHEIBE - 8 -		
20	5180220	1,00	KABELBINDER		
21	3071875	1,00	HALTER		
22	4120691A	2,00	BUCHSE		
23	7009227A	2,00	SECHSKANTSCHRAUBE - M16X 65 -		
24	7008661A	6,00	ZYLINDERSCHRAUBE - M10X 35 -		
25	7309129A	5,00	SCHEIBE - 10 -		
26	7309046A	15,00	SCHEIBE - 8 -		
27	7088522A	2,00	SECHSKANTSCHRAUBE - M 8X 12 -		
28	7091775A	6,00	ZYLINDERSCHRAUBE - M 8X 30 -		
29	7077328A	2,00	SECHSKANTSCHRAUBE - M10X 60 -		
30	3834953	1,00	HALTER		
31	23130788	1,00	ROHR		
32	23130500	1,00	LADELUFTSCHLAUCH		
33	4691486	2,00	SCHELLE		
34	4195130A	1,00	BOCHUMER STUTZEN		
35	23130650	1,00	ABGASENDROHR		
36	23130813	1,00	FLAMMROHR		
37	4700214	1,00	WINKEL-SCHNELLKUPPLUNG		

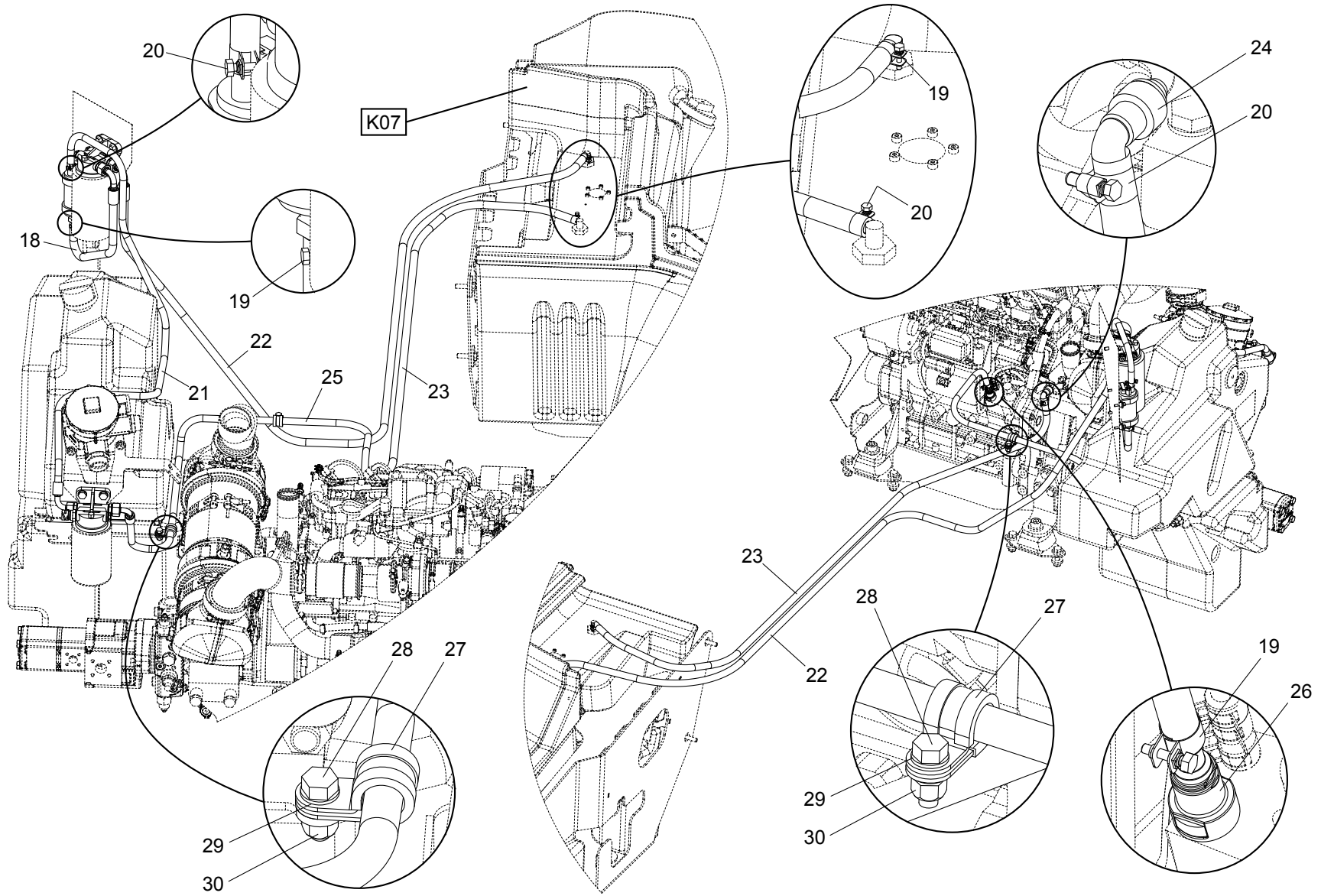


Position	Ersatzteilnr.	Anzahl	Benennung	ab Serie	bis Serie
1	23130317	1,00	FEDERBANDSCHELLE		
2	23114316	1,00	LUFTSCHLAUCH		
3	23130898	1,00	LUFTSCHLAUCH		
4	4117528A	1,00	FILTERSCHELLE		
5	7009267A	2,00	SECHSKANTSCHRAUBE - M 8X 30 -		
6	7388539A	4,00	SCHEIBE - 8 -		
7	7274633A	2,00	SECHSKANTMUTTER - M 8		
8	5130080	1,00	ANZEIGER		
9	4116115A	3,00	SCHLAUCHSCHELLE 87-112		
15	S03.05.01	1,00	LUFTFILTER		



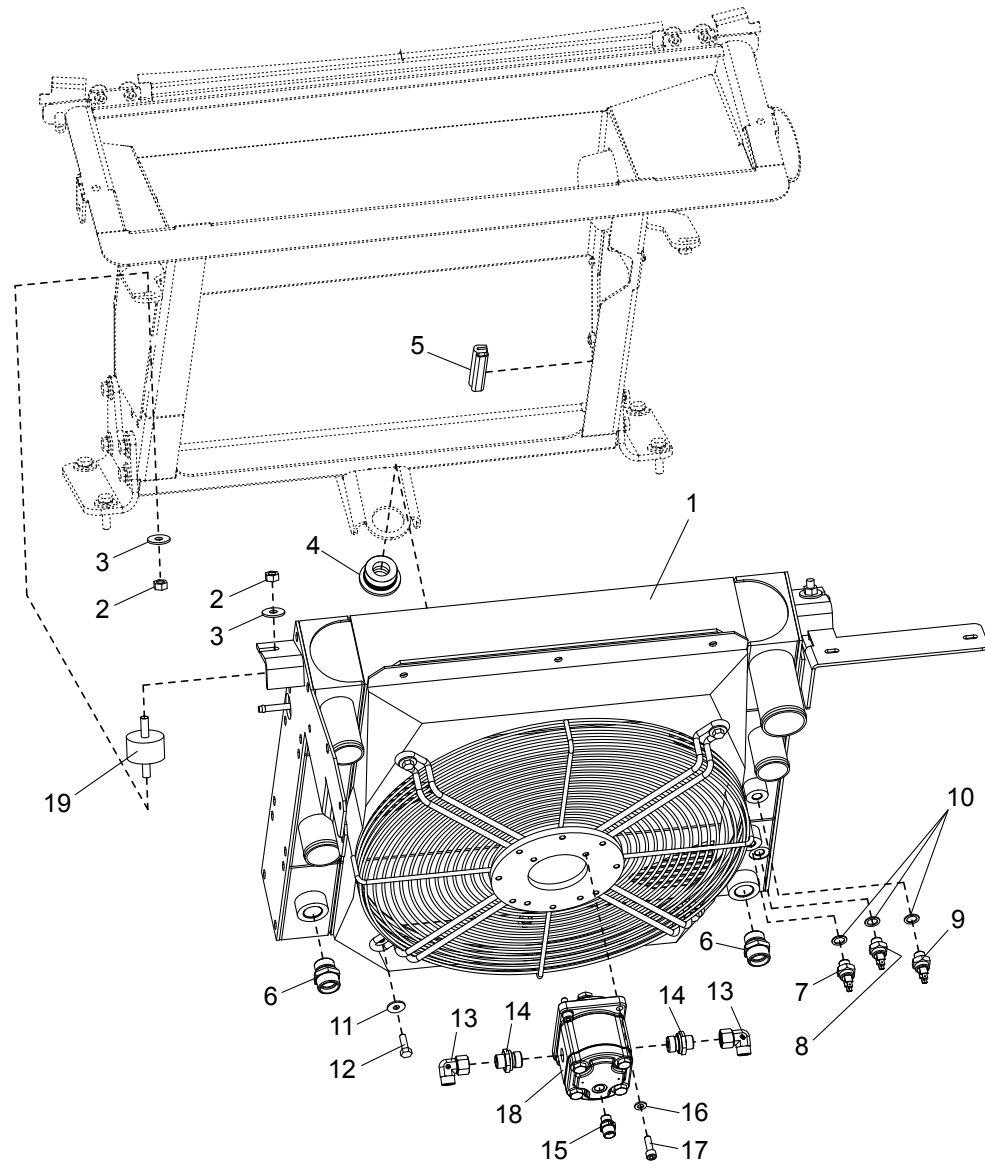
Position	Ersatzteilnr.	Anzahl	Benennung	ab Serie	bis Serie
1	4197839A	1,00	LUFTFILTER		
- 2	4110746A	1,00	GEHAEUSEDECKEL		
- 3	4198305A	1,00	LUFTFILTEREINSATZ		
- 4	4198304A	1,00	SICHERHEITSPATRONE		
- 5	4104633A	1,00	STAUBENTLEERVENTIL		



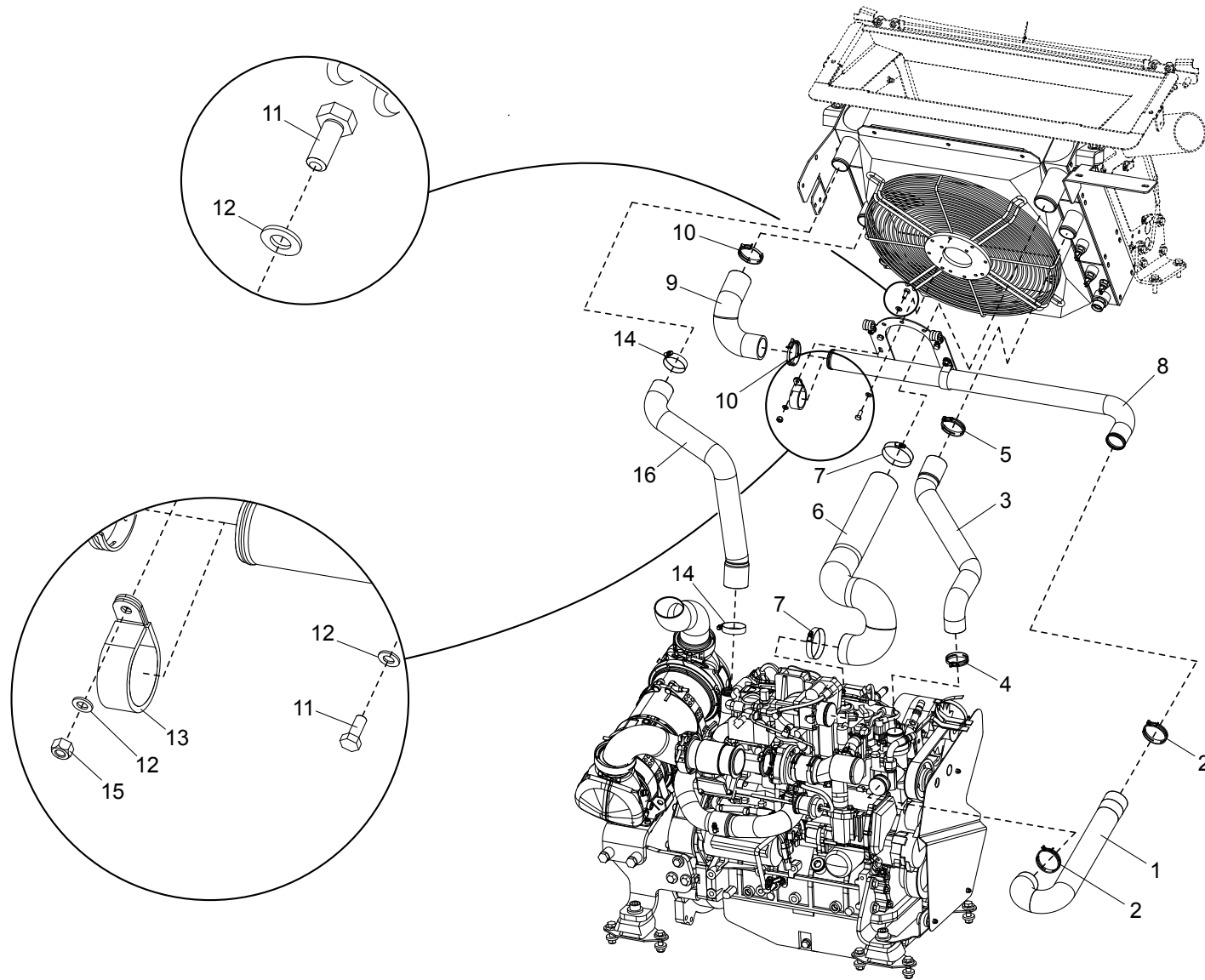


Position	Ersatzteilnr.	Anzahl	Benennung	ab Serie	bis Serie
1	4750828	2,00	VERSCHRAUBUNG GE 15-PL/M16X1,5-ED		
2	7009088A	2,00	SECHSKANTSCHRAUBE - M 8X 25 -		
3	7388539A	2,00	SCHEIBE - 8 -		
4	7087926A	4,00	ZYLINDERSCHRAUBE - M 5X 10 -		
5	7374635A	4,00	FEDERRING A 5		
6	7391050A	4,00	SCHEIBE - 5		
7	5140844	4,00	DAEMPFER		
8	7095528A	2,00	ZYLINDERSCHRAUBE - M10X 25 -		
9	7309129A	6,00	SCHEIBE - 10 -		
10	7274380A	2,00	SECHSKANTMUTTER - M 10 -		
11	3071966	1,00	HALTER		
12	7009037A	2,00	SECHSKANTSCHRAUBE - M10X 35 -		
13	4156634A	2,00	VERSCHRAUBUNG GE 12-PLM-ED		
14	4750828	1,00	VERSCHRAUBUNG GE 15-PL/M16X1,5-ED		
15	23133468	1,00	DRUCKGEBER		
18	1400139	1,00	SCHLAUCH		
19	4691477	3,00	SCHLAUCHSCHELLE 18 x12		
20	4691436	3,00	SCHLAUCHSCHELLE 16 x12		
21	1400140	1,00	SCHLAUCH		
22	1400141	1,00	SCHLAUCH		
23	1400142	1,00	SCHLAUCH		
24	4700214	1,00	WINKEL-SCHNELLKUPPLUNG		
25	1400187	1,00	SCHLAUCH		
26	2310030	1,00	SCHNELLKUPPLUNG GERADE		
27	4109665A	2,00	ROHRSCHELLE RSGU 1.20/20		
28	7009088A	2,00	SECHSKANTSCHRAUBE - M 8X 25 -		
29	7309046A	4,00	SCHEIBE - 8 -		
30	7288530A	2,00	SECHSKANTMUTTER - M 8 -		

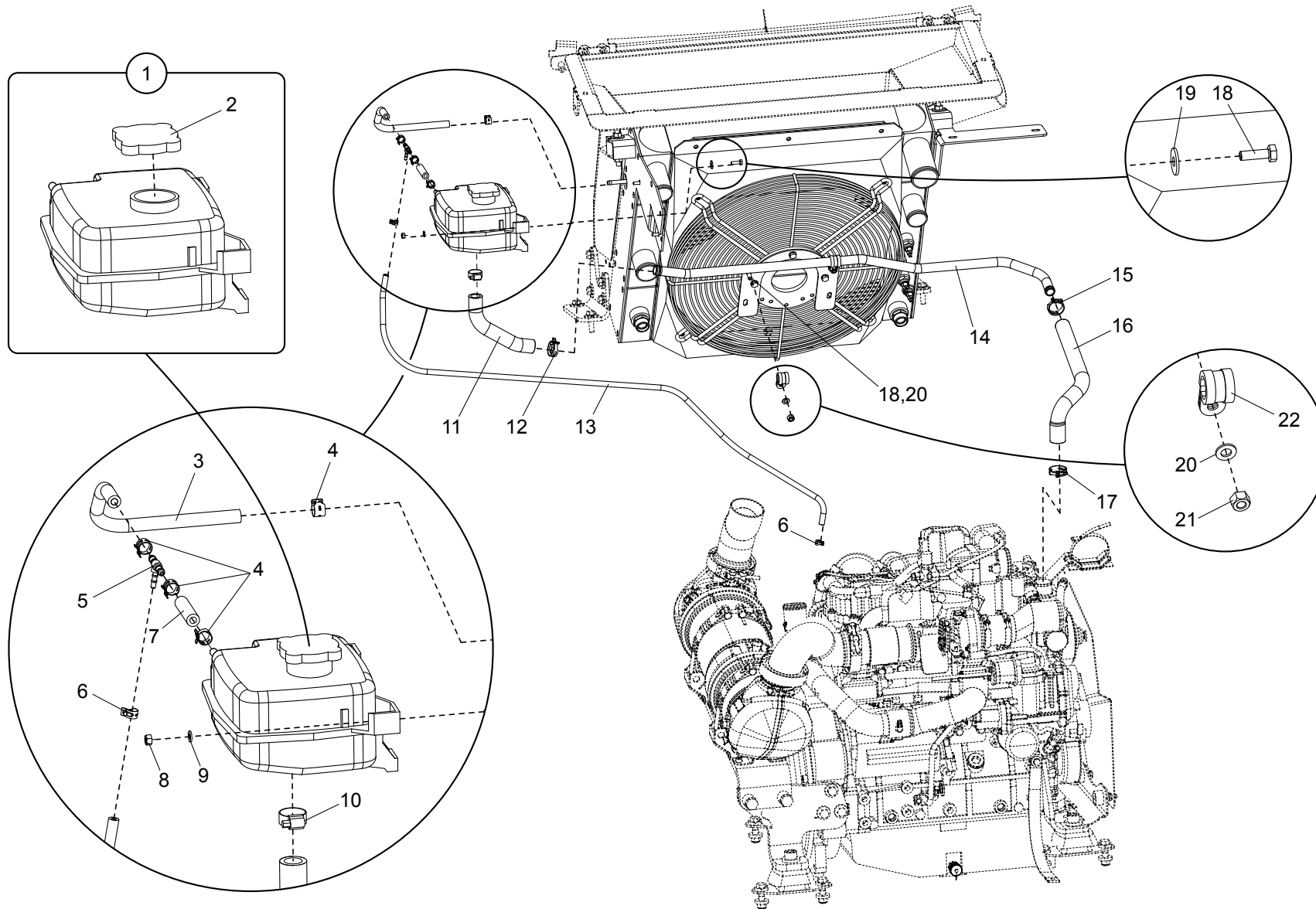
Position	Ersatzteilnr.	Anzahl	Benennung	ab Serie	bis Serie
1	S03.11.01	1,00	KUEHLEREINBAU		
2	S03.11.02	1,00	KUEHLKREISLAUF		
3	S03.11.03	1,00	KUEHLKREISLAUF - AUSGLEICHSBEHAELTER		



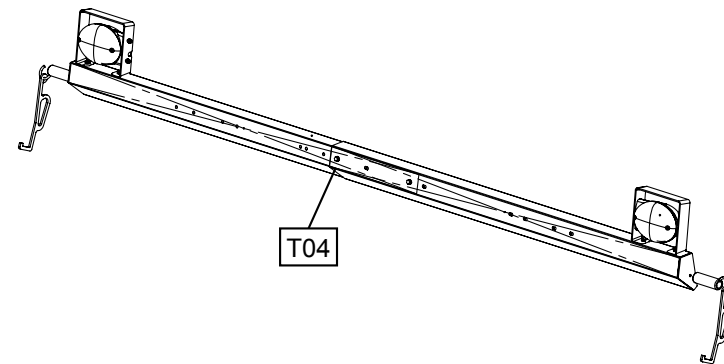
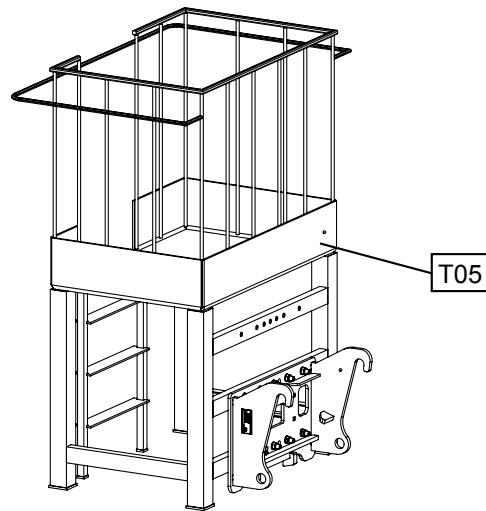
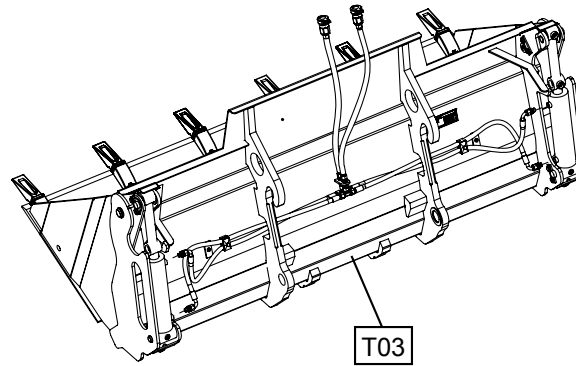
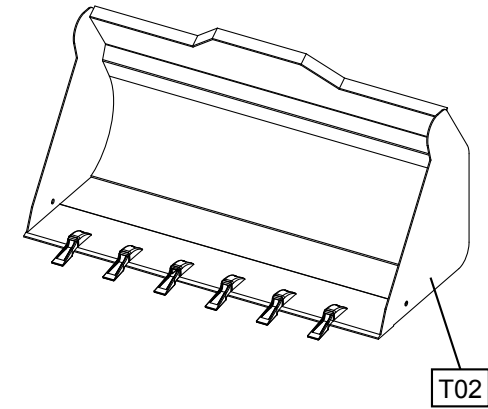
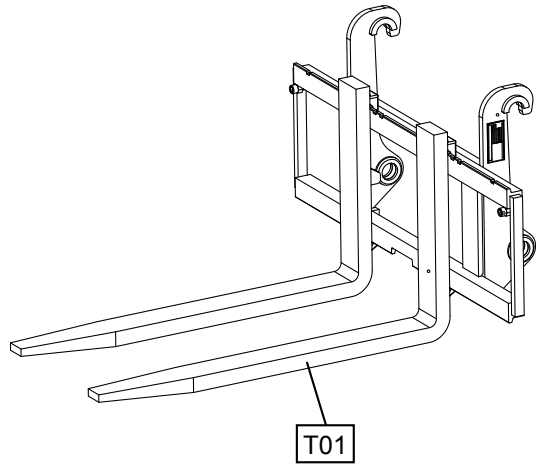
Position	Ersatzteilnr.	Anzahl	Benennung	ab Serie	bis Serie
1	23131517	1,00	KOMBIKUEHLER		
2	7291608A	4,00	SECHSKANTMUTTER - M 10 -		
3	7391609A	4,00	SCHEIBE - 10 -		
4	4197909A	1,00	ROHRDURCHFUEHRUNG		
5	4191996A	2,40	KANTENSCHUTZ		
6	4191232A	2,00	VERSCHRAUBUNG GE 22-PLR-ED		
7	23121449	1,00	TEMPERATURSCHALTER 70°		
8	23121451	1,00	TEMPERATURSCHALTER 110°		
9	23121450	1,00	TEMPERATURSCHALTER 95°		
10	7419098A	3,00	DICHTRING A 14X 20 CU		
11	7388539A	4,00	SCHEIBE - 8 -		
12	7009088A	4,00	SECHSKANTSCHRAUBE - M 8X 25 -		
13	4198913A	2,00	VERSCHRAUBUNG EW 12-PL		
14	4195607A	2,00	VERSCHRAUBUNG GE 12-PL/R1/2-ED		
15	4168366A	1,00	VERSCHRAUBUNG GE 10-PLR-ED		
16	7309046A	4,00	SCHEIBE - 8 -		
17	7000928A	4,00	ZYLINDERSCHRAUBE - M 8X 25 -		
18	23120311	1,00	LUEFTERMOTOR		
19	4192759A	2,00	METALLGUMMI		



Position	Ersatzteilnr.	Anzahl	Benennung	ab Serie	bis Serie
1	23130481	1,00	KUEHLERSCHLAUCH		
2	23130259	2,00	FEDERBANDSCHELLE D60 /12		
3	23130496	1,00	KUEHLERSCHLAUCH		
4	23130253	1,00	FEDERBANDSCHELLE D53 /12		
5	23130251	1,00	FEDERBANDSCHELLE D58 /12		
6	23130821	1,00	LADELUFTSCHLAUCH		
7	4691489	2,00	SCHELLE		
8	23130476	1,00	ROHR		
9	23130850	1,00	KUEHLERSCHLAUCH		
10	23130259	2,00	FEDERBANDSCHELLE D60 /12		
11	7074632A	2,00	SECHSKANTSCHRAUBE - M 8X 20 -		
12	7309046A	2,00	SCHEIBE - 8 -		
13	4109588A	2,00	ROHRSCHELLE		
14	4691486	2,00	SCHELLE		
15	7288530A	1,00	SECHSKANTMUTTER - M 8 -		
16	23130810	1,00	LADELUFTSCHLAUCH		

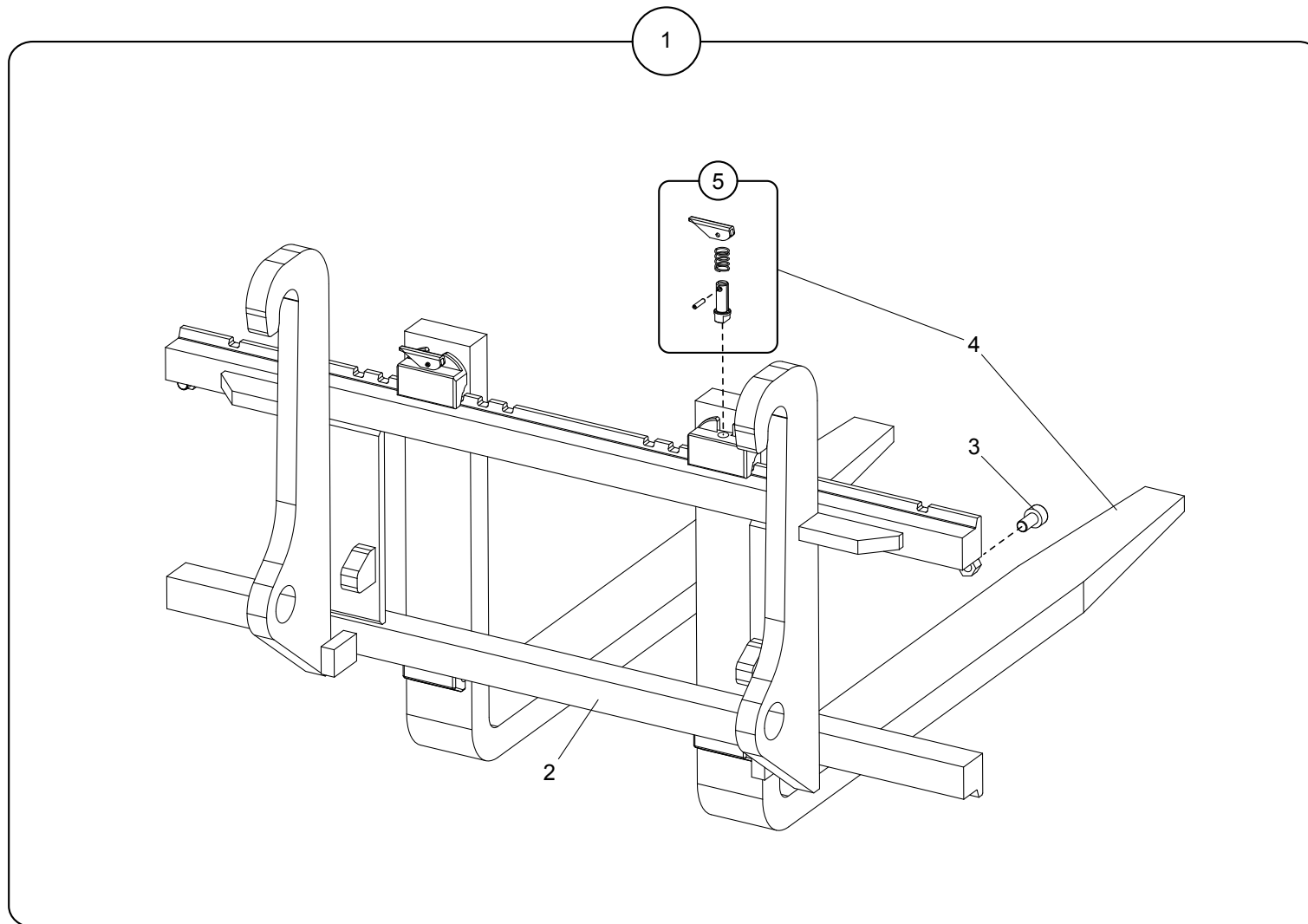


Position	Ersatzteilnr.	Anzahl	Benennung	ab Serie	bis Serie
1	23107109	1,00	AUSGLEICHSBEHAELTER		
2	23134066	1,00	VERSCHLUSSDECKEL		
3	4106798A	0,25	KRAFTSTOFFSCHLAUCH		
4	23130257	4,00	SCHLAUCHSCHELLE D14 /12		
5	4109528A	1,00	REDUZIERSTUECK TRS 8/ 6/ 8		
6	23130252	2,00	FEDERBANDSCHELLE D11,5 /8		
7	4106798A	0,60	KRAFTSTOFFSCHLAUCH		
8	7288535A	3,00	SECHSKANTMUTTER - M 6 -		
9	7330497A	3,00	SCHEIBE - 6 -		
10	4138570A	2,00	SCHLAUCHSCHELLE 19-28		
11	1500085	1,00	FORMSCHLAUCH		
12	4691418	1,00	FEDERBANDSCHELLE		
13	4185131A	1,40	SCHLAUCH		
14	23130491	1,00	ROHR		
15	23130489	1,00	FEDERBANDSCHELLE D32 /12		
16	23130490	1,00	FORMSCHLAUCH		
17	23130254	1,00	FEDERBANDSCHELLE D35 /12		
18	7091124A	5,00	SECHSKANTSCHRAUBE - M 6X 20 -		
19	7305092A	3,00	SCHEIBE - 6 -		
20	7309046A	6,00	SCHEIBE - 8 -		
21	7288530A	2,00	SECHSKANTMUTTER - M 8 -		
22	4109665A	2,00	ROHRSCHELLE RSGU 1.20/20		



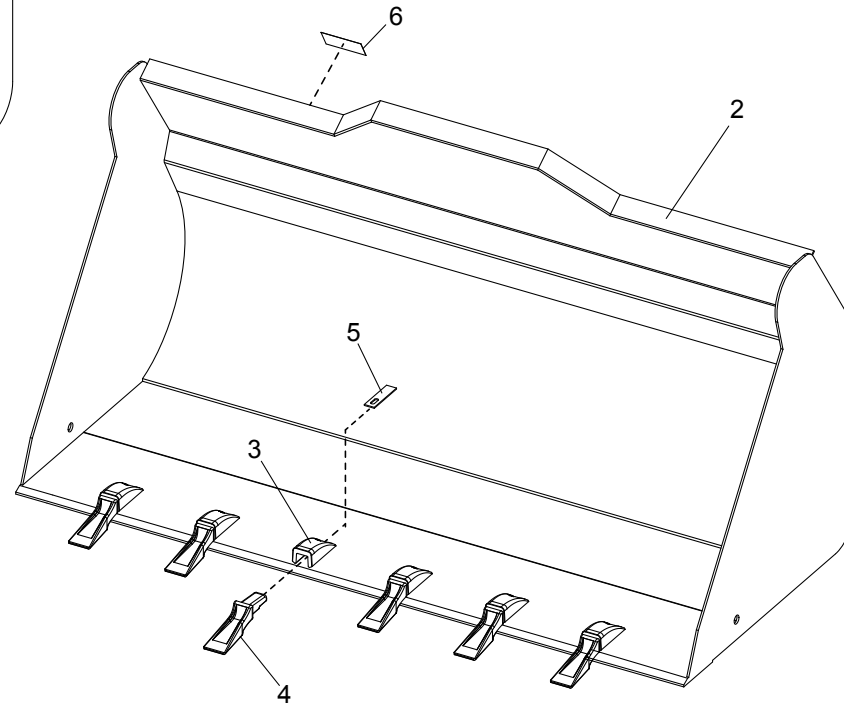
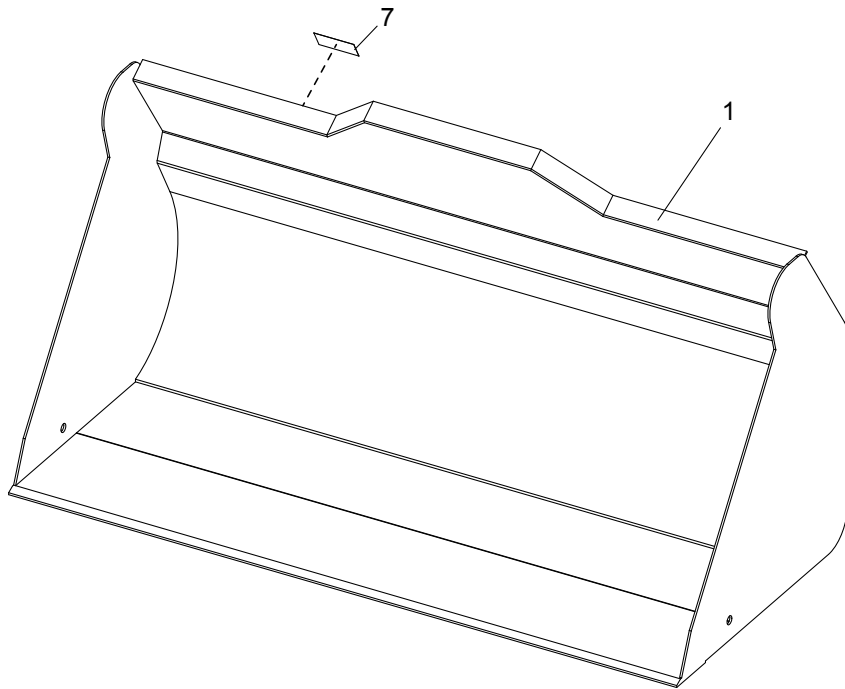
Position	Ersatzteilnr.	Anzahl	Benennung	ab Serie	bis Serie
1	T01	1,00	GABELSTAPLERVORSATZ		
2	T02	1,00	LADERSCHAUFEL		
3	T03	1,00	MEHRZWECKSCHAUFEL		
4	T04	1,00	SCHAUFELSCHUTZ		
5	T05	1,00	ARBEITSPLATTFORM		

Position	Ersatzteilnr.	Anzahl	Benennung	ab Serie	bis Serie
1	T01.01	1,00	GABELSTAPLERVORSATZ 2,5 T		

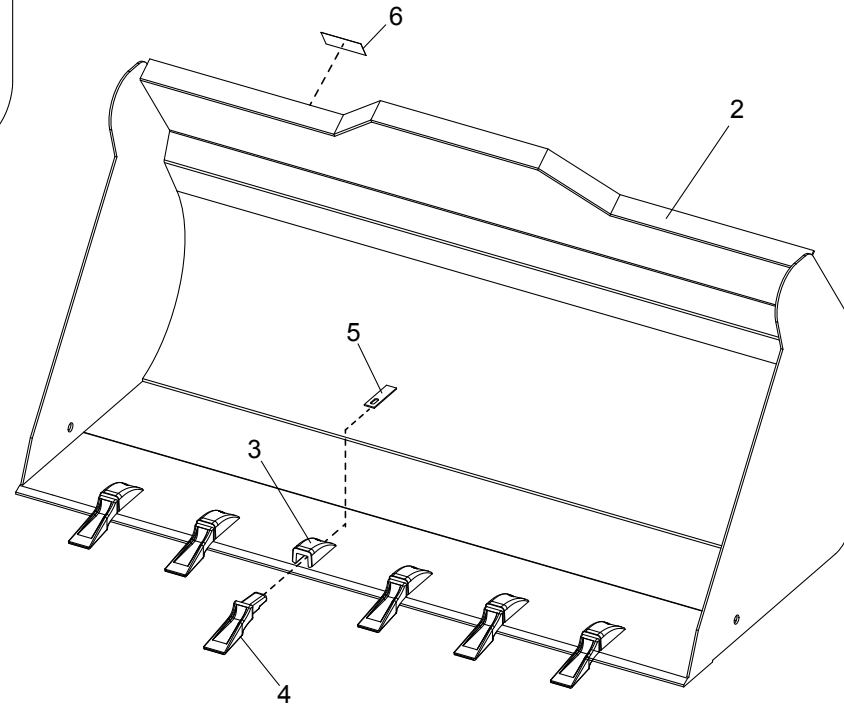
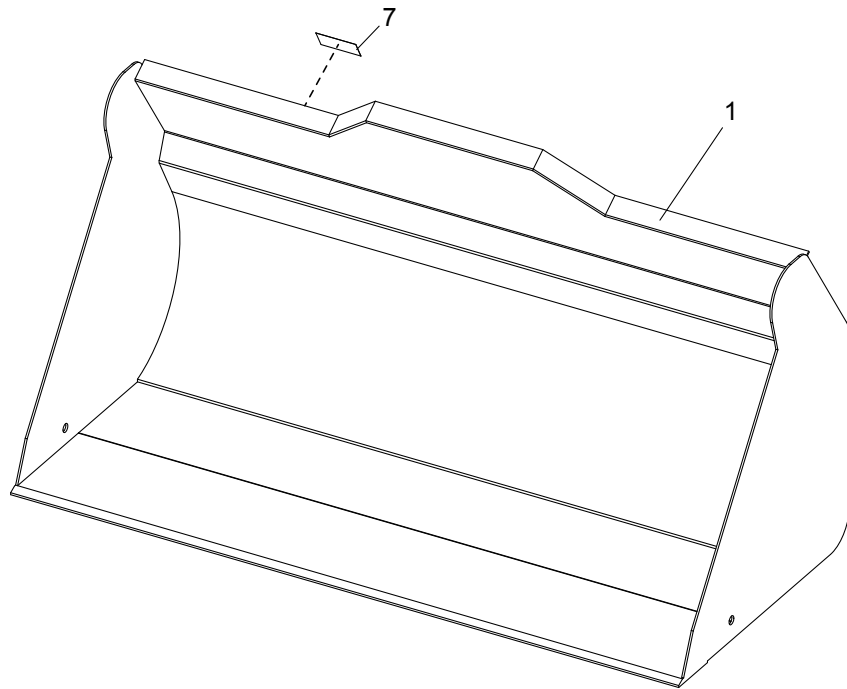


Position	Ersatzteilnr.	Anzahl	Benennung	ab Serie	bis Serie
1	4705111R	1,00	GABELSTAPLERVORSATZ KPL.		
2	4105029K	1,00	TRAGPLATTE		
3	7092595A	2,00	ZYLINDERSCHRAUBE - M16X 30 -		
4	4102249A	2,00	GABELZINKE KPL. 100X 45X1100		
5	23127289	2,00	ARRETIERUNG KPL.		

Position	Ersatzteilnr.	Anzahl	Benennung	ab Serie	bis Serie
1	T02.01	1,00	LADERSCHAUFEL 0,70 M³		
5	T02.05	1,00	LEICHTGUTSCHAUFEL 0,9 M³		

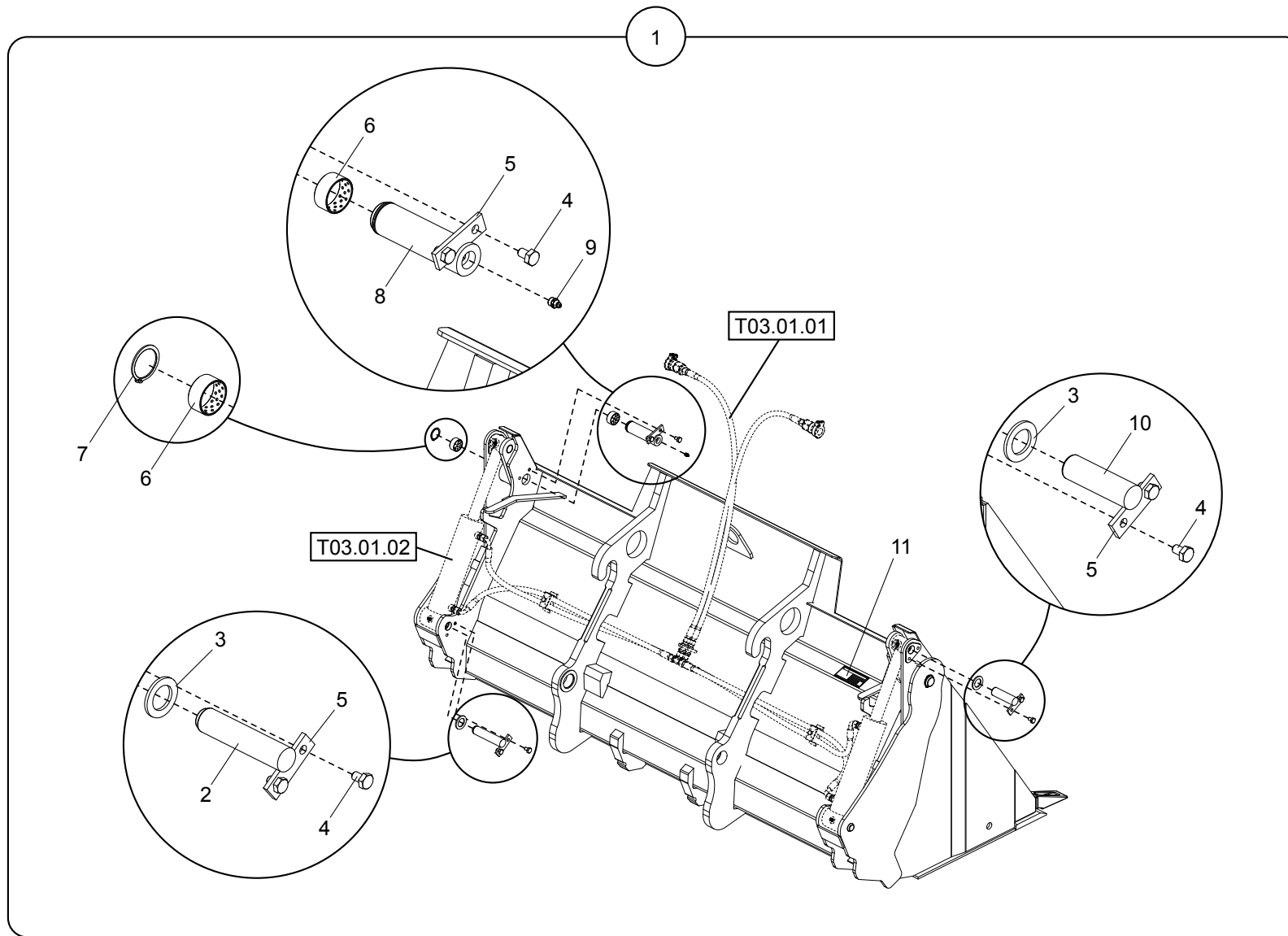


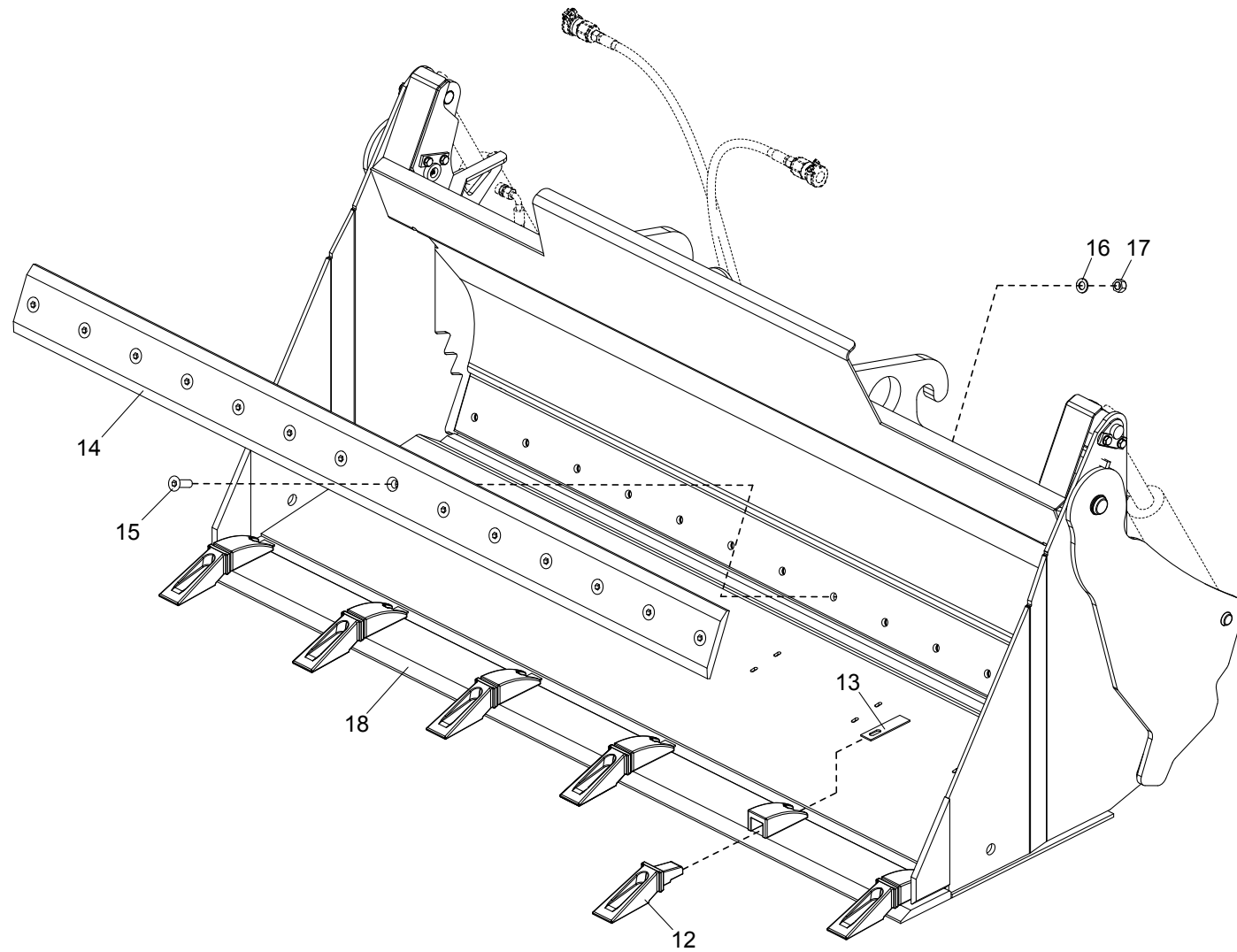
Position	Ersatzteilnr.	Anzahl	Benennung	ab Serie	bis Serie
1	4782014R	1,00	SCHAUFEL OHNE ZAEHNE		
2	4782011R	1,00	SCHAUFEL MIT ZAEHNE		
3	4156951A	6,00	HUELSE		
4	4156950A	6,00	SCHAUFELZAHN 411F		
5	4156952A	6,00	SICHERUNGSBLECH		
6	4182010C	1,00	TYPENSCHILD		
7	4182015C	1,00	TYPENSCHILD		



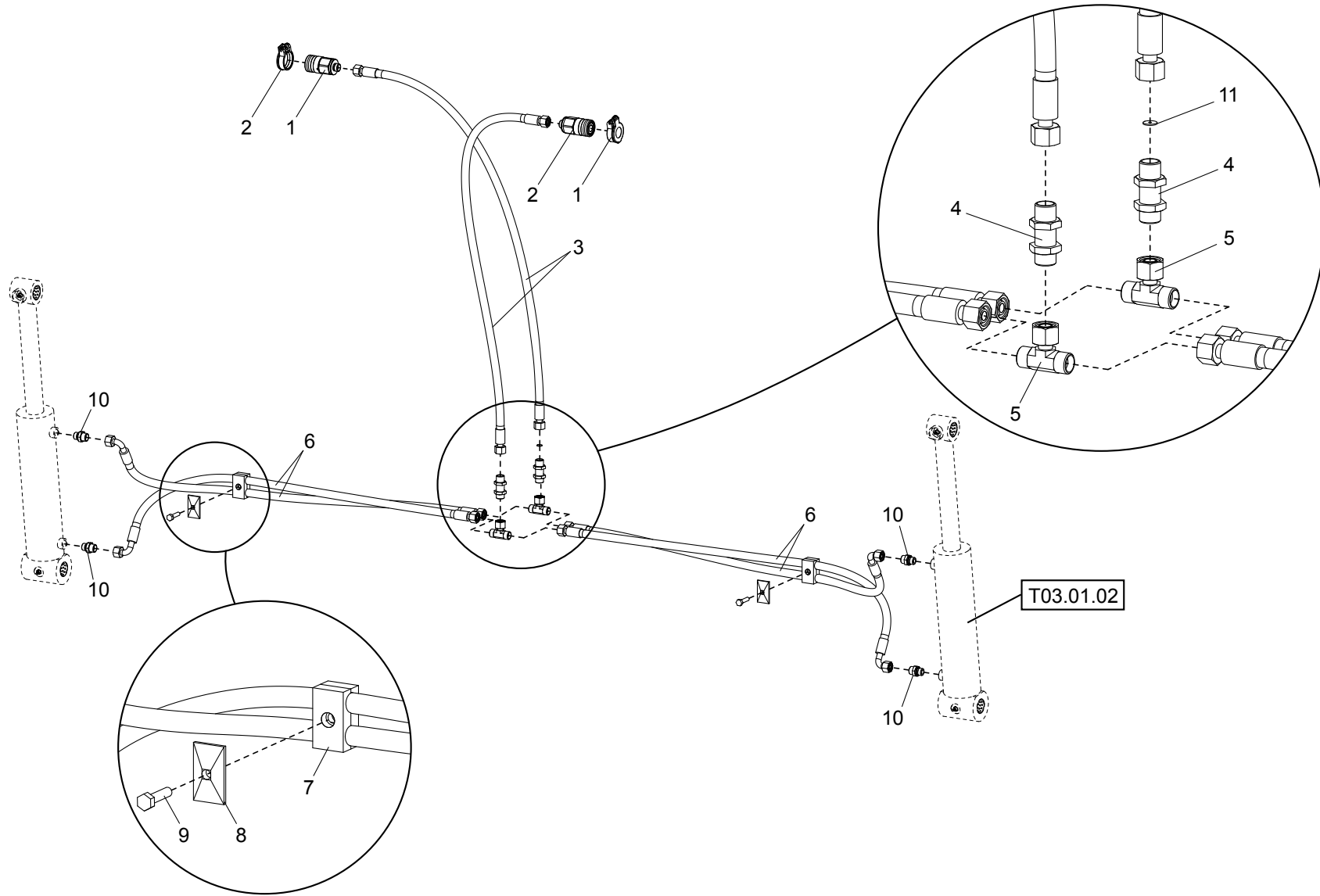
Position	Ersatzteilnr.	Anzahl	Benennung	ab Serie	bis Serie
1	4782004R	1,00	LADERSCHAUFEL OHNE ZAEHNE		
2	4783665R	1,00	LADERSCHAUFEL MIT ZAEHNE		
3	4156951A	6,00	HUELSE		
4	4156950A	6,00	SCHAUFELZAHN 411F		
5	4156952A	6,00	SICHERUNGSBLECH		
6	4183666C	1,00	TYPENSCHILD		
7	4182006C	1,00	TYPENSCHILD		

Position	Ersatzteilnr.	Anzahl	Benennung	ab Serie	bis Serie
1	T03.01	1,00	MEHRZWECKSCHAUFEL MIT ZAEHNE 0,65m³		
2	T03.02	1,00	MEHRZWECKSCHAUFEL OHNE ZAEHNE 0,65m³		
3	T03.03	1,00	MEHRZWECKSCHAUFEL MIT ZAEHNE 0,85m³		
4	T03.04	1,00	MEHRZWECKSCHAUFEL OHNE ZAEHNE 0,85m³		

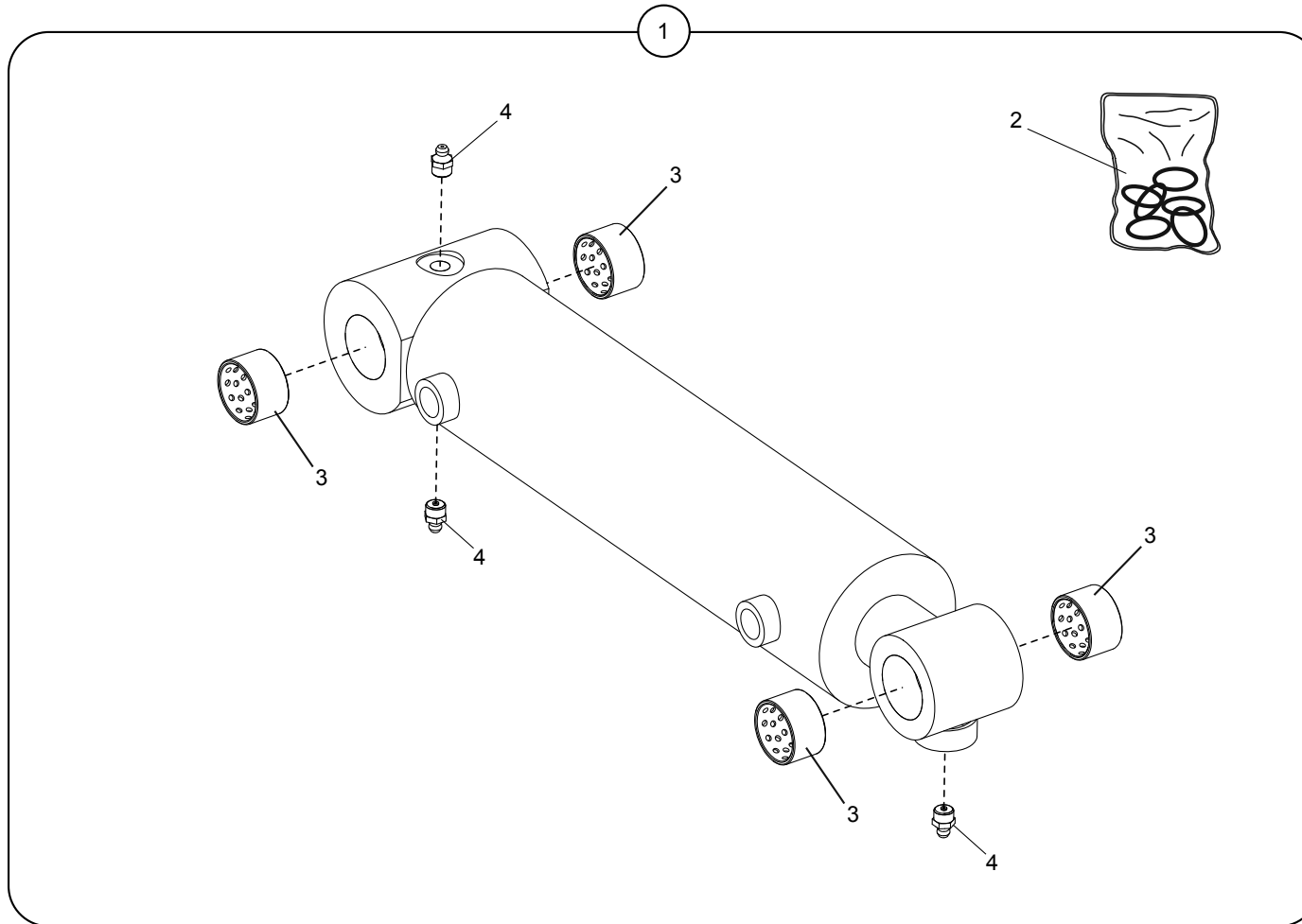




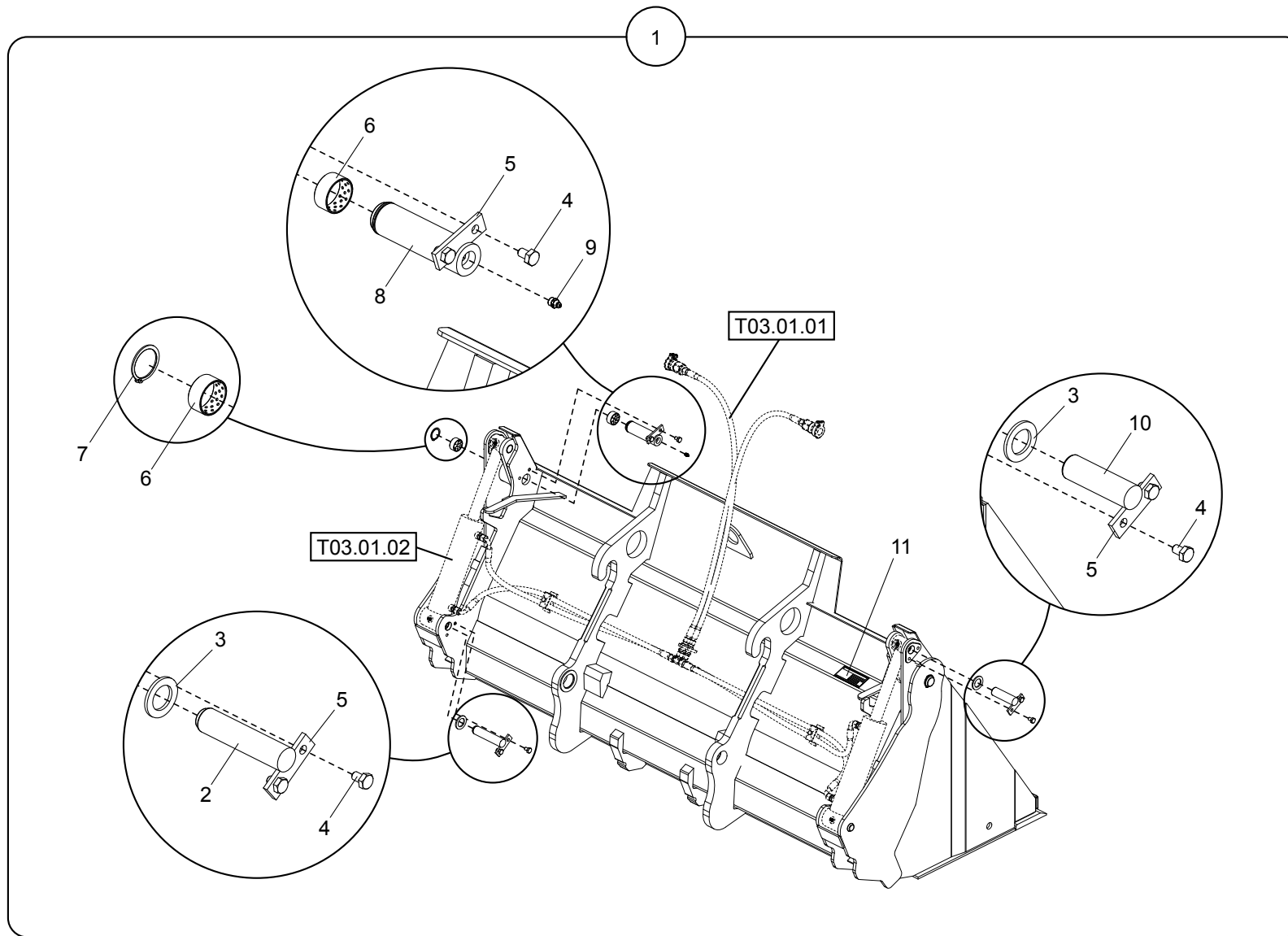
Position	Ersatzteilnr.	Anzahl	Benennung	ab Serie	bis Serie
1	23118684	1,00	MEHRZWECKSSCHAUFEL KPL.		
2	23115834	2,00	BOLZEN		
3	23115833	2,00	DISTANZSCHEIBE		
4	7091610A	12,00	SECHSKANTSCHRAUBE - M10X 16 -		
5	3071492	6,00	ACHSHALTER 25 X 6		
6	23110350	4,00	BRONZEBUCHSE		
7	7342037A	2,00	SICHERUNGSRING 40 x 1,75		
8	23115742	2,00	BOLZEN		
9	7027093A	2,00	SCHMIERNIPPEL AM 10X1		
10	23115740	2,00	BOLZEN		
11	23120414	1,00	TYPENSCHILD		
12	4156950A	6,00	SCHAUFELZAHN 411F		
13	4156952A	6,00	SICHERUNGSBLECH		
14	23118292	1,00	WECHSELSCHNEIDE		
15	23118382	12,00	SENKSCHEIBE - M16x 50 - 10.9		
16	7309033A	12,00	SCHEIBE - 16 -		
17	7288525A	12,00	SECHSKANTMUTTER - M 16 -		
18	23118403	1,00	SCHAUFELSCHNEIDE MIT HUELSEN		
20	T03.01.01	1,00	HYDRAULIKANLAGE MEHRZWECKSSCHAUFEL		
21	T03.01.02	1,00	HYDRAULIKZYLINDER		

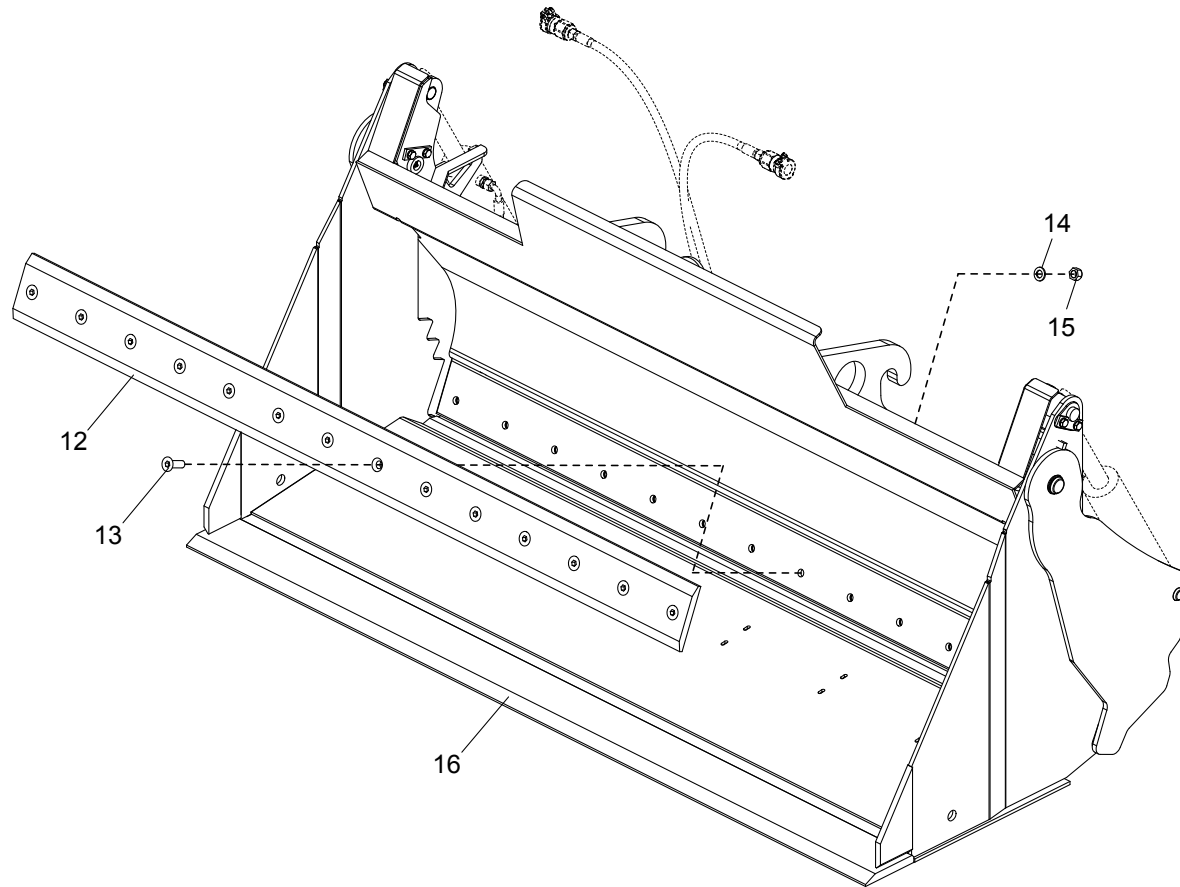


Position	Ersatzteilnr.	Anzahl	Benennung	ab Serie	bis Serie
1	23118611	2,00	KUPPLUNGSMUFFE		
2	23118619	2,00	STAUBKAPPE		
3	23117181	2,00	SCHLAUCHLEITUNG		
4	5695729A	2,00	VERSCHRAUBUNG SV 12-PL		
5	4177394A	2,00	VERSCHRAUBUNG ET 12-PL		
6	4181397A	4,00	SCHLAUCHLEITUNG		
7	4198324A	2,00	SHELLE 217,2/17,2 PPH		
8	4197352A	2,00	DECKPLATTE GD 2D		
9	7095599A	2,00	SECHSKANTSCHRAUBE - M 8X 35 -		
10	4156634A	4,00	VERSCHRAUBUNG GE 12-PLM-ED		
11	23117176	1,00	DROSSEL		

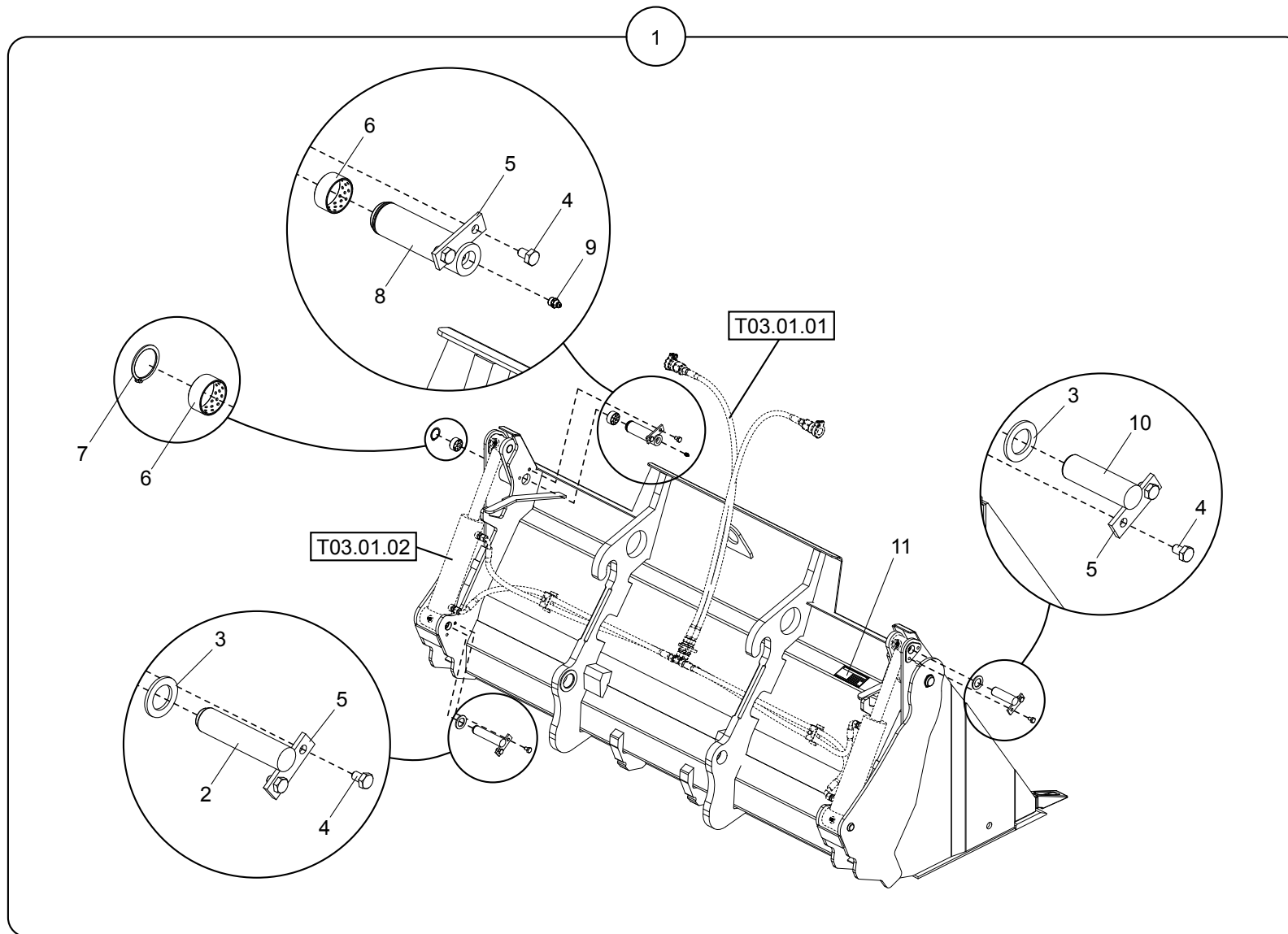


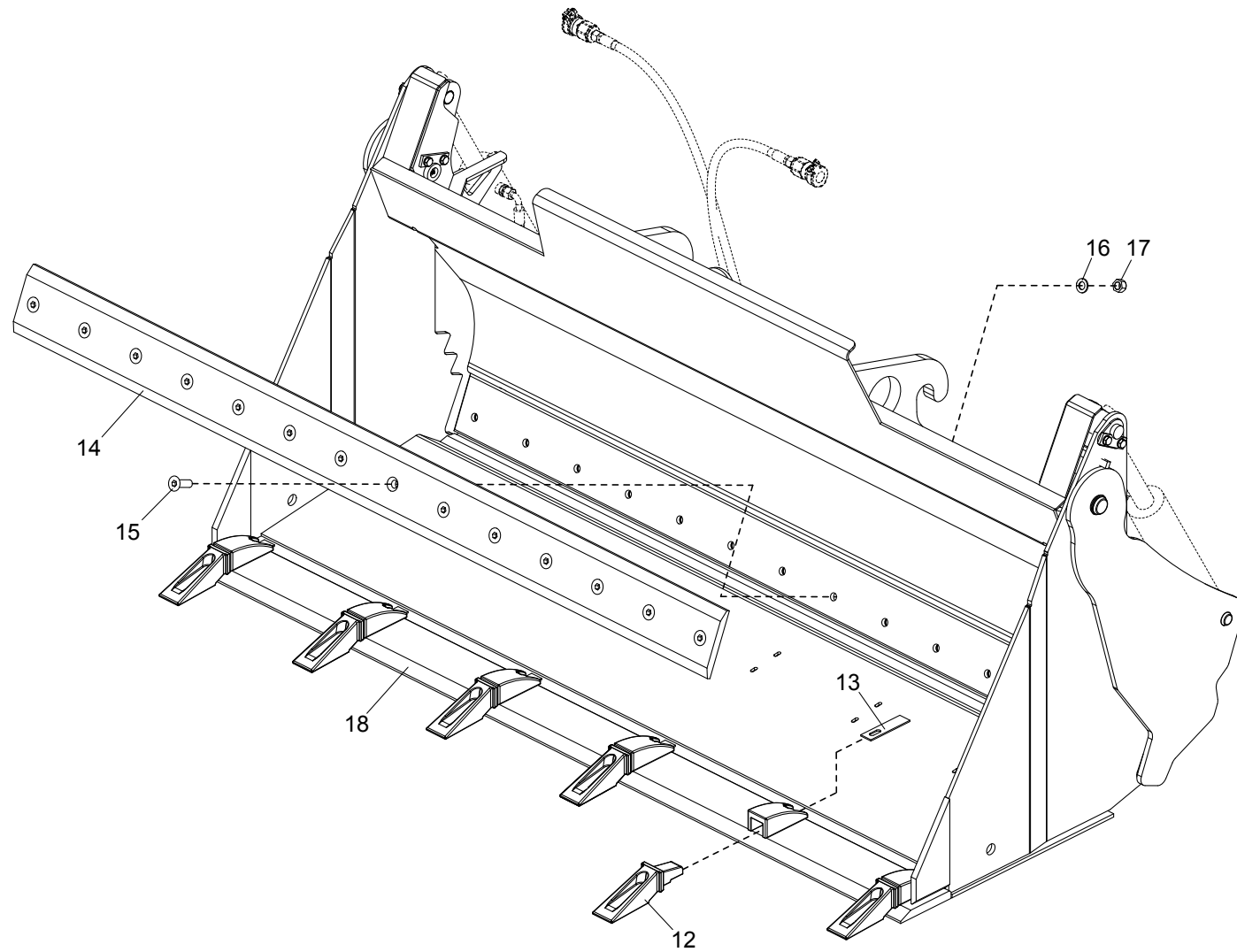
Position	Ersatzteilnr.	Anzahl	Benennung	ab Serie	bis Serie
1	23115651	1,00	HYDRAULIKZYLINDER		
- 2	23122001	1,00	DICHTSATZ		
- 3	23128598	4,00	BUCHSE		
- 4	7042803A	3,00	SCHMIERNIPPEL AM 6X1		



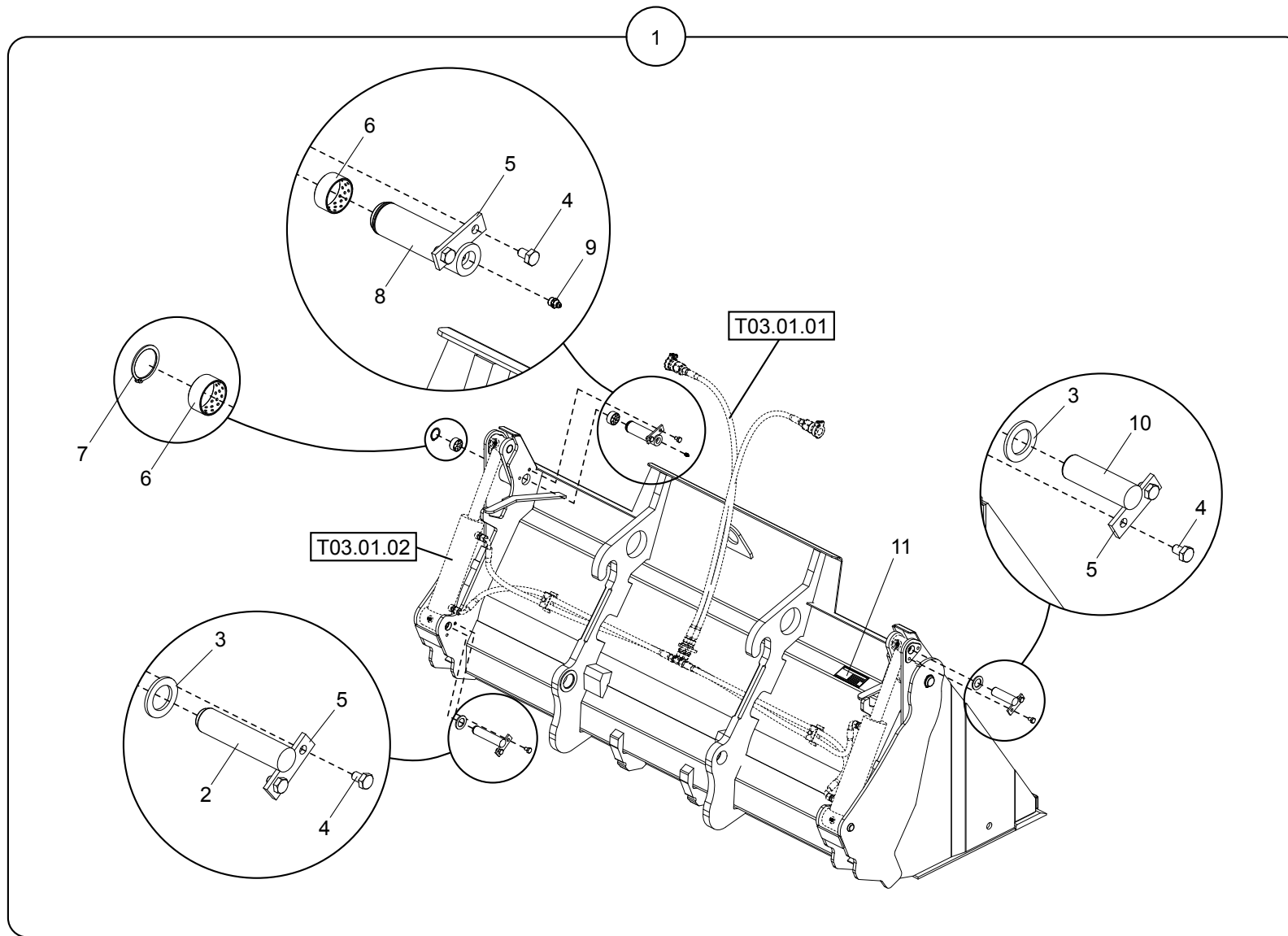


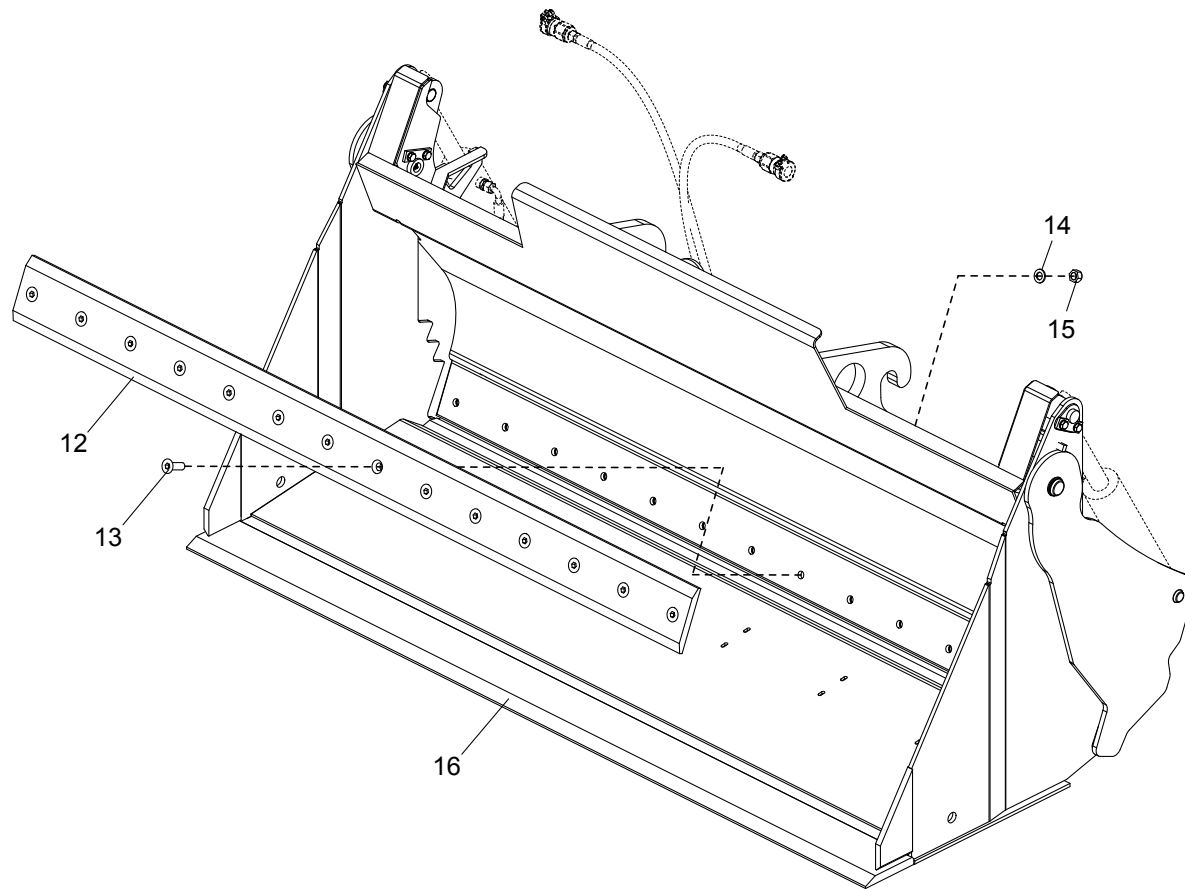
Position	Ersatzteilnr.	Anzahl	Benennung	ab Serie	bis Serie
1	23121824	1,00	MEHRZWECKSCHAUFEL KPL.		
2	23115834	2,00	BOLZEN		
3	23115833	2,00	DISTANZSCHEIBE		
4	7091610A	12,00	SECHSKANTSCHRAUBE - M10X 16 -		
5	3071492	6,00	ACHSHALTER 25 X 6		
6	23110350	4,00	BRONZEBUCHSE		
7	7342037A	2,00	SICHERUNGSRING 40 x 1,75		
8	23115742	2,00	BOLZEN		
9	7027093A	2,00	SCHMIERNIPPEL AM 10X1		
10	23115740	2,00	BOLZEN		
11	23121826	1,00	TYPENSCHILD		
12	23118292	1,00	WECHSELSCHNEIDE		
13	23118382	12,00	SENKSCHEIBE - M16x 50 - 10.9		
14	7309033A	12,00	SCHEIBE - 16 -		
15	7288525A	12,00	SECHSKANTMUTTER - M 16 -		
16	23118294	1,00	SCHAUFELSCHNEIDE		





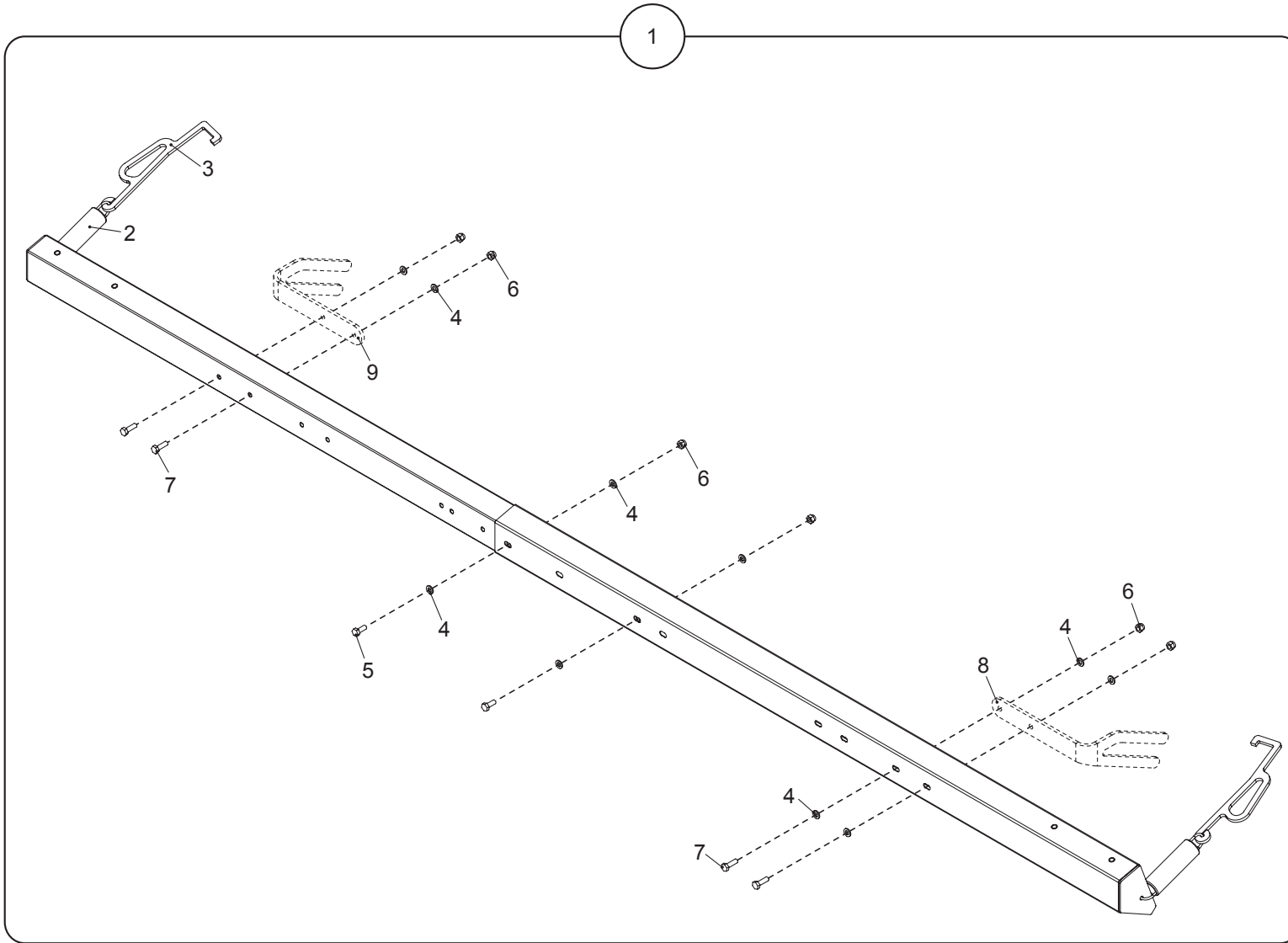
Position	Ersatzteilnr.	Anzahl	Benennung	ab Serie	bis Serie
1	23120039	1,00	MEHRZWECKSCHAUFEL KPL.		
2	23115834	2,00	BOLZEN		
3	23115833	2,00	DISTANZSCHEIBE		
4	7091610A	12,00	SECHSKANTSCHRAUBE - M10X 16 -		
5	3071492	6,00	ACHSHALTER 25 X 6		
6	23110350	4,00	BRONZEBUCHSE		
7	7342037A	2,00	SICHERUNGSRING 40 x 1,75		
8	23115742	2,00	BOLZEN		
9	7027093A	2,00	SCHMIERNIPPEL AM 10X1		
10	23115740	2,00	BOLZEN		
11	23120414	1,00	TYPENSCHILD		
12	4156950A	6,00	SCHAUFELZAHN 411F		
13	4156952A	6,00	SICHERUNGSBLECH		
14	23115693	1,00	WECHSELSCHNEIDE		
15	23118382	12,00	SENKSCHRAUBE - M16x 50 - 10.9		
16	7309033A	12,00	SCHEIBE - 16 -		
17	7288525A	12,00	SECHSKANTMUTTER - M 16 -		
18	23120043	1,00	SCHAUFELSCHNEIDE MIT HUELSEN		



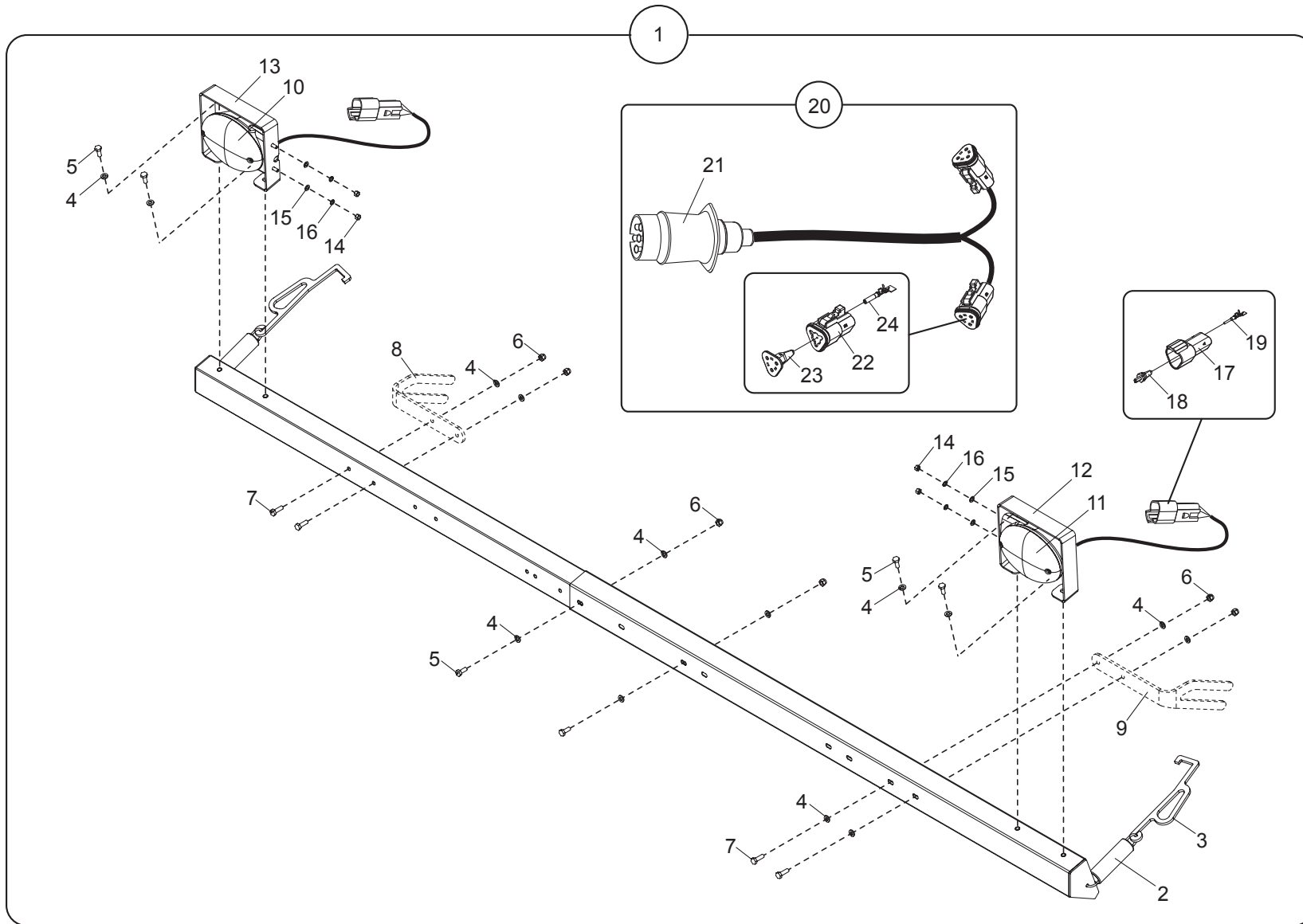


Position	Ersatzteilnr.	Anzahl	Benennung	ab Serie	bis Serie
1	23121828	1,00	MEHRZWECKSCHAUFEL KPL.		
2	23115834	2,00	BOLZEN		
3	23115833	2,00	DISTANZSCHEIBE		
4	7091610A	12,00	SECHSKANTSCHRAUBE - M10X 16 -		
5	3071492	6,00	ACHSHALTER 25 X 6		
6	23110350	4,00	BRONZEBUCHSE		
7	7342037A	2,00	SICHERUNGSRING 40 x 1,75		
8	23115742	2,00	BOLZEN		
9	7027093A	2,00	SCHMIERNIPPEL AM 10X1		
10	23115740	2,00	BOLZEN		
11	23121826	1,00	TYPENSCHILD		
12	23115693	1,00	WECHSELSCHNEIDE		
13	23118382	12,00	SENKSCHEIBE - M16x 50 - 10.9		
14	7309033A	12,00	SCHEIBE - 16 -		
15	7288525A	12,00	SECHSKANTMUTTER - M 16 -		
16	23115696	1,00	SCHAUFELSCHNEIDE		

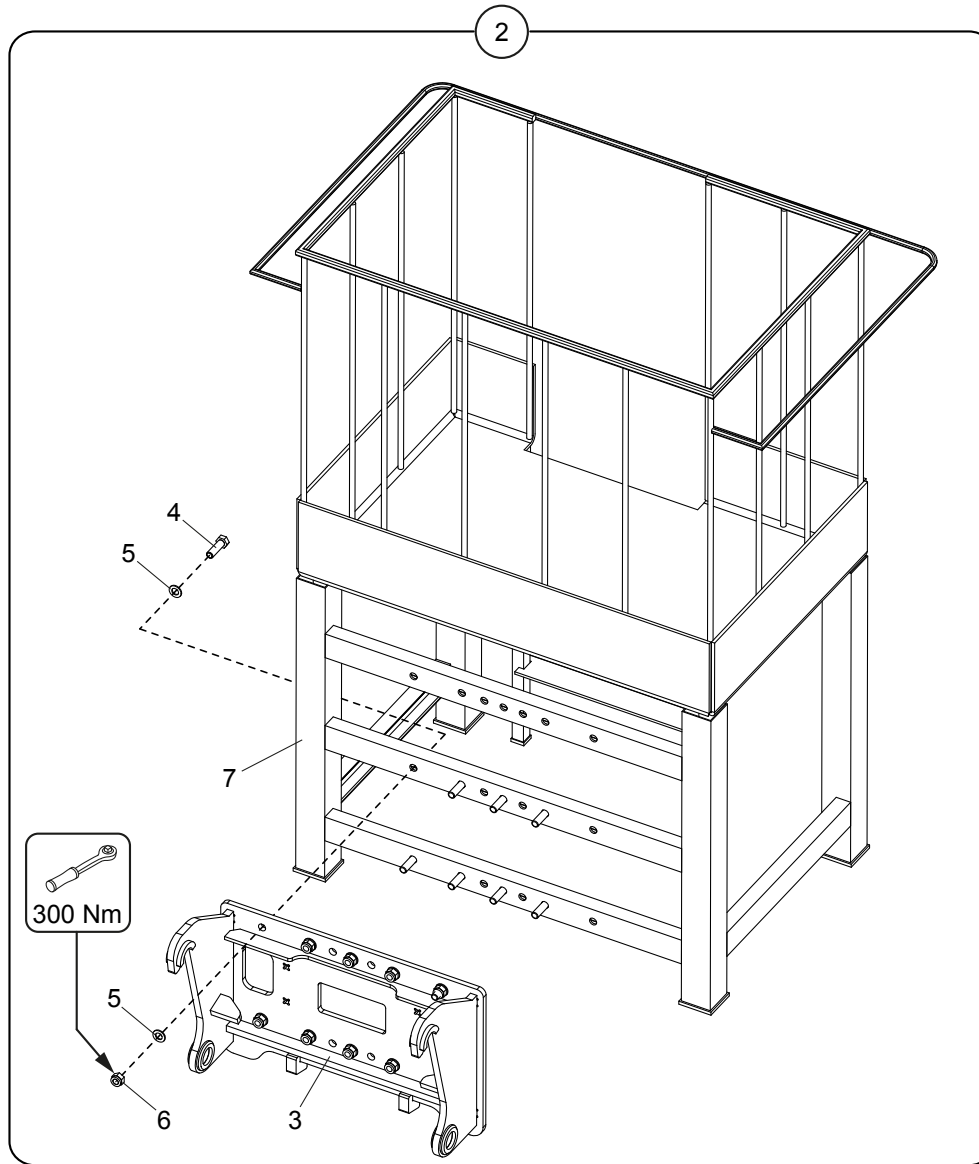
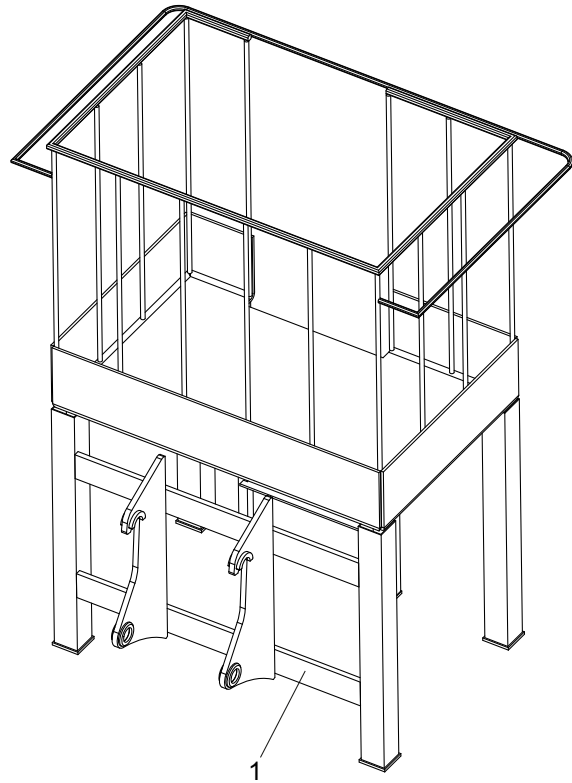
Position	Ersatzteilnr.	Anzahl	Benennung	ab Serie	bis Serie
1	T04.01	1,00	SCHAUFELSCHUTZ OHNE BELEUCHTUNG		
2	T04.02	1,00	SCHAUFELSCHUTZ MIT BELEUCHTUNG		



Position	Ersatzteilnr.	Anzahl	Benennung	ab Serie	bis Serie
1	23123721	1,00	SCHAUFELSCHUTZ KPL.		
- 2	4116429A	2,00	ZUGFEDER		
- 3	4161901C	2,00	AUFHAENGEHAKEN		
- 4	7330497A	10,00	SCHEIBE - 6 -		
- 5	7098509A	2,00	SECHSKANTSCHRAUBE - M 6X 16 -		
- 6	7288535A	6,00	SECHSKANTMUTTER - M 6 -		
- 7	7091124A	4,00	SECHSKANTSCHRAUBE - M 6X 20 -		
- 8	23123778	1,00	HALTER RECHTS		
- 9	23123776	1,00	HALTER LINKS		



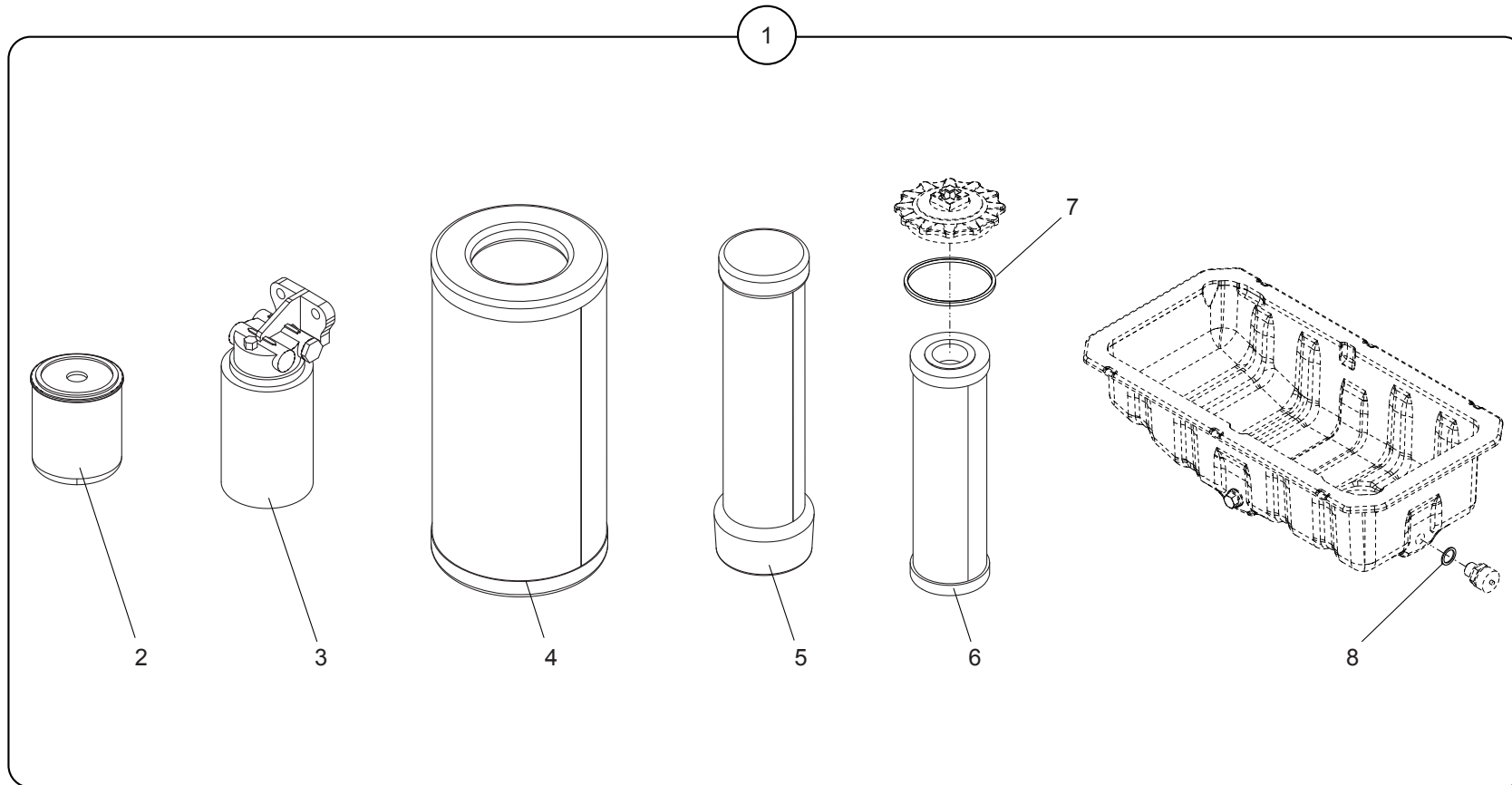
Position	Ersatzteilnr.	Anzahl	Benennung	ab Serie	bis Serie
1	23123707	1,00	SCHAUFELSCHUTZ KPL.		
- 2	4116429A	2,00	ZUGFEDER		
- 3	4161901C	2,00	AUFHAENGEHAKEN		
- 4	7330497A	14,00	SCHEIBE - 6 -		
- 5	7098509A	6,00	SECHSKANTSCHRAUBE - M 6X 16 -		
- 6	7288535A	6,00	SECHSKANTMUTTER - M 6 -		
- 7	7091124A	4,00	SECHSKANTSCHRAUBE - M 6X 20 -		
- 8	23123778	1,00	HALTER RECHTS		
- 9	23123776	1,00	HALTER LINKS		
- 10	23117053	1,00	BLINKPOSITIONSLEUCHTE RECHTS		
- 11	23117054	1,00	BLINKPOSITIONSLEUCHTE LINKS		
- 12	23123744	1,00	LAMPENHALTER LINKS		
- 13	23123746	1,00	LAMPENHALTER RECHTS		
- 14	7285767A	4,00	SECHSKANTMUTTER - M 5		
- 15	7391050A	4,00	SCHEIBE - 5		
- 16	7374635A	4,00	FEDERRING A 5		
- 17	4104964A	2,00	STIFTGEHAEUSE 3-POLIG DEUTSCH		
- 18	4104965A	2,00	VERRIEGELUNG 3-POLIG		
- 19	4104960A	6,00	STIFTKONTAKT DEUTSCH		
- 20	23124829	1,00	KABELBAUM		
- 21	4168227A	1,00	STECKER		
- 22	4104962A	2,00	BUCHSENGEHAEUSE 3-POLIG DEUTSCH		
- 23	4104963A	2,00	VERRIEGELUNG 3-POLIG BUCHSE		
- 24	4104961A	6,00	BUCHSENKONTAKT DEUTSCH		



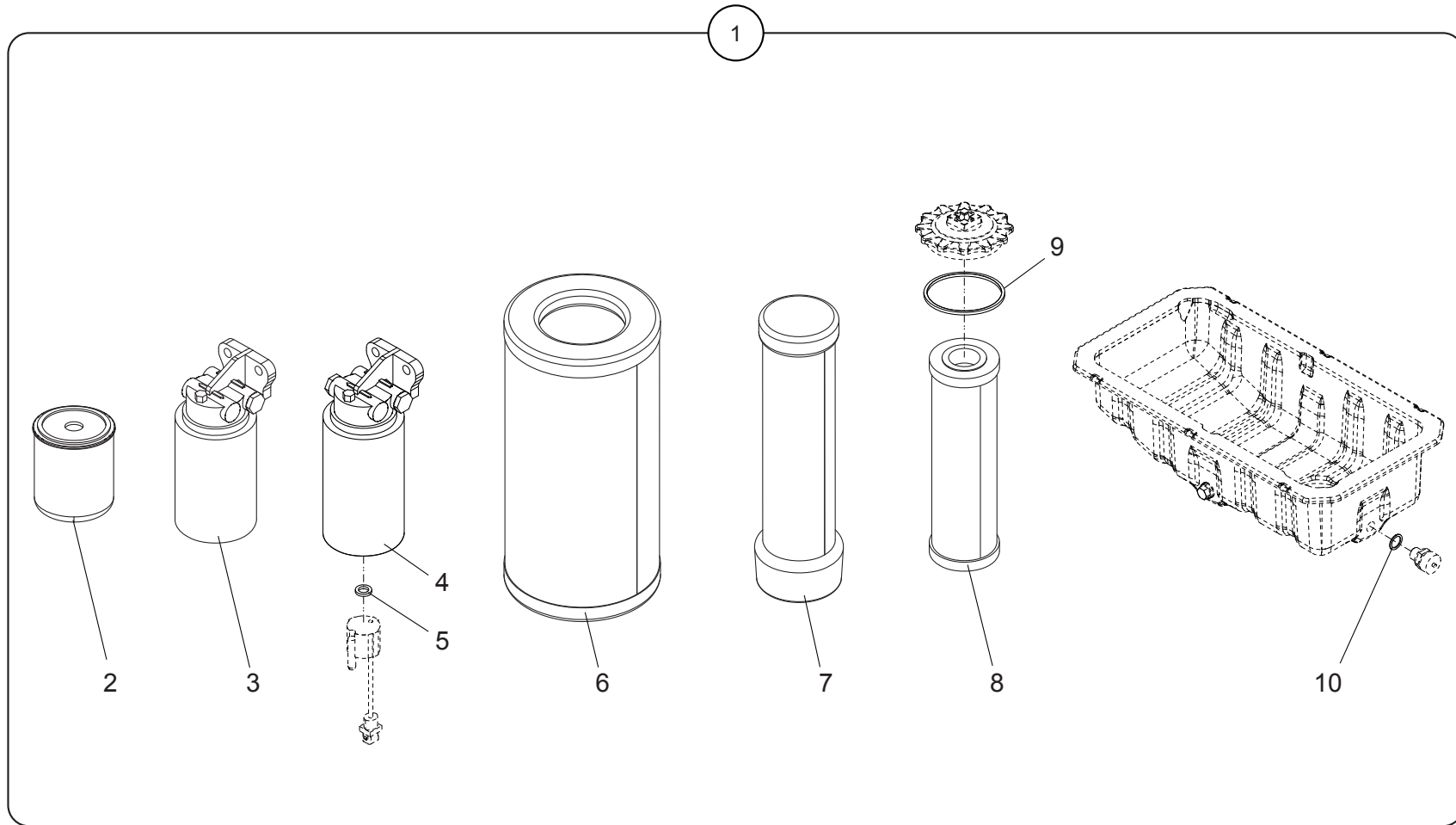
Position	Ersatzteilnr.	Anzahl	Benennung	ab Serie	bis Serie
1	23129461	1,00	ARBEITSBUEHNE		->808/31
2	8849010	1,00	ARBEITSBUEHNE KPL.	808/32->	
3	5620374	1,00	UNIVERSALANBAUPLATTE		
4	7009239A	10,00	SECHSKANTSCHRAUBE - M20X 65 - 8.8		
5	7309130A	20,00	SCHEIBE - 20 -		
6	7256982A	10,00	SECHSKANTMUTTER - M 20 -		
7	8849003	1,00	ARBEITSPLATTFORM		

Position	Ersatzteilnr.	Anzahl	Benennung	ab Serie	bis Serie
1	U01	1,00	FILTERSAETZE		
2	U02	1,00	BETRIEBSTOFFE		

Position	Ersatzteilnr.	Anzahl	Benennung	ab Serie	bis Serie
1	U01.01	1,00	FILTERSATZ 500 STUNDEN		
2	U01.02	1,00	FILTERSATZ 1000 STUNDEN		



Position	Ersatzteilnr.	Anzahl	Benennung	ab Serie	bis Serie
1	23133440	1,00	FILTERSATZ		
- 2	23110650	1,00	MOTOROELFILTER		
- 3	23133339	1,00	KRAFTSTOFFFILTER		
- 4	4198305A	1,00	LUFTFILTEREINSATZ		
- 5	4198304A	1,00	SICHERHEITSPATRONE		
- 6	23122182	1,00	HYDRAULIKOELFILTER		
- 7	4185042A	1,00	O-RING 110,72x3,53		
- 8	7426631A	1,00	DICHTRING A 18X 24 CU		



Position	Ersatzteilnr.	Anzahl	Benennung	ab Serie	bis Serie
1	23133507	1,00	FILTERSATZ		
- 2	23110650	1,00	MOTOROELFILTER		
- 3	23133339	1,00	KRAFTSTOFFFILTER		
- 4	23133338	1,00	KRAFTSTOFF-VORFILTER		
- 5	23124774	1,00	RUNDDICHTRING		
- 6	4198305A	1,00	LUFTFILTEREINSATZ		
- 7	4198304A	1,00	SICHERHEITSPATRONE		
- 8	23122182	1,00	HYDRAULIKOELFILTER		
- 9	4185042A	1,00	O-RING 110,72x3,53		
- 10	7426631A	1,00	DICHTRING A 18X 24 CU		