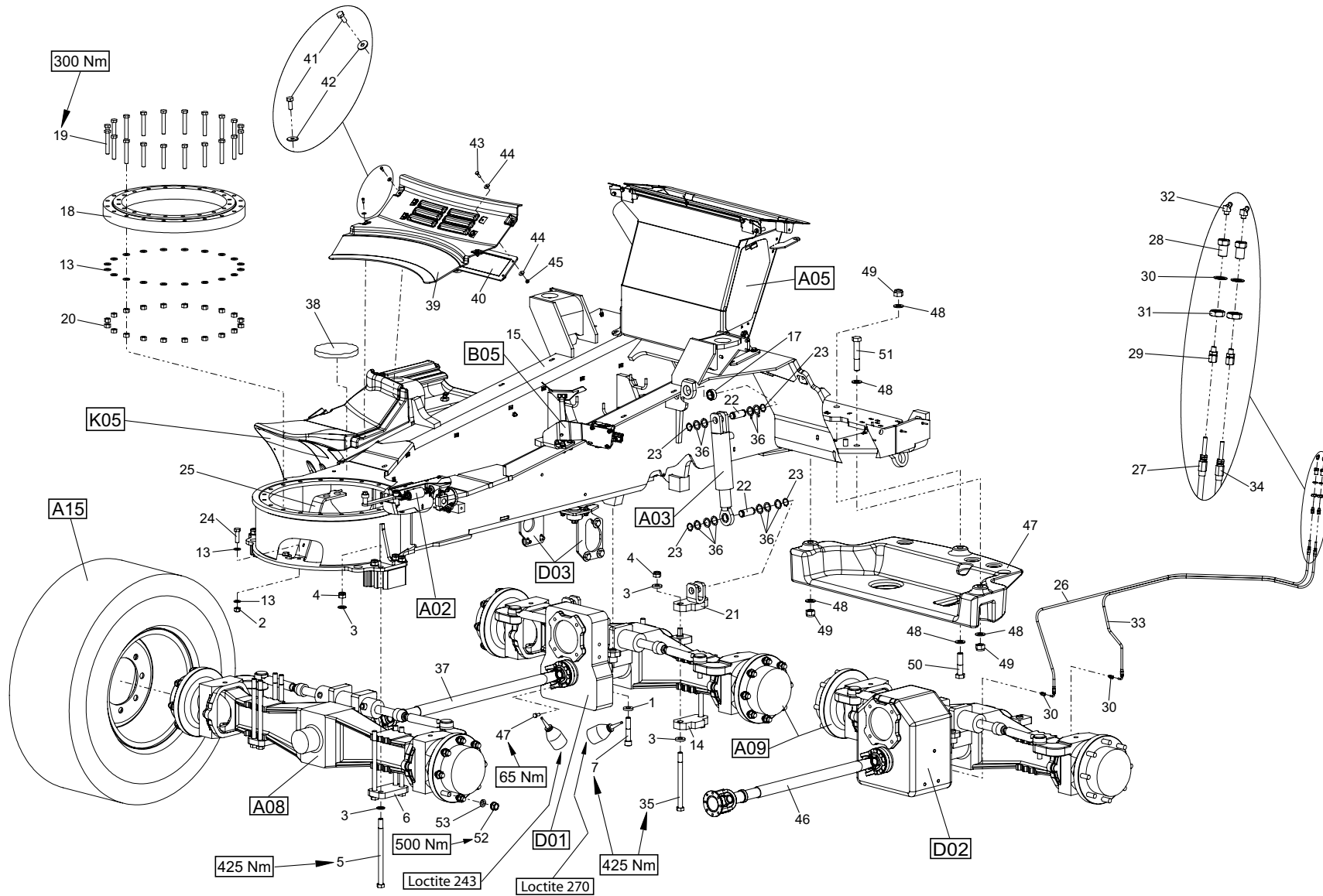


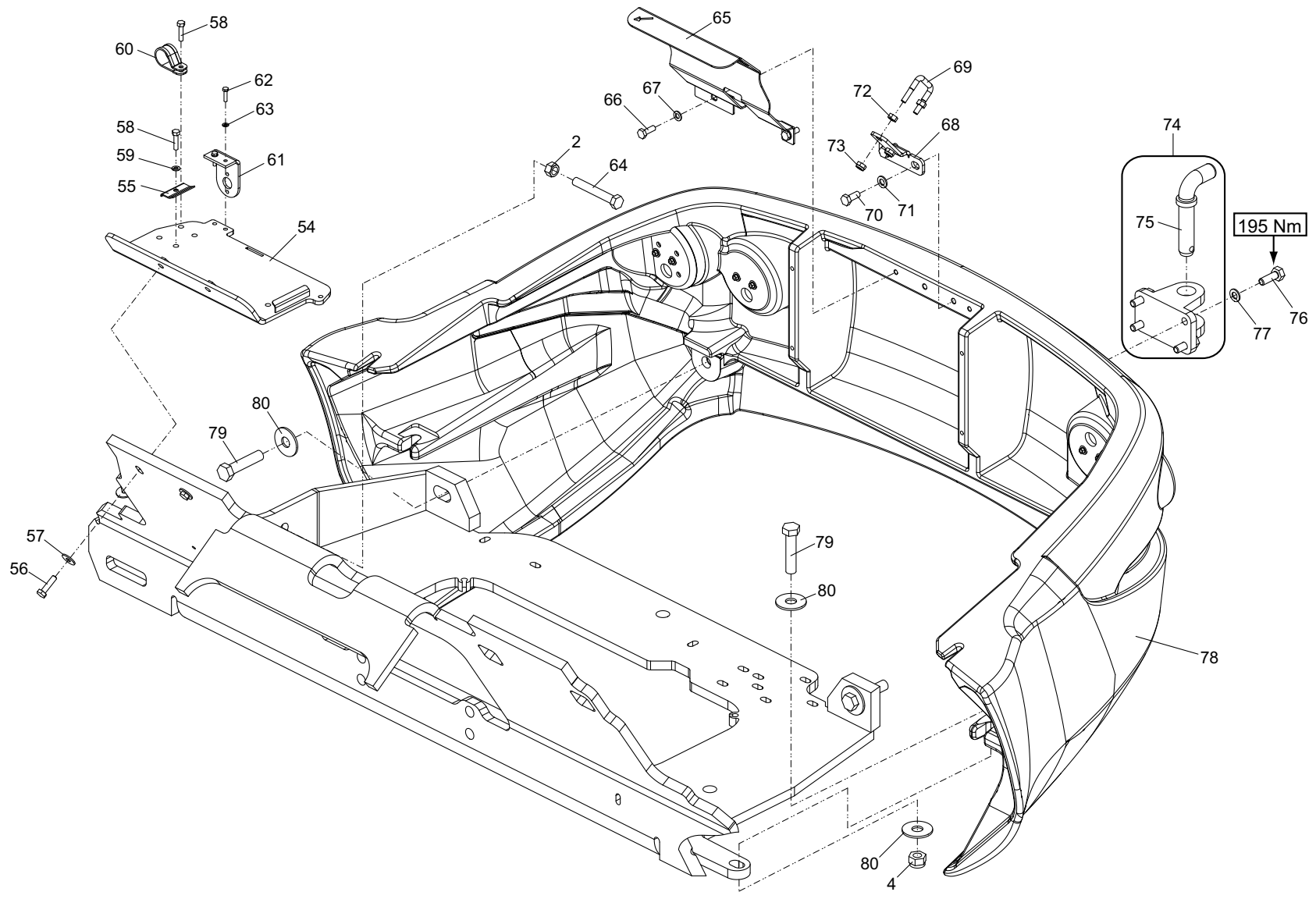
| Position | Ersatzteilnr. | Anzahl | Benennung | ab Serie | bis Serie |
|----------|---------------|--------|--------------------------------|----------|-----------|
| 1 | A | 1,00 | FAHRWERK | | |
| 2 | B | 1,00 | BEDIENORGANE | | |
| 3 | C | 1,00 | SCHAUFELARMAGGREGAT | | |
| 4 | D | 1,00 | ACHSVERTEILERGETRIEBE | | |
| 5 | E | 1,00 | ELEKTRIK- UND HYDRAULIKANLAGEN | | |
| 6 | F | 1,00 | DIESELMOTORENANLAGEN | | |
| 7 | H | 1,00 | WERKZEUGE / BESCHILDERUNG | | |
| 8 | K | 1,00 | AUFBAUTEN | | |
| 9 | M | 1,00 | BENUTZER-HANDBUECHER | | |
| 10 | S | 1,00 | SONDERAUSSTATTUNG | | |
| 11 | T | 1,00 | ANBAUGERAETE | | |
| 12 | U | 1,00 | WARTUNGS-UND BETRIEBSMITTEL | | |

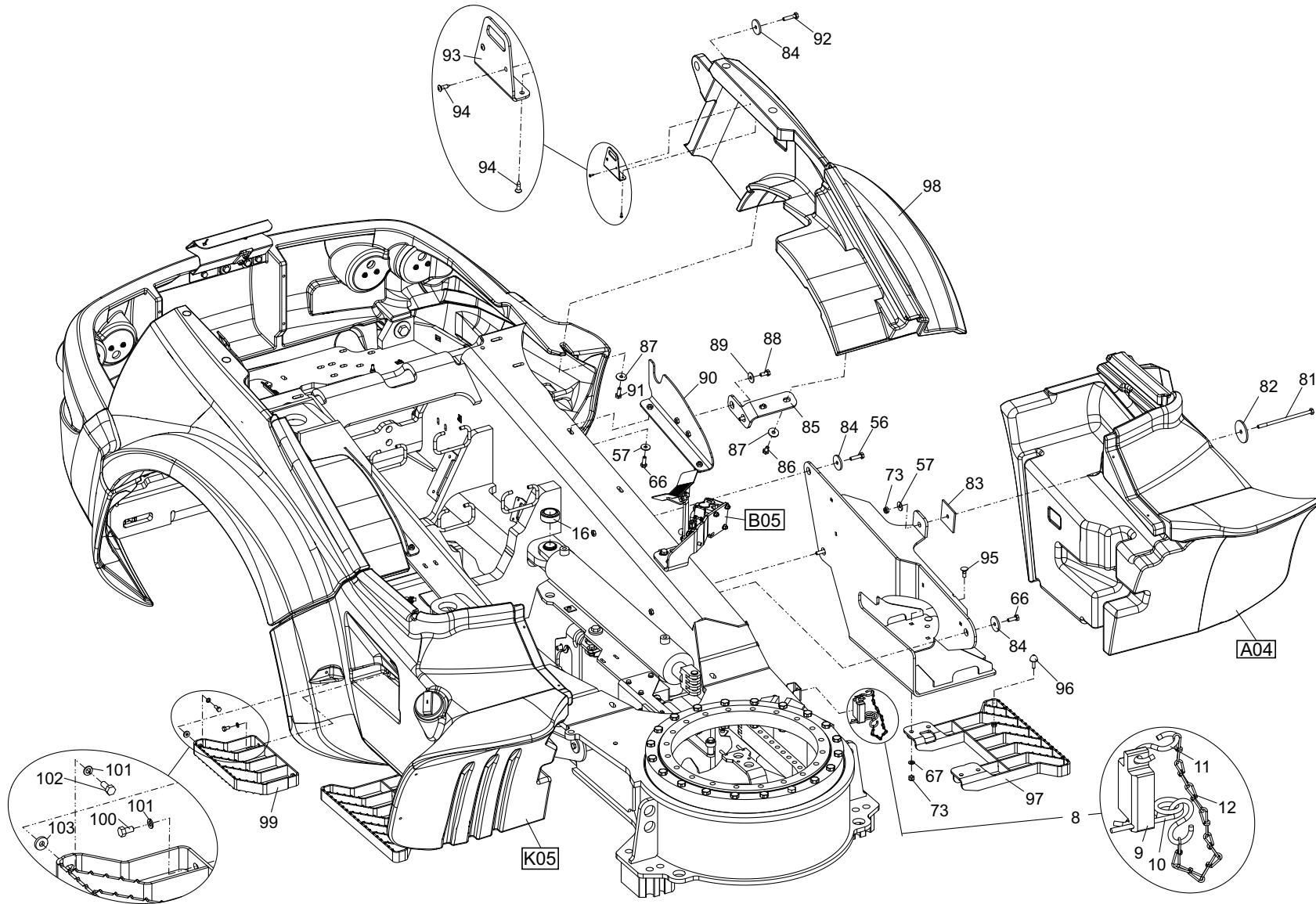
Keine Bildtafel vorhanden

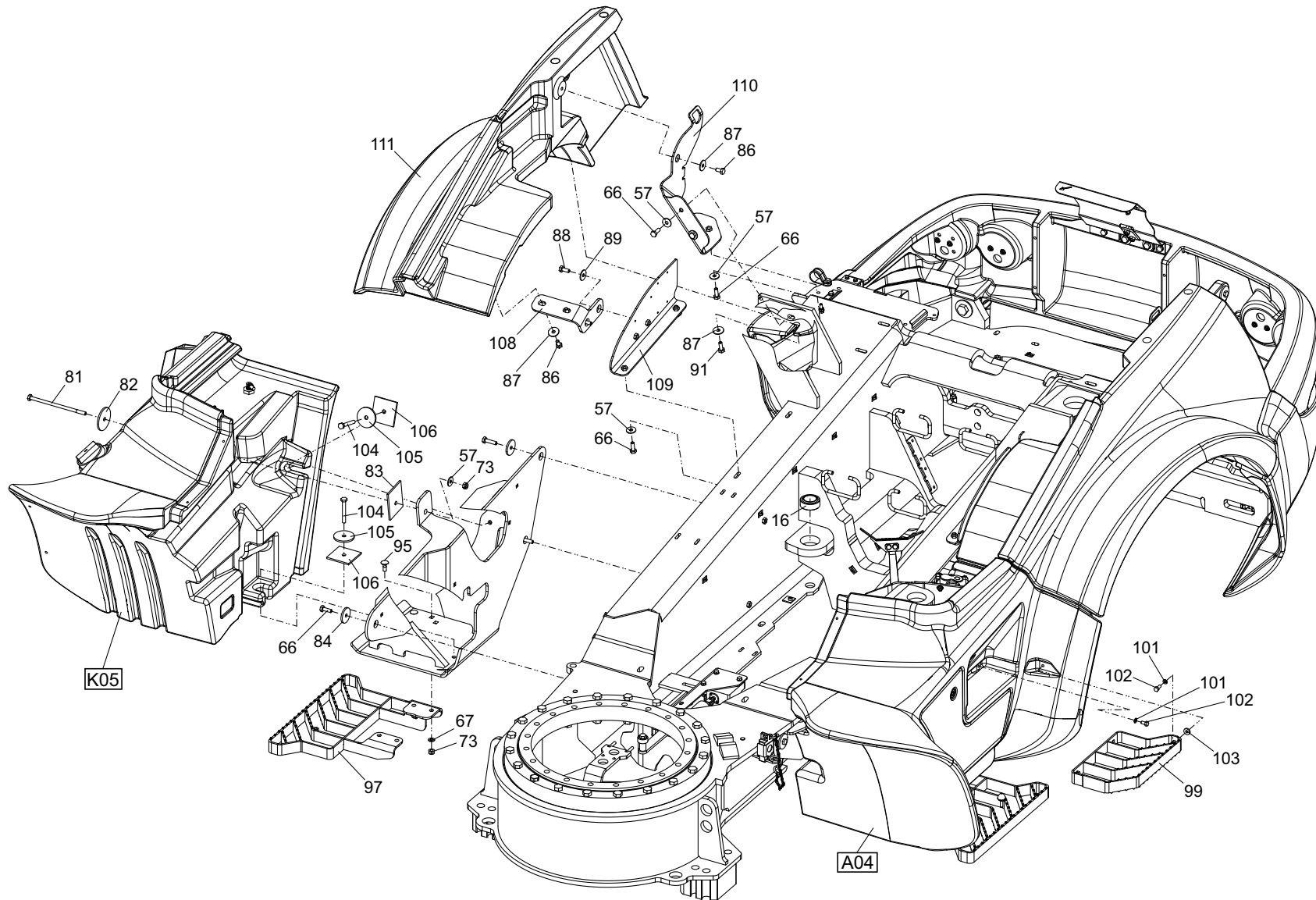
No Image Available

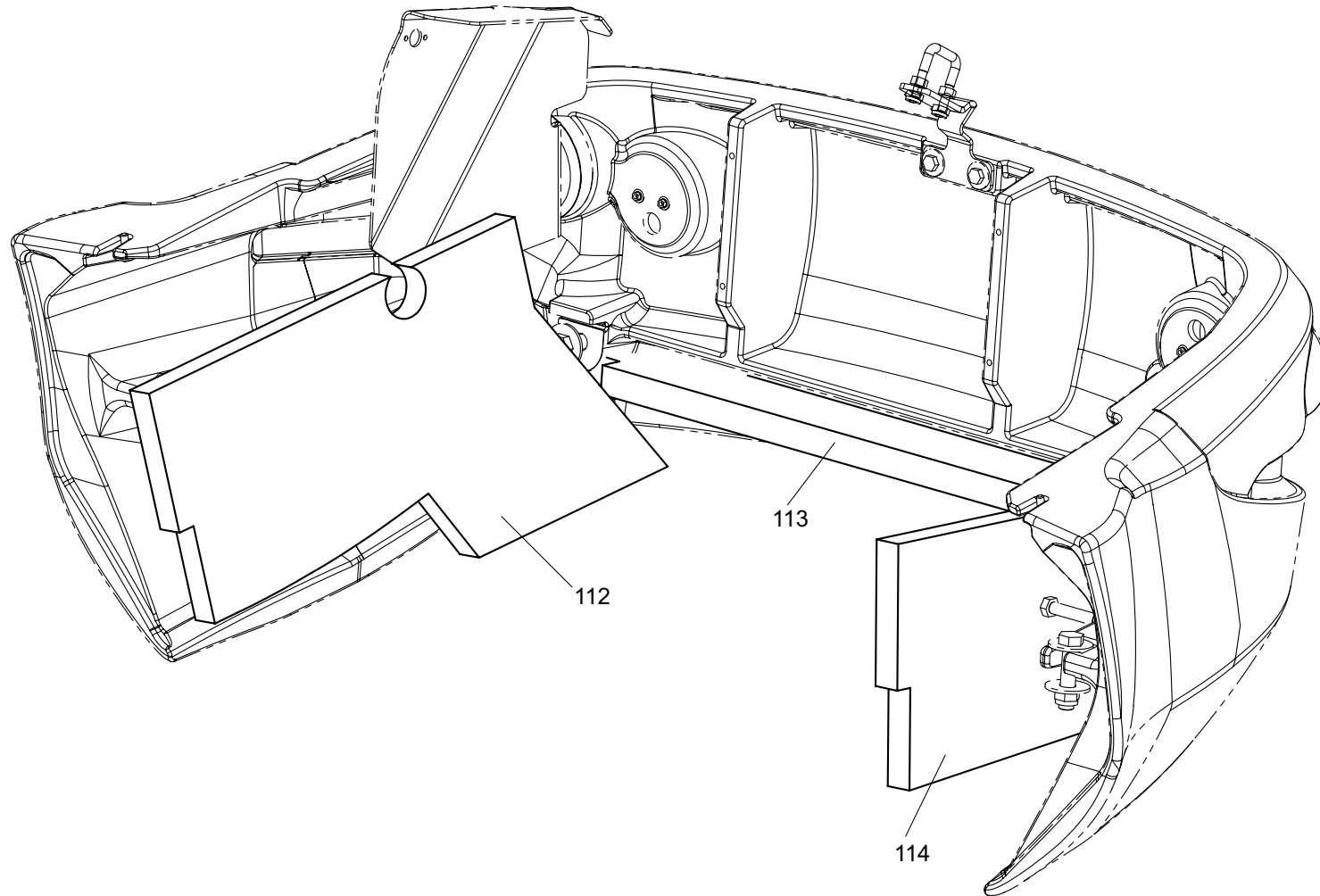
| Position | Ersatzteilnr. | Anzahl | Benennung | ab Serie | bis Serie |
|----------|---------------|--------|----------------------------|----------|-----------|
| 1 | A01 | 1,00 | FAHRWERK | | |
| 2 | A02 | 1,00 | STUETZVENTILSCHALTUNG | | |
| 3 | A03 | 1,00 | STUETZZYLINDER | | |
| 4 | A04 | 1,00 | KOTFLUEGEL VORN LINKS KPL. | | |
| 5 | A05 | 1,00 | HAUBENANSCHLUSSGEHAEUSE | | |
| 6 | A08 | 1,00 | LENKACHSEN VORN | | |
| 7 | A09 | 1,00 | LENKACHSEN HINTEN | | |
| 8 | A15 | 1,00 | RAEDER/BEREIFUNG | | |











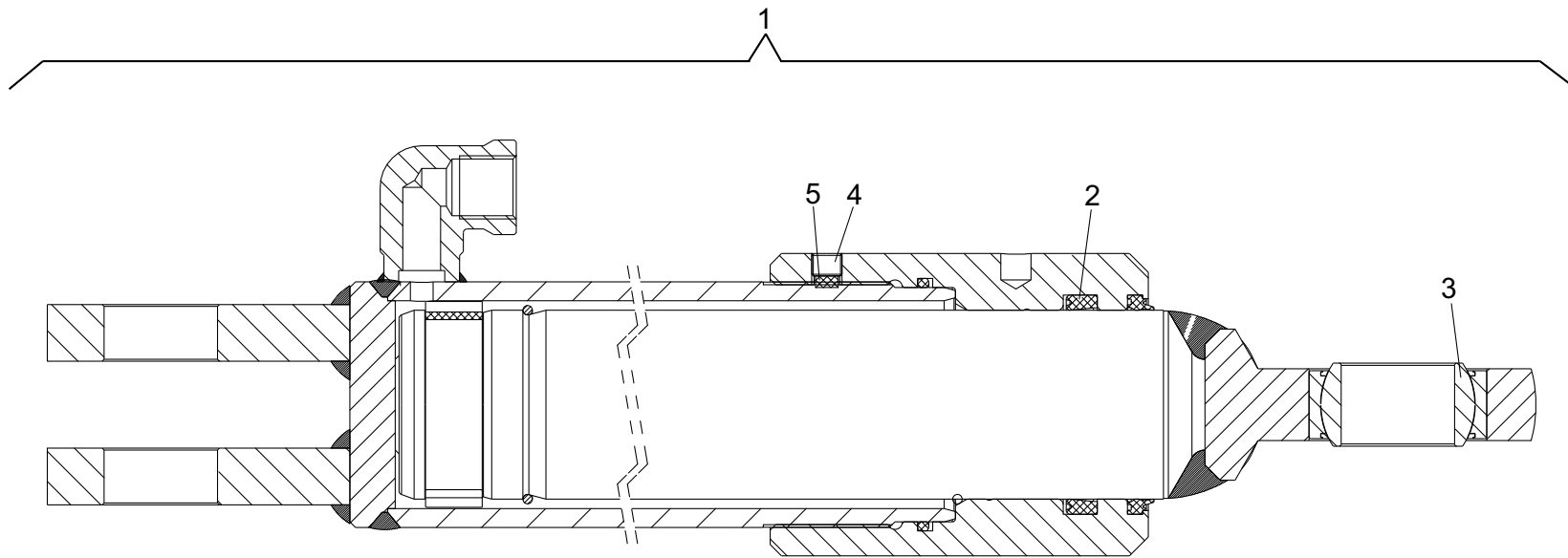
| Position | Ersatzteilnr. | Anzahl | Benennung | ab Serie | bis Serie |
|----------|---------------|--------|--|----------|-----------|
| 1 | 7304312A | 8,00 | SCHEIBE - 21 - | | |
| 2 | 7288525A | 7,00 | SECHSKANTMUTTER - M 16 - | | |
| 3 | 7393474A | 24,00 | SCHEIBE - 20 - | | |
| 4 | 7256982A | 14,00 | SECHSKANTMUTTER - M 20 - | | |
| 5 | 23126317 | 8,00 | SECHSKANTSCHRAUBE - M20X320 | | |
| 6 | 23112361 | 2,00 | ACHSPLATTE | | |
| 7 | 7062320A | 4,00 | ZYLINDERSCHRAUBE - M20X110 - | | |
| 8 | 4135700G | 1,00 | SCHWENKBLOCKIERUNG KPL. | | |
| - 9 | 4150618C | 1,00 | SCHWENKBLOCKIERUNGSKEIL | | |
| - 10 | 4192427A | 1,00 | FEDERVORSTECKER | | |
| - 11 | 4174503A | 2,00 | S-HAKEN | | |
| - 12 | 4146319C | 1,00 | SICHERUNGSKETTE | | |
| 13 | 7309033A | 24,00 | SCHEIBE - 16 - | | |
| 14 | 23115909 | 2,00 | ACHSPLATTE | | |
| 15 | 23129922 | 1,00 | FAHRWERKSRAHMEN | | |
| - 16 | 4110927A | 2,00 | GELENKLAGER | | |
| - 17 | 4198245A | 2,00 | GELENKLAGER GE 40 UK-2RS | | |
| - 18 | 2300342A | 1,00 | VIERPUNKTMOMENTENLAGER | | |
| - 19 | 7097788A | 20,00 | SECHSKANTSCHRAUBE - M16X1,5X 90-10.9 | | |
| - 20 | 7243293A | 20,00 | SECHSKANTMUTTER - M 16X1,5 - 10 | | |
| 21 | 23115910 | 2,00 | STUETZZYLINDERNAUFNAHME | | |
| 22 | 23111708 | 4,00 | BOLZEN | | |
| 23 | 7319946A | 8,00 | SICHERUNGSRING | | |
| 24 | 7009172A | 2,00 | SECHSKANTSCHRAUBE - M16X 55 - | | |
| 25 | 23129459 | 1,00 | HALTER | | |
| 26 | 23120437 | 1,00 | SCHMIERLEITUNG KPL. L=2410 | | |
| - 27 | 23124673 | 1,00 | SCHMIERLEITUNG | | |
| - 28 | 2300751A | 1,00 | ROHRVERBINDER | | |
| - 29 | 2300750A | 2,00 | EINSCHRAUBVERSCHR. M8 X1 + SCHNEIDRING | | |
| - 30 | 2300753A | 1,00 | SCHRAUBENSICHERUNG | | |
| - 31 | 2300752A | 1,00 | SECHSKANTMUTTER M14x1,5 | | |
| - 32 | 7041853A | 1,00 | SCHMIERNIPPEL BM 8X1 | | |
| 33 | 23120438 | 1,00 | SCHMIERLEITUNG KPL. L=1900 | | |
| - 34 | 23124672 | 1,00 | SCHMIERLEITUNG | | |
| 35 | 7004274A | 4,00 | SECHSKANTSCHRAUBE - M20X260 - | | |
| 36 | 4156987A | 6,00 | PASSSCHEIBE 30X 42X 0,5 | | |
| | 4156988A | 6,00 | PASSSCHEIBE 30X 42X 1,0 | | |

| Position | Ersatzteilnr. | Anzahl | Benennung | ab Serie | bis Serie |
|----------|---------------|--------|-------------------------------|----------|-----------|
| | 4192087A | 6,00 | PASSSCHEIBE 30X 42X 1,5 | | |
| | 4156989A | 6,00 | PASSSCHEIBE 30X 42X 2,0 | | |
| | 4192086A | 6,00 | PASSSCHEIBE 30X 42X 2,5 | | |
| 37 | 23118564 | 16,00 | GELENKWELLE 20 KM/H | | |
| 38 | 23123869 | 2,00 | MOOSGUMMI | | |
| 39 | 23118909L | 1,00 | BLLENDE | | |
| 40 | 23120163 | 1,00 | GROBSIEB | | |
| 41 | 23129085 | 4,00 | SECHSKANTSCHRAUBE - M 6x 12 - | | |
| 42 | 23128773 | 4,00 | SCHEIBE - 6 - V2A | | |
| 43 | 7009088A | 4,00 | SECHSKANTSCHRAUBE - M 8X 25 - | | |
| 44 | 7388539A | 8,00 | SCHEIBE - 8 - | | |
| 45 | 7288530A | 4,00 | SECHSKANTMUTTER - M 8 - | | |
| 46 | 23118563 | 1,00 | GELENKWELLE 25-40 KM/H | | |
| 47 | 2400169L | 1,00 | ZUSATZGEWICHT | | |
| 48 | 7309145A | 6,00 | SCHEIBE - 24 - | | |
| 49 | 7274574A | 3,00 | SECHSKANTMUTTER - M 24 - | | |
| 50 | 23121933 | 1,00 | SECHSKANTSCHRAUBE - M24X100 - | | |
| 51 | 7018185A | 2,00 | SECHSKANTSCHRAUBE - M24X140 - | | |
| 52 | 23122541 | 64,00 | MUTTER - M20 - | | |
| 53 | 23122542 | 64,00 | SCHEIBE | | |
| 54 | 23131130 | 1,00 | BATTERIEHALTER | | |
| 55 | 4181748A | 1,00 | KLEMMLEISTE | | |
| 56 | 7091607A | 6,00 | SECHSKANTSCHRAUBE - M10X 40 - | | |
| 57 | 7391609A | 10,00 | SCHEIBE - 10 - | | |
| 58 | 7095599A | 1,00 | SECHSKANTSCHRAUBE - M 8X 35 - | | |
| 59 | 7309046A | 1,00 | SCHEIBE - 8 - | | |
| 60 | 4110211A | 1,00 | ROHRSCHELLE | | |
| 61 | 3071180 | 1,00 | HALTER BATTERIEHAUPTSCHALTER | | |
| 62 | 7086280A | 2,00 | SECHSKANTSCHRAUBE - M 6X 25 - | | |
| 63 | 7330497A | 2,00 | SCHEIBE - 6 - | | |
| 64 | 7009398A | 2,00 | SECHSKANTSCHRAUBE - M16X110 - | | |
| 65 | 23130790 | 1,00 | HITZESCHUTZ | | |
| 66 | 7009044A | 11,00 | SECHSKANTSCHRAUBE - M10X 30 - | | |
| 67 | 7309129A | 10,00 | SCHEIBE - 10 - | | |
| 68 | 23130002 | 1,00 | HALTER | | |
| 69 | 23130013 | 1,00 | BUEGEL | | |
| 70 | 7009041A | 2,00 | SECHSKANTSCHRAUBE - M12X 30 - | | |

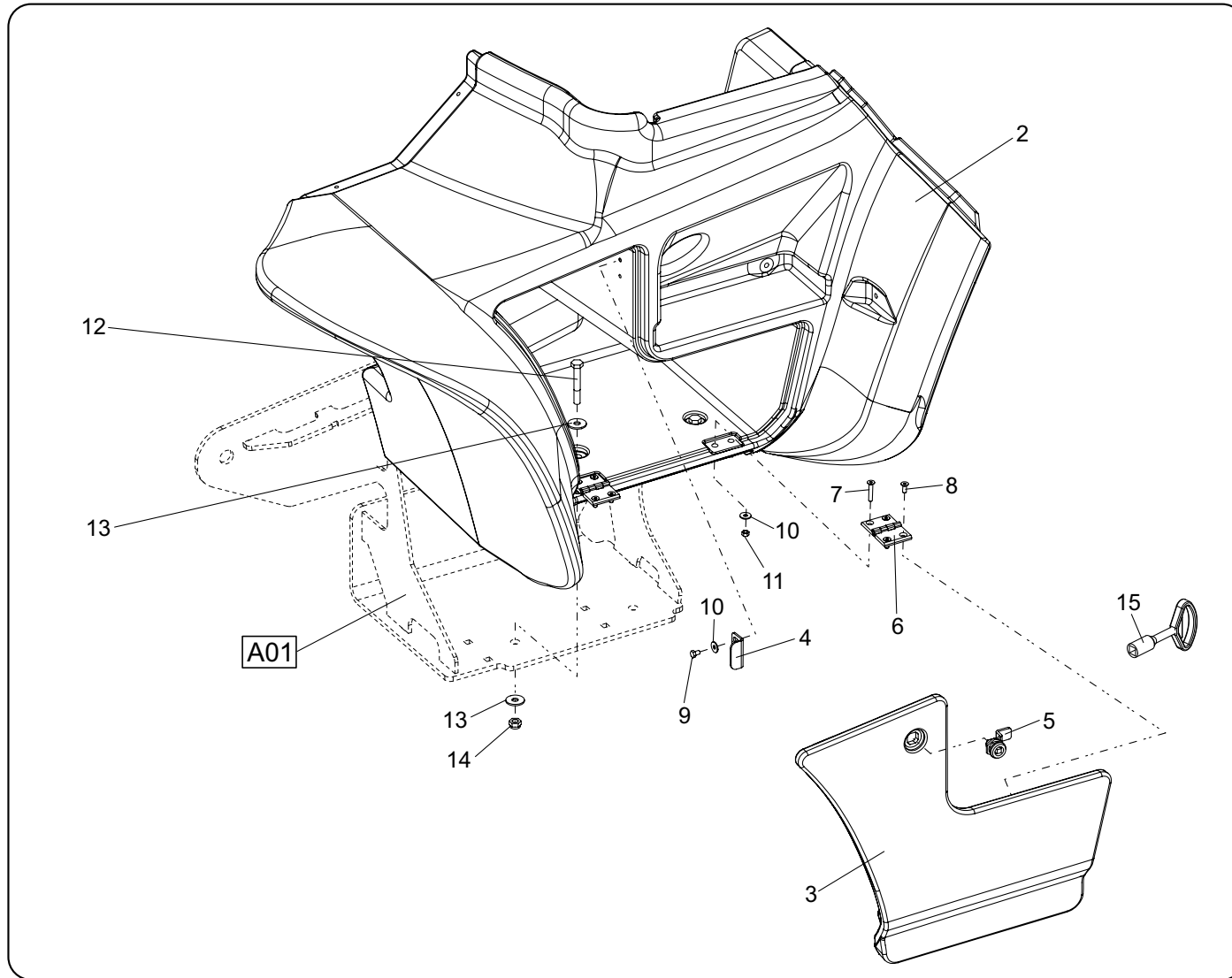
| Position | Ersatzteilnr. | Anzahl | Benennung | ab Serie | bis Serie |
|----------|---------------|--------|----------------------------------|----------|-----------|
| 71 | 7309050A | 2,00 | SCHEIBE - 12 - | | |
| 72 | 7291608A | 2,00 | SECHSKANTMUTTER - M 10 - | | |
| 73 | 7274380A | 2,00 | SECHSKANTMUTTER - M 10 - | | |
| 74 | 23118285 | 1,00 | ABSCHLEPPKUPPLUNG | | |
| 75 | 23124743 | 1,00 | ABSTECKBOLZEN | | |
| 76 | 7018146A | 4,00 | SECHSKANTSCHRAUBE - M14X 40 - | | |
| 77 | 7095487A | 2,00 | SCHEIBE - 14 - | | |
| 78 | 23127934L | 1,00 | GEGENGEWICHT "MECALAC" | | |
| | 23120192L | 2,00 | GEGENGEWICHT "AHLMANN" | | |
| 79 | 7001561A | 4,00 | SECHSKANTSCHRAUBE - M20X 90 - | | |
| 80 | 23101321 | 6,00 | SCHEIBE - 20 - | | |
| 81 | 7095442A | 2,00 | SECHSKANTSCHRAUBE - M10X200 - | | |
| 82 | 23120214 | 2,00 | SCHEIBE | | |
| 83 | 23122125 | 1,00 | GUMMI | | |
| 84 | 23114733 | 6,00 | SCHEIBE d= 11 D=50 s= 5 | | |
| 85 | 23118266 | 1,00 | KOTFLUEGELHALTER | | |
| 86 | 23128673 | 2,00 | SECHSKANTSCHRAUBE - M10X 20 -V2A | | |
| 87 | 23128730 | 2,00 | SCHEIBE - 10 - | | |
| 88 | 7009216A | 4,00 | SECHSKANTSCHRAUBE - M10X 25 - | | |
| 89 | 23120200 | 4,00 | SCHEIBE - 10 - | | |
| 90 | 23118264 | 1,00 | KOTFLUEGELHALTER | | |
| 91 | 23129045 | 2,00 | SECHSKANTSCHRAUBE - M10X 30 - | | |
| 92 | 23130555 | 1,00 | SECHSKANTSCHRAUBE - M10X 45 -V2A | | |
| 93 | 23122606 | 1,00 | HALTER SPANNLASCHE | | |
| 94 | 7017667A | 4,00 | LINSENSCHRAUBE 4,2x16 | | |
| 95 | 23122687 | 8,00 | FLACHRUNDSCHRAUBE - M 10x 30- | | |
| 96 | 23117994 | 1,00 | ANSCHLAGPUFFER | | |
| 97 | 23120256 | 2,00 | TRITTSTUFE | | |
| 98 | 23119152 | 1,00 | KOTFLUEGEL | | |
| 99 | 23119552 | 2,00 | TRITTSTUFE | | |
| 100 | 23128682 | 4,00 | SECHSKANTSCHRAUBE - M8X 16 - V2A | | |
| 101 | 23128690 | 4,00 | FEDERRING A 8-V2A | | |
| 102 | 23128683 | 2,00 | SECHSKANTSCHRAUBE - M8X 20 -V2A | | |
| 103 | 7386282A | 2,00 | SCHEIBE - 8,4 - | | |
| 104 | 7097803A | 2,00 | SECHSKANTSCHRAUBE - M10X 80 - | | |
| 105 | 23120714 | 2,00 | SCHEIBE | | |
| 106 | 23121686 | 3,00 | GUMMI | | |

| Position | Ersatzteilnr. | Anzahl | Benennung | ab Serie | bis Serie |
|----------|---------------|--------|------------------|----------|-----------|
| 107 | 23118346 | 1,00 | KOTFLUEGELHALTER | | |
| 108 | 23118396 | 1,00 | KOTFLUEGELHALTER | | |
| 109 | 23118265 | 1,00 | KOTFLUEGELHALTER | | |
| 110 | 23118355 | 1,00 | KOTFLUEGELHALTER | | |
| 111 | 23119150 | 1,00 | KOTFLUEGEL | | |
| 112 | 23125343 | 1,00 | DAEMMUNG | | |
| 113 | 23125307 | 1,00 | DAEMMUNG | | |
| 114 | 23125339 | 1,00 | DAEMMUNG | | |

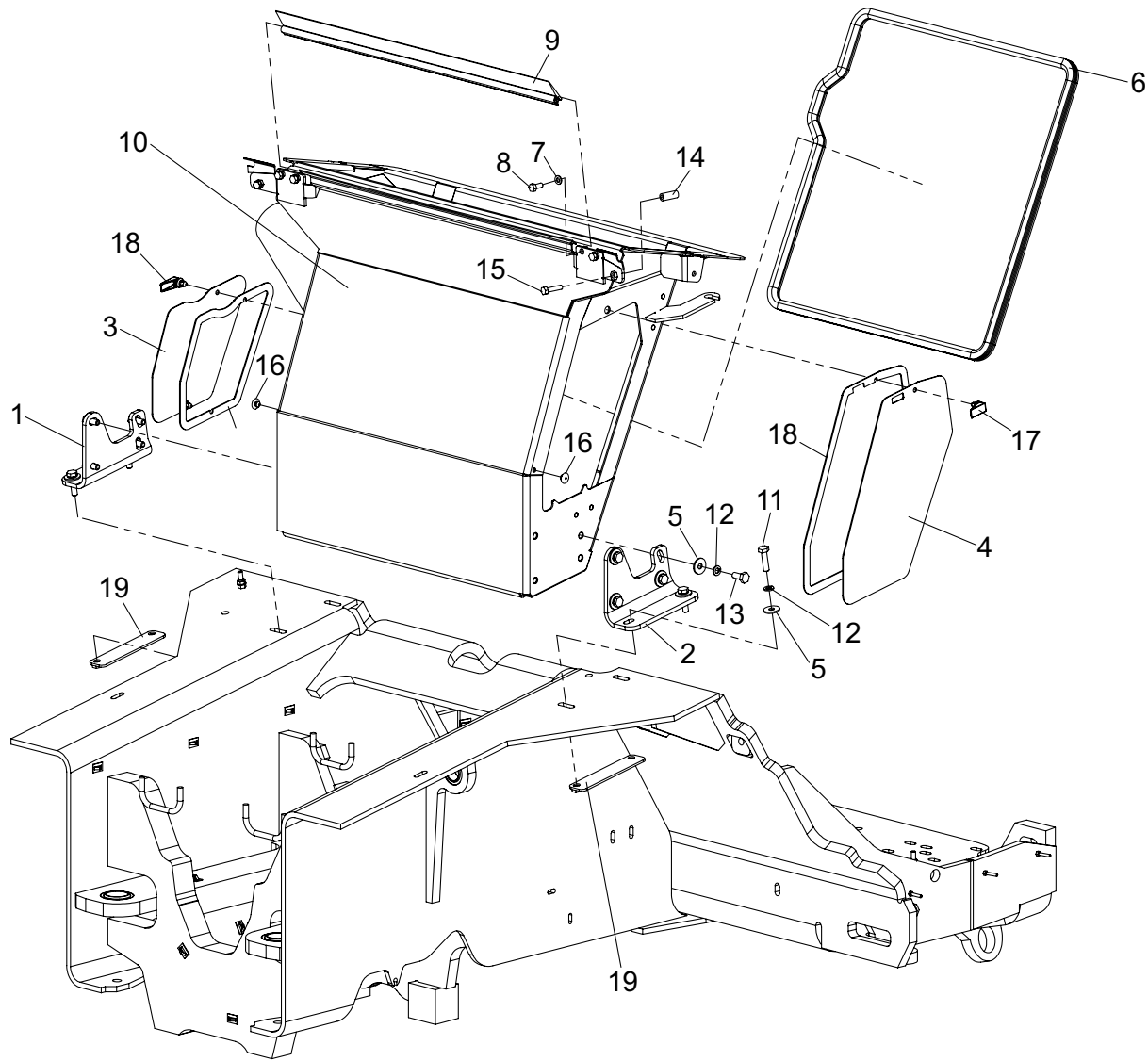
| Position | Ersatzteilnr. | Anzahl | Benennung | ab Serie | bis Serie |
|----------|---------------|--------|-------------------------------|----------|-----------|
| 1 | 23115537 | 1,00 | GRUNDPLATTE | | |
| 2 | 23115540 | 1,00 | HEBEL | | |
| 3 | 23115794 | 1,00 | SICHERUNGSBLECH | | |
| 4 | 4197750A | 2,00 | ES-BOLZEN | | |
| 5 | 4189857C | 1,00 | FEDERBOLZEN | | |
| 6 | 7088527A | 1,00 | SECHSKANTSCHRAUBE - M12X 40 - | | |
| 7 | 4157063A | 1,00 | STUETZROLLE | | |
| 8 | 4133398C | 1,00 | FEDERGEHAEUSE | | |
| 9 | 7074632A | 3,00 | SECHSKANTSCHRAUBE - M 8X 20 - | | |
| 10 | 7274633A | 2,00 | SECHSKANTMUTTER - M 8 | | |
| 11 | 7309046A | 11,00 | SCHEIBE - 8 - | | |
| 12 | 7095529A | 3,00 | SECHSKANTSCHRAUBE - M 8X 45 - | | |
| 13 | 7341442A | 1,00 | SICHERUNGSRING 35 x 1,5 | | |
| 14 | 4195394A | 2,00 | SCHEIBE | | |
| 15 | 4133400C | 1,00 | SCHEIBE | | |
| 16 | 7097096A | 1,00 | SICHERUNGSRING | | |
| 17 | 4140321A | 1,00 | DRUCKFEDER | | |
| 18 | 4167896A | 2,00 | GLYCODUR-BUCHSE | | |
| 19 | 4197739A | 2,00 | GABELKOPF | | |
| 20 | 7288530A | 5,00 | SECHSKANTMUTTER - M 8 - | | |
| 21 | 7388513A | 2,00 | SCHEIBE - 12 | | |
| 22 | 7009150A | 2,00 | SECHSKANTSCHRAUBE - M12X 35 - | | |
| 23 | 7391618A | 2,00 | FEDERING A 12 | | |



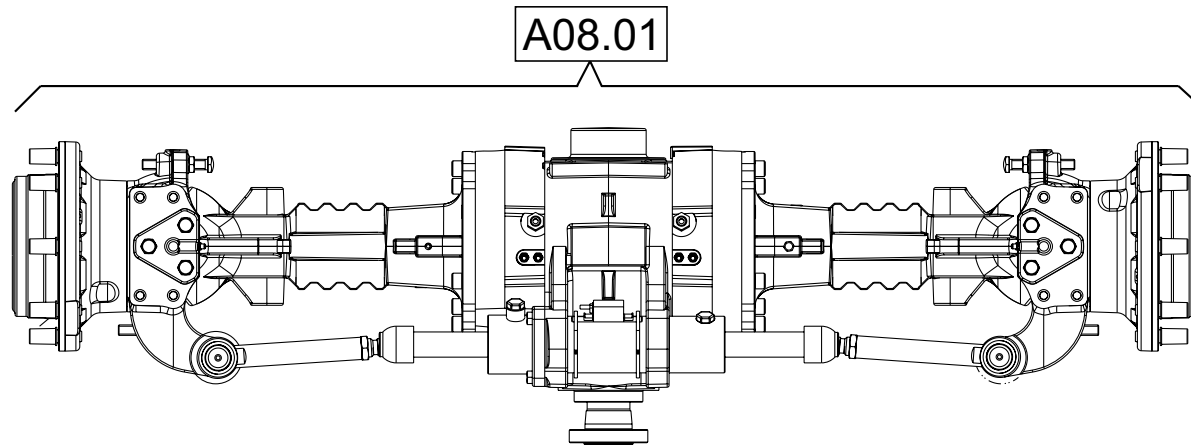
| Position | Ersatzteilnr. | Anzahl | Benennung | ab Serie | bis Serie |
|----------|---------------|--------|--------------------------|----------|-----------|
| 1 | 23127348 | 1,00 | HYDRAULIKZYLINDER | | |
| - 2 | 23132746 | 1,00 | DICHTSATZ | | |
| - 3 | 23106787 | 1,00 | GELENKLAGER GE 30 UK-2RS | | |
| - 4 | 23132747 | 1,00 | GEWINDESTIFT - M 8X 6 - | | |
| - 5 | 23132748 | 1,00 | STOPFEN | | |



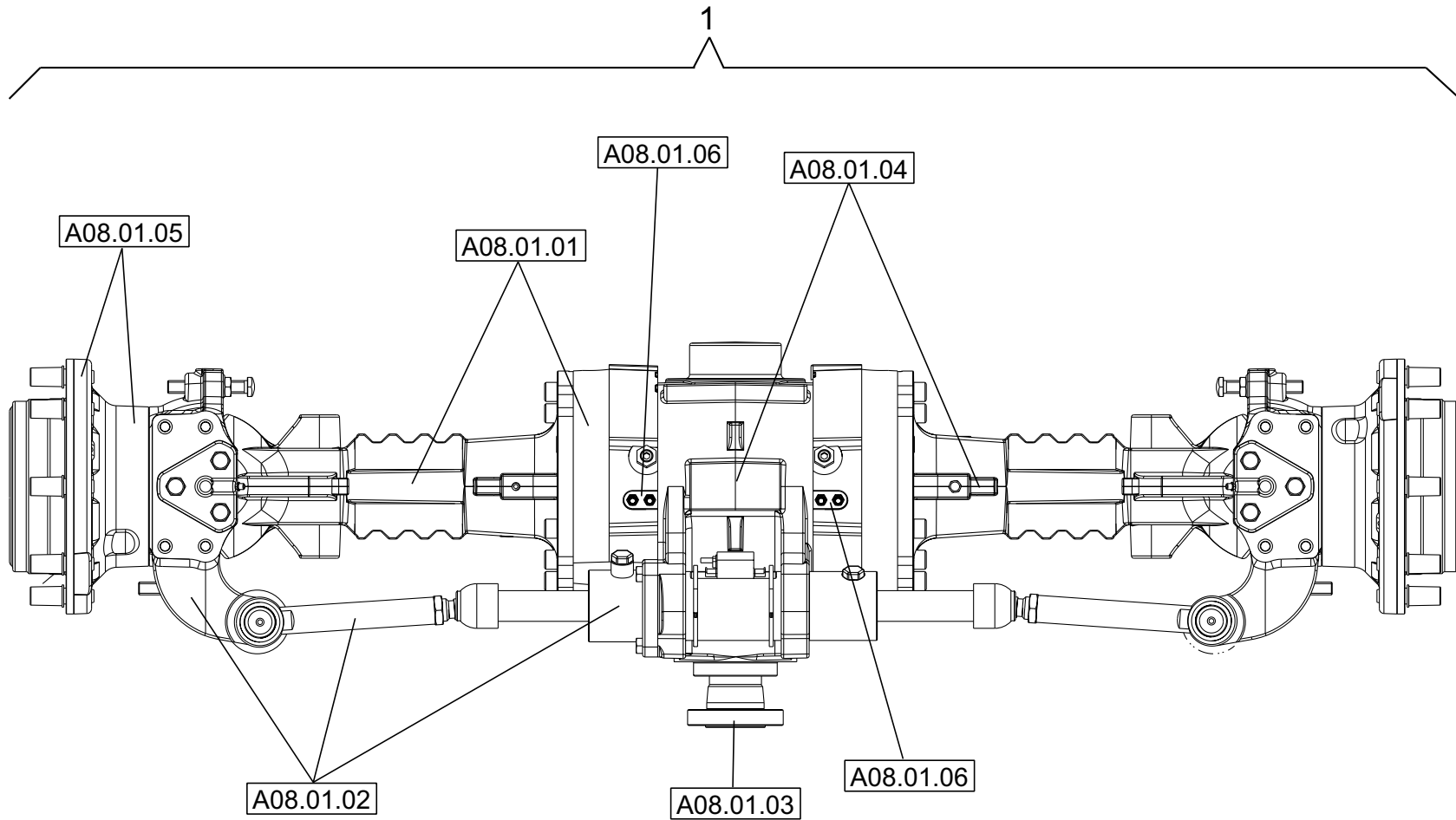
| Position | Ersatzteilnr. | Anzahl | Benennung | ab Serie | bis Serie |
|----------|---------------|--------|--------------------------------------|----------|-----------|
| 1 | 23124510 | 1,00 | KOTFLUEGEL VORN LINKS MIT STAUFACH | | |
| - 2 | 23119153 | 1,00 | STAUFACH | | |
| - 3 | 23119154 | 1,00 | KLAPPE | | |
| - 4 | 23120206 | 1,00 | VERSCHLUSSBLECH | | |
| - 5 | 4192016A | 1,00 | SICHERHEITSVORREIBER MIT ZUNGE H= 35 | | |
| - 6 | 4191511A | 2,00 | SCHARNIER | | |
| - 7 | 23120212 | 4,00 | SENKSCHRAUBE - M 6X 35 - | | |
| - 8 | 7000326A | 4,00 | SENKSCHRAUBE - M 6X 16 - | | |
| - 9 | 23128688 | 2,00 | SECHSKANTSCHRAUBE - M6X 10 - V2A | | |
| - 10 | 23128773 | 6,00 | SCHEIBE - 6 - V2A | | |
| - 11 | 7286281A | 4,00 | SECHSKANTMUTTER - M 6 | | |
| - 12 | 7092872A | 2,00 | SECHSKANTSCHRAUBE - M10X 70 - | | |
| - 13 | 7391609A | 4,00 | SCHEIBE - 10 - | | |
| - 14 | 7274380A | 2,00 | SECHSKANTMUTTER - M 10 - | | |
| 15 | 4192353A | 1,00 | VIERKANTSCHLUESSEL | | |



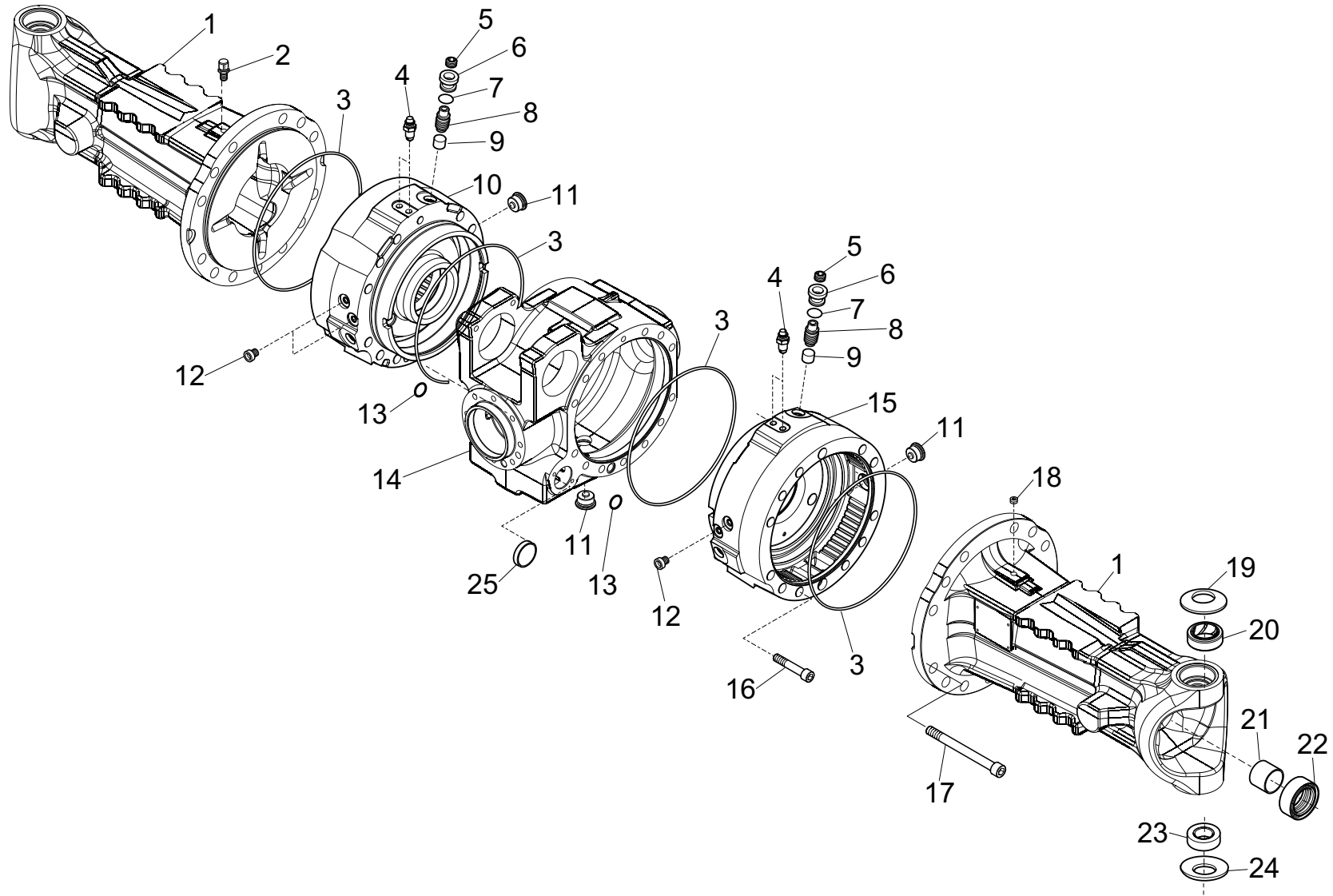
| Position | Ersatzteilnr. | Anzahl | Benennung | ab Serie | bis Serie |
|----------|---------------|--------|-------------------------------|----------|-----------|
| 1 | 23116197 | 1,00 | HALTER RECHTS | | |
| 2 | 23116196 | 1,00 | HALTER LINKS | | |
| 3 | 23118501 | 1,00 | DECKEL | | |
| 4 | 23118523 | 1,00 | DECKEL | | |
| 5 | 7391609A | 12,00 | SCHEIBE - 10 - | | |
| 6 | 23118596 | 1,00 | KANTENSCHUTZ | | |
| 7 | 7309046A | 4,00 | SCHEIBE - 8 - | | |
| 8 | 7074632A | 6,00 | SECHSKANTSCHRAUBE - M 8X 20 - | | |
| 9 | 23118889 | 1,00 | KANTENSCHUTZ | | |
| 10 | 23119629 | 1,00 | LUFTHUTZE | | |
| 11 | 7091607A | 4,00 | SECHSKANTSCHRAUBE - M10X 40 - | | |
| 12 | 7388516A | 12,00 | FEDERRING A 10 | | |
| 13 | 7009216A | 8,00 | SECHSKANTSCHRAUBE - M10X 25 - | | |
| 14 | 23122680 | 2,00 | SCHLAUCHSTUTZEN | | |
| 15 | 7095599A | 2,00 | SECHSKANTSCHRAUBE - M 8X 35 - | | |
| 16 | 4191780A | 2,00 | STOPFEN | | |
| 17 | 23122677 | 3,00 | VERSCHLUSSRIEGEL | | |
| 18 | 23123808 | 1,10 | MOOSGUMMI | | |
| 19 | 23113375 | 2,00 | HALTEBLECH | | |



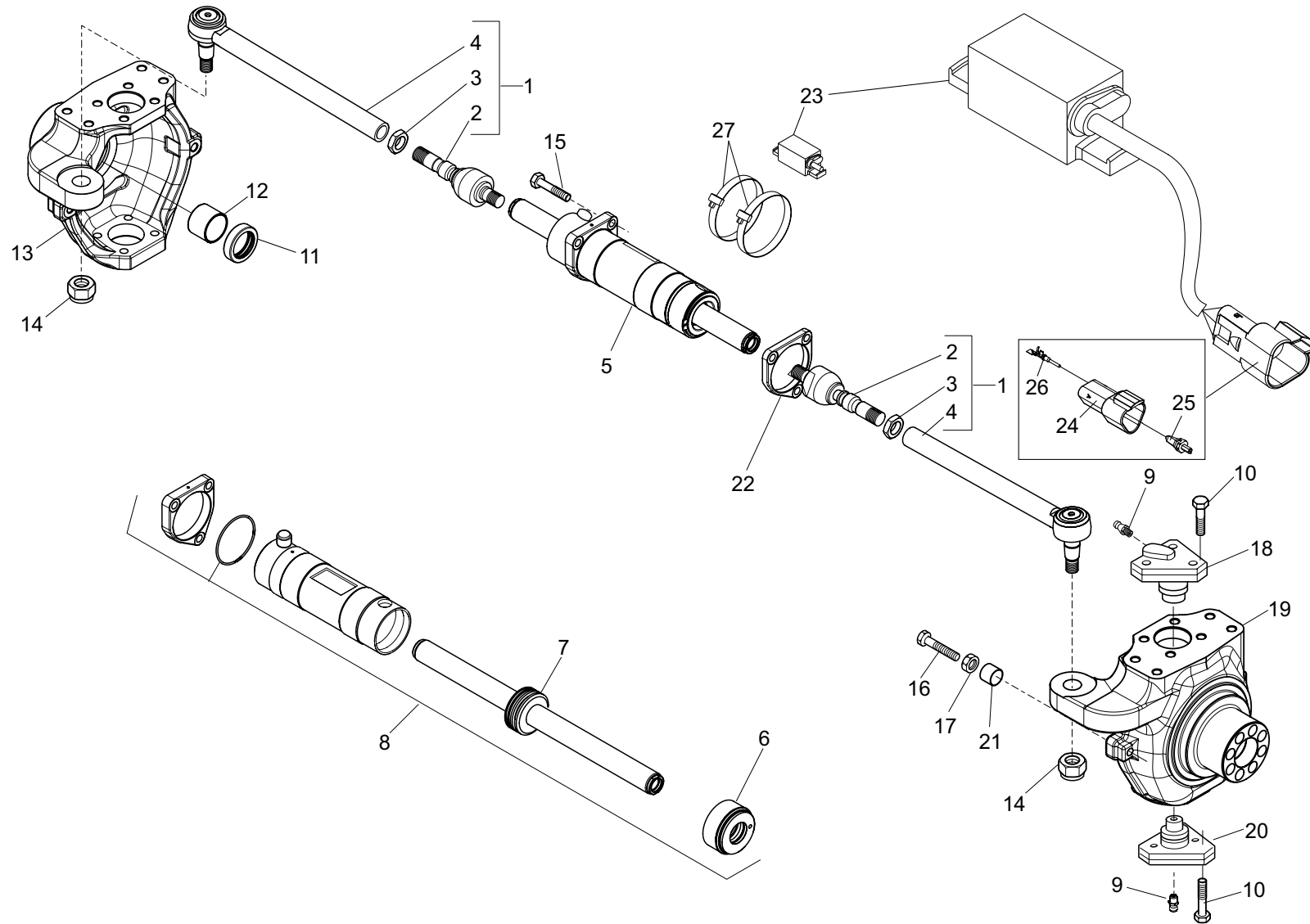
| Position | Ersatzteilnr. | Anzahl | Benennung | ab Serie | bis Serie |
|----------|---------------|--------|----------------------|----------|-----------|
| 1 | A08.01 | 1,00 | LENKACHSE VORN - 35% | | |



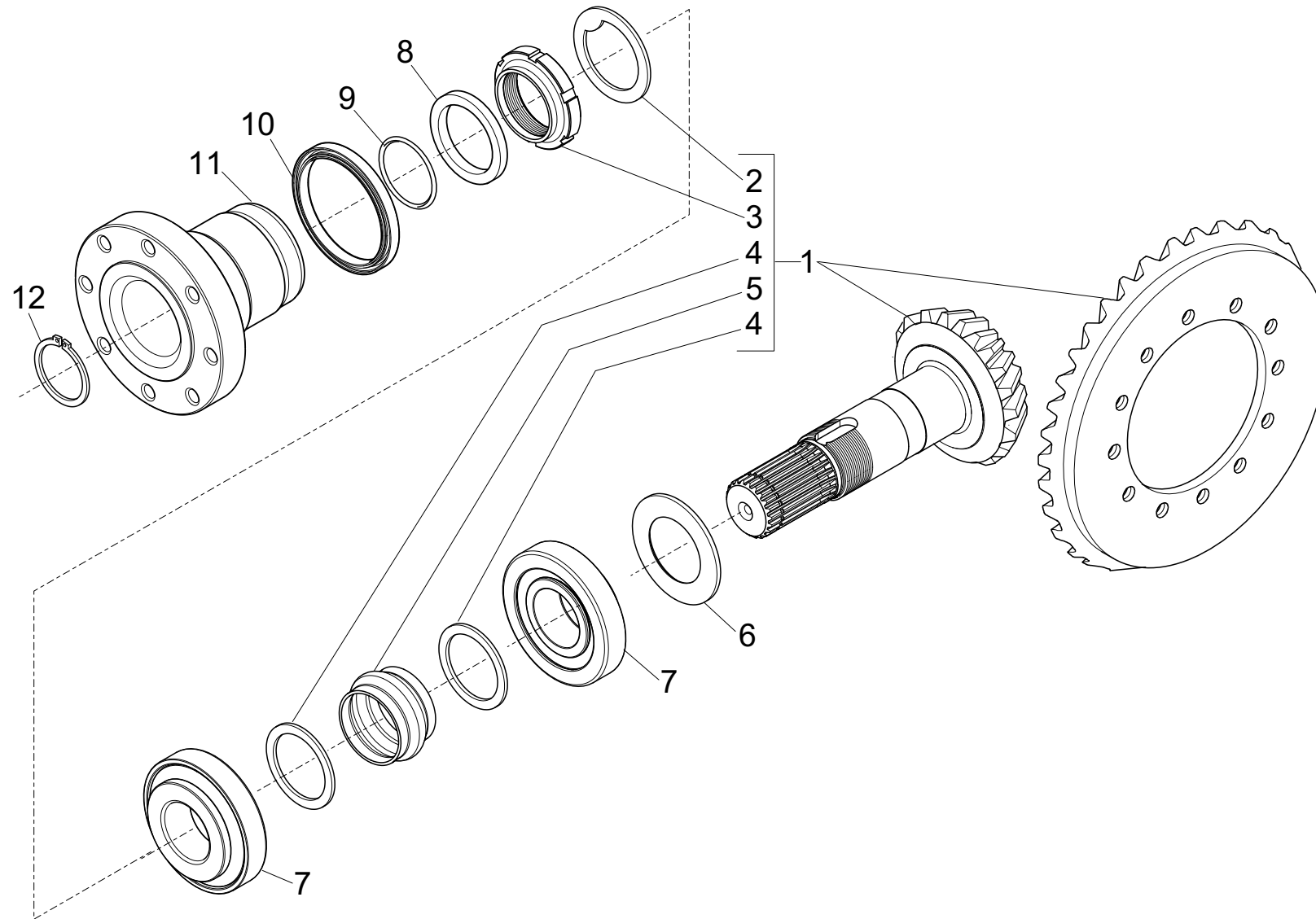
| Position | Ersatzteilnr. | Anzahl | Benennung | ab Serie | bis Serie |
|----------|---------------|--------|-----------------------------|----------|-----------|
| 1 | 23112747 | 1,00 | LENKACHSE VORN KPL. | | |
| 2 | A08.01.01 | 1,00 | ACHSKOERPER | | |
| 3 | A08.01.02 | 1,00 | LENKUNG | | |
| 4 | A08.01.03 | 1,00 | KEGEL- UND TELLERRADPAAR | | |
| 5 | A08.01.04 | 1,00 | DIFFERENTIAL | | |
| 6 | A08.01.05 | 1,00 | PLANETENTRAEGER MIT RADNABE | | |
| 7 | A08.01.06 | 1,00 | LAMELLENBREMSE | | |



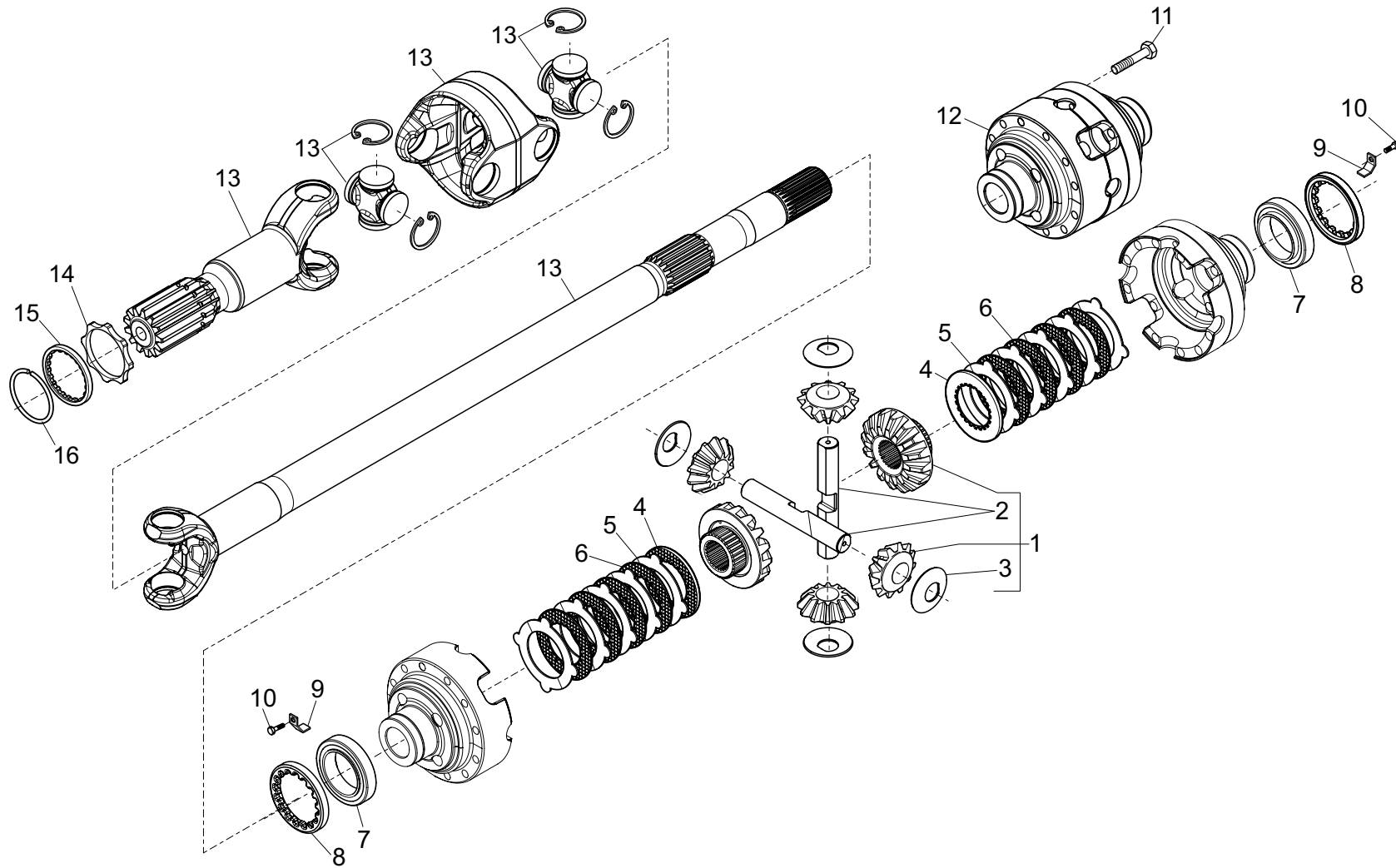
| Position | Ersatzteilnr. | Anzahl | Benennung | ab Serie | bis Serie |
|----------|---------------|--------|---------------------------|----------|-----------|
| 1 | 23122748 | 2,00 | ACHSKOERPER | | |
| 2 | 4102617A | 1,00 | ENTLUEFTER M 10X1 | | |
| 3 | 23122749 | 4,00 | O-RING | | |
| 4 | 4102642A | 4,00 | ENTLUEFTUNGSVENTIL M 10X1 | | |
| 5 | 23122750 | 6,00 | STOPFEN - M16X1,5 - | | |
| 6 | 23122751 | 6,00 | SCHRAUBE - M22X1,5 - | | |
| 7 | 23122752 | 6,00 | O-RING | | |
| 8 | 23122753 | 6,00 | SCHRAUBE - M16X1,5 - | | |
| 9 | 23122754 | 6,00 | ZAPFEN | | |
| 10 | 23122755 | 1,00 | BREMSZYLINDER LINKS | | |
| 11 | 4102714A | 3,00 | STOPFEN M 30X2 | | |
| 12 | 4102794A | 4,00 | Schutzstopfen | | |
| 13 | 23122756 | 2,00 | O-RING | | |
| 14 | 23122757 | 1,00 | GEHAEUSE | | |
| 15 | 23122758 | 1,00 | BREMSZYLINDER RECHTS | | |
| 16 | 23122759 | 2,00 | SCHRAUBE - M12X110 - | | |
| 17 | 23122760 | 24,00 | SCHRAUBE - M16X150 - | | |
| 18 | 23122761 | 1,00 | STOPFEN - M10X1 - | | |
| 19 | 23122460 | 2,00 | TELLERFEDER | | |
| 20 | 23122461 | 2,00 | BUCHSE | | |
| 21 | 23122462 | 2,00 | BUCHSE | | |
| 22 | 23122463 | 2,00 | DICHTRING | | |
| 23 | 23122464 | 2,00 | LAGER | | |
| 24 | 23122465 | 2,00 | TELLERFEDER | | |
| 25 | 23122762 | 2,00 | STOPFEN | | |



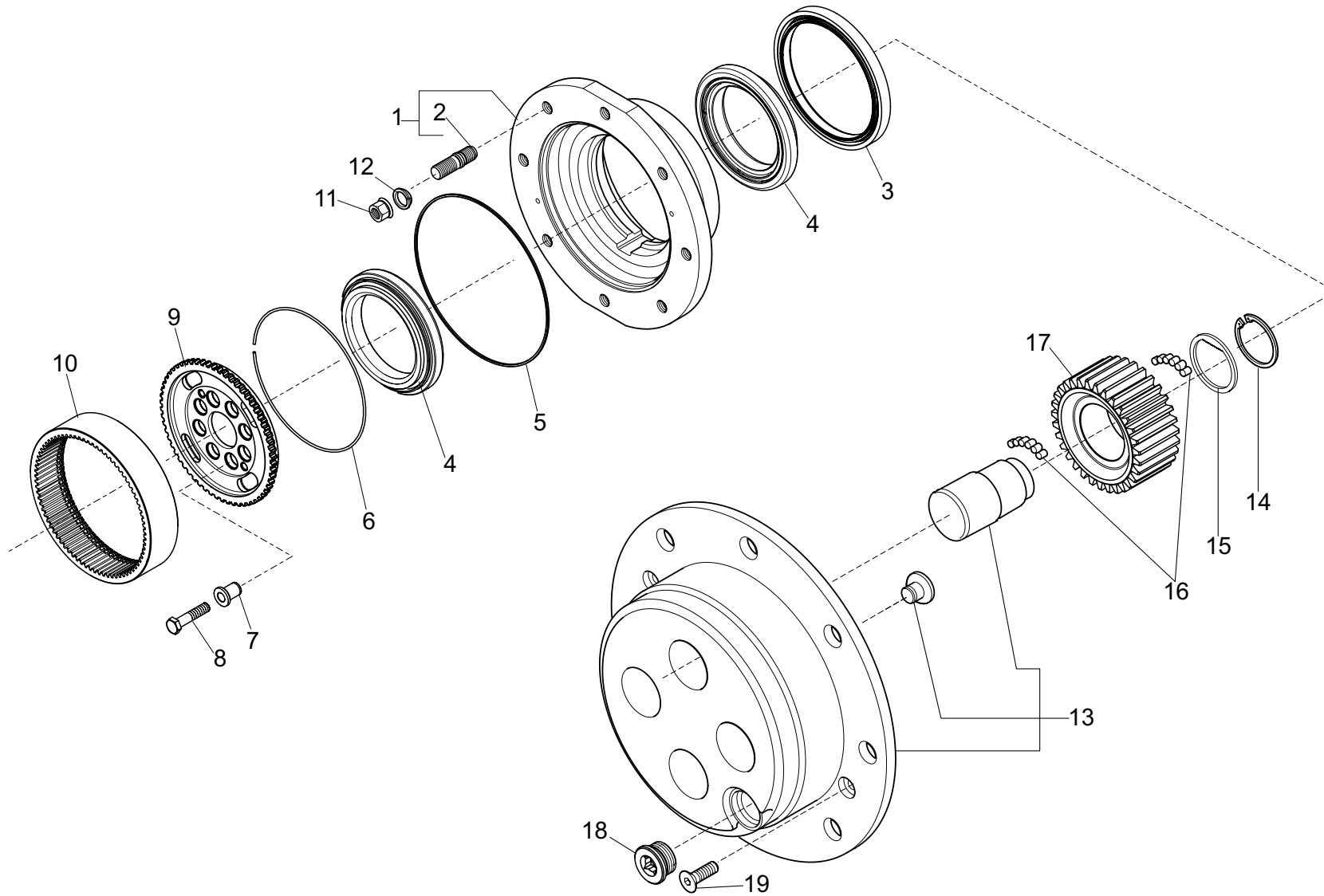
| Position | Ersatzteilnr. | Anzahl | Benennung | ab Serie | bis Serie |
|----------|---------------|--------|-------------------------------|----------|-----------|
| 1 | 23122475 | 2,00 | SPURSTANGE KPL. | | |
| - 2 | 23122476 | 1,00 | KUGELGELENK | | |
| - 3 | 23122477 | 1,00 | MUTTER - M24X1,5 - | | |
| - 4 | 23122478 | 1,00 | SPURSTANGE | | |
| 5 | 23122479 | 1,00 | LENKZYLINDER | | |
| - 6 | 23122485 | 1,00 | ZYLINDERKOPF | | |
| - 7 | 23122486 | 1,00 | KOLBENSTANGE | | |
| - 8 | 23122487 | 1,00 | DICHSATZ | | |
| 9 | 7042803A | 4,00 | SCHMIERNIPPEL AM 6X1 | | |
| 10 | 23122484 | 12,00 | SCHRAUBE - M14 - | | |
| 11 | 23130161 | 2,00 | | | |
| 12 | 4102630A | 2,00 | BUCHSE 45X 50X35 | | |
| 13 | 23122481 | 1,00 | LENKGEHAEUSE | | |
| 14 | 23122482 | 2,00 | MUTTER - M20X1,5 - | | |
| 15 | 23122483 | 3,00 | SCHRAUBE - M12X 55 - | | |
| 16 | 4102722A | 4,00 | SCHRAUBE M16X100 | | |
| 17 | 4102798A | 4,00 | SECHSKANTMUTTER M16 | | |
| 18 | 23122488 | 2,00 | BOLZEN | | |
| 19 | 23122489 | 1,00 | ACHSSCHENKEL | | |
| 20 | 23122490 | 2,00 | BOLZEN | | |
| 21 | 23122491 | 1,00 | BUCHSE | | |
| 22 | 23122492 | 1,00 | FLANSCH | | |
| 23 | 23130272 | 1,00 | SENSOR | | |
| - 24 | 4104964A | 1,00 | STIFTGEHAEUSE 3-POLIG DEUTSCH | | |
| - 25 | 4104965A | 1,00 | VERRIEGELUNG 3-POLIG | | |
| - 26 | 4104960A | 3,00 | STIFTKONTAKT DEUTSCH | | |
| 27 | 23122494 | 2,00 | SCHELLE | | |



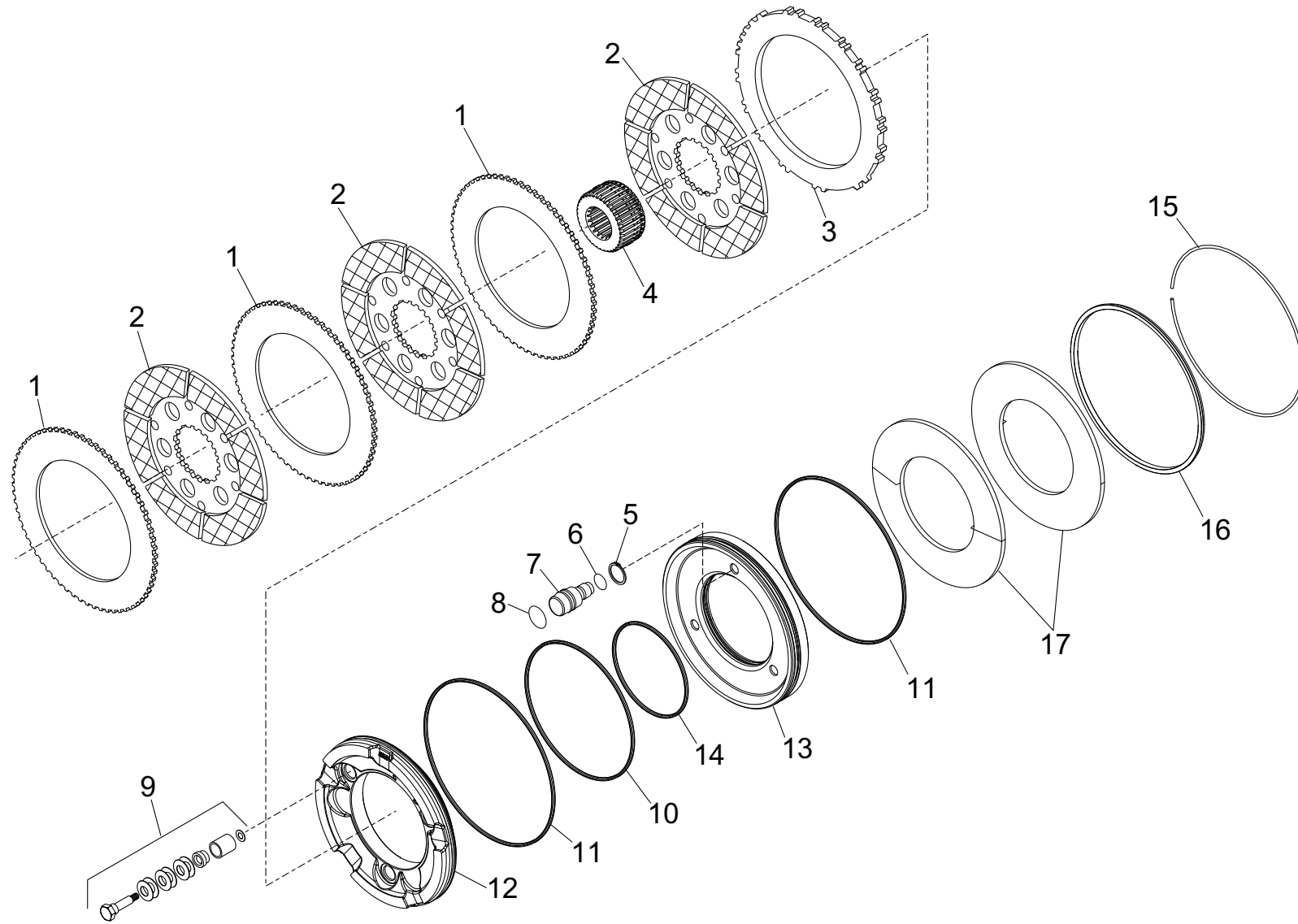
| Position | Ersatzteilnr. | Anzahl | Benennung | ab Serie | bis Serie |
|----------|---------------|--------|----------------------|----------|-----------|
| 1 | 23122499 | 1,00 | KEGEL- UND TELLERRAD | | |
| - 2 | 23122500 | 1,00 | SCHEIBE | | |
| - 3 | 23122501 | 1,00 | MUTTER - M40X1,5 - | | |
| - 4 | 23122502 | 2,00 | SCHEIBE | | |
| - 5 | 23122503 | 1,00 | DISTANZSTUECK | | |
| 6 | 23122504 | 1,00 | PASSSCHEIBE - 2,50 - | | |
| | 23122505 | 1,00 | PASSSCHEIBE - 2,60 - | | |
| | 23122506 | 1,00 | PASSSCHEIBE - 2,70 - | | |
| | 23122507 | 1,00 | PASSSCHEIBE - 2,80 - | | |
| | 23122508 | 1,00 | PASSSCHEIBE - 2,90 - | | |
| | 23122509 | 1,00 | PASSSCHEIBE - 3,00 - | | |
| | 23122510 | 1,00 | PASSSCHEIBE - 3,10 - | | |
| | 23122511 | 1,00 | PASSSCHEIBE - 3,20 - | | |
| | 23122512 | 1,00 | PASSSCHEIBE - 3,30 - | | |
| | 23122513 | 1,00 | PASSSCHEIBE - 3,40 - | | |
| 7 | 23122514 | 2,00 | KEGELROLLENLAGER | | |
| 8 | 23122515 | 1,00 | SCHEIBE | | |
| 9 | 23122516 | 1,00 | O-RING | | |
| 10 | 23122517 | 1,00 | DICHTRING | | |
| 11 | 23122518 | 1,00 | FLANSCH | | |
| 12 | 4102803A | 1,00 | SICHERUNGSRING | | |



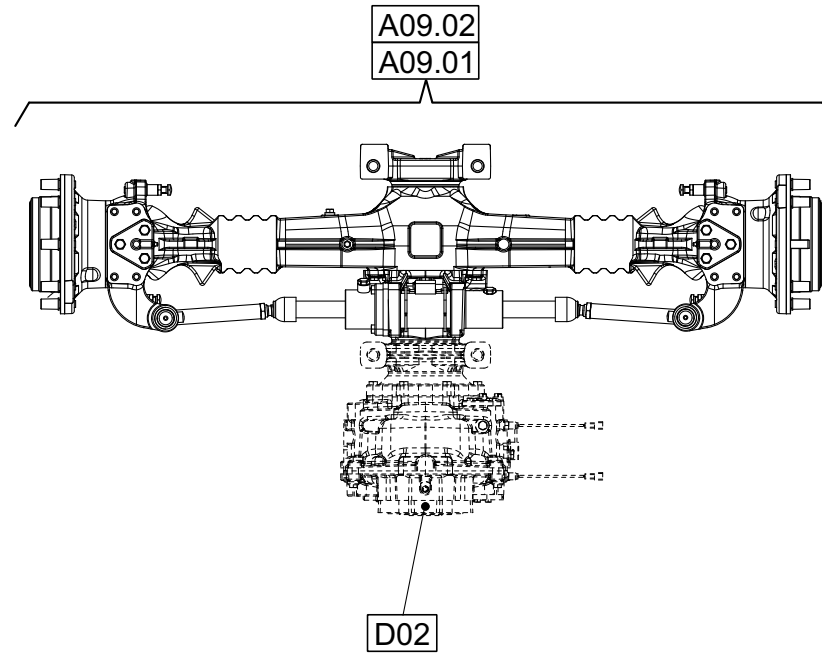
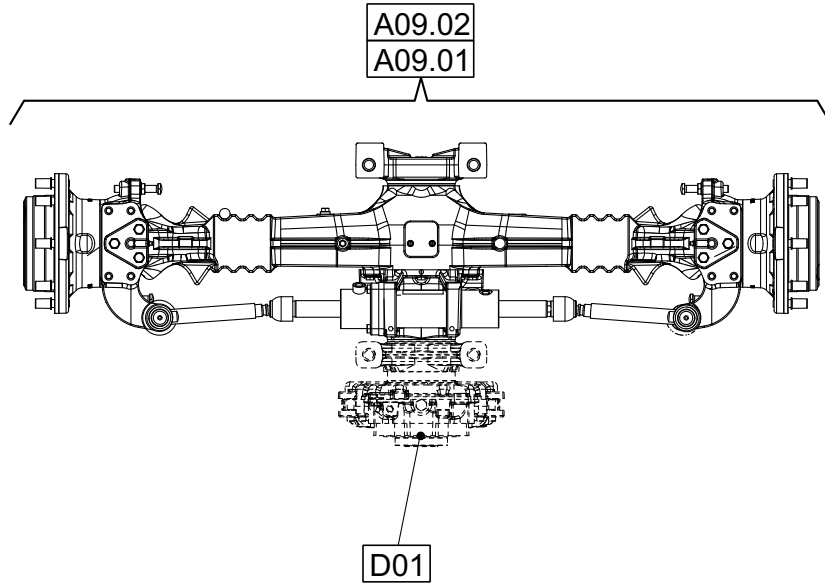
| Position | Ersatzteilnr. | Anzahl | Benennung | ab Serie | bis Serie |
|----------|---------------|--------|----------------------|----------|-----------|
| 1 | 23122524 | 1,00 | DIFFERENTIALRADSATZ | | |
| - 2 | 23122525 | 2,00 | ZAPFEN | | |
| - 3 | 23122526 | 4,00 | UNTERLEGSCHIEBE | | |
| 4 | 4102664A | 2,00 | LAMELLE | | |
| 5 | 4102666A | 10,00 | LAMELLE | | |
| 6 | 4102665A | 8,00 | LAMELLE | | |
| 7 | 4102725A | 2,00 | SCHRAUBE M6X 10 | | |
| 8 | 23122764 | 2,00 | PLATTE | | |
| 9 | 4102668A | 2,00 | MUTTER | | |
| 10 | 23122527 | 2,00 | KEGELROLLENLAGER | | |
| 11 | 4102726A | 12,00 | SCHRAUBE M10X 1,5X75 | | |
| 12 | 23122528 | 1,00 | DIFFERENTIALGEHAEUSE | | |
| 13 | 23122529 | 2,00 | DOPPELKARDANGELENK | | |
| 14 | 23122530 | 2,00 | UNTERLEGSCHIEBE | | |
| 15 | 4184290A | 2,00 | SCHEIBE | | |
| 16 | 23122531 | 2,00 | SEEGERRING | | |



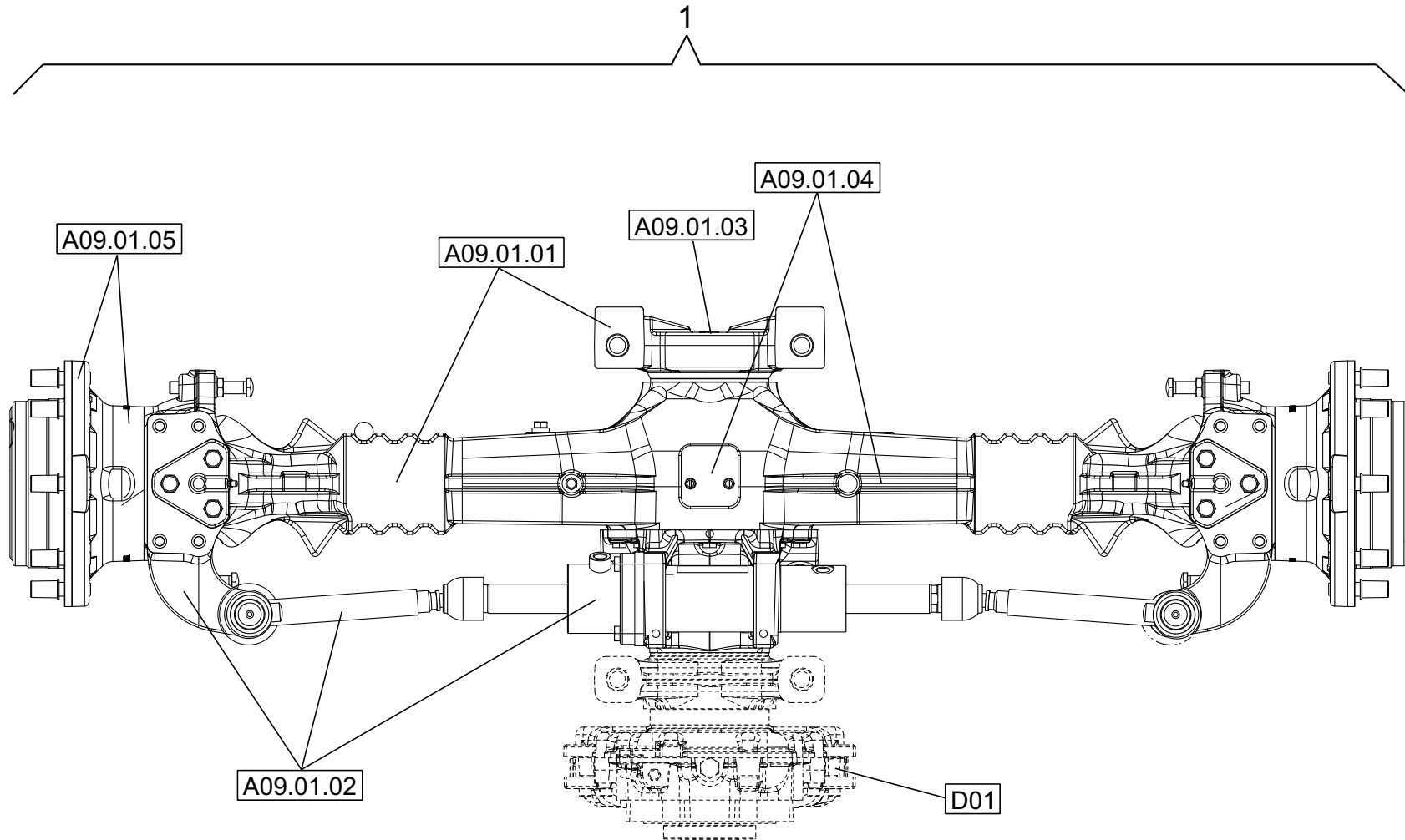
| Position | Ersatzteilnr. | Anzahl | Benennung | ab Serie | bis Serie |
|----------|---------------|--------|----------------------|----------|-----------|
| 1 | 23122532 | 2,00 | RADNABEN-SATZ | | |
| - 2 | 23122533 | 8,00 | STIFTSCHRAUBE | | |
| 3 | 23122534 | 2,00 | DICHTRING | | |
| 4 | 23122535 | 4,00 | KUGELLAGER | | |
| 5 | 23122536 | 2,00 | O-RING | | |
| 6 | 4102679A | 2,00 | RING | | |
| 7 | 23122537 | 16,00 | BUCHSE | | |
| 8 | 23122538 | 16,00 | SCHRAUBE - M12X 45 - | | |
| 9 | 23122539 | 2,00 | HOHLRAD | | |
| 10 | 23122540 | 2,00 | HOHLRADNABE | | |
| 11 | 23122541 | 16,00 | MUTTER - M20 - | | |
| 12 | 23122542 | 16,00 | SCHEIBE | | |
| 13 | 23122543 | 2,00 | PLANETENTRAEGER-SATZ | | |
| 14 | 23122544 | 8,00 | SEEGERRING | | |
| 15 | 23122545 | 8,00 | UNTERLEGSCHIEBE | | |
| 16 | 23122546 | 44,00 | ROLLENLAGER | | |
| 17 | 23122547 | 8,00 | ZAHNRAD Z= 23 | | |
| 18 | 4102714A | 2,00 | STOPFEN M 30X2 | | |
| 19 | 23122548 | 4,00 | SCHRAUBE - M8X 20 - | | |

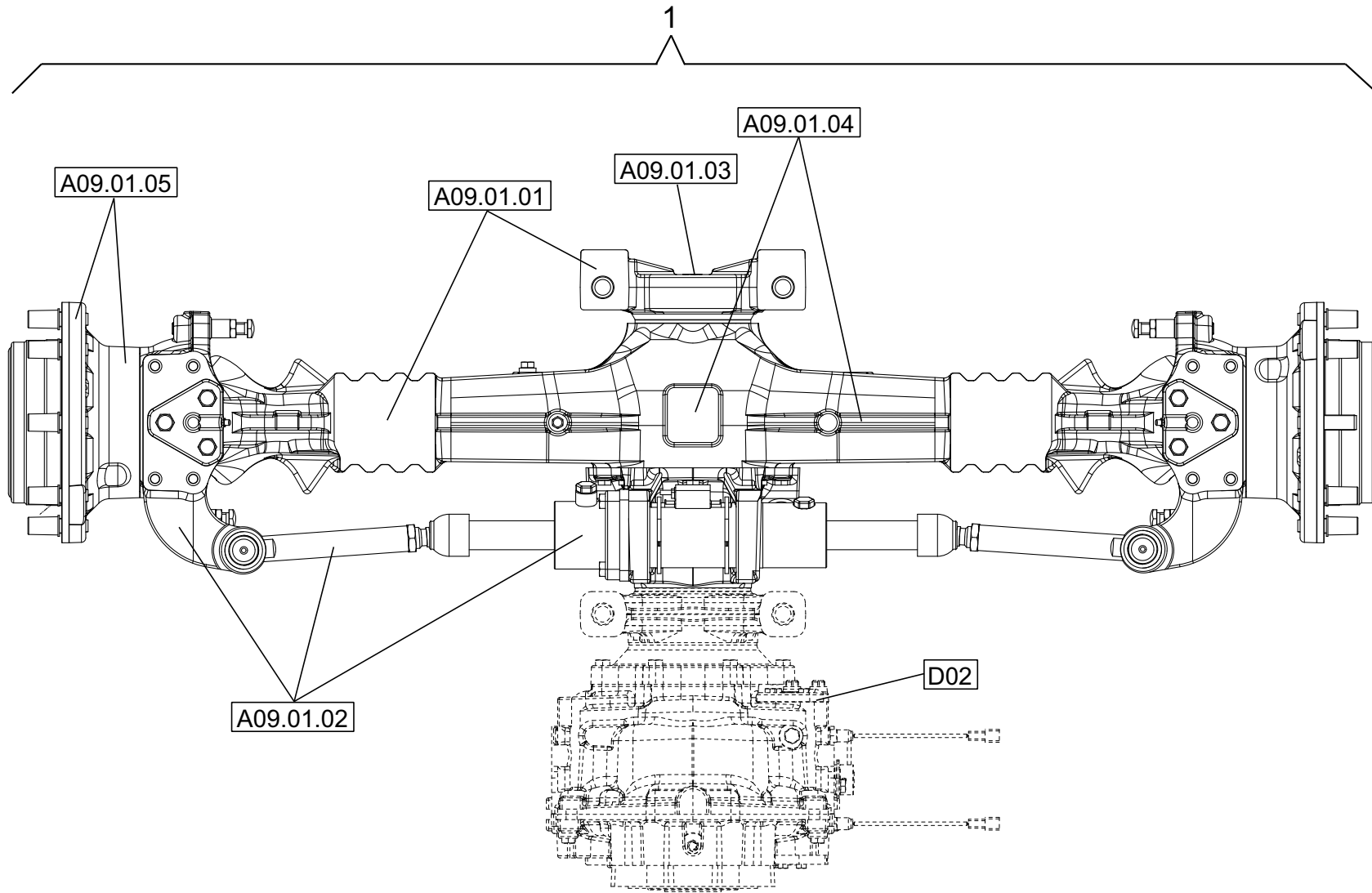


| Position | Ersatzteilnr. | Anzahl | Benennung | ab Serie | bis Serie |
|----------|---------------|--------|----------------|----------|-----------|
| 1 | 23122765 | 6,00 | GEGENSCHLEIFE | | |
| 2 | 23122766 | 6,00 | BREMSSCHLEIFE | | |
| 3 | 23122767 | 2,00 | GEGENSCHLEIFE | | |
| 4 | 23122768 | 2,00 | KEILNABE | | |
| 5 | 23122769 | 6,00 | SEEGERRING D12 | | |
| 6 | 23122770 | 6,00 | O-RING | | |
| 7 | 23122771 | 6,00 | SCHUBBOLZEN | | |
| 8 | 23122772 | 6,00 | O-RING | | |
| 9 | 23122773 | 2,00 | NACHSTELLSATZ | | |
| 10 | 23122774 | 2,00 | O-RING | | |
| 11 | 23122775 | 4,00 | O-RING | | |
| 12 | 23122776 | 2,00 | BREMSKOLBEN | | |
| 13 | 23122777 | 2,00 | BREMSKOLBEN | | |
| 14 | 23122778 | 2,00 | O-RING | | |
| 15 | 23122779 | 2,00 | RING | | |
| 16 | 23122780 | 2,00 | MUFFE | | |
| 17 | 23122781 | 4,00 | TELLERFEDER | | |

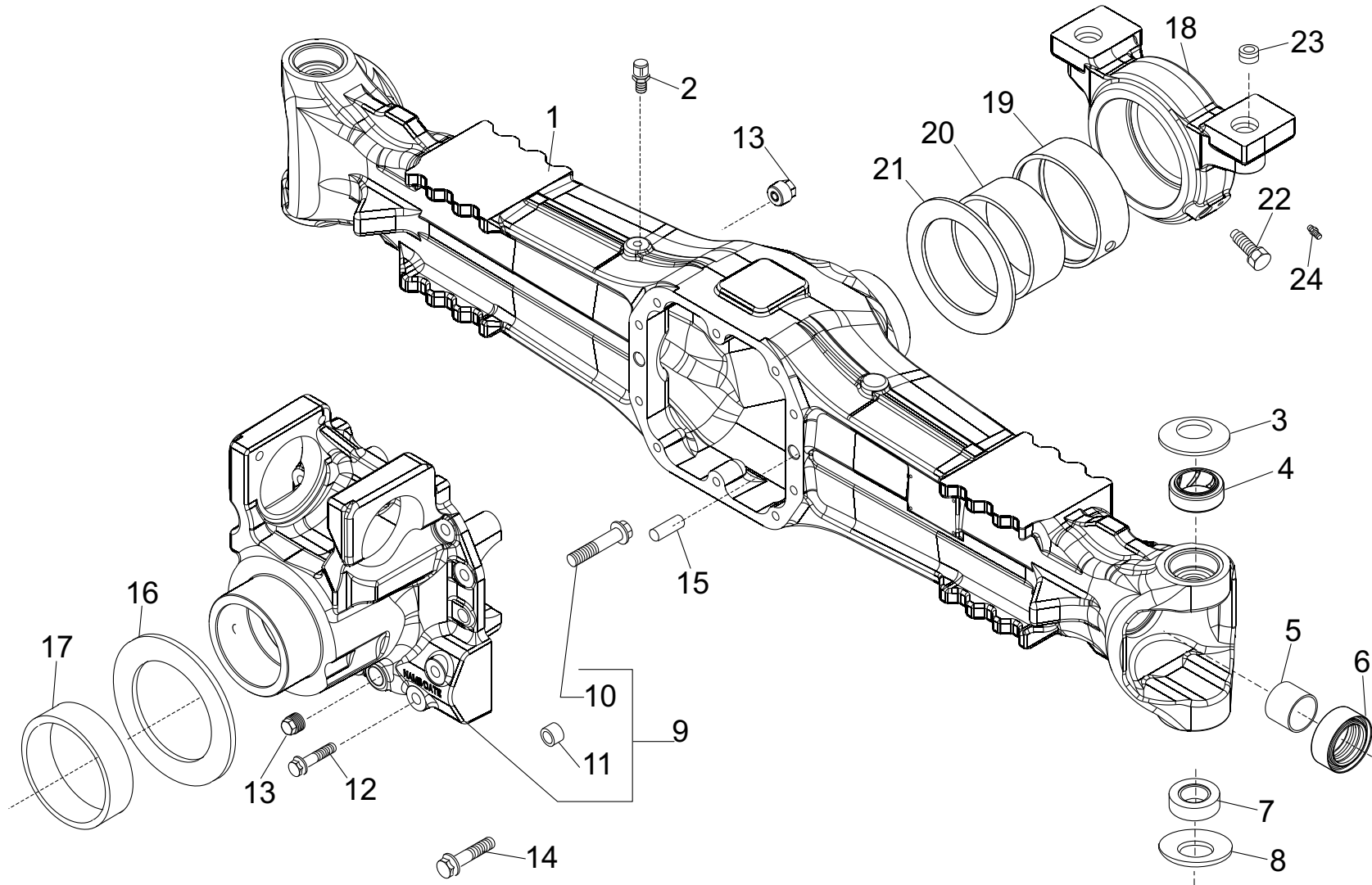


| Position | Ersatzteilnr. | Anzahl | Benennung | ab Serie | bis Serie |
|----------|---------------|--------|-----------------------------------|----------|-----------|
| 1 | A09.01 | 1,00 | LENKACHSE HINTEN 20-40 KM/H - 35% | | |
| 2 | A09.02 | 1,00 | LENKACHSE HINTEN 20-40KM/H - 100% | | |

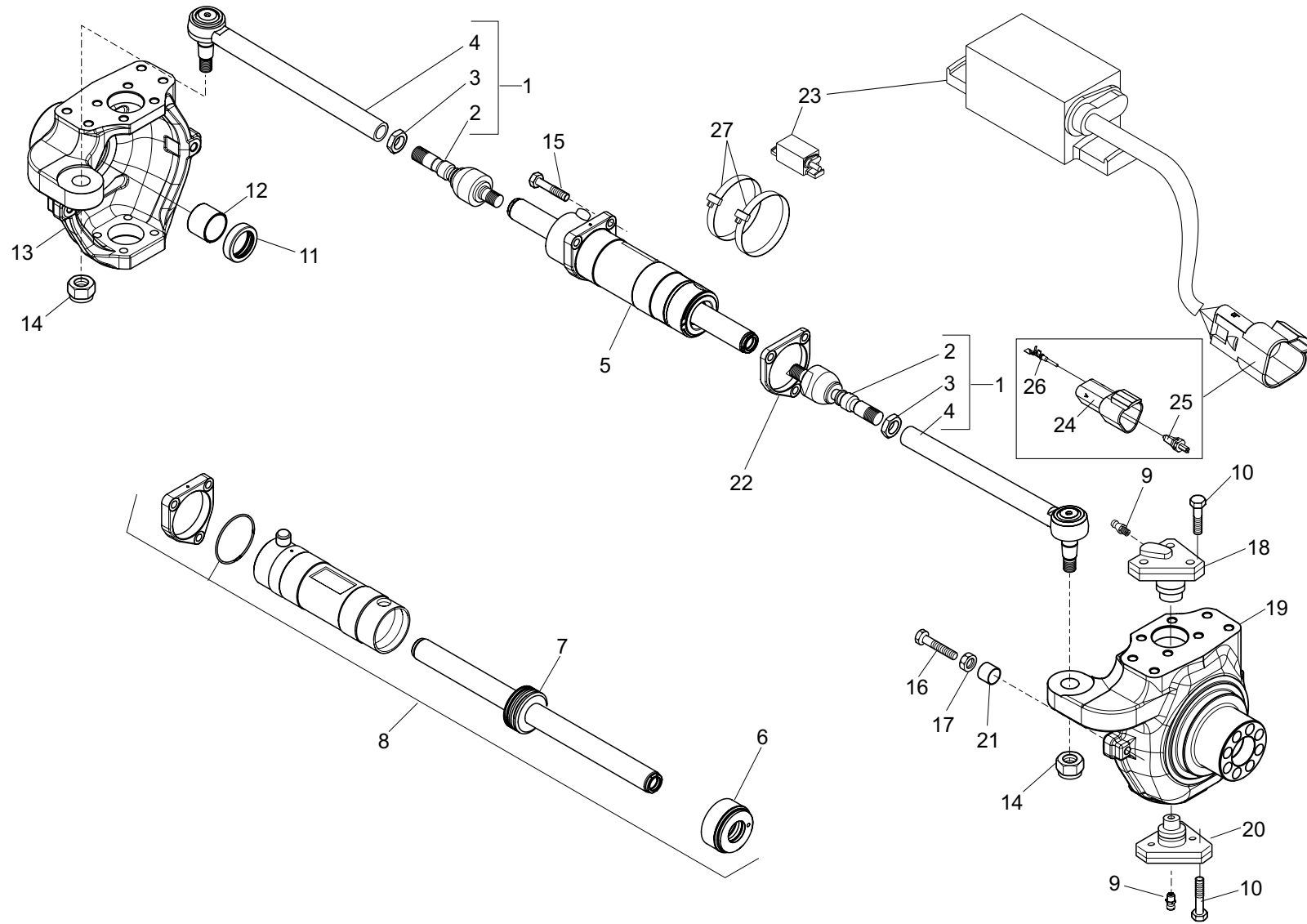




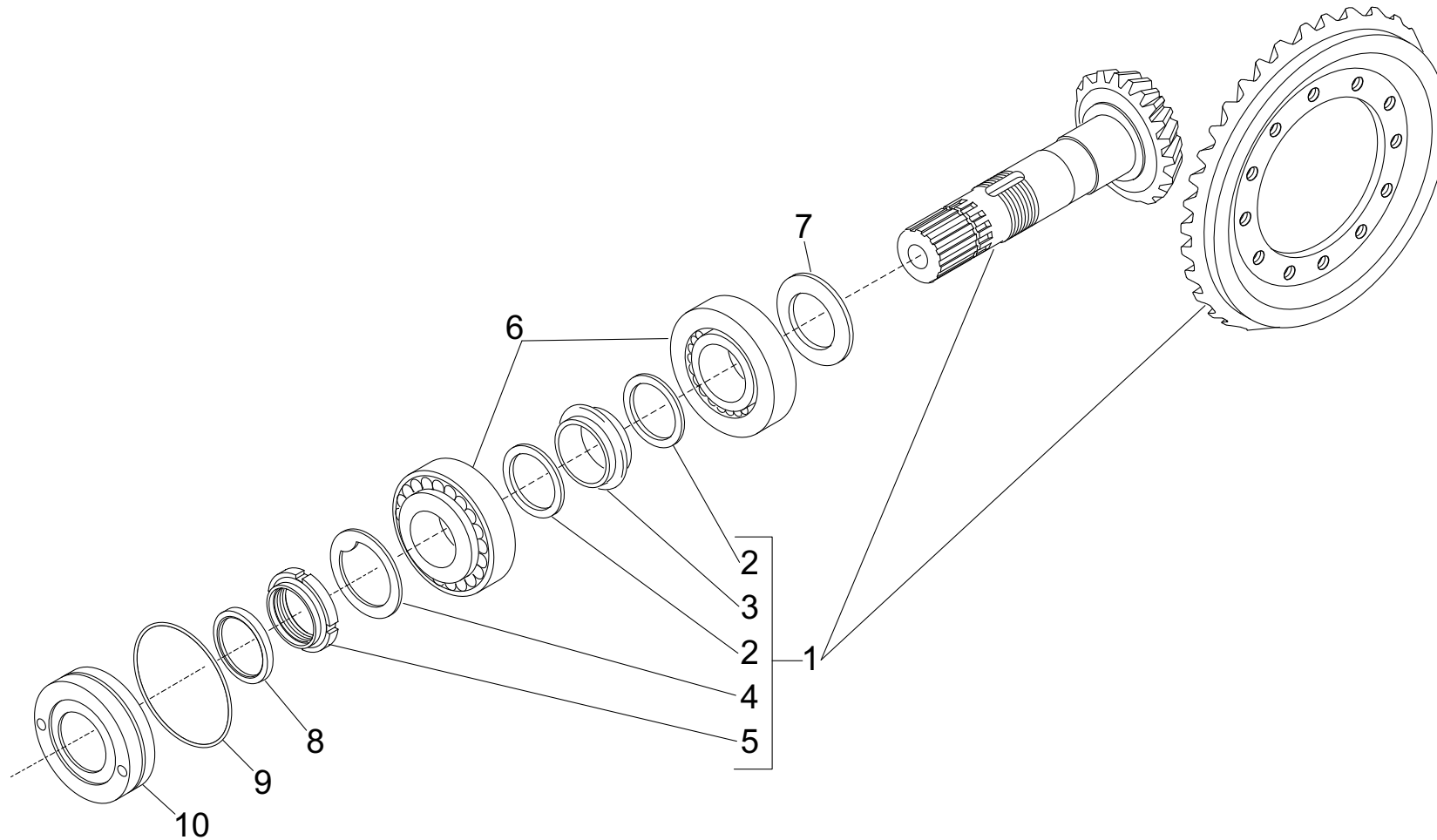
| Position | Ersatzteilnr. | Anzahl | Benennung | ab Serie | bis Serie |
|----------|---------------|--------|-----------------------------|----------|-----------|
| 1 | 23112746 | 1,00 | LENKACHSE HINTEN KPL. | | |
| 2 | A09.01.01 | 1,00 | ACHSKOERPER | | |
| 3 | A09.01.02 | 1,00 | LENKUNG | | |
| 4 | A09.01.03 | 1,00 | KEGEL- UND TELLERRADPAAR | | |
| 5 | A09.01.04 | 1,00 | DIFFERENTIAL | | |
| 6 | A09.01.05 | 1,00 | PLANETENTRAEGER MIT RADNABE | | |



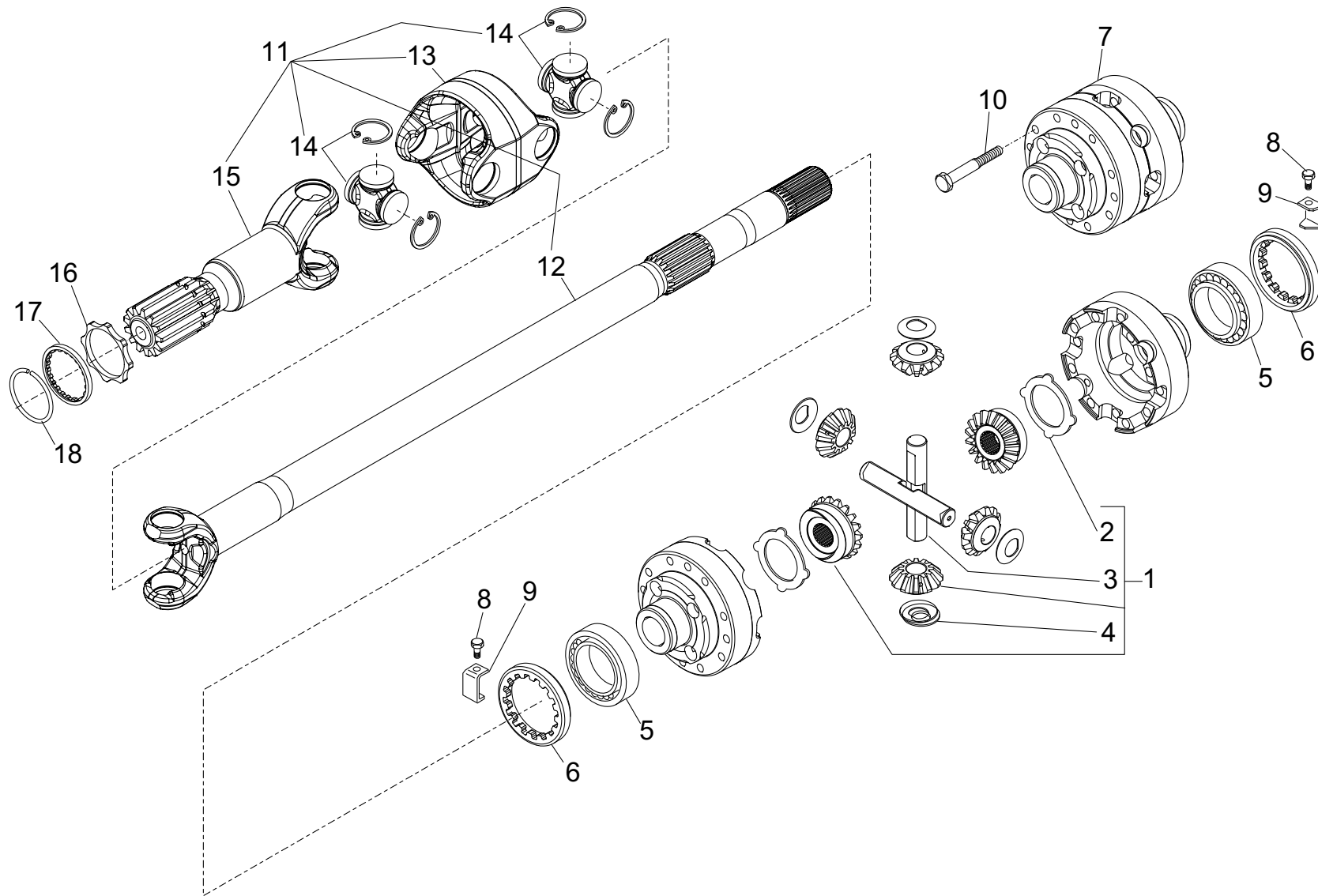
| Position | Ersatzteilnr. | Anzahl | Benennung | ab Serie | bis Serie |
|----------|---------------|--------|-----------------------|----------|-----------|
| 1 | 23122459 | 1,00 | ACHSKOERPER | | |
| 2 | 4102617A | 1,00 | ENTLUEFTER M 10X1 | | |
| 3 | 23122460 | 2,00 | TELLERFEDER | | |
| 4 | 23122461 | 2,00 | BUCHSE | | |
| 5 | 23122462 | 2,00 | BUCHSE | | |
| 6 | 23122463 | 2,00 | DICHTRING | | |
| 7 | 23122464 | 2,00 | LAGER | | |
| 8 | 23122465 | 2,00 | TELLERFEDER | | |
| 9 | 23122624 | 1,00 | DIFFERENTIALGEHAEUSE | | |
| - 10 | 4102720A | 4,00 | SCHRAUBE M14X 2X75 | | |
| - 11 | 4102627A | 4,00 | BUCHSE 18X 15X12 | | |
| 12 | 4102721A | 5,00 | SCHRAUBE M12X 1,75X33 | | |
| 13 | 23122467 | 2,00 | STOPFEN - M22X1,5 - | | |
| 14 | 23122472 | 5,00 | SCHRAUBE - M12X 75 - | | |
| 15 | 4102628A | 2,00 | ZYLINDERSTIFT 15X 35 | | |
| 16 | 23122625 | 1,00 | SCHEIBE | | |
| 17 | 23122626 | 1,00 | BUCHSE | | |
| 18 | 23122627 | 1,00 | TRAEGER | | |
| 19 | 23122628 | 1,00 | BUCHSE 130X120X42 | | |
| 20 | 23122629 | 1,00 | BUCHSE 120X110X46 | | |
| 21 | 23122630 | 1,00 | SCHEIBE | | |
| 22 | 23122631 | 1,00 | SCHRAUBE | | |
| 23 | 23122632 | 2,00 | BUCHSE | | |
| 24 | 23122633 | 1,00 | SCHMIERNIPPEL | | |



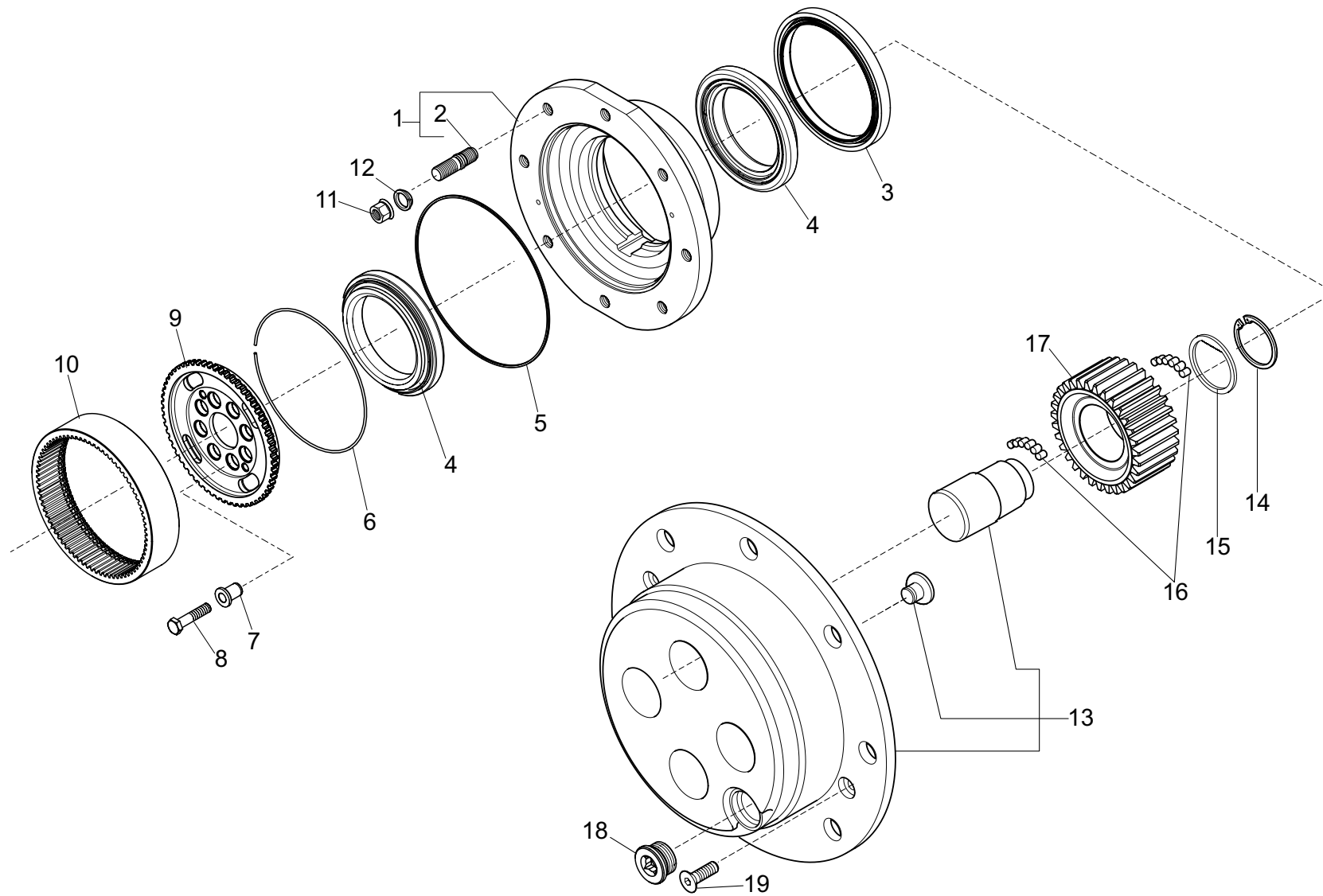
| Position | Ersatzteilnr. | Anzahl | Benennung | ab Serie | bis Serie |
|----------|---------------|--------|-------------------------------|----------|-----------|
| 1 | 23122475 | 2,00 | SPURSTANGE KPL. | | |
| - 2 | 23122476 | 1,00 | KUGELGELENK | | |
| - 3 | 23122477 | 1,00 | MUTTER - M24X1,5 - | | |
| - 4 | 23122478 | 1,00 | SPURSTANGE | | |
| 5 | 23122479 | 1,00 | LENKZYLINDER | | |
| - 6 | 23122485 | 1,00 | ZYLINDERKOPF | | |
| - 7 | 23122486 | 1,00 | KOLBENSTANGE | | |
| - 8 | 23122487 | 1,00 | DICHSATZ | | |
| 9 | 7042803A | 4,00 | SCHMIERNIPPEL AM 6X1 | | |
| 10 | 23122484 | 12,00 | SCHRAUBE - M14 - | | |
| 11 | 4184287A | 2,00 | DICHTRING | | |
| 12 | 4102630A | 2,00 | BUCHSE 45X 50X35 | | |
| 13 | 23122481 | 1,00 | LENKGEHAEUSE | | |
| 14 | 23122482 | 2,00 | MUTTER - M20X1,5 - | | |
| 15 | 23122483 | 3,00 | SCHRAUBE - M12X 55 - | | |
| 16 | 4102722A | 4,00 | SCHRAUBE M16X100 | | |
| 17 | 4102798A | 4,00 | SECHSKANTMUTTER M16 | | |
| 18 | 23122488 | 2,00 | BOLZEN | | |
| 19 | 23122489 | 1,00 | ACHSSCHENKEL | | |
| 20 | 23122490 | 2,00 | BOLZEN | | |
| 21 | 23122491 | 1,00 | BUCHSE | | |
| 22 | 23122492 | 1,00 | FLANSCH | | |
| 23 | 23130272 | 1,00 | SENSOR | | |
| - 24 | 4104964A | 1,00 | STIFTGEHAEUSE 3-POLIG DEUTSCH | | |
| - 25 | 4104965A | 1,00 | VERRIEGELUNG 3-POLIG | | |
| - 26 | 4104960A | 3,00 | STIFTKONTAKT DEUTSCH | | |
| 27 | 23122494 | 2,00 | SCHELLE | | |



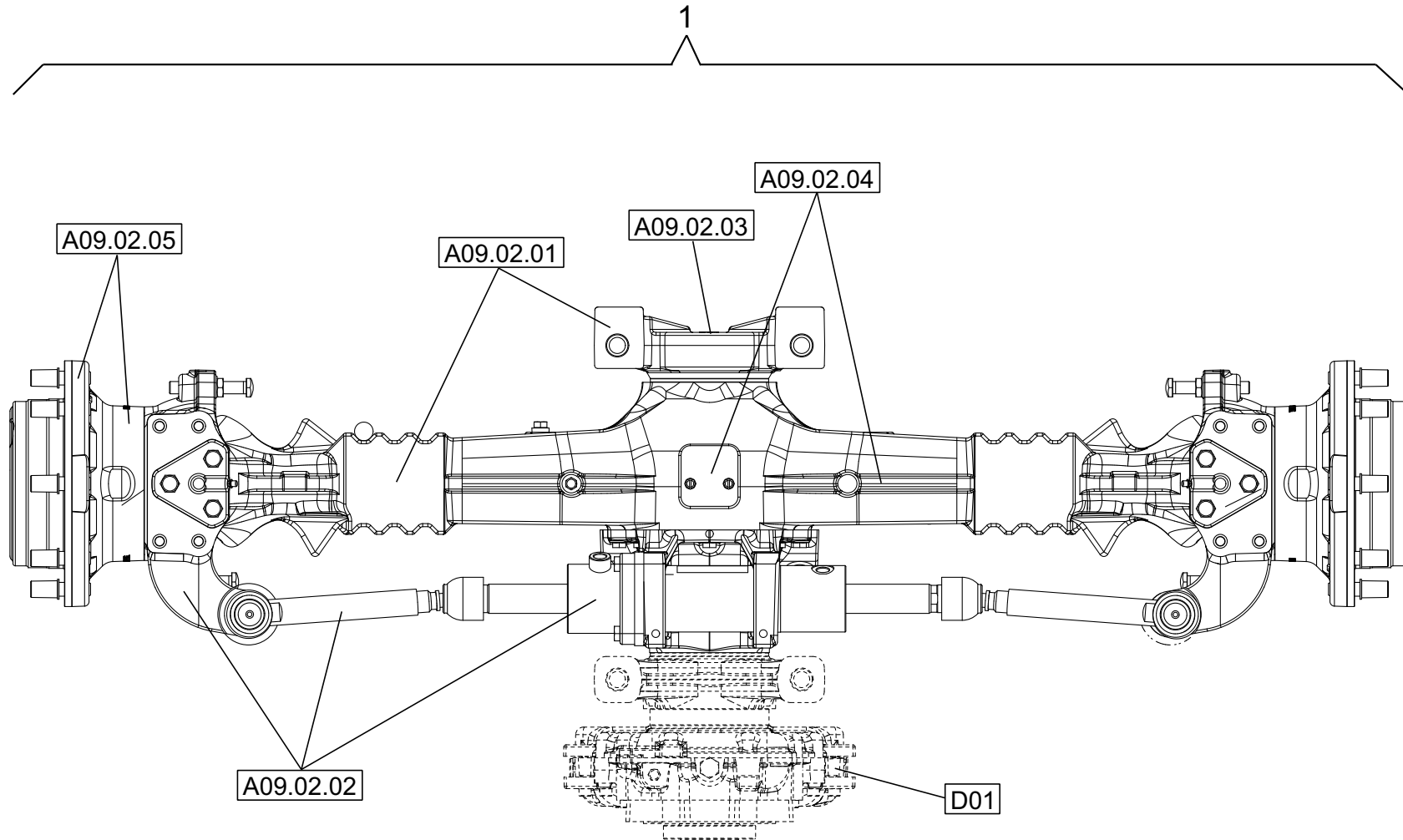
| Position | Ersatzteilnr. | Anzahl | Benennung | ab Serie | bis Serie |
|----------|---------------|--------|----------------------|----------|-----------|
| 1 | 23122634 | 1,00 | KEGEL- UND TELLERRAD | | |
| - 2 | 23122502 | 2,00 | SCHEIBE | | |
| - 3 | 23122503 | 1,00 | DISTANZSTUECK | | |
| - 4 | 23122500 | 1,00 | SCHEIBE | | |
| - 5 | 23122501 | 1,00 | MUTTER - M40X1,5 - | | |
| 6 | 23122514 | 2,00 | KEGELROLLENLAGER | | |
| 7 | 23122504 | 1,00 | PASSSCHEIBE - 2,50 - | | |
| | 23122505 | 1,00 | PASSSCHEIBE - 2,60 - | | |
| | 23122506 | 1,00 | PASSSCHEIBE - 2,70 - | | |
| | 23122507 | 1,00 | PASSSCHEIBE - 2,80 - | | |
| | 23122508 | 1,00 | PASSSCHEIBE - 2,90 - | | |
| | 23122509 | 1,00 | PASSSCHEIBE - 3,00 - | | |
| | 23122510 | 1,00 | PASSSCHEIBE - 3,10 - | | |
| | 23122511 | 1,00 | PASSSCHEIBE - 3,20 - | | |
| | 23122512 | 1,00 | PASSSCHEIBE - 3,30 - | | |
| | 23122513 | 1,00 | PASSSCHEIBE - 3,40 - | | |
| 8 | 23122635 | 1,00 | DICHTRING | | |
| 9 | 23122636 | 1,00 | O-RING | | |
| 10 | 23122637 | 1,00 | DECKEL | | |

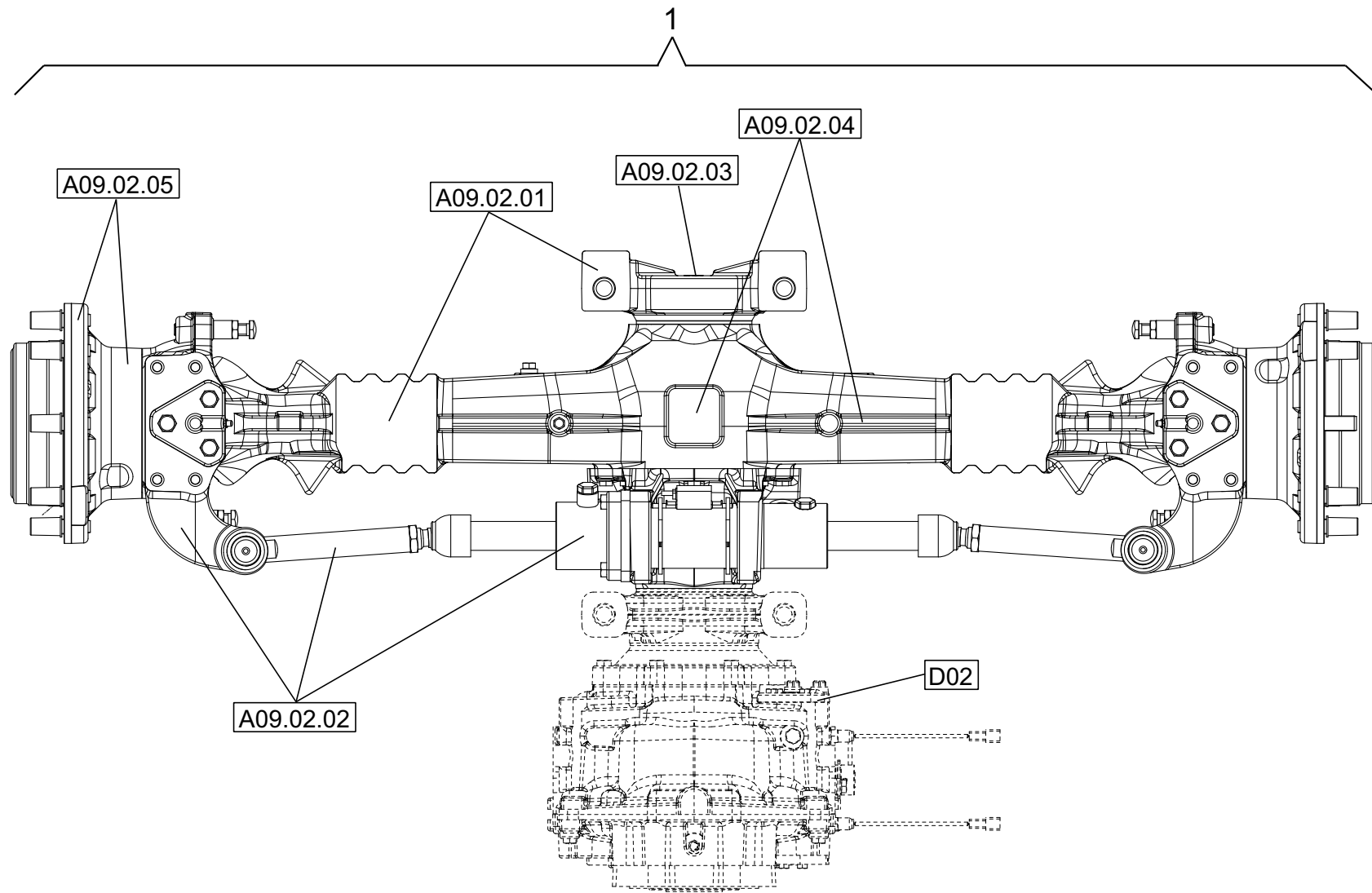


| Position | Ersatzteilnr. | Anzahl | Benennung | ab Serie | bis Serie |
|----------|---------------|--------|------------------------------|----------|-----------|
| 1 | 23122638 | 1,00 | DIFFERENTIALRADSATZ | | |
| - 2 | 4102743A | 2,00 | LAMELLE | | |
| - 3 | 23122525 | 2,00 | ZAPFEN | | |
| - 4 | 23122526 | 4,00 | UNTERLEGSCHIEBE | | |
| 5 | 23122527 | 2,00 | KEGELROLLENLAGER | | |
| 6 | 4102668A | 2,00 | MUTTER | | |
| 7 | 23122639 | 1,00 | GEGENSCHIEBE | | |
| 8 | 4102725A | 2,00 | SCHRAUBE M6X 10 | | |
| 9 | 4102667A | 2,00 | HALTER | | |
| 10 | 4102726A | 12,00 | SCHRAUBE M10X 1,5X75 | | |
| 11 | 23122640 | 2,00 | DOPPELKARDANGELENK | | |
| - 12 | 23122641 | 1,00 | GABELWELLE DIFFERENTIALSEITE | | |
| - 13 | 23122642 | 1,00 | MITTELSTUECK | | |
| - 14 | 23122643 | 1,00 | GELENKKREUZ | | |
| - 15 | 23122644 | 2,00 | GABELWELLE RADSEITE | | |
| 16 | 23122530 | 2,00 | UNTERLEGSCHIEBE | | |
| 17 | 23122645 | 2,00 | SCHIEBE | | |
| 18 | 23122646 | 2,00 | SEEGERRING | | |

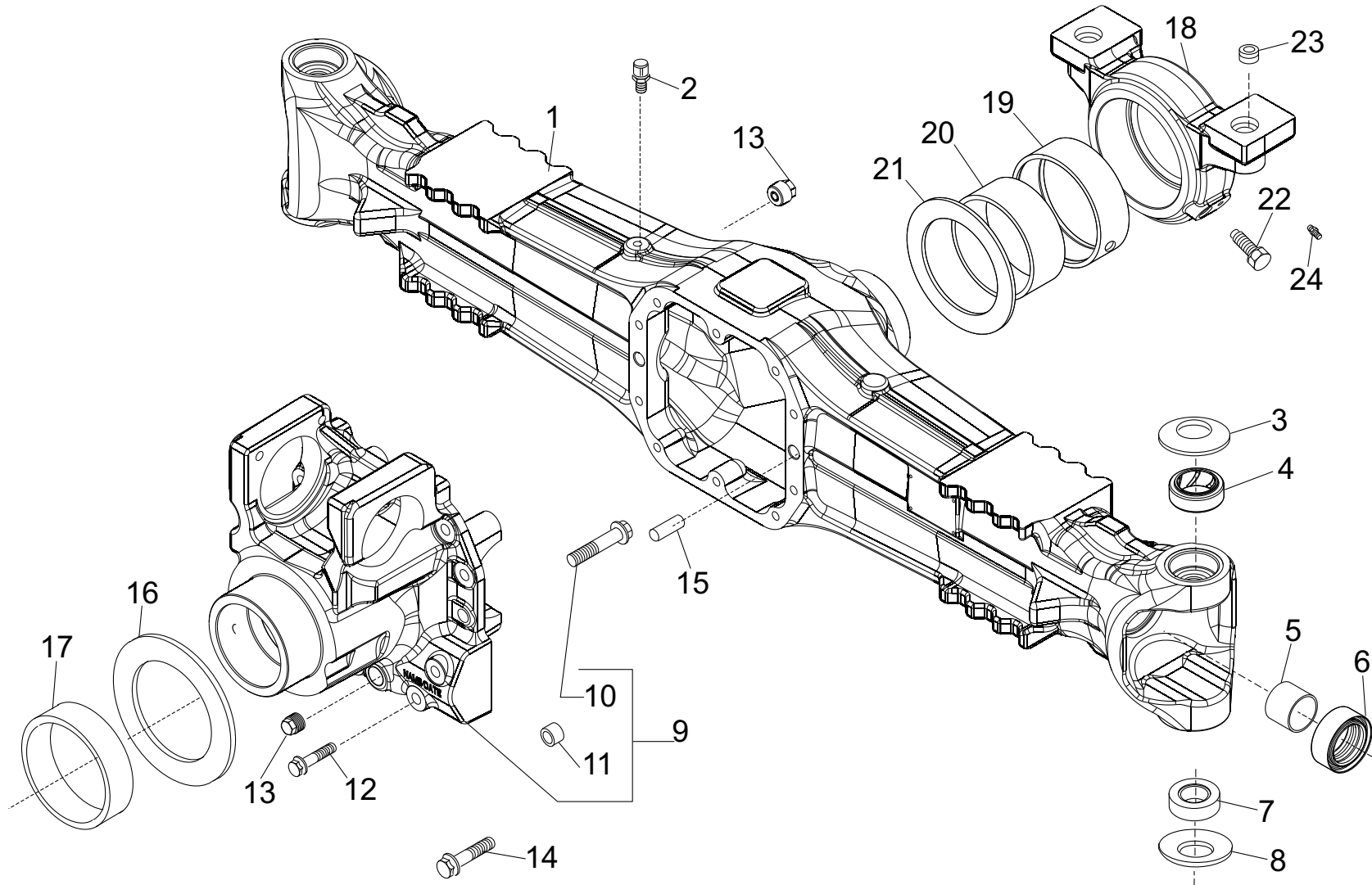


| Position | Ersatzteilnr. | Anzahl | Benennung | ab Serie | bis Serie |
|----------|---------------|--------|----------------------|----------|-----------|
| 1 | 23122532 | 2,00 | RADNABEN-SATZ | | |
| - 2 | 23122533 | 8,00 | STIFTSCHRAUBE | | |
| 3 | 23122534 | 2,00 | DICHTRING | | |
| 4 | 23122535 | 4,00 | KUGELLAGER | | |
| 5 | 23122536 | 2,00 | O-RING | | |
| 6 | 4102679A | 2,00 | RING | | |
| 7 | 23122537 | 16,00 | BUCHSE | | |
| 8 | 23122538 | 16,00 | SCHRAUBE - M12X 45 - | | |
| 9 | 23122539 | 2,00 | HOHLRAD | | |
| 10 | 23122540 | 2,00 | HOHLRADNABE | | |
| 11 | 23122541 | 16,00 | MUTTER - M20 - | | |
| 12 | 23122542 | 16,00 | SCHEIBE | | |
| 13 | 23122543 | 2,00 | PLANETENTRAEGER-SATZ | | |
| 14 | 23122544 | 8,00 | SEEGERRING | | |
| 15 | 23122545 | 8,00 | UNTERLEGSCHIEBE | | |
| 16 | 23122546 | 44,00 | ROLLENLAGER | | |
| 17 | 23122547 | 8,00 | ZAHNRAD Z= 23 | | |
| 18 | 4102714A | 2,00 | STOPFEN M 30X2 | | |
| 19 | 23122548 | 4,00 | SCHRAUBE - M8X 20 - | | |

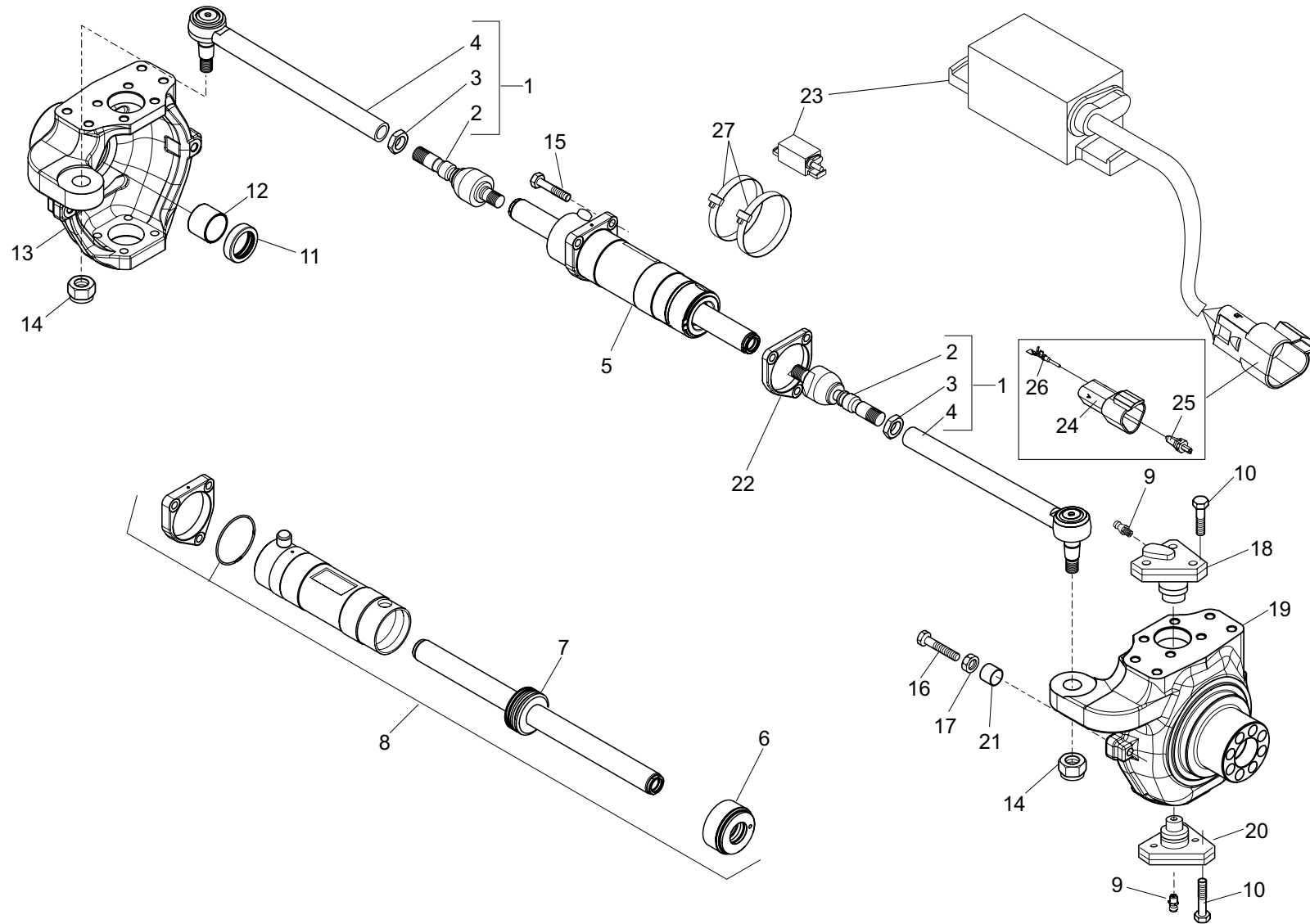




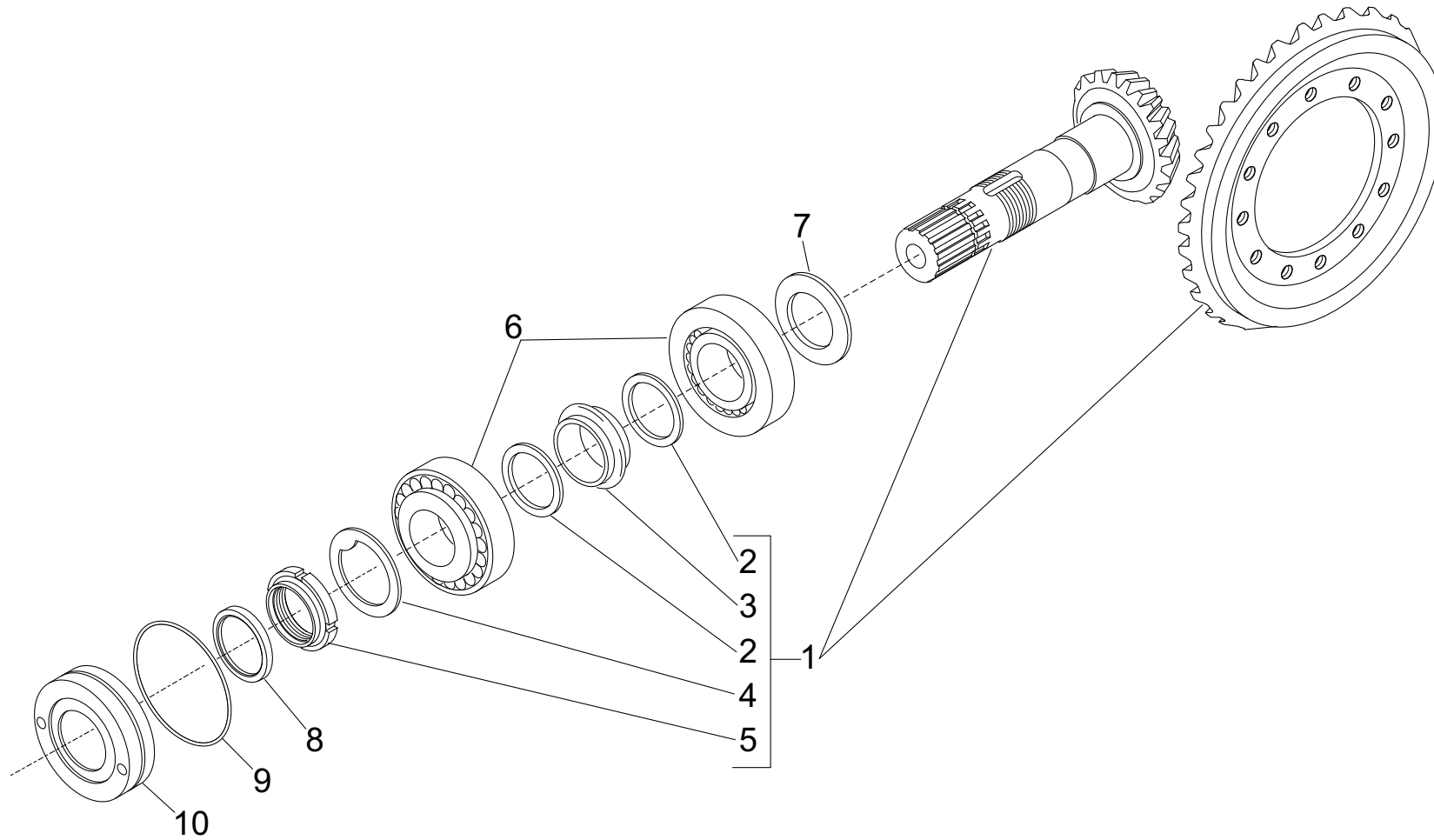
| Position | Ersatzteilnr. | Anzahl | Benennung | ab Serie | bis Serie |
|----------|---------------|--------|-----------------------------|----------|-----------|
| 1 | 23117325 | 1,00 | LENKACHSE HINTEN KPL. | | |
| 2 | A09.02.01 | 1,00 | ACHSKOERPER | | |
| 3 | A09.02.02 | 1,00 | LENKUNG | | |
| 4 | A09.02.03 | 1,00 | KEGEL- UND TELLERRADPAAR | | |
| 5 | A09.02.04 | 1,00 | DIFFERENTIAL | | |
| 6 | A09.02.05 | 1,00 | PLANETENTRAEGER MIT RADNABE | | |



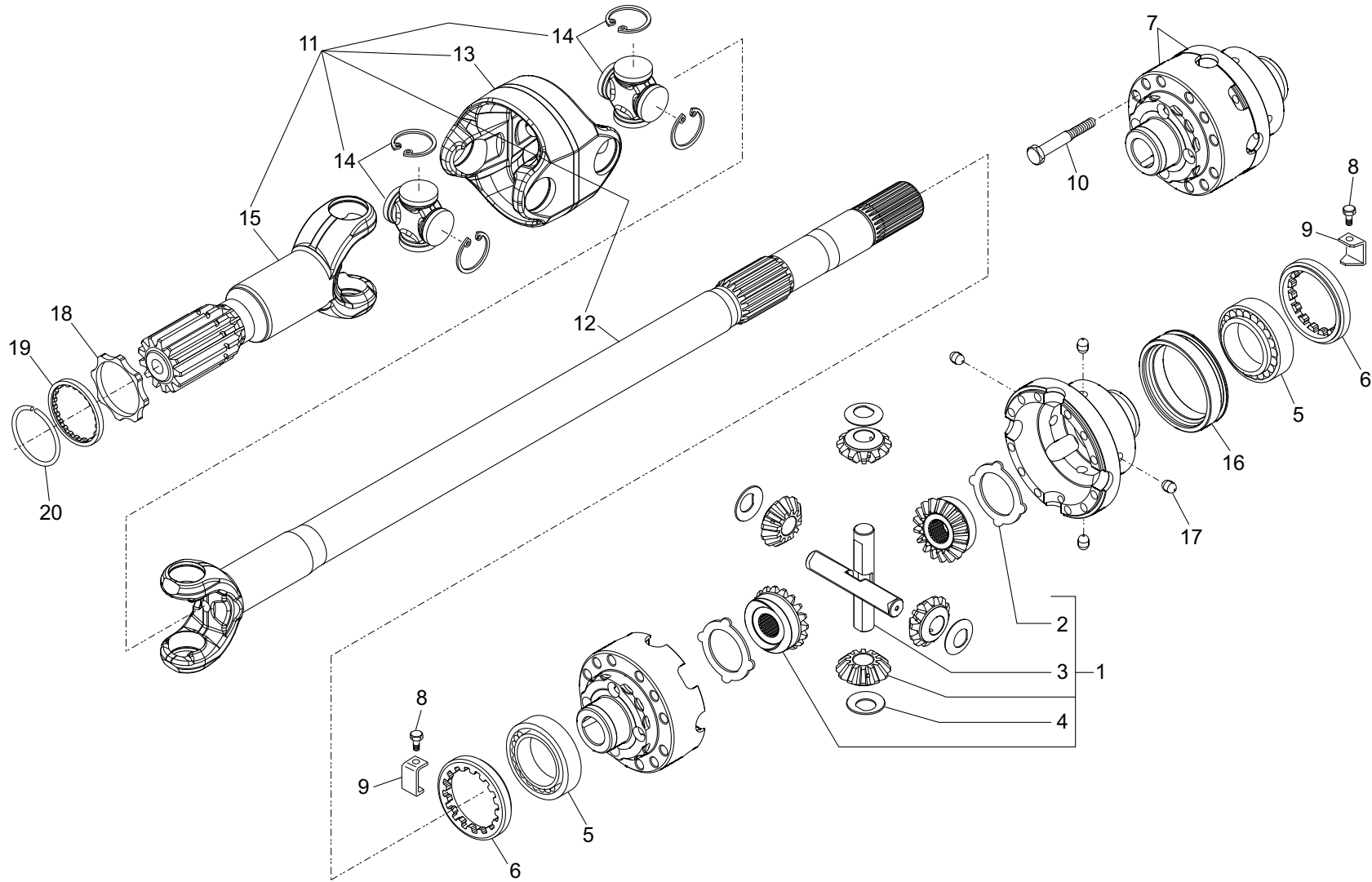
| Position | Ersatzteilnr. | Anzahl | Benennung | ab Serie | bis Serie |
|----------|---------------|--------|-----------------------|----------|-----------|
| 1 | 23122459 | 1,00 | ACHSKOERPER | | |
| 2 | 4102617A | 1,00 | ENTLUEFTER M 10X1 | | |
| 3 | 23122460 | 2,00 | TELLERFEDER | | |
| 4 | 23122461 | 2,00 | BUCHSE | | |
| 5 | 23122462 | 2,00 | BUCHSE | | |
| 6 | 23122463 | 2,00 | DICHTRING | | |
| 7 | 23122464 | 2,00 | LAGER | | |
| 8 | 23122465 | 2,00 | TELLERFEDER | | |
| 9 | 23131635 | 1,00 | DIFFERENTIALGEHAEUSE | | |
| - 10 | 4102720A | 4,00 | SCHRAUBE M14X 2X75 | | |
| - 11 | 4102627A | 4,00 | BUCHSE 18X 15X12 | | |
| 12 | 4102721A | 5,00 | SCHRAUBE M12X 1,75X33 | | |
| 13 | 23122467 | 2,00 | STOPFEN - M22X1,5 - | | |
| 14 | 23122472 | 5,00 | SCHRAUBE - M12X 75 - | | |
| 15 | 4102628A | 2,00 | ZYLINDERSTIFT 15X 35 | | |
| 16 | 23122625 | 1,00 | SCHEIBE | | |
| 17 | 23122626 | 1,00 | BUCHSE | | |
| 18 | 23122627 | 1,00 | TRAEGER | | |
| 19 | 23122628 | 1,00 | BUCHSE 130X120X42 | | |
| 20 | 23122629 | 1,00 | BUCHSE 120X110X46 | | |
| 21 | 23122630 | 1,00 | SCHEIBE | | |
| 22 | 23122631 | 1,00 | SCHRAUBE | | |
| 23 | 23122632 | 2,00 | BUCHSE | | |
| 24 | 23122633 | 1,00 | SCHMIERNIPPEL | | |

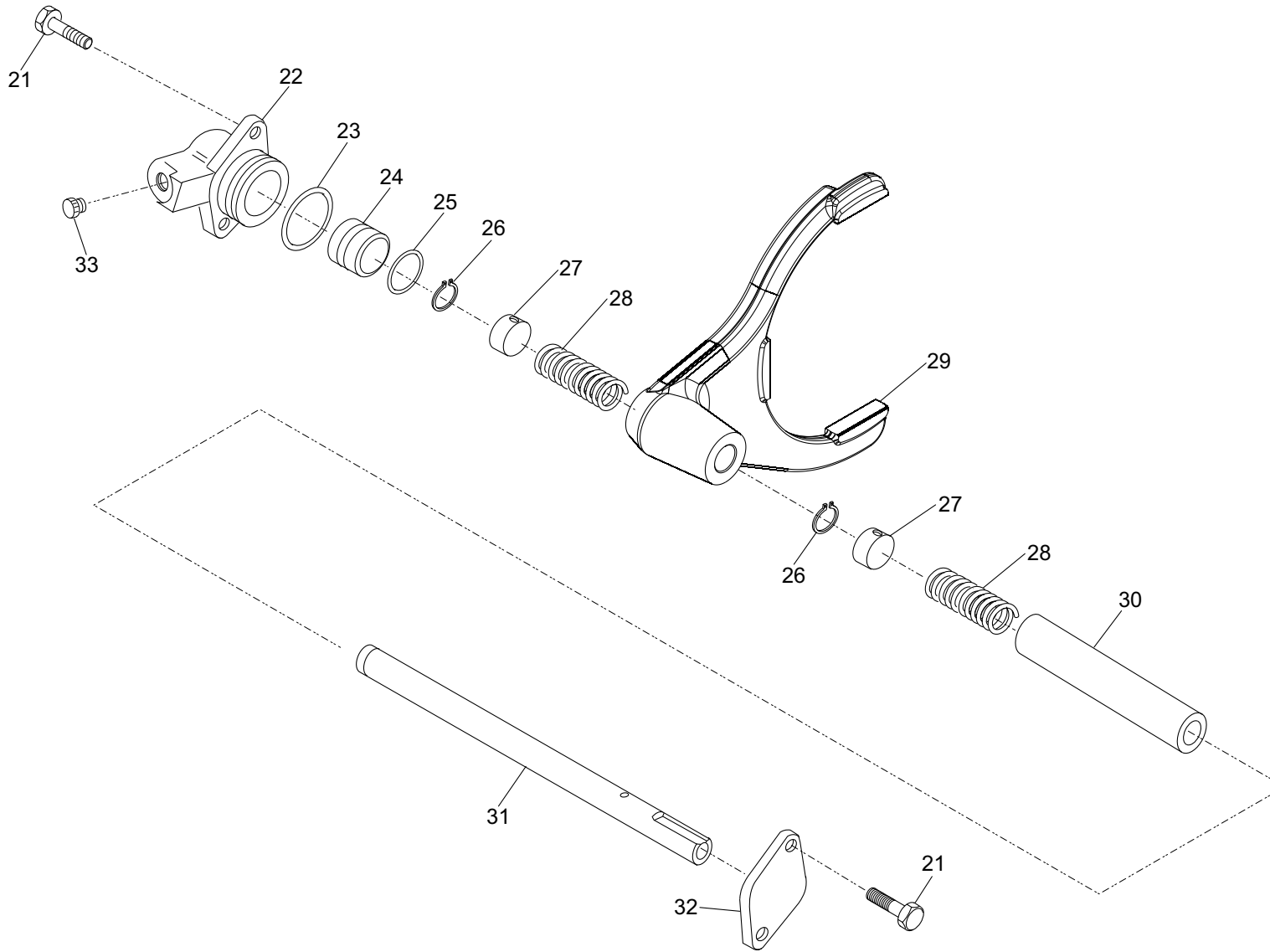


| Position | Ersatzteilnr. | Anzahl | Benennung | ab Serie | bis Serie |
|----------|---------------|--------|-------------------------------|----------|-----------|
| 1 | 23122475 | 2,00 | SPURSTANGE KPL. | | |
| - 2 | 23122476 | 1,00 | KUGELGELENK | | |
| - 3 | 23122477 | 1,00 | MUTTER - M24X1,5 - | | |
| - 4 | 23122478 | 1,00 | SPURSTANGE | | |
| 5 | 23122479 | 1,00 | LENKZYLINDER | | |
| - 6 | 23122485 | 1,00 | ZYLINDERKOPF | | |
| - 7 | 23122486 | 1,00 | KOLBENSTANGE | | |
| - 8 | 23122487 | 1,00 | DICHSATZ | | |
| 9 | 23122481 | 1,00 | LENKGEHAEUSE | | |
| 10 | 23122482 | 2,00 | MUTTER - M20X1,5 - | | |
| 11 | 23122483 | 3,00 | SCHRAUBE - M12X 55 - | | |
| 12 | 7042803A | 4,00 | SCHMIERNIPPEL AM 6X1 | | |
| 13 | 23122484 | 12,00 | SCHRAUBE - M14 - | | |
| 14 | 4184287A | 2,00 | DICHTRING | | |
| 15 | 4102630A | 2,00 | BUCHSE 45X 50X35 | | |
| 16 | 4102722A | 4,00 | SCHRAUBE M16X100 | | |
| 17 | 4102798A | 4,00 | SECHSKANTMUTTER M16 | | |
| 18 | 23122488 | 2,00 | BOLZEN | | |
| 19 | 23122489 | 1,00 | ACHSSCHENKEL | | |
| 20 | 23122490 | 2,00 | BOLZEN | | |
| 21 | 23122491 | 4,00 | BUCHSE | | |
| 22 | 23122492 | 1,00 | FLANSCH | | |
| 23 | 23130272 | 1,00 | SENSOR | | |
| - 24 | 4104964A | 1,00 | STIFTGEHAEUSE 3-POLIG DEUTSCH | | |
| - 25 | 4104965A | 1,00 | VERRIEGELUNG 3-POLIG | | |
| - 26 | 4104960A | 3,00 | STIFTKONTAKT DEUTSCH | | |
| 27 | 23122494 | 2,00 | SCHELLE | | |

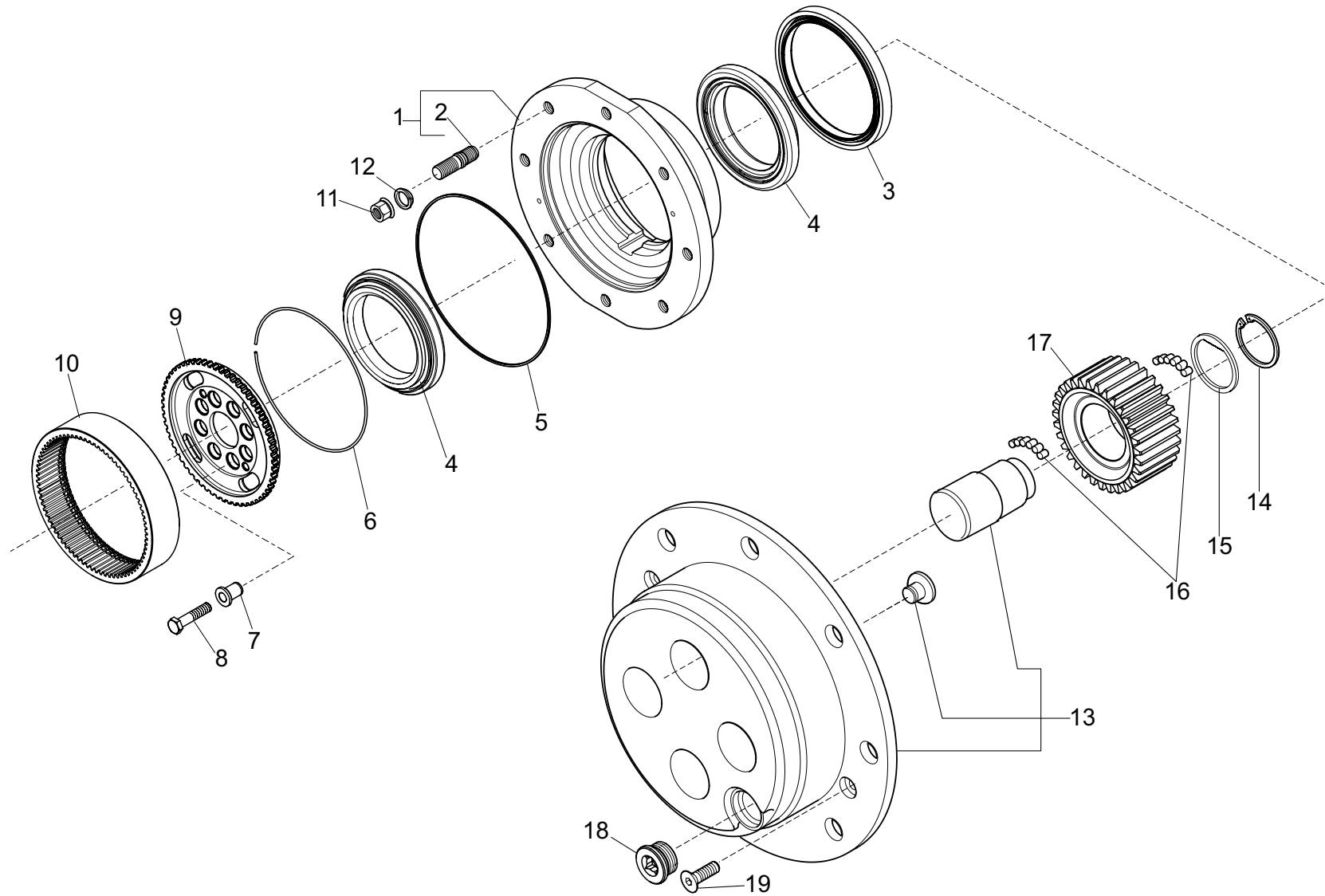


| Position | Ersatzteilnr. | Anzahl | Benennung | ab Serie | bis Serie |
|----------|---------------|--------|----------------------|----------|-----------|
| 1 | 23122634 | 1,00 | KEGEL- UND TELLERRAD | | |
| - 2 | 23122502 | 2,00 | SCHEIBE | | |
| - 3 | 23122503 | 1,00 | DISTANZSTUECK | | |
| - 4 | 23122500 | 1,00 | SCHEIBE | | |
| - 5 | 23122501 | 1,00 | MUTTER - M40X1,5 - | | |
| 6 | 23122514 | 2,00 | KEGELROLLENLAGER | | |
| 7 | 23122504 | 1,00 | PASSSCHEIBE - 2,50 - | | |
| | 23122505 | 1,00 | PASSSCHEIBE - 2,60 - | | |
| | 23122506 | 1,00 | PASSSCHEIBE - 2,70 - | | |
| | 23122507 | 1,00 | PASSSCHEIBE - 2,80 - | | |
| | 23122508 | 1,00 | PASSSCHEIBE - 2,90 - | | |
| | 23122509 | 1,00 | PASSSCHEIBE - 3,00 - | | |
| | 23122510 | 1,00 | PASSSCHEIBE - 3,10 - | | |
| | 23122511 | 1,00 | PASSSCHEIBE - 3,20 - | | |
| | 23122512 | 1,00 | PASSSCHEIBE - 3,30 - | | |
| | 23122513 | 1,00 | PASSSCHEIBE - 3,40 - | | |
| 8 | 23122635 | 1,00 | DICHTRING | | |
| 9 | 23122636 | 1,00 | O-RING | | |
| 10 | 23122637 | 1,00 | DECKEL | | |





| Position | Ersatzteilnr. | Anzahl | Benennung | ab Serie | bis Serie |
|----------|---------------|--------|------------------------------|----------|-----------|
| 1 | 23131636 | 1,00 | DIFFERENTIALRADSATZ | | |
| - 2 | 4102743A | 2,00 | LAMELLE | | |
| - 3 | 23122525 | 2,00 | ZAPFEN | | |
| - 4 | 23122526 | 4,00 | UNTERLEGSCHIEBE | | |
| 5 | 23122527 | 2,00 | KEGELROLLENLAGER | | |
| 6 | 4102668A | 2,00 | MUTTER | | |
| 7 | 23131637 | 1,00 | DIFFERENTIALGEHAEUSE | | |
| 8 | 4102725A | 2,00 | SCHRAUBE M6X 10 | | |
| 9 | 4102667A | 2,00 | HALTER | | |
| 10 | 4102726A | 12,00 | SCHRAUBE M10X 1,5X75 | | |
| 11 | 23122640 | 2,00 | DOPPELKARDANGELENK | | |
| - 12 | 23122641 | 1,00 | GABELWELLE DIFFERENTIALSEITE | | |
| - 13 | 23122642 | 1,00 | MITTELSTUECK | | |
| - 14 | 23122643 | 1,00 | GELENKKREUZ | | |
| - 15 | 23122644 | 2,00 | GABELWELLE RADSEITE | | |
| 16 | 23131638 | 1,00 | MUFFE | | |
| 17 | 23131639 | 4,00 | STIFT | | |
| 18 | 23122530 | 2,00 | UNTERLEGSCHIEBE | | |
| 19 | 23122645 | 2,00 | SCHEIBE | | |
| 20 | 23122646 | 2,00 | SEEGERRING | | |
| 21 | 23122471 | 4,00 | SCHRAUBE - M 8X 80 - | | |
| 22 | 23131641 | 1,00 | HALTER | | |
| 23 | 23131642 | 1,00 | O-RING | | |
| 24 | 23131643 | 1,00 | KOLBEN | | |
| 25 | 23131644 | 1,00 | O-RING | | |
| 26 | 23131645 | 2,00 | SEEGERRING | | |
| 27 | 23131646 | 2,00 | DISTANZSTUECK | | |
| 28 | 23131647 | 2,00 | FEDER | | |
| 29 | 23131648 | 1,00 | GABEL | | |
| 30 | 23131649 | 1,00 | BUCHSE | | |
| 31 | 23131650 | 1,00 | ZAPFEN | | |
| 32 | 23122469 | 1,00 | FLANSCH | | |
| 33 | 23131651 | 1,00 | STOPFEN | | |

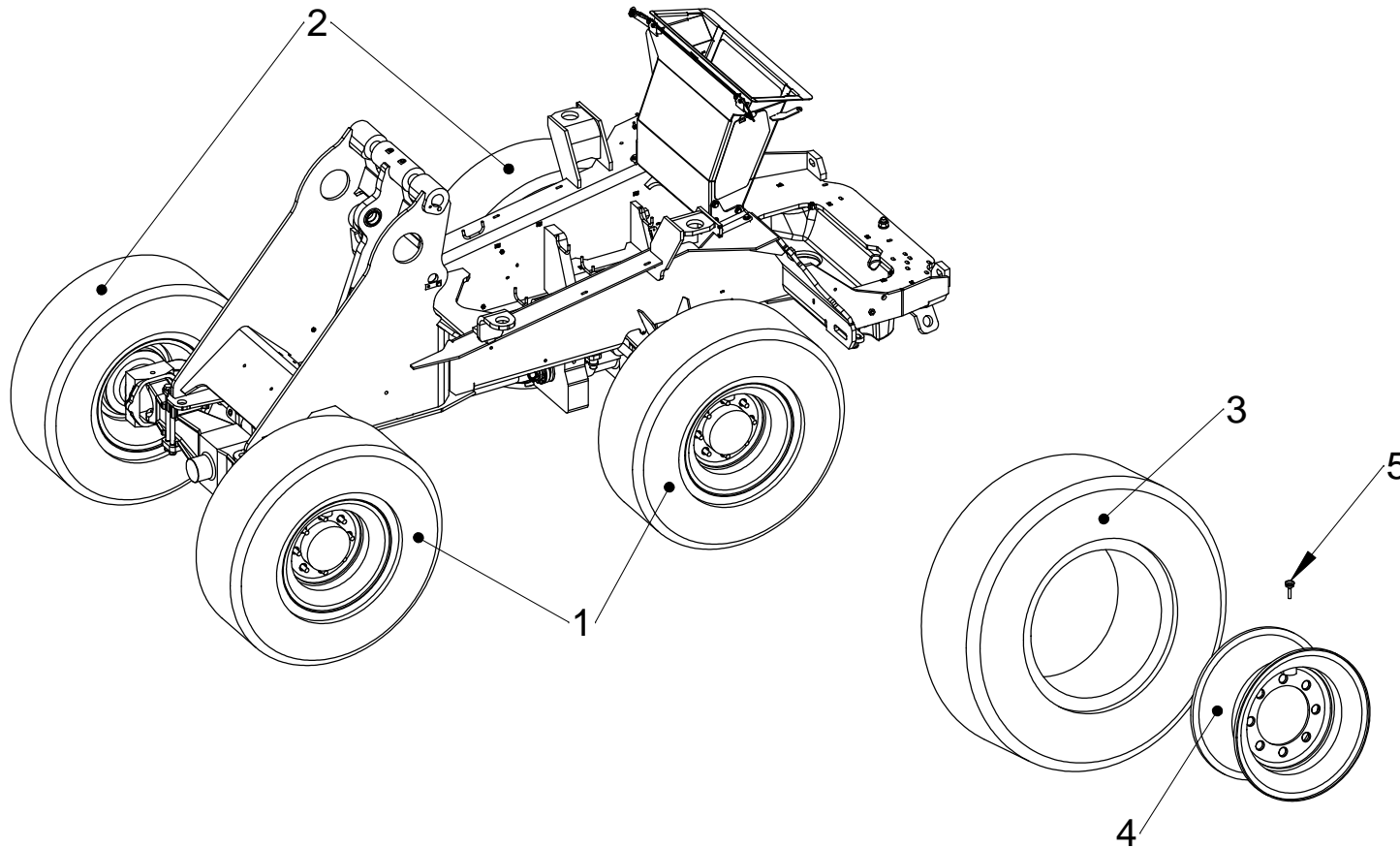


| Position | Ersatzteilnr. | Anzahl | Benennung | ab Serie | bis Serie |
|----------|---------------|--------|----------------------|----------|-----------|
| 1 | 23122532 | 2,00 | RADNABEN-SATZ | | |
| - 2 | 23122533 | 8,00 | STIFTSCHRAUBE | | |
| 3 | 23122534 | 2,00 | DICHTRING | | |
| 4 | 23122535 | 4,00 | KUGELLAGER | | |
| 5 | 23122536 | 2,00 | O-RING | | |
| 6 | 4102679A | 2,00 | RING | | |
| 7 | 23122537 | 16,00 | BUCHSE | | |
| 8 | 23122538 | 16,00 | SCHRAUBE - M12X 45 - | | |
| 9 | 23122539 | 2,00 | HOHLRAD | | |
| 10 | 23122540 | 2,00 | HOHLRADNABE | | |
| 11 | 23122541 | 16,00 | MUTTER - M20 - | | |
| 12 | 23122542 | 16,00 | SCHEIBE | | |
| 13 | 23122543 | 2,00 | PLANETENTRAEGER-SATZ | | |
| 14 | 23122544 | 8,00 | SEEGERRING | | |
| 15 | 23122545 | 8,00 | UNTERLEGSCHIEBE | | |
| 16 | 23122546 | 44,00 | ROLLENLAGER | | |
| 17 | 23122547 | 8,00 | ZAHNRAD Z= 23 | | |
| 18 | 4102714A | 2,00 | STOPFEN M 30X2 | | |
| 19 | 23122548 | 4,00 | SCHRAUBE - M8X 20 - | | |

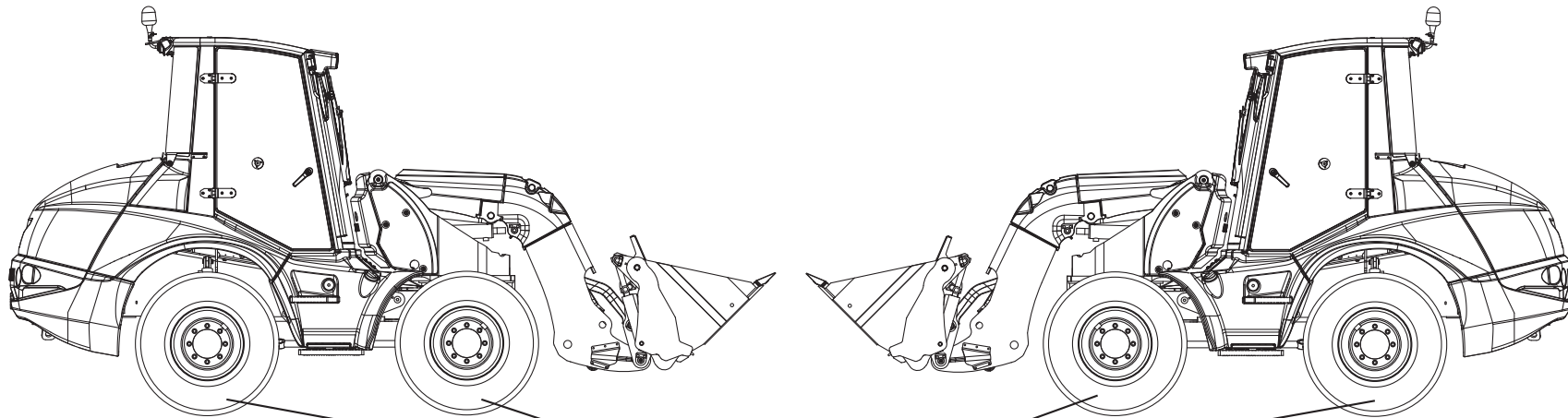
Keine Bildtafel vorhanden

No Image Available

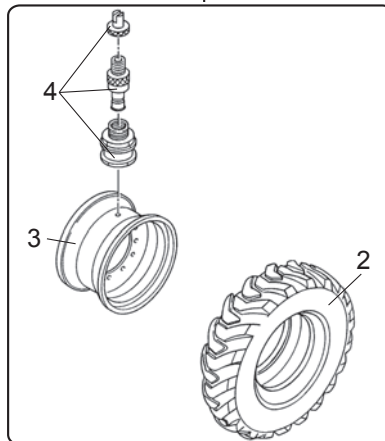
| Position | Ersatzteilnr. | Anzahl | Benennung | ab Serie | bis Serie |
|----------|---------------|--------|--------------------------------|----------|-----------|
| 1 | A15.01 | 1,00 | RADSATZ 14.5-20 MITAS | | |
| 2 | A15.02 | 1,00 | RADSATZ 365/80 R20 MITAS EM-01 | | |



| Position | Ersatzteilnr. | Anzahl | Benennung | ab Serie | bis Serie |
|----------|---------------|--------|--|----------|-----------|
| 1 | 2302023A | 2,00 | RAD LINKS KPL. 14.5 - 20 MPT-04 ET+45 | | |
| 2 | 2302025A | 2,00 | RAD RECHTS KPL. 14.5 - 20 MPT-04 ET+45 | | |
| 3 | 2301660A | 1,00 | REIFEN 14.5- 20 | | |
| 4 | 4117534A | 1,00 | SCHEIBENRAD | | |
| 5 | 4198812A | 1,00 | VENTIL GERADE | | |



1

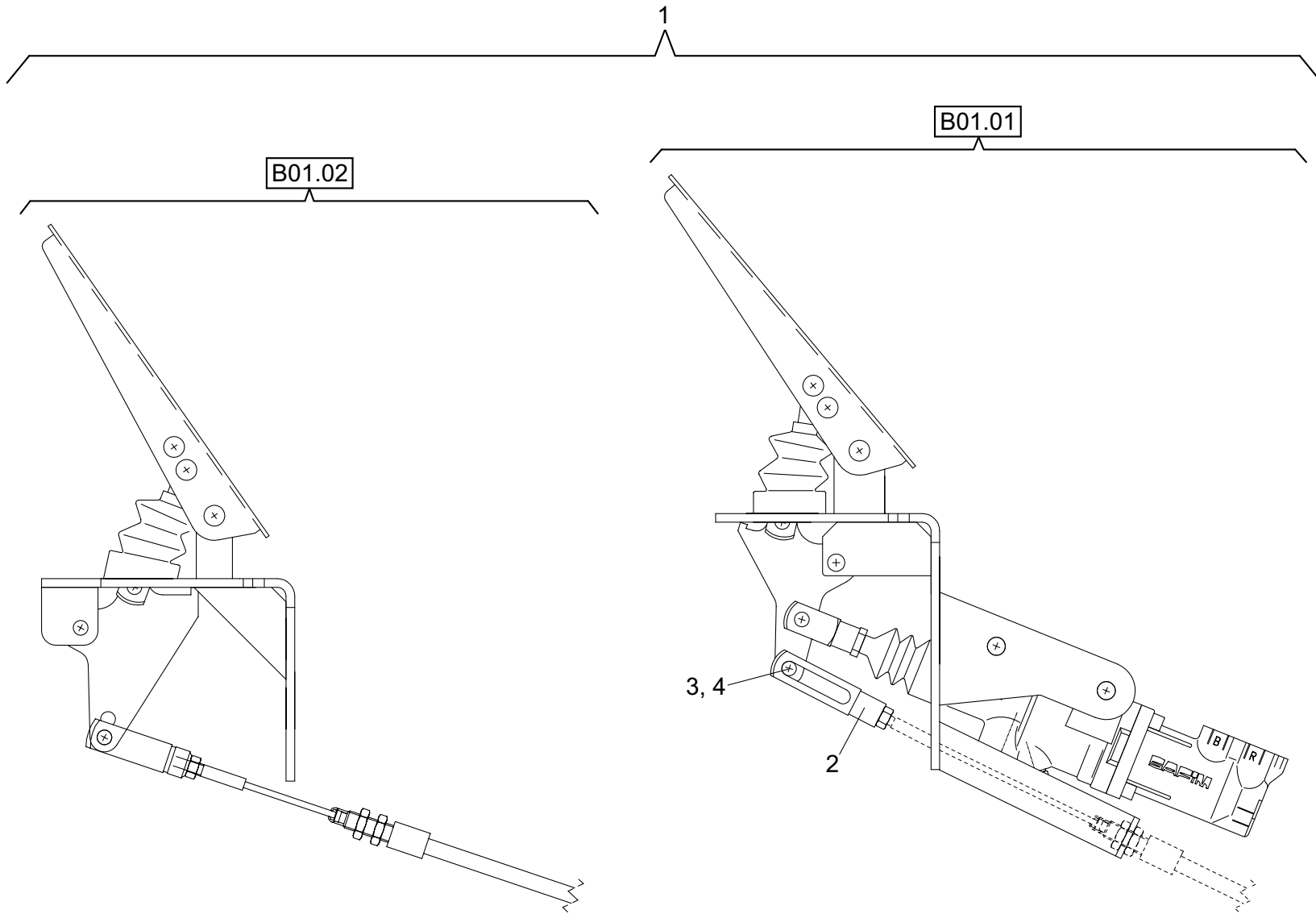


| Position | Ersatzteilnr. | Anzahl | Benennung | ab Serie | bis Serie |
|----------|---------------|--------|----------------------------------|----------|-----------|
| 1 | 23123662 | 4,00 | RAD KPL. 365/ 80 R20 EM-01 ET+45 | | |

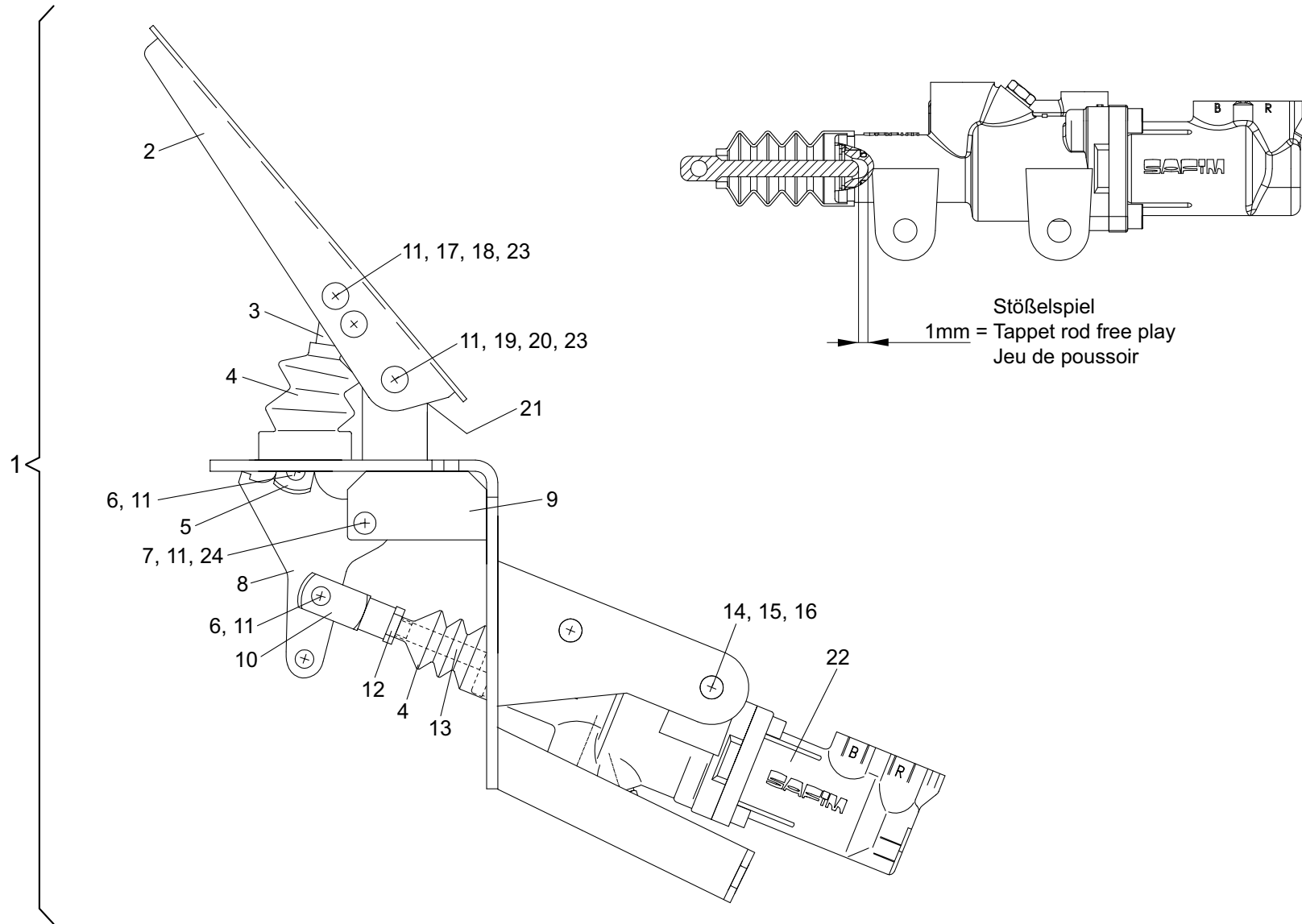
Keine Bildtafel vorhanden

No Image Available

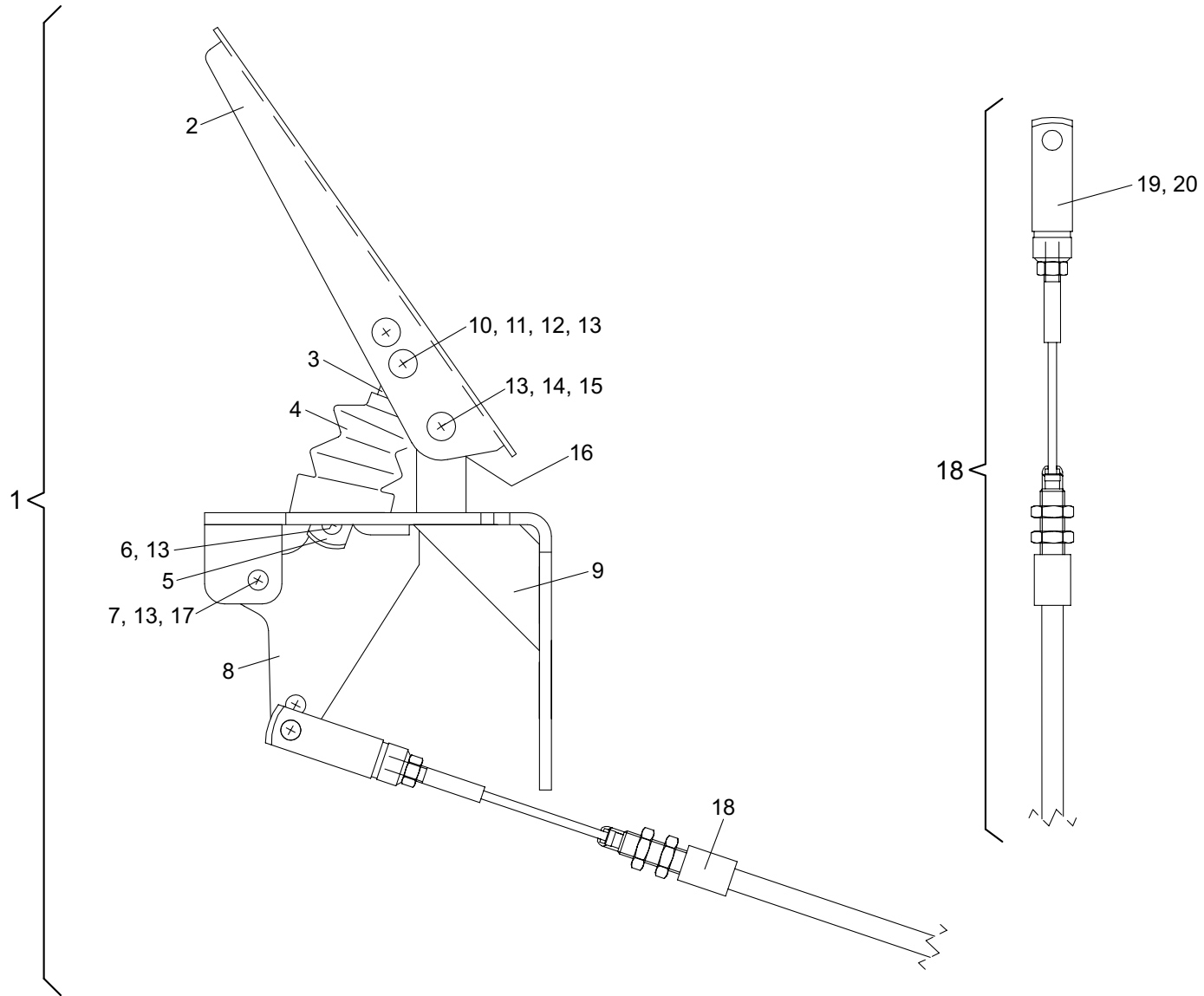
| Position | Ersatzteilnr. | Anzahl | Benennung | ab Serie | bis Serie |
|----------|---------------|--------|-------------------------------|----------|-----------|
| 1 | B01 | 1,00 | BETRIEBSBREMSE + FUSS-INCHUNG | | |
| 2 | B03 | 1,00 | GASBETAETIGUNG | | |
| 3 | B04 | 1,00 | BEDIENHEBEL | | |
| 4 | B04 | 1,00 | SCHWENKBETAETIGUNG | | |
| 5 | B06 | 1,00 | LENKSAEULE | | |



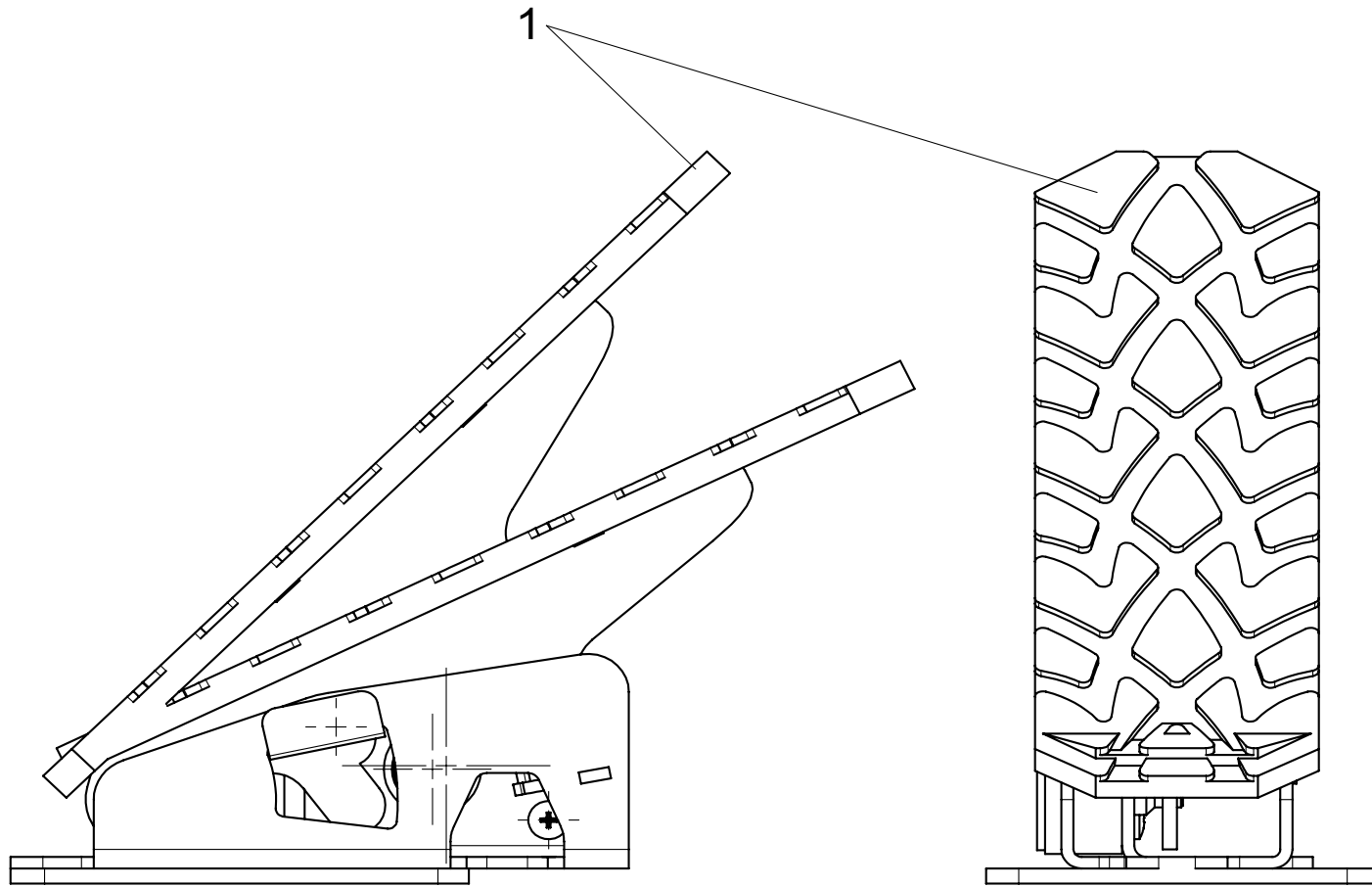
| Position | Ersatzteilnr. | Anzahl | Benennung | ab Serie | bis Serie |
|----------|---------------|--------|---------------------------|----------|-----------|
| 1 | 23132210 | 1,00 | DOPPELPEDAL-BREMSZENTRALE | | |
| 2 | 23132840 | 1,00 | GABELKOPF | | |
| 3 | 23132850 | 1,00 | SPLINT | | |
| 4 | 7309129A | 1,00 | SCHEIBE - 10 - | | |
| 5 | B01.01 | 1,00 | BETRIEBSBREMSE | | |
| 6 | B01.02 | 1,00 | FUSS-INCHUNG | | |



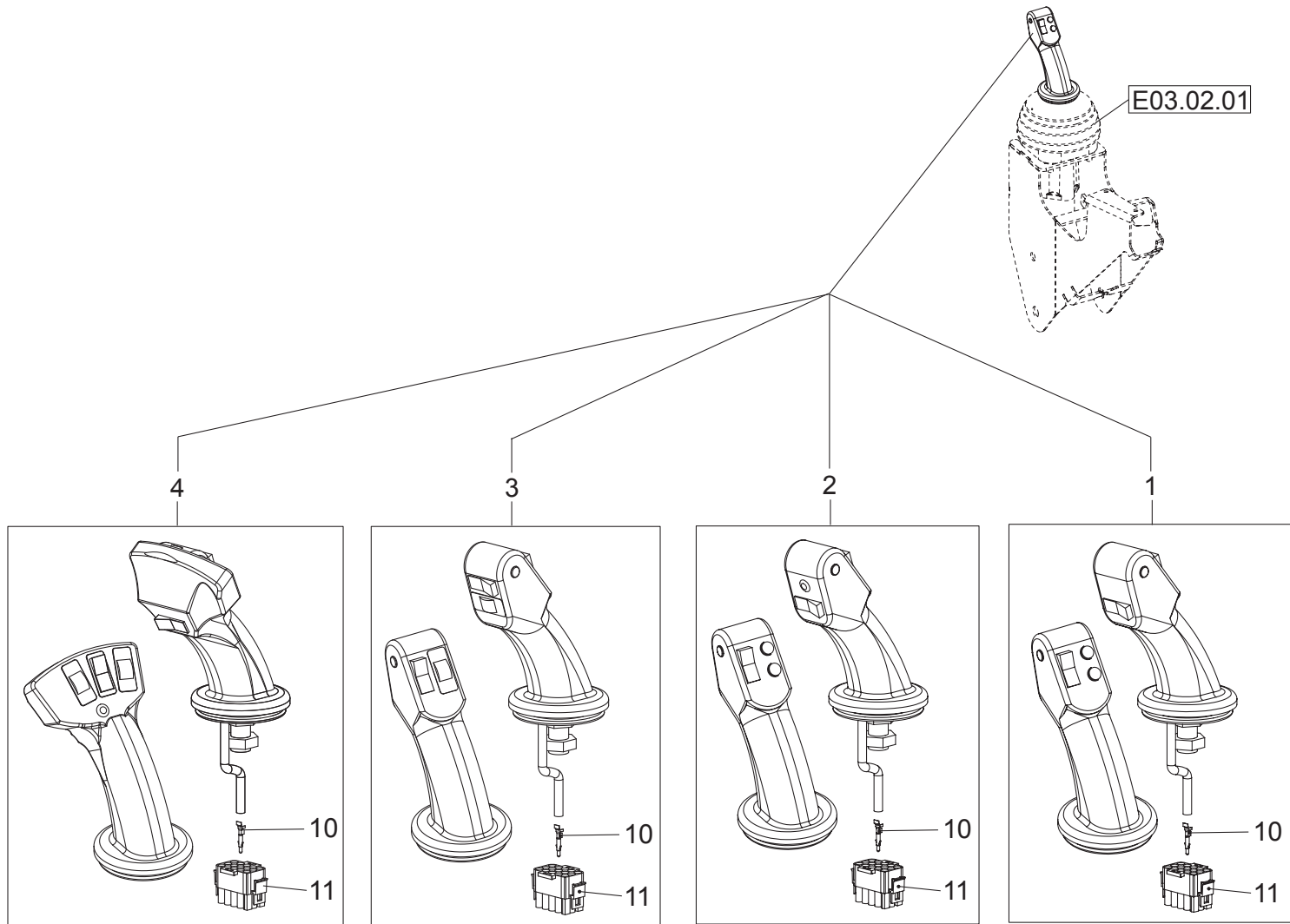
| Position | Ersatzteilnr. | Anzahl | Benennung | ab Serie | bis Serie |
|----------|---------------|--------|-------------------------------|----------|-----------|
| 1 | 23132211 | 1,00 | BETRIEBSBREMSE | | |
| - 2 | 23129533 | 1,00 | FUSSPEDAL | | |
| - 3 | 23132837 | 1,00 | AUFNAHME | | |
| - 4 | 23109361 | 2,00 | FALTENBALG | | |
| - 5 | 23109362 | 1,00 | GABELKOPF | | |
| - 6 | 23109363 | 2,00 | BOLZEN | | |
| - 7 | 23109374 | 1,00 | BOLZEN | | |
| - 8 | 23132838 | 1,00 | UMLENKHEBEL | | |
| - 9 | 23132839 | 1,00 | HALTER | | |
| - 10 | 23109366 | 1,00 | GABELKOPF | | |
| - 11 | 23132850 | 8,00 | SPLINT | | |
| - 12 | 23109367 | 1,00 | MUTTER | | |
| - 13 | 23109368 | 1,00 | STOESSEL | | |
| - 14 | 7009111A | 2,00 | SECHSKANTSCHRAUBE - M12X 90 - | | |
| - 15 | 7288671A | 2,00 | SECHSKANTMUTTER - M 12 - | | |
| - 16 | 7309050A | 4,00 | SCHEIBE - 12 - | | |
| - 17 | 23132842 | 1,00 | BOLZEN | | |
| - 18 | 23132843 | 1,00 | HUELSE | | |
| - 19 | 23132844 | 1,00 | BOLZEN | | |
| - 20 | 23132845 | 1,00 | HUELSE | | |
| - 21 | 23132846 | 1,00 | FEDER | | |
| - 22 | 23132847 | 1,00 | BREMSZYLINDER | | |
| - 23 | 7309129A | 2,00 | SCHEIBE - 10 - | | |
| - 24 | 23129535 | 2,00 | SCHEIBE *POLY* | | |



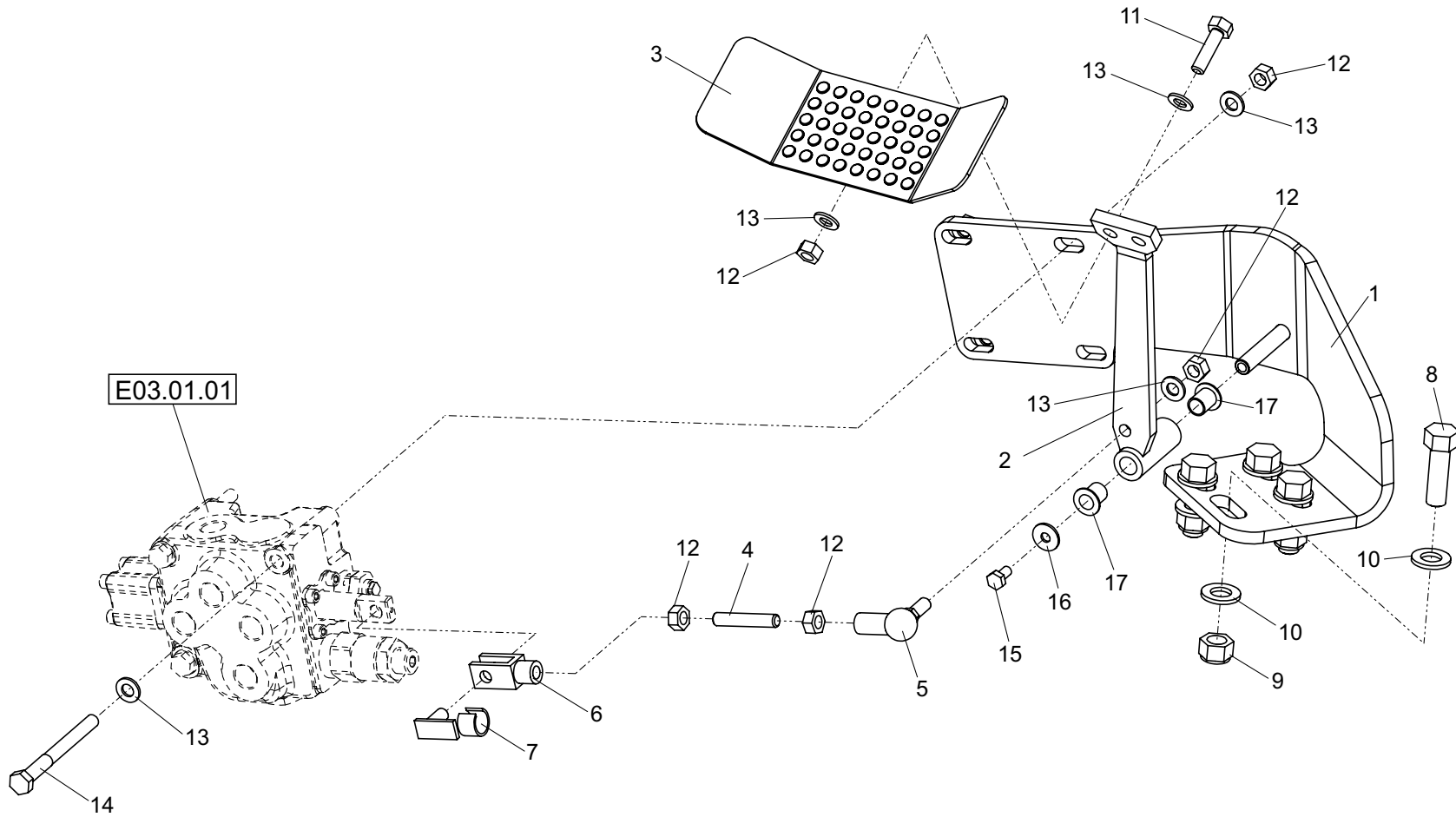
| Position | Ersatzteilnr. | Anzahl | Benennung | ab Serie | bis Serie |
|----------|---------------|--------|----------------|----------|-----------|
| 1 | 23131741 | 1,00 | PEDALEINHEIT | | |
| - 2 | 23129533 | 1,00 | FUSSPEDAL | | |
| - 3 | 23109360 | 1,00 | AUFNAHME | | |
| - 4 | 23109361 | 1,00 | FALTENBALG | | |
| - 5 | 23109362 | 1,00 | GABELKOPF | | |
| - 6 | 23109363 | 1,00 | BOLZEN | | |
| - 7 | 23109374 | 1,00 | BOLZEN | | |
| - 8 | 23132853 | 1,00 | UMLENKHEBEL | | |
| - 9 | 23132854 | 1,00 | PEDALBOCK | | |
| - 10 | 7309129A | 1,00 | SCHEIBE - 10 - | | |
| - 11 | 23132842 | 1,00 | BOLZEN | | |
| - 12 | 23132843 | 1,00 | HUELSE | | |
| - 13 | 23132850 | 6,00 | SPLINT | | |
| - 14 | 23132844 | 1,00 | BOLZEN | | |
| - 15 | 23132845 | 1,00 | HUELSE | | |
| - 16 | 23132846 | 1,00 | FEDER | | |
| - 17 | 23129535 | 2,00 | SCHEIBE *POLY* | | |
| - 18 | 23131743 | 1,00 | SEILZUG | | |
| - 19 | 23132851 | 1,00 | GABELKOPF | | |
| - 20 | 4156270A | 1,00 | ES-BOLZEN | | |



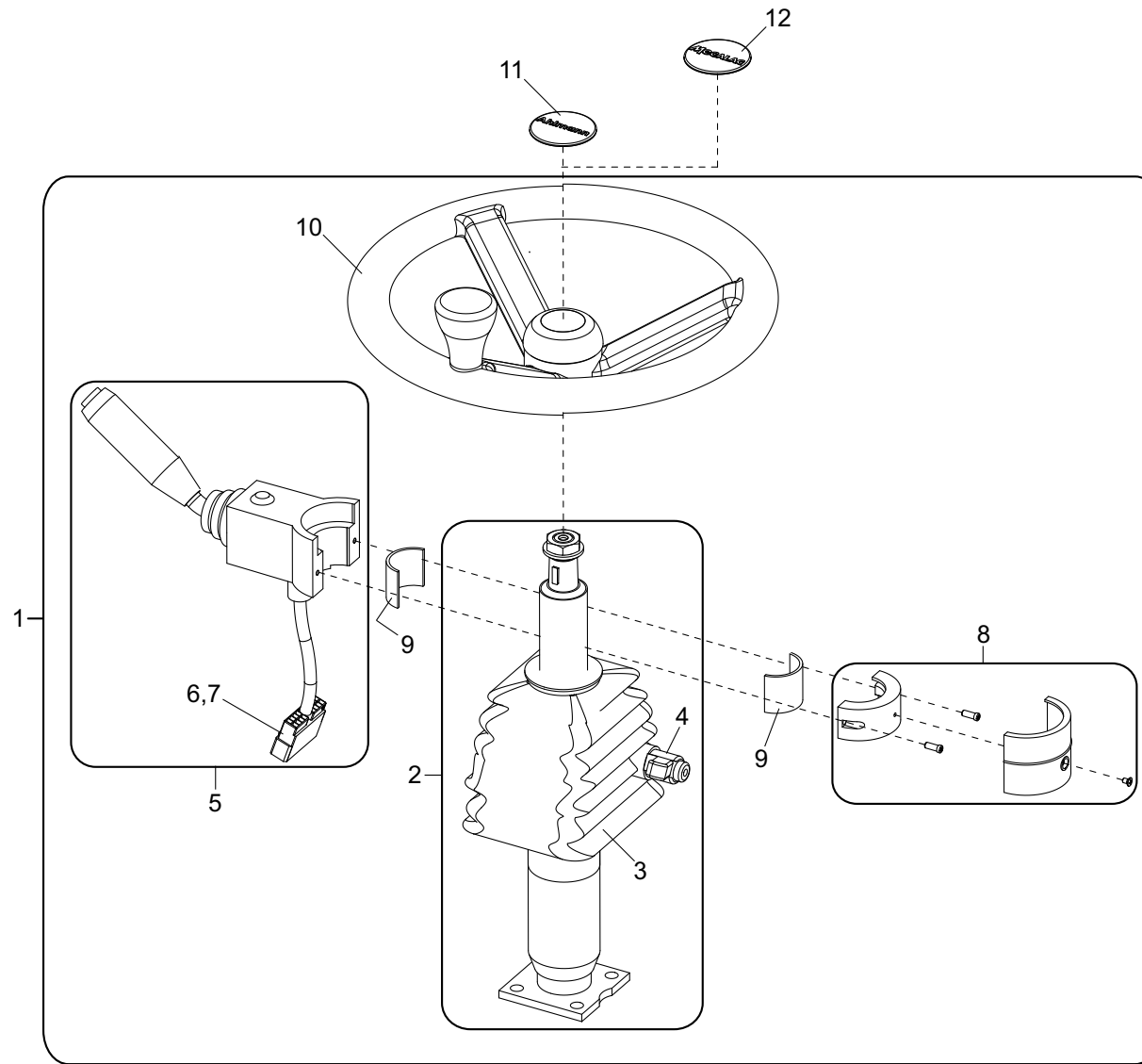
| Position | Ersatzteilnr. | Anzahl | Benennung | ab Serie | bis Serie |
|----------|---------------|--------|-----------|----------|-----------|
| 1 | 5270662 | 1,00 | FAHRPEDAL | | |



| Position | Ersatzteilnr. | Anzahl | Benennung | ab Serie | bis Serie |
|----------|---------------|--------|-----------------------------|----------|-----------|
| 1 | 23119444 | 1,00 | BEDIENHEBEL RECHTS KPL. | | |
| 2 | 23119445 | 1,00 | BEDIENHEBEL RECHTS KPL. | | |
| 3 | 23122895 | 1,00 | BEDIENHEBEL RECHTS KPL. | | |
| 4 | 23119449 | 1,00 | BEDIENHEBEL RECHTS KPL. | | |
| 10 | 4198363A | 12,00 | STIFTKONTAKT UMNL 0,5...2,1 | | |
| 11 | 4117660A | 1,00 | STIFTGEHAEUSE 15-POLIG UMNL | | |



| Position | Ersatzteilnr. | Anzahl | Benennung | ab Serie | bis Serie |
|----------|---------------|--------|-------------------------------|----------|-----------|
| 1 | 23115583 | 1,00 | PEDALHALTERUNG | | |
| 2 | 23115591 | 1,00 | HEBEL | | |
| 3 | 23129501 | 1,00 | TRITTBLECH | | |
| 4 | 4181680A | 1,00 | GEWINDESTANGE - M8x45 - | | |
| 5 | 4197138A | 1,00 | WINKELGELENK | | |
| 6 | 4197739A | 1,00 | GABELKOPF | | |
| 7 | 4197750A | 1,00 | ES-BOLZEN | | |
| 8 | 7088527A | 4,00 | SECHSKANTSCHRAUBE - M12X 40 - | | |
| 9 | 7288671A | 4,00 | SECHSKANTMUTTER - M 12 - | | |
| 10 | 7309050A | 8,00 | SCHEIBE - 12 - | | |
| 11 | 7009267A | 2,00 | SECHSKANTSCHRAUBE - M 8X 30 - | | |
| 12 | 7274633A | 8,00 | SECHSKANTMUTTER - M 8 | | |
| 13 | 7309046A | 11,00 | SCHEIBE - 8 - | | |
| 14 | 7091973A | 3,00 | SECHSKANTSCHRAUBE - M 8X 85 - | | |
| 15 | 7091999A | 1,00 | SECHSKANTSCHRAUBE - M 6X 12 - | | |
| 16 | 7305092A | 1,00 | SCHEIBE - 6 - | | |
| 17 | 23116381 | 2,00 | BUNDBUCHSE | | |

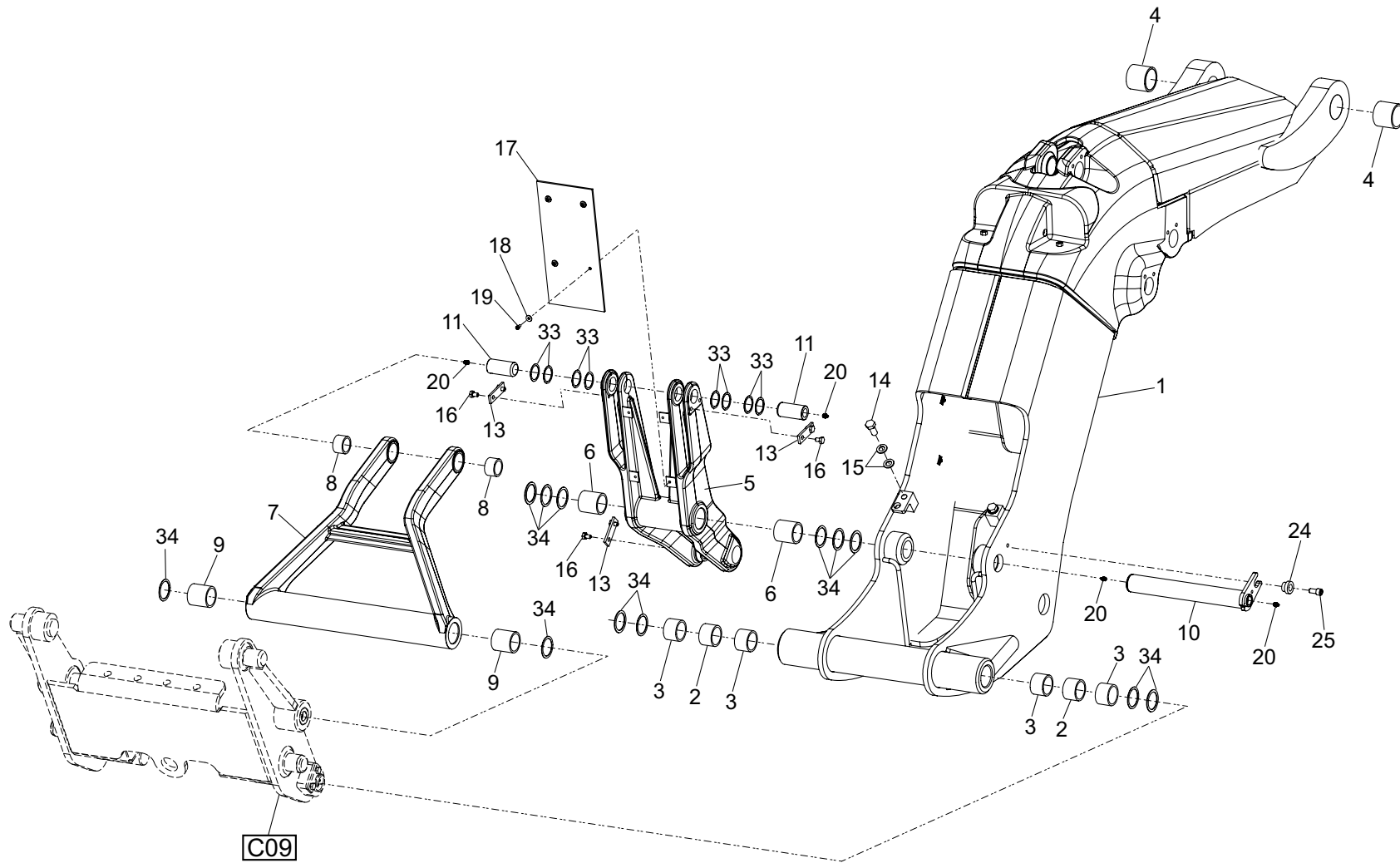


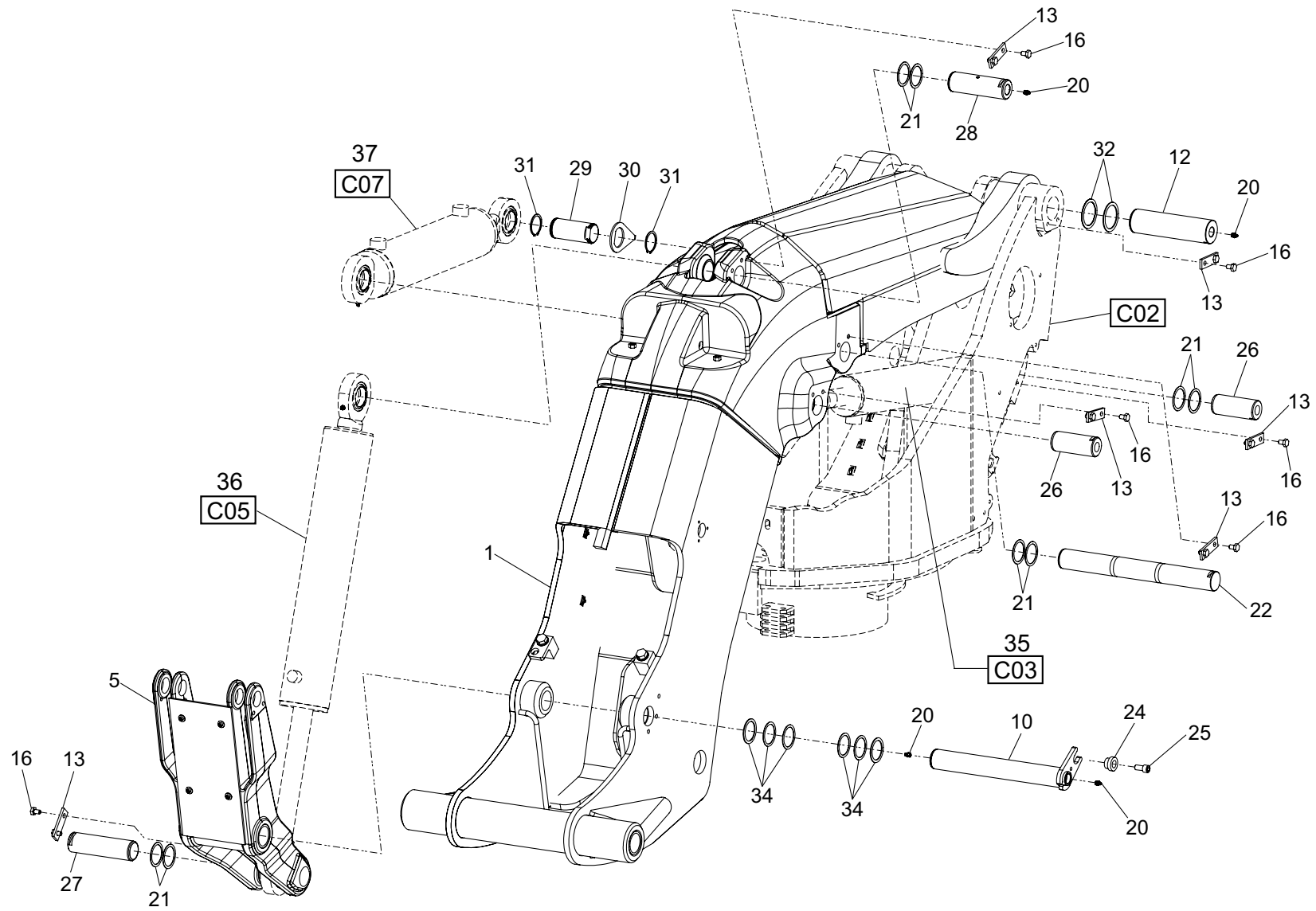
| Position | Ersatzteilnr. | Anzahl | Benennung | ab Serie | bis Serie |
|----------|---------------|--------|--------------------------------|----------|-----------|
| 1 | 23128117 | 1,00 | LENKSAEULE KPL. | | |
| - 2 | 23107082 | 1,00 | LENKSAEULE | | |
| - 3 | 23109398 | 1,00 | FALTENBALG | | |
| - 4 | 4100709A | 1,00 | HEBEL | | |
| - 5 | 23128831 | 1,00 | LENKSTOCKSCHALTER | | |
| - 6 | 2301408A | 1,00 | STIFTGEHAEUSE 17-POLIG MARK II | | |
| - 7 | 4189545A | 14,00 | STIFTKONTAKT MARK II | | |
| - 8 | 23129351 | 1,00 | KAPPE KPL. | | |
| - 9 | 23120981 | 2,00 | REDUZIERUNG | | |
| - 10 | 23129342 | 1,00 | LENKRAD | | |
| 11 | 23128383 | 1,00 | AUFKLEBER - AHLMANN - | | |
| 12 | 23128381 | 1,00 | AUFKLEBER - MECALAC - | | |

Keine Bildtafel vorhanden

No Image Available

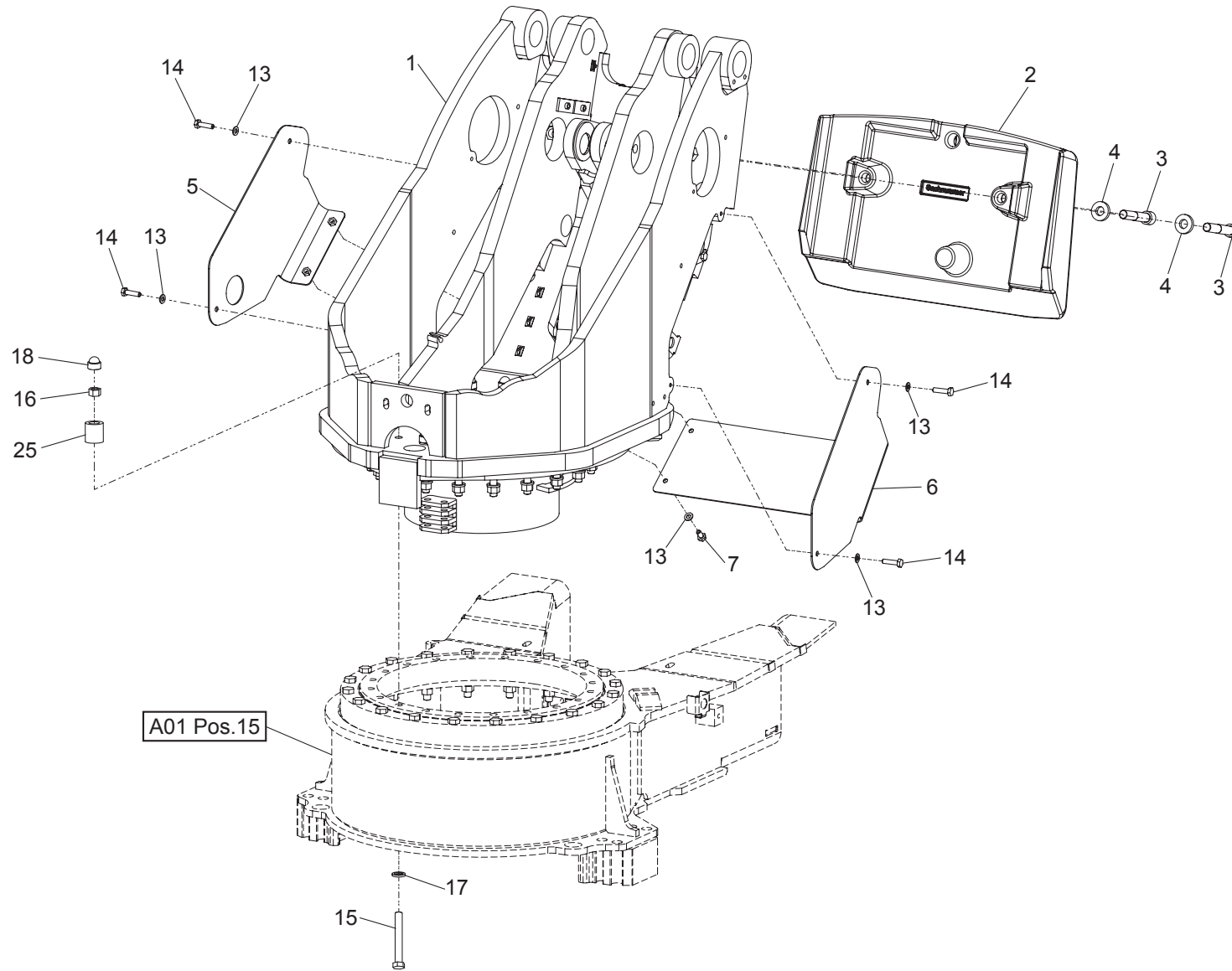
| Position | Ersatzteilnr. | Anzahl | Benennung | ab Serie | bis Serie |
|----------|---------------|--------|------------------------------------|----------|-----------|
| 1 | C01 | 1,00 | SCHAUFELARM | | |
| 2 | C02 | 1,00 | DREHSTUHL | | |
| 3 | C02.01 | 1,00 | SCHMIERLEITUNGEN HUBZYLINDER | | |
| 4 | C02.02 | 1,00 | SCHMIERLEITUNGEN KOMPENSATIONSZYL. | | |
| 5 | C03 | 1,00 | HUBZYLINDER | | |
| 6 | C05 | 1,00 | KIPPZYLINDER | | |
| 7 | C07 | 1,00 | KOMPENSATIONSZYLINDER | | |
| 8 | C09 | 1,00 | SCHNELLWECHSELVORRICHTUNG KAT II | | |
| 9 | C09.01 | 1,00 | VERRIEGELUNGSZYLINDER | | |
| 10 | C10 | 1,00 | SCHWENKWERK | | |
| 11 | C10.01 | 1,00 | SCHWENKZYLINDER | | |

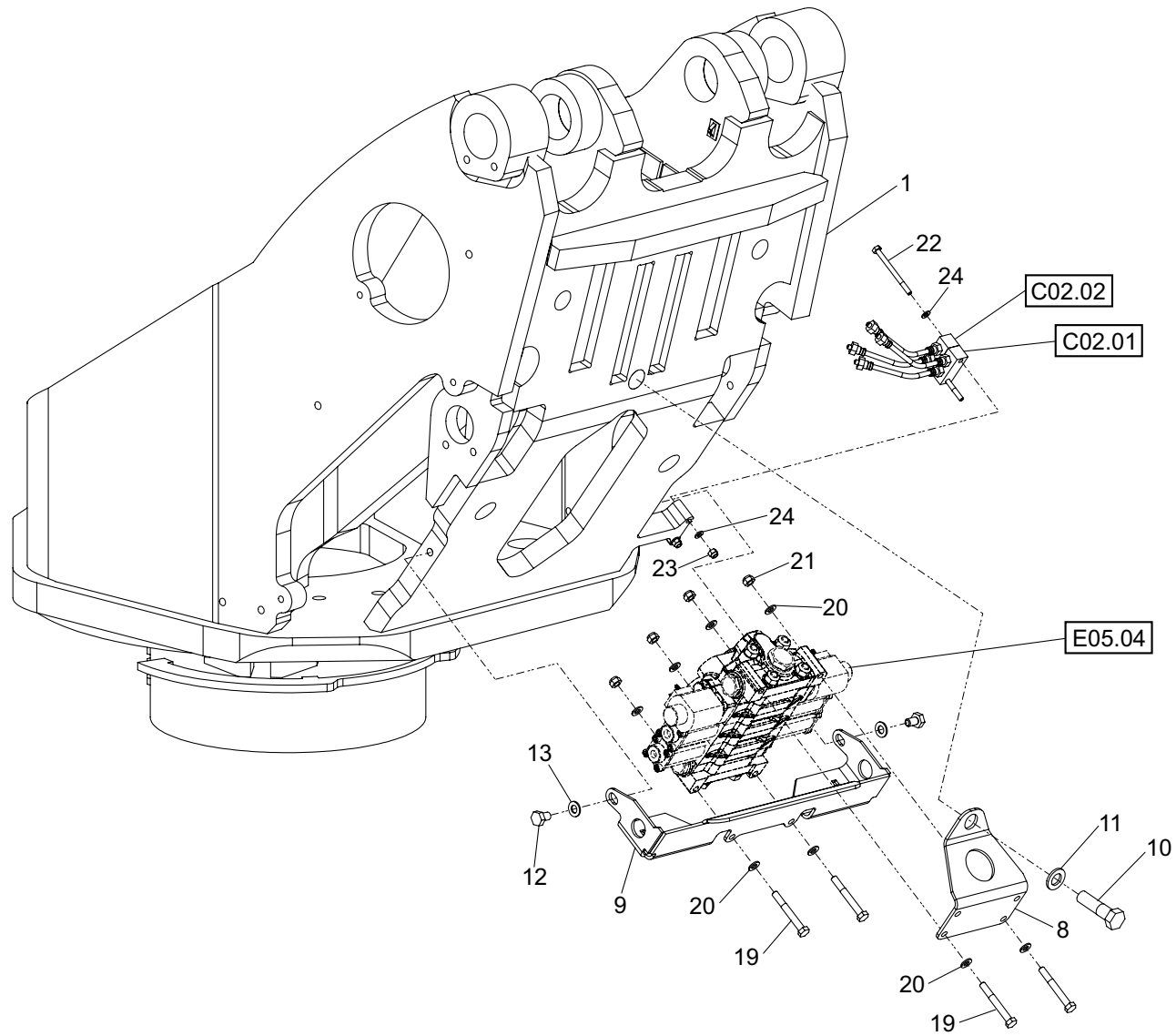




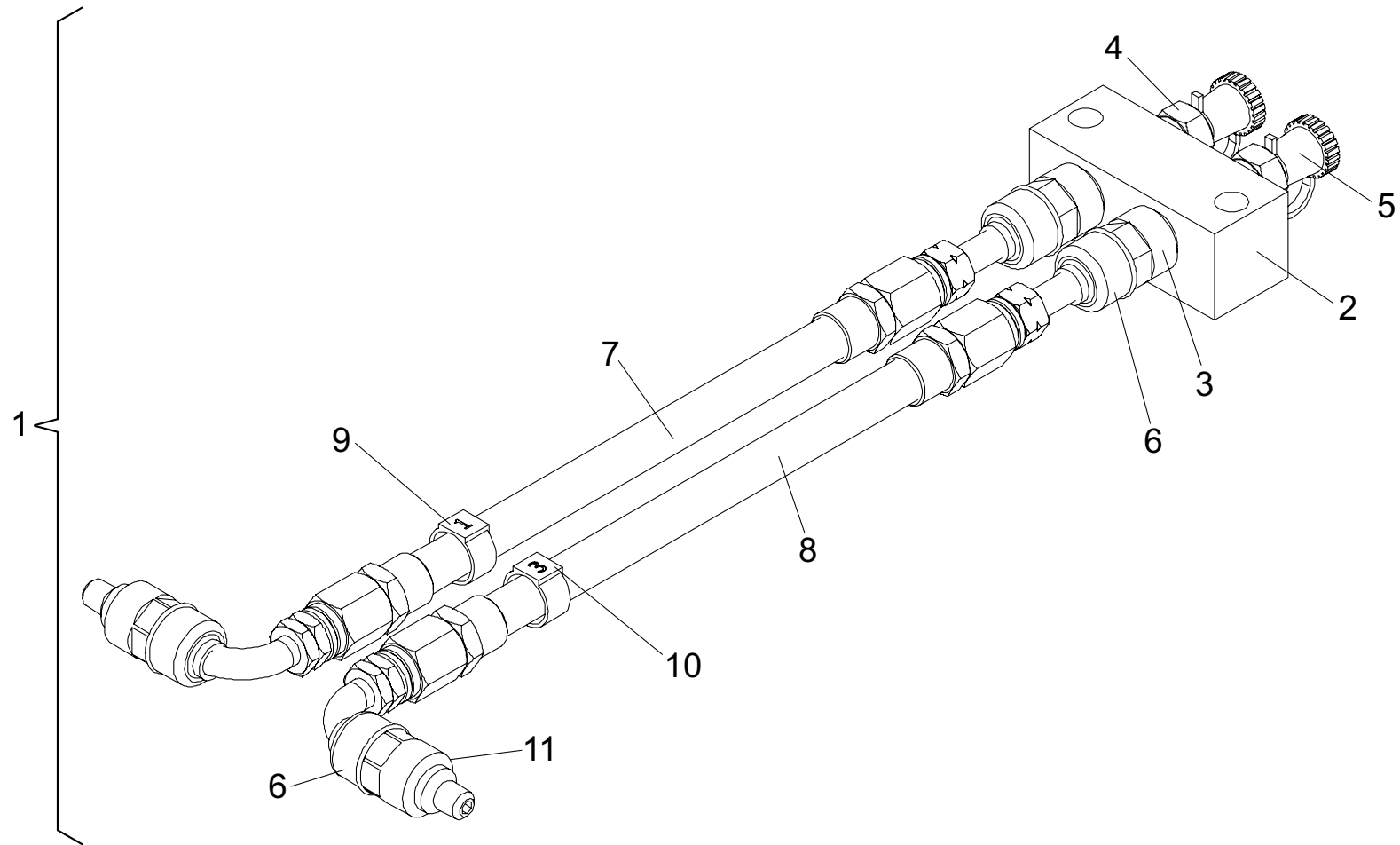
| Position | Ersatzteilnr. | Anzahl | Benennung | ab Serie | bis Serie |
|----------|---------------|--------|-------------------------------|----------|-----------|
| 1 | 23115595 | 1,00 | SCHAUFELARM | | |
| - 2 | 23118011 | 2,00 | DISTANZBUCHSE | | |
| - 3 | 4184668A | 4,00 | BUCHSE 50E9/ 60p6X 40 | | |
| - 4 | 2300644A | 2,00 | BUCHSE 60E9/ 70p6X 60 | | |
| 5 | 3833667 | 1,00 | UMLENKHEBEL | | |
| - 6 | 2300642A | 2,00 | BUCHSE 50E9/ 60p6X 60 | | |
| 7 | 23125730 | 1,00 | KIPPHEBEL | | |
| - 8 | 23113761 | 2,00 | BUCHSE | | |
| - 9 | 2300642A | 2,00 | BUCHSE 50E9/ 60p6X 60 | | |
| 10 | 23125632 | 1,00 | BOLZEN | | |
| 11 | 23112790 | 2,00 | BOLZEN | | |
| 12 | 23117034 | 2,00 | BOLZEN | | |
| 13 | 4197337A | 12,00 | ACHSHALTER 25 X 6 | | |
| 14 | 7009117A | 2,00 | SECHSKANTSCHRAUBE - M16X 35 - | | |
| 15 | 7309033A | 4,00 | SCHEIBE - 16 - | | |
| 16 | 7091610A | 24,00 | SECHSKANTSCHRAUBE - M10X 16 - | | |
| 17 | 23121280 | 1,00 | GUMMIMATTE | | |
| 18 | 7305092A | 4,00 | SCHEIBE - 6 - | | |
| 19 | 7000864A | 4,00 | ZYLINDERSCHRAUBE - M 6X 12 - | | |
| 20 | 7027093A | 7,00 | SCHMIERNIPPEL AM 10X1 | | |
| 21 | 4185223A | 4,00 | PASSSCHEIBE 50X 62X 1,0 | | |
| | 4197764A | 2,00 | PASSSCHEIBE 50X 63X 2,0 | | |
| 22 | 23116613 | 1,00 | BOLZEN | | |
| 24 | 4195551A | 1,00 | BUNDBUCHSE | | |
| 25 | 7073055A | 1,00 | ZYLINDERSCHRAUBE - M12X 25 - | | |
| 26 | 23120283 | 4,00 | BOLZEN | | |
| 27 | 4182061C | 1,00 | BOLZEN | | |
| 28 | 4184547C | 1,00 | BOLZEN | | |
| 29 | 23119069 | 1,00 | BOLZEN | | |
| 30 | 23119071 | 1,00 | BOLZENSICHERUNG | | |
| 31 | 7318662A | 2,00 | SICHERUNGSRING 50 x 2,0 | | |
| 32 | 4197746A | 2,00 | PASSSCHEIBE 60X 75X 0,5 | | |
| | 4197745A | 2,00 | PASSSCHEIBE 60X 75X 1,0 | | |
| | 4193593A | 2,00 | PASSSCHEIBE 60X 75X 2,0 | | |
| 33 | 4193621A | 4,00 | PASSSCHEIBE 42X 74X 1,0 | | |
| | 23110320 | 2,00 | PASSSCHEIBE 42X 72X 1,5 | | |
| | 6673163A | 2,00 | PASSSCHEIBE 42X 72X 2,0 | | |

| Position | Ersatzteilnr. | Anzahl | Benennung | ab Serie | bis Serie |
|----------|---------------|--------|--------------------------|----------|-----------|
| | 6673167A | 2,00 | PASSSCHEIBE 42X 72X 2,99 | | |
| 34 | 23111867 | 6,00 | PASSSCHEIBE 52X 90X 1,0 | | |
| | 6673159A | 4,00 | PASSSCHEIBE 52X 90X 1,5 | | |
| | 6673160A | 2,00 | PASSSCHEIBE 52X 90X 2,0 | | |
| | 6673161A | 2,00 | PASSSCHEIBE 52X 90X 2,99 | | |
| 35 | 5671210 | 2,00 | HYDRAULIKZYLINDER | | |
| 36 | 23130430 | 1,00 | HYDRAULIKZYLINDER | | |
| 37 | 5671204 | 1,00 | HYDRAULIKZYLINDER | | |

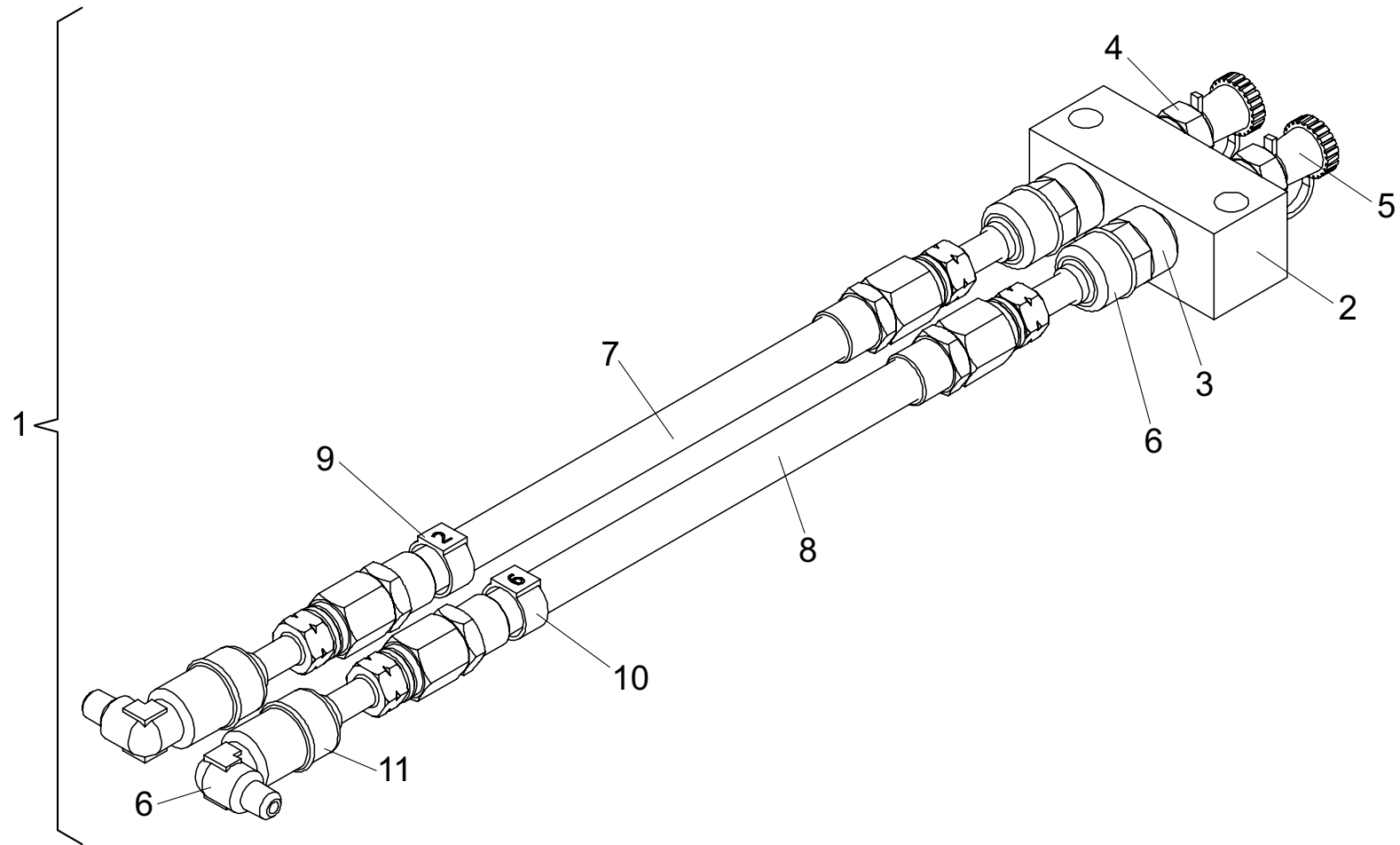




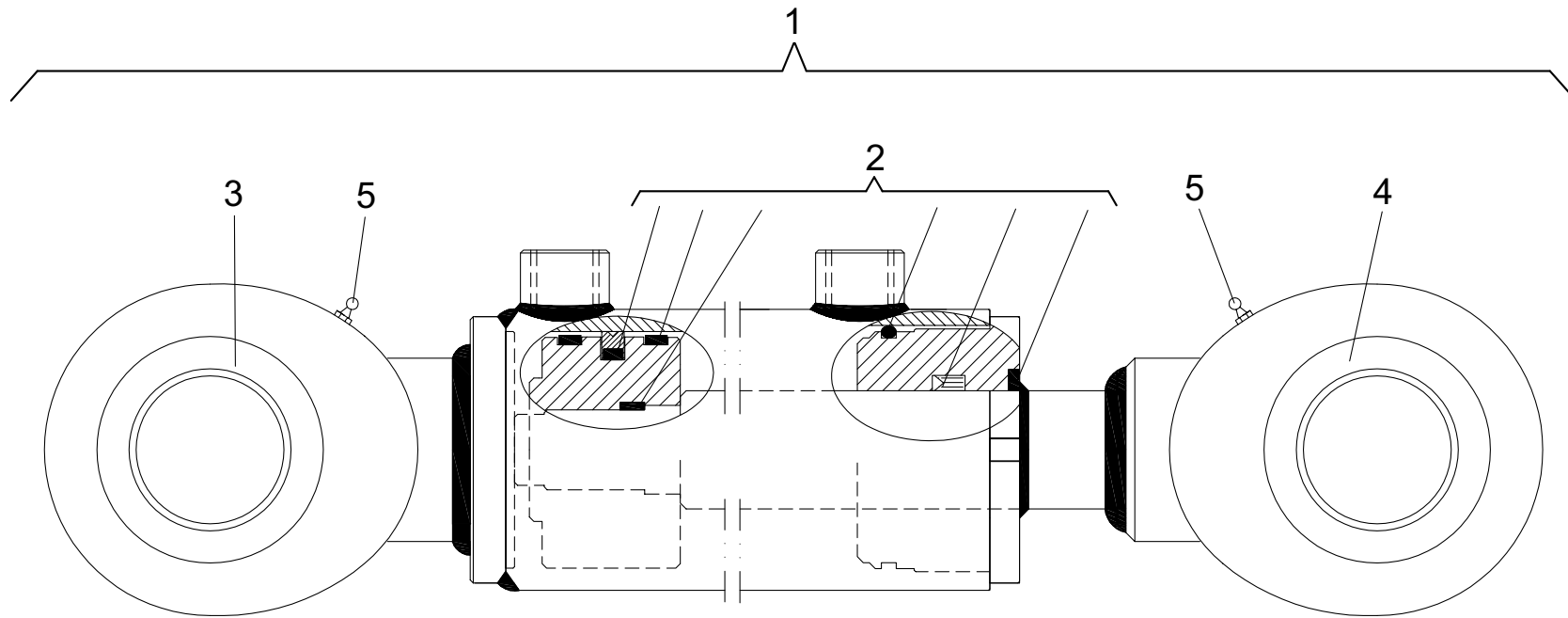
| Position | Ersatzteilnr. | Anzahl | Benennung | ab Serie | bis Serie |
|----------|---------------|--------|---------------------------------------|----------|-----------|
| 1 | 23115791 | 1,00 | DREHSTUHL | | |
| 2 | 23128067L | 1,00 | GEGENGEWICHT | | |
| 3 | 7056981A | 2,00 | ZYLINDERSCHRAUBE - M20X100 - | | |
| 4 | 7304312A | 2,00 | SCHEIBE - 21 - | | |
| 5 | 23122993L | 1,00 | DECKEL RECHTS | | |
| 6 | 23121218L | 1,00 | DECKEL LINKS | | |
| 7 | 7009146A | 2,00 | SECHSKANTSCHRAUBE - M10X 20 - | | |
| 8 | 23114625 | 1,00 | VENTILHALTER | | |
| 9 | 23115581 | 1,00 | BUEGEL | | |
| 10 | 7009158A | 1,00 | SECHSKANTSCHRAUBE - M16X 50 - | | |
| 11 | 7317664A | 1,00 | SCHEIBE - 17 - | | |
| 12 | 7091610A | 2,00 | SECHSKANTSCHRAUBE - M10X 16 - | | |
| 13 | 7309129A | 8,00 | SCHEIBE - 10 - | | |
| 14 | 7091607A | 4,00 | SECHSKANTSCHRAUBE - M10X 40 - | | |
| 15 | 23128844 | 20,00 | SECHSKANTSCHRAUBE - M16x1,5x140 -10.9 | | |
| 16 | 7243293A | 20,00 | SECHSKANTMUTTER - M 16X1,5 - 10 | | |
| 17 | 7097100A | 20,00 | SCHEIBE - 16 - | | |
| 18 | 4117927A | 20,00 | SECHSKANTKAPPE M 16 | | |
| 19 | 7009083A | 4,00 | SECHSKANTSCHRAUBE - M 8X 65 - | | |
| 20 | 7309046A | 8,00 | SCHEIBE - 8 - | | |
| 21 | 7288530A | 4,00 | SECHSKANTMUTTER - M 8 - | | |
| 22 | 7098685A | 2,00 | SECHSKANTSCHRAUBE - M 6X 75 - | | |
| 23 | 7288535A | 2,00 | SECHSKANTMUTTER - M 6 - | | |
| 24 | 7330497A | 4,00 | SCHEIBE - 6 - | | |
| 25 | 4120691A | 20,00 | BUCHSE | | |



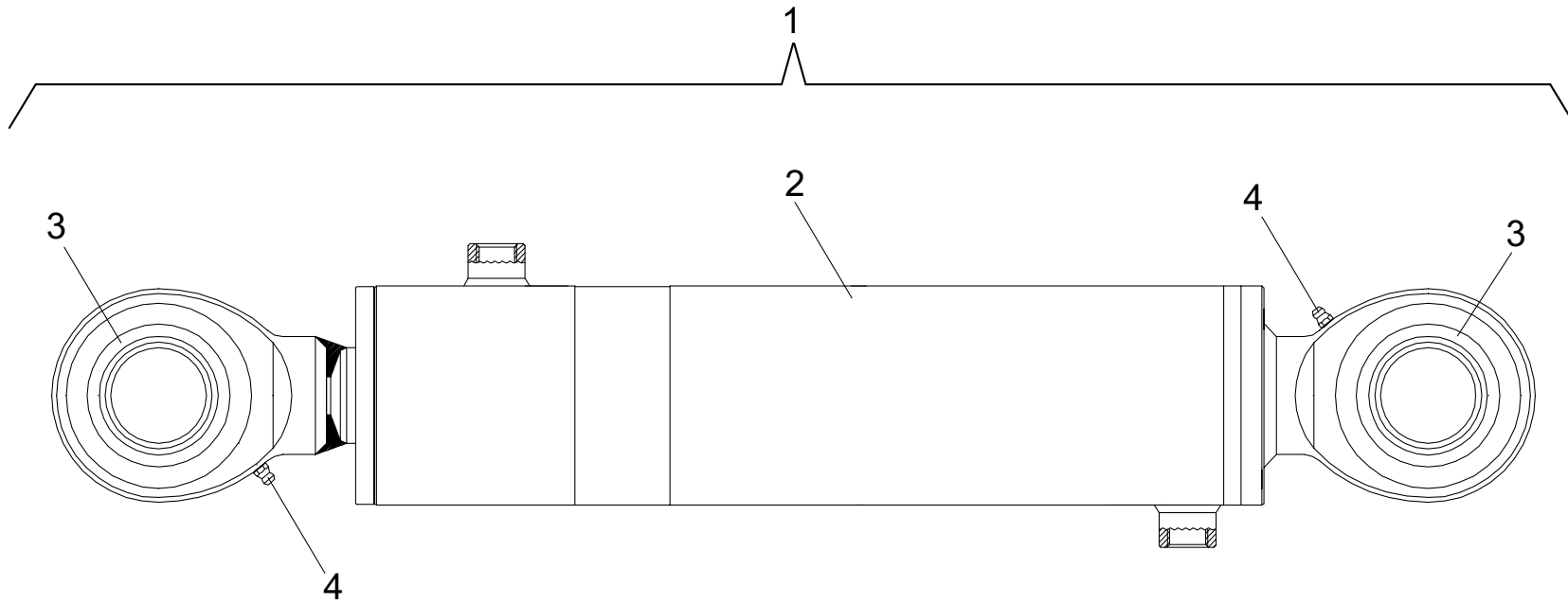
| Position | Ersatzteilnr. | Anzahl | Benennung | ab Serie | bis Serie |
|----------|---------------|--------|-----------------------|----------|-----------|
| 1 | 23124011 | 1,00 | SCHMIERLEITUNGEN | | |
| - 2 | 23124012 | 1,00 | LEISTE | | |
| - | 23124013 | 2,00 | ANSCHLUSSSTUECK | | |
| - 4 | 7027093A | 2,00 | SCHMIERNIPPEL AM 10X1 | | |
| - 5 | 4110381A | 2,00 | SCHMIERNIPPELKAPPE | | |
| - 6 | 23124016 | 4,00 | SCHUTZKAPPE | | |
| - 7 | 23124017 | 1,00 | SCHMIERLEITUNG | | |
| - 8 | 23124018 | 1,00 | SCHMIERLEITUNG | | |
| - 9 | 23124019 | 1,00 | KLAMMER | | |
| - 10 | 23124020 | 1,00 | KLAMMER | | |
| - 11 | 23124021 | 2,00 | ANSCHLUSSSTUECK | | |



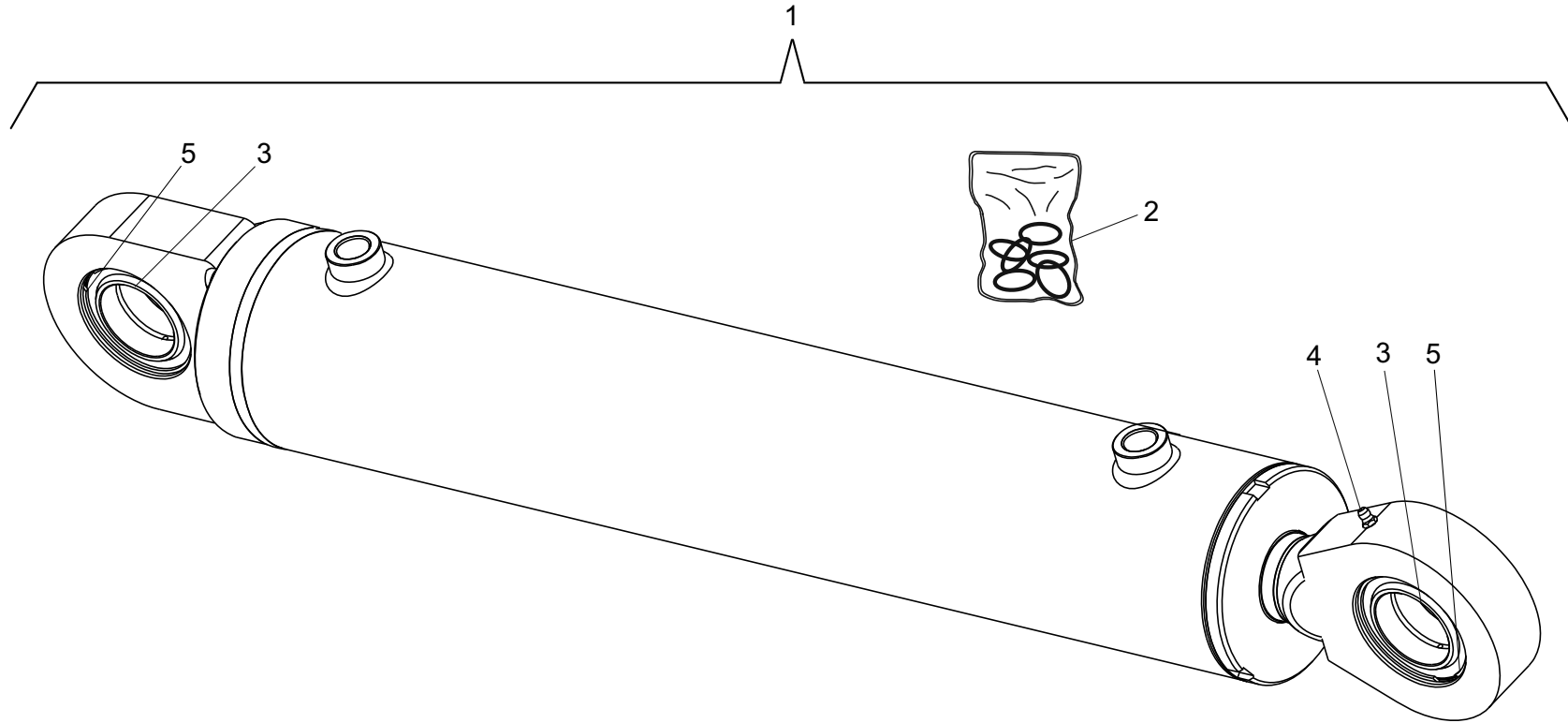
| Position | Ersatzteilnr. | Anzahl | Benennung | ab Serie | bis Serie |
|----------|---------------|--------|-----------------------|----------|-----------|
| 1 | 23124022 | 1,00 | SCHMIERLEITUNGEN | | |
| - 2 | 23124012 | 1,00 | LEISTE | | |
| - 3 | 23124013 | 2,00 | ANSCHLUSSSTUECK | | |
| - 4 | 7027093A | 2,00 | SCHMIERNIPPEL AM 10X1 | | |
| - 5 | 4110381A | 2,00 | SCHMIERNIPPELKAPPE | | |
| - 6 | 23124016 | 4,00 | SCHUTZKAPPE | | |
| - 7 | 23127944 | 1,00 | SCHMIERLEITUNG | | |
| - 8 | 23124024 | 1,00 | SCHMIERLEITUNG | | |
| - 9 | 23124025 | 1,00 | KLAMMER | | |
| - 10 | 23124026 | 1,00 | KLAMMER | | |
| - 11 | 23126082 | 2,00 | WINKELSTUECK | | |



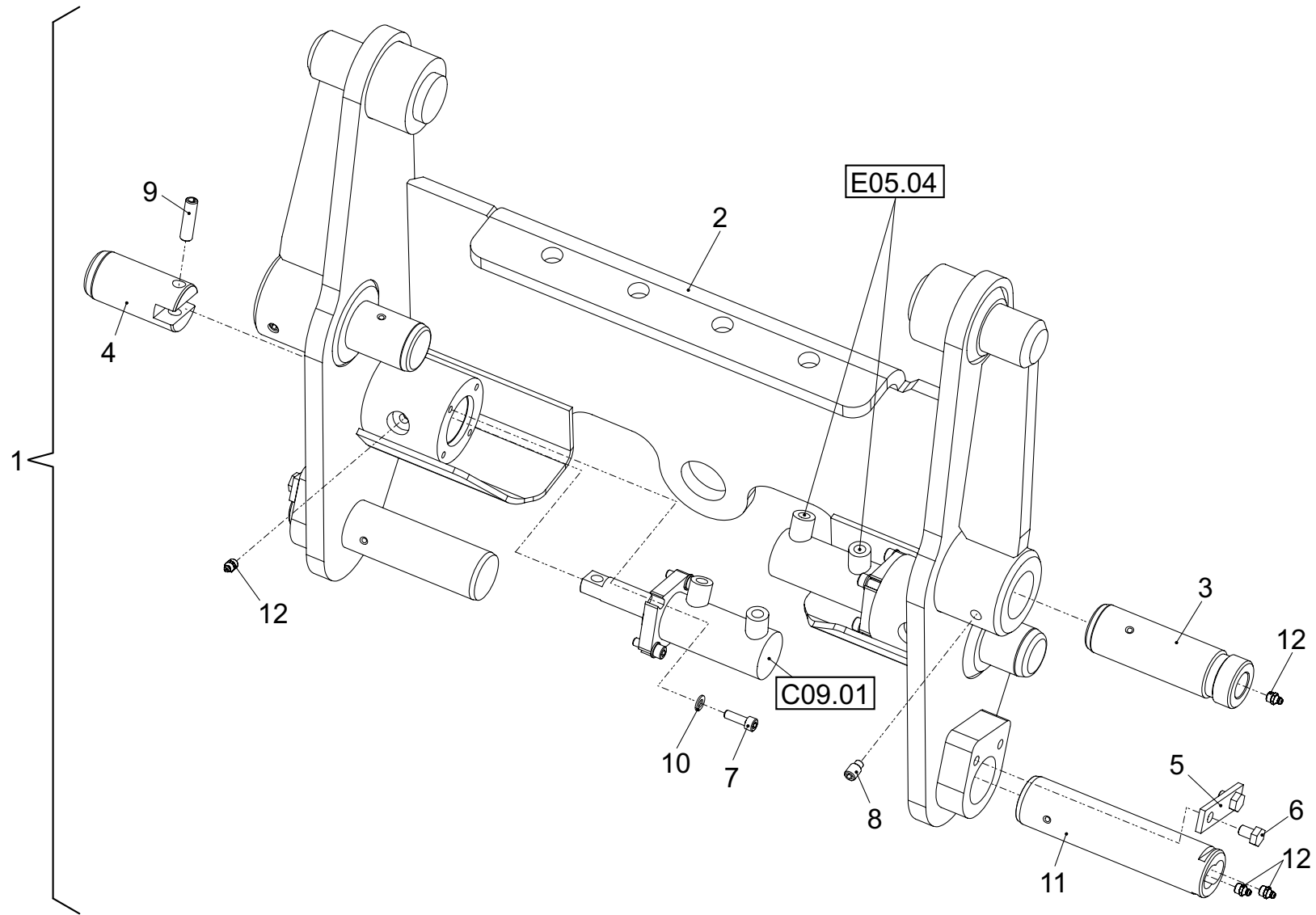
| Position | Ersatzteilnr. | Anzahl | Benennung | ab Serie | bis Serie |
|----------|---------------|--------|--------------------------|----------|-----------|
| 1 | 5671210 | 1,00 | HYDRAULIKZYLINDER | | |
| - 2 | 23132870 | 1,00 | DICHTSATZ | | |
| - 3 | 4104519A | 1,00 | GELENKLAGER GE 50 H0-2RS | | |
| - 4 | 4191233A | 1,00 | GELENKLAGER GE 50 DO-2RS | | |
| - 5 | 7042803A | 2,00 | SCHMIERNIPPEL AM 6X1 | | |



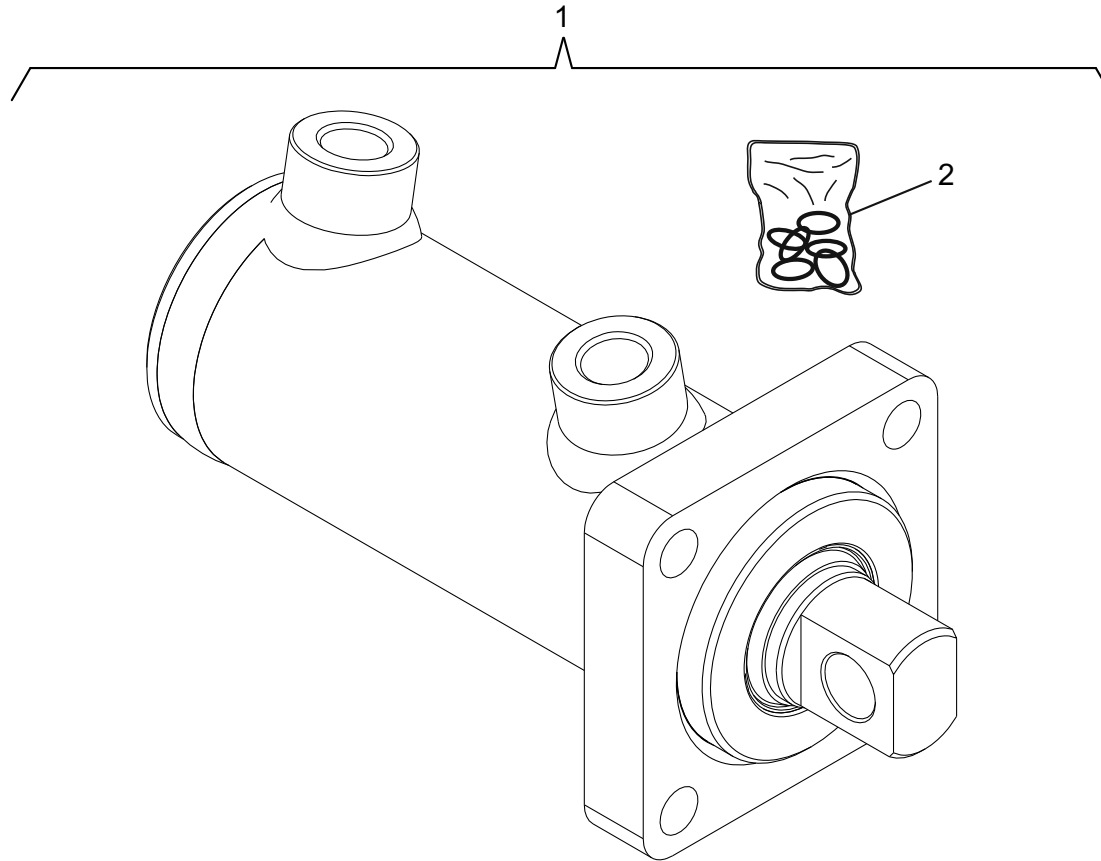
| Position | Ersatzteilnr. | Anzahl | Benennung | ab Serie | bis Serie |
|----------|---------------|--------|--------------------------|----------|-----------|
| 1 | 23130430 | 1,00 | HYDRAULIKZYLINDER | | |
| - 2 | 23126685 | 1,00 | DICHTSATZ | | |
| - 3 | 4191233A | 2,00 | GELENKLAGER GE 50 DO-2RS | | |
| - 4 | 7042803A | 2,00 | SCHMIERNIPPEL AM 6X1 | | |



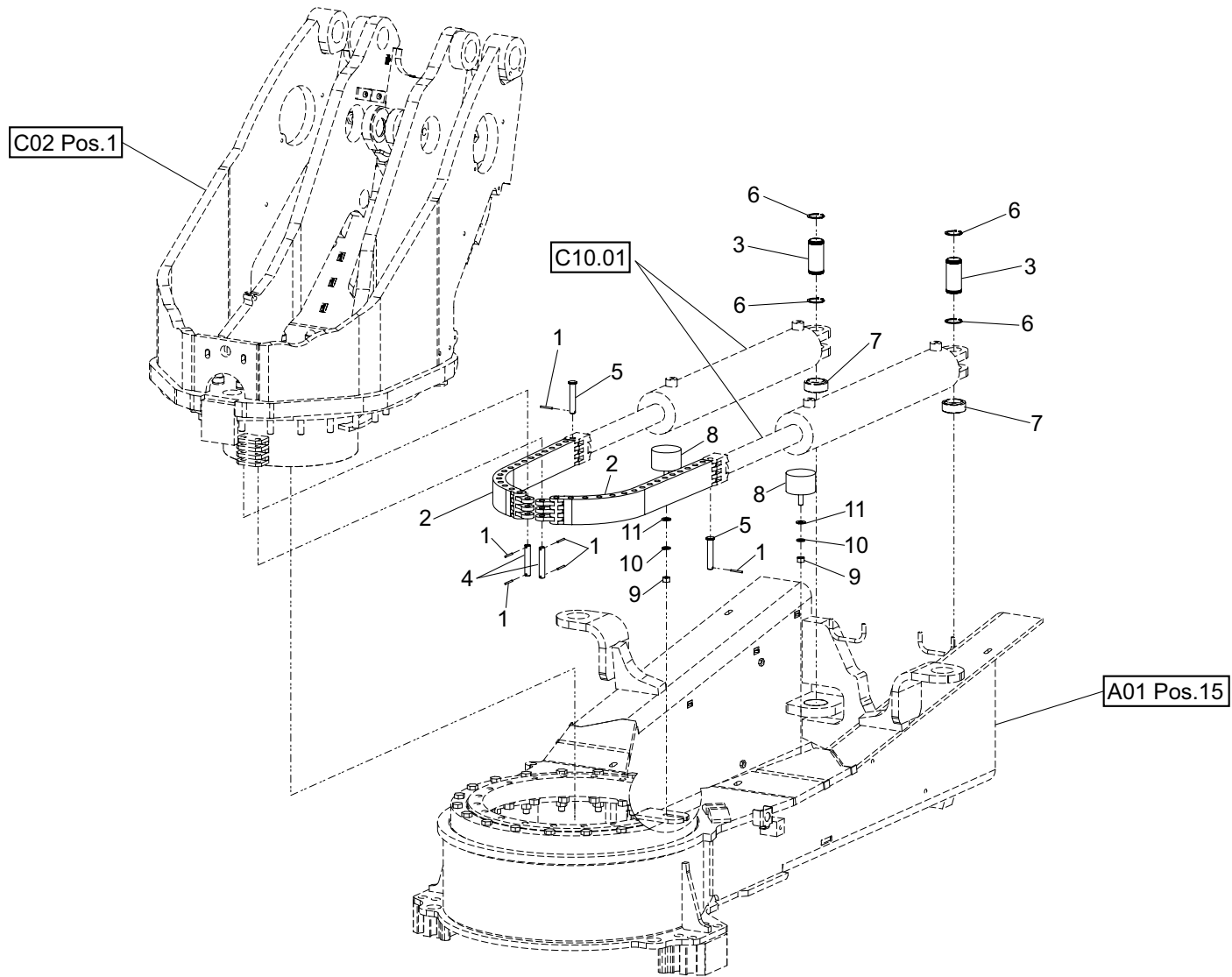
| Position | Ersatzteilnr. | Anzahl | Benennung | ab Serie | bis Serie |
|----------|---------------|--------|--------------------------|----------|-----------|
| 1 | 5671204 | 1,00 | HYDRAULIKZYLINDER | | |
| - 2 | 23133382 | 1,00 | DICHTSATZ | | |
| - 3 | 4191233A | 2,00 | GELENKLAGER GE 50 DO-2RS | | |
| - 4 | 7042803A | 2,00 | SCHMIERNIPPEL AM 6X1 | | |
| - 5 | 7345393A | 2,00 | SICHERUNGSRING 75 x 2,5 | | |



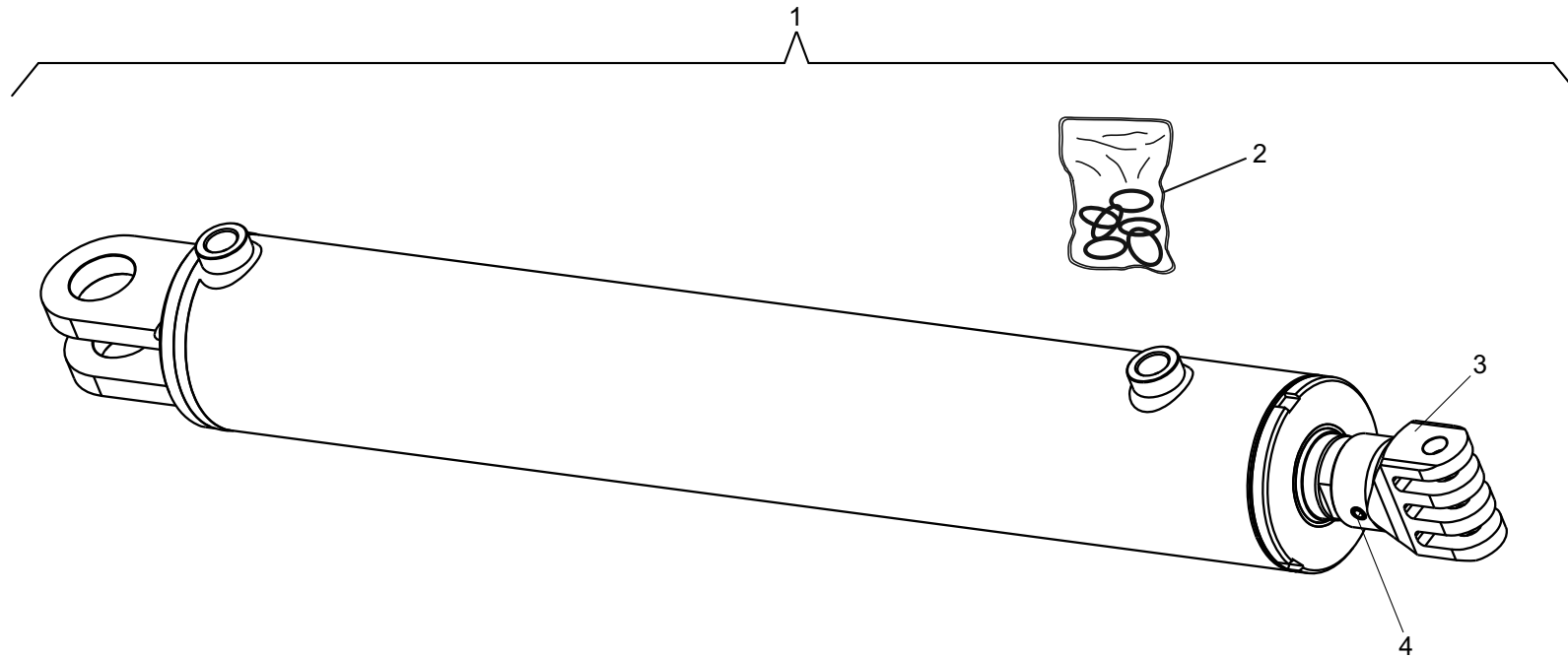
| Position | Ersatzteilnr. | Anzahl | Benennung | ab Serie | bis Serie |
|----------|---------------|--------|----------------------------------|----------|-----------|
| 1 | 23120091 | 1,00 | SCHNELLWECHSELVORRICHTUNG KAT II | | |
| - 2 | 23120092 | 1,00 | RAHMEN | | |
| - 3 | 23119951 | 2,00 | BOLZEN | | |
| - 4 | 23108022 | 2,00 | BOLZEN | | |
| - 5 | 4197337A | 2,00 | ACHSHALTER 25 X 6 | | |
| - 6 | 7091610A | 4,00 | SECHSKANTSCHRAUBE - M10X 16 - | | |
| - 7 | 7000928A | 8,00 | ZYLINDERSCHRAUBE - M 8X 25 - | | |
| - 8 | 7002498A | 2,00 | GEWINDESTIFT - M12X 20 - | | |
| - 9 | 23101184 | 2,00 | SPANNSTIFT - 12 x 45 - | | |
| - 10 | 7309046A | 8,00 | SCHEIBE - 8 - | | |
| - 11 | 23124416 | 2,00 | BOLZEN | | |
| - 12 | 7027093A | 8,00 | SCHMIERNIPPEL AM 10X1 | | |



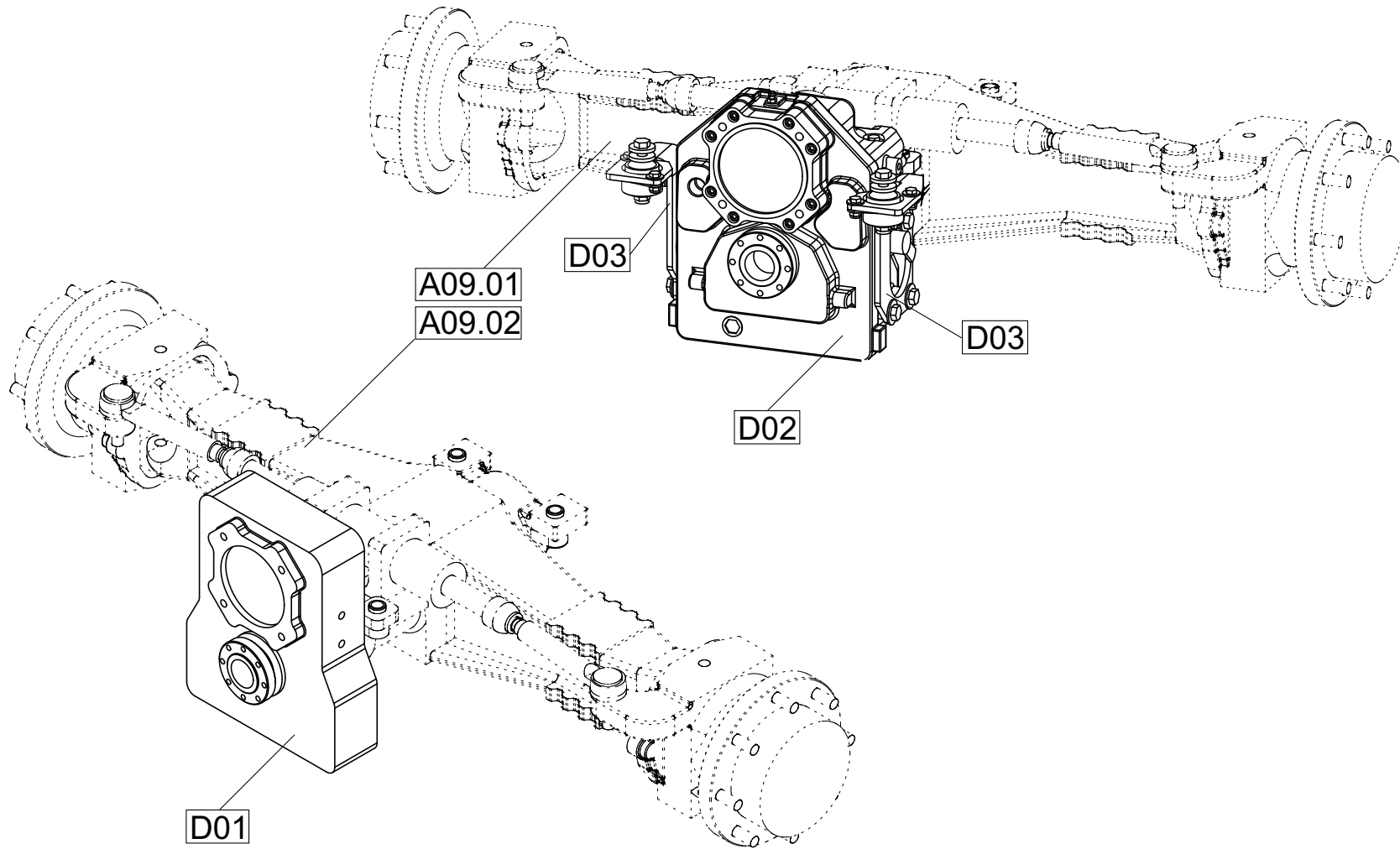
| Position | Ersatzteilnr. | Anzahl | Benennung | ab Serie | bis Serie |
|----------|---------------|--------|-------------------|----------|-----------|
| 1 | 23127344 | 1,00 | HYDRAULIKZYLINDER | | |
| 2 | 23132833 | 1,00 | DICHTSATZ | | |



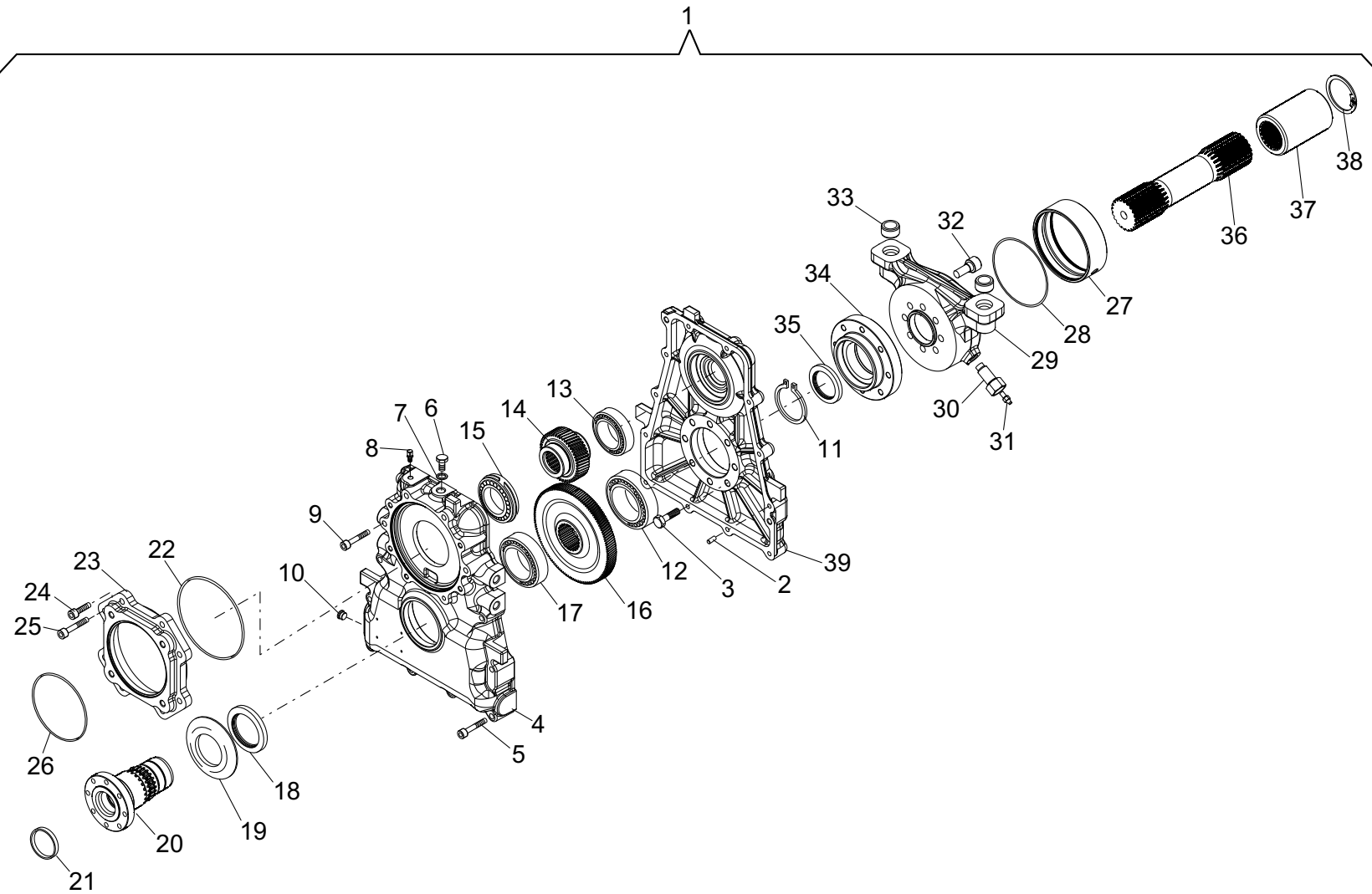
| Position | Ersatzteilnr. | Anzahl | Benennung | ab Serie | bis Serie |
|----------|---------------|--------|--------------------------|----------|-----------|
| 1 | 7309082A | 6,00 | SPLINT 4 X 25 | | |
| 2 | 4197773A | 2,00 | FLEYERKETTE | | |
| 3 | 23111704 | 2,00 | BOLZEN | | |
| 4 | 4197774A | 2,00 | ANSCHLUSSBOLZEN | | |
| 5 | 4197789A | 2,00 | BOLZEN | | |
| 6 | 7342037A | 4,00 | SICHERUNGSRING 40 x 1,75 | | |
| 7 | 4110927A | 2,00 | GELENKLAGER | | |
| 8 | 4110329A | 2,00 | SCHWINGMETALLPUFFER | | |
| 9 | 7288670A | 2,00 | SECHSKANTMUTTER - M 12 - | | |
| 10 | 7391618A | 2,00 | FEDERRING A 12 | | |
| 11 | 7309050A | 2,00 | SCHEIBE - 12 - | | |



| Position | Ersatzteilnr. | Anzahl | Benennung | ab Serie | bis Serie |
|----------|---------------|--------|-----------------------|----------|-----------|
| 1 | 23127347 | 1,00 | HYDRAULIKZYLINDER | | |
| 2 | 23132834 | 1,00 | DICHTSATZ | | |
| 3 | 23132835 | 1,00 | KETTENAUFNAHME | | |
| 4 | 7348210A | 1,00 | SPANNSTIFT - 8 x 55 - | | |

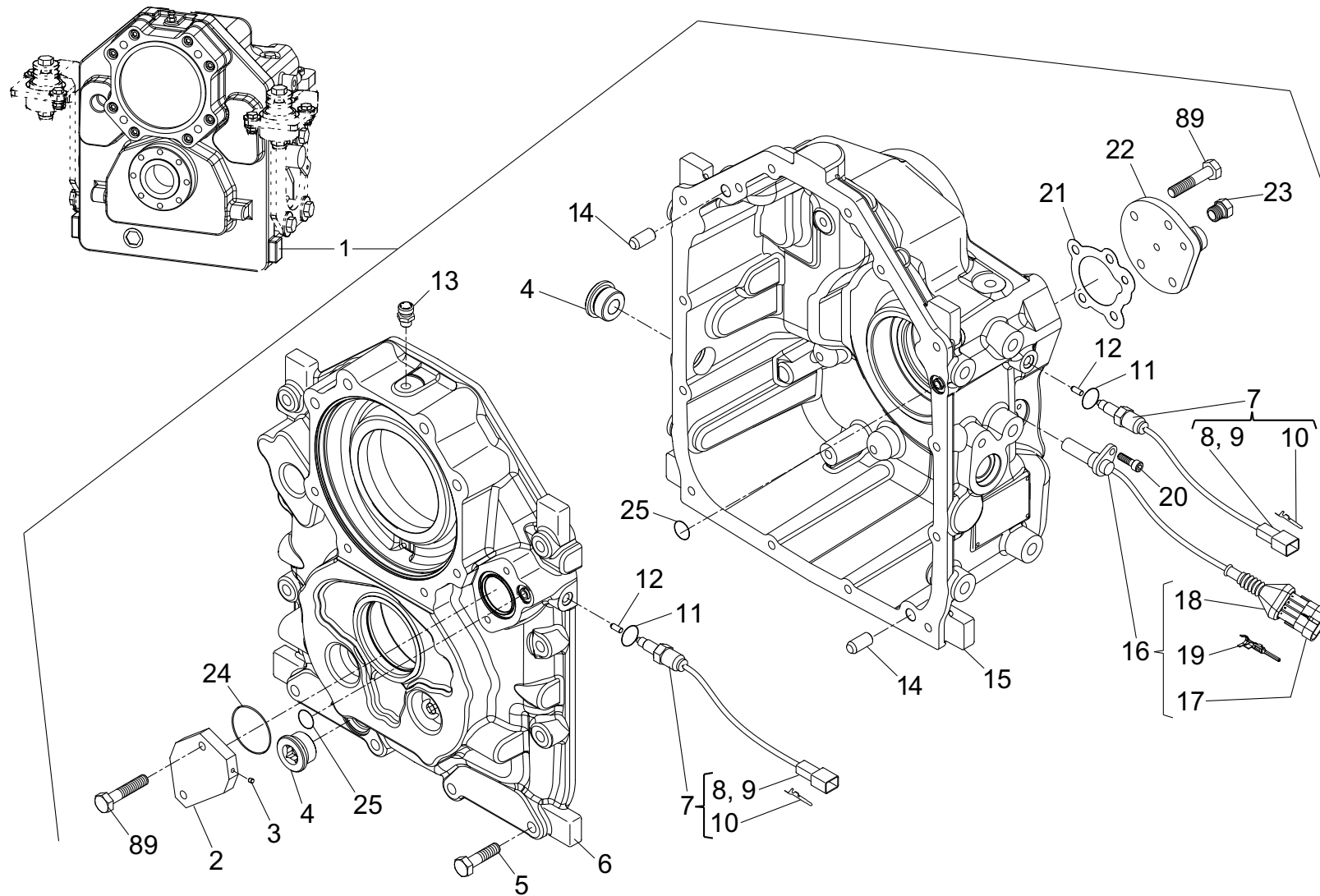


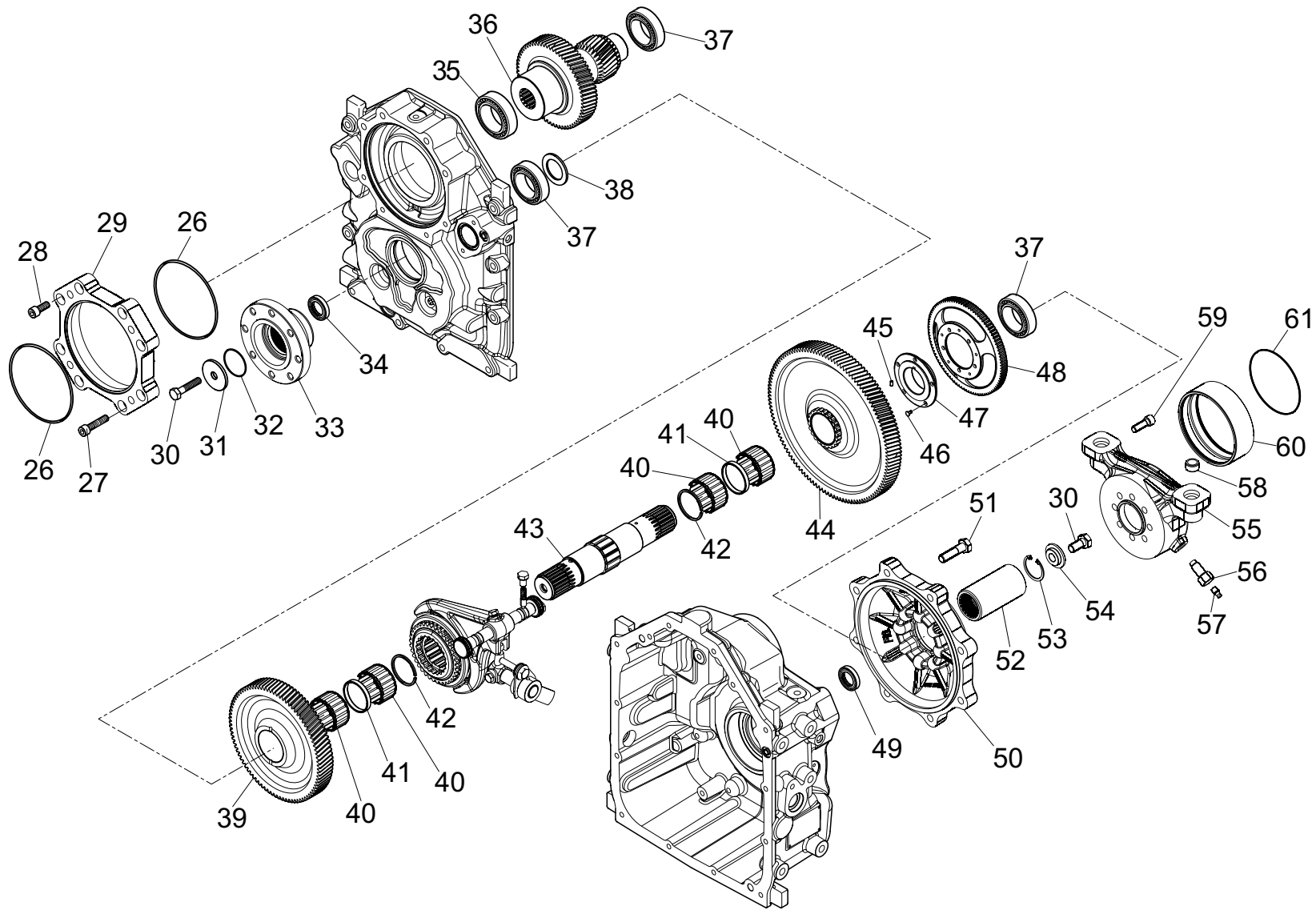
| Position | Ersatzteilnr. | Anzahl | Benennung | ab Serie | bis Serie |
|----------|---------------|--------|----------------------------------|----------|-----------|
| 1 | D01 | 1,00 | ACHSVERTEILERGETRIEBE 20 KM/H | | |
| 2 | D02 | 1,00 | ACHSVERTEILERGETRIEBE 30-40 KM/H | | |
| 3 | D03 | 1,00 | GETRIEBEAUFHAENGUNG | | |

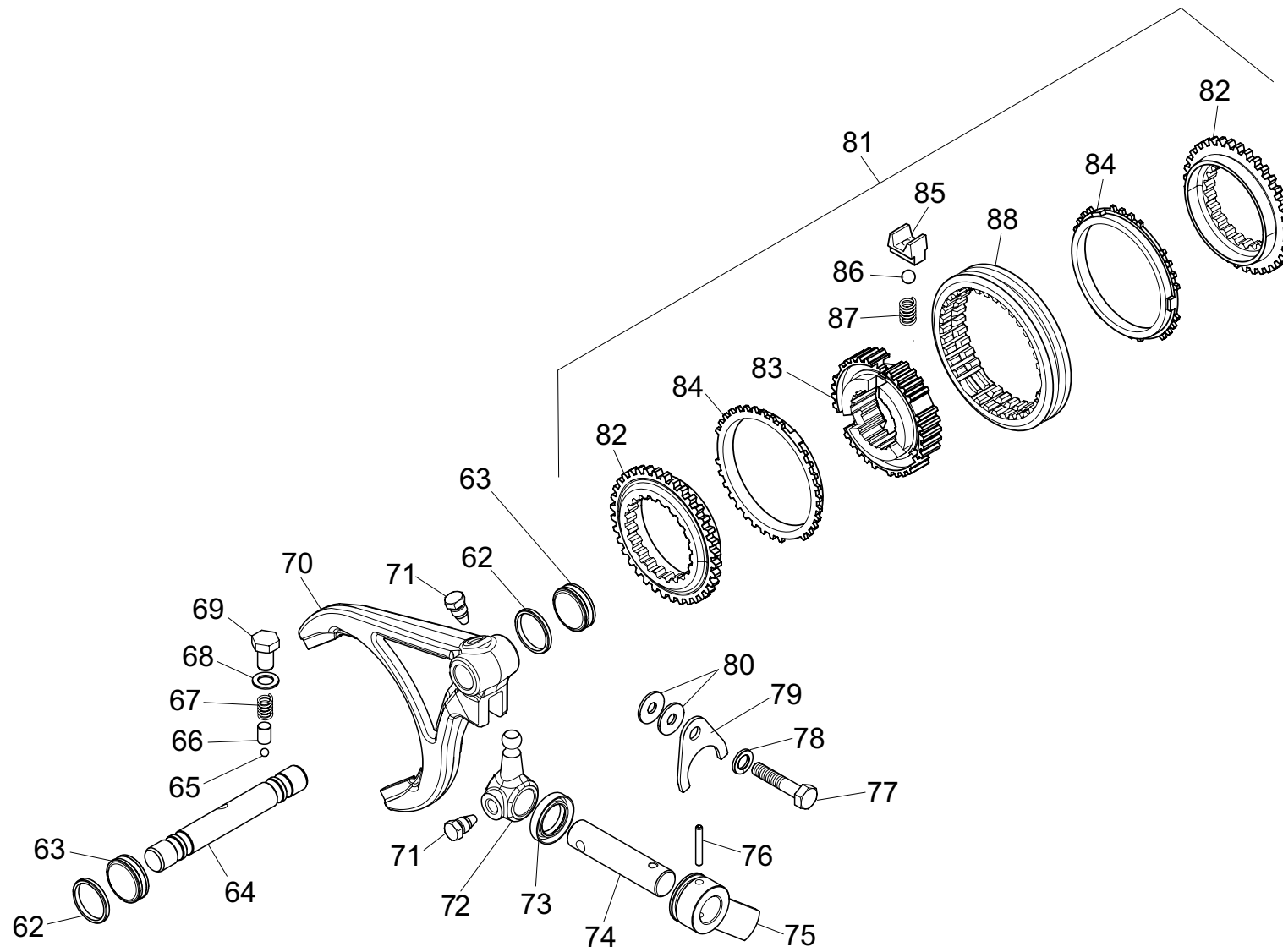


| Position | Ersatzteilnr. | Anzahl | Benennung | ab Serie | bis Serie |
|----------|---------------|--------|-------------------------------|----------|-----------|
| 1 | 23124541 | 1,00 | ACHSVERTEILERGETRIEBE 20 KM/H | | |
| - 2 | 4102755A | 4,00 | STIFT 10X 25 | | |
| - 3 | 23122648 | 8,00 | SCHRAUBE - M12X 25 - | | |
| - 4 | 23122649 | 1,00 | GEHAEUSE | | |
| - 5 | 23122650 | 8,00 | SCHRAUBE - M10X 60 - | | |
| - 6 | 23122651 | 1,00 | STOPFEN | | |
| - 7 | 23122652 | 1,00 | SCHEIBE 16X22X1,5 | | |
| - 8 | 4102617A | 1,00 | ENTLUEFTER M 10X1 | | |
| - 9 | 23122653 | 2,00 | SCHRAUBE - M10X 70 - | | |
| - 10 | 4102714A | 2,00 | STOPFEN M 30X2 | | |
| - 11 | 23122654 | 1,00 | SEEGERRING | | |
| - 12 | 4102767A | 1,00 | Lager | | |
| - 13 | 4102764A | 1,00 | Lager | | |
| - 14 | 23122655 | 1,00 | ZAHNRAD Z= 36 | | |
| - 15 | 4102762A | 1,00 | Lager | | |
| - 16 | 23122656 | 1,00 | ZAHNRAD Z= 99 | | |
| - 17 | 23122657 | 1,00 | KUGELLAGER | | |
| - 18 | 23122658 | 1,00 | DICHTRING | | |
| - 19 | 23122659 | 1,00 | DECKEL | | |
| - 20 | 23122660 | 1,00 | WELLE | | |
| - 21 | 23122661 | 1,00 | STOPFEN 45X10 | | |
| - 22 | 4102758A | 1,00 | O-RING 177,47X2,62 | | |
| - 23 | 23122662 | 1,00 | FLANSCH | | |
| - 24 | 23122663 | 2,00 | SCHRAUBE - M10X 90 - | | |
| - 25 | 4102759A | 6,00 | SCHRAUBE - M10X 30 - | | |
| - 26 | 23122664 | 1,00 | O-RING | | |
| - 27 | 23122665 | 1,00 | BUCHSE | | |
| - 28 | 23122666 | 1,00 | O-RING | | |
| - 29 | 23122667 | 1,00 | TRAEGER | | |
| - 30 | 23122668 | 1,00 | SCHRAUBE | | |
| - 31 | 23122633 | 1,00 | SCHMIERNIPPEL | | |
| - 32 | 23122669 | 8,00 | SCHRAUBE | | |
| - 33 | 23122632 | 2,00 | BUCHSE | | |
| - 34 | 23122670 | 1,00 | FLANSCH | | |
| - 35 | 23122671 | 1,00 | DICHTRING | | |
| - 36 | 23122672 | 1,00 | WELLE | | |
| - 37 | 23122673 | 1,00 | MUFFE | | |

| Position | Ersatzteilnr. | Anzahl | Benennung | ab Serie | bis Serie |
|----------|---------------|--------|-----------|----------|-----------|
| - 38 | 23122674 | 1,00 | RING | | |
| - 39 | 23122647 | 1,00 | GEHAEUSE | | |



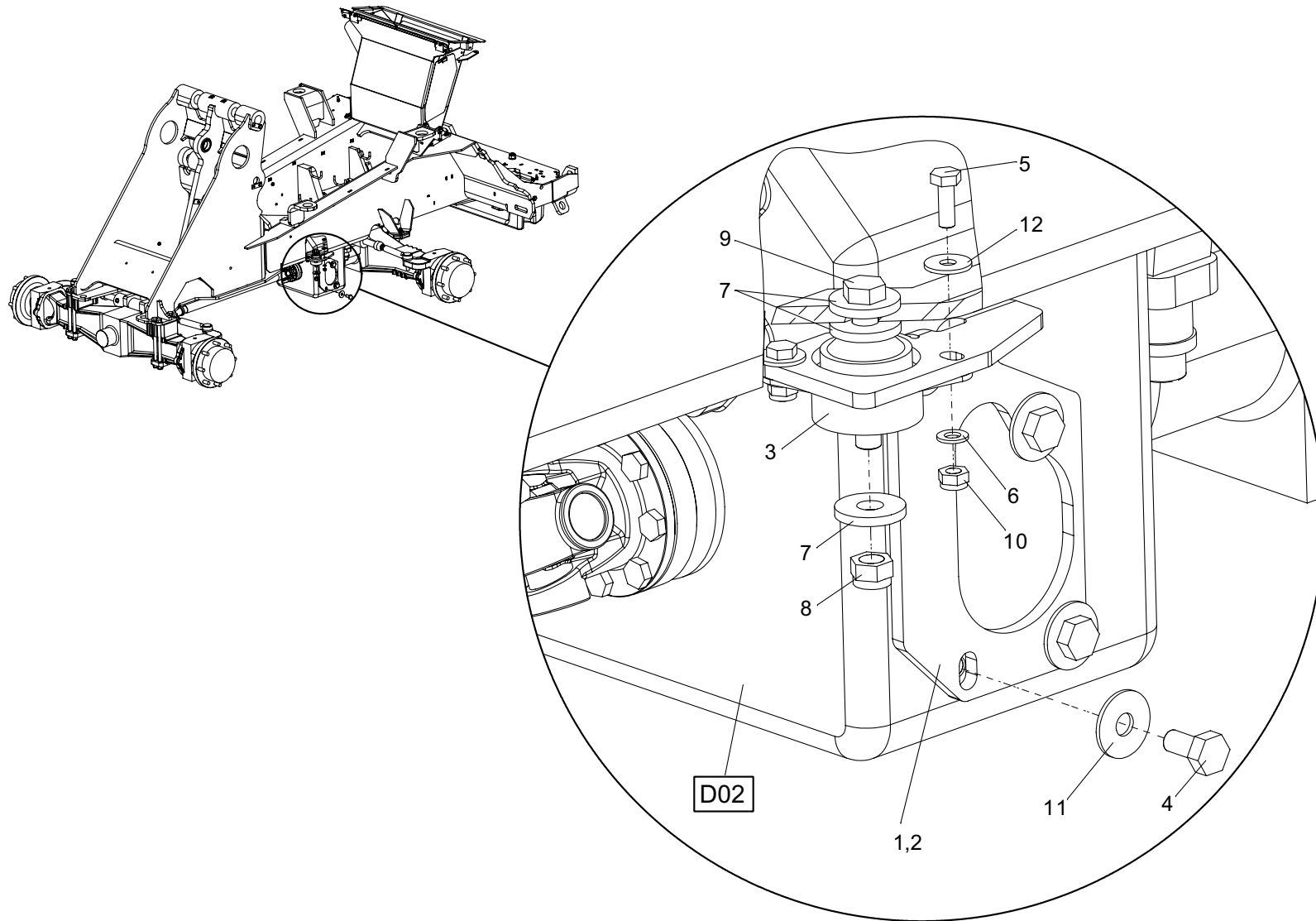




| Position | Ersatzteilnr. | Anzahl | Benennung | ab Serie | bis Serie |
|----------|---------------|--------|----------------------------------|----------|-----------|
| 1 | 23124542 | 1,00 | ACHSVERTEILERGETRIEBE 30-40 KM/H | | |
| - 2 | 23122835 | 1,00 | FLANSCH | | |
| - 3 | 23122836 | 1,00 | NIET | | |
| - 4 | 4102714A | 2,00 | STOPFEN M 30X2 | | |
| - 5 | 23122837 | 10,00 | SCHRAUBE - M10X 50 - | | |
| - 6 | 23122838 | 1,00 | GEHAEUSE | | |
| - 7 | 23122839 | 2,00 | SCHALTER | | |
| - 11 | 23122840 | 2,00 | O-RING | | |
| - 12 | 23122841 | 2,00 | SPANNSTIFT | | |
| - 13 | 23122842 | 1,00 | ENTLUEFTER | | |
| - 14 | 4102756A | 2,00 | ZYLINDERSTIFT 15X 25 | | |
| - 15 | 23122843 | 1,00 | GEHAEUSE | | |
| - 16 | 23122844 | 1,00 | SENSOR | | |
| - 20 | 23122845 | 1,00 | SCHRAUBE - M 6X 14 - | | |
| - 21 | 23122846 | 1,00 | DICHTUNG | | |
| - 22 | 23122847 | 1,00 | DECKEL | | |
| - 23 | 23122848 | 2,00 | STOPFEN | | |
| - 24 | 23122849 | 1,00 | O-RING | | |
| - 25 | 23122850 | 2,00 | O-RING | | |
| - 26 | 4102758A | 2,00 | O-RING 177,47X2,62 | | |
| - 27 | 4102759A | 4,00 | SCHRAUBE - M10X 30 - | | |
| - 28 | 23122851 | 4,00 | SCHRAUBE - M10X 10 - | | |
| - 29 | 23122662 | 1,00 | FLANSCH | | |
| - 30 | 23122852 | 2,00 | SCHRAUBE | | |
| - 31 | 23122853 | 1,00 | SCHEIBE | | |
| - 32 | 23122854 | 1,00 | O-RING | | |
| - 33 | 23122855 | 1,00 | FLANSCH | | |
| - 34 | 23122856 | 1,00 | DICHTRING | | |
| - 35 | 23122657 | 1,00 | KUGELLAGER | | |
| - 36 | 23122857 | 1,00 | WELLE | | |
| - 37 | 23122858 | 3,00 | KUGELLAGER | | |
| - 38 | 23122859 | 1,00 | SCHEIBE | | |
| - 39 | 23122860 | 1,00 | ZAHNRAD | | |
| - 40 | 23122861 | 4,00 | KUGELLAGER | | |
| - 41 | 23122862 | 2,00 | DISTANZSTUECK | | |
| - 42 | 23122863 | 2,00 | SPRENGRING | | |
| - 43 | 23122864 | 1,00 | WELLE | | |

| Position | Ersatzteilnr. | Anzahl | Benennung | ab Serie | bis Serie |
|----------|---------------|--------|----------------------|----------|-----------|
| - 44 | 23122865 | 1,00 | ZAHNRAD | | |
| - 45 | 23122866 | 1,00 | ROLLE | | |
| - 46 | 23122867 | 5,00 | NIET | | |
| - 47 | 23122868 | 1,00 | MUFFE | | |
| - 48 | 23122869 | 1,00 | TONRAD | | |
| - 49 | 23122870 | 1,00 | DICHTRING | | |
| - 50 | 23122871 | 1,00 | FLANSCH | | |
| - 51 | 23122873 | 8,00 | SCHRAUBE - M12X 45 - | | |
| - 52 | 23122874 | 1,00 | MUFFE | | |
| - 53 | 23122875 | 1,00 | RING | | |
| - 54 | 23122876 | 1,00 | SCHEIBE | | |
| - 55 | 23122667 | 1,00 | TRAEGER | | |
| - 56 | 23122668 | 1,00 | SCHRAUBE | | |
| - 57 | 23122633 | 1,00 | SCHMIERNIPPEL | | |
| - 58 | 23122632 | 2,00 | BUCHSE | | |
| - 59 | 23122473 | 8,00 | SCHRAUBE | | |
| - 60 | 23122665 | 1,00 | BUCHSE | | |
| - 61 | 23122666 | 1,00 | O-RING | | |
| - 62 | 23122878 | 2,00 | DICHTRING | | |
| - 63 | 23122879 | 2,00 | KOLBEN | | |
| - 64 | 23122880 | 1,00 | BOLZEN | | |
| - 65 | 23122881 | 1,00 | KUGEL | | |
| - 66 | 23122883 | 1,00 | ROLLE | | |
| - 67 | 23122884 | 1,00 | FEDER | | |
| - 68 | 23122885 | 1,00 | SCHEIBE | | |
| - 69 | 23122886 | 1,00 | SCHRAUBE | | |
| - 70 | 23122887 | 1,00 | SCHALTGABEL | | |
| - 71 | 23122888 | 2,00 | SCHRAUBE | | |
| - 72 | 23122889 | 1,00 | BOLZEN | | |
| - 73 | 23122890 | 1,00 | DICHTRING | | |
| - 74 | 23122894 | 1,00 | BOLZEN | | |
| - 75 | 23122896 | 1,00 | HEBEL | | |
| - 76 | 23122897 | 1,00 | SPANNSTIFT | | |
| - 77 | 23122898 | 1,00 | SCHRAUBE - M10X 20 - | | |
| - 78 | 23122899 | 1,00 | SCHEIBE | | |
| - 79 | 23122900 | 1,00 | PLATTE | | |
| - 80 | 23122901 | 2,00 | SCHEIBE | | |

| Position | Ersatzteilnr. | Anzahl | Benennung | ab Serie | bis Serie |
|----------|---------------|--------|----------------------|----------|-----------|
| - 81 | 23122902 | 1,00 | SYNCHRONISIERUNGSKIT | | |
| - 89 | 23122834 | 6,00 | SCHRAUBE - M 8X 25 - | | |



| Position | Ersatzteilnr. | Anzahl | Benennung | ab Serie | bis Serie |
|----------|---------------|--------|-------------------------------|----------|-----------|
| 1 | 23117185 | 1,00 | HALTER LINKS | | |
| 2 | 23117183 | 1,00 | HALTER RECHTS | | |
| 3 | 4181904A | 2,00 | FLANSCHLAGER | | |
| 4 | 7018143A | 6,00 | SECHSKANTSCHRAUBE - M14X 30 - | | |
| 5 | 7077291A | 4,00 | SECHSKANTSCHRAUBE - M10X 30 - | | |
| 6 | 7309129A | 4,00 | SCHEIBE - 10 - | | |
| 7 | 7388479A | 6,00 | SCHEIBE - 17 - | | |
| 8 | 7288525A | 2,00 | SECHSKANTMUTTER - M 16 - | | |
| 9 | 7017663A | 2,00 | SECHSKANTSCHRAUBE - M16X100 - | | |
| 10 | 7274380A | 4,00 | SECHSKANTMUTTER - M 10 - | | |
| 11 | 23121622 | 6,00 | SCHEIBE - 14 - | | |
| 12 | 7391609A | 4,00 | SCHEIBE - 10 - | | |

Keine Bildtafel vorhanden

No Image Available

| Position | Ersatzteilnr. | Anzahl | Benennung | ab Serie | bis Serie |
|----------|---------------|--------|---------------------------------|----------|-----------|
| 1 | E01 | 1,00 | ELEKTRIKANLAGEN | | |
| 2 | E03 | 1,00 | HYDRAULIKANLAGEN | | |
| 3 | E05 | 1,00 | ZUSATZHYDRAULIK + STEUERVERTILE | | |
| 4 | E07 | 1,00 | OPTIONALE HYDRAULIKANLAGEN | | |

Keine Bildtafel vorhanden

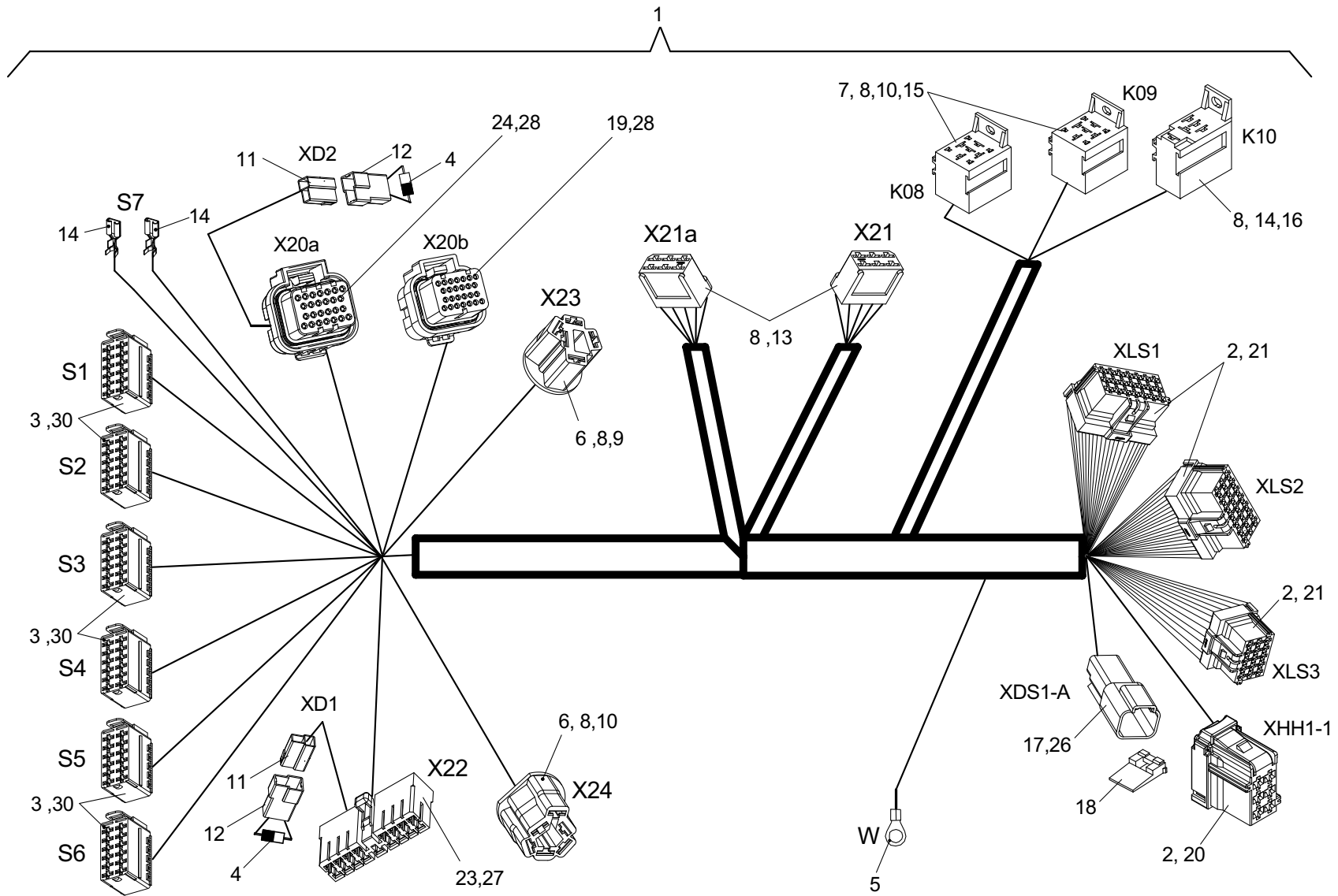
No Image Available

| Position | Ersatzteilnr. | Anzahl | Benennung | ab Serie | bis Serie |
|----------|---------------|--------|------------------------|----------|-----------|
| 1 | E01.00 | 1,00 | ELEKTRIK-PLAN | | |
| 2 | E01.01 | 1,00 | KABELBAEUME | | |
| 3 | E01.02 | 1,00 | FAHRZEUGELEKTRIK | | |
| 4 | E01.03 | 1,00 | ELEKTRIKTEILE KABINE | | |
| 5 | E01.05 | 1,00 | ZENTRALELEKTRIK | | |
| 6 | E01.06 | 1,00 | KENNZEICHENBELEUCHTUNG | | |

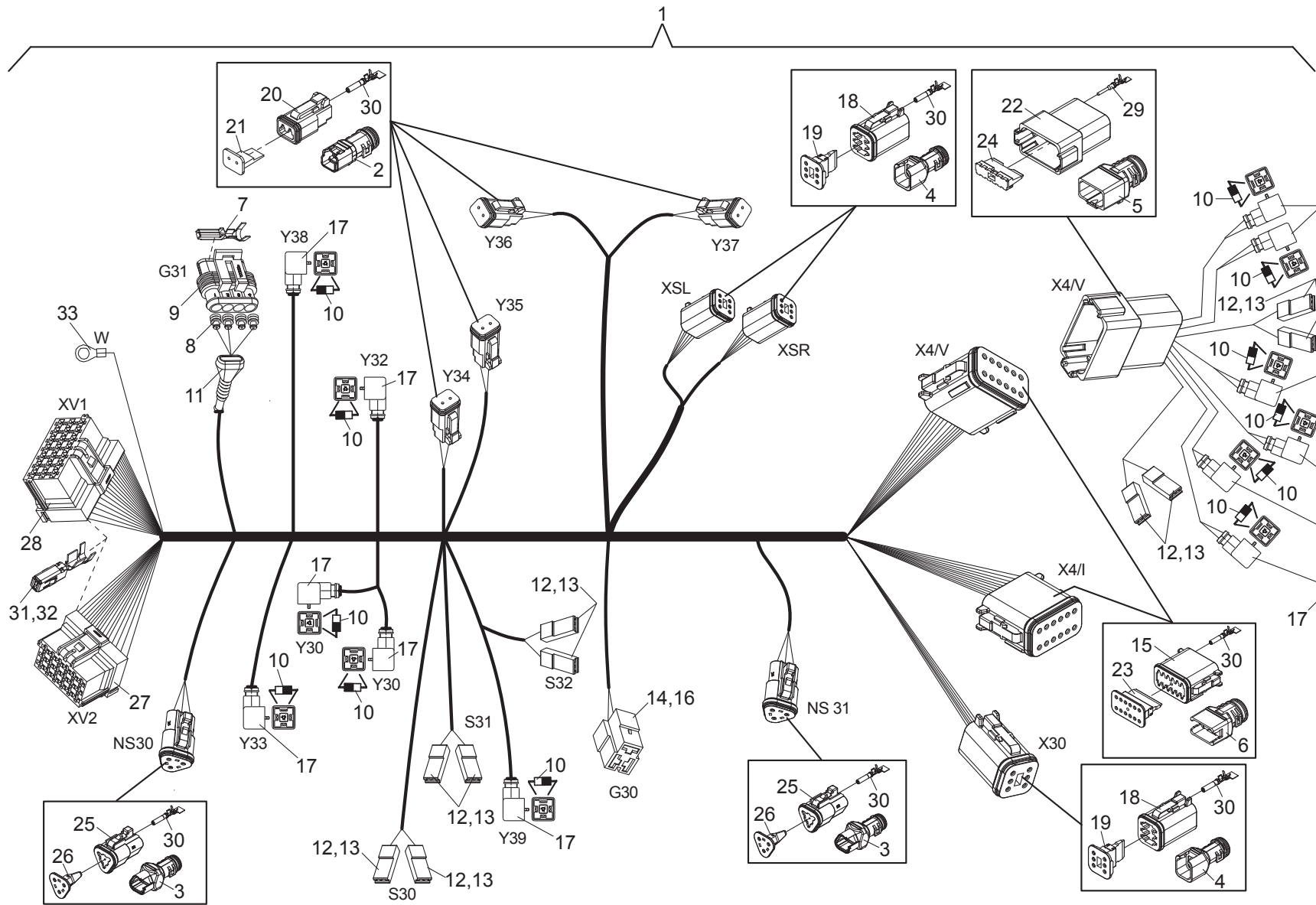
Keine Bildtafel vorhanden

No Image Available

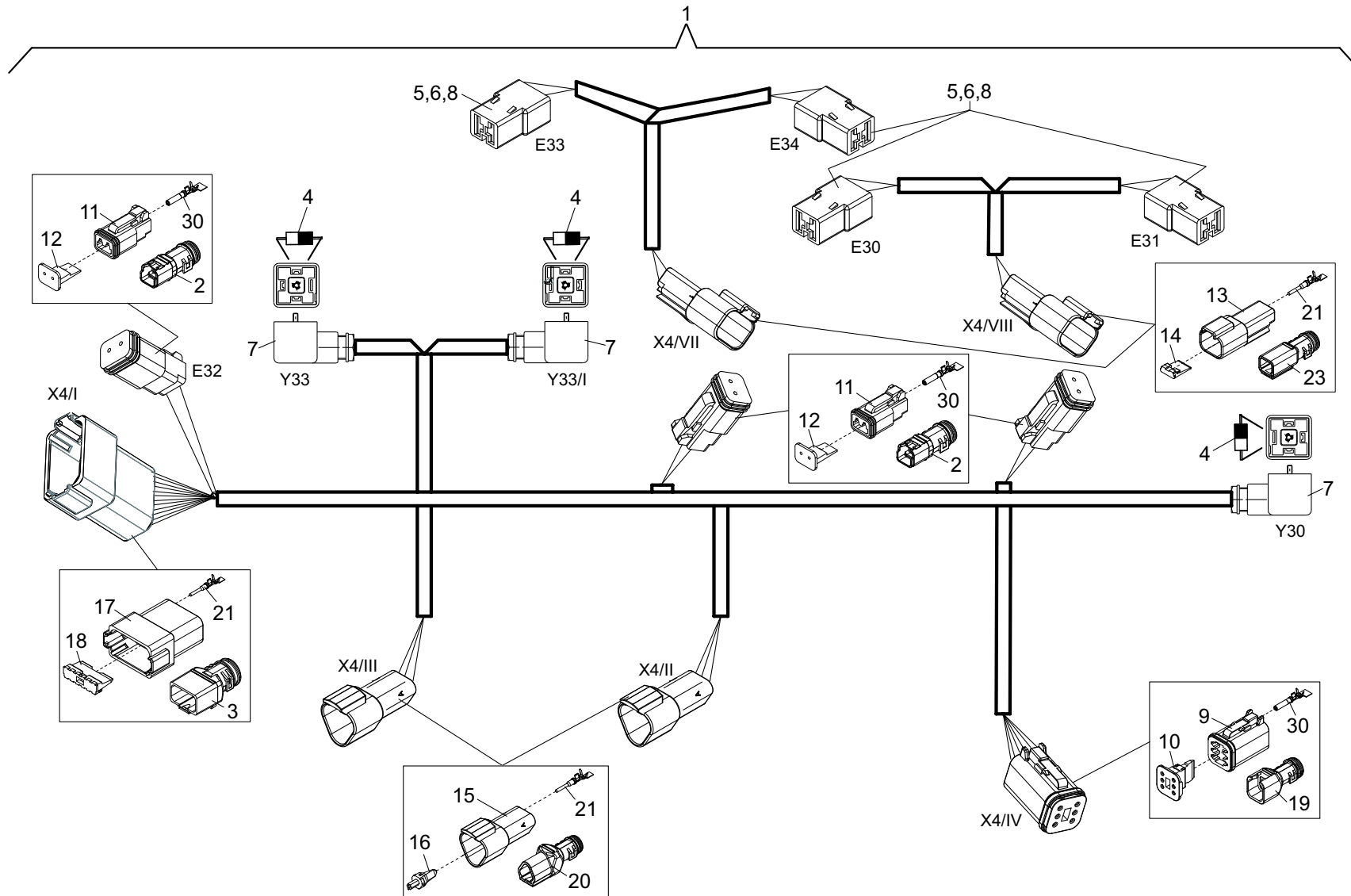
| Position | Ersatzteilnr. | Anzahl | Benennung | ab Serie | bis Serie |
|----------|---------------|--------|------------------------------|----------|-----------|
| 1 | E01.01.02 | 1,00 | KABELBAUM LENKSAEULE | | |
| 2 | E01.01.03 | 1,00 | KABELBAUM VORN | | |
| 3 | E01.01.04 | 1,00 | KABELBAUM SCHAUFELARM | | |
| 4 | E01.01.05 | 1,00 | KABELBAUM HINTEN | | |
| 5 | E01.01.06 | 1,00 | KABELBAUM MOTOR | | |
| 6 | E01.01.07 | 1,00 | BATTERIEKABEL + | | |
| 7 | E01.01.08 | 1,00 | BATTERIEKABEL - | | |
| 8 | E01.01.09 | 1,00 | KABELBAUM STROMVERSORGUNG | | |
| 9 | E01.01.10 | 1,00 | KABELBAUM KABINE | | |
| 10 | E01.01.11 | 1,00 | KABELBAUM GLUEHANLAGE | | |
| 11 | E01.01.12 | 1,00 | KABELBAUM LENKUNG ECU | | |
| 12 | E01.01.13 | 1,00 | KABELBAUM JOYSTICK | | |
| 13 | E01.01.14 | 1,00 | KABELBAUM DRUCKSENSOR | | |
| 14 | E01.01.15 | 1,00 | MASSEKABEL PCB | | |
| 15 | E01.01.16 | 1,00 | KABEL BATTERIE-HAUPTSCHALTER | | |
| 16 | E01.01.17 | 1,00 | MASSEKABEL | | |
| 17 | E01.01.18 | 1,00 | VERLAENGERUNGSKABEL KABINE | | |
| 18 | E01.01.19 | 1,00 | KABELBAUM STECKDOSE | | |



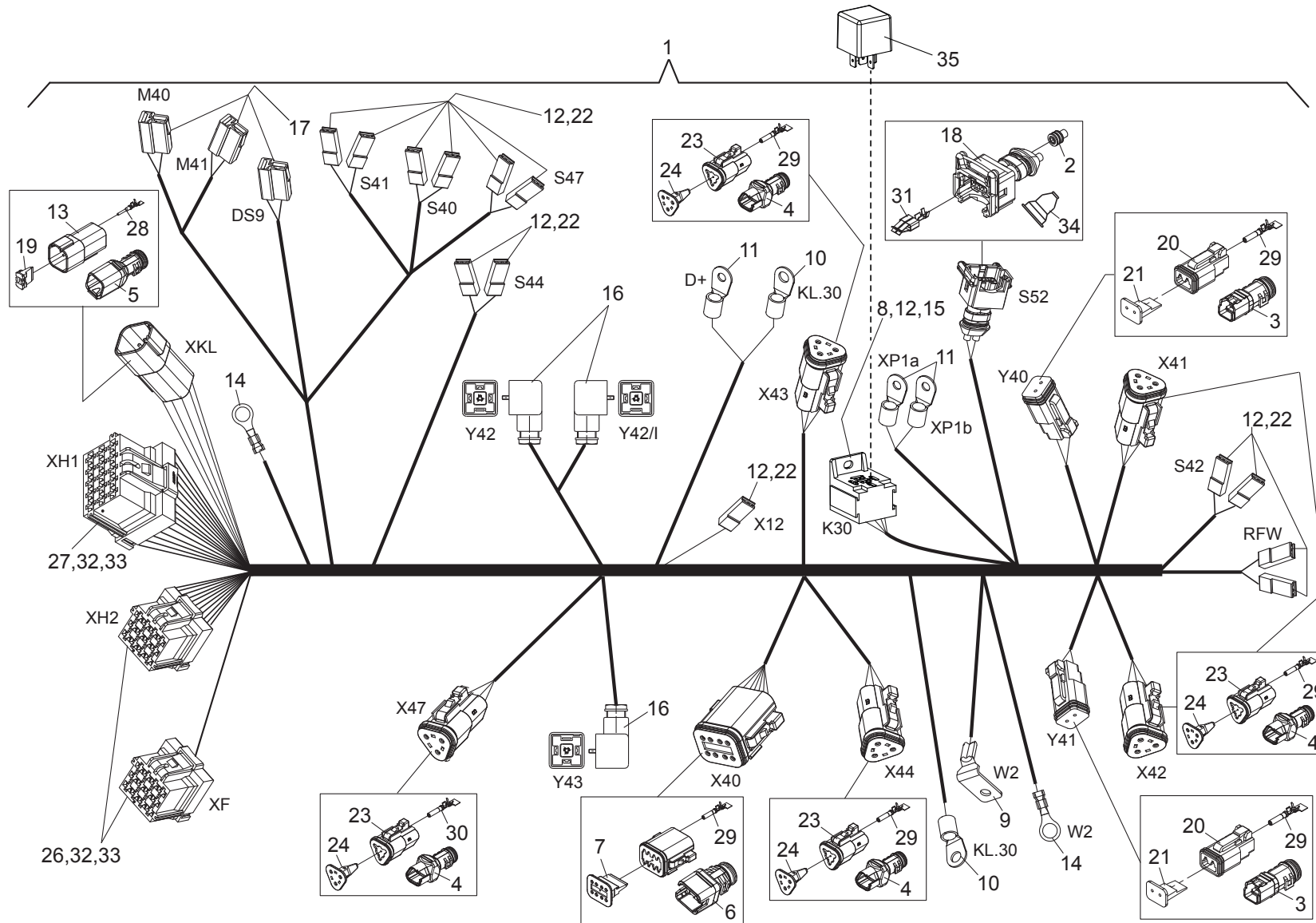
| Position | Ersatzteilnr. | Anzahl | Benennung | ab Serie | bis Serie |
|----------|---------------|--------|--------------------------------|----------|-----------|
| 1 | 5721533 | 1,00 | KABELBAUM KPL. | | |
| - 2 | 23102951 | 48,00 | BUCHSENKONTAKT MCP 0.5...1.0 | | |
| - 3 | 23106169 | 6,00 | STECKHUELSENGEHAEUSE 12-POLIG | | |
| - 4 | 23110316 | 2,00 | DIODE | | |
| - 5 | 23110455 | 3,00 | RINGZUNGE M8 10...16 | | |
| - 6 | 23121228 | 1,00 | ZENTRALSTECKER | | |
| - 7 | 23125762 | 2,00 | RELAISSOCKEL | | |
| - 8 | 4106078A | 23,00 | FLACHSTECKHUELSE 6,3X0,5...1,5 | | |
| - 9 | 4109379A | 1,00 | ZENTRALSTECKER | | |
| - 10 | 4156075A | 8,00 | FLACHSTECKHUELSE 6,3X1,5...2,5 | | |
| - 11 | 4188401A | 2,00 | STECKHUELSENGEHAEUSE 2-POLIG | | |
| - 12 | 4188403A | 2,00 | FLACHSTECKERGEHAEUSE 2-POLIG | | |
| - 13 | 4191173A | 2,00 | STECKHUELSENGEHAEUSE 6-POLIG | | |
| - 14 | 4192556A | 4,00 | FLACHSTECKHUELSE 4,8X0,5 | | |
| - 15 | 4192624A | 1,00 | FLACHSTECKHUELSE 6,3X4,0...6 | | |
| - 16 | 4197002A | 1,00 | RELAISSOCKEL | | |
| - 17 | 5080097 | 1,00 | STIFTGEHAEUSE 2-POLIG DEUTSCH | | |
| - 18 | 5080098 | 1,00 | VERRIEGELUNG | | |
| - 19 | 5081003 | 1,00 | BUCHSENGEHAEUSE | | |
| - 20 | 5081026 | 1,00 | STIFTGEHAEUSE 6-POLIG MCP | | |
| - 21 | 5081030 | 1,00 | STIFTGEHAEUSE 15-POLIG MCP | | |
| - 22 | 5081033 | 2,00 | STIFTGEHAEUSE 21-POLIG MCP | | |
| - 23 | 5081086 | 1,00 | BUCHSENGEHAEUSE 17-POLIG | | |
| - 24 | 5081087 | 1,00 | BUCHSENGEHAEUSE | | |
| - 25 | 5090105 | 4,00 | FLACHSTECKER | | |
| - 26 | 5090106 | 1,00 | STIFTKONTAKT DEUTSCH | | |
| - 27 | 5090156 | 14,00 | BUCHSENKONTAKT | | |
| - 28 | 5090222 | 26,00 | BUCHSENKONTAKT | | |
| - 29 | 5090235 | 10,00 | BUCHSENKONTAKT MCP | | |
| - 30 | 2301054A | 34,00 | TIMER KONTAKT 6,3 | | |



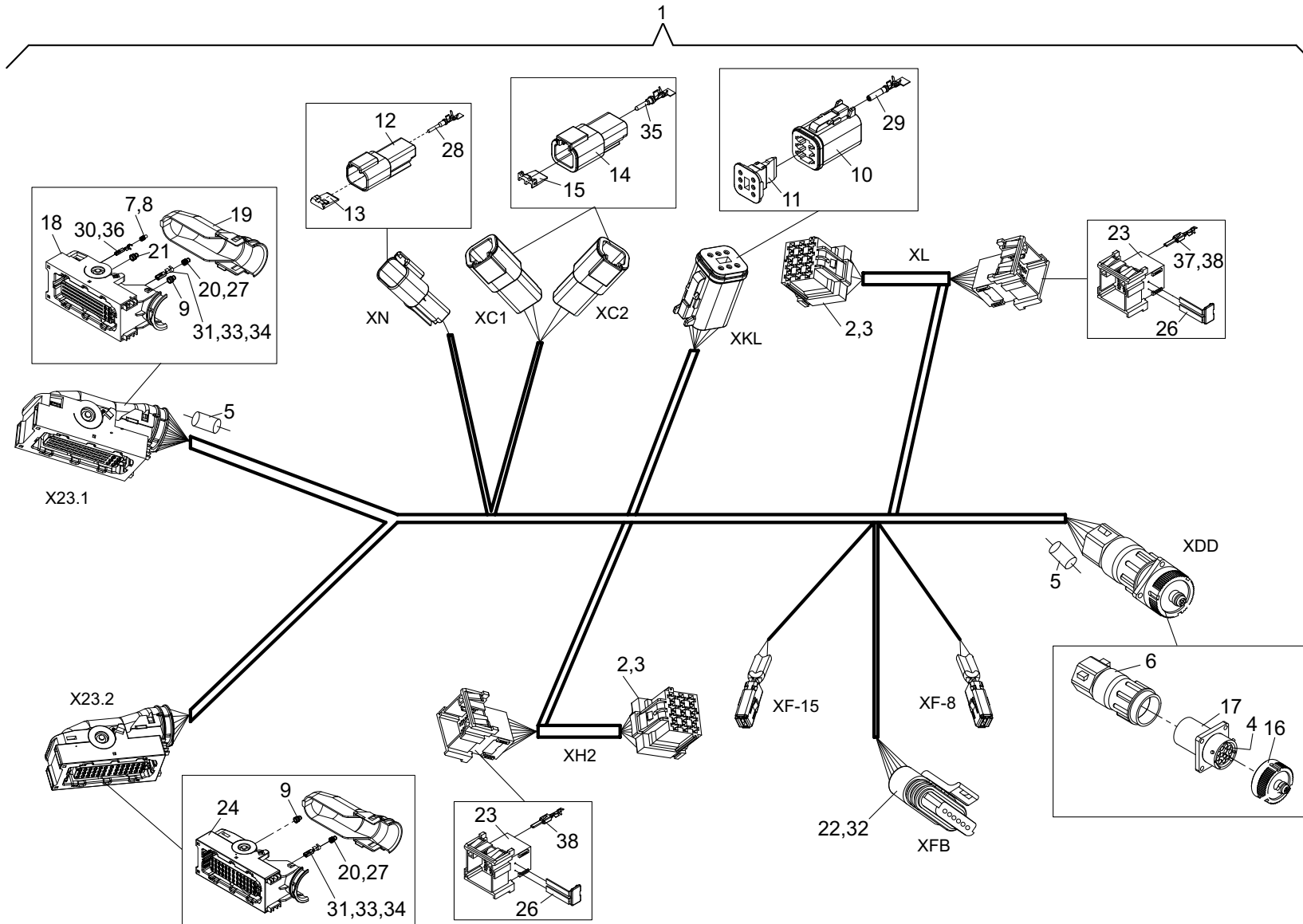
| Position | Ersatzteilnr. | Anzahl | Benennung | ab Serie | bis Serie |
|----------|---------------|--------|----------------------------------|----------|-----------|
| 1 | 5721539 | 1,00 | KABELBAUM VORN | | |
| - 2 | 23117163 | 4,00 | SCHUTZKAPPE | | |
| - 3 | 23117165 | 2,00 | SCHUTZKAPPE | | |
| - 4 | 23117169 | 3,00 | SCHUTZKAPPE | | |
| - 5 | 23117172 | 1,00 | SCHUTZKAPPE | | |
| - 6 | 23117173 | 2,00 | SCHUTZKAPPE | | |
| - 7 | 23120791 | 3,00 | BUCHSENKONTAKT | | |
| - 8 | 23120792 | 4,00 | EINZELADERABDICHTUNG | | |
| - 9 | 23120793 | 1,00 | BUCHSENGEHAEUSE 4-POLIG | | |
| - 10 | 23124269 | 14,00 | DIODE | | |
| - 11 | 23129120 | 1,00 | SCHUTZKAPPE | | |
| - 12 | 4106076A | 10,00 | ISOLIERTUELLE 6,3 | | |
| - 13 | 4106077A | 10,00 | FLACHSTECKHUELSE 6,3X0,75...1.5 | | |
| - 14 | 4106078A | 2,00 | FLACHSTECKHUELSE 6,3X0,5...1,5 | | |
| - 15 | 4106126A | 2,00 | BUCHSENGEHAEUSE 12-POLIG DEUTSCH | | |
| - 16 | 4108437A | 1,00 | STECKHUELSENGEHAEUSE 3-POLIG | | |
| - 17 | 4167538A | 12,00 | STECKER | | |
| - 18 | 5080092 | 3,00 | BUCHSENGEHAEUSE 6-POLIG DEUTSCH | | |
| - 19 | 5080093 | 3,00 | VERRIEGELUNG | | |
| - 20 | 5080095 | 4,00 | BUCHSENGEHAEUSE 2-POLIG DEUTSCH | | |
| - 21 | 5080096 | 4,00 | VERRIEGELUNG | | |
| - 22 | 5080104 | 1,00 | STIFTGEHAEUSE 12-POLIG DEUTSCH | | |
| - 23 | 5080105 | 2,00 | VERRIEGELUNG | | |
| - 24 | 5080106 | 1,00 | VERRIEGELUNG | | |
| - 25 | 5080114 | 2,00 | BUCHSENGEHAEUSE 3-POLIG | | |
| - 26 | 5080115 | 2,00 | VERRIEGELUNG | | |
| - 27 | 5081032 | 1,00 | BUCHSENGEHAEUSE 18-POLIG MCP | | |
| - 28 | 5081033 | 1,00 | STIFTGEHAEUSE 21-POLIG MCP | | |
| - 29 | 5090107 | 12,00 | STIFTKONTAKT DEUTSCH | | |
| - 30 | 5090109 | 49,00 | BUCHSENKONTAKT DEUTSCH | | |
| - 31 | 5090235 | 12,00 | BUCHSENKONTAKT MCP | | |
| - 32 | 5090236 | 33,00 | BUCHSENKONTAKT MCP | | |
| - 33 | 23110455 | 5,00 | RINGZUNGE M8 10...16 | | |



| Position | Ersatzteilnr. | Anzahl | Benennung | ab Serie | bis Serie |
|----------|---------------|--------|---------------------------------|----------|-----------|
| 1 | 23129477 | 1,00 | KABELBAUM KPL. | | |
| - 2 | 23117163 | 3,00 | SCHUTZKAPPE | | |
| - 3 | 23117172 | 1,00 | SCHUTZKAPPE | | |
| - 4 | 23124269 | 3,00 | DIODE | | |
| - 5 | 4107644A | 4,00 | SCHUTZKAPPE | | |
| - 6 | 4156075A | 8,00 | FLACHSTECKHUELSE 6,3X1,5...2,5 | | |
| - 7 | 4167538A | 3,00 | STECKER | | |
| - 8 | 4194917A | 4,00 | STECKHUELSENGEHAEUSE 2-POLIG | | |
| - 9 | 5080092 | 1,00 | BUCHSENGEHAEUSE 6-POLIG DEUTSCH | | |
| - 10 | 5080093 | 1,00 | VERRIEGELUNG | | |
| - 11 | 5080095 | 3,00 | BUCHSENGEHAEUSE 2-POLIG DEUTSCH | | |
| - 12 | 5080096 | 3,00 | VERRIEGELUNG | | |
| - 13 | 5080097 | 2,00 | STIFTGEHAEUSE 2-POLIG DEUTSCH | | |
| - 14 | 5080098 | 2,00 | VERRIEGELUNG | | |
| - 15 | 5080099 | 2,00 | STIFTGEHAEUSE 3-POLIG DEUTSCH | | |
| - 16 | 5080100 | 2,00 | VERRIEGELUNG | | |
| - 17 | 5080104 | 1,00 | STIFTGEHAEUSE 12-POLIG DEUTSCH | | |
| - 18 | 5080106 | 1,00 | VERRIEGELUNG | | |
| - 19 | 5081063 | 1,00 | SCHUTZKAPPE | | |
| - 20 | 5081107 | 2,00 | SCHUTZKAPPE | | |
| - 21 | 5090107 | 23,00 | STIFTKONTAKT DEUTSCH | | |
| - 22 | 5090109 | 11,00 | BUCHSENKONTAKT DEUTSCH | | |
| - 23 | 23117162 | 2,00 | SCHUTZKAPPE | | |

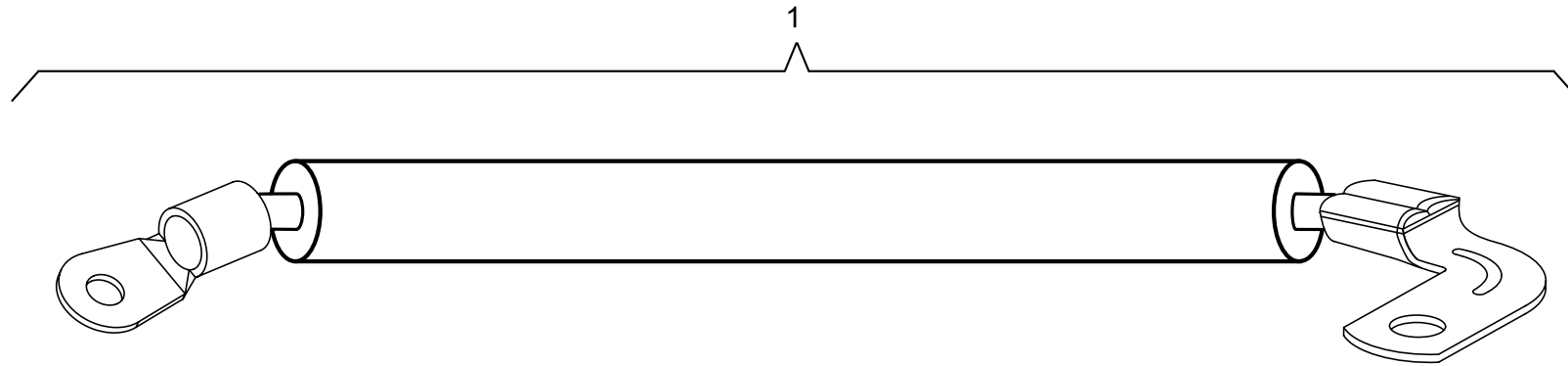


| Position | Ersatzteilnr. | Anzahl | Benennung | ab Serie | bis Serie |
|----------|---------------|--------|----------------------------------|----------|-----------|
| 1 | 5721534 | 1,00 | KABELBAUM KPL. | | |
| - 2 | 23108445 | 2,00 | EINZELADERABDICHTUNG JPT | | |
| - 3 | 23117163 | 2,00 | SCHUTZKAPPE | | |
| - 4 | 23117165 | 5,00 | SCHUTZKAPPE | | |
| - 5 | 23117168 | 1,00 | SCHUTZKAPPE | | |
| - 6 | 23117171 | 1,00 | SCHUTZKAPPE | | |
| - 7 | 23117179 | 1,00 | VERRIEGELUNG | | |
| - 8 | 23125762 | 1,00 | RELAISOCKEL | | |
| - 9 | 23127155 | 1,00 | RINGZUNGE M8 2.5...4.0 | | |
| - 10 | 23130074 | 2,00 | KABELSCHUH | | |
| - 11 | 23131021 | 3,00 | RINGZUNGE-M5 | | |
| - 12 | 4106078A | 13,00 | FLACHSTECKHUELSE 6,3X0,5...1,5 | | |
| - 13 | 4106120A | 1,00 | STIFTGEHAEUSE 6-POLIG DEUTSCH | | |
| - 14 | 4106374A | 2,00 | RINGZUNGE - M8 - 4...6 | | |
| - 15 | 4156075A | 2,00 | FLACHSTECKHUELSE 6,3X1,5...2,5 | | |
| - 16 | 4167538A | 3,00 | STECKER | | |
| - 17 | 4188401A | 3,00 | STECKHUELSENGEHAEUSE 2-POLIG | | |
| - 18 | 5070026 | 1,00 | BUCHSENGEHAEUSE 2-POLIG | | |
| - 19 | 5080091 | 1,00 | VERRIEGELUNG | | |
| - 20 | 5080095 | 2,00 | BUCHSENGEHAEUSE 2-POLIG DEUTSCH | | |
| - 21 | 5080096 | 2,00 | VERRIEGELUNG | | |
| - 22 | 5080108 | 13,00 | STECKHUELSENGEHAEUSE 1-POLIG | | |
| - 23 | 5080114 | 5,00 | BUCHSENGEHAEUSE 3-POLIG | | |
| - 24 | 5080115 | 5,00 | VERRIEGELUNG | | |
| - 25 | 5080785 | 1,00 | BUCHSENGEHAEUSE 12-POLIG DEUTSCH | | |
| - 26 | 5081028 | 2,00 | STIFTGEHAEUSE 12-POLIG MCP | | |
| - 27 | 5081030 | 2,00 | STIFTGEHAEUSE 15-POLIG MCP | | |
| - 28 | 5090107 | 5,00 | STIFTKONTAKT DEUTSCH | | |
| - 29 | 5090108 | 26,00 | BUCHSENKONTAKT DEUTSCH | | |
| - 30 | 5090109 | 3,00 | BUCHSENKONTAKT DEUTSCH | | |
| - 31 | 5090173 | 2,00 | TIMER KONTAKT | | |
| - 32 | 5090235 | 8,00 | BUCHSENKONTAKT MCP | | |
| - 33 | 5090236 | 15,00 | BUCHSENKONTAKT MCP | | |
| - 34 | 2301725A | 1,00 | GUMMITUELLE | | |
| - 35 | 5080128 | 1,00 | BUCHSENGEHAEUSE 8-POLIG DEUTSCH | | |
| 35 | 23132395 | 1,00 | RELAIS | | |

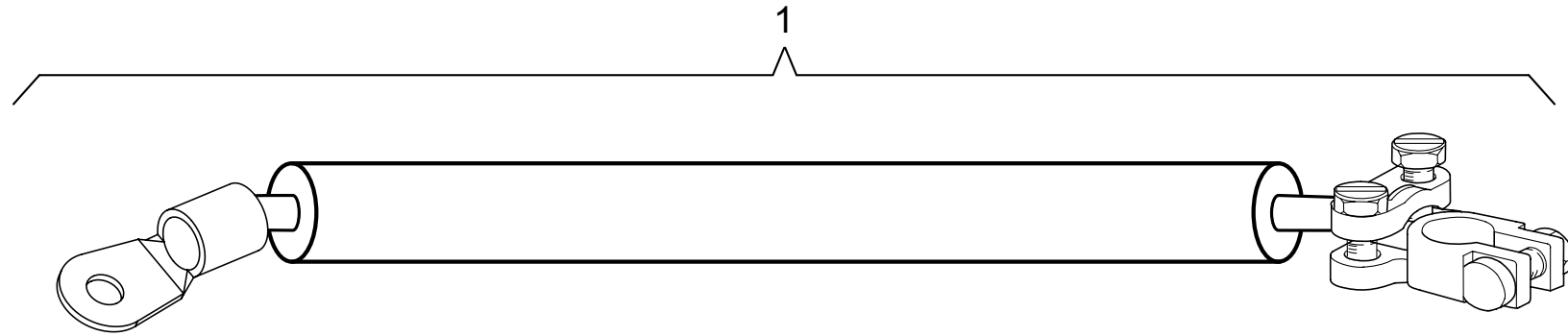


| Position | Ersatzteilnr. | Anzahl | Benennung | ab Serie | bis Serie |
|----------|---------------|--------|------------------------------------|----------|-----------|
| 1 | 5721531 | 1,00 | KABELBAUM KPL. | | |
| - 2 | 23102951 | 8,00 | BUCHSENKONTAKT MCP 0.5...1.0 | | |
| - 3 | 23103274 | 1,00 | BUCHSENGEHAEUSE 12-POLIG MCP | | |
| - 4 | 23109066 | 6,00 | BUCHSENKONTAKT DIAGNOSE DEUTZ | | |
| - 5 | 23110295 | 3,00 | WIDERSTAND 120 OHM | | |
| - 6 | 23121414 | 1,00 | ENDGEHAEUSE DIAGNOSE DEUTZ 12-pol. | | |
| - 7 | 23131911 | 29,00 | EINZELADERABDICHTUNG | | |
| - 8 | 23131912 | 27,00 | EINZELADERABDICHTUNG | | |
| - 9 | 4740116 | 37,00 | BLINDSTOPFEN MCP | | |
| - 10 | 5080092 | 1,00 | BUCHSENGEHAEUSE 6-POLIG DEUTSCH | | |
| - 11 | 5080093 | 1,00 | VERRIEGELUNG | | |
| - 12 | 5080097 | 1,00 | STIFTGEHAEUSE 2-POLIG DEUTSCH | | |
| - 13 | 5080098 | 1,00 | VERRIEGELUNG | | |
| - 14 | 5080153 | 2,00 | BUCHSENGEHAEUSE 2-POLIG DEUTSCH | | |
| - 15 | 5080155 | 2,00 | VERRIEGELUNG | | |
| - 16 | 5080779 | 1,00 | SCHUTZKAPPE | | |
| - 17 | 5080931 | 1,00 | BUCHSENGEHAEUSE 12-POLIG | | |
| - 18 | 5080974 | 1,00 | BUCHSENGEHAEUSE 62-POLIG | | |
| - 19 | 5080975 | 2,00 | ABDECKKAPPE | | |
| - 20 | 5080993 | 41,00 | EINZELADERABDICHTUNG | | |
| - 21 | 5080995 | 29,00 | BLINDSTOPFEN MCP | | |
| - 22 | 5081009 | 1,00 | STECKER | | |
| - 23 | 5081028 | 2,00 | STIFTGEHAEUSE 12-POLIG MCP | | |
| - 24 | 5081120 | 1,00 | BUCHSENGEHAEUSE 39-POLIG MCP | | |
| - 25 | 5081121 | 1,00 | BUCHSENGEHAEUSE 12-POLIG MCP | | |
| - 26 | 5081122 | 2,00 | VERRIEGELUNG | | |
| - 27 | 5081125 | 4,00 | EINZELADERABDICHTUNG | | |
| - 28 | 5090107 | 1,00 | STIFTKONTAKT DEUTSCH | | |
| - 29 | 5090109 | 5,00 | BUCHSENKONTAKT DEUTSCH | | |
| - 30 | 5090214 | 25,00 | BUCHSENKONTAKT MCP | | |
| - 31 | 5090215 | 4,00 | BUCHSENKONTAKT MCP | | |
| - 32 | 5090224 | 6,00 | BUCHSENKONTAKT DELPHI | | |
| - 33 | 5090235 | 4,00 | BUCHSENKONTAKT MCP | | |
| - 34 | 5090236 | 5,00 | BUCHSENKONTAKT MCP | | |
| - 35 | 5090265 | 4,00 | STIFTKONTAKT DEUTSCH | | |
| - 36 | 5090268 | 1,00 | BUCHSENKONTAKT MCP | | |
| - 37 | 5090269 | 3,00 | STIFTKONTAKT MCP | | |

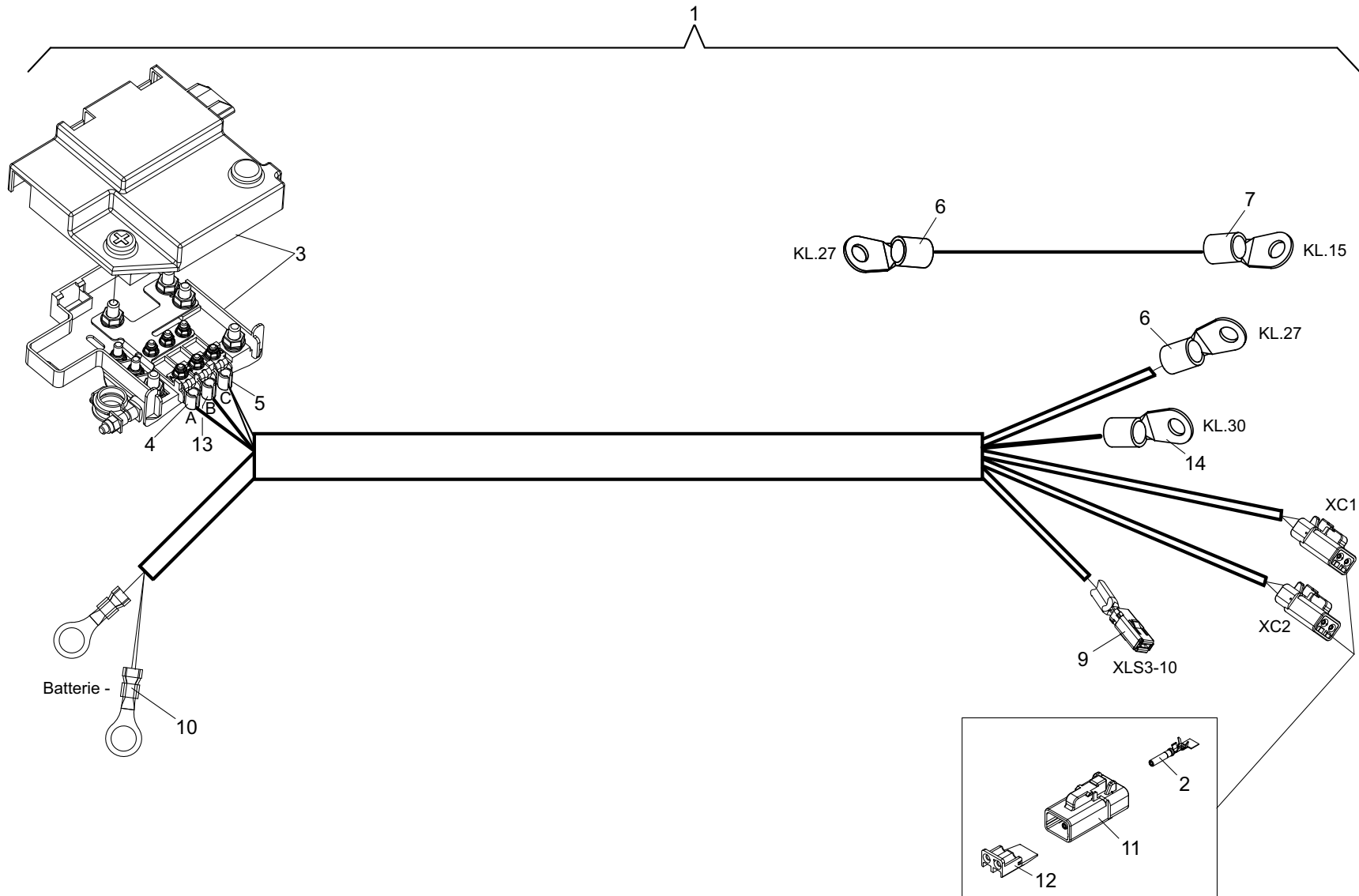
| Position | Ersatzteilnr. | Anzahl | Benennung | ab Serie | bis Serie |
|----------|---------------|--------|----------------------------|----------|-----------|
| - 38 | 23102949 | 14,00 | STIFTKONTAKT MCP 0,5...1,0 | | |



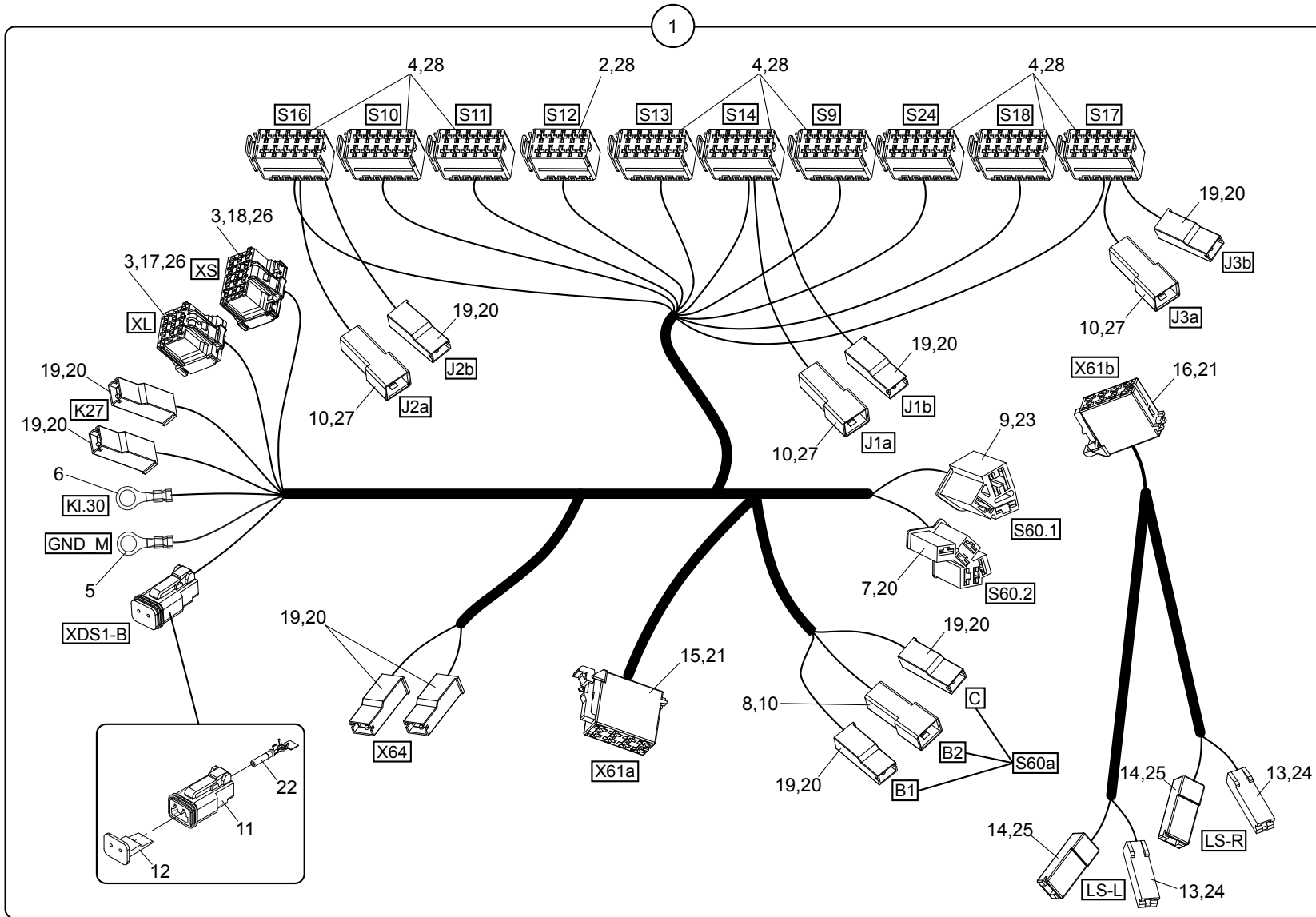
| Position | Ersatzteilnr. | Anzahl | Benennung | ab Serie | bis Serie |
|----------|---------------|--------|-----------------|----------|-----------|
| 1 | 23131081 | 1,00 | BATTERIEKABEL + | | |



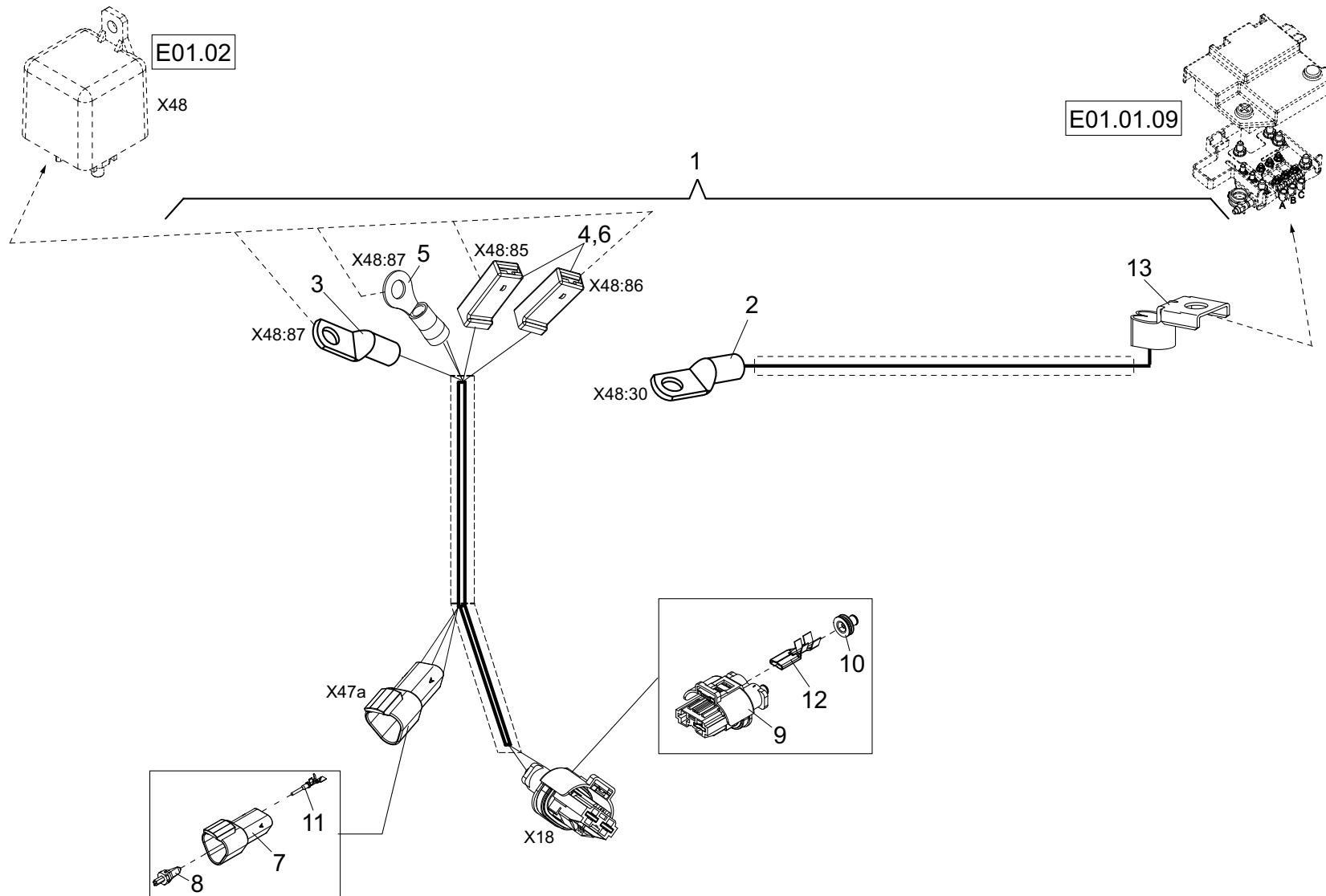
| Position | Ersatzteilnr. | Anzahl | Benennung | ab Serie | bis Serie |
|----------|---------------|--------|-----------------|----------|-----------|
| 1 | 2301444A | 1,00 | BATTERIEKABEL - | | |



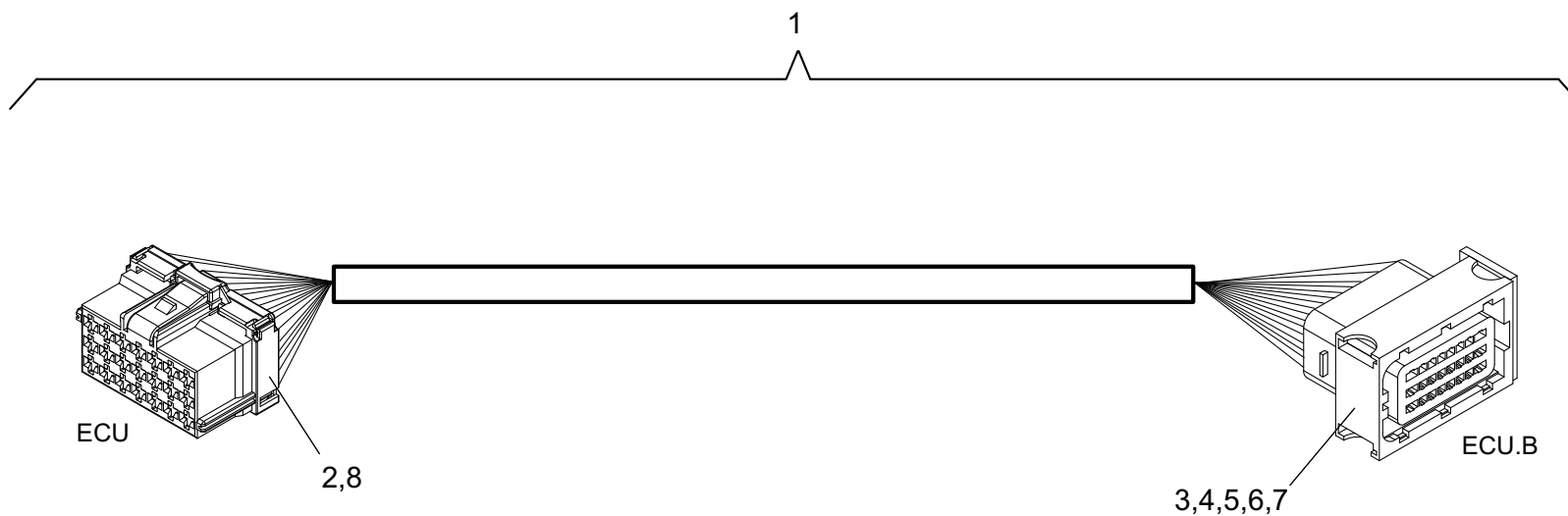
| Position | Ersatzteilnr. | Anzahl | Benennung | ab Serie | bis Serie |
|----------|---------------|--------|---------------------------------|----------|-----------|
| 1 | 5721734 | 1,00 | KABELBAUM KPL. | | |
| - 2 | 23120104 | 4,00 | BUCHSENKONTAKT DEUTSCH | | |
| - 3 | 23126875 | 1,00 | SICHERUNGSVERTEILER | | |
| - 4 | 23127520 | 1,00 | RINGZUNGE-M5 | | |
| - 5 | 23127525 | 1,00 | RINGZUNGE-M5 | | |
| - 6 | 23129730 | 2,00 | KABELSCHUH M6 25...35 | | |
| - 7 | 23130074 | 1,00 | KABELSCHUH | | |
| - 8 | 23130848 | 2,00 | SCHUTZKAPPE | | |
| - 9 | 23102951 | 1,00 | BUCHSENKONTAKT MCP 0.5...1.0 | | |
| - 10 | 4106374A | 1,00 | RINGZUNGE - M8 - 4...6 | | |
| - 11 | 5080154 | 2,00 | BUCHSENGEHAEUSE 2-POLIG DEUTSCH | | |
| - 12 | 5080156 | 2,00 | VERRIEGELUNG | | |
| - 13 | 5090266 | 1,00 | RINGZUNGE | | |
| - 14 | 23110455 | 1,00 | RINGZUNGE M8 10...16 | | |



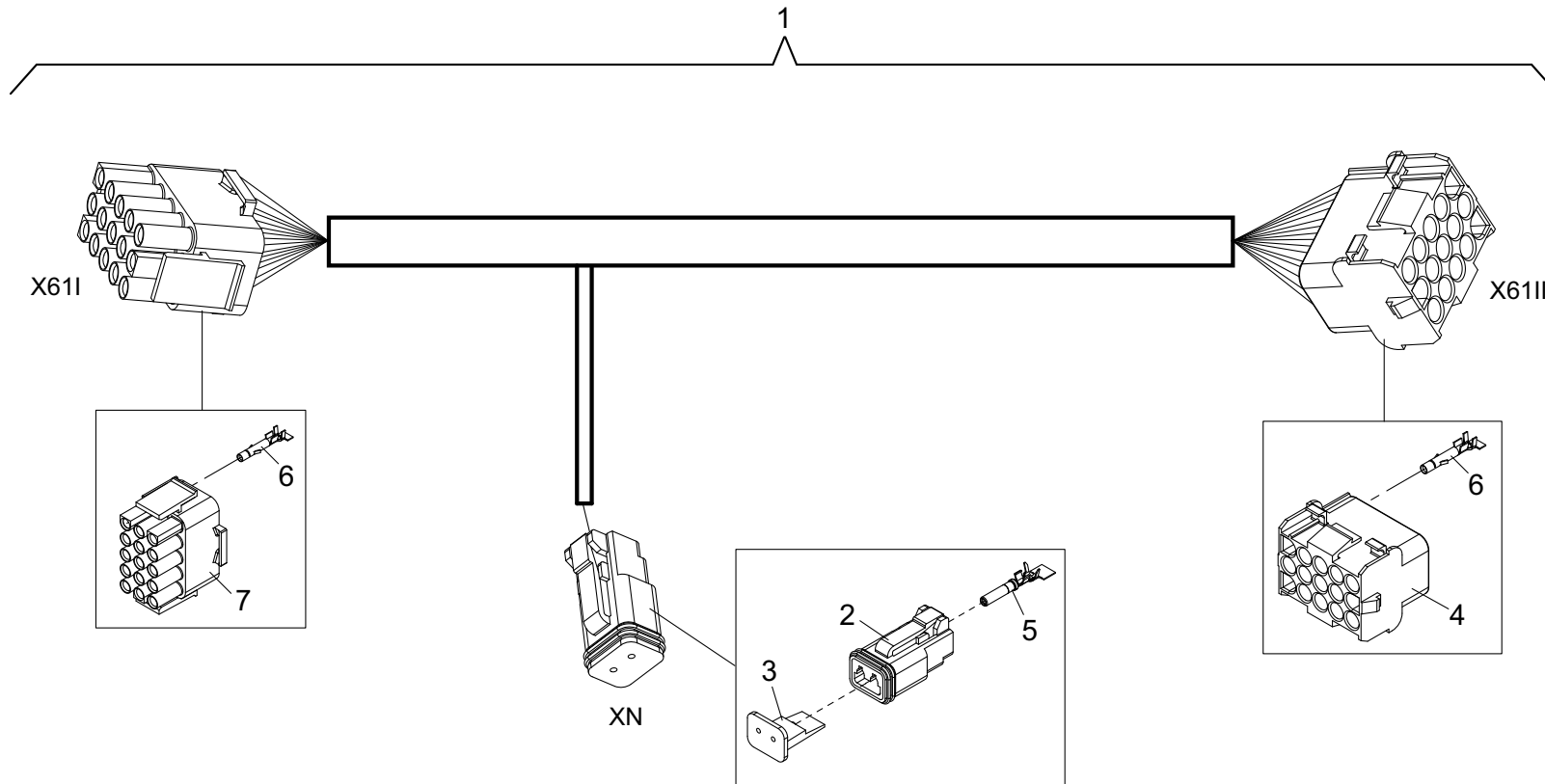
| Position | Ersatzteilnr. | Anzahl | Benennung | ab Serie | bis Serie |
|----------|---------------|--------|---------------------------------|----------|-----------|
| 1 | 5721624 | 1,00 | KABELBAUM KPL. | | |
| - 2 | 23102093 | 1,00 | HUELSENGEHAEUSE 10-POLIG | | |
| - 3 | 23102951 | 21,00 | BUCHSENKONTAKT MCP 0.5...1.0 | | |
| - 4 | 23106169 | 10,00 | STECKHUELSENGEHAEUSE 12-POLIG | | |
| - 5 | 23110455 | 1,00 | RINGZUNGE M8 10...16 | | |
| - 6 | 23127155 | 1,00 | RINGZUNGE M8 2.5...4.0 | | |
| - 7 | 4106346A | 1,00 | ZENTRALSTECKER | | |
| - 8 | 4166385A | 1,00 | FLACHSTECKER 1.5.....2.5 | | |
| - 9 | 4179958A | 1,00 | ZENTRALSTECKER | | |
| - 10 | 4185761A | 4,00 | FLACHSTECKERGEHAEUSE 1-POLIG | | |
| - 11 | 5080095 | 1,00 | BUCHSENGEHAEUSE 2-POLIG DEUTSCH | | |
| - 12 | 5080096 | 1,00 | VERRIEGELUNG | | |
| - 13 | 5080999 | 2,00 | STECKHUELSENGEHAEUSE 1-POLIG | | |
| - 14 | 5081000 | 2,00 | STECKHUELSENGEHAEUSE 1-POLIG | | |
| - 15 | 5081001 | 1,00 | BUCHSENGEHAEUSE 8-POLIG | | |
| - 16 | 5081002 | 1,00 | BUCHSENGEHAEUSE 8-POLIG | | |
| - 17 | 5081028 | 1,00 | STIFTGEHAEUSE 12-POLIG MCP | | |
| - 18 | 5081032 | 1,00 | BUCHSENGEHAEUSE 18-POLIG MCP | | |
| - 19 | 5081046 | 9,00 | STECKHUELSENGEHAEUSE 1-POLIG | | |
| - 20 | 5090011 | 12,00 | | | |
| - 21 | 5090098 | 8,00 | TIMER KONTAKT | | |
| - 22 | 5090108 | 1,00 | BUCHSENKONTAKT DEUTSCH | | |
| - 23 | 5090152 | 2,00 | FLACHSTECKHUELSE | | |
| - 24 | 5090220 | 2,00 | FLACHSTECKHUELSE | | |
| - 25 | 5090221 | 2,00 | FLACHSTECKHUELSE | | |
| - 26 | 5090235 | 9,00 | BUCHSENKONTAKT MCP | | |
| - 27 | 5090260 | 3,00 | FLACHSTECKER | | |
| - 28 | 2301054A | 44,00 | TIMER KONTAKT 6,3 | | |



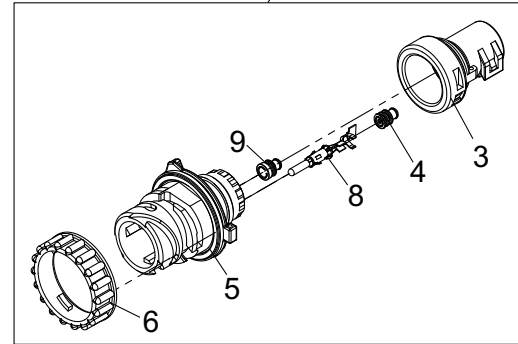
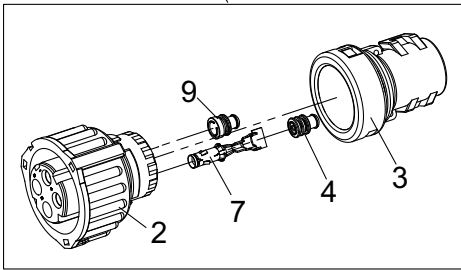
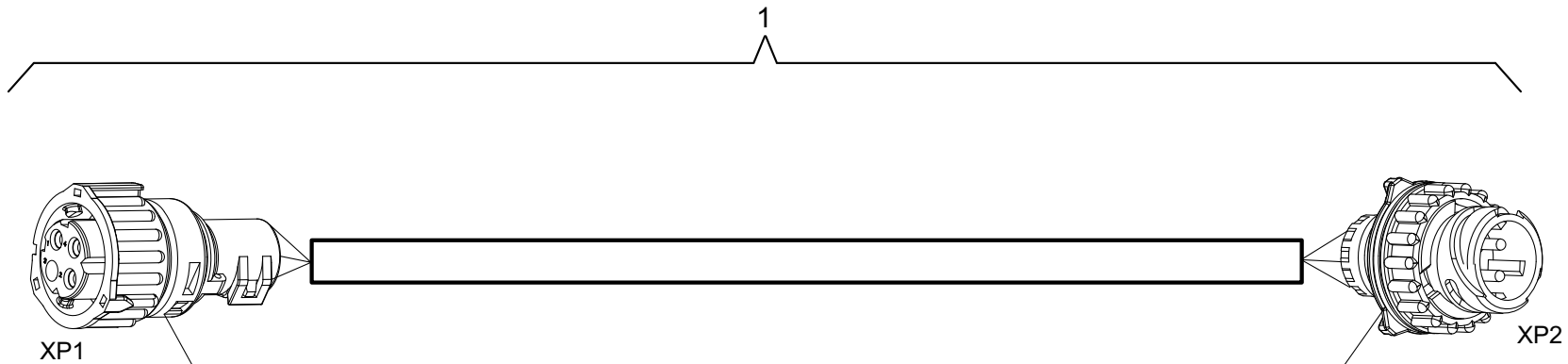
| Position | Ersatzteilnr. | Anzahl | Benennung | ab Serie | bis Serie |
|----------|---------------|--------|--------------------------------|----------|-----------|
| 1 | 23131319 | 1,00 | KABELBAUM KPL. | | |
| - 2 | 4120625A | 1,00 | KABELSCHUH | | |
| - 3 | 23129955 | 1,00 | RINGZUNGE M6 1,0...2,5 | | |
| - 4 | 4156075A | 2,00 | FLACHSTECKHUELSE 6,3X1,5...2,5 | | |
| - 5 | 4108427A | 1,00 | RINGZUNGE M6 | | |
| - 6 | 4185760A | 2,00 | STECKHUELSENGEHAEUSE 1-POLIG | | |
| - 7 | 5080099 | 1,00 | STIFTGEHAEUSE 3-POLIG DEUTSCH | | |
| - 8 | 5080100 | 1,00 | VERRIEGELUNG | | |
| - 9 | 5081048 | 1,00 | STECKERGEHAEUSE | | |
| - 10 | 5081049 | 2,00 | DICHTRING | | |
| - 11 | 5090106 | 3,00 | STIFTKONTAKT DEUTSCH | | |
| - 12 | 5090240 | 2,00 | KABELSCHUH | | |
| - 13 | 23127157 | 1,00 | RINGZUNGE M8 | | |



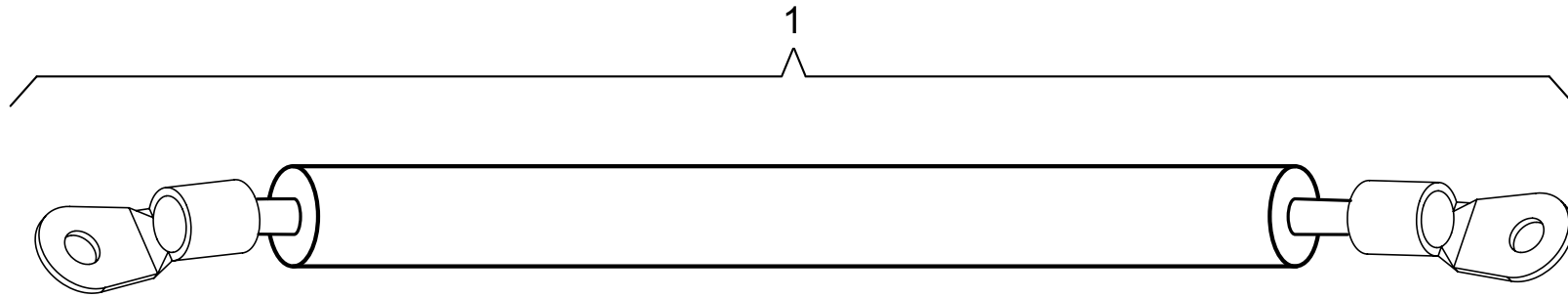
| Position | Ersatzteilnr. | Anzahl | Benennung | ab Serie | bis Serie |
|----------|---------------|--------|------------------------------|----------|-----------|
| 1 | 23132394 | 1,00 | KABELBAUM KPL. | | |
| - 2 | 23131227 | 17,00 | BUCHSENKONTAKT MCP | | |
| - 3 | 23121287 | 1,00 | BUCHSENGEHAEUSE 24-POLIG | | |
| - 4 | 23121290 | 6,00 | BUCHSENKONTAKT | | |
| - 5 | 23121293 | 6,00 | BLINDSTOPFEN | | |
| - 6 | 23121289 | 12,00 | BUCHSENKONTAKT | | |
| - 7 | 23121288 | 1,00 | VERRIEGELUNG BUCHSE 24-POLIG | | |
| - 8 | 23102942 | 1,00 | STIFTGEHAEUSE 21-POLIG MCP | | |



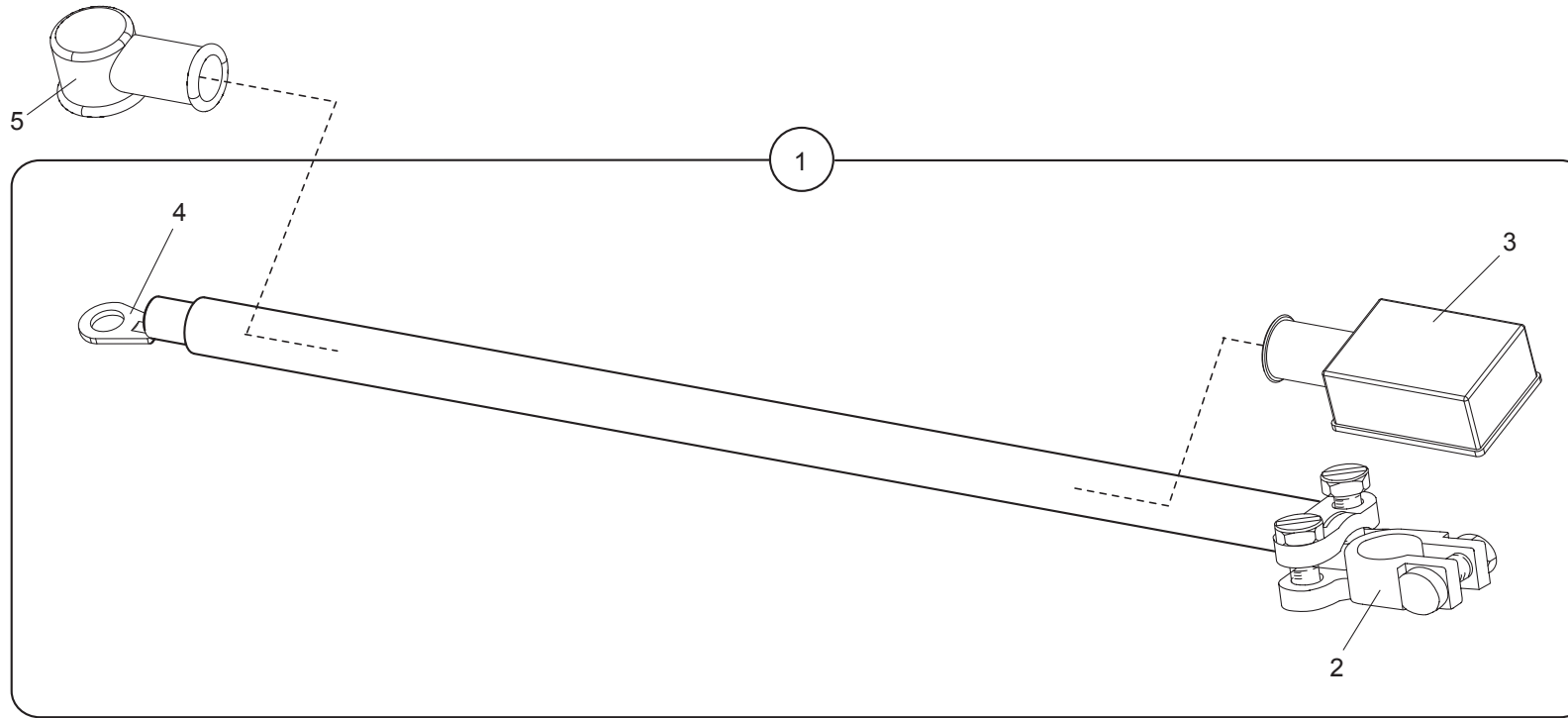
| Position | Ersatzteilnr. | Anzahl | Benennung | ab Serie | bis Serie |
|----------|---------------|--------|---------------------------------|----------|-----------|
| 1 | 5721536 | 1,00 | KABELBAUM KPL. | | |
| - 2 | 5080095 | 1,00 | BUCHSENGEHAEUSE 2-POLIG DEUTSCH | | |
| - 3 | 5080096 | 1,00 | VERRIEGELUNG | | |
| - 4 | 5081097 | 1,00 | GEHAEUSE 15-POLIG UMNL | | |
| - 5 | 5090108 | 1,00 | BUCHSENKONTAKT DEUTSCH | | |
| - 6 | 5090254 | 30,00 | BUCHSENKONTAKT UMNL | | |
| - 7 | 4117660A | 1,00 | STIFTGEHAEUSE 15-POLIG UMNL | | |



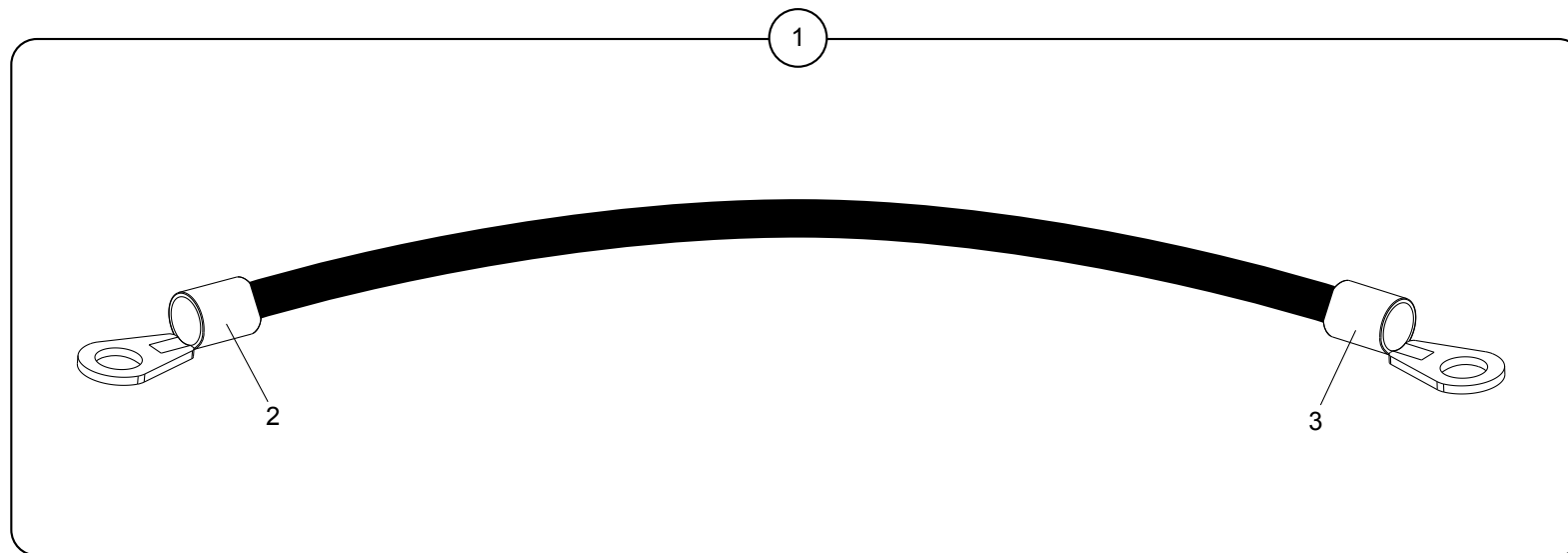
| Position | Ersatzteilnr. | Anzahl | Benennung | ab Serie | bis Serie |
|----------|---------------|--------|-------------------------|----------|-----------|
| 1 | 5721559 | 1,00 | KABELBAUM KPL. | | |
| - 2 | 5080965 | 1,00 | BUCHSENGEHAEUSE 4-POLIG | | |
| - 3 | 5080973 | 2,00 | KAPPE | | |
| - 4 | 5080993 | 6,00 | EINZELADERABDICHTUNG | | |
| - 5 | 5081126 | 1,00 | STIFTGEHAEUSE 4-POLIG | | |
| - 6 | 5081127 | 1,00 | MONTAGERING | | |
| - 7 | 5090209 | 3,00 | BUCHSENKONTAKT | | |
| - 8 | 5090271 | 3,00 | STIFTKONTAKT | | |
| - 9 | 4740116 | 2,00 | BLINDSTOPFEN MCP | | |



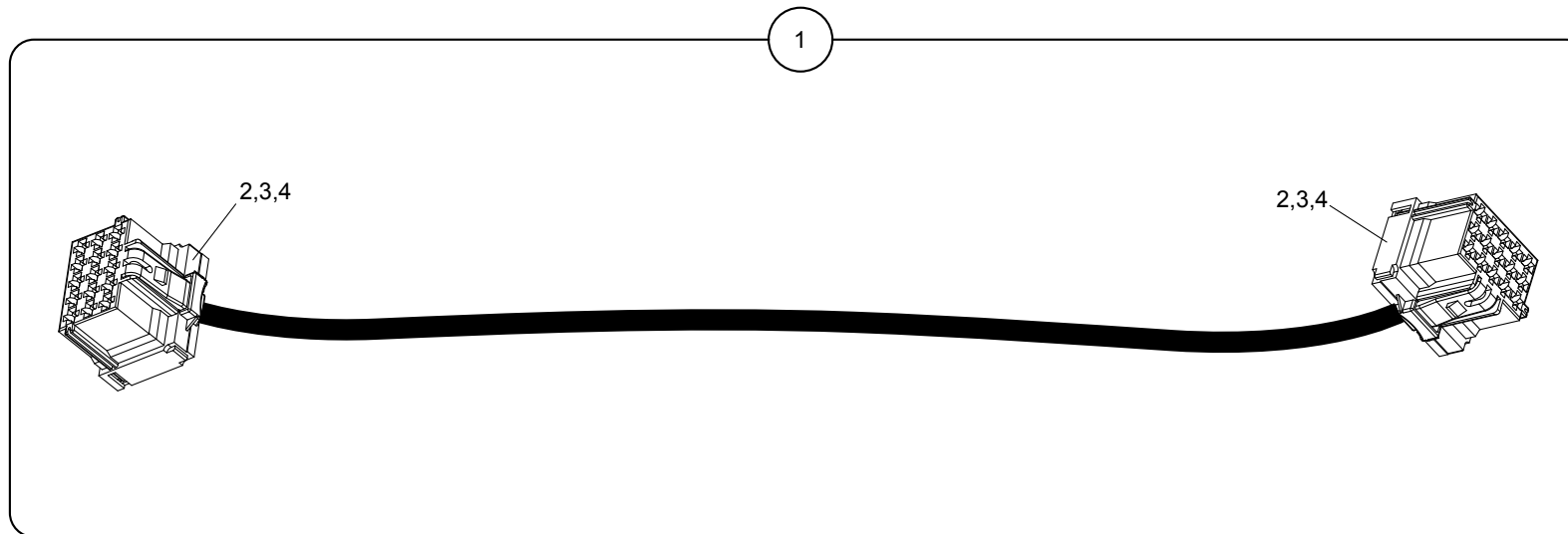
| Position | Ersatzteilnr. | Anzahl | Benennung | ab Serie | bis Serie |
|----------|---------------|--------|------------|----------|-----------|
| 1 | 5721537 | 1,00 | MASSEKABEL | | |



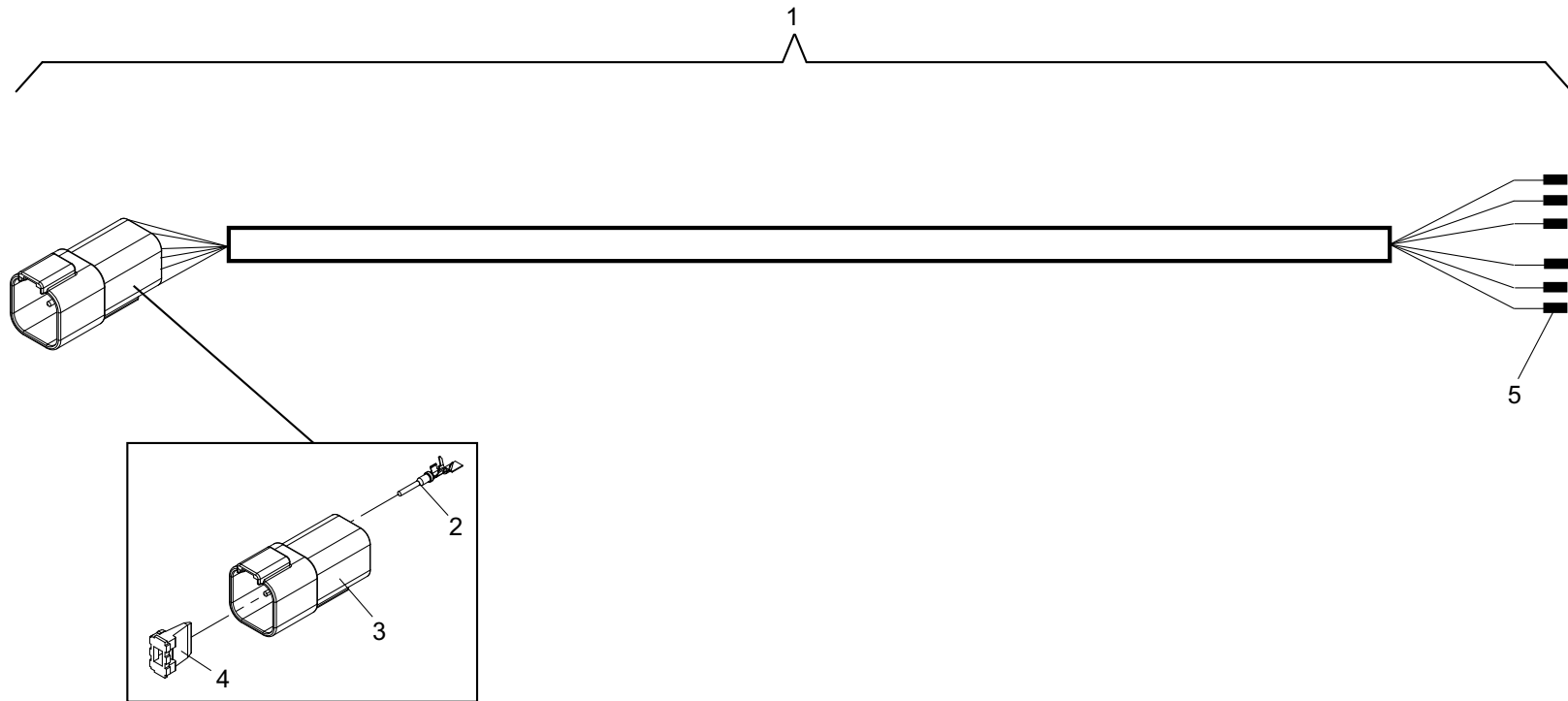
| Position | Ersatzteilnr. | Anzahl | Benennung | ab Serie | bis Serie |
|----------|---------------|--------|------------------------------|----------|-----------|
| 1 | 5721570 | 1,00 | KABEL BATTERIE-HAUPTSCHALTER | | |
| - 2 | 5090049 | 1,00 | BATTERIEKLEMME + | | |
| - 3 | 5140517 | 1,00 | SCHUTZKAPPE | | |
| - 4 | 23132704 | 1,00 | ROHRKABELSCHUH M10 | | |
| - 5 | 5081064 | 1,00 | SCHUTZKAPPE | | |



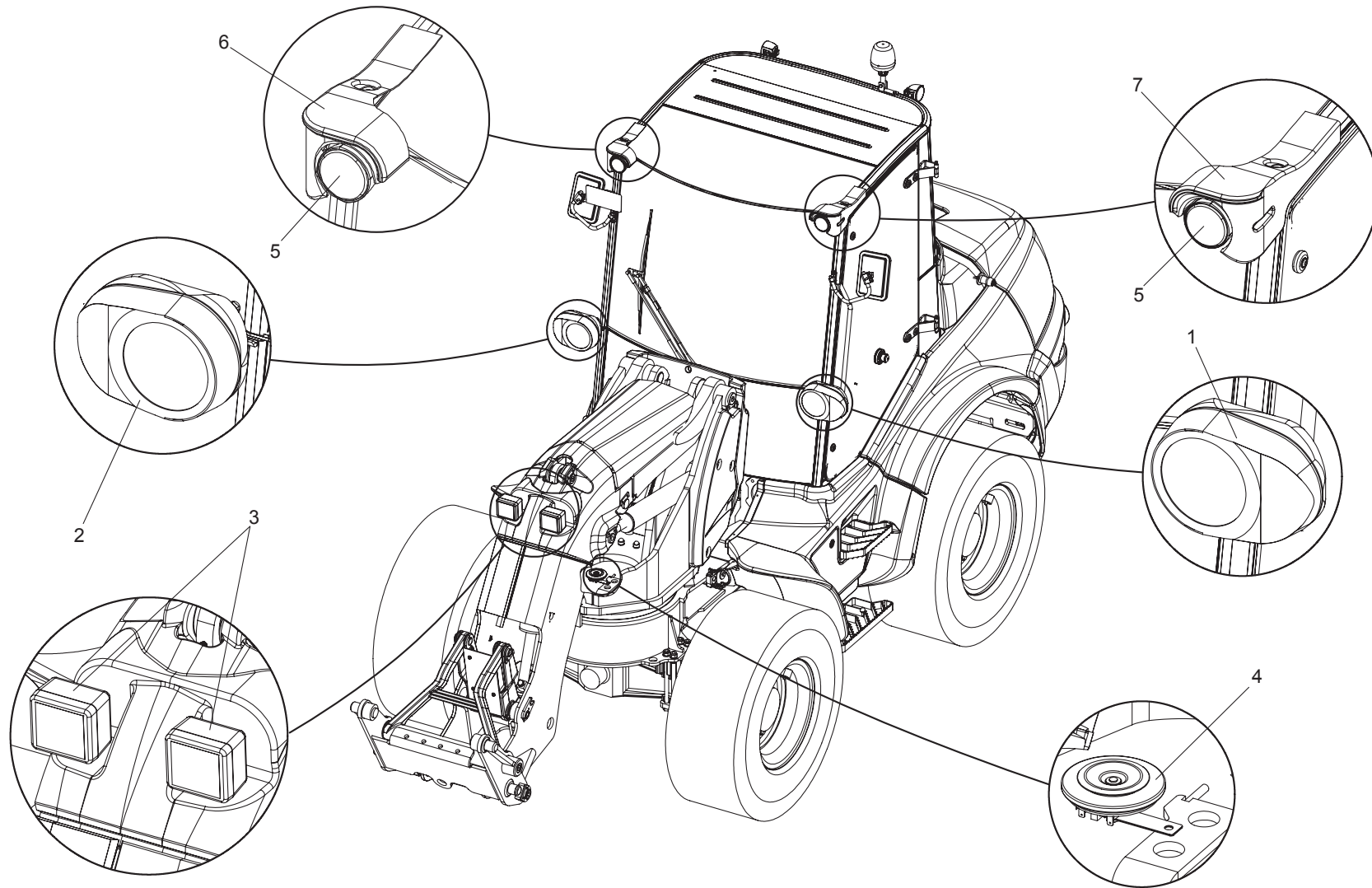
| Position | Ersatzteilnr. | Anzahl | Benennung | ab Serie | bis Serie |
|----------|---------------|--------|--------------------|----------|-----------|
| 1 | 5721571 | 1,00 | MASSEKABEL | | |
| - 2 | 23132704 | 1,00 | ROHRKABELSCHUH M10 | | |
| - 3 | 23129751 | 1,00 | ROHRKABELSCHUH M8 | | |

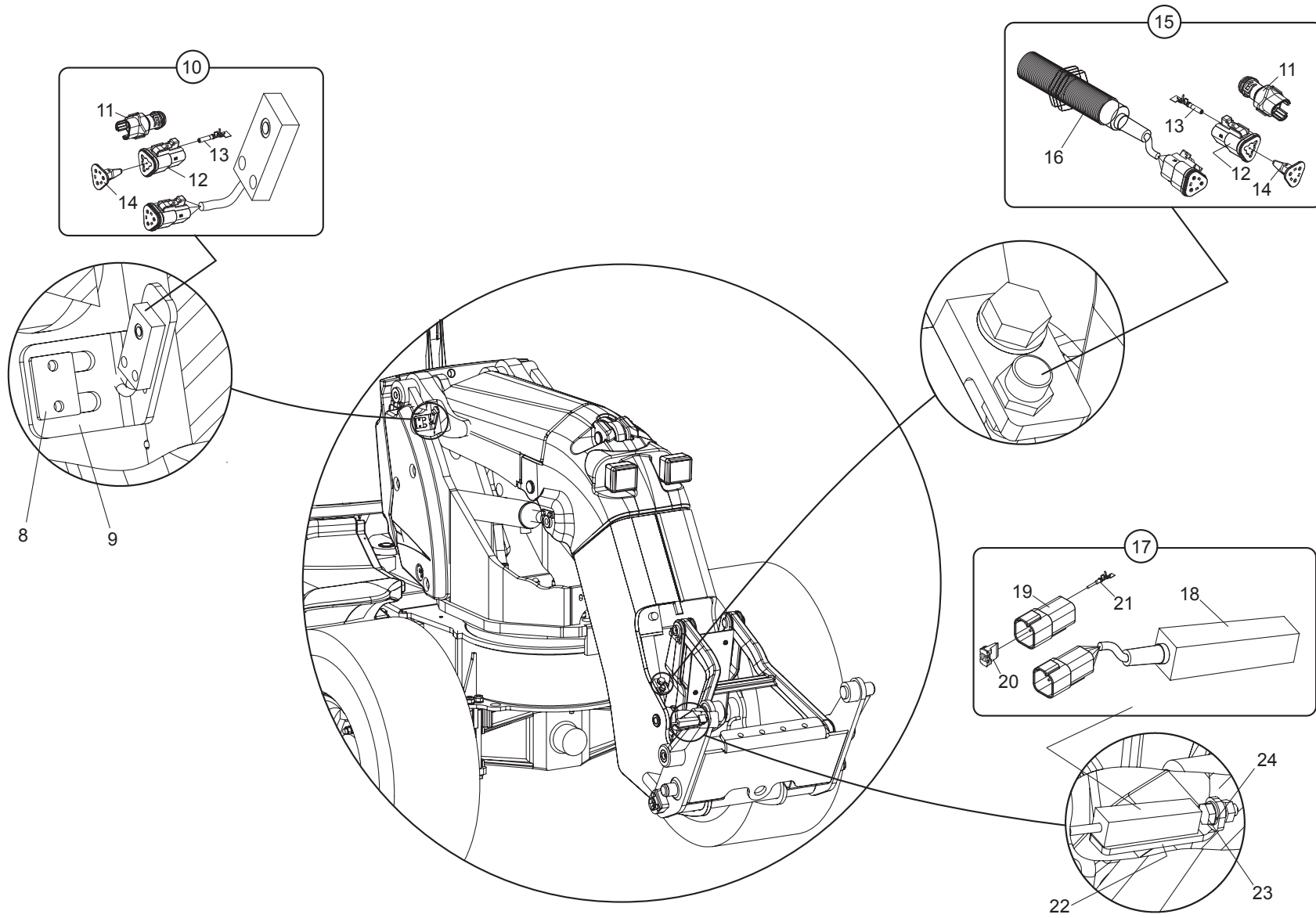


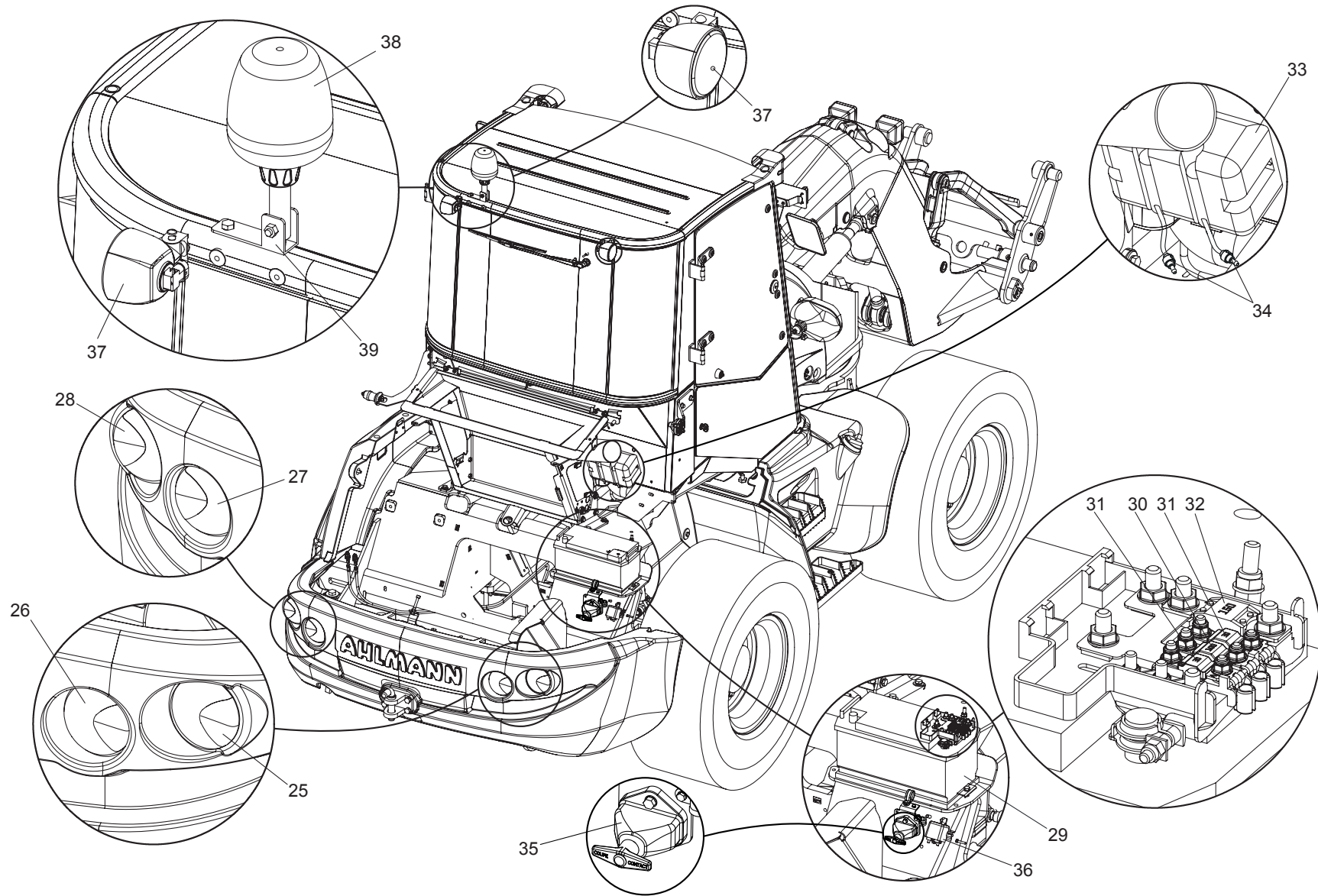
| Position | Ersatzteilnr. | Anzahl | Benennung | ab Serie | bis Serie |
|----------|---------------|--------|------------------------------|----------|-----------|
| 1 | 23132411 | 1,00 | VERLAENGERUNGSKABEL | | |
| - 2 | 23102948 | 2,00 | STIFTGEHAEUSE 15-POLIG MCP | | |
| - 3 | 23102951 | 8,00 | BUCHSENKONTAKT MCP 0.5...1.0 | | |
| - 4 | 23102952 | 20,00 | BUCHSENKONTAKT MCP 1.5...2.5 | | |

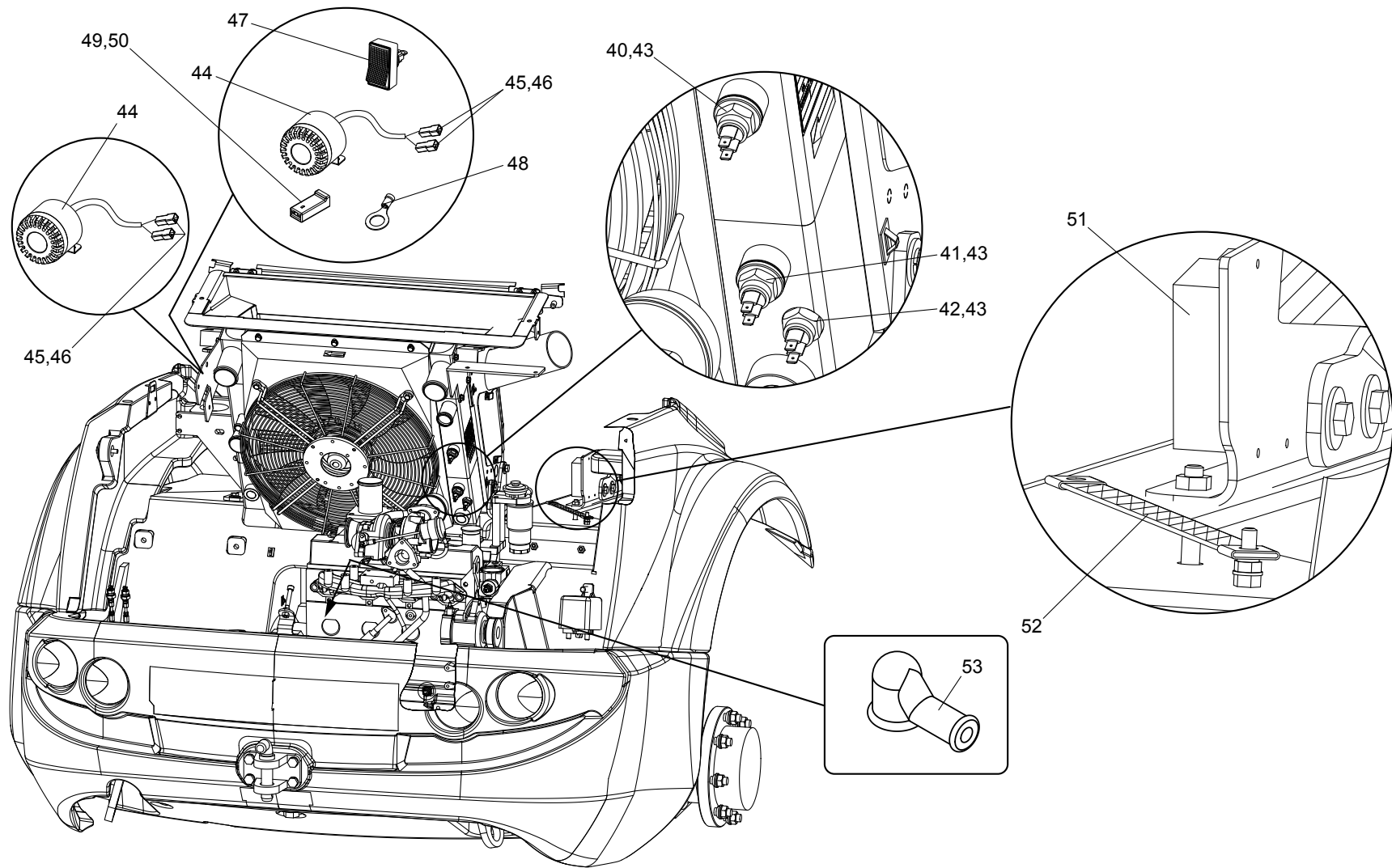


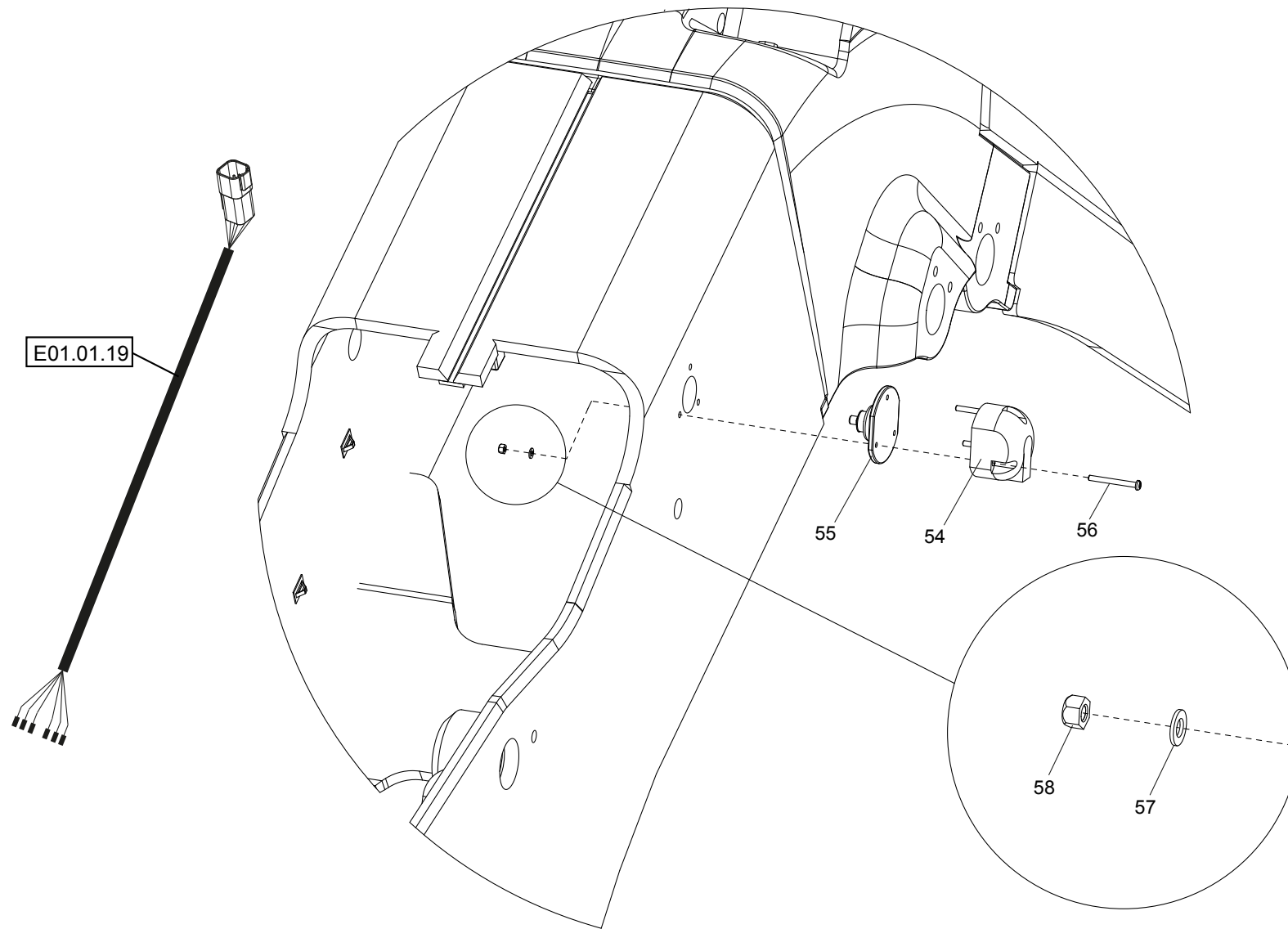
| Position | Ersatzteilnr. | Anzahl | Benennung | ab Serie | bis Serie |
|----------|---------------|--------|-------------------------------|----------|-----------|
| 1 | 23123920 | 1,00 | KABELBAUM KPL. | | |
| - 2 | 4104960A | 6,00 | STIFTKONTAKT DEUTSCH | | |
| - 3 | 4106120A | 1,00 | STIFTGEHAEUSE 6-POLIG DEUTSCH | | |
| - 4 | 4106121A | 1,00 | VERRIEGELUNG 6-POLIG | | |
| - 5 | 4184205A | 6,00 | ADERENDHUELSE 0.5...1.0 | | |





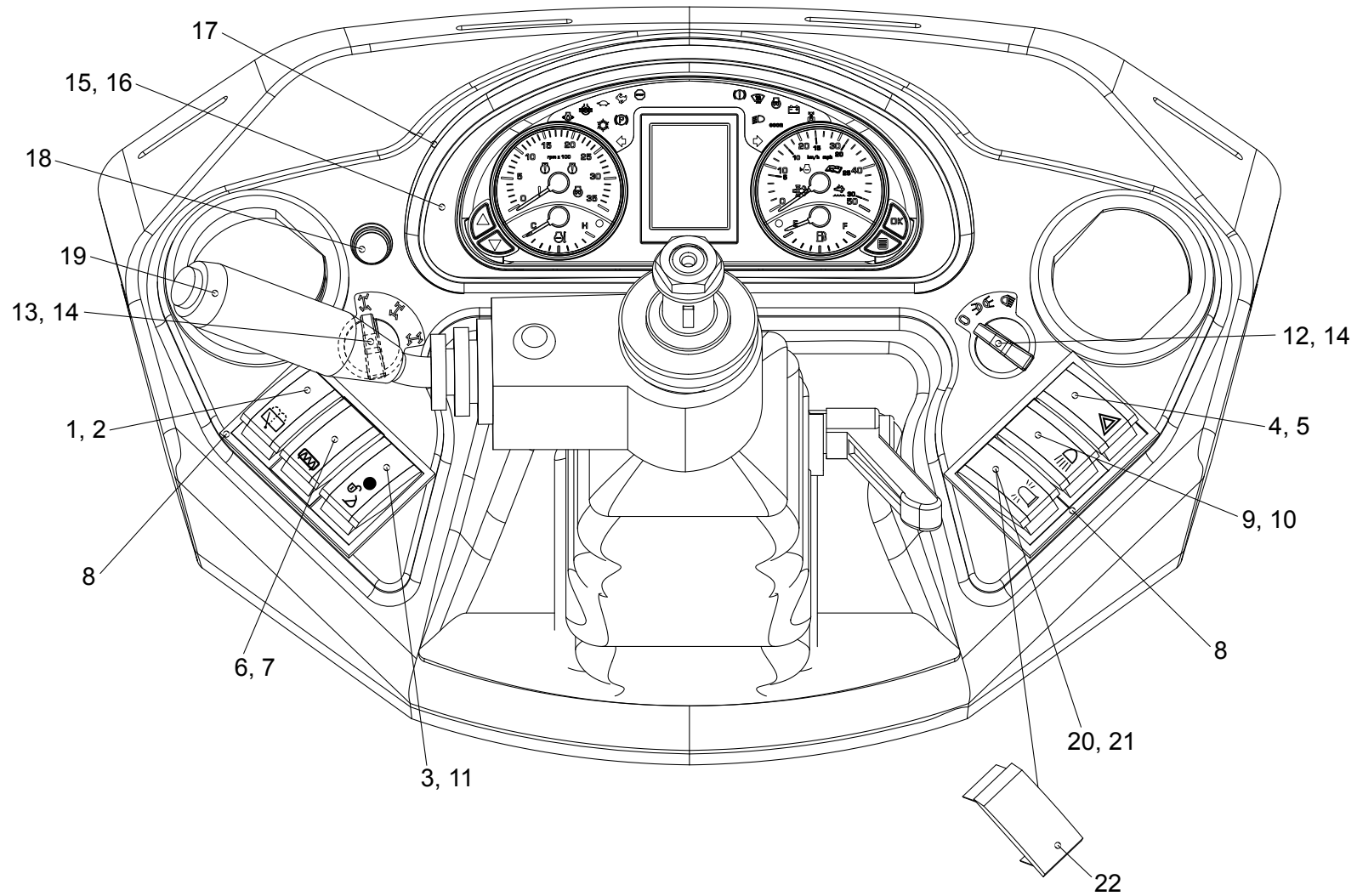


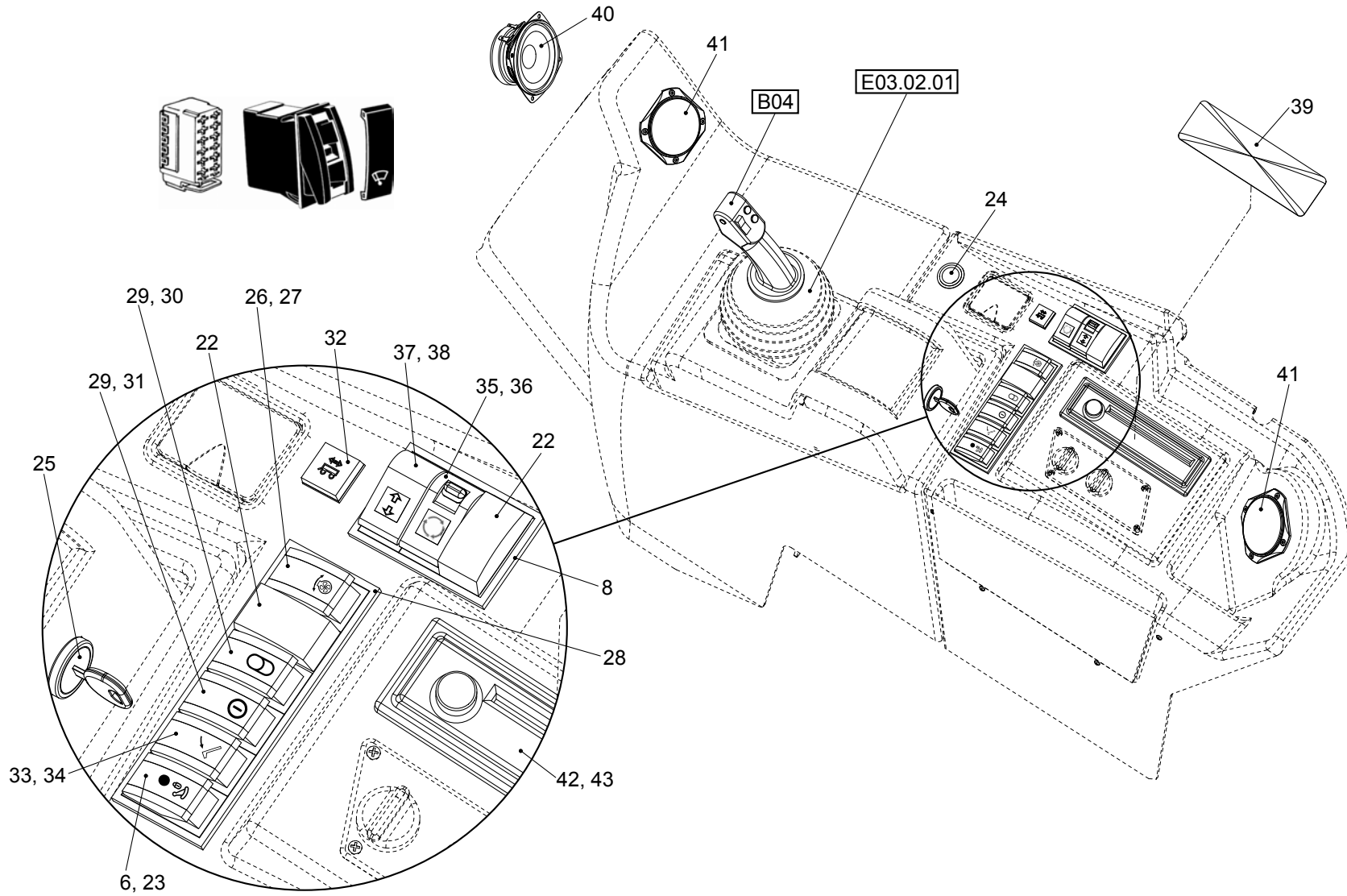




| Position | Ersatzteilnr. | Anzahl | Benennung | ab Serie | bis Serie |
|----------|---------------|--------|---|----------|-----------|
| 1 | 23103143 | 2,00 | FAHRSCHEINWERFER 12V LINKS | | |
| 2 | 23103142 | 1,00 | FAHRSCHEINWERFER 12V RECHTS | | |
| 3 | 2300216A | 2,00 | ARBEITSSCHEINWERFER | | |
| 4 | 4153088A | 1,00 | SIGNALHORN | | |
| 5 | 23107417 | 2,00 | ARBEITSSCHEINWERFER | | |
| 6 | 23106907 | 1,00 | VERKLEIDUNG RECHTS | | |
| 7 | 23106906 | 1,00 | VERKLEIDUNG LINKS | | |
| 8 | 4191784A | 1,00 | DECKPLATTE DP II | | |
| 9 | 23123288 | 1,00 | HALTER | | |
| 10 | 23118454 | 1,00 | NAEHERUNGSSCHALTER KPL. | | |
| 11 | 23117165 | 1,00 | SCHUTZKAPPE | | |
| 12 | 4104962A | 1,00 | BUCHSENGEHAEUSE 3-POLIG DEUTSCH | | |
| 13 | 4104961A | 3,00 | BUCHSENKONTAKT DEUTSCH | | |
| 14 | 4104963A | 1,00 | VERRIEGELUNG 3-POLIG BUCHSE | | |
| 15 | 4184392A | 1,00 | NAEHERUNGSSCHALTER KPL. | | |
| 16 | 4193254A | 1,00 | NAEHERUNGSSCHALTER M18 | | |
| 17 | 23127578 | 1,00 | NEIGUNGSSENSOR KPL. | | |
| 18 | 23122563 | 1,00 | NEIGUNGSSENSOR | | |
| 19 | 4106120A | 1,00 | STIFTGEHAEUSE 6-POLIG DEUTSCH | | |
| 20 | 4106121A | 1,00 | VERRIEGELUNG 6-POLIG | | |
| 21 | 4104960A | 6,00 | STIFTKONTAKT DEUTSCH | | |
| 22 | 23129756 | 1,00 | HALTER | | |
| 23 | 7097445A | 1,00 | SECHSKANTSCHRAUBE - M10X 50 - | | |
| 24 | 7309129A | 1,00 | SCHEIBE - 10 - | | |
| 25 | 23103952 | 1,00 | RUECKLEUCHTE BLINK-RUECKFAHRLICHT RECHTS | | |
| 26 | 23102198 | 1,00 | RUECKLEUCHTE SCHLUSS-BREMSLICHT RECHTS | | |
| 27 | 23103951 | 1,00 | RUECKLEUCHTE SCHLUSS-BREMSLICHT LINKS | | |
| 28 | 23102199 | 1,00 | RUECKLEUCHTE BLINK-RUECKFAHRLICHT LINKS | | |
| 29 | 5180177 | 1,00 | BATTERIE | | |
| 30 | 5120056 | 1,00 | SICHERUNG MIDIVAL 100A | | |
| 31 | 23127230 | 1,00 | SICHERUNG 30A | | |
| 32 | 23126876 | 1,00 | SICHERUNG MEGAVAL 150A | | |
| 33 | 23106182 | 1,00 | BEHAELTER SCHEIBENWASCHANLAGE | | |
| 34 | 4174442A | 2,00 | RUECKSCHLAGVENTIL SCHEIBENWASCHANLAGE | | |

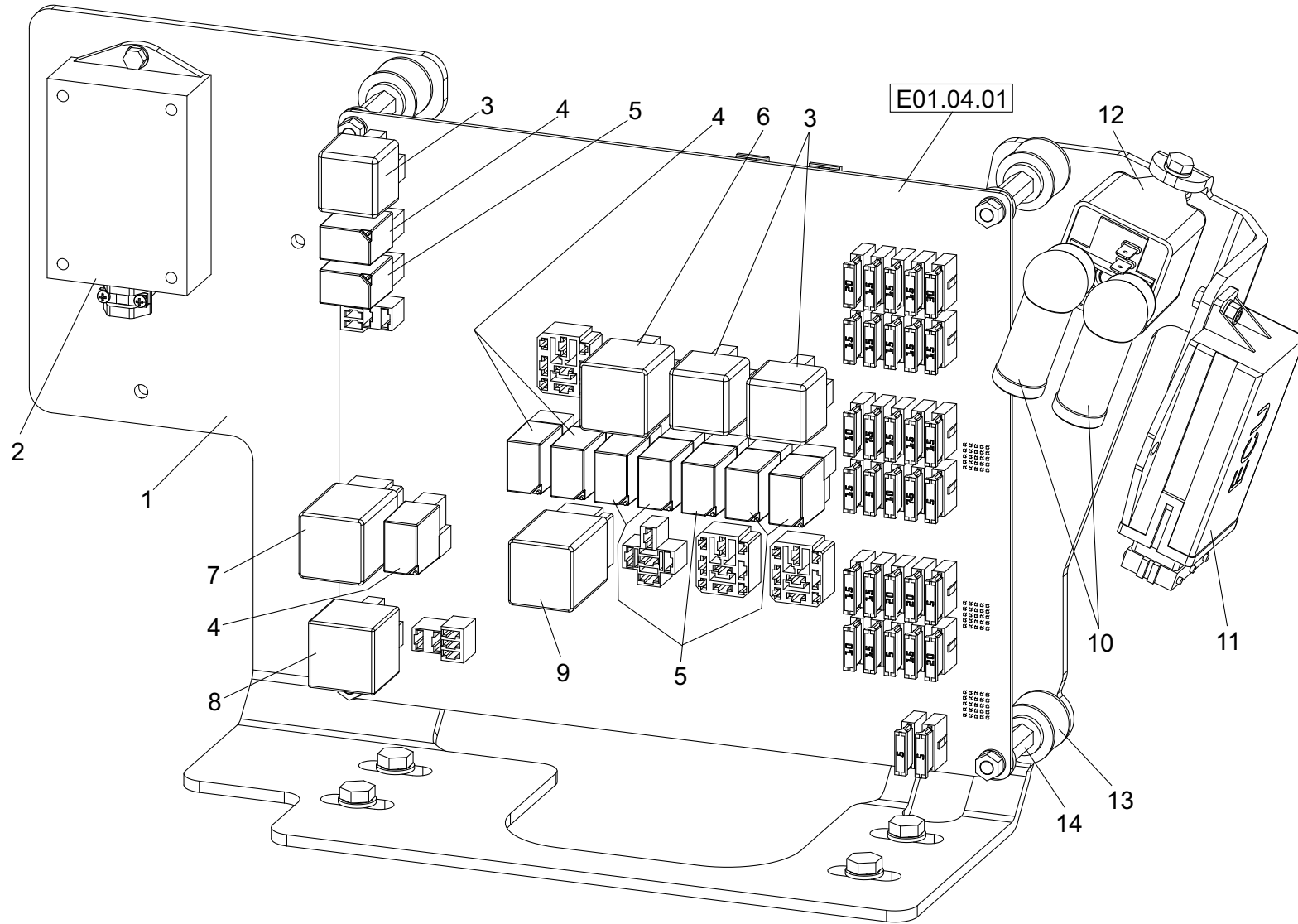
| Position | Ersatzteilnr. | Anzahl | Benennung | ab Serie | bis Serie |
|----------|---------------|--------|--------------------------------|----------|-----------|
| 35 | 5120015 | 1,00 | BATTERIEHAUPTSCHALTER | | |
| 36 | 23129655 | 1,00 | RELAIS 120A | | |
| 37 | 23107417 | 2,00 | ARBEITSSCHEINWERFER | | |
| 38 | 23126802 | 1,00 | RUNDUMKENNLEUCHTE | | |
| 39 | 4108822A | 1,00 | HALTER | | |
| 40 | 23121450 | 1,00 | TEMPERATURSCHALTER 95° | | |
| 41 | 23121449 | 1,00 | TEMPERATURSCHALTER 70° | | |
| 42 | 23121451 | 1,00 | TEMPERATURSCHALTER 110° | | |
| 43 | 7419098a | 3,00 | DICHTRING A 14X 20 CU | | |
| 44 | 23104712 | 1,00 | RUECKFAHRWARNER | | |
| 45 | 4185761A | 2,00 | FLACHSTECKERGEHAEUSE 1-POLIG | | |
| 46 | 4166385A | 2,00 | FLACHSTECKER 1.5.....2.5 | | |
| 47 | 4182921A | 1,00 | SCHALTER | | |
| 48 | 4138397A | 1,00 | RINGZUNGE M6 1.5...2.5 | | |
| 49 | 4185760A | 1,00 | STECKHUELSENGEHAEUSE 1-POLIG | | |
| 50 | 4156075A | 1,00 | FLACHSTECKHUELSE 6,3X1,5...2,5 | | |
| 51 | 23127470 | 1,00 | PROPORTIONALSTEUERUNG | | |
| 52 | 4154928A | 1,00 | MASSEBAND | | |
| 53 | 4122944A | 2,00 | SCHUTZKAPPE | | |
| 54 | 4184429A | 1,00 | STECKDOSE 7-POLIG | | |
| 55 | 4184243A | 1,00 | SCHUTZKAPPE OVAL | | |
| 56 | 23123942 | 3,00 | FLACHKOPFSCHRAUBE - M 5x50 - | | |
| 57 | 7391050A | 3,00 | SCHEIBE - 5 | | |
| 58 | 7274622A | 3,00 | SECHSKANTMUTTER - M 5 - | | |



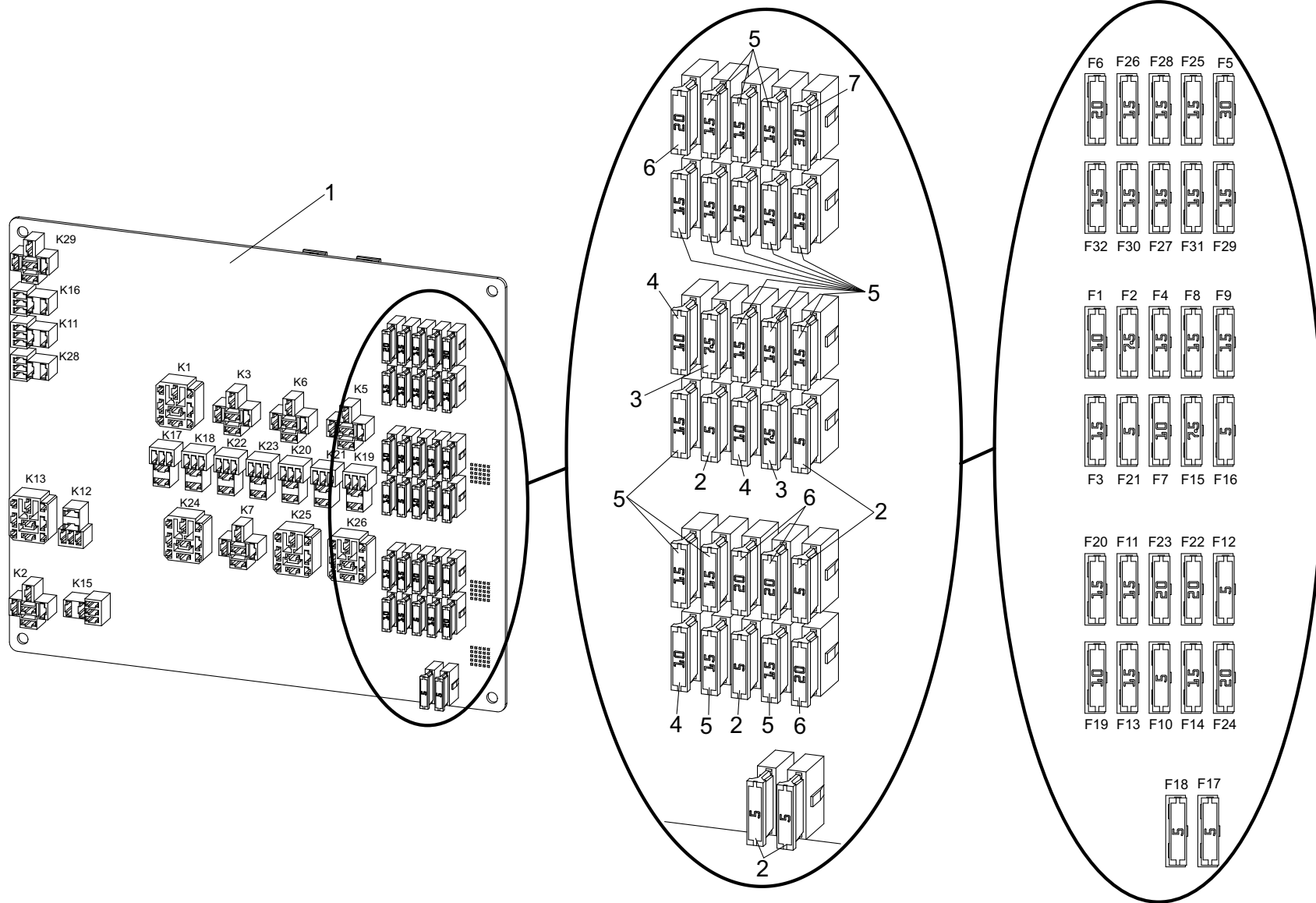


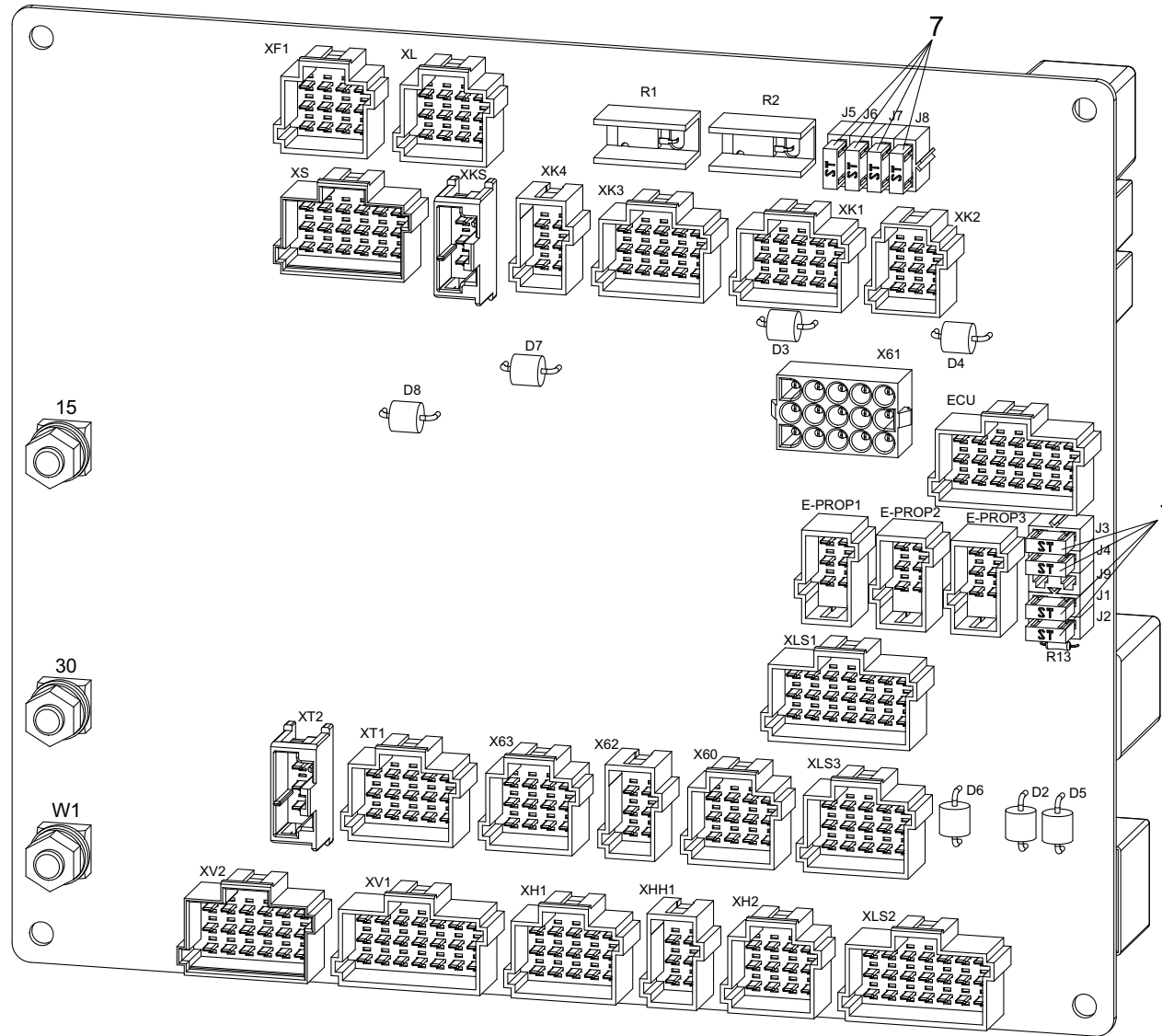
| Position | Ersatzteilnr. | Anzahl | Benennung | ab Serie | bis Serie |
|----------|---------------|--------|----------------------------------|----------|-----------|
| 1 | 23106146 | 1,00 | SCHALTER | | |
| 2 | 23106151 | 1,00 | SYMBOL WISCHER/WASCHER HINTEN | | |
| 3 | 23106150 | 1,00 | SYMBOL SCHNELLWECHSELVORRICHTUNG | | |
| 4 | 23106144 | 1,00 | SCHALTER | | |
| 5 | 23106149 | 1,00 | SYMBOL WARNBLINKER | | |
| 6 | 23106148 | 3,00 | SCHALTER | | |
| 7 | 23106155 | 1,00 | SYMBOL SCHEIBENHEIZUNG | | |
| 8 | 4117754A | 3,00 | EINBAURAHMEN 3-FACH | | |
| 9 | 23106147 | 1,00 | SCHALTER | | |
| 10 | 23106153 | 1,00 | SYMBOL ASW | | |
| 11 | 23106145 | 1,00 | TASTER | | |
| 12 | 23120085 | 1,00 | DREHSCHALTER BELEUCHTUNG | | |
| 13 | 23121291 | 1,00 | DREHSCHALTER LENKUNG | | |
| 14 | 23121292 | 2,00 | KNOPF DREHSCHALTER | | |
| 15 | 6160111 | 1,00 | MULTIFUNKTIONSPANEL | | |
| 16 | 4186064A | 1,00 | O-RING | | |
| 17 | 23122942 | 1,00 | MOOSGUMMI | | |
| 18 | 23123388 | 1,00 | DRUCKSCHALTER | | |
| 19 | 23128831 | 1,00 | LENKSTOCKSCHALTER | | |
| - | 2301408A | 1,00 | STIFTGEHAEUSE 17-POLIG MARK II | | |
| - | 4189545A | 14,00 | STIFTKONTAKT MARK II | | |
| 20 | 23106148 | 1,00 | SCHALTER | | |
| 21 | 23106154 | 1,00 | SYMBOL RUNDUMKENNLEUCHTE | | |
| 22 | 23106170 | 7,00 | BLLENDE | | |
| 23 | 23116611 | 1,00 | SYMBOL ABSCHALTUNG VORSTEUERUNG | | |
| 24 | 23100693 | 1,00 | POWERSTECKDOSE 12/24V | | |
| 25 | 4189542G | 1,00 | GLUEHSTARTSCHALTER KPL. | | |
| | 4195086A | 1,00 | ZUENDSCHLUESSEL | | |
| | 4179958A | 1,00 | ZENTRALSTECKER | | |
| | 4106346A | 1,00 | ZENTRALSTECKER | | |
| | 4102507A | 2,00 | FLACHSTECKHUELSE 9,5X4,0...6 | | |
| | 4192624A | 3,00 | FLACHSTECKHUELSE 6,3X4,0...6 | | |
| | 4156075A | 1,00 | FLACHSTECKHUELSE 6,3X1,5...2,5 | | |
| 26 | 23106145 | 1,00 | TASTER | | |
| 27 | 23108785 | 1,00 | SYMBOL LUEFTERREVERSIERUNG | | |
| 28 | 4186326A | 1,00 | EINBAURAHMEN 6-FACH | | |
| 29 | 23106148 | 2,00 | SCHALTER | | |

| Position | Ersatzteilnr. | Anzahl | Benennung | ab Serie | bis Serie |
|----------|---------------|--------|----------------------------------|----------|-----------|
| 30 | 23106156 | 1,00 | SYMBOL HUBWERKSFEDERUNG | | |
| 31 | 23106157 | 1,00 | SYMBOL EIN/AUS | | |
| 32 | 23112444 | 1,00 | KONTROLLANZEIGE ANHAENGERBLINKER | | |
| | 23123908 | 1,00 | GLUEHLAMPE | | |
| 33 | 23115597 | 1,00 | SCHALTER | | |
| 34 | 23115598 | 1,00 | SYMBOL KIPPEN | | |
| 35 | 23124444 | 1,00 | KIPPSCHALTER MIT SPERRE | | |
| 36 | 23124533 | 1,00 | SYMBOL HOCHDRUCKWEITERLEITUNG | | |
| 37 | 23124443 | 1,00 | DOPPELTASTER | | |
| 38 | 23124445 | 1,00 | SYMBOL HEBEN-SENKEN | | |
| 39 | 23101652 | 1,00 | BLINDDECKEL RADIO | | |
| 40 | 23113261 | 2,00 | LAUTSPRECHER | | |
| 41 | 23113262 | 2,00 | LAUTSPRECHERABDECKUNG | | |
| 42 | 23129417 | 1,00 | RADIO MIT USB/SD | | |
| 43 | 23123022 | 1,00 | RADIOANTENNE | | |

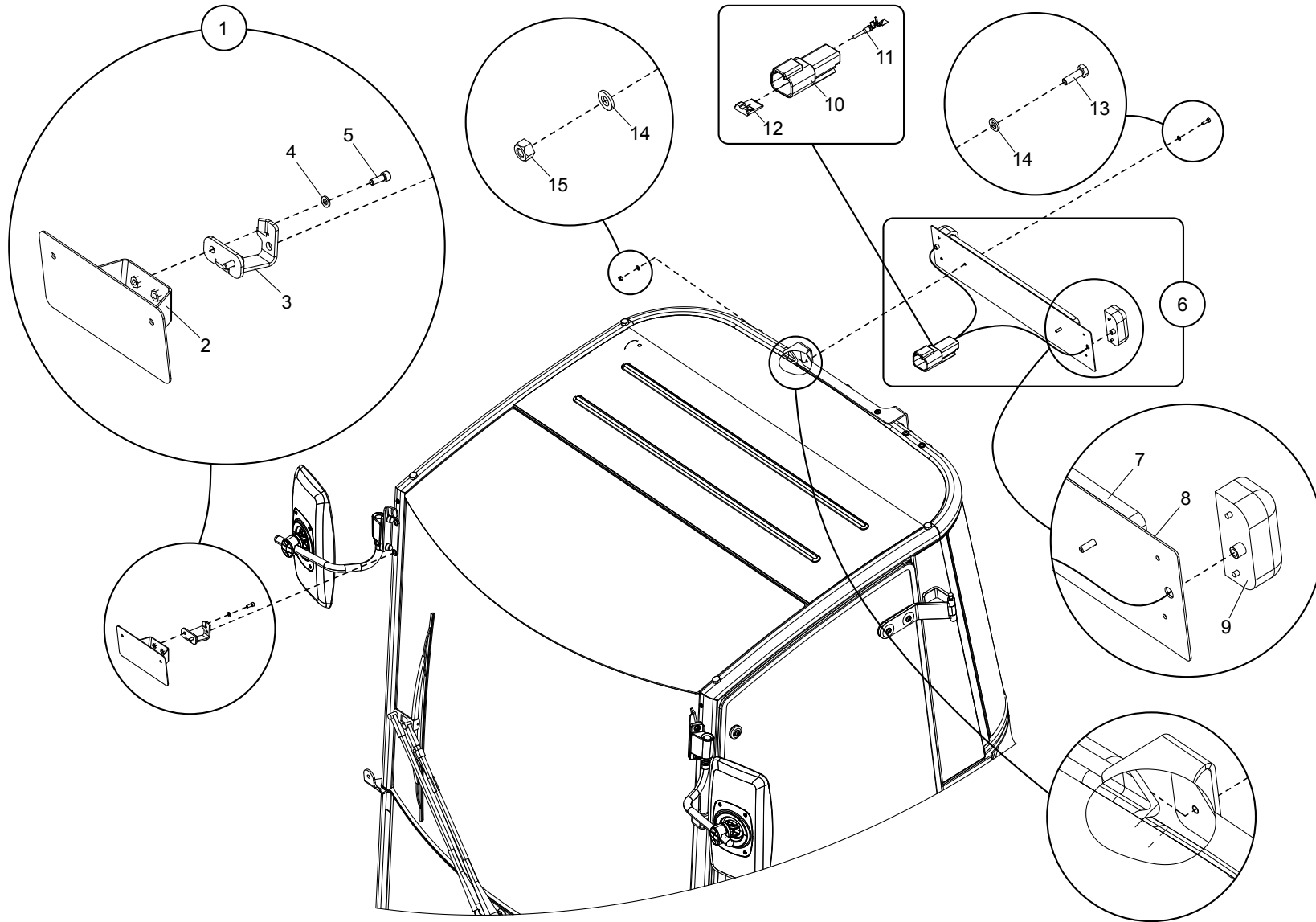


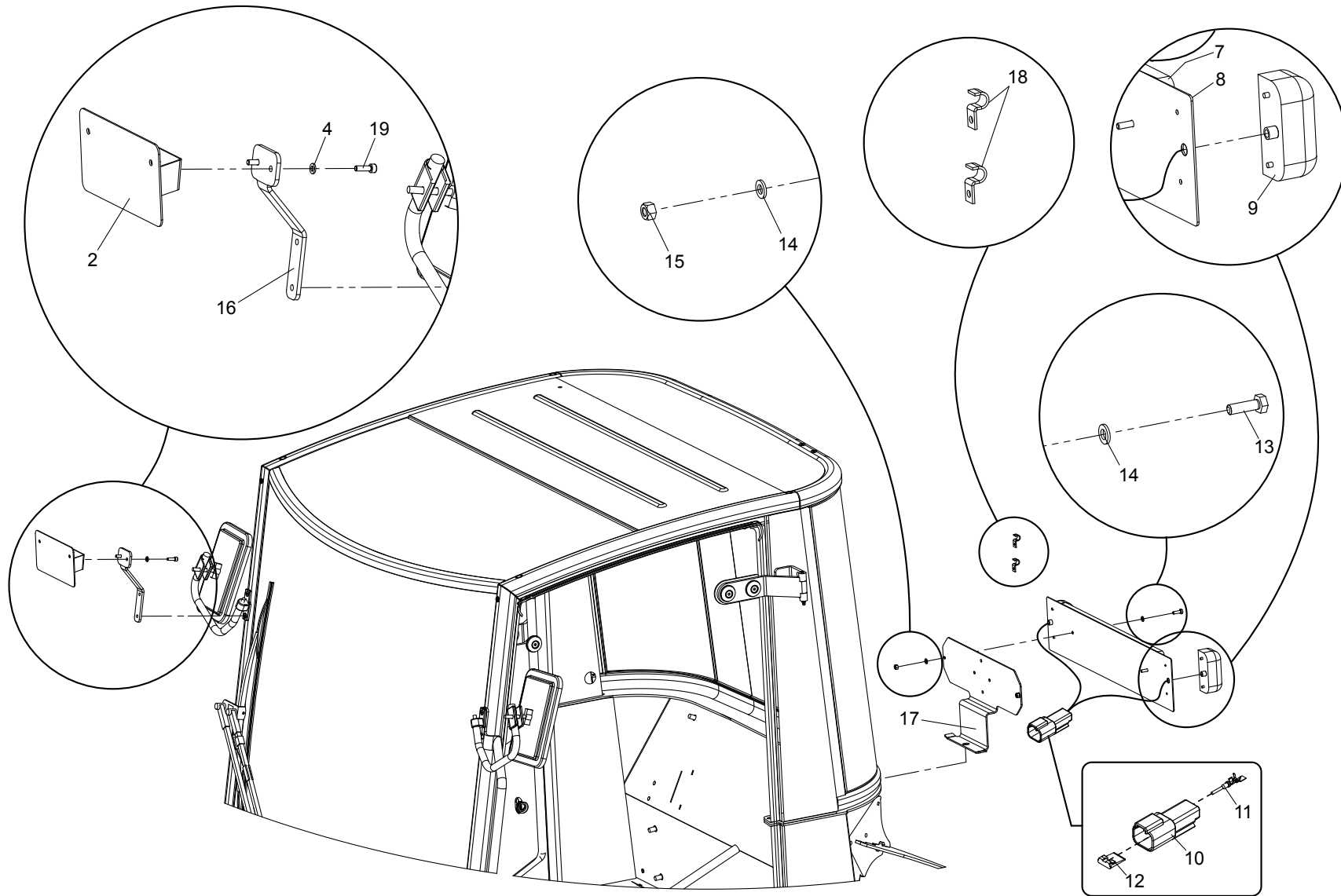
| Position | Ersatzteilnr. | Anzahl | Benennung | ab Serie | bis Serie |
|----------|---------------|--------|------------------------------|----------|-----------|
| 1 | 3070749 | 1,00 | HALTER | | |
| 2 | 23121192 | 1,00 | SCHALTKASTEN REVERSIERSPERRE | | |
| 3 | 23132395 | 3,00 | RELAIS | | |
| 4 | 23131371 | 4,00 | MICRORELAIS 12V | | |
| 5 | 23131371 | 6,00 | MICRORELAIS 12V | | |
| 6 | 4181542A | 1,00 | WARNSUMMER 12V | | |
| 7 | 23131418 | 1,00 | MICRO SPS | | |
| 8 | 23116657 | 1,00 | BLINKGEBER | | |
| 9 | 6673004 | 1,00 | MICRO PLC | | |
| 10 | 23132321 | 1,00 | SCHUTZKAPPE | | |
| 11 | 23121286 | 1,00 | LENKUMSCHALTSTEUERUNG | | |
| 12 | 23129655 | 1,00 | RELAIS 120A | | |
| 13 | 23106792 | 4,00 | SCHWINGMETALLPUFFER | | |
| 14 | 23132145 | 1,00 | AUFBAUSCHRAUBE | | |
| 15 | 5620351 | 1,00 | HALTER CONTROLLER | | |
| 30 | E01.04.01 | 1,00 | PLATINE | | |





| Position | Ersatzteilnr. | Anzahl | Benennung | ab Serie | bis Serie |
|----------|---------------|--------|---------------------|----------|-----------|
| 1 | 23131067 | 1,00 | PLATINE | | |
| 2 | 4193605A | 6,00 | FLACHSICHERUNG 5A | | |
| 3 | 4193606A | 2,00 | FLACHSICHERUNG 7,5A | | |
| 4 | 4193607A | 3,00 | FLACHSICHERUNG 10A | | |
| 5 | 4197968A | 16,00 | FLACHSICHERUNG 15A | | |
| 6 | 4193608A | 4,00 | FLACHSICHERUNG 20A | | |
| 7 | 4109577A | 1,00 | FLACHSICHERUNG 30A | | |



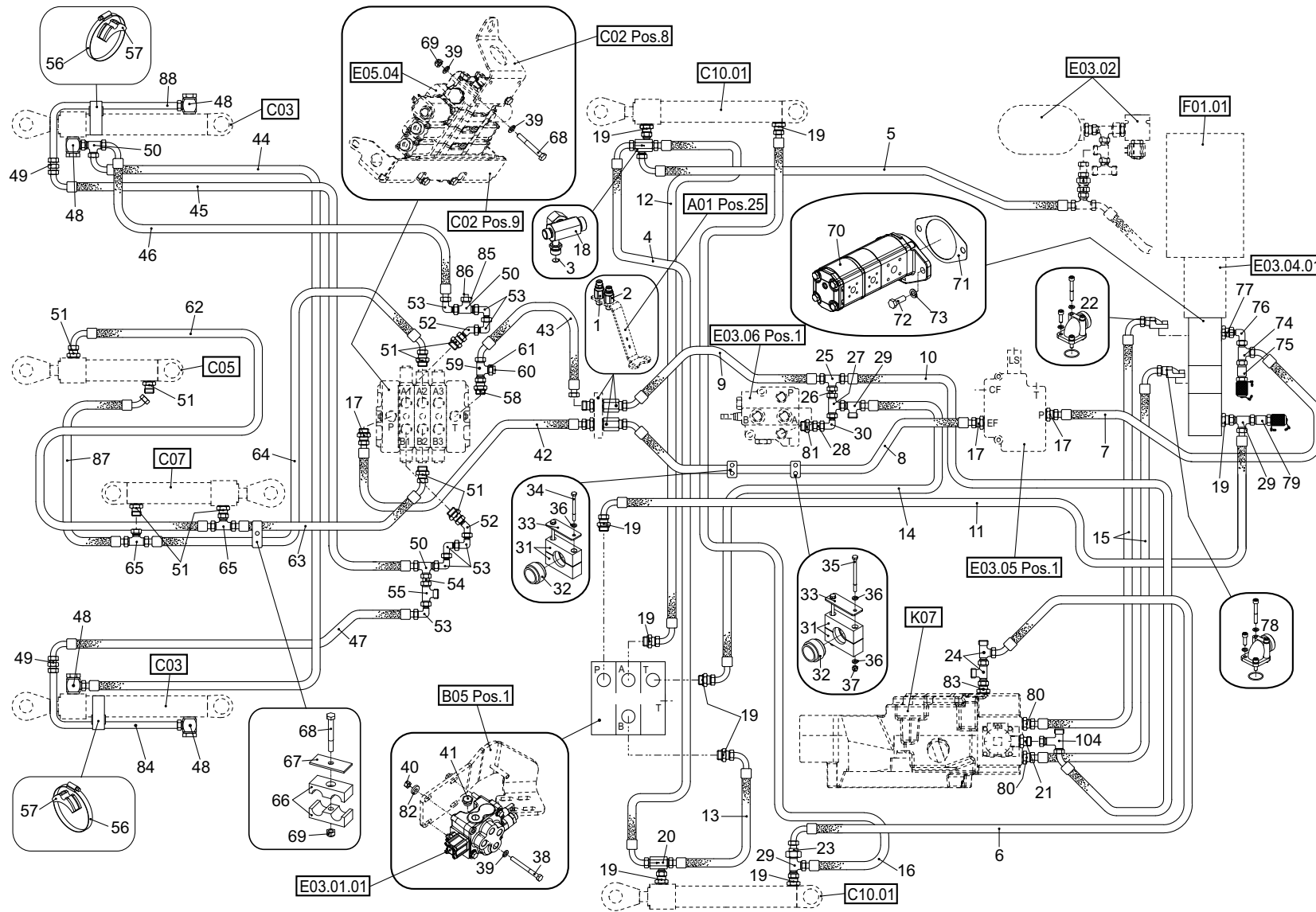


| Position | Ersatzteilnr. | Anzahl | Benennung | ab Serie | bis Serie |
|----------|---------------|--------|-------------------------------|----------|-----------|
| 1 | 23124357 | 1,00 | KENNZEICHENHALTERUNG KPL. | | |
| 2 | 23124344 | 1,00 | KENNZEICHENTRAEGER | | |
| 3 | 3071457 | 1,00 | HALTER | | |
| 4 | 7330497A | 2,00 | SCHEIBE - 6 - | | |
| 5 | 7097216A | 2,00 | ZYLINDERSCHRAUBE - M 6X 16 - | | |
| 6 | 5180200 | 1,00 | KENNZEICHENHALTERUNG KPL. | | |
| 7 | 23122789 | 1,00 | KENNZEICHENHALTER | | |
| 8 | 23122788 | 1,00 | HALTEBLECH | | |
| 9 | 23122800 | 2,00 | KENNZEICHENLEUCHTE | | |
| 10 | 5080097 | 1,00 | STIFTGEHAEUSE 2-POLIG DEUTSCH | | |
| 11 | 5090107 | 1,00 | STIFTKONTAKT DEUTSCH | | |
| 12 | 5080098 | 1,00 | VERRIEGELUNG | | |
| 13 | 7091124A | 2,00 | SECHSKANTSCHRAUBE - M 6X 20 - | | |
| 14 | 7330497A | 4,00 | SCHEIBE - 6 - | | |
| 15 | 7288535A | 2,00 | SECHSKANTMUTTER - M 6 - | | |
| 16 | 23124358 | 1,00 | HALTER | | ->810/53 |
| 17 | 23113109 | 1,00 | KENNZEICHENHALTER | | ->810/53 |
| 18 | 4115468A | 2,00 | KABELSCHELLE | | ->810/53 |
| 19 | 7095422A | 2,00 | ZYLINDERSCHRAUBE - M 6X 20 - | | ->810/53 |

Keine Bildtafel vorhanden

No Image Available

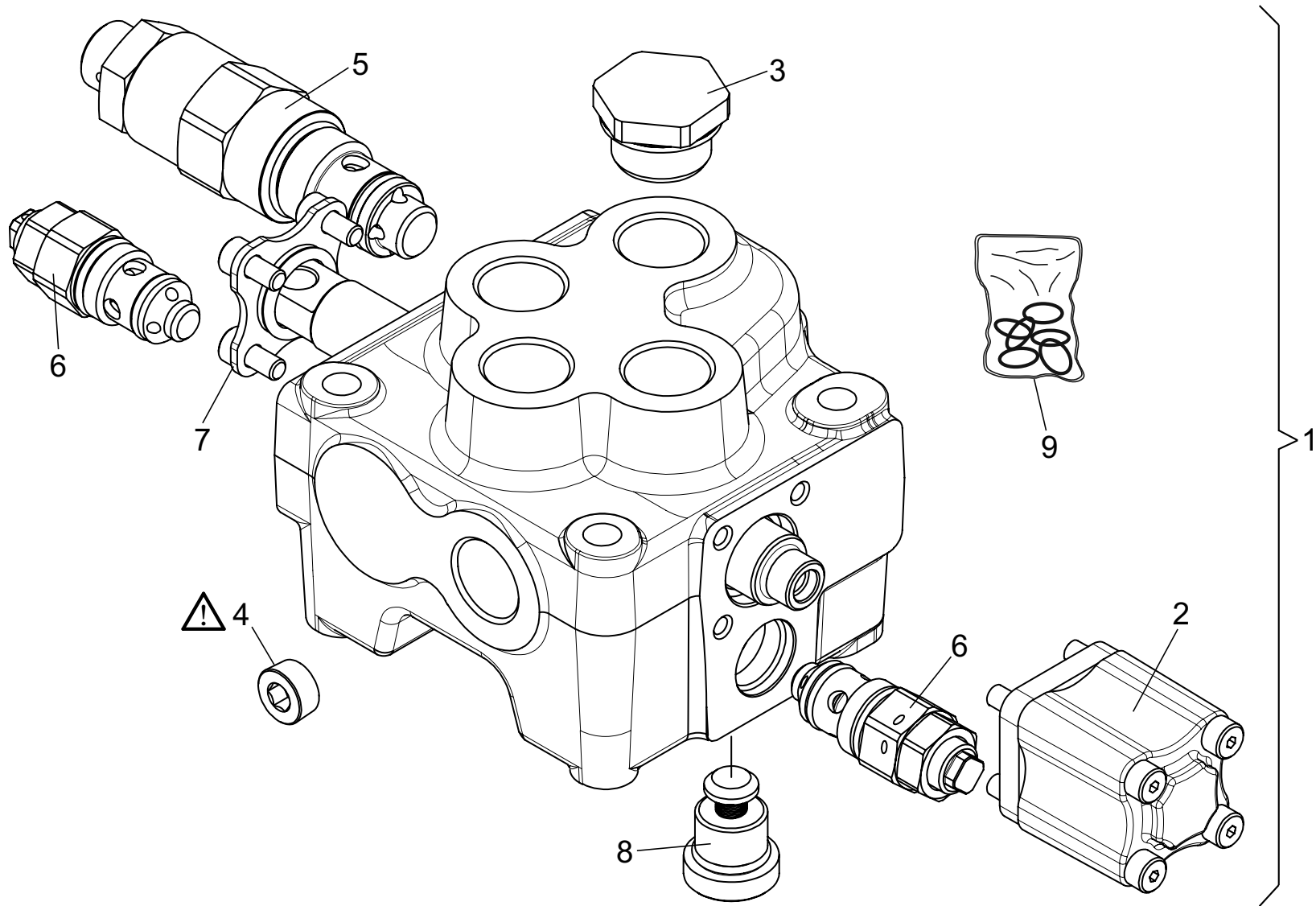
| Position | Ersatzteilnr. | Anzahl | Benennung | ab Serie | bis Serie |
|----------|---------------|--------|--------------------------|----------|-----------|
| 1 | E03.00 | 1,00 | HYDRAULIK-PLAN | | |
| 2 | E03.01 | 1,00 | ARBEITSHYDRAULIK | | |
| 3 | E03.01.01 | 1,00 | WEGEVENTIL 1-FACH | | |
| 4 | E03.02 | 1,00 | VORSTEUERHYDRAULIK | | |
| 5 | E03.02.01 | 1,00 | VORSTEUERGERAET 4-FACH | | |
| 6 | E03.04 | 1,00 | FAHRHYDRAULIK | | |
| 7 | E03.04.01 | 1,00 | VERSTELLPUMPE | | |
| 8 | E03.04.02 | 1,00 | VERSTELLMOTOR 20 KM/H | | |
| 9 | E03.04.03 | 1,00 | VERSTELLMOTOR 25-40 KM/H | | |
| 10 | E03.05 | 1,00 | LENKHYDRAULIK | | |
| 11 | E03.06 | 1,00 | PENDELACHSABSTUETZUNG | | |
| 12 | E03.07 | 1,00 | LUEFTERHYDRAULIK | | |
| 13 | E03.08 | 1,00 | BREMSHYDRAULIK | | |
| 14 | E03.09 | 1,00 | GETRIEBESCHALTUNG | | |



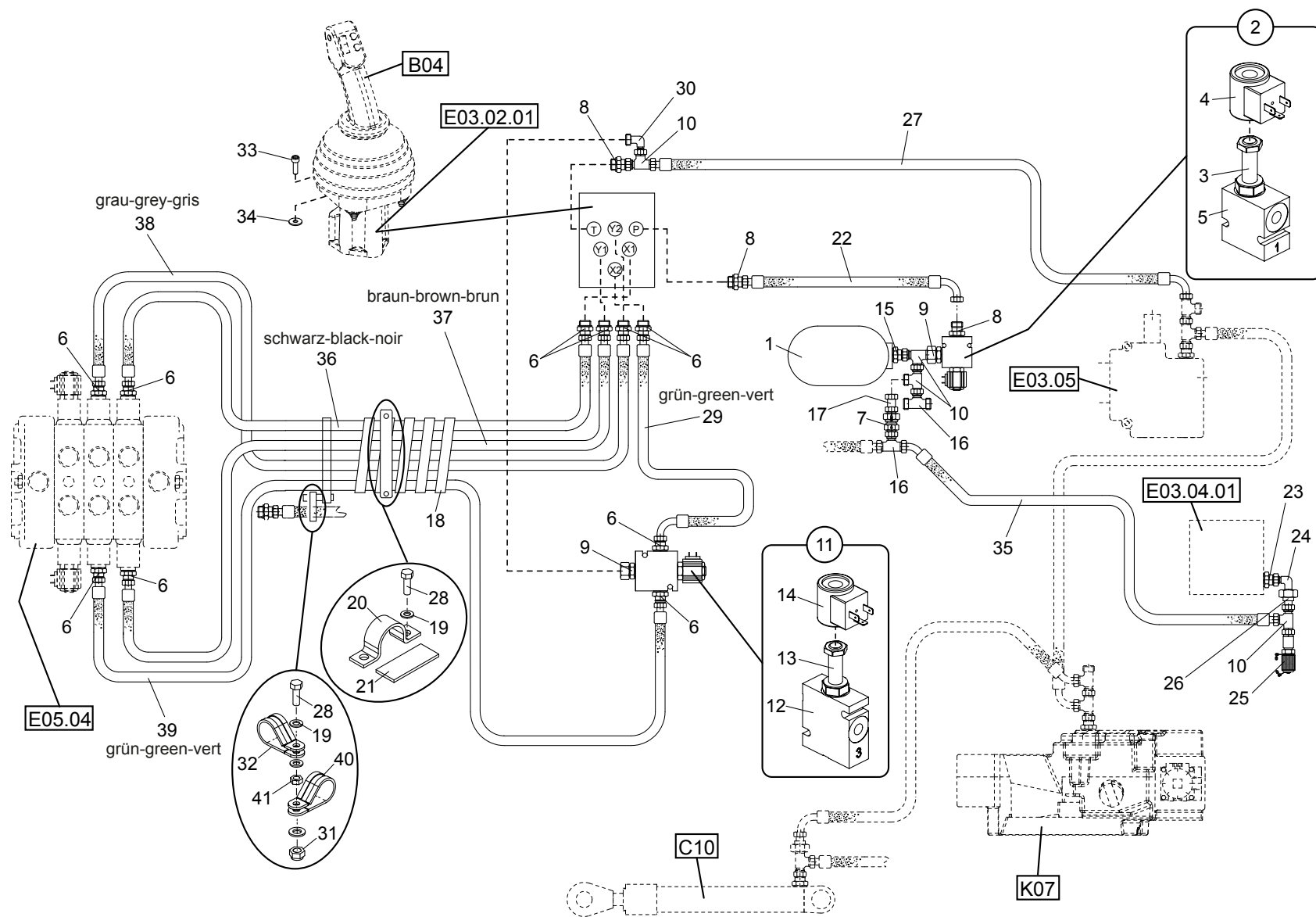
| Position | Ersatzteilnr. | Anzahl | Benennung | ab Serie | bis Serie |
|----------|---------------|--------|---------------------------------|----------|-----------|
| 1 | 23130045 | 1,00 | DREHVERSCHRAUBUNG DGG-20S | | |
| 2 | 23130046 | 1,00 | DREHVERSCHRAUBUNG DGG-22L | | |
| 3 | 4197847A | 1,00 | BLLENDE 1,0 / 10 | | |
| 4 | 23125852 | 1,00 | SCHLAUCHLEITUNG | | |
| 5 | 2301732A | 1,00 | SCHLAUCHLEITUNG PILOT 8 | | |
| 6 | 23116494 | 1,00 | SCHLAUCHLEITUNG | | |
| 7 | 1196061 | 1,00 | SCHLAUCHLEITUNG | | |
| 8 | 23116163 | 1,00 | SCHLAUCHLEITUNG | | |
| 9 | 23117133 | 1,00 | SCHLAUCHLEITUNG | | |
| 10 | 23116167 | 1,00 | SCHLAUCHLEITUNG | | |
| 11 | 23128816 | 1,00 | SCHLAUCHLEITUNG | | |
| 12 | 23116168 | 1,00 | SCHLAUCHLEITUNG | | |
| 13 | 4108810A | 1,00 | SCHLAUCHLEITUNG | | |
| 14 | 23124553 | 1,00 | SCHLAUCHLEITUNG | | |
| 15 | 23120297 | 2,00 | SCHLAUCHLEITUNG | | |
| 16 | 4109861A | 1,00 | SCHLAUCHLEITUNG | | |
| 17 | 4156640A | 3,00 | VERSCHRAUBUNG GE 20-PSR-ED | | |
| 18 | 23125839 | 1,00 | VERTEILER 4-FACH | | |
| 19 | 4157642A | 9,00 | VERSCHRAUBUNG GE 15-PLR-ED | | |
| 20 | 23125838 | 1,00 | VERTEILER 3-FACH | | |
| 21 | 4115255A | 1,00 | VERSCHRAUBUNG GE 35-PLR-ED | | |
| 22 | 4168276A | 1,00 | FLANSCHANSCHLUSS BFW 35-PL/LK55 | | |
| 23 | 4157645A | 1,00 | VERSCHRAUBUNG RED 15/10-PL | | |
| 24 | 4130245A | 2,00 | VERSCHRAUBUNG EL 10-PL | | |
| 25 | 23115594 | 1,00 | VERSCHRAUBUNG TR 28/22/22-PL | | |
| 26 | 4120933A | 1,00 | VERSCHRAUBUNG GZ 22-PL | | |
| 27 | 23115596 | 1,00 | VERSCHRAUBUNG TR 22/15/15-PL | | |
| 28 | 4197987A | 1,00 | VERSCHRAUBUNG GZ 15-L | | |
| 29 | 5695749A | 3,00 | VERSCHRAUBUNG EL 15-PL | | |
| 30 | 4138231A | 1,00 | VERSCHRAUBUNG EW 15-PL | | |
| 31 | 4109666A | 2,00 | SHELLENKOERPER 6 PPR | | |
| 32 | 4117412A | 2,00 | GUMMIEINSATZ RI 25 | | |
| 33 | 4109667A | 2,00 | DECKPLATTE DP 6 | | |
| 34 | 7097713A | 2,00 | SECHSKANTSCHRAUBE - M 6X 70 - | | |
| 35 | 7092240A | 2,00 | SECHSKANTSCHRAUBE - M 6X 85 - | | |
| 36 | 7330497A | 6,00 | SCHEIBE - 6 - | | |
| 37 | 7288535A | 2,00 | SECHSKANTMUTTER - M 6 - | | |

| Position | Ersatzteilnr. | Anzahl | Benennung | ab Serie | bis Serie |
|----------|---------------|--------|-------------------------------|----------|-----------|
| 38 | 7091973A | 3,00 | SECHSKANTSCHRAUBE - M 8X 85 - | | |
| 39 | 7309046A | 10,00 | SCHEIBE - 8 - | | |
| 40 | 7274633A | 3,00 | SECHSKANTMUTTER - M 8 | | |
| 41 | 4174032A | 1,00 | VERSCHLUSSCHRAUBE VS R 1/2 WD | | |
| 42 | 23116164 | 1,00 | SCHLAUCHLEITUNG | | |
| 43 | 23116165 | 1,00 | SCHLAUCHLEITUNG | | |
| 44 | 23116209 | 1,00 | SCHLAUCHLEITUNG | | |
| 45 | 23116212 | 1,00 | SCHLAUCHLEITUNG | | |
| 46 | 23116210 | 1,00 | SCHLAUCHLEITUNG | | |
| 47 | 23116211 | 1,00 | SCHLAUCHLEITUNG | | |
| 48 | 4193332A | 4,00 | VERSCHRAUBUNG WH 16-PSR-KD | | |
| 49 | 4156684A | 2,00 | VERSCHRAUBUNG G 16-PS | | |
| 50 | 4198760A | 1,00 | VERSCHRAUBUNG EL 16-PS | | |
| 51 | 4156637A | 8,00 | VERSCHRAUBUNG GE 16-PSR-ED | | |
| 52 | 23116117 | 2,00 | VERSCHRAUBUNG EV 16-PS | | |
| 53 | 4156691A | 7,00 | VERSCHRAUBUNG EW 16-PS | | |
| 54 | 4197456A | 1,00 | VERSCHRAUBUNG GZ 16-PS | | |
| 55 | 4195344A | 1,00 | VERSCHRAUBUNG TR 16/12/16-PS | | |
| 56 | 4116115A | 2,00 | SCHLAUCHSCHELLE 87-112 | | |
| 57 | 4191817A | 2,00 | ZR-SCHELLE 518 | | |
| 58 | 4191232A | 1,00 | VERSCHRAUBUNG GE 22-PLR-ED | | |
| 59 | 4191240A | 1,00 | VERSCHRAUBUNG EL 22-PL | | |
| 60 | 4187917A | 1,00 | VERSCHLUSSKEGEL VKA 22 | | |
| 61 | 4116277A | 1,00 | UEBERWURFMUTTER M 22-L | | |
| 62 | 23116213 | 1,00 | SCHLAUCHLEITUNG | | |
| 63 | 23116214 | 1,00 | SCHLAUCHLEITUNG | | |
| 64 | 23116215 | 1,00 | SCHLAUCHLEITUNG | | |
| 65 | 4188122A | 2,00 | VERSCHRAUBUNG ET 16-PS | | |
| 66 | 23122919 | 1,00 | SCHELLE 320/323 PPH | | |
| 67 | 4108454A | 2,00 | DECKPLATTE GD 3D | | |
| 68 | 7009083A | 5,00 | SECHSKANTSCHRAUBE - M 8X 65 - | | |
| 69 | 7288530A | 4,00 | SECHSKANTMUTTER - M 8 - | | |
| 70 | 23130268 | 1,00 | ZAHNRADPUMPE | | |
| 71 | 4199850A | 1,00 | DICHTUNG | | |
| 72 | 7009150A | 2,00 | SECHSKANTSCHRAUBE - M12X 35 - | | |
| 73 | 7391618A | 2,00 | FEDERRING A 12 | | |
| 74 | 4177082A | 1,00 | VERSCHRAUBUNG EL 20-PS | | |

| Position | Ersatzteilnr. | Anzahl | Benennung | ab Serie | bis Serie |
|----------|---------------|--------|---------------------------------|----------|-----------|
| 75 | 4198107A | 1,00 | MESSKUPPLUNG SMK 15-20 | | |
| 76 | 4156692A | 1,00 | VERSCHRAUBUNG EW 20-PS | | |
| 77 | 23130222 | 1,00 | VERSCHRAUBUNG GE 20 PS/R1-ED | | |
| 78 | 4193145A | 1,00 | FLANSCHANSCHLUSS BFW 35-PL/LK40 | | |
| - | 4143479A | 1,00 | O-RING | | |
| - | 7004272A | 2,00 | ZYLINDERSCHRAUBE - M 6X 22 - | | |
| - | 7005086A | 2,00 | ZYLINDERSCHRAUBE - M 6X 60 - | | |
| - | 7388514A | 4,00 | FEDERRING A 6 | | |
| 79 | 4195692A | 1,00 | MESSKUPPLUNG SMK 15-15 | | |
| 80 | 4157677A | 2,00 | VERSCHRAUBUNG GE 35-PLM-ED | | |
| 81 | 4195534A | 1,00 | VERSCHRAUBUNG GE 15-PL/R3/8-ED | | |
| 82 | 7386282A | 4,00 | SCHEIBE - 8,4 - | | |
| 83 | 4160544A | 1,00 | VERSCHRAUBUNG GE 10-PLM-ED | | |
| 84 | 23118004 | 1,00 | ROHRLEITUNG | | |
| 85 | 4149489A | 1,00 | UEBERWURFMUTTER | | |
| 86 | 4196400A | 1,00 | VERSCHLUSSKEGEL VKA 16 | | |
| 87 | 23116578 | 1,00 | SCHLAUCHLEITUNG | | |
| 88 | 23118003 | 1,00 | ROHRLEITUNG | | |
| 104 | 23129642 | 1,00 | VERTEILER 3-FACH | | |

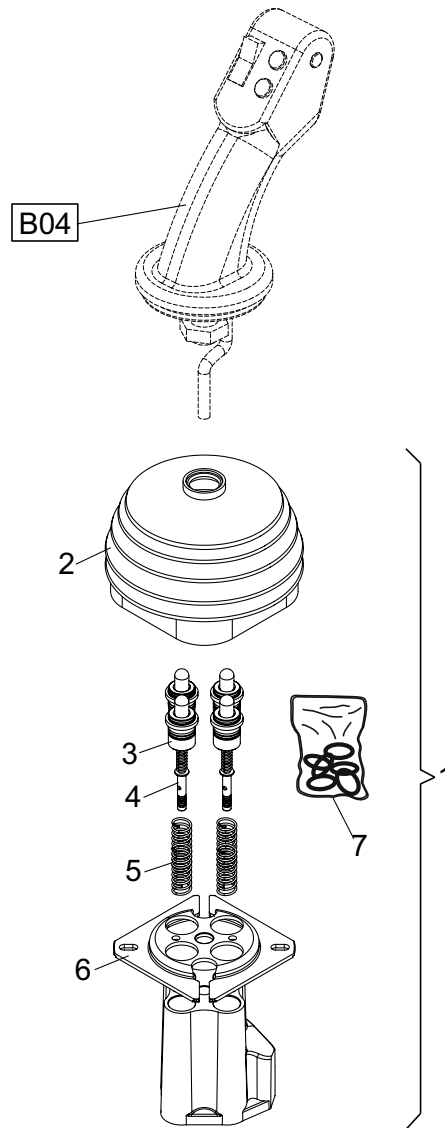


| Position | Ersatzteilnr. | Anzahl | Benennung | ab Serie | bis Serie |
|----------|---------------|--------|------------------------|----------|-----------|
| 1 | 23116897 | 1,00 | STEUERVENTIL 1-FACH | | |
| - 2 | 23123115 | 1,00 | KOLBENBETAETIGUNG | | |
| - 3 | 23123116 | 1,00 | STOPFEN 1/2" | | |
| - 4 | 23123117 | 1,00 | STOPFEN 1/4" | | |
| - 5 | 23123118 | 1,00 | DRUCKBEGRENZUNGSVENTIL | | |
| - 6 | 23123119 | 2,00 | DRUCKBEGRENZUNGSVENTIL | | |
| - 7 | 23123120 | 1,00 | KOLBENDICHTUNG | | |
| - 8 | 23123121 | 1,00 | RUECKSCHLAGVENTIL | | |
| - 9 | 23123122 | 2,00 | DICHTSATZ | | |

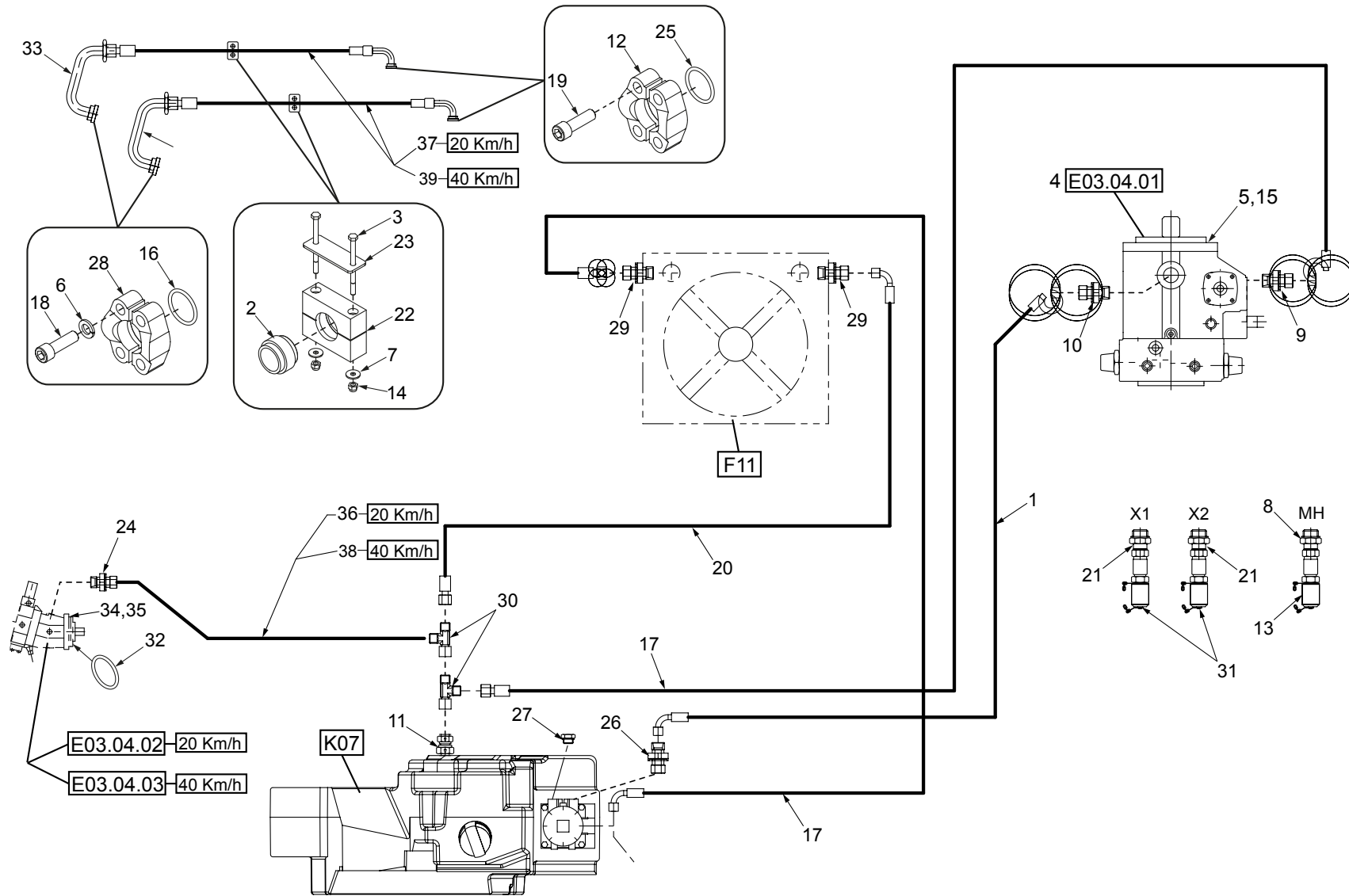


| Position | Ersatzteilnr. | Anzahl | Benennung | ab Serie | bis Serie |
|----------|---------------|--------|---------------------------------|----------|-----------|
| 1 | 4101295A | 1,00 | DRUCKSPEICHER | | |
| 2 | 23102078 | 1,00 | 2/2-WEGE MAGNETVENTIL 12V | | |
| - 3 | 23102983 | 1,00 | EINSCHRAUBVENTIL | | |
| - 4 | 23130450 | 1,00 | MAGNETSPULE 12V | | |
| - 5 | 23102985 | 1,00 | VENTILBLOCK | | |
| 6 | 4180781A | 10,00 | VERSCHRAUBUNG GE 8 PLR-ED | | |
| 7 | 4157667A | 1,00 | RUECKSCHLAGVENTIL RHD 10-PL | | |
| 8 | 4168366A | 3,00 | VERSCHRAUBUNG GE 10-PLR-ED | | |
| 9 | 4195799A | 2,00 | VERSCHRAUBUNG EGE 10-PLR-ED | | |
| 10 | 4130245A | 4,00 | VERSCHRAUBUNG EL 10-PL | | |
| 11 | 23103822 | 1,00 | 3/2 WEGEVENTIL 12V | | |
| - 12 | 23103830 | 1,00 | VENTILBLOCK | | |
| - 13 | 23103831 | 1,00 | EINSCHRAUBVENTIL | | |
| - 14 | 23130450 | 1,00 | MAGNETSPULE 12V | | |
| 15 | 4191788A | 1,00 | VERSCHRAUBUNG GE 10-PL/M 18x1,5 | | |
| 16 | 4188124A | 2,00 | VERSCHRAUBUNG ET 10-PL | | |
| 17 | 4197891A | 1,00 | VERSCHRAUBUNG GZ 10-PL | | |
| 18 | 23129608 | 0,75 | SCHLAUCHSCHUTZ | | |
| 19 | 7309046A | 4,00 | SCHEIBE - 8 - | | |
| 20 | 23129404 | 1,00 | ROHRSCHELLE - 49 - | | |
| 21 | 4880025 | 1,00 | SCHLAUCHSCHUTZ | | |
| 22 | 23121432 | 1,00 | SCHLAUCHLEITUNG PILOT 8 | | |
| 23 | 23115533 | 1,00 | VERSCHRAUBUNG GEO 18-PLM | | |
| 24 | 4174092A | 1,00 | VERSCHRAUBUNG EW 18-PL | | |
| 25 | 4193517A | 1,00 | MESSKUPPLUNG SMK 15-10L-PK | | |
| 26 | 4130247A | 1,00 | VERSCHRAUBUNG RED 18/10-PL | | |
| 27 | 2301301A | 1,00 | SCHLAUCHLEITUNG | | |
| 28 | 7095599A | 3,00 | SECHSKANTSCHRAUBE - M 8X 35 - | | |
| 29 | 4180828A | 1,00 | SCHLAUCHLEITUNG | | |
| 30 | 4174601A | 1,00 | VERSCHRAUBUNG EW 10-PL | | |
| 31 | 7288530A | 1,00 | SECHSKANTMUTTER - M 8 - | | |
| 32 | 4109367A | 1,00 | ROHRSCHELLE RSGU 1.24/20-W1 | | |
| 33 | 7095422A | 4,00 | ZYLINDERSCHRAUBE - M 6X 20 - | | |
| 34 | 7305092A | 4,00 | SCHEIBE - 6 - | | |
| 35 | 23116330 | 1,00 | SCHLAUCHLEITUNG | | |
| 36 | 23121437 | 1,00 | SCHLAUCHLEITUNG PILOT 6 | | |
| 37 | 23121436 | 1,00 | SCHLAUCHLEITUNG PILOT 6 | | |

| Position | Ersatzteilnr. | Anzahl | Benennung | ab Serie | bis Serie |
|----------|---------------|--------|-----------------------------|----------|-----------|
| 38 | 23121435 | 1,00 | SCHLAUCHLEITUNG PILOT 6 | | |
| 39 | 23121434 | 1,00 | SCHLAUCHLEITUNG PILOT 6 | | |
| 40 | 4193423A | 1,00 | ROHRSCHELLE RSGU 1.28/20-W1 | | |
| 41 | 7274633A | 1,00 | SECHSKANTMUTTER - M 8 | | |

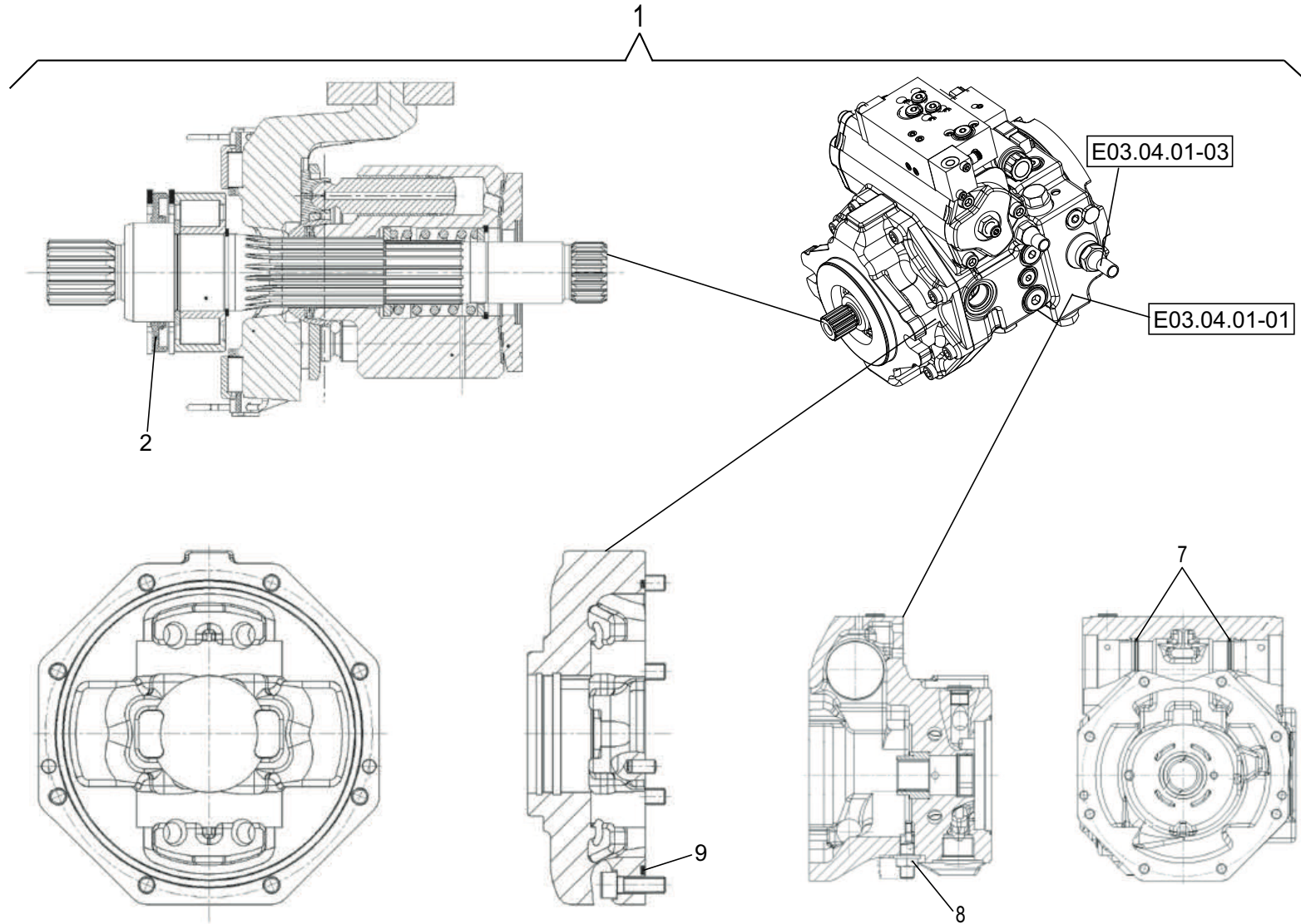


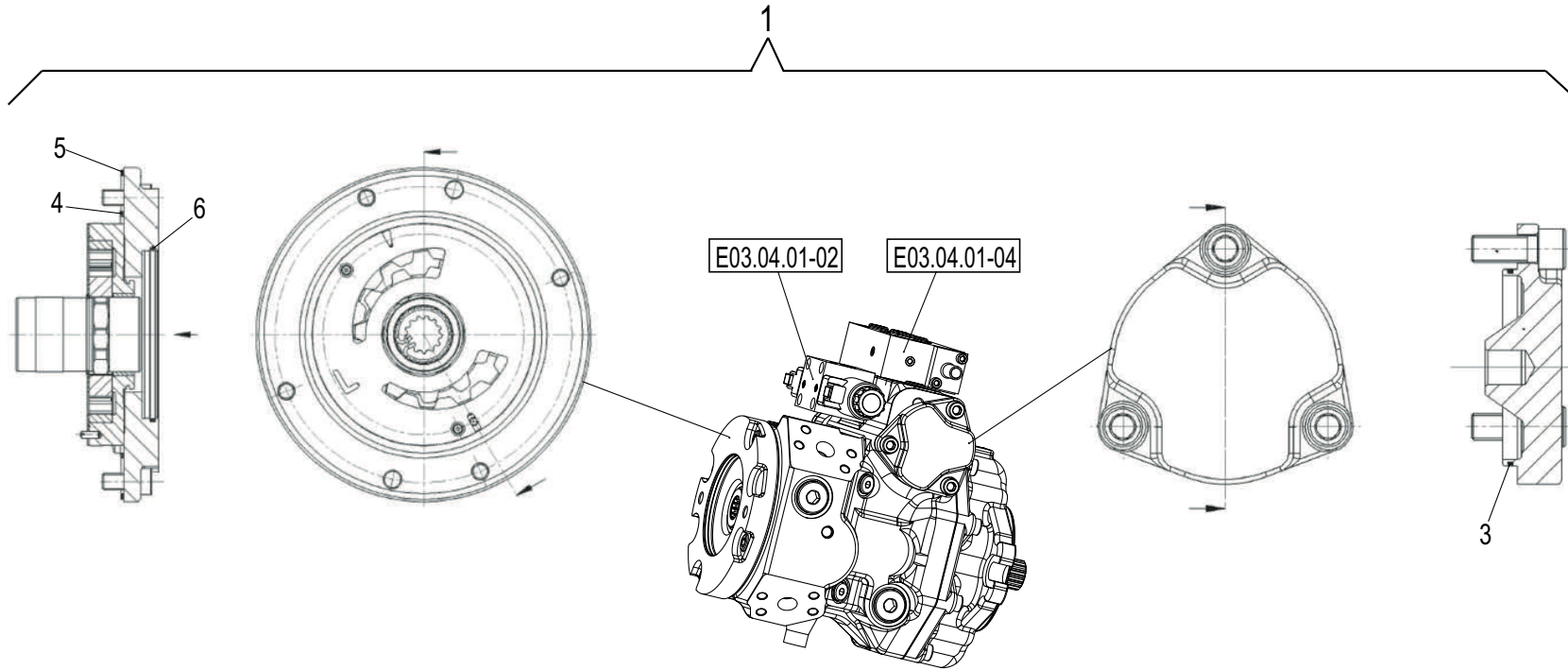
| Position | Ersatzteilnr. | Anzahl | Benennung | ab Serie | bis Serie |
|----------|---------------|--------|-----------------------------|----------|-----------|
| 1 | 23120223 | 1,00 | VORSTEUERGERAET 4-FA HC-RCX | | |
| - 2 | 23123123 | 1,00 | HEBELBETAETIGUNG KPL. | | |
| - | 23132688 | 1,00 | FALTENBALG | | |
| - 3 | 23123124 | 1,00 | STEUERPATRONE | | |
| - 4 | 23104724 | 3,00 | DRUCKPATRONE (A01) | | |
| - 5 | 23123125 | 4,00 | RUECKHOLFEDER | | |
| - 6 | 23123126 | 1,00 | AUFNAHMEPLATTE | | |
| - 7 | 23104720 | 1,00 | DICHTUNGSSATZ | | |



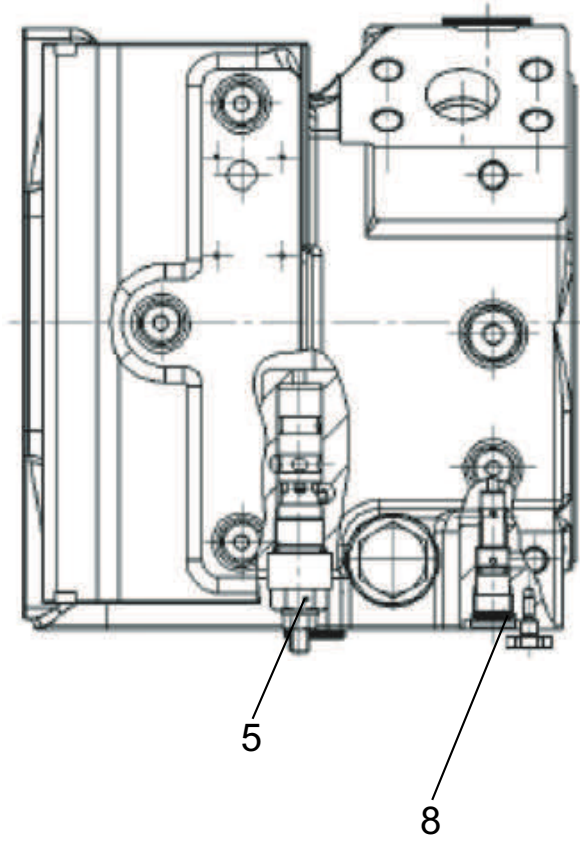
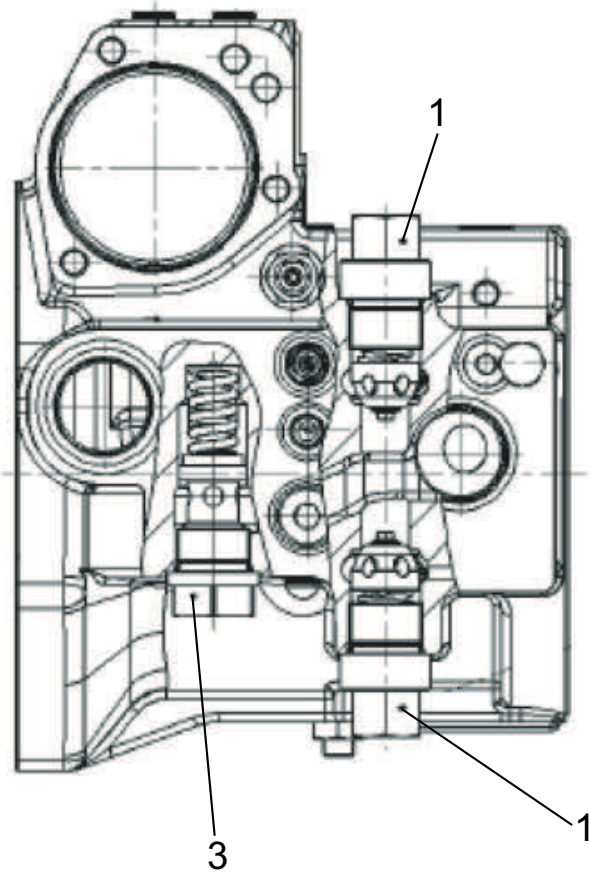
| Position | Ersatzteilnr. | Anzahl | Benennung | ab Serie | bis Serie |
|----------|---------------|--------|---------------------------------|----------|-----------|
| 1 | 1198045 | 1,00 | SCHLAUCHLEITUNG | | |
| 2 | 23106887 | 2,00 | GUMMIEINSATZ RI 32 | | |
| 3 | 7092240A | 4,00 | SECHSKANTSCHRAUBE - M 6X 85 - | | |
| 4 | 23112758 | 1,00 | VERSTELLPUMPE | | |
| 5 | 7395009A | 2,00 | SCHEIBE - 16 - A | | |
| 6 | 7391618A | 8,00 | FEDERRING A 12 | | |
| 7 | 7305092A | 4,00 | SCHEIBE - 6 - | | |
| 8 | 23115532 | 1,00 | VERSCHRAUBUNG GEO 8-PSM | | |
| 9 | 23115534 | 1,00 | VERSCHRAUBUNG GEO 22-PLM | | |
| 10 | 23115535 | 1,00 | VERSCHRAUBUNG GEO 28-PLM | | |
| 11 | 23115908 | 1,00 | RUECKSCHLAGVENTIL RHZ 22-PLM-ED | | |
| 12 | 4198803A | 4,00 | SAE-FLANSCHHAELFTE 3/4 | | |
| 13 | 23116133 | 1,00 | MESSKUPPLUNG | | |
| 14 | 7288535A | 4,00 | SECHSKANTMUTTER - M 6 - | | |
| 15 | 7009157A | 2,00 | SECHSKANTSCHRAUBE - M16X 40 - | | |
| 16 | 23120321 | 2,00 | DICHTRING | | |
| 17 | 23121267 | 2,00 | SCHLAUCHLEITUNG | | |
| 18 | 7097422A | 8,00 | ZYLINDERSCHRAUBE - M12X 40 - | | |
| 19 | 7095576A | 8,00 | ZYLINDERSCHRAUBE - M10X 30 - | | |
| 20 | 23126725 | 1,00 | SCHLAUCHLEITUNG | | |
| 21 | 4108602A | 2,00 | VERSCHRAUBUNG GEO 10-PLM | | |
| 22 | 4109666A | 2,00 | SHELLENKOERPER 6 PPR | | |
| 23 | 4109667A | 2,00 | DECKPLATTE DP 6 | | |
| 24 | 4119130A | 1,00 | VERSCHRAUBUNG GE 22-PLM-ED | | |
| 25 | 4162257A | 2,00 | O-RING 25,00X3,50 | | |
| 26 | 4168047A | 1,00 | VERSCHRAUBUNG GE 28-PLR-ED | | |
| 27 | 4174010A | 1,00 | VERSCHLUSSCHRAUBE R 1 | | |
| 28 | 4174190A | 4,00 | SAE-FLANSCHHAELFTE 1" | | |
| 29 | 4191232A | 2,00 | VERSCHRAUBUNG GE 22-PLR-ED | | |
| 30 | 4191240A | 2,00 | VERSCHRAUBUNG EL 22-PL | | |
| 31 | 4193517A | 2,00 | MESSKUPPLUNG SMK 15-10L-PK | | |
| 32 | 4197245A | 1,00 | O-RING | | |
| 33 | 4198074A | 2,00 | ROHRBOGEN | | |
| 34 | 7006449A | 4,00 | ZYLINDERSCHARUBE - M16X 50 - | | |
| 35 | 7309033A | 4,00 | SCHEIBE - 16 - | | |
| 36 | 23123416 | 1,00 | SCHLAUCHLEITUNG | | |
| 37 | 23107490 | 2,00 | SCHLAUCHLEITUNG | | |

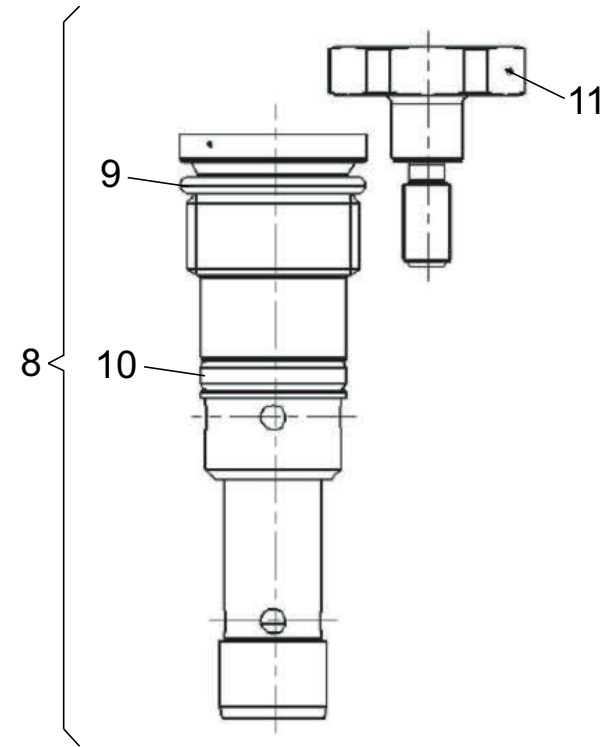
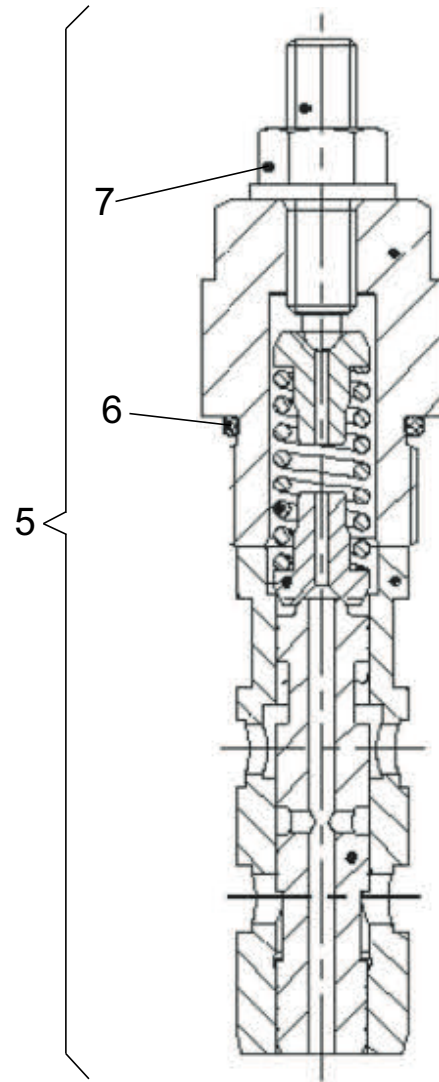
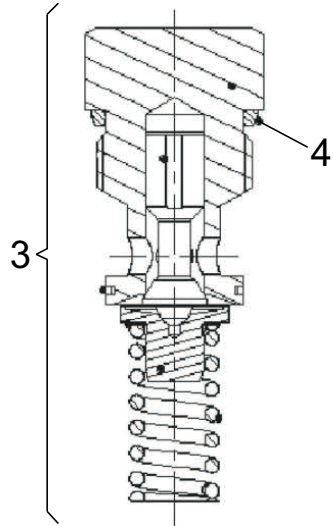
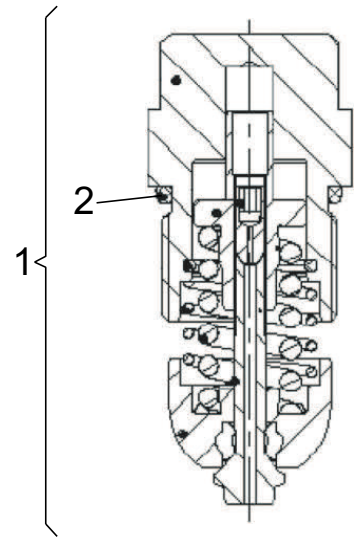
| Position | Ersatzteilnr. | Anzahl | Benennung | ab Serie | bis Serie |
|----------|---------------|--------|-----------------|----------|-----------|
| 38 | 23123415 | 1,00 | SCHLAUCHLEITUNG | | |
| 39 | 23116135 | 2,00 | SCHLAUCHLEITUNG | | |



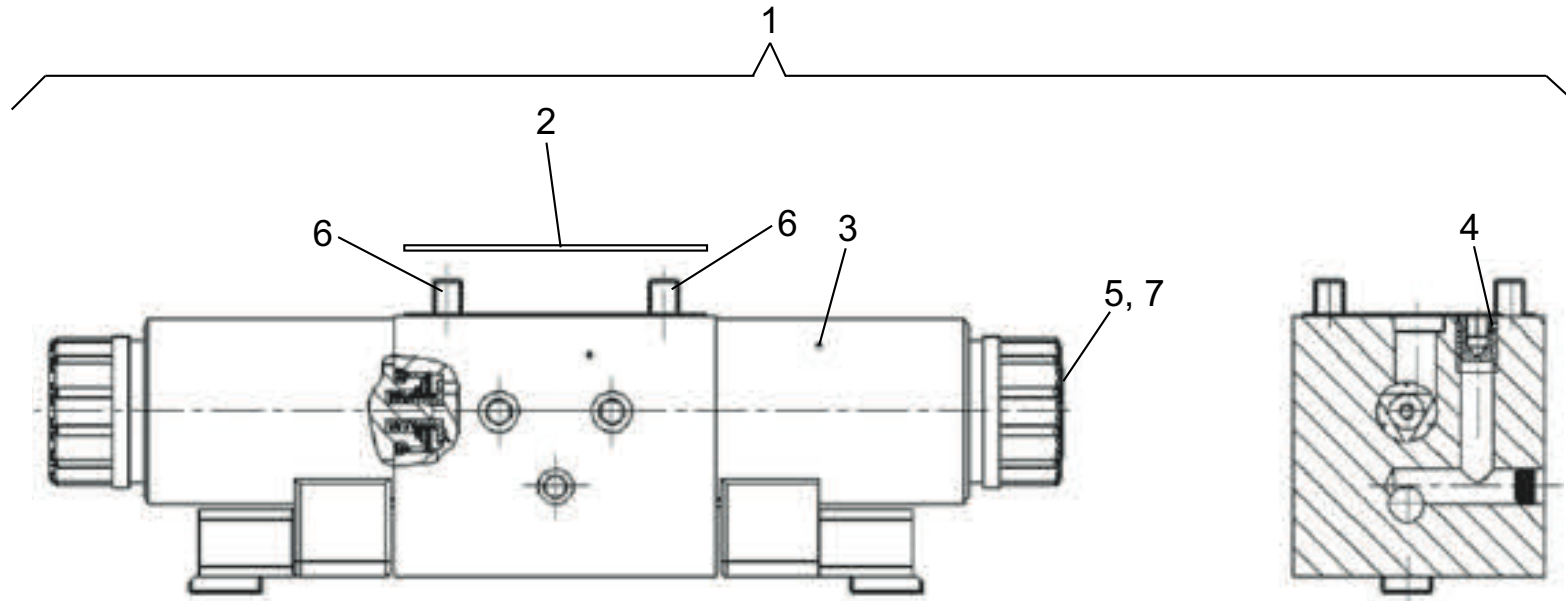


| Position | Ersatzteilnr. | Anzahl | Benennung | ab Serie | bis Serie |
|----------|---------------|--------|-------------------------------|----------|-----------|
| 1 | 23112758 | 1,00 | VERSTELLPUMPE | | |
| - 2 | 23123406 | 1,00 | DICHTSATZ TRIEBWERK | | |
| - 3 | 23133219 | 2,00 | O-RING | | |
| - 4 | 23123408 | 1,00 | O-RING | | |
| - 5 | 23123409 | 1,00 | KANTSEAL-RING | | |
| - 6 | 23131433 | 1,00 | O-RING | | |
| - 7 | 23123407 | 2,00 | STANGEN-DICHTSATZ | | |
| - 8 | 4191000A | 1,00 | SEAL-LOCK-BUNDMUTTER M 14X1,5 | | |
| - 9 | 23123410 | 1,00 | O-RING | | |
| 20 | E03.04.01-01 | 1,00 | PUMPENGEHAEUSE | | |
| 21 | E03.04.01-02 | 1,00 | ANSTEUERGERAET | | |
| 22 | E03.04.01-03 | 1,00 | REGLERPATRONE | | |
| 23 | E03.04.01-04 | 1,00 | STEUERVENTIL | | |

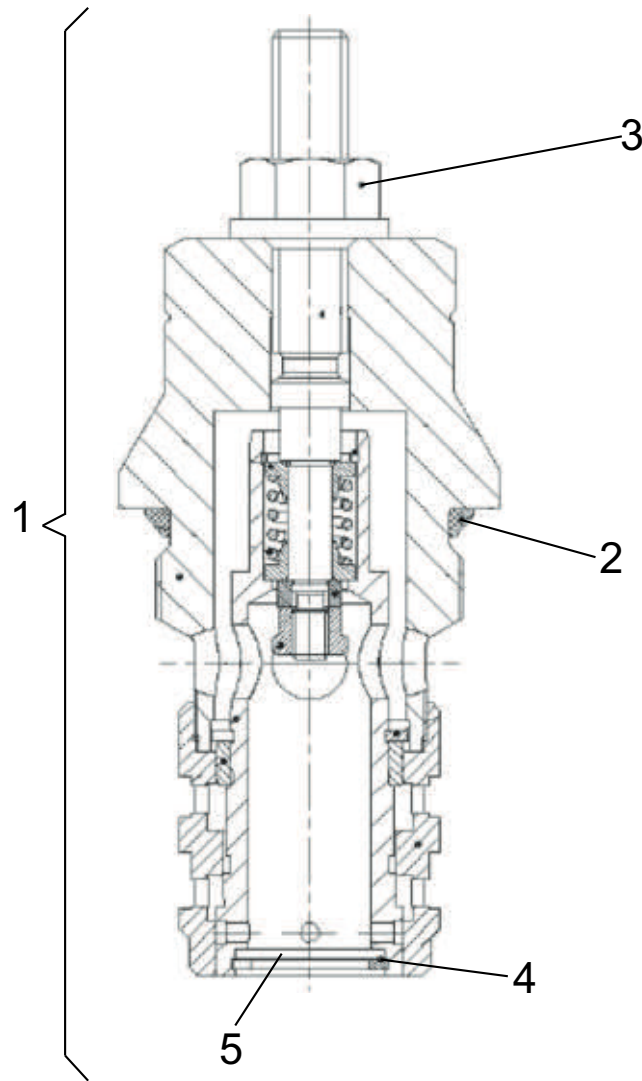




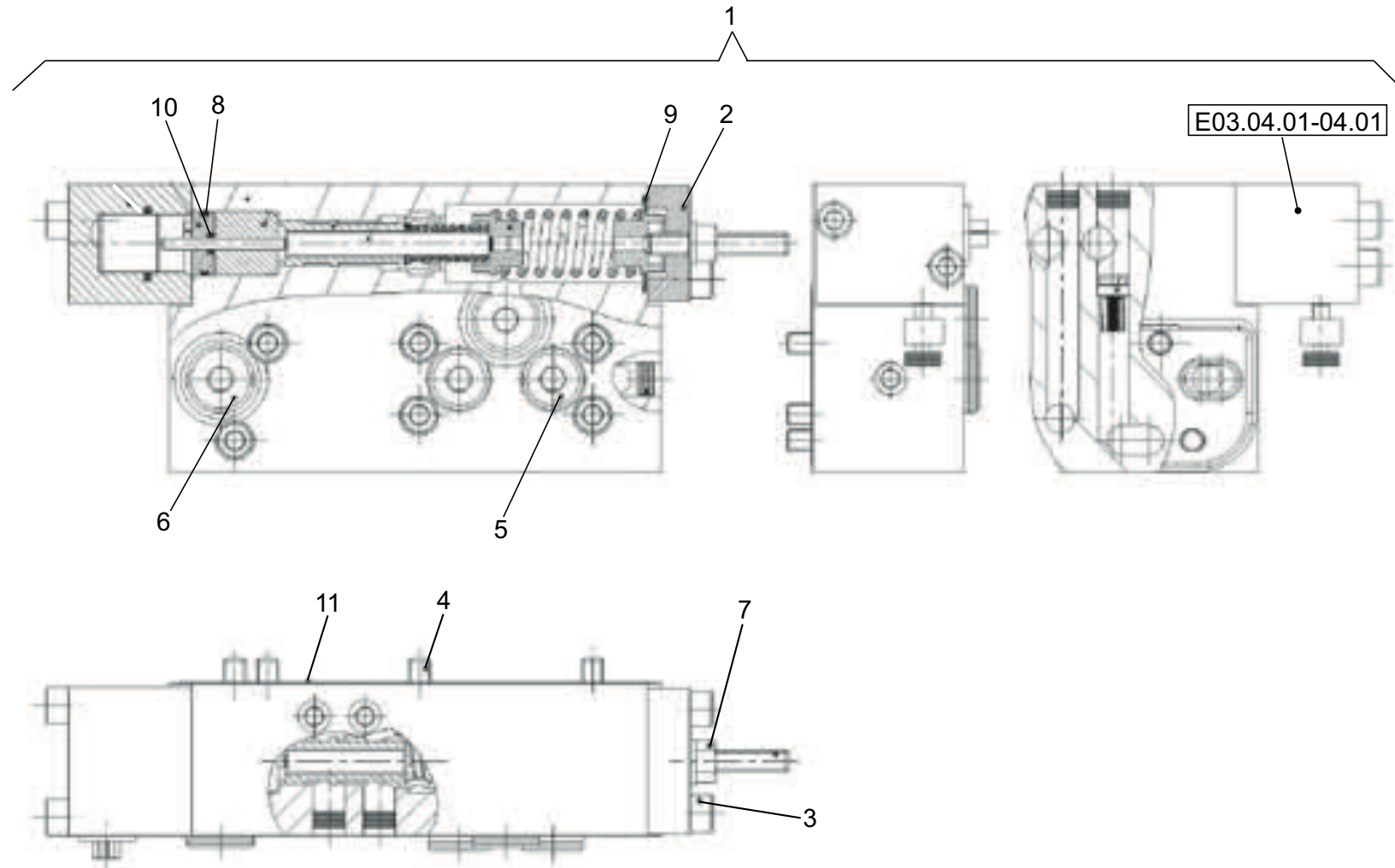
| Position | Ersatzteilnr. | Anzahl | Benennung | ab Serie | bis Serie |
|----------|---------------|--------|--------------------------|----------|-----------|
| 1 | 23123265 | 2,00 | DRUCKBEGRENZUNGSVENTIL | | |
| - 2 | 23123276 | 1,00 | O-RING | | |
| 3 | 23123266 | 1,00 | DRUCKBEGRENZUNGSVENTIL | | |
| - 4 | 23123276 | 1,00 | O-RING | | |
| 5 | 23123267 | 1,00 | ABSCHALTVENTIL | | |
| - 6 | 23123323 | 1,00 | O-RING | | |
| - 7 | 4188022A | 1,00 | SEAL-LOCK-BUNDMUTTER M 8 | | |
| 8 | 23123268 | 1,00 | WECHSELVENTIL KPL. | | |
| - 9 | 4106941A | 1,00 | O-RING | | |
| - 10 | 23123329 | 1,00 | O-RING | | |
| - 11 | 23123325 | 1,00 | ANSCHLAGSCHRAUBE | | |



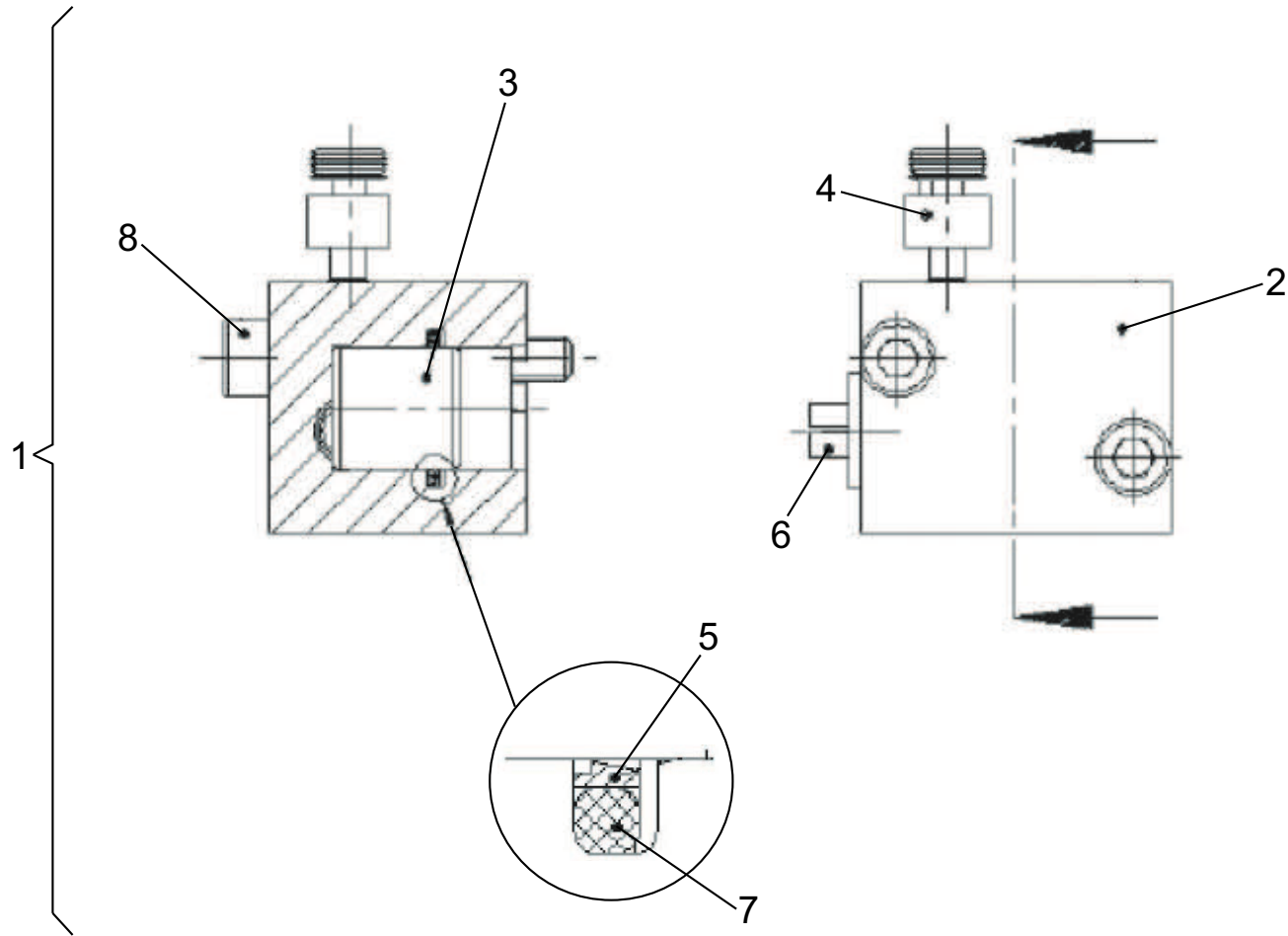
| Position | Ersatzteilnr. | Anzahl | Benennung | ab Serie | bis Serie |
|----------|---------------|--------|--------------------------------------|----------|-----------|
| 1 | 23130598 | 1,00 | ANSTEUERGERAET | | |
| - 2 | 23123341 | 1,00 | DICHTUNG | | |
| - 3 | 23123331 | 2,00 | SCHALTMAGNET | | |
| - 4 | 23123332 | 1,00 | DUESE | | |
| - 5 | 23110644 | 2,00 | BEFESTIGUNGSMUTTER - M 18X1,5 - | | |
| - 6 | 7000930A | 4,00 | ZYLINDERSCHRAUBE - M 6X 50 - 8.8-A2B | | |
| - 7 | 4155482A | 2,00 | O-RING | | |



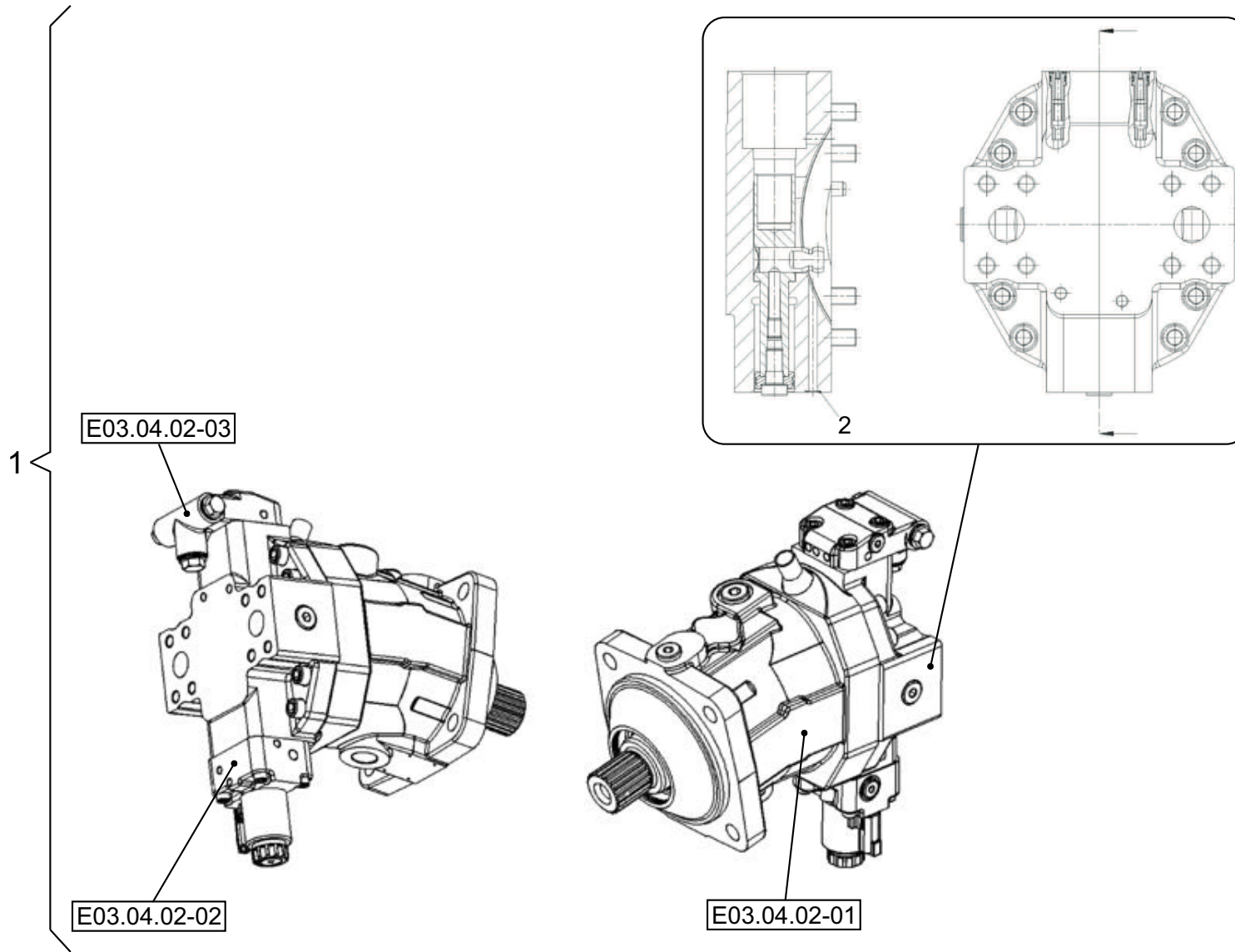
| Position | Ersatzteilnr. | Anzahl | Benennung | ab Serie | bis Serie |
|----------|---------------|--------|--------------------------|----------|-----------|
| 1 | 23123346 | 1,00 | REGLERPATRONE KPL. | | |
| - 2 | 4106042A | 1,00 | O-RING 29,82x2,62 | | |
| - 3 | 4188022A | 1,00 | SEAL-LOCK-BUNDMUTTER M 8 | | |
| - 4 | 23123350 | 1,00 | SEEGER-V-RING | | |
| - 5 | 23123347 | 1,00 | BLLENDE | | |



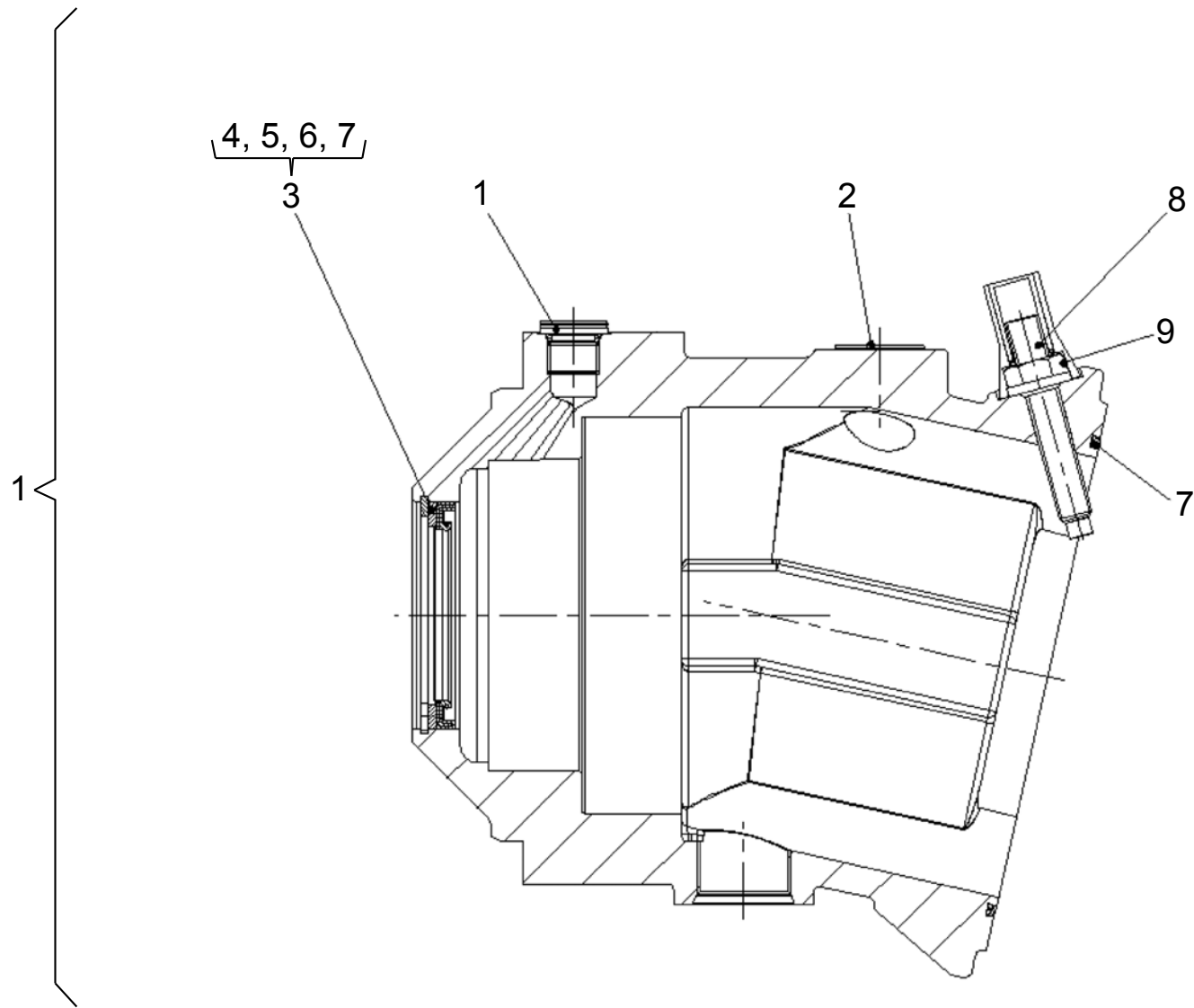
| Position | Ersatzteilnr. | Anzahl | Benennung | ab Serie | bis Serie |
|----------|-----------------|--------|--------------------------------|----------|-----------|
| 1 | 23123353 | 1,00 | STEUERVENTIL | | |
| - 2 | 23123356 | 1,00 | DECKEL | | |
| - 3 | 7095422A | 2,00 | ZYLINDERSCHRAUBE - M 6X 20 - | | |
| - 4 | 23123362 | 6,00 | ZYLINDERSCHRAUBE - M 6X 40- | | |
| - 5 | 23123363 | 2,00 | VERSCHLUSSSCHRAUBE - M12X1,5 - | | |
| - 6 | 23123364 | 2,00 | VERSCHLUSSSCHRAUBE - M14X1,5 - | | |
| - 7 | 4166858A | 1,00 | SEAL-LOCK-BUNDMUTTER M 6 | | |
| - 8 | 4106941A | 1,00 | O-RING | | |
| - 9 | 23123367 | 1,00 | O-RING | | |
| - 10 | 4189356A | 1,00 | O-RING | | |
| - 11 | 23123368 | 1,00 | DICHTUNG | | |
| 20 | E03.04.01-04.01 | 1,00 | INCHEINRICHTUNG | | |



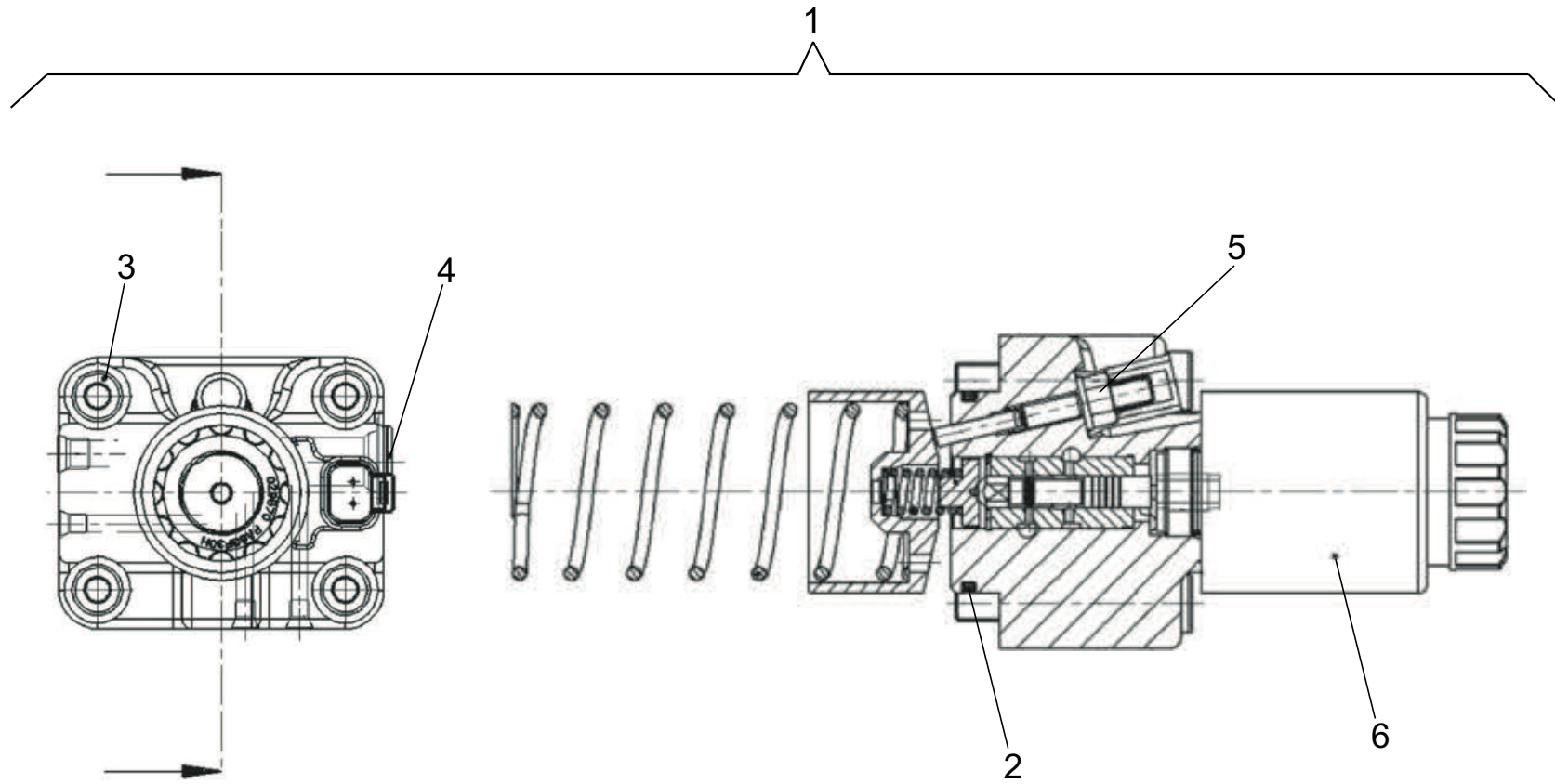
| Position | Ersatzteilnr. | Anzahl | Benennung | ab Serie | bis Serie |
|----------|---------------|--------|--------------------|----------|-----------|
| 1 | 23123354 | 1,00 | INCHEINRICHTUNG | | |
| - 2 | 23123369 | 1,00 | GEHAEUSEDECKEL | | |
| - 3 | 4104453A | 1,00 | KOLBEN | | |
| - 4 | 4104657A | 1,00 | ENTLUEFTUNGSVENTIL | | |
| - 5 | 4104461A | 1,00 | RING | | |
| - 6 | 23123370 | 1,00 | DICHTSCHRAUBE | | |
| - 7 | 4189344A | 1,00 | O-RING | | |
| - 8 | 23109313 | 2,00 | ZYLINDERSCHRAUBE | | |



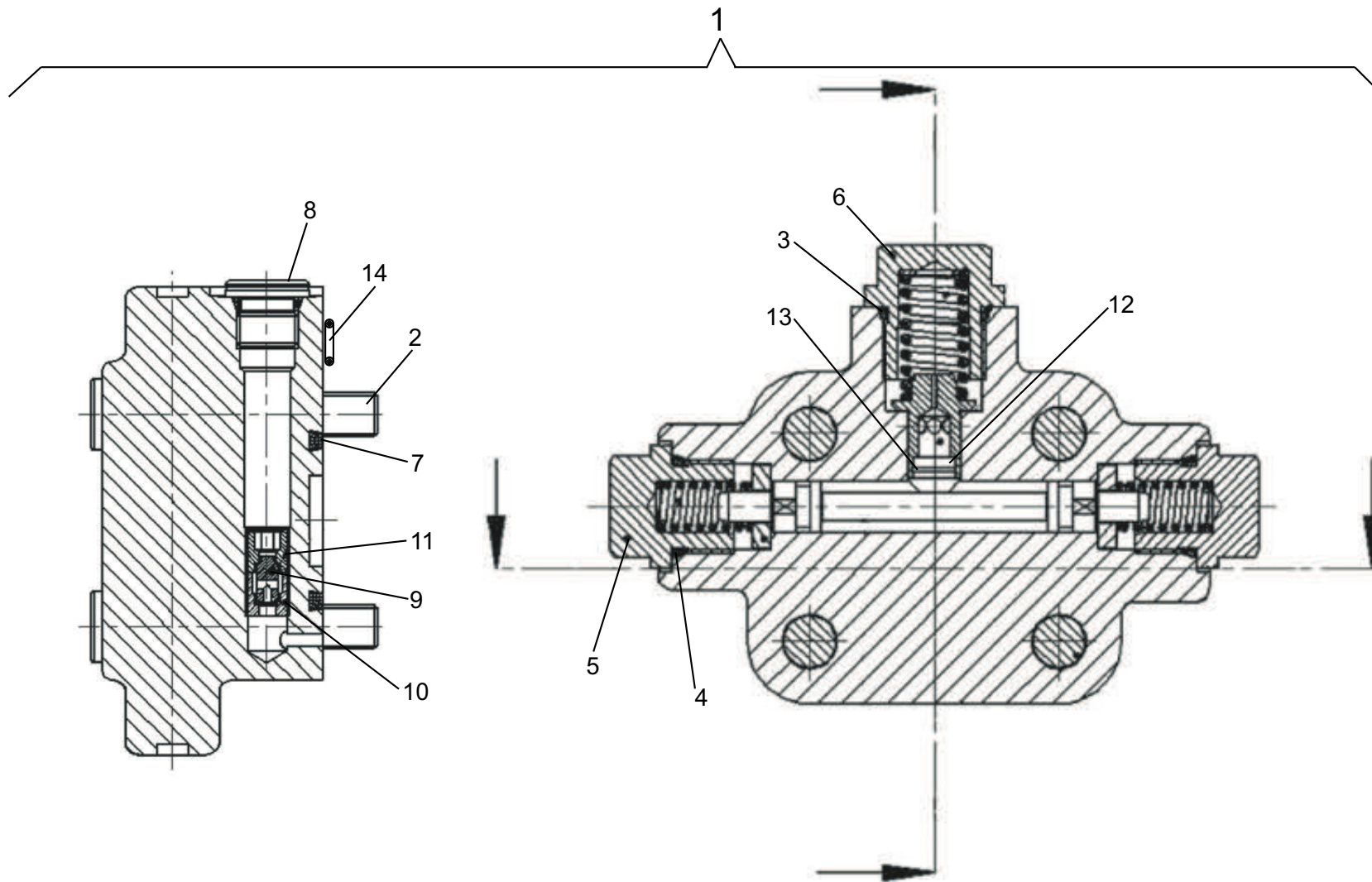
| Position | Ersatzteilnr. | Anzahl | Benennung | ab Serie | bis Serie |
|----------|---------------|--------|------------------------------|----------|-----------|
| 1 | 23112763 | 1,00 | VERSTELLMOTOR | | |
| 20 | E03.04.02-01 | 1,00 | GEHAEUSE KOMPLETT | | |
| 21 | E03.04.02-02 | 1,00 | STEUERTEIL | | |
| 22 | E03.04.02-03 | 1,00 | SPUEL- UND SPEISEDRUCKVENTIL | | |



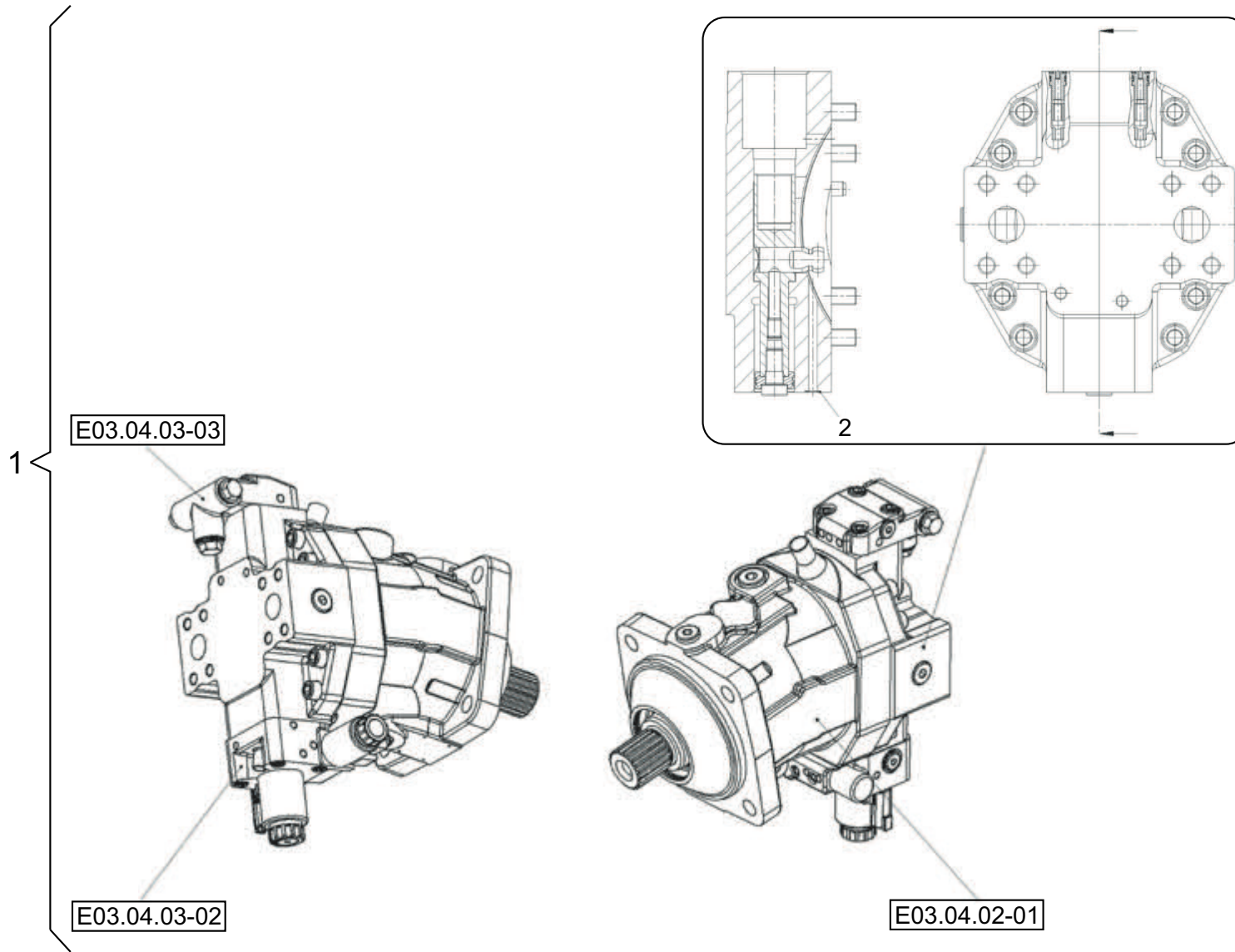
| Position | Ersatzteilnr. | Anzahl | Benennung | ab Serie | bis Serie |
|----------|---------------|--------|------------------------------------|----------|-----------|
| 1 | 4180726A | 1,00 | VERSCHLUSSCHRAUBE - M18X1,5 -FKM | | |
| 2 | 4106754A | 1,00 | VERSCHLUSSCHRAUBE - M 22x1,5 - FPM | | |
| 3 | 23123629 | 1,00 | DICHTSATZ TRIEBWERK | | |
| - 4 | 23109274 | 1,00 | SICHERUNGSRING | | |
| - 5 | 4110768A | 1,00 | WELLENDICHTRING | | |
| - 6 | 2300673A | 1,00 | STUETZSCHEIBE | | |
| - 7 | 4100159A | 1,00 | O-RING 164,69X3,53-S-NBR70 | | |
| 8 | 23104626 | 1,00 | GEWINDESTIFT - M12X 80 - 10.9 | | |
| 9 | 4166857A | 1,00 | SEAL-LOCK-BUNDMUTTER M 12 | | |



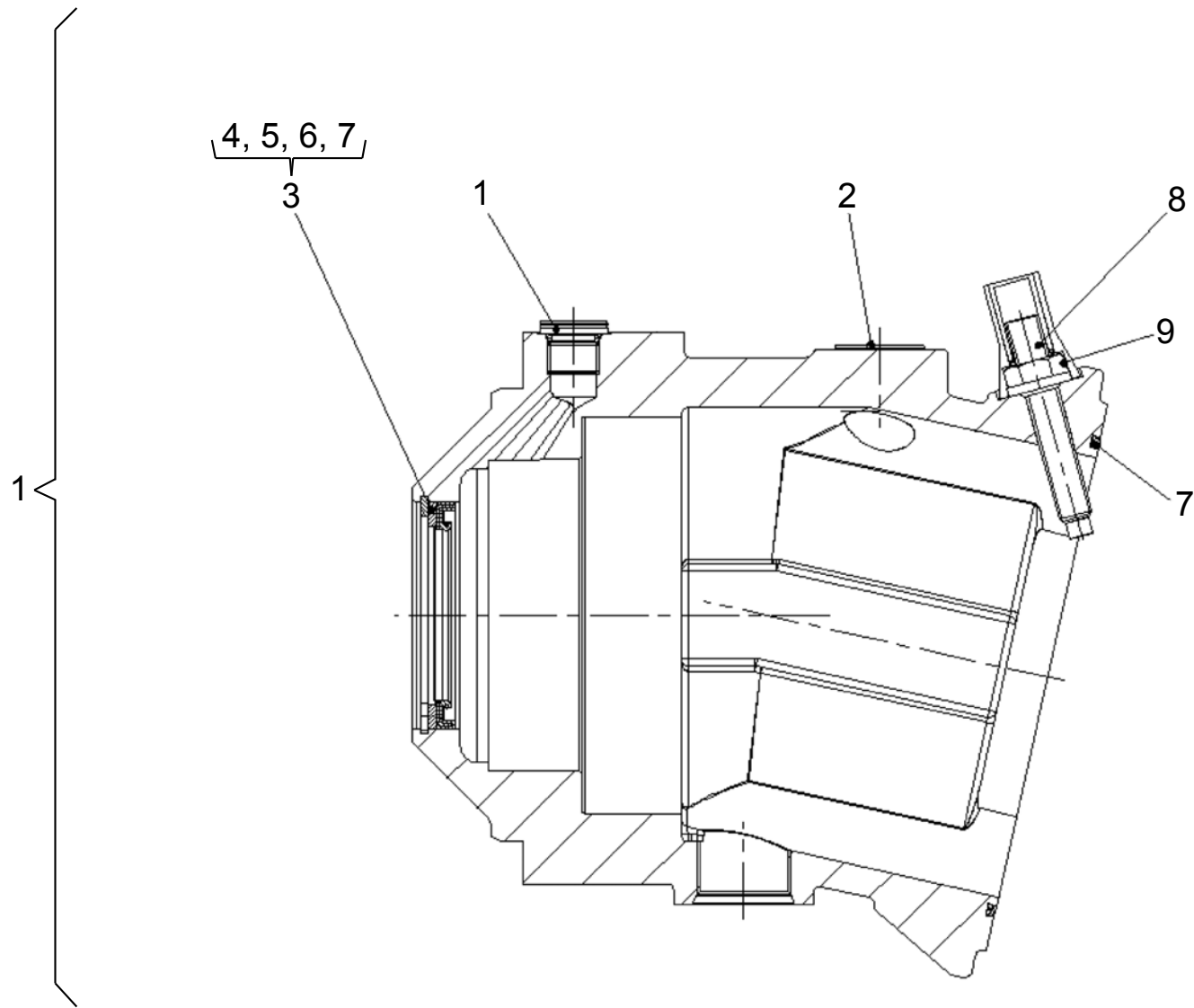
| Position | Ersatzteilnr. | Anzahl | Benennung | ab Serie | bis Serie |
|----------|---------------|--------|--------------------------------|----------|-----------|
| 1 | 23123627 | 1,00 | STEUERTEIL | | |
| - 2 | 4104572A | 1,00 | O-RING 39,34X2,62 | | |
| - 3 | 23123631 | 4,00 | ZYLINDERSCHRAUBE - M 8X 45 - | | |
| - 4 | 23123364 | 1,00 | VERSCHLUSSSCHRAUBE - M14X1,5 - | | |
| - 5 | 4166858A | 1,00 | SEAL-LOCK-BUNDMUTTER M 6 | | |
| - 6 | 23123632 | 1,00 | SCHALTMAGNET | | |



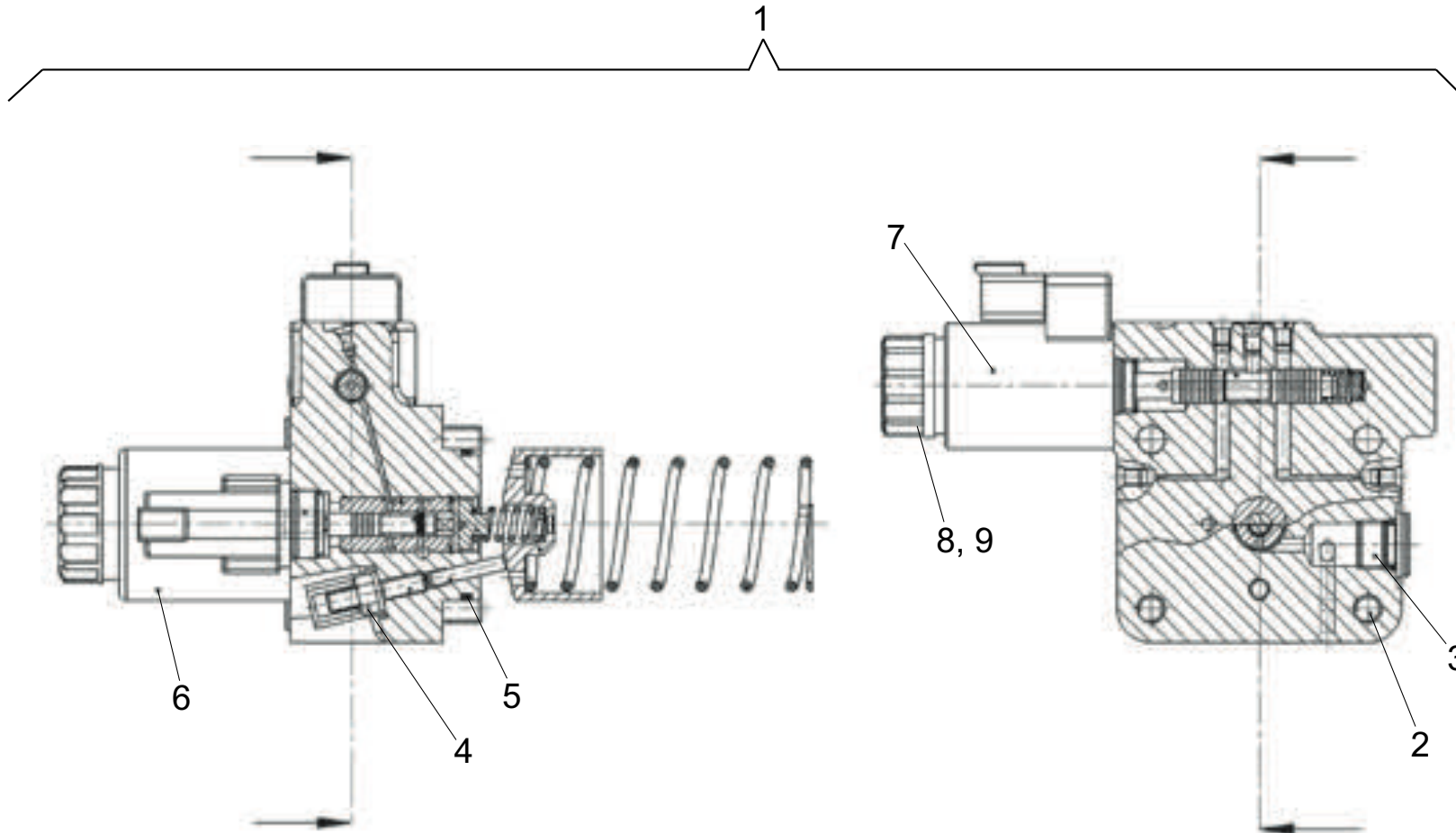
| Position | Ersatzteilnr. | Anzahl | Benennung | ab Serie | bis Serie |
|----------|---------------|--------|----------------------------------|----------|-----------|
| 1 | 23123628 | 1,00 | SPUEL-UND SPEISEDRUCKVENTIL KPL. | | |
| - 2 | 23123637 | 4,00 | ZYLINDERSCHRAUBE - M10X 55 - | | |
| - 3 | 23116060 | 1,00 | O-RING | | |
| - 4 | 23123638 | 2,00 | O-RING 15,3 X2,2 | | |
| - 5 | 23123635 | 2,00 | VERSCHLUSSSCHRAUBE | | |
| - 6 | 23123636 | 1,00 | VERSCHLUSSSCHRAUBE | | |
| - 7 | 4106049A | 1,00 | O-RING 32,92X3,53 | | |
| - 8 | 23123364 | 1,00 | VERSCHLUSSSCHRAUBE - M14X1,5 - | | |
| - 9 | 4108153A | 1,00 | DROSSELSTIFT 0,45 | | |
| - 10 | 4197669A | 1,00 | DROSSELSCHRAUBE | | |
| - 11 | 4197670A | 1,00 | DROSSELSCHRAUBE | | |
| - 12 | 4104589A | 1,00 | BLENDE 1,8 / 0,8 | | |
| - 13 | 23109319 | 1,00 | SICHERUNGSRING | | |
| 14 | 4104561A | 4,00 | O-RING 7,65X1,78 | | |



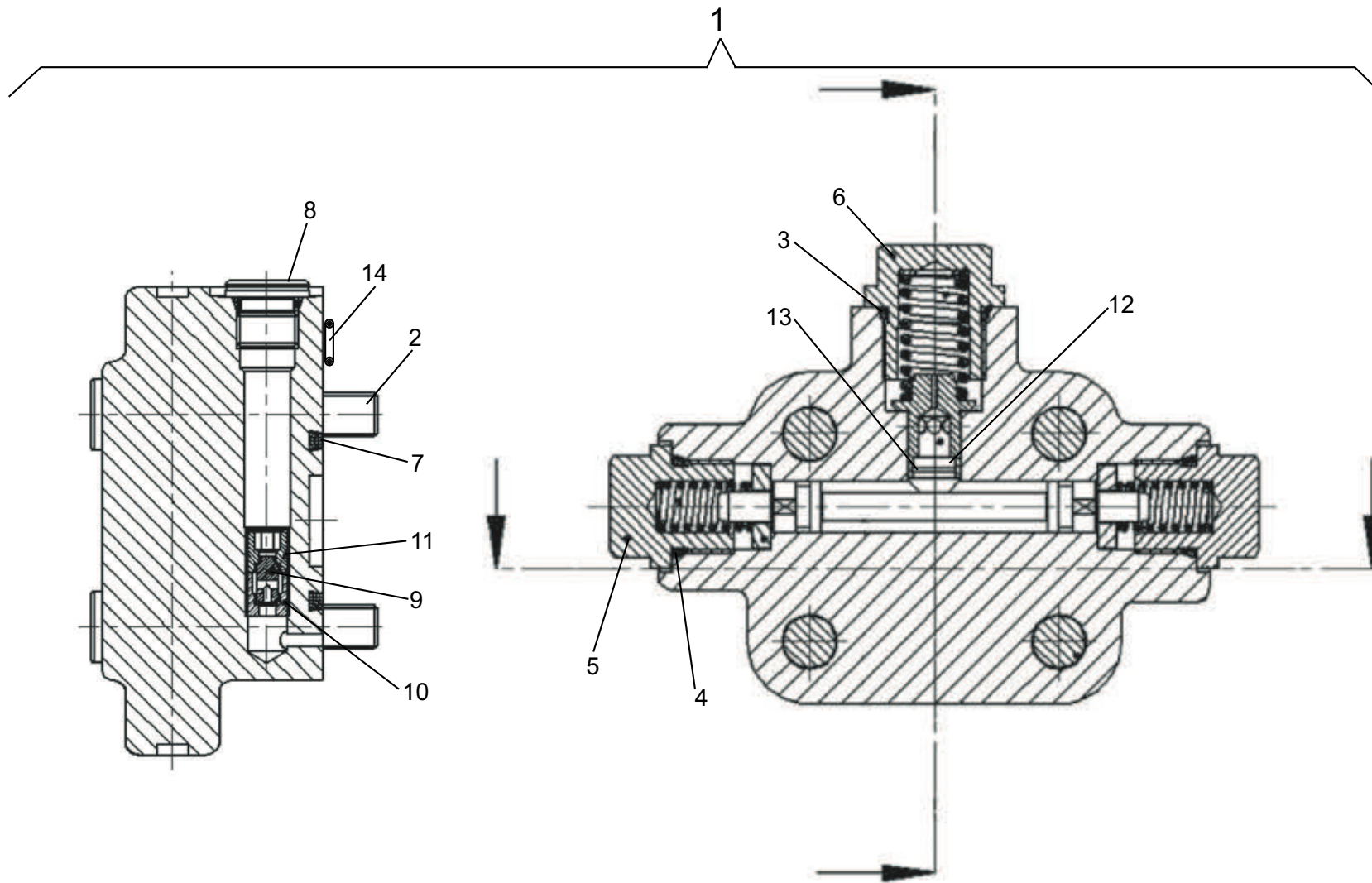
| Position | Ersatzteilnr. | Anzahl | Benennung | ab Serie | bis Serie |
|----------|---------------|--------|-----------------------------------|----------|-----------|
| 1 | 23112764 | 1,00 | VERSTELLMOTOR | | |
| - 2 | 4104561A | 6,00 | O-RING 7,65X1,78 | | |
| 20 | E03.04.03-01 | 1,00 | GEHAEUSE KOMPLETT | | |
| 21 | E03.04.03-02 | 1,00 | STEUERTEIL | | |
| 22 | E03.04.03-03 | 1,00 | SPUEL-UND SPEISED RUCKVENTIL KPL. | | |



| Position | Ersatzteilnr. | Anzahl | Benennung | ab Serie | bis Serie |
|----------|---------------|--------|------------------------------------|----------|-----------|
| 1 | 4180726A | 1,00 | VERSCHLUSSCHRAUBE - M18X1,5 -FKM | | |
| 2 | 4106754A | 1,00 | VERSCHLUSSCHRAUBE - M 22x1,5 - FPM | | |
| 3 | 23123629 | 1,00 | DICHTSATZ TRIEBWERK | | |
| - 4 | 23109274 | 1,00 | SICHERUNGSRING | | |
| - 5 | 4110768A | 1,00 | WELLENDICHTRING | | |
| - 6 | 2300673A | 1,00 | STUETZSCHEIBE | | |
| - 7 | 4100159A | 1,00 | O-RING 164,69X3,53-S-NBR70 | | |
| 8 | 23104626 | 1,00 | GEWINDESTIFT - M12X 80 - 10.9 | | |
| 9 | 4166857A | 1,00 | SEAL-LOCK-BUNDMUTTER M 12 | | |



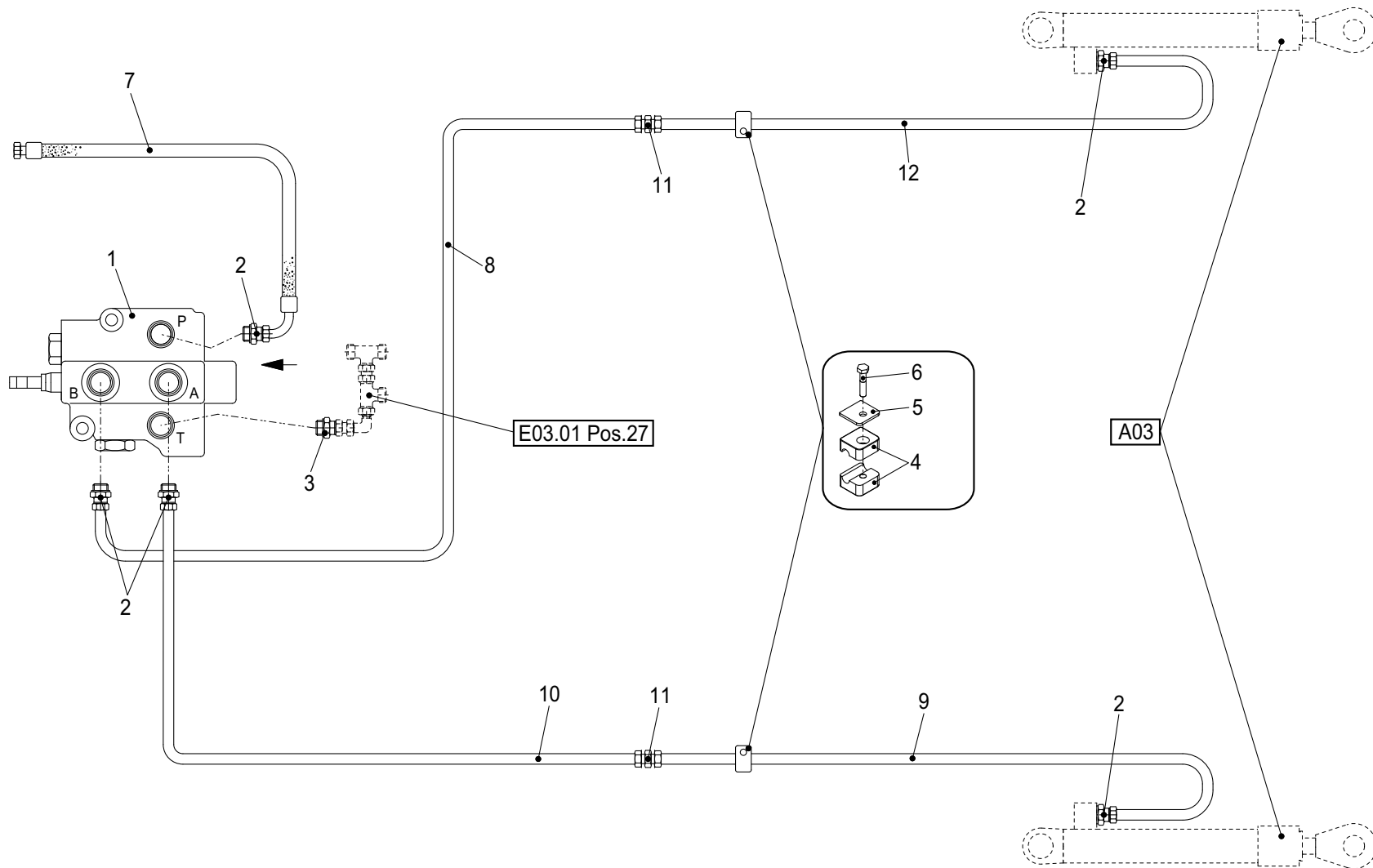
| Position | Ersatzteilnr. | Anzahl | Benennung | ab Serie | bis Serie |
|----------|---------------|--------|---------------------------------|----------|-----------|
| 1 | 23123648 | 1,00 | STEUERTEIL | | |
| - 2 | 23123650 | 4,00 | ZYLINDERSCHRAUBE - M 8X 50 - | | |
| - 3 | 23123364 | 1,00 | VERSCHLUSSSCHRAUBE - M14X1,5 - | | |
| - 4 | 4166858A | 1,00 | SEAL-LOCK-BUNDMUTTER M 6 | | |
| - 5 | 4104572A | 1,00 | O-RING 39,34X2,62 | | |
| - 6 | 23123331 | 1,00 | SCHALTMAGNET | | |
| - 7 | 23123652 | 1,00 | SCHALTMAGNET | | |
| - 8 | 23110644 | 2,00 | BEFESTIGUNGSMUTTER - M 18X1,5 - | | |
| - 9 | 4155482A | 1,00 | O-RING | | |



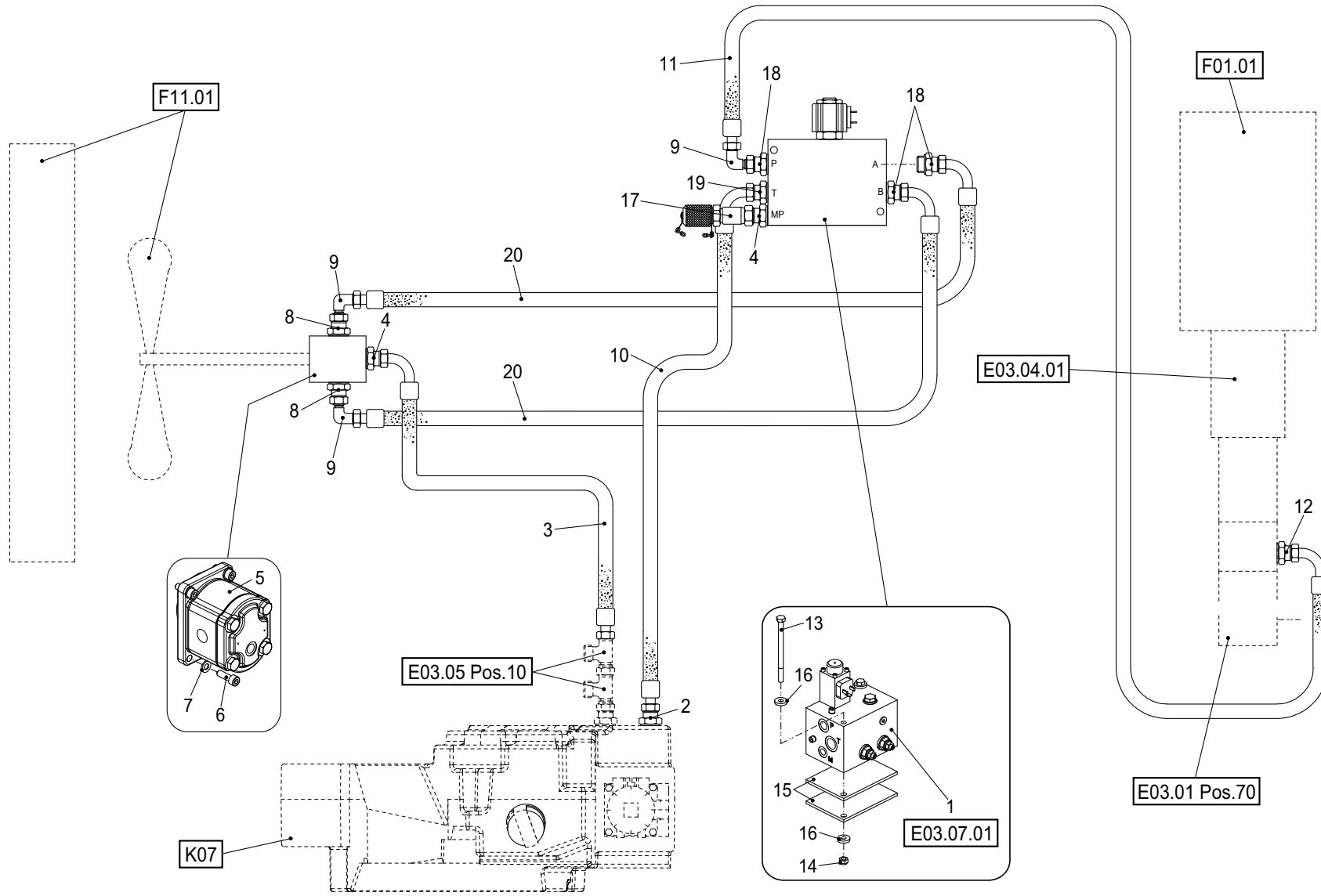
| Position | Ersatzteilnr. | Anzahl | Benennung | ab Serie | bis Serie |
|----------|---------------|--------|--------------------------------|----------|-----------|
| 1 | 23123649 | 1,00 | SPUEL-UND SPEISED RUCKVENTIL | | |
| - 2 | 23123637 | 4,00 | ZYLINDERSCHRAUBE - M10X 55 - | | |
| - 3 | 23116060 | 1,00 | O-RING | | |
| - 4 | 23123638 | 2,00 | O-RING 15,3 X2,2 | | |
| - 5 | 23123635 | 2,00 | VERSCHLUSSSCHRAUBE | | |
| - 6 | 23123636 | 1,00 | VERSCHLUSSSCHRAUBE | | |
| - 7 | 4106049A | 1,00 | O-RING 32,92X3,53 | | |
| - 8 | 23123364 | 1,00 | VERSCHLUSSSCHRAUBE - M14X1,5 - | | |
| - 9 | 4117512A | 1,00 | DROSSELSTIFT 0,55 | | |
| - 10 | 4197669A | 1,00 | DROSSELSCHRAUBE | | |
| - 11 | 4197670A | 1,00 | DROSSELSCHRAUBE | | |
| - 12 | 4104589A | 1,00 | BLENDE 1,8 / 0,8 | | |
| - 13 | 23109319 | 1,00 | SICHERUNGSRING | | |
| 14 | 4104561A | 4,00 | O-RING 7,65X1,78 | | |

| Position | Ersatzteilnr. | Anzahl | Benennung | ab Serie | bis Serie |
|----------|---------------|--------|-----------------------------------|----------|-----------|
| 1 | 23126102 | 1,00 | PRIORITAETSVENTIL | | |
| 2 | 23117291 | 1,00 | SCHLAUCHLTG DIN20066 1SC/EN857 12 | | |
| 3 | 23117300 | 1,00 | SCHLAUCHLTG DIN20066 2SC/EN857 12 | | |
| 4 | 23116286 | 1,00 | SCHLAUCHLEITUNG | | |
| 5 | 4181397A | 1,00 | SCHLAUCHLEITUNG | | |
| 6 | 23107565 | 1,00 | SCHLAUCHLEITUNG | | |
| 7 | 4109738A | 1,00 | SCHLAUCHLEITUNG | | |
| 8 | 4168366A | 4,00 | VERSCHRAUBUNG GE 10-PLR-ED | | |
| 9 | 4157642A | 3,00 | VERSCHRAUBUNG GE 15-PLR-ED | | |
| 10 | 4130245A | 6,00 | VERSCHRAUBUNG EL 10-PL | | |
| 11 | 4195607A | 10,00 | VERSCHRAUBUNG GE 12-PL/R1/2-ED | | |
| 12 | 4177394A | 1,00 | VERSCHRAUBUNG ET 12-PL | | |
| 13 | 4185949A | 1,00 | VERSCHRAUBUNG RED 12/10-PL | | |
| 14 | 4198913A | 8,00 | VERSCHRAUBUNG EW 12-PL | | |
| 15 | 4195799A | 1,00 | VERSCHRAUBUNG EGE 10-PLR-ED | | |
| 16 | 7092240A | 2,00 | SECHSKANTSCHRAUBE - M 6X 85 - | | |
| 17 | 7330497A | 4,00 | SCHEIBE - 6 - | | |
| 18 | 7286281A | 2,00 | SECHSKANTMUTTER - M 6 | | |
| 19 | 7009285A | 2,00 | ZYLINDERSCHRAUBE - M 8 X 40 - | | |
| 20 | 7309046A | 10,00 | SCHEIBE - 8 - | | |
| 21 | 23117256 | 1,00 | LENKUMSCHALTVENTIL | | |
| - 22 | 23121983 | 2,00 | MAGNETSPULE 12V | | |
| - 23 | 23121984 | 2,00 | BEFESTIGUNGSSCHRAUBE | | |
| 24 | 7288530A | 4,00 | SECHSKANTMUTTER - M 8 - | | |
| 25 | 7074631A | 2,00 | SECHSKANTSCHRAUBE - M 8X 16 - | | |
| 26 | 7060761A | 2,00 | SECHSKANTSCHRAUBE - M8X 75 - | | |
| 27 | 4192754A | 2,00 | GUMMIPUFFER | | |
| 28 | 4193423A | 2,00 | ROHRSCHELLE RSGU 1.28/20-W1 | | |
| 29 | 7009089A | 1,00 | SECHSKANTSCHRAUBE - M 8x55 - | | |
| 30 | 23116239 | 2,00 | RUECKSCHLAGVENTIL | | |
| 31 | 7097034A | 2,00 | ZYLINDERSCHRAUBE - M 8X 35 - | | |
| 32 | 23119955 | 1,00 | LENKEINHEIT | | |
| 33 | 4130248A | 1,00 | VERSCHRAUBUNG WH 10-PLR | | |
| 34 | 7095528A | 4,00 | ZYLINDERSCHRAUBE - M10X 25 - | | |
| 35 | 4109665A | 2,00 | ROHRSCHELLE RSGU 1.20/20 | | |
| 36 | 7009267A | 2,00 | SECHSKANTSCHRAUBE - M 8X 30 - | | |
| 37 | 23117115 | 2,00 | SCHLAUCHLEITUNG | | |

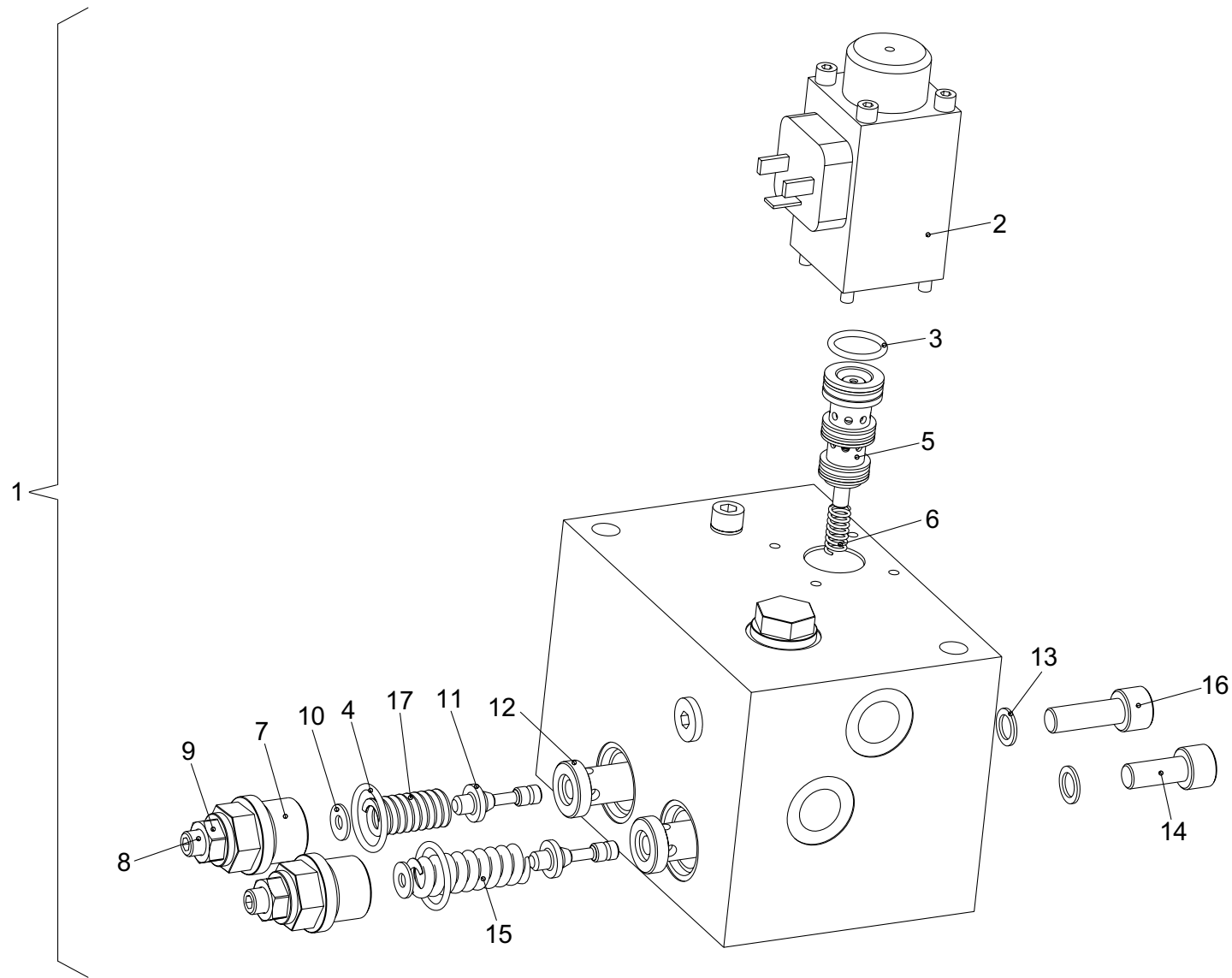
| Position | Ersatzteilnr. | Anzahl | Benennung | ab Serie | bis Serie |
|----------|---------------|--------|----------------------------|----------|-----------|
| 38 | 4160544A | 1,00 | VERSCHRAUBUNG GE 10-PLM-ED | | |
| 39 | 4117378A | 2,00 | SCHLAUCHLEITUNG | | |
| 40 | 4195239A | 4,00 | VERSCHRAUBUNG GEO 15-PLM | | |
| 41 | 23116595 | 1,00 | SCHLAUCHLEITUNG | | |
| 42 | 23116580 | 2,00 | SCHLAUCHLEITUNG | | |
| 43 | 4109600A | 1,00 | SCHLAUCHLEITUNG | | |
| 44 | 4184601A | 1,00 | DOPPELSCHOCKVENTIL | | |
| - 62 | 4184602A | 1,00 | STEUERVENTIL | | |
| - 63 | 4184603A | 2,00 | DRUCKBEGRENZUNGSVENTIL | | |



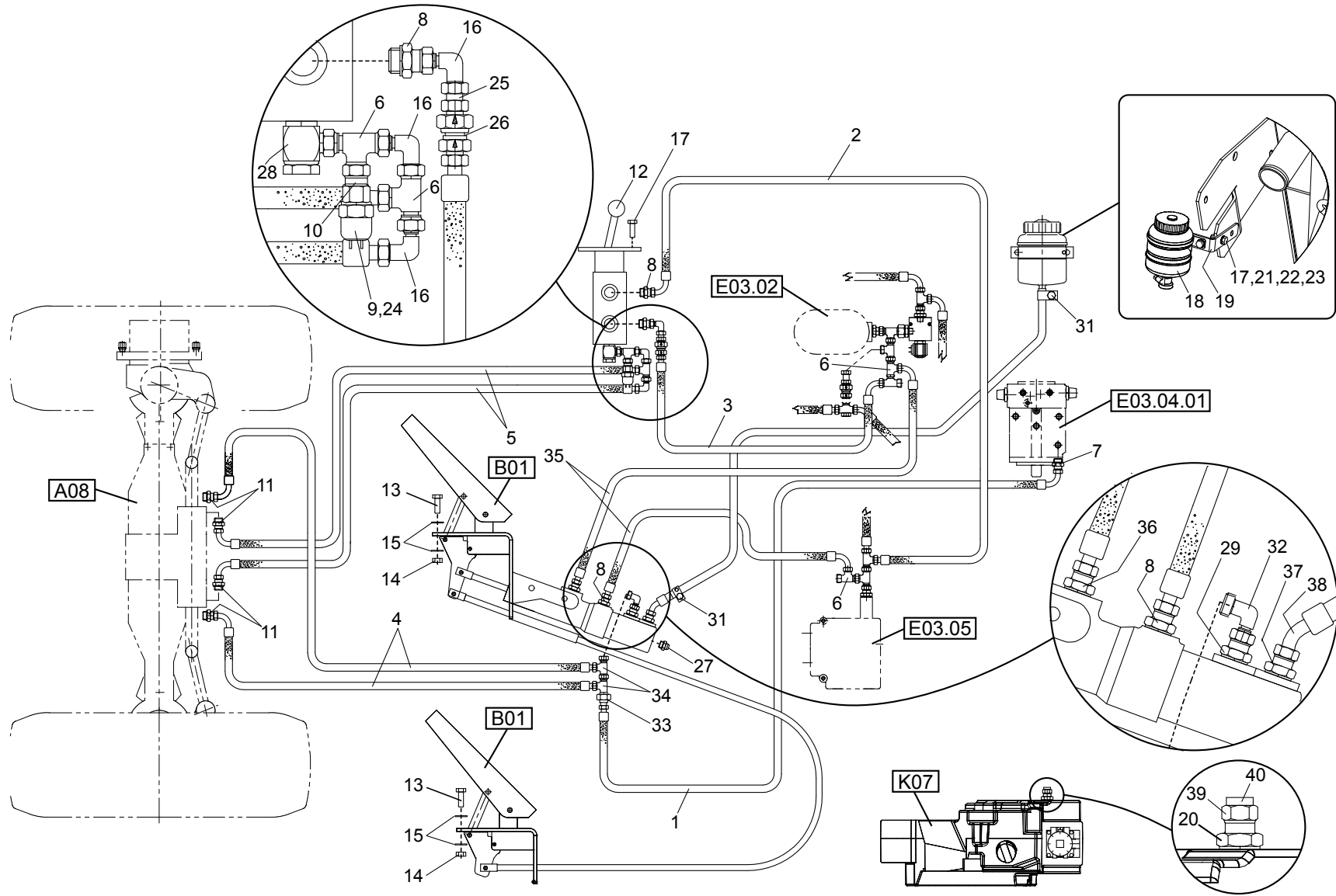
| Position | Ersatzteilnr. | Anzahl | Benennung | ab Serie | bis Serie |
|----------|---------------|--------|--------------------------------|----------|-----------|
| 1 | 23132911 | 1,00 | STUETZVENTIL | | |
| 2 | 4157692A | 5,00 | VERSCHRAUBUNG GE 12-PSR-ED | | |
| 3 | 4195534A | 1,00 | VERSCHRAUBUNG GE 15-PL/R3/8-ED | | |
| 4 | 4165068A | 2,00 | SHELLE 112 PP | | |
| 5 | 4195316A | 2,00 | DECKPLATTE DP I | | |
| 6 | 7009086A | 2,00 | SECHSKANTSCHRAUBE - M 6X 30 - | | |
| 7 | 23121268 | 1,00 | SCHLAUCHLEITUNG | | |
| 8 | 23117145 | 1,00 | ROHRLEITUNG | | |
| 9 | 23117144 | 1,00 | ROHRLEITUNG | | |
| 10 | 23117146 | 1,00 | ROHRLEITUNG | | |
| 11 | 4160583A | 2,00 | VERSCHRAUBUNG G 12-PS | | |
| 12 | 23117143 | 1,00 | ROHRLEITUNG | | |



| Position | Ersatzteilnr. | Anzahl | Benennung | ab Serie | bis Serie |
|----------|---------------|--------|--------------------------------|----------|-----------|
| 1 | 23126665 | 1,00 | LUEFTERSTEUERUNGSVENTIL | | |
| 2 | 4160545A | 1,00 | VERSCHRAUBUNG GE 15-PLM-ED | | |
| 3 | 2300248A | 1,00 | SCHLAUCHLEITUNG | | |
| 4 | 4168366A | 2,00 | VERSCHRAUBUNG GE 10-PLR-ED | | |
| 5 | 23120311 | 1,00 | LUEFTERMOTOR | | |
| 6 | 7000928A | 4,00 | ZYLINDERSCHRAUBE - M 8X 25 - | | |
| 7 | 7309046A | 4,00 | SCHEIBE - 8 - | | |
| 8 | 4195607A | 2,00 | VERSCHRAUBUNG GE 12-PL/R1/2-ED | | |
| 9 | 4198913A | 3,00 | VERSCHRAUBUNG EW 12-PL | | |
| 10 | 23121249 | 1,00 | SCHLAUCHLEITUNG | | |
| 11 | 23112064 | 1,00 | SCHLAUCHLEITUNG | | |
| 12 | 4195607A | 1,00 | VERSCHRAUBUNG GE 12-PL/R1/2-ED | | |
| 13 | 7008885A | 2,00 | SECHSKANTSCHRAUBE - M 8X120 - | | |
| 14 | 7288530A | 2,00 | SECHSKANTMUTTER - M 8 - | | |
| 15 | 23130278 | 2,00 | GUMMIPLATTE | | |
| 16 | 7386282A | 4,00 | SCHEIBE - 8,4 - | | |
| 17 | 4193517A | 1,00 | MESKUPPLUNG SMK 15-10L-PK | | |
| 18 | 4138497A | 3,00 | VERSCHRAUBUNG GE 12-PLR-ED | | |
| 19 | 4157642A | 1,00 | VERSCHRAUBUNG GE 15-PLR-ED | | |
| 20 | 4109600A | 2,00 | SCHLAUCHLEITUNG | | |
| 21 | E03.07.01 | 1,00 | LUEFTERSTEUERUNGSVENTIL | | |

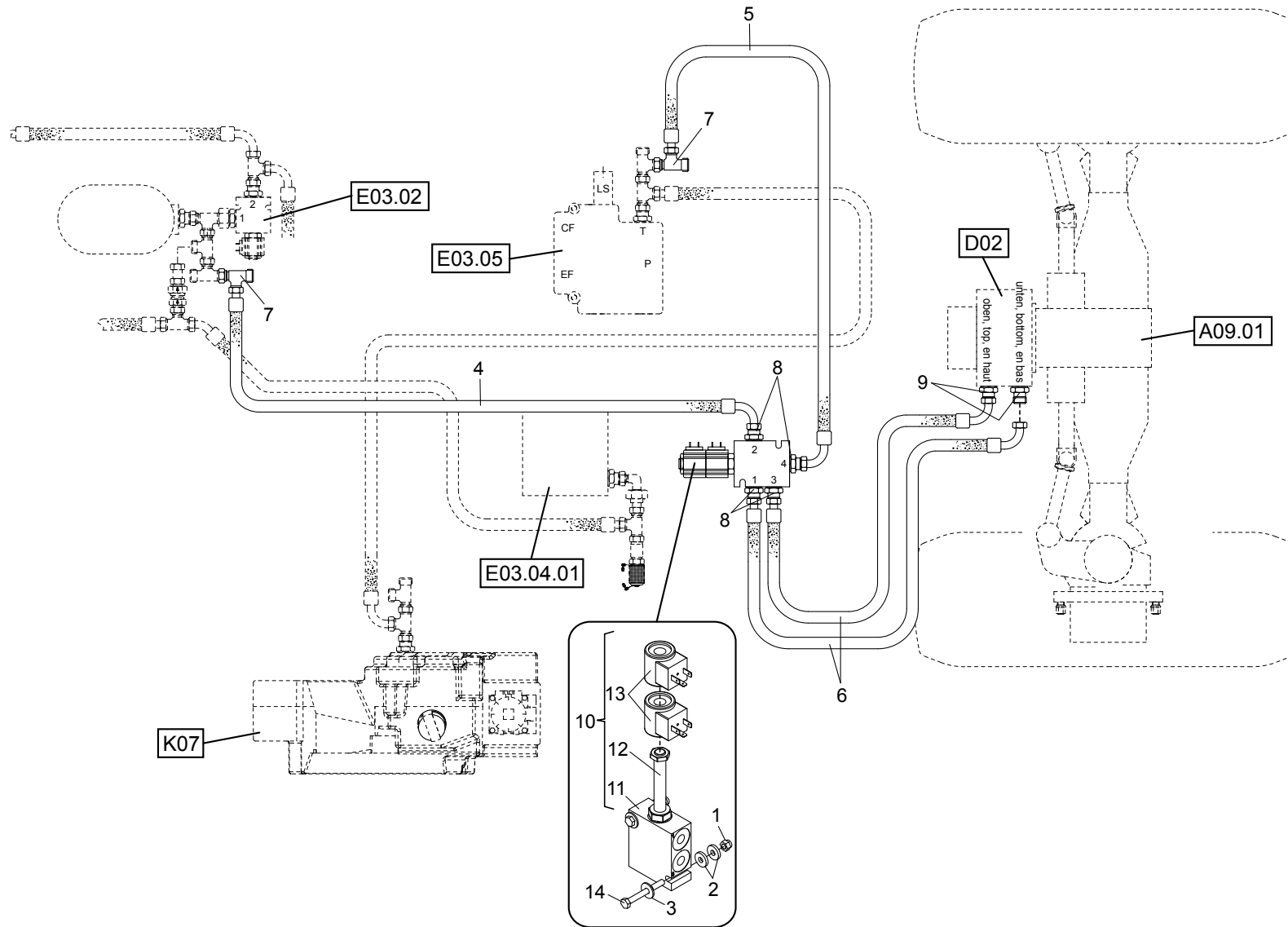


| Position | Ersatzteilnr. | Anzahl | Benennung | ab Serie | bis Serie |
|----------|---------------|--------|---------------------------|----------|-----------|
| 1 | 23126665 | 1,00 | LUEFTERSTEUERUNGSVENTIL | | |
| - 2 | 23131736 | 1,00 | MAGNETSPULE 12V | | |
| - 3 | 4145965A | 1,00 | O-RING 15,00X2,00-N-NBR70 | | |
| - 4 | 4167545A | 2,00 | O-RING 18,00X2,00-N-NBR70 | | |



| Position | Ersatzteilnr. | Anzahl | Benennung | ab Serie | bis Serie |
|----------|---------------|--------|---------------------------------------|----------|-----------|
| 1 | 23116273 | 1,00 | SCHLAUCHLEITUNG | | |
| 2 | 2301611A | 1,00 | SCHLAUCHLEITUNG | | |
| 3 | 2301684A | 1,00 | SCHLAUCHLEITUNG PILOT 8 | | |
| 4 | 23127959 | 2,00 | SCHLAUCHLEITUNG | | |
| 5 | 23127975 | 2,00 | SCHLAUCHLEITUNG | | |
| 6 | 23115654 | 1,00 | VERSCHRAUBUNG GEO 6-PLM | | |
| 7 | 4130245A | 4,00 | VERSCHRAUBUNG EL 10-PL | | |
| 8 | 4168366A | 3,00 | VERSCHRAUBUNG GE 10-PLR-ED | | |
| 9 | 2301601A | 1,00 | USIT-RING 14-18,7-1,5 72 | | |
| 10 | 2301309A | 1,00 | MANOMETERVERSCHRAUBUNG | | |
| 11 | 23127911 | 4,00 | VERSCHRAUBUNG GEO 8-M10x1 | | |
| 12 | 5270444 | 1,00 | FESTSTELLBREMSE | | |
| 13 | 7009088A | 8,00 | SECHSKANTSCHRAUBE - M 8X 25 - | | |
| 14 | 7288530A | 8,00 | SECHSKANTMUTTER - M 8 - | | |
| 15 | 7309046A | 16,00 | SCHEIBE - 8 - | | |
| 16 | 4174601A | 3,00 | VERSCHRAUBUNG EW 10-PL | | |
| 17 | 7095422A | 6,00 | ZYLINDERSCHRAUBE - M 6X 20 - | | |
| 18 | 4198253A | 1,00 | AUSGLEICHSBEHAELTER | | |
| 19 | 3071119 | 1,00 | HALTER | | |
| 20 | 4160544A | 1,00 | VERSCHRAUBUNG GE 10-PLM-ED | | |
| 21 | 7330497A | 6,00 | SCHEIBE - 6 - | | |
| 22 | 7305092A | 1,00 | SCHEIBE - 6 - | | |
| 23 | 7288535A | 1,00 | SECHSKANTMUTTER - M 6 - | | |
| 24 | 23127961 | 1,00 | DRUCKSCHALTER 10 BAR | | |
| 25 | 4197891A | 1,00 | VERSCHRAUBUNG GZ 10-PL | | |
| 26 | 23105972 | 1,00 | RUECKSCHLAGVENTIL RHD 10-PL - 6,0 BAR | | |
| 27 | 4100717A | 1,00 | DRUCKSCHALTER 3 BAR | | |
| 28 | 4130248A | 1,00 | VERSCHRAUBUNG WH 10-PLR | | |
| 29 | 4115118A | 1,00 | VERSCHRAUBUNG GE 8-PLM-ED | | |
| 30 | 23123952 | 2,00 | SCHLAUCH | | |
| 31 | 4691408 | 2,00 | SCHLAUCHSCHELLE | | |
| 32 | 4187732A | 1,00 | VERSCHRAUBUNG EW 8-PL | | |
| 33 | 6493239A | 1,00 | VERSCHRAUBUNG RED 8/ 6-PL | | |
| 34 | 4117374A | 2,00 | VERSCHRAUBUNG EL 8-PL | | |
| 35 | 23116169 | 2,00 | SCHLAUCHLEITUNG | | |
| 36 | 4191788A | 1,00 | VERSCHRAUBUNG GE 10-PL/M 18x1,5 | | |
| 37 | 23123948 | 1,00 | VERSCHRAUBUNG GE 10PL/M12x1,5-ED | | |

| Position | Ersatzteilnr. | Anzahl | Benennung | ab Serie | bis Serie |
|----------|---------------|--------|------------------------|----------|-----------|
| 38 | 23123947 | 1,00 | PRESSNIPPEL NW 8-N45 | | |
| 39 | 4131893A | 1,00 | UEBERWURFMUTTER M 10-L | | |
| 40 | 4196052A | 1,00 | VERSCHLUSSKEGEL VKA 10 | | |

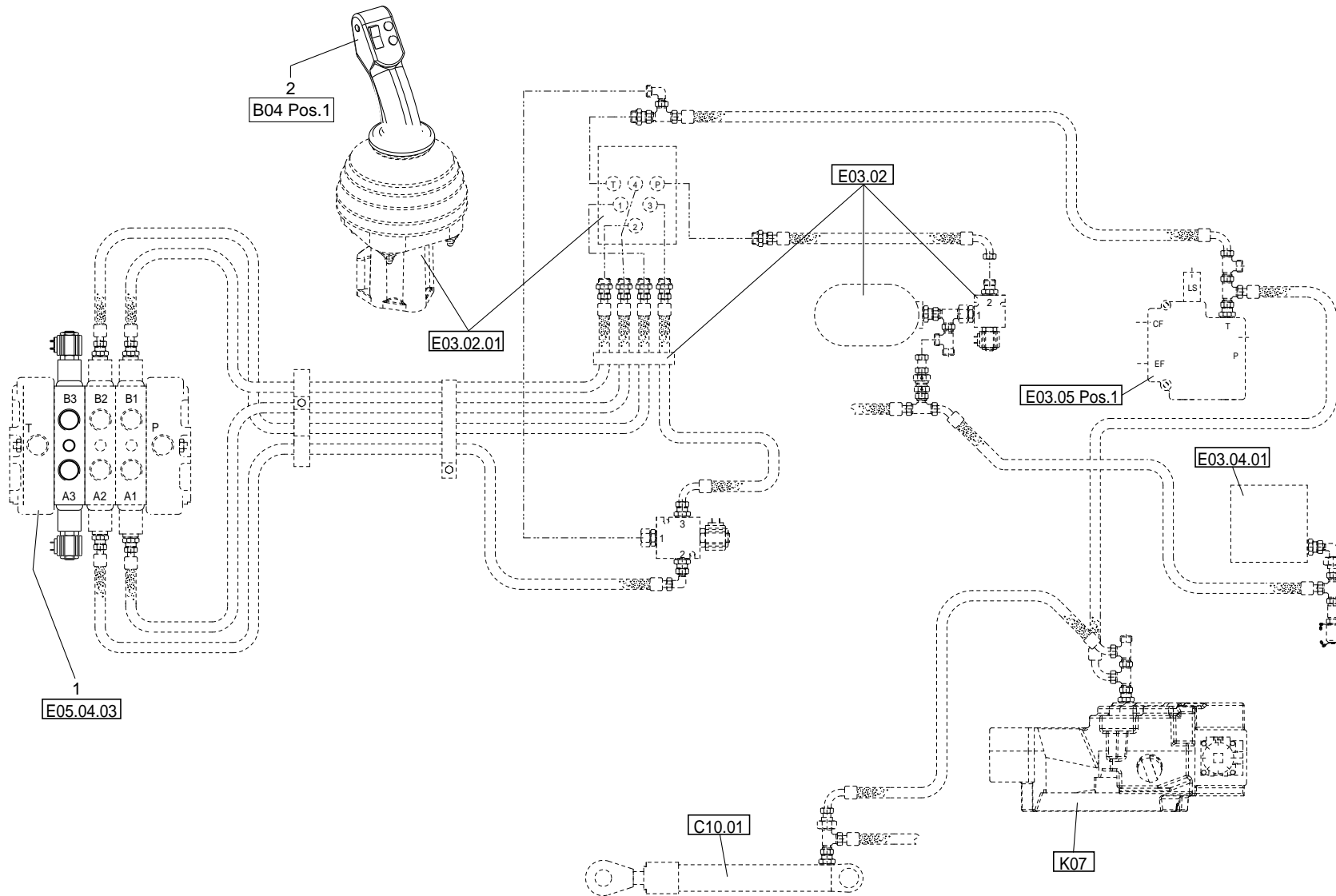


| Position | Ersatzteilnr. | Anzahl | Benennung | ab Serie | bis Serie |
|----------|---------------|--------|-------------------------------|----------|-----------|
| 1 | 7288535A | 2,00 | SECHSKANTMUTTER - M 6 - | | |
| 2 | 7389123A | 4,00 | SCHEIBE - 6,4 - | | |
| 3 | 7305092A | 2,00 | SCHEIBE - 6 - | | |
| 4 | 2300244A | 1,00 | SCHLAUCHLEITUNG PILOT 8 | | |
| 5 | 2300292A | 1,00 | SCHLAUCHLEITUNG PILOT 8 | | |
| 6 | 2300245A | 2,00 | SCHLAUCHLEITUNG | | |
| 7 | 4130245A | 2,00 | VERSCHRAUBUNG EL 10-PL | | |
| 8 | 4168366A | 4,00 | VERSCHRAUBUNG GE 10-PLR-ED | | |
| 9 | 4108602A | 2,00 | VERSCHRAUBUNG GEO 10-PLM | | |
| 10 | 23104337 | 1,00 | 4/3 WEGEVENTIL | | |
| - 11 | 23104766 | 1,00 | VENTILBLOCK | | |
| - 12 | 23104767 | 1,00 | EINSCHRAUBVENTIL | | |
| - 13 | 23130450 | 2,00 | MAGNETSPULE 12V | | |
| - | 23130454 | 1,00 | DISTANZSCHEIBE | | |
| 14 | 7009020A | 2,00 | SECHSKANTSCHRAUBE - M 6X 55 - | | |

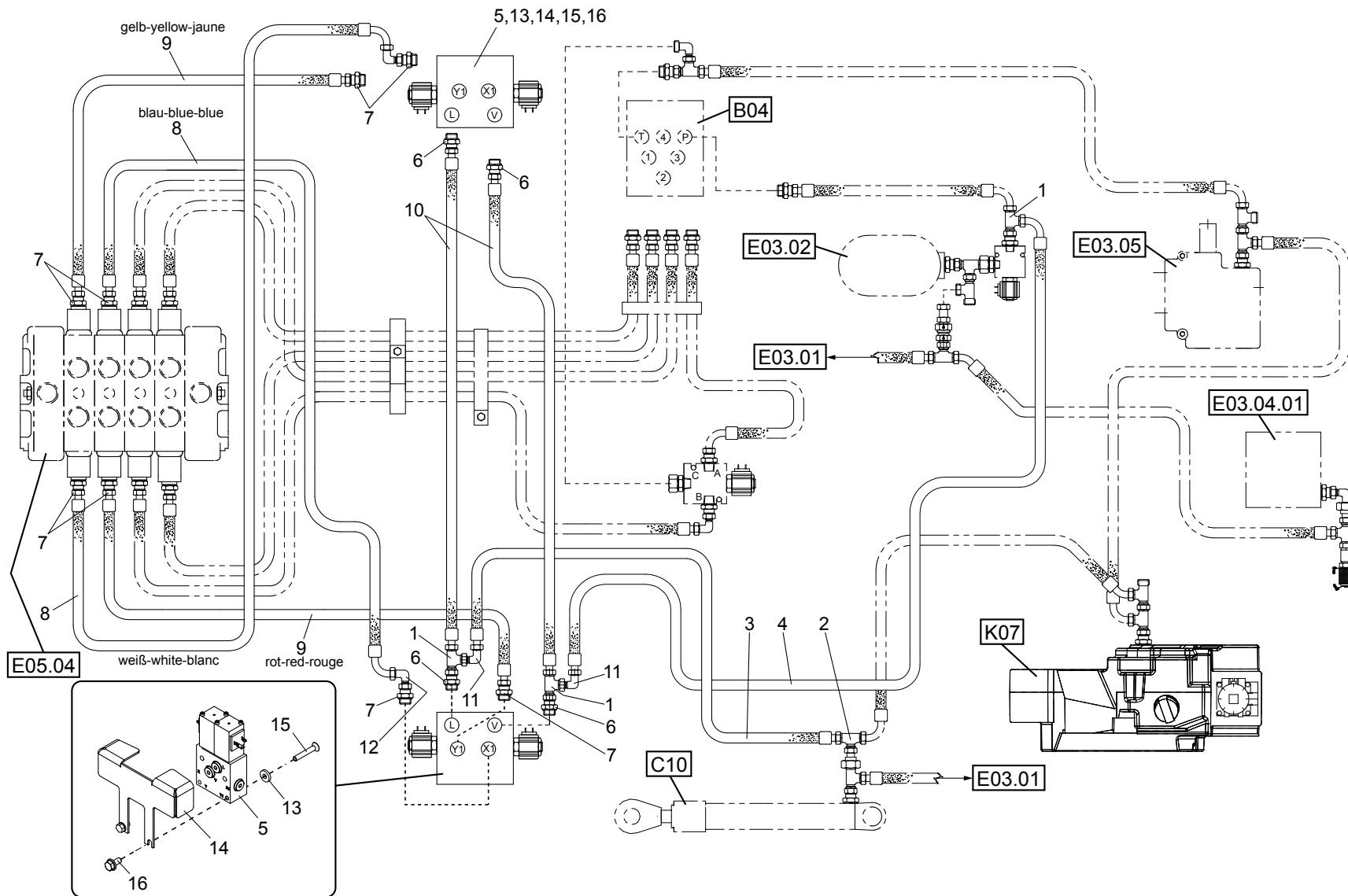
Keine Bildtafel vorhanden

No Image Available

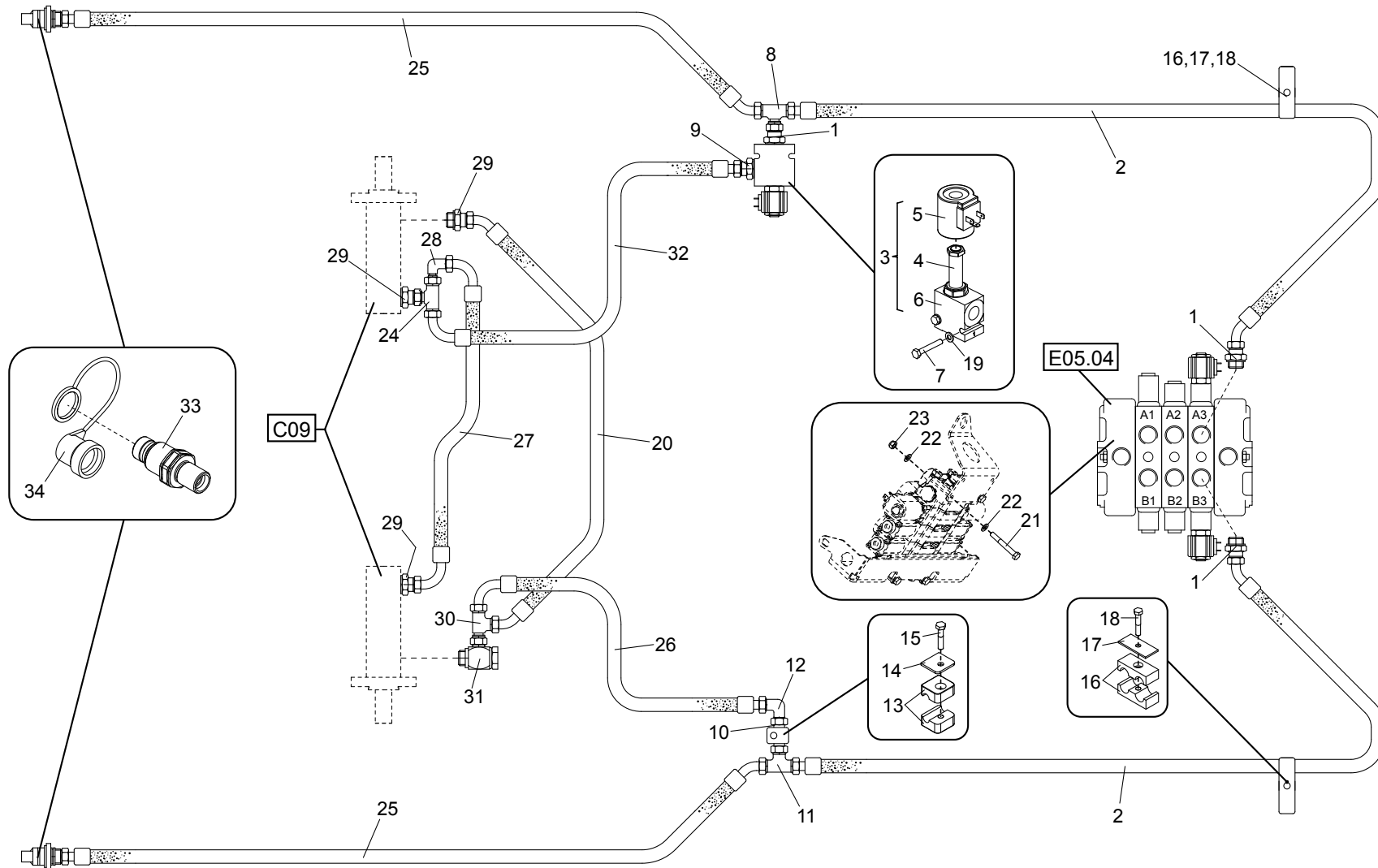
| Position | Ersatzteilnr. | Anzahl | Benennung | ab Serie | bis Serie |
|----------|---------------|--------|-----------------------------------|----------|-----------|
| 1 | E05.01 | 1,00 | VORSTEUERANLAGE ZUSATZHYDRAULIK E | | |
| 2 | E05.03 | 1,00 | VORSTEUERANLAGE ZUSATZHYDRAULIK P | | |
| 3 | E05.04 | 1,00 | ZUSATZHYDRAULIK + VERRIEGELUNG | | |
| 4 | E05.04.02 | 1,00 | STEUERVENTIL 4-FACH H | | |
| 5 | E05.04.03 | 1,00 | STEUERVENTIL 3-FACH E | | |

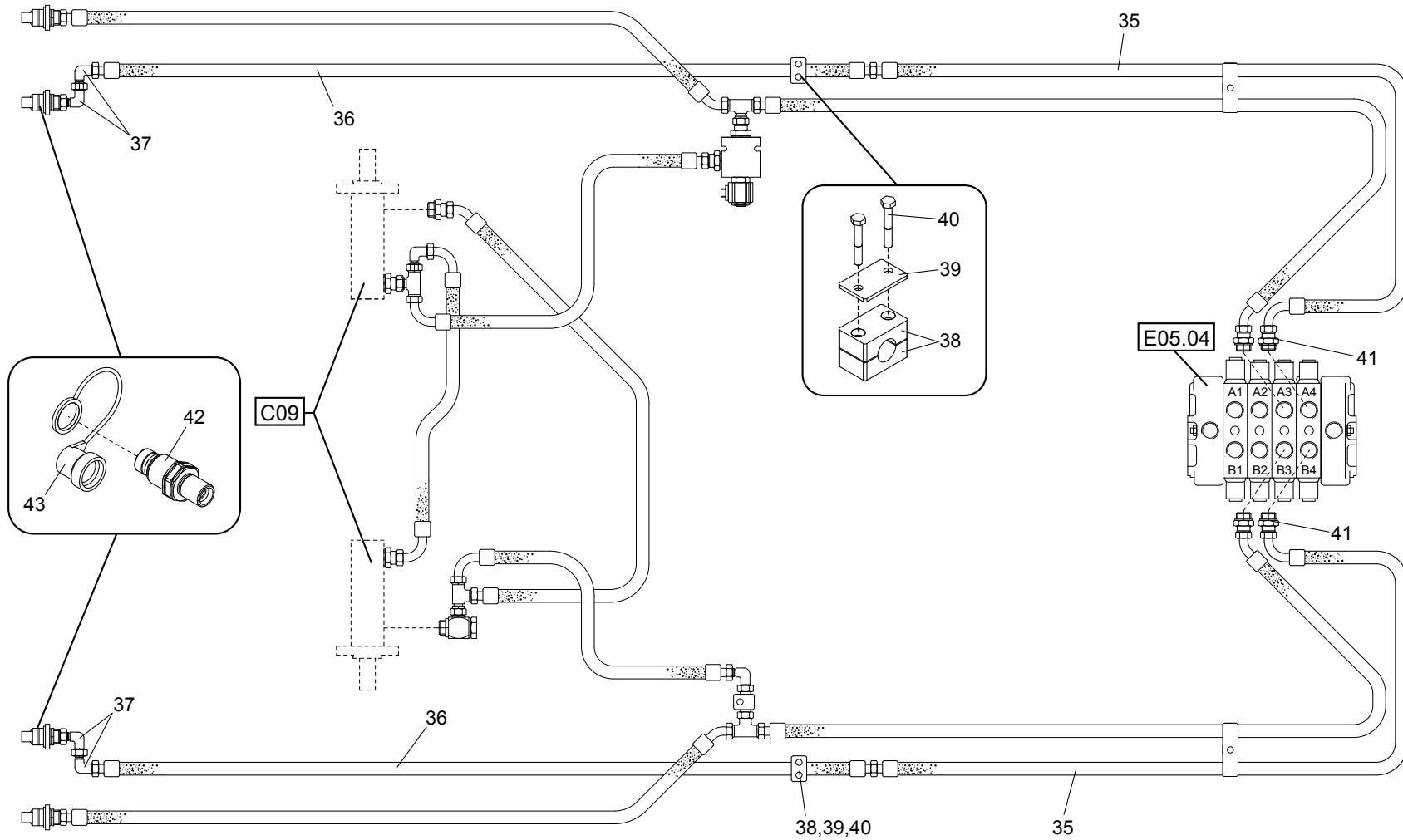


| Position | Ersatzteilnr. | Anzahl | Benennung | ab Serie | bis Serie |
|----------|---------------|--------|-------------------------|----------|-----------|
| 1 | 23130174 | 1,00 | STEUERVENTIL 3-FACH | | |
| 2 | 23119444 | 1,00 | BEDIENHEBEL RECHTS KPL. | | |



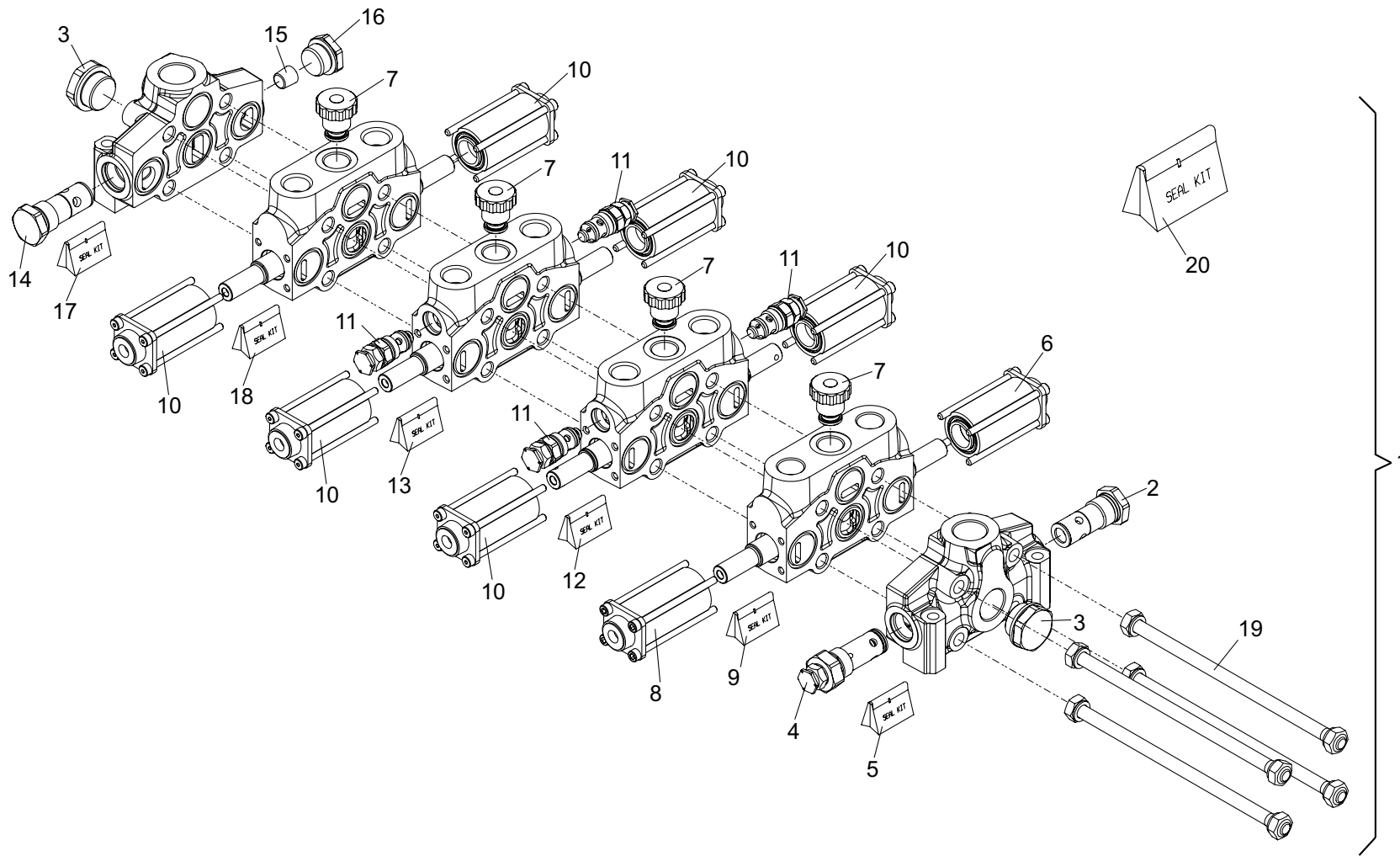
| Position | Ersatzteilnr. | Anzahl | Benennung | ab Serie | bis Serie |
|----------|---------------|--------|------------------------------|----------|-----------|
| 1 | 4130245A | 3,00 | VERSCHRAUBUNG EL 10-PL | | |
| 2 | 4188124A | 1,00 | VERSCHRAUBUNG ET 10-PL | | |
| 3 | 23124697 | 1,00 | SCHLAUCHLEITUNG PILOT 8 | | |
| 4 | 23124698 | 1,00 | SCHLAUCHLEITUNG PILOT 8 | | |
| 5 | 23120925 | 2,00 | PROPORTIONALVENTIL 1-FACH | | |
| 6 | 4168366A | 4,00 | VERSCHRAUBUNG GE 10-PLR-ED | | |
| 7 | 4180781A | 8,00 | VERSCHRAUBUNG GE 8 PLR-ED | | |
| 8 | 23124699 | 2,00 | SCHLAUCHLEITUNG PILOT 6 | | |
| 9 | 23124700 | 2,00 | SCHLAUCHLEITUNG PILOT 6 | | |
| 10 | 23124718 | 2,00 | SCHLAUCHLEITUNG PILOT 8 | | |
| 11 | 4174601A | 2,00 | VERSCHRAUBUNG EW 10-PL | | |
| 12 | 4187732A | 2,00 | VERSCHRAUBUNG EW 8-PL | | |
| 13 | 7386282A | 4,00 | SCHEIBE - 8,4 - | | |
| 14 | 23124884 | 2,00 | SCHUTZBLECH | | |
| 15 | 7008615A | 4,00 | SENKSCHRAUBE - M 8x 50 - 8.8 | | |
| 16 | 4300127 | 4,00 | SKT.-SCHRAUBE M 8x 16 -8.8 | | |



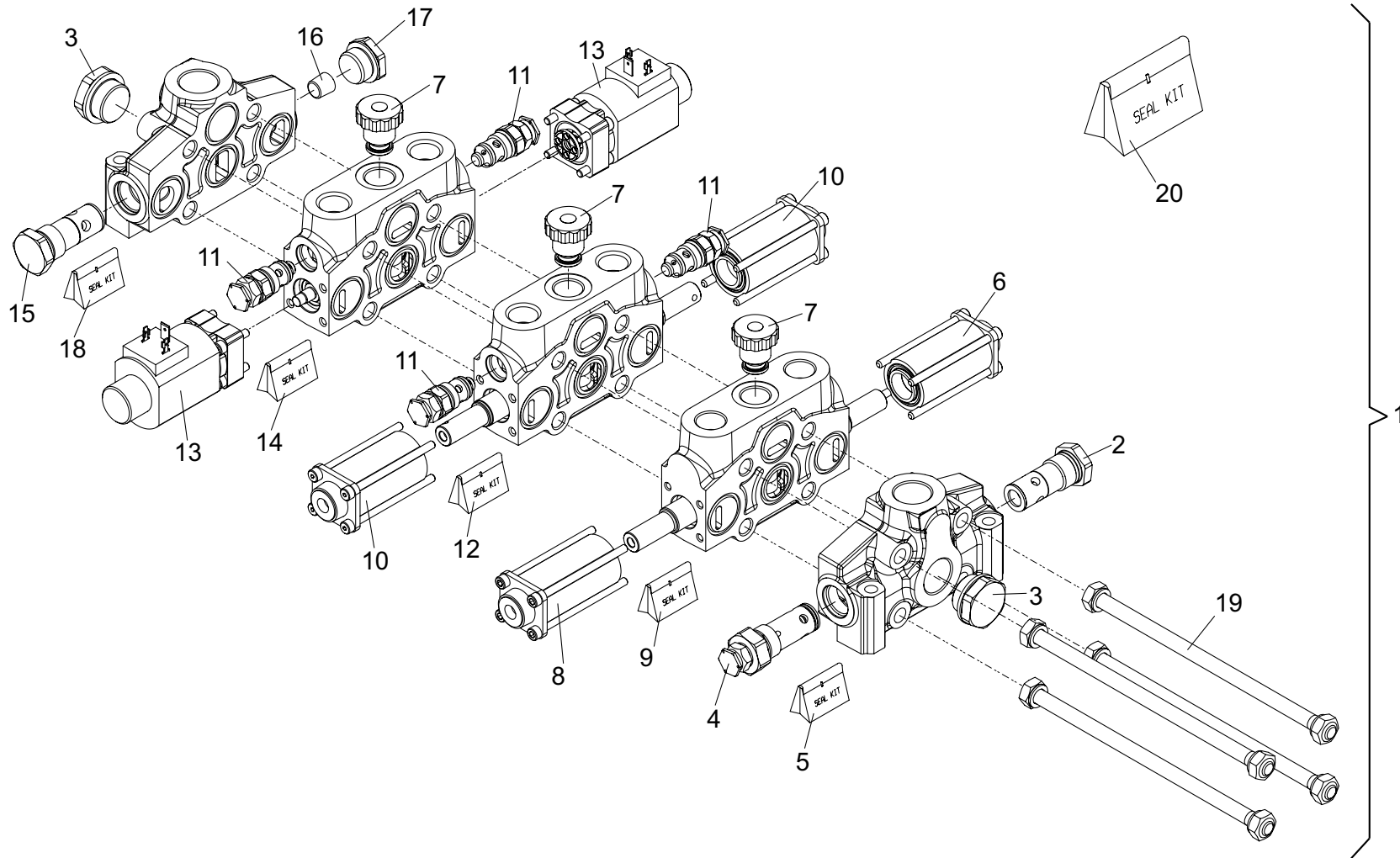


| Position | Ersatzteilnr. | Anzahl | Benennung | ab Serie | bis Serie |
|----------|---------------|--------|---------------------------------|----------|-----------|
| 1 | 4156637A | 3,00 | VERSCHRAUBUNG GE 16-PSR-ED | | |
| 2 | 23116461 | 2,00 | SCHLAUCHLEITUNG | | |
| 3 | 23108897 | 1,00 | 2/2-WEGE MAGNETVENTIL 12V | | |
| - 4 | 23121956 | 1,00 | EINSCHRAUBVENTIL | | |
| - 5 | 23130451 | 1,00 | MAGNETSPULE | | |
| - 6 | 23130455 | 1,00 | VENTILBLOCK | | |
| 7 | 7095302A | 2,00 | SECHSKANTSCHRAUBE M 6X 45 - 8.8 | | |
| 8 | 4188122A | 1,00 | VERSCHRAUBUNG ET 16-PS | | |
| 9 | 4195900A | 1,00 | VERSCHRAUBUNG GE 10-PL/R 1/2-ED | | |
| 10 | 23116477 | 1,00 | ROHRLEITUNG | | |
| 11 | 4177002A | 1,00 | VERSCHRAUBUNG TR 16/10/16-PS | | |
| 12 | 4156687A | 1,00 | VERSCHRAUBUNG W 10-PL | | |
| 13 | 4165067A | 1,00 | SHELLE 110 PP | | |
| 14 | 4195316A | 1,00 | DECKPLATTE DP I | | |
| 15 | 7018088A | 1,00 | SECHSKANTSCHRAUBE - M 6X 30 - | | |
| 16 | 2300894A | 2,00 | SHELLE 320/20 PPH | | |
| 17 | 4108454A | 2,00 | DECKPLATTE GD 3D | | |
| 18 | 7095529A | 2,00 | SECHSKANTSCHRAUBE - M 8X 45 - | | |
| 19 | 7389123A | 2,00 | SCHEIBE - 6,4 - | | |
| 20 | 23125050 | 1,00 | SCHLAUCHLEITUNG | | |
| 21 | 7009083A | 4,00 | SECHSKANTSCHRAUBE - M 8X 65 - | | |
| 22 | 7309046A | 8,00 | SCHEIBE - 8 - | | |
| 23 | 7288530A | 3,00 | SECHSKANTMUTTER - M 8 - | | |
| 24 | 4188124A | 1,00 | VERSCHRAUBUNG ET 10-PL | | |
| 25 | 23116414 | 2,00 | SCHLAUCHLEITUNG | | |
| 26 | 23116416 | 1,00 | SCHLAUCHLEITUNG | | |
| 27 | 23116417 | 1,00 | SCHLAUCHLEITUNG | | |
| 28 | 4174601A | 1,00 | VERSCHRAUBUNG EW 10-PL | | |
| 29 | 4168366A | 3,00 | VERSCHRAUBUNG GE 10-PLR-ED | | |
| 30 | 4130245A | 1,00 | VERSCHRAUBUNG EL 10-PL | | |
| 31 | 4130248A | 1,00 | VERSCHRAUBUNG WH 10-PLR | | |
| 32 | 23129210 | 1,00 | SCHLAUCHLEITUNG | | |
| 33 | 23118307 | 2,00 | KUPPLUNGSSTECKER | | |
| 34 | 4198221A | 2,00 | STAUBKAPPE | | |
| 35 | 23116460 | 1,00 | SCHLAUCHLEITUNG | | |
| 36 | 23116415 | 2,00 | SCHLAUCHLEITUNG | | |
| 37 | 4156691A | 4,00 | VERSCHRAUBUNG EW 16-PS | | |

| Position | Ersatzteilnr. | Anzahl | Benennung | ab Serie | bis Serie |
|----------|---------------|--------|-------------------------------|----------|-----------|
| 38 | 23100759 | 2,00 | SCHELLE 325 PPH | | |
| 39 | 4191785A | 2,00 | DECKPLATTE DP 3 | | |
| 40 | 7095427A | 4,00 | SECHSKANTSCHRAUBE - M 6X 40 - | | |
| 41 | 4156637A | 2,00 | VERSCHRAUBUNG GE 16-PSR-ED | | |
| 42 | 23118307 | 2,00 | KUPPLUNGSSTECKER | | |
| 43 | 4198221A | 2,00 | STAUBKAPPE | | |



| Position | Ersatzteilnr. | Anzahl | Benennung | ab Serie | bis Serie |
|----------|---------------|--------|------------------------|----------|-----------|
| 1 | 23130176 | 1,00 | STEUERVENTIL KPL. | | |
| - 2 | 23123080 | 1,00 | RUECKSCHLAGVENTIL | | |
| - 3 | 23104686 | 2,00 | STOPFEN 3/4" | | |
| - 4 | 23123081 | 1,00 | DRUCKBEGRENZUNGSVENTIL | | |
| - 5 | 23123082 | 1,00 | DICHTSATZ | | |
| - 6 | 23123076 | 1,00 | KOLBENBETAETIGUNG | | |
| - 7 | 23123077 | 4,00 | RUECKSCHLAGVENTIL | | |
| - 8 | 23123078 | 1,00 | KOLBENBETAETIGUNG | | |
| - 9 | 23123079 | 1,00 | DICHTSATZ | | |
| - 10 | 23123083 | 6,00 | KOLBENBETAETIGUNG | | |
| - 11 | 23123084 | 4,00 | DRUCKBEGRENZUNGSVENTIL | | |
| - 12 | 23123086 | 1,00 | DICHTSATZ | | |
| - 13 | 23123085 | 1,00 | DICHTSATZ | | |
| - 14 | 23123087 | 1,00 | RUECKSCHLAGVENTIL | | |
| - 15 | 23104674 | 1,00 | STOPFEN KONISCH 1/4" | | |
| - 16 | 23123088 | 1,00 | STOPFEN 1/2" | | |
| - 17 | 23123089 | 1,00 | DICHTSATZ | | |
| - 18 | 23123138 | 1,00 | DICHTSATZ | | |
| - 19 | 23123071 | 4,00 | ZUGANKERSATZ | | |
| - 20 | 23123070 | 1,00 | DICHTSATZ | | |

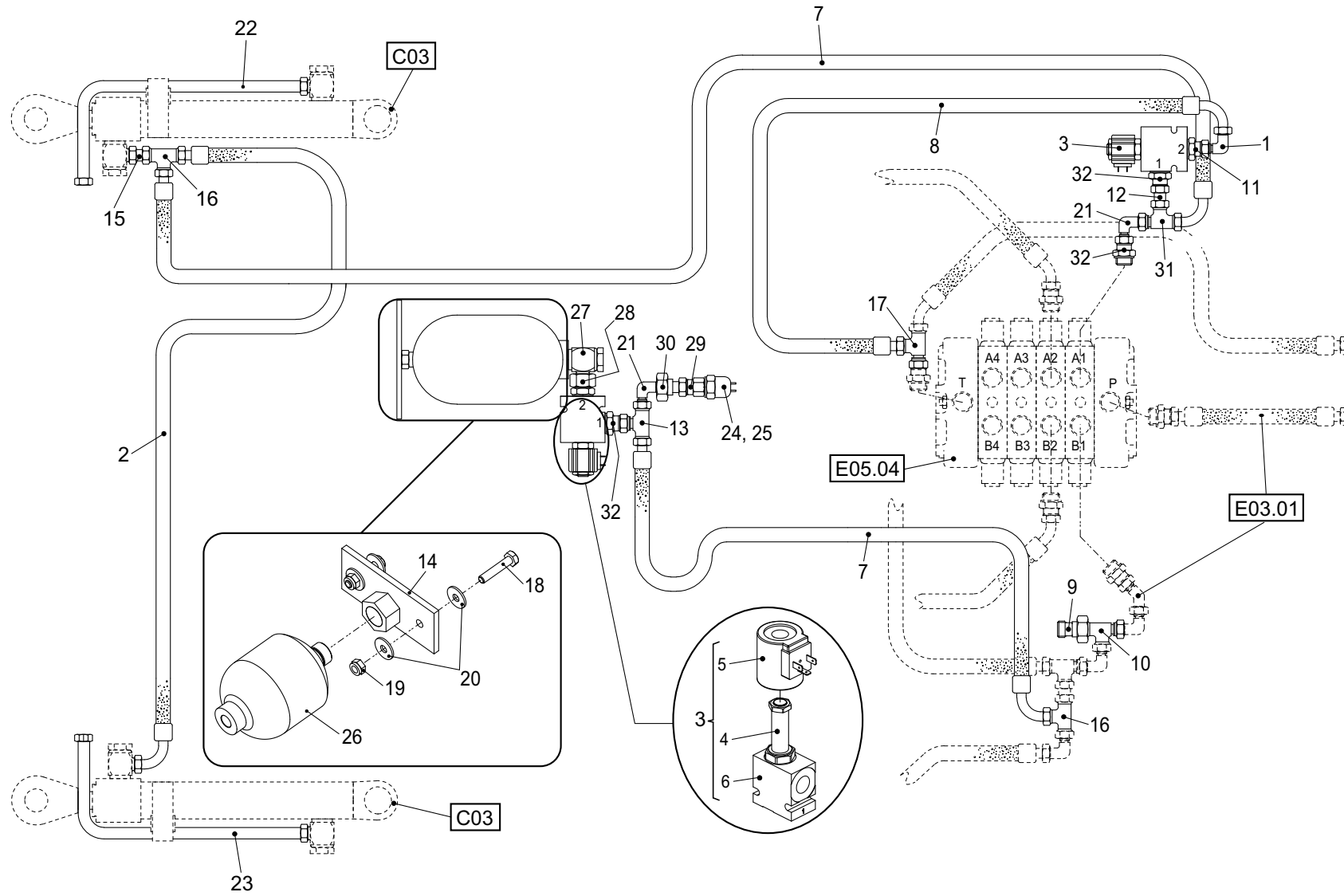


| Position | Ersatzteilnr. | Anzahl | Benennung | ab Serie | bis Serie |
|----------|---------------|--------|------------------------|----------|-----------|
| 1 | 23130174 | 1,00 | STEUERVENTIL 3-FACH | | |
| - 2 | 23123080 | 1,00 | RUECKSCHLAGVENTIL | | |
| - 3 | 23104686 | 2,00 | STOPFEN 3/4" | | |
| - 4 | 23123081 | 1,00 | DRUCKBEGRENZUNGSVENTIL | | |
| - 5 | 23123082 | 1,00 | DICHTSATZ | | |
| - 6 | 23123076 | 1,00 | KOLBENBETAETIGUNG | | |
| - 7 | 23123077 | 3,00 | RUECKSCHLAGVENTIL | | |
| - 8 | 23123078 | 1,00 | KOLBENBETAETIGUNG | | |
| - 9 | 23123079 | 1,00 | DICHTSATZ | | |
| - 10 | 23123083 | 2,00 | KOLBENBETAETIGUNG | | |
| - 11 | 23123084 | 4,00 | DRUCKBEGRENZUNGSVENTIL | | |
| - 12 | 23123086 | 1,00 | DICHTSATZ | | |
| - 13 | 23123131 | 2,00 | KOLBENBETAETIGUNG | | |
| - 14 | 23123132 | 1,00 | DICHTSATZ | | |
| - 15 | 23123087 | 1,00 | RUECKSCHLAGVENTIL | | |
| - 16 | 23104674 | 1,00 | STOPFEN KONISCH 1/4" | | |
| - 17 | 23123088 | 1,00 | STOPFEN 1/2" | | |
| - 18 | 23123089 | 1,00 | DICHTSATZ | | |
| - 19 | 23123067 | 4,00 | ZUGANKERSATZ | | |
| - 20 | 23123068 | 1,00 | DICHTSATZ | | |

Keine Bildtafel vorhanden

No Image Available

| Position | Ersatzteilnr. | Anzahl | Benennung | ab Serie | bis Serie |
|----------|---------------|--------|--------------------------------------|----------|-----------|
| 1 | E07.01 | 1,00 | HUBWERKSFEDERUNG | | |
| 2 | E07.02 | 1,00 | ROHRBRUCHSICHERUNG F. GERAETE O. HWF | | |
| 3 | E07.03 | 1,00 | ROHRBRUCHSICHERUNG F. GERAETE M. HWF | | |

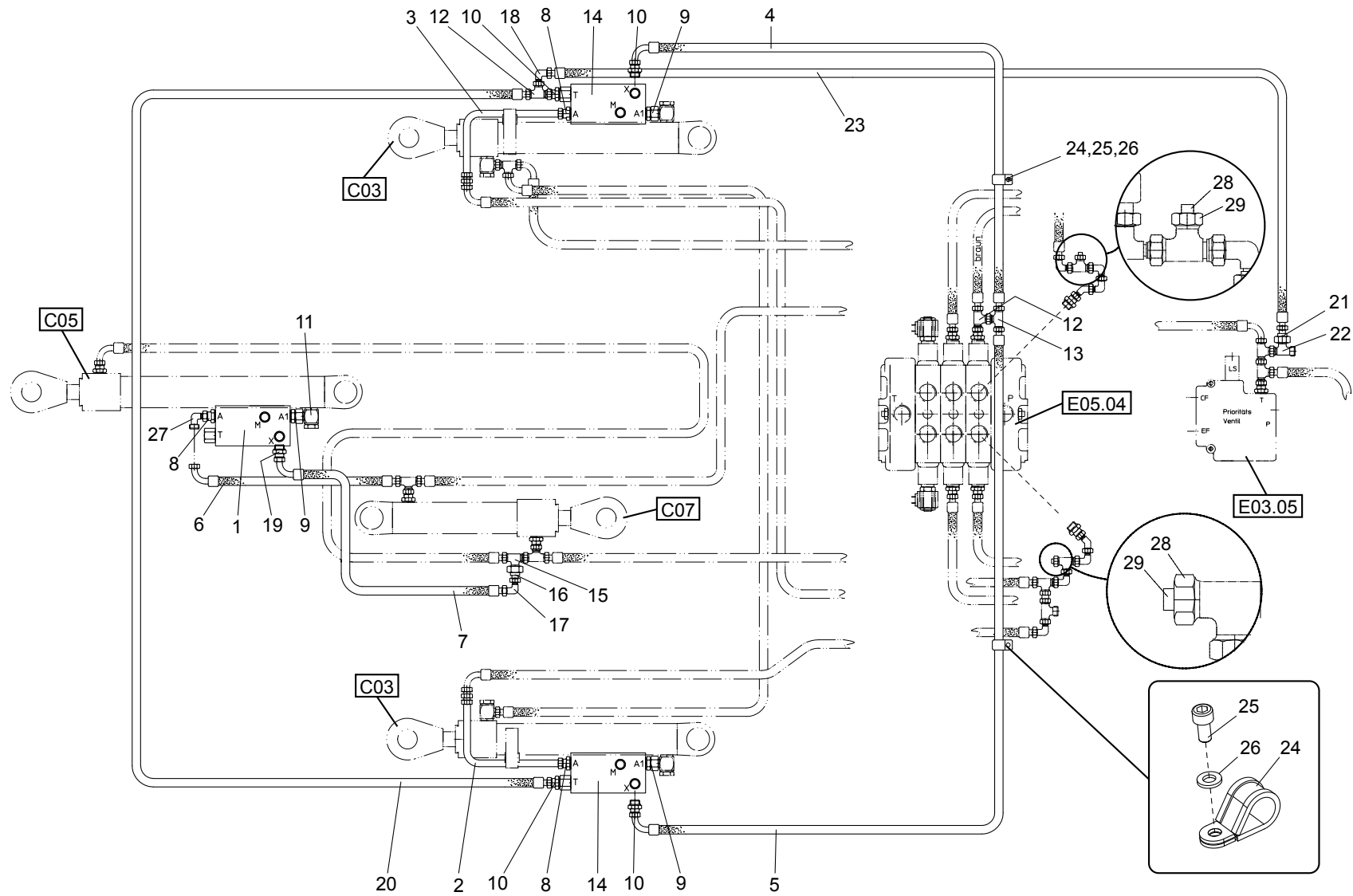


| Position | Ersatzteilnr. | Anzahl | Benennung | ab Serie | bis Serie |
|----------|---------------|--------|--------------------------------|----------|-----------|
| 1 | 4138232A | 1,00 | VERSCHRAUBUNG EW 22-PL | | |
| 2 | 4120718A | 1,00 | SCHLAUCHLEITUNG | | |
| 3 | 23108897 | 2,00 | 2/2-WEGE MAGNETVENTIL 12V | | |
| - 4 | 23121956 | 1,00 | EINSCHRAUBVENTIL | | |
| - 5 | 23130451 | 1,00 | MAGNETSPULE | | |
| - 6 | 23130455 | 1,00 | VENTILBLOCK | | |
| 7 | 4120751A | 2,00 | SCHLAUCHLEITUNG | | |
| 8 | 23107788 | 1,00 | SCHLAUCHLEITUNG | | |
| 9 | 4194904A | 1,00 | VERSCHRAUBUNG RED 16/12-PS | | |
| 10 | 4198760A | 1,00 | VERSCHRAUBUNG EL 16-PS | | |
| 11 | 4195533A | 1,00 | VERSCHRAUBUNG GE 22-PL/R1/2 | | |
| 12 | 4108130A | 1,00 | VERSCHRAUBUNG GZ 20-S | | |
| 13 | 4195327A | 1,00 | VERSCHRAUBUNG ET 20-PS | | |
| 14 | 4146931G | 1,00 | HALTER FUER SPEICHER | | |
| 15 | 4197456A | 1,00 | VERSCHRAUBUNG GZ 16-PS | | |
| 16 | 4149490A | 2,00 | VERSCHRAUBUNG TR 16/20/16-PS | | |
| 17 | 4191240A | 1,00 | VERSCHRAUBUNG EL 22-PL | | |
| 18 | 7009085A | 2,00 | SECHSKANTSCHRAUBE - M10X 50 - | | |
| 19 | 7274380A | 2,00 | SECHSKANTMUTTER - M 10 - | | |
| 20 | 7391609A | 4,00 | SCHEIBE - 10 - | | |
| 21 | 4156692A | 2,00 | VERSCHRAUBUNG EW 20-PS | | |
| 22 | 23118003 | 1,00 | ROHRLEITUNG | | |
| 23 | 23118004 | 1,00 | ROHRLEITUNG | | |
| 24 | 2301601A | 1,00 | USIT-RING 14-18,7-1,5 72 | | |
| 25 | 23127956 | 1,00 | DRUCKSCHALTER 150 BAR | | |
| 26 | 4770900 | 1,00 | DRUCKSPEICHER | | |
| 27 | 4197469A | 1,00 | VERSCHRAUBUNG WH 18-PLM | | |
| 28 | 2301785A | 1,00 | VERSCHRAUBUNG EGE 18-PLR-ED | | |
| 29 | 23128175 | 1,00 | MANOMETERVERSCHRAUBUNG | | |
| 30 | 4196270A | 1,00 | VERSCHRAUBUNG RED 20/12-PS | | |
| 31 | 4177082A | 1,00 | VERSCHRAUBUNG EL 20-PS | | |
| 32 | 4198089A | 3,00 | VERSCHRAUBUNG GE 20-PS/R1/2-ED | | |

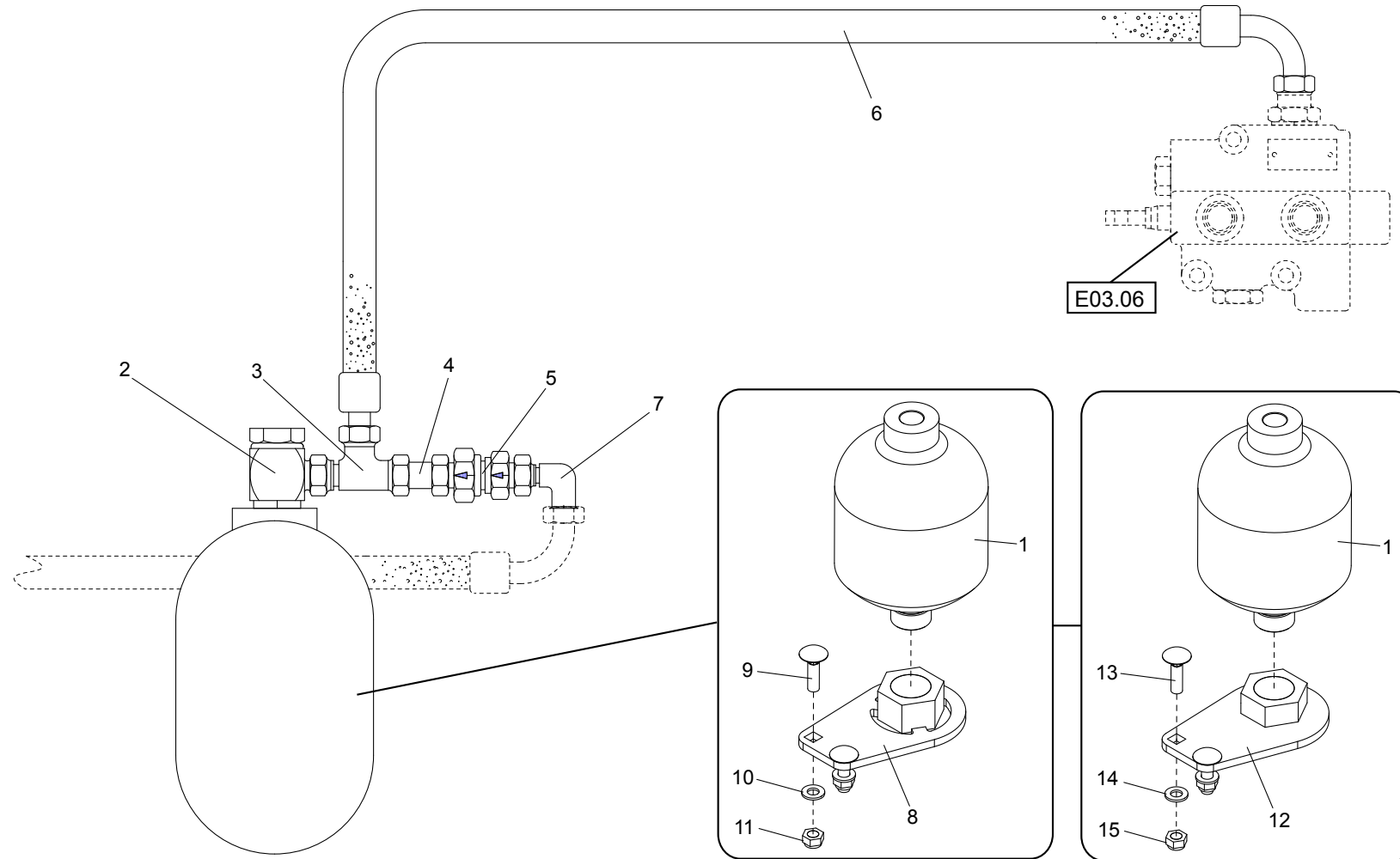
Keine Bildtafel vorhanden

No Image Available

| Position | Ersatzteilnr. | Anzahl | Benennung | ab Serie | bis Serie |
|----------|---------------|--------|--------------------|----------|-----------|
| 1 | E07.02.01 | 1,00 | ROHRBRUCHSICHERUNG | | |
| 2 | E07.02.02 | 1,00 | SPEICHERANLAGE | | |



| Position | Ersatzteilnr. | Anzahl | Benennung | ab Serie | bis Serie |
|----------|---------------|--------|------------------------------|----------|-----------|
| 1 | 23116877 | 1,00 | SENKBREMSVENTIL | | |
| 2 | 23117911 | 1,00 | ROHRLEITUNG | | |
| 3 | 23117912 | 1,00 | ROHRLEITUNG | | |
| 4 | 23117807 | 1,00 | SCHLAUCHLEITUNG | | |
| 5 | 23117806 | 1,00 | SCHLAUCHLEITUNG | | |
| 6 | 23117811 | 1,00 | SCHLAUCHLEITUNG | | |
| 7 | 23118670 | 1,00 | SCHLAUCHLEITUNG | | |
| 8 | 4156637A | 3,00 | VERSCHRAUBUNG GE 16-PSR-ED | | |
| 9 | 4192284A | 3,00 | VERSCHRAUBUNG EGE 16-PSR-ED | | |
| 10 | 4180781A | 4,00 | VERSCHRAUBUNG GE 8 PLR-ED | | |
| 11 | 4193332A | 1,00 | VERSCHRAUBUNG WH 16-PSR-KD | | |
| 12 | 4117374A | 2,00 | VERSCHRAUBUNG EL 8-PL | | |
| 13 | 4195828A | 1,00 | VERSCHRAUBUNG ET 8-PL | | |
| 14 | 23118667 | 2,00 | SENKBREMSVENTIL | | |
| 15 | 4198760A | 1,00 | VERSCHRAUBUNG EL 16-PS | | |
| 16 | 4194904A | 1,00 | VERSCHRAUBUNG RED 16/12-PS | | |
| 17 | 4157663A | 2,00 | VERSCHRAUBUNG EW 12-PS | | |
| 18 | 4187732A | 1,00 | VERSCHRAUBUNG EW 8-PL | | |
| 19 | 4168366A | 1,00 | VERSCHRAUBUNG GE 10-PLR-ED | | |
| 20 | 23117809 | 1,00 | SCHLAUCHLEITUNG | | |
| 21 | 4186374A | 1,00 | VERSCHRAUBUNG RED 10/ 8-PL | | |
| 22 | 4130245A | 1,00 | VERSCHRAUBUNG EL 10-PL | | |
| 23 | 23125668 | 1,00 | SCHLAUCHLEITUNG | | |
| 24 | 4187918A | 2,00 | ROHRSCHELLE RSGU 1.15/15 | | |
| 25 | 7000864A | 2,00 | ZYLINDERSCHRAUBE - M 6X 12 - | | |
| 26 | 7330497A | 2,00 | SCHEIBE - 6 - | | |
| 27 | 4156691A | 1,00 | VERSCHRAUBUNG EW 16-PS | | |
| 28 | 4196400A | 2,00 | VERSCHLUSSKEGEL VKA 16 | | |
| 29 | 4149489A | 2,00 | UEBERWURFMUTTER | | |

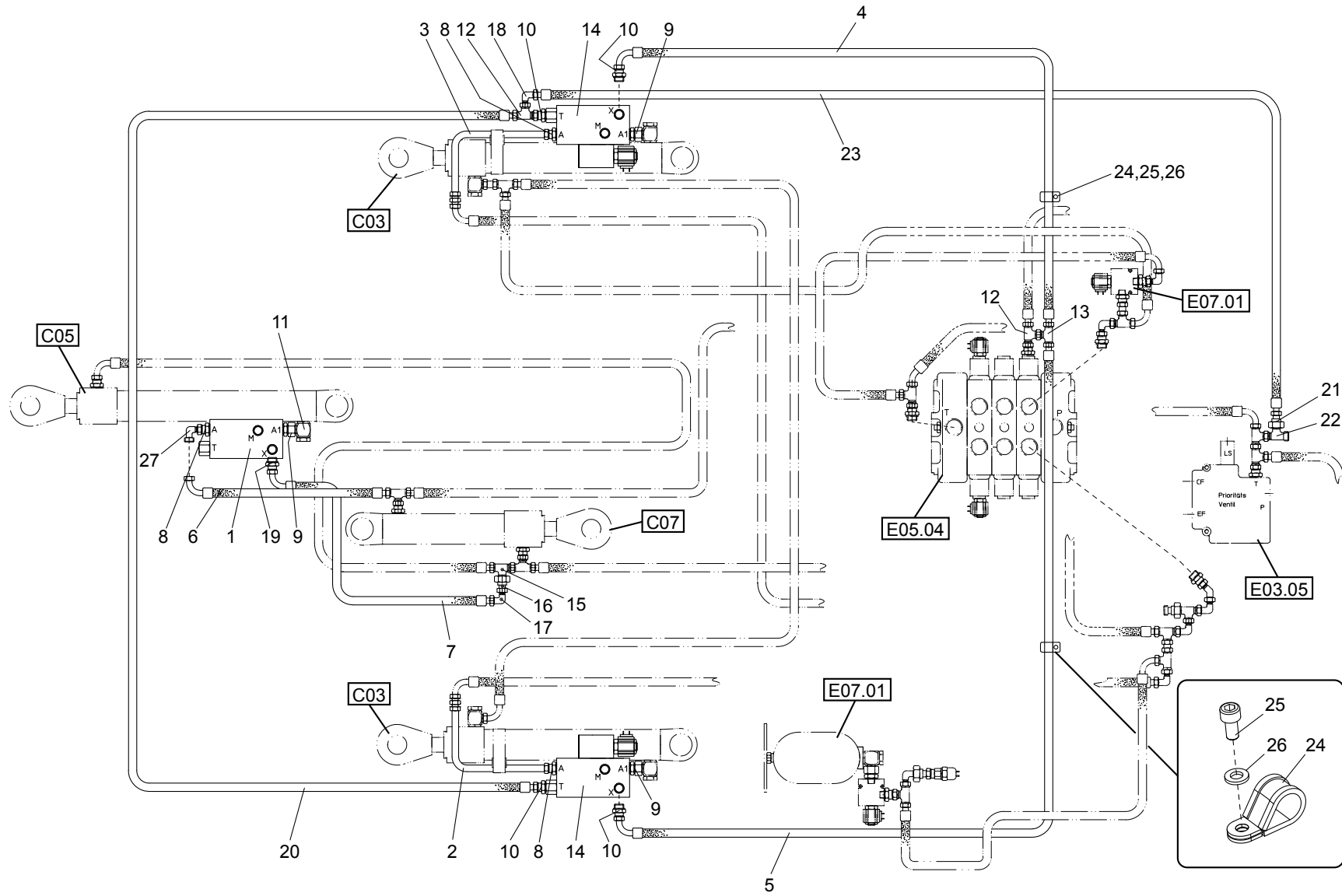


| Position | Ersatzteilnr. | Anzahl | Benennung | ab Serie | bis Serie |
|----------|---------------|--------|-------------------------------|----------|-----------|
| 1 | 4101297A | 1,00 | DRUCKSPEICHER | | |
| 2 | 4108603A | 1,00 | VERSCHRAUBUNG WH 12-PSM | | |
| 3 | 4187651A | 1,00 | VERSCHRAUBUNG EL 12-PS | | |
| 4 | 4198279A | 1,00 | VERSCHRAUBUNG GZ 12-S | | |
| 5 | 4156697A | 1,00 | RUECKSCHLAGVENTIL RHD 12-PS | | |
| 6 | 23117567 | 1,00 | SCHLAUCHLEITUNG | | |
| 7 | 4157663A | 1,00 | VERSCHRAUBUNG EW 12-PS | | |
| 8 | 23116859 | 1,00 | HALTER | | |
| 9 | 7008723A | 2,00 | FLACHRUNDSCHRAUBE - M 8X 30 - | | |
| 10 | 7309046A | 2,00 | SCHEIBE - 8 - | | |
| 11 | 7288530A | 2,00 | SECHSKANTMUTTER - M 8 - | | |

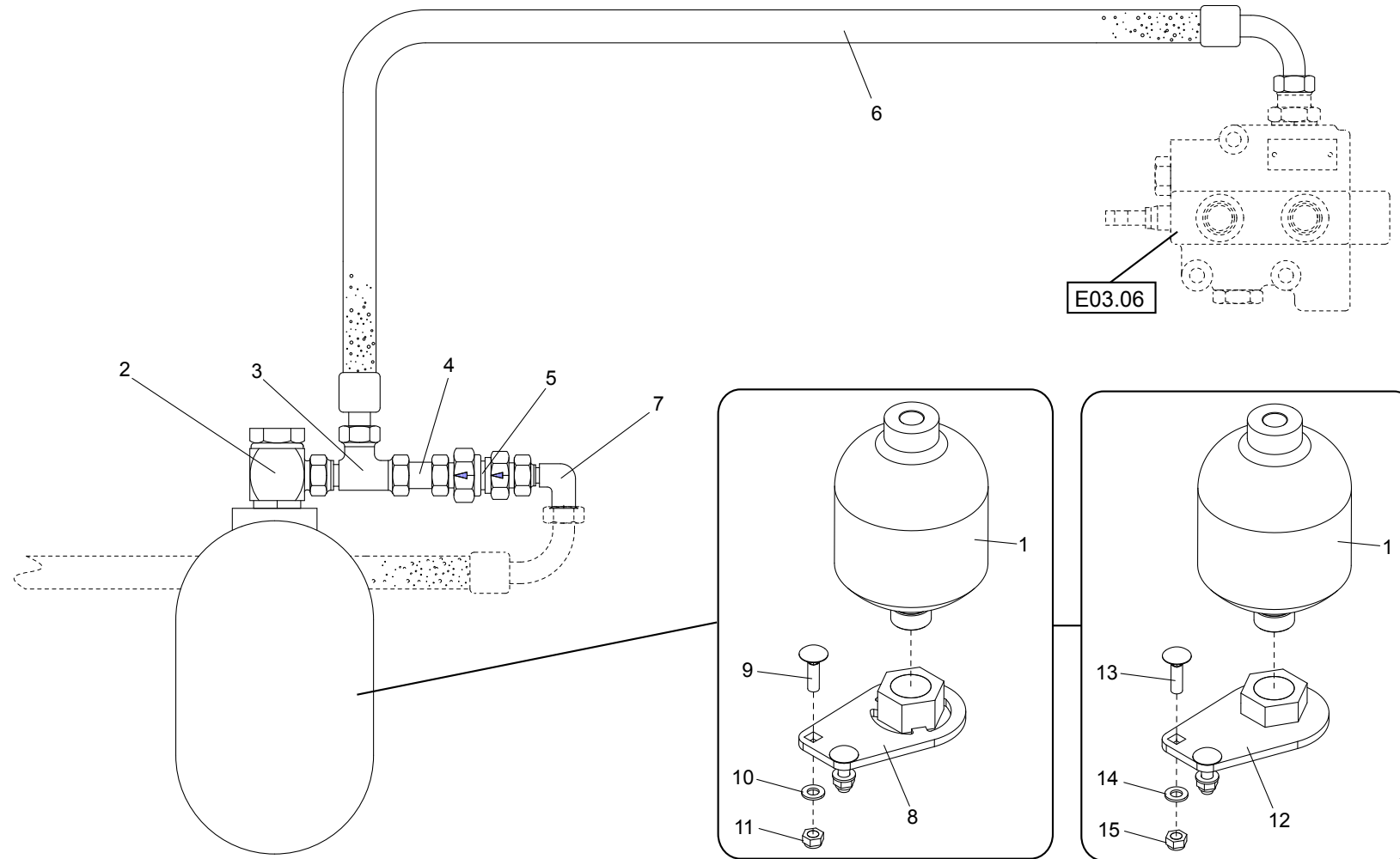
Keine Bildtafel vorhanden

No Image Available

| Position | Ersatzteilnr. | Anzahl | Benennung | ab Serie | bis Serie |
|----------|---------------|--------|--------------------|----------|-----------|
| 1 | E07.03.01 | 1,00 | ROHRBRUCHSICHERUNG | | |
| 2 | E07.03.02 | 1,00 | SPEICHERANLAGE | | |



| Position | Ersatzteilnr. | Anzahl | Benennung | ab Serie | bis Serie |
|----------|---------------|--------|------------------------------|----------|-----------|
| 1 | 23116877 | 1,00 | SENKBREMSVENTIL | | |
| 2 | 23117911 | 1,00 | ROHRLEITUNG | | |
| 3 | 23117912 | 1,00 | ROHRLEITUNG | | |
| 4 | 23117807 | 1,00 | SCHLAUCHLEITUNG | | |
| 5 | 23117806 | 1,00 | SCHLAUCHLEITUNG | | |
| 6 | 23117811 | 1,00 | SCHLAUCHLEITUNG | | |
| 7 | 23118670 | 1,00 | SCHLAUCHLEITUNG | | |
| 8 | 4156637A | 3,00 | VERSCHRAUBUNG GE 16-PSR-ED | | |
| 9 | 4192284A | 3,00 | VERSCHRAUBUNG EGE 16-PSR-ED | | |
| 10 | 4180781A | 4,00 | VERSCHRAUBUNG GE 8 PLR-ED | | |
| 11 | 4193332A | 1,00 | VERSCHRAUBUNG WH 16-PSR-KD | | |
| 12 | 4117374A | 2,00 | VERSCHRAUBUNG EL 8-PL | | |
| 13 | 4195828A | 1,00 | VERSCHRAUBUNG ET 8-PL | | |
| 14 | 23118666 | 2,00 | SENKBREMSVENTIL | | |
| 15 | 4198760A | 1,00 | VERSCHRAUBUNG EL 16-PS | | |
| 16 | 4194904A | 1,00 | VERSCHRAUBUNG RED 16/12-PS | | |
| 17 | 4157663A | 2,00 | VERSCHRAUBUNG EW 12-PS | | |
| 18 | 4187732A | 1,00 | VERSCHRAUBUNG EW 8-PL | | |
| 19 | 4168366A | 1,00 | VERSCHRAUBUNG GE 10-PLR-ED | | |
| 20 | 23117809 | 1,00 | SCHLAUCHLEITUNG | | |
| 21 | 4186374A | 1,00 | VERSCHRAUBUNG RED 10/ 8-PL | | |
| 22 | 4130245A | 1,00 | VERSCHRAUBUNG EL 10-PL | | |
| 23 | 23125668 | 1,00 | SCHLAUCHLEITUNG | | |
| 24 | 4187918A | 2,00 | ROHRSCHELLE RSGU 1.15/15 | | |
| 25 | 7000864A | 2,00 | ZYLINDERSCHRAUBE - M 6X 12 - | | |
| 26 | 7330497A | 2,00 | SCHEIBE - 6 - | | |
| 27 | 4156691A | 1,00 | VERSCHRAUBUNG EW 16-PS | | |

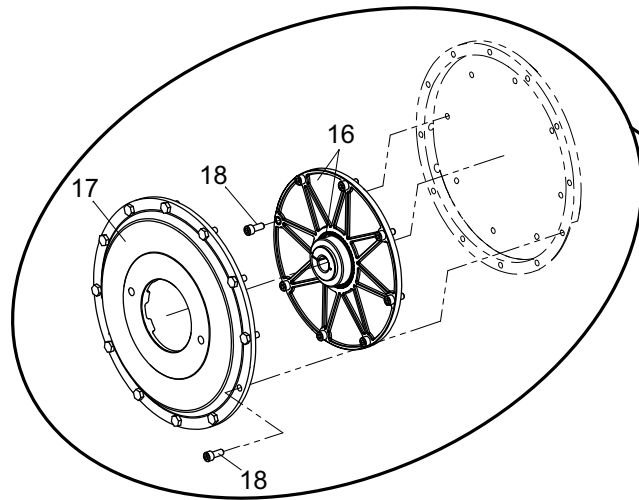
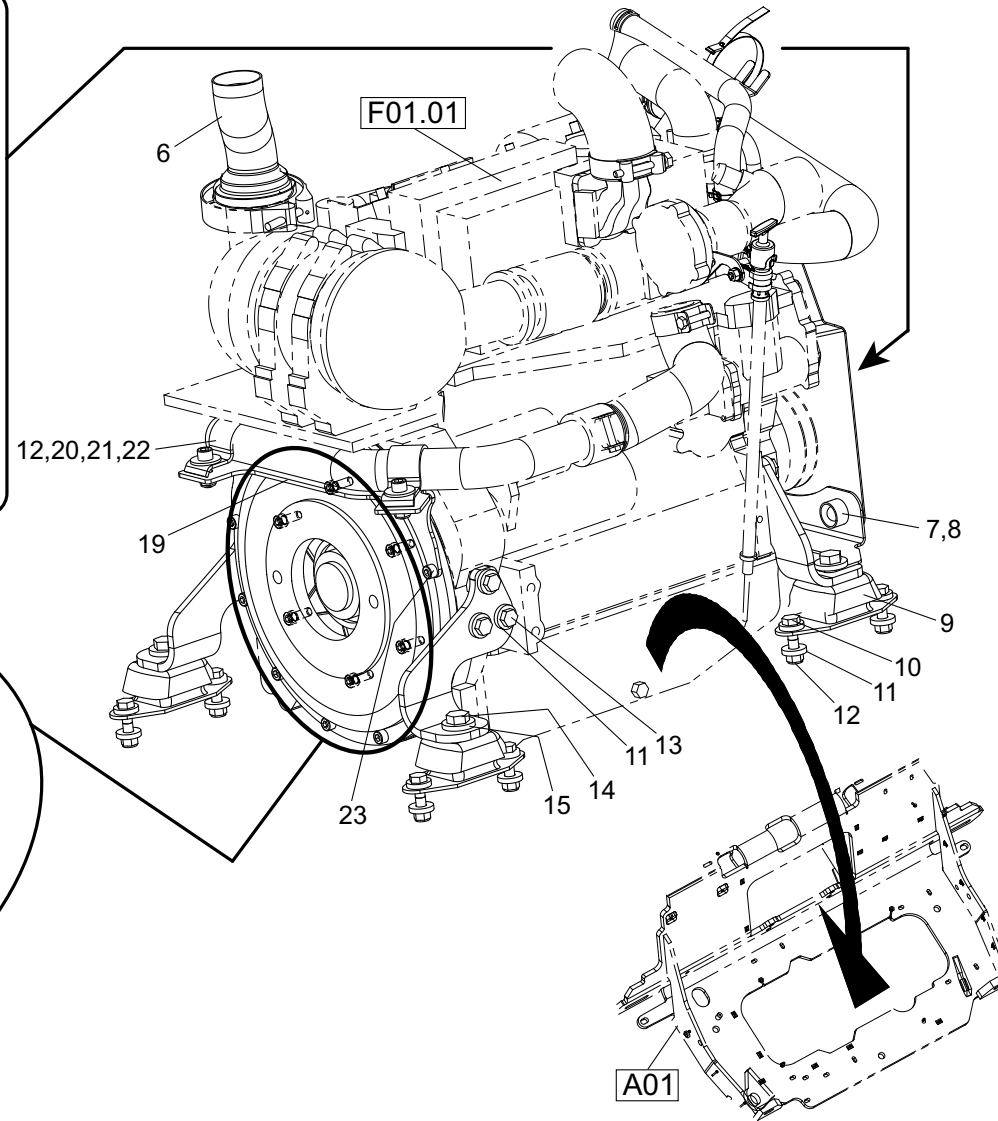
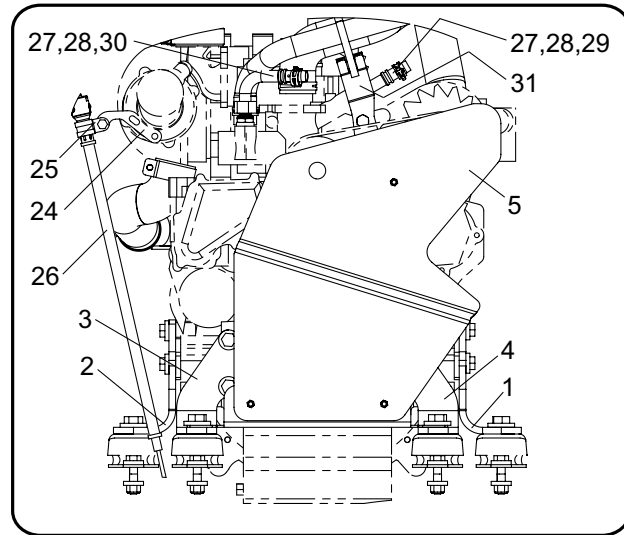


| Position | Ersatzteilnr. | Anzahl | Benennung | ab Serie | bis Serie |
|----------|---------------|--------|-------------------------------|----------|-----------|
| 1 | 4101297A | 1,00 | DRUCKSPEICHER | | |
| 2 | 4108603A | 1,00 | VERSCHRAUBUNG WH 12-PSM | | |
| 3 | 4187651A | 1,00 | VERSCHRAUBUNG EL 12-PS | | |
| 4 | 4198279A | 1,00 | VERSCHRAUBUNG GZ 12-S | | |
| 5 | 4156697A | 1,00 | RUECKSCHLAGVENTIL RHD 12-PS | | |
| 6 | 23117567 | 1,00 | SCHLAUCHLEITUNG | | |
| 7 | 4157663A | 1,00 | VERSCHRAUBUNG EW 12-PS | | |
| 8 | 23116859 | 1,00 | HALTER | | |
| 9 | 7008723A | 2,00 | FLACHRUNDSCHRAUBE - M 8X 30 - | | |
| 10 | 7309046A | 2,00 | SCHEIBE - 8 - | | |
| 11 | 7288530A | 2,00 | SECHSKANTMUTTER - M 8 - | | |

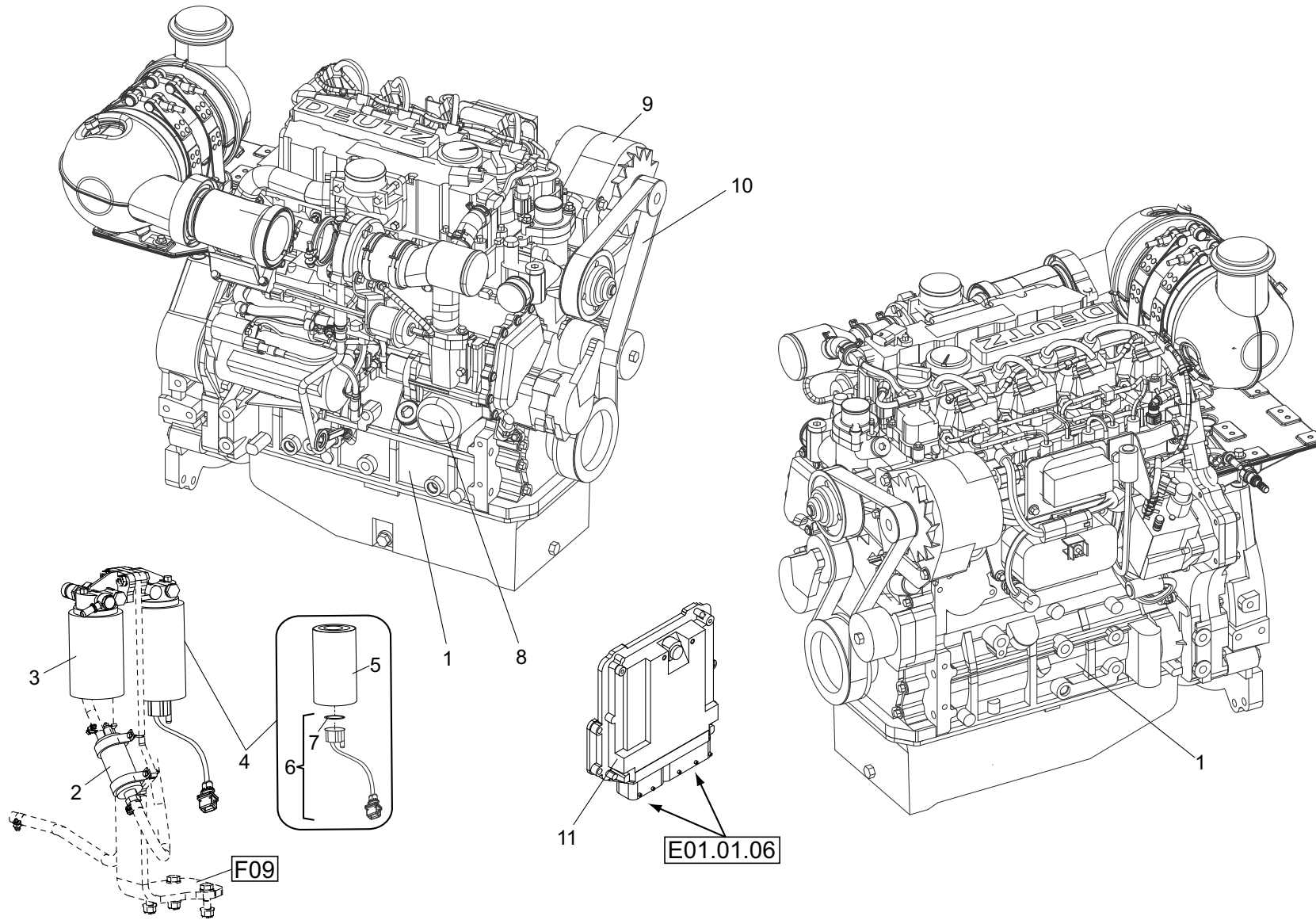
Keine Bildtafel vorhanden

No Image Available

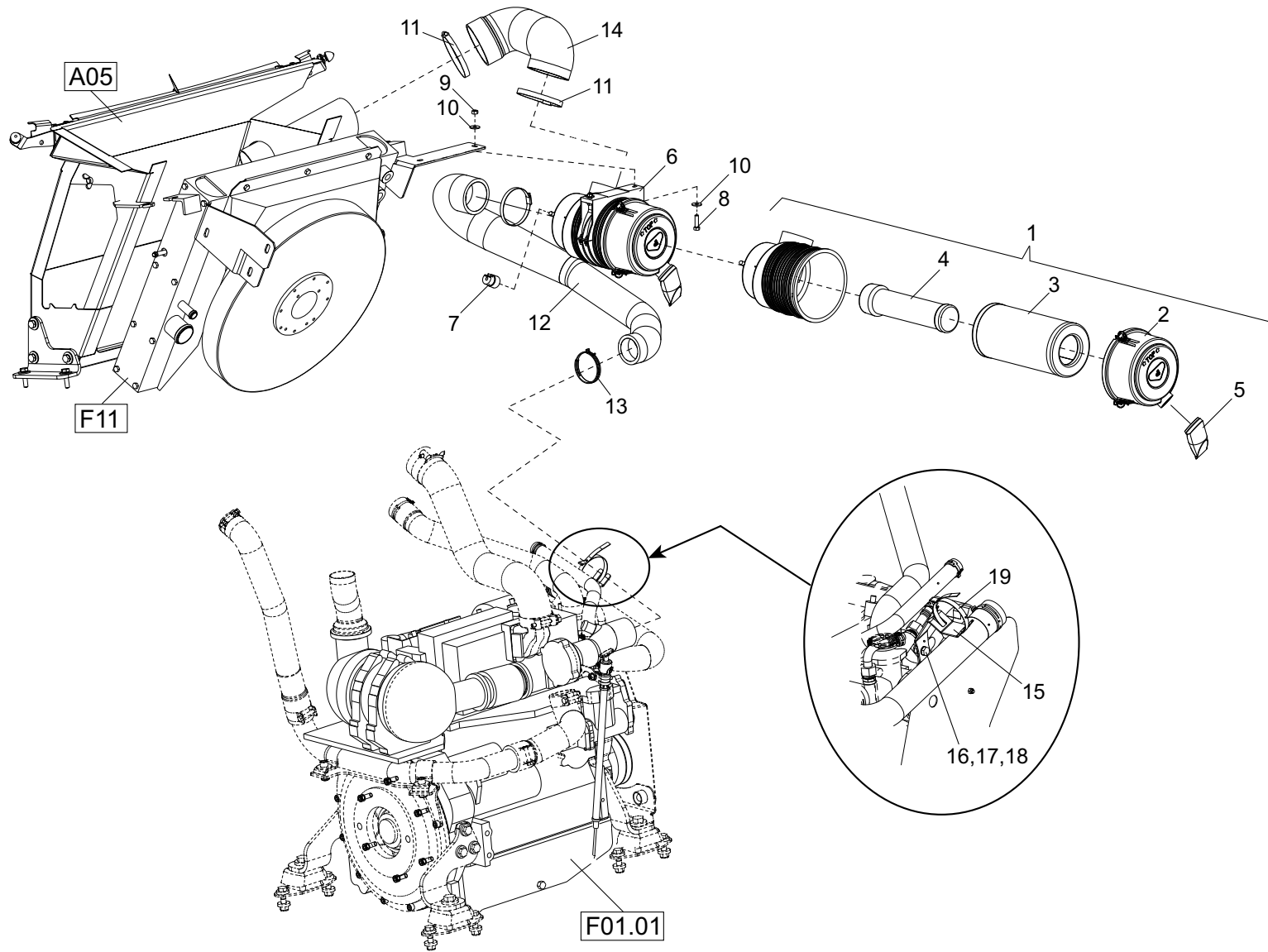
| Position | Ersatzteilnr. | Anzahl | Benennung | ab Serie | bis Serie |
|----------|---------------|--------|-------------------|----------|-----------|
| 1 | F01 | 1,00 | MOTORENEINBAU | | |
| 2 | F01.01 | 1,00 | DIESELMOTOR 55 KW | | |
| 3 | F05 | 1,00 | LUFTFILTERANLAGE | | |
| 4 | F09 | 1,00 | KRAFTSTOFFANLAGE | | |
| 5 | F11 | 1,00 | KUEHLERANLAGE | | |



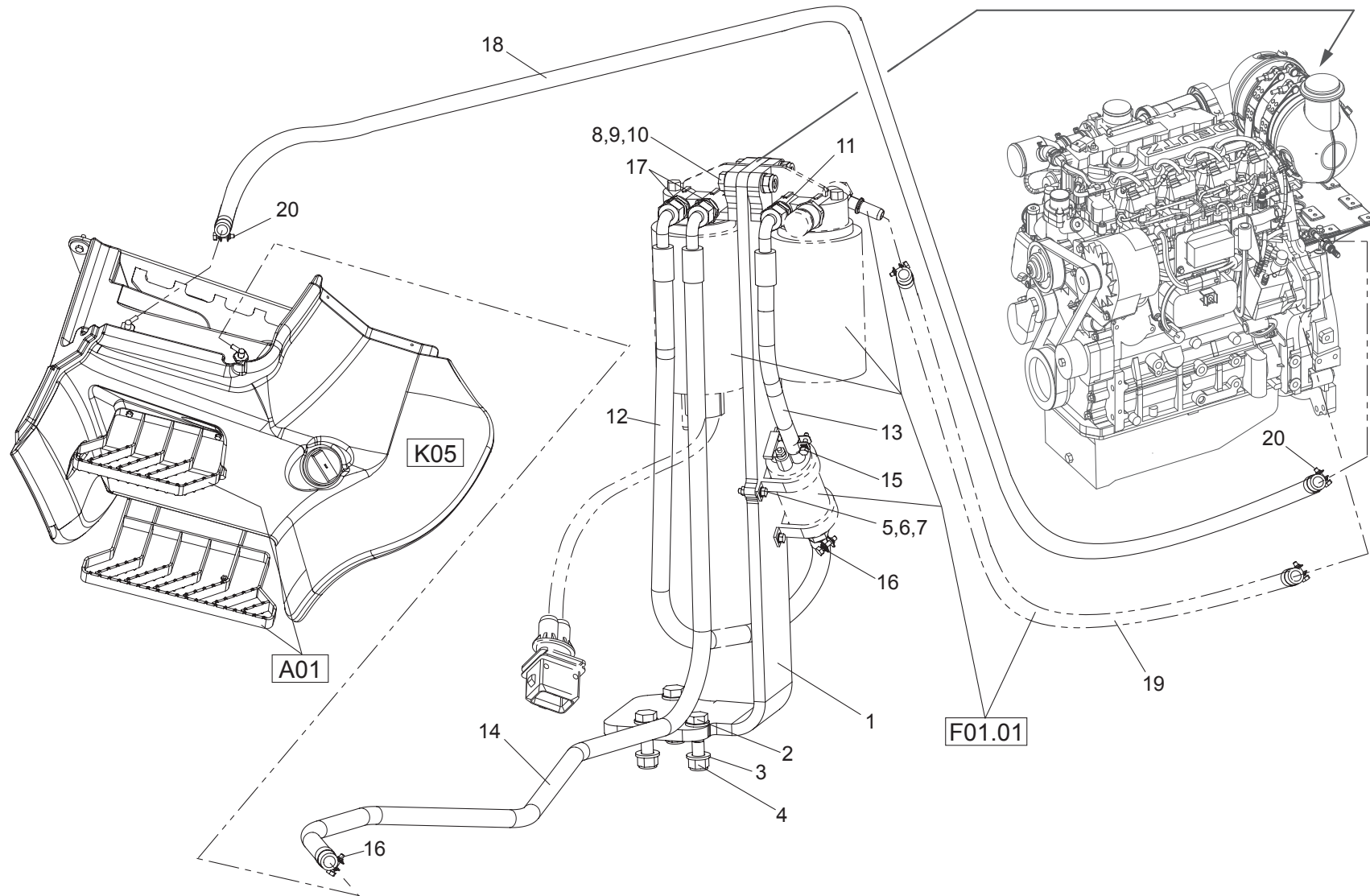
| Position | Ersatzteilnr. | Anzahl | Benennung | ab Serie | bis Serie |
|----------|---------------|--------|---------------------------------|----------|-----------|
| 1 | 23130565 | 1,00 | HALTER LINKS | | |
| 2 | 23130564 | 1,00 | HALTER LINKS | | |
| 3 | 23127131 | 1,00 | HALTER RECHTS | | |
| 4 | 23127133 | 1,00 | HALTER RECHTS | | |
| 5 | 5041506 | 1,00 | SCHUTZBLECH | | |
| 6 | 23130447 | 1,00 | ABGASROHR | | |
| 7 | 2300502A | 3,00 | SNAPLOCK-KUPPLUNG | | |
| 8 | 4300105 | 1,00 | SNAPLOCK-BOLZEN | | |
| 9 | 23130484 | 4,00 | MOTORDAEMPFER | | |
| 10 | 7018130A | 8,00 | SECHSKANTSCHRAUBE M12X 50 - 8.8 | | |
| 11 | 7309032A | 26,00 | SCHEIBE - 13 - | | |
| 12 | 7288671A | 10,00 | SECHSKANTMUTTER - M 12 - | | |
| 13 | 7009150A | 10,00 | SECHSKANTSCHRAUBE - M12X 35 - | | |
| 14 | 7009158A | 4,00 | SECHSKANTSCHRAUBE - M16X 50 - | | |
| 15 | 7317664A | 4,00 | SCHEIBE - 17 - | | |
| 16 | 23130504 | 1,00 | KUPPLUNG | | |
| 17 | 23130503 | 1,00 | FLANSCHNABE | | |
| 18 | 7095528A | 12,00 | ZYLINDERSCHRAUBE - M10X 25 - | | |
| 19 | 23129883 | 1,00 | HALTER | | |
| 20 | 23107583 | 2,00 | ROHRSCHELLE | | |
| 21 | 7009244A | 2,00 | ZYLINDERSCHRAUBE - M12X 35 - | | |
| 22 | 7388513A | 2,00 | SCHEIBE - 12 | | |
| 23 | 7008661A | 4,00 | ZYLINDERSCHRAUBE - M10X 35 - | | |
| 24 | 3070957 | 1,00 | HALTER | | |
| 25 | 4109665A | 1,00 | ROHRSCHELLE RSGU 1.20/20 | | |
| 26 | 5370545 | 1,00 | OELPEILSTAB | | |
| 27 | 23132062 | 2,00 | VERSCHRAUBUNG | | |
| 28 | 23130258 | 2,00 | FEDERBANDSCHELLE | | |
| 29 | 4770897 | 1,00 | PRESSNIPPEL | | |
| 30 | 23123244 | 1,00 | PRESSNIPPEL NW 16- -N90 | | |



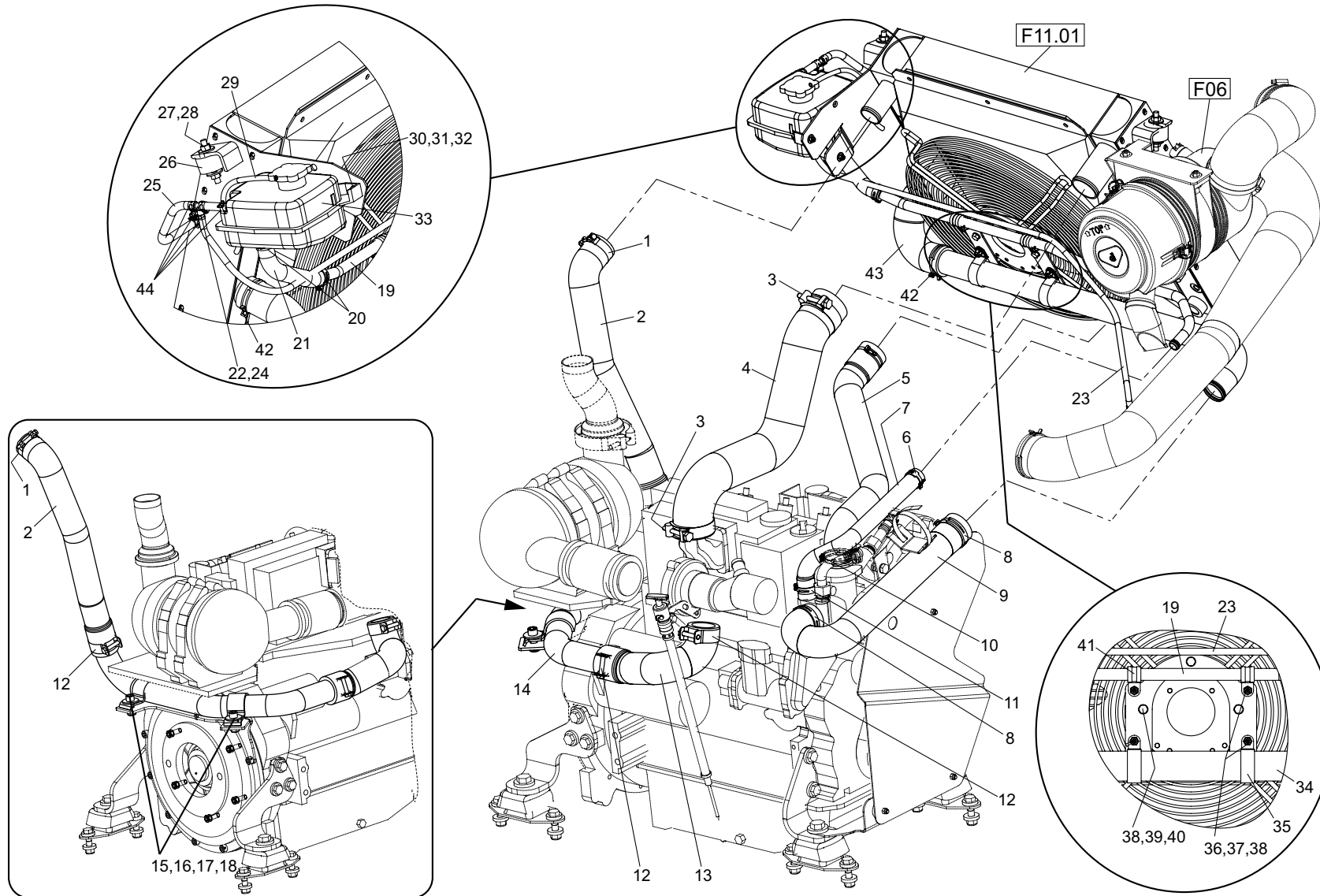
| Position | Ersatzteilnr. | Anzahl | Benennung | ab Serie | bis Serie |
|----------|---------------|--------|--------------------------|----------|-----------|
| 1 | 23129808 | 1,00 | DIESELMOTOR 55 KW | | |
| - 2 | 23129771 | 1,00 | KRAFTSTOFFFOERDERPUMPE | | |
| - 3 | 23133339 | 1,00 | KRAFTSTOFFFILTER | | |
| - 4 | 23129775 | 1,00 | KRAFTSTOFFVORFILTER KPL. | | |
| - 5 | 23133429 | 1,00 | KRAFTSTOFFFILTER | | |
| - 6 | 23124460 | 1,00 | SENSOR | | |
| - 7 | 23124774 | 1,00 | RUNDDICHTRING | | |
| - 8 | 23110650 | 1,00 | MOTOROELFILTER | | |
| - 9 | 23133341 | 1,00 | GENERATOR | | |
| - 10 | 23133426 | 1,00 | FLACHRIEMEN | | |
| - 11 | 23133427 | 1,00 | STEUERGERAET | | |



| Position | Ersatzteilnr. | Anzahl | Benennung | ab Serie | bis Serie |
|----------|---------------|--------|-------------------------------|----------|-----------|
| 1 | 4197839A | 1,00 | LUFTFILTER | | |
| - 2 | 4110746A | 1,00 | GEHAEUSEDECKEL | | |
| - 3 | 4198305A | 1,00 | LUFTFILTEREINSATZ | | |
| - 4 | 4198304A | 1,00 | SICHERHEITSPATRONE | | |
| - 5 | 4104633A | 1,00 | STAUBENTLEERVENTIL | | |
| 6 | 4117528A | 1,00 | FILTERSCHELLE | | |
| 7 | 5130080 | 1,00 | ANZEIGER | | |
| 8 | 7009267A | 2,00 | SECHSKANTSCHRAUBE - M 8X 30 - | | |
| 9 | 7274633A | 2,00 | SECHSKANTMUTTER - M 8 | | |
| 10 | 7388539A | 4,00 | SCHEIBE - 8 - | | |
| 11 | 4116115A | 3,00 | SCHLAUCHSCHELLE 87-112 | | |
| 12 | 23130898 | 1,00 | LUFTSCHLAUCH | | |
| 13 | 23130317 | 1,00 | FEDERBANDSCHELLE | | |
| 14 | 23114316 | 1,00 | LUFTSCHLAUCH | | |
| 15 | 3070940 | 1,00 | SCHLAUCHHALTER | | |
| 16 | 7009146A | 2,00 | SECHSKANTSCHRAUBE - M10X 20 - | | |
| 17 | 7388516A | 2,00 | FEDERRING A 10 | | |
| 18 | 7274380A | 2,00 | SECHSKANTMUTTER - M 10 - | | |
| 19 | 23123417 | 1,00 | KABELBINDER | | |

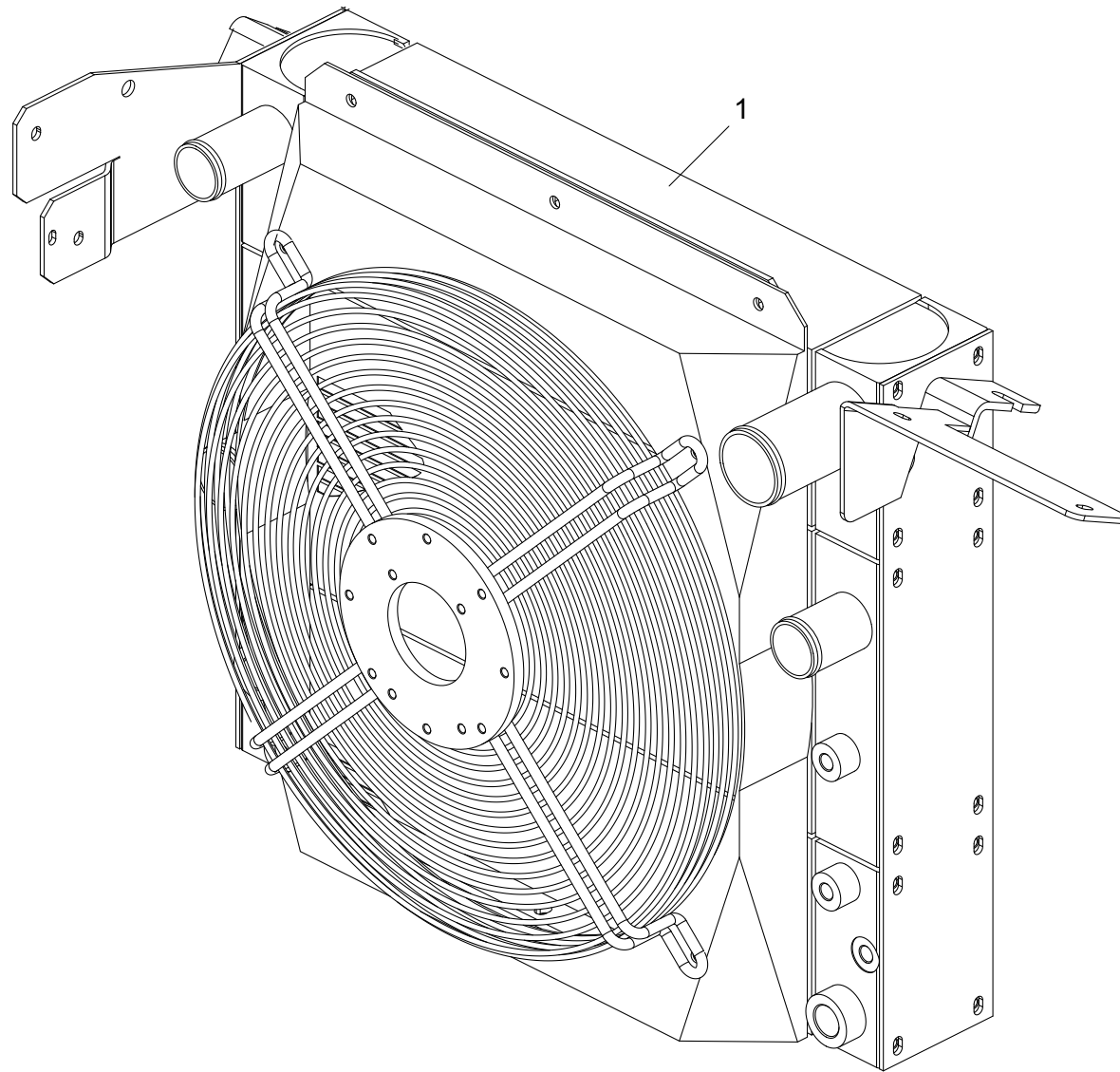


| Position | Ersatzteilnr. | Anzahl | Benennung | ab Serie | bis Serie |
|----------|---------------|--------|-----------------------------------|----------|-----------|
| 1 | 3071852 | 1,00 | HALTER | | |
| 2 | 7018130A | 3,00 | SECHSKANTSCHRAUBE M12X 50 - 8.8 | | |
| 3 | 7309050A | 6,00 | SCHEIBE - 12 - | | |
| 4 | 7288671A | 3,00 | SECHSKANTMUTTER - M 12 - | | |
| 5 | 7008267A | 4,00 | SECHSKANTSCHRAUBE- M5X25 | | |
| 6 | 7285767A | 4,00 | SECHSKANTMUTTER - M 5 | | |
| 7 | 7391050A | 8,00 | SCHEIBE - 5 | | |
| 8 | 7309129A | 4,00 | SCHEIBE - 10 - | | |
| 9 | 7274380A | 2,00 | SECHSKANTMUTTER - M 10 - | | |
| 10 | 7009085A | 2,00 | SECHSKANTSCHRAUBE - M10X 50 - | | |
| 11 | 4156634A | 2,00 | VERSCHRAUBUNG GE 12-PLM-ED | | |
| 12 | 23130212 | 1,00 | SCHLAUCH | | |
| 13 | 23130213 | 1,00 | SCHLAUCH | | |
| 14 | 23130294 | 1,00 | SCHLAUCH | | |
| 15 | 4691436 | 1,00 | SCHLAUCHSCHELLE 16 x12 | | |
| 16 | 4691435 | 2,00 | SCHLAUCHSCHELLE | | |
| 17 | 4750828 | 2,00 | VERSCHRAUBUNG GE 15-PL/M16X1,5-ED | | |
| 18 | 4195111A | 2,35 | SCHLAUCH | | |
| 19 | 23133593 | 1,00 | SCHLAUCHLEITUNG | | |
| 20 | 23129203 | 2,00 | SCHLAUCHSCHELLE NW16 | | |



| Position | Ersatzteilnr. | Anzahl | Benennung | ab Serie | bis Serie |
|----------|---------------|--------|-------------------------------|----------|-----------|
| 1 | 4690992 | 1,00 | SCHLAUCHSCHELLE | | |
| 2 | 23130502 | 1,00 | LADELUFTSCHLAUCH | | |
| 3 | 4690780 | 2,00 | SCHELLE | | |
| 4 | 23130734 | 1,00 | LADELUFTSCHLAUCH | | |
| 5 | 23130496 | 1,00 | KUEHLERSCHLAUCH | | |
| 6 | 23130489 | 1,00 | FEDERBANDSCHELLE D32 /12 | | |
| 7 | 23130490 | 1,00 | FORMSCHLAUCH | | |
| 8 | 23130259 | 2,00 | FEDERBANDSCHELLE D60 /12 | | |
| 9 | 23130481 | 1,00 | KUEHLERSCHLAUCH | | |
| 10 | 23130253 | 1,00 | FEDERBANDSCHELLE D53 /12 | | |
| 11 | 23130254 | 1,00 | FEDERBANDSCHELLE D35 /12 | | |
| 12 | 4690628 | 3,00 | SCHELLE | | |
| 13 | 23130500 | 1,00 | LADELUFTSCHLAUCH | | |
| 14 | 23130499 | 1,00 | LADELUFTROHR | | |
| 15 | 23107583 | 2,00 | ROHRSCHELLE | | |
| 16 | 7288671A | 2,00 | SECHSKANTMUTTER - M 12 - | | |
| 17 | 7009244A | 2,00 | ZYLINDERSCHRAUBE - M12X 35 - | | |
| 18 | 7388513A | 2,00 | SCHEIBE - 12 | | |
| 19 | 23130491 | 1,00 | ROHR | | |
| 20 | 4691418 | 2,00 | FEDERBANDSCHELLE | | |
| 21 | 1500085 | 1,00 | FORMSCHLAUCH | | |
| 22 | 4109528A | 1,00 | REDUZIERSTUECK TRS 8/ 6/ 8 | | |
| 23 | 23130888 | 1,00 | ENTLUEFTUNGSSCHLAUCH | | |
| 24 | 23130252 | 1,00 | FEDERBANDSCHELLE D11,5 /8 | | |
| 25 | 23130536 | 1,00 | SCHLAUCH | | |
| 26 | 4192759A | 2,00 | METALLGUMMI | | |
| 27 | 7391609A | 4,00 | SCHEIBE - 10 - | | |
| 28 | 7291608A | 4,00 | SECHSKANTMUTTER - M 10 - | | |
| 29 | 23129410 | 1,00 | SCHLAUCH | | |
| 30 | 7305092A | 6,00 | SCHEIBE - 6 - | | |
| 31 | 7288535A | 3,00 | SECHSKANTMUTTER - M 6 - | | |
| 32 | 7091124A | 3,00 | SECHSKANTSCHRAUBE - M 6X 20 - | | |
| 33 | 23107109 | 1,00 | AUSGLEICHSBEHAELTER | | |
| 34 | 23130476 | 1,00 | ROHR | | |
| 35 | 4109588A | 2,00 | ROHRSCHELLE | | |
| 36 | 7074632A | 7,00 | SECHSKANTSCHRAUBE - M 8X 20 - | | |
| 37 | 7374634A | 4,00 | FEDERRING A 8 | | |

| Position | Ersatzteilnr. | Anzahl | Benennung | ab Serie | bis Serie |
|----------|---------------|--------|---------------------------|----------|-----------|
| 38 | 7287789A | 4,00 | SECHSKANTMUTTER - M 8 -10 | | |
| 39 | 23130460 | 1,00 | PLATTE | | |
| 40 | 7309046A | 3,00 | SCHEIBE - 8 - | | |
| 41 | 4109665A | 2,00 | ROHRSCHELLE RSGU 1.20/20 | | |
| 42 | 23130259 | 2,00 | FEDERBANDSCHELLE D60 /12 | | |
| 43 | 23130850 | 1,00 | KUEHLERSCHLAUCH | | |
| 44 | 23130257 | 4,00 | SCHLAUCHSCHELLE D14 /12 | | |
| 45 | F11.01 | 1,00 | KOMBIKUEHLER | | |

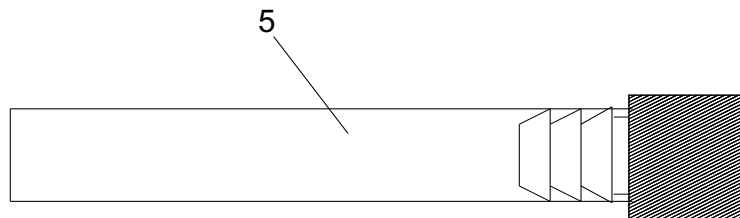
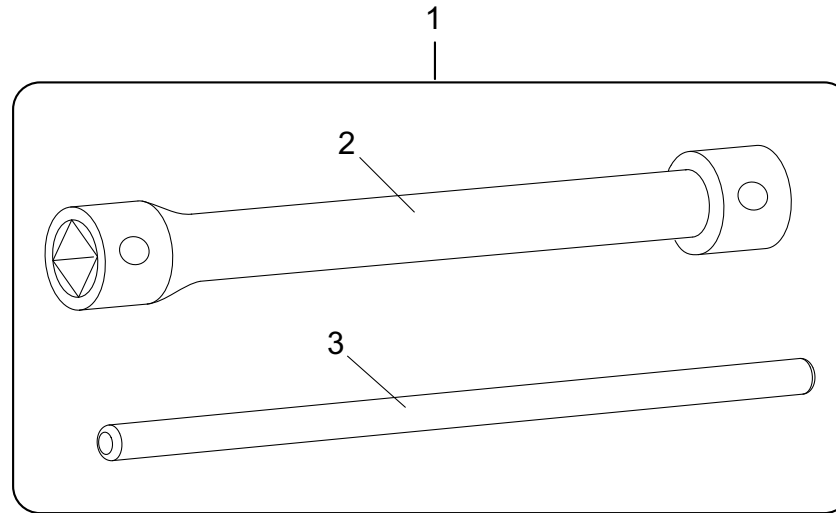
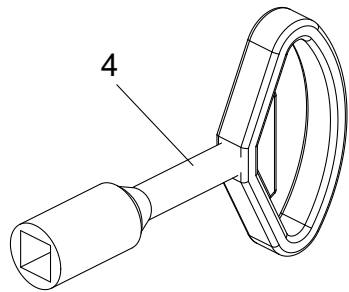


| Position | Ersatzteilnr. | Anzahl | Benennung | ab Serie | bis Serie |
|----------|---------------|--------|--------------|----------|-----------|
| 1 | 23131517 | 1,00 | KOMBIKUEHLER | | |

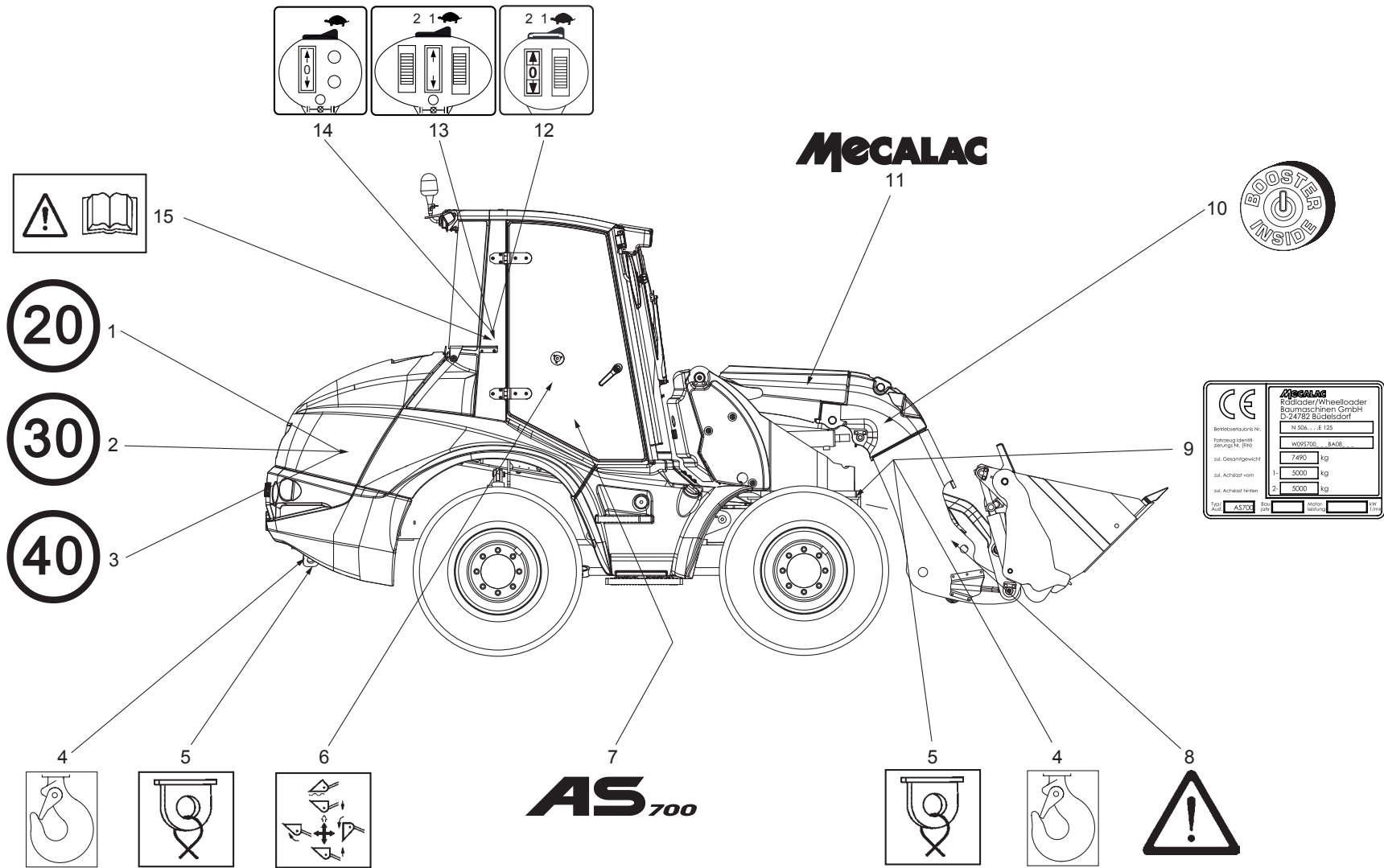
Keine Bildtafel vorhanden

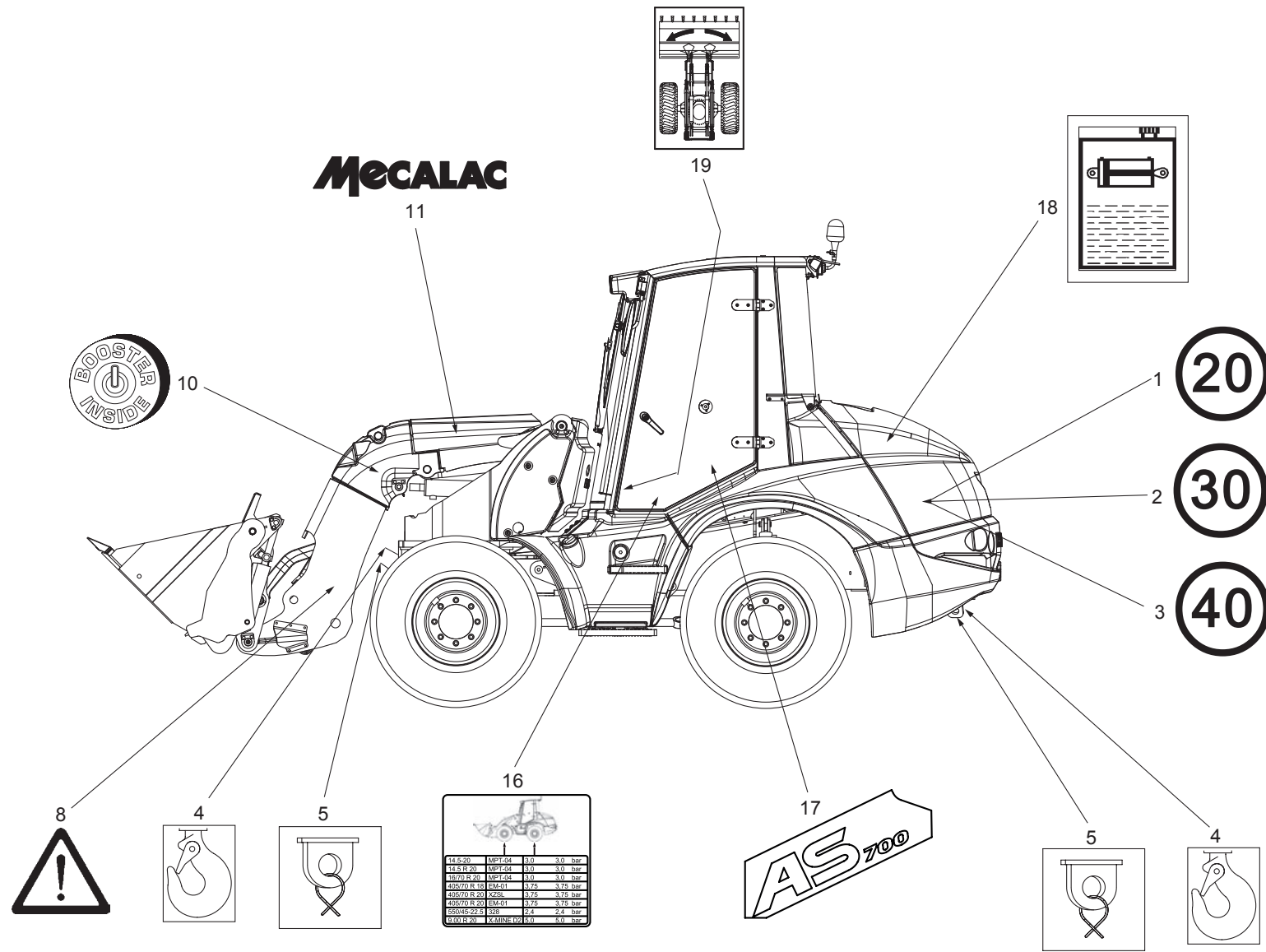
No Image Available

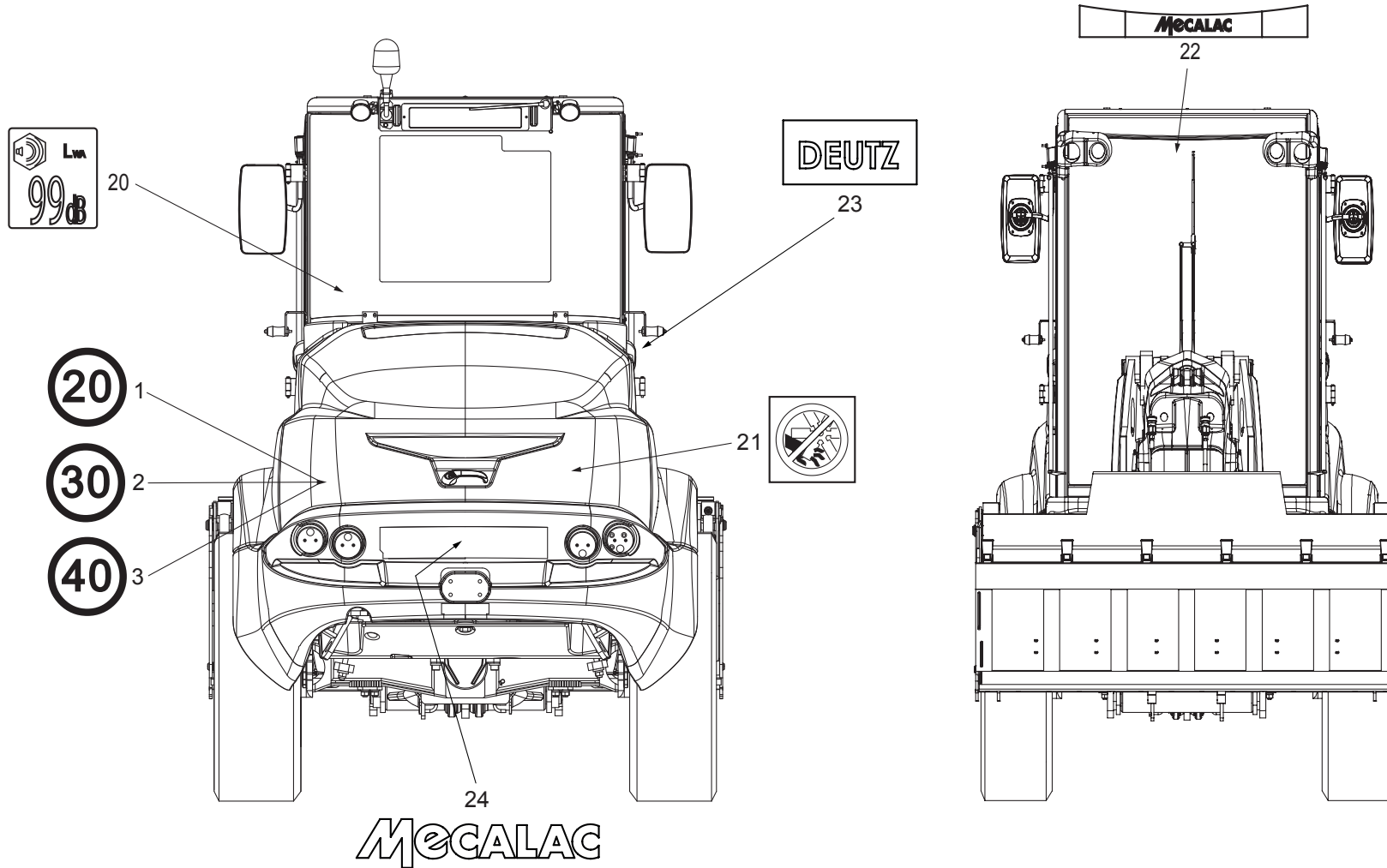
| Position | Ersatzteilnr. | Anzahl | Benennung | ab Serie | bis Serie |
|----------|---------------|--------|---------------|----------|-----------|
| 1 | H01 | 1,00 | WERKZEUGE | | |
| 2 | H02 | 1,00 | BESCHILDERUNG | | |

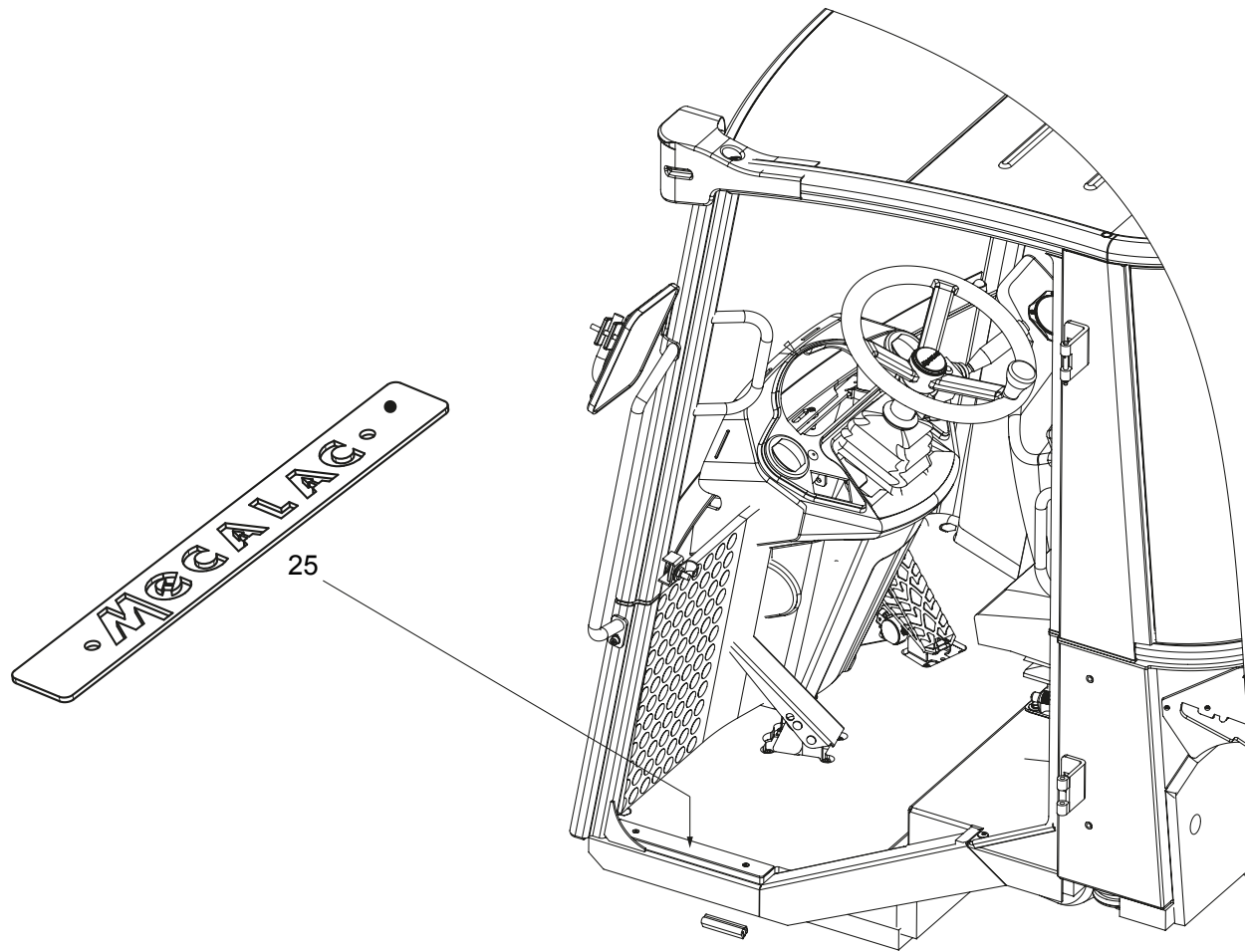


| Position | Ersatzteilnr. | Anzahl | Benennung | ab Serie | bis Serie |
|----------|---------------|--------|--------------------------------|----------|-----------|
| 1 | 23101722 | 1,00 | WERKZEUGSATZ | | |
| 2 | 4148615A | 1,00 | DOPPELSTECKSCHLUESSEL A24 X 27 | | |
| 3 | 4162392A | 1,00 | DREHSTIFT A 16 | | |
| 4 | 4192353A | 1,00 | VIERKANTSCHLUESSEL | | |
| 5 | 4195700A | 1,00 | ABLAUFSTUTZEN GERADE M22X1,5 | | |





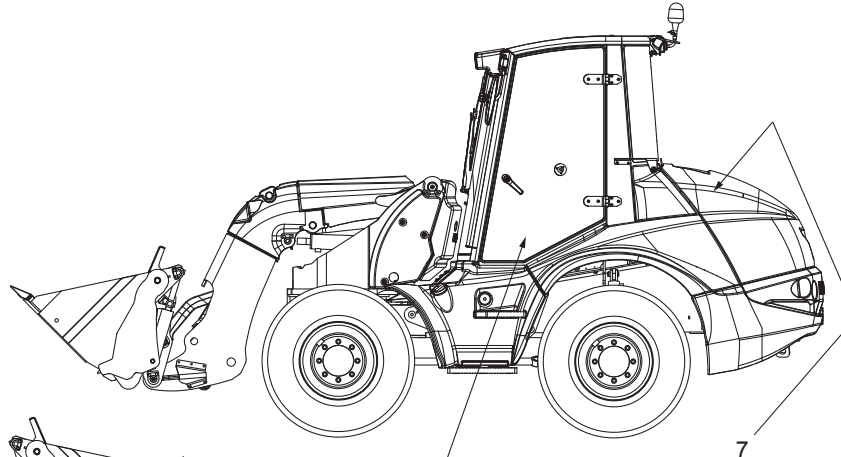
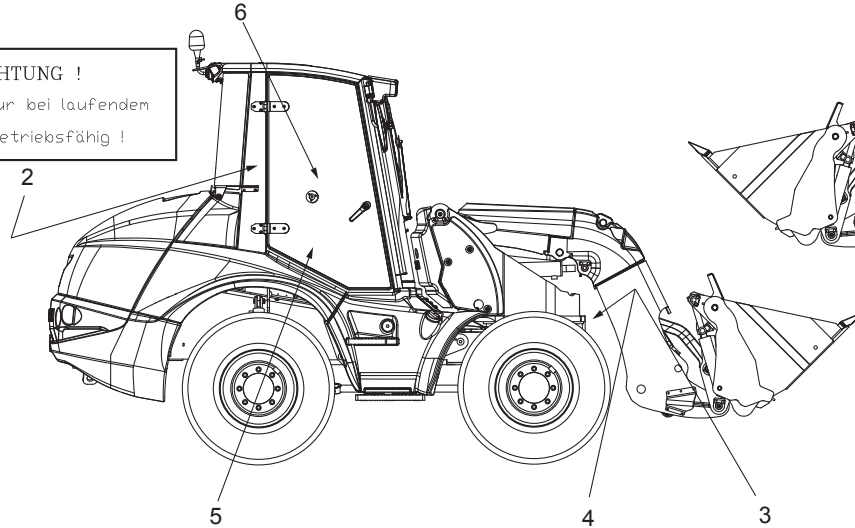




| Position | Ersatzteilnr. | Anzahl | Benennung | ab Serie | bis Serie |
|----------|---------------|--------|--------------------------------------|----------|-----------|
| 1 | 4192151A | 3,00 | SCHILD HOECHSTGESCHW. 20 KM/H | | |
| 2 | 4197298A | 3,00 | SCHILD HOECHSTGESCHW. 30 KM/H | | |
| 3 | 4135618A | 3,00 | SCHILD HOECHSTGESCHW. 40 KM/H | | |
| 4 | 4198227A | 4,00 | SYMBOLSCHILD LASTHAKEN | | |
| 5 | 4108694A | 4,00 | SYMBOLSCHILD VERZURROESE | | |
| 6 | 4102162A | 1,00 | SYMBOLSCHILD SCHAUFEL-SCHAUFELARM | | |
| 7 | 23128138 | 1,00 | SCHRIFTZUG RECHTS - AS 700 - | | |
| 8 | 23128853 | 2,00 | SYMBOLSCHILD GEFAHRENBEREICH | | |
| 9 | 23128145 | 1,00 | TYPENSCHILD AS700 - MECALAC - | | |
| 10 | 23128793 | 2,00 | SCHRIFTZUG - booster inside - | | |
| 11 | 23128309 | 2,00 | SCHRIFTZUG - MECALAC - | | |
| 12 | 23122995 | 1,00 | SYMBOLSCHILD JOYSTICK | | |
| 13 | 23119738 | 1,00 | SYMBOLSCHILD JOYSTICK | | |
| 14 | 23119734 | 1,00 | SYMBOLSCHILD JOYSTICK | | |
| 15 | 4120875A | 1,00 | SYMBOLSCHILD BETRIEBSANLEITUNG | | |
| 16 | 23123878 | 1,00 | SCHILD REIFENDRUCK | | |
| 17 | 23128137 | 1,00 | SCHRIFTZUG LINKS - AS 700 - | | |
| 18 | 4198151A | 1,00 | SYMBOLSCHILD HYDRAULIKOELTANK | | |
| 19 | 4187547A | 1,00 | SYMBOLSCHILD SCHWENKEN | | |
| 20 | 4184980A | 1,00 | SCHILD SCHALLLEISTUNGSPEGEL 99 dB | | |
| 21 | 4198149A | 1,00 | SYMBOLSCHILD OEFF.NUR BEI STEH.MOTOR | | |
| 22 | 23128114 | 1,00 | SCHRIFTZUG - MECALAC - | | |
| 23 | 5752802 | 1,00 | SCHILD DEUTZ | | |
| 24 | 5752622 | 1,00 | SCHRIFTZUG - MECALAC - WEISS L=680 | | |
| 25 | 23128106 | 1,00 | BLECH MECALAC | | |
| 50 | H02.01 | 1,00 | BESCHILDERUNG DEUTSCH | | |
| 51 | H02.02 | 1,00 | BESCHILDERUNG NL | | |
| 53 | H02.03 | 1,00 | BESCHILDERUNG FR | | |

Achtung!
Beim Betrieb der Hubwerksfederung ist die Rohrbruchschutzfunktion außer Funktion. Bei angekauten Stapelversatz oder Lasthaken darf die Hubwerksfederung nicht eingeschaltet werden.

ACHTUNG !
Lenkung nur bei laufendem Motor betriebsfähig !



**ACHTUNG ATTENZIONE
ATTENTION CUIDADO**
Mineralöl DIN 51524-HVLP 46
verwenden ISO VG 46 VI >180
Utiliser de l'huile minérale
Use mineral oil
Usar de aceite mineral
Utilizzare olio minerale

Sicherungs- und Relaisbelegung
Sprachversion DE | Stand 22.09.2016

| Sicherungen | Relais |
|------------------------------------|--------|
| F1 Fahrantrieb | 10 A |
| F2 Leuchte | 7,5 A |
| F3 Hydraulik | 15 A |
| F4 Scheibenwischer/wascher | 15 A |
| F5 Scheibenheizung | 30 A |
| F6 Heizung / Klimaanlage | 20 A |
| F7 Motorabzieher / Kraftstoffpumpe | 10 A |
| F8 Arbeitsschalte vorne | 15 A |
| F9 Arbeitsschalte hinten | 15 A |
| F10 Vizefahrersperre | 5 A |
| F11 Steckdose Kabine | 15 A |
| F12 Radio / Innenbeleuchtung | 5 A |
| F13 Rundumlenklichter | 15 A |
| F14 Warnblinker | 15 A |
| F15 Blinker | 7,5 A |
| F16 Bremslicht | 5 A |
| F17 Standlicht links | 5 A |
| F18 Standlicht rechts | 5 A |
| F19 Fernlicht | 15 A |
| F20 Abblendlicht | 15 A |
| F21 Linksleuchte | 5 A |
| F22 Reserve Dauerplus | 20 A |
| F23 Reserve | 20 A |
| F24 STVZO-Beleuchtung | 20 A |
| F25 Steckdose Dauerplus | 10 A |
| F26 Steckdose Dauerplus | 10 A |
| F27 Reserve | 15 A |
| F28 Reserve | 20 A |
| F29 Reserve | 20 A |
| F30 Reserve | 20 A |
| F31 Reserve | 20 A |
| F32 Ölwanneheizung | 15 A |
| F33 Kompressor Sitz | 15 A |

| Relais | Funktion |
|---|----------|
| K1 Scheibenwischer/wascher / Intervallgeber | |
| K2 Gängegeber | |
| K3 Akustischer Summier | |
| K4 Arbeitsschalte vorne | |
| K6 Arbeitsschalte hinten | |
| K7 Unterbrechen Teleskopier (nur Teile) | |
| K11 Differenzbremse | |
| K12 Alpha max | |
| K13 Fahrantrieb | |
| K15 Anlasserperre | |
| K16 Lüftersteuerung | |
| K17 Überkippersperre 1 | |
| K18 Überkippersperre 2 | |
| K19 Klimawählge | |
| K20 2 Hydraulikkreis-ZU/- | |
| K21 1 Hydraulikkreis-ZU/- | |
| K22 1 Hydraulikkreis-ZU/- | |
| K23 2 Hydraulikkreis-AUF- | |
| K24 SPS Getriebesteuerung (40 km/h) | |
| K25 Teleskopier SPS (nur Teile) | |
| K26 Schwelkes SPS (nur Teile) | |
| K28 Korb Signalunterbrechung | |
| K29 Scheibenheizung | |

310340 • A • 33560 • DE

MECALAC
BAUMASCHINEN

jährliche Prüfung
gem. BGR 500/BGV D 29
Mängel siehe Prüfprot. h



letzte Prüfung



nächste Prüfung



Serviceplan

Sprachversion DE | Datum 24.09.2016

MDC Kopie von Fahrer durchzuführen! Folgende MDC-MF10 nur durch geschultes Personal durchzuführen! *Tauglichkeit:*

Schaltplan

| | |
|----------------------|--------|
| [X13] Motoröl | Prüfen |
| [X14] Motoröl Wasser | Prüfen |
| [X15] Motoröl | Prüfen |
| [X16] Motoröl | Prüfen |
| [X17] Motoröl | Prüfen |
| [X18] Motoröl | Prüfen |
| [X19] Motoröl | Prüfen |
| [X20] Motoröl | Prüfen |
| [X21] Motoröl | Prüfen |
| [X22] Motoröl | Prüfen |
| [X23] Motoröl | Prüfen |
| [X24] Motoröl | Prüfen |
| [X25] Motoröl | Prüfen |
| [X26] Motoröl | Prüfen |
| [X27] Motoröl | Prüfen |
| [X28] Motoröl | Prüfen |
| [X29] Motoröl | Prüfen |
| [X30] Motoröl | Prüfen |

Fahrer

[X31] Fahrer

[X32] Fahrer

[X33] Fahrer

[X34] Fahrer

[X35] Fahrer

[X36] Fahrer

[X37] Fahrer

[X38] Fahrer

[X39] Fahrer

[X40] Fahrer

[X41] Fahrer

[X42] Fahrer

[X43] Fahrer

[X44] Fahrer

[X45] Fahrer

[X46] Fahrer

[X47] Fahrer

[X48] Fahrer

[X49] Fahrer

[X50] Fahrer

| Schaltplan | Menge/Zeit | Abstände |
|---------------|------------|----------|
| [X51] Motoröl | 120000 | 600 |
| [X52] Motoröl | 120000 | 600 |
| [X53] Motoröl | 120000 | 600 |
| [X54] Motoröl | 120000 | 600 |
| [X55] Motoröl | 120000 | 600 |

Fahrer

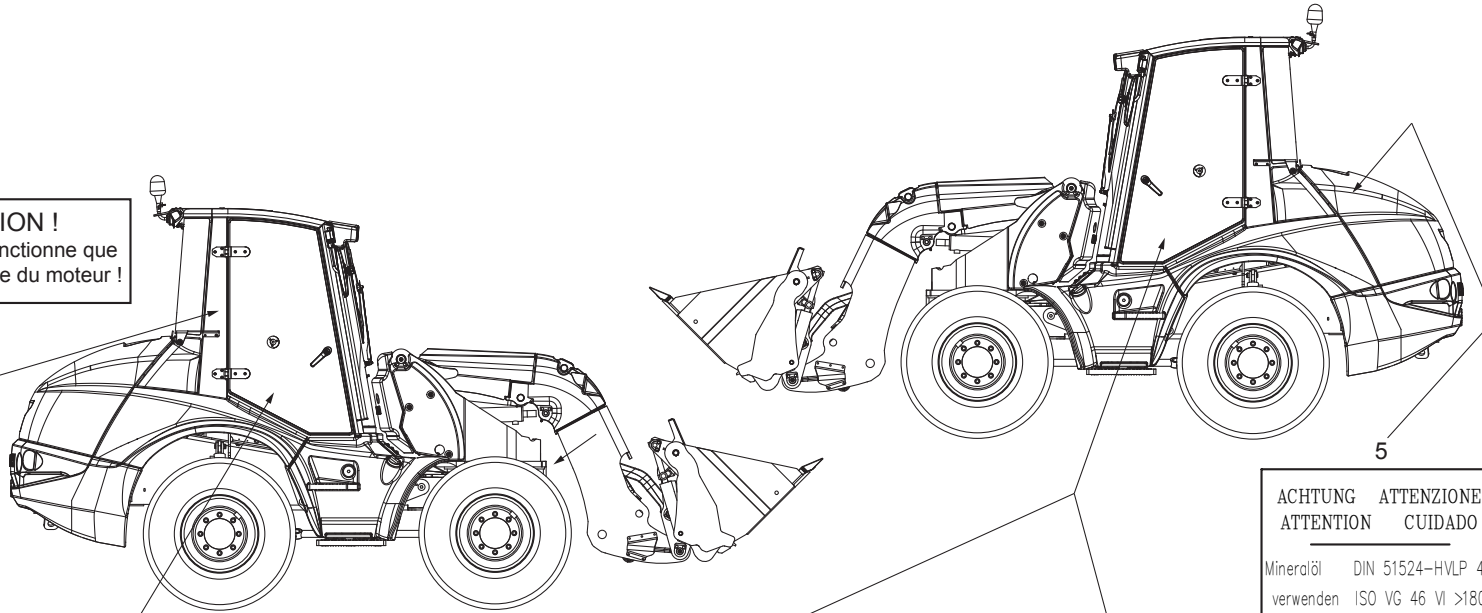
| Schaltplan | Anzahl der Schalter |
|---------------|---------------------|
| [X56] Motoröl | 10 Schalter |
| [X57] Motoröl | 10 Schalter |
| [X58] Motoröl | 10 Schalter |
| [X59] Motoröl | 10 Schalter |
| [X60] Motoröl | 10 Schalter |

** Weitere Informationen finden Sie im Servicehandbuch.*

FINN-1-1000-10

| Position | Ersatzteilnr. | Anzahl | Benennung | ab Serie | bis Serie |
|----------|---------------|--------|--|----------|-----------|
| 1 | 5752322 | 1,00 | WARTUNGSPLAN | | |
| 2 | 4195674A | 1,00 | HINWEISSCHILD LENKUNG 1 D | | |
| 3 | 4192552A | 1,00 | SCHILD UVV-PLAKETTE | | |
| 4 | 23128113 | 1,00 | SCHILD JAEHRLICHE PRUEFUNG - MECALAC - | | |
| 5 | 5752469 | 1,00 | SCHILD SICHERUNGEN/RELAIS | | |
| 6 | 4101180A | 1,00 | SCHILD HINWEIS RBS/HWF | | |
| 7 | 4102985A | 1,00 | SCHILD BREMSE AUSGLEICHSBEHAELTER | | |

ATTENTION !
La direction ne fonctionne que pendant la marche du moteur !



ACHTUNG ATTENZIONE
ATTENTION CUIDADO

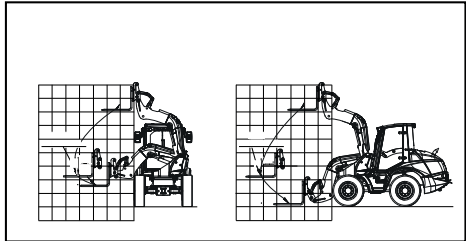
Mineralöl DIN 51524-HVLP 46
verwenden ISO VG 46 VI >180
Utiliser de l'huile minérale
Use mineral oil
Usar de aceite mineral
Utilizzare olio minerale

Occupation des fusibles et des relais

Langue de la version : FR MAJ : 22.09.2016

| Fusibles | | Fusibles (Forts.) | |
|----------|--|-------------------|---|
| F1 | Transmission 10 A | F31 | Réserve 20 A |
| F2 | Direction 7,5 A | F32 | Chauffage de siège 15 A |
| F3 | Hydraulique 15 A | F33 | Compresseur pour siège 15 A |
| F4 | Eclairage/ lave-glace 15 A | | |
| F5 | Chauffage de vitre 30 A | | |
| F6 | Chauffage / Climatisation 20 A | | |
| F7 | Dispositif d'arrêt du moteur / pompe à carburant 10 A | | |
| F8 | Phare de travail avant 15 A | K1 | Essuie-glace / lave-glace / transmetteur d'intervalle |
| F9 | Phare de travail arrière 15 A | K2 | Transmetteur de signalements |
| F10 | Dispositif d'antidémarrage 5 A | K3 | Signal acoustique par bipart |
| F11 | Prise cabine 5 A | K5 | Phare de travail avant |
| F12 | Radio / éclairage intérieur 5 A | K6 | Phare de travail arrière |
| F13 | Gyrophare 15 A | K7 | Interruption télescopage (uniquement Tête) |
| F14 | Feux de détresse 15 A | K11 | Blocage du différentiel |
| F15 | Clignotants 7,5 A | K12 | Alpha max |
| F16 | Feu stop 5 A | K13 | Transmission |
| F17 | Feu de position gauche 5 A | K15 | Blocage au démarrage |
| F18 | Feu de position droit 5 A | K16 | Commande du ventilateur |
| F19 | Feu de roue 15 A | K17 | Dispositif anti-basculement 1 |
| F20 | Feu de croisement 15 A | K18 | Dispositif anti-basculement 2 |
| F21 | Colonne de direction 5 A | K19 | Climatisation |
| F22 | Réserve plus permanent 20 A | K20 | 2e Circuit hydraulique -FERMÉ- |
| F23 | Réserve 20 A | K21 | 1er Circuit hydraulique -OUVERT- |
| F24 | Eclairage selon le Règlement relatif à l'admission des véhicules à la circulation routière (SVZ0) 20 A | K22 | 1er Circuit hydraulique -FERMÉ- |
| F25 | Réserve plus permanent 15 A | K23 | 2e Circuit hydraulique -OUVERT- |
| F26 | Réserve plus permanent 10 A | K24 | Commande de transmission SPS 140 km/h |
| F27 | Réserve 15 A | K25 | Télescopage SPS (uniquement Tête) |
| F28 | Réserve 20 A | K26 | Basculement SPS (uniquement Tête) |
| F29 | Réserve 20 A | K28 | Interruption de signal nacelle |
| F30 | Réserve 20 A | K29 | Chauffage de vitre |
| F33 | Réserve 20 A | | |

012062 - A - 32800 - FR



Plan d'entretien Chargeuse swing AS 900

Langue de la version : FR MAJ : 08/2016

M20 activités effectuées uniquement par le conducteur
M20-M25 activités à effectuer exclusivement par le personnel approuvé formé à cet effet!

État de santé
L101 Vérifier les boutons, leques, câbles et câblage de l'état général.

Châssis
L102 Contrôler l'entretien des pneus, contrôler des roues dérangées.
L103 Vérifier un contrôle préliminaire des fusibles des circuits de roue. (SU Page 107)
L104 Contrôler le niveau d'huile du pont arrière.
L105 Contrôler le niveau d'huile du pont avant.
L106 Contrôler le niveau d'huile de lubrification.
L107 Contrôler le niveau d'huile de lubrification.
L108 Contrôler le niveau d'huile de lubrification.
L109 Contrôler le niveau d'huile de lubrification.
L110 Contrôler le niveau d'huile de lubrification.
L111 Contrôler le niveau d'huile de lubrification.
L112 Contrôler le niveau d'huile de lubrification.
L113 Contrôler le niveau d'huile de lubrification.
L114 Contrôler le niveau d'huile de lubrification.
L115 Contrôler le niveau d'huile de lubrification.
L116 Contrôler le niveau d'huile de lubrification.
L117 Contrôler le niveau d'huile de lubrification.
L118 Contrôler le niveau d'huile de lubrification.
L119 Contrôler le niveau d'huile de lubrification.
L120 Contrôler le niveau d'huile de lubrification.
L121 Contrôler le niveau d'huile de lubrification.
L122 Contrôler le niveau d'huile de lubrification.
L123 Contrôler le niveau d'huile de lubrification.
L124 Contrôler le niveau d'huile de lubrification.
L125 Contrôler le niveau d'huile de lubrification.
L126 Contrôler le niveau d'huile de lubrification.
L127 Contrôler le niveau d'huile de lubrification.
L128 Contrôler le niveau d'huile de lubrification.
L129 Contrôler le niveau d'huile de lubrification.
L130 Contrôler le niveau d'huile de lubrification.
L131 Contrôler le niveau d'huile de lubrification.
L132 Contrôler le niveau d'huile de lubrification.
L133 Contrôler le niveau d'huile de lubrification.
L134 Contrôler le niveau d'huile de lubrification.
L135 Contrôler le niveau d'huile de lubrification.
L136 Contrôler le niveau d'huile de lubrification.
L137 Contrôler le niveau d'huile de lubrification.
L138 Contrôler le niveau d'huile de lubrification.
L139 Contrôler le niveau d'huile de lubrification.
L140 Contrôler le niveau d'huile de lubrification.
L141 Contrôler le niveau d'huile de lubrification.
L142 Contrôler le niveau d'huile de lubrification.
L143 Contrôler le niveau d'huile de lubrification.
L144 Contrôler le niveau d'huile de lubrification.
L145 Contrôler le niveau d'huile de lubrification.
L146 Contrôler le niveau d'huile de lubrification.
L147 Contrôler le niveau d'huile de lubrification.
L148 Contrôler le niveau d'huile de lubrification.
L149 Contrôler le niveau d'huile de lubrification.
L150 Contrôler le niveau d'huile de lubrification.
L151 Contrôler le niveau d'huile de lubrification.
L152 Contrôler le niveau d'huile de lubrification.
L153 Contrôler le niveau d'huile de lubrification.
L154 Contrôler le niveau d'huile de lubrification.
L155 Contrôler le niveau d'huile de lubrification.
L156 Contrôler le niveau d'huile de lubrification.
L157 Contrôler le niveau d'huile de lubrification.
L158 Contrôler le niveau d'huile de lubrification.
L159 Contrôler le niveau d'huile de lubrification.
L160 Contrôler le niveau d'huile de lubrification.
L161 Contrôler le niveau d'huile de lubrification.
L162 Contrôler le niveau d'huile de lubrification.
L163 Contrôler le niveau d'huile de lubrification.
L164 Contrôler le niveau d'huile de lubrification.
L165 Contrôler le niveau d'huile de lubrification.
L166 Contrôler le niveau d'huile de lubrification.
L167 Contrôler le niveau d'huile de lubrification.
L168 Contrôler le niveau d'huile de lubrification.
L169 Contrôler le niveau d'huile de lubrification.
L170 Contrôler le niveau d'huile de lubrification.
L171 Contrôler le niveau d'huile de lubrification.
L172 Contrôler le niveau d'huile de lubrification.

État de santé
L101 Vérifier les boutons, leques, câbles et câblage de l'état général.
L102 Contrôler l'entretien des pneus, contrôler des roues dérangées.
L103 Vérifier un contrôle préliminaire des fusibles des circuits de roue. (SU Page 107)
L104 Contrôler le niveau d'huile du pont arrière.
L105 Contrôler le niveau d'huile du pont avant.
L106 Contrôler le niveau d'huile de lubrification.
L107 Contrôler le niveau d'huile de lubrification.
L108 Contrôler le niveau d'huile de lubrification.
L109 Contrôler le niveau d'huile de lubrification.
L110 Contrôler le niveau d'huile de lubrification.
L111 Contrôler le niveau d'huile de lubrification.
L112 Contrôler le niveau d'huile de lubrification.
L113 Contrôler le niveau d'huile de lubrification.
L114 Contrôler le niveau d'huile de lubrification.
L115 Contrôler le niveau d'huile de lubrification.
L116 Contrôler le niveau d'huile de lubrification.
L117 Contrôler le niveau d'huile de lubrification.
L118 Contrôler le niveau d'huile de lubrification.
L119 Contrôler le niveau d'huile de lubrification.
L120 Contrôler le niveau d'huile de lubrification.
L121 Contrôler le niveau d'huile de lubrification.
L122 Contrôler le niveau d'huile de lubrification.
L123 Contrôler le niveau d'huile de lubrification.
L124 Contrôler le niveau d'huile de lubrification.
L125 Contrôler le niveau d'huile de lubrification.
L126 Contrôler le niveau d'huile de lubrification.
L127 Contrôler le niveau d'huile de lubrification.
L128 Contrôler le niveau d'huile de lubrification.
L129 Contrôler le niveau d'huile de lubrification.
L130 Contrôler le niveau d'huile de lubrification.
L131 Contrôler le niveau d'huile de lubrification.
L132 Contrôler le niveau d'huile de lubrification.
L133 Contrôler le niveau d'huile de lubrification.
L134 Contrôler le niveau d'huile de lubrification.
L135 Contrôler le niveau d'huile de lubrification.
L136 Contrôler le niveau d'huile de lubrification.
L137 Contrôler le niveau d'huile de lubrification.
L138 Contrôler le niveau d'huile de lubrification.
L139 Contrôler le niveau d'huile de lubrification.
L140 Contrôler le niveau d'huile de lubrification.
L141 Contrôler le niveau d'huile de lubrification.
L142 Contrôler le niveau d'huile de lubrification.
L143 Contrôler le niveau d'huile de lubrification.
L144 Contrôler le niveau d'huile de lubrification.
L145 Contrôler le niveau d'huile de lubrification.
L146 Contrôler le niveau d'huile de lubrification.
L147 Contrôler le niveau d'huile de lubrification.
L148 Contrôler le niveau d'huile de lubrification.
L149 Contrôler le niveau d'huile de lubrification.
L150 Contrôler le niveau d'huile de lubrification.
L151 Contrôler le niveau d'huile de lubrification.
L152 Contrôler le niveau d'huile de lubrification.
L153 Contrôler le niveau d'huile de lubrification.
L154 Contrôler le niveau d'huile de lubrification.
L155 Contrôler le niveau d'huile de lubrification.
L156 Contrôler le niveau d'huile de lubrification.
L157 Contrôler le niveau d'huile de lubrification.
L158 Contrôler le niveau d'huile de lubrification.
L159 Contrôler le niveau d'huile de lubrification.
L160 Contrôler le niveau d'huile de lubrification.
L161 Contrôler le niveau d'huile de lubrification.
L162 Contrôler le niveau d'huile de lubrification.
L163 Contrôler le niveau d'huile de lubrification.
L164 Contrôler le niveau d'huile de lubrification.
L165 Contrôler le niveau d'huile de lubrification.
L166 Contrôler le niveau d'huile de lubrification.
L167 Contrôler le niveau d'huile de lubrification.
L168 Contrôler le niveau d'huile de lubrification.
L169 Contrôler le niveau d'huile de lubrification.
L170 Contrôler le niveau d'huile de lubrification.
L171 Contrôler le niveau d'huile de lubrification.
L172 Contrôler le niveau d'huile de lubrification.

Plan de graissage
L101 Faire un graissage sur pneus
L102 Faire un graissage sur pneus
L103 Faire un graissage sur pneus
L104 Faire un graissage sur pneus
L105 Faire un graissage sur pneus
L106 Faire un graissage sur pneus
L107 Faire un graissage sur pneus
L108 Faire un graissage sur pneus
L109 Faire un graissage sur pneus
L110 Faire un graissage sur pneus
L111 Faire un graissage sur pneus
L112 Faire un graissage sur pneus
L113 Faire un graissage sur pneus
L114 Faire un graissage sur pneus
L115 Faire un graissage sur pneus
L116 Faire un graissage sur pneus
L117 Faire un graissage sur pneus
L118 Faire un graissage sur pneus
L119 Faire un graissage sur pneus
L120 Faire un graissage sur pneus
L121 Faire un graissage sur pneus
L122 Faire un graissage sur pneus
L123 Faire un graissage sur pneus
L124 Faire un graissage sur pneus
L125 Faire un graissage sur pneus
L126 Faire un graissage sur pneus
L127 Faire un graissage sur pneus
L128 Faire un graissage sur pneus
L129 Faire un graissage sur pneus
L130 Faire un graissage sur pneus
L131 Faire un graissage sur pneus
L132 Faire un graissage sur pneus
L133 Faire un graissage sur pneus
L134 Faire un graissage sur pneus
L135 Faire un graissage sur pneus
L136 Faire un graissage sur pneus
L137 Faire un graissage sur pneus
L138 Faire un graissage sur pneus
L139 Faire un graissage sur pneus
L140 Faire un graissage sur pneus
L141 Faire un graissage sur pneus
L142 Faire un graissage sur pneus
L143 Faire un graissage sur pneus
L144 Faire un graissage sur pneus
L145 Faire un graissage sur pneus
L146 Faire un graissage sur pneus
L147 Faire un graissage sur pneus
L148 Faire un graissage sur pneus
L149 Faire un graissage sur pneus
L150 Faire un graissage sur pneus
L151 Faire un graissage sur pneus
L152 Faire un graissage sur pneus
L153 Faire un graissage sur pneus
L154 Faire un graissage sur pneus
L155 Faire un graissage sur pneus
L156 Faire un graissage sur pneus
L157 Faire un graissage sur pneus
L158 Faire un graissage sur pneus
L159 Faire un graissage sur pneus
L160 Faire un graissage sur pneus
L161 Faire un graissage sur pneus
L162 Faire un graissage sur pneus
L163 Faire un graissage sur pneus
L164 Faire un graissage sur pneus
L165 Faire un graissage sur pneus
L166 Faire un graissage sur pneus
L167 Faire un graissage sur pneus
L168 Faire un graissage sur pneus
L169 Faire un graissage sur pneus
L170 Faire un graissage sur pneus
L171 Faire un graissage sur pneus
L172 Faire un graissage sur pneus.

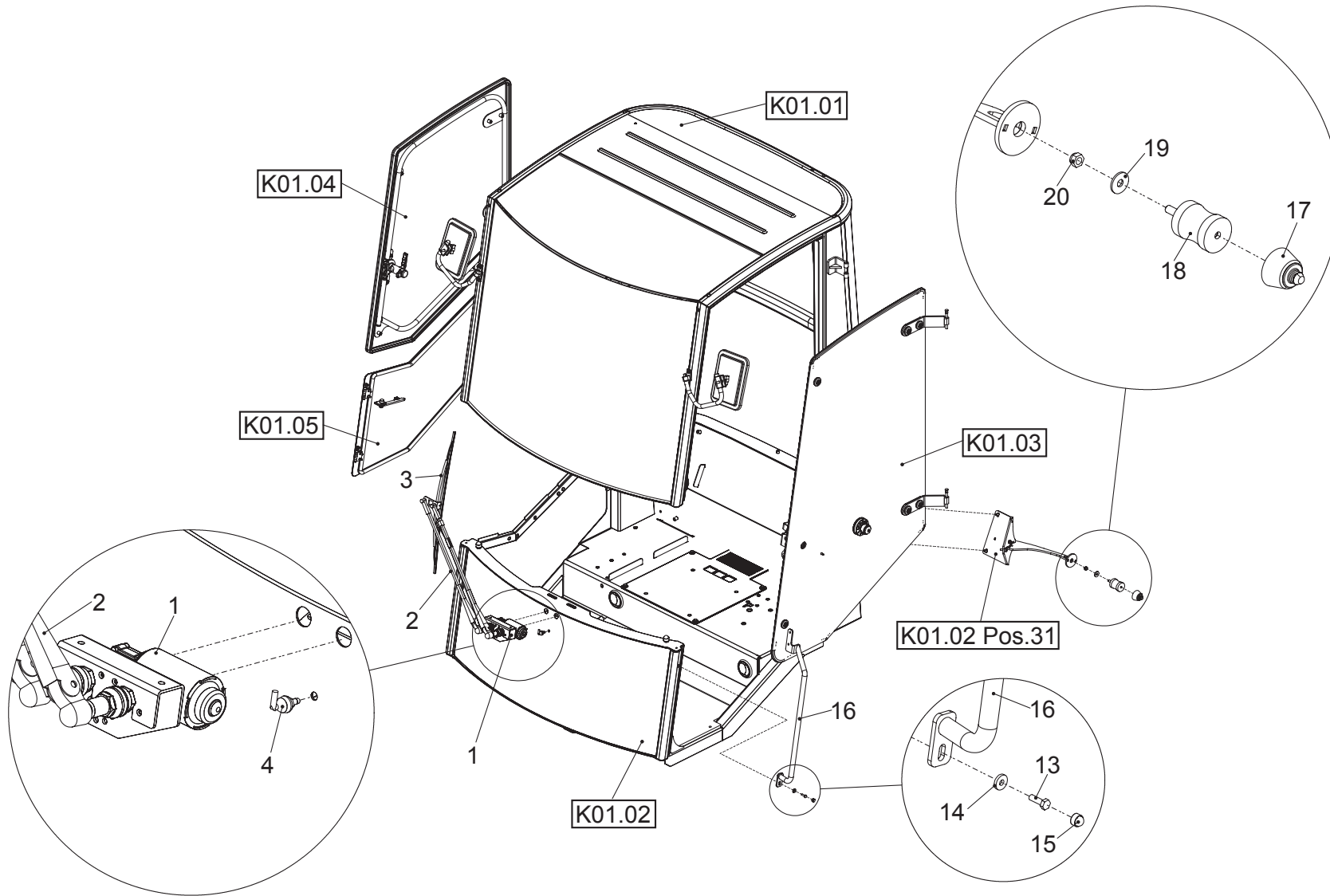
012062 - A - 32800 - FR

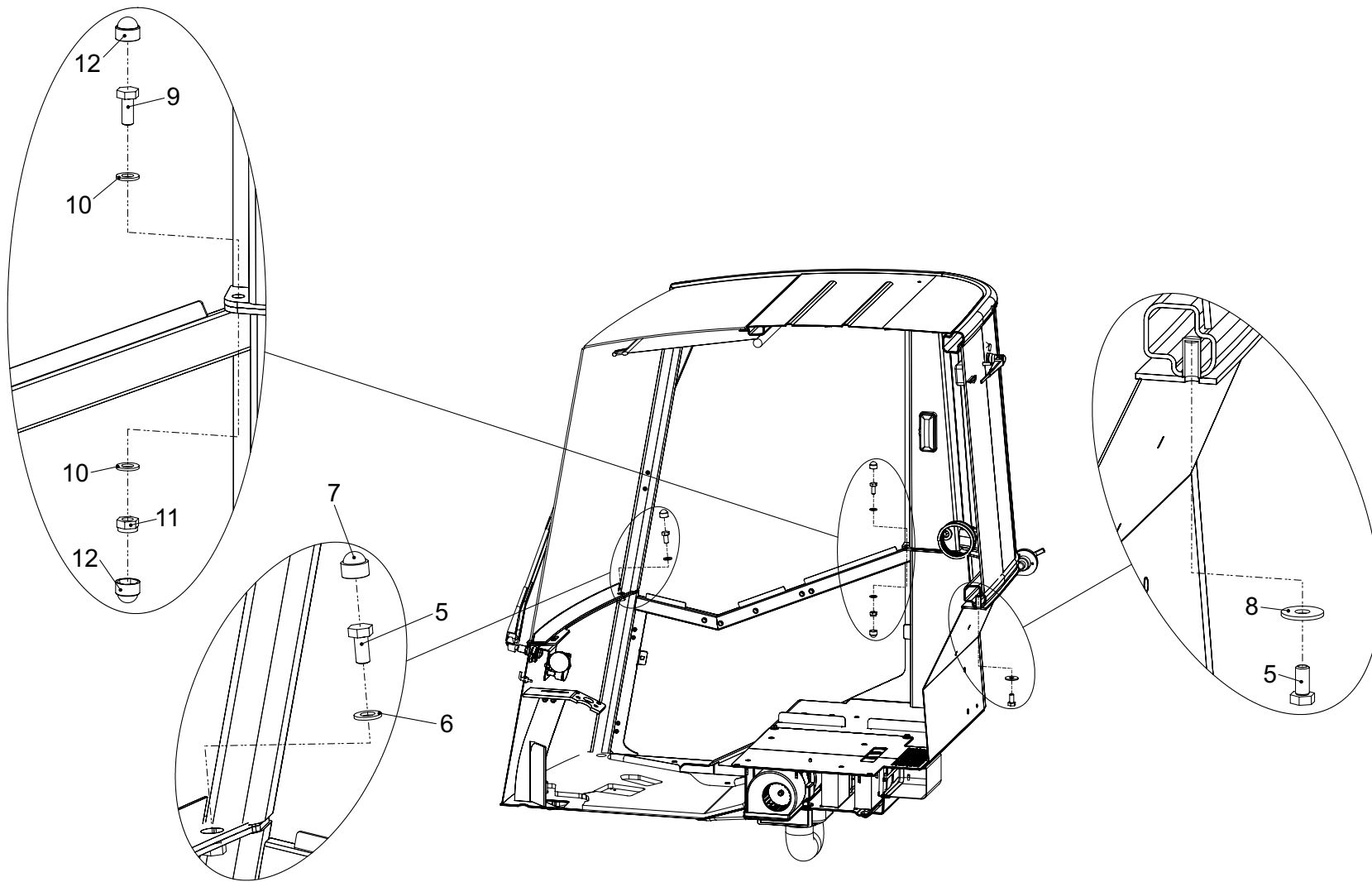
| Position | Ersatzteilnr. | Anzahl | Benennung | ab Serie | bis Serie |
|----------|---------------|--------|-----------------------------------|----------|-----------|
| 1 | 5752299 | 1,00 | WARTUNGSPAN FR | | |
| 2 | 5752595 | 1,00 | HINWEISSCHILD LENKUNG FR | | |
| 3 | 5752562 | 1,00 | SCHILD SICHERUNGEN/RELAIS FR | | |
| 4 | 23124189 | 1,00 | SCHILD NUTZLAST | | |
| 5 | 4102985A | 1,00 | SCHILD BREMSE AUSGLEICHSBEHAELTER | | |

Keine Bildtafel vorhanden

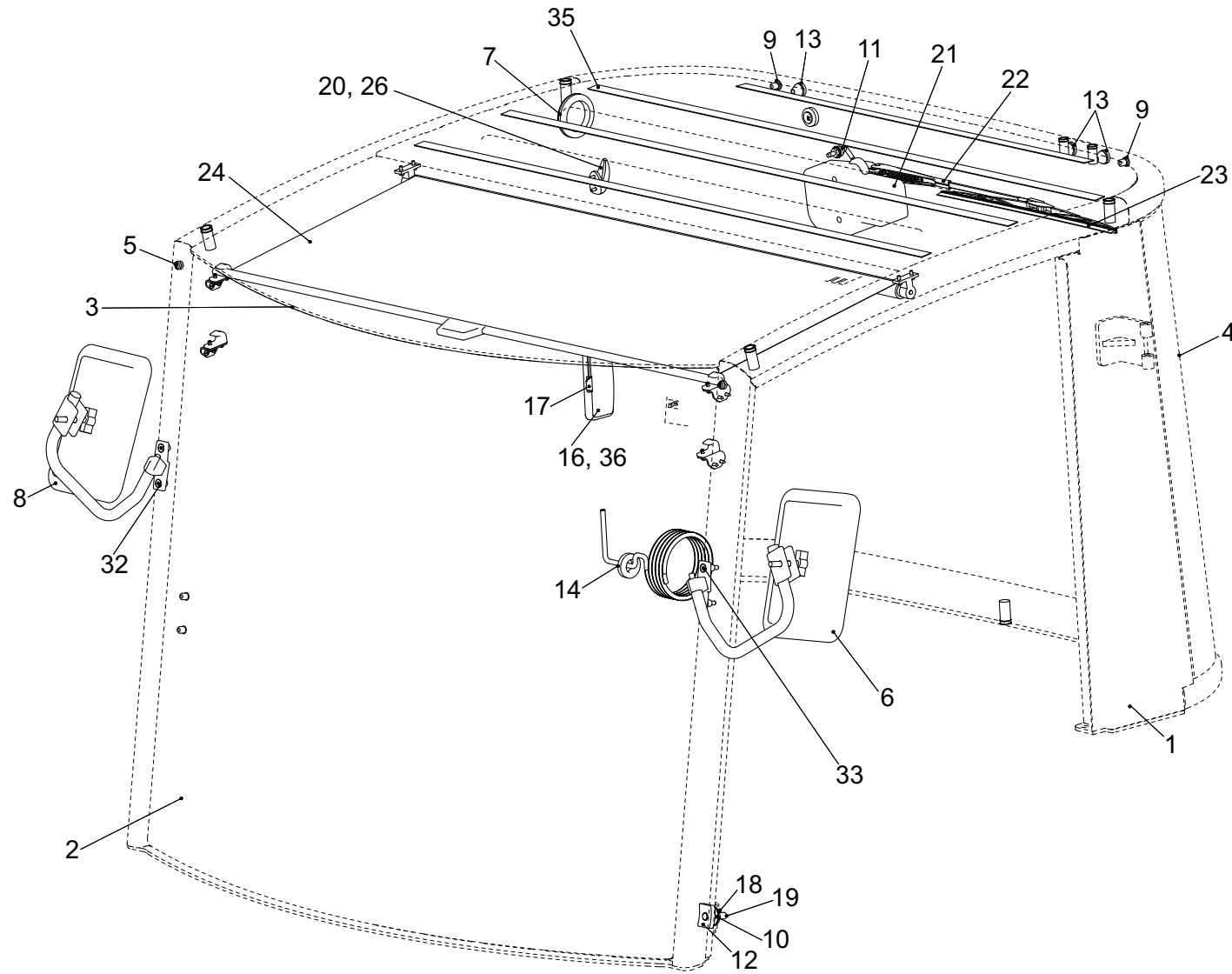
No Image Available

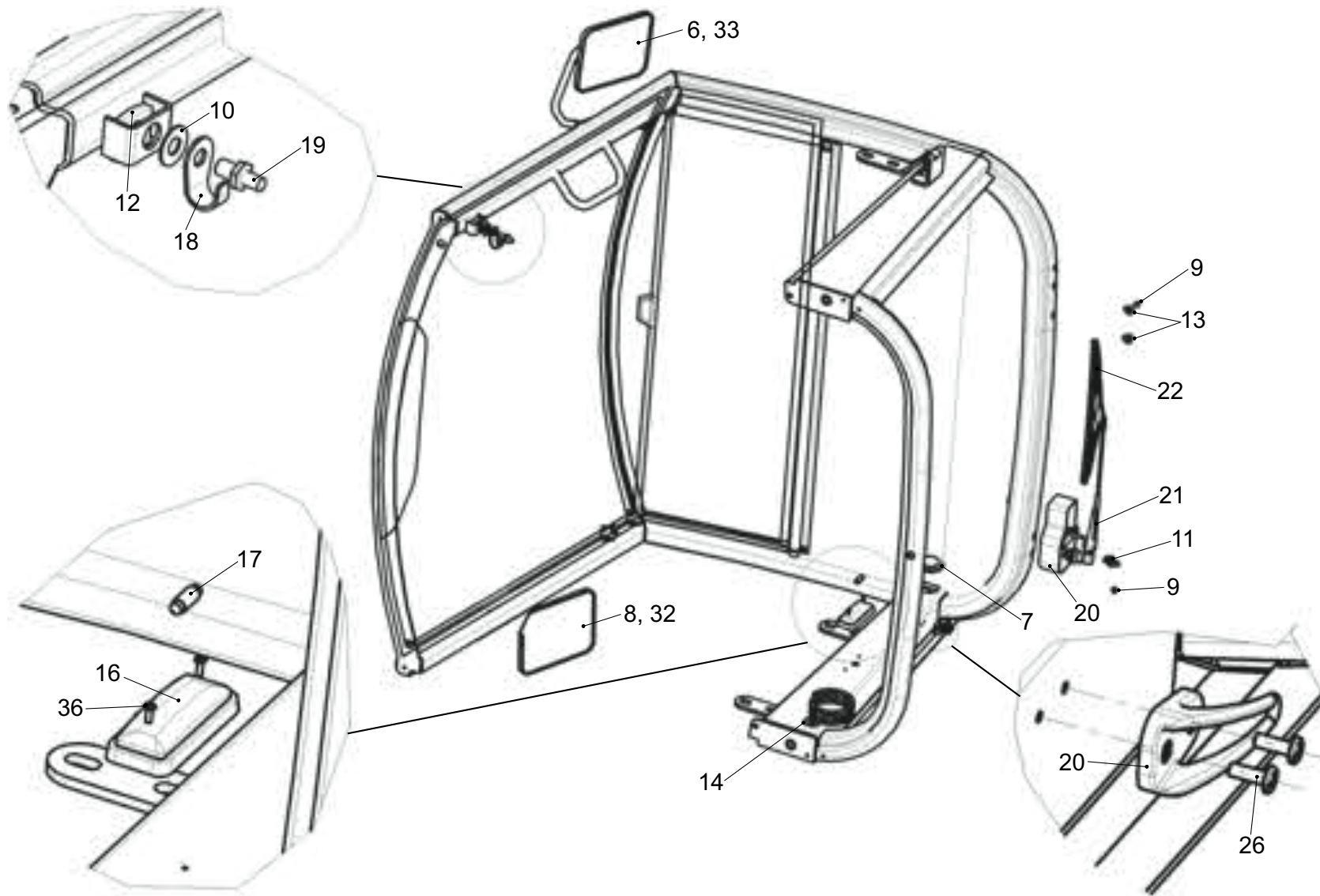
| Position | Ersatzteilnr. | Anzahl | Benennung | ab Serie | bis Serie |
|----------|---------------|--------|--------------------------|----------|-----------|
| 1 | K01 | 1,00 | FAHRERHAUS VORMONTIERT | | |
| 2 | K02 | 1,00 | FAHRERHAUSSAUSSTATTUNG | | |
| 3 | K03 | 1,00 | MOTORHAUBE / ABDECKUNGEN | | |
| 4 | K05 | 1,00 | KRAFTSTOFFTANK | | |
| 5 | K07 | 1,00 | HYDRAULIKOELTANK | | |
| 6 | K07.01 | 1,00 | RUECKLAUF-SAUGFILTER | | |

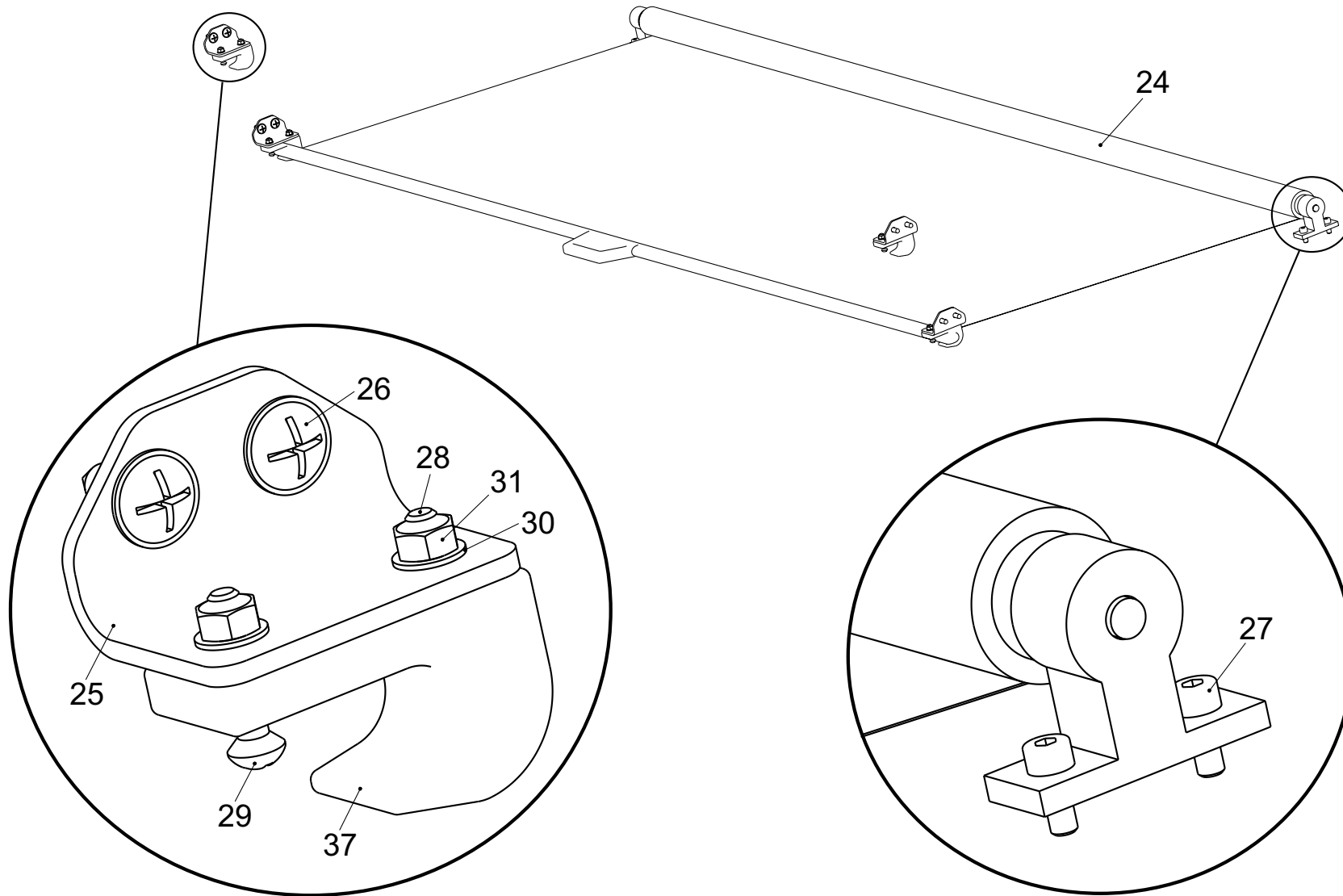


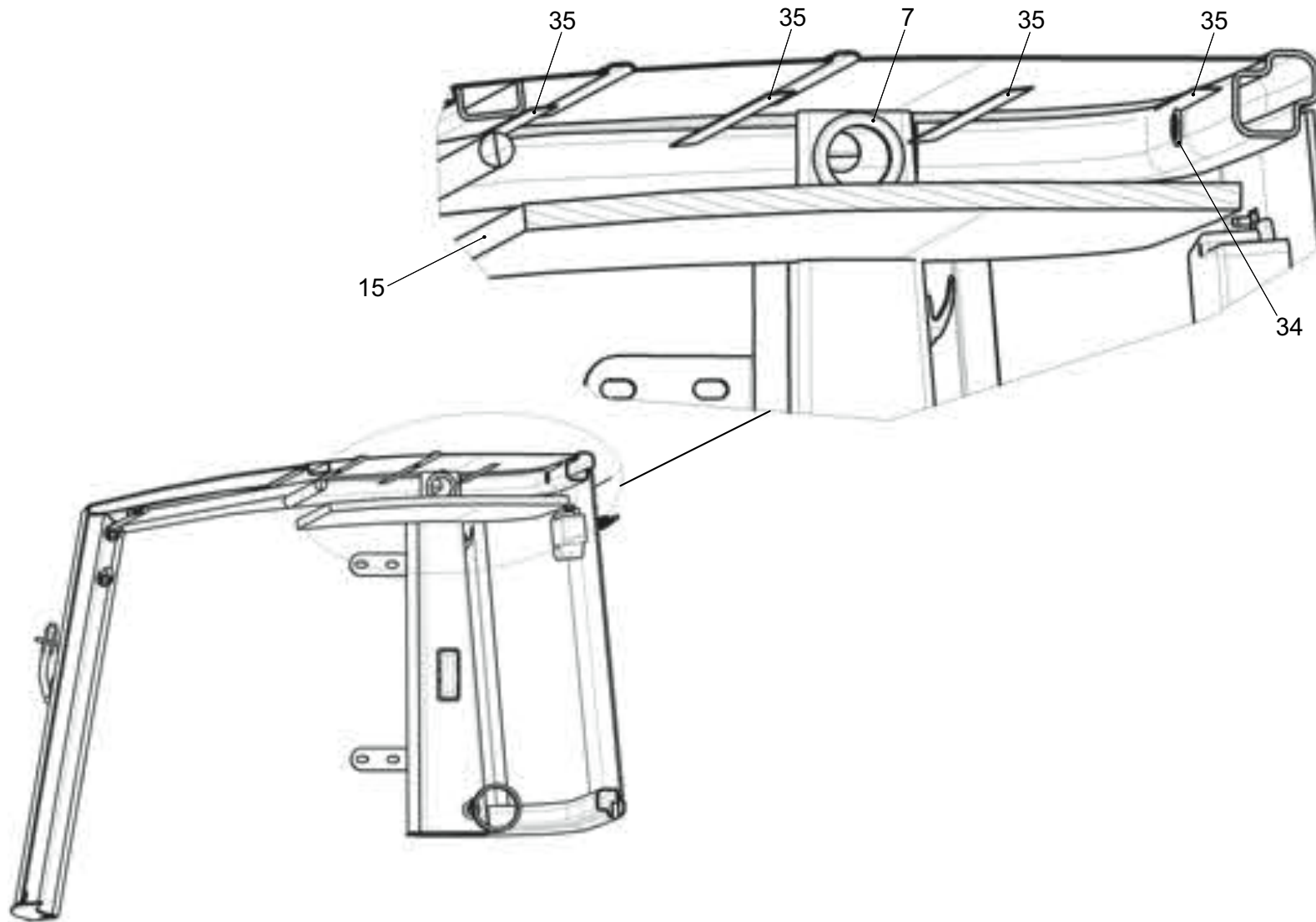


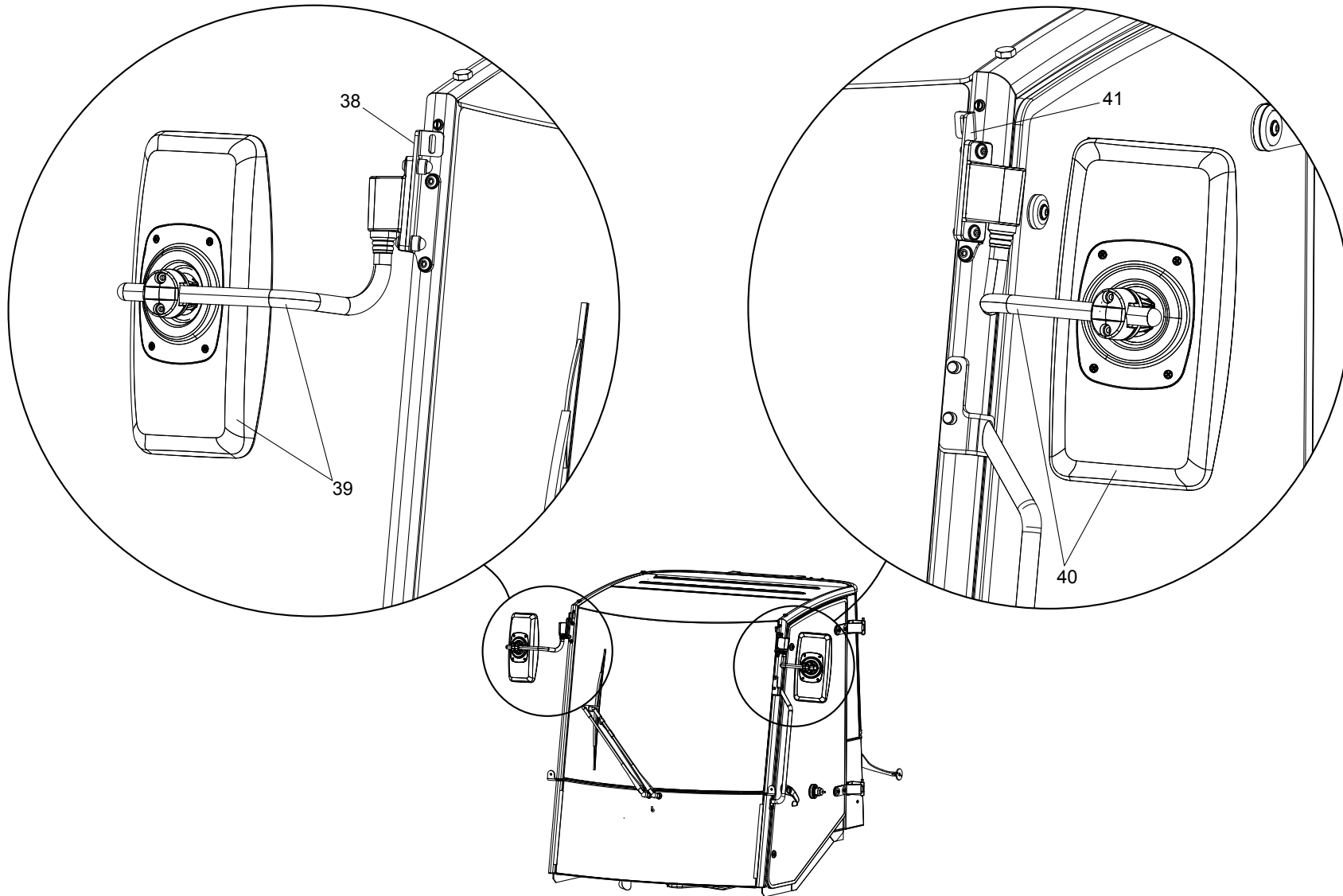
| Position | Ersatzteilnr. | Anzahl | Benennung | ab Serie | bis Serie |
|----------|---------------|--------|-------------------------------|----------|-----------|
| 1 | 23108315 | 1,00 | WISCHERMOTOR VORN 12V | | |
| 2 | 23108317 | 1,00 | WISCHERARM | | |
| 3 | 23108319 | 1,00 | WISCHERBLATT VORN | | |
| 4 | 23109525 | 1,00 | WINKELSTUECK WASCHANLAGE | | |
| 5 | 7095577A | 3,00 | SECHSKANTSCHRAUBE - M12X 25 - | | |
| 6 | 7309050A | 2,00 | SCHEIBE - 12 - | | |
| 7 | 23109501 | 2,00 | SCHRAUBENSCHUTZKAPPE M12 | | |
| 8 | 7388513A | 1,00 | SCHEIBE - 12 | | |
| 9 | 7009216A | 2,00 | SECHSKANTSCHRAUBE - M10X 25 - | | |
| 10 | 7309129A | 4,00 | SCHEIBE - 10 - | | |
| 11 | 7274380A | 2,00 | SECHSKANTMUTTER - M 10 - | | |
| 12 | 4102340A | 4,00 | SCHRAUBENSCHUTZKAPPE M10 | | |
| 13 | 7091124A | 1,00 | SECHSKANTSCHRAUBE - M 6X 20 - | | |
| 14 | 7389123A | 1,00 | SCHEIBE - 6,4 - | | |
| 15 | 23109526 | 1,00 | SCHRAUBENSCHUTZKAPPE M6 | | |
| 16 | 23125309 | 1,00 | GRIFF | | |
| 17 | 23119593 | 1,00 | SCHLIESSBOLZEN | | |
| 18 | 23118681 | 1,00 | GUMMIPUFFER | | |
| 19 | 7388539A | 1,00 | SCHEIBE - 8 - | | |
| 20 | 7288530A | 1,00 | SECHSKANTMUTTER - M 8 - | | |
| 21 | K01.01 | 1,00 | FAHRERHAUSOBERTEIL | | |
| 22 | K01.02 | 1,00 | FAHRERHAUSUNTERTEIL | | |
| 23 | K01.03 | 1,00 | TUER LINKS KOMPLETT | | |
| 24 | K01.04 | 1,00 | SEITENFENSTER RECHTS KOMPLETT | | |
| 25 | K01.05 | 1,00 | WARTUNGSKLAPPE KPL. | | |





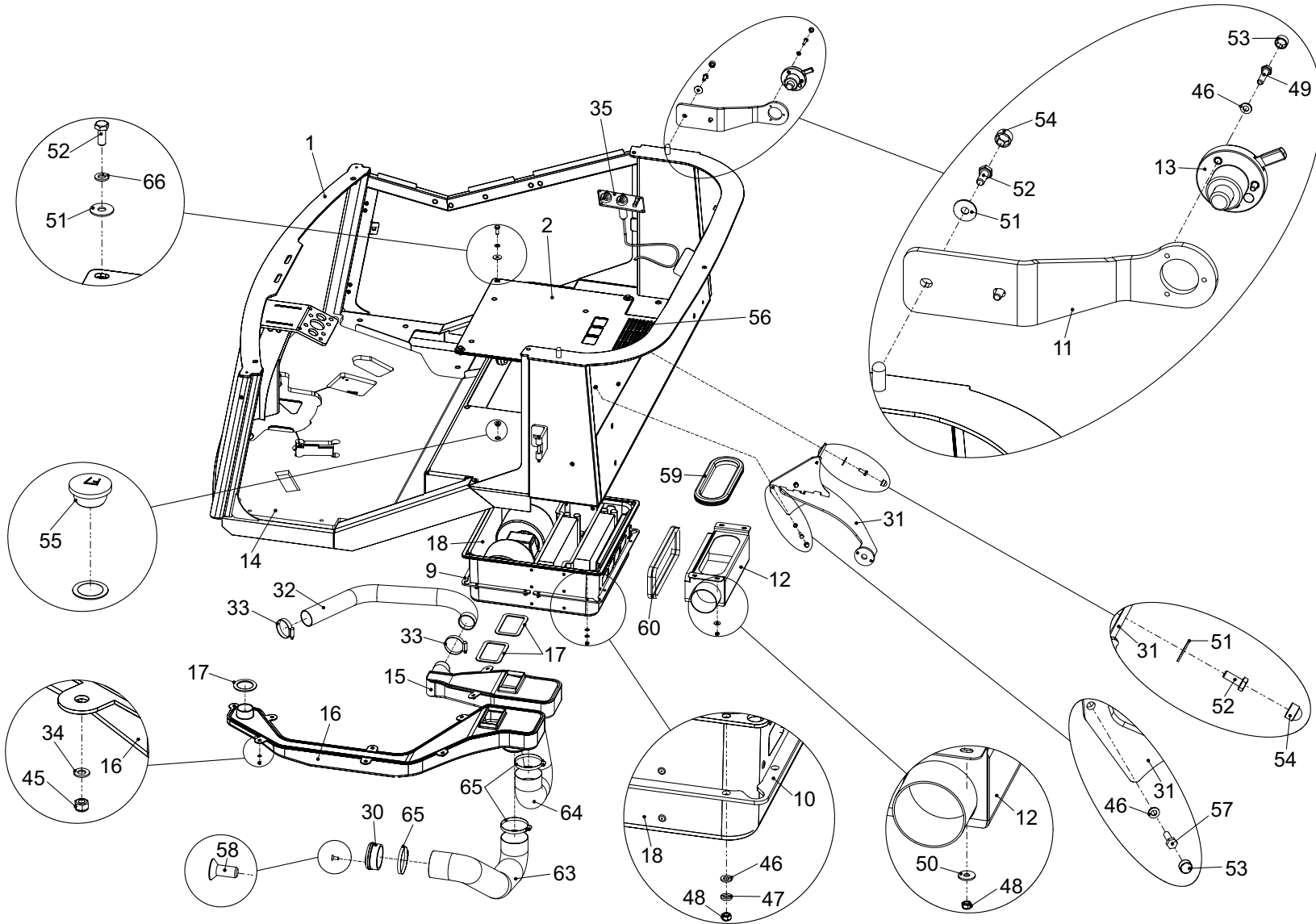


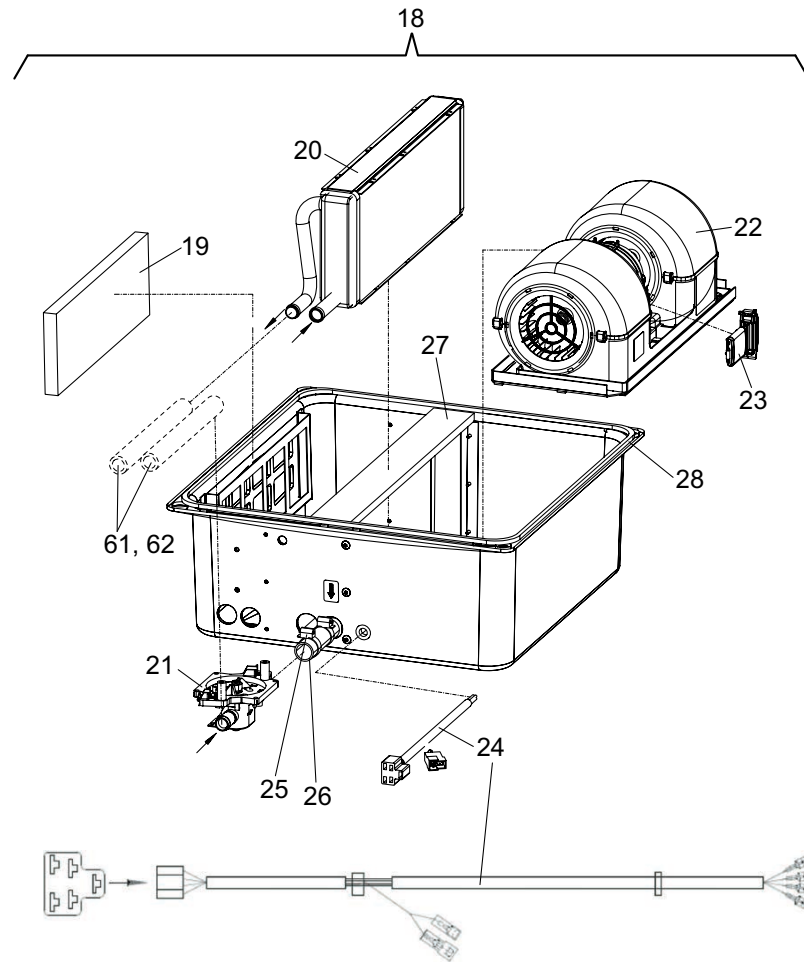
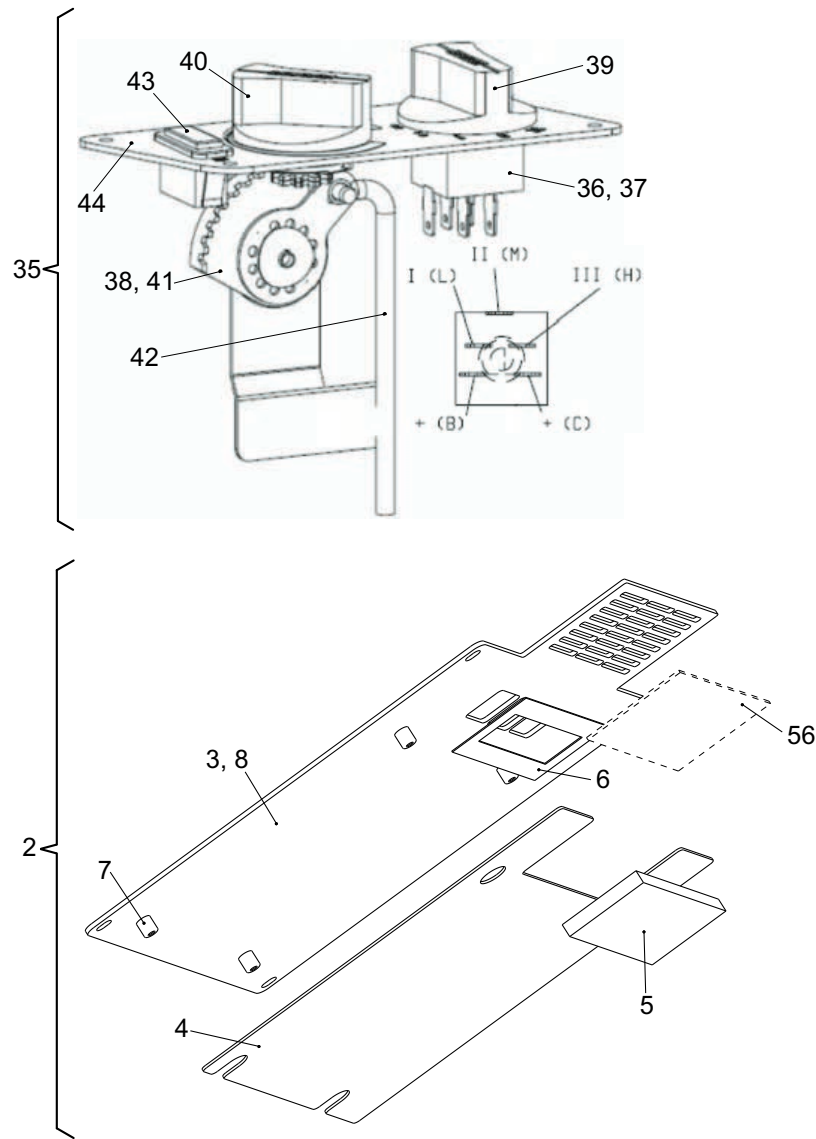




| Position | Ersatzteilnr. | Anzahl | Benennung | ab Serie | bis Serie |
|----------|---------------|--------|--------------------------------|----------|-----------|
| 1 | 23125325 | 1,00 | FAHRERHAUSOBERTEIL GESCHWEISST | | |
| 2 | 23107060 | 1,00 | FRONTSCHIEBE | | |
| 3 | 23107062 | 1,00 | DACHSCHIEBE | | |
| 4 | 23107061 | 1,00 | HECKSCHIEBE BEHEIZBAR 12V | | |
| 5 | 23109521 | 2,00 | KABELTUELLE D6MM | | |
| 6 | 23107267 | 1,00 | AUSSENSPIEGEL LINKS | | ->810/79 |
| 7 | 23109522 | 1,00 | KABELTUELLE DM48 | | |
| 8 | 23107854 | 1,00 | AUSSENSPIEGEL RECHTS | | ->810/79 |
| 9 | 23106191 | 2,00 | LINSENSCHRAUBE - M 6X 16- | | |
| 10 | 23109484 | 2,00 | UNTERLEGSCHIEBE | | |
| 11 | 23109525 | 1,00 | WINKELSTUECK WASCHANLAGE | | |
| 12 | 23109485 | 1,00 | GEWINDEPLATTE | | |
| 13 | 23120169 | 3,00 | KABELTUELLE | | |
| 14 | 23109520 | 1,00 | KABELTUELLE D30MM | | |
| 15 | 23110420 | 1,00 | DACHVERKLEIDUNG | | |
| 16 | 23108276 | 1,00 | INNENLEUCHE | | |
| 17 | 23109523 | 1,00 | GLUEHLAMPE 12V 5W | | |
| 18 | 23109486 | 1,00 | ABWEISBUEGEL | | |
| 19 | 23120170 | 1,00 | SCHLIESSBOLZEN | | |
| 20 | 23109510 | 1,00 | KLEIDERHAKEN | | |
| 21 | 23108316 | 1,00 | WISCHERMOTOR HINTEN 12V | | |
| 22 | 23108318 | 1,00 | WISCHERARM HINTEN | | |
| 23 | 23108320 | 1,00 | WISCHERBLATT HINTEN | | |
| 24 | 23125305 | 1,00 | SONNENROLLO | | |
| 25 | 23125306 | 4,00 | BEFESTIGUNGSWINKEL | | |
| 26 | 23109518 | 10,00 | BLECHSCHRAUBE - 3,9 X 12 - | | |
| 27 | 7092437A | 4,00 | ZYLINDERSCHRAUBE - M 4X 12 - | | |
| 28 | 23125362 | 4,00 | LINSENKOPFSCHRAUBE - M 3X 20 - | | |
| 29 | 23125361 | 4,00 | LINSENKOPFSCHRAUBE - M 3X 16 - | | |
| 30 | 7300941A | 8,00 | SCHEIBE - 3 - | | |
| 31 | 7292001A | 8,00 | SECHSKANTMUTTER - M 3 - | | |
| 32 | 7000326A | 2,00 | SENKSCHEIBE - M 6X 16 - | | |
| 33 | 7000884A | 2,00 | SENKSCHEIBE - M 6X 20 - | | |
| 34 | 23120172 | 1,00 | KABELTUELLE | | |
| 35 | 23125371 | 4,30 | HAKENBAND | | |
| 36 | 7093380A | 2,00 | LINSENSCHRAUBE - M 4X 12- | | |
| 37 | 23125384 | 4,00 | HALTER | | |

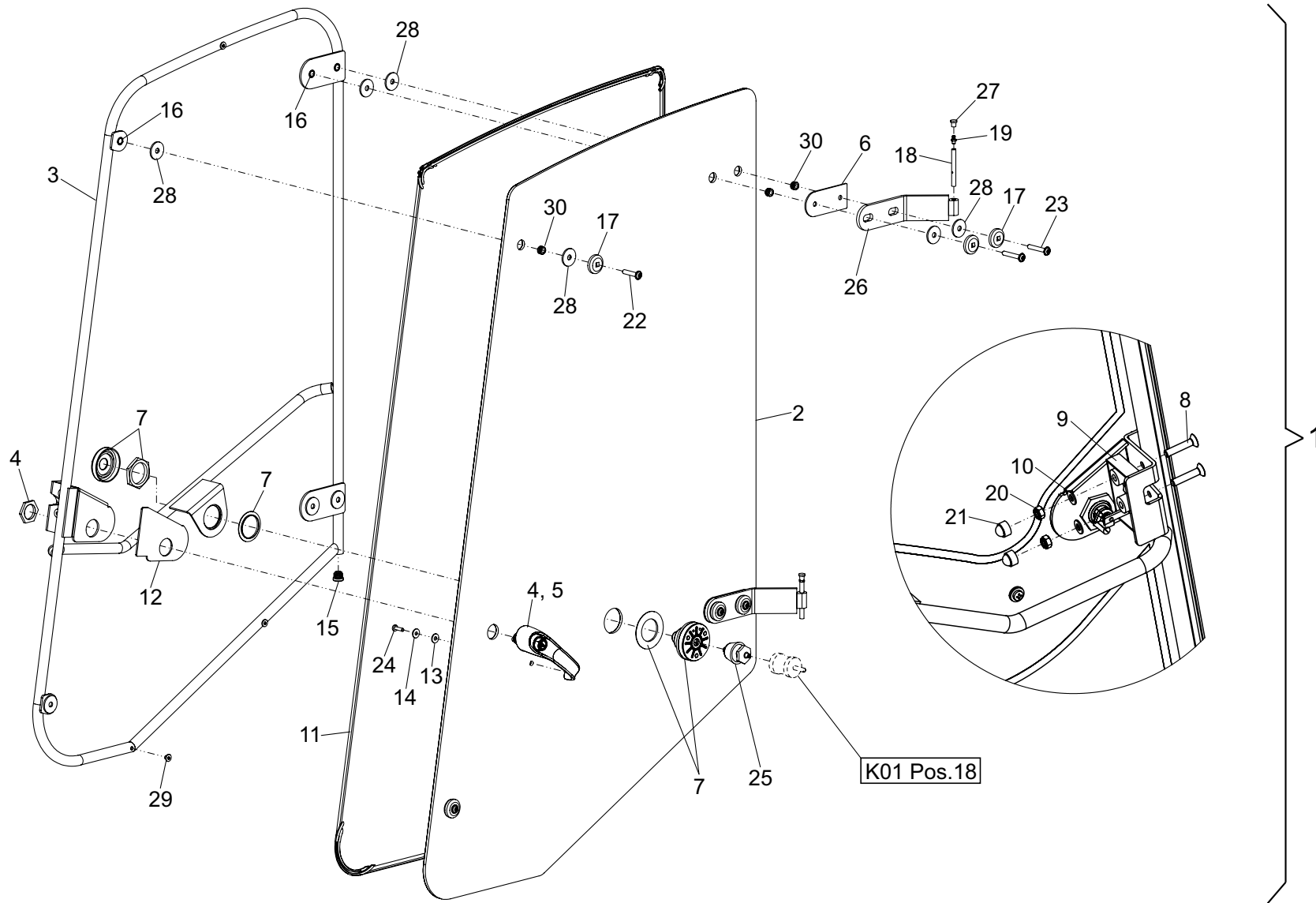
| Position | Ersatzteilnr. | Anzahl | Benennung | ab Serie | bis Serie |
|----------|---------------|--------|----------------------|----------|-----------|
| 38 | 3071740 | 1,00 | SPIEGELHALTER RECHTS | 810/80-> | |
| 39 | 23123518 | 1,00 | AUSSENSPIEGEL RECHTS | 810/80-> | |
| 40 | 23123517 | 1,00 | AUSSENSPIEGEL LINKS | 810/80-> | |
| 41 | 3071739 | 1,00 | SPIEGELHALTER LINKS | 810/80-> | |



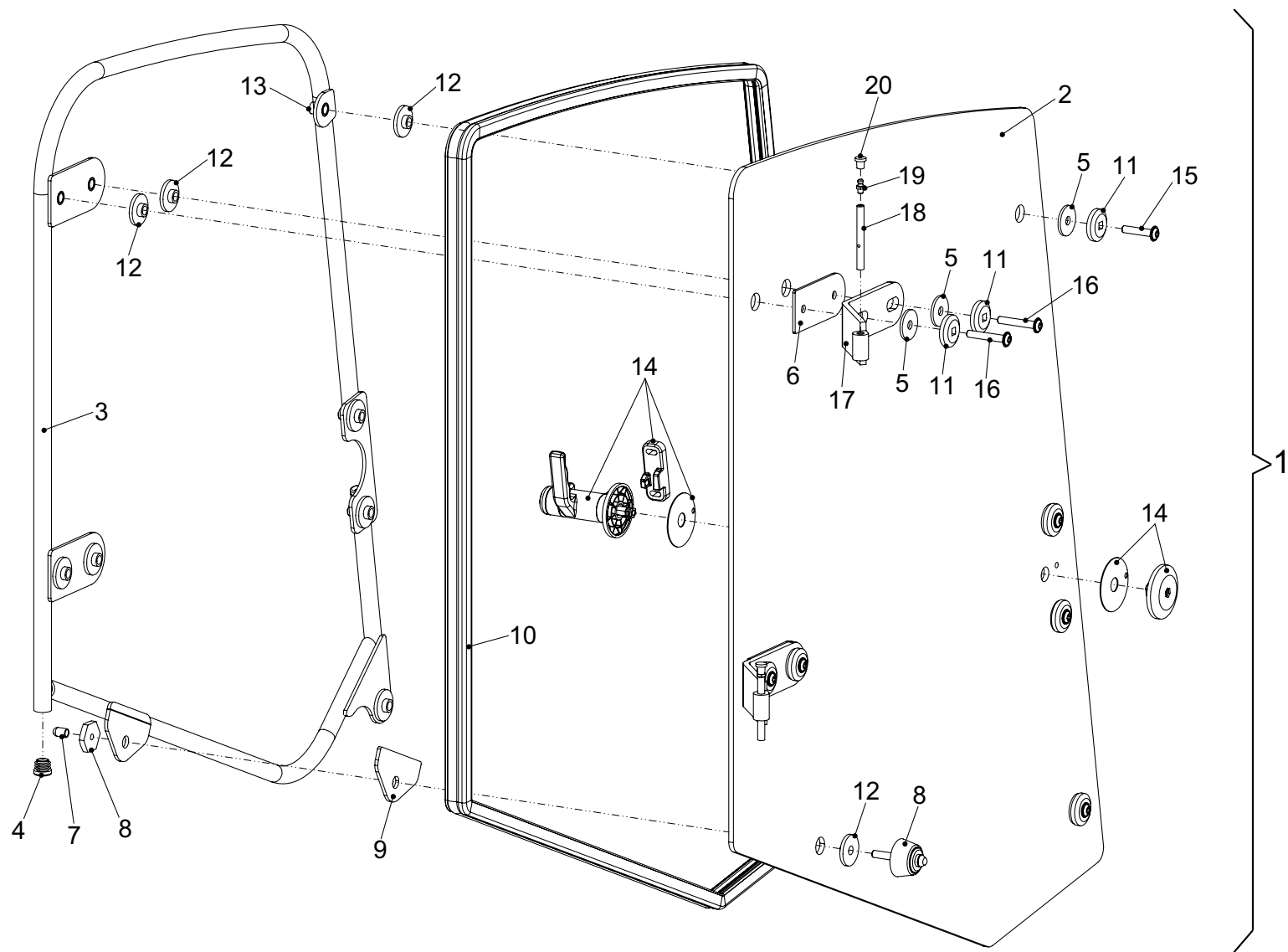


| Position | Ersatzteilnr. | Anzahl | Benennung | ab Serie | bis Serie |
|----------|---------------|--------|----------------------------------|----------|-----------|
| 2 | 23125334 | 1,00 | SITZKONSOLE KPL. | | |
| - 3 | 23107077 | 1,00 | SITZPLATTE | | |
| - 4 | 23125332 | 1,00 | DAEMMUNG | | |
| - 5 | 23125295 | 1,00 | LUFTFILTER | | |
| - 6 | 23125333 | 1,00 | KLETTBAND | | |
| - 7 | 23120176 | 4,00 | GEWINDEEINSATZ - M 8X 10,8X 28 - | | |
| - 8 | 23120674 | 1,92 | MOOSGUMMI | | |
| 9 | 23112783 | 1,00 | KONTERBLECH | | |
| 10 | 23112784 | 1,00 | KONTERBLECH | | |
| 11 | 23122077 | 1,00 | HALTER FENSTERFESTSTELLER | | |
| 12 | 23125350 | 1,00 | LUFTKASTEN | | |
| 13 | 4102383A | 1,00 | TUERFESTELLER | | |
| 14 | 5140768 | 1,00 | BODENMATTE | | |
| 15 | 23125351 | 1,00 | LUFTKANAL RECHTS | | |
| 16 | 23125323 | 1,00 | LUFTKANAL LINKS | | |
| - 17 | 4130205A | 0,55 | MOOSGUMMI | | |
| 18 | 23125290 | 1,00 | HEIZUNG KPL. | | |
| - 19 | 23125291 | 1,00 | LUFTFILTER | | |
| - 20 | 23125292 | 1,00 | WAERMETAUSCHER | | |
| - 21 | 23123255 | 1,00 | WASSERVENTIL | | |
| - 22 | 23125210 | 1,00 | LUEFTER MIT MONTAGEBLECH | | |
| - 23 | 23125211 | 1,00 | WIDERSTAND | | |
| - 24 | 23125212 | 1,00 | KABELSATZ | | |
| - 25 | 4187889A | 0,10 | KUEHLWASSERSCHLAUCH | | |
| - 26 | 4160888A | 4,00 | SCHLAUCHSCHELLE 16- 25 | | |
| - 27 | 4107195A | 0,41 | MOOSGUMMI | | |
| - 28 | 23120674 | 1,68 | MOOSGUMMI | | |
| 30 | 23125301 | 2,00 | RUNDDUESE | | |
| 31 | 23122087 | 1,00 | TUERSTOPPERHALTER | | |
| 32 | 23125352 | 1,00 | HEIZLUFTSCHLAUCH | | |
| 33 | 4165702A | 2,00 | SCHLAUCHSCHELLE 44- 56 | | |
| 34 | 7391050A | 9,00 | SCHEIBE - 5 | | |
| 35 | 23123385 | 1,00 | BEDIENELEMENT HEIZUNG | | |
| - 36 | 23125297 | 1,00 | LUEFTERSTUFENSCHALTER | | |
| - 37 | 23125298 | 1,00 | SECHSKANTMUTTER | | |
| - 38 | 23125299 | 1,00 | DRAHTZUGBETAETIGUNG | | |
| - 39 | 23125164 | 1,00 | DREHKNOPF | | |

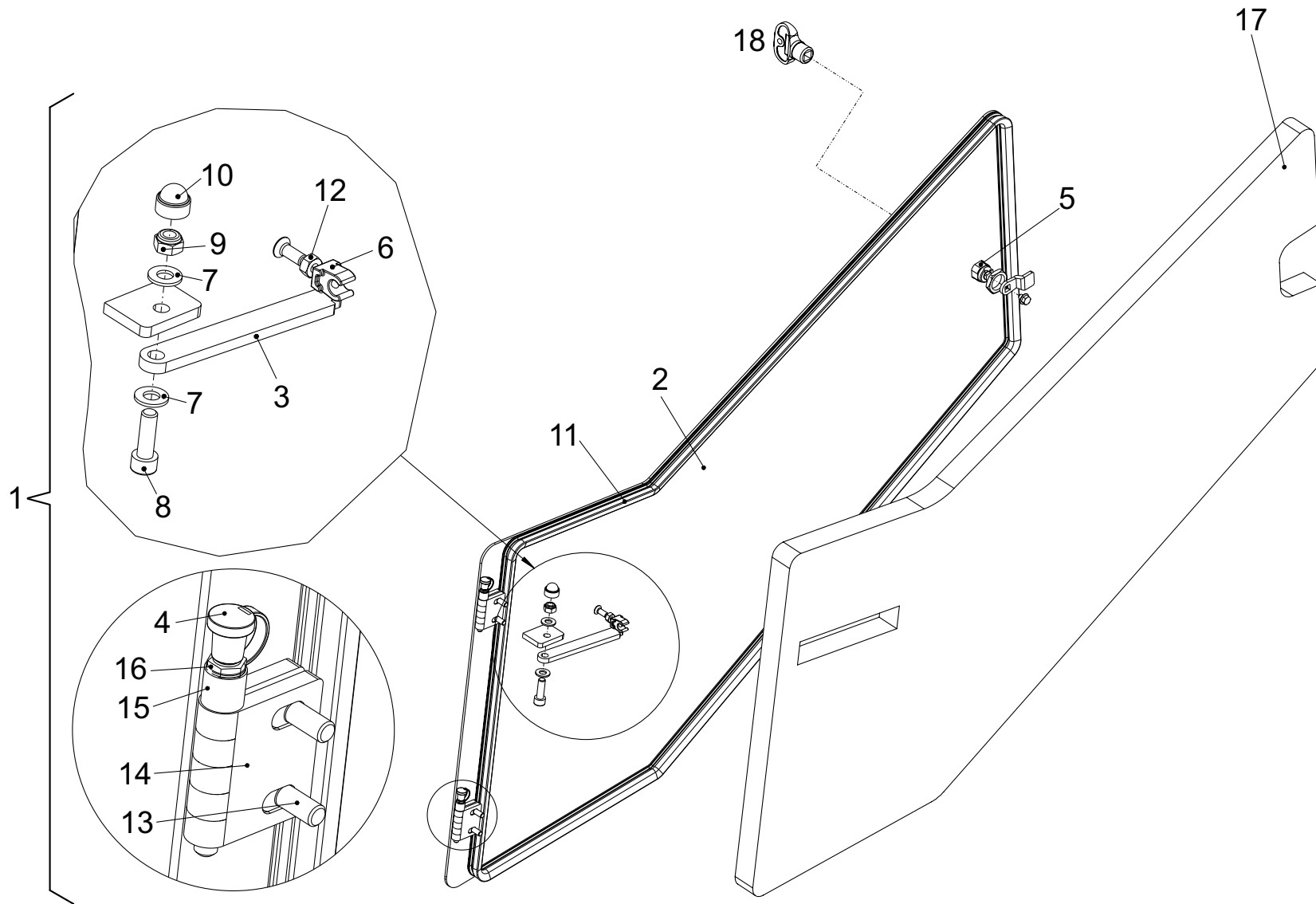
| Position | Ersatzteilnr. | Anzahl | Benennung | ab Serie | bis Serie |
|----------|---------------|--------|-------------------------------|----------|-----------|
| - 40 | 23125165 | 1,00 | DREHKNOPF MIT FEDER | | |
| - 41 | 23125300 | 1,00 | DISTANZSCHEIBE | | |
| - 42 | 23123386 | 1,00 | SEILZUG | | |
| - 43 | 23125418 | 1,00 | LENDE | | |
| - 44 | 23125341 | 1,00 | PLATINE | | |
| 45 | 7274622A | 9,00 | SECHSKANTMUTTER - M 5 - | | |
| 46 | 7330497A | 15,00 | SCHEIBE - 6 - | | |
| 47 | 7318628A | 13,00 | FEDERRING - A 6 | | |
| 48 | 7288535A | 14,00 | SECHSKANTMUTTER - M 6 - | | |
| 49 | 7086280A | 3,00 | SECHSKANTSCHRAUBE - M 6X 25 - | | |
| 50 | 7305092A | 4,00 | SCHEIBE - 6 - | | |
| 51 | 7388539A | 8,00 | SCHEIBE - 8 - | | |
| 52 | 7074632A | 8,00 | SECHSKANTSCHRAUBE - M 8X 20 - | | |
| 53 | 23109526 | 5,00 | SCHRAUBENSCHUTZKAPPE M6 | | |
| 54 | 4192766A | 4,00 | SCHRAUBENSCHUTZKAPPE M8 | | |
| 55 | 23109527 | 4,00 | VERSCHLUSSSTOPFEN | | |
| 56 | 23120583 | 1,00 | LUFTFILTER | | |
| 57 | 7091124A | 2,00 | SECHSKANTSCHRAUBE - M 6X 20 - | | |
| 58 | 7091153A | 8,00 | SENKSCHEIBE - M 4X 10 - | | |
| 59 | 4191996A | 0,67 | KANTENSCHUTZ | | |
| 60 | 4195063A | 0,73 | KANTENSCHUTZ | | |
| 61 | 4187889A | 7,00 | KUEHLWASSERSCHLAUCH | | |
| 62 | 4160888A | 2,00 | SCHLAUCHSCHELLE 16- 25 | | |
| 63 | 23125030 | 1,00 | HEIZLUFTSCHLAUCH LINKS | | |
| 64 | 23125031 | 1,00 | HEIZLUFTSCHLAUCH RECHTS | | |
| 65 | 4138669A | 4,00 | SCHLAUCHSCHELLE 68- 85 | | |
| 66 | 7374634A | 4,00 | FEDERRING A 8 | | |



| Position | Ersatzteilnr. | Anzahl | Benennung | ab Serie | bis Serie |
|----------|---------------|--------|----------------------------------|----------|-----------|
| 1 | 23123903 | 1,00 | TUER LINKS | | |
| - 2 | 23123899 | 1,00 | TUERSCHEIBE LINKS | | |
| - 3 | 23123900 | 1,00 | ROHRRAHMEN | | |
| - 4 | 23126002 | 1,00 | DRUCKKNOPFHANDGRIFF | | |
| - 5 | 23101408 | 1,00 | UNTERLAGE | | |
| - 6 | 23123856 | 2,00 | GUMMIUNTERLAGE | | |
| - 7 | 23109490 | 1,00 | TUERFESTSTELLER MIT ABDECKUNG | | |
| - 8 | 7087879A | 2,00 | SENKSCHRAUBE - M 8X 40 - | | |
| - 9 | 23109489 | 1,00 | DREHFALLENSCHLOSS LINKS | | |
| - 10 | 7309046A | 2,00 | SCHEIBE - 8 - | | |
| - 11 | 23118981 | 4,30 | KANTENSCHUTZ | | |
| - 12 | 23119279 | 1,00 | UNTERLAGE SCHLOSS | | |
| - 13 | 23112711 | 1,00 | GUMMISCHEIBE | | |
| - 14 | 7305092A | 1,00 | SCHEIBE - 6 - | | |
| - 15 | 23109479 | 1,00 | LAMELLENSTOPFEN | | |
| - 16 | 23120176 | 6,00 | GEWINDEEINSATZ - M 8X 10,8X 28 - | | |
| - 17 | 4191477A | 6,00 | SPANNSCHEIBE | | |
| - 18 | 23123858 | 2,00 | SCHMIERBOLZEN | | |
| - 20 | 7288530A | 2,00 | SECHSKANTMUTTER - M 8 - | | |
| - 21 | 4192766A | 2,00 | SCHRAUBENSCHUTZKAPPE M8 | | |
| - 22 | 23123860 | 2,00 | LINSENKOPFSCHRAUBE - M 8X 40 - | | |
| - 23 | 23123861 | 4,00 | LINSENKOPFSCHRAUBE - M 8X 50 - | | |
| - 24 | 7009690A | 1,00 | LINSENSCHRAUBE - M 6X 20- | | |
| - 25 | 23119593 | 1,00 | SCHLIESSBOLZEN | | |
| - 26 | 23123859 | 2,00 | TUERSCHARNIER | | |
| - 27 | 4110381A | 2,00 | SCHMIERNIPPELKAPPE | | |
| - 28 | 4191479A | 6,00 | GUMMISCHEIBE | | |
| - 29 | 23123902 | 3,00 | GUMMIPUFFER | | |
| - 30 | 4191478A | 6,00 | DICHTSCHEIBE | | |
| - 31 | 23126004 | 1,00 | DICHTUNG | | |



| Position | Ersatzteilnr. | Anzahl | Benennung | ab Serie | bis Serie |
|----------|---------------|--------|----------------------------------|----------|-----------|
| 1 | 23123832 | 1,00 | SEITENFENSTER RECHTS KOMPLETT | | |
| - 2 | 23123749 | 1,00 | FENSTER RECHTS | | |
| - 3 | 23123833 | 1,00 | ROHRRAHMEN | | |
| - 4 | 23109479 | 4,00 | LAMELLENSTOPFEN | | |
| - 5 | 4191479A | 9,00 | GUMMISCHEIBE | | |
| - 6 | 23123856 | 2,00 | GUMMIUNTERLAGE | | |
| - 7 | 23113144 | 1,00 | ABDECKKAPPE | | |
| - 8 | 4102333A | 1,00 | SCHLIESSBOLZEN | | |
| - 9 | 23123857 | 1,00 | UNTERLAGE FESTSTELLER | | |
| - 10 | 23118981 | 3,30 | KANTENSCHUTZ | | |
| - 11 | 4191477A | 8,00 | SPANNSCHEIBE | | |
| - 12 | 4191478A | 9,00 | DICHTSCHEIBE | | |
| - 13 | 23120176 | 8,00 | GEWINDEEINSATZ - M 8X 10,8X 28 - | | |
| - 14 | 23123864 | 1,00 | FENSTERAUFSTELLER | | |
| - 15 | 23123860 | 4,00 | LINSENKOPFSCHRAUBE - M 8X 40 - | | |
| - 16 | 23123861 | 4,00 | LINSENKOPFSCHRAUBE - M 8X 50 - | | |
| - 17 | 23123859 | 2,00 | TUERSCHARNIER | | |
| - 18 | 23123858 | 2,00 | SCHMIERBOLZEN | | |
| - 20 | 4110381A | 2,00 | SCHMIERNIPPELKAPPE | | |

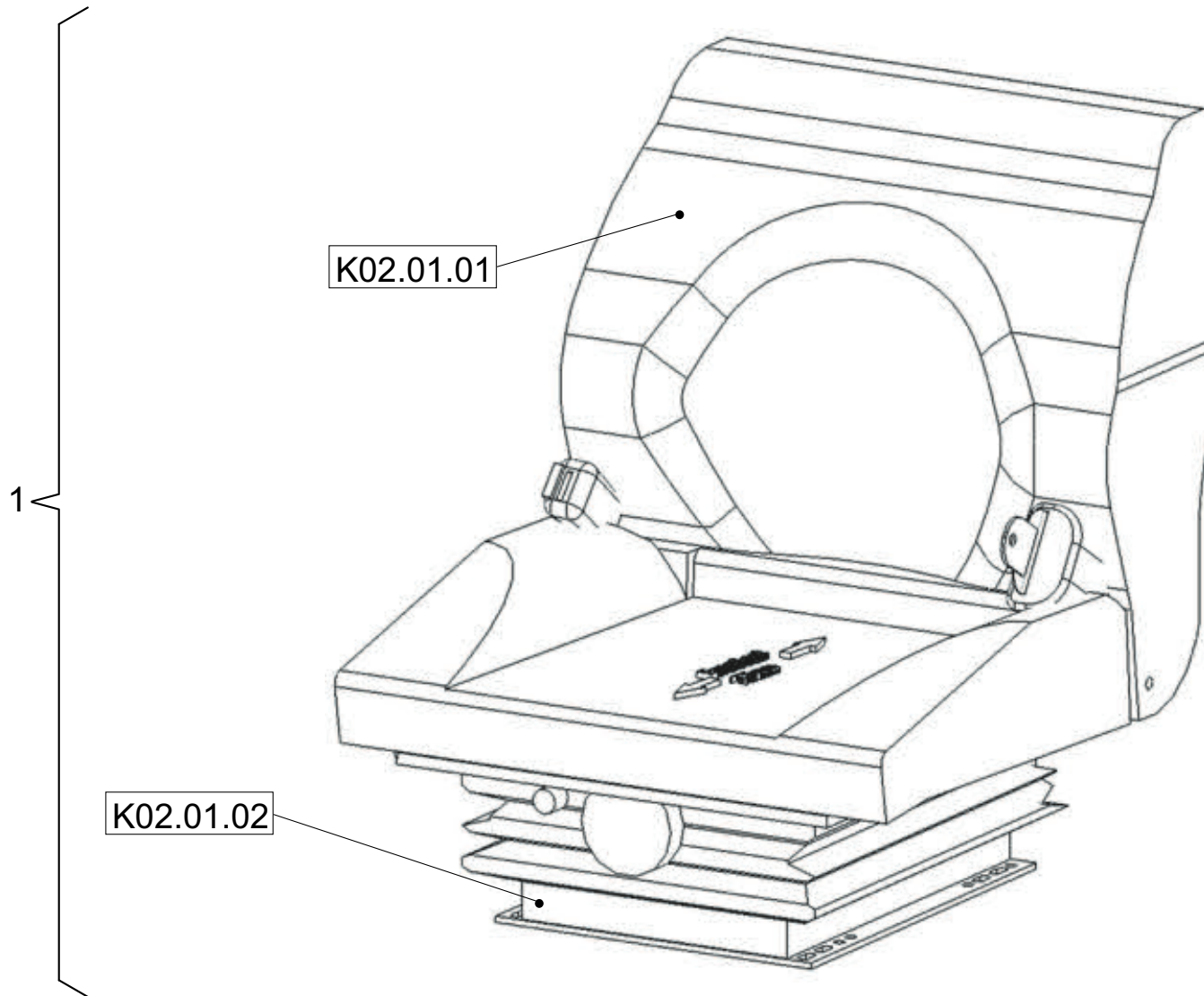


| Position | Ersatzteilnr. | Anzahl | Benennung | ab Serie | bis Serie |
|----------|---------------|--------|------------------------------|----------|-----------|
| 1 | 23125317 | 1,00 | WARTUNGSKLAPPE KPL. | | |
| - 2 | 23125331 | 1,00 | WARTUNGSKLAPPE | | |
| - 3 | 23125280 | 1,00 | AUFSTELLBLECH | | |
| - 4 | 4110381A | 2,00 | SCHMIERNIPPELKAPPE | | |
| - 5 | 23109504 | 1,00 | DREHRIEGEL VIERKANT 8 | | |
| - 6 | 23125281 | 1,00 | ROHRKLEMME | | |
| - 7 | 7309046A | 2,00 | SCHEIBE - 8 - | | |
| - 8 | 7000928A | 1,00 | ZYLINDERSCHRAUBE - M 8X 25 - | | |
| - 9 | 7288530A | 1,00 | SECHSKANTMUTTER - M 8 - | | |
| - 10 | 4192766A | 1,00 | SCHRAUBENSCHUTZKAPPE M8 | | |
| - 11 | 23125282 | 1,00 | KANTENSCHUTZ | | |
| - 12 | 7286281A | 1,00 | SECHSKANTMUTTER - M 6 | | |
| - 13 | 7097216A | 4,00 | ZYLINDERSCHRAUBE - M 6X 16 - | | |
| - 14 | 23125283 | 2,00 | SCHARNIER | | |
| - 15 | 23125284 | 2,00 | SCHARNIERBOLZEN | | |
| - 16 | 7041853A | 2,00 | SCHMIERNIPPEL BM 8X1 | | |
| 17 | 23112132 | 1,00 | DAEMMUNG | | |
| 18 | 23109505 | 1,00 | VIERKANTSCHLUESSEL | | |

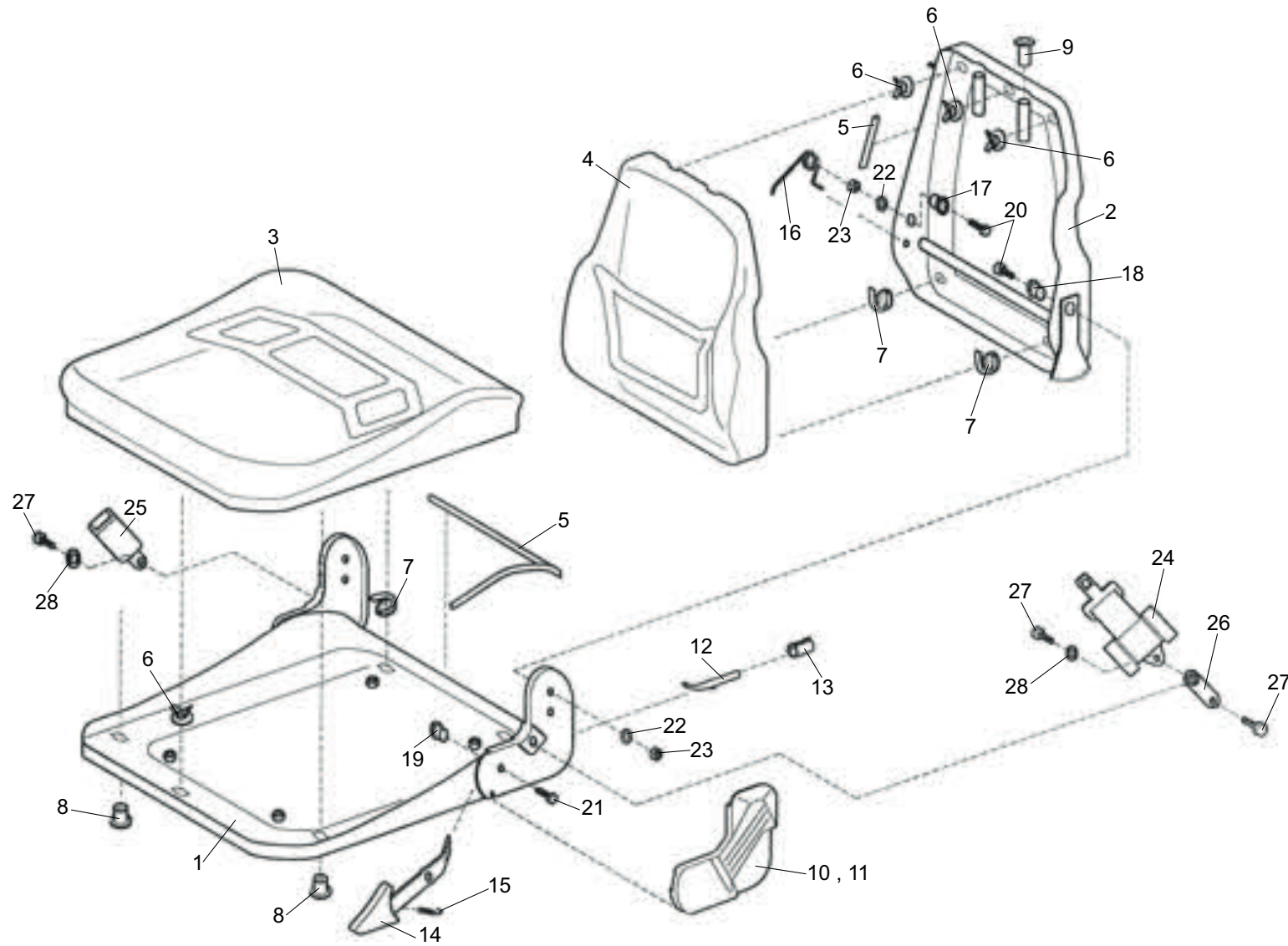
Keine Bildtafel vorhanden

No Image Available

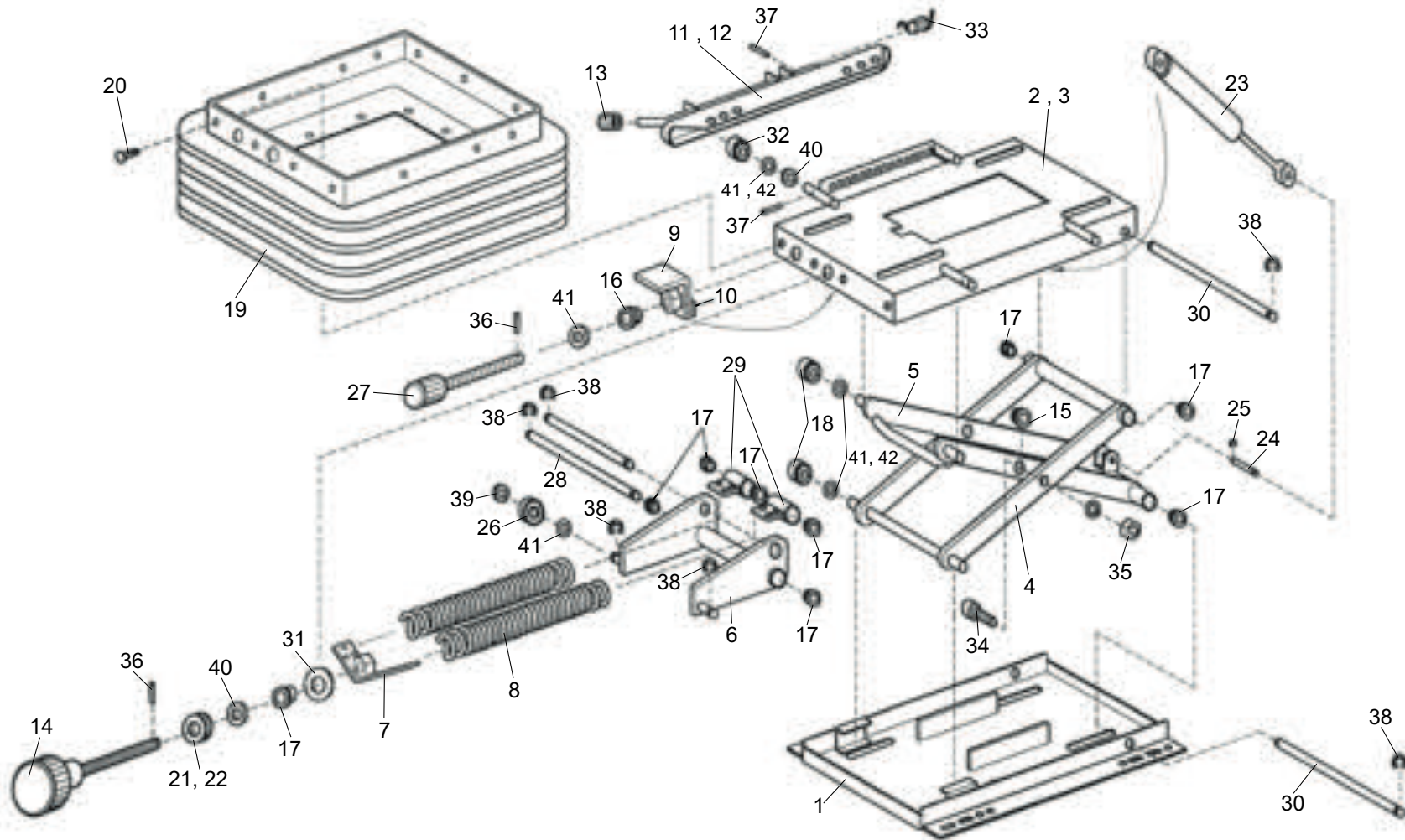
| Position | Ersatzteilnr. | Anzahl | Benennung | ab Serie | bis Serie |
|----------|---------------|--------|------------------------|----------|-----------|
| 1 | K02.01 | 1,00 | FAHRERSITZ "EURO SEAT" | | |
| 2 | K02.02 | 1,00 | FAHRERSITZ "GRAMMER" | | |
| 3 | K02.03 | 1,00 | LENKSAEULENVERKLEIDUNG | | |
| 4 | K02.04 | 1,00 | VERKLEIDUNG RECHTS | | |
| 5 | K02.05 | 1,00 | FRISCHLUFTZUFUHR | | |
| 6 | K02.06 | 1,00 | ABLAGEFACH | | |
| 7 | K02.07 | 1,00 | KABINENLAGERUNG | | |
| 8 | K02.08 | 1,00 | NOTSITZ | | |



| Position | Ersatzteilnr. | Anzahl | Benennung | ab Serie | bis Serie |
|----------|---------------|--------|---------------------|----------|-----------|
| 1 | 23107076 | 1,00 | FAHRERSITZ KPL. | | |
| 2 | K02.01.01 | 1,00 | SITZTEIL KPL. | | |
| 3 | K02.01.02 | 1,00 | VERSTELLVORRICHTUNG | | |

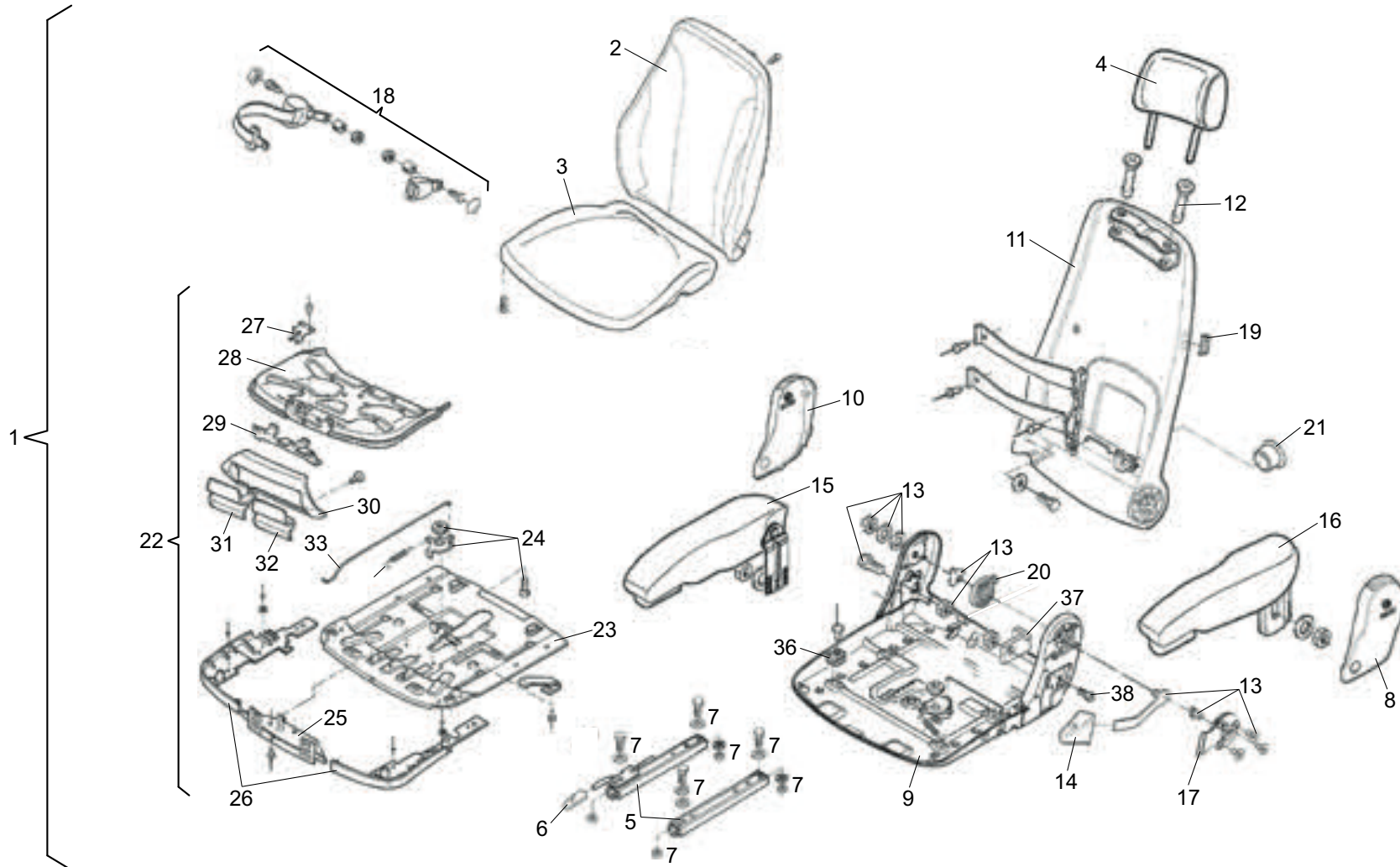


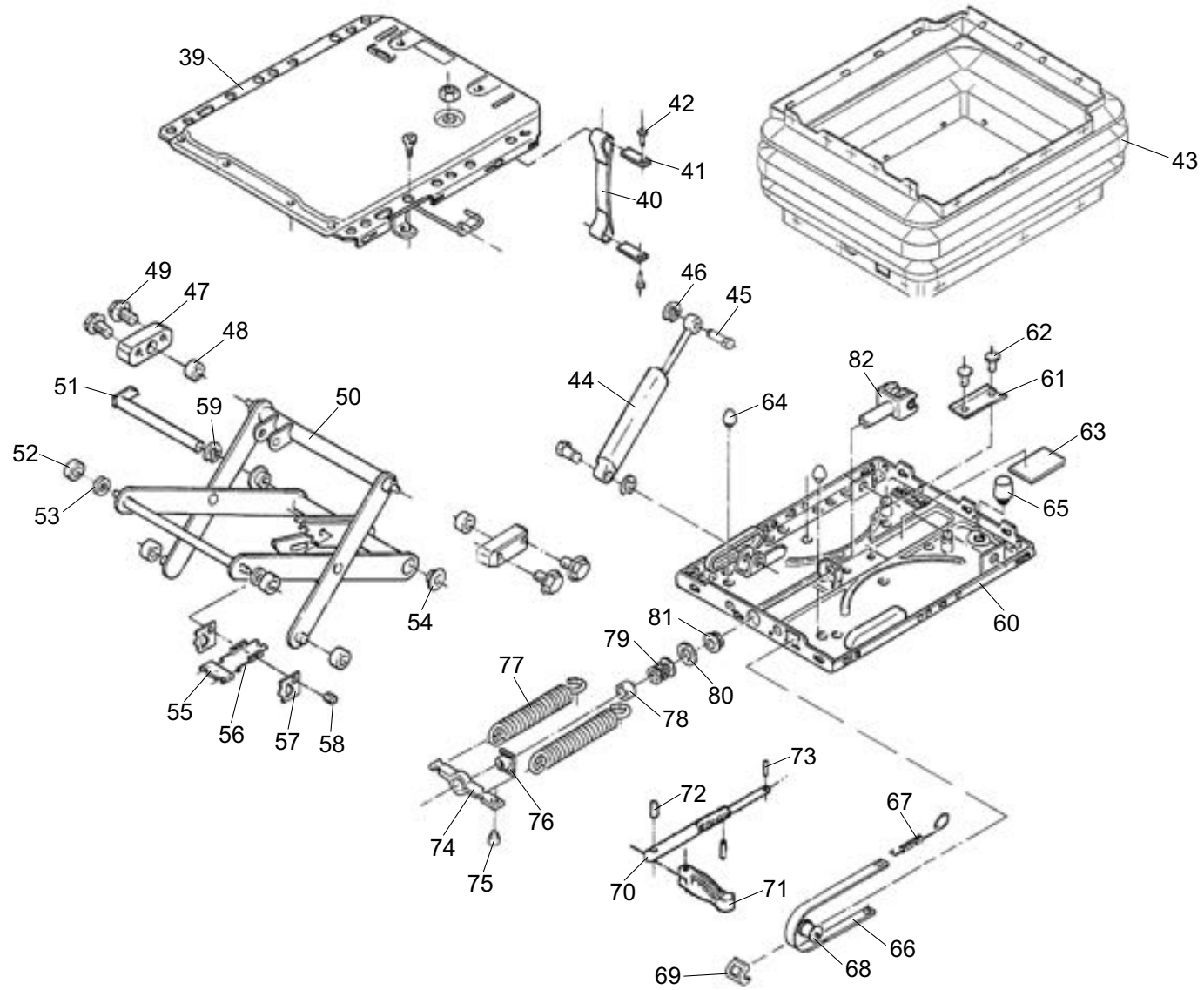
| Position | Ersatzteilnr. | Anzahl | Benennung | ab Serie | bis Serie |
|----------|---------------|--------|--------------------------------------|----------|-----------|
| 1 | 23109444 | 1,00 | SITZFLAECHE | | |
| 2 | 23109445 | 1,00 | RUECKENLEHNE | | |
| 3 | 23109446 | 1,00 | SITZPOLSTER | | |
| 4 | 23109447 | 1,00 | RUECKENPOLSTER | | |
| 5 | 23109448 | 2,00 | KANTENSCHUTZPROFIL KLEIN | | |
| 6 | 23109449 | 3,00 | KUNSTSTOFFKLIPS | | |
| 7 | 23109450 | 4,00 | KUNSTSTOFFHAKEN | | |
| 8 | 23109451 | 2,00 | KUNSTSTOFFMUTTER | | |
| 9 | 23109452 | 2,00 | KOPFSTUETZTUELLE | | |
| 10 | 23109453 | 1,00 | SEITLICHE KUNSTSTOFFABDECKUNG LINKS | | |
| 11 | 23109454 | 1,00 | SEITLICHE KUNSTSTOFFABDECKUNG RECHTS | | |
| 12 | 23109455 | 1,00 | STAHLWELLE MIT DORN | | |
| 13 | 23109456 | 1,00 | STAHLSCHNECKE | | |
| 14 | 23109457 | 1,00 | KUNSTSTOFFHEBEL RUECKENARRETIERUNG | | |
| 15 | 23109458 | 1,00 | ZUGFEDER KUNSTSTOFFHEBEL | | |
| 16 | 23109459 | 1,00 | SPIRALFEDER RL | | |
| 17 | 23109460 | 1,00 | STAHLBUCHSE RL FEDERSEITE | | |
| 18 | 23109461 | 1,00 | STAHLBUCHSE RL HEBELSEITE | | |
| 19 | 23109462 | 1,00 | STAHLBUCHSE ARRETIERHEBEL | | |
| 20 | 7097034A | 2,00 | ZYLINDERSCHRAUBE - M 8X 35 - | | |
| 21 | 7009146A | 1,00 | SECHSKANTSCHRAUBE - M10X 20 - | | |
| 22 | 7309046A | 2,00 | SCHEIBE - 8 - | | |
| 23 | 23101515 | 2,00 | SECHSKANTMUTTER - M 8 - | | |
| 24 | 23109463 | 1,00 | AUTOMATIK-GURT AUFROLLER | | |
| 25 | 23109464 | 1,00 | AUTOMATIK-GURT SCHLOSS | | |
| 26 | 23109465 | 1,00 | VERLAENGERUNGSLASCHE | | |
| 27 | 23109466 | 3,00 | SCHRAUBE UNF - 7/16X 20 - | | |
| 28 | 7309050A | 2,00 | SCHEIBE - 12 - | | |



| Position | Ersatzteilnr. | Anzahl | Benennung | ab Serie | bis Serie |
|----------|---------------|--------|------------------------------------|----------|-----------|
| 1 | 23109407 | 1,00 | GRUNDPLATTE | | |
| 2 | 23109408 | 1,00 | DECKPLATTE | | |
| 3 | 7274633A | 4,00 | SECHSKANTMUTTER - M 8 | | |
| 4 | 23109409 | 1,00 | AEUSSERER LENKER | | |
| 5 | 23109410 | 1,00 | INNERER LENKER | | |
| 6 | 23109412 | 1,00 | FEDERHEBEL | | |
| 7 | 23109413 | 1,00 | FEDERBALKEN | | |
| 8 | 23109414 | 2,00 | ZUGFEDER | | |
| 9 | 23109415 | 1,00 | HOEHENANSCHLAG | | |
| 10 | 23109416 | 1,00 | GUMMIPROFIL | | |
| 11 | 23109417 | 1,00 | VERSTELLSCHIENE | | |
| 12 | 23109418 | 1,00 | VERSTELLSCHIENE | | |
| 13 | 23109419 | 1,00 | HANDGRIFF | | |
| 14 | 23109420 | 1,00 | SPINDEL | | |
| 15 | 23109421 | 2,00 | LAGERBUCHSE | | |
| 16 | 23109422 | 8,00 | LAGERBUCHSE | | |
| 17 | 23109423 | 2,00 | LAGERBUCHSE | | |
| 18 | 23109424 | 4,00 | FUEHRUNGSROLLE | | |
| 19 | 23109425 | 1,00 | FALTENBALG | | |
| 20 | 23109426 | 22,00 | KUNSTSTOFFNIETE | | |
| 21 | 23109427 | 1,00 | NADELLAGER | | |
| 22 | 23109428 | 2,00 | LAUFSCHLEIFE | | |
| 23 | 23109429 | 1,00 | STOSSDAEMPFER | | |
| 24 | 23109430 | 2,00 | ACHSE STOSSDAEMPFER | | |
| 25 | 23109431 | 4,00 | SICHERUNGSSCHLEIFE | | |
| 26 | 23109432 | 2,00 | RILLENKUGELLAGER | | |
| 27 | 23109433 | 1,00 | TRAPEZGEWINDESPINDEL MIT DREHGRIFF | | |
| 28 | 23109434 | 1,00 | ACHSE FEDERHEBEL | | |
| 29 | 23109435 | 1,00 | FEDEREINDREHLASCHE | | |
| 30 | 23109436 | 2,00 | ACHSE | | |
| 31 | 7309129A | 1,00 | SCHLEIFE - 10 - | | |
| 32 | 23109437 | 4,00 | FUEHRUNGSROLLE | | |
| 33 | 23109438 | 1,00 | DREHFEDER 2,2MM | | |
| 34 | 7096380A | 2,00 | ZYLINDERSCHRAUBE - M12X 20 - | | |
| 35 | 7288671A | 2,00 | SECHSKANTMUTTER - M 12 - | | |
| 36 | 23109439 | 2,00 | SPANNSTIFT - 4 X 16 - | | |
| 37 | 7360779A | 5,00 | Spannstift | | |

| Position | Ersatzteilnr. | Anzahl | Benennung | ab Serie | bis Serie |
|----------|---------------|--------|-------------------------|----------|-----------|
| 38 | 4102708A | 8,00 | SICHERUNGSSCHEIBE - 9 | | |
| 39 | 23109442 | 6,00 | SCHEIBE - 12 - | | |
| 40 | 23109443 | 1,00 | SCHEIBE - 12 - | | |
| 41 | 23109440 | 8,00 | PASSSCHEIBE 12X 18X 0,2 | | |
| 42 | 23109441 | 8,00 | PASSSCHEIBE 12X 18X 0,5 | | |

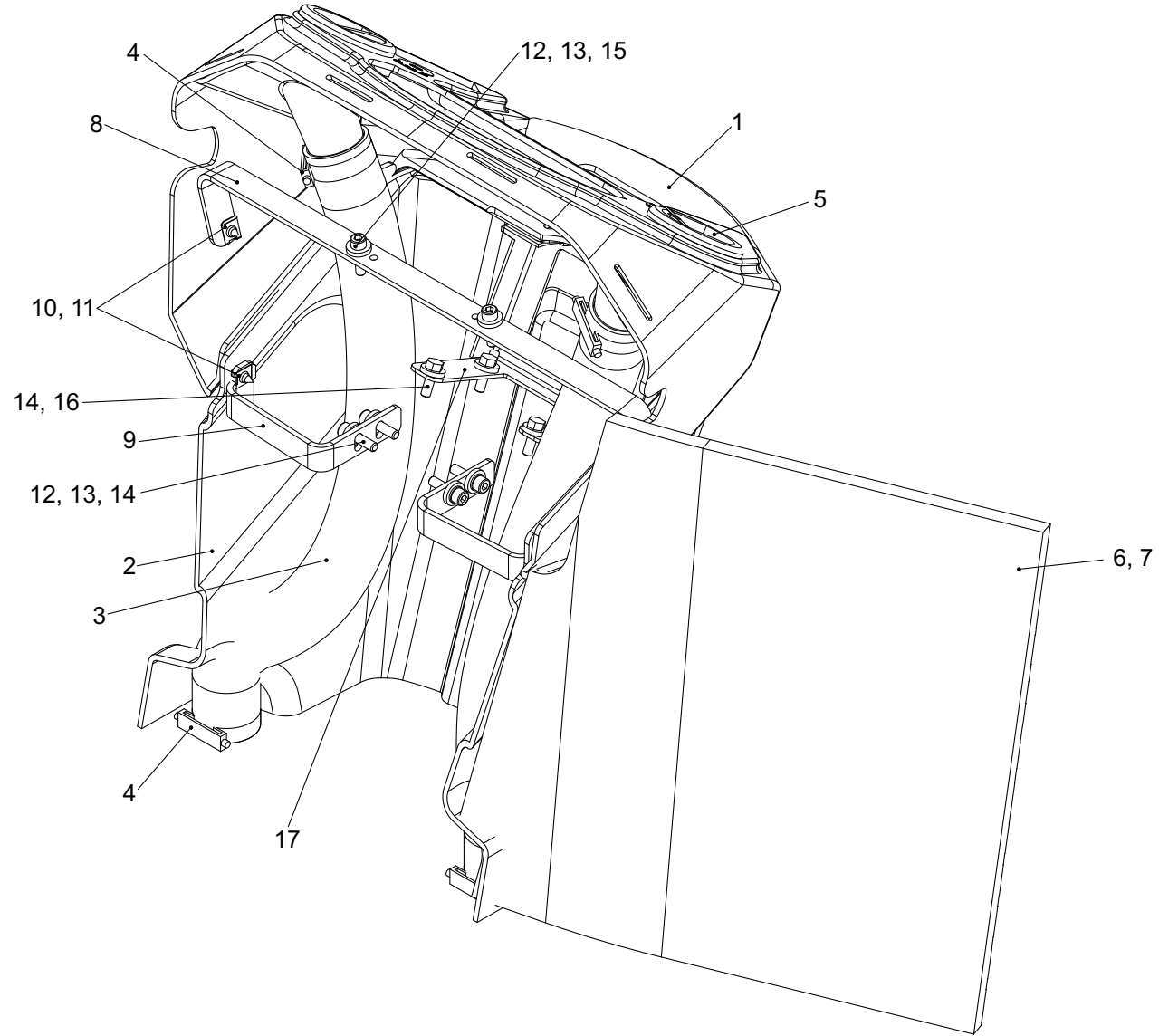




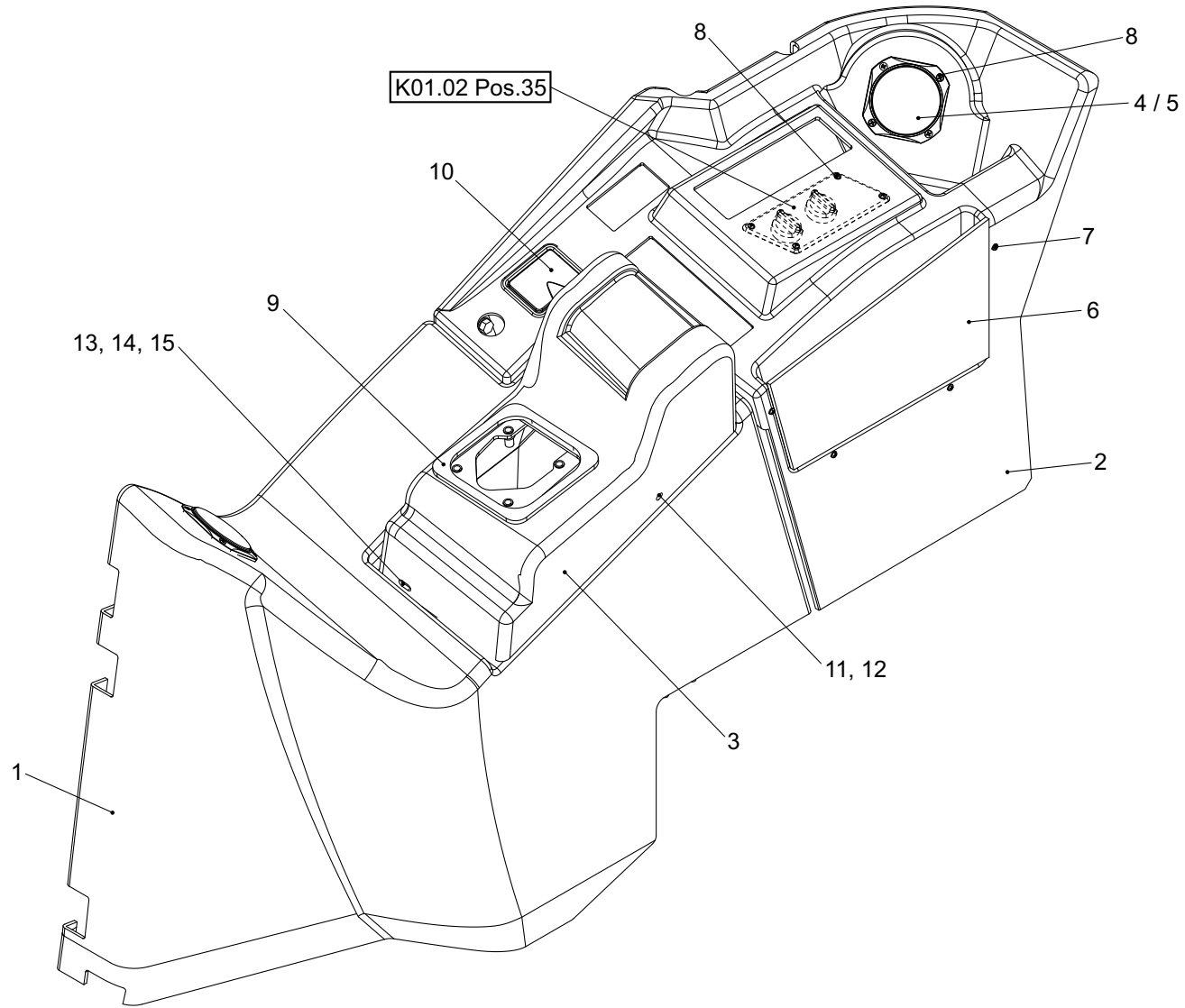
| Position | Ersatzteilnr. | Anzahl | Benennung | ab Serie | bis Serie |
|----------|---------------|--------|--|----------|-----------|
| 1 | 23110811 | 1,00 | FAHRERSITZ KPL. | | |
| - 2 | 23117201 | 1,00 | RUECKENPOLSTER KPL. | | |
| - 3 | 23118131 | 1,00 | SITZPOLSTER KPL. | | |
| - 4 | 23108866 | 1,00 | KOPFSTUETZE | | |
| - 5 | 23117327 | 1,00 | VERSTELLSCHIENENSATZ | | |
| - 6 | 23114972 | 1,00 | GRIFF | | |
| - 7 | 23117328 | 1,00 | BEFESTIGUNGSTEILE | | |
| - 8 | 23110574 | 1,00 | ABDECKUNG | | |
| - 9 | 23118144 | 1,00 | SITZPLATTE | | |
| - 10 | 23114993 | 1,00 | ABDECKUNG | | |
| - 11 | 23118139 | 1,00 | RUECKENLEHNE | | |
| - 12 | 23115001 | 2,00 | BUCHSE | | |
| - 13 | 23115010 | 1,00 | ANBAUTEILE FUER RUECKEN | | |
| - 14 | 23114991 | 1,00 | GRIFF | | |
| - 15 | 23105009 | 1,00 | ARMLEHNE RECHTS | | |
| - 16 | 23105010 | 1,00 | ARMLEHNE LINKS | | |
| - 17 | 23114992 | 1,00 | ADAPTERPLATTE | | |
| - 18 | 23107171 | 1,00 | BECKENGURT KPL. | | |
| - 19 | 23115018 | 1,00 | ABDECKUNG | | |
| - 20 | 23114986 | 1,00 | SCHENKELFEDER | | |
| - 21 | 23130397 | 1,00 | ABDECKKAPPE | | |
| - 22 | 23110960 | 1,00 | SITZTIEFEN- UND NEIGUNGSVERSTELLUNG KPL. | | |
| - 23 | 23114978 | 1,00 | PLATTE KPL. | | |
| - 24 | 23115015 | 1,00 | HEBEL KPL. | | |
| - 25 | 23114983 | 1,00 | RASTUNG | | |
| - 26 | 23114982 | 1,00 | ABDECKUNG KPL. | | |
| - 27 | 23114995 | 1,00 | FEDERBLECH | | |
| - 28 | 23114994 | 1,00 | WIPPE | | |
| - 29 | 23114996 | 1,00 | RASTHEBEL | | |
| - 30 | 23114997 | 1,00 | ABDECKUNG | | |
| - 31 | 23114998 | 1,00 | GRIFF | | |
| - 32 | 23114999 | 1,00 | GRIFF | | |
| - 33 | 23115011 | 1,00 | GESTAENGE | | |
| - 36 | 23114981 | 4,00 | GLEITER | | |
| - 37 | 23130396 | 1,00 | WINKEL | | |
| - 38 | 23115016 | 1,00 | ZYLINDERSCHRAUBE | | |
| - 39 | 23118175 | 1,00 | DECKPLATTE | | |

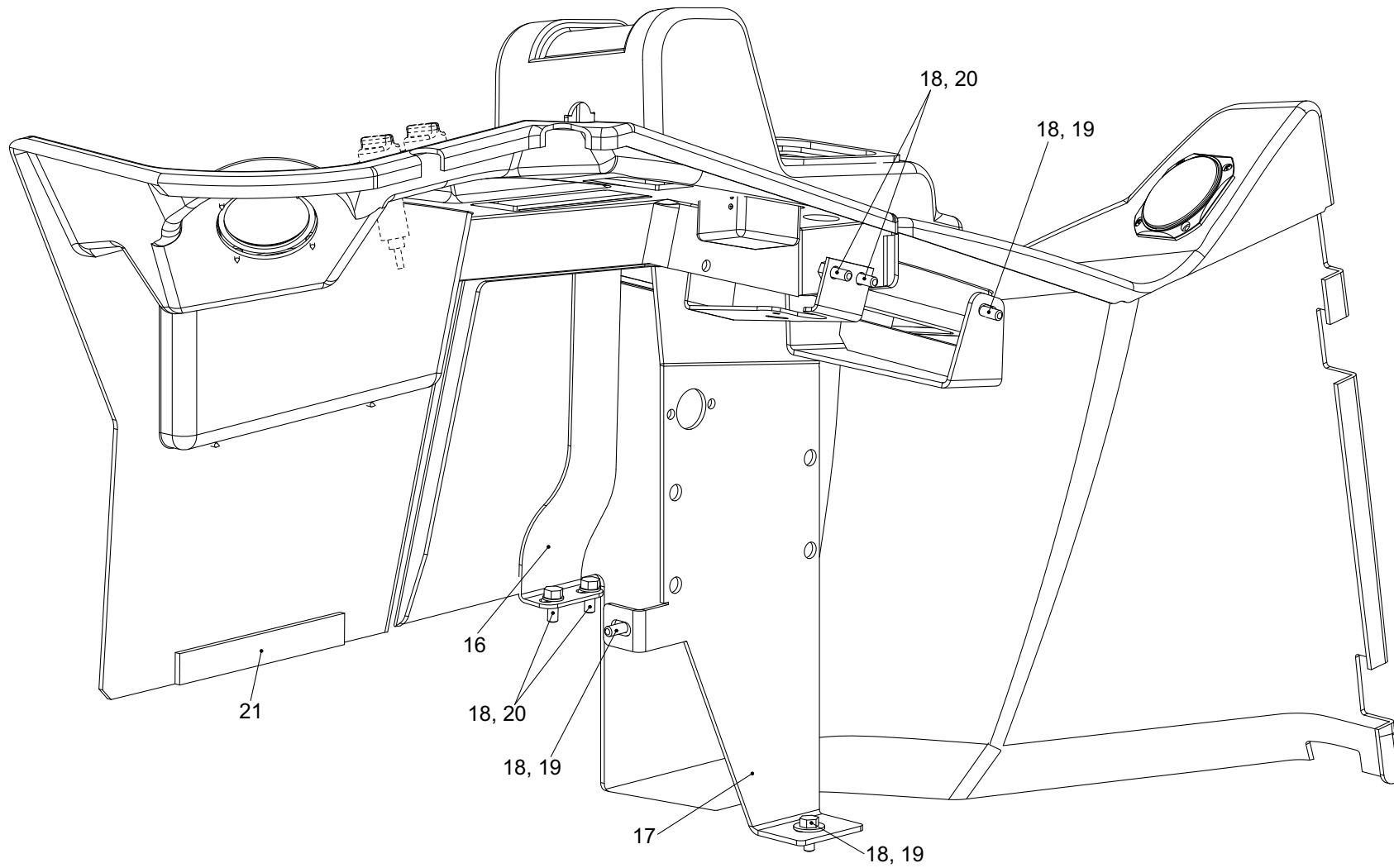
| Position | Ersatzteilnr. | Anzahl | Benennung | ab Serie | bis Serie |
|----------|---------------|--------|----------------------|----------|-----------|
| - 40 | 23118189 | 1,00 | GURTBAND KPL. | | |
| - 41 | 23117333 | 2,00 | BLINDNIET | | |
| - 42 | 23117334 | 2,00 | LEISTE | | |
| - 43 | 23117332 | 1,00 | FALTENBALG | | |
| - 44 | 23118174 | 1,00 | STOSSDAEMPFER KPL. | | |
| - 45 | 23117413 | 2,00 | BOLZEN | | |
| - 46 | 23125136 | 2,00 | SICHERUNGSSCHEIBE | | |
| - 47 | 23118168 | 1,00 | LAGER KPL. | | |
| - 48 | 23130420 | 2,00 | BUCHSE | | |
| - 49 | 23130419 | 4,00 | FURCHSCHRAUBE | | |
| - 50 | 23118169 | 1,00 | SCHWINGE KPL. | | |
| - 51 | 23117336 | 1,00 | BOLZEN | | |
| - 52 | 23117338 | 4,00 | ROLLE | | |
| - 53 | 23130417 | 2,00 | BUCHSE | | |
| - 54 | 23130352 | 2,00 | BUCHSE | | |
| - 55 | 23117339 | 1,00 | LEISTE | | |
| - 56 | 23130411 | 2,00 | ZUGFEDER | | |
| - 57 | 23130412 | 2,00 | AUSRUECKBLECH | | |
| - 58 | 23117412 | 1,00 | BOLZEN | | |
| - 59 | 23118176 | 1,00 | SICHERUNGSSCHEIBE | | |
| - 60 | 23118171 | 1,00 | GRUNDPLATTE KPL. | | |
| - 61 | 23117344 | 1,00 | U-PROFIL KPL. | | |
| - 62 | 23117343 | 2,00 | BLINDNIET | | |
| - 63 | 23117345 | 1,00 | GUMMIPLATTE | | |
| - 64 | 23130415 | 2,00 | PUFFER | | |
| - 65 | 23130416 | 1,00 | PUFFER | | |
| - 66 | 23118188 | 1,00 | GEWICHTSANZEIGE KPL. | | |
| - 67 | 23117357 | 1,00 | ZUGFEDER | | |
| - 68 | 23117355 | 1,00 | ROLLE | | |
| - 69 | 23117354 | 1,00 | FUEHRUNG | | |
| - 70 | 23118177 | 1,00 | VERSTELLSPINDEL KPL. | | |
| - 71 | 23117352 | 1,00 | KNEBEL KPL. | | |
| - 72 | 23130355 | 1,00 | KERBSTIFT | | |
| - 73 | 23130356 | 2,00 | SPANNSTIFT | | |
| - 74 | 23117349 | 1,00 | FEDERBOCK | | |
| - 75 | 23117350 | 1,00 | HALTESTOPFEN | | |
| - 76 | 23130358 | 1,00 | FLANSCHMUTTER | | |

| Position | Ersatzteilnr. | Anzahl | Benennung | ab Serie | bis Serie |
|----------|---------------|--------|------------|----------|-----------|
| - 77 | 23130413 | 2,00 | ZUGFEDER | | |
| - 78 | 23130414 | 1,00 | RING | | |
| - 79 | 23117347 | 1,00 | KUGELLAGER | | |
| - 80 | 23130359 | 1,00 | SCHEIBE | | |
| - 81 | 23117358 | 1,00 | BUCHSE | | |

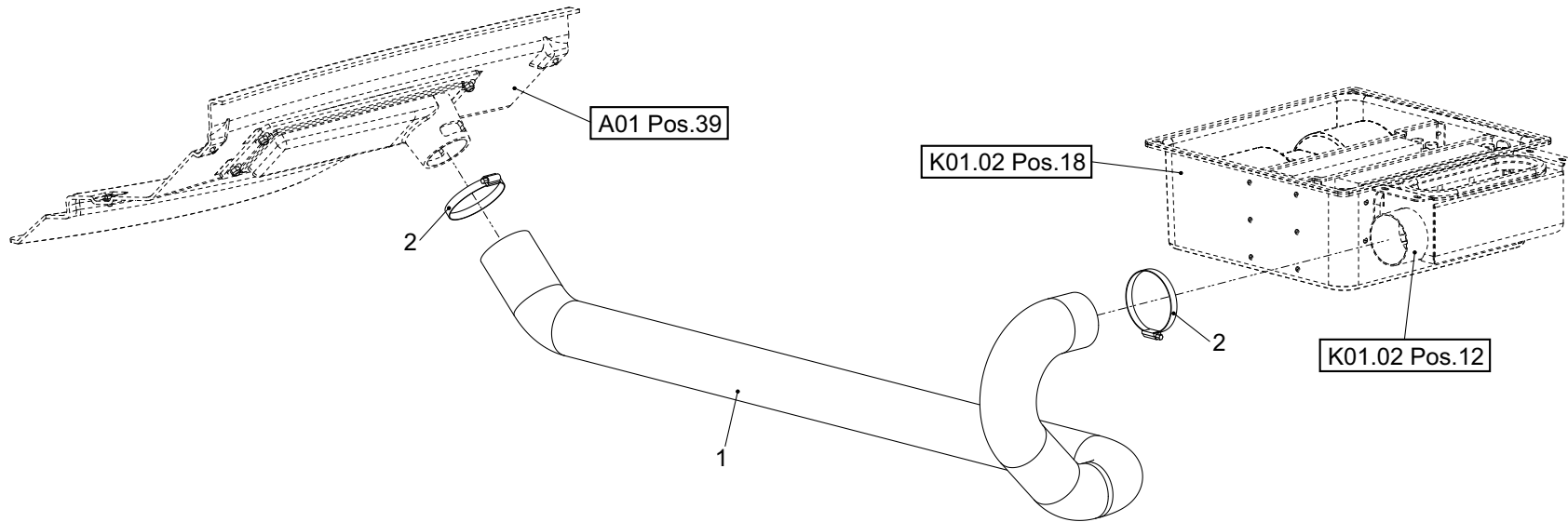


| Position | Ersatzteilnr. | Anzahl | Benennung | ab Serie | bis Serie |
|----------|---------------|--------|----------------------------------|----------|-----------|
| 1 | 23123315 | 1,00 | LENKSAEULENVERKLEIDUNG OBERTEIL | | |
| 2 | 5381296 | 1,00 | LENKSAEULENVERKLEIDUNG UNTERTEIL | | |
| 3 | 23108297 | 1,30 | LUFTSCHLAUCH | | |
| 4 | 23108302 | 4,00 | DRAHTSCHLAUCHKLEMME AF 48,5/55 | | |
| 5 | 23120534 | 2,00 | RUNDDUESE | | |
| 6 | 23120363 | 1,00 | DAEMMMATTE | | |
| 7 | 4198250A | 1,60 | HAKENBAND | | |
| 8 | 23115831 | 1,00 | HALTER | | |
| 9 | 23115832 | 2,00 | LENKSAEULENVERKLEIDUNGSHALTER | | |
| 10 | 23123111 | 4,00 | BLECHMUTTER | | |
| 11 | 23129710 | 4,00 | PT-SCHRAUBE - M6x20 - | | |
| 12 | 7091775A | 6,00 | ZYLINDERSCHRAUBE - M 8X 30 - | | |
| 13 | 7386282A | 6,00 | SCHEIBE - 8,4 - | | |
| 14 | 7374634A | 4,00 | FEDERRING A 8 | | |
| 15 | 7288530A | 2,00 | SECHSKANTMUTTER - M 8 - | | |
| 16 | 7009088A | 4,00 | SECHSKANTSCHRAUBE - M 8X 25 - | | |
| 17 | 23116680 | 1,00 | LENKSAEULENVERKLEIDUNGSHALTER | | |

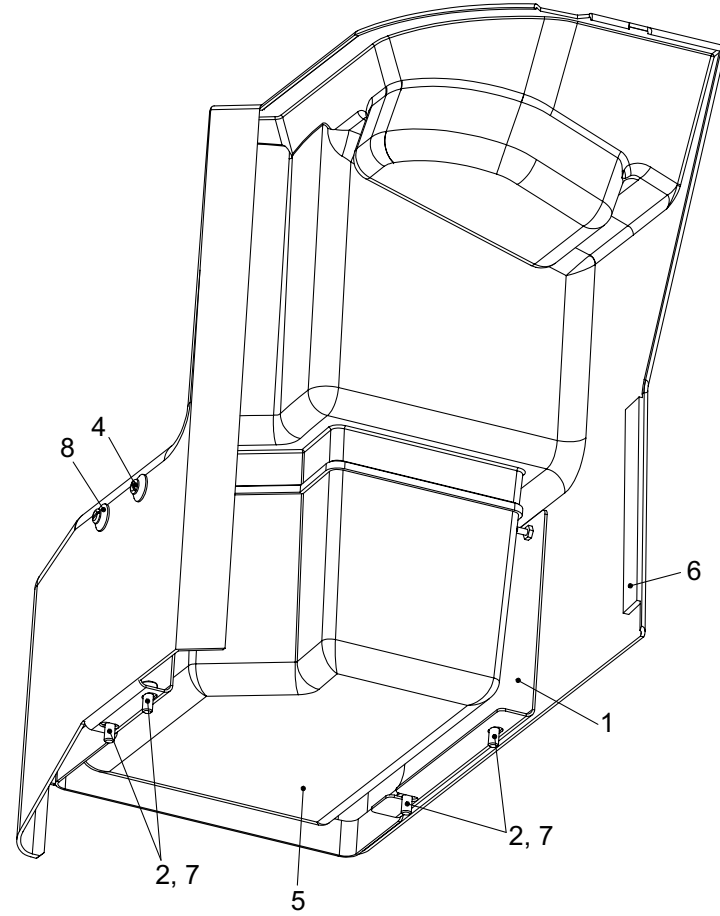
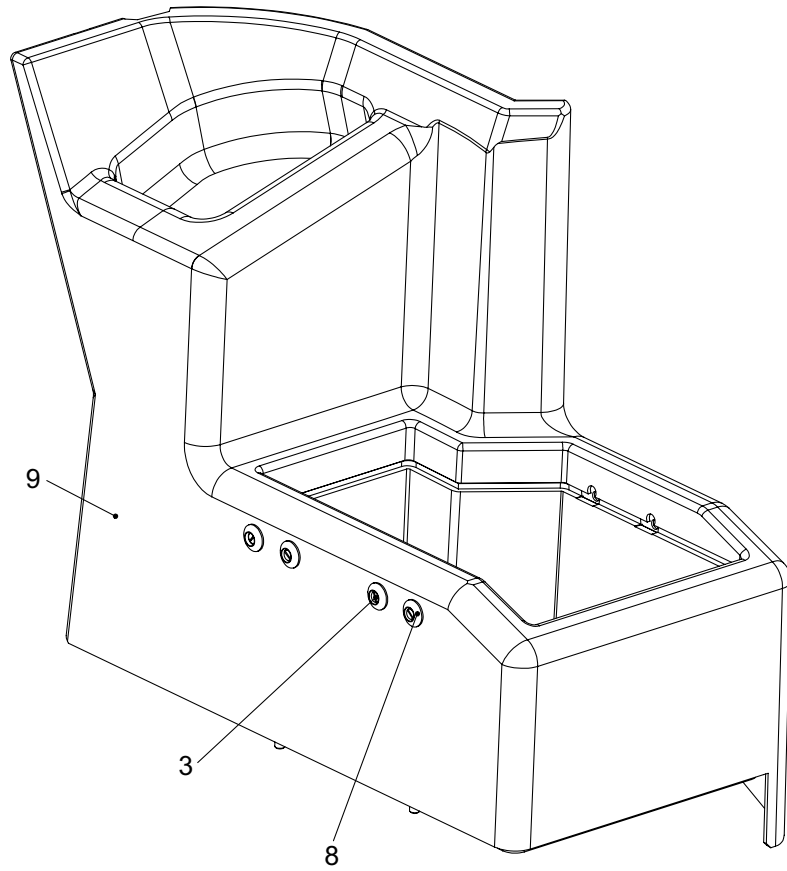




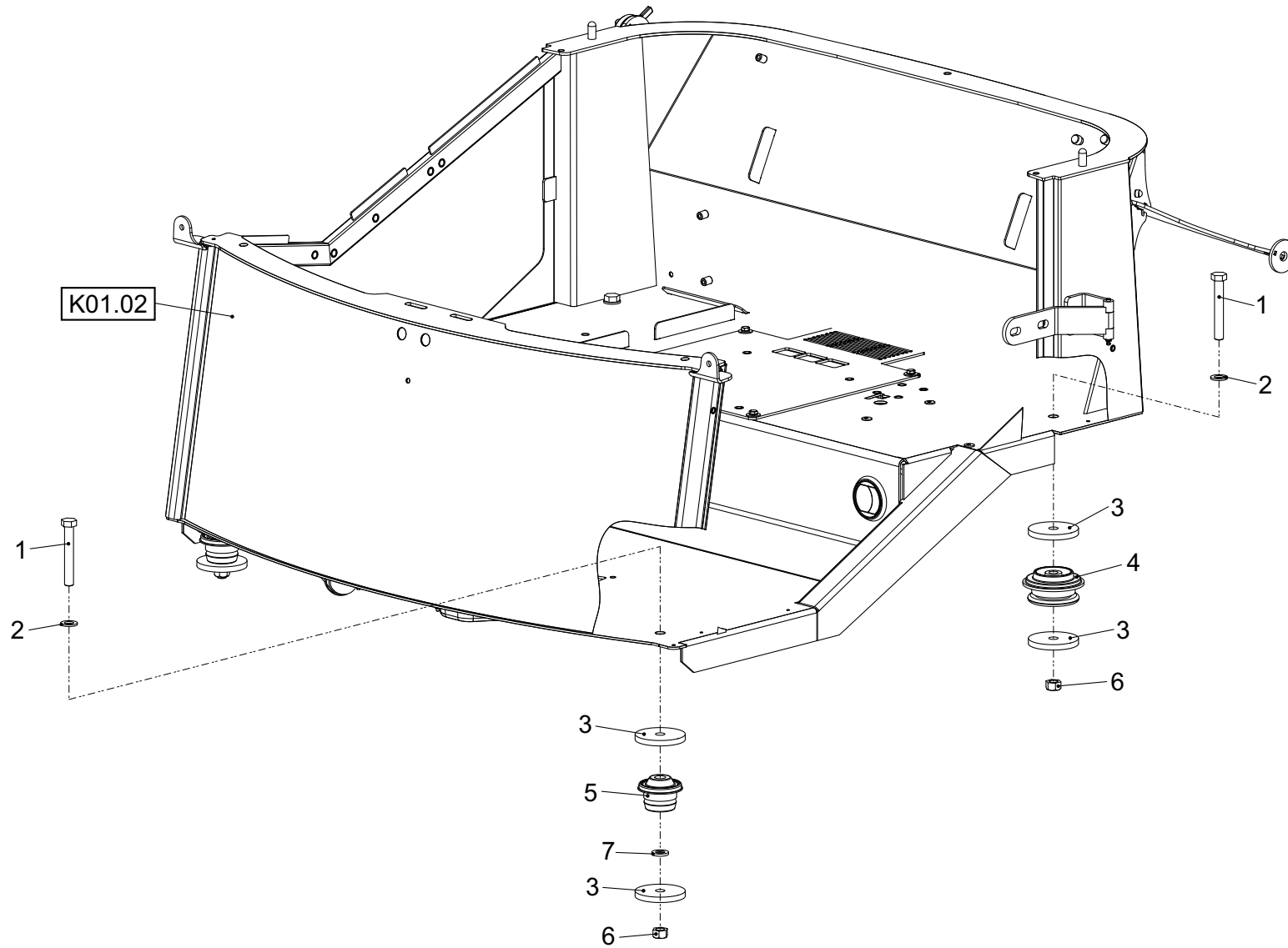
| Position | Ersatzteilnr. | Anzahl | Benennung | ab Serie | bis Serie |
|----------|---------------|--------|-------------------------------|----------|-----------|
| 1 | 5381295 | 1,00 | KONSOLE RECHTS VORN | | |
| 2 | 5381334 | 1,00 | KONSOLE RECHTS HINTEN | | |
| 3 | 5381335 | 1,00 | KONSOLE RECHTS OBEN | | |
| 5 | 23113262 | 2,00 | LAUTSPRECHERABDECKUNG | | |
| 6 | 23107566 | 1,00 | RAHMENNETZ | | |
| 7 | 23104348 | 4,00 | BLECHSCHRAUBE 4,8x 19 | | |
| 8 | 7009058A | 12,00 | LINSENSCHRAUBE 3,5X 13 | | |
| 9 | 23124238 | 1,00 | GUMMIFLANSCH | | |
| 10 | 23107329 | 1,00 | ASCHENBECHER | | |
| 11 | 4117804A | 1,00 | TORBANDSCHRAUBE M6x30 | | |
| 12 | 4179975A | 1,00 | BLECHMUTTER 6.3 | | |
| 13 | 7091124A | 2,00 | SECHSKANTSCHRAUBE - M 6X 20 - | | |
| 14 | 7305092A | 4,00 | SCHEIBE - 6 - | | |
| 15 | 7288535A | 2,00 | SECHSKANTMUTTER - M 6 - | | |
| 16 | 23107612 | 1,00 | HALTER KONSOLE | | |
| 17 | 23119247 | 1,00 | HALTEWINKEL | | |
| 18 | 7074632A | 7,00 | SECHSKANTSCHRAUBE - M 8X 20 - | | |
| 19 | 7309046A | 4,00 | SCHEIBE - 8 - | | |
| 20 | 7388539A | 3,00 | SCHEIBE - 8 - | | |
| 21 | 23107071 | 0,80 | KLETTVERSCHLUSS | | |



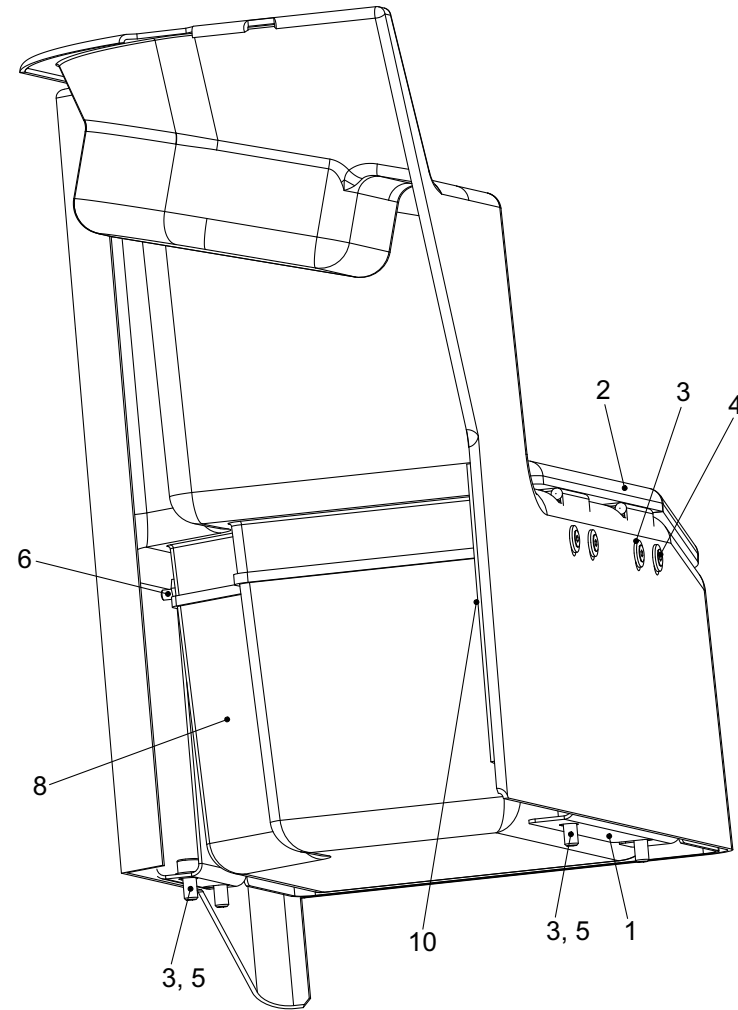
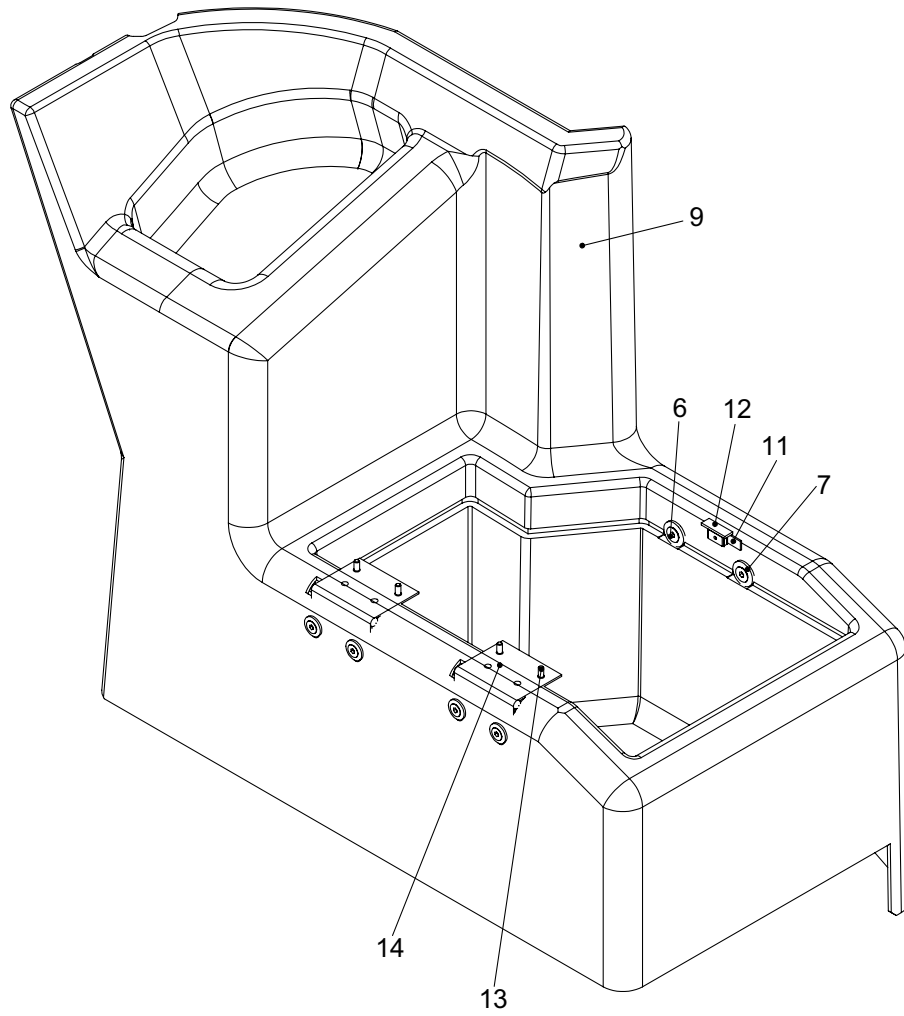
| Position | Ersatzteilnr. | Anzahl | Benennung | ab Serie | bis Serie |
|----------|---------------|--------|------------------------|----------|-----------|
| 1 | 23119374 | 1,00 | LUFTSCHLAUCH | | |
| 2 | 4119915A | 2,00 | SCHLAUCHSCHELLE 77- 95 | | |



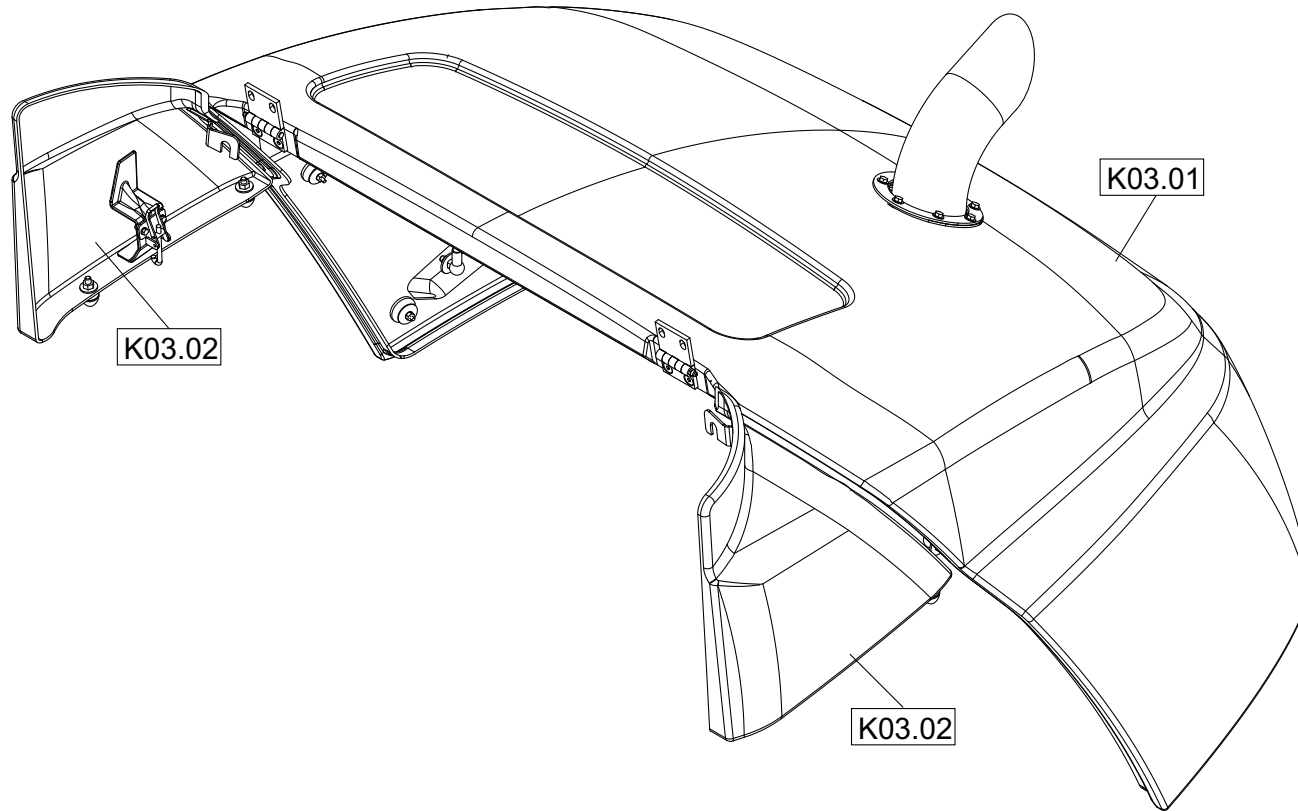
| Position | Ersatzteilnr. | Anzahl | Benennung | ab Serie | bis Serie |
|----------|---------------|--------|------------------------------|----------|-----------|
| 1 | 23109923 | 1,00 | HALTER | | |
| 2 | 7309046A | 4,00 | SCHEIBE - 8 - | | |
| 3 | 7085768A | 4,00 | ZYLINDERSCHRAUBE - M 5X 20 | | |
| 4 | 7095459A | 2,00 | FLACHKOPFSCHRAUBE - M 6x20 - | | |
| 5 | 23120693 | 1,00 | BODEN-VERKLEIDUNG | | |
| 6 | 23107071 | 0,18 | KLETTVERSCHLUSS | | |
| 7 | 7077363A | 4,00 | ZYLINDERSCHRAUBE - M 8X 16 | | |
| 8 | 23103938 | 6,00 | ROSETTENRING | | |
| 9 | 5381304 | 1,00 | VERKLEIDUNG ABLAGEFACH | | |



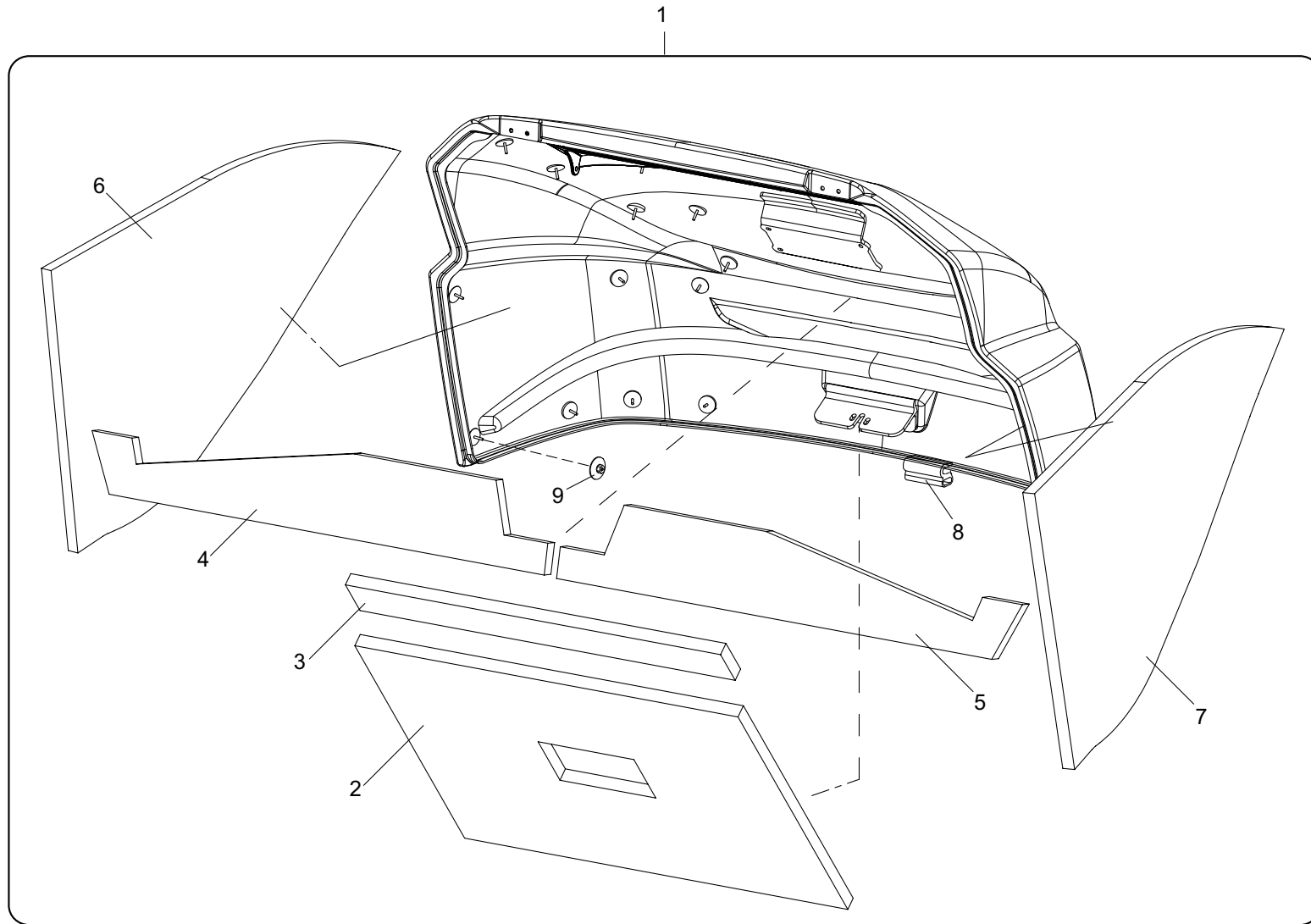
| Position | Ersatzteilnr. | Anzahl | Benennung | ab Serie | bis Serie |
|----------|---------------|--------|-------------------------------|----------|-----------|
| 1 | 7009398A | 4,00 | SECHSKANTSCHRAUBE - M16X110 - | | |
| 2 | 7309033A | 4,00 | SCHEIBE - 16 - | | |
| 3 | 4110885A | 8,00 | ANSCHLAGSCHEIBE | | |
| 4 | 23107222 | 2,00 | KABINENLAGER | | |
| 5 | 23107589 | 2,00 | KABINENLAGER | | |
| 6 | 7288525A | 4,00 | SECHSKANTMUTTER - M 16 - | | |
| 7 | 7097100A | 2,00 | SCHEIBE - 16 - | | |

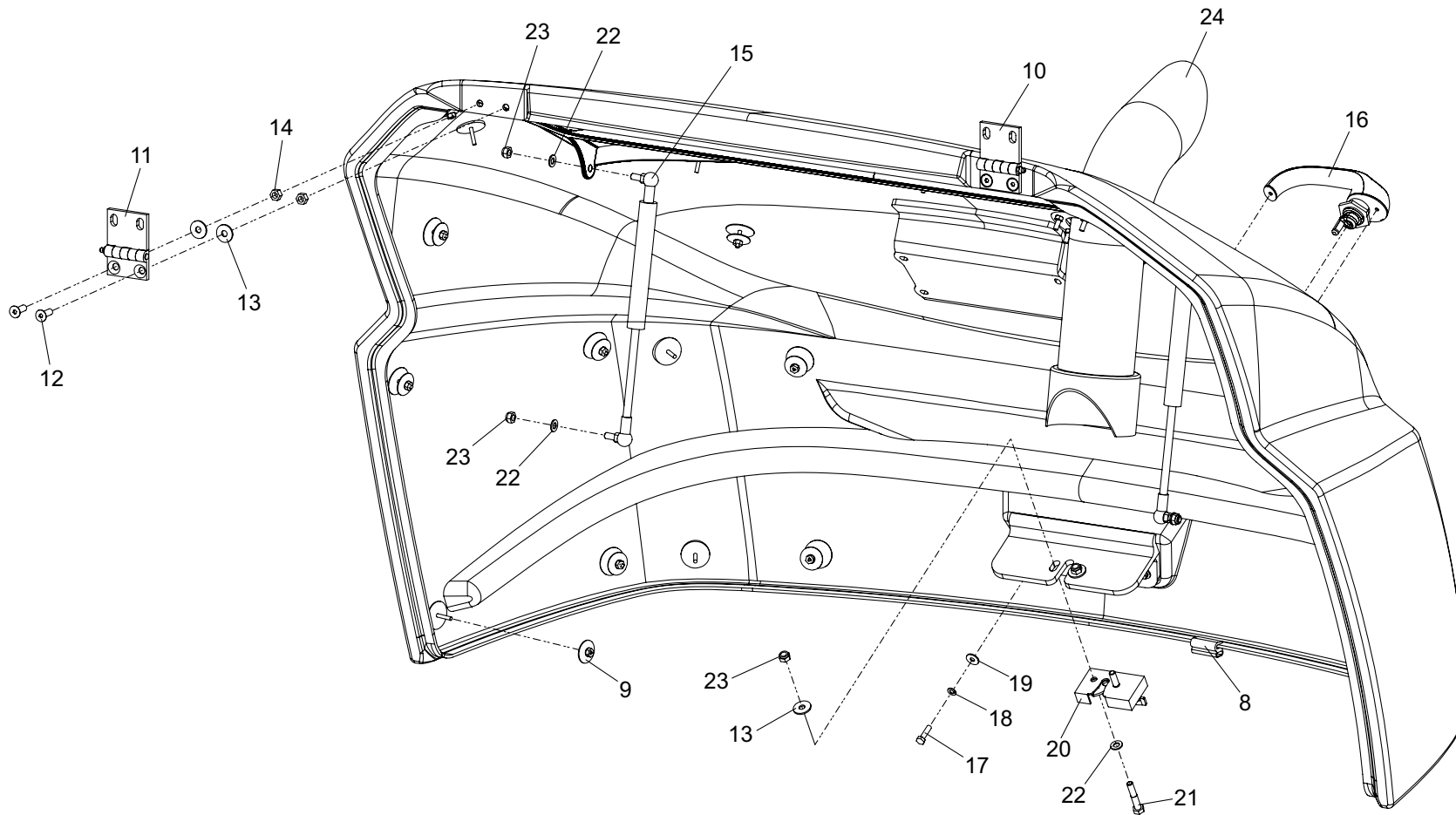


| Position | Ersatzteilnr. | Anzahl | Benennung | ab Serie | bis Serie |
|----------|---------------|--------|----------------------------|----------|-----------|
| 1 | 23109923 | 1,00 | HALTER | | |
| 2 | 23107679 | 1,00 | Deckel | | |
| 3 | 7309046A | 8,00 | SCHEIBE - 8 - | | |
| 4 | 7000405A | 4,00 | SENKSCHRAUBE - M 5X 25 - | | |
| 5 | 7077363A | 4,00 | ZYLINDERSCHRAUBE - M 8X 16 | | |
| 6 | 7000884A | 2,00 | SENKSCHRAUBE - M 6X 20 - | | |
| 7 | 7309129A | 2,00 | SCHEIBE - 10 - | | |
| 8 | 5381305 | 1,00 | STAUFACH | | |
| 9 | 5381306 | 1,00 | VERKLEIDUNG ABLAGEFACH | | |
| 10 | 23107071 | 0,18 | KLETTVERSCHLUSS | | |
| 11 | 23107685 | 1,00 | MAGNETSCHNAPPER | | |
| 12 | 23107687 | 1,00 | MAGNETSCHNAPPER | | |
| 13 | 7091153A | 4,00 | SENKSCHRAUBE - M 4X 10 - | | |
| 14 | 23110120 | 2,00 | Scharnier | | |

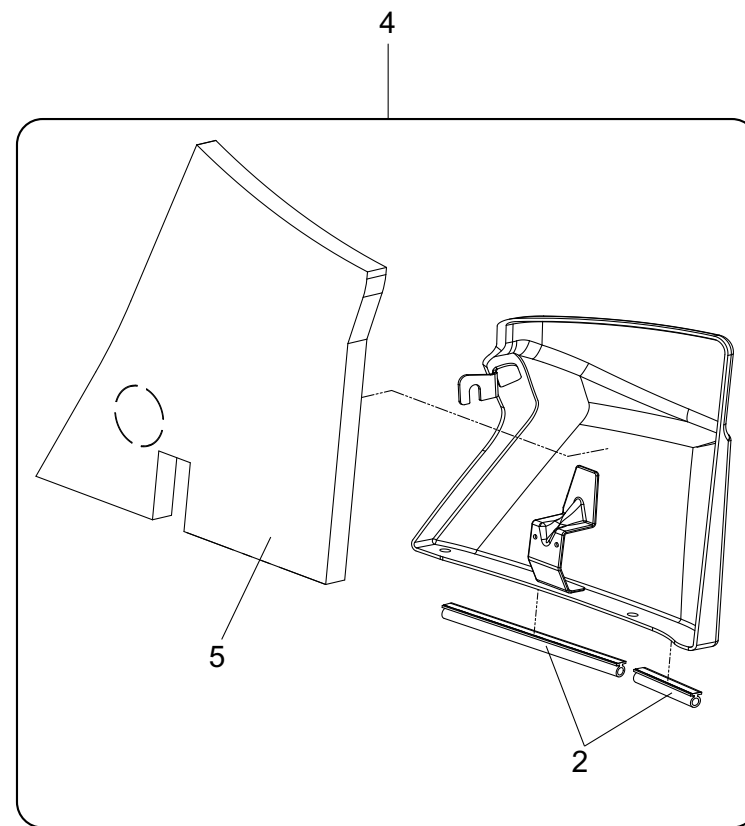
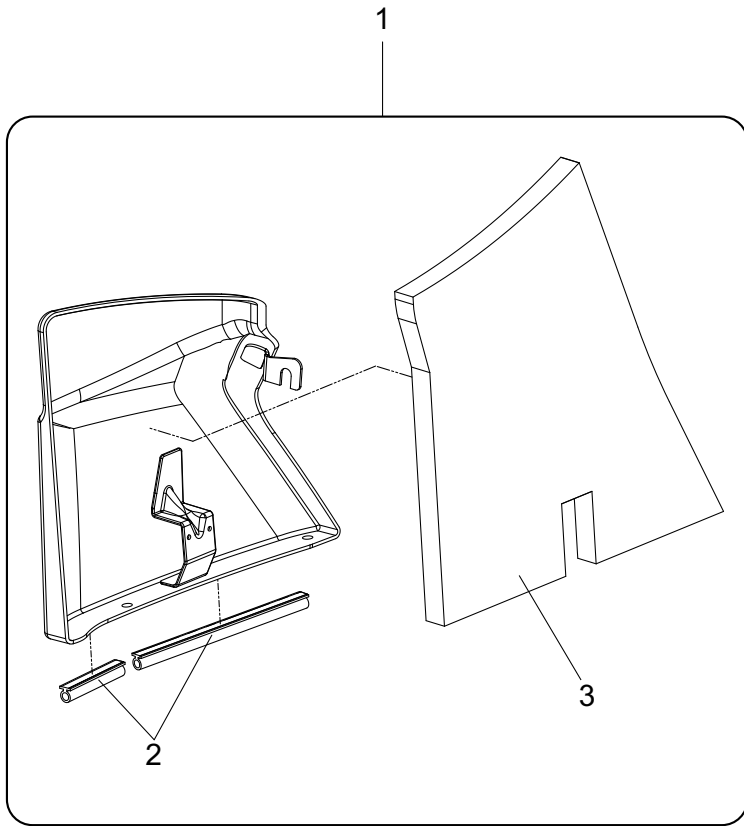


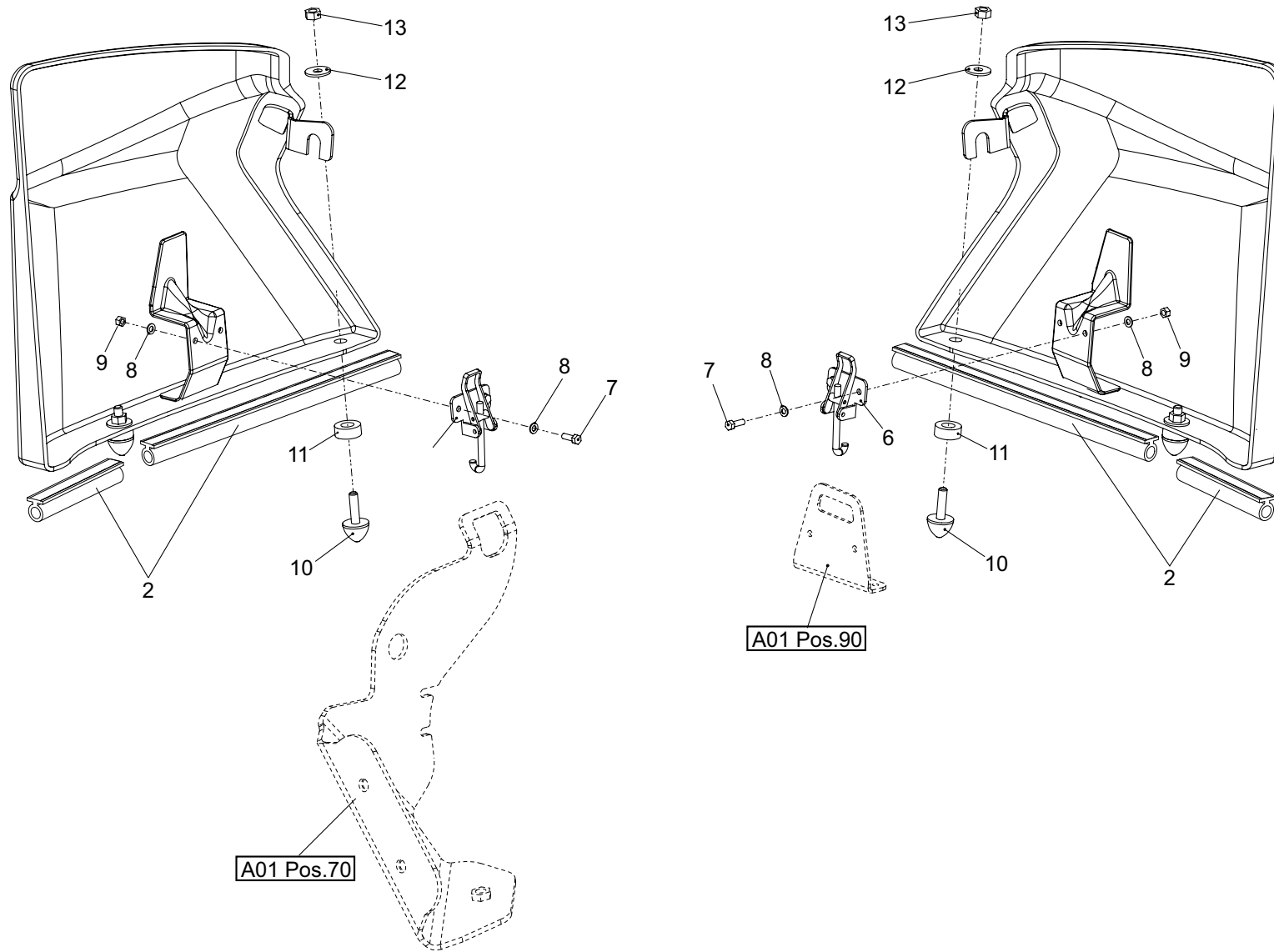
| Position | Ersatzteilnr. | Anzahl | Benennung | ab Serie | bis Serie |
|----------|---------------|--------|-------------|----------|-----------|
| 1 | K03.01 | 1,00 | MOTORHAUBE | | |
| 2 | K03.02 | 1,00 | ABDECKUNGEN | | |



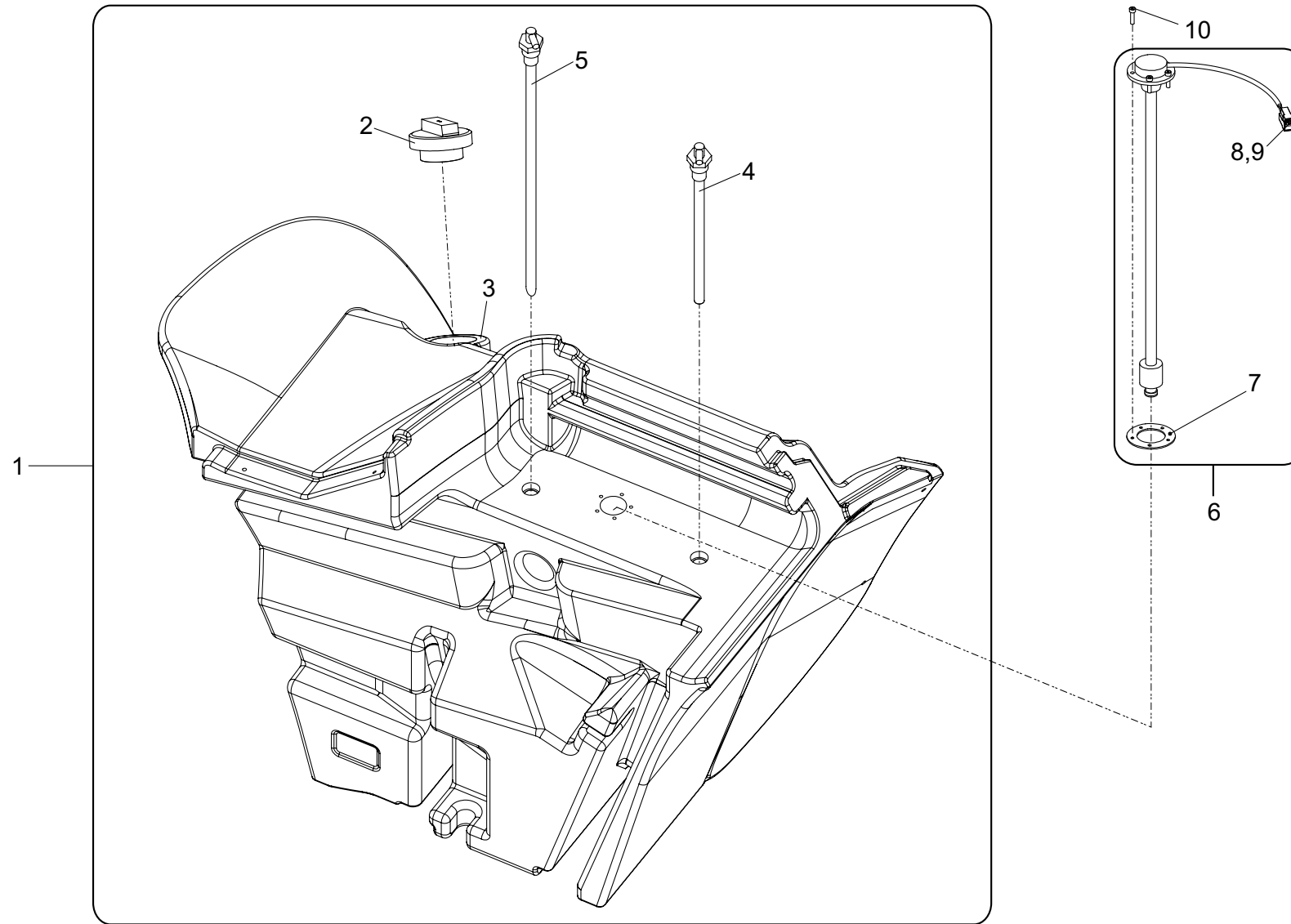


| Position | Ersatzteilnr. | Anzahl | Benennung | ab Serie | bis Serie |
|----------|---------------|--------|-------------------------------|----------|-----------|
| 1 | 23133425 | 1,00 | MOTORHAUBE MIT DAEMMUNG | | |
| - 2 | 23126794 | 1,00 | DAEMMUNG | | |
| - 3 | 23125304 | 1,00 | DAEMMUNG | | |
| - 4 | 23125386 | 1,00 | DAEMMUNG | | |
| - 5 | 23125387 | 1,00 | DAEMMUNG | | |
| - 6 | 23125450 | 1,00 | DAEMMUNG | | |
| - 7 | 23125451 | 1,00 | DAEMMUNG | | |
| - 8 | 4191996A | 4,10 | KANTENSCHUTZ | | |
| - 9 | 4108609A | 18,00 | DRUCKKNOPFCLIPS | | |
| 10 | 23121645 | 1,00 | TUERSCHARNIER | | |
| 11 | 4198012A | 1,00 | TUERSCHARNIER | | |
| 12 | 7005000A | 4,00 | SENKSCHRAUBE - M 8X 25 - | | |
| 13 | 7391609A | 6,00 | SCHEIBE - 10 - | | |
| 14 | 7274633A | 10,00 | SECHSKANTMUTTER - M 8 | | |
| 15 | 23133585 | 2,00 | GASFEDER | | |
| 16 | 23107317 | 1,00 | HAUBENGRIFF | | |
| 17 | 7086280A | 2,00 | SECHSKANTSCHRAUBE - M 6X 25 - | | |
| 18 | 7388514A | 2,00 | FEDERING A 6 | | |
| 19 | 7305092A | 2,00 | SCHEIBE - 6 - | | |
| 20 | 23100680 | 1,00 | DREHFALLENSCHLOSS RECHTS | | |
| 21 | 7088541A | 2,00 | SECHSKANTSCHRAUBE - M 8X 40 - | | |
| 22 | 7309046A | 2,00 | SCHEIBE - 8 - | | |
| 23 | 7288530A | 6,00 | SECHSKANTMUTTER - M 8 - | | |
| 24 | 23120610 | 1,00 | ENDROHR KPL. | | |

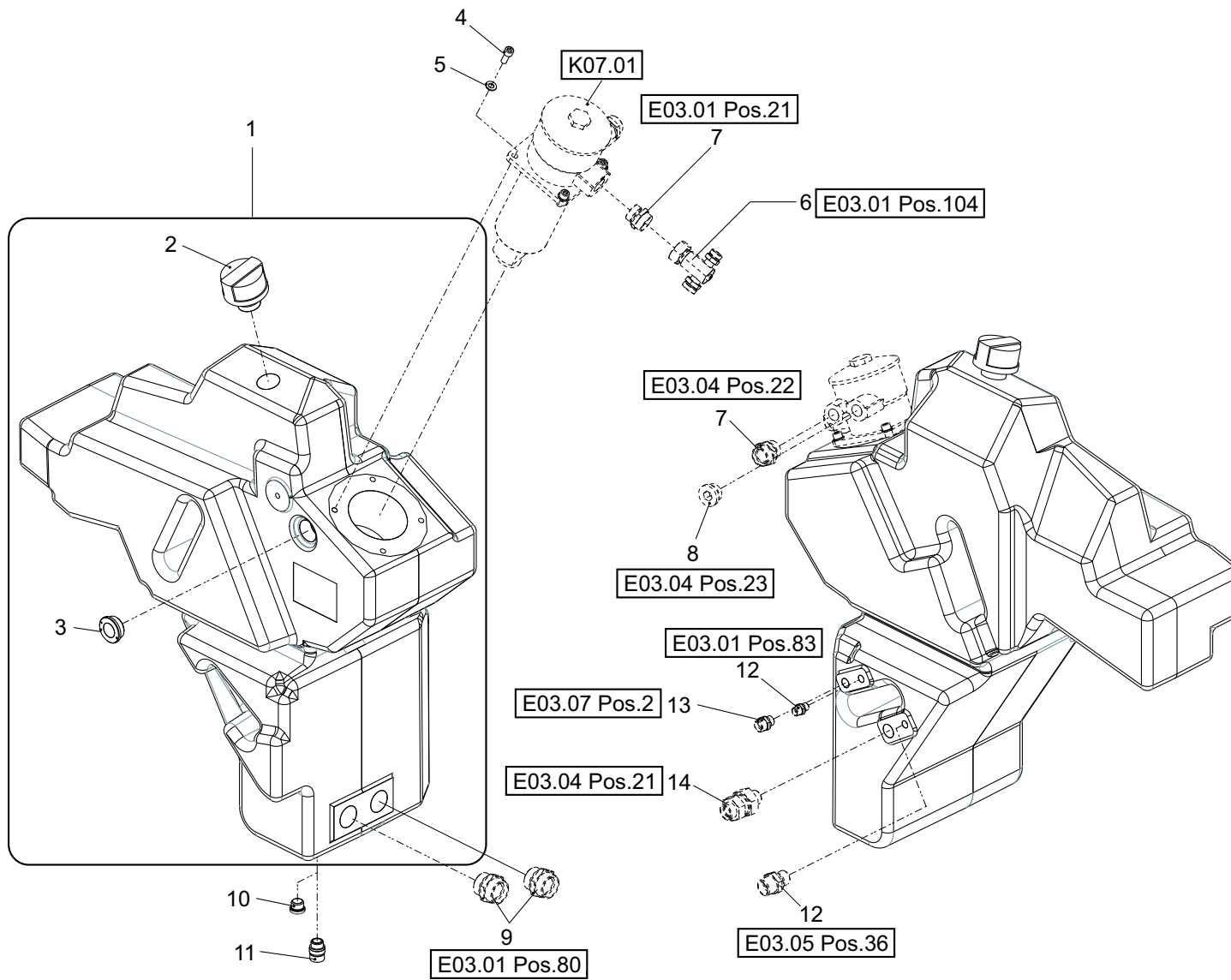


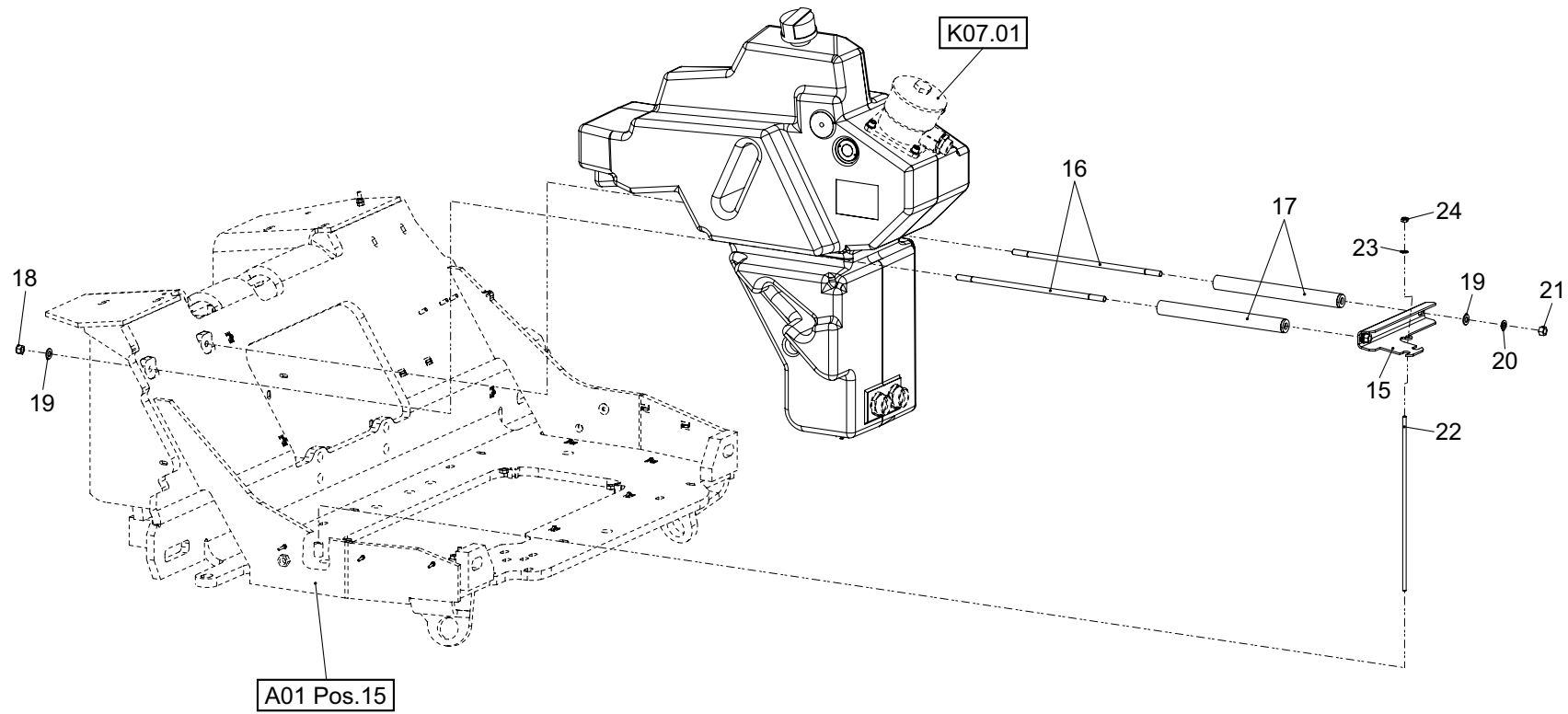


| Position | Ersatzteilnr. | Anzahl | Benennung | ab Serie | bis Serie |
|----------|---------------|--------|-------------------------------|----------|-----------|
| 1 | 23126729 | 1,00 | ABDECKUNG, RECHTS KPL. | | |
| 2 | 4104760A | 1,00 | KANTENSCHUTZ | | |
| 3 | 23125510 | 1,00 | DAEMMMATTE | | |
| 4 | 23126728 | 1,00 | ABDECKUNG, LINKS KPL. | | |
| 5 | 23125509 | 1,00 | DAEMMMATTE | | |
| 6 | 23122602 | 2,00 | SPANNVERSCHLUSS | | |
| 7 | 7091602A | 4,00 | SECHSKANTSCHRAUBE - M 5X 16 - | | |
| 8 | 7391050A | 8,00 | SCHEIBE - 5 | | |
| 9 | 7285767A | 4,00 | SECHSKANTMUTTER - M 5 | | |
| 10 | 23117994 | 4,00 | ANSCHLAGPUFFER | | |
| 11 | 23122928 | 4,00 | DISTANZHUELSE | | |
| 12 | 7388539A | 4,00 | SCHEIBE - 8 - | | |

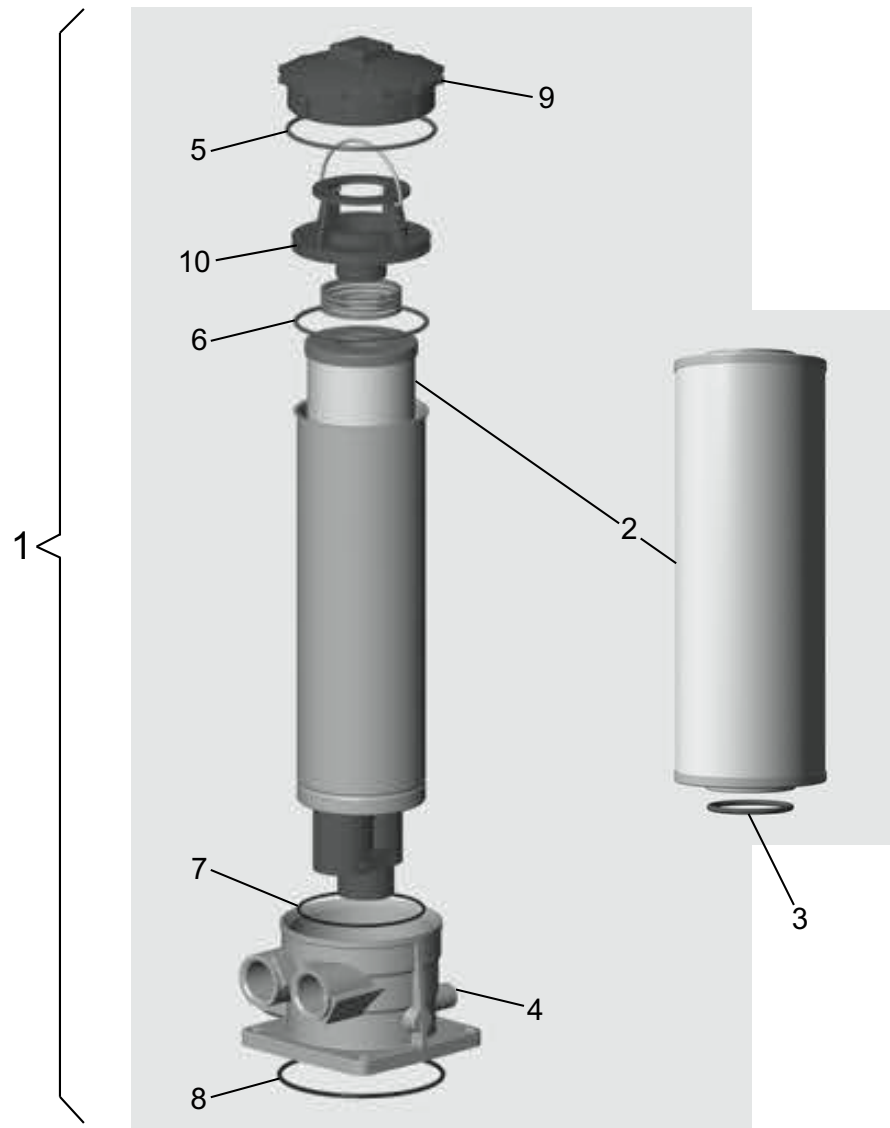


| Position | Ersatzteilnr. | Anzahl | Benennung | ab Serie | bis Serie |
|----------|---------------|--------|------------------------------|----------|-----------|
| 1 | 23131616 | 1,00 | KRAFTSTOFFTANK | | |
| 2 | 23123715 | 1,00 | TANKDECKEL ABSCHLIESSBAR | | |
| 3 | 23131625 | 1,00 | GEWINDEEINSATZ | | |
| 4 | 23126173 | 1,00 | RUECKLAUFLEITUNG STECKBAR | | |
| 5 | 23131626 | 1,00 | SAUGLEITUNG STECKBAR | | |
| 6 | 23118105 | 1,00 | TAUCHROHRGEBER | | |
| 7 | 23126240 | 1,00 | DICHTUNG | | |
| 8 | 2300665A | 1,00 | FLACHSTECKERGEHAEUSE 3-POLIG | | |
| 9 | 4166385A | 3,00 | FLACHSTECKER 1.5.....2.5 | | |
| 10 | 7018325A | 5,00 | ZYLINDERSCHRAUBE - M 5X 20 | | |





| Position | Ersatzteilnr. | Anzahl | Benennung | ab Serie | bis Serie |
|----------|---------------|--------|------------------------------------|----------|-----------|
| 1 | 23119080 | 1,00 | HYDRAULIKOELTANK | | |
| - 2 | 23114256 | 1,00 | BELUEFTUNGSFILTER | | |
| - 3 | 23126136 | 1,00 | OELSTANDSAUGE | | |
| 4 | 7095528A | 4,00 | ZYLINDERSCHRAUBE - M10X 25 - | | |
| 5 | 7309129A | 4,00 | SCHEIBE - 10 - | | |
| 6 | 23129642 | 1,00 | VERTEILER 3-FACH | | |
| 7 | 4115255A | 2,00 | VERSCHRAUBUNG GE 35-PLR-ED | | |
| 8 | 4174010A | 1,00 | VERSCHLUSSCHRAUBE R 1 | | |
| 9 | 4157677A | 2,00 | VERSCHRAUBUNG GE 35-PLM-ED | | |
| 10 | 4197693A | 1,00 | VERSCHLUSSCHRAUBE VSTI M 22X1,5-ED | | |
| 11 | 4780044 | 1,00 | OELBLASSVENTIL | | |
| 12 | 4160544A | 2,00 | VERSCHRAUBUNG GE 10-PLM-ED | | |
| 13 | 4160545A | 1,00 | VERSCHRAUBUNG GE 15-PLM-ED | | |
| 14 | 23115908 | 1,00 | RUECKSCHLAGVENTIL RHZ 22-PLM-ED | | |
| 15 | 23115308 | 1,00 | SPANNBLECH | | |
| 16 | 23115340 | 2,00 | ZUGANKER | | |
| 17 | 23123056 | 2,00 | ROHR | | |
| 18 | 7288671A | 2,00 | SECHSKANTMUTTER - M 12 - | | |
| 19 | 7309050A | 4,00 | SCHEIBE - 12 - | | |
| 20 | 7391618A | 2,00 | FEDERRING A 12 | | |
| 21 | 7288670A | 2,00 | SECHSKANTMUTTER - M 12 - | | |
| 22 | 23123090 | 1,00 | GEWINDESTANGE -M 8x410- | | |
| 23 | 7309046A | 1,00 | SCHEIBE - 8 - | | |
| 24 | 7288530A | 1,00 | SECHSKANTMUTTER - M 8 - | | |



| Position | Ersatzteilnr. | Anzahl | Benennung | ab Serie | bis Serie |
|----------|---------------|--------|----------------------|----------|-----------|
| 1 | 23113812 | 1,00 | RUECKLAUF-SAUGFILTER | | |
| - 2 | 23122182 | 1,00 | HYDRAULIKOELFILTER | | |
| - 3 | 23122184 | 1,00 | O-RING | | |
| - 4 | 23122214 | 1,00 | DRUCKSCHALTER | | |
| - 5 | 4185042A | 1,00 | O-RING 110,72x3,53 | | |
| - 6 | 4197241A | 1,00 | O-RING 98,02x3,53 | | |
| - 7 | 4167778A | 1,00 | O-RING 94,92x2,62 | | |
| - 8 | 4197695A | 1,00 | O-RING 123,42x3,53 | | |
| - 9 | 23131208 | 1,00 | DECKEL | | |
| - 10 | 23133641 | 1,00 | FILTERKORB | | |

Keine Bildtafel vorhanden

No Image Available

| Position | Ersatzteilnr. | Anzahl | Benennung | ab Serie | bis Serie |
|----------|---------------|--------|---------------------|----------|-----------|
| 1 | M01 | 1,00 | BEDIENUNGSANLEITUNG | | |
| 2 | M02 | 1,00 | SERVICE-HANDBUCH | | |
| 3 | M03 | 1,00 | WERKSTATT-HANDBUCH | | |

Keine Bildtafel vorhanden

No Image Available

| Position | Ersatzteilnr. | Anzahl | Benennung | ab Serie | bis Serie |
|----------|---------------|--------|--|----------|-----------|
| 1 | 5400923 | 1,00 | BEDIENUNGSANLEITUNG: DEUTSCH - MECALAC | | |
| 2 | 5401096 | 1,00 | BEDIENUNGSANLEITUNG: DEUTSCH - AHLMANN | | |
| 3 | 5400952 | 1,00 | BEDIENUNGSANLEITUNG: ENGLISCH | | |
| 4 | 5400941 | 1,00 | BEDIENUNGSANLEITUNG: FRANZOESISCH | | |
| 5 | 5400931 | 1,00 | BEDIENUNGSANLEITUNG: NIEDERLAENDISCH | | |
| 6 | 5401100 | 1,00 | BEDIENUNGSANLEITUNG: POLNISCH | | |
| 7 | 5401095 | 1,00 | BEDIENUNGSANLEITUNG: TSCHECHISCH | | |
| 8 | 5400964 | 1,00 | BEDIENUNGSANLEITUNG: SCHWEDISCH | | |

Keine Bildtafel vorhanden

No Image Available

| Position | Ersatzteilnr. | Anzahl | Benennung | ab Serie | bis Serie |
|----------|---------------|--------|--------------------------------|----------|-----------|
| 1 | 23133551 | 1,00 | SERVICE-HANDBUCH: DEUTSCH | | |
| 2 | 23133561 | 1,00 | SERVICE-HANDBUCH: ENGLISCH | | |
| 3 | 23133560 | 1,00 | SERVICE-HANDBUCH: FRANZOESISCH | | |

Keine Bildtafel vorhanden

No Image Available

| Position | Ersatzteilnr. | Anzahl | Benennung | ab Serie | bis Serie |
|----------|---------------|--------|----------------------------------|----------|-----------|
| 1 | 23133645 | 1,00 | WERKSTATT-HANDBUCH: DEUTSCH | | |
| 2 | 23133646 | 1,00 | WERKSTATT-HANDBUCH: ENGLISCH | | |
| 3 | 23133647 | 1,00 | WERKSTATT-HANDBUCH: FRANZOESISCH | | |

Keine Bildtafel vorhanden

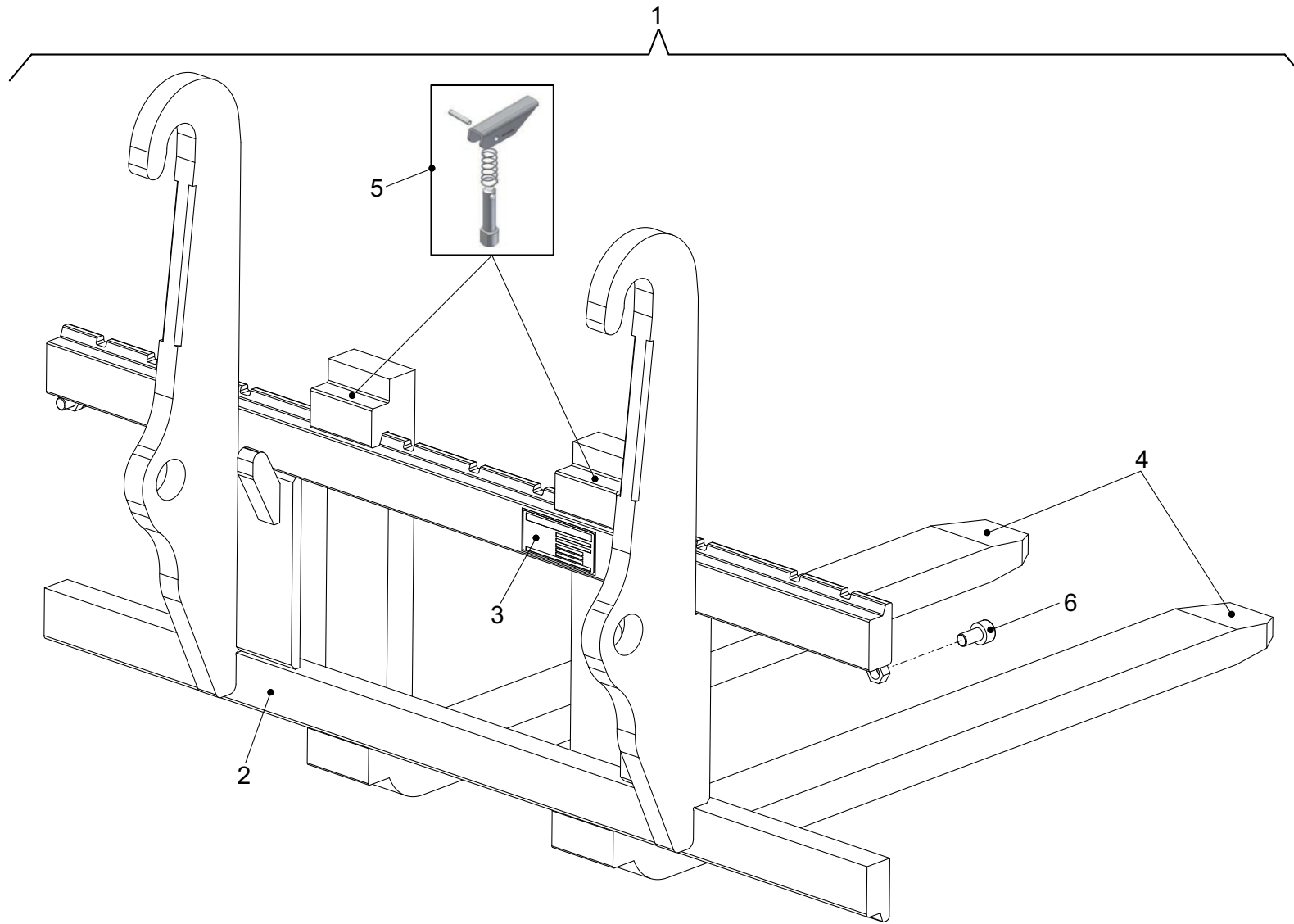
No Image Available

| Position | Ersatzteilnr. | Anzahl | Benennung | ab Serie | bis Serie |
|----------|---------------|--------|---------------------|----------|-----------|
| 1 | T01 | 1,00 | ANBAUGERAETE KAT II | | |
| 2 | T02 | 1,00 | SCHAUFELSCHUTZ | | |

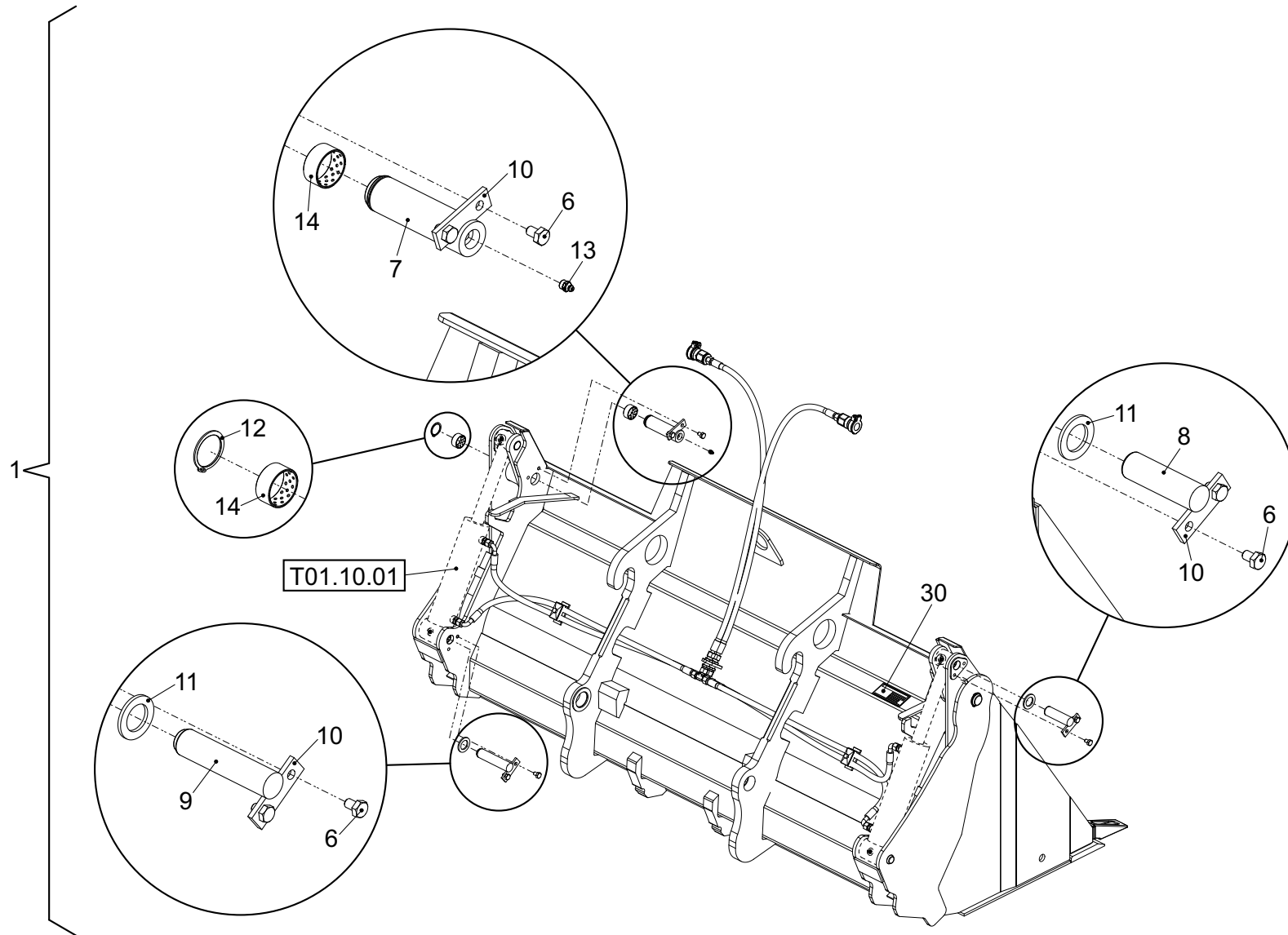
Keine Bildtafel vorhanden

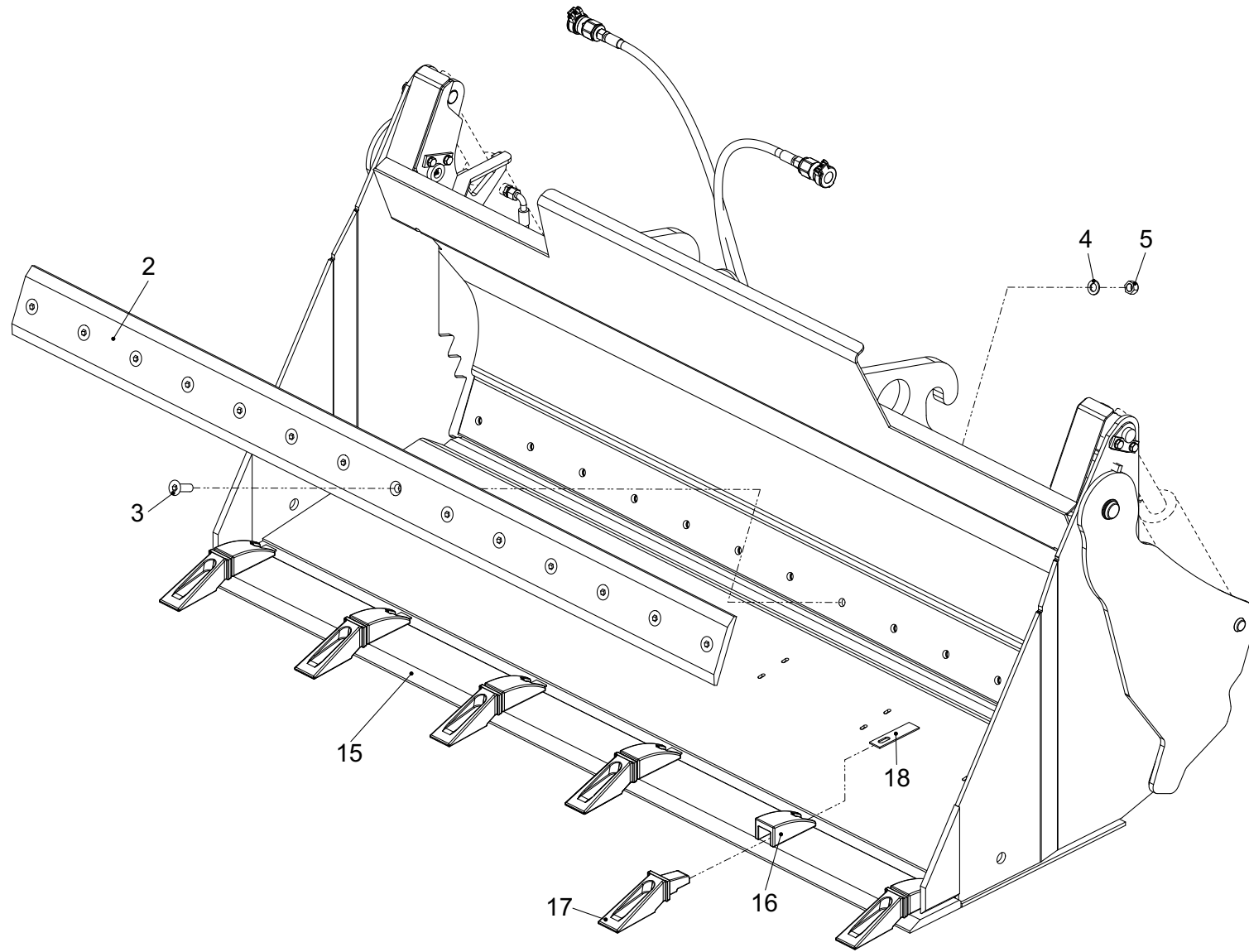
No Image Available

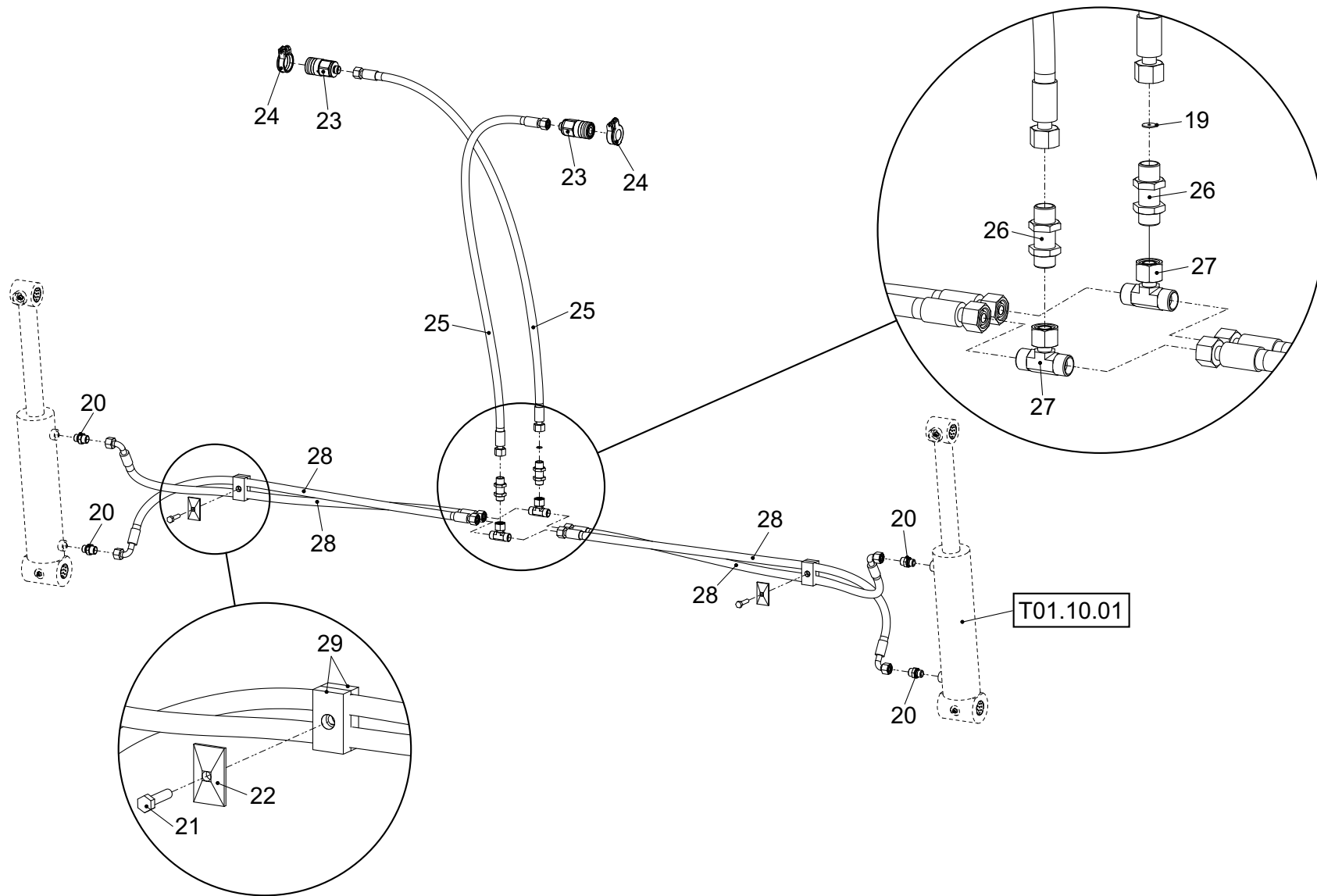
| Position | Ersatzteilnr. | Anzahl | Benennung | ab Serie | bis Serie |
|----------|---------------|--------|--------------------------------------|----------|-----------|
| 1 | T01.01 | 1,00 | GABELSTAPLERVORSATZ KURZER RUECKEN | | |
| 10 | T01.10 | 1,00 | MEHRZWECKSCHAUFEL MIT ZAEHNE 0,65m³ | | |
| 11 | T01.11 | 1,00 | MEHRZWECKSCHAUFEL OHNE ZAEHNE 0,65m³ | | |
| 20 | T01.20 | 1,00 | STANDARDSCHAUFEL MIT ZAEHNE 0,70m³ | | |
| 21 | T01.21 | 1,00 | STANDARDSCHAUFEL OHNE ZAEHNE 0,70m³ | | |



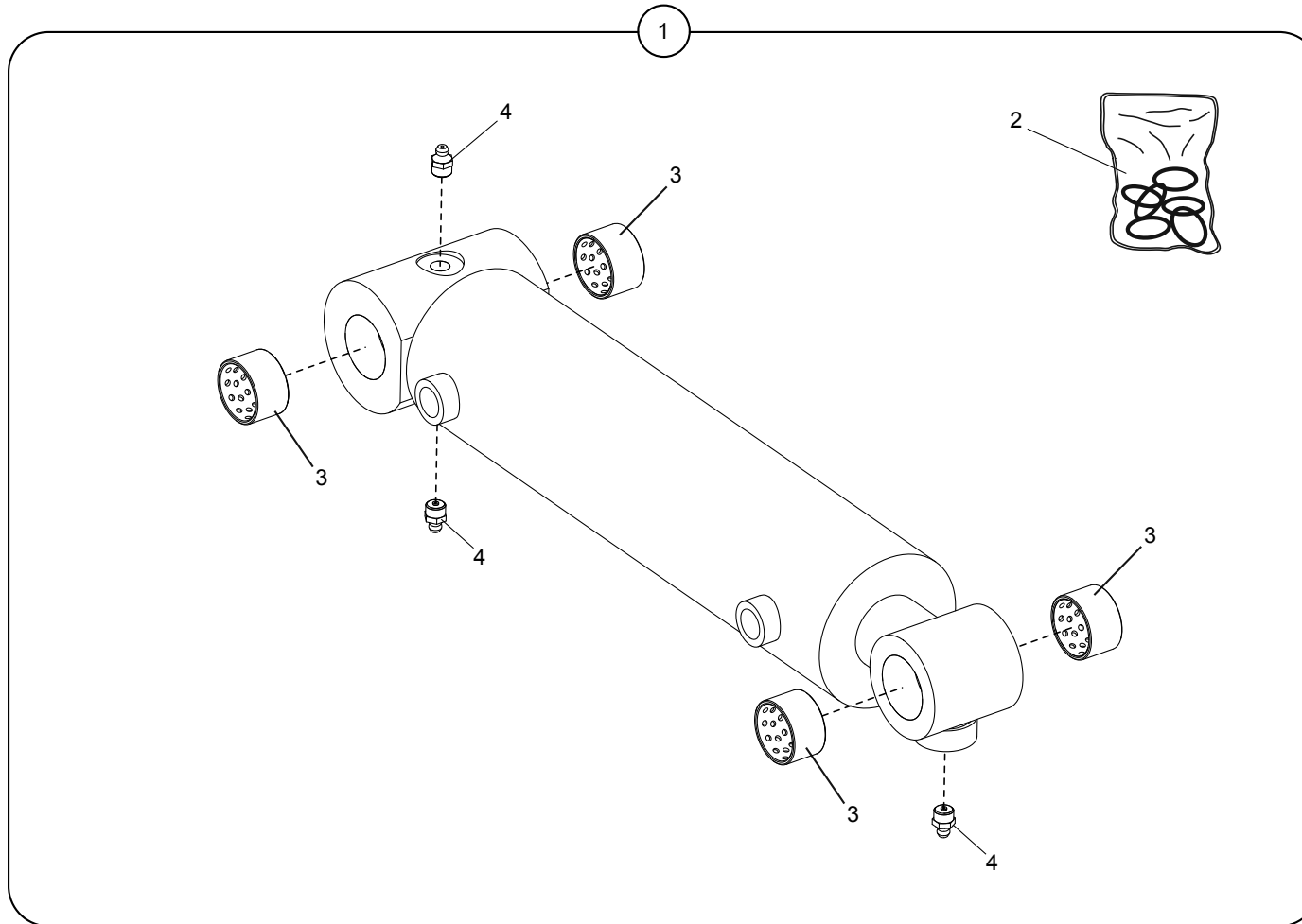
| Position | Ersatzteilnr. | Anzahl | Benennung | ab Serie | bis Serie |
|----------|---------------|--------|------------------------------|----------|-----------|
| 1 | 23123624 | 1,00 | GABELSTAPLERVORSATZ KPL. | | |
| - 2 | 23123547 | 1,00 | TRAGPLATTE KPL. | | |
| - 3 | 23123550 | 1,00 | TYPENSCHILD | | |
| - 4 | 23107275 | 2,00 | GABELZINKE KPL. 100X 45X1100 | | |
| - 5 | 23127289 | 2,00 | ARRETIERUNG KPL. | | |
| - 6 | 7092595A | 2,00 | ZYLINDERSCHRAUBE - M16X 30 - | | |



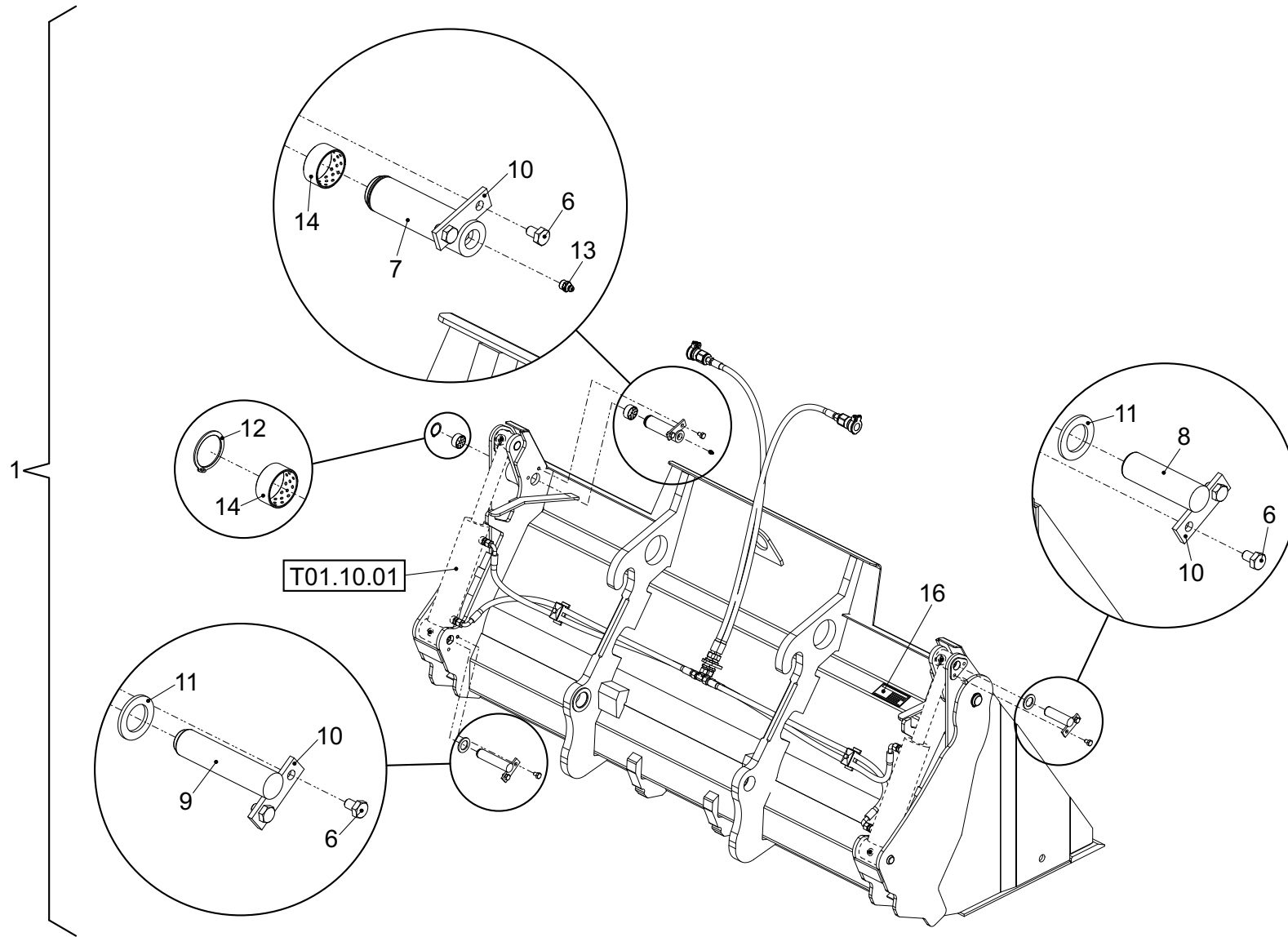


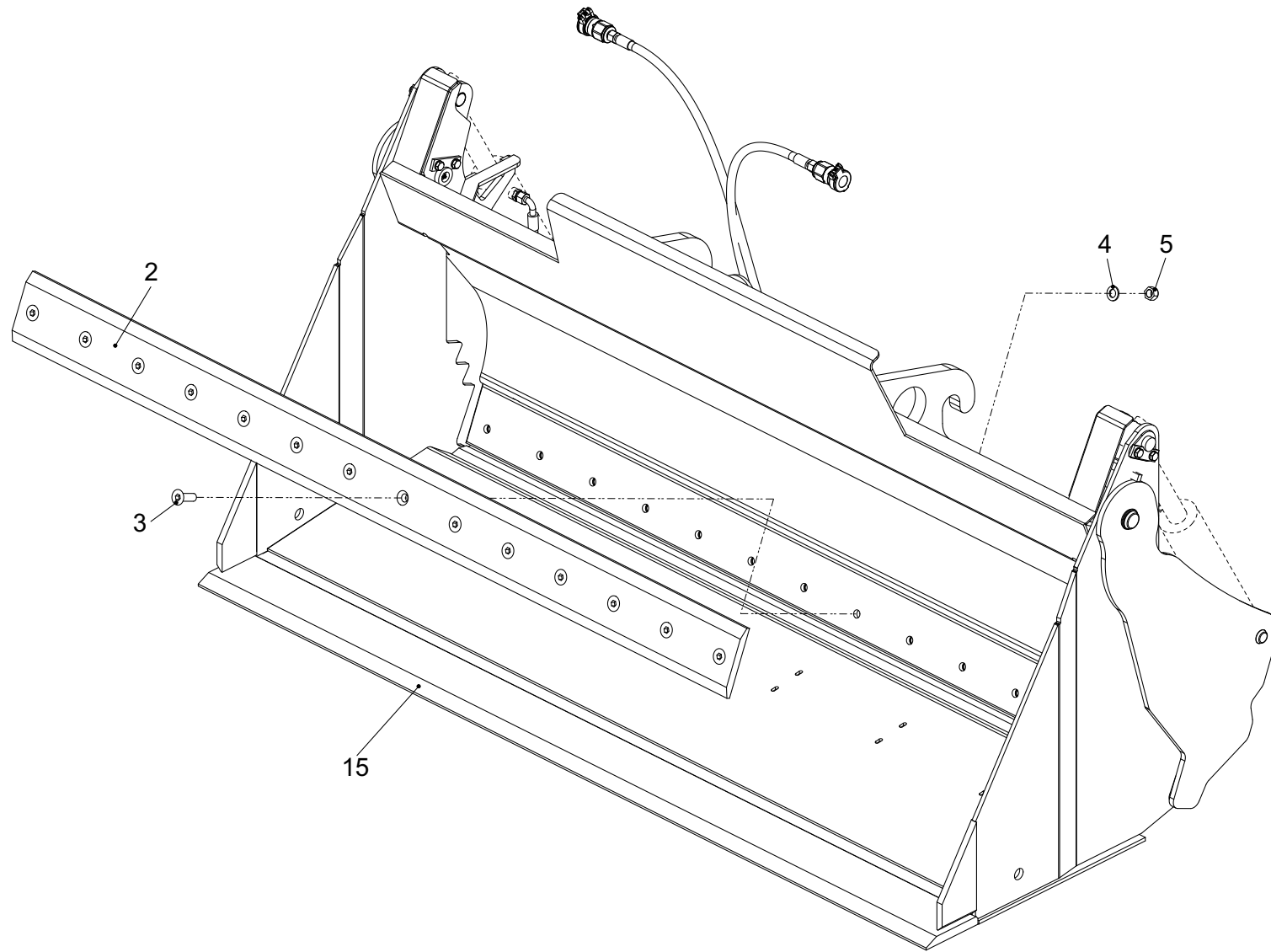


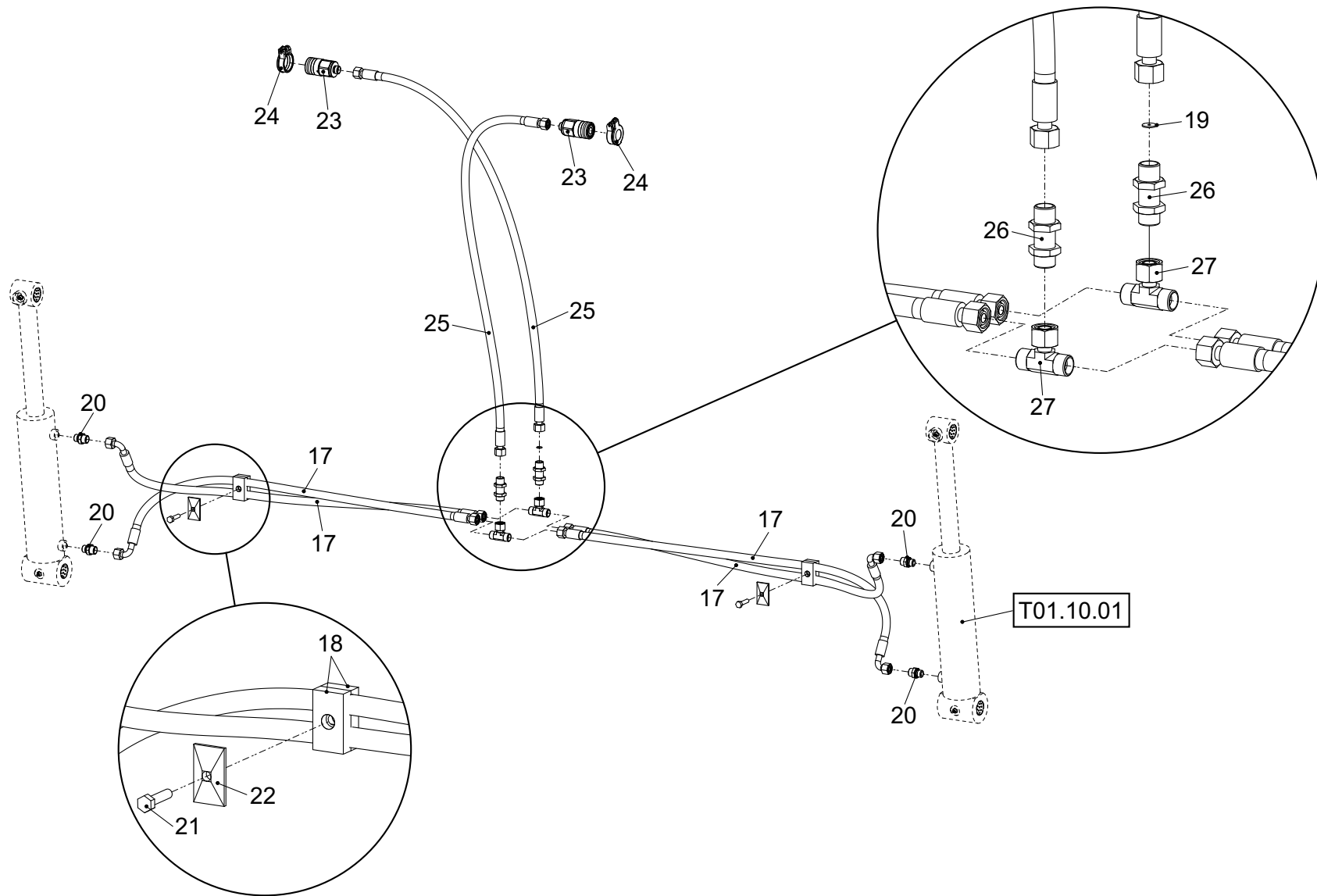
| Position | Ersatzteilnr. | Anzahl | Benennung | ab Serie | bis Serie |
|----------|---------------|--------|-------------------------------|----------|-----------|
| 1 | 23118684 | 1,00 | MEHRZWECKSSCHAUFEL KPL. | | |
| - 2 | 23118292 | 1,00 | WECHSELSCHNEIDE | | |
| - 3 | 23118382 | 12,00 | SENKSCHRAUBE - M16x 50 - 10.9 | | |
| - 4 | 7309033A | 12,00 | SCHEIBE - 16 - | | |
| - 5 | 7288525A | 12,00 | SECHSKANTMUTTER - M 16 - | | |
| - 6 | 7091610A | 12,00 | SECHSKANTSCHRAUBE - M10X 16 - | | |
| - 7 | 23115742 | 2,00 | BOLZEN | | |
| - 8 | 23115740 | 2,00 | BOLZEN | | |
| - 9 | 23115834 | 2,00 | BOLZEN | | |
| - 10 | 4197337A | 6,00 | ACHSHALTER 25 X 6 | | |
| - 11 | 23115833 | 2,00 | DISTANZSCHEIBE | | |
| - 12 | 7342037A | 2,00 | SICHERUNGSRING 40 x 1,75 | | |
| - 13 | 7027093A | 2,00 | SCHMIERNIPPEL AM 10X1 | | |
| - 14 | 23110350 | 4,00 | BRONZEBUCHSE | | |
| - 15 | 23118403 | 1,00 | SCHAUFELSCHNEIDE MIT HUELSEN | | |
| - 16 | 4156951A | 6,00 | HUELSE | | |
| - 17 | 4156950A | 6,00 | SCHAUFELZAHN 411F | | |
| - 18 | 4156952A | 6,00 | SICHERUNGSBLECH | | |
| - 19 | 23117176 | 1,00 | DROSSEL | | |
| - 20 | 4156634A | 4,00 | VERSCHRAUBUNG GE 12-PLM-ED | | |
| - 21 | 7095599A | 2,00 | SECHSKANTSCHRAUBE - M 8X 35 - | | |
| - 22 | 4197352A | 2,00 | DECKPLATTE GD 2D | | |
| - 23 | 23118611 | 2,00 | KUPPLUNGSMUFFE | | |
| - 24 | 23118619 | 2,00 | STAUBKAPPE | | |
| - 25 | 23117181 | 2,00 | SCHLAUCHLEITUNG | | |
| - 26 | 5695729A | 2,00 | VERSCHRAUBUNG SV 12-PL | | |
| - 27 | 4177394A | 2,00 | VERSCHRAUBUNG ET 12-PL | | |
| - 28 | 4181397A | 4,00 | SCHLAUCHLEITUNG | | |
| - 29 | 4198324A | 2,00 | SHELLE 217,2/17,2 PPH | | |
| - 30 | 23120414 | 1,00 | TYPENSCHILD | | |
| 50 | T01.10.01 | 1,00 | HYDRAULIKZYLINDER | | |



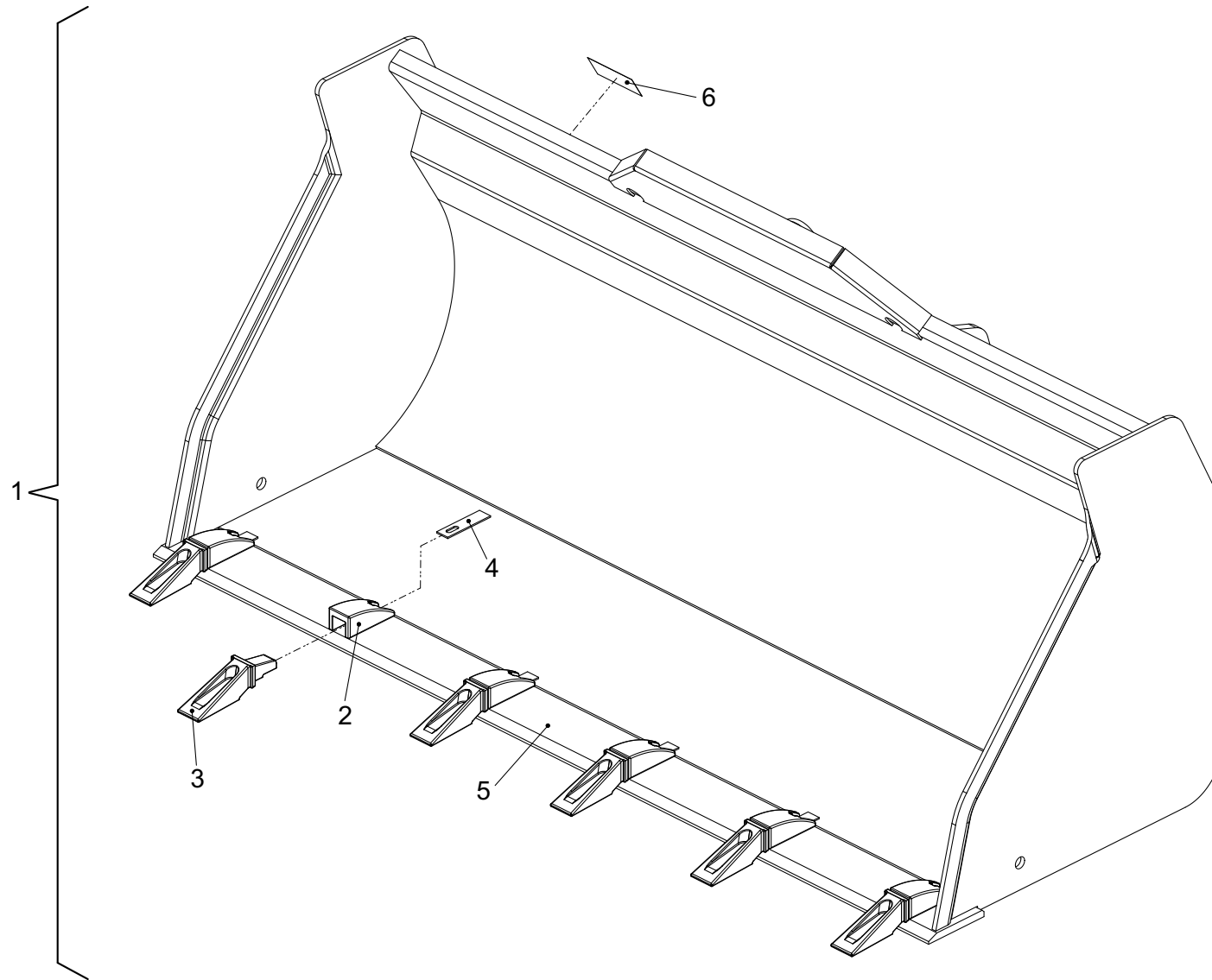
| Position | Ersatzteilnr. | Anzahl | Benennung | ab Serie | bis Serie |
|----------|---------------|--------|----------------------|----------|-----------|
| 1 | 23115651 | 1,00 | HYDRAULIKZYLINDER | | |
| - 2 | 23122001 | 1,00 | DICHTSATZ | | |
| - 3 | 23128598 | 4,00 | BUCHSE | | |
| - 4 | 7042803A | 3,00 | SCHMIERNIPPEL AM 6X1 | | |



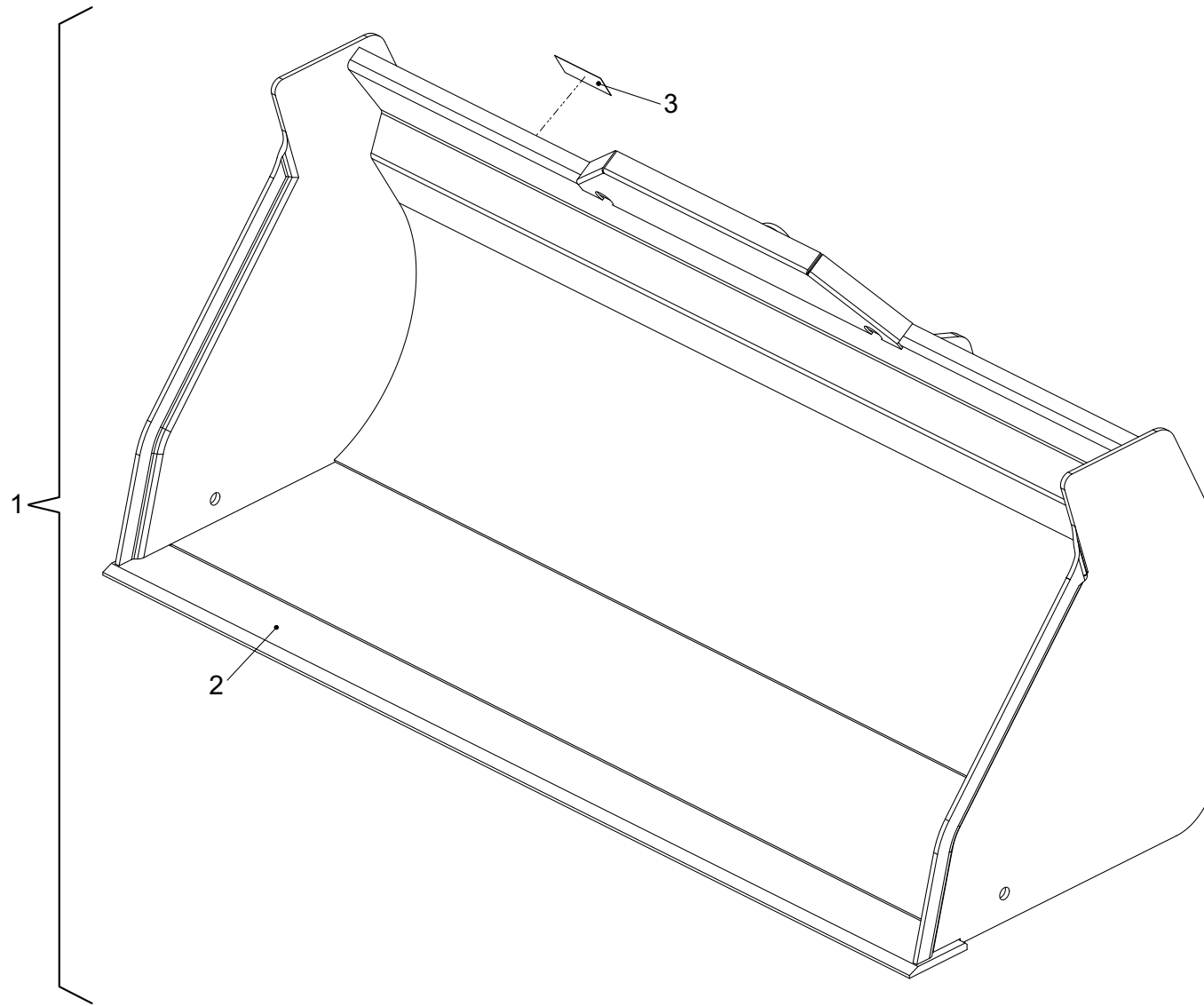




| Position | Ersatzteilnr. | Anzahl | Benennung | ab Serie | bis Serie |
|----------|---------------|--------|-------------------------------|----------|-----------|
| 1 | 23121824 | 1,00 | MEHRZWECKSSCHAUFEL KPL. | | |
| - 2 | 23118292 | 1,00 | WECHSELSCHNEIDE | | |
| - 3 | 23118382 | 12,00 | SENKSCHRAUBE - M16x 50 - 10.9 | | |
| - 4 | 7309033A | 12,00 | SCHEIBE - 16 - | | |
| - 5 | 7288525A | 12,00 | SECHSKANTMUTTER - M 16 - | | |
| - 6 | 7091610A | 12,00 | SECHSKANTSCHRAUBE - M10X 16 - | | |
| - 7 | 23115742 | 2,00 | BOLZEN | | |
| - 8 | 23115740 | 2,00 | BOLZEN | | |
| - 9 | 23115834 | 2,00 | BOLZEN | | |
| - 10 | 4197337A | 6,00 | ACHSHALTER 25 X 6 | | |
| - 11 | 23115833 | 2,00 | DISTANZSCHEIBE | | |
| - 12 | 7342037A | 2,00 | SICHERUNGSRING 40 x 1,75 | | |
| - 13 | 7027093A | 2,00 | SCHMIERNIPPEL AM 10X1 | | |
| - 14 | 23110350 | 4,00 | BRONZEBUCHSE | | |
| - 15 | 23118294 | 1,00 | SCHAUFELSCHNEIDE | | |
| - 16 | 23121826 | 1,00 | TYPENSCHILD | | |
| - 17 | 4181397A | 4,00 | SCHLAUCHLEITUNG | | |
| - 18 | 4198324A | 2,00 | SHELLE 217,2/17,2 PPH | | |
| - 19 | 23117176 | 1,00 | DROSSEL | | |
| - 20 | 4156634A | 4,00 | VERSCHRAUBUNG GE 12-PLM-ED | | |
| - 21 | 7095599A | 2,00 | SECHSKANTSCHRAUBE - M 8X 35 - | | |
| - 22 | 4197352A | 2,00 | DECKPLATTE GD 2D | | |
| - 23 | 23118611 | 2,00 | KUPPLUNGSMUFFE | | |
| - 24 | 23118619 | 2,00 | STAUBKAPPE | | |
| - 25 | 23117181 | 2,00 | SCHLAUCHLEITUNG | | |
| - 26 | 5695729A | 2,00 | VERSCHRAUBUNG SV 12-PL | | |
| - 27 | 4177394A | 2,00 | VERSCHRAUBUNG ET 12-PL | | |



| Position | Ersatzteilnr. | Anzahl | Benennung | ab Serie | bis Serie |
|----------|---------------|--------|-----------------------|----------|-----------|
| 1 | 23121176 | 1,00 | STANDARDSCHAUFEL KPL. | | |
| - 2 | 4156951A | 6,00 | HUELSE | | |
| - 3 | 4156950A | 6,00 | SCHAUFELZAHN 411F | | |
| - 4 | 4156952A | 6,00 | SICHERUNGSBLECH | | |
| - 5 | 23128738 | 1,00 | SCHAUFELSCHNEIDE | | |
| - 6 | 23128670 | 1,00 | TYPENSCHILD | | |

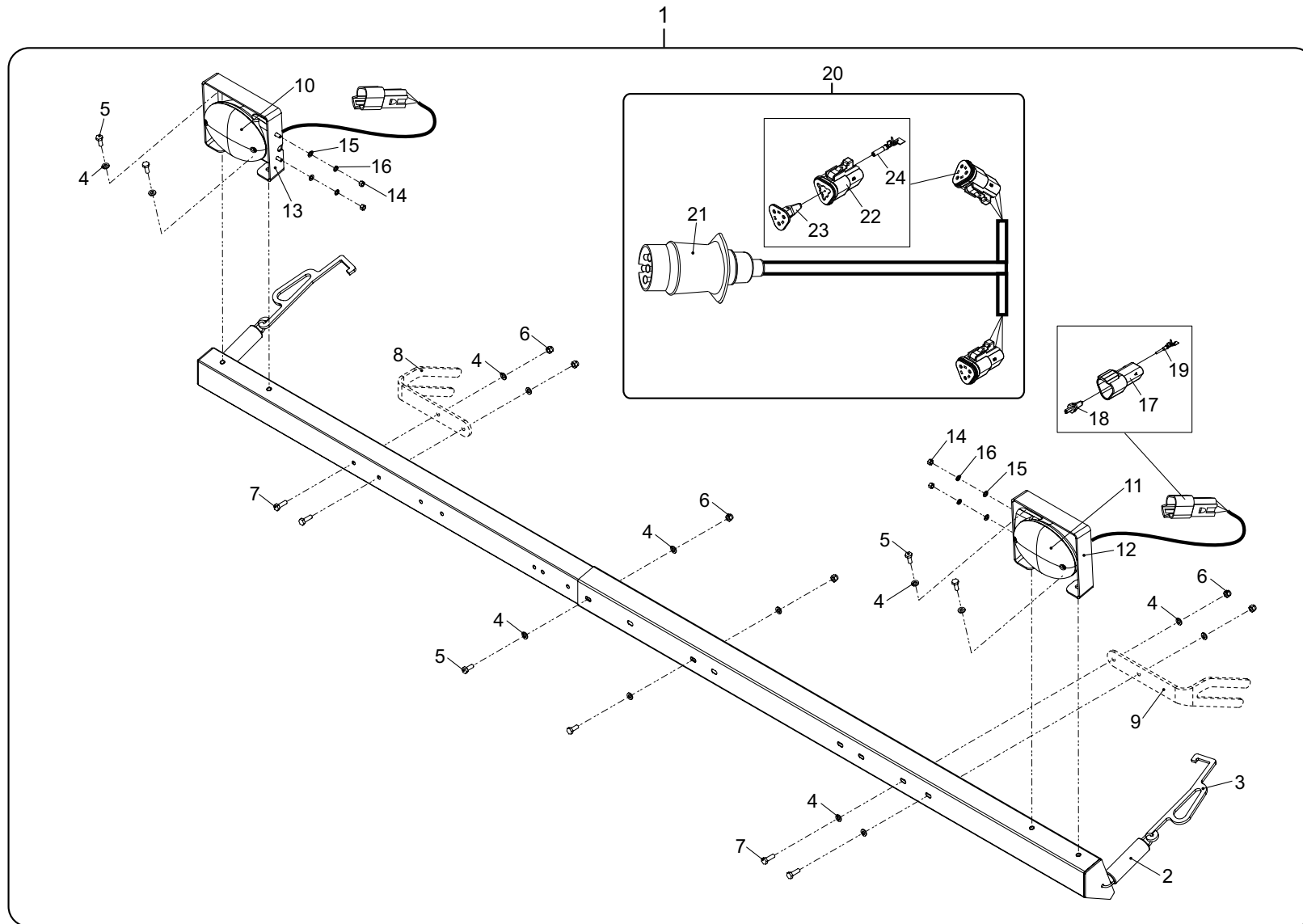


| Position | Ersatzteilnr. | Anzahl | Benennung | ab Serie | bis Serie |
|----------|---------------|--------|-----------------------|----------|-----------|
| 1 | 23121177 | 1,00 | STANDARDSCHAUFEL KPL. | | |
| - 2 | 23128738 | 1,00 | SCHAUFELSCHNEIDE | | |
| - 3 | 23128670 | 1,00 | TYPENSCHILD | | |

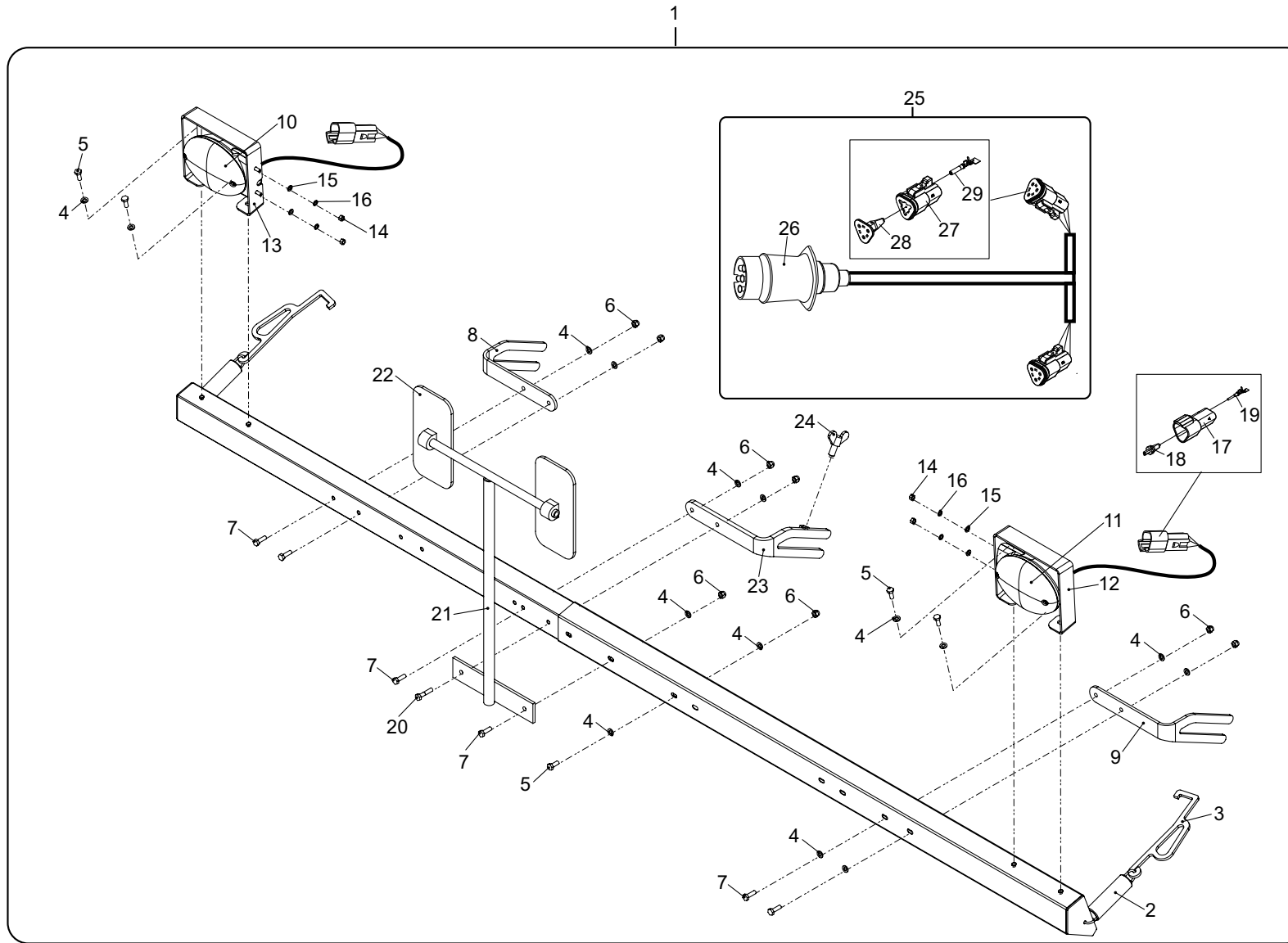
Keine Bildtafel vorhanden

No Image Available

| Position | Ersatzteilnr. | Anzahl | Benennung | ab Serie | bis Serie |
|----------|---------------|--------|--------------------------------------|----------|-----------|
| 1 | T02.02 | 1,00 | SCHAUFELSCHUTZ MIT BELEUCHTUNG | | |
| 2 | T02.03 | 1,00 | SCHAUFELSCHUTZ MIT BELEUCHT.+SPIEGEL | | |



| Position | Ersatzteilnr. | Anzahl | Benennung | ab Serie | bis Serie |
|----------|---------------|--------|---------------------------------|----------|-----------|
| 1 | 23123707 | 1,00 | SCHAUFELSCHUTZ KPL. | | |
| - 2 | 4116429A | 2,00 | ZUGFEDER | | |
| - 3 | 4161901C | 2,00 | AUFHAENGEHAKEN | | |
| - 4 | 7330497A | 14,00 | SCHEIBE - 6 - | | |
| - 5 | 7098509A | 6,00 | SECHSKANTSCHRAUBE - M 6X 16 - | | |
| - 6 | 7288535A | 6,00 | SECHSKANTMUTTER - M 6 - | | |
| - 7 | 7091124A | 4,00 | SECHSKANTSCHRAUBE - M 6X 20 - | | |
| - 8 | 23123778 | 1,00 | HALTER RECHTS | | |
| - 9 | 23123776 | 1,00 | HALTER LINKS | | |
| - 10 | 23117053 | 1,00 | BLINKPOSITIONSLEUCHTE RECHTS | | |
| - 11 | 23117054 | 1,00 | BLINKPOSITIONSLEUCHTE LINKS | | |
| - 12 | 23123744 | 1,00 | LAMPENHALTER LINKS | | |
| - 13 | 23123746 | 1,00 | LAMPENHALTER RECHTS | | |
| - 14 | 7285767A | 4,00 | SECHSKANTMUTTER - M 5 | | |
| - 15 | 7391050A | 4,00 | SCHEIBE - 5 | | |
| - 16 | 7374635A | 4,00 | FEDERRING A 5 | | |
| - 17 | 4104964A | 2,00 | STIFTGEHAEUSE 3-POLIG DEUTSCH | | |
| - 18 | 4104965A | 2,00 | VERRIEGELUNG 3-POLIG | | |
| - 19 | 4104960A | 6,00 | STIFTKONTAKT DEUTSCH | | |
| - 20 | 23124829 | 1,00 | KABELBAUM | | |
| - 21 | 4168227A | 1,00 | STECKER | | |
| - 22 | 4104962A | 2,00 | BUCHSENGEHAEUSE 3-POLIG DEUTSCH | | |
| - 23 | 4104963A | 2,00 | VERRIEGELUNG 3-POLIG BUCHSE | | |
| - 24 | 4104961A | 6,00 | BUCHSENKONTAKT DEUTSCH | | |



| Position | Ersatzteilnr. | Anzahl | Benennung | ab Serie | bis Serie |
|----------|---------------|--------|---------------------------------|----------|-----------|
| 1 | 23123697 | 1,00 | SCHAUFELSCHUTZ KPL. | | |
| - 2 | 4116429A | 2,00 | ZUGFEDER | | |
| - 3 | 4161901C | 2,00 | AUFHAENGEHAKEN | | |
| - 4 | 7330497A | 15,00 | SCHEIBE - 6 - | | |
| - 5 | 7098509A | 5,00 | SECHSKANTSCHRAUBE - M 6X 16 - | | |
| - 6 | 7288535A | 8,00 | SECHSKANTMUTTER - M 6 - | | |
| - 7 | 7091124A | 6,00 | SECHSKANTSCHRAUBE - M 6X 20 - | | |
| - 8 | 23123778 | 1,00 | HALTER RECHTS | | |
| - 9 | 23123776 | 1,00 | HALTER LINKS | | |
| - 10 | 23117053 | 1,00 | BLINKPOSITIONSLEUCHTE RECHTS | | |
| - 11 | 23117054 | 1,00 | BLINKPOSITIONSLEUCHTE LINKS | | |
| - 12 | 23123744 | 1,00 | LAMPENHALTER LINKS | | |
| - 13 | 23123746 | 1,00 | LAMPENHALTER RECHTS | | |
| - 14 | 7285767A | 4,00 | SECHSKANTMUTTER - M 5 | | |
| - 15 | 7391050A | 4,00 | SCHEIBE - 5 | | |
| - 16 | 7374635A | 4,00 | FEDERRING A 5 | | |
| - 17 | 4104964A | 2,00 | STIFTGEHAEUSE 3-POLIG DEUTSCH | | |
| - 18 | 4104965A | 2,00 | VERRIEGELUNG 3-POLIG | | |
| - 19 | 4104960A | 6,00 | STIFTKONTAKT DEUTSCH | | |
| - 20 | 7018088A | 1,00 | SECHSKANTSCHRAUBE - M 6X 30 - | | |
| - 21 | 4105541K | 1,00 | SPIEGELHALTER | | |
| - 22 | 4195172A | 2,00 | AUSSENSPIEGEL | | |
| - 23 | 4105542K | 1,00 | HALTER | | |
| - 24 | 7009211A | 1,00 | FLUEGELSCHRAUBE M 10x20 -4.6 | | |
| - 25 | 23124829 | 1,00 | KABELBAUM | | |
| - 26 | 4168227A | 1,00 | STECKER | | |
| - 27 | 4104962A | 2,00 | BUCHSENGEHAEUSE 3-POLIG DEUTSCH | | |
| - 28 | 4104963A | 2,00 | VERRIEGELUNG 3-POLIG BUCHSE | | |
| - 29 | 4104961A | 6,00 | BUCHSENKONTAKT DEUTSCH | | |

Keine Bildtafel vorhanden

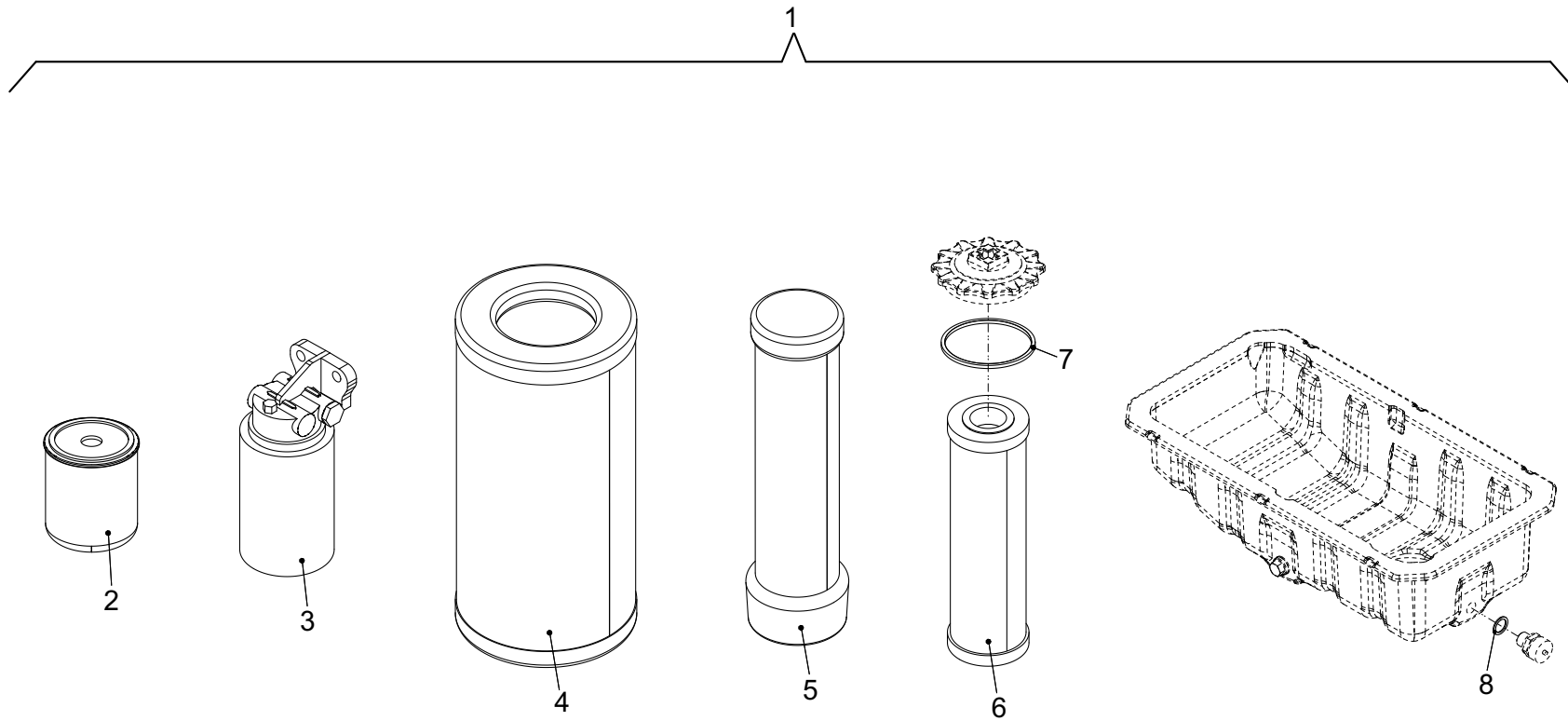
No Image Available

| Position | Ersatzteilnr. | Anzahl | Benennung | ab Serie | bis Serie |
|----------|---------------|--------|----------------|----------|-----------|
| 1 | U01 | 1,00 | FILTERSAETZE | | |
| 2 | U02 | 1,00 | BETRIEBSSTOFFE | | |

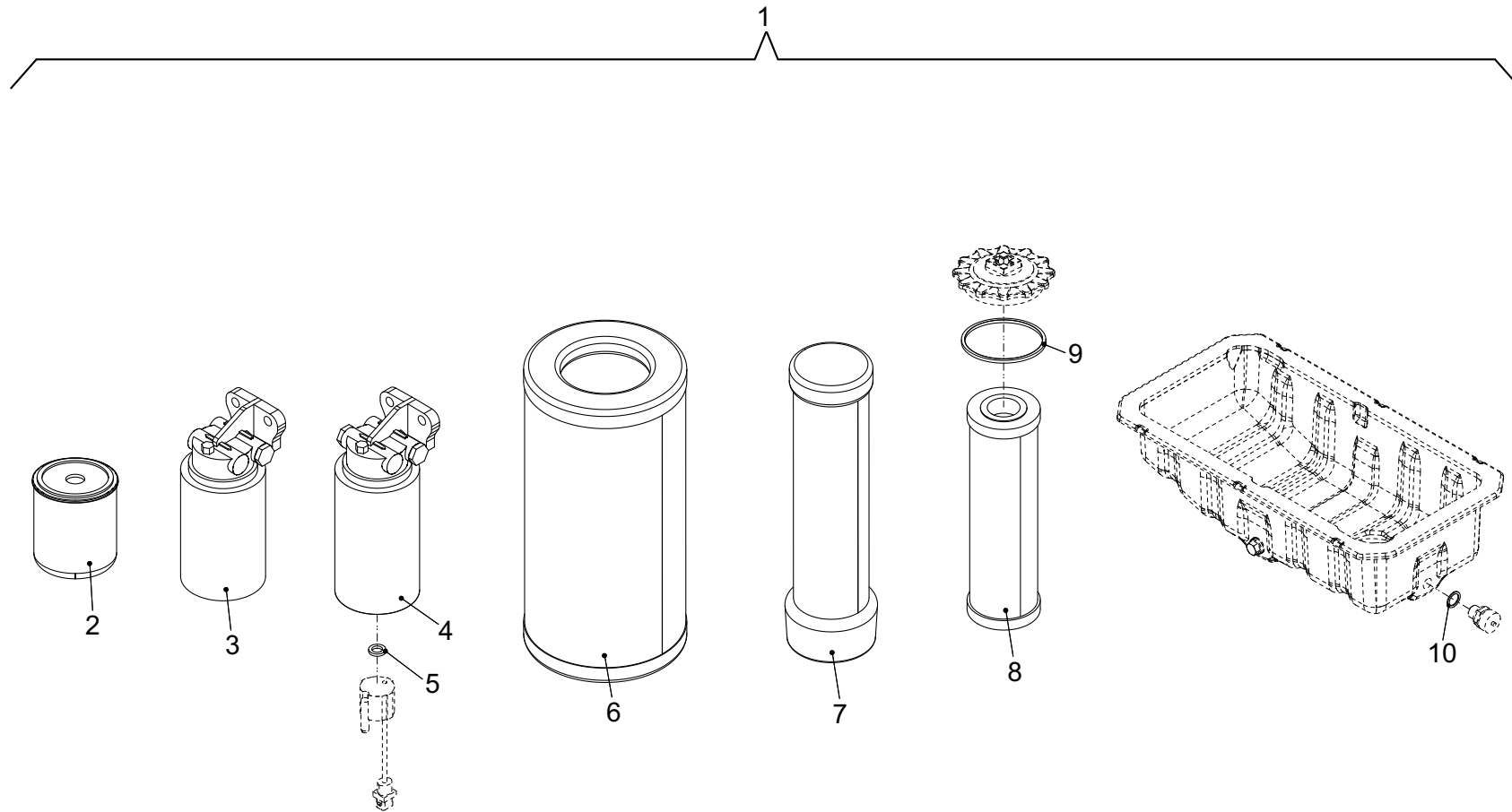
Keine Bildtafel vorhanden

No Image Available

| Position | Ersatzteilnr. | Anzahl | Benennung | ab Serie | bis Serie |
|----------|---------------|--------|-------------------------|----------|-----------|
| 1 | U01.01 | 1,00 | FILTERSATZ 500 STUNDEN | | |
| 2 | U01.02 | 1,00 | FILTERSATZ 1000 STUNDEN | | |



| Position | Ersatzteilnr. | Anzahl | Benennung | ab Serie | bis Serie |
|----------|---------------|--------|-----------------------|----------|-----------|
| 1 | 23133440 | 1,00 | FILTERSATZ | | |
| - 2 | 23110650 | 1,00 | MOTOROELFILTER | | |
| - 3 | 23133339 | 1,00 | KRAFTSTOFFFILTER | | |
| - 4 | 4198305A | 1,00 | LUFTFILTEREINSATZ | | |
| - 5 | 4198304A | 1,00 | SICHERHEITSPATRONE | | |
| - 6 | 23122182 | 1,00 | HYDRAULIKOELFILTER | | |
| - 7 | 4185042A | 1,00 | O-RING 110,72x3,53 | | |
| - 8 | 7426631A | 1,00 | DICHTRING A 18X 24 CU | | |



| Position | Ersatzteilnr. | Anzahl | Benennung | ab Serie | bis Serie |
|----------|---------------|--------|-----------------------|----------|-----------|
| 1 | 23133507 | 1,00 | FILTERSATZ | | |
| - 2 | 23110650 | 1,00 | MOTOROELFILTER | | |
| - 3 | 23133339 | 1,00 | KRAFTSTOFFFILTER | | |
| - 4 | 23133338 | 1,00 | KRAFTSTOFF-VORFILTER | | |
| - 5 | 23124774 | 1,00 | RUNDDICHTRING | | |
| - 6 | 4198305A | 1,00 | LUFTFILTEREINSATZ | | |
| - 7 | 4198304A | 1,00 | SICHERHEITSPATRONE | | |
| - 8 | 23122182 | 1,00 | HYDRAULIKOELFILTER | | |
| - 9 | 4185042A | 1,00 | O-RING 110,72x3,53 | | |
| - 10 | 7426631A | 1,00 | DICHTRING A 18X 24 CU | | |

Keine Bildtafel vorhanden

No Image Available

| Position | Ersatzteilnr. | Anzahl | Benennung | ab Serie | bis Serie |
|----------|---------------|--------|------------------------|----------|-----------|
| 1 | U02.01 | 1,00 | BETRIEBSSTOFFE 20 KM/H | | |
| 2 | U02.02 | 1,00 | BETRIEBSSTOFFE 30 KM/H | | |

| Position | Ersatzteilnr. | Anzahl | Benennung | ab Serie | bis Serie |
|----------|---------------|--------|-------------------------------------|----------|-----------|
| 1 | 2320062 | 8,00 | MOTORENOEL | | |
| 2 | 23104578 | 22,00 | GETRIEBEOEL ALS - 20 LITER KANISTER | | |
| 3 | 23107305 | 134,00 | HYDRAULIKOEL | | |
| 4 | 4117807A | 1,00 | SCHMIERFETT-KARTUSCHE | | |
| 5 | 23129554 | 14,00 | KUEHLFLUESSIGKEIT | | |

| Position | Ersatzteilnr. | Anzahl | Benennung | ab Serie | bis Serie |
|----------|---------------|--------|-------------------------------------|----------|-----------|
| 1 | 2320062 | 8,00 | MOTORENOEL | | |
| 2 | 23104578 | 24,70 | GETRIEBEOEL ALS - 20 LITER KANISTER | | |
| 3 | 23107305 | 134,00 | HYDRAULIKOEL | | |
| 4 | 4117807A | 1,00 | SCHMIERFETT-KARTUSCHE | | |
| 5 | 23129554 | 14,00 | KUEHLFLUESSIGKEIT | | |