

# ONDERDELENBOEK MECALAC 7MWR

VANAF SERIENUMMER 220012



**AHLMANN MecALAC**



**AHLMANN NEDERLAND B.V.**

Website: [www.ahlmann.nl](http://www.ahlmann.nl)  
Telefoon: +31 073 599 7755

## CATALOGUE DE PIÈCES DE RECHANGE

### INSTRUCTIONS POUR LES COMMANDES DE PIÈCES

Les pages suivantes donnent la référence illustrée de toutes les pièces principales qui composent votre **Mecalac**.

Lorsque vous commandez des pièces de rechange à votre Concessionnaire **Mecalac**, veuillez fournir les informations suivantes :

- 1 - Le numéro de référence de votre Catalogue de Pièces de Rechange.  
(Indiqué dans le coin inférieur gauche de la page : 5400xxx).
- 2 - La référence du modèle (7MWR).
- 3 - Le numéro de série de la machine.
- 4 - Repère illustration et N° de la pièce.
- 5 - Repère de Page.

Exemple : Catalogue N° 5401316 - 7MWR, N° série : 220012, repères : 3 et 6, page : 42 10 1A.

## SPARE PARTS BOOK

### ORDERING INSTRUCTIONS

The following pages provide an illustrated reference for all major parts of your **Mecalac**.

When ordering spare parts from your **Mecalac** dealer please give the following information:

- 1 - Reference number of your Spare Parts Book  
(Number shown in the lower left corner of the page: 5400xxx).
- 2 - Machine type: (7MWR).
- 3 - Machine serial number.
- 4 - Illustration and item reference.
- 5 - Reference mark on page

Example: Spare Parts Book N° 5401316 - 7MWR, Serial number: 220012, Illustration reference: 3 and 6, page: 42 10 1A.

## ERSATZTEIL KATALOG

### BESTELLANWEISUNGEN















Die folgenden Seiten enthalten die mit Abbildungen versehenen Bezugsnummern für alle wesentlichen Teile Ihrer **Mecalac**.

Bitte geben Sie bei Bestellung von Ersatzteilen bei Ihrem **Mecalac** Vertreter folgende Angaben an:

- 1 - Bezugsnummer Ihres Ersatzteilkatalogs.  
(Siehe unten links auf Seite: 5400xxx).
- 2 - Fahrzeugtyp: (7MWR).
- 3 - Seriennummer der Maschine.
- 4 - Illustration und Ersatzteilnummer.
- 5 - Referenzzeichen der Seite.

Beispiel: Ersatzteil Katalog Nr. 5401316 - 7MWR, Serie: Nr. 220012, Referenz Illustration: 3 und 6, Seite: 42 10 1A.

## **SYMBOLES ET NOTES**

-  À partir du numéro de série ou numéro de moteur
-  Jusqu'au numéro de série ou numéro de moteur
-  Annule et remplace
-  Voir page - numéro de référence
-  Alternative
-  Commander
-  Épaisseur
-  Longueur
-  Droite
-  Gauche
- NV** Non vendu
- S** Supprimé
- NC** Nous consulter
- (P)** Stock préconisation
- AC** Voir tarif accessoires
-  Suivant pays ou langues
-  Suivant options
-  Machine ou cabine avec chauffage (sans climatisation)
-  Machine ou cabine avec climatisation
- Appartient à l'ensemble (•)
- (•) Ensemble

# INFORMATIONS GÉNÉRALES

## 1 - LISTE DES NUMÉROS DE RÉFÉRENCES DES PIÈCES

### 1 - EXEMPLE :

A	B	C	D	E			
1	4740019		 4740007	2	BOUCHON	PLUG	VERSCHL STOPFEN
2	5600010			2	BAGUE	BUSH	BUECHSE
3	4380042		H M8x16	14	VIS	SCREW	SCHRAUBE
4	4460025		MU8	14	RONDELLE	WASHER	UNTERLEGSCHEIBE
5	3810025			1	COUVERCLE	COVER	DECKEL
6	5600004			1	JOINT	SEAL	DICHTRING
7	4770020		 35500	1	VOYANT NIVEAU HUILE	OIL LEVER	OELSTANDANZEIGE
8	7410873	7		1	JOINT	SEAL	DICHTRING
9	5530052		 0,5mm	SB	CALE D'ÉPAISSEUR	SHIM	UNTERLEGPLATTE
10	6522020			PM	KIT : PATIN	KIT : SKID	BAUSATZ : KUFE

### 2 - EXPLICATIONS :

- A - Numéro de référence de l'illustration.
- B - Numéro de pièce.
- C - Pièce comprise dans l'ensemble dont le numéro de l'illustration est indiqué.
- D - Remarques (voir symboles et notes).
- E - Quantité (voir note ci-dessous).

### 3 - NOTES SPÉCIALES :

- “E” Indique la quantité applicable à l'ensemble ou sous ensemble illustré.
- “PM” dans la colonne quantité signifie : “Pour Mémoire”, article déjà cité en quantité dans une planche et répété pour une meilleure compréhension.
- “SB” dans la colonne quantité signifie “Suivant Besoin” pour les pièces telles que les cales d'épaisseur, les rondelles, etc.
- Dans la colonne remarques ou dans le bandeau noir en bas de page :
  - “7MWR-2” indique que la pièce ou la page est spécifique à la version 2 roues directrices.
  - “7MWR-4” indique que la pièce ou la page est spécifique à la version 4 roues directrices.

## 2 - INSTRUCTIONS POUR LES COMMANDES















Pour votre commande de pièces de rechange, indiquez :

- Type de la machine.
- Numéro de série.
- Numéro du moteur.
- Page du catalogue.
- Repère concerné.
- Code Article.



2, rue du Pré de Challes  
 P.A.E. des Glaisins  
 CS : 40230  
 74940 Annecy-le-Vieux Cedex  
 Tél. : + 33 (0)4.50.64.01.63  
 Fax : + 33 (0)4.50.64.02.79




## **SYMBOLS AND NOTES**

-  From serial or engine number
-  Up to serial or engine number
-  Cancels and replaces
-  See page - reference number
-  Alternative
-  Order
-  Thickness
-  Length
-  Right
-  Left
- NV** Not available
- S** Cancelled
- NC** Contact Mecalac
- (P)** Recommended spare parts stock
- AC** See accessories price-list
-  According to country or language
-  According to options
-  Machine or cabin with heating (without air-conditioning)
-  Machine or cabin with air-conditioning
- Belongs to Assembly group (•)
- (•) Assembly Group

## GENERAL INFORMATION

### 1 - PART NUMBER REFERENCE LIST

#### 1 - EXAMPLE:

A	B	C	D	E			
1	4740019		 4740007	2	BOUCHON	PLUG	VERSCHL STOPFEN
2	5600010			2	BAGUE	BUSH	BUECHSE
3	4380042		H M8x16	14	VIS	SCREW	SCHRAUBE
4	4460025		MU8	14	RONDELLE	WASHER	UNTERLEGSCHIEBE
5	3810025			1	COUVERCLE	COVER	DECKEL
6	5600004			1	JOINT	SEAL	DICHTRING
7	4770020		 35500	1	VOYANT NIVEAU HUILE	OIL LEVER	OELSTANDANZEIGE
8	7410873	7		1	JOINT	SEAL	DICHTRING
9	5530052		 0,5mm	SB	CALE D'EPaisseur	SHIM	UNTERLEGPLATTE
10	6522020			PM	KIT : PATIN	KIT : SKID	BAUSATZ : KUFE

#### 2 - EXPLANATION:

A - Illustration reference number.

B - Part number.

C - Item is a component of an assembly. See assembly illustration number indicated.

D - Remarks (see symbols and notes).

E - Quantity required (see note below).

#### 3 - NOTES:

“E” is the quantity required for the particular assembly or sub assembly shown in the illustration.

“PM” in the quantity column: for record, this article has been mentioned before in the quantity column on another page and is repeated for better comprehension.

“SB” in the quantity column: means accordingly to requirement for parts such as shims, washers, etc.

Shown in the column remarks or in the black field at the bottom of the page:

“7MWR-2” indicate that the part or the page is specific for the 2 steered wheel (2WS) version.

“7MWR-4” indicate that the part or the page is specific for the 4 steered wheel (4WS) version.

### 2 - ORDERING INSTRUCTIONS

On ordering spare parts, please specify:

- Machine type.
  - Serial number.
  - Engine number.
  - Catalogue page number.
  - Reference mark.
  - Item Code.



2, rue du Pré de Challes  
 P.A.E. des Glaisins  
 CS : 40230  
 74940 Annecy-le-Vieux Cedex  
 Tél. : + 33 (0)4.50.64.01.63  
 Fax : + 33 (0)4.50.64.02.79




## SYMBOLLE UND BEMERKUNGEN

- ↳ Ab Serien oder Motor Nummer
- Bis Serien oder Motor Nummer
- Storniert und ersetzt
- 👁️➡️ Siehe Seite Referenznummer
- ↔️ Wahlweise
- 📄➡️ Bestellen
- ⚡ Dicke
- ↔️ Länge
- ▶ Rechts
- ◀ Links
- NV Nicht verkäuflich
- S Nicht mehr erhältlich
- NC Auf Anfrage
- (P) Vorgeschlagener Lagerbestand
- AC Siehe Zusatzteilpreisliste
- 🚩 Nach Land oder Sprache
- ✖ Nach Optionen
- 🔥 Maschine oder Kabine mit Heizung (ohne Klimatisierung)
- ☀️ Maschine oder Kabine mit Klimatisierung
- Gehört zu einer Baugruppe (•)
- (•) Baugruppe

# ALLGEMEINE HINWEISE

## 1 - TEXTSEITEN MIT TEILNUMMERN

### 1 - BEISPIEL:

A	B	C	D	E			
1	4740019		 4740007	2	BOUCHON	PLUG	VERSCHL STOPFEN
2	5600010			2	BAGUE	BUSH	BUECHSE
3	4380042		H M8x16	14	VIS	SCREW	SCHRAUBE
4	4460025		MU8	14	RONDELLE	WASHER	UNTERLEGSCHIEBE
5	3810025			1	COUVERCLE	COVER	DECKEL
6	5600004			1	JOINT	SEAL	DICHTRING
7	4770020		 35500	1	VOYANT NIVEAU HUILE	OIL LEVER	OELSTANDANZEIGE
8	7410873	7		1	JOINT	SEAL	DICHTRING
9	5530052		 0,5mm	SB	CALE D'EPaisseur	SHIM	UNTERLEGPLATTE
10	6522020			PM	KIT : PATIN	KIT : SKID	BAUSATZ : KUFE

### 2 - ERLÄUTERUNG:

- A - Positionsnummer der Abbildung.
- B - Ersatzteilnummer.
- C - Einzelteil einer Baugruppe, dessen Nummer auf der Illustration angegeben ist.
- D - Bemerkungen (siehe Symbole und Bemerkungen).
- E - Anzahl (siehe untenstehende Anmerkung).

### 3 - ANMERKUNGEN:

“E” in dieser Spalte ist die Anzahl der Teile die für diese bestimmte Braugruppe benötigt werden, angegeben.

“PM” in dieser Spalte bedeutet: Artikel schon in der Anzahlspalte einer anderen Seite erwähnt und wird für ein besseres Verstehen wiederholt.

“SB” in dieser Spalte bedeutet für Teile wie Einstellbleche, Scheiben, usw. „Anzahl nach Bedarf“.

In der Spalte Anmerkung oder im schwarzen Feld am Ende der Seite:

“7MWR-2” zeigt an dass sich der Teil oder die Seite spezifisch auf die 2 gelenkte Räder (2WS) Version bezieht.

“7MWR-4” zeigt an dass sich der Teil oder die Seite spezifisch auf die 4 gelenkte Räder (4WS) Version bezieht.

## 2 - BESTELLANWEISUNGEN

Bitte geben Sie bei der Bestellung von Ersatzteilen an:

- Fahrzeugtyp.
- Seriennummer.
- Motornummer.
- Katalogseite.
- Referenz Zeichen.
- Bestellnummer.



2, rue du Pré de Challes  
P.A.E. des Glaisins  
CS : 40230  
74940 Annecy-le-Vieux Cedex  
Tél. : + 33 (0)4.50.64.01.63  
Fax : + 33 (0)4.50.64.02.79





KIT ENTRETIEN 1000 HEURES  
 MAINTENANCE KIT 1000 HOURS  
 WARTUNGSSATZ 1000 STUNDEN

* 1	K7160125		1	 10 10 1/2A	1	KIT ENTRETIEN 1000 H	MAINTENANCE KIT 1000 H	WARTUNGSSATZ 1000 H
* 2	537A0393		1	 10 10 1/2A	2	FILTRE HUILE	OIL FILTER	OLFILTER
* 3	537A0395		1	 10 10 1/2A	2	FILTRE CARBURANT	FUEL FILTER	KRAFTSTOFFILTER
* 4	537A0394		1	 10 10 1/2A	2	CARTOUCHE: PREFILTRE (GASOIL)	CARTRIGE: PREFILTER (GASOIL)	EINSATZ: VORFILTER (GASOL)
* 5	605A0041		1	 10 40 1A	2	CARTOUCHE EXTERNE	EXTERNAL CARTRIDGE	EXTERNE EINSATZ
* 6	605A0042		1	 10 40 1A	1	CARTOUCHE INTERNE	INTERNAL CARTRIDGE	INTERNE EINSATZ
* 7	6050206		1	 51 60 1A	2	RENIFLARD	BREATHER	ENTLUEFTER
* 8	605A0037		1	 51 60 3A	2	CARTOUCHE	CARTRIDGE	EINSATZ
* 9	537A0396		1	 10 10 1/2A	2	JOINT	SEAL	DICHTRING
* 10	537A0222		1	 10 10 1/2A	2	BAGUE D'ETANCHEITE	SEAL WASHER	DICHTRING
* 11	232A0002		1		2	KIT PRELEVEMENT	SAMPLING KIT	PROBENAHEME-BAUSATZ







KIT VIDANGE 500 HEURES  
 DRAIN KIT 500 HOURS  
 ENTLEERUNG BAUSATZ 500 STUNDEN

* 1	K7160126		1	KIT VIDANGE 500 H	DRAIN KIT 500 H	ENTLEERUNGSSATZ 500 H	
* 2	537A0393	1	 10 10 1/2A	1	FILTRE HUILE	OIL FILTER	OLFILTER
* 3	537A0395	1	 10 10 1/2A	1	FILTRE CARBURANT	FUEL FILTER	KRAFTSTOFFILTER
* 4	537A0394	1	 10 10 1/2A	1	CARTOUCHE: PREFILTRE (GASOIL)	CARTRIGE: PREFILTER (GASOIL)	EINSATZ: VORFILTER (GASOL)
* 5	605A0041	1	 10 40 1A	1	CARTOUCHE EXTERNE	EXTERNAL CARTRIDGE	EXTERNE EINSATZ
* 6	6050206	1	 51 60 1A	1	RENIFLARD	BREATHER	ENTLUEFTER
* 7	605A0037	1	 51 60 3A	1	CARTOUCHE	CARTRIDGE	EINSATZ
* 8	537A0396	1	 10 10 1/2A	1	JOINT	SEAL	DICHTRING
* 9	537A0222	1	 10 10 1/2A	1	BAGUE D'ETANCHEITE	SEAL WASHER	DICHTRING
* 10	232A0002	1		1	KIT PRELEVEMENT	SAMPLING KIT	PROBENAHRME-BAUSATZ



KIT VIDANGE 1000 HEURES  
 DRAIN KIT 1000 HOURS  
 ENTLEERUNG BAUSATZ 1000 STUNDEN

* 1	K7160127		1	KIT VIDANGE 1000 H	DRAIN KIT 1000 H	ENTLEERUNGSSATZ 1000 H	
* 2	537A0393	1	 10 10 1/2A	1	FILTRE HUILE	OIL FILTER	OLFILTER
* 3	537A0395	1	 10 10 1/2A	1	FILTRE CARBURANT	FUEL FILTER	KRAFTSTOFFILTER
* 4	537A0394	1	 10 10 1/2A	1	CARTOUCHE: PREFILTRE (GASOIL)	CARTRIGE: PREFILTER (GASOIL)	EINSATZ: VORFILTER (GASOL)
* 5	605A0041	1	 10 40 1A	1	CARTOUCHE EXTERNE	EXTERNAL CARTRIDGE	EXTERNE EINSATZ
* 6	605A0042	1	 10 40 1A	1	CARTOUCHE INTERNE	INTERNAL CARTRIDGE	INTERNE EINSATZ
* 7	6050206	1	 51 60 1A	1	RENIFLARD	BREATHER	ENTLUEFTER
* 8	605A0037	1	 51 60 3A	1	CARTOUCHE	CARTRIDGE	EINSATZ
* 9	537A0396	1	 10 10 1/2A	1	JOINT	SEAL	DICHTRING
* 10	537A0222	1	 10 10 1/2A	1	BAGUE D'ETANCHEITE	SEAL WASHER	DICHTRING
* 11	232A0002	1		1	KIT PRELÈVEMENT	SAMPLING KIT	PROBENAHE-BAUSATZ



JOINTS (JEU)  
SEAL KIT  
DICHTUNGS (BAUSATZ)

* 1	5960182		1	JOINTS (JEU)	SEAL KIT	DICHTUNGS (BAUSATZ)
* 2	5960150	ORFS 9/16-18	1	POCHETTE DE JOINTS	SEAL (KIT)	DICHTRING (BAUSATZ)
* 3	5960151	ORFS 11/16-16	1	POCHETTE DE JOINTS	SEAL (KIT)	DICHTRING (BAUSATZ)
* 4	5960152	ORFS 13/16-16	1	POCHETTE DE JOINTS	SEAL (KIT)	DICHTRING (BAUSATZ)
* 5	5960153	ORFS 1-14	1	POCHETTE DE JOINTS	SEAL (KIT)	DICHTRING (BAUSATZ)
* 6	5960154	ORFS 1-3/16-12	1	POCHETTE DE JOINTS	SEAL (KIT)	DICHTRING (BAUSATZ)
* 7	5960155	ORFS 1-7/16-12	1	POCHETTE DE JOINTS	SEAL (KIT)	DICHTRING (BAUSATZ)
* 8	5960156	ORFS 1-11/16-12	1	POCHETTE DE JOINTS	SEAL (KIT)	DICHTRING (BAUSATZ)
* 9	5960157	ED BSPP 1/4"	1	POCHETTE DE JOINTS	SEAL (KIT)	DICHTRING (BAUSATZ)
* 10	5960158	ED BSPP 3/8"	1	POCHETTE DE JOINTS	SEAL (KIT)	DICHTRING (BAUSATZ)
* 11	5960159	ED BSPP 1/2"	1	POCHETTE DE JOINTS	SEAL (KIT)	DICHTRING (BAUSATZ)
* 12	5960160	ED BSPP 3/4"	1	POCHETTE DE JOINTS	SEAL (KIT)	DICHTRING (BAUSATZ)
* 13	5960161	ED BSPP 1"	1	POCHETTE DE JOINTS	SEAL (KIT)	DICHTRING (BAUSATZ)
* 14	5960162	ED BSPP 1.1/4"	1	POCHETTE DE JOINTS	SEAL (KIT)	DICHTRING (BAUSATZ)
* 15	5960163	O-R BSPP 1/4"	1	POCHETTE DE JOINTS	SEAL (KIT)	DICHTRING (BAUSATZ)
* 16	5960164	O-R BSPP 3/8"	1	POCHETTE DE JOINTS	SEAL (KIT)	DICHTRING (BAUSATZ)
* 17	5960165	O-R BSPP 1/2"	1	POCHETTE DE JOINTS	SEAL (KIT)	DICHTRING (BAUSATZ)
* 18	5960166	O-R BSPP 3/4"	1	POCHETTE DE JOINTS	SEAL (KIT)	DICHTRING (BAUSATZ)
* 19	5960167	O-R BSPP 1"	1	POCHETTE DE JOINTS	SEAL (KIT)	DICHTRING (BAUSATZ)
* 20	5960168	O-R BSPP 1.1/4"	1	POCHETTE DE JOINTS	SEAL (KIT)	DICHTRING (BAUSATZ)
* 21	5960169	O-R UNF 7/16"	1	POCHETTE DE JOINTS	SEAL (KIT)	DICHTRING (BAUSATZ)
* 22	5960170	O-R UNF 7/8"	1	POCHETTE DE JOINTS	SEAL (KIT)	DICHTRING (BAUSATZ)
* 23	5960171	ED M14	1	POCHETTE DE JOINTS	SEAL (KIT)	DICHTRING (BAUSATZ)
* 24	5960172	O-R M14	1	POCHETTE DE JOINTS	SEAL (KIT)	DICHTRING (BAUSATZ)
* 25	5960173	ED M18	1	POCHETTE DE JOINTS	SEAL (KIT)	DICHTRING (BAUSATZ)
* 26	5960174	ED M22	1	POCHETTE DE JOINTS	SEAL (KIT)	DICHTRING (BAUSATZ)
* 27	5960175	O-R M27	1	POCHETTE DE JOINTS	SEAL (KIT)	DICHTRING (BAUSATZ)
* 28	5960176	O-R SAE 3/4"	1	POCHETTE DE JOINTS	SEAL (KIT)	DICHTRING (BAUSATZ)
* 29	5960177	O-R SAE 1"	1	POCHETTE DE JOINTS	SEAL (KIT)	DICHTRING (BAUSATZ)
* 30	5960178	O-R SAE 1.1/4"	1	POCHETTE DE JOINTS	SEAL (KIT)	DICHTRING (BAUSATZ)
* 31	5960179	O-R JIS 1/4"	1	POCHETTE DE JOINTS	SEAL (KIT)	DICHTRING (BAUSATZ)
* 32	5960180	O-R JIS 1/2"	1	POCHETTE DE JOINTS	SEAL (KIT)	DICHTRING (BAUSATZ)
* 33	5960181	O-R JIS 3/4"	1	POCHETTE DE JOINTS	SEAL (KIT)	DICHTRING (BAUSATZ)





PEINTURE  
PAINT  
FARBE

---

* 1	2340085/AS	AÉROSOL	1	PEINTURE GRISE	GREY PAINT	GRAU FARBE
* 2	2340085/1KG	1 Kg	1	PEINTURE GRISE	GREY PAINT	GRAU FARBE
* 3	2340085/3KG	3 Kg	1	PEINTURE GRISE	GREY PAINT	GRAU FARBE
* 4	2340086/AS	AÉROSOL	1	PEINTURE JAUNE	PAINT YELLOW	FARBE GELB
* 5	2340086/1KG	1 Kg	1	PEINTURE JAUNE	PAINT YELLOW	FARBE GELB
* 6	2340086/3KG	3 Kg	1	PEINTURE JAUNE	PAINT YELLOW	FARBE GELB
* 7	234A0001	AÉROSOL	1	PEINTURE ROUGE	PAINT RED	FARBE ROT



DOCUMENTATION (MECALAC)  
DOCUMENTATION (MECALAC)  
DOKUMENTATION (MECALAC)

---

* 1	5401316	7MWR	1	CATALOGUE P.R.	PARTS BOOK	ERSATZTEILLISTE
* 2	5401317	7MWR	1	NOTICE DE CONDUITE ET D'ENTRETIEN	OPERATING AND MAINTENANCE MANUAL	BEDIENUNGS- UND WARTUNGSANLEITUNG
* 3	5401429	7MWR	1	NOTICE DE CONDUITE ET D'ENTRETIEN	OPERATING AND MAINTENANCE MANUAL	BEDIENUNGS- UND WARTUNGSANLEITUNG



OUTILLAGE ELECTRIQUE  
SET OF ELECTRICAL TOOLS  
ELEKTROWERKZEUG

---

* 1	5180102	YELLOW 12AWG	1	OUTIL	TOOL	WERKZEUG
* 2	5180103	BLUE 16-20AWG	1	OUTIL	TOOL	WERKZEUG
* 3	5180104	RED 2022AWG	1	OUTIL	TOOL	WERKZEUG
* 4	6525004		1	PINCES	PLIERS	ZANGE
* 5	572A0003		1	OUTIL	TOOL	WERKZEUG
* 6	6525003		1	PINCES	PLIERS	ZANGE
* 7	572A0016	GREEN 8-10AWG	1	OUTIL	TOOL	WERKZEUG



OUTILLAGE ELECTRIQUE  
SET OF ELECTRICAL TOOLS  
ELEKTROWERKZEUG

---

* 1 5180171	1	OUTIL	TOOL	WERKZEUG
* 2 5180172	1	OUTIL	TOOL	WERKZEUG
* 3 5180173	1	OUTIL	TOOL	WERKZEUG
* 4 5180174	1	OUTIL	TOOL	WERKZEUG
* 5 5180175	1	OUTIL	TOOL	WERKZEUG
* 6 5180176	1	OUTIL	TOOL	WERKZEUG
* 7 5180169	1	OUTIL	TOOL	WERKZEUG





OUTILLAGE ELECTRONIQUE  
ELECTRONIC TOOLS  
ELEKTRONISCHWERZEUG

---

* 1 6160057		1 MECADIAG	MECADIAG	MECADIAG
* 2 5721933	1	1 FAISCEAU ELECTRIQUE	HARNESS WIRING	KABELSATZ



TROUSSE OUTILLAGE  
CASE TOOLS  
AUSRÜSTUNGSKOFFER

---

\* 1 5450020

1 TROUSSE OUTILLAGE

CASE TOOLS

AUSRÜSTUNGSKOFFER



OUTILLAGE DENTS (ULTRALOCK)  
TOOTH TOOL (ULTRALOCK)  
ZAHNEWERKZEUG (ULTRALOCK)

---

\* 1 5620100

1 OUTIL

TOOL

WERKZEUG



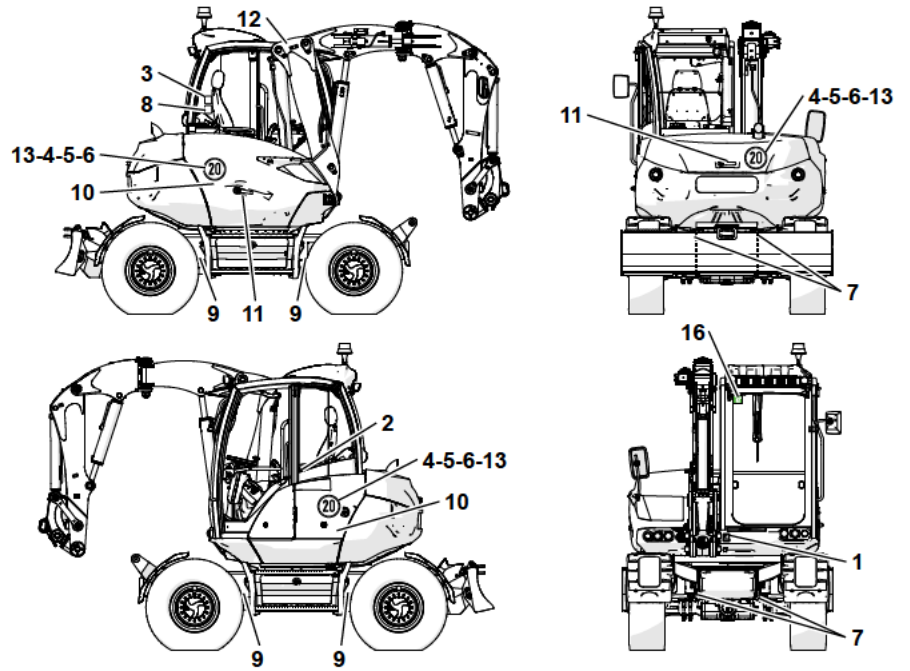
OUTILLAGE CONNECT  
CONNECT TOOL  
CONNECT WERKZEUG

---

* 1	K7442007		CONNECT C50	1	KIT DE DEMONTAGE	DISASSEMBLY KIT	DEMONTAGE-KIT
* 2	3071917	1	CONNECT C50	1	OUTIL	TOOL	WERKZEUG
* 3	4330026	1	H M14X90	2	VIS	SCREW	SCHRAUBE

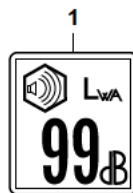
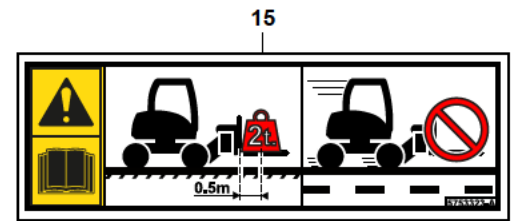


ADHÉSIF  
ADHESIVE  
KLEBSTOFF

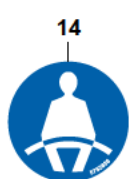
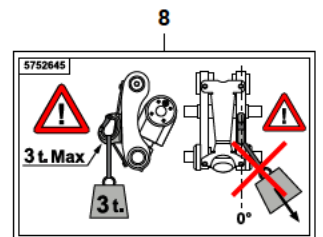


1	5751423
2	5752607
3	5752641
4	5750343
5	5751285
6	5751286
7	5751540
8	5752645
9	5750438
10	5752640
11	5750208
12	5751541
13	5750240
14	5752656
15	5753323
16	5753467

\*








ALLIANCE 365/70-18	3.75 bar 54 psi
ALLIANCE 500/45-20	6 bar 87 psi
BKT 8.25-20	6.5 bar 94 psi



ADHESIF  
ADHESIVE  
KLEBSTOFF







---

* 1	5751423	99 dB	1	ADHESIF	ADHESIVE	KLEBSTOFF
* 2	5752607	CONNECT	1	ADHESIF	ADHESIVE	KLEBSTOFF
* 3	5752641		1	ADHESIF	ADHESIVE	KLEBSTOFF
* 4	5750343	 25 km/h	3	ADHESIF	ADHESIVE	KLEBSTOFF
* 5	5751285	 35 km/h	3	ADHESIF	ADHESIVE	KLEBSTOFF
* 6	5751286	 30 km/h	1	ADHESIF	ADHESIVE	KLEBSTOFF
* 7	5751540		4	ADHESIF	ADHESIVE	KLEBSTOFF
* 8	5752645	CONNECT	1	ADHESIF	ADHESIVE	KLEBSTOFF
* 9	5750438		4	ADHESIF	ADHESIVE	KLEBSTOFF
* 10	5752640		2	ADHESIF	ADHESIVE	KLEBSTOFF
* 11	5750208		2	ADHESIF	ADHESIVE	KLEBSTOFF
* 12	5751541		1	ADHESIF	ADHESIVE	KLEBSTOFF
* 13	5750240	 20 km/h	3	ADHESIF	ADHESIVE	KLEBSTOFF
* 14	5752656		1	ADHESIF	ADHESIVE	KLEBSTOFF
* 15	5753323		1	ADHESIF	ADHESIVE	KLEBSTOFF
* 16	5753467		1	ADHESIF	ADHESIVE	KLEBSTOFF

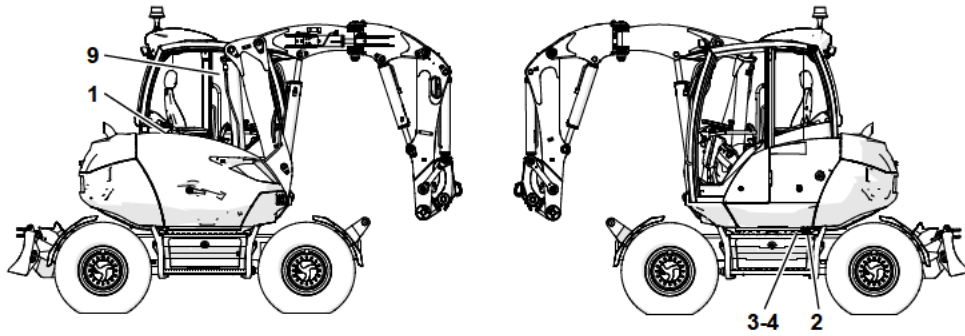


ADHESIF  
ADHESIVE  
KLEBSTOFF

---

* 1	5752925	7MWR	1	ADHESIF	ADHESIVE	KLEBSTOFF
* 2	5752855	MECALAC GREY	2	ADHESIF	ADHESIVE	KLEBSTOFF
* 3	5751103	MECALAC WHITE	2	ADHESIF	ADHESIVE	KLEBSTOFF
* 4	5752242	MECALAC WHITE	1	ADHESIF	ADHESIVE	KLEBSTOFF
* 5	5752926	7MWR	1	ADHESIF	ADHESIVE	KLEBSTOFF
* 6	5750681		1	ADHESIF	ADHESIVE	KLEBSTOFF
* 7	5750682		1	ADHESIF	ADHESIVE	KLEBSTOFF
* 8	5752923		1	ADHESIF	ADHESIVE	KLEBSTOFF
* 9	5752924		1	ADHESIF	ADHESIVE	KLEBSTOFF
* 10	5752927	7MWR	1	ADHESIF	ADHESIVE	KLEBSTOFF
* 11	5750534		2	ADHESIF	ADHESIVE	KLEBSTOFF
* 12	5753349	 MECALAC BLACK	1	ADHESIF	ADHESIVE	KLEBSTOFF

ADHÉSIF  
ADHESIVE  
KLEBSTOFF



1	5750174	FR-LU-BE-CH
	5750176	DE-AT-CH
	5750186	GB-AU-US
	5750216	ES
	5750199	IT
	5750221	PT
	5750205	NL
	5750192	DK
	5750263	SE
	5750271	NO
	5750267	FI
	5751533	CZ
	5751578	HU
	5751529	PL
	5752077	TR
	5752266	RO
2	5750795	FR-LU-BE-CH
	5750798	DE-AT-CH
	5750797	GB-AU-US
	5750802	ES
	5750799	IT
	5750904	PT
	5750801	NL
	5750836	DK
	5750800	SE
	5750837	NO
	5750838	FI
	5751534	CZ
	5751580	HU
	5751220	PL
	5752079	TR
	5752267	RO
3	5751567	
4	5751735	
5	NV	
6	NV	
7	NV	
8	5753364	
9	5753350	US

1  
**HUILE HYDRAULIQUE**  
5750174

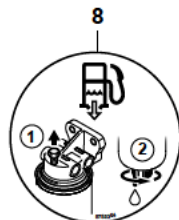


4

Cette machine est équipée d'un moteur de dernière génération de type TCM/ISUZU 6042.  
Utiliser uniquement un GNR (Grade Non Road) ou un diesel équivalent norme NF 49 590 du type GNR.

- Masse volumique ..... 820 - 840 kg / m<sup>3</sup>
- Teneur en soufre ..... 10 mg / kg
- Teneur en azote ..... 8 mg / kg
- Indice de cétane ..... 48
- Teneur en hydrogène aromatique ..... 0,10 %
- Utiliser un GNR quaternaire (G4) ..... 1000000 km
- Utiliser un GNR quaternaire (G4) ..... 1000000 km

Purger TOUS LES JOURS, l'eau de préfiltration gasoil et vidanger régulièrement le fond du réservoir.



2

**ATTENTION** 5750795

OUVRIER LE BOUCHON AVANT LE REMPLISSAGE AVEC LA POMPE ELECTRIQUE

5

**Mecalac**  
PIN : 537A0393

6

**Mecalac**  
PIN : 537A0394






























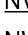
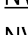


7

**Mecalac**  
PIN : 537A0395

9

**WARNING: Cancer and Reproductive Harm - www.P65Warnings.ca.gov**  
5753350

ADHESIF  
ADHESIVE  
KLEBSTOFF

* 1	5750174		FR-LU-BE-CH	1	ADHESIF	ADHESIVE	KLEBSTOFF
* 1	5750176		DE-AT-CH	1	ADHESIF	ADHESIVE	KLEBSTOFF
* 1	5750186		GB-US-AU	1	ADHESIF	ADHESIVE	KLEBSTOFF
* 1	5750216		ES	1	ADHESIF	ADHESIVE	KLEBSTOFF
* 1	5750199		IT	1	ADHESIF	ADHESIVE	KLEBSTOFF
* 1	5750221		PT	1	ADHESIF	ADHESIVE	KLEBSTOFF
* 1	5750205		NL	1	ADHESIF	ADHESIVE	KLEBSTOFF
* 1	5750192		DK	1	ADHESIF	ADHESIVE	KLEBSTOFF
* 1	5750263		SE	1	ADHESIF	ADHESIVE	KLEBSTOFF
* 1	5750271		NO	1	ADHESIF	ADHESIVE	KLEBSTOFF
* 1	5750267		FI	1	ADHESIF	ADHESIVE	KLEBSTOFF
* 1	5751533		CZ	1	ADHESIF	ADHESIVE	KLEBSTOFF
* 1	5751578		HU	1	ADHESIF	ADHESIVE	KLEBSTOFF
* 1	5751529		PL	1	ADHESIF	ADHESIVE	KLEBSTOFF
* 1	5752077		TR	1	ADHESIF	ADHESIVE	KLEBSTOFF
* 2	5750795		FR-LU-BE-CH	1	ADHESIF	ADHESIVE	KLEBSTOFF
* 2	5750798		DE-AT-CH	1	ADHESIF	ADHESIVE	KLEBSTOFF
* 2	5750797		GB-US-AU	1	ADHESIF	ADHESIVE	KLEBSTOFF
* 2	5750802		ES	1	ADHESIF	ADHESIVE	KLEBSTOFF
* 2	5750799		IT	1	ADHESIF	ADHESIVE	KLEBSTOFF
* 2	5750904		PT	1	ADHESIF	ADHESIVE	KLEBSTOFF
* 2	5750801		NL	1	ADHESIF	ADHESIVE	KLEBSTOFF
* 2	5750836		DK	1	ADHESIF	ADHESIVE	KLEBSTOFF
* 2	5750800		SE	1	ADHESIF	ADHESIVE	KLEBSTOFF
* 2	5750837		NO	1	ADHESIF	ADHESIVE	KLEBSTOFF
* 2	5750838		FI	1	ADHESIF	ADHESIVE	KLEBSTOFF
* 2	5751534		CZ	1	ADHESIF	ADHESIVE	KLEBSTOFF
* 2	5751580		HU	1	ADHESIF	ADHESIVE	KLEBSTOFF
* 2	5751220		PL	1	ADHESIF	ADHESIVE	KLEBSTOFF
* 2	5752079		TR	1	ADHESIF	ADHESIVE	KLEBSTOFF
* 3	5751567			1	ADHESIF	ADHESIVE	KLEBSTOFF
* 4	5751735			1	ADHESIF	ADHESIVE	KLEBSTOFF
* 5	5752909	<u>NV</u>		1	ADHESIF	ADHESIVE	KLEBSTOFF
* 6	5752914	<u>NV</u>		1	ADHESIF	ADHESIVE	KLEBSTOFF
* 7	5752915	<u>NV</u>		1	ADHESIF	ADHESIVE	KLEBSTOFF
* 8	5753364			1	ADHESIF	ADHESIVE	KLEBSTOFF
* 9	5753350		US	1	ADHESIF	ADHESIVE	KLEBSTOFF



ADHESIF (POSTE DE CONDUITE)  
ADHESIVE (OPERATORS STATION)  
KLEBSTOFF (BEDIENUNGSSTAND)

---



* 1 5753255	 5752853 / 5753111	1	ADHESIF	ADHESIVE	KLEBSTOFF
* 2 5751416	 IT	1	ADHESIF	ADHESIVE	KLEBSTOFF



TABLEAU CHARGES : LAME  
 TABLE LOADS: BULL BLADE  
 LASTENTABELLE: PLANIERSCHID

→ 220088 -220035  
 &220085&220086

1	5752917	FR-CH-BE-LU
	5752982	DE
	5753246	GB-AU
	5753040	IT
	5753043	NL
	5753230	CZ
	5753128	PL
	5753238	US

Voir Notice de Conduite et d'entretien

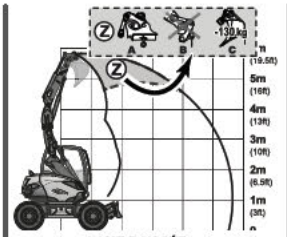
**Mecalac 7MWR**

Tableau des capacités nominales de levage

5752917-B

**CONDITIONS DE TRAVAIL :**

- Sur sol horizontal et compact,
- Équipement utilisé sans déport,
- Sans outil (godet, chargeur...)
- Avec platine de manutention + crochet 3,2t.(A): **Déduire 50 kg aux valeurs**
- Avec porte-outils **Mecalac** + crochet : 3 t (B) (Sauf Zone Z)
- Avec Godet rétro 600 (C): **Déduire 130 kg aux valeurs**
- Oscillation sur pont bloquée
- L'élévateur de manutention ne doit pas frotter sur une arête vive
- L'élévateur de manutention ne doit pas agir sur le linguet de sécurité du crochet
- Selon ISO 10567 :
  - 75% de la charge de basculement ou 87% de la limite hydraulique



**LAME BAISSÉE**

**CARACTÉRISTIQUES:**

- Bras : Lg. 1650 mm
- Bec de flèche + noix de déport : Lg. 1700 mm
- Flèche : Lg. 1650 mm
- Contrepoids : 1034 kg
- Pression nominale : 280 bar
- Pression maximale admissible : 350 bar

	Travail en position longitudinale côté lame		Travail en position transversale		kg		m	
	Travail en position transversale		Travail en position longitudinale côté lame					
	2 m	3 m	4 m	5 m	2 m	3 m	4 m	5 m
+5 m	2400	2400	1660	1530	-	-	-	-
+3 m	2400	2400	1120	1530	1370	1150	1120	780
+1.5 m	2400	2400	1090	1530	1660	1150	1220	780
+0 m	2400	2400	1660	1530	1430	1150	1050	780
-1 m	2180	2180	1150	1150	970	970	700	700
-2 m	2330	2330	1170	1170	740	740	-	-






**LAME LEVÉE**

	Travail en position longitudinale côté lame		Travail en position transversale		kg		m	
	Travail en position transversale		Travail en position longitudinale côté lame					
	2 m	3 m	4 m	5 m	2 m	3 m	4 m	5 m
+5 m	2400	2400	1660	1480	-	-	-	-
+3 m	2400	2400	1120	1480	1390	1120	900	720
+1.5 m	2400	2400	1090	1480	1390	1120	900	720
+0 m	2400	2400	1660	1480	1390	1120	900	720
-1 m	2180	2180	1150	1150	970	970	700	700
-2 m	2330	2330	1170	1170	740	740	-	-

TABLEAU CHARGES : LAME  
TABLE LOADS: BULL BLADE  
LASTENTABELLE: PLANIERSCHID

→ 220088 -220035  
&220085&220086

---

* 1 5752917	 FR-CH-BE-LU	1	ADHESIF	ADHESIVE	KLEBSTOFF
* 1 5752982	 DE	1	ADHESIF	ADHESIVE	KLEBSTOFF
* 1 5753246	 GB-AU	1	ADHESIF	ADHESIVE	KLEBSTOFF
* 1 5753040	 IT	1	ADHESIF	ADHESIVE	KLEBSTOFF
* 1 5753043	 NL	1	ADHESIF	ADHESIVE	KLEBSTOFF
* 1 5753230	 CZ	1	ADHESIF	ADHESIVE	KLEBSTOFF
* 1 5753128	 PL	1	ADHESIF	ADHESIVE	KLEBSTOFF
* 1 5753238	 US	1	ADHESIF	ADHESIVE	KLEBSTOFF



ADHESIF : (CHARGES FLÈCHE GRUE)  
ADHESIVE: (CRANE BOOM LOADS)  
KLEBSTOFF: (BELASTUNG KRANAUSLEGER)

→ 220088 -220035  
&220085&220086

---

* 1 5753046	 FR-CH-BE-LU	1	ADHESIF	ADHESIVE	KLEBSTOFF
* 1 5752984	 DE	1	ADHESIF	ADHESIVE	KLEBSTOFF
* 1 5753248	 GB-AU	1	ADHESIF	ADHESIVE	KLEBSTOFF
* 1 5753042	 IT	1	ADHESIF	ADHESIVE	KLEBSTOFF
* 1 5753045	 NL	1	ADHESIF	ADHESIVE	KLEBSTOFF
* 1 5753232	 CZ	1	ADHESIF	ADHESIVE	KLEBSTOFF
* 1 5753130	 PL	1	ADHESIF	ADHESIVE	KLEBSTOFF
* 1 5753257	 US	1	ADHESIF	ADHESIVE	KLEBSTOFF



ADHESIF : (CHARGES FLÈCHE GRUE)  
ADHESIVE: (CRANE BOOM LOADS)  
KLEBSTOFF: (BELASTUNG KRANAUSLEGER)

→ 220089 +220035  
&220085&220086

---



* 1 5753326		1 ADHESIF	ADHESIVE	KLEBSTOFF
* 1 5753339	 US-AU	1 ADHESIF	ADHESIVE	KLEBSTOFF

TABLEAU CHARGES : LÈVE PALETTE  
 TABLE LOADS: PALLET FORK  
 LASTENTABELLE: PALETTENHEBER

→ 220088 -220035  
 &220085&220086

1	5752918	FR
	5752983	DE
	5753247	GB-AU
	5753041	IT
	5753044	NL
	5753231	CZ
	5753129	PL
	5753256	US

1

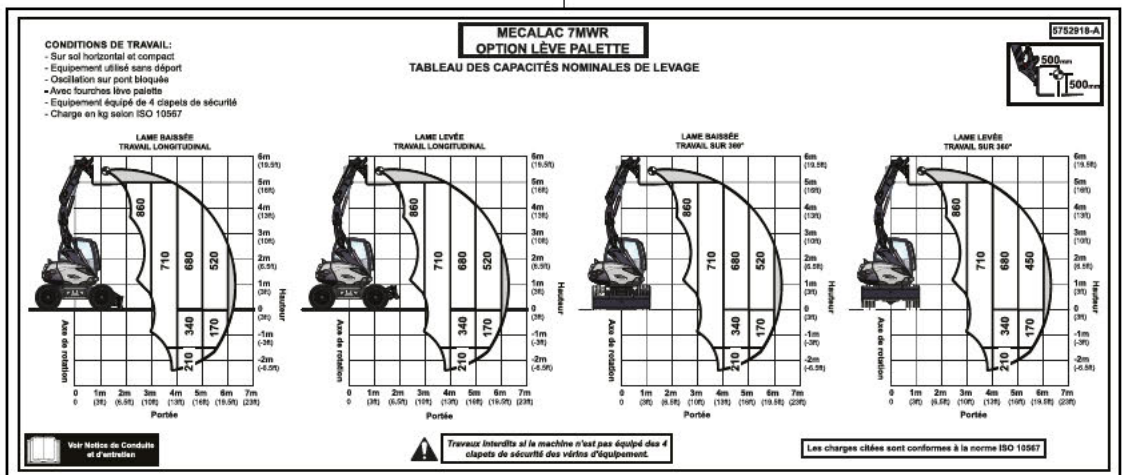


TABLEAU CHARGES : LÈVE PALETTE  
TABLE LOADS: PALLET FORK  
LASTENTABELLE: PALETTENHEBER

→ 220088 -220035  
&220085&220086

---

* 1 5752918	 FR	1	ADHESIF	ADHESIVE	KLEBSTOFF
* 1 5752983	 DE	1	ADHESIF	ADHESIVE	KLEBSTOFF
* 1 5753247	 GB-AU	1	ADHESIF	ADHESIVE	KLEBSTOFF
* 1 5753041	 IT	1	ADHESIF	ADHESIVE	KLEBSTOFF
* 1 5753044	 NL	1	ADHESIF	ADHESIVE	KLEBSTOFF
* 1 5753231	 CZ	1	ADHESIF	ADHESIVE	KLEBSTOFF
* 1 5753129	 PL	1	ADHESIF	ADHESIVE	KLEBSTOFF
* 1 5753256	 US	1	ADHESIF	ADHESIVE	KLEBSTOFF







TABLEAU CHARGES : LÈVE PALETTE  
TABLE LOADS: PALLET FORK  
LASTENTABELLE: PALETTENHEBER

→ 220089 +220035  
&220085&220086

---



* 1 5753325		1 ADHESIF	ADHESIVE	KLEBSTOFF
* 1 5753338	 US-AU	1 ADHESIF	ADHESIVE	KLEBSTOFF



ADHESIF : LEVAGE CROCHET  
ADHESIVE: LIFTING HOOK  
KLEBSTOFF: HEBEN HAKEN

















→ 220089 +220035  
&220085&220086

---

* 1 5753324		1 ADHESIF	ADHESIVE	KLEBSTOFF
* 1 5753337	 US-AU	1 ADHESIF	ADHESIVE	KLEBSTOFF

**PAS D'ILLUSTRATION  
NO ILLUSTRATION  
KEINE ABBILDUNG**

KITS  
KITS  
BAUSATZE

* 1	K7205127	 72 70 1A - FRONT	1	KIT PHARE DE TRAVAIL	WORKING HEADLIGHTS	ARBEITSSCHEINWERFER
* 2	K7160095	 70 70 1A - REAR	1	KIT PHARE DE TRAVAIL	WORKING HEADLIGHTS	ARBEITSSCHEINWERFER
* 3	K7160099	 72 70 1A - REAR	1	KIT PHARE DE TRAVAIL	WORKING HEADLIGHTS	ARBEITSSCHEINWERFER
* 4	K7205129	 72 20 1A	1	KIT: GYROPHARE	KIT: REVOLVING LIGHT	BAUSATZ: RUNDUM- BELEUCHTUNG
* 4		 72 50 1A				
* 5	K7160090	 72 20 1A - LED	1	KIT: GYROPHARE	KIT: REVOLVING LIGHT	BAUSATZ: RUNDUM- BELEUCHTUNG
* 5		 72 50 1A				
* 6	K7150060	 72 25 1A	1	KIT: AVERTISSEUR DE RECU	KIT: BACK-UP WARNING UNIT	BAUSATZ: RUCK FAHRMELDER
* 7	K7150061	 72 25 1A - LYNX	1	KIT: AVERTISSEUR DE RECU	KIT: BACK-UP WARNING UNIT	BAUSATZ: RUCK FAHRMELDER
* 8	K7160085	 72 40 1A	1	KIT ANTIDEMARRAGE	IMMOBILIZER KIT	WEGFAHRSPERRE-KIT
* 9	K7160109		1	KIT COUPURE AUTO	AUTO-SHUTDOWN KIT	AUTOABSCHALT BAUSATZ
* 10	K7160110	 71 15 1A	1	GESTION DE FLOTTE	FLEET MANAGEMENT	FLOTTENMANAGEMENT
* 11	K7160055	 10 76 1A	1	KIT POMPE CARBURANT	FUEL PUMP KIT	KRAFTSTOFFPUMPE SATZ
* 12	K7162002	 72 75 1A - REAR	1	KIT CAMERA	CAMERA KIT	KAMERA BAUSATZ
* 12		 K7160091				
* 13	K7150117		1	LIGNE AUXILIAIRE	AUXILIARY LINE	HILFSLINIE
* 14	K7150089	IF WITHOUT	1	LIGNE AUXILIAIRE PROPOR	PROPORT. AUXILIARY LINE	PROPORTIONALE HILFSLINIE
* 15	K7152011		1	LIGNE AUXILIAIRE PROPOR	PROPORT. AUXILIARY LINE	PROPORTIONALE HILFSLINIE
* 16	K7160061		1	INVERSION DIRECTION	INVERSION OF DIRECTION	DIREKTIONSUMSTELLUNG
* 17	K7160076	 72 65 1A	1	KIT: RADIO	KIT: RADIO	BAUSATZ: RADIO
* 18	K7152014		1	KIT CLIMATISATION	AIR CONDITIONED KIT	KLIMAANLAGE BAUSATZ
* 19	K7150055		1	KIT MASSE	KIT WEIGHT	BAUSATZ GEWICHT
* 20	K7150056		1	KIT ACCROCHAGE BENNE	KIT FIXING BUCKET	KIT BEFESTIGEN SCHAUFEL
* 21	K7150057	FIXING BUCKET	1	KIT MASSE	KIT WEIGHT	BAUSATZ GEWICHT
* 22	K7150090		1	KIT : RETOUR MARTEAU	KIT: HAMMER RETURN	BAUSATZ : HAMMER- RUCKLAUFLEITUNG
* 23	K7150093		1	KIT : BENNE PRENEUSE	KIT: GRAB JAW	KIT : ZWEI SCHALEN- GREIFER
* 24	K7155156		1	KIT : GRAISSAGE REGROUPE	KIT: GREASING GATHERS	BAUSATZ : SCHMIERUNG FAßT ZUSAMMEN
* 25	K7155184		1	KIT:GRAISSAGE CENTR- ALISE AUTOMATIQUE	KIT: AUTOMATIC ONE- SHOT LUBRICATION	BAUSATZ: ZENTRALSCH- MIERUNG AUTOMATISCH
* 26	K7160063	 64 10 1A	1	KIT (VISIÈRE)	KIT (VISOR)	KIT (MUTZENSCHIRM)
* 27	K7160087	4WS	1	KIT : GARDE-BOUE	KIT: MUDGUARD	BAUSATZ: SCHUTZBLECH
* 28	K7160123		1	KIT CROCHET	KIT HOOK	BAUSATZ HAKEN
* 29	K7160131		1	KIT CONDUITE ISO/SAE	DRIVING ISO/SAE KIT	ISO/SAE FAHREN BAUSATZ



PLATINE DE MANUTENTION AVEC CROCHET  
 HANDLING-PLATE WITH HOOK  
 VERLADEVORRICHTUNGSPLATTE MIT HAKEN

---

* 1	8841006		CONNECT	1	PLATINE AVEC CROCHET	PLATE WITH HOOK	PLATTE MIT HAKEN
* 2	3834120	1		1	PLATINE	DECK	PLATTE
* 3	4830005			1	CROCHET	HOOK	HAKEN
* 4	4600009			2	GOUPILLE	PIN	STIFT
* 5	3780090			1	AXE	CLEVIS PIN	BOLZEN
* 6	4460076		MU30	2	RONDELLE	WASHER	UNTERLEGSSCHEIBE
* 7	483A0003	3		1	KIT: LANGUETTE	KIT: TONGUE	BAUSATZ: LASCHE





PLATINE (BRISE ROCHE)  
ADAPTING PLATE (ROCK BREAKER)  
ANBAUPLATTE (HAMMER)

---

* 1 8841004	CONNECT NO HOLE	1	PLATINE	ADAPTING PLATE	ANBAUPLATTE
* 2 8841009	CONNECT ME22/28	1	PLATINE	ADAPTING PLATE	ANBAUPLATTE



LÈVE PALETTE  
 PALLET FORK  
 PALETTENHEBER

---

* 1 8841028	●○ 8841001	1 LÈVE PALETTES	PALLET FORK	PALETTENHEBER
* 2 3834888	1 ●○ 3833829	1 SUPPORT	BRACKET	TRAGER
* 3 5440036		2 FOURCHE	FORK	GABEL
* 4 3740035		2 BUTEE	STOP	ANSCHLAG
* 5 4490019	CONTACT MU12	4 RONDELLE	WASHER	UNTERLEGSCHIEBE
* 6 4380068	H M12X30	4 VIS	SCREW	SCHRAUBE
* 7 652A0004		2 VERROU	LATCH	RIEGEL



FOURCHES SUR LAME  
 FORKS ON BULLDOZER BLADE  
 PLANIERSCHILD MIT GABEL

---

* 1	8841024		1	KIT POUR FOURCHE	KIT FOR FORK	BAUSATZ FUR GABEL
* 2	3072223		1	CROCHET	HOOK	HAKEN
* 3	3072224		1	PIÈCE DE BLOCAGE	PART OF BLOCKING	BLOCKIERSTUCK
* 4	4090750		1	AXE	CLEVIS PIN	BOLZEN
* 5	4380414	H M16X45	1	VIS	SCREW	SCHRAUBE
* 6	4490008	CONTACT MU16	1	RONDELLE	WASHER	UNTERLEGSCHIEBE
* 7	4600019	6X40	1	GOUPILLE	PIN	STIFT



FLÈCHE GRUE  
KRANAUSLEGER  
CRANE BOOM

---

* 1	8841010		CONNECT	1	FLÈCHE GRUE	CRANE BOOM	KRANAUSLEGER
* 2	4830005	1		1	CROCHET	HOOK	HAKEN
* 3	4670004	1		1	MANILLE	SHACKLE	SCHAEKEL
* 4	483A0003	2		1	KIT: LANGUETTE	KIT: TONGUE	BAUSATZ: LASCHE
* 5	3834318	1		1	FLÈCHE GRUE	CRANE BOOM	KRANAUSLEGER





CONTRE-LAME  
COUNTER-BLADE  
GEGEN KLINGE

---

* 1	7208003	← 1500 mm	1	ENSEMBLE CONTRE-LAME	COUNTER-BLADE UNIT	GESAMTHEIT GEGEN KLINGE
* 2	5440230		1	CONTRE-LAME	COUNTER-BLADE	GEGEN KLINGE
* 3	4240018	FHC M16X50	9	VIS	SCREW	SCHRAUBE
* 4	4410031	H M16	9	ECROU	NUT	MUTTER



ADAPTER ISO 24410  
ADAPTER ISO 24410  
ADAPTER ISO 24410

---

\* 1 8841021

1 ADAPTEUR

ADAPTER

ANSCHLUSSTUCK



CALE DE ROUE  
SHIM FOR WHEEL  
KEIL FUR RAD




---

* 1	5310007		1	CALE	SHIM	KEIL
* 2	5310006		1	SUPPORT	BRACKET	TRAGER
* 3	4290159	CHC M8X50	4	VIS	SCREW	SCHRAUBE
* 4	4490006	CONTACT MU8	7	RONDELLE	WASHER	UNTERLEGSSCHEIBE
* 5	3330084	*	2	ENTRETOISE	SPACER	ABSTANDSTUECK
* 6	3834697		1	SUPPORT	BRACKET	TRAGER
* 7	4380042	H M8X16	7	VIS	SCREW	SCHRAUBE



ACCESSOIRES  
ACCESSORIES  
ZUBEHÖR

---

\* 1 8841013





1 KIT ADAPTATION : CONNECT    ADAPTATION KIT: CONNECT    ANPASSUNGSKIT: CONNECT





MOTEUR THERMIQUE  
DIESEL ENGINE  
DIESEL MOTOR







* 1	5370654		TCD 2.9 TIER4	1	MOTEUR EQUIPE	ENGINE EQUIPPED	MOTOR AUSGERUESTET
* 2	537A0393	1	 02 10 1A	1	FILTRE HUILE	OIL FILTER	OLFILTER
* 3	537A0395	1	 02 10 1A	1	FILTRE CARBURANT	FUEL FILTER	KRAFTSTOFFILTER
* 4	537A0394	1	 02 10 1A	1	CARTOUCHE: PREFILTRE (GASOIL)	CARTRIGE: PREFILTER (GASOIL)	EINSATZ: VORFILTER (GASOL)
* 5	537A0420	1		1	COURROIE TRAP.	V BELT	KEILRIEMEN
* 6	537A0350	1		1	SONDE TEMPERATURE D'EAU	WATER TEMPERATURE PROBE	TEMPERATURFUHLER (WASSER)
* 7	537A0414	1		2	SONDE	PROBE	FULHER
* 8	537A0416	1		1	SONDE	PROBE	FULHER
* 9	537A0223	1		1	BOUCHON	PLUG	VERSCHL.STOPFEN
* 10	537A0222	1		1	BAGUE D'ETANCHEITE	SEAL WASHER	DICHTRING
* 11	537A0415	1		1	BOUCHON	PLUG	VERSCHL.STOPFEN
* 12		1	 51 52 1A	1	JOINT	SEAL	DICHTRING
* 13	537A0413	1		2	CAPTEUR	SENSOR	SENSOR
* 14	537A0421	1		1	POMPE ELECTRIQUE	ELECTRIC PUMP	ELEKTROPUMPE
* 15	537A0396	1		1	JOINT	SEAL	DICHTRING
* 16	4740248			1	BOUCHON	PLUG	VERSCHL.STOPFEN
* 17	537A0389	1		1	DETECTEUR + CÂBLE	DETECTOR + HARNESS WIRE	DETEKTOR + KABELSATZ



MOTEUR THERMIQUE  
DIESEL ENGINE  
DIESEL MOTOR

DPF/FAP ✖

* 1	5370672		TCD 2.9 TIER4 DPF	1	MOTEUR EQUIPE	ENGINE EQUIPPED	MOTOR AUSGERUESTET
* 2	537A0393	1	 02 10 1A	1	FILTRE HUILE	OIL FILTER	OLFILTER
* 3	537A0395	1	 02 10 1A	1	FILTRE CARBURANT	FUEL FILTER	KRAFTSTOFFFILTER
* 4	537A0394	1	 02 10 1A	1	CARTOUCHE: PREFILTRE (GASOIL)	CARTRIGE: PREFILTER (GASOIL)	EINSATZ: VORFILTER (GASOL)
* 5	537A0420	1		1	COURROIE TRAP.	V BELT	KEILRIEMEN
* 6	537A0350	1		1	SONDE TEMPERATURE D'EAU	WATER TEMPERATURE PROBE	TEMPERATURFUHLER (WASSER)
* 7	537A0414	1		2	SONDE	PROBE	FULHER
* 8	537A0416	1		1	SONDE	PROBE	FULHER
* 9	537A0223	1		1	BOUCHON	PLUG	VERSCHL.STOPFEN
* 10	537A0222	1		1	BAGUE D'ETANCHEITE	SEAL WASHER	DICHTRING
* 11	537A0415	1		1	BOUCHON	PLUG	VERSCHL.STOPFEN
* 12		1	 51 52 1A	1	JOINT	SEAL	DICHTRING
* 13	537A0413	1		2	CAPTEUR	SENSOR	SENSOR
* 14	537A0421	1		1	POMPE ELECTRIQUE	ELECTRIC PUMP	ELEKTROPUMPE
* 15	537A0396	1		1	JOINT	SEAL	DICHTRING
* 16	4740248			1	BOUCHON	PLUG	VERSCHL.STOPFEN
* 17	537A0389	1		1	DETECTEUR + CÂBLE	DETECTOR + HARNESS WIRE	DETEKTOR + KABELSATZ



MOTEUR THERMIQUE  
DIESEL ENGINE  
DIESEL MOTOR

---

* 1 3833481		1 CACHE	MUFF	MUFFE
* 2 4290199	CHC M8X12	1 VIS	SCREW	SCHRAUBE
* 3 4380021	H M5X16	3 VIS	SCREW	SCHRAUBE
* 4 4490006	CONTACT MU8	4 RONDELLE	WASHER	UNTERLEGSCHIEBE
* 5 4490016	CONTACT MU5	3 RONDELLE	WASHER	UNTERLEGSCHIEBE
* 6 4690451		1 COLLIER	COLLAR	SCHELLE
* 7 3560918		1 SUPPORT	BRACKET	TRAGER
* 8 4690608		1 COLLIER	COLLAR	SCHELLE
* 9 4380043	H M8X20	2 VIS	SCREW	SCHRAUBE
* 10 4410016	H M8	1 ECROU	NUT	MUTTER







COLLECTEUR ECHAPPEMENT / SILENCIEUX  
 EXHAUST SYSTEM / SILENCER  
 AUSPUFFSYSTEM / AUSPUFFTOPF

* 1	3830622	*	1	TUYAU D'ECHAPPEMENT	EXHAUST PIPE	AUSPUFFROHR
* 2	3834215		1	TUYAU D'ECHAPPEMENT	EXHAUST PIPE	AUSPUFFROHR
* 3	4691248		1	COLLIER	COLLAR	SHELLE
* 4	5600242		1	JOINT	SEAL	DICHTRING
* 5	1500071		SB	TUYAU	TUBE	ROHR
* 6	1500072		SB	TUYAU	TUBE	ROHR
* 7	3072761		1	SUPPORT	BRACKET	TRAGER
* 8	4380031	H M6X16	2	VIS	SCREW	SCHRAUBE
* 9	4380032	H M6X20	1	VIS	SCREW	SCHRAUBE
* 10	4410013	H M6	3	ECROU	NUT	MUTTER
* 11	4490014	CONTACT MU6	6	RONDELLE	WASHER	UNTERLEGSCHIEBE
* 12	4690784	D10,3-D12,3	2	COLLIER	COLLAR	SHELLE
* 13	4691150		2	COLLIER	COLLAR	SHELLE





FIXATIONS MOTEUR  
ENGINE FASTENING  
MOTORBEFESTIGUNG

* 1	3071215		1	SUPP. MOTEUR (AR.D.)	ENGINE CARRIER (R.R)	MOTORTRAEGER (H.R)
* 2	3072809	 220056	1	SUPPORT	BRACKET	TRAGER
* 3	3833282		1	SUPP. MOTEUR (AV.G.)	ENGINE CARRIER (F.L)	MOTORTRAEGER (V.L)
* 4	3833034		1	SUPP.MOTEUR (AV.D.)	ENGINE CARRIER (F.R)	MOTORTRAEGER (V.R)
* 5	3833397		1	SUPP. MOTEUR (AV.G.)	ENGINE CARRIER (F.L)	MOTORTRAEGER (V.L)
* 6	3835472	 3834095 / 3835248	1	SUPP. MOTEUR (AR.D.)	ENGINE CARRIER (R.R)	MOTORTRAEGER (H.R)
* 7	4290040	CHC M12X30	5	VIS	SCREW	SCHRAUBE
* 8	4290042	CHC M12X40	5	VIS	SCREW	SCHRAUBE
* 9	4380043	H M8X20	3	VIS	SCREW	SCHRAUBE
* 10	4380052	H M10X25	8	VIS	SCREW	SCHRAUBE
* 11	4380090	H M16X35	4	VIS	SCREW	SCHRAUBE
* 12	4460043	LL12U	8	RONDELLE	WASHER	UNTERLEGSSCHEIBE
* 13	4490003	CONTACT MU10	8	RONDELLE	WASHER	UNTERLEGSSCHEIBE
* 14	4490006	CONTACT MU8	7	RONDELLE	WASHER	UNTERLEGSSCHEIBE
* 15	4490008	CONTACT MU16	4	RONDELLE	WASHER	UNTERLEGSSCHEIBE
* 16	4490019	CONTACT MU12	10	RONDELLE	WASHER	UNTERLEGSSCHEIBE
* 17	4690451		2	COLLIER	COLLAR	SHELLE
* 18	5140114		2	SILENT-BLOC	SILENTBLOC	SILENTBLOC
* 19	5140484		2	SUSPENSION	SUSPENSION	AUFHANGUNG
* 20	3072392		1	SUPPORT	BRACKET	TRAGER
* 21	4380037	H M8X12	2	VIS	SCREW	SCHRAUBE
* 22	4380042	H M8X16	1	VIS	SCREW	SCHRAUBE
* 23	4410016	H M8	1	ECROU	NUT	MUTTER



FILTRE A AIR  
AIR CLEANER  
LUFTFILTER

* 1	1500118	.	1	DURIT	HOSE	SCHLAUCH
* 2	2310051		1	RACCORD	NIPPLE	VERBINDUNGSELEMENT
* 3	6050196		1	FILTRE A AIR	AIR FILTER	LUFTFILTER
* 4	605A0030	3	1	VALVE D'EVACUATION	VALVE-DUST	SPUELUNGSVENTIL
* 5	605A0041	3	1	CARTOUCHE EXTERNE	EXTERNAL CARTRIDGE	EXTERNE EINSATZ
* 6	605A0042	3	1	CARTOUCHE INTERNE	INTERNAL CARTRIDGE	INTERNE EINSATZ
* 7	4380045	H M8X30	2	VIS	SCREW	SCHRAUBE
* 8	4410016	H M8	2	ECROU	NUT	MUTTER
* 9	4490023	CONTACT LU8	4	RONDELLE	WASHER	UNTERLEGSCHIEBE
* 10	4690450		2	COLLIER	COLLAR	SCHELLE
* 11	4691157		1	COLLIER	COLLAR	SCHELLE
* 12	5130080		1	INDICATEUR	INDICATOR	ANZEIGER
* 13	3833624		1	SUPPORT	BRACKET	TRAGER
* 14	4290082	CHC M6X12	1	VIS	SCREW	SCHRAUBE
* 15	4490014	CONTACT MU6	1	RONDELLE	WASHER	UNTERLEGSCHIEBE
* 16	4690285		1	COLLIER	COLLAR	SCHELLE




ACCOUPLLEMENT MOTEUR / POMPE HYDRAULIQUE  
ENGINE CLUTCH / HYDRAULIC PUMP  
MOTORKUPPLUNG / HYDRAULISCHE PUMPE

---

* 1	4290026	CHC M10X30	18	VIS	SCREW	SCHRAUBE
* 2	4690451		1	COLLIER	COLLAR	SHELLE
* 3	5010165		1	FLASQUE	FLANGE	FLANSCH
* 4	5010206		1	MOYEU	HUB	NABE
* 5	5010211		1	BRIDE	FLANGE	FLANSCH



SYSTÈME DE REFROIDISSEMENT  
 COOLING SYSTEM  
 KÜHLERANLAGE

* 1	1193016		1	DURIT	HOSE	SCHLAUCH
* 2	1400098		1	DURIT	HOSE	SCHLAUCH
* 3	3834657		1	SUPPORT	BRACKET	TRAGER
* 4	4199576		1	DURIT	HOSE	SCHLAUCH
* 5	4199580		1	DURIT	HOSE	SCHLAUCH
* 6	4380032	H M6X20	3	VIS	SCREW	SCHRAUBE
* 7	4410013	H M6	3	ECROU	NUT	MUTTER
* 8	4490014	CONTACT MU6	3	RONDELLE	WASHER	UNTERLEGSSCHEIBE
* 9	4690024		2	COLLIER	COLLAR	SHELLE
* 10	4690614		1	COLLIER	COLLAR	SHELLE
* 11	4690615		2	COLLIER	COLLAR	SHELLE
* 12	4690784	D10,3-D12,3	3	COLLIER	COLLAR	SHELLE
* 13	4740311	1.0 bar	1	BOUCHON	PLUG	VERSCHL.STOPFEN
* 14	4750579		1	JONCTION	JUNCTION	VERBINDG STUECK
* 15	5320134		1	VASE D'EXPANSION	EXPANSION BOTTLE	EXPANSIONSGEFASSES
* 16	1193092		1	DURIT	HOSE	SCHLAUCH
* 17	4690929		2	COLLIER	COLLAR	SHELLE
* 18	4690451		1	COLLIER	COLLAR	SHELLE
* 19	4690238		1	COLLIER	COLLAR	SHELLE
* 20	4380044	H M8X25	2	VIS	SCREW	SCHRAUBE
* 21	4490006	CONTACT MU8	5	RONDELLE	WASHER	UNTERLEGSSCHEIBE
* 22	4690844		1	COLLIER	COLLAR	SHELLE
* 23	4380043	H M8X20	1	VIS	SCREW	SCHRAUBE
* 24	4410016	H M8	1	ECROU	NUT	MUTTER
* 25	4450008	NYLSTOP M8	1	ECROU	NUT	MUTTER
* 26	4750055		1	UNION	CONNECTOR	ANSCHLUSSTEIL
* 27	232A0001	 02 30 1A / 5L	1	LIQUIDE DE REFROIDISSEMENT	LIQUID OF COOLING	ABKÜHLFLUSSIGKEIT





CIRCUIT DE REFROIDISSEMENT  
 COOLING CIRCUIT  
 KÜHLERKREISLAUF

* 1	1500174		1	DURIT	HOSE	SCHLAUCH
* 2	1500018		1	DURIT	HOSE	SCHLAUCH
* 3	1500103		1	DURIT	HOSE	SCHLAUCH
* 4	1500115		1	DURIT	HOSE	SCHLAUCH
* 5	1500143	✱	1	DURIT	HOSE	SCHLAUCH
* 6	1500162		1	DURIT	HOSE	SCHLAUCH
* 7	1500031		1	DURIT	HOSE	SCHLAUCH
* 8	4199339		1	DURIT	HOSE	SCHLAUCH
* 9	4290017	CHC M8X20	2	VIS	SCREW	SCHRAUBE
* 10	4490006	CONTACT MU8	2	RONDELLE	WASHER	UNTERLEGSSCHEIBE
* 11	4690639		1	COLLIER	COLLAR	SHELLE
* 12	4690907		6	COLLIER	COLLAR	SHELLE
* 13	4691479		8	COLLIER	COLLAR	SHELLE
* 14	4691480		1	COLLIER	COLLAR	SHELLE
* 15	5781164		1	TUBE	TUBE	ROHR
* 16	5781391	✱	1	TUBE	TUBE	ROHR
* 17	5781392		1	TUBE	TUBE	ROHR
* 18	5781719	●○ 5781393	1	TUBE	TUBE	ROHR
* 19	4740211		1	BOUCHON	PLUG	VERSCHL.STOPFEN
* 20	5781709	✱ DPF/FAP	1	TUBE	TUBE	ROHR
* 21	1500190	✱ DPF/FAP	1	DURIT	HOSE	SCHLAUCH



REFROIDISSEUR (EAU - HUILE - AIR)  
 COOLER (WATER - OIL - AIR)  
 KÜHLER (WASSER - OL - LUFT)

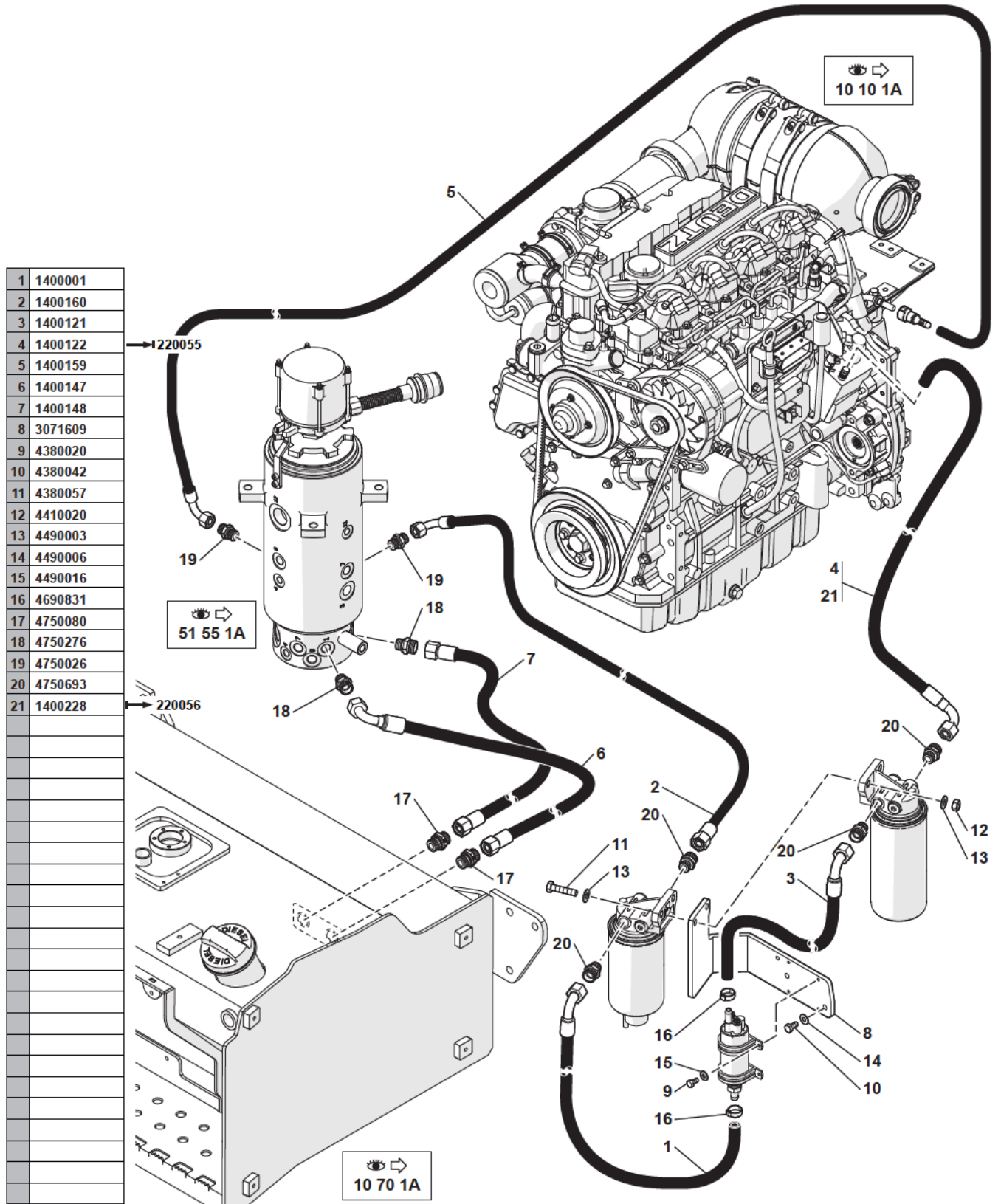
* 1	3072447	→ 220069 +220072	1	TÔLE ANTIRECYCLAGE	SHIELD	SCHUTZBLECH
* 2	3072448	→ 220069 +220072	1	TÔLE ANTIRECYCLAGE	SHIELD	SCHUTZBLECH
* 3	5370589		1	BLOC RADIATEUR	RADIATOR BLOCK	KÜHLERBLOCK
* 4	5370588	3	1	RADIATEUR	RADIATOR	KÜHLER
* 5	3834634	3	1	BUSE	SHROUD	UMMANTELUNG
* 6	5041567	3	1	GRILLE	GRATE	ROST
* 7	4300090	STHC BP M12X60	2	VIS	SCREW	SCHRAUBE
* 8	4380042	H M8X16	6	VIS	SCREW	SCHRAUBE
* 9	5041246	● 5600181	1	MOUSSE	FOAM	SCHAUMSTOFF
* 10	5320199		1	HELICE	PROPELLER	PROPELLER
* 11	4410016	H M8	3	ECROU	NUT	MUTTER
* 12	4420022	Hm M12	2	ECROU	NUT	MUTTER
* 13	4460043	LL12U	2	RONDELLE	WASHER	UNTERLEGSSCHEIBE
* 14	4490006	CONTACT MU8	6	RONDELLE	WASHER	UNTERLEGSSCHEIBE
* 15	5140521		2	SUSPENSION	SUSPENSION	ABFEDERUNG
* 16	5041246		1	MOUSSE	FOAM	SCHAUMSTOFF
* 17	3072769	→ 220070 -220072	1	TÔLE ANTIRECYCLAGE	SHIELD	SCHUTZBLECH
* 18	3072770	→ 220070 -220072	1	TÔLE ANTIRECYCLAGE	SHIELD	SCHUTZBLECH



RESERVOIR A GAS-OIL  
 GAS-OIL STORAGE TANK  
 KRAFTSTOFFBEHALTER

* 1	3071147		1	PROTECTEUR	PROTECTOR	SCHUTZ
* 2	4290184	CBHC M5X12	4	VIS	SCREW	SCHRAUBE
* 3	4380065	H M12X20	6	VIS	SCREW	SCHRAUBE
* 4	4490019	CONTACT MU12	6	RONDELLE	WASHER	UNTERLEGSSCHEIBE
* 5	4740044		2	BOUCHON	PLUG	VERSCHL.STOPFEN
* 6	4745048	8-15	1	BOUCHON RESERVOIR	TANK CAP	TANKVERSCHLUSS
* 7	4770738		1	INDICATEUR NIVEAU	LEVEL INDICATOR	FULLSTANDSMESER
* 8	5020255	→ 220029	1	RESERVOIR A GAS-OIL	GAS-OIL STORAGE TANK	KRAFTSTOFFBEHALTER
* 9	5110112		1	JAUGE GASOIL	FUEL INDICATOR	FUELLSTANDANZEIGE
* 10	5600224		4	JOINT	SEAL	DICHTRING
* 11	5080097	9	1	CONNECTEUR	CONNECTOR	STECKVERBINDER
* 12	5080098	9	1	VERROU	LATCH	RIEGEL
* 13	5090106	9 1 mm <sup>2</sup>	2	PIN	PINE	PIN
* 14	4290121	CHC M5X16	5	VIS	SCREW	SCHRAUBE
* 15	5020279	→ 220030	1	RESERVOIR A GAS-OIL	GAS-OIL STORAGE TANK	KRAFTSTOFFBEHALTER

CIRCUIT GAS-OIL  
 FUEL CIRCUIT  
 KRAFTSTOFFANLAGE

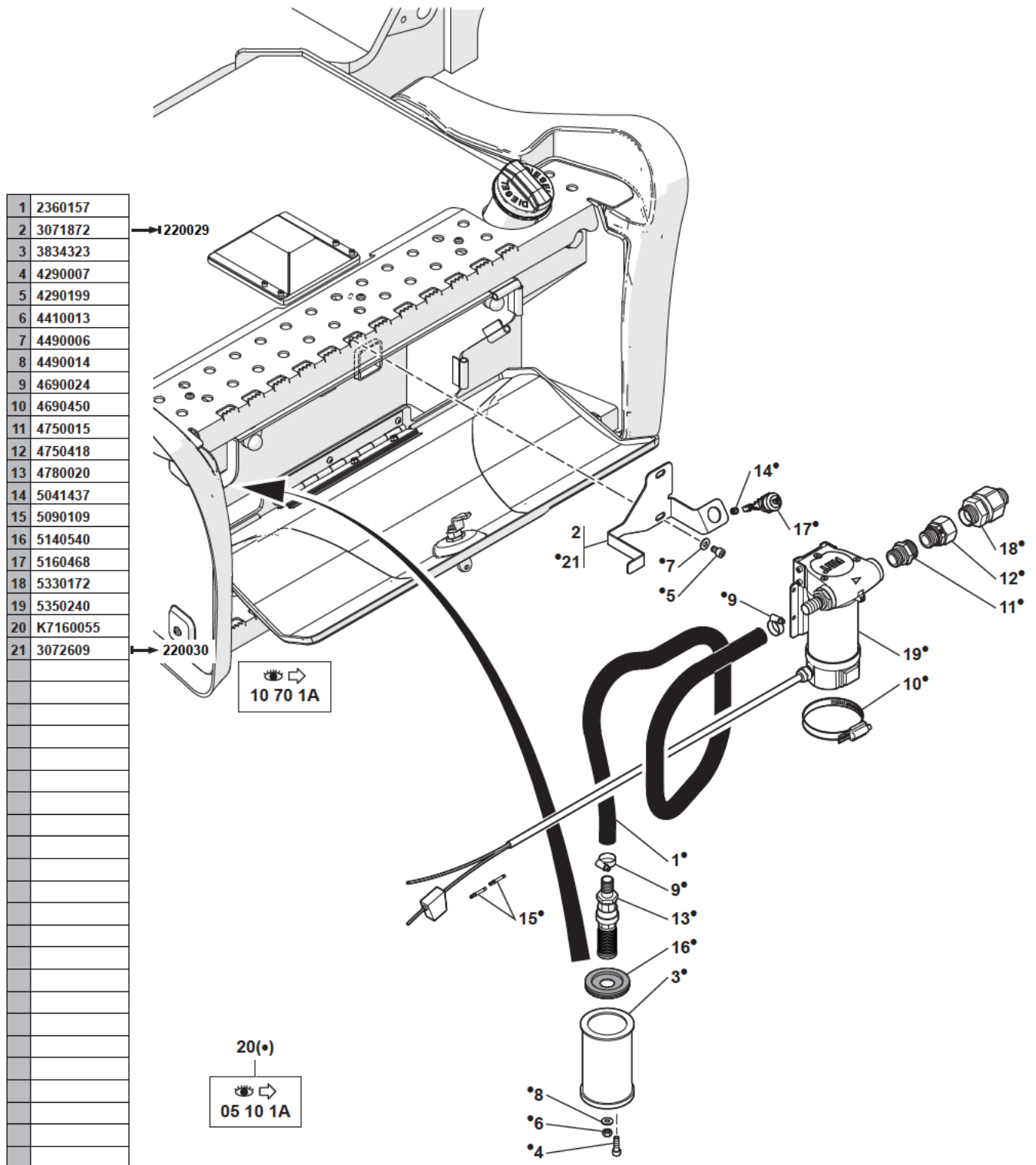


CIRCUIT GAS-OIL  
 FUEL CIRCUIT  
 KRAFTSTOFFANLAGE

* 1	1400001		1	FLEXIBLE CARBURANT	FUEL HOSE	KRAFTST.SCHLAUCH
* 2	1400160		1	FLEXIBLE CARBURANT	FUEL HOSE	KRAFTST.SCHLAUCH
* 3	1400121		1	FLEXIBLE CARBURANT	FUEL HOSE	KRAFTST.SCHLAUCH
* 4	1400122	→ 220055	1	FLEXIBLE CARBURANT	FUEL HOSE	KRAFTST.SCHLAUCH
* 5	1400159		1	FLEXIBLE CARBURANT	FUEL HOSE	KRAFTST.SCHLAUCH
* 6	1400147		1	FLEXIBLE CARBURANT	FUEL HOSE	KRAFTST.SCHLAUCH
* 7	1400148		1	FLEXIBLE CARBURANT	FUEL HOSE	KRAFTST.SCHLAUCH
* 8	3071609		1	SUPPORT	BRACKET	TRAGER
* 9	4380020	H M5X10	4	VIS	SCREW	SCHRAUBE
* 10	4380042	H M8X16	2	VIS	SCREW	SCHRAUBE
* 11	4380057	H M10X45	2	VIS	SCREW	SCHRAUBE
* 12	4410020	H M10	2	ECROU	NUT	MUTTER
* 13	4490003	CONTACT MU10	4	RONDELLE	WASHER	UNTERLEGSCHIEBE
* 14	4490006	CONTACT MU8	2	RONDELLE	WASHER	UNTERLEGSCHIEBE
* 15	4490016	CONTACT MU5	4	RONDELLE	WASHER	UNTERLEGSCHIEBE
* 16	4690831		2	COLLIER	COLLAR	SHELLE
* 17	4750080		2	UNION	CONNECTOR	ANSCHLUSSTEIL
* 18	4750276		2	UNION	CONNECTOR	ANSCHLUSSTEIL
* 19	4750026		2	UNION	CONNECTOR	ANSCHLUSSTEIL
* 20	4750693		4	UNION	CONNECTOR	ANSCHLUSSTEIL
* 21	1400228	→ 220056	1	FLEXIBLE CARBURANT	FUEL HOSE	KRAFTST.SCHLAUCH



OPTION : POMPE ÉLECTRIQUE (GASOIL)  
 OPTION: ELECTRIC PUMP (DIESEL FUEL)  
 OPTION: ELEKTROPUMPE (GASÖL)



OPTION : POMPE ELECTRIQUE (GASOIL)

OPTION: ELECTRIC PUMP (DIESEL FUEL)

OPTION: ELEKTROPUMPE (GASOL)

* 1	2360157	20		1	FLEXIBLE CARBURANT	FUEL HOSE	KRAFTST.SCHLAUCH
* 2	3071872		→ 220029	1	SUPPORT	BRACKET	TRAGER
* 3	3834323	20		1	SUPPORT	BRACKET	TRAGER
* 4	4290007	20	CHC M6X20	1	VIS	SCREW	SCHRAUBE
* 5	4290199	20	CHC M8X12	2	VIS	SCREW	SCHRAUBE
* 6	4410013	20	H M6	1	ECROU	NUT	MUTTER
* 7	4490006	20	CONTACT MU8	2	RONDELLE	WASHER	UNTERLEGSSCHEIBE
* 8	4490014	20	CONTACT MU6	1	RONDELLE	WASHER	UNTERLEGSSCHEIBE
* 9	4690024	20		2	COLLIER	COLLAR	SHELLE
* 10	4690450	20		1	COLLIER	COLLAR	SHELLE
* 11	4750015	20		1	UNION	CONNECTOR	ANSCHLUSSTEIL
* 12	4750418	20		1	ADAPTATEUR	ADAPTOR	ANSCHLUSSTUCK
* 13	4780020	20		1	CREPINE	STRAINER	SEIHER
* 14	5041437	20		1	GAINÉ	SHEATH	HUELLE
* 15	5090109	20	2 mm <sup>2</sup>	2	SOCKET	SOCKET	SOCKET
* 16	5140540	20		1	PASSE- FILS	GROMMET	GUMMITUELLE
* 17	5160468	20		1	INTERRUPTEUR	SWITCH	ABSCHALTER
* 18	5330172	20		1	CLAPET ANTI-RETOUR	CHECK VALVE	RUCKSCHLAGVENTIL
* 19	5350240	10	12 V	1	POMPE ELECTRIQUE	ELECTRIC PUMP	ELEKTROPUMPE
* 20	K7160055		👁 05 10 1A	PM	KIT POMPE CARBURANT	FUEL PUMP KIT	KRAFTSTOFFPUMPE SATZ
* 21	3072609	20	→ 220030	1	SUPPORT	BRACKET	TRAGER



FIXATION PONTS ET CARDANS  
 FASTENING AXLE BRIDGE AND TRANSMISSION  
 BEFESTIGUNG ACHSBRUECKEND UND GETRIEB

* 1	3071391		2	PLAQUE	PLATE	PLATTE
* 2	3071392		2	PLAQUE	PLATE	PLATTE
* 3	4290205	CHC M12X30	4	VIS	SCREW	SCHRAUBE
* 4	4290255	CHC M8X25	12	VIS	SCREW	SCHRAUBE
* 5	4370092	H M20X120	4	VIS	SCREW	SCHRAUBE
* 6	4370163	H M22X240	8	VIS	SCREW	SCHRAUBE
* 7	4410104	H M22	8	ECROU	NUT	MUTTER
* 8	4420039	Hm M22	8	ECROU	NUT	MUTTER
* 9	4450156	M8	12	ECROU FREIN	LOCK NUT	SICHERUNG MUTTER
* 10	5010207	* 4WS - DIN100	1	CARDAN	UNIVERSAL JOINT	GELENKWELLE
* 11	4460116	M22	16	RONDELLE	WASHER	UNTERLEGSSCHEIBE
* 12	5010212	* 2WS - DIN100	1	CARDAN	UNIVERSAL JOINT	GELENKWELLE
* 13	4370169	H M8X25	12	VIS	SCREW	SCHRAUBE
* 14	4450156	M8	6	ECROU FREIN	LOCK NUT	SICHERUNG MUTTER
* 15	4740064	*	12	BOUCHON	PLUG	VERSCHL.STOPFEN



PONT AVANT  
FRONT AXLE  
VORDERACHSE

---

* 1 5650159	211/308	1 PONT AVANT	FRONT AXLE	VORDERACHSE
-------------	---------	--------------	------------	-------------



PONT AVANT : CARTER  
FRONT AXLE: SUMP  
VORDERACHSE: WANNE

---

* 1 565A0872	1 CARTER	HOUSING	GEHAUSE
* 2 565A0793	4 JOINT TORIQUE	O-RING	O-RING
* 3 565A0361	1 BOUCHON MAGNETIQUE	MAGNET PLUG	MAGNETSTOPFEN
* 4 565A0360	1 BOUCHON	PLUG	VERSCHL.STOPFEN
* 5 565A0870	2 COUVERCLE	COVER	DECKEL
* 6 565A0292	4 VIS	SCREW	SCHRAUBE



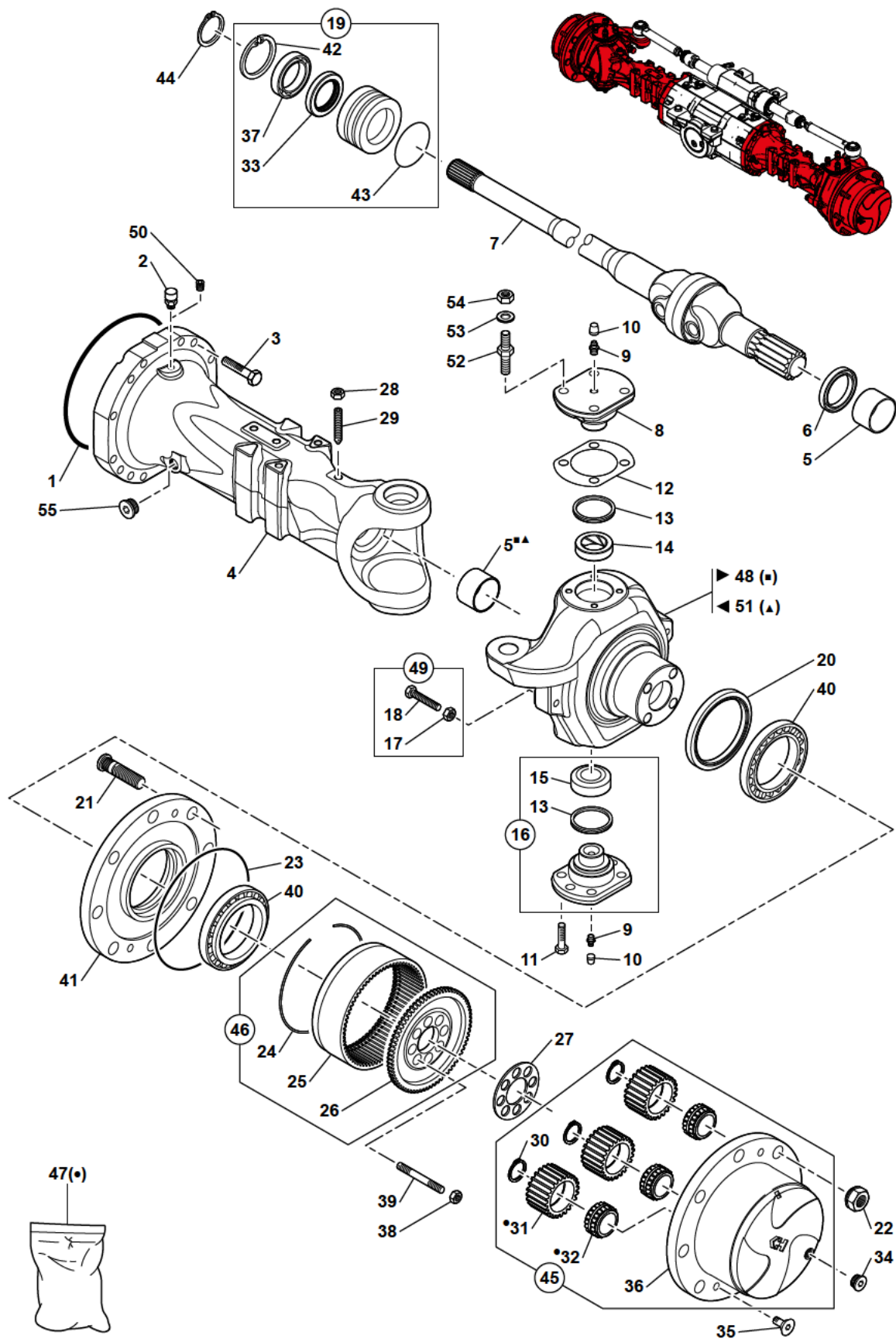


PONT AVANT : DIFFERENTIEL  
 FRONT AXLE: DIFFERENTIAL  
 VORDERACHSE: DIFFERENTIAL

* 1	7413432	1	ECROU	NUT	MUTTER
* 2	565A0930	1	BRIDE	FLANGE	FLANSCH
* 3	565A0626	1	JOINT D'ETANCHEITE	SEAL	DICHTRING
* 4	565A0807	2	ROULEMENT	BEARING	LAGER
* 5	565A0923	1	ENTRETOISE	SPACER	ABSTANDSTUECK
* 6	565A0791	1	JOINT TORIQUE	O-RING	O-RING
* 7	565A0910	1	PROTECTION EN TÔLE	COVER PLATE	SCHUTZBLECH
* 8	7413896	1	ENTRETOISE	SPACER	ABSTANDSTUECK
* 9		1	CALES (JEU)	SHIM (KIT)	UNTERLAGEN (BAUSATZ)
* 10		1	CALES (JEU)	SHIM (KIT)	UNTERLAGEN (BAUSATZ)
* 11	565A0838	1	COUPLE CONIQUE	TAPERED TORQUE	KONUSKUPPLUNG
* 12	565A0820	12	VIS	SCREW	SCHRAUBE
* 13	7413859	2	ROULEMENT CONIQUE	TAPER ROLLER BEARNIN	KEGELROLLENLAGER
* 14	565A0833	1	CARTER DIFFERENTIEL	DIFF HOUSING	DIFF GEHAUSE
* 15	7413891	2	RONDELLE	WASHER	UNTERLEGSSCHEIBE
* 16		1	CALES (JEU)	SHIM (KIT)	UNTERLAGEN (BAUSATZ)
* 17	565A0834	2	PLANETAIRE	PLANETARY	PLANETENGETRIEBE
* 18	565A0835	4	SATELLITE	SATELLITE	PLANETENRAD
* 19	7413892	4	RONDELLE	WASHER	UNTERLEGSSCHEIBE
* 20	565A0832	2	AXE	CLEVIS PIN	BOLZEN
* 21	565A0814	3	BROCHE	DOWEL	STIFT
* 22	565A0831	1	AXE	CLEVIS PIN	BOLZEN
* 23	565A0830	1	CROISILLON	CROSSPIECE	KREUZSTUECK
* 24	565A0840	2	DISQUE EMBRAYAGE	CLUTCH DISC	KUPPLUNGSSCHEIBE

PONT AVANT : ESSIEU  
 FRONT AXLE: AXLE  
 VORDERACHSE: ACHSE

1	565A0793
2	565A0111
3	565A0817
4	565A0881
5	565A0877
6	565A0879
7	565A0882
8	565A0876
9	565A0007
10	565A0196
11	565A0125
12	
13	565A0878
14	565A0684
15	565A0915
16	565A0883
17	565A0343
18	565A0431
19	565A0916
20	565A0932
21	565A0931
22	565A0809
23	565A0106
24	565A0142
25	565A0151
26	565A0153
27	565A0370
28	7413863
29	565A0825
30	565A0143
31	565A0784
32	565A0788
33	565A0914
34	565A0361
35	565A0149
36	565A0672
37	565A0803
38	565A0630
39	565A0158
40	565A0144
41	565A0875
42	565A0802
43	565A0794
44	565A0799
45	565A0693
46	565A0577
47	565A0856
48	565A0885
49	565A0633
50	7412297
51	565A0884
52	565A0698
53	565A0666
54	565A0665
55	565A0360



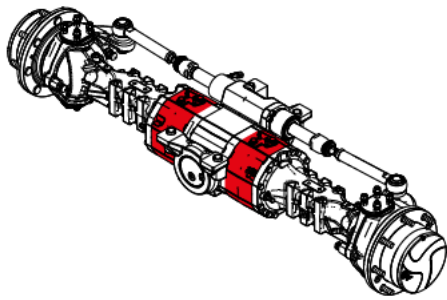
PONT AVANT : ESSIEU  
 FRONT AXLE: AXLE  
 VORDERACHSE: ACHSE

* 1	565A0793		2	JOINT TORIQUE	O-RING	O-RING
* 2	565A0111		1	RENIFLARD	BREATHER	ENTLUEFTER
* 3	565A0817		28	VIS	SCREW	SCHRAUBE
* 4	565A0881		2	CORPS D'ESSIEU	AXLE CASE	ACHSKOERPER
* 5	565A0877		4	DOUILLE	SOCKET	BUCHSE
* 6	565A0879		2	JOINT D'ETANCHEITE	SEAL	DICHTRING
* 7	565A0882		2	CARDAN	UNIVERSAL JOINT	GELENKWELLE
* 8	565A0876		2	PIVOT	PIVOT	LAGERZAPFEN
* 9	565A0007		4	GRAISSEUR	GREASE FITING	SCHMIERNIPPEL
* 10	565A0196		4	BOUCHON	PLUG	VERSCHL.STOPFEN
* 11	565A0125		12	VIS	SCREW	SCHRAUBE
* 12			2	CALES (JEU)	SHIM (KIT)	UNTERLAGEN (BAUSATZ)
* 13	565A0878		4	JOINT D'ETANCHEITE	SEAL	DICHTRING
* 14	565A0684		2	DOUILLE	SOCKET	BUCHSE
* 15	565A0915		2	ROULEMENT	BEARING	LAGER
* 16	565A0883		2	PIVOT	PIVOT	LAGERZAPFEN
* 17	565A0343	49	4	ECROU	NUT	MUTTER
* 18	565A0431	49	4	VIS	SCREW	SCHRAUBE
* 19	565A0916		2	MANCHON DE REDUCTION	REDUCTION BUSHING	ZWISCHENBUCHSE
* 20	565A0932		2	JOINT D'ETANCHEITE	SEAL	DICHTRING
* 21	565A0931		16	GOWJON	STUD	STIFT
* 22	565A0809		16	ECROU DEMI-SPHERIQUE	WHEEL NUT	KUGELBONDMUTTER
* 23	565A0106		2	JOINT TORIQUE	O-RING	O-RING
* 24	565A0142	46	2	CIRCLIP	CIRCLIP	SICHERUNGSRING
* 25	565A0151	46	2	COURONNE DENTEE	RING GEAR	ZAHNKRANZ
* 26	565A0153	46	2	SUPPORT COURONNE	RING GEAR SUPPORT	HOHLRAD TRAGER
* 27	565A0370		2	TÔLE DE SECURITE	LOCKING PLATE	SICHERUNGSBLECH
* 28	7413863		2	ECROU	NUT	MUTTER
* 29	565A0825		2	VIS	SCREW	SCHRAUBE
* 30	565A0143	45	6	CIRCLIP	CIRCLIP	SICHERUNGSRING
* 31	565A0784	45-47	6	SATELLITE	SATELLITE	PLANETENRAD
* 32	565A0788	45-47	6	ROULEMENT	BEARING	LAGER
* 33	565A0914		2	JOINT D'ETANCHEITE	SEAL	DICHTRING
* 34	565A0361		2	BOUCHON MAGNETIQUE	MAGNET PLUG	MAGNETSTOPFEN
* 35	565A0149		4	VIS	SCREW	SCHRAUBE
* 36	565A0672	45	2	SUPPORT SATELLITES	PLANET GEAR CARRIER	PLANETENGEHAUSE
* 37	565A0803		2	ROULEMENT	BEARING	LAGER
* 38	565A0630		8	ECROU	NUT	MUTTER
* 39	565A0158		8	GOWJON	STUD	STIFT
* 40	565A0144		4	ROULEMENT	BEARING	LAGER
* 41	565A0875		2	MOYEU DE ROUE	WHEEL HUB	RADNABE
* 42	565A0802		2	CIRCLIP	CIRCLIP	SICHERUNGSRING
* 43	565A0794		2	JOINT TORIQUE	O-RING	O-RING
* 44	565A0799		2	CIRCLIP	CIRCLIP	SICHERUNGSRING

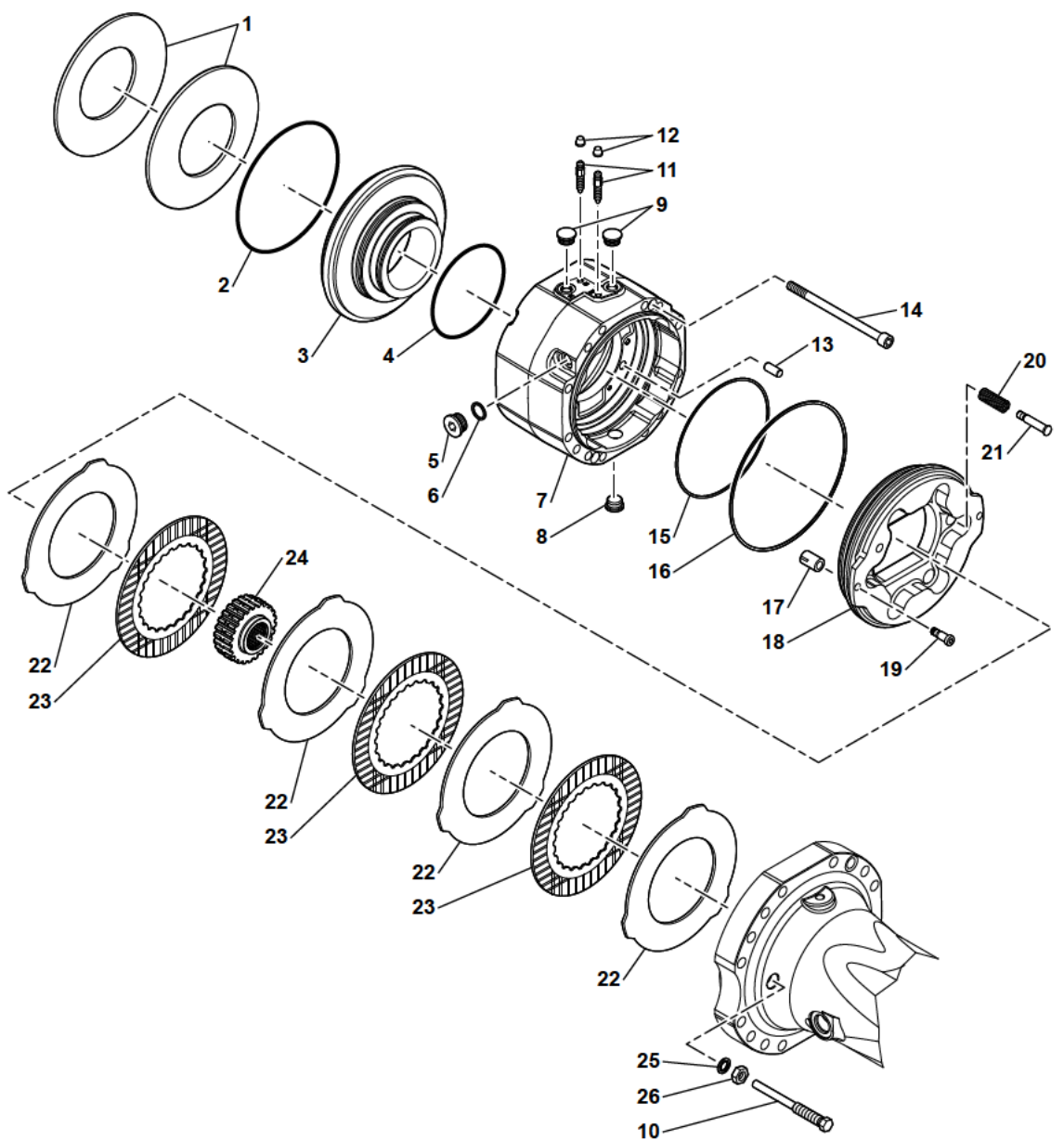
PONT AVANT : ESSIEU  
 FRONT AXLE: AXLE  
 VORDERACHSE: ACHSE

* 45	565A0693		2	SUPPORT SATELLITES	PLANET GEAR CARRIER	PLANETENGEHAUSE
* 46	565A0577		2	KIT COURONNE DENTEE	KIT RING GEAR	BAUSATZ ZAHNKRANZ
* 47	565A0856		6	SATELLITE	SATELLITE	PLANETENRAD
* 48	565A0885	▶	1	BOÎTIER DIRECTION	STEERING HOUSING	LENKGEHAUSE
* 49	565A0633		4	VIS (JEU)	SCREW KIT	SCHRAUBE (BAUSATZ)
* 50	7412297		1	BOUCHON	PLUG	VERSCHL.STOPFEN
* 51	565A0884	◀	1	BOÎTIER DIRECTION	STEERING HOUSING	LENKGEHAUSE
* 52	565A0698		8	GOWON	STUD	STIFT
* 53	565A0666		8	RONDELLE	WASHER	UNTERLEGSSCHEIBE
* 54	565A0665		8	ECROU	NUT	MUTTER
* 55	565A0360		2	BOUCHON	PLUG	VERSCHL.STOPFEN

PONT AVANT : FREIN  
 FRONT AXLE: BRAKE  
 VORDERACHSE: BREMSE



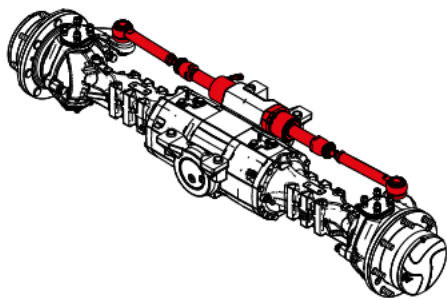
1	565A0933
2	565A0795
3	565A0887
4	565A0116
5	565A0867
6	565A0812
7	565A0886
8	565A0361
9	565A0653
10	565A0869
11	565A0195
12	565A0196
13	565A0171
14	565A0819
15	565A0847
16	565A0866
17	565A0376
18	565A0888
19	565A0859
20	565A0913
21	565A0912
22	565A0845
23	565A0849
24	565A0846
25	7412261
26	7412249



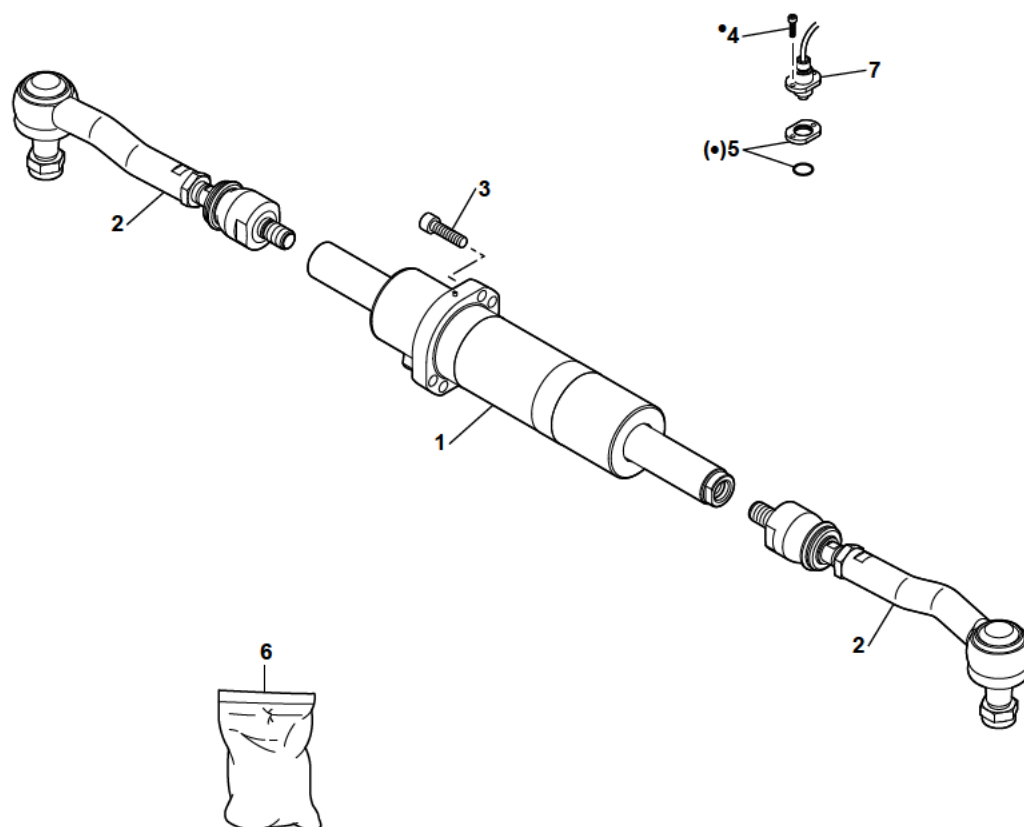
PONT AVANT : FREIN  
 FRONT AXLE: BRAKE  
 VORDERACHSE: BREMSE

* 1	565A0933	4	RONDELLE RESSORT	SPRING WASHER	FEDERSCHEIBE
* 2	565A0795	2	JOINT TORIQUE	O-RING	O-RING
* 3	565A0887	2	PISTON	PISTON	KOLBEN
* 4	565A0116	2	JOINT TORIQUE	O-RING	O-RING
* 5	565A0867	2	BOUCHON	PLUG	VERSCHL.STOPFEN
* 6	565A0812	2	RONDELLE	WASHER	UNTERLEGSCHIEBE
* 7	565A0886	2	COUVERCLE	COVER	DECKEL
* 8	565A0361	2	BOUCHON MAGNETIQUE	MAGNET PLUG	MAGNETSTOPFEN
* 9	565A0653	4	BOUCHON	PLUG	VERSCHL.STOPFEN
* 10	565A0869	4	VIS DE REGLAGE	ADJUSTING BOLT	NACHSTELLSCHRAUBE
* 11	565A0195	4	VIS DE PURGE	BLEEDING BOLT	ABBLASESCHRAUBE
* 12	565A0196	4	BOUCHON	PLUG	VERSCHL.STOPFEN
* 13	565A0171	2	BROCHE	DOWEL	STIFT
* 14	565A0819	4	VIS	SCREW	SCHRAUBE
* 15	565A0847	2	JOINT TORIQUE	O-RING	O-RING
* 16	565A0866	2	JOINT TORIQUE	O-RING	O-RING
* 17	565A0376	6	RESSORT	SPRING	FEDER
* 18	565A0888	2	PISTON	PISTON	KOLBEN
* 19	565A0859	6	VIS DE REGLAGE	ADJUSTING BOLT	NACHSTELLSCHRAUBE
* 20	565A0913	6	RESSORT	SPRING	FEDER
* 21	565A0912	6	VIS DE REGLAGE	ADJUSTING BOLT	NACHSTELLSCHRAUBE
* 22	565A0845	8	DISQUE INTERMEDIAIRE	INTERMEDIATE BRAKE DISC	GEGENLAMELLE
* 23	565A0849	6	DISQUE DE FREIN	BRAKE DISC	BREMSSCHIEBE
* 24	565A0846	2	MANCHON DE REDUCTION	REDUCTION BUSHING	ZWISCHENBUCHSE
* 25	7412261	4	RONDELLE	WASHER	UNTERLEGSCHIEBE
* 26	7412249	4	ECROU	NUT	MUTTER

PONT AVANT : VÉRIN DE DIRECTION  
 FRONT AXLE: STEERING RAM  
 VORDERACHSE: LENKZYLINDER



- |   |          |
|---|----------|
| 1 | 565A0896 |
| 2 | 565A0895 |
| 3 | 565A0615 |
| 4 | 565A0616 |
| 5 | 565A0897 |
| 6 | 565A0907 |
| 7 | 565A0642 |





PONT AVANT : VERIN DE DIRECTION  
FRONT AXLE: STEERING RAM  
VORDERACHSE: LENKZYLINDER

---

* 1 565A0896	1 VERIN	RAM	ZYLINDER
* 2 565A0895	2 TIGE AXIALE ARTICULEE	ARTICULATED TIE ROD	GELENKTESPURSTANGE
* 3 565A0615	4 VIS	SCREW	SCHRAUBE
* 4 565A0616	2 VIS	SCREW	SCHRAUBE
* 5 565A0897	1 ENTRETOISE	SPACER	ABSTANDSTUECK
* 6 565A0907	1 POCLETTE DE JOINTS	SEAL (KIT)	DICHTRING (BAUSATZ)
* 7 565A0642	1 CAPTEUR	SENSOR	SENSOR



PONT AVANT : SUPPORT  
FRONT AXLE: BRACKET  
VORDERACHSE: TRAGER

---

* 1 565A0444	4	MANCHON DE REDUCTION	REDUCTION BUSHING	ZWISCHENBUCHSE
* 2 565A0917	2	DOUILLE	SOCKET	BUCHSE
* 3 565A0007	2	GRAISSEUR	GREASE FITING	SCHMIERNIPPEL
* 4 565A0196	2	BOUCHON	PLUG	VERSCHL.STOPFEN
* 5 565A0918	2	SUPPORT	BRACKET	TRAGER



PONT ARRIÈRE  
REAR AXLE  
HINTERACHSE

---

* 1 5650158	* 603/211 4WS	1 PONT ARRIERE	REAR AXLE	HINTERACHSE
* 2 5650160	* 315/111 2WS	1 PONT ARRIERE	REAR AXLE	HINTERACHSE



PONT ARRIÈRE (4 ROUES DIRECTRICES) : CARTER

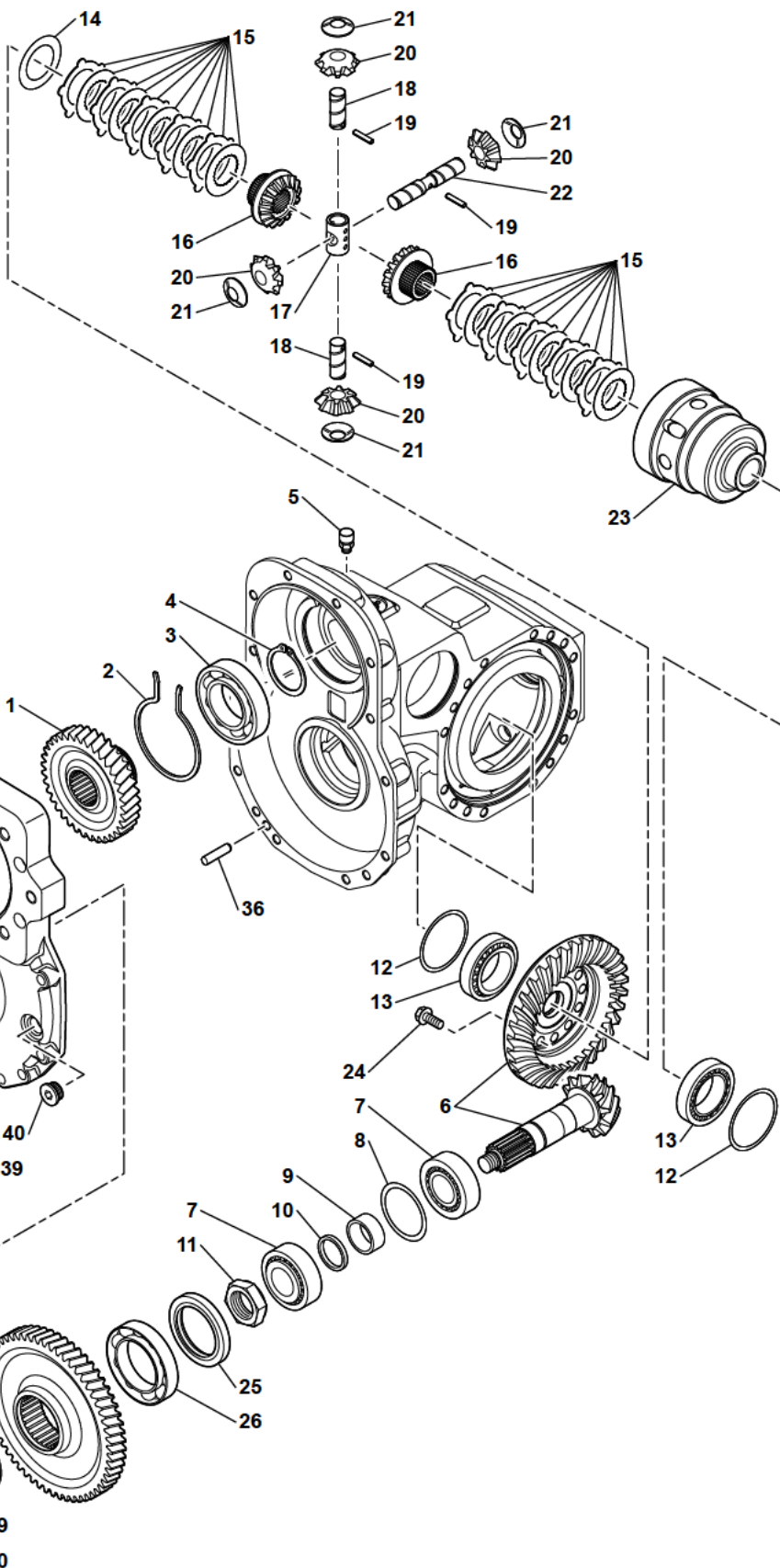
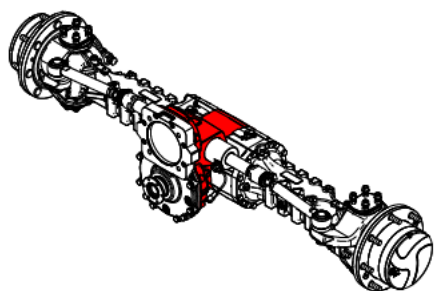
REAR AXLE (4 DIRECT WHEELS): SUMP

HINTERACHSE (4 LEITENDE RADER): WANNE

---

* 1 565A0871	1 CARTER	HOUSING	GEHAUSE
* 2 565A0793	2 JOINT TORIQUE	O-RING	O-RING
* 3 565A0361	1 BOUCHON MAGNETIQUE	MAGNET PLUG	MAGNETSTOPFEN
* 4 565A0360	1 BOUCHON	PLUG	VERSCHL.STOPFEN

PONT ARRIÈRE (4 ROUES DIRECTRICES) : DIFFÉRENTIEL  
 REAR AXLE (4 DIRECT WHEELS): DIFFERENTIAL  
 HINTERACHSE (4 LEITENDE RÄDER): DIFFERENTIAL



1	565A0890
2	565A0893
3	565A0212
4	565A0800
5	565A0111
6	565A0837
7	565A0807
8	
9	565A0923
10	
11	565A0873
12	
13	7413859
14	7413891
15	565A0840
16	565A0834
17	565A0830
18	565A0832
19	565A0814
20	565A0835
21	7413892
22	565A0831
23	565A0833
24	565A0820
25	565A0789
26	565A0804
27	565A0891
28	565A0801
29	565A0805
30	565A0790
31	565A0874
32	565A0815
33	565A0892
34	565A0615
35	565A0643
36	565A0203
37	565A0450
38	565A0622
39	565A0202
40	565A0449



## PONT ARRIÈRE (4 ROUES DIRECTRICES) : DIFFERENTIEL

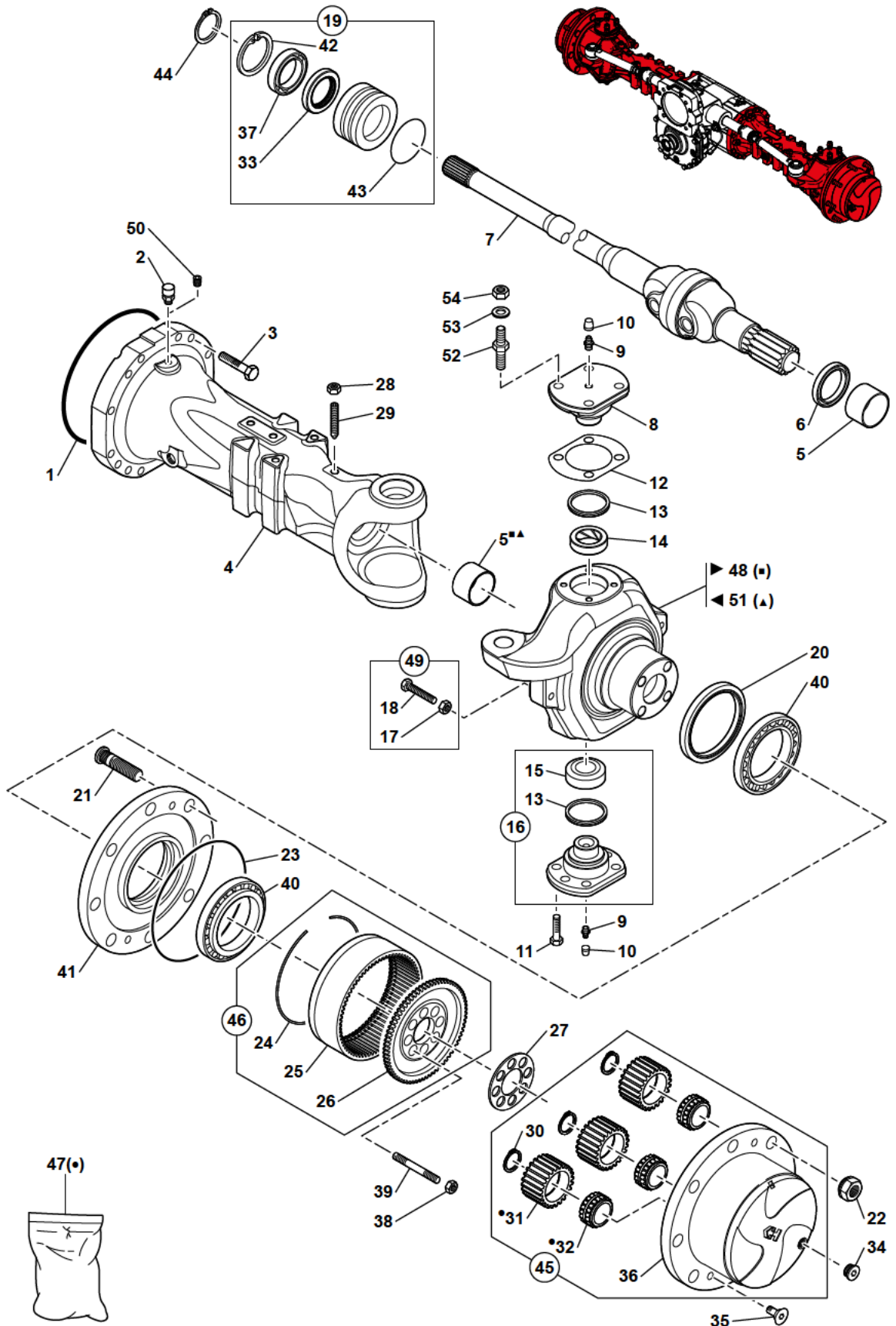
## REAR AXLE (4 DIRECT WHEELS): DIFFERENTIAL

## HINTERACHSE (4 LEITENDE RADER): DIFFERENTIAL

* 1	565A0890	1	ENGRENAGE	GEAR	ZAHNRADGETRIEBE
* 2	565A0893	1	CIRCLIP	CIRCLIP	SICHERUNGSRING
* 3	565A0212	1	ROULEMENT	BEARING	LAGER
* 4	565A0800	1	CIRCLIP	CIRCLIP	SICHERUNGSRING
* 5	565A0111	1	RENFLARD	BREATHER	ENTLUEFTER
* 6	565A0837	1	COUPLE CONIQUE	TAPERED TORQUE	KONUSKUPPLUNG
* 7	565A0807	2	ROULEMENT	BEARING	LAGER
* 8		1	CALES (JEU)	SHIM (KIT)	UNTERLAGEN (BAUSATZ)
* 9	565A0923	1	ENTRETOISE	SPACER	ABSTANDSTUECK
* 10		1	CALES (JEU)	SHIM (KIT)	UNTERLAGEN (BAUSATZ)
* 11	565A0873	1	ECROU	NUT	MUTTER
* 12		1	CALES (JEU)	SHIM (KIT)	UNTERLAGEN (BAUSATZ)
* 13	7413859	2	ROULEMENT CONIQUE	TAPER ROLLER BEARNIN	KEGELROLLENLAGER
* 14	7413891	1	RONDELLE	WASHER	UNTERLEGSSCHEIBE
* 15	565A0840	2	KIT DISQUE D'EMBRAYAGE	CLUTCH DISC KIT	KUPPLUNGSSCHEIBE (BAUSATZ)
* 16	565A0834	2	PLANETAIRE	PLANETARY	PLANETENGETRIEBE
* 17	565A0830	1	CROISILLON	CROSSPIECE	KREUZSTUECK
* 18	565A0832	2	AXE	CLEVIS PIN	BOLZEN
* 19	565A0814	3	BROCHE	DOWEL	STIFT
* 20	565A0835	4	SATELLITE	SATELLITE	PLANETENRAD
* 21	7413892	4	RONDELLE	WASHER	UNTERLEGSSCHEIBE
* 22	565A0831	1	AXE	CLEVIS PIN	BOLZEN
* 23	565A0833	1	CARTER DIFFERENTIEL	DIFF HOUSING	DIFF GEHAUSE
* 24	565A0820	12	VIS	SCREW	SCHRAUBE
* 25	565A0789	1	JOINT D'ETANCHEITE	SEAL	DICHTRING
* 26	565A0804	1	ROULEMENT	BEARING	LAGER
* 27	565A0891	1	ENGRENAGE	GEAR	ZAHNRADGETRIEBE
* 28	565A0801	1	CIRCLIP	CIRCLIP	SICHERUNGSRING
* 29	565A0805	1	ROULEMENT	BEARING	LAGER
* 30	565A0790	1	JOINT D'ETANCHEITE	SEAL	DICHTRING
* 31	565A0874	1	BRIDE	FLANGE	FLANSCH
* 32	565A0815	1	BOUCHON	PLUG	VERSCHL.STOPFEN
* 33	565A0892	1	COUVERCLE	COVER	DECKEL
* 34	565A0615	6	VIS	SCREW	SCHRAUBE
* 35	565A0643	1	JOINT TORIQUE	O-RING	O-RING
* 36	565A0203	1	BROCHE	DOWEL	STIFT
* 37	565A0450	1	BOUCHON MAGNETIQUE	MAGNET PLUG	MAGNETSTOPFEN
* 38	565A0622	8	VIS	SCREW	SCHRAUBE
* 39	565A0202	8	RONDELLE ELASTIQUE	SPRING WASHER	ELASTISCHE SCHEIBE
* 40	565A0449	1	BOUCHON	PLUG	VERSCHL.STOPFEN

PONT ARRIÈRE (4 ROUES DIRECTRICES) : ESSIEU  
 REAR AXLE (4 DIRECT WHEELS): AXLE  
 HINTERACHSE (4 LEITENDE RÄDER): ACHSE

1	565A0793
2	565A0111
3	565A0823
4	565A0880
5	565A0877
6	565A0879
7	565A0882
8	565A0876
9	565A0007
10	565A0196
11	565A0125
12	
13	565A0878
14	565A0684
15	565A0915
16	565A0883
17	565A0343
18	565A0431
19	565A0916
20	565A0932
21	565A0931
22	565A0809
23	565A0106
24	565A0142
25	565A0151
26	565A0153
27	565A0370
28	7413863
29	565A0825
30	565A0143
31	565A0784
32	565A0788
33	565A0914
34	565A0361
35	565A0149
36	565A0672
37	565A0803
38	565A0630
39	565A0158
40	565A0144
41	565A0875
42	565A0802
43	565A0794
44	565A0799
45	565A0693
46	565A0577
47	565A0856
48	565A0885
49	565A0633
50	7412297
51	565A0884
52	565A0698
53	565A0666
54	565A0665



PONT ARRIÈRE (4 ROUES DIRECTRICES) : ESSIEU  
 REAR AXLE (4 DIRECT WHEELS): AXLE  
 HINTERACHSE (4 LEITENDE RADER): ACHSE

* 1	565A0793		4	JOINT TORIQUE	O-RING	O-RING
* 2	565A0111		1	RENIFLARD	BREATHER	ENTLUEFTER
* 3	565A0823		28	VIS	SCREW	SCHRAUBE
* 4	565A0880		1	CORPS D'ESSIEU	AXLE CASE	ACHSKOERPER
* 5	565A0877		4	DOUILLE	SOCKET	BUCHSE
* 6	565A0879		2	JOINT D'ETANCHEITE	SEAL	DICHTRING
* 7	565A0882		2	CARDAN	UNIVERSAL JOINT	GELENKWELLE
* 8	565A0876		2	PIVOT	PIVOT	LAGERZAPFEN
* 9	565A0007		4	GRAISSEUR	GREASE FITING	SCHMIERNIPPEL
* 10	565A0196		4	BOUCHON	PLUG	VERSCHL.STOPFEN
* 11	565A0125		12	VIS	SCREW	SCHRAUBE
* 12			2	CALES (JEU)	SHIM (KIT)	UNTERLAGEN (BAUSATZ)
* 13	565A0878		4	JOINT D'ETANCHEITE	SEAL	DICHTRING
* 14	565A0684		2	DOUILLE	SOCKET	BUCHSE
* 15	565A0915		2	ROULEMENT	BEARING	LAGER
* 16	565A0883		2	PIVOT	PIVOT	LAGERZAPFEN
* 17	565A0343	49	4	ECROU	NUT	MUTTER
* 18	565A0431	49	4	VIS	SCREW	SCHRAUBE
* 19	565A0916		2	MANCHON DE REDUCTION	REDUCTION BUSHING	ZWISCHENBUCHSE
* 20	565A0932		2	JOINT D'ETANCHEITE	SEAL	DICHTRING
* 21	565A0931		16	GOWJON DE ROUE	WHEEL STUD	RADBOLZEN
* 22	565A0809		16	ECROU DEMI-SPHERIQUE	WHEEL NUT	KUGELBONDMUTTER
* 23	565A0106		2	JOINT TORIQUE	O-RING	O-RING
* 24	565A0142	46	2	CIRCLIP	CIRCLIP	SICHERUNGSRING
* 25	565A0151	46	2	COURONNE DENTEE	RING GEAR	ZAHNKRANZ
* 26	565A0153	46	2	SUPPORT COURONNE	RING GEAR SUPPORT	HOHLRAD TRAGER
* 27	565A0370		2	TÔLE DE SECURITE	LOCKING PLATE	SICHERUNGSBLECH
* 28	7413863		2	ECROU	NUT	MUTTER
* 29	565A0825		2	VIS	SCREW	SCHRAUBE
* 30	565A0143	45	6	CIRCLIP	CIRCLIP	SICHERUNGSRING
* 31	565A0784	45-47	6	SATELLITE	SATELLITE	PLANETENRAD
* 32	565A0788	45-47	6	ROULEMENT	BEARING	LAGER
* 33	565A0914		2	JOINT D'ETANCHEITE	SEAL	DICHTRING
* 34	565A0361		2	BOUCHON MAGNETIQUE	MAGNET PLUG	MAGNETSTOPFEN
* 35	565A0149		4	VIS	SCREW	SCHRAUBE
* 36	565A0672		2	SUPPORT SATELLITES	PLANET GEAR CARRIER	PLANETENGEHAUSE
* 37	565A0803		2	ROULEMENT	BEARING	LAGER
* 38	565A0630		8	ECROU	NUT	MUTTER
* 39	565A0158		8	GOWJON	STUD	STIFT
* 40	565A0144		4	ROULEMENT	BEARING	LAGER
* 41	565A0875		2	MOYEU DE ROUE	WHEEL HUB	RADNABE
* 42	565A0802		2	CIRCLIP	CIRCLIP	SICHERUNGSRING
* 43	565A0794		2	JOINT TORIQUE	O-RING	O-RING
* 44	565A0799		2	CIRCLIP	CIRCLIP	SICHERUNGSRING

PONT ARRIÈRE (4 ROUES DIRECTRICES) : ESSIEU  
 REAR AXLE (4 DIRECT WHEELS): AXLE  
 HINTERACHSE (4 LEITENDE RADER): ACHSE

* 45	565A0693		2	SUPPORT SATELLITES	PLANET GEAR CARRIER	PLANETENGEHAUSE
* 46	565A0577		2	KIT COURONNE DENTEE	KIT RING GEAR	BAUSATZ ZAHNKRANZ
* 47	565A0856		2	KIT SATELLITE	SATELLITE KIT	PLANETENRAD
* 48	565A0885	▶	1	BOÎTIER DIRECTION	STEERING HOUSING	LENKGEHAUSE
* 49	565A0633		4	VIS (JEU)	SCREW KIT	SCHRAUBE (BAUSATZ)
* 50	7412297		1	BOUCHON	PLUG	VERSCHL.STOPFEN
* 51	565A0884	◀	1	BOÎTIER DIRECTION	STEERING HOUSING	LENKGEHAUSE
* 52	565A0698		8	GOWJON	STUD	STIFT
* 53	565A0666		8	RONDELLE	WASHER	UNTERLEGSCHIEBE
* 54	565A0665		8	ECROU	NUT	MUTTER



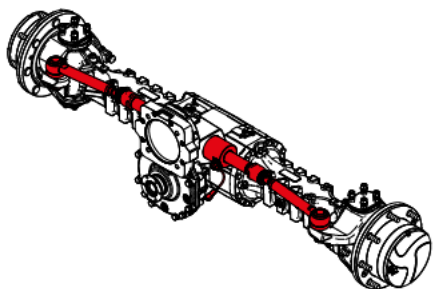
PONT ARRIÈRE (4 ROUES DIRECTRICES) : FREIN

REAR AXLE (4 DIRECT WHEELS): BRAKE

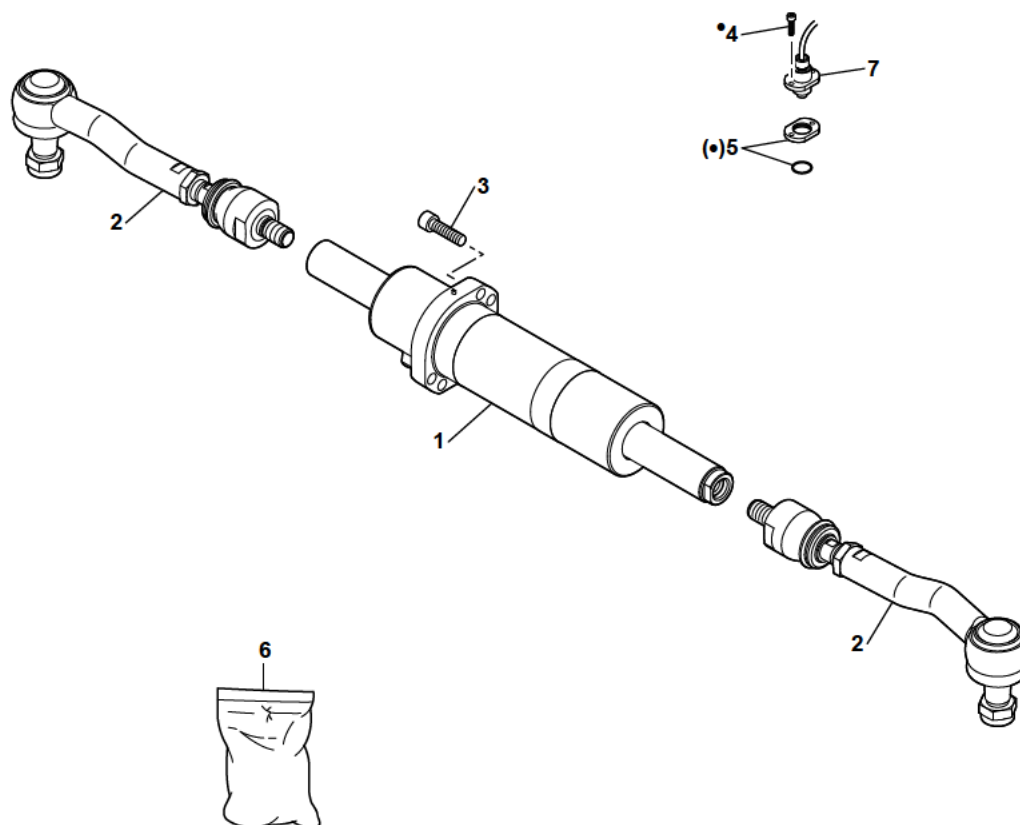
HINTERACHSE (4 LEITENDE RADER): BREMSE

* 1	565A0847	2	JOINT TORIQUE	O-RING	O-RING
* 2	565A0866	2	JOINT TORIQUE	O-RING	O-RING
* 3	565A0888	2	PISTON	PISTON	KOLBEN
* 4	565A0246	6	RESSORT	SPRING	FEDER
* 5	565A0654	6	VIS DE REGLAGE	ADJUSTING BOLT	NACHSTELLSCHRAUBE
* 6	565A0913	6	RESSORT	SPRING	FEDER
* 7	565A0912	6	VIS DE REGLAGE	ADJUSTING BOLT	NACHSTELLSCHRAUBE
* 8	565A0846	2	MANCHON DE REDUCTION	REDUCTION BUSHING	ZWISCHENBUCHSE
* 9	565A0171	2	BROCHE	DOWEL	STIFT
* 10	565A0849	6	DISQUE DE FREIN	BRAKE DISC	BREMSSCHEIBE
* 11	565A0845	8	DISQUE INTERMEDIAIRE	INTERMEDIATE BRAKE DISC	GEGENLAMELLE
* 12	565A0196	2	BOUCHON	PLUG	VERSCHL.STOPFEN
* 13	565A0195	2	VIS DE PURGE	BLEEDING BOLT	ABBLASESCHRAUBE
* 14	565A0889	2	COUVERCLE	COVER	DECKEL
* 15	565A0867	2	BOUCHON	PLUG	VERSCHL.STOPFEN
* 16	565A0812	2	RONDELLE	WASHER	UNTERLEGSCHNEIBE
* 17	565A0818	4	VIS	SCREW	SCHRAUBE
* 18	7412299	4	VIS	SCREW	SCHRAUBE

PONT ARRIÈRE (4 ROUES DIRECTRICES) : VÉRIN DE DIRECTION  
REAR AXLE (4 DIRECT WHEELS): STEERING RAM  
HINTERACHSE (4 LEITENDE RÄDER): LENKZYLINDER



1	565A0896
2	565A0895
3	565A0615
4	565A0616
5	565A0897
6	565A0894
7	565A0697



PONT ARRIÈRE (4 ROUES D) : VERIN DE DIRECTION  
 REAR AXLE (4 D WHEELS): STEERING RAM  
 HINTERACHSE (4 L RADER): LENKZYLINDER

---

* 1	565A0896		1	VERIN	RAM	ZYLINDER
* 2	565A0895		2	TIGE AXIALE ARTICULEE	ARTICULATED TIE ROD	GELENKTESPURSTANGE
* 3	565A0615		4	VIS	SCREW	SCHRAUBE
* 4	565A0616		2	VIS	SCREW	SCHRAUBE
* 5	565A0897		1	ENTRETOISE	SPACER	ABSTANDSTUECK
* 6	565A0894		1	POCHETTE DE JOINTS	SEAL (KIT)	DICHTRING (BAUSATZ)
* 7	565A0697	= 565A0642	1	CAPTEUR	SENSOR	SENSOR



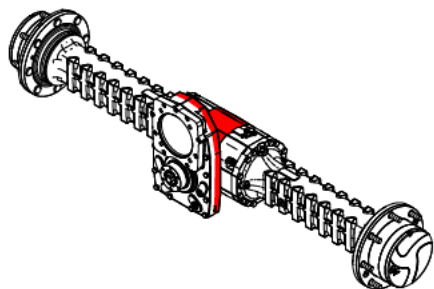


PONT ARRIÈRE : CARTER  
REAR AXLE: SUMP  
HINTERACHSE: WANNE

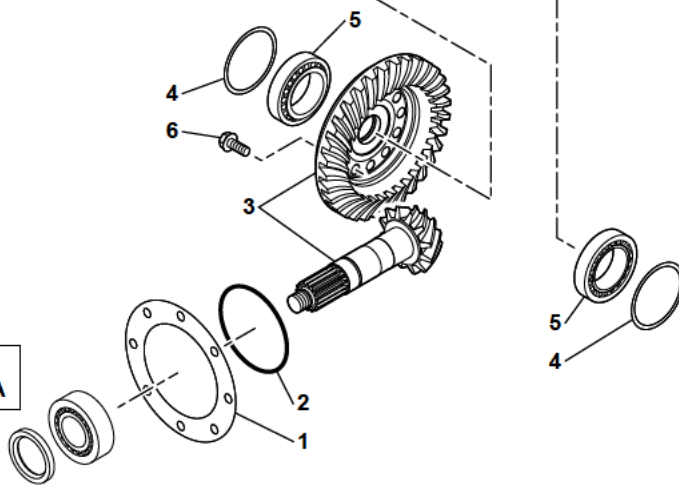
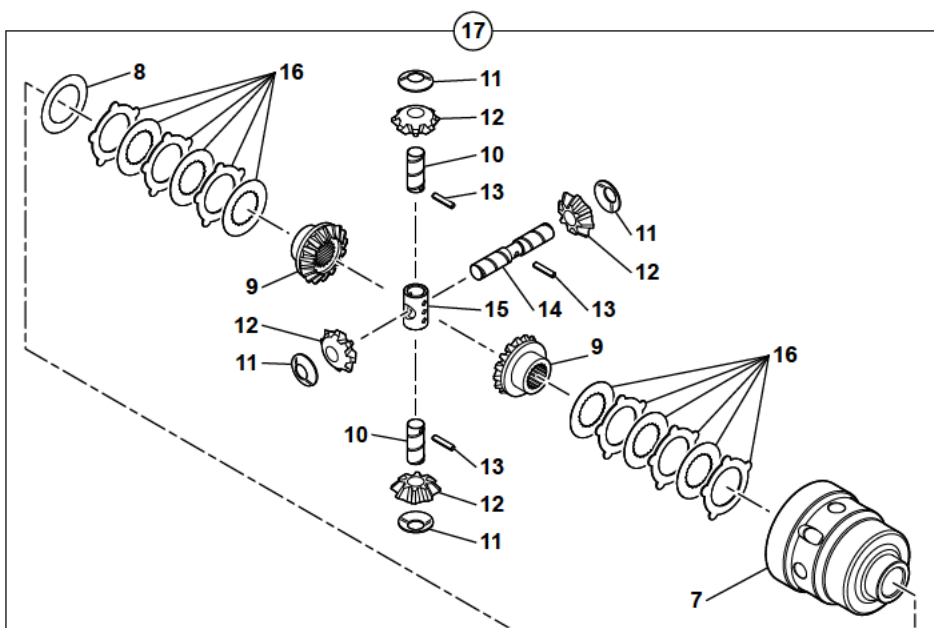
---

* 1 565A0829	1 CARTER	GEAR CASE	WANNE
* 2 7412260	1 BAGUE D'ETANCHEITE	SEAL WASHER	DICHTRING
* 3 565A0934	1 BOUCHON	PLUG	VERSCHL.STOPFEN
* 4 565A0360	1 BOUCHON	PLUG	VERSCHL.STOPFEN
* 5 565A0361	1 BOUCHON MAGNETIQUE	MAGNET PLUG	MAGNETSTOPFEN

PONT ARRIÈRE : DIFFÉRENTIEL  
 REAR AXLE: DIFFERENTIAL  
 HINTERACHSE: DIFFERENTIAL



1	565A0868
2	565A0796
3	565A0839
4	565A0836
5	7413859
6	565A0820
7	565A0833
8	7413891
9	565A0834
10	565A0832
11	7413892
12	565A0835
13	565A0814
14	565A0831
15	565A0830
16	565A0840
17	565A0828



21 33 5A

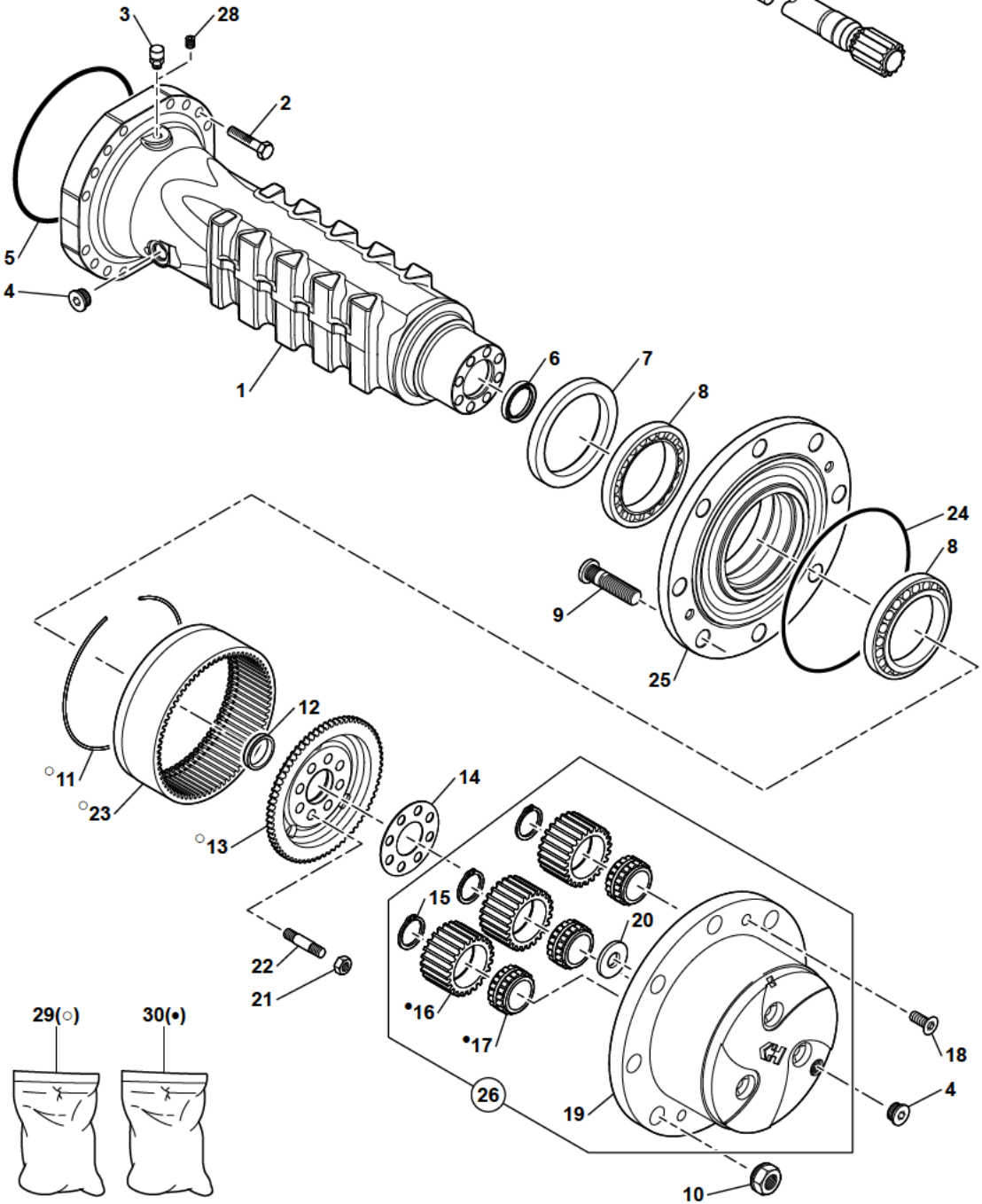
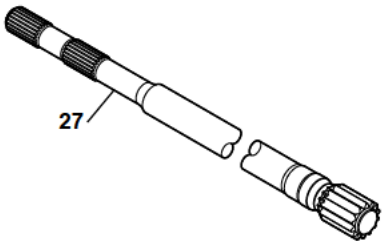
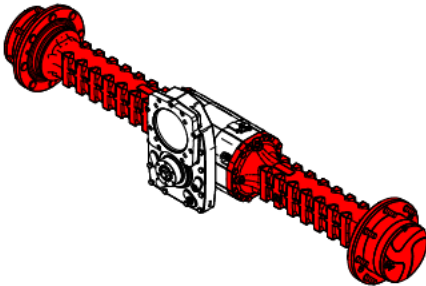
PONT ARRIÈRE : DIFFERENTIEL

REAR AXLE: DIFFERENTIAL

HINTERACHSE: DIFFERENTIAL

* 1	565A0868		1	CALES (JEU)	SHIM (KIT)	UNTERLAGEN (BAUSATZ)
* 2	565A0796		1	JOINT TORIQUE	O-RING	O-RING
* 3	565A0839		1	COUPLE CONIQUE	TAPERED TORQUE	KONUSKUPPLUNG
* 4	565A0836		1	CALES (JEU)	SHIM (KIT)	UNTERLAGEN (BAUSATZ)
* 5	7413859		2	ROULEMENT CONIQUE	TAPER ROLLER BEARNIN	KEGELROLLENLAGER
* 6	565A0820		12	VIS	SCREW	SCHRAUBE
* 7	565A0833	17	1	CARTER DIFFERENTIEL	DIFF HOUSING	DIFF GEHAUSE
* 8	7413891	17	1	RONDELLE	WASHER	UNTERLEGSCHIEBE
* 9	565A0834	17	2	PLANETAIRE	PLANETARY	PLANETENGETRIEBE
* 10	565A0832	17	2	AXE	CLEVIS PIN	BOLZEN
* 11	7413892	17	4	RONDELLE	WASHER	UNTERLEGSCHIEBE
* 12	565A0835	17	4	SATELLITE	SATELLITE	PLANETENRAD
* 13	565A0814	17	3	BROCHE	DOWEL	STIFT
* 14	565A0831	17	1	AXE	CLEVIS PIN	BOLZEN
* 15	565A0830	17	1	CROISILLON	CROSSPIECE	KREUZSTUECK
* 16	565A0840	17	2	DISQUE FRICTION	FRICTION DISC	REIBSCHEIBE
* 17	565A0828		1	KIT DIFFERENTIEL	DIFFERENTIAL KIT	DIFF. (BAUSATZ)

PONT ARRIÈRE : ESSIEU  
 REAR AXLE: AXLE  
 HINTERACHSE: ACHSE

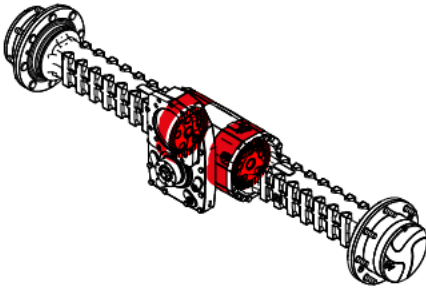


1	565A0844
2	565A0823
3	565A0753
4	565A0360
5	565A0793
6	565A0842
7	565A0932
8	565A0144
9	565A0931
10	565A0810
11	565A0142
12	565A0841
13	565A0153
14	565A0911
15	565A0143
16	565A0784
17	565A0788
18	565A0149
19	565A0672
20	565A0368
21	565A0145
22	565A0158
23	565A0151
24	565A0106
25	565A0875
26	565A0906
27	565A0843
28	7412297
29	565A0577
30	565A0856

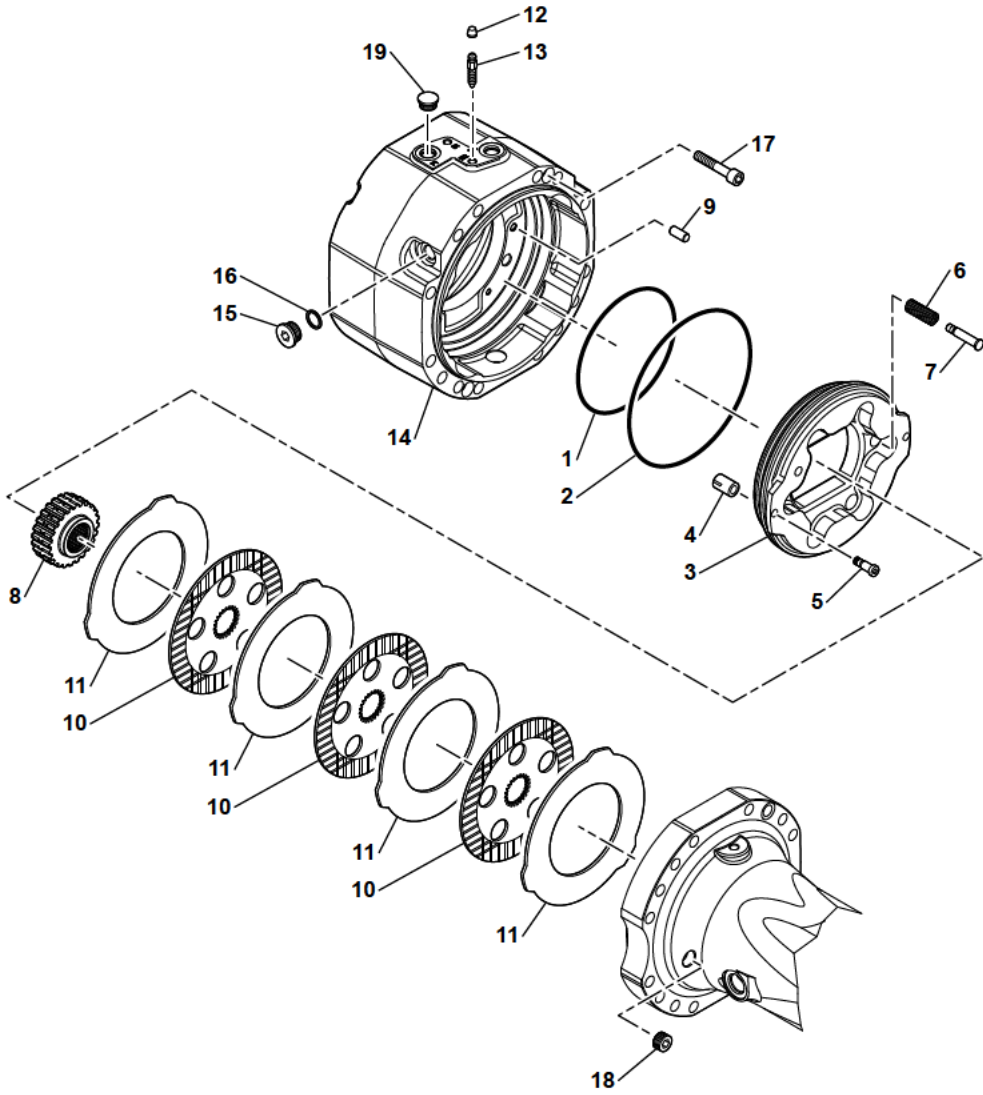
PONT ARRIÈRE : ESSIEU  
 REAR AXLE: AXLE  
 HINTERACHSE: ACHSE

* 1	565A0844		2	CORPS D'ESSIEU	AXLE CASE	ACHSKOERPER
* 2	565A0823		28	VIS	SCREW	SCHRAUBE
* 3	565A0753		1	BOUCHON	PLUG	VERSCHL.STOPFEN
* 4	565A0360		4	BOUCHON	PLUG	VERSCHL.STOPFEN
* 5	565A0793		2	JOINT TORIQUE	O-RING	O-RING
* 6	565A0842		2	BAGUE	BUSH	RING
* 7	565A0932		2	JOINT D'ETANCHEITE	SEAL	DICHTRING
* 8	565A0144		4	ROULEMENT	BEARING	LAGER
* 9	565A0931		16	GOUJON DE ROUE	WHEEL STUD	RADBOLZEN
* 10	565A0810		16	ECROU	NUT	MUTTER
* 11	565A0142	29	2	CIRCLIP	CIRCLIP	SICHERUNGSRING
* 12	565A0841		2	BAGUE GUIDE	GUIDE BUSH	FUHRUNGSBUCHSE
* 13	565A0153	29	2	SUPPORT COURONNE	RING GEAR SUPPORT	HOHLRAD TRAGER
* 14	565A0911		2	TÔLE DE SECURITE	LOCKING PLATE	SICHERUNGSBLECH
* 15	565A0143	26	6	CIRCLIP	CIRCLIP	SICHERUNGSRING
* 16	565A0784	26-3C	6	SATELLITE	SATELLITE	PLANETENRAD
* 17	565A0788	26-3C	6	ROULEMENT	BEARING	LAGER
* 18	565A0149		4	VIS	SCREW	SCHRAUBE
* 19	565A0672	26	2	SUPPORT SATELLITES	PLANET GEAR CARRIER	PLANETENGEHAUSE
* 20	565A0368	26	2	RONDELLE	WASHER	UNTERLEGSSCHEIBE
* 21	565A0145		8	ECROU	NUT	MUTTER
* 22	565A0158		8	GOUJON	STUD	STIFT
* 23	565A0151	29	2	COURONNE DENTEE	RING GEAR	ZAHNKRANZ
* 24	565A0106		2	JOINT TORIQUE	O-RING	O-RING
* 25	565A0875		2	MOYEU DE ROUE	WHEEL HUB	RADNABE
* 26	565A0906		2	SUPPORT SATELLITES	PLANET GEAR CARRIER	PLANETENGEHAUSE
* 27	565A0843		2	DEMI-ARBRE	HALF SHAFT	ACHSWELLE
* 28	7412297		1	BOUCHON	PLUG	VERSCHL.STOPFEN
* 29	565A0577		2	KIT COURONNE DENTEE	KIT RING GEAR	BAUSAZT ZAHNKRANZ
* 30	565A0856		6	KIT SATELLITE	SATELLITE KIT	PLANETENRAD

PONT ARRIÈRE : FREIN  
REAR AXLE: BRAKE  
HINTERACHSE: BREMSE



1	565A0847
2	565A0866
3	565A0888
4	565A0246
5	565A0654
6	565A0913
7	565A0912
8	565A0846
9	565A0171
10	565A0849
11	565A0845
12	565A0196
13	565A0195
14	565A0889
15	565A0867
16	565A0812
17	565A0818
18	7412299
19	565A0653



7MWR 5401316 21 33 4A.eps

PONT ARRIÈRE : FREIN  
 REAR AXLE: BRAKE  
 HINTERACHSE: BREMSE

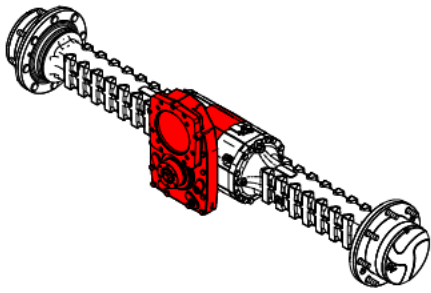
* 1	565A0847	2	JOINT TORIQUE	O-RING	O-RING
* 2	565A0866	2	JOINT TORIQUE	O-RING	O-RING
* 3	565A0888	2	PISTON	PISTON	KOLBEN
* 4	565A0246	6	RESSORT	SPRING	FEDER
* 5	565A0654	6	VIS DE REGLAGE	ADJUSTING BOLT	NACHSTELLSCHRAUBE
* 6	565A0913	6	RESSORT	SPRING	FEDER
* 7	565A0912	6	VIS DE REGLAGE	ADJUSTING BOLT	NACHSTELLSCHRAUBE
* 8	565A0846	2	MANCHON DE REDUCTION	REDUCTION BUSHING	ZWISCHENBUCHSE
* 9	565A0171	2	BROCHE	DOWEL	STIFT
* 10	565A0849	6	DISQUE DE FREIN	BRAKE DISC	BREMSSCHEIBE
* 11	565A0845	8	DISQUE INTERMEDIAIRE	INTERMEDIATE BRAKE DISC	GEGENLAMELLE
* 12	565A0196	2	BOUCHON	PLUG	VERSCHL.STOPFEN
* 13	565A0195	2	VIS DE PURGE	BLEEDING BOLT	ABBLASESCHRAUBE
* 14	565A0889	2	COUVERCLE	COVER	DECKEL
* 15	565A0867	2	BOUCHON	PLUG	VERSCHL.STOPFEN
* 16	565A0812	2	RONDELLE	WASHER	UNTERLEGSCHLEIFE
* 17	565A0818	4	VIS	SCREW	SCHRAUBE
* 18	7412299	4	VIS	SCREW	SCHRAUBE
* 19	565A0653	2	BOUCHON	PLUG	VERSCHL.STOPFEN



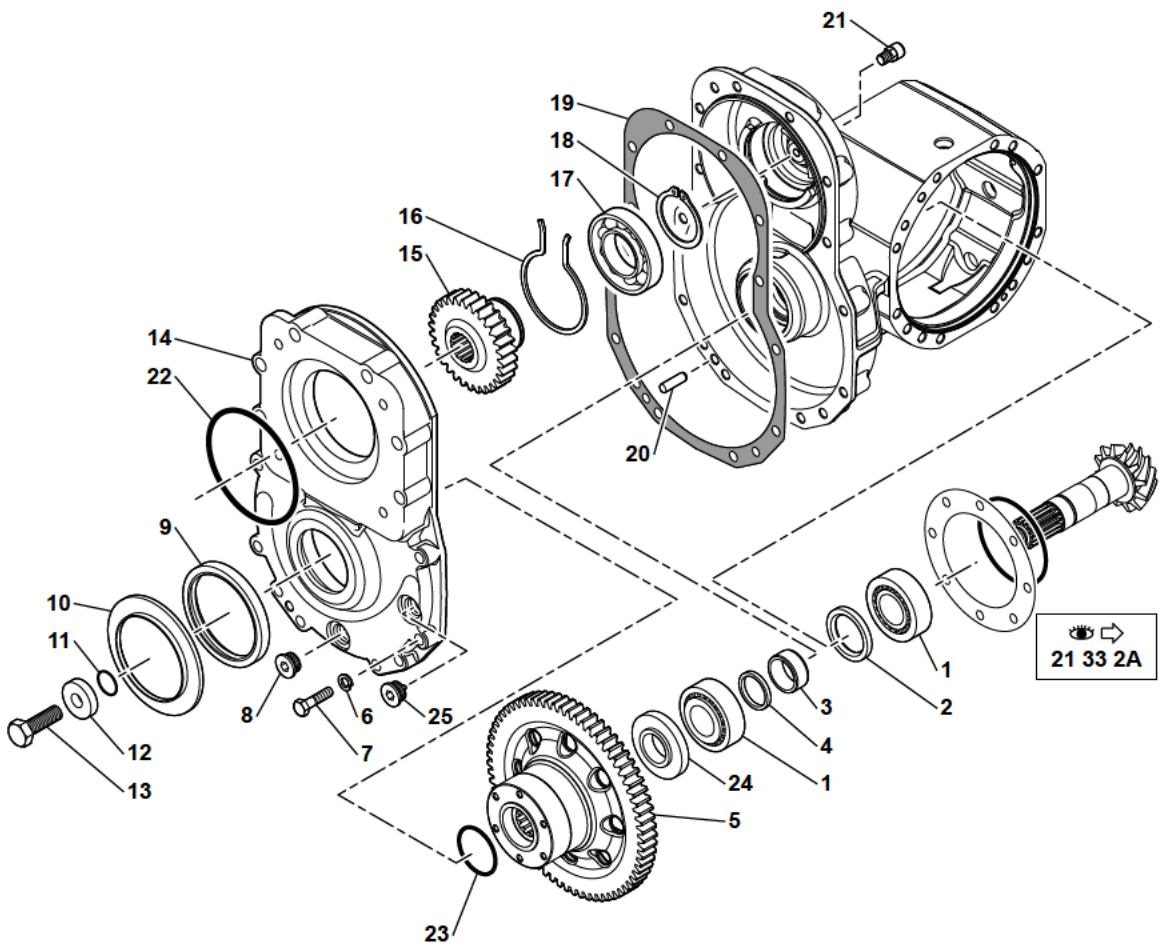
PONT ARRIÈRE : BOÎTE DE TRANSFERT

REAR AXLE: TRANSFER CASE

HINTERACHSE: VERTEIERRGETRIERE



1	565A0807
2	565A0798
3	565A0923
4	565A0928
5	565A0926
6	7412254
7	565A0821
8	565A0360
9	565A0797
10	565A0922
11	565A0791
12	565A0921
13	565A0816
14	565A0927
15	565A0920
16	565A0919
17	565A0806
18	565A0711
19	565A0826
20	7413867
21	565A0925
22	565A0643
23	565A0792
24	565A0924
25	565A0361



**21 33 2A**

PONT ARRIÈRE : BOÎTE DE TRANSFERT  
 REAR AXLE: TRANSFER CASE  
 HINTERACHSE: VERTEIERRGETRIERE

* 1	565A0807	2	ROULEMENT	BEARING	LAGER
* 2	565A0798	1	JOINT D'ETANCHEITE	SEAL	DICHTRING
* 3	565A0923	1	ENTRETOISE	SPACER	ABSTANDSTUECK
* 4	565A0928	1	CALES (JEU)	SHIM (KIT)	UNTERLAGEN (BAUSATZ)
* 5	565A0926	1	ENGRENAGE	GEAR	ZAHNRADGETRIEBE
* 6	7412254	14	RONDELLE	WASHER	UNTERLEGSSCHEIBE
* 7	565A0821	14	VIS	SCREW	SCHRAUBE
* 8	565A0360	1	BOUCHON	PLUG	VERSCHL.STOPFEN
* 9	565A0797	1	JOINT D'ETANCHEITE	SEAL	DICHTRING
* 10	565A0922	1	TÔLE	SHIELD	SCHUTZBLECH
* 11	565A0791	1	JOINT TORIQUE	O-RING	O-RING
* 12	565A0921	1	RONDELLE	WASHER	UNTERLEGSSCHEIBE
* 13	565A0816	1	VIS	SCREW	SCHRAUBE
* 14	565A0927	1	COUVERCLE	COVER	DECKEL
* 15	565A0920	1	ENGRENAGE	GEAR	ZAHNRADGETRIEBE
* 16	565A0919	1	CIRCLIP	CIRCLIP	SICHERUNGSRING
* 17	565A0806	1	ROULEMENT	BEARING	LAGER
* 18	565A0711	1	CIRCLIP	CIRCLIP	SICHERUNGSRING
* 19	565A0826	1	JOINT D'ETANCHEITE	SEAL	DICHTRING
* 20	7413867	2	PION DE CENTRAGE	CENTRALISER	FUEHRUNGSKORB
* 21	565A0925	1	RENIFLARD	BREATHER	ENTLUEFTER
* 22	565A0643	1	JOINT TORIQUE	O-RING	O-RING
* 23	565A0792	1	JOINT TORIQUE	O-RING	O-RING
* 24	565A0924	1	BAGUE GUIDE	GUIDE BUSH	FUHRUNGSBUCHSE
* 25	565A0361	1	BOUCHON MAGNETIQUE	MAGNET PLUG	MAGNETSTOPFEN



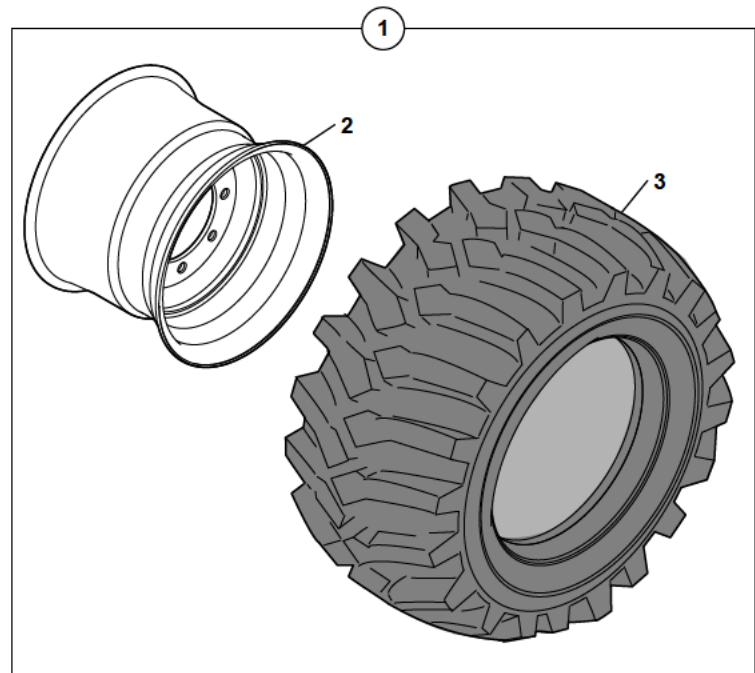
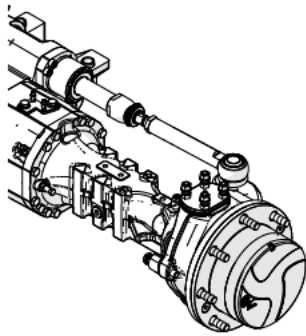
ROUES  
WHEELS  
RADER

---

* 1 5190256		365/70 R18	4 ROUES	WHEELS	RADER
* 2 5200136	1	11X18	1 JANTE	RIM	RADFELGE
* 3 5250098	1	365/70 R18	1 PNEU (ALLIANCE)	TYRE (ALLIANCE)	REIFEN (ALLIANCE)

ROUES LARGES  
BROAD WHEELS  
BREITE RÄDER

1	5190246	* 500/45-20
2	5200134	
3	5250093	

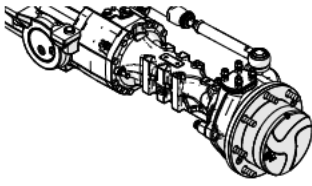


ROUES LARGES  
BROAD WHEELS  
BREITE RADER

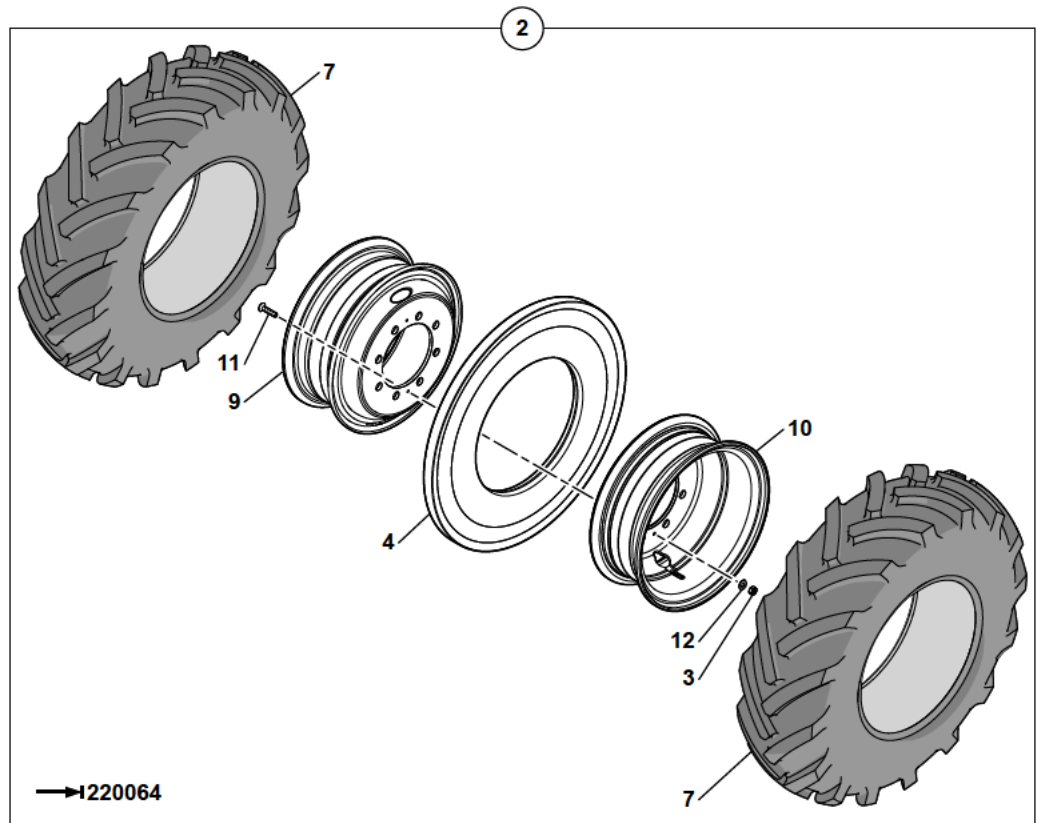
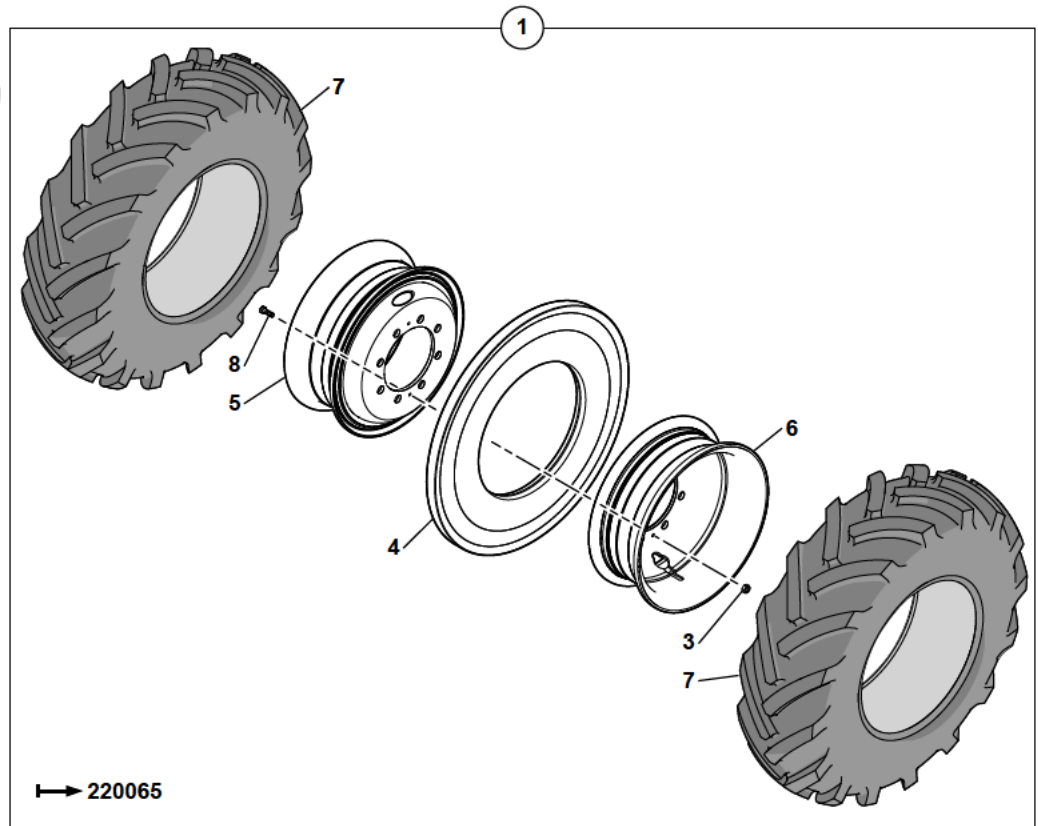
---

* 1	5190246		500/45-20	4	ROUES LARGES	BROAD WHEELS	BREITE RADER
* 2	5200134	1	16X20	1	JANTE	RIM	RADFELGE
* 3	5250093	1	500/45-20	1	PNEU (ALLIANCE)	TYRE (ALLIANCE)	REIFEN (ALLIANCE)

ROUES JUMELÉES  
 DUAL WHEELS  
 VERBUNDENE RÄDER



1	5190322	* 8.25-20
2	5190257	* 8.25-20
3	4410016	
4	5260037	
5	5200141	
6	5200142	
7	5250080	
8	4380046	
9	5200126	
10	5200127	
11	4240029	
12	4490006	



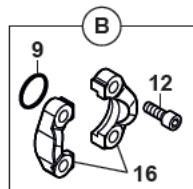
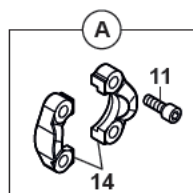
ROUES JUMEELES  
 DUAL WHEELS  
 VERBUNDENE RADER

---

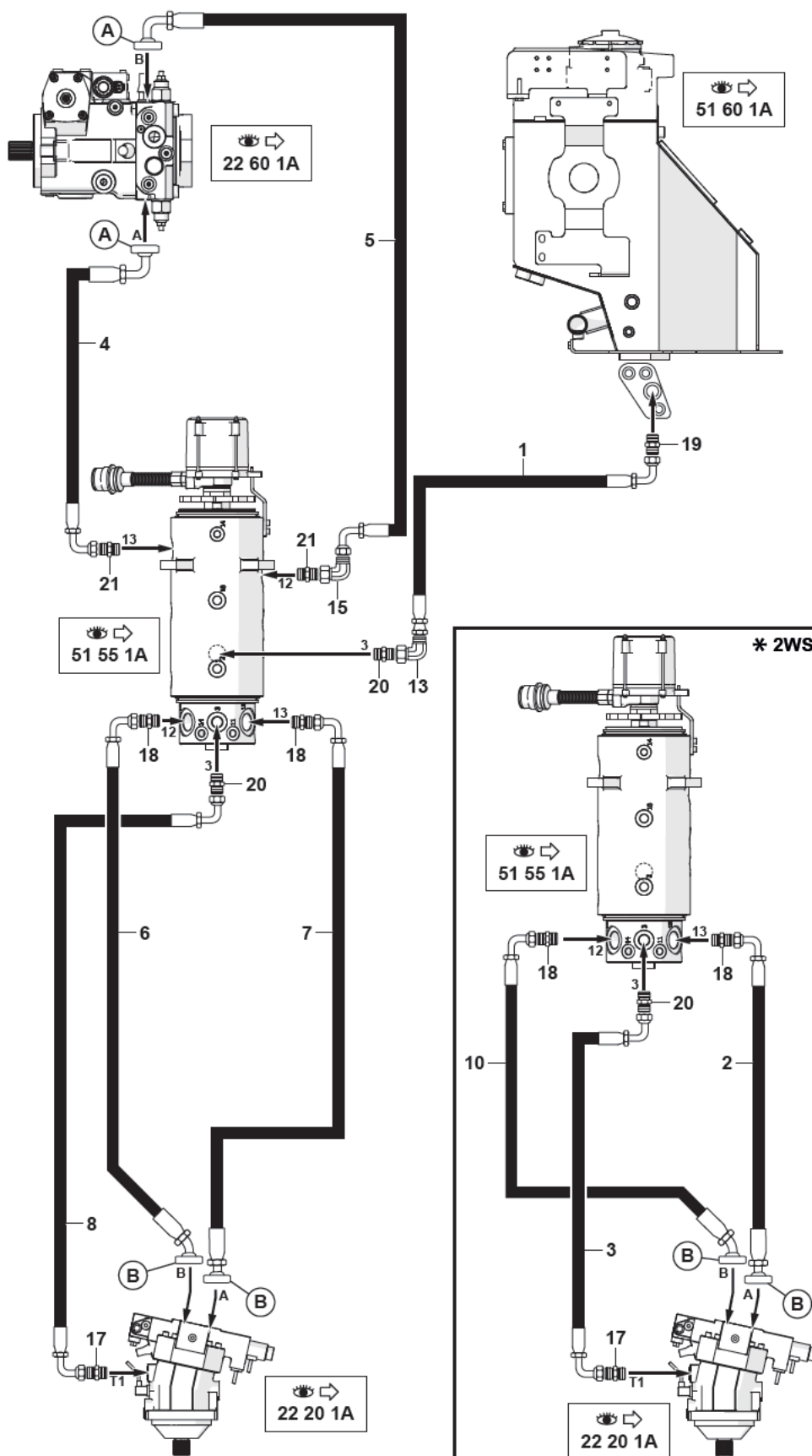
* 1	5190322		8.25-20	4	ROUES JUMEELES	DUAL WHEELS	VERBUNDENE RADER
* 2	5190257		8.25-20	4	ROUES JUMEELES	DUAL WHEELS	VERBUNDENE RADER
* 3	4410016	1-2	H M8	2	ECROU	NUT	MUTTER
* 4	5260037	1-2	8.5X20	1	ENTRETOISE	SPACER	ABSTANDSTUECK
* 5	5200141	1	6.5X20	1	JANTE	RIM	RADFELGE
* 6	5200142	1	6.5X20	1	JANTE	RIM	RADFELGE
* 7	5250080	1-2	8.5X20 14PR	2	PNEU	TYRE	REIFEN
* 8	4380046	1	H M8X35	2	VIS	SCREW	SCHRAUBE
* 9	5200126	2	6.5X20	1	JANTE	RIM	RADFELGE
* 10	5200127	2	6.5X20	1	JANTE	RIM	RADFELGE
* 11	4240029	2	FHC M8X35	2	VIS	SCREW	SCHRAUBE
* 12	4490006	2	CONTACT MU8	2	RONDELLE	WASHER	UNTERLEGSCHIEBE



CIRCUIT HYDRAULIQUE (TRANSLATION)  
 HYDRAULICS (TRAVELLING CIRCUIT)  
 HYDRAULIKKREIS (FAHRBEWEGUNG)



1	1196065
2	1197111
3	1197168
4	1197074
5	1197157
6	1197093
7	1197094
8	1197095
9	4040037
10	1197112
11	4290033
12	4290065
13	4700014
14	4770172
15	4700131
16	4770136
17	4750799
18	4750767
19	4750565
20	4750438
21	4750534



CIRCUIT HYDRAULIQUE (TRANSLATION)  
 HYDRAULICS (TRAVELLING CIRCUIT)  
 HYDRAULIKKREIS (FAHRBEWEGUNG)

* 1	1196065		1	FLEXIBLE	HOSE	SCHLAUCH
* 2	1197111		1	FLEXIBLE	HOSE	SCHLAUCH
* 3	1197168	●○ 1197113	1	FLEXIBLE	HOSE	SCHLAUCH
* 4	1197074		1	FLEXIBLE	HOSE	SCHLAUCH
* 5	1197157		1	FLEXIBLE	HOSE	SCHLAUCH
* 6	1197093		1	FLEXIBLE	HOSE	SCHLAUCH
* 7	1197094		1	FLEXIBLE	HOSE	SCHLAUCH
* 8	1197095		1	FLEXIBLE	HOSE	SCHLAUCH
* 9	4040037		2	JOINT TORIQUE	O-RING	O-RING
* 10	1197112		1	FLEXIBLE	HOSE	SCHLAUCH
* 11	4290033	CHC M10X35	8	VIS	SCREW	SCHRAUBE
* 12	4290065	CHC M12X40	8	VIS	SCREW	SCHRAUBE
* 13	4700014		1	COUDE	ELBOW	WINKELSTUECK
* 14	4770172		4	DEMI-BRIDE	HALF-FLANGE	HALBFLANSCH
* 15	4700131		1	COUDE	ELBOW	WINKELSTUECK
* 16	4770136		4	DEMI-BRIDE	HALF-FLANGE	HALBFLANSCH
* 17	4750799		1	UNION	CONNECTOR	ANSCHLUSSTEIL
* 18	4750767		2	UNION	CONNECTOR	ANSCHLUSSTEIL
* 19	4750565		1	UNION	CONNECTOR	ANSCHLUSSTEIL
* 20	4750438		2	UNION	CONNECTOR	ANSCHLUSSTEIL
* 21	4750534		2	UNION	CONNECTOR	ANSCHLUSSTEIL



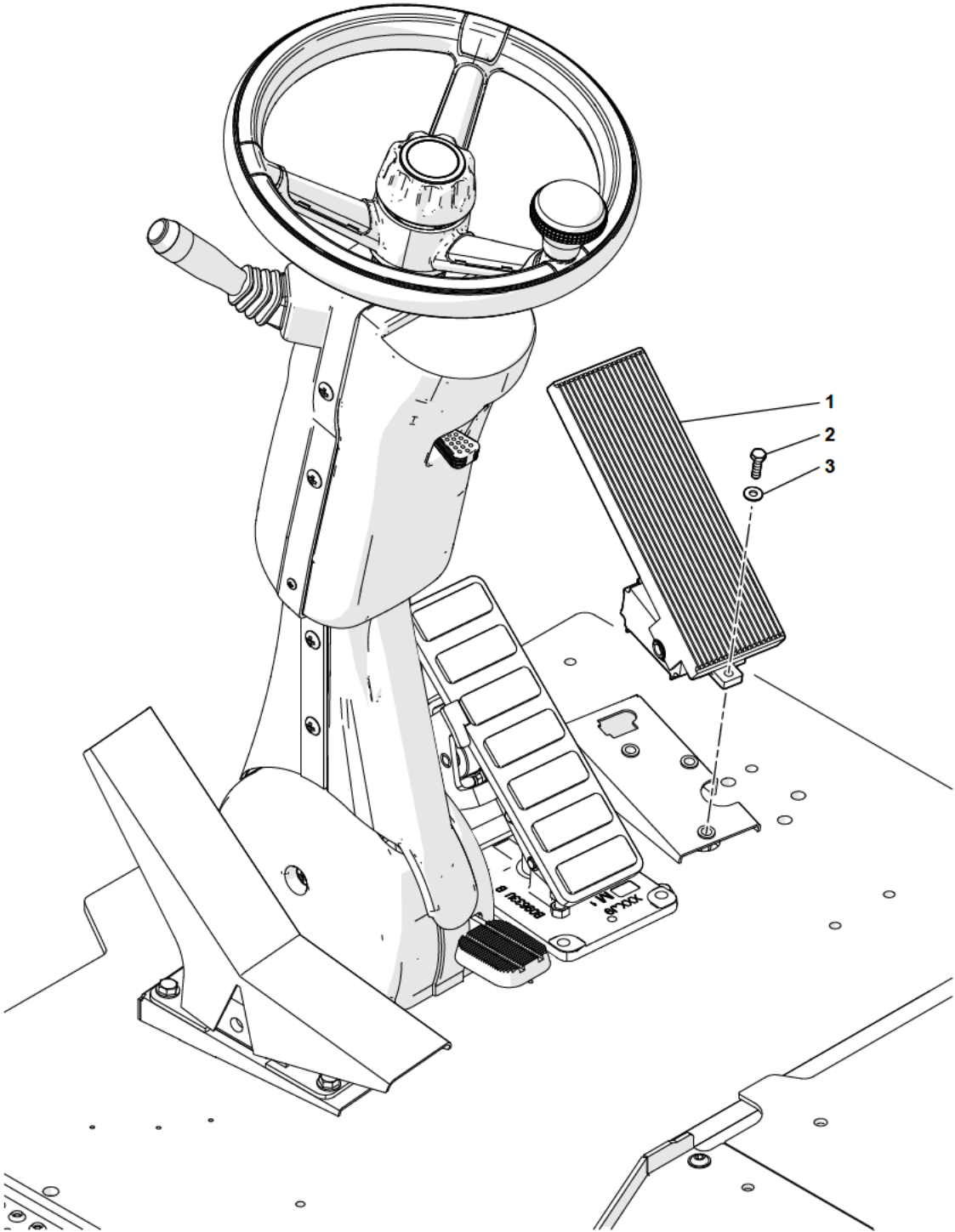
MOTEUR HYDRAULIQUE : TRANSLATION  
HYDRAULIC MOTOR: TRAVELLING  
HYDROMOTOR: FAHRBEWEGUNG

---

* 1	4370125	H M16X50	4	VIS	SCREW	SCHRAUBE
* 2	4470026	W16	4	RONDELLE FREIN	LOCK WASHER	FEDERRING
* 3	4700175		1	COUDE	ELBOW	WINKELSTUECK
* 4	5370504		1	MOTEUR HYDRAULIQUE	HYDRAULIC MOTOR	HYDROMOTOR
* 5	4750853		1	UNION	CONNECTOR	ANSCHLUSSTEIL
* 6	4750846		1	UNION	CONNECTOR	ANSCHLUSSTEIL
* 7	4770923		1	PRISE DE PRESSION	PRESSURE TAPPING	ANSCHLUSS FUR OLDRUC

PÉDIBULATEUR D'AVANCEMENT  
 PEDIBULATOR OF ADVANCE  
 FORTSCHRITTPEDAL

1	5270656
2	4380031
3	4490014



PEDIBULATEUR D'AVANCEMENT  
PEDIBULATOR OF ADVANCE  
FORTSHRITTSPEDAL


---

* 1 5270656		1 PEDALE	PEDAL	PEDAL
* 2 4380031	H M6X16	3 VIS	SCREW	SCHRAUBE
* 3 4490014	CONTACT MU6	3 RONDELLE	WASHER	UNTERLEGSCHIEBE



POMPE HYDRAULIQUE : TRANSLATION  
HYDRAULIC PUMP  
HYDRAULISCHE PUMPE: FAHRBEWEGUNG

---

* 1 4290056	CHC M16X55	2 VIS	SCREW	SCHRAUBE
* 2 4460154		2 RONDELLE	WASHER	UNTERLEGSSCHEIBE
* 3 5350280	 22 60 2A	1 POMPE HYDRAULIQUE	HYDRAULIC PUMP	HYDROPUMPE



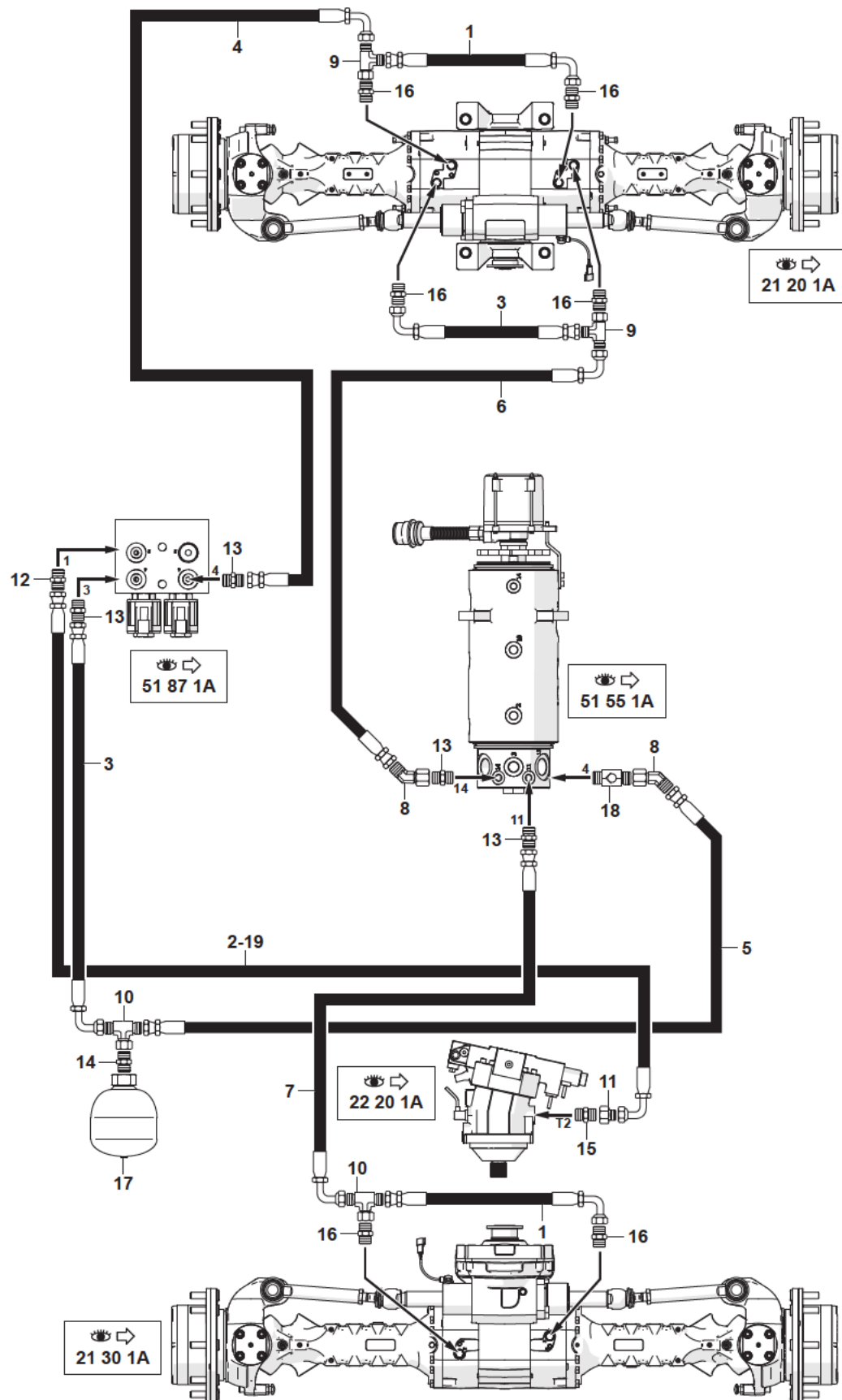


POMPE HYDRAULIQUE : TRANSLATION  
 HYDRAULIC PUMP  
 HYDRAULISCHE PUMPE: FAHRBEWEGUNG

* 1	535A0323	1	CIRCLIP	CIRCLIP	SICHERUNGSRING
* 2	535A0324	1	JOINT D'ARBRE	SHAFT SEAL	WELLENDICHTRING
* 3	535A0333	1	CIRCLIP	CIRCLIP	SICHERUNGSRING
* 4	535A0327	1	JOINT TORIQUE	O-RING	O-RING
* 5	535A0319	2	LIMITEUR DE PRESSION	RELIEF VALVE ASS'Y	DRUCKBEGRENZUNGSVOR.
* 6	535A0320	1	LIMITEUR DE PRESSION	RELIEF VALVE ASS'Y	DRUCKBEGRENZUNGSVOR.
* 7	535A0330	1	VALVE DE COUPURE	CUT OFF VALVE	ABSCHALTVENTIL
* 8	535A0332	1	JOINT TORIQUE	O-RING	O-RING
* 9	535A0326	1	JOINT TORIQUE	O-RING	O-RING
* 10	535A0334	1	BAGUE	BUSH	RING
* 11	535A0329	1	JOINT TORIQUE	O-RING	O-RING
* 12	535A0325	1	JOINT TORIQUE	O-RING	O-RING
* 13	535A0328	1	JOINT TORIQUE	O-RING	O-RING
* 14	535A0331	1	POMPE ENGRENAGES	GEAR PUMP	ZAHNRADPUMPE
* 15	535A0318	1	POCHETTE DE JOINTS	SEAL (KIT)	DICHTRING (BAUSATZ)
* 16	535A0335	1	JOINT TORIQUE	O-RING	O-RING
* 17	535A0322	1	UNITE DE COMMANDE	CONTROL UNIT	STEUEREINHEIT
* 18	535A0306	2	SOLENOÏDE	SOLENOID	SOLENOID
* 19	535A0321	1	BOÎTIER DE CONTRÔLE	CONTROLLER	PRUFUNGGEHAUSE

CIRCUIT HYDRAULIQUE FREINAGE (CHASSIS)  
 HYDRAULICS BRAKING CIRCUIT (FRAM)  
 HYDRAULIKKREIS (FAHRGESTELL)

1	4192484	
2	1194204	* 4WS
3	4192276	
4	4192558	
5	4192325	
6	4192637	
7	4192499	
8	4710008	
9	4720047	
10	4720049	
11	4730034	
12	4750026	
13	4750055	
14	4750742	
15	4750795	
16	4750798	
17	4770613	
18	5330100	
19	1197279	* 2WS

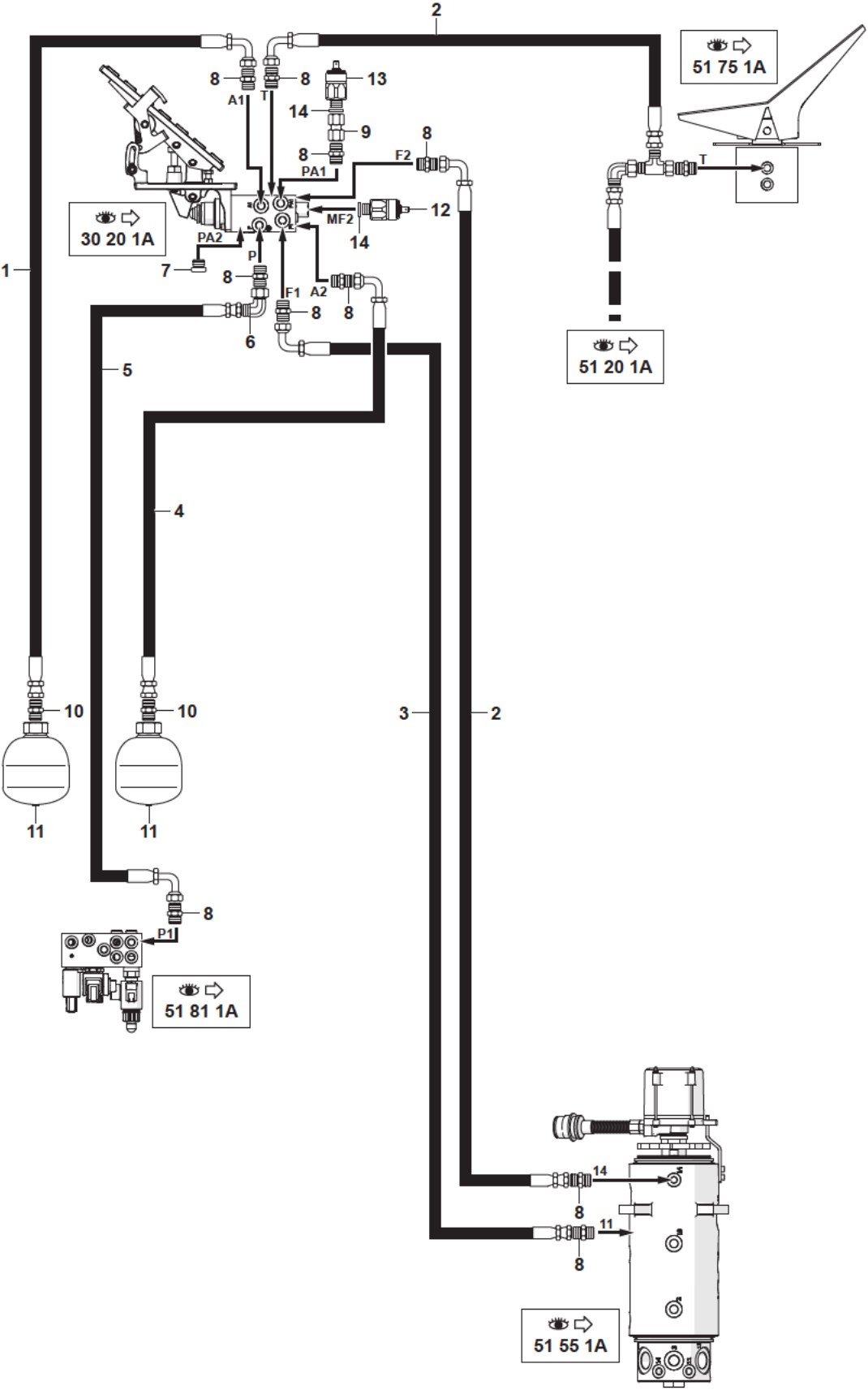


CIRCUIT HYDRAULIQUE FREINAGE (CHÂSSIS)  
 HYDRAULICS BRAKING CIRCUIT (FRAM)  
 HYDRAULIKKREIS (FAHRGESTELL)

* 1	4192484		2	FLEXIBLE	HOSE	SCHLAUCH
* 2	1194204	✱ 4WS	1	FLEXIBLE	HOSE	SCHLAUCH
* 3	4192276		2	FLEXIBLE	HOSE	SCHLAUCH
* 4	4192558		1	FLEXIBLE	HOSE	SCHLAUCH
* 5	4192325		1	FLEXIBLE	HOSE	SCHLAUCH
* 6	4192637		1	FLEXIBLE	HOSE	SCHLAUCH
* 7	4192499		1	FLEXIBLE	HOSE	SCHLAUCH
* 8	4710008		2	COUDE	ELBOW	WINKELSTUECK
* 9	4720047		2	TE	TEE	T STUECK
* 10	4720049		2	TE	TEE	T STUECK
* 11	4730034		1	REDUCTION	REDUCER PIPE	REDUKTIONSSTUCK
* 12	4750026		1	UNION	CONNECTOR	ANSCHLUSSTEIL
* 13	4750055		4	UNION	CONNECTOR	ANSCHLUSSTEIL
* 14	4750742		1	UNION	CONNECTOR	ANSCHLUSSTEIL
* 15	4750795		1	UNION	CONNECTOR	ANSCHLUSSTEIL
* 16	4750798		6	UNION	CONNECTOR	ANSCHLUSSTEIL
* 17	4770613	15 bar	1	ACCUMULATEUR	ACCUMULATOR	AKKUMULATOR
* 18	5330100		1	CLAPET ANTI-RETOUR	CHECK VALVE	RUCKSCHLAGVENTIL
* 19	1194279	✱ 2WS	1	FLEXIBLE	HOSE	SCHLAUCH
* 19		●○ 4194163				

CIRCUIT HYDRAULIQUE DE FREINAGE (TOURELLE)  
 HYDRAULICS: BRAKING CIRCUIT (TOWER)  
 HYDRAULIKKREIS: BREMSKREISLAUF (OBERWAGEN)

1	4192276
2	4192558
3	4192670
4	4192752
5	4192847
6	4700119
7	4740033
8	4750055
9	4750311
10	4750742
11	4770613
12	5130169
13	5130215
14	5600006



CIRCUIT HYDRAULIQUE DE FREINAGE (TOURELLE)  
 HYDRAULICS: BRAKING CIRCUIT (TOWER)  
 HYDRAULIKKREIS: BREMSKREISLAUF (OBERWAGEN)

---

* 1	4192276		1	FLEXIBLE	HOSE	SCHLAUCH
* 2	4192558		2	FLEXIBLE	HOSE	SCHLAUCH
* 3	4192670		1	FLEXIBLE	HOSE	SCHLAUCH
* 4	4192752		1	FLEXIBLE	HOSE	SCHLAUCH
* 5	4192847		1	FLEXIBLE	HOSE	SCHLAUCH
* 6	4700119		1	COUDE	ELBOW	WINKELSTUECK
* 7	4740033		1	BOUCHON	PLUG	VERSCHL.STOPFEN
* 8	4750055		10	UNION	CONNECTOR	ANSCHLUSSTEIL
* 9	4750311		1	ADAPTATEUR	ADAPTOR	ANSCHLUSSTUCK
* 10	4750742		2	UNION	CONNECTOR	ANSCHLUSSTEIL
* 11	4770613	15 bar	2	ACCUMULATEUR	ACCUMULATOR	AKKUMULATOR
* 12	5130169	5 bar	1	MANO CONTACT	MANO-CONTACT	DRUCKREGLER
* 13	5130215	60 bar	1	MANO CONTACT	MANO-CONTACT	DRUCKREGLER
* 14	5600006	1/4"	2	BAGUE	BUSH	RING



PEDALE DE FREIN  
MAIN BRAKE PEDAL  
PEDAL FUR HAUPTFUSSBREMSE

---

* 1	5360482		1	PEDALE	PEDAL	PEDAL
* 2	4240035	TF M8X35	2	VIS	SCREW	SCHRAUBE
* 3	4380045	H M8X30	2	VIS	SCREW	SCHRAUBE
* 4	4490006	CONTACT MU8	6	RONDELLE	WASHER	UNTERLEGSSCHEIBE
* 5	4410016	H M8	4	ECROU	NUT	MUTTER





CIRCUIT HYDRAULIQUE DIRECTION (CHÂSSIS) (4 ROUES D)  
HYDRAULICS: STEERING CIRCUIT (FRAM) (4 D WHEELS)  
HYDRAULIKKREIS LENKUNG (FAHRGESTELL) (4 L RADER)

---

* 1 1194085	2 FLEXIBLE	HOSE	SCHLAUCH
* 2 1194205	1 FLEXIBLE	HOSE	SCHLAUCH
* 3 1194206	1 FLEXIBLE	HOSE	SCHLAUCH
* 4 1194207	2 FLEXIBLE	HOSE	SCHLAUCH
* 5 4194163	1 FLEXIBLE	HOSE	SCHLAUCH
* 6 4194232	1 FLEXIBLE	HOSE	SCHLAUCH
* 7 4194254	2 FLEXIBLE	HOSE	SCHLAUCH
* 8 4700118	4 COUDE	ELBOW	WINKELSTUECK
* 9 4750026	12 UNION	CONNECTOR	ANSCHLUSSTEIL
* 10 4750564	4 UNION	CONNECTOR	ANSCHLUSSTEIL



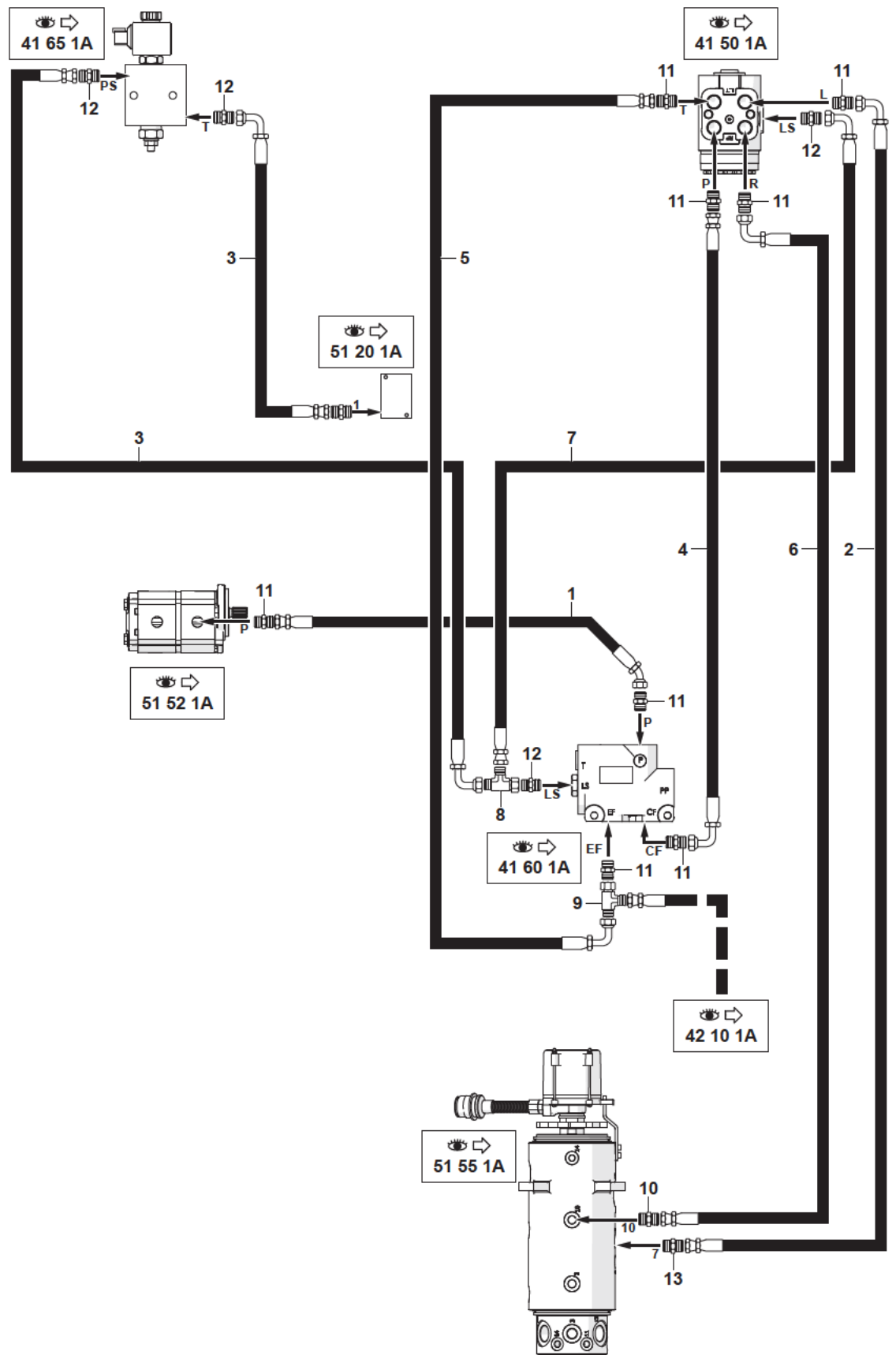
CIRCUIT HYDRAULIQUE DIRECTION (CHÂSSIS) (2 ROUES D)  
HYDRAULICS: STEERING CIRCUIT (FRAM) (2 D WHEELS)  
HYDRAULIKKREIS LENKUNG (FAHRGESTELL) (2 L RADER)

---

* 1 4194164	2 FLEXIBLE	HOSE	SCHLAUCH
* 2 4700120	2 COUDE	ELBOW	WINKELSTUECK
* 3 4750026	6 UNION	CONNECTOR	ANSCHLUSSTEIL
* 4 4750564	2 UNION	CONNECTOR	ANSCHLUSSTEIL
* 5 1194205	1 FLEXIBLE	HOSE	SCHLAUCH
* 6 1194206	1 FLEXIBLE	HOSE	SCHLAUCH
* 7	2 FLEXIBLE	HOSE	SCHLAUCH



CIRCUIT HYDRAULIQUE DIRECTION (TOURELLE) (4 ROUES DIRECTRICES)  
HYDRAULICS: STEERING CIRCUIT (TOWER) (4 DIRECT WHEELS)  
HYDRAULIKKREIS LENKUNG (OBERWAGEN) (4 LEITENDE RÄDER)

1	1194173
2	1194077
3	4192684
4	4194006
5	4194172
6	4194249
7	4192773
8	4720047
9	4720054
10	4750026
11	4750041
12	4750055
13	4750276



C. HYDRAULIQUE DIRECTION (TOURELLE) (4 ROUES D)  
 HYDRAULICS: STEERING CIRCUIT (TOWER) (4 D WHEELS)  
 HYDRAULIKKREIS LENKUNG (OBERWAGEN) (4 L RADER)

---

* 1	1194173		1	FLEXIBLE	HOSE	SCHLAUCH
* 2	1194077	 1194234	1	FLEXIBLE	HOSE	SCHLAUCH
* 3	4192684		2	FLEXIBLE	HOSE	SCHLAUCH
* 4	4194006		1	FLEXIBLE	HOSE	SCHLAUCH
* 5	4194172		1	FLEXIBLE	HOSE	SCHLAUCH
* 6	4194249	 4194250	1	FLEXIBLE	HOSE	SCHLAUCH
* 7	4192773		1	FLEXIBLE	HOSE	SCHLAUCH
* 8	4720047		1	TEE	TEE	T STUECK
* 9	4720054		1	TEE	TEE	T STUECK
* 10	4750026		1	UNION	CONNECTOR	ANSCHLUSSTEIL
* 11	4750041		8	UNION	CONNECTOR	ANSCHLUSSTEIL
* 12	4750055		4	UNION	CONNECTOR	ANSCHLUSSTEIL
* 13	4750276		1	UNION	CONNECTOR	ANSCHLUSSTEIL



C. HYDRAULIQUE DIRECTION (TOURELLE) (2 ROUES D)  
 HYDRAULICS: STEERING CIRCUIT (TOWER) (2 D WHEELS)  
 HYDRAULIKKREIS LENKUNG (OBERWAGEN) (2 L RADER)

---

* 1	1194258		1	FLEXIBLE	HOSE	SCHLAUCH
* 2	1194077	●○ 1194234	1	FLEXIBLE	HOSE	SCHLAUCH
* 3	4750276		1	UNION	CONNECTOR	ANSCHLUSSTEIL
* 4	4750026		1	UNION	CONNECTOR	ANSCHLUSSTEIL
* 5	4194250		1	FLEXIBLE	HOSE	SCHLAUCH
* 6	4194249	●○ 4194250	1	FLEXIBLE	HOSE	SCHLAUCH
* 7	4750041		5	UNION	CONNECTOR	ANSCHLUSSTEIL





DISPOSITIF DE DIRECTION  
STEERING DEVICE  
LENKUNG VORRICHTUNG

---

* 1	5360506	✱	4WS - 96 cc	1	ORBITROL	STEERING VALVE	UEBERGEORDNETES
* 2	4380054		H M10X20	4	VIS	SCREW	SCHRAUBE
* 3	4490003		CONTACT MU10	4	RONDELLE	WASHER	UNTERLEGSCHIEBE
* 4	5360489	✱	2WS - 125 cc	1	ORBITROL	STEERING VALVE	UEBERGEORDNETES



ELECTRO-VALVE : 4 ROUES DIRECTRICES  
ELECTRO-VALVE: 4 DIRECT WHEELS  
ELEKTROVENTIL: 4 LEITENDE RADER

---

* 1	6090460		1	ELECTRO-VALVE	ELECTROVALVE	ELEKTROVENTIL
* 2	4290193	CHC M6X70	2	VIS	SCREW	SCHRAUBE
* 3	609A0033		2	BOBINE	COIL	ZUENDSPULE
* 4	609A0032		2	CARTOUCHE	CARTRIDGE	EINSATZ



VALVE PRIORITAIRE  
PRIORITY VALVE  
VERTEILER VENTIL

---

* 1	5360480		1	VALVE PRIORITAIRE	PRIORITY VALVE	VERTEILER VENTIL
* 2	4290135	CHC M8X90	2	VIS	SCREW	SCHRAUBE
* 3	4490006	CONTACT MU8	2	RONDELLE	WASHER	UNTERLEGSCHIEBE
* 4	4200027	∅ 9/12 - 30	1	ENTRETOISE	SPACER	ABSTANDSTUECK



CLAPET DE SECURITE  
SAFETY VALVE  
SICHEREITSVENTIL

---

* 1	6090457		1	ELECTRO-VALVE	ELECTROVALVE	ELEKTROVENTIL
* 2	4770785		1	PRISE DE PRESSION	PRESSURE TAPPING	ANSCHLUSS FUR OLDRUC
* 3	609A0031	1	1	BOBINE	COIL	ZUENDSPULE
* 4		1	1	BOBINE	COIL	ZUENDSPULE



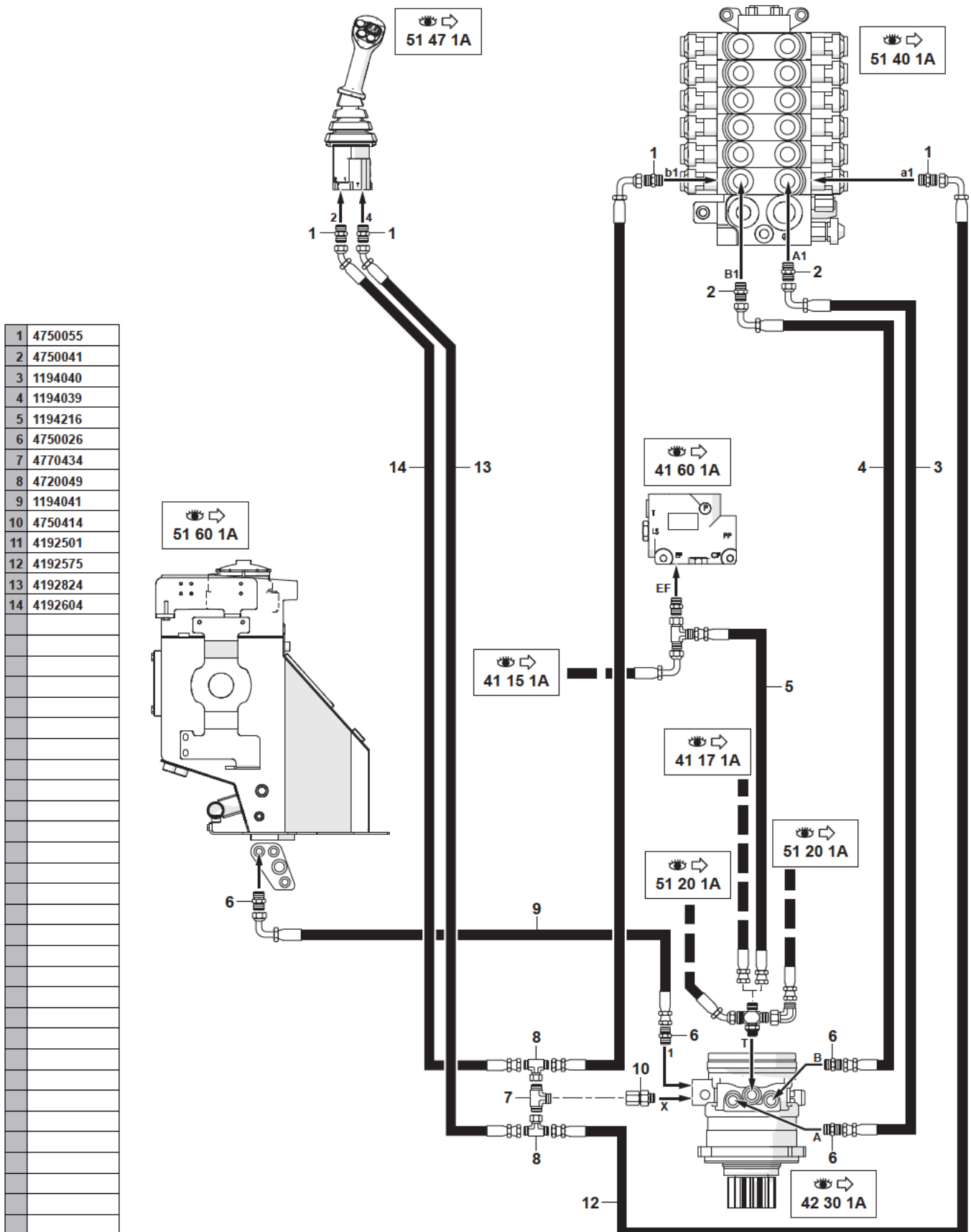


ELECTROVALVE : INVERSION DIRECTION  
 ELECTRO-VALVE: INVERSION OF DIRECTION  
 ELEKTROVENTIL: DIREKTIONSUMSTELLUNG

---

* 1	3071811		1	SUPPORT	BRACKET	TRAGER
* 2	4290079	CHC M5X25	4	VIS	SCREW	SCHRAUBE
* 3	4380042	H M8X16	2	VIS	SCREW	SCHRAUBE
* 4	4490006	CONTACT MU8	2	RONDELLE	WASHER	UNTERLEGSCHIEBE
* 5	6090406		1	ELECTRO-VALVE	ELECTROVALVE	ELEKTROVENTIL
* 6	5220202	5	1	DISTRIBUTEUR	DISTRIBUTOR	VERTEILER
* 7	4290117	5	4	VIS	SCREW	SCHRAUBE
* 8	5220161	6	1	SOLENOÏDE	SOLENOID	SOLENOID
* 9	5960147	6	1	POCHETTE DE JOINTS	SEAL (KIT)	DICHTRING (BAUSATZ)

CIRCUIT HYDRAULIQUE D'ORIENTATION  
 HYDRAULICS SLEWING CIRCUIT  
 HYDRAULIKKREIS SCHWENKUNG

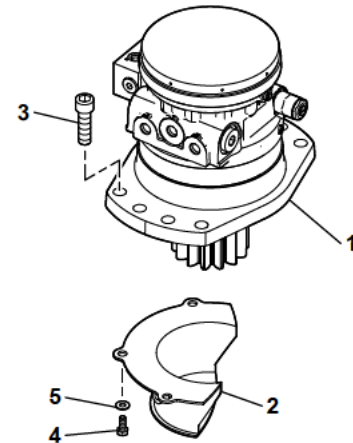
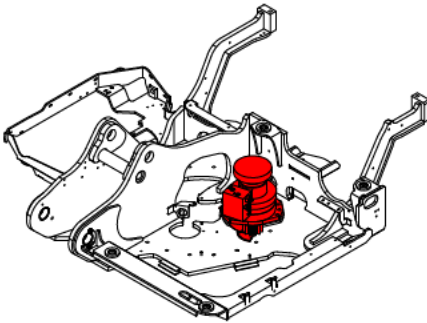


CIRCUIT HYDRAULIQUE D'ORIENTATION  
HYDRAULICS SLEWING CIRCUIT  
HYDRAULIKKREIS SCHWENKUNG

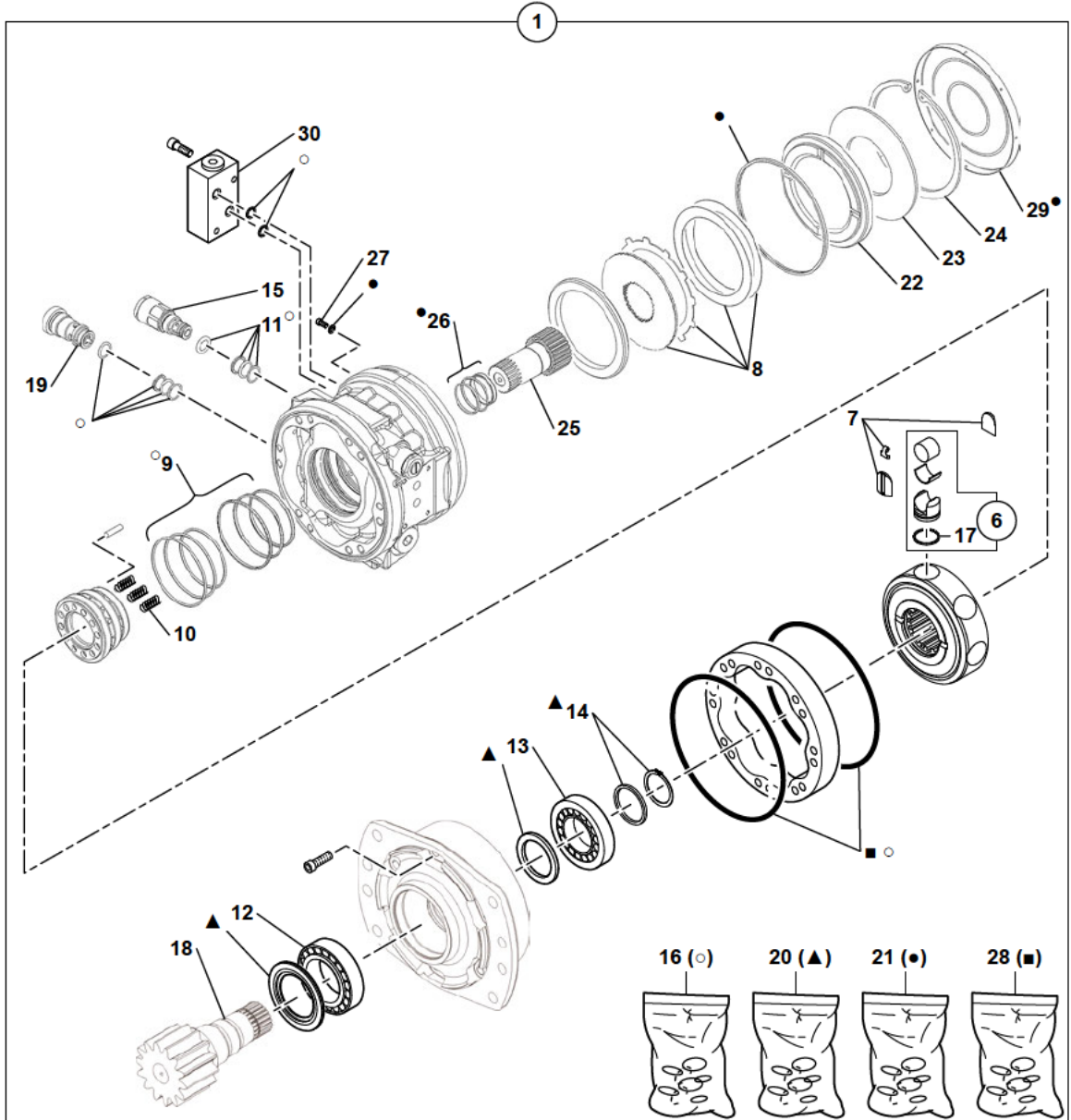
---

* 1 4750055	4 UNION	CONNECTOR	ANSCHLUSSTEIL
* 2 4750041	2 UNION	CONNECTOR	ANSCHLUSSTEIL
* 3 1194040	1 FLEXIBLE	HOSE	SCHLAUCH
* 4 1194039	1 FLEXIBLE	HOSE	SCHLAUCH
* 5 1194216	1 FLEXIBLE	HOSE	SCHLAUCH
* 6 4750026	4 UNION	CONNECTOR	ANSCHLUSSTEIL
* 7 4770434	1 SELECTEUR	SELECTOR	SELEKTOR
* 8 4720049	2 TE	TEE	T STUECK
* 9 1194041	1 FLEXIBLE	HOSE	SCHLAUCH
* 10 4750414	1 ADAPTATEUR	ADAPTOR	ANSCHLUSSTUCK
* 11 4192501	1 FLEXIBLE	HOSE	SCHLAUCH
* 12 4192575	1 FLEXIBLE	HOSE	SCHLAUCH
* 13 4192824	1 FLEXIBLE	HOSE	SCHLAUCH
* 14 4192604	1 FLEXIBLE	HOSE	SCHLAUCH

MOTO-RÉDUCTEUR D'ORIENTATION  
SLEWING GEARMOTOR  
GETRIEBEMOTOR FÜR DIE SCHWENKUNG



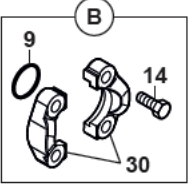
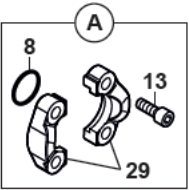
1	5370428
2	3831690
3	4290195
4	4380043
5	4490006
6	
7	489A0095
8	489A0103
9	489A0094
10	489A0080
11	537A0432
12	7412459
13	489A0096
14	489A0098
15	537A0463
16	489A0089
17	
18	489A0102
19	537A0462
20	489A0105
21	489A0104
22	489A0100
23	489A0020
24	537A0088
25	489A0101
26	489A0093
27	489A0024
28	489A0099
29	489A0097
30	489A0088



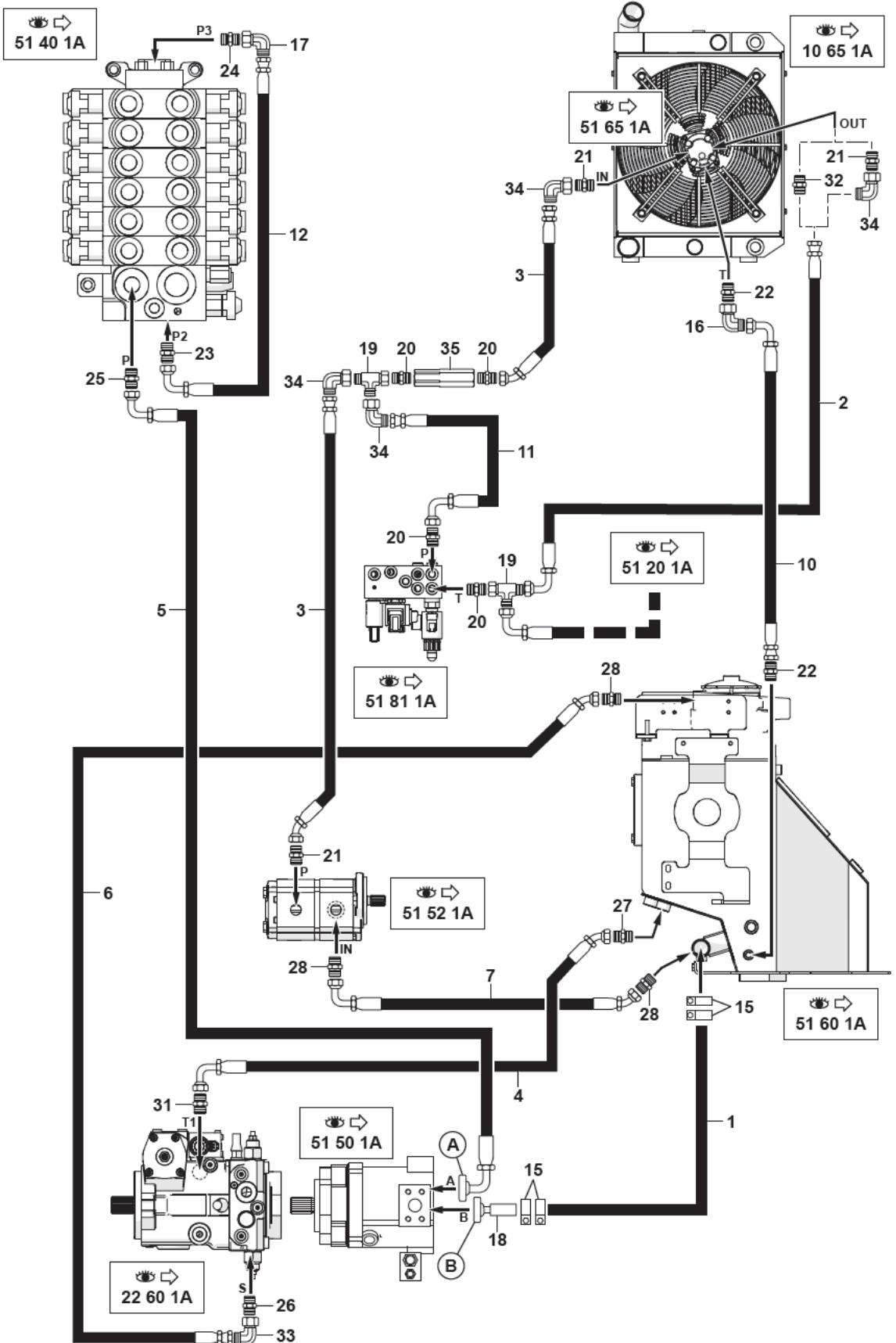
MOTO-REDUCTEUR D'ORIENTATION  
SLEWING GEARMOTOR  
GETRIEBEMOTOR FUR DIE SCHWENKUNG

* 1	5370428		1	MOTEUR ORIENTATION	TURNTABLE ENGINE	DREHKRANZMOTOR
* 2	3831690		1	BOÎTE A GRAISSE	GREASE BOX	SCHMIERBUCHSE
* 3	4290195	CHC M16X55	8	VIS	SCREW	SCHRAUBE
* 4	4380043	H M8X20	3	VIS	SCREW	SCHRAUBE
* 5	4490006	CONTACT MU8	3	RONDELLE	WASHER	UNTERLEGSCHIEBE
* 6			1	8 PISTON	PISTON	KOLBEN
* 7	489A0095		1	KIT REPARATION	REPAIR (KIT)	REPARATUR (BAUSATZ)
* 8	489A0103		1	POCHETTE DE JOINTS	SEAL (KIT)	DICHTRING (BAUSATZ)
* 9	489A0094		1-16	1 POCHETTE DE JOINTS	SEAL (KIT)	DICHTRING (BAUSATZ)
* 10	489A0080		1	1 POCHETTE RESSORTS	SPRINGS SET	FEDER SATZ
* 11	537A0432		1	2 POCHETTE DE JOINTS	SEAL (KIT)	DICHTRING (BAUSATZ)
* 12	7412459		1	1 ROULEMENT ROULEAU	ROLLER BEARING	ROLLENLAGER
* 13	489A0096		1	1 ROULEMENT ROULEAU	ROLLER BEARING	ROLLENLAGER
* 14	489A0098		1-20	1 KIT REPARATION	REPAIR (KIT)	REPARATUR (BAUSATZ)
* 15	537A0463		1	2 CARTOUCHE	CARTRIDGE	EINSATZ
* 16	489A0089		1	1 POCHETTE DE JOINTS	SEAL (KIT)	DICHTRING (BAUSATZ)
* 17			1	1 POCHETTE DE JOINTS	SEAL (KIT)	DICHTRING (BAUSATZ)
* 18	489A0102		1	1 ARBRE	SHAFT	WELLE
* 19	537A0462		1	2 CLAPET	POPPET	RUECKSCHL.VENTIL
* 20	489A0105		1	1 KIT REPARATION	REPAIR (KIT)	REPARATUR (BAUSATZ)
* 21	489A0104		1	1 KIT REPARATION	REPAIR (KIT)	REPARATUR (BAUSATZ)
* 22	489A0100		1	1 PISTON	PISTON	KOLBEN
* 23	489A0020		1	1 RONDELLE RESSORT	SPRING WASHER	FEDERSCHIEBE
* 24	537A0088		1	1 CIRCLIP	CIRCLIP	SICHERUNGSRING
* 25	489A0101		1	1 ARBRE	SHAFT	WELLE
* 26	489A0093		1-21	1 POCHETTE DE JOINTS	SEAL (KIT)	DICHTRING (BAUSATZ)
* 27	489A0024	CHC M6X10	1	2 VIS	SCREW	SCHRAUBE
* 28	489A0099		1	1 JOINT	SEAL	DICHTRING
* 29	489A0097		1-21	1 COUVERCLE	COVER	DECKEL
* 30	489A0088		1	1 BLOC CROSS OVER	CROSS OVER BLOCK	CROSS-OVER BLOCK

CIRCUIT HYDRAULIQUE : POMPE  
 HYDRAULICS: PUMP  
 HYDRAULIKKREIS: PUMPE



1	1191006
2	1194221
3	1194287
4	1197076
5	1197080
6	1198068
7	1198069
8	4040030
9	4040032
10	4192276
11	1194286
12	4195821
13	4290233
14	4380421
15	4690802
16	4700119
17	4700128
18	4700226
19	4720054
20	4750026
21	4750041
22	4750055
23	4750120
24	4750209
25	4750292
26	4750332
27	4750438
28	4750542
29	4770091
30	4770801
31	4750336
32	4770967
33	4700121
34	4700118
35	5330174



CIRCUIT HYDRAULIQUE : POMPE  
 HYDRAULICS: PUMP  
 HYDRAULIKKREIS: PUMPE

* 1	1191006		1	FLEXIBLE	HOSE	SCHLAUCH
* 2	1194221		1	FLEXIBLE	HOSE	SCHLAUCH
* 3	1194287		2	FLEXIBLE	HOSE	SCHLAUCH
* 4	1197076		1	FLEXIBLE	HOSE	SCHLAUCH
* 5	1197080		1	FLEXIBLE	HOSE	SCHLAUCH
* 6	1198068		1	FLEXIBLE	HOSE	SCHLAUCH
* 7	1198069		1	FLEXIBLE	HOSE	SCHLAUCH
* 8	4040030		1	JOINT TORIQUE	O-RING	O-RING
* 9	4040032		1	JOINT TORIQUE	O-RING	O-RING
* 10	4192276		1	FLEXIBLE	HOSE	SCHLAUCH
* 11	1194286		1	FLEXIBLE	HOSE	SCHLAUCH
* 12	4195821		1	FLEXIBLE	HOSE	SCHLAUCH
* 13	4290233	3/8"-32	4	VIS	SCREW	SCHRAUBE
* 14	4380421	H 1/2"13 UNC 38	4	VIS	SCREW	SCHRAUBE
* 15	4690802		4	COLLIER	COLLAR	SHELLE
* 16	4700119		1	COUDE	ELBOW	WINKELSTUECK
* 17	4700128		1	COUDE	ELBOW	WINKELSTUECK
* 18	4700226		1	EMBOUT	TIP	ANSATZ
* 19	4720054		2	TE	TEE	T STUECK
* 20	4750026		4	UNION	CONNECTOR	ANSCHLUSSTEIL
* 21	4750041		2	UNION	CONNECTOR	ANSCHLUSSTEIL
* 22	4750055		2	UNION	CONNECTOR	ANSCHLUSSTEIL
* 23	4750120		1	UNION	CONNECTOR	ANSCHLUSSTEIL
* 24	4750209		1	UNION	CONNECTOR	ANSCHLUSSTEIL
* 25	4750292		1	UNION	CONNECTOR	ANSCHLUSSTEIL
* 26	4750332		1	UNION	CONNECTOR	ANSCHLUSSTEIL
* 27	4750438		1	UNION	CONNECTOR	ANSCHLUSSTEIL
* 28	4750542		3	UNION	CONNECTOR	ANSCHLUSSTEIL
* 29	4770091		2	DEMI-BRIDE	HALF-FLANGE	HALBFLANSCH
* 30	4770801		2	DEMI-BRIDE	HALF-FLANGE	HALBFLANSCH
* 31	4750336		1	UNION	CONNECTOR	ANSCHLUSSTEIL
* 32	4770967		1	UNION	CONNECTOR	ANSCHLUSSTEIL
* 33	4700121		1	COUDE	ELBOW	WINKELSTUECK
* 34	4700118		2	COUDE	ELBOW	WINKELSTUECK
* 35	5330174		1	VALVE DE SEQUENCE	SEQUENCE VALVE	SEQUENZ VENTIL





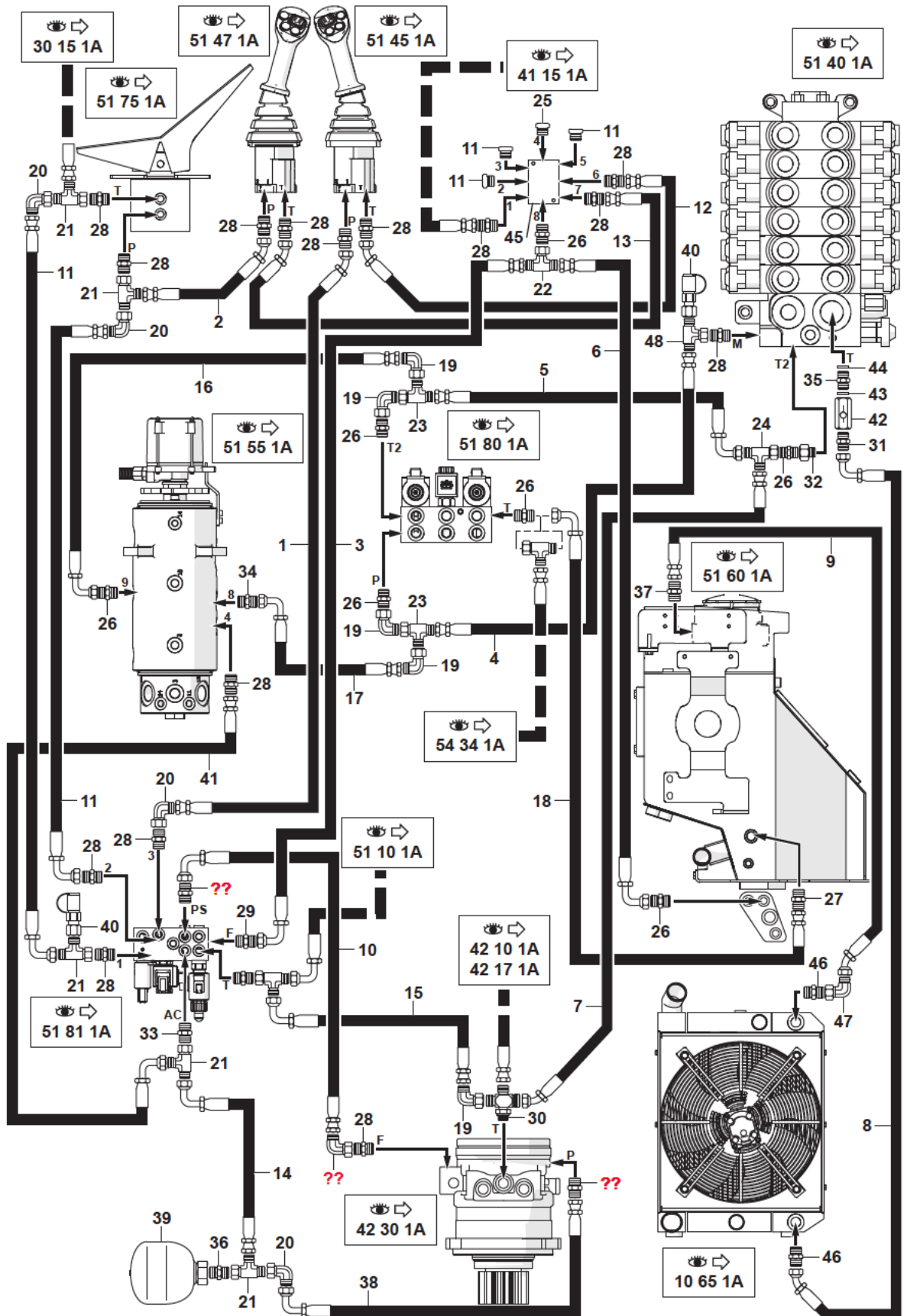
CIRCUIT HYDRAULIQUE (LOAD SENSING)  
HYDRAULICS (LOAD SENSING)  
HYDRAULIKKREIS (LOAD SENSING)

---

* 1 1194217	1 FLEXIBLE	HOSE	SCHLAUCH
* 2 1194021	1 FLEXIBLE	HOSE	SCHLAUCH
* 3 4750102	1 UNION	CONNECTOR	ANSCHLUSSTEIL
* 4 4720047	1 TE	TEE	T STUECK
* 5 4720054	1 TE	TEE	T STUECK
* 6 4750026	1 UNION	CONNECTOR	ANSCHLUSSTEIL
* 7 4750055	1 UNION	CONNECTOR	ANSCHLUSSTEIL
* 8 4770789	1 PRISE DE PRESSION	PRESSURE TAPPING	ANSCHLUSS FUR OLDRUC

CIRCUIT ALIMENTATION ET RETOUR TOURELLE  
 TOWER SUPPLY AND RETURN CIRCUIT  
 EINSPEIS-UND RÜCKLAUFKREISLAUF OBERWAGEN

1	1192031
2	1192228
3	1194007
4	1194028
5	1194267
6	1194177
7	1195216
8	1198102
9	1198067
10	1192250
11	4740033
12	4192658
13	4192693
14	4192771
15	4194008
16	4194163
17	4194177
18	4194254
19	4700118
20	4700119
21	4720047
22	4720051
23	4720054
24	4720058
25	4740012
26	4750026
27	4750041
28	4750055
29	4750074
30	4720087
31	4750134
32	4750172
33	4750247
34	4750276
35	4750724
36	4750742
37	4750760
38	1192034
39	4770613
40	4770788
41	4192297
42	5330137
44	5600009
45	5600010
46	6090088
47	4750542
48	4700121
	4720049



CIRCUIT ALIMENTATION ET RETOUR TOURELLE  
 TOWER SUPPLY AND RETURN CIRCUIT  
 EINSPEIS-UND RUCKLAUFKREISLAUF OBERWAGEN

* 1	1192031		1	FLEXIBLE	HOSE	SCHLAUCH
* 2	1192228		1	FLEXIBLE	HOSE	SCHLAUCH
* 3	1194007		1	FLEXIBLE	HOSE	SCHLAUCH
* 4	1194028		1	FLEXIBLE	HOSE	SCHLAUCH
* 5	1194267	●○ 1194176	1	FLEXIBLE	HOSE	SCHLAUCH
* 6	1194177		1	FLEXIBLE	HOSE	SCHLAUCH
* 7	1195216		1	FLEXIBLE	HOSE	SCHLAUCH
* 8	1198102		1	FLEXIBLE	HOSE	SCHLAUCH
* 9	1198067		1	FLEXIBLE	HOSE	SCHLAUCH
* 10	1192250		1	FLEXIBLE	HOSE	SCHLAUCH
* 11	4740033		3	BOUCHON	PLUG	VERSCHL.STOPFEN
* 12	4192658		1	FLEXIBLE	HOSE	SCHLAUCH
* 13	4192693		1	FLEXIBLE	HOSE	SCHLAUCH
* 14	4192771		1	FLEXIBLE	HOSE	SCHLAUCH
* 15	4194008		1	FLEXIBLE	HOSE	SCHLAUCH
* 16	4194163		1	FLEXIBLE	HOSE	SCHLAUCH
* 17	4194177		1	FLEXIBLE	HOSE	SCHLAUCH
* 18	4194254		1	FLEXIBLE	HOSE	SCHLAUCH
* 19	4700118		5	COUDE	ELBOW	WINKELSTUECK
* 20	4700119		4	COUDE	ELBOW	WINKELSTUECK
* 21	4720047		5	TE	TEE	T STUECK
* 22	4720051		1	TE	TEE	T STUECK
* 23	4720054		2	TE	TEE	T STUECK
* 24	4720058		1	TE	TEE	T STUECK
* 25	4740012		1	BOUCHON	PLUG	VERSCHL.STOPFEN
* 26	4750026		7	UNION	CONNECTOR	ANSCHLUSSTEIL
* 27	4750041		1	UNION	CONNECTOR	ANSCHLUSSTEIL
* 28	4750055		15	UNION	CONNECTOR	ANSCHLUSSTEIL
* 29	4750074		1	UNION	CONNECTOR	ANSCHLUSSTEIL
* 30	4720087		1	CROISILLON	CROSSPIECE	KREUZSTUECK
* 31	4750134		1	UNION	CONNECTOR	ANSCHLUSSTEIL
* 32	4750172		1	ADAPTATEUR	ADAPTOR	ANSCHLUSSTUCK
* 33	4750247		1	UNION	CONNECTOR	ANSCHLUSSTEIL
* 34	4750276		1	UNION	CONNECTOR	ANSCHLUSSTEIL
* 35	4750724		1	UNION	CONNECTOR	ANSCHLUSSTEIL
* 36	4750742		1	UNION	CONNECTOR	ANSCHLUSSTEIL
* 37	4750760		1	UNION	CONNECTOR	ANSCHLUSSTEIL
* 38	1192034		1	FLEXIBLE	HOSE	SCHLAUCH
* 39	4770613	15 bar	1	ACCUMULATEUR	ACCUMULATOR	AKKUMULATOR
* 40	4770788		2	PRISE DE PRESSION	PRESSURE TAPPING	ANSCHLUSS FUR OLDRUC
* 41	4192297		1	FLEXIBLE	HOSE	SCHLAUCH
* 42	5330137	5 bar	1	CLAPET ANTI-RETOUR	CHECK VALVE	RUCKSCHLAGVENTIL
* 43	5600009	3/4"	1	BAGUE	BUSH	RING
* 44	5600010	1"	1	BAGUE	BUSH	RING

CIRCUIT ALIMENTATION ET RETOUR TOURELLE  
TOWER SUPPLY AND RETURN CIRCUIT  
EINSPEIS-UND RUCKLAUFKREISLAUF OBERWAGEN

---

* 45 6090088	1 COLLECTEUR	MANILOLD	KOLLEKTOR
* 46 4750542	2 UNION	CONNECTOR	ANSCHLUSSTEIL
* 47 4700121	1 COUDE	ELBOW	WINKELSTUECK
* 48 4720049	1 TE	TEE	T STUECK



DISTRIBUTEUR  
DISTRIBUTOR  
VERTEILER

---

* 1	4690608	 4690238	1	COLLIER	COLLAR	SCHELLE
* 2	4290087	CHC M10X45	3	VIS	SCREW	SCHRAUBE
* 3	4691037		1	COLLIER	COLLAR	SCHELLE
* 4	4410020	H M10	3	ECROU	NUT	MUTTER
* 5	4490003	CONTACT MU10	3	RONDELLE	WASHER	UNTERLEGSCHIEBE
* 6	4740033		1	BOUCHON	PLUG	VERSCHL.STOPFEN
* 7	5360496		1	DISTRIBUTEUR	DISTRIBUTOR	VERTEILER
* 8	4740209		2	BOUCHON	PLUG	VERSCHL.STOPFEN
* 9	536A0229	7	1	PLAQUE DE FERMETURE	CLOSURE PLATE	PLATTE (SCHLIESSEN)
* 10	536A0384	7	1	KIT DE TIRANTS	TIE RODS KIT	ZUGANKERBAUSATZ





DISTRIBUTEUR : ELEMENT D'ENTREE  
 DISTRIBUTOR: INLET ELEMENT  
 VERTEILER: EINGANGSELEMENT

---

* 1	536A0233		1	ELEMENT D'ENTREE	INLET ELEMENT	EINGANGSELEMENT
* 2	536A0230		1	POCHETTE DE JOINTS	SEAL (KIT)	DICHTRING (BAUSATZ)
* 3	536A0232	1	1	KIT DE REGULATION	REGULATION KIT	REGELBAUSATZ
* 4	536A0100	1	1	LIMITEUR LS	LS RELIEF VALVE	LS BEGRENZUNGSV.
* 5	536A0096		1	POCHETTE DE JOINTS	SEAL (KIT)	DICHTRING (BAUSATZ)
* 6	536A0020	1	1	REGULATEUR DE DEBIT	FLOW REGULATOR	STROMREGELVENTIL
* 7	536A0106		1	POCHETTE DE JOINTS	SEAL (KIT)	DICHTRING (BAUSATZ)
* 8	536A0231	6	1	FILTRE	FILTER	FILTER



DISTRIBUTEUR : ELEMENT ORIENTATION  
 DISTRIBUTOR: SLEWING ELEMENT  
 VERTEILER: SCHWENKUNGELEMENT

* 1	536A0273		1	ELEMENT ORIENTATION	SLEWING ELEMENT	SCHWENKUNGELEMENT
* 2	536A0230		1	POCHETTE DE JOINTS	SEAL (KIT)	DICHTRING (BAUSATZ)
* 3	536A0235	1	1	KIT DE BALANCE	PRESSURE COMPENSATOR	DRUCKWAAGENBAUSATZ
* 4	536A0238	1	2	KIT CLAPET ANTI-RETOUR	CHECK VALVE KIT	RUCKSCHLAGVENTIL- BAUSATZ
* 5	536A0095	1	2	BOUCHON	PLUG	VERSCHL.STOPFEN
* 6	536A0236	1	1	UNITE DE COMMANDE	CONTROL UNIT	STEUEREINHEIT
* 7	536A0237		2	POCHETTE DE JOINTS	SEAL (KIT)	DICHTRING (BAUSATZ)
* 8	4040237	6	2	JOINT TORIQUE	O-RING	O-RING
* 9	536A0271	1	1	TIROIR	SPOOL	STEUERSCHIEBER



DISTRIBUTEUR : ELEMENT FLÈCHE  
 DISTRIBUTOR: ELEMENT BOOM  
 VERTEILER: AUSLEGER ELEMENT

* 1	536A0274		1	ELEMENT FLÈCHE	ELEMENT BOOM	AUSLEGER ELEMENT
* 2	536A0230		1	POCHETTE DE JOINTS	SEAL (KIT)	DICHTRING (BAUSATZ)
* 3	536A0235	1	1	KIT DE BALANCE	PRESSURE COMPENSATOR	DRUCKWAAGENBAUSATZ
* 4	536A0238	1	2	KIT CLAPET ANTI-RETOUR	CHECK VALVE KIT	RUCKSCHLAGVENTIL- BAUSATZ
* 5	536A0107	1	2	LIMITEUR DE PRESSION	PRESSURE RELIEF VALVE	DRUCKBEGREN- ZUNGSVENTIL
* 6	536A0236	1	1	UNITE DE COMMANDE	CONTROL UNIT	STEUEREINHEIT
* 7	536A0237		2	POCHETTE DE JOINTS	SEAL (KIT)	DICHTRING (BAUSATZ)
* 8	4040237	6	2	JOINT TORIQUE	O-RING	O-RING
* 9	536A0272	1	1	TIROIR	SPOOL	STEUERSCHIEBER



DISTRIBUTEUR : ELEMENT BEC DE FLÈCHE  
 DISTRIBUTOR: ELEMENT INTERMEDIATE BOOM  
 VERTEILER: BESCHICKERAUSLEGER ELEMENT

* 1	536A0242		1	ELEMENT BEC DE FLÈCHE	ELEMENT INTERMEDIATE BOOM	BESCHICKERAUSLEGER ELEMENT
* 2	536A0230		1	POCHETTE DE JOINTS	SEAL (KIT)	DICHTRING (BAUSATZ)
* 3	536A0235	1	1	KIT DE BALANCE	PRESSURE COMPENSATOR	DRUCKWAAGENBAUSATZ
* 4	536A0238	1	2	KIT CLAPET ANTI-RETOUR	CHECK VALVE KIT	RUCKSCHLAGVENTIL- BAUSATZ
* 5	536A0107	1	2	LIMITEUR DE PRESSION	PRESSURE RELIEF VALVE	DRUCKBEGREN- ZUNGSVENTIL
* 6	536A0236	1	1	UNITE DE COMMANDE	CONTROL UNIT	STEUEREINHEIT
* 7	536A0237		2	POCHETTE DE JOINTS	SEAL (KIT)	DICHTRING (BAUSATZ)
* 8	4040237	6	2	JOINT TORIQUE	O-RING	O-RING





DISTRIBUTEUR : ELEMENT BRAS  
 DISTRIBUTOR: ELEMENT ARM  
 VERTEILER: ARM ELEMENT

* 1	536A0243		1	ELEMENT BRAS	ELEMENT ARM	ARM ELEMENT
* 2	536A0230		1	POCHETTE DE JOINTS	SEAL (KIT)	DICHTRING (BAUSATZ)
* 3	536A0235	1	1	KIT DE BALANCE	PRESSURE COMPENSATOR	DRUCKWAAGENBAUSATZ
* 4	536A0238	1	2	KIT CLAPET ANTI-RETOUR	CHECK VALVE KIT	RUCKSCHLAGVENTIL- BAUSATZ
* 5	536A0107	1	2	LIMITEUR DE PRESSION	PRESSURE RELIEF VALVE	DRUCKBEGREN- ZUNGSVENTIL
* 6	536A0236	1	1	UNITE DE COMMANDE	CONTROL UNIT	STEUEREINHEIT
* 7	536A0237		2	POCHETTE DE JOINTS	SEAL (KIT)	DICHTRING (BAUSATZ)
* 8	4040237	6	2	JOINT TORIQUE	O-RING	O-RING



DISTRIBUTEUR : ELEMENT GODET  
 DISTRIBUTOR: ELEMENT BUCKET  
 VERTEILER: LOFFEL ELEMENT

---

* 1	536A0244		1	ELEMENT GODET	ELEMENT BUCKET	LOFFEL ELEMENT
* 2	536A0230		1	POCHETTE DE JOINTS	SEAL (KIT)	DICHTRING (BAUSATZ)
* 3	536A0235	1	1	KIT DE BALANCE	PRESSURE COMPENSATOR	DRUCKWAAGENBAUSATZ
* 4	536A0238	1	2	KIT CLAPET ANTI-RETOUR	CHECK VALVE KIT	RUCKSCHLAGVENTIL- BAUSATZ
* 5	536A0107	1	2	LIMITEUR DE PRESSION	PRESSURE RELIEF VALVE	DRUCKBEGREN- ZUNGSVENTIL
* 6	536A0236	1	1	UNITE DE COMMANDE	CONTROL UNIT	STEUEREINHEIT
* 7	536A0237		2	POCHETTE DE JOINTS	SEAL (KIT)	DICHTRING (BAUSATZ)
* 8	4040237	6	2	JOINT TORIQUE	O-RING	O-RING



DISTRIBUTEUR : ELEMENT ACCESSOIRES

DISTRIBUTOR: ELEMENT ACCESSORIES

VERTEILER: ZUSATZKREIS ELEMENT

* 1	536A0245		1	ELEMENT ACCESSOIRES	ELEMENT ACCESSORIES	ZUSATZKREIS ELEMENT
* 2	536A0230		1	POCHETTE DE JOINTS	SEAL (KIT)	DICHTRING (BAUSATZ)
* 3	536A0235	1	1	KIT DE BALANCE	PRESSURE COMPENSATOR	DRUCKWAAGENBAUSATZ
* 4	536A0238	1	2	KIT CLAPET ANTI-RETOUR	CHECK VALVE KIT	RUCKSCHLAGVENTIL- BAUSATZ
* 5	536A0107	1	2	LIMITEUR DE PRESSION	PRESSURE RELIEF VALVE	DRUCKBEGREN- ZUNGSVENTIL
* 6	536A0236	1	1	UNITE DE COMMANDE	CONTROL UNIT	STEUEREINHEIT
* 7	536A0237		2	POCHETTE DE JOINTS	SEAL (KIT)	DICHTRING (BAUSATZ)
* 8	4040237	6	2	JOINT TORIQUE	O-RING	O-RING



MANIPULATEUR : DROIT  
 CONTROL LEVER: RIGHT  
 STEUERHEBEL: RECHTS

* 1	5360484		1	MANIPULATEUR	CONTROL LEVER	STEUERHEBEL
* 2	536A0336	1	1	ENSEMBLE POIGNEE	HANDLE UNIT	HANDGESAMTHEIT
* 3	536A0150	1	1	LEVIER	LEVER ASS'Y	HEBEL
* 4	536A0085	1	1	SOUFFLET	BELLOWS	FALTENBALG
* 5	536A0218	1	1	CARDAN	UNIVERSAL JOINT	GELENKWELLE
* 6	536A0337	1	1	POCHETTE POUSSOIRS	PLUNGER SET	STOSSEL SATZ
* 7	536A0335	1	4	UNITE DE REGULATION	REGULATING UNIT	REGELEINHEIT
* 8	536A0081	1	1	POCHETTE RESSORTS	SPRINGS SET	FEDER SATZ
* 9	4380032	H M6X20	4	VIS	SCREW	SCHRAUBE
* 10	4490014	CONTACT MU6	4	RONDELLE	WASHER	UNTERLEGSCHIEBE






MANIPULATEUR : GAUCHE  
 CONTROL LEVER: LEFT  
 STEUERHEBEL: LINKS

* 1	5360485		1	MANIPULATEUR	CONTROL LEVER	STEUERHEBEL
* 2	536A0338	1	1	ENSEMBLE POIGNEE	HANDLE UNIT	HANDGESAMTHEIT
* 3	536A0150	1	1	LEVIER	LEVER ASS'Y	HEBEL
* 4	536A0085	1	1	SOUFFLET	BELLOWS	FALTENBALG
* 5	536A0218	1	1	CARDAN	UNIVERSAL JOINT	GELENKWELLE
* 6	536A0337	1	1	POCHETTE POUSSOIRS	PLUNGER SET	STOSSEL SATZ
* 7	536A0335	1	4	UNITE DE REGULATION	REGULATING UNIT	REGELEINHEIT
* 8	536A0081	1	1	POCHETTE RESSORTS	SPRINGS SET	FEDER SATZ
* 9	4380032	H M6X20	4	VIS	SCREW	SCHRAUBE
* 10	4490014	CONTACT MU6	4	RONDELLE	WASHER	UNTERLEGSCHIEBE

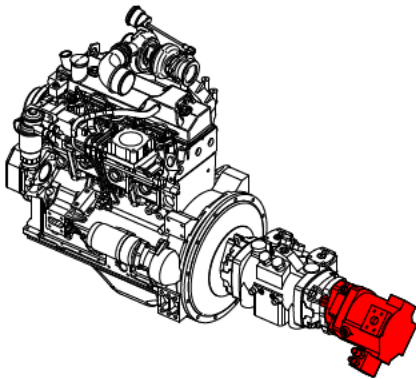


POMPE HYDRAULIQUE : EQUIPEMENT  
HYDRAULIC PUMP: ATTACHMENT  
HYDRAULISCHE PUMPE: AUSRUSTUNGS

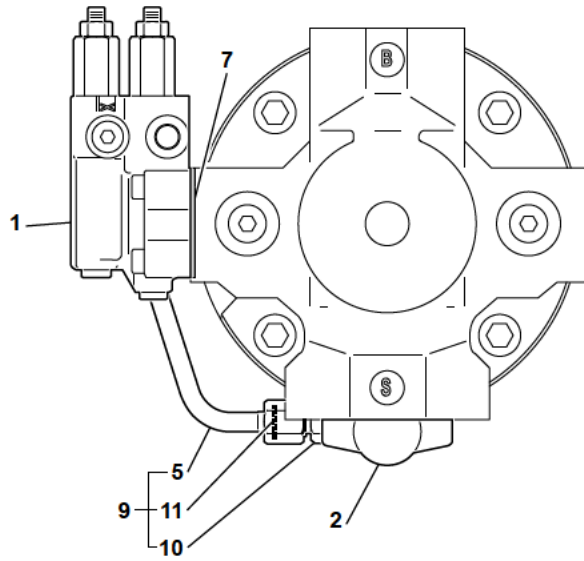
---

* 1 5350209	 51 50 2A	1 POMPE HYDRAULIQUE	HYDRAULIC PUMP	HYDROPUMPE
* 2 4040303		1 JOINT TORIQUE	O-RING	O-RING
* 3 4370081	H M12X40	2 VIS	SCREW	SCHRAUBE
* 4 4490019	CONTACT MU12	2 RONDELLE	WASHER	UNTERLEGSSCHEIBE
* 5 4740185		2 CAPUCHON	COWL	HAUBE

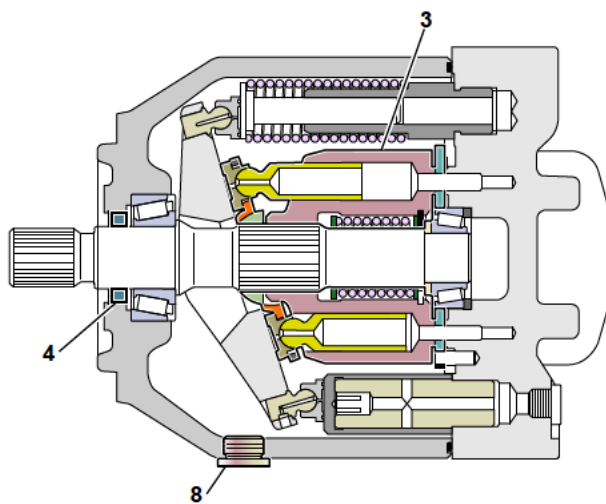
POMPE HYDRAULIQUE : ÉQUIPEMENT  
 HYDRAULIC PUMP: ATTACHMENT  
 HYDRAULISCHE PUMPE: AUSRÜSTUNGS



1	535A0250
2	535A0249
3	535A0248
4	535A0252
5	535A0251
6	535A0258
7	535A0228
8	535A0259
9	535A0257
10	535A0285
11	535A0286



👁️ →  
51 50 1A



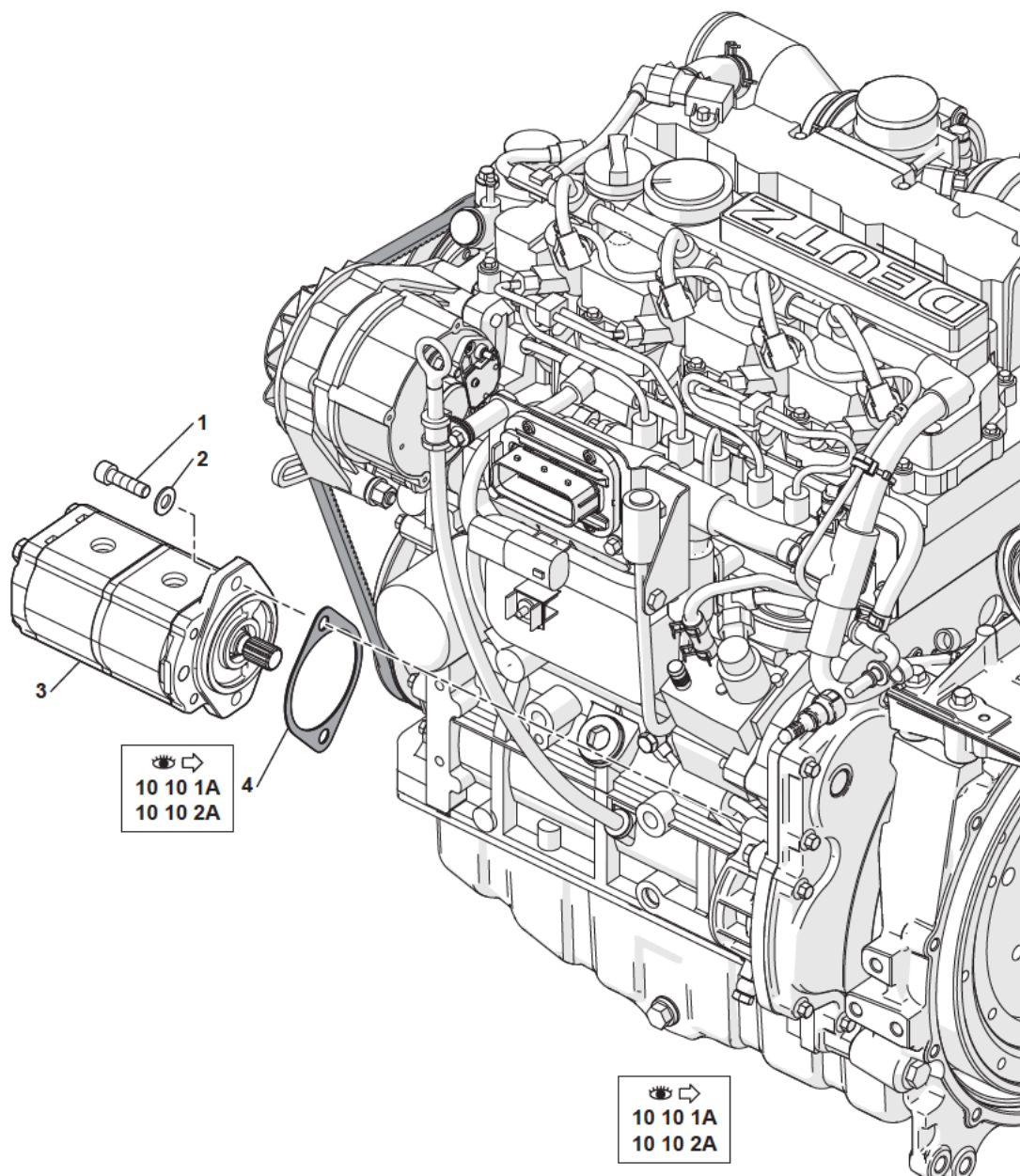
POMPE HYDRAULIQUE : EQUIPEMENT  
 HYDRAULIC PUMP: ATTACHMENT  
 HYDRAULISCHE PUMPE: AUSRUSTUNGS

---

* 1	535A0250		1	VALVE COMMANDE	CONTROL VALVE	STEUERVENTIL
* 2	535A0249		1	VALVE COMMANDE	CONTROL VALVE	STEUERVENTIL
* 3	535A0248		1	BARILLET EQUIPE	ROTARY GROUP	TRIEBWERTEIL
* 4	535A0252		1	JOINT D'ARBRE	SHAFT SEAL	WELLENDICHTRING
* 5	535A0251	9	1	TUBE	TUBE	ROHR
* 6	535A0258		1	POCHETTE DE JOINTS	SEAL (KIT)	DICHTRING (BAUSATZ)
* 7	535A0228		1	JOINT	SEAL	DICHTRING
* 8	535A0259		1	BOUCHON	PLUG	VERSCHL.STOPFEN
* 9	535A0257		1	TUBE EQUIPE	PIPE ASS'Y	AUSGESTATTETE ROHRE
* 10	535A0285	9	2	RACCORD	UNION	VERBINDUNGSELEMENT
* 11	535A0286	9	2	ANNEAU	RING	RING


POMPE HYDRAULIQUE AUXILIAIRE  
HYDRAULIC PUMP AUXILIARY  
HYDRAULISCHE VORPUMPE

1	4290033
2	4490003
3	5350163
4	537A0412



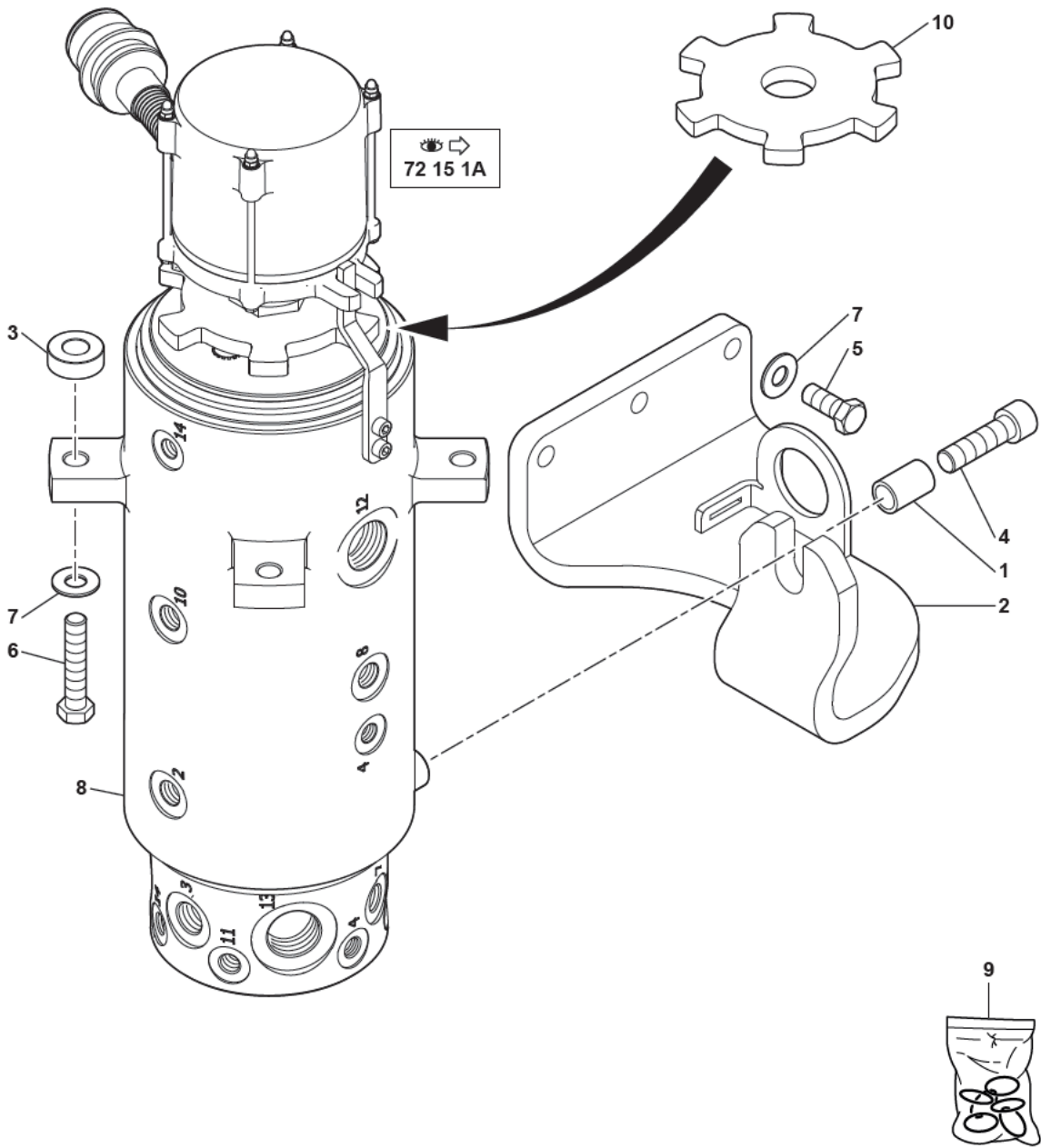
POMPE HYDRAULIQUE AUXILIAIRE  
HYDRAULIC PUMP AUXILIARY  
HYDRAULISCHE VORPUMPE

---

* 1	4290033	CHC M10X35	2	VIS	SCREW	SCHRAUBE
* 2	4490003	CONTACT MU10	2	RONDELLE	WASHER	UNTERLEGSCHIEBE
* 3	5350163		1	POMPE HYDRAULIQUE	HYDRAULIC PUMP	HYDROPUMPE
* 4	537A0412	 10 10 1/2A	1	JOINT	SEAL	DICHTRING

JOINT TOURNANT  
 SWIVEL JOINT  
 DREHVERTEILER

1	2260116
2	3835224
3	3920167
4	4290226
5	4380068
6	4380071
7	4490019
8	4900153
9	490A0006
10	3290166



7MWR 5401316 51 55 1A.eps



JOINT TOURNANT  
SWIVEL JOINT  
DREHVERTEILER

---

* 1	2260116		1	ENTRETOISE	SPACER	ABSTANDSTUECK
* 2	3835224		1	ARRÊT	STOP	ANSCHLAG
* 3	3920167		4	ENTRETOISE	SPACER	ABSTANDSTUECK
* 4	4290226	CHC M14X50	1	VIS	SCREW	SCHRAUBE
* 5	4380068	H M12X30	3	VIS	SCREW	SCHRAUBE
* 6	4380071	H M12X45	4	VIS	SCREW	SCHRAUBE
* 7	4490019	CONTACT MU12	7	RONDELLE	WASHER	UNTERLEGSCHIEBE
* 8	4900153		1	JOINT TOURNANT	SWIVEL JOINT	DREHVERTEILER
* 9	490A0006	8	1	POCHETTE DE JOINTS	SEAL (KIT)	DICHTRING (BAUSATZ)
* 10	3290166	8	1	CONTRE ECROU	AGAINST NUT	GEGEN MUTTER



RESERVOIR HYDRAULIQUE  
HYDRAULIC TANK  
HYDRAULIKTANK

* 1	4691409		2	DEMI-BRIDE	HALF-FLANGE	HALBFLANSCH
* 2	4691147		2	BRIDE	FLANGE	FLANSCH
* 3	4300064	M8X110	2	GOUJON	STUD	STIFT
* 4	4300078	M8X100	1	GOUJON	STUD	STIFT
* 5	4380052	H M10X25	4	VIS	SCREW	SCHRAUBE
* 6	4410016	H M8	3	ECROU	NUT	MUTTER
* 7	4480049		4	RONDELLE FREIN	LOCK WASHER	FEDERRING
* 8	4490006	CONTACT MU8	3	RONDELLE	WASHER	UNTERLEGSCHIEBE
* 9	4740012		1	BOUCHON	PLUG	VERSCHL.STOPFEN
* 10	4740058		1	BOUCHON	PLUG	VERSCHL.STOPFEN
* 11	3280175		1	PLAQUE	PLATE	PLATTE
* 12	5020257	→ 220051	1	RESERVOIR HYDR.	HYDRAULIC TANK	HYDRAULIKTANK
* 13	6050206		1	RENIFLARD	BREATHER	ENTLUEFTER
* 14	3360103	12-19	1	TRAPPE	HATCH	SCHAULOCH
* 15	4040323	12-19	1	JOINT TORIQUE	O-RING	O-RING
* 16	4380042	12-19 H M8X16	8	VIS	SCREW	SCHRAUBE
* 17	4490006	12-19 CONTACT MU8	8	RONDELLE	WASHER	UNTERLEGSCHIEBE
* 18	5130181		1	SONDE DE TEMPERATURE	TEMPERATURE PROBE	TEMPERATURFUHLER
* 19	5020294	→ 220052	1	RESERVOIR HYDR.	HYDRAULIC TANK	HYDRAULIKTANK
* 19		●○ 5020289				
* 20	4740150	✱	1	BOUCHON	PLUG	VERSCHL.STOPFEN



VOYANT NIVEAU HUILE  
OIL LEVER GLACE  
OLSTANDANZEIGE

---

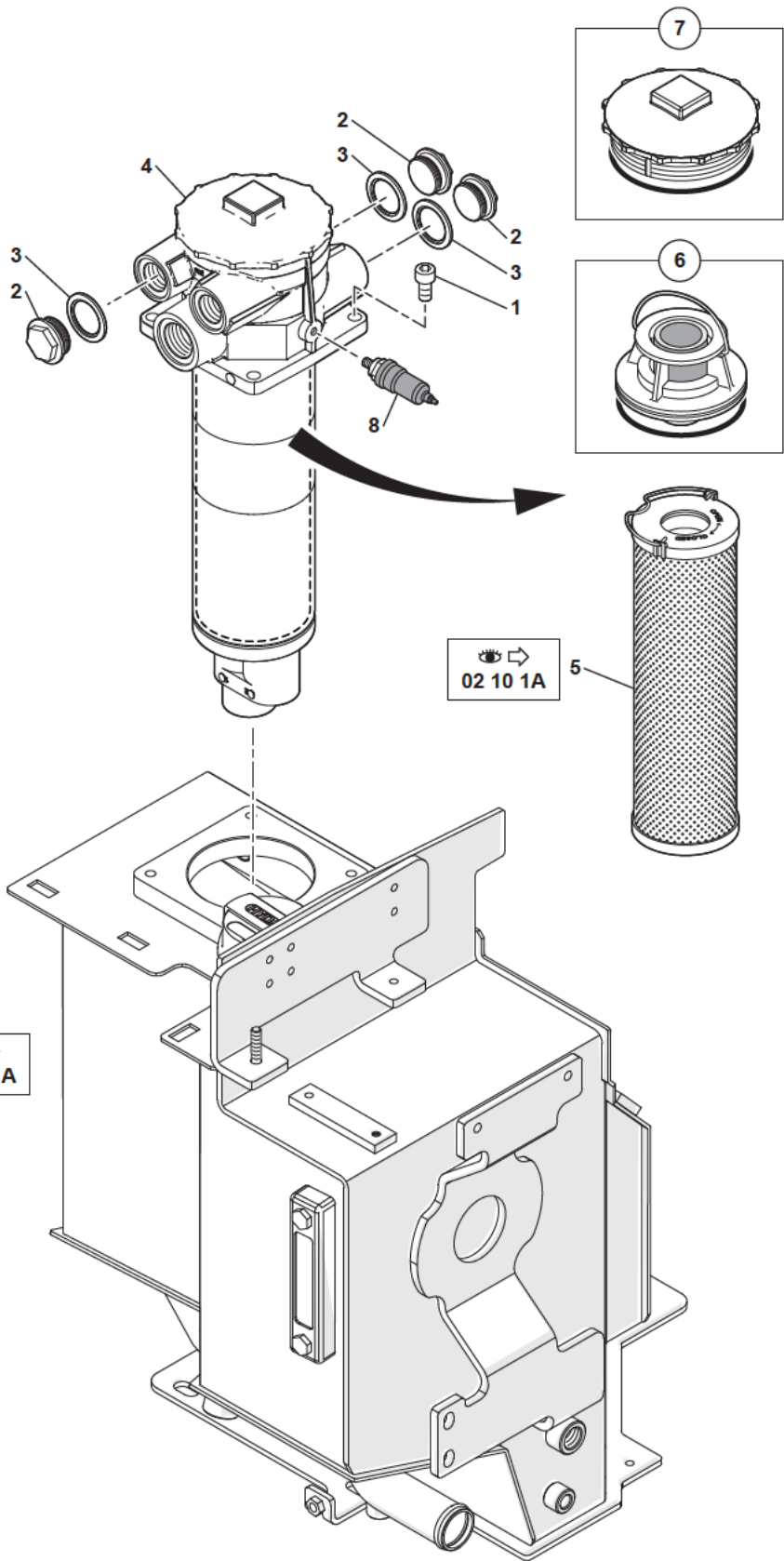
\* 1 4770133

1 VOYANT

LIGHT

KONTROLLEUCHTE

FILTRE RETOUR HYDRAULIQUE  
 RETURN OIL FILTER  
 RÜCKLAUFFILTER



1	4290021
2	4740019
3	5600010
4	6050220
5	605A0037
6	605A0043
7	605A0016
8	605A0023

$\rightarrow$   
51 60 1A

$\rightarrow$   
02 10 1A

FILTRE RETOUR HYDRAULIQUE  
 RETURN OIL FILTER  
 RUCKLAUFFILTER

---

* 1	4290021	CHC M10X20	4	VIS	SCREW	SCHRAUBE
* 2	4740019		3	BOUCHON	PLUG	VERSCHL.STOPFEN
* 3	5600010	1"	3	BAGUE	BUSH	RING
* 4	6050220		1	FILTRE A HUILE (COMPLET)	OIL FILTER (COMPLETE)	OLFILTER (VOLLSTANDIG)
* 5	605A0037		4	CARTOUCHE	CARTRIDGE	EINSATZ
* 6	605A0043		4	CREPINE EQUIPEE	EQUIPPED STRAINER	AUSGESTATTET SEIHER
* 7	605A0016		4	COUVERCLE	COVER	DECKEL
* 8	605A0023		4	INDICATEUR COLMATAGE	CLOGGING INDICATOR	ZUSTOPFINDIKATOR





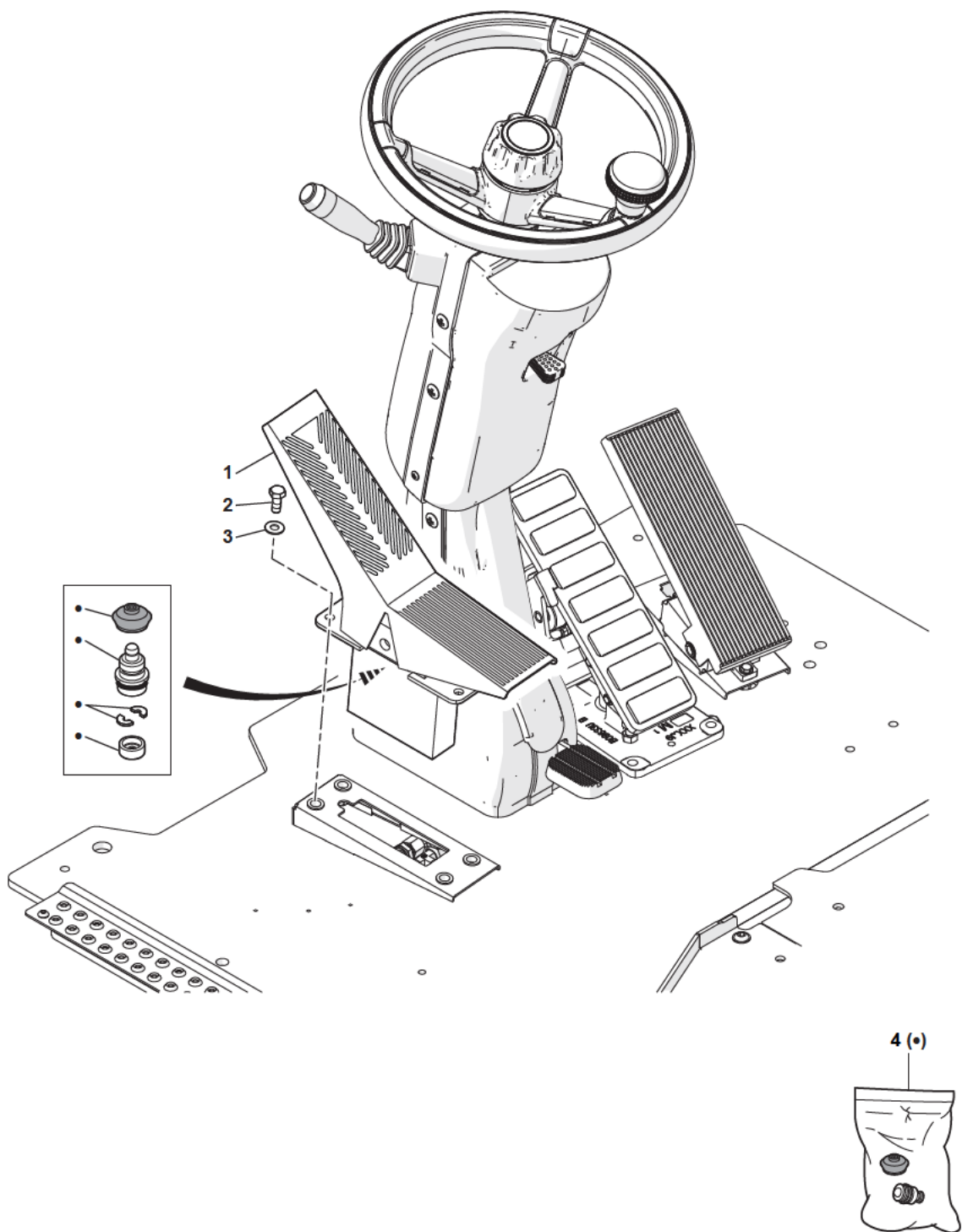
MOTEUR HYDRAULIQUE VENTILATEUR  
HYDRAULIC MOTOR FAN  
HYDROMOTOR VENTILATOR

---

* 1	4290019	CHC M8X30	4	VIS	SCREW	SCHRAUBE
* 2	5370584	12 V / 8 cc	1	MOTEUR HYDRAULIQUE	HYDRAULIC MOTOR	HYDROMOTOR
* 3	4460027	ZU8	4	RONDELLE	WASHER	UNTERLEGSCHIEBE

PÉDIBULATEUR : FLÈCHE / BEC DE FLÈCHE  
 CONTROL PEDAL: BOOM / INTERMEDIATE BOOM  
 PEDAL: AUSLEGER / AUSLEGERSCHNABEL

1	5270642
2	4380043
3	4490006
4	7413932



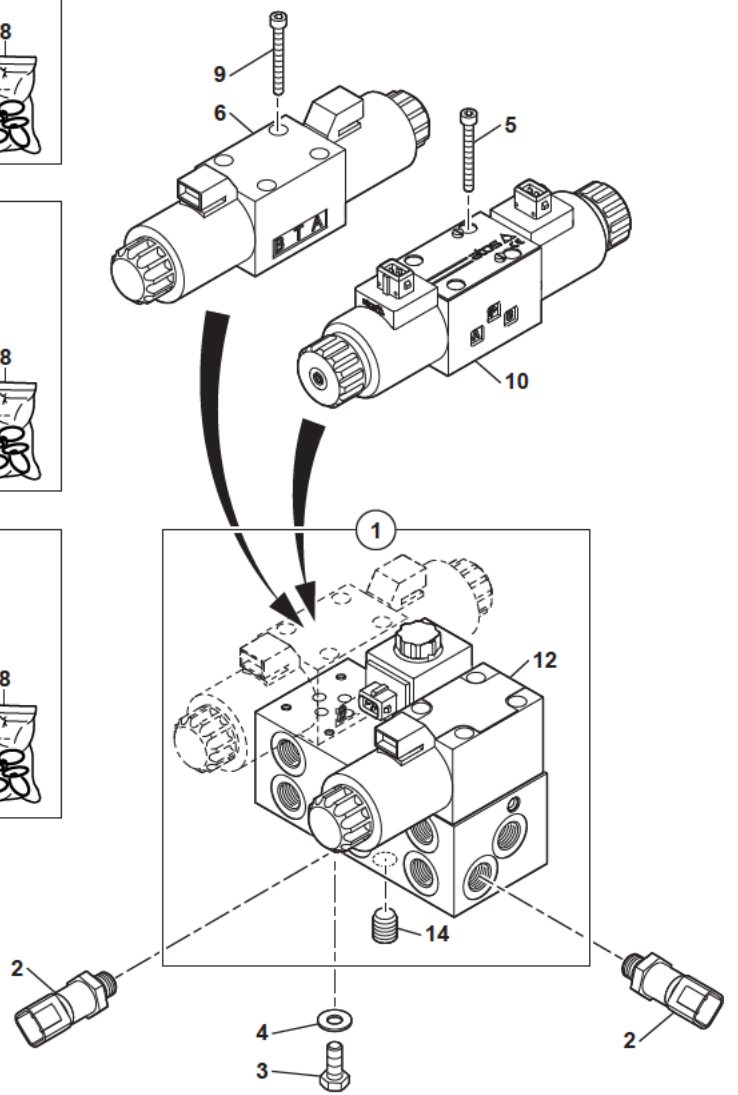
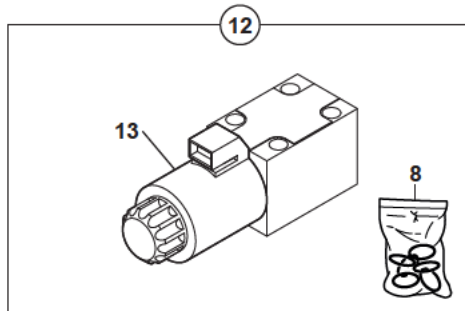
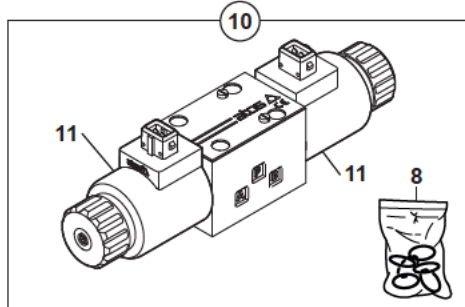
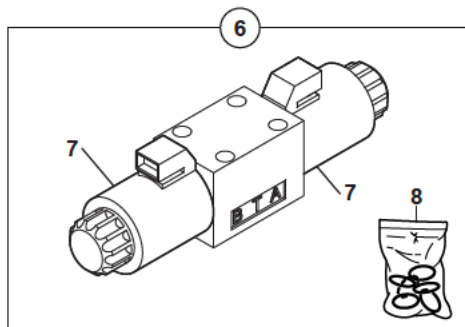
PEDIBULATEUR : FLÈCHE / BEC DE FLÈCHE  
CONTROL PEDAL: BOOM / INTERMEDIATE BOOM  
PEDAL: AUSLEGER / AUSLEGERSCHNABEL

---

* 1 5270642		1 PEDALE	PEDAL	PEDAL
* 2 4380043	H M8X20	4 VIS	SCREW	SCHRAUBE
* 3 4490006	CONTACT MU8	4 RONDELLE	WASHER	UNTERLEGSCHIEBE
* 4 7413932		2 POCLETTE REPARATION	REPAIR KIT	REPAR-SATZ

BLOC DE FONCTION (HAUTE PRESSION)  
HYDRAULIC FUNCTION BLOCK (HIGH-PRESSURE)  
HYDRAULIK FUNKTIONSBLOCK (HOCHDRUCK)

1	6090431
2	6160056
3	4380043
4	4490006
5	4290095
6	5220183
7	5220161
8	5960147
9	4290117
10	5220193
11	5220215
12	5220202
13	5220161
14	609A0039



BLOC DE FONCTION (HAUTE PRESSION)  
 HYDRAULIC FUNCTION BLOCK (HIGH-PRESSURE)  
 HYDRAULIK FUNKTIONSBLOCK (HOCHDRUCK)

* 1	6090431		1	BLOC	CARRIER ASS'Y	BLOCK
* 2	6160056	0-600 bar	2	CAPTEUR	SENSOR	SENSOR
* 3	4380043	H M8X20	2	VIS	SCREW	SCHRAUBE
* 4	4490006	CONTACT MU8	2	RONDELLE	WASHER	UNTERLEGSSCHEIBE
* 5	4290095	CHC M5X30	4	VIS	SCREW	SCHRAUBE
* 6	5220183	* 12 V	1	DISTRIBUTEUR	DISTRIBUTOR	VERTEILER
* 7	5220161	6	2	SOLENOÏDE	SOLENOID	SOLENOID
* 8	5960147		2	POCHETTE DE JOINTS	SEAL (KIT)	DICHTRING (BAUSATZ)
* 9	4290117	CHC M5X45	4	VIS	SCREW	SCHRAUBE
* 10	5220193	* 12 V	1	DISTRIBUTEUR	DISTRIBUTOR	VERTEILER
* 11	5220215	10	2	SOLENOÏDE	SOLENOID	SOLENOID
* 12	5220202	1	1	DISTRIBUTEUR	DISTRIBUTOR	VERTEILER
* 13	5220161	12	1	SOLENOÏDE	SOLENOID	SOLENOID
* 14	609A0039	1	1	CLAPET ANTI-RETOUR	CHECK VALVE	RUCKSCHLAGVENTIL



BLOC MODULAIRE (HAUTE PRESSION)  
 MODULAR BLOCK (HIGH-PRESSURE)  
 MODULBLOCK (HOCHDRUCK)

---

* 1	6090462		1	BLOC	CARRIER ASS'Y	BLOCK
* 2	4740033		3	BOUCHON	PLUG	VERSCHL.STOPFEN
* 3	609A0035	1	2	TÊTE D'ELECTRO-VALVE	ELECTRO-VALVE HEAD	KOPF (ELEKTROVENTIL)
* 4	609A0036	1	1	REDUCTEUR PRESSION	PRESSURE REDUCER	DRUCKMINDERER
* 5	609A0037	1	2	TÊTE D'ELECTRO-VALVE	ELECTRO-VALVE HEAD	KOPF (ELEKTROVENTIL)
* 6	609A0038	1	1	TÊTE D'ELECTRO-VALVE	ELECTRO-VALVE HEAD	KOPF (ELEKTROVENTIL)
* 7		1	2	TÊTE D'ELECTRO-VALVE	ELECTRO-VALVE HEAD	KOPF (ELEKTROVENTIL)





UNITE DE PILOTAGE BASSE PRESSION  
PILOT OIL SUPPLY SYSTEM  
STEUEROLVERSORGUNGSSYSTEM

---

* 1 6090429		1 BLOC	CARRIER ASS'Y	BLOCK
* 2 4490006	CONTACT MU8	2 RONDELLE	WASHER	UNTERLEGSCHIEBE
* 3 4380042	H M8X16	2 VIS	SCREW	SCHRAUBE



BLOC ELECTRO-VALVE  
 ELECTRO-VALVE BOCK  
 ELEKTROVENTILBLOCK

---

* 1	6090456		1	BLOC	BLOCK	BLOCK
* 2	4740033		1	BOUCHON	PLUG	VERSCHL.STOPFEN
* 3	5220173		2	TÊTE ELECTRO-VALVE COMPLÈTE	COMPLETE ELECTRO- VALVE	KOMPLETT KOPF ELEKTROVENTIL
* 4	609A0020		1	SOLENOÏDE	SOLENOID	SOLENOID
* 5	4490006	CONTACT MU8	4	RONDELLE	WASHER	UNTERLEGSSCHEIBE
* 6	4410016	H M8	2	ECROU	NUT	MUTTER
* 7	4380040	H M8X70	2	VIS	SCREW	SCHRAUBE
* 8	4740012		1	BOUCHON	PLUG	VERSCHL.STOPFEN
* 9	4740033		1	BOUCHON	PLUG	VERSCHL.STOPFEN



SELECTEUR  
SELECTOR  
SELEKTOR

---

* 1	6090339			2	UNITE DE PILOTAGE	PILOT OIL UNIT	STEUEROELVERSORGUNGS
* 2	5220157	1	12 V	1	TÊTE ELECTRO-VALVE COMPLÈTE	COMPLETE ELECTRO- VALVE	KOMPLETT KOPF ELEKTROVENTIL
* 3	609A0016	2		1	POCHETTE DE JOINTS	SEAL (KIT)	DICHTRING (BAUSATZ)
* 4	609A0020	2		1	SOLENOÏDE	SOLENOID	SOLENOID
* 5	4490014		CONTACT MU6	2	RONDELLE	WASHER	UNTERLEGSSCHEIBE
* 6	4290194		CHC M6X75	2	VIS	SCREW	SCHRAUBE
* 7	3920121			2	ENTRETOISE	SPACER	ABSTANDSTUECK



ELECTRO-VALVE : ATTACHE DIRECT  
ELECTRO-VALVE: DIRECT COUPLER  
ELEKTROVENTIL: DIREKT-KUPPLUNG

---

* 1 3072491		1 SUPPORT	BRACKET	TRAGER
* 2 4380043	H M8X20	4 VIS	SCREW	SCHRAUBE
* 3 4490006	CONTACT MU8	4 RONDELLE	WASHER	UNTERLEGSCHIEBE
* 4 6090483		1 ELECTRO-VALVE	ELECTROVALVE	ELEKTROVENTIL





SELECTEUR (DEPORT-BENNE PRENEUSE)  
SELECTOR (OFFSET-CLAMSHELL)  
SELEKTOR (VERSETZUNGS-GREIFER)

---

* 1 6090346	*		1	SELECTEUR	SELECTOR	SELEKTOR
* 2 609A0021		1	1	SOLENOÏDE	SOLENOID	SOLENOID
* 3 4290008		CHC M6X30	3	VIS	SCREW	SCHRAUBE



CIRCUIT HYDRAULIQUE (LAME BULL)  
HYDRAULICS (BULL BLADE CIRCUIT)  
HYDRAULIKKREIS (PLANIERSCHILD)

---

* 1 1194000	2 FLEXIBLE	HOSE	SCHLAUCH
* 2	2 FLEXIBLE	HOSE	SCHLAUCH
* 3 1194212	2 FLEXIBLE	HOSE	SCHLAUCH
* 4 4700118	2 COUDE	ELBOW	WINKELSTUECK
* 5 4750026	6 UNION	CONNECTOR	ANSCHLUSSTEIL
* 6 4750041	2 UNION	CONNECTOR	ANSCHLUSSTEIL
* 7 5781637	1 TUBE	TUBE	ROHR
* 8 5781636	1 TUBE	TUBE	ROHR



VERIN DE LAME BULL  
DOZER BLADE CYLINDER  
PLANIERSCHILD ZYLINDER

* 1	5671217		1	VERIN DE LAME BULL	DOZER BLADE CYLINDER	PLANIERSCHILDZYL.
* 2	5930746	1	1	CORPS DE VERIN	CYLINDER HOUSING	ZYLINDERGEHAEUSE
* 3	5940898	1	1	TIGE DE VERIN	ROD ASS'Y	KOLBENSTANGE
* 4	5960082	1	1	POCHETTE DE JOINTS	SEAL (KIT)	DICHTRING (BAUSATZ)
* 5	5950181	1	1	PISTON	PISTON	KOLBEN
* 6	5640444	1	1	ECROU A CRENEAUX	CASTLE NUT	KRONENMUTTER
* 7	5950130	1	1	PALIER	BEARING	LAGER
* 8	3870052	3	1	BAGUE	BUSH	RING
* 9	3870417	2	2	BAGUE	BUSH	RING
* 10	6140035	2-3	4	JOINT	SEAL	DICHTRING
* 11	4740064	2	2	BOUCHON	PLUG	VERSCHL.STOPFEN
* 12	5580008	2-3	3	GRAISSEUR	GREASE FITING	SCHMIERNIPPEL
* 13	4740114	3	1	PROTECTEUR	PROTECTOR	SCHUTZ
* 14	4290013	1	4	VIS	SCREW	SCHRAUBE
* 15	4740012	1	3	BOUCHON	PLUG	VERSCHL.STOPFEN
* 16	4750585	1	1	UNION	CONNECTOR	ANSCHLUSSTEIL
* 17	4770654	1	2	ECROU	NUT	MUTTER
* 18	5220155	1	1	CLAPET ANTI-RETOUR	CHECK VALVE	RUCKSCHLAGVENTIL
* 19	5640898	1	1	TUBE	TUBE	ROHR



ELECTRO-VALVE : LAME BULL  
 ELECTRO-VALVE: BULLDOZER BLADE  
 ELEKTROVENTIL: PLANIERSCHILD

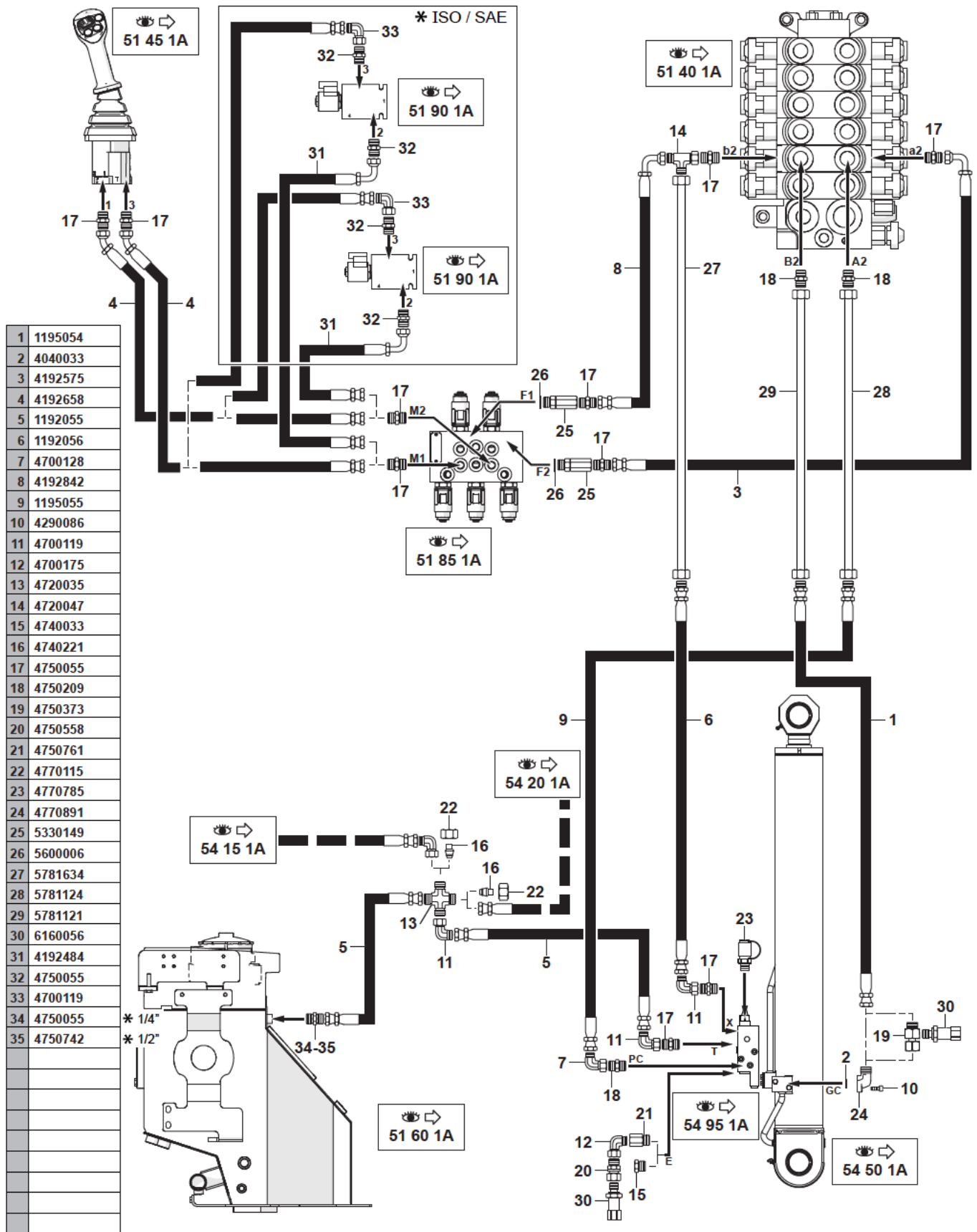
---

* 1	4380043	H M8X20	2	VIS	SCREW	SCHRAUBE
* 2	4490006	CONTACT MU8	2	RONDELLE	WASHER	UNTERLEGSSCHEIBE
* 3	4740058		2	BOUCHON	PLUG	VERSCHL.STOPFEN
* 4	6090424		1	ELECTRO-VALVE	ELECTROVALVE	ELEKTROVENTIL
* 5	5220193	4 12 V	1	DISTRIBUTEUR	DISTRIBUTOR	VERTEILER
* 6	5220215	5	2	SOLENOÏDE	SOLENOID	SOLENOID
* 7	5960147	5	1	POCHETTE DE JOINTS	SEAL (KIT)	DICHTRING (BAUSATZ)

CIRCUIT HYDRAULIQUE : FLÈCHE (STANDARD)

HYDRAULICS: BOOM (STANDARD)

HYDRAULIKKREIS: AUSLEGER (NORM)





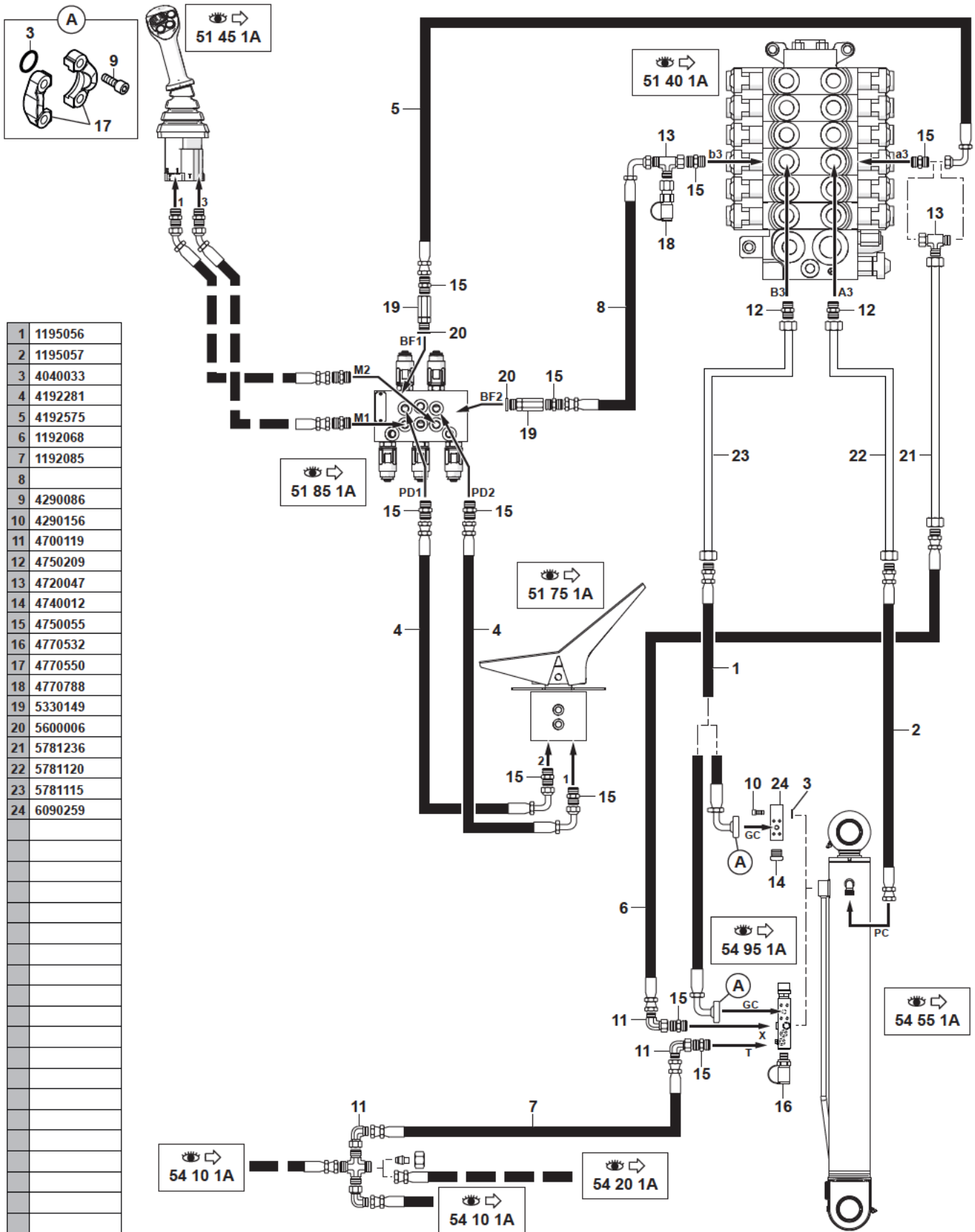
## CIRCUIT HYDRAULIQUE : FLÈCHE (STANDARD)

## HYDRAULICS: BOOM (STANDARD)

## HYDRAULIKKREIS: AUSLEGER (NORM)

* 1	1195054		1	FLEXIBLE	HOSE	SCHLAUCH
* 2	4040033		1	JOINT TORIQUE	O-RING	O-RING
* 3	4192575		1	FLEXIBLE	HOSE	SCHLAUCH
* 4	4192658		2	FLEXIBLE	HOSE	SCHLAUCH
* 5	1192055		2	FLEXIBLE	HOSE	SCHLAUCH
* 6	1192056		1	FLEXIBLE	HOSE	SCHLAUCH
* 7	4700128		1	COUDE	ELBOW	WINKELSTUECK
* 8	4192842		1	FLEXIBLE	HOSE	SCHLAUCH
* 9	1195055		1	FLEXIBLE	HOSE	SCHLAUCH
* 10	4290086	CHC M8X30	4	VIS	SCREW	SCHRAUBE
* 11	4700119		3	COUDE	ELBOW	WINKELSTUECK
* 12	4700175		1	COUDE	ELBOW	WINKELSTUECK
* 13	4720035		1	CROISILLON	CROSSPIECE	KREUZSTUECK
* 14	4720047		1	TE	TEE	T STUECK
* 15	4740033		1	BOUCHON	PLUG	VERSCHL.STOPFEN
* 16	4740221		2	BOUCHON	PLUG	VERSCHL.STOPFEN
* 17	4750055		10	UNION	CONNECTOR	ANSCHLUSSTEIL
* 18	4750209		3	UNION	CONNECTOR	ANSCHLUSSTEIL
* 19	4750373		1	ADAPTATEUR	ADAPTOR	ANSCHLUSSTUCK
* 20	4750558		1	ADAPTATEUR	ADAPTOR	ANSCHLUSSTUCK
* 21	4750761		1	ADAPTATEUR	ADAPTOR	ANSCHLUSSTUCK
* 22	4770115		2	ECROU	NUT	MUTTER
* 23	4770785		1	PRISE DE PRESSION	PRESSURE TAPPING	ANSCHLUSS FUR OLDRUC
* 24	4770891		1	BRIDE	FLANGE	FLANSCH
* 25	5330149		2	CLAPET	POPPET	RUECKSCHL.VENTIL
* 26	5600006	1/4"	2	BAGUE	BUSH	RING
* 27	5781634		1	TUBE	TUBE	ROHR
* 28	5781124		1	TUBE	TUBE	ROHR
* 29	5781121		1	TUBE	TUBE	ROHR
* 30	6160056	0-600 bar	2	CAPTEUR	SENSOR	SENSOR
* 31	4192484	* ISO/SAE	2	FLEXIBLE	HOSE	SCHLAUCH
* 32	4750055	* ISO/SAE	4	UNION	CONNECTOR	ANSCHLUSSTEIL
* 33	4700119	* ISO/SAE	2	COUDE	ELBOW	WINKELSTUECK
* 34	4750055	*	1	UNION	CONNECTOR	ANSCHLUSSTEIL
* 35	4750742	*	1	UNION	CONNECTOR	ANSCHLUSSTEIL

CIRCUIT HYDRAULIQUE : BEC DE FLÈCHE (STANDARD)  
 HYDRAULICS: INTERMEDIATE BOOM (STANDARD)  
 HYDRAULIKKREIS: AUSLEGERSCHNABEL (NORM)



CIRCUIT HYDRAULIQUE : BEC DE FLÈCHE (STANDARD)

HYDRAULICS: INTERMEDIATE BOOM (STANDARD)

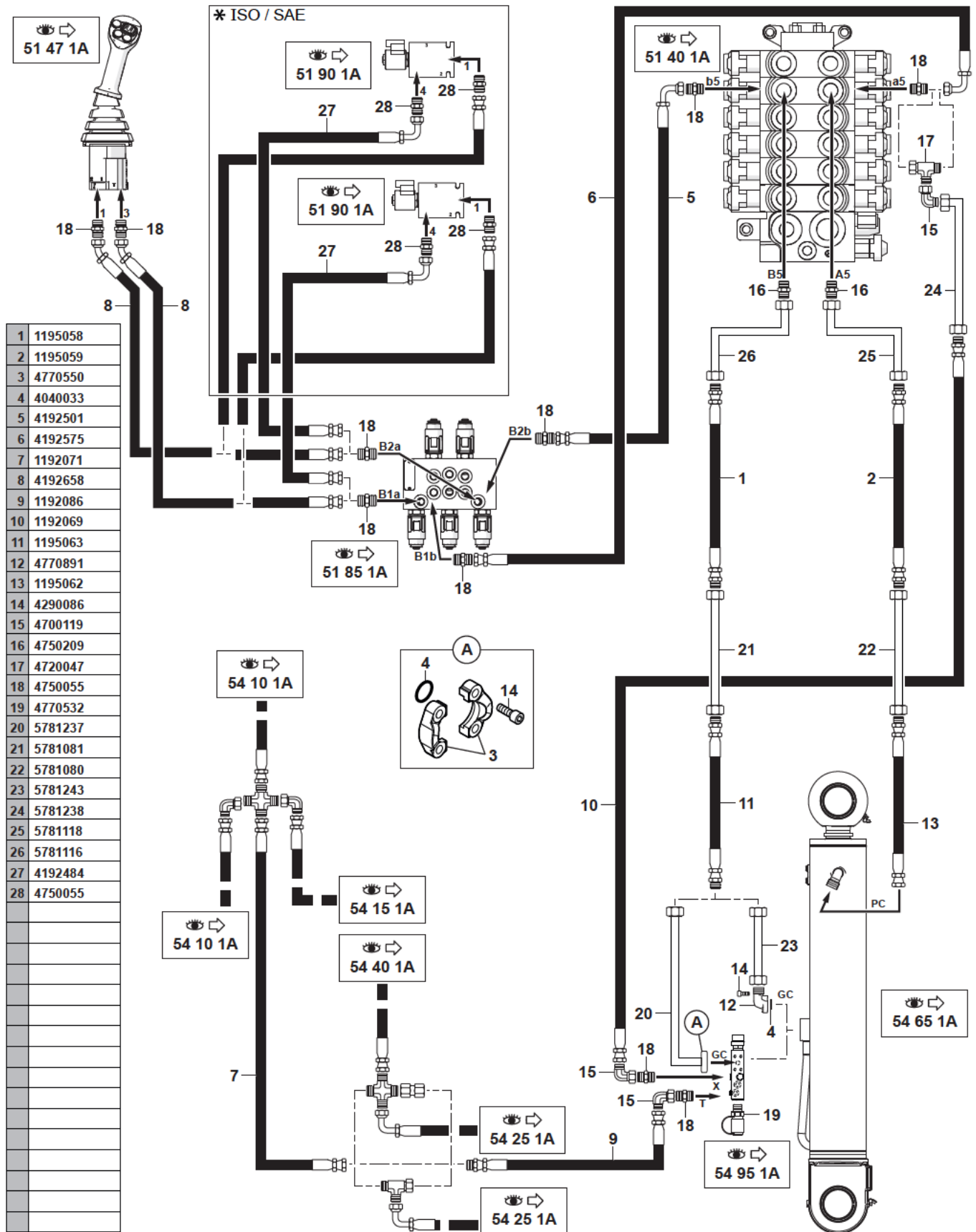
HYDRAULIKKREIS: AUSLEGERSCHNABEL (NORM)

* 1	1195056		1	FLEXIBLE	HOSE	SCHLAUCH
* 2	1195057		1	FLEXIBLE	HOSE	SCHLAUCH
* 3	4040033		2	JOINT TORIQUE	O-RING	O-RING
* 4	4192281		2	FLEXIBLE	HOSE	SCHLAUCH
* 5	4192575		1	FLEXIBLE	HOSE	SCHLAUCH
* 6	1192068		1	FLEXIBLE	HOSE	SCHLAUCH
* 7	1192085		1	FLEXIBLE	HOSE	SCHLAUCH
* 8			1	FLEXIBLE	HOSE	SCHLAUCH
* 9	4290086	CHC M8X30	4	VIS	SCREW	SCHRAUBE
* 10	4290156	CHC M8X45 CL12.9	4	VIS	SCREW	SCHRAUBE
* 11	4700119		3	COUDE	ELBOW	WINKELSTUECK
* 12	4750209		2	UNION	CONNECTOR	ANSCHLUSSTEIL
* 13	4720047		2	TE	TEE	T STUECK
* 14	4740012		1	BOUCHON	PLUG	VERSCHL.STOPFEN
* 15	4750055		10	UNION	CONNECTOR	ANSCHLUSSTEIL
* 16	4770532		1	PRISE DE PRESSION	PRESSURE TAPPING	ANSCHLUSS FUR OLDRUC
* 17	4770550		2	DEMI-BRIDE	HALF-FLANGE	HALBFLANSCH
* 18	4770788		1	PRISE DE PRESSION	PRESSURE TAPPING	ANSCHLUSS FUR OLDRUC
* 19	5330149		2	CLAPET	POPPET	RUECKSCHL.VENTIL
* 20	5600006	1/4"	2	BAGUE	BUSH	RING
* 21	5781236		1	TUBE	TUBE	ROHR
* 22	5781120		1	TUBE	TUBE	ROHR
* 23	5781115		1	TUBE	TUBE	ROHR
* 24	6090259		1	BLOC	BLOCK	BLOCK

CIRCUIT HYDRAULIQUE : VÉRIN DE BRAS (STANDARD)

HYDRAULICS: ARM RAM (STANDARD)

HYDRAULIKKREIS: ARMZYLINDER (NORM)



## CIRCUIT HYDRAULIQUE : VERIN DE BRAS (STANDARD)

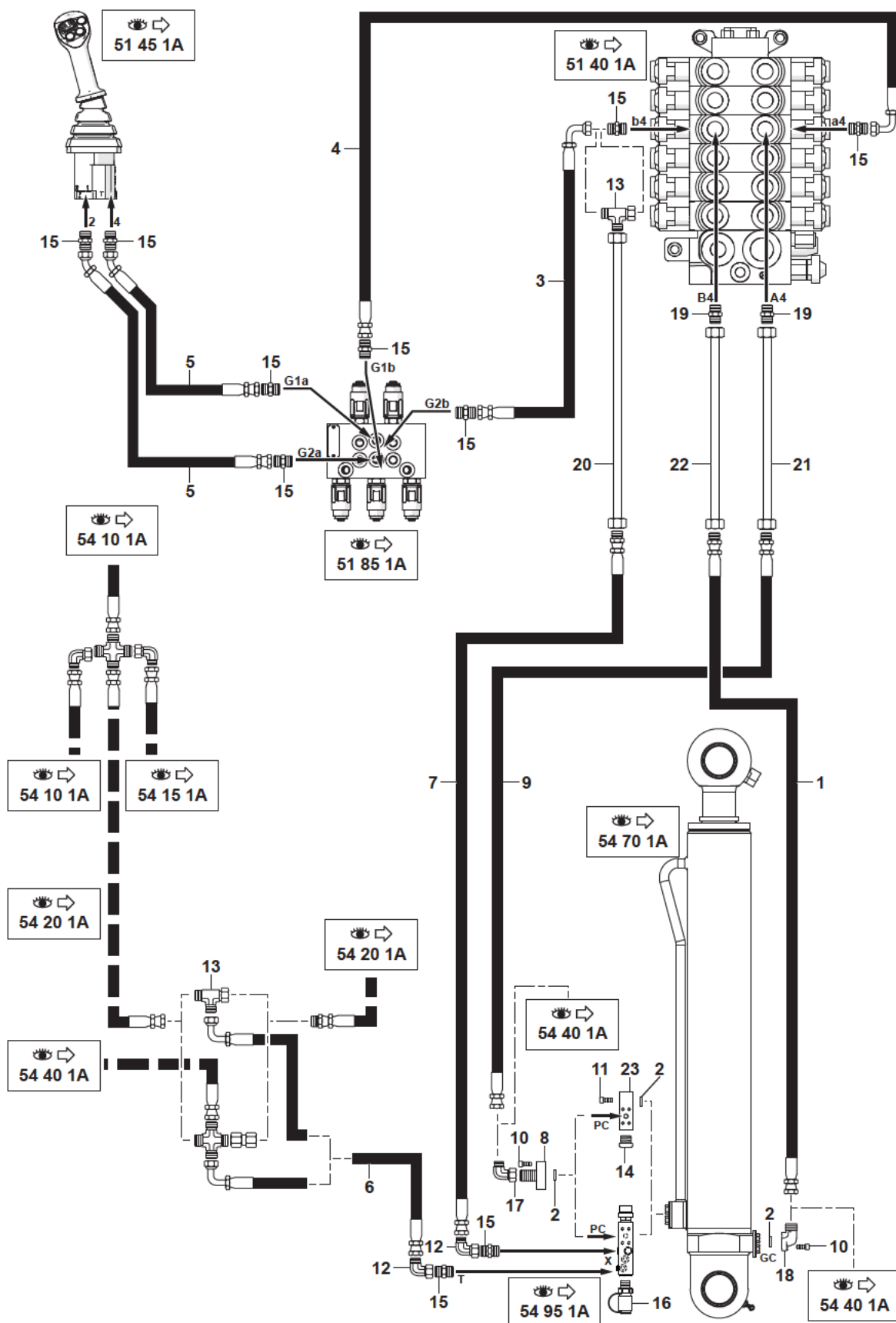
HYDRAULICS: ARM RAM (STANDARD)

HYDRAULIKKREIS: ARMZYLINDER (NORM)

* 1	1195058		1	FLEXIBLE	HOSE	SCHLAUCH
* 2	1195059		1	FLEXIBLE	HOSE	SCHLAUCH
* 3	4770550		2	DEMI-BRIDE	HALF-FLANGE	HALBFLANSCH
* 4	4040033		3	JOINT TORIQUE	O-RING	O-RING
* 5	4192501		1	FLEXIBLE	HOSE	SCHLAUCH
* 6	4192575		1	FLEXIBLE	HOSE	SCHLAUCH
* 7	1192071		1	FLEXIBLE	HOSE	SCHLAUCH
* 8	4192658		2	FLEXIBLE	HOSE	SCHLAUCH
* 9	1192086		1	FLEXIBLE	HOSE	SCHLAUCH
* 10	1192069		1	FLEXIBLE	HOSE	SCHLAUCH
* 11	1195063		1	FLEXIBLE	HOSE	SCHLAUCH
* 12	4770891		1	BRIDE	FLANGE	FLANSCH
* 13	1195062		1	FLEXIBLE	HOSE	SCHLAUCH
* 14	4290086	CHC M8X30	4	VIS	SCREW	SCHRAUBE
* 15	4700119		3	COUDE	ELBOW	WINKELSTUECK
* 16	4750209		2	UNION	CONNECTOR	ANSCHLUSSTEIL
* 17	4720047		1	TE	TEE	T STUECK
* 18	4750055		10	UNION	CONNECTOR	ANSCHLUSSTEIL
* 19	4770532		1	PRISE DE PRESSION	PRESSURE TAPPING	ANSCHLUSS FUR OLDRUC
* 20	5781237		1	TUBE	TUBE	ROHR
* 21	5781081		1	TUBE	TUBE	ROHR
* 22	5781080		1	TUBE	TUBE	ROHR
* 23	5781243		1	TUBE	TUBE	ROHR
* 24	5781238		1	TUBE	TUBE	ROHR
* 25	5781118		1	TUBE	TUBE	ROHR
* 26	5781116		1	TUBE	TUBE	ROHR
* 27	4192484	* ISO/SAE	2	FLEXIBLE	HOSE	SCHLAUCH
* 28	4750055	* ISO/SAE	4	UNION	CONNECTOR	ANSCHLUSSTEIL

CIRCUIT HYDRAULIQUE : VÉRIN DE GODET (STANDARD)  
 HYDRAULICS: BUCKET CYLINDER (STANDARD)  
 HYDRAULIKKREIS: LÖFFELZYLINDER (NORM)

1	1195064
2	4040033
3	4192501
4	4192575
5	4192658
6	1192073
7	1192072
8	4770898
9	1195076
10	4290086
11	4290156
12	4700119
13	4720047
14	4740012
15	4750055
16	4770532
17	4700128
18	4770891
19	4750209
20	5781635
21	5781119
22	5781117
23	6090259

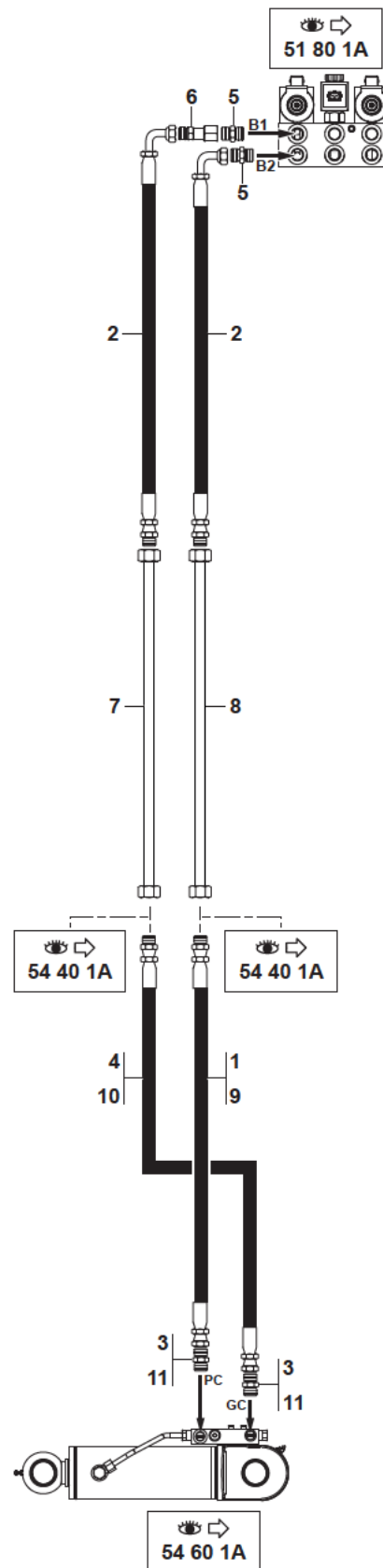


CIRCUIT HYDRAULIQUE : VERIN DE GODET (STD)  
 HYDRAULICS: BUCKET CYLINDER (STANDARD)  
 HYDRAULIKKREIS: LOFFELZYLINDER (NORM)

* 1	1195064		2	FLEXIBLE	HOSE	SCHLAUCH
* 2	4040033		3	JOINT TORIQUE	O-RING	O-RING
* 3	4192501		1	FLEXIBLE	HOSE	SCHLAUCH
* 4	4192575		1	FLEXIBLE	HOSE	SCHLAUCH
* 5	4192658		2	FLEXIBLE	HOSE	SCHLAUCH
* 6	1192073		1	FLEXIBLE	HOSE	SCHLAUCH
* 7	1192072		1	FLEXIBLE	HOSE	SCHLAUCH
* 8	4770898		1	BRIDE	FLANGE	FLANSCH
* 9	1195076		1	FLEXIBLE	HOSE	SCHLAUCH
* 10	4290086	CHC M8X30	8	VIS	SCREW	SCHRAUBE
* 11	4290156	CHC M8X45 CL12.9	4	VIS	SCREW	SCHRAUBE
* 12	4700119		2	COUDE	ELBOW	WINKELSTUECK
* 13	4720047		2	TE	TEE	T STUECK
* 14	4740012		1	BOUCHON	PLUG	VERSCHL.STOPFEN
* 15	4750055		10	UNION	CONNECTOR	ANSCHLUSSTEIL
* 16	4770532		1	PRISE DE PRESSION	PRESSURE TAPPING	ANSCHLUSS FUR OLDRUC
* 17	4700128		1	COUDE	ELBOW	WINKELSTUECK
* 18	4770891		1	BRIDE	FLANGE	FLANSCH
* 19	4750209		2	UNION	CONNECTOR	ANSCHLUSSTEIL
* 20	5781635		1	TUBE	TUBE	ROHR
* 21	5781119		1	TUBE	TUBE	ROHR
* 22	5781117		1	TUBE	TUBE	ROHR
* 23	6090259		1	BLOC	BLOCK	BLOCK

CIRCUIT HYDRAULIQUE : VÉRIN DÉPORT  
HYDRAULICS: OFFSET CYLINDER  
HYDRAULIKKREIS: VERSETZUNGSZYLINDER

1	1192060	→ 220034
2	1192045	
3	4750247	→ 220034
4	1192061	→ 220034
5	4750247	
6	4750744	
7	5781127	
8	5781128	
9	1194251	→ 220035
10	1194252	→ 220035
11	4750026	→ 220035





CIRCUIT HYDRAULIQUE : VERIN DE DEPORT  
 HYDRAULICS CIRCUIT: OFFSET CYLINDER  
 HYDRAULIKKREIS: VERSETZUNGSZYLINDER

* 1	1192060	→ 220034	1	FLEXIBLE	HOSE	SCHLAUCH
* 2	1192045		2	FLEXIBLE	HOSE	SCHLAUCH
* 3	4750247	→ 220034	2	UNION	CONNECTOR	ANSCHLUSSTEIL
* 4	1192061	→ 220034	1	FLEXIBLE	HOSE	SCHLAUCH
* 5	4750247		2	UNION	CONNECTOR	ANSCHLUSSTEIL
* 6	4750744		1	RALLONGE	EXTENSION	VERLAENGERUNG
* 7	5781127		1	TUBE	TUBE	ROHR
* 8	5781128		1	TUBE	TUBE	ROHR
* 9	1194251	→ 220035	1	FLEXIBLE	HOSE	SCHLAUCH
* 10	1194252	→ 220035	1	FLEXIBLE	HOSE	SCHLAUCH
* 11	4750026	→ 220035	2	UNION	CONNECTOR	ANSCHLUSSTEIL



CIRCUIT HYDRAULIQUE : PORTE-OUTILS (CONNECT)

HYDRAULICS: TOOLS-HOLDER (CONNECT)

HYDRAULIKKREIS: WERKZEUGETRAGER (CONNECT)

---

* 1	1192143		2	FLEXIBLE	HOSE	SCHLAUCH
* 2	1192058		1	FLEXIBLE	HOSE	SCHLAUCH
* 3	1192045		2	FLEXIBLE	HOSE	SCHLAUCH
* 4	4750247		2	UNION	CONNECTOR	ANSCHLUSSTEIL
* 5	5600006	1/4"	2	BAGUE	BUSH	RING
* 6	5781126		1	TUBE	TUBE	ROHR
* 7	5781129		1	TUBE	TUBE	ROHR
* 8	5781486		1	TUBE	TUBE	ROHR
* 9	5781485		1	TUBE	TUBE	ROHR
* 10	4750744		1	RALLONGE	EXTENSION	VERLAENGERUNG
* 11	1192059		1	FLEXIBLE	HOSE	SCHLAUCH

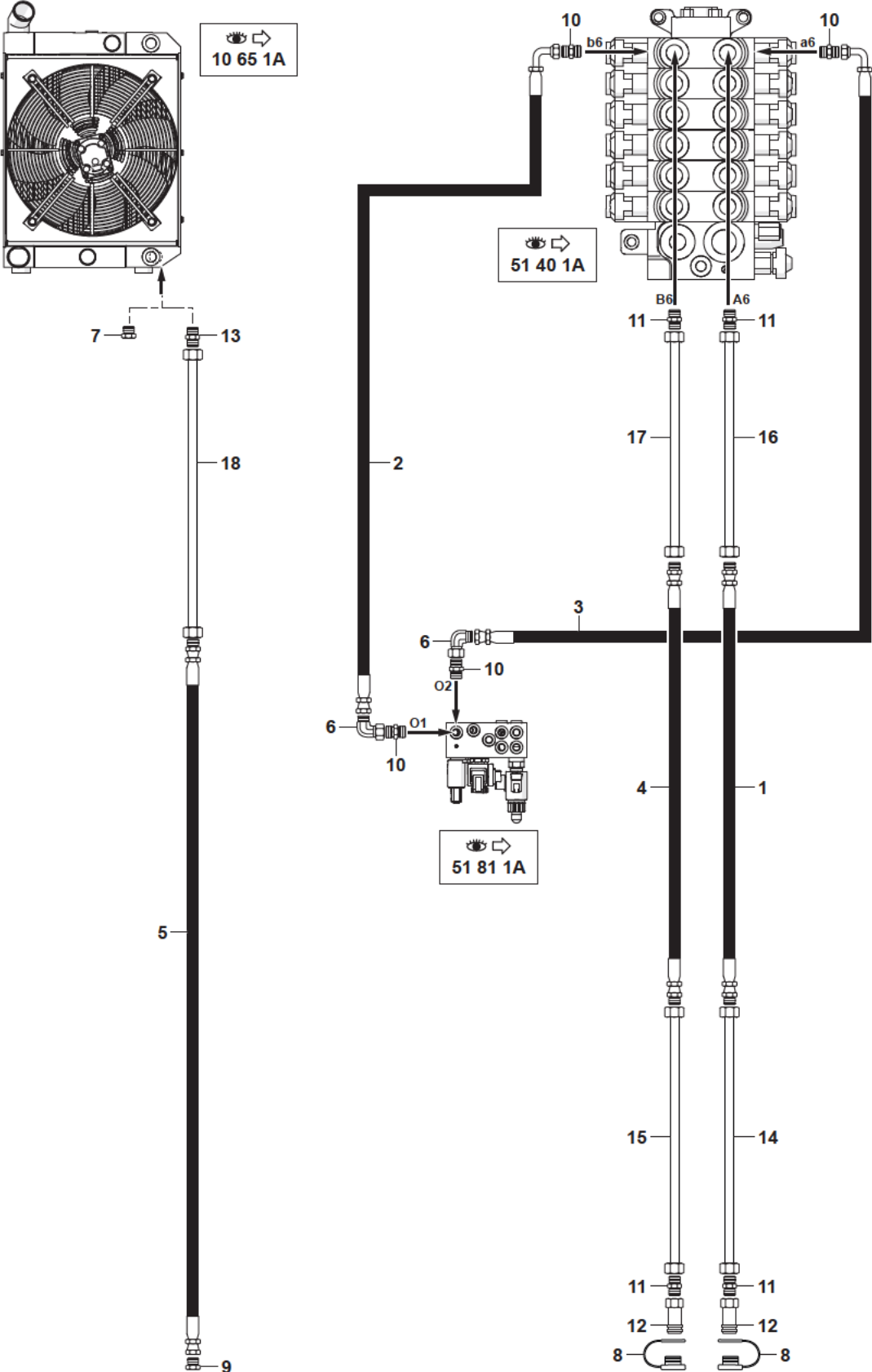


CIRCUIT HYDRAULIQUE : ATTACHE DIRECT  
 HYDRAULIC CIRCUIT: DIRECT COUPLER  
 HYDRAULIKKREIS: DIREKT-KUPPLUNG

* 1	1192284	1	FLEXIBLE	HOSE	SCHLAUCH
* 2	1192058	1	FLEXIBLE	HOSE	SCHLAUCH
* 3	1192045	2	FLEXIBLE	HOSE	SCHLAUCH
* 4	4750247	3	UNION	CONNECTOR	ANSCHLUSSTEIL
* 5	1192289	1	FLEXIBLE	HOSE	SCHLAUCH
* 6	5781126	1	TUBE	TUBE	ROHR
* 7	5781129	1	TUBE	TUBE	ROHR
* 8	5781486	1	TUBE	TUBE	ROHR
* 9	5781485	1	TUBE	TUBE	ROHR
* 10	1194272	1	FLEXIBLE	HOSE	SCHLAUCH
* 11	1192059	1	FLEXIBLE	HOSE	SCHLAUCH
* 12	4740243	2	BOUCHON	PLUG	VERSCHL.STOPFEN
* 13	4740012	1	BOUCHON	PLUG	VERSCHL.STOPFEN
* 14	4740058	2	BOUCHON	PLUG	VERSCHL.STOPFEN
* 15	4750041	1	UNION	CONNECTOR	ANSCHLUSSTEIL
* 16	4750742	1	UNION	CONNECTOR	ANSCHLUSSTEIL
* 17	4760108	1	RACCORD	UNION	VERBINDUNGSELEMENT
* 18	4770434	1	SELECTEUR	SELECTOR	SELEKTOR
* 19	4750055	1	UNION	CONNECTOR	ANSCHLUSSTEIL
* 20	4700118	1	COUDE	ELBOW	WINKELSTUECK
* 21	4720054	1	TE	TEE	T STUECK

CIRCUIT HYDRAULIQUE (ACCESSOIRES)  
 HYDRAULIC CIRCUIT (ACCESSORIES)  
 HYDRAULIK (ZUSATZKREIS)

1	1195061
2	4192503
3	4192586
4	1195070
5	1197011
6	4700119
7	4740044
8	4740059
9	4740281
10	4750055
11	4750209
12	4750389
13	4750015
14	5781082
15	5781083
16	5781123
17	5781122
18	5781639



CIRCUIT HYDRAULIQUE (ACCESSOIRES)  
 HYDRAULIC CIRCUIT (ACCESSORIES)  
 HYDRAULIK (ZUSATZKREIS)

---

* 1	1195061	1	FLEXIBLE	HOSE	SCHLAUCH
* 2	4192503	1	FLEXIBLE	HOSE	SCHLAUCH
* 3	4192586	1	FLEXIBLE	HOSE	SCHLAUCH
* 4	1195070	1	FLEXIBLE	HOSE	SCHLAUCH
* 5	1197011	1	FLEXIBLE	HOSE	SCHLAUCH
* 6	4700119	2	COUDE	ELBOW	WINKELSTUECK
* 7	4740044	1	BOUCHON	PLUG	VERSCHL.STOPFEN
* 8	4740059	2	BOUCHON	PLUG	VERSCHL.STOPFEN
* 9	4740281	1	BOUCHON	PLUG	VERSCHL.STOPFEN
* 10	4750055	4	UNION	CONNECTOR	ANSCHLUSSTEIL
* 11	4750209	4	UNION	CONNECTOR	ANSCHLUSSTEIL
* 12	4750389	2	COUPLEUR	COUPLER	KUPPLUNGSSTUECK
* 13	4750015	1	UNION	CONNECTOR	ANSCHLUSSTEIL
* 14	5781082	1	TUBE	TUBE	ROHR
* 15	5781083	1	TUBE	TUBE	ROHR
* 16	5781123	1	TUBE	TUBE	ROHR
* 17	5781122	1	TUBE	TUBE	ROHR
* 18	5781639	1	TUBE	TUBE	ROHR





CIRCUIT HYDRAULIQUE : BENNE PRENEUSE

HYDRAULICS: CLAMHELL

HYDRAULIKKREIS: GREIFER

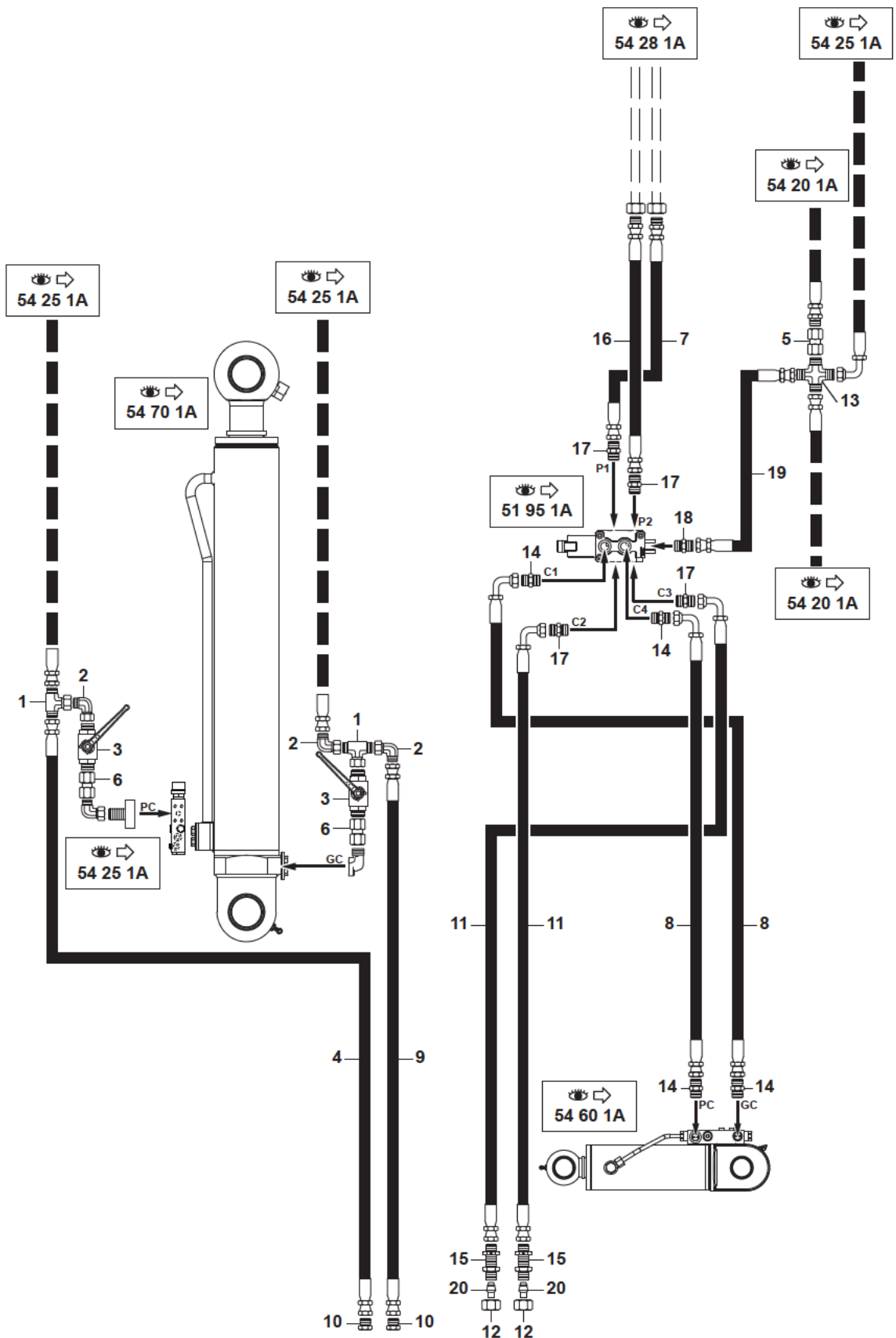
→ 220034

* 1 4725026	2 TE	TEE	T STUECK
* 2 4700128	3 COUDE	ELBOW	WINKELSTUECK
* 3 4780030	2 VANNE	GATE VALVE	VENTIL
* 4 1195075	1 FLEXIBLE	HOSE	SCHLAUCH
* 5 4760108	1 RACCORD	UNION	VERBINDUNGSELEMENT
* 6 4755229	2 RACCORD	UNION	VERBINDUNGSELEMENT
* 7 1192061	1 FLEXIBLE	HOSE	SCHLAUCH
* 8 1192039	2 FLEXIBLE	HOSE	SCHLAUCH
* 9 1195074	1 FLEXIBLE	HOSE	SCHLAUCH
* 10 4740072	2 BOUCHON	PLUG	VERSCHL.STOPFEN
* 11 1192063	2 FLEXIBLE	HOSE	SCHLAUCH
* 12 4740349	2 BOUCHON	PLUG	VERSCHL.STOPFEN
* 13 4720035	1 CROISILLON	CROSSPIECE	KREUZSTUECK
* 14 4750247	8 UNION	CONNECTOR	ANSCHLUSSTEIL
* 15 4750047	2 UNION	CONNECTOR	ANSCHLUSSTEIL
* 16 1192060	1 FLEXIBLE	HOSE	SCHLAUCH
* 17 4700119	4 COUDE	ELBOW	WINKELSTUECK
* 18 4750055	1 UNION	CONNECTOR	ANSCHLUSSTEIL
* 19 1192062	1 FLEXIBLE	HOSE	SCHLAUCH

CIRCUIT HYDRAULIQUE : BENNE PRENEUSE  
HYDRAULICS: CLAMSHELL  
HYDRAULIKKREIS: GREIFER

→ 220035

1	4725026
2	4700128
3	4780030
4	1195075
5	4760108
6	4755229
7	1194252
8	1192039
9	1195074
10	4740072
11	1194130
12	4770107
13	4720035
14	4750247
15	4750823
16	1194251
17	4750026
18	4750055
19	1192062
20	4740317



CIRCUIT HYDRAULIQUE : BENNE PRENEUSE  
 HYDRAULICS: CLAMHELL  
 HYDRAULIKKREIS: GREIFER

→ 220035

* 1 4725026	2 TE	TEE	T STUECK
* 2 4700128	3 COUDE	ELBOW	WINKELSTUECK
* 3 4780030	2 VANNE	GATE VALVE	VENTIL
* 4 1195075	1 FLEXIBLE	HOSE	SCHLAUCH
* 5 4760108	1 RACCORD	UNION	VERBINDUNGSELEMENT
* 6 4755229	2 RACCORD	UNION	VERBINDUNGSELEMENT
* 7 1194252	1 FLEXIBLE	HOSE	SCHLAUCH
* 8 1192039	2 FLEXIBLE	HOSE	SCHLAUCH
* 9 1195074	1 FLEXIBLE	HOSE	SCHLAUCH
* 10 4740072	2 BOUCHON	PLUG	VERSCHL.STOPFEN
* 11 1194130	2 FLEXIBLE	HOSE	SCHLAUCH
* 12 4770107	2 ECROU	NUT	MUTTER
* 13 4720035	1 CROISILLON	CROSSPIECE	KREUZSTUECK
* 14 4750247	4 UNION	CONNECTOR	ANSCHLUSSTEIL
* 15 4750823	2 PASSE-CLOISON	BULKHEAD GROMMET	DURCHGANG
* 16 1194251	1 FLEXIBLE	HOSE	SCHLAUCH
* 17 4750026	4 UNION	CONNECTOR	ANSCHLUSSTEIL
* 18 4750055	1 UNION	CONNECTOR	ANSCHLUSSTEIL
* 19 1192062	1 FLEXIBLE	HOSE	SCHLAUCH
* 20 4740317	2 BOUCHON	PLUG	VERSCHL.STOPFEN



VERIN DE FLÈCHE  
BOOM CYLINDER  
AUSLEGERZYLINDER

---

* 1	5671121		1	VERIN DE FLÈCHE	BOOM CYLINDER	AUSLEGERZYLINDER
* 2	5960248	1	1	POCHETTE DE JOINTS	SEAL (KIT)	DICHTRING (BAUSATZ)
* 3	6140036	7-8	4	JOINT	SEAL	DICHTRING
* 4	3870374	7	1	BAGUE	BUSH	RING
* 5	3870404	8	2	BAGUE	BUSH	BUCHSE
* 6	5580008	7-8	3	GRAISSEUR	GREASE FITING	SCHMIERNIPPEL
* 7	5930784	1	1	CORPS DE VERIN	CYLINDER HOUSING	ZYLINDERGEHAEUSE
* 8	5940935	1	1	TIGE DE VERIN	ROD ASS'Y	KOLBENSTANGE
* 9	5950319	1	1	PALIER	BEARING	LAGER
* 10	5950318	1	1	PISTON	PISTON	KOLBEN
* 11	5640918	1	1	ECROU	NUT	MUTTER
* 12	4740114	7-8	2	PROTECTEUR	PROTECTOR	SCHUTZ



VERIN BEC DE FLÈCHE  
 BOOM NOSE PIECE RAM  
 BESCHICKER-RAM ZYLINDER

---

* 1	5671123			1	VERIN BEC DE FLÈCHE	BOOM NOSE PIECE RAM	BESCHICKER-ARM ZYLIN
* 2	5960250	1		1	POCHETTE DE JOINTS	SEAL (KIT)	DICHTRING (BAUSATZ)
* 3	6140035	6-7		4	JOINT	SEAL	DICHTRING
* 4	3870419	6-7		2	BAGUE	BUSH	RING
* 5	5580008	6-7	M10X1	2	GRAISSEUR	GREASE FITING	SCHMIERNIPPEL
* 6	5930786	1		1	CORPS DE VERIN	CYLINDER HOUSING	ZYLINDERGEHAEUSE
* 7	5940937	1		1	TIGE DE VERIN	ROD ASS'Y	KOLBENSTANGE
* 8	5950322	1		1	PALIER	BEARING	LAGER
* 9	5950323	1		1	PISTON	PISTON	KOLBEN
* 10	5640920	1		1	ECROU	NUT	MUTTER
* 11	4740114	6-7		2	PROTECTEUR	PROTECTOR	SCHUTZ





VERIN DE DEPORT  
 OFFSET CYLINDER  
 VERSETZUNGSZYLINDER

* 1	5671323		1	VERIN DE DEPORT	OFFSET CYLINDER	VERSETZUNGSZYLINDER
* 2	5960249	19	1	POCHETTE DE JOINTS	SEAL (KIT)	DICHTRING (BAUSATZ)
* 3	6140035	7-8	4	JOINT	SEAL	DICHTRING
* 4	3870052	7	1	BAGUE	BUSH	RING
* 5	3870254	8	1	BAGUE	BUSH	RING
* 6	5580008	7-8	2	GRAISSEUR	GREASE FITING	SCHMIERNIPPEL
* 7	5930785	19	1	CORPS DE VERIN	CYLINDER HOUSING	ZYLINDERGEHAEUSE
* 8	5940936	19	1	TIGE DE VERIN	ROD ASS'Y	KOLBENSTANGE
* 9	5950320	19	1	PALIER	BEARING	LAGER
* 10	5950321	19	1	PISTON	PISTON	KOLBEN
* 11	5640919	19	1	ECROU	NUT	MUTTER
* 12	5781234	1	1	TUBE	TUBE	ROHR
* 13	4290156	1	4	VIS	SCREW	SCHRAUBE
* 14	4700115	1	2	RACCORD BANJO	BANJO FITTING	RINGSTUECK
* 15	4740012	1	3	BOUCHON	PLUG	VERSCHL.STOPFEN
* 16	5220137	1	1	CLAPET ANTI-RETOUR	CHECK VALVE	RUCKSCHLAGVENTIL
* 17	4040033	16	1	JOINT TORIQUE	O-RING	O-RING
* 18	4740064	7-8	2	BOUCHON	PLUG	VERSCHL.STOPFEN
* 19	5671122	1	1	VERIN DE DEPORT	OFFSET CYLINDER	VERSETZUNGSZYLINDER



VERIN DE BRAS  
ARM RAM  
ARMZYLINDER

---

* 1	5671124			1	VERIN DE BRAS	ARM RAM	ARMZYLINDER
* 2	5960251	1		1	POCHETTE DE JOINTS	SEAL (KIT)	DICHTRING (BAUSATZ)
* 3	6140035	6-7		4	JOINT	SEAL	DICHTRING
* 4	3870419	6-7		2	BAGUE	BUSH	RING
* 5	5580008	6-7	M10X1	2	GRAISSEUR	GREASE FITING	SCHMIERNIPPEL
* 6	5930787	1		1	CORPS DE VERIN	CYLINDER HOUSING	ZYLINDERGEHAEUSE
* 7	5940938	1		1	TIGE DE VERIN	ROD ASS'Y	KOLBENSTANGE
* 8	5950325	1		1	PALIER	BEARING	LAGER
* 9	5950324	1		1	PISTON	PISTON	KOLBEN
* 10	5640921	1		1	ECROU	NUT	MUTTER
* 11	4740114	6-7		2	PROTECTEUR	PROTECTOR	SCHUTZ



VERIN DE GODET  
 BUCKET CYLINDER  
 LOFFELZYLINDER

---

* 1	5671227			1	VERIN GODET	BUCKET CYLINDER	LOFFELZYLINDER
* 2	5960269	1		1	POCHETTE DE JOINTS	SEAL (KIT)	DICHTRING (BAUSATZ)
* 3	6140034	8		2	JOINT	SEAL	DICHTRING
* 4	3870415	8		1	BAGUE	BUSH	RING
* 5	3870066	9		1	BAGUE	BUSH	RING
* 6	5580008	8-9	M10X1	2	GRAISSEUR	GREASE FITING	SCHMIERNIPPEL
* 7	6140041	9		2	JOINT	SEAL	DICHTRING
* 8	5930789	1		1	CORPS DE VERIN	CYLINDER HOUSING	ZYLINDERGEHAEUSE
* 9	5940940	1		1	TIGE DE VERIN	ROD ASS'Y	KOLBENSTANGE
* 10	5950327	1		1	PALIER	BEARING	LAGER
* 11	5950326	1		1	PISTON	PISTON	KOLBEN
* 12	5640922	1		1	ECROU	NUT	MUTTER
* 13	4740114	8-9		2	PROTECTEUR	PROTECTOR	SCHUTZ

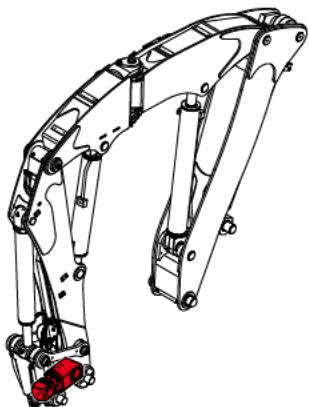


VERIN DE GODET (CONNECT)  
 BUCKET CYLINDER (CONNECT)  
 LOFFELZYLINDER (CONNECT)

---

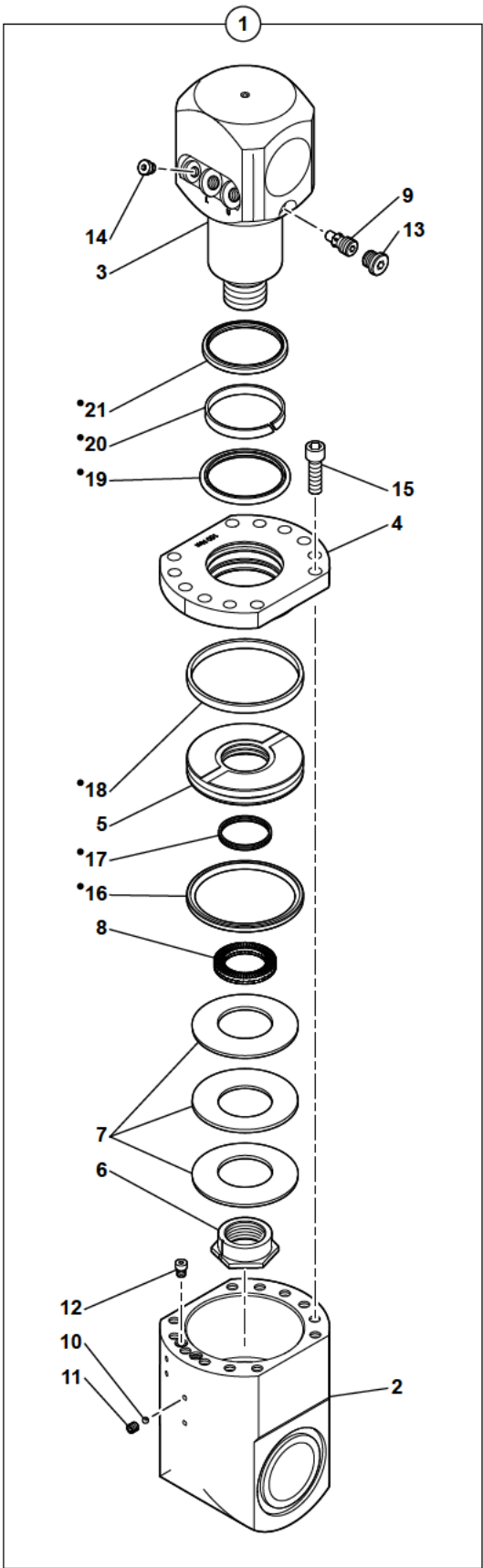
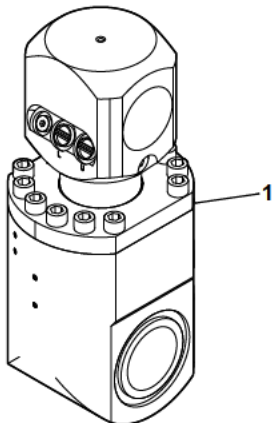
* 1	5671227		1	VERIN GODET	BUCKET CYLINDER	LOFFELZYLINDER
* 2	5960267	1	1	POCHETTE DE JOINTS	SEAL (KIT)	DICHTRING (BAUSATZ)
* 3	6140034	8	2	JOINT	SEAL	DICHTRING
* 4	3870415	8	1	BAGUE	BUSH	RING
* 5	3870066	9	1	BAGUE	BUSH	RING
* 6	5580008	8-9	2	M10X1 GRAISSEUR	GREASE FITING	SCHMIERNIPPEL
* 7	6140041	9	2	JOINT	SEAL	DICHTRING
* 8	5930789	1	1	CORPS DE VERIN	CYLINDER HOUSING	ZYLINDERGEHAEUSE
* 9	5940940	1	1	TIGE DE VERIN	ROD ASS'Y	KOLBENSTANGE
* 10	5950327	1	1	PALIER	BEARING	LAGER
* 11	5950326	1	1	PISTON	PISTON	KOLBEN
* 12	5640922	1	1	ECROU	NUT	MUTTER
* 13	4740114	8-9	2	PROTECTEUR	PROTECTOR	SCHUTZ

VÉRIN DE PORTE-OUTILS (CONNECT)  
 TOOLS-HOLDER CYLINDER (CONNECT)  
 WERKZEUGETRÄGER ZYLINDER (CONNECT)





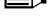
1	5671199
2	5930736
3	5940889
4	5950313
5	5950312
6	5640894
7	4490037
8	4480060
9	5220132
10	4100012
11	5640541
12	4740139
13	4740248
14	4740068
15	4290065
16	6110039
17	4040418
18	4040417
19	6120177
20	6120178
21	6130064
22	5960256

⇒ 22  
 ⇒ 22  
 ⇒ 22  
 ⇒ 22  
 ⇒ 22  
 ⇒ 22





VERIN DE PORTE-OUTILS (CONNECT)  
 TOOLS-HOLDER CYLINDER (CONNECT)  
 WERKZEUGETRAGER ZYLINDER (CONNECT)

* 1	5671199		1	VERIN DE PORTE-OUTILS	TOOLS-HOLDER RAM	WERKZEUGETRAGER ZYLINDER
* 2	5930736	1	1	CORPS DE VERIN	CYLINDER HOUSING	ZYLINDERGEHAEUSE
* 3	5940889	1	1	TIGE DE VERIN	CYLINDER ROD	KOLBENSTANGE
* 4	5950313	1	1	COUVERCLE	COVER	DECKEL
* 5	5950312	1	1	PISTON	PISTON	KOLBEN
* 6	5640894	1	1	ECROU	NUT	MUTTER
* 7	4490037	1	3	RONDELLE ELASTIQUE	SPRING WASHER	ELASTISCHE SCHEIBE
* 8	4480060	1	1	RONDELLE FREIN	LOCK WASHER	FEDERRING
* 9	5220132	1	1	CLAPET	NON RETURN VALVE	RUECKSCHL.VENTIL
* 10	4100012	1	1	BILLE	BALL	KUGEL
* 11	5640541	1	4	HC M6X6 VIS	SCREW	SCHRAUBE
* 12	4740139	1	2	BOUCHON	PLUG	VERSCHL.STOPFEN
* 13	4740248	1	1	BOUCHON	PLUG	VERSCHL.STOPFEN
* 14	4740068	1	1	BOUCHON	PLUG	VERSCHL.STOPFEN
* 15	4290065	1	12	CHC M12X40 VIS	SCREW	SCHRAUBE
* 16	6110039	1	1	 22 JOINT	SEAL	DICHTRING
* 17	4040418	1	1	 22 JOINT	SEAL	DICHTRING
* 18	4040417	1	1	 22 JOINT	SEAL	DICHTRING
* 19	6120177	1	1	 22 JOINT D'ETANCHEITE	SEAL	DICHTRING
* 20	6120178	1	1	 22 GUIDE	GUIDE	FUHRUNG
* 21	6130064	1	1	 22 JOINT RACLEUR	WIPER RING	ABSTREIFER RING
* 22	5960256	1	1	POCHETTE DE JOINTS	SEAL (KIT)	DICHTRING (BAUSATZ)



CLAPET DE SECURITE  
SAFETY VALVE  
SICHEREITSVENTIL

---

* 1	6090305	550 bar	1	CLAPET DE SECURITE	SAFETY VALVE	SICHEREITSVENTIL
* 2	4290156	CHC 8X45 CL12.9	SB	VIS	SCREW	SCHRAUBE
* 3	6090300	* 350 bar	SB	CLAPET DE SECURITE	SAFETY VALVE	SICHEREITSVENTIL
* 4	5960270		SB	POCHETTE DE JOINTS	SEAL (KIT)	DICHTRING (BAUSATZ)
* 5	6090312		SB	BOUCHON	PLUG	VERSCHL.STOPFEN
* 6	5960231		SB	POCHETTE DE JOINTS	SEAL (KIT)	DICHTRING (BAUSATZ)
* 7	4290202	CHC M8X40 CL12.9	4	VIS	SCREW	SCHRAUBE



CIRCUIT HYDRAULIQUE BLOCAGE D'OSCILLATION  
HYDRAULIC CIRCUIT FOR REAR AXLE LOCKING  
HYDRAULIKKREIS PENDELVERRIEGELUNG

---

* 1 4720047	2 TE	TEE	T STUECK
* 2 4750055	6 UNION	CONNECTOR	ANSCHLUSSTEIL
* 3 5781396	1 TUBE	TUBE	ROHR
* 4 5781397	1 TUBE	TUBE	ROHR
* 5 5781398	1 TUBE	TUBE	ROHR
* 6 5781399	1 TUBE	TUBE	ROHR

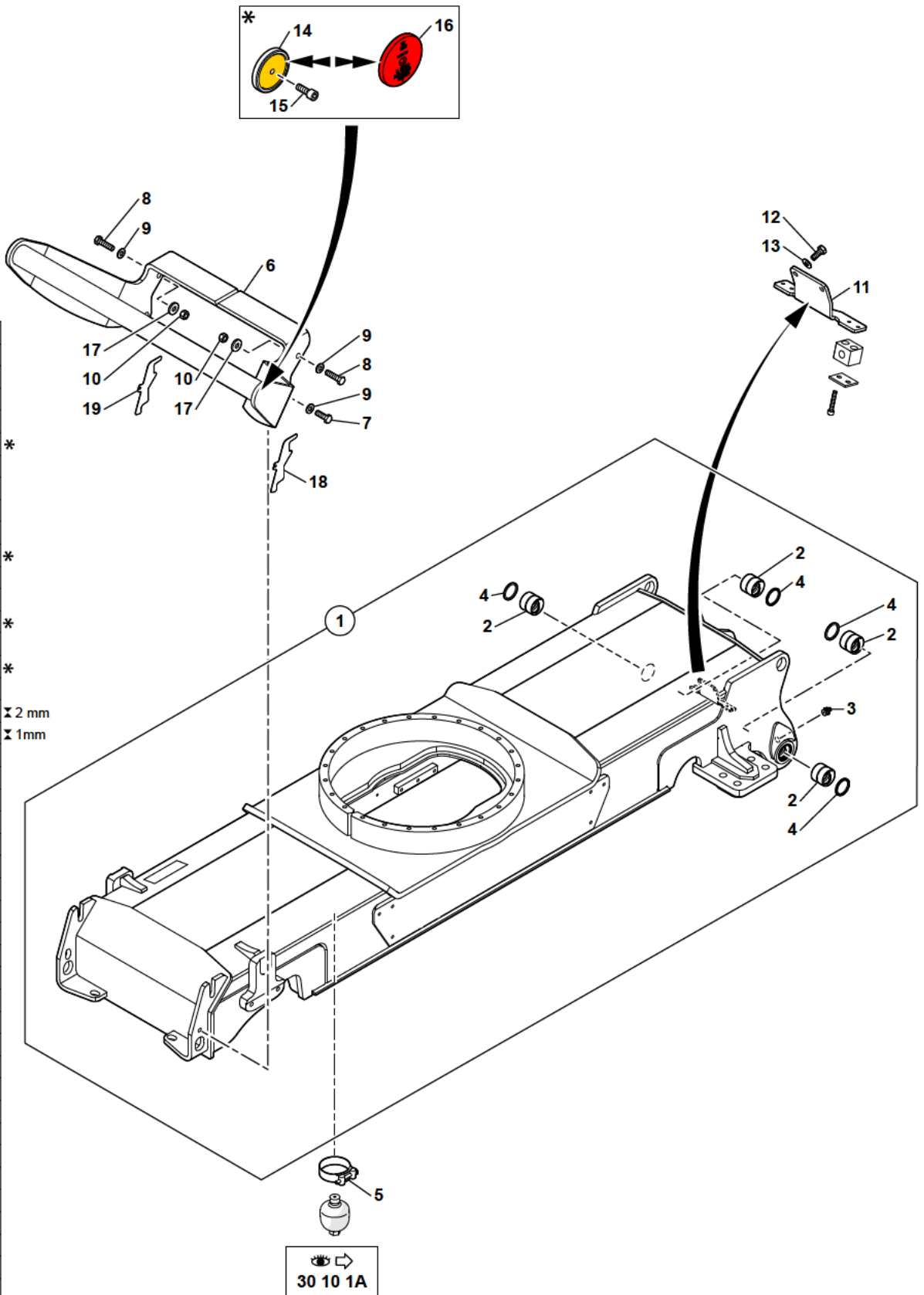


VERIN DE BLOCAGE D'OSCILLATION  
 LOCKING RAM  
 VERRIEGELUNGS ZYLINDER

* 1	5671222		2	VERIN DE BLOCAGE	LOCKING RAM	VERRIEGELUNGSZYLIND
* 2	4290195	CHC M16X55	4	VIS	SCREW	SCHRAUBE
* 3	4100012		1	BILLE	BALL	KUGEL
* 4	4100058		1	CLAPET	NON RETURN VALVE	RUECKSCHL.VENTIL
* 5	4460135		2	RONDELLE	WASHER	UNTERLEGSSCHEIBE
* 6	4740223		1	BOUCHON	PLUG	VERSCHL.STOPFEN
* 7	4810079		1	RESSORT	SPRING	FEDER
* 8	5640541	HC M6X6	1	VIS	SCREW	SCHRAUBE
* 9	5930755		1	CORPS DE VERIN	CYLINDER HOUSING	ZYLINDERGEHAEUSE
* 10	5940899		1	TIGE DE VERIN	CYLINDER ROD	KOLBENSTANGE
* 11	5960138		1	POCHETTE DE JOINTS	SEAL (KIT)	DICHTRING (BAUSATZ)
* 12	5960139		1	POCHETTE DE JOINTS	SEAL (KIT)	DICHTRING (BAUSATZ)
* 13	4470026	W16	4	RONDELLE FREIN	LOCK WASHER	FEDERRING
* 14	4740033		4	BOUCHON	PLUG	VERSCHL.STOPFEN

CHÂSSIS  
 CHASSIS  
 FAHRGESTELL

1	5460813	
2	3870254	
3	5580008	
4	6140035	
5	4690757	
6	3834983	*
7	4370038	
8	4370112	
9	4460046	
10	4410031	
11	3072252	*
12	4380043	
13	4490006	
14	5170074	*
15	4290007	
16	5170204	*
17	3072841	
18	3072877	± 2 mm
19	3072878	± 1 mm

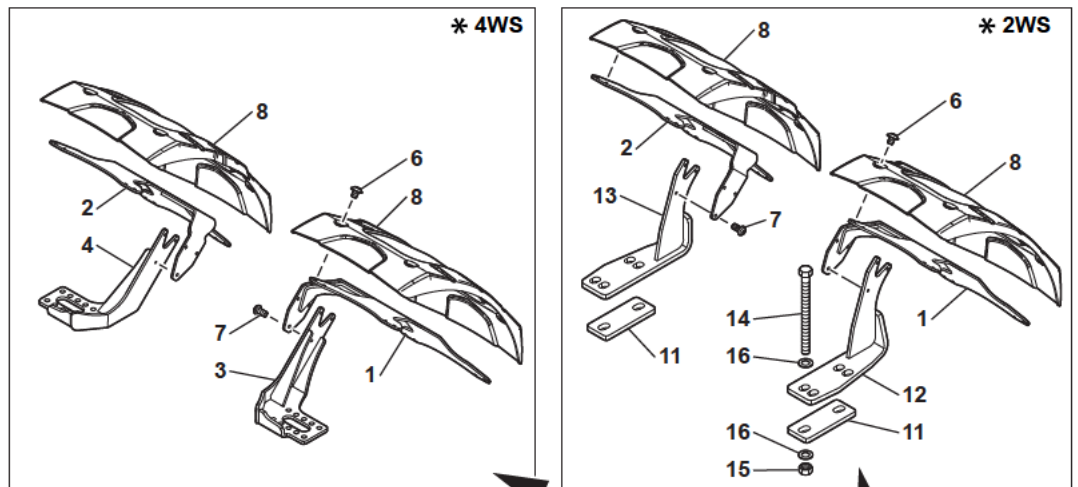




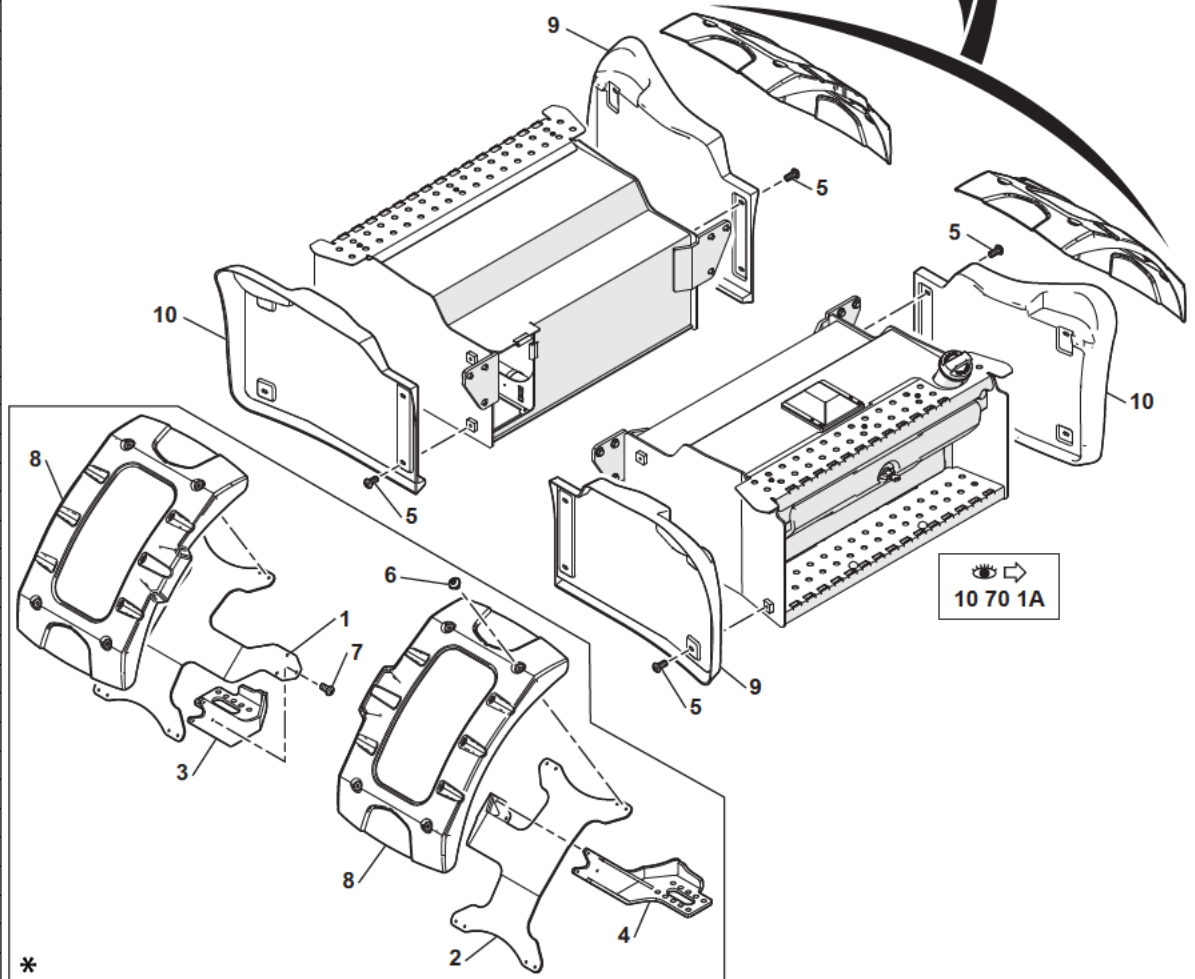
CHÂSSIS  
CHASSIS  
FAHRGESTELL

* 1	5460813		1	CHÂSSIS	FRAME	FAHRGESTELL	
* 2	3870254		1	4 BAGUE	BUSH	RING	
* 3	5580010		1	M10X100 90°	2 GRAISSEUR	GREASE FITING	SCHMIERNIPPEL
* 4	6140035		1		4 JOINT	SEAL	DICHTRING
* 5	4690757				1 COLLIER	COLLAR	SHELLE
* 6	3834983	*			1 SUPPORT	BRACKET	TRAGER
* 7	4370038			H M16X40	1 VIS	SCREW	SCHRAUBE
* 8	4370112			H M16X60	3 VIS	SCREW	SCHRAUBE
* 9	4460046			MU16	4 RONDELLE	WASHER	UNTERLEGSCHIEBE
* 10	4410031			H M16	3 ECROU	NUT	MUTTER
* 11	3072252	*			1 SUPPORT	BRACKET	TRAGER
* 12	4380043			H M8X20	2 VIS	SCREW	SCHRAUBE
* 13	4490006			CONTACT MU8	2 RONDELLE	WASHER	UNTERLEGSCHIEBE
* 14	5170074	*		ORANGE	2 CATADIOPTRE	REFECTOR	REFLEKTOR
* 15	4290007			CHC M6X20	2 VIS	SCREW	SCHRAUBE
* 16	5170204	*		RED	2 CATADIOPTRE	REFECTOR	REFLEKTOR
* 17	3072841				3 RONDELLE	WASHER	UNTERLEGSCHIEBE
* 18	3072877	∞		2 mm	SB CALE	SHIM	KEIL
* 19	3072878	∞		1 mm	SB CALE	SHIM	KEIL

GARDE-BOUE  
MUDGUARD  
SCHUTZBLECH



1	3835118
2	3835122
3	3835098
4	3835100
5	4250045
6	4300069
7	4250054
8	5381592
9	5041568
10	5041569
11	3072488
12	3835172
13	3835174
14	4370122
15	4410104
16	4460116

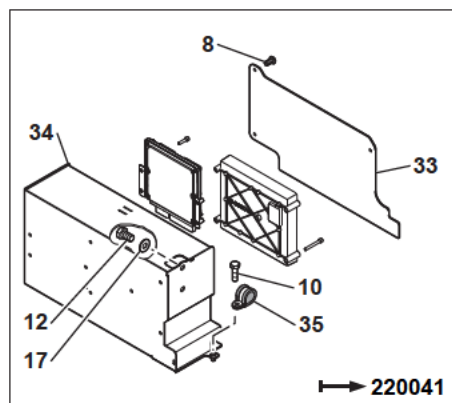
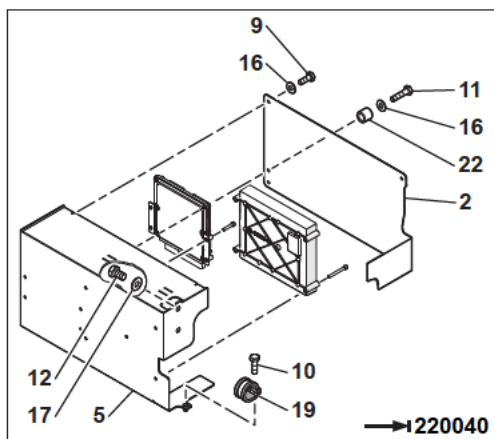


GARDE-BOUE  
MUDGUARD  
SCHUTZBLECH

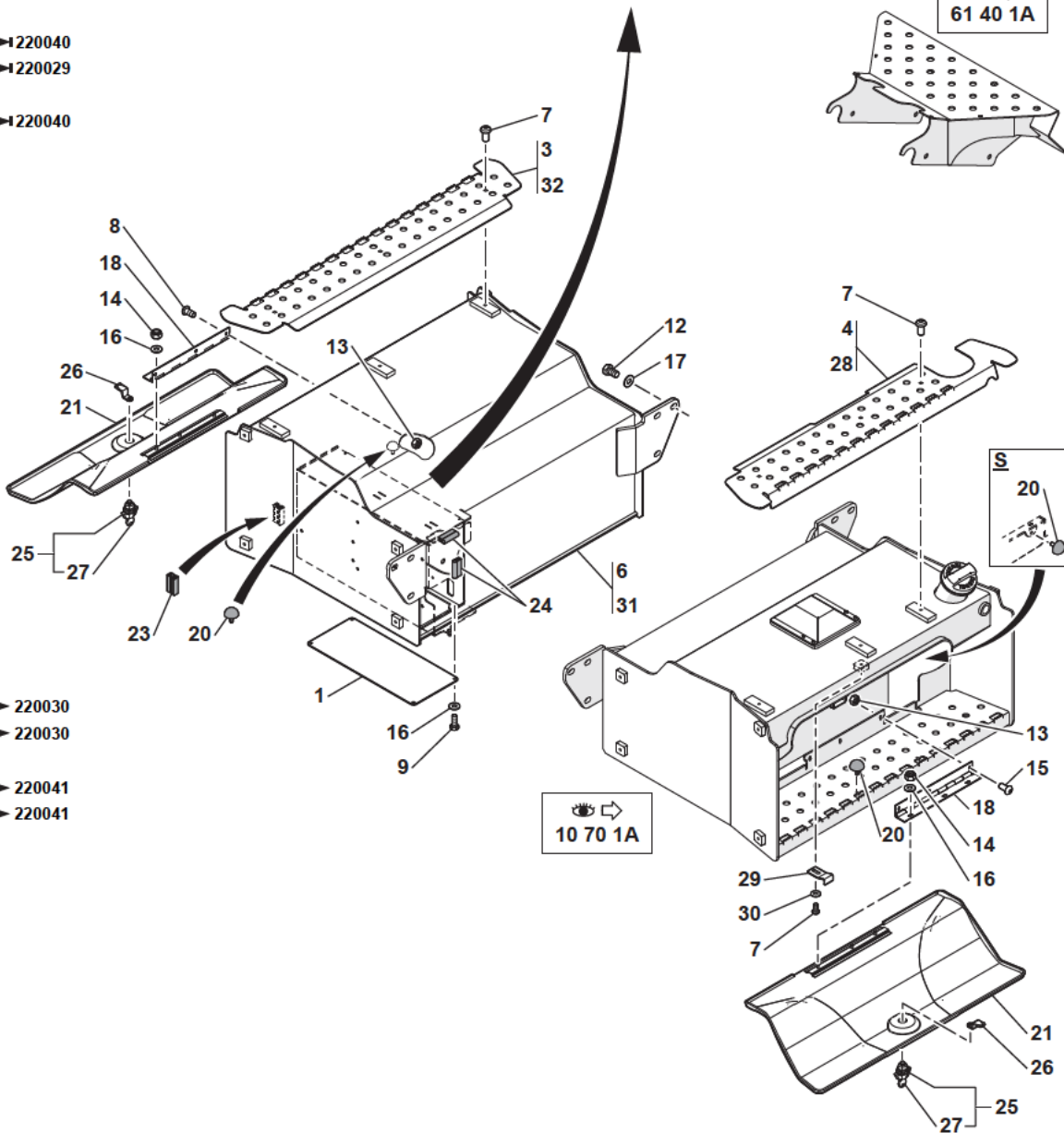
---

* 1	3835118		2	SUPPORT	BRACKET	TRAGER
* 2	3835122		2	SUPPORT	BRACKET	TRAGER
* 3	3835098		2	SUPPORT	BRACKET	TRAGER
* 4	3835100		2	SUPPORT	BRACKET	TRAGER
* 5	4250045	CBHC M8X16	16	VIS	SCREW	SCHRAUBE
* 6	4300069	BHC M8X10	16	VIS	SCREW	SCHRAUBE
* 7	4250054	CBHC M8X16	12	VIS	SCREW	SCHRAUBE
* 8	5381592		4	GARDE-BOUE	MUDGUARD	SCHUTZBLECH
* 9	5041568		2	GARDE-BOUE	MUDGUARD	SCHUTZBLECH
* 10	5041569		2	GARDE-BOUE	MUDGUARD	SCHUTZBLECH
* 11	3072488		2	PLAQUE	PLATE	PLATTE
* 12	3835172		1	SUPPORT	BRACKET	TRAGER
* 13	3835174		1	SUPPORT	BRACKET	TRAGER
* 14	4370122	H M22X270	4	VIS	SCREW	SCHRAUBE
* 15	4410104	H M22	4	ECROU	NUT	MUTTER
* 16	4460116	M22	8	RONDELLE	WASHER	UNTERLEGSCHIEBE

MARCHEPIED  
STEP  
TRITTBRETT



1	3071913	→ 220040
2	3071663	
3	3072076	→ 220040
4	3072081	→ 220029
5	3834226	
6	3833743	→ 220040
7	4250045	
8	4250051	
9	4380031	
10	4380032	
11	4380033	
12	4380065	
13	4410013	
14	4420014	
15	4250053	
16	4490014	
17	4490019	
18	4660063	
19	4690451	
20	5140141	
21	5381387	
22	5560000	
23	5600158	
24	5600224	
25	6200109	
26	6200113	
27	6200133	
28	3072857	→ 220030
29	3072618	→ 220030
30	4490006	
31	3835048	→ 220041
32	3072379	→ 220041
33	3072347	
34	3834992	
35	4690608	



MARCHEPIED  
STEP  
TRITTBRETT

* 1	3071913	→ 220040	1	TRAPPE	HATCH	SCHAULOCH
* 2	3071663	→ 220040	1	PROTECTION EN TÔLE	COVER PLATE	SCHUTZBLECH
* 3	3072076	→ 220040	1	MARCHEPIED	STEP	TRITTBRETT
* 4	3072081	→ 220029	1	MARCHEPIED	STEP	TRITTBRETT
* 5	3834226	→ 220040	1	SUPPORT	BRACKET	TRAGER
* 6	3833743	→ 220040	1	COFFRE	BOOT	KASTEN
* 7	4250045	CBHC M8X16	7	VIS	SCREW	SCHRAUBE
* 8	4250051	CBHC M6X12	5	VIS	SCREW	SCHRAUBE
* 9	4380031	H M6X16	7	VIS	SCREW	SCHRAUBE
* 10	4380032	H M6X20	1	VIS	SCREW	SCHRAUBE
* 11	4380033	H M6X25	1	VIS	SCREW	SCHRAUBE
* 12	4380065	H M12X20	8	VIS	SCREW	SCHRAUBE
* 13	4410013	H M6	6	ECROU	NUT	MUTTER
* 14	4420014	Hm M6	6	ECROU	NUT	MUTTER
* 15	4250053	CBHC M6X16	3	VIS	SCREW	SCHRAUBE
* 16	4490014	CONTACT MU6	14	RONDELLE	WASHER	UNTERLEGSSCHEIBE
* 17	4490019	CONTACT MU12	8	RONDELLE	WASHER	UNTERLEGSSCHEIBE
* 18	4660063		2	CHARNIERE	HINGE	SCHARNIER
* 19	4690451		1	COLLIER	COLLAR	SHELLE
* 20	5140141		6	BUTEE	STOP	ANSCHLAG
* 21	5381387		2	PORTE	DOOR	TUER
* 22	5560000		1	ENTRETOISE	SPACER	ABSTANDSTUECK
* 23	5600158		SB	JOINT	SEAL	DICHTRING
* 24	5600224		SB	JOINT	SEAL	DICHTRING
* 25	6200109		2	BOUTON	KNOB	KNOPF
* 26	6200113		2	CAME	CAM	NOCKEN
* 27	6200133		2	CLE	KEY	SCHLUSSEL
* 28	3072857	→ 220030	1	MARCHEPIED	STEP	TRITTBRETT
* 28		● 3072380				
* 29	3072618	→ 220030	1	ARRETOIR	LOCK PLATE	ANSCHLAG
* 30	4490006	CONTACT MU8	1	RONDELLE	WASHER	UNTERLEGSSCHEIBE
* 31	3835048	→ 220041	1	COFFRE	BOOT	KASTEN
* 32	3072379	→ 220041	1	MARCHEPIED	STEP	TRITTBRETT
* 33	3072347	→ 220041	1	PROTECTION EN TÔLE	COVER PLATE	SCHUTZBLECH
* 34	3834992	→ 220041	1	COFFRE	BOOT	KASTEN
* 35	4690608		1	COLLIER	COLLAR	SHELLE



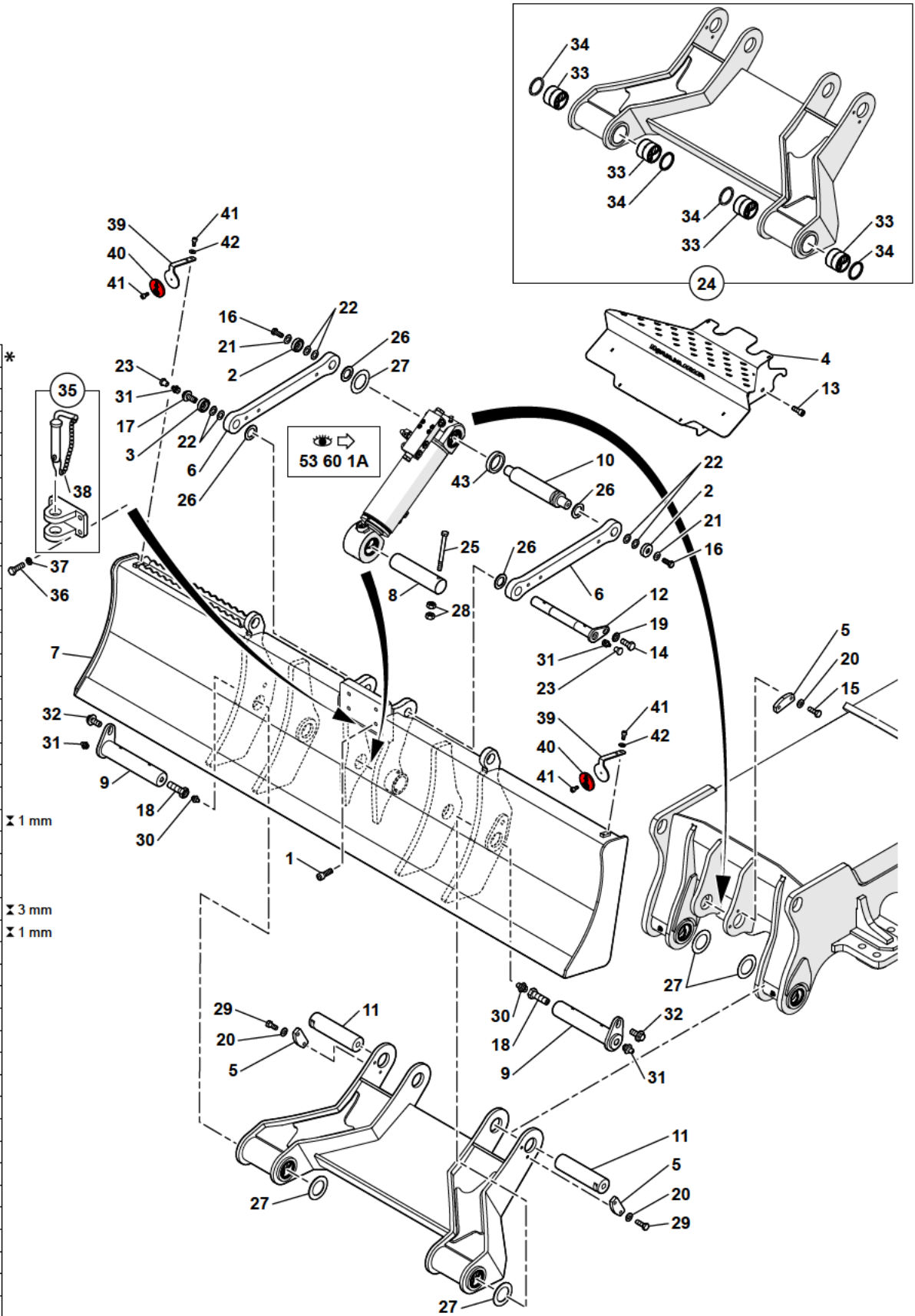
COURONNE D'ORIENTATION  
SLEWING RING  
DREHKRANZ

---

* 1 4990028		1	COURONNE ORIENTATION	SWING CIRCLE	DREHKRANZ
* 2 4370157	H M14X80	48	VIS	SCREW	SCHRAUBE
* 3 4460044	MU14	24	RONDELLE	WASHER	UNTERLEGSCHIEBE





LAME BULL  
 BULLDOZER BLADE  
 PLANIERSCHILD

1	4290174	*
2	3030099	
3	3030107	
4	3834939	
5	3420939	
6	3834116	
7	3834854	
8	4090783	
9	4090544	
10	4090763	
11	4090796	
12	4090829	
13	4290040	
14	4370023	
15	4380055	
16	4380068	
17	4400050	
18	4400078	
19	4460086	
20	4490003	
21	4490019	
22	4500081	± 1 mm
23	4740064	
24	5460754	
25	4380715	
26	5530180	± 3 mm
27	5540140	± 1 mm
28	4410016	
29	4380052	
30	5580003	
31	5580008	
32	968589	
33	3870254	
34	6140035	
35	4830011	
36	4370102	
37	4470023	
38	483A0002	
39	3072672	
40	5170204	
41	4290082	
42	4490014	
43	2310082	

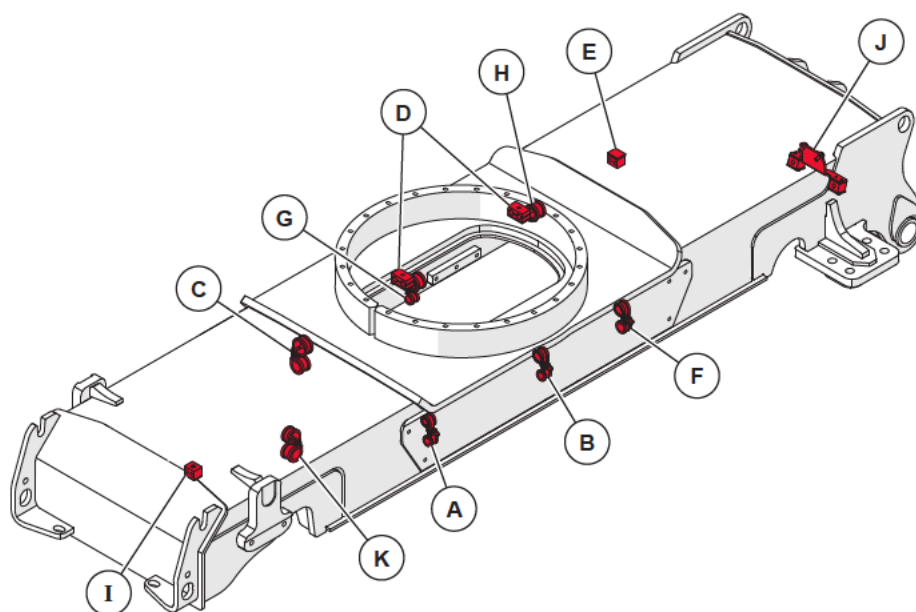




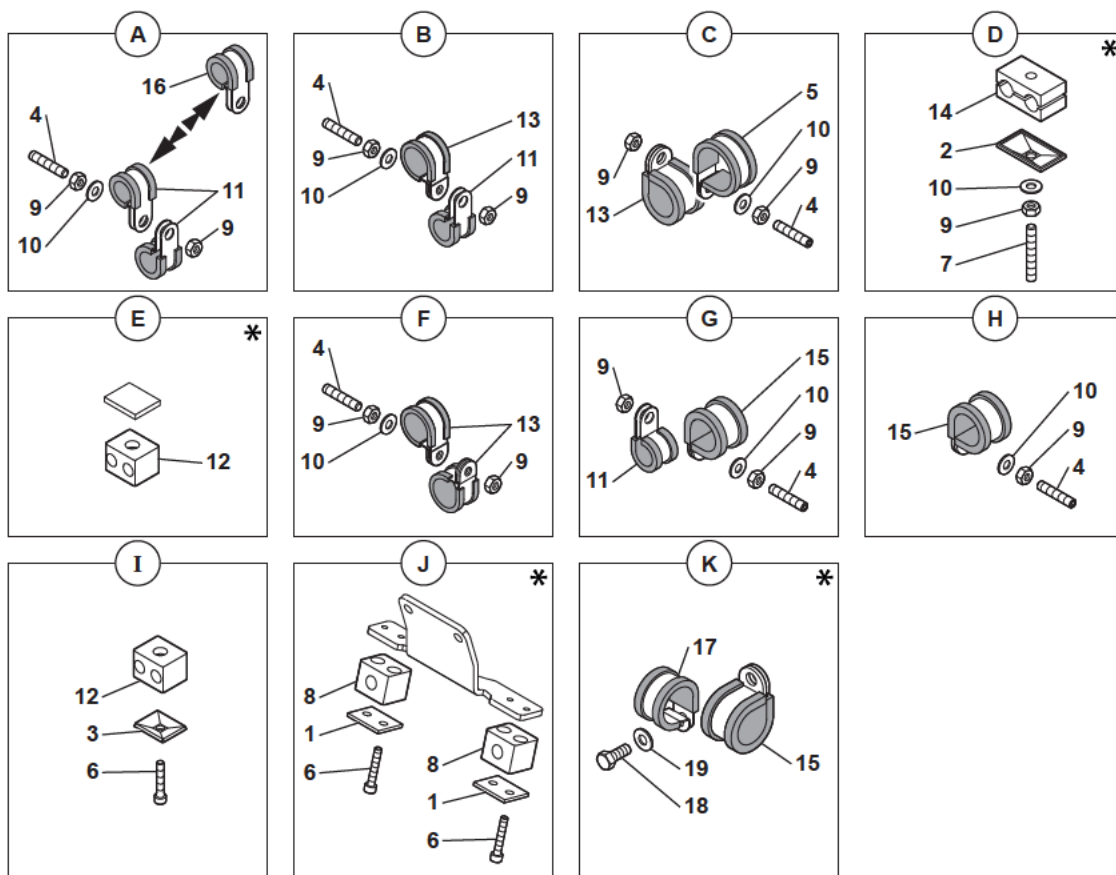
LAME BULL  
BULLDOZER BLADE  
PLANIERSCHILD

* 1	4290174	CHC M14X40	4	VIS	SCREW	SCHRAUBE
* 2	3030099		2	RONDELLE BUTEE	THRUST WASHER	DRUCKSCHEIBE
* 3	3030107		1	RONDELLE BUTEE	THRUST WASHER	DRUCKSCHEIBE
* 4	3834939		1	PROTECTEUR	PROTECTOR	SCHUTZ
* 5	3420939		3	ARRÊT	STOP	ANSCHLAG
* 6	3834116		2	BIELLE CONNECTION	CONNECTING LINK	VERBINDUNGSSTANGE
* 7	3834854		1	LAME BULL	BULLDOZER BLADE	PLANIERSCHILD
* 8	4090783		1	AXE	CLEVIS PIN	BOLZEN
* 9	4090544		2	AXE	CLEVIS PIN	BOLZEN
* 10	4090763		1	AXE	CLEVIS PIN	BOLZEN
* 11	4090796		2	AXE	CLEVIS PIN	BOLZEN
* 12	4090829	 4090812	1	AXE	CLEVIS PIN	BOLZEN
* 13	4290040	CHC M12X30	4	VIS	SCREW	SCHRAUBE
* 14	4370023	H M12X30	1	VIS	SCREW	SCHRAUBE
* 15	4380055	H M10X30	2	VIS	SCREW	SCHRAUBE
* 16	4380068	H M12X30	2	VIS	SCREW	SCHRAUBE
* 17	4400050	M16X35	1	DOUILLE	SOCKET	BUCHSE
* 18	4400078		2	DOUILLE	SOCKET	BUCHSE
* 19	4460086		1	RONDELLE	WASHER	UNTERLEGSCHLEIBE
* 20	4490003	CONTACT MU10	6	RONDELLE	WASHER	UNTERLEGSCHLEIBE
* 21	4490019	CONTACT MU12	2	RONDELLE	WASHER	UNTERLEGSCHLEIBE
* 22	4500081	 16.5/30 - 1	6	RONDELLE	WASHER	UNTERLEGSCHLEIBE
* 23	4740064		2	BOUCHON	PLUG	VERSCHL.STOPFEN
* 24	5460754		1	BRAS BAGUE	ARM INCLUDED BEARING	ARM MIT BUCHSE
* 25	4380315	H M8X90	1	VIS	SCREW	SCHRAUBE
* 26	5530180	 3 mm	SB	CALE	SHIM	KEIL
* 27	5540140	 1 mm	SB	RONDELLE	WASHER	UNTERLEGSCHLEIBE
* 28	4410016	H M8	2	ECROU	NUT	MUTTER
* 29	4380052	H M10X25	4	VIS	SCREW	SCHRAUBE
* 30	5580003	M8X125	2	GRAISSEUR	GREASE FITING	SCHMIERNIPPEL
* 31	5580008	M10X100	4	GRAISSEUR	GREASE FITING	SCHMIERNIPPEL
* 32	968589	H M16X35	2	VIS	SCREW	SCHRAUBE
* 33	3870254	24	4	BAGUE	BUSH	RING
* 34	6140035	24	4	JOINT	SEAL	DICHTRING
* 35	4830011		1	CROCHET	HOOK	HAKEN
* 36	4370102	H M14X45	4	VIS	SCREW	SCHRAUBE
* 37	4470023	W14	4	RONDELLE FREIN	LOCK WASHER	FEDERRING
* 38	483A0002	35	1	AXE	CLEVIS PIN	BOLZEN
* 39	3072672		2	SUPPORT	BRACKET	TRAGER
* 40	5170204	RED	2	CATADIOPTRE	REFLECTOR	REFLEKTOR
* 41	4290082	CHC M6X12	6	VIS	SCREW	SCHRAUBE
* 42	4490014	CONTACT MU6	4	RONDELLE	WASHER	UNTERLEGSCHLEIBE
* 43	2310082	.	1	ENTRETOISE	SPACER	ABSTANDSTUECK

BRIDES / CHÂSSIS  
 FLANGES / FRAME  
 FLANCH / FAHRGESTELL



1	3280173
2	3280175
3	3280287
4	4280030
5	4691229
6	4290009
7	4300066
8	4690858
9	4410016
10	4490006
11	4690238
12	4690851
13	4690608
14	4690790
15	4690844
16	4691141
17	4690451
18	4380043
19	4460025



BRIDES / CHÂSSIS  
 FLANGES / FRAME  
 FLANCH / FAHRGESTELL

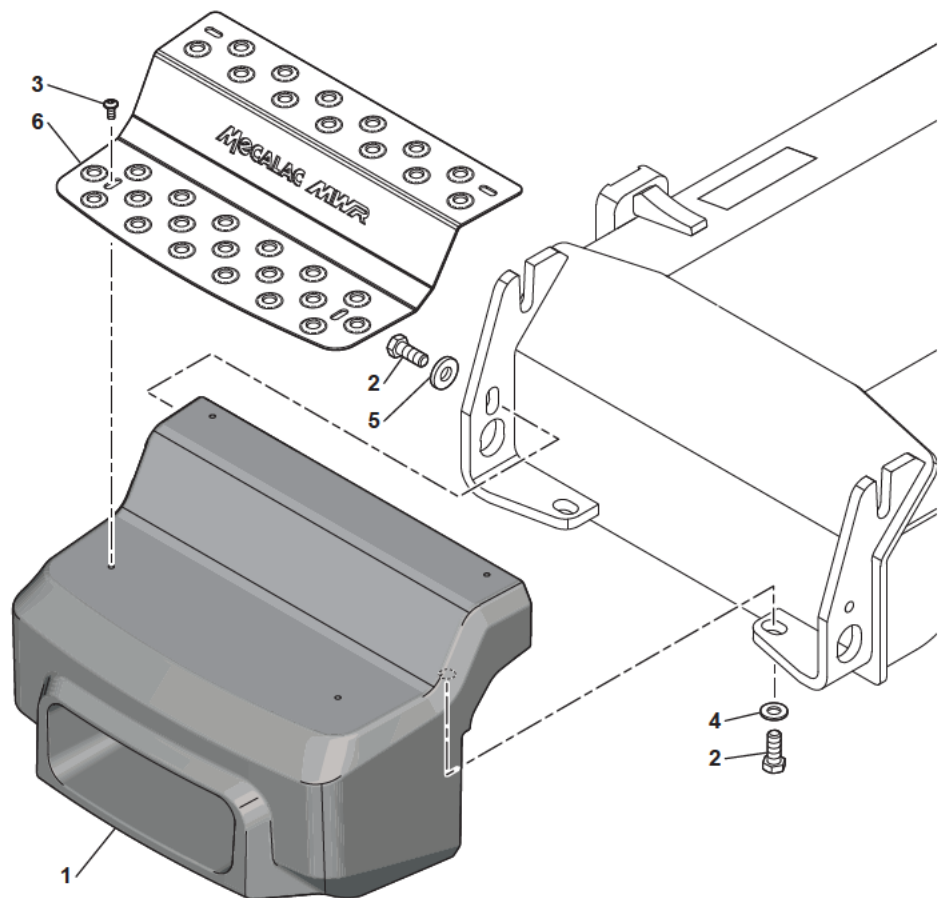
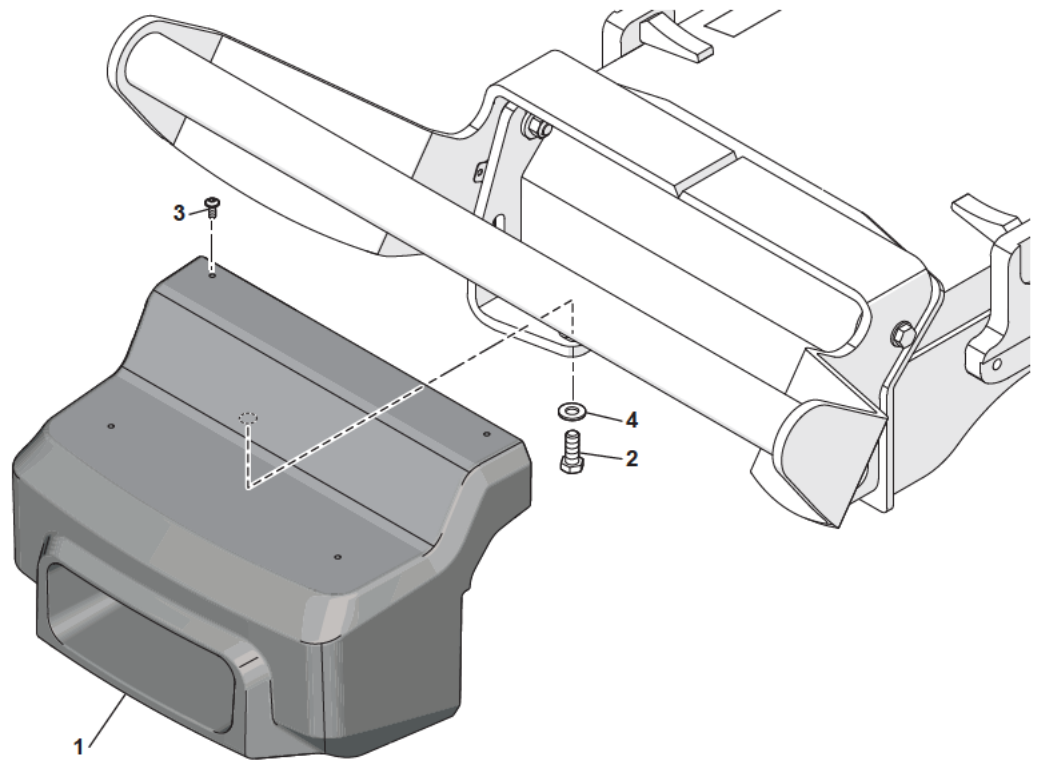
---

* 1	3280173		2	PLAQUE	PLATE	PLATTE
* 2	3280175		2	PLAQUE	PLATE	PLATTE
* 3	3280287		1	PLAQUE	PLATE	PLATTE
* 4	4280030	HC M8X40	6	GOWJON	STUD	STIFT
* 5	4691229		1	COLLIER	COLLAR	SHELLE
* 6	4290009	CHC M6X35	5	VIS	SCREW	SCHRAUBE
* 7	4300066	M8X55	2	GOWJON	STUD	STIFT
* 8	4690858		2	BRIDE	FLANGE	FLANSCH
* 9	4410016	H M8	14	ECROU	NUT	MUTTER
* 10	4490006	CONTACT MU8	8	RONDELLE	WASHER	UNTERLEGSCHIEBE
* 11	4690238		4	COLLIER	COLLAR	SHELLE
* 12	4690851		2	BRIDE	FLANGE	FLANSCH
* 13	4690608		4	COLLIER	COLLAR	SHELLE
* 14	4690790		2	BRIDE	FLANGE	FLANSCH
* 15	4690844		3	COLLIER	COLLAR	SHELLE
* 16	4691141		1	COLLIER	COLLAR	SHELLE
* 17	4690451		1	COLLIER	COLLAR	SHELLE
* 18	4380043	H M8X20	1	VIS	SCREW	SCHRAUBE
* 19	4460025	MU8	1	RONDELLE	WASHER	UNTERLEGSCHIEBE

CONTREPOIDS  
COUNTER WEIGHT  
GEGENGEWICHT

1	2400200
2	4370038
3	4300075
4	4460046
5	3072841
6	3072787

\*



CONTREPOIDS  
COUNTER WEIGHT  
GEGENGEWICHT



* 1	2400200		1	CONTREPOIDS	COUNTER WEIGHT	GEGENGEWICHT
* 2	4370038	H M16X40	3	VIS	SCREW	SCHRAUBE
* 3	4300075	BHC M8X20	4	VIS	SCREW	SCHRAUBE
* 4	4460046	MU16	2	RONDELLE	WASHER	UNTERLEGSCHIEBE
* 5	3072841		1	RONDELLE	WASHER	UNTERLEGSCHIEBE
* 6	3072787	*	1	MARCHE	STAIR	STUFE

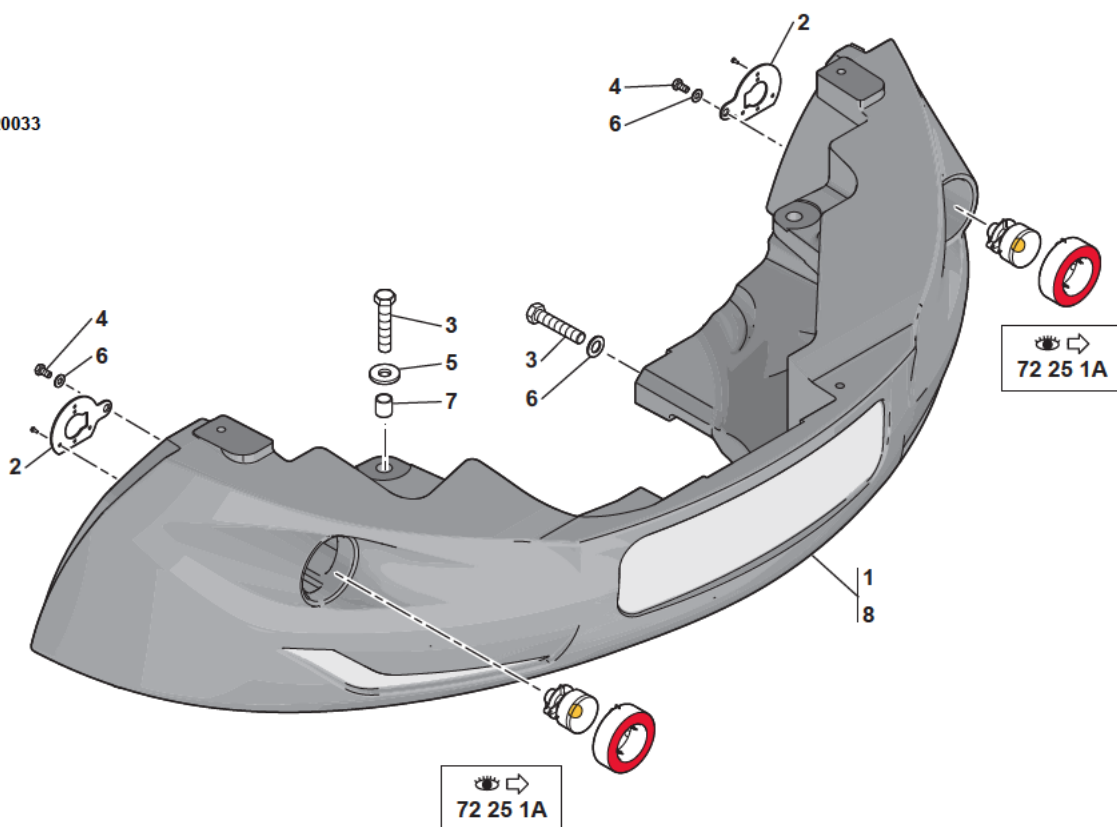


TOURELLE  
TOWER  
OBERWAGEN

* 1	5460838	●○ 5460752	1	ENSEMBLE TOURELLE	TOWER ASSEMBLY	OBERWAGEN EINHEIT
* 2	3870414		1	BAGUE	BUSH	BUCHSE
* 3	3072179			SUPPORT	BRACKET	TRAGER
* 4	3834555			SUPPORT	BRACKET	TRAGER
* 5	4290016	CHC M8X16		VIS	SCREW	SCHRAUBE
* 6	3072644	●○ 3072459		TÔLE	SHIELD	SCHUTZBLECH
* 7	4370038	H M16X40		VIS	SCREW	SCHRAUBE
* 8	4380042	H M8X16		VIS	SCREW	SCHRAUBE
* 9	3072154		1	PLAQUE DE BUTEE	THRUST PLATE	SPURPLATTE
* 10	4410016	H M8		ECROU	NUT	MUTTER
* 11	4380051	H M10X16	1	VIS	SCREW	SCHRAUBE
* 12	4490003	CONTACT MU10	1	RONDELLE	WASHER	UNTERLEGSCHIEBE
* 13	4490006	CONTACT MU8		RONDELLE	WASHER	UNTERLEGSCHIEBE
* 14	4490008	CONTACT MU16		RONDELLE	WASHER	UNTERLEGSCHIEBE
* 15	5041678			CARTER	HOUSING	GEHAUSE
* 16	5041669			PROTECTEUR	PROTECTOR	SCHUTZ
* 17	5041590			PROTECTEUR	PROTECTOR	SCHUTZ
* 18	5140438			BUTEE	STOP	ANSCHLAG
* 19	5140448			BUTEE	STOP	ANSCHLAG

CONTREPOIDS  
 COUNTER WEIGHT  
 GEGENGEWICHT

1	2400183	→ 220032
2	3072124	
3	4370129	
4	4380054	
5	4460081	
6	4490003	
7	3920187	*
8	2400211	→ 220033





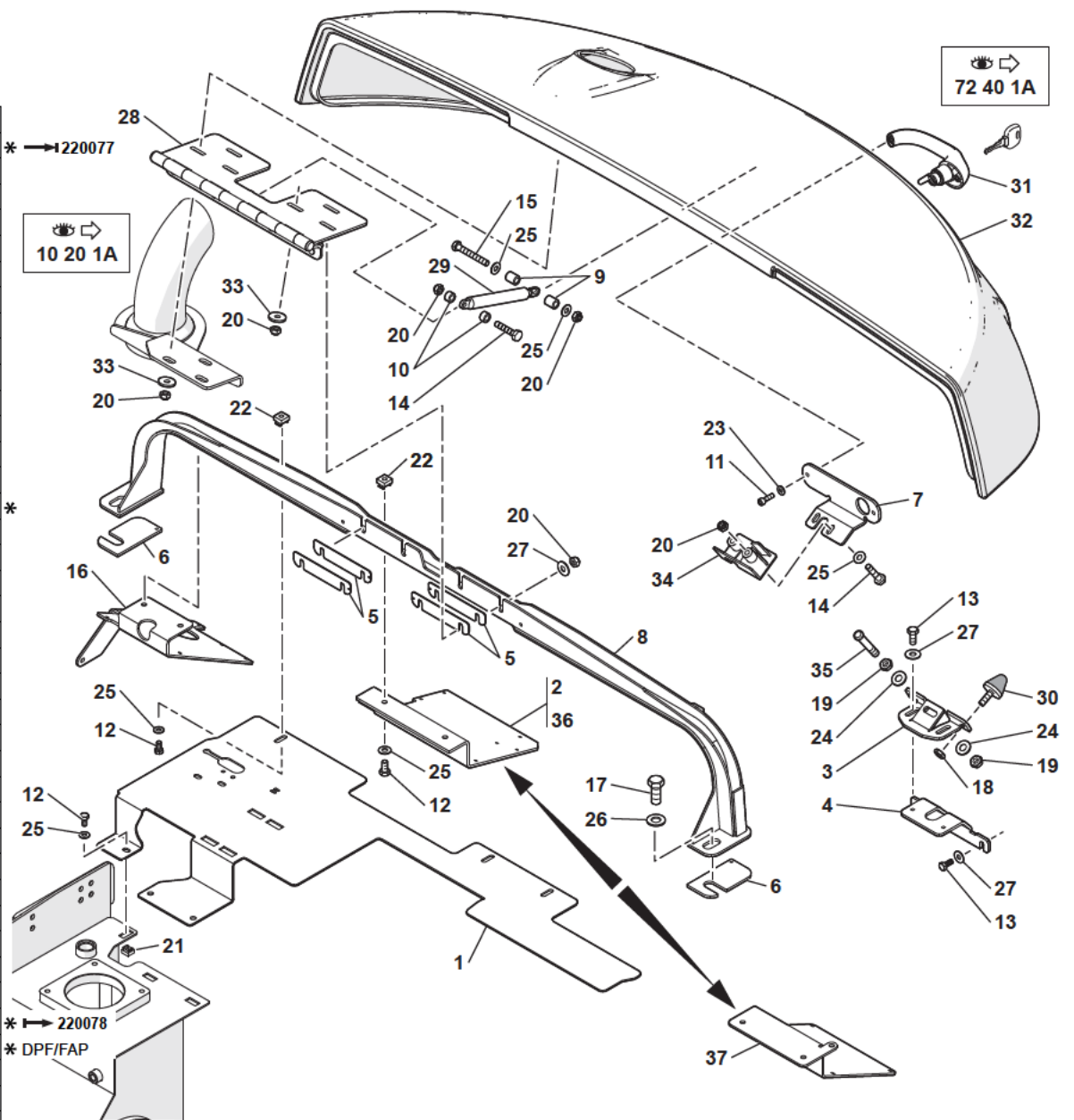
CONTREPOIDS  
COUNTER WEIGHT  
GEGENGEWICHT

---

* 1	2400183	→ 220032	1	CONTREPOIDS	COUNTER WEIGHT	GEGENGEWICHT
* 2	3072124		2	SUPPORT	BRACKET	TRAGER
* 3	4370129	H M20X100	4	VIS	SCREW	SCHRAUBE
* 4	4380054	H M10X20	2	VIS	SCREW	SCHRAUBE
* 5	4460081	M20	4	RONDELLE	WASHER	UNTERLEGSCHIEBE
* 6	4490003	CONTACT MU10	2	RONDELLE	WASHER	UNTERLEGSCHIEBE
* 7	3920187	*	2	ENTRETOISE	SPACER	ABSTANDSTUECK
* 8	2400211	→ 220033	1	CONTREPOIDS	COUNTER WEIGHT	GEGENGEWICHT

CAPOTAGE MOTEUR  
ENGINE COVERAGE  
MOTORHAUBE

1	3072819
2	3072546
3	3072110
4	3072463
5	3350135
6	5530194
7	3640360
8	3834906
9	3920097
10	3920114
11	4290007
12	4380042
13	4380043
14	4380047
15	4380050
16	3072318
17	4380095
18	4420016
19	4420020
20	4450008
21	4450016
22	4450019
23	4460018
24	4490003
25	4490006
26	4490008
27	4490023
28	4660064
29	4820037
30	5140438
31	5270199
32	5381288
33	5540133
34	6200071
35	6200139
36	3072587
37	3072651

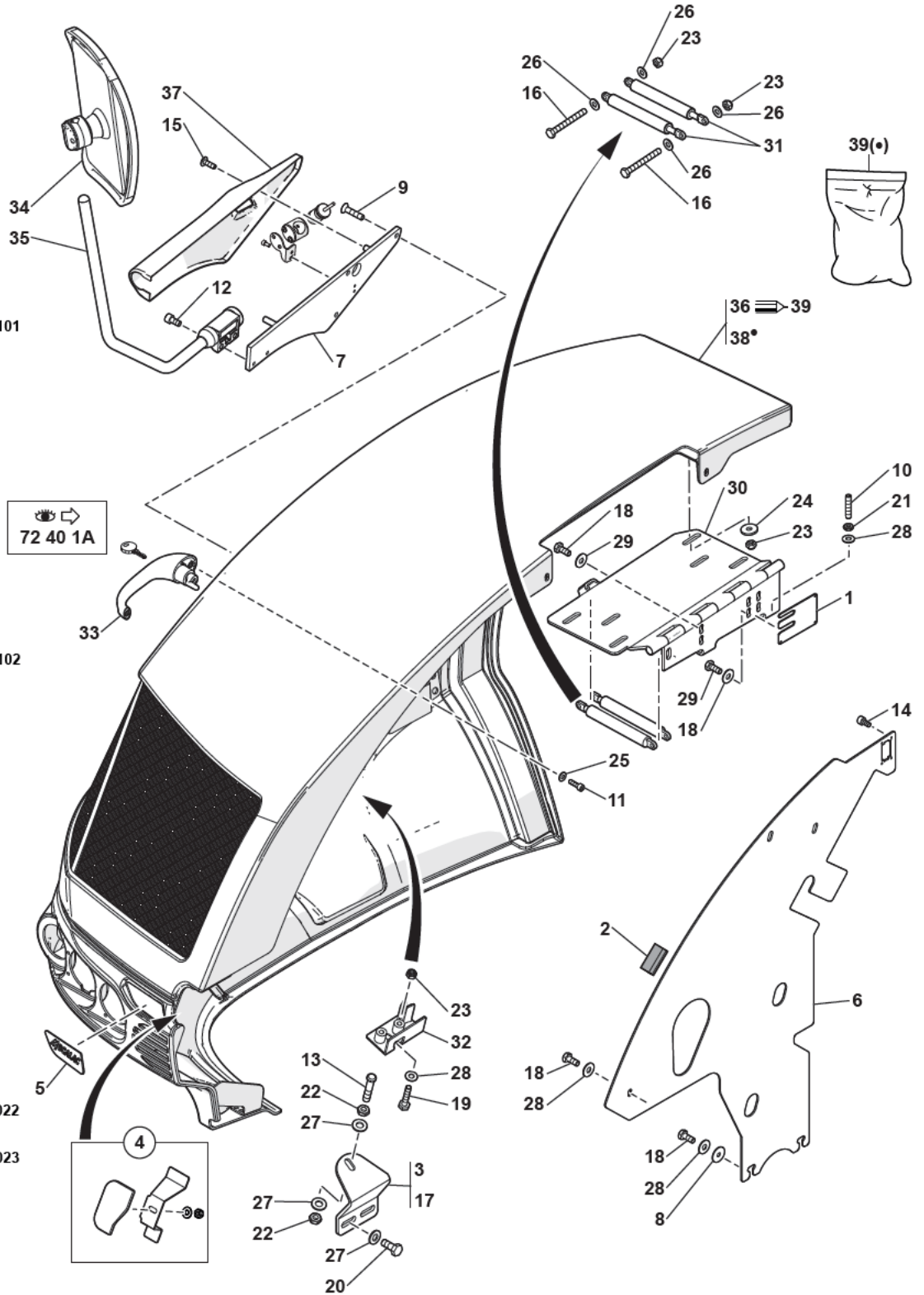


CAPOTAGE MOTEUR  
ENGINE COVERAGE  
MOTORHAUBE

* 1	3072819	●○ 3072199	1	COUVERCLE	COVER	DECKEL
* 2	3072546	✱	1	SUPPORT	BRACKET	TRAGER
* 2		→ 220077				
* 3	3072110		1	SUPPORT	BRACKET	TRAGER
* 4	3072463		1	SUPPORT	BRACKET	TRAGER
* 5	3350135		4	CALE	SHIM	KEIL
* 6	5530194	●○ 3350191	2	CALE	SHIM	KEIL
* 7	3640360		1	SUPPORT	BRACKET	TRAGER
* 8	3834906		1	ARCEAU	CORD	BUGEL
* 9	3920097		2	ENTRETOISE	SPACER	ABSTANDSTUECK
* 10	3920114		2	ENTRETOISE	SPACER	ABSTANDSTUECK
* 11	4290007	CHC M6X20	2	VIS	SCREW	SCHRAUBE
* 12	4380042	H M8X16	8	VIS	SCREW	SCHRAUBE
* 13	4380043	H M8X20	4	VIS	SCREW	SCHRAUBE
* 14	4380047	H M8X40	3	VIS	SCREW	SCHRAUBE
* 15	4380050	H M8X60	1	VIS	SCREW	SCHRAUBE
* 16	3072318	✱	1	SUPPORT	BRACKET	TRAGER
* 17	4380095	H M16X40	2	VIS	SCREW	SCHRAUBE
* 18	4420016	Hm M8	2	ECROU	NUT	MUTTER
* 19	4420020	Hm M10	2	ECROU	NUT	MUTTER
* 20	4450008	NYLSTOP M8	14	ECROU	NUT	MUTTER
* 21	4450016	M8	3	ECROU EN CAGE	CAGE NUT	KAFFIG MUTTER
* 22	4450019	M8	5	ECROU EN CAGE	CAGE NUT	KAFFIG MUTTER
* 23	4460018	MU6	2	RONDELLE	WASHER	UNTERLEGSCHIEBE
* 24	4490003	CONTACT MU10	2	RONDELLE	WASHER	UNTERLEGSCHIEBE
* 25	4490006	CONTACT MU8	12	RONDELLE	WASHER	UNTERLEGSCHIEBE
* 26	4490008	CONTACT MU16	2	RONDELLE	WASHER	UNTERLEGSCHIEBE
* 27	4490023	CONTACT LU8	8	RONDELLE	WASHER	UNTERLEGSCHIEBE
* 28	4660064		1	CHARNIERE	HINGE	SCHARNIER
* 29	4820037		1	VERIN PNEUMATIQUE	PNEUMATIC CYLINDER	LUFTZYLINDER
* 30	5140438		2	BUTEE	STOP	ANSCHLAG
* 31	5270199		1	POIGNEE	HANDLE	HANDGRIFF
* 32	5381288		1	CAPOT	HOOD	HAUBE
* 33	5540133	✱ 3 mm	6	RONDELLE	WASHER	UNTERLEGSCHIEBE
* 34	6200071		1	SERRURE	LOCK	SCHLOSS
* 35	6200139		1	GÂCHE	TRIGGER	DRUECKER
* 36	3072587	✱	1	SUPPORT	BRACKET	TRAGER
* 36		→ 220078				
* 37	3072651	✱ DPF/ FAP	1	SUPPORT	BRACKET	TRAGER

CAPOTAGE TOURELLE  
 TOWER COVERAGE  
 OBERWAGEN ABDECKHAUBEN

1	5530186	
2	5600232	
3	3072445	→220101
4		
5	3071538	
6	3835114	
7	3834878	
8	4460029	
9	4240029	
10	4280030	
11	4290007	
12	4290199	
13	6200094	
14	4290168	
15	4300021	
16	4380039	
17	3072876	→ 220102
18	4380043	
19	4380047	
20	4380052	
21	4420016	
22	4420020	
23	4450008	
24	5540133	± 3 mm
25	4460018	
26	4460025	
27	4490003	
28	4490006	
29	4490023	
30	4660107	
31	4820099	
32	6200071	
33	5270199	
34	5320045	
35	5320196	
36	5381289	→220022
37	5381518	
38	5381644	→ 220023
39	K7152009	



CAPOTAGE TOURELLE  
TOWER COVERAGE  
OBERWAGEN ABDECKHAUBEN

* 1	5530186		2	CALE	SHIM	KEIL
* 2	5600232		SB	JOINT	SEAL	DICHTRING
* 3	3072445	→ 220101	1	SUPPORT	BRACKET	TRAGER
* 4			1	OBTURATEUR	SEAL PLATE	VERSHLUSS
* 5	3071538		1	PLAQUE LOGO	LOGO PLATE	LOGOPLATTE
* 6	3835114		1	TÔLE	SHIELD	SCHUTZBLECH
* 7	3834878		1	SUPPORT	BRACKET	TRAGER
* 8	4460029	LLN8	2	RONDELLE	WASHER	UNTERLEGSSCHEIBE
* 9	4240029	FHC M8X35	3	VIS	SCREW	SCHRAUBE
* 10	4280030	HC M8X40	1	GOUJON	STUD	STIFT
* 11	4290007	CHC M6X20	2	VIS	SCREW	SCHRAUBE
* 12	4290199	CHC M8X12	2	VIS	SCREW	SCHRAUBE
* 13	6200094		1	GÂCHE	TRIGGER	DRUECKER
* 14	4290168	CHC M4X8	4	VIS	SCREW	SCHRAUBE
* 15	4300021	CBHC M4X12	2	VIS	SCREW	SCHRAUBE
* 16	4380039	H M8X55	2	VIS	SCREW	SCHRAUBE
* 17	3072876	→ 220102	1	SUPPORT	BRACKET	TRAGER
* 18	4380043	H M8X20	9	VIS	SCREW	SCHRAUBE
* 19	4380047	H M8X40	2	VIS	SCREW	SCHRAUBE
* 20	4380052	H M10X25	2	VIS	SCREW	SCHRAUBE
* 21	4420016	Hm M8	1	ECROU	NUT	MUTTER
* 22	4420020	Hm M10	2	ECROU	NUT	MUTTER
* 23	4450008	NYLSTOP M8	10	ECROU	NUT	MUTTER
* 24	5540133	✂ 3 mm	6	RONDELLE	WASHER	UNTERLEGSSCHEIBE
* 25	4460018	MU6	2	RONDELLE	WASHER	UNTERLEGSSCHEIBE
* 26	4460025	MU8	4	RONDELLE	WASHER	UNTERLEGSSCHEIBE
* 27	4490003	CONTACT MU10	4	RONDELLE	WASHER	UNTERLEGSSCHEIBE
* 28	4490006	CONTACT MU8	5	RONDELLE	WASHER	UNTERLEGSSCHEIBE
* 29	4490023	CONTACT LU8	6	RONDELLE	WASHER	UNTERLEGSSCHEIBE
* 30	4660107		1	CHARNIERE	HINGE	SCHARNIER
* 31	4820099		2	COMPAS	CALIPER	LEHRE
* 32	6200071		1	SERRURE	LOCK	SCHLOSS
* 33	5270199		1	POIGNEE	HANDLE	HANDGRIFF
* 34	5320045		1	ANTEVISEUR	FRONT VIEW MIRROR	VORDERSPIEGEL
* 35	5320196		1	SUPPORT	BRACKET	TRAGER
* 36	5381289	→ 220022	1	CAPOT	HOOD	HAUBE
* 36		☰ 39				
* 37	5381518		1	COUVERCLE	COVER	DECKEL
* 38	5381644	39 → 220023	1	CAPOT	HOOD	HAUBE
* 39	K7152009		1	KIT CAPOT	BONNET ( KIT )	HAUBE ( BAUSATZ )

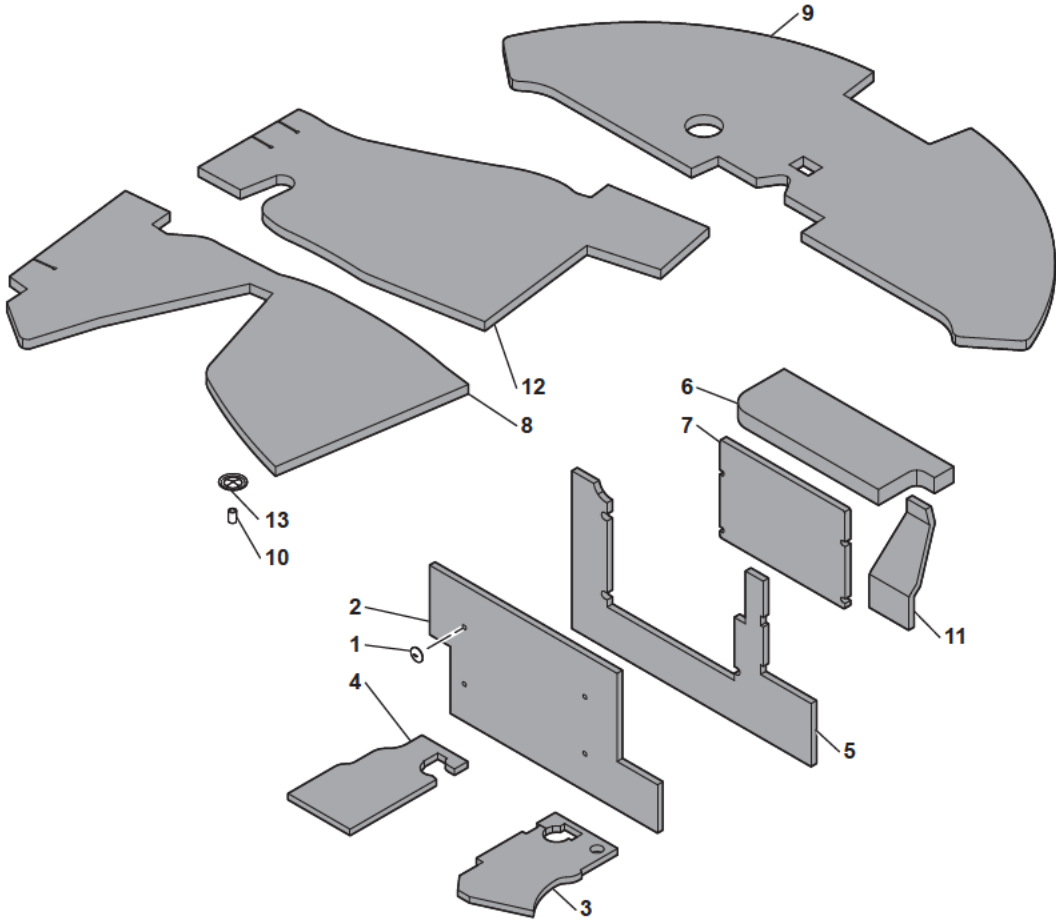


CAPOTAGE TOURELLE  
TOWER COVERAGE  
OBERWAGEN ABDECKHAUBEN

---

* 1	5381325		1	CAPOT	HOOD	HAUBE
* 2	538A0726	M6	4	ECROU	NUT	MUTTER
* 3	538A0787		4	RONDELLE	WASHER	UNTERLEGSCHIEBE
* 4	538A0785		1	SUPPORT	BRACKET	TRAGER
* 5	538A0786	TE M6X12	2	VIS	SCREW	SCHRAUBE
* 6	6200109		1	BOUTON	KNOB	KNOPF
* 7	6200133		1	CLE	KEY	SCHLUSSEL

1	4650016
2	5041537
3	5041552
4	5041553
5	5041563
6	5041564
7	5041571
8	5041770
9	5041769
10	4745053
11	5041660
12	5041768
13	4690622





INSONORISATION  
SOUND REDUCTION  
SCHALLDAMMUNG

* 1	4650016		4	CLIP	CLIP	KLIPP
* 2	5041537		1	ISOLANT PHONIQUE	PHONIC INSULATOR	ISOLIERT PHONISCH
* 3	5041552		1	ISOLANT PHONIQUE	PHONIC INSULATOR	ISOLIERT PHONISCH
* 4	5041553		1	ISOLANT PHONIQUE	PHONIC INSULATOR	ISOLIERT PHONISCH
* 5	5041563		1	ISOLANT PHONIQUE	PHONIC INSULATOR	ISOLIERT PHONISCH
* 6	5041564		1	ISOLANT PHONIQUE	PHONIC INSULATOR	ISOLIERT PHONISCH
* 7	5041571		1	ISOLANT PHONIQUE	PHONIC INSULATOR	ISOLIERT PHONISCH
* 8	5041770	●○ 5041674	1	ISOLANT PHONIQUE	PHONIC INSULATOR	ISOLIERT PHONISCH
* 9	5041769	●○ 5041676	1	ISOLANT PHONIQUE	PHONIC INSULATOR	ISOLIERT PHONISCH
* 10	4745053		35	BOUCHON	PLUG	VERSCHL.STOPFEN
* 11	5041660		1	ISOLANT PHONIQUE	PHONIC INSULATOR	ISOLIERT PHONISCH
* 12	5041768	●○ 5041690	1	ISOLANT PHONIQUE	PHONIC INSULATOR	ISOLIERT PHONISCH
* 13	4690622		35	CLIP	CLIP	KLIPP

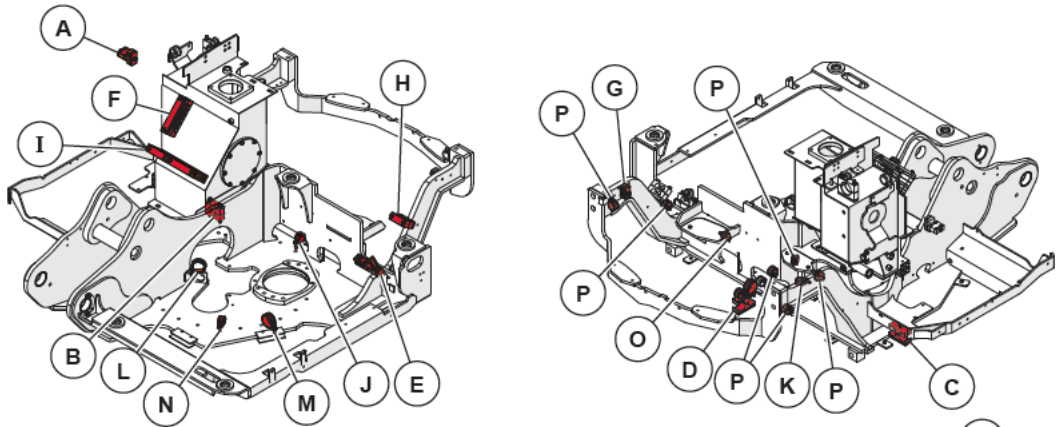


BANDEAU DE PROTECTION  
 HIDE PROTECTIVE  
 SCHUTZZURICHTEN

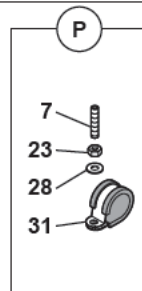
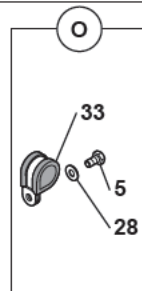
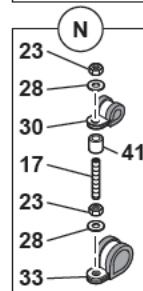
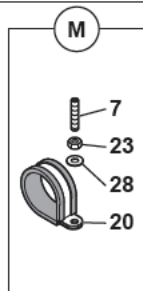
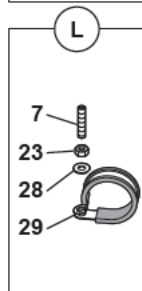
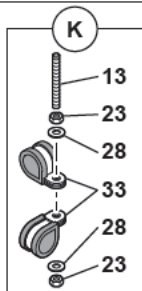
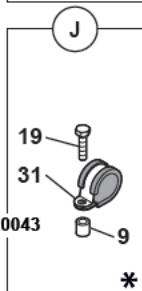
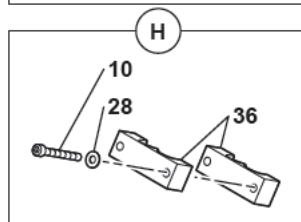
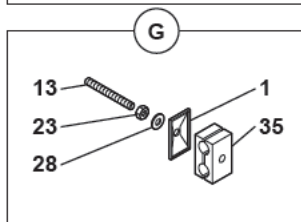
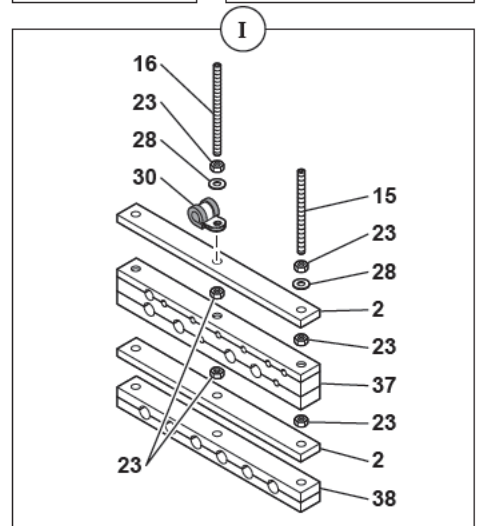
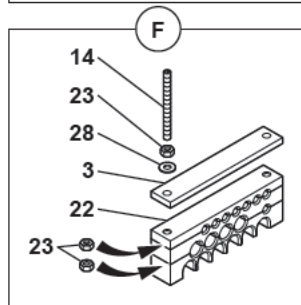
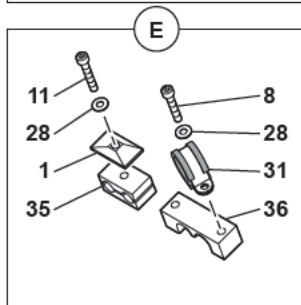
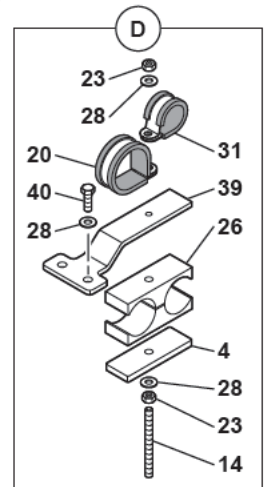
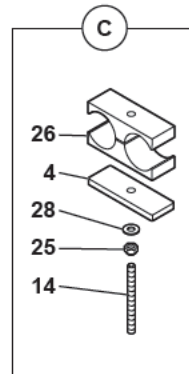
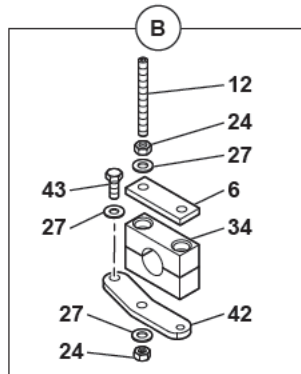
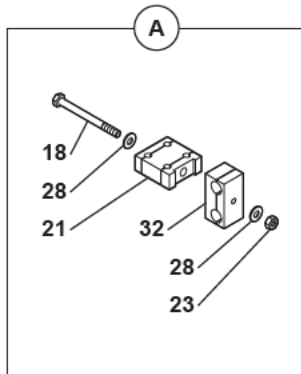
---

* 1	3072195		1	PLAQUE LOGO	LOGO PLATE	LOGOPLATTE
* 2	4290016	CHC M8X16	3	VIS	SCREW	SCHRAUBE
* 3	4290017	CHC M8X20	2	VIS	SCREW	SCHRAUBE
* 4	4460026	LU8	2	RONDELLE	WASHER	UNTERLEGSCHIEBE
* 5	4460029	LLN8	3	RONDELLE	WASHER	UNTERLEGSCHIEBE
* 6	5381326		1	BANDEAU PROTECTEUR	HIDE PROTECTIVE	SCHUTZZURICHTEN
* 7	5381327		1	BANDEAU PROTECTEUR	HIDE PROTECTIVE	SCHUTZZURICHTEN
* 8	4880043		2	RONDELLE	WASHER	UNTERLEGSCHIEBE

BRIDES / TOURELLE  
 FLANGES / TOWER  
 FLANCH / OBERWAGEN



1	3280175
2	3280484
3	3280483
4	3280460
5	4380042
6	3310318
7	4280030
8	4290015
9	3920110
10	4290067
11	4290159
12	4300036
13	4300058
14	4300048
15	4300064
16	4300047
17	4300066
18	4380315
19	4380046
20	4691230
21	4691135
22	4691301
23	4410016
24	4410020
25	4450008
26	4690974
27	4490003
28	4490006
29	4690097
30	4690328
31	4690451
32	4691383
33	4690608
34	4690697
35	4690790
36	4691110
37	4691302
38	4691303
39	3072645
40	4380044
41	3920120
42	3072868
43	4370013



→ 220043

\*

BRIDES / TOURELLE  
 FLANGES / TOWER  
 FLANCH / OBERWAGEN

* 1	3280175		2	PLAQUE	PLATE	PLATTE
* 2	3280484		2	PLAQUE	PLATE	PLATTE
* 3	3280483		1	PLAQUE	PLATE	PLATTE
* 4	3280460		2	PLAQUE	PLATE	PLATTE
* 5	4380042	H M8X16	1	VIS	SCREW	SCHRAUBE
* 6	3310318		1	PLAQUE	PLATE	PLATTE
* 7	4280030	HC M8X40	8	GOWJON	STUD	STIFT
* 8	4290015	CHC M8X45	2	VIS	SCREW	SCHRAUBE
* 9	3920110	∅ 9/15 - 15	1	ENTRETOISE	SPACER	ABSTANDSTUECK
* 10	4290067	CHC M8X70	2	VIS	SCREW	SCHRAUBE
* 11	4290159	CHC M8X50	1	VIS	SCREW	SCHRAUBE
* 12	4300036	HC M10X100	2	GOWJON	STUD	STIFT
* 13	4300058	HC M8X70	2	GOWJON	STUD	STIFT
* 14	4300048	HC M8X90	4	GOWJON	STUD	STIFT
* 15	4300064	M8X110	2	GOWJON	STUD	STIFT
* 16	4300047	HC M8X120	1	TIGE FILETEE	THREADED ROD	SCHRAUBENSPINDEL
* 17	4300066	M8X55	1	GOWJON	STUD	STIFT
* 18	4380315	H M8X90	1	VIS	SCREW	SCHRAUBE
* 19	4380046	H M8X35	1	VIS	SCREW	SCHRAUBE
* 20	4691230		2	COLLIER	COLLAR	SHELLE
* 21	4691135		1	BRIDE	FLANGE	FLANSCH
* 22	4691301		1	BRIDE	FLANGE	FLANSCH
* 23	4410016	H M8	31	ECROU	NUT	MUTTER
* 24	4410020	H M10	3	ECROU	NUT	MUTTER
* 25	4450008	NYLSTOP M8	1	ECROU	NUT	MUTTER
* 26	4690974		2	BRIDE	FLANGE	FLANSCH
* 27	4490003	CONTACT MU10	3	RONDELLE	WASHER	UNTERLEGSSCHEIBE
* 28	4490006	CONTACT MU8	31	RONDELLE	WASHER	UNTERLEGSSCHEIBE
* 29	4690097		1	COLLIER	COLLAR	SHELLE
* 30	4690328		1	COLLIER	COLLAR	SHELLE
* 31	4690451		9	COLLIER	COLLAR	SHELLE
* 32	4691383		1	BRIDE	FLANGE	FLANSCH
* 33	4690608		5	COLLIER	COLLAR	SHELLE
* 34	4690697		1	BRIDE	FLANGE	FLANSCH
* 35	4690790		2	BRIDE	FLANGE	FLANSCH
* 36	4691110		3	BRIDE	FLANGE	FLANSCH
* 37	4691302		1	BRIDE	FLANGE	FLANSCH
* 38	4691303		1	BRIDE	FLANGE	FLANSCH
* 39	3072645		1	SUPPORT	BRACKET	TRAGER
* 40	4380044	H M8X25	2	VIS	SCREW	SCHRAUBE
* 41	3920120		1	ENTRETOISE	SPACER	ABSTANDSTUECK
* 42	3072868	↳ 220043	1	SUPPORT	BRACKET	TRAGER
* 43	4370013	H M10X25	1	VIS	SCREW	SCHRAUBE



BRIDES / TOURELLE : RETOUR MARTEAU (OPTION)

FLANGES / TOWER: HAMMER RETURN (OPTION)

FLANCH / OBERWAGEN: HAMMER-RUCKLAUFLEITUNG (OPTION)

---

* 1 4690913		1 BRIDE	FLANGE	FLANSCH
* 2 3320101		1 PLAQUE	PLATE	PLATTE
* 3 4380026	H M6X50	2 VIS	SCREW	SCHRAUBE
* 4 4380033	H M6X25	2 VIS	SCREW	SCHRAUBE
* 5 3072328		1 SUPPORT	BRACKET	TRAGER
* 6 4410013	H M6	2 ECROU	NUT	MUTTER
* 7 4490014	CONTACT MU6	4 RONDELLE	WASHER	UNTERLEGSCHIEBE

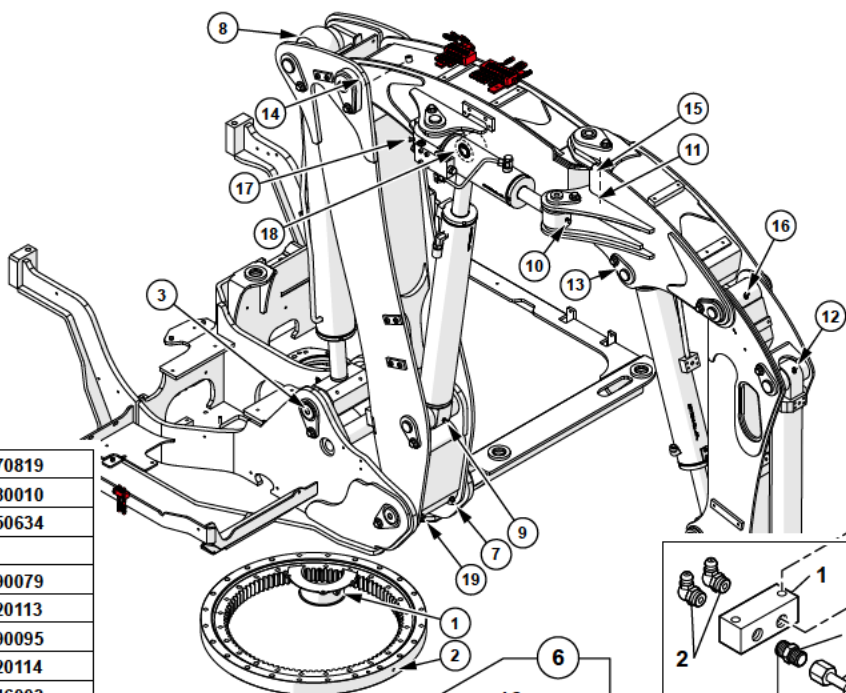




GRAISSAGE REGROUPE  
 GREASING GATHERS  
 SCHMIERUNG FAßT ZUSAMMEN

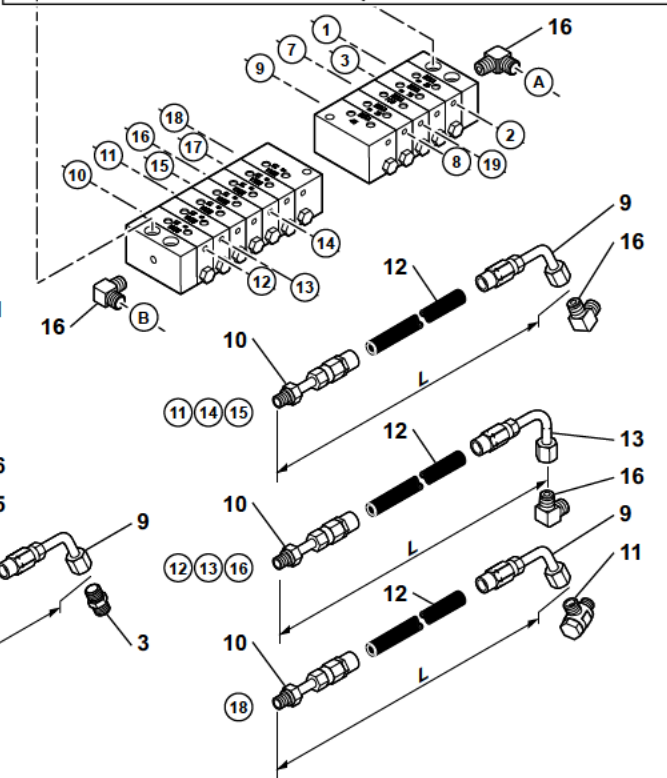
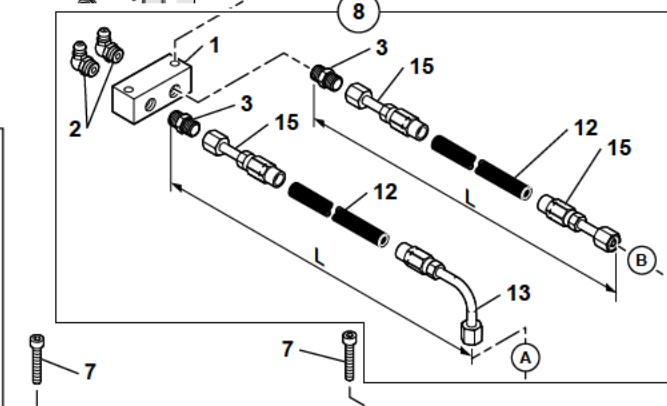
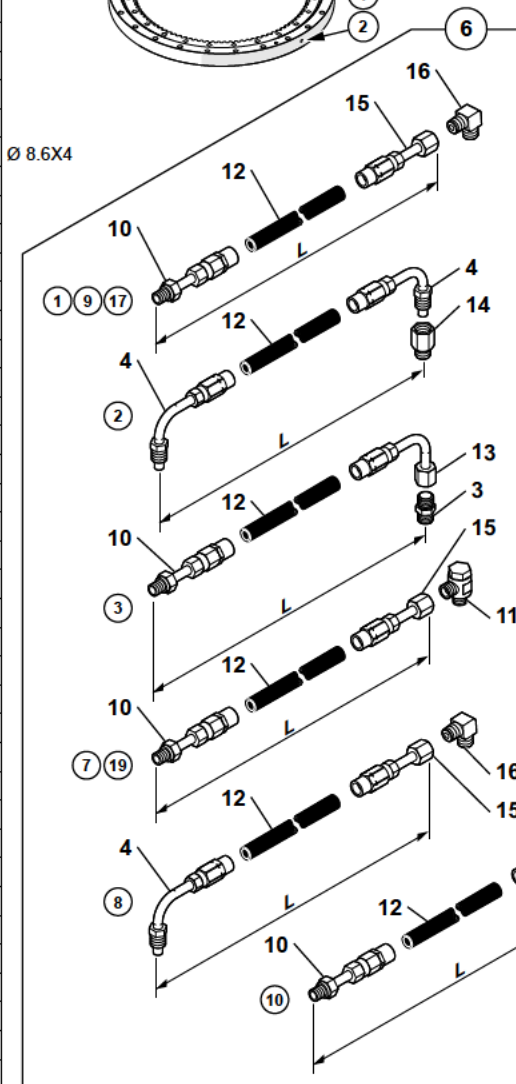
* 1	5620112			1	KIT: GRAISSAGE CENT- -RALISE (TOURELLE)	KIT: ONE-SHOT LUBR- ICATION (TOWER)	BAUSATZ: ZENTRALSCH- MIERUNG (OBERWAGEN)
* 2	4290079	1	CHC M5X25	2	VIS	SCREW	SCHRAUBE
* 3	5580010	1	M10X1 90°	2	GRAISSEUR	GREASE FITING	SCHMIERNIPPEL
* 4	4770819	1		1	BLOC DE REPARTITION	DISTRIBUTION BLOCK	VERTEILERSTUECK BLOC
* 5	4750634	1		3	UNION	CONNECTOR	ANSCHLUSSTEIL
* 6	4770200	1		4	ECROU	NUT	MUTTER
* 7	4770199	1		4	OLIVE	OVAL	OLIVE
* 8	4700154	1		1	RACCORD COUDE	ELBOW UNION	KRUEMMER
* 9	4750758	1		1	RALLONGE	EXTENSION	VERLAENGERUNG
* 10	2360067	1	∅ 6X1.5	SB	FLEXIBLE	HOSE	SCHLAUCH

GRAISSAGE CENTRALISÉ  
 CENTRALIZED GREASING  
 ZENTRALSCHMIERUNG



A	L = 3900 mm
B	L = 4370 mm
1	L = 3660 mm
2	L = 3060 mm
3	L = 3970 mm
7	L = 2760 mm
8	L = 1860 mm
9	L = 3350 mm
10	L = 1490 mm
11	L = 840 mm
12	L = 1740 mm
13	L = 2050 mm
14	L = 790mm
15	L = 810 mm
16	L = 1750 mm
17	L = 470 mm
18	L = 1420 mm
19	L = 2760 mm

- |    |         |
|----|---------|
| 1  | 4770819 |
| 2  | 5580010 |
| 3  | 4750634 |
| 4  |         |
| 5  | 4290079 |
| 6  | 5620113 |
| 7  | 4290095 |
| 8  | 5620114 |
| 9  | 6846003 |
| 10 | 6846002 |
| 11 | 4700212 |
| 12 | 2360154 |
| 13 | 6846001 |
| 14 | 4750758 |
| 15 | 6846000 |
| 16 | 4700154 |




GRAISSAGE CENTRALISE  
CENTRALIZED GREASING  
ZENTRALSCHMIERUNG

* 1	4770819	8		1	BLOC DE REPARTITION	DISTRIBUTION BLOCK	VERTEILERSTUECK BLOC
* 2	5580010	8	M10X1 90°	2	GRAISSEUR	GREASE FITING	SCHMIERNIPPEL
* 3	4750634	6-8		3	UNION	CONNECTOR	ANSCHLUSSTEIL
* 4		6		3	RACCORD	NIPPLE	VERBINDUNGSELEMENT
* 5	4290079		CHC M5X25	2	VIS	SCREW	SCHRAUBE
* 6	5620113			1	KIT: GRAISSAGE CENT- -RALISE (EQUIPEMENT)	KIT: ONE-SHOT LUBR- ICATION (ATTACH.)	BAUSATZ: ZENTRALSCH- MIERUNG(AUSRUESTUNG)
* 7	4290095		CHC M5X30	4	VIS	SCREW	SCHRAUBE
* 8	5620114			1	REPARTITION	DISTRIBUTION	VERTEILERSTUECK
* 9	6846003	8		5	RACCORD	NIPPLE	VERBINDUNGSELEMENT
* 10	6846002	8		11	RACCORD	NIPPLE	VERBINDUNGSELEMENT
* 11	4700212	8		3	RACCORD BANJO	BANJO FITTING	RINGSTUECK
* 12	2360154	6-8	Ø 8.6x4	SB	FLEXIBLE	HOSE	SCHLAUCH
* 13	6846001	6-8		5	RACCORD	NIPPLE	VERBINDUNGSELEMENT
* 14	4750758	8		1	RALLONGE	EXTENSION	VERLAENGERUNG
* 15	6846000	6-8		9	RACCORD	NIPPLE	VERBINDUNGSELEMENT
* 16	4700154	8		12	RACCORD COUDE	ELBOW UNION	KRUEMMER



GRAISSAGE CENTRALISE AUTOMATIQUE  
 AUTOMATIC ONE-SHOT GREASING  
 ZENTRALSCHMIERUNG AUTOMATISCH

* 1	5350208	12 V	1	POMPE A GRAISSE	GREASE GUN	FETTPRESSE
* 2	3833436		1	SUPPORT	BRACKET	TRAGER
* 3	4770845		1	RACCORD	UNION	VERBINDUNGSELEMENT
* 4	4700198		1	RACCORD COUDE	ELBOW UNION	KRUEMMER
* 5	4700195		1	RACCORD BANJO	BANJO FITTING	RINGSTUECK
* 6	4380043	H M8X20	4	VIS	SCREW	SCHRAUBE
* 7	4490006	CONTACT MU8	7	RONDELLE	WASHER	UNTERLEGSCHIEBE
* 8	4410016	H M8	3	ECROU	NUT	MUTTER
* 9	4450016	M8	4	ECROU EN CAGE	CAGE NUT	KAFFIG MUTTER
* 10		19	2	UNION	CONNECTOR	ANSCHLUSSTEIL
* 11	4750428	19	1	RALLONGE	EXTENSION	VERLAENGERUNG
* 12	5090109	2 mm <sup>2</sup>	2	SOCKET	SOCKET	SOCKET
* 13	4691042		2	CLIP	CLIP	KLIPP
* 14	4540004		2	RIVET	RIVET	NIET
* 15	4700154	19	1	RACCORD COUDE	ELBOW UNION	KRUEMMER
* 16	535A0260	1	1	POMPE A GRAISSE	GREASE GUN	FETTPRESSE
* 17	535A0317	1	1	RACCORD	UNION	VERBINDUNGSELEMENT
* 18	5620113	 62 81 1A	PM	KIT: GRAISSAGE CENT- -RALISE (EQUIPEMENT)	KIT: ONE-SHOT LUBR- ICATION (ATTACH.)	BAUSATZ: ZENTRALSCH- MIERUNG(AUSRUESTUNG)
* 19	5620116		1	REPARTITION	DISTRIBUTION	VERTEILERSTUECK
* 20		19	1	RACCORD	NIPPLE	VERBINDUNGSELEMENT
* 21	2360154	19	SB	FLEXIBLE	HOSE	SCHLAUCH
* 22		19	1	TUBE	TUBE	ROHR
* 23	6846000	19	1	RACCORD	NIPPLE	VERBINDUNGSELEMENT
* 24	6846001	19	4	RACCORD	NIPPLE	VERBINDUNGSELEMENT
* 25	5600254	2.5 1/2"	1	BAGUE	BUSH	RING



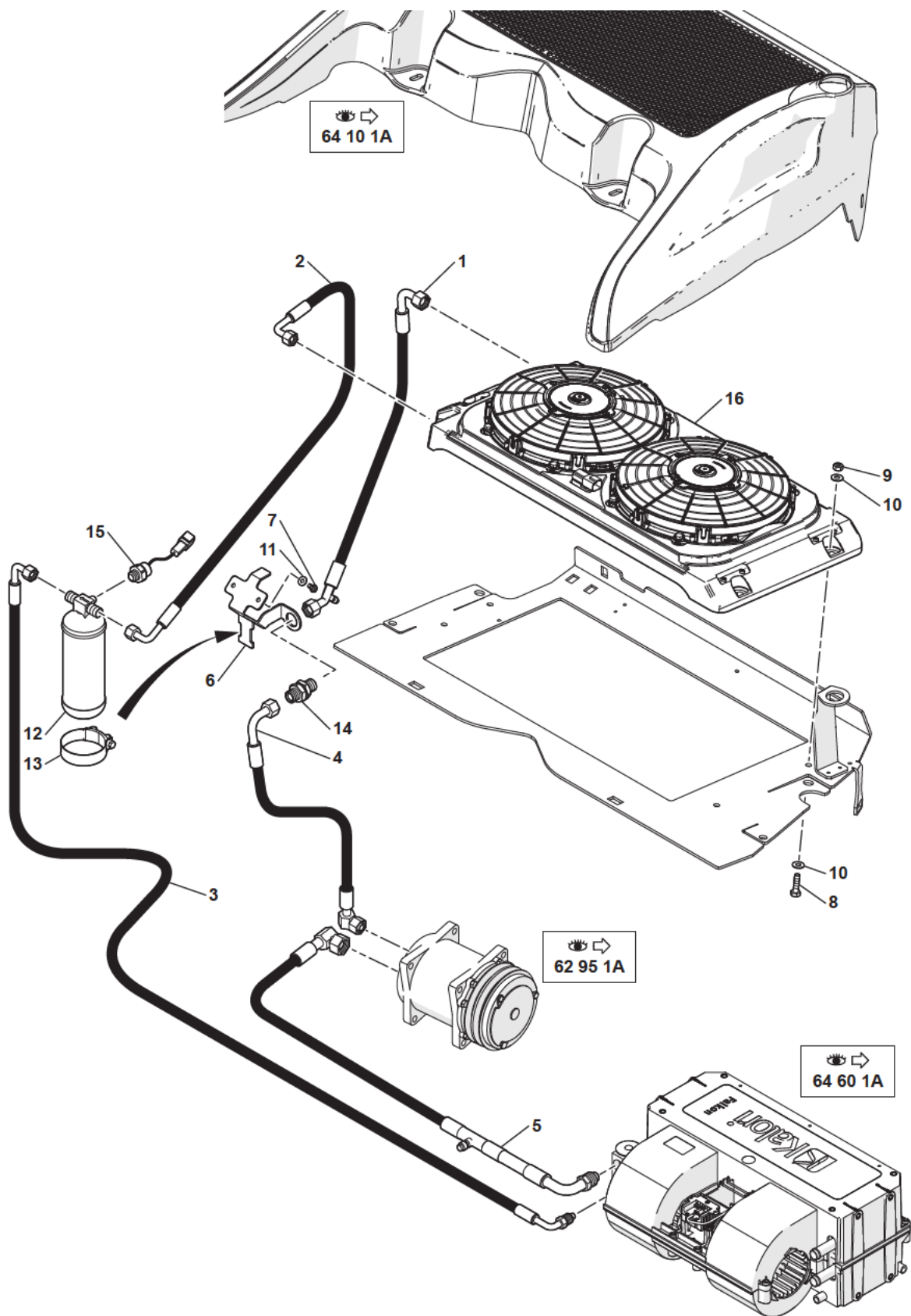
ENSEMBLE COMPRESSEUR CLIMATISATION  
 AIR CONDITIONER COMPRESSOR ASSEMBLY  
 KLIMAANLAGE KOMPRESSOR EINHEIT

---

* 1 3071968		1 TENDEUR	TENSIONER	SPANNER
* 2 4290026	CHC M10X30	3 VIS	SCREW	SCHRAUBE
* 3 4370137	H M10X45	1 VIS	SCREW	SCHRAUBE
* 4 4450015	NYLSTOP M10	1 ECROU	NUT	MUTTER
* 5 4490003	CONTACT MU10	5 RONDELLE	WASHER	UNTERLEGSCHIEBE
* 6 4870007		1 COURROIE	BELT	RIEMEN
* 7 5080089		1 PORTE LANGUETTE		
* 8 5090105		1 LANGUETTE	TONGUE	LASCHE
* 9 5350213		1 COMPRESSEUR CLIM.	COMPRESSOR AIR-COND.	KOMPRESSORKLIM.

CONDENSEUR DE CLIMATISATION  
 CONDENSER OF AIR CONDITIONING  
 KONDENSATOR DER KLIMAAANLAGE

1	1300070
2	1300071
3	1300072
4	1300074
5	1300085
6	3072096
7	4380030
8	4380045
9	4410016
10	4490006
11	4490014
12	6050187
13	4690627
14	4720090
15	5180155
16	5370659





CONDENSEUR DE CLIMATISATION  
 CONDENSER OF AIR CONDITIONING  
 KONDENSATOR DER KLIMAAANLAGE

---

* 1	1300070		1	FLEXIBLE	HOSE	SCHLAUCH
* 2	1300071		1	FLEXIBLE	HOSE	SCHLAUCH
* 3	1300072		1	FLEXIBLE	HOSE	SCHLAUCH
* 4	1300074		1	FLEXIBLE	HOSE	SCHLAUCH
* 5	1300085		1	FLEXIBLE	HOSE	SCHLAUCH
* 6	3072096		1	SUPPORT	BRACKET	TRAGER
* 7	4380030	H M6X12	2	VIS	SCREW	SCHRAUBE
* 8	4380045	H M8X30	4	VIS	SCREW	SCHRAUBE
* 9	4410016	H M8	4	ECROU	NUT	MUTTER
* 10	4490006	CONTACT MU8	8	RONDELLE	WASHER	UNTERLEGSSCHEIBE
* 11	4490014	CONTACT MU6	2	RONDELLE	WASHER	UNTERLEGSSCHEIBE
* 12	6050187		1	DESHYDRATEUR CLIM.	DEHYDRATOR AIR-COND.	DEHYDRATORKLIM.
* 13	4690627		1	COLLIER	COLLAR	SHELLE
* 14	4720090		1	PASSE-CLOISON	BULKHEAD GROMMET	DURCHGANG
* 15	5180155		1	PRESSOSTAT	PRESSURE SWITCH	DRUCKSCHALTER
* 16	5370659		1	CONDENSEUR	CONDENSER COIL	KONDENSATOR

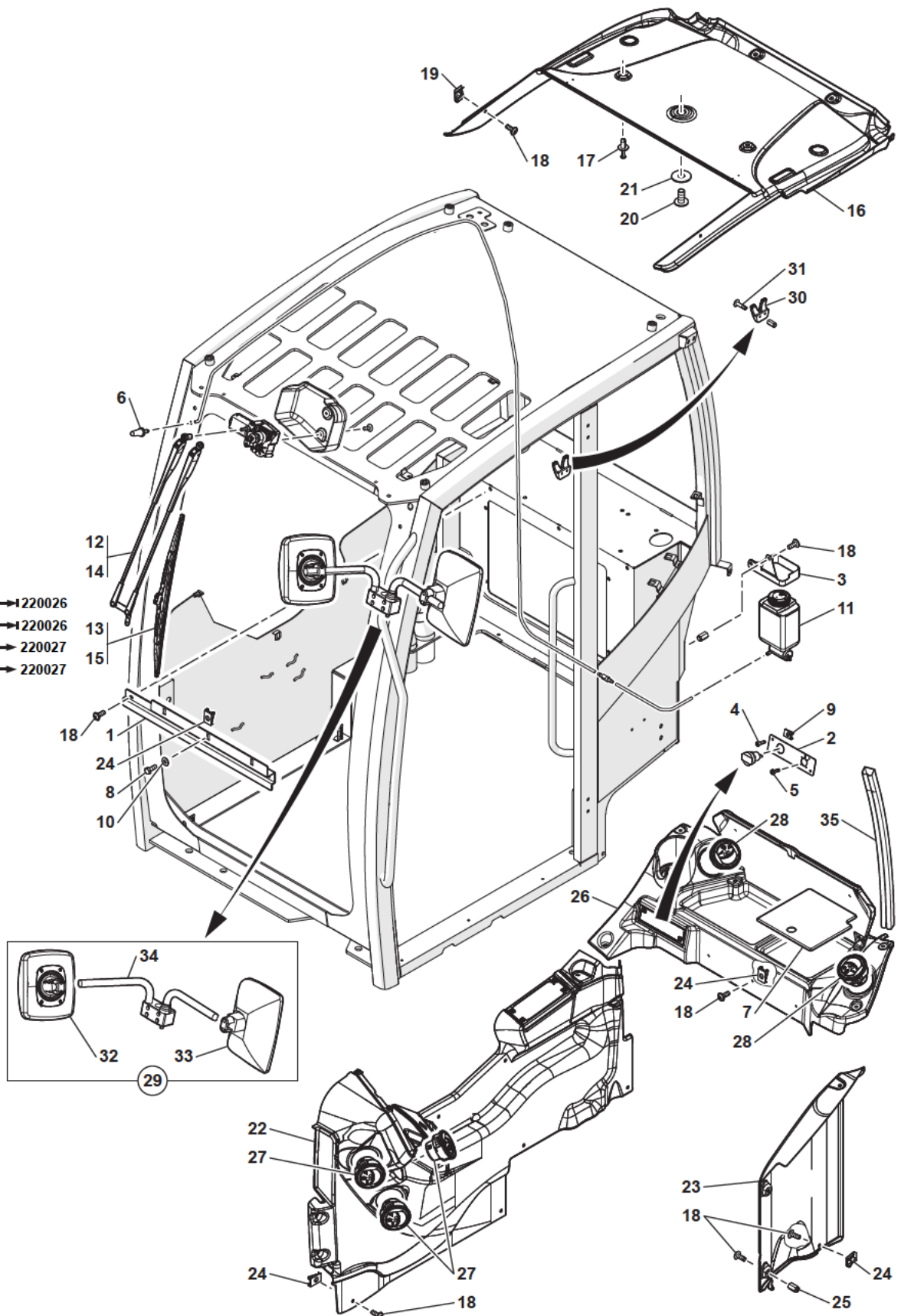


CABINE  
CAB  
KABINE

* 1	3071014	22	▶	1	SUPPORT	BRACKET	TRAGER
* 2	3071015	22	◀	1	SUPPORT	BRACKET	TRAGER
* 3	3834973		☀	1	SUPPORT	BRACKET	TRAGER
* 4	4300069			2	VIS	SCREW	SCHRAUBE
* 5	4290016			2	VIS	SCREW	SCHRAUBE
* 6	4290121			2	VIS	SCREW	SCHRAUBE
* 7	4290188			3	VIS	SCREW	SCHRAUBE
* 8	4300075			6	VIS	SCREW	SCHRAUBE
* 9	4450019			5	ECROU EN CAGE	CAGE NUT	KAFFIG MUTTER
* 10	4450078			2	ECROU	NUT	MUTTER
* 11	4450160			1	AGRAFE	CRAMP	KLAMMER
* 12	4460018			3	RONDELLE	WASHER	UNTERLEGSSCHEIBE
* 13	4490006			3	RONDELLE	WASHER	UNTERLEGSSCHEIBE
* 14	4490016			4	RONDELLE	WASHER	UNTERLEGSSCHEIBE
* 15	4490019			3	RONDELLE	WASHER	UNTERLEGSSCHEIBE
* 16	5180137			3	AGRAFE	CRAMP	KLAMMER
* 17	5381668	22	●○	1	VISIÈRE	VISOR	SONNENBLLENDE
* 18	5381318		→	1	CABINE EQUIPEE	EQUIPPED CABIN	KOMPLETTE KABINE
* 19	5381613		●○	1	CAPOT	HOOD	HAUBE
* 20	5381610		●○	1	HABILLAGE	CLADDING	VERKLEIDUNG
* 21	5600075	22		SB	BANDE CAOUTCHOUC	RUBBER STRAP	GUMMIBAND
* 22	K7160063			1	KIT (VISIÈRE)	KIT (VISOR)	KIT (MUTZENSCHIRM)
* 23	3072571		✱	1	SUPPORT	BRACKET	TRAGER
* 24	4290017			1	VIS	SCREW	SCHRAUBE
* 25	5381638		→	1	CABINE EQUIPEE	EQUIPPED CABIN	KOMPLETTE KABINE
* 25			→				
* 26	5381661		→	1	CABINE EQUIPEE	EQUIPPED CABIN	KOMPLETTE KABINE

CABINE : ACCESSOIRES  
 CAB: ACCESSORY  
 KABINE: ZUBEHÖR

1	3071275	
2	3071748	
3	538A0790	
4	4290121	
5	4290227	
6	538A0517	
7	5381406	
8	4380031	
9	4450127	
10	4490014	
11	5020176	
12	538A0649	→ 220026
13	538A0652	→ 220026
14	538A0650	→ 220027
15	538A0651	→ 220027
16	5381398	
17	538A0637	
18	4300055	
19	538A0791	
20	538A0725	
21	538A0728	
22	5381265	
23	5381267	
24	538A0718	
25	538A0716	
26	5381266	
27	538A0596	
28	538A0789	
29	538A0788	
30	538A0662	
31	538A0724	
32	538A0804	
33	538A0808	
34	538A0807	
35	538A0811	



CABINE : ACCESSOIRES

CAB: ACCESSORY

KABINE: ZUBEHOR

* 1	3071275		1	SUPPORT	BRACKET	TRAGER
* 2	3071748		1	PLAQUE	PLATE	PLATTE
* 3	538A0790		1	SUPPORT	BRACKET	TRAGER
* 4	4290121	CHC M5X16	2	VIS	SCREW	SCHRAUBE
* 5	4290227	CHC M3X10	4	VIS	SCREW	SCHRAUBE
* 6	538A0517		1	GICLEUR	NOZZLE	SPRITZDUSE
* 7	5381406		1	COUVERCLE	COVER	DECKEL
* 8	4380031	H M6X16	3	VIS	SCREW	SCHRAUBE
* 9	4450127	M5	2	AGRAFE	CRAMP	KLAMMER
* 10	4490014	CONTACT MU6	3	RONDELLE	WASHER	UNTERLEGSSCHEIBE
* 11	5020176		1	LAVE GLACE	WINDSHIELD WASH	SCHEIBENWASCH
* 12	538A0649	→ 220026	1	BRAS ESSUIE GLACE	WIPER ARM	WISCHERARM
* 13	538A0652	→ 220026	1	BALAI ESSUIE GLACE	WIPER BLADE	WISCHERBLATT
* 14	538A0650	↳ 220027	1	BRAS ESSUIE GLACE	WIPER ARM	WISCHERARM
* 15	538A0651	↳ 220027	1	BALAI ESSUIE GLACE	WIPER BLADE	WISCHERBLATT
* 16	5381398		1	PLAFOND	CEILING	DECKE
* 17	538A0637		4	CLIP	CLIP	KLIPP
* 18	4300055	CBHC M6X16	26	VIS	SCREW	SCHRAUBE
* 19	538A0791	M5	2	AGRAFE	CRAMP	KLAMMER
* 20	538A0725	TBB M12X25	1	VIS	SCREW	SCHRAUBE
* 21	538A0728		1	RONDELLE	WASHER	UNTERLEGSSCHEIBE
* 22	5381265		1	HABILLAGE	CLADDING	VERKLEIDUNG
* 23	5381267		1	HABILLAGE	CLADDING	VERKLEIDUNG
* 24	538A0718	M6	20	AGRAFE	CRAMP	KLAMMER
* 25	538A0716	M6	2	INSERT FILETEE	INSERT	EINSATZ
* 26	5381266		1	HABILLAGE	CLADDING	VERKLEIDUNG
* 27	538A0596	∅ 55	3	DIFFUSEUR D'AIR	AIR OUTLET	LUFTDUSE
* 28	538A0789	∅ 45	2	DIFFUSEUR D'AIR	AIR OUTLET	LUFTDUSE
* 29	538A0788		1	RETROVISEUR	MIRROR	SPIEGEL
* 30	538A0662		1	PORTE MANTEAU	COAT HANGER	KLEIDERHAKEN
* 31	538A0724	TBB M5X20	2	VIS	SCREW	SCHRAUBE
* 32	538A0804	29	1	RETROVISEUR	MIRROR	SPIEGEL
* 33	538A0808	29	1	RETROVISEUR	MIRROR	SPIEGEL
* 34	538A0807	29	1	BRAS	ARM	ARM
* 35	538A0811		1	HABILLAGE	CLADDING	VERKLEIDUNG

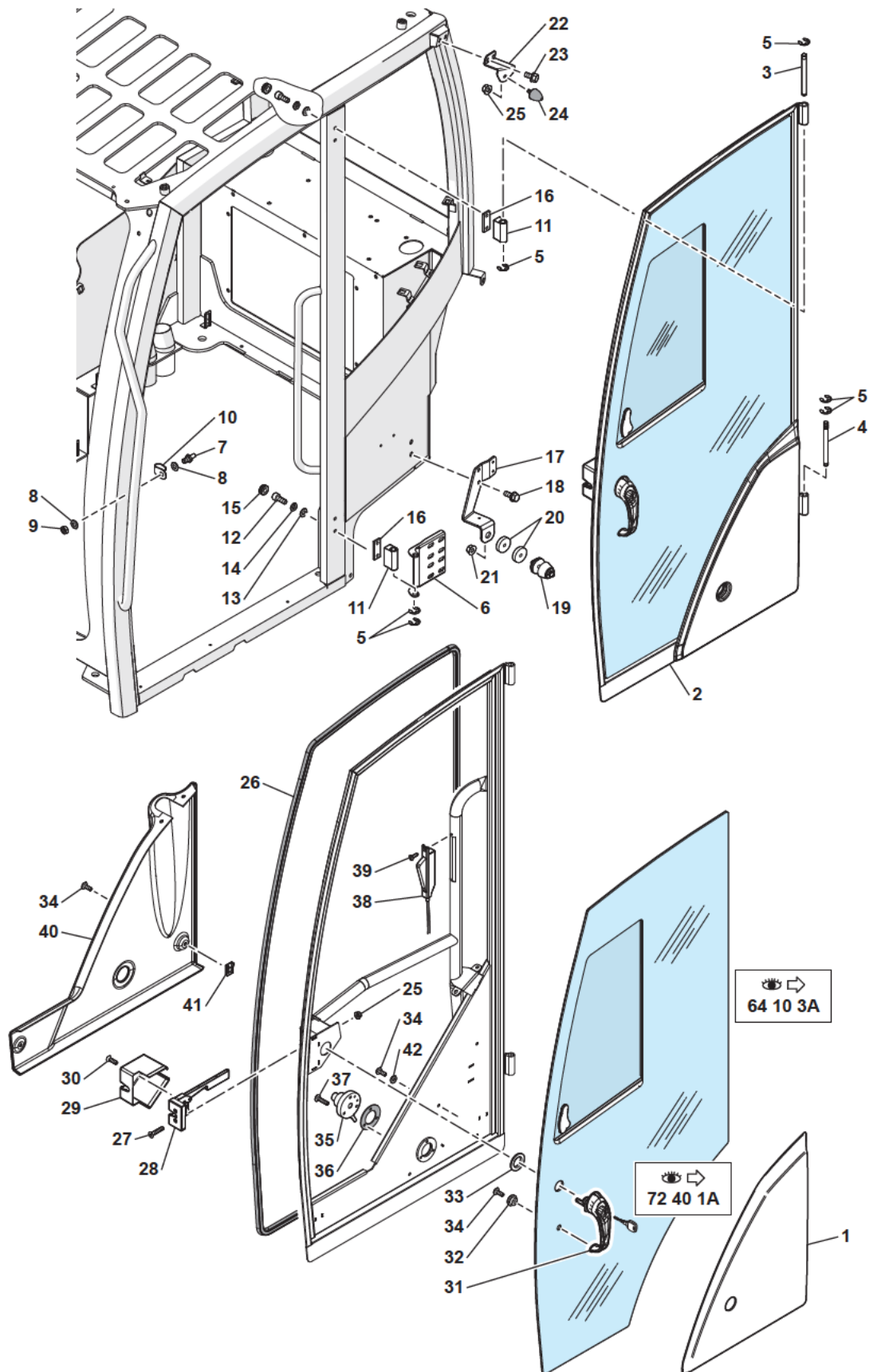


CABINE : VITRES  
 CAB: GLASSES  
 KABINE: GLAS

* 1	5600233		SB	JOINT A BULLE	JOINT WITH BUBBLE	BLASENFUGE
* 2	5600234		SB	JOINT	SEAL	DICHTRING
* 3	538A0641		1	VITRE	GLASS PANE	GLASSSCHEIBE
* 4	538A0642		1	VITRE	GLASS PANE	GLASSSCHEIBE
* 5	538A0643		1	VITRE	GLASS PANE	GLASSSCHEIBE
* 6	538A0502		1	VITRE DE TOIT	ROOF GLASS	DACHSCHEIBE
* 7	538A0648	← 4100 mm	SB	JOINT	SEAL	DICHTRING
* 8	538A0802		1	PROFIL	PROFIL	PROFIL
* 9	538A0768		3	PROFIL	PROFIL	PROFIL
* 10	538A0549	400 ml	SB	COLLE MASTIC	SEALANT/ADHESIVE	KITTKLEBSTOFF
* 11	538A0640		1	VITRE	GLASS PANE	GLASSSCHEIBE
* 12	538A0815	11	1	VITRE	GLASS PANE	GLASSSCHEIBE
* 13	538A0814	11	1	POIGNEE	HANDLE	HANDGRIFF
* 14	538A0824	11	1	JOINT	SEAL	DICHTRING
* 15	538A0827	11	1	CREMAILLERE	RACK	ZAHNSTANGE
* 16	538A0818	11	1	GLISSIÈRE	SLIPPER	GLEITFLACHE
* 17	538A0821	11	1	MONTANT	UPRIGHT	PFOSTEN

CABINE : PORTE  
 CAB: DOOR  
 KABINE: TÜR

1	5381294
2	538A0654
3	538A0542
4	538A0543
5	538A0546
6	538A0567
7	538A0512
8	4460039
9	4410102
10	538A0792
11	538A0494
12	4290017
13	4460025
14	4470014
15	538A0529
16	538A0797
17	538A0562
18	4370138
19	538A0793
20	538A0541
21	4450095
22	538A0798
23	538A0775
24	538A0531
25	4450095
26	538A0648
27	538A0493
28	538A0799
29	538A0794
30	538A0800
31	538A0492
32	538A0533
33	538A0796
34	4300055
35	538A0552
36	538A0551
37	538A0801
38	538A0622
39	538A0765
40	5381375
41	538A0718
42	538A0795



64 10 3A

72 40 1A

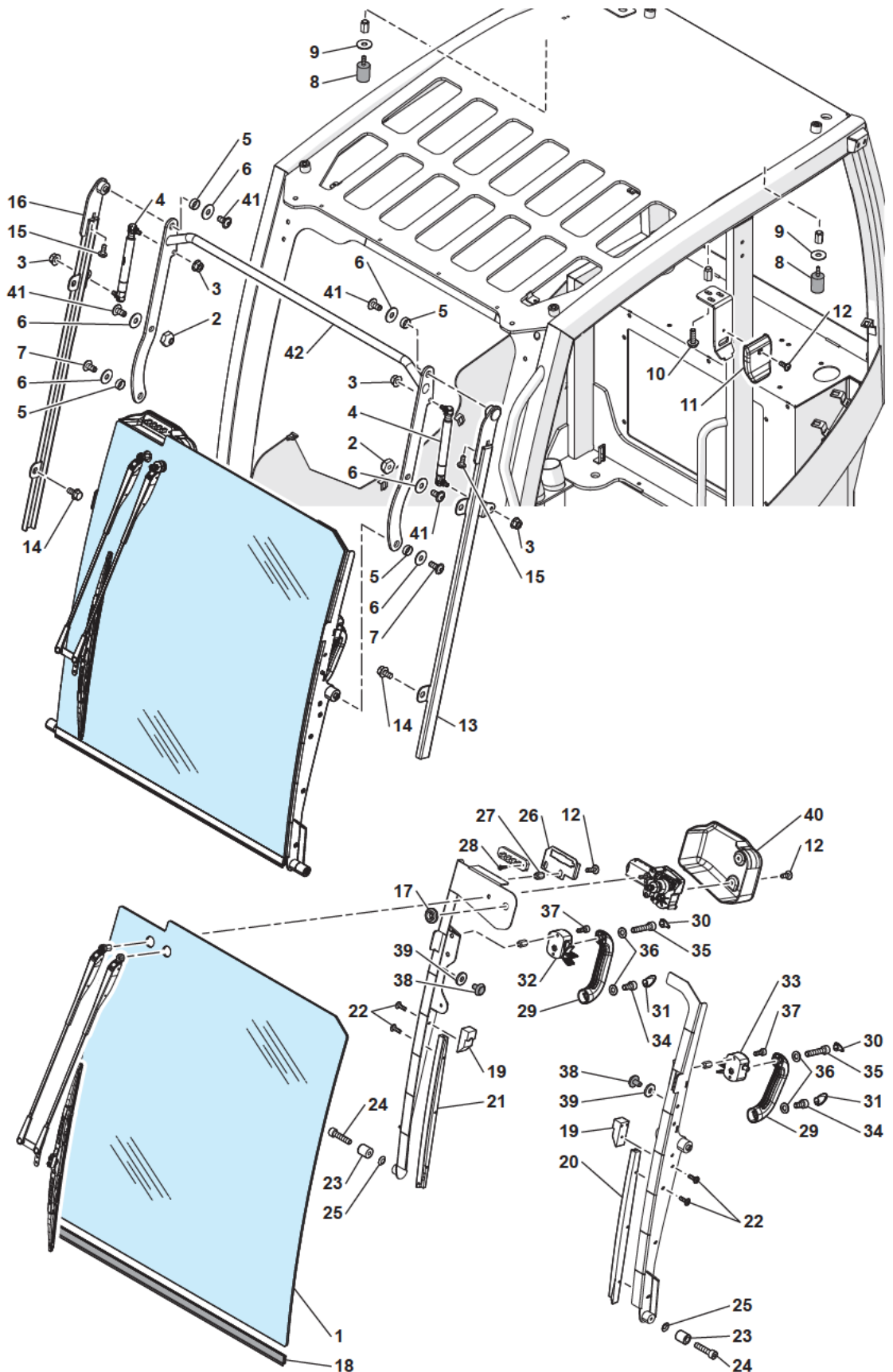


CABINE : PORTE  
 CAB: DOOR  
 KABINE: TUR

* 1	5381294		1	HABILLAGE	CLADDING	VERKLEIDUNG
* 2	538A0654		1	PORTE EQUIPEE	EQUIPPED CARRY	AUSGESTATTETE TUR
* 3	538A0542		1	AXE	CLEVIS PIN	BOLZEN
* 4	538A0543		1	AXE	CLEVIS PIN	BOLZEN
* 5	538A0546		6	CIRCLIP	CIRCLIP	SICHERUNGSRING
* 6	538A0567		1	CHARNIERE	HINGE	SCHARNIER
* 7	538A0512		1	GÂCHE	TRIGGER	DRUECKER
* 8	4460039	MU12	2	RONDELLE	WASHER	UNTERLEGSCHIEBE
* 9	4410102	H M12X1	1	ECROU	NUT	MUTTER
* 10	538A0792		1	PROTECTEUR	PROTECTOR	SCHUTZ
* 11	538A0494		2	CHARNIERE	HINGE	SCHARNIER
* 12	4290017	CHC M8X20	4	VIS	SCREW	SCHRAUBE
* 13	4460025	MU8	4	RONDELLE	WASHER	UNTERLEGSCHIEBE
* 14	4470014	W8	4	RONDELLE FREIN	LOCK WASHER	FEDERRING
* 15	538A0529		4	BOUCHON	PLUG	VERSCHL.STOPFEN
* 16	538A0797		2	ENTRETOISE	SPACER	ABSTANDSTUECK
* 17	538A0562		1	SUPPORT	BRACKET	TRAGER
* 18	4370138	H M8X20	2	VIS	SCREW	SCHRAUBE
* 19	538A0793		1	PIÈCE DE BLOCAGE	PART OF BLOCKING	BLOCKIERSTUECK
* 20	538A0541		2	AMORTISSEUR	SHOCK ABSORBER	STOSSDAEMPFER
* 21	4450095	M8	1	ECROU	NUT	MUTTER
* 22	538A0798		1	SUPPORT	BRACKET	TRAGER
* 23	538A0775	TE M8X16	2	VIS	SCREW	SCHRAUBE
* 24	538A0531		1	BUTEE	CATCHER	FALLE
* 25	4450095	M8	3	ECROU	NUT	MUTTER
* 26	538A0648	4220 mm	SB	JOINT	SEAL	DICHTRING
* 27	538A0493		1	SERRURE	LOCK	SCHLOSS
* 28	538A0799	TSP M6X30	2	VIS	SCREW	SCHRAUBE
* 29	538A0794		1	CACHE	MUFF	MUFFE
* 30	538A0800	TSP M6X25	1	VIS	SCREW	SCHRAUBE
* 31	538A0492		1	POIGNEE DE PORTE	DOOR HANDLE	TURDRUCKER
* 32	538A0533		1	RONDELLE NYLON	WASHER NYLON	NYLONSCHIEBE
* 33	538A0796		1	RONDELLE NYLON	WASHER NYLON	NYLONSCHIEBE
* 34	4300055	CBHC M6X16	9	VIS	SCREW	SCHRAUBE
* 35	538A0552		1	BOUTON DEVERROUILLAGE	BUTTON UNLOCKING	ENTRIEGELUNGSKNOPF
* 36	538A0551		1	CAOUTCHOUC	RUBBER	GUMMI
* 37	538A0801	TBB M6X25	3	VIS	SCREW	SCHRAUBE
* 38	538A0622		1	ENSEMBLE POIGNEE	HANDLE UNIT	HANDGESAMTHEIT
* 39	538A0765	TC+ 4.8X16	1	VIS	SCREW	SCHRAUBE
* 40	5381375		1	HABILLAGE	CLADDING	VERKLEIDUNG
* 41	538A0718	M6	4	AGRAFE	CRAMP	KLAMMER
* 42	538A0795		4	RONDELLE	WASHER	UNTERLEGSCHIEBE

CABINE : PARE-BRISE SUPÉRIEUR  
 CAB: HIGHER WINDSCREEN  
 KABINE: HÖHERER WINDSCHUTZSCHEIBE

1	538A0647
2	538A0690
3	4450095
4	538A0495
5	538A0665
6	4460026
7	4250040
8	538A0530
9	538A0803
10	538A0750
11	538A0687
12	4300055
13	538A0774
14	538A0775
15	538A0770
16	538A0772
17	538A0771
18	538A0574
19	538A0538
20	538A0539
21	538A0540
22	538A0694
23	538A0534
24	4290013
25	538A0700
26	538A0773
27	538A0716
28	538A0779
29	538A0508
30	538A0506
31	538A0507
32	538A0509
33	538A0510
34	4290016
35	4290081
36	538A0778
37	538A0693
38	538A0686
39	538A0699
40	538A0769
41	538A0697
42	538A0497

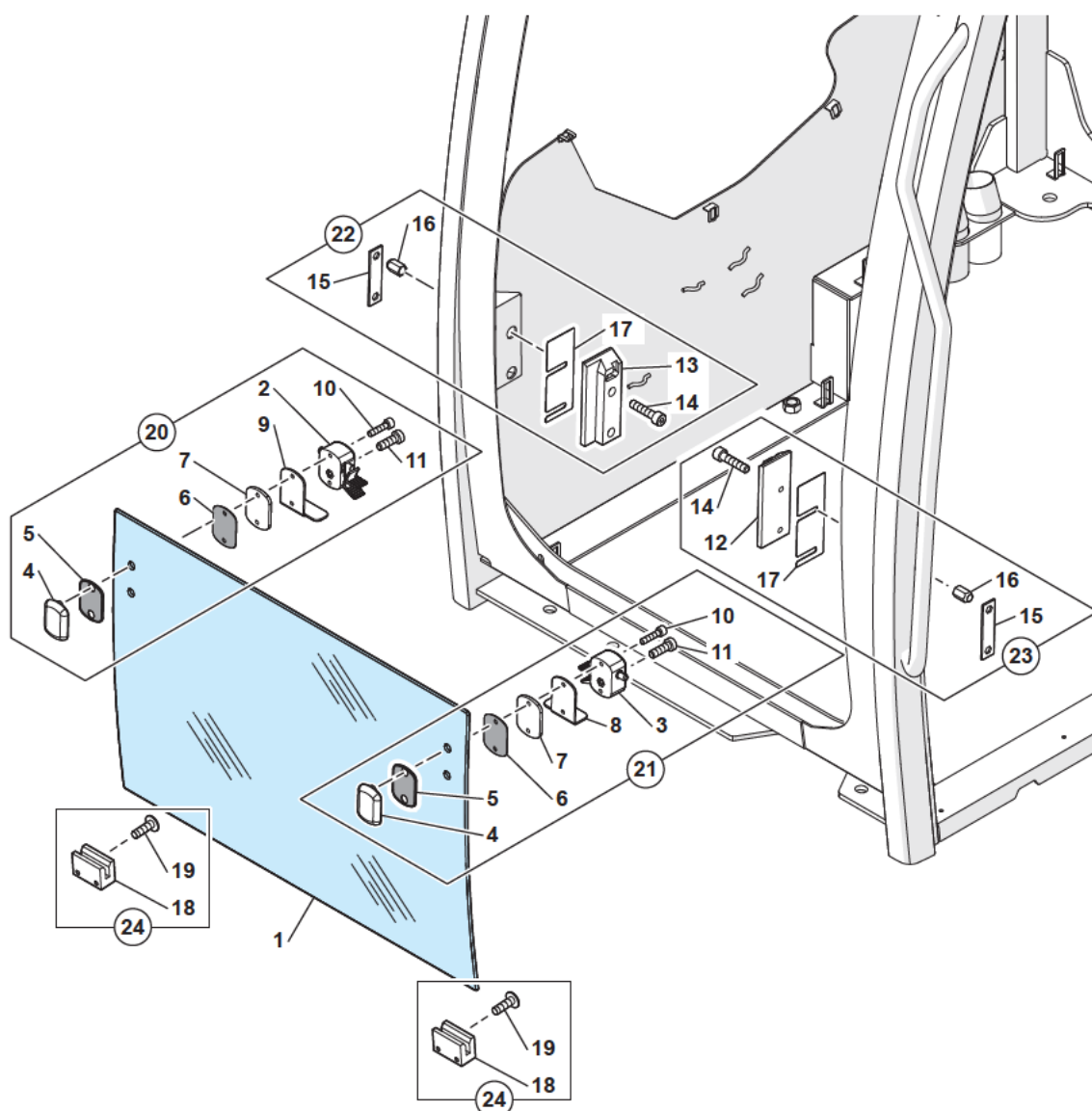


CABINE : PARE-BRISE SUPERIEUR  
 CAB: HIGHER WINDSCREEN  
 KABINE: HOHERER WINDSCHUTZSCHEIBE

* 1	538A0647		1	PARE-BRISE SUPERIEUR	HIGHER WINDSCREEN	HOHERER WINDSCHUTZ-SCHEIBE
* 2	538A0690	M8	2	ECROU	NUT	MUTTER
* 3	4450095	M8	4	ECROU	NUT	MUTTER
* 4	538A0495		2	VERIN	RAM	ZYLINDER
* 5	538A0665	∅ 16/14-6	4	ENTRETOISE	SPACER	ABSTANDSTUECK
* 6	4460026	LU8	6	RONDELLE	WASHER	UNTERLEGSCHIEBE
* 7	4250040	CBHC M8X20	2	VIS	SCREW	SCHRAUBE
* 8	538A0530		2	BUTEE	CATCHER	FALLE
* 9	538A0803		6	RONDELLE	WASHER	UNTERLEGSCHIEBE
* 10	538A0750	TE M8X25	6	VIS	SCREW	SCHRAUBE
* 11	538A0687		2	PROTECTEUR	GUARD	SCHUTZ
* 12	4300055	CBHC M6X16	6	VIS	SCREW	SCHRAUBE
* 13	538A0774	◀	1	RAIL	RAIL	SCHIENE
* 14	538A0775	TE M8X16	4	VIS	SCREW	SCHRAUBE
* 15	538A0770		2	BUTEE	STOP	ANSCHLAG
* 16	538A0772	▶	1	RAIL	RAIL	SCHIENE
* 17	538A0771	∅ 35/24-16.5	1	ENTRETOISE	SPACER	ABSTANDSTUECK
* 18	538A0574		1	JOINT	SEAL	DICHTRING
* 19	538A0538		2	PATIN	SKID	KUFE
* 20	538A0539		1	GUIDE	GUIDE	FUHRUNG
* 21	538A0540		1	GUIDE	GUIDE	FUHRUNG
* 22	538A0694	TBB M5X16	10	VIS	SCREW	SCHRAUBE
* 23	538A0534		2	GALET	ROLLER	ROLLE
* 24	4290013	CHC M8X35	2	VIS	SCREW	SCHRAUBE
* 25	538A0700		2	RONDELLE	WASHER	UNTERLEGSCHIEBE
* 26	538A0773		1	SUPPORT	BRACKET	TRAGER
* 27	538A0716	M6	2	INSERT FILETEE	INSERT	EINSATZ
* 28	538A0779	TC+ 3.5X16	1	VIS	SCREW	SCHRAUBE
* 29	538A0508		2	POIGNEE	HANDLE	HANDGRIFF
* 30	538A0506		2	BOUCHON	PLUG	VERSCHL.STOPFEN
* 31	538A0507		2	BOUCHON	PLUG	VERSCHL.STOPFEN
* 32	538A0509	▶	1	SERRURE	LOCK	SCHLOSS
* 33	538A0510	◀	1	SERRURE	LOCK	SCHLOSS
* 34	4290016	CHC M8X16	2	VIS	SCREW	SCHRAUBE
* 35	4290081	CHC M8X40	2	VIS	SCREW	SCHRAUBE
* 36	538A0778		4	RONDELLE	WASHER	UNTERLEGSCHIEBE
* 37	538A0693	TC M6X16	4	VIS	SCREW	SCHRAUBE
* 38	538A0686		2	BUTEE	STOP	ANSCHLAG
* 39	538A0699		2	RONDELLE	WASHER	UNTERLEGSCHIEBE
* 40	538A0769		1	CACHE	MUFF	MUFFE
* 41	538A0697	TBB MBX16	4	VIS	SCREW	SCHRAUBE
* 42	538A0497		1	ENSEMBLE MAINTIEN	LOCKING UNIT DOOR	BLOCKIERGESAMTHEIT

CABINE : PARE-BRISE INFÉRIEUR  
 CAB: LOWER WINDSCREEN  
 KABINE: NIEDRIGERER WINDSCHUTZSCHEIBE

1	538A0498
2	538A0509
3	538A0510
4	538A0703
5	538A0704
6	538A0705
7	538A0709
8	538A0707
9	538A0708
10	538A0710
11	538A0711
12	538A0535
13	538A0536
14	4290013
15	538A0706
16	538A0766
17	538A0712
18	538A0537
19	4290189
20	538K0006
21	538K0007
22	538K0009
23	538K0008
24	538K0010

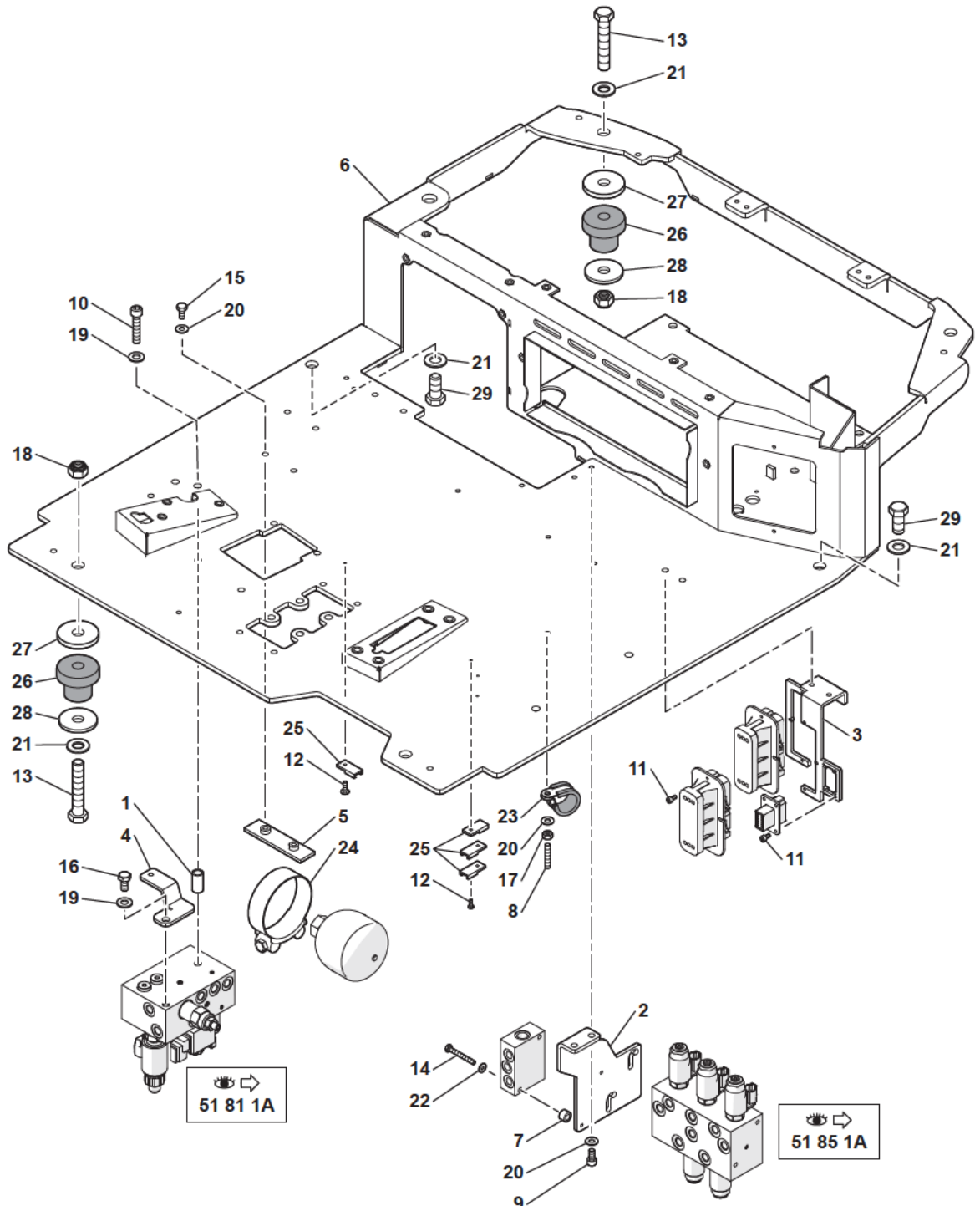


CABINE : PARE-BRISE INFERIEUR  
 CAB: LOWER WINDSCREEN  
 KABINE: NIEDRIGERERER WINDSCHUTZSCHEIBE

* 1	538A0498		1	PARE-BRISE INFERIEUR	LOWER WINDSCREEN	NIEDRIGERERER WINDSCHUTZSCHEIBE
* 2	538A0509	20 ▶	1	SERRURE	LOCK	SCHLOSS
* 3	538A0510	21 ◀	1	SERRURE	LOCK	SCHLOSS
* 4	538A0703	20-21	2	CACHE	MUFF	MUFFE
* 5	538A0704	20-21	2	JOINT	SEAL	DICHTRING
* 6	538A0705	20-21	2	JOINT	SEAL	DICHTRING
* 7	538A0709	20-21	2	ENTRETOISE	SPACER	ABSTANDSTUECK
* 8	538A0707	21 ◀	1	POIGNEE	HANDLE	HANDGRIFF
* 9	538A0708	20 ▶	1	POIGNEE	HANDLE	HANDGRIFF
* 10	538A0710	20-21 TC M6X25	4	VIS	SCREW	SCHRAUBE
* 11	538A0711	20-21 TCTB M8X25	2	VIS	SCREW	SCHRAUBE
* 12	538A0535	23 ◀	1	PATIN	SKID	KUFE
* 13	538A0536	22 ▶	1	PATIN	SKID	KUFE
* 14	4290013	22-23 CHC M8X35	4	VIS	SCREW	SCHRAUBE
* 15	538A0706	22-23	2	PLAQUE	PLATE	PLATTE
* 16	538A0766	22-23 M8	4	INSERT FILETEE	INSERT	EINSATZ
* 17	538A0712	22-23	2	CALE	SHIM	KEIL
* 18	538A0537	24	2	PATIN	SKID	KUFE
* 19	4290189	24 TBHC M8X25	4	VIS	SCREW	SCHRAUBE
* 20	538K0006	▶	1	KIT SERRURE	LOCK KIT	BAUSATZ SCHLOSS
* 21	538K0007	◀	1	KIT SERRURE	LOCK KIT	BAUSATZ SCHLOSS
* 22	538K0009	▶	1	KIT: PATIN	KIT: SKID	BAUSATZ: KUFE
* 23	538K0008	◀	1	KIT: PATIN	KIT: SKID	BAUSATZ: KUFE
* 24	538K0010		2	KIT: PATIN	KIT: SKID	BAUSATZ: KUFE

PLANCHER CABINE  
 CAB FLOOR  
 KABINENBODEN

1	2260110
2	3071615
3	3071649
4	3071751
5	3280185
6	3835511
7	3920120
8	4280030
9	4290016
10	4290028
11	4290168
12	4300021
13	4370043
14	4380026
15	4380042
16	4380054
17	4410016
18	4450014
19	4490003
20	4490006
21	4490008
22	4490014
23	4690451
24	4690757
25	5080855
26	5140684
27	5500107
28	5540019
29	4380095



51 81 1A

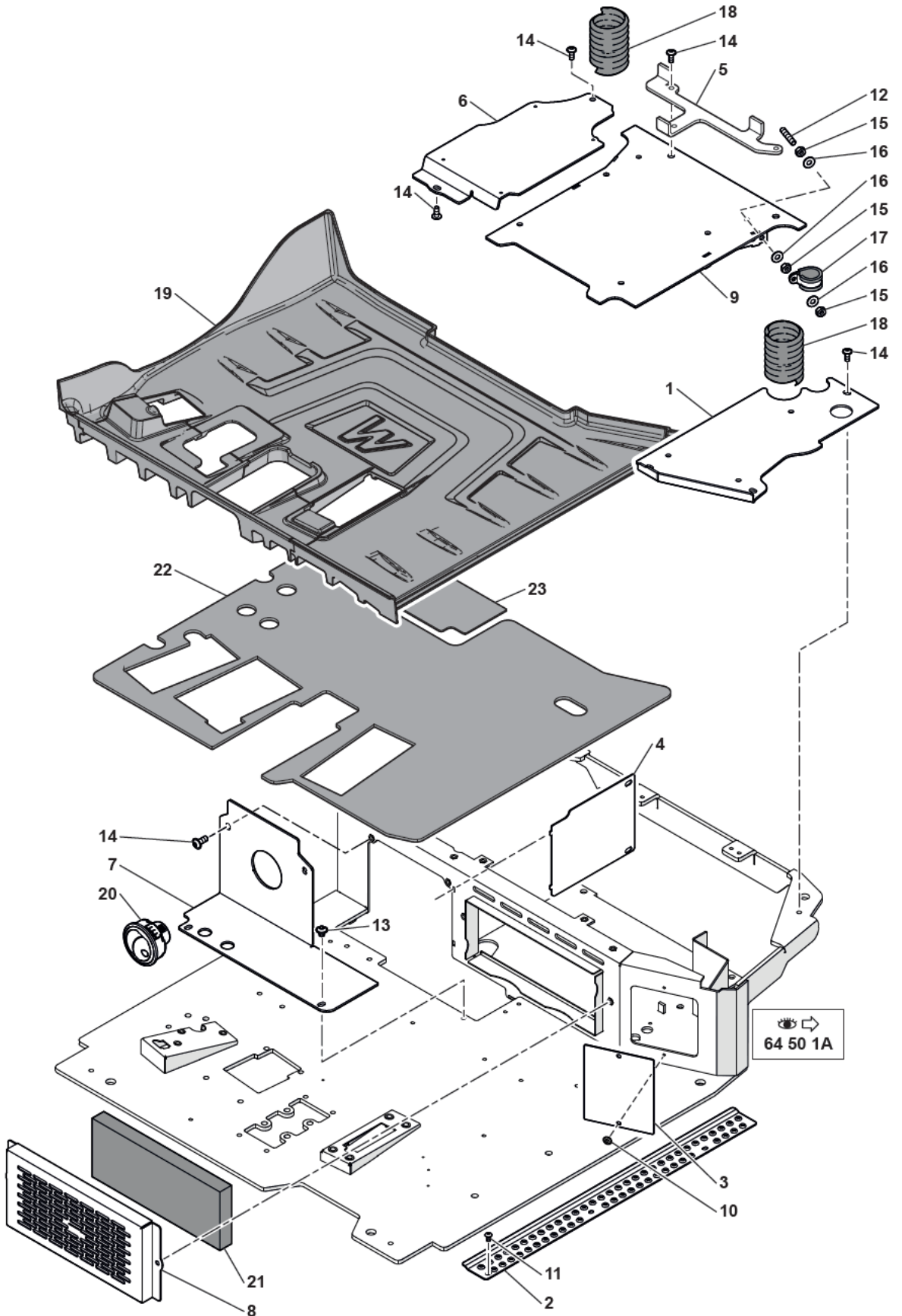
51 85 1A

PLANCHER CABINE  
CAB FLOOR  
KABINENBODEN

* 1	2260110	30 - D11/D16	2	ENTRETOISE	SPACER	ABSTANDSTUECK
* 2	3071615		1	SUPPORT	BRACKET	TRAGER
* 3	3071649		1	SUPPORT	BRACKET	TRAGER
* 4	3071751		1	SUPPORT	BRACKET	TRAGER
* 5	3280185		3	PLAQUE	PLATE	PLATTE
* 6	3835511	●○ 3834699	1	PLANCHER	FLOOR	BODENBELAG
* 7	3920120		2	ENTRETOISE	SPACER	ABSTANDSTUECK
* 8	4280030	HC M8X40	3	GOUJON	STUD	STIFT
* 9	4290016	CHC M8X16	2	VIS	SCREW	SCHRAUBE
* 10	4290028	CHC M10X50	3	VIS	SCREW	SCHRAUBE
* 11	4290168	CHC M4X8	2	VIS	SCREW	SCHRAUBE
* 12	4300021	CBHC M4X12	4	VIS	SCREW	SCHRAUBE
* 13	4370043	H M16X90 CL10.9	4	VIS	SCREW	SCHRAUBE
* 14	4380026	H M6X50	2	VIS	SCREW	SCHRAUBE
* 15	4380042	H M8X16	6	VIS	SCREW	SCHRAUBE
* 16	4380054	H M10X20	1	VIS	SCREW	SCHRAUBE
* 17	4410016	H M8	3	ECROU	NUT	MUTTER
* 18	4450014	NYLSTOP M16	4	ECROU	NUT	MUTTER
* 19	4490003	CONTACT MU10	4	RONDELLE	WASHER	UNTERLEGSSCHEIBE
* 20	4490006	CONTACT MU8	11	RONDELLE	WASHER	UNTERLEGSSCHEIBE
* 21	4490008	CONTACT MU16	6	RONDELLE	WASHER	UNTERLEGSSCHEIBE
* 22	4490014	CONTACT MU6	2	RONDELLE	WASHER	UNTERLEGSSCHEIBE
* 23	4690451		3	COLLIER	COLLAR	SHELLE
* 24	4690757		3	COLLIER	COLLAR	SHELLE
* 25	5080855		4	SUPPORT	BRACKET	TRAGER
* 26	5140684		4	SILENT-BLOC	SILENTBLOC	SILENTBLOC
* 27	5500107	✂ 8 mm	4	RONDELLE	WASHER	UNTERLEGSSCHEIBE
* 28	5540019	✂ 5 mm	4	RONDELLE	WASHER	UNTERLEGSSCHEIBE
* 29	4380095	H M16X40	2	VIS	SCREW	SCHRAUBE

PLANCHER CABINE  
CAB FLOOR  
KABINENBODEN

1	3071257
2	3071671
3	3071867
4	3071888
5	3072510
6	3072177
7	3072183
8	3834540
9	3834850
10	4250048
11	4250057
12	4280030
13	4300069
14	4300075
15	4410016
16	4490006
17	4690451
18	5041082
19	5041793
20	5381494
21	6050227
22	5041798
23	5041799





PLANCHER CABINE  
CAB FLOOR  
KABINENBODEN

* 1	3071257		1	TÔLE	SHIELD	SCHUTZBLECH
* 2	3071671		1	SEUIL DE PORTE	THRESHOLD OF DOOR	TURSCHWELLE
* 3	3071867		1	TRAPPE	HATCH	SCHAULOCH
* 4	3071888		1	PLAQUE DE FERMETURE	CLOSURE PLATE	PLATTE (SCHLIESSEN)
* 5	3072510	●○ 3072094	1	ARRÊT	STOP	ANSCHLAG
* 6	3072177		1	TÔLE	SHIELD	SCHUTZBLECH
* 7	3072183		1	TRAPPE	HATCH	SCHAULOCH
* 8	3834540		1	GRILLE	GRATE	ROST
* 9	3834850		1	SUPPORT	BRACKET	TRAGER
* 10	4250048	TBHC M6X6	2	VIS	SCREW	SCHRAUBE
* 11	4250057	CBHC M6X10	3	VIS	SCREW	SCHRAUBE
* 12	4280030	HC M8X40	2	GOUJON	STUD	STIFT
* 13	4300069	BHC M8X10	2	VIS	SCREW	SCHRAUBE
* 14	4300075	BHC M8X20	9	VIS	SCREW	SCHRAUBE
* 15	4410016	H M8	6	ECROU	NUT	MUTTER
* 16	4490006	CONTACT MU8	6	RONDELLE	WASHER	UNTERLEGSSCHEIBE
* 17	4690451		2	COLLIER	COLLAR	SHELLE
* 18	5041082		2	GAINÉ	SHEATH	HUELLE
* 19	5041793	●○ 5041704	1	TAPIS	MAT	MATTE
* 20	5381494	Ø 45	1	DIFFUSEUR D'AIR	AIR OUTLET	LUFTDUSE
* 21	6050227		1	FILTRE A AIR	AIR FILTER	LUFTFILTER
* 22	5041798	●○ 5041730 / 5041745	1	ISOLANT	INSULATION	ISOLIERUNG
* 23	5041799		1	ISOLANT	INSULATION	ISOLIERUNG

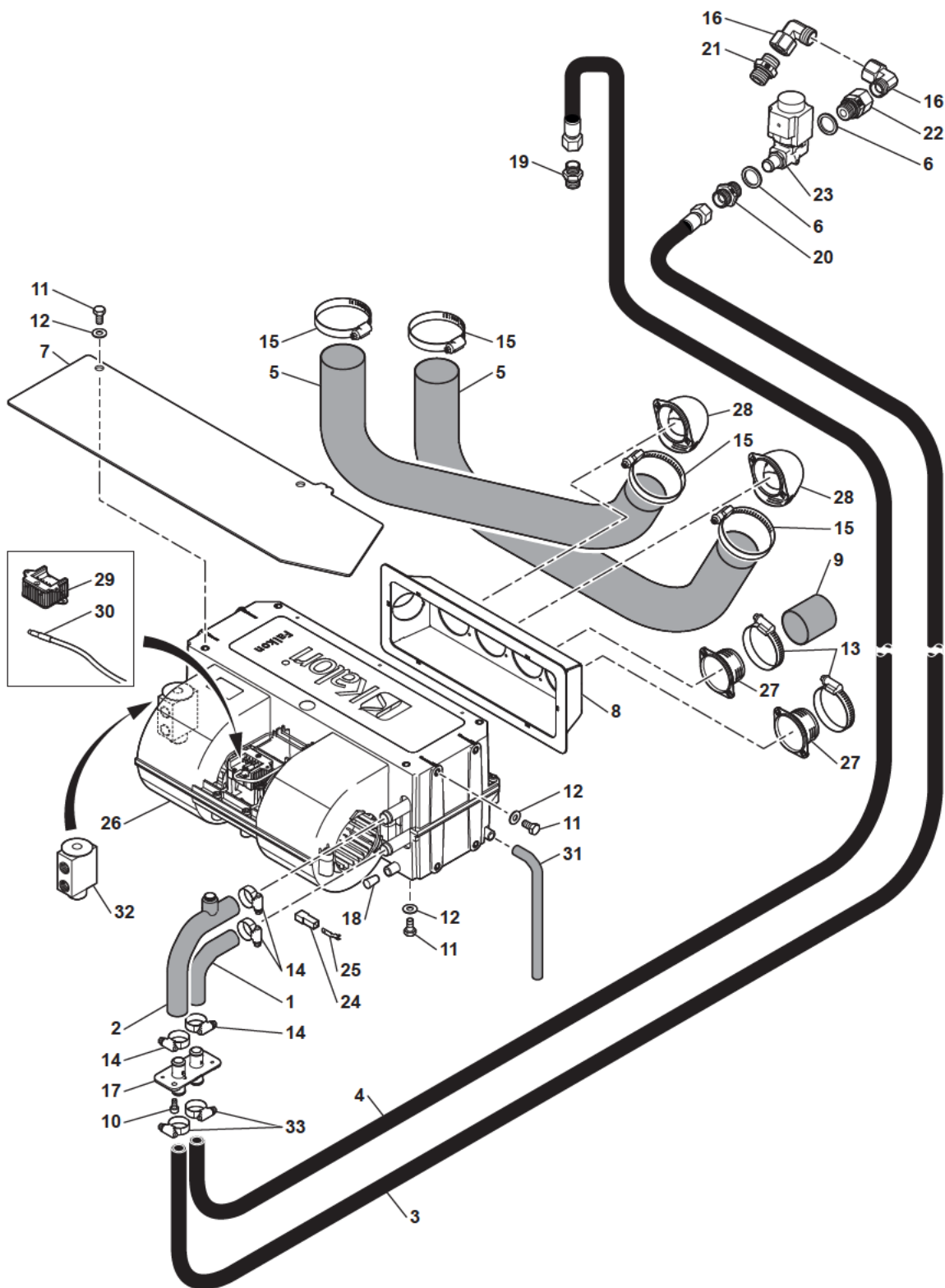


CHAUFFAGE CABINE  
HEATER CAB  
HEIZUNG KABINE

* 1	1400014		1	TUYAU	TUBE	ROHR
* 2	1400082		1	TUYAU	TUBE	ROHR
* 3	1400118		1	TUYAU	TUBE	ROHR
* 4	1400119		1	TUYAU	TUBE	ROHR
* 5	4199536	Ø 55 mm	SB	GAINE	SHEATH	HUELLE
* 6	5600254	2.5 1/2"	2	BAGUE	BUSH	RING
* 7	3071672		1	PLAQUE DE FERMETURE	CLOSURE PLATE	PLATTE (SCHLIESSEN)
* 8	3834849		1	DIFFUSEUR D'AIR	AIR OUTLET	LUFTDUSE
* 9	4199535	Ø 45 mm	SB	GAINE	SHEATH	HUELLE
* 10	4290082	CHC M6X12	2	VIS	SCREW	SCHRAUBE
* 11	4380042	H M8X16	6	VIS	SCREW	SCHRAUBE
* 12	4490006	CONTACT MU8	8	RONDELLE	WASHER	UNTERLEGSSCHEIBE
* 13	4690084		2	COLLIER	COLLAR	SHELLE
* 14	4690387		4	COLLIER	COLLAR	SHELLE
* 15	4690896		4	COLLIER	COLLAR	SHELLE
* 16	4700120		2	COUDE	ELBOW	WINKELSTUECK
* 17	4725028		1	PASSE-CLOISON	BULKHEAD GROMMET	DURCHGANG
* 18	4740300		2	BOUCHON	PLUG	VERSCHL.STOPFEN
* 19	4750026		1	UNION	CONNECTOR	ANSCHLUSSTEIL
* 20	4750080		1	UNION	CONNECTOR	ANSCHLUSSTEIL
* 21	4750408		1	UNION	CONNECTOR	ANSCHLUSSTEIL
* 22	4750415		1	ADAPTATEUR	ADAPTOR	ANSCHLUSSTUCK
* 23	4780040		1	ELECTROVANNE	SOLENOID VALVE	MAGNETVENTIL
* 24	5080089		1	PORTE LANGUETTE		
* 25	5090105		1	LANGUETTE	TONGUE	LASCHE
* 26	5370424		1	CHAUFFAGE ENSEMBLE	HEATER ASSEMBLY	HEIZUNG EINHEIT
* 27	5380982	Ø 45	2	DIFFUSEUR D'AIR	AIR DISPATCHER	LUFTVERBREITER
* 28	5381320	Ø 55 - 90°	2	MANCHON	SLEEVE	HUELSE
* 29	4691582		2	COLLIER	COLLAR	SHELLE

CLIMATISATION (OPTION)  
 AIR CONDITIONED  
 KLIMAAANLAGE

1	1400014
2	1400015
3	1400118
4	1400119
5	4199536
6	5600254
7	3071672
8	3834849
9	4199535
10	4290082
11	4380042
12	4490006
13	4690084
14	4690387
15	4690896
16	4700120
17	4725028
18	4740300
19	4750026
20	4750080
21	4750408
22	4750415
23	4780040
24	5080089
25	5090105
26	5370438
27	5380982
28	5381320
29	537A0458
30	537A0459
31	4199487
32	537A0502
33	4691582



CLIMATISATION (OPTION)  
AIR CONDITIONED  
KLIMAAANLAGE

* 1	1400014		1	TUYAU	TUBE	ROHR
* 2	1400015		1	TUYAU	TUBE	ROHR
* 3	1400118		1	TUYAU	TUBE	ROHR
* 4	1400119		1	TUYAU	TUBE	ROHR
* 5	4199536	Ø 55 mm	SB	GAINÉ	SHEATH	HUELLE
* 6	5600254	2.5 1/2"	2	BAGUE	BUSH	RING
* 7	3071672		1	PLAQUE DE FERMETURE	CLOSURE PLATE	PLATTE (SCHLIESSEN)
* 8	3834849		1	DIFFUSEUR D'AIR	AIR OUTLET	LUFTDUSE
* 9	4199535	Ø 45 mm	SB	GAINÉ	SHEATH	HUELLE
* 10	4290082	CHC M6X12	2	VIS	SCREW	SCHRAUBE
* 11	4380042	H M8X16	10	VIS	SCREW	SCHRAUBE
* 12	4490006	CONTACT MU8	10	RONDELLE	WASHER	UNTERLEGSSCHEIBE
* 13	4690084		2	COLLIER	COLLAR	SHELLE
* 14	4690387		4	COLLIER	COLLAR	SHELLE
* 15	4690896		4	COLLIER	COLLAR	SHELLE
* 16	4700120		2	COUDE	ELBOW	WINKELSTUECK
* 17	4725028		1	PASSE-CLOISON	BULKHEAD GROMMET	DURCHGANG
* 18	4740300		2	BOUCHON	PLUG	VERSCHL.STOPFEN
* 19	4750026		1	UNION	CONNECTOR	ANSCHLUSSTEIL
* 20	4750080		1	UNION	CONNECTOR	ANSCHLUSSTEIL
* 21	4750408		1	UNION	CONNECTOR	ANSCHLUSSTEIL
* 22	4750415		1	ADAPTATEUR	ADAPTOR	ANSCHLUSSTUCK
* 23	4780040		1	ELECTROVANNE	SOLENOID VALVE	MAGNETVENTIL
* 24	5080089		1	PORTE LANGUETTE		
* 25	5090105		1	LANGUETTE	TONGUE	LASCHE
* 26	5370438		1	CLIMATISATION ENSEMBLE	AIR CONDITIONED ASSEMBLY	KLIMATISIERT EINHEIT
* 27	5380982	Ø 45	2	DIFFUSEUR D'AIR	AIR DISPATCHER	LUFTVERBREITER
* 28	5381320	Ø 55 - 90°	2	MANCHON	SLEEVE	HUELSE
* 29	537A0458	26	1	THERMOSTAT	THERMOSTAT	THERMOSTAT
* 30	537A0459	26	1	SONDE DE TEMPERATURE	TEMPERATURE PROBE	TEMPERATURFUHLER
* 31	4199487		1	TUYAU	TUBE	ROHR
* 32	537A0502	26	1	DETEUDEUR	EXPANDER	DRUCKMINDERER
* 33	4691582		2	COLLIER	COLLAR	SHELLE



SIÈGE STANDARD  
STANDARD SEAT  
STANDARDSITZ

* 1	3071249		2	SUPPORT	BRACKET	TRAGER
* 2	3072091		1	SUPPORT	BRACKET	TRAGER
* 3	3280466		2	GLISSIÈRE	SLIPPER	GLEITFLACHE
* 4	3920122		2	ENTRETOISE	SPACER	ABSTANDSTUECK
* 5	4240002	FHC M6X16	2	VIS	SCREW	SCHRAUBE
* 6	4240035	TF M8X35	2	VIS	SCREW	SCHRAUBE
* 7	4250040	CBHC M8X20	4	VIS	SCREW	SCHRAUBE
* 8	4290189	TBHC M8X25	4	VIS	SCREW	SCHRAUBE
* 9	4380031	H M6X16	4	VIS	SCREW	SCHRAUBE
* 10	4450008	NYLSTOP M8	4	ECROU	NUT	MUTTER
* 11	4490014	CONTACT MU6	4	RONDELLE	WASHER	UNTERLEGSCHIEBE
* 12	4660070		2	DOIGT	FINGER	FINGER
* 13	5620330		1	KIT GLISSIÈRE	SLIPPER ( KIT )	GLEITFLACHE BAUSATZ
* 14	5700085		2	BOUTON ETOILE	SPANGLED BUTTON	STERNENBESATER KNOPF
* 15	5700091		1	ACCOUDOIR	ARMREST	ARMLEHNE
* 16	5700092		1	ACCOUDOIR	ARMREST	ARMLEHNE
* 17	5700118		1	SIÈGE STANDARD	STANDARD SEAT	STANDARDSITZ
* 18	3072105		1	RALLONGE	EXTENSION	VERLAENGERUNG
* 19	4380054	H M10X20	2	VIS	SCREW	SCHRAUBE
* 20	4410020	H M10	2	ECROU	NUT	MUTTER
* 21	4460034	MU10	3	RONDELLE	WASHER	UNTERLEGSCHIEBE



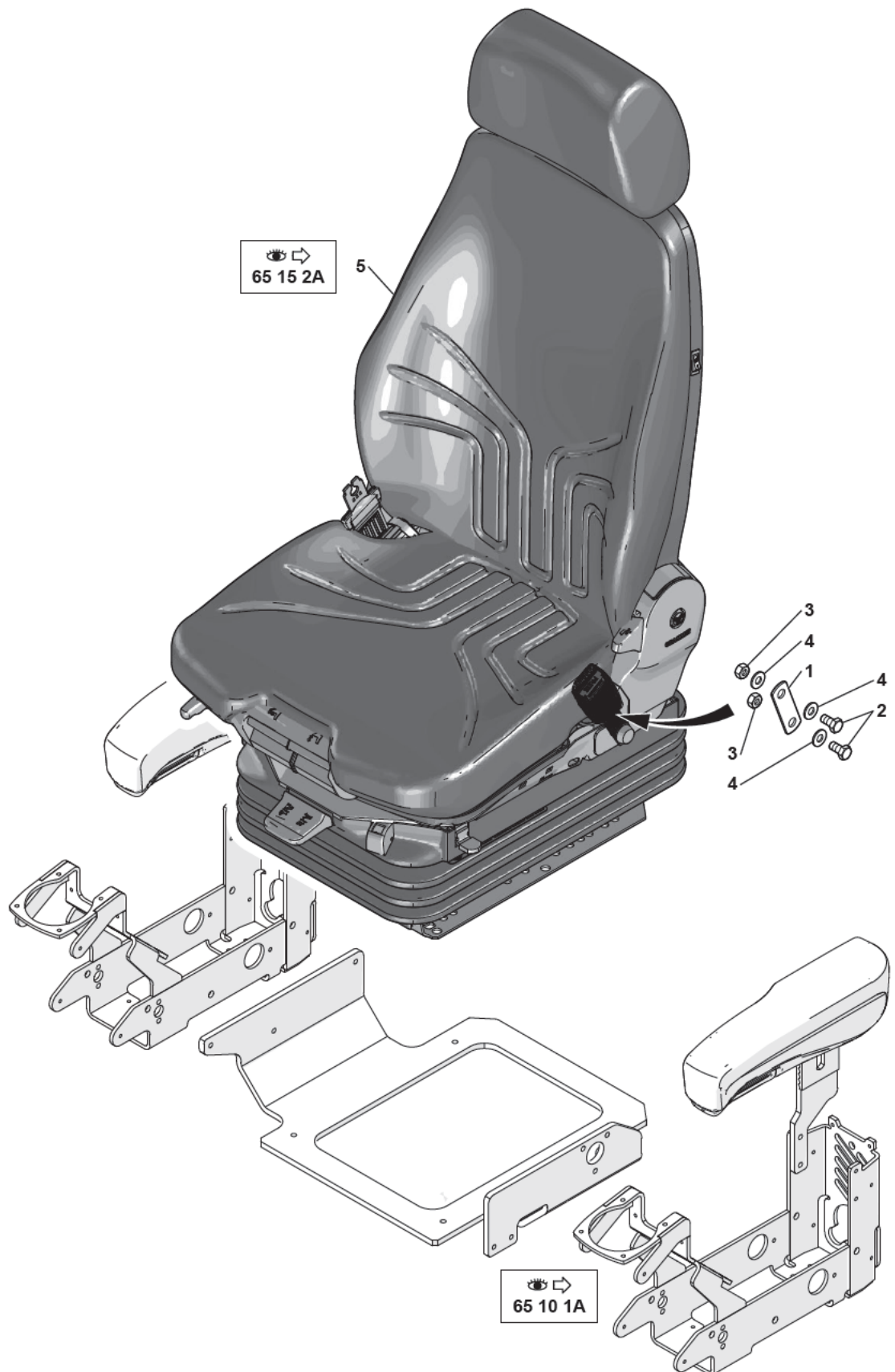


SIÈGE STANDARD  
STANDARD SEAT  
STANDARDSITZ

* 1	570A0299		1	DOSSIER	BACK REST	RUECKENLEHNE
* 2	570A0309		1	ASSISE	UNDERLAY	UNTERLAGE
* 3	570A0297		1	REPOSE TÊTE	HEAD REST	KOPFSTUTZE
* 4	570A0308	3	2	GUIDE	GUIDE	FUHRUNG
* 5	570A0298	6	1	POIGNEE	HANDLE	HANDGRIFF
* 6	570A0289		1	LEVIER	LEVER ASS'Y	HEBEL
* 7	570A0290		1	PALIER	BEARING	LAGER
* 8	570A0291		1	BUTEE	STOP	ANSCHLAG
* 9	570A0305	▶	1	CACHE	MUFF	MUFFE
* 10	570A0288	◀	1	CACHE	MUFF	MUFFE
* 11	570A0292		4	PATIN	SKID	KUFE
* 12	570A0293		1	REGLAGE	ADJUSTMENT	NACHSTELLUNG
* 13	570A0311		1	LEVIER	LEVER ASS'Y	HEBEL
* 14	570A0294		1	TÔLE	SHIELD	SCHUTZBLECH
* 15	570A0312		1	SUPPORT	BRACKET	TRAGER
* 16	570A0303		1	CACHE	MUFF	MUFFE
* 17	570A0301	18	1	POIGNEE	HANDLE	HANDGRIFF
* 18	570A0315		1	KIT GLISSIÈRE	SLIPPER ( KIT )	GLEITFLACHE BAUSATZ
* 19	570A0295	1-2	2	JEU DE FIXATION	ATTACHING KIT	ANBAUSATZ
* 20	570A0310		1	JEU DE FIXATION	ATTACHING KIT	ANBAUSATZ
* 21	570A0304		1	CACHE	MUFF	MUFFE
* 22	570A0314		1	SOUFFLET	BELLOWS	FALTENBALG
* 23	570A0307		1	SANGLE	BELT	RIEMEN
* 24	570A0302		1	MECANISME DE REGLAGE	SET UP MECANISM	EINSTELL MECHANISMUS
* 25	570A0327		1	AMORTISSEUR	DAMPER	STOSSDAEMPFER
* 26	570A0287		1	CAOUTCHOUC	RUBBER	GUMMI
* 27	570A0306		1	POIGNEE	HANDLE	HANDGRIFF
* 28	570A0286		1	GUIDE	GUIDE	FUHRUNG
* 29	570A0338		1	POULIE	PULLEY	RIEMENSCHNEIBE
* 30	570A0296		1	LANIÈRE	STRAP	ANZEIGEBAND
* 31	7413456		1	RESSORT	SPRING	FEDER
* 32	570A0300		1	BAGUE	BUSH	RING
* 33	570A0313		1	SUSPENSION	SUSPENSION	ABFEDERUNG

SIÈGE PNEUMATIQUE CHAUFFANT  
 HEATING PNEUMATIC SEAT  
 HEIZENDER PNEUMATISCHER SITZ

1	3072105
2	4380054
3	4410020
4	4460034
5	5700119

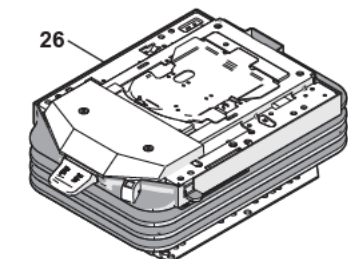
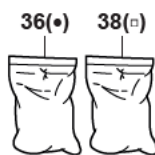


SIÈGE PNEUMATIQUE CHAUFFANT  
HEATING PNEUMATIC SEAT  
HEIZENDER PNEUMATISCHER SITZ

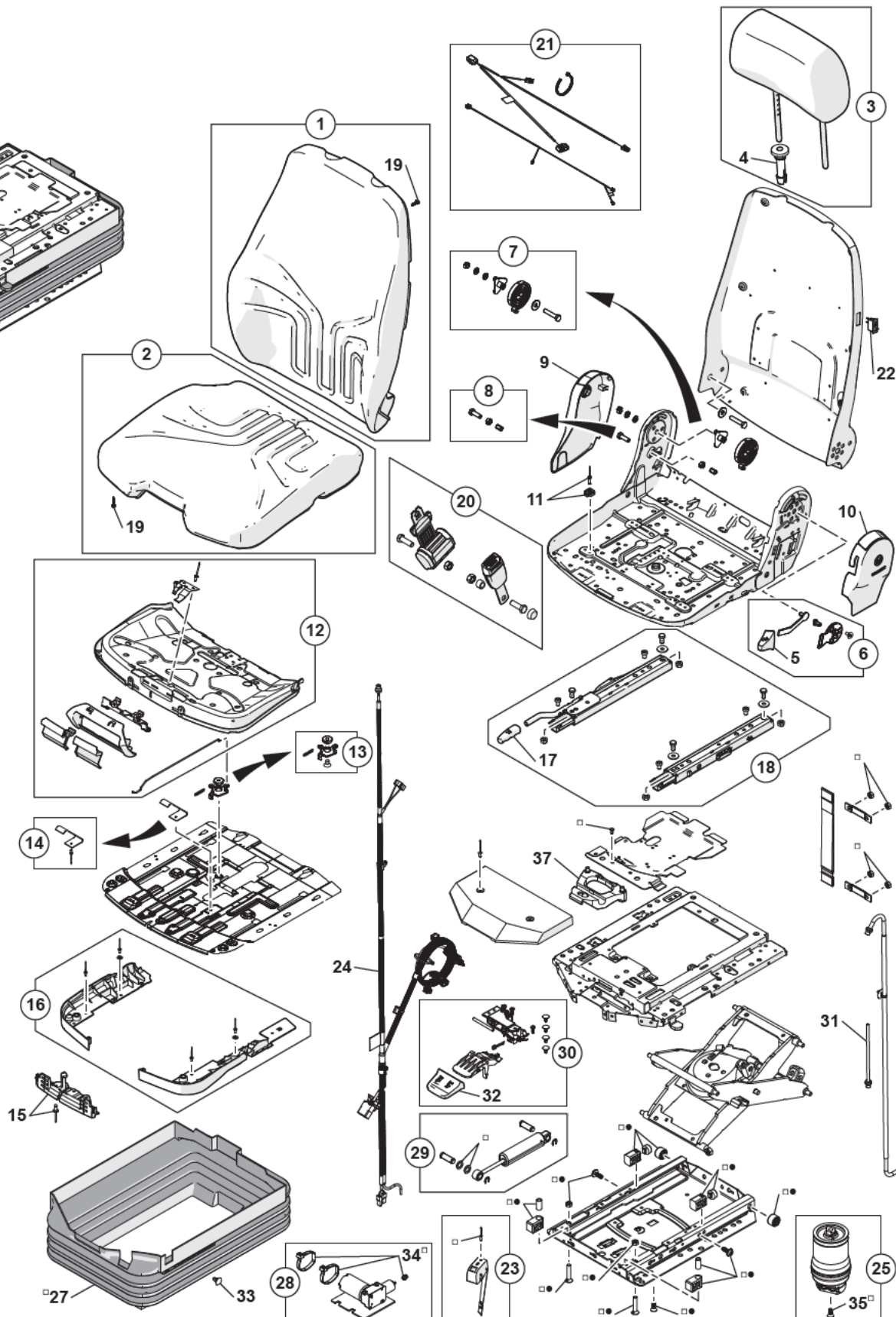
---

* 1 3072105		1 RALLONGE	EXTENSION	VERLAENGERUNG
* 2 4380054	H M10X20	2 VIS	SCREW	SCHRAUBE
* 3 4410020	H M10	2 ECROU	NUT	MUTTER
* 4 4460034	MU10	3 RONDELLE	WASHER	UNTERLEGSSCHEIBE
* 5 5700119		1 SIÈGE CHAUFFANT	HEATING SEAT	HEIZENDER SITZ

SIÈGE PNEUMATIQUE CHAUFFANT  
 HEATING PNEUMATIC SEAT  
 HEIZENDER PNEUMATISCHER SITZ



1	570A0324
2	570A0331
3	570A0297
4	570A0308
5	570A0298
6	570A0289
7	570A0290
8	570A0291
9	570A0305
10	570A0288
11	570A0292
12	570A0293
13	570A0311
14	570A0294
15	570A0312
16	570A0303
17	570A0301
18	570A0323
19	570A0295
20	570A0310
21	570A0320
22	570A0326
23	570A0325
24	570A0337
25	570A0318
26	570A0336
27	570A0328
28	570A0330
29	570A0319
30	570A0335
31	570A0329
32	570A0322
33	570A0332
34	570A0317
35	570A0316
36	570A0333
37	570A0321
38	570A0334



7MWR 5401316 65 15 2A.eps

SIÈGE PNEUMATIQUE CHAUFFANT  
HEATING PNEUMATIC SEAT  
HEIZENDER PNEUMATISCHER SITZ

* 1	570A0324		1	DOSSIER	BACK REST	RUECKENLEHNE
* 2	570A0331		1	ASSISE	UNDERLAY	UNTERLAGE
* 3	570A0297		1	REPOSE TÊTE	HEAD REST	KOPFSTUTZE
* 4	570A0308	3	2	GUIDE	GUIDE	FUHRUNG
* 5	570A0298	6	1	POIGNEE	HANDLE	HANDGRIFF
* 6	570A0289		1	LEVIER	LEVER ASS'Y	HEBEL
* 7	570A0290		1	PALIER	BEARING	LAGER
* 8	570A0291		1	BUTEE	STOP	ANSCHLAG
* 9	570A0305	▶	1	CACHE	MUFF	MUFFE
* 10	570A0288	◀	1	CACHE	MUFF	MUFFE
* 11	570A0292		4	PATIN	SKID	KUFE
* 12	570A0293		1	REGLAGE	ADJUSTMENT	NACHSTELLUNG
* 13	570A0311		1	LEVIER	LEVER ASS'Y	HEBEL
* 14	570A0294		1	TÔLE	SHIELD	SCHUTZBLECH
* 15	570A0312		1	SUPPORT	BRACKET	TRAGER
* 16	570A0303		1	CACHE	MUFF	MUFFE
* 17	570A0301	18	1	POIGNEE	HANDLE	HANDGRIFF
* 18	570A0323		1	KIT GLISSIÈRE	SLIPPER ( KIT )	GLEITFLACHE BAUSATZ
* 19	570A0295	1-2	2	JEU DE FIXATION	ATTACHING KIT	ANBAUSATZ
* 20	570A0310		1	JEU DE FIXATION	ATTACHING KIT	ANBAUSATZ
* 21	570A0320		1	FAISCEAU ELECTRIQUE	HARNESS WIRING	KABELSATZ
* 22	570A0326		1	INTERRUPTEUR	SWITCH	ABSCHALTER
* 23	570A0325		1	INDICATEUR NIVEAU	LEVEL INDICATOR	FULLSTANDSMESER
* 24	570A0337		1	FAISCEAU ELECTRIQUE	HARNESS WIRING	KABELSATZ
* 25	570A0318		1	KIT VALVE	VALVE KIT	BAUSATZ VENTIL
* 26	570A0336		1	SUSPENSION	SUSPENSION	ABFEDERUNG
* 27	570A0328		1	SOUFFLET	BELLOWS	FALTENBALG
* 28	570A0330	12 V	1	COMPRESSEUR	COMPRESSOR	KOMPRESSOR
* 29	570A0319		1	AMORTISSEUR	SHOCK ABSORBER	STOSSDAEMPFER
* 30	570A0335		1	ENSEMBLE POIGNEE	HANDLE UNIT	HANDGESAMTHEIT
* 31	570A0329		1	TUYAU	TUBE	ROHR
* 32	570A0322	30	1	POIGNEE	HANDLE	HANDGRIFF
* 33	570A0332		1	JEU DE FIXATION	ATTACHING KIT	ANBAUSATZ
* 34	570A0317	28	1	PIÈCE DE FIXATION	ATTACHING PART	ANBAUTEIL
* 35	570A0316	25	1	PIÈCE DE FIXATION	ATTACHING PART	ANBAUTEIL
* 36	570A0333		1	JEU DE FIXATION	ATTACHING KIT	ANBAUSATZ
* 37	570A0321		1	PALIER	BEARING	LAGER
* 38	570A0334		1	PIÈCES (JEU)	PARTS PACK	ERSATZTEILPACKUNG

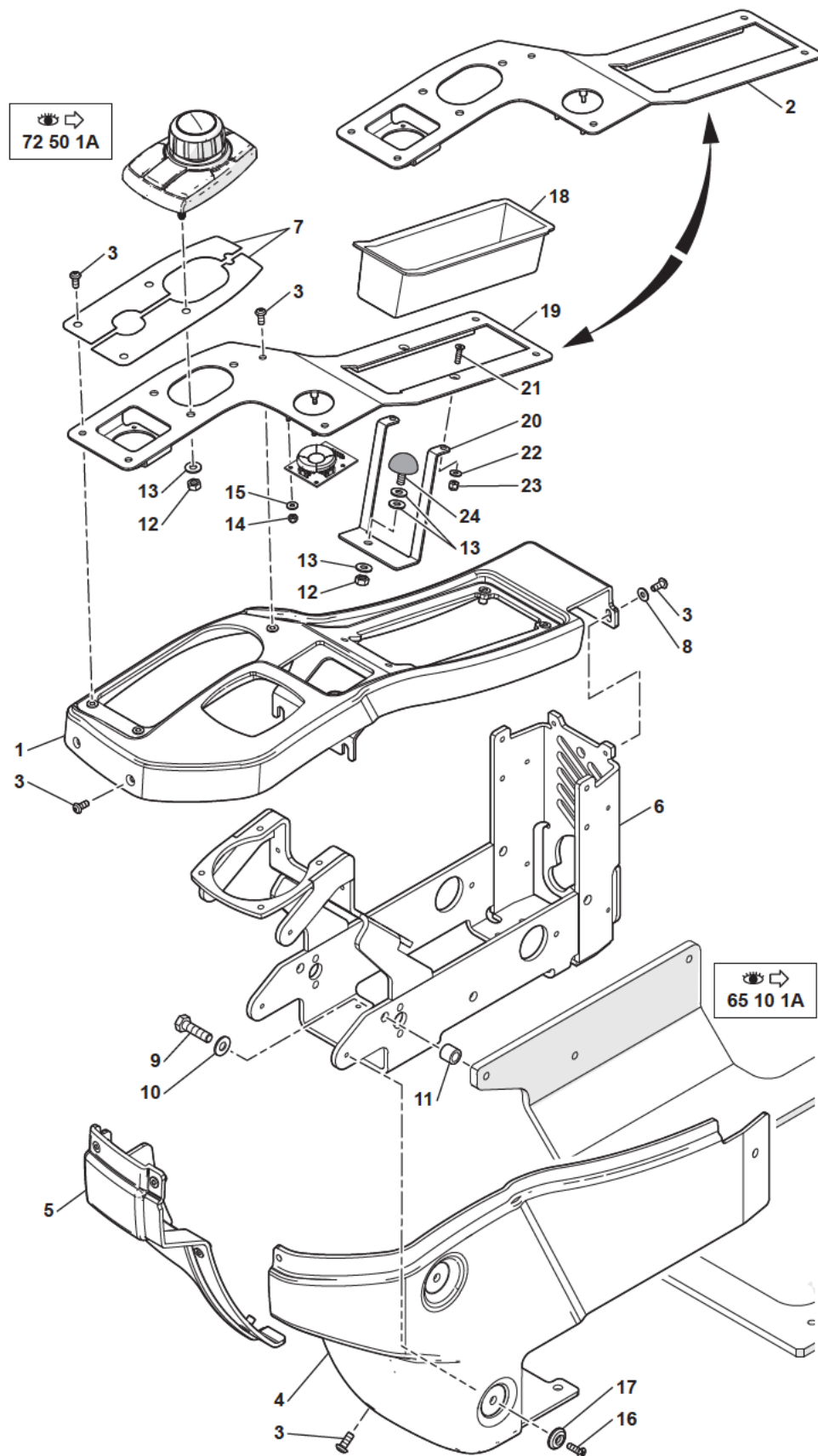


HOUSSE  
SEAT COVER  
SCHONBEZUG

---

* 1 AS10004	GRAMMER	1	HOUSSE	SEAT COVER	SCHONBEZUG
* 2 AS10008	GRAMMER TEXT	1	HOUSSE	SEAT COVER	SCHONBEZUG
* 3 AS10012	GRAMMER LOGO	1	HOUSSE	SEAT COVER	SCHONBEZUG
* 4 AS10013	UNIVERSAL	1	HOUSSE	SEAT COVER	SCHONBEZUG
* 5 AS10014	UNIVERSAL	1	HOUSSE	SEAT COVER	SCHONBEZUG

CONSOLE DE SIÈGE (DROIT)  
 SEAT CONSOLE (RIGHT)  
 ARMLEHNKONSOLE (RECHTS)



1	5381475	
2	3834871	→ 220044
3	4290184	
4	5381474	
5	5381251	
6	3834696	
7	3071990	
8	4490016	
9	4380045	
10	4490006	
11	5560000	
12	4410013	
13	4490014	
14	4450113	
15	4460006	
16	4300086	
17	5520039	
18	5381554	*
19	3835576	→ 220045
20	3072852	
21	4240009	
22	4490015	
23	4450069	
24	5140141	

65 10 1A

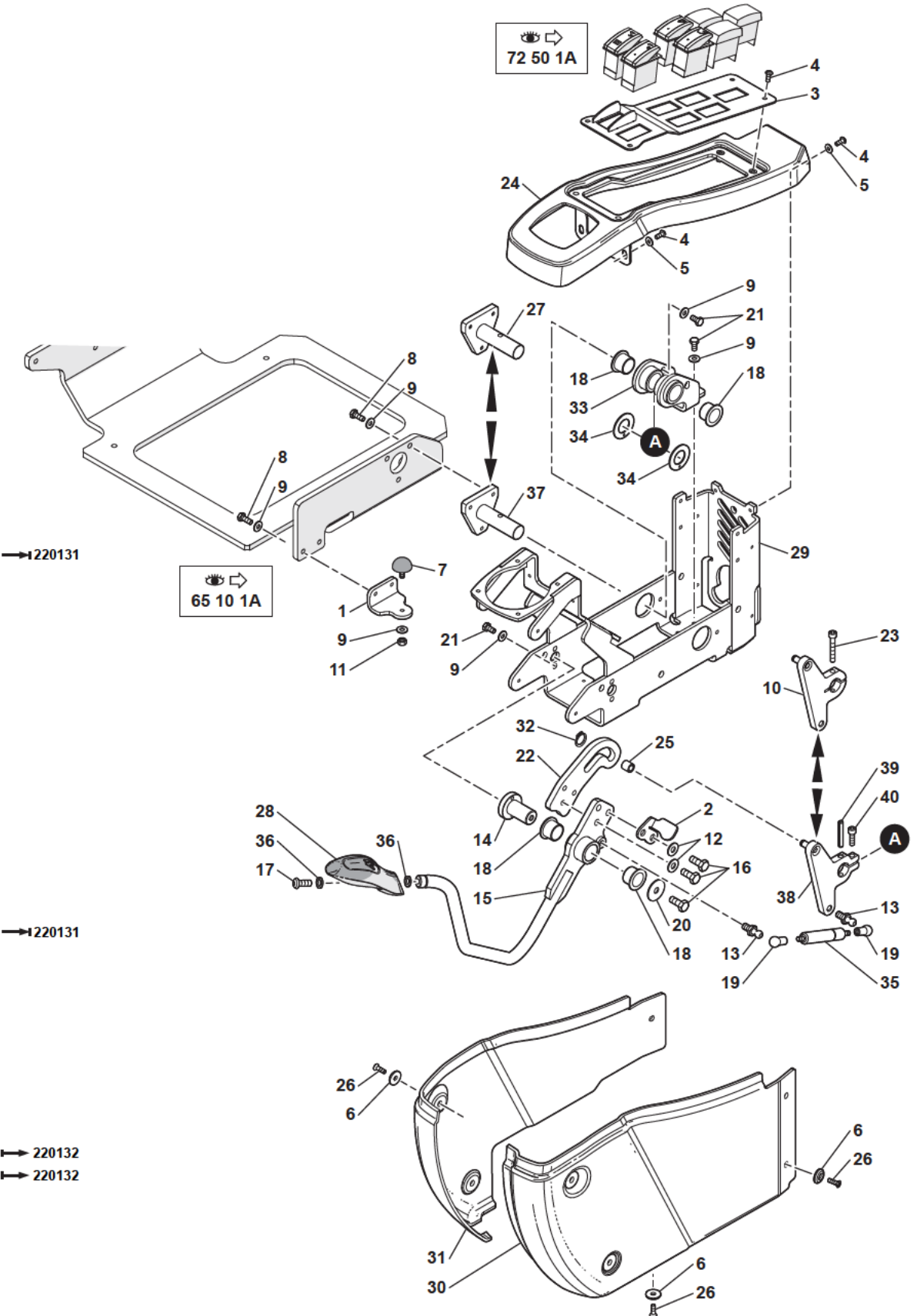


CONSOLE DE SIÈGE (DROIT)  
SEAT CONSOLE (RIGHT)  
ARMLEHNENKONSOLE (RECHTS)

* 1	5381475		1	CAPOT	HOOD	HAUBE
* 2	3834871	→ 220044	1	PLAQUE	PLATE	PLATTE
* 3	4290184	CBHC M5X12	14	VIS	SCREW	SCHRAUBE
* 4	5381474		1	CONSOLE	CONSOLE	KONSOLE
* 5	5381251		1	CONSOLE	CONSOLE	KONSOLE
* 6	3834696		1	SUPPORT	BRACKET	TRAGER
* 7	3071990		2	COUVERCLE	COVER	DECKEL
* 8	4490016	CONTACT MU5	4	RONDELLE	WASHER	UNTERLEGSSCHEIBE
* 9	4380045	H M8X30	3	VIS	SCREW	SCHRAUBE
* 10	4490006	CONTACT MU8	3	RONDELLE	WASHER	UNTERLEGSSCHEIBE
* 11	5560000		3	ENTRETOISE	SPACER	ABSTANDSTUECK
* 12	4410013	H M6	4	ECROU	NUT	MUTTER
* 13	4490014	CONTACT MU6	6	RONDELLE	WASHER	UNTERLEGSSCHEIBE
* 14	4450113	NYLSTOP M3	4	ECROU	NUT	MUTTER
* 15	4460006	MU3	4	RONDELLE	WASHER	UNTERLEGSSCHEIBE
* 16	4300086	TFBZ M5X16	5	VIS	SCREW	SCHRAUBE
* 17	5520039	M5	3	RONDELLE	WASHER	UNTERLEGSSCHEIBE
* 18	5381554	✱	1	VIDE-POCHES	STOWAGE COMPARTMENT	HANDSCHUFACH
* 19	3835576	↳ 220045	1	PLAQUE	PLATE	PLATTE
* 20	3072852		1	SUPPORT	BRACKET	TRAGER
* 21	4240009	FHC M4X16	2	VIS	SCREW	SCHRAUBE
* 22	4490015	CONTACT MU4	2	RONDELLE	WASHER	UNTERLEGSSCHEIBE
* 23	4450069	NYLSTOP M4	2	ECROU	NUT	MUTTER
* 24	5140141		1	BUTEE	STOP	ANSCHLAG

CONSOLE DE SIÈGE (GAUCHE)  
SEAT CONSOLE (LEFT)  
ARMLEHNSKONSOLE (LINKS)

1	3070994
2	3071881
3	3834869
4	4290184
5	4490016
6	5520039
7	5140141
8	4380031
9	4490014
10	3834691
11	4410013
12	4490006
13	4691194
14	4090759
15	3834945
16	4380043
17	4250040
18	5620053
19	5000040
20	4460029
21	4380030
22	3072008
23	4290141
24	5381468
25	3870435
26	4300086
27	3833943
28	5041657
29	3834696
30	5381466
31	5381467
32	4630035
33	3833930
34	5620201
35	4820057
36	4470014
37	3835555
38	3835557
39	4570032
40	4290007



CONSOLE DE SIÈGE (GAUCHE)  
SEAT CONSOLE (LEFT)  
ARMLEHNKONSOLE (LINKS)

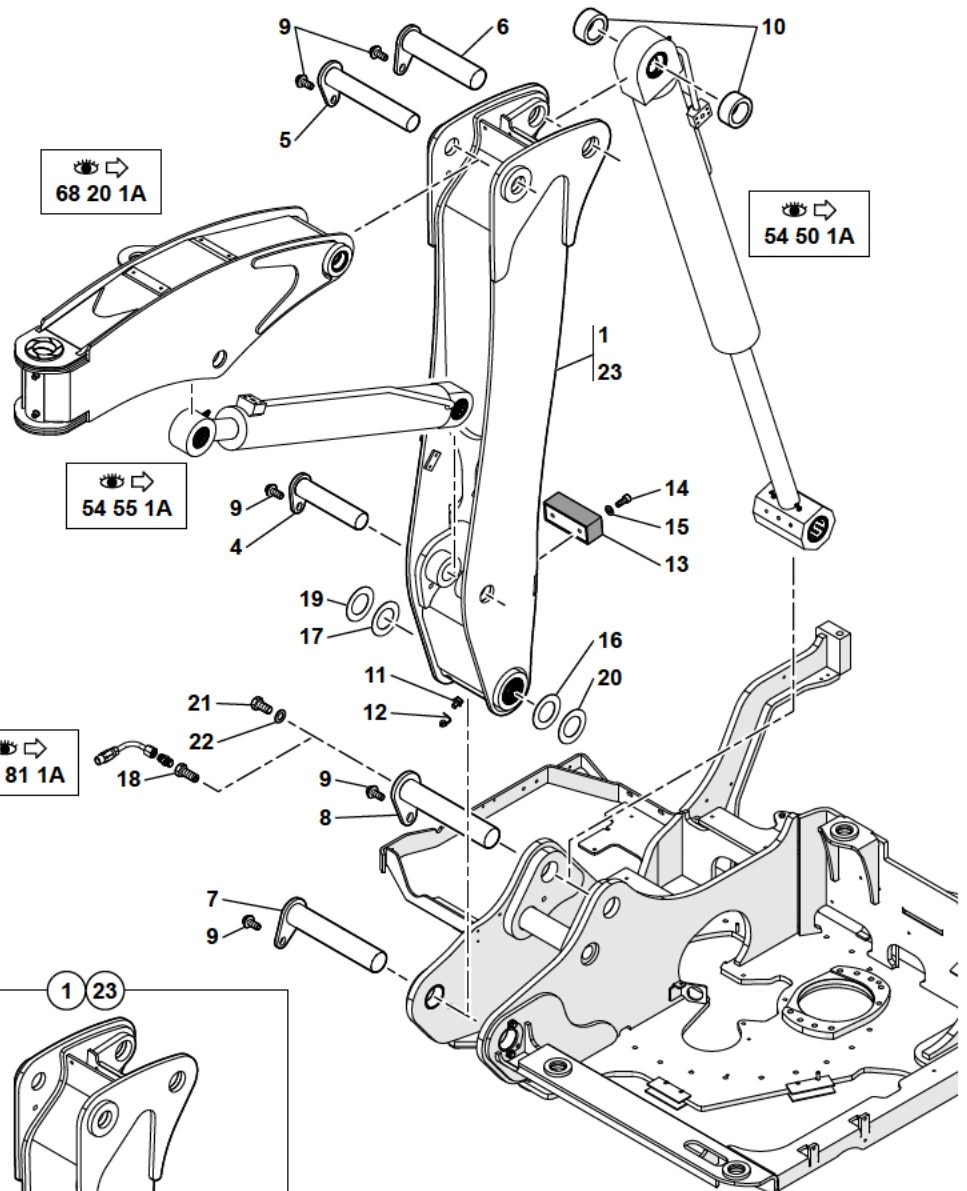
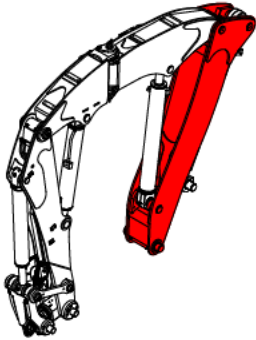
* 1	3070994		1	SUPPORT	BRACKET	TRAGER
* 2	3071881		1	BUTEE	STOP	ANSCHLAG
* 3	3834869		1	PLAQUE	PLATE	PLATTE
* 4	4290184	CBHC M5X12	8	VIS	SCREW	SCHRAUBE
* 5	4490016	CONTACT MU5	4	RONDELLE	WASHER	UNTERLEGSCHIEBE
* 6	5520039	M5	9	RONDELLE	WASHER	UNTERLEGSCHIEBE
* 7	5140141		1	BUTEE	STOP	ANSCHLAG
* 8	4380031	H M6X16	5	VIS	SCREW	SCHRAUBE
* 9	4490014	CONTACT MU6	11	RONDELLE	WASHER	UNTERLEGSCHIEBE
* 10	3834691	→ 220131	1	SUPPORT	BRACKET	TRAGER
* 11	4410013	H M6	1	ECROU	NUT	MUTTER
* 12	4490006	CONTACT MU8	3	RONDELLE	WASHER	UNTERLEGSCHIEBE
* 13	4691194		2	ROTULE	ROD END	GELENKLAGER
* 14	4090759		1	AXE	CLEVIS PIN	BOLZEN
* 15	3834945		1	LEVIER	LEVER	HEBEL
* 16	4380043	H M8X20	4	VIS	SCREW	SCHRAUBE
* 17	4250040	CBHC M8X20	1	VIS	SCREW	SCHRAUBE
* 18	5620053		4	COUSSINET	BEARING	LAGER
* 19	5000040		2	EMBOUT A ROTULE	TOGGLE LINK SOCKET	GELENKSTANGENKOPF
* 20	4460029	LLN8	1	RONDELLE	WASHER	UNTERLEGSCHIEBE
* 21	4380030	H M6X12	5	VIS	SCREW	SCHRAUBE
* 22	3072008		1	GUIDE	GUIDE	FUHRUNG
* 23	4290141	CHC M6X40	1	VIS	SCREW	SCHRAUBE
* 24	5381468		1	CAPOT	HOOD	HAUBE
* 25	3870435		1	BAGUE	BUSH	RING
* 26	4300086	TFBZ M5X16	9	VIS	SCREW	SCHRAUBE
* 27	3833943	→ 220131	1	AXE	CLEVIS PIN	BOLZEN
* 28	5041657		1	POIGNEE	HANDLE	HANDGRIFF
* 29	3834696		1	SUPPORT	BRACKET	TRAGER
* 30	5381466		1	CONSOLE	CONSOLE	KONSOLE
* 31	5381467		1	CONSOLE	CONSOLE	KONSOLE
* 32	4630035		1	CIRCLIP	CIRCLIP	SICHERUNGSRING
* 33	3833930		1	PIVOT	PIVOT	LAGERZAPFEN
* 34	5620201		2	RONDELLE	WASHER	UNTERLEGSCHIEBE
* 35	4820057		1	COMPAS	CALIPER	LEHRE
* 36	4470014	W8	2	RONDELLE FREIN	LOCK WASHER	FEDERRING
* 37	3835555	→ 220132	1	AXE	CLEVIS PIN	BOLZEN
* 38	3835557	→ 220132	1	SUPPORT	BRACKET	TRAGER
* 39	4570032		1	GOUPILLE	PIN	STIFT
* 40	4290007	CHC M6X20	1	VIS	SCREW	SCHRAUBE



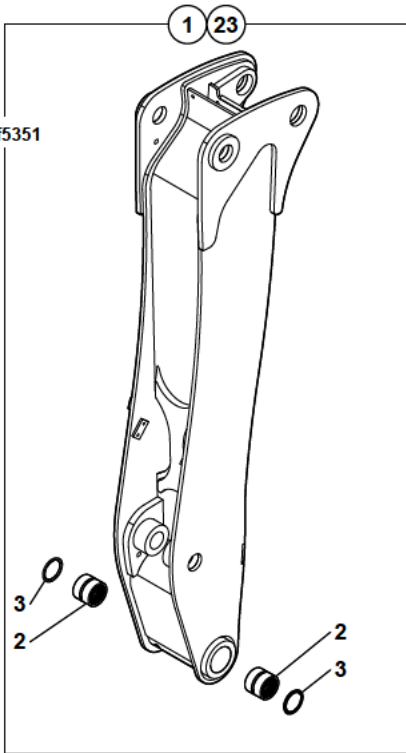
DIRECTION (INCLINABLE)  
 STEERING (ADJUSTABLE)  
 LENKUNG (VERSTELLBAR)

* 1	5270668		1	COLONNE DIRECTION INCLINABLE	STEERING COLUMN ADJUSTABLE	LENKSAULE VERSTELLBAR
* 2	4490003	CONTACT MU10	4	RONDELLE	WASHER	UNTERLEGSSCHEIBE
* 3	4380054	H M10X20	4	VIS	SCREW	SCHRAUBE
* 4	527A0091		1	CAPUCHON	COWL	HAUBE
* 5	527A0104		1	DISQUE	DISC	SCHEIBE
* 6	527A0103		1	SOUFFLET	BELLOWS	FALTENBALG
* 7	527A0132		1	COLONNE	COLUMN	SAEULE
* 8	527A0102		1	BOUTON	KNOB	KNOPF
* 9	527A0099		1	CACHE	MUFF	MUFFE
* 10	527A0100		1	CACHE	MUFF	MUFFE
* 11	527A0095		1	CACHE	MUFF	MUFFE
* 12	527A0096		1	CACHE	MUFF	MUFFE
* 13	527A0097		1	CACHE	MUFF	MUFFE
* 14	527A0098		1	CACHE	MUFF	MUFFE
* 15	527A0092		1	VOLANT	FLYWHEEL	SCHWUNGRAD
* 16	527A0093		1	POMMEAU	POMMEL	KNOPF
* 17	527A0101		1	BOUCHON	PLUG	VERSCHL.STOPFEN
* 18	527A0094		1	ANNEAU	RING	RING
* 19	527A0106		7	COMPAS	CALIPER	LEHRE
* 20	527A0105		7	COMPAS	CALIPER	LEHRE

FLÈCHE  
BOOM  
AUSLEGER



1	5460670	→ modif5351
2	3870404	
3	6140036	
4	4090676	
5	4090772	
6	4090674	
7	4090672	
8	4090673	
9	968589	
10	2310026	
11	5580008	
12	4740064	
13	4820072	
14	4290022	
15	4490003	
16	5530032	± 2 mm
17	5530031	± 1.5 mm
18	4400021	
19	5530163	± 0.5 mm
20	5530053	± 1 mm
21	4380103	
22	4490009	
23	5460875	→ modif5351



62 10 1A

FLÈCHE  
BOOM  
AUSLEGER

* 1	5460670	→ modif5351	1	FLÈCHE BAGUEE	BOOM WITH BEARINGS	AUSLEGER MIT BUCHSE
* 2	3870404	1-23	2	BAGUE	BUSH	BUCHSE
* 3	6140036	1-23	2	JOINT	SEAL	DICHTRING
* 4	4090676		1	AXE	CLEVIS PIN	BOLZEN
* 5	4090772		1	AXE	CLEVIS PIN	BOLZEN
* 6	4090674		1	AXE	CLEVIS PIN	BOLZEN
* 7	4090672		1	AXE	CLEVIS PIN	BOLZEN
* 8	4090673		1	AXE	CLEVIS PIN	BOLZEN
* 9	968589	H M16X35	5	VIS	SCREW	SCHRAUBE
* 10	2310026		2	ENTRETOISE	SPACER	ABSTANDSTUECK
* 11	5580008	M10X1	2	GRAISSEUR	GREASE FITING	SCHMIERNIPPEL
* 12	4740064		2	BOUCHON	PLUG	VERSCHL.STOPFEN
* 13	4820072		1	BUTEE	STOP	ANSCHLAG
* 14	4290022	CHC M10X25	2	VIS	SCREW	SCHRAUBE
* 15	4490003	CONTACT MU10	2	RONDELLE	WASHER	UNTERLEGSCHIEBE
* 16	5530032	⌵ 2 mm	SB	CALE	SHIM	KEIL
* 17	5530031	⌵ 1.5 mm	SB	CALE	SHIM	KEIL
* 18	4400021		1	DOUILLE	SOCKET	BUCHSE
* 19	5530163	⌵ 0.5 mm	SB	CALE	SHIM	KEIL
* 20	5530053	⌵ 1 mm	SB	CALE	SHIM	KEIL
* 21	4380103	H M20X40	1	VIS	SCREW	SCHRAUBE
* 22	4490009	CONTACT M20	1	RONDELLE	WASHER	UNTERLEGSCHIEBE
* 23	5460875	→ modif5351	1	FLÈCHE BAGUEE	BOOM WITH BEARINGS	AUSLEGER MIT BUCHSE










BEC DE FLÈCHE (AVEC DEPORT)  
 INTERMEDIATE BOOM ASSEMBLY (WITH OFFSET)  
 BESCHICKERAUSLEGER (MIT VERSETZUNGS)

* 1	5460671		1	BEC DE FLÈCHE BAGUE	INTERMEDIATE BOOM INCLUDED BEARINGS	BESCHICKERAUSLEGER MIT BUCHSE
* 2	3880099		2	BAGUE	BUSH	BUCHSE
* 3	6140035		2	JOINT	SEAL	DICHTRING
* 4	3870314		2	BAGUE	BUSH	BUCHSE
* 5	4090678		1	AXE	CLEVIS PIN	BOLZEN
* 6	4090677		1	AXE	CLEVIS PIN	BOLZEN
* 7	5580008	M10X1	1	GRAISSEUR	GREASE FITING	SCHMIERNIPPEL
* 8	4740064		1	BOUCHON	PLUG	VERSCHL.STOPFEN
* 9	968589	H M16X35	2	VIS	SCREW	SCHRAUBE
* 10	4740064		2	BOUCHON	PLUG	VERSCHL.STOPFEN
* 11	4750428	M10X100	2	RALLONGE	EXTENSION	VERLAENGERUNG
* 12	5580010	M10X1 90°	2	GRAISSEUR	GREASE FITING	SCHMIERNIPPEL
* 13	5530162	⌵ 1.5 mm	SB	CALE	SHIM	KEIL
* 14	5540140	⌵ 1 mm	SB	RONDELLE	WASHER	UNTERLEGSCHIEBE
* 15	3930137	1	1	ENTRETOISE	SPACER	ABSTANDSTUECK
* 16	3072048	✱	1	SUPPORT	BRACKET	TRAGER
* 16		●○ 3610896				
* 17	4290218	CHC M10X16	2	VIS	SCREW	SCHRAUBE
* 18	4490003	CONTACT MU10	2	RONDELLE	WASHER	UNTERLEGSCHIEBE
* 19	5530161	⌵ 0.5 mm	SB	CALE	SHIM	KEIL
* 20	5540141	⌵ 2 mm	SB	RONDELLE	WASHER	UNTERLEGSCHIEBE
* 21	5540142	⌵ 3 mm	SB	RONDELLE	WASHER	UNTERLEGSCHIEBE



NOIX DE DEPORT  
 KNUCKLE  
 GELENK

* 1	5460672		1	NOIX DE DEPORT BAGUEE	1	NOIX DE DEPORT BAGUEE	KNUCKLE INCLUDED BEARINGS	GELENK MIT BUCHSE
* 2	3880097	1	2	BAGUE	2	BAGUE	BUSH	BUCHSE
* 3	4090517		1	AXE	1	AXE	CLEVIS PIN	BOLZEN
* 4	4090679		1	AXE	1	AXE	CLEVIS PIN	BOLZEN
* 5	4090680		1	AXE	1	AXE	CLEVIS PIN	BOLZEN
* 6	4090681		1	AXE	1	AXE	CLEVIS PIN	BOLZEN
* 7	3890049		1	RONDELLE BUTEE	1	RONDELLE BUTEE	THRUST WASHER	DRUCKSCHEIBE
* 8	4430008		1	ECROU A CRENEAUX	1	ECROU A CRENEAUX	CASTLE NUT	KRONENMUTTER
* 9	968589	H M16X35	5	VIS	5	VIS	SCREW	SCHRAUBE
* 10	5530118	0.5 mm	SB	CALE D'EPAISSEUR	SB	CALE D'EPAISSEUR	SHIM	UNTERLEGPLATTE
* 11	5530119	1 mm	SB	CALE D'EPAISSEUR	SB	CALE D'EPAISSEUR	SHIM	UNTERLEGPLATTE
* 12	5530120	2 mm	SB	CALE D'EPAISSEUR	SB	CALE D'EPAISSEUR	SHIM	UNTERLEGPLATTE
* 13	4550070	 4550051 - V8.0-100	1	GOUPILLE	1	GOUPILLE	PIN	STIFT
* 14	3920140		1	RONDELLE BUTEE	1	RONDELLE BUTEE	THRUST WASHER	DRUCKSCHEIBE
* 15	5530150	 0.5 mm	SB	CALE	SB	CALE	SHIM	KEIL
* 16	5530151	 1 mm	SB	CALE	SB	CALE	SHIM	KEIL
* 17	5530152	 2 mm	SB	CALE	SB	CALE	SHIM	KEIL
* 18	5530164	 1.2 mm	SB	CALE	SB	CALE	SHIM	KEIL



BRAS  
ARM  
AUSLEGERARM

* 1	5460773		1	BRAS BAGUE	ARM WITH BUSHES	ARM MIT BUECHSE
* 2	3870404		1	2 BAGUE	BUSH	BUCHSE
* 3	3870049		1	2 BAGUE	BUSH	RING
* 4	3870085		1	2 BAGUE	BUSH	BUCHSE
* 5	5580008		1	M10X100 GRAISSEUR	GREASE FITING	SCHMIERNIPPEL
* 6	6140034		1	2 JOINT	SEAL	DICHTRING
* 7	6140035		1	2 JOINT	SEAL	DICHTRING
* 8	3930140		1	1 ENTRETOISE	SPACER	ABSTANDSTUECK
* 9	3920172		1	1 ENTRETOISE	SPACER	ABSTANDSTUECK
* 10	4740114		1	1 PROTECTEUR	PROTECTOR	SCHUTZ
* 11	4090773		1	1 AXE	CLEVIS PIN	BOLZEN
* 12	4090760		1	1 AXE	CLEVIS PIN	BOLZEN
* 13	4090683		1	1 AXE	CLEVIS PIN	BOLZEN
* 14	4090234		1	1 AXE	CLEVIS PIN	BOLZEN
* 15	3900014		1	1 RONDELLE BUTEE	THRUST WASHER	DRUCKSCHEIBE
* 16	4040420		2	2 JOINT TORIQUE	O-RING	O-RING
* 17	968589	H M16X35	2	2 VIS	SCREW	SCHRAUBE
* 18	4290179	CHC M8X20	8	8 VIS	SCREW	SCHRAUBE
* 19	4290188	CHC M12X16	1	1 VIS	SCREW	SCHRAUBE
* 20	4400078		1	1 DOUILLE	SOCKET	BUCHSE
* 21	3870488		2	2 RONDELLE BUTEE	THRUST WASHER	DRUCKSCHEIBE
* 22	4460046	MU16	1	1 RONDELLE	WASHER	UNTERLEGSCHIEBE
* 23	5580003	M8X125	1	1 GRAISSEUR	GREASE FITING	SCHMIERNIPPEL
* 24	4740064		5	5 BOUCHON	PLUG	VERSCHL.STOPFEN
* 25	5580008	M10X100	4	4 GRAISSEUR	GREASE FITING	SCHMIERNIPPEL
* 26	3071861		1	1 SUPPORT	BRACKET	TRAGER
* 27	4380051	H M10X16	2	2 VIS	SCREW	SCHRAUBE
* 28	4490003	CONTACT MU10	2	2 RONDELLE	WASHER	UNTERLEGSCHIEBE
* 29	3870509		2	2 RONDELLE	WASHER	UNTERLEGSCHIEBE
* 30	3870510		1	1 ENTRETOISE	SPACER	ABSTANDSTUECK
* 31	3890048		1	1 RONDELLE BUTEE	THRUST WASHER	DRUCKSCHEIBE
* 32	4090360		1	1 AXE	CLEVIS PIN	BOLZEN
* 33	4240034	FHC/90 M8X16	8	8 VIS	SCREW	SCHRAUBE
* 34	4370071	H M20X50	1	1 VIS	SCREW	SCHRAUBE
* 35	5530091	☒ 2 mm	SB	SB CALE	SHIM	KEIL
* 36	5530092	☒ 1 mm	SB	SB CALE	SHIM	KEIL
* 37	5530093	☒ 0.5 mm	SB	SB CALE	SHIM	KEIL
* 38	6140036		2	2 JOINT	SEAL	DICHTRING



BRAS (CONNECT)  
 ARM (CONNECT)  
 AUSLEGERARM (CONNECT)

* 1	5460773		1	BRAS BAGUE	ARM WITH BUSHES	ARM MIT BUECHSE
* 2	3870404		1	2 BAGUE	BUSH	BUCHSE
* 3	3870049		1	2 BAGUE	BUSH	RING
* 4	3870085		1	2 BAGUE	BUSH	BUCHSE
* 5	5580008	M10X100	1	1 GRAISSEUR	GREASE FITING	SCHMIERNIPPEL
* 6	6140034		1	2 JOINT	SEAL	DICHTRING
* 7	6140035		1	2 JOINT	SEAL	DICHTRING
* 8	3930140		1	1 ENTRETOISE	SPACER	ABSTANDSTUECK
* 9	3920172		1	1 ENTRETOISE	SPACER	ABSTANDSTUECK
* 10	4740114		1	1 PROTECTEUR	PROTECTOR	SCHUTZ
* 11	4090773		1	1 AXE	CLEVIS PIN	BOLZEN
* 12	4090760		1	1 AXE	CLEVIS PIN	BOLZEN
* 13	4090683		1	1 AXE	CLEVIS PIN	BOLZEN
* 14	4090234		1	1 AXE	CLEVIS PIN	BOLZEN
* 15	3900014		1	1 RONDELLE BUTEE	THRUST WASHER	DRUCKSCHEIBE
* 16	4040420		2	2 JOINT TORIQUE	O-RING	O-RING
* 17	968589	H M16X35	2	2 VIS	SCREW	SCHRAUBE
* 18	4290179	CHC M8X20	8	8 VIS	SCREW	SCHRAUBE
* 19	4290188	CHC M12X16	1	1 VIS	SCREW	SCHRAUBE
* 20	4400078		1	1 DOUILLE	SOCKET	BUCHSE
* 21	3870488		2	2 RONDELLE BUTEE	THRUST WASHER	DRUCKSCHEIBE
* 22	4460046	MU16	1	1 RONDELLE	WASHER	UNTERLEGSCHIEBE
* 23	5580003	M8X125	1	1 GRAISSEUR	GREASE FITING	SCHMIERNIPPEL
* 24	4740064		4	4 BOUCHON	PLUG	VERSCHL.STOPFEN
* 25	5580008	M10X100	3	3 GRAISSEUR	GREASE FITING	SCHMIERNIPPEL
* 26	3071861		1	1 SUPPORT	BRACKET	TRAGER
* 27	4380051	H M10X16	2	2 VIS	SCREW	SCHRAUBE
* 28	4490003	CONTACT MU10	2	2 RONDELLE	WASHER	UNTERLEGSCHIEBE





BIELLE CONNECTION  
CONNECTING LINK  
VERBINDUNGSSTANGE

* 1	2310047	✂	16 mm	2	ENTRETOISE	SPACER	ABSTANDSTUECK
* 2	3834261			1	PROTECTEUR	PROTECTOR	SCHUTZ
* 3	4290037		CHC M10X60	4	VIS	SCREW	SCHRAUBE
* 4	3071588			2	BIELLE CONNECTION	CONNECTING LINK	VERBINDUNGSSTANGE
* 5	3870487			1	RONDELLE BUTEE	THRUST WASHER	DRUCKSCHEIBE
* 6	3870458			2	RONDELLE BUTEE	THRUST WASHER	DRUCKSCHEIBE
* 7	4090761			1	AXE	CLEVIS PIN	BOLZEN
* 8	4090774			1	AXE	CLEVIS PIN	BOLZEN
* 9	4290188		CHC M12X16	1	VIS	SCREW	SCHRAUBE
* 10	4400078			1	DOUILLE	SOCKET	BUCHSE
* 11	4460046		MU16	1	RONDELLE	WASHER	UNTERLEGSCHIEBE
* 12	5580003		M8X125	1	GRAISSEUR	GREASE FITING	SCHMIERNIPPEL
* 13	5460767			2	BIELLE	CONNECTING ROD	PLEUELSTANGE
* 14	5460766	✂		1	BIELLE	CONNECTING ROD	PLEUELSTANGE
* 15	483A0008	14	UKN3/4	1	KIT: LANGUETTE	KIT: TONGUE	BAUSATZ: LASCHE
* 16	4740064			4	BOUCHON	PLUG	VERSCHL.STOPFEN
* 17	5580008		M10X100	3	GRAISSEUR	GREASE FITING	SCHMIERNIPPEL
* 18	4490003		CONTACT MU10	4	RONDELLE	WASHER	UNTERLEGSCHIEBE
* 19	4380052		H M10X25	4	VIS	SCREW	SCHRAUBE
* 20	6140041	13-14		2	JOINT	SEAL	DICHTRING
* 21	3870066	13-14		1	BAGUE	BUSH	RING
* 22	3870459	13-14		1	BAGUE	BUSH	RING
* 23	6140036	13-14		2	JOINT	SEAL	DICHTRING
* 24	3072620			1	BIELLE	CONNECTING ROD	PLEUELSTANGE
* 25	3870527			1	ENTRETOISE	SPACER	ABSTANDSTUECK
* 26	3890048			1	RONDELLE BUTEE	THRUST WASHER	DRUCKSCHEIBE
* 27	4090360			1	AXE	CLEVIS PIN	BOLZEN
* 28	4370071		H M20X50	1	VIS	SCREW	SCHRAUBE
* 29	5530091	✂	2 mm	SB	CALE	SHIM	KEIL
* 30	5530092	✂	1 mm	SB	CALE	SHIM	KEIL
* 31	5530093	✂	0.5 mm	SB	CALE	SHIM	KEIL




BIELLE CONNECTION (CONNECT)  
CONNECTING LINK (CONNECT)  
VERBINDUNGSSTANGE (CONNECT)

* 1	2310047	✂	16 mm	2	ENTRETOISE	SPACER	ABSTANDSTUECK
* 2	3834261			1	PROTECTEUR	PROTECTOR	SCHUTZ
* 3	4290037		CHC M10X60	4	VIS	SCREW	SCHRAUBE
* 4	3071588			2	BIELLE CONNECTION	CONNECTING LINK	VERBINDUNGSSTANGE
* 5	3870487			1	RONDELLE BUTEE	THRUST WASHER	DRUCKSCHEIBE
* 6	3870458			2	RONDELLE BUTEE	THRUST WASHER	DRUCKSCHEIBE
* 7	4090761			1	AXE	CLEVIS PIN	BOLZEN
* 8	4090774			1	AXE	CLEVIS PIN	BOLZEN
* 9	4290188		CHC M12X16	1	VIS	SCREW	SCHRAUBE
* 10	4400078			1	DOUILLE	SOCKET	BUCHSE
* 11	4460046		MU16	1	RONDELLE	WASHER	UNTERLEGSCHIEBE
* 12	5580003		M8X125	1	GRAISSEUR	GREASE FITING	SCHMIERNIPPEL
* 13	5460767			2	BIELLE	CONNECTING ROD	PLEUELSTANGE
* 14	5460766			1	BIELLE	CONNECTING ROD	PLEUELSTANGE
* 15	483A0008	14	UKN3/4	1	KIT: LANGUETTE	KIT: TONGUE	BAUSATZ: LASCHE
* 16	4740064			4	BOUCHON	PLUG	VERSCHL.STOPFEN
* 17	5580008		M10X100	3	GRAISSEUR	GREASE FITING	SCHMIERNIPPEL
* 18	4490003		CONTACT MU10	4	RONDELLE	WASHER	UNTERLEGSCHIEBE
* 19	4380052		H M10X25	4	VIS	SCREW	SCHRAUBE
* 20	6140041	13-14		2	JOINT	SEAL	DICHTRING
* 21	3870066	13-14		1	BAGUE	BUSH	RING
* 22	3870459	13-14		1	BAGUE	BUSH	RING
* 23	6140036	13-14		2	JOINT	SEAL	DICHTRING



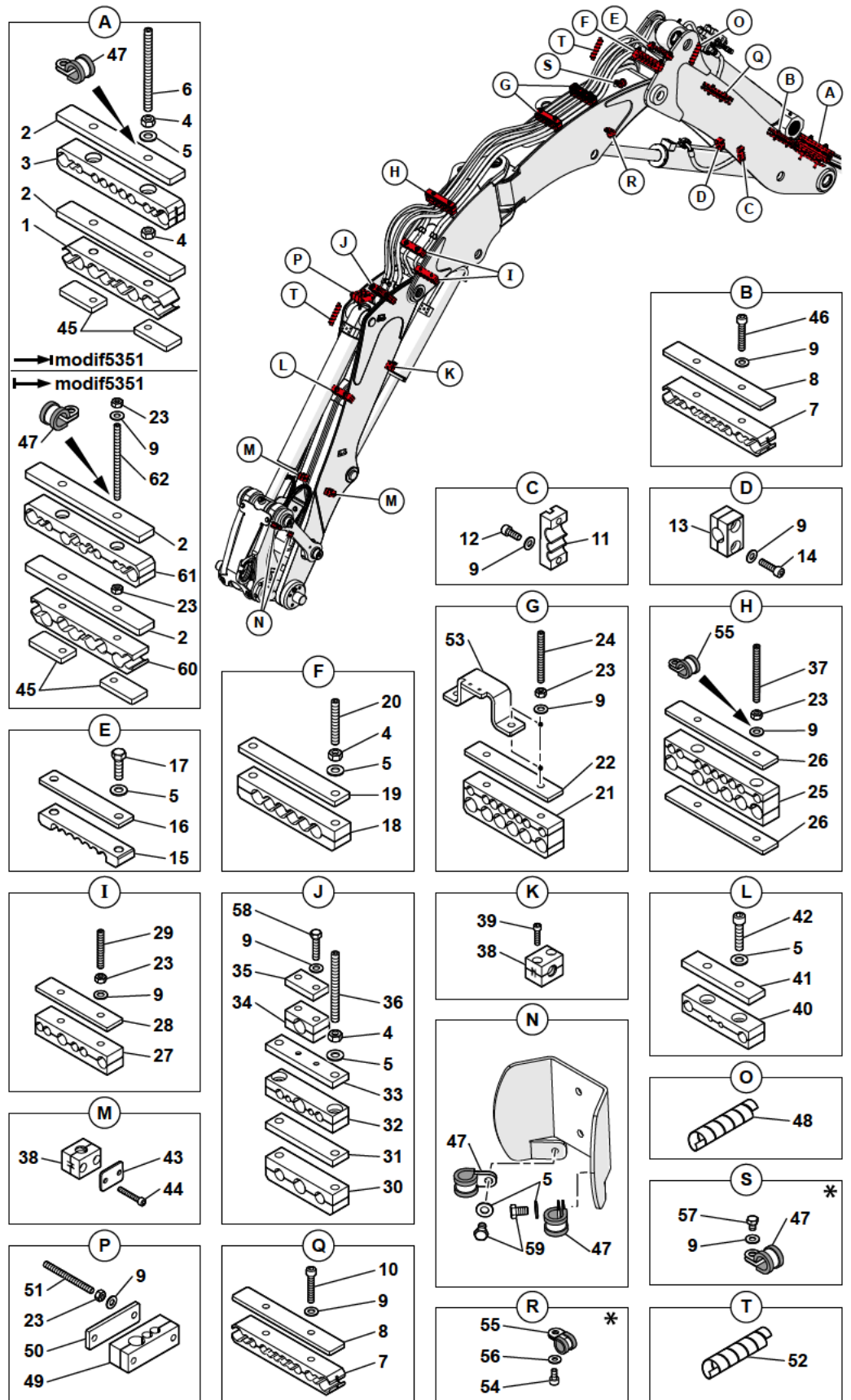
PORTE-OUTILS (CONNECT)  
TOOLS-HOLDER (CONNECT)  
WERKZEUGETRAGER (CONNECT)

---

* 1	 54 76 1A	1 VERIN DE PORTE- OUTILS	TOOLS-HOLDER RAM	WERKZEUGETRAGER ZYLINDER
-----	--	-----------------------------	------------------	-----------------------------

BRIDES / ÉQUIPEMENT  
 FLANGES / ATTACHMENT  
 FLANCH / ANBAU

1	4691291
2	3310464
3	4691452
4	4410020
5	4490003
6	4300037
7	4691453
8	3310465
9	4490006
10	4290015
11	4691388
12	4290017
13	4691387
14	4290019
15	4691427
16	3280338
17	4380060
18	4691389
19	3070430
20	4300038
21	4691454
22	3070424
23	4410016
24	4300044
25	4691455
26	3280377
27	4690981
28	3280335
29	4300099
30	4690980
31	3070429
32	4691456
33	3070465
34	4691393
35	3070467
36	4300042
37	4300078
38	4690458
39	4290005
40	4690984
41	3070464
42	4290087
43	3280177
44	4290009
45	3071590
46	4290074
47	4690238
48	2360155
49	4690989
50	3280382
51	4300048
52	2360064
53	3070505
54	4290128
55	4690929
56	4490016
57	4380037
58	4380048
59	4380051
60	4691609
61	4691588
62	4300047



BRIDES / EQUIPEMENT  
 FLANGES / ATTACHMENT  
 FLANCH / ANBAU

* 1	4691291		1	BRIDE	FLANGE	FLANSCH
* 2	3310464		2	PLAQUE	PLATE	PLATTE
* 3	4691452		1	BRIDE	FLANGE	FLANSCH
* 4	4410020	H M10	6	ECROU	NUT	MUTTER
* 5	4490003	CONTACT MU10	11	RONDELLE	WASHER	UNTERLEGSSCHEIBE
* 6	4300037	HC M10X130	2	GOWJON	STUD	STIFT
* 7	4691453		2	BRIDE	FLANGE	FLANSCH
* 8	3310465		2	PLAQUE	PLATE	PLATTE
* 9	4490006	CONTACT MU8	25	RONDELLE	WASHER	UNTERLEGSSCHEIBE
* 10	4290015	CHC M8X45	2	VIS	SCREW	SCHRAUBE
* 11	4691388		1	DEMI-BRIDE	HALF-FLANGE	HALBFLANSCH
* 12	4290017	CHC M8X20	2	VIS	SCREW	SCHRAUBE
* 13	4691387		1	BRIDE	FLANGE	FLANSCH
* 14	4290019	CHC M8X30	2	VIS	SCREW	SCHRAUBE
* 15	4691427		1	BRIDE	FLANGE	FLANSCH
* 16	3280338		1	PLAQUE	PLATE	PLATTE
* 17	4380060	H M10X35	2	VIS	SCREW	SCHRAUBE
* 18	4691389		1	BRIDE	FLANGE	FLANSCH
* 19	3070430		1	PLAQUE	PLATE	PLATTE
* 20	4300038	HC M10X70	2	GOWJON	STUD	STIFT
* 21	4691454		2	BRIDE	FLANGE	FLANSCH
* 22	3070424	✱	2	PLAQUE	PLATE	PLATTE
* 23	4410016	H M8	14	ECROU	NUT	MUTTER
* 24	4300044	HC M8X80	4	GOWJON	STUD	STIFT
* 25	4691455		1	BRIDE	FLANGE	FLANSCH
* 26	3280377		2	PLAQUE	PLATE	PLATTE
* 27	4690981		2	BRIDE	FLANGE	FLANSCH
* 28	3280335		2	PLAQUE	PLATE	PLATTE
* 29	4300099	HC M8X60	4	GOWJON	STUD	STIFT
* 30	4690980		1	BRIDE	FLANGE	FLANSCH
* 31	3070429		1	PLAQUE	PLATE	PLATTE
* 32	4691456		1	BRIDE	FLANGE	FLANSCH
* 33	3070465		1	PLAQUE	PLATE	PLATTE
* 34	4691393		1	BRIDE	FLANGE	FLANSCH
* 35	3070467		1	PLAQUE	PLATE	PLATTE
* 36	4300042	HC M10X110	2	GOWJON	STUD	STIFT
* 37	4300078	M8X100	2	GOWJON	STUD	STIFT
* 38	4690458		3	BRIDE	FLANGE	FLANSCH
* 39	4290005	CHC M6X25	2	VIS	SCREW	SCHRAUBE
* 40	4690984		1	BRIDE	FLANGE	FLANSCH
* 41	3070464		1	PLAQUE	PLATE	PLATTE
* 42	4290087	CHC M10X45	2	VIS	SCREW	SCHRAUBE
* 43	3280177		2	PLAQUE	PLATE	PLATTE
* 44	4290009	CHC M6X35	4	VIS	SCREW	SCHRAUBE

BRIDES / EQUIPEMENT  
 FLANGES / ATTACHMENT  
 FLANCH / ANBAU
 


---

* 45	3071590	✱	2	PLAQUE	PLATE	PLATTE
* 46	4290074	CHC M8X55	2	VIS	SCREW	SCHRAUBE
* 47	4690238		3	COLLIER	COLLAR	SHELLE
* 48	2360155		SB	GAINÉ	SHEATH	HUELLE
* 49	4690989		1	BRIDE	FLANGE	FLANSCH
* 50	3280382		1	PLAQUE	PLATE	PLATTE
* 51	4300048	HC M8X90	2	GOUJON	STUD	STIFT
* 52	2360064		SB	PROTECTEUR	PROTECTOR	SCHUTZ
* 53	3070505	✱	2	SUPPORT	BRACKET	TRAGER
* 54	4290128	CHC M5X10	1	VIS	SCREW	SCHRAUBE
* 55	4690929	✱	3	COLLIER	COLLAR	SHELLE
* 56	4490016	CONTACT MU5	1	RONDELLE	WASHER	UNTERLEGSCHIEBE
* 57	4380037	H M8X12	1	VIS	SCREW	SCHRAUBE
* 58	4380048	H M8X45	2	VIS	SCREW	SCHRAUBE
* 59	4380051	H M10X16	2	VIS	SCREW	SCHRAUBE
* 60	4691609		1	BRIDE	FLANGE	FLANSCH
* 61	4691588		1	BRIDE	FLANGE	FLANSCH
* 62	4300047	HC M8X120	2	TIGE FILETEE	THREADED ROD	SCHRAUBENSPIDEL





BRIDES / EQUIPEMENT : RETOUR MARTEAU (OPTION)  
 FLANGES / ATTACHMENT: HAMMER RETURN (OPTION)  
 FLANCH / ANBAU: HAMMER-RUCKLAUFLEITUNG (OPTION)

* 1	4691091		1	BRIDE	FLANGE	FLANSCH
* 2	4691404		5	BRIDE	FLANGE	FLANSCH
* 3	3310279		5	PLAQUE	PLATE	PLATTE
* 4	4490003	CONTACT MU10	10	RONDELLE	WASHER	UNTERLEGSCHIEBE
* 5	4410020	H M10	4	ECROU	NUT	MUTTER
* 6	4300054	M10X90	2	GOWJON	STUD	STIFT
* 7	4300038	HC M10X70	2	GOWJON	STUD	STIFT
* 8	3072831	 3070433	2	PLAQUE	PLATE	PLATTE
* 9	4490006	CONTACT MU8	2	RONDELLE	WASHER	UNTERLEGSCHIEBE
* 10	3280381		1	PLAQUE	PLATE	PLATTE
* 11	3280401		1	PLAQUE	PLATE	PLATTE
* 12	4410016	H M8	6	ECROU	NUT	MUTTER
* 13	4380058	H M10X60	6	VIS	SCREW	SCHRAUBE
* 14	2360064		SB	PROTECTEUR	PROTECTOR	SCHUTZ
* 15	4300044	HC M8X80	2	TIGE FILETEE	THREADED ROD	SCHRAUBENSPIDEL
* 16	4691092		1	BRIDE	FLANGE	FLANSCH
* 17	3280382		1	PLAQUE	PLATE	PLATTE
* 18	4300048	HC M8X90	2	GOWJON	STUD	STIFT



BRIDES / EQUIPEMENT: BENNE PRENEUSE (OPTION)

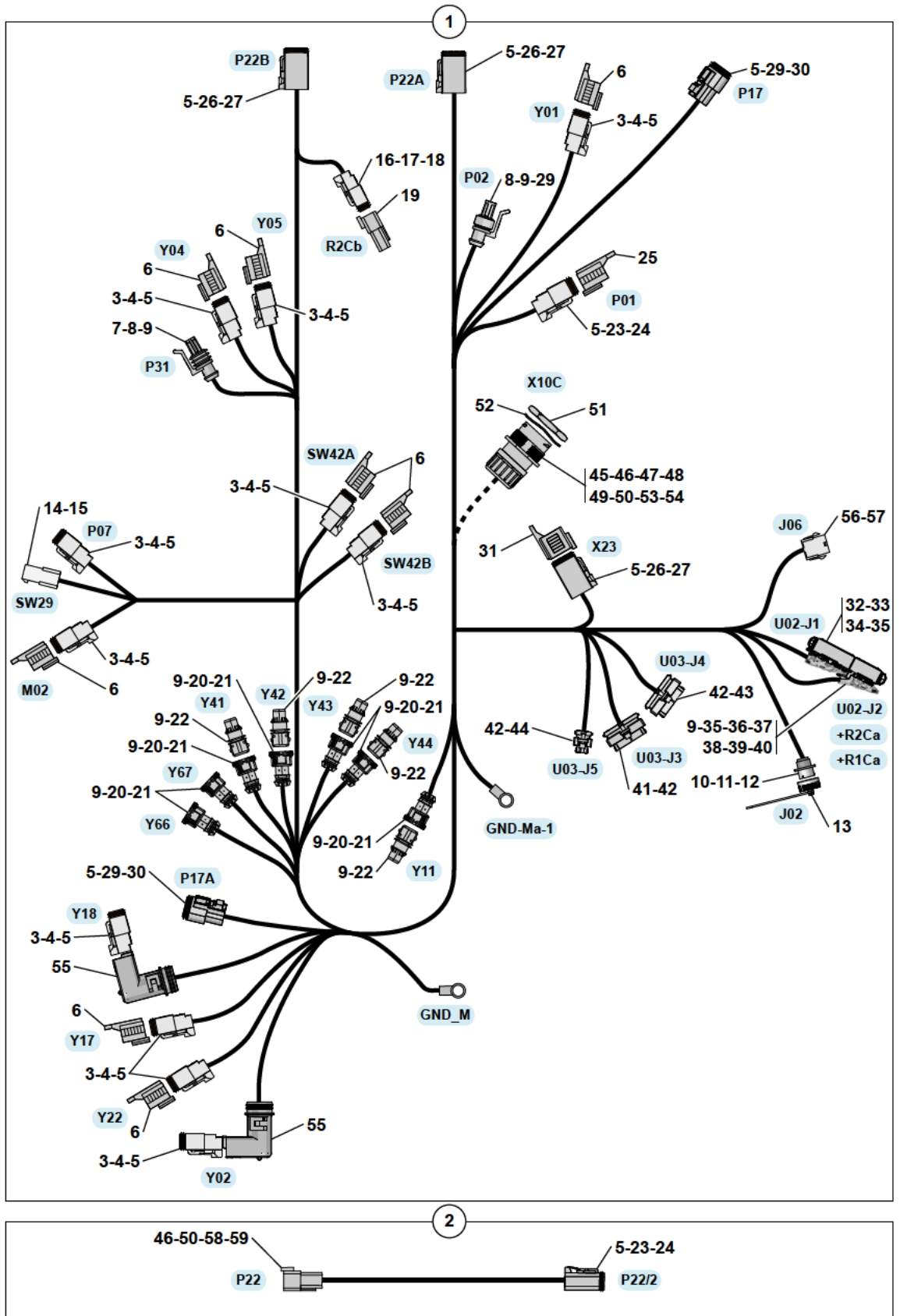
FLANGES / ATTACHMENT: CLAM-SHELL (OPTION)

FLANCH / ANBAU: GREIFER (OPTION)

* 1	4690844		1	COLLIER	COLLAR	SHELLE
* 2	3070429	<u>S</u>	1	PLAQUE	PLATE	PLATTE
* 3	2360155		SB	GAINÉ	SHEATH	HUELLE
* 4	4690929		1	COLLIER	COLLAR	SHELLE
* 5	3610952	→ 220034	2	SUPPORT	BRACKET	TRAGER
* 6	2360064		SB	PROTECTEUR	PROTECTOR	SCHUTZ
* 7	4691093	→ 220034	1	BRIDE	FLANGE	FLANSCH
* 8	4290005	CHC M6X25	2	VIS	SCREW	SCHRAUBE
* 9	4290141	CHC M6X40	2	VIS	SCREW	SCHRAUBE
* 10	4690905		1	BRIDE	FLANGE	FLANSCH
* 11	3320101		1	PLAQUE	PLATE	PLATTE
* 12	3071959	<u>S</u>	1	PLAQUE	PLATE	PLATTE
* 13	4690328	→ 220034	1	COLLIER	COLLAR	SHELLE
* 14	3833934	→ 220035	2	SUPPORT	BRACKET	TRAGER
* 15	4690238	→ 220035	2	COLLIER	COLLAR	SHELLE
* 16	4691429	→ 220035	1	BRIDE	FLANGE	FLANSCH

FAISCEAU ÉLECTRIQUE : (CHÂSSIS)  
 HARNESS WIRING: (FRAME)  
 KABELSATZ: (FAHRGESTELL)

1	5721988
2	5721771
3	5080095
4	5080096
5	5090108
6	5081241
7	5080781
8	5090164
9	5600114
10	5080931
11	5090169
12	5080779
13	5080932
14	5081053
15	5090243
16	5080873
17	5080874
18	5090189
19	5060102
20	5070026
21	5090096
22	5080909
23	5080110
24	5080112
25	5081260
26	5080092
27	5080093
28	5080938
29	5080114
30	5080115
31	5081280
32	5080980
33	5080981
34	5080982
35	5090217
36	5080976
37	5080977
38	5080978
39	5080979
40	5090216
41	5080895
42	5090203
43	5080897
44	5080896
45	5080964
46	5080107
47	5090159
48	5090146
49	5090195
50	5090106
51	5081059
52	5080842
53	5080967
54	5080966
55	5081008
56	5081050
57	5090242
58	5080090
59	5080091



FAISCEAU ELECTRIQUE : (CHÂSSIS)  
 HARNESS WIRING: (FRAME)  
 KABELSATZ: (FAHRGESTELL)

* 1	5721988	●○ 5721522	1	FAISCEAU CHÂSSIS	HARNESS (FRAME)	KABELSATZ (FAHRGESTELL)
* 2	5721771		1	FAISCEAU ELECTRIQUE	HARNESS WIRING	KABELSATZ
* 3	5080095		1	CONNECTEUR	CONNECTOR	STECKVERBINDER
* 4	5080096		1	VERROU	LATCH	RIEGEL
* 5	5090108	1-2 1 mm <sup>2</sup>	50	SOCKET	SOCKET	SOCKET
* 6	5081241		1	CONNECTEUR	CONNECTOR	STECKVERBINDER
* 7	5080781		1	CONNECTEUR	CONNECTOR	STECKVERBINDER
* 8	5090164		1	CONTACT	CONTACT	KONTAKT
* 9	5600114		1	32 JOINT	SEAL	DICHTRING
* 10	5080931		1	CONNECTEUR	CONNECTOR	STECKVERBINDER
* 11	5090169		1	10 COSSE	THIMBLE	KABELSCHUH
* 12	5080779		1	1 CAPOT	HOOD	HAUBE
* 13	5080932		1	1 CAPOT	HOOD	HAUBE
* 14	5081053		1	1 CONNECTEUR	CONNECTOR	STECKVERBINDER
* 15	5090243		1	1 PIN	PINE	PIN
* 16	5080873		1	1 CONNECTEUR	CONNECTOR	STECKVERBINDER
* 17	5080874		1	1 VERROU	LATCH	RIEGEL
* 18	5090189		1	2 SOCKET	SOCKET	SOCKET
* 19	5060102		1	1 CONNECTEUR RESISTANCE	RESISTOR CONNECTOR	WIDERSTANDSSTECKER
* 20	5070026		1	7 CONNECTEUR	CONNECTOR	STECKVERBINDER
* 21	5090096		1	14 COSSE	THIMBLE	KABELSCHUH
* 22	5080909		1	5 CONNECTEUR	CONNECTOR	STECKVERBINDER
* 23	5080110		1-2	2 CONNECTEUR	CONNECTOR	STECKVERBINDER
* 24	5080112		1-2	2 VERROU	LATCH	RIEGEL
* 25	5081260		1	1 COUVERCLE	COVER	DECKEL
* 26	5080092		1	3 CONNECTEUR	CONNECTOR	STECKVERBINDER
* 27	5080093		1	3 VERROU	LATCH	RIEGEL
* 28	5080938		1	1 CONNECTEUR	CONNECTOR	STECKVERBINDER
* 29	5080114		1	2 CONNECTEUR	CONNECTOR	STECKVERBINDER
* 30	5080115		1	2 VERROU	LATCH	RIEGEL
* 31	5081280		1	1 CONNECTEUR	CONNECTOR	STECKVERBINDER
* 32	5080980		1	1 CONNECTEUR	CONNECTOR	STECKVERBINDER
* 33	5080981		1	1 CAPOT	HOOD	HAUBE
* 34	5080982		1	1 VERROU	LATCH	RIEGEL
* 35	5090217		1	47 CONTACT	CONTACT	KONTAKT
* 36	5080976		1	1 CONNECTEUR	CONNECTOR	STECKVERBINDER
* 37	5080977		1	1 CAPOT	HOOD	HAUBE
* 38	5080978		1	1 VERROU	LATCH	RIEGEL
* 39	5080979		1	1 VERROU	LATCH	RIEGEL
* 40	5090216		1	2 CONTACT	CONTACT	KONTAKT
* 41	5080895		1	1 CONNECTEUR	CONNECTOR	STECKVERBINDER
* 42	5090203		1	14 CONTACT	CONTACT	KONTAKT
* 43	5080897		1	1 CONNECTEUR	CONNECTOR	STECKVERBINDER
* 44	5080896		1	1 CONNECTEUR	CONNECTOR	STECKVERBINDER

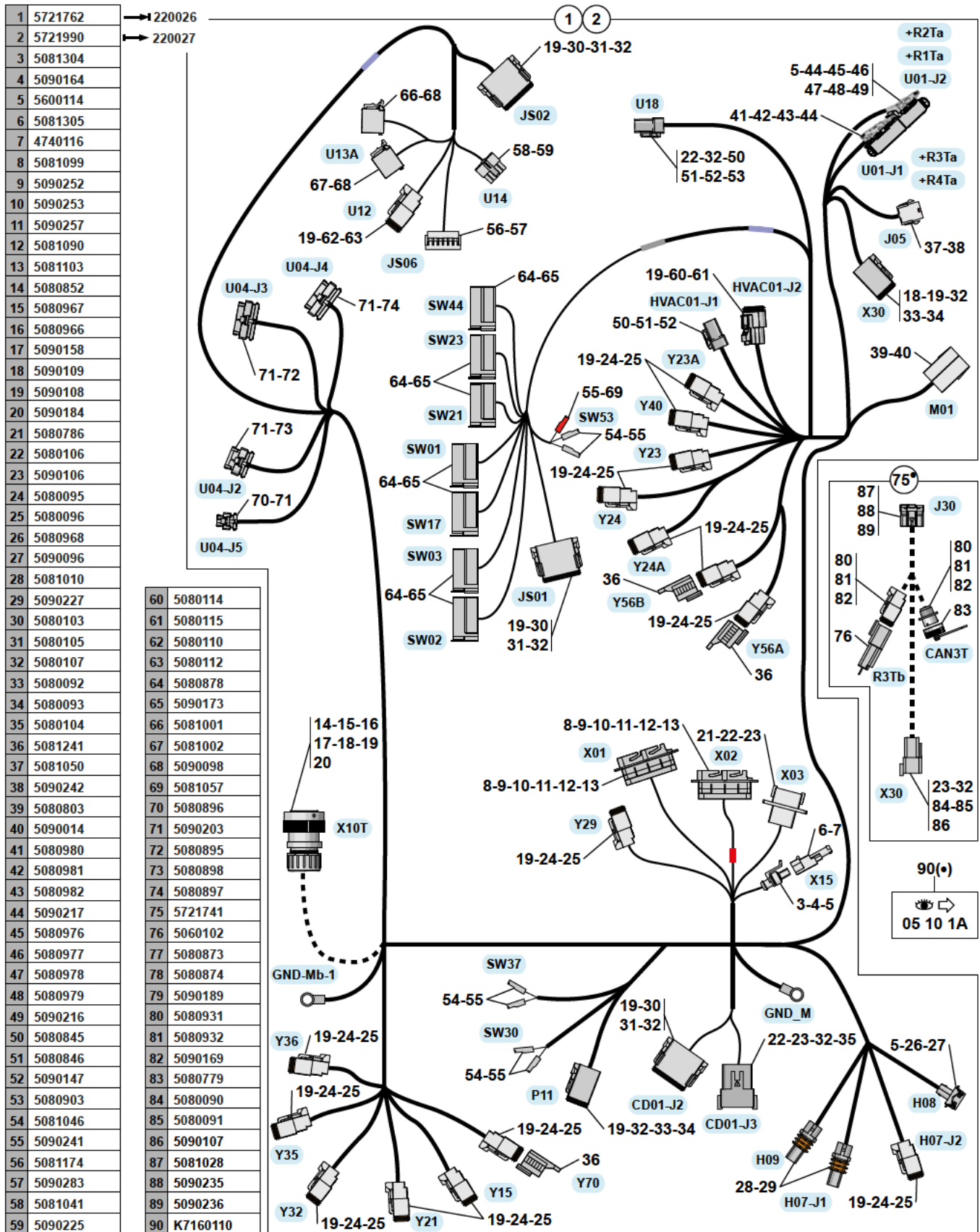
FAISCEAU ELECTRIQUE : (CHÂSSIS)

HARNESS WIRING: (FRAME)

KABELSATZ: (FAHRGESTELL)

* 45	5080964	1		1	CONNECTEUR	CONNECTOR	STECKVERBINDER
* 46	5080107	1-2		9	BOUCHON	PLUG	VERSCHL.STOPFEN
* 47	5090159	1		1	CONTACT	CONTACT	KONTAKT
* 48	5090146	1		3	PIN	PINE	PIN
* 49	5090195	1		2	CONTACT	CONTACT	KONTAKT
* 50	5090106	1-2	1 mm <sup>2</sup>	9	PIN	PINE	PIN
* 51	5081059	1		1	ECROU	NUT	MUTTER
* 52	5080842	1		1	RONDELLE	WASHER	UNTERLEGSCHIEBE
* 53	5080967	1		1	ECROU	NUT	MUTTER
* 54	5080966	1		1	JOINT	SEAL	DICHTRING
* 55	5081008	1		2	PROTECTEUR	PROTECTOR	SCHUTZ
* 56	5081050	1		1	CONNECTEUR	CONNECTOR	STECKVERBINDER
* 57	5090242	1		5	CONTACT	CONTACT	KONTAKT
* 58	5080090	1		1	CONNECTEUR	CONNECTOR	STECKVERBINDER
* 59	5080091	1		1	VERROU	LATCH	RIEGEL

FAISCEAU PLANCHER HYDRAULIQUE  
 HARNESS WIRING HYDRAULIC FLOOR  
 KABELSATZ BODENBELAG HYDRAULIK





FAISCEAU PLANCHER HYDRAULIQUE  
 HARNESS WIRING HYDRAULIC FLOOR  
 KABELSATZ BODENBELAG HYDRAULIK


* 1	5721762	→ 220026	1	FAIS. : PLANCHER HYDR.	HARNESS: HYDR. FLOOR	KABELSATZ: BODENBELAG
* 2	5721990	→ 220027	1	FAIS. : PLANCHER HYDR.	HARNESS: HYDR. FLOOR	KABELSATZ: BODENBELAG
* 2		●○ 5721921				
* 3	5081304	2	1	CONNECTEUR	CONNECTOR	STECKVERBINDER
* 4	5090164	2	1	CONTACT	CONTACT	KONTAKT
* 5	5600114	2	9	JOINT	SEAL	DICHTRING
* 6	5081305	2	1	CONNECTEUR	CONNECTOR	STECKVERBINDER
* 7	4740116	2	1	BOUCHON	PLUG	VERSCHL.STOPFEN
* 8	5081099	1-2	2	CONNECTEUR	CONNECTOR	STECKVERBINDER
* 9	5090252	1-2	58	PIN	PINE	PIN
* 10	5090253	1-2	27	PIN	PINE	PIN
* 11	5090257	1-2	7	PIN	PINE	PIN
* 12	5081090	1-2	35	BORNE FICTIVE	DUMMY TERMINAL	CAVITY PLUG
* 13	5081103	1-2	5	BOUCHON	PLUG	VERSCHL.STOPFEN
* 14	5080852	1-2	1	CONNECTEUR	CONNECTOR	STECKVERBINDER
* 15	5080967	1-2	1	ECROU	NUT	MUTTER
* 16	5080966	1-2	1	JOINT	SEAL	DICHTRING
* 17	5090158	1-2	1	SOCKET	SOCKET	SOCKET
* 18	5090109	1-2	5	SOCKET	SOCKET	SOCKET
* 19	5090108	1-2	84	SOCKET	SOCKET	SOCKET
* 20	5090184	1-2	2	SOCKET	SOCKET	SOCKET
* 21	5080786	1-2	1	CONNECTEUR	CONNECTOR	STECKVERBINDER
* 22	5080106	1-2	3	VERROU	LATCH	RIEGEL
* 23	5090106	1-2	25	PIN	PINE	PIN
* 23		75				
* 24	5080095	1-2	17	CONNECTEUR	CONNECTOR	STECKVERBINDER
* 25	5080096	1-2	17	VERROU	LATCH	RIEGEL
* 26	5080968	1-2	1	CONNECTEUR	CONNECTOR	STECKVERBINDER
* 27	5090096	1-2	2	COSSE	THIMBLE	KABELSCHUH
* 28	5081010	1-2	2	CONNECTEUR	CONNECTOR	STECKVERBINDER
* 29	5090227	1-2	4	CONTACT	CONTACT	KONTAKT
* 30	5080103	1-2	3	CONNECTEUR	CONNECTOR	STECKVERBINDER
* 31	5080105	1-2	3	VERROU	LATCH	RIEGEL
* 32	5080107	1-2	13	BOUCHON	PLUG	VERSCHL.STOPFEN
* 32		75				
* 33	5080092	1-2	2	CONNECTEUR	CONNECTOR	STECKVERBINDER
* 34	5080093	1-2	2	VERROU	LATCH	RIEGEL
* 35	5080104	1-2	1	CONNECTEUR	CONNECTOR	STECKVERBINDER
* 36	5081241	2	3	CONNECTEUR	CONNECTOR	STECKVERBINDER
* 37	5081050	1-2	1	CONNECTEUR	CONNECTOR	STECKVERBINDER
* 38	5090242	1-2	5	CONTACT	CONTACT	KONTAKT
* 39	5080803	1-2	1	CONNECTEUR	CONNECTOR	STECKVERBINDER
* 40	5090014	1-2	1	CLIP	CLIP	KLIPP
* 41	5080980	1-2	1	CONNECTEUR	CONNECTOR	STECKVERBINDER

FAISCEAU PLANCHER HYDRAULIQUE  
 HARNESS WIRING HYDRAULIC FLOOR  
 KABELSATZ BODENBELAG HYDRAULIK

* 42	5080981	1-2		1	CAPOT	HOOD	HAUBE
* 43	5080982	1-2		1	VERROU	LATCH	RIEGEL
* 44	5090217	1-2		126	CONTACT	CONTACT	KONTAKT
* 45	5080976	1-2		1	CONNECTEUR	CONNECTOR	STECKVERBINDER
* 46	5080977	1-2		1	CAPOT	HOOD	HAUBE
* 47	5080978	1-2		1	VERROU	LATCH	RIEGEL
* 48	5080979	1-2		1	VERROU	LATCH	RIEGEL
* 49	5090216	1-2		6	CONTACT	CONTACT	KONTAKT
* 50	5080845	1-2		2	CONNECTEUR	CONNECTOR	STECKVERBINDER
* 51	5080846	1-2		2	VERROU	LATCH	RIEGEL
* 52	5090147	1-2		8	SOCKET	SOCKET	SOCKET
* 53	5080903	1-2		1	CONNECTEUR	CONNECTOR	STECKVERBINDER
* 54	5081046	1-2	Black	6	CONNECTEUR	CONNECTOR	STECKVERBINDER
* 55	5090241	1-2		7	CLIP	CLIP	KLIPP
* 56	5081174	1-2		1	CONNECTEUR	CONNECTOR	STECKVERBINDER
* 57	5090283	1-2		12	CONTACT	CONTACT	KONTAKT
* 58	5081041	1-2		1	CONNECTEUR	CONNECTOR	STECKVERBINDER
* 59	5090225	1-2		8	SOCKET	SOCKET	SOCKET
* 60	5080114	1-2		1	CONNECTEUR	CONNECTOR	STECKVERBINDER
* 61	5080115	1-2		1	VERROU	LATCH	RIEGEL
* 62	5080110	1-2		1	CONNECTEUR	CONNECTOR	STECKVERBINDER
* 63	5080112	1-2		1	VERROU	LATCH	RIEGEL
* 64	5080878	1-2		7	CONNECTEUR	CONNECTOR	STECKVERBINDER
* 65	5090173	1-2	0.5-1 mm <sup>2</sup>	28	CLIP	CLIP	KLIPP
* 66	5081001	1-2		1	CONNECTEUR	CONNECTOR	STECKVERBINDER
* 67	5081002	1-2		1	CONNECTEUR	CONNECTOR	STECKVERBINDER
* 68	5090098	1-2		7	COSSE	THIMBLE	KABELSCHUH
* 69	5081057	1-2	Red	1	CONNECTEUR	CONNECTOR	STECKVERBINDER
* 70	5080896	1-2	BLACK	1	CONNECTEUR	CONNECTOR	STECKVERBINDER
* 71	5090203	1-2		56	CONTACT	CONTACT	KONTAKT
* 72	5080895	1-2	BLACK	1	CONNECTEUR	CONNECTOR	STECKVERBINDER
* 73	5080898	1-2	BLACK	1	CONNECTEUR	CONNECTOR	STECKVERBINDER
* 74	5080897	1-2	WHITE	1	CONNECTEUR	CONNECTOR	STECKVERBINDER
* 75	5721741	90		1	FAISCEAU ELECTRIQUE	HARNESS WIRING	KABELSATZ
* 76	5060102	75		1	CONNECTEUR RESISTANCE	RESISTOR CONNECTOR	WIDERSTANDSSTECKER
* 77	5080873	75		1	CONNECTEUR	CONNECTOR	STECKVERBINDER
* 78	5080874	75		1	VERROU	LATCH	RIEGEL
* 79	5090189	75		1	SOCKET	SOCKET	SOCKET
* 80	5080931	75		1	CONNECTEUR	CONNECTOR	STECKVERBINDER
* 81	5080932	75		1	CAPOT	HOOD	HAUBE
* 82	5090169	75		5	COSSE	THIMBLE	KABELSCHUH
* 83	5080779	75		1	CAPOT	HOOD	HAUBE
* 84	5080090	75		1	CONNECTEUR	CONNECTOR	STECKVERBINDER
* 85	5080091	75		1	VERROU	LATCH	RIEGEL

FAISCEAU PLANCHER HYDRAULIQUE  
 HARNESS WIRING HYDRAULIC FLOOR  
 KABELSATZ BODENBELAG HYDRAULIK

---

* 86	5090107	75	2 mm <sup>2</sup>	2	PIN	PINE	PIN
* 87	5081028	75	Green	1	CONNECTEUR	CONNECTOR	STECKVERBINDER
* 88	5090235	75		3	SOCKET	SOCKET	SOCKET
* 89	5090236	75		2	SOCKET	SOCKET	SOCKET
* 90	K7160110		 05 10 1A	PM	GESTION DE FLOTTE	FLEET MANAGEMENT	FLOTTENMANAGEMENT

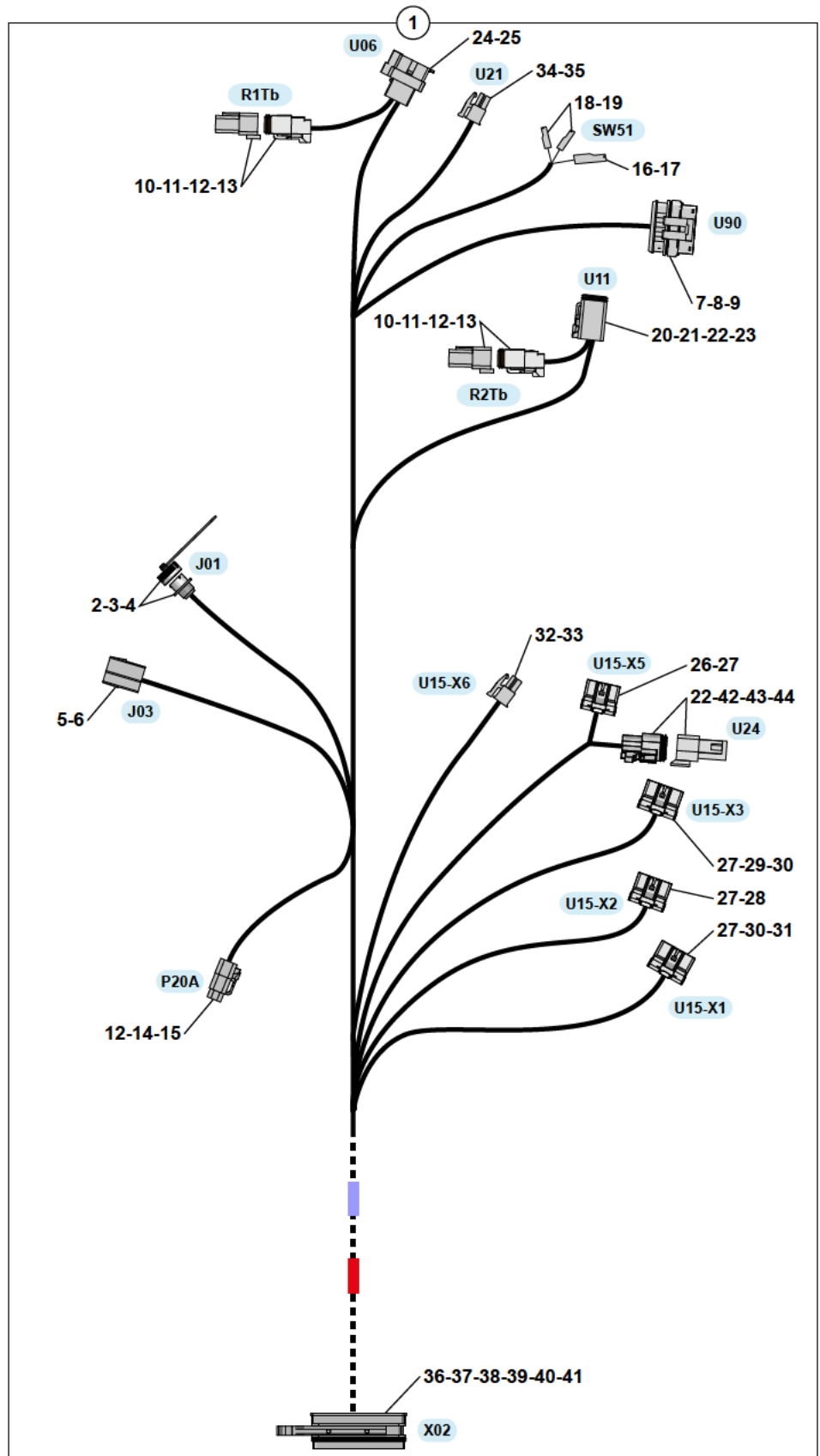


FAISCEAU : CABINE  
 HARNESS: CAB  
 KABELSATZ: KABINE

* 1	5721525		1	FAISCEAU CABINE	CAB HARNESS	KABELSATZ KABINE
* 2	5081043		1	CONNECTEUR	CONNECTOR	STECKVERBINDER
* 3	5090237		1	4 SOCKET	SOCKET	SOCKET
* 4	5081044		1	CONNECTEUR	CONNECTOR	STECKVERBINDER
* 5	5080958		1	3 CONNECTEUR	CONNECTOR	STECKVERBINDER
* 6	5090227		1	6 CONTACT	CONTACT	KONTAKT
* 7	5081016		1	6 JOINT	SEAL	DICHTRING
* 8	5081046		1	2 CONNECTEUR	CONNECTOR	STECKVERBINDER
* 9	5090241		1	2 CLIP	CLIP	KLIPP
* 10	5081045		1	1 CONNECTEUR	CONNECTOR	STECKVERBINDER
* 11	5090238		1	2 CONTACT	CONTACT	KONTAKT
* 12	5080999		1	2 CONNECTEUR	CONNECTOR	STECKVERBINDER
* 13	5090220		1	2 CONTACT	CONTACT	KONTAKT
* 14	5081000		1	2 CONNECTEUR	CONNECTOR	STECKVERBINDER
* 15	5090221		1	2 CONTACT	CONTACT	KONTAKT
* 16	5080103		1	1 CONNECTEUR	CONNECTOR	STECKVERBINDER
* 17	5080105		1	1 VERROU	LATCH	RIEGEL
* 18	5090108	1 mm <sup>2</sup>	1	10 SOCKET	SOCKET	SOCKET
* 19	5090109	2 mm <sup>2</sup>	1	2 SOCKET	SOCKET	SOCKET

FAISCEAU : POSTE DE CONDUITE  
 HARNESS: OPERATOR'S STATION  
 KABELSATZ: BEDIENUNGSSTAND

1	5721761
2	5080931
3	5080779
4	5090169
5	5080803
6	5090014
7	5081128
8	5090164
9	5600114
10	5080873
11	5080874
12	5090189
13	5060102
14	5080918
15	5080919
16	5080765
17	5090152
18	5081046
19	5090241
20	5080092
21	5080093
22	5080107
23	5090108
24	5081003
25	5090222
26	5081028
27	5090235
28	5081030
29	5081033
30	5090236
31	5081034
32	5080911
33	5090198
34	5081041
35	5090225
36	5081100
37	5090250
38	5090251
39	5090255
40	5081103
41	5081090
42	5080114
43	5080115
44	5721625



FAISCEAU : POSTE DE CONDUITE  
 HARNESS: OPERATOR'S STATION  
 KABELSATZ: BEDIENUNGSSTAND

* 1	5721761		1	FAISCEAU: POSTE DE CONDUITE	HARNESS: OPERATOR'S STATION	KABELSATZ: BEDIENUNGSSTAND
* 2	5080931		1	CONNECTEUR	CONNECTOR	STECKVERBINDER
* 3	5080779		1	CAPOT	HOOD	HAUBE
* 4	5090169		1	7 COSSE	THIMBLE	KABELSCHUH
* 5	5080803		1	CONNECTEUR	CONNECTOR	STECKVERBINDER
* 6	5090014		1	CLIP	CLIP	KLIPP
* 7	5081128		1	CONNECTEUR	CONNECTOR	STECKVERBINDER
* 8	5090164		1	5 CONTACT	CONTACT	KONTAKT
* 9	5600114		1	5 JOINT	SEAL	DICHTRING
* 10	5080873		1	2 CONNECTEUR	CONNECTOR	STECKVERBINDER
* 11	5080874		1	2 VERROU	LATCH	RIEGEL
* 12	5090189		1	8 SOCKET	SOCKET	SOCKET
* 13	5060102		1	2 CONNECTEUR RESISTANCE	RESISTOR CONNECTOR	WIDERSTANDSSTECKER
* 14	5080918		1	1 CONNECTEUR	CONNECTOR	STECKVERBINDER
* 15	5080919		1	1 VERROU	LATCH	RIEGEL
* 16	5080765		1	1 CONNECTEUR	CONNECTOR	STECKVERBINDER
* 17	5090152		1	1 CLIP	CLIP	KLIPP
* 18	5081046	Black	1	2 CONNECTEUR	CONNECTOR	STECKVERBINDER
* 19	5090241		1	2 CLIP	CLIP	KLIPP
* 20	5080092		1	1 CONNECTEUR	CONNECTOR	STECKVERBINDER
* 21	5080093		1	1 VERROU	LATCH	RIEGEL
* 22	5080107		1	1 BOUCHON	PLUG	VERSCHL.STOPFEN
* 23	5090108	1 mm <sup>2</sup>	1	8 SOCKET	SOCKET	SOCKET
* 24	5081003		1	1 CONNECTEUR	CONNECTOR	STECKVERBINDER
* 25	5090222		1	13 SOCKET	SOCKET	SOCKET
* 26	5081028	Green	1	1 CONNECTEUR	CONNECTOR	STECKVERBINDER
* 27	5090235		1	28 SOCKET	SOCKET	SOCKET
* 28	5081030	Purple	1	1 CONNECTEUR	CONNECTOR	STECKVERBINDER
* 29	5081033	Brown	1	1 CONNECTEUR	CONNECTOR	STECKVERBINDER
* 30	5090236		1	19 SOCKET	SOCKET	SOCKET
* 31	5081034		1	1 CONNECTEUR	CONNECTOR	STECKVERBINDER
* 32	5080911		1	1 CONNECTEUR	CONNECTOR	STECKVERBINDER
* 33	5090198		1	7 CONTACT	CONTACT	KONTAKT
* 34	5081041		1	1 CONNECTEUR	CONNECTOR	STECKVERBINDER
* 35	5090225		1	9 SOCKET	SOCKET	SOCKET
* 36	5081100		1	1 RECEPTACLE	RECEPTACLE	BEHALTER
* 37	5090250	18-20	1	29 SOCKET	SOCKET	SOCKET
* 38	5090251	14-16	1	13 SOCKET	SOCKET	SOCKET
* 39	5090255	10-12	1	3 SOCKET	SOCKET	SOCKET
* 40	5081103		1	3 BOUCHON	PLUG	VERSCHL.STOPFEN
* 41	5081090		1	18 BORNE FICTIVE	DUMMY TERMINAL	CAVITY PLUG
* 42	5080114		1	1 CONNECTEUR	CONNECTOR	STECKVERBINDER
* 43	5080115		1	1 VERROU	LATCH	RIEGEL

FAISCEAU : POSTE DE CONDUITE  
HARNESS: OPERATOR'S STATION  
KABELSATZ: BEDIENUNGSSTAND

---

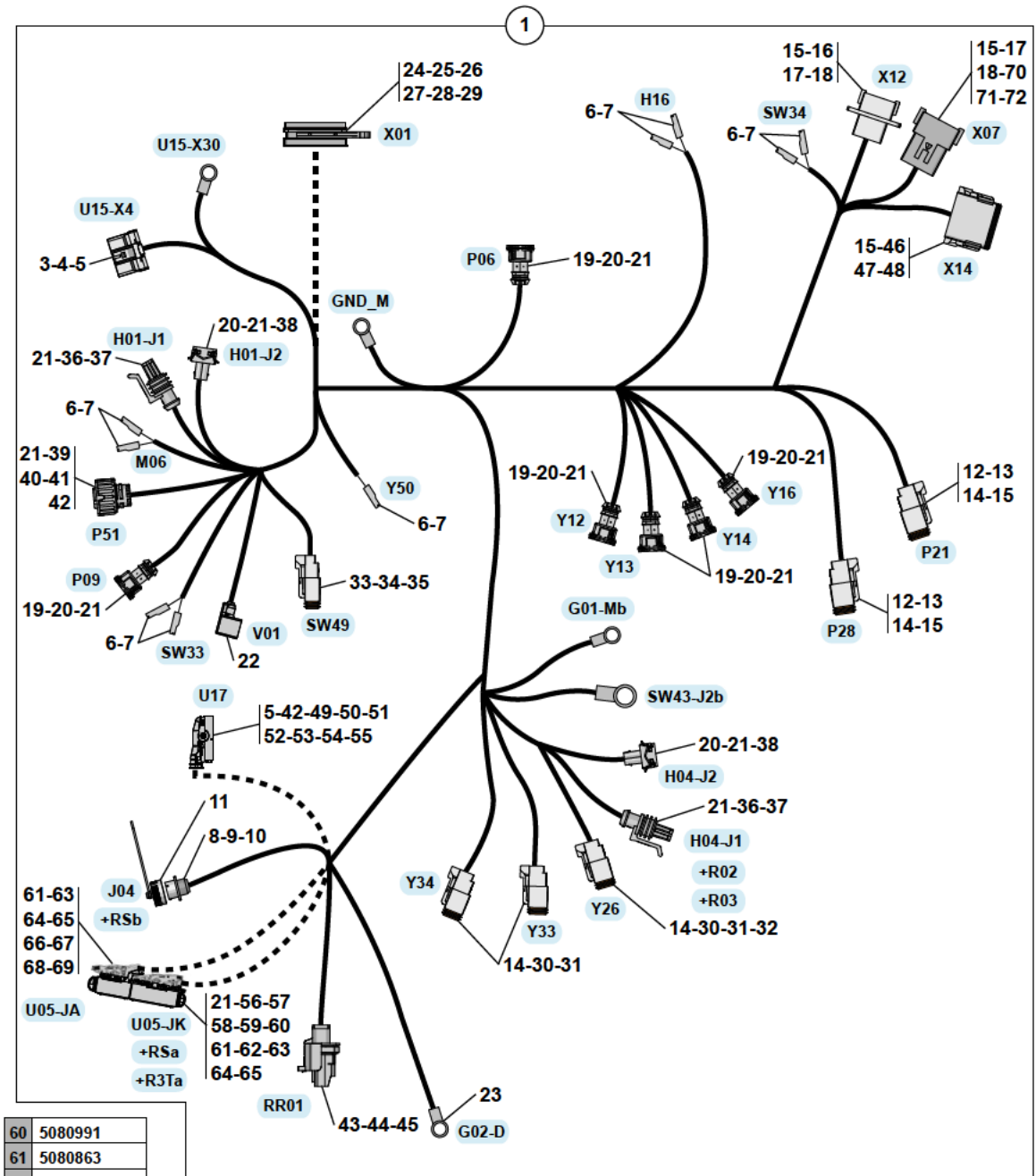
* 44 5721625	1	1	KIT CONNECTEUR	KIT CONNECTOR	KIT STECKVERBINDER
--------------	---	---	----------------	---------------	--------------------



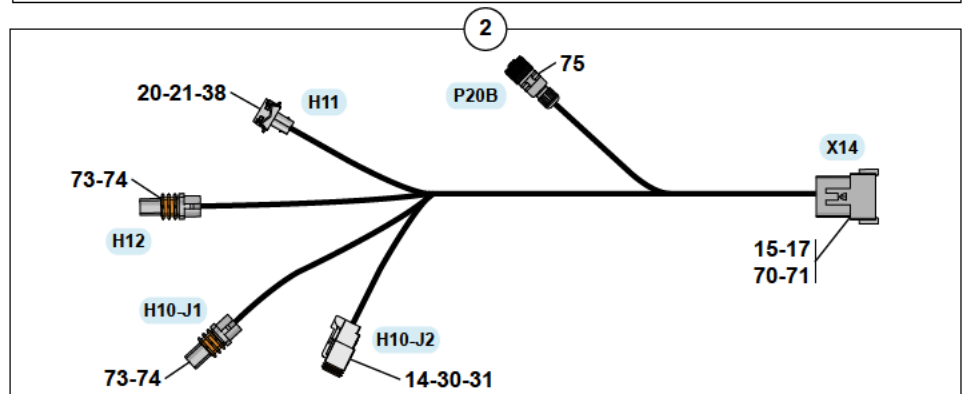
FAISCEAU ÉLECTRIQUE : TOURELLE  
 HARNESS WIRING: TOWER  
 KABELSATZ: OBERWAGEN



1	5721987
2	5721699
3	5081031
4	5090235
5	5090236
6	5081046
7	5090241
8	5080931
9	5080932
10	5090169
11	5080779
12	5080110
13	5080112
14	5090108
15	5080107
16	5080786
17	5080106
18	5090106
19	5070026
20	5090096
21	5600114
22	5130135
23	5081064
24	5081100
25	5090250
26	5090251
27	5090255
28	5081090
29	5081103
30	5080095
31	5080096
32	5081241
33	5080873
34	5080874
35	5090189
36	5080809
37	5090164
38	5080968
39	5080965
40	5080972
41	5090209
42	4740116
43	5081048
44	5081049
45	5090240
46	5080103
47	5080105
48	5090109
49	5080974
50	5080975
51	5080993
52	5080994
53	5080995
54	5081018
55	5090214
56	5080987
57	5080988
58	5080989
59	5080990



60	5080991
61	5080863
62	5090216
63	5090218
64	5090244
65	5080864
66	5080983
67	5080984
68	5080985
69	5080986
70	5080104
71	5090107
72	5721566
73	5081010
74	5090227
75	5081217



FAISCEAU ELECTRIQUE : TOURELLE  
 HARNESS WIRING: TOWER  
 KABELSATZ: OBERWAGEN



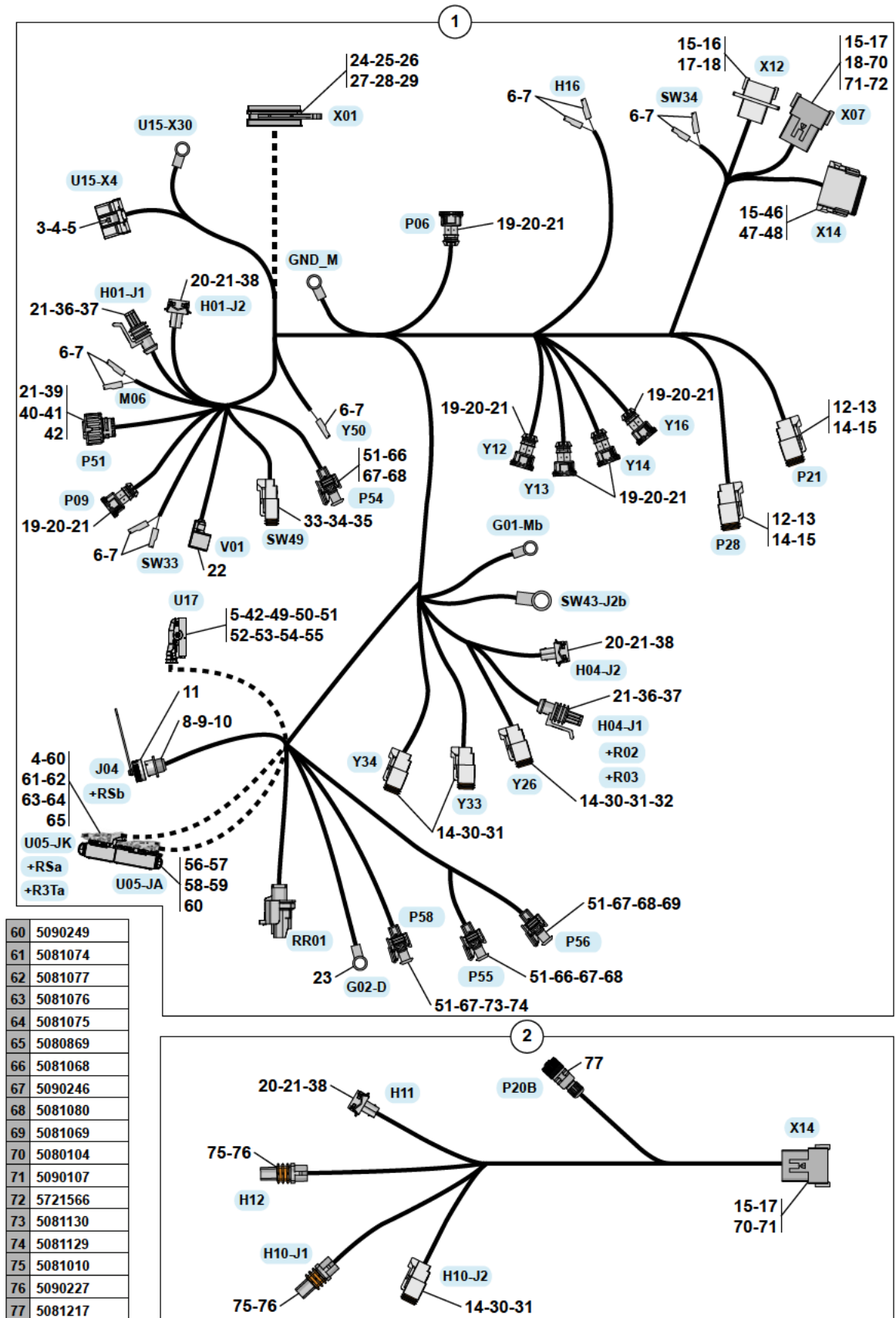
* 1	5721987	●○ 5721760	1	FAISCEAU : TOURELLE	HARNESS: TURRET	KABELSATZ: OBERWAGEN
* 2	5721699		1	FAISCEAU ELECTRIQUE	HARNESS WIRING	KABELSATZ
* 3	5081031		1	CONNECTEUR	CONNECTOR	STECKVERBINDER
* 4	5090235		1	SOCKET	SOCKET	SOCKET
* 5	5090236		1	SOCKET	SOCKET	SOCKET
* 6	5081046	Black	1	CONNECTEUR	CONNECTOR	STECKVERBINDER
* 7	5090241		1	CLIP	CLIP	KLIPP
* 8	5080931		1	CONNECTEUR	CONNECTOR	STECKVERBINDER
* 9	5080932		1	CAPOT	HOOD	HAUBE
* 10	5090169		1	COSSE	THIMBLE	KABELSCHUH
* 11	5080779		1	CAPOT	HOOD	HAUBE
* 12	5080110		1	CONNECTEUR	CONNECTOR	STECKVERBINDER
* 13	5080112		1	VERROU	LATCH	RIEGEL
* 14	5090108	1 mm <sup>2</sup>	1-2	SOCKET	SOCKET	SOCKET
* 15	5080107		1-2	BOUCHON	PLUG	VERSCHL.STOPFEN
* 16	5080786		1	CONNECTEUR	CONNECTOR	STECKVERBINDER
* 17	5080106		1-2	VERROU	LATCH	RIEGEL
* 18	5090106	1 mm <sup>2</sup>	1	PIN	PINE	PIN
* 19	5070026		1	CONNECTEUR	CONNECTOR	STECKVERBINDER
* 20	5090096		1-2	COSSE	THIMBLE	KABELSCHUH
* 21	5600114		1-2	JOINT	SEAL	DICHTRING
* 22	5130135	24 V - 10 A	1	TÊTE D'ELECTRO-VALVE	ELECTRO-VALVE HEAD	KOPF (ELEKTROVENTIL)
* 23	5081064	Red	1	PROTECTEUR	PROTECTOR	SCHUTZ
* 24	5081100		1	RECEPTACLE	RECEPTACLE	BEHALTER
* 25	5090250	18-20	1	SOCKET	SOCKET	SOCKET
* 26	5090251	14-16	1	SOCKET	SOCKET	SOCKET
* 27	5090255	10-12	1	SOCKET	SOCKET	SOCKET
* 28	5081090		1	BORNE FICTIVE	DUMMY TERMINAL	CAVITY PLUG
* 29	5081103		1	BOUCHON	PLUG	VERSCHL.STOPFEN
* 30	5080095		1-2	CONNECTEUR	CONNECTOR	STECKVERBINDER
* 31	5080096		1-2	VERROU	LATCH	RIEGEL
* 32	5081241		1	CONNECTEUR	CONNECTOR	STECKVERBINDER
* 33	5080873		1	CONNECTEUR	CONNECTOR	STECKVERBINDER
* 34	5080874		1	VERROU	LATCH	RIEGEL
* 35	5090189		1	SOCKET	SOCKET	SOCKET
* 36	5080809		1	CONNECTEUR	CONNECTOR	STECKVERBINDER
* 37	5090164		1	CONTACT	CONTACT	KONTAKT
* 38	5080968		1-2	CONNECTEUR	CONNECTOR	STECKVERBINDER
* 39	5080965		1	CONNECTEUR	CONNECTOR	STECKVERBINDER
* 40	5080972		1	SERRE CÂBLE	CABLE CLAMP	KABELSCHELLE
* 41	5090209		1	SOCKET	SOCKET	SOCKET
* 42	4740116		1	BOUCHON	PLUG	VERSCHL.STOPFEN
* 43	5081048		1	CONNECTEUR	CONNECTOR	STECKVERBINDER
* 44	5081049		1	JOINT	SEAL	DICHTRING

FAISCEAU ELECTRIQUE : TOURELLE  
 HARNESS WIRING: TOWER  
 KABELSATZ: OBERWAGEN



* 45	5090240	1		2	SOCKET	SOCKET	SOCKET
* 46	5080103	1		1	CONNECTEUR	CONNECTOR	STECKVERBINDER
* 47	5080105	1		1	VERROU	LATCH	RIEGEL
* 48	5090109	1	2 mm <sup>2</sup>	10	SOCKET	SOCKET	SOCKET
* 49	5080974	1		1	CONNECTEUR	CONNECTOR	STECKVERBINDER
* 50	5080975	1		1	CAPOT	HOOD	HAUBE
* 51	5080993	1		2	JOINT	SEAL	DICHTRING
* 52	5080994	1		32	JOINT	SEAL	DICHTRING
* 53	5080995	1		24	BOUCHON	PLUG	VERSCHL.STOPFEN
* 54	5081018	1		1	COUDE	ELBOW	WINKELSTUECK
* 55	5090214	1		32	SOCKET	SOCKET	SOCKET
* 56	5080987	1		1	CONNECTEUR	CONNECTOR	STECKVERBINDER
* 57	5080988	1		1	CAPOT	HOOD	HAUBE
* 58	5080989	1		1	VERROU	LATCH	RIEGEL
* 59	5080990	1		1	VERROU	LATCH	RIEGEL
* 60	5080991	1		1	VERROU	LATCH	RIEGEL
* 61	5080863	1		17	BOUCHON	PLUG	VERSCHL.STOPFEN
* 62	5090216	1		6	CONTACT	CONTACT	KONTAKT
* 63	5090218	1		42	CONTACT	CONTACT	KONTAKT
* 64	5090244	1		11	CONTACT	CONTACT	KONTAKT
* 65	5080864	1		78	BOUCHON	PLUG	VERSCHL.STOPFEN
* 66	5080983	1		1	CONNECTEUR	CONNECTOR	STECKVERBINDER
* 67	5080984	1		1	CAPOT	HOOD	HAUBE
* 68	5080985	1		1	VERROU	LATCH	RIEGEL
* 69	5080986	1		1	VERROU	LATCH	RIEGEL
* 70	5080104	1-2		2	CONNECTEUR	CONNECTOR	STECKVERBINDER
* 71	5090107	1-2	2 mm <sup>2</sup>	12	PIN	PINE	PIN
* 72	5721566	1		1	CONNECTEUR	CONNECTOR	STECKVERBINDER
* 73	5081010	2		2	CONNECTEUR	CONNECTOR	STECKVERBINDER
* 74	5090227	2		8	CONTACT	CONTACT	KONTAKT
* 75	5081217	2		1	CONNECTEUR	CONNECTOR	STECKVERBINDER

1	5721901
2	5721699
3	5081031
4	5090235
5	5090236
6	5081046
7	5090241
8	5080931
9	5080932
10	5090169
11	5080779
12	5080110
13	5080112
14	5090108
15	5080107
16	5080786
17	5080106
18	5090106
19	5070026
20	5090096
21	5600114
22	5130135
23	5081064
24	5081100
25	5090250
26	5090251
27	5090255
28	5081090
29	5081103
30	5080095
31	5080096
32	5081241
33	5080873
34	5080874
35	5090189
36	5080809
37	5090164
38	5080968
39	5080965
40	5080972
41	5090209
42	4740116
43	5081048
44	5081049
45	5090240
46	5081013
47	5081015
48	5090109
49	5080974
50	5080975
51	5080993
52	5080994
53	5080995
54	5081018
55	5090214
56	5081070
57	5081073
58	5081072
59	5081071



60	5090249
61	5081074
62	5081077
63	5081076
64	5081075
65	5080869
66	5081068
67	5090246
68	5081080
69	5081069
70	5080104
71	5090107
72	5721566
73	5081130
74	5081129
75	5081010
76	5090227
77	5081217

FAISCEAU ELECTRIQUE : TOURELLE  
 HARNESS WIRING: TOWER  
 KABELSATZ: OBERWAGEN

\* DPF/FAP

* 1	5721901		1	FAISCEAU : TOURELLE	HARNESS: TURRET	KABELSATZ: OBERWAGEN
* 2	5721699		1	FAISCEAU ELECTRIQUE	HARNESS WIRING	KABELSATZ
* 3	5081031		1	CONNECTEUR	CONNECTOR	STECKVERBINDER
* 4	5090235		12	SOCKET	SOCKET	SOCKET
* 5	5090236		7	SOCKET	SOCKET	SOCKET
* 6	5081046	Black	9	CONNECTEUR	CONNECTOR	STECKVERBINDER
* 7	5090241		9	CLIP	CLIP	KLIPP
* 8	5080931		1	CONNECTEUR	CONNECTOR	STECKVERBINDER
* 9	5080932		1	CAPOT	HOOD	HAUBE
* 10	5090169		7	COSSE	THIMBLE	KABELSCHUH
* 11	5080779		1	CAPOT	HOOD	HAUBE
* 12	5080110		2	CONNECTEUR	CONNECTOR	STECKVERBINDER
* 13	5080112		2	VERROU	LATCH	RIEGEL
* 14	5090108	1 mm <sup>2</sup>	14	SOCKET	SOCKET	SOCKET
* 15	5080107		14	BOUCHON	PLUG	VERSCHL.STOPFEN
* 16	5080786		1	CONNECTEUR	CONNECTOR	STECKVERBINDER
* 17	5080106		3	VERROU	LATCH	RIEGEL
* 18	5090106	1 mm <sup>2</sup>	14	PIN	PINE	PIN
* 19	5070026		6	CONNECTEUR	CONNECTOR	STECKVERBINDER
* 20	5090096		18	COSSE	THIMBLE	KABELSCHUH
* 21	5600114		27	JOINT	SEAL	DICHTRING
* 22	5130135	24 V - 10 A	1	TÊTE D'ELECTRO-VALVE	ELECTRO-VALVE HEAD	KOPF (ELEKTROVENTIL)
* 23	5081064	Red	1	PROTECTEUR	PROTECTOR	SCHUTZ
* 24	5081100		1	RECEPTACLE	RECEPTACLE	BEHALTER
* 25	5090250	18-20	28	SOCKET	SOCKET	SOCKET
* 26	5090251	14-16	14	SOCKET	SOCKET	SOCKET
* 27	5090255	10-12	3	SOCKET	SOCKET	SOCKET
* 28	5081090		18	BORNE FICTIVE	DUMMY TERMINAL	CAVITY PLUG
* 29	5081103		3	BOUCHON	PLUG	VERSCHL.STOPFEN
* 30	5080095		4	CONNECTEUR	CONNECTOR	STECKVERBINDER
* 31	5080096		4	VERROU	LATCH	RIEGEL
* 32	5081241		1	CONNECTEUR	CONNECTOR	STECKVERBINDER
* 33	5080873		1	CONNECTEUR	CONNECTOR	STECKVERBINDER
* 34	5080874		1	VERROU	LATCH	RIEGEL
* 35	5090189		2	SOCKET	SOCKET	SOCKET
* 36	5080809		2	CONNECTEUR	CONNECTOR	STECKVERBINDER
* 37	5090164		6	CONTACT	CONTACT	KONTAKT
* 38	5080968		3	CONNECTEUR	CONNECTOR	STECKVERBINDER
* 39	5080965		1	CONNECTEUR	CONNECTOR	STECKVERBINDER
* 40	5080972		1	SERRE CÂBLE	CABLE CLAMP	KABELSCHELLE
* 41	5090209		3	SOCKET	SOCKET	SOCKET
* 42	4740116		5	BOUCHON	PLUG	VERSCHL.STOPFEN
* 43	5081048		1	CONNECTEUR	CONNECTOR	STECKVERBINDER
* 44	5081049		2	JOINT	SEAL	DICHTRING

FAISCEAU ELECTRIQUE : TOURELLE  
 HARNESS WIRING: TOWER  
 KABELSATZ: OBERWAGEN

\* DPF/FAP

* 45	5090240	1		2	SOCKET	SOCKET	SOCKET
* 46	5080103	1		1	CONNECTEUR	CONNECTOR	STECKVERBINDER
* 47	5080105	1		1	VERROU	LATCH	RIEGEL
* 48	5090109	1	2 mm <sup>2</sup>	10	SOCKET	SOCKET	SOCKET
* 49	5080974	1		1	CONNECTEUR	CONNECTOR	STECKVERBINDER
* 50	5080975	1		1	CAPOT	HOOD	HAUBE
* 51	5080993	1		11	JOINT	SEAL	DICHTRING
* 52	5080994	1		32	JOINT	SEAL	DICHTRING
* 53	5080995	1		24	BOUCHON	PLUG	VERSCHL.STOPFEN
* 54	5081018	1		1	COUDE	ELBOW	WINKELSTUECK
* 55	5090214	1		32	SOCKET	SOCKET	SOCKET
* 56	5081070	1		1	CONNECTEUR	CONNECTOR	STECKVERBINDER
* 57	5081073	1		1	CAPOT	HOOD	HAUBE
* 58	5081072	1		1	VERROU	LATCH	RIEGEL
* 59	5081071	1		1	COUVERCLE	COVER	DECKEL
* 60	5090249	1		58	CONTACT	CONTACT	KONTAKT
* 61	5081074	1		1	CONNECTEUR	CONNECTOR	STECKVERBINDER
* 62	5081077	1		1	CAPOT	HOOD	HAUBE
* 63	5081076	1		1	VERROU	LATCH	RIEGEL
* 64	5081075	1		1	COUVERCLE	COVER	DECKEL
* 65	5080869	1		6	JOINT	SEAL	DICHTRING
* 66	5081068	1		2	CONNECTEUR	CONNECTOR	STECKVERBINDER
* 67	5090246	1		9	CONTACT	CONTACT	KONTAKT
* 68	5081080	1		3	PROTECTEUR	PROTECTOR	SCHUTZ
* 69	5081069	1		1	CONNECTEUR	CONNECTOR	STECKVERBINDER
* 70	5080104	1-2		2	CONNECTEUR	CONNECTOR	STECKVERBINDER
* 71	5090107	1-2	2 mm <sup>2</sup>	12	PIN	PINE	PIN
* 72	5721566	1		1	CONNECTEUR	CONNECTOR	STECKVERBINDER
* 73	5081130	1	BLACK	1	CONNECTEUR	CONNECTOR	STECKVERBINDER
* 74	5081129	1		1	PROTECTEUR	PROTECTOR	SCHUTZ
* 75	5081010	2		2	CONNECTEUR	CONNECTOR	STECKVERBINDER
* 76	5090227	2		8	CONTACT	CONTACT	KONTAKT
* 77	5081217	2		1	CONNECTEUR	CONNECTOR	STECKVERBINDER



FAISCEAU ELECTRIQUE : ATTACHE DIRECT  
 HARNESS WIRING: DIRECT COUPLER  
 KABELSATZ: DIREKT-KUPPLUNG

---

* 1	5721997			1	FAISCEAU ELECTRIQUE	HARNESS WIRING	KABELSATZ
* 2	5080095	1		1	CONNECTEUR	CONNECTOR	STECKVERBINDER
* 3	5080096	1		1	VERROU	LATCH	RIEGEL
* 4	5090108	1	1 mm <sup>2</sup>	2	SOCKET	SOCKET	SOCKET
* 5	5080923	1		1	PROTECTEUR	PROTECTOR	SCHUTZ
* 6	5080097	1		1	CONNECTEUR	CONNECTOR	STECKVERBINDER
* 7	5080098	1		1	VERROU	LATCH	RIEGEL
* 8	5090106	1	1 mm <sup>2</sup>	2	PIN	PINE	PIN
* 9	5080924	1		1	PROTECTEUR	PROTECTOR	SCHUTZ





FAISCEAU : COLONNE DE DIRECTION  
HARNESS: STEERING COLUMN  
KABELSATZ: LENKSAULE

---

* 1 527A0085	1	1 FAISCEAU: COLONNE DE DIRECTION	HARNESS: STEERING COLUMN	KABELSATZ: LENKSAULE
--------------	---	-------------------------------------	-----------------------------	----------------------



FAISCEAU ELEC. : CHAUFFAGE / CLIMATISATION  
 HARNESS WIRING: HEATER / AIR CONDITIONED  
 KABELSATZ: HEIZUNG / KLIMAANLAGE

* 1	5721396			1	FAISCEAU CLIMAT.	HARNESS WIRING:	KABELSATZ:
						AIR COND.	KLIMAANLAGE
* 2	5090170	1		3	CLIP	CLIP	KLIPP
* 3	5080802	1		1	CONNECTEUR	CONNECTOR	STECKVERBINDER
* 4	5080100	1		1	VERROU	LATCH	RIEGEL
* 5	5090106	1	1 mm <sup>2</sup>	3	PIN	PINE	PIN
* 6	5721991		●○ 5721743	1	FAISCEAU CLIMAT.	HARNESS WIRING:	KABELSATZ:
						AIR COND.	KLIMAANLAGE
* 7	5721890		IT - NO CLIM	1	FAISCEAU ELECTRIQUE	HARNESS WIRING	KABELSATZ
* 8	5081046	6-7	Black	1	CONNECTEUR	CONNECTOR	STECKVERBINDER
* 9	5090241	6-7		2	CLIP	CLIP	KLIPP
* 10	5080089	6-7		1	PORTE LANGUETTE		
* 11	5090105	6-7		1	LANGUETTE	TONGUE	LASCHE
* 12	5080758	6-7		1	PORTE FUSIBLE	FUSE HOLDER	SICHERUNGSHALTER
* 13	5120042	6-7	30 A	1	FUSIBLE	FUSE	SICHERUNG
* 14	5081237	6		1	CONNECTEUR	CONNECTOR	STECKVERBINDER
* 15	5080112	6		1	VERROU	LATCH	RIEGEL
* 16	5090109	6-7	2 mm <sup>2</sup>	8	SOCKET	SOCKET	SOCKET
* 17	5081029	6-7	Grey	1	CONNECTEUR	CONNECTOR	STECKVERBINDER
* 18	5090235	6-7		5	SOCKET	SOCKET	SOCKET
* 19	5080111	6-7		1	CONNECTEUR	CONNECTOR	STECKVERBINDER
* 20	5080113	6-7		1	VERROU	LATCH	RIEGEL
* 21	5090107	6-7	2 mm <sup>2</sup>	4	PIN	PINE	PIN
* 22	5080110	6-7		1	CONNECTEUR	CONNECTOR	STECKVERBINDER
* 23	5080112	6-7		1	VERROU	LATCH	RIEGEL
* 24	5081305	6		1	CONNECTEUR	CONNECTOR	STECKVERBINDER
* 25	5090321	6		1	CONTACT	CONTACT	KONTAKT
* 26	5600114	6		1	JOINT	SEAL	DICHTRING
* 27	5090203	6-7		1	CONTACT	CONTACT	KONTAKT



FAISCEAU ELECTRIQUE : ALARME TRANSLATION  
HARNESS WIRING: ALARM TRANSLATION  
KABELSATZ: FAHRBEWEGUNGALARM

---

* 1	5721416			1	FAISCEAU ELECTRIQUE	HARNESS WIRING	KABELSATZ
* 2	5080095	1		1	CONNECTEUR	CONNECTOR	STECKVERBINDER
* 3	5080096	1		1	VERROU	LATCH	RIEGEL
* 4	5090108	1	1 mm <sup>2</sup>	4	SOCKET	SOCKET	SOCKET



FAISCEAU ELECTRIQUE : EQUIPEMENT  
 HARNESS WIRING: ATTACHMENT  
 KABELSATZ: ANBAU

---

* 1	5721452			1	FAISCEAU : EQUIPEMENT	HARNESS: ATTACHMENT	KABELSATZ: ANBAU
* 2	5080097	1		1	CONNECTEUR	CONNECTOR	STECKVERBINDER
* 3	5080110	1		2	CONNECTEUR	CONNECTOR	STECKVERBINDER
* 4	5080112	1		2	VERROU	LATCH	RIEGEL
* 5	5090108	1	1 mm <sup>2</sup>	12	SOCKET	SOCKET	SOCKET
* 6	5080107	1		12	BOUCHON	PLUG	VERSCHL.STOPFEN
* 7	5080941	1		2	PROTECTEUR	PROTECTOR	SCHUTZ
* 8	5080103	1		1	CONNECTEUR	CONNECTOR	STECKVERBINDER
* 9	5080105	1		1	VERROU	LATCH	RIEGEL
* 10	5081051	1		1	PROTECTEUR	PROTECTOR	SCHUTZ
* 11	5080095	1		1	CONNECTEUR	CONNECTOR	STECKVERBINDER
* 12	5080096	1		1	VERROU	LATCH	RIEGEL
* 13	5080923	1		1	PROTECTEUR	PROTECTOR	SCHUTZ





FAISCEAU ELECTRIQUE : ROTATION BENNE  
 HARNESS WIRING: ROTATION POWER GRAB  
 KABELSATZ: GREIFERDREHUNG

---

* 1	5721411		1	FAISCEAU ELECTRIQUE	HARNESS WIRING	KABELSATZ
* 2	5080097		1	CONNECTEUR	CONNECTOR	STECKVERBINDER
* 3	5080098		1	VERROU	LATCH	RIEGEL
* 4	5090106	1 mm <sup>2</sup>	2	PIN	PINE	PIN
* 5	5080924		1	PROTECTEUR	PROTECTOR	SCHUTZ
* 6	5080095		1	CONNECTEUR	CONNECTOR	STECKVERBINDER
* 7	5080096		1	VERROU	LATCH	RIEGEL
* 8	5090108	1 mm <sup>2</sup>	2	SOCKET	SOCKET	SOCKET
* 9	5080923		1	PROTECTEUR	PROTECTOR	SCHUTZ



BATTERIE / COUPE BATTERIE  
 BATTERY / BATTERY CUT-OUT  
 BATTERIE / BATTERIEABSCHALTUNG

* 1	3072736	●○ 3072537	1	BRIDE (DE FIXATION)	FLANGE (FASTENING)	FLANSCH(BEFESTIGUNG)
* 2	3834308		1	SUPPORT	BRACKET	TRAGER
* 3	4290022	CHC M10X25	1	VIS	SCREW	SCHRAUBE
* 4	4380045	H M8X30	2	VIS	SCREW	SCHRAUBE
* 5	4380060	H M10X35	2	VIS	SCREW	SCHRAUBE
* 6	4410016	H M8	2	ECROU	NUT	MUTTER
* 7	4410020	H M10	2	ECROU	NUT	MUTTER
* 8	4490003	CONTACT MU10	4	RONDELLE	WASHER	UNTERLEGSSCHEIBE
* 9	4490006	CONTACT MU8	4	RONDELLE	WASHER	UNTERLEGSSCHEIBE
* 10	5080904		1	COSSE	THIMBLE	KABELSCHUH
* 11	5120015		1	COUPE BATTERIE	BATTERY CUT - OUT	BATTERIEABSCHALTUNG
* 12	5180197	12 V 95 Ah 800 A	1	BATTERIE	BATTERY	BATTERIE
* 13	5721632		1	CÂBLE	CABLE	KABEL
* 14	5721644		1	CÂBLE	CABLE	KABEL
* 15	5120056	100 A	1	FUSIBLE	FUSE	SICHERUNG
* 16	5721697		1	CÂBLE	CABLE	KABEL
* 17	5721631		1	CÂBLE	CABLE	KABEL
* 18	5721634		1	CÂBLE	CABLE	KABEL










COLLECTEUR ELECTRIQUE  
 COMMUTATOR  
 KOLLEKTOR

---

* 1	5180126		1	COLLECTEUR	MANILOLD	KOLLEKTOR
* 2	5080967		2	ECROU	NUT	MUTTER
* 3	5080842		1	RONDELLE	WASHER	UNTERLEGSSCHEIBE
* 4	5081059		1	ECROU	NUT	MUTTER
* 5	5080852		1	CONNECTEUR	CONNECTOR	STECKVERBINDER
* 6	5080966		2	JOINT	SEAL	DICHTRING
* 7	5090109	2 mm <sup>2</sup>	SB	SOCKET	SOCKET	SOCKET
* 8	5090158		SB	SOCKET	SOCKET	SOCKET
* 9	5090147		SB	SOCKET	SOCKET	SOCKET
* 10	5090108	1 mm <sup>2</sup>	SB	SOCKET	SOCKET	SOCKET
* 11	5080964	1	1	CONNECTEUR	CONNECTOR	STECKVERBINDER



SIGNALISATION AVANT  
FRONT SIGNAL LIGHT  
SIGNALSYSTEM VORN

* 1	5170184		2	FEU CLIGNOTANT	BLINKER LIGHT	BLINKLEUCHTE
* 2	5170185		2	FEU DE ROUTE	HIGH BEAM	FERNLICHT
* 3	5170186		2	FEU DE CROISEMENT	LOW BEAM	ABBLENDLICHT
* 4	4300089	4X10	4	VIS	SCREW	SCHRAUBE
* 5	5130034		1	AVERTISSEUR	HORN	HUPE
* 6	4380042	H M8X16	1	VIS	SCREW	SCHRAUBE
* 7	4490006	CONTACT MU8	1	RONDELLE	WASHER	UNTERLEGSCHIEBE
* 8	K7205129	 05 10 1A	PM	KIT: GYROPHARE	KIT: REVOLVING LIGHT	BAUSATZ: RUNDUM- BELEUCHTUNG
* 9	K7160090	 05 10 1A - LED	PM	KIT: GYROPHARE	KIT: REVOLVING LIGHT	BAUSATZ: RUNDUM- BELEUCHTUNG
* 10	5170197	8 	1	GYROPHARE	REVOLVING LIGHT	RUNDUMBELEUCHTUNG
* 11	5170232	9  LED	1	GYROPHARE	REVOLVING LIGHT	RUNDUMBELEUCHTUNG
* 12	5180160	8-9 	1	PRISE ELECTRIQUE	ELECTRICAL PLUG	STECKER
* 13	5721572		1	FAISCEAU ELECTRIQUE	HARNESS WIRING	KABELSATZ
* 14	6840094		1	KIT : SIGNALISATION	KIT : SIGNAL LIGHT	KIT : SIGNALSYSTEM
* 15	5170075	14	1	SIGNAL	SIGNAL	SIGNAL
* 16	4690225	14	1	SANGLE	BELT	RIEMEN
* 17	5050041	14 12 V - 5 W	1	AMPOULE	BULB	GLUEHLAMPE
* 18	5720525	14	1	FAISCEAU ELECTRIQUE	HARNESS WIRING	KABELSATZ





SIGNALISATION ARRIÈRE  
 REAR SIGNAL LIGHT  
 SIGNALSYSTEM HINTER

* 1	3072396	24-25		1	SUPPORT	BRACKET	TRAGER
* 2	5721903			1	FAISCEAU ELECTRIQUE	HARNESS WIRING	KABELSATZ
* 3	4300089		4X10	10	VIS	SCREW	SCHRAUBE
* 4	4380031		H M6X16	4	VIS	SCREW	SCHRAUBE
* 5	4410010		H M5	2	ECROU	NUT	MUTTER
* 6	4410013		H M6	2	ECROU	NUT	MUTTER
* 7	4450026		NYLSTOP M6	2	ECROU	NUT	MUTTER
* 8	4490014		CONTACT MU6	8	RONDELLE	WASHER	UNTERLEGSSCHEIBE
* 9	5041437			SB	GAINE	SHEATH	HUELLE
* 10	5080097			1	CONNECTEUR	CONNECTOR	STECKVERBINDER
* 11	5080098			1	VERROU	LATCH	RIEGEL
* 12	5090107		2 mm <sup>2</sup>	2	PIN	PINE	PIN
* 13	5130112	24	✱	1	AVERTISSEUR RECU	BACK-UP WARNING UNIT	RUCK FAHRMELDER
* 14	5130251	25	✱ LYNX	1	AVERTISSEUR RECU	BACK-UP WARNING UNIT	RUCK FAHRMELDER
* 15	5170208			2	FEU CLIGNOTANT	BLINKER LIGHT	BLINKLEUCHTE
* 16	5170238			2	FEU STOP/POSITION	BRAKE/SIDE LIGHTS	BREMS/PARK LEUCHTE
* 17	5180137			1	AGRAFE	CRAMP	KLAMMER
* 18	3072477		▣	1	SUPPORT	BRACKET	TRAGER
* 19	5170195		▣	1	FEU DE PLAQUE	NUMBER PLATE LIGHT	KENNZEICHENLEUCHT
* 20	5050028		12 V - 5 W	1	AMPOULE	BULB	GLUEHLAMPE
* 21	4290001		CHC M5X20	2	VIS	SCREW	SCHRAUBE
* 22	4490016		CONTACT MU5	6	RONDELLE	WASHER	UNTERLEGSSCHEIBE
* 23	4450078		NYLSTOP M5	2	ECROU	NUT	MUTTER
* 24	K7150060		👁 05 10 1A	PM	KIT: AVERTISSEUR DE RECU	KIT: BACK-UP WARNING UNIT	BAUSATZ: RUCK FAHRMELDER
* 25	K7150061		👁 05 10 1A - LYNX	PM	KIT: AVERTISSEUR DE RECU	KIT: BACK-UP WARNING UNIT	BAUSATZ: RUCK FAHRMELDER





CARTES A RELAIS  
 RELAY BOARDS  
 RELAIS-PLATINEN

---

* 1 3072913	●○ 3071569	1 SUPPORT	BRACKET	TRAGER
* 2 4290128	CHC M5X10	4 VIS	SCREW	SCHRAUBE
* 3 4290007	CHC M6X20	3 VIS	SCREW	SCHRAUBE
* 4 4490016	CONTACT MU5	4 RONDELLE	WASHER	UNTERLEGSSCHEIBE
* 5 6160112	EQUIPPED	1 CENTRALE ELECTRIQUE	POWER STATION	ELEKTRIZITATSWERK
* 6 5110095		13 RELAIS	RELAY	RELAIS
* 7 5120012	5 A	2 FUSIBLE	FUSE	SICHERUNG
* 8 5120013	7,5 A	1 FUSIBLE	FUSE	SICHERUNG
* 9 5120014	10 A	1 FUSIBLE	FUSE	SICHERUNG
* 10 5120016	15 A	5 FUSIBLE	FUSE	SICHERUNG
* 11 5120018	20 A	9 FUSIBLE	FUSE	SICHERUNG
* 12 5120023	25 A	6 FUSIBLE	FUSE	SICHERUNG
* 13 5110035		12 RELAIS	RELAY	RELAIS



TABLEAU DE BORD  
DASHBOARD  
ARMATURENBRETT

* 1	6160071		1	CLAVIER DE COMMANDE	CONTROL CLUSTER	AUFTRAGSTASTATUR
* 2	6160138		1	TABLEAU DE BORD	DASHBOARD	ARMATURENBRETT
* 3	5110053		1	CONTACTEUR	SWITCH	SCHALTER
* 4	4490015	CONTACT MU4	2	RONDELLE	WASHER	UNTERLEGSCHIEBE
* 5	4240009	FHC M4X16	2	VIS	SCREW	SCHRAUBE
* 6	3560917		1	SUPPORT	BRACKET	TRAGER
* 7	3590325		1	BRIDE	FLANGE	FLANSCH
* 8	4250044	CBHC M4X16	4	VIS	SCREW	SCHRAUBE
* 9	4410010	H M5	2	ECROU	NUT	MUTTER
* 10	4490016	CONTACT MU5	2	RONDELLE	WASHER	UNTERLEGSCHIEBE
* 11	516A0001		1	CLE DE CONTACT	IGNITION KEY	ZUNDSCHLUSSEL
* 12	5160467	2	1	BOUTON POUSSOIR	PUSH BUTTON	DRUCKKNOPF
* 13	5381336	2	1	HABILLAGE	CLADDING	VERKLEIDUNG
* 14	6160127	2	1	TABLEAU DE BORD	DASHBOARD	ARMATURENBRETT
* 15	6160104	16 	1	TRANSPONDEUR	TRANSPONDER	TRANSPONDER
* 16	K7160085	 05 10 1A	PM	KIT ANTIDEMARRAGE	IMMOBILIZER KIT	WEGFAHRSPERRE-KIT



INSTALLATION ELECTRIQUE (COLONNE DIRECTION)  
ELECTRICAL SYSTEM (STEERING COLUMN)  
ELEKTRISCHE EINRICHTUNG (LENKSAULE)

---

* 1 527A0066	1	COMMODO	COMMODO	STEWERHEBEL
* 2 527A0133	3	VOYANT	HEATER SIGNAL	KONTROLLEUCHE
* 3 527A0090	2	BOUTON ROTATIF	TURN BUTTON	DREHKNOFF
* 4 527A0087	2	INTERRUPTEUR	SWITCH	ABSCHALTER
* 5 527A0089	1	PLATINE	DECK	PLATTE
* 6 527A0122	1	INTERRUPTEUR	SWITCH	ABSCHALTER





INSTALLATION ELECTRIQUE (CONSOLE DE SIÈGE)  
 ELECTRICAL SYSTEM (SEAT CONSOLE)  
 ELEKTRISCHE EINRICHTUNG (ARMLEHNKONSOLE)

* 1	6160079		1	BOÎTIER DE CONTRÔLE	CONTROLLER	PRUFUNGSGEHAUSE
* 2	5160469		1	COMMANDE CLIMATISATION	ORDER AIR- CONDITIONING	KLIMATISIERUNGS- AUFTRAG
* 3	4480050		2	RONDELLE A DENTS	TOOTH WASHER	FAECHERSCHEIBE
* 4	4290204	CHC M4X12	2	VIS	SCREW	SCHRAUBE
* 5	5130155		1	CONTACTEUR	SWITCH	SCHALTER
* 6	5160389		SB	CACHE	MUFF	MUFFE
* 7	5160380	BUCKET INVERSION	1	INTERRUPTEUR	SWITCH	ABSCHALTER
* 8	5160381	COUPLING	1	INTERRUPTEUR	SWITCH	ABSCHALTER
* 9	6160133		1	JOYSTICK	JOYSTICK	JOYSTICK
* 10	5160383	UNLOCKING	1	INTERRUPTEUR	SWITCH	ABSCHALTER
* 11	5160524	ALARM / OVERLOCKI	1	INTERRUPTEUR	SWITCH	ABSCHALTER
* 12	5160387	15-16 ✖ BEACON	1	INTERRUPTEUR	SWITCH	ABSCHALTER
* 13	5752844	✖ INVERS DIRECTION	1	ADHESIF	ADHESIVE	KLEBSTOFF
* 14	5160431	✖ ON / OFF	1	INTERRUPTEUR	SWITCH	ABSCHALTER
* 15	K7205129	👁 05 10 1A	PM	KIT: GYROPHARE	KIT: REVOLVING LIGHT	BAUSATZ: RUNDUM- BELEUCHTUNG
* 16	K7160090	👁 05 10 1A - LED	PM	KIT: GYROPHARE	KIT: REVOLVING LIGHT	BAUSATZ: RUNDUM- BELEUCHTUNG
* 17	5160487	✖ 12 V WITHOUT LOG	1	INTERRUPTEUR	SWITCH	ABSCHALTER
* 18	5753299	✖ DIRECT COUPLER	1	ADHESIF	ADHESIVE	KLEBSTOFF
* 19	5160431	✖ ON / OFF	1	INTERRUPTEUR	SWITCH	ABSCHALTER
* 20	5752910	✖ ISO / SAE	1	ADHESIF	ADHESIVE	KLEBSTOFF



EXTENSOMÈTRE DE PONT  
EXTENSOMETER OF AXLE  
EXTENSOMETER AUS ACHSE

---

* 1 4290251	CHC M10X40	4 VIS	SCREW	SCHRAUBE
* 2 6160125		2 EXTENSOMÈTRE	EXTENSOMETER	EXTENSOMETER






AUTORADIO  
CAR RADIO  
AUTORADIO

---

* 1 5130246	1 RADIO	RADIO	RADIO
* 2 5180115	1 KIT : HAUT PARLEUR	KIT: AMPLIFIER	KIT : LAUTSPRECHER
* 3 538A0520	2 GRILLE	GRATE	ROST
* 4 5721271	1 FAISCEAU ELECTRIQUE	HARNESS WIRING	KABELSATZ
* 5 5721811	1 RALLONGE	EXTENSION	VERLAENGERUNG
* 6 538A0519	1 ANTENNE	ANTENNA	ANTENNE



INSTALLATION ELECTRIQUE / CABINE  
 ELECTRICAL SYSTEM / CAB  
 ELEKTRISCHE EINRICHTUNG / KABINE

* 1	5380889		1	KIT PHARE DE TRAVAIL	WORKING HEADLIGHTS	ARBEITSSCHEINWERFER
* 2	5380889		1	KIT PHARE DE TRAVAIL	WORKING HEADLIGHTS	ARBEITSSCHEINWERFER
* 3	5070027	12 V	1	PRISE ELECTRIQUE	ELECTRICAL PLUG	STECKER
* 4	538A0572	H9 - 12 V / 65 W	SB	AMPOULE	BULB	GLUEHLAMPE
* 5	5081016		2	JOINT	SEAL	DICHTRING
* 6	5080958		SB	CONNECTEUR	CONNECTOR	STECKVERBINDER
* 7	5090227		2	CONTACT	CONTACT	KONTAKT
* 8	3072378	*	1	SUPPORT	BRACKET	TRAGER
* 9	4300075	BHC M8X20	2	VIS	SCREW	SCHRAUBE
* 10	4490006	CONTACT MU8	2	RONDELLE	WASHER	UNTERLEGSSCHEIBE
* 11	4450019	M8	2	ECROU EN CAGE	CAGE NUT	KAFFIG MUTTER
* 12	3072401	*	1	SUPPORT	BRACKET	TRAGER
* 13	4290016	CHC M8X16	1	VIS	SCREW	SCHRAUBE
* 14	538A0593		1	CONTACT FIXE	FIXED CONTACT	FESTEN KONTAKT
* 15	538A0594		1	CONTACT	CONTACT	KONTAKT
* 16	538A0592	12 V	1	MOTEUR ESSUIE GLACE	WIPER MOTOR	WISCHERMOTOR
* 17	538A0518		1	PLAFONNIER	ROOF LIGHT	DECKENLEUCHTE
* 18	K7205127	 05 10 1A - FRONT	PM	KIT PHARE DE TRAVAIL	WORKING HEADLIGHTS	ARBEITSSCHEINWERFER
* 19	K7160099	 05 10 1A - REAR	PM	KIT PHARE DE TRAVAIL	WORKING HEADLIGHTS	ARBEITSSCHEINWERFER
* 20	K7160095	 05 10 1A - REAR	PM	KIT PHARE DE TRAVAIL	WORKING HEADLIGHTS	ARBEITSSCHEINWERFER





CAMERA VIDEO  
VIDEO CAMERA  
KAMERA

* 1	3072112		1	SUPPORT	BRACKET	TRAGER
* 2	3072342	12 ✖	1	SUPPORT	BRACKET	TRAGER
* 3	4290128	CHC M5X10	4	VIS	SCREW	SCHRAUBE
* 4	4490016	CONTACT MU5	2	RONDELLE	WASHER	UNTERLEGSCHIEBE
* 5	5041666		2	FIXATION	HOLDING FIXTURE	BEFESTIGUNG
* 6	5721764	A	1	FAISCEAU ELECTRIQUE	HARNESS WIRING	KABELSATZ
* 7	5721765	<u>S</u> B	1	FAISCEAU ELECTRIQUE	HARNESS WIRING	KABELSATZ
* 8	6160145		2	CAMERA	CAMERA	KAMERA
* 9	3072397	12 ✖	1	SUPPORT	BRACKET	TRAGER
* 10	4290016	CHC M8X16	1	VIS	SCREW	SCHRAUBE
* 11	4490006	CONTACT MU8	1	RONDELLE	WASHER	UNTERLEGSCHIEBE
* 12	K7162002	 05 10 1A - REAR	PM	KIT CAMERA	CAMERA KIT	KAMERA BAUSATZ
* 12		 K7160091				



CALCULATEUR  
 CALCULATOR  
 STEUERGERAT

---

* 1	4290005	CHC M6X25	4	VIS	SCREW	SCHRAUBE
* 2	4290007	CHC M6X20	4	VIS	SCREW	SCHRAUBE
* 3	4290005	CHC M6X25	4	VIS	SCREW	SCHRAUBE
* 4	4290180	CHC M6X50	5	VIS	SCREW	SCHRAUBE
* 5	4290182	CHC M6X45	4	VIS	SCREW	SCHRAUBE
* 6	4290183	CHC M6X16	3	VIS	SCREW	SCHRAUBE
* 7	4490014	CONTACT MU6	15	RONDELLE	WASHER	UNTERLEGSCHIEBE
* 8	5041570		1	PROTECTEUR	PROTECTOR	SCHUTZ
* 9	6160073	MuxH	1	BOÎTIER DE COMMANDE	CONTROL CASE	STEUERGEHAUSE
* 10	6160082	BCPC-V2	1	BOÎTIER DE COMMANDE	CONTROL CASE	STEUERGEHAUSE
* 11	6160099	ECU RC12-10/30	2	CALCULATEUR	CALCULATOR	STEUERGERAT
* 12		<u>NV</u>	1	CALCULATEUR MOTEUR	ENGINE CALCULATOR	STEUERGERAT MOTOR
* 13		<u>NV</u> DPF/FAP	1	CALCULATEUR MOTEUR	ENGINE CALCULATOR	STEUERGERAT MOTOR
* 14	4290152	CHC M6X55	4	VIS	SCREW	SCHRAUBE
* 15	4200027	9/12 - 30	4	ENTRETOISE	SPACER	ABSTANDSTUECK
* 16	4410013	H M6	4	ECROU	NUT	MUTTER