

ONDERDELENBOEK MECALAC 15MWR

VANAF SERIENUMMER 82013



AHLMANN MecALAC



AHLMANN NEDERLAND B.V.

Website: www.ahlmann.nl
Telefoon: +31 073 599 7755

CATALOGUE DE PIÈCES DE RECHANGE

INSTRUCTIONS POUR LES COMMANDES DE PIÈCES

Les pages suivantes donnent la référence illustrée de toutes les pièces principales qui composent votre **Mecalac**.

Lorsque vous commandez des pièces de rechange à votre Concessionnaire **Mecalac**, veuillez fournir les informations suivantes :

- 1 - Le numéro de référence de votre Catalogue de Pièces de Rechange.
(Indiqué dans le coin inférieur gauche de la page : 5400xxx).
- 2 - La référence du modèle (15MWR).
- 3 - Le numéro de série de la machine.
- 4 - Repère illustration et N° de la pièce.
- 5 - Repère de Page.

Exemple : Catalogue N° 5401289 - 15MWR - M1, N° série : 82013, repères : 3 et 6, page : 42 10 1A.

SPARE PARTS BOOK ORDERING INSTRUCTIONS

The following pages provide an illustrated reference for all major parts of your **Mecalac**.

When ordering spare parts from your **Mecalac** dealer please give the following information:

- 1 - Reference number of your Spare Parts Book
(Number shown in the lower left corner of the page: 5400xxx).
- 2 - Machine type: (15MWR).
- 3 - Machine serial number.
- 4 - Illustration and item reference.
- 5 - Reference mark on page

Example: Spare Parts Book N° 5401289 - 15MWR - M1, Serial number: 82013, Illustration reference: 3 and 6, page: 42 10 1A.

ERSATZTEIL KATALOG BESTELLANWEISUNGEN

Die folgenden Seiten enthalten die mit Abbildungen versehenen Bezugsnummern für alle wesentlichen Teile Ihrer **Mecalac**.

Bitte geben Sie bei Bestellung von Ersatzteilen bei Ihrem **Mecalac** Vertreter folgende Angaben an:

- 1 - Bezugsnummer Ihres Ersatzteilkatalogs.
(Siehe unten links auf Seite: 5400xxx).
- 2 - Fahrzeugtyp: (15MWR).
- 3 - Seriennummer der Maschine.
- 4 - Illustration und Ersatzteilnummer.
- 5 - Referenzzeichen der Seite.

Beispiel: Ersatzteil Katalog Nr. 5401289 - 15MWR - M1, Serie: Nr. 82013, Referenz Illustration: 3 und 6, Seite: 42 10 1A.

SYMBOLES ET NOTES

-  À partir du numéro de série ou numéro de moteur
-  Jusqu'au numéro de série ou numéro de moteur
-  Annule et remplace
-  Voir page - numéro de référence
-  Alternative
-  Commander
-  Épaisseur
-  Longueur
-  Droite
-  Gauche
- NV** Non vendu
- S** Supprimé
- NC** Nous consulter
- (P)** Stock préconisation
- AC** Voir tarif accessoires
-  Suivant pays ou langues
-  Suivant options
-  Machine ou cabine avec chauffage (sans climatisation)
-  Machine ou cabine avec climatisation
- Appartient à l'ensemble (•)
- (•) Ensemble

INFORMATIONS GÉNÉRALES

1 - LISTE DES NUMÉROS DE RÉFÉRENCES DES PIÈCES

1 - EXEMPLE :

A	B	C	D	E			
1	4740019		 4740007	2	BOUCHON	PLUG	VERSCHL STOPFEN
2	5600010			2	BAGUE	BUSH	BUECHSE
3	4380042		H M8x16	14	VIS	SCREW	SCHRAUBE
4	4460025		MU8	14	RONDELLE	WASHER	UNTERLEGSCHIEBE
5	3810025			1	COUVERCLE	COVER	DECKEL
6	5600004			1	JOINT	SEAL	DICHTRING
7	4770020		 35500	1	VOYANT NIVEAU HUILE	OIL LEVER	OELSTANDANZEIGE
8	7410873	7		1	JOINT	SEAL	DICHTRING
9	5530052		 0,5mm	SB	CALE D'ÉPAISSEUR	SHIM	UNTERLEGPLATTE
10	6522020			PM	KIT : PATIN	KIT : SKID	BAUSATZ : KUFE

2 - EXPLICATIONS :

- A - Numéro de référence de l'illustration.
- B - Numéro de pièce.
- C - Pièce comprise dans l'ensemble dont le numéro de l'illustration est indiqué.
- D - Remarques (voir symboles et notes).
- E - Quantité (voir note ci-dessous).

3 - NOTES SPÉCIALES :

- “E” Indique la quantité applicable à l'ensemble ou sous ensemble illustré.
 - “PM” dans la colonne quantité signifie : “Pour Mémoire”, article déjà cité en quantité dans une planche et répété pour une meilleure compréhension.
 - “SB” dans la colonne quantité signifie “Suivant Besoin” pour les pièces telles que les cales d'épaisseur, les rondelles, etc.
- Dans la colonne remarques ou dans le bandeau noir en bas de page :
- “15MWR-2” indique que la pièce ou la page est spécifique à la version 2 roues directrices.
 - “15MWR-4” indique que la pièce ou la page est spécifique à la version 4 roues directrices.

2 - INSTRUCTIONS POUR LES COMMANDES

Pour votre commande de pièces de rechange, indiquez :

- Type de la machine.
 - Numéro de série.
 - Numéro du moteur.
 - Page du catalogue.
 - Repère concerné.
 - Code Article.



2, rue du Pré de Challes
P.A.E. des Glaisins
CS : 40230
74940 Annecy-le-Vieux Cedex
Tél. : + 33 (0)4.50.64.01.63
Fax : + 33 (0)4.50.64.02.79

SYMBOLS AND NOTES

-  From serial or engine number
-  Up to serial or engine number
-  Cancels and replaces
-  See page - reference number
-  Alternative
-  Order
-  Thickness
-  Length
-  Right
-  Left
- NV Not available
- S Cancelled
- NC Contact Mecalac
- (P) Recommended spare parts stock
- AC See accessories price-list
-  According to country or language
-  According to options
-  Machine or cabin with heating (without air-conditioning)
-  Machine or cabin with air-conditioning
- Belongs to Assembly group (•)
- (•) Assembly Group

GENERAL INFORMATION

1 - PART NUMBER REFERENCE LIST

1 - EXAMPLE:

A	B	C	D	E			
1	4740019		 4740007	2	BOUCHON	PLUG	VERSCHL STOPFEN
2	5600010			2	BAGUE	BUSH	BUECHSE
3	4380042		H M8x16	14	VIS	SCREW	SCHRAUBE
4	4460025		MU8	14	RONDELLE	WASHER	UNTERLEGSCHEIBE
5	3810025			1	COUVERCLE	COVER	DECKEL
6	5600004			1	JOINT	SEAL	DICHTRING
7	4770020		 35500	1	VOYANT NIVEAU HUILE	OIL LEVER	OELSTANDANZEIGE
8	7410873	7		1	JOINT	SEAL	DICHTRING
9	5530052		 0,5mm	SB	CALE D'EPaisseur	SHIM	UNTERLEGPLATTE
10	6522020			PM	KIT : PATIN	KIT : SKID	BAUSATZ : KUFE

2 - EXPLANATION:

A - Illustration reference number.

B - Part number.

C - Item is a component of an assembly. See assembly illustration number indicated.

D - Remarks (see symbols and notes).

E - Quantity required (see note below).

3 - NOTES:

“E” is the quantity required for the particular assembly or sub assembly shown in the illustration.

“PM” in the quantity column: for record, this article has been mentioned before in the quantity column on another page and is repeated for better comprehension.

“SB” in the quantity column: means accordingly to requirement for parts such as shims, washers, etc.

Shown in the column remarks or in the black field at the bottom of the page:

“15MWR-2” indicate that the part or the page is specific for the 2 steered wheel (2WS) version.

“15MWR-4” indicate that the part or the page is specific for the 4 steered wheel (4WS) version.

2 - ORDERING INSTRUCTIONS

On ordering spare parts, please specify:

- Machine type.
 - Serial number.
 - Engine number.
 - Catalogue page number.
 - Reference mark.
 - Item Code.



2, rue du Pré de Challes
 P.A.E. des Glaisins
 CS : 40230
 74940 Annecy-le-Vieux Cedex
 Tél. : + 33 (0)4.50.64.01.63
 Fax : + 33 (0)4.50.64.02.79

SYMBOLLE UND BEMERKUNGEN

- ↳ Ab Serien oder Motor Nummer
- Bis Serien oder Motor Nummer
- Storniert und ersetzt
- 👁️➡️ Siehe Seite Referenznummer
- ↔️ Wahlweise
- 📄➡️ Bestellen
- ⚡ Dicke
- ↔️ Länge
- ▶ Rechts
- ◀ Links
- NV Nicht verkäuflich
- S Nicht mehr erhältlich
- NC Auf Anfrage
- (P) Vorgeschlagener Lagerbestand
- AC Siehe Zusatzteilpreisliste
- 🇩🇪 Nach Land oder Sprache
- ✖ Nach Optionen
- 🔥 Maschine oder Kabine mit Heizung (ohne Klimatisierung)
- ☀️ Maschine oder Kabine mit Klimatisierung
- Gehört zu einer Baugruppe (•)
- (•) Baugruppe

ALLGEMEINE HINWEISE

1 - TEXTSEITEN MIT TEILNUMMERN

1 - BEISPIEL:

A	B	C	D	E			
1	4740019		 4740007	2	BOUCHON	PLUG	VERSCHL STOPFEN
2	5600010			2	BAGUE	BUSH	BUECHSE
3	4380042		H M8x16	14	VIS	SCREW	SCHRAUBE
4	4460025		MU8	14	RONDELLE	WASHER	UNTERLEGSCHEIBE
5	3810025			1	COUVERCLE	COVER	DECKEL
6	5600004			1	JOINT	SEAL	DICHTRING
7	4770020		 35500	1	VOYANT NIVEAU HUILE	OIL LEVER	OELSTANDANZEIGE
8	7410873	7		1	JOINT	SEAL	DICHTRING
9	5530052		 0,5mm	SB	CALE D'EPaisseur	SHIM	UNTERLEGPLATTE
10	6522020			PM	KIT : PATIN	KIT : SKID	BAUSATZ : KUFE

2 - ERLÄUTERUNG:

A - Positionsnummer der Abbildung.

B - Ersatzteilnummer.

C - Einzelteil einer Baugruppe, dessen Nummer auf der Illustration angegeben ist.

D - Bemerkungen (siehe Symbole und Bemerkungen).

E - Anzahl (siehe untenstehende Anmerkung).

3 - ANMERKUNGEN:

“E” in dieser Spalte ist die Anzahl der Teile die für diese bestimmte Braugruppe benötigt werden, angegeben.

“PM” in dieser Spalte bedeutet: Artikel schon in der Anzahlspalte einer anderen Seite erwähnt und wird für ein besseres Verstehen wiederholt.

“SB” in dieser Spalte bedeutet für Teile wie Einstellbleche, Scheiben, usw. „Anzahl nach Bedarf“.

In der Spalte Anmerkung oder im schwarzen Feld am Ende der Seite:

“15MWR-2” zeigt an dass sich der Teil oder die Seite spezifisch auf die 2 gelenkte Räder (2WS) Version bezieht.

“15MWR-4” zeigt an dass sich der Teil oder die Seite spezifisch auf die 4 gelenkte Räder (4WS) Version bezieht.

2 - BESTELLANWEISUNGEN

Bitte geben Sie bei der Bestellung von Ersatzteilen an:

- Fahrzeugtyp.
- Seriennummer.
- Motornummer.
- Katalogseite.
- Referenz Zeichen.
- Bestellnummer.



2, rue du Pré de Challes
P.A.E. des Glaisins
CS : 40230
74940 Annecy-le-Vieux Cedex
Tél. : + 33 (0)4.50.64.01.63
Fax : + 33 (0)4.50.64.02.79

KIT ENTRETIEN 1000 HEURES
 MAINTENANCE KIT 1000 HOURS
 WARTUNGSSATZ 1000 STUNDEN

1	K7300168		1	KIT ENTRETIEN 1000 H	MAINTENANCE KIT 1000 H	WARTUNGSSATZ 1000 H	
2	232A0002		1	KIT PRELÈVEMENT	SAMPLING KIT	PROBEAHME-BAUSATZ	
3	537A0394		10 10 1/2A	2	CARTOUCHE: PREFILTRE (GASOIL)	CARTRIGE: PREFILTER (GASOIL)	EINSATZ: VORFILTER (GASOL)
4	537A0393		10 10 1/2A	2	FILTRE HUILE	OIL FILTER	OLFILTER
5	605A0020		51 60 3A	2	CARTOUCHE	CARTRIDGE	EINSATZ
6	6050148		51 60 1A	2	RENIFLARD	BREATHER	ENTLUEFTER
7	605A0027		10 40 1A	1	CARTOUCHE	CARTRIDGE	EINSATZ
8	605A0026		10 40 1A	2	CARTOUCHE	CARTRIDGE	EINSATZ
9	537A0397		10 10 1/2A	2	FILTRE CARBURANT	FUEL FILTER	KRAFTSTOFFILTER
10	537A0396		10 10 1/2A	2	JOINT	SEAL	DICHTRING
11	537A0473		10 21 1A/ADBLUE®	2	FILTRE	FILTER	FILTER

KIT VIDANGE 500 HEURES
 DRAIN KIT 500 HOURS
 ENTLEERUNG BAUSATZ 500 STUNDEN

1	K7300166		1	KIT VIDANGE 500 H	DRAIN KIT 500 H	ENTLEERUNGSSATZ 500 H	
2	232A0002	1		1	KIT PRELÈVEMENT	SAMPLING KIT	PROBENAHE-BAUSATZ
3	537A0394	1	 10 10 1/2A	1	CARTOUCHE: PREFILTRE (GASOIL)	CARTRIGE: PREFILTER (GASOIL)	EINSATZ: VORFILTER (GASOL)
4	537A0393	1	 10 10 1/2A	1	FILTRE HUILE	OIL FILTER	OLFILTER
5	605A0020	1	 51 60 1A	1	CARTOUCHE	CARTRIDGE	EINSATZ
6	6050148	1	 51 60 1A	1	RENIFLARD	BREATHER	ENTLUEFTER
7	537A0396	1	 10 10 1/2A	1	JOINT	SEAL	DICHTRING
8	605A0026	1	 10 40 1A	1	CARTOUCHE	CARTRIDGE	EINSATZ
9	537A0397	1	 10 10 1/2A	1	FILTRE CARBURANT	FUEL FILTER	KRAFTSTOFFILTER
10	537A0473	1	 10 21 1A/ADBLUE®	1	FILTRE	FILTER	FILTER

KIT VIDANGE 1000 HEURES
 DRAIN KIT 1000 HOURS
 ENTLEERUNG BAUSATZ 1000 STUNDEN

1	K7300167		1	KIT VIDANGE 1000 H	DRAIN KIT 1000 H	ENTLEERUNGSSATZ 1000 H
2	232A0002	1		1 KIT PRELÈVEMENT	SAMPLING KIT	PROBENAHE-BAUSATZ
3	537A0394	1	 10 10 1/2A	1 CARTOUCHE: PREFILTRE (GASOIL)	CARTRIGE: PREFILTER (GASOIL)	EINSATZ: VORFILTER (GASOL)
4	537A0393	1	 10 10 1/2A	1 FILTRE HUILE	OIL FILTER	OLFILTER
5	605A0020	1	 51 60 1A	1 CARTOUCHE	CARTRIDGE	EINSATZ
6	6050148	1	 51 60 1A	1 RENIFLARD	BREATHER	ENTLUEFTER
7	605A0027	1	 10 40 1A	1 CARTOUCHE	CARTRIDGE	EINSATZ
8	605A0026	1	 10 40 1A	1 CARTOUCHE	CARTRIDGE	EINSATZ
9	537A0397	1	 10 10 1/2A	1 FILTRE CARBURANT	FUEL FILTER	KRAFTSTOFFILTER
10	537A0396	1	 10 10 1/2A	1 JOINT	SEAL	DICHTRING
11	537A0473	1	 10 21 1A/ADBLUE®	FILTRE	FILTER	FILTER

JOINTS (JEU)
SEAL KIT
DICHTUNGS (BAUSATZ)

1	5960182		1	JOINTS (JEU)	SEAL KIT	DICHTUNGS (BAUSATZ)
2	5960150	ORFS 9/16-18	1	POCHETTE DE JOINTS	SEAL (KIT)	DICHTRING (BAUSATZ)
3	5960151	ORFS 11/16-16	1	POCHETTE DE JOINTS	SEAL (KIT)	DICHTRING (BAUSATZ)
4	5960152	ORFS 13/16-16	1	POCHETTE DE JOINTS	SEAL (KIT)	DICHTRING (BAUSATZ)
5	5960153	ORFS 1-14	1	POCHETTE DE JOINTS	SEAL (KIT)	DICHTRING (BAUSATZ)
6	5960154	ORFS 1-3/16-12	1	POCHETTE DE JOINTS	SEAL (KIT)	DICHTRING (BAUSATZ)
7	5960155	ORFS 1-7/16-12	1	POCHETTE DE JOINTS	SEAL (KIT)	DICHTRING (BAUSATZ)
8	5960156	ORFS 1-11/16-12	1	POCHETTE DE JOINTS	SEAL (KIT)	DICHTRING (BAUSATZ)
9	5960157	ED BSPP 1/4"	1	POCHETTE DE JOINTS	SEAL (KIT)	DICHTRING (BAUSATZ)
10	5960158	ED BSPP 3/8"	1	POCHETTE DE JOINTS	SEAL (KIT)	DICHTRING (BAUSATZ)
11	5960159	ED BSPP 1/2"	1	POCHETTE DE JOINTS	SEAL (KIT)	DICHTRING (BAUSATZ)
12	5960160	ED BSPP 3/4"	1	POCHETTE DE JOINTS	SEAL (KIT)	DICHTRING (BAUSATZ)
13	5960161	ED BSPP 1"	1	POCHETTE DE JOINTS	SEAL (KIT)	DICHTRING (BAUSATZ)
14	5960162	ED BSPP 1.1/4"	1	POCHETTE DE JOINTS	SEAL (KIT)	DICHTRING (BAUSATZ)
15	5960163	O-R BSPP 1/4"	1	POCHETTE DE JOINTS	SEAL (KIT)	DICHTRING (BAUSATZ)
16	5960164	O-R BSPP 3/8"	1	POCHETTE DE JOINTS	SEAL (KIT)	DICHTRING (BAUSATZ)
17	5960165	O-R BSPP 1/2"	1	POCHETTE DE JOINTS	SEAL (KIT)	DICHTRING (BAUSATZ)
18	5960166	O-R BSPP 3/4"	1	POCHETTE DE JOINTS	SEAL (KIT)	DICHTRING (BAUSATZ)
19	5960167	O-R BSPP 1"	1	POCHETTE DE JOINTS	SEAL (KIT)	DICHTRING (BAUSATZ)
20	5960168	O-R BSPP 1.1/4"	1	POCHETTE DE JOINTS	SEAL (KIT)	DICHTRING (BAUSATZ)
21	5960169	O-R UNF 7/16"	1	POCHETTE DE JOINTS	SEAL (KIT)	DICHTRING (BAUSATZ)
22	5960170	O-R UNF 7/8"	1	POCHETTE DE JOINTS	SEAL (KIT)	DICHTRING (BAUSATZ)
23	5960171	ED M14	1	POCHETTE DE JOINTS	SEAL (KIT)	DICHTRING (BAUSATZ)
24	5960172	O-R M14	1	POCHETTE DE JOINTS	SEAL (KIT)	DICHTRING (BAUSATZ)
25	5960173	ED M18	1	POCHETTE DE JOINTS	SEAL (KIT)	DICHTRING (BAUSATZ)
26	5960174	ED M22	1	POCHETTE DE JOINTS	SEAL (KIT)	DICHTRING (BAUSATZ)
27	5960175	O-R M27	1	POCHETTE DE JOINTS	SEAL (KIT)	DICHTRING (BAUSATZ)
28	5960176	O-R SAE 3/4"	1	POCHETTE DE JOINTS	SEAL (KIT)	DICHTRING (BAUSATZ)
29	5960177	O-R SAE 1"	1	POCHETTE DE JOINTS	SEAL (KIT)	DICHTRING (BAUSATZ)
30	5960178	O-R SAE 1.1/4"	1	POCHETTE DE JOINTS	SEAL (KIT)	DICHTRING (BAUSATZ)
31	5960179	O-R JIS 1/4"	1	POCHETTE DE JOINTS	SEAL (KIT)	DICHTRING (BAUSATZ)
32	5960180	O-R JIS 1/2"	1	POCHETTE DE JOINTS	SEAL (KIT)	DICHTRING (BAUSATZ)
33	5960181	O-R JIS 3/4"	1	POCHETTE DE JOINTS	SEAL (KIT)	DICHTRING (BAUSATZ)

LIQUIDE DE REFROIDISSEMENT
LIQUID OF COOLING
ABKUHFLUSSIGKEIT

* 1	232A0001	5L	1	LIQUIDE DE REFROIDISSEMENT	LIQUID OF COOLING	ABKUHFLUSSIGKEIT
-----	----------	----	---	-------------------------------	-------------------	------------------

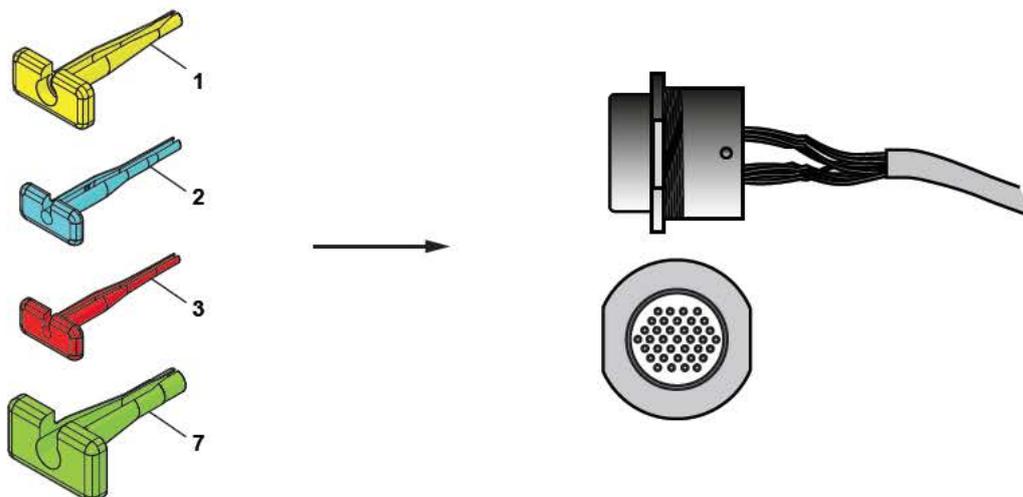
PEINTURE
PAINT
FARBE

* 1	2340085/AS	AÉROSOL	1	PEINTURE GRISE	GREY PAINT	GRAU FARBE
* 2	2340085/1KG	1 Kg	1	PEINTURE GRISE	GREY PAINT	GRAU FARBE
* 3	2340085/3KG	3 Kg	1	PEINTURE GRISE	GREY PAINT	GRAU FARBE
* 4	2340086/AS	AÉROSOL	1	PEINTURE JAUNE	PAINT YELLOW	FARBE GELB
* 5	2340086/1KG	1 Kg	1	PEINTURE JAUNE	PAINT YELLOW	FARBE GELB
* 6	2340086/3KG	3 Kg	1	PEINTURE JAUNE	PAINT YELLOW	FARBE GELB
* 7	234A0001	AÉROSOL	1	PEINTURE ROUGE	PAINT RED	FARBE ROT

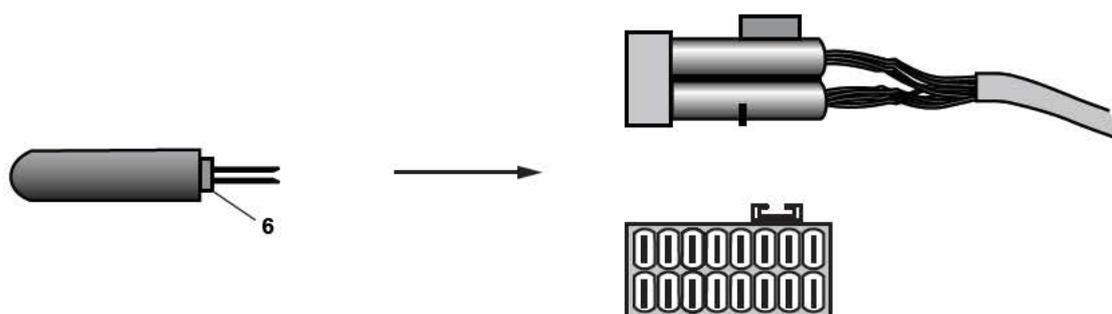
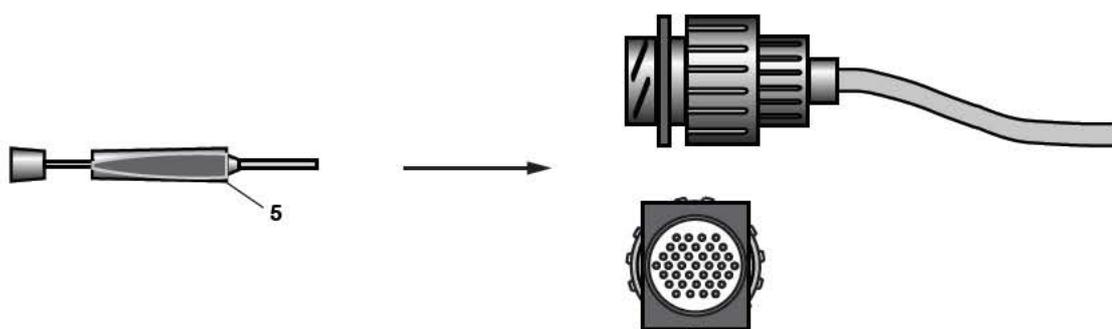
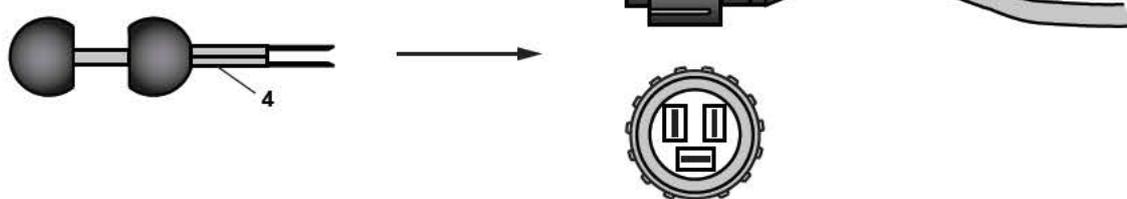
DOCUMENTATION (MECALAC)
 DOCUMENTATION (MECALAC)
 DOKUMENTATION (MECALAC)

1	5401289	15MWR	1	CATALOGUE P.R.	PARTS BOOK	ERSATZTEILLISTE
2	5401268	15MWR	1	NOTICE DE CONDUITE ET D'ENTRETIEN	OPERATING AND MAINTENANCE MANUAL	BEDIENUNGS- UND WARTUNGSANLEITUNG
*	3 5401422	15MWR	1	NOTICE DE CONDUITE ET D'ENTRETIEN	OPERATING AND MAINTENANCE MANUAL	BEDIENUNGS- UND WARTUNGSANLEITUNG
*	4 5401433	* FORKS ON BLADE	1	NOTICE D'UTILISATION	OWNER'S MANUAL	BEDIENUNGSANLEITUNG

OUTILLAGE ÉLECTRIQUE
 SET OF ELECTRICAL TOOLS
 ELEKTROWERKZEUG



1	5180102
2	5180103
3	5180104
4	6525004
5	572A0003
6	6525003
7	572A0016



OUTILLAGE ELECTRIQUE
SET OF ELECTRICAL TOOLS
ELEKTROWERKZEUG

1	5180102	YELLOW 12AWG	1	OUTIL	TOOL	WERKZEUG
2	5180103	BLUE 16-20AWG	1	OUTIL	TOOL	WERKZEUG
3	5180104	RED 2022AWG	1	OUTIL	TOOL	WERKZEUG
4	6525004		1	PINCES	PLIERS	ZANGE
5	572A0003		1	OUTIL	TOOL	WERKZEUG
6	6525003		1	PINCES	PLIERS	ZANGE
7	572A0016	GREEN 8-10AWG	1	OUTIL	TOOL	WERKZEUG

OUTILLAGE ELECTRIQUE
SET OF ELECTRICAL TOOLS
ELEKTROWERKZEUG

1	5180171	1	OUTIL	TOOL	WERKZEUG
2	5180172	1	OUTIL	TOOL	WERKZEUG
3	5180173	1	OUTIL	TOOL	WERKZEUG
4	5180174	1	OUTIL	TOOL	WERKZEUG
5	5180175	1	OUTIL	TOOL	WERKZEUG
6	5180176	1	OUTIL	TOOL	WERKZEUG
7	5180169	1	OUTIL	TOOL	WERKZEUG

OUTILLAGE PONTS (DANA)
AXLES TOOL (DANA)
RACHSEWERKZEUG (DANA)

1	5450060	1	OUTILLAGE	TOOLING	WERKZEUG
2	5450061	1	OUTILLAGE	TOOLING	WERKZEUG
3	5450062	1	OUTILLAGE	TOOLING	WERKZEUG
4	5450063	1	OUTILLAGE	TOOLING	WERKZEUG
5	5450064	1	OUTILLAGE	TOOLING	WERKZEUG

OUTILLAGE ELECTRONIQUE
ELECTRONIC TOOLS
ELEKTRONISCHWERZEUG

* 1 6160057		1 MECADIAG	MECADIAG	MECADIAG
* 2 5721933	1	1 FAISCEAU ELECTRIQUE	HARNESS WIRING	KABELSATZ

TROUSSE OUTILLAGE
CASE TOOLS
AUSRÜSTUNGSKOFFER

1 5450020

1 TROUSSE OUTILLAGE

CASE TOOLS

AUSRÜSTUNGSKOFFER

OUTILLAGE DENTS (ULTRALOCK)
TOOTH TOOL (ULTRALOCK)
ZAHNEWERKZEUG (ULTRALOCK)

1 5620100

1 OUTIL

TOOL

WERKZEUG

OUTILLAGE CONNECT
CONNECT TOOL
CONNECT WERKZEUG

* 1	K7062007		CONNECT C60	1	KIT DE DEMONTAGE	DISASSEMBLY KIT	DEMONTAGE-KIT
* 2	3071916	1	CONNECT C60	1	OUTIL	TOOL	WERKZEUG
* 3	4330025	1	H M16X130	2	VIS	SCREW	SCHRAUBE

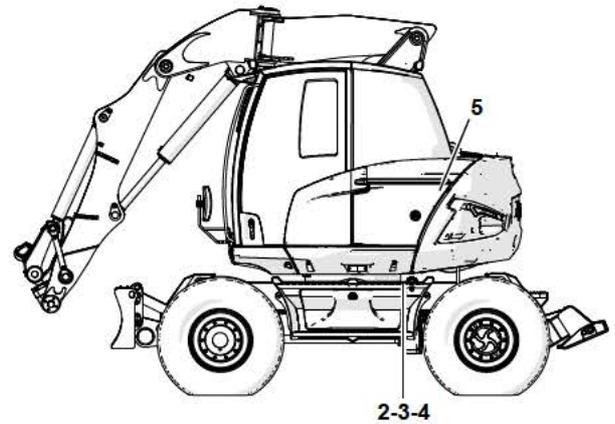
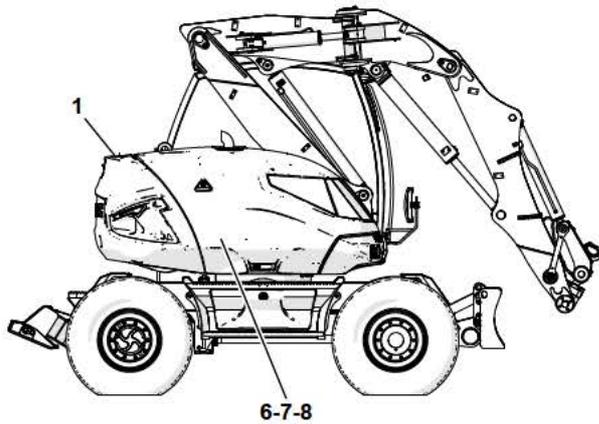
ADHESIF
ADHESIVE
KLEBSTOFF

1	5751540		4	ADHESIF	ADHESIVE	KLEBSTOFF
2	5750208		1	ADHESIF	ADHESIVE	KLEBSTOFF
3	5752731		1	ADHESIF	ADHESIVE	KLEBSTOFF
4	5752607	✱ CONNECT	1	ADHESIF	ADHESIVE	KLEBSTOFF
5	5750240	▣ 20 km/h	3	ADHESIF	ADHESIVE	KLEBSTOFF
6	5751208	100 dB	1	ADHESIF	ADHESIVE	KLEBSTOFF
7	5751249		2	ADHESIF	ADHESIVE	KLEBSTOFF
8	5751545		1	ADHESIF	ADHESIVE	KLEBSTOFF
9	5751973		1	ADHESIF	ADHESIVE	KLEBSTOFF
10	5751285	▣ 35 km/h	3	ADHESIF	ADHESIVE	KLEBSTOFF
11	5751757	✱ LEHNHOFF	1	ADHESIF	ADHESIVE	KLEBSTOFF
12	5752646	✱ CONNECT	1	COMPRENANT	INCLUDING	BESTEHEND AUS
13	5751873	✱ DIFFERENTIAL 100%	1	ADHESIF	ADHESIVE	KLEBSTOFF
14	5751489	✱	1	ADHESIF	ADHESIVE	KLEBSTOFF
15	5751477		1	ADHESIF	ADHESIVE	KLEBSTOFF
16	5751490	✱ EXCAVATOR	1	ADHESIF	ADHESIVE	KLEBSTOFF
17	5751462		1	ADHESIF	ADHESIVE	KLEBSTOFF
18	5750343	▣ 25 km/h	3	ADHESIF	ADHESIVE	KLEBSTOFF
19	5750438		4	ADHESIF	ADHESIVE	KLEBSTOFF
20	5751541		3	ADHESIF	ADHESIVE	KLEBSTOFF
21	5751733	✱ TYPE VOLVO	1	ADHESIF	ADHESIVE	KLEBSTOFF
22	5751637		1	ADHESIF	ADHESIVE	KLEBSTOFF
23	5751318	▣ 40 km/h	1	ADHESIF	ADHESIVE	KLEBSTOFF
* 24	5753132	●○ 5751781 / IT	1	ADHESIF	ADHESIVE	KLEBSTOFF
* 25	5752656	▣ US	1	ADHESIF	ADHESIVE	KLEBSTOFF
* 26	5753323	✱	1	ADHESIF	ADHESIVE	KLEBSTOFF

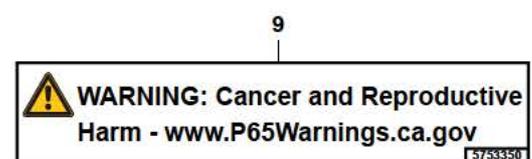
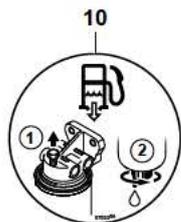
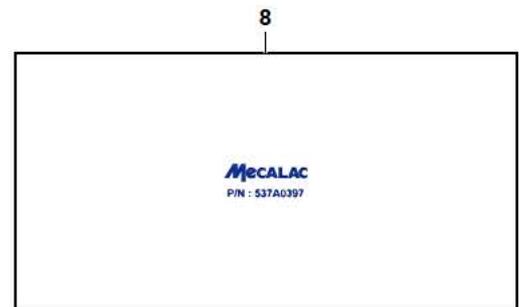
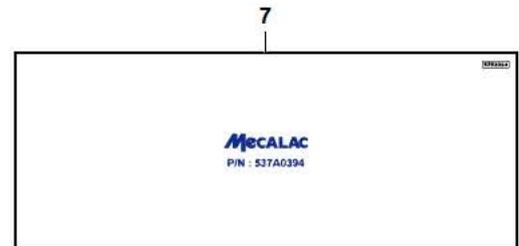
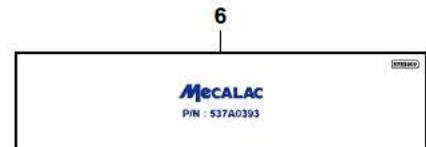
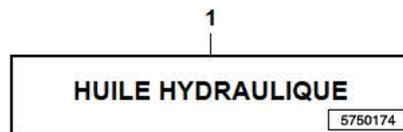
ADHESIF
ADHESIVE
KLEBSTOFF

1	5752824	MECALAC	1	ADHESIF	ADHESIVE	KLEBSTOFF
2	5750901	WHITE	2	ADHESIF	ADHESIVE	KLEBSTOFF
3	5752870	15MWR	1	ADHESIF	ADHESIVE	KLEBSTOFF
4	5752869	15MWR	1	ADHESIF	ADHESIVE	KLEBSTOFF
5	5751103		2	ADHESIF	ADHESIVE	KLEBSTOFF
6	5750681		1	ADHESIF	ADHESIVE	KLEBSTOFF
7	5750682		1	ADHESIF	ADHESIVE	KLEBSTOFF
8	5750671	BLACK	2	ADHESIF	ADHESIVE	KLEBSTOFF
9	5752855	MECALAC GREY	2	ADHESIF	ADHESIVE	KLEBSTOFF
* 10	5753353		1	ADHESIF	ADHESIVE	KLEBSTOFF
* 11	5753354		1	ADHESIF	ADHESIVE	KLEBSTOFF
* 12	5753372		1	ADHESIF	ADHESIVE	KLEBSTOFF
* 13	5753373		1	ADHESIF	ADHESIVE	KLEBSTOFF

ADHÉSIF
ADHESIVE
KLEBSTOFF



1	5750174	FR-LU-BE-CH
	5750176	DE-AT-CH
	5750186	GB-US
	5750216	ES
	5750199	IT
	5750221	PT
	5750205	NL
	5750192	DK
	5750263	SE
	5750271	NO
	5750267	FI
	5751533	CZ
	5751578	HU
	5751529	PL
	5752077	TR
	5752266	RO
2	5750795	FR-LU-BE-CH
	5750798	DE-AT-CH
	5750797	GB-US
	5750802	ES
	5750799	IT
	5750904	PT
	5750801	NL
	5750836	DK
	5750800	SE
	5750837	NO
	5750838	FI
	5751534	CZ
	5751580	HU
	5751220	PL
	5752079	TR
	5752267	RO
3	5751567	
4	5751735	
5	5752719	
6	NV	
7	NV	
8	NV	
9	5753350	US
10	5753364	



ADHESIF
ADHESIVE
KLEBSTOFF

1	5750174		FR-LU-BE-CH	1	ADHESIF	ADHESIVE	KLEBSTOFF
1	5750176		DE-AT-CH	1	ADHESIF	ADHESIVE	KLEBSTOFF
1	5750186		GB-US	1	ADHESIF	ADHESIVE	KLEBSTOFF
1	5750216		ES	1	ADHESIF	ADHESIVE	KLEBSTOFF
1	5750199		IT	1	ADHESIF	ADHESIVE	KLEBSTOFF
1	5750221		PT	1	ADHESIF	ADHESIVE	KLEBSTOFF
1	5750205		NL	1	ADHESIF	ADHESIVE	KLEBSTOFF
1	5750192		DK	1	ADHESIF	ADHESIVE	KLEBSTOFF
1	5750263		SE	1	ADHESIF	ADHESIVE	KLEBSTOFF
1	5750271		NO	1	ADHESIF	ADHESIVE	KLEBSTOFF
1	5750267		FI	1	ADHESIF	ADHESIVE	KLEBSTOFF
1	5751533		CZ	1	ADHESIF	ADHESIVE	KLEBSTOFF
1	5751578		HU	1	ADHESIF	ADHESIVE	KLEBSTOFF
1	5751529		PL	1	ADHESIF	ADHESIVE	KLEBSTOFF
1	5752077		TR	1	ADHESIF	ADHESIVE	KLEBSTOFF
1	5752266		RO	1	ADHESIF	ADHESIVE	KLEBSTOFF
2	5750795		FR-LU-BE-CH	1	ADHESIF	ADHESIVE	KLEBSTOFF
2	5750798		DE-AT-CH	1	ADHESIF	ADHESIVE	KLEBSTOFF
2	5750797		GB-US	1	ADHESIF	ADHESIVE	KLEBSTOFF
2	5750802		ES	1	ADHESIF	ADHESIVE	KLEBSTOFF
2	5750799		IT	1	ADHESIF	ADHESIVE	KLEBSTOFF
2	5750904		PT	1	ADHESIF	ADHESIVE	KLEBSTOFF
2	5750801		NL	1	ADHESIF	ADHESIVE	KLEBSTOFF
2	5750836		DK	1	ADHESIF	ADHESIVE	KLEBSTOFF
2	5750800		SE	1	ADHESIF	ADHESIVE	KLEBSTOFF
2	5750837		NO	1	ADHESIF	ADHESIVE	KLEBSTOFF
2	5750838		FI	1	ADHESIF	ADHESIVE	KLEBSTOFF
2	5751534		CZ	1	ADHESIF	ADHESIVE	KLEBSTOFF
2	5751580		HU	1	ADHESIF	ADHESIVE	KLEBSTOFF
2	5751220		PL	1	ADHESIF	ADHESIVE	KLEBSTOFF
2	5752079		TR	1	ADHESIF	ADHESIVE	KLEBSTOFF
2	5752267		RO	1	ADHESIF	ADHESIVE	KLEBSTOFF
3	5751567			1	ADHESIF	ADHESIVE	KLEBSTOFF
4	5751735			1	ADHESIF	ADHESIVE	KLEBSTOFF
5	5752719		AdBlue®	1	ADHESIF	ADHESIVE	KLEBSTOFF
6	5752909			1	ADHESIF	ADHESIVE	KLEBSTOFF
7	5752914			1	ADHESIF	ADHESIVE	KLEBSTOFF
8	5752916			1	ADHESIF	ADHESIVE	KLEBSTOFF
*	9		US	1	ADHESIF	ADHESIVE	KLEBSTOFF
*	10			1	ADHESIF	ADHESIVE	KLEBSTOFF

ADHESIF (POSTE DE CONDUITE)
ADHESIVE (OPERATORS STATION)
KLEBSTOFF (BEDIENUNGSSTAND)

* 1	5753255	 5752853/5753111	1	ADHESIF	ADHESIVE	KLEBSTOFF
2	5751416	 IT	1	ADHESIF	ADHESIVE	KLEBSTOFF

TABLEAU CHARGES : LAME AV/STABILISATEURS AR
TABLE LOADS: FRONT BLADE / REAR STABILISERS
LASTENTABELLE: PLANIERSCHID VOR/STABILI. HINTER

→ 82198 -82086&
82090&82170

1	5752887	 FR-LU-BE-CH	1	ADHESIF	ADHESIVE	KLEBSTOFF	
1	5752976	 DE	1	ADHESIF	ADHESIVE	KLEBSTOFF	
*	1	5753022	 IT	1	ADHESIF	ADHESIVE	KLEBSTOFF
*	1	5753054	 NL	1	ADHESIF	ADHESIVE	KLEBSTOFF
*	1	5753135	 CZ	1	ADHESIF	ADHESIVE	KLEBSTOFF
*	1	5753122	 PL	1	ADHESIF	ADHESIVE	KLEBSTOFF

TABLEAU CHARGES : LAME OU STABILISATEURS AR
TABLE LOADS: BULL BLADE OR REAR STABILISERS
LASTENTABELLE: PLANIERSCHID ODER STAB. HINTER

→ 82198 -82086&
82090&82170

1	5752888	 FR-LU-BE-CH	1	ADHESIF	ADHESIVE	KLEBSTOFF
1	5752977	 DE	1	ADHESIF	ADHESIVE	KLEBSTOFF
*	1 5753023	 IT	1	ADHESIF	ADHESIVE	KLEBSTOFF
*	1 5753055	 NL	1	ADHESIF	ADHESIVE	KLEBSTOFF
*	1 5753136	 CZ	1	ADHESIF	ADHESIVE	KLEBSTOFF
*	1 5753123	 PL	1	ADHESIF	ADHESIVE	KLEBSTOFF

T. CHARGES (PELLE) : LAME AV/STAB. AR

T. LOADS (EXCAVATOR): FR. BLADE/REAR STAB.

LASTEN (BAGGER): PLANIERSCHID VOR/STAB. HINTER

→ 82198 -82086&
82090&82170

1	5752862	 FR-LU-BE-CH	1	ADHESIF	ADHESIVE	KLEBSTOFF	
1	5752974	 DE	1	ADHESIF	ADHESIVE	KLEBSTOFF	
*	1	5753024	 IT	1	ADHESIF	ADHESIVE	KLEBSTOFF
*	1	5753052	 NL	1	ADHESIF	ADHESIVE	KLEBSTOFF
*	1	5753245	 SE	1	ADHESIF	ADHESIVE	KLEBSTOFF
*	1	5753133	 CZ	1	ADHESIF	ADHESIVE	KLEBSTOFF
*	1	5753120	 PL	1	ADHESIF	ADHESIVE	KLEBSTOFF
*	1	5753250	 US	1	ADHESIF	ADHESIVE	KLEBSTOFF

T. CHARGES (PELLE) : LAME OU STAB. AR

T. LOADS (EXCAVATOR): BLADE OR REAR STAB.

LASTENTABELLE (BAGGER): PLANIERSCHID ODER STAB. HINTER

→ 82198 -82086&
82090&82170

1	5752890	 FR-LU-BE-CH	1	ADHESIF	ADHESIVE	KLEBSTOFF	
1	5752979	 DE	1	ADHESIF	ADHESIVE	KLEBSTOFF	
*	1	5753025	 IT	1	ADHESIF	ADHESIVE	KLEBSTOFF
*	1	5753057	 NL	1	ADHESIF	ADHESIVE	KLEBSTOFF
*	1	5753139	 CZ	1	ADHESIF	ADHESIVE	KLEBSTOFF
*	1	5753125	 PL	1	ADHESIF	ADHESIVE	KLEBSTOFF

ADHESIF : (CHARGES FLÈCHE GRUE)

ADHESIVE: (CRANE BOOM LOADS)

KLEBSTOFF: (BELASTUNG KRANAUSLEGER)

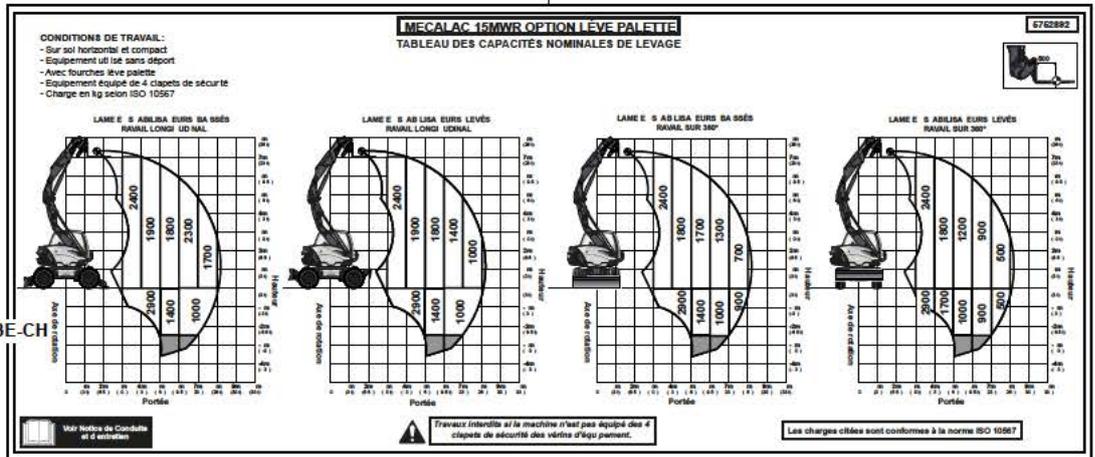
* 1 5753108	 FR-LU-BE-CH	1	ADHESIF	ADHESIVE	KLEBSTOFF
* 1 5753110	 DE	1	ADHESIF	ADHESIVE	KLEBSTOFF
* 1 5753109	 IT	1	ADHESIF	ADHESIVE	KLEBSTOFF
* 1 5753242	 SE	1	ADHESIF	ADHESIVE	KLEBSTOFF
* 1 5753219	 PL	1	ADHESIF	ADHESIVE	KLEBSTOFF
* 1 5753254	 US	1	ADHESIF	ADHESIVE	KLEBSTOFF
* 2 5753310		1	ADHESIF	ADHESIVE	KLEBSTOFF
* 2 5753347	 US	1	ADHESIF	ADHESIVE	KLEBSTOFF

TABLEAU CHARGES : LÈVE PALETTE
 TABLE LOADS: PALLET FORK
 LASTENTABELLE: PALETTENHEBER

→ 82198 -82086&
 82090&82170

LAME AVANT / STABILISATEURS ARRIÈRE
 FRONT BULL BLADE / REAR STABILISERS
 PLANIERSCHID VOR / STABILISATOREN HINTER

1



LAME OU STABILISATEURS ARRIÈRE
 BULL BLADE OR STABILISERS
 PLANIERSCHID ODER STABILISATOREN HINTER

2

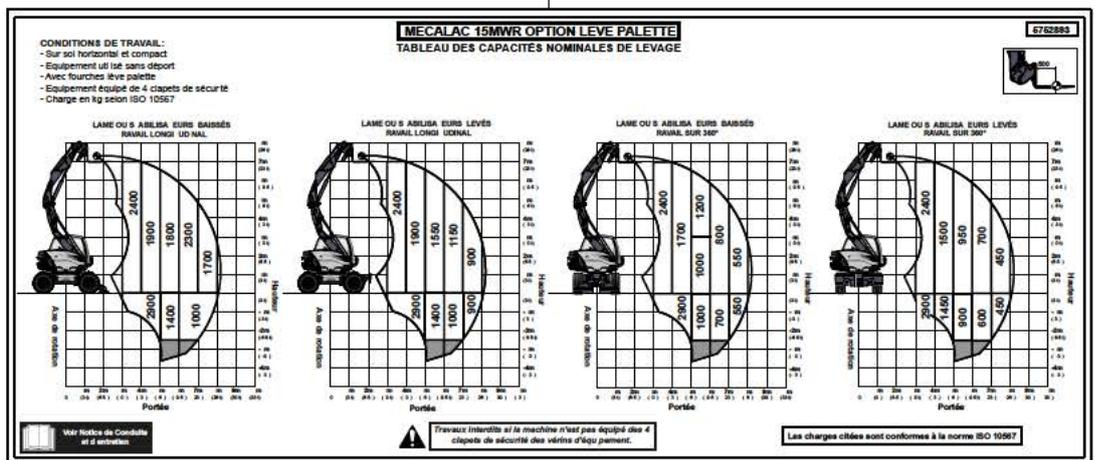


TABLEAU CHARGES : LÈVE PALETTE
TABLE LOADS: PALLET FORK
LASTENTABELLE: PALETTENHEBER

→ 82198 -82086&
82090&82170

1	5752892	 FR-LU-BE-CH	1	ADHESIF	ADHESIVE	KLEBSTOFF	
1	5752980	 DE	1	ADHESIF	ADHESIVE	KLEBSTOFF	
*	1	5753018	 IT	1	ADHESIF	ADHESIVE	KLEBSTOFF
*	1	5753058	 NL	1	ADHESIF	ADHESIVE	KLEBSTOFF
*	1	5753140	 CZ	1	ADHESIF	ADHESIVE	KLEBSTOFF
*	1	5753126	 PL	1	ADHESIF	ADHESIVE	KLEBSTOFF
2	5752893	 FR-LU-BE-CH	1	ADHESIF	ADHESIVE	KLEBSTOFF	
2	5752981	 DE	1	ADHESIF	ADHESIVE	KLEBSTOFF	
*	2	5753019	 IT	1	ADHESIF	ADHESIVE	KLEBSTOFF
*	2	5753059	 NL	1	ADHESIF	ADHESIVE	KLEBSTOFF
*	2	5753127	 PL	1	ADHESIF	ADHESIVE	KLEBSTOFF

TABLEAU CHARGES : LÈVE PALETTE
TABLE LOADS: PALLET FORK
LASTENTABELLE: PALETTENHEBER

→ 82199 +82086&
82090&82170

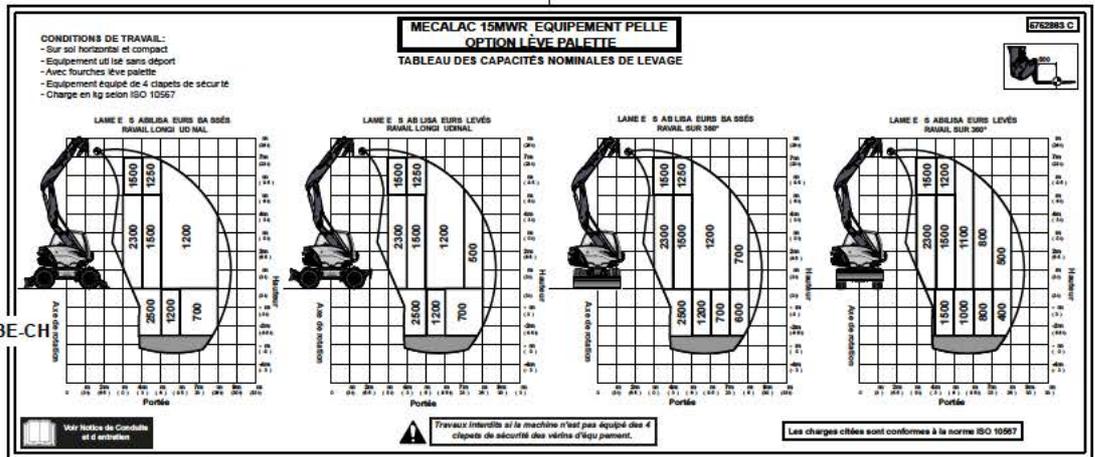
* 1 5753318		1 ADHESIF	ADHESIVE	KLEBSTOFF
* 1 5753345	 US	1 ADHESIF	ADHESIVE	KLEBSTOFF

TABLEAU CHARGES (PELLE) : LÈVE PALETTE
 TABLE LOADS (EXCAVATOR): PALLET FORK
 LASTENTABELLE (BAGGER): PALETTENHEBER

→ 82198 -82086&
 82090&82170

LAME AVANT / STABILISATEURS ARRIÈRE
 FRONT BULL BLADE / REAR STABILISERS
 PLANIERSCHID VOR / STABILISATOREN HINTER

1



LAME OU STABILISATEURS ARRIÈRE
 BULL BLADE OR STABILISERS
 PLANIERSCHID ODER STABILISATOREN HINTER

2

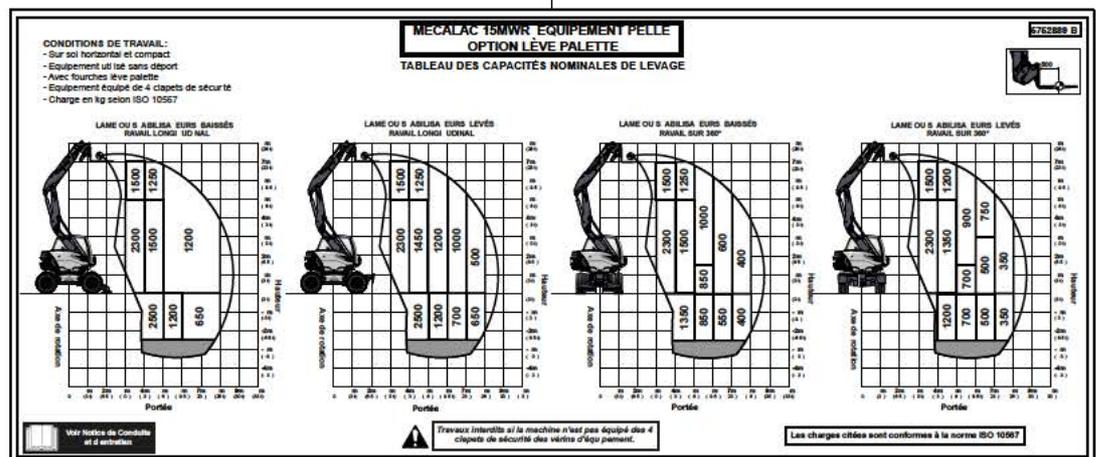


TABLEAU CHARGES (PELLE) : LÈVE PALETTE
 TABLE LOADS (EXCAVATOR): PALLET FORK
 LASTENTABELLE (BAGGER): PALETTENHEBER

→ 82198 -82086&
 82090&82170

1	5752863	 FR-LU-BE-CH	1	ADHESIF	ADHESIVE	KLEBSTOFF	
1	5752975	 DE	1	ADHESIF	ADHESIVE	KLEBSTOFF	
*	1	5753020	 IT	1	ADHESIF	ADHESIVE	KLEBSTOFF
*	1	5753053	 NL	1	ADHESIF	ADHESIVE	KLEBSTOFF
*	1	5753243	 SE	1	ADHESIF	ADHESIVE	KLEBSTOFF
*	1	5753121	 PL	1	ADHESIF	ADHESIVE	KLEBSTOFF
*	1	5753244	 US	1	ADHESIF	ADHESIVE	KLEBSTOFF
2	5752889	 FR-LU-BE-CH	1	ADHESIF	ADHESIVE	KLEBSTOFF	
2	5752978	 DE	1	ADHESIF	ADHESIVE	KLEBSTOFF	
*	2	5753021	 IT	1	ADHESIF	ADHESIVE	KLEBSTOFF
*	2	5753056	 NL	1	ADHESIF	ADHESIVE	KLEBSTOFF
*	2	5753124	 PL	1	ADHESIF	ADHESIVE	KLEBSTOFF

TABLEAU CHARGES (PELLE) : LÈVE PALETTE
TABLE LOADS (EXCAVATOR): PALLET FORK
LASTENTABELLE (BAGGER): PALETTENHEBER

→ 82199 +82086&
82090&82170

* 1 5753312		1 ADHESIF	ADHESIVE	KLEBSTOFF
* 1 5753346	 US	1 ADHESIF	ADHESIVE	KLEBSTOFF

ADHESIF : LEVAGE CROCHET (BRAS MECALAC)
ADHESIVE: LIFTING HOOK (MECALAC ARM)
KLEBSTOFF: HEBEN HAKEN (MECALAC ARM)

→ 82199 +82086&
82090&82170

* 1 5753315		1 ADHESIF	ADHESIVE	KLEBSTOFF
* 1 5753343	 US	1 ADHESIF	ADHESIVE	KLEBSTOFF

ADHESIF : LEVAGE CROCHET (BRAS PELLE)

ADHESIVE: LIFTING HOOK (EXCAVATOR)

KLEBSTOFF: HEBEN HAKEN (BAGGER)

→ 82199 +82086&
82090&82170

* 1 5753311		1 ADHESIF	ADHESIVE	KLEBSTOFF
* 1 5753344	 US	1 ADHESIF	ADHESIVE	KLEBSTOFF

**PAS D'ILLUSTRATION
NO ILLUSTRATION
KEINE ABBILDUNG**

KITS
KITS
BAUSATZE

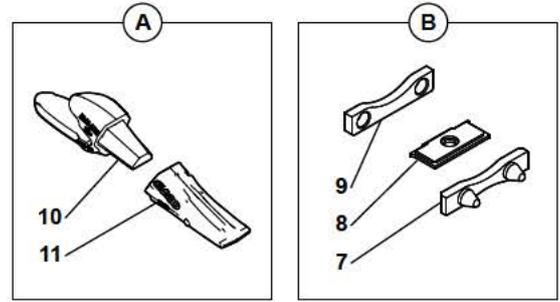
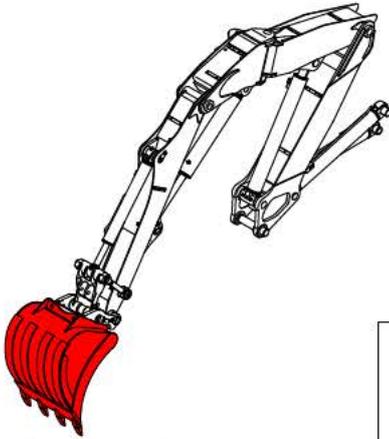
* 1	K7440186	 72 70 1A / FRONT	1	KIT PHARE DE TRAVAIL	WORKING HEADLIGHTS	ARBEITSSCHEINWERFER
* 2	K7300131	 72 70 1A / REAR	1	KIT PHARE DE TRAVAIL	WORKING HEADLIGHTS	ARBEITSSCHEINWERFER
* 3	K7440185	 72 20 1A	1	KIT: GYROPHARE	KIT: REVOLVING LIGHT	BAUSATZ: RUNDUM- BELEUCHTUNG
* 4	K7440235	 72 20 1A / LED	1	KIT: GYROPHARE	KIT: REVOLVING LIGHT	BAUSATZ: RUNDUM- BELEUCHTUNG
* 5	K7300164	 72 25 1A	1	KIT: AVERTISSEUR DE RECU	KIT: BACK-UP WARNING UNIT	BAUSATZ: RUCK FAHRMELDER
* 6	K7300144	 72 25 1A / LYNX	1	KIT: AVERTISSEUR DE RECU	KIT: BACK-UP WARNING UNIT	BAUSATZ: RUCK FAHRMELDER
* 7	K7300146	 72 40 1A	1	KIT ANTIDEMARRAGE	IMMOBILIZER KIT	WEGFAHRSPERRE-KIT
* 8	K7300169		1	KIT COUPURE AUTO	AUTO-SHUTDOWN KIT	AUTOABSCHALT BAUSATZ
* 9	K7300145		1	GESTION DE FLOTTE	FLEET MANAGEMENT	FLOTTENMANAGEMENT
* 10	K7300073	 10 76 1A	1	KIT POMPE CARBURANT	FUEL PUMP KIT	KRAFTSTOFFPUMPE SATZ
* 11	K7300176	ARM MECALAC	1	LIGNE AUXILIAIRE	AUXILIARY LINE	HILFSLINIE
* 11		 51 80 1A				
* 11		 51 95 1A				
* 11		 54 40 1A				
* 11		 68 60 4A				
* 11		 71 82 1A				
* 12	K7300083	EXCAVATOR	1	LIGNE AUXILIAIRE	AUXILIARY LINE	HILFSLINIE
* 12		 51 80 1A				
* 12		 51 95 1A				
* 12		 54 40 3A				
* 12		 68 61 4A				
* 12		 71 82 1A				
* 13	K7300179	ARM MECALAC	1	LIGNE AUXILIAIRE PROPORT	PROPORT. AUXILIARY LINE	PROPORTIONALE HILFSLINIE
* 13		 51 80 1A				
* 13		 51 95 1A				
* 13		 54 40 1A				
* 13		 68 60 4A				
* 13		 71 82 1A				
* 14	K7300139	EXCAVATOR OFFSE	1	LIGNE AUXILIAIRE PROPORT	PROPORT. AUXILIARY LINE	PROPORTIONALE HILFSLINIE
* 14		 51 95 1A				
* 14		 54 40 4A				
* 14		 68 62 4A				
* 14		 71 82 1A				
* 15	K7300086	EXCAVATOR	1	LIGNE AUXILIAIRE PROPORT	PROPORT. AUXILIARY LINE	PROPORTIONALE HILFSLINIE
* 15		 51 80 1A				
* 15		 54 40 3A				
* 15		 68 61 4A				
* 15		 71 82 1A				
* 16	K7300105	 41 10 1A	1	INVERSION DIRECTION	INVERSION OF DIRECTION	DIREKTIONSUMSTELLUNG
* 16		 41 70 1A				

KITS
KITS
BAUSATZE

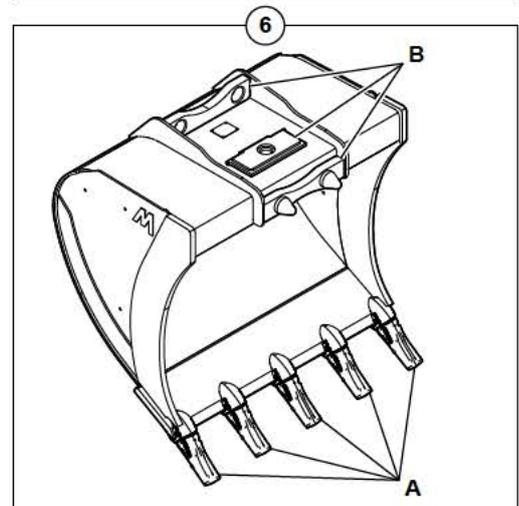
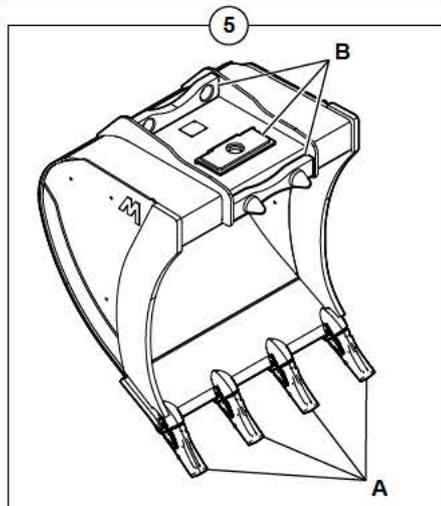
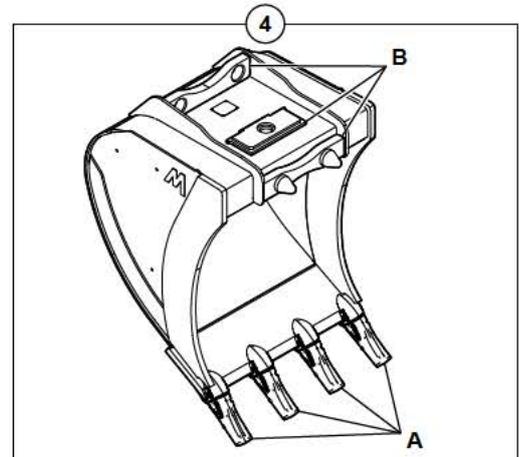
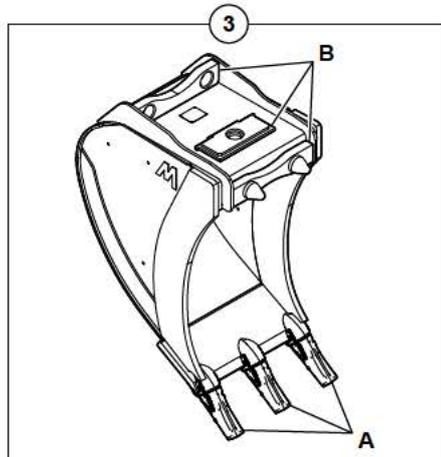
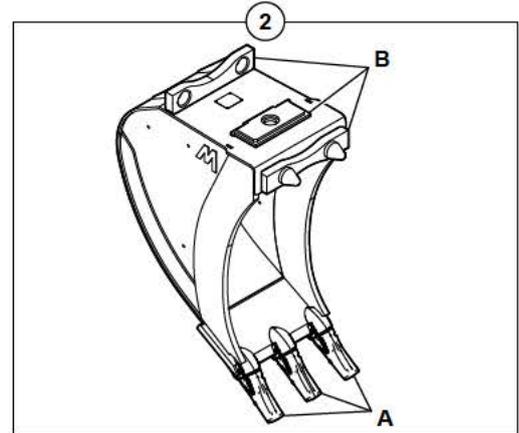
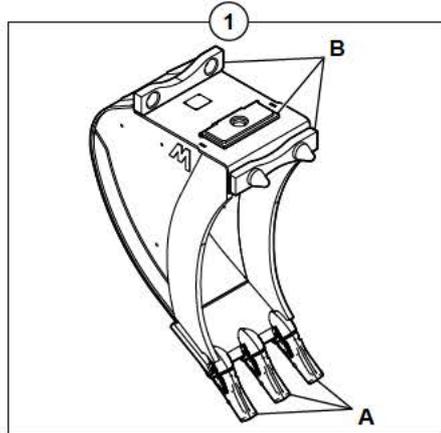
* 16	 72 50 1A				
* 17 K7300191	 72 25 1A - 7 pins	1	PRISE REMORQUE	TRAILER PLUG	ANHANGERSTECKER
* 18 K7302002	 10 60 1A	1	KIT : VASE D'EXPANSION	KIT: EXPANSION BOTTLE	KIT: EXPANSIONSGEFASSES
* 19 K7302001	 65 20 1A	1	KIT BUTEE RADIO	KIT STOP CAR RADIO	BAUSATZ ANSCHLAG RADIO
* 20 K7302003	 61 40 1A	1	KIT MODIFICATION	KIT MODIFICATION	BAUSAZT ANDERUNG
* 21 K7302004		1	KIT ATTACHE DIRECT	DIRECT COUPLER KIT	BAUSATZ DIREKT-KUPPLUNG

GODET RÉTRO AVEC DENTS (ESCO)
 BACKHOE BUCKET WITH TEETH (ESCO)
 TIEFLÖFFEL MIT ZÄHNEN (ESCO)

U25



1	7038040	↔ 450 mm
2	7038041	↔ 500 mm
3	7038042	↔ 600 mm
4	7038043	↔ 850 mm
5	7038044	↔ 1000 mm
6	7038045	↔ 1200 mm
7	3835030	
8	3838047	
9	3310285	
10	2420160	
11	2420159	



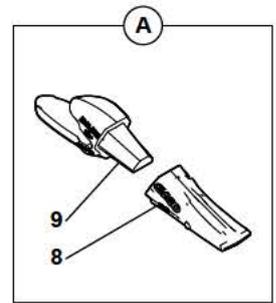
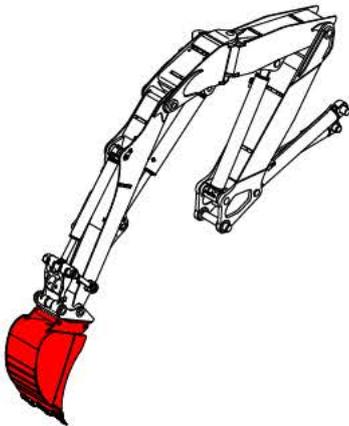
GODET RETRO AVEC DENTS (ESCO)
 BACKHOE BUCKET WITH TEETH (ESCO)
 TIEFLOFFEL MIT ZAHNEN (ESCO)

U25

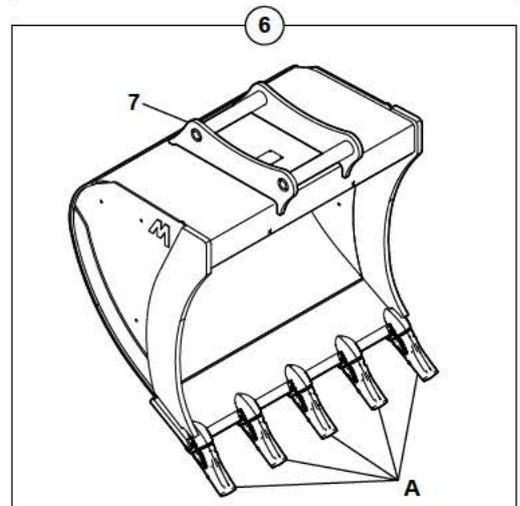
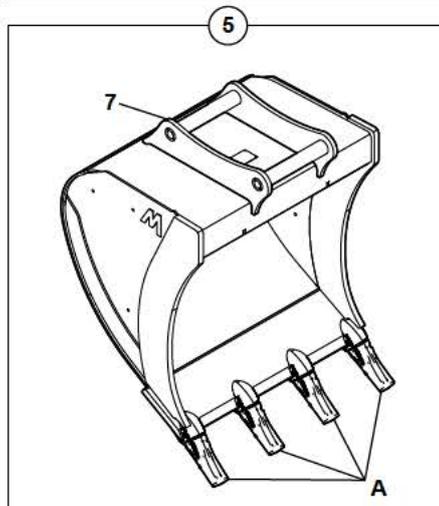
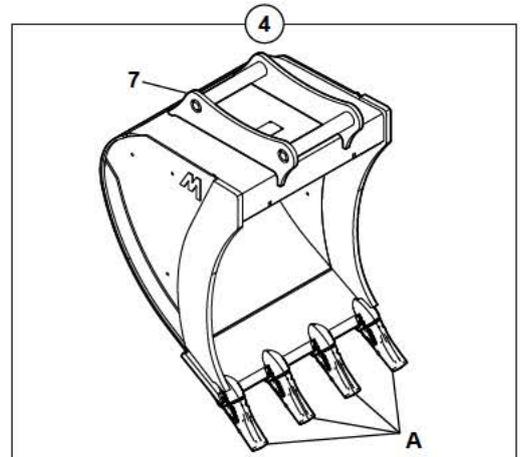
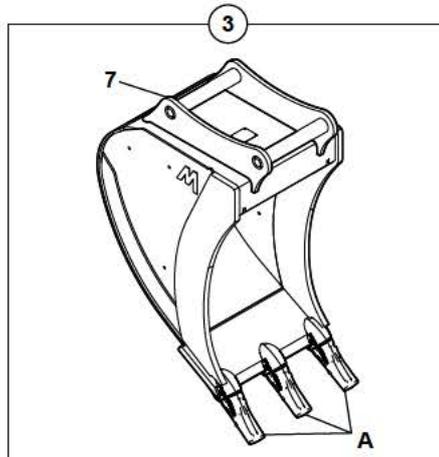
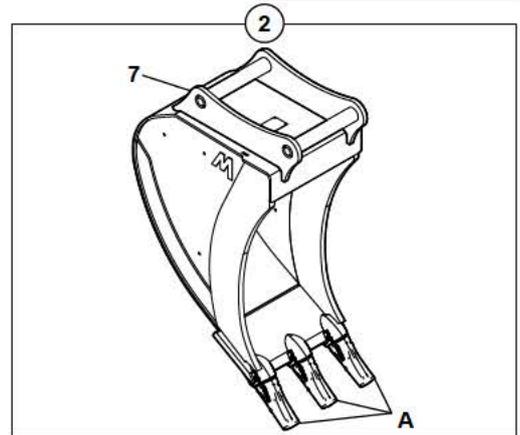
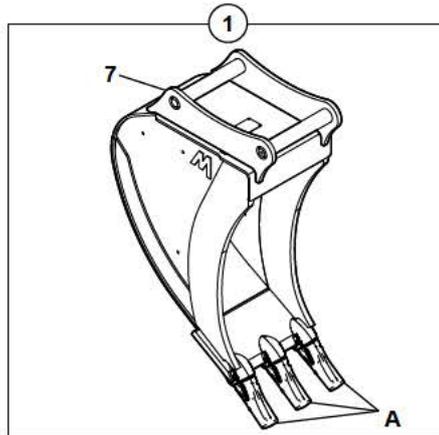
1	7038040	↔ 450 mm	1	GODET RETRO	BACKHOE BUCKET	TIEFLOFFEL
2	7038041	↔ 500 mm	1	GODET RETRO	BACKHOE BUCKET	TIEFLOFFEL
3	7038042	↔ 600 mm	1	GODET RETRO	BACKHOE BUCKET	TIEFLOFFEL
4	7038043	↔ 850 mm	1	GODET RETRO	BACKHOE BUCKET	TIEFLOFFEL
5	7038044	↔ 1000 mm	1	GODET RETRO	BACKHOE BUCKET	TIEFLOFFEL
6	7038045	↔ 1200 mm	1	GODET RETRO	BACKHOE BUCKET	TIEFLOFFEL
7	3835030		1	BUTEE	STOP	ANSCHLAG
8	3838047		1	PLAT D'ATTACHE	DISH OF FASTENER	BEFESTIGUNGSTELLER
9	3310285		1	BUTEE	STOP	ANSCHLAG
10	2420160	U25	SB	PORTE DENT	TOOTH HOLDER	ZAHNHALTER
11	2420159	U25S	SB	DENT	TOOTH	ZAHN

GODET RÉTRO (TYPE VOLVO) AVEC DENTS (ESCO)
 BACKHOE BUCKET (TYPE VOLVO) WITH TEETH (ESCO)
 TIEFLÖFFEL (TYPE VOLVO) MIT ZÄHNEN (ESCO)

U25



1	7038308	↔ 450 mm
2	7038309	↔ 500 mm
3	7038310	↔ 600 mm
4	7038311	↔ 850 mm
5	7038312	↔ 1000 mm
6	7038313	↔ 1200 mm
7	NV	
8	2420159	
9	2420160	

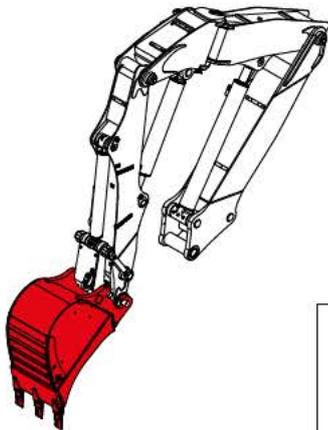


GODET RETRO (TYPE VOLVO) AVEC DENTS (ESCO)
 BACKHOE BUCKET (TYPE VOLVO) WITH TEETH (ESCO)
 TIEFLOFFEL (TYPE VOLVO) MIT ZAHNEN (ESCO)

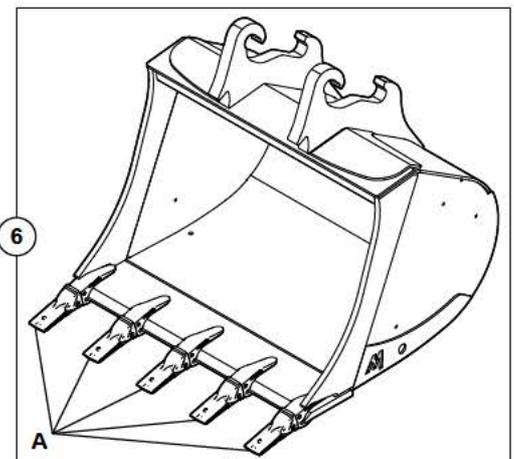
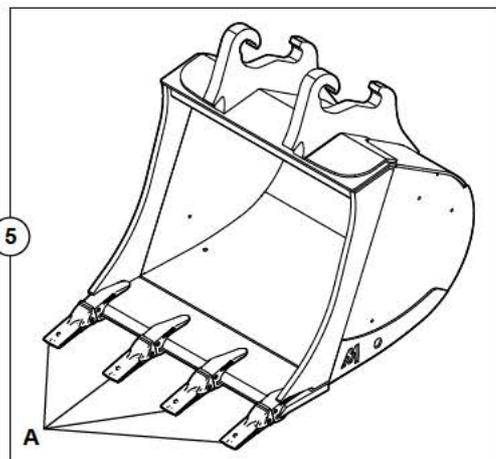
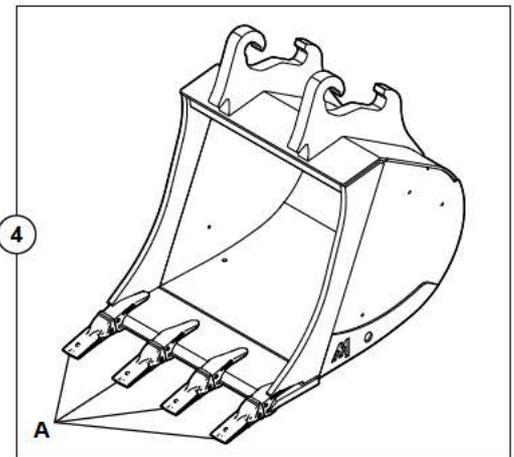
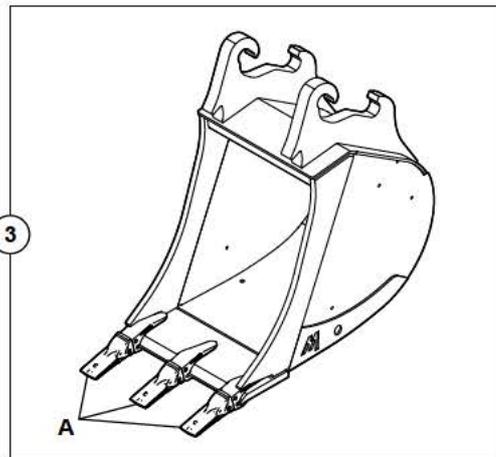
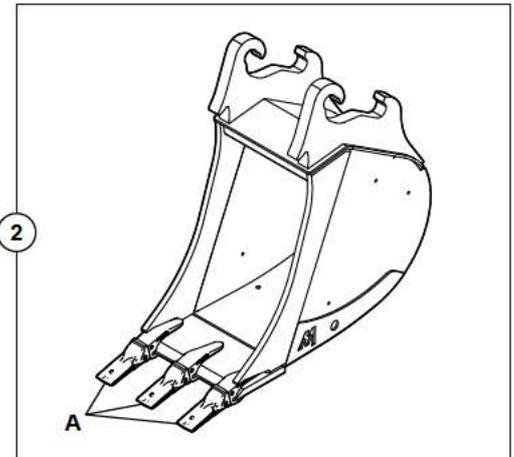
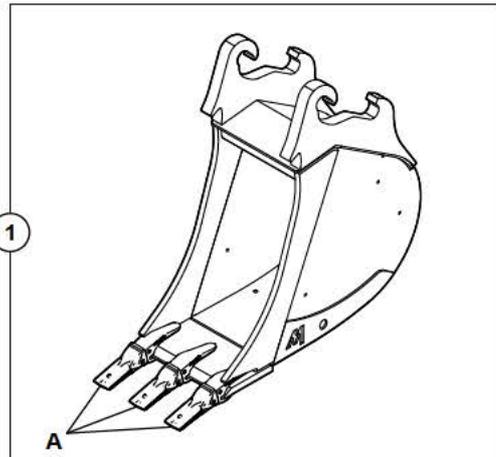
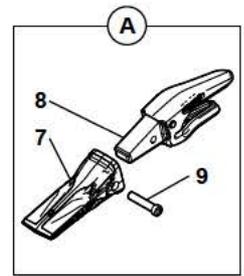
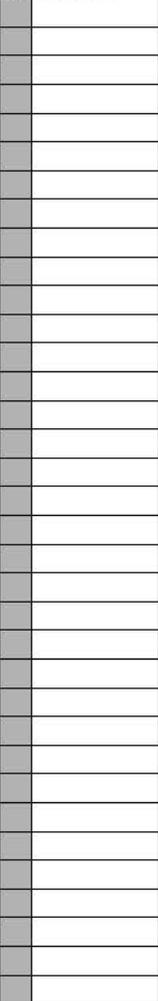
U25

1	7038308	↔ 450 mm	1	GODET RETRO	BACKHOE BUCKET	TIEFLOFFEL
2	7038309	↔ 500 mm	1	GODET RETRO	BACKHOE BUCKET	TIEFLOFFEL
3	7038310	↔ 600 mm	1	GODET RETRO	BACKHOE BUCKET	TIEFLOFFEL
4	7038311	↔ 850 mm	1	GODET RETRO	BACKHOE BUCKET	TIEFLOFFEL
5	7038312	↔ 1000 mm	1	GODET RETRO	BACKHOE BUCKET	TIEFLOFFEL
6	7038313	↔ 1200 mm	1	GODET RETRO	BACKHOE BUCKET	TIEFLOFFEL
7	3831930	<u>NV</u>	1	ATTACHE	FASTENER	BEFESTIGUNG
8	2420159	U25S	SB	DENT	TOOTH	ZAHN
9	2420160	U25	SB	PORTE DENT	TOOTH HOLDER	ZAHNHALTER

GODET AVEC DENTS (MTG) - CONNECT
 BUCKET WITH TEETH (MTG) - CONNECT
 LÖFFEL MIT ZÄHNEN (MTG) - CONNECT



1	8811038	↔ 450 mm
2	8811018	↔ 500 mm
3	8811019	↔ 600 mm
4	8811020	↔ 850 mm
5	8811021	↔ 1000 mm
6	8811022	↔ 1200 mm
7	2420172	
8	2420171	
9	5620299	

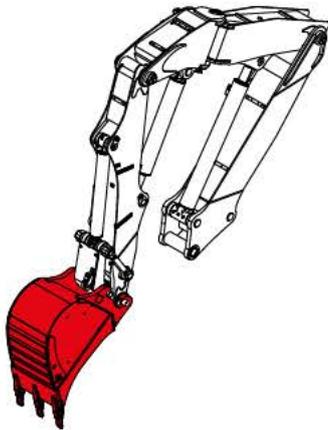


GODET AVEC DENTS (MTG) - CONNECT
 BUCKET WITH TEETH (MTG) - CONNECT
 LOFFEL MIT ZAHNEN (MTG) - CONNECT

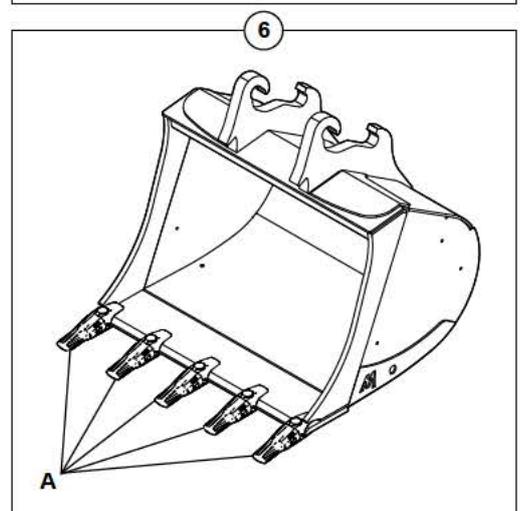
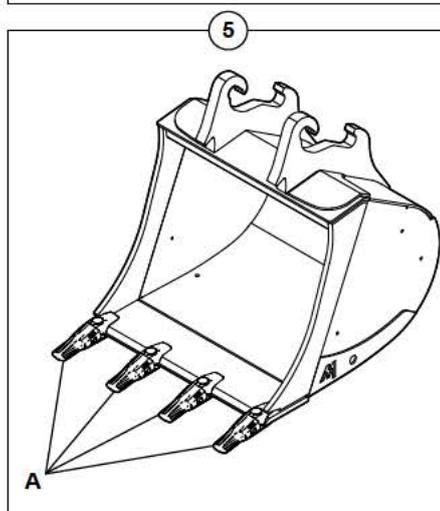
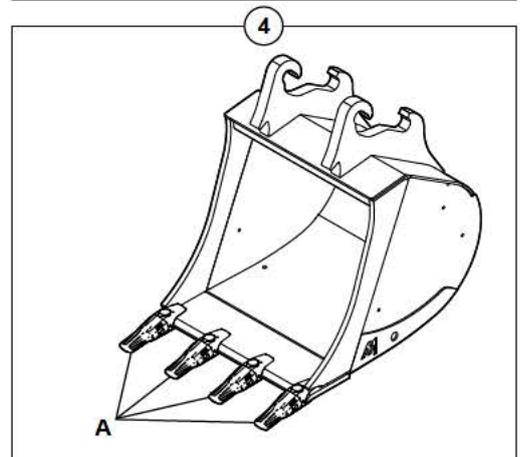
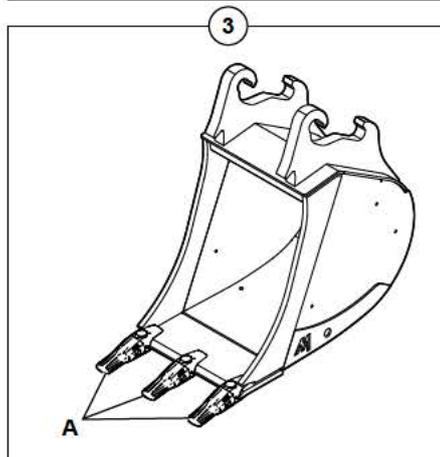
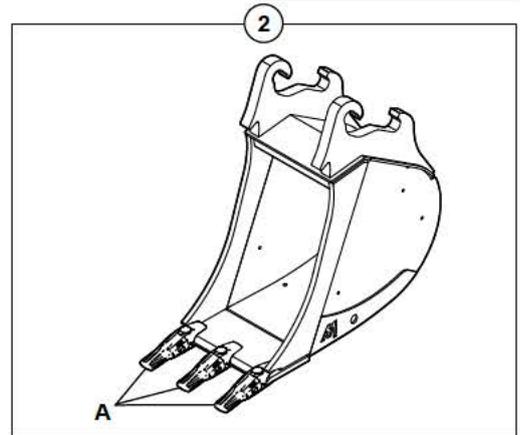
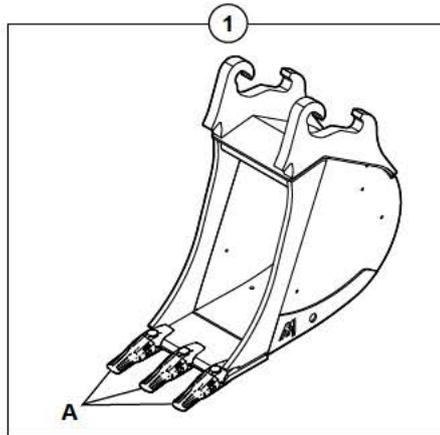
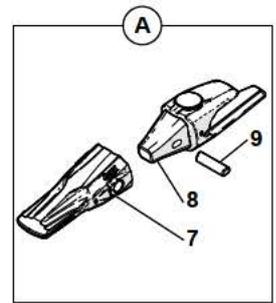
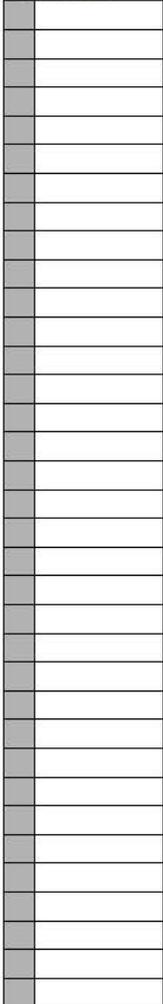
* 1 8811038	↔ 450 mm	1	GODET	BUCKET	LOFFEL
* 2 8811018	↔ 500 mm	1	GODET	BUCKET	LOFFEL
* 3 8811019	↔ 600 mm	1	GODET	BUCKET	LOFFEL
* 4 8811020	↔ 850 mm	1	GODET	BUCKET	LOFFEL
* 5 8811021	↔ 1000 mm	1	GODET	BUCKET	LOFFEL
* 6 8811022	↔ 1200 mm	1	GODET	BUCKET	LOFFEL
* 7 2420172	MA15U	SB	DENT	TOOTH	ZAHN
* 8 2420171	1MA15WC32	SB	PORTE DENT	TOOTH HOLDER	ZAHNHALTER
* 9 5620299	2MA15PR	SB	CLAVETTE	KEY	KEIL

GODET RÉTRO AVEC DENTS (COMBI) - CONNECT
 BACKHOE BUCKET WITH TEETH (COMBI) - CONNECT
 TIEFLÖFFEL MIT ZÄHNEN (COMBI) - CONNECT

US



1	8811039	↔ 450 mm
2	8811040	↔ 500 mm
3	8811041	↔ 600 mm
4	8811042	↔ 850 mm
5	8811043	↔ 1000 mm
6	8811044	↔ 1200 mm
7	2420177	
8	2420176	
9	5620379	

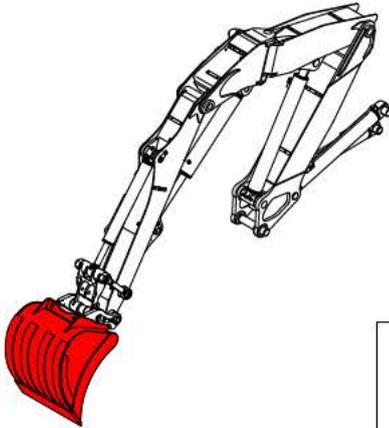


GODET AVEC DENTS (COMBI) - CONNECT
 BUCKET WITH TEETH (COMBI) - CONNECT
 LOFFEL MIT ZAHNEN (COMBI) - CONNECT

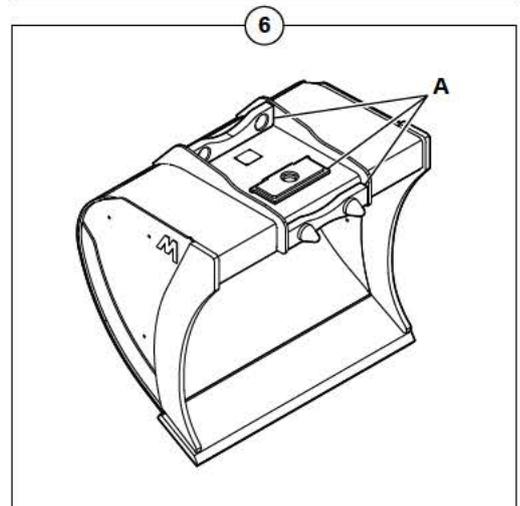
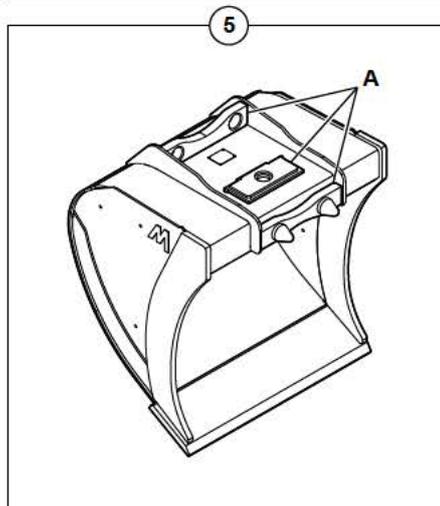
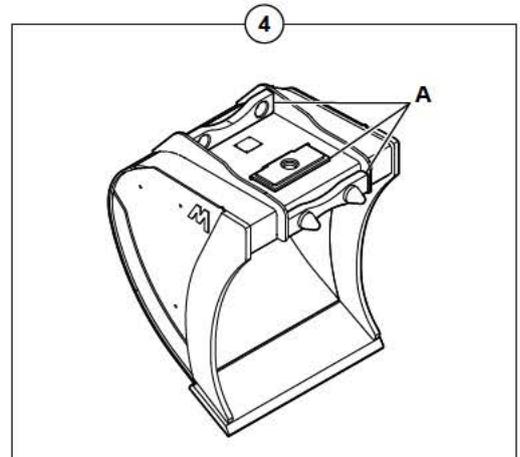
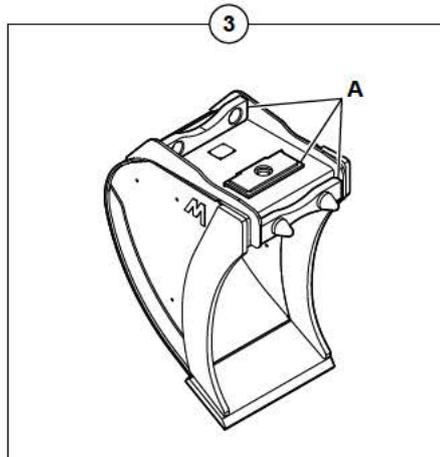
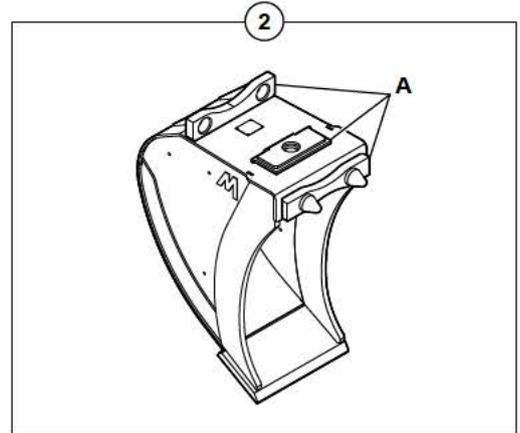
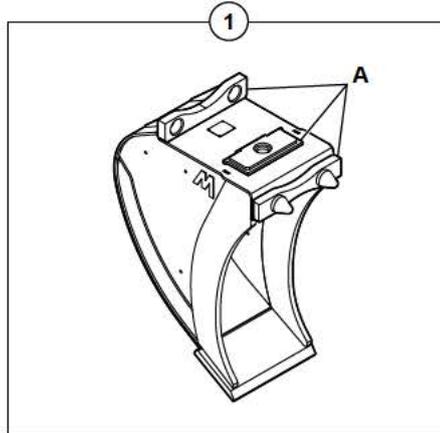
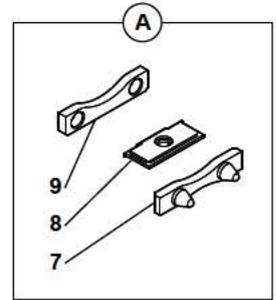
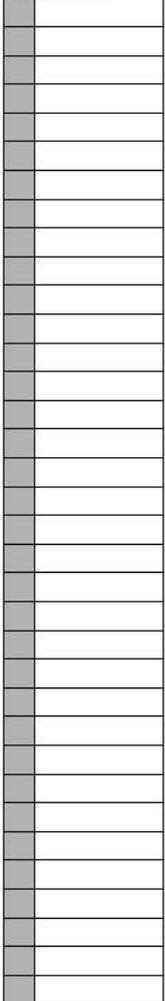
 US

1	8811039	↔ 450 mm	1	GODET	BUCKET	LOFFEL
2	8811040	↔ 500 mm	1	GODET	BUCKET	LOFFEL
3	8811041	↔ 600 mm	1	GODET	BUCKET	LOFFEL
4	8811042	↔ 850 mm	1	GODET	BUCKET	LOFFEL
5	8811043	↔ 1000 mm	1	GODET	BUCKET	LOFFEL
6	8811044	↔ 1200 mm	1	GODET	BUCKET	LOFFEL
7	2420177	R10GPE	SB	DENT	TOOTH	ZAHN
8	2420176	R10BE25	SB	PORTE DENT	TOOTH HOLDER	ZAHNHALTER
9	5620379	R10LP	SB	CLAVETTE	KEY	KEIL

GODET RÉTRO SANS DENTS
 BACKHOE BUCKET WITHOUT TEETH
 TIEFLÖFFEL OHNE ZÄHNEN



1	3838058	↔ 450 mm
2	3838031	↔ 500 mm
3	3838032	↔ 600 mm
4	3838033	↔ 850 mm
5	3838034	↔ 1000 mm
6	3838035	↔ 1200 mm
7	3835030	
8	3838047	
9	3310285	



GODET RETRO SANS DENTS
 BACKHOE BUCKET WHITHOUT TEETH
 TIEFLOFFEL OHNE ZAHNEN

1	3838058	↔ 450 mm	1	GODET RETRO	BACKHOE BUCKET	TIEFLOFFEL
2	3838031	↔ 500 mm	1	GODET RETRO	BACKHOE BUCKET	TIEFLOFFEL
3	3838032	↔ 600 mm	1	GODET RETRO	BACKHOE BUCKET	TIEFLOFFEL
4	3838033	↔ 850 mm	1	GODET RETRO	BACKHOE BUCKET	TIEFLOFFEL
5	3838034	↔ 1000 mm	1	GODET RETRO	BACKHOE BUCKET	TIEFLOFFEL
6	3838035	↔ 1200 mm	1	GODET RETRO	BACKHOE BUCKET	TIEFLOFFEL
7	3835030		1	BUTEE	STOP	ANSCHLAG
8	3838047		1	PLAT D'ATTACHE	DISH OF FASTENER	BEFESTIGUNGSTELLER
9	3310285		1	BUTEE	STOP	ANSCHLAG

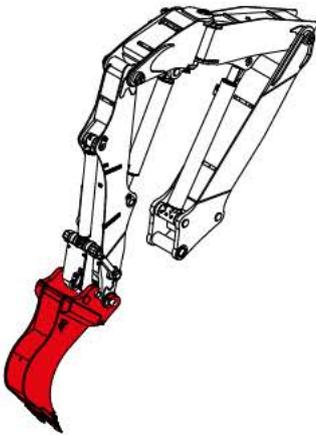
GODET RETRO (TYPE VOLVO) SANS DENTS
 BACKHOE BUCKET (TYPE VOLVO) WITHOUT TEETH
 TIEFLOFFEL (TYPE VOLVO) OHNE ZAHNEN

1	3838306	↔ 450 mm	1	GODET RETRO	BACKHOE BUCKET	TIEFLOFFEL
2	3838307	↔ 500 mm	1	GODET RETRO	BACKHOE BUCKET	TIEFLOFFEL
3	3838308	↔ 600 mm	1	GODET RETRO	BACKHOE BUCKET	TIEFLOFFEL
4	3838309	↔ 850 mm	1	GODET RETRO	BACKHOE BUCKET	TIEFLOFFEL
5	3838310	↔ 1000 mm	1	GODET RETRO	BACKHOE BUCKET	TIEFLOFFEL
6	3838311	↔ 1200 mm	1	GODET RETRO	BACKHOE BUCKET	TIEFLOFFEL
7	3831930	<u>NV</u>	1	ATTACHE	FASTENER	BEFESTIGUNG

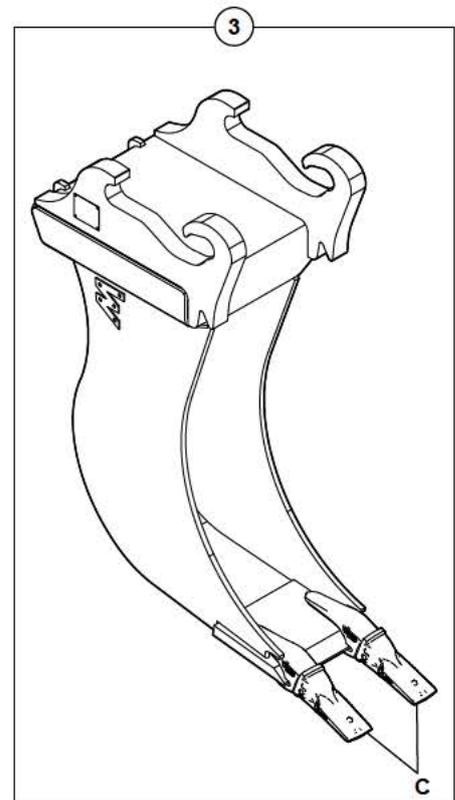
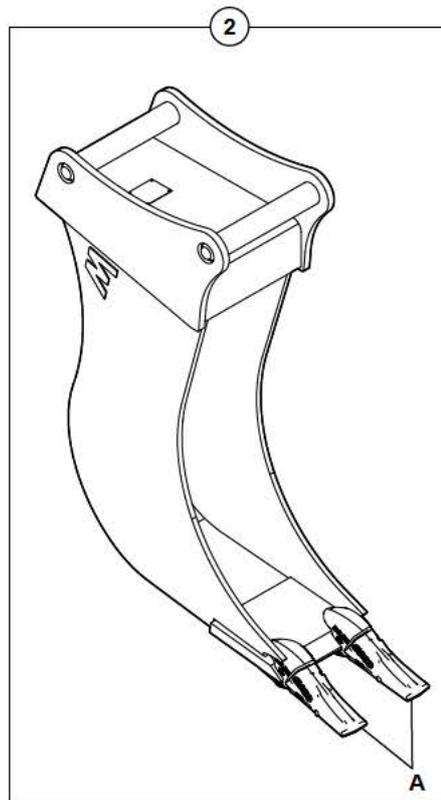
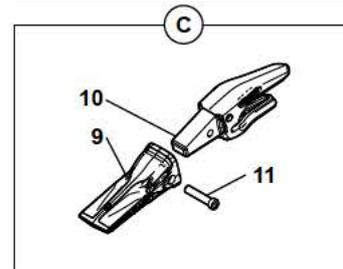
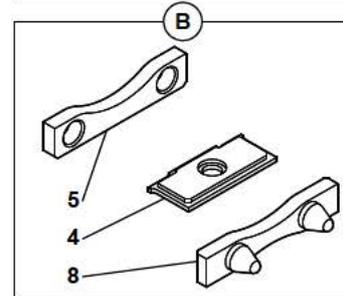
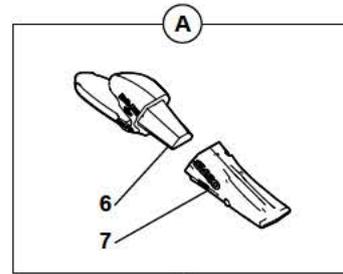
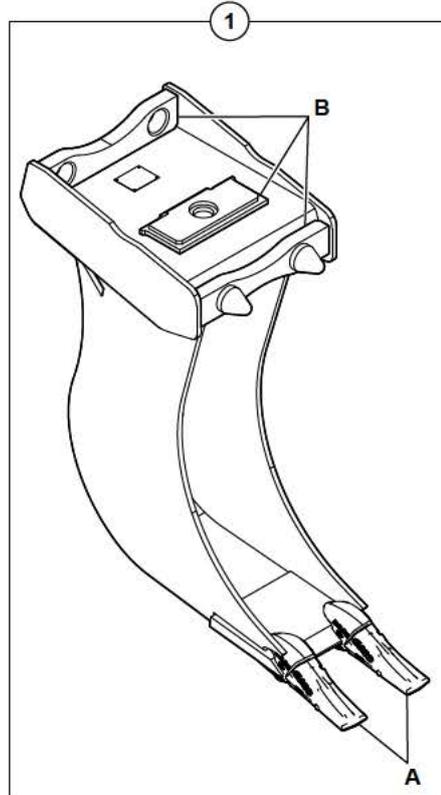
GODET SANS DENTS - CONNECT
BUCKET WITHOUT TEETH - CONNECT
LOFFEL OHNE ZAHNEN - CONNECT

* 1	8511026	↔ 450 mm	1	GODET	BUCKET	LOFFEL
* 2	8511027	↔ 500 mm	1	GODET	BUCKET	LOFFEL
* 3	8511028	↔ 600 mm	1	GODET	BUCKET	LOFFEL
* 4	8511029	↔ 850 mm	1	GODET	BUCKET	LOFFEL
* 5	8511030	↔ 1000 mm	1	GODET	BUCKET	LOFFEL
* 6	8511031	↔ 1200 mm	1	GODET	BUCKET	LOFFEL

GODET "SPÉCIAL TRANCHÉE" AVEC DENTS
 NARROW BUCKET FOR CABLE TRANCH WITH TEETH
 TIEFLÖFFEL "SPEZIELL GRABEN" MIT ZÄHNEN



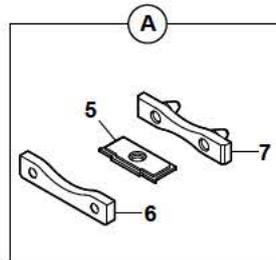
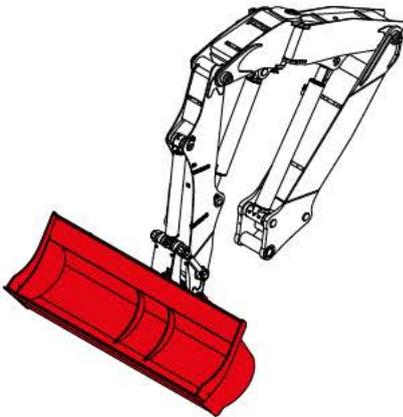
1	7038046	↔ 300 mm
2	7038307	↔ 300 mm-TYPE VOLVO
3	8811023	↔ 300 mm-CONNECT
4	3838047	
5	3310285	
6	2420160	
7	2420159	
8	3835030	
9	2420172	
10	2420171	
11	5620299	



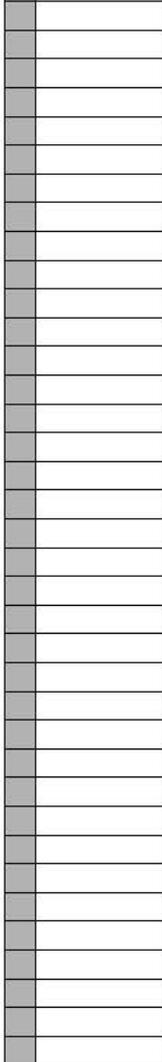
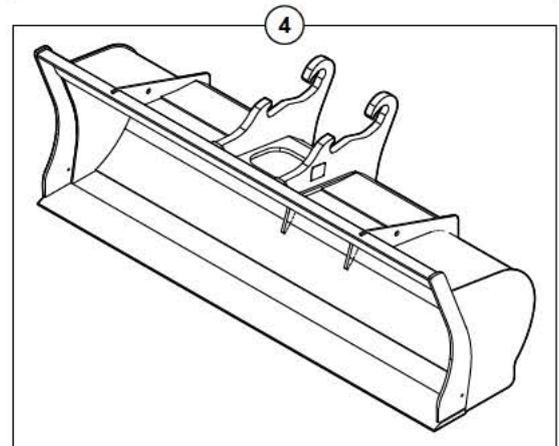
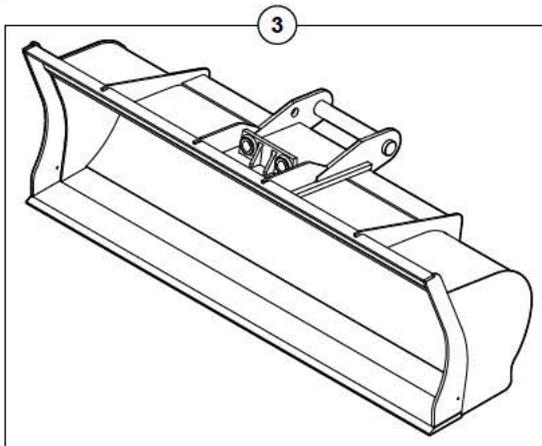
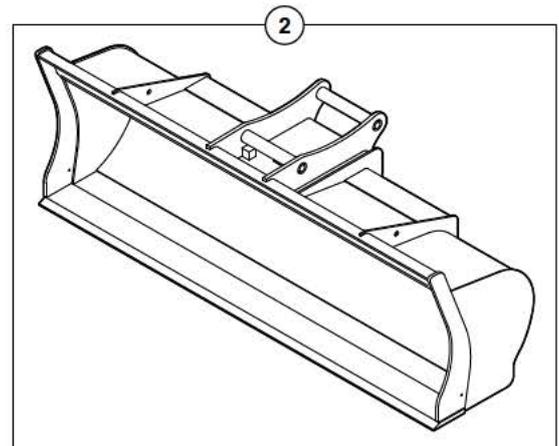
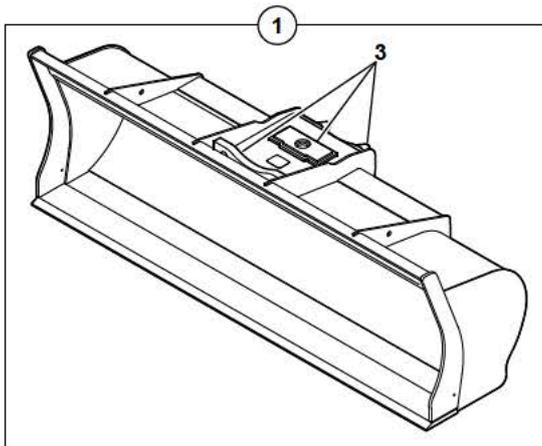
GODET "SPECIAL TRANCHEE" AVEC DENTS
 NARROW BUCKET FOR CABLE TRANCH WITH TEETH
 TIEFLOFFEL MIT ZAHNE

1	7038046	↔ 300 mm	1	GODET	BUCKET	LOFFEL		
2	7038307	↔ 300 mm	1	GODET	BUCKET	LOFFEL		
2		TYPE VOLVO						
*	3	8811023	↔ 300 mm	CONNECT	1	GODET	BUCKET	LOFFEL
4	3838047	6	1	PLAT D'ATTACHE	DISH OF FASTENER	BEFESTIGUNGSTELLER		
5	3310285	6	1	BUTEE	STOP	ANSCHLAG		
6	2420160	1-2	U25	SB	PORTE DENT	TOOTH HOLDER	ZAHNHALTER	
7	2420159	1-2	U25S	SB	DENT	TOOTH	ZAHN	
8	3835030	6	1	BUTEE	STOP	ANSCHLAG		
*	9	2420172	3	MA15U	SB	DENT	TOOTH	ZAHN
*	10	2420171	3	1MA15WC32	SB	PORTE DENT	TOOTH HOLDER	ZAHNHALTER
*	11	5620299	3	2MA15PR	SB	CLAVETTE	KEY	KEIL

GODET CHARGEUR SANS DENTS
 LOADER BUCKET WITHOUT TEETH
 LADESCHAUFFEL OHNE ZÄHNEN



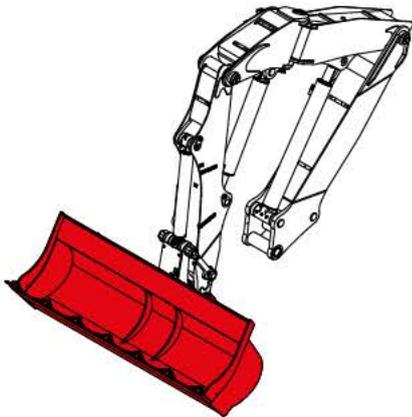
1	3838040	1000 L
2	3830732	1000 L - TYPE VOLVO
3	3831441	LEHNHOFF
4	8521008	↔ 2520 mm - CONNECT
5	3838047	
6	3310285	
7	3835030	



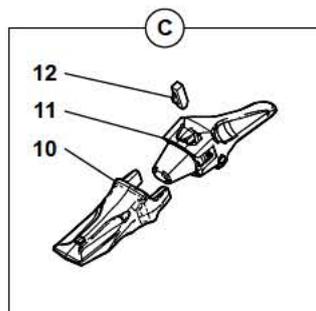
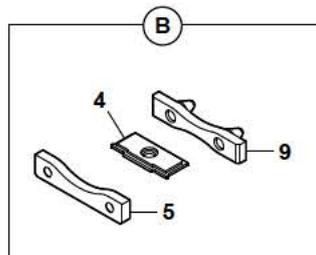
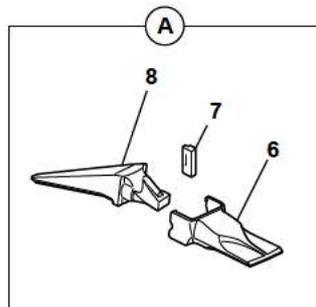
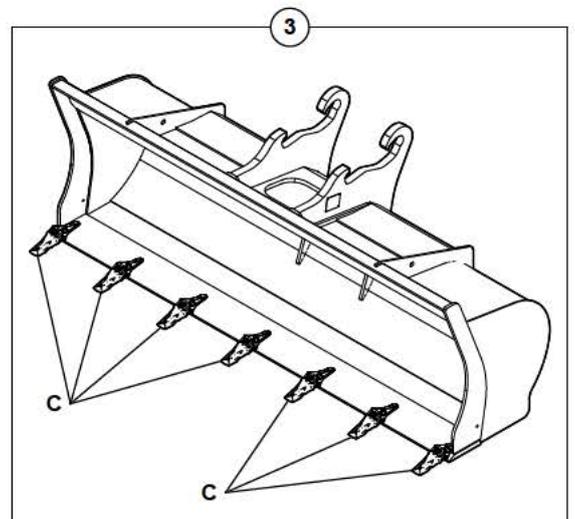
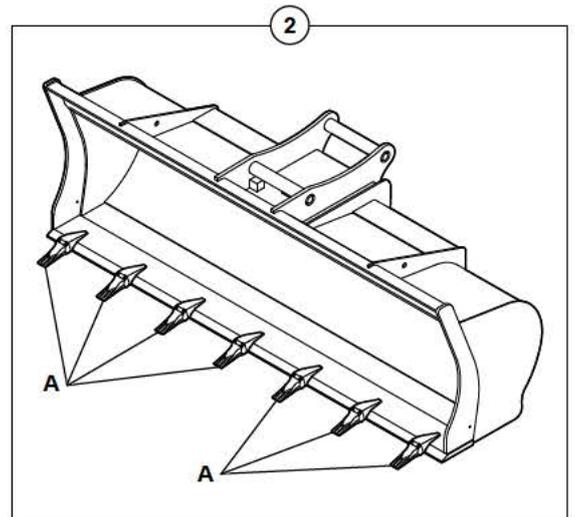
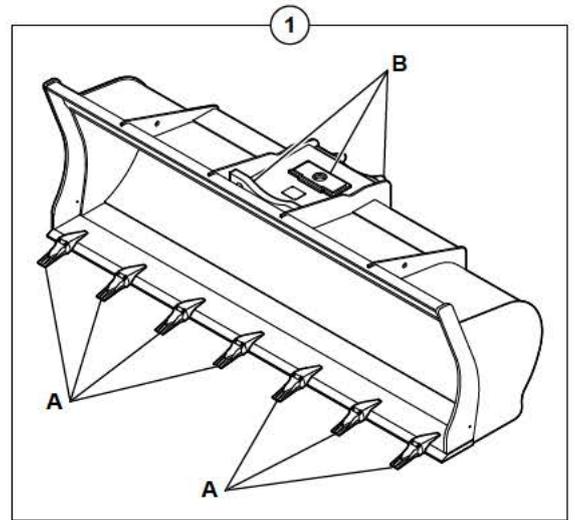
GODET CHARGEUR SANS DENTS
 LOADER BUCKET WITHOUT TEETH
 LADESCHAUFFEL OHNE ZAHNEN

1	3838040	↔ 1000 L	1	GODET CHARGEUR	LOADER BUCKET	LADESCHAUFFEL	
2	3830732	1000 L TYPE VOLVO	1	GODET CHARGEUR	LOADER BUCKET	LADESCHAUFFEL	
3	3831441	LEHNHOFF	1	GODET CHARGEUR	LOADER BUCKET	LADESCHAUFFEL	
*	4	8521008	↔ 2520 mm CONNECT	1	GODET CHARGEUR	LOADER BUCKET	LADESCHAUFFEL
5	3838047		1	PLAT D'ATTACHE	DISH OF FASTENER	BEFESTIGUNGSTELLER	
6	3310285		1	BUTEE	STOP	ANSCHLAG	
7	3835030		1	BUTEE	STOP	ANSCHLAG	

GODET CHARGEUR AVEC DENTS
 LOADER BUCKET WITH TEETH
 LADESCHAUFFEL MIT ZÄHNEN



1	7038007	1000 L
2	6850177	1000 L - TYPE VOLVO
3	8821008	↔ 2520 mm - CONNECT
4	3838047	
5	3310285	
6	2420134	
7	4610009	
8	2420135	
9	3835030	
10	2420136	
11	2420138	
12	5620011	



GODET CHARGEUR AVEC DENTS
 LOADER BUCKET WITH TEETH
 LADESCHAUFFEL MIT ZAHNEN

1	7038007	↔	1000 L	1	GODET CHARGEUR	LOADER BUCKET	LADESCHAUFFEL	
2	6850177		1000 L TYPE VOLVO	1	GODET CHARGEUR	LOADER BUCKET	LADESCHAUFFEL	
*	3	8821008	↔	2520 mm CONNECT	1	GODET CHARGEUR	LOADER BUCKET	LADESCHAUFFEL
4	3838047	1		1	PLAT D'ATTACHE	DISH OF FASTENER	BEFESTIGUNGSTELLER	
5	3310285	1		1	BUTEE	STOP	ANSCHLAG	
6	2420134	1-2	V17TYL	SB	DENT	TOOTH	ZAHN	
7	4610009	1-2	V13-17PN	SB	CLAVETTE	KEY	KEIL	
8	2420135	1-2		SB	PORTE DENT	TOOTH HOLDER	ZAHNHALTER	
9	3835030	1		1	BUTEE	STOP	ANSCHLAG	
*	10	2420136	3	MG8L	SB	DENT	ZAHN	
*	11	2420138	3	1MG8FC	SB	PORTE DENT	ZAHNHALTER	
*	12	5620011	3	2MG8PR	SB	CLAVETTE	KEIL	

GODET 4X1 (CONNECT)
 BUCKET 4X1 (CONNECT)
 LOFFEL 4X1 (CONNECT)

1	8531004	←→ 2520 mm	1	GODET	BUCKET	LOFFEL
2	3750076	1-11	2	AXE	CLEVIS PIN	BOLZEN
3	3750075	1-11	2	AXE	CLEVIS PIN	BOLZEN
4	3830669	1-11	1	MACHOIRE	JAW	BACKE
5	3310423	1-11	1	LAME D'USURE	CUTTING EDGE	BLATT
6	4400060	1-11 M16	26	BOULON	BOLT	SCHRAUBENBOLZEN
7	3870354	4	4	BAGUE	BUSH	RING
8	3750074	1-11	2	AXE	CLEVIS PIN	BOLZEN
9	5580003	4 M8X125	2	GRAISSEUR	GREASE FITING	SCHMIERNIPPEL
10	3310443	1-11	1	LAME D'USURE	CUTTING EDGE	BLATT
11	8831004	←→ 2520 mm	1	GODET	BUCKET	LOFFEL
12	5540123	1-11 ⚡ 4 mm	SB	CALE D'EPAISSEUR	SHIM	UNTERLEGPLATTE
13	4570066	1-11 ∅ 8X60	2	GOUPILLE	PIN	STIFT
14	4570065	1-11 ∅ 8X80	4	GOUPILLE	PIN	STIFT
15	2420138	11 1MG8FC	7	PORTE DENT	TOOTH HOLDER	ZAHNHALTER
16	2420136	11 MG8L	7	DENT	TOOTH	ZAHN
17	5620011	11 2MG8PR	7	CLAVETTE	KEY	KEIL
18	4490006	1-11 CONTACT MU8	2	RONDELLE	WASHER	UNTERLEGSCHIEBE
19	4690912	1-11	1	BRIDE	FLANGE	FLANSCH
20	3280176	1-11	1	PLAQUE	PLATE	PLATTE
21	4290141	1-11 CHC M6X40	1	VIS	SCREW	SCHRAUBE
22	4690913	1-11	2	BRIDE	FLANGE	FLANSCH
23	3320101	1-11	2	PLAQUE	PLATE	PLATTE
24	4290009	1-11 CHC M6X35	4	VIS	SCREW	SCHRAUBE
25	4380047	1-11 H M8X40	2	VIS	SCREW	SCHRAUBE

GODET 4X1
 BUCKET 4X1
 LOFFEL 4X1

1	5448003	← 2520 mm	1	GODET	BUCKET	LOFFEL
2	3750076	1-11	2	AXE	CLEVIS PIN	BOLZEN
3	3750075	1-11	2	AXE	CLEVIS PIN	BOLZEN
4	3830669	1-11	1	MACHOIRE	JAW	BACKE
5	3310423	1-11	1	LAME D'USURE	CUTTING EDGE	BLATT
6	4400060	1-11 M16	26	BOULON	BOLT	SCHRAUBENBOLZEN
7	3870354	4	4	BAGUE	BUSH	RING
8	3750074	1-11	2	AXE	CLEVIS PIN	BOLZEN
9	5580003	4 M8X125	2	GRAISSEUR	GREASE FITING	SCHMIERNIPPEL
10	3310443	1-11	1	LAME D'USURE	CUTTING EDGE	BLATT
11	5448002	← 2520 mm	1	GODET	BUCKET	LOFFEL
12	5540123	1-11 ⚡ 4 mm	SB	CALE D'EPAISSEUR	SHIM	UNTERLEGPLATTE
13	4570066	1-11 ∅ 8X60	2	GOUPILLE	PIN	STIFT
14	4570065	1-11 ∅ 8X80	4	GOUPILLE	PIN	STIFT
15	2420135	11	7	PORTE DENT	TOOTH HOLDER	ZAHNHALTER
16	2420134	11 V17TYL	7	DENT	TOOTH	ZAHN
17	4610009	11 V13-17PN	7	CLAVETTE	KEY	KEIL
18	4490006	1-11 CONTACT MU8	2	RONDELLE	WASHER	UNTERLEGSCHIEBE
19	4690912	1-11	1	BRIDE	FLANGE	FLANSCH
20	3280176	1-11	1	PLAQUE	PLATE	PLATTE
21	4290141	1-11 CHC M6X40	1	VIS	SCREW	SCHRAUBE
22	4690913	1-11	2	BRIDE	FLANGE	FLANSCH
23	3320101	1-11	2	PLAQUE	PLATE	PLATTE
24	4290009	1-11 CHC M6X35	4	VIS	SCREW	SCHRAUBE
25	4380047	1-11 H M8X40	2	VIS	SCREW	SCHRAUBE
26	3310285	1-11	1	BUTEE	STOP	ANSCHLAG
27	3835030	1-11	1	BUTEE	STOP	ANSCHLAG
28	3838047	1-11	1	PLAT D'ATTACHE	DISH OF FASTENER	BEFESTIGUNGSTELLER

GODET 4X1
 BUCKET 4X1
 LOFFEL 4X1

1	5671086		2	VERIN	RAM	ZYLINDER
2	5940202	1	1	TIGE DE VERIN	CYLINDER ROD	KOLBENSTANGE
3	5950074	1	1	PALIER	BEARING	LAGER
4	5930147	1	1	CORPS DE VERIN	CYLINDER HOUSING	ZYLINDERGEHAEUSE
5	5950283	1	1	PISTON	PISTON	KOLBEN
6	3870203	2-4	2	BAGUE	BUSH	RING
7	5580005	2-4	3	GRAISSEUR	GREASE FITING	SCHMIERNIPPEL
8	5960246		1	POCHETTE DE JOINTS	SEAL (KIT)	DICHTRING (BAUSATZ)
9	4750285		4	UNION	CONNECTOR	ANSCHLUSSTEIL
10	4195741		1	FLEXIBLE	HOSE	SCHLAUCH
11	4195740		1	FLEXIBLE	HOSE	SCHLAUCH
12	2502017		1	BLOC	BLOCK	BLOCK
13	4750097		2	UNION	CONNECTOR	ANSCHLUSSTEIL
14	4196112		1	FLEXIBLE	HOSE	SCHLAUCH
15	4700147		1	COUDE	ELBOW	WINKELSTUECK
16	4770713		1	ETRANGLEUR	THROTTLE VALVE	STOPPER
17	4750209		2	UNION	CONNECTOR	ANSCHLUSSTEIL
18	4720055		2	TE	TEE	T STUECK
19	4195739		1	FLEXIBLE	HOSE	SCHLAUCH
20	4195738		1	FLEXIBLE	HOSE	SCHLAUCH
21	6090243		1	VALVE D'EQUILIBRAGE	BALANCING VALVE	AUFGLEICHVENTIL
22	4770714		1	ETRANGLEUR	THROTTLE VALVE	STOPPER
23	6850096		1	KIT ADAPTATION	ADAPTATION KIT	ANPASSUNGSKIT
24	4196027	23	2	FLEXIBLE	HOSE	SCHLAUCH
25	4750120	23	2	UNION	CONNECTOR	ANSCHLUSSTEIL
26	4750734	23	2	COUPLEUR	COUPLER	KUPPLUNGSSTUECK
27	4450063	1	1	ECROU	NUT	MUTTER

GODET 4X1 (TYPE VOLVO)
 BUCKET 4X1 (TYPE VOLVO)
 LOFFEL 4X1 (TYPE VOLVO)

1	5440203	←→ 2520 mm	1	GODET	BUCKET	LOFFEL
2	3750076	1-11	2	AXE	CLEVIS PIN	BOLZEN
3	3750075	1-11	2	AXE	CLEVIS PIN	BOLZEN
4	3830669	1-11	1	MACHOIRE	JAW	BACKE
5	3310423	1-11	1	LAME D'USURE	CUTTING EDGE	BLATT
6	4400060	1-11 M16	26	BOULON	BOLT	SCHRAUBENBOLZEN
7	3870354	4	4	BAGUE	BUSH	RING
8	3750074	1-11	2	AXE	CLEVIS PIN	BOLZEN
9	5580003	4 M8X125	2	GRAISSEUR	GREASE FITING	SCHMIERNIPPEL
10	3310443	1-11	1	LAME D'USURE	CUTTING EDGE	BLATT
11	5440204	←→ 2520 mm	1	GODET	BUCKET	LOFFEL
12	5540123	1-11 ⚡ 4 mm	SB	CALE D'EPAISSEUR	SHIM	UNTERLEGPLATTE
13	4570066	1-11 ∅ 8X60	2	GOUPILLE	PIN	STIFT
14	4570065	1-11 ∅ 8X80	4	GOUPILLE	PIN	STIFT
15	2420135	11	7	PORTE DENT	TOOTH HOLDER	ZAHNHALTER
16	2420134	11 V17TYL	7	DENT	TOOTH	ZAHN
17	4610009	11 V13-17PN	7	CLAVETTE	KEY	KEIL
18	4490006	1-11 CONTACT MU8	2	RONDELLE	WASHER	UNTERLEGSCHIEBE
19	4690912	1-11	1	BRIDE	FLANGE	FLANSCH
20	3280176	1-11	1	PLAQUE	PLATE	PLATTE
21	4290141	1-11 CHC M6X40	1	VIS	SCREW	SCHRAUBE
22	4690913	1-11	2	BRIDE	FLANGE	FLANSCH
23	3320101	1-11	2	PLAQUE	PLATE	PLATTE
24	4290009	1-11 CHC M6X35	4	VIS	SCREW	SCHRAUBE
25	4380047	1-11 H M8X40	2	VIS	SCREW	SCHRAUBE
26	3830803	1-11	1	ATTACHE	FASTENER	BEFESTIGUNG

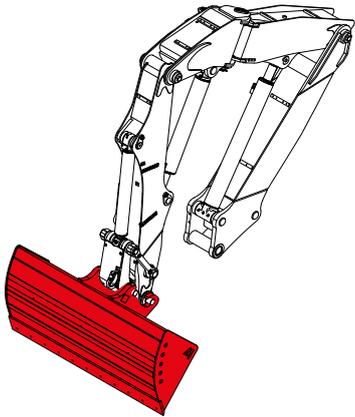
GODET 4X1 (LEHNHOFF)
 BUCKET 4X1 (LEHNHOFF)
 LOFFEL 4X1 (LEHNHOFF)

1	8537002	↔ 2520 mm	1	GODET	BUCKET	LOFFEL
2	3750076	1-11	2	AXE	CLEVIS PIN	BOLZEN
3	3750075	1-11	2	AXE	CLEVIS PIN	BOLZEN
4	3830669	1-11	1	MACHOIRE	JAW	BACKE
5	3310423	1-11	1	LAME D'USURE	CUTTING EDGE	BLATT
6	4400060	1-11 M16	26	BOULON	BOLT	SCHRAUBENBOLZEN
7	3870354	4	4	BAGUE	BUSH	RING
8	3750074	1-11	2	AXE	CLEVIS PIN	BOLZEN
9	5580003	4 M8X125	2	GRAISSEUR	GREASE FITING	SCHMIERNIPPEL
10	3310443	1-11	1	LAME D'USURE	CUTTING EDGE	BLATT
11	8837002	↔ 2520 mm	1	GODET	BUCKET	LOFFEL
12	5540123	1-11 ⚡ 4 mm	SB	CALE D'EPaisseur	SHIM	UNTERLEGPLATTE
13	4570066	1-11 ∅ 8X60	2	GOUPILLE	PIN	STIFT
14	4570065	1-11 ∅ 8X80	4	GOUPILLE	PIN	STIFT
15	2420135	11	7	PORTE DENT	TOOTH HOLDER	ZAHNHALTER
16	2420134	11 V17TYL	7	DENT	TOOTH	ZAHN
17	4610009	11 V13-17PN	7	CLAVETTE	KEY	KEIL
18	4490006	1-11 CONTACT MU8	2	RONDELLE	WASHER	UNTERLEGSCHIEBE
19	4690912	1-11	1	BRIDE	FLANGE	FLANSCH
20	3280176	1-11	1	PLAQUE	PLATE	PLATTE
21	4290141	1-11 CHC M6X40	1	VIS	SCREW	SCHRAUBE
22	4690913	1-11	2	BRIDE	FLANGE	FLANSCH
23	3320101	1-11	2	PLAQUE	PLATE	PLATTE
24	4290009	1-11 CHC M6X35	4	VIS	SCREW	SCHRAUBE
25	4380047	1-11 H M8X40	2	VIS	SCREW	SCHRAUBE

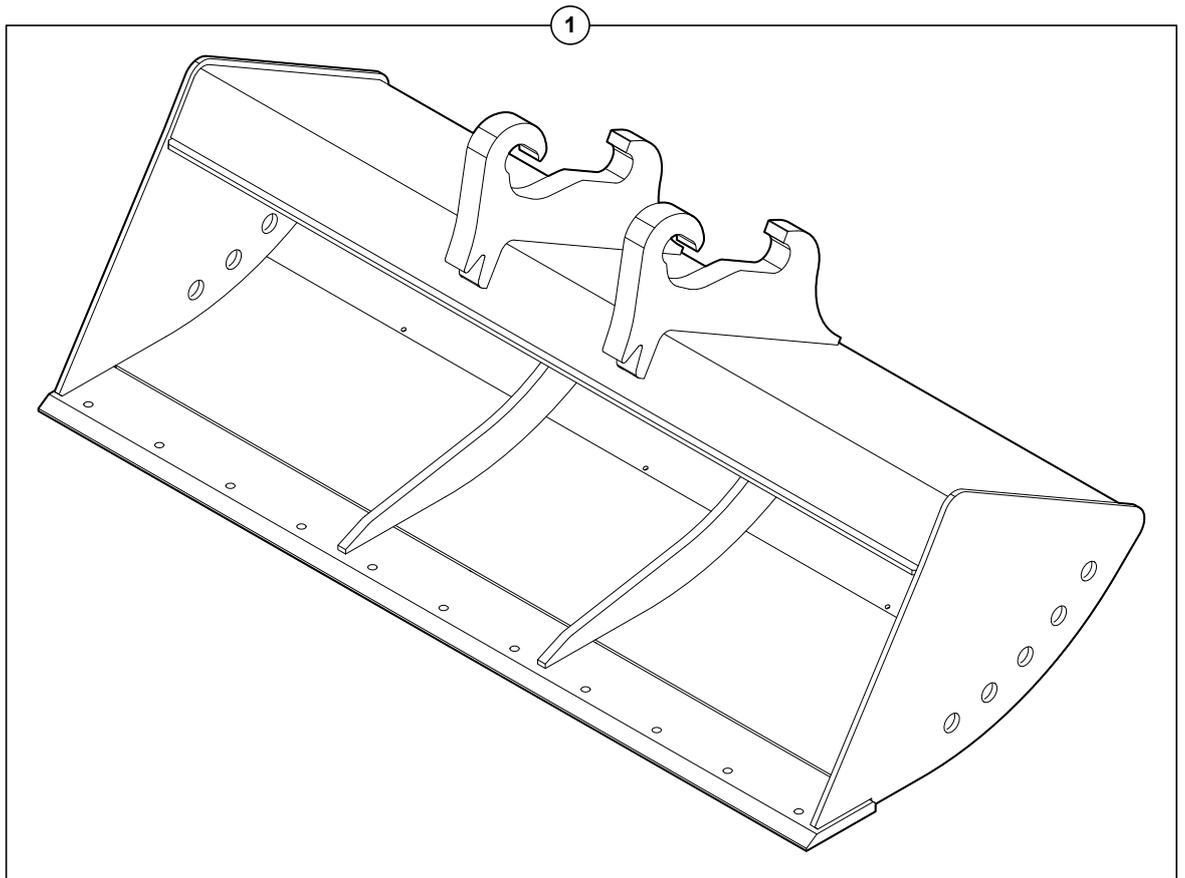
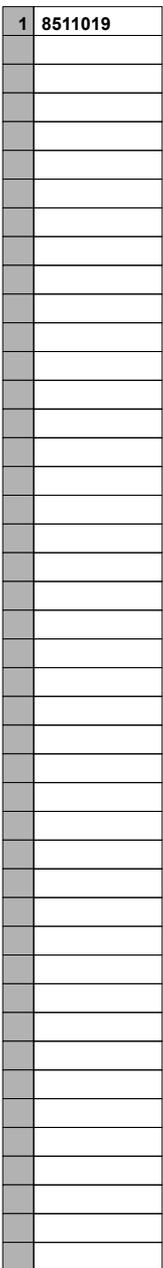
GODET TRAPEZOÏDAL ORIENTABLE
 SWIVELLING TRAPEZOÏDAL BUCKET
 SCHWENKBARER TRAPEZLOFFEL

1	3838055		400X900X1200	1	GODET TRAPEZOIDAL	TRAPEZOIDAL BUCKET	TRAPEZLOFFEL
2	4450119	1	HFR M30	1	ECROU AUTOFREINE	PREVAILING TORQUE TYPE NUT	MUTTERN MIT KLEMMTEIL
3	3835030	6		1	BUTEE	STOP	ANSCHLAG
4	3838047	6		1	PLAT D'ATTACHE	DISH OF FASTENER	BEFESTIGUNGSTELLER
5	3310285	6		1	BUTEE	STOP	ANSCHLAG
6	3831880	1		1	PLATINE ROTATIVE	PLATINIZE ROTARY	PLATIN ROTIEREND
7	4380356	1	H M16X60	4	VIS	SCREW	SCHRAUBE
8	4450014	1	NYLSTOP M16	4	ECROU	NUT	MUTTER
9	4490008	1	CONTACT MU16	8	RONDELLE	WASHER	UNTERLEGSCHIEBE

GODET CURAGE FOSSÉ - CONNECT
DITCH CLEANING BUCKET - CONNECT
GRABENREINIGUNGSLÖFFEL - CONNECT



1 8511019 ↔ 2000 mm



GODET CURAGE FOSSE - CONNECT
DITCH CLEANING BUCKET - CONNECT
GRABENREINIGUNGSLOFFEL - CONNECT

* 1 8511019

↔ 2000 mm

1 GODET CURAGE

DITCH CLEANING BCKT

GRABENRAUMLOFFEL

GODET CURAGE FOSSE (1-3 ATTACHES)
 DITCH CLEANING BUCKET (1-3 FASTENING)
 GRABENREINIGUNGSLOFFEL (1-3 BEFESTIGUNG)

1	3838036	↔ 1800 mm	1	GODET CURAGE	DITCH CLEANING BCKT	GRABENRAUMLOFFEL
2	3838038	↔ 2000 mm	1	GODET CURAGE	DITCH CLEANING BCKT	GRABENRAUMLOFFEL
3	3838037	↔ 1800 mm	1	GODET CURAGE	DITCH CLEANING BCKT	GRABENRAUMLOFFEL
4	3838039	↔ 2000 mm	1	GODET CURAGE	DITCH CLEANING BCKT	GRABENRAUMLOFFEL
5	3310285		1	BUTEE	STOP	ANSCHLAG
6	3835030		1	BUTEE	STOP	ANSCHLAG
7	3838047		1	PLAT D'ATTACHE	DISH OF FASTENER	BEFESTIGUNGSTELLER

GODET CURAGE FOSSE (1-3 ATTACHES) TYPE VOLVO
DITCH CLEANING BUCKET (1-3 FASTENING) TYPE VOLVO
GRABENREINIGUNGSLOFFEL (1-3 BEFESTIGUNG) TYPE VOLVO

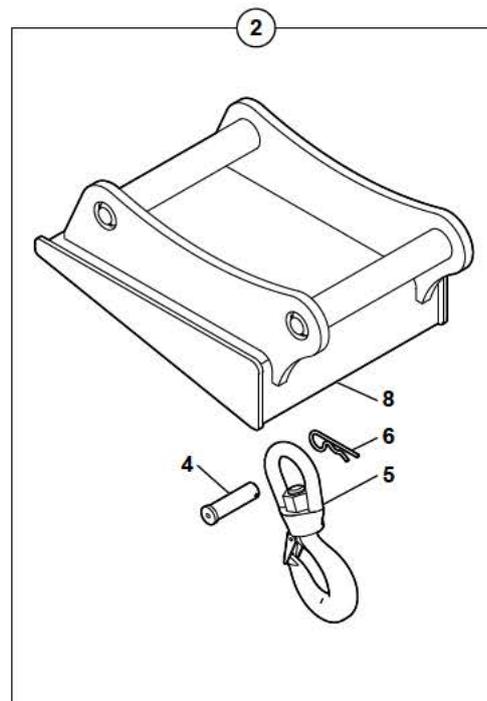
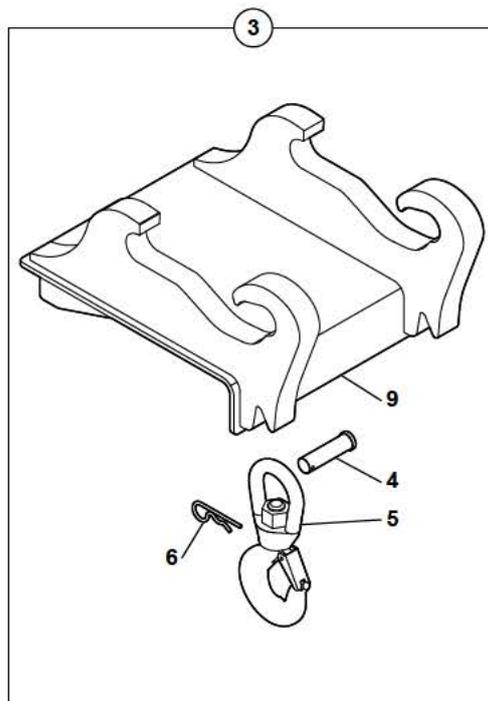
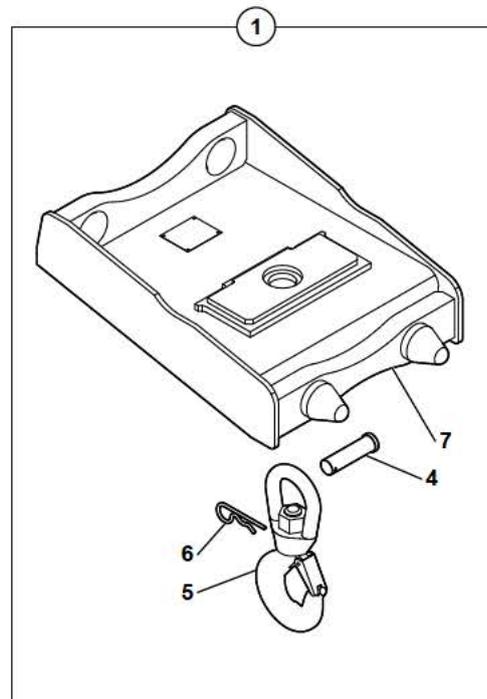
1	3830733	 1800 mm	1	GODET CURAGE	DITCH CLEANING BCKT	GRABENRAUMLOFFEL
2	3830755	 2000 mm	1	GODET CURAGE	DITCH CLEANING BCKT	GRABENRAUMLOFFEL
3	3831611	1-2	1	ATTACHE	FASTENER	BEFESTIGUNG

DENT DE DEROCHAGE
ROCK-BREAKING TOOTH
FELSBRECHUNGSZAHN

1	7038011		1	DENT RIPPER	RIPPER TOOTH	ZWEI AUFREISSER
2	6850131	TYPE VOLVO	1	DENT RIPPER	RIPPER TOOTH	ZWEI AUFREISSER
3	8841019	CONNECT	1	DENT RIPPER	RIPPER TOOTH	ZWEI AUFREISSER
4	2420128		1	DOUILLE	SOCKET	BUCHSE
5	2420126		1	DENT	TOOTH	ZAHN
6	2420127		1	AXE	CLEVIS PIN	BOLZEN

PLATINE DE MANUTENTION AVEC CROCHET
 HANDLING-PLATE WITH HOOK
 VERLADEVORRICHTUNGSPLETTE MIT HAKEN

1	7038009	
2	6850129	TYPE VOLVO
3	8841017	CONNECT
4	3760051	
5	4830012	
6	4600009	
7	3831876	
8	3831577	
9	3834492	



- Pour le levage et la manutention, le Mecalac doit être muni de clapets de sécurité.
- For lifting and handling, the Mecalac must be provided with safety valves.
- Zum Anheben und Handling muß der Mecalac mit Sicherheitsventilen ausgestattet werden.
- Para levantamiento y manutention, el Mecalac ha de ser dotado de valvulas de seguridad.
- Per il sollevamento e la manutenzione, Mecalac deve essere munito di valvole di sicurezza.

PLATINE DE MANUTENTION AVEC CROCHET
 HANDLING-PLATE WITH HOOK
 VERLADEVORRICHTUNGSPLATTE MIT HAKEN

1	7038009		1	PLATINE AVEC CROCHET	PLATE WITH HOOK	PLATTE MIT HAKEN
2	6850129	TYPE VOLVO	1	PLATINE AVEC CROCHET	PLATE WITH HOOK	PLATTE MIT HAKEN
3	8841017	CONNECT	1	PLATINE AVEC CROCHET	PLATE WITH HOOK	PLATTE MIT HAKEN
4	3760051		1	AXE	CLEVIS PIN	BOLZEN
5	4830012		1	CROCHET	HOOK	HAKEN
6	4600009		1	GOUPILLE	PIN	STIFT
7	3831876	1	1	PLATINE	DECK	PLATTE
8	3831577	2	1	PLATINE	DECK	PLATTE
9	3834492	3	1	PLATINE	DECK	PLATTE

PLATINE (BRISE ROCHE)
 ADAPTING PLATE (ROCK BREAKER)
 ANBAUPLATTE (HAMMER)

1	3838042		WITHOUT HOLE	1	PLATINE		ADAPTING PLATE		ANBAUPLATTE
2	3838056		BRH270/300/600/700	1	PLATINE		ADAPTING PLATE		ANBAUPLATTE
3	4380108	2	H M20X70	4	VIS		SCREW		SCHRAUBE
4	4490009	2	CONTACT M20	4	RONDELLE		WASHER		UNTERLEGSCHIEBE
5	3830754		TYPE VOLVO	1	PLATINE		ADAPTING PLATE		ANBAUPLATTE
6	3838043		BRH270/265	1	PLATINE		ADAPTING PLATE		ANBAUPLATTE
7	8841015		NOT HOLE/CONNEC	1	PLATINE		ADAPTING PLATE		ANBAUPLATTE
8	8841016		300/600/700/ME50	1	PLATINE		ADAPTING PLATE		ANBAUPLATTE
8			ME300/700 CONNEC						

SUPPORT (BENNE PRENEUSE)
ADAPTING PLATE (POWER GRAB)
ANBAUPLATTE (GREIFERBETRIEB)

1	3838057			1	PLATINE COURTE	ADAPTING PLATE	ANBAUPLATTE KURZ
2	3838046			1	PLATINE	ADAPTING PLATE	ANBAUPLATTE
3	8841018		CONNECT	1	PLATINE COURTE	ADAPTING PLATE	ANBAUPLATTE KURZ
4	4590028	1-3		2	BAGUE	BUSH	RING
5	5580008	1-3	M10X1	2	GRAISSEUR	GREASE FITING	SCHMIERNIPPEL

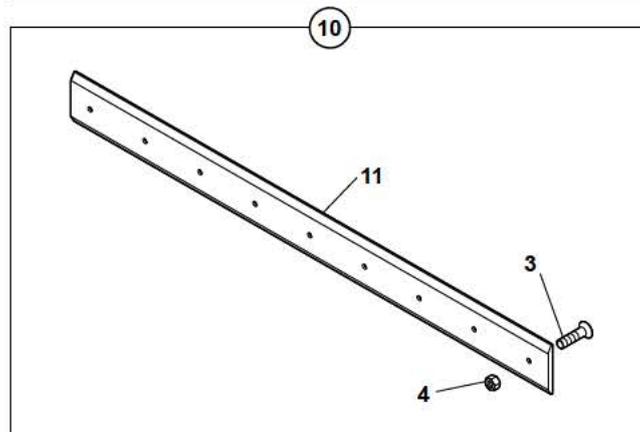
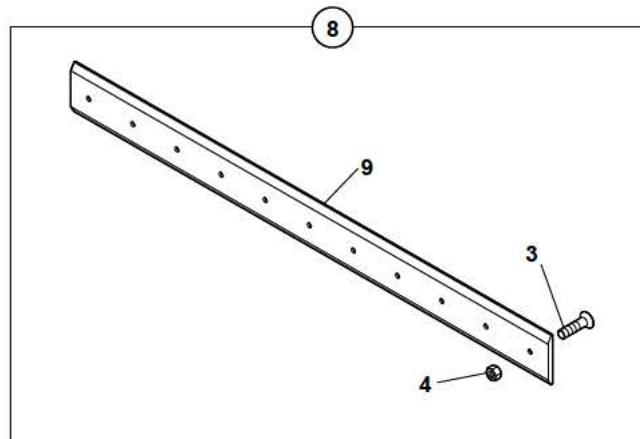
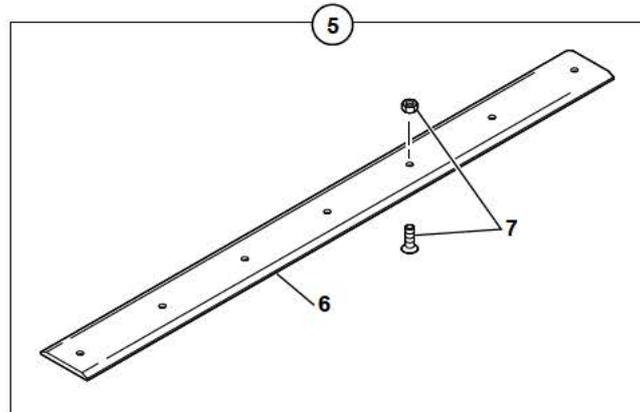
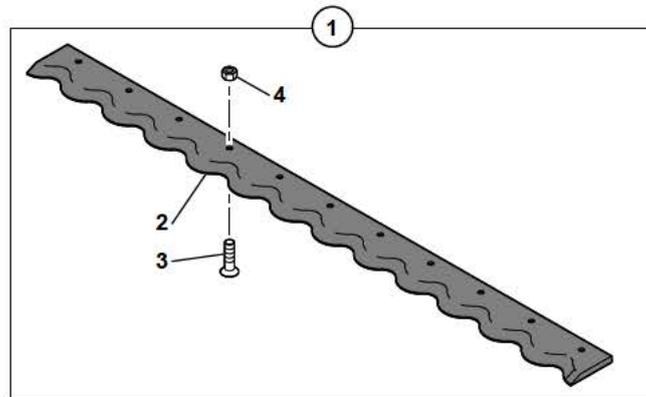
LÈVE PALETTE
 PALLET FORK
 PALETTENHEBER

1	7038010		1	LÈVE PALETTES	PALLET FORK	PALETTENHEBER
2	7030278	LEHNHOFF	1	LÈVE PALETTES	PALLET FORK	PALETTENHEBER
3	6850130	TYPE VOLVO	1	LÈVE PALETTES	PALLET FORK	PALETTENHEBER
4	8841014	CONNECT	1	LÈVE PALETTES	PALLET FORK	PALETTENHEBER
5	4470021	W12	4	RONDELLE FREIN	LOCK WASHER	FEDERRING
6	4380068	H M12X30	4	VIS	SCREW	SCHRAUBE
7	3740035		2	BUTEE	STOP	ANSCHLAG
8	3831434	2 LEHNHOFF	1	SUPPORT	BRACKET	TRAGER
9	3831887	1	1	SUPPORT	BRACKET	TRAGER
10	3830752	3 TYPE VOLVO	1	SUPPORT	BRACKET	TRAGER
11	5440036		2	FOURCHE	FORK	GABEL
12	652A0004	4	2	VERROU	LATCH	RIEGEL
13	3834474	4 CONNECT	1	SUPPORT	BRACKET	TRAGER

FLÈCHE GRUE
KRANAUSLEGER
CRANE BOOM

1	7038008	500 kg	1	FLÈCHE GRUE	CRANE BOOM	KRANAUSLEGER
2	8841020	500 kg CONNECT	1	FLÈCHE GRUE	CRANE BOOM	KRANAUSLEGER
3	4670004	1-2	1	MANILLE	SHACKLE	SCHAEKEL
4	4830005	1-2	1	CROCHET	HOOK	HAKEN
5	483A0003	4	1	KIT: LANGUETTE	KIT: TONGUE	BAUSATZ: LASCHE
6	3832111	1	1	FLÈCHE GRUE	CRANE BOOM	KRANAUSLEGER
7	3834531	2 CONNECT	1	FLÈCHE GRUE	CRANE BOOM	KRANAUSLEGER

CONTRE-LAME
COUNTER-BLADE
GEGEN KLINGE



1	6850097	↔ 2000 mm
2	5440198	
3	4240016	
4	4410031	
5	8840006	↔ 2520 mm
6	3070489	
7	4400082	
8	7038016	↔ 2000 mm - 11xØ16
9	5440223	
10	7038039	↔ 2000 mm - 9xØ16
11	5440229	

CONTRE-LAME
COUNTER-BLADE
GEGEN KLINGE

1	6850097	↔ 2000 mm	1	KIT LAME D'USURE	CUTTING EDGE (KIT)	BLATT (KIT)
2	5440198	1	1	LAME D'USURE	CUTTING EDGE	BLATT
3	4240016	FHC M16X60	SB	VIS	SCREW	SCHRAUBE
4	4410031	H M16	SB	ECROU	NUT	MUTTER
5	8840006	↔ 2520 mm	1	ENSEMBLE CONTRE-LAME	COUNTER-BLADE UNIT	GESAMTHEIT GEGEN KLINGE
6	3070489	5	1	CONTRE-LAME	COUNTER-BLADE	GEGEN KLINGE
7	4400082	5	7	BOULON	BOLT	SCHRAUBENBOLZEN
8	7038016	↔ 2000 mm 11XØ16	1	ENSEMBLE CONTRE-LAME	COUNTER-BLADE UNIT	GESAMTHEIT GEGEN KLINGE
9	5440223	8	1	CONTRE-LAME	COUNTER-BLADE	GEGEN KLINGE
10	7038039	↔ 2000 mm 9XØ16	1	ENSEMBLE CONTRE-LAME	COUNTER-BLADE UNIT	GESAMTHEIT GEGEN KLINGE
11	5440229	10	1	CONTRE-LAME	COUNTER-BLADE	GEGEN KLINGE

PROTÈGE GODET
BUCKET GUARD
SCHUTZT LOFFEL

1	4800025		2	RESSORT	SPRING	FEDER
2	4800024		2	RESSORT	SPRING	FEDER
3	3830786	↔ 2520 mm	1	PROTECTION EN TÔLE	COVER PLATE	SCHUTZBLECH
4	3830782	↔ 2520 mm	1	PROTECTION EN TÔLE	COVER PLATE	SCHUTZBLECH

CALE DE ROUE
SHIM FOR WHEEL
KEIL FUR RAD



1	5310007		1	CALE	SHIM	KEIL
2	5310006		1	SUPPORT	BRACKET	TRAGER
3	4380043	H M8X20	4	VIS	SCREW	SCHRAUBE
4	4490006	CONTACT MU8	4	RONDELLE	WASHER	UNTERLEGSCHIEBE

ACCESSOIRES
ACCESSORIES
ZUBEHÖR

1	7038012	 450 mm	1	JEU DE FIXATION	ATTACHING KIT	ANBAUSATZ
2	3838047		1	PLAT D'ATTACHE	DISH OF FASTENER	BEFESTIGUNGSTELLER
3	3835030		1	BUTEE	STOP	ANSCHLAG
4	3310285		1	BUTEE	STOP	ANSCHLAG
5	8841025		1	KIT ADAPTATION : CONNECT	ADAPTATION KIT: CONNECT	ANPASSUNGSKIT: CONNECT

MOTEUR THERMIQUE
DIESEL ENGINE
DIESEL MOTOR



1	5370524	TCD3.6 DOC ONLY	1	MOTEUR EQUIPE	ENGINE EQUIPPED	MOTOR AUSGERUESTET
1	5370658	US TCD3.6 DOC O.	1	MOTEUR EQUIPE	ENGINE EQUIPPED	MOTOR AUSGERUESTET
2	537A0393	02 10 1A	1	FILTRE HUILE	OIL FILTER	OLFILTER
3	537A0397	02 10 1A	1	FILTRE CARBURANT	FUEL FILTER	KRAFTSTOFFFILTER
4	537A0394	02 10 1A	1	CARTOUCHE: PREFILTRE (GASOIL)	CARTRIGE: PREFILTER (GASOIL)	EINSATZ: VORFILTER (GASOL)
5	537A0410		1	COURROIE TRAP.	V BELT	KEILRIEMEN
6	537A0350		1	SONDE TEMPERATURE D'EAU	WATER TEMPERATURE PROBE	TEMPERATURFUHLER (WASSER)
7	537A0414		1	2	2	2
8	537A0416		1	1	1	1
9	537A0408		1	1	1	1
10	537A0449		1	1	1	1
11	537A0415		1	2	2	2
12	537A0396		1	1	1	1
13	537A0413		1	2	2	2
14	537A0421	12 V	1	1	1	1
*	15	537A0389	1	1	1	1

MOTEUR THERMIQUE
DIESEL ENGINE
DIESEL MOTOR

DPF/FAP ✖

1	5370652		TCD3.6 DPF/FAP	1	MOTEUR EQUIPE	ENGINE EQUIPPED	MOTOR AUSGERUESTET
2	537A0393	1	 02 10 1A	1	FILTRE HUILE	OIL FILTER	OLFILTER
3	537A0397	1	 02 10 1A	1	FILTRE CARBURANT	FUEL FILTER	KRAFTSTOFFFILTER
4	537A0394	1	 02 10 1A	1	CARTOUCHE: PREFILTRE (GASOIL)	CARTRIGE: PREFILTER (GASOIL)	EINSATZ: VORFILTER (GASOL)
5	537A0410	1		1	COURROIE TRAP.	V BELT	KEILRIEMEN
6	537A0350	1		1	SONDE TEMPERATURE D'EAU	WATER TEMPERATURE PROBE	TEMPERATURFUHLER (WASSER)
7	537A0414	1		2	SONDE	PROBE	FULHER
8	537A0416	1		1	SONDE	PROBE	FULHER
9	537A0408	1		1	BOUCHON DE VIDANGE	DRAIN PLUG	LECKAGESTOPSEL
10	537A0449	1		1	JOINT	SEAL	DICHTRING
11	537A0415	1		2	BOUCHON	PLUG	VERSCHL.STOPFEN
12	537A0396	1		1	JOINT	SEAL	DICHTRING
13	537A0413	1		2	CAPTEUR	SENSOR	SENSOR
14	537A0421	1	12 V	1	POMPE ELECTRIQUE	ELECTRIC PUMP	ELEKTROPUMPE
* 15	537A0389	1		1	DETECTEUR + CÂBLE	DETECTOR + HARNESS WIRE	DETEKTOR + KABELSATZ

MOTEUR THERMIQUE
DIESEL ENGINE
DIESEL MOTOR

1	5720718		1	TRESSE	MATTING	GEFLECHT
2	4380054	H M10X20	2	VIS	SCREW	SCHRAUBE
3	4490003	CONTACT MU10	2	RONDELLE	WASHER	UNTERLEGSCHIEBE
4	4690844		1	COLLIER	COLLAR	SHELLE
5	4690608		1	COLLIER	COLLAR	SHELLE
6	4330018	M8 - M12	2	VIS EPAULEE	SCREW SHOULDERED	BEIGESTANDENE SCHRAUBE
7	4410016	H M8	2	ECROU	NUT	MUTTER
8	4490006	CONTACT MU8	2	RONDELLE	WASHER	UNTERLEGSCHIEBE
* 9	4740248		1	BOUCHON	PLUG	VERSCHL.STOPFEN

COLLECTEUR ECHAPPEMENT / SILENCIEUX
 EXHAUST SYSTEM / SILENCER
 AUSPUFFSYSTEM / AUSPUFFTOPF



1	3833287		1	TUYAU D'ECHAPPEMENT	EXHAUST PIPE	AUSPUFFROHR
2	4380043	H M8X20	6	VIS	SCREW	SCHRAUBE
3	4490006	CONTACT MU8	6	RONDELLE	WASHER	UNTERLEGSSCHEIBE
4	5041409		1	PROTECTEUR	PROTECTOR	SCHUTZ
5	3070197		1	CONTRE-PLAQUE	REINFORCING PLATE	GEGENPLATTE
6	5781508		1	TUBE	TUBE	ROHR
7	3834188		1	TUBE	TUBE	ROHR
8	537A0447		1	COMPENSATEUR	COMPENSATOR	KOMPENSATOR
9	3834223		1	TUBE	TUBE	ROHR
10		DOC	1	ECHAPPEMENT	EXHAUST	AUSPUFF
11	3071912		1	SUPPORT	BRACKET	TRAGER
12		SRC	1	ECHAPPEMENT	EXHAUST	AUSPUFF
13			1	TUBE	TUBE	ROHR
14			2	COLLIER	COLLAR	SHELLE
15	4290057	CHC M8X30	16	VIS	SCREW	SCHRAUBE
16			2	COLLIER	COLLAR	SHELLE
17	4290005	CHC M6X25	2	VIS	SCREW	SCHRAUBE
18	4290016	CHC M8X16	2	VIS	SCREW	SCHRAUBE
19	4410016	H M8	16	ECROU	NUT	MUTTER
20	4410013	H M6	2	ECROU	NUT	MUTTER
21	4690805		2	COLLIER	COLLAR	SHELLE
22	4490006	CONTACT MU8	34	RONDELLE	WASHER	UNTERLEGSSCHEIBE
23	4490014	CONTACT MU6	4	RONDELLE	WASHER	UNTERLEGSSCHEIBE
24	5781558		1	TUBE	TUBE	ROHR
25	4691380		3	COLLIER	COLLAR	SHELLE

COLLECTEUR ECHAPPEMENT / SILENCIEUX
EXHAUST SYSTEM / SILENCER
AUSPUFFSYSTEM / AUSPUFFTOPF

DPF/FAP *

1	3833287		1	TUYAU D'ECHAPPEMENT	EXHAUST PIPE	AUSPUFFROHR
2	4380043	H M8X20	6	VIS	SCREW	SCHRAUBE
3	4490006	CONTACT MU8	6	RONDELLE	WASHER	UNTERLEGSCHIEBE
4	5041409		1	PROTECTEUR	PROTECTOR	SCHUTZ
5	3070197		1	CONTRE-PLAQUE	REINFORCING PLATE	GEGENPLATTE
6	5781508		1	TUBE	TUBE	ROHR
7	3834200		1	TUBE	TUBE	ROHR
8			1	COMPENSATEUR	COMPENSATOR	KOMPENSATOR
9	3834199		1	TUBE	TUBE	ROHR
* 10	3072766		1	SUPPORT	BRACKET	TRAGER
* 11	4290016	CHC M8X16	2	VIS	SCREW	SCHRAUBE
12		DPF	1	ECHAPPEMENT	EXHAUST	AUSPUFF
13		SRC	1	ECHAPPEMENT	EXHAUST	AUSPUFF
14			4	COLLIER	COLLAR	SHELLE
* 15	4290086	CHC M8X30	16	VIS	SCREW	SCHRAUBE
* 16	4410013	H M6	3	ECROU	NUT	MUTTER
* 17	4290005	CHC M6X25	3	VIS	SCREW	SCHRAUBE
* 18	4691380		4	COLLIER	COLLAR	SHELLE
* 19	4410016	H M8	16	ECROU	NUT	MUTTER
* 20	5781657		1	TUBE	TUBE	ROHR
* 21	5781721		1	TUBE	TUBE	ROHR
* 22	4490006	CONTACT MU8	34	RONDELLE	WASHER	UNTERLEGSCHIEBE
* 23	4490014	CONTACT MU6	6	RONDELLE	WASHER	UNTERLEGSCHIEBE
* 24	1500071		1	TUYAU	TUBE	ROHR
* 25	1500072		1	TUYAU	TUBE	ROHR

SYSTÈME ADBLUE®
 ADBLUE® SYSTEM
 ADBLUE®-SYSTEM

1	1194164		1	TUYAU	TUBE	ROHR
2	1194165		1	TUYAU	TUBE	ROHR
3	1194166		1	TUYAU	TUBE	ROHR
4	1194167		1	TUYAU	TUBE	ROHR
5	1194168		1	TUYAU	TUBE	ROHR
6	1400156		1	TUYAU	TUBE	ROHR
7	1400157		1	TUYAU	TUBE	ROHR
8	1400167		1	TUYAU	TUBE	ROHR
*	9	4690805	2	COLLIER	COLLAR	SCHELLE
10	4720048		1	TE	TEE	T STUECK
11	4720058		2	TE	TEE	T STUECK
12	4770914		2	EMBOUT	TIP	ANSATZ
13	4770918		2	EMBOUT	TIP	ANSATZ
14	537A0476		1	RESERVOIR	TANK	TANK
15	537A0475		1	FILTRE	FILTER	FILTER
16	537A0477		1	SOUPAPE	VALVE	VENTIL
17	537A0474		1	BOUCHON	PLUG	VERSCHL.STOPFEN
18	537A0473	 02 10 1A / ADBLUE®	1	FILTRE	FILTER	FILTER
19	4750693		1	UNION	CONNECTOR	ANSCHLUSSTEIL
20	1400181		1	TUYAU	TUBE	ROHR
*	21	4690616	4	COLLIER	COLLAR	SCHELLE
*	22	537A0504	1	INDICATEUR NIVEAU	LEVEL INDICATOR	FULLSTANDSMESER
*	23	537A0505	1	INDICATEUR NIVEAU	LEVEL INDICATOR	FULLSTANDSMESER

FIXATIONS MOTEUR
ENGINE FASTENING
MOTORBEFESTIGUNG

1	3834064		1	SUPPORT MOTEUR	ENGINE CARRIER	MOTORTRAGER
2	3071149		2	SUPPORT MOTEUR	ENGINE CARRIER	MOTORTRAGER
3	4370048	H M16X150	2	VIS	SCREW	SCHRAUBE
4	4290040	CHC M12X30	8	VIS	SCREW	SCHRAUBE
5	4490019	CONTACT MU12	9	RONDELLE	WASHER	UNTERLEGSCHIEBE
6	4380069	H M12X35	6	VIS	SCREW	SCHRAUBE
7	4370038	H M16X40	2	VIS	SCREW	SCHRAUBE
8	4380090	H M16X35	3	VIS	SCREW	SCHRAUBE
9	4490008	CONTACT MU16	3	RONDELLE	WASHER	UNTERLEGSCHIEBE
10	4460080	M16	4	RONDELLE	WASHER	UNTERLEGSCHIEBE
11	4460043	LL12U	6	RONDELLE	WASHER	UNTERLEGSCHIEBE
12	5140275		3	SUSPENSION	SUSPENSION	AUFHANGUNG
13	4380070	H M12X40	3	VIS	SCREW	SCHRAUBE
14	3071153		1	SUPPORT	BRACKET	TRAGER
15	3071154	*	1	ENTRETOISE	SPACER	ABSTANDSTUECK

FILTRE A AIR
AIR CLEANER
LUFTFILTER

1	6050156		1	FILTRE A AIR	AIR FILTER	LUFTFILTER	
2	4690285		1	COLLIER	COLLAR	SHELLE	
3	4690942		1	COLLIER	COLLAR	SHELLE	
4	1500132		1	DURIT	HOSE	SCHLAUCH	
5	4690450		1	COLLIER	COLLAR	SHELLE	
6	5130080		1	INDICATEUR	INDICATOR	ANZEIGER	
7	605A0027	1	 02 10 1A	1	CARTOUCHE	CARTRIDGE	EINSATZ
8	605A0026	1	 02 10 1A	1	CARTOUCHE	CARTRIDGE	EINSATZ
9	4380046		H M8X35	2	VIS	SCREW	SCHRAUBE
10	4490006		CONTACT MU8	3	RONDELLE	WASHER	UNTERLEGSCHIEBE
11	4410016		H M8	1	ECROU	NUT	MUTTER
12	605A0030	1		1	VALVE D'EVACUATION	VALVE-DUST	SPUELUNGSVENTIL

ACCOUPLLEMENT MOTEUR / POMPE HYDRAULIQUE
ENGINE CLUTCH / HYDRAULIC PUMP
MOTORKUPPLUNG / HYDRAULISCHE PUMPE

1	5010149		1	FLASQUE	FLANGE	FLANSCH
2	5010164		1	FLASQUE	FLANGE	FLANSCH
3	4290021	CHC M10X20	8	VIS	SCREW	SCHRAUBE
4	4290022	CHC M10X25	12	VIS	SCREW	SCHRAUBE
5	4490006	CONTACT MU8	1	RONDELLE	WASHER	UNTERLEGSSCHEIBE
6	5010180		1	MOYEU	HUB	NABE
7	4690608		1	COLLIER	COLLAR	SHELLE
8	4380042	H M8X16	1	VIS	SCREW	SCHRAUBE

SYSTÈME DE REFROIDISSEMENT
 COOLING SYSTEM
 KÜHLERANLAGE

* 1	5320126		82222	1	VASE D'EXPANSION + BOUCHON	EXPANSION BOTTLE + PLUG	EXPANSIONSGEFASSES + STOPFEN
2	4740269	1-18	1.05 bar	1	BOUCHON	PLUG	VERSCHL.STOPFEN
3	532A0005	1-18		1	TUYAU	TUBE	ROHR
* 4	4690784		4690614	1	COLLIER	COLLAR	SHELLE
5	4750055			1	UNION	CONNECTOR	ANSCHLUSSTEIL
* 6	4690024			2	COLLIER	COLLAR	SHELLE
7	2360215			1	TUYAU	TUBE	ROHR
8	1193070			1	DURIT	HOSE	SCHLAUCH
9	1192261			1	DURIT	HOSE	SCHLAUCH
10	4690616			1	COLLIER	COLLAR	SHELLE
11	4740296			1	OBTURATEUR	SEAL PLATE	VERSHLUSS
12	4380043		H M8X20	4	VIS	SCREW	SCHRAUBE
13	4490006		CONTACT MU8	8	RONDELLE	WASHER	UNTERLEGSSCHEIBE
14	4410016		H M8	4	ECROU	NUT	MUTTER
* 15	4691150		4690614	1	COLLIER	COLLAR	SHELLE
* 16	4691059			1	SUPPORT	BRACKET	TRAGER
* 17	4770771		82222	1	GICLEUR	NOZZLE	SPRITZDUSE
* 18	5320205		82223	1	VASE D'EXPANSION + BOUCHON	EXPANSION BOTTLE + PLUG	EXPANSIONSGEFASSES + STOPFEN
* 19	K7302002		05 10 1A	PM	KIT : VASE D'EXPANSION	KIT: EXPANSION BOTTLE	KIT: EXPANSIONSGEFASSES

CIRCUIT DE REFROIDISSEMENT
 COOLING CIRCUIT
 KÜHLERKREISLAUF

1	1500128		1	DURIT	HOSE	SCHLAUCH
2	1500127		1	DURIT	HOSE	SCHLAUCH
3	1500092		1	DURIT	HOSE	SCHLAUCH
4	1500096		1	DURIT	HOSE	SCHLAUCH
5	5781412		1	TUBE	TUBE	ROHR
6	4691479		9	COLLIER	COLLAR	SHELLE
7	5781325		1	TUBE	TUBE	ROHR
8	4380055	H M10X30	4	VIS	SCREW	SCHRAUBE
9	4490003	CONTACT MU10	2	RONDELLE	WASHER	UNTERLEGSCHIEBE
10	4690627		3	COLLIER	COLLAR	SHELLE
11	1500097		1	DURIT	HOSE	SCHLAUCH
12	4691156		1	COLLIER	COLLAR	SHELLE
13	4280033	HC M8X50	3	GOWON	STUD	STIFT
14	4410016	H M8	4	ECROU	NUT	MUTTER
15	4490006	CONTACT MU8	4	RONDELLE	WASHER	UNTERLEGSCHIEBE
16	4690914		1	COLLIER	COLLAR	SHELLE
17	1500099		1	DURIT	HOSE	SCHLAUCH
18	1500129		1	DURIT	HOSE	SCHLAUCH
19	1500153		1	DURIT	HOSE	SCHLAUCH
20	5781411		1	TUBE	TUBE	ROHR
21	5781326		1	TUBE	TUBE	ROHR
* 22	3070667	✱	1	SUPPORT	BRACKET	TRAGER
23	4290082	CHC M6X12	2	VIS	SCREW	SCHRAUBE
24	4490014	CONTACT MU6	2	RONDELLE	WASHER	UNTERLEGSCHIEBE
* 25	3072747	✱ DPF/FAP	1	SUPPORT	BRACKET	TRAGER
* 26	4691480	●○ 4690914	1	COLLIER	COLLAR	SHELLE
* 27	4690627	●○ 4690914	2	COLLIER	COLLAR	SHELLE
* 28	4690992	●○ 4690914	1	COLLIER	COLLAR	SHELLE

REFROIDISSEUR (EAU - HUILE - AIR)

COOLER (WATER - OIL - AIR)

KÜHLER (WASSER - ÖL - LUFT)

1	5370657		1	BLOC RADIATEUR	RADIATOR BLOCK	KÜHLERBLOCK
2	5320194		1	HELICE	PROPELLER	PROPELLER
3	5041246		1	MOUSSE	FOAM	SCHAUMSTOFF
4	3071386		1	SUPPORT	BRACKET	TRAGER
5	3071986		1	SUPPORT	BRACKET	TRAGER
6	5600224		SB	JOINT	SEAL	DICHTRING
7	5140408		1	PASSE- FILS	GROMMET	GUMMITUELLE
8	3072184		1	TÔLE ANTIRECYCLAGE	SHIELD	SCHUTZBLECH
9	3834619		1	TÔLE ANTIRECYCLAGE	SHIELD	SCHUTZBLECH
10	4380043	H M8X20	9	VIS	SCREW	SCHRAUBE
11	4490003	CONTACT MU10	2	RONDELLE	WASHER	UNTERLEGSCHIEBE
12	4380055	H M10X30	2	VIS	SCREW	SCHRAUBE
13	4380075	H M12X60	1	VIS	SCREW	SCHRAUBE
14	3071473		1	TRAPPE	HATCH	SCHAULOCH
15	4490006	CONTACT MU8	17	RONDELLE	WASHER	UNTERLEGSCHIEBE
16	4490019	CONTACT MU12	4	RONDELLE	WASHER	UNTERLEGSCHIEBE
17	5140521		1	SUSPENSION	SUSPENSION	ABFEDERUNG
18	4460043	LL12U	3	RONDELLE	WASHER	UNTERLEGSCHIEBE
19	4410022	H M12	3	ECROU	NUT	MUTTER
20	3071176		1	TÔLE ANTIRECYCLAGE	SHIELD	SCHUTZBLECH
21	3071983		1	SUPPORT	BRACKET	TRAGER
22	3071984		1	SUPPORT	BRACKET	TRAGER
23	5600153		SB	JOINT	SEAL	DICHTRING
24	4380044	H M8X25	8	VIS	SCREW	SCHRAUBE

RESERVOIR A GAS-OIL
GAS-OIL STORAGE TANK
KRAFTSTOFFBEHALTER

1	5020275		1	RESERVOIR A GAS-OIL	GAS-OIL STORAGE TANK	KRAFTSTOFFBEHALTER
2	4745048	1-20	1	BOUCHON RESERVOIR	TANK CAP	TANKVERSCHLUSS
3	4770738	1-20	1	INDICATEUR NIVEAU	LEVEL INDICATOR	FULLSTANDSMESER
4	4740044	1-20	1	BOUCHON	PLUG	VERSCHL.STOPFEN
5	5110098		1	JAUGE GASOIL	FUEL INDICATOR	FUELLSTANDANZEIGE
6	5090106	5	2	PIN	PINE	PIN
7	5080097	5	1	CONNECTEUR	CONNECTOR	STECKVERBINDER
8	5080098	5	1	VERROU	LATCH	RIEGEL
9	4380095	H M16X40	8	VIS	SCREW	SCHRAUBE
10	4490008	CONTACT MU16	8	RONDELLE	WASHER	UNTERLEGSCHIEBE
11	4690451		1	COLLIER	COLLAR	SHELLE
12	4380037	H M8X12	1	VIS	SCREW	SCHRAUBE
* 13	4490006	CONTACT MU8	3	RONDELLE	WASHER	UNTERLEGSCHIEBE
14	3071147		1	PROTECTEUR	PROTECTOR	SCHUTZ
15	4290128	CHC M5X10	4	VIS	SCREW	SCHRAUBE
16	4490016	CONTACT MU5	4	RONDELLE	WASHER	UNTERLEGSCHIEBE
17	4290001	CHC M5X20	5	VIS	SCREW	SCHRAUBE
* 18	3835506		1	PROTECTEUR	PROTECTOR	SCHUTZ
* 19	4380315	H M8X90	2	VIS	SCREW	SCHRAUBE
* 20	5020293		1	RESERVOIR A GAS-OIL	GAS-OIL STORAGE TANK	KRAFTSTOFFBEHALTER

CIRCUIT GAS-OIL
 FUEL CIRCUIT
 KRAFTSTOFFANLAGE

1	1400145		1	FLEXIBLE CARBURANT	FUEL HOSE	KRAFTST.SCHLAUCH
2	1400146		1	FLEXIBLE CARBURANT	FUEL HOSE	KRAFTST.SCHLAUCH
3	1400126		1	FLEXIBLE CARBURANT	FUEL HOSE	KRAFTST.SCHLAUCH
4	1400127		1	FLEXIBLE CARBURANT	FUEL HOSE	KRAFTST.SCHLAUCH
5	4745032		2	BOUCHON	PLUG	VERSCHL.STOPFEN
6	1400128		1	FLEXIBLE CARBURANT	FUEL HOSE	KRAFTST.SCHLAUCH
7	1400129		1	FLEXIBLE CARBURANT	FUEL HOSE	KRAFTST.SCHLAUCH
8	4750693		4	UNION	CONNECTOR	ANSCHLUSSTEIL
9	4690805		2	COLLIER	COLLAR	SHELLE
10	4380021	H M5X16	4	VIS	SCREW	SCHRAUBE
11	4490016	CONTACT MU5	4	RONDELLE	WASHER	UNTERLEGSCHIEBE
12	4290026	CHC M10X30	4	VIS	SCREW	SCHRAUBE
13	4490003	CONTACT MU10	4	RONDELLE	WASHER	UNTERLEGSCHIEBE
14	2310030		1	CONNECTEUR	CONNECTOR	STECKVERBINDER
15	4770931		1	RACCORD COUDE	ELBOW UNION	KRUEMMER
16	4750565		2	UNION	CONNECTOR	ANSCHLUSSTEIL
17	4750276		4	UNION	CONNECTOR	ANSCHLUSSTEIL
18	4700120		2	COUDE	ELBOW	WINKELSTUECK
19	1400130		1	FLEXIBLE CARBURANT	FUEL HOSE	KRAFTST.SCHLAUCH
20	4690831		1	COLLIER	COLLAR	SHELLE

OPTION : POMPE ELECTRIQUE (GASOIL)

OPTION: ELECTRIC PUMP (DIESEL FUEL)

OPTION: ELEKTROPUMPE (GASOL)

1	5350240	25	12 V	1	POMPE ELECTRIQUE	ELECTRIC PUMP	ELEKTROPUMPE
*	2	5330172	<u>S</u>	1	CLAPET ANTI-RETOUR	CHECK VALVE	RUCKSCHLAGVENTIL
3	4380024	25	H M6X10	4	VIS	SCREW	SCHRAUBE
4	4690387	25		2	COLLIER	COLLAR	SCELLE
5	5140540	25		1	PASSE- FILS	GROMMET	GUMMITUELLE
6	3072140	25		1	SUPPORT	BRACKET	TRAGER
7	1400169	25		1	FLEXIBLE CARBURANT	FUEL HOSE	KRAFTST.SCHLAUCH
8	4780020	25		1	CREPINE	STRAINER	SEIHER
*	9	1400168	<u>S</u>	1	FLEXIBLE CARBURANT	FUEL HOSE	KRAFTST.SCHLAUCH
10	3834323	25		1	SUPPORT	BRACKET	TRAGER
11	4490014	25	CONTACT MU6	4	RONDELLE	WASHER	UNTERLEGSSCHEIBE
12	4290007	25	CHC M6X20	1	VIS	SCREW	SCHRAUBE
*	13	4410016	25	H M8	1	ECROU	MUTTER
14	4691403	25		1	COLLIER	COLLAR	SCELLE
15	5160468	25		1	INTERRUPTEUR	SWITCH	ABSCHALTER
16	5080855	25		2	SUPPORT	BRACKET	TRAGER
17	4250046	25	CBHC M4X16	2	VIS	SCREW	SCHRAUBE
*	18	4750015	25		1	UNION	CONNECTOR
*	19	1400224	25		1	FLEXIBLE CARBURANT	FUEL HOSE
*	20	4490006	25	CONTACT MU8	1	RONDELLE	WASHER
*	21	5041437	25		SB	GAINE	HUELLE
*	22	5080097	25		1	CONNECTEUR	CONNECTOR
*	23	5080098	25		1	VERROU	LATCH
*	24	5090106	25	1 mm ²	2	PIN	PIN
*	25	K7300073	 05 10 1A	PM	KIT POMPE CARBURANT	FUEL PUMP KIT	KRAFTSTOFFPUMPE SATZ

FIXATION PONTS ET CARDANS
 FASTENING AXLE BRIDGE AND TRANSMISSION
 BEFESTIGUNG ACHSBRUECKEND UND GETRIEB

1	4380071	H M12X45	8	VIS	SCREW	SCHRAUBE
2	4450125	M10X100	16	ECROU AUTOFREINE	PREVAILING TORQUE TYPE NUT	MUTTERN MIT KLEMMTEIL
3	5010162	1317/100 DIN120	1	CARDAN	UNIVERSAL JOINT	GELENKWELLE
4	4370016	H M10X30	16	VIS	SCREW	SCHRAUBE
5	4370092	H M20X120	4	VIS	SCREW	SCHRAUBE
6	4380104	H M20X45	3	VIS	SCREW	SCHRAUBE
7	4460058	MU20	3	RONDELLE	WASHER	UNTERLEGSCHEIBE
8	4450131	M10	16	ECROU FREIN	LOCK NUT	SICHERUNG MUTTER
9	3260166		2	PLAQUE	PLATE	PLATTE
10	5010163	267/19 DIN120	1	CARDAN	UNIVERSAL JOINT	GELENKWELLE
11	4490019	CONTACT MU12	8	RONDELLE	WASHER	UNTERLEGSCHEIBE
12	4370122	H M22X270	8	VIS	SCREW	SCHRAUBE
13	4460116	M22	16	RONDELLE	WASHER	UNTERLEGSCHEIBE
14	4420039	Hm M22	8	ECROU	NUT	MUTTER
15	4410104	H M22	8	ECROU	NUT	MUTTER
16	3071904		2	PLAQUE	PLATE	PLATTE
17	4370120	H M20X180	8	VIS	SCREW	SCHRAUBE
18	4460115		16	RONDELLE	WASHER	UNTERLEGSCHEIBE
19	4410090	H M20	8	ECROU	NUT	MUTTER
20	4420030	Hm M20	8	ECROU	NUT	MUTTER
21	4460138	M20	4	RONDELLE	WASHER	UNTERLEGSCHEIBE

PONT AVANT
FRONT AXLE
VORDERACHSE

* 1	5650185	* 212HD	1	PONT AVANT	FRONT AXLE	VORDERACHSE
* 1		●○ 5650166				
* 2	5650189	* DIFFERENTIAL 100%	1	PONT AVANT	FRONT AXLE	VORDERACHSE
* 2		●○ 5650162				
2		<u>NC</u>				

PONT AVANT : CARTER
 FRONT AXLE: SUMP
 VORDERACHSE: WANNE

1	565A0106		3	JOINT TORIQUE	O-RING	O-RING	
*	2	565A0110	→	Z-ITA-731817	1	COUVERCLE INTERMEDIAIRE	INTERMEDIATE COVER ZWISCHENDECKEL
3	565A0405		1	CARTER	HOUSING	GEHAUSE	
4	565A0398		1	BOUCHON	PLUG	VERSCHL.STOPFEN	
*	5	565A0111	→	Z-ITA-727866	1	RENIFLARD	BREATHER ENTLUEFTER
6	565A0360		1	BOUCHON	PLUG	VERSCHL.STOPFEN	
7	565A0361		1	BOUCHON MAGNETIQUE	MAGNET PLUG	MAGNETSTOPFEN	
8	7413300		1	CIRCLIP	CIRCLIP	SICHERUNGSRING	
9	565A0357		1	ADAPTATEUR	ADAPTOR	ANSCHLUSSTUCK	
*	10	565A0749	↳	Z-ITA-731818	1	COUVERCLE INTERMEDIAIRE	INTERMEDIATE COVER ZWISCHENDECKEL
*	11	565A0753	↳	Z-ITA-727867	1	BOUCHON	PLUG VERSCHL.STOPFEN

PONT AVANT : DIFFERENTIEL
 FRONT AXLE: DIFFERENTIAL
 VORDERACHSE: DIFFERENTIAL

1	565A0117		1	JOINT TORIQUE	O-RING	O-RING
2	7414465		1	CALES (JEU)	SHIM (KIT)	UNTERLAGEN (BAUSATZ)
3	565A0366		1	COUPLE CONIQUE	TAPERED TORQUE	KONUSKUPPLUNG
4	565A0120		2	ROULEMENT CONIQUE	TAPER ROLLER BEARNIN	KEGELROLLENLAGER
5	565A0134		2	ECROU	NUT	MUTTER
6	565A0621		4	VIS	SCREW	SCHRAUBE
7	565A0611		2	VIS	SCREW	SCHRAUBE
8	565A0125		12	VIS	SCREW	SCHRAUBE
9	565A0364	24	2	RONDELLE	WASHER	UNTERLEGSCHIEBE
10	565A0363	24	2	ENGRENAGE PLANETAIRE	EPICYCLIC GEAR	PLANETENGETRIEBE
11	565A0574	24	4	AXE	CLEVIS PIN	BOLZEN
12	565A0118	24	4	CIRCLIP	CIRCLIP	SICHERUNGSRING
13	565A0130	24	4	RONDELLE	WASHER	UNTERLEGSCHIEBE
14	565A0573	24	4	SATELLITE	SATELLITE	PLANETENRAD
15	565A0362	24	1	CARTER DIFFERENTIEL	DIFF HOUSING	DIFF GEHAUSE
16	565A0121		2	ROULEMENT CONIQUE	TAPER ROLLER BEARNIN	KEGELROLLENLAGER
17	565A0348		1	CALES (JEU)	SHIM (KIT)	UNTERLAGEN (BAUSATZ)
18	565A0131		1	ENTRETOISE	SPACER	ABSTANDSTUECK
19	565A0557		1	ECROU	NUT	MUTTER
20	565A0626		1	JOINT D'ETANCHEITE	SEAL	DICHTRING
21	565A0572		1	BRIDE	FLANGE	FLANSCH
22	565A0138		1	ECROU	NUT	MUTTER
23	565A0119	24	4	CIRCLIP	CIRCLIP	SICHERUNGSRING
24	565A0367		1	KIT DIFFERENTIEL	DIFFERENTIAL KIT	DIFF. (BAUSATZ)

PONT AVANT : ESSIEU
 FRONT AXLE: AXLE
 VORDERACHSE: ACHSE

1	7413311		2	ECROU	NUT	MUTTER
2	565A0355		2	VIS	SCREW	SCHRAUBE
* 3	565A0407	→ Z-ITA-731817	2	CORPS D'ESSIEU	AXLE CASE	ACHSKOERPER
4	565A0373		32	VIS	SCREW	SCHRAUBE
5	565A0418		2	MANCHON DE REDUCTION	REDUCTION BUSHING	ZWISCHENBUCHSE
6	565A0545	5	2	JOINT D'ETANCHEITE	SEAL	DICHTRING
7	7413304	5	2	ROULEMENT BILLES	BALL BEARING	KUGELLAGER
8	565A0003		2	CIRCLIP	CIRCLIP	SICHERUNGSRING
9	565A0336	5	2	JOINT TORIQUE	O-RING	O-RING
10	565A0632		2	CARDAN	UNIVERSAL JOINT	GELENKWELLE
11	565A0443	20-24	2	DOUILLE	SOCKET	BUCHSE
12	565A0410		2	DOUILLE	SOCKET	BUCHSE
13	565A0365		24	VIS	SCREW	SCHRAUBE
14	565A0406		2	COUVERCLE	COVER	DECKEL
15	565A0631	16-17	4	GRAISSEUR	GREASE FITING	SCHMIERNIPPEL
16	565A0602		2	PIVOT	PIVOT	LAGERZAPFEN
17	565A0601		2	PIVOT	PIVOT	LAGERZAPFEN
18	565A0341		4	JOINT D'ETANCHEITE	SEAL	DICHTRING
19	565A0448	17	2	ROULEMENT	BEARING	LAGER
20	565A0596		1	BOÎTIER DIRECTION	STEERING HOUSING	LENKGEHAUSE
21	565A0413		2	JOINT D'ETANCHEITE	SEAL	DICHTRING
22	565A0361		2	BOUCHON MAGNETIQUE	MAGNET PLUG	MAGNETSTOPFEN
23	565A0360		4	BOUCHON	PLUG	VERSCHL.STOPFEN
24	565A0597		1	BOÎTIER DIRECTION	STEERING HOUSING	LENKGEHAUSE
25	565A0415		2	JOINT D'ETANCHEITE	SEAL	DICHTRING
26	565A0284		4	ROULEMENT	BEARING	LAGER
27	7412332		20	GOWON DE ROUE	WHEEL STUD	RADBOLZEN
28	565A0300		2	MOYEU DE ROUE	WHEEL HUB	RADNABE
29	565A0057		2	JOINT TORIQUE	O-RING	O-RING
30	565A0151	48	2	COURONNE DENTEE	RING GEAR	ZAHNKRANZ
31	565A0153	48	2	SUPPORT COURONNE	RING GEAR SUPPORT	HOHLRAD TRAGER
32	565A0143	46	8	CIRCLIP	CIRCLIP	SICHERUNGSRING
33	565A0152	46	8	SATELLITE	SATELLITE	PLANETENRAD
34	565A0154	46	8	ROULEMENT	BEARING	LAGER
35	565A0610		20	ECROU	NUT	MUTTER
36	565A0149		4	VIS	SCREW	SCHRAUBE
37	565A0372	46	2	SUPPORT SATELLITES	PLANET GEAR CARRIER	PLANETENGEHAUSE
38	565A0158		16	GOWON	STUD	STIFT
39	565A0630		16	ECROU	NUT	MUTTER
40	565A0142	48	2	CIRCLIP	CIRCLIP	SICHERUNGSRING
41	565A0431	47	4	VIS	SCREW	SCHRAUBE
42	565A0343	47	4	ECROU	NUT	MUTTER
43	565A0370		2	TÔLE DE SECURITE	LOCKING PLATE	SICHERUNGSBLECH
44	7413300	5	2	CIRCLIP	CIRCLIP	SICHERUNGSRING

PONT AVANT : ESSIEU
 FRONT AXLE: AXLE
 VORDERACHSE: ACHSE

45	565A0411		1	CALES (JEU)	SHIM (KIT)	UNTERLAGEN (BAUSATZ)
46	565A0599		2	KIT SUPPORT SATELLITES	PLANET GEAR CARRIER KIT	PLANETENGEHAEUSE (BAUSATZ)
47	565A0633		4	VIS (JEU)	SCREW KIT	SCHRAUBE (BAUSATZ)
48	565A0577		2	KIT COURONNE DENTEE	KIT RING GEAR	BAUSATZ ZAHNKRANZ
* 49	565A0757	↳ Z-ITA-731818	2	CORPS D'ESSIEU	AXLE CASE	ACHSKOERPER
* 50	4400110	M12	16	GOUJON	STUD	STIFT
* 51	4410102	H M12X1	16	ECROU	NUT	MUTTER

PONT AVANT : FREIN
 FRONT AXLE: BRAKE
 VORDERACHSE: BREMSE

1	565A0625		8	DISQUE DE FREIN	BRAKE DISC	BREMSSCHEIBE
2	565A0579		6	VIS DE REGLAGE	ADJUSTING BOLT	NACHSTELLSCHRAUBE
3	565A0246	14	6	RESSORT	SPRING	FEDER
4	565A0302	14	2	PISTON	PISTON	KOLBEN
5	565A0194		6	RESSORT	SPRING	FEDER
6	565A0218	14	2	BAGUE ANTI-EXTRUSION	ANTI-EXTRUSION RING	STUTZRING
7	565A0180	14	2	JOINT TORIQUE	O-RING	O-RING
8	565A0181	14	2	BAGUE ANTI-EXTRUSION	ANTI-EXTRUSION RING	STUTZRING
9	565A0179	14	2	JOINT TORIQUE	O-RING	O-RING
10	565A0176		10	DISQUE INTERMEDIAIRE	INTERMEDIATE BRAKE DISC	GEGENLAMELLE
11	7412424		2	VIS	SCREW	SCHRAUBE
* 12	565A0196		2	BOUCHON	PLUG	VERSCHL.STOPFEN
13	565A0636		2	BROCHE	DOWEL	STIFT
14	565A0307		2	KIT PISTON	PISTON KIT	KOLBEN KIT

PONT AVANT : VERIN DE DIRECTION
FRONT AXLE: STEERING RAM
VORDERACHSE: LENKZYLINDER

1	565A0617	4	VIS	SCREW	SCHRAUBE
2	565A0641	1	VERIN	RAM	ZYLINDER
3	565A0638	2	TIGE AXIALE ARTICULEE	ARTICULATED TIE ROD	GELENKTESPURSTANGE
4	565A0616	3	VIS	SCREW	SCHRAUBE
5	565A0642	1	CAPTEUR	SENSOR	SENSOR

PONT AVANT : SUPPORT
FRONT AXLE: BRACKET
VORDERACHSE: TRAGER

1	565A0444	6	4	MANCHON DE REDUCTION	REDUCTION BUSHING	ZWISCHENBUCHSE
2	565A0014	6	2	DOUILLE	SOCKET	BUCHSE
3	565A0256	6	2	SUPPORT	BRACKET	TRAGER
4	565A0007	6	2	GRAISSEUR	GREASE FITING	SCHMIERNIPPEL
5	565A0196	6	2	BOUCHON	PLUG	VERSCHL.STOPFEN
6	565A0257		2	SUPPORT	BRACKET	TRAGER

PONT ARRIÈRE
 REAR AXLE
 HINTERACHSE

* 1	5650184	✘	15MWR-4 212/930	1	PONT ARRIERE	REAR AXLE	HINTERACHSE
* 1		●○	5650127				
2	5650134	✘	15MWR-2 112/388	1	PONT ARRIERE	REAR AXLE	HINTERACHSE
2		<u>NC</u>					
* 3	5650188	✘	15MWR-4 212/C63	1	PONT ARRIERE	REAR AXLE	HINTERACHSE
* 3		●○	5650163				
3			DIFFERENTIAL 100%				

PONT ARRIÈRE (4 ROUES DIRECTRICES) : CARTER

REAR AXLE (4 DIRECT WHEELS): SUMP

HINTERACHSE (4 LEITENDE RADER): WANNE

1	565A0106		3	JOINT TORIQUE	O-RING	O-RING		
2	565A0110		1	COUVERCLE INTERMEDIAIRE	INTERMEDIATE COVER	ZWISCHENDECKEL		
3	565A0405		1	CARTER	HOUSING	GEHAUSE		
4	565A0398		1	BOUCHON	PLUG	VERSCHL.STOPFEN		
*	5	565A0111	→	Z-ITA-724654	1	RENIFLARD	BREATHER	ENTLUEFTER
6	565A0360		1	BOUCHON	PLUG	VERSCHL.STOPFEN		
7	565A0361		1	BOUCHON MAGNETIQUE	MAGNET PLUG	MAGNETSTOPFEN		
8	7413300		1	CIRCLIP	CIRCLIP	SICHERUNGSRING		
9	565A0357		1	ADAPTATEUR	ADAPTOR	ANSCHLUSSTUCK		
*	10	565A0753	↳	Z-ITA-724655	1	BOUCHON	PLUG	VERSCHL.STOPFEN

PONT ARRIÈRE (4 ROUES DIRECTRICES) : DIFFERENTIEL

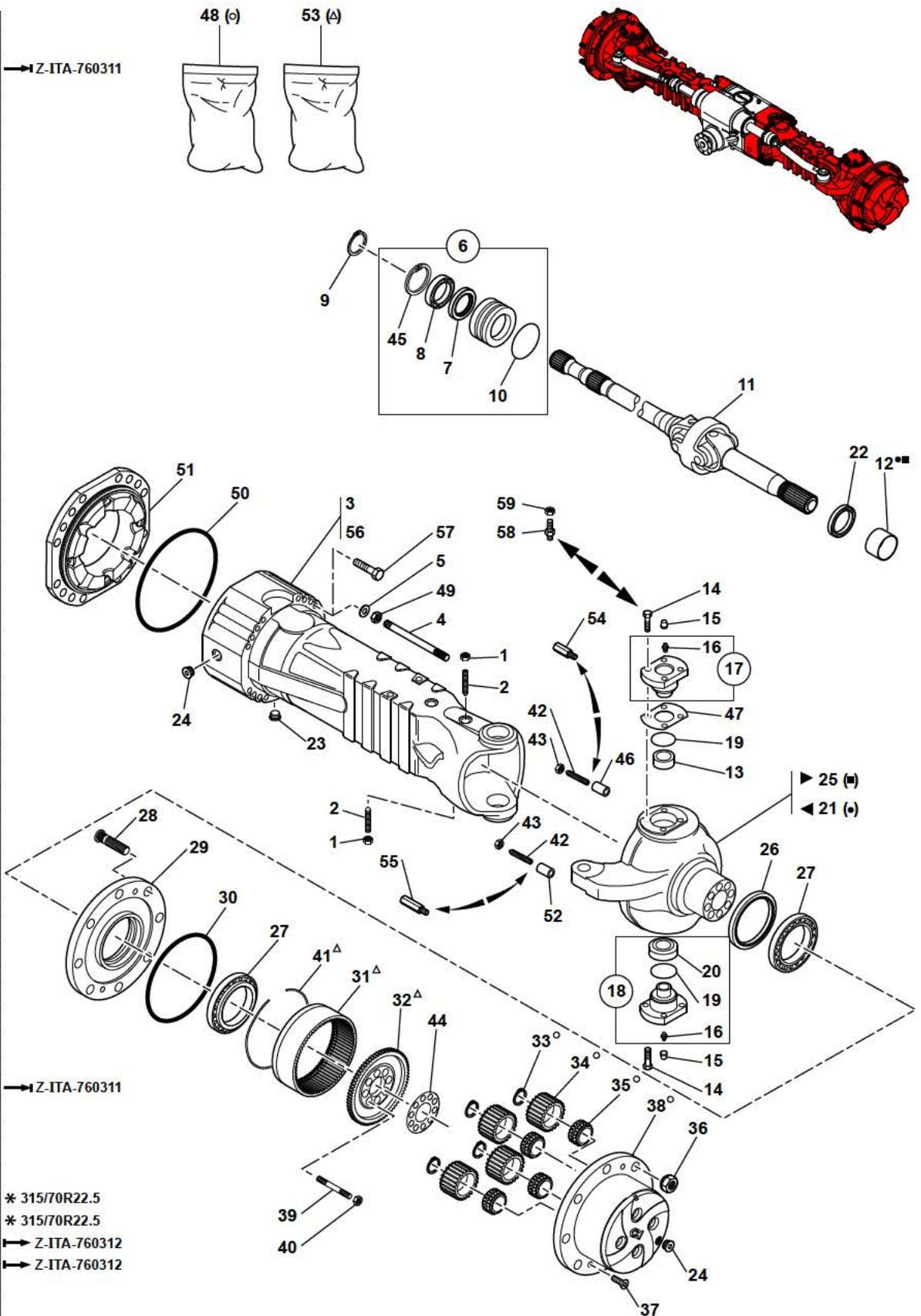
REAR AXLE (4 DIRECT WHEELS): DIFFERENTIAL

HINTERACHSE (4 LEITENDE RADER): DIFFERENTIAL

1	565A0138		1	ECROU	NUT	MUTTER
2	565A0572		1	BRIDE	FLANGE	FLANSCH
3	565A0626		1	JOINT D'ETANCHEITE	SEAL	DICHTRING
4	565A0621		4	VIS	SCREW	SCHRAUBE
5	565A0119	23	4	CIRCLIP	CIRCLIP	SICHERUNGSRING
6	565A0117		1	JOINT TORIQUE	O-RING	O-RING
7	565A0557		1	ECROU	NUT	MUTTER
8	565A0131		1	ENTRETOISE	SPACER	ABSTANDSTUECK
9	565A0051		1	CALE	SHIM	KEIL
10	565A0348		1	CALES (JEU)	SHIM (KIT)	UNTERLAGEN (BAUSATZ)
11	565A0121		2	ROULEMENT CONIQUE	TAPER ROLLER BEARNIN	KEGELROLLENLAGER
12	565A0241		1	COUPLE CONIQUE	TAPERED TORQUE	KONUSKUPPLUNG
13	565A0611		2	VIS	SCREW	SCHRAUBE
14	565A0120		2	ROULEMENT CONIQUE	TAPER ROLLER BEARNIN	KEGELROLLENLAGER
15	565A0128		2	PLANETAIRE	PLANETARY	PLANETENGETRIEBE
16	565A0573		4	SATELLITE	SATELLITE	PLANETENRAD
17	565A0574	23	4	AXE	CLEVIS PIN	BOLZEN
18	565A0118	23	4	CIRCLIP	CIRCLIP	SICHERUNGSRING
19	565A0130	23	4	RONDELLE	WASHER	UNTERLEGSSCHEIBE
20	565A0125		12	VIS	SCREW	SCHRAUBE
21	565A0134		2	ECROU	NUT	MUTTER
22	565A0634	23	1	CARTER DIFFERENTIEL	DIFF HOUSING	DIFF GEHAUSE
23	565A0568		1	KIT CARTER DIFFERENTIEL	KIT DIFF HOUSING	BAUSATZT DIFF GEHAUSE
24	565A0635	23	2	KIT DISQUE D'EMBAYAGE	CLUTCH DISC KIT	KUPPLUNGSSCHEIBE (BAUSATZ)

PONT ARRIÈRE (4 ROUES DIRECTRICES) : ESSIEU
 REAR AXLE (4 DIRECT WHEELS): AXLE
 HINTERACHSE (4 LEITENDE RÄDER): ACHSE

1	565A0253
2	565A0355
3	565A0412
4	565A0414
5	565A0147
6	565A0418
7	565A0545
8	7413304
9	565A0003
10	565A0336
11	565A0417
12	565A0443
13	565A0410
14	565A0125
15	565A0196
16	565A0631
17	565A0604
18	565A0603
19	565A0430
20	565A0448
21	565A0596
22	565A0413
23	565A0361
24	565A0360
25	565A0597
26	565A0415
27	565A0284
28	7412332
29	565A0300
30	565A0057
31	565A0151
32	565A0153
33	565A0143
34	565A0152
35	565A0154
36	565A0610
37	565A0149
38	565A0372
39	565A0158
40	565A0630
41	565A0142
42	565A0548
43	565A0343
44	565A0370
45	7413300
46	565A0446
47	565A0411
48	565A0599
49	565A0342
50	565A0106
51	565A0424
52	565A0445
53	565A0577
54	4300101
55	4300100
56	565A0759
57	565A0758
58	4400110
59	4410102



PONT ARRIÈRE (4 ROUES DIRECTRICES) : ESSIEU
 REAR AXLE (4 DIRECT WHEELS): AXLE
 HINTERACHSE (4 LEITENDE RADER): ACHSE

1	565A0253		2	ECROU	NUT	MUTTER
2	565A0355		2	VIS	SCREW	SCHRAUBE
* 3	565A0412	→ Z-ITA-760311	2	CORPS D'ESSIEU	AXLE CASE	ACHSKOERPER
4	565A0414		32	GOWJON	STUD	STIFT
5	565A0147		32	RONDELLE	WASHER	UNTERLEGSSCHEIBE
6	565A0418		2	MANCHON DE REDUCTION	REDUCTION BUSHING	ZWISCHENBUCHSE
7	565A0545	6	2	JOINT D'ETANCHEITE	SEAL	DICHTRING
8	7413304	6	2	ROULEMENT BILLES	BALL BEARING	KUGELLAGER
9	565A0003		2	CIRCLIP	CIRCLIP	SICHERUNGSRING
10	565A0336	6	2	JOINT TORIQUE	O-RING	O-RING
11	565A0417		2	CARDAN	UNIVERSAL JOINT	GELENKWELLE
12	565A0443	21-25	2	DOUILLE	SOCKET	BUCHSE
13	565A0410		2	DOUILLE	SOCKET	BUCHSE
14	565A0125		24	VIS	SCREW	SCHRAUBE
15	565A0196		4	BOUCHON	PLUG	VERSCHL.STOPFEN
16	565A0631	17-18	4	GRAISSEUR	GREASE FITING	SCHMIERNIPPEL
17	565A0604		2	PIVOT	PIVOT	LAGERZAPFEN
18	565A0603		2	PIVOT	PIVOT	LAGERZAPFEN
19	565A0430		4	BAGUE D'ETANCHEITE	SEAL WASHER	DICHTRING
20	565A0448	18	2	ROULEMENT	BEARING	LAGER
21	565A0596	◀	1	BOÎTIER DIRECTION	STEERING HOUSING	LENKGEHAUSE
22	565A0413		2	JOINT D'ETANCHEITE	SEAL	DICHTRING
23	565A0361		2	BOUCHON MAGNETIQUE	MAGNET PLUG	MAGNETSTOPFEN
24	565A0360		4	BOUCHON	PLUG	VERSCHL.STOPFEN
25	565A0597	▶	1	BOÎTIER DIRECTION	STEERING HOUSING	LENKGEHAUSE
26	565A0415		2	JOINT D'ETANCHEITE	SEAL	DICHTRING
27	565A0284		4	ROULEMENT	BEARING	LAGER
28	7412332		20	GOUJON DE ROUE	WHEEL STUD	RADBOLZEN
29	565A0300		2	MOYEU DE ROUE	WHEEL HUB	RADNABE
30	565A0057		2	JOINT TORIQUE	O-RING	O-RING
31	565A0151	53	2	COURONNE DENTEE	RING GEAR	ZAHNKRANZ
32	565A0153	53	2	SUPPORT COURONNE	RING GEAR SUPPORT	HOHLRAD TRAGER
33	565A0143	48	8	CIRCLIP	CIRCLIP	SICHERUNGSRING
34	565A0152	48	8	SATELLITE	SATELLITE	PLANETENRAD
35	565A0154	48	8	ROULEMENT	BEARING	LAGER
36	565A0610		20	ECROU	NUT	MUTTER
37	565A0149		4	VIS	SCREW	SCHRAUBE
38	565A0372	48	2	SUPPORT SATELLITES	PLANET GEAR CARRIER	PLANETENGEHAUSE
39	565A0158		16	GOWJON	STUD	STIFT
40	565A0630		16	ECROU	NUT	MUTTER
41	565A0142	53	2	CIRCLIP	CIRCLIP	SICHERUNGSRING
42	565A0548		4	VIS	SCREW	SCHRAUBE
43	565A0343		4	ECROU	NUT	MUTTER
44	565A0370		2	TÔLE DE SECURITE	LOCKING PLATE	SICHERUNGSBLECH

PONT ARRIÈRE (4 ROUES DIRECTRICES) : ESSIEU

REAR AXLE (4 DIRECT WHEELS): AXLE

HINTERACHSE (4 LEITENDE RADER): ACHSE

45	7413300	6		2	CIRCLIP	CIRCLIP	SICHERUNGSRING
46	565A0446			2	ENTRETOISE	SPACER	ABSTANDSTUECK
47	565A0411			1	CALES (JEU)	SHIM (KIT)	UNTERLAGEN (BAUSATZ)
48	565A0599			2	KIT SUPPORT SATELLITES	PLANET GEAR CARRIER KIT	PLANETENGEHAEUSE (BAUSATZ)
* 49	565A0342		→ Z-ITA-760311	32	ECROU	NUT	MUTTER
50	565A0106			2	JOINT TORIQUE	O-RING	O-RING
51	565A0424			2	ENTRETOISE	SPACER	ABSTANDSTUECK
52	565A0445			2	ENTRETOISE	SPACER	ABSTANDSTUECK
53	565A0577			2	KIT COURONNE DENTEE	KIT RING GEAR	BAUSATZ ZAHNKRANZ
54	4300101		✘ 63 mm	2	BUTEE	STOP	ANSCHLAG
55	4300100		✘ 83 mm	2	BUTEE	STOP	ANSCHLAG
* 56	565A0759		→ Z-ITA-760312	2	CORPS D'ESSIEU	AXLE CASE	ACHSKOERPER
* 57	565A0758		→ Z-ITA-760312	32	VIS	SCREW	SCHRAUBE
* 58	4400110		M12	16	GOWJON	STUD	STIFT
* 59	4410102		H M12X1	16	ECROU	NUT	MUTTER

PONT ARRIÈRE (4 ROUES DIRECTRICES) : FREIN

REAR AXLE (4 DIRECT WHEELS): BRAKE

HINTERACHSE (4 LEITENDE RADER): BREMSE

1	565A0625		8	DISQUE DE FREIN	BRAKE DISC	BREMSSCHEIBE	
2	565A0579		6	VIS DE REGLAGE	ADJUSTING BOLT	NACHSTELLSCHRAUBE	
3	565A0246	14	6	RESSORT	SPRING	FEDER	
*	4	565A0302	14	→ Z-ITA-760311	2	PISTON	KOLBEN
*	5	565A0194		→ Z-ITA-760311	6	RESSORT	FEDER
6	565A0218	14	2	BAGUE ANTI-EXTRUSION	ANTI-EXTRUSION RING	STUTZRING	
7	565A0180	14	2	JOINT TORIQUE	O-RING	O-RING	
8	565A0181	14	2	BAGUE ANTI-EXTRUSION	ANTI-EXTRUSION RING	STUTZRING	
9	565A0179	14	2	JOINT TORIQUE	O-RING	O-RING	
10	565A0176		10	DISQUE INTERMEDIAIRE	INTERMEDIATE BRAKE	GEGENLAMELLE	
					DISC		
11	7412424		2	VIS	SCREW	SCHRAUBE	
*	12	565A0196	2	BOUCHON	PLUG	VERSCHL.STOPFEN	
13	7414987		2	BROCHE	DOWEL	STIFT	
*	14	565A0307	2	→ Z-ITA-760311	2	KIT PISTON	KOLBEN KIT
*	15	565A0761		→ Z-ITA-760312	2	KIT PISTON	KOLBEN KIT
*	16	565A0760		→ Z-ITA-760312	6	VIS DE REGLAGE	NACHSTELLSCHRAUBE
*	17	565A0399		→ Z-ITA-760312	6	RESSORT	FEDER
*	18	565A0656		→ Z-ITA-760312	2	JOINT TORIQUE	O-RING
*	19	565A0655		→ Z-ITA-760312	2	JOINT TORIQUE	O-RING

PONT ARRIÈRE (4 ROUES D) : VERIN DE DIRECTION

REAR AXLE (4 D WHEELS): STEERING RAM

HINTERACHSE (4 L RADER): LENKZYLINDER

1	565A0617		4	VIS	SCREW	SCHRAUBE
2	565A0642		1	CAPTEUR	SENSOR	SENSOR
3	565A0616		3	VIS	SCREW	SCHRAUBE
4	565A0641		1	VERIN	RAM	ZYLINDER
5	565A0640	▶	1	TIGE AXIALE ARTICULEE	ARTICULATED TIE ROD	GELENKTESPURSTANGE
6	565A0639	◀	1	TIGE AXIALE ARTICULEE	ARTICULATED TIE ROD	GELENKTESPURSTANGE

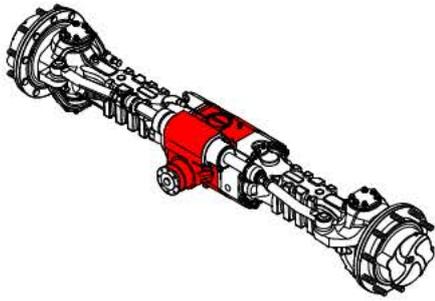
PONT ARRIÈRE (4 ROUES DIRECTRICES) : CARTER
 REAR AXLE (4 DIRECT WHEELS): SUMP
 HINTERACHSE (4 LEITENDE RADER): WANNE

DIFFERENTIAL 100%

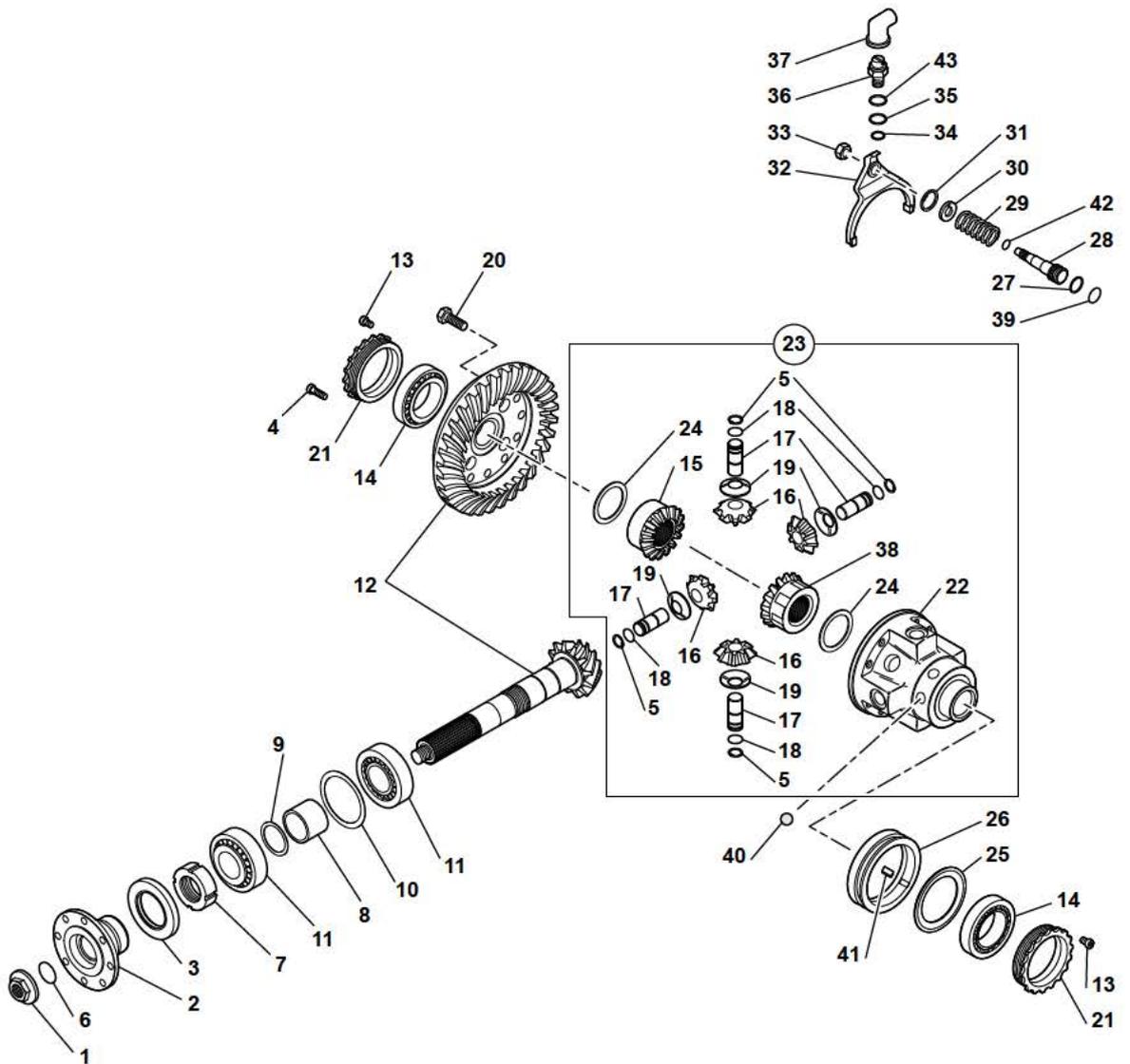
* 1	565A0106	3	JOINT TORIQUE	O-RING	O-RING
* 2	565A0651	1	COUVERCLE	COVER	DECKEL
* 3	565A0763	1	CARTER	HOUSING	GEHAUSE
* 4	565A0398	1	BOUCHON	PLUG	VERSCHL.STOPFEN
* 5	565A0753	1	BOUCHON	PLUG	VERSCHL.STOPFEN
* 6	565A0360	1	BOUCHON	PLUG	VERSCHL.STOPFEN
* 7	565A0361	1	BOUCHON MAGNETIQUE	MAGNET PLUG	MAGNETSTOPFEN
* 8	7413300	1	CIRCLIP	CIRCLIP	SICHERUNGSRING
* 9	565A0357	1	ADAPTATEUR	ADAPTOR	ANSCHLUSSTUCK
* 10	Y013154T000	1	BAGUE D'ETANCHEITE	SEAL WASHER	DICHTRING
* 11	565A0762	1	BOUCHON	PLUG	VERSCHL.STOPFEN

PONT ARRIÈRE (4 ROUES DIRECTRICES) : DIFFÉRENTIEL
 REAR AXLE (4 DIRECT WHEELS): DIFFERENTIAL
 HINTERACHSE (4 LEITENDE RÄDER): DIFFERENTIAL

DIFFERENTIAL 100%



1	565A0699
2	565A0572
3	565A0626
4	565A0123
5	565A0119
6	565A0117
7	565A0557
8	565A0131
9	565A0781
10	565A0779
11	565A0121
12	565A0241
13	565A0611
14	565A0748
15	565A0363
16	565A0127
17	565A0671
18	565A0118
19	565A0130
20	565A0125
21	565A0134
22	565A0771
23	565A0780
24	565A0364
25	565A0773
26	565A0776
27	7413293
28	565A0775
29	565A0778
30	565A0774
31	565A0765
32	565A0777
33	565A0768
34	7412226
35	7412260
36	565A0782
37	565A0783
38	565A0772
39	565A0764
40	565A0770
41	565A0767
42	565A0766
43	565A0769



PONT ARRIÈRE (4 ROUES DIRECTRICES) : DIFFERENTIEL
 REAR AXLE (4 DIRECT WHEELS): DIFFERENTIAL
 HINTERACHSE (4 LEITENDE RADER): DIFFERENTIAL

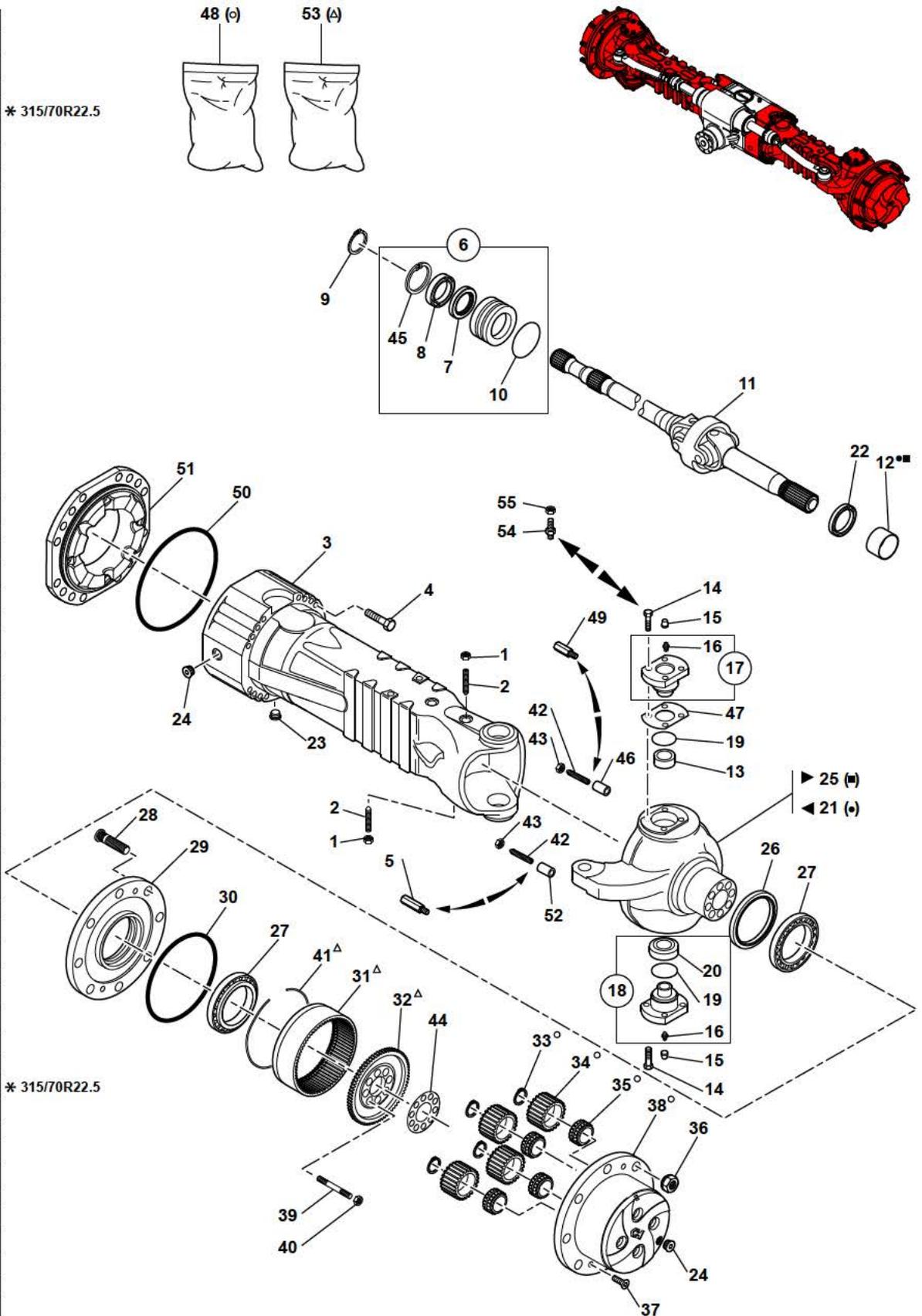
DIFFERENTIAL 100%

* 1	565A0699		1	ECROU	NUT	MUTTER
* 2	565A0572		1	BRIDE	FLANGE	FLANSCH
* 3	565A0626		1	JOINT D'ETANCHEITE	SEAL	DICHTRING
* 4	565A0123		4	VIS	SCREW	SCHRAUBE
* 5	565A0119	23	4	CIRCLIP	CIRCLIP	SICHERUNGSRING
* 6	565A0117		1	JOINT TORIQUE	O-RING	O-RING
* 7	565A0557		1	ECROU	NUT	MUTTER
* 8	565A0131		1	ENTRETOISE	SPACER	ABSTANDSTUECK
* 9	565A0781		1	CALES (JEU)	SHIM (KIT)	UNTERLAGEN (BAUSATZ)
* 10	565A0779		1	CALES (JEU)	SHIM (KIT)	UNTERLAGEN (BAUSATZ)
* 11	565A0121		2	ROULEMENT CONIQUE	TAPER ROLLER BEARNIN	KEGELROLLENLAGER
* 12	565A0241		1	COUPLE CONIQUE	TAPERED TORQUE	KONUSKUPPLUNG
* 13	565A0611		2	VIS	SCREW	SCHRAUBE
* 14	565A0748		2	ROULEMENT ROULEAU	ROLLER BEARING	ROLLENLAGER
* 15	565A0363	23	1	ENGRENAGE PLANETAIRE	EPICYCLIC GEAR	PLANETENGETRIEBE
* 16	565A0127	23	4	SATELLITE	SATELLITE	PLANETENRAD
* 17	565A0671	23	4	AXE	CLEVIS PIN	BOLZEN
* 18	565A0118	23	4	CIRCLIP	CIRCLIP	SICHERUNGSRING
* 19	565A0130	23	4	RONDELLE	WASHER	UNTERLEGSCHIEBE
* 20	565A0125		12	VIS	SCREW	SCHRAUBE
* 21	565A0134		2	ECROU	NUT	MUTTER
* 22	565A0771	23	1	CARTER DIFFERENTIEL	DIFF HOUSING	DIFF GEHAUSE
* 23	565A0780		1	KIT DIFFERENTIEL	DIFFERENTIAL KIT	DIFF. (BAUSATZ)
* 24	565A0364	23	2	RONDELLE	WASHER	UNTERLEGSCHIEBE
* 25	565A0773		1	TÔLE	SHIELD	SCHUTZBLECH
* 26	565A0776		1	MANCHON	SLEEVE	HUELSE
* 27	7413293		1	JOINT TORIQUE	O-RING	O-RING
* 28	565A0775		1	PISTON	PISTON	KOLBEN
* 29	565A0778		1	RESSORT	SPRING	FEDER
* 30	565A0774		1	BOUCHON	PLUG	VERSCHL.STOPFEN
* 31	565A0765		1	CIRCLIP	CIRCLIP	SICHERUNGSRING
* 32	565A0777		1	FOURCHETTE	FORK	GABEL
* 33	565A0768		1	ECROU	NUT	MUTTER
* 34	7412226		1	JOINT TORIQUE	O-RING	O-RING
* 35	7412260		1	BAGUE D'ETANCHEITE	SEAL WASHER	DICHTRING
* 36	565A0782		1	DISJONCTEUR SECURITE	SECURITY SWITCH	ANLASSERSPERRE
* 37	565A0783		1	CAPUCHON	COWL	HAUBE
* 38	565A0772		1	ENGRENAGE PLANETAIRE	EPICYCLIC GEAR	PLANETENGETRIEBE
* 39	565A0764		1	BAGUE	BUSH	RING
* 40	565A0770		6	BILLE	BALL	KUGEL
* 41	565A0767		1	LANGUETTE	TONGUE	LASCHE
* 42	565A0766		1	CIRCLIP	CIRCLIP	SICHERUNGSRING
* 43	565A0769		1	BAGUE D'ETANCHEITE	SEAL WASHER	DICHTRING

PONT ARRIÈRE (4 ROUES DIRECTRICES) : ESSIEU
 REAR AXLE (4 DIRECT WHEELS): AXLE
 HINTERACHSE (4 LEITENDE RÄDER): ACHSE

DIFFERENTIAL 100%

1	565A0253
2	565A0355
3	565A0759
4	565A0758
5	4300100
6	565A0418
7	565A0545
8	7413304
9	565A0003
10	565A0336
11	565A0417
12	565A0443
13	565A0410
14	565A0670
15	565A0196
16	565A0631
17	565A0604
18	565A0603
19	565A0430
20	565A0448
21	565A0596
22	565A0413
23	565A0361
24	565A0360
25	565A0597
26	565A0415
27	565A0785
28	7412332
29	565A0300
30	565A0057
31	565A0151
32	565A0153
33	565A0143
34	565A0784
35	565A0788
36	565A0610
37	565A0149
38	565A0372
39	565A0158
40	565A0630
41	565A0142
42	565A0548
43	565A0343
44	565A0370
45	7413300
46	565A0446
47	565A0786
48	565A0599
49	4300101
50	565A0106
51	565A0424
52	565A0445
53	565A0577
54	4400110
55	4410102



PONT ARRIÈRE (4 ROUES DIRECTRICES) : ESSIEU
 REAR AXLE (4 DIRECT WHEELS): AXLE
 HINTERACHSE (4 LEITENDE RADER): ACHSE

DIFFERENTIAL 100%

* 1	565A0253		2	ECROU	NUT	MUTTER
* 2	565A0355		2	VIS	SCREW	SCHRAUBE
* 3	565A0759		2	CORPS D'ESSIEU	AXLE CASE	ACHSKOERPER
* 4	565A0758		32	VIS	SCREW	SCHRAUBE
* 5	4300100	✱ 83 mm	2	BUTEE	STOP	ANSCHLAG
* 6	565A0418		2	MANCHON DE REDUCTION	REDUCTION BUSHING	ZWISCHENBUCHSE
* 7	565A0545	6	2	JOINT D'ETANCHEITE	SEAL	DICHTRING
* 8	7413304	6	2	ROULEMENT BILLES	BALL BEARING	KUGELLAGER
* 9	565A0003		2	CIRCLIP	CIRCLIP	SICHERUNGSRING
* 10	565A0336	6	2	JOINT TORIQUE	O-RING	O-RING
* 11	565A0417		2	CARDAN	UNIVERSAL JOINT	GELENKWELLE
* 12	565A0443	21-25	2	DOUILLE	SOCKET	BUCHSE
* 13	565A0410		2	DOUILLE	SOCKET	BUCHSE
* 14	565A0670		24	VIS	SCREW	SCHRAUBE
* 15	565A0196		4	BOUCHON	PLUG	VERSCHL.STOPFEN
* 16	565A0631	17-18	4	GRAISSEUR	GREASE FITING	SCHMIERNIPPEL
* 17	565A0604		2	PIVOT	PIVOT	LAGERZAPFEN
* 18	565A0603		2	PIVOT	PIVOT	LAGERZAPFEN
* 19	565A0430		4	BAGUE D'ETANCHEITE	SEAL WASHER	DICHTRING
* 20	565A0448	18	2	ROULEMENT	BEARING	LAGER
* 21	565A0596	◀	1	BOÎTIER DIRECTION	STEERING HOUSING	LENKGEHAUSE
* 22	565A0413		2	JOINT D'ETANCHEITE	SEAL	DICHTRING
* 23	565A0361		2	BOUCHON MAGNETIQUE	MAGNET PLUG	MAGNETSTOPFEN
* 24	565A0360		4	BOUCHON	PLUG	VERSCHL.STOPFEN
* 25	565A0597	▶	1	BOÎTIER DIRECTION	STEERING HOUSING	LENKGEHAUSE
* 26	565A0415		2	JOINT D'ETANCHEITE	SEAL	DICHTRING
* 27	565A0785		4	ROULEMENT	BEARING	LAGER
* 28	7412332		20	GOUJON DE ROUE	WHEEL STUD	RADBOLZEN
* 29	565A0300		2	MOYEU DE ROUE	WHEEL HUB	RADNABE
* 30	565A0057		2	JOINT TORIQUE	O-RING	O-RING
* 31	565A0151	53	2	COURONNE DENTEE	RING GEAR	ZAHNKRANZ
* 32	565A0153	53	2	SUPPORT COURONNE	RING GEAR SUPPORT	HOHLRAD TRAGER
* 33	565A0143	48	8	CIRCLIP	CIRCLIP	SICHERUNGSRING
* 34	565A0784	48	8	SATELLITE	SATELLITE	PLANETENRAD
* 35	565A0788	48	8	ROULEMENT	BEARING	LAGER
* 36	565A0610		20	ECROU	NUT	MUTTER
* 37	565A0149		4	VIS	SCREW	SCHRAUBE
* 38	565A0372	48	2	SUPPORT SATELLITES	PLANET GEAR CARRIER	PLANETENGEHAUSE
* 39	565A0158		16	GOUJON	STUD	STIFT
* 40	565A0630		16	ECROU	NUT	MUTTER
* 41	565A0142	53	2	CIRCLIP	CIRCLIP	SICHERUNGSRING
* 42	565A0548		4	VIS	SCREW	SCHRAUBE
* 43	565A0343		4	ECROU	NUT	MUTTER
* 44	565A0370		2	TÔLE DE SECURITE	LOCKING PLATE	SICHERUNGSBLECH

PONT ARRIÈRE (4 ROUES DIRECTRICES) : ESSIEU
 REAR AXLE (4 DIRECT WHEELS): AXLE
 HINTERACHSE (4 LEITENDE RADER): ACHSE

DIFFERENTIAL 100%

* 45	7413300	6		2	CIRCLIP	CIRCLIP	SICHERUNGSRING
* 46	565A0446			2	ENTRETOISE	SPACER	ABSTANDSTUECK
* 47	565A0786			1	CALES (JEU)	SHIM (KIT)	UNTERLAGEN (BAUSATZ)
* 48	565A0599			2	KIT SUPPORT SATELLITES	PLANET GEAR CARRIER KIT	PLANETENGEHAEUSE (BAUSATZ)
* 49	4300101		* 63 mm	2	BUTEE	STOP	ANSCHLAG
* 50	565A0106			2	JOINT TORIQUE	O-RING	O-RING
* 51	565A0424			2	ENTRETOISE	SPACER	ABSTANDSTUECK
* 52	565A0445			2	ENTRETOISE	SPACER	ABSTANDSTUECK
* 53	565A0577			2	KIT COURONNE DENTEE	KIT RING GEAR	BAUSAZT ZAHNKRANZ
* 54	4400110		M12	16	GOWJON	STUD	STIFT
* 55	4410102		H M12X1	16	ECROU	NUT	MUTTER

PONT ARRIÈRE (4 ROUES DIRECTRICES) : FREIN
 REAR AXLE (4 DIRECT WHEELS): BRAKE
 HINTERACHSE (4 LEITENDE RADER): BREMSE

DIFFERENTIAL 100%

* 1	565A0625		8	DISQUE DE FREIN	BRAKE DISC	BREMSSCHEIBE
* 2	565A0579		6	VIS DE REGLAGE	ADJUSTING BOLT	NACHSTELLSCHRAUBE
* 3	565A0246	14	6	RESSORT	SPRING	FEDER
* 4	565A0787	14	2	PISTON	PISTON	KOLBEN
* 5	565A0399		6	RESSORT	SPRING	FEDER
* 6	565A0656	14	2	JOINT TORIQUE	O-RING	O-RING
* 7	565A0655	14	2	JOINT TORIQUE	O-RING	O-RING
* 8	565A0760		6	VIS DE REGLAGE	ADJUSTING BOLT	NACHSTELLSCHRAUBE
* 9	565A0653		2	BOUCHON	PLUG	VERSCHL.STOPFEN
* 10	565A0673		10	DISQUE INTERMEDIAIRE	INTERMEDIATE BRAKE DISC	GEGENLAMELLE
* 11	7412424		2	VIS	SCREW	SCHRAUBE
* 12	565A0196		2	BOUCHON	PLUG	VERSCHL.STOPFEN
* 13	565A0636		2	BROCHE	DOWEL	STIFT
* 14	565A0761		2	KIT PISTON	PISTON KIT	KOLBEN KIT

PONT ARRIÈRE (4 ROUES D) : VERIN DE DIRECTION
 REAR AXLE (4 D WHEELS): STEERING RAM
 HINTERACHSE (4 L RADER): LENKZYLINDER

DIFFERENTIAL 100%

* 1	565A0617		4	VIS	SCREW	SCHRAUBE
* 2	565A0642	 565A0697	1	CAPTEUR	SENSOR	SENSOR
* 3	565A0616		2	VIS	SCREW	SCHRAUBE
* 4	565A0641		1	VERIN	RAM	ZYLINDER
* 5	565A0429		1	TIGE AXIALE ARTICULEE	ARTICULATED TIE ROD	GELENKTESPURSTANGE
* 6	565A0428		1	TIGE AXIALE ARTICULEE	ARTICULATED TIE ROD	GELENKTESPURSTANGE

BOÎTE A VITESSES
GEAR BOX
SCHALT GETRIEBE

1	4890124	2HL270	1	BOÎTE A VITESSES	GEAR BOX	SCHALT GETRIEBE
2	4750791		2	UNION	CONNECTOR	ANSCHLUSSTEIL
3	4700119		2	COUDE	ELBOW	WINKELSTUECK
4	4770788		2	PRISE DE PRESSION	PRESSURE TAPPING	ANSCHLUSS FUR OLDRUC
5	4740309		1	BOUCHON	PLUG	VERSCHL.STOPFEN

BOÎTE A VITESSES
GEAR BOX
SCHALT GETRIEBE

1 489A0062	1 JOINT TORIQUE	O-RING	O-RING
2 489A0061	1 JOINT TORIQUE	O-RING	O-RING

BOÎTE A VITESSES
GEAR BOX
SCHALT GETRIEBE

1 489A0058	1 VALVE D EVENT	BREATHER VALVE	ENTLUEFT VENTIL
2 489A0060	1 RENIFLARD	BREATHER	ENTLUEFTER
3 489A0085	1 OBTURATEUR	SEAL PLATE	VERSHLUSS

BOÎTE A VITESSES
GEAR BOX
SCHALT GETRIEBE

BOÎTE A VITESSES
GEAR BOX
SCHALT GETRIEBE

BOÎTE A VITESSES
GEAR BOX
SCHALT GETRIEBE

BOÎTE A VITESSES
GEAR BOX
SCHALT GETRIEBE

1 489A0066

2 BRIDE DE SORTIE

OUTPUT FLANGE

ABTRIEBSFLANSCH

BOÎTE A VITESSES
GEAR BOX
SCHALT GETRIEBE

1 489A0059	1 LIMITEUR DE PRESSION	RELIEF VALVE ASS'Y	DRUCKBEGRENZUNGSVOR.
* 2 489A0124	1 POMPE DE LUBRIFICATION	LUBRICATION PUMP	SCHMIERPUMPE

ROUES
WHEELS
RADER

1	5190204	*	18-19,5	4	ROUES	WHEELS	RADER
2	5200097	1-5	14.00X19.5" DEP=0	1	JANTE	RIM	RADFELGE
3	5260019	1		1	VALVE	VALVE	VENTIL
4	5250047	1	18-19,5 16PR	1	PNEU (MITAS)	TYRE (MITAS)	REIFEN (MITAS)
5	5190230	*	18-19,5	4	ROUES	WHEELS	RADER
6	5250038	5	18-19,5 XF-TL	1	PNEU (MICHELIN)	TYRE (MICHELIN)	REIFEN (MICHELIN)
7	5260002	5		1	VALVE	VALVE	VENTIL

ROUES LARGES
BROAD WHEELS
BREITE RADER

1	5190220	*	600/40-22.5	4	ROUES LARGES	BROAD WHEELS	BREITE RADER
2	5200104	1-5-6	20.00X22.5" DEP=0	1	JANTE	RIM	RADFELGE
3	5260019	1-5-6		1	VALVE	VALVE	VENTIL
4	5250058	5	600/40-22.5-331HD	1	PNEU (ALLIANCE)	TYRE (ALLIANCE)	REIFEN (ALLIANCE)
5	5190225	*	600/40-22.5	4	ROUES LARGES POLYURETHANE	BROAD WHEELS POLYURETHANE	BREITE RADER POLYURETHAN
6	5190205	*	600/50-22.5	4	ROUES LARGES	BROAD WHEELS	BREITE RADER
7	5250050	6	TR08 600/50	1	PNEU (MITAS)	TYRE (MITAS)	REIFEN (MITAS)
8	5250058	1	600/40-22.5-331HD	1	PNEU (ALLIANCE)	TYRE (ALLIANCE)	REIFEN (ALLIANCE)

ROUES JUMEELES
DUAL WHEELS
VERBUNDENE RADER

1	5190203	✱	10-20	4	ROUES JUMEELES	DUAL WHEELS	VERBUNDENE RADER
2	5190177	1	10X20 D159	1	ROUES	WHEELS	RADER
3	5190178	1	10X20 D131	1	ROUES	WHEELS	RADER
4	5260023	10		1	ANNEAU DE ROUE	RIM	RADRING
5	5200098	2-11	7.5V20" DEP+159	1	JANTE	RIM	RADFELGE
6	5250043	2-3	10,00-20 16PR	2	PNEU (MITAS)	TYRE (MITAS)	REIFEN (MITAS)
6		11-12					
7	5260020	1-10		1	RALLONGE	EXTENSION	VERLAENGERUNG
8	5200095	3-12	7.5VX20" DEP+131	1	JANTE	RIM	RADFELGE
9	5260021	1-10		1	RALLONGE	EXTENSION	VERLAENGERUNG
10	5190210	✱	10-20	4	ROUES JUMEELES	DUAL WHEELS	VERBUNDENE RADER
					POLYURETHANE	POLYURETHANE	POLYURETHAN
11	5190206	10	10-20 D159	1	ROUES POLYURETHANE	WHEELS POLYURETHANE	RADER POLYURETHAN
12	5190207	10	10-20 D131	1	ROUES POLYURETHANE	WHEELS POLYURETHANE	RADER POLYURETHAN
13	5190260	✱	315/70R22.5	4	ROUES JUMEELES	DUAL WHEELS	VERBUNDENE RADER
14	5190258	13	315/70R22.5	2	ROUES	WHEELS	RADER
15	5200125	14	9 VX22.5"	1	JANTE	RIM	RADFELGE
16	5250081	14	315/70R22.5	1	PNEU	TYRE	REIFEN
17	5260031	14		1	VALVE	VALVE	VENTIL
* 18	519A0002	2-11	10.00-20 20/2eHDM	1	FLAP DE ROUE	FLAP OF WHEEL	FELGENBAND
* 19	519A0001	3-12	10.00-20 20/2eHDS	1	FLAP DE ROUE	FLAP OF WHEEL	FELGENBAND
* 20	519A0004	2-11	10.00-20 V3-06-8	1	CHAMBRE A AIR	INNER TUBE	LUFTSCHLAUCH
* 21	519A0003	3-12	10.00-20 V3-02-7	1	CHAMBRE A AIR	INNER TUBE	LUFTSCHLAUCH
* 22	5260042	1		1	ANNEAU DE ROUE	RIM	RADRING

CIRCUIT HYDRAULIQUE (TRANSLATION)
 HYDRAULICS (TRAVELLING CIRCUIT)
 HYDRAULIKKREIS (FAHRBEWEGUNG)

1	4700119		2	COUDE	ELBOW	WINKELSTUECK
2	4750055		6	UNION	CONNECTOR	ANSCHLUSSTEIL
3	4720058		1	TE	TEE	T STUECK
4	4750878		1	ADAPTATEUR	ADAPTOR	ANSCHLUSSTUCK
5	4750561		1	ADAPTATEUR	ADAPTOR	ANSCHLUSSTUCK
6	4750276		1	UNION	CONNECTOR	ANSCHLUSSTEIL
7	4750799		1	UNION	CONNECTOR	ANSCHLUSSTEIL
8	1195011		1	FLEXIBLE	HOSE	SCHLAUCH
9	4750080		1	UNION	CONNECTOR	ANSCHLUSSTEIL
10	4770099		4	DEMI-BRIDE	HALF-FLANGE	HALBFLANSCH
11	4370123	H M14X130	6	VIS	SCREW	SCHRAUBE
12	1198094		1	FLEXIBLE	HOSE	SCHLAUCH
13	4750534		4	UNION	CONNECTOR	ANSCHLUSSTEIL
14	1198093		1	FLEXIBLE	HOSE	SCHLAUCH
15	4370102	H M14X45	2	VIS	SCREW	SCHRAUBE
16	4290033	CHC M10X35	8	VIS	SCREW	SCHRAUBE
17	1197150		1	FLEXIBLE	HOSE	SCHLAUCH
18	4720047		1	TE	TEE	T STUECK
19	5330100		1	CLAPET ANTI-RETOUR	CHECK VALVE	RUCKSCHLAGVENTIL
20	4192590		1	FLEXIBLE	HOSE	SCHLAUCH
21	4750174		1	ADAPTATEUR	ADAPTOR	ANSCHLUSSTUCK
22	4770172		4	DEMI-BRIDE	HALF-FLANGE	HALBFLANSCH
23	4750055		2	UNION	CONNECTOR	ANSCHLUSSTEIL
24	4040099		2	JOINT TORIQUE	O-RING	O-RING
25	1197149		1	FLEXIBLE	HOSE	SCHLAUCH
26	4750860		1	UNION	CONNECTOR	ANSCHLUSSTEIL
27	4194001		1	FLEXIBLE	HOSE	SCHLAUCH
28	4192297		2	FLEXIBLE	HOSE	SCHLAUCH
29	4750564		1	UNION	CONNECTOR	ANSCHLUSSTEIL
30	4040030		2	JOINT TORIQUE	O-RING	O-RING

CIRCUIT HYDRAULIQUE (BLOCAGE DIFFERENTIEL)
 HYDRAULICS (LOCKING OF DIFFERENTIAL)
 HYDRAULIKKREIS (DIFFERENTIAL BLOCKIERUNG)



1	4720047	2	TE	TEE	T STUECK
2	4720054	1	TE	TEE	T STUECK
3	4750055	2	UNION	CONNECTOR	ANSCHLUSSTEIL
4	4192847	1	FLEXIBLE	HOSE	SCHLAUCH
*	5 1192006	1	FLEXIBLE	HOSE	SCHLAUCH
6	4750074	1	UNION	CONNECTOR	ANSCHLUSSTEIL
7	4700118	1	COUDE	ELBOW	WINKELSTUECK
*	8 4192828	1	FLEXIBLE	HOSE	SCHLAUCH
9	4194185	1	FLEXIBLE	HOSE	SCHLAUCH
*	10 4750798	2	UNION	CONNECTOR	ANSCHLUSSTEIL
*	11 4700119	2	COUDE	ELBOW	WINKELSTUECK

MOTEUR HYDRAULIQUE : TRANSLATION
 HYDRAULIC MOTOR: TRAVELLING
 HYDROMOTOR: FAHRBEWEGUNG

1	5370635		1	MOTEUR HYDRAULIQUE	HYDRAULIC MOTOR	HYDROMOTOR
2	4380089	H M16X55	4	VIS	SCREW	SCHRAUBE
3	4470026	W16	4	RONDELLE FREIN	LOCK WASHER	FEDERRING
4	537A0479		1	VIS SANS TETE	GRUB SCREW	GEWINDESTIFT
5	537A0478		1	POCHETTE REPARATION	REPAIR KIT	REPAR-SATZ
6	4770787		1	PRISE DE PRESSION	PRESSURE TAPPING	ANSCHLUSS FUR OLDRUC
*	7 535A0290		1	PALPEUR	SENSOR	SONDE
*	8 535A0301		1	CAPTEUR	SENSOR	SENSOR
*	9 535A0295		1	VIS	SCREW	SCHRAUBE

MOTEUR HYDRAULIQUE : TRANSLATION
HYDRAULIC MOTOR: TRAVELLING
HYDROMOTOR: FAHRBEWEGUNG

1 537A0480
2 537A0481

2 LIMITEUR DE PRESSION
1 POCHETTE DE JOINTS

RELIEF VALVE ASS'Y
SEAL (KIT)

DRUCKBEGRENZUNGSVOR.
DICHRING (BAUSATZ)

MOTEUR HYDRAULIQUE : TRANSLATION
HYDRAULIC MOTOR: TRAVELLING
HYDROMOTOR: FAHRBEWEGUNG

1	537A0483		1	COMMANDE	CONTROL	STEUERUNG
2	537A0484	1	1	SOLENOÏDE	SOLENOID	SOLENOID
3	537A0482		1	COUVERCLE	COVER	DECKEL
4	537A0251	1	1	VIS SANS TETE	GRUB SCREW	GEWINDESTIFT

MOTEUR HYDRAULIQUE : TRANSLATION
HYDRAULIC MOTOR: TRAVELLING
HYDROMOTOR: FAHRBEWEGUNG

1	537A0238		1	DISTRIBUTEUR	DISTRIBUTOR	VERTEILER
2	537A0235	1	2	VALVE	VALVE	VENTIL
3	537A0234	1	1	CLAPET	POPPET	RUECKSCHL.VENTIL
4	537A0237	1	1	TIROIR	SPOOL	STEUERSCHIEBER
5	537A0485		1	POCHETTE REPARATION	REPAIR KIT	REPAR-SATZ
6	537A0486	2	1	JOINT TORIQUE	O-RING	O-RING

PEDIBULATEUR D'AVANCEMENT
PEDIBULATOR OF ADVANCE
FORTSHRITTSPEDAL

1 5270656		1 PEDALE	PEDAL	PEDAL
2 4380032	H M6X20	3 VIS	SCREW	SCHRAUBE
3 4490014	CONTACT MU6	3 RONDELLE	WASHER	UNTERLEGSCHIEBE

ELECTROVALVE BOÎTE DE VITESSES
ELECTRO-VALVE GEAR BOX
ELEKTROVENTIL DES GETRIEBES SCHALT-

1 489A0087	1 ELECTRO-VALVE	ELECTROVALVE	ELEKTROVENTIL
2 489A0086	2 JOINT TORIQUE	O-RING	O-RING

CIRCUIT HYDRAULIQUE FREINAGE (CHÂSSIS)
HYDRAULICS BRAKING CIRCUIT (FRAM)
HYDRAULIKKREIS (FAHRGESTELL)

1 4192794	1 FLEXIBLE	HOSE	SCHLAUCH
2 4192754	2 FLEXIBLE	HOSE	SCHLAUCH
3 4750055	2 UNION	CONNECTOR	ANSCHLUSSTEIL
4 4720049	2 TE	TEE	T STUECK
5 4750798	4 UNION	CONNECTOR	ANSCHLUSSTEIL
6 1192006	1 FLEXIBLE	HOSE	SCHLAUCH

CIRCUIT HYDRAULIQUE DE FREINAGE (TOURELLE)
 HYDRAULICS: BRAKING CIRCUIT (TOWER)
 HYDRAULIKKREIS: BREMSKREISLAUF (OBERWAGEN)

1	4192501		1	FLEXIBLE	HOSE	SCHLAUCH
2	1192039		2	FLEXIBLE	HOSE	SCHLAUCH
3	4750041		1	UNION	CONNECTOR	ANSCHLUSSTEIL
4	4192558		1	FLEXIBLE	HOSE	SCHLAUCH
5	5130169	5 bar	1	MANO CONTACT	MANO-CONTACT	DRUCKREGLER
6	5600006		2	BAGUE	BUSH	RING
7	5130215	60 bar	1	MANO CONTACT	MANO-CONTACT	DRUCKREGLER
8	4700119		2	COUDE	ELBOW	WINKELSTUECK
9	4750174		1	ADAPTATEUR	ADAPTOR	ANSCHLUSSTUCK
10	4770613	15 bar	2	ACCUMULATEUR	ACCUMULATOR	AKKUMULATOR
11	4700118		1	COUDE	ELBOW	WINKELSTUECK
12	4750311		1	ADAPTATEUR	ADAPTOR	ANSCHLUSSTUCK
13	4750055		9	UNION	CONNECTOR	ANSCHLUSSTEIL
14	4192751		1	FLEXIBLE	HOSE	SCHLAUCH
15	4192747		1	FLEXIBLE	HOSE	SCHLAUCH
16	4740033		1	BOUCHON	PLUG	VERSCHL.STOPFEN
17	4750742		2	UNION	CONNECTOR	ANSCHLUSSTEIL
18	4720054		1	TE	TEE	T STUECK

PEDALE DE FREIN
MAIN BRAKE PEDAL
PEDAL FUR HAUPTFUSSBREMSE

1	5360482		1	PEDALE	PEDAL	PEDAL
2	4240029	FHC M8X35	2	VIS	SCREW	SCHRAUBE
3	4380044	H M8X25	2	VIS	SCREW	SCHRAUBE
4	4490006	CONTACT MU8	2	RONDELLE	WASHER	UNTERLEGSCHIEBE

CIRCUIT HYDRAULIQUE DIRECTION (CHÂSSIS) (4 ROUES D)

HYDRAULICS: STEERING CIRCUIT (FRAM) (4 D WHEELS)

HYDRAULIKKREIS LENKUNG (FAHRGESTELL) (4 L RADER)

1	1194190		2	FLEXIBLE	HOSE	SCHLAUCH
2	4194001		4	FLEXIBLE	HOSE	SCHLAUCH
3	4750026		8	UNION	CONNECTOR	ANSCHLUSSTEIL
4	5781363		1	TUBE	TUBE	ROHR
5	5781364		1	TUBE	TUBE	ROHR
6	4750564		4	UNION	CONNECTOR	ANSCHLUSSTEIL
7	4750666		2	UNION	CONNECTOR	ANSCHLUSSTEIL
8	4194247		2	FLEXIBLE	HOSE	SCHLAUCH
9	4750026		4	UNION	CONNECTOR	ANSCHLUSSTEIL
10	4700118		2	COUDE	ELBOW	WINKELSTUECK
11	1194207		2	FLEXIBLE	HOSE	SCHLAUCH
* 12	K7300105	 05 10 1A	PM	INVERSION DIRECTION	INVERSION OF DIRECTION	DIREKTIONSUMSTELLUNG

CIRCUIT HYDRAULIQUE DIRECTION (CHÂSSIS) (2 ROUES D)

HYDRAULICS: STEERING CIRCUIT (FRAM) (2 D WHEELS)

HYDRAULIKKREIS LENKUNG (FAHRGESTELL) (2 L RADER)

1	4194133	2	FLEXIBLE	HOSE	SCHLAUCH
2	4750564	2	UNION	CONNECTOR	ANSCHLUSSTEIL
3	4750026	2	UNION	CONNECTOR	ANSCHLUSSTEIL
4	5781362	1	TUBE	TUBE	ROHR
5	5781361	1	TUBE	TUBE	ROHR
6	4194001	2	FLEXIBLE	HOSE	SCHLAUCH
7	1194018	1	FLEXIBLE	HOSE	SCHLAUCH
8	4750666	4	UNION	CONNECTOR	ANSCHLUSSTEIL

C. HYDRAULIQUE DIRECTION (TOURELLE) (4 ROUES D)
 HYDRAULICS: STEERING CIRCUIT (TOWER) (4 D WHEELS)
 HYDRAULIKKREIS LENKUNG (OBERWAGEN) (4 L RADER)

1	4194127	1	FLEXIBLE	HOSE	SCHLAUCH
2	1194005	1	FLEXIBLE	HOSE	SCHLAUCH
3	1194172	1	FLEXIBLE	HOSE	SCHLAUCH
4	4750026	4	UNION	CONNECTOR	ANSCHLUSSTEIL
5	4194232	1	FLEXIBLE	HOSE	SCHLAUCH
6	4720054	3	TE	TEE	T STUECK
7	4700119	1	COUDE	ELBOW	WINKELSTUECK
8	4720047	1	TE	TEE	T STUECK
9	1194195	1	FLEXIBLE	HOSE	SCHLAUCH
10	4194205	2	FLEXIBLE	HOSE	SCHLAUCH
* 11	4700118	3	COUDE	ELBOW	WINKELSTUECK
12	1192039	1	FLEXIBLE	HOSE	SCHLAUCH
13	4192802	1	FLEXIBLE	HOSE	SCHLAUCH
14	1194196	1	FLEXIBLE	HOSE	SCHLAUCH
15	4750873	1	ADAPTATEUR	ADAPTOR	ANSCHLUSSTUCK
16	4750074	1	UNION	CONNECTOR	ANSCHLUSSTEIL
17	4750041	8	UNION	CONNECTOR	ANSCHLUSSTEIL
18	4750055	3	UNION	CONNECTOR	ANSCHLUSSTEIL

C. HYDRAULIQUE DIRECTION (TOURELLE) (2 ROUES D)
 HYDRAULICS: STEERING CIRCUIT (TOWER) (2 D WHEELS)
 HYDRAULIKKREIS LENKUNG (OBERWAGEN) (2 L RADER)

1	4750026	4	UNION	CONNECTOR	ANSCHLUSSTEIL
2	4194232	1	FLEXIBLE	HOSE	SCHLAUCH
3	4720054	1	TE	TEE	T STUECK
4	4750873	1	ADAPTATEUR	ADAPTOR	ANSCHLUSSTUCK
*	5 4700118	3	COUDE	ELBOW	WINKELSTUECK
6	4750041	5	UNION	CONNECTOR	ANSCHLUSSTEIL
*	7 1194285	1	FLEXIBLE	HOSE	SCHLAUCH
*	8 1194026	1	FLEXIBLE	HOSE	SCHLAUCH
9	1194196	1	FLEXIBLE	HOSE	SCHLAUCH
10	1194195	1	FLEXIBLE	HOSE	SCHLAUCH

DISPOSITIF DE DIRECTION
STEERING DEVICE
LENKUNG VORRICHTUNG

1	5360489	*	15MWR-2 / 125 cc	1	ORBITROL	STEERING VALVE	UEBERGEORDNETES
2	5360483	*	15MWR / 96 cc	1	ORBITROL	STEERING VALVE	UEBERGEORDNETES
3	4290022		CHC M10X25	4	VIS	SCREW	SCHRAUBE

ELECTRO-VALVE : 4 ROUES DIRECTRICES
ELECTRO-VALVE: 4 DIRECT WHEELS
ELEKTROVENTIL: 4 LEITENDE RADER

1	6090460		1	ELECTRO-VALVE	ELECTROVALVE	ELEKTROVENTIL
2	4290194	CHC M6X75	2	VIS	SCREW	SCHRAUBE
3	609A0033	1	2	BOBINE	COIL	ZUENDSPULE
4	609A0032	1	2	CARTOUCHE	CARTRIDGE	EINSATZ

VALVE PRIORITAIRE
PRIORITY VALVE
VERTEILER VENTIL

1	5360480		1	VALVE PRIORITAIRE	PRIORITY VALVE	VERTEILER VENTIL
2	4380040	H M8X70	1	VIS	SCREW	SCHRAUBE
3	4490006	CONTACT MU8	2	RONDELLE	WASHER	UNTERLEGSCHIEBE
4	4410016	H M8	1	ECROU	NUT	MUTTER
5	4300047	HC M8X120	1	TIGE FILETEE	THREADED ROD	SCHRAUBENSPIDEL

CLAPET DE SECURITE
SAFETY VALVE
SICHEREITSVENTIL

1	6090457		1	ELECTRO-VALVE	ELECTROVALVE	ELEKTROVENTIL
2	4770785		1	PRISE DE PRESSION	PRESSURE TAPPING	ANSCHLUSS FUR OLDRUC
3	4410016	H M8	1	ECROU	NUT	MUTTER
4	4490006	CONTACT MU8	1	RONDELLE	WASHER	UNTERLEGSSCHEIBE
5	609A0031		1	BOBINE	COIL	ZUENDSPULE
*	6		1	BOBINE	COIL	ZUENDSPULE

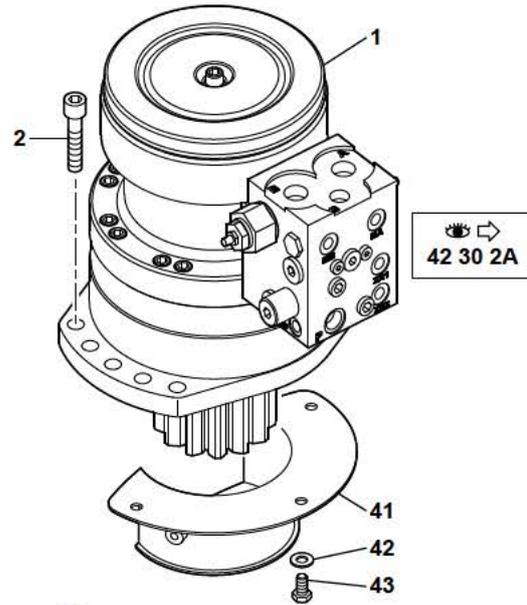
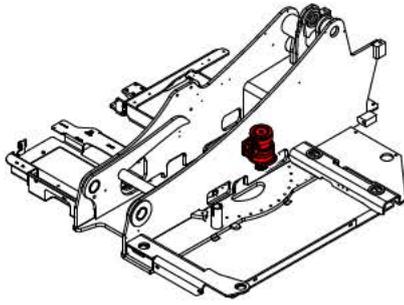
ELECTROVALVE : INVERSION DIRECTION
 ELECTRO-VALVE: INVERSION OF DIRECTION
 ELEKTROVENTIL: DIREKTIONSUMSTELLUNG

1	6090406		1	ELECTRO-VALVE	ELECTROVALVE	ELEKTROVENTIL
2	4290001	CHC M5X20	4	VIS	SCREW	SCHRAUBE
3	5220202	1	1	DISTRIBUTEUR	DISTRIBUTOR	VERTEILER
4	4290117	1 CHC M5X45	4	VIS	SCREW	SCHRAUBE
5	5220161	3	1	SOLENOÏDE	SOLENOID	SOLENOID
6	5960147	3	1	POCHETTE DE JOINTS	SEAL (KIT)	DICHTRING (BAUSATZ)
*	7 K7300105	 05 10 1A	PM	INVERSION DIRECTION	INVERSION OF DIRECTION	DIREKTIONSUMSTELLUNG

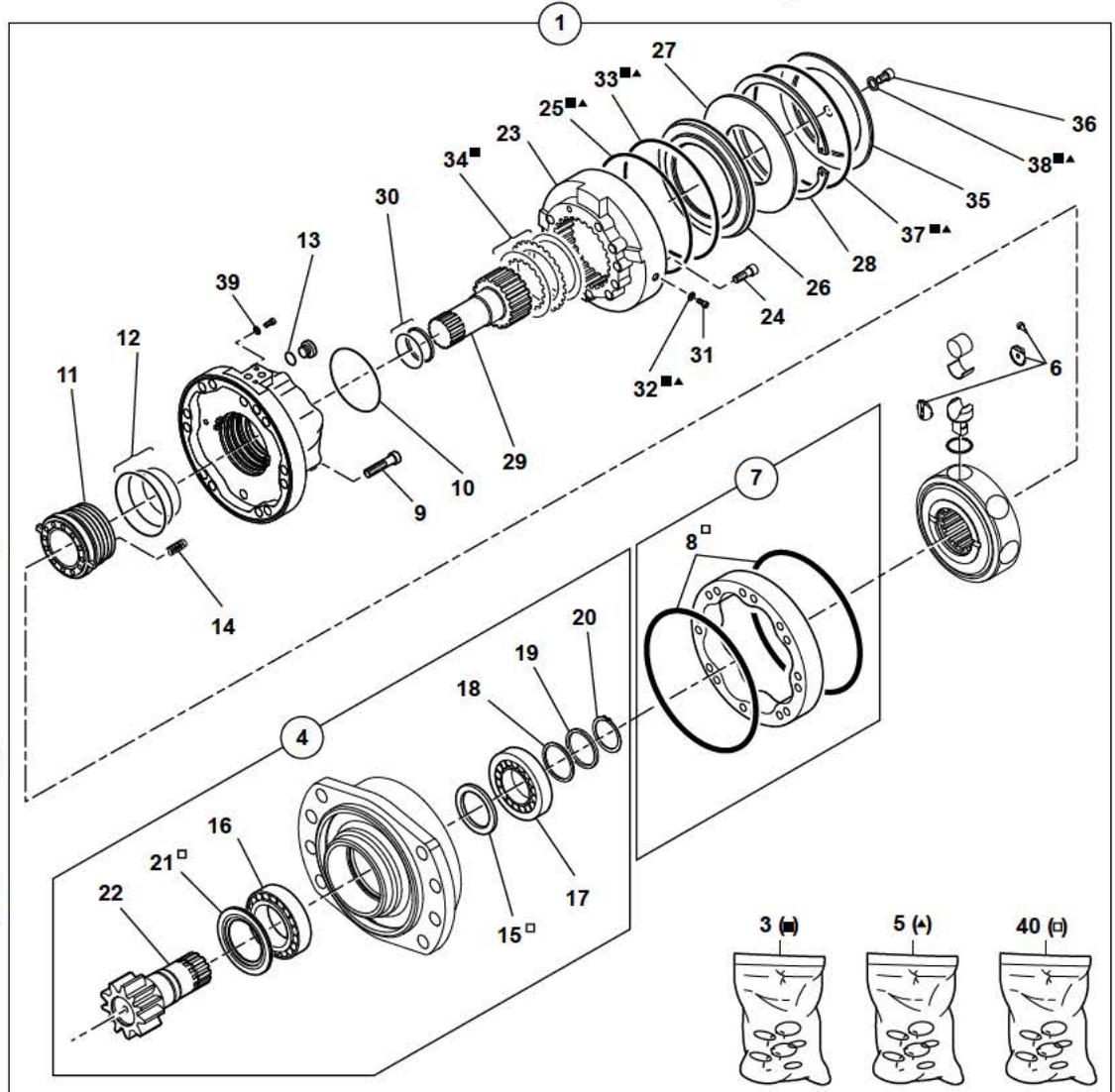
CIRCUIT HYDRAULIQUE D'ORIENTATION
 HYDRAULICS SLEWING CIRCUIT
 HYDRAULIKKREIS SCHWENKUNG

1	4770172		4	DEMI-BRIDE	HALF-FLANGE	HALBFLANSCH
2	4290033	CHC M10X35	8	VIS	SCREW	SCHRAUBE
3	1196069		2	FLEXIBLE	HOSE	SCHLAUCH
4	1192254		1	FLEXIBLE	HOSE	SCHLAUCH
5	4700119		1	COUDE	ELBOW	WINKELSTUECK
6	4750592		2	UNION	CONNECTOR	ANSCHLUSSTEIL
* 7		 51 40 2A	2	UNION	CONNECTOR	ANSCHLUSSTEIL
8	4040030		2	JOINT TORIQUE	O-RING	O-RING
9	4750274		3	UNION	CONNECTOR	ANSCHLUSSTEIL
10	4192608		2	FLEXIBLE	HOSE	SCHLAUCH
11	1192253		1	FLEXIBLE	HOSE	SCHLAUCH
12	4750055		3	UNION	CONNECTOR	ANSCHLUSSTEIL
13	4192751		1	FLEXIBLE	HOSE	SCHLAUCH
14	4750357		1	UNION	CONNECTOR	ANSCHLUSSTEIL
15	1196077		1	FLEXIBLE	HOSE	SCHLAUCH
16	4720047		2	TE	TEE	T STUECK
17	4700120		1	COUDE	ELBOW	WINKELSTUECK
18	4740069		2	BOUCHON	PLUG	VERSCHL.STOPFEN

MOTO-RÉDUCTEUR D'ORIENTATION
 SLEWING GEARMOTOR
 GETRIEBEMOTOR FÜR DIE SCHWENKUNG



1	5370456	
2	4290195	
3	537A0300	
4	537A0298	
5	537A0299	
6	537A0196	
7	537A0197	
8	537A0190	⇒ 40
9	4290119	
10	537A0163	
11	537A0285	
12	537A0193	
13	537A0269	
14	489A0031	
15	489A0129	⇒ 40
16	537A0188	
17	537A0079	
18	537A0189	
19	537A0187	
20	537A0186	
21	537A0200	⇒ 40
22	537A0271	
23	537A0280	
24	489A0027	
25	537A0274	⇒ 3-5
26	537A0279	
27	537A0097	
28	537A0095	
29	537A0296	
30	537A0195	
31	489A0024	
32	489A0026	⇒ 3-5
33	537A0275	⇒ 3-5
34	537A0281	⇒ 3
35	537A0276	
36	489A0028	
37	537A0273	⇒ 3-5
38	489A0032	⇒ 3-5
39	489A0026	
40	537A0301	
41	5030071	
42	4490003	
43	4380054	



MOTO-REDUCTEUR D'ORIENTATION
SLEWING GEARMOTOR
GETRIEBEMOTOR FÜR DIE SCHWENKUNG

1	5370456		1	MOTEUR ORIENTATION	TURNTABLE ENGINE	DREHKRANZMOTOR
2	4290195	CHC M16X55	10	VIS	SCREW	SCHRAUBE
3	537A0300		1	POCHETTE DISQUES FREIN	KIT DISC BRAKE	BAUSATZ PLATTE BREMSE
4	537A0298		1	PALIER EQUIPE	BEARING EQUIPPED	AUSGESTATTETES LAGER
5	537A0299		1	POCHETTE JOINT FREIN	KIT SEAL BRAKE	BAUSATZ DICHTRING BREMSE
6	537A0196		1	KIT REPARATION	REPAIR (KIT)	REPARATUR (BAUSATZ)
7	537A0197		1	CAME	CAM	NOCKEN
8	537A0190	 40	2	JOINT TORIQUE	O-RING	O-RING
9	4290119	CHC M12X75	16	VIS	SCREW	SCHRAUBE
10	537A0163		1	JOINT TORIQUE	O-RING	O-RING
11	537A0285		1	GLACE/DISTRIBUTION	VALVING/DISTRIBUTOR	VERTEILERSCHEIBE
12	537A0193		1	POCHETTE DE JOINTS	SEAL (KIT)	DICHTRING (BAUSATZ)
13	537A0269		1	JOINT TORIQUE	O-RING	O-RING
14	489A0031		8	RESSORT	SPRING	FEDER
* 15	489A0129	 40	4	JOINT A LÈVRE	LIP SEAL	LIPPENDICHTUNG
16	537A0188		1	ROULEMENT ROULEAU	ROLLER BEARING	ROLLENLAGER
17	537A0079		1	ROULEMENT ROULEAU	ROLLER BEARING	ROLLENLAGER
18	537A0189		1	CALES (JEU)	SHIM (KIT)	UNTERLAGEN (BAUSATZ)
19	537A0187		1	BAGUE	BUSH	RING
20	537A0186		1	CIRCLIP	CIRCLIP	SICHERUNGSRING
21	537A0200	 40	4	BAGUE	BUSH	RING
22	537A0271		4	ARBRE	SHAFT	WELLE
23	537A0280		1	CORPS	BODY	KOERPER
24	489A0027	CHC M12X80	11	VIS	SCREW	SCHRAUBE
25	537A0274	 3-5	1	JOINT TORIQUE	O-RING	O-RING
26	537A0279		1	PISTON	PISTON	KOLBEN
27	537A0097		1	RONDELLE RESSORT	SPRING WASHER	FEDERSCHEIBE
28	537A0095		1	CIRCLIP	CIRCLIP	SICHERUNGSRING
29	537A0296		1	ARBRE	SHAFT	WELLE
30	537A0195		1	JOINT	SEAL	DICHTRING
31	489A0024	CHC M6X10	2	VIS	SCREW	SCHRAUBE
32	489A0026	 3-5	2	RONDELLE	WASHER	UNTERLEGSCHIEBE
33	537A0275	 3-5	1	JOINT TORIQUE	O-RING	O-RING
34	537A0281	 3	1	KIT POUR FREIN	KIT FOR BRAKE	BAUSATZ FUER BREMSE
35	537A0276		1	COUVERCLE	COVER	DECKEL
36	489A0028	CHC M12X12	1	VIS	SCREW	SCHRAUBE
37	537A0273	 3-5	1	JOINT TORIQUE	O-RING	O-RING
38	489A0032	 3-5	1	RONDELLE	WASHER	UNTERLEGSCHIEBE
39	489A0026		2	RONDELLE	WASHER	UNTERLEGSCHIEBE
40	537A0301		1	POCHETTE PALIER	KIT BEARING	BAUSATZ LAGER
41	5030071		1	CARTER	SUMP	WANNE
42	4490003	CONTACT MU10	3	RONDELLE	WASHER	UNTERLEGSCHIEBE

MOTO-REDUCTEUR D'ORIENTATION
SLEWING GEARMOTOR
GETRIEBEMOTOR FUR DIE SCHWENKUNG

43 4380054	HM10X20	3 VIS	SCREW	SCHRAUBE
------------	---------	-------	-------	----------

BLOC CROSS OVER : ORIENTATION
CROSS OVER BLOCK: SLEWING
CROSS OVER BLOCK: SCHWENKBEWEGUNG

1	537A0428		1	VALVE	VALVE	VENTIL
2	537A0427	1	2	CARTOUCHE	CARTRIDGE	EINSATZ
3	537A0269	1	2	JOINT TORIQUE	O-RING	O-RING
4	537A0426	1	1	POCHETTE DE JOINTS	SEAL (KIT)	DICHTRING (BAUSATZ)

CIRCUIT HYDRAULIQUE : POMPE
 HYDRAULICS: PUMP
 HYDRAULIKKREIS: PUMPE

1	4770091		4	DEMI-BRIDE	HALF-FLANGE	HALBFLANSCH
2	4770099		2	DEMI-BRIDE	HALF-FLANGE	HALBFLANSCH
3	4040099		1	JOINT TORIQUE	O-RING	O-RING
4	4745044		1	BOUCHON	PLUG	VERSCHL.STOPFEN
5	4750451		2	UNION	CONNECTOR	ANSCHLUSSTEIL
6	4040038		1	JOINT TORIQUE	O-RING	O-RING
7	4040037		3	JOINT TORIQUE	O-RING	O-RING
8	4290042	CHC M12X40	4	VIS	SCREW	SCHRAUBE
9	1199013		1	FLEXIBLE	HOSE	SCHLAUCH
10	4750542		1	UNION	CONNECTOR	ANSCHLUSSTEIL
11	4725076		1	TE	TEE	T STUECK
12	4750015		1	UNION	CONNECTOR	ANSCHLUSSTEIL
13	4720047		1	TE	TEE	T STUECK
14	4720054		2	TE	TEE	T STUECK
15	4750055		2	UNION	CONNECTOR	ANSCHLUSSTEIL
16	1198095		1	FLEXIBLE	HOSE	SCHLAUCH
17	4770136		2	DEMI-BRIDE	HALF-FLANGE	HALBFLANSCH
18	4370102	H M14X45	4	VIS	SCREW	SCHRAUBE
19	4290026	CHC M10X30	8	VIS	SCREW	SCHRAUBE
20	4750152		1	UNION	CONNECTOR	ANSCHLUSSTEIL
21	1196051		1	FLEXIBLE	HOSE	SCHLAUCH
22	4194232		2	FLEXIBLE	HOSE	SCHLAUCH
23	1199012		1	FLEXIBLE	HOSE	SCHLAUCH
24	1197092		1	FLEXIBLE	HOSE	SCHLAUCH
25	4750041		2	UNION	CONNECTOR	ANSCHLUSSTEIL
26	4192484		1	FLEXIBLE	HOSE	SCHLAUCH
27	4194249		1	FLEXIBLE	HOSE	SCHLAUCH
28	4750026		2	UNION	CONNECTOR	ANSCHLUSSTEIL
29	4770404		2	DEMI-BRIDE	HALF-FLANGE	HALBFLANSCH
30	4380068	H M12X30	4	VIS	SCREW	SCHRAUBE

CIRCUIT HYDRAULIQUE (LOAD SENSING)
 HYDRAULICS (LOAD SENSING)
 HYDRAULIKKREIS (LOAD SENSING)

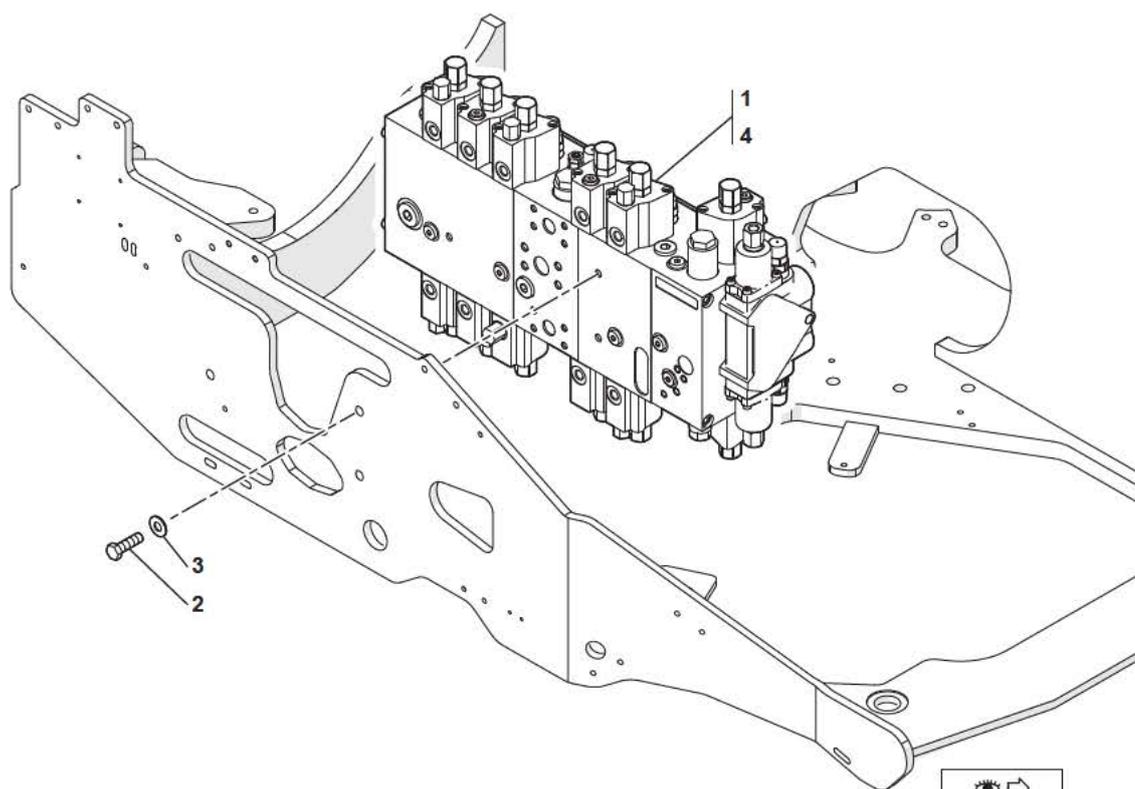
1	4750675		1	UNION	CONNECTOR	ANSCHLUSSTEIL
2	4750441		2	UNION	CONNECTOR	ANSCHLUSSTEIL
3	4720075		2	TE	TEE	T STUECK
4	1194240		1	FLEXIBLE	HOSE	SCHLAUCH
*	5 1194241	<u>S</u>	1	FLEXIBLE	HOSE	SCHLAUCH
6	4770928		1	PRISE DE PRESSION	PRESSURE TAPPING	ANSCHLUSS FUR OLDRUC
*	7 1192266		1	FLEXIBLE	HOSE	SCHLAUCH
*	8 4750142		2	UNION	CONNECTOR	ANSCHLUSSTEIL
*	9 4700175		1	COUDE	ELBOW	WINKELSTUECK
*	10 4700136		1	COUDE	ELBOW	WINKELSTUECK

CIRCUIT ALIMENTATION ET RETOUR TOURELLE
 TOWER SUPPLY AND RETURN CIRCUIT
 EINSPEIS-UND RUCKLAUFKREISLAUF OBERWAGEN

1	4750074		2	UNION	CONNECTOR	ANSCHLUSSTEIL
2	4192610		1	FLEXIBLE	HOSE	SCHLAUCH
3	4750276		1	UNION	CONNECTOR	ANSCHLUSSTEIL
4	4192693		2	FLEXIBLE	HOSE	SCHLAUCH
5	4750585		1	UNION	CONNECTOR	ANSCHLUSSTEIL
6	4700136		1	COUDE	ELBOW	WINKELSTUECK
7	4700120		1	COUDE	ELBOW	WINKELSTUECK
8	4750055		16	UNION	CONNECTOR	ANSCHLUSSTEIL
9	4194127		1	FLEXIBLE	HOSE	SCHLAUCH
10	4192589		1	FLEXIBLE	HOSE	SCHLAUCH
11	4720047		4	TE	TEE	T STUECK
12	4750026		1	UNION	CONNECTOR	ANSCHLUSSTEIL
13	1195083		1	FLEXIBLE	HOSE	SCHLAUCH
14	4720052		1	TE	TEE	T STUECK
15	4750408		1	UNION	CONNECTOR	ANSCHLUSSTEIL
16	4750742		1	UNION	CONNECTOR	ANSCHLUSSTEIL
17	4770613	15 bar	1	ACCUMULATEUR	ACCUMULATOR	AKKUMULATOR
18	1194237		1	FLEXIBLE	HOSE	SCHLAUCH
19	4750408		1	UNION	CONNECTOR	ANSCHLUSSTEIL
20	4720075		1	TE	TEE	T STUECK
21	4750015		1	UNION	CONNECTOR	ANSCHLUSSTEIL
22	4700119		2	COUDE	ELBOW	WINKELSTUECK
23	4700118		2	COUDE	ELBOW	WINKELSTUECK
24	1194077		1	FLEXIBLE	HOSE	SCHLAUCH
25	1197163		1	FLEXIBLE	HOSE	SCHLAUCH
26	1195017		1	FLEXIBLE	HOSE	SCHLAUCH
27	4192744		1	FLEXIBLE	HOSE	SCHLAUCH
28	4750438		1	UNION	CONNECTOR	ANSCHLUSSTEIL
29	1194223		1	FLEXIBLE	HOSE	SCHLAUCH
30	4192676		1	FLEXIBLE	HOSE	SCHLAUCH
31	1192215		1	FLEXIBLE	HOSE	SCHLAUCH
32	4750441		1	UNION	CONNECTOR	ANSCHLUSSTEIL
33	4750041		1	UNION	CONNECTOR	ANSCHLUSSTEIL
34	4770928		1	PRISE DE PRESSION	PRESSURE TAPPING	ANSCHLUSS FUR OLDRUC
35	4740012		1	BOUCHON	PLUG	VERSCHL.STOPFEN
36	4750654		1	UNION	CONNECTOR	ANSCHLUSSTEIL
37	4720058		2	TE	TEE	T STUECK
38	4750274		1	UNION	CONNECTOR	ANSCHLUSSTEIL
39	4192276		1	FLEXIBLE	HOSE	SCHLAUCH
40	4192297		1	FLEXIBLE	HOSE	SCHLAUCH
41	6090088		1	COLLECTEUR	MANILOLD	KOLLEKTOR
42	1192023		1	FLEXIBLE	HOSE	SCHLAUCH

DISTRIBUTEUR
DISTRIBUTOR
VERTEILER

1	5360495	*
2	4380070	
3	4490019	
4	5360497	* EXCAVATOR



62 10 1A

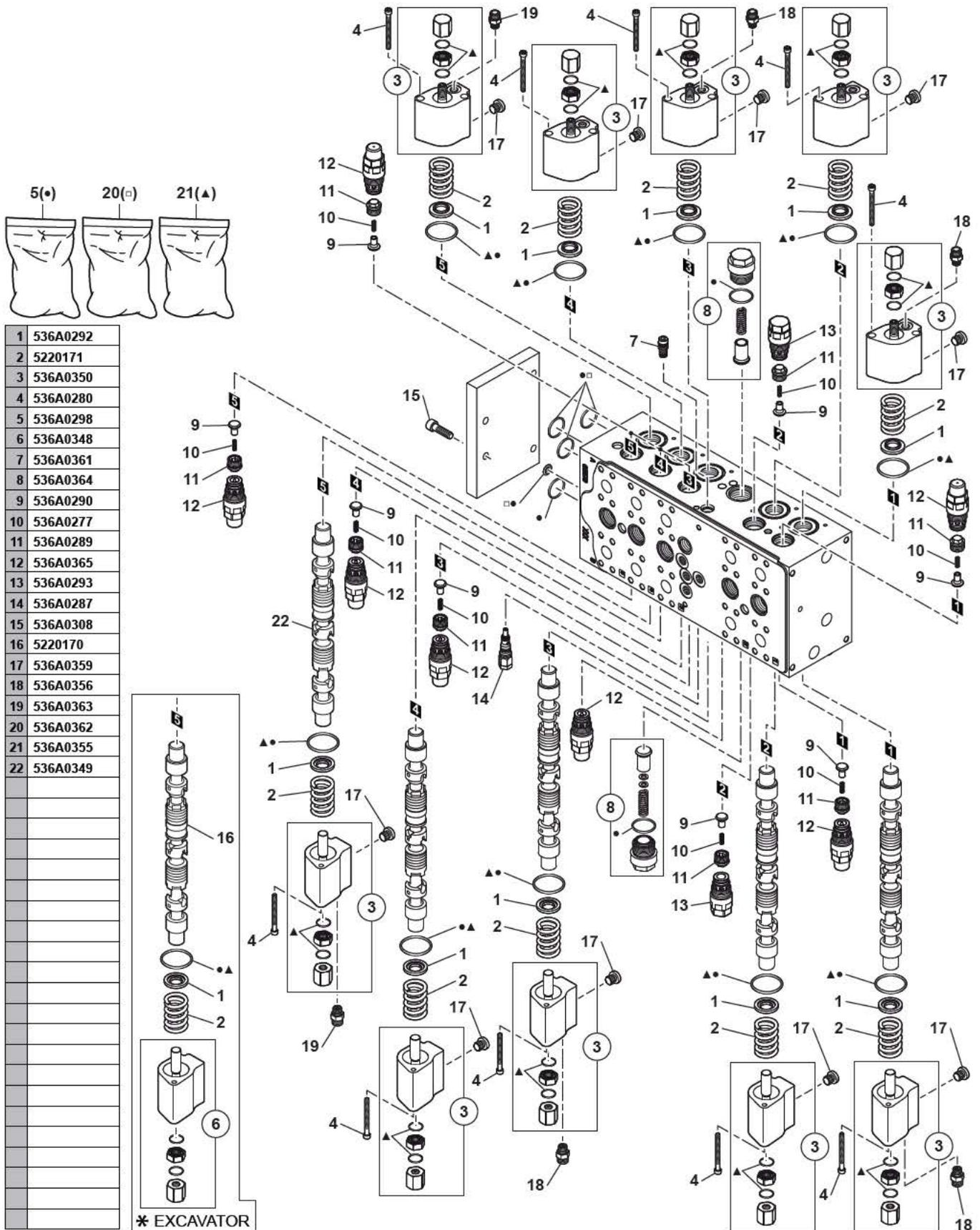
DISTRIBUTEUR
DISTRIBUTOR
VERTEILER

1 5360495	*		1 DISTRIBUTEUR	DISTRIBUTOR	VERTEILER
2 4380070		H M12X40	3 VIS	SCREW	SCHRAUBE
3 4490019		CONTACT MU12	3 RONDELLE	WASHER	UNTERLEGSCHIEBE
4 5360497	*	EXCAVATOR	1 DISTRIBUTEUR	DISTRIBUTOR	VERTEILER

DISTRIBUTEUR
DISTRIBUTOR
VERTEILER

* 1	536A0344		2	POCHETTE DE JOINTS	SEAL (KIT)	DICHTRING (BAUSATZ)
* 2		<u>NV</u>	4	PISTON	PISTON	KOLBEN
* 3		<u>NV</u>	1	PISTON	PISTON	KOLBEN
* 4	536A0279		4	RESSORT COMPRESSION	COMPRESS SPRING	DRUCKFEDER
* 5	536A0278		1	RESSORT COMPRESSION	COMPRESS SPRING	DRUCKFEDER
* 6	536A0357		4	BOUCHON	PLUG	VERSCHL.STOPFEN
* 7	536A0300		1	BOUCHON	PLUG	VERSCHL.STOPFEN
* 8	536A0309	M10X85	4	VIS	SCREW	SCHRAUBE
* 9	536A0292		2	COUVERCLE A RESSORT	SPRING CAP	FEDERTELLER
* 10	5220171		2	RESSORT COMPRESSION	COMPRESS SPRING	DRUCKFEDER
* 11	536A0350		2	COUVERCLE	COVER	DECKEL
* 12	536A0280	M6X65	4	VIS	SCREW	SCHRAUBE
* 13	536A0359		5	BOUCHON	PLUG	VERSCHL.STOPFEN
* 14		<u>NV</u>	1	PISTON	PISTON	KOLBEN
* 15	536A0285		1	BOUCHON	PLUG	VERSCHL.STOPFEN
* 16	536A0282		1	RESSORT COMPRESSION	COMPRESS SPRING	DRUCKFEDER
* 17	536A0286		1	CONE	CONE	KEGEL
* 18	536A0281		1	RESSORT COMPRESSION	COMPRESS SPRING	DRUCKFEDER
* 19	536A0296		1	BOUCHON	PLUG	VERSCHL.STOPFEN
* 20	536A0287		1	LIMITEUR	LIMITER	SPARDUESE
* 21	536A0295		1	LIMITEUR DE PRESSION	RELIEF VALVE ASS'Y	DRUCKBEGRENZUNGSVOR.
* 22		<u>NV</u>	1	TIROIR	SPOOL	STEUERSCHIEBER
* 23		<u>NV</u>	1	ELEMENT COMPLET	COMPLETE ELEMENT	ELEMENT KOMPLETT
* 24	536A0355		1	POCHETTE DE JOINTS	SEAL (KIT)	DICHTRING (BAUSATZ)
* 25	536A0358	M12X80	3	VIS	SCREW	SCHRAUBE
* 26	536A0356		2	UNION	CONNECTOR	ANSCHLUSSTEIL
* 27	536A0360		2	CLAPET	NON RETURN VALVE	RUECKSCHL.VENTIL
* 28	536A0301		1	POCHETTE DE JOINTS	SEAL (KIT)	DICHTRING (BAUSATZ)
* 29	4740068		1	BOUCHON	PLUG	VERSCHL.STOPFEN

DISTRIBUTEUR
DISTRIBUTOR
VERTEILER



DISTRIBUTEUR
DISTRIBUTOR
VERTEILER

* 1	536A0292		10	COUVERCLE A RESSORT	SPRING CAP	FEDERTELLER
* 2	5220171		10	RESSORT COMPRESSION	COMPRESS SPRING	DRUCKFEDER
* 3	536A0350		10	COUVERCLE	COVER	DECKEL
* 4	536A0280	M6X65	20	VIS	SCREW	SCHRAUBE
* 5	536A0298		1	POCHETTE DE JOINTS	SEAL (KIT)	DICHTRING (BAUSATZ)
* 6	536A0348		1	COUVERCLE	COVER	DECKEL
* 7	536A0361		1	REGULATEUR DE DEBIT	FLOW REGULATOR	STROMREGELVENTIL
* 8	536A0364		2	REDUCTEUR PRESSION	PRESSURE REDUCER	DRUCKMINDERER
* 9	536A0290		10	CONE	CONE	KEGEL
* 10	536A0277		10	RESSORT COMPRESSION	COMPRESS SPRING	DRUCKFEDER
* 11	536A0289		10	BOUCHON	PLUG	VERSCHL.STOPFEN
* 12	536A0365		9	LIMITEUR	LIMITER	SPARDUESE
* 13	536A0293		2	CLAPET	NON RETURN VALVE	RUECKSCHL.VENTIL
* 14	536A0287		1	LIMITEUR DE PRESSION	PRESSURE RELIEF VALVE	DRUCKBEGREN- ZUNGSVENTIL
* 15	536A0308	M10X35	4	VIS	SCREW	SCHRAUBE
* 16	5220170		1	TIROIR	SPOOL	STEUERSCHIEBER
* 17	536A0359		10	BOUCHON	PLUG	VERSCHL.STOPFEN
* 18	536A0356		4	UNION	CONNECTOR	ANSCHLUSSTEIL
* 19	536A0363		2	UNION	CONNECTOR	ANSCHLUSSTEIL
* 20	536A0362		1	POCHETTE DE JOINTS	SEAL (KIT)	DICHTRING (BAUSATZ)
* 21	536A0355		5	POCHETTE DE JOINTS	SEAL (KIT)	DICHTRING (BAUSATZ)
* 22	536A0349		1	TIROIR	SPOOL	STEUERSCHIEBER

MANIPULATEUR : DROIT
 CONTROL LEVER: RIGHT
 STEUERHEBEL: RECHTS

1	5360484		1	MANIPULATEUR	CONTROL LEVER	STEUERHEBEL
2	536A0336	1	1	ENSEMBLE POIGNEE	HANDLE UNIT	HANDGESAMTHEIT
3	536A0150	1	1	LEVIER	LEVER ASS'Y	HEBEL
4	536A0085	1	1	SOUFFLET	BELLOWS	FALTENBALG
5	536A0218	1	1	CARDAN	UNIVERSAL JOINT	GELENKWELLE
6	536A0337	1	1	POCHETTE POUSSOIRS	PLUNGER SET	STOSSEL SATZ
7	536A0335	1	4	UNITE DE REGULATION	REGULATING UNIT	REGELEINHEIT
8	536A0081	1	1	POCHETTE RESSORTS	SPRINGS SET	FEDER SATZ
9	4380032	H M6X20	4	VIS	SCREW	SCHRAUBE
10	4490014	CONTACT MU6	4	RONDELLE	WASHER	UNTERLEGSCHIEBE

MANIPULATEUR : GAUCHE
 CONTROL LEVER: LEFT
 STEUERHEBEL: LINKS

1	5360485		1	MANIPULATEUR	CONTROL LEVER	STEUERHEBEL
2	536A0338	1	1	ENSEMBLE POIGNEE	HANDLE UNIT	HANDGESAMTHEIT
3	536A0150	1	1	LEVIER	LEVER ASS'Y	HEBEL
4	536A0085	1	1	SOUFFLET	BELLOWS	FALTENBALG
5	536A0218	1	1	CARDAN	UNIVERSAL JOINT	GELENKWELLE
6	536A0337	1	1	POCHETTE POUSSOIRS	PLUNGER SET	STOSSEL SATZ
7	536A0335	1	4	UNITE DE REGULATION	REGULATING UNIT	REGELEINHEIT
8	536A0081	1	1	POCHETTE RESSORTS	SPRINGS SET	FEDER SATZ
9	4380032	H M6X20	4	VIS	SCREW	SCHRAUBE
10	4490014	CONTACT MU6	4	RONDELLE	WASHER	UNTERLEGSSCHEIBE

POMPE HYDRAULIQUE PRINCIPALE
 HYDRAULIC PUMP PRINCIPAL
 HYDRAULISCHE HAUPTPUMPE

1	5350283		1	POMPE HYDRAULIQUE	HYDRAULIC PUMP	HYDROPUMPE	
2	4380104	H M20X45	4	VIS	SCREW	SCHRAUBE	
3	4460115		4	RONDELLE	WASHER	UNTERLEGSCHIEBE	
4	535A0270		1	CIRCLIP	CIRCLIP	SICHERUNGSRING	
5	535A0304		1	JOINT D'ARBRE	SHAFT SEAL	WELLENDICHTRING	
6	535A0268		1	JOINT TORIQUE	O-RING	O-RING	
7	535A0263		1	POCHETTE DE JOINTS	SEAL (KIT)	DICHTRING (BAUSATZ)	
8	535A0264		1	POCHETTE DE JOINTS	SEAL (KIT)	DICHTRING (BAUSATZ)	
9	535A0265		1	POCHETTE DE JOINTS	SEAL (KIT)	DICHTRING (BAUSATZ)	
10	535A0266		1	POCHETTE DE JOINTS	SEAL (KIT)	DICHTRING (BAUSATZ)	
11	535A0287		1	CAPTEUR	SENSOR	SENSOR	
*	12	535A0316	1	●○ 535A0303	JOINT TORIQUE	O-RING	O-RING
*	13	535A0314	11		JOINT TORIQUE	O-RING	O-RING
*	14	535A0313	11		JOINT TORIQUE	O-RING	O-RING

POMPE HYDRAULIQUE PRINCIPALE
HYDRAULIC PUMP PRINCIPAL
HYDRAULISCHE HAUPTPUMPE

1	535A0305		1	REGULATEUR	REGULATOR	REGLER
2	535A0198	5	1	POCHETTE DE JOINTS	SEAL (KIT)	DICHTRING (BAUSATZ)
3	535A0227	2	2	CONTRE ECROU	AGAINST NUT	GEGEN MUTTER
4	535A0306	1	2	SOLENOÏDE	SOLENOID	SOLENOID
5	535A0266	1	1	POCHETTE DE JOINTS	SEAL (KIT)	DICHTRING (BAUSATZ)

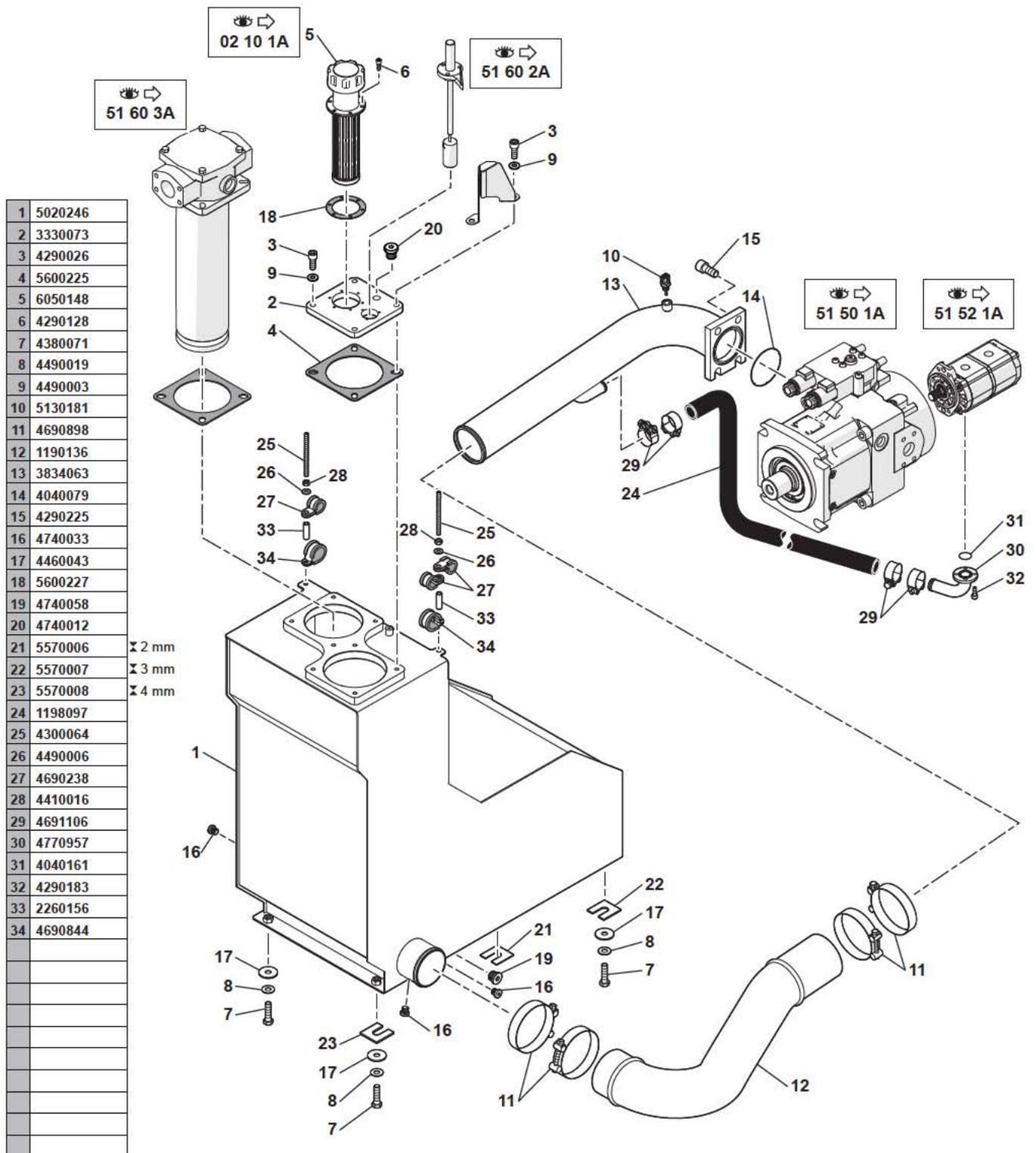
POMPE HYDRAULIQUE AUXILIAIRE
HYDRAULIC PUMP AUXILIARY
HYDRAULISCHE VORPUMPE

1	5350295		1	POMPE HYDRAULIQUE	HYDRAULIC PUMP	HYDROPUMPE
2	4290021	CHC M10X20	2	VIS	SCREW	SCHRAUBE

JOINT TOURNANT
SWIVEL JOINT
DREHVERTEILER

1	4900153		1	JOINT TOURNANT	SWIVEL JOINT	DREHVERTEILER
2	3071725		1	ARRÊT	STOP	ANSCHLAG
3	490A0006	1	1	POCHETTE DE JOINTS	SEAL (KIT)	DICHTRING (BAUSATZ)
4	3870403		4	ENTRETOISE	SPACER	ABSTANDSTUECK
5	4380068	H M12X30	3	VIS	SCREW	SCHRAUBE
6	4490019	CONTACT MU12	7	RONDELLE	WASHER	UNTERLEGSSCHEIBE
7	2260116		1	ENTRETOISE	SPACER	ABSTANDSTUECK
8	4290047	CHC M14X50	1	VIS	SCREW	SCHRAUBE
*	9 4380074	H M12X70	4	VIS	SCREW	SCHRAUBE
*	10 3290166	1	1	CONTRE ECROU	AGAINST NUT	GEGEN MUTTER

RÉSERVOIR HYDRAULIQUE
 HYDRAULIC TANK
 HYDRAULIKTANK



RESERVOIR HYDRAULIQUE
HYDRAULIC TANK
HYDRAULIKTANK

1	5020246		1	RESERVOIR HYDR.	HYDRAULIC TANK	HYDRAULIKTANK
2	3330073		1	COUVERCLE	COVER	DECKEL
3	4290026	CHC M10X30	4	VIS	SCREW	SCHRAUBE
4	5600225		1	JOINT	SEAL	DICHTRING
5	6050148		1	RENIFLARD	BREATHER	ENTLUEFTER
6	4290128	CHC M5X10	6	VIS	SCREW	SCHRAUBE
7	4380071	H M12X45	4	VIS	SCREW	SCHRAUBE
8	4490019	CONTACT MU12	4	RONDELLE	WASHER	UNTERLEGSCHLEIBE
9	4490003	CONTACT MU10	4	RONDELLE	WASHER	UNTERLEGSCHLEIBE
10	5130181		1	SONDE DE TEMPERATURE	TEMPERATURE PROBE	TEMPERATURFUHLER
11	4690898		4	COLLIER	COLLAR	SCHLEIBE
12	1190136		1	DURIT	HOSE	SCHLAUCH
13	3834063		1	TUBE	TUBE	ROHR
14	4040079		1	JOINT TORIQUE	O-RING	O-RING
15	4290225	CHC M16X35	4	VIS	SCREW	SCHRAUBE
16	4740033		3	BOUCHON	PLUG	VERSCHL.STOPFEN
17	4460043	LL12U	4	RONDELLE	WASHER	UNTERLEGSCHLEIBE
18	5600227		1	JOINT	SEAL	DICHTRING
19	4740058		1	BOUCHON	PLUG	VERSCHL.STOPFEN
20	4740012		1	BOUCHON	PLUG	VERSCHL.STOPFEN
21	5570006	✂ 2 mm	SB	CALE D'EPAISSEUR	SHIM	UNTERLEGPLATTE
22	5570007	✂ 3 mm	SB	CALE D'EPAISSEUR	SHIM	UNTERLEGPLATTE
23	5570008	✂ 4 mm	SB	CALE D'EPAISSEUR	SHIM	UNTERLEGPLATTE
24	1198097		1	TUYAU	TUBE	ROHR
* 25	4300064	M8X110	2	GOWJON	STUD	STIFT
26	4490006	CONTACT MU8	2	RONDELLE	WASHER	UNTERLEGSCHLEIBE
* 27	4690238		3	COLLIER	COLLAR	SCHLEIBE
28	4410016	H M8	2	ECROU	NUT	MUTTER
29	4691106		4	COLLIER	COLLAR	SCHLEIBE
30	4770957		1	BRIDE ASPIRATION	INTAKE FLANGE	ANSAUGSTUTZEN
31	4040161		1	JOINT TORIQUE	O-RING	O-RING
32	4290183	CHC M6X16	4	VIS	SCREW	SCHRAUBE
* 33	2260156		2	ENTRETOISE	SPACER	ABSTANDSTUECK
* 34	4690844		2	COLLIER	COLLAR	SCHLEIBE

VOYANT NIVEAU HUILE
OIL LEVEL GLASS
OLSTANDANZEIGE

1	4770783		1	VOYANT NIVEAU HUILE	OIL LEVEL GLASS	OELSTANDANZEIGE
2	4290204	CHC M4X12	3	VIS	SCREW	SCHRAUBE
3	3610447		1	PROTECTEUR	PROTECTOR	SCHUTZ

FILTRE RETOUR HYDRAULIQUE
 RETURN OIL FILTER
 RUCKLAUFFILTER

1	6050147		1	FILTRE A HUILE (COMPLET)	OIL FILTER (COMPLETE)	OLFILTER (VOLLSTANDIG)
2	4290026	CHC M10X30	4	VIS	SCREW	SCHRAUBE
3	4490003	CONTACT MU10	4	RONDELLE	WASHER	UNTERLEGSSCHEIBE
4	605A0020	1  02 10 1A	1	CARTOUCHE	CARTRIDGE	EINSATZ
5	605A0023	1	1	INDICATEUR COLMATAGE	CLOGGING INDICATOR	ZUSTOPFINDIKATOR
6	4040350		1	JOINT TORIQUE	O-RING	O-RING
7	5600225		1	JOINT	SEAL	DICHTRING

MOTEUR HYDRAULIQUE VENTILATEUR
HYDRAULIC MOTOR FAN
HYDROMOTOR VENTILATOR

1	5370584	12 V / 8 cc	1	MOTEUR HYDRAULIQUE	HYDRAULIC MOTOR	HYDROMOTOR
2	4290019	CHC M8X30	4	VIS	SCREW	SCHRAUBE
3	4490006	CONTACT MU8	4	RONDELLE	WASHER	UNTERLEGSCHIEBE

PEDIBULATEUR : FLÈCHE / BEC DE FLÈCHE
CONTROL PEDAL: BOOM / INTERMEDIATE BOOM
PEDAL: AUSLEGER / AUSLEGERSCHNABEL

1 5270642		1 PEDALE	PEDAL	PEDAL
2 4380043	H M8X20	4 VIS	SCREW	SCHRAUBE
3 4490006	CONTACT MU8	4 RONDELLE	WASHER	UNTERLEGSCHIEBE
4 7413932		2 POCLETTE REPARATION	REPAIR KIT	REPAR-SATZ

BLOC DE FONCTION (HAUTE PRESSION)
 HYDRAULIC FUNCTION BLOCK (HIGH-PRESSURE)
 HYDRAULIK FUNKTIONSBLOCK (HOCHDRUCK)

1	6090431		1	BLOC	CARRIER ASS'Y	BLOCK
2	6160056	0-600 bar	2	CAPTEUR	SENSOR	SENSOR
3	4380043	H M8X20	2	VIS	SCREW	SCHRAUBE
4	4490006	CONTACT MU8	2	RONDELLE	WASHER	UNTERLEGSSCHEIBE
5	4740012		SB	BOUCHON	PLUG	VERSCHL.STOPFEN
6	5220183	* 12 V	1	DISTRIBUTEUR	DISTRIBUTOR	VERTEILER
7	5220161	6	2	SOLENOÏDE	SOLENOID	SOLENOID
*	8 5960147		2	POCHETTE DE JOINTS	SEAL (KIT)	DICHTRING (BAUSATZ)
9	4290117	CHC M5X45	4	VIS	SCREW	SCHRAUBE
10	5220193	* 12 V	1	DISTRIBUTEUR	DISTRIBUTOR	VERTEILER
11	5220215	10	2	SOLENOÏDE	SOLENOID	SOLENOID
*	12 5220202	1	1	DISTRIBUTEUR	DISTRIBUTOR	VERTEILER
13	4290095	CHC M5X30	4	VIS	SCREW	SCHRAUBE
*	14 K7300176	 05 10 1A MECALAC	PM	LIGNE AUXILIAIRE	AUXILIARY LINE	HILFSLINIE
*	15 K7300083	 05 10 1A EXCAVATO	PM	LIGNE AUXILIAIRE	AUXILIARY LINE	HILFSLINIE
*	16 K7300179	 05 10 1A MECALAC	PM	LIGNE AUXILIAIRE PROPORT	PROPORT. AUXILIARY LINE	PROPORTIONALE HILFSLINIE
*	17 K7300086	 05 10 1A EXCAVATO	PM	LIGNE AUXILIAIRE PROPORT	PROPORT. AUXILIARY LINE	PROPORTIONALE HILFSLINIE
*	18 5220161	12	1	SOLENOÏDE	SOLENOID	SOLENOID
*	19 609A0039	1	1	CLAPET ANTI-RETOUR	CHECK VALVE	RUCKSCHLAGVENTIL

BLOC MODULAIRE (HAUTE PRESSION)
 MODULAR BLOCK (HIGH-PRESSURE)
 MODULBLOCK (HOCHDRUCK)

1	6090462		1	BLOC	CARRIER ASS'Y	BLOCK	
2	6090463		1	BLOC	CARRIER ASS'Y	BLOCK	
3	4040225		2	JOINT TORIQUE	O-RING	O-RING	
4	4380054	H M10X20	2	VIS	SCREW	SCHRAUBE	
5	4490003	CONTACT MU10	2	RONDELLE	WASHER	UNTERLEGSSCHEIBE	
6	4740033		2	BOUCHON	PLUG	VERSCHL.STOPFEN	
7	4740033	*	1	BOUCHON	PLUG	VERSCHL.STOPFEN	
8	4750055		1	UNION	CONNECTOR	ANSCHLUSSTEIL	
9	4700119		1	COUDE	ELBOW	WINKELSTUECK	
10	4770788		1	PRISE DE PRESSION	PRESSURE TAPPING	ANSCHLUSS FUR OLDRUC	
*	11	609A0035	1	2	TÊTE D'ELECTRO-VALVE	ELECTRO-VALVE HEAD	KOPF (ELEKTROVENTIL)
*	12	609A0036	1	1	REDUCTEUR PRESSION	PRESSURE REDUCER	DRUCKMINDERER
*	13	609A0037	1	2	TÊTE D'ELECTRO-VALVE	ELECTRO-VALVE HEAD	KOPF (ELEKTROVENTIL)
*	14	609A0038	1	1	TÊTE D'ELECTRO-VALVE	ELECTRO-VALVE HEAD	KOPF (ELEKTROVENTIL)
*	15		1	2	TÊTE D'ELECTRO-VALVE	ELECTRO-VALVE HEAD	KOPF (ELEKTROVENTIL)

UNITE DE PILOTAGE BASSE PRESSION
PILOT OIL SUPPLY SYSTEM
STEUEROLVERSORGUNGSSYSTEM

1	6090429		1	BLOC	CARRIER ASS'Y	BLOCK
2	4490006	CONTACT MU8	3	RONDELLE	WASHER	UNTERLEGSCHIEBE
3	4380043	H M8X20	3	VIS	SCREW	SCHRAUBE

SELECTEUR
SELECTOR
SELEKTOR

1	6090339			2	UNITE DE PILOTAGE	PILOT OIL UNIT	STEUEROELVERSORGUNGS
2	5220157	1	12 V	1	TÊTE ELECTRO-VALVE COMPLÈTE	COMPLETE ELECTRO- VALVE	KOMPLETT KOPF ELEKTROVENTIL
3	609A0016	2		1	POCHETTE DE JOINTS	SEAL (KIT)	DICHTRING (BAUSATZ)
4	4380368		H M6X90	2	VIS	SCREW	SCHRAUBE
5	4490014		CONTACT MU6	2	RONDELLE	WASHER	UNTERLEGSSCHEIBE
6	4450026		NYLSTOP M6	2	ECROU	NUT	MUTTER
7	3920121			2	ENTRETOISE	SPACER	ABSTANDSTUECK
8	4460018		MU6	2	RONDELLE	WASHER	UNTERLEGSSCHEIBE
9	609A0020	2		1	SOLENOÏDE	SOLENOID	SOLENOID

ELECTRO-VALVE : PORTE-OUTILS (TYPE VOLVO)
 ELECTRO-VALVE: TOOLS-HOLDER (TYPE VOLVO)
 ELEKTROVENTIL: WERKZEUGETRAGER (TYPE VOLVO)

* 1	6090406		1	ELECTRO-VALVE	ELECTROVALVE	ELEKTROVENTIL
* 2	4290117	1	4	CHC M5X45 VIS	SCREW	SCHRAUBE
* 3	5220202	1	1	DISTRIBUTEUR	DISTRIBUTOR	VERTEILER
* 4	5220161	3	1	SOLENOÏDE	SOLENOID	SOLENOID
* 5	5960147	3	1	POCHETTE DE JOINTS	SEAL (KIT)	DICHTRING (BAUSATZ)
* 6	3070929		1	SUPPORT	BRACKET	TRAGER
* 7	4290001		4	CHC M5X20 VIS	SCREW	SCHRAUBE
* 8	4490016		4	CONTACT MU5 RONDELLE	WASHER	UNTERLEGSSCHEIBE
* 9	4380044		2	H M8X25 VIS	SCREW	SCHRAUBE
* 10	4490023		2	CONTACT LU8 RONDELLE	WASHER	UNTERLEGSSCHEIBE
* 11	4690608		1	COLLIER	COLLAR	SHELLE

ELECTRO-VALVE : ATTACHE DIRECT
ELECTRO-VALVE: DIRECT COUPLER
ELEKTROVENTIL: DIREKT-KUPPLUNG

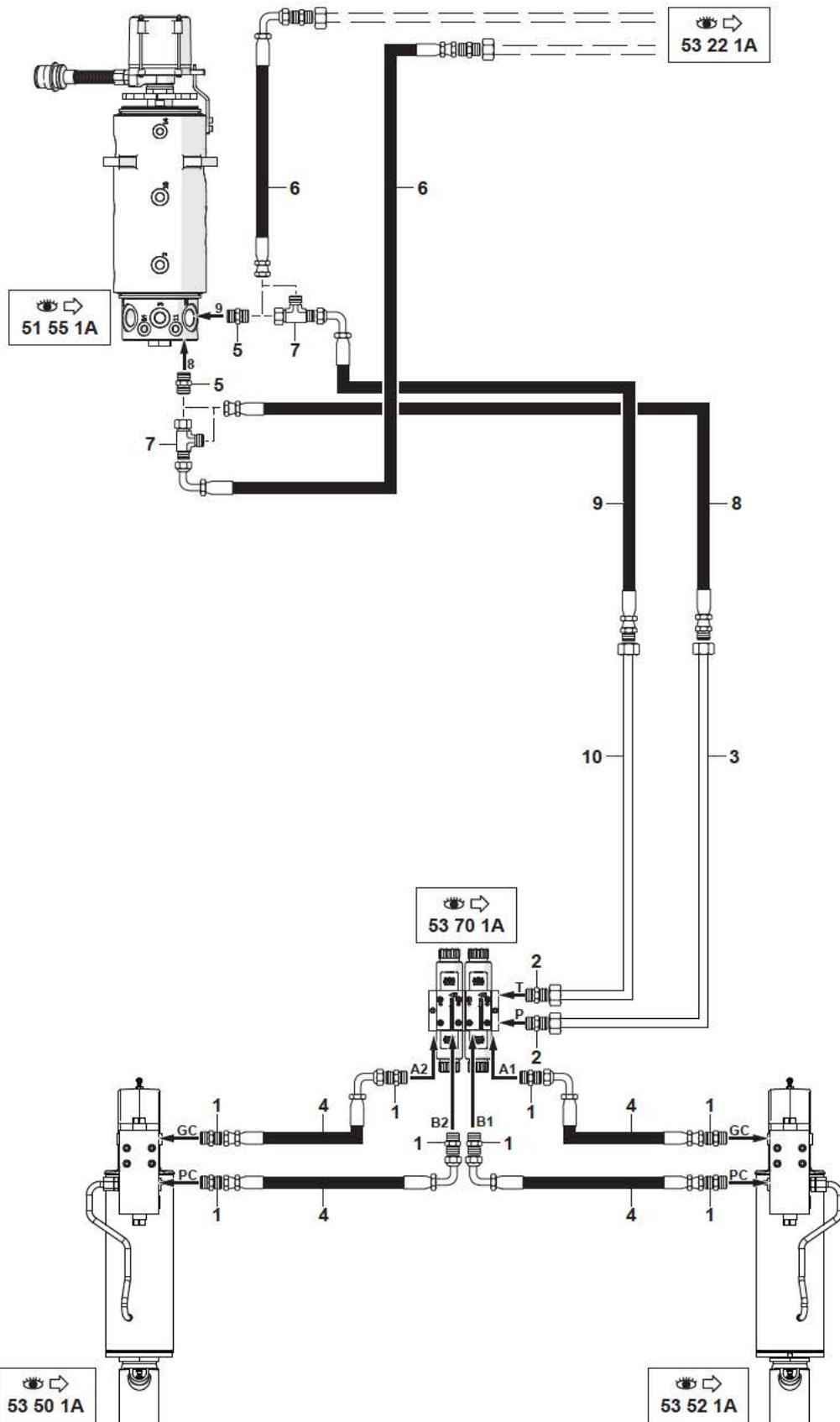
* 1 3072740		1 SUPPORT	BRACKET	TRAGER
* 2 4380044	H M8X25	4 VIS	SCREW	SCHRAUBE
* 3 4490023	CONTACT LU8	4 RONDELLE	WASHER	UNTERLEGSCHIEBE
* 4 4690608		1 COLLIER	COLLAR	SHELLE
* 5 6090483		1 ELECTRO-VALVE	ELECTROVALVE	ELEKTROVENTIL

SELECTEUR (DEPORT-BENNE PRENEUSE)
 SELECTOR (OFFSET-CLAMSHELL)
 SELEKTOR (VERSETZUNGS-GREIFER)



1	6090346		1	SELECTEUR	SELECTOR	SELEKTOR
2	4290141	CHC M6X40	3	VIS	SCREW	SCHRAUBE
3	3072048		1	SUPPORT	BRACKET	TRAGER
4	609A0021		1	SOLENOÏDE	SOLENOID	SOLENOID
*	5	K7300176	 05 10 1A MECALAC	PM LIGNE AUXILIAIRE	AUXILIARY LINE	HILFSLINIE
*	6	K7300083	 05 10 1A EXCAVATO	PM LIGNE AUXILIAIRE	AUXILIARY LINE	HILFSLINIE
*	7	K7300179	 05 10 1A MECALAC	PM LIGNE AUXILIAIRE PROPORT	PROPORT. AUXILIARY LINE	PROPORTIONALE HILFSLINIE
*	8	K7300139	 05 10 1A EXCAVATO	PM LIGNE AUXILIAIRE PROPORT	PROPORT. AUXILIARY LINE	PROPORTIONALE HILFSLINIE

CIRCUIT HYDRAULIQUE (STABILISATEUR ARRIÈRE) (CHÂSSIS)
 HYDRAULICS (REAR STABILISER CIRCUIT) (FRAME)
 HYDRAULIKKREIS (HINTER STABILISATOR) (FAHRGESTELL)



1	4750585
2	4750768
3	5781504
4	1194209
5	4750585
6	1194238
7	4720075
8	1194239
9	1194188
10	5781503

*
*

C. HYDRAULIQUE (STABILISATEUR ARRIÈRE) (CHÂSSIS)
 HYDRAULICS (REAR STABILISER CIRCUIT) (FRAME)
 HYDRAULIKKREIS (HINTER STABILISATOR) (FAHRGESTELL)

1	4750585		8	UNION	CONNECTOR	ANSCHLUSSTEIL
2	4750768		2	UNION	CONNECTOR	ANSCHLUSSTEIL
3	5781504		1	TUBE	TUBE	ROHR
4	1194209		4	FLEXIBLE	HOSE	SCHLAUCH
5	4750585		2	UNION	CONNECTOR	ANSCHLUSSTEIL
6	1194238	*	2	FLEXIBLE	HOSE	SCHLAUCH
7	4720075	*	2	TE	TEE	T STUECK
8	1194239		1	FLEXIBLE	HOSE	SCHLAUCH
9	1194188		1	FLEXIBLE	HOSE	SCHLAUCH
10	5781503		1	TUBE	TUBE	ROHR

C. HYDRAULIQUE (LAME BULL ARRIÈRE SEULE) (CHÂSSIS)
HYDRAULICS (REAR BULL BLADE ALONE) (FRAME)
HYDRAULIKKREIS (NUR HINTER PLANIERSCHILD) (FAHR.)

1 1194188	1 FLEXIBLE	HOSE	SCHLAUCH
2 4720084	2 TE	TEE	T STUECK
3 4750585	6 UNION	CONNECTOR	ANSCHLUSSTEIL
4 1194209	4 FLEXIBLE	HOSE	SCHLAUCH
5 1194239	1 FLEXIBLE	HOSE	SCHLAUCH
6 5781503	1 TUBE	TUBE	ROHR
7 4750585	2 UNION	CONNECTOR	ANSCHLUSSTEIL
8 4750768	2 UNION	CONNECTOR	ANSCHLUSSTEIL
9 5781504	2 TUBE	TUBE	ROHR

C. HYDRAULIQUE (LAME BULL AVEC STAB.) (CHÂSSIS)
 HYDRAULICS (BULL BLADE WITH STABILISER) (FRAME)
 HYDRAULIKKREIS (PLANIERSCHILD/STAB) (FAHRGESTELL)

* 1	5781696	 5781501	1	TUBE	TUBE	ROHR
2	4720075		2	TE	TEE	T STUECK
3	4750585		4	UNION	CONNECTOR	ANSCHLUSSTEIL
4	4750768		2	UNION	CONNECTOR	ANSCHLUSSTEIL
* 5	5781697	 5781500	1	TUBE	TUBE	ROHR
6	1194209		4	FLEXIBLE	HOSE	SCHLAUCH

CIRCUIT (STABILISATEUR/LAME BULL) (TOURELLE)
HYDRAULICS (STABILISER/BULL BLADE) (TOWER)
HYDRAULIKKREIS (STABILISATOR/PLANIERSCHILD) (OBERWAGEN)

1	4040030		1	JOINT TORIQUE	O-RING	O-RING
2	4290033	CHC M10X35	4	VIS	SCREW	SCHRAUBE
3	4750285		2	UNION	CONNECTOR	ANSCHLUSSTEIL
4	1195069		1	FLEXIBLE	HOSE	SCHLAUCH
5	1195238		1	FLEXIBLE	HOSE	SCHLAUCH
6	4770172		2	DEMI-BRIDE	HALF-FLANGE	HALBFLANSCH

VERIN DE STABILISATEUR (GAUCHE)

STABILISER RAM (LEFT)

STABILISATOR ZYLINDER (LINKS)

1	5671068		1	VERIN STABILISATEUR	STABILISER RAM	STABILISATOR ZYLIND.
2	5930569	1	1	CORPS DE VERIN	CYLINDER HOUSING	ZYLINDERGEHAEUSE
3	5940660	1	1	TIGE DE VERIN	ROD ASS'Y	KOLBENSTANGE
4	5960213	1	1	POCHETTE DE JOINTS	SEAL (KIT)	DICHTRING (BAUSATZ)
5	5950275	1	1	PISTON	PISTON	KOLBEN
6	5640216	1	1	ECROU A CRENEAUX	CASTLE NUT	KRONENMUTTER
7	5950271	1	1	PALIER	BEARING	LAGER
8	4740012	1	3	BOUCHON	PLUG	VERSCHL.STOPFEN
9	4290156	1	4	CHC 8X45 CL12.9 VIS	SCREW	SCHRAUBE
10	4770189	1	1	ECROU	NUT	MUTTER
11	5580008	2-3	2	M10X1 GRAISSEUR	GREASE FITING	SCHMIERNIPPEL
12	6140041	2-3	4	JOINT	SEAL	DICHTRING
13	3870066	2-3	2	BAGUE	BUSH	RING
14	4750739	1	1	UNION	CONNECTOR	ANSCHLUSSTEIL
15	5220137	1	1	CLAPET ANTI-RETOUR	CHECK VALVE	RUCKSCHLAGVENTIL
16	4040033	15	1	JOINT TORIQUE	O-RING	O-RING
17	4770106	1	1	BAGUE	BUSH	RING

VERIN DE STABILISATEUR (DROIT)
 STABILISER RAM (RIGHT)
 STABILISATOR ZYLINDER (RECHTS)

1	5671069		1	VERIN STABILISATEUR	STABILISER RAM	STABILISATOR ZYLIND.
2	5930571	1	1	CORPS DE VERIN	CYLINDER HOUSING	ZYLINDERGEHAEUSE
3	5940660	1	1	TIGE DE VERIN	ROD ASS'Y	KOLBENSTANGE
4	5960213	1	1	POCHETTE DE JOINTS	SEAL (KIT)	DICHTRING (BAUSATZ)
5	5950275	1	1	PISTON	PISTON	KOLBEN
6	5640216	1	1	ECROU A CRENEAUX	CASTLE NUT	KRONENMUTTER
7	5950271	1	1	PALIER	BEARING	LAGER
8	4740012	1	3	BOUCHON	PLUG	VERSCHL.STOPFEN
9	4290156	1	4	CHC 8X45 CL12.9 VIS	SCREW	SCHRAUBE
10	4770189	1	1	ECROU	NUT	MUTTER
11	5580008	2-3	2	M10X1 GRAISSEUR	GREASE FITING	SCHMIERNIPPEL
12	6140041	2-3	4	JOINT	SEAL	DICHTRING
13	3870066	2-3	2	BAGUE	BUSH	RING
14	4750739	1	1	UNION	CONNECTOR	ANSCHLUSSTEIL
15	5220137	1	1	CLAPET ANTI-RETOUR	CHECK VALVE	RUCKSCHLAGVENTIL
16	4040033	15	1	JOINT TORIQUE	O-RING	O-RING
17	4770106	1	1	BAGUE	BUSH	RING

VERIN DE LAME BULL (DROIT)
 DOZER BLADE CYLINDER (RIGHT)
 PLANIERSCHILD ZYLINDER (RECHTS)

1	5671070		1	VERIN DE LAME BULL	DOZER BLADE CYLINDER	PLANIERSCHILDZYL.
2	5930573	1	1	CORPS DE VERIN	CYLINDER HOUSING	ZYLINDERGEHAEUSE
3	5940663	1	1	TIGE DE VERIN	ROD ASS'Y	KOLBENSTANGE
4	5960213	1	1	POCHETTE DE JOINTS	SEAL (KIT)	DICHTRING (BAUSATZ)
5	5950275	1	1	PISTON	PISTON	KOLBEN
6	5640216	1	1	ECROU A CRENEAUX	CASTLE NUT	KRONENMUTTER
7	5950271	1	1	PALIER	BEARING	LAGER
8	4740012	1	3	BOUCHON	PLUG	VERSCHL.STOPFEN
9	4290156	1	4	CHC 8X45 CL12.9 VIS	SCREW	SCHRAUBE
10	4770189	1	1	ECROU	NUT	MUTTER
11	5580008	2-3	2	M10X1 GRAISSEUR	GREASE FITING	SCHMIERNIPPEL
12	6140041	2-3	4	JOINT	SEAL	DICHTRING
13	3870066	2-3	2	BAGUE	BUSH	RING
14	4750739	1	1	UNION	CONNECTOR	ANSCHLUSSTEIL
15	5220137	1	1	CLAPET ANTI-RETOUR	CHECK VALVE	RUCKSCHLAGVENTIL
16	4040033	15	1	JOINT TORIQUE	O-RING	O-RING
17	4770106	1	1	BAGUE	BUSH	RING

VERIN DE LAME BULL (GAUCHE)
DOZER BLADE CYLINDER (LEFT)
PLANIERSCHILD ZYLINDER (LINKS)

1	5671071		1	VERIN DE LAME BULL	DOZER BLADE CYLINDER	PLANIERSCHILDZYL.
2	5930575	1	1	CORPS DE VERIN	CYLINDER HOUSING	ZYLINDERGEHAEUSE
3	5940663	1	1	TIGE DE VERIN	ROD ASS'Y	KOLBENSTANGE
4	5960213	1	1	POCHETTE DE JOINTS	SEAL (KIT)	DICHTRING (BAUSATZ)
5	5950275	1	1	PISTON	PISTON	KOLBEN
6	5640216	1	1	ECROU A CRENEAUX	CASTLE NUT	KRONENMUTTER
7	5950271	1	1	PALIER	BEARING	LAGER
8	4740012	1	3	BOUCHON	PLUG	VERSCHL.STOPFEN
9	4290156	1	4	CHC 8X45 CL12.9 VIS	SCREW	SCHRAUBE
10	4770189	1	1	ECROU	NUT	MUTTER
11	5580008	2-3	2	M10X1 GRAISSEUR	GREASE FITING	SCHMIERNIPPEL
12	6140041	2-3	4	JOINT	SEAL	DICHTRING
13	3870066	2-3	2	BAGUE	BUSH	RING
14	4750739	1	1	UNION	CONNECTOR	ANSCHLUSSTEIL
15	5220137	1	1	CLAPET ANTI-RETOUR	CHECK VALVE	RUCKSCHLAGVENTIL
16	4040033	8	1	JOINT TORIQUE	O-RING	O-RING
17	4770106	1	1	BAGUE	BUSH	RING

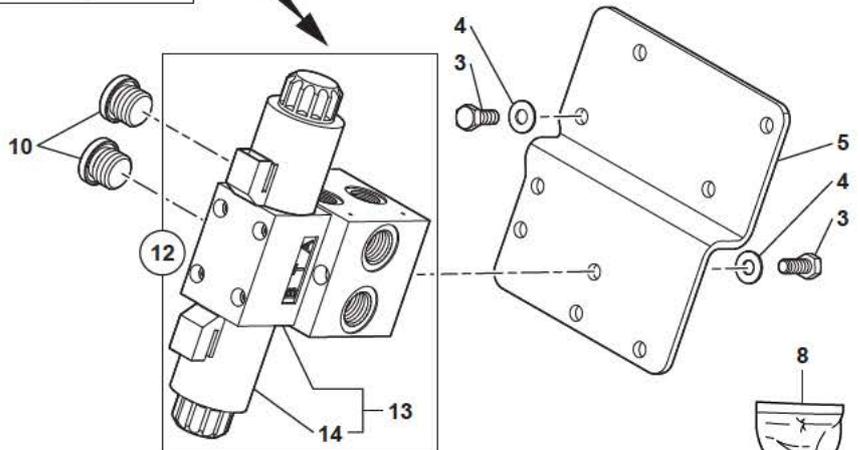
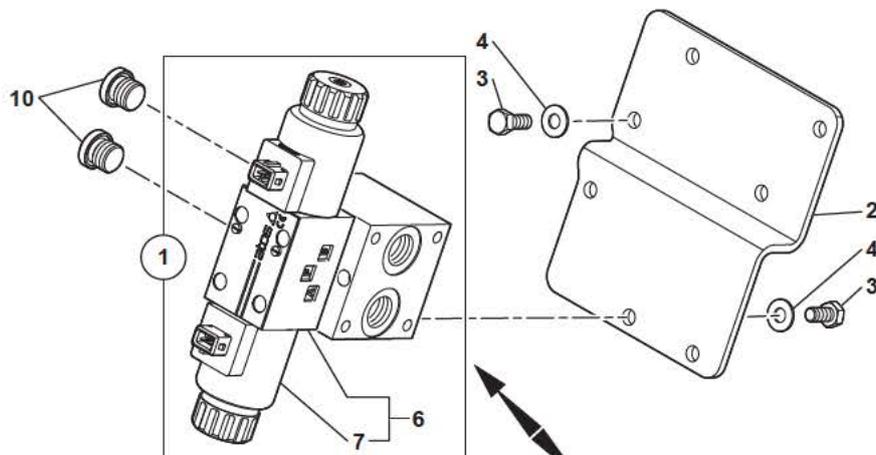
ELECTRO-VALVE : STABILISATEUR

ELECTRO-VALVE: STABILISER

ELEKTROVENTIL: STABILISATOR

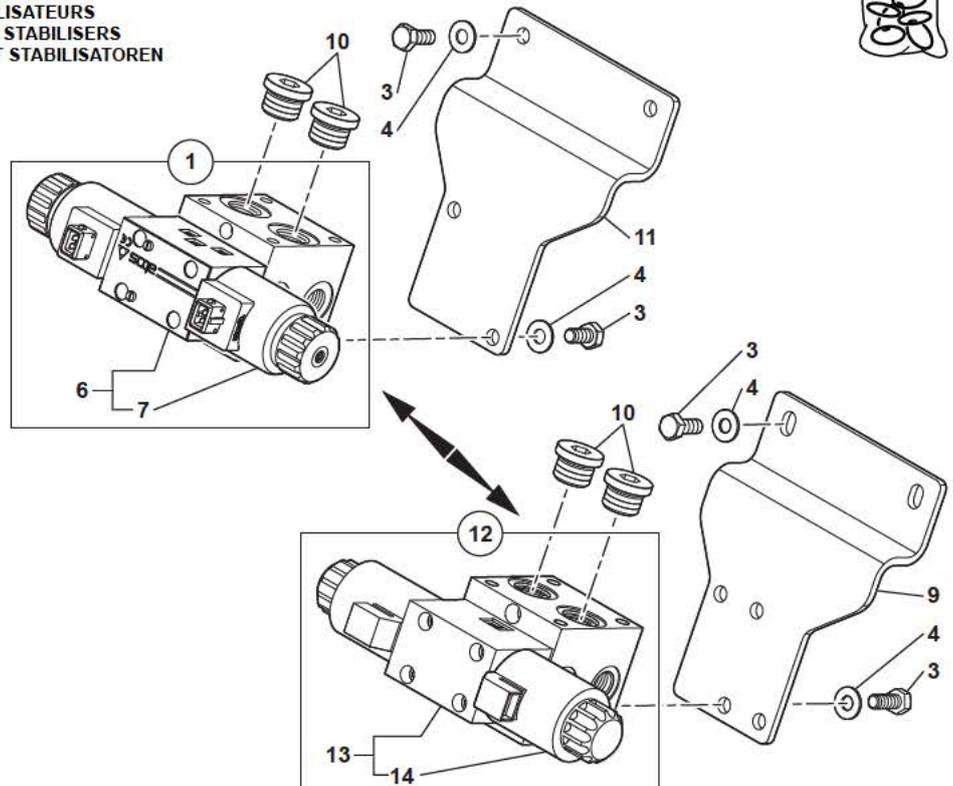
1	6090439		1	ELECTRO-VALVE	ELECTROVALVE	ELEKTROVENTIL	
*	2	3072781		1	SUPPORT	BRACKET	TRAGER
*	3	4380043		4	VIS	SCREW	SCHRAUBE
	4	4740058		2	BOUCHON	PLUG	VERSCHL.STOPFEN
	5	4490006		4	RONDELLE	WASHER	UNTERLEGSSCHEIBE
	6	5220220	1	2	ELECTRO-DISTRIBUTEUR	SOLENOID-VALVE	ELEKTROVENTIL
	7	609A0030	6	2	SOLENOÏDE	SOLENOID	SOLENOID

ÉLECTRO-VALVE : LAME BULL
 ELECTRO-VALVE: BULLDOZER BLADE
 ELEKTROVENTIL: PLANIERSCHILD



LAME
 BULL BLADE
 PLANIERSCHID

LAME AVEC STABILISATEURS
 BULL BLADE WITH STABILISERS
 PLANIERSCHID MIT STABILISATOREN



1	6090424	⇒ 5+12 or 9+12
2	3071661	⇒ 5
3	4380043	
4	4490006	
5	3072781	
6	5220193	⇒ 13
7	5220215	
8	5960147	
9	3072784	
10	4740058	
11	3071922	⇒ 9
12	6090486	
13	5220234	
14	5220235	

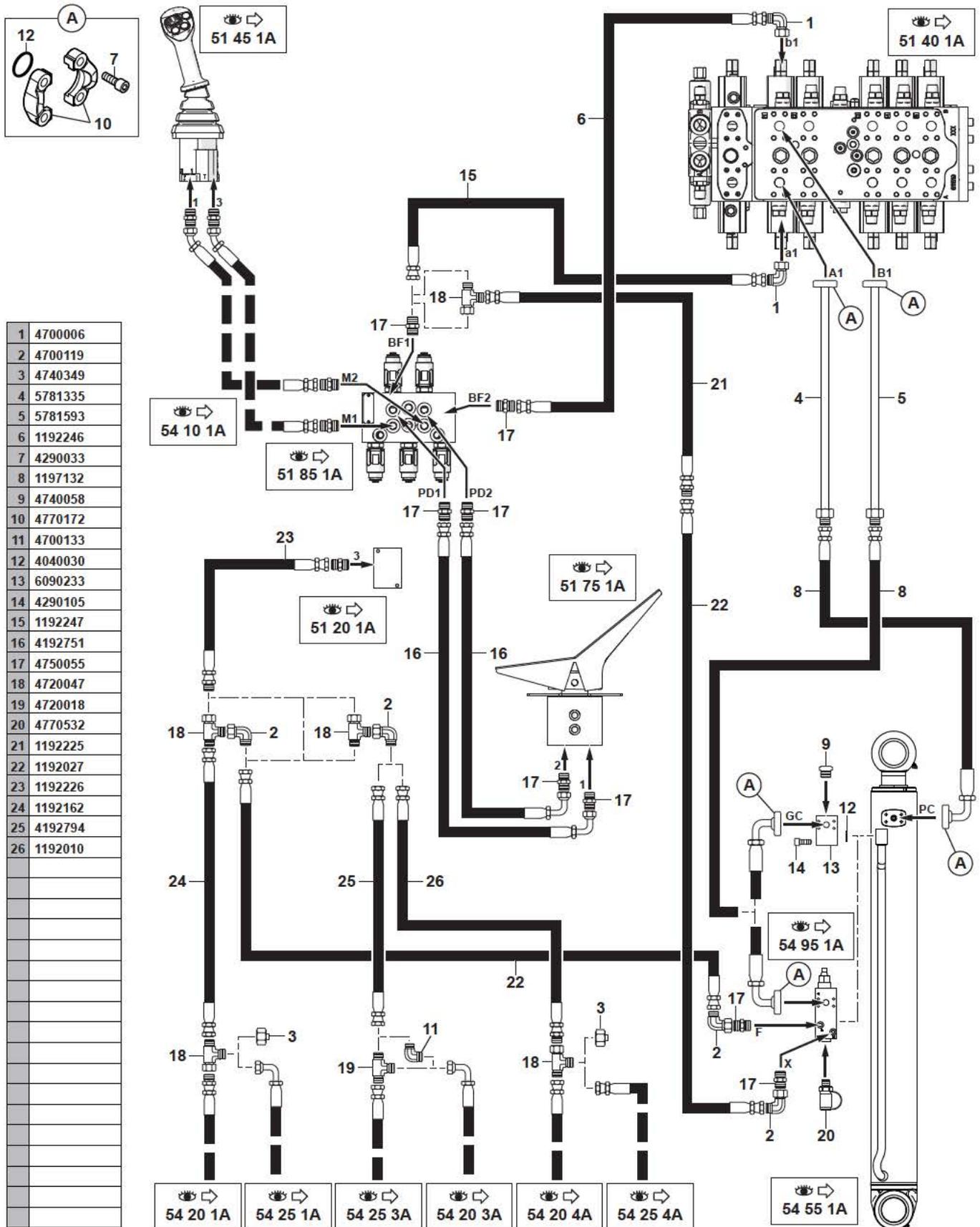
ELECTRO-VALVE : LAME BULL
 ELECTRO-VALVE: BULLDOZER BLADE
 ELEKTROVENTIL: PLANIERSCHILD

* 1	6090424	 5+12 or 9+12	1	ELECTRO-VALVE	ELECTROVALVE	ELEKTROVENTIL
* 2	3071661	 5	1	SUPPORT	BRACKET	TRAGER
* 3	4380043	H M8X20	4	VIS	SCREW	SCHRAUBE
4	4490006	CONTACT MU8	4	RONDELLE	WASHER	UNTERLEGSCHIEBE
* 5	3072781		1	SUPPORT	BRACKET	TRAGER
* 6	5220193	1  13	1	DISTRIBUTEUR	DISTRIBUTOR	VERTEILER
7	5220215	6	2	SOLENOÏDE	SOLENOID	SOLENOID
8	5960147	6-13	1	POCHETTE DE JOINTS	SEAL (KIT)	DICHTRING (BAUSATZ)
* 9	3072784		1	SUPPORT	BRACKET	TRAGER
10	4740058		2	BOUCHON	PLUG	VERSCHL.STOPFEN
* 11	3071922	 9	1	SUPPORT	BRACKET	TRAGER
* 12	6090486		1	ELECTRO-VALVE	ELECTROVALVE	ELEKTROVENTIL
* 13	5220234	12 12 V	1	DISTRIBUTEUR	DISTRIBUTOR	VERTEILER
* 14	5220235	13	2	SOLENOÏDE	SOLENOID	SOLENOID

CIRCUIT HYDRAULIQUE : FLÈCHE (STANDARD)
 HYDRAULICS: BOOM (STANDARD)
 HYDRAULIKKREIS: AUSLEGER (NORM)

1	4770172		10	DEMI-BRIDE	HALF-FLANGE	HALBFLANSCH
2	4290033	CHC M10X35	20	VIS	SCREW	SCHRAUBE
3	1197153		1	FLEXIBLE	HOSE	SCHLAUCH
4	1196071		1	FLEXIBLE	HOSE	SCHLAUCH
5	4192763		1	FLEXIBLE	HOSE	SCHLAUCH
6	4192828		1	FLEXIBLE	HOSE	SCHLAUCH
7	4750142		6	UNION	CONNECTOR	ANSCHLUSSTEIL
8	1196070		1	FLEXIBLE	HOSE	SCHLAUCH
9	1192245		3	FLEXIBLE	HOSE	SCHLAUCH
10	1197160		1	FLEXIBLE	HOSE	SCHLAUCH
11	4740058		1	BOUCHON	PLUG	VERSCHL.STOPFEN
12	4740033		2	BOUCHON	PLUG	VERSCHL.STOPFEN
13	4750097		3	UNION	CONNECTOR	ANSCHLUSSTEIL
14	4700006		2	COUDE	ELBOW	WINKELSTUECK
15	4192693		2	FLEXIBLE	HOSE	SCHLAUCH
16	4192558		2	FLEXIBLE	HOSE	SCHLAUCH
17	4750311		1	ADAPTATEUR	ADAPTOR	ANSCHLUSSTUCK
18	4770785		1	PRISE DE PRESSION	PRESSURE TAPPING	ANSCHLUSS FUR OLDRUC
19	1192246		1	FLEXIBLE	HOSE	SCHLAUCH
20	4750055		12	UNION	CONNECTOR	ANSCHLUSSTEIL
21	1192248		1	FLEXIBLE	HOSE	SCHLAUCH
22	6160056	0-600 bar	2	CAPTEUR	SENSOR	SENSOR
23	4040030		5	JOINT TORIQUE	O-RING	O-RING
24	4720047		1	TE	TEE	T STUECK
25	4700119		3	COUDE	ELBOW	WINKELSTUECK
26	4750742		1	UNION	CONNECTOR	ANSCHLUSSTEIL

CIRCUIT HYDRAULIQUE : BEC DE FLÈCHE (STANDARD)
 HYDRAULICS: INTERMEDIATE BOOM (STANDARD)
 HYDRAULIKKREIS: AUSLEGERSCHNABEL (NORM)



CIRCUIT HYDRAULIQUE : BEC DE FLÈCHE (STANDARD)

HYDRAULICS: INTERMEDIATE BOOM (STANDARD)

HYDRAULIKKREIS: AUSLEGERSCHNABEL (NORM)

1	4700006		2	COUDE	ELBOW	WINKELSTUECK
2	4700119		2	COUDE	ELBOW	WINKELSTUECK
3	4740349		1	BOUCHON	PLUG	VERSCHL.STOPFEN
4	5781335		1	TUBE	TUBE	ROHR
5	5781593		1	TUBE	TUBE	ROHR
6	1192246		1	FLEXIBLE	HOSE	SCHLAUCH
7	4290033	CHC M10X35	16	VIS	SCREW	SCHRAUBE
8	1197132		2	FLEXIBLE	HOSE	SCHLAUCH
9	4740058		1	BOUCHON	PLUG	VERSCHL.STOPFEN
10	4770172		8	DEMI-BRIDE	HALF-FLANGE	HALBFLANSCH
11	4700133		1	COUDE	ELBOW	WINKELSTUECK
12	4040030		4	JOINT TORIQUE	O-RING	O-RING
13	6090233		1	BLOC	BLOCK	BLOCK
14	4290105	CHC M10X75	4	VIS	SCREW	SCHRAUBE
15	1192247		1	FLEXIBLE	HOSE	SCHLAUCH
16	4192751		2	FLEXIBLE	HOSE	SCHLAUCH
17	4750055		8	UNION	CONNECTOR	ANSCHLUSSTEIL
18	4720047		3	TE	TEE	T STUECK
19	4720018		1	TE	TEE	T STUECK
20	4770532		1	PRISE DE PRESSION	PRESSURE TAPPING	ANSCHLUSS FUR OLDRUC
21	1192225		1	FLEXIBLE	HOSE	SCHLAUCH
22	1192027		2	FLEXIBLE	HOSE	SCHLAUCH
23	1192226		1	FLEXIBLE	HOSE	SCHLAUCH
24	1192162		1	FLEXIBLE	HOSE	SCHLAUCH
*	25 4192794		1	FLEXIBLE	HOSE	SCHLAUCH
*	26 1192010		1	FLEXIBLE	HOSE	SCHLAUCH

CIRCUIT HYDRAULIQUE : VERIN DE BRAS (STANDARD)

HYDRAULICS: ARM RAM (STANDARD)

HYDRAULIKKREIS: ARMZYLINDER (NORM)

1	4700006		2	COUDE	ELBOW	WINKELSTUECK
2	4192693		2	FLEXIBLE	HOSE	SCHLAUCH
3	4740058		1	BOUCHON	PLUG	VERSCHL.STOPFEN
4	1192226		1	FLEXIBLE	HOSE	SCHLAUCH
5	4750055		12	UNION	CONNECTOR	ANSCHLUSSTEIL
6	4290033	CHC M10X35	16	VIS	SCREW	SCHRAUBE
7	5781333		1	TUBE	TUBE	ROHR
8	5781331		1	TUBE	TUBE	ROHR
9	1192246		1	FLEXIBLE	HOSE	SCHLAUCH
10	5781370		1	TUBE	TUBE	ROHR
11	1197135		2	FLEXIBLE	HOSE	SCHLAUCH
12	5781368		1	TUBE	TUBE	ROHR
13	1197136		1	FLEXIBLE	HOSE	SCHLAUCH
14	5781367		1	TUBE	TUBE	ROHR
15	1197133		1	FLEXIBLE	HOSE	SCHLAUCH
16	4770172		6	DEMI-BRIDE	HALF-FLANGE	HALBFLANSCH
17	1192164		1	FLEXIBLE	HOSE	SCHLAUCH
18	4040030		4	JOINT TORIQUE	O-RING	O-RING
19	1192248		1	FLEXIBLE	HOSE	SCHLAUCH
20	1197134		2	FLEXIBLE	HOSE	SCHLAUCH
21	4700119		4	COUDE	ELBOW	WINKELSTUECK
22	4192558		2	FLEXIBLE	HOSE	SCHLAUCH
23	5781371		1	TUBE	TUBE	ROHR
24	4770785		1	PRISE DE PRESSION	PRESSURE TAPPING	ANSCHLUSS FUR OLDRUC
25	1192163		1	FLEXIBLE	HOSE	SCHLAUCH
26	4720047		1	TE	TEE	T STUECK

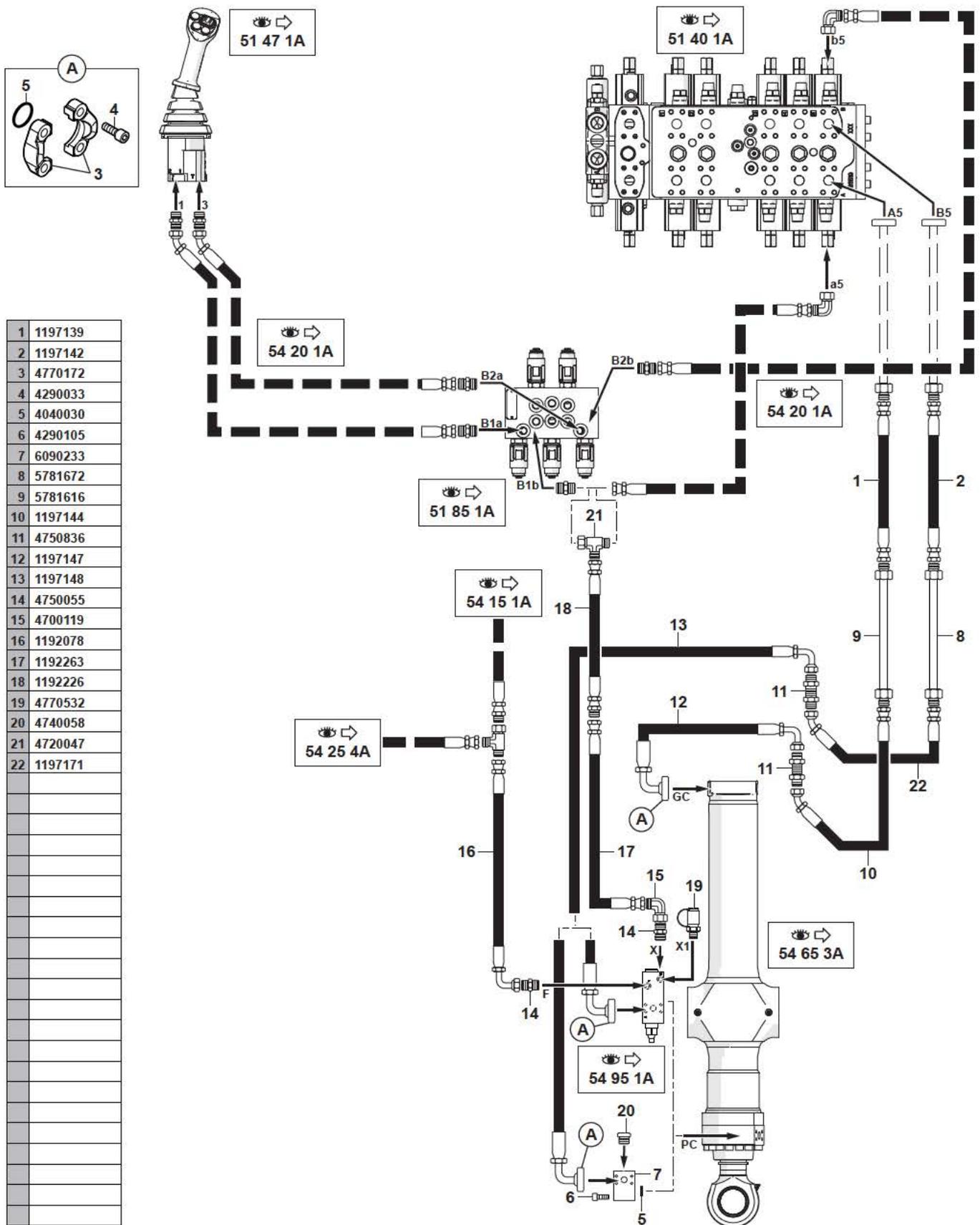
CIRCUIT HYDRAULIQUE : VERIN DE BRAS (PELLE)

HYDRAULICS: ARM RAM (EXCAVATOR)

HYDRAULIKKREIS: ARMZYLINDER (BAGGER)

1	1197140		1	FLEXIBLE	HOSE	SCHLAUCH
2	1197141		1	FLEXIBLE	HOSE	SCHLAUCH
3	4770172		4	DEMI-BRIDE	HALF-FLANGE	HALBFLANSCH
4	4290033	CHC M10X35	8	VIS	SCREW	SCHRAUBE
5	4040030		3	JOINT TORIQUE	O-RING	O-RING
6	4290105	CHC M10X75	4	VIS	SCREW	SCHRAUBE
7	6090233		1	BLOC	BLOCK	BLOCK
8	4770532		1	PRISE DE PRESSION	PRESSURE TAPPING	ANSCHLUSS FUR OLDRUC
9	4750055		2	UNION	CONNECTOR	ANSCHLUSSTEIL
10	4700119		2	COUDE	ELBOW	WINKELSTUECK
11	1192193		1	FLEXIBLE	HOSE	SCHLAUCH
12	1192242		1	FLEXIBLE	HOSE	SCHLAUCH
13	1192226		1	FLEXIBLE	HOSE	SCHLAUCH
14	4740058		1	BOUCHON	PLUG	VERSCHL.STOPFEN
15	4720047		1	TE	TEE	T STUECK

CIRCUIT HYDRAULIQUE : VÉRIN DE BRAS (PELLE AVEC DÉPORT)
 HYDRAULICS: ARM RAM (EXCAVATOR WITH OFFSET)
 HYDRAULIKKREIS: ARMZYLINDER (BAGGER MIT VERSETZUNGS)



CIRCUIT HYDRAULIQUE : VERIN DE BRAS (PELLE AVEC DEPORT)

HYDRAULICS: ARM RAM (EXCAVATOR WITH OFFSET)

HYDRAULIKKREIS: ARMZYLINDER (BAGGER MIT VERSETZUNGS)

1	1197139		1	FLEXIBLE	HOSE	SCHLAUCH
2	1197142		1	FLEXIBLE	HOSE	SCHLAUCH
3	4770172		4	DEMI-BRIDE	HALF-FLANGE	HALBFLANSCH
4	4290033	CHC M10X35	8	VIS	SCREW	SCHRAUBE
5	4040030		3	JOINT TORIQUE	O-RING	O-RING
6	4290105	CHC M10X75	4	VIS	SCREW	SCHRAUBE
7	6090233		1	BLOC	BLOCK	BLOCK
*	8	5781672	1	TUBE	TUBE	ROHR
9	5781616		1	TUBE	TUBE	ROHR
*	10	1197144	1	FLEXIBLE	HOSE	SCHLAUCH
11	4750836		2	PASSE-CLOISON	BULKHEAD GROMMET	DURCHGANG
12	1197147		1	FLEXIBLE	HOSE	SCHLAUCH
13	1197148		1	FLEXIBLE	HOSE	SCHLAUCH
14	4750055		2	UNION	CONNECTOR	ANSCHLUSSTEIL
*	15	4700119	1	COUDE	ELBOW	WINKELSTUECK
16	1192078		1	FLEXIBLE	HOSE	SCHLAUCH
17	1192263		1	FLEXIBLE	HOSE	SCHLAUCH
18	1192226		1	FLEXIBLE	HOSE	SCHLAUCH
19	4770532		1	PRISE DE PRESSION	PRESSURE TAPPING	ANSCHLUSS FUR OLDRUC
20	4740058		1	BOUCHON	PLUG	VERSCHL.STOPFEN
21	4720047		1	TE	TEE	T STUECK
*	22	1197171	1	FLEXIBLE	HOSE	SCHLAUCH

CIRCUIT HYDRAULIQUE : VERIN DE GODET (STD)

HYDRAULICS: BUCKET CYLINDER (STANDARD)

HYDRAULIKKREIS: LOFFELZYLINDER (NORM)

1	4290033	CHC M10X35	16	VIS	SCREW	SCHRAUBE
2	4750158		2	UNION	CONNECTOR	ANSCHLUSSTEIL
3	5781334		1	TUBE	TUBE	ROHR
4	5781332		1	TUBE	TUBE	ROHR
5	4192693		2	FLEXIBLE	HOSE	SCHLAUCH
6	1197154		1	FLEXIBLE	HOSE	SCHLAUCH
7	4700006		2	COUDE	ELBOW	WINKELSTUECK
8	1197155		1	FLEXIBLE	HOSE	SCHLAUCH
9	4770172		8	DEMI-BRIDE	HALF-FLANGE	HALBFLANSCH
10	4040030		5	JOINT TORIQUE	O-RING	O-RING
11	4770785		1	PRISE DE PRESSION	PRESSURE TAPPING	ANSCHLUSS FUR OLDRUC
12	6090233		1	BLOC	BLOCK	BLOCK
13	4290105	CHC M10X75	4	VIS	SCREW	SCHRAUBE
14	1192224		1	FLEXIBLE	HOSE	SCHLAUCH
15	1192161		1	FLEXIBLE	HOSE	SCHLAUCH
16	4740058		1	BOUCHON	PLUG	VERSCHL.STOPFEN
17	1192248		1	FLEXIBLE	HOSE	SCHLAUCH
18	1197134		2	FLEXIBLE	HOSE	SCHLAUCH
19	4750055		8	UNION	CONNECTOR	ANSCHLUSSTEIL
20	1192246		1	FLEXIBLE	HOSE	SCHLAUCH
21	4192386		1	FLEXIBLE	HOSE	SCHLAUCH
22	4720047		2	TE	TEE	T STUECK
23	4750311		1	ADAPTATEUR	ADAPTOR	ANSCHLUSSTUCK
24	4700119		2	COUDE	ELBOW	WINKELSTUECK

CIRCUIT HYDRAULIQUE : VERIN DE GODET (PELLE)

HYDRAULICS: BUCKET CYLINDER (EXCAVATOR)

HYDRAULIKKREIS: LOFFELZYLINDER (BAGGER)

1	1197151		1	FLEXIBLE	HOSE	SCHLAUCH
2	4770172		4	DEMI-BRIDE	HALF-FLANGE	HALBFLANSCH
3	4040030		3	JOINT TORIQUE	O-RING	O-RING
4	4290033	CHC M10X35	8	VIS	SCREW	SCHRAUBE
5	6090233		1	BLOC	BLOCK	BLOCK
6	4290105	CHC M10X75	4	VIS	SCREW	SCHRAUBE
7	1197152		1	FLEXIBLE	HOSE	SCHLAUCH
8	4750055		2	UNION	CONNECTOR	ANSCHLUSSTEIL
*	9	4720047	1	TE	TEE	T STUECK
10	5781565		1	TUBE	TUBE	ROHR
11	5781563		1	TUBE	TUBE	ROHR
12	1197142		2	FLEXIBLE	HOSE	SCHLAUCH
13	5781564		1	TUBE	TUBE	ROHR
14	4750836		2	PASSE-CLOISON	BULKHEAD GROMMET	DURCHGANG
15	1197107		2	FLEXIBLE	HOSE	SCHLAUCH
16	5781568		1	TUBE	TUBE	ROHR
*	17	4750744	1	RALLONGE	EXTENSION	VERLAENGERUNG
*	18	4770788	1	PRISE DE PRESSION	PRESSURE TAPPING	ANSCHLUSS FUR OLDRUC
19	1192243		2	FLEXIBLE	HOSE	SCHLAUCH
20	4710002		2	PASSE-CLOISON	BULKHEAD GROMMET	DURCHGANG
*	21	4700119	1	COUDE	ELBOW	WINKELSTUECK
22	1192241		1	FLEXIBLE	HOSE	SCHLAUCH
23	1192224		1	FLEXIBLE	HOSE	SCHLAUCH
24	1192027		1	FLEXIBLE	HOSE	SCHLAUCH
25	4740058		1	BOUCHON	PLUG	VERSCHL.STOPFEN
*	26	4490007	4	RONDELLE	WASHER	UNTERLEGSCHIEBE
*	27	4720049	1	TE	TEE	T STUECK

C. HYDRAULIQUE : VERIN DE GODET (PELLE AVEC DEPORT)
 HYDRAULICS: BUCKET CYLINDER (EXCAVATOR WITH OFFSET)
 HYDRAULIKKREIS: LOFFELZYLINDER (BAGGER MIT VERSETZUNGS)

1	1197151		1	FLEXIBLE	HOSE	SCHLAUCH
2	4770172		4	DEMI-BRIDE	HALF-FLANGE	HALBFLANSCH
3	4040030		3	JOINT TORIQUE	O-RING	O-RING
4	4290033	CHC M10X35	8	VIS	SCREW	SCHRAUBE
5	6090233		1	BLOC	BLOCK	BLOCK
6	4290105	CHC M10X75	4	VIS	SCREW	SCHRAUBE
7	1197152		1	FLEXIBLE	HOSE	SCHLAUCH
8	4750055		2	UNION	CONNECTOR	ANSCHLUSSTEIL
9	4720047		2	TE	TEE	T STUECK
10	5781617		1	TUBE	TUBE	ROHR
11	5781563		1	TUBE	TUBE	ROHR
12	1197142		1	FLEXIBLE	HOSE	SCHLAUCH
13	5781564		1	TUBE	TUBE	ROHR
14	4750836		2	PASSE-CLOISON	BULKHEAD GROMMET	DURCHGANG
15	1197145		2	FLEXIBLE	HOSE	SCHLAUCH
* 16	5781671		1	TUBE	TUBE	ROHR
17	1197139		1	FLEXIBLE	HOSE	SCHLAUCH
* 18	4490007	CONTACT MU14	2	RONDELLE	WASHER	UNTERLEGSSCHEIBE
* 19	4770788		1	PRISE DE PRESSION	PRESSURE TAPPING	ANSCHLUSS FUR OLDTRUC
* 20	1192243		2	FLEXIBLE	HOSE	SCHLAUCH
21	4700119		2	COUDE	ELBOW	WINKELSTUECK
22	4710002		2	PASSE-CLOISON	BULKHEAD GROMMET	DURCHGANG
* 23	1192241		1	FLEXIBLE	HOSE	SCHLAUCH
24	1192224		1	FLEXIBLE	HOSE	SCHLAUCH
25	1192027		1	FLEXIBLE	HOSE	SCHLAUCH
26	4740058		1	BOUCHON	PLUG	VERSCHL.STOPFEN

CIRCUIT HYDRAULIQUE : VERIN DE DEPORT
HYDRAULICS CIRCUIT: OFFSET CYLINDER
HYDRAULIKKREIS: VERSETZUNGSZYLINDER

1 4750585	4 UNION	CONNECTOR	ANSCHLUSSTEIL
2 1194132	2 FLEXIBLE	HOSE	SCHLAUCH
3 4750844	2 UNION	CONNECTOR	ANSCHLUSSTEIL
4 1194180	2 FLEXIBLE	HOSE	SCHLAUCH

C. HYDRAULIQUE : PORTE-OUTILS RATRAPAGE DE JEU
 HYDRAULICS: TOOLS-HOLDER PLAY TAKE-UP
 HYDRAULIKKREIS: WERKZEUGETRAGER SPIELAUSSGLEICH

1	4192631	2	FLEXIBLE	HOSE	SCHLAUCH
2	5781418	1	TUBE	TUBE	ROHR
*	3 4750142	2	UNION	CONNECTOR	ANSCHLUSSTEIL
*	4 4192801	2	FLEXIBLE	HOSE	SCHLAUCH
*	5 1192033	1	FLEXIBLE	HOSE	SCHLAUCH
*	6 4700119	2	COUDE	ELBOW	WINKELSTUECK
7	5781416	1	TUBE	TUBE	ROHR
8	1192165	2	FLEXIBLE	HOSE	SCHLAUCH
9	4740215	2	BOUCHON	PLUG	VERSCHL.STOPFEN
*	10 4750247	1	UNION	CONNECTOR	ANSCHLUSSTEIL
*	11 4750055	3	UNION	CONNECTOR	ANSCHLUSSTEIL
*	12 4750311	2	ADAPTATEUR	ADAPTOR	ANSCHLUSSTUCK
*	13 4740012	1	BOUCHON	PLUG	VERSCHL.STOPFEN
*	14 4740058	2	BOUCHON	PLUG	VERSCHL.STOPFEN
*	15 4750567	2	UNION	CONNECTOR	ANSCHLUSSTEIL
*	16 4750742	2	UNION	CONNECTOR	ANSCHLUSSTEIL
*	17 4720047	1	TE	TEE	T STUECK
*	18 4192763	1	FLEXIBLE	HOSE	SCHLAUCH
*	19 4760108	1	RACCORD	UNION	VERBINDUNGSELEMENT
*	20 4770434	1	SELECTEUR	SELECTOR	SELEKTOR

CIRCUIT HYDRAULIQUE : PORTE-OUTILS (PELLE)
HYDRAULICS: TOOLS-HOLDER (EXCAVATOR)
HYDRAULIKKREIS: WERKZEUGETRAGER (BAGGER)

1 4192631	2 FLEXIBLE	HOSE	SCHLAUCH
2 5781374	1 TUBE	TUBE	ROHR
3 4750142	3 UNION	CONNECTOR	ANSCHLUSSTEIL
4 4750567	1 UNION	CONNECTOR	ANSCHLUSSTEIL
5 1192244	2 FLEXIBLE	HOSE	SCHLAUCH
6 1192220	1 FLEXIBLE	HOSE	SCHLAUCH
7 5781375	1 TUBE	TUBE	ROHR
8 4710005	2 COUDE	ELBOW	WINKELSTUECK
9 4740215	2 BOUCHON	PLUG	VERSCHL.STOPFEN
10 1192223	1 FLEXIBLE	HOSE	SCHLAUCH
11 4700175	1 COUDE	ELBOW	WINKELSTUECK

CIRCUIT HYDRAULIQUE : PORTE-OUTILS (TYPE VOLVO)

HYDRAULICS: TOOLS-HOLDER (TYPE VOLVO)

HYDRAULIKKREIS: WERKZEUGETRAGER (TYPE VOLVO)

* 1	4750055	1	UNION	CONNECTOR	ANSCHLUSSTEIL
* 2	4192801	2	FLEXIBLE	HOSE	SCHLAUCH
3	1192165	2	FLEXIBLE	HOSE	SCHLAUCH
* 4	5781664	1	TUBE	TUBE	ROHR
* 5	5781665	1	TUBE	TUBE	ROHR
6	4192538	2	FLEXIBLE	HOSE	SCHLAUCH
* 7	4750567	4	UNION	CONNECTOR	ANSCHLUSSTEIL
* 8	4750247	3	UNION	CONNECTOR	ANSCHLUSSTEIL
* 9	4740012	1	BOUCHON	PLUG	VERSCHL.STOPFEN
* 10	4700119	1	COUDE	ELBOW	WINKELSTUECK
* 11	4720047	1	TE	TEE	T STUECK
* 12	4192763	1	FLEXIBLE	HOSE	SCHLAUCH
* 13	4760108	1	RACCORD	UNION	VERBINDUNGSELEMENT
* 14	4770434	1	SELECTEUR	SELECTOR	SELEKTOR
* 15	1192033	1	FLEXIBLE	HOSE	SCHLAUCH

C. HYDRAULIQUE : PORTE-OUTILS (PELLE) (TYPE VOLVO)
 HYDRAULICS: TOOLS-HOLDER (EXCAVATOR) (TYPE VOLVO)
 HYDRAULIKKREIS: WERKZEUGETRAGER (BAGGER) (TYPE VOLVO)

* 1	4750055	1	UNION	CONNECTOR	ANSCHLUSSTEIL
* 2	4192801	2	FLEXIBLE	HOSE	SCHLAUCH
3	1192244	2	FLEXIBLE	HOSE	SCHLAUCH
* 4	5781572	1	TUBE	TUBE	ROHR
* 5	5781571	1	TUBE	TUBE	ROHR
6	4192538	2	FLEXIBLE	HOSE	SCHLAUCH
* 7	4750567	4	UNION	CONNECTOR	ANSCHLUSSTEIL
8	4710005	2	COUDE	ELBOW	WINKELSTUECK
* 9	4740012	1	BOUCHON	PLUG	VERSCHL.STOPFEN
* 10	4700119	1	COUDE	ELBOW	WINKELSTUECK
* 11	4750247	3	UNION	CONNECTOR	ANSCHLUSSTEIL
* 12	4720047	1	TE	TEE	T STUECK
* 13	4192763	1	FLEXIBLE	HOSE	SCHLAUCH
* 14	4760108	1	RACCORD	UNION	VERBINDUNGSELEMENT
* 15	4770434	1	SELECTEUR	SELECTOR	SELEKTOR
* 16	1192033	1	FLEXIBLE	HOSE	SCHLAUCH

CIRCUIT HYDRAULIQUE : PORTE-OUTILS (CONNECT)
HYDRAULICS: TOOLS-HOLDER (CONNECT)
HYDRAULIKKREIS: WERKZEUGETRAGER (CONNECT)

1	1192227	2	FLEXIBLE	HOSE	SCHLAUCH
2	5781559	1	TUBE	TUBE	ROHR
3	5781560	1	TUBE	TUBE	ROHR
4	1192223	2	FLEXIBLE	HOSE	SCHLAUCH
5	1192165	2	FLEXIBLE	HOSE	SCHLAUCH
6	4750567	2	UNION	CONNECTOR	ANSCHLUSSTEIL
7	4750142	2	UNION	CONNECTOR	ANSCHLUSSTEIL

CIRCUIT HYDRAULIQUE : PORTE-OUTILS (CONNECT) (PELLE)
HYDRAULICS: TOOLS-HOLDER (CONNECT) (EXCAVATOR)
HYDRAULIKKREIS: WERKZEUGETRAGER (CONNECT) (BAGGER)

1	1192227	2	FLEXIBLE	HOSE	SCHLAUCH
2	5781611	1	TUBE	TUBE	ROHR
3	5781610	1	TUBE	TUBE	ROHR
4	1192223	2	FLEXIBLE	HOSE	SCHLAUCH
5	1192244	2	FLEXIBLE	HOSE	SCHLAUCH
6	4750567	2	UNION	CONNECTOR	ANSCHLUSSTEIL
7	4750142	2	UNION	CONNECTOR	ANSCHLUSSTEIL
8	4710005	2	COUDE	ELBOW	WINKELSTUECK

CIRCUIT HYDRAULIQUE : ATTACHE DIRECT
 HYDRAULIC CIRCUIT: DIRECT COUPLER
 HYDRAULIKKREIS: DIREKT-KUPPLUNG

* 1 4740215	2 BOUCHON	PLUG	VERSCHL.STOPFEN
* 2 5781559	1 TUBE	TUBE	ROHR
* 3 5781560	1 TUBE	TUBE	ROHR
* 4 1192033	1 FLEXIBLE	HOSE	SCHLAUCH
* 5 1192165	1 FLEXIBLE	HOSE	SCHLAUCH
* 6 4750247	1 UNION	CONNECTOR	ANSCHLUSSTEIL
* 7 4770434	1 SELECTEUR	SELECTOR	SELEKTOR
* 8 4750055	1 UNION	CONNECTOR	ANSCHLUSSTEIL
* 9 4700119	2 COUDE	ELBOW	WINKELSTUECK
* 10 4740012	1 BOUCHON	PLUG	VERSCHL.STOPFEN
* 11 4192801	2 FLEXIBLE	HOSE	SCHLAUCH
* 12 4192763	1 FLEXIBLE	HOSE	SCHLAUCH
* 13 4720047	2 TE	TEE	T STUECK
* 14 4740058	2 BOUCHON	PLUG	VERSCHL.STOPFEN
* 15 4750567	2 UNION	CONNECTOR	ANSCHLUSSTEIL
* 16 4750742	2 UNION	CONNECTOR	ANSCHLUSSTEIL
* 17 4760108	1 RACCORD	UNION	VERBINDUNGSELEMENT

CIRCUIT HYDRAULIQUE (ACCESSOIRES)
 HYDRAULIC CIRCUIT (ACCESSORIES)
 HYDRAULIK (ZUSATZKREIS)

1	1197137		2	FLEXIBLE	HOSE	SCHLAUCH
2	1197134		2	FLEXIBLE	HOSE	SCHLAUCH
3	5781372		1	TUBE	TUBE	ROHR
4	1199008		1	FLEXIBLE	HOSE	SCHLAUCH
5	4745044		1	BOUCHON	PLUG	VERSCHL.STOPFEN
6	5781410		1	TUBE	TUBE	ROHR
7	4750837		1	PASSE-CLOISON	BULKHEAD GROMMET	DURCHGANG
8	4700119		1	COUDE	ELBOW	WINKELSTUECK
9	4750055		4	UNION	CONNECTOR	ANSCHLUSSTEIL
10	4750559		2	COUPLEUR (FEMELLE)	COUPLER (FEMALE)	KUPPLUNGSSTUECK (WEIBCHEN)
11	5781338		1	TUBE	TUBE	ROHR
12	1199009		1	FLEXIBLE	HOSE	SCHLAUCH
13	4740155		2	BOUCHON	PLUG	VERSCHL.STOPFEN
14	5781337		1	TUBE	TUBE	ROHR
15	4750836		2	PASSE-CLOISON	BULKHEAD GROMMET	DURCHGANG
16	4750830		4	UNION	CONNECTOR	ANSCHLUSSTEIL
17	4192676		1	FLEXIBLE	HOSE	SCHLAUCH
18	4192484		1	FLEXIBLE	HOSE	SCHLAUCH
*	19 4700169	6	1	COUDE	ELBOW	WINKELSTUECK
*	20 4725076	6	1	TE	TEE	T STUECK

CIRCUIT HYDRAULIQUE (ACCESSOIRES) (PELLE)
 HYDRAULIC CIRCUIT (ACCESSORIES) (EXCAVATOR)
 HYDRAULIK (ZUSATZKREIS) (BAGGER)

1	1199016		1	FLEXIBLE	HOSE	SCHLAUCH
2	4745044		1	BOUCHON	PLUG	VERSCHL.STOPFEN
3	5781569		1	TUBE	TUBE	ROHR
4	1199015		1	FLEXIBLE	HOSE	SCHLAUCH
5	1197139		2	FLEXIBLE	HOSE	SCHLAUCH
6	5781567		1	TUBE	TUBE	ROHR
7	5781566		1	TUBE	TUBE	ROHR
8	4740155		2	BOUCHON	PLUG	VERSCHL.STOPFEN
9	5781562		1	TUBE	TUBE	ROHR
10	5781410		1	TUBE	TUBE	ROHR
11	1199009		1	FLEXIBLE	HOSE	SCHLAUCH
12	5781372		1	TUBE	TUBE	ROHR
13	4750559		2	COUPLEUR (FEMELLE)	COUPLER (FEMALE)	KUPPLUNGSSTUECK (WEIBCHEN)
14	5781561		1	TUBE	TUBE	ROHR
15	5781570		1	TUBE	TUBE	ROHR
16	1197107		2	FLEXIBLE	HOSE	SCHLAUCH
* 17	4700169	10	1	COUDE	ELBOW	WINKELSTUECK
* 18	4725076	10	1	TE	TEE	T STUECK

C. HYDRAULIQUE (ACCESSOIRES) (PELLE AVEC DEPORT)
 HYDRAULIC CIRCUIT (ACCESSORIES) (EXCAVATOR WITH OFFSET)
 HYDRAULIK (ZUSATZKREIS) (BAGGER MIT VERSETZUNGS)

* 1	1199025	●○ 1199024	1	FLEXIBLE	HOSE	SCHLAUCH
2	4745044		1	BOUCHON	PLUG	VERSCHL.STOPFEN
* 3	5781732	●○ 5781710	1	TUBE	TUBE	ROHR
4	1199015		1	FLEXIBLE	HOSE	SCHLAUCH
5	1197139		1	FLEXIBLE	HOSE	SCHLAUCH
* 6	5781670		1	TUBE	TUBE	ROHR
7	5781618		1	TUBE	TUBE	ROHR
8	4740155		2	BOUCHON	PLUG	VERSCHL.STOPFEN
9	5781562		1	TUBE	TUBE	ROHR
10	5781410		1	TUBE	TUBE	ROHR
11	1199009		1	FLEXIBLE	HOSE	SCHLAUCH
12	5781372		1	TUBE	TUBE	ROHR
13	4750559		2	COUPLEUR (FEMELLE)	COUPLER (FEMALE)	KUPPLUNGSSTUECK (WEIBCHEN)
14	5781561		1	TUBE	TUBE	ROHR
15	5781570		1	TUBE	TUBE	ROHR
16	1197146		2	FLEXIBLE	HOSE	SCHLAUCH
17	1197142		1	FLEXIBLE	HOSE	SCHLAUCH
* 18	4700169	10	1	COUDE	ELBOW	WINKELSTUECK
* 19	4725076	10	1	TE	TEE	T STUECK

CIRCUIT HYDRAULIQUE : BENNE PRENEUSE
 HYDRAULICS: CLAMHELL
 HYDRAULIKKREIS: GREIFER

1	4770172		2	DEMI-BRIDE	HALF-FLANGE	HALBFLANSCH
2	4290033	CHC M10X35	8	VIS	SCREW	SCHRAUBE
3	4040030		2	JOINT TORIQUE	O-RING	O-RING
4	5781414		1	TUBE	TUBE	ROHR
5	5781415		1	TUBE	TUBE	ROHR
6	4780014		2	ROBINET	COCK	ABSPERRHAHN
7	4750097		4	UNION	CONNECTOR	ANSCHLUSSTEIL
8	1197143		2	FLEXIBLE	HOSE	SCHLAUCH
9	4745043		2	BOUCHON	PLUG	VERSCHL.STOPFEN
10	4720064		2	TE	TEE	T STUECK
11	1197138		2	FLEXIBLE	HOSE	SCHLAUCH
12	4192484		1	FLEXIBLE	HOSE	SCHLAUCH
13	4750836		2	PASSE-CLOISON	BULKHEAD GROMMET	DURCHGANG
14	4750585		6	UNION	CONNECTOR	ANSCHLUSSTEIL
15	4745042		2	BOUCHON	PLUG	VERSCHL.STOPFEN
16	4720047		1	TE	TEE	T STUECK
17	4700136		2	COUDE	ELBOW	WINKELSTUECK
18	1194131		2	FLEXIBLE	HOSE	SCHLAUCH
19	4750055		1	UNION	CONNECTOR	ANSCHLUSSTEIL
20	4750835		2	PASSE-CLOISON	BULKHEAD GROMMET	DURCHGANG
* 21	K7300176	 05 10 1A	PM	LIGNE AUXILIAIRE	AUXILIARY LINE	HILFSLINIE
* 22	K7300179	 05 10 1A	PM	LIGNE AUXILIAIRE PROPORT	PROPORT. AUXILIARY LINE	PROPORTIONALE HILFSLINIE

CIRCUIT HYDRAULIQUE : BENNE PRENEUSE (PELLE)

HYDRAULICS: CLAMSHELL (EXCAVATOR)

HYDRAULIKKREIS: GREIFER (BAGGER)

1	4770172		4	DEMI-BRIDE	HALF-FLANGE	HALBFLANSCH
2	4290033	CHC M10X35	8	VIS	SCREW	SCHRAUBE
3	4040030		2	JOINT TORIQUE	O-RING	O-RING
4	1197130		1	FLEXIBLE	HOSE	SCHLAUCH
5	1197131		1	FLEXIBLE	HOSE	SCHLAUCH
6	4780035		2	ROBINET 3 VOIES	THREE WAY COCK	DREIWEGEHAHN
7	4740307		2	BOUCHON	PLUG	VERSCHL.STOPFEN
8	5781388		1	TUBE	TUBE	ROHR
9	5781387		1	TUBE	TUBE	ROHR
10	4380040	H M8X70	8	VIS	SCREW	SCHRAUBE
11	4700147		2	COUDE	ELBOW	WINKELSTUECK
12	1194210		2	FLEXIBLE	HOSE	SCHLAUCH
13	4490006	CONTACT MU8	8	RONDELLE	WASHER	UNTERLEGSSCHEIBE
14	4750585		2	UNION	CONNECTOR	ANSCHLUSSTEIL
15	4745042		2	BOUCHON	PLUG	VERSCHL.STOPFEN
16	4750844		6	UNION	CONNECTOR	ANSCHLUSSTEIL
17	1194180		2	FLEXIBLE	HOSE	SCHLAUCH
* 18	K7300083	 05 10 1A	PM	LIGNE AUXILIAIRE	AUXILIARY LINE	HILFSLINIE
* 19	K7300086	 05 10 1A	PM	LIGNE AUXILIAIRE PROPORT	PROPORT. AUXILIARY LINE	PROPORTIONALE HILFSLINIE

C. HYDRAULIQUE : BENNE PRENEUSE (PELLE AVEC DEPORT)

HYDRAULICS: CLAMSHELL (EXCAVATOR WITH OFFSET)

HYDRAULIKKREIS: GREIFER (BAGGER MIT VERSETZUNGS)

1	4770172		4	DEMI-BRIDE	HALF-FLANGE	HALBFLANSCH
2	4290033	CHC M10X35	8	VIS	SCREW	SCHRAUBE
3	4040030		2	JOINT TORIQUE	O-RING	O-RING
4	1197130		1	FLEXIBLE	HOSE	SCHLAUCH
5	1197131		1	FLEXIBLE	HOSE	SCHLAUCH
6	4780035		2	ROBINET 3 VOIES	THREE WAY COCK	DREIWEGEHAHN
7	4740307		2	BOUCHON	PLUG	VERSCHL.STOPFEN
8	4700147		2	COUDE	ELBOW	WINKELSTUECK
9	4380040	H M8X70	8	VIS	SCREW	SCHRAUBE
10	4490006	CONTACT MU8	8	RONDELLE	WASHER	UNTERLEGSSCHEIBE
11	5781387		1	TUBE	TUBE	ROHR
12	5781388		1	TUBE	TUBE	ROHR
13	4192484		1	FLEXIBLE	HOSE	SCHLAUCH
14	4750585		6	UNION	CONNECTOR	ANSCHLUSSTEIL
15	4745042		2	BOUCHON	PLUG	VERSCHL.STOPFEN
16	4720047		1	TE	TEE	T STUECK
17	4700136		2	COUDE	ELBOW	WINKELSTUECK
18	1194210		2	FLEXIBLE	HOSE	SCHLAUCH
19	4750055		1	UNION	CONNECTOR	ANSCHLUSSTEIL
20	4750844		4	UNION	CONNECTOR	ANSCHLUSSTEIL
* 21	K7300139	 05 10 1A	PM	LIGNE AUXILIAIRE PROPORT	PROPORT. AUXILIARY LINE	PROPORTIONALE HILFSLINE

VERIN DE FLÈCHE (BAS)
 BOOM CYLINDER (LOW)
 AUSLEGERZYLINDER (BODEN)

1	5671099	16		1	VERIN DE FLÈCHE	BOOM CYLINDER	AUSLEGERZYLINDER
2	4100018	1		1	CLAPET	NON RETURN VALVE	RUECKSCHL. VENTIL
3	5640696	1		1	JONC D'ARRÊT	STOP WEDDING RING	ANSCHLAGSSCHEIBE
4	5640540	1		1	AXE DE PISTON	PISTON PIN	KOLBENBOLZEN
5	5950260	1		1	PALIER	BEARING	LAGER
6	5950213	1		1	PISTON	PISTON	KOLBEN
7	5960205	1		1	POCHETTE DE JOINTS	SEAL (KIT)	DICHTRING (BAUSATZ)
8	4810027	1		1	RESSORT	SPRING	FEDER
9	4740092	1		1	BOUCHON	PLUG	VERSCHL. STOPFEN
10	6140038	11-12		4	JOINT	SEAL	DICHTRING
11	5930636	1		1	CORPS DE VERIN	CYLINDER HOUSING	ZYLINDERGEHAEUSE
12	5940699	1		1	TIGE DE VERIN	CYLINDER ROD	KOLBENSTANGE
13	5580008		M10X1	2	GRAISSEUR	GREASE FITING	SCHMIERNIPPEL
14	3870379	11-12		2	BAGUE	BUSH	RING
15	4750428	12	M10X100	1	RALLONGE	EXTENSION	VERLAENGERUNG
16	5671139			1	KIT VERIN	RAM KIT	ZYLINDER KIT
17	5580010	16	M10X100 90°	1	GRAISSEUR	GREASE FITING	SCHMIERNIPPEL

VERIN DE FLÈCHE (HAUT)
 BOOM CYLINDER (HIGH)
 AUSLEGERZYLINDER (HOCH)

1	5671083	16		1	VERIN DE FLÈCHE	BOOM CYLINDER	AUSLEGERZYLINDER
2	4100018	1		1	CLAPET	NON RETURN VALVE	RUECKSCHL. VENTIL
3	5640696	1		1	JONC D'ARRÊT	STOP WEDDING RING	ANSCHLAGSSCHEIBE
4	5640540	1		1	AXE DE PISTON	PISTON PIN	KOLBENBOLZEN
5	5950260	1		1	PALIER	BEARING	LAGER
6	5950213	1		1	PISTON	PISTON	KOLBEN
7	5960205	1		1	POCHETTE DE JOINTS	SEAL (KIT)	DICHTRING (BAUSATZ)
8	4810027	1		1	RESSORT	SPRING	FEDER
9	4740092	1		1	BOUCHON	PLUG	VERSCHL. STOPFEN
10	6140038	11-12		4	JOINT	SEAL	DICHTRING
11	5930601	1		1	CORPS DE VERIN	CYLINDER HOUSING	ZYLINDERGEHAEUSE
12	5940699	1		1	TIGE DE VERIN	CYLINDER ROD	KOLBENSTANGE
13	5580008	11	M10X1	2	GRAISSEUR	GREASE FITING	SCHMIERNIPPEL
14	3870379	11-12		2	BAGUE	BUSH	RING
15	4750428	12	M10X100	1	RALLONGE	EXTENSION	VERLAENGERUNG
16	5671116			1	KIT VERIN	RAM KIT	ZYLINDER KIT
17	5580010		M10X100 90°	1	GRAISSEUR	GREASE FITING	SCHMIERNIPPEL

VERIN BEC DE FLÈCHE
 BOOM NOSE PIECE RAM
 BESCHICKER-RAM ZYLINDER

1	5671079		1	VERIN BEC DE FLÈCHE	BOOM NOSE PIECE RAM	BESCHICKER-ARM ZYLIN
2	5640696	1	1	JONC D'ARRÊT	STOP WEDDING RING	ANSCHLAGSSCHEIBE
3	5640540	1	1	AXE DE PISTON	PISTON PIN	KOLBENBOLZEN
4	5950213	1	1	PISTON	PISTON	KOLBEN
5	5940693	1	1	TIGE DE VERIN	ROD ASS'Y	KOLBENSTANGE
6	5930468	1	1	CORPS DE VERIN	CYLINDER HOUSING	ZYLINDERGEHAEUSE
7	5950280	1	1	PALIER	BEARING	LAGER
8	5580008	5-6	M10X1	GRAISSEUR	GREASE FITING	SCHMIERNIPPEL
9	4590062	6		BAGUE	BUSH	RING
10	6140038	5-6		JOINT	SEAL	DICHTRING
11	5640790	1		BAGUE	BUSH	BUCHSE
12	5960212	1		POCHETTE DE JOINTS	SEAL (KIT)	DICHTRING (BAUSATZ)
13	3870379	5		BAGUE	BUSH	RING

VERIN DE DEPORT
 OFFSET CYLINDER
 VERSETZUNGSZYLINDER



1	5671019		1	VERIN	RAM	ZYLINDER
2	5940269		1	TIGE DE VERIN	CYLINDER ROD	KOLBENSTANGE
3	3870235		2-8	BAGUE	BUSH	RING
4	6140036		2-8	JOINT	SEAL	DICHTRING
5	5950116		1	PALIER	BEARING	LAGER
6	5950123		1	PISTON	PISTON	KOLBEN
7	5640216		1	ECROU A CRENEAUX	CASTLE NUT	KRONENMUTTER
8	5930501		1	CORPS DE VERIN	CYLINDER HOUSING	ZYLINDERGEHAEUSE
9	5960076		1	POCHETTE DE JOINTS	SEAL (KIT)	DICHTRING (BAUSATZ)
10	4770654		1	ECROU	NUT	MUTTER
11	5580005		2	M8X1	GRAISSEUR	SCHMIERNIPPEL
12	4740086		1		BOUCHON	VERSCHL.STOPFEN
13	5580006		1	90°	GRAISSEUR	SCHMIERNIPPEL
14	5220137		1		CLAPET ANTI-RETOUR	RUCKSCHLAGVENTIL
15	4290156		1	CHC 8X45 CL12.9	VIS	SCHRAUBE
16	4040033		14		JOINT TORIQUE	O-RING
17	4750585		1		UNION	ANSCHLUSSTEIL

VERIN DE BRAS
ARM RAM
ARMZYLINDER



1	5671078		1	VERIN DE BRAS	ARM RAM	ARMZYLINDER
2	5640696	1	1	JONC D'ARRÊT	STOP WEDDING RING	ANSCHLAGSSCHEIBE
3	5640540	1	1	AXE DE PISTON	PISTON PIN	KOLBENBOLZEN
4	5960219	1	1	POCHETTE DE JOINTS	SEAL (KIT)	DICHTRING (BAUSATZ)
5	5930596	1	1	CORPS DE VERIN	CYLINDER HOUSING	ZYLINDERGEHAEUSE
6	5940697	1	1	TIGE DE VERIN	ROD ASS'Y	KOLBENSTANGE
7	5580008	5	M10X1	GRAISSEUR	GREASE FITING	SCHMIERNIPPEL
8	3870379	5-6		BAGUE	BUSH	RING
9	6140038	5-6		JOINT	SEAL	DICHTRING
10	5950279	1		PALIER	BEARING	LAGER
11	5640861	1		BAGUE	BUSH	RING
12	5950277	1		PISTON	PISTON	KOLBEN
13	5580010	6		GRAISSEUR	GREASE FITING	SCHMIERNIPPEL

VERIN DE BRAS (PELLE)
 ARM RAM (EXCAVATOR)
 ARMZYLINDER (BAGGER)



1	5671127		1	VERIN DE BRAS	ARM RAM	ARMZYLINDER
2	5930671	1	1	CORPS DE VERIN	CYLINDER HOUSING	ZYLINDERGEHAEUSE
3	5940814	1	1	TIGE DE VERIN	ROD ASS'Y	KOLBENSTANGE
4	5960229	1	1	POCHETTE DE JOINTS	SEAL (KIT)	DICHTRING (BAUSATZ)
5	5950213	1	1	PISTON	PISTON	KOLBEN
6	5640696	1	1	JONC D'ARRÊT	STOP WEDDING RING	ANSCHLAGSSCHEIBE
7	5950295	1	1	PALIER	BEARING	LAGER
8	5640862	1	1	BAGUE	BUSH	RING
9	5580008	2-3	M10X100	GRAISSEUR	GREASE FITING	SCHMIERNIPPEL
10	3870379	2-3		BAGUE	BUSH	RING
11	6140038	2-3		JOINT	SEAL	DICHTRING
12	5640540	1		AXE DE PISTON	PISTON PIN	KOLBENBOLZEN
13	4100018	1		CLAPET	NON RETURN VALVE	RUECKSCHL.VENTIL
14	4810027	1		RESSORT	SPRING	FEDER
15	4740092	1		BOUCHON	PLUG	VERSCHL.STOPFEN
16	4290102	1	CHC M16X80	14 VIS	SCREW	SCHRAUBE

VERIN DE BRAS (PELLE AVEC DEPORT)
 ARM RAM (EXCAVATOR WITH OFFSET)
 ARMZYLINDER (BAGGER MIT VERSETZUNGS)



1	5671241		1	VERIN DE BRAS	ARM RAM	ARMZYLINDER
2	5930759	1	1	CORPS DE VERIN	CYLINDER HOUSING	ZYLINDERGEHAEUSE
3	5940814	1	1	TIGE DE VERIN	ROD ASS'Y	KOLBENSTANGE
4	5960229	1	1	POCHETTE DE JOINTS	SEAL (KIT)	DICHTRING (BAUSATZ)
5	5950213	1	1	PISTON	PISTON	KOLBEN
6	5640696	1	1	JONC D'ARRÊT	STOP WEDDING RING	ANSCHLAGSSCHEIBE
7	5950295	1	1	PALIER	BEARING	LAGER
8	5640862	1	1	BAGUE	BUSH	RING
9	5580008	2-3	M10X100	GRAISSEUR	GREASE FITING	SCHMIERNIPPEL
10	3870379	3		BAGUE	BUSH	RING
11	6140038	3		JOINT	SEAL	DICHTRING
12	5640540	1		AXE DE PISTON	PISTON PIN	KOLBENBOLZEN
13	4100018	1		CLAPET	NON RETURN VALVE	RUECKSCHL.VENTIL
14	4810027	1		RESSORT	SPRING	FEDER
15	4740092	1		BOUCHON	PLUG	VERSCHL.STOPFEN
16	4290102	1	CHC M16X80	14 VIS	SCREW	SCHRAUBE
17	3870388	2		2 BAGUE	BUSH	RING
18	4740114	2-3		3 PROTECTEUR	PROTECTOR	SCHUTZ

VERIN DE GODET
 BUCKET CYLINDER
 LOFFELZYLINDER

1	5671004		1	VERIN GODET	BUCKET CYLINDER	LOFFELZYLINDER
2	5640702	1	1	ECROU A CRENEAUX	CASTLE NUT	KRONENMUTTER
3	5940576	1	1	TIGE DE VERIN	CYLINDER ROD	KOLBENSTANGE
4	5930479	1	1	CORPS DE VERIN	CYLINDER HOUSING	ZYLINDERGEHAEUSE
5	5580008	3	1	GRAISSEUR	GREASE FITING	SCHMIERNIPPEL
6	3870235	3-4	2	BAGUE	BUSH	RING
7	6140036	3-4	4	JOINT	SEAL	DICHTRING
8	5580010	4	1	GRAISSEUR	GREASE FITING	SCHMIERNIPPEL
9	5950116	1	1	PALIER	BEARING	LAGER
10	5950243	1	1	PISTON	PISTON	KOLBEN
11	5960076	1	1	POCHETTE DE JOINTS	SEAL (KIT)	DICHTRING (BAUSATZ)

VERIN DE PORTE-OUTILS RATRAPAGE DE JEU
 CYLINDER OF TOOLS-HOLDER PLAY TAKE-UP
 ZYLINDER VON WERKZEUGETRAGEN SPIELAUSGLEICH

1	5220132		1	CLAPET	NON RETURN VALVE	RUECKSCHL. VENTIL
2	4740248		1	BOUCHON	PLUG	VERSCHL. STOPFEN
3	3950027		2	PISTON	PISTON	KOLBEN
4	4620024		2	CIRCLIP	CIRCLIP	SICHERUNGSRING
5	4040322		2	JOINT TORIQUE	O-RING	O-RING
6	6130048		2	JOINT RACLEUR	WIPER RING	ABSTREIFER RING
7	6120133		2	JOINT	SEAL	DICHTRING
8	3950026		2	BAGUE	BUSHING	BUCHSE
9	6110028		2	JOINT	SEAL	DICHTRING
10	6120135		2	PORTEUR TIGE	CARRIER STEM	TRAGER STAMM
11	3730077		2	PISTON	PISTON	KOLBEN
12	6120124		2	JOINT	SEAL	DICHTRING
13	6130046		2	JOINT RACLEUR	WIPER RING	ABSTREIFER RING
14	K7062001		PM	KIT PISTON	PISTON KIT	KOLBEN KIT
* 15	5960247	14	1	POCHETTE DE JOINTS	SEAL (KIT)	DICHTRING (BAUSATZ)

VERIN DE PORTE-OUTILS (CONNECT)
 TOOLS-HOLDER CYLINDER (CONNECT)
 WERKZEUGETRAGER ZYLINDER (CONNECT)

* 1	5671239	 82033	1	VERIN DE PORTE- OUTILS	TOOLS-HOLDER RAM	WERKZEUGETRAGER ZYLINDER
* 1		 24				
* 2	5930753	1  82033	1	CORPS DE VERIN	CYLINDER HOUSING	ZYLINDERGEHAEUSE
* 2		 25 + 4040266 (X2)				
3	5940905	1-24	1	TIGE DE VERIN	CYLINDER ROD	KOLBENSTANGE
4	5950314	1-24	1	COUVERCLE	COVER	DECKEL
5	5950315	1-24	1	PISTON	PISTON	KOLBEN
6	5640909	1-24	1	ECROU	NUT	MUTTER
7	4490037	1-24	5	RONDELLE ELASTIQUE	SPRING WASHER	ELASTISCHE SCHEIBE
8	5530184	1-24	1	RONDELLE	WASHER	UNTERLEGSSCHEIBE
9	5220132	1-24	1	CLAPET	NON RETURN VALVE	RUECKSCHL.VENTIL
10	4100012	1-24	4	BILLE	BALL	KUGEL
11	5640541	1-24 HC M6X6	4	VIS	SCREW	SCHRAUBE
12	4740139	1-24	2	BOUCHON	PLUG	VERSCHL.STOPFEN
13	4740248	1-24	1	BOUCHON	PLUG	VERSCHL.STOPFEN
14	4740068	1-24	1	BOUCHON	PLUG	VERSCHL.STOPFEN
15	4290138	1-24 CHC M14X45	14	VIS	SCREW	SCHRAUBE
16	6110040	1-24  23	1	JOINT	SEAL	DICHTRING
17	4040418	1-24  23	1	JOINT	SEAL	DICHTRING
18	4040422	1-24  23	1	JOINT	SEAL	DICHTRING
19	6120177	1-24  23	1	JOINT D'ETANCHEITE	SEAL	DICHTRING
20	6120178	1-24  23	2	GUIDE	GUIDE	FUHRUNG
21	6130064	1-24  23	1	JOINT RACLEUR	WIPER RING	ABSTREIFER RING
22	4040423	1-24  23	1	JOINT	SEAL	DICHTRING
23	5960265		1	POCHETTE DE JOINTS	SEAL (KIT)	DICHTRING (BAUSATZ)
* 24	5671274	 82034	1	VERIN DE PORTE- OUTILS	TOOLS-HOLDER RAM	WERKZEUGETRAGER ZYLINDER
* 25	5930797	24  82034	1	CORPS DE VERIN	CYLINDER HOUSING	ZYLINDERGEHAEUSE

CLAPET DE SECURITE
SAFETY VALVE
SICHEREITSVENTIL

1	6090293	*	1	CLAPET DE SECURITE	SAFETY VALVE	SICHEREITSVENTIL
2	6090295	*	1	CLAPET DE SECURITE	SAFETY VALVE	SICHEREITSVENTIL
3	6090277		2	CLAPET DE SECURITE	SAFETY VALVE	SICHEREITSVENTIL
4	4290202	CHC M8X40 CL12.9	8	VIS	SCREW	SCHRAUBE
5	4290105	CHC M10X75	8	VIS	SCREW	SCHRAUBE
6	5960270		SB	POCHETTE DE JOINTS	SEAL (KIT)	DICHTRING (BAUSATZ)
7	6090297	*	2	CLAPET DE SECURITE	SAFETY VALVE	SICHEREITSVENTIL
8	4290028	CHC M10X50	4	VIS	SCREW	SCHRAUBE
* 9	5960231		SB	POCHETTE DE JOINTS	SEAL (KIT)	DICHTRING (BAUSATZ)

CIRCUIT HYDRAULIQUE BLOCAGE D'OSCILLATION
 HYDRAULIC CIRCUIT FOR REAR AXLE LOCKING
 HYDRAULIKKREIS PENDELVERRIEGELUNG

1	1194189		1	FLEXIBLE	HOSE	SCHLAUCH
2	4700118		1	COUDE	ELBOW	WINKELSTUECK
3	4720049		1	TE	TEE	T STUECK
4	4770613	15 bar	1	ACCUMULATEUR	ACCUMULATOR	AKKUMULATOR
5	4192847		1	FLEXIBLE	HOSE	SCHLAUCH
6	4750074		1	UNION	CONNECTOR	ANSCHLUSSTEIL
7	4750055		7	UNION	CONNECTOR	ANSCHLUSSTEIL
8	5781538		1	TUBE	TUBE	ROHR
9	5781540		1	TUBE	TUBE	ROHR
10	4720018		2	TE	TEE	T STUECK
11	5781539		1	TUBE	TUBE	ROHR
12	5781533		1	TUBE	TUBE	ROHR
13	5781532		1	TUBE	TUBE	ROHR
14	5781531		1	TUBE	TUBE	ROHR
15	4750742		1	UNION	CONNECTOR	ANSCHLUSSTEIL
16	4192774		1	FLEXIBLE	HOSE	SCHLAUCH

VERIN DE BLOCAGE D'OSCILLATION
 LOCKING RAM
 VERRIEGELUNGS ZYLINDER

1	5670908			2	VERIN DE BLOCAGE	LOCKING RAM	VERRIEGELUNGSZYLIND
2	4280026	1	HC M10X12	1	VIS	SCREW	SCHRAUBE
3	4100013	1		1	BILLE	BALL	KUGEL
4	5940318	1		1	TIGE DE VERIN	CYLINDER ROD	KOLBENSTANGE
5	5220047	1		1	CLAPET	NON RETURN VALVE	RUECKSCHL.VENTIL
6	5960086	1		1	POCHETTE DE JOINTS	SEAL (KIT)	DICHTRING (BAUSATZ)
7	4380107		H M20X60	4	VIS	SCREW	SCHRAUBE
8	5960090	5		1	POCHETTE DE JOINTS	SEAL (KIT)	DICHTRING (BAUSATZ)

UNITE DE PILOTAGE
 PILOT OIL UNIT
 STEUEROLVERSORGUNG

1	6090339			1	UNITE DE PILOTAGE	PILOT OIL UNIT	STEUEROELVERSORGUNGS
2	5220157	1-7	12 V	1	TÊTE ELECTRO-VALVE COMPLÈTE	COMPLETE ELECTRO- VALVE	KOMPLETT KOPF ELEKTROVENTIL
3	609A0016	2		1	POCHETTE DE JOINTS	SEAL (KIT)	DICHTRING (BAUSATZ)
4	3071730			1	SUPPORT	BRACKET	TRAGER
5	4380025		H M6X40	2	VIS	SCREW	SCHRAUBE
6	4490014		CONTACT MU6	4	RONDELLE	WASHER	UNTERLEGSCHIEBE
7	6090339		*	1	UNITE DE PILOTAGE	PILOT OIL UNIT	STEUEROELVERSORGUNGS
8	4290144		CHC M6X80	2	VIS	SCREW	SCHRAUBE
9	5560000			2	ENTRETOISE	SPACER	ABSTANDSTUECK
10	4740033		*	1	BOUCHON	PLUG	VERSCHL.STOPFEN
11	609A0020	2		1	SOLENOÏDE	SOLENOID	SOLENOID

CHÂSSIS
 CHASSIS
 FAHRGESTELL

1	3834296		1	CHÂSSIS	FRAME	FAHRGESTELL
2	3832712	*	1	ATTACHE	FASTENER	BEFESTIGUNG
3	4380107	H M20X60	2	VIS	SCREW	SCHRAUBE
4	4490009	CONTACT M20	2	RONDELLE	WASHER	UNTERLEGSCHIEBE
5	4090452	4090554	2	AXE	CLEVIS PIN	BOLZEN
6	4380140	H M16X30	2	VIS	SCREW	SCHRAUBE
7	4490008	CONTACT MU16	2	RONDELLE	WASHER	UNTERLEGSCHIEBE
8	3620439	*	2	SUPPORT	BRACKET	TRAGER
9	4380045	H M8X30	4	VIS	SCREW	SCHRAUBE
10	4490023	CONTACT LU8	4	RONDELLE	WASHER	UNTERLEGSCHIEBE
11	4690757		1	COLLIER	COLLAR	SCHELLE
* 12	5170074	*	2	CATADIOPTRE	REFLECTOR	REFLEKTOR
* 13	4290007	CHC M6X20	2	VIS	SCREW	SCHRAUBE

GARDE-BOUE
MUDGUARD
SCHUTZBLECH

* 1	3835664		2	SUPPORT	BRACKET	TRAGER
* 2	3835667		2	SUPPORT	BRACKET	TRAGER
* 3	3835670		2	SUPPORT	BRACKET	TRAGER
* 4	3835671		2	SUPPORT	BRACKET	TRAGER
* 5	4300069	BHC M8X10	16	VIS	SCREW	SCHRAUBE
* 6	4380042	H M8X16	12	VIS	SCREW	SCHRAUBE
* 7	4490006	CONTACT MU8	12	RONDELLE	WASHER	UNTERLEGSCHIEBE
* 8	5041687		4	GARDE-BOUE	MUDGUARD	SCHUTZBLECH

MARCHEPIED
STEP
TRITTBRETT

1	3072058		1	COUVERCLE	COVER	DECKEL	
2	3834717		1	BOÎTE	BOX	KASTEN	
*	3	3072071	<u>NV</u>	2	PLAQUE	PLATE	PLATTE
4	3072085		2	MARCHEPIED	STEP	TRITTBRETT	
5	3072086		1	MARCHEPIED	STEP	TRITTBRETT	
*	7	3834734	→ modif5365	1	COFFRE	BOOT	KASTEN
8	4690451		1	COLLIER	COLLAR	SHELLE	
8	4250051	CBHC M6X12	3	VIS	SCREW	SCHRAUBE	
9	4300069	BHC M8X10	6	VIS	SCREW	SCHRAUBE	
10	4300075	BHC M8X20	8	VIS	SCREW	SCHRAUBE	
11	4290227	CHC M3X10	5	VIS	SCREW	SCHRAUBE	
*	12	4380031	H M6X16	11	VIS	SCREW	SCHRAUBE
*	13	4410013	H M6	10	ECROU	NUT	MUTTER
14	4380095	H M16X40	8	VIS	SCREW	SCHRAUBE	
15	4450008	NYLSTOP M8	8	ECROU	NUT	MUTTER	
16	4380065	H M12X20	2	VIS	SCREW	SCHRAUBE	
17	4490006	CONTACT MU8	8	RONDELLE	WASHER	UNTERLEGSCHLEIBE	
18	4490008	CONTACT MU16	8	RONDELLE	WASHER	UNTERLEGSCHLEIBE	
*	19	4490014	CONTACT MU6	29	RONDELLE	WASHER	UNTERLEGSCHLEIBE
20	4660063		2	CHARNIERE	HINGE	SCHARNIER	
21	5140141		4	BUTEE	STOP	ANSCHLAG	
*	22	5381669	● 5381435	2	PORTE	DOOR	TUER
23	5600158		SB	JOINT	SEAL	DICHTRING	
24	5600224		SB	JOINT	SEAL	DICHTRING	
25	6200109		2	BOUTON	KNOB	KNOFF	
26	6200133		2	CLE	KEY	SCHLUSSEL	
27	6200113		2	CAME	CAM	NOCKEN	
28	4691042		2	CLIP	CLIP	KLIPP	
29	4540004		2	RIVET	RIVET	NIET	
30	4490019	CONTACT MU12	2	RONDELLE	WASHER	UNTERLEGSCHLEIBE	
*	31	4380032	H M6X20	5	VIS	SCREW	SCHRAUBE
*	32	5170199	* ORANGE	2	CATADIOPTRE	REFECTOR	REFLEKTOR
*	33	4290173	CHC M4X16	4	VIS	SCREW	SCHRAUBE
*	34	3835509	→ modif5365	1	COFFRE	BOOT	KASTEN
*	35	3072825	*	2	ARRETOIR	LOCK PLATE	ANSCHLAG
*	36	4450026	NYLSTOP M6	4	ECROU	NUT	MUTTER

COURONNE D'ORIENTATION
SLEWING RING
DREHKRANZ

1	4990016		1	COURONNE ORIENTATION	SWING CIRCLE	DREHKRANZ
2	4370117	H M18X120	68	VIS	SCREW	SCHRAUBE
3	4460094	M18	72	RONDELLE	WASHER	UNTERLEGSSCHEIBE
4	3920084		4	ENTRETOISE	SPACER	ABSTANDSTUECK
5	4370118	H M18X160	4	VIS	SCREW	SCHRAUBE
6	4750881		4	ADAPTATEUR	ADAPTOR	ANSCHLUSSTUCK

STABILISATEUR (DROIT)
 STABILISER (RIGHT)
 STABILISATOR (RECHTS)

1	4090452		1	AXE	CLEVIS PIN	BOLZEN
2	4490008	CONTACT MU16	1	RONDELLE	WASHER	UNTERLEGSSCHEIBE
3	4380140	H M16X30	1	VIS	SCREW	SCHRAUBE
4	5460658		1	STABILISATEUR	STABILISER	STABILISATOR
5	5530053	✂ 1 mm	SB	CALE	SHIM	KEIL
6	3870409		1	ENTRETOISE	SPACER	ABSTANDSTUECK
7	3730095		1	AXE	CLEVIS PIN	BOLZEN
8	3340313		2	PLAQUE RETENUE	RETAINING PLATE	HALTEPLATTE
9	4490019	CONTACT MU12	4	RONDELLE	WASHER	UNTERLEGSSCHEIBE
10	4380067	H M12X25	4	VIS	SCREW	SCHRAUBE
11	4090145		1	AXE	CLEVIS PIN	BOLZEN
12	4460058	MU20	1	RONDELLE	WASHER	UNTERLEGSSCHEIBE
13	4380103	H M20X40	1	VIS	SCREW	SCHRAUBE
14	2400030		1	SABOT	SKID	KUFE
15	3730094		1	AXE	CLEVIS PIN	BOLZEN
16	3890059		1	RONDELLE	WASHER	UNTERLEGSSCHEIBE
17	4490009	CONTACT M20	1	RONDELLE	WASHER	UNTERLEGSSCHEIBE
18	4380104	H M20X45	1	VIS	SCREW	SCHRAUBE
19	6522020		1	KIT: PATIN	KIT: SKID	BAUSATZ: KUFE
20	5040196	19	1	PATIN	SKID	KUFE
21	4380087	19 H M16X50	4	VIS	SCREW	SCHRAUBE
22	4460046	19 MU16	8	RONDELLE	WASHER	UNTERLEGSSCHEIBE
23	4410045	19 H M16	4	ECROU	NUT	MUTTER
24	4470026	19 W16	4	RONDELLE FREIN	LOCK WASHER	FEDERRING
25	5580008	M10X1	1	GRAISSEUR	GREASE FITING	SCHMIERNIPPEL
26	5530091	✂ 2 mm	SB	CALE	SHIM	KEIL
27	5530092	✂ 1 mm	SB	CALE	SHIM	KEIL
28	5530093	✂ 0.5 mm	SB	CALE	SHIM	KEIL
29	3870235	4	2	BAGUE	BUSH	RING
30	6140036	4	2	JOINT	SEAL	DICHTRING
31	5580008	4 M10X1	1	GRAISSEUR	GREASE FITING	SCHMIERNIPPEL
*	32 3072890		1	SUPPORT	BRACKET	TRAGER
*	33 5170204	RED	1	CATADIOPTRE	REFLECTOR	REFLEKTOR
*	34 4290082	CHC M6X12	3	VIS	SCREW	SCHRAUBE
*	35 4490014	CONTACT MU6	2	RONDELLE	WASHER	UNTERLEGSSCHEIBE

STABILISATEUR (GAUCHE)
 STABILISER (LEFT)
 STABILISATOR (LINKS)

1	4090452		1	AXE	CLEVIS PIN	BOLZEN
2	4490008	CONTACT MU16	1	RONDELLE	WASHER	UNTERLEGSSCHEIBE
3	4380140	H M16X30	1	VIS	SCREW	SCHRAUBE
4	5460657		1	STABILISATEUR	STABILISER	STABILISATOR
5	5530053	✂ 1 mm	SB	CALE	SHIM	KEIL
6	3870409		1	ENTRETOISE	SPACER	ABSTANDSTUECK
7	3730095		1	AXE	CLEVIS PIN	BOLZEN
8	3340313		2	PLAQUE RETENUE	RETAINING PLATE	HALTEPLATTE
9	4490019	CONTACT MU12	4	RONDELLE	WASHER	UNTERLEGSSCHEIBE
10	4380067	H M12X25	4	VIS	SCREW	SCHRAUBE
11	4090145		1	AXE	CLEVIS PIN	BOLZEN
12	4460058	MU20	1	RONDELLE	WASHER	UNTERLEGSSCHEIBE
13	4380103	H M20X40	1	VIS	SCREW	SCHRAUBE
14	2400029		1	SABOT	SKID	KUFE
15	3730094		1	AXE	CLEVIS PIN	BOLZEN
16	3890059		1	RONDELLE	WASHER	UNTERLEGSSCHEIBE
17	4490009	CONTACT M20	1	RONDELLE	WASHER	UNTERLEGSSCHEIBE
18	4380104	H M20X45	1	VIS	SCREW	SCHRAUBE
19	6522020		1	KIT: PATIN	KIT: SKID	BAUSATZ: KUFE
20	5040197	19	1	PATIN	SKID	KUFE
21	4380087	19 H M16X50	4	VIS	SCREW	SCHRAUBE
22	4460046	19 MU16	8	RONDELLE	WASHER	UNTERLEGSSCHEIBE
23	4410045	19 H M16	4	ECROU	NUT	MUTTER
24	4470026	19 W16	4	RONDELLE FREIN	LOCK WASHER	FEDERRING
25	5580008	M10X1	1	GRAISSEUR	GREASE FITING	SCHMIERNIPPEL
26	5530091	✂ 2 mm	SB	CALE	SHIM	KEIL
27	5530092	✂ 1 mm	SB	CALE	SHIM	KEIL
28	5530093	✂ 0.5 mm	SB	CALE	SHIM	KEIL
29	3870235	4	2	BAGUE	BUSH	RING
30	6140036	4	2	JOINT	SEAL	DICHTRING
31	5580008	4 M10X1	1	GRAISSEUR	GREASE FITING	SCHMIERNIPPEL
*	32 3072890		1	SUPPORT	BRACKET	TRAGER
*	33 5170204	RED	1	CATADIOPTRE	REFLECTOR	REFLEKTOR
*	34 4290082	CHC M6X12	3	VIS	SCREW	SCHRAUBE
*	35 4490014	CONTACT MU6	2	RONDELLE	WASHER	UNTERLEGSSCHEIBE

LAME BULL
BULLDOZER BLADE
PLANIERSCHILD

1	5460595		1	BRAS BAGUE	ARM INCLUDED BEARING	ARM MIT BUCHSE
2	5580008	M10X1	8	GRAISSEUR	GREASE FITING	SCHMIERNIPPEL
3	4090452		2	AXE	CLEVIS PIN	BOLZEN
4	4490008	CONTACT MU16	10	RONDELLE	WASHER	UNTERLEGSCHIEBE
5	4380140	H M16X30	10	VIS	SCREW	SCHRAUBE
6	4090454		2	AXE	CLEVIS PIN	BOLZEN
7	5540038	⌘ 3 mm	SB	CALE	SHIM	KEIL
* 8	3835181	●○ 3832421	1	LAME BULL	BULLDOZER BLADE	PLANIERSCHILD
9	4090553		2	AXE	CLEVIS PIN	BOLZEN
10	4090555		2	AXE	CLEVIS PIN	BOLZEN
11	4090408		2	AXE	CLEVIS PIN	BOLZEN
12	3832064		2	BIELLE	CONNECTING ROD	PLEUELSTANGE
13	4740114		4	PROTECTEUR	PROTECTOR	SCHUTZ
14	5530061	⌘ 1 mm	SB	CALE	SHIM	KEIL
15	5540119	⌘ 2 mm	SB	CALE	SHIM	KEIL
16	3870411		2	BAGUE	BUSH	RING
17	3870410		2	BAGUE	BUSH	RING
18	3730094		2	AXE	CLEVIS PIN	BOLZEN
19	3340313		2	PLAQUE RETENUE	RETAINING PLATE	HALTEPLATTE
20	4490019	CONTACT MU12	4	RONDELLE	WASHER	UNTERLEGSCHIEBE
21	4380067	H M12X25	4	VIS	SCREW	SCHRAUBE
22	5530091	⌘ 2 mm	SB	CALE	SHIM	KEIL
23	5530092	⌘ 1 mm	SB	CALE	SHIM	KEIL
24	5530093	⌘ 0.5 mm	SB	CALE	SHIM	KEIL
25	3890059		2	RONDELLE	WASHER	UNTERLEGSCHIEBE
26	4490009	CONTACT M20	2	RONDELLE	WASHER	UNTERLEGSCHIEBE
27	4380104	H M20X45	2	VIS	SCREW	SCHRAUBE
28	3870235	4	4	BAGUE	BUSH	RING
29	3870254	4	4	BAGUE	BUSH	RING
30	6140035	4	4	JOINT	SEAL	DICHTRING
31	6140036	4	4	JOINT	SEAL	DICHTRING
32	4400078		2	DOUILLE	SOCKET	BUCHSE
33	4460046	MU16	2	RONDELLE	WASHER	UNTERLEGSCHIEBE
34	5580003	M8X125	2	GRAISSEUR	GREASE FITING	SCHMIERNIPPEL
* 35	3072822	✱	2	SUPPORT	BRACKET	TRAGER
* 36	5170204	✱ RED	2	CATADIOPTRE	REFLECTOR	REFLEKTOR
* 37	4290082	CHC M6X12	6	VIS	SCREW	SCHRAUBE
* 38	4490014	CONTACT MU6	4	RONDELLE	WASHER	UNTERLEGSCHIEBE
* 39	K7302003	👁 05 10 1A	PM	KIT MODIFICATION	KIT MODIFICATION	BAUSAZT ANDERUNG

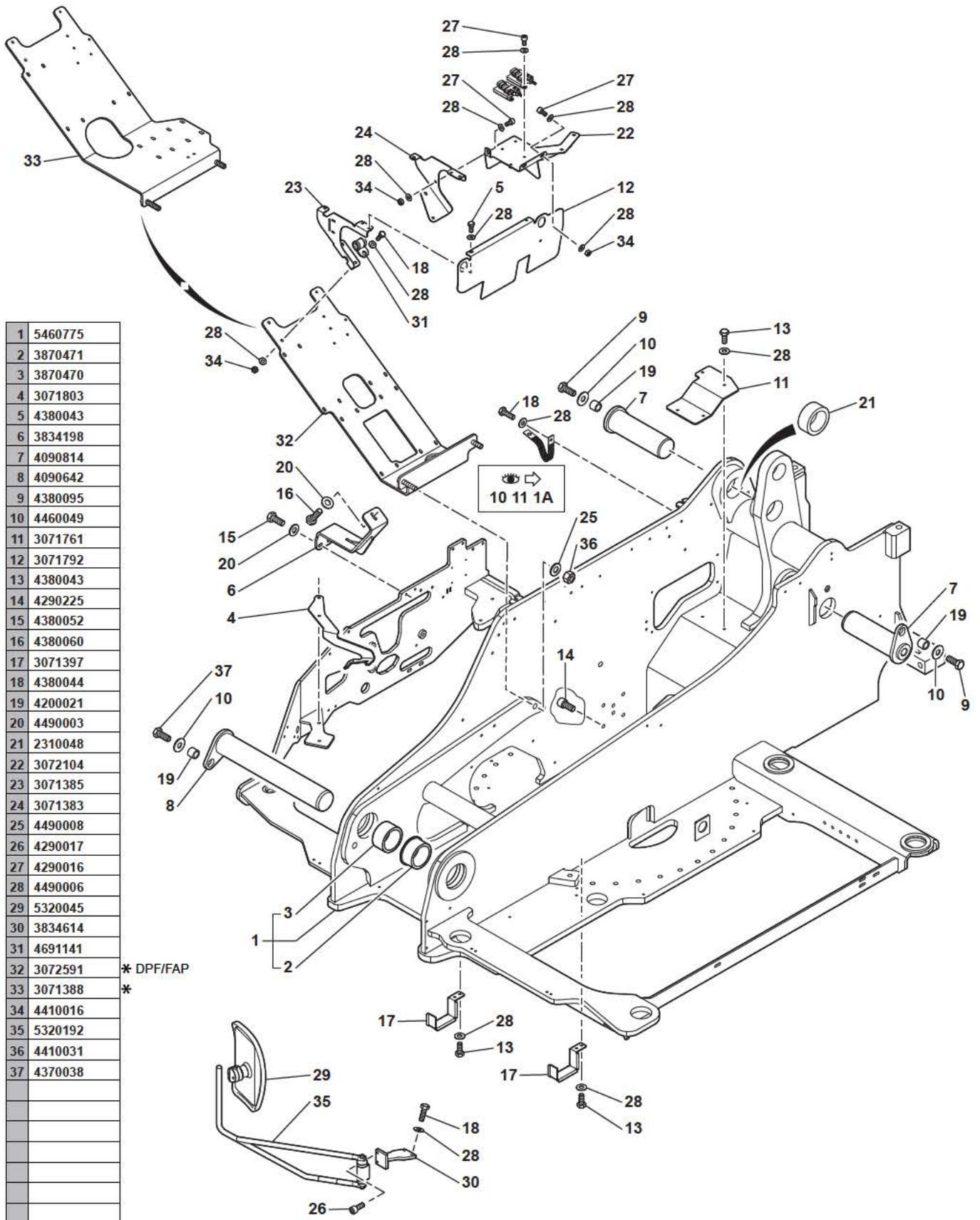
CAPOTS SUR CHÂSSIS
PLETING
VERDECK

1	3833906		2	CAPOT	HOOD	HAUBE
2	4380045	H M8X30	8	VIS	SCREW	SCHRAUBE
3	4490023	CONTACT LU8	8	RONDELLE	WASHER	UNTERLEGSCHIEBE
4	4650014	*	8	BOUCHON	PLUG	VERSCHL.STOPFEN
*	5 3835571	●○ 3833901	1	MARCHE	STAIR	STUFE
6	4380043	H M8X20	4	VIS	SCREW	SCHRAUBE
*	7 4490006	CONTACT MU8	24	RONDELLE	WASHER	UNTERLEGSCHIEBE
8	4250054	CBHC M8X16	4	VIS	SCREW	SCHRAUBE
*	9 3835274		2	CAPOT	HOOD	HAUBE
*	10 3835276		2	PLAQUE LATERALE	SIDE BOARD	SEITENBRETT
*	11 3835277		2	PLAQUE LATERALE	SIDE BOARD	SEITENBRETT
*	12 4380042	H M8X16	12	VIS	SCREW	SCHRAUBE
*	13 4450016	M8	8	ECROU EN CAGE	CAGE NUT	KAFFIG MUTTER
*	14 3610838	*	2	SUPPORT	BRACKET	TRAGER
*	15 3610839	*	2	SUPPORT	BRACKET	TRAGER
*	16 4380032	H M6X20	8	VIS	SCREW	SCHRAUBE
*	17 4490014	CONTACT MU6	16	RONDELLE	WASHER	UNTERLEGSCHIEBE
*	18 5170074	* ORANGE	4	CATADIOPTRE	REFECTOR	REFLEKTOR
*	19 4410016	H M8	8	ECROU	NUT	MUTTER
*	20 5170204	* RED	4	CATADIOPTRE	REFECTOR	REFLEKTOR

BRIDES / CHÂSSIS
 FLANGES / FRAME
 FLANCH / FAHRGESTELL

1	4690859		4	BRIDE	FLANGE	FLANSCH
2	4290007	CHC M6X20	38	VIS	SCREW	SCHRAUBE
3	4410020	H M10	2	ECROU	NUT	MUTTER
4	4690609		1	BRIDE	FLANGE	FLANSCH
5	4490003	CONTACT MU10	2	RONDELLE	WASHER	UNTERLEGSCHIEBE
6	4300036	HC M10X100	2	GOWON	STUD	STIFT
7	4410016	H M8	1	ECROU	NUT	MUTTER
8	4690238		2	COLLIER	COLLAR	SHELLE
9	4280030	HC M8X40	1	VIS	SCREW	SCHRAUBE
10	3280175		1	PLAQUE	PLATE	PLATTE
11	4690790		1	BRIDE	FLANGE	FLANSCH
12	4690858		13	BRIDE	FLANGE	FLANSCH
13	4290013	CHC M8X35	1	VIS	SCREW	SCHRAUBE
14	4691275		4	BRIDE	FLANGE	FLANSCH
15	4490006	CONTACT MU8	1	RONDELLE	WASHER	UNTERLEGSCHIEBE
16	4690858		4	BRIDE	FLANGE	FLANSCH
17	4290007	CHC M6X20	8	VIS	SCREW	SCHRAUBE

TOURELLE
TOWER
OBERWAGEN



TOURELLE
TOWER
OBERWAGEN

1	5460775		1	ENSEMBLE TOURELLE	TOWER ASSEMBLY	OBERWAGEN EINHEIT
2	3870471	1	1	BAGUE	BUSH	BUCHSE
3	3870470	1	1	BAGUE	BUSH	BUCHSE
4	3071803		1	SUPPORT	BRACKET	TRAGER
5	4380043	H M8X20	2	VIS	SCREW	SCHRAUBE
6	3834198		1	SUPPORT	BRACKET	TRAGER
7	4090814		2	AXE	CLEVIS PIN	BOLZEN
8	4090642		1	AXE	CLEVIS PIN	BOLZEN
*	9 4380095	H M16X40	2	VIS	SCREW	SCHRAUBE
10	4460049	LU16	3	RONDELLE	WASHER	UNTERLEGSSCHEIBE
11	3071761		1	SUPPORT	BRACKET	TRAGER
12	3071792		1	DEFLECTEUR	DEFLECTOR	DEFLEKTOR
13	4380043	H M8X20	6	VIS	SCREW	SCHRAUBE
14	4290225	CHC M16X35	3	VIS	SCREW	SCHRAUBE
15	4380052	H M10X25	2	VIS	SCREW	SCHRAUBE
16	4380060	H M10X35	1	VIS	SCREW	SCHRAUBE
17	3071397		2	SUPPORT	BRACKET	TRAGER
18	4380044	H M8X25	7	VIS	SCREW	SCHRAUBE
19	4200021	∅ 25/17 - 20	3	ENTRETOISE	SPACER	ABSTANDSTUECK
20	4490003	CONTACT MU10	3	RONDELLE	WASHER	UNTERLEGSSCHEIBE
21	2310048		1	ENTRETOISE	SPACER	ABSTANDSTUECK
22	3072104		1	SUPPORT	BRACKET	TRAGER
23	3071385		1	SUPPORT	BRACKET	TRAGER
24	3071383		1	SUPPORT	BRACKET	TRAGER
*	25 4490008	CONTACT MU16	2	RONDELLE	WASHER	UNTERLEGSSCHEIBE
26	4290017	CHC M8X20	2	VIS	SCREW	SCHRAUBE
27	4290016	CHC M8X16	7	VIS	SCREW	SCHRAUBE
28	4490006	CONTACT MU8	29	RONDELLE	WASHER	UNTERLEGSSCHEIBE
29	5320045		1	ANTEVISEUR	FRONT VIEW MIRROR	VORDERSPIEGEL
30	3834614		1	SUPPORT	BRACKET	TRAGER
31	4691141		1	COLLIER	COLLAR	SHELLE
*	32 3072591	* DPF/FAP	1	SUPPORT	BRACKET	TRAGER
33	3071388	*	1	SUPPORT	BRACKET	TRAGER
34	4410016	H M8	7	ECROU	NUT	MUTTER
35	5320192		1	SUPPORT	BRACKET	TRAGER
36	4410031	H M16	2	ECROU	NUT	MUTTER
*	37 4370038	H M16X40	1	VIS	SCREW	SCHRAUBE

TOURELLE
TOWER
OBERWAGEN

1	3071320		1	TÔLE	SHIELD	SCHUTZBLECH
2	4400095		10	ENTRETOISE	SPACER	ABSTANDSTUECK
3	3071318		1	TÔLE	SHIELD	SCHUTZBLECH
4	3071319		1	TÔLE	SHIELD	SCHUTZBLECH
5	3071317		1	TÔLE	SHIELD	SCHUTZBLECH
6	5041628		1	PROTECTEUR	PROTECTOR	SCHUTZ
7	4380042	H M8X16	8	VIS	SCREW	SCHRAUBE
8	4450019	M8	7	ECROU EN CAGE	CAGE NUT	KAFFIG MUTTER
9	5041247		1	PROTECTEUR	PROTECTOR	SCHUTZ
10	3072215		2	SUPPORT	BRACKET	TRAGER
11	3280185		1	PLAQUE	PLATE	PLATTE
12	4490023	CONTACT LU8	31	RONDELLE	WASHER	UNTERLEGSSCHEIBE
13	3072216		1	SUPPORT	BRACKET	TRAGER
14	3072393		1	TÔLE	SHIELD	SCHUTZBLECH
15	3071886		2	SUPPORT	BRACKET	TRAGER
16	4380043	H M8X20	24	VIS	SCREW	SCHRAUBE
17	4490006	CONTACT MU8	10	RONDELLE	WASHER	UNTERLEGSSCHEIBE
18	4690757		1	COLLIER	COLLAR	SHELLE
19	5600075		SB	BANDE CAOUTCHOUC	RUBBER STRAP	GUMMIBAND

CONTREPOIDS
COUNTER WEIGHT
GEGENGEWICHT

1	2400190		1	CONTREPOIDS	COUNTER WEIGHT	GEGENGEWICHT
2	4370116	H M24X140	4	VIS	SCREW	SCHRAUBE
3	4460112	MU24	2	RONDELLE	WASHER	UNTERLEGSCHIEBE
4	2400189	 HEAVY	1	CONTREPOIDS	COUNTER WEIGHT	GEGENGEWICHT
*	5	5381737	1	SUPPORT FEUX	LIGHT HOLDER	LICHTTRAGER
*	5	 5381276 / 5381688				
*	6	5381736	1	SUPPORT FEUX	LIGHT HOLDER	LICHTTRAGER
*	6	 5381277 / 5381681				
7	3420922	 10 mm	2	RONDELLE	WASHER	UNTERLEGSCHIEBE
8	3834782		1	SUPPORT	BRACKET	TRAGER
*	9	3835167	1	SUPPORT	BRACKET	TRAGER
*	9	 3835086				
*	10	4740308	2	BOUCHON	PLUG	VERSCHL.STOPFEN

CAPOTAGE MOTEUR
ENGINE COVERAGE
MOTORHAUBE

1	5270670		1	POIGNEE	HANDLE	HANDGRIFF
2	4290008	CHC M6X30	1	VIS	SCREW	SCHRAUBE
3	6200071		1	SERRURE	LOCK	SCHLOSS
4	3071465		1	SUPPORT	BRACKET	TRAGER
5	6200139		1	GÂCHE	TRIGGER	DRUECKER
6	4290007	CHC M6X20	1	VIS	SCREW	SCHRAUBE
7	4460018	MU6	1	RONDELLE	WASHER	UNTERLEGSCHIEBE
8	4380047	H M8X40	2	VIS	SCREW	SCHRAUBE
9	4460025	MU8	9	RONDELLE	WASHER	UNTERLEGSCHIEBE
10	3071422		1	SUPPORT	BRACKET	TRAGER
11	4460035	LU10	2	RONDELLE	WASHER	UNTERLEGSCHIEBE
12	4380043	H M8X20	10	VIS	SCREW	SCHRAUBE
13	4380315	H M8X90	1	VIS	SCREW	SCHRAUBE
14	4420020	Hm M10	2	ECROU	NUT	MUTTER
15	4450008	NYLSTOP M8	5	ECROU	NUT	MUTTER
16	3071840		2	SUPPORT	BRACKET	TRAGER
17	4380055	H M10X30	6	VIS	SCREW	SCHRAUBE
18	4300058	HC M8X70	1	GOUJON	STUD	STIFT
19	4820093		2	VERIN PNEUMATIQUE	PNEUMATIC CYLINDER	LUFTZYLINDER
20	4410016	H M8	2	ECROU	NUT	MUTTER
21	3072146	✂ 1 mm	1	CALE	SHIM	KEIL
22	3072148	✂ 2 mm	1	CALE	SHIM	KEIL
23	4660068		2	CHARNIERE	HINGE	SCHARNIER
24	4490003	CONTACT MU10	6	RONDELLE	WASHER	UNTERLEGSCHIEBE
25	3071504		1	TÔLE ANTIRECYCLAGE	SHIELD	SCHUTZBLECH
26	3920120		2	ENTRETOISE	SPACER	ABSTANDSTUECK
* 27	4490006	CONTACT MU8	15	RONDELLE	WASHER	UNTERLEGSCHIEBE
28	5381438		1	CAPOT MOTEUR	ENGINE COVER	MOTORHAUBE
29	4380044	H M8X25	6	VIS	SCREW	SCHRAUBE
30	4490023	CONTACT LU8	6	RONDELLE	WASHER	UNTERLEGSCHIEBE
31	3071177		1	TÔLE ANTIRECYCLAGE	SHIELD	SCHUTZBLECH
32	5600224		SB	JOINT	SEAL	DICHTRING
* 33	4380045	H M8X30	3	VIS	SCREW	SCHRAUBE
34	5600158		SB	JOINT	SEAL	DICHTRING
35	3072069		1	SUPPORT	BRACKET	TRAGER
* 36	2260110	✂ 30 - D11/D16	1	ENTRETOISE	SPACER	ABSTANDSTUECK
* 37	4250063	CBHC M8X30	2	VIS	SCREW	SCHRAUBE

CAPOTAGE TOURELLE
TOWER COVERAGE
OBERWAGEN ABDECKHAUBEN

1	3834723		1	COUVERCLE	COVER	DECKEL
2	4450019	M8	3	ECROU EN CAGE	CAGE NUT	KAFFIG MUTTER
3	3072056		1	CAPOT	HOOD	HAUBE
4	3071706		1	SUPPORT	BRACKET	TRAGER
5	3072072		1	SUPPORT	BRACKET	TRAGER
6	3072064		1	SUPPORT	BRACKET	TRAGER
7	3072065		1	SUPPORT	BRACKET	TRAGER
8	4490006	CONTACT MU8	10	RONDELLE	WASHER	UNTERLEGSSCHEIBE
9	4240002	FHC M6X16	6	VIS	SCREW	SCHRAUBE
10	6200133		1	CLE	KEY	SCHLUSSEL
11	4240013	FHC M6X25	2	VIS	SCREW	SCHRAUBE
12	4290016	CHC M8X16	2	VIS	SCREW	SCHRAUBE
13	4410013	H M6	2	ECROU	NUT	MUTTER
14	4660063		1	CHARNIERE	HINGE	SCHARNIER
15	6200113		2	CAME	CAM	NOCKEN
16	4490014	CONTACT MU6	2	RONDELLE	WASHER	UNTERLEGSSCHEIBE
17	5381280		1	CAPOT	HOOD	HAUBE
18	5381279		1	CAPOT	HOOD	HAUBE
19	6200109		2	BOUTON	KNOB	KNOPF
20	4380043	H M8X20	10	VIS	SCREW	SCHRAUBE
21	4660033		2	CHARNIERE	HINGE	SCHARNIER
* 22	4300055	CBHC M6X16	9	VIS	SCREW	SCHRAUBE
* 23	3071483		1	SUPPORT	BRACKET	TRAGER
* 24	538A0713	TE M6X20	2	VIS	SCREW	SCHRAUBE
* 25	538A0609		2	BUTEE	CATCHER	FALLE
* 26	4410016	H M8	2	ECROU	NUT	MUTTER

INSONORISATION
SOUND REDUCTION
SCHALLDAMMUNG

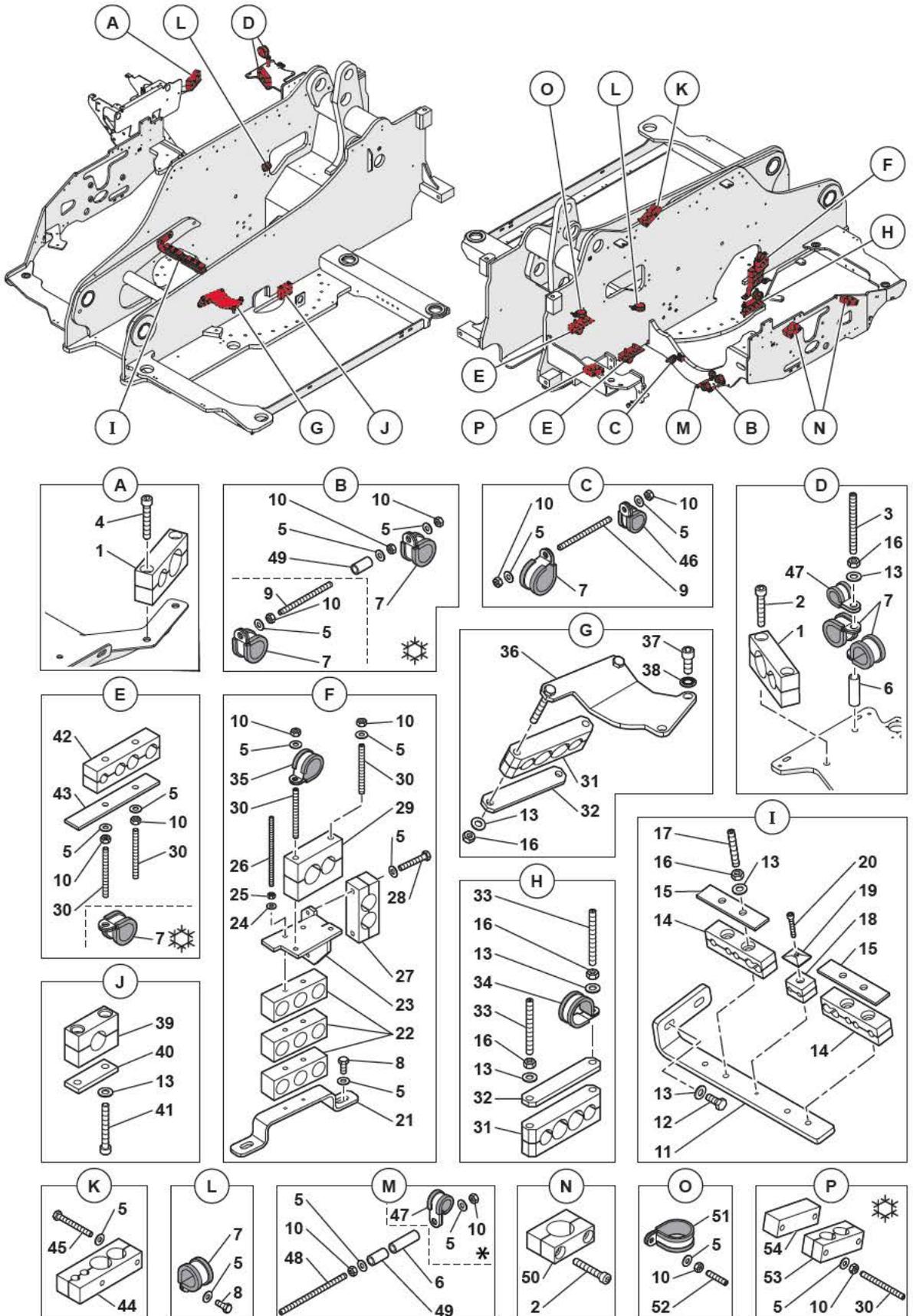
1	5041630		1	ISOLANT PHONIQUE	PHONIC INSULATOR	ISOLIERT PHONISCH		
*	2	5041780	●○	5041631	1	ISOLANT PHONIQUE	PHONIC INSULATOR	ISOLIERT PHONISCH
3	5041632		1	ISOLANT PHONIQUE	PHONIC INSULATOR	ISOLIERT PHONISCH		
4	4690622		SB	CLIP	CLIP	KLIPP		
5	5041706		1	ISOLANT PHONIQUE	PHONIC INSULATOR	ISOLIERT PHONISCH		
6	5041707		1	ISOLANT PHONIQUE	PHONIC INSULATOR	ISOLIERT PHONISCH		
7	5041708		1	ISOLANT PHONIQUE	PHONIC INSULATOR	ISOLIERT PHONISCH		
8	5041709		1	ISOLANT PHONIQUE	PHONIC INSULATOR	ISOLIERT PHONISCH		
9	5041712		1	ISOLANT PHONIQUE	PHONIC INSULATOR	ISOLIERT PHONISCH		
10	5041715		1	ISOLANT PHONIQUE	PHONIC INSULATOR	ISOLIERT PHONISCH		
11	5041717		1	ISOLANT PHONIQUE	PHONIC INSULATOR	ISOLIERT PHONISCH		

BANDEAU DE PROTECTION
HIDE PROTECTIVE
SCHUTZZURICHTEN

1	4400095		2	ENTRETOISE	SPACER	ABSTANDSTUECK
2	5381273		1	SUPPORT FEUX	LIGHT HOLDER	LICHTTRAGER
3	5381346		1	SUPPORT FEUX	LIGHT HOLDER	LICHTTRAGER
4	5381345		1	BANDEAU PROTECTEUR	HIDE PROTECTIVE	SCHUTZZURICHTEN
5	4380043	H M8X20	25	VIS	SCREW	SCHRAUBE
6	4490023	CONTACT LU8	18	RONDELLE	WASHER	UNTERLEGSSCHEIBE
7	4250040	CBHC M8X20	2	VIS	SCREW	SCHRAUBE
8	3072141		1	SUPPORT	BRACKET	TRAGER
9	4490006	CONTACT MU8	14	RONDELLE	WASHER	UNTERLEGSSCHEIBE
10	4450019	M8	12	ECROU EN CAGE	CAGE NUT	KAFFIG MUTTER
11	3071309		1	SUPPORT	BRACKET	TRAGER
12	3071352		2	SUPPORT	BRACKET	TRAGER
13	3071308		3	SUPPORT	BRACKET	TRAGER
14	3071337		1	PLAQUE LOGO	LOGO PLATE	LOGOPLATTE
15	3071335		1	PLAQUE LOGO	LOGO PLATE	LOGOPLATTE
16	4240022	FHC/90 M5X16	4	VIS	SCREW	SCHRAUBE
* 17	3072585	 3071883	1	PLAQUE DE FERMETURE	CLOSURE PLATE	PLATTE (SCHLIESSEN)
18	4380042	H M8X16	2	VIS	SCREW	SCHRAUBE
* 19	4880043		9	RONDELLE	WASHER	UNTERLEGSSCHEIBE

BRIDES / TOURELLE
 FLANGES / TOWER
 FLANCH / OBERWAGEN

1	4691461
2	4290037
3	4300042
4	4290125
5	4490006
6	2260156
7	4690844
8	4380043
9	4300064
10	4410016
11	3071789
12	4380052
13	4490003
14	4690883
15	3280278
16	4410020
17	4300038
18	4690859
19	3280287
20	4290141
21	3071409
22	4690877
23	3071367
24	4490014
25	4410013
26	4300113
27	4691515
28	4380049
29	4691510
30	4300048
31	4691508
32	3310459
33	4300036
34	4691229
35	4690451
36	3832867
37	4290205
38	4490002
39	4690697
40	3310318
41	4290112
42	4691478
43	3071790
44	4691509
45	4380040
46	4690608
47	4690238
48	4300079
49	2260110
50	4691234
51	4690993
52	4280030
53	4691507
54	3071794



BRIDES / TOURELLE
 FLANGES / TOWER
 FLANCH / OBERWAGEN

1	4691461		2	BRIDE	FLANGE	FLANSCH	
2	4290037	CHC M10X60	6	VIS	SCREW	SCHRAUBE	
*	3	4300042	HC M10X110	1	GOWJON	STUD	STIFT
*	4	4290125	CHC M10X65	2	VIS	SCREW	SCHRAUBE
*	5	4490006	CONTACT MU8	21	RONDELLE	WASHER	UNTERLEGSCHIEBE
6	2260156		2	ENTRETOISE	SPACER	ABSTANDSTUECK	
*	7	4690844		9	COLLIER	COLLAR	SHELLE
8	4380043	H M8X20	4	VIS	SCREW	SCHRAUBE	
9	4300064	M8X110	2	GOWJON	STUD	STIFT	
*	10	4410016	H M8	15	ECROU	NUT	MUTTER
11	3071789		1	SUPPORT	BRACKET	TRAGER	
12	4380052	H M10X25	2	VIS	SCREW	SCHRAUBE	
*	13	4490003	CONTACT MU10	13	RONDELLE	WASHER	UNTERLEGSCHIEBE
14	4690883		2	BRIDE	FLANGE	FLANSCH	
15	3280278		2	PLAQUE	PLATE	PLATTE	
*	16	4410020	H M10	9	ECROU	NUT	MUTTER
17	4300038	HC M10X70	4	GOWJON	STUD	STIFT	
18	4690859		1	BRIDE	FLANGE	FLANSCH	
19	3280287		1	PLAQUE	PLATE	PLATTE	
20	4290141	CHC M6X40	1	VIS	SCREW	SCHRAUBE	
21	3071409		1	SUPPORT	BRACKET	TRAGER	
22	4690877		3	BRIDE	FLANGE	FLANSCH	
23	3071367		1	SUPPORT	BRACKET	TRAGER	
24	4490014	CONTACT MU6	2	RONDELLE	WASHER	UNTERLEGSCHIEBE	
25	4410013	H M6	2	ECROU	NUT	MUTTER	
26	4300113	M6X130	2	GOWJON	STUD	STIFT	
27	4691515		1	BRIDE	FLANGE	FLANSCH	
28	4380049	H M8X50	2	VIS	SCREW	SCHRAUBE	
29	4691510		1	BRIDE	FLANGE	FLANSCH	
30	4300048	HC M8X90	8	GOWJON	STUD	STIFT	
31	4691508		2	BRIDE	FLANGE	FLANSCH	
32	3310459		2	PLAQUE	PLATE	PLATTE	
33	4300036	HC M10X100	2	GOWJON	STUD	STIFT	
34	4691229		1	COLLIER	COLLAR	SHELLE	
35	4690451		1	COLLIER	COLLAR	SHELLE	
36	3832867		1	SUPPORT	BRACKET	TRAGER	
37	4290205	CHC M12X30	2	VIS	SCREW	SCHRAUBE	
38	4490002	CONTACT Z12	2	RONDELLE	WASHER	UNTERLEGSCHIEBE	
*	39	4690697	 4691516	1	BRIDE	FLANGE	FLANSCH
40	3310318		1	PLAQUE	PLATE	PLATTE	
41	4290112	CHC M10X80	2	VIS	SCREW	SCHRAUBE	
42	4691478		2	BRIDE	FLANGE	FLANSCH	
43	3071790		2	PLAQUE	PLATE	PLATTE	
44	4691509		1	BRIDE	FLANGE	FLANSCH	

BRIDES / TOURELLE
 FLANGES / TOWER
 FLANCH / OBERWAGEN

45	4380040	H M8X70	2	VIS	SCREW	SCHRAUBE
46	4690608		1	COLLIER	COLLAR	SHELLE
* 47	4690238		1	COLLIER	COLLAR	SHELLE
48	4300079	HC M8X140	1	TIGE FILETEE	THREADED ROD	SCHRAUBENSPIDEL
49	2260110	✘ 30 - D11/D16	2	ENTRETOISE	SPACER	ABSTANDSTUECK
50	4691234		2	BRIDE	FLANGE	FLANSCH
51	4690993		1	COLLIER	COLLAR	SHELLE
52	4280030	HC M8X40	1	GOUJON	STUD	STIFT
53	4691507		1	BRIDE	FLANGE	FLANSCH
54	3071794		1	ENTRETOISE	SPACER	ABSTANDSTUECK

BRIDES / TOURELLE : RETOUR MARTEAU (OPTION)
 FLANGES / TOWER: HAMMER RETURN (OPTION)
 FLANCH / OBERWAGEN: HAMMER-RUCKLAUFLEITUNG (OPTION)

1	3071410		1	SUPPORT	BRACKET	TRAGER		
2	4690455		1	BRIDE	FLANGE	FLANSCH		
*	3	4290030		CHC M10X90	2	VIS	SCREW	SCHRAUBE
4	4410020		2	H M10	2	ECROU	NUT	MUTTER
5	4490003		2	CONTACT MU10	2	RONDELLE	WASHER	UNTERLEGSCHIEBE
6	4380043		2	H M8X20	2	VIS	SCREW	SCHRAUBE
7	4490006		2	CONTACT MU8	2	RONDELLE	WASHER	UNTERLEGSCHIEBE
*	8	3310318			1	PLAQUE	PLATE	PLATTE

GRAISSAGE REGROUPE
 GREASING GATHERS
 SCHMIERUNG FAßT ZUSAMMEN

1	3610905		1	PLAQUE	PLATE	PLATTE
2	4380043	H M8X20	2	VIS	SCREW	SCHRAUBE
3	4490006	CONTACT MU8	2	RONDELLE	WASHER	UNTERLEGSCHIEBE
*	4	<u>S</u> CHC M5X30	2	VIS	SCREW	SCHRAUBE
5	5620353		1	REPARTITION	DISTRIBUTION	VERTEILERSTUECK
6	5620354		1	ALIMENTATION	FEED	ZUFUEHRUNG
7	4700125		14	RACCORD COUDE	ELBOW UNION	KRUEMMER
8	7030510		1	KIT : GRAISSAGE REGROUPE	KIT: GREASING GATHERS	BAUSATZ : SCHMIERUNG FAßT ZUSAMMEN
9	536A0342	5	1	BLOC DE REPARTITION	DISTRIBUTION BLOCK	VERTEILERSTUECK BLOC
*	10	CHC M5X20	2	VIS	SCREW	SCHRAUBE

GRAISSAGE REGROUPE (PELLE)
 GREASING GATHERS (EXCAVATOR)
 SCHMIERUNG FAßT ZUSAMMEN (BAGGER)

1	3610905		1	PLAQUE	PLATE	PLATTE		
2	4380043	H M8X20	2	VIS	SCREW	SCHRAUBE		
3	4490006	CONTACT MU8	2	RONDELLE	WASHER	UNTERLEGSCHIEBE		
*	4	4290095	<u>S</u>	CHC M5X30	2	VIS	SCREW	SCHRAUBE
5	5620353		1	REPARTITION	DISTRIBUTION	VERTEILERSTUECK		
6	5620354		1	ALIMENTATION	FEED	ZUFUEHRUNG		
7	4700125		14	RACCORD COUDE	ELBOW UNION	KRUEMMER		
8	5620138		1	KIT : GRAISSAGE REGROUPE	KIT: GREASING GATHERS	BAUSATZ : SCHMIERUNG FAßT ZUSAMMEN		
9	536A0342	5	1	BLOC DE REPARTITION	DISTRIBUTION BLOCK	VERTEILERSTUECK BLOC		
*	10	4290001		CHC M5X20	2	VIS	SCREW	SCHRAUBE

GRAISSAGE REGROUPE (PELLE AVEC DEPORT)
 GREASING GATHERS (EXCAVATOR WITH OFFSET)
 SCHMIERUNG FAßT ZUSAMMEN (BAGGER MIT VERSETZUNGS)

* 1	3610905		1	PLAQUE	PLATE	PLATTE
* 2	4380043	H M8X20	2	VIS	SCREW	SCHRAUBE
* 3	4490006	CONTACT MU8	2	RONDELLE	WASHER	UNTERLEGSSCHEIBE
* 4	4290095	<u>S</u> CHC M5X30	2	VIS	SCREW	SCHRAUBE
* 5	5620353		1	REPARTITION	DISTRIBUTION	VERTEILERSTUECK
* 6	5620354		1	ALIMENTATION	FEED	ZUFUEHRUNG
* 7	4700125		16	RACCORD COUDE	ELBOW UNION	KRUEMMER
* 8	5620548		1	KIT : GRAISSAGE REGROUPE	KIT: GREASING GATHERS	BAUSATZ : SCHMIERUNG FAßT ZUSAMMEN
* 9	536A0342	5	1	BLOC DE REPARTITION	DISTRIBUTION BLOCK	VERTEILERSTUECK BLOC
* 10	4691044		4	CLIP	CLIP	KLIPP
* 11	4290128	CHC M5X10	4	VIS	SCREW	SCHRAUBE
* 12	4750429	M10X100 / 25	2	RALLONGE	EXTENSION	VERLAENGERUNG
* 13	4750711	M10X100 / 50	4	RALLONGE	EXTENSION	VERLAENGERUNG
* 14	4750881		4	ADAPTATEUR	ADAPTOR	ANSCHLUSSTUCK
* 15	5580008	M10X100	5	GRAISSEUR	GREASE FITING	SCHMIERNIPPEL
* 16	5580010	M10X100 90°	4	GRAISSEUR	GREASE FITING	SCHMIERNIPPEL
* 17	4290001	CHC M5X20	2	VIS	SCREW	SCHRAUBE

GRAISSAGE CENTRALISE
CENTRALIZED GREASING
ZENTRALSCHMIERUNG

1	3610905		2	PLAQUE	PLATE	PLATTE
2	4380043	H M8X20	4	VIS	SCREW	SCHRAUBE
3	4490006	CONTACT MU8	4	RONDELLE	WASHER	UNTERLEGSCHIEBE
*	4	<u>S</u> CHC M5X30	2	VIS	SCREW	SCHRAUBE
5	5620353		1	REPARTITION	DISTRIBUTION	VERTEILERSTUECK
6	5620354		1	ALIMENTATION	FEED	ZUFUEHRUNG
7	5620355		1	REPARTITION	DISTRIBUTION	VERTEILERSTUECK
8	4700125		14	RACCORD COUDE	ELBOW UNION	KRUEMMER
9	7060513		1	KIT: GRAISSAGE CENT- -RALISE (EQUIPEMENT)	KIT: ONE-SHOT LUBR- ICATION (ATTACH.)	BAUSATZ: ZENTRALSCH- MIERUNG(AUSRUESTUNG)
10	536A0342	5	1	BLOC DE REPARTITION	DISTRIBUTION BLOCK	VERTEILERSTUECK BLOC
11	536A0343	7	1	BLOC DE REPARTITION	DISTRIBUTION BLOCK	VERTEILERSTUECK BLOC
*	12	CHC M5X20	2	VIS	SCREW	SCHRAUBE

GRAISSAGE CENTRALISE (PELLE)
 CENTRALIZED GREASING (EXCAVATOR)
 ZENTRALSCHMIERUNG (BAGGER)

1	3610905			2	PLAQUE	PLATE	PLATTE
2	4380043	H M8X20		4	VIS	SCREW	SCHRAUBE
3	4490006	CONTACT MU8		4	RONDELLE	WASHER	UNTERLEGSSCHEIBE
*	4	4290095	<u>S</u> CHC M5X30	2	VIS	SCREW	SCHRAUBE
5	5620353			1	REPARTITION	DISTRIBUTION	VERTEILERSTUECK
6	5620354			1	ALIMENTATION	FEED	ZUFUEHRUNG
7	5620355			1	REPARTITION	DISTRIBUTION	VERTEILERSTUECK
8	4700125			14	RACCORD COUDE	ELBOW UNION	KRUEMMER
9	5620137			1	KIT:GRAISSAGE CENTR- ALISE AUTOMATIQUE	KIT: AUTOMATIC ONE- SHOT LUBRICATION	BAUSATZ: ZENTRALSCH- MIERUNG AUTOMATISCH
10	4691044			1	CLIP	CLIP	KLIPP
11	4290128	CHC M5X10		1	VIS	SCREW	SCHRAUBE
12	536A0342		5	1	BLOC DE REPARTITION	DISTRIBUTION BLOCK	VERTEILERSTUECK BLOC
13	536A0343		7	1	BLOC DE REPARTITION	DISTRIBUTION BLOCK	VERTEILERSTUECK BLOC
*	14	4290001	CHC M5X20	2	VIS	SCREW	SCHRAUBE

GRAISSAGE CENTRALISE (PELLE AVEC DEPORT)
 CENTRALIZED GREASING (EXCAVATOR WITH OFFSET)
 ZENTRALSCHMIERUNG (BAGGER MIT VERSETZUNGS)

* 1	3610905		2	PLAQUE	PLATE	PLATTE
* 2	4380043	H M8X20	4	VIS	SCREW	SCHRAUBE
* 3	4490006	CONTACT MU8	6	RONDELLE	WASHER	UNTERLEGSSCHEIBE
* 4	4290095	<u>S</u> CHC M5X30	2	VIS	SCREW	SCHRAUBE
* 5	5620353		1	REPARTITION	DISTRIBUTION	VERTEILERSTUECK
* 6	5620354		1	ALIMENTATION	FEED	ZUFUEHRUNG
* 7	5620355		1	REPARTITION	DISTRIBUTION	VERTEILERSTUECK
* 8	4700125		21	RACCORD COUDE	ELBOW UNION	KRUEMMER
* 9	5620549		1	KIT: GRAISSAGE CENT- -RALISE (EQUIPEMENT)	KIT: ONE-SHOT LUBR- ICATION (ATTACH.)	BAUSATZ: ZENTRALSCH- MIERUNG(AUSRUESTUNG)
* 10	4691044		4	CLIP	CLIP	KLIPP
* 11	4290128	CHC M5X10	4	VIS	SCREW	SCHRAUBE
* 12	536A0342	5	1	BLOC DE REPARTITION	DISTRIBUTION BLOCK	VERTEILERSTUECK BLOC
* 13	536A0343	7	1	BLOC DE REPARTITION	DISTRIBUTION BLOCK	VERTEILERSTUECK BLOC
* 14	3072713		1	PLAQUE	PLATE	PLATTE
* 15	4410016	H M8	2	ECROU	NUT	MUTTER
* 16	4750427		4	UNION	CONNECTOR	ANSCHLUSSTEIL
* 17	4750429	M10X100 / 25	2	RALLONGE	EXTENSION	VERLAENGERUNG
* 18	4750711	M10X100 / 50	4	RALLONGE	EXTENSION	VERLAENGERUNG
* 19	4750881		4	ADAPTATEUR	ADAPTOR	ANSCHLUSSTUCK
* 20	4290001	CHC M5X20	2	VIS	SCREW	SCHRAUBE

GRAISSAGE CENTRALISE AUTOMATIQUE
 AUTOMATIC ONE-SHOT GREASING
 ZENTRALSCHMIERUNG AUTOMATISCH

1	3610905		2	PLAQUE	PLATE	PLATTE
2	4380043	H M8X20	4	VIS	SCREW	SCHRAUBE
*	3 4290095	<u>S</u> CHC M5X30	2	VIS	SCREW	SCHRAUBE
4	5620353		1	REPARTITION	DISTRIBUTION	VERTEILERSTUECK
5	5620354		1	ALIMENTATION	FEED	ZUFUEHRUNG
6	5620355		1	REPARTITION	DISTRIBUTION	VERTEILERSTUECK
7	3072191		1	SUPPORT	BRACKET	TRAGER
8	4380044	H M8X25	2	VIS	SCREW	SCHRAUBE
9	4380045	H M8X30	2	VIS	SCREW	SCHRAUBE
10	4410016	H M8	2	ECROU	NUT	MUTTER
11	4490006	CONTACT MU8	10	RONDELLE	WASHER	UNTERLEGSCHEIBE
12	4700125		15	RACCORD COUDE	ELBOW UNION	KRUEMMER
13	7060513		1	KIT: GRAISSAGE CENT- -RALISE (EQUIPEMENT)	KIT: ONE-SHOT LUBR- ICATION (ATTACH.)	BAUSATZ: ZENTRALSCH- MIERUNG(AUSRUESTUNG)
14	5620432		1	KIT:GRAISSAGE CENTR- ALISE AUTOMATIQUE	KIT: AUTOMATIC ONE- SHOT LUBRICATION	BAUSATZ: ZENTRALSCH- MIERUNG AUTOMATISCH
15	4750785		1	REDUCTION	REDUCER PIPE	REDUKTIONSTSTUCK
16	535A0260	14	1	POMPE A GRAISSE	GREASE GUN	FETTPRESSE
17	536A0342	4	1	BLOC DE REPARTITION	DISTRIBUTION BLOCK	VERTEILERSTUECK BLOC
18	536A0343	6	1	BLOC DE REPARTITION	DISTRIBUTION BLOCK	VERTEILERSTUECK BLOC
*	19 4290001	CHC M5X20	2	VIS	SCREW	SCHRAUBE

GRAISSAGE CENTRALISE AUTOMATIQUE (PELLE)
 AUTOMATIC ONE-SHOT GREASING (EXCAVATOR)
 ZENTRALSCHMIERUNG AUTOMATISCH (BAGGER)

1	3610905		2	PLAQUE	PLATE	PLATTE
2	4380043	H M8X20	4	VIS	SCREW	SCHRAUBE
*	3 4290095	<u>S</u> CHC M5X30	2	VIS	SCREW	SCHRAUBE
4	5620353		1	REPARTITION	DISTRIBUTION	VERTEILERSTUECK
5	5620354		1	ALIMENTATION	FEED	ZUFUEHRUNG
6	5620355		1	REPARTITION	DISTRIBUTION	VERTEILERSTUECK
7	3072191		1	SUPPORT	BRACKET	TRAGER
8	4380044	H M8X25	2	VIS	SCREW	SCHRAUBE
9	4380045	H M8X30	2	VIS	SCREW	SCHRAUBE
10	4410016	H M8	2	ECROU	NUT	MUTTER
11	4490006	CONTACT MU8	10	RONDELLE	WASHER	UNTERLEGSCHEIBE
12	4700125		15	RACCORD COUDE	ELBOW UNION	KRUEMMER
13	4290128	CHC M5X10	1	VIS	SCREW	SCHRAUBE
14	4691044		1	CLIP	CLIP	KLIPP
15	5620137		1	KIT: GRAISSAGE CENT- -RALISE (EQUIPEMENT)	KIT: ONE-SHOT LUBR- ICATION (ATTACH.)	BAUSATZ: ZENTRALSCH- MIERUNG(AUSRUESTUNG)
16	5620432		1	KIT:GRAISSAGE CENTR- ALISE AUTOMATIQUE	KIT: AUTOMATIC ONE- SHOT LUBRICATION	BAUSATZ: ZENTRALSCH- MIERUNG AUTOMATISCH
17	4750785		1	REDUCTION	REDUCER PIPE	REDUKTIONSTUECK
18	535A0260	16	1	POMPE A GRAISSE	GREASE GUN	FETTPRESSE
19	536A0342	4	1	BLOC DE REPARTITION	DISTRIBUTION BLOCK	VERTEILERSTUECK BLOC
20	536A0343	6	1	BLOC DE REPARTITION	DISTRIBUTION BLOCK	VERTEILERSTUECK BLOC
*	21 4290001	CHC M5X20	2	VIS	SCREW	SCHRAUBE

GRAISSAGE CENTRALISE AUTOMATIQUE (PELLE AVEC DEPORT)
 AUTOMATIC ONE-SHOT GREASING (EXCAVATOR WITH OFFSET)
 ZENTRALSCHMIERUNG (BAGGER MIT VERSETZUNGS)

* 1	3610905		2	PLAQUE	PLATE	PLATTE
* 2	4380043	H M8X20	4	VIS	SCREW	SCHRAUBE
* 3	4290095	<u>S</u> CHC M5X30	2	VIS	SCREW	SCHRAUBE
* 4	5620353		1	REPARTITION	DISTRIBUTION	VERTEILERSTUECK
* 5	5620354		1	ALIMENTATION	FEED	ZUFUEHRUNG
* 6	5620355		1	REPARTITION	DISTRIBUTION	VERTEILERSTUECK
* 7	3072191		1	SUPPORT	BRACKET	TRAGER
* 8	4380044	H M8X25	2	VIS	SCREW	SCHRAUBE
* 9	4380045	H M8X30	2	VIS	SCREW	SCHRAUBE
* 10	4410016	H M8	4	ECROU	NUT	MUTTER
* 11	4490006	CONTACT MU8	12	RONDELLE	WASHER	UNTERLEGSCHIEBE
* 12	4700125		22	RACCORD COUDE	ELBOW UNION	KRUEMMER
* 13	4290128	CHC M5X10	4	VIS	SCREW	SCHRAUBE
* 14	4691044		4	CLIP	CLIP	KLIPP
* 15	5620549		1	KIT: GRAISSAGE CENT- -RALISE (EQUIPEMENT)	KIT: ONE-SHOT LUBR- ICATION (ATTACH.)	BAUSATZ: ZENTRALSCH- MIERUNG(AUSRUESTUNG)
* 16	5620432		1	KIT:GRAISSAGE CENTR- ALISE AUTOMATIQUE	KIT: AUTOMATIC ONE- SHOT LUBRICATION	BAUSATZ: ZENTRALSCH- MIERUNG AUTOMATISCH
* 17	4750785		1	REDUCTION	REDUCER PIPE	REDUKTIONSTUECK
* 18	535A0260	16	1	POMPE A GRAISSE	GREASE GUN	FETTPRESSE
* 19	536A0342	4	1	BLOC DE REPARTITION	DISTRIBUTION BLOCK	VERTEILERSTUECK BLOC
* 20	536A0343	6	1	BLOC DE REPARTITION	DISTRIBUTION BLOCK	VERTEILERSTUECK BLOC
* 21	3072713		1	PLAQUE	PLATE	PLATTE
* 22	4750427		4	UNION	CONNECTOR	ANSCHLUSSTEIL
* 23	4750429	M10X100 / 25	2	RALLONGE	EXTENSION	VERLAENGERUNG
* 24	4750711	M10X100 / 50	4	RALLONGE	EXTENSION	VERLAENGERUNG
* 25	4750881		4	ADAPTATEUR	ADAPTOR	ANSCHLUSSTUECK
* 26	4290001	CHC M5X20	2	VIS	SCREW	SCHRAUBE

ENSEMBLE COMPRESSEUR CLIMATISATION
 AIR CONDITIONER COMPRESSOR ASSEMBLY
 KLIMAANLAGE KOMPRESSOR EINHEIT

1	5620293		1	ENTRETOISE	SPACER	ABSTANDSTUECK
2	4870016		1	COURROIE	BELT	RIEMEN
3	5350293	12 V	1	COMPRESSEUR CLIM.	COMPRESSOR AIR-COND.	KOMPRESSORKLIM.
4	3071779		1	PLAQUE	PLATE	PLATTE
5	3071777		1	TENDEUR	TENSIONER	SPANNER
6	3834153		1	SUPPORT	BRACKET	TRAGER
7	5620129		1	RONDELLE	WASHER	UNTERLEGSCHIEBE
8	4290026	CHC M10X30	1	VIS	SCREW	SCHRAUBE
9	4380044	H M8X25	1	VIS	SCREW	SCHRAUBE
10	5540133	⌘ 3 mm	1	RONDELLE	WASHER	UNTERLEGSCHIEBE
11	4380049	H M8X50	1	VIS	SCREW	SCHRAUBE
12	4410020	H M10	2	ECROU	NUT	MUTTER
13	4490003	CONTACT MU10	3	RONDELLE	WASHER	UNTERLEGSCHIEBE
14	4380313	H M8X65	1	VIS	SCREW	SCHRAUBE
15	5620120	M10	1	VIS	SCREW	SCHRAUBE
16	4490006	CONTACT MU8	2	RONDELLE	WASHER	UNTERLEGSCHIEBE
17	3072444		1	PROTECTEUR	PROTECTOR	SCHUTZ
* 18	4290028	CHC M10X50	1	VIS	SCREW	SCHRAUBE
19	4290199	CHC M8X12	1	VIS	SCREW	SCHRAUBE

CONDENSEUR DE CLIMATISATION
 CONDENSER OF AIR CONDITIONING
 KONDENSATOR DER KLIMAANLAGE

1	5370661		1	CONDENSEUR	CONDENSER COIL	KONDENSATOR		
2	6050187		1	DESHYDRATEUR CLIM.	DEHYDRATOR AIR-COND.	DEHYDRATORKLIM.		
3	4690907		1	COLLIER	COLLAR	SHELLE		
*	4	1300098	●○	1300064	1	FLEXIBLE	HOSE	SCHLAUCH
*	5	1300097	●○	1300065	1	FLEXIBLE	HOSE	SCHLAUCH
6	1300066		1	FLEXIBLE	HOSE	SCHLAUCH		
7	1300067		1	FLEXIBLE	HOSE	SCHLAUCH		
8	3072021		1	SUPPORT	BRACKET	TRAGER		
9	4490014	CONTACT MU6	8	RONDELLE	WASHER	UNTERLEGSCHIEBE		
10	5041663		1	MOUSSE	FOAM	SCHAUMSTOFF		
11	3072031	*	1	TÔLE ANTIRECYCLAGE	SHIELD	SCHUTZBLECH		
12	4290017	CHC M8X20	12	VIS	SCREW	SCHRAUBE		
13	3072040	*	1	TÔLE ANTIRECYCLAGE	SHIELD	SCHUTZBLECH		
14	3072038		1	TÔLE ANTIRECYCLAGE	SHIELD	SCHUTZBLECH		
15	4290082	CHC M6X12	8	VIS	SCREW	SCHRAUBE		
16	4450016	M8	6	ECROU EN CAGE	CAGE NUT	KAFFIG MUTTER		
17	5180155		1	PRESSOSTAT	PRESSURE SWITCH	DRUCKSCHALTER		
18	4380042	H M8X16	2	VIS	SCREW	SCHRAUBE		
19	5600238		SB	JOINT A BULLE	JOINT WITH BUBBLE	BLASENFUGE		
20	1300068		1	FLEXIBLE	HOSE	SCHLAUCH		
21	4490006	CONTACT MU8	14	RONDELLE	WASHER	UNTERLEGSCHIEBE		
22	1300069		1	FLEXIBLE	HOSE	SCHLAUCH		
23	5041664	* HEAVY	1	MOUSSE	FOAM	SCHAUMSTOFF		
24	3072066	* HEAVY	1	TÔLE ANTIRECYCLAGE	SHIELD	SCHUTZBLECH		
25	3072039	* HEAVY	1	TÔLE ANTIRECYCLAGE	SHIELD	SCHUTZBLECH		
26	3072250		1	SUPPORT	BRACKET	TRAGER		

CABINE
CAB
KABINE

* 1	5381263	→	modif5365	1	CABINE EQUIPEE	EQUIPPED CABIN	KOMPLETTE KABINE
2	K7160063			1	KIT (VISIÈRE)	KIT (VISOR)	KIT (MUTZENSCHIRM)
3	4410016		H M8	2	ECROU	NUT	MUTTER
4	4290082		CHC M6X12	7	VIS	SCREW	SCHRAUBE
* 5	4490014		CONTACT MU6	11	RONDELLE	WASHER	UNTERLEGSSCHEIBE
* 6	5381668	2	●○ 5380884	1	VISIÈRE	VISOR	SONNENBLLENDE
7	4450078		NYLSTOP M5	2	ECROU	NUT	MUTTER
8	3834908			1	SUPPORT	BRACKET	TRAGER
9	5600075			1	BANDE CAOUTCHOUC	RUBBER STRAP	GUMMIBAND
10	4250046		CBHC M4X16	3	VIS	SCREW	SCHRAUBE
11	5080855			3	SUPPORT	BRACKET	TRAGER
12	3071014	2	▶	1	SUPPORT	BRACKET	TRAGER
13	3071015	2	◀	1	SUPPORT	BRACKET	TRAGER
14	4490016		CONTACT MU5	4	RONDELLE	WASHER	UNTERLEGSSCHEIBE
15	4290121		CHC M5X16	2	VIS	SCREW	SCHRAUBE
16	3071185			1	PLAQUE	PLATE	PLATTE
17	3072093			1	SUPPORT	BRACKET	TRAGER
18	3072095			1	SUPPORT	BRACKET	TRAGER
19	4690451			1	COLLIER	COLLAR	SHELLE
20	4380044		H M8X25	2	VIS	SCREW	SCHRAUBE
* 21	4490006		CONTACT MU8	13	RONDELLE	WASHER	UNTERLEGSSCHEIBE
22	4380314		H M8X80	3	VIS	SCREW	SCHRAUBE
* 23	4380043		H M8X20	6	VIS	SCREW	SCHRAUBE
24	4690993			1	COLLIER	COLLAR	SHELLE
25	4691037			1	COLLIER	COLLAR	SHELLE
* 26	3072726		✱	1	PLAQUE	PLATE	PLATTE
* 27	4290008		CHC M6X30	2	VIS	SCREW	SCHRAUBE
* 28	538A0714	37		1	PARE SOLEIL	CANOPY	VERDECK
* 29	538A0715	37	TC M4X16	2	VIS	SCREW	SCHRAUBE
* 30	538A0635		M4	2	INSERT FILETEE	INSERT	EINSATZ
* 31	538A0658	37		2	CROCHET	HOOK	HAKEN
* 32	538A0716		M6	4	INSERT FILETEE	INSERT	EINSATZ
* 33	4300055	37	CBHC M6X16	4	VIS	SCREW	SCHRAUBE
* 34	538A0532	37		2	CROCHET	HOOK	HAKEN
* 35	538A0717	37		2	SUPPORT	BRACKET	TRAGER
* 36	538A0660	37	TGS+ 2.9X22	4	VIS	SCREW	SCHRAUBE
* 37	538K0011			1	KIT (PARE-SOLEIL)	KIT (SUN VISOR)	BAUSATZ (SONNENBLLENDE)
* 38	3072253			1	SUPPORT	BRACKET	TRAGER
* 39	4380031		H M6X16	4	VIS	SCREW	SCHRAUBE
* 40	5381702	→	modif5365	1	CABINE EQUIPEE	EQUIPPED CABIN	KOMPLETTE KABINE

CABINE : ACCESSOIRES
 CAB: ACCESSORY
 KABINE: ZUBEHOR

1	5020213		1	RESERVOIR LAVE-GLACE	WIPER TANK	WISCHER BEHALTER	
2	5140498		1	PASSE- FILS	GROMMET	GUMMITUELLE	
3	4290184	CBHC M5X12	3	VIS	SCREW	SCHRAUBE	
4	3072067		1	GRILLE	GRATE	ROST	
*	5	538A0718	M6	21	AGRAFE	CRAMP	KLAMMER
6	5380979	Ø 55	5	DIFFUSEUR D'AIR	AIR DISPATCHER	LUFTVERBREITER	
7	5380977		1	COMPARTIMENT REFRIGERE	COOL COMPARTMENT	ABTEILUNG ABGEKUHLT	
8	5381354		1	HABILLAGE	CLADDING	VERKLEIDUNG	
9	5381270		1	HABILLAGE	CLADDING	VERKLEIDUNG	
10	5041281		2	PROTECTEUR	PROTECTOR	SCHUTZ	
11	5380980		2	GRILLE	GRATE	ROST	
12	4450130	M4	4	AGRAFE	CRAMP	KLAMMER	
*	13	4300055	CBHC M6X16	29	VIS	SCREW	SCHRAUBE
14	4240031	FHC M4X12	4	VIS	SCREW	SCHRAUBE	
15	5381397		1	PLAFOND	CEILING	DECKE	
16	5381359		1	HABILLAGE	CLADDING	VERKLEIDUNG	
17	5381358		1	HABILLAGE	CLADDING	VERKLEIDUNG	
18	3072474		1	SUPPORT	BRACKET	TRAGER	
19	4250039	CBHC M4X25	2	VIS	SCREW	SCHRAUBE	
20	3920097		2	ENTRETOISE	SPACER	ABSTANDSTUECK	
21	3072482		1	SUPPORT	BRACKET	TRAGER	
*	22	538A0649	→ 82063	1	BRAS ESSUIE GLACE	WIPER ARM	WISCHERARM
*	23	538A0650	→ 82064	1	BRAS ESSUIE GLACE	WIPER ARM	WISCHERARM
*	24	538A0652	→ 82063	1	BALAI ESSUIE GLACE	WIPER BLADE	WISCHERBLATT
*	25	538A0651	→ 82064	1	BALAI ESSUIE GLACE	WIPER BLADE	WISCHERBLATT
*	26	538A0730	M6	4	INSERT FILETEE	INSERT	EINSATZ
*	27	3071991		1	PLAQUE	PLATE	PLATTE
*	28	4240009	FHC M4X16	2	VIS	SCREW	SCHRAUBE
*	29	5380975	17	1	COUVERCLE	COVER	DECKEL
*	30	5041252		1	TAPIS	MAT	MATTE
*	31	538A0725	TBB M12X25	1	VIS	SCREW	SCHRAUBE
*	32	538A0728		1	RONDELLE	WASHER	UNTERLEGSCHIEBE
*	33	538A0720		1	DIFFUSEUR D'AIR	AIR DISPATCHER	LUFTVERBREITER
*	34	538A0723	TBB M4X20	2	VIS	SCREW	SCHRAUBE
*	35	538A0727	M4	2	ECROU	NUT	MUTTER
*	36	538A0517		1	GICLEUR	NOZZLE	SPRITZDUSE
*	37	538A0719		1	RETROVISEUR	MIRROR	SPIEGEL
*	38	538A0721		1	BOUCHON	PLUG	VERSCHL.STOPFEN
*	39	538A0722		3	BOUCHON	PLUG	VERSCHL.STOPFEN
*	40	538A0729	M8	15	INSERT FILETEE	INSERT	EINSATZ
*	41	538A0661		1	MARTEAU	HAMMER	HAMMER
*	42	538A0635	M4	2	INSERT FILETEE	INSERT	EINSATZ
*	43	538A0662		1	PORTE MANTEAU	COAT HANGER	KLEIDERHAKEN
*	44	538A0731	M5	2	INSERT FILETEE	INSERT	EINSATZ

CABINE : ACCESSOIRES
CAB: ACCESSORY
KABINE: ZUBEHOR

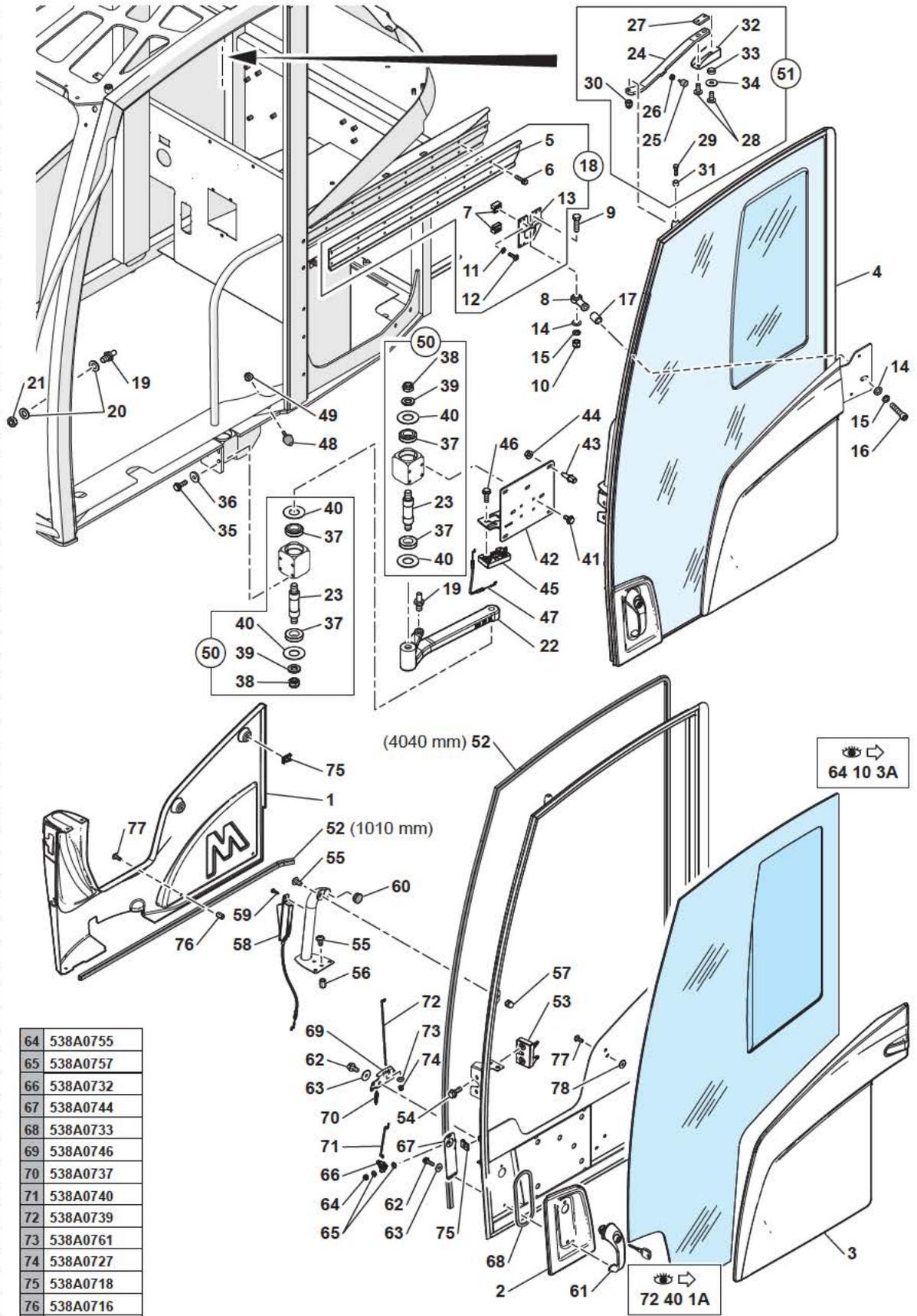
* 45	538A0724	TBB M5X20	2	VIS	SCREW	SCHRAUBE
* 46	538A0726	M6	4	ECROU	NUT	MUTTER
* 47	538A0804	37	1	RETROVISEUR	MIRROR	SPIEGEL
* 48	538A0805	37	1	RETROVISEUR	MIRROR	SPIEGEL
* 49	538A0809	37	1	BRAS	ARM	ARM

CABINE : VITRES
 CAB: GLASSES
 KABINE: GLAS

1	538A0549	400 ml	1	COLLE MASTIC	SEALANT/ADHESIVE	KITTKLEBSTOFF	
2	538A0638		1	VITRE	GLASS PANE	GLASSSCHEIBE	
3	538A0502		1	VITRE DE TOIT	ROOF GLASS	DACHSCHEIBE	
4	538A0646		1	VITRE	GLASS PANE	GLASSSCHEIBE	
*	5	538A0663	↔	940 mm	SB JOINT	SEAL	DICHTRING
*	6	538A0648	↔	4360 mm	SB JOINT	SEAL	DICHTRING
*	7	538A0768		3	PROFIL	PROFIL	PROFIL
*	8	538A0644		1	VITRE	GLASS PANE	GLASSSCHEIBE
*	9	538A0816	8	1	VITRE	GLASS PANE	GLASSSCHEIBE
*	10	538A0820	8	1	GLISSIÈRE	SLIPPER	GLEITFLACHE
*	11	538A0819	8	1	GLISSIÈRE	SLIPPER	GLEITFLACHE
*	12	538A0822	8	1	MONTANT	UPRIGHT	PFOSTEN
*	13	538A0814	8	1	POIGNEE	HANDLE	HANDGRIFF
*	14	538A0827	8	1	CREMAILLERE	RACK	ZAHNSTANGE
*	15	538A0825	8	1	JOINT	SEAL	DICHTRING

CABINE : PORTE
 CAB: DOOR
 KABINE: TÜR

1	5381404
2	5381405
3	5381281
4	538A0655
5	538A0738
6	538A0752
7	538A0667
8	538A0668
9	538A0681
10	538A0683
11	538A0764
12	538A0682
13	538A0741
14	538A0759
15	538A0763
16	538A0751
17	538A0748
18	538K0012
19	538A0512
20	538A0758
21	538A0511
22	538A0742
23	538A0674
24	538A0747
25	538A0734
26	538A0753
27	538A0678
28	538A0695
29	538A0677
30	538A0756
31	538A0666
32	538A0743
33	538A0665
34	4460026
35	538A0750
36	538A0762
37	538A0670
38	538A0684
39	538A0675
40	538A0672
41	538A0749
42	538A0745
43	538A0767
44	538A0754
45	538A0590
46	538A0680
47	538A0736
48	538A0609
49	4450095
50	538K0004
51	538K0013
52	538A0648
53	538A0589
54	538A0750
55	538A0697
56	538A0766
57	538A0756
58	538A0588
59	538A0765
60	538A0735
61	538A0587
62	538A0713
63	538A0760
64	538A0755
65	538A0757
66	538A0732
67	538A0744
68	538A0733
69	538A0746
70	538A0737
71	538A0740
72	538A0739
73	538A0761
74	538A0727
75	538A0718
76	538A0716
77	4300055
78	538A0657



CABINE : PORTE
 CAB: DOOR
 KABINE: TUR

1	5381404		1	HABILLAGE	CLADDING	VERKLEIDUNG
2	5381405		1	HABILLAGE	CLADDING	VERKLEIDUNG
3	5381281		1	HABILLAGE	CLADDING	VERKLEIDUNG
*	4	538A0655	1	PORTE EQUIPEE	EQUIPPED CARRY	AUSGESTATTETE TUR
*	5	538A0738	18	GUIDE	GUIDE	FUHRUNG
*	6	538A0752	18	TE M6X25	7 VIS	SCHRAUBE
*	7	538A0667	18		3 PATIN	KUFE
*	8	538A0668		M14	1 EMBOUT A ROTULE	GELENKSTANGENKOPF
*	9	538A0681		TE M14X50	1 VIS	SCHRAUBE
*	10	538A0683		M14	1 ECROU	MUTTER
*	11	538A0764	18	W6	6 RONDELLE	UNTERLEGSCHIEBE
*	12	538A0682	18	TBB M6X20	6 VIS	SCHRAUBE
*	13	538A0741	18		1 SUPPORT	TRAGER
*	14	538A0759			1 RONDELLE	UNTERLEGSCHIEBE
*	15	538A0763		W14	1 RONDELLE	UNTERLEGSCHIEBE
*	16	538A0751		TC M14X70	1 VIS	SCHRAUBE
*	17	538A0748		Ø 25/14.5-33	1 ENTRETOISE	ABSTANDSTUECK
*	18	538K0012			1 KIT GUIDE	FUHRUNG BAUSATZ
*	19	538A0512			2 GÂCHE	DRUECKER
*	20	538A0758			2 RONDELLE	UNTERLEGSCHIEBE
*	21	538A0511		M12	1 ECROU	MUTTER
*	22	538A0742			1 BIELLE	PLEUELSTANGE
*	23	538A0674	50		2 AXE	BOLZEN
*	24	538A0747	51		1 BIELLE	PLEUELSTANGE
*	25	538A0734	51		1 BUTEE	FALLE
*	26	538A0753	51	M6	1 ECROU	MUTTER
*	27	538A0678	51		1 PLAQUE	PLATTE
*	28	538A0695	51	TBB M8X20	2 VIS	SCHRAUBE
*	29	538A0677	51		1 AXE	BOLZEN
*	30	538A0756	51	M8	1 ECROU	MUTTER
*	31	538A0666	51	Ø 12/10-8	1 ENTRETOISE	ABSTANDSTUECK
*	32	538A0743	51		1 SUPPORT	TRAGER
*	33	538A0665	51	Ø 16/14-6	1 ENTRETOISE	ABSTANDSTUECK
*	34	4460026	51	LU8	1 RONDELLE	UNTERLEGSCHIEBE
*	35	538A0750		TE M8X25	4 VIS	SCHRAUBE
*	36	538A0762			4 RONDELLE	UNTERLEGSCHIEBE
*	37	538A0670	50		4 ROULEMENT	LAGER
*	38	538A0684	50	M20	2 ECROU	MUTTER
*	39	538A0675	50		2 ENTRETOISE	ABSTANDSTUECK
*	40	538A0672	50		4 RONDELLE	UNTERLEGSCHIEBE
*	41	538A0749		TE M8X20	4 VIS	SCHRAUBE
*	42	538A0745			1 SUPPORT	TRAGER
*	43	538A0767		M8X17	7 INSERT FILETEE	EINSATZ
*	44	538A0754		M8	7 ECROU	MUTTER

CABINE : PORTE

CAB: DOOR

KABINE: TUR

* 45	538A0590		1	SERRURE	LOCK	SCHLOSS
* 46	538A0680	TE M8X25	2	VIS	SCREW	SCHRAUBE
* 47	538A0736		1	CÂBLE DE COMMANDE	CONTROL CABLE	AUFTRAGSKABEL
* 48	538A0609		1	BUTEE	CATCHER	FALLE
* 49	4450095	M8	2	ECROU	NUT	MUTTER
* 50	538K0004		2	KIT ROULEMENT	BEARING KIT	LAGER BAUSATZ
* 51	538K0013		1	KIT BIELLE	CONNECTING ROD KIT	PLEUELSTANGENSATZ
* 52	538A0648	5050 mm	SB	JOINT	SEAL	DICHTRING
* 53	538A0589		1	SERRURE	LOCK	SCHLOSS
* 54	538A0750	TE M8X25	2	VIS	SCREW	SCHRAUBE
* 55	538A0697	TBB MBX16	3	VIS	SCREW	SCHRAUBE
* 56	538A0766	M8	2	INSERT FILETEE	INSERT	EINSATZ
* 57	538A0756	M8	1	ECROU	NUT	MUTTER
* 58	538A0588		1	BOUTON DEVERROUILLAGE	BUTTON UNLOCKING	ENTRIEGELUNGSKNOPF
* 59	538A0765	TC+ 4.8X16	1	VIS	SCREW	SCHRAUBE
* 60	538A0735		1	BOUCHON	PLUG	VERSCHL.STOPFEN
* 61	538A0587		1	POIGNEE	HANDLE	HANDGRIFF
* 62	538A0713	TE M6X20	3	VIS	SCREW	SCHRAUBE
* 63	538A0760		3	RONDELLE	WASHER	UNTERLEGSCHIEBE
* 64	538A0755	M6	1	ECROU	NUT	MUTTER
* 65	538A0757		2	RONDELLE	WASHER	UNTERLEGSCHIEBE
* 66	538A0732		1	PIVOT	PIVOT	LAGERZAPFEN
* 67	538A0744		1	SUPPORT	BRACKET	TRAGER
* 68	538A0733	450 mm	1	JOINT	SEAL	DICHTRING
* 69	538A0746		1	SUPPORT	BRACKET	TRAGER
* 70	538A0737		1	RESSORT	SPRING	FEDER
* 71	538A0740		1	TIRANT	TIE ROD	STEBOLZEN
* 72	538A0739		1	TIRANT	TIE ROD	STEBOLZEN
* 73	538A0761		1	RONDELLE	WASHER	UNTERLEGSCHIEBE
* 74	538A0727	M4	1	ECROU	NUT	MUTTER
* 75	538A0718	M6	8	AGRAFE	CRAMP	KLAMMER
* 76	538A0716	M6	6	INSERT FILETEE	INSERT	EINSATZ
* 77	4300055	CBHC M6X16	14	VIS	SCREW	SCHRAUBE
* 78	538A0657	6.5X18	6	RONDELLE	WASHER	UNTERLEGSCHIEBE

CABINE : PARE-BRISE SUPERIEUR
 CAB: HIGHER WINDSCREEN
 KABINE: HOHERER WINDSCHUTZSCHEIBE

1	538A0647		1	PARE-BRISE SUPERIEUR	HIGHER WINDSCREEN	HOHERER WINDSCHUTZ-SCHEIBE		
*	2	538A0771	∅	35/24-16.5	1	ENTRETOISE	SPACER	ABSTANDSTUECK
*	3	538A0574			1	JOINT	SEAL	DICHTRING
*	4	538A0538			2	PATIN	SKID	KUFE
*	5	538A0539	◀		1	GUIDE	GUIDE	FUHRUNG
*	6	538A0540	▶		1	GUIDE	GUIDE	FUHRUNG
*	7	538A0694		TBB M5X16	10	VIS	SCREW	SCHRAUBE
*	8	538A0534			2	GALET	ROLLER	ROLLE
*	9	4290013		CHC M8X35	2	VIS	SCREW	SCHRAUBE
*	10	538A0700			2	RONDELLE	WASHER	UNTERLEGSCHIEBE
*	11	538A0773			1	SUPPORT	BRACKET	TRAGER
*	12	4300055		CBHC M6X16	4	VIS	SCREW	SCHRAUBE
*	13	538A0779		TC+ 3.5X16	1	VIS	SCREW	SCHRAUBE
*	14	538A0508			2	POIGNEE	HANDLE	HANDGRIFF
*	15	538A0506			2	BOUCHON	PLUG	VERSCHL.STOPFEN
*	16	538A0507			2	BOUCHON	PLUG	VERSCHL.STOPFEN
*	17	538A0509	▶		1	SERRURE	LOCK	SCHLOSS
*	18	538A0510	◀		1	SERRURE	LOCK	SCHLOSS
*	19	538A0777		TC M8X16	2	VIS	SCREW	SCHRAUBE
*	20	538A0776		TC M8X40	2	VIS	SCREW	SCHRAUBE
*	21	538A0778			4	RONDELLE	WASHER	UNTERLEGSCHIEBE
*	22	538A0693		TC M6X16	4	VIS	SCREW	SCHRAUBE
*	23	538A0686			2	BUTEE	STOP	ANSCHLAG
*	24	538A0699			2	RONDELLE	WASHER	UNTERLEGSCHIEBE
*	25	538A0690		M8	2	ECROU	NUT	MUTTER
*	26	4450095		M8	4	ECROU	NUT	MUTTER
*	27	538A0665	∅	16/14-6	4	ENTRETOISE	SPACER	ABSTANDSTUECK
*	28	4460026		LU8	6	RONDELLE	WASHER	UNTERLEGSCHIEBE
*	29	538A0695		TBB M8X20	2	VIS	SCREW	SCHRAUBE
*	30	538A0610			2	BUTEE	STOP	ANSCHLAG
*	31	538A0766		M8	2	INSERT FILETEE	INSERT	EINSATZ
*	32	4420016		Hm M8	2	ECROU	NUT	MUTTER
*	33	538A0689	∅	30/8-15	2	ENTRETOISE	SPACER	ABSTANDSTUECK
*	34	538A0780		M8	6	INSERT FILETEE	INSERT	EINSATZ
*	35	538A0750		TE M8X25	6	VIS	SCREW	SCHRAUBE
*	36	538A0687			2	PROTECTEUR	GUARD	SCHUTZ
*	37	4300055		CBHC M6X16	2	VIS	SCREW	SCHRAUBE
*	38	538A0774	◀		1	RAIL	RAIL	SCHIENE
*	39	538A0775		TE M8X16	4	VIS	SCREW	SCHRAUBE
*	40	538A0770			2	BUTEE	STOP	ANSCHLAG
*	41	538A0772	▶		1	RAIL	RAIL	SCHIENE
*	42	538A0769			1	CACHE	MUFF	MUFFE
*	43	538A0697		TBB MBX16	4	VIS	SCREW	SCHRAUBE

CABINE : PARE-BRISE SUPERIEUR
CAB: HIGHER WINDSCREEN
KABINE: HOHERER WINDSCHUTZSCHEIBE

* 44 538A0497	1	ENSEMBLE MAINTIEN	LOCKING UNIT DOOR	BLOCKIERGESAMTHEIT
* 45 538A0495	2	VERIN	RAM	ZYLINDER

CABINE : PARE-BRISE INFERIEUR
 CAB: LOWER WINDSCREEN
 KABINE: NIEDRIGERERER WINDSCHUTZSCHEIBE

1	538A0645			1	PARE-BRISE INFERIEUR	LOWER WINDSCREEN	NIEDRIGERERER WINDSCHUTZSCHEIBE
*	2	538A0648	1010 mm		SB JOINT	SEAL	DICHTRING
*	3	538A0509	23 ▶		1 SERRURE	LOCK	SCHLOSS
*	4	538A0510	22 ◀		1 SERRURE	LOCK	SCHLOSS
*	5	538A0703	22-23		2 CACHE	MUFF	MUFFE
*	6	538A0704	22-23		2 JOINT	SEAL	DICHTRING
*	7	538A0705	22-23		2 JOINT	SEAL	DICHTRING
*	8	538A0709	22-23		2 ENTRETOISE	SPACER	ABSTANDSTUECK
*	9	538A0707	22 ◀		1 POIGNEE	HANDLE	HANDGRIFF
*	10	538A0708	23 ▶		1 POIGNEE	HANDLE	HANDGRIFF
*	11	538A0710	22-23 TC M6X25		4 VIS	SCREW	SCHRAUBE
*	12	538A0711	22-23 TCTB M8X25		2 VIS	SCREW	SCHRAUBE
*	13	538A0535	20 ◀		1 PATIN	SKID	KUFE
*	14	538A0536	21 ▶		1 PATIN	SKID	KUFE
*	15	4290013	20-21 CHC M8X35		4 VIS	SCREW	SCHRAUBE
*	16	538A0706	20-21		2 PLAQUE	PLATE	PLATTE
*	17	538A0712	20-21		2 CALE	SHIM	KEIL
*	18	538A0537	24		2 PATIN	SKID	KUFE
*	19	4290189	24 TBHC M8X25		4 VIS	SCREW	SCHRAUBE
*	20	538K0008	◀		1 KIT: PATIN	KIT: SKID	BAUSATZ: KUFE
*	21	538K0009	▶		1 KIT: PATIN	KIT: SKID	BAUSATZ: KUFE
*	22	538K0007	◀		1 KIT SERRURE	LOCK KIT	BAUSATZ SCHLOSS
*	23	538K0006	▶		1 KIT SERRURE	LOCK KIT	BAUSATZ SCHLOSS
*	24	538K0010			2 KIT: PATIN	KIT: SKID	BAUSATZ: KUFE

PLANCHER CABINE
CAB FLOOR
KABINENBODEN

1	3834031		1	PLANCHER	FLOOR	BODENBELAG
2	5140480		4	SUSPENSION	SUSPENSION	ABFEDERUNG
3	5540120		4	RONDELLE	WASHER	UNTERLEGSSCHEIBE
4	4380407	H M16X100	4	VIS	SCREW	SCHRAUBE
5	5040565		2	GAINÉ	SHEATH	HUELLE
6	4490008	CONTACT MU16	8	RONDELLE	WASHER	UNTERLEGSSCHEIBE
7	4450014	NYLSTOP M16	4	ECROU	NUT	MUTTER
8	4380045	H M8X30	2	VIS	SCREW	SCHRAUBE
9	4280030	HC M8X40	2	VIS	SCREW	SCHRAUBE
10	4490006	CONTACT MU8	15	RONDELLE	WASHER	UNTERLEGSSCHEIBE
11	3071179		2	SUPPORT	BRACKET	TRAGER
12	4380035	H M6X35	2	VIS	SCREW	SCHRAUBE
13	4380043	H M8X20	7	VIS	SCREW	SCHRAUBE
14	4690757		2	COLLIER	COLLAR	SHELLE
15	4250046	CBHC M4X16	3	VIS	SCREW	SCHRAUBE
16	4410022	H M12	1	ECROU	NUT	MUTTER
17	4460039	MU12	2	RONDELLE	WASHER	UNTERLEGSSCHEIBE
18	4490014	CONTACT MU6	2	RONDELLE	WASHER	UNTERLEGSSCHEIBE
19	4380069	H M12X35	1	VIS	SCREW	SCHRAUBE
20	5550024		4	RONDELLE	WASHER	UNTERLEGSSCHEIBE
21	5080855		3	SUPPORT	BRACKET	TRAGER
22	4690844		1	COLLIER	COLLAR	SHELLE
23	5540019		1	RONDELLE	WASHER	UNTERLEGSSCHEIBE
24	3070779		1	SUPPORT	BRACKET	TRAGER
25	4250058	TBHC M8X30	2	VIS	SCREW	SCHRAUBE
26	4410016	H M8	6	ECROU	NUT	MUTTER
27	4690787		1	COLLIER	COLLAR	SHELLE
28	4380090	H M16X35	1	VIS	SCREW	SCHRAUBE
*	29 4300091	STHC M16X65	1	GOWON	STUD	STIFT
*	30 4410031	H M16	1	ECROU	NUT	MUTTER

PLANCHER CABINE
 CAB FLOOR
 KABINENBODEN

1	4380044	H M8X25	5	VIS	SCREW	SCHRAUBE
2	4450019	M8	5	ECROU EN CAGE	CAGE NUT	KAFFIG MUTTER
3	5041647		1	TAPIS	MAT	MATTE
4	5080855		1	SUPPORT	BRACKET	TRAGER
5	4490006	CONTACT MU8	5	RONDELLE	WASHER	UNTERLEGSSCHEIBE
6	3071999		1	SEUIL DE PORTE	THRESHOLD OF DOOR	TURSCHWELLE
7	3071997		1	SEUIL DE PORTE	THRESHOLD OF DOOR	TURSCHWELLE
8	4250057	CBHC M6X10	5	VIS	SCREW	SCHRAUBE
9	4250046	CBHC M4X16	1	VIS	SCREW	SCHRAUBE
10	3834036		1	SUPPORT	BRACKET	TRAGER
* 11	AS10021	✱	1	TAPIS	MAT	MATTE

CHAUFFAGE CABINE
HEATER CAB
HEIZUNG KABINE

1	4750408		2	UNION	CONNECTOR	ANSCHLUSSTEIL
2	4690037		3	COLLIER	COLLAR	SHELLE
3	4700120		2	COUDE	ELBOW	WINKELSTUECK
4	4380037	H M8X12	4	VIS	SCREW	SCHRAUBE
* 5	1196054	<u>S</u>	1	FLEXIBLE	HOSE	SCHLAUCH
6	1196060		1	FLEXIBLE	HOSE	SCHLAUCH
7	5370424	<u>III</u>	1	CHAUFFAGE ENSEMBLE	HEATER ASSEMBLY	HEIZUNG EINHEIT
8	4780040		1	ELECTROVANNE	SOLENOID VALVE	MAGNETVENTIL
9	3070299	3610849	2	PIÈCE DE BLOCAGE	PART OF BLOCKING	BLOCKIERSTUCK
10	3071184		1	COUVERCLE	COVER	DECKEL
11	4290017	CHC M8X20	5	VIS	SCREW	SCHRAUBE
12	4490006	CONTACT MU8	11	RONDELLE	WASHER	UNTERLEGSCHLEIBE
13	3834080		1	SUPPORT	BRACKET	TRAGER
14	1400086		1	DURIT	HOSE	SCHLAUCH
15	4290077	CHC M8X25	2	VIS	SCREW	SCHRAUBE
16	4740300		2	BOUCHON	PLUG	VERSCHL.STOPFEN
17	5381320		2	MANCHON	SLEEVE	HUELSE
18	4199536	Ø 55 mm	1	GAINÉ	SHEATH	HUELLE
19	4690084		2	COLLIER	COLLAR	SHELLE
20	6050192		1	FILTRE A AIR	AIR FILTER	LUFTFILTER
21	4290168	CHC M4X8	10	VIS	SCREW	SCHRAUBE
22	4290199	CHC M8X12	8	VIS	SCREW	SCHRAUBE
23	4750080		1	UNION	CONNECTOR	ANSCHLUSSTEIL
24	5041531		1	MOUSSE	FOAM	SCHAUMSTOFF
25	5140572		1	PASSE- FILS	GROMMET	GUMMITUELLE
26	5140545		1	PASSE- FILS	GROMMET	GUMMITUELLE
27	537A0458	33 	1	THERMOSTAT	THERMOSTAT	THERMOSTAT
28	537A0459	33 	1	SONDE DE TEMPERATURE	TEMPERATURE PROBE	TEMPERATURFUHLER
29	4250046	CBHC M4X16	4	VIS	SCREW	SCHRAUBE
30	4199526		SB	TUYAU	TUBE	ROHR
31	4720082		1	TE	TEE	T STUECK
* 32	537A0502	33 	1	DETENDEUR	EXPANDER	DRUCKMINDERER
33	5370438		1	CLIMATISATION ENSEMBLE	AIR CONDITIONED ASSEMBLY	KLIMATISIERT EINHEIT
* 34	1196103		1	FLEXIBLE	HOSE	SCHLAUCH
* 35	1196104		1	FLEXIBLE	HOSE	SCHLAUCH

SIÈGE STANDARD
STANDARD SEAT
STANDARDSITZ

1	5700091	◀		1	ACCOUDOIR	ARMREST	ARMLEHNE
2	5700092	▶		1	ACCOUDOIR	ARMREST	ARMLEHNE
3	3834117			1	SUPPORT	BRACKET	TRAGER
4	5700089	👁	65 10 2A	1	SIÈGE STANDARD	STANDARD SEAT	STANDARDSITZ
5	3071249			2	SUPPORT	BRACKET	TRAGER
6	5700085			2	BOUTON ETOILE	SPANGLED BUTTON	STERNENBESATER KNOPF
7	3920122			2	ENTRETOISE	SPACER	ABSTANDSTUECK
8	4240035		TF M8X35	2	VIS	SCREW	SCHRAUBE
9	4240002		FHC M6X16	2	VIS	SCREW	SCHRAUBE
10	4660070			2	DOIGT	FINGER	FINGER
11	3280466			2	GLISSIÈRE	SLIPPER	GLEITFLACHE
12	4290189		TBHC M8X25	8	VIS	SCREW	SCHRAUBE
13	4380031		H M6X16	4	VIS	SCREW	SCHRAUBE
14	4490014		CONTACT MU6	4	RONDELLE	WASHER	UNTERLEGSSCHEIBE
* 15	4490006		CONTACT MU8	6	RONDELLE	WASHER	UNTERLEGSSCHEIBE
16	4450008		NYLSTOP M8	4	ECROU	NUT	MUTTER
* 17	3072501			1	BUTEE	STOP	ANSCHLAG
* 18	3072502			1	BUTEE	STOP	ANSCHLAG
* 19	4380043		H M8X20	2	VIS	SCREW	SCHRAUBE

SIÈGE STANDARD
STANDARD SEAT
STANDARDSITZ

1	570A0260		1	SUSPENSION	SUSPENSION	ABFEDERUNG
2	570A0265		1	REPOSE TÊTE	HEAD REST	KOPFSTUTZE
3	570A0263		1	DOSSIER	BACK REST	RUECKENLEHNE
4	570A0264		1	ASSISE	UNDERLAY	UNTERLAGE
5	570A0275		1	SIÈGE	SEAT	SITZ
6	570A0272		1	PROTECTEUR (JEU)	PROTECTOR (KIT)	SCHUTZ BAUSATZ
7	570A0257		1	ENSEMBLE POIGNEE	HANDLE UNIT	HANDGESAMTHEIT
8	570A0258		1	CEINTURE DE SECURITE	SAFETY BELT	SICHERHEITSGURT
9	570A0259		1	KIT GLISSIÈRE	SLIPPER (KIT)	GLEITFLACHE BAUSATZ
10	570A0266	lower	1	KIT GLISSIÈRE	SLIPPER (KIT)	GLEITFLACHE BAUSATZ
11	570A0276		1	HOUSSE	SEAT COVER	SCHONBEZUG
12	570A0271		1	HOUSSE	SEAT COVER	SCHONBEZUG
13	570A0273		1	CADRE	FRAME	RAHMEN
14	570A0274		1	KIT LOMBAIRE	LUMBAR KIT	LENDEN-KIT
15	570A0267		1	KIT SOUFFLET	BELLOWS KIT	FALTENBALG BAUSATZ
16	570A0270		1	MECANISME DE REGLAGE	SET UP MECANISM	EINSTELL MECHANISMUS
17	570A0268		1	AMORTISSEUR	SHOCK ABSORBER	STOSSDAEMPFER
18	570A0269		1	ASSISE	UNDERLAY	UNTERLAGE

SIÈGE PNEUMATIQUE CHAUFFANT
HEATING PNEUMATIC SEAT
HEIZENDER PNEUMATISCHER SITZ

1 5700098



1 SIÈGE CHAUFFANT

HEATING SEAT

HEIZENDER SITZ

SIÈGE PNEUMATIQUE CHAUFFANT
HEATING PNEUMATIC SEAT
HEIZENDER PNEUMATISCHER SITZ

1	570A0279		1	SUSPENSION	SUSPENSION	ABFEDERUNG
2	570A0265		1	REPOSE TÊTE	HEAD REST	KOPFSTUTZE
3	570A0263		1	DOSSIER	BACK REST	RUECKENLEHNE
4	570A0264		1	ASSISE	UNDERLAY	UNTERLAGE
5	570A0284		1	SIÈGE	SEAT	SITZ
6	570A0272		1	PROTECTEUR (JEU)	PROTECTOR (KIT)	SCHUTZ BAUSATZ
7	570A0257		1	ENSEMBLE POIGNEE	HANDLE UNIT	HANDGESAMTHEIT
8	570A0258		1	CEINTURE DE SECURITE	SAFETY BELT	SICHERHEITSGURT
9	570A0259		1	KIT GLISSIÈRE	SLIPPER (KIT)	GLEITFLACHE BAUSATZ
10	570A0266	lower	1	KIT GLISSIÈRE	SLIPPER (KIT)	GLEITFLACHE BAUSATZ
11	570A0276		1	HOUSSE	SEAT COVER	SCHONBEZUG
12	570A0271		1	HOUSSE	SEAT COVER	SCHONBEZUG
13	570A0273		1	CADRE	FRAME	RAHMEN
14	570A0274		1	KIT LOMBAIRE	LUMBAR KIT	LENDEN-KIT
15	570A0278		1	KIT SOUFFLET	BELLOWS KIT	FALTENBALG BAUSATZ
16	570A0277		1	KIT VALVE	VALVE KIT	BAUSATZ VENTIL
17	570A0268		1	AMORTISSEUR	SHOCK ABSORBER	STOSSDAEMPFER
18	570A0269		1	ASSISE	UNDERLAY	UNTERLAGE
19	570A0283		1	FAISCEAU ELECTRIQUE	HARNESS WIRING	KABELSATZ
20	570A0280		1	COMPRESSEUR	COMPRESSOR	KOMPRESSOR
21	570A0282		1	CHAUFFAGE	HEATER	HEIZUNG
22	570A0281		1	CHAUFFAGE	HEATER	HEIZUNG

HOUSSE
SEAT COVER
SCHONBEZUG

* 1 AS10002	KAB 65K4	1	HOUSSE	SEAT COVER	SCHONBEZUG
* 2 AS10013	UNIVERSAL	1	HOUSSE	SEAT COVER	SCHONBEZUG
* 3 AS10014	UNIVERSAL	1	HOUSSE	SEAT COVER	SCHONBEZUG

CONSOLE DE SIÈGE (DROIT)
SEAT CONSOLE (RIGHT)
ARMLEHNENKONSOLE (RECHTS)

1	5381475		1	CAPOT	HOOD	HAUBE			
*	2	3834871	→	82159	1	PLAQUE	PLATE	PLATTE	
3	4290184	CBHC M5X12	14	VIS	SCREW	SCHRAUBE			
4	5381474		1	CONSOLE	CONSOLE	KONSOLE			
5	5381251		1	CONSOLE	CONSOLE	KONSOLE			
6	3834696		1	SUPPORT	BRACKET	TRAGER			
7	3071990		2	COUVERCLE	COVER	DECKEL			
8	4490016	CONTACT MU5	4	RONDELLE	WASHER	UNTERLEGSSCHEIBE			
9	4380045	H M8X30	3	VIS	SCREW	SCHRAUBE			
10	4490006	CONTACT MU8	3	RONDELLE	WASHER	UNTERLEGSSCHEIBE			
11	5560000		3	ENTRETOISE	SPACER	ABSTANDSTUECK			
*	12	4410013		H M6	4	ECROU	NUT	MUTTER	
*	13	4490014		CONTACT MU6	6	RONDELLE	WASHER	UNTERLEGSSCHEIBE	
14	4450113	NYLSTOP M3	4	ECROU	NUT	MUTTER			
15	4460006	MU3	4	RONDELLE	WASHER	UNTERLEGSSCHEIBE			
16	4300086	TFBZ M5X16	5	VIS	SCREW	SCHRAUBE			
17	5520039	M5	5	RONDELLE	WASHER	UNTERLEGSSCHEIBE			
*	18	3835576	24	→	82160	1	PLAQUE	PLATE	PLATTE
*	19	3072852	24		1	SUPPORT	BRACKET	TRAGER	
*	20	4240009		FHC M4X16	2	VIS	SCREW	SCHRAUBE	
*	21	4490015		CONTACT MU4	2	RONDELLE	WASHER	UNTERLEGSSCHEIBE	
*	22	4450069		NYLSTOP M4	2	ECROU	NUT	MUTTER	
*	23	5140141	24		1	BUTEE	STOP	ANSCHLAG	
*	24	K7302001		 05 10 1A	PM	KIT BUTEE RADIO	KIT STOP CAR RADIO	BAUSATZ ANSCHLAG RADIO	

CONSOLE DE SIÈGE (GAUCHE)
SEAT CONSOLE (LEFT)
ARMLEHNKONSOLE (LINKS)

1	3070994		1	SUPPORT	BRACKET	TRAGER
2	3071881		1	BUTEE	STOP	ANSCHLAG
3	3834869		1	PLAQUE	PLATE	PLATTE
4	4290184	CBHC M5X12	8	VIS	SCREW	SCHRAUBE
5	4490016	CONTACT MU5	4	RONDELLE	WASHER	UNTERLEGSCHIEBE
6	5520039	M5	9	RONDELLE	WASHER	UNTERLEGSCHIEBE
7	5140141		1	BUTEE	STOP	ANSCHLAG
8	4380031	H M6X16	5	VIS	SCREW	SCHRAUBE
9	4490014	CONTACT MU6	11	RONDELLE	WASHER	UNTERLEGSCHIEBE
* 10	3834691	→ modif5369-03/19	1	SUPPORT	BRACKET	TRAGER
11	4410013	H M6	1	ECROU	NUT	MUTTER
12	4490006	CONTACT MU8	3	RONDELLE	WASHER	UNTERLEGSCHIEBE
13	4691194		2	ROTULE	ROD END	GELENKLAGER
14	4090759		1	AXE	CLEVIS PIN	BOLZEN
15	3834945		1	LEVIER	LEVER	HEBEL
16	4380043	H M8X20	4	VIS	SCREW	SCHRAUBE
* 17	4250040	CBHC M8X20	1	VIS	SCREW	SCHRAUBE
18	5620053		4	COUSSINET	BEARING	LAGER
19	5000040		2	EMBOUT A ROTULE	TOGGLE LINK SOCKET	GELENKSTANGENKOPF
20	4460029	LLN8	1	RONDELLE	WASHER	UNTERLEGSCHIEBE
21	4380030	H M6X12	5	VIS	SCREW	SCHRAUBE
22	3072008		1	GUIDE	GUIDE	FUHRUNG
23	4290141	CHC M6X40	1	VIS	SCREW	SCHRAUBE
24	5381468		1	CAPOT	HOOD	HAUBE
25	3870435		1	BAGUE	BUSH	RING
26	4300086	TFBZ M5X16	9	VIS	SCREW	SCHRAUBE
* 27	3833943	→ modif5369-03/19	1	AXE	CLEVIS PIN	BOLZEN
28	5041657		1	POIGNEE	HANDLE	HANDGRIFF
29	3834696		1	SUPPORT	BRACKET	TRAGER
30	5381466		1	CONSOLE	CONSOLE	KONSOLE
31	5381467		1	CONSOLE	CONSOLE	KONSOLE
32	4630035		1	CIRCLIP	CIRCLIP	SICHERUNGSRING
33	3833930		1	PIVOT	PIVOT	LAGERZAPFEN
* 34	5620201		3	RONDELLE	WASHER	UNTERLEGSCHIEBE
35	4820057		1	COMPAS	CALIPER	LEHRE
* 36	4470014	W8	2	RONDELLE FREIN	LOCK WASHER	FEDERRING
* 37	3835555	→ modif5369-03/19	1	AXE	CLEVIS PIN	BOLZEN
* 38	3835557	→ modif5369-03/19	1	SUPPORT	BRACKET	TRAGER
* 39	4570032		1	GOUPILLE	PIN	STIFT
* 40	4290007	CHC M6X20	1	VIS	SCREW	SCHRAUBE

DIRECTION (INCLINABLE)
 STEERING (ADJUSTABLE)
 LENKUNG (VERSTELLBAR)

1	5270668		1	COLONNE DIRECTION INCLINABLE	STEERING COLUMN ADJUSTABLE	LENKSAULE VERSTELLBAR
2	4490003	CONTACT MU10	4	RONDELLE	WASHER	UNTERLEGSCHIEBE
3	4290022	CHC M10X25	4	VIS	SCREW	SCHRAUBE
4	527A0091		1	CAPUCHON	COWL	HAUBE
5	527A0104		1	DISQUE	DISC	SCHEIBE
6	527A0103		1	SOUFFLET	BELLOWS	FALTENBALG
7	527A0132		1	COLONNE	COLUMN	SAEULE
8	527A0102		1	BOUTON	KNOB	KNOPF
9	527A0099		1	CACHE	MUFF	MUFFE
10	527A0100		1	CACHE	MUFF	MUFFE
11	527A0095		1	CACHE	MUFF	MUFFE
12	527A0096		1	CACHE	MUFF	MUFFE
13	527A0097		1	CACHE	MUFF	MUFFE
14	527A0098		1	CACHE	MUFF	MUFFE
15	527A0092		1	VOLANT	FLYWHEEL	SCHWUNGRAD
16	527A0093		1	POMMEAU	POMMEL	KNOPF
17	527A0101		1	BOUCHON	PLUG	VERSCHL.STOPFEN
18	527A0094		1	ANNEAU	RING	RING
19	527A0106		7	COMPAS	CALIPER	LEHRE
20	527A0105		7	COMPAS	CALIPER	LEHRE

FLÈCHE
BOOM
AUSLEGER

1	5460621			1	FLÈCHE BAGUEE	BOOM WITH BEARINGS	AUSLEGER MIT BUCHSE		
2	4200021			3	ENTRETOISE	SPACER	ABSTANDSTUECK		
3	5580008	1	M10X1	2	GRAISSEUR	GREASE FITING	SCHMIERNIPPEL		
4	3870388	1		2	BAGUE	BUSH	RING		
5	6140038	1		2	JOINT	SEAL	DICHTRING		
6	4090643			2	AXE	CLEVIS PIN	BOLZEN		
7	5530055		1 mm	SB	CALE	SHIM	KEIL		
8	5530056		2 mm	SB	CALE	SHIM	KEIL		
9	5530057		3 mm	SB	CALE	SHIM	KEIL		
*	10	4370038		●○	4380095 / HM16X40	3	VIS	SCREW	SCHRAUBE
*	11	4490008		●○	4460049 / MU16	3	RONDELLE	WASHER	UNTERLEGSCHIEBE
12	4090644			1	AXE	CLEVIS PIN	BOLZEN		
13	3890029			1	RONDELLE BUTEE	THRUST WASHER	DRUCKSCHEIBE		
14	4380359		H M30X60	1	VIS	SCREW	SCHRAUBE		
15	5530085		2 mm	SB	CALE	SHIM	KEIL		
16	5530086		1 mm	SB	CALE	SHIM	KEIL		
17	5530087		0.5 mm	SB	CALE	SHIM	KEIL		
18	5530178		0.5 mm	SB	CALE	SHIM	KEIL		
19	5530173		3 mm	SB	CALE	SHIM	KEIL		
20	5530172		2 mm	SB	CALE	SHIM	KEIL		
21	5530177		1 mm	SB	CALE	SHIM	KEIL		

BEC DE FLÈCHE (AVEC DEPORT)
 INTERMEDIATE BOOM ASSEMBLY (WITH OFFSET)
 BESCHICKERAUSLEGER (MIT VERSETZUNGS)



1	5460810	21		1	BEC DE FLÈCHE BAGUE	INTERMEDIATE BOOM INCLUDED BEARINGS	BESCHICKERAUSLEGER MIT BUCHSE
2	3870387	1-20		2	BAGUE	BUSH	RING
3	5580008	1-20	M10X1	2	GRAISSEUR	GREASE FITING	SCHMIERNIPPEL
4	5580010	1-20	M10X1	2	GRAISSEUR	GREASE FITING	SCHMIERNIPPEL
5	3870388	1-20		2	BAGUE	BUSH	RING
6	6140038	1-20		2	JOINT	SEAL	DICHTRING
7	3780075			4	PION DE POSITION	LOCATOR	ARRETIERUNG
8	4200021			2	ENTRETOISE	SPACER	ABSTANDSTUECK
9	5510007			2	RONDELLE BUTEE	THRUST WASHER	DRUCKSCHEIBE
10	4090775	21		1	AXE	CLEVIS PIN	BOLZEN
11	4460049		LU16	2	RONDELLE	WASHER	UNTERLEGSSCHEIBE
12	4380095		H M16X40	2	VIS	SCREW	SCHRAUBE
13	4090641			1	AXE	CLEVIS PIN	BOLZEN
14	5530053		☒ 1 mm	SB	CALE	SHIM	KEIL
15	5530031		☒ 1,5 mm	SB	CALE	SHIM	KEIL
16	5530032		☒ 2 mm	SB	CALE	SHIM	KEIL
17	5540139		☒ 0.25 mm	2	ENTRETOISE	SPACER	ABSTANDSTUECK
18	2310071	21		2	ENTRETOISE	SPACER	ABSTANDSTUECK
19	4090640			1	AXE	CLEVIS PIN	BOLZEN
20	5460642		 21	1	BEC DE FLÈCHE BAGUE	INTERMEDIATE BOOM INCLUDED BEARINGS	BESCHICKERAUSLEGER MIT BUCHSE
21	K5460642			1	KIT BEC DE FLÈCHE	INTERMEDIATE BOOM (KIT)	BESCHICKERAUSLEGER (BAUSATZ)

BEC DE FLÈCHE (PELLE)
 INTERMEDIATE BOOM ASSEMBLY (EXCAVATOR)
 BESCHICKERAUSLEGER (BAGGER)



1	5460679		1	BEC DE FLÈCHE BAGUE	INTERMEDIATE BOOM INCLUDED BEARINGS	BESCHICKERAUSLEGER MIT BUCHSE
2	6140038	1	2	JOINT	SEAL	DICHTRING
3	3870388	1	2	BAGUE	BUSH	RING
4	3920142		2	ENTRETOISE	SPACER	ABSTANDSTUECK
5	4380359	HM30X60	1	VIS	SCREW	SCHRAUBE
6	4090650		1	AXE	CLEVIS PIN	BOLZEN
7	4460049	LU16	3	RONDELLE	WASHER	UNTERLEGSCHIEBE
* 8	4370038	HM16X40	3	VIS	SCREW	SCHRAUBE
9	4200021		3	ENTRETOISE	SPACER	ABSTANDSTUECK
10	4090684		1	AXE	CLEVIS PIN	BOLZEN
11	5540044	∅ 3 mm	SB	CALE D'EPaisseur	SHIM	UNTERLEGPLATTE
12	4090646		1	AXE	CLEVIS PIN	BOLZEN
13	5530086	∅ 1 mm	SB	CALE	SHIM	KEIL
14	5530087	∅ 0.5 mm	SB	CALE	SHIM	KEIL
15	3890029		1	RONDELLE BUTEE	THRUST WASHER	DRUCKSCHEIBE
16	5540044	∅ 4 mm	SB	CALE D'EPaisseur	SHIM	UNTERLEGPLATTE
17	5530057	∅ 3 mm	SB	CALE	SHIM	KEIL
18	5530055	∅ 1 mm	SB	CALE	SHIM	KEIL
19	5530056	∅ 2 mm	SB	CALE	SHIM	KEIL

BEC DE FLÈCHE (PELLE AVEC DEPORT)
 INTERMEDIATE BOOM ASSEMBLY (EXCAVATOR WITH OFFSET)
 BESCHICKERAUSLEGER (BAGGER MIT VERSETZUNGS)



1	5460762			1	BEC DE FLÈCHE BAGUE	INTERMEDIATE BOOM INCLUDED BEARINGS	BESCHICKERAUSLEGER MIT BUCHSE
2	3870387	1		2	BAGUE	BUSH	RING
3	5580008	1	M10X1	2	GRAISSEUR	GREASE FITING	SCHMIERNIPPEL
4	5580010	1	M10X1	2	GRAISSEUR	GREASE FITING	SCHMIERNIPPEL
5	3870388	1		2	BAGUE	BUSH	RING
6	6140038	1		2	JOINT	SEAL	DICHTRING
7	3780075			4	PION DE POSITION	LOCATOR	ARRETIERUNG
8	4200021			2	ENTRETOISE	SPACER	ABSTANDSTUECK
9	5510007			2	RONDELLE BUTEE	THRUST WASHER	DRUCKSCHEIBE
10	4090775			1	AXE	CLEVIS PIN	BOLZEN
11	4460049		LU16	2	RONDELLE	WASHER	UNTERLEGSCHEIBE
* 12	4370038		HM16X40	2	VIS	SCREW	SCHRAUBE
13	4090641			1	AXE	CLEVIS PIN	BOLZEN
14	2310048			2	ENTRETOISE	SPACER	ABSTANDSTUECK
15	5540043		✂ 3 mm	SB	RONDELLE	WASHER	UNTERLEGSCHEIBE
16	5540044		✂ 4 mm	SB	CALE D'EPAISSEUR	SHIM	UNTERLEGPLATTE
17	5540139		✂ 0.25 mm	2	ENTRETOISE	SPACER	ABSTANDSTUECK
18	3071736			2	PLAQUE DE GLISSEMENT	SLIDING PLATE	GLEITPLATTE

NOIX DE DEPORT
KNUCKLE
GELENK



1	5460643		1	NOIX DE DEPORT BAGUEE	KNUCKLE INCLUDED BEARINGS	GELENK MIT BUCHSE
2	3880067	1	2	BAGUE	BUSH	RING
3	4090641		1	AXE	CLEVIS PIN	BOLZEN
4	4090646		1	AXE	CLEVIS PIN	BOLZEN
5	4090645		1	AXE	CLEVIS PIN	BOLZEN
6	4460049	LU16	4	RONDELLE	WASHER	UNTERLEGSCHIEBE
7	4090659		1	AXE	CLEVIS PIN	BOLZEN
8	4380095	H M16X40	4	VIS	SCREW	SCHRAUBE
9	4200021		4	ENTRETOISE	SPACER	ABSTANDSTUECK
10	4380359	H M30X60	1	VIS	SCREW	SCHRAUBE
11	3890029		1	RONDELLE BUTEE	THRUST WASHER	DRUCKSCHEIBE
12	5530086	✂ 1 mm	SB	CALE	SHIM	KEIL
13	5530087	✂ 0,5 mm	SB	CALE	SHIM	KEIL
14	4550051	V8X100	1	GOUPILLE	PIN	STIFT
15	4430007	HK M48X5	1	ECROU A CRENEAUX	CASTLE NUT	KRONENMUTTER
16	3890041		1	RONDELLE BUTEE	THRUST WASHER	DRUCKSCHEIBE
17	5530031	✂ 1,5 mm	SB	CALE	SHIM	KEIL
18	5530032	✂ 2 mm	SB	CALE	SHIM	KEIL
19	5530053	✂ 1 mm	SB	CALE	SHIM	KEIL
20	5530055	✂ 1 mm	SB	CALE	SHIM	KEIL
21	5530056	✂ 2 mm	SB	CALE	SHIM	KEIL
22	5530057	✂ 3 mm	SB	CALE	SHIM	KEIL

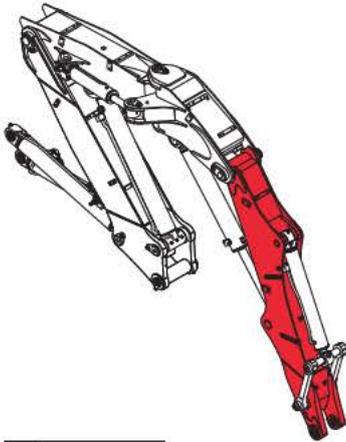
NOIX DE DEPORT (PELLE)
 KNUCKLE (EXCAVATOR)
 GELENK (BAGGER)



1	5460789		1	NOIX DE DEPORT BAGUEE	1	NOIX DE DEPORT BAGUEE	KNUCKLE INCLUDED BEARINGS	GELENK MIT BUCHSE
2	3880067	1	2	BAGUE	2	BAGUE	BUSH	RING
3	4090641		1	AXE	1	AXE	CLEVIS PIN	BOLZEN
4	4090646		1	AXE	1	AXE	CLEVIS PIN	BOLZEN
5	4090645		1	AXE	1	AXE	CLEVIS PIN	BOLZEN
6	4460049	LU16	3	RONDELLE	3	RONDELLE	WASHER	UNTERLEGSCHIEBE
7	4090799		2	AXE	2	AXE	CLEVIS PIN	BOLZEN
* 8	4370038	H M16X40	3	VIS	3	VIS	SCREW	SCHRAUBE
9	4200021		3	ENTRETOISE	3	ENTRETOISE	SPACER	ABSTANDSTUECK
10	4380359	H M30X60	1	VIS	1	VIS	SCREW	SCHRAUBE
11	3890029		1	RONDELLE BUTEE	1	RONDELLE BUTEE	THRUST WASHER	DRUCKSCHEIBE
12	5530086	✂ 1 mm	SB	CALE	SB	CALE	SHIM	KEIL
13	5530087	✂ 0,5 mm	SB	CALE	SB	CALE	SHIM	KEIL
14	4550051	V8X100	1	GOUPILLE	1	GOUPILLE	PIN	STIFT
15	4430007	HK M48X5	1	ECROU A CRENEAUX	1	ECROU A CRENEAUX	CASTLE NUT	KRONENMUTTER
16	3890041		1	RONDELLE BUTEE	1	RONDELLE BUTEE	THRUST WASHER	DRUCKSCHEIBE
17	5530031	✂ 1,5 mm	SB	CALE	SB	CALE	SHIM	KEIL
18	5530032	✂ 2 mm	SB	CALE	SB	CALE	SHIM	KEIL
19	5530053	✂ 1 mm	SB	CALE	SB	CALE	SHIM	KEIL
20	5530055	✂ 1 mm	SB	CALE	SB	CALE	SHIM	KEIL
21	5530056	✂ 2 mm	SB	CALE	SB	CALE	SHIM	KEIL
22	5530057	✂ 3 mm	SB	CALE	SB	CALE	SHIM	KEIL
23	4370048	H M16X150	2	VIS	2	VIS	SCREW	SCHRAUBE
* 24	4450014	NYLSTOP M16	2	ECROU	2	ECROU	NUT	MUTTER
25	4040428		2	JOINT TORIQUE	2	JOINT TORIQUE	O-RING	O-RING

BRAS
ARM
AUSLEGERARM

*
→ 82198-82086&
82090&82170



1 5460816 * CONNECT

2 5580008

3 3870388

4 3870235

5 3870517

6 6140036

7 6140038

8 5460641 * MECALAC / TYPE VOLVO

9 3870421

10 6140037

11 4200021

12 4290033

13 3870515

14 4090813

15 4090650

16 4040266 → 82034

17 4460049

18 3950045

19 4370038

20 4480051

21 4090375

22 5580008

23 4400021

24 3890047

25 4090649

26 6140036

27 4040420 → 182033

28 4090376

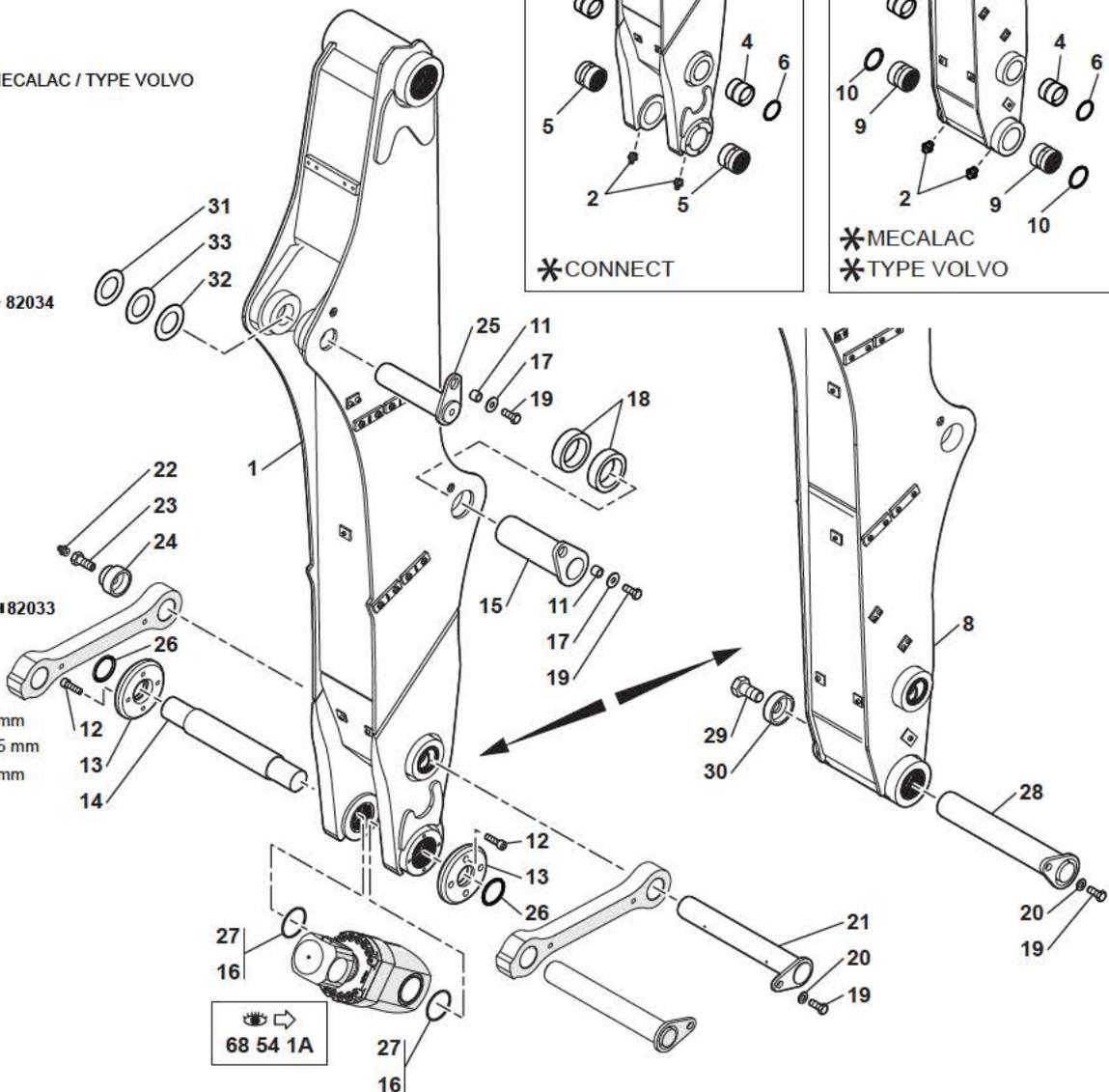
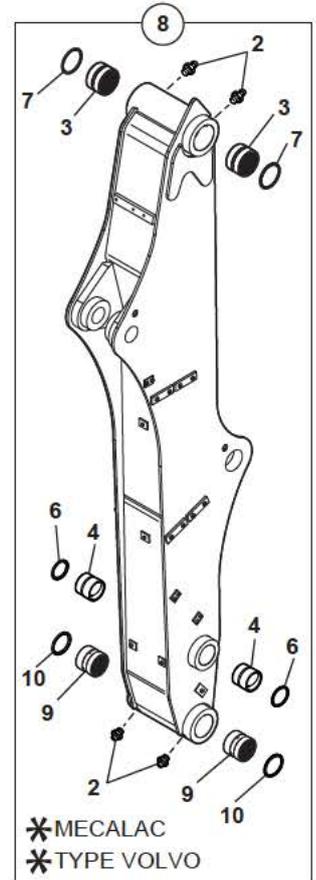
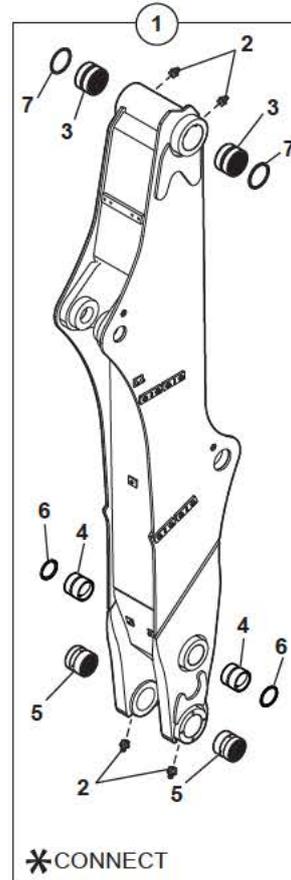
29 4380359

30 3890035

31 5530053 ± 1 mm

32 5530031 ± 1.5 mm

33 5530032 ± 2 mm



68 54 1A

BRAS
ARM
AUSLEGERARM

*
→ 82198 -82086&
82090&82170

1	5460816	*	CONNECT	1	BRAS BAGUE	ARM WITH BUSHES	ARM MIT BUECHSE
2	5580008	1-8	M10X1	4	GRAISSEUR	GREASE FITING	SCHMIERNIPPEL
3	3870388	1-8		2	BAGUE	BUSH	RING
4	3870235	1-8		2	BAGUE	BUSH	RING
5	3870517	1		2	BAGUE	BUSH	RING
6	6140036	1-8		2	JOINT	SEAL	DICHTRING
7	6140038	1-8		2	JOINT	SEAL	DICHTRING
8	5460641	*		1	BRAS BAGUE	ARM WITH BUSHES	ARM MIT BUECHSE
9	3870421	8		2	BAGUE	BUSH	RING
10	6140037	8		2	JOINT	SEAL	DICHTRING
11	4200021			2	ENTRETOISE	SPACER	ABSTANDSTUECK
12	4290033		CHC M10X35	8	VIS	SCREW	SCHRAUBE
13	3870515			2	RONDELLE	WASHER	UNTERLEGSCHIEBE
14	4090813			1	AXE	CLEVIS PIN	BOLZEN
15	4090650			1	AXE	CLEVIS PIN	BOLZEN
*	16 4040266	→	82034	2	JOINT TORIQUE	O-RING	O-RING
17	4460049		LU16	2	RONDELLE	WASHER	UNTERLEGSCHIEBE
18	3950045			2	ENTRETOISE	SPACER	ABSTANDSTUECK
*	19 4370038		H M16X40	4	VIS	SCREW	SCHRAUBE
*	20 4480051		M16 L	1	RONDELLE FREIN	LOCK WASHER	FEDERRING
21	4090375			1	AXE	CLEVIS PIN	BOLZEN
22	5580008		M10X1	1	GRAISSEUR	GREASE FITING	SCHMIERNIPPEL
23	4400021			1	DOUILLE	SOCKET	BUCHSE
24	3890047			1	RONDELLE BUTEE	THRUST WASHER	DRUCKSCHIEBE
25	4090649			1	AXE	CLEVIS PIN	BOLZEN
26	6140036			2	JOINT	SEAL	DICHTRING
*	27 4040420	→	82033	2	JOINT TORIQUE	O-RING	O-RING
28	4090376			1	AXE	CLEVIS PIN	BOLZEN
29	4380359		H M30X60	1	VIS	SCREW	SCHRAUBE
30	3890035			1	RONDELLE BUTEE	THRUST WASHER	DRUCKSCHIEBE
31	5530053	∩	1 mm	SB	CALE	SHIM	KEIL
32	5530031	∩	1.5 mm	SB	CALE	SHIM	KEIL
33	5530032	∩	2 mm	SB	CALE	SHIM	KEIL

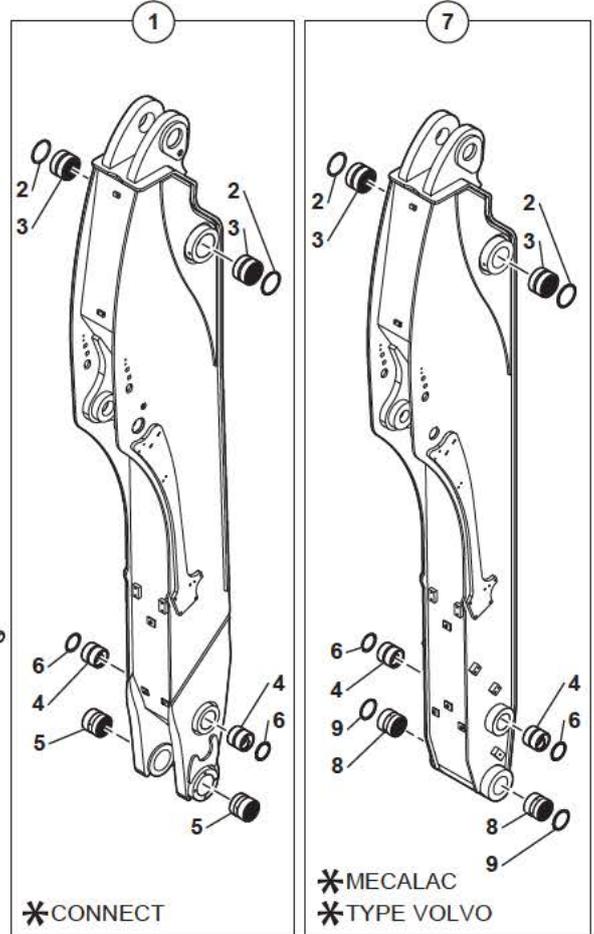
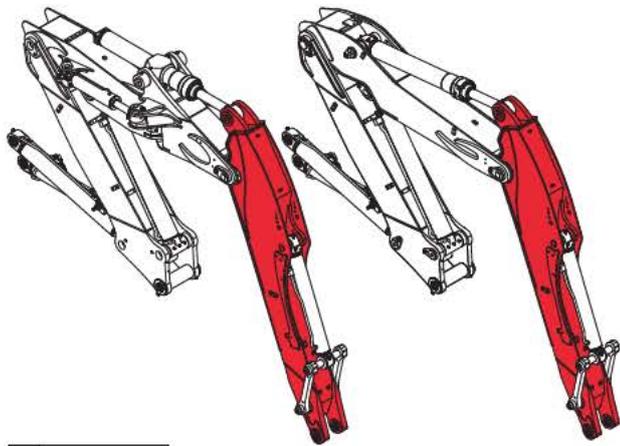
BRAS
ARM
AUSLEGERARM

*
→ 82199 +82086&
82090&82170

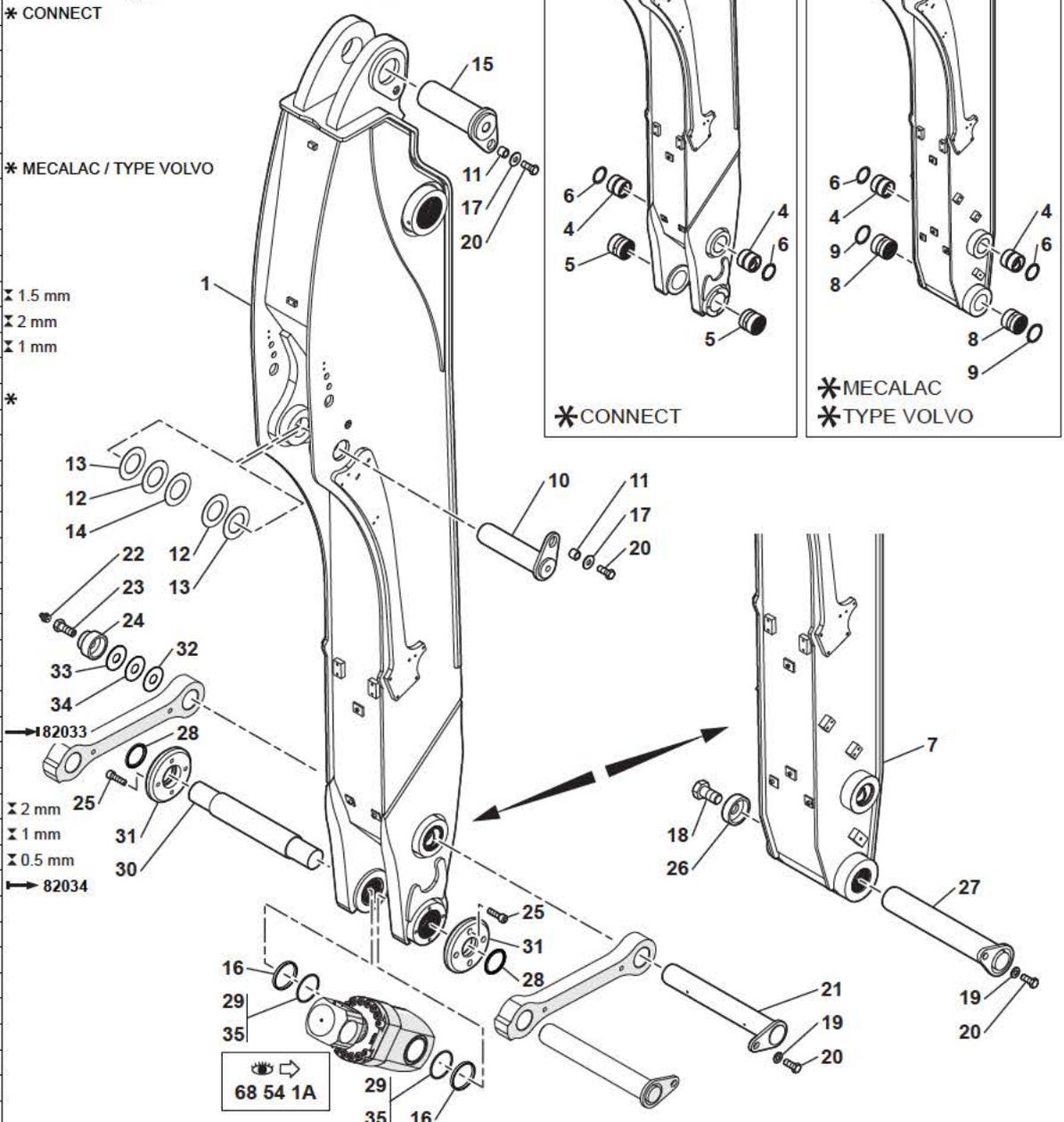
* 1	5460816		1	BRAS BAGUE	ARM WITH BUSHES	ARM MIT BUECHSE
* 2	5580008	M10X1	4	GRAISSEUR	GREASE FITING	SCHMIERNIPPEL
* 3	3870388		2	BAGUE	BUSH	RING
* 4	3870235		2	BAGUE	BUSH	RING
* 5	3870517		2	BAGUE	BUSH	RING
* 6	6140036		2	JOINT	SEAL	DICHTRING
* 7	6140038		2	JOINT	SEAL	DICHTRING
* 8	4040266		2	JOINT TORIQUE	O-RING	O-RING
* 9	6140036		2	JOINT	SEAL	DICHTRING
* 10	4090649		1	AXE	CLEVIS PIN	BOLZEN
* 11	4200021		2	ENTRETOISE	SPACER	ABSTANDSTUECK
* 12	4290033	CHC M10X35	8	VIS	SCREW	SCHRAUBE
* 13	3870515		2	RONDELLE	WASHER	UNTERLEGSCHIEBE
* 14	4090813		1	AXE	CLEVIS PIN	BOLZEN
* 15	4090650		1	AXE	CLEVIS PIN	BOLZEN
* 16	6140074		2	JOINT A LÈVRE	LIP SEAL	LIPPENDICHTUNG
* 17	4460049	LU16	2	RONDELLE	WASHER	UNTERLEGSCHIEBE
* 18	3950045		2	ENTRETOISE	SPACER	ABSTANDSTUECK
* 19	4370038	H M16X40	3	VIS	SCREW	SCHRAUBE
* 20	4480051	M16 L	1	RONDELLE FREIN	LOCK WASHER	FEDERRING
* 21	4090375		1	AXE	CLEVIS PIN	BOLZEN
* 22	5580008	M10X1	1	GRAISSEUR	GREASE FITING	SCHMIERNIPPEL
* 23	4400021		1	DOUILLE	SOCKET	BUCHSE
* 24	3890047		1	RONDELLE BUTEE	THRUST WASHER	DRUCKSCHIEBE
* 25	5530053	☒ 1 mm	SB	CALE	SHIM	KEIL
* 26	5530031	☒ 1.5 mm	SB	CALE	SHIM	KEIL
* 27	5530032	☒ 2 mm	SB	CALE	SHIM	KEIL
* 28	3870523		2	RONDELLE	WASHER	UNTERLEGSCHIEBE
* 29	3870524		1	ENTRETOISE	SPACER	ABSTANDSTUECK
* 30	3870525		1	RONDELLE BUTEE	THRUST WASHER	DRUCKSCHIEBE
* 31	4090821		1	AXE	CLEVIS PIN	BOLZEN
* 32	4240020	FHC M10X20	8	VIS	SCREW	SCHRAUBE
* 33	4380359	H M30X60	1	VIS	SCREW	SCHRAUBE

BRAS (PELLE)
 ARM (EXCAVATOR)
 AUSLEGERARM (BAGGER)

*
 → 82198 -82086&
 82090&82170



1	5460817	* CONNECT
2	6140038	
3	3870388	
4	3870235	
5	3870517	
6	6140036	
7	5460680	* MECALAC / TYPE VOLVO
8	3870421	
9	6140037	
10	4090649	
11	4200021	
12	5530031	± 1.5 mm
13	5530032	± 2 mm
14	5530053	± 1 mm
15	4090640	
16	5530188	*
17	4460049	
18	4380359	
19	4480051	
20	4370038	
21	4090375	
22	5580008	
23	4400021	
24	3890047	
25	4290033	
26	3890035	
27	4090376	
28	6140036	
29	4040420	→ 82033
30	4090813	
31	3870515	
32	5530091	± 2 mm
33	5530092	± 1 mm
34	5530093	± 0.5 mm
35	4040266	→ 82034



BRAS (PELLE)
ARM (EXCAVATOR)
AUSLEGERARM (BAGGER)


 82198 -82086&
82090&82170

1	5460817	 CONNECT	1	BRAS BAGUE	ARM WITH BUSHES	ARM MIT BUECHSE
1		 5460781				
2	6140038	1-7	2	JOINT	SEAL	DICHTRING
3	3870388	1-7	2	BAGUE	BUSH	RING
4	3870235	1-7	2	BAGUE	BUSH	RING
5	3870517	1	2	BAGUE	BUSH	RING
6	6140036	1-7	2	JOINT	SEAL	DICHTRING
7	5460680		1	BRAS BAGUE	ARM WITH BUSHES	ARM MIT BUECHSE
8	3870421	7	2	BAGUE	BUSH	RING
9	6140037	7	2	JOINT	SEAL	DICHTRING
10	4090649		1	AXE	CLEVIS PIN	BOLZEN
11	4200021		2	ENTRETOISE	SPACER	ABSTANDSTUECK
12	5530031	 1,5 mm	SB	CALE	SHIM	KEIL
13	5530032	 2 mm	SB	CALE	SHIM	KEIL
14	5530053	 1 mm	SB	CALE	SHIM	KEIL
15	4090640		1	AXE	CLEVIS PIN	BOLZEN
16	5530188		2	ENTRETOISE	SPACER	ABSTANDSTUECK
17	4460049	LU16	2	RONDELLE	WASHER	UNTERLEGSSCHEIBE
18	4380359	H M30X60	1	VIS	SCREW	SCHRAUBE
* 19	4480051	M16 L	1	RONDELLE FREIN	LOCK WASHER	FEDERRING
* 20	4370038	H M16X40	3	VIS	SCREW	SCHRAUBE
21	4090375		1	AXE	CLEVIS PIN	BOLZEN
22	5580008	M10X1	1	GRAISSEUR	GREASE FITING	SCHMIERNIPPEL
23	4400021		1	DOUILLE	SOCKET	BUCHSE
24	3890047		1	RONDELLE BUTEE	THRUST WASHER	DRUCKSCHEIBE
25	4290033	CHC M10X35	8	VIS	SCREW	SCHRAUBE
26	3890035		1	RONDELLE BUTEE	THRUST WASHER	DRUCKSCHEIBE
27	4090376		1	AXE	CLEVIS PIN	BOLZEN
28	6140036		2	JOINT	SEAL	DICHTRING
* 29	4040420	 82033	2	JOINT TORIQUE	O-RING	O-RING
30	4090813		1	AXE	CLEVIS PIN	BOLZEN
31	3870515		2	RONDELLE	WASHER	UNTERLEGSSCHEIBE
* 32	5530091	 2 mm	SB	CALE	SHIM	KEIL
* 33	5530092	 1 mm	SB	CALE	SHIM	KEIL
* 34	5530093	 0.5 mm	SB	CALE	SHIM	KEIL
* 35	4040266	 82034	2	JOINT TORIQUE	O-RING	O-RING

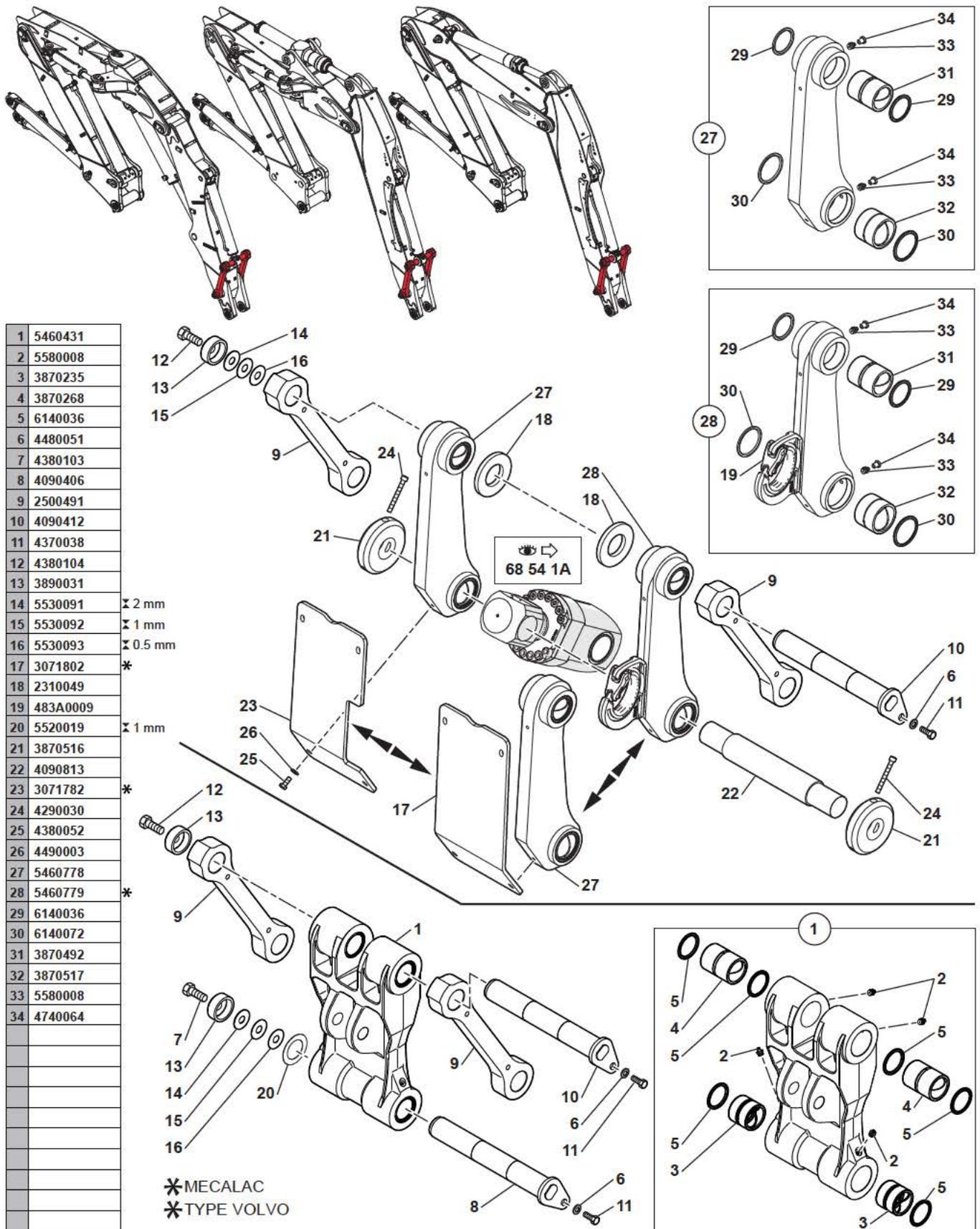
BRAS (PELLE)
ARM (EXCAVATOR)
AUSLEGERARM (BAGGER)

*
→ 82199 +82086&
82090&82170

* 1	5460817		1	BRAS BAGUE	ARM WITH BUSHES	ARM MIT BUECHSE
* 2	6140038		1	JOINT	SEAL	DICHTRING
* 3	3870388		1	BAGUE	BUSH	RING
* 4	3870235		1	BAGUE	BUSH	RING
* 5	3870517		1	BAGUE	BUSH	RING
* 6	6140036		1	JOINT	SEAL	DICHTRING
* 7	3870515		2	RONDELLE	WASHER	UNTERLEGSCHIEBE
* 8	4090813		1	AXE	CLEVIS PIN	BOLZEN
* 9	4040266		2	JOINT TORIQUE	O-RING	O-RING
* 10	4090649		1	AXE	CLEVIS PIN	BOLZEN
* 11	4200021		2	ENTRETOISE	SPACER	ABSTANDSTUECK
* 12	5530031	∞ 1,5 mm	SB	CALE	SHIM	KEIL
* 13	5530032	∞ 2 mm	SB	CALE	SHIM	KEIL
* 14	5530053	∞ 1 mm	SB	CALE	SHIM	KEIL
* 15	4090640		1	AXE	CLEVIS PIN	BOLZEN
* 16	6140074		2	JOINT A LÈVRE	LIP SEAL	LIPPENDICHTUNG
* 17	4460049	LU16	2	RONDELLE	WASHER	UNTERLEGSCHIEBE
* 18	6140036		2	JOINT	SEAL	DICHTRING
* 19	4480051	M16 L	1	RONDELLE FREIN	LOCK WASHER	FEDERRING
* 20	4370038	H M16X40	3	VIS	SCREW	SCHRAUBE
* 21	4090375		1	AXE	CLEVIS PIN	BOLZEN
* 22	5580008	M10X1	1	GRAISSEUR	GREASE FITING	SCHMIERNIPPEL
* 23	4400021		1	DOUILLE	SOCKET	BUCHSE
* 24	3890047		1	RONDELLE BUTEE	THRUST WASHER	DRUCKSCHEIBE
* 25	4290033	CHC M10X35	8	VIS	SCREW	SCHRAUBE
* 26	3870523		2	RONDELLE	WASHER	UNTERLEGSCHIEBE
* 27	3870524		1	ENTRETOISE	SPACER	ABSTANDSTUECK
* 28	3870525		1	RONDELLE BUTEE	THRUST WASHER	DRUCKSCHEIBE
* 29	4380359	H M30X60	1	VIS	SCREW	SCHRAUBE
* 30	4090821		1	AXE	CLEVIS PIN	BOLZEN
* 31	4240020	FHC M10X20	8	VIS	SCREW	SCHRAUBE
* 32	5530091	∞ 2 mm	SB	CALE	SHIM	KEIL
* 33	5530092	∞ 1 mm	SB	CALE	SHIM	KEIL
* 34	5530093	∞ 0.5 mm	SB	CALE	SHIM	KEIL

BIELLE CONNECTION
CONNECTING LINK
VERBINDUNGSSTANGE

→ 82198 -82086&
82090&82170



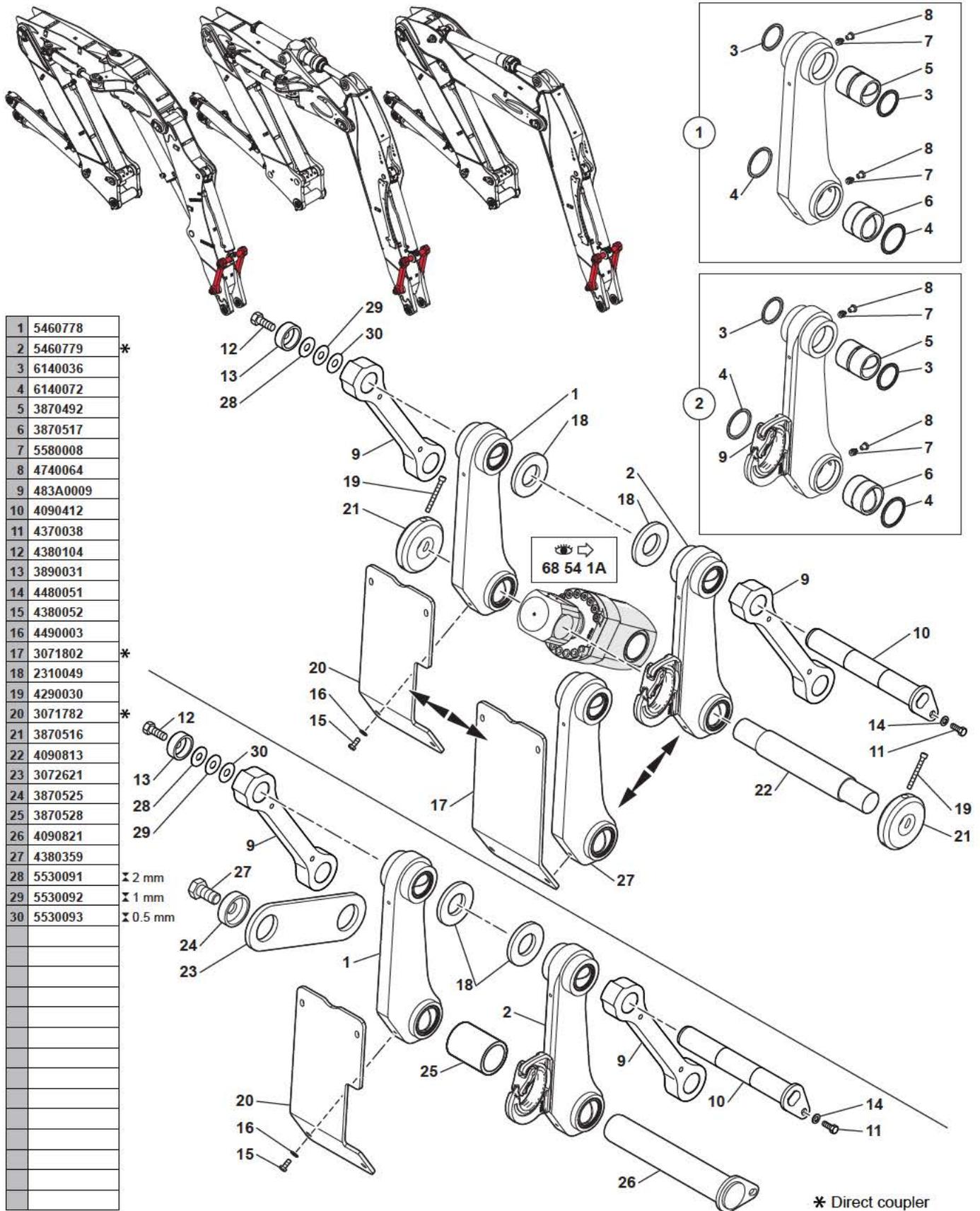
BIELLE CONNECTION
CONNECTING LINK
VERBINDUNGSSTANGE

→ 82198 -82086&
82090&82170

1	5460431			1	BIELLE CONNECTION	CONNECTING LINK	VERBINDUNGSSTANGE
2	5580008	1	M10X1	4	GRAISSEUR	GREASE FITING	SCHMIERNIPPEL
3	3870235	1		2	BAGUE	BUSH	RING
4	3870268	1		2	BAGUE	BUSH	RING
5	6140036	1		6	JOINT	SEAL	DICHTRING
6	4480051		M16 L	2	RONDELLE FREIN	LOCK WASHER	FEDERRING
7	4380103		H M20X40	1	VIS	SCREW	SCHRAUBE
8	4090406			1	AXE	CLEVIS PIN	BOLZEN
9	2500491			2	LEVIER	LEVER	HEBEL
10	4090412			1	AXE	CLEVIS PIN	BOLZEN
11	4370038		H M16X40	2	VIS	SCREW	SCHRAUBE
12	4380104		H M20X45	1	VIS	SCREW	SCHRAUBE
13	3890031			2	RONDELLE BUTEE	THRUST WASHER	DRUCKSCHEIBE
14	5530091		∆ 2 mm	SB	CALE	SHIM	KEIL
15	5530092		∆ 1 mm	SB	CALE	SHIM	KEIL
16	5530093		∆ 0,5 mm	SB	CALE	SHIM	KEIL
17	3071802		*	1	PROTECTION EN TÔLE	COVER PLATE	SCHUTZBLECH
18	2310049			2	ENTRETOISE	SPACER	ABSTANDSTUECK
19	483A0009	28	UKN5/8	1	KIT: LANGUETTE	KIT: TONGUE	BAUSATZ: LASCHE
20	5520019		∆ 1 mm	SB	CALE	SHIM	KEIL
21	3870516			2	RONDELLE	WASHER	UNTERLEGSCHIEBE
22	4090813			1	AXE	CLEVIS PIN	BOLZEN
23	3071782		*	1	PROTECTION EN TÔLE	COVER PLATE	SCHUTZBLECH
24	4290030		CHC M10X90	4	VIS	SCREW	SCHRAUBE
25	4380052		H M10X25	4	VIS	SCREW	SCHRAUBE
26	4490003		CONTACT MU10	4	RONDELLE	WASHER	UNTERLEGSCHIEBE
27	5460778			1	BIELLE	CONNECTING ROD	PLEUELSTANGE
28	5460779		*	1	BIELLE	CONNECTING ROD	PLEUELSTANGE
29	6140036	27-28		2	JOINT	SEAL	DICHTRING
* 30	6140072	27-28		2	JOINT	SEAL	DICHTRING
31	3870492	27-28		1	BAGUE	BUSH	RING
* 32	3870517	27-28		1	BAGUE	BUSH	RING
33	5580008	27-28	M10X100	2	GRAISSEUR	GREASE FITING	SCHMIERNIPPEL
34	4740064	27-28		2	BOUCHON	PLUG	VERSCHL.STOPFEN

BIELLE CONNECTION
CONNECTING LINK
VERBINDUNGSSTANGE

→ 82199 +82086&
82090&82170



* Direct coupler

BIELLE CONNECTION
CONNECTING LINK
VERBINDUNGSSTANGE

→ 82199 +82086&
82090&82170

* 1	5460778		1	BIELLE	CONNECTING ROD	PLEUELSTANGE
* 2	5460779	✱	1	BIELLE	CONNECTING ROD	PLEUELSTANGE
* 3	6140036	1-2	2	JOINT	SEAL	DICHTRING
* 4	6140072	1-2	2	JOINT	SEAL	DICHTRING
* 5	3870492	1-2	1	BAGUE	BUSH	RING
* 6	3870517	1-2	1	BAGUE	BUSH	RING
* 7	5580008	1-2	2	M10X100 GRAISSEUR	GREASE FITING	SCHMIERNIPPEL
* 8	4740064	1-2	2	BOUCHON	PLUG	VERSCHL.STOPFEN
* 9	483A0009	2	1	UKN5/8 KIT: LANGUETTE	KIT: TONGUE	BAUSATZ: LASCHE
* 10	4090412		1	AXE	CLEVIS PIN	BOLZEN
* 11	4370038		1	H M16X40 VIS	SCREW	SCHRAUBE
* 12	4380104		1	H M20X45 VIS	SCREW	SCHRAUBE
* 13	3890031		1	RONDELLE BUTEE	THRUST WASHER	DRUCKSCHEIBE
* 14	4480051		1	M16 L RONDELLE FREIN	LOCK WASHER	FEDERRING
* 15	4380052		4	H M10X25 VIS	SCREW	SCHRAUBE
* 16	4490003		4	CONTACT MU10 RONDELLE	WASHER	UNTERLEGSSCHEIBE
* 17	3071802	✱	1	PROTECTION EN TÔLE	COVER PLATE	SCHUTZBLECH
* 18	2310049		2	ENTRETOISE	SPACER	ABSTANDSTUECK
* 19	4290030		4	CHC M10X90 VIS	SCREW	SCHRAUBE
* 20	3071782	✱	1	PROTECTION EN TÔLE	COVER PLATE	SCHUTZBLECH
* 21	3870516		2	RONDELLE	WASHER	UNTERLEGSSCHEIBE
* 22	4090813		1	AXE	CLEVIS PIN	BOLZEN
* 23	3072621		1	BIELLE	CONNECTING ROD	PLEUELSTANGE
* 24	3870525		1	RONDELLE BUTEE	THRUST WASHER	DRUCKSCHEIBE
* 25	3870528		1	ENTRETOISE	SPACER	ABSTANDSTUECK
* 26	4090821		1	AXE	CLEVIS PIN	BOLZEN
* 27	4380359		1	H M30X60 VIS	SCREW	SCHRAUBE
* 28	5530091	✱	SB	2 mm CALE	SHIM	KEIL
* 29	5530092	✱	SB	1 mm CALE	SHIM	KEIL
* 30	5530093	✱	SB	0.5 mm CALE	SHIM	KEIL

PORTE-OUTILS RATTRAPAGE DE JEU
 TOOLS-HOLDER PLAY TAKE-UP
 WERKZEUGETRAGER SPIELAUSGLEICH

1	7030505		1	PORTE-OUTILS	TOOLS-HOLDER	WERKZEUGETRAGER
2	3831918		1	PROTECTEUR	PROTECTOR	SCHUTZ
3	4290183	CHC M6X16	2	VIS	SCREW	SCHRAUBE
4	4380068	H M12X30	3	VIS	SCREW	SCHRAUBE
5	4490019	CONTACT MU12	3	RONDELLE	WASHER	UNTERLEGSCHIEBE
6	4490014	CONTACT MU6	2	RONDELLE	WASHER	UNTERLEGSCHIEBE
7	3630461		1	CAPOT	HOOD	HAUBE
8	5040959		1	PROTECTEUR	PROTECTOR	SCHUTZ
9	4290016	1	4	VIS	SCREW	SCHRAUBE
10	5460533	1	1	PORTE-OUTILS	TOOLS-HOLDER	WERKZEUGETRAGER
11	4810089	1	2	RESSORT	SPRING	FEDER
12	3970129	1	2	PATIN	SKID	KUFE
13	3831692	1	1	COULISSEAU	SLIDER BEARING	GLEITLAGER
14	4810094	1	2	RESSORT	SPRING	FEDER
15	5580008	1	4	GRAISSEUR	GREASE FITING	SCHMIERNIPPEL
16	3420850	1	1	PLAQUE	PLATE	PLATTE
17	4490003	1	2	RONDELLE	WASHER	UNTERLEGSCHIEBE
18	4380060	1	2	VIS	SCREW	SCHRAUBE
19	4410020	1	2	ECROU	NUT	MUTTER
20	3780213	1	2	TIGE	BAR	STANGE
21	4490029	1	20	RONDELLE RESSORT	SPRING WASHER	FEDERSCHIEBE
22	3880089	10	2	FRETTE	HOOP	EISENRING
23	3780152	10	2	CONE	CONE	KEGEL
24	4380043	H M8X20	5	VIS	SCREW	SCHRAUBE
25	4490006	CONTACT MU8	5	RONDELLE	WASHER	UNTERLEGSCHIEBE
26	3560790		1	PLAQUE	PLATE	PLATTE
27	4450082	1	1	ECROU EN CAGE	CAGE NUT	KAFFIG MUTTER
28	4490019	1	1	RONDELLE	WASHER	UNTERLEGSCHIEBE
29	4380065	1	1	VIS	SCREW	SCHRAUBE
30	K7062001		PM	KIT PISTON	PISTON KIT	KOLBEN KIT
31	4690238		2	COLLIER	COLLAR	SHELLE
32	4380054	H M10X20	2	VIS	SCREW	SCHRAUBE
33	4490003	CONTACT MU10	2	RONDELLE	WASHER	UNTERLEGSCHIEBE

PORTE-OUTILS (TYPE VOLVO)
 TOOLS-HOLDER (TYPE VOLVO)
 WERKZEUGETRAGER (TYPE VOLVO)

1	5620365		TYPE VOLVO	1	PORTE-OUTILS		TOOLS-HOLDER		WERKZEUGETRAGER
2	684A0093	1		1	CALE		SHIM		KEIL
3	684A0091	1		1	ENTRETOISE		SPACER		ABSTANDSTUECK
4	684A0092	1	M12X40	2	VIS		SCREW		SCHRAUBE
5	684A0080	1	M16	2	ECROU FREIN		LOCK NUT		SICHERUNG MUTTER
6	684A0079	1	M16X110	1	VIS		SCREW		SCHRAUBE
7	684A0095	1		1	INDICATEUR		INDICATOR		ANZEIGER
8	684A0094	1		1	COIN		WEDGE		KEIL
9	684A0081	1	M16X150	1	VIS		SCREW		SCHRAUBE
10	684A0084	1		1	VERIN		RAM		ZYLINDER
11	684A0086	10		1	PISTON		PISTON		KOLBEN
12	684A0088	10		1	CLAPET DE SECURITE		SAFETY VALVE		SICHERHEITSVENTIL
13	684A0085	10		1	TIGE DE VERIN		CYLINDER ROD		KOLBENSTANGE
14	684A0087	10		1	POCHETTE DE JOINTS		SEAL (KIT)		DICHTRING (BAUSATZ)
15	684A0090	10		1	PALIER		BEARING		LAGER
16	684A0076	1		1	GRAISSEUR		LUBRICATOR		SCHMIERNIPPEL
17	4830032	1	8 T	1	CROCHET		HOOK		HAKEN
18	483A0009	17	UKN5/8	1	KIT: LANGUETTE		KIT: TONGUE		BAUSATZ: LASCHE

PORTE-OUTILS RATTRAPAGE DE JEU AVEC CROCHET
 TOOLS-HOLDER PLAY TAKE-UP WITH HOOK
 WERKZEUGETRAGER SPIELAUSGLEICH MIT HAKEN

1	7030339		1	PORTE-OUTILS	TOOLS-HOLDER	WERKZEUGETRAGER
2	3831697		1	PROTECTEUR	PROTECTOR	SCHUTZ
3	4290183	CHC M6X16	2	VIS	SCREW	SCHRAUBE
4	4380068	H M12X30	3	VIS	SCREW	SCHRAUBE
5	4490019	CONTACT MU12	3	RONDELLE	WASHER	UNTERLEGSCHIEBE
6	4490014	CONTACT MU6	2	RONDELLE	WASHER	UNTERLEGSCHIEBE
7	3630461		1	CAPOT	HOOD	HAUBE
8	5040959		1	PROTECTEUR	PROTECTOR	SCHUTZ
9	4290016	1 CHC M8X16	4	VIS	SCREW	SCHRAUBE
10	5460497	1	1	PORTE-OUTILS	TOOLS-HOLDER	WERKZEUGETRAGER
11	4810089	1	2	RESSORT	SPRING	FEDER
12	3970129	1	2	PATIN	SKID	KUFE
13	3831692	1	1	COULISSEAU	SLIDER BEARING	GLEITLAGER
14	4810094	1	2	RESSORT	SPRING	FEDER
15	5580008	1 M10X1	4	GRAISSEUR	GREASE FITING	SCHMIERNIPPEL
16	3420850	1	1	PLAQUE	PLATE	PLATTE
17	4490003	1 CONTACT MU10	2	RONDELLE	WASHER	UNTERLEGSCHIEBE
18	4380060	1 H M10X35	2	VIS	SCREW	SCHRAUBE
19	4410020	1 H M10	2	ECROU	NUT	MUTTER
20	3780213	1	2	TIGE	BAR	STANGE
21	4490029	1	20	RONDELLE RESSORT	SPRING WASHER	FEDERSCHIEBE
22	3880089	10	2	FRETTE	HOOP	EISENRING
23	3780152	10	2	CONE	CONE	KEGEL
24	4380065	1 H M12X20	1	VIS	SCREW	SCHRAUBE
25	4380043	H M8X20	5	VIS	SCREW	SCHRAUBE
26	4490006	CONTACT MU8	5	RONDELLE	WASHER	UNTERLEGSCHIEBE
27	3560790		1	PLAQUE	PLATE	PLATTE
28	4450082	1 M12	1	ECROU EN CAGE	CAGE NUT	KAFFIG MUTTER
29	4490019	1 CONTACT MU12	1	RONDELLE	WASHER	UNTERLEGSCHIEBE
30	483A0009	10 UKN5/8	1	KIT: LANGUETTE	KIT: TONGUE	BAUSATZ: LASCHE
31	K7062001		PM	KIT PISTON	PISTON KIT	KOLBEN KIT
32	4690238		2	COLLIER	COLLAR	SCHELLE
33	4380054	H M10X20	2	VIS	SCREW	SCHRAUBE
34	4490006	CONTACT MU8	2	RONDELLE	WASHER	UNTERLEGSCHIEBE

PORTE-OUTILS (CONNECT)
TOOLS-HOLDER (CONNECT)
WERKZEUGETRAGER (CONNECT)

1

 54 76 1A

1 VERIN DE PORTE-
OUTILS

TOOLS-HOLDER RAM

WERKZEUGETRAGER
ZYLINDER

BRIDES / EQUIPEMENT
 FLANGES / ATTACHMENT
 FLANCH / ANBAU

1	4690883		12	BRIDE	FLANGE	FLANSCH
2	3280278		20	PLAQUE	PLATE	PLATTE
3	4410020	H M10	47	ECROU	NUT	MUTTER
4	4490003	CONTACT MU10	45	RONDELLE	WASHER	UNTERLEGSSCHEIBE
5	4691513		2	BRIDE	FLANGE	FLANSCH
6	3280272		2	PLAQUE	PLATE	PLATTE
7	4300038	HC M10X70	14	GOWJON	STUD	STIFT
8	4300041	HC M10X80	5	GOWJON	STUD	STIFT
9	4691511		8	BRIDE	FLANGE	FLANSCH
10	4691514		1	BRIDE	FLANGE	FLANSCH
11	3870357		2	ENTRETOISE	SPACER	ABSTANDSTUECK
12	4380059	H M10X50	1	VIS	SCREW	SCHRAUBE
13	4300042	HC M10X110	14	GOWJON	STUD	STIFT
14	4691512		2	BRIDE	FLANGE	FLANSCH
15	3280276		1	PLAQUE	PLATE	PLATTE
16	4290087	CHC M10X45	3	VIS	SCREW	SCHRAUBE
17	4690871		1	BRIDE SUPERIEURE	SUPERIOR FLANGE	HOHERFLANSCH
18	3831821		1	SUPPORT	BRACKET	TRAGER
* 19	3280287		3	PLAQUE	PLATE	PLATTE
20	4690859		3	BRIDE	FLANGE	FLANSCH
21	4290009	CHC M6X35	1	VIS	SCREW	SCHRAUBE
22	4380035	H M6X35	2	VIS	SCREW	SCHRAUBE
* 23	4690697	 4691516	2	BRIDE	FLANGE	FLANSCH
24	3310318		2	PLAQUE	PLATE	PLATTE
25	4300054	M10X90	4	GOWJON	STUD	STIFT
26	4690591		2	BRIDE	FLANGE	FLANSCH
27	3280188		2	PLAQUE	PLATE	PLATTE
28	4380034	H M6X30	2	VIS	SCREW	SCHRAUBE
29	3071327		1	SUPPORT	BRACKET	TRAGER
30	3071405		1	SUPPORT	BRACKET	TRAGER
31	4380051	H M10X16	4	VIS	SCREW	SCHRAUBE
32	4691141		2	COLLIER	COLLAR	SHELLE
33	4691557		1	BRIDE	FLANGE	FLANSCH
34	4290141	CHC M6X40	4	VIS	SCREW	SCHRAUBE
35	3610431		2	PROTECTEUR	PROTECTOR	SCHUTZ
36	4690454		4	BRIDE	FLANGE	FLANSCH
37	4490014	CONTACT MU6	8	RONDELLE	WASHER	UNTERLEGSSCHEIBE
38	4290008	CHC M6X30	9	VIS	SCREW	SCHRAUBE

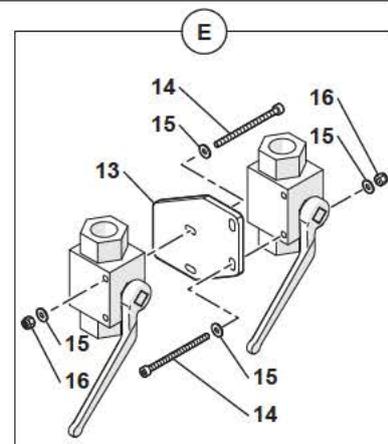
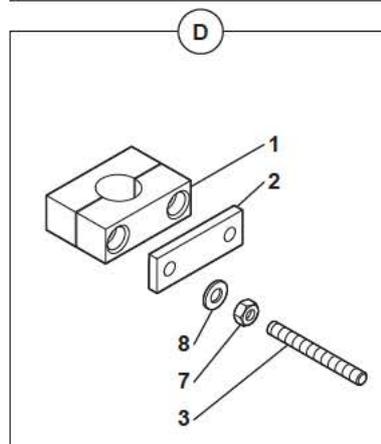
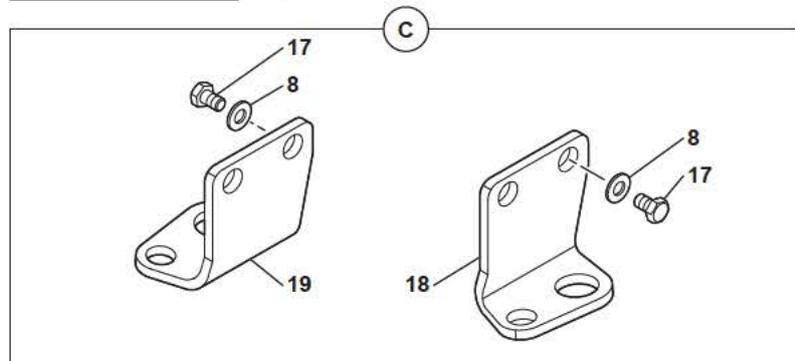
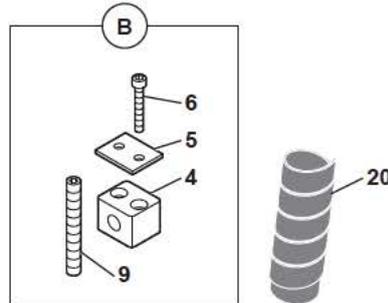
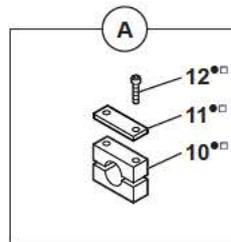
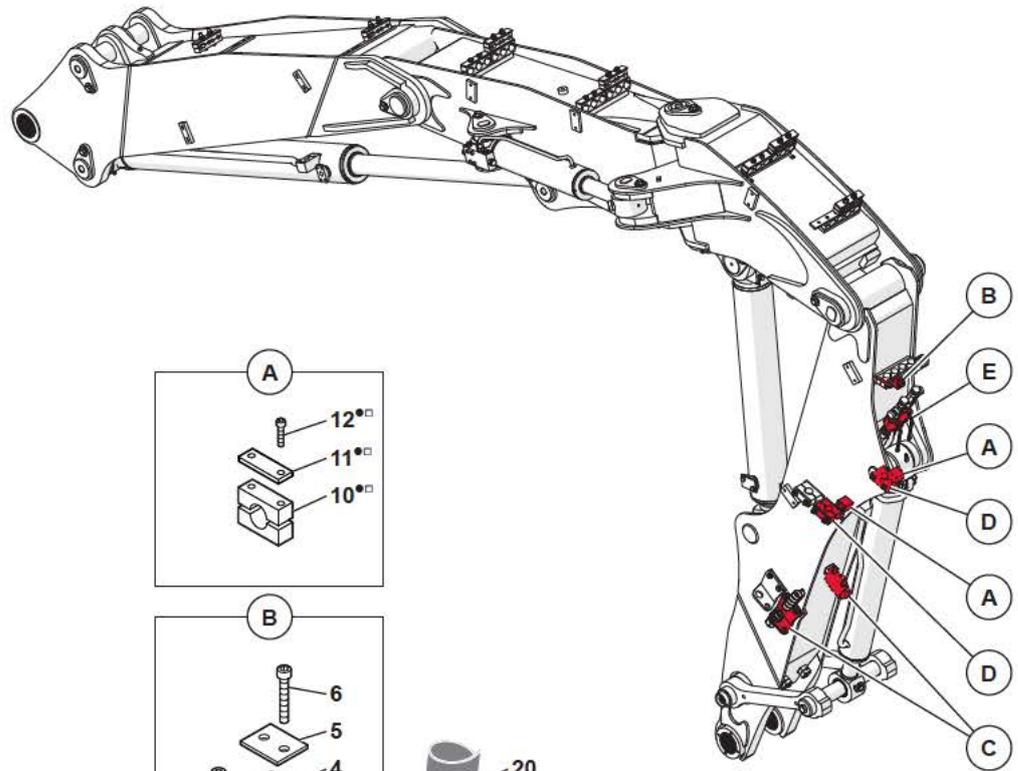
BRIDES / EQUIPEMENT : RETOUR MARTEAU (OPTION)
FLANGES / ATTACHMENT: HAMMER RETURN (OPTION)
FLANCH / ANBAU: HAMMER-RUCKLAUFLEITUNG (OPTION)

1	4690455		2	BRIDE	FLANGE	FLANSCH
2	3310318		6	PLAQUE	PLATE	PLATTE
3	4691234		4	BRIDE	FLANGE	FLANSCH
4	4300036	HC M10X100	12	GOWON	STUD	STIFT
5	4410020	H M10	12	ECROU	NUT	MUTTER
6	4490003	CONTACT MU10	14	RONDELLE	WASHER	UNTERLEGSCHIEBE
7	4380051	H M10X16	2	VIS	SCREW	SCHRAUBE
8	3071325		1	SUPPORT	BRACKET	TRAGER

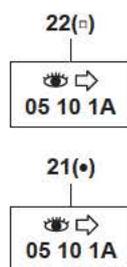
BRIDES / ÉQUIPEMENT : BENNE PRENEUSE (OPTION)

FLANGES / ATTACHMENT: CLAM-SHELL (OPTION)

FLANCH / ANBAU: GREIFER (OPTION)



1	4690697
2	3310318
3	4300054
4	4690858
5	3280173
6	4290141
7	4410020
8	4490003
9	4300041
10	4690458
11	3280177
12	4290009
13	3071677
14	4290191
15	4490015
16	4450069
17	4380051
18	3071327
19	3071405
20	2360064
21	K7300176
22	K7300179



BRIDES / EQUIPEMENT: BENNE PRENEUSE (OPTION)

FLANGES / ATTACHMENT: CLAM-SHELL (OPTION)

FLANCH / ANBAU: GREIFER (OPTION)

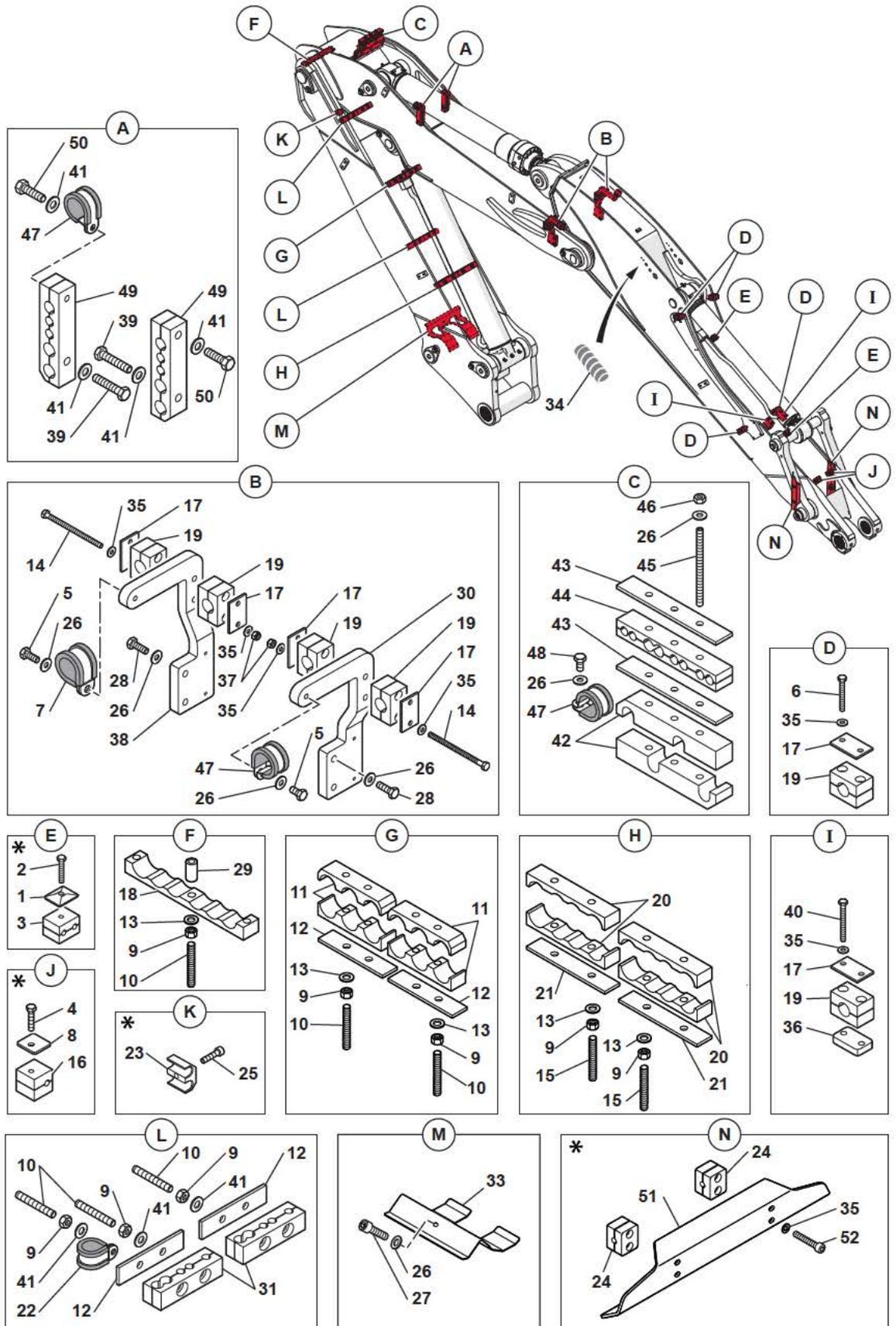
* 1	4690697	 4691516	2	BRIDE	FLANGE	FLANSCH
2	3310318		2	PLAQUE	PLATE	PLATTE
3	4300054	M10X90	4	GOUJON	STUD	STIFT
4	4690858		1	BRIDE	FLANGE	FLANSCH
5	3280173		1	PLAQUE	PLATE	PLATTE
6	4290141	CHC M6X40	2	VIS	SCREW	SCHRAUBE
7	4410020	H M10	4	ECROU	NUT	MUTTER
8	4490003	CONTACT MU10	8	RONDELLE	WASHER	UNTERLEGSCHIEBE
9	4300041	HC M10X80	1	GOUJON	STUD	STIFT
10	4690458		2	BRIDE	FLANGE	FLANSCH
11	3280177		2	PLAQUE	PLATE	PLATTE
12	4290009	CHC M6X35	4	VIS	SCREW	SCHRAUBE
13	3071677		1	PLAQUE	PLATE	PLATTE
14	4290191	CHC M4X60	4	VIS	SCREW	SCHRAUBE
15	4490015	CONTACT MU4	8	RONDELLE	WASHER	UNTERLEGSCHIEBE
16	4450069	NYLSTOP M4	4	ECROU	NUT	MUTTER
17	4380051	H M10X16	4	VIS	SCREW	SCHRAUBE
18	3071327		1	SUPPORT	BRACKET	TRAGER
19	3071405		1	SUPPORT	BRACKET	TRAGER
20	2360064		SB	PROTECTEUR	PROTECTOR	SCHUTZ
* 21	K7300176	 05 10 1A	PM	LIGNE AUXILIAIRE	AUXILIARY LINE	HILFSLINIE
* 22	K7300179	 05 10 1A	PM	LIGNE AUXILIAIRE PROPORT	PROPORT. AUXILIARY LINE	PROPORTIONALE HILFSLINIE

BRIDES / EQUIPEMENT (PORTE-OUTILS TYPE VOLVO)
 FLANGES / ATTACHMENT (TOOLS-HOLDER TYPE VOLVO)
 FLANCH / ANBAU (WERKZEUGETRAGER TYPE VOLVO)

1	3280175		2	PLAQUE	PLATE	PLATTE
2	4690456		2	BRIDE	FLANGE	FLANSCH
3	4290013	CHC M8X35	2	VIS	SCREW	SCHRAUBE
4	3280188		2	PLAQUE	PLATE	PLATTE
5	4690591		2	BRIDE	FLANGE	FLANSCH
6	4380025	H M6X40	2	VIS	SCREW	SCHRAUBE
7	3280287		3	PLAQUE	PLATE	PLATTE
8	4690859		3	BRIDE	FLANGE	FLANSCH
9	4380035	H M6X35	2	VIS	SCREW	SCHRAUBE
10	2010078	⌘ 3 mm	4	CALE	SHIM	KEIL
11	4380035	H M6X35	3	VIS	SCREW	SCHRAUBE

BRIDES / ÉQUIPEMENT (PELLE)
 FLANGES / ATTACHMENT (EXCAVATOR)
 FLANCH / ANBAU (BAGGER)

1	3280287
2	4380035
3	4690859
4	4380034
5	4380043
6	4380026
7	4690844
8	3280188
9	4410020
10	4300038
11	4691511
12	3280278
13	4460034
14	4380406
15	4300041
16	4690591
17	3320101
18	4691514
19	4690905
20	4691513
21	3280272
22	4691141
23	4691557
24	4690454
25	4290008
26	4490006
27	4290013
28	4380044
29	3870357
30	3070618
31	4690883
32	2360064
33	3610666
34	5040913
35	4490014
36	3250453
37	4450026
38	3070617
39	4380059
40	4380027
41	4490003
42	4691296
43	3280482
44	4691398
45	4300047
46	4410016
47	4690451
48	4380042
49	4691397
50	4380060
51	3610431
52	4290182



BRIDES / EQUIPEMENT (PELLE)
 FLANGES / ATTACHMENT (EXCAVATOR)
 FLANCH / ANBAU (BAGGER)

1	3280287		2	PLAQUE	PLATE	PLATTE
2	4380035	H M6X35	2	VIS	SCREW	SCHRAUBE
3	4690859		2	BRIDE	FLANGE	FLANSCH
4	4380034	H M6X30	2	VIS	SCREW	SCHRAUBE
5	4380043	H M8X20	2	VIS	SCREW	SCHRAUBE
6	4380026	H M6X50	8	VIS	SCREW	SCHRAUBE
7	4690844		1	COLLIER	COLLAR	SHELLE
8	3280188		2	PLAQUE	PLATE	PLATTE
9	4410020	H M10	19	ECROU	NUT	MUTTER
10	4300038	HC M10X70	12	GOWON	STUD	STIFT
11	4691511		2	BRIDE	FLANGE	FLANSCH
12	3280278		4	PLAQUE	PLATE	PLATTE
13	4460034	MU10	11	RONDELLE	WASHER	UNTERLEGSCHIEBE
14	4380406	H M6X100	4	VIS	SCREW	SCHRAUBE
15	4300041	HC M10X80	4	GOWON	STUD	STIFT
16	4690591		2	BRIDE	FLANGE	FLANSCH
17	3320101		10	PLAQUE	PLATE	PLATTE
18	4691514		1	BRIDE	FLANGE	FLANSCH
19	4690905		10	BRIDE	FLANGE	FLANSCH
20	4691513		2	BRIDE	FLANGE	FLANSCH
21	3280272		2	PLAQUE	PLATE	PLATTE
22	4691141		2	COLLIER	COLLAR	SHELLE
*	23 4691557		1	BRIDE	FLANGE	FLANSCH
24	4690454		4	BRIDE	FLANGE	FLANSCH
*	25 4290008	CHC M6X30	1	VIS	SCREW	SCHRAUBE
26	4490006	CONTACT MU8	11	RONDELLE	WASHER	UNTERLEGSCHIEBE
27	4290013	CHC M8X35	1	VIS	SCREW	SCHRAUBE
28	4380044	H M8X25	4	VIS	SCREW	SCHRAUBE
29	3870357		2	ENTRETOISE	SPACER	ABSTANDSTUECK
30	3070618		1	SUPPORT	BRACKET	TRAGER
31	4690883		4	BRIDE	FLANGE	FLANSCH
32	2360064		SB	PROTECTEUR	PROTECTOR	SCHUTZ
33	3610666		1	PROTECTEUR	GUARD	SCHUTZ
34	5040913	← 800 mm	SB	GAINÉ	SHEATH	HUELLE
35	4490014	CONTACT MU6	28	RONDELLE	WASHER	UNTERLEGSCHIEBE
36	3250453		2	REHAUSSE	RAISE	FULLRAHMEN
37	4450026	NYLSTOP M6	4	ECROU	NUT	MUTTER
38	3070617		1	SUPPORT	BRACKET	TRAGER
39	4380059	H M10X50	2	VIS	SCREW	SCHRAUBE
40	4380027	H M6X60	4	VIS	SCREW	SCHRAUBE
41	4490003	CONTACT MU10	12	RONDELLE	WASHER	UNTERLEGSCHIEBE
42	4691296		2	BRIDE	FLANGE	FLANSCH
43	3280482		2	PLAQUE	PLATE	PLATTE
44	4691398		1	BRIDE	FLANGE	FLANSCH

BRIDES / EQUIPEMENT (PELLE)
FLANGES / ATTACHMENT (EXCAVATOR)
FLANCH / ANBAU (BAGGER)

45	4300047	HC M8X120	3	TIGE FILETEE	THREADED ROD	SCHRAUBENSPIDEL
46	4410016	H M8	3	ECROU	NUT	MUTTER
47	4690451		3	COLLIER	COLLAR	SHELLE
48	4380042	H M8X16	1	VIS	SCREW	SCHRAUBE
49	4691397		2	BRIDE	FLANGE	FLANSCH
50	4380060	H M10X35	2	VIS	SCREW	SCHRAUBE
51	3610431		2	PROTECTEUR	PROTECTOR	SCHUTZ
52	4290182	CHC M6X45	8	VIS	SCREW	SCHRAUBE

BRIDES / EQUIPEMENT (PELLE): RETOUR MARTEAU (OPTION)
FLANGES / ATTACHMENT (EXCAVATOR): HAMMER RETURN (OP)
FLANCH / ANBAU (BAGGER): HAMMER-RUCKLAUFLEITUNG (OP)

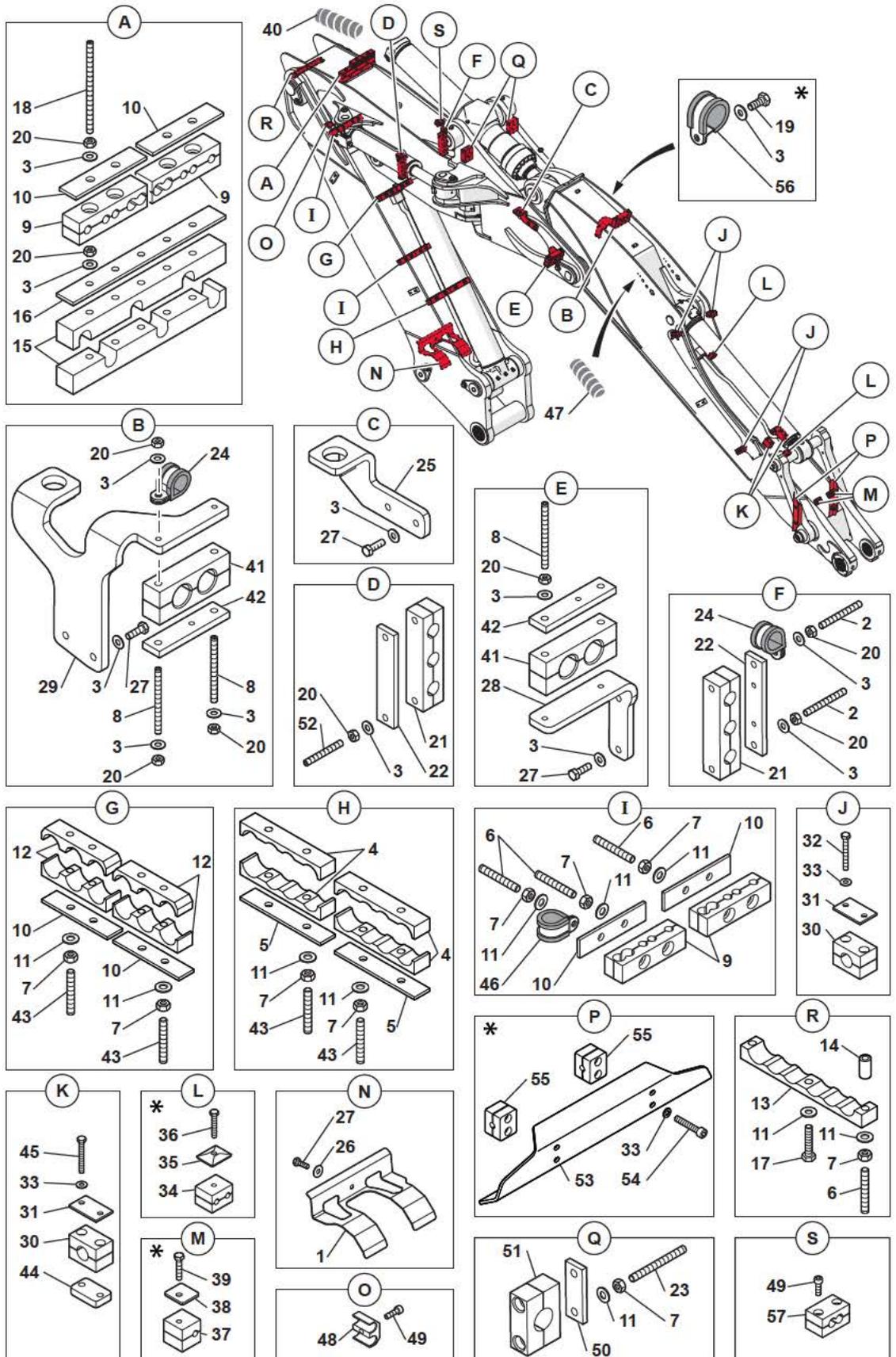
1	4690455		6	BRIDE	FLANGE	FLANSCH
2	3310318		8	PLAQUE	PLATE	PLATTE
3	4490003	CONTACT MU10	12	RONDELLE	WASHER	UNTERLEGSCHIEBE
4	4300036	HC M10X100	12	GOWON	STUD	STIFT
5	4410020	H M10	12	ECROU	NUT	MUTTER

BRIDES / EQUIPEMENT (PELLE): BENNE PRENEUSE (OPTION)
 FLANGES / ATTACH. (EXCAVATOR WITH OFFSET): CLAM-SHELL (OPT)
 FLANCH / ANBAU (BAGGER): GREIFER (OPTION)

1	4690858		4	BRIDE	FLANGE	FLANSCH
2	3280173		2	PLAQUE	PLATE	PLATTE
3	4290141	CHC M6X40	8	VIS	SCREW	SCHRAUBE
4	4690451		1	COLLIER	COLLAR	SHELLE
5	4690238		1	COLLIER	COLLAR	SHELLE
6	4380043	H M8X20	1	VIS	SCREW	SCHRAUBE
7	4490006	CONTACT MU8	1	RONDELLE	WASHER	UNTERLEGSCHIEBE
*	8	 05 10 1A	PM	LIGNE AUXILIAIRE	AUXILIARY LINE	HILFSLINIE
*	9	 05 10 1A	PM	LIGNE AUXILIAIRE PROPORT	PROPORT. AUXILIARY LINE	PROPORTIONALE HILFSLINIE

BRIDES / ÉQUIPEMENT (PELLE AVEC DÉPORT)
 FLANGES / ATTACHMENT (EXCAVATOR WITH OFFSET)
 FLANCH / ANBAU (BAGGER MIT VERSETZUNGS)

1	3610366
2	4300058
3	4490006
4	4691513
5	3280272
6	4300038
7	4410020
8	4300078
9	4690883
10	3280278
11	4490003
12	4691511
13	4691514
14	3870357
15	4691482
16	3071624
17	4380059
18	4300079
19	4380043
20	4410016
21	4691481
22	3071623
23	4300054
24	4690608
25	3071620
26	4490023
27	4380044
28	3072625
29	3072531
30	4690905
31	3320101
32	4380026
33	4490014
34	4690859
35	3280287
36	4380035
37	4690591
38	3280188
39	4380034
40	5040913
41	4691517
42	3071735
43	4300041
44	3250453
45	4380027
46	4691141
47	2360064
48	4691557
49	4290007
50	3310318
51	4690697
52	4400054
53	3610431
54	4290182
55	4690454
56	4690451
57	4691275



BRIDES / EQUIPEMENT (PELLE AVEC DEPORT)
 FLANGES / ATTACHMENT (EXCAVATOR WITH OFFSET)
 FLANCH / ANBAU (BAGGER MIT VERSETZUNGS)

1	3610366		1	SUPPORT	BRACKET	TRAGER		
*	2	4300058		HC M8X70	2	GOWJON	STUD	STIFT
*	3	4490006		CONTACT MU8	20	RONDELLE	WASHER	UNTERLEGSSCHEIBE
	4	4691513			2	BRIDE	FLANGE	FLANSCH
	5	3280272			2	PLAQUE	PLATE	PLATTE
*	6	4300038		HC M10X70	10	GOWJON	STUD	STIFT
*	7	4410020		H M10	22	ECROU	NUT	MUTTER
*	8	4300078		M8X100	4	GOWJON	STUD	STIFT
*	9	4690883			6	BRIDE	FLANGE	FLANSCH
*	10	3280278			8	PLAQUE	PLATE	PLATTE
*	11	4490003		CONTACT MU10	23	RONDELLE	WASHER	UNTERLEGSSCHEIBE
	12	4691511			2	BRIDE	FLANGE	FLANSCH
	13	4691514			1	BRIDE	FLANGE	FLANSCH
	14	3870357			2	ENTRETOISE	SPACER	ABSTANDSTUECK
	15	4691482			2	DEMI-BRIDE	HALF-FLANGE	HALBFLANSCH
	16	3071624			1	PLAQUE	PLATE	PLATTE
*	17	4380059		H M10X50	1	VIS	SCREW	SCHRAUBE
*	18	4300079		HC M8X140	2	TIGE FILETEE	THREADED ROD	SCHRAUBENSPINDEL
	19	4380043		H M8X20	1	VIS	SCREW	SCHRAUBE
*	20	4410016		H M8	14	ECROU	NUT	MUTTER
	21	4691481			2	BRIDE	FLANGE	FLANSCH
	22	3071623			2	PLAQUE	PLATE	PLATTE
	23	4300054		M10X90	4	GOWJON	STUD	STIFT
*	24	4690608			2	COLLIER	COLLAR	SHELLE
	25	3071620			1	SUPPORT	BRACKET	TRAGER
*	26	4490023		CONTACT LU8	1	RONDELLE	WASHER	UNTERLEGSSCHEIBE
*	27	4380044		H M8X25	7	VIS	SCREW	SCHRAUBE
*	28	3072625			1	SUPPORT	BRACKET	TRAGER
*	29	3072531			1	SUPPORT	BRACKET	TRAGER
	30	4690905			6	BRIDE	FLANGE	FLANSCH
	31	3320101			6	PLAQUE	PLATE	PLATTE
	32	4380026		H M6X50	8	VIS	SCREW	SCHRAUBE
	33	4490014		CONTACT MU6	20	RONDELLE	WASHER	UNTERLEGSSCHEIBE
	34	4690859			2	BRIDE	FLANGE	FLANSCH
*	35	3280287			1	PLAQUE	PLATE	PLATTE
	36	4380035		H M6X35	2	VIS	SCREW	SCHRAUBE
	37	4690591			2	BRIDE	FLANGE	FLANSCH
	38	3280188			2	PLAQUE	PLATE	PLATTE
	39	4380034		H M6X30	2	VIS	SCREW	SCHRAUBE
	40	5040913			SB	GAINE	SHEATH	HUELLE
	41	4691517			2	BRIDE	FLANGE	FLANSCH
	42	3071735			2	PLAQUE	PLATE	PLATTE
*	43	4300041		HC M10X80	8	GOWJON	STUD	STIFT
	44	3250453			2	REHAUSSE	RAISE	FULLRAHMEN

BRIDES / EQUIPEMENT (PELLE AVEC DEPORT)
 FLANGES / ATTACHMENT (EXCAVATOR WITH OFFSET)
 FLANCH / ANBAU (BAGGER MIT VERSETZUNGS)

45	4380027	H M6X60	4	VIS	SCREW	SCHRAUBE
46	4691141		2	COLLIER	COLLAR	SHELLE
47	2360064		SB	PROTECTEUR	PROTECTOR	SCHUTZ
*	48	4691557	1	BRIDE	FLANGE	FLANSCH
*	49	4290007	1	VIS	SCREW	SCHRAUBE
50	3310318	CHC M6X20	2	PLAQUE	PLATE	PLATTE
*	51	4690697	2	BRIDE	FLANGE	FLANSCH
*	52	4400054	2	GOWON	STUD	STIFT
53	3610431	● 4691516	2	PROTECTEUR	PROTECTOR	SCHUTZ
54	4290182	M8X60	8	VIS	SCREW	SCHRAUBE
55	4690454	CHC M6X45	4	BRIDE	FLANGE	FLANSCH
56	4690451		1	COLLIER	COLLAR	SHELLE
*	57	4691275	1	BRIDE	FLANGE	FLANSCH

BRIDES/EQUIPEMENT (PELLE AVEC DEPORT): RETOUR MARTEAU (OPT)
 FLANGES/ATTACHMENT (EXCAVATOR WITH OFFSET): HAMMER RETURN (OP)
 FLANCH/ANBAU (BAGGER MIT VERSETZUNGS): HAMMER-RUCKLAUFLEITUNG (OP)

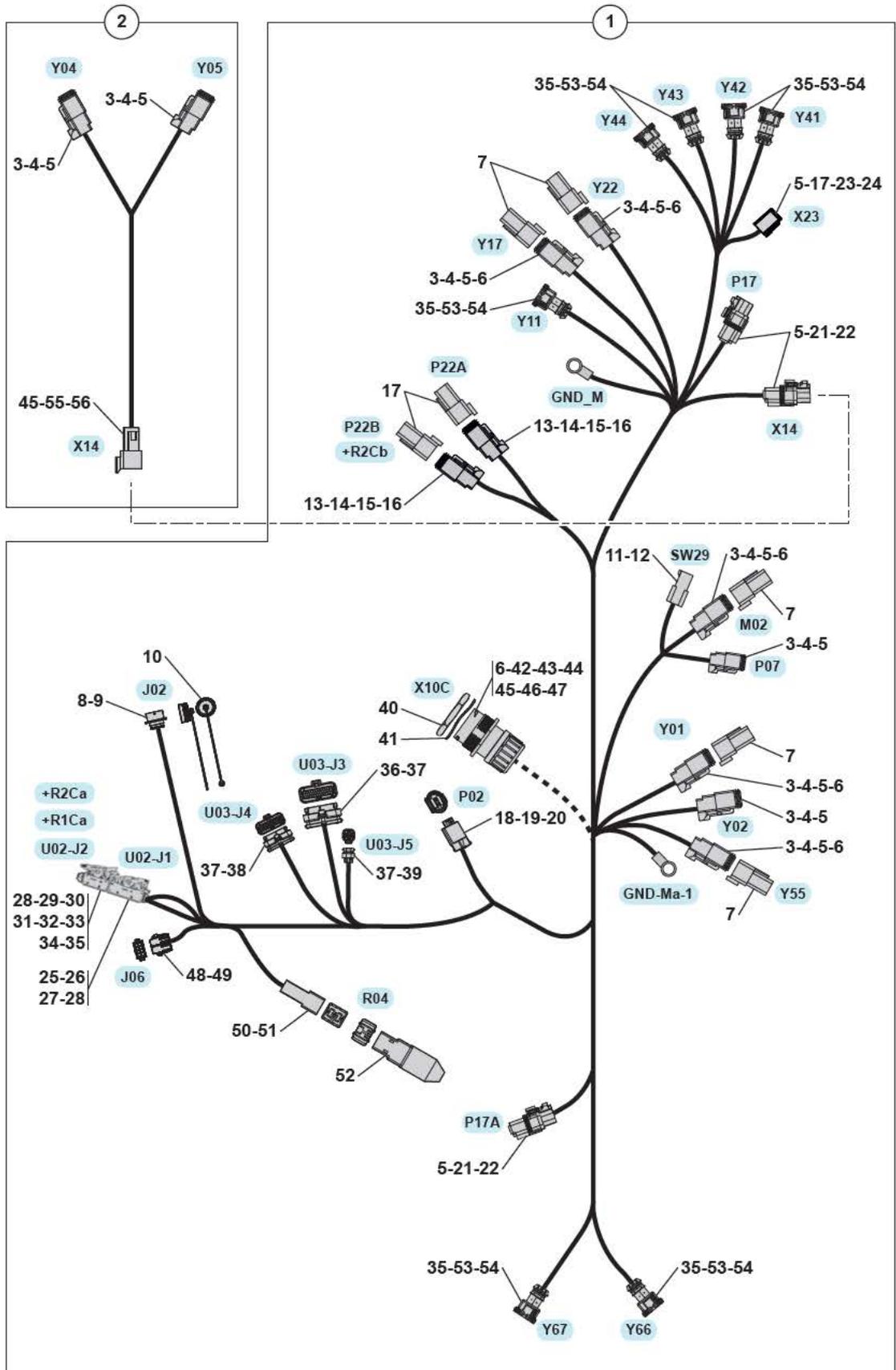
* 1	4690455		5	BRIDE	FLANGE	FLANSCH
* 2	3310318		6	PLAQUE	PLATE	PLATTE
* 3	4490003	CONTACT MU10	8	RONDELLE	WASHER	UNTERLEGSCHIEBE
* 4	4300036	HC M10X100	8	GOWJON	STUD	STIFT
* 5	4410020	H M10	8	ECROU	NUT	MUTTER
* 6	4300078	M8X100	2	GOWJON	STUD	STIFT
* 7	4410016	H M8	4	ECROU	NUT	MUTTER
* 8	4490006	CONTACT MU8	6	RONDELLE	WASHER	UNTERLEGSCHIEBE
* 9	4691234		1	BRIDE	FLANGE	FLANSCH
* 10	4400055	M8X150	1	TIGE FILETEE	THREADED ROD	SCHRAUBENSPINDEL
* 11	4300048	HC M8X90	1	GOWJON	STUD	STIFT
* 12	3072715		1	PLAQUE	PLATE	PLATTE
* 13	4380043	H M8X20	2	VIS	SCREW	SCHRAUBE

BRIDES / EQUIP. (PELLE AVEC DEPORT): BENNE PRENEUSE (OPT)
 FLANGES / ATTACHMENT (EXCAVATOR): CLAM-SHELL (OPT)
 FLANCH / ANBAU (BAGGER MIT VERSETZUNGS): GREIFER (OPTION)

1	4690858		4	BRIDE	FLANGE	FLANSCH
2	3280173		2	PLAQUE	PLATE	PLATTE
3	4290141	CHC M6X40	8	VIS	SCREW	SCHRAUBE
*	4	 05 10 1A	PM	LIGNE AUXILIAIRE PROPORT	PROPORT. AUXILIARY LINE	PROPORTIONALE HILFSLINE

FAISCEAU ÉLECTRIQUE : (CHÂSSIS)
 HARNESS WIRING: (FRAME)
 KABELSATZ: (FAHRGESTELL)

1	5721667
2	5721709
3	5080095
4	5080096
5	5090108
6	5090107
7	5080097
8	5080931
9	5090169
10	5080779
11	5081053
12	5090243
13	5080092
14	5080093
15	5090108
16	5081063
17	5720827
18	5080962
19	5080963
20	5090208
21	5080114
22	5080115
23	5080092
24	5080093
25	5080980
26	5080981
27	5080982
28	5090217
29	5080976
30	5080977
31	5080978
32	5080979
33	5090216
34	5090246
35	5600114
36	5080895
37	5090203
38	5080897
39	5080896
40	5081059
41	5080842
42	5080964
43	5090159
44	5080842
45	5090106
46	5090195
47	5081059
48	5081050
49	5090242
50	5080905
51	5090105
52	5721781
53	5070026
54	5090096
55	5080099
56	5080100



FAISCEAU ELECTRIQUE : (CHÂSSIS)

HARNESS WIRING: (FRAME)

KABELSATZ: (FAHRGESTELL)

1	5721667		1	FAISCEAU CHÂSSIS	HARNESS (FRAME)	KABELSATZ (FAHRGESTELL)	
2	5721709		1	FAISCEAU BOÎTE VITESSES	SPEED GEARBOX HARNESS	KABELSATZ GETRIEBE	
*	3	5080095	1-2	CONNECTEUR	CONNECTOR	STECKVERBINDER	
*	4	5080096	1-2	VERROU	LATCH	RIEGEL	
*	5	5090108	1-2	1 mm ²	33 SOCKET	SOCKET	
*	6	5090107	1	2 mm ²	17 PIN	PIN	
*	7	5080097	1	5 CONNECTEUR	CONNECTOR	STECKVERBINDER	
*	8	5080931	1	1 CONNECTEUR	CONNECTOR	STECKVERBINDER	
*	9	5090169	1	10 COSSE	THIMBLE	KABELSCHUH	
*	10	5080779	1	1 CAPOT	HOOD	HAUBE	
*	11	5081053	1	1 CONNECTEUR	CONNECTOR	STECKVERBINDER	
*	12	5090243	1	4 PIN	PINE	PIN	
*	13	5080092	1	2 CONNECTEUR	CONNECTOR	STECKVERBINDER	
*	14	5080093	1	2 VERROU	LATCH	RIEGEL	
*	15	5090108	1	1 mm ²	8 SOCKET	SOCKET	
*	16	5081063	1	2 PROTECTEUR	PROTECTOR	SCHUTZ	
*	17	5720827	1	3 CONNECTEUR	CONNECTOR	STECKVERBINDER	
*	18	5080962	1	1 CONNECTEUR	CONNECTOR	STECKVERBINDER	
*	19	5080963	1	2 JOINT	SEAL	DICHTRING	
*	20	5090208	1	2 CONTACT	CONTACT	KONTAKT	
*	21	5080114	1	3 CONNECTEUR	CONNECTOR	STECKVERBINDER	
*	22	5080115	1	3 VERROU	LATCH	RIEGEL	
*	23	5080092	1	1 CONNECTEUR	CONNECTOR	STECKVERBINDER	
*	24	5080093	1	1 VERROU	LATCH	RIEGEL	
*	25	5080980	1	1 CONNECTEUR	CONNECTOR	STECKVERBINDER	
*	26	5080981	1	1 CAPOT	HOOD	HAUBE	
*	27	5080982	1	1 VERROU	LATCH	RIEGEL	
*	28	5090217	1	38 CONTACT	CONTACT	KONTAKT	
*	29	5080976	1	1 CONNECTEUR	CONNECTOR	STECKVERBINDER	
*	30	5080977	1	1 CAPOT	HOOD	HAUBE	
*	31	5080978	1	1 VERROU	LATCH	RIEGEL	
*	32	5080979	1	1 VERROU	LATCH	RIEGEL	
*	33	5090216	1	4 CONTACT	CONTACT	KONTAKT	
*	34	5090246	1	1 CONTACT	CONTACT	KONTAKT	
*	35	5600114	1	19 JOINT	SEAL	DICHTRING	
*	36	5080895	1	BLACK	1 CONNECTEUR	CONNECTOR	STECKVERBINDER
*	37	5090203	1	15 CONTACT	CONTACT	KONTAKT	
*	38	5080897	1	WHITE	1 CONNECTEUR	CONNECTOR	STECKVERBINDER
*	39	5080896	1	BLACK	1 CONNECTEUR	CONNECTOR	STECKVERBINDER
*	40	5081059	1	1 ECROU	NUT	MUTTER	
*	41	5080842	1	1 RONDELLE	WASHER	UNTERLEGSCHIBE	
*	42	5080964	1	1 CONNECTEUR	CONNECTOR	STECKVERBINDER	
*	43	5090159	1	1 CONTACT	CONTACT	KONTAKT	
*	44	5080842	1	1 RONDELLE	WASHER	UNTERLEGSCHIBE	

FAISCEAU ELECTRIQUE : (CHÂSSIS)
 HARNESS WIRING: (FRAME)
 KABELSATZ: (FAHRGESTELL)

* 45	5090106	1-2	1 mm ²	8	PIN	PINE	PIN
* 46	5090195	1		3	CONTACT	CONTACT	KONTAKT
* 47	5081059	1		1	ECROU	NUT	MUTTER
* 48	5081050	1		1	CONNECTEUR	CONNECTOR	STECKVERBINDER
* 49	5090242	1		5	CONTACT	CONTACT	KONTAKT
* 50	5080905	1		1	PORTE LANGUETTE		
* 51	5090105	1		2	LANGUETTE	TONGUE	LASCHE
* 52	5721781	1		1	RESISTANCE	RESISTOR	WIDERSTAND
* 53	5070026	1		7	CONNECTEUR	CONNECTOR	STECKVERBINDER
* 54	5090096	1		14	COSSE	THIMBLE	KABELSCHUH
* 55	5080099	2		1	CONNECTEUR	CONNECTOR	STECKVERBINDER
* 56	5080100	2		1	VERROU	LATCH	RIEGEL

FAISCEAU PLANCHER HYDRAULIQUE
 HARNESS WIRING HYDRAULIC FLOOR
 KABELSATZ BODENBELAG HYDRAULIK

1	5721666		1	FAIS. : PLANCHER HYDR.	HARNESS: HYDR. FLOOR	KABELSATZ: BODENBELAG
*	2	5080968	1	CONNECTEUR	CONNECTOR	STECKVERBINDER
*	3	5090096	1	COSSE	THIMBLE	KABELSCHUH
*	4	5600114	1	JOINT	SEAL	DICHTRING
*	5	5081046	1	CONNECTEUR	CONNECTOR	STECKVERBINDER
						Black
*	6	5090241	1	CLIP	CLIP	KLIPP
*	7	5081100	1	RECEPTACLE	RECEPTACLE	BEHALTER
*	8	5090250	1	SOCKET	SOCKET	SOCKET
						18-20
*	9	5090251	1	SOCKET	SOCKET	SOCKET
						14-16
*	10	5081103	1	BOUCHON	PLUG	VERSCHL.STOPFEN
*	11	5081090	1	BORNE FICTIVE	DUMMY TERMINAL	CAVITY PLUG
*	12	5081102	1	COQUE ARRIÈRE	BACKSHELL	RUCKSEITE
*	13	5080104	1	CONNECTEUR	CONNECTOR	STECKVERBINDER
*	14	5080106	1	VERROU	LATCH	RIEGEL
*	15	5090106	1	PIN	PINE	PIN
						1 mm ²
*	16	5080107	1	BOUCHON	PLUG	VERSCHL.STOPFEN
*	17	5080103	1	CONNECTEUR	CONNECTOR	STECKVERBINDER
*	18	5080105	1	VERROU	LATCH	RIEGEL
*	19	5090108	1	SOCKET	SOCKET	SOCKET
						1 mm ²
*	20	5081010	1	CONNECTEUR	CONNECTOR	STECKVERBINDER
*	21	5090227	1	CONTACT	CONTACT	KONTAKT
*	22	5080092	1	CONNECTEUR	CONNECTOR	STECKVERBINDER
*	23	5080093	1	VERROU	LATCH	RIEGEL
*	24	5080095	1	CONNECTEUR	CONNECTOR	STECKVERBINDER
*	25	5080096	1	VERROU	LATCH	RIEGEL
*	26	5081241	1	CONNECTEUR	CONNECTOR	STECKVERBINDER

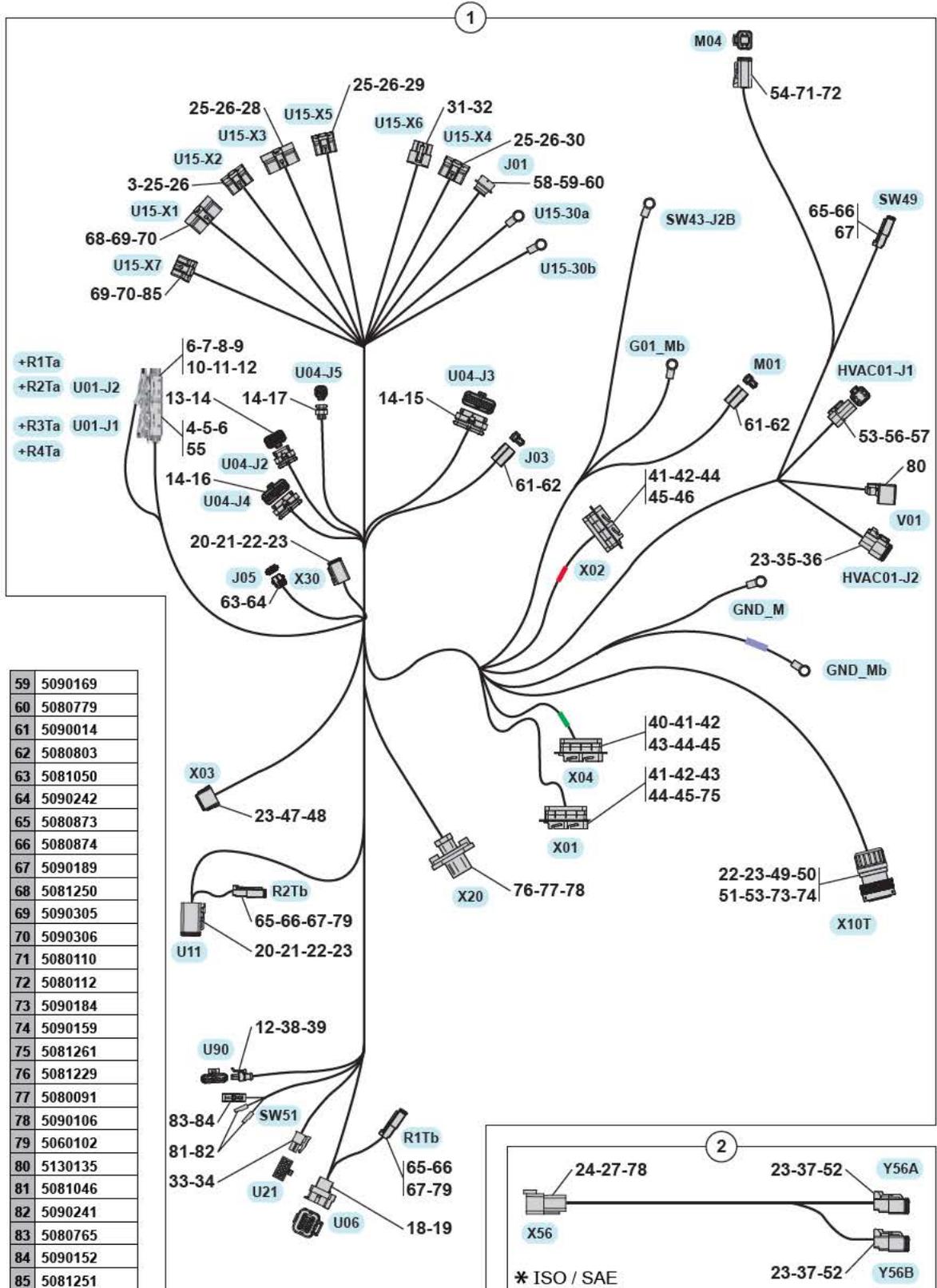
FAISCEAU : CABINE
 HARNESS: CAB
 KABELSATZ: KABINE

1	5721660		1	FAISCEAU CABINE	CAB HARNESS	KABELSATZ KABINE
*	2	5081043	1	CONNECTEUR	CONNECTOR	STECKVERBINDER
*	3	5090237	1	SOCKET	SOCKET	SOCKET
*	4	5081044	1	CONNECTEUR	CONNECTOR	STECKVERBINDER
*	5	5080958	1	CONNECTEUR	CONNECTOR	STECKVERBINDER
*	6	5090227	1	CONTACT	CONTACT	KONTAKT
*	7	5081016	1	JOINT	SEAL	DICHTRING
*	8	5080999	1	CONNECTEUR	CONNECTOR	STECKVERBINDER
*	9	5090220	1	CONTACT	CONTACT	KONTAKT
*	10	5081000	1	CONNECTEUR	CONNECTOR	STECKVERBINDER
*	11	5090221	1	CONTACT	CONTACT	KONTAKT
*	12	5080786	1	CONNECTEUR	CONNECTOR	STECKVERBINDER
*	13	5080106	1	VERROU	LATCH	RIEGEL
*	14	5090106	1	PIN	PINE	PIN
*	15	5090107	1	PIN	PINE	PIN
*	16	5081046	1	CONNECTEUR	CONNECTOR	STECKVERBINDER
*	17	5090241	1	CLIP	CLIP	KLIPP
*	18	5080800	1	CONNECTEUR	CONNECTOR	STECKVERBINDER
*	19	5090170	1	CLIP	CLIP	KLIPP

FAISCEAU : POSTE DE CONDUITE
 HARNESS: OPERATOR'S STATION
 KABELSATZ: BEDIENUNGSSTAND

1	5721791
2	5721808
3	5081032
4	5080981
5	5080982
6	5090217
7	5080976
8	5080977
9	5080978
10	5080979
11	5090216
12	5600114
13	5080898
14	5090203
15	5080895
16	5080897
17	5080896
18	5081003
19	5090222
20	5080092
21	5080093
22	5080107
23	5090108
24	5080097
25	5090236
26	5090235
27	5080098
28	5081033
29	5081028
30	5081031
31	5080911
32	5090198
33	5081041
34	5090225
35	5080114
36	5080115
37	5080095
38	5081128
39	5090164
40	5081099
41	5090252
42	5090253
43	5090258
44	5081103
45	5081090
46	5081099
47	5080103
48	5080105
49	5080852
50	5080967
51	5080966
52	5080096
53	5090147
54	5090109
55	5080980
56	5080845
57	5080846
58	5080931

→ I modif5365
 → modif5365



59	5090169
60	5080779
61	5090014
62	5080803
63	5081050
64	5090242
65	5080873
66	5080874
67	5090189
68	5081250
69	5090305
70	5090306
71	5080110
72	5080112
73	5090184
74	5090159
75	5081261
76	5081229
77	5080091
78	5090106
79	5060102
80	5130135
81	5081046
82	5090241
83	5080765
84	5090152
85	5081251

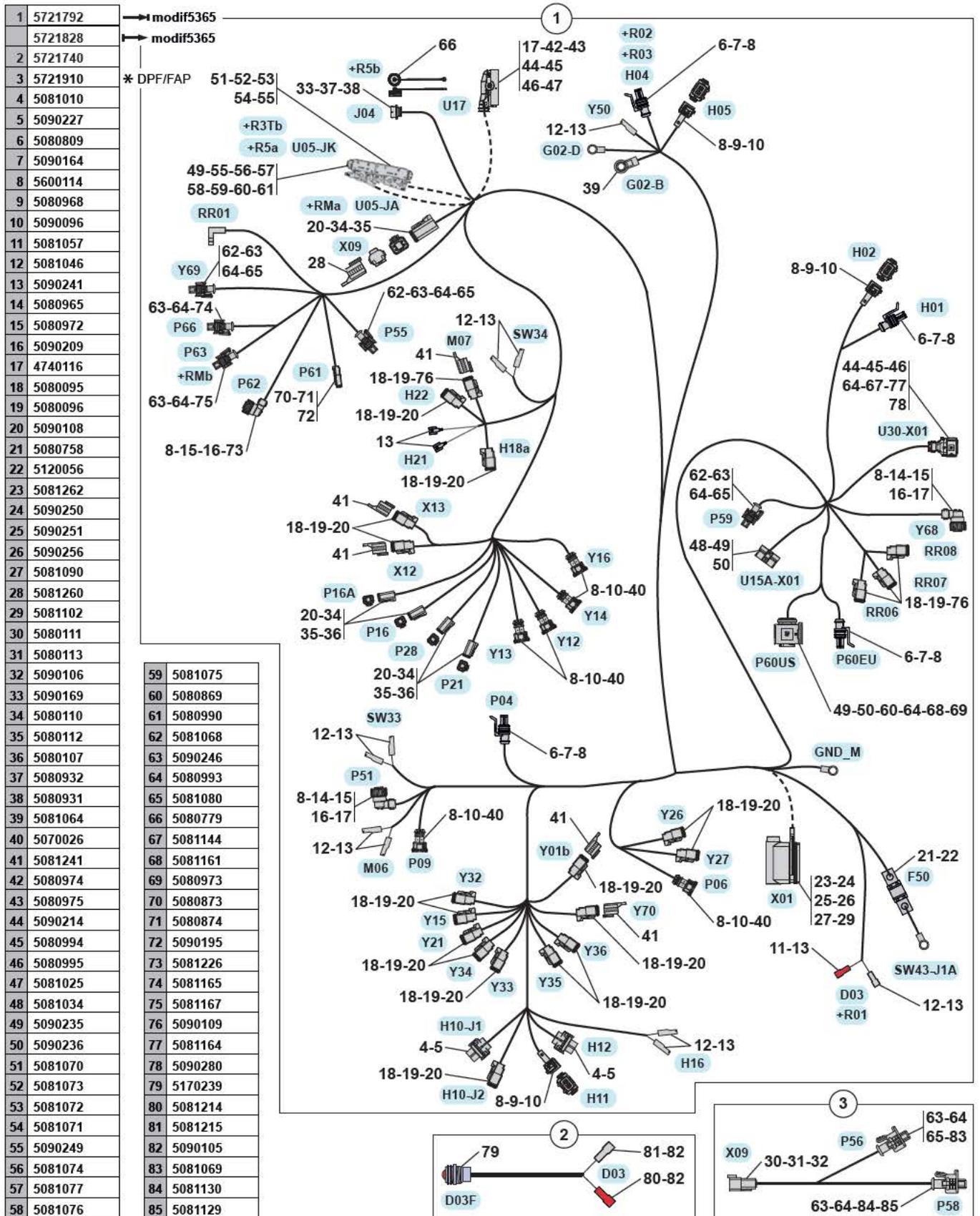
FAISCEAU : POSTE DE CONDUITE
 HARNESS: OPERATOR'S STATION
 KABELSATZ: BEDIENUNGSSTAND

* 1	5721791	→I	modif5365	1	FAISCEAU: POSTE DE CONDUITE	HARNESS: OPERATOR'S STATION	KABELSATZ: BEDIENUNGSSTAND
* 1	5721827	→H	modif5365	1	FAISCEAU: POSTE DE CONDUITE	HARNESS: OPERATOR'S STATION	KABELSATZ: BEDIENUNGSSTAND
* 2	5721808	*X	ISO/SAE	1	FAISCEAU ELECTRIQUE	HARNESS WIRING	KABELSATZ
* 3	5081032	1	Grey	1	CONNECTEUR	CONNECTOR	STECKVERBINDER
* 4	5080981	1		1	CAPOT	HOOD	HAUBE
* 5	5080982	1		1	VERROU	LATCH	RIEGEL
* 6	5090217	1		96	CONTACT	CONTACT	KONTAKT
* 7	5080976	1		1	CONNECTEUR	CONNECTOR	STECKVERBINDER
* 8	5080977	1		1	CAPOT	HOOD	HAUBE
* 9	5080978	1		1	VERROU	LATCH	RIEGEL
* 10	5080979	1		1	VERROU	LATCH	RIEGEL
* 11	5090216	1		6	CONTACT	CONTACT	KONTAKT
* 12	5600114	1		11	JOINT	SEAL	DICHTRING
* 13	5080898	1	BLACK	1	CONNECTEUR	CONNECTOR	STECKVERBINDER
* 14	5090203	1		61	CONTACT	CONTACT	KONTAKT
* 15	5080895	1	BLACK	1	CONNECTEUR	CONNECTOR	STECKVERBINDER
* 16	5080897	1	WHITE	1	CONNECTEUR	CONNECTOR	STECKVERBINDER
* 17	5080896	1	BLACK	1	CONNECTEUR	CONNECTOR	STECKVERBINDER
* 18	5081003	1		1	CONNECTEUR	CONNECTOR	STECKVERBINDER
* 19	5090222	1		13	SOCKET	SOCKET	SOCKET
* 20	5080092	1		2	CONNECTEUR	CONNECTOR	STECKVERBINDER
* 21	5080093	1		2	VERROU	LATCH	RIEGEL
* 22	5080107	1		4	BOUCHON	PLUG	VERSCHL.STOPFEN
* 23	5090108	1-2	1 mm ²	37	SOCKET	SOCKET	SOCKET
* 24	5080097	2		1	CONNECTEUR	CONNECTOR	STECKVERBINDER
* 25	5090236	1		13	SOCKET	SOCKET	SOCKET
* 26	5090235	1		30	SOCKET	SOCKET	SOCKET
* 27	5080098	2		1	VERROU	LATCH	RIEGEL
* 28	5081033	1	Brown	1	CONNECTEUR	CONNECTOR	STECKVERBINDER
* 29	5081028	1	Green	1	CONNECTEUR	CONNECTOR	STECKVERBINDER
* 30	5081031	1		1	CONNECTEUR	CONNECTOR	STECKVERBINDER
* 31	5080911	1		1	CONNECTEUR	CONNECTOR	STECKVERBINDER
* 32	5090198	1		5	CONTACT	CONTACT	KONTAKT
* 33	5081041	1		1	CONNECTEUR	CONNECTOR	STECKVERBINDER
* 34	5090225	1		8	SOCKET	SOCKET	SOCKET
* 35	5080114	1		1	CONNECTEUR	CONNECTOR	STECKVERBINDER
* 36	5080115	1		1	VERROU	LATCH	RIEGEL
* 37	5080095	2		2	CONNECTEUR	CONNECTOR	STECKVERBINDER
* 38	5081128	1		1	CONNECTEUR	CONNECTOR	STECKVERBINDER
* 39	5090164	1		5	CONTACT	CONTACT	KONTAKT
* 40	5081099	1		1	CONNECTEUR	CONNECTOR	STECKVERBINDER
* 41	5090252	1	18-20	114	PIN	PINE	PIN

FAISCEAU : POSTE DE CONDUITE
 HARNESS: OPERATOR'S STATION
 KABELSATZ: BEDIENUNGSSTAND

* 42	5090253	1	14-16	31	PIN	PINE	PIN
* 43	5090258	1	8	4	PIN	PINE	PIN
* 44	5081103	1		14	BOUCHON	PLUG	VERSCHL.STOPFEN
* 45	5081090	1		41	BORNE FICTIVE	DUMMY TERMINAL	CAVITY PLUG
* 46	5081099	1		1	CONNECTEUR	CONNECTOR	STECKVERBINDER
* 47	5080103	1		1	CONNECTEUR	CONNECTOR	STECKVERBINDER
* 48	5080105	1		1	VERROU	LATCH	RIEGEL
* 49	5080852	1		1	CONNECTEUR	CONNECTOR	STECKVERBINDER
* 50	5080967	1		1	ECROU	NUT	MUTTER
* 51	5080966	1		1	JOINT	SEAL	DICHTRING
* 52	5080096	2		2	VERROU	LATCH	RIEGEL
* 53	5090147	1		7	SOCKET	SOCKET	SOCKET
* 54	5090109	1	2 mm ²	4	SOCKET	SOCKET	SOCKET
* 55	5080980	1		1	CONNECTEUR	CONNECTOR	STECKVERBINDER
* 56	5080845	1		1	CONNECTEUR	CONNECTOR	STECKVERBINDER
* 57	5080846	1		1	VERROU	LATCH	RIEGEL
* 58	5080931	1		1	CONNECTEUR	CONNECTOR	STECKVERBINDER
* 59	5090169	1		7	COSSE	THIMBLE	KABELSCHUH
* 60	5080779	1		1	CAPOT	HOOD	HAUBE
* 61	5090014	1		4	CLIP	CLIP	KLIPP
* 62	5080803	1		2	CONNECTEUR	CONNECTOR	STECKVERBINDER
* 63	5081050	1		1	CONNECTEUR	CONNECTOR	STECKVERBINDER
* 64	5090242	1		5	CONTACT	CONTACT	KONTAKT
* 65	5080873	1		3	CONNECTEUR	CONNECTOR	STECKVERBINDER
* 66	5080874	1		3	VERROU	LATCH	RIEGEL
* 67	5090189	1		6	SOCKET	SOCKET	SOCKET
* 68	5081250	1		1	CONNECTEUR	CONNECTOR	STECKVERBINDER
* 69	5090305	1	0.5 - 1 mm ²	4	SOCKET	SOCKET	SOCKET
* 70	5090306	1	1 -2.5 mm ²	15	SOCKET	SOCKET	SOCKET
* 71	5080110	1		1	CONNECTEUR	CONNECTOR	STECKVERBINDER
* 72	5080112	1		1	VERROU	LATCH	RIEGEL
* 73	5090184	1		4	SOCKET	SOCKET	SOCKET
* 74	5090159	1		1	CONTACT	CONTACT	KONTAKT
* 75	5081261	1		1	CONNECTEUR	CONNECTOR	STECKVERBINDER
* 76	5081229	1		1	CONNECTEUR	CONNECTOR	STECKVERBINDER
* 77	5080091	1		1	VERROU	LATCH	RIEGEL
* 78	5090106	1-2	1 mm ²	8	PIN	PINE	PIN
* 79	5060102	1		2	CONNECTEUR RESISTANCE	RESISTOR CONNECTOR	WIDERSTANDSSTECKER
* 80	5130135	1	24 V - 10 A	1	TÊTE D'ELECTRO-VALVE	ELECTRO-VALVE HEAD	KOPF (ELEKTROVENTIL)
* 81	5081046	1	Black	2	CONNECTEUR	CONNECTOR	STECKVERBINDER
* 82	5090241	1		2	CLIP	CLIP	KLIPP
* 83	5080765	1		1	CONNECTEUR	CONNECTOR	STECKVERBINDER
* 84	5090152	1		1	CLIP	CLIP	KLIPP
* 85	5081251	1		1	CONNECTEUR	CONNECTOR	STECKVERBINDER

FAISCEAU ÉLECTRIQUE : TOURELLE
 HARNESS WIRING: TOWER
 KABELSATZ: OBERWAGEN



FAISCEAU ELECTRIQUE : TOURELLE
 HARNESS WIRING: TOWER
 KABELSATZ: OBERWAGEN

* 1	5721792	→ modif5365	1	FAISCEAU : TOURELLE	HARNESS: TURRET	KABELSATZ: OBERWAGEN
* 1	5721828	↳ modif5365	1	FAISCEAU : TOURELLE	HARNESS: TURRET	KABELSATZ: OBERWAGEN
2	5721740		1	FAISCEAU ELECTRIQUE	HARNESS WIRING	KABELSATZ
3	5721910	* DPF/FAP	1	FAISCEAU ELECTRIQUE	HARNESS WIRING	KABELSATZ
4	5081010		2	CONNECTEUR	CONNECTOR	STECKVERBINDER
5	5090227		8	CONTACT	CONTACT	KONTAKT
6	5080809		4	CONNECTEUR	CONNECTOR	STECKVERBINDER
7	5090164		12	CONTACT	CONTACT	KONTAKT
8	5600114		38	JOINT	SEAL	DICHTRING
9	5080968		3	CONNECTEUR	CONNECTOR	STECKVERBINDER
10	5090096		18	COSSE	THIMBLE	KABELSCHUH
11	5081057	Red	1	CONNECTEUR	CONNECTOR	STECKVERBINDER
12	5081046	Black	10	CONNECTEUR	CONNECTOR	STECKVERBINDER
13	5090241		13	CLIP	CLIP	KLIPP
14	5080965		2	CONNECTEUR	CONNECTOR	STECKVERBINDER
15	5080972		2	SERRE CÂBLE	CABLE CLAMP	KABELSCHELLE
16	5090209		8	SOCKET	SOCKET	SOCKET
17	4740116		9	BOUCHON	PLUG	VERSCHL.STOPFEN
18	5080095		20	CONNECTEUR	CONNECTOR	STECKVERBINDER
19	5080096		20	VERROU	LATCH	RIEGEL
20	5090108	1 mm ²	50	SOCKET	SOCKET	SOCKET
21	5080758		1	PORTE FUSIBLE	FUSE HOLDER	SICHERUNGSHALTER
22	5120056	100 A	1	FUSIBLE	FUSE	SICHERUNG
23	5081262		1	CONNECTEUR	CONNECTOR	STECKVERBINDER
24	5090250	18-20	38	SOCKET	SOCKET	SOCKET
25	5090251	14-16	14	SOCKET	SOCKET	SOCKET
26	5090256	8	6	SOCKET	SOCKET	SOCKET
27	5081090		8	BORNE FICTIVE	DUMMY TERMINAL	CAVITY PLUG
28	5081260		1	COUVERCLE	COVER	DECKEL
29	5081102		1	COQUE ARRIÈRE	BACKSHELL	RUCKSEITE
30	5080111		1	CONNECTEUR	CONNECTOR	STECKVERBINDER
31	5080113		1	VERROU	LATCH	RIEGEL
32	5090106	1 mm ²	3	PIN	PINE	PIN
33	5090169		7	COSSE	THIMBLE	KABELSCHUH
34	5080110		5	CONNECTEUR	CONNECTOR	STECKVERBINDER
35	5080112		5	VERROU	LATCH	RIEGEL
36	5080107		4	BOUCHON	PLUG	VERSCHL.STOPFEN
37	5080932		1	CAPOT	HOOD	HAUBE
38	5080931		1	CONNECTEUR	CONNECTOR	STECKVERBINDER
39	5081064	Red	1	PROTECTEUR	PROTECTOR	SCHUTZ
40	5070026		6	CONNECTEUR	CONNECTOR	STECKVERBINDER
41	5081241		5	CONNECTEUR	CONNECTOR	STECKVERBINDER
42	5080974		1	CONNECTEUR	CONNECTOR	STECKVERBINDER
43	5080975		1	CAPOT	HOOD	HAUBE

FAISCEAU ELECTRIQUE : TOURELLE
 HARNESS WIRING: TOWER
 KABELSATZ: OBERWAGEN

44	5090214	1		51	SOCKET	SOCKET	SOCKET
45	5080994	1		51	JOINT	SEAL	DICHTRING
46	5080995	1		15	BOUCHON	PLUG	VERSCHL.STOPFEN
47	5081025	1		1	COUDE	ELBOW	WINKELSTUECK
48	5081034	1		1	CONNECTEUR	CONNECTOR	STECKVERBINDER
49	5090235	1		20	SOCKET	SOCKET	SOCKET
50	5090236	1		10	SOCKET	SOCKET	SOCKET
51	5081070	1		1	CONNECTEUR	CONNECTOR	STECKVERBINDER
52	5081073	1		1	CAPOT	HOOD	HAUBE
53	5081072	1		1	VERROU	LATCH	RIEGEL
54	5081071	1		1	COUVERCLE	COVER	DECKEL
55	5090249	1		86	CONTACT	CONTACT	KONTAKT
56	5081074	1		1	CONNECTEUR	CONNECTOR	STECKVERBINDER
57	5081077	1		1	CAPOT	HOOD	HAUBE
58	5081076	1		1	VERROU	LATCH	RIEGEL
59	5081075	1		1	COUVERCLE	COVER	DECKEL
60	5080869	1		8	JOINT	SEAL	DICHTRING
61	5080990	1		1	VERROU	LATCH	RIEGEL
62	5081068	1		3	CONNECTEUR	CONNECTOR	STECKVERBINDER
63	5090246	1-3		19	CONTACT	CONTACT	KONTAKT
64	5080993	1-3		23	JOINT	SEAL	DICHTRING
65	5081080	1-3		4	PROTECTEUR	PROTECTOR	SCHUTZ
66	5080779	1		1	CAPOT	HOOD	HAUBE
67	5081144	1		1	PROTECTEUR	PROTECTOR	SCHUTZ
68	5081161	1		1	CONNECTEUR	CONNECTOR	STECKVERBINDER
69	5080973	1		1	SERRE CÂBLE	CABLE CLAMP	KABELSCHELLE
70	5080873	1		1	CONNECTEUR	CONNECTOR	STECKVERBINDER
71	5080874	1		1	VERROU	LATCH	RIEGEL
72	5090195	1		2	CONTACT	CONTACT	KONTAKT
73	5081226	1		1	CONNECTEUR	CONNECTOR	STECKVERBINDER
74	5081165	1		1	CONNECTEUR	CONNECTOR	STECKVERBINDER
75	5081167	1		1	CONNECTEUR	CONNECTOR	STECKVERBINDER
76	5090109	1	2 mm²	8	SOCKET	SOCKET	SOCKET
77	5081164	1		1	RECEPTACLE	RECEPTACLE	BEHALTER
78	5090280	1		2	SOCKET	SOCKET	SOCKET
79	5170239	2	Red	1	LED	LED	LED
80	5081214	2	Red	1	CONNECTEUR	CONNECTOR	STECKVERBINDER
81	5081215	2	Black	1	CONNECTEUR	CONNECTOR	STECKVERBINDER
82	5090105	2		2	LANGUETTE	TONGUE	LASCHE
83	5081069	3		1	CONNECTEUR	CONNECTOR	STECKVERBINDER
84	5081130	3	BLACK	1	CONNECTEUR	CONNECTOR	STECKVERBINDER
85	5081129	3		1	PROTECTEUR	PROTECTOR	SCHUTZ

FAISCEAU SIÈGE
SEAT HARNESS
KABELSATZ SITZ

* 1	5721664	→I	modif5365	1	FAISCEAU SIÈGE	SEAT HARNESS	KABELSATZ SITZ
* 1	5722038	I→	modif5365	1	FAISCEAU SIÈGE	SEAT HARNESS	KABELSATZ SITZ
* 2	5080845			1	CONNECTEUR	CONNECTOR	STECKVERBINDER
* 3	5080846			1	VERROU	LATCH	RIEGEL
* 4	5090147			4	SOCKET	SOCKET	SOCKET
* 5	5080903			1	CONNECTEUR	CONNECTOR	STECKVERBINDER
* 6	5080107			6	BOUCHON	PLUG	VERSCHL.STOPFEN
* 7	5081174			1	CONNECTEUR	CONNECTOR	STECKVERBINDER
* 8	5090283			12	CONTACT	CONTACT	KONTAKT
* 9	5080103			2	CONNECTEUR	CONNECTOR	STECKVERBINDER
* 10	5080105			2	VERROU	LATCH	RIEGEL
* 11	5090108		1 mm ²	26	SOCKET	SOCKET	SOCKET
* 12	5081041			1	CONNECTEUR	CONNECTOR	STECKVERBINDER
* 13	5090225			8	SOCKET	SOCKET	SOCKET
* 14	5080878			7	CONNECTEUR	CONNECTOR	STECKVERBINDER
* 15	5090173		0.5-1 mm ²	28	CLIP	CLIP	KLIPP
* 16	5080110			1	CONNECTEUR	CONNECTOR	STECKVERBINDER
* 17	5080112			1	VERROU	LATCH	RIEGEL
* 18	5081001			1	CONNECTEUR	CONNECTOR	STECKVERBINDER
* 19	5081002			1	CONNECTEUR	CONNECTOR	STECKVERBINDER
* 20	5090098			7	COSSE	THIMBLE	KABELSCHUH
* 21	5081057		Red	1	CONNECTEUR	CONNECTOR	STECKVERBINDER
* 22	5081046		Black	2	CONNECTEUR	CONNECTOR	STECKVERBINDER
* 23	5090241			3	CLIP	CLIP	KLIPP
* 24	5081100			1	RECEPTACLE	RECEPTACLE	BEHALTER
* 25	5090250		18-20	42	SOCKET	SOCKET	SOCKET
* 26	5081102			1	COQUE ARRIÈRE	BACKSHELL	RUCKSEITE
* 27	5090251		14-16	4	SOCKET	SOCKET	SOCKET
* 28	5081090			14	BORNE FICTIVE	DUMMY TERMINAL	CAVITY PLUG
* 29	5090255		10-12	1	SOCKET	SOCKET	SOCKET
* 30	5081103			5	BOUCHON	PLUG	VERSCHL.STOPFEN

FAISCEAU ELECTRIQUE : PORTE-OUTILS (TYPE VOLVO)

HARNESS WIRING: TOOLS-HOLDER (TYPE VOLVO)

KABELSATZ: WERKZEUGETRAGER (TYPE VOLVO)



1	5721256			1	FAISCEAU ELECTRIQUE	HARNESS WIRING	KABELSATZ
2	5080909	1		1	CONNECTEUR	CONNECTOR	STECKVERBINDER
3	5090095	1		2	COSSE	THIMBLE	KABELSCHUH
4	5600114	1		2	JOINT	SEAL	DICHTRING
5	5130132	1	24 V	1	TÊTE D'ELECTRO-VALVE	ELECTRO-VALVE HEAD	KOPF (ELEKTROVENTIL)

FAISCEAU ELECTRIQUE : ATTACHE DIRECT
 HARNESS WIRING: DIRECT COUPLER
 KABELSATZ: DIREKT-KUPPLUNG

* 1	5721997			1	FAISCEAU ELECTRIQUE	HARNESS WIRING	KABELSATZ
* 2	5080095	1		1	CONNECTEUR	CONNECTOR	STECKVERBINDER
* 3	5080096	1		1	VERROU	LATCH	RIEGEL
* 4	5090108	1	1 mm ²	2	SOCKET	SOCKET	SOCKET
* 5	5080923	1		1	PROTECTEUR	PROTECTOR	SCHUTZ
* 6	5080097	1		1	CONNECTEUR	CONNECTOR	STECKVERBINDER
* 7	5080098	1		1	VERROU	LATCH	RIEGEL
* 8	5090106	1	1 mm ²	2	PIN	PINE	PIN
* 9	5080924	1		1	PROTECTEUR	PROTECTOR	SCHUTZ

FAISCEAU : COLONNE DE DIRECTION
HARNESS: STEERING COLUMN
KABELSATZ: LENKSAULE

1 527A0085 1

1 FAISCEAU: COLONNE
DE DIRECTION

HARNESS: STEERING
COLUMN

KABELSATZ: LENKSAULE

FAISCEAU ELEC. : CLIMATISATION (OPTION)

HARNESS WIRING: AIR COND. (OPTION)

KABELSATZ: KLIMAAANLAGE (OPTION)

1	5721396		1	FAISCEAU CLIMAT.	HARNESS WIRING: AIR COND.	KABELSATZ: KLIMAAANLAGE
2	5090170	1	3	CLIP	CLIP	KLIPP
3	5080802	1	1	CONNECTEUR	CONNECTOR	STECKVERBINDER
4	5080100	1	1	VERROU	LATCH	RIEGEL
5	5090106	1	3	PIN	PINE	PIN
*	6	5721557	1	ADAPTATEUR	ADAPTOR	ANSCHLUSSTUCK
*	7	5130135	6	TÊTE D'ELECTRO-VALVE	ELECTRO-VALVE HEAD	KOPF (ELEKTROVENTIL)
*	8	5080909	6	CONNECTEUR	CONNECTOR	STECKVERBINDER
*	9	5090095	6	COSSE	THIMBLE	KABELSCHUH
*	10	5600114	6	JOINT	SEAL	DICHTRING

FAISCEAU ELECTRIQUE : ROTATION BENNE
 HARNESS WIRING: ROTATION POWER GRAB
 KABELSATZ: GREIFERDREHUNG



* 1	5721846	→ modif5365	1	FAISCEAU ELECTRIQUE	HARNESS WIRING	KABELSATZ
* 2	5090108	1-11 1 mm ²	4	SOCKET	SOCKET	SOCKET
* 3	5080095	1-11	1	CONNECTEUR	CONNECTOR	STECKVERBINDER
* 4	5080096	1-11	1	VERROU	LATCH	RIEGEL
* 5	5081008	1	1	PROTECTEUR	PROTECTOR	SCHUTZ
* 6	K7300176	 05 10 1A MECALAC	PM	LIGNE AUXILIAIRE	AUXILIARY LINE	HILFSLINIE
* 7	K7300083	 05 10 1A EXCAVATO	PM	LIGNE AUXILIAIRE	AUXILIARY LINE	HILFSLINIE
* 8	K7300179	 05 10 1A MECALAC	PM	LIGNE AUXILIAIRE PROPORT	PROPORT. AUXILIARY LINE	PROPORTIONALE HILFSLINIE
* 9	K7300139	 05 10 1A EXC. OFFS	PM	LIGNE AUXILIAIRE PROPORT	PROPORT. AUXILIARY LINE	PROPORTIONALE HILFSLINIE
* 10	K7300086	 05 10 1A EXCAVATO	PM	LIGNE AUXILIAIRE PROPORT	PROPORT. AUXILIARY LINE	PROPORTIONALE HILFSLINIE
* 11	5721834	→ modif5365	1	FAISCEAU ELECTRIQUE	HARNESS WIRING	KABELSATZ
* 12	5080097	11	1	CONNECTEUR	CONNECTOR	STECKVERBINDER
* 13	5080098	11	1	VERROU	LATCH	RIEGEL
* 14	5090106	11 1 mm ²	2	PIN	PINE	PIN

BATTERIE / COUPE BATTERIE
 BATTERY / BATTERY CUT-OUT
 BATTERIE / BATTERIEABSCHALTUNG

1	5180197	12 V 95 Ah 800 A	1	BATTERIE	BATTERY	BATTERIE
2	3072394		1	BRIDE	FLANGE	FLANSCH
3	4290019	CHC M8X30	1	VIS	SCREW	SCHRAUBE
4	5721688		1	CÂBLE	CABLE	KABEL
5	4490006	CONTACT MU8	6	RONDELLE	WASHER	UNTERLEGSCHIEBE
6	4290186	CHC M3X16	4	VIS	SCREW	SCHRAUBE
7	5140531		2	BANDE CAOUTCHOUC	RUBBER STRAP	GUMMIBAND
8	4410016	H M8	4	ECROU	NUT	MUTTER
9	4380045	H M8X30	2	VIS	SCREW	SCHRAUBE
10	5721686		1	CÂBLE	CABLE	KABEL
11	5120015		1	COUPE BATTERIE	BATTERY CUT - OUT	BATTERIEABSCHALTUNG
12	5080904		1	COSSE	THIMBLE	KABELSCHUH
13	3834750		1	SUPPORT	BRACKET	TRAGER
14	5721687		1	CÂBLE	CABLE	KABEL

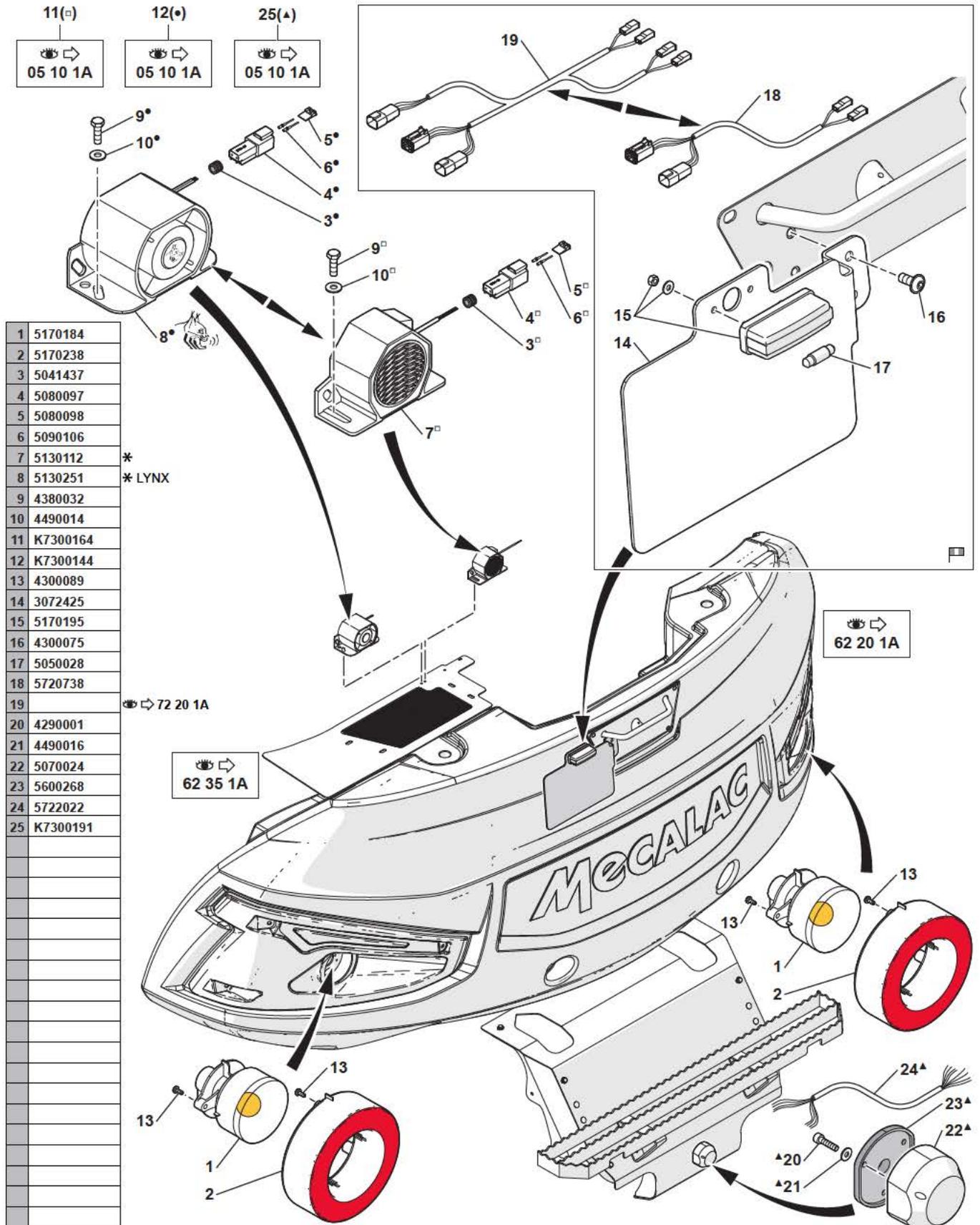
COLLECTEUR ELECTRIQUE
 COMMUTATOR
 KOLLEKTOR

1	5180126		1	COLLECTEUR	MANILOLD	KOLLEKTOR
2	5080967		2	ECROU	NUT	MUTTER
3	5080842		1	RONDELLE	WASHER	UNTERLEGSSCHEIBE
4	5081059		1	ECROU	NUT	MUTTER
5	5080852		1	CONNECTEUR	CONNECTOR	STECKVERBINDER
6	5080966		2	JOINT	SEAL	DICHTRING
7	5090109	2 mm ²	SB	SOCKET	SOCKET	SOCKET
8	5090158		SB	SOCKET	SOCKET	SOCKET
9	5090147		SB	SOCKET	SOCKET	SOCKET
10	5090108	1 mm ²	SB	SOCKET	SOCKET	SOCKET
11	5080964	1	1	CONNECTEUR	CONNECTOR	STECKVERBINDER

SIGNALISATION AVANT
FRONT SIGNAL LIGHT
SIGNALSYSTEM VORN

1	5170184		2	FEU CLIGNOTANT	BLINKER LIGHT	BLINKLEUCHTE
2	5170185		2	FEU DE ROUTE	HIGH BEAM	FERNLICHT
3	5170186		2	FEU DE CROISEMENT	LOW BEAM	ABBLENDLICHT
*	4	4300089	14	VIS	SCREW	SCHRAUBE
		4X10				
5	5130034		1	AVERTISSEUR	HORN	HUPE
6	4380046		1	VIS	SCREW	SCHRAUBE
		H M8X35				
7	4410016		1	ECROU	NUT	MUTTER
		H M8				
8	4490006		1	RONDELLE	WASHER	UNTERLEGSSCHEIBE
		CONTACT MU8				
9	3920110		1	ENTRETOISE	SPACER	ABSTANDSTUECK
		Ø 9/15 - 15				
10	5170197	22	1	GYROPHARE	REVOLVING LIGHT	RUNDUMBELEUCHTUNG
		✱				
11	5170232	23	1	GYROPHARE	REVOLVING LIGHT	RUNDUMBELEUCHTUNG
		✱ LED				
12	5720697		1	FAISCEAU ELECTRIQUE	HARNESS WIRING	KABELSATZ
		□				
13	3072311		1	SUPPORT	BRACKET	TRAGER
14	6840094		1	KIT : SIGNALISATION	KIT : SIGNAL LIGHT	KIT : SIGNALSYSTEM
		□				
15	5170075	14	1	SIGNAL	SIGNAL	SIGNAL
16	4690225	14	1	SANGLE	BELT	RIEMEN
17	5050041	14	1	AMPOULE	BULB	GLUEHLAMPE
		12 V - 5 W				
18	5720525	14	1	FAISCEAU ELECTRIQUE	HARNESS WIRING	KABELSATZ
*	19	5721925	1	FAISCEAU ELECTRIQUE	HARNESS WIRING	KABELSATZ
		●○ 5721895 / IT				
*	20	3835347	1	SUPPORT	BRACKET	TRAGER
		✱ IT				
*	21	5180160	1	PRISE ELECTRIQUE	ELECTRICAL PLUG	STECKER
*	22	K7440185	PM	KIT: GYROPHARE	KIT: REVOLVING LIGHT	BAUSATZ: RUNDUM- BELEUCHTUNG
		👁 05 10 1A				
*	23	K7440235	PM	KIT: GYROPHARE	KIT: REVOLVING LIGHT	BAUSATZ: RUNDUM- BELEUCHTUNG
		👁 05 10 1A - LED				
*	24	5080097	2	CONNECTEUR	CONNECTOR	STECKVERBINDER
*	25	5080098	2	VERROU	LATCH	RIEGEL
*	26	5090106	4	PIN	PINE	PIN
		1 mm ²				
*	27	2360057	2	SOUPLISSO	LOOM	ISOLIERSCHLAUCH
		300 mm				

SIGNALISATION ARRIÈRE
 REAR SIGNAL LIGHT
 SIGNALSYSTEM HINTER



SIGNALISATION ARRIÈRE
 REAR SIGNAL LIGHT
 SIGNALSYSTEM HINTER

1	5170184		2	FEU CLIGNOTANT	BLINKER LIGHT	BLINKLEUCHTE
2	5170238		2	FEU STOP/POSITION	BRAKE/SIDE LIGHTS	BREMS/PARK LEUCHTE
3	5041437		SB	GAINÉ	SHEATH	HUELLE
4	5080097		1	CONNECTEUR	CONNECTOR	STECKVERBINDER
5	5080098		1	VERROU	LATCH	RIEGEL
6	5090106	1 mm ²	2	PIN	PINE	PIN
7	5130112	11 ✱	1	AVERTISSEUR RECU	BACK-UP WARNING UNIT	RUCK FAHRMELDER
8	5130251	12 ✱ LYNX	1	AVERTISSEUR RECU	BACK-UP WARNING UNIT	RUCK FAHRMELDER
9	4380032	H M6X20	2	VIS	SCREW	SCHRAUBE
10	4490014	CONTACT MU6	2	RONDELLE	WASHER	UNTERLEGSSCHEIBE
* 11	K7300164	 05 10 1A	PM	KIT: AVERTISSEUR DE RECU	KIT: BACK-UP WARNING UNIT	BAUSATZ: RUCK FAHRMELDER
* 12	K7300144	 05 10 1A - LYNX	PM	KIT: AVERTISSEUR DE RECU	KIT: BACK-UP WARNING UNIT	BAUSATZ: RUCK FAHRMELDER
13	4300089	4X10	10	VIS	SCREW	SCHRAUBE
14	3072425		1	SUPPORT	BRACKET	TRAGER
* 15	5170195		1	FEU DE PLAQUE	NUMBER PLATE LIGHT	KENNZEICHENLEUCHT
16	4300075	BHC M8X20	2	VIS	SCREW	SCHRAUBE
* 17	5050028	12 V - 5 W	1	AMPOULE	BULB	GLUEHLAMPE
18	5720738		1	FAISCEAU ELECTRIQUE	HARNESS WIRING	KABELSATZ
* 19		 72 20 1A / IT	1	FAISCEAU ELECTRIQUE	HARNESS WIRING	KABELSATZ
* 20	4290001	25 CHC M5X20	3	VIS	SCREW	SCHRAUBE
* 21	4490016	25 CONTACT MU5	3	RONDELLE	WASHER	UNTERLEGSSCHEIBE
* 22	5070024	25 7 pins	1	PRISE REMORQUE	TRAILER PLUG	ANHANGERSTECKER
* 23	5600268	25	1	JOINT	SEAL	DICHTRING
* 24	5722022	25	1	FAISCEAU ELECTRIQUE	HARNESS WIRING	KABELSATZ
* 25	K7300191	 05 10 1A - 7 pins	PM	PRISE REMORQUE	TRAILER PLUG	ANHANGERSTECKER

CARTES A RELAIS
RELAY BOARDS
RELAIS-PLATINEN

* 1	6160112	→ modif 5365 EQUIPPE	1	CENTRALE ELECTRIQUE	POWER STATION	ELEKTRIZITATSWERK
2	4290168	CHC M4X8	4	VIS	SCREW	SCHRAUBE
3	4290204	CHC M4X12	4	VIS	SCREW	SCHRAUBE
4	5520027		4	RONDELLE NYLON	WASHER NYLON	NYLONSCHIEBE
5	4250004	CL M3X10	5	VIS	SCREW	SCHRAUBE
* 6	5110095		18	RELAIS	RELAY	RELAIS
7	5120012	5 A	2	FUSIBLE	FUSE	SICHERUNG
8	5120013	7,5 A	1	FUSIBLE	FUSE	SICHERUNG
* 9	5120014	10 A	2	FUSIBLE	FUSE	SICHERUNG
* 10	5120016	15 A	8	FUSIBLE	FUSE	SICHERUNG
11	5120018	20 A	9	FUSIBLE	FUSE	SICHERUNG
12	5120023	25 A	7	FUSIBLE	FUSE	SICHERUNG
* 13	5120017	30 A	1	FUSIBLE	FUSE	SICHERUNG
14	4460006	MU3	1	RONDELLE	WASHER	UNTERLEGSCHIEBE
15	4410004	H M3	1	ECROU	NUT	MUTTER
16	5180195		1	BOÏTIER RELAIS	RELAY BOX	GEHAUSE RELAIS
17	5180194	16	1	BOÏTE	BOX	KASTEN
18	6160132	16	1	CARTE A RELAIS	RELAY BOARD	RELAIS - PLATINE
* 19	5110035		4	RELAIS	RELAY	RELAIS
* 20	5120034	30 A	1	FUSIBLE	FUSE	SICHERUNG
* 21	5120022	40 A	1	FUSIBLE	FUSE	SICHERUNG
* 22	5120058	60 A	1	FUSIBLE	FUSE	SICHERUNG
* 23	5120059	70 A	1	FUSIBLE	FUSE	SICHERUNG
* 24		80 A	1	FUSIBLE	FUSE	SICHERUNG
* 25	6160157	→ modif5365 EQUIPPED	1	CENTRALE ELECTRIQUE	POWER STATION	ELEKTRIZITATSWERK

TABLEAU DE BORD
DASHBOARD
ARMATURENBRETT

1	6160071		1	CLAVIER DE COMMANDE	CONTROL CLUSTER	AUFTRAGSTASTATUR
2	6160138		1	TABLEAU DE BORD	DASHBOARD	ARMATURENBRETT
3	5110053		1	CONTACTEUR	SWITCH	SCHALTER
4	4490015	CONTACT MU4	2	RONDELLE	WASHER	UNTERLEGSSCHEIBE
5	4240031	FHC M4X12	2	VIS	SCREW	SCHRAUBE
6	3560917		1	SUPPORT	BRACKET	TRAGER
7	3590325		1	BRIDE	FLANGE	FLANSCH
8	4250044	CBHC M4X16	4	VIS	SCREW	SCHRAUBE
9	4410010	H M5	2	ECROU	NUT	MUTTER
10	4490016	CONTACT MU5	2	RONDELLE	WASHER	UNTERLEGSSCHEIBE
11	516A0001		1	CLE DE CONTACT	IGNITION KEY	ZUNDSCHLUSSEL
12	5160467	2	1	BOUTON POUSSOIR	PUSH BUTTON	DRUCKKNOPF
13	5381336	2	1	HABILLAGE	CLADDING	VERKLEIDUNG
14	6160127	2	1	TABLEAU DE BORD	DASHBOARD	ARMATURENBRETT
15	6160104	17 ✖	1	TRANSPONDEUR	TRANSPONDER	TRANSPONDER
* 16	6200159		1	PORTE-CLEFS	KEY RING	SCHLUSSELBUND
* 17	K7300146	 05 10 1A	PM	KIT ANTIDEMARRAGE	IMMOBILIZER KIT	WEGFAHRSPERRE-KIT

INSTALLATION ELECTRIQUE (COLONNE DIRECTION)
ELECTRICAL SYSTEM (STEERING COLUMN)
ELEKTRISCHE EINRICHTUNG (LENKSAULE)

1 527A0066	1	COMMODO	COMMODO	STEWERHEBEL
2 527A0133	3	VOYANT	HEATER SIGNAL	KONTROLLEUCHE
3 527A0090	2	BOUTON ROTATIF	TURN BUTTON	DREHKNOPF
4 527A0087	2	INTERRUPTEUR	SWITCH	ABSCHALTER
5 527A0089	1	PLATINE	DECK	PLATTE
6 527A0122	1	INTERRUPTEUR	SWITCH	ABSCHALTER

INSTALLATION ELECTRIQUE (CONSOLE DE SIÈGE)
 ELECTRICAL SYSTEM (SEAT CONSOLE)
 ELEKTRISCHE EINRICHTUNG (ARMLEHNKONSOLE)

1	6160079		1	BOÎTIER DE CONTRÔLE	CONTROLLER	PRUFUNGSGEHAUSE
2	5160469		1	COMMANDE CLIMATISATION	ORDER AIR- CONDITIONING	KLIMATISIERUNGS- AUFTRAG
3	4480050		2	RONDELLE A DENTS	TOOTH WASHER	FAECHERSCHEIBE
4	4290204	CHC M4X12	2	VIS	SCREW	SCHRAUBE
5	5130155		1	CONTACTEUR	SWITCH	SCHALTER
6	5160389		SB	CACHE	MUFF	MUFFE
7	5160380	BUCKET INVERSION	1	INTERRUPTEUR	SWITCH	ABSCHALTER
8	5160381	COUPLING	1	INTERRUPTEUR	SWITCH	ABSCHALTER
9	5160382	* OVERLOCKING	1	INTERRUPTEUR	SWITCH	ABSCHALTER
10	5160383	UNLOCKING	1	INTERRUPTEUR	SWITCH	ABSCHALTER
11	5160524	* ALARM / OVERLOCKI	1	INTERRUPTEUR	SWITCH	ABSCHALTER
12	6160133		1	JOYSTICK	JOYSTICK	JOYSTICK
13	5160431	17 * INVERS DIRECTION	1	INTERRUPTEUR	SWITCH	ABSCHALTER
14	5752844	17 * INVERS DIRECTION	1	ADHESIF	ADHESIVE	KLEBSTOFF
15	5160431	* ISO / SAE - ON / OFF	1	INTERRUPTEUR	SWITCH	ABSCHALTER
16	5752910	* ISO / SAE	1	ADHESIF	ADHESIVE	KLEBSTOFF
* 17	K7300105	👁️ 05 10 1A	PM	INVERSION DIRECTION	INVERSION OF DIRECTION	DIREKTIONSUMSTELLUNG
* 18	5160487	* 12 V WITHOUT LOG	1	INTERRUPTEUR	SWITCH	ABSCHALTER
* 19	5753299	* DIRECT COUPLER	1	ADHESIF	ADHESIVE	KLEBSTOFF

AUTORADIO
CAR RADIO
AUTORADIO

1	5130246	1	RADIO	RADIO	RADIO
2	5180115	1	KIT : HAUT PARLEUR	KIT: AMPLIFIER	KIT : LAUTSPRECHER
3	5040901	1	KIT : GRILLE	KIT: GRATE	KIT : ROST
4	5721271	1	FAISCEAU ELECTRIQUE	HARNESS WIRING	KABELSATZ
*	5 538A0519	1	ANTENNE	ANTENNA	ANTENNE

INSTALLATION ELECTRIQUE / CABINE
 ELECTRICAL SYSTEM / CAB
 ELEKTRISCHE EINRICHTUNG / KABINE

1	5380889		1	KIT PHARE DE TRAVAIL	WORKING HEADLIGHTS	ARBEITSSCHEINWERFER	
2	5380889		1	KIT PHARE DE TRAVAIL	WORKING HEADLIGHTS	ARBEITSSCHEINWERFER	
3	5070027	12 V	1	PRISE ELECTRIQUE	ELECTRICAL PLUG	STECKER	
4	4380054	H M10X20	1	VIS	SCREW	SCHRAUBE	
5	538A0572	H9 - 12 V / 65 W	SB	AMPOULE	BULB	GLUEHLAMPE	
6	5080958		SB	CONNECTEUR	CONNECTOR	STECKVERBINDER	
7	5090227		2	CONTACT	CONTACT	KONTAKT	
8	5081016		2	JOINT	SEAL	DICHTRING	
*	9	538A0593	1	CONTACT FIXE	FIXED CONTACT	FESTEN KONTAKT	
*	10	538A0594	1	CONTACT	CONTACT	KONTAKT	
*	11	538A0592	12 V	1	MOTEUR ESSUIE GLACE	WIPER MOTOR	WISCHERMOTOR
*	12	538A0630	12 V	1	PLAFONNIER	ROOF LIGHT	DECKENLEUCHE
*	13	538A0781		1	INTERRUPTEUR	SWITCH	ABSCHALTER
*	14	K7440186	 05 10 1A - FRONT	PM	KIT PHARE DE TRAVAIL	WORKING HEADLIGHTS	ARBEITSSCHEINWERFER
*	15	K7300131	 05 10 1A - REAR	PM	KIT PHARE DE TRAVAIL	WORKING HEADLIGHTS	ARBEITSSCHEINWERFER

CAMERA VIDEO
VIDEO CAMERA
KAMERA

1	6160145		2	CAMERA	CAMERA	KAMERA
2	2310056		1	SUPPORT	BRACKET	TRAGER
3	2310057		2	VERROU	LATCH	RIEGEL
4	4290008	CHC M6X30	4	VIS	SCREW	SCHRAUBE
5	4280048	HC M6X6	2	VIS	SCREW	SCHRAUBE
6	4490014	CONTACT MU6	4	RONDELLE	WASHER	UNTERLEGSSCHEIBE
7	5721793		1	FAISCEAU ELECTRIQUE	HARNESS WIRING	KABELSATZ

CALCULATEUR
 CALCULATOR
 STEUERGERAT

1	6160099	ECU RC12-10/30	2	CALCULATEUR	CALCULATOR	STEUERGERAT
2	6160073	MuxH	1	BOÎTIER DE COMMANDE	CONTROL CASE	STEUERGEHAUSE
3		<u>NV</u>	1	CALCULATEUR MOTEUR	ENGINE CALCULATOR	STEUERGERAT MOTOR
4	4300056	HC M6X40	4	GOWJON	STUD	STIFT
5	4290152	CHC M6X55	5	VIS	SCREW	SCHRAUBE
6	4200027	∅ 9/12 - 30	4	ENTRETOISE	SPACER	ABSTANDSTUECK
7	6160082	BCPC-V2	1	BOÎTIER DE COMMANDE	CONTROL CASE	STEUERGEHAUSE
8	4290180	CHC M6X50	5	VIS	SCREW	SCHRAUBE
9	4490014	CONTACT MU6	9	RONDELLE	WASHER	UNTERLEGSCHIEBE
10	4290005	CHC M6X25	4	VIS	SCREW	SCHRAUBE
11	4410013	H M6	4	ECROU	NUT	MUTTER