

**ERSATZTEILLISTE
SCHWENKLADER
-1082737A -**

**AS 70
AS 90
AZ 85t**

W09S09001YBA08 717

Stand: 05.2008

Wichtige Hinweise zur Handhabung dieser Ersatzteilliste

A Aufbau dieser Ersatzteilliste

1. Übersichtsbildtafel

Dieser Ersatzteilliste geht eine Übersichtsbildtafel voraus, auf der die Hauptbaugruppen (z.B.: A für Fahrwerk) bezeichnet sind. Den entsprechenden Buchstaben der Hauptbaugruppen finden Sie in dem Feld „Gruppen“ wieder.

Der Aufbau des nachfolgenden Inhaltsverzeichnisses entspricht dem der Übersichtsbildtafel. Die Hauptbaugruppen sind hier weiter gegliedert in Baugruppen und Unterbaugruppen.

2. Bildtafel / Stückliste

Jede Baugruppe oder Unterbaugruppe wird mit einer oder mehreren Bildtafeln und den dazugehörigen Stücklisten vollständig beschrieben. Somit kann das Einzelteil gezielt über das Inhaltsverzeichnis und dann über die Bildtafel / Stückliste bestimmt werden.

B Erläuterung zu Bildtafel und Stückliste

1. Bildtafel

1.1. Abbildung

Die bildliche Darstellung ist für die Ausführung im Einzelnen nicht verbindlich. Änderungen im Zuge technischer Weiterentwicklung behalten wir uns vor.

1.2. Querverweise

1.2.1. Unterbaugruppen, die aus Gründen der Übersichtlichkeit nicht auf der Baugruppen-Bildtafel in Einzelteilen dargestellt werden können, haben neben der Positionsnummer einen Querverweis auf die untergeordnete Bildtafel (z.B.: **K08.01**).

An Einzelteile angrenzende Positionen, die aus Platzgründen nicht in einer Bildtafel dargestellt werden können, erhalten einen Querverweis.

Zur verdeutlichung wird in den meisten Fällen zusätzlich zum Querverweis eine Phantom-Darstellung (Strich-Punkt-Linie) gewählt.

1.3. Anziehdrehmoment

Verbindungen, die mit einem bestimmten Drehmoment anzuziehen sind, erhalten neben der Positionsnummer auf der Bildtafel die Angabe des Anziehdrehmomentes (z.B.: MA = 32Nm).

2. Textseite

2.1. Kaskadenkode

Positionen ohne Punkt vor der Benennung sind selbstständige Ersatzteile. Positionen mit Punkt vor der Benennung sind Teile die zum Lieferumfang der übergeordneten Positionen gehören.

Beispiel:

<u>Pos.</u>	<u>Teil-Nummer</u>	<u>Anzahl</u>	<u>Benennung</u>
1	4146232O	1	Bereifung, kpl.
2	4146623K	4	.Rad kpl.
3	4108338A	1	..Reifen, schlauchlos
4	4198246A	1	..Scheibenrad
5	4198812A	1	..Ventil
6	4146234C	2	.Distanzscheibe

Bestellen Sie Teil 1 - „Bereifung kpl.“ gehören zum Lieferumfang automatisch die Teile 2 bis 6.

Bestellen Sie Teil 2-“ .Rad kpl.“ gehören zum Lieferumfang automatisch die Teile 3 bis 5.

Bestellen Sie Teil 4-“..Scheibenrad“, erhalten Sie nur das Einzelteil Pos. 4.

In der Bildtafel ist die Zusammengehörigkeit mittels einer Klammer gekennzeichnet.

2.2 Abkürzungen

Es bedeuten:

kpl.	= komplett
n.B.	= nach Bedarf
--->.....	= bis Serie
.....--->	= ab Serie

C Ersatzteilbestellung

Für eine einwandfreie und schnelle Erledigung von Ersatzteilbestellungen, sind nachfolgende Angaben unbedingt erforderlich:

1. Fahrzeug-Ident.-Nr.:

Die Fahrzeug-Ident.-Nr. ist dem Typenschild zu entnehmen. Die letzten drei Ziffern der Fahrzeug-Ident.-Nr. kennzeichnen die Seriennummer des Gerätes.

Beispiel: W09F06E01VBA08**515**

2. Stückzahl

3. Teil-Nummer

Bei Teilen von Aggregaten, wie Motor, Getriebe, Achsen, Pumpen bitte zusätzlich Fabrik-Nr. und wenn vorhanden, die Typenbezeichnung angeben.

4. Benennung

5. Versandart

6. Bestell-Beispiel

Fahrzeug-Ident.-Nr.	W09F06E01VBA08 515
Stückzahl	1
Teil-Nr.:	4108842A
Benennung:	Seilzug
Versandart:	Express

7. Firmenverbindung

Ahlmann Baumaschinen
Am Friedrichsbrunnen 2
D-24782 Büdelsdorf

Tel.: 04331 / 351-361 Ersatzteilbestellung
351-325 Monteureinsatz und
351-380 Technische Beratung

Telefax: 351376 Ersatzteilbestellung

K
 Aufbauten
 Chassis
 Châssis

S
 Sonderausstattung
 Spezial executions
 Executionsspezial

C
 Schaufelaggregat
 Bucketassembly
 Élémentgodet

F
 Motor
 Engine
 Moteur

E
 Anlagen
 erent
 erentcircuit

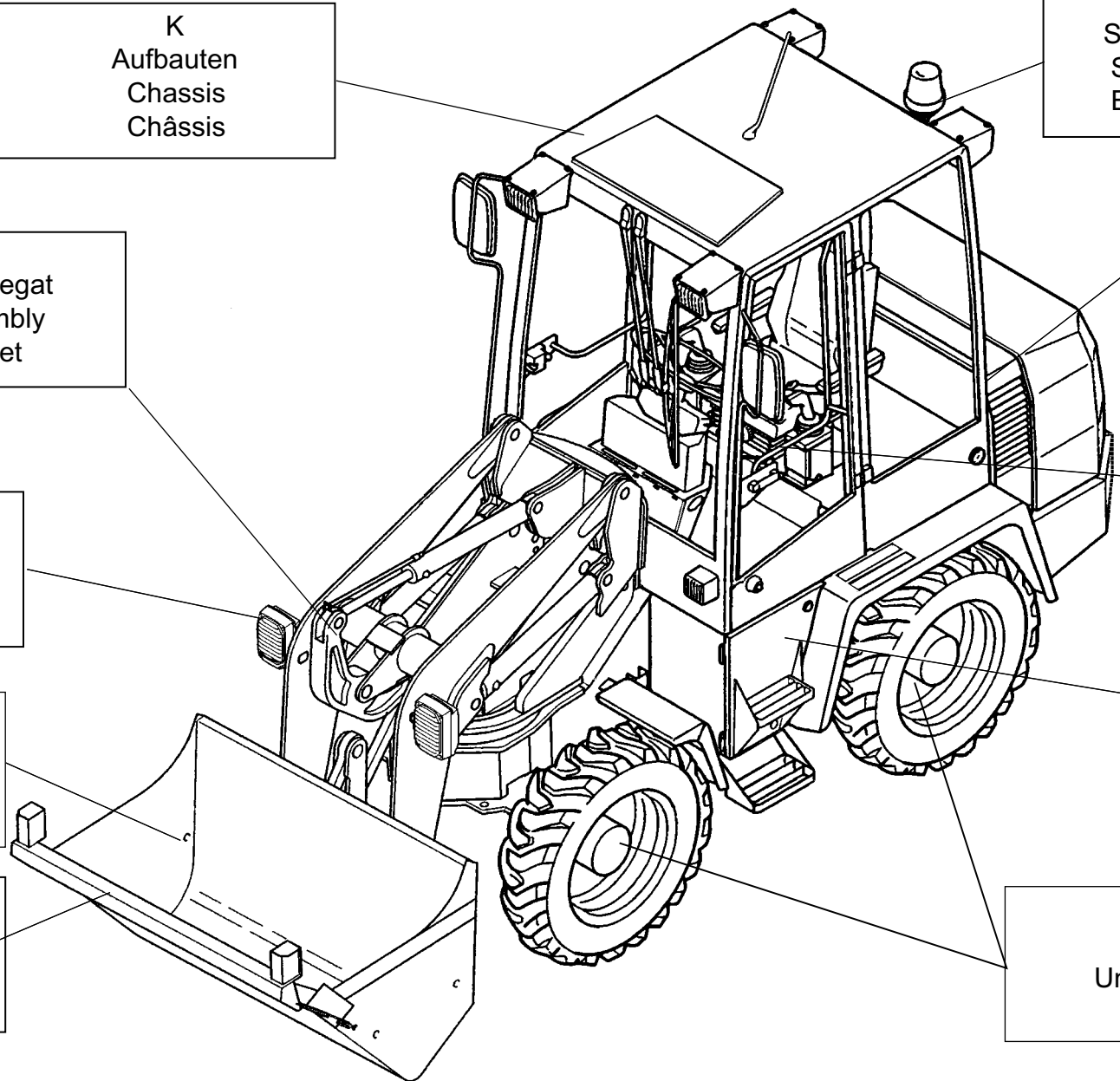
B
 Bedienorgane
 Command
 Commande

T
 Anbaugeräte
 Attachments
 Equipement

H
 Werkzeuge/Beschilderung
 Tools / Sign
 Outils / Signalisation

U
 Zusatzausrüstung
 Auxilliaryequipment
 Equipementadditionel

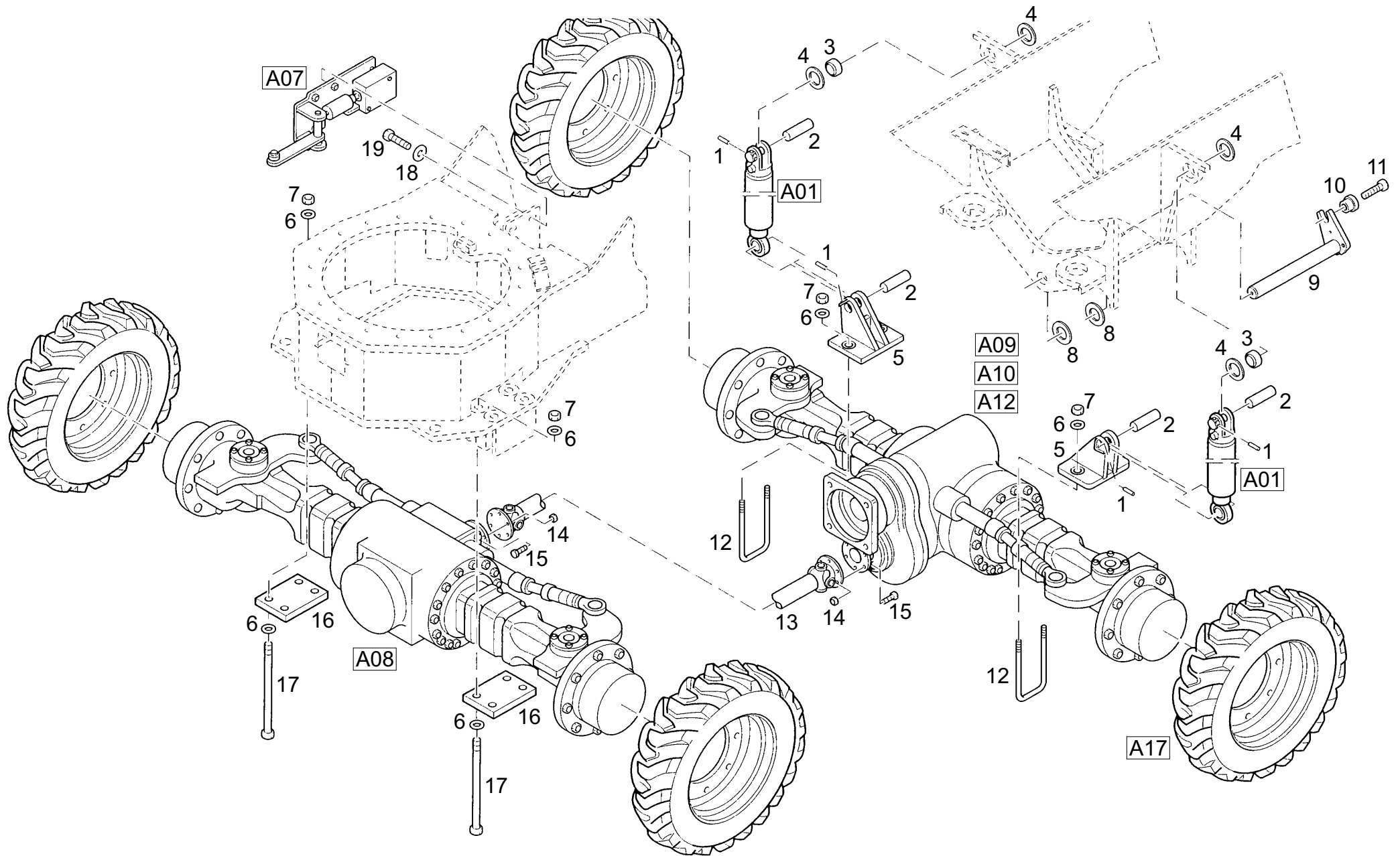
A
 Fahrwerk
 Undercarriage
 Châssis

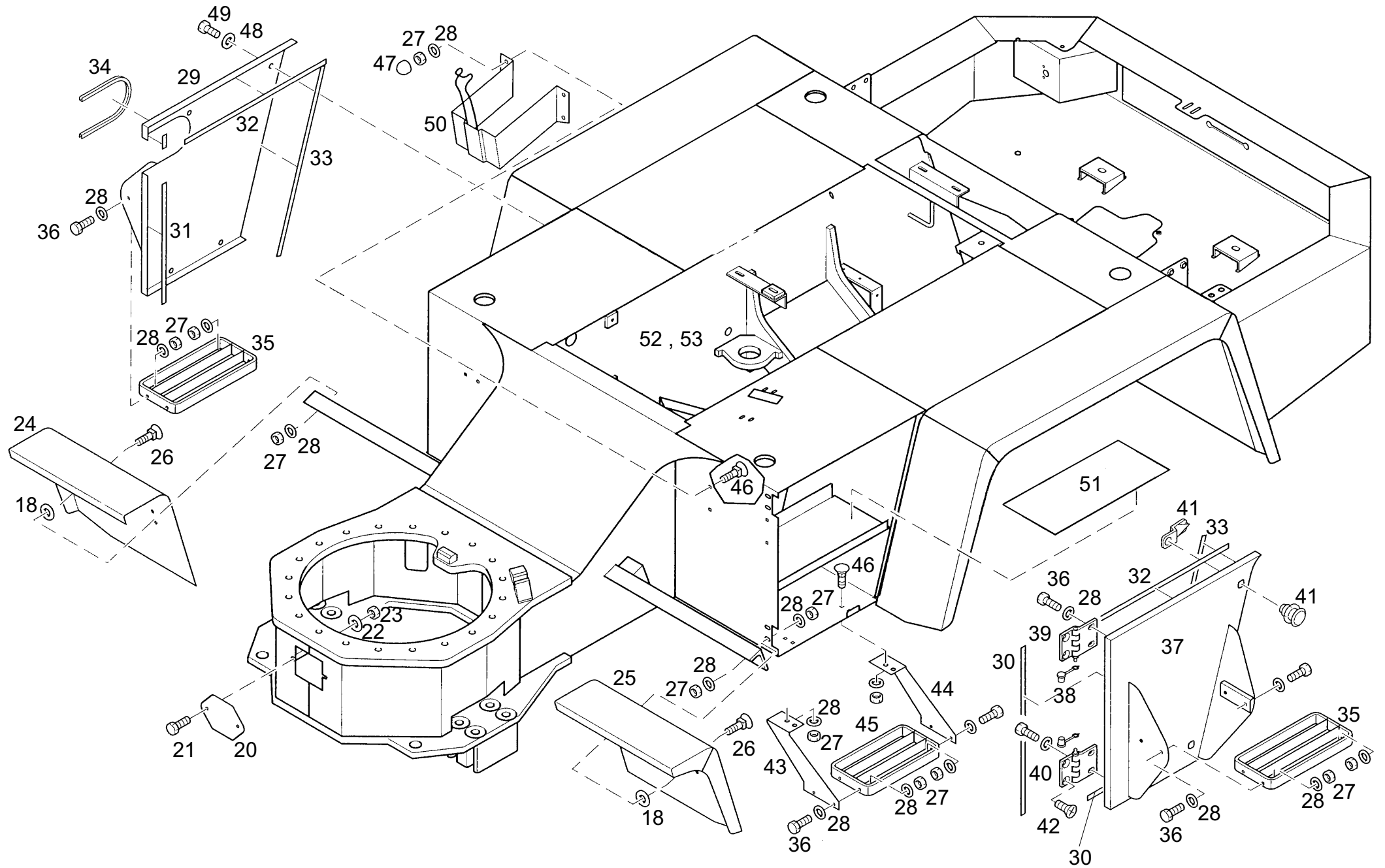


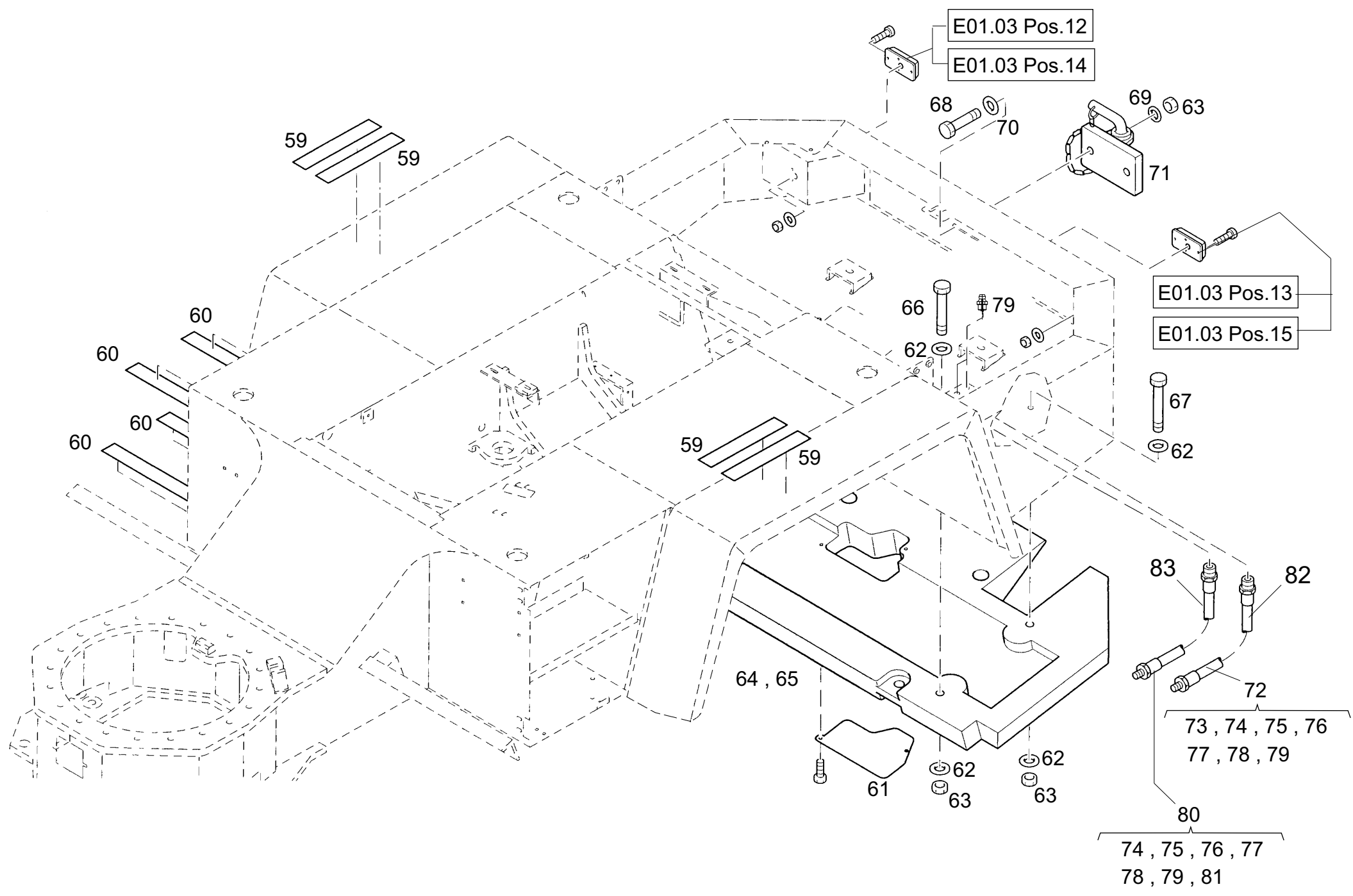
A	FAHRWERK	C01.02	HYDRAULIKANLAGE SWV
A00	FAHRWERK	C02	HUBZYLINDER
A01	STUETZZYLINDER	C03	KIPPZYLINDER
A07	STUETZVENTILSCHALTUNG	C04	WECHSELVORRICHTUNG AB SERIE 751/1
A07.01	STUETZVENTIL	C10	SCHWENKWERK
A07.02	STUETZVENTIL	C10.01	SCHWENKZYLINDER
A08	LENKACHSE KPL. , VORNE		
A08.01	ACHSBRUECKE	E	ANLAGEN
A08.02	ANTRIEB UND DIFFERENTIAL	E01	ELEKTROANLAGE
A08.03	PLANETENTRIEB MIT LENKGEHAEUSE	E01.01	KABELBAEUME
A08.04	LAMELLENBREMSE	E01.02	ARMATURENKASTEN
A08.05	LENKUNG	E01.03	FAHRZEUGELEKTRIK
A09	LENKACHSE 20 KM/H KPL. , HINTEN	E01.04	WEGFAHRSPERREN
A09.01	ACHSVERTEILERGETRIEBE	E03	HYDRAULIKANLAGE
A09.02	ACHSBRUECKE	E03.01	ARBEITSHYDRAULIK
A09.03	ANTRIEB UND DIFFERENTIAL	E03.01.01	STEUERVENTIL 4-FACH
A09.04	PLANETENTRIEB MIT LENKGEHAEUSE	E03.01.02	STEUERVENTIL 4-FACH
A10	LENKACHSE 30 KM/H KPL. HINTEN	E03.01.03	STEUERVENTIL 3-FACH
A10.01	ACHSVERTEILERGETRIEBE	E03.01.04	STEUERVENTIL 1-FACH
A10.02	ACHSBRUECKE	E03.02	VORSTEUERANLAGE
A10.03	ANTRIEB UND DIFFERENTIAL	E03.02.01	VORSTEUERGERAETE 2-FACH
A10.04	PLANETENTRIEB MIT LENKGEHAEUSE	E03.02.02	VORSTEUERGERAETE 4-FACH
A12	LENKACHSE 30 KM/H HINTEN 100% SPERRE	E03.04	FAHRHYDRAULIK
A12.01	ACHSVERTEILERGETRIEBE KPL.	E03.04.01	VERSTELLPUMPEN
A12.02	ACHSBRUECKE KPL.	E03.04.01.01	ANSCHLUSSPLATTE MIT VENTILEN
A12.03	ANTRIEB UND DIFFERENTIAL KPL.	E03.04.01.02	INNENZAHNRADPUMPENSATZ
A12.04	PLANETENTRIEB MIT LENKGEHAEUSE	E03.04.01.03	INCHVENTILE
A17	RAEDER/BEREIFUNG	E03.04.02	VERSTELLMOTOREN
A17.01	STANDARD RAEDER/BEREIFUNG AS70	E03.04.02.01	VERSTELLUNG 20/30 KM/H
A17.02	STANDARD RAEDER/BEREIFUNG AS90	E03.04.02.02	VERSTELLUNG 35/40 KM/H
A17.03	MEHRPREIS RAEDER/ BEREIFUNG AS70	E03.05	LENKHYDRAULIK
A17.04	MEHRPREIS RAEDER/ BEREIFUNG AS90	E03.06	PENDELACHSABSTUETZUNG
		E03.07	ARBEITSHYDRAULIK AB SERIE 751/18
		E03.08	FAHRHYDRAULIK AB SERIE 751/18
B	BEDIENORGANE		
B01	BETRIEBSBREMSE	F	MOTOR
B01.01	BETRIEBSBREMSE, HYDRAULIK	F01	MOTOR - AS70
B02	SCHWENKBETAETIGUNG	F02	MOTOR - AS90
B04	FESTSTELLBREMSE		
B05	GASBETAETIGUNG		
C	SCHAUFELAGGREGAT KPL.		
C00	SCHAUFELAGGREGAT		
C01	WECHSELVORRICHTUNG		
C01.01	HYDRAULIKANLAGE SWV		

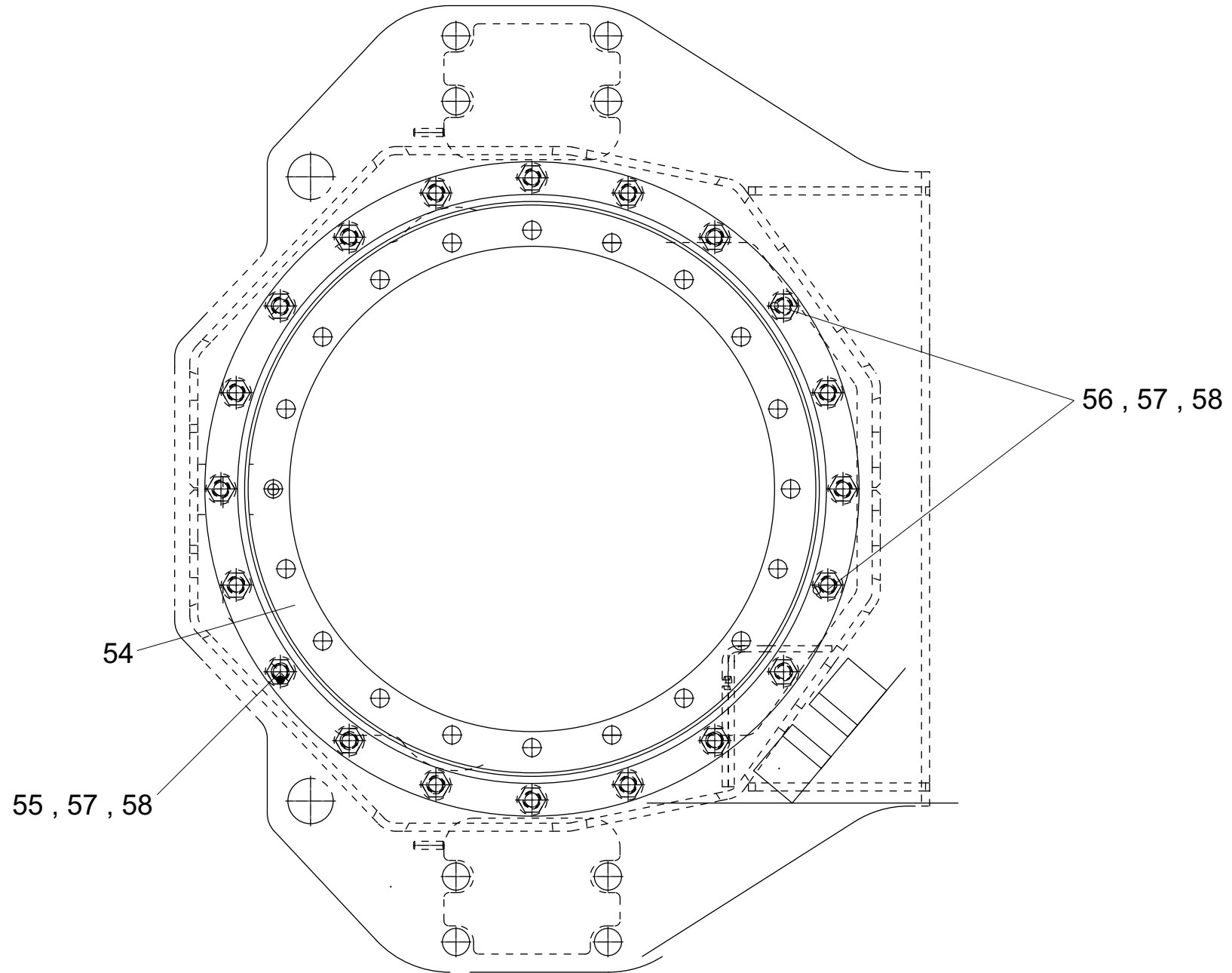
F04	MOTOR BF4L1011F 51,5KW	S11.02	KRIECHGANGBETAETIGUNG HYDRAULISCH
F07	KUPPLUNG	S11.02.01	DREHINCHVENTIL
F08	ABGASANLAGE	S12	ARBEITSPLATTFORM
F09	LUFTFILTERANLAGE	S12.01	KOMBINATIONSVENTIL HWF/RBS
F10	KRAFTSTOFFANLAGE	S13	2. ZUSATZHYDRAULIKKREIS
F11	OELKUEHLER	S13.01	ARBEITSHYDRAULIK
	HEIZUNGSANLAGE	S13.02	VORSTEUERANLAGE
		S14	HUBWERKSFEDERUNG HWF
H	WERKZEUGE/BESCHILDERUNG	S14.01	HWF F.GERAETE M.2. ZUSATZHYD.- KREIS
H01	WERKZEUGE	S14.02	HWF F.GERAETE M.1. ZUSATZHYD.- KREIS
H02	BESCHILDERUNG	S15	WECHSELVORRICHTUNG F. ZETTELMEYER
		S16	ANHAENGERKUPPLUNG KPL.
K	AUFBAUTEN	S17	KOLLISIONSWARNER
K01	FAHRERHAUS KPL.	S18	NOTSITZ
K01.01	FAHRERHAUSUNTERTEIL	S19	WEGFAHRSPERRE
K01.01.01	FAHRERSITZE	S20	SCHUTZAUSSTATTUNG
K01.02	FAHRERHAUSOBERTEIL	S22	DAUERSCHALTUNG ZUSATZHYDRAULIK
K01.02.01	FAHRERHAUSTUEREN	S25	ANTIKOLLISIONSEINRICHTUNG FRAMATEQ
K01.02.02	SONNENDACH		
K03	MOTORHAUBE	T/ U	ANBAUGERAETE
K04	HAUBENANSCHLUSSGEHAEUSE	T01	STAPLERVORSATZVARIANTEN LG. RUECKEN
K05	HYDRAULIKOELTANK BIS SERIE 751/17	T02	FRONTBAGGER
K05.01	SAUGFILTER	T02.01	ZYLINDER FRONTBAGGER
K06	KRAFTSTOFFTANK	T02.02	ZYLINDER FRONTBAGGER
K07	HYDRAULIKOELTANK AB SERIE 751/18	T02.03	HYDRAULIKANLAGE FRONTBAGGER
K07.01	RUECKLAUF-SAUGFILTER	T02.04	TIEFLOEFFELVARIANTEN
		T03	LASTHAKEN KPL.
S	SONDERAUSSTATTUNG	T04	HYDRAULIKHAMMER
S01	GETRIEBESCHALTUNG 30 KM/H	T04.03	HYDRAULIKANLAGE F. HYDRAULIKHAMMER
S03	DIFFERENTIALSPERRE	T05	GREIFER
S04	ROHRBRUCHSICHERUNG	T05.01	GREIFERAUSLEGER
S04.01	ROHRBRUCHSICHERUNG HUBZYLINDER	T05.01.01	HYDRAULIKANLAGE GREIFERAUSLEGER
S04.02	ROHRBRUCHSICHERUNG KIPPZYLINDER	T05.02	GREIFERZUBEHOER
S04.03	SPEICHERANLAGE F. ROHRBRUCHSICHERUNG	T05.03	GREIFERVARIANTEN
S04.04	KOMBINATIONSVENTIL HWF/RBS	T07	SCHAUFELVARIANTEN
S05	DRUCKLOSE RUECKLAUFLEITUNG	T07.01	STANDARDSCHAUFELN
S06	HUBBEGRENZUNG	T07.02	MEHRZWECKSSCHAUFELN
S07	VERKEHRSSICHERUNGSSATZ		
S08	ZUSATZHYDRAULIK FRONTBAGGER		
S09	VERRIEGELUNG HINTERACHSE		
S10	HYDRAULIKANLAGE SCHLEGELMAEHER		
S11	KRIECHGANGBETAETIGUNG		
S11.01	KRIECHGANGBETAETIGUNG MECHANISCH		

T07.02.01	HYDRAULIKANLAGE MEHRZWECKSCHAUFEL
T07.03	LEICHTGUTSCHAUFELN
T08	GREIFERVARIANTEN
T08.01	GREIFER C05HPX-40
T08.01.01	GREIFERANTRIEB
T08.01.01.01	DREHMOTOR
U01	SCHAUFELSCHUTZ KPL.
U02	SCHAUFELSCHUTZ - LEICHTGUTSCHAUFEL
U03	SCHAUFELSCHUTZ MIT SPIEGELN
U04	SCHAUFELSCHUTZ OHNE BELEUCHTUNG
U	WARTUNGS-UND BETRIEBSMITTEL
U05	FILTERSAETZE

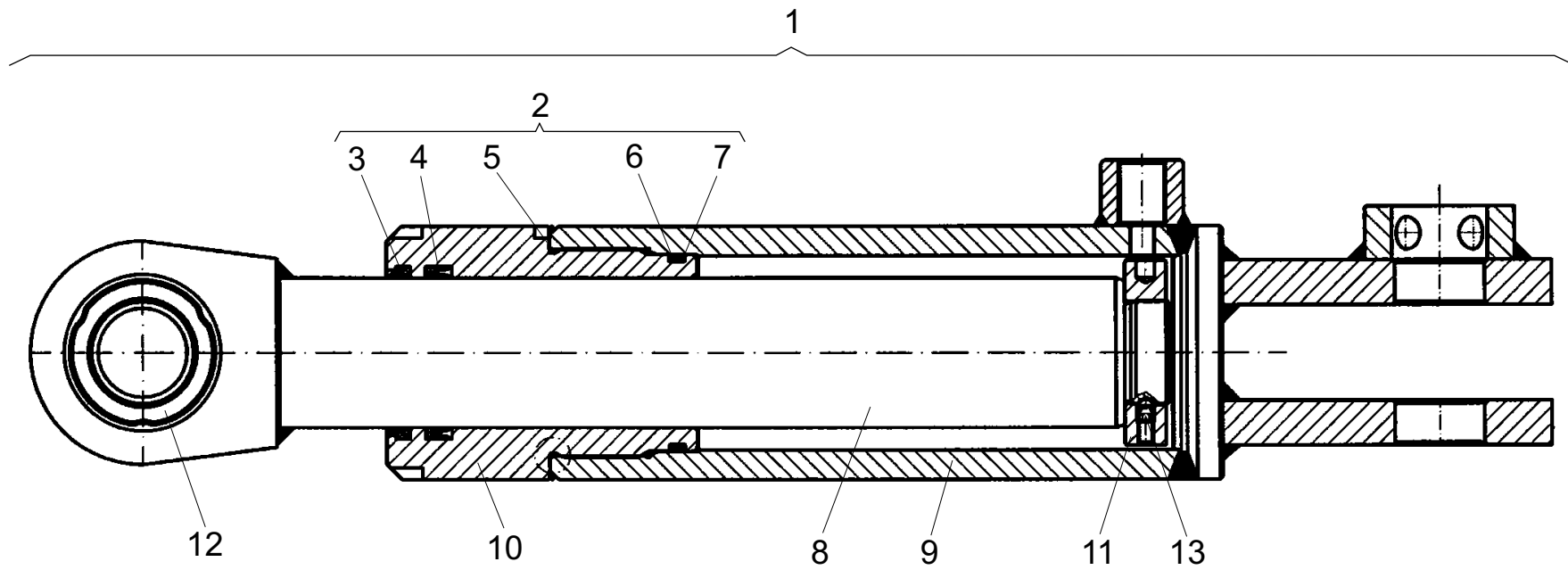




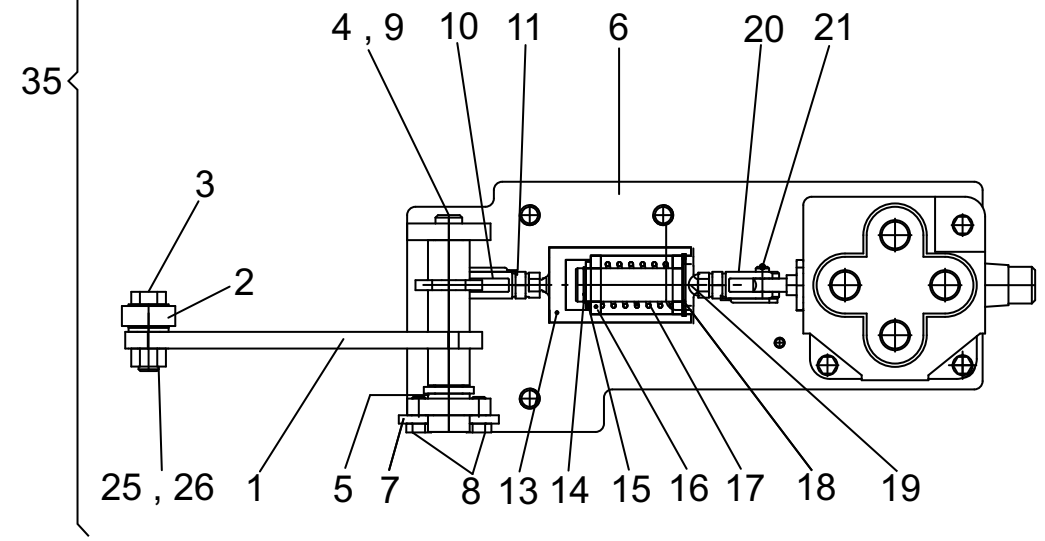
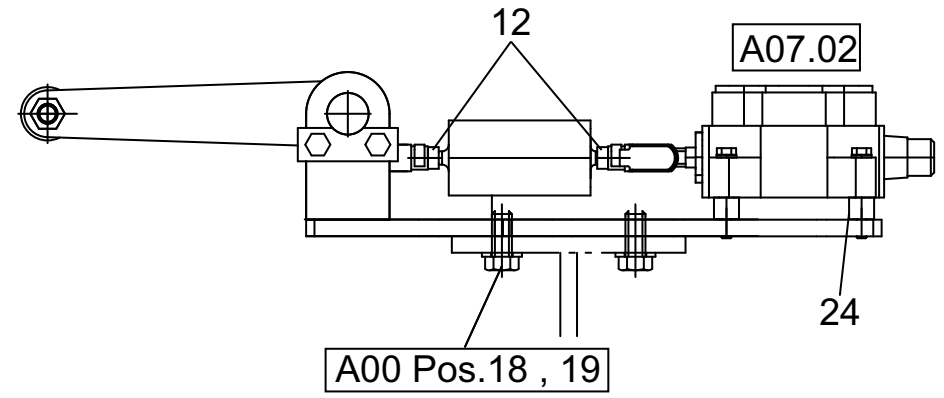
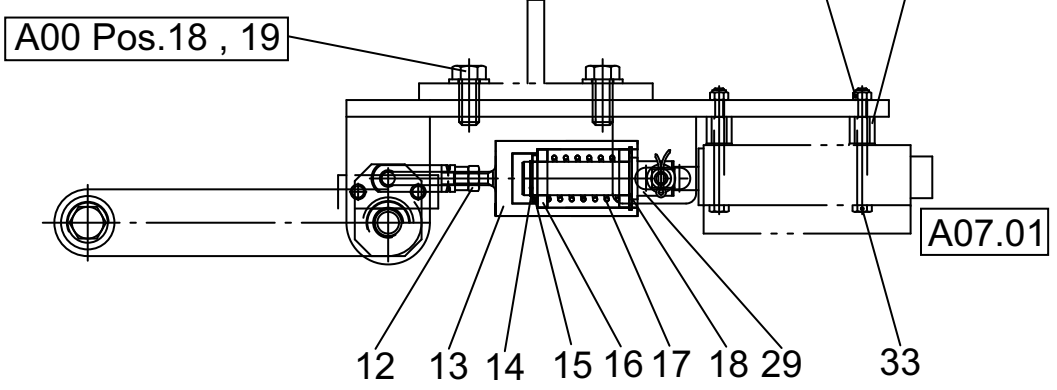
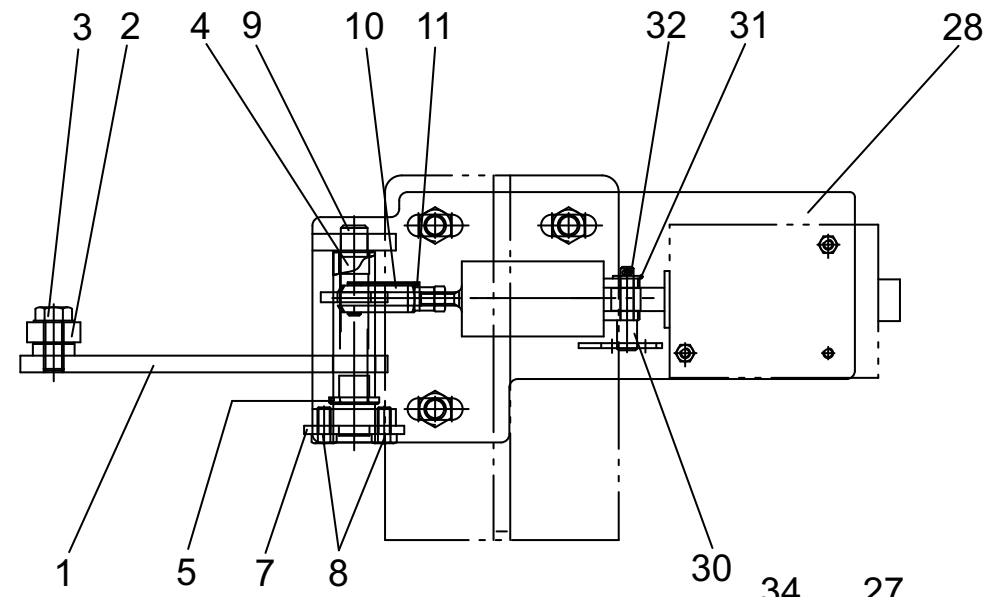




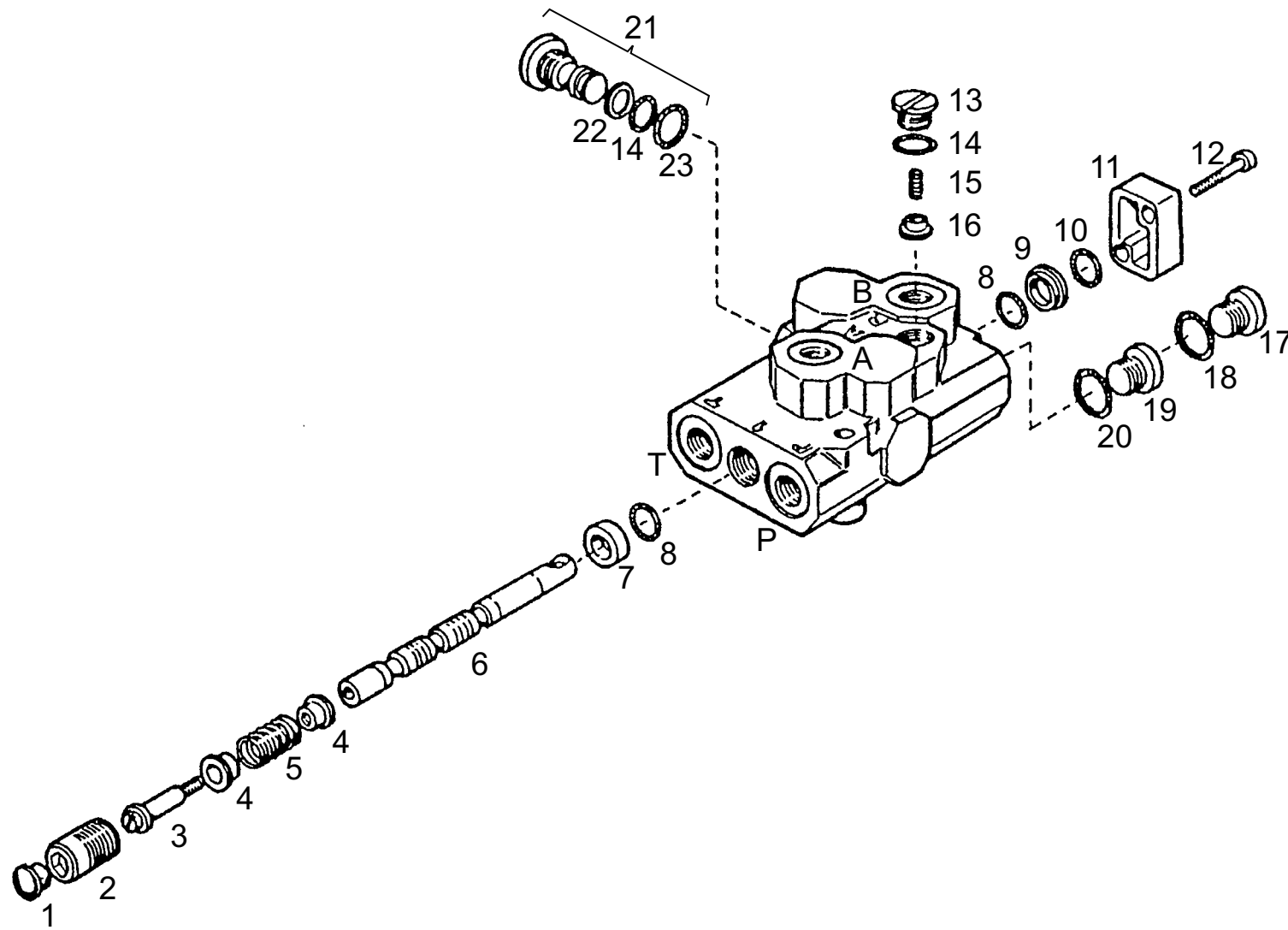
POS	ERSATZTEIL	ANZ.	BEZEICHNUNG	SERIE	POS	ERSATZTEIL	ANZ.	BEZEICHNUNG	SERIE
1	7356986A	4,00	SPANNSTIFT 10 X 65		44	4116841C	1,00	HALTER, RECHTS	
2	4151645C	4,00	BOLZEN		45	4120853A	2,00	TRITTSTUFE	
3	4110927A	2,00	GELENKLAGER		46	7008692A	12,00	FLACHRUNDSCHRAUBE M 8 X 20	
4	4117673A	4,00	SCHEIBE D42/D66/5,0		47	4192766A	4,00	SCHRAUBENSCHUTZKAPPE	
5	4182680C	2,00	STUETZYLINDERAUFNAHME		48	7388539A	4,00	SCHEIBE - 8	
6	7307656A	20,00	SCHEIBE - 24		49	7074631A	4,00	SECHSKANTSCHAUBE - M 8X 16 -	
7	7274574A	12,00	SECHSKANTMUTTER - M 24 -		50	4184973A	1,00	HEMMSCHUH-HALTER	
8	4185223A	2,00	PASSSCHEIBE 50X 62X 1,0		51	4147166C	1,00	GUMMIUNTERLAGE	
9	4183361O	1,00	PENDELBOLZEN		52	4198245A	2,00	GELENKLAGER	
10	4146590C	1,00	BUNDBUCHSE		53	4117725A	2,00	SCHEIBE D 52 / D 74 X 5,0	
11	7060982A	1,00	ZYLINDERSCHRAUBE M16 X 40 -		54	2300342A	1,00	VIERPUNKTMOMENTENLAGER	
12	4107119A	2,00	BUEGELSCHRAUBE		55	7082389A	18,00	SKT.-SCHRAUBE M 16X1,5X100 -10.9	
13	23100243	1,00	GELENKWELLE		56	7097788A	2,00	SKT.-SCHRAUBE M 16X1,5X90 -10.9	
14	7274682A	16,00	SECHSKANTMUTTER - M 10 -		57	7097100A	20,00	SCHEIBE - 16	
15	7047817A	16,00	SECHSKANTSCHRAUBE - M10X 30 -		58	7243293A	20,00	SKT.-MUTTER M 16X1,5 - 10	
16	4183569C	2,00	ACHSPLATTE		59	4139760C	4,00	RUTSCHHEMMENDER BELAG	
17	7007655A	8,00	SKT.-SCHRAUBE M24 X 330 - 8.8		60	23104400	8,00	MOOSGUMMI	
18	7388513A	11,00	SCHEIBE - 12		61	4117443A	1,00	MONTAGEDECKEL	
19	7095577A	3,00	SECHSKANTSCHRAUBE - M12X 25 -		62	7388479A	8,00	SCHEIBE - 17	
20	4182100C	1,00	DECKEL		63	7288525A	6,00	SECHSKANTMUTTER - M 16 -	
21	7009216A	2,00	SECHSKANTSCHRAUBE - M10X 25 -		64	4110942BL	1,00	GEGENGEWICHT AS90	
22	7391609A	2,00	SCHEIBE - 10 -		65	4104067B	1,00	GEGENGEWICHT AS70	
23	7274380A	2,00	SECHSKANTMUTTER - M 10 -		66	7009243A	2,00	SKT.-SCHRAUBE M16 X 120 - 8.8	
24	4110664AL	1,00	KOTFLUEGEL VORN RECHTS		67	7067806A	2,00	SKT.-SCHRAUBE M16 X 140 - 8.8	
25	4110663AL	1,00	KOTFLUEGEL VORN LINKS		68	7009247A	2,00	SECHSKANTSCHRAUBE - M16X 70 -	
26	7091596A	8,00	FLACHRUNDSCHRAUBE		69	7309033A	2,00	SCHEIBE - 16 -	
27	7288530A	40,00	SECHSKANTMUTTER - M 8 -		70	7317664A	2,00	SCHEIBE - 17	
28	7309046A	60,00	SCHEIBE - 8 -		71	4169916A	1,00	RANGIERKUPPLUNG	
29	4183541KL	1,00	VERSCHLUSSKLAPPE RECHTS		72	2301142P	1,00	SCHMIERLEITUNG 1250 MM	735(3)->
30	4195603A	0,40	MOOSGUMMI		73	2301144A	1,00	SCHLAUCHLEITUNG	
31	4195603A	0,50	MOOSGUMMI		74	2300749A	1,00	EINSCHRAUBVERSCHR. M10X1 + SCHNEIDRING	
32	4195603A	0,60	MOOSGUMMI		75	2300750A	1,00	EINSCHRAUBVERSCHR. M8 X1 + SCHNEIDRING	
33	4130205A	0,60	MOOSGUMMI		76	2300751A	1,00	ROHRVERBINDER	
34	4191548A	0,50	KANTENSCHUTZ		77	2300752A	1,00	SECHSKANTMUTTER M14X1,5	
35	4120854A	2,00	TRITTSTUFE		78	2300753A	1,00	SCHRAUBENSICHERUNG	
36	7074632A	22,00	SECHSKANTSCHRAUBE - M 8X 20 -		79	7021145A	1,00	SCHMIERNIPPEL AM 8X1	
37	4183425K	1,00	VERSCHLUSSKLAPPE LINKS		80	2301143P	1,00	SCHMIERLEITUNG 1650 MM	735(3)->
38	4110381A	2,00	SCHMIERNIPPELKAPPE		81	2301145A	1,00	SCHLAUCHLEITUNG	
39	4120857A	1,00	TUERSCHANIER OBEN		82	4197925A	1,00	BREMSSCHLAUCH AD 3,2X1250	735->(2)
40	4120762A	1,00	TUERSCHANIER UNTEN		83	4108720A	1,00	BREMSSCHLAUCH AD 3,2X1650	735->(2)
41	4192820A	2,00	SICHERHEITSVORREIBER MIT ZUNGE						
42	7096413A	4,00	SENKSCHEIBE M 8 X 20 -						
43	4116840C	1,00	HALTER, LINKS						



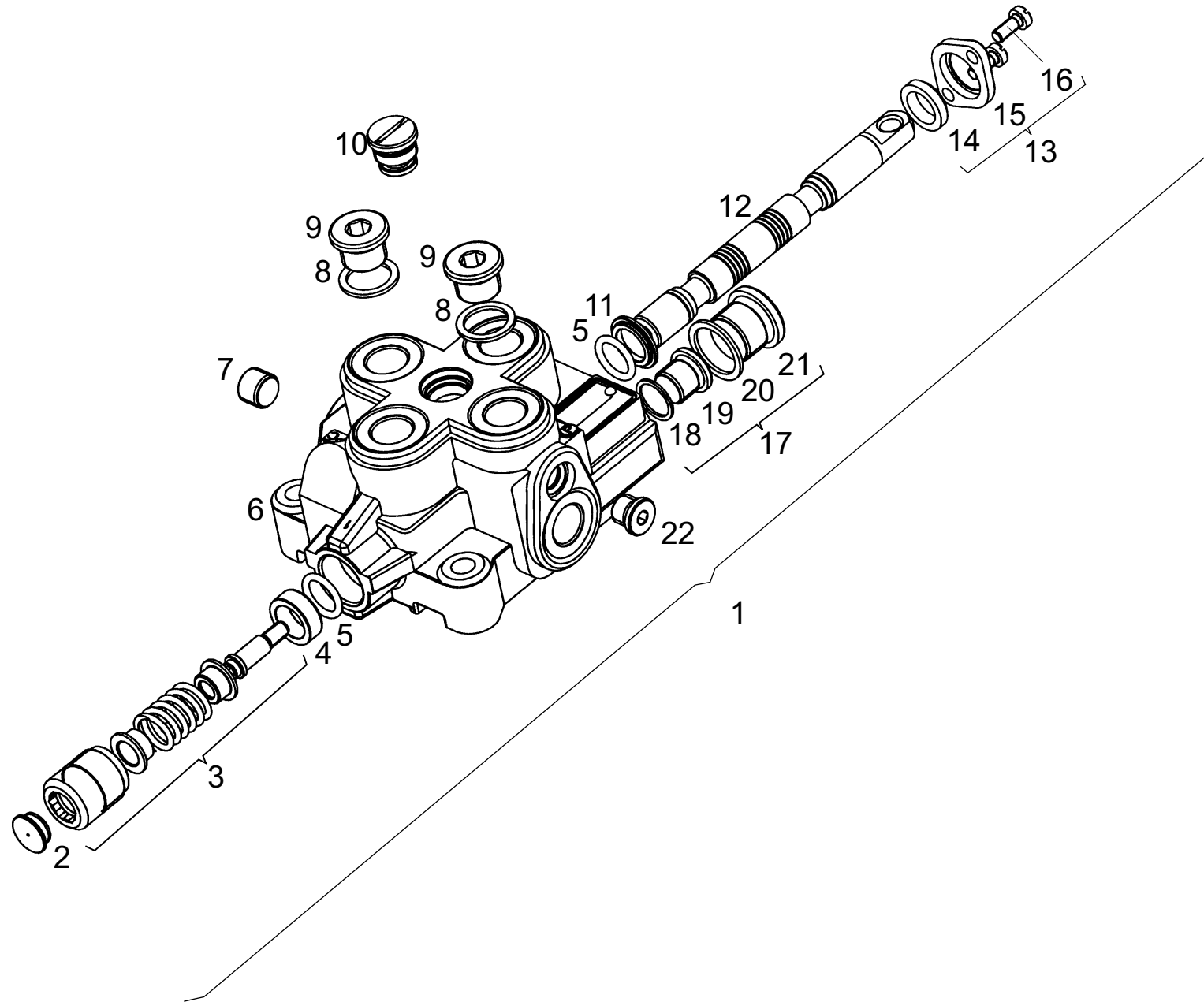
POS	ERSATZTEIL	ANZ.	BEZEICHNUNG	SERIE	POS	ERSATZTEIL	ANZ.	BEZEICHNUNG	SERIE
1	4102895A	1,00	STUETZZYLINDER						
2	4106070A	1,00	DICHTSATZ						
3	4184730A	1,00	EIS-ABSTREIFER						
4	4184731A	1,00	NUTRING						
5	2300845A	1,00	STUETZRING						
6	2300846A	1,00	O-RING 66X 2						
7	2300847A	1,00	O-RING 60 X 3						
8	23106783	1,00	KOLBENSTANGE VOLLST.						
9	23106784	1,00	ZYLINDERROHR VOLLST.						
10	23106785	1,00	FUEHRUNGSMUTTER						
11	23106786	1,00	ANSCHLAGRING						
12	23106787	1,00	GELENKLAGER GE 30 UK-2RS						
13	23106788	1,00	GEWINDESTIFT M6X8						



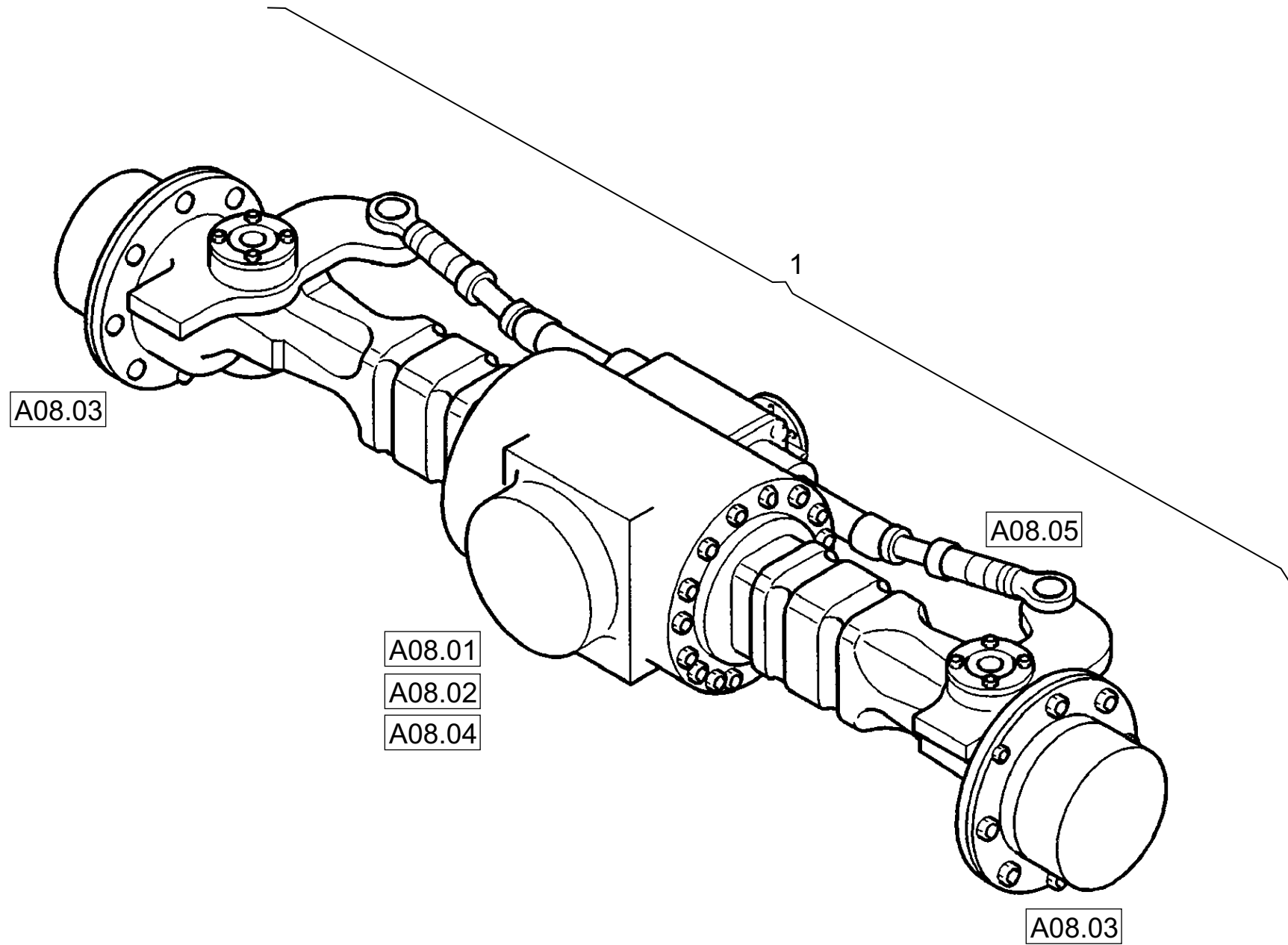
POS	ERSATZTEIL	ANZ.	BEZEICHNUNG	SERIE	POS	ERSATZTEIL	ANZ.	BEZEICHNUNG	SERIE
1	2301636G	1,00	HEBEL						
2	4157063A	1,00	STUETZROLLE						
3	7009041A	1,00	SECHSKANTSCHRAUBE - M12X 30 -						
4	4167896A	2,00	GLYCODUR-BUCHSE						
5	7097100A	1,00	SCHEIBE - 16						
6	4189852K	1,00	GRUNDPLATTE	721(94)->					
7	4197069A	1,00	ACHSHALTER						
8	7074631A	2,00	SECHSKANTSCHAUBE - M 8X 16 -						
9	4145391C	1,00	BOLZEN						
10	4197217A	1,00	GABELKOPF						
11	4197219A	1,00	ES-BOLZEN						
12	7274633A	2,00	SECHSKANTMUTTER - M 8 -						
13	4133398C	1,00	FEDERGEHAEUSE						
14	7097096A	1,00	SICHERUNGSRING A 20X1,2						
15	4133400C	1,00	SCHEIBE						
16	4195394A	2,00	SCHEIBE						
17	4140321A	1,00	DRUCKFEDER						
18	7341442A	1,00	SICHERUNGSRING I 35X1,5						
19	4189857C	1,00	FEDERBOLZEN	721(94)->					
20	4197739A	1,00	GABELKOPF	721(94)->					
21	4197750A	1,00	ES-BOLZEN	721(94)->					
22	7009019A	3,00	SECHSKANTSCHRAUBE - M 6X 50 -	721(94)->					
23	7330497A	3,00	SCHEIBE - 6	721(94)->					
24	4189858C	3,00	DISTANZBUCHSE	721(94)->					
25	7309050A	1,00	SCHEIBE - 12 -	721(94)->					
26	7288671A	1,00	SECHSKANTMUTTER - M 12 -	721(94)->					
27	4145393C	2,00	DISTANZBUCHSE	721->(93)					
28	4145388K	1,00	GRUNDPLATTE	721->(93)					
29	4145390C	1,00	FEDERBOLZEN	721->(93)					
30	4145392C	1,00	VENTILBOLZEN	721->(93)					
31	7309046A	1,00	SCHEIBE - 8 -	721->(93)					
32	7318748A	1,00	SPLINT 3,2X20	721->(93)					
33	7097713A	2,00	SECHSKANTSCHRAUBE - M 6X 70 -	721->(93)					
34	7288535A	2,00	SECHSKANTMUTTER - M 6 -	721->(93)					
35	4189885P	1,00	STUETZVENTILSCHALTUNG	721(94)->					
36	AS70/AS90_A07.01	1,00	STUETZVENTIL	721->(93)					
37	AS70/AS90_A07.02	1,00	STUETZVENTIL	721(94)->					



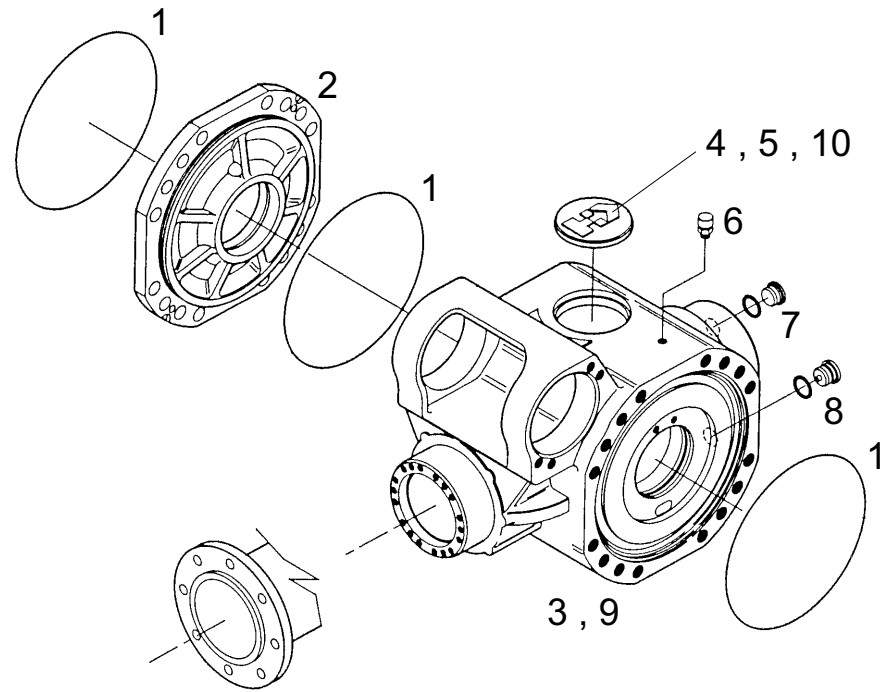
POS	ERSATZTEIL	ANZ.	BEZEICHNUNG	SERIE	POS	ERSATZTEIL	ANZ.	BEZEICHNUNG	SERIE
1	4104130A	1,00	STAUBKAPPE						
2	4104131A	1,00	KAPPE						
3	4104132A	1,00	SPANNSCHRAUBE						
4	4104133A	2,00	FEDERTELLER						
5	4104134A	1,00	FEDER						
6	4104135A	1,00	KOLBEN						
7	4104136A	1,00	DISTANZRING						
8	4147697A	2,00	O-RING 13,95X2,62						
9	4104137A	1,00	DISTANZSCHEIBE						
10	4104138A	1,00	ABSTREIFER						
11	4104139A	1,00	DECKEL						
12	4104143A	2,00	FLACHKOPFSCHRAUBE M 5X12 - 5.8						
13	4104127A	1,00	VENTILSITZ						
14	4167770A	1,00	O-RING 12,42X1,78						
15	4104128A	1,00	FEDER						
16	4104129A	1,00	VENTILKEGEL						
17	4104141A	1,00	STOPFEN M 20X1,5						
18	5696724A	1,00	DICHTRING						
19	4104140A	1,00	STOPFEN						
20	7418852A	1,00	DICHTRING						
21	4104125A	1,00	STOPFEN						
22	4104126A	1,00	STUETZRING						
23	4156943A	1,00	O-RING 16,36X2,21						
24	-	1,00	NICHT ABGEBILDET						
25	4117823A	1,00	DICHTSATZ						



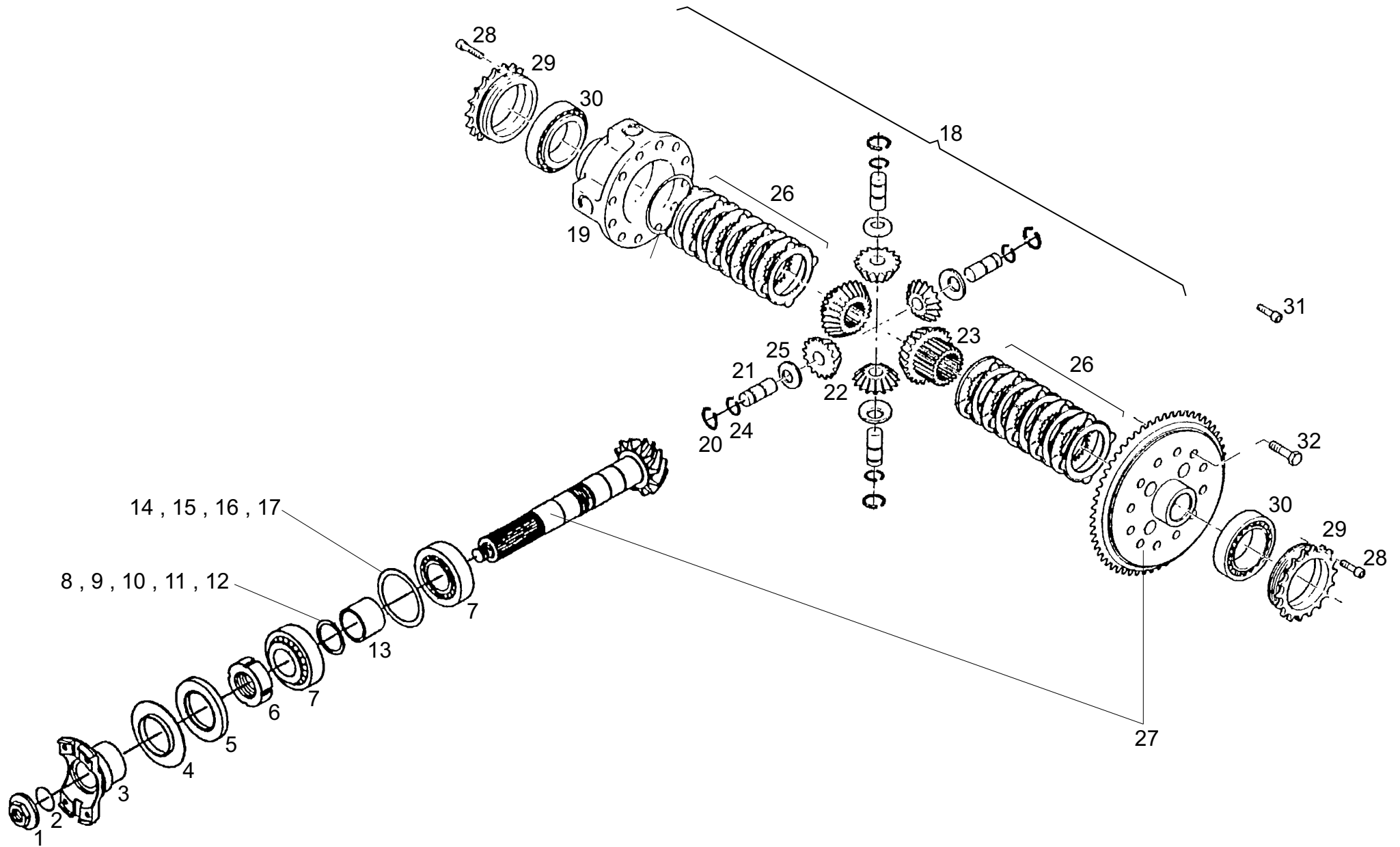
POS	ERSATZTEIL	ANZ.	BEZEICHNUNG	SERIE	POS	ERSATZTEIL	ANZ.	BEZEICHNUNG	SERIE
1	4189856A	1,00	STUETZVENTIL						
2	4180911A	1,00	STAUBKAPPE						
3	4180910A	1,00	KAPPE/FEDER/FEDERTELLER/SPANNSCHRAUBE						
4	4180908A	1,00	DISTANZRING						
5	4180906A	2,00	O-RING						
6	4180900A	1,00	VENTILGEHAEUSE						
7	4180836A	1,00	STOPFEN R 1/4						
8	4180917A	2,00	DICHTRING						
9	4180916A	2,00	STOPFEN R 3/8						
10	4180918A	1,00	VENTILSITZ						
11	4180907A	1,00	DISTANZSCHEIBE						
12	4180909A	1,00	KOLBEN						
13	4180915A	1,00	KOLBENKAPPE KPL.						
14	4180912A	1,00	ABSTREIFER						
15	4180913A	1,00	DISTANZSCHEIBE						
16	4180914A	2,00	FLACHKOPFSCHRAUBE M 5X 0,8X 12						
17	4180905A	1,00	STOPFEN KPL.						
18	4180904A	1,00	DICHTRING						
19	4180903A	1,00	STOPFEN						
20	4180902A	1,00	DICHTRING						
21	4180901A	1,00	STOPFEN M20X1,5						
22	4180919A	1,00	STOPFEN 7/16-20						



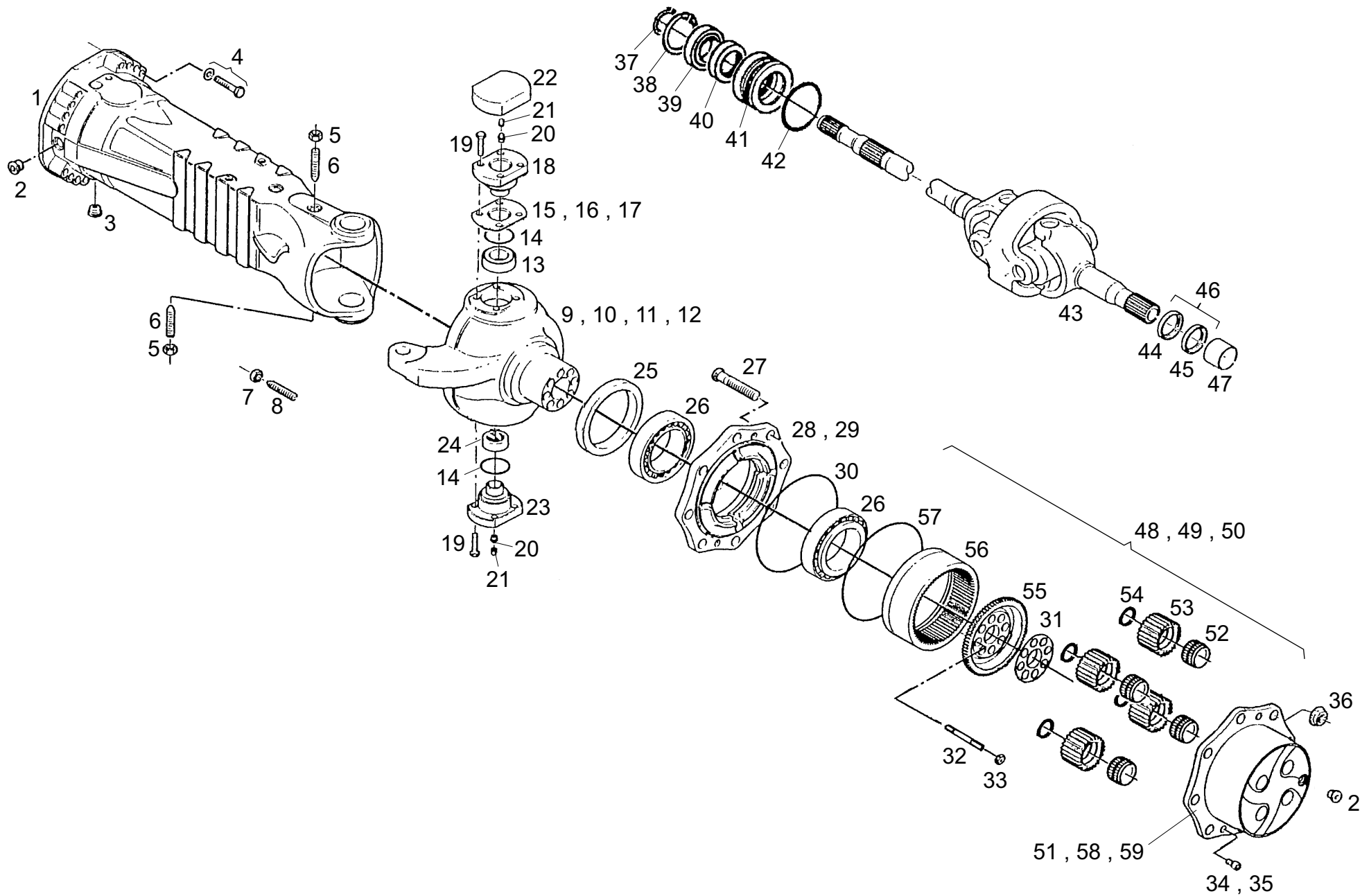
POS	ERSATZTEIL	ANZ.	BEZEICHNUNG	SERIE	POS	ERSATZTEIL	ANZ.	BEZEICHNUNG	SERIE
1	4107114A	1,00	LENKACHSE KPL. VORN						
2	AS70/AS90_A08.01	1,00	ACHSBRUECKE						
3	AS70/AS90_A08.02	1,00	ANTRIEB UND DIFFERENTIAL						
4	AS70/AS90_A08.03	1,00	PLANETENTRIEB MIT LENKGEHAEUSE						
5	AS70/AS90_A08.04	1,00	LAMELLENBREMSE						
6	AS70/AS90_A08.05	1,00	LENKUNG						



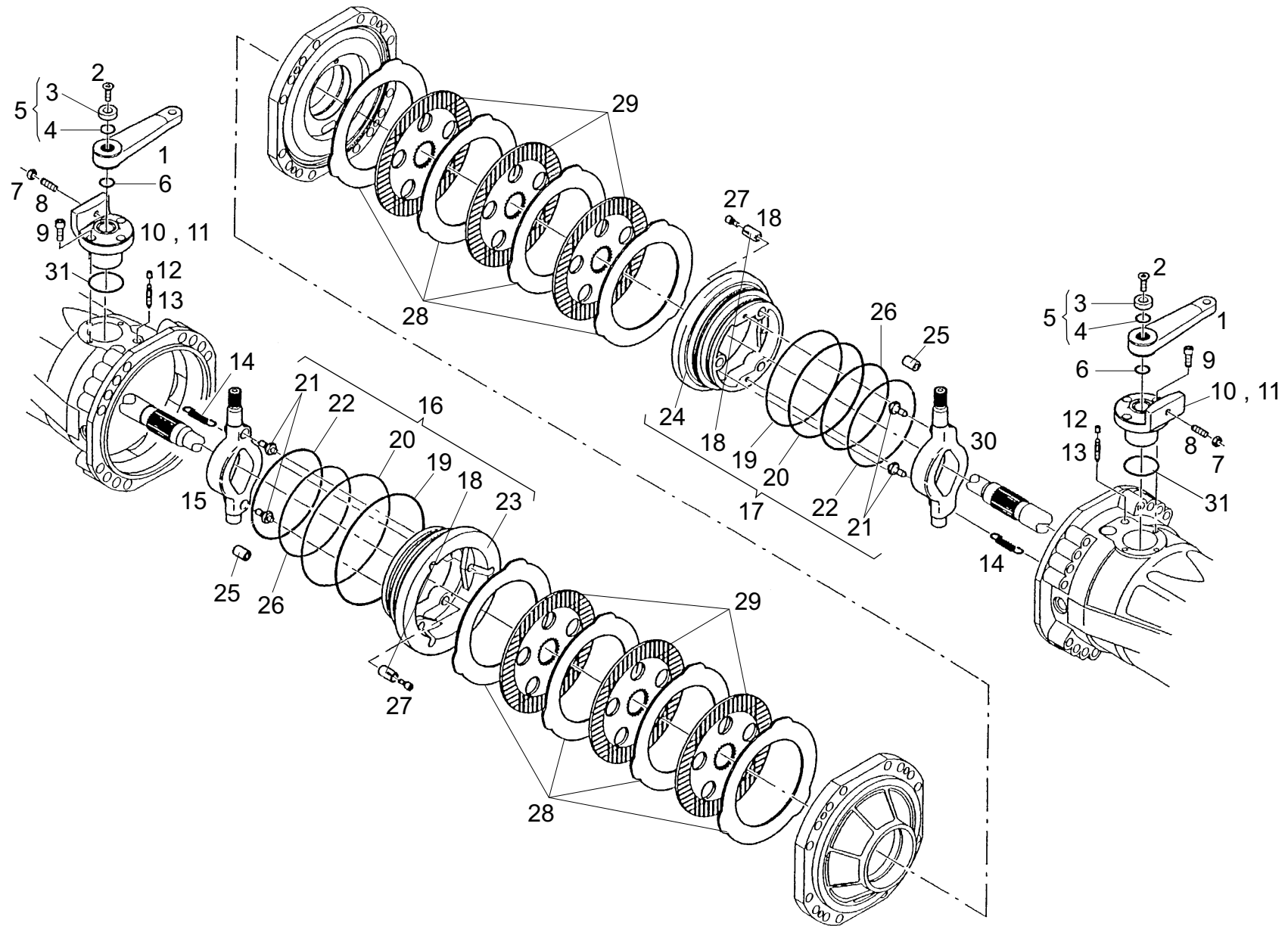
POS	ERSATZTEIL	ANZ.	BEZEICHNUNG	SERIE	POS	ERSATZTEIL	ANZ.	BEZEICHNUNG	SERIE
1	4182400A	3,00	O-RING						
2	4182401A	1,00	ZWISCHENDECKEL						
3	2300533A	1,00	GEHAEUSE	725(63)->					
4	4104183A	1,00	STOPFEN	725(63)->					
5	4120799A	1,00	SICHERUNGSRING	725(63)->					
6	4182404A	1,00	ENTLUEFTER						
7	4101802A	2,00	STOPFEN + DICHRING						
8	4182405A	1,00	MAGNETSTOPFEN						
9	4182402A	1,00	GEHAEUSE	725->(62)					
10	4182403A	1,00	DECKEL	725->(62)					



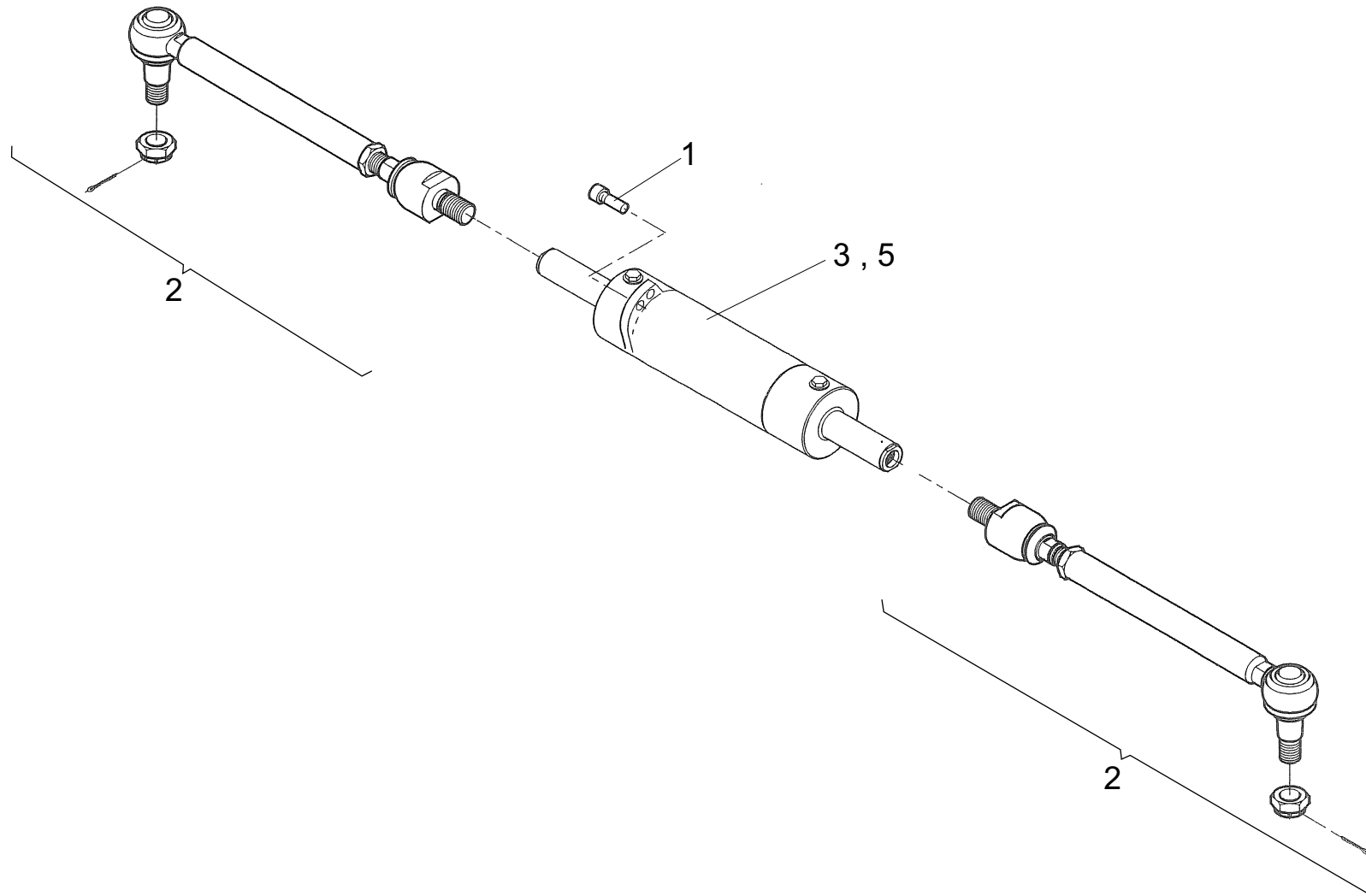
POS	ERSATZTEIL	ANZ.	BEZEICHNUNG	SERIE	POS	ERSATZTEIL	ANZ.	BEZEICHNUNG	SERIE
1	4182406A	1,00	MUTTER						
2	4182410A	1,00	O-RING						
3	4182407A	1,00	FLANSCH						
4	4108978A	1,00	SCHUTZBLECH						
5	4108979A	1,00	RING						
6	4182411A	1,00	WELLENMUTTER						
7	4182424A	2,00	KEGELROLLENLAGER						
8	4182413A	1,00	PASSSCHEIBE						
9	4182414A	1,00	PASSSCHEIBE						
10	4182415A	1,00	PASSSCHEIBE						
11	4182416A	1,00	PASSSCHEIBE						
12	4182417A	1,00	PASSSCHEIBE						
13	4182412A	1,00	DISTANZRING						
14	4182419A	1,00	PASSSCHEIBE						
15	4182420A	1,00	PASSSCHEIBE						
16	4182421A	1,00	PASSSCHEIBE						
17	4182422A	1,00	PASSSCHEIBE						
18	4182436A	1,00	SELBSTSPERRDIFFERENTIAL						
19	4182435A	1,00	.DIFFERENTIALGEHAEUSE						
20	4182409A	4,00	.SICHERUNGSRING						
21	4182430A	4,00	.BOLZEN						
22	4182429A	4,00	.AUSGLEICHSKEGELRAD						
23	4182428A	2,00	.AUSGLEICHSWELLENRAD						
24	4182431A	4,00	.SICHERUNGSRING						
25	4182432A	4,00	.ANLAUFSCHEIBE						
26	4182437A	2,00	.KUPPLUNGSSCHEIBE						
27	4182425A	1,00	KEGEL-UND TELLERRADPAAR						
28	4182426A	2,00	ZYLINDERSCHRAUBE						
29	4182434A	2,00	WELLENMUTTER						
30	4182427A	2,00	KEGELROLLENLAGER						
31	4182408A	4,00	ZYLINDERSCHRAUBE						
32	4182433A	12,00	SCHRAUBE						



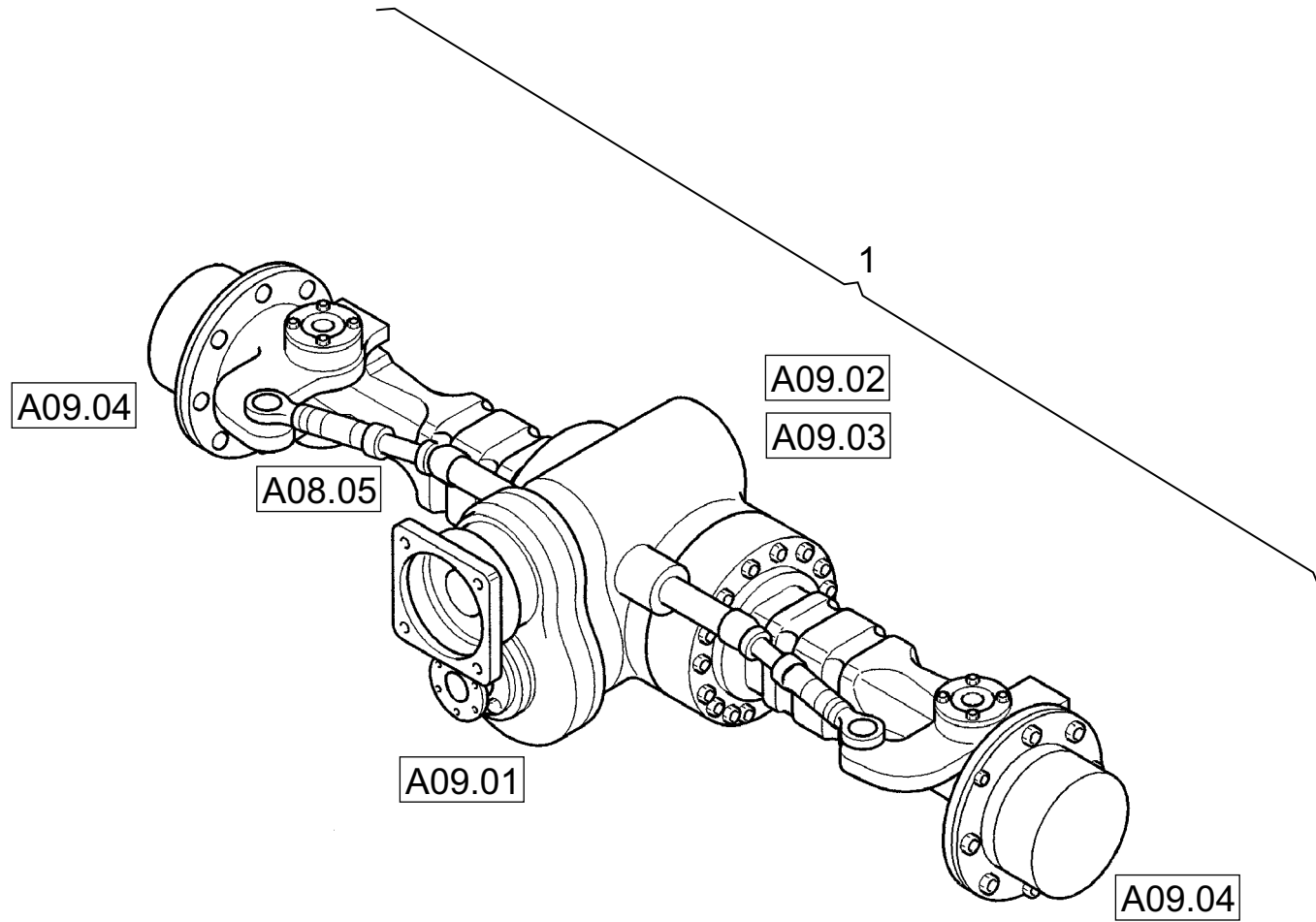
POS	ERSATZTEIL	ANZ.	BEZEICHNUNG	SERIE	POS	ERSATZTEIL	ANZ.	BEZEICHNUNG	SERIE
1	4182440A	2,00	ACHSKOERPER		44	4182458A	2,00	STAUBABWEHRRING	729->(10)
2	4101802A	4,00	STOPFEN + DICHRING		45	4182457A	2,00	DICHRING	729->(10)
3	4182405A	2,00	MAGNETSTOPFEN		46	2300572A	2,00	DICHRING	729(11)->
4	2300538A	32,00	BOLZEN		47	4182448A	2,00	ANLAUFBUCHSE	729->(10)
5	4182438A	2,00	MUTTER		48	4182482A	2,00	PLANETENTRIEB	708->(7)
6	4182439A	4,00	SCHRAUBE		52	4182468A	4,00	.LAGER	
7	4182475A	4,00	MUTTER		53	4182467A	4,00	.PLANETENRAD	
8	4100927A	4,00	LENKEINSCHLAGSCHRAUBE		54	4182466A	4,00	.SICHERUNGSRING	
9	4181488A	1,00	GELENKGEHAEUSE RECHTS	729->(10)	55	4182465A	1,00	.HOHLRADTRAEGER	
10	2300571A	1,00	GELENKGEHAEUSE RECHTS	729(11)->	56	4182464A	1,00	.ZAHNKRANZ	
11	4181487A	1,00	GELENKGEHAEUSE LINKS	729->(10)	57	4182473A	1,00	.SICHERUNGSRING	
12	2300570A	1,00	GELENKGEHAEUSE LINKS	729(11)->	58	4182470A	1,00	.PLANETENGEHAEUSE	
13	4182449A	2,00	AUSSENRING		49	4182674A	2,00	PLANETENTRIEB	708(8)-> 740->(53)
14	4182454A	4,00	DICHRING		51	4181478A	1,00	.PLANETENGEHAEUSE	
15	4182478A	2,00	PASSSCHEIBE		52	4182468A	4,00	.LAGER	
16	4182479A	2,00	PASSSCHEIBE		53	4182467A	4,00	.PLANETENRAD	
17	4182480A	2,00	PASSSCHEIBE		54	4182466A	4,00	.SICHERUNGSRING	
18	4182452A	2,00	ACHSSCHENKELBOLZEN		55	4182465A	1,00	.HOHLRADTRAEGER	
19	4182433A	20,00	SCHRAUBE		56	4182464A	1,00	.ZAHNKRANZ	
20	4104177A	4,00	SCHMIERNIPPEL		57	4182473A	1,00	.SICHERUNGSRING	
21	4182451A	4,00	STOPFEN		50	23106828	2,00	PLANETENTRIEB	740(54)->
22	4182450A	2,00	DECKEL		52	4182468A	4,00	.LAGER	
23	4182453A	2,00	ACHSSCHENKELBOLZEN		53	4182467A	4,00	.PLANETENRAD	
24	4182455A	2,00	GELENK		54	4182466A	4,00	.SICHERUNGSRING	
25	2300311A	2,00	DICHRING		55	4182465A	1,00	.HOHLRADTRAEGER	
26	4182461A	4,00	LAGER		56	4182464A	1,00	.ZAHNKRANZ	
27	4182462A	16,00	RADBOLZEN		57	4182473A	1,00	.SICHERUNGSRING	
28	4182463A	2,00	RADNABE	708->(7)	59	23106826	1,00	.PLANETENGEHAEUSE	
29	4182673A	2,00	RADNABE	708(8)->					
30	4182400A	2,00	O-RING						
31	4182476A	2,00	SICHERUNGSBLECH						
32	4182471A	16,00	STIFTSCHRAUBE						
33	4182472A	16,00	MUTTER						
34	4110966A	4,00	SCHRAUBE	708->(7)					
35	4181477A	4,00	SENKSCHEIBE	708(8)->					
36	4182469A	16,00	KUGELBUNDMUTTER						
37	4182445A	2,00	SICHERUNGSRING						
38	4120799A	2,00	SICHERUNGSRING						
39	4109273A	2,00	LAGER						
40	4182444A	2,00	DICHRING						
41	4182443A	2,00	ZWISCHENBUCHSE						
42	4182446A	2,00	O-RING						
43	4182447A	2,00	GELENK						



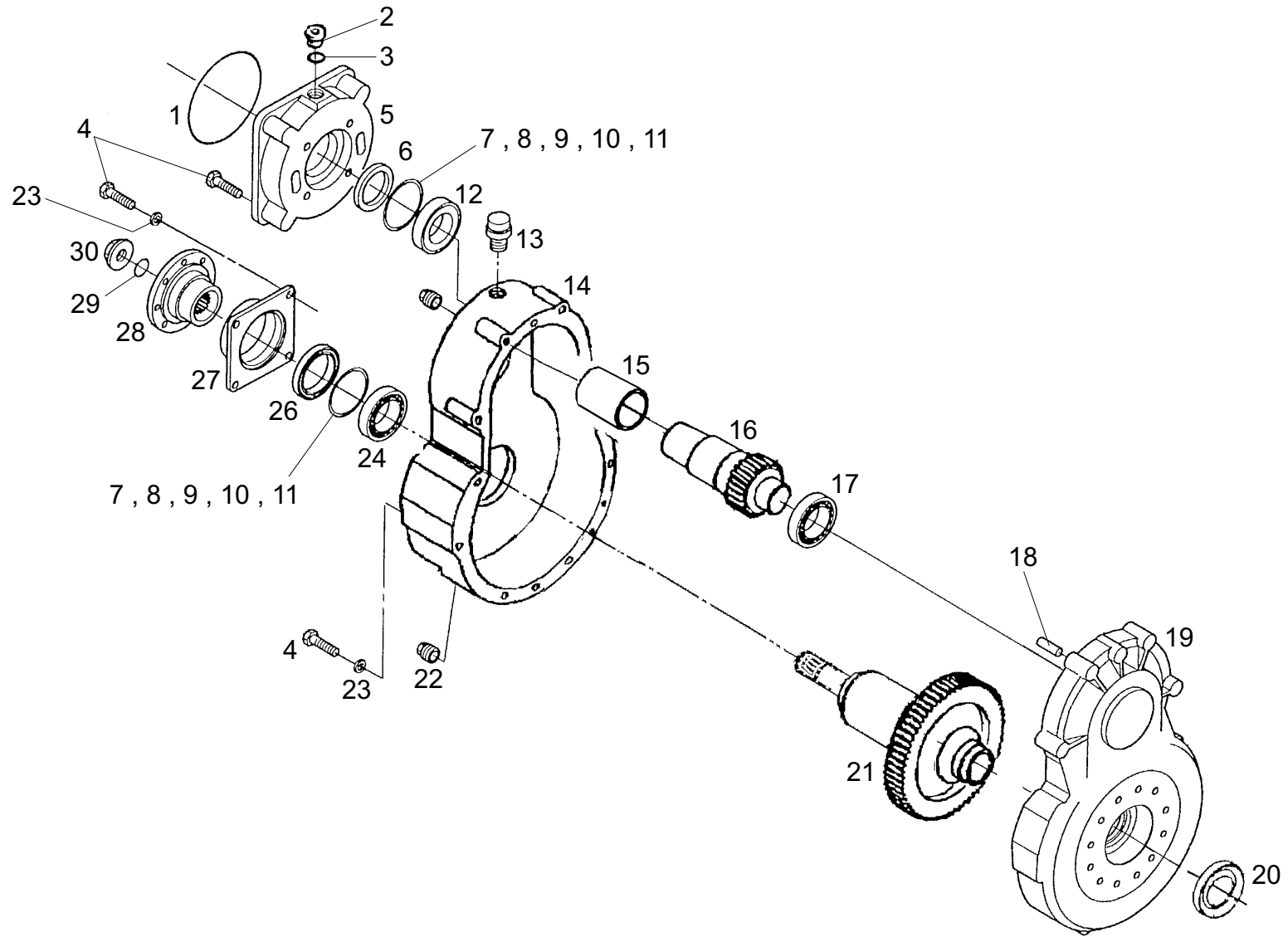
POS	ERSATZTEIL	ANZ.	BEZEICHNUNG	SERIE	POS	ERSATZTEIL	ANZ.	BEZEICHNUNG	SERIE
1	4109147A	2,00	HEBEL						
2	4104246A	2,00	SENKSCHRAUBE						
3	4104245A	2,00	DISTANZRING	743(2)-> 725->(37)					
4	4109146A	4,00	O-RING	743(2)-> 720->(88)					
5	2300532A	2,00	DISTANZRING	725(38)->743->(1)					
6	4100706A	4,00	O-RING	720(89)->					
7	4109166A	2,00	MUTTER						
8	4182487A	2,00	GEWINDEKORN						
9	4182484A	6,00	ZYLINDERSCHRAUBE						
10	4182486A	2,00	ZWISCHENBUCHSE	720->(88)					
11	4189059A	2,00	ZWISCHENBUCHSE	720(89)->					
12	4182451A	2,00	STOPFEN						
13	4109159A	2,00	ABLASSCHRAUBE						
14	4182496A	6,00	FEDER						
15	4182483A	1,00	HEBEL, RECHTS						
16	4182502A	1,00	KOLBEN, RECHTS KPL.						
18	4182490A	3,00	.FEDER						
19	4182492A	1,00	.ANTIEXTRUSIONSRING						
20	4182493A	1,00	.O-RING						
21	4104248A	2,00	.DRUCKBOLZEN						
22	4182497A	1,00	.ANTIEXTRUSIONSRING						
23	4182500A	1,00	.KOLBEN, RECHTS						
17	4182501A	1,00	KOLBEN, LINKS KPL.						
18	4182490A	3,00	.FEDER						
19	4182492A	1,00	.ANTIEXTRUSIONSRING						
20	4182493A	1,00	.O-RING						
21	4104248A	2,00	.DRUCKBOLZEN						
22	4182497A	1,00	.ANTIEXTRUSIONSRING						
24	4182491A	1,00	.KOLBEN, LINKS						
25	4182494A	2,00	STIFT						
26	4182498A	2,00	O-RING						
27	4182489A	6,00	NACHSTELLSCHRAUBE						
28	4182488A	10,00	GEGENLAMELLE						
29	4182499A	8,00	BREMSSCHEIBE						
30	4182495A	1,00	HEBEL, LINKS						
31	4182485A	2,00	O-RING						



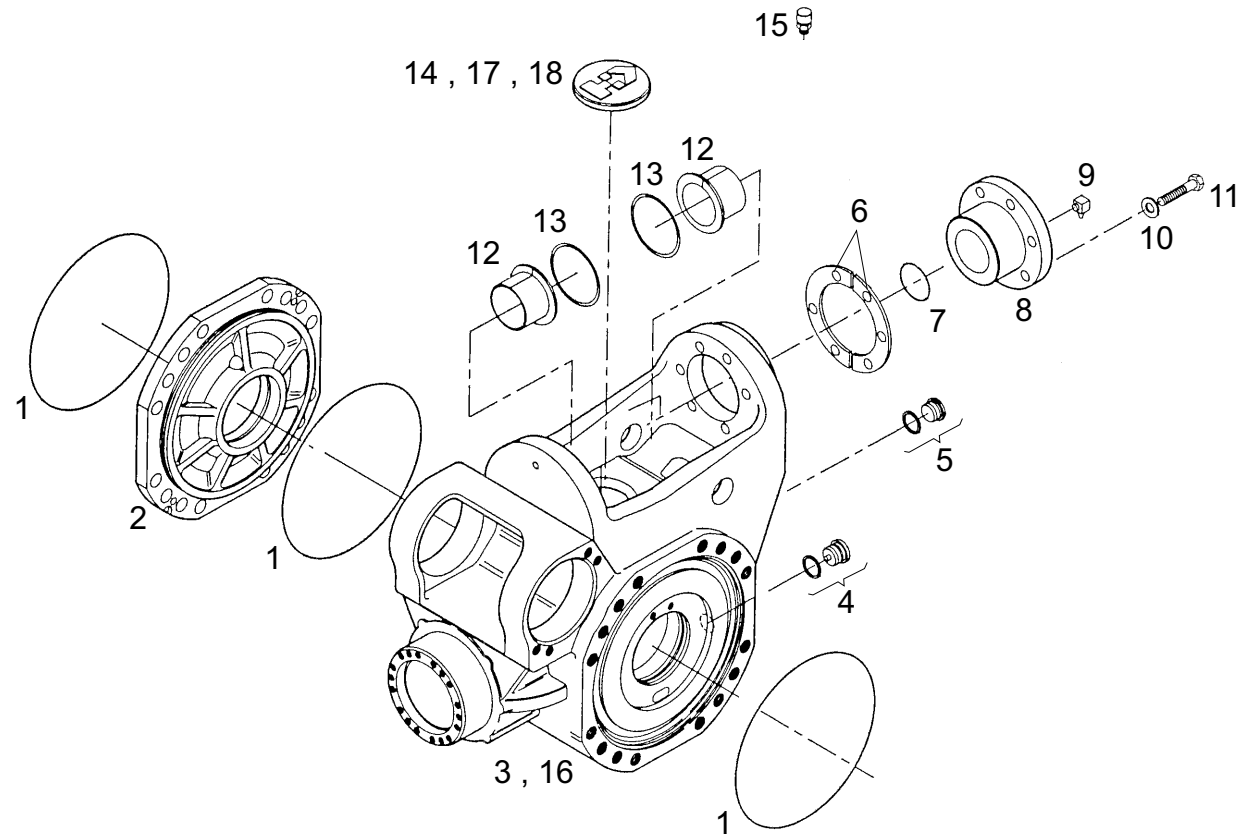
POS	ERSATZTEIL	ANZ.	BEZEICHNUNG	SERIE	POS	ERSATZTEIL	ANZ.	BEZEICHNUNG	SERIE
1	4182503A	4,00	ZYLINDERSCHRAUBE						
2	4182505A	2,00	GELENKSPURSTANGE KPL.						
3	4182504A	1,00	ZYLINDER KPL.						
5	4101164A	1,00	.DICHTUNGSSATZ KPL.						



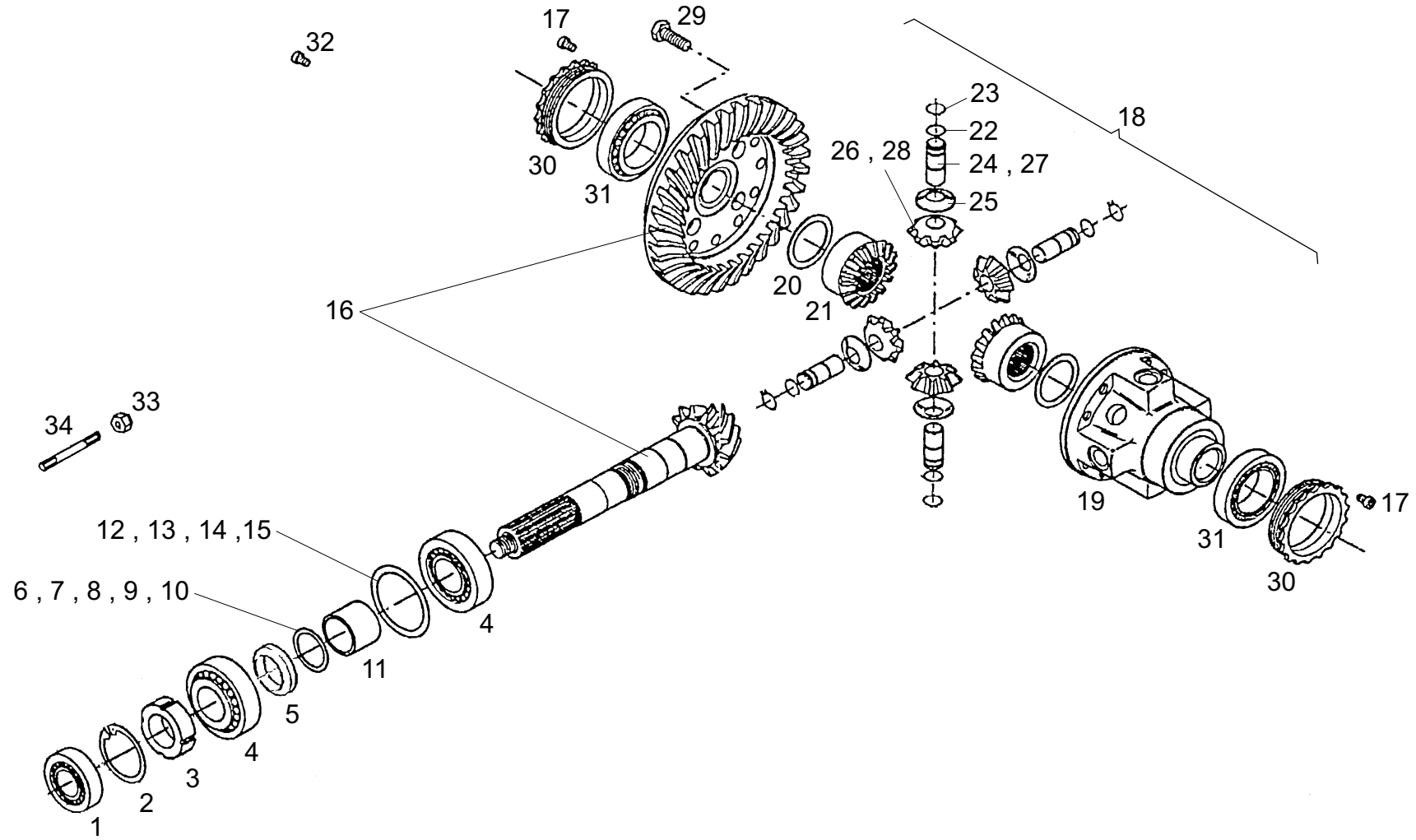
POS	ERSATZTEIL	ANZ.	BEZEICHNUNG	SERIE	POS	ERSATZTEIL	ANZ.	BEZEICHNUNG	SERIE
1	4107115A	1,00	LENKACHSE 20 KM/H KPL. , HINTEN						
2	AS70/AS90_A09.01	1,00	ACHSVERTEILERGETRIEBE						
3	AS70/AS90_A09.02	1,00	ACHSBRUECKE						
4	AS70/AS90_A09.03	1,00	ANTRIEB UND DIFFERENTIAL						
5	AS70/AS90_A09.04	1,00	PLANETENTRIEB MIT LENKGEHAEUSE						



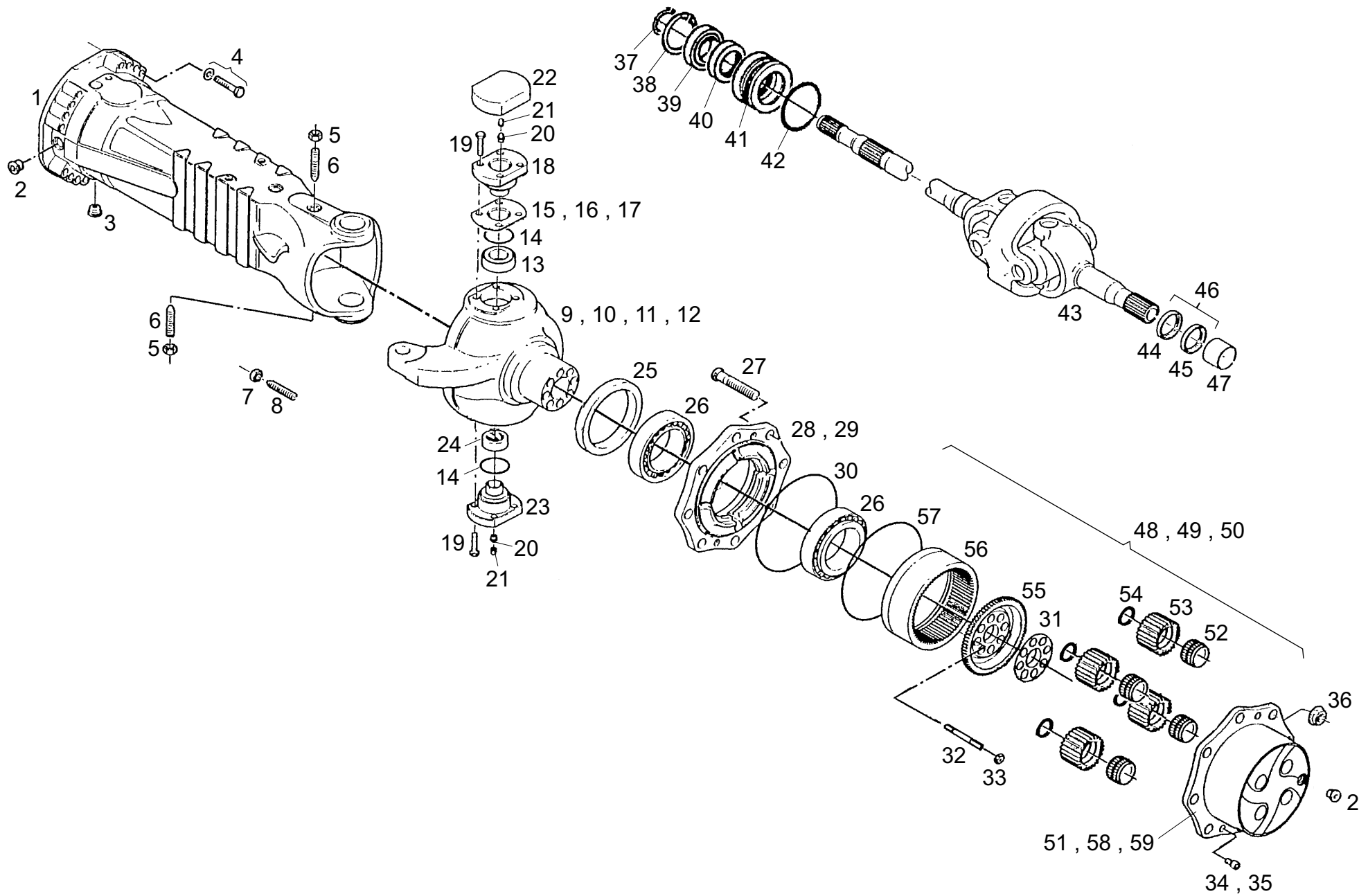
POS	ERSATZTEIL	ANZ.	BEZEICHNUNG	SERIE	POS	ERSATZTEIL	ANZ.	BEZEICHNUNG	SERIE
1	4104206A	1,00	O-RING						
2	4104221A	1,00	SCHRAUBE						
3	4181476A	1,00	DICHTRING						
4	4104205A	20,00	SCHRAUBE						
5	4104208A	1,00	DECKEL						
6	4104209A	1,00	DICHTRING						
7	4104210A	1,00	PASSSCHEIBE						
8	4104211A	1,00	PASSSCHEIBE						
9	4104212A	1,00	PASSSCHEIBE						
10	4104213A	1,00	PASSSCHEIBE						
11	4182506A	1,00	PASSSCHEIBE						
12	4109273A	1,00	LAGER						
13	4104207A	1,00	ENTLUEFTER						
14	4181466A	1,00	DECKEL						
15	4181467A	1,00	DISTANZRING						
16	4181468A	1,00	ANTRIEBSWELLE						
17	4104216A	1,00	LAGER						
18	4104218A	2,00	STIFT						
19	4104219A	1,00	GEHAEUSE						
20	4104197A	1,00	SCHUTZBLECH						
21	4181259A	1,00	ABTRIEBSWELLE						
22	4182510A	1,00	MAGNETSTOPFEN						
23	4104172A	16,00	SCHEIBE						
24	4109265A	1,00	LAGER						
25	4109145A	1,00	STOPFEN						
26	4110741A	1,00	DICHTRING						
27	4104241A	1,00	DECKEL						
28	4182512A	1,00	FLANSCH						
29	4109262A	1,00	O-RING						
30	4182406A	1,00	MUTTER						



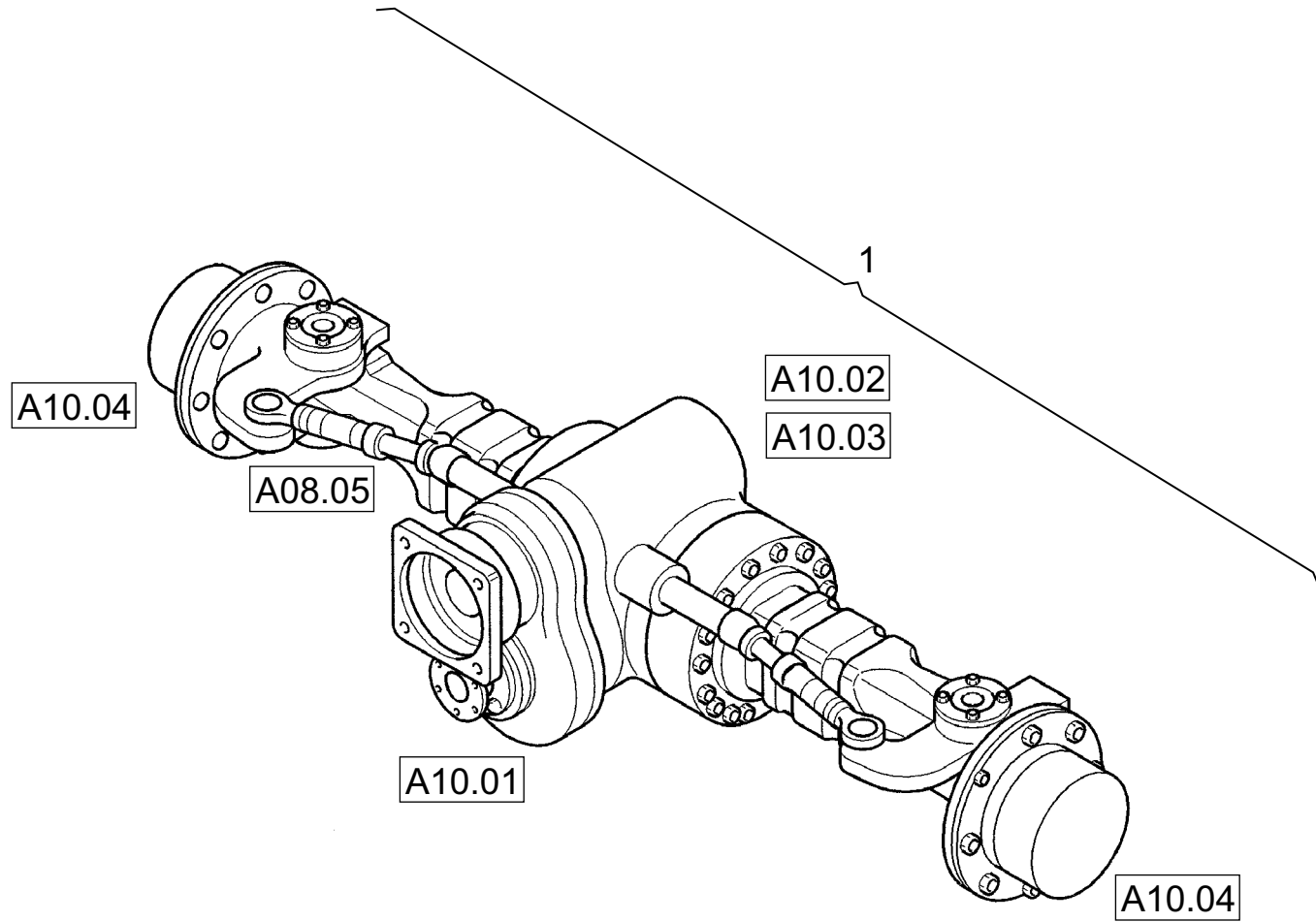
POS	ERSATZTEIL	ANZ.	BEZEICHNUNG	SERIE	POS	ERSATZTEIL	ANZ.	BEZEICHNUNG	SERIE
1	4182400A	3,00	O-RING						
2	4182401A	1,00	ZWISCHENDECKEL						
3	4182517A	1,00	GEHAEUSE	743->(75)					
4	4182405A	1,00	MAGNETSTOPFEN						
5	4101802A	1,00	STOPFEN + DICHRING						
6	4182521A	10,00	PASSSCHEIBE						
7	4182524A	1,00	O-RING						
8	4182522A	1,00	DECKEL						
9	4182518A	2,00	SCHMIERNIPPEL						
10	4104192A	6,00	SCHEIBE						
11	4182523A	6,00	SECHSKANTSCHRAUBE						
12	4182519A	2,00	ANLAUFBUCHSE						
13	4182520A	2,00	RING						
14	4182403A	1,00	DECKEL	743->(75)					
15	4182404A	1,00	ENTLUEFTER						
16	23106832	1,00	GEHAEUSE	743(76)->					
17	4104183A	1,00	STOPFEN	743(76)->					
18	4120799A	1,00	SICHERUNGSRING	743(76)->					



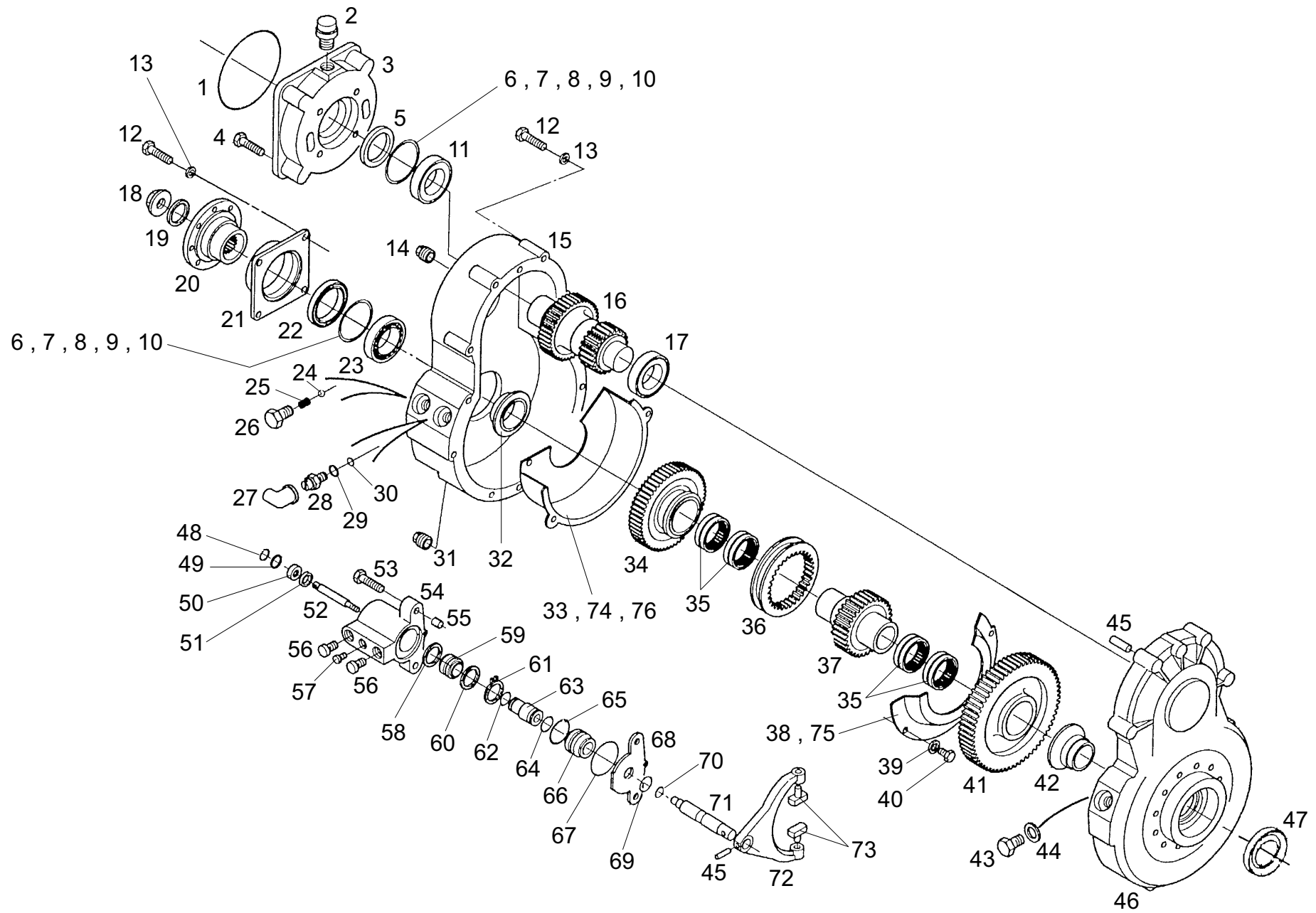
POS	ERSATZTEIL	ANZ.	BEZEICHNUNG	SERIE	POS	ERSATZTEIL	ANZ.	BEZEICHNUNG	SERIE
1	4109273A	1,00	LAGER						
2	4120799A	1,00	SICHERUNGSRING						
3	4182411A	1,00	WELLENMUTTER						
4	4182424A	2,00	KEGELROLLENLAGER						
5	4182457A	1,00	DICHTRING						
6	4182413A	1,00	PASSSCHEIBE						
7	4182414A	1,00	PASSSCHEIBE						
8	4182415A	1,00	PASSSCHEIBE						
9	4182416A	1,00	PASSSCHEIBE						
10	4182417A	1,00	PASSSCHEIBE						
11	4182529A	1,00	DISTANZRING						
12	4182419A	1,00	PASSSCHEIBE						
13	4182420A	1,00	PASSSCHEIBE						
14	4182421A	1,00	PASSSCHEIBE						
15	4182422A	1,00	PASSSCHEIBE						
16	4182425A	1,00	KEGEL-UND TELLERRADPAAR						
17	4182426A	2,00	ZYLINDERSCHRAUBE						
18	4182533A	1,00	DIFFERENTIAL						
19	4182527A	1,00	.DIFFERENTIALGEHAEUSE						
20	4182525A	2,00	.ANLAUFSCHIEBE						
21	4182526A	2,00	.AUSGLEICHSWELLENRAD						
22	4182431A	4,00	.SICHERUNGSRING						
23	4182409A	4,00	.SICHERUNGSRING						
24	4182430A	4,00	.BOLZEN						
25	4182432A	4,00	.ANLAUFSCHIEBE						
26	4182429A	4,00	.AUSGLEICHSKEGELRAD						
27	23106830	4,00	BOLZEN	740(49)->					
28	23106829	4,00	AUSGLEICHSKEGELRAD	740(49)->					
29	4182433A	12,00	SCHRAUBE						
30	4182434A	2,00	WELLENMUTTER						
31	4182427A	2,00	KEGELROLLENLAGER						
32	4182408A	4,00	ZYLINDERSCHRAUBE						
33	4182531A	8,00	MUTTER						
34	4182532A	8,00	STIFTSCHRAUBE						



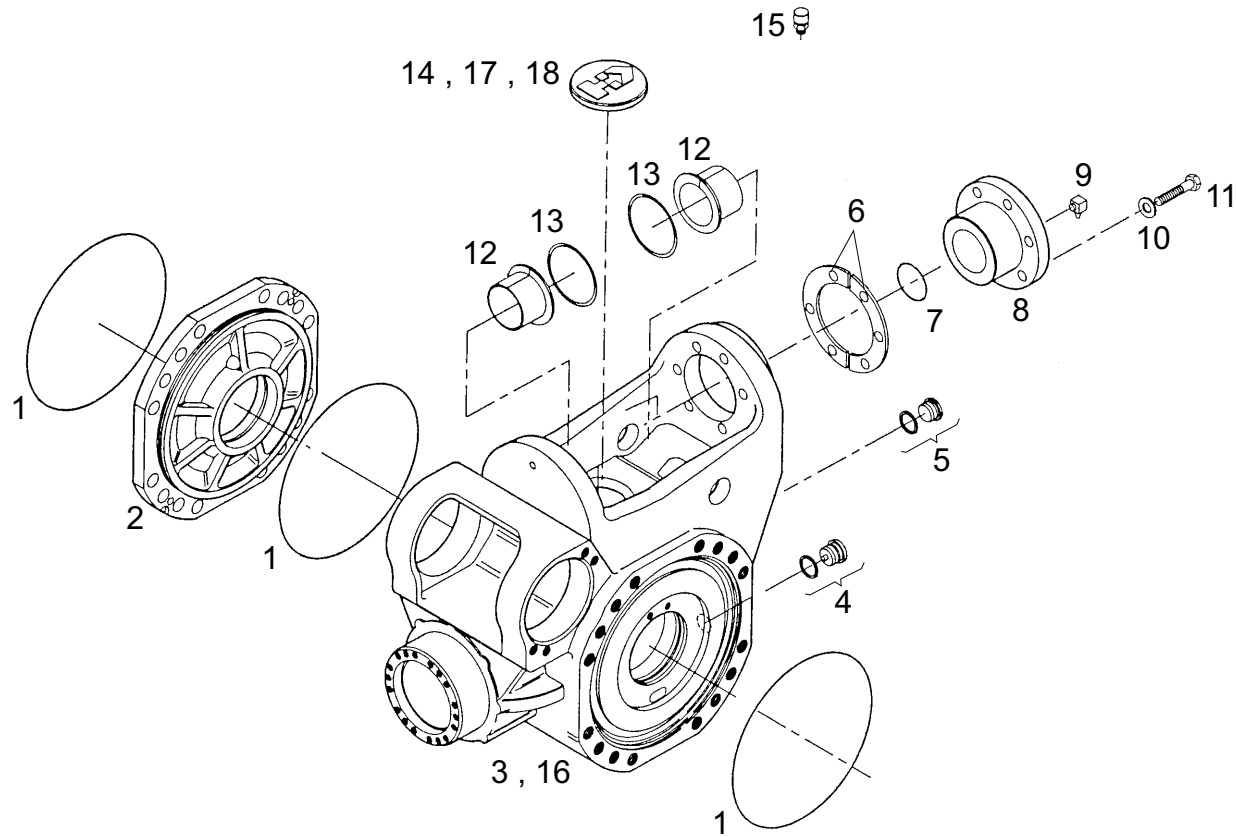
POS	ERSATZTEIL	ANZ.	BEZEICHNUNG	SERIE	POS	ERSATZTEIL	ANZ.	BEZEICHNUNG	SERIE
1	4182534A	2,00	ACHSKOERPER		44	4182458A	2,00	STAUBABWEHRRING	729->(10)
2	4101802A	4,00	STOPFEN + DICHRING		45	4182457A	2,00	DICHRING	729->(10)
3	4182405A	2,00	MAGNETSTOPFEN		46	2300572A	2,00	DICHRING	729(11)->
4	2300538A	32,00	BOLZEN		47	4182448A	2,00	ANLAUFBUCHSE	729->(10)
5	4182438A	2,00	MUTTER		48	4182482A	2,00	PLANETENTRIEB	708->(10)
6	4182439A	4,00	SCHRAUBE		52	4182468A	4,00	.LAGER	
7	4182475A	4,00	MUTTER		53	4182467A	4,00	.PLANETENRAD	
8	4100927A	4,00	LENKEINSCHLAGSCHRAUBE		54	4182466A	4,00	.SICHERUNGSRING	
9	4181488A	1,00	GELENKGEHAEUSE RECHTS	729->(10)	55	4182465A	1,00	.HOHLRADTRAEGER	
10	2300571A	1,00	GELENKGEHAEUSE RECHTS	729(11)->	56	4182464A	1,00	.ZAHNKRANZ	
11	4181487A	1,00	GELENKGEHAEUSE LINKS	729->(10)	57	4182473A	1,00	.SICHERUNGSRING	
12	2300570A	1,00	GELENKGEHAEUSE LINKS	729(11)->	58	4182470A	1,00	.PLANETENGEHAEUSE	
13	4182449A	2,00	AUSSENRING		49	4182674A	2,00	PLANETENTRIEB	708(11)->740->(89)
14	4182454A	4,00	DICHRING		51	4181478A	1,00	.PLANETENGEHAEUSE	
15	4182478A	2,00	PASSSCHEIBE		52	4182468A	4,00	.LAGER	
16	4182479A	2,00	PASSSCHEIBE		53	4182467A	4,00	.PLANETENRAD	
17	4182480A	2,00	PASSSCHEIBE		54	4182466A	4,00	.SICHERUNGSRING	
18	4182452A	2,00	ACHSSCHENKELBOLZEN		55	4182465A	1,00	.HOHLRADTRAEGER	
19	4182433A	20,00	SCHRAUBE		56	4182464A	1,00	.ZAHNKRANZ	
20	4104177A	4,00	SCHMIERNIPPEL		57	4182473A	1,00	.SICHERUNGSRING	
21	4182451A	4,00	STOPFEN		50	23106828	2,00	PLANETENTRIEB	740(90)->
22	4182450A	2,00	DECKEL		52	4182468A	4,00	.LAGER	
23	4182453A	2,00	ACHSSCHENKELBOLZEN		53	4182467A	4,00	.PLANETENRAD	
24	4182455A	2,00	GELENK		54	4182466A	4,00	.SICHERUNGSRING	
25	2300311A	2,00	DICHRING		55	4182465A	1,00	.HOHLRADTRAEGER	
26	4182461A	4,00	LAGER		56	4182464A	1,00	.ZAHNKRANZ	
27	4182462A	16,00	RADBOLZEN		57	4182473A	1,00	.SICHERUNGSRING	
28	4182463A	2,00	RADNABE	708->(10)	59	23106826	1,00	.PLANETENGEHAEUSE	
29	4182673A	2,00	RADNABE	708(11)->					
30	4182400A	2,00	O-RING						
31	4182476A	2,00	SICHERUNGSBLECH						
32	4182471A	16,00	STIFTSCHRAUBE						
33	4182472A	16,00	MUTTER						
34	4110966A	4,00	SCHRAUBE	708->(10)					
35	4181477A	4,00	SENKSCHEIBE	708(11)->					
36	4182469A	16,00	KUGELBUNDMUTTER						
37	4182445A	2,00	SICHERUNGSRING						
38	4120799A	2,00	SICHERUNGSRING						
39	4109273A	2,00	LAGER						
40	4182444A	2,00	DICHRING						
41	4182443A	2,00	ZWISCHENBUCHSE						
42	4182446A	2,00	O-RING						
43	4182447A	2,00	GELENK						



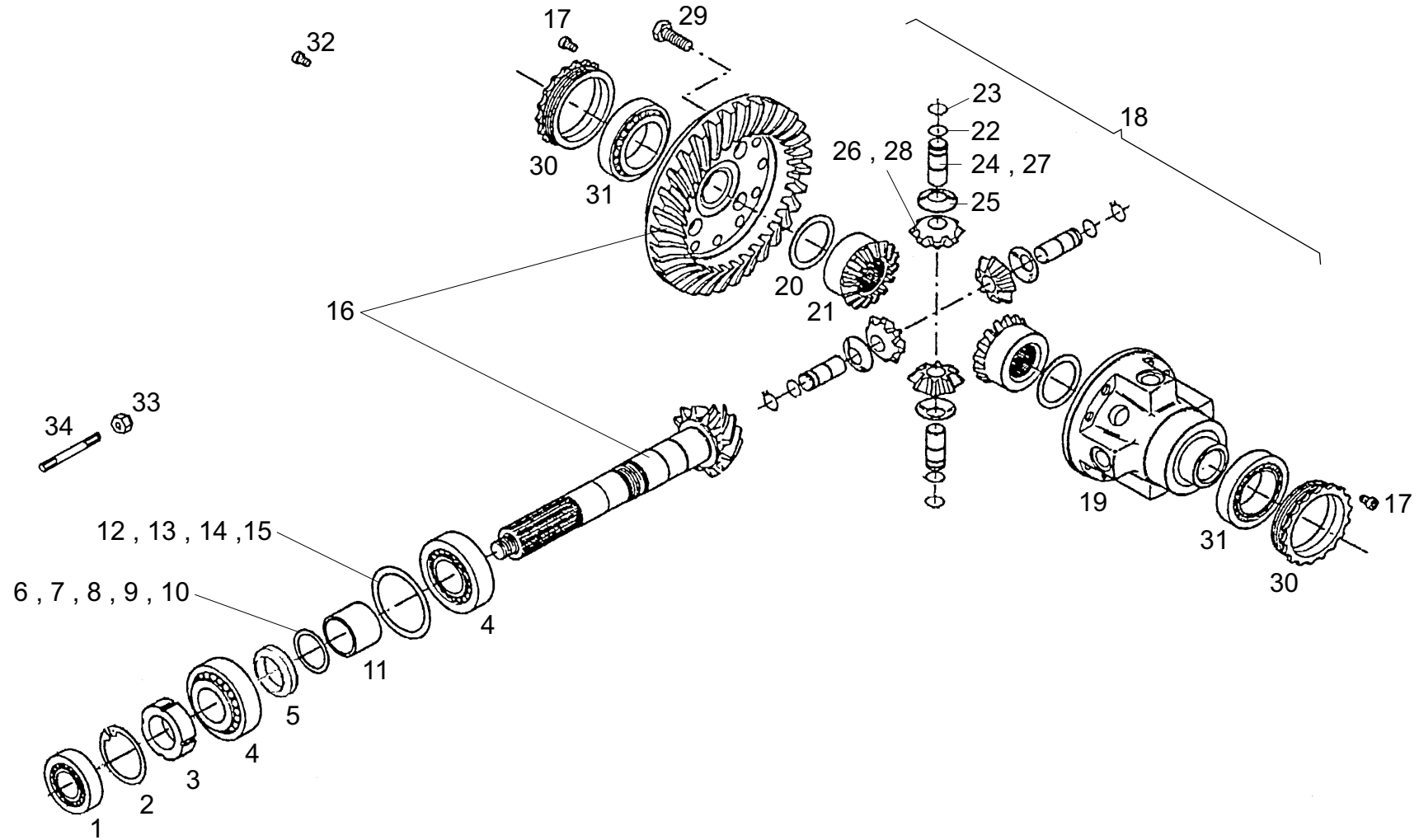
POS	ERSATZTEIL	ANZ.	BEZEICHNUNG	SERIE	POS	ERSATZTEIL	ANZ.	BEZEICHNUNG	SERIE
1	4107575A	1,00	LENKACHSE 30 KM/H KPL. , HINTEN						
2	AS70/AS90_A10.01	1,00	ACHSVERTEILERGETRIEBE						
3	AS70/AS90_A10.02	1,00	ACHSBRUECKE						
4	AS70/AS90_A10.03	1,00	ANTRIEB UND DIFFERENTIAL						
5	AS70/AS90_A10.04	1,00	PLANETENTRIEB MIT LENKGEHAEUSE						



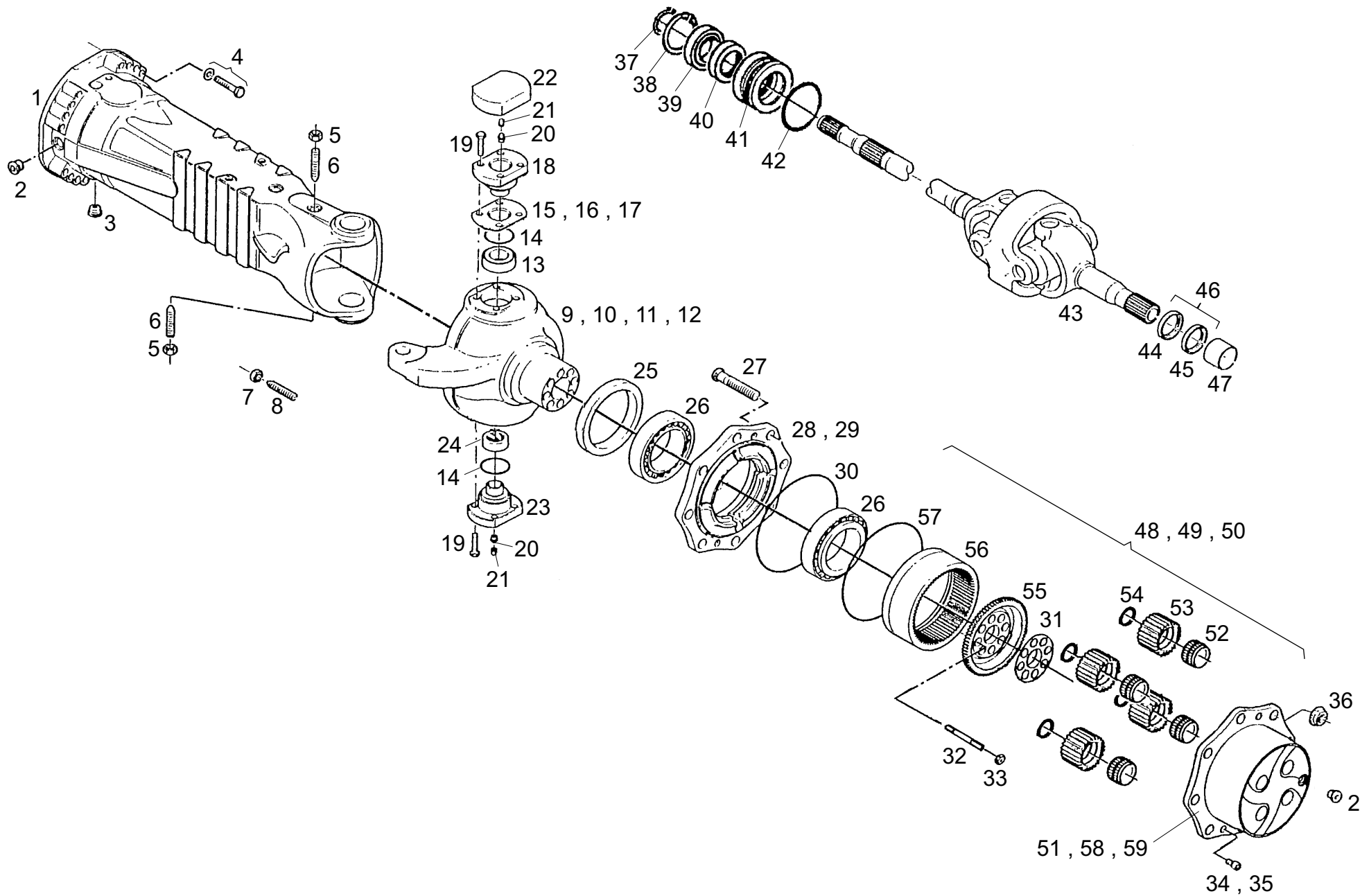
POS	ERSATZTEIL	ANZ.	BEZEICHNUNG	SERIE	POS	ERSATZTEIL	ANZ.	BEZEICHNUNG	SERIE
1	4104206A	1,00	O-RING		44	4104220A	1,00	SCHEIBE	
2	4104207A	1,00	ENTLUEFTER		45	4104218A	3,00	STIFT	
3	4104208A	1,00	DECKEL		46	4104219A	1,00	GEHAEUSE	
4	4182515A	4,00	SCHRAUBE		47	4104197A	1,00	SCHUTZBLECH	
5	4104209A	1,00	DICHTRING		48	4110686A	1,00	SICHERUNGSRING	
6	4104210A	1,00	PASSSCHEIBE		49	4110685A	1,00	ZENTRIER-RING	
7	4104211A	1,00	PASSSCHEIBE		50	4110684A	1,00	RING	
8	4104212A	1,00	PASSSCHEIBE		51	4110683A	1,00	DICHTRING	
9	4104213A	1,00	PASSSCHEIBE		52	4110696A	1,00	SCHALTSTANGE	
10	4182506A	1,00	PASSSCHEIBE		53	4182514A	2,00	SECHSKANTSCHRAUBE	
11	4109273A	1,00	LAGER		54	4182511A	1,00	ZYLINDER	
12	4104205A	20,00	SCHRAUBE		55	4182513A	2,00	SPANNHUELSE	
13	4104172A	16,00	SCHEIBE		56	4110695A	2,00	STOPFEN	
14	4109145A	1,00	STOPFEN		57	4189619A	1,00	VERSCHLUSSCHRAUBE	
15	4182508A	1,00	DECKEL		58	4110681A	1,00	O-RING	
16	4104215A	1,00	ANTRIEBSWELLE		59	4110690A	1,00	KOLBEN	
17	4104216A	1,00	LAGER		60	4110569A	1,00	ANLAUFSCHLEIBE	
18	4182406A	1,00	MUTTER		61	4110680A	1,00	SICHERUNGSRING	
19	4109262A	1,00	O-RING		62	4110629A	1,00	RING	
20	4182512A	1,00	FLANSCH		63	4110694A	1,00	KOLBEN	
21	4104241A	1,00	DECKEL		64	4110628A	1,00	O-RING	
22	4110741A	1,00	DICHTRING		65	4110627A	1,00	O-RING	
23	4109265A	1,00	LAGER		66	4110693A	1,00	KOLBEN	
24	4104235A	1,00	KUGEL		67	4110626A	1,00	O-RING	
25	4104234A	1,00	FEDER		68	4110691A	1,00	SCHUTZBLECH	
26	4104233A	1,00	SCHRAUBE		69	4182485A	1,00	O-RING	
27	4104232A	1,00	SCHUTZKAPPE		70	4110697A	1,00	DICHTRING	
28	23106891	1,00	ANLASSPERRE		71	4110692A	1,00	SCHALTSTANGE	
29	4104239A	1,00	SCHEIBE		72	4104238A	1,00	SCHALTGABEL	
30	4104236A	1,00	O-RING		73	4104237A	2,00	GLEITSTUECK	
31	4182510A	1,00	MAGNETSTOPFEN		74	23106837	1,00	BLECH	743(57)->
32	4104240A	1,00	DISTANZRING		75	23106836	1,00	ABDECKBLECH	743(57)->
33	4104230A	1,00	BLECH	743->(56)	76	23106839	2,00	SICHERUNGSSCHEIBE	743(57)->
34	4104229A	1,00	ZAHNRAD						
35	4104226A	4,00	NADELKAEFIG						
36	4104228A	1,00	SCHALTMUFFE						
37	4182509A	1,00	ABTRIEBSWELLE						
38	4104225A	1,00	BLECH	743->(56)					
39	4104224A	2,00	SCHEIBE						
40	4104223A	2,00	SCHRAUBE						
41	4104217A	1,00	ZAHNRAD						
42	4104222A	1,00	DISTANZRING						
43	4104221A	1,00	SCHRAUBE						



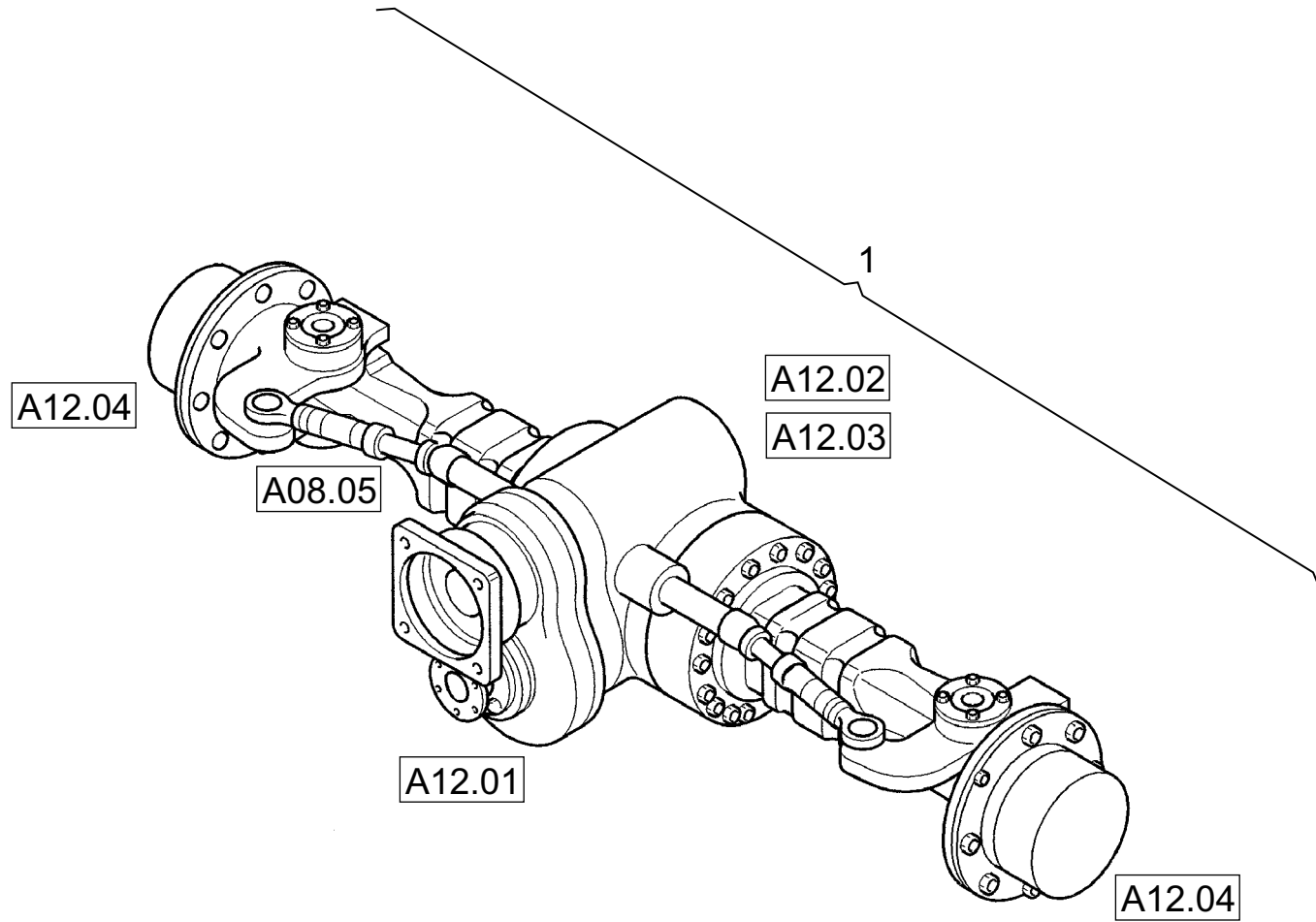
POS	ERSATZTEIL	ANZ.	BEZEICHNUNG	SERIE	POS	ERSATZTEIL	ANZ.	BEZEICHNUNG	SERIE
1	4182400A	3,00	O-RING						
2	4182401A	1,00	ZWISCHENDECKEL						
3	4182517A	1,00	GEHAEUSE	743->(66)					
4	4182405A	1,00	MAGNETSTOPFEN						
5	4101802A	1,00	STOPFEN + DICHRING						
6	4182521A	10,00	PASSSCHEIBE						
7	4182524A	1,00	O-RING						
8	4182522A	1,00	DECKEL						
9	4182518A	2,00	SCHMIERNIPPEL						
10	4104192A	6,00	SCHEIBE						
11	4182523A	6,00	SECHSKANTSCHRAUBE						
12	4182519A	2,00	ANLAUFBUCHSE						
13	4182520A	2,00	RING						
14	4182403A	1,00	DECKEL	743->(66)					
15	4182404A	1,00	ENTLUEFTER						
16	23106832	1,00	GEHAEUSE	743(67)->					
17	4104183A	1,00	STOPFEN	743(67)->					
18	4120799A	1,00	SICHERUNGSRING	743(67)->					



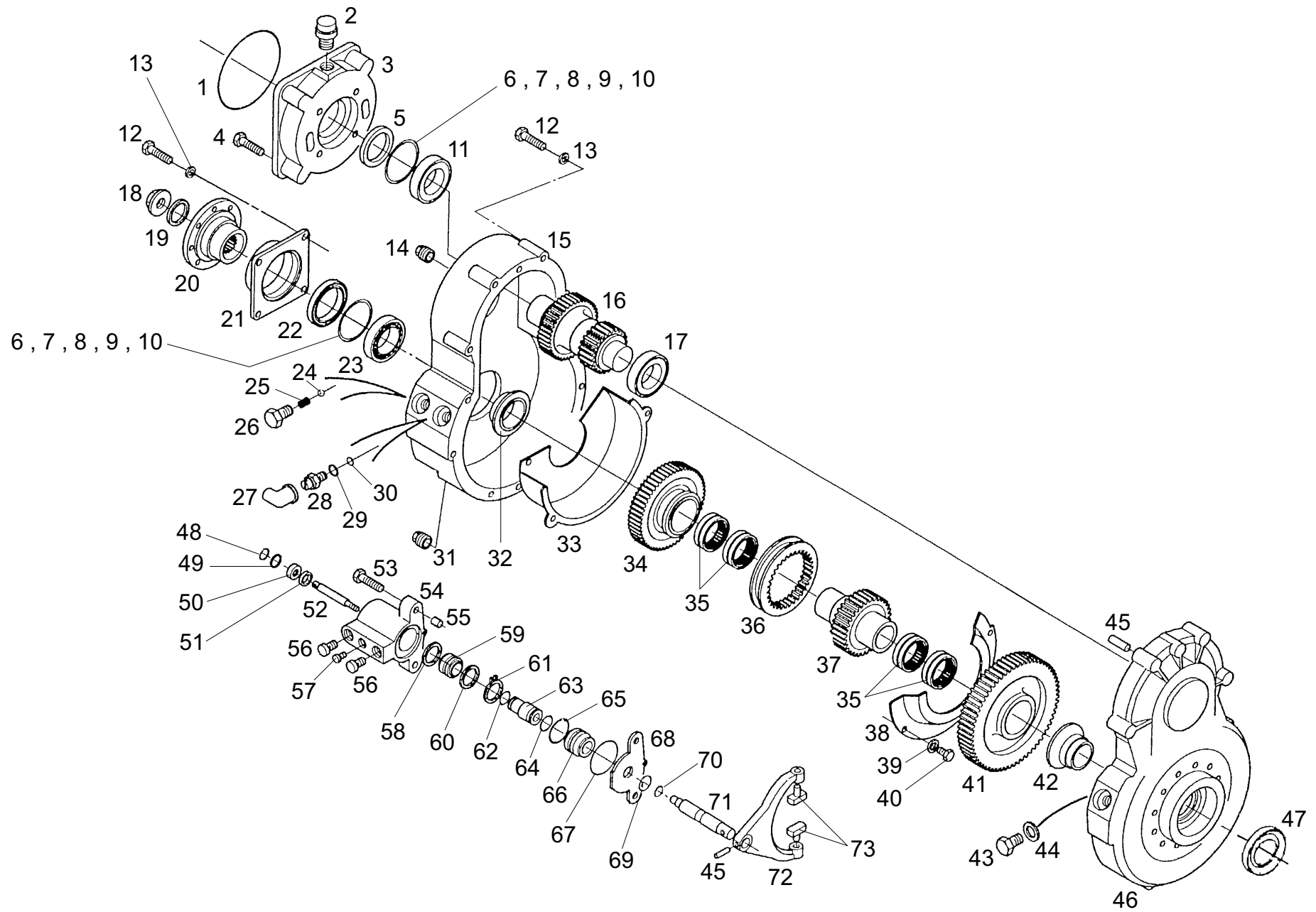
POS	ERSATZTEIL	ANZ.	BEZEICHNUNG	SERIE	POS	ERSATZTEIL	ANZ.	BEZEICHNUNG	SERIE
1	4109273A	1,00	LAGER						
2	4120799A	1,00	SICHERUNGSRING						
3	4182411A	1,00	WELLENMUTTER						
4	4182424A	2,00	KEGELROLLENLAGER						
5	4182457A	1,00	DICHTRING						
6	4182413A	1,00	PASSSCHEIBE						
7	4182414A	1,00	PASSSCHEIBE						
8	4182415A	1,00	PASSSCHEIBE						
9	4182416A	1,00	PASSSCHEIBE						
10	4182417A	1,00	PASSSCHEIBE						
11	4182529A	1,00	DISTANZRING						
12	4182419A	1,00	PASSSCHEIBE						
13	4182420A	1,00	PASSSCHEIBE						
14	4182421A	1,00	PASSSCHEIBE						
15	4182422A	1,00	PASSSCHEIBE						
16	4182425A	1,00	KEGEL-UND TELLERRADPAAR						
17	4182426A	2,00	ZYLINDERSCHRAUBE						
18	4182533A	1,00	DIFFERENTIAL						
19	4182527A	1,00	.DIFFERENTIALGEHAEUSE						
20	4182525A	2,00	.ANLAUFSCHIEBE						
21	4182526A	2,00	.AUSGLEICHSWELLENRAD						
22	4182431A	4,00	.SICHERUNGSRING						
23	4182409A	4,00	.SICHERUNGSRING						
24	4182430A	4,00	.BOLZEN						
25	4182432A	4,00	.ANLAUFSCHIEBE						
26	4182429A	4,00	.AUSGLEICHSKEGELRAD						
27	23106830	1,00	BOLZEN	740(44)->					
28	23106829	1,00	AUSGLEICHSKEGELRAD	740(44)->					
29	4182433A	12,00	SCHRAUBE						
30	4182434A	2,00	WELLENMUTTER						
31	4182427A	2,00	KEGELROLLENLAGER						
32	4182408A	4,00	ZYLINDERSCHRAUBE						
33	4182531A	8,00	MUTTER						
34	4182532A	8,00	STIFTSCHRAUBE						



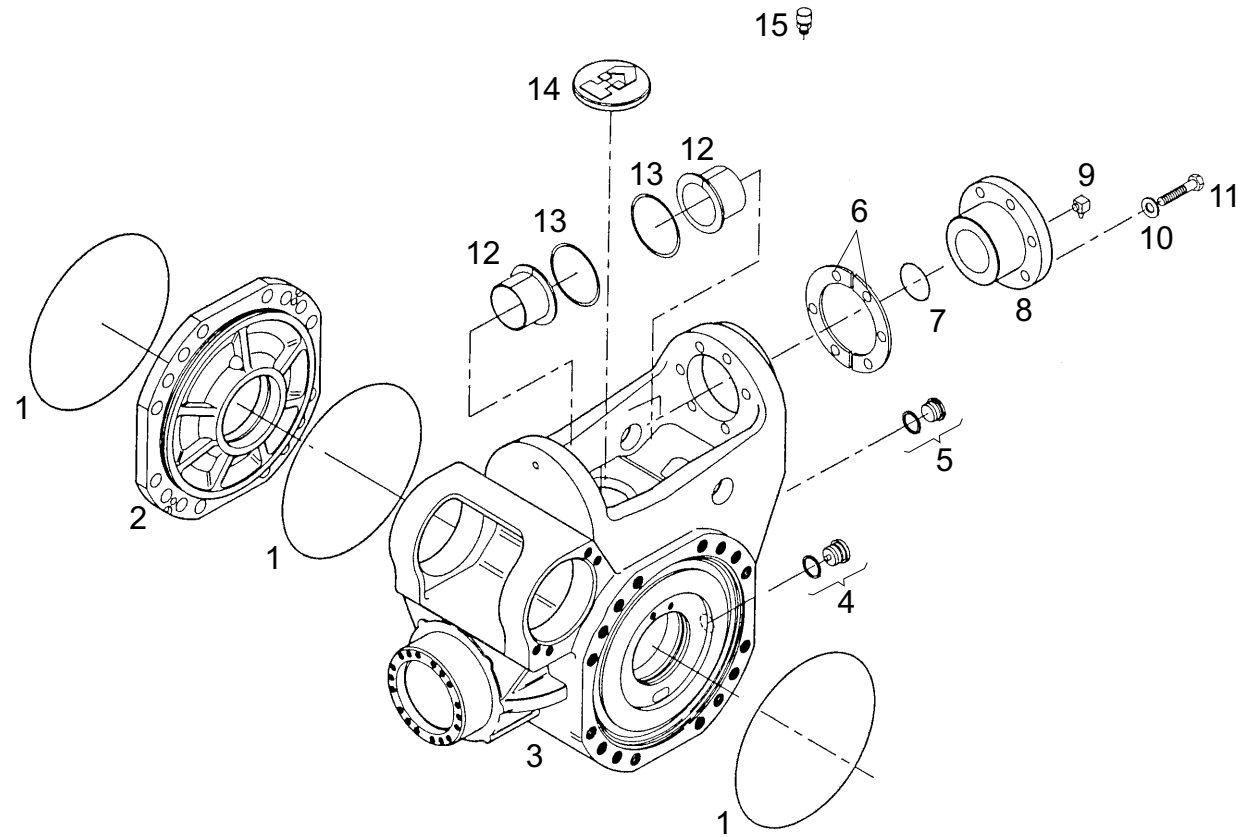
POS	ERSATZTEIL	ANZ.	BEZEICHNUNG	SERIE	POS	ERSATZTEIL	ANZ.	BEZEICHNUNG	SERIE
1	4182534A	2,00	ACHSKOERPER		44	4182458A	2,00	STAUBABWEHRRING	729->(10)
2	4101802A	4,00	STOPFEN + DICHRING		45	4182457A	2,00	DICHRING	729->(10)
3	4182405A	2,00	MAGNETSTOPFEN		46	2300572A	2,00	DICHRING	729(11)->
4	2300538A	32,00	BOLZEN		47	4182448A	2,00	ANLAUFBUCHSE	729->(10)
5	4182438A	2,00	MUTTER		48	4182482A	2,00	PLANETENTRIEB	
6	4182439A	4,00	SCHRAUBE		52	4182468A	4,00	.LAGER	
7	4182475A	4,00	MUTTER		53	4182467A	4,00	.PLANETENRAD	
8	4100927A	4,00	LENKEINSCHLAGSCHRAUBE		54	4182466A	4,00	.SICHERUNGSRING	
9	4181488A	1,00	GELENKGEHAEUSE RECHTS	729->(10)	55	4182465A	1,00	.HOHLRADTRAEGER	
10	2300571A	1,00	GELENKGEHAEUSE RECHTS	729(11)->	56	4182464A	1,00	.ZAHNKRANZ	
11	4181487A	1,00	GELENKGEHAEUSE LINKS	729->(10)	57	4182473A	1,00	.SICHERUNGSRING	
12	2300570A	1,00	GELENKGEHAEUSE LINKS	729(11)->	58	4182470A	1,00	.PLANETENGEHAEUSE	
13	4182449A	2,00	AUSSENRING		49	4182674A	2,00	PLANETENTRIEB	708(3)-> 740->(59)
14	4182454A	4,00	DICHRING		51	4181478A	1,00	.PLANETENGEHAEUSE	
15	4182478A	2,00	PASSSCHEIBE		52	4182468A	4,00	.LAGER	
16	4182479A	2,00	PASSSCHEIBE		53	4182467A	4,00	.PLANETENRAD	
17	4182480A	2,00	PASSSCHEIBE		54	4182466A	4,00	.SICHERUNGSRING	
18	4182452A	2,00	ACHSSCHENKELBOLZEN		55	4182465A	1,00	.HOHLRADTRAEGER	
19	4182433A	20,00	SCHRAUBE		56	4182464A	1,00	.ZAHNKRANZ	
20	4104177A	4,00	SCHMIERNIPPEL		57	4182473A	1,00	.SICHERUNGSRING	
21	4182451A	4,00	STOPFEN		50	23106828	2,00	PLANETENTRIEB	740(60)->
22	4182450A	2,00	DECKEL		52	4182468A	4,00	.LAGER	
23	4182453A	2,00	ACHSSCHENKELBOLZEN		53	4182467A	4,00	.PLANETENRAD	
24	4182455A	2,00	GELENK		54	4182466A	4,00	.SICHERUNGSRING	
25	2300311A	2,00	DICHRING		55	4182465A	1,00	.HOHLRADTRAEGER	
26	4182461A	4,00	LAGER		56	4182464A	1,00	.ZAHNKRANZ	
27	4182462A	16,00	RADBOLZEN		57	4182473A	1,00	.SICHERUNGSRING	
28	4182463A	2,00	RADNABE	708->(2)	59	23106826	1,00	.PLANETENGEHAEUSE	
29	4182673A	2,00	RADNABE	708(3)->					
30	4182400A	2,00	O-RING						
31	4182476A	2,00	SICHERUNGSBLECH						
32	4182471A	16,00	STIFTSCHRAUBE						
33	4182472A	16,00	MUTTER						
34	4110966A	4,00	SCHRAUBE	708->(2)					
35	4181477A	4,00	SENKSCHEIBE	708(3)->					
36	4182469A	16,00	KUGELBUNDMUTTER						
37	4182445A	2,00	SICHERUNGSRING						
38	4120799A	2,00	SICHERUNGSRING						
39	4109273A	2,00	LAGER						
40	4182444A	2,00	DICHRING						
41	4182443A	2,00	ZWISCHENBUCHSE						
42	4182446A	2,00	O-RING						
43	4182447A	2,00	GELENK						



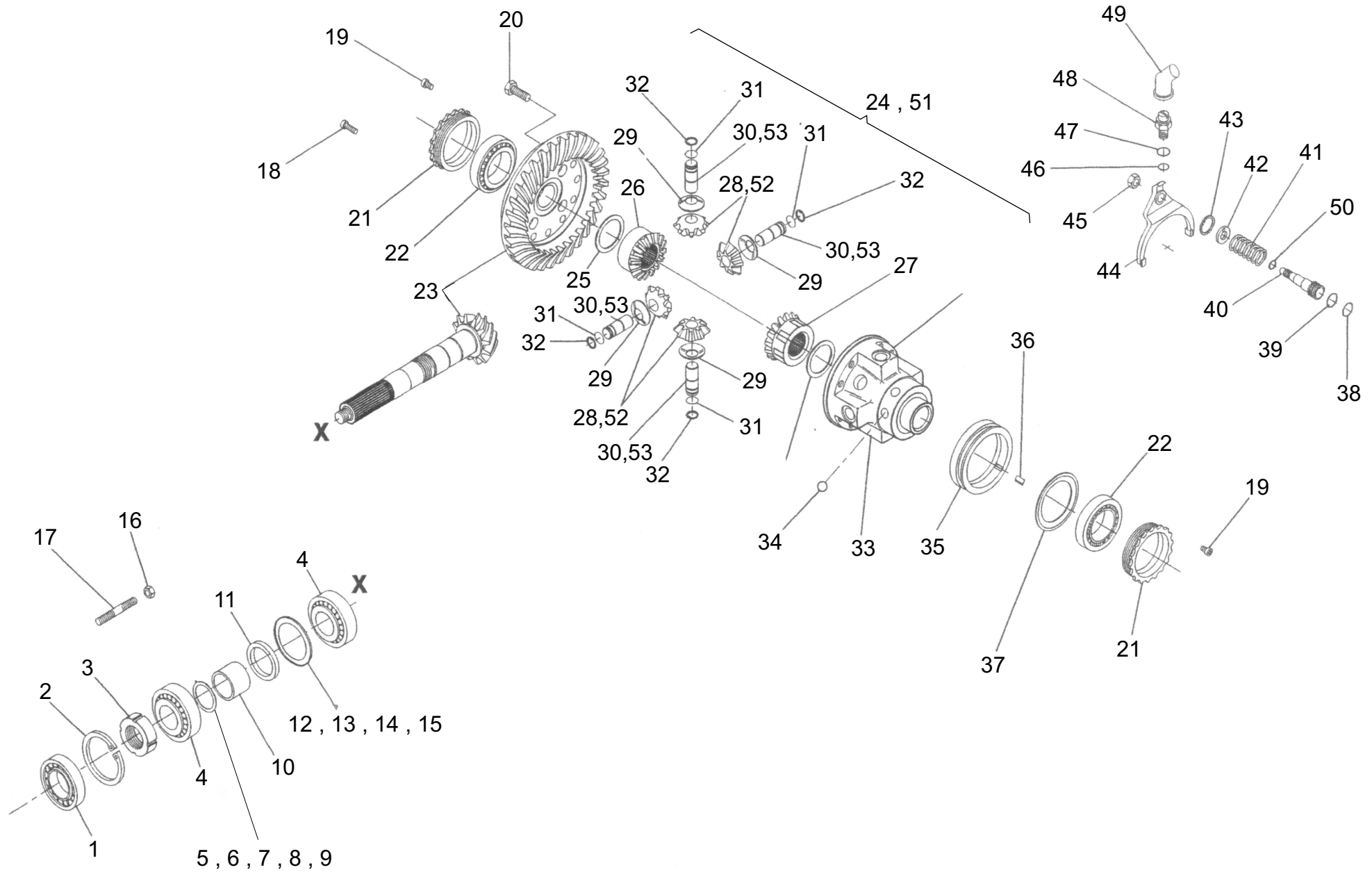
POS	ERSATZTEIL	ANZ.	BEZEICHNUNG	SERIE	POS	ERSATZTEIL	ANZ.	BEZEICHNUNG	SERIE
1	4181733A	1,00	LENKACHSE 30 KM/H KPL. HINTEN						
2	AS70/AS90_A12.01	1,00	ACHSVERTEILERGETRIEBE KPL.						
3	AS70/AS90_A12.02	1,00	ACHSBRUECKE KPL.						
4	AS70/AS90_A12.03	1,00	ANTRIEB UND DIFFERENTIAL KPL.						
5	AS70/AS90_A12.04	1,00	PLANETENTRIEB MIT LENKGEHAEUSE						



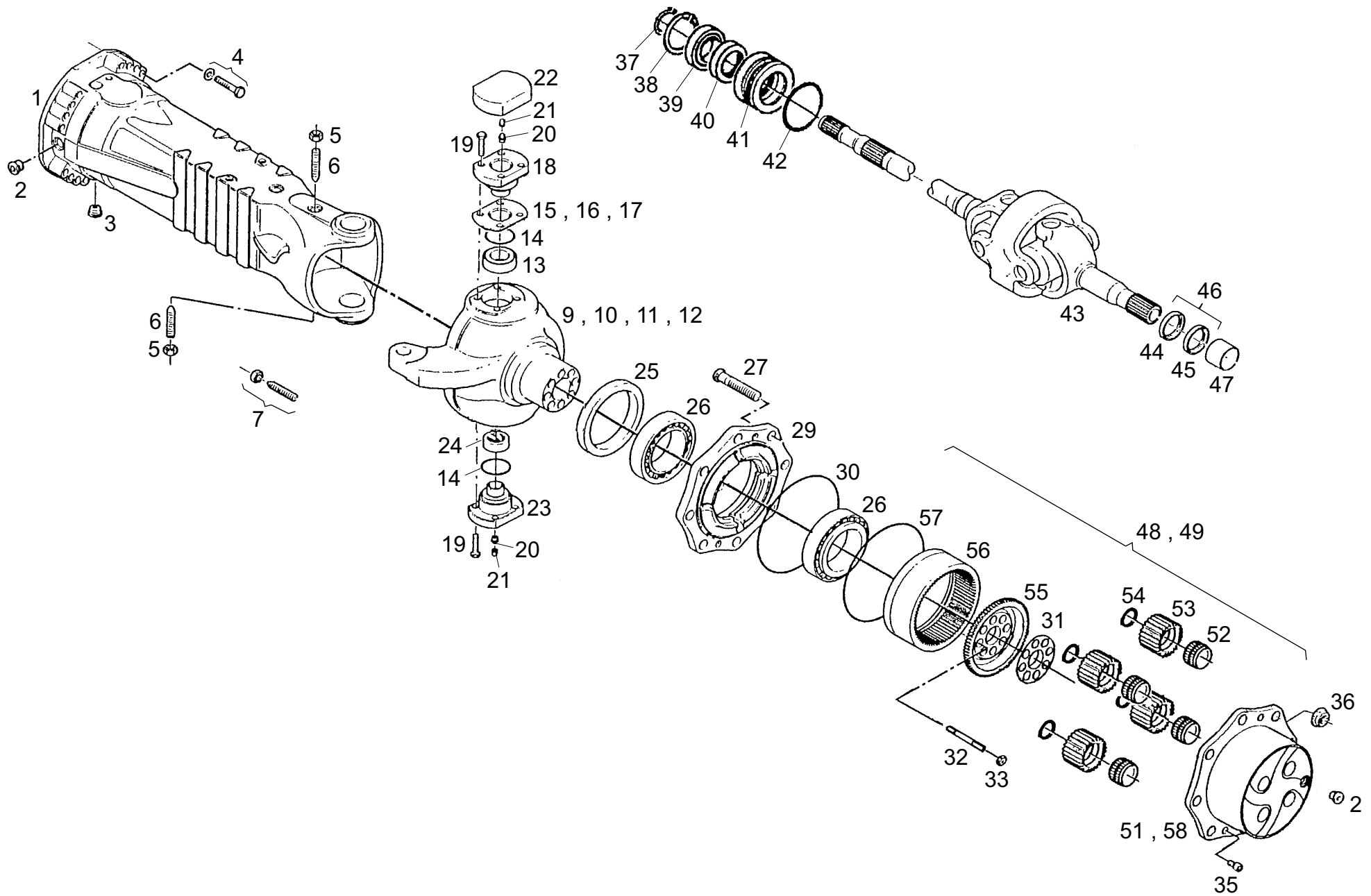
POS	ERSATZTEIL	ANZ.	BEZEICHNUNG	SERIE	POS	ERSATZTEIL	ANZ.	BEZEICHNUNG	SERIE
1	4104206A	1,00	O-RING		44	4104220A	1,00	SCHEIBE	
2	4104207A	1,00	ENTLUEFTER		45	4104218A	3,00	STIFT	
3	4104208A	1,00	DECKEL		46	4104219A	1,00	GEHAEUSE	
4	4182515A	4,00	SCHRAUBE		47	4104197A	1,00	SCHUTZBLECH	
5	4104209A	1,00	DICHTRING		48	4110686A	1,00	SICHERUNGSRING	
6	4104210A	1,00	PASSSCHEIBE		49	4110685A	1,00	ZENTRIER-RING	
7	4104211A	1,00	PASSSCHEIBE		50	4110684A	1,00	RING	
8	4104212A	1,00	PASSSCHEIBE		51	4110683A	1,00	DICHTRING	
9	4104213A	1,00	PASSSCHEIBE		52	4110696A	1,00	SCHALTSTANGE	
10	4182506A	1,00	PASSSCHEIBE		53	4182514A	2,00	SECHSKANTSCHRAUBE	
11	4109273A	1,00	LAGER		54	4182511A	1,00	ZYLINDER	
12	4104205A	20,00	SCHRAUBE		55	4182513A	2,00	SPANNHUELSE	
13	4104172A	16,00	SCHEIBE		56	4110695A	2,00	STOPFEN	
14	4109145A	1,00	STOPFEN		57	4189619A	1,00	VERSCHLUSSCHRAUBE	
15	4182508A	1,00	DECKEL		58	4110681A	1,00	O-RING	
16	4104215A	1,00	ANTRIEBSWELLE		59	4110690A	1,00	KOLBEN	
17	4104216A	1,00	LAGER		60	4110569A	1,00	ANLAUFSCHLEIFE	
18	4182406A	1,00	MUTTER		61	4110680A	1,00	SICHERUNGSRING	
19	4109262A	1,00	O-RING		62	4110629A	1,00	RING	
20	4182512A	1,00	FLANSCH		63	4110694A	1,00	KOLBEN	
21	4104241A	1,00	DECKEL		64	4110628A	1,00	O-RING	
22	4110741A	1,00	DICHTRING		65	4110627A	1,00	O-RING	
23	4109265A	1,00	LAGER		66	4110693A	1,00	KOLBEN	
24	4104235A	1,00	KUGEL		67	4110626A	1,00	O-RING	
25	4104234A	1,00	FEDER		68	4110691A	1,00	SCHUTZBLECH	
26	4104233A	1,00	SCHRAUBE		69	4182485A	1,00	O-RING	
27	4104232A	1,00	SCHUTZKAPPE		70	4110697A	1,00	DICHTRING	
28	23106891	1,00	ANLASSPERRE		71	4110692A	1,00	SCHALTSTANGE	
29	4104239A	1,00	SCHEIBE		72	4104238A	1,00	SCHALTGABEL	
30	4104236A	1,00	O-RING		73	4104237A	2,00	GLEITSTUECK	
31	4182510A	1,00	MAGNETSTOPFEN						
32	4104240A	1,00	DISTANZRING						
33	4104230A	1,00	BLECH						
34	4104229A	1,00	ZAHNRAD						
35	4104226A	4,00	NADELKAEFIG						
36	4104228A	1,00	SCHALTMUFFE						
37	4182509A	1,00	ABTRIEBSWELLE						
38	4104225A	1,00	BLECH						
39	4104224A	2,00	SCHEIBE						
40	4104223A	2,00	SCHRAUBE						
41	4104217A	1,00	ZAHNRAD						
42	4104222A	1,00	DISTANZRING						
43	4104221A	1,00	SCHRAUBE						



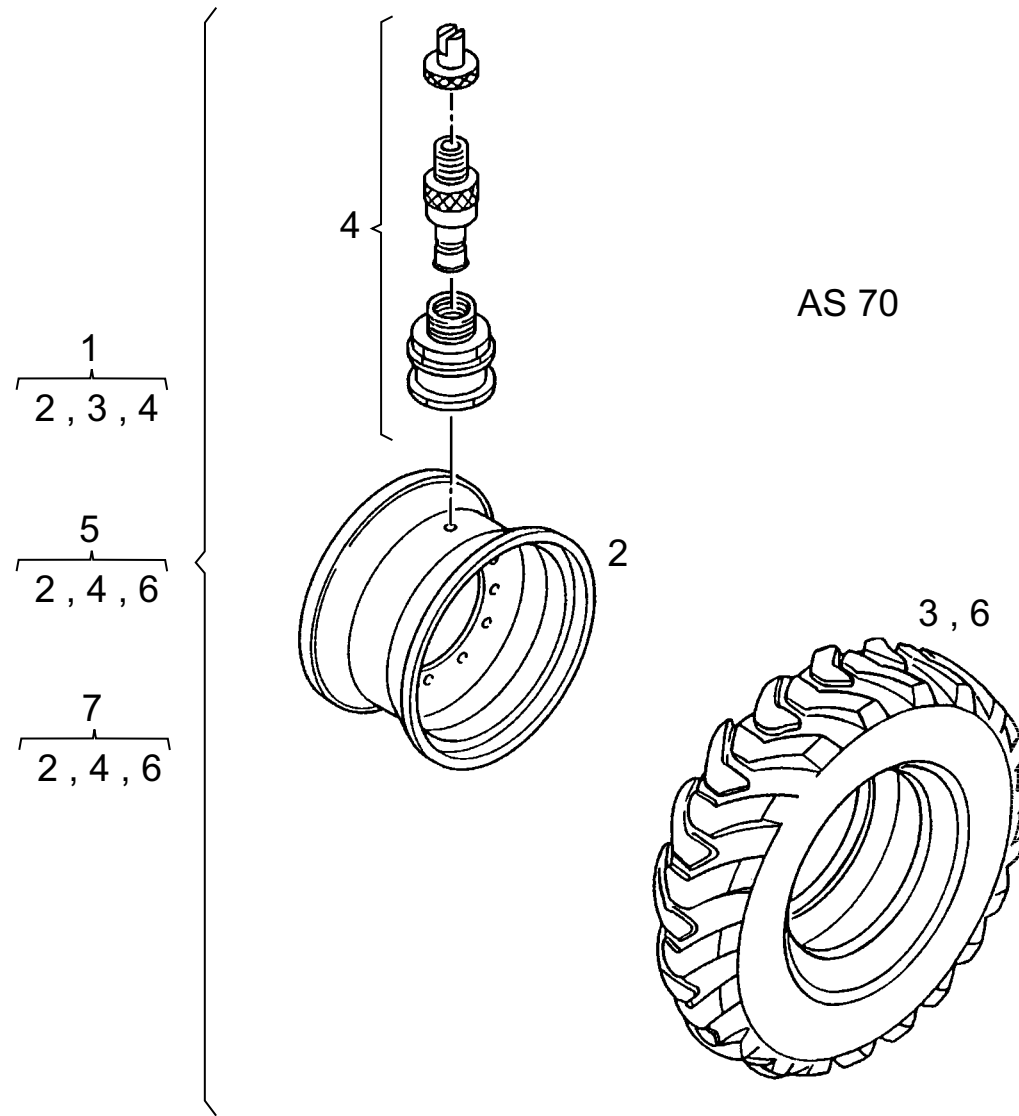
POS	ERSATZTEIL	ANZ.	BEZEICHNUNG	SERIE	POS	ERSATZTEIL	ANZ.	BEZEICHNUNG	SERIE
1	4182400A	3,00	O-RING						
2	4182401A	1,00	ZWISCHENDECKEL						
3	4182517A	1,00	GEHAEUSE						
4	4182405A	1,00	MAGNETSTOPFEN						
5	4101802A	1,00	STOPFEN + DICHRING						
6	4182521A	10,00	PASSSCHEIBE						
7	4182524A	1,00	O-RING						
8	4182522A	1,00	DECKEL						
9	4182518A	2,00	SCHMIERNIPPEL						
10	4104192A	6,00	SCHEIBE						
11	4182523A	6,00	SECHSKANTSCHRAUBE						
12	4182519A	2,00	ANLAUFBUCHSE						
13	4182520A	2,00	RING						
14	4182403A	1,00	DECKEL						
15	4182404A	1,00	ENTLUEFTER						



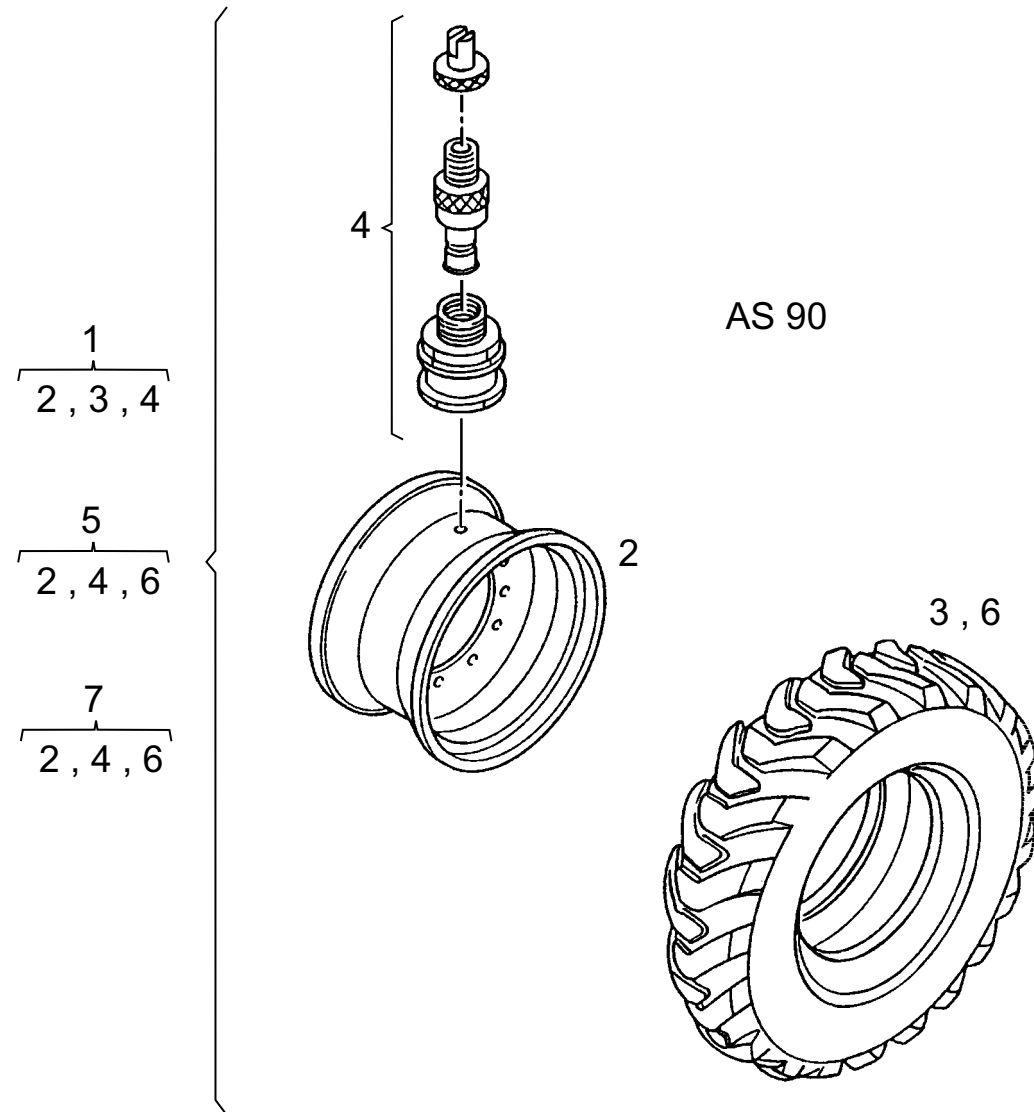
POS	ERSATZTEIL	ANZ.	BEZEICHNUNG	SERIE	POS	ERSATZTEIL	ANZ.	BEZEICHNUNG	SERIE
1	4109273A	1,00	LAGER		44	4189985A	1,00	SCHALTGABEL	
2	4120799A	1,00	SICHERUNGSRING		45	4189977A	1,00	MUTTER	
3	4182411A	1,00	WELLENMUTTER		46	4104236A	1,00	O-RING	
4	4182424A	2,00	KEGELROLLENLAGER		47	4104239A	1,00	SCHEIBE	
5	4182413A	1,00	PASSSCHEIBE		48	23106891	1,00	ANLASSPERRE	
6	4182414A	1,00	PASSSCHEIBE		49	4104232A	1,00	SCHUTZKAPPE	
7	4182415A	1,00	PASSSCHEIBE		50	4189971A	1,00	SICHERUNGSRING	
8	4182416A	1,00	PASSSCHEIBE		51	23106840	1,00	DIFFERENTIAL	
9	4182417A	1,00	PASSSCHEIBE		25	4182525A	1,00	.ANLAUFSCHEIBE	
10	4182529A	1,00	DISTANZRING		26	4182526A	1,00	.AUSGLEICHSWELLENRAD	
11	2300572A	1,00	DICHTRING		27	4189976A	1,00	.AUSGLEICHSWELLENRAD	
12	4182419A	1,00	PASSSCHEIBE		29	4182432A	4,00	.ANLAUFSCHEIBE	
13	4182420A	1,00	PASSSCHEIBE		31	4182431A	4,00	.SICHERUNGSRING	
14	4182421A	1,00	PASSSCHEIBE		32	4182409A	4,00	.SICHERUNGSRING	
15	4182422A	1,00	PASSSCHEIBE		33	4189974A	1,00	.DIFFERENTIALGEHAEUSE	
16	4182531A	8,00	MUTTER		52	23106829	4,00	.AUSGLEICHSKEGELRAD	
17	4182532A	8,00	STIFTSCHRAUBE		53	23106830	4,00	.BOLZEN	
18	4182408A	4,00	ZYLINDERSCHRAUBE						
19	4182426A	2,00	ZYLINDERSCHRAUBE						
20	4182433A	12,00	SCHRAUBE						
21	4182434A	2,00	WELLENMUTTER						
22	4182427A	2,00	KEGELROLLENLAGER						
23	4182425A	1,00	KEGEL-UND TELLERRADPAAR						
24	4189986A	1,00	DIFFERENTIAL						
25	4182525A	2,00	.ANLAUFSCHEIBE						
26	4182526A	1,00	.AUSGLEICHSWELLENRAD						
27	4189976A	1,00	.AUSGLEICHSWELLENRAD						
28	4182429A	4,00	.AUSGLEICHSKEGELRAD						
29	4182432A	4,00	.ANLAUFSCHEIBE						
30	4182430A	4,00	.BOLZEN						
31	4182431A	4,00	.SICHERUNGSRING						
32	4182409A	4,00	.SICHERUNGSRING						
33	4189974A	1,00	.DIFFERENTIALGEHAEUSE						
34	4189973A	6,00	KUGEL						
35	4189979A	1,00	MUFFE						
36	4189972A	1,00	KEIL						
37	4189978A	1,00	BLECH						
38	4189975A	1,00	RING						
39	4189980A	1,00	O-RING						
40	4189981A	1,00	KOLBEN						
41	4189982A	1,00	FEDER						
42	4189983A	1,00	STOPFEN						
43	4189984A	1,00	SICHERUNGSRING						



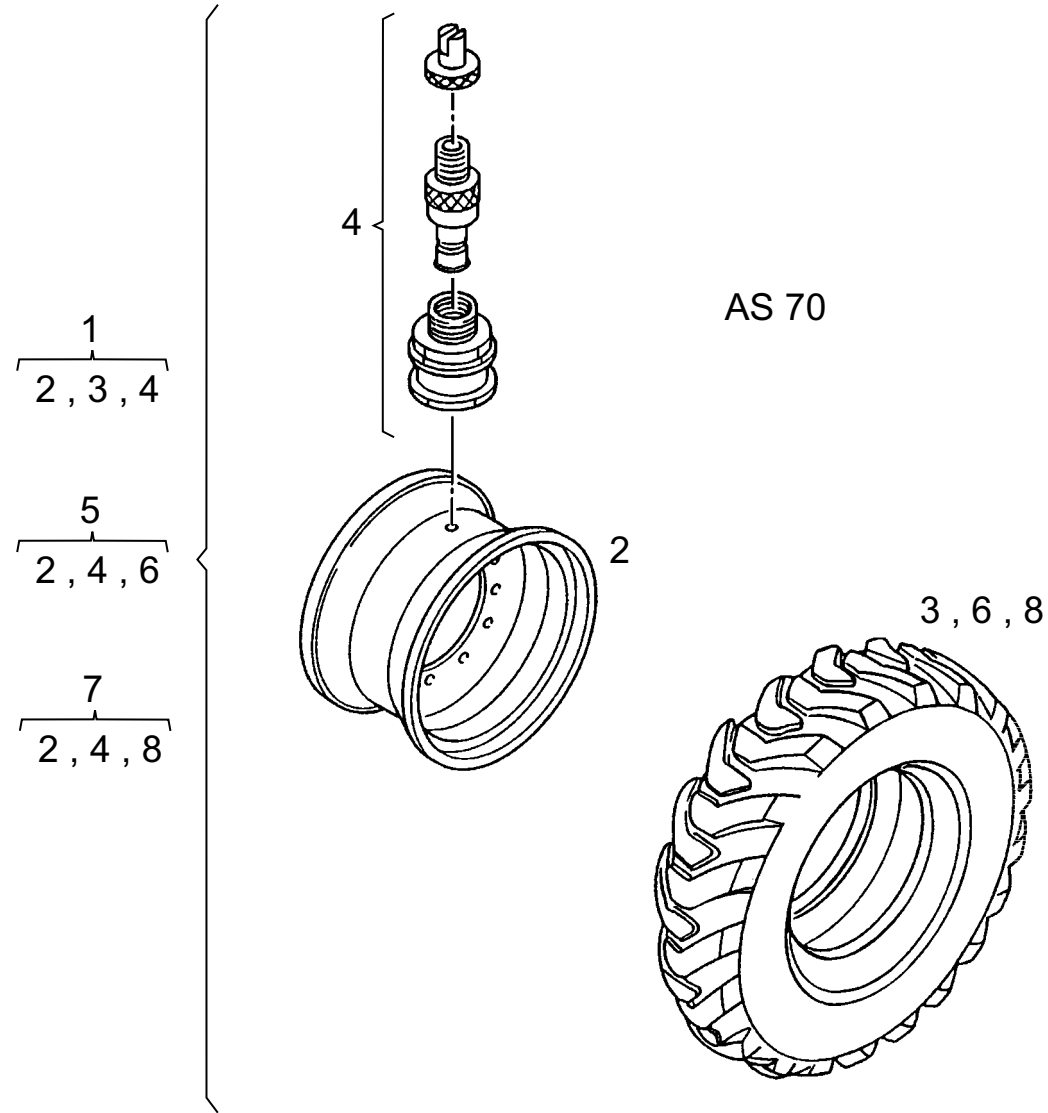
POS	ERSATZTEIL	ANZ.	BEZEICHNUNG	SERIE	POS	ERSATZTEIL	ANZ.	BEZEICHNUNG	SERIE
1	4182534A	2,00	ACHSKOERPER		47	4182448A	2,00	ANLAUFBUCHSE	729->(10)
2	4101802A	4,00	STOPFEN + DICHRING		48	23106184	2,00	PLANETENTRIEB	
3	4182405A	2,00	MAGNETSTOPFEN		52	4182468A	4,00	.LAGER	
4	2300538A	32,00	BOLZEN		53	4182467A	4,00	.PLANETENRAD	
5	4182438A	2,00	MUTTER		54	4182466A	4,00	.SICHERUNGSRING	
6	4182439A	4,00	SCHRAUBE		55	4182465A	1,00	.HOHLRADTRAEGER	
7	23106113	4,00	LENKEINSCHLAGSCHRAUBE		56	4182464A	1,00	.ZAHNKRANZ	
9	4181488A	1,00	GELENKGEHAEUSE RECHTS	729->(10)	57	4182473A	1,00	.SICHERUNGSRING	
10	2300571A	1,00	GELENKGEHAEUSE RECHTS	729(11)->	58	23106183	1,00	.PLANETENGEHAEUSE	
11	4181487A	1,00	GELENKGEHAEUSE LINKS	729->(10)	49	23106828	2,00	PLANETENTRIEB	
12	2300570A	1,00	GELENKGEHAEUSE LINKS	729(11)->	52	4182468A	4,00	.LAGER	
13	4182449A	2,00	AUSSENRING		53	4182467A	4,00	.PLANETENRAD	
14	4182454A	4,00	DICHRING		54	4182466A	4,00	.SICHERUNGSRING	
15	4182478A	2,00	PASSSCHEIBE		55	4182465A	1,00	.HOHLRADTRAEGER	
16	4182479A	2,00	PASSSCHEIBE		56	4182464A	1,00	.ZAHNKRANZ	
17	4182480A	2,00	PASSSCHEIBE		57	4182473A	1,00	.SICHERUNGSRING	
18	4182452A	2,00	ACHSSCHENKELBOLZEN		59	23106826	1,00	.PLANETENGEHAEUSE	
19	4182433A	20,00	SCHRAUBE						
20	4104177A	4,00	SCHMIERNIPPEL						
21	4182451A	4,00	STOPFEN						
22	4182450A	2,00	DECKEL						
23	4182453A	2,00	ACHSSCHENKELBOLZEN						
24	4182455A	2,00	GELENK						
25	2300311A	2,00	DICHRING						
26	4182461A	4,00	LAGER						
27	4182462A	16,00	RADBOLZEN						
29	4182673A	2,00	RADNABE						
30	4182400A	2,00	O-RING						
31	4182476A	2,00	SICHERUNGSBLECH						
32	4182471A	16,00	STIFTSCHRAUBE						
33	4182472A	16,00	MUTTER						
35	4181477A	4,00	SENKSCHEIBE						
36	4182469A	16,00	KUGELBUNDMUTTER						
37	4182445A	2,00	SICHERUNGSRING						
38	4120799A	2,00	SICHERUNGSRING						
39	4109273A	2,00	LAGER						
40	4182444A	2,00	DICHRING						
41	4182443A	2,00	ZWISCHENBUCHSE						
42	4182446A	2,00	O-RING						
43	4182447A	2,00	GELENK						
44	4182458A	2,00	STAUBABWEHRRING	729->(10)					
45	4182457A	2,00	DICHRING	729->(10)					
46	2300572A	2,00	DICHRING	729(11)->					



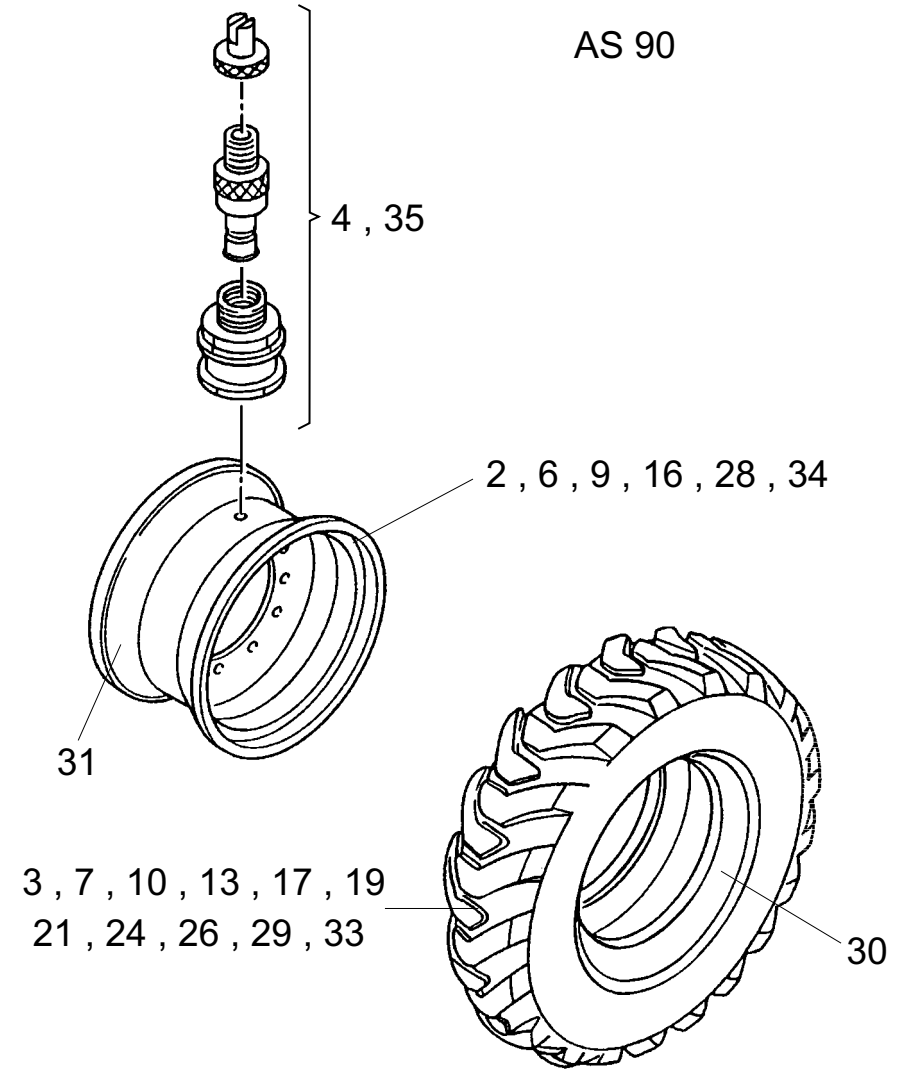
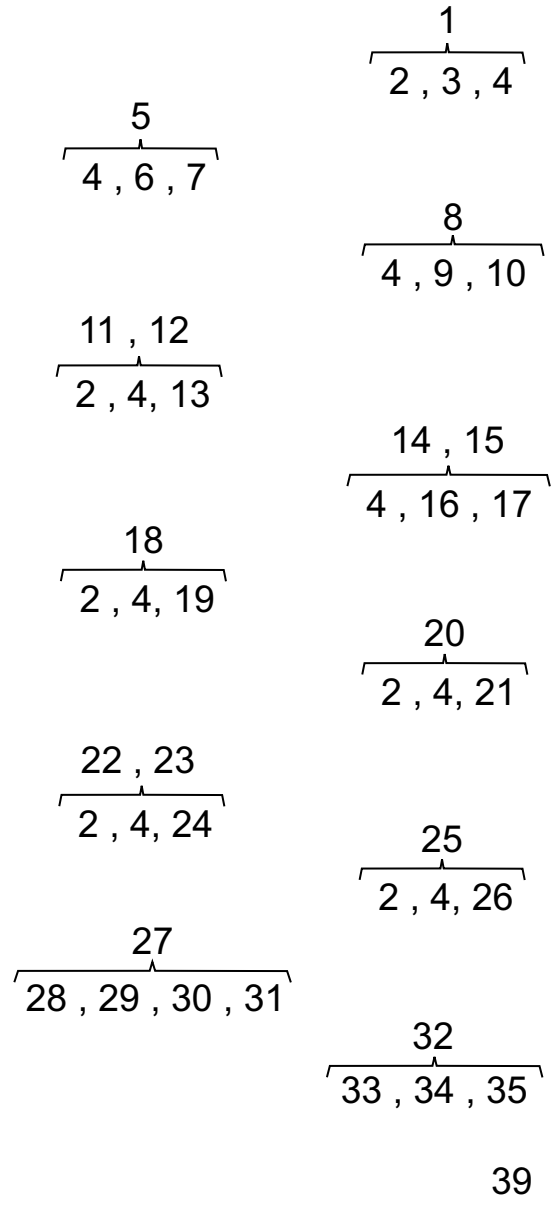
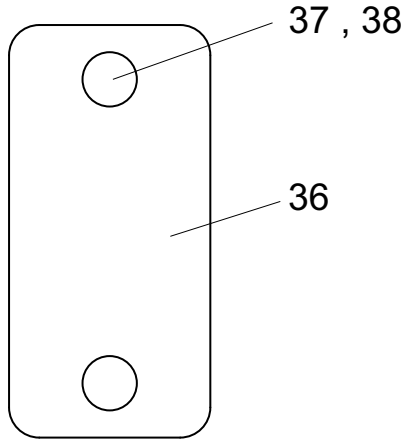
POS	ERSATZTEIL	ANZ.	BEZEICHNUNG	SERIE	POS	ERSATZTEIL	ANZ.	BEZEICHNUNG	SERIE
1	4105336K	4,00	RAD, KPL. 365/ 70 R18 ET+40	735->(30)					
2	4102540A	1,00	SCHEIBENRAD 11 X 18 VS ET+40						
3	4198314A	1,00	REIFEN, 365/70 R18 SPT9 TL						
4	4198812A	1,00	VENTIL GERADE						
5	2302024A	2,00	RAD RECHTS KPL. 12.5-18 MPT-04 ET+40	735(31)->					
6	2301659A	1,00	REIFEN 12.5 - 18						
7	2302026A	2,00	RAD LINKS KPL. 12.5-18 MPT-04 ET+40	735(31)->					



POS	ERSATZTEIL	ANZ.	BEZEICHNUNG	SERIE	POS	ERSATZTEIL	ANZ.	BEZEICHNUNG	SERIE
1	4183686O	4,00	RAD, KPL. 365/ 80 R20 SPT9 ET-10	735->(15)					
2	4107574A	1,00	SCHEIBENRAD 11.00X 20S ET -10						
3	4197737A	1,00	REIFEN 365/ 80 R20 SPT9/153AZL2 TL						
4	4198812A	1,00	VENTIL GERADE						
5	2301893A	2,00	RAD KPL. LINKS MPT-04 ET-10	735(16)->					
6	2301660A	1,00	REIFEN 14.5- 20						
7	2301894A	2,00	RAD KPL. RECHTS MPT-04 ET-10	735(16)->					

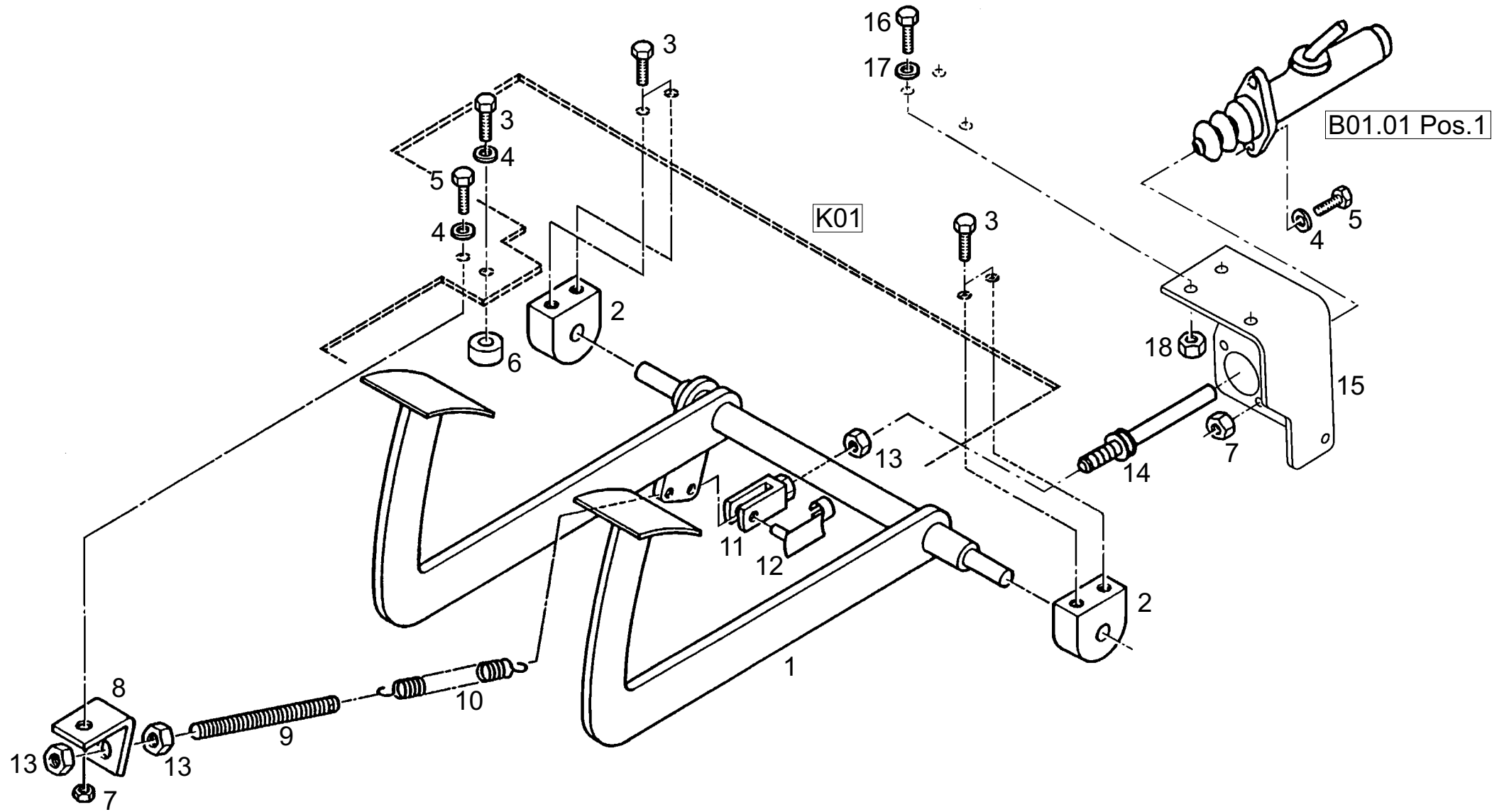


POS	ERSATZTEIL	ANZ.	BEZEICHNUNG	SERIE	POS	ERSATZTEIL	ANZ.	BEZEICHNUNG	SERIE
1	4182164K	4,00	RAD, KPL. 405/ 70 R18 ET+40						
2	4102540A	1,00	SCHEIBENRAD 11 X 18 VS ET+40						
3	4108246A	1,00	REIFEN 405/70 R18 SPT9/153A2						
4	4198812A	1,00	VENTIL GERADE						
5	23106279	4,00	RAD KPL. 12.5/80 R18 XM37 ET+40						
6	2300925A	1,00	REIFEN 12,5/80 R18 XM 37						
7	23106547	4,00	RAD KPL. 405/ 70 R18 ET+40 EM 01						
8	23103728	1,00	REIFEN 405/ 70 R18 EM-01/141B TL						

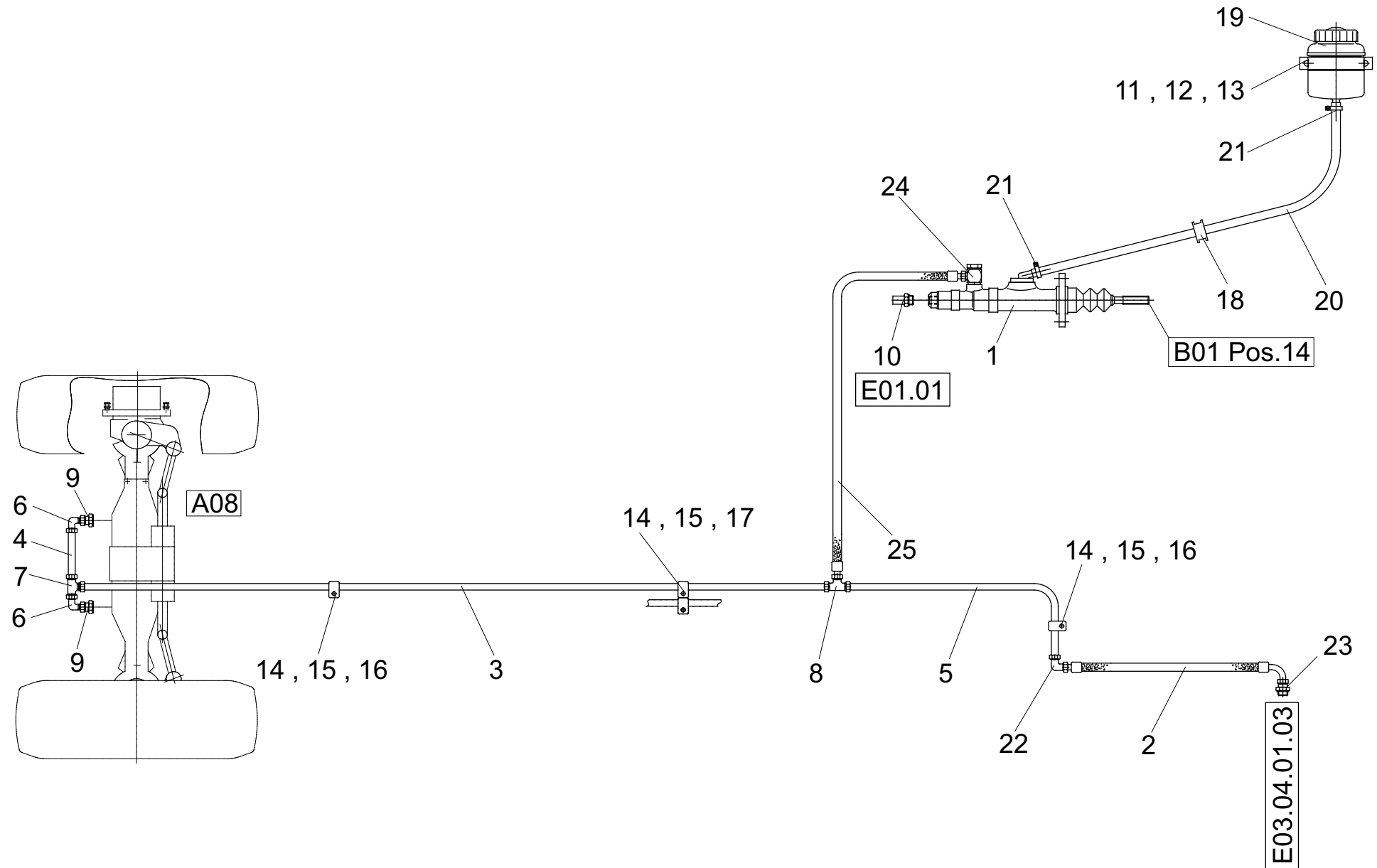


39

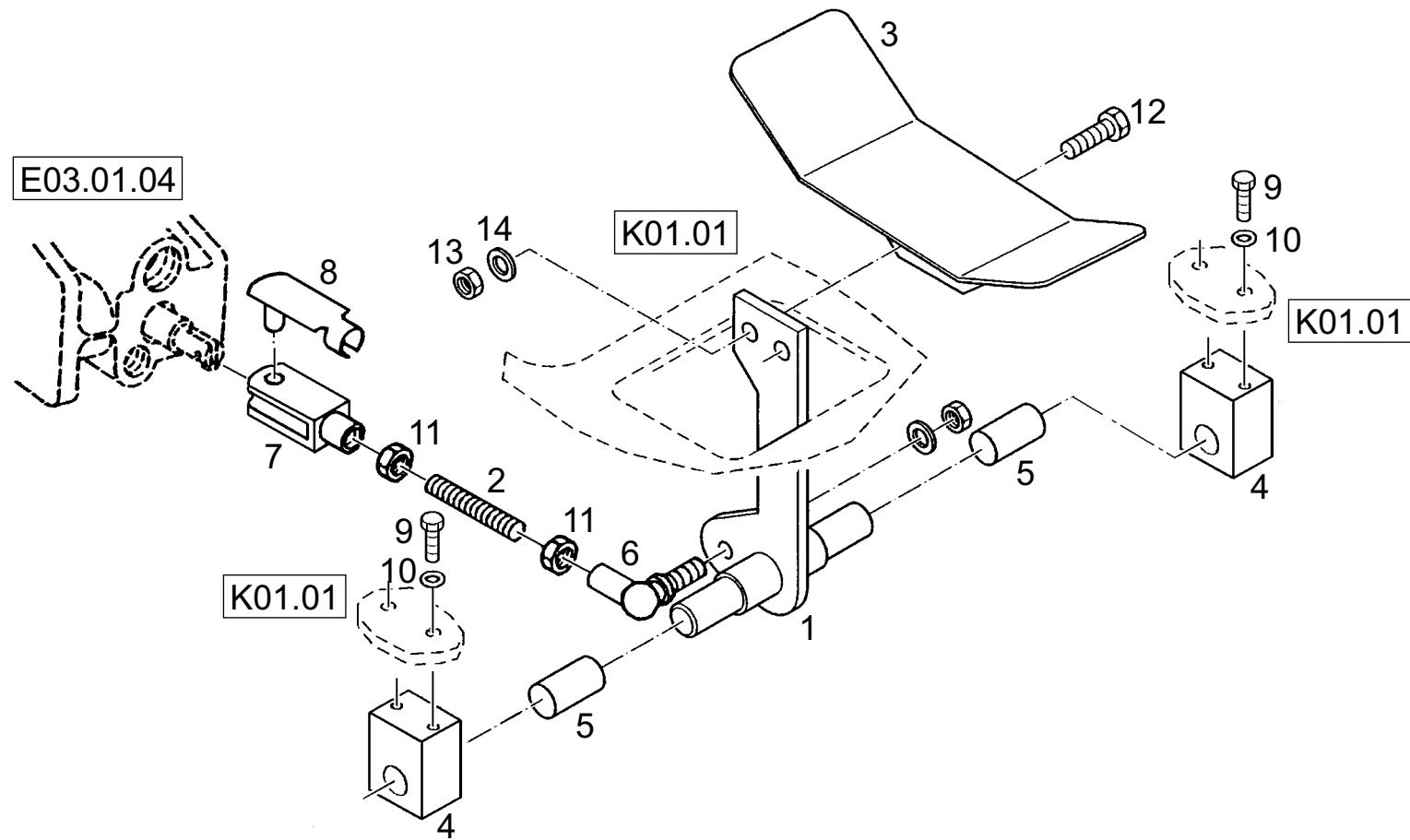
POS	ERSATZTEIL	ANZ.	BEZEICHNUNG	SERIE	POS	ERSATZTEIL	ANZ.	BEZEICHNUNG	SERIE
1	4105047K	4,00	RAD KPL. 405/ 70 R20 SPT9 ET+10						
2	4117535A	4,00	SCHEIBENRAD 13 X 20 VS ET+10						
3	4108338A	4,00	REIFEN 405/ 70 R20 SPT9/155A2 TL						
4	4198812A	4,00	VENTIL GERADE						
5	4100227K	4,00	RAD,KPL. 14.5 R20 MPT 80 18PL TL						
6	4107574A	4,00	SCHEIBENRAD 11.00X 20S ET -10						
7	4100226A	4,00	REIFEN 14.5 R20 MPT 80 18 PR TL						
8	4105336K	4,00	RAD, KPL. 365/ 70 R18 ET+40						
9	4102540A	4,00	SCHEIBENRAD 11 X 18 VS ET+40						
10	4198314A	4,00	REIFEN, 365/70 R18 SPT9 TL						
11	4184581K	2,00	RAD KPL. 16/70-20 LINKS						
12	4184582K	2,00	RAD KPL. 16/70-20 RECHTS						
13	4184580A	4,00	REIFEN 16/70-20 E91 10 PR TL						
14	4105338K	2,00	RAD RECHTS KPL. 375/ 75 R20 ET+45						
15	4105339K	2,00	RAD LINKS KPL. 375/ 75 R20 ET+45						
16	4117534A	4,00	SCHEIBENRAD 11,00X20 ET+45						
17	4109999A	4,00	REIFEN 375/ 75 R20 XM27						
18	4182985G	4,00	RAD KPL. 405/70 R20 XM27 ET+10						
19	4182830A	4,00	REIFEN 405/ 70 R20 XM27						
20	23105581	4,00	RAD KPL. 405/70 R20 XZSL ET+10						
21	23105580	4,00	REIFEN 405/ 70 R20 XZSL/143B TL						
22	2301834A	2,00	RAD LINKS KPL. 16/70-20 MPT-04 ET+10						
23	23100214	2,00	RAD RECHTS KPL. 16/70-20 MPT-04 ET+10						
24	2301798A	4,00	REIFEN 16/70-20 MPT-04 14 PR TL						
25	2301813A	4,00	RAD KPL. 405/ 70 R20 EM-01 ET+10						
26	2301812A	4,00	REIFEN 405/ 70 R20 EM-01						
27	4181720G	4,00	RAD KPL. 12.00 R20 X-MINE D2						
28	4181599A	4,00	SCHEIBENRAD FR 8.5-20						
29	4181602A	4,00	REIFEN 12.0 R20 X-MINE D2						
30	4181603A	4,00	REIFENSCHLAUCH F. 12.00 R20 X-MINE D2						
31	4181604A	4,00	WULSTBAND F. 12.00 R20 X-MINE D2						
32	2301344G	4,00	RAD KPL. 550/ 45 -22.5 DESIGN 328						
33	2301341A	4,00	REIFEN 550/ 45 - 22.5 12PR / 328						
34	2301342A	4,00	SCHEIBENRAD 22.50X 16 TH ET -12						
35	23101936	4,00	VENTIL GERADE NFZ 41M S9,7 SK-R						
36	2301104A	4,00	AUSGLEICHSPLATTE						
37	7017745A	4,00	SKT.-SCHRAUBE M24 X 270 - 8.8						
38	7210337A	4,00	SECHSKANTMUTTER - M 24 -						
39	2300712A	4,00	RAD KPL. 300-15 SOLIDEAL SE AUF SCHEIBEN						



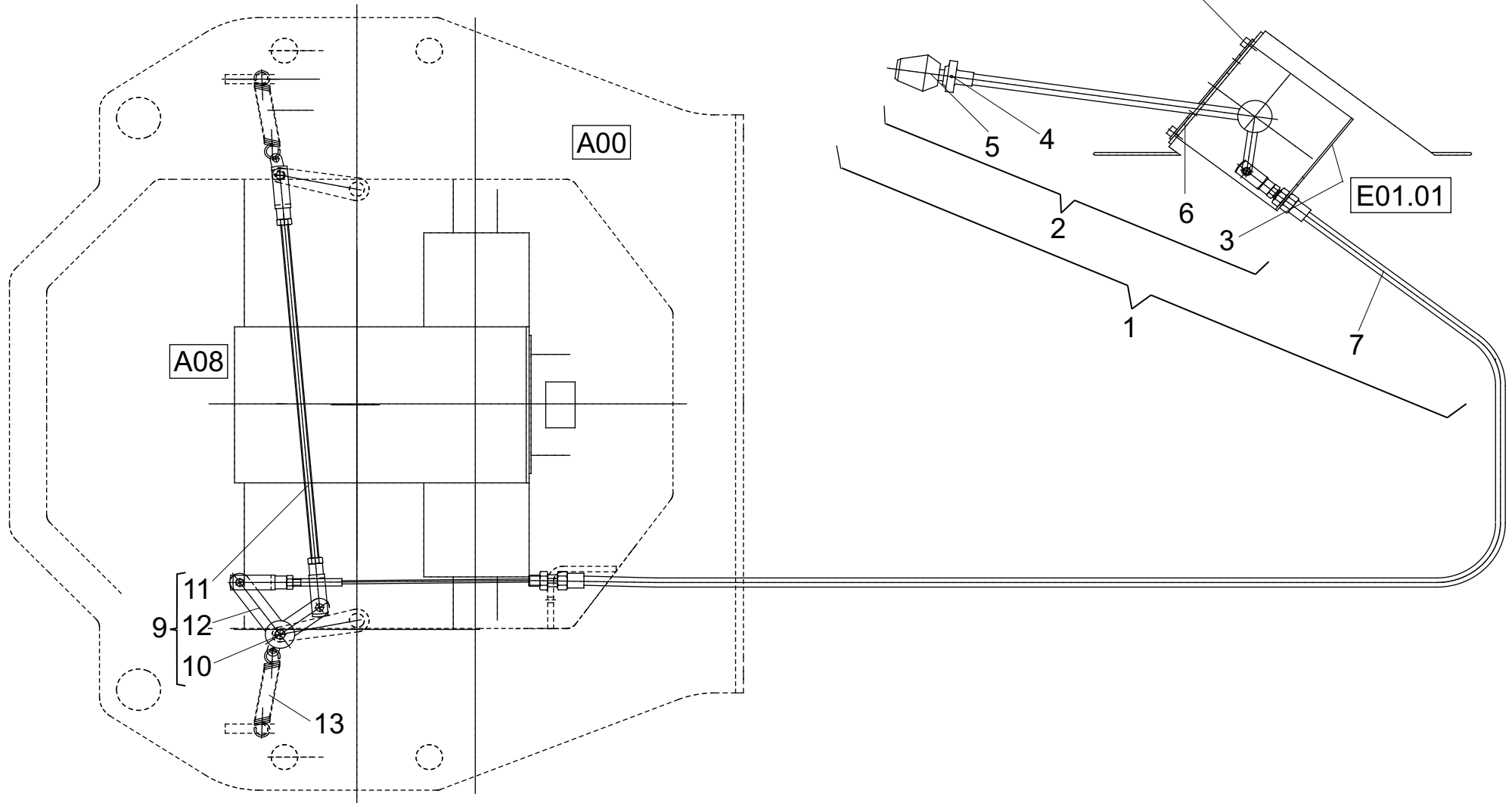
POS	ERSATZTEIL	ANZ.	BEZEICHNUNG	SERIE	POS	ERSATZTEIL	ANZ.	BEZEICHNUNG	SERIE
1	4116536K	1,00	BREMSPEDAL						
2	4177265A	2,00	STEHLAGER						
3	7074631A	5,00	SECHSKANTSCHAUBE - M 8X 16 -						
4	7309046A	4,00	SCHEIBE - 8 -						
5	7009267A	3,00	SECHSKANTSCHRAUBE - M 8X 30 -						
6	4164786A	1,00	ANSCHLAGPUFFER						
7	7288530A	3,00	SECHSKANTMUTTER - M 8 -						
8	4181280C	1,00	HALTEWINKEL						
9	4181679C	1,00	GEWINDESTANGE						
10	4116429A	1,00	ZUGFEDER						
11	4109446A	1,00	GABELKOPF						
12	4109447A	1,00	ES-BOLZEN						
13	7291608A	3,00	SECHSKANTMUTTER - M 10 -						
14	4182125C	1,00	KOLBENSTANGE						
15	4116537K	1,00	HALTER						
16	7009216A	3,00	SECHSKANTSCHRAUBE - M10X 25 -						
17	7309129A	3,00	SCHEIBE - 10 -						
18	7274682A	3,00	SECHSKANTMUTTER - M 10 -						
20	AS70/AS90_B01.01	1,00	BETRIEBSBREMSE, HYDRAULIK						



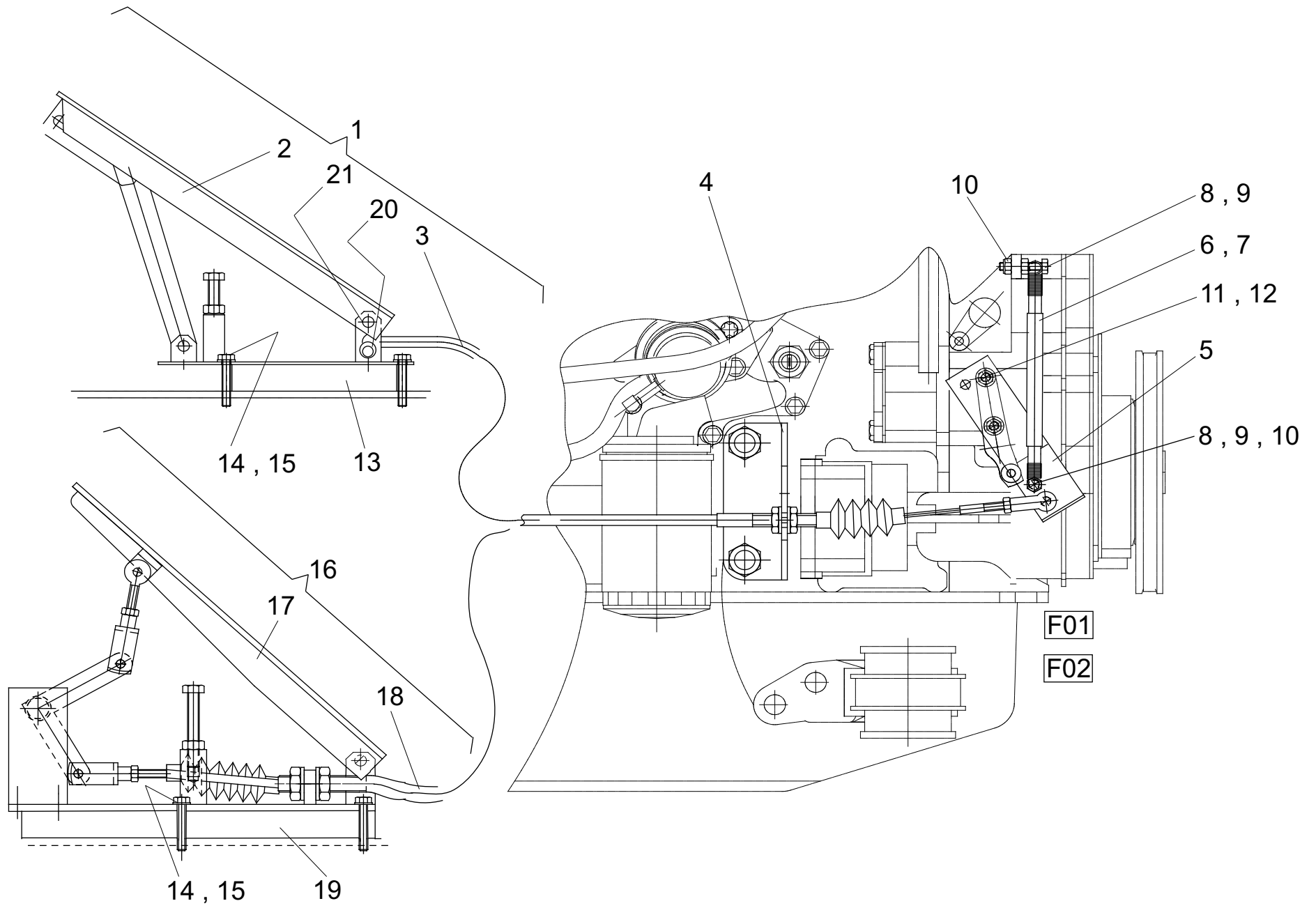
POS	ERSATZTEIL	ANZ.	BEZEICHNUNG	SERIE	POS	ERSATZTEIL	ANZ.	BEZEICHNUNG	SERIE
1	4107627A	1,00	HAUPTBREMSZYLINDER						
2	4109739A	1,00	SCHLAUCHLEITUNG						
3	4183646C	1,00	ROHRLEITUNG						
4	4183647C	1,00	ROHRLEITUNG						
5	4117035C	1,00	ROHRLEITUNG						
6	4174601A	2,00	VERSCHRAUBUNG EW 10-PL						
7	4130245A	1,00	VERSCHRAUBUNG EL 10-PL						
8	4134773A	1,00	VERSCHRAUBUNG T 10-PL						
9	4108602A	2,00	VERSCHRAUBUNG GEO 10-PLM						
10	4100717A	1,00	DRUCKSCHALTER 3 BAR						
11	7098509A	2,00	SECHSKANTSCHRAUBE - M 6X 16 -						
12	7286281A	2,00	SECHSKANTMUTTER - M 6 -						
13	7330497A	4,00	SCHEIBE - 6						
14	4165067A	3,00	SHELLE						
15	4195316A	3,00	DECKPLATTE DP I						
16	7009086A	2,00	SECHSKANTSCHRAUBE - M 6X 30 -						
17	7009090A	1,00	SKT.-SCHRAUBE M 6 X 60 - 8.8						
18	4160663A	1,00	KABELTUELLE						
19	4198253A	1,00	AUSGLEICHSBEHAELTER						
20	4117036C	1,00	SCHLAUCHLEITUNG						
21	4138540A	2,00	SHELLE						
22	4156687A	1,00	VERSCHRAUBUNG W 10-PL						
23	4138318A	1,00	VERSCHRAUBUNG GE 6-PLM						
24	4186192A	1,00	VERSCHRAUBUNG WH 8-PLM						
25	4104713A	1,00	SCHLAUCHLEITUNG						



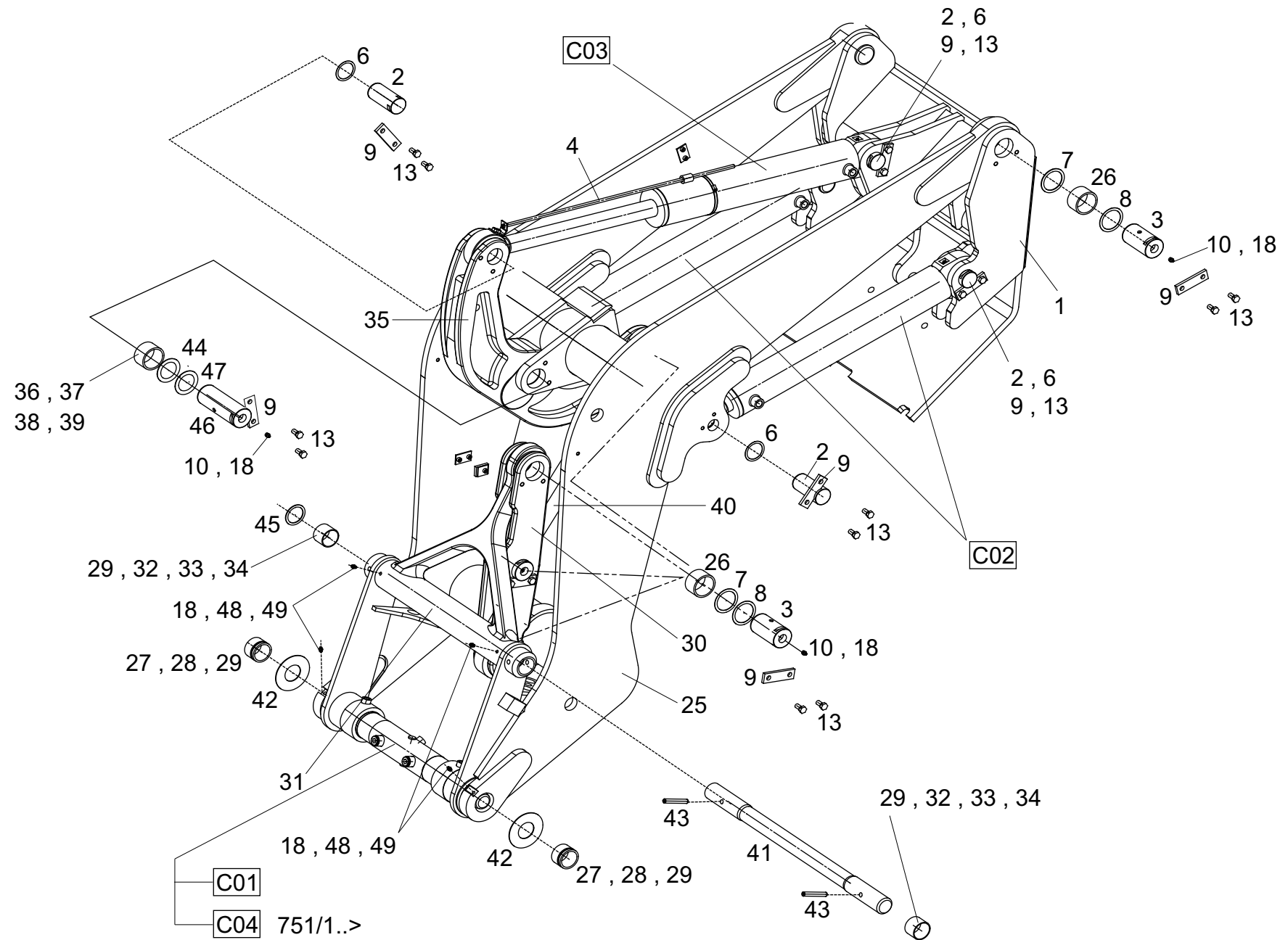
POS	ERSATZTEIL	ANZ.	BEZEICHNUNG	SERIE	POS	ERSATZTEIL	ANZ.	BEZEICHNUNG	SERIE
1	4147987K	1,00	SCHWENKPEDAL						
2	4181680A	1,00	GEWINDESTANGE						
3	4147998K	1,00	TRITTBLECH						
4	4139692C	2,00	LAGERBOCK						
5	4167896A	2,00	GLYCODUR-BUCHSE						
6	4197138A	1,00	WINKELGELENK						
7	4197739A	1,00	GABELKOPF						
8	4197750A	1,00	ES-BOLZEN						
9	7086280A	4,00	SECHSKANTSCHRAUBE - M 6X 25 -						
10	7330497A	4,00	SCHEIBE - 6						
11	7274633A	2,00	SECHSKANTMUTTER - M 8 -						
12	7009088A	2,00	SECHSKANTSCHRAUBE - M8X 25 -						
13	7288530A	2,00	SECHSKANTMUTTER - M 8 -						
14	7309046A	2,00	SCHEIBE - 8 -						

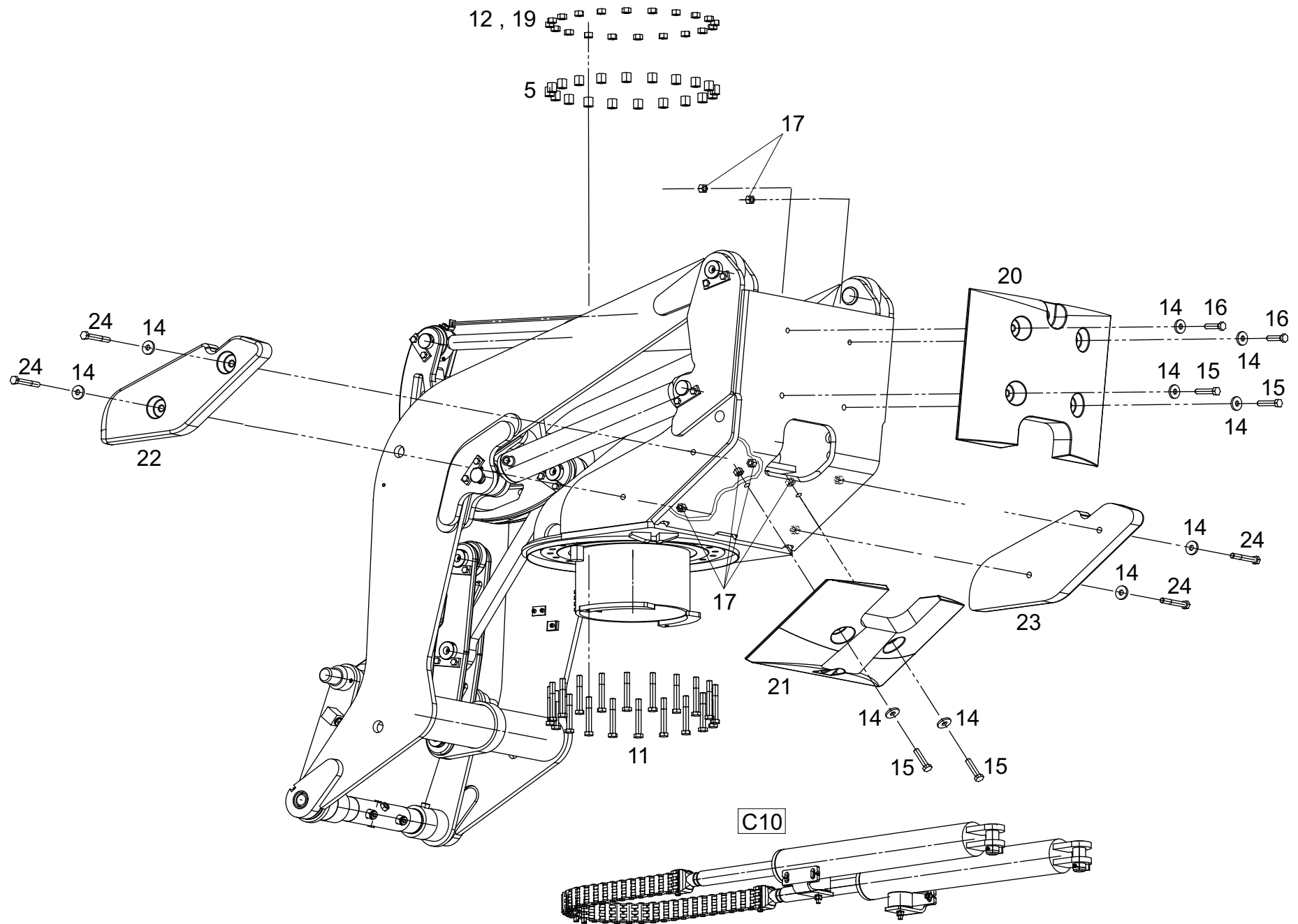


POS	ERSATZTEIL	ANZ.	BEZEICHNUNG	SERIE	POS	ERSATZTEIL	ANZ.	BEZEICHNUNG	SERIE
1	4198045A	1,00	HANDBREMSHEBEL MIT ZUG						
2	4110336A	1,00	HANDBREMSEGERAET						
3	4109730A	1,00	SCHALTER						
4	23103862	1,00	SPANNSTIFT						
5	23103863	1,00	KEGELKNOPF						
6	23103864	1,00	FALTENBALG						
.	23103865	1,00	REP.SATZ FALTENBALG						
7	4109606A	1,00	BREMSESEILZUG						
8	7000884A	4,00	SENKESCHRAUBE M 6 X 20 - 8.8						
9	4107185A	1,00	BETAETIGUNG						
10	4182670A	1,00	ZAPFEN						
11	4182678A	1,00	GEWINDESTANGE						
12	4182679A	1,00	UMLENKHEBEL						
13	M80308	1,00	FEDER						

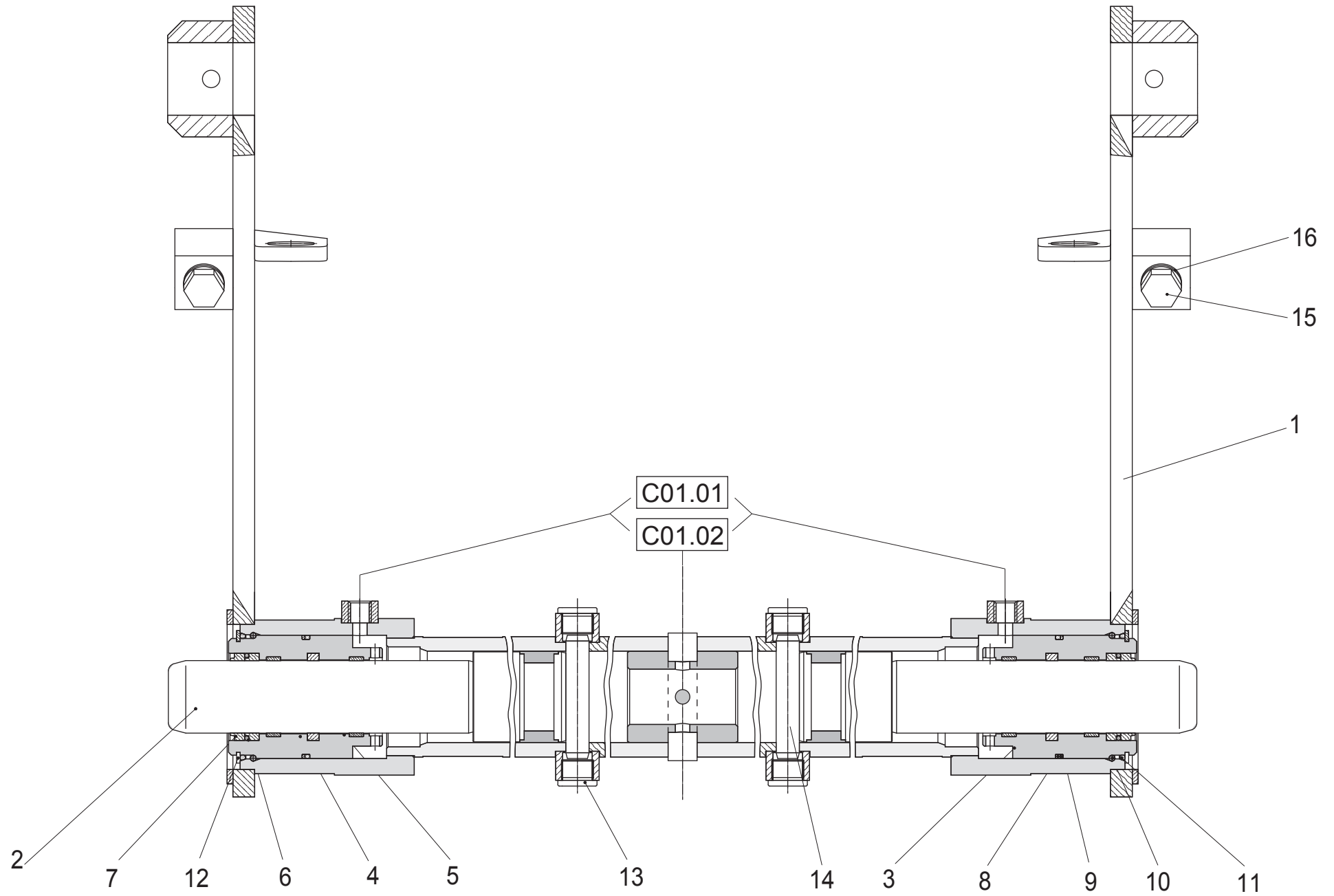


POS	ERSATZTEIL	ANZ.	BEZEICHNUNG	SERIE	POS	ERSATZTEIL	ANZ.	BEZEICHNUNG	SERIE
1	4107182A	1,00	GASPEDAL MIT ZUG	717(33)->					
2	4198176A	1,00	FUSSPEDAL KOMPLETT						
3	4107611A	1,00	SEILZUG						
4	4103972C	1,00	WIDERLAGER						
5	4137312C	1,00	HEBEL						
6	4188368A	1,00	ZUGFEDER						
7	4105912C	1,00	GUMMIHUELLE						
8	7009086A	2,00	SECHSKANTSCHRAUBE - M 6X 30 -						
9	7286281A	2,00	SECHSKANTMUTTER - M 6 -						
10	7288535A	3,00	SECHSKANTMUTTER - M 6 -						
11	7388514A	2,00	FEDERRING A 6						
12	7091124A	2,00	SECHSKANTSCHRAUBE - M 6X 20 -						
13	4183419C	1,00	GASPEDALFUSS	717(33)->					
14	7330497A	4,00	SCHEIBE - 6						
15	7097124A	4,00	SECHSKANTSCHRAUBE - M 6X 35 -						
16	4197898A	1,00	GASPEDAL MIT ZUG	717->(32)					
17	4104384A	1,00	GASPEDAL						
18	4108842A	1,00	SEILZUG						
19	4147068C	1,00	GASPEDALFUSS	717->(32)					
20	4117853A	1,00	RUECKHOLFEDER						
21	23104246	1,00	SICHERUNG						

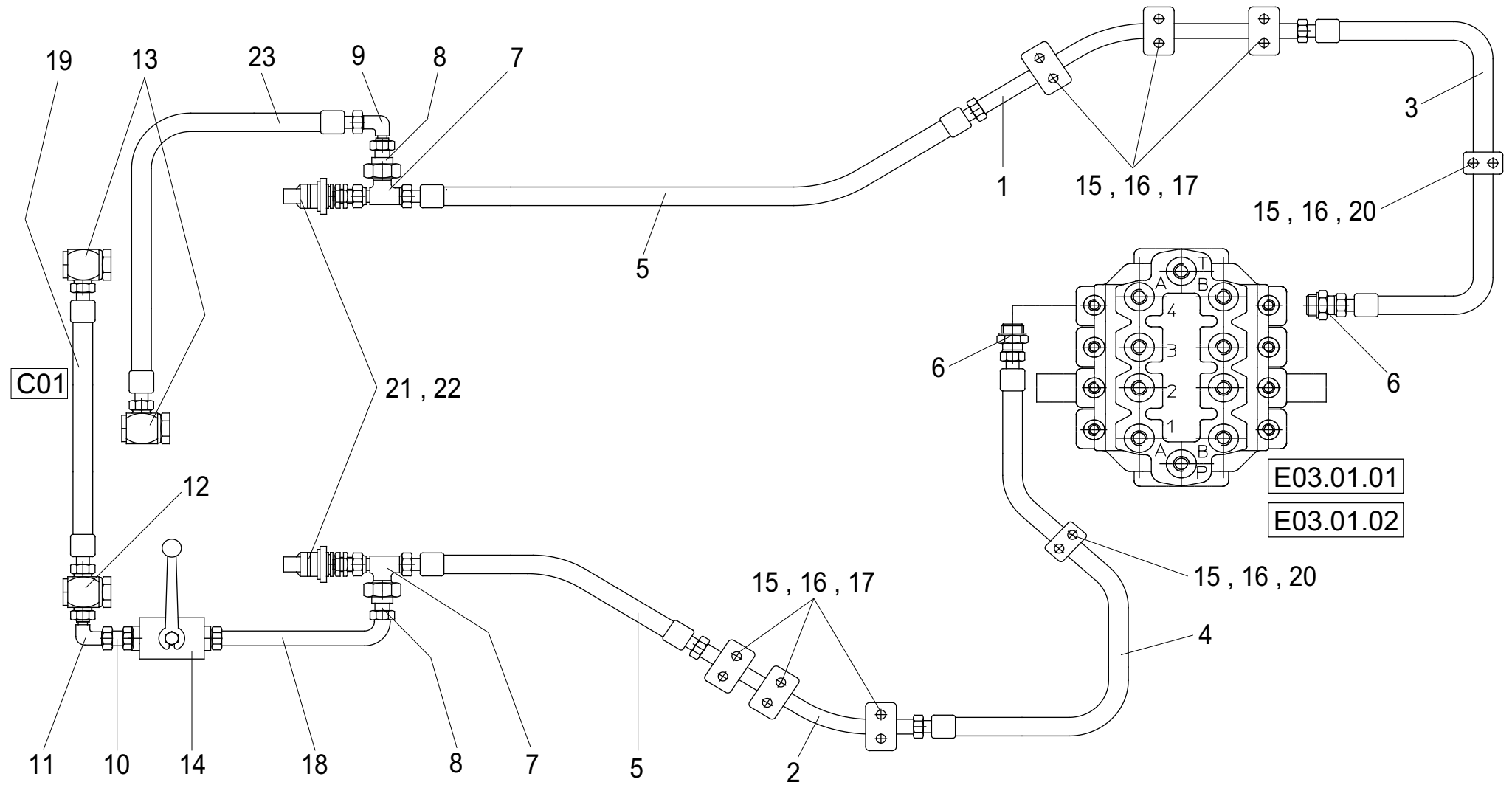




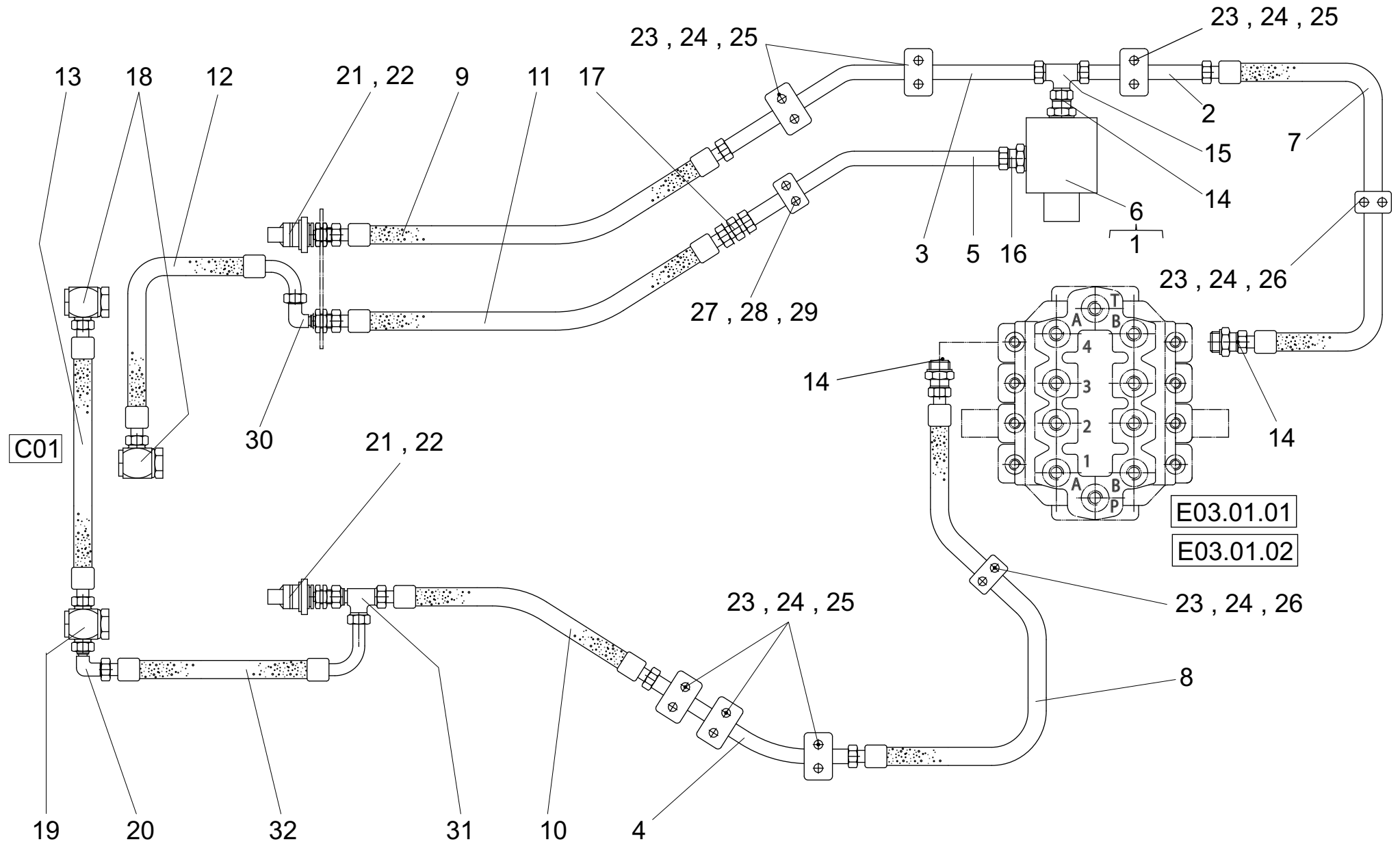
POS	ERSATZTEIL	ANZ.	BEZEICHNUNG	SERIE	POS	ERSATZTEIL	ANZ.	BEZEICHNUNG	SERIE
1	4182022O	1,00	DREHSTUHL		44	4112198A	1,00	SCHEIBE D 62 / D 90 X 1,5	
2	4136884C	6,00	BOLZEN		45	4197764A	1,00	PASSSCHEIBE 50X 63X 2,0	
3	4139296C	6,00	BOLZEN		46	4139297C	1,00	BOLZEN	
4	4145641O	1,00	SCHAUFELSTELLUNGSANZEIGE		47	6673166A	2,00	SCHEIBE D 90 / D 62 X 2,99	
5	4120691A	20,00	BUCHSE		48	4181420A	4,00	GEWINDESTIFT	717->(16)
6	4185223A	6,00	PASSSCHEIBE 50X 62X 1,0		49	7021145A	4,00	SCHMIERNIPPEL AM 8X1	717(17)->
7	4112197A	6,00	SCHEIBE D 62 / D 90 X 1,0		50	-	1,00	NICHT ABGEBILDET	
8	4125156A	10,00	SCHEIBE D 62 / D 82 X 2,0		51	4145639C	1,00	STECKDOSENHALTER	
9	4197330A	13,00	ACHSHALTER 30 X 8 A3C		52	4181715A	2,00	VERSCHLUSSTOPFEN	
10	7027093A	7,00	SCHMIERNIPPEL AM 10X1		53	4107633A	4,00	VERSCHLUSSTOPFEN	
11	7097769A	20,00	SKT.-SCHRAUBE M16X1,5X120-10.9						
12	7243293A	20,00	SKT.-MUTTER M 16X1,5 - 10						
13	7095577A	26,00	SECHSKANTSCHRAUBE - M12X 25 -						
14	7388479A	10,00	SCHEIBE - 17						
15	7009031A	4,00	SKT.-SCHRAUBE M16 X 75 - 8.8						
16	7009118A	2,00	SKT.-SCHRAUBE M16 X 60 - 8.8						
17	7292951A	2,00	SECHSKANTMUTTER - M 16 -						
18	4110381A	24,00	SCHMIERNIPPELKAPPE						
19	4117927A	20,00	SECHSKANTKAPPE M 16						
20	4110977B	1,00	GEGENGEWICHT OBEN						
21	4110978B	1,00	GEGENGEWICHT UNTEN AS90						
22	4182017C	1,00	GEGENGEWICHT AUSSEN LINKS AS90						
23	4182018C	1,00	GEGENGEWICHT AUSSEN RECHTS AS90						
24	7092949A	4,00	SECHSKANTSCHRAUBE - M16X110 -						
25	4183186O	1,00	SCHAUFELARM						
26	4180335A	6,00	BUCHSE ZFO-P 60E9/ 70P6X 40						
27	4107662A	2,00	EINSPANNBUCHSE EG 60/ 50X 40	717->(16)					
28	4181403A	2,00	EINSPANNBUCHSE FAM FAA 50/ 60X 40	717(17)->735->(64)					
29	2301374A	4,00	BUCHSE ZFO-P 50E9/ 60P6X 40 AN	735(65)->					
30	4183143C	1,00	KIPPEBEL						
31	4183144C	1,00	KIPPSTANGE						
32	4104292A	2,00	EINSPANNBUCHSE EG 65/50X40	717->(16)					
33	4182925C	2,00	DISTANZBUCHSE F. PELT 50X 55X 40	717(17)->729->(17)					
34	4182794A	2,00	EINSPANNBUCHSE PEL-T 50/ 55X 40	735->(64)					
35	23103913	1,00	UMLENKHEBEL						
36	4104295A	1,00	EINSPANNBUCHSE EG 75/60X90	717->(16)					
37	4182926C	1,00	DISTANZBUCHSE F. PELT 60X 65X 40	717(17)->729->(17)					
38	4182793A	1,00	EINSPANNBUCHSE PEL-T 60/ 65X 40	717(17)->735->(64)					
39	4101637A	1,00	BUCHSE ZFO-P 60E9/ 70P6X 90	735(65)->					
40	4100066C	1,00	UMLENKSTANGE						
41	4139298C	1,00	BOLZEN						
42	4145134C	2,00	SCHEIBE D 51 / D 110 X 2,00						
43	7095158A	2,00	SPANNSTIFT						



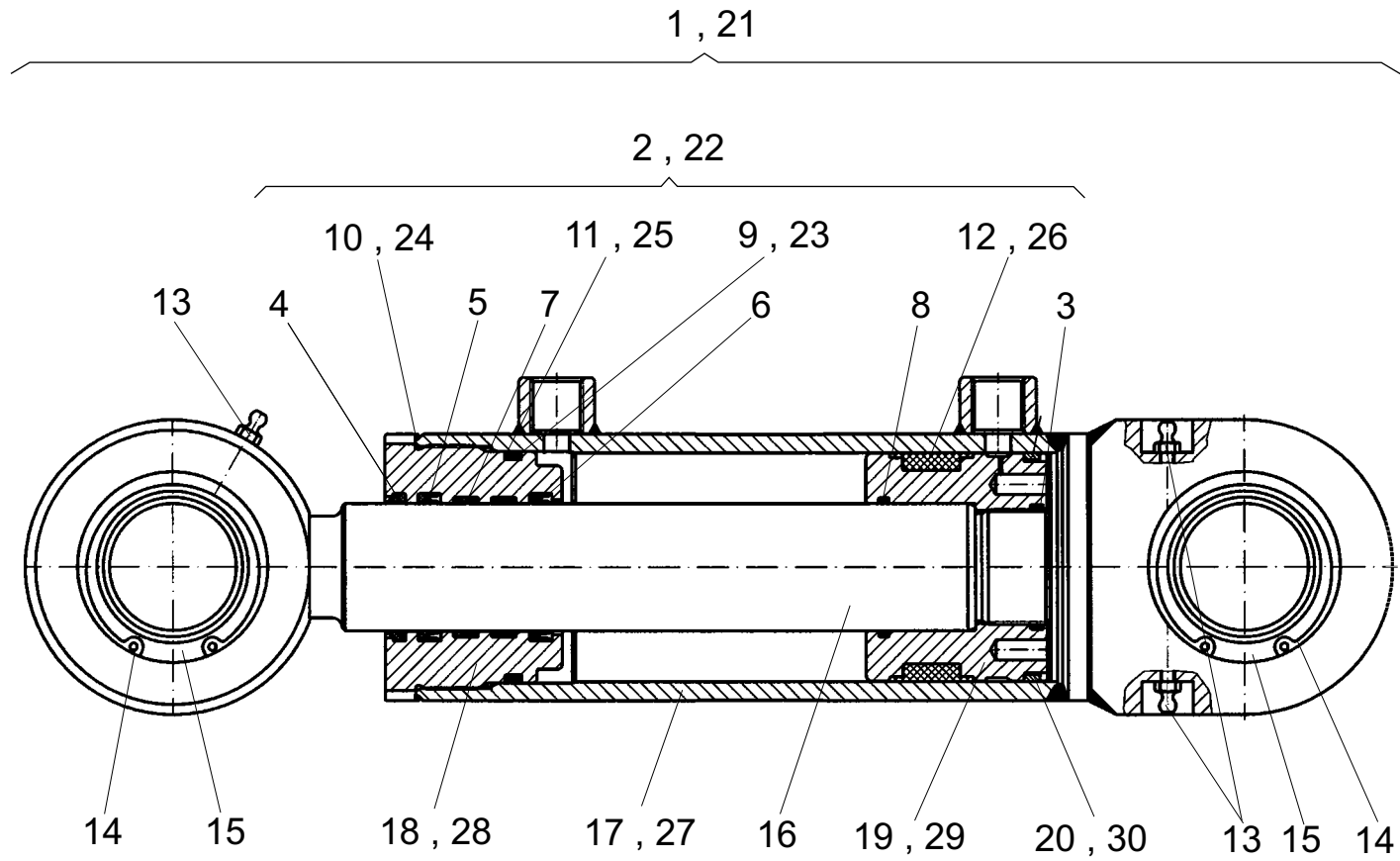
POS	ERSATZTEIL	ANZ.	BEZEICHNUNG	SERIE	POS	ERSATZTEIL	ANZ.	BEZEICHNUNG	SERIE
1	4139411K	1,00	RAHMEN						
2	4198041A	2,00	KOLBENSTANGE						
.	4110568A	1,00	KOLBENDICHTUNG						
3	4182317C	2,00	KOLBENSTANGENFUEHRUNG						
4	5726019A	2,00	STANGENDICHTUNG						
5	4197813A	4,00	FUEHRUNGSBUCHSE						
6	4141610A	2,00	O-RING 54,20X3,00						
7	4197814A	4,00	SCHMUTZABSTREIFER						
8	4188421A	2,00	O-RING 78,97X3,53						
9	4188420A	2,00	STUETZRING						
10	4188415A	2,00	SPRENGRING						
11	4188255A	2,00	O-RING 80,00X3,5						
12	7388251A	2,00	SICHERUNGSRING						
13	4197693A	4,00	VERSCHLUSSCHRAUBE VSTI M 22X1,5-ED						
14	4139414C	2,00	BOLZEN						
15	7009117A	2,00	SECHSKANTSCHRAUBE - M16X 35 -						
16	7309033A	4,00	SCHEIBE - 16 -						
17	AS70/AS90_C01.01	1,00	HYDRAULIKANLAGE SWV	721->(93)					
18	AS70/AS90_C01.02	1,00	HYDRAULIKANLAGE SWV	721(94)->					



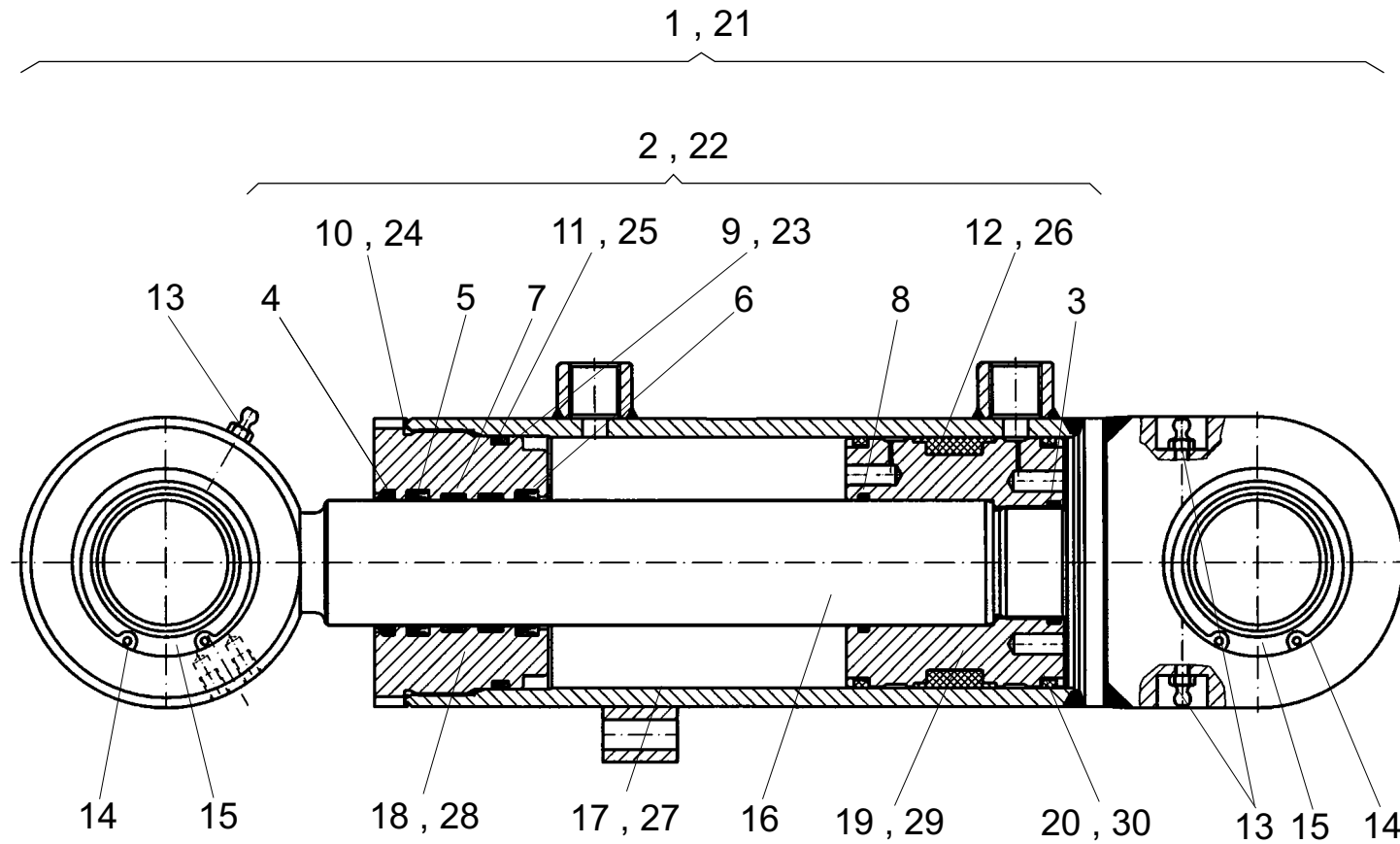
POS	ERSATZTEIL	ANZ.	BEZEICHNUNG	SERIE	POS	ERSATZTEIL	ANZ.	BEZEICHNUNG	SERIE
1	4182041C	1,00	ROHRLEITUNG						
2	4182042C	1,00	ROHRLEITUNG						
3	4120674A	1,00	SCHLAUCHLEITUNG						
4	4120673A	1,00	SCHLAUCHLEITUNG						
5	4108872A	2,00	SCHLAUCHLEITUNG						
6	4197457A	2,00	VERSCHRAUBUNG GE 20-PS/R1/2						
7	4177082A	2,00	VERSCHRAUBUNG EL 20-PS						
8	4196270A	2,00	VERSCHRAUBUNG RED 20/12-PS						
9	4157663A	1,00	VERSCHRAUBUNG EW 12-PS						
10	4197416A	1,00	VERSCHRAUBUNG GZ 12-L						
11	4198913A	1,00	VERSCHRAUBUNG EW 12-PL						
12	4195518A	1,00	VERSCHRAUBUNG TH 12-PLM						
13	4195517A	2,00	VERSCHRAUBUNG WH 12-PLM						
14	4187687A	1,00	KUGELBLOCKHAHN						
15	4191785A	8,00	DECKPLATTE DP 3						
16	7095427A	16,00	SECHSKANTSCHRAUBE - M 6 X 40 -						
17	4165072A	6,00	SHELLE 320 PP						
18	4145946C	1,00	ROHRLEITUNG						
19	4108580A	1,00	SCHLAUCHLEITUNG						
20	4191791A	2,00	SHELLE 323 PP						
21	4107486A	2,00	KUPPLUNGSSTECKER						
22	4198221A	2,00	STAUBKAPPE						
23	4107485A	1,00	SCHLAUCHLEITUNG						



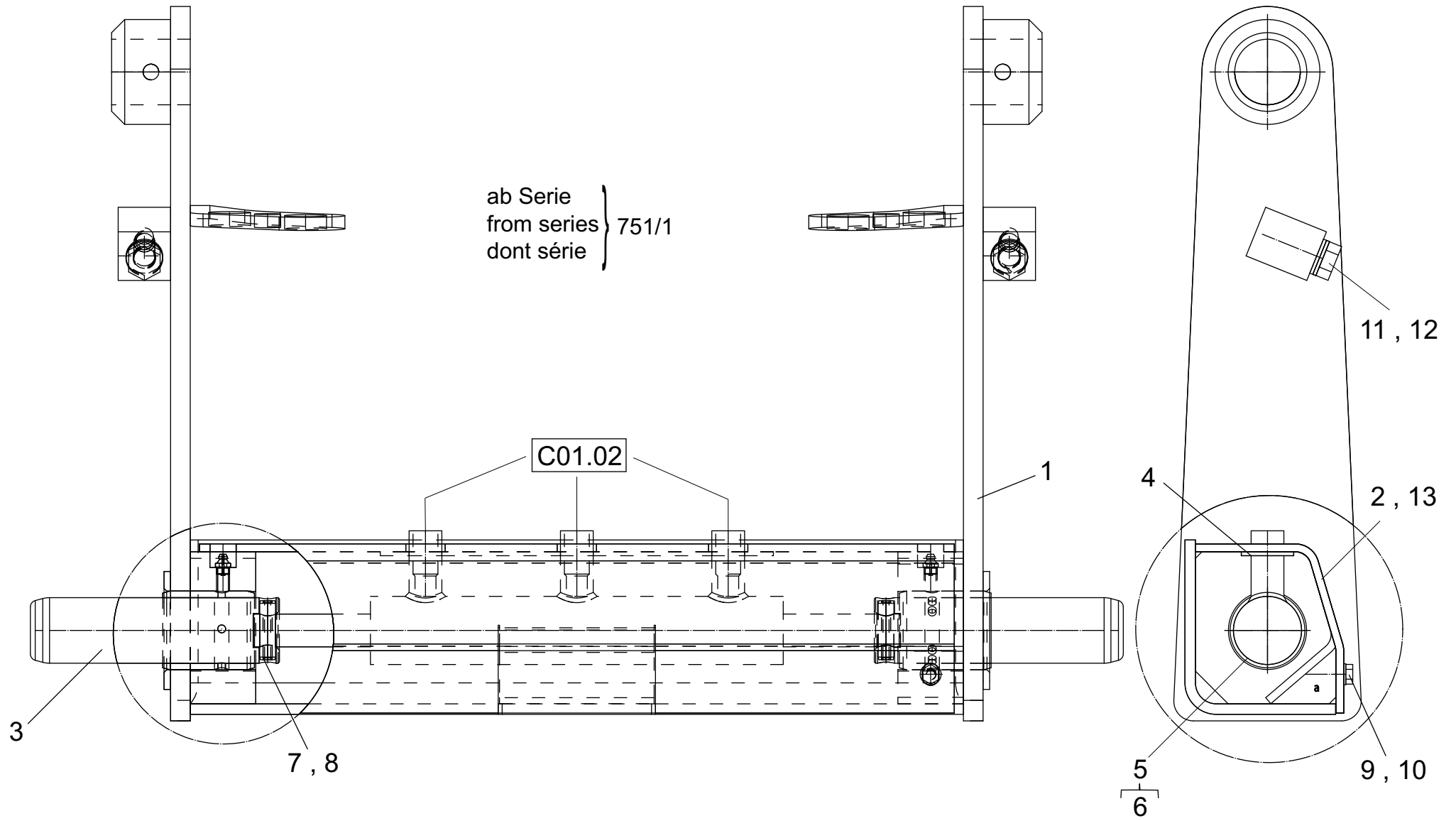
POS	ERSATZTEIL	ANZ.	BEZEICHNUNG	SERIE	POS	ERSATZTEIL	ANZ.	BEZEICHNUNG	SERIE
1	4184312A	1,00	MAGNETSPULE 12V						
2	4100311C	1,00	ROHRLEITUNG L= 240 DA= 20 S/S 1BOG						
3	4100312C	1,00	ROHRLEITUNG L=1270 DA= 20 S/S 2BOG						
4	4182042C	1,00	ROHRLEITUNG						
5	4100313C	1,00	ROHRLEITUNG L=1170 DA= 12 L/L 4BOG						
6	4189081A	1,00	2/2 WEGE-MAGNETVENTIL						
7	4120674A	1,00	SCHLAUCHLEITUNG						
8	4120673A	1,00	SCHLAUCHLEITUNG						
9	4100321A	1,00	SCHLAUCHLEITUNG						
10	4108872A	1,00	SCHLAUCHLEITUNG						
11	4106417A	1,00	SCHLAUCHLEITUNG						
12	4109738A	1,00	SCHLAUCHLEITUNG						
13	4108580A	1,00	SCHLAUCHLEITUNG						
14	4197457A	3,00	VERSCHRAUBUNG GE 20-PS/R1/2						
15	4195327A	1,00	VERSCHRAUBUNG ET 20-PS						
16	4195607A	1,00	VERSCHRAUBUNG GE 12-PL/R1/2-ED						
17	4115247A	1,00	VERSCHRAUBUNG G 12-PL						
18	4195517A	2,00	VERSCHRAUBUNG WH 12-PLM						
19	4195518A	1,00	VERSCHRAUBUNG TH 12-PLM						
20	4198913A	1,00	VERSCHRAUBUNG EW 12-PL						
21	4107486A	2,00	KUPPLUNGSSTECKER						
22	4198221A	2,00	STAUBKAPPE						
23	4191785A	8,00	DECKPLATTE DP 3						
24	7095427A	16,00	SECHSKANTSCHRAUBE - M 6 X 40 -						
25	4165072A	6,00	SHELLE 320 PP						
26	4191791A	2,00	SHELLE 323 PP						
27	4165068A	1,00	SHELLE 112 PP						
28	4195316A	1,00	DECKPLATTE DP I						
29	7009086A	1,00	SECHSKANTSCHRAUBE - M 6X 30 -						
30	5695766A	1,00	VERSCHRAUBUNG WSV 12-PL						
31	2301738A	1,00	VERSCHRAUBUNG EL 20/12/20-PS						
32	23105065	1,00	SCHLAUCHLTG DIN20066 2SC/EN857 10						



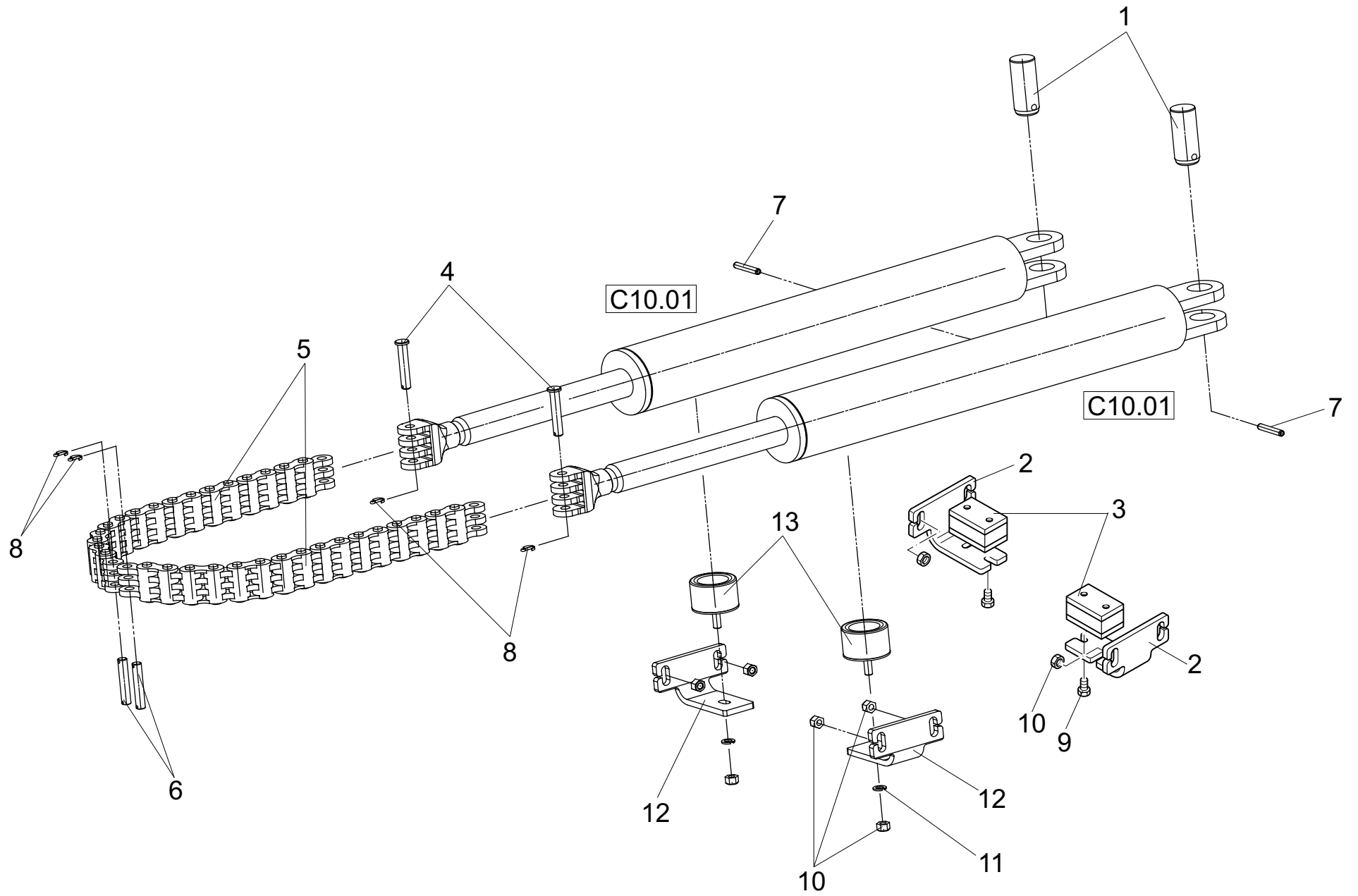
POS	ERSATZTEIL	ANZ.	BEZEICHNUNG	SERIE	POS	ERSATZTEIL	ANZ.	BEZEICHNUNG	SERIE
1	4102896A	2,00	HUBZYLINDER AS70						
2	4106074A	1,00	.DICHTSATZ						
3	4184649A	1,00	..SICHERUNGSRING						
4	4184730A	1,00	..EIS-ABSTREIFER						
5	4184731A	1,00	..NUTRING						
6	4184732A	1,00	..NUTRING L-CUP						
7	4184734A	2,00	..FUEHRUNGSRING						
8	4184738A	1,00	..O-RING						
9	4184740A	1,00	..O-RING						
10	2300490A	1,00	..O-RING						
11	4184739A	1,00	..STUETZRING						
12	4106187A	1,00	..KOLBENDICHTUNG						
13	23105966	3,00	..KEGELSCHMIERNIPPEL M6						
14	4184756A	2,00	..SICHERUNGSRING						
15	23106718	2,00	..GELENKLAGER						
16	23106714	1,00	..KOLBENSTANGE						
17	23106715	1,00	..ZYLINDERROHR						
18	23106716	1,00	..FUEHRUNGSMUTTER						
19	23106717	1,00	..KOLBEN						
20	2300492A	1,00	..KOLBENRING						
21	4102235A	2,00	HUBZYLINDER						
13	23105966	3,00	..KEGELSCHMIERNIPPEL M6						
14	4184756A	2,00	..SICHERUNGSRING						
15	23106718	2,00	..GELENKLAGER						
16	23106714	1,00	..KOLBENSTANGE						
21	4102235A_X	1,00	.						
22	4106071A	1,00	.DICHTSATZ						
3	4184649A	1,00	..SICHERUNGSRING						
4	4184730A	1,00	..EIS-ABSTREIFER						
5	4184731A	1,00	..NUTRING						
6	4184732A	1,00	..NUTRING L-CUP						
7	4184734A	2,00	..FUEHRUNGSRING						
8	4184738A	1,00	..O-RING						
23	2300792A	1,00	..O-RING						
24	2300791A	1,00	..O-RING						
25	2300790A	1,00	..STUETZRING						
26	2300795A	1,00	..KOLBENDICHTUNG						
27	23106719	1,00	..ZYLINDERROHR						
28	23106720	1,00	..FUEHRUNGSMUTTER						
29	23106721	1,00	..KOLBEN						
30	2300794A	1,00	..KOLBENRING						



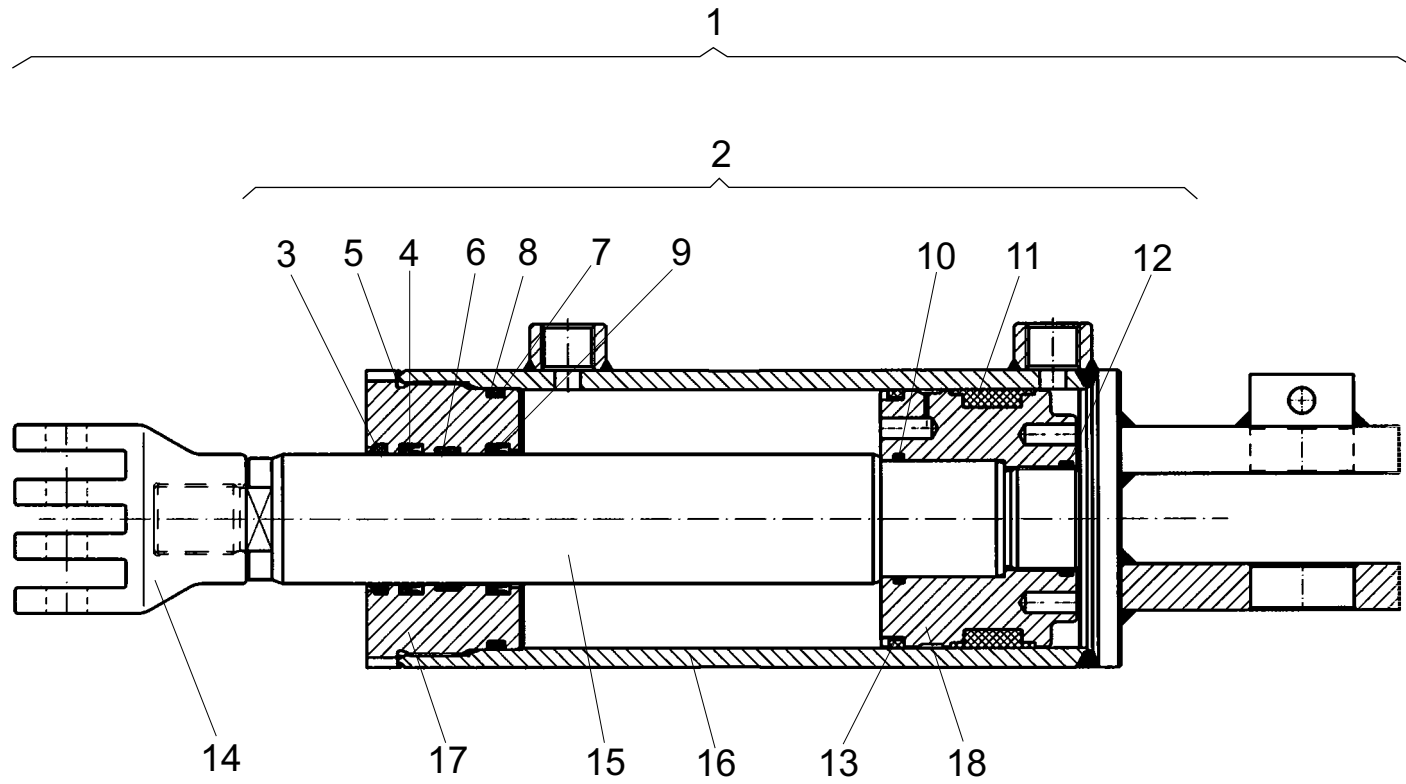
POS	ERSATZTEIL	ANZ.	BEZEICHNUNG	SERIE	POS	ERSATZTEIL	ANZ.	BEZEICHNUNG	SERIE
1	4102897A	1,00	KIPPZYLINDER						
2	4106075A	1,00	.DICHTSATZ						
3	4184649A	1,00	..SICHERUNGSRING						
4	4184730A	1,00	..EIS-ABSTREIFER						
5	4184731A	1,00	..NUTRING						
6	4184732A	1,00	..NUTRING L-CUP						
7	4184734A	2,00	..FUEHRUNGSRING						
8	4184738A	1,00	..O-RING						
9	2300792A	1,00	..O-RING						
10	2300791A	1,00	..O-RING						
11	2300790A	1,00	..STUETZRING						
12	2300795A	1,00	..KOLBENDICHTUNG						
13	23105966	3,00	..KEGELSCHMIERNIPPEL M6						
14	4184756A	2,00	..SICHERUNGSRING						
15	23106718	2,00	..GELENKLAGER						
16	23106740	1,00	..KOLBENSTANGE						
17	23106742	1,00	..ZYLINDERROHR						
18	23106720	1,00	..FUEHRUNGSMUTTER						
19	23106743	1,00	..KOLBEN						
20	2300794A	2,00	..KOLBENRING						
21	4102236A	1,00	KIPPZYLINDER AS90						
13	23105966	3,00	..KEGELSCHMIERNIPPEL M6						
14	4184756A	2,00	..SICHERUNGSRING						
15	23106718	2,00	..GELENKLAGER						
16	23106740	1,00	..KOLBENSTANGE						
22	4106072A	1,00	.DICHTSATZ						
3	4184649A	1,00	..SICHERUNGSRING						
4	4184730A	1,00	..EIS-ABSTREIFER						
5	4184731A	1,00	..NUTRING						
6	4184732A	1,00	..NUTRING L-CUP						
7	4184734A	2,00	..FUEHRUNGSRING						
8	4184738A	1,00	..O-RING						
23	4184737A	1,00	..O-RING						
24	4184736A	1,00	..O-RING						
25	4184735A	1,00	..STUETZRING						
26	4184733A	1,00	..KOLBENDICHTUNG						
27	23106741	1,00	..ZYLINDERROHR						
28	4184748A	1,00	..FUEHRUNGSMUTTER						
29	4184754A	1,00	..KOLBEN						
30	4184741A	2,00	..KOLBENRING						



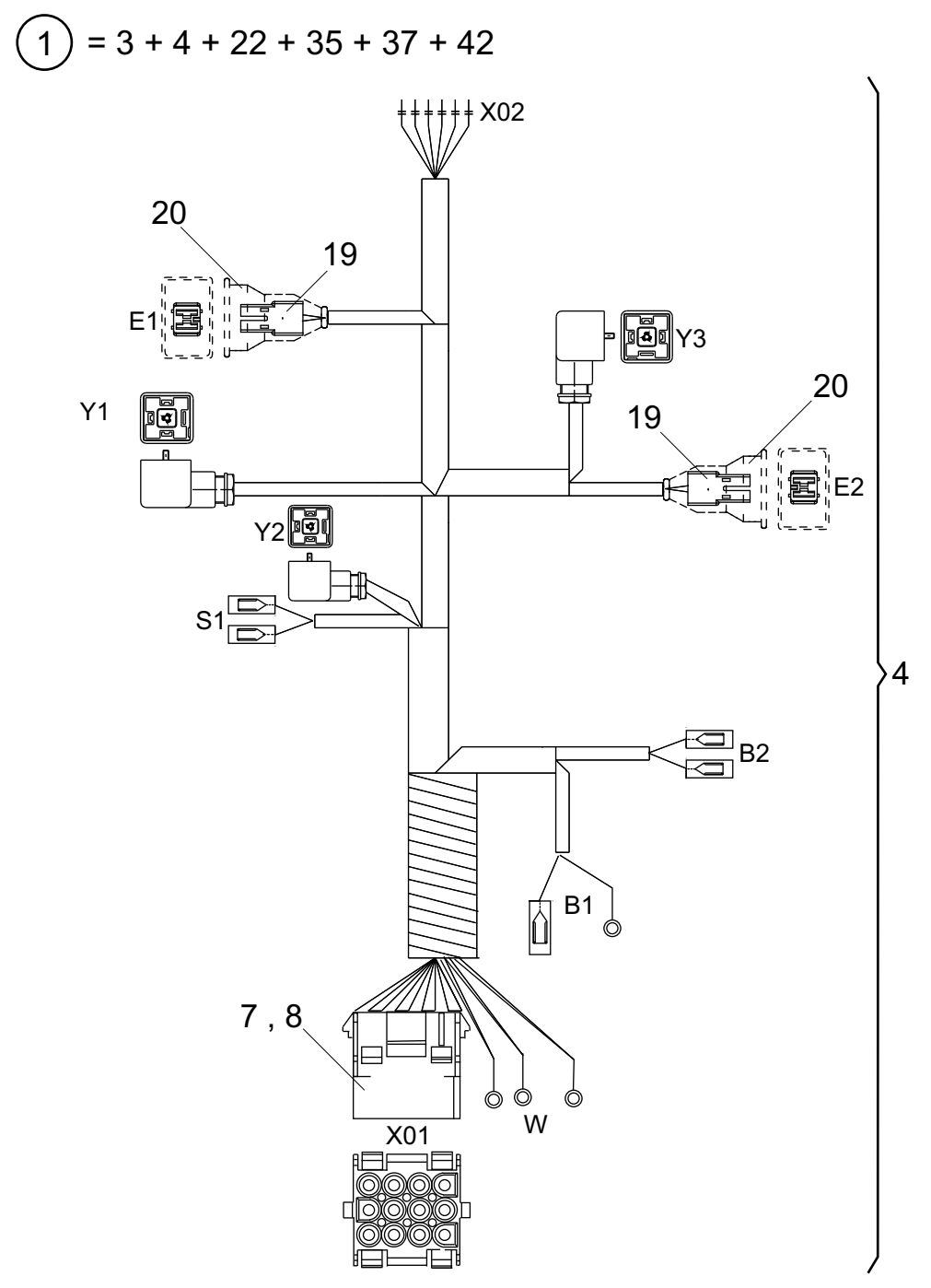
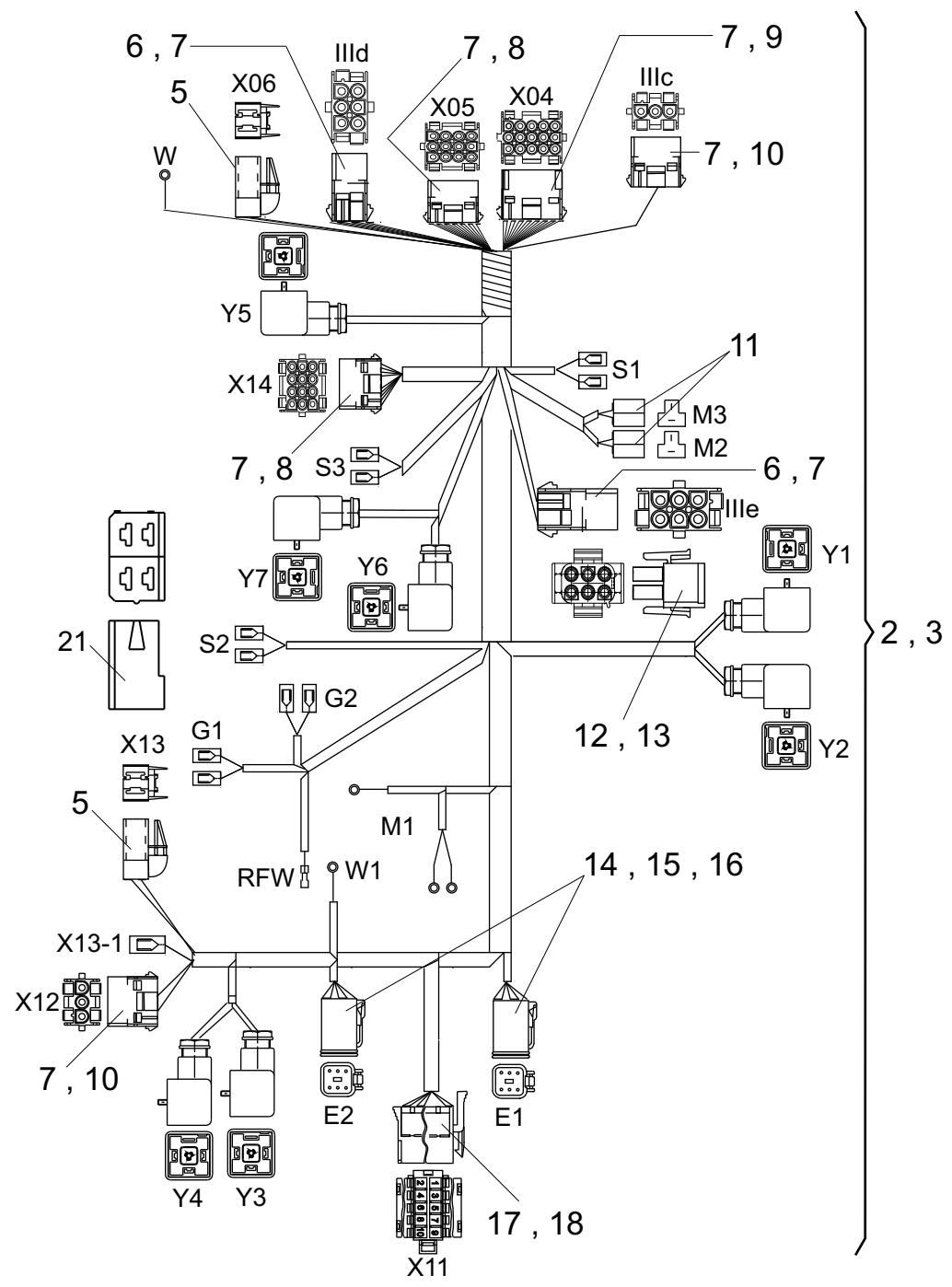
POS	ERSATZTEIL	ANZ.	BEZEICHNUNG	SERIE	POS	ERSATZTEIL	ANZ.	BEZEICHNUNG	SERIE
1	23106643	1,00	RAHMEN						
2	23107386	1,00	DECKEL						
3	2301269C	2,00	VERRIEGELUNGSBOLZEN						
4	2301270C	1,00	GUMMIMATTE						
5	4101250A	1,00	HYDRAULIKZYLINDER						
6	23105780	1,00	DICHTSATZ						
7	23101893	2,00	SPANNSTIFT 7 X 45						
8	23101184	2,00	SPANNSTIFT 12 X 45						
9	7309046A	2,00	SCHEIBE - 8 -						
10	7088540A	2,00	SKT.-SCHRAUBE M 8 X 18 - 8.8						
11	7009117A	2,00	SECHSKANTSCHRAUBE - M16X 35 -						
12	7309033A	4,00	SCHEIBE - 16 -						
13	2301268C	1,00	DECKEL						

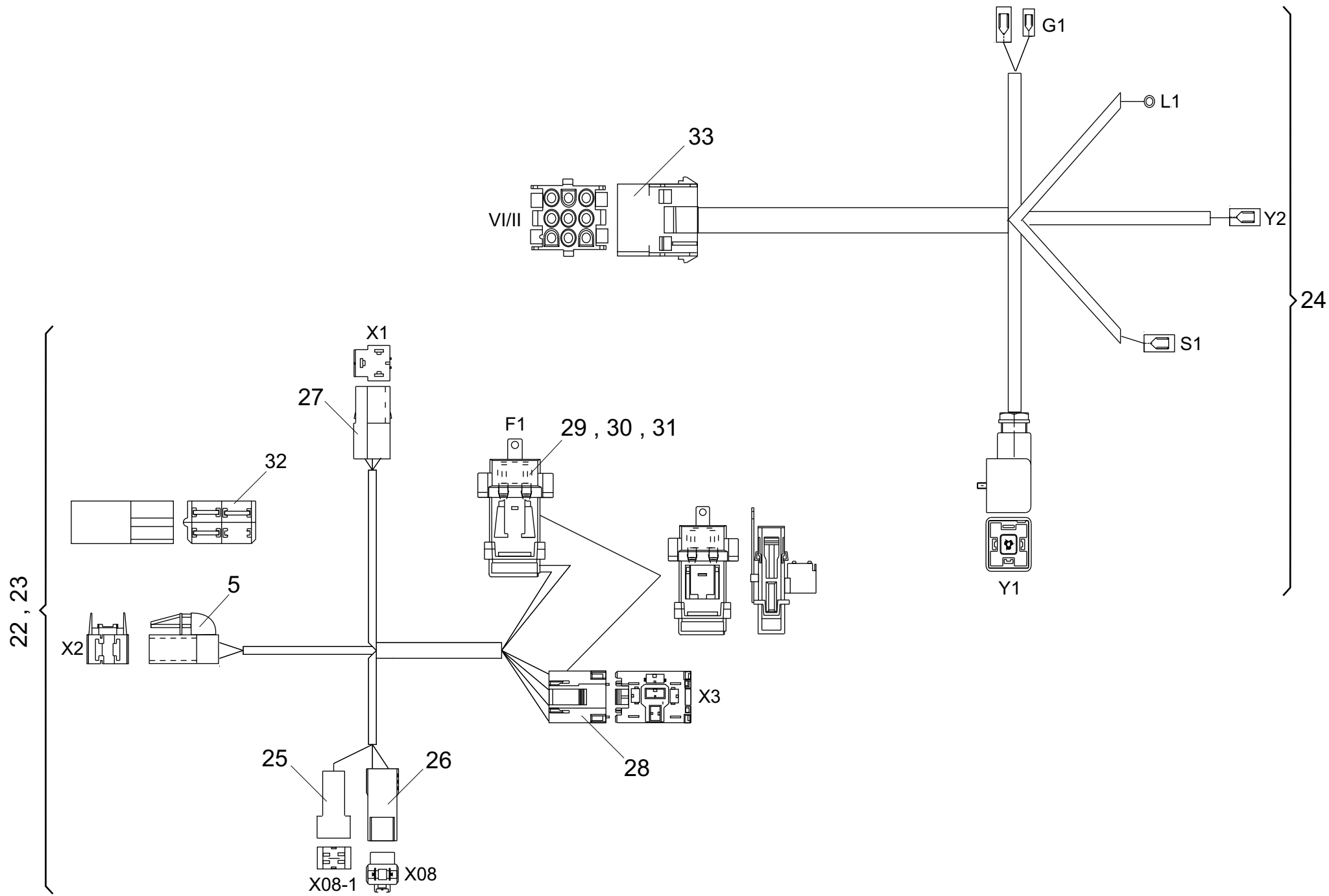


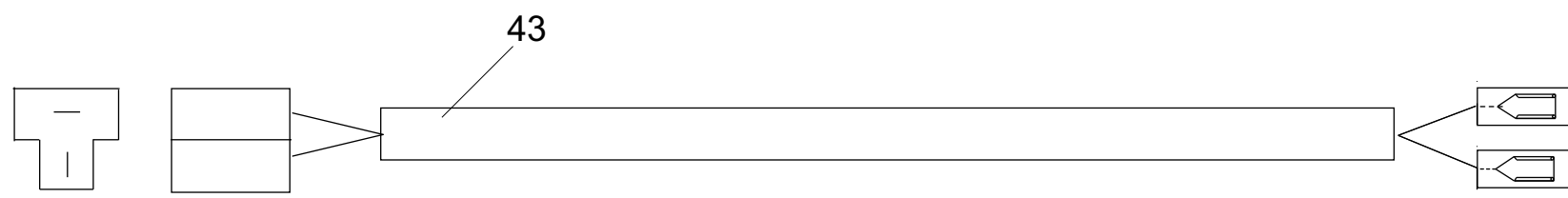
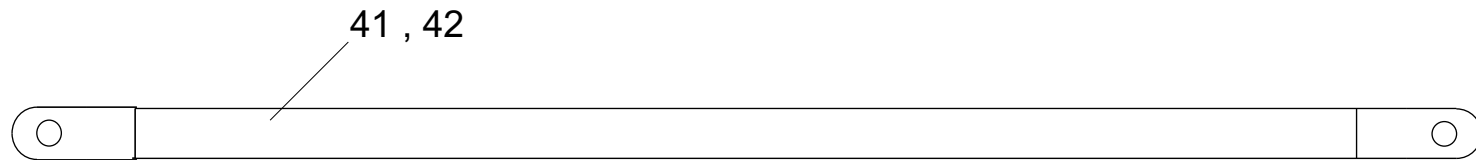
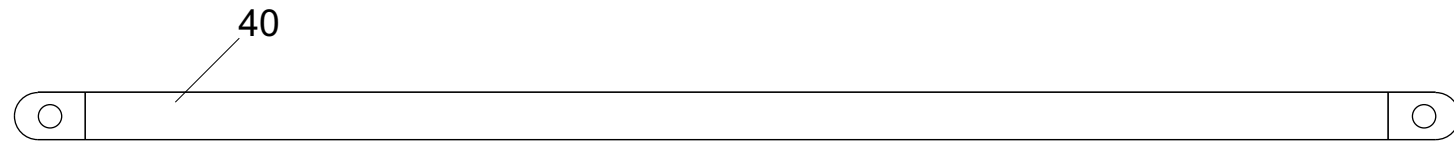
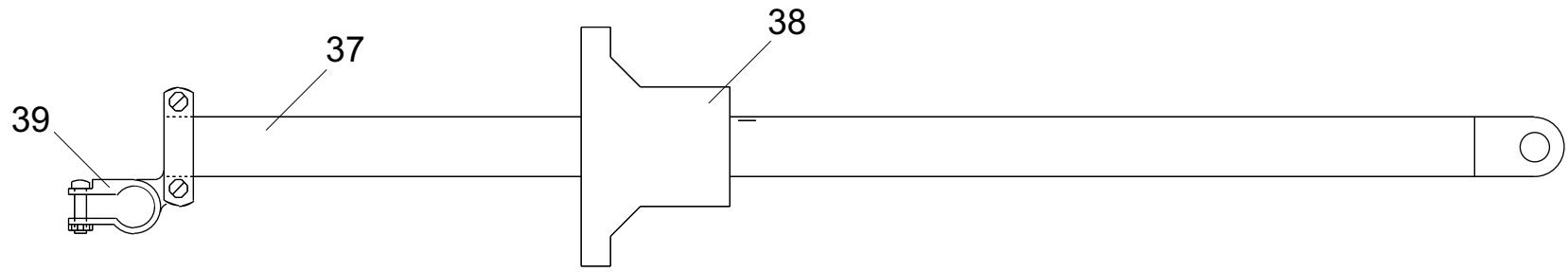
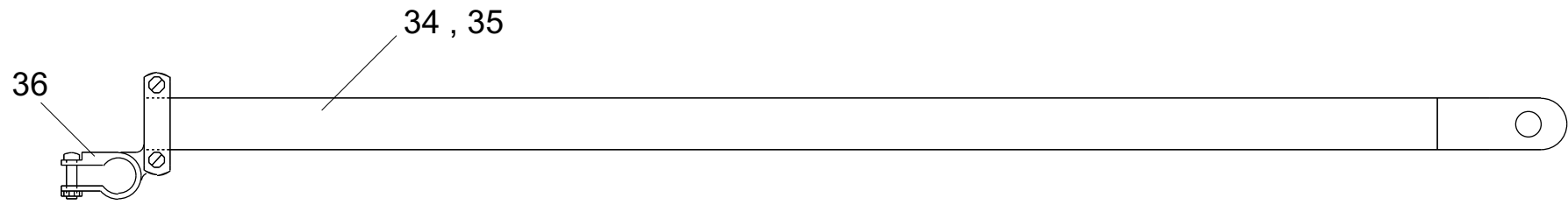
POS	ERSATZTEIL	ANZ.	BEZEICHNUNG	SERIE	POS	ERSATZTEIL	ANZ.	BEZEICHNUNG	SERIE
1	4145592C	2,00	BOLZEN						
2	4117687A	2,00	SCHWENKZYLINDERAUFLAGE	729->(45)					
3	4113217C	2,00	ELASTISCHE SCHIENE	729->(45)					
4	4197789A	2,00	BOLZEN						
5	4197773A	2,00	FLEYERKETTE						
6	4197774A	2,00	ANSCHLUSSBOLZEN						
7	7318807A	2,00	SPANNSTIFT 10 X 60						
8	7309082A	4,00	SPLINT 4 X 25						
9	7091610A	4,00	SECHSKANTSCHRAUBE - M10X 16 -	729->(45)					
10	7288671A	6,00	SECHSKANTMUTTER - M 12 -						
11	7391618A	2,00	FEDERRING A 12	729(46)->					
12	4184108A	2,00	SCHWENKZYLINDERAUFLAGE	729(46)->					
13	4110329A	2,00	SCHWINGMETALLPUFFER	729(46)->					
14	AS70/AS90_C10.01	1,00	SCHWENKZYLINDER						

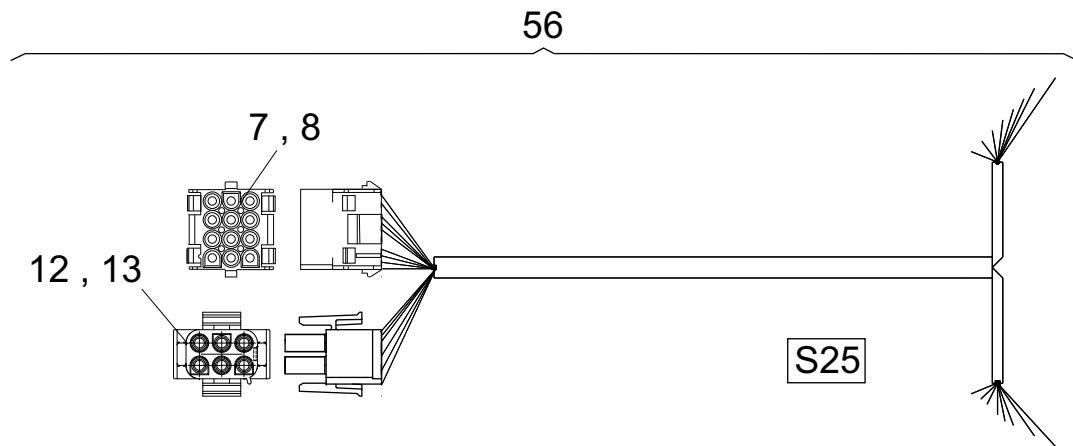
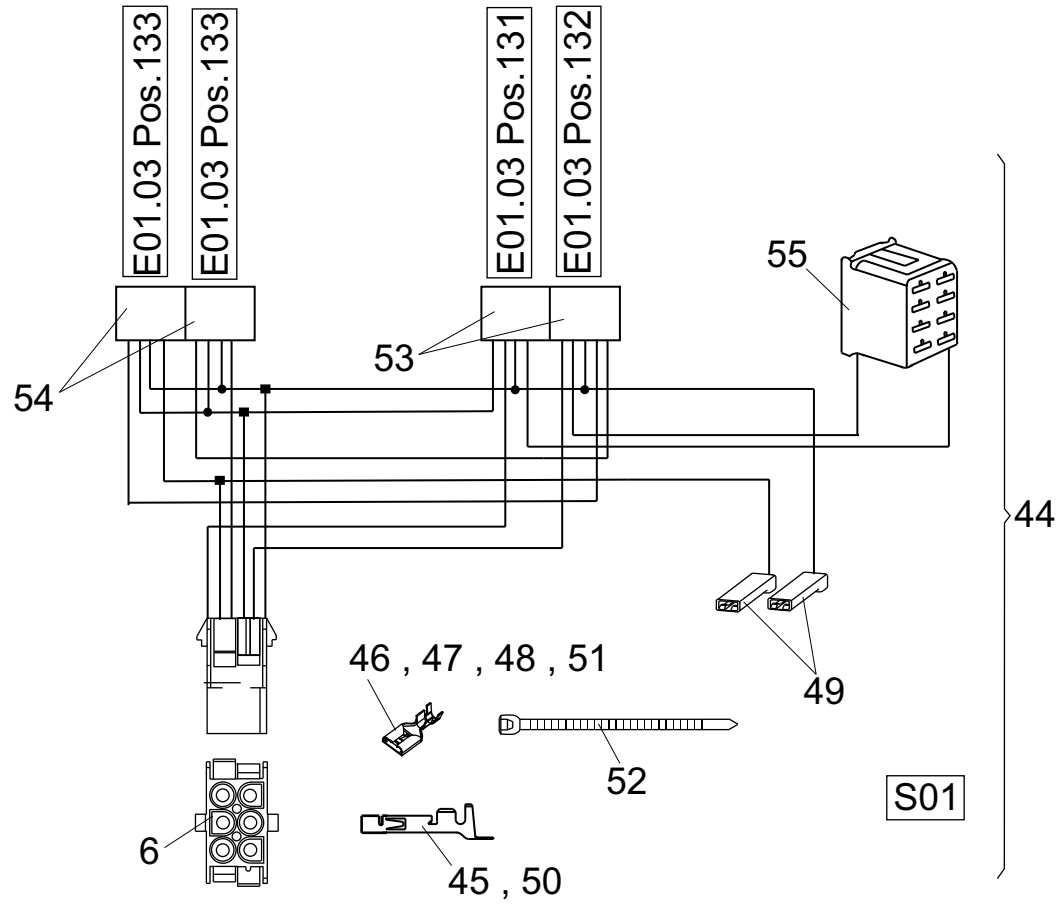


POS	ERSATZTEIL	ANZ.	BEZEICHNUNG	SERIE	POS	ERSATZTEIL	ANZ.	BEZEICHNUNG	SERIE
1	4102894A	1,00	SCHWENKZYLINDER						
2	4106073A	1,00	.DICHTSATZ						
3	4184730A	1,00	..EIS-ABSTREIFER						
4	4184731A	2,00	..NUTRING						
5	4184736A	1,00	..O-RING						
6	4184734A	1,00	..FUEHRUNGSRING						
7	4184735A	1,00	..STUETZRING						
8	4184737A	1,00	..O-RING						
9	4184732A	2,00	..NUTRING L-CUP						
10	2300789A	1,00	..O-RING						
11	4184733A	1,00	..KOLBENDICHTUNG						
12	2300788A	1,00	..SICHERUNGSRING						
13	4184741A	1,00	..KOLBENRING						
14	2300034A	1,00	..KETTENAUFNAHME						
15	23106744	1,00	..KOLBENSTANGE						
16	23106745	1,00	..ZYLINDERROHR						
17	23106746	1,00	..FUEHRUNGSMUTTER						
18	23106747	1,00	..KOLBEN						

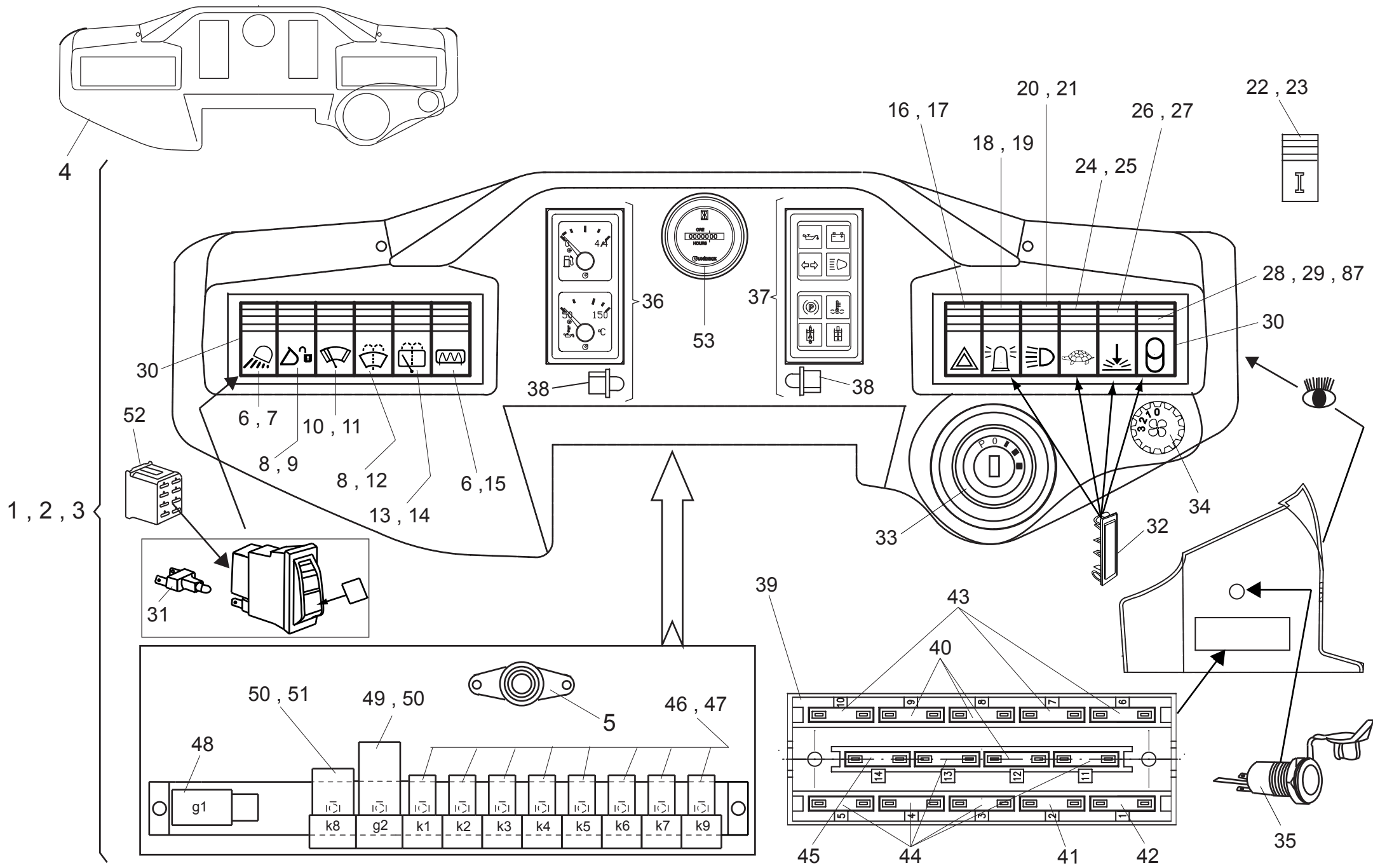


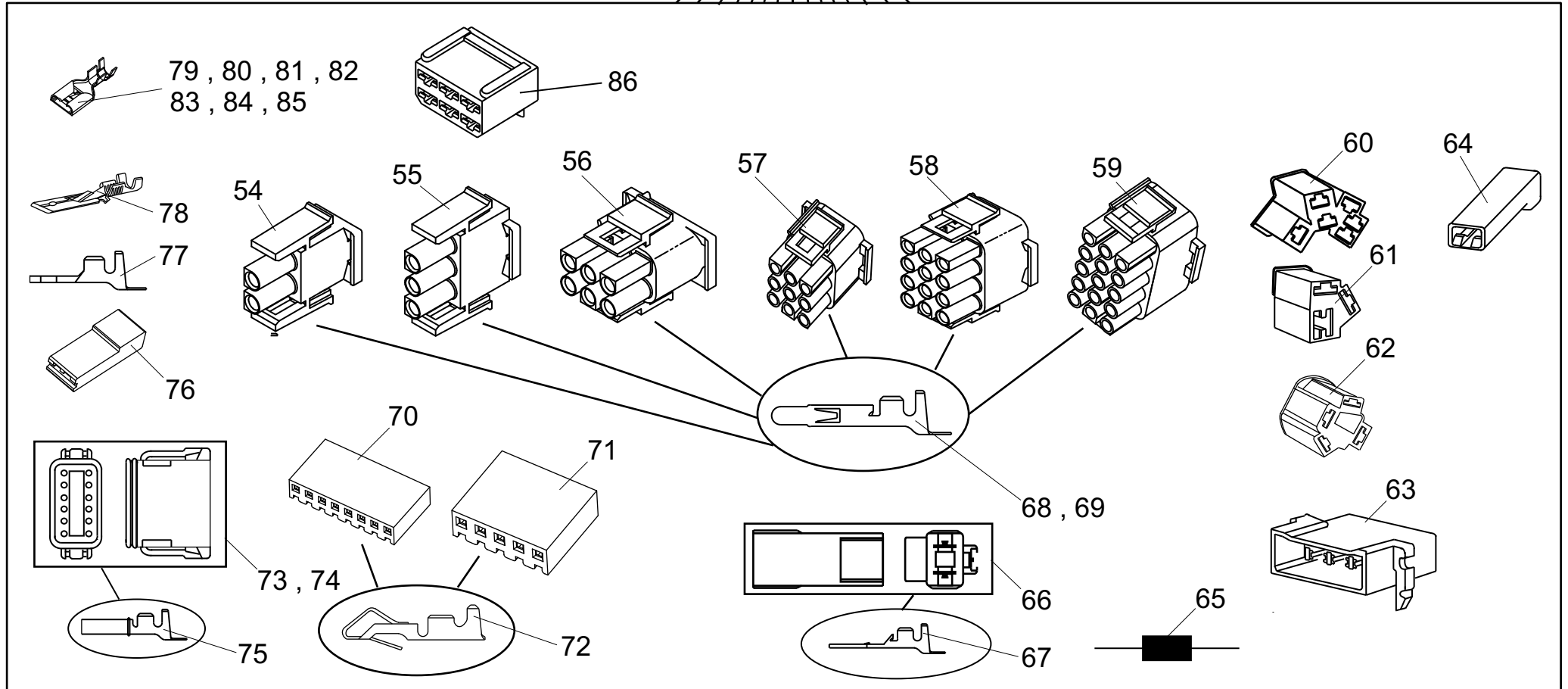
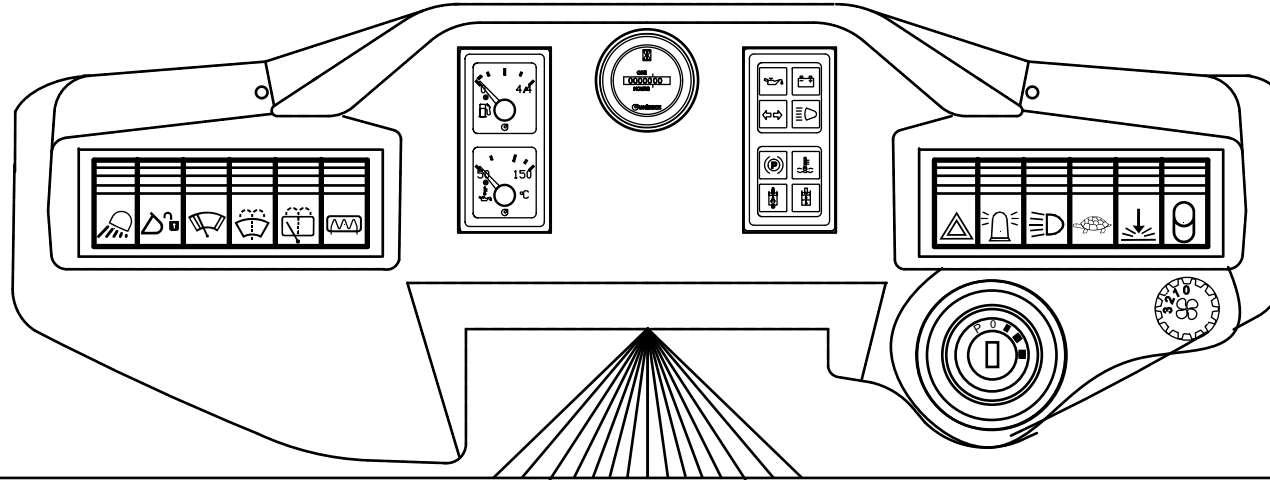






POS	ERSATZTEIL	ANZ.	BEZEICHNUNG	SERIE	POS	ERSATZTEIL	ANZ.	BEZEICHNUNG	SERIE
1	4183630K	1,00	KABELBAUMSATZ		44	23103730	1,00	KABELBAUM GETRIEBESCHALTUNG	
2	4107108A	1,00	KABELBAUM, HINTEN		45	4195715A	4,00	BUCHSENKONTAKT UMNL 0,5...2,1	
3	23102160	1,00	KABELBAUM HINTEN		46	4106078A	11,00	FLACHSTECKHUELSE 6,3X0,5...1,5	
4	4107109A	1,00	KABELBAUM, VORN		47	4156075A	4,00	FLACHSTECKHUELSE 6,3X1,5...2,5	
5	23101081	1,00	POWERHUELSENGEHAEUSE 2-POLIG		48	4106077A	2,00	FLACHSTECKHUELSE 6,3X0,75...1,5	
6	4198362A	1,00	BUCHSENGEHAEUSE 6-POLIG UMNL		49	4106076A	2,00	ISOLIERTUELLE	
7	4195715A	1,00	BUCHSENKONTAKT UMNL 0,5...2,1		50	4106340A	2,00	BUCHSENKONTAKT	
8	4109390A	1,00	BUCHSENGEHAEUSE 12-POLIG		51	4102519A	4,00	FLACHSTECKHUELSE 4,8X1,0...2,5	
9	4104619A	1,00	BUCHSENGEHAEUSE 15-POLIG		52	4115456A	5,00	KABELBINDER L= 135	
10	4197068A	2,00	BUCHSENGEHAEUSE 3-POLIG		53	4195553A	2,00	SOCKEL RELAIS	
11	4188401A	2,00	STECKHUELSENGEHAEUSE 2-POLIG		54	4197002A	2,00	RELAISSOCKEL	
12	4108371A	1,00	STIFTGEHAEUSE 6-POLIG UMNL		55	4186335A	1,00	HUELSENGEHAEUSE 8-POLIG	
13	4198363A	1,00	STIFTKONTAKT UMNL 0,5...2,1		56	4107012A	1,00	ANSCHLUSSKABEL LOGO	
14	4106122A	2,00	BUCHSENGEHAEUSE 6-POLIG						
15	4106123A	2,00	VERRIEGELUNG 6-POLIG (STIFT)						
16	4104961A	2,00	BUCHSENKONTAKT DEUTSCH						
17	4184394A	1,00	JUNIOR-TIMER GEHAEUSE 10-POLIG						
18	4102258A	1,00	TIMER KONTAKT						
19	4194917A	1,00	STECKHUELSENGEHAEUSE 2-POLIG						
20	2300218A	1,00	SCHUTZKAPPE						
21	4185762A	1,00	FLACHSTECKERGEHAEUSE, 4-POLIG						
22	23102147	1,00	KABELBAUM OELKUEHLER						
23	4117474A	1,00	KABELBAUM OELKUEHLER						
24	4108708A	1,00	VORVERKABELUNG MOTOR	729->(96)					
25	4185761A	1,00	FLACHSTECKERGEHAEUSE 1-POLIG						
26	23101080	1,00	POWERSTECKERGEHAEUSE 2-POLIG						
27	4108437A	1,00	STECKHUELSENGEHAEUSE 3-POLIG						
28	2300233A	1,00	RELAISSOCKEL						
29	4102267A	1,00	MAXISICHERUNG 40A						
30	4102263A	1,00	ANBAUPLATTE						
31	4102262A	1,00	SICHERUNGSDOSE						
32	4185763A	1,00	FLACHSTECKERGEHAEUSE 4-POLIG						
33	4109328A	1,00	BUCHSENGEHAEUSE 9-POLIG UMNL						
34	4104606A	1,00	BATTERIEKABEL MINUS	743->(51)					
35	23100790	1,00	BATTERIEKABEL MINUS	743(52)->					
36	4191565A	1,00	BATTERIEKLEMME						
37	4117717A	1,00	BATTERIEKABEL PLUS						
38	4197545A	1,00	ROHRDURCHFUEHRUNG						
39	4191828A	1,00	BATTERIEKLEMME						
40	4108836A	1,00	KABEL STARTER-GENERATOR	729->(96)					
41	4104607A	1,00	KABEL SCHALTER - MASSE	743->(51)					
42	23100791	1,00	KABEL SCHALTER - MASSE	743(52)->					
43	4120910A	1,00	ADAPTER HANDBREMSE	729->(96)					

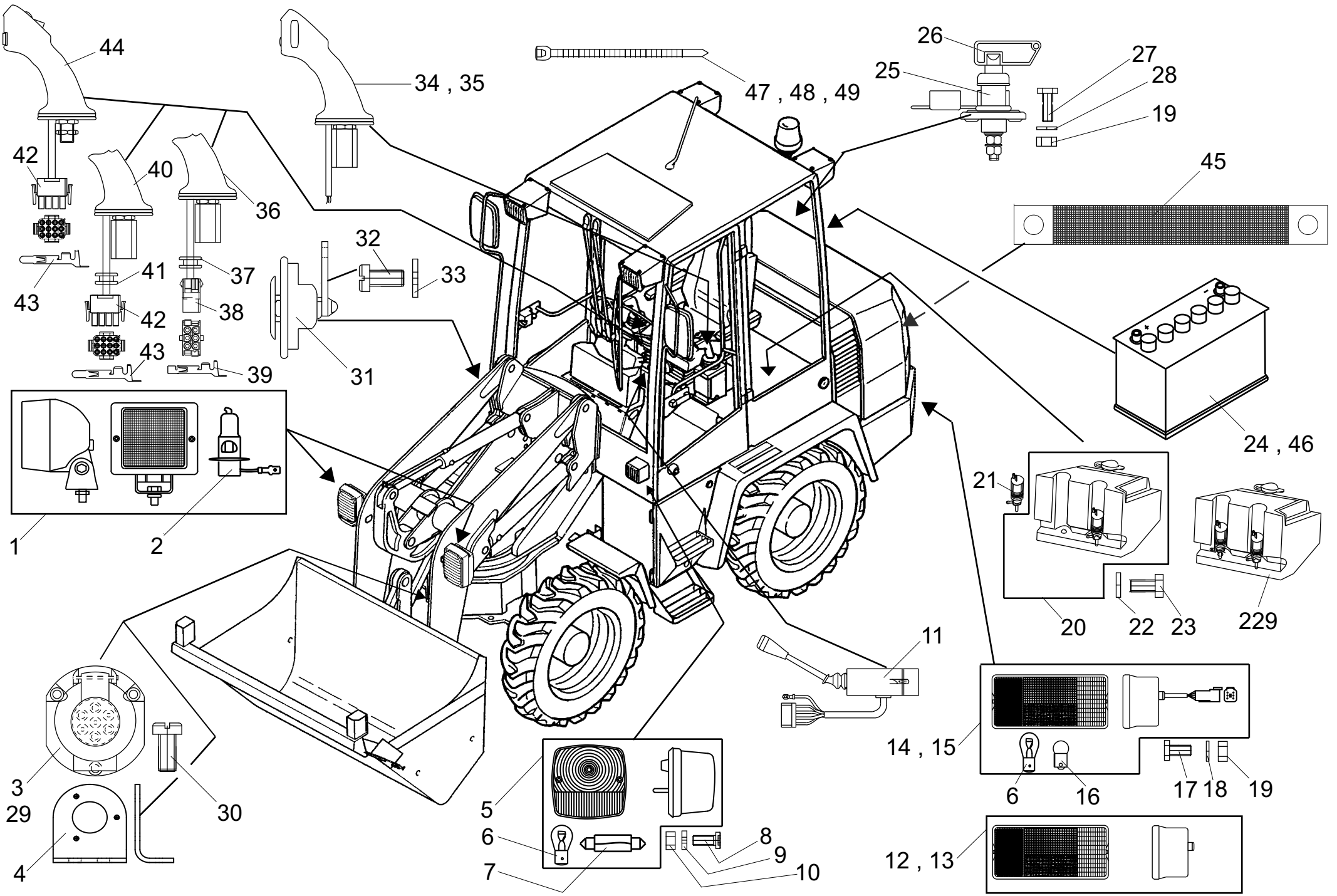


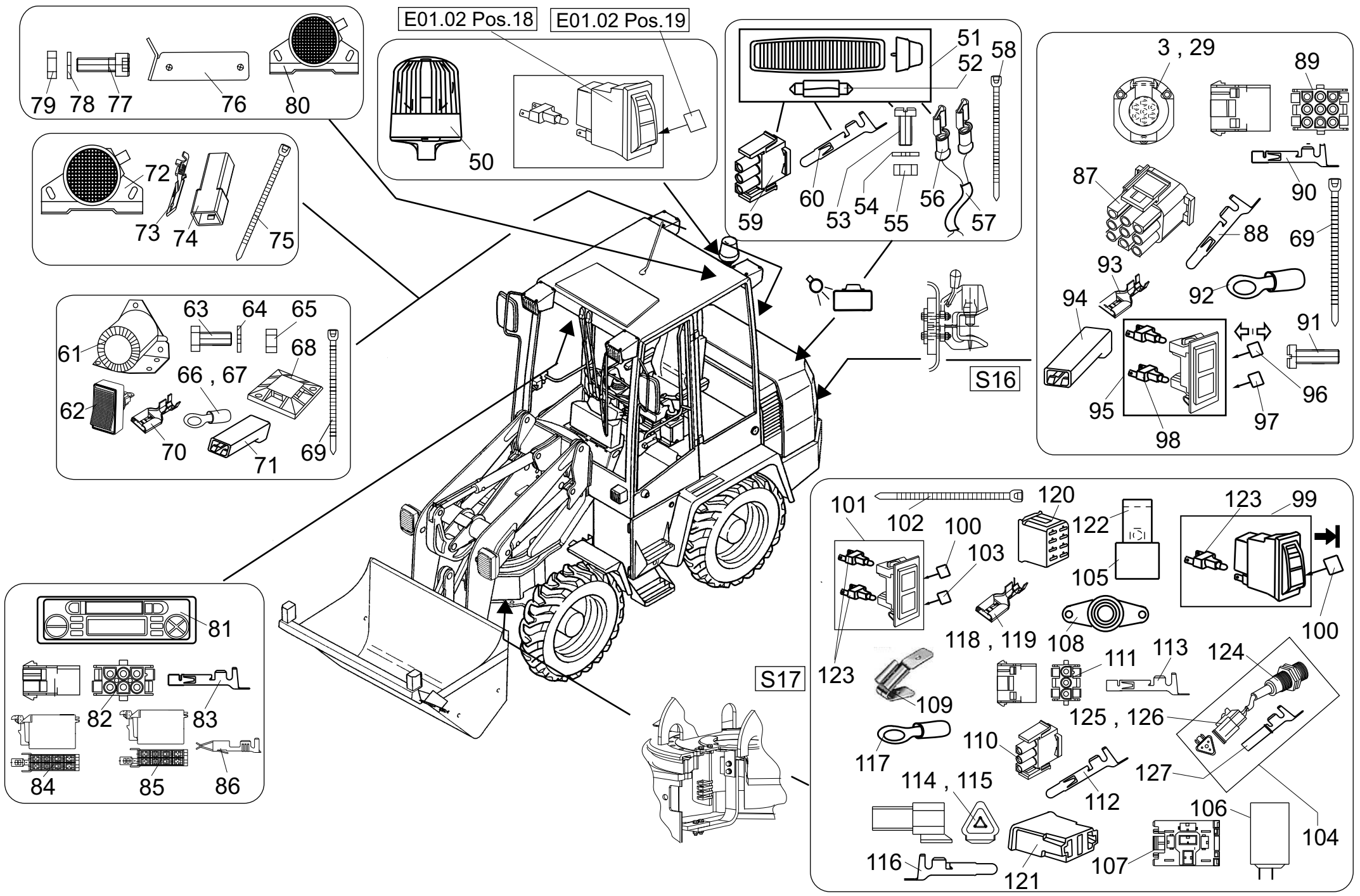


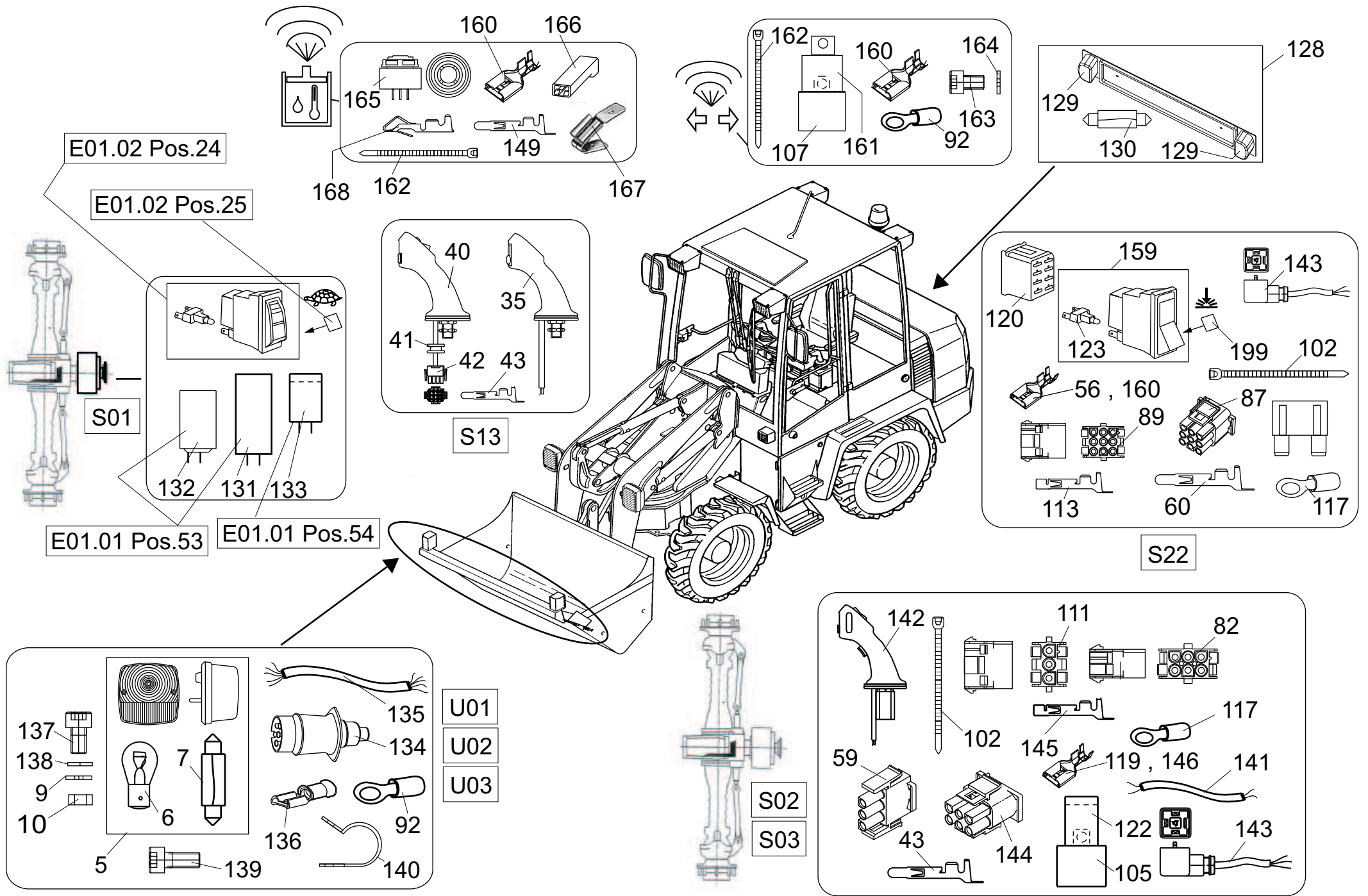
POS	ERSATZTEIL	ANZ.	BEZEICHNUNG	SERIE	POS	ERSATZTEIL	ANZ.	BEZEICHNUNG	SERIE
1	4107101A	1,00	ARMATURENKASTEN		44	4193608A	5,00	FLACHSICHERUNG 20A	
2	4184005A	1,00	ARMATURENKASTEN	740->(61)	45	4109577A	1,00	FLACHSICHERUNG 30A	
3	23102979	1,00	ARMATURENKASTEN	740(62)->	46	23106174	8,00	MICRORELAIS 12V	
4	4106795A	1,00	ARMATURENKASTEN OHNE ARMATUREN		47	4197002A	8,00	RELAISOCKEL	
5	4100766A	1,00	SUMMER		48	23102092	1,00	BLINKGEBER 12V	
6	4107505A	1,00	SCHALTER		49	4107100A	1,00	INTERVALLGEBER 12V	
7	4197035A	1,00	SYMBOL ARBEITSSCHEINWERFER		50	4195553A	2,00	SOCKEL RELAIS	
8	4107510A	1,00	SCHALTER		51	2301361A	1,00	RELAIS 12V WECHSLER MIT FREILAUFDIODE	
9	4120944A	1,00	SYMBOL SCHNELLWECHSELVORRICHTUNG		52	4186335A	11,00	HUELSENGEHAEUSE 8-POLIG	
10	4107503A	1,00	SCHALTER		53	4107609A	1,00	BETRIEBSSTUNDENZAEHLER	
11	4198200A	1,00	SYMBOL INTERVALLWISCHER		54	4102959A	1,00	STIFTGEHAEUSE 2-POLIG	
12	4108249A	1,00	SYMBOL SCHEIBENWASCHER VORN		55	4108626A	1,00	STIFTGEHAEUSE 3-POLIG	
13	4107520A	1,00	SCHALTER		56	4108371A	1,00	STIFTGEHAEUSE 6-POLIG UMNL	
14	4108251A	1,00	SYMBOL SCHEIBENWISCHER/WASCHER		57	4110855A	1,00	STIFTGEHAEUSE 9-POLIG UMNL	
15	4192513A	1,00	SYMBOL SCHEIBENHEIZUNG		58	4110363A	2,00	STIFTGEHAEUSE 12-POLIG UMNL	
16	4107514A	1,00	SCHALTER		59	4117660A	2,00	STIFTGEHAEUSE 15-POLIG UMNL	
17	4197453A	1,00	SYMBOL WARNBLINKLICHT		60	4106346A	1,00	ZENTRALSTECKER	
18	4107505A	1,00	SCHALTER		61	4179958A	1,00	ZENTRALSTECKER	
19	4186292A	1,00	SYMBOL RUNDUMKENNLEUCHE		62	4191357A	1,00	ZENTRALSTECKER	
20	4107508A	1,00	SCHALTER		63	4166386A	1,00	FLACHSTECKERGEHAEUSE 8-POLIG	
21	4191409A	1,00	SYMBOL STRASSENBELEUCHTUNG STVZO		64	4185760A	30,00	STECKHUELSENGEHAEUSE 1-POLIG	
22	4107510A	1,00	SCHALTER	740->(59)	65	4182806A	2,00	LEISTUNGSDIODE 6A/600V	
23	4108179A	1,00	SYMBOL GETRIEBE 1.GANG	740->(59)	66	23101080	1,00	POWERSTECKERGEHAEUSE 2-POLIG	
24	4101171A	1,00	SCHALTER	740(60)->	67	23101083	2,00	POWERFLACHSTECKER 6.0...8.0	
25	4106240A	1,00	SYMBOL LANGSAM	740(60)->	68	4108372A	54,00	STIFTKONTAKT UMNL 0,5...2,1	
26	4107505A	1,00	SCHALTER		69	4106064A	23,00	STIFTKONTAKT UMNL 1,5...2,5	
27	4192932A	1,00	SYMBOL HYDRAULISCHER ANSCHLUSS		70	4198340A	2,00	KONTAKTGEHAEUSE 8-POLIG	
28	4107505A	1,00	SCHALTER		71	4198335A	1,00	KONTAKTGEHAEUSE 5-POLIG	
29	4198034A	1,00	SYMBOL HUBWERKSFEDERUNG		72	4198336A	20,00	KONTAKT SINGLE LEAF	
30	4186326A	2,00	EINBAURAHMEN 6-FACH		73	4106126A	1,00	BUCHSENGEHAEUSE 12-POLIG DEUTSCH	
31	4193049A	1,00	FASSUNG MIT GLASSOCKELLAMPE		74	4106127A	1,00	VERRIEGELUNG 12-POLIG BUCHSE	
32	4186334A	4,00	BLLENDE		75	4104961A	9,00	BUCHSENKONTAKT DEUTSCH	
33	4109007A	1,00	GLUEHSTARTSCHALTER		76	4106076A	1,00	ISOLIERTUELLE	
34	4102858A	1,00	GEBLAESESCHALTER		77	4138473A	5,00	RINGZUNGE M5	
35	4110022A	1,00	STECKDOSE 2-POLIG		78	4166385A	8,00	FLACHSTECKER 6,3X1,5...2,5	
36	4106065A	1,00	KOMBIINSTRUMENT		79	4192624A	12,00	FLACHSTECKHUELSE 6,3X4,0...6	
37	4106066A	1,00	KONTROLLEUCHTENEINHEIT		80	4156075A	80,00	FLACHSTECKHUELSE 6,3X1,5...2,5	
38	4104966A	10,00	GLUEHLAMPE 12V 1,2W		81	4102507A	1,00	FLACHSTECKHUELSE 9,5X4,0...6	
39	4107610A	1,00	SICHERUNGSBOX 14-POLIG		82	4102519A	17,00	FLACHSTECKHUELSE 4,8X1,0...2,5	
40	4193605A	3,00	FLACHSICHERUNG 5A		83	4106077A	1,00	FLACHSTECKHUELSE 6,3X0,75...1,5	
41	4193606A	1,00	FLACHSICHERUNG 7,5A		84	4106078A	5,00	FLACHSTECKHUELSE 6,3X0,5...1,5	
42	4193607A	1,00	FLACHSICHERUNG 10A		85	4108373A	1,00	FLACHSTECKHUELSE 2,8X 0,5...1,5	
43	4197968A	3,00	FLACHSICHERUNG 15A		86	4191173A	1,00	STECKHUELSENGEHAEUSE 6-POLIG	

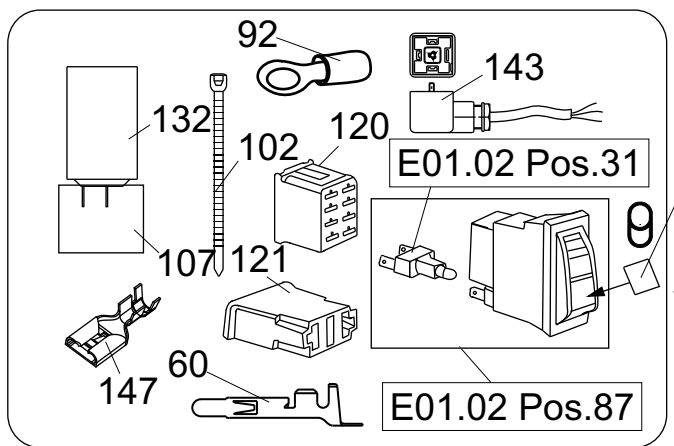
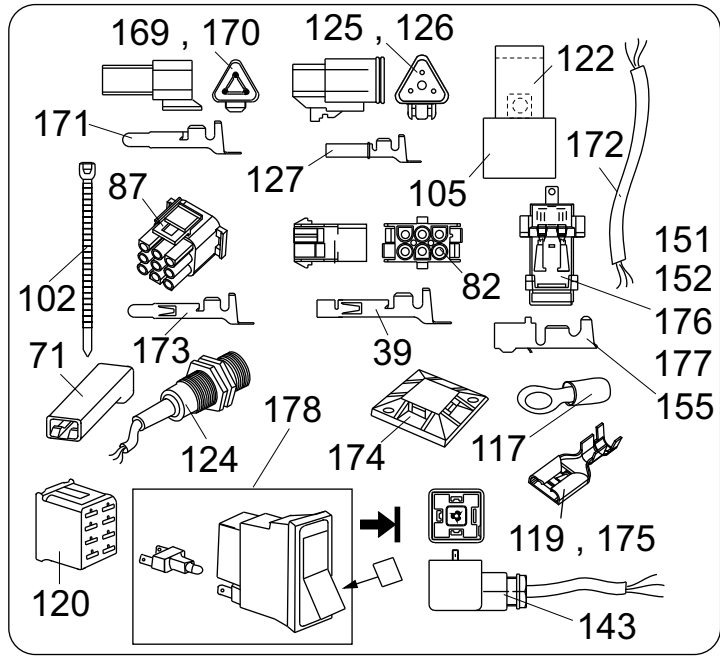
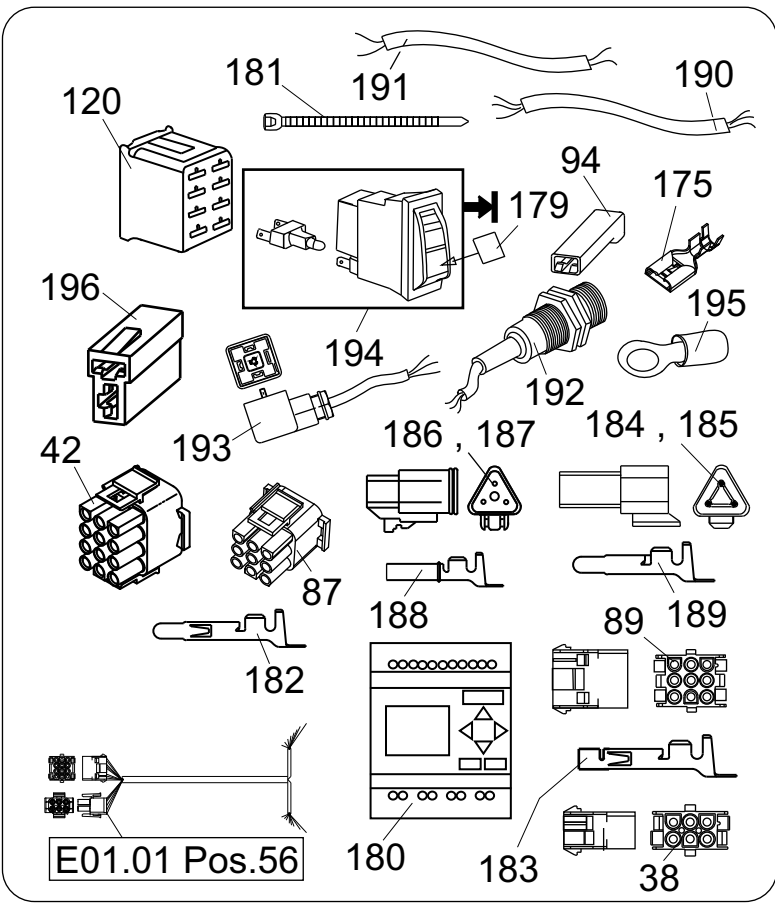
POS ERSATZTEIL	ANZ.	BEZEICHNUNG	SERIE	POS ERSATZTEIL	ANZ.	BEZEICHNUNG	SERIE
----------------	------	-------------	-------	----------------	------	-------------	-------

87	4107520A	1,00	SCHALTER				
----	----------	------	----------	--	--	--	--





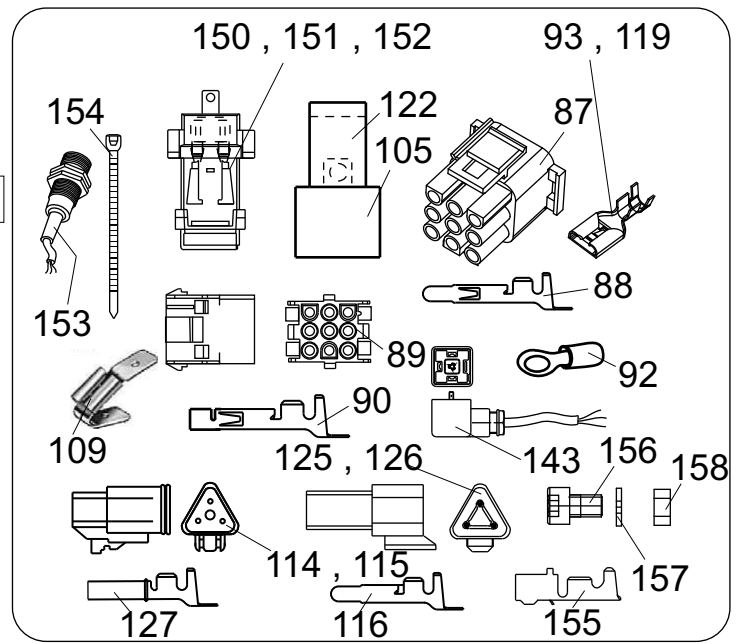
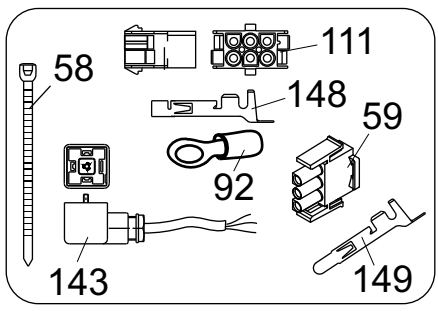


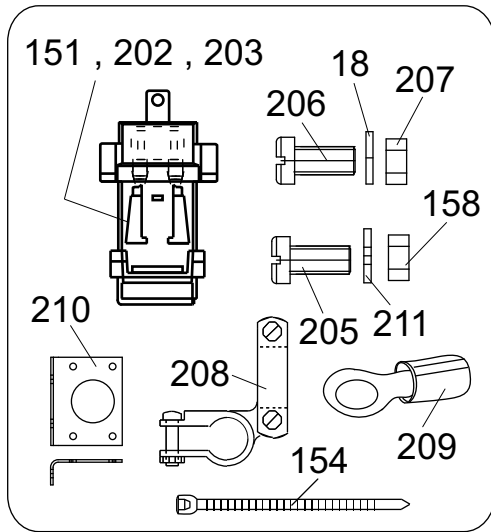


E01.02 Pos.29

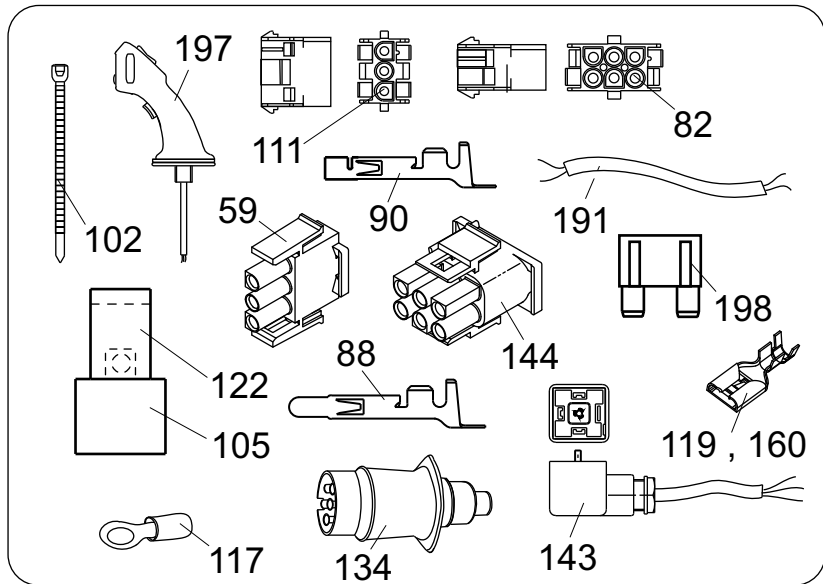
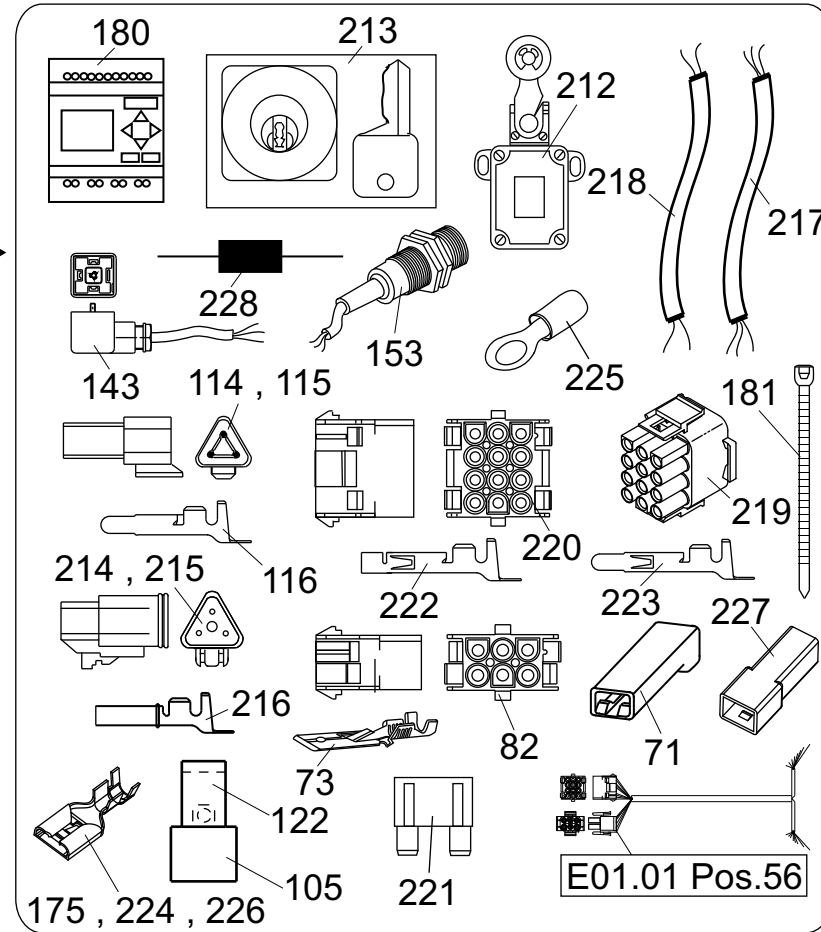
S04.04

S04.05

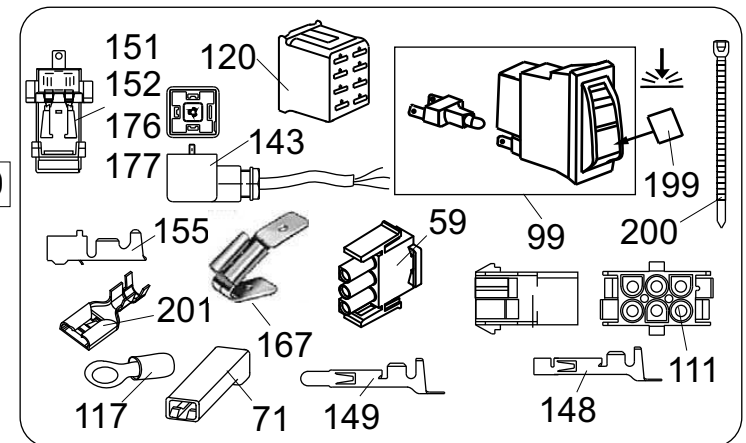




S12



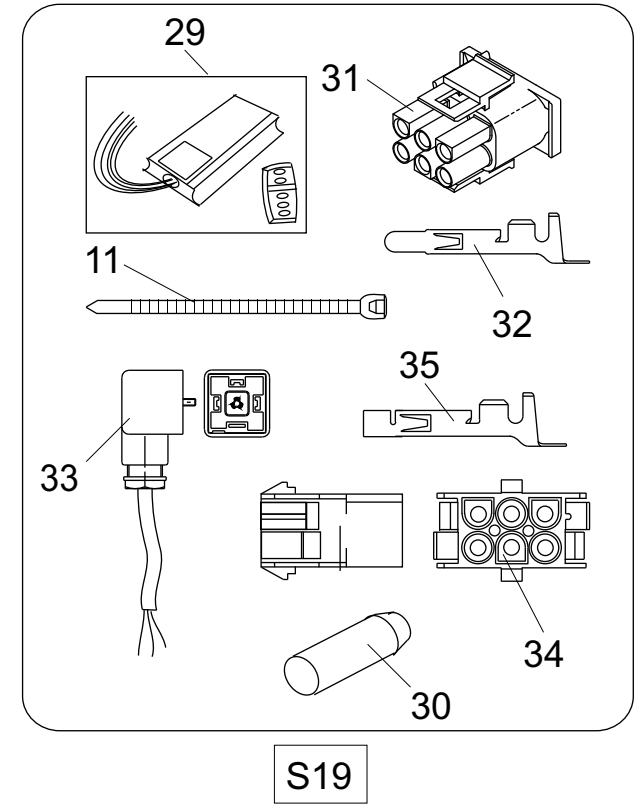
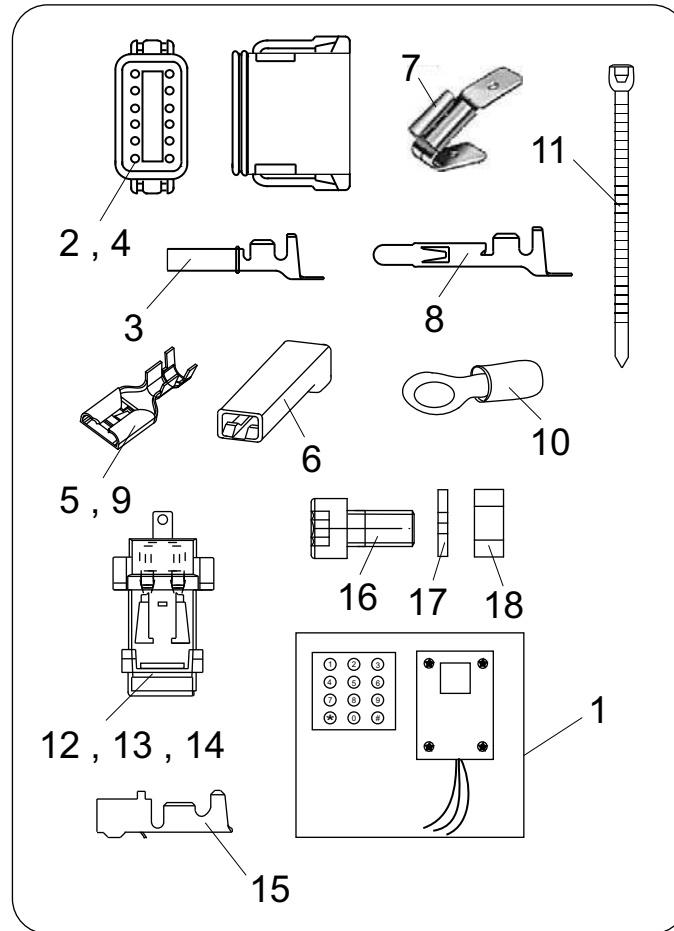
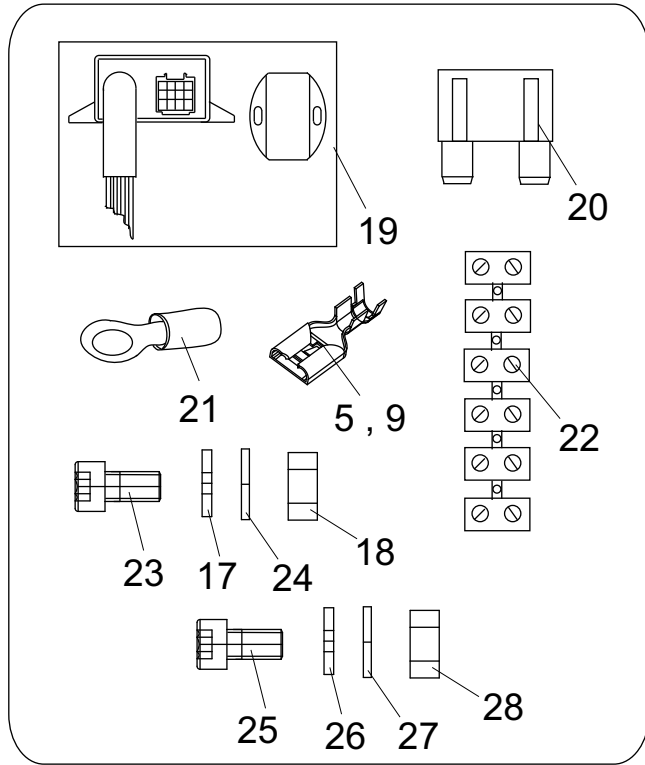
S10



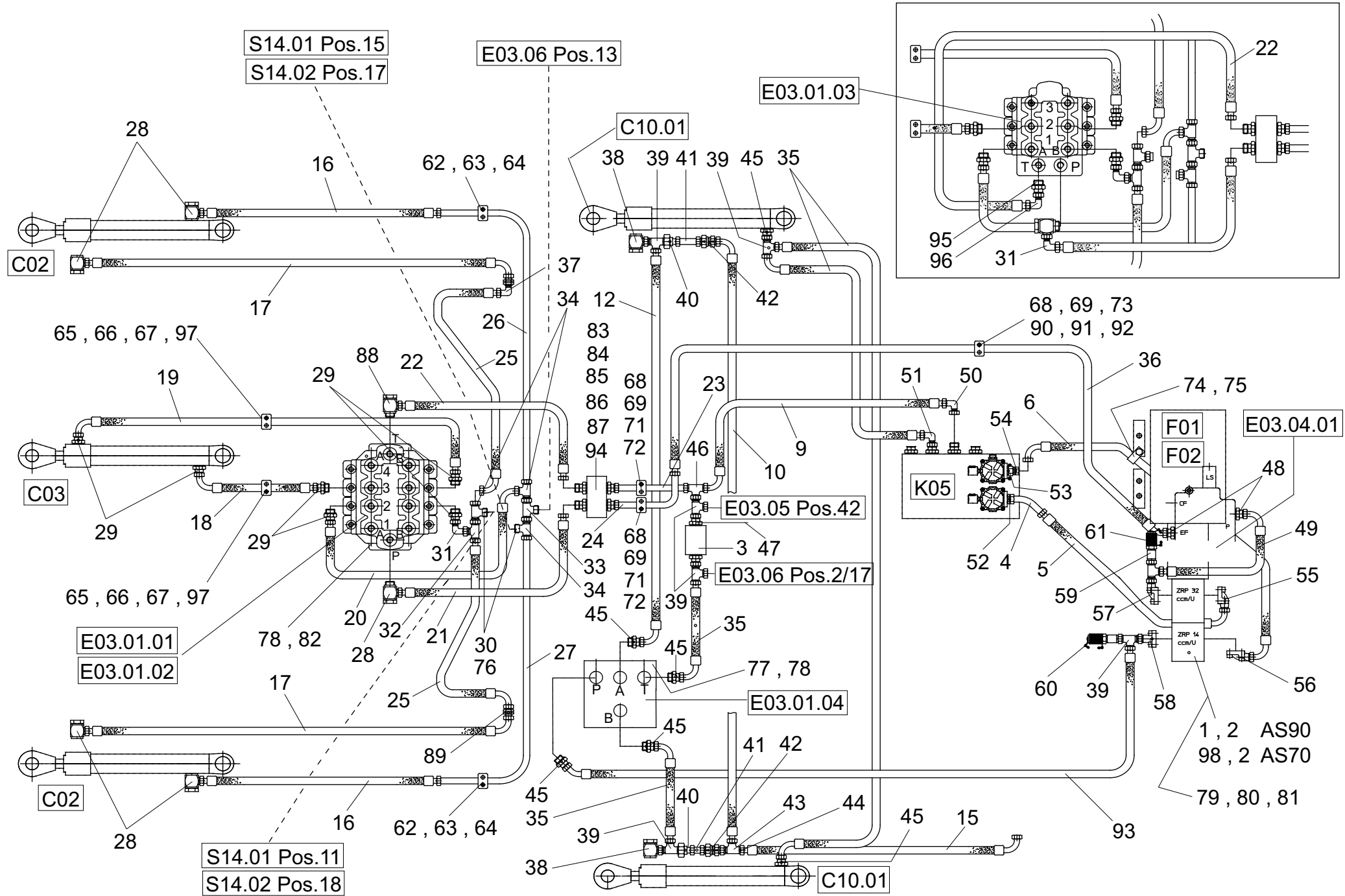
POS	ERSATZTEIL	ANZ.	BEZEICHNUNG	SERIE	POS	ERSATZTEIL	ANZ.	BEZEICHNUNG	SERIE
1	2300216A	2,00	ARBEITSSCHEINWERFER		44	4184391A	1,00	MULTIFUNKIONSGRIFF, RECHTS	735(55)->
2	4191555A	2,00	GLUEHLAMPE 12V 55W		45	4154928A	1,00	MASSEBAND	
3	4184429A	1,00	STECKDOSE 7-POLIG		46	4104308A	1,00	BATTERIE 12V 85AH	
4	4145639C	1,00	STECKDOSENHALTER		47	4174244A	15,00	KABELBINDER L= 360	
5	4185181A	2,00	BLINKPOSITIONSLEUCHTE		48	4174119A	25,00	KABELBINDER L= 180	
6	4198674A	2,00	GLUEHLAMPE 12V 21W		49	4115456A	110,00	KABELBINDER L= 135	
7	4132221A	2,00	GLUEHLAMPE 12V 5W		50	4189092A	1,00	RUNDUMKENNLEUCHTE	
8	7095429A	4,00	ZYLINDERSCHRAUBE M 4X 16 - 8.8		51	4195261A	1,00	INNENLEUCHTE	
9	7374636A	4,00	FEDERRING A 4		52	4108256A	1,00	GLUEHLAMPE 12V 10W	
10	7286278A	4,00	SECHSKANTMUTTER - M 4 -		53	7035448A	2,00	FLACHKOPFSCHRAUBE M 4X20 - 4.8	
11	4168275A	1,00	LENKSTOCKSCHALTER		54	7374636A	2,00	FEDERRING A 4	
12	4197004A	1,00	RUECKLEUCHTENEINHEIT, RECHTS	725->(29)	55	7286278A	2,00	SECHSKANTMUTTER - M 4 -	
13	4197003A	1,00	RUECKLEUCHTENEINHEIT, LINKS	725->(29)	56	4135401A	2,00	FLACHSTECKHUELSE 6,3X0,8	
14	4189541A	1,00	RUECKLEUCHTENEINHEIT RECHTS	725(30)->	57	4162101A	3,00	GUMMISCHLAUCHLEITUNG 2X1,5	
15	4189540A	1,00	RUECKLEUCHTENEINHEIT LINKS	725(30)->	58	4115456A	10,00	KABELBINDER L= 135	
16	4132257A	2,00	GLUEHLAMPE 12V 10W		59	4108626A	1,00	STIFTGEHAEUSE 3-POLIG	
17	7098509A	4,00	SECHSKANTSCHRAUBE - M 6X 16 -		60	4198363A	2,00	STIFTKONTAKT UMNL 0,5...2,1	
18	7330497A	4,00	SCHEIBE - 6		61	4182653A	1,00	RUECKFAHRWARNER EINSTELLBAR	
19	7286281A	6,00	SECHSKANTMUTTER - M 6 -		62	4182921A	1,00	SCHALTER	
20	4197778A	1,00	BEHAELTER SCHEIBENWASCHANLAGE	751->(52)	63	7009088A	2,00	SECHSKANTSCHRAUBE - M8X 25 -	
21	4198172A	1,00	E-PUMPE 12V		64	7374634A	2,00	FEDERRING A 8	
22	7074631A	2,00	SECHSKANTSCHAUBE - M 8X 16 -		65	7209045A	2,00	SKT.-MUTTER M 10 - 6	
23	7384830A	2,00	SCHEIBE - 8 -		66	4138478A	2,00	RINGZUNGE M4	
24	4185070A	1,00	BATTERIE 12V 88AH		67	4138398A	1,00	RINGZUNGE M8	
25	4104604A	1,00	BATTERIEHAUPTSCHALTER		68	4191569A	2,00	KLEBEPLATTE	
26	4107530A	1,00	SCHLUESSEL		69	4115456A	8,00	KABELBINDER L= 135	
27	7009086A	2,00	SECHSKANTSCHRAUBE - M 6X 30 -		70	4156075A	1,00	FLACHSTECKHUELSE 6,3X1,5...2,5	
28	7388514A	2,00	FEDERRING A 6		71	4185760A	1,00	STECKHUELSENGEHAEUSE 1-POLIG	
29	4184243A	1,00	SCHUTZKAPPE OVAL		72	23104712	1,00	RUECKFAHRWARNER	
30	7085766A	1,00	FLACHKOPFSCHRAUBE M 5X30 - 4.8		73	4166385A	2,00	FLACHSTECKER 6,3X1,5...2,5	
31	4153088A	1,00	SIGNALHORN		74	4185761A	2,00	FLACHSTECKERGEHAEUSE 1-POLIG	
32	7091596A	1,00	FLACHRUNDSCHRAUBE		75	4115456A	3,00	KABELBINDER L= 135	
33	7374634A	1,00	FEDERRING A 8		76	4117910A	1,00	HALTER	
34	4198355A	1,00	MULTIFUNKIONSGRIFF, LINKS	729(97)->735->(55)	77	7009105A	2,00	ZYLINDERSCHRAUBE M 6 X 12 -	
35	2300339A	1,00	MULTIFUNKIONSGRIFF, LINKS	729->(96)	78	7330497A	2,00	SCHEIBE - 6	
36	4146898G	1,00	MULTIFUNKIONSGRIFF, RECHTS		79	7286281A	2,00	SECHSKANTMUTTER - M 6 -	
37	4195735A	1,00	KABELDURCHFUEHRUNG		80	23103407	1,00	RUECKFAHRWARNER	
38	4198362A	1,00	BUCHSENGEHAEUSE 6-POLIG UMNL		81	4195423A	1,00	RADIO 12V	
39	4195715A	5,00	BUCHSENKONTAKT UMNL 0,5...2,1		82	4198362A	1,00	BUCHSENGEHAEUSE 6-POLIG UMNL	
40	4147183G	1,00	MULTIFUNKIONSGRIFF, RECHTS	735->(54)	83	4195715A	6,00	BUCHSENKONTAKT UMNL 0,5...2,1	
41	4115333A	1,00	KABELDURCHFUEHRUNG		84	23107354	1,00	STECKER RADIO LAUTSPRECHER	
42	4110363A	1,00	STIFTGEHAEUSE 12-POLIG UMNL		85	23107353	1,00	STECKER RADIO SPANNUNGSVERS.	
43	4198363A	7,00	STIFTKONTAKT UMNL 0,5...2,1		86	4102258A	7,00	TIMER KONTAKT	

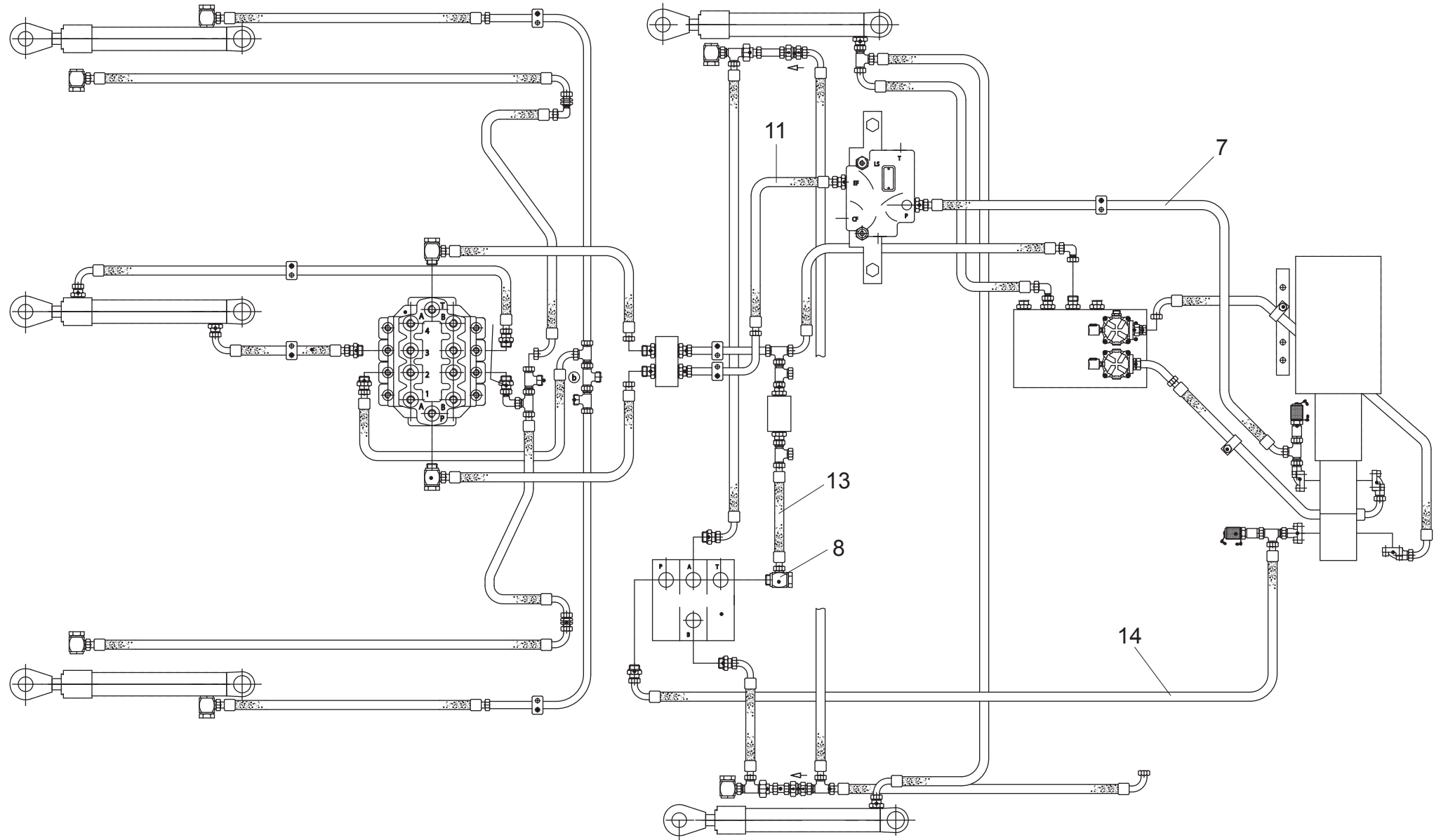
POS	ERSATZTEIL	ANZ.	BEZEICHNUNG	SERIE	POS	ERSATZTEIL	ANZ.	BEZEICHNUNG	SERIE
87	4110855A	1,00	STIFTGEHAEUSE 9-POLIG UMNL		130	4132221A	2,00	GLUEHLAMPE 12V 5W	
88	4198363A	6,00	STIFTKONTAKT UMNL 0,5...2,1		131	4101142A	1,00	ZEITRELAIS ANZUGVERZOEGERT	
89	4109328A	1,00	BUCHSENGEHAEUSE 9-POLIG UMNL		132	4100609A	1,00	IMPULSRELAIS 12V	
90	4195715A	6,00	BUCHSENKONTAKT UMNL 0,5...2,1		133	23106174	2,00	MICRORELAIS 12V	
91	7085766A	3,00	FLACHKOPFSCHRAUBE M 5X30 - 4.8		134	4168227A	1,00	STECKER 7-POLIG	
92	4138473A	1,00	RINGZUNGE M5		135	4138430A	1,00	GUMMISCHLAUCHLEITUNG 5X1,5	
93	4156075A	2,00	FLACHSTECKHUELSE 6,3X1,5...2,5		136	4135401A	4,00	FLACHSTECKHUELSE 6,3X0,8	
94	4185760A	2,00	STECKHUELSENGEHAEUSE 1-POLIG		137	7095429A	3,00	ZYLINDERSCHRAUBE M 4X 16 - 8.8	
95	4117771A	1,00	KONTROLLEUCHTE 12V		138	7318672A	4,00	SCHEIBE - 4	
96	4106884A	1,00	SYMBOL BLINKER II		139	7000943A	1,00	ZYLINDERSCHRAUBE - M4 X 20- 8.8	
97	4102260A	1,00	SYMBOL SCHWARZ		140	4130493A	1,00	ROHRSCHELLE	
98	4193049A	2,00	FASSUNG MIT GLASSOCKELLAMPE		141	4193568A	4,00	GUMMISCHLAUCHLEITUNG 2X1,5	
99	4107505A	1,00	SCHALTER		142	4102268A	1,00	MULTIFUNKIONSGRIF, RECHTS	
100	4117763A	2,00	SYMBOL ANSCHLAG		143	4120914A	1,00	KABEL VENTILSTECKER	
101	4198030A	1,00	KONTROLLEUCHTE 24V		144	4108371A	1,00	STIFTGEHAEUSE 6-POLIG UMNL	
102	4115456A	20,00	KABELBINDER L= 135		145	4195715A	7,00	BUCHSENKONTAKT UMNL 0,5...2,1	
103	4102260A	1,00	SYMBOL SCHWARZ		146	4156075A	4,00	FLACHSTECKHUELSE 6,3X1,5...2,5	
104	4184392A	2,00	ELEKTRISCHE ADAPTION NAEHRUNGSSCHALTER		147	4156075A	10,00	FLACHSTECKHUELSE 6,3X1,5...2,5	
105	4197002A	1,00	RELAISSOCKEL		148	4195715A	1,00	BUCHSENKONTAKT UMNL 0,5...2,1	
106	4100767A	1,00	TAKTGEBER		149	4198363A	1,00	STIFTKONTAKT UMNL 0,5...2,1	
107	4195553A	1,00	SOCKEL RELAIS		150	4193606A	1,00	FLACHSICHERUNG 7,5A	
108	4100766A	1,00	SUMMER		151	4102263A	1,00	ANBAUPLATTE	
109	4160612A	2,00	STECKVERTEILER, 2-FACH		152	4107021A	1,00	SICHERUNGSHALTER	
110	4108626A	1,00	STIFTGEHAEUSE 3-POLIG		153	4193254A	2,00	NAEHRUNGSSCHALTER M18	
111	4197068A	1,00	BUCHSENGEHAEUSE 3-POLIG		154	4115456A	30,00	KABELBINDER L= 135	
112	4198363A	3,00	STIFTKONTAKT UMNL 0,5...2,1		155	4107023A	2,00	KONTAKT FLACHSICHERUNGSHALTER	
113	4195715A	3,00	BUCHSENKONTAKT UMNL 0,5...2,1		156	7088532A	2,00	ZYLINDERSCHRAUBE M 5X 12 - 8.8	
114	4104964A	2,00	STIFTGEHAEUSE 3-POLIG DEUTSCH		157	7374635A	2,00	FEDERRING A 5	
115	4104965A	2,00	VERRIEGELUNG 3-POLIG		158	7285767A	2,00	SECHSKANTMUTTER M 5 - 8	
116	4104960A	6,00	STIFTKONTAKT DEUTSCH		159	4193444A	1,00	KIPPSCHALTER	
117	4138473A	2,00	RINGZUNGE M5		160	4156075A	3,00	FLACHSTECKHUELSE 6,3X1,5...2,5	
118	4156075A	13,00	FLACHSTECKHUELSE 6,3X1,5...2,5		161	4181542A	1,00	WARNSUMMER 12V	
119	4102519A	2,00	FLACHSTECKHUELSE 4,8X1,0...2,5		162	4115456A	5,00	KABELBINDER L= 135	
120	4186335A	1,00	HUELSENGEHAEUSE 8-POLIG		163	7087926A	1,00	ZYLINDERSCHRAUBE M 5X 10 - 8.8	
121	4189100A	1,00	HUELSENGEHAEUSE 2-POLIG		164	7374635A	1,00	FEDERRING A 5	
122	23106174	1,00	MICRORELAIS 12V		165	4106347A	1,00	AKUSTISCHER WARNER	
123	4193049A	1,00	FASSUNG MIT GLASSOCKELLAMPE		166	4185760A	3,00	STECKHUELSENGEHAEUSE 1-POLIG	
124	4193254A	1,00	NAEHRUNGSSCHALTER M18		167	4160612A	1,00	STECKVERTEILER, 2-FACH	
125	4104962A	1,00	BUCHSENGEHAEUSE 3-POLIG DEUTSCH		168	4198336A	1,00	KONTAKT SINGLE LEAF	
126	4104963A	1,00	VERRIEGELUNG 3-POLIG BUCHSE		169	4104964A	1,00	STIFTGEHAEUSE 3-POLIG DEUTSCH	
127	4104961A	3,00	BUCHSENKONTAKT DEUTSCH		170	4104965A	1,00	VERRIEGELUNG 3-POLIG	
128	23102115	1,00	KENNZEICHENHALTER		171	4104960A	3,00	STIFTKONTAKT DEUTSCH	
129	4168318A	2,00	KENNZEICHENLEUCHTE		172	4174192A	3,00	GUMMISCHLAUCHLEITUNG 3X1,5	

POS	ERSATZTEIL	ANZ.	BEZEICHNUNG	SERIE	POS	ERSATZTEIL	ANZ.	BEZEICHNUNG	SERIE
173	4198363A	5,00	STIFTKONTAKT UMNL 0,5...2,1		216	4104961A	6,00	BUCHSENKONTAKT DEUTSCH	
174	4191569A	1,00	KLEBEPLATTE		217	4174192A	8,00	GUMMISCHLAUCHLEITUNG 3X1,5	
175	4156075A	8,00	FLACHSTECKHUELSE 6,3X1,5...2,5		218	4193568A	10,00	GUMMISCHLAUCHLEITUNG 2X1,5	
176	4193605A	1,00	FLACHSICHERUNG 5A		219	4110363A	2,00	STIFTGEHAEUSE 12-POLIG UMNL	
177	4107022A	1,00	SICHERUNGSDECKEL		220	4109390A	1,00	BUCHSENGEHAEUSE 12-POLIG	
178	4108487A	1,00	SCHALTER		221	4193608A	1,00	FLACHSICHERUNG 20A	
179	4117763A	1,00	SYMBOL ANSCHLAG		222	4195715A	17,00	BUCHSENKONTAKT UMNL 0,5...2,1	
180	4107013A	1,00	SIEMENS LOGO		223	4198363A	22,00	STIFTKONTAKT UMNL 0,5...2,1	
181	4115456A	50,00	KABELBINDER L= 135		224	4102519A	3,00	FLACHSTECKHUELSE 4,8X1,0..2,5	
182	4198363A	21,00	STIFTKONTAKT UMNL 0,5...2,1		225	4138473A	3,00	RINGZUNGE M5	
183	4195715A	21,00	BUCHSENKONTAKT UMNL 0,5...2,1		226	4108373A	2,00	FLACHSTECKHUELSE 2,8X 0,5...1,5	
184	4104964A	4,00	STIFTGEHAEUSE 3-POLIG DEUTSCH		227	4185761A	2,00	FLACHSTECKERGEHAEUSE 1-POLIG	
185	4104965A	4,00	VERRIEGELUNG 3-POLIG		228	4182806A	1,00	LEISTUNGSDIODE 6A/600V	
186	4104962A	4,00	BUCHSENGEHAEUSE 3-POLIG DEUTSCH		229	23106182	1,00	BEHAELTER SCHEIBENWASCHANLAGE	751(53)->
187	4104963A	4,00	VERRIEGELUNG 3-POLIG BUCHSE						
188	4104961A	11,00	BUCHSENKONTAKT DEUTSCH						
189	4104960A	11,00	STIFTKONTAKT DEUTSCH						
190	4174192A	10,00	GUMMISCHLAUCHLEITUNG 3X1,5						
191	4193568A	5,00	GUMMISCHLAUCHLEITUNG 2X1,5						
192	4193254A	3,00	NAEHERUNGSSCHALTER M18						
193	4120914A	4,00	KABEL VENTILSTECKER						
194	4107513A	1,00	SCHALTER						
195	4138473A	5,00	RINGZUNGE M5						
196	4188401A	1,00	STECKHUELSENGEHAEUSE 2-POLIG						
197	4104515A	1,00	MULTIFUNKTIONSGRIFF						
198	4193607A	1,00	FLACHSICHERUNG 10A						
199	4192932A	1,00	SYMBOL HYDRAULISCHER ANSCHLUSS						
200	4115456A	15,00	KABELBINDER L= 135						
201	4156075A	5,00	FLACHSTECKHUELSE 6,3X1,5...2,5						
202	4102262A	1,00	SICHERUNGSDOSE						
203	4120917A	1,00	MAXISICHERUNG 80A						
204	4174432A	1,00	FREMDSTARTSTECKDOSE						
205	7087796A	2,00	FLACHKOPFSCHRAUBE M 5X25 - 4.8						
206	7094909A	4,00	FLACHKOPFSCHRAUBE M 6X30 - 5.8						
207	7286281A	4,00	SECHSKANTMUTTER - M 6 -						
208	4127046A	1,00	BATTERIEKLEMME						
209	4127065A	1,00	KABELSCHUH						
210	4105754C	1,00	HALTER FUER STECKDOSE						
211	7309275A	2,00	FEDERRING A 5						
212	4193403A	1,00	ROLLENSCHALTER						
213	4107015A	1,00	SCHLOSSCHALTER						
214	4104962A	2,00	BUCHSENGEHAEUSE 3-POLIG DEUTSCH						
215	4104963A	2,00	VERRIEGELUNG 3-POLIG BUCHSE						



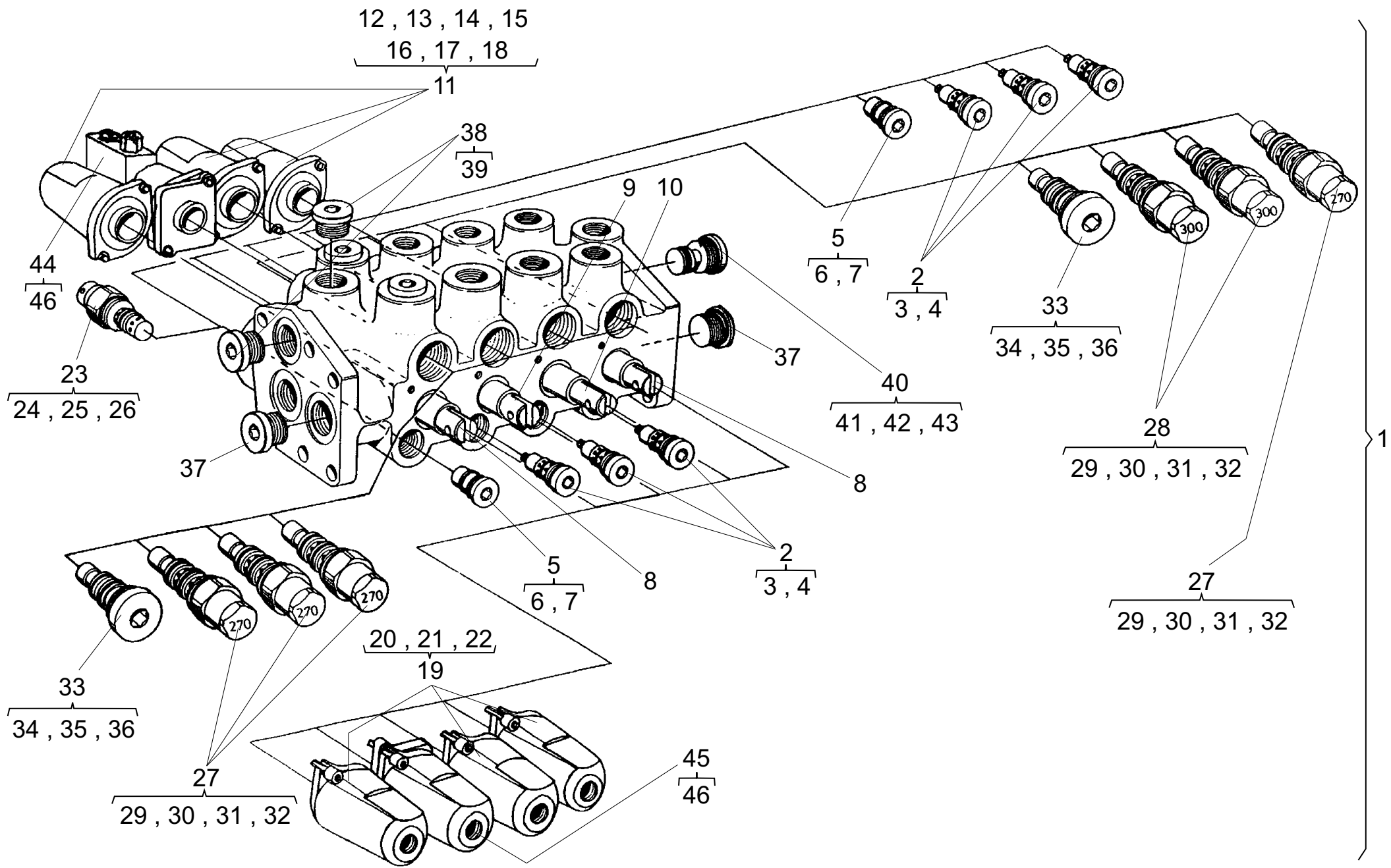
POS	ERSATZTEIL	ANZ.	BEZEICHNUNG	SERIE	POS	ERSATZTEIL	ANZ.	BEZEICHNUNG	SERIE
1	M231297	1,00	DIGICODE						
2	4106126A	1,00	BUCHSENGEHAEUSE 12-POLIG DEUTSCH						
3	4104961A	9,00	BUCHSENKONTAKT DEUTSCH						
4	4106127A	1,00	VERRIEGELUNG 12-POLIG BUCHSE						
5	4156075A	4,00	FLACHSTECKHUELSE 6,3X1,5...2,5						
6	4185760A	2,00	STECKHUELSENGEHAEUSE 1-POLIG						
7	4160612A	1,00	STECKVERTEILER, 2-FACH						
8	4198363A	2,00	STIFTKONTAKT UMNL 0,5...2,1						
9	4102519A	2,00	FLACHSTECKHUELSE 4,8X1,0..2,5						
10	4138473A	1,00	RINGZUNGE M5						
11	4115456A	10,00	KABELBINDER L= 135						
12	4193607A	1,00	FLACHSICHERUNG 10A						
13	4107021A	1,00	SICHERUNGSHALTER						
14	4102263A	1,00	ANBAUPLATTE						
15	4107023A	2,00	KONTAKT FLACHSICHERUNGSHALTER						
16	7085768A	2,00	ZYLINDERSCHRAUBE M 5X 20 - 4.8						
17	7374635A	2,00	FEDERRING A 5						
18	7285767A	2,00	SECHSKANTMUTTER M 5 - 8						
19	4102965A	1,00	WEGFAHRSPERRE FIN TRONIC CAR BLOC						
20	4193604A	1,00	FLACHSICHERUNG 3 A						
21	4138473A	2,00	RINGZUNGE M5						
22	4119964A	2,00	KABELVERBINDER						
23	7088533A	2,00	ZYLINDERSCHRAUBE M 5X 16- 4.8						
24	7391050A	2,00	SCHEIBE - 5						
25	7000937A	2,00	ZYLINDERSCHRAUBE M 4X 16 - 5.8						
26	7374636A	2,00	FEDERRING A 4						
27	7318672A	2,00	SCHEIBE - 4						
28	7286278A	2,00	SECHSKANTMUTTER - M 4 -						
29	23102074	1,00	WEGFAHRSPERRE AN						
30	23102076	1,00	ENDKAPPE						
31	4108371A	1,00	STIFTGEHAEUSE 6-POLIG UMNL						
32	4198363A	6,00	STIFTKONTAKT UMNL 0,5...2,1						
33	4120914A	1,00	KABEL VENTILSTECKER						
34	4198362A	1,00	BUCHSENGEHAEUSE 6-POLIG UMNL						
35	4195715A	6,00	BUCHSENKONTAKT UMNL 0,5...2,1						



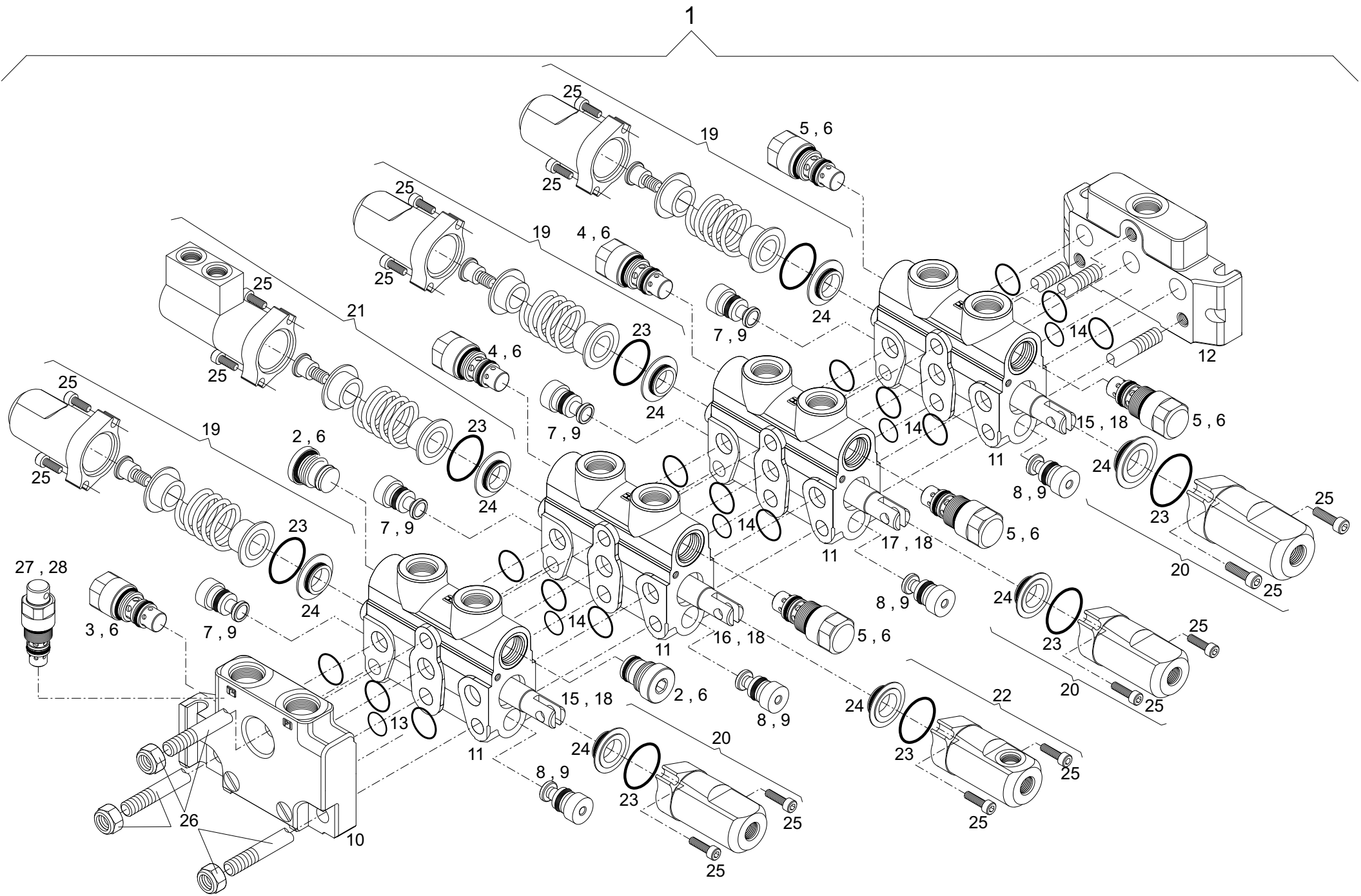


POS	ERSATZTEIL	ANZ.	BEZEICHNUNG	SERIE	POS	ERSATZTEIL	ANZ.	BEZEICHNUNG	SERIE
1	4198096A	1,00	ZAHNRADPUMPE(32+14)		44	4197847A	1,00	BLENDE	
2	4180603A	1,00	DICHTUNGSSATZ		45	4157642A	6,00	VERSCHRAUBUNG GE 15-PLR-ED	
3	4193360A	1,00	DOPPELRUECKSCHLAGVENTIL		46	4197174A	1,00	VERSCHRAUBUNG TR 22/15/22-PL	
4	4198100A	1,00	ROHRBOGEN		47	4197125A	1,00	VERSCHRAUBUNG EGE 15-PLM-ED	
5	4107626A	1,00	SCHLAUCHLEITUNG		48	4156640A	2,00	VERSCHRAUBUNG GE 20-PSR-ED	
6	4120710A	1,00	SCHLAUCHLEITUNG		49	4108859A	1,00	SCHLAUCHLEITUNG	
7	4117401A	1,00	SCHLAUCHLEITUNG		50	4138232A	1,00	VERSCHRAUBUNG EW 22-PL	
8	4198108A	1,00	VERSCHRAUBUNG WH 15-PLR-KD		51	4138231A	1,00	VERSCHRAUBUNG EW 15-PL	
9	4109708A	1,00	SCHLAUCHLEITUNG		52	4115255A	1,00	VERSCHRAUBUNG GE 35-PLR-ED	
10	4110775A	1,00	SCHLAUCHLEITUNG		53	4197889A	1,00	REDUZIERSTUTZEN RI 1 1/4-EDX1	
11	4120711A	1,00	SCHLAUCHLEITUNG		54	4168047A	1,00	VERSCHRAUBUNG GE 28-PLR-ED	
12	4108810A	1,00	SCHLAUCHLEITUNG		55	4168276A	1,00	FLANSCHANSCHLUSS BFW 35-PL/LK55	
13	4109553A	1,00	SCHLAUCHLEITUNG		56	4168277A	1,00	FLANSCHANSCHLUSS BFW 28-PL/LK40	
14	4120712A	1,00	SCHLAUCHLEITUNG NW12-2SC		57	4195329A	1,00	FLANSCHANSCHLUSS BFW 20-PS/LK55	
15	4120713A	1,00	SCHLAUCHLEITUNG		58	4195531A	1,00	FLANSCHANSCHLUSS BFG 15-PL/LK35	
16	4108864A	2,00	SCHLAUCHLEITUNG		59	4177082A	1,00	VERSCHRAUBUNG EL 20-PS	
17	4120714A	2,00	SCHLAUCHLEITUNG		60	4195692A	1,00	MESSKUPPLUNG	
18	4120715A	1,00	SCHLAUCHLEITUNG		61	4198107A	1,00	MESSKUPPLUNG	
19	4120716A	1,00	SCHLAUCHLEITUNG		62	4165070A	2,00	SHELLE 216 PP	
20	4120717A	1,00	SCHLAUCHLEITUNG		63	4191784A	2,00	DECKPLATTE DP II	
21	4109864A	1,00	SCHLAUCHLEITUNG		64	7097124A	4,00	SECHSKANTSCHRAUBE - M 6X 35 -	
22	4109863A	1,00	SCHLAUCHLEITUNG		65	4165072A	2,00	SHELLE 320 PP	
23	4117037C	1,00	ROHRLEITUNG		66	4191785A	2,00	DECKPLATTE DP 3	
24	4117038C	1,00	ROHRLEITUNG		67	7097220A	4,00	SECHSKANTSCHRAUBE - M 6X 40 -	
25	4120718A	2,00	SCHLAUCHLEITUNG		68	4109666A	3,00	SHELLENKOERPER	
26	4117039C	1,00	ROHRLEITUNG		69	4109667A	3,00	DECKPLATTE	
27	4117040C	1,00	ROHRLEITUNG		70	4109869A	1,00	GUMMIEINSATZ	
28	4193332A	5,00	VERSCHRAUBUNG WH 16-PSR-KD		71	4120719A	1,00	GUMMIEINSATZ	
29	4156637A	6,00	VERSCHRAUBUNG GE 16-PSR-ED		72	7097713A	4,00	SECHSKANTSCHRAUBE - M 6X 70 -	
30	4149489A	2,00	UEBERWURFMUTTER M 16-S		73	4117412A	1,00	GUMMIEINSATZ RI 25	
31	4156691A	1,00	VERSCHRAUBUNG EW 16-PS		74	4198110A	1,00	ROHRSCHELLE	
32	4188122A	1,00	VERSCHRAUBUNG ET 16-PS		75	7000928A	1,00	ZYLINDERSCHRAUBE M 8 X 25 -	
33	4195344A	1,00	VERSCHRAUBUNG TR 16/12/16-PS		76	4196400A	2,00	VERSCHLUSSKEGEL VKA 16	
34	4198760A	3,00	VERSCHRAUBUNG EL 16-PS		77	7095278A	3,00	SKT.-SCHRAUBE M 8 X 70 - 8.8	
35	4109861A	4,00	SCHLAUCHLEITUNG		78	7309046A	6,00	SCHEIBE - 8 -	
36	2300427A	1,00	SCHLAUCHLEITUNG		79	7009150A	2,00	SECHSKANTSCHRAUBE - M12X 35 -	
37	4168208A	1,00	VERSCHRAUBUNG WSV 16-PS		80	7391618A	2,00	FEDERRING A 12	
38	4198108A	2,00	VERSCHRAUBUNG WH 15-PLR-KD		81	4199850A	1,00	DICHTUNG	
39	5695749A	6,00	VERSCHRAUBUNG EL 15-PL		82	7095599A	3,00	SECHSKANTSCHRAUBE - M 8X 35 -	
40	4157645A	2,00	VERSCHRAUBUNG RED 15/10-PL		83	4116655C	1,00	WINKELBLECH	
41	4197891A	2,00	VERSCHRAUBUNG GZ 10-PL		84	7009037A	2,00	SECHSKANTSCHRAUBE - M10X 35 -	
42	4157667A	2,00	RUECKSCHLAGVENTIL RHD 10-PL		85	7009085A	2,00	SECHSKANTSCHAUBE - M10X 50 -	
43	4130245A	1,00	VERSCHRAUBUNG EL 10-PL		86	7309129A	6,00	SCHEIBE - 10 -	

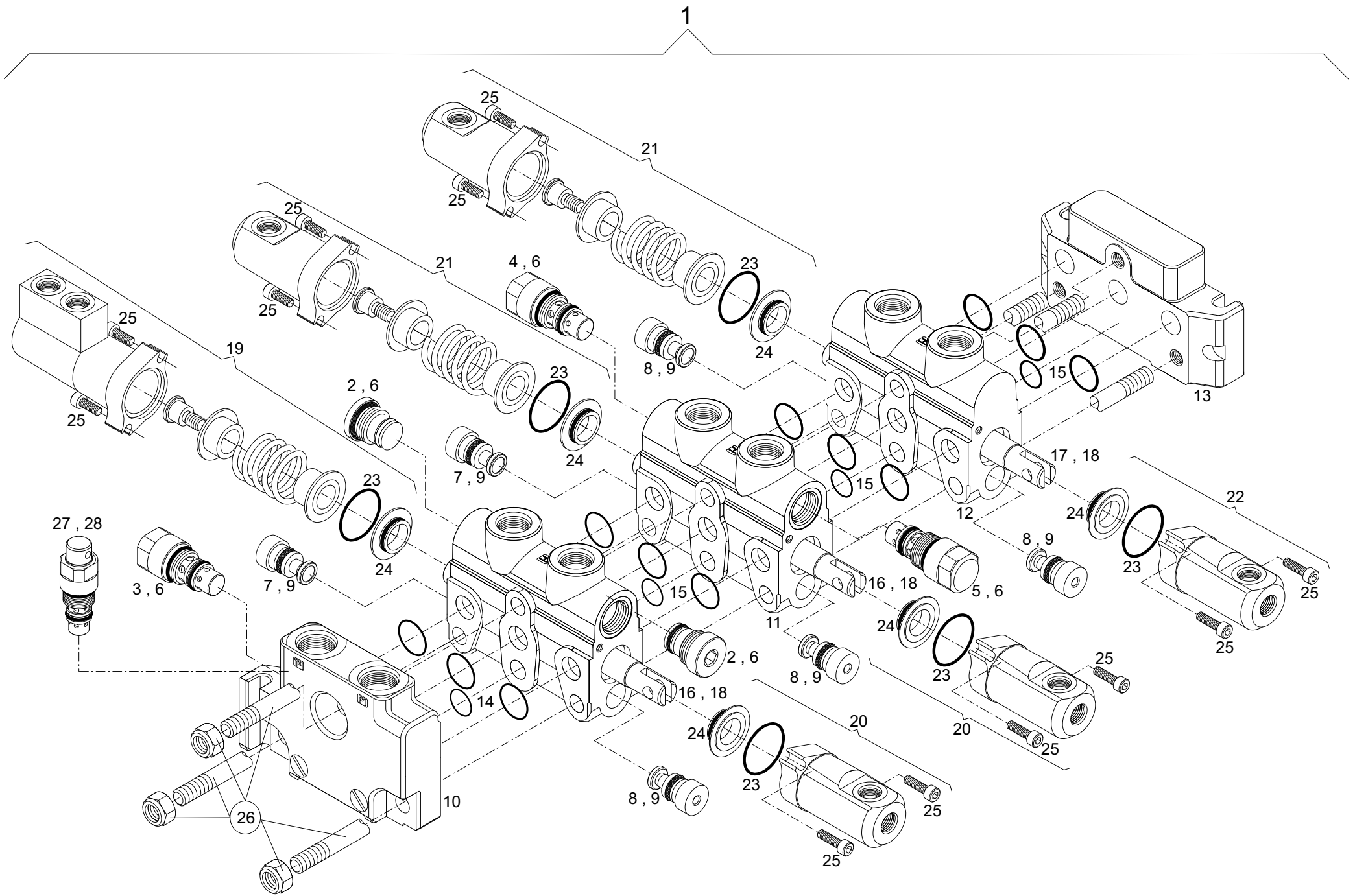
POS	ERSATZTEIL	ANZ.	BEZEICHNUNG	SERIE	POS	ERSATZTEIL	ANZ.	BEZEICHNUNG	SERIE
87	7291608A	2,00	SECHSKANTMUTTER - M 10 -						
88	4108157A	1,00	VERSCHRAUBUNG WH 22-PLR-KD						
89	4168127A	1,00	VERSCHRAUBUNG SV 16-PS						
90	7094940A	2,00	SKT.-SCHRAUBE M 6 X 90 - 8.8						
91	7330497A	2,00	SCHEIBE - 6						
92	7286281A	2,00	SECHSKANTMUTTER - M 6 -						
93	4181230A	1,00	SCHLAUCHLEITUNG						
94	4181777G	1,00	ADAPTER						
95	4191232A	1,00	VERSCHRAUBUNG GE 22-PLR-ED	735(55)->					
96	4138232A	1,00	VERSCHRAUBUNG EW 22-PL	735(55)->					
97	4104867A	2,00	SCHELLE 320 PPH	735(55)->					
98	4198288A	1,00	ZAHNRADPUMPE(25+14)						
99	AS70/AS90_E03.1.1	1,00	STEUERVENTIL 4-FACH	743->(35)					
100	AS70/AS90_E03.1.2	1,00	STEUERVENTIL 4-FACH	743(36)->					
101	AS70/AS90_E03.1.3	1,00	STEUERVENTIL 3-FACH						
102	AS70/AS90_E03.1.4	1,00	STEUERVENTIL 1-FACH						



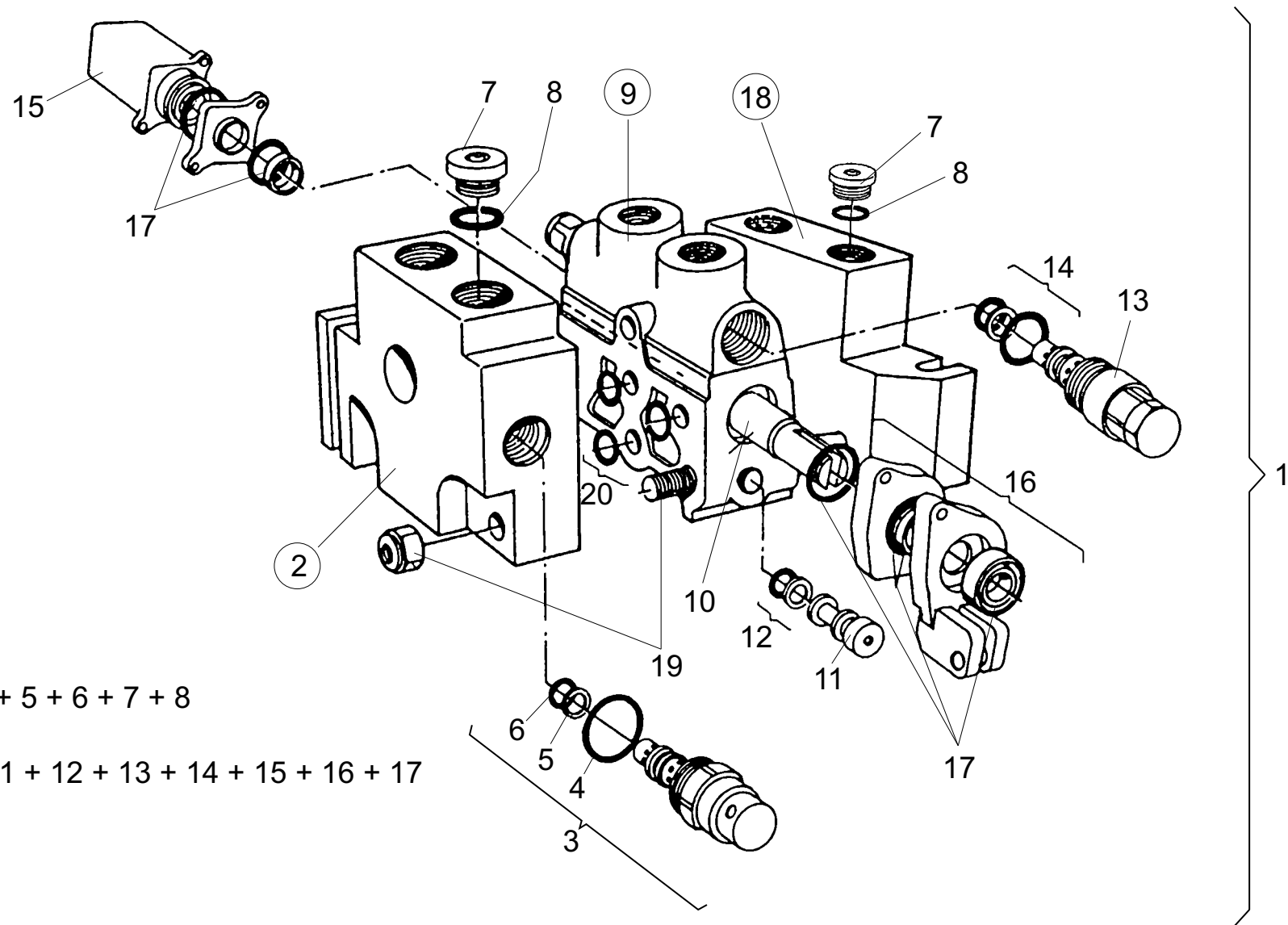
POS	ERSATZTEIL	ANZ.	BEZEICHNUNG	SERIE	POS	ERSATZTEIL	ANZ.	BEZEICHNUNG	SERIE
1	4120709A	1,00	STEUERVENTIL 4-FACH		44	4106088A	1,00	KOLBENBETAETIGUNG HPD4-04 (A-SEITE)	
2	4192404A	6,00	NACHSAUGEVENTIL		45	4106089A	1,00	KOLBENBETAETIGUNG HPD3-03 (B-SEITE)	
3	4104163A	1,00	STUETZRING		46	4192406A	1,00	DICHSATZ KOLBENBETAETIGUNG	
4	4185002A	1,00	O-RING 9,30X2,4		47	-	1,00	NICHT ABGEBILDET	
5	4104164A	2,00	STOPFEN		48	4192408A	1,00	HAUPTDICHTUNGSSATZ	
6	4104163A	1,00	STUETZRING		49	4110437A	2,00	STUETZRING	
7	4185002A	1,00	O-RING 9,30X2,4		50	4149260A	2,00	O-RING 12,30X2,4	
8	4106085A	2,00	KOLBEN 1Q		51	4142775A	2,00	O-RING 17,30X2,4	
9	4106086A	1,00	KOLBEN 3QH1		52	4167455A	1,00	O-RING 23,47X2,62	
10	4106087A	1,00	KOLBEN 1Q03		53	4192410A	1,00	DICHTUNGSSATZ, SEKTION	
11	4106083A	3,00	KOLBENBETAETIGUNG HPD1 (A-SEITE)		54	4104163A	2,00	STUETZRING	
12	4109837A	1,00	KAPPE		55	4185002A	2,00	O-RING 9,30X2,4	
13	4102484A	1,00	FEDERTELLER		56	4110437A	2,00	STUETZRING	
14	4117647A	1,00	FEDER		57	4149260A	2,00	O-RING 12,30X2,4	
15	4102485A	1,00	FEDERTELLER (FLACH)		58	4142775A	2,00	O-RING 17,30X2,4	
16	4117934A	1,00	BEFESTIGUNGSSCHRAUBE		59	4185054A	2,00	O-RING 11,30X2,4	
17	4192407A	1,00	SCHEIBE						
18	7018325A	2,00	ZYLINDERSCHRAUBE M 5 X 20 -						
19	4106084A	3,00	KOLBENBETAETIGUNG HPD1 (B-SEITE)						
20	4109837A	1,00	KAPPE						
21	4192407A	1,00	SCHEIBE						
22	7018325A	2,00	ZYLINDERSCHRAUBE M 5 X 20 -						
23	4108363A	1,00	HAUPTUEBERDRUCKVENTIL 200 BAR						
24	4110437A	1,00	STUETZRING						
25	4142775A	1,00	O-RING 17,30X2,4						
26	4149260A	1,00	O-RING 12,30X2,4						
27	4108361A	4,00	SEKUNDAERABSICHERUNG 270 BAR						
28	4108360A	2,00	SEKUNDAERABSICHERUNG 300 BAR						
29	4110437A	1,00	STUETZRING						
30	4149260A	1,00	O-RING 12,30X2,4						
31	4142775A	1,00	O-RING 17,30X2,4						
32	4185054A	1,00	O-RING 11,30X2,4						
33	4192401A	2,00	STOPFEN						
34	4110437A	1,00	STUETZRING						
35	4149260A	1,00	O-RING 12,30X2,4						
36	4142775A	1,00	O-RING 17,30X2,4						
37	4109214A	2,00	STOPFEN 3/4"						
38	4109127A	4,00	STOPFEN R 1/2"						
39	4142775A	1,00	O-RING 17,30X2,4						
40	4110438A	1,00	STOPFEN						
41	4110437A	1,00	STUETZRING						
42	4149260A	1,00	O-RING 12,30X2,4						
43	4142775A	1,00	O-RING 17,30X2,4						



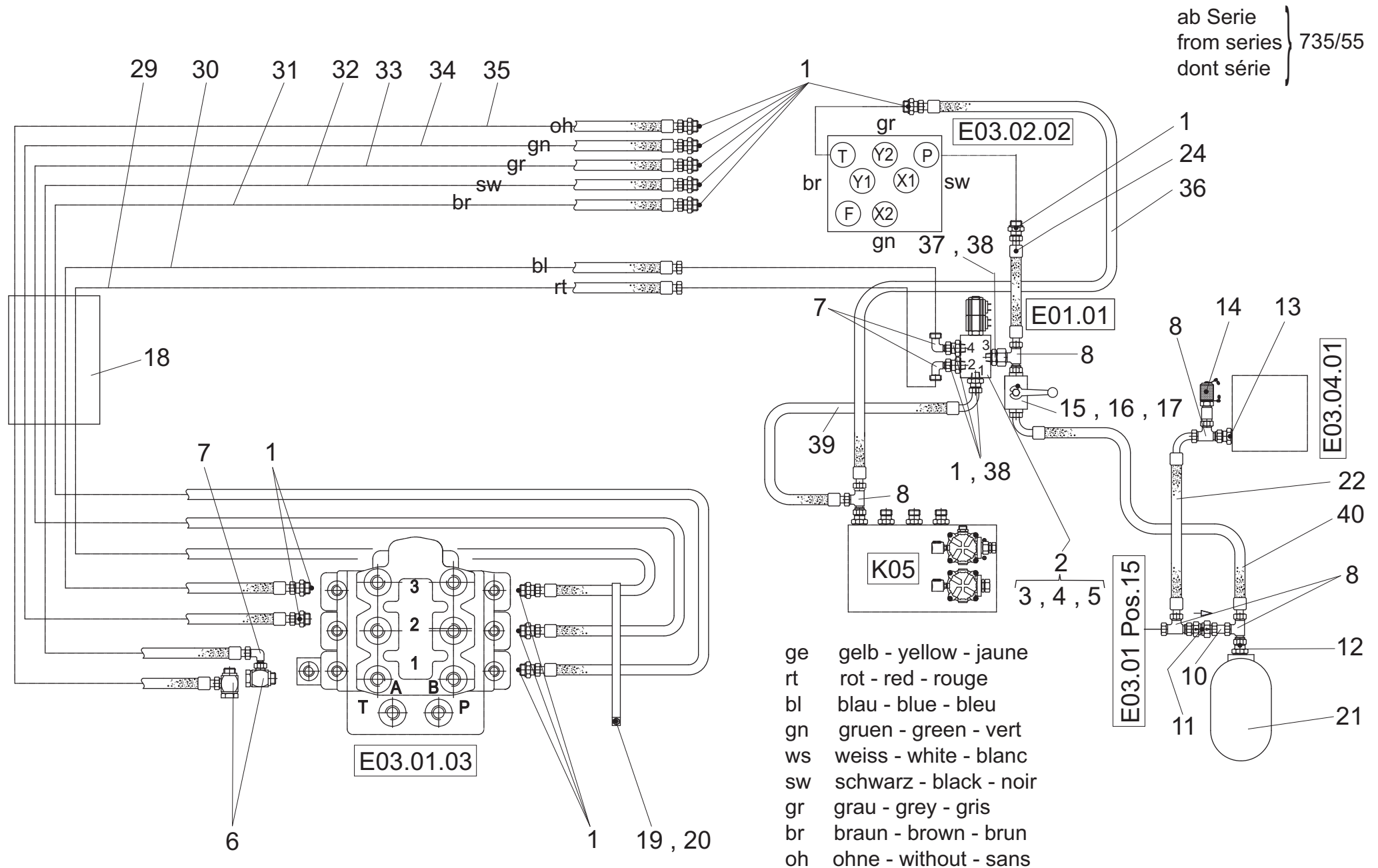
POS	ERSATZTEIL	ANZ.	BEZEICHNUNG	SERIE	POS	ERSATZTEIL	ANZ.	BEZEICHNUNG	SERIE
1	23104637	1,00	STEUERVENTIL 4-FACH						
2	2300295A	2,00	.STOPFEN KPL.						
3	4106154A	1,00	.DRUCKBEGRENZUNGSVENTIL TB11 200BAR						
4	23107807	2,00	.SEKUNDAERABSICHERUNG TBSD121-300BAR						
5	23107595	4,00	.SEKUNDAERABSICHERUNG TBSD121-270BAR						
6	2300294A	9,00	.DICHTUNGSSATZ						
7	23101177	4,00	.RUECKSCHLAGVENTIL MB03						
8	23101178	4,00	.RUECKSCHLAGVENTIL MB01						
9	23107597	8,00	.DICHTSATZ FUER MB01+MB03						
10	23107810	1,00	.EINGANGSSEKTION I02Q						
11	23107586	4,00	.SEKTION S01H						
12	23107984	1,00	.SEKTION U01A						
13	23107805	1,00	.DICHTSATZ EINGANGSEKTION						
14	4106159A	4,00	.DICHTSATZ ZWISCHEN SEKTIONEN						
15	4106160A	2,00	.KOLBEN 1Q						
16	4106086A	1,00	.KOLBEN 3QH1						
17	4106087A	1,00	.KOLBEN 1Q03						
18	4192409A	4,00	.KOLBENDICHTSATZ						
19	4106083A	3,00	.KOLBENBETAETIGUNG HPD1 (A-SEITE)						
20	4106084A	3,00	.KOLBENBETAETIGUNG HPD1 (B-SEITE)						
21	4106088A	1,00	.KOLBENBETAETIGUNG HPD4-04 (A-SEITE)						
22	4106089A	1,00	.KOLBENBETAETIGUNG HPD3-03 (B-SEITE)						
23	4166979A	8,00	.O-RING 28,30X1,78						
24	4167773A	8,00	.O-RING 17,17X1,78						
25	7018325A	16,00	.ZYLINDERSCHRAUBE M 5 X 20 -						
26	23107990	1,00	.ZUGANKERSATZ KPL.						
27	4106156A	1,00	.DROSSELVENTIL						
28	4107597A	1,00	.DICHTSATZ DROSSELVENTIL						



POS	ERSATZTEIL	ANZ.	BEZEICHNUNG	SERIE	POS	ERSATZTEIL	ANZ.	BEZEICHNUNG	SERIE
1	2301282A	1,00	WEGEVENTIL 3-FACH						
2	2300295A	2,00	.STOPFEN KPL.						
3	4106154A	1,00	.DRUCKBEGRENZUNGSVENTIL TB11 200BAR						
4	23107807	1,00	.SEKUNDAERABSICHERUNG TBSD121-300BAR						
5	23107595	1,00	.SEKUNDAERABSICHERUNG TBSD121-270BAR						
6	2300294A	5,00	.DICHTUNGSSATZ						
7	23101177	2,00	.RUECKSCHLAGVENTIL MB03						
8	23101178	4,00	.RUECKSCHLAGVENTIL MB01						
9	23107597	6,00	.DICHTSATZ FUER MB01+MB03						
10	23107810	1,00	.EINGANGSSEKTION I02Q						
11	23107586	2,00	.SEKTION S01H						
12	23107587	1,00	.SEKTION S02C						
13	23107584	1,00	.SEKTION U01C						
14	23107805	1,00	.DICHTSATZ EINGANGSEKTION						
15	23106724	3,00	.DICHTSATZ ZWISCHEN SEKTIONEN						
16	4106151A	2,00	.KOLBEN 3.28AC						
17	4106150A	1,00	.KOLBEN 1K						
18	4192409A	3,00	.KOLBENDICHTSATZ						
19	4106088A	1,00	.KOLBENBETAETIGUNG HPD4-04 (A-SEITE)						
20	4106089A	2,00	.KOLBENBETAETIGUNG HPD3-03 (B-SEITE)						
21	4106157A	2,00	.KOLBENBETAETIGUNG HPD3-06 KPL.						
22	4106158A	1,00	.KOLBENBETAETIGUNG HPD3-05 KPL.						
23	4166979A	6,00	.O-RING 28,30X1,78						
24	4167773A	6,00	.O-RING 17,17X1,78						
25	7018325A	12,00	.ZYLINDERSCHRAUBE M 5 X 20 -						
26	23107989	1,00	.ZUGANKERSATZ KPL.						
27	4106156A	1,00	.DROSSELVENTIL						
28	4107597A	1,00	.DICHTSATZ DROSSELVENTIL						

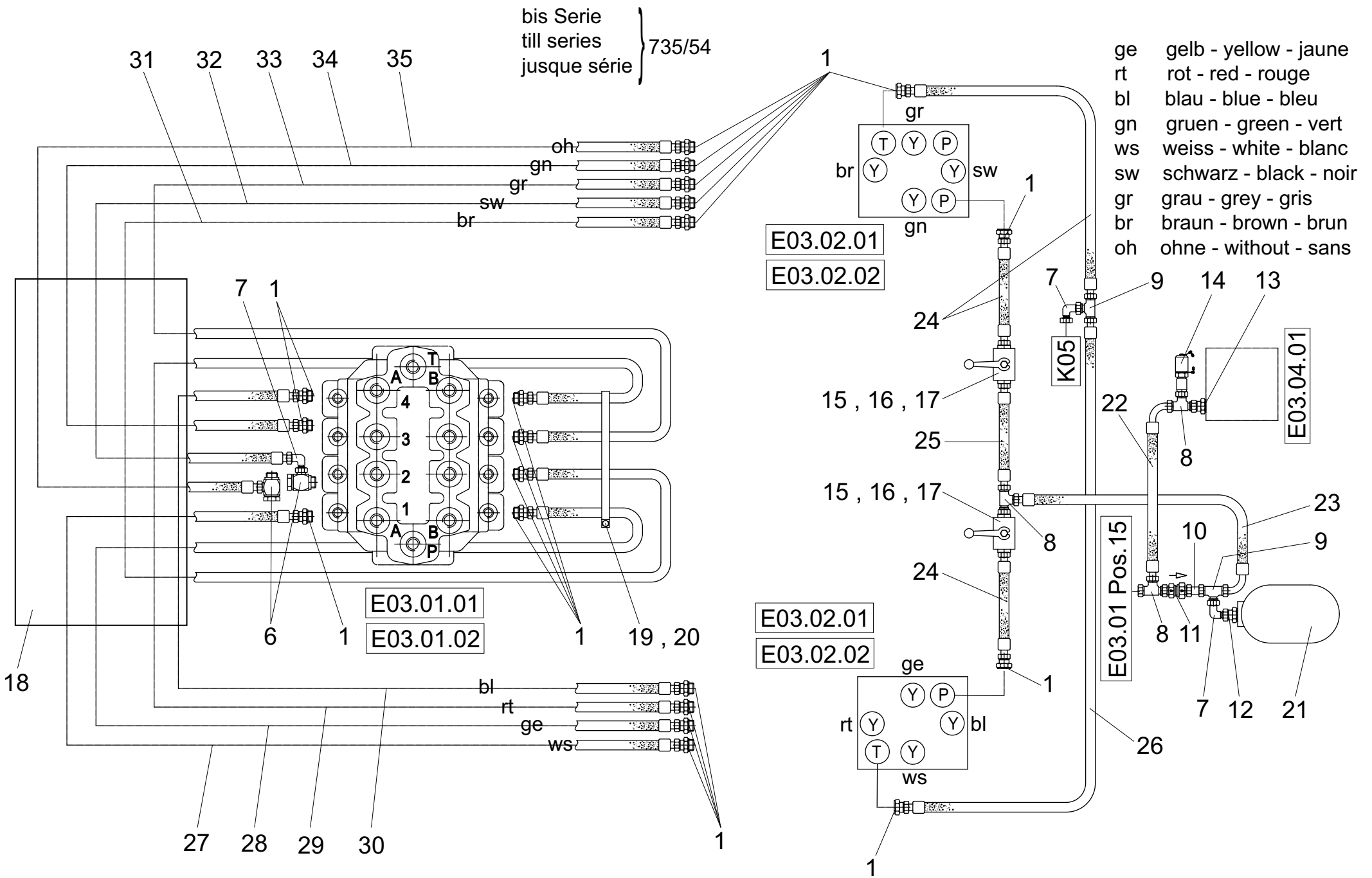


POS	ERSATZTEIL	ANZ.	BEZEICHNUNG	SERIE	POS	ERSATZTEIL	ANZ.	BEZEICHNUNG	SERIE
1	4198098A	1,00	STEUERVENTIL1-FACH						
2	4104320A	1,00	EINGANGSEKTION						
3	4108363A	1,00	HAUPTUEBERDRUCKVENTIL 200 BAR						
4	4142775A	1,00	O-RING 17,30X2,4						
5	4110437A	1,00	STUETZRING						
6	4149260A	1,00	O-RING 12,30X2,4						
7	4109127A	1,00	STOPFEN R 1/2"						
8	4142775A	1,00	O-RING 17,30X2,4						
9	4104321A	1,00	SEKTION, MITTE						
10	4104328A	1,00	KOLBEN 1KS1						
11	4104327A	2,00	RUECKSCHLAGVENTIL						
12	4104329A	1,00	DICHTSATZ						
13	4104324A	2,00	SEKUNDAERABSICHEUNG 300 BAR						
14	4104330A	1,00	DICHTSATZ						
15	4104325A	1,00	KOLBENBETAETIGUNG 910 A-SEITE						
16	4104326A	1,00	KOLBENBETAETIGUNG M2 B-SEITE						
17	4192409A	1,00	KOLBENDICHTSATZ						
18	4104322A	1,00	AUSGANGSEKTION						
19	4104323A	1,00	ZUGANKERSATZ						
20	4106159A	1,00	DICHTSATZ ZWISCHEN SEKTIONEN						



ab Serie }
 from series } 735/55
 dont série }

- ge gelb - yellow - jaune
- rt rot - red - rouge
- bl blau - blue - bleu
- gn gruen - green - vert
- ws weiss - white - blanc
- sw schwarz - black - noir
- gr grau - grey - gris
- br braun - brown - brun
- oh ohne - without - sans



bis Serie
till series
jusque série } 735/54

- ge gelb - yellow - jaune
- rt rot - red - rouge
- bl blau - blue - bleu
- gn gruen - green - vert
- ws weiss - white - blanc
- sw schwarz - black - noir
- gr grau - grey - gris
- br braun - brown - brun
- oh ohne - without - sans

E03.02.01
E03.02.02

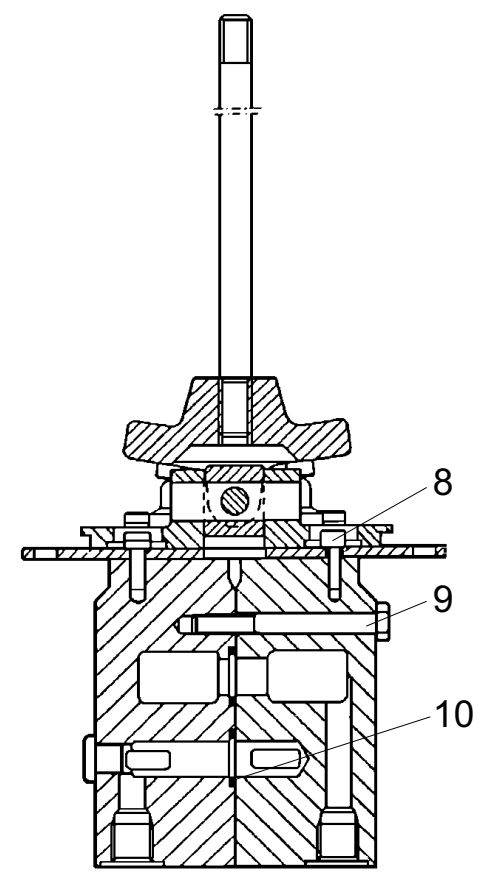
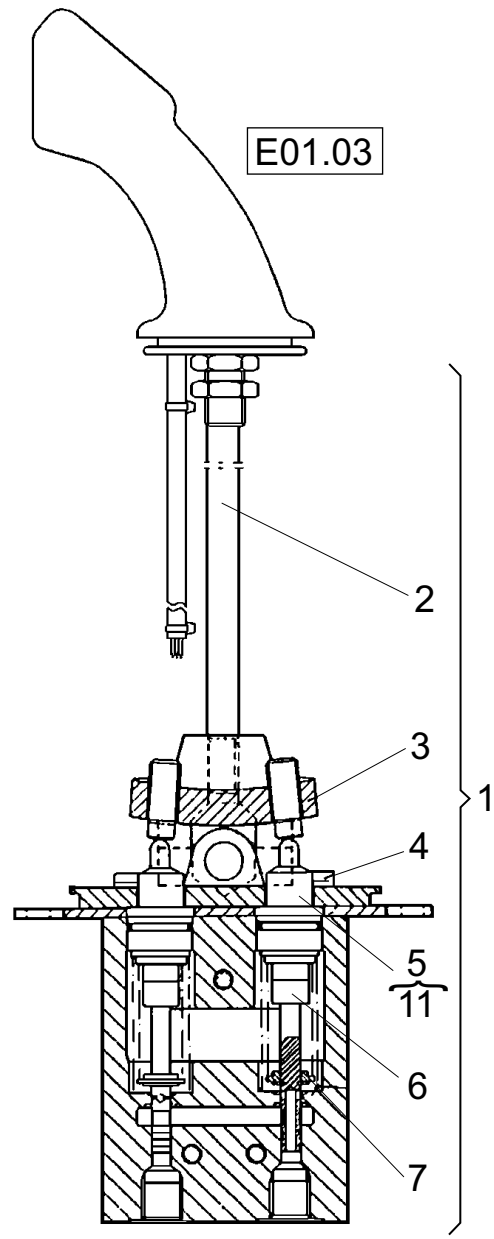
E03.01.01
E03.01.02

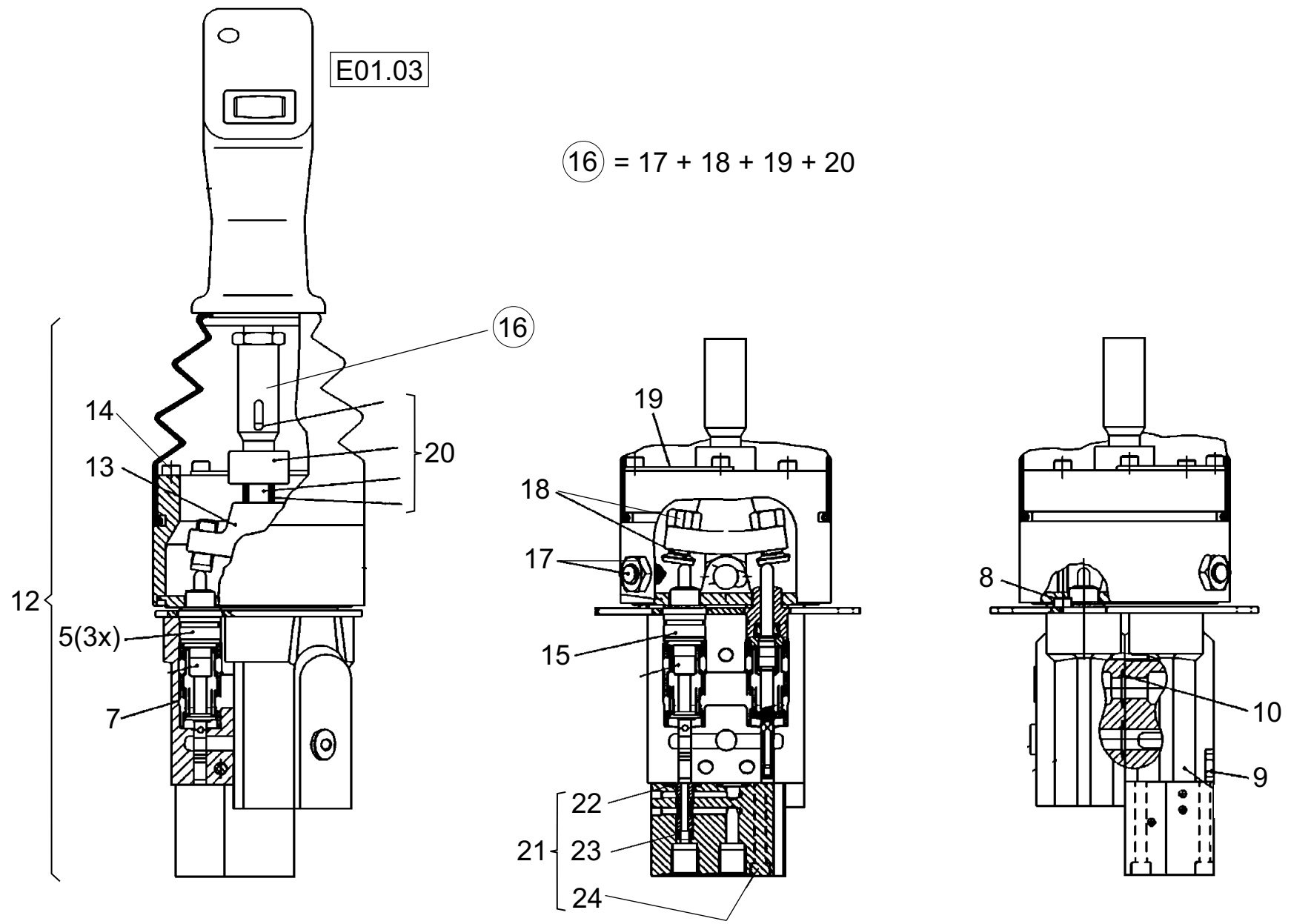
E03.02.01
E03.02.02

E03.04.01

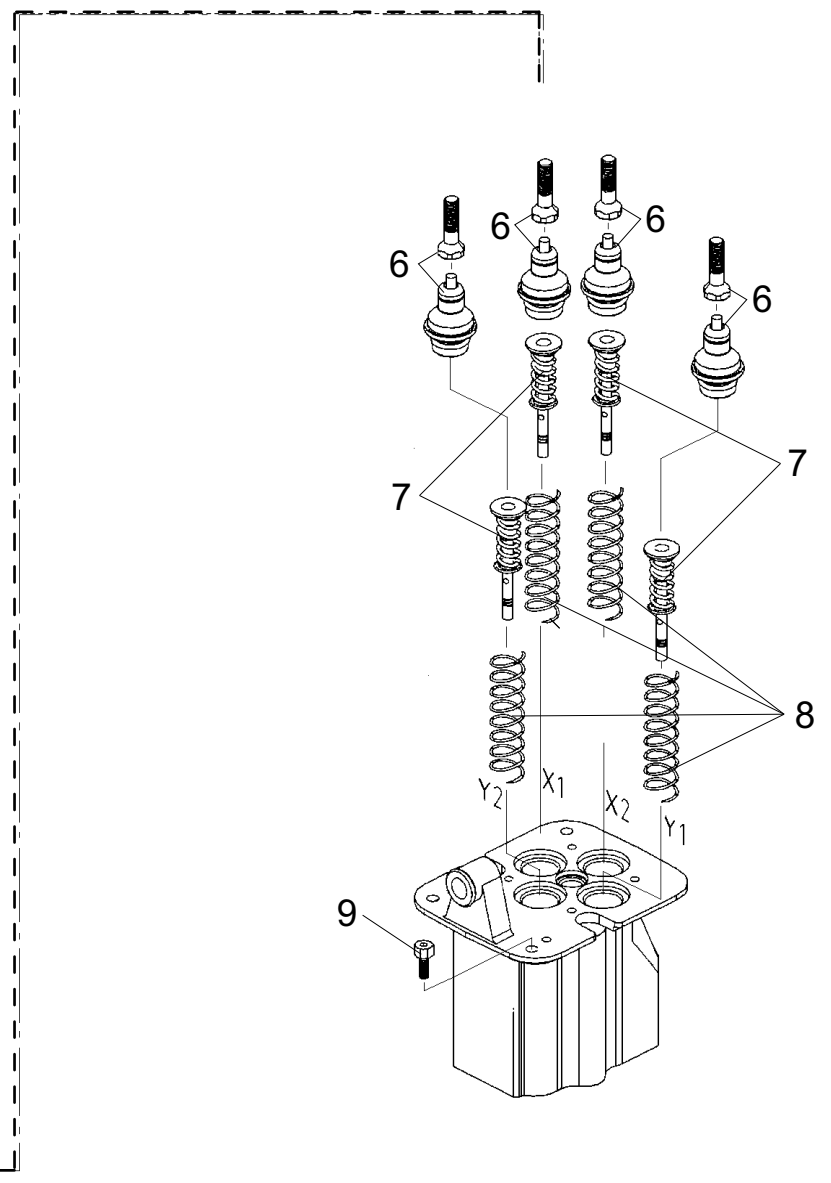
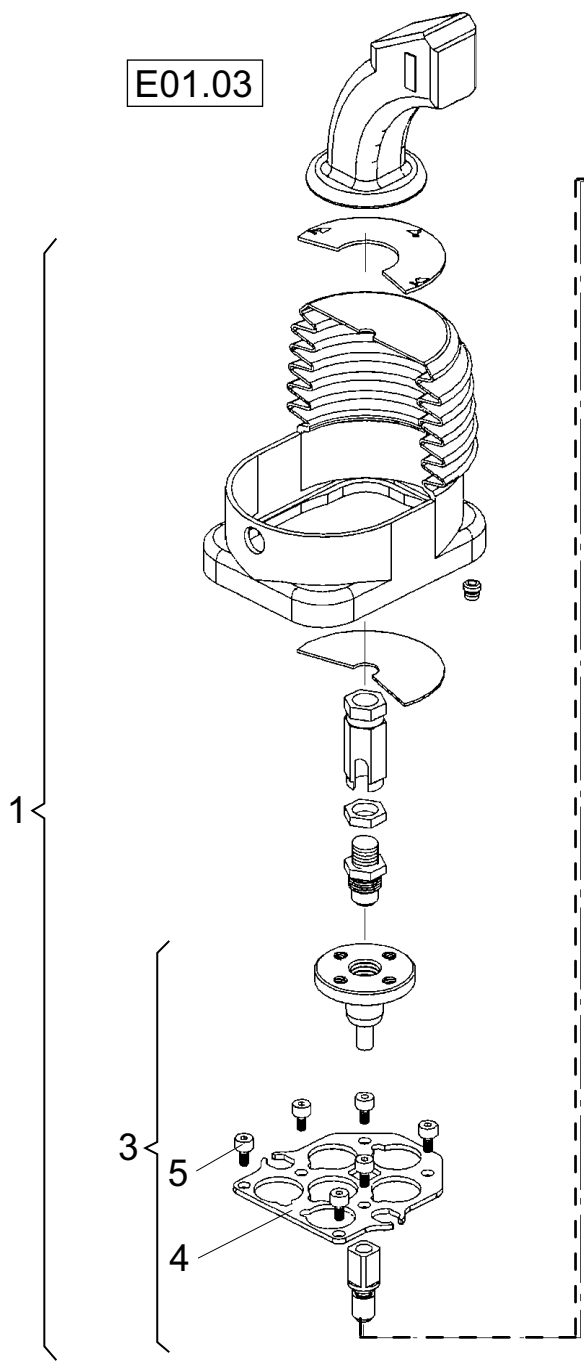
E03.01 Pos.15

POS	ERSATZTEIL	ANZ.	BEZEICHNUNG	SERIE	POS	ERSATZTEIL	ANZ.	BEZEICHNUNG	SERIE
1	4168366A	20,00	VERSCHRAUBUNG GE 10-PLR-ED		44	7274633A	1,00	SECHSKANTMUTTER - M 8 -	
2	23103824	1,00	4/3-WEGE MAGNETVENTIL		45	4197426A	1,00	BUEGEL	
3	23103832	1,00	VENTILBLOCK		46	7291608A	4,00	SECHSKANTMUTTER - M 10 -	
4	23103834	1,00	EINSCHRAUBVENTIL		47	7309129A	4,00	SCHEIBE - 10 -	
5	23102984	1,00	MAGNETSPULE 12V		48	7243313A	1,00	SKT.-MUTTER M 14X1,5 - 8	
6	4130248A	2,00	VERSCHRAUBUNG WH 10-PLR		49	4109588A	1,00	ROHRSCHELLE 39X 25X 3	
7	4174601A	3,00	VERSCHRAUBUNG EW 10-PL		50	7074632A	1,00	SECHSKANTSCHRAUBE - M 8X 20 -	
8	4130245A	3,00	VERSCHRAUBUNG EL 10-PL		51	7309046A	1,00	SCHEIBE - 8 -	
9	4188124A	2,00	VERSCHRAUBUNG ET 10-PL						
10	4197891A	1,00	VERSCHRAUBUNG GZ 10-PL						
11	4157667A	1,00	RUECKSCHLAGVENTIL RHD 10-PL						
12	4191788A	1,00	VERSCHRAUBUNG GE 10-PL/M 18X1,5						
13	4160544A	1,00	VERSCHRAUBUNG GE 10-PLM-ED						
14	4193517A	1,00	MESSKUPPLUNG SMK 15-10L-PK						
15	4198092A	2,00	KUGELBLOCKHAHN						
16	7019873A	4,00	SECHSKANTSCHRAUBE - M 5X 10 -						
17	7391050A	4,00	SCHEIBE - 5						
18	4198095A	1,00	SCHUTZSCHLAUCH						
19	4187793A	1,00	ROHRSCHELLE 39X 25X 3						
20	7091776A	2,00	ZYLINDERSCHRAUBE M 8 X 20 -						
21	4101295A	1,00	DRUCKSPEICHER						
22	2300244A	1,00	SCHLAUCHLEITUNG PILOT 8						
23	2300245A	1,00	SCHLAUCHLEITUNG						
24	2300247A	3,00	SCHLAUCHLEITUNG						
25	2300246A	1,00	SCHLAUCHLEITUNG						
26	2300256A	1,00	SCHLAUCHLEITUNG						
27	2300257A	1,00	SCHLAUCHLEITUNG						
28	2300258A	1,00	SCHLAUCHLEITUNG						
29	2300259A	1,00	SCHLAUCHLEITUNG						
30	2300260A	1,00	SCHLAUCHLEITUNG						
31	2300261A	1,00	SCHLAUCHLEITUNG						
32	2300262A	1,00	SCHLAUCHLEITUNG						
33	2300263A	1,00	SCHLAUCHLEITUNG						
34	2300264A	1,00	SCHLAUCHLEITUNG						
35	2300265A	1,00	SCHLAUCHLEITUNG						
36	2300660A	1,00	SCHLAUCHLEITUNG						
37	4141586A	4,00	REDUZIERSTUTZEN RI 1/2X1/4	740->(91)					
38	4195799A	1,00	VERSCHRAUBUNG EGE 10-PLR-ED						
39	2300248A	1,00	SCHLAUCHLEITUNG						
40	2300659A	1,00	SCHLAUCHLEITUNG						
41	AS70/AS90_E03.2.1	1,00	VORSTEUERGERAETE 2-FACH						
42	AS70/AS90_E03.2.2	1,00	VORSTEUERGERAETE 4-FACH						
43	-	1,00	NICHT ABGEBILDET						

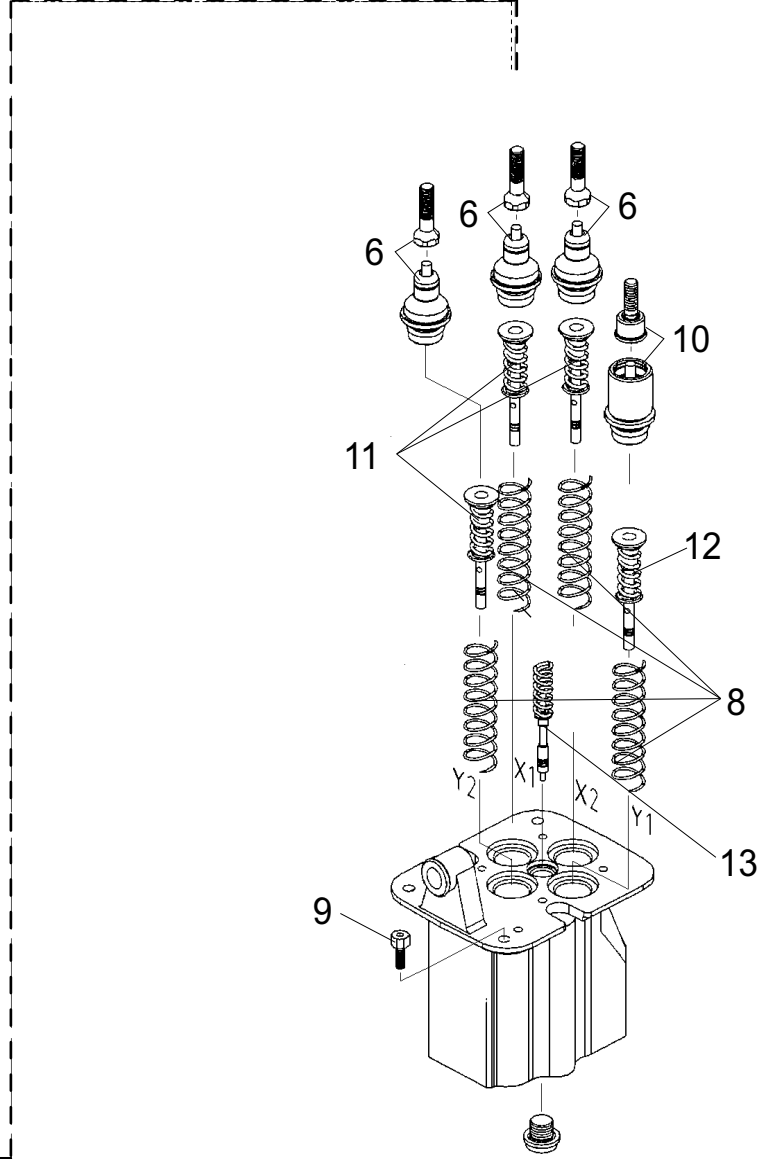
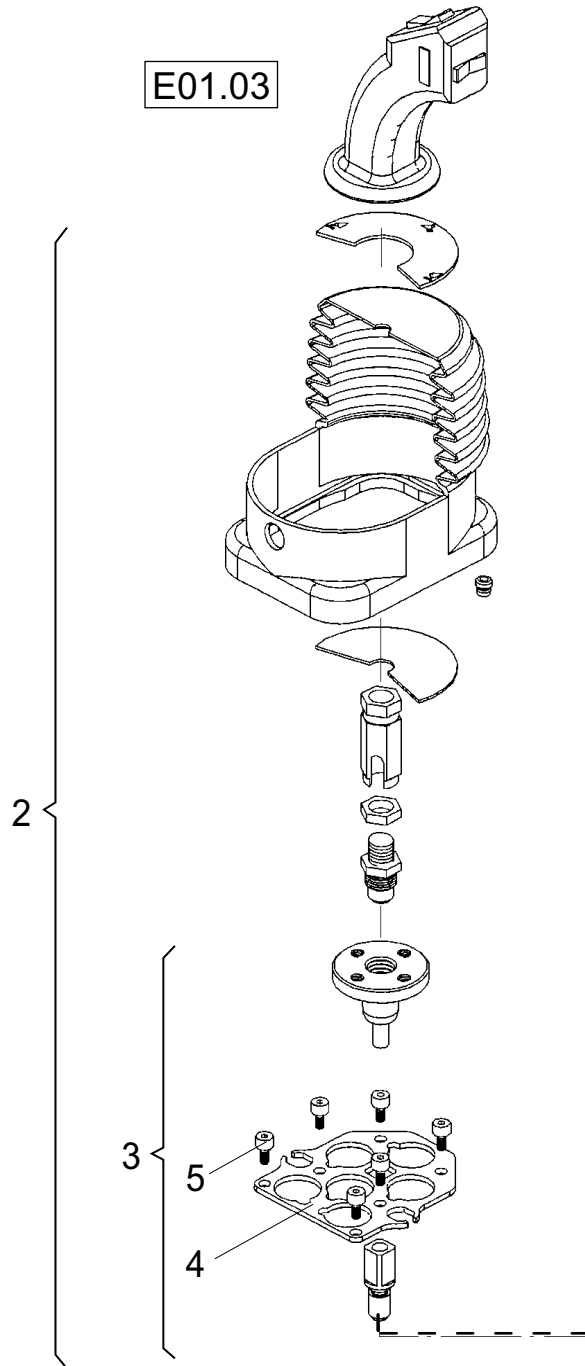




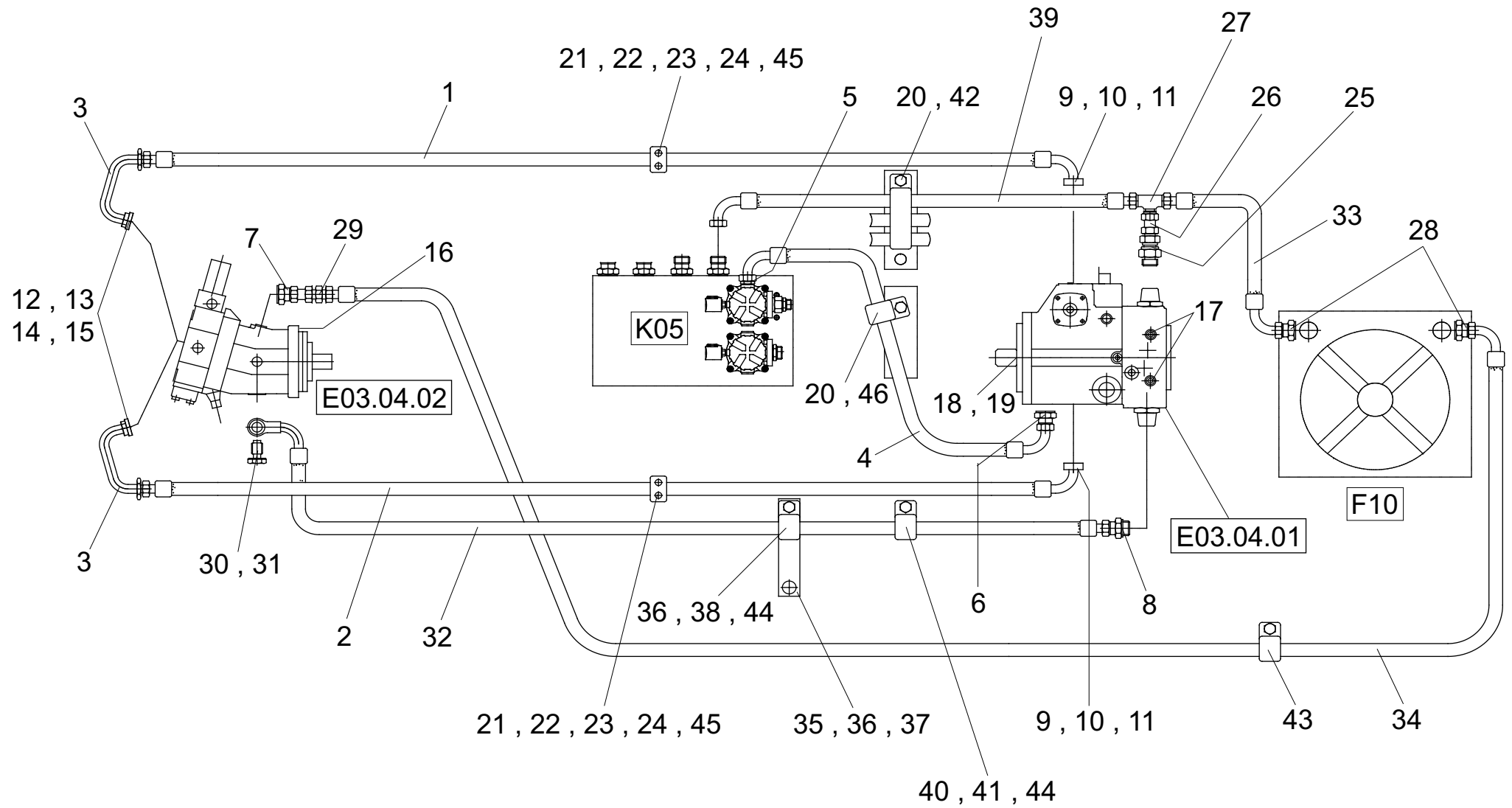
POS	ERSATZTEIL	ANZ.	BEZEICHNUNG	SERIE	POS	ERSATZTEIL	ANZ.	BEZEICHNUNG	SERIE
1	4198091A	1,00	VORSTEUERGERAET 2-FACH LINKS						
2	4109884A	1,00	HEBEL						
3	4117708A	1,00	GELENK						
4	7000932A	4,00	ZYLINDERSCHRAUBE - M5X 16 -						
5	4110742A	4,00	FUEHRUNGSHUELSE						
6	4107007A	4,00	DRUCKPATRONE						
7	4104142A	4,00	RUECKDREHFEDER						
8	7009153A	2,00	ZYLINDERSCHRAUBE M 5X 12 - 8.8						
9	7009019A	3,00	SECHSKANTSCHRAUBE - M 6X 50 -						
10	4144178A	2,00	O-RING 13,30X2,4						
11	4185008A	1,00	O-RING 17,00X1,5						
12	4109580A	1,00	VORSTEUERGERAET 2-FACH RECHTS						
13	4106082A	1,00	GELENK						
14	7006091A	3,00	ZYLINDERSCHRAUBE M 5X 75 - 8.8						
15	4117488A	1,00	FUEHRUNGSHUELSE						
16	4182698A	1,00	HEBELBETAETIGUNG						
17	4102809A	1,00	DRUCKSTUECK						
18	4102487A	1,00	EINSTELLSCHRAUBE						
19	4104890A	1,00	PLATTE						
20	4102300A	1,00	HEBEL						
21	4106081A	1,00	ANBAUSATZ-SCHWIMMLAGE						
22	4149283A	4,00	O-RING 10,30X2,4						
23	4106080A	1,00	FEDER						
24	7006090A	4,00	ZYLINDERSCHRAUBE M 5X 45 - 8.8						



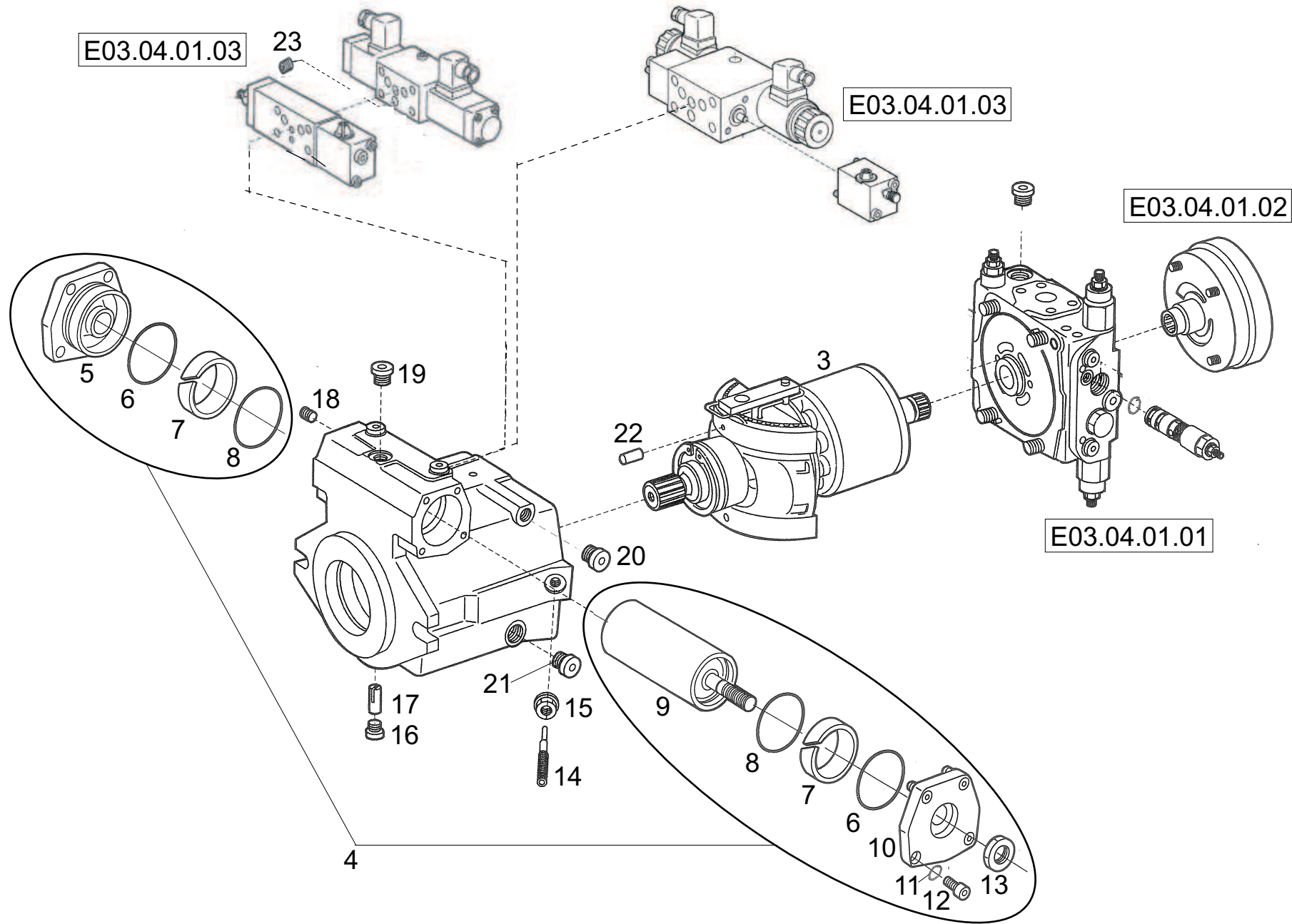
E01.03



POS	ERSATZTEIL	ANZ.	BEZEICHNUNG	SERIE	POS	ERSATZTEIL	ANZ.	BEZEICHNUNG	SERIE
1	2300881A	1,00	VORSTEUERGERAET 4-FACH LINKS	751->(84)					
.	23107653	1,00	VORSTEUERGERAET 4-FACH LINKS	751(85)->					
2	2300880A	1,00	VORSTEUERGERAET 4-FACH RECHTS	751->(84)					
.	23107652	1,00	VORSTEUERGERAET 4-FACH	751(85)->					
3	4107430A	1,00	KARDANGELENK MIT HALTEPLATTE						
4	2300410A	1,00	BEFESTIGUNGSPLATTE						
5	7087926A	6,00	ZYLINDERSCHRAUBE M 5X 10 - 8.8						
6	4107431A	4,00	FUEHRUNGSBUCHSE						
7	4100102A	4,00	DRUCKPATRONE						
8	4107436A	4,00	RUECKHOLFEDER						
9	7097216A	4,00	ZYLINDERSCHRAUBE - M6 X 16 -						
10	4107435A	1,00	FUEHRUNGSBUCHSE						
11	4107432A	3,00	DRUCKPATRONE						
12	4100103A	1,00	DRUCKPATRONE						
13	4107434A	1,00	SCHWIMMSTELLUNGSPATRONE						

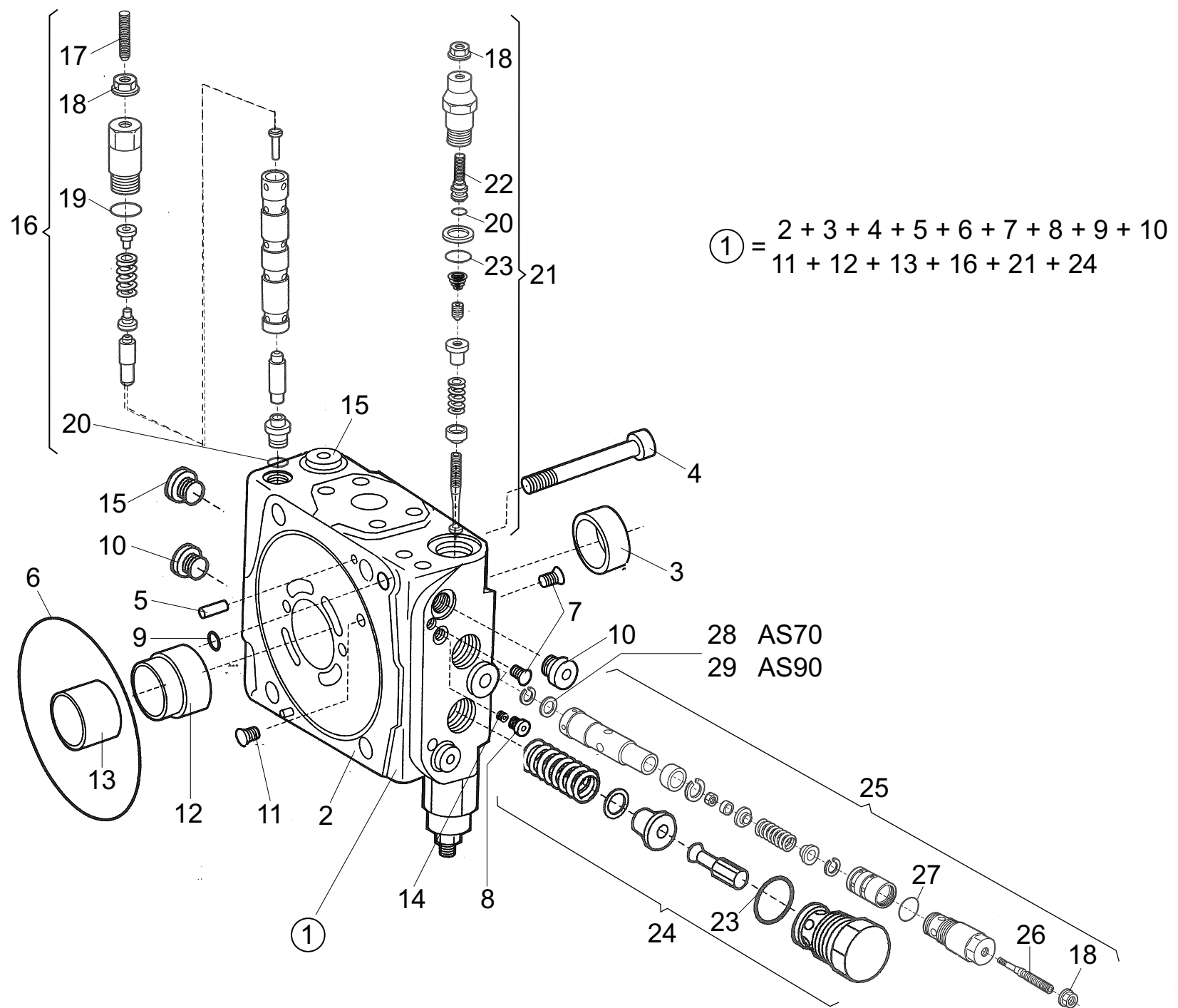


POS	ERSATZTEIL	ANZ.	BEZEICHNUNG	SERIE	POS	ERSATZTEIL	ANZ.	BEZEICHNUNG	SERIE
1	4107624A	1,00	SCHLAUCHLEITUNG		44	4193423A	2,00	ROHRSCHELLE RSGU 1.28/20-W1	
2	4108186A	1,00	SCHLAUCHLEITUNG		45	23106887	2,00	GUMMIEINSATZ RI 32	
3	4198074A	2,00	ROHRBOGEN 165°		46	4198110A	1,00	ROHRSCHELLE	
4	4120677A	1,00	SCHLAUCHLEITUNG		47	AS70/AS90_E03.4.1	1,00	VERSTELLPUMPEN	
5	4168047A	1,00	VERSCHRAUBUNG GE 28-PLR-ED		56	AS70/AS90_E03.4.2	1,00	VERSTELLMOTOREN	
6	4185097A	1,00	VERSCHRAUBUNG GE 28-PLM-ED						
7	4198809A	1,00	VERSCHRAUBUNG GE 18-PL/M18X1,5-ED						
8	4156638A	1,00	VERSCHRAUBUNG GE 18-PLM-ED						
9	4198803A	4,00	SAE-FLANSCHHAELFTE 3/4						
10	4162257A	2,00	O-RING 25,00X3,50						
11	7095576A	8,00	ZYLINDERSCHRAUBE - M10 X 30 -						
12	4174190A	4,00	SAE-FLANSCHHAELFTE 1"						
13	4165985A	2,00	O-RING 32,92X3,53						
14	7097422A	8,00	ZYLINDERSCHRAUBE M12 X 40 -						
15	7391618A	8,00	FEDERRING A 12						
16	7009158A	4,00	SECHSKANTSCHRAUBE - M16X 50 -						
17	4162191A	4,00	MESSANSCHLUSS VERSTELLPUMPE						
18	7395009A	2,00	SCHEIBE - 16 - A						
19	7008245A	2,00	ZYLINDERSCHRAUBE M16 X 45 -						
20	7000928A	2,00	ZYLINDERSCHRAUBE M 8 X 25 -						
21	4109666A	2,00	SCELLENKOERPER						
22	4109667A	2,00	DECKPLATTE						
23	7094940A	4,00	SKT.-SCHRAUBE M 6 X 90 - 8.8						
24	7286281A	4,00	SECHSKANTMUTTER - M 6 -						
25	4179964A	1,00	RUECKSCHLAGVENTIL						
26	4197470A	2,00	VERSCHRAUBUNG GZ 18-L						
27	4160546A	1,00	VERSCHRAUBUNG TR 22/18/22-PL						
28	4130201A	2,00	VERSCHRAUBUNG GE 22-PL/M22X1,5						
29	4162226A	1,00	VERSCHRAUBUNG GR 22/18-PL						
30	4188485A	1,00	HOHLSCHRAUBE						
31	7460624A	2,00	DICHTRING						
32	4198384A	1,00	SCHLAUCHLEITUNG						
33	4109715A	1,00	SCHLAUCHLEITUNG						
34	4179965A	1,00	SCHLAUCHLEITUNG						
35	4182213C	1,00	WINKELHALTER						
36	7009442A	2,00	ZYLINDERSCHRAUBE - M10X 20 -						
37	7309129A	1,00	SCHEIBE - 10 -						
38	7291608A	1,00	SECHSKANTMUTTER - M 10 -						
39	4109972A	1,00	SCHLAUCHLEITUNG						
40	7274633A	1,00	SECHSKANTMUTTER - M 8 -						
41	7309046A	1,00	SCHEIBE - 8 -						
42	4117411A	1,00	ROHRSCHELLE						
43	4109726A	1,00	ROHRSCHELLE						

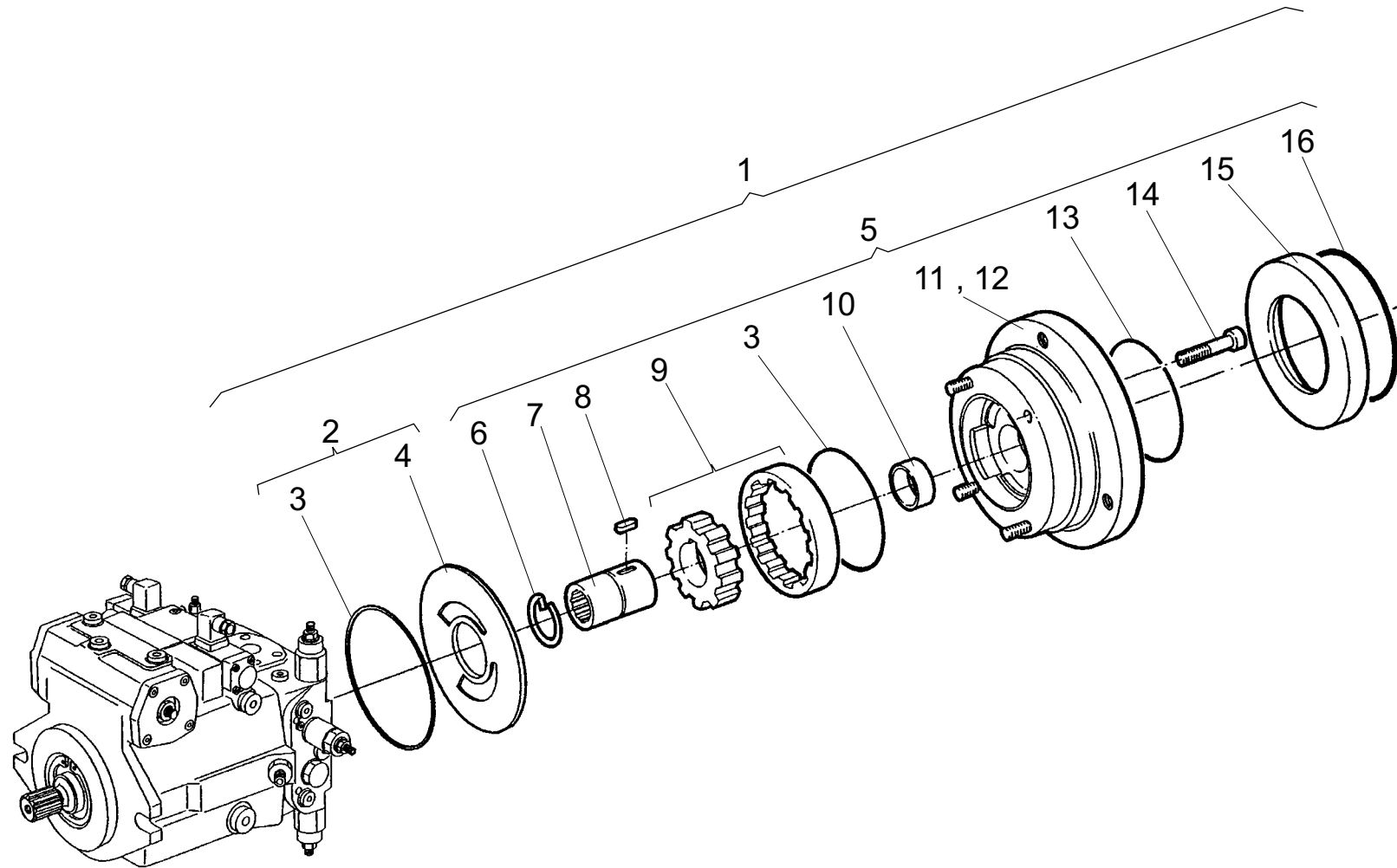


- 1 AS70
- 2 AS90

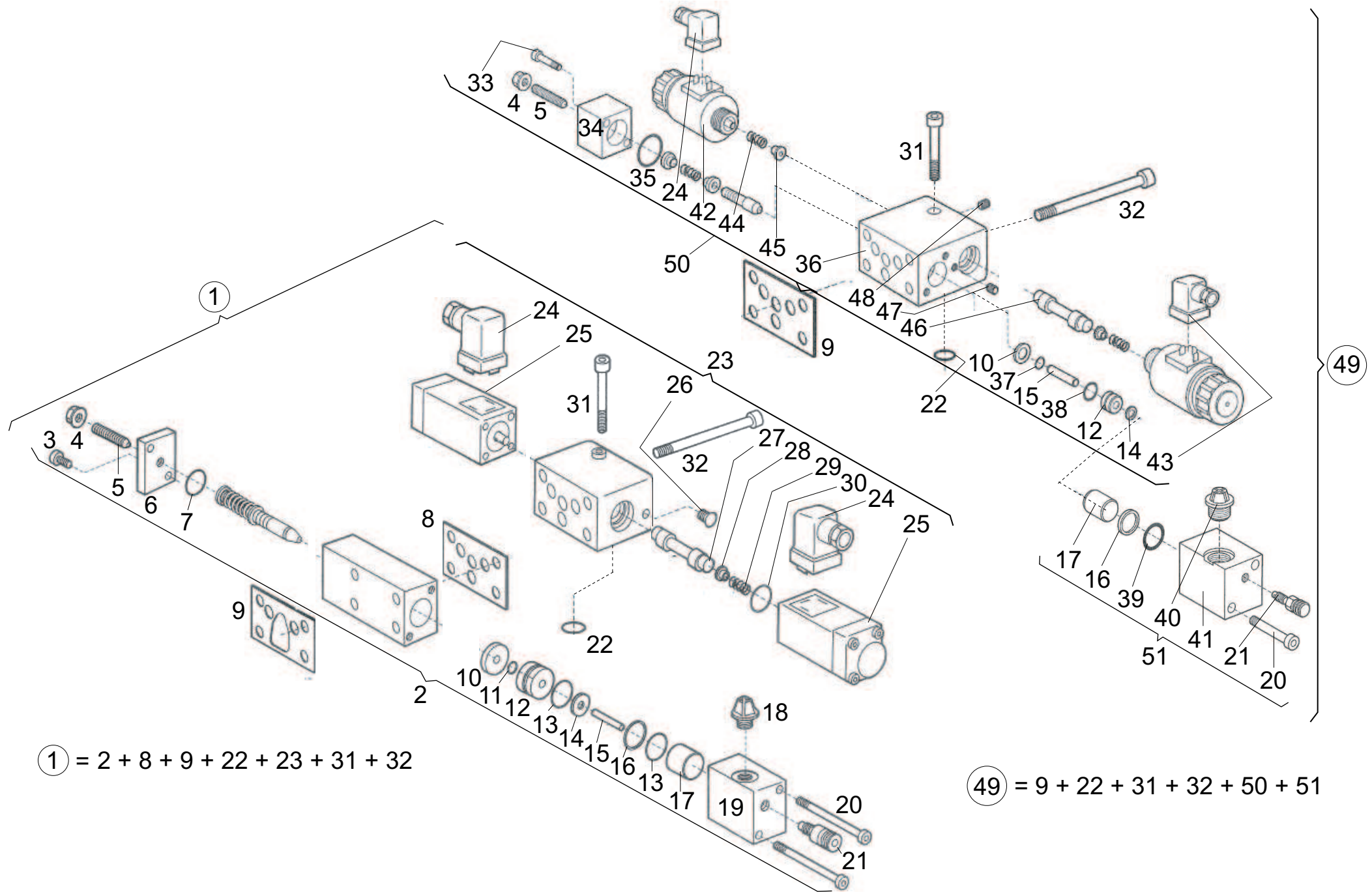
POS	ERSATZTEIL	ANZ.	BEZEICHNUNG	SERIE	POS	ERSATZTEIL	ANZ.	BEZEICHNUNG	SERIE
1	4117935A	1,00	VERSTELLPUMPE						
2	4117936A	1,00	VERSTELLPUMPE						
3	4104978A	1,00	TRIEBWERK KPL.						
4	4104988A	1,00	VERSTELLUNG KPL.						
5	4104995A	1,00	DECKEL						
6	4104998A	2,00	O-RING 64,77X2,62						
7	4104996A	2,00	STANGENFUEHRUNG						
8	4104997A	2,00	RING						
9	4104989A	1,00	STELLKOLBEN KPL.						
10	4104994A	1,00	DECKEL						
11	7346450A	8,00	FEDERRING 8						
12	7077363A	8,00	ZYLINDERSCHRAUBE M 8 X 16 -						
13	7288821A	1,00	SECHSKANTMUTTER M 12 X1,5						
14	4110858A	1,00	EXZENTERSCHRAUBE						
15	4197626A	1,00	SEAL-LOCK-BUNDMUTTER M10X 1						
16	4167760A	1,00	VERSCHLUSSCHRAUBE						
17	4106037A	1,00	GELENKSTIFT						
18	4104405A	2,00	DOPPELABREISSTOPFEN M 6						
19	4198767A	4,00	VERSCHLUSSCHRAUBE						
20	4167759A	2,00	VERSCHLUSSCHRAUBE						
21	4197693A	1,00	VERSCHLUSSCHRAUBE VSTI M 22X1,5-ED						
22	4104485A	2,00	SPANNSTIFT 3 X 10						
23	4187849A	1,00	DUESE GR. 0,8 M 6						
24	AS70/AS90_E3.4.1.1	1,00	ANSCHLUSSPLATTE MIT VENTILEN						
25	AS70/AS90_E3.4.1.2	1,00	INNENZAHNRADPUMPENSATZ						
26	AS70/AS90_E3.4.1.3	1,00	INCHVENTILE						



POS	ERSATZTEIL	ANZ.	BEZEICHNUNG	SERIE	POS	ERSATZTEIL	ANZ.	BEZEICHNUNG	SERIE
1	4106003A	1,00	ANSCHLUSSPLATTE MIT VENTILEN						
2	4106004A	1,00	ANSCHLUSSPLATTE						
3	4106005A	1,00	LAGERBUCHSE						
4	7087848A	4,00	ZYLINDERSCHRAUBE M14 X 80 -10.9						
5	7306044A	2,00	ZYLINDERSTIFT						
6	4106038A	1,00	O-RING 139,37X2,62						
7	4104405A	3,00	DOPPELABREISSTOPFEN M 6						
8	4102293A	3,00	VERSCHLUSSCHRAUBE						
9	4104407A	2,00	O-RING 9,25X1,78-S-NBR90						
10	4198767A	2,00	VERSCHLUSSCHRAUBE						
11	4104408A	1,00	DOPPELABREISSTOPFEN						
12	4106006A	1,00	BUCHSE						
13	4106017A	1,00	LAGERBUCHSE						
14	4104487A	1,00	DUESE M 6 - 1,8						
15	4167979A	4,00	VERSCHLUSSCHRAUBE						
16	4106016A	1,00	ABSCHALTVENTIL						
17	4104434A	1,00	EINSTELLSCHRAUBE						
18	4188022A	3,00	SEAL-LOCK-BUNDMUTTER M 8						
19	4104435A	1,00	O-RING 12,37X2,62						
20	4104420A	1,00	O-RING 6,07X1,78-S-NBR90						
21	4106946A	2,00	DRUCKBEGRENZUNGSVENTIL HD						
22	4104418A	1,00	STELLSCHRAUBE						
23	4104419A	1,00	O-RING 23,47X2,62-S-NBR90						
24	4104398A	1,00	DRUCKBEGRENZUNGSVENTIL ND						
25	4106032A	1,00	REGLERPATRONE OHNE BLENDE						
26	4104477A	1,00	GEWINDESTIFT						
27	4106042A	1,00	O-RING 29,82X2,62						
28	4106046A	1,00	BLLENDE 5,5 / 16,0						
29	4106045A	1,00	BLLENDE 5,2/ 16,0						



POS	ERSATZTEIL	ANZ.	BEZEICHNUNG	SERIE	POS	ERSATZTEIL	ANZ.	BEZEICHNUNG	SERIE
1	4106021A	1,00	INNENZAHNRADPUMPENSATZ						
2	2300582A	1,00	VERSCHLEISSPLATTE KPL.						
3	4197552A	1,00	KANTSIL RING K 84,5 X 1,5-NBR70						
4	2300630A	1,00	VERSCHLEISSPLATTE						
5	2300581A	1,00	INNENZAHNR-PUMPE O.VERSCHLEISSPLATTE						
6	4106028A	1,00	SPRENGRING A 35						
7	4106026A	1,00	DURCHTRIEBSWELLE						
8	4106943A	1,00	PASSFEDER						
9	4106027A	1,00	RADSATZ						
10	4106005A	1,00	LAGERBUCHSE						
11	2300629A	1,00	ZWISCHENFLANSCH						
12	2300579A	2,00	HALTEELEMENT						
13	4106041A	1,00	O-RING 75,87X2,62						
14	7006040A	4,00	ZYLINDERSCHRAUBE M 8 X 30 - 10.9						
15	4106025A	1,00	ZWISCHENRING						
16	4106039A	1,00	O-RING 101,27X2,62						

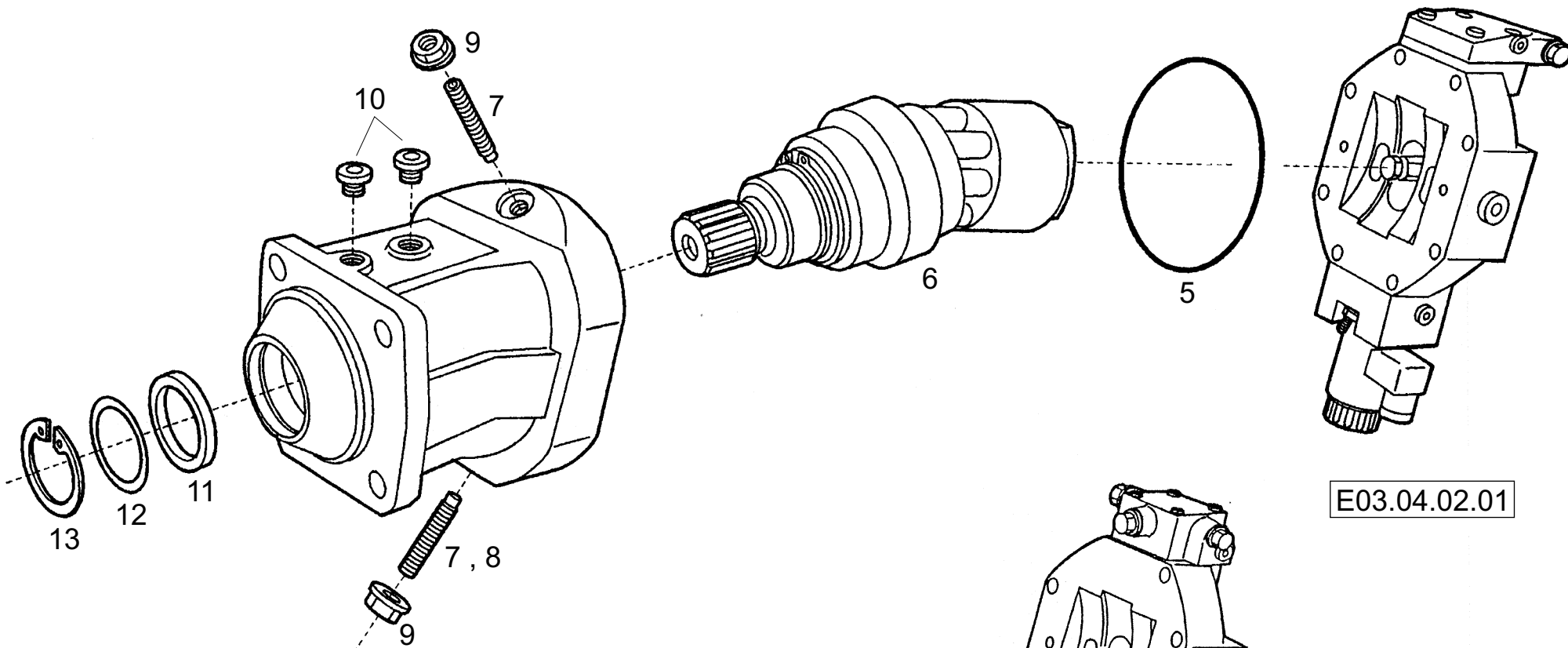


① = 2 + 8 + 9 + 22 + 23 + 31 + 32

④⑨ = 9 + 22 + 31 + 32 + 50 + 51

POS	ERSATZTEIL	ANZ.	BEZEICHNUNG	SERIE	POS	ERSATZTEIL	ANZ.	BEZEICHNUNG	SERIE
1	4106031A	1,00	INCHVENTIL, HYDRAULISCH	721->(18)	44	4188160A	2,00	DRUCKFEDER	
2	4104767A	1,00	INCHEINRICHTUNG		45	4184222A	2,00	FEDERTELLER	
3	7009153A	2,00	ZYLINDERSCHRAUBE M 5X 12 - 8.8		46	4184209A	1,00	STEUERKOLBEN	
4	4166858A	1,00	SEAL-LOCK-BUNDMUTTER M 6		47	4106407A	1,00	VERSCHLUSSTOPFEN	
5	7004469A	1,00	GEWINDESTIFT - M 6X 25		48	4104405A	2,00	DOPPELABREISSTOPFEN M 6	
6	4104456A	1,00	DECKEL		49	4184228A	1,00	INCHVENTIL	721(19)->
7	4104463A	1,00	O-RING 15,60X1,78		50	4184236A	1,00	4/3-WEGEVENTIL	
8	4188200A	1,00	DICHTUNG		51	4184226A	1,00	INCHEINRICHTUNG	
9	4104451A	1,00	DICHTUNG						
10	4104454A	1,00	SCHEIBE						
11	4185000A	1,00	O-RING 2,90X1,78						
12	4104455A	1,00	DICHTBUCHSE						
13	4167773A	2,00	O-RING 17,17X1,78						
14	4104457A	1,00	ANSCHLAGSCHEIBE						
15	4104458A	1,00	ZYLINDERSTIFT						
16	4104461A	1,00	RING						
17	4104453A	1,00	KOLBEN						
18	4104462A	1,00	DICHTSCHRAUBE						
19	4104452A	1,00	GEHAEUSEDECKEL						
20	7000930A	2,00	ZYLINDERSCHRAUBE M 6 X 50 - 8.8						
21	4104657A	1,00	ENTLUEFTUNGSVENTIL						
22	4104450A	1,00	O-RING 6,02X2,62						
23	4104447A	1,00	4/3 WEGEVENTIL						
24	4187915A	2,00	STECKDOSE						
25	4104467A	2,00	SCHALTMAGNET						
26	4104466A	1,00	DOPPELABREISSTOPFEN						
27	4104465A	1,00	STEUERKOLBEN						
28	4197651A	2,00	FEDERTELLER						
29	4197652A	2,00	DRUCKFEDER						
30	4104463A	2,00	O-RING 15,60X1,78						
31	7004449A	1,00	ZYLINDERSCHRAUBE M 6 X 45 -						
32	7004448A	1,00	ZYLINDERSCHRAUBE M 6 X 70 -						
33	4184224A	2,00	ZYLINDERSCHRAUBE M 5 X 30 -						
34	4184225A	1,00	DECKEL						
35	4106941A	1,00	O-RING 15,60X1,78						
36	4184135A	1,00	VENTILGEHAEUSE						
37	4189356A	1,00	O-RING 2,90X1,78						
38	4184223A	1,00	O-RING 17,17X1,78						
39	4189344A	1,00	O-RING 17,17X1,78						
40	4189345A	1,00	DICHTSCHRAUBE						
41	4184227A	1,00	DECKEL						
42	4180015A	2,00	SCHALTMAGNET						
43	4184116A	1,00	STECKDOSE						

1, 2, 3, 4



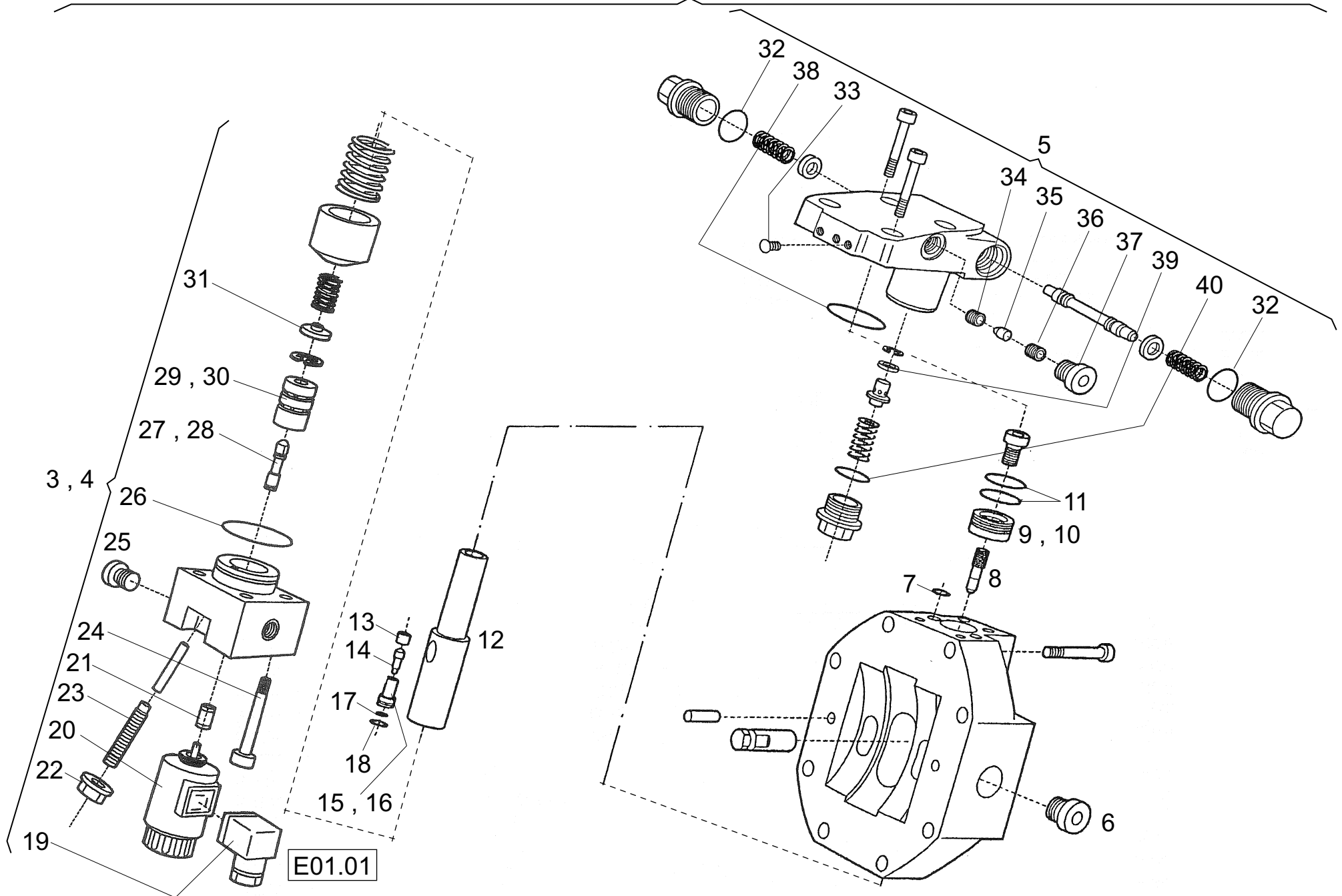
- | | | |
|---|------|------------|
| 1 | AS70 | 20/30 km/h |
| 2 | AS90 | 20/30 km/h |
| 3 | AS70 | 35 km/h |
| 4 | AS90 | 40 km/h |

E03.04.02.01

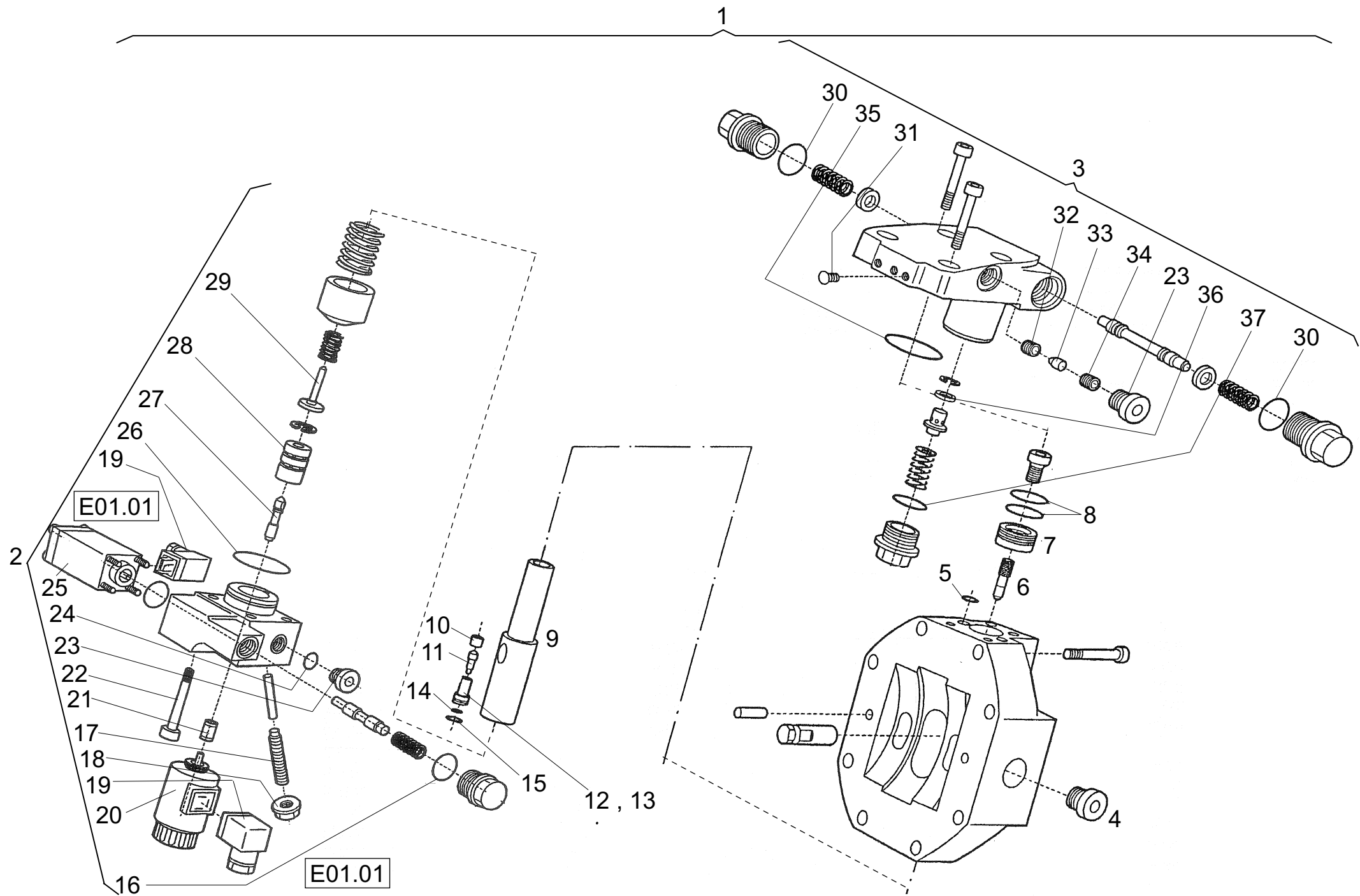
E03.04.02.02

POS	ERSATZTEIL	ANZ.	BEZEICHNUNG	SERIE	POS	ERSATZTEIL	ANZ.	BEZEICHNUNG	SERIE
1	4109373A	1,00	VERSTELLMOTOR						
2	4108875A	1,00	VERSTELLMOTOR						
3	4182178A	1,00	VERSTELLMOTOR						
4	4182177A	1,00	VERSTELLMOTOR						
5	4185049A	1,00	O-RING 164,70X3,53						
6	4104550A	1,00	TRIEBWERK						
7	7004659A	1,00	GEWINDESTIFT M12X 50						
8	7004577A	1,00	GEWINDESTIFT M12X 80						
9	4166857A	2,00	SEAL-LOCK-BUNDMUTTER M 12						
10	4167979A	2,00	VERSCHLUSSCHRAUBE						
11	4110768A	1,00	WELLENDICHTRING						
12	4104546A	1,00	STUETZSCHEIBE						
13	7343972A	1,00	SICHERUNGSRING						
14	AS70/AS90_E3.4.2.1	1,00	VERSTELLUNG 20/30 KM/H						
17	AS70/AS90_E3.4.2.2	1,00	VERSTELLUNG 35/40 KM/H						

1, 2

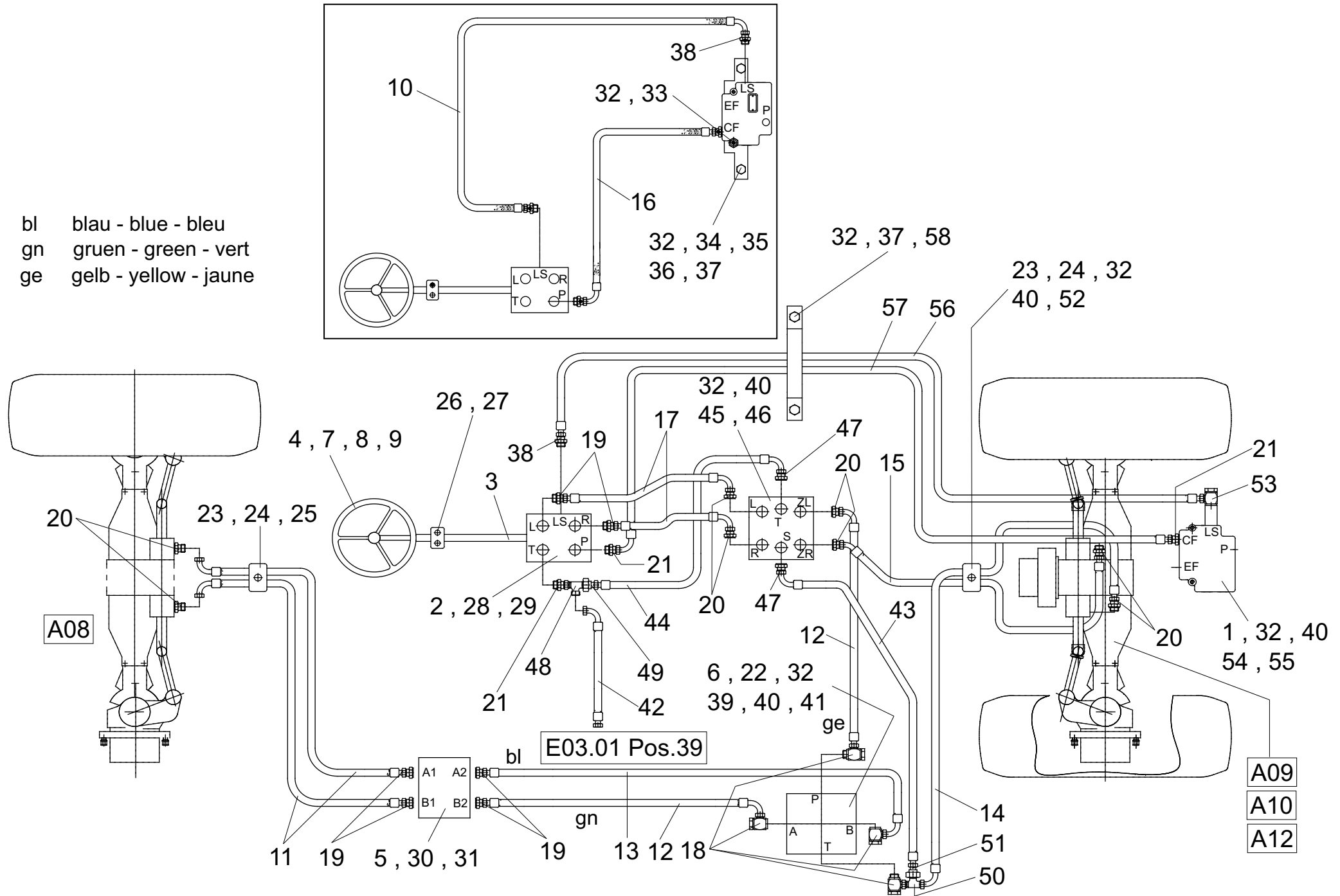


POS	ERSATZTEIL	ANZ.	BEZEICHNUNG	SERIE	POS	ERSATZTEIL	ANZ.	BEZEICHNUNG	SERIE
1	4104551A	1,00	VERSTELLUNG						
2	2300674A	1,00	VERSTELLUNG						
3	4104553A	1,00	STEUERTEIL						
4	2300675A	1,00	STEUERTEIL						
5	4104554A	1,00	SPUEL- UND SPEISEDRUCKVENTIL						
6	4167979A	2,00	VERSCHLUSSCHRAUBE						
7	4104561A	6,00	O-RING 7,65X1,78						
8	4104559A	1,00	GEWINDESTIFT						
9	4104558A	1,00	KOLBEN						
10	4104593A	1,00	KOLBEN						
11	7092435A	2,00	RECHTECKRING 28 X 2						
12	4104556A	1,00	STELLKOLBEN						
13	4188464A	2,00	BUCHSE						
14	4192311A	2,00	BOLZEN						
15	4192310A	2,00	VENTILFUEHRUNG						
16	2300621A	2,00	VENTILFUEHRUNG						
17	4104560A	2,00	O-RING 5,28X1,78						
18	4104562A	2,00	O-RING 9,25X1,78						
19	4187915A	1,00	STECKDOSE						
20	4104574A	1,00	MAGNET						
21	4104571A	1,00	BUCHSE						
22	4166858A	1,00	SEAL-LOCK-BUNDMUTTER M 6						
23	7017859A	1,00	GEWINDESTIFT M 6X 30						
24	7009285A	4,00	ZYLINDERSCHRAUBE - M 8 X 40 - 8.8						
25	4167759A	1,00	VERSCHLUSSCHRAUBE						
26	4104572A	1,00	O-RING 39,34X2,62						
27	4104565A	1,00	STUERKOLBEN						
28	4104595A	1,00	STUERKOLBEN						
29	4104564A	1,00	STUERBUCHSE						
30	4104534A	1,00	STUERBUCHSE						
31	4104567A	1,00	FEDERTELLER						
32	4106059A	2,00	O-RING 15,54X2,62						
33	4104405A	4,00	DOPPELABREISSTOPFEN M 6						
34	4197669A	1,00	DROSSELSCHRAUBE						
35	4192273A	1,00	DROSSELSTIFT 0,30						
36	4197670A	1,00	DROSSELSCHRAUBE						
37	4167759A	1,00	VERSCHLUSSCHRAUBE						
38	4106049A	1,00	O-RING 32,92X3,53						
39	4106060A	1,00	BLLENDE 2,0/ 8,0						
40	4106058A	1,00	O-RING 17,12X2,62						

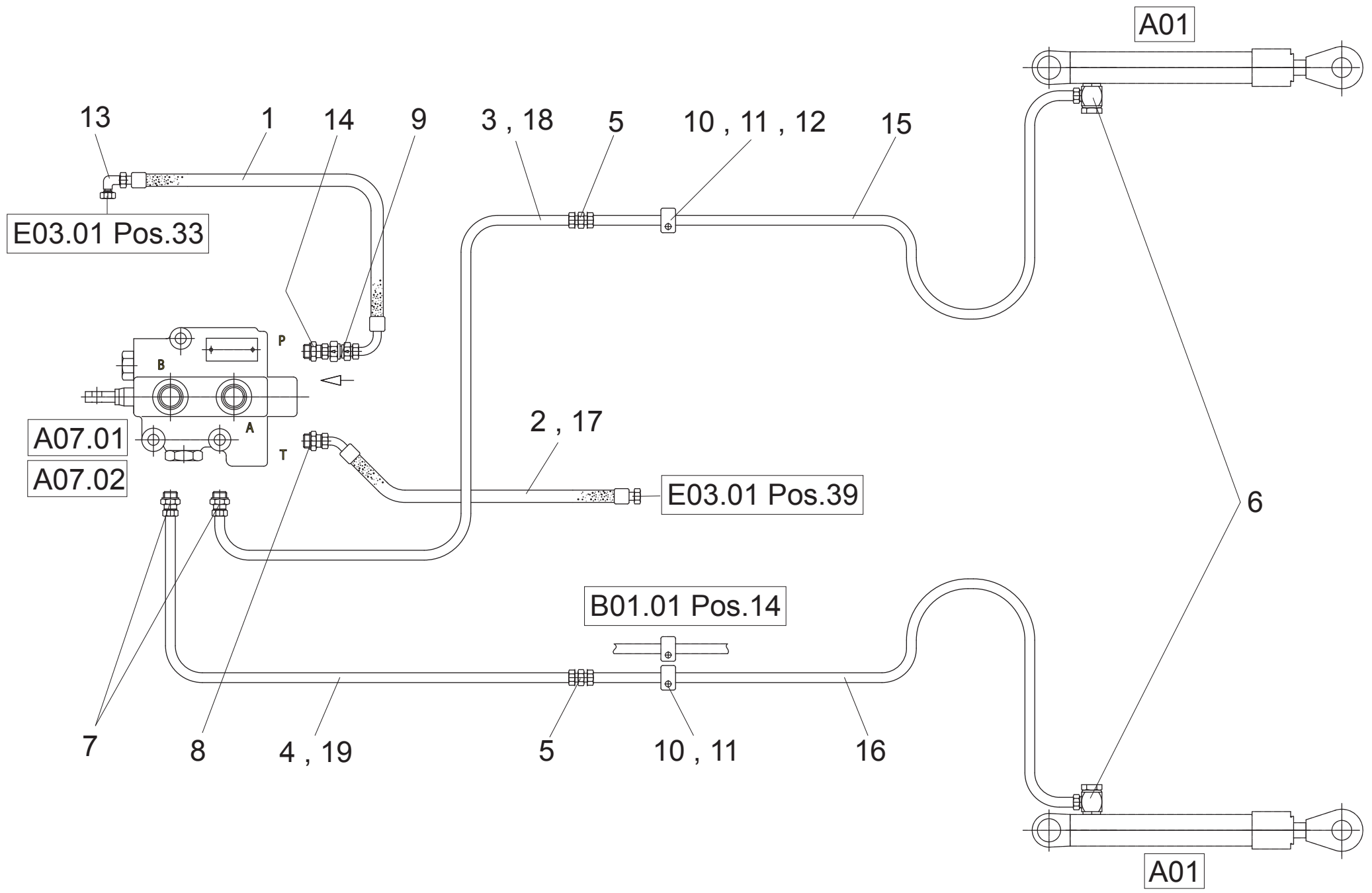


POS	ERSATZTEIL	ANZ.	BEZEICHNUNG	SERIE	POS	ERSATZTEIL	ANZ.	BEZEICHNUNG	SERIE
1	4104590A	1,00	VERSTELLUNG						
2	4104592A	1,00	STEUERTEIL						
3	4104655A	1,00	SPUEL-UND SPEISEDRUCKVENTIL KOMPLETT						
4	4167979A	2,00	VERSCHLUSSCHRAUBE						
5	4104561A	1,00	O-RING 7,65X1,78						
6	4104559A	1,00	GEWINDESTIFT						
7	4104593A	1,00	KOLBEN						
8	7092435A	2,00	RECHTECKRING 28 X 2						
9	4104556A	1,00	STELLKOLBEN						
10	4188464A	2,00	BUCHSE						
11	4192311A	2,00	BOLZEN						
12	4192310A	2,00	VENTILFUEHRUNG						
13	2300621A	2,00	VENTILFUEHRUNG						
14	4104560A	2,00	O-RING 5,28X1,78						
15	4104562A	2,00	O-RING 9,25X1,78						
16	4104599A	1,00	O-RING 15,54X2,62						
17	7017859A	1,00	GEWINDESTIFT M 6X 30						
18	4166858A	1,00	SEAL-LOCK-BUNDMUTTER M 6						
19	4187915A	2,00	STECKDOSE						
20	4104574A	1,00	MAGNET						
21	4104571A	1,00	BUCHSE						
22	7004658A	4,00	ZYLINDERSCHRAUBE M 8X 45						
23	4167759A	2,00	VERSCHLUSSCHRAUBE						
24	4104598A	1,00	O-RING 15,60X1,78						
25	4104467A	1,00	SCHALTMAGNET						
26	4104650A	1,00	O-RING 39,34X2,62						
27	4104595A	1,00	STEUERKOLBEN						
28	4104534A	1,00	STEUERBUCHSE						
29	4104567A	1,00	FEDERTELLER						
30	4106059A	2,00	O-RING 15,54X2,62						
31	4104405A	1,00	DOPPELABREISSTOPFEN M 6						
32	4197669A	1,00	DROSSELSCHRAUBE						
33	4197671A	1,00	DROSSELSTIFT						
34	4197670A	1,00	DROSSELSCHRAUBE						
35	4106049A	1,00	O-RING 32,92X3,53						
36	4106060A	1,00	BLLENDE 2,0/ 8,0						
37	4106058A	1,00	O-RING 17,12X2,62						

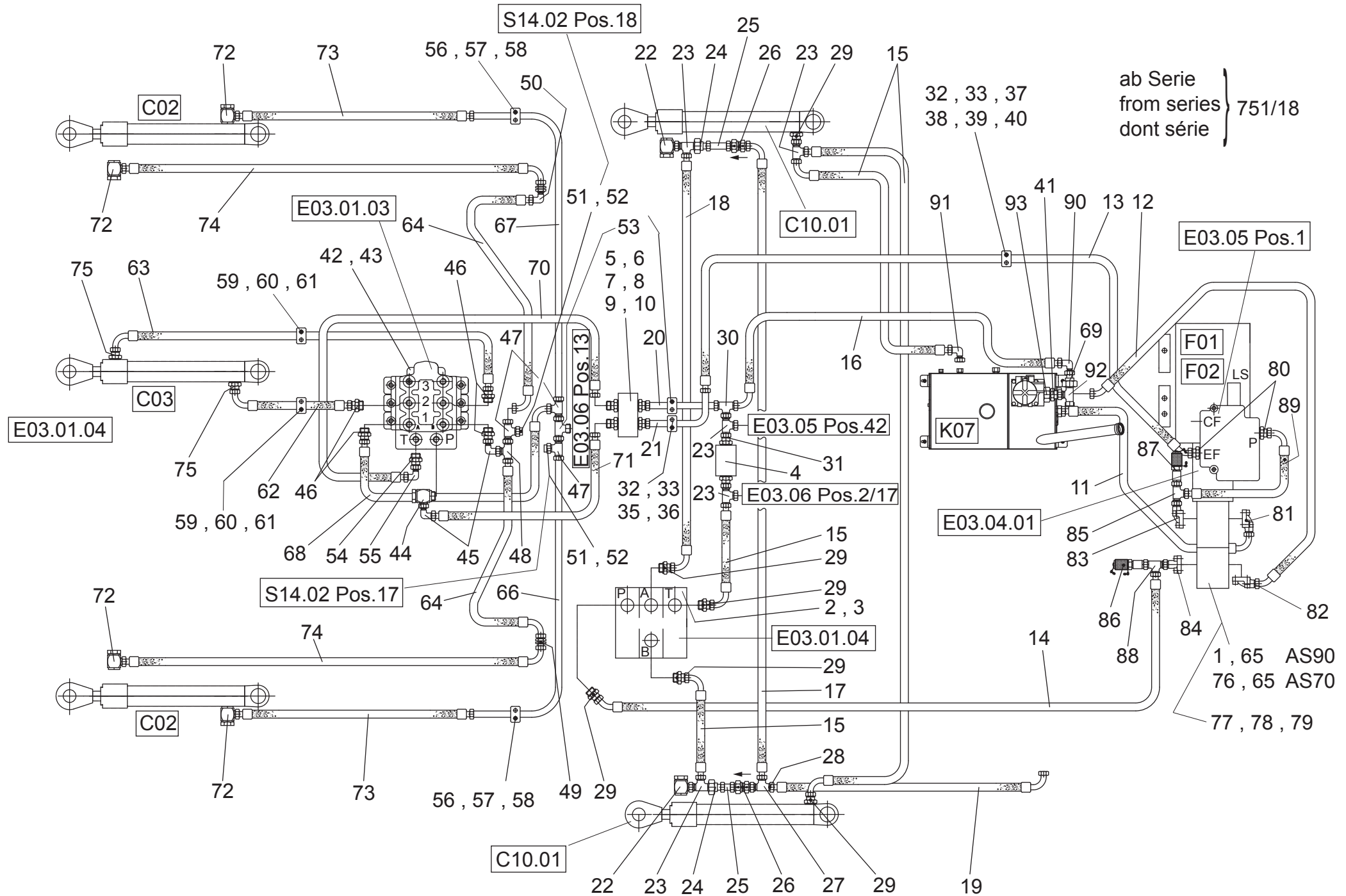
bl blau - blue - bleu
 gn gruen - green - vert
 ge gelb - yellow - jaune



POS	ERSATZTEIL	ANZ.	BEZEICHNUNG	SERIE	POS	ERSATZTEIL	ANZ.	BEZEICHNUNG	SERIE
1	4109727A	1,00	PRIORITAETSVENTIL		44	4109739A	1,00	SCHLAUCHLEITUNG	
2	23105350	1,00	LENKEINHEIT		45	4109729A	1,00	BLOCKIERVENTIL	
3	4101564A	1,00	LENKSAEULE		46	7018103A	2,00	SKT.-SCHRAUBE M 8 X 90 - 8.8	
4	4197340A	1,00	LENKRAD		47	4138318A	2,00	VERSCHRAUBUNG GE 6-PLM	
5	4184601A	1,00	DOPPELSCHOCKVENTIL		48	5695749A	1,00	VERSCHRAUBUNG EL 15-PL	
6	4195591A	1,00	LENKUMSCHALTVENTIL		49	4157645A	1,00	VERSCHRAUBUNG RED 15/10-PL	
7	4197341A	1,00	DREHGRIFF		50	4186271A	1,00	VERSCHRAUBUNG EL 12-PL	
8	4197342A	1,00	ABDECKKAPPE		51	4185949A	1,00	VERSCHRAUBUNG RED 12/10-PL	
9	4197343A	1,00	ZWISCHENSTUECK		52	7056051A	1,00	STIFTSCHRAUBE M 8X45 -8.8	
10	4117413A	1,00	SCHLAUCHLEITUNG	729->(34)	53	4130248A	1,00	VERSCHRAUBUNG WH 10-PLR	729(35)->
11	4109915A	2,00	SCHLAUCHLEITUNG		54	4105137C	1,00	HALTER FUER PRIORITAETSVENTIL	729(35)->
12	4109735A	2,00	SCHLAUCHLEITUNG		55	7009048A	2,00	SECHSKANTSCHAUBE - M 8X 60 -	729(35)->
13	4109600A	1,00	SCHLAUCHLEITUNG		56	4100592A	1,00	SCHLAUCHLEITUNG	729(35)->
14	4120700A	1,00	SCHLAUCHLEITUNG		57	4181396A	1,00	SCHLAUCHLEITUNG	729(35)->
15	4120755A	1,00	SCHLAUCHLEITUNG		58	4184608C	1,00	HALTER	735->(30)
16	4109861A	1,00	SCHLAUCHLEITUNG	729->(34)					
17	4109738A	2,00	SCHLAUCHLEITUNG						
18	4195582A	4,00	VERSCHRAUBUNG WH 12-PLR						
19	4195607A	6,00	VERSCHRAUBUNG GE 12-PL/R1/2-ED						
20	4195778A	8,00	VERSCHRAUBUNG GE 12-PL/M18X1,5-ED						
21	4157642A	3,00	VERSCHRAUBUNG GE 15-PLR-ED						
22	4117772A	1,00	HALTER						
23	4198324A	2,00	SCHELLE						
24	4197352A	2,00	DECKPLATTE						
25	7095599A	1,00	SECHSKANTSCHRAUBE - M 8X 35 -						
26	7096380A	2,00	ZYLINDERSCHRAUBE M12 X 20 -						
27	7309050A	2,00	SCHEIBE - 12 -						
28	7097119A	2,00	ZYLINDERSCHRAUBE M10 X 16 -						
29	7009442A	2,00	ZYLINDERSCHRAUBE - M10X 20 -						
30	7330497A	2,00	SCHEIBE - 6						
31	7097713A	2,00	SECHSKANTSCHRAUBE - M 6X 70 -						
32	7309046A	13,00	SCHEIBE - 8 -						
33	7009261A	1,00	SECHSKANTSCHRAUBE - M8X 50 -						
34	4151713C	1,00	HALTER FUER PRIORITAETSVENTIL	729->(34)					
35	4192754A	2,00	GUMMIPUFFER	729->(34)					
36	7092755A	2,00	GEWINDESTIFT	729->(34)					
37	7074631A	2,00	SECHSKANTSCHAUBE - M 8X 16 -						
38	4168366A	1,00	VERSCHRAUBUNG GE 10-PLR-ED						
39	7095686A	2,00	SKT.-SCHRAUBE 5/16"-18 UNC X 20 - 8.8						
40	7274633A	7,00	SECHSKANTMUTTER - M 8 -						
41	7009088A	2,00	SECHSKANTSCHRAUBE - M8X 25 -						
42	4107622A	1,00	SCHLAUCHLEITUNG NW12-1SC						
43	4120756A	1,00	SCHLAUCHLEITUNG						

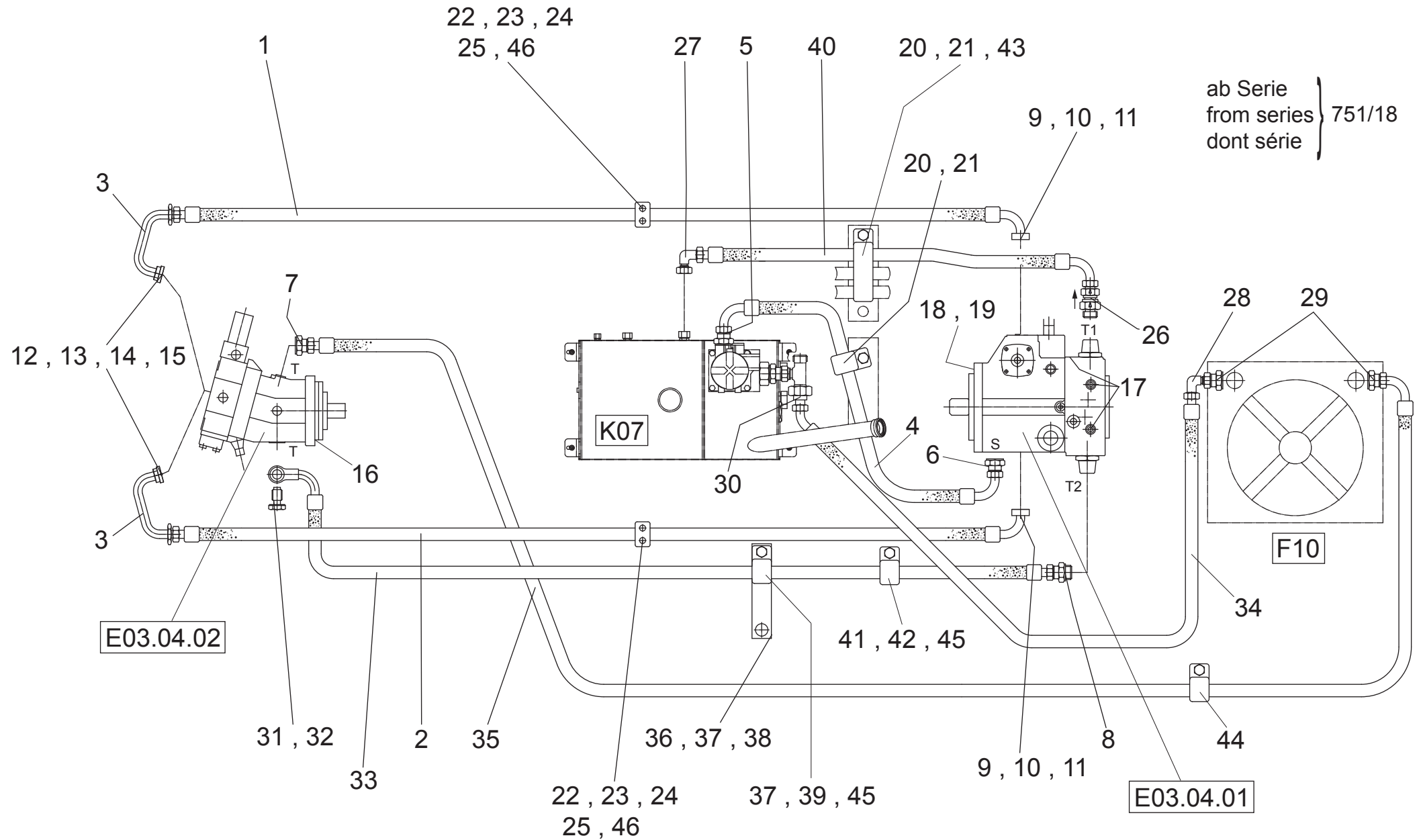


POS	ERSATZTEIL	ANZ.	BEZEICHNUNG	SERIE	POS	ERSATZTEIL	ANZ.	BEZEICHNUNG	SERIE
1	4120702A	1,00	SCHLAUCHLEITUNG						
2	4117330A	1,00	SCHLAUCHLEITUNG	721->(93)					
3	4117030C	1,00	ROHRLEITUNG	721->(93)					
4	4117031C	1,00	ROHRLEITUNG	721->(93)					
5	4160583A	2,00	VERSCHRAUBUNG G 12-PS						
6	4193404A	2,00	VERSCHRAUBUNG WH 12-PSR						
7	4157692A	2,00	VERSCHRAUBUNG GE 12-PSR-ED						
8	4195534A	1,00	VERSCHRAUBUNG GE 15-PL/R3/8-ED						
9	4156697A	1,00	RUECKSCHLAGVENTIL RHD 12-PS	721->(93)					
10	4165068A	2,00	SCHELLE 112 PP						
11	4195316A	2,00	DECKPLATTE DP I						
12	7009086A	1,00	SECHSKANTSCHRAUBE - M 6X 30 -						
13	4157663A	1,00	VERSCHRAUBUNG EW 12-PS						
14	4109597A	1,00	VERSCHRAUBUNG EGE 12-PSR-ED						
15	4183648C	1,00	ROHRLEITUNG						
16	4183649C	1,00	ROHRLEITUNG						
17	4109861A	1,00	SCHLAUCHLEITUNG	721(94)->					
18	4180341C	1,00	ROHRLEITUNG	721(94)->					
19	4180342C	1,00	ROHRLEITUNG	721(94)->					

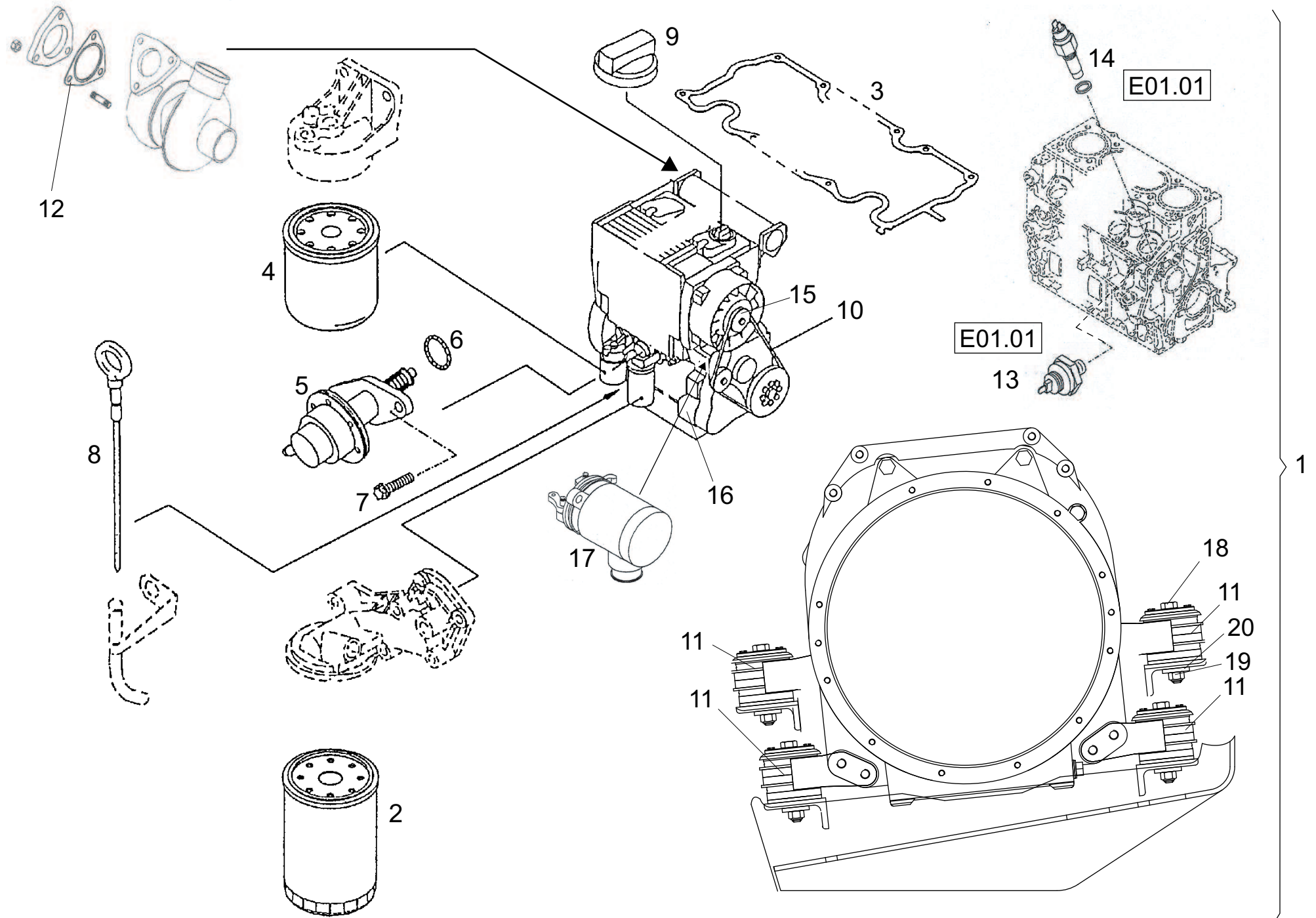


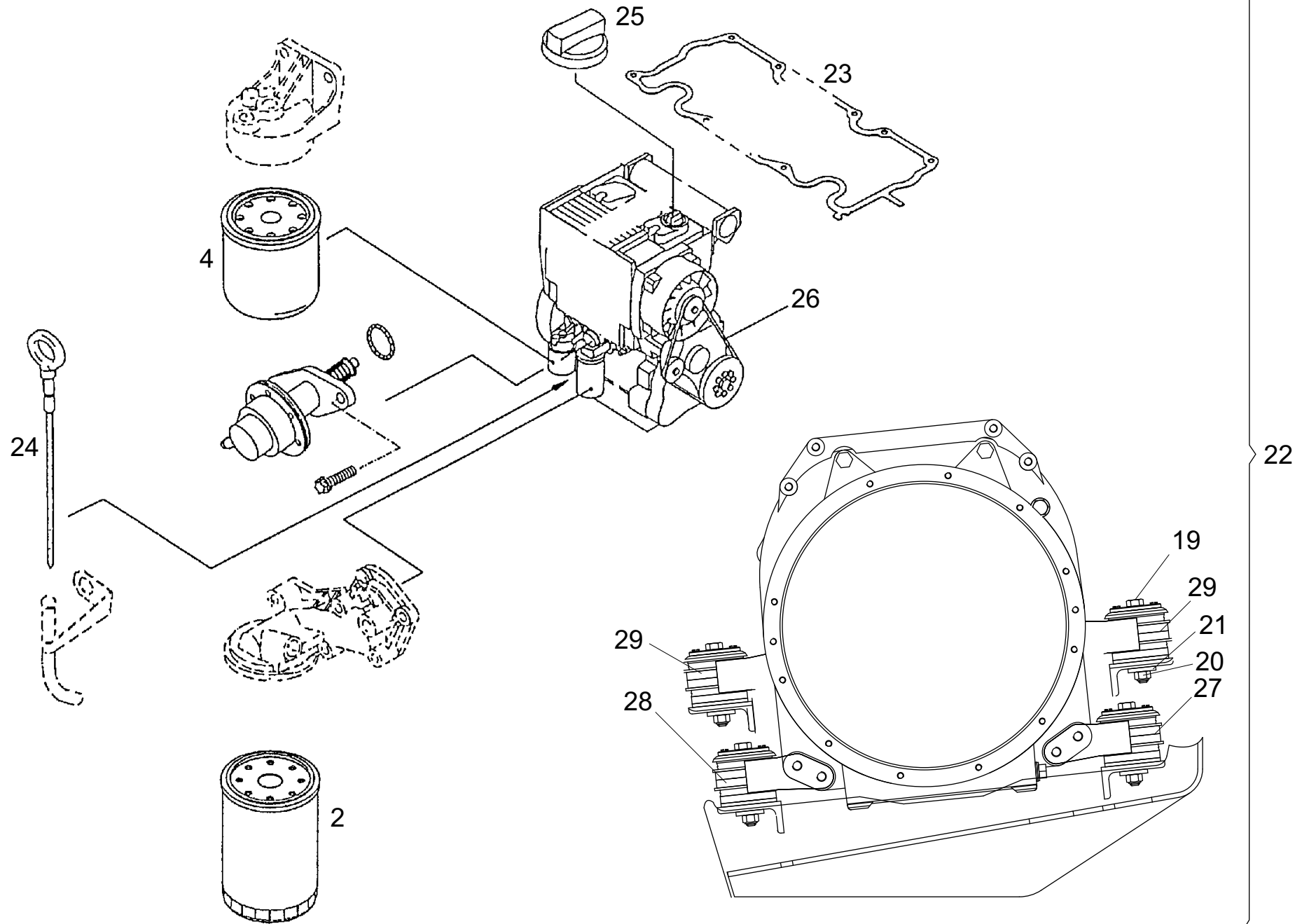
POS	ERSATZTEIL	ANZ.	BEZEICHNUNG	SERIE	POS	ERSATZTEIL	ANZ.	BEZEICHNUNG	SERIE
1	4198096A	1,00	ZAHNRADPUMPE(32+14)		44	4193332A	1,00	VERSCHRAUBUNG WH 16-PSR-KD	
2	7095278A	3,00	SKT.-SCHRAUBE M 8 X 70 - 8.8		45	4156691A	2,00	VERSCHRAUBUNG EW 16-PS	
3	7309046A	3,00	SCHEIBE - 8 -		46	4156637A	4,00	VERSCHRAUBUNG GE 16-PSR-ED	
4	4193360A	1,00	DOPPELRUECKSCHLAGVENTIL		47	4198760A	3,00	VERSCHRAUBUNG EL 16-PS	
5	4116655C	1,00	WINKELBLECH		48	4188122A	1,00	VERSCHRAUBUNG ET 16-PS	
6	7009037A	2,00	SECHSKANTSCHRAUBE - M10X 35 -		49	4168127A	1,00	VERSCHRAUBUNG SV 16-PS	
7	7009085A	2,00	SECHSKANTSCHRAUBE - M10X 50 -		50	4168208A	1,00	VERSCHRAUBUNG WSV 16-PS	
8	7309129A	6,00	SCHEIBE - 10 -		51	4196400A	2,00	VERSCHLUSSKEGEL VKA 16	
9	7291608A	2,00	SECHSKANTMUTTER - M 10 -		52	4149489A	2,00	UEBERWURFMUTTER M 16-S	
10	4181777G	1,00	ADAPTER		53	4195344A	1,00	VERSCHRAUBUNG TR 16/12/16-PS	
11	4107626A	1,00	SCHLAUCHLEITUNG		54	4191232A	1,00	VERSCHRAUBUNG GE 22-PLR-ED	
12	23107074	1,00	SCHLAUCHLEITUNG		55	4138232A	1,00	VERSCHRAUBUNG EW 22-PL	
13	2300427A	1,00	SCHLAUCHLEITUNG		56	4165070A	2,00	SCHELLE 216 PP	
14	4181230A	1,00	SCHLAUCHLEITUNG		57	4191784A	2,00	DECKPLATTE DP II	
15	4109861A	4,00	SCHLAUCHLEITUNG		58	7097124A	4,00	SECHSKANTSCHRAUBE - M 6X 35 -	
16	23107075	1,00	SCHLAUCHLEITUNG		59	4104867A	2,00	SCHELLE 320 PPH	
17	4110775A	1,00	SCHLAUCHLEITUNG		60	4191785A	2,00	DECKPLATTE DP 3	
18	4108810A	1,00	SCHLAUCHLEITUNG		61	7097220A	4,00	SECHSKANTSCHRAUBE - M 6X 40 -	
19	4120713A	1,00	SCHLAUCHLEITUNG		62	4120715A	1,00	SCHLAUCHLEITUNG	
20	4117037C	1,00	ROHRLEITUNG		63	4120716A	1,00	SCHLAUCHLEITUNG	
21	4117038C	1,00	ROHRLEITUNG		64	4120718A	2,00	SCHLAUCHLEITUNG	
22	4198108A	2,00	VERSCHRAUBUNG WH 15-PLR-KD		65	4180603A	1,00	DICHTUNGSSATZ	
23	5695749A	5,00	VERSCHRAUBUNG EL 15-PL		66	4117040C	1,00	ROHRLEITUNG	
24	4157645A	2,00	VERSCHRAUBUNG RED 15/10-PL		67	4117039C	1,00	ROHRLEITUNG	
25	4197891A	2,00	VERSCHRAUBUNG GZ 10-PL		68	4120717A	1,00	SCHLAUCHLEITUNG	
26	4157667A	2,00	RUECKSCHLAGVENTIL RHD 10-PL		69	4174145A	1,00	VERSCHRAUBUNG RED 28/22-PL	
27	4130245A	1,00	VERSCHRAUBUNG EL 10-PL		70	4106818A	1,00	SCHLAUCHLEITUNG	
28	4197847A	1,00	BLENDE		71	23107378	1,00	SCHLAUCHLEITUNG	
29	4157642A	6,00	VERSCHRAUBUNG GE 15-PLR-ED		72	4193332A	4,00	VERSCHRAUBUNG WH 16-PSR-KD	
30	4197174A	1,00	VERSCHRAUBUNG TR 22/15/22-PL		73	4109864A	2,00	SCHLAUCHLEITUNG	
31	4197125A	1,00	VERSCHRAUBUNG EGE 15-PLM-ED		74	4120714A	2,00	SCHLAUCHLEITUNG	
32	4109666A	3,00	SCHELLENKOERPER		75	4156637A	2,00	VERSCHRAUBUNG GE 16-PSR-ED	
33	4109667A	3,00	DECKPLATTE		76	4198288A	1,00	ZAHNRADPUMPE(25+14)	
34	4109869A	1,00	GUMMIEINSATZ		77	7009150A	2,00	SECHSKANTSCHRAUBE - M12X 35 -	
35	4120719A	1,00	GUMMIEINSATZ		78	7391618A	2,00	FEDERRING A 12	
36	7097713A	4,00	SECHSKANTSCHRAUBE - M 6X 70 -		79	4199850A	1,00	DICHTUNG	
37	4117412A	1,00	GUMMIEINSATZ RI 25		80	4156640A	2,00	VERSCHRAUBUNG GE 20-PSR-ED	
38	7094940A	2,00	SKT.-SCHRAUBE M 6 X 90 - 8.8		81	4168276A	1,00	FLANSCHANSCHLUSS BFW 35-PL/LK55	
39	7330497A	2,00	SCHEIBE - 6		82	4168277A	1,00	FLANSCHANSCHLUSS BFW 28-PL/LK40	
40	7286281A	2,00	SECHSKANTMUTTER - M 6 -		83	4195329A	1,00	FLANSCHANSCHLUSS BFW 20-PS/LK55	
41	4168047A	1,00	VERSCHRAUBUNG GE 28-PLR-ED		84	4195531A	1,00	FLANSCHANSCHLUSS BFG 15-PL/LK35	
42	7309046A	3,00	SCHEIBE - 8 -		85	4177082A	1,00	VERSCHRAUBUNG EL 20-PS	
43	7095599A	3,00	SECHSKANTSCHRAUBE - M 8X 35 -		86	4195692A	1,00	MESSKUPPLUNG	

POS	ERSATZTEIL	ANZ.	BEZEICHNUNG	SERIE	POS	ERSATZTEIL	ANZ.	BEZEICHNUNG	SERIE
87	4198107A	1,00	MESKUPPLUNG						
88	5695749A	1,00	VERSCHRAUBUNG EL 15-PL						
89	4108859A	1,00	SCHLAUCHLEITUNG						
90	4138232A	1,00	VERSCHRAUBUNG EW 22-PL						
91	4138231A	1,00	VERSCHRAUBUNG EW 15-PL						
92	4195619A	1,00	VERSCHRAUBUNG ET 28-PL						
93	4197889A	1,00	REDUZIERSTUTZEN RI 1 1/4-EDX1						

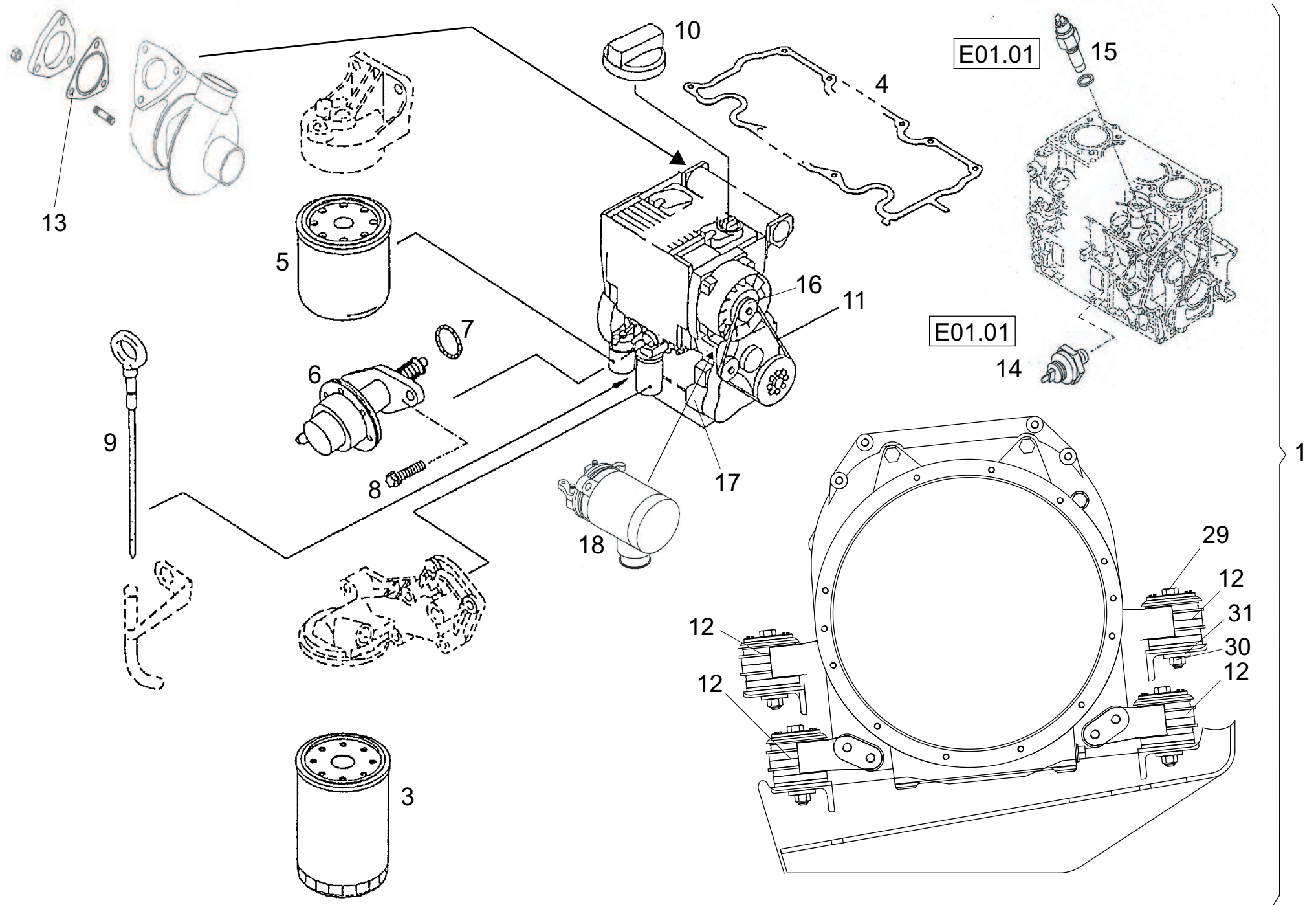


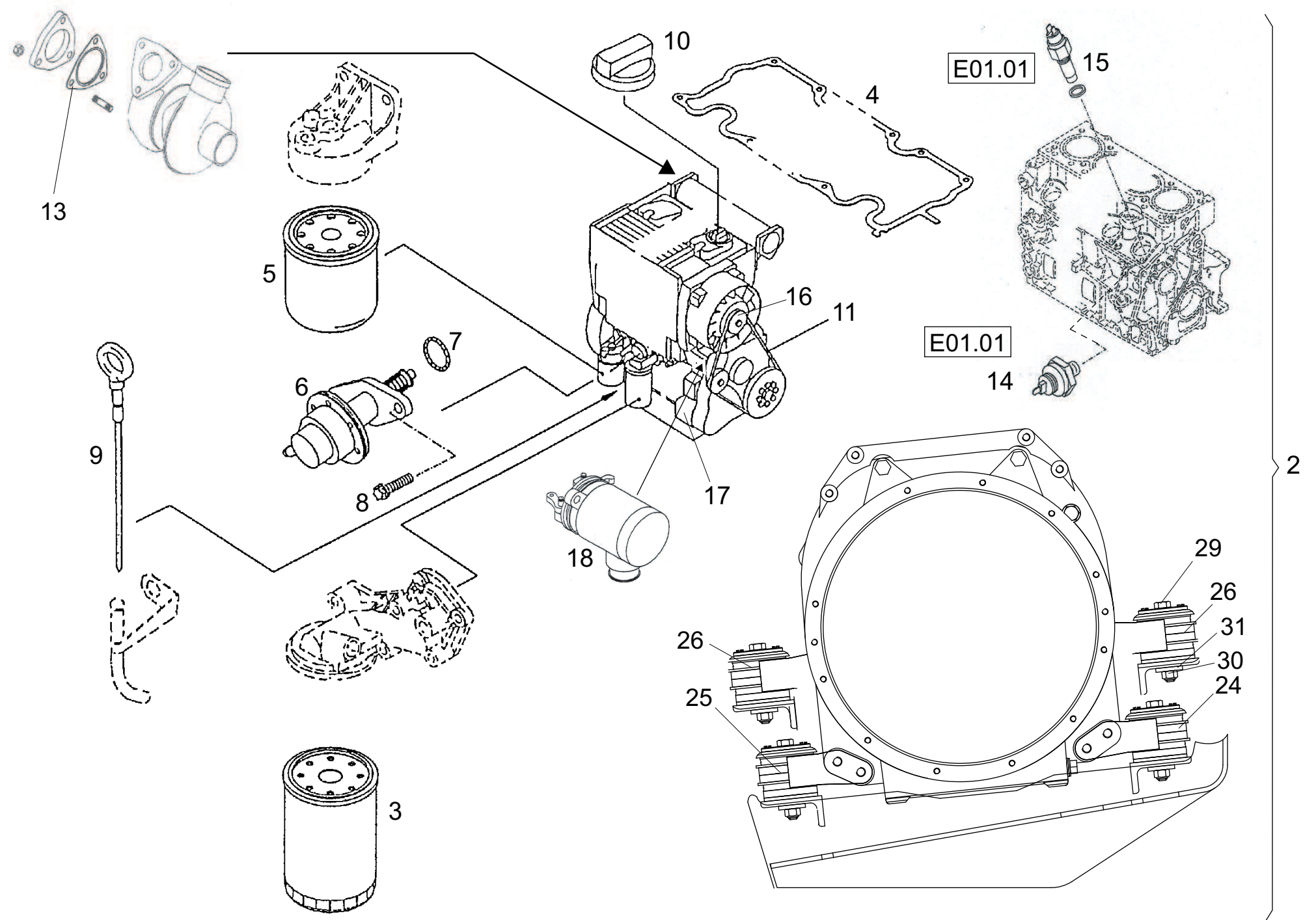
POS	ERSATZTEIL	ANZ.	BEZEICHNUNG	SERIE	POS	ERSATZTEIL	ANZ.	BEZEICHNUNG	SERIE
1	4107624A	1,00	SCHLAUCHLEITUNG		44	4109726A	1,00	ROHRSCHELLE	
2	4108186A	1,00	SCHLAUCHLEITUNG		45	4193423A	2,00	ROHRSCHELLE RSGU 1.28/20-W1	
3	4198074A	2,00	ROHRBOGEN 165°		46	23106887	2,00	GUMMIEINSATZ RI 32	
4	23107097	1,00	SCHLAUCHLEITUNG						
5	4168047A	1,00	VERSCHRAUBUNG GE 28-PLR-ED						
6	4185097A	1,00	VERSCHRAUBUNG GE 28-PLM-ED						
7	4100636A	1,00	VERSCHRAUBUNG GE 22-PL/M18X1,5						
8	4156638A	1,00	VERSCHRAUBUNG GE 18-PLM-ED						
9	4198803A	4,00	SAE-FLANSCHHAELFTE 3/4						
10	4162257A	2,00	O-RING 25,00X3,50						
11	7095576A	8,00	ZYLINDERSCHRAUBE - M10 X 30 -						
12	4174190A	4,00	SAE-FLANSCHHAELFTE 1"						
13	4165985A	2,00	O-RING 32,92X3,53						
14	7097422A	8,00	ZYLINDERSCHRAUBE M12 X 40 -						
15	7391618A	8,00	FEDERRING A 12						
16	7009158A	4,00	SECHSKANTSCHRAUBE - M16X 50 -						
17	4162191A	4,00	MESSANSCHLUSS VERSTELLPUMPE						
18	7395009A	2,00	SCHEIBE - 16 - A						
19	7008245A	2,00	ZYLINDERSCHRAUBE M16 X 45 -						
20	7000928A	2,00	ZYLINDERSCHRAUBE M 8 X 25 -						
21	4198110A	1,00	ROHRSCHELLE						
22	4109666A	2,00	SCELLENKOERPER						
23	4109667A	2,00	DECKPLATTE						
24	7094940A	4,00	SKT.-SCHRAUBE M 6 X 90 - 8.8						
25	7286281A	4,00	SECHSKANTMUTTER - M 6 -						
26	4179964A	1,00	RUECKSCHLAGVENTIL						
27	4174092A	1,00	VERSCHRAUBUNG EW 18-PL						
28	4138232A	1,00	VERSCHRAUBUNG EW 22-PL						
29	4130201A	2,00	VERSCHRAUBUNG GE 22-PL/M22X1,5						
30	4174145A	1,00	VERSCHRAUBUNG RED 28/22-PL						
31	4188485A	1,00	HOHLSCHRAUBE						
32	7460624A	2,00	DICHTRING						
33	4198384A	1,00	SCHLAUCHLEITUNG						
34	23107096	1,00	SCHLAUCHLEITUNG						
35	23107098	1,00	SCHLAUCHLEITUNG						
36	4182213C	1,00	WINKELHALTER						
37	7009442A	2,00	ZYLINDERSCHRAUBE - M10X 20 -						
38	7309129A	1,00	SCHEIBE - 10 -						
39	7291608A	1,00	SECHSKANTMUTTER - M 10 -						
40	23107099	1,00	SCHLAUCHLEITUNG						
41	7274633A	1,00	SECHSKANTMUTTER - M 8 -						
42	7309046A	1,00	SCHEIBE - 8 -						
43	4117411A	1,00	ROHRSCHELLE						

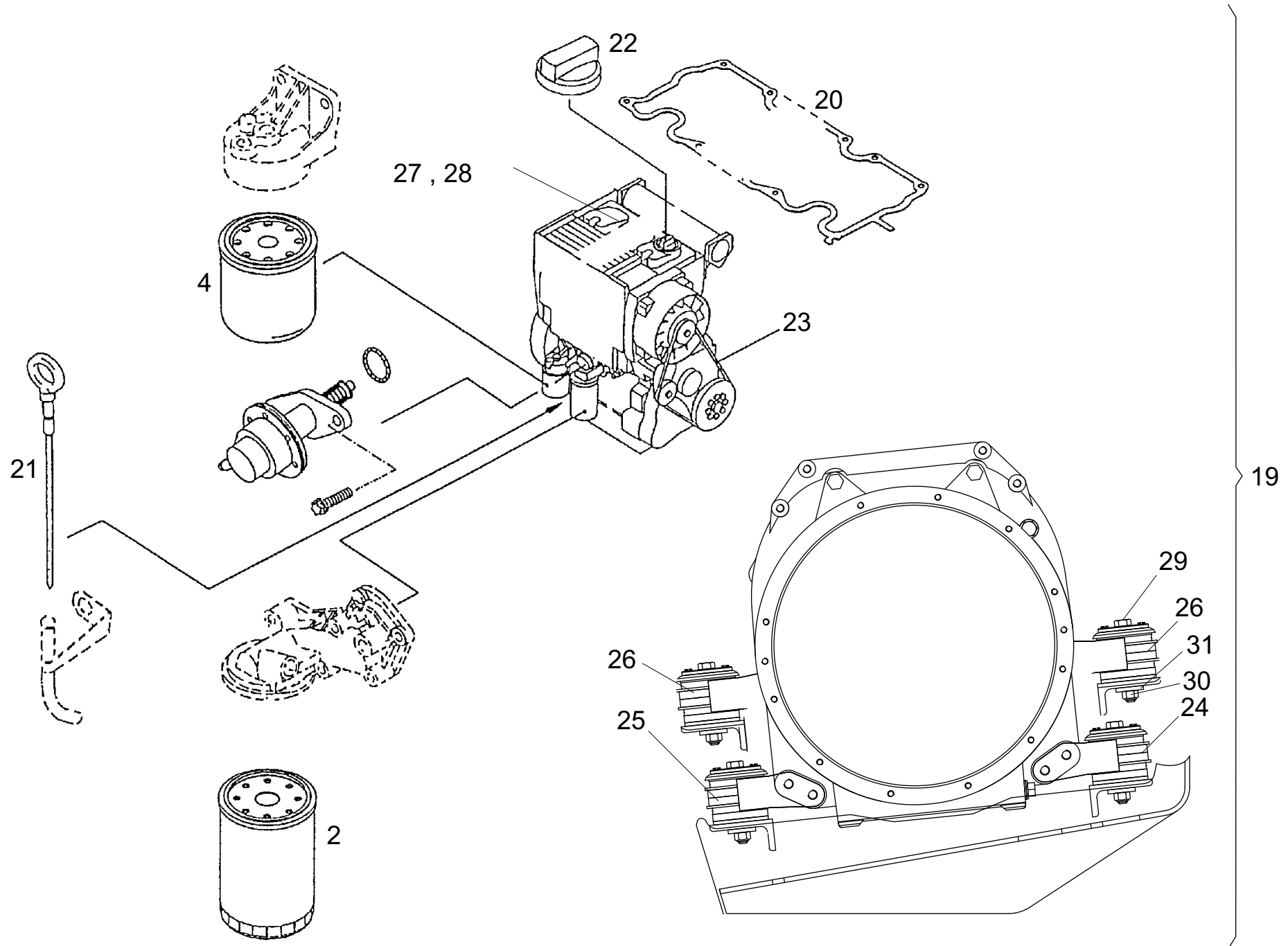




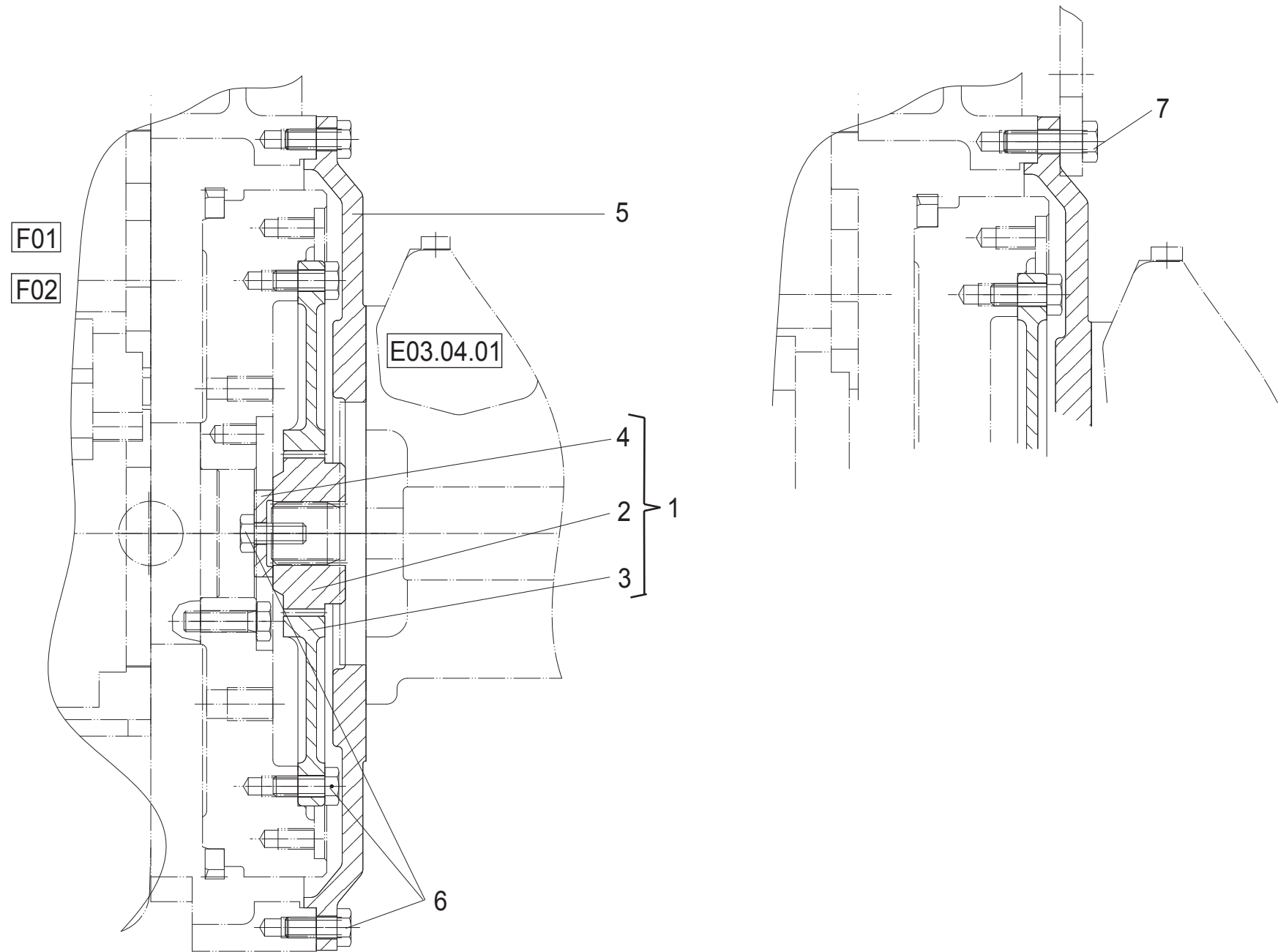
POS	ERSATZTEIL	ANZ.	BEZEICHNUNG	SERIE	POS	ERSATZTEIL	ANZ.	BEZEICHNUNG	SERIE
1	4107394A	1,00	MOTOR BF4L 1011FT 43,5KW	740->(5)					
2	4109834A	1,00	MOTOROELFILTER						
3	4109835A	1,00	VENTILDECKELDICHTUNG						
4	4195730A	1,00	KRAFTSTOFFFILTER						
5	4110625A	1,00	REPARATURSATZ KRAFTSTOFFOERDERPUMPE						
6	4102594A	1,00	O-RING						
7	4102595A	2,00	TORX-SCHRAUBE						
8	4104634A	1,00	OELPEILSTAB Ø 8MM						
9	4110809A	1,00	OELEINFUELLDECKEL						
10	4195720A	1,00	KEILRIEMEN 10,0X1175						
11	4197998A	4,00	SCHWING-ELEMENT						
12	4198226A	1,00	DICHTUNG						
13	7274633A	3,00	SECHSKANTMUTTER - M 8 -						
14	4149069A	1,00	SCHALTER MOTOROELDRUCK						
15	4104868A	1,00	MOTOROELTEMPERATURGEBER						
16	4106097A	1,00	GENERATOR						
17	4106096A	1,00	ANLASSER 12V						
18	4106095A	1,00	MOTORABSTELLER						
19	7008385A	4,00	SKT.-SCHRAUBE M12 X 130 - 8.8						
20	7288671A	4,00	SECHSKANTMUTTER - M 12 -						
21	7388647A	4,00	SCHEIBE - 13						
22	2301716A	1,00	MOTOR F4L 2011 44,0KW	740(6)->					
23	23100496	1,00	VENTILDECKELDICHTUNG						
24	4184815A	1,00	OELPEILSTAB Ø 10MM						
25	23102008	1,00	OELEINFUELLDECKEL						
26	23102009	1,00	KEILRIEMEN						
27	23102012	2,00	SCHWINGELEMENT VORNE LINKS						
28	23102013	2,00	SCHWINGELEMENT VORNE RECHTS						
29	23102014	4,00	SCHWINGELEMENT HINTEN						



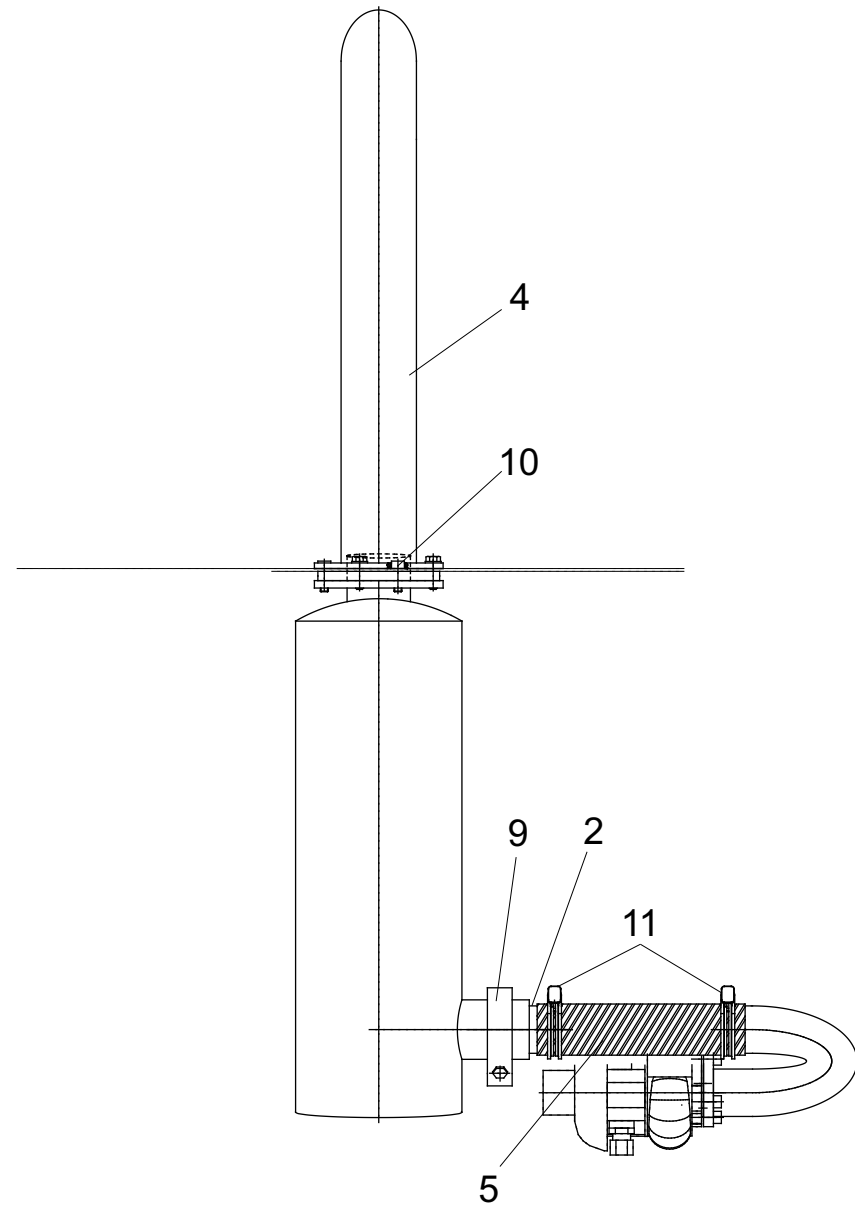
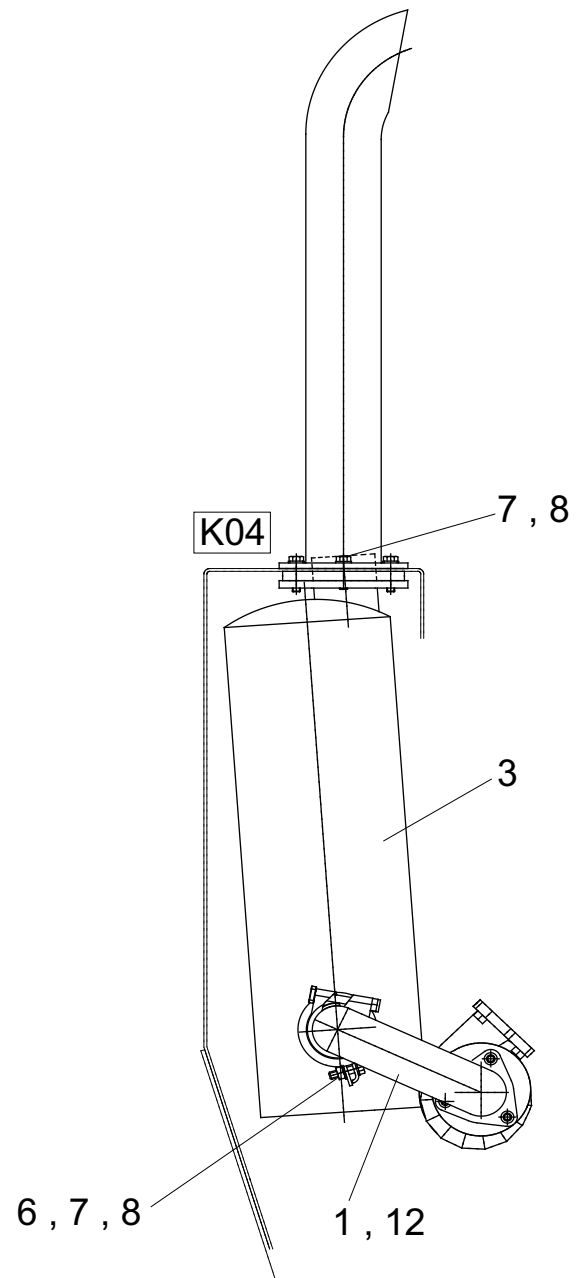




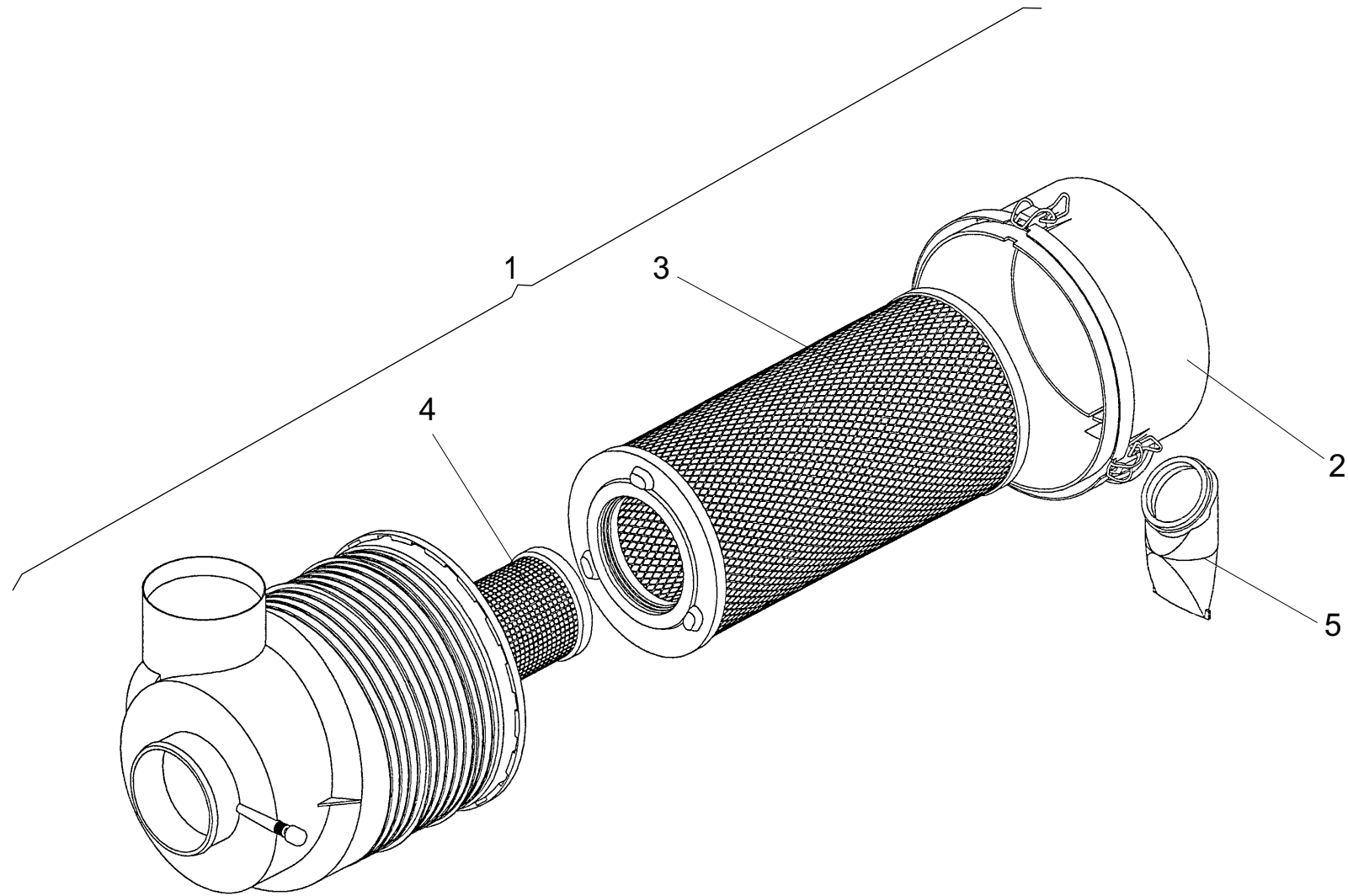
POS	ERSATZTEIL	ANZ.	BEZEICHNUNG	SERIE	POS	ERSATZTEIL	ANZ.	BEZEICHNUNG	SERIE
1	4102924A	1,00	MOTOR BF4L1011F 51,5KW						
2	4101091A	1,00	MOTOR BF4L 1011F 51,5KW	735->(13)					
3	4109834A	1,00	MOTOROELFILTER						
4	4109835A	1,00	VENTILDECKELDICHTUNG						
5	4195730A	1,00	KRAFTSTOFFILTER						
6	4110625A	1,00	REPARATURSATZ KRAFTSTOFFOERDERPUMPE						
7	4102594A	1,00	O-RING						
8	4102595A	2,00	TORX-SCHRAUBE						
9	4104634A	1,00	OELPEILSTAB Ø 8MM						
10	4110809A	1,00	OELEINFUELLDECKEL						
11	4109817A	1,00	KEILRIEMEN						
12	4197998A	4,00	SCHWING-ELEMENT						
13	4198226A	1,00	DICHTUNG						
14	4149069A	1,00	SCHALTER MOTOROELDRUCK						
15	4104868A	1,00	MOTOROELTEMPERATURGEBER						
16	4106097A	1,00	GENERATOR						
17	4106096A	1,00	ANLASSER 12V						
18	23101943	1,00	MOTORABSTELLER						
19	2301715A	1,00	MOTOR BF4L 2011 53,5KW	735(14)->					
20	23100496	1,00	VENTILDECKELDICHTUNG						
21	4184815A	1,00	OELPEILSTAB Ø 10MM						
22	23102008	1,00	OELEINFUELLDECKEL						
23	23102009	1,00	KEILRIEMEN						
24	23102012	1,00	SCHWINGELEMENT VORNE LINKS						
25	23102013	1,00	SCHWINGELEMENT VORNE RECHTS						
26	23102014	2,00	SCHWINGELEMENT HINTEN						
27	23102015	1,00	DUESENSATZ						
28	23102017	1,00	DUESENDICHTRING						
29	7008385A	4,00	SKT.-SCHRAUBE M12 X 130 - 8.8						
30	7288671A	1,00	SECHSKANTMUTTER - M 12 -						
31	7388647A	1,00	SCHEIBE - 13						

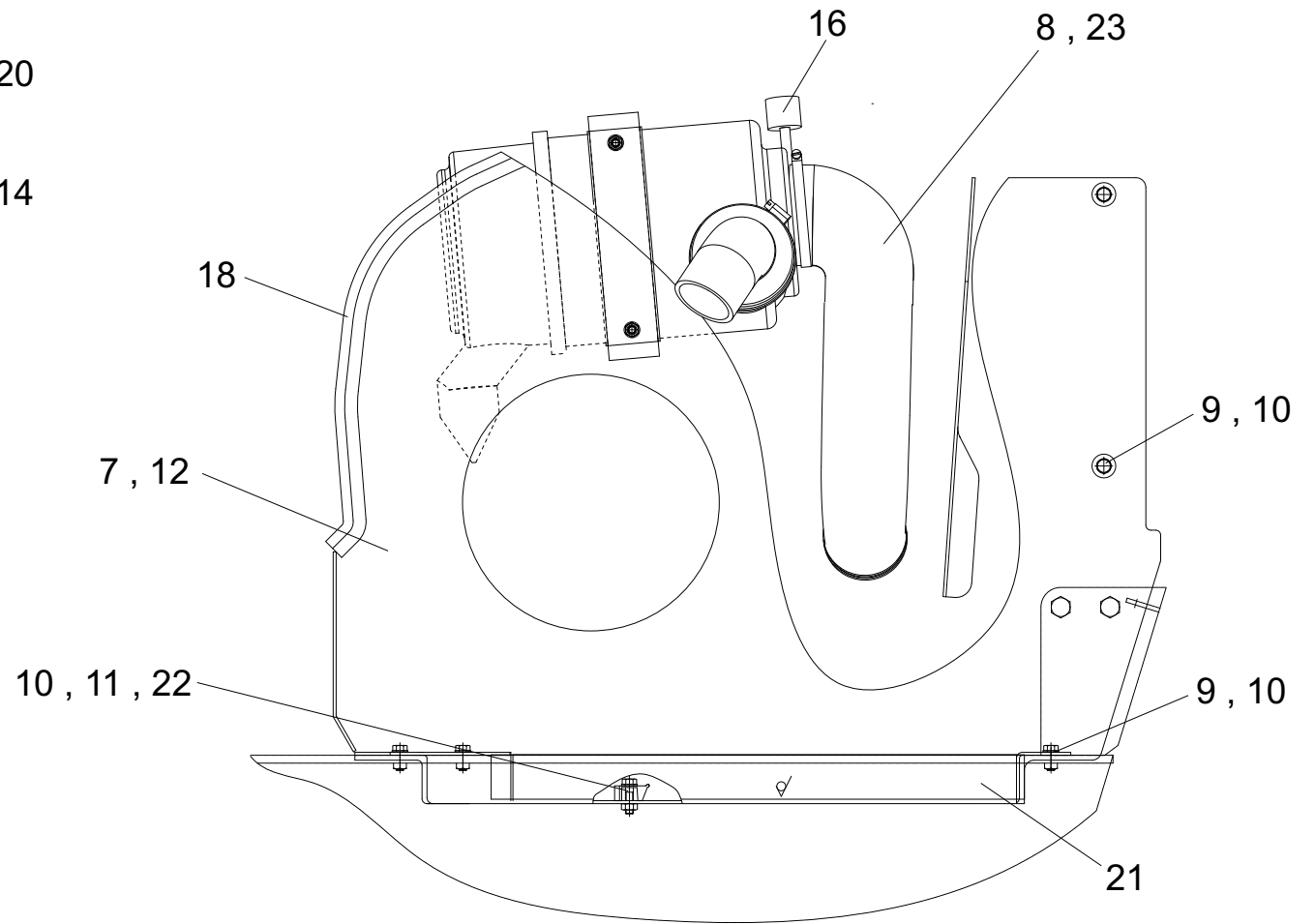
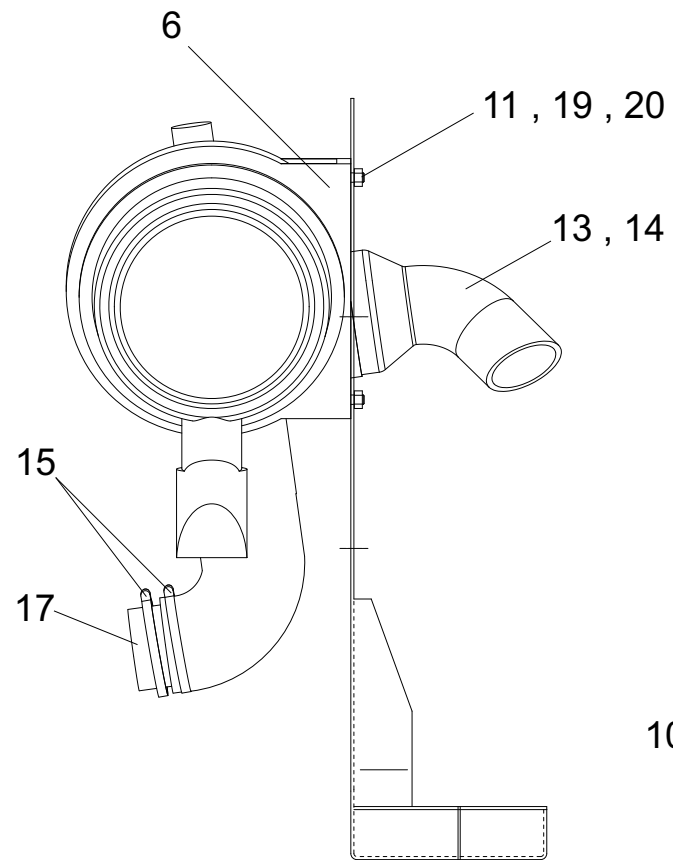


POS	ERSATZTEIL	ANZ.	BEZEICHNUNG	SERIE	POS	ERSATZTEIL	ANZ.	BEZEICHNUNG	SERIE
1	4197413A	1,00	KUPPLUNG BOWEX						
2	4102089A	1,00	NABE						
3	4102097A	1,00	FLANSCH						
4	4180552A	1,00	ENDSCHEIBE						
5	4197415A	1,00	PUMPENFLANSCH						
6	7009216A	17,00	SECHSKANTSCHRAUBE - M10X 25 -						
7	7009044A	2,00	SECHSKANTSCHRAUBE - M10X 30 -						

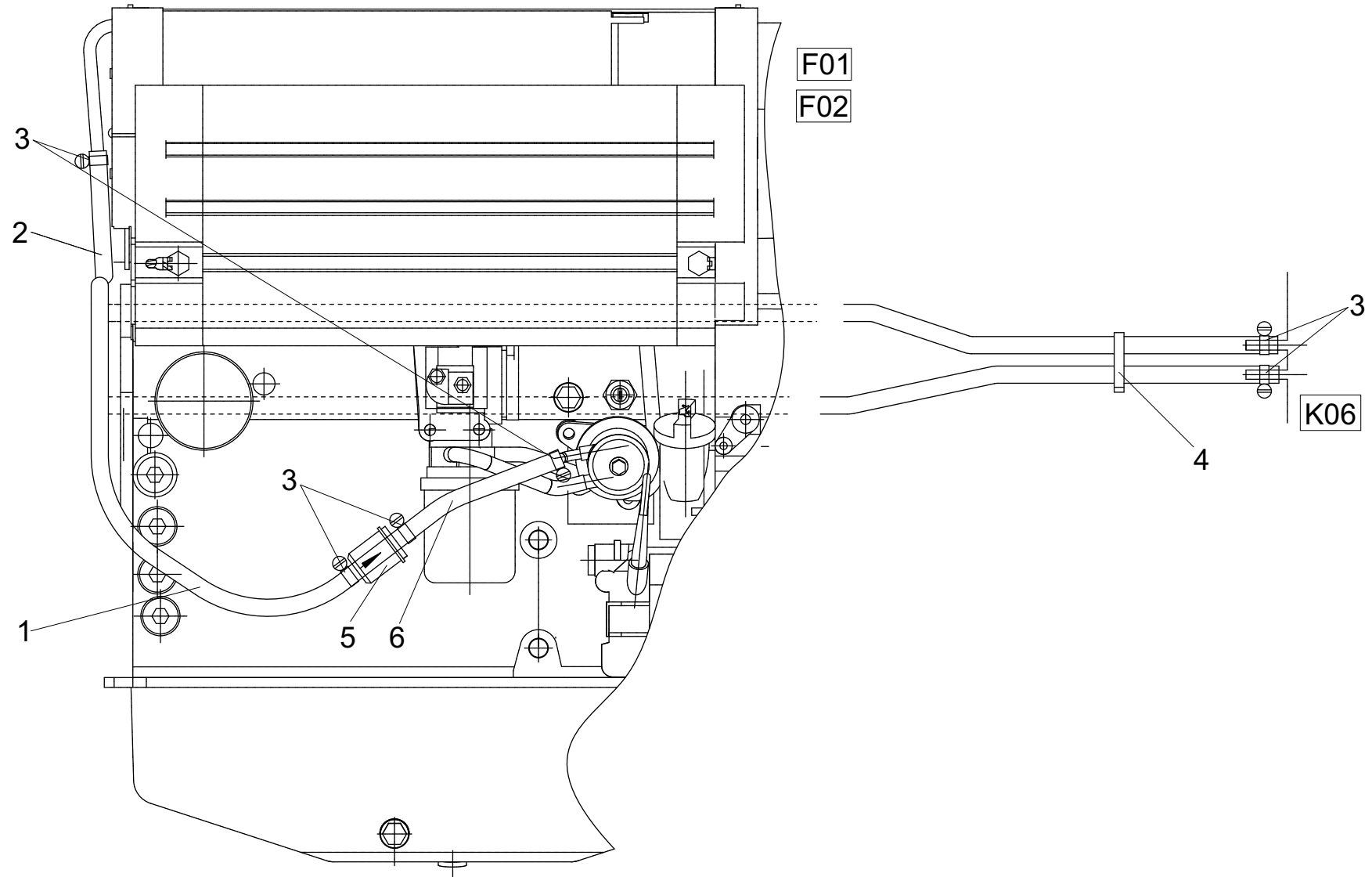


POS	ERSATZTEIL	ANZ.	BEZEICHNUNG	SERIE	POS	ERSATZTEIL	ANZ.	BEZEICHNUNG	SERIE
1	4181011K	1,00	ABGASKRUEMMER						
2	4139573C	1,00	ROHR						
3	4139574G	1,00	ABGAS-ENDSCHALLDAEMPFER						
4	4139575G	1,00	ENDROHR						
5	4197835A	1,00	AXIALKOMPENSATOR						
6	7274633A	1,00	SECHSKANTMUTTER - M 8 -						
7	7009267A	4,00	SECHSKANTSCHRAUBE - M 8X 30 -						
8	7309046A	4,00	SCHEIBE - 8 -						
9	4197834A	1,00	ROHRSCHELLE						
10	7000928A	3,00	ZYLINDERSCHRAUBE M 8 X 25 -						
11	4107546A	2,00	ROHRSCHELLE						
12	23101230	1,00	ABGASKRUEMMER AS70	740(6)->					

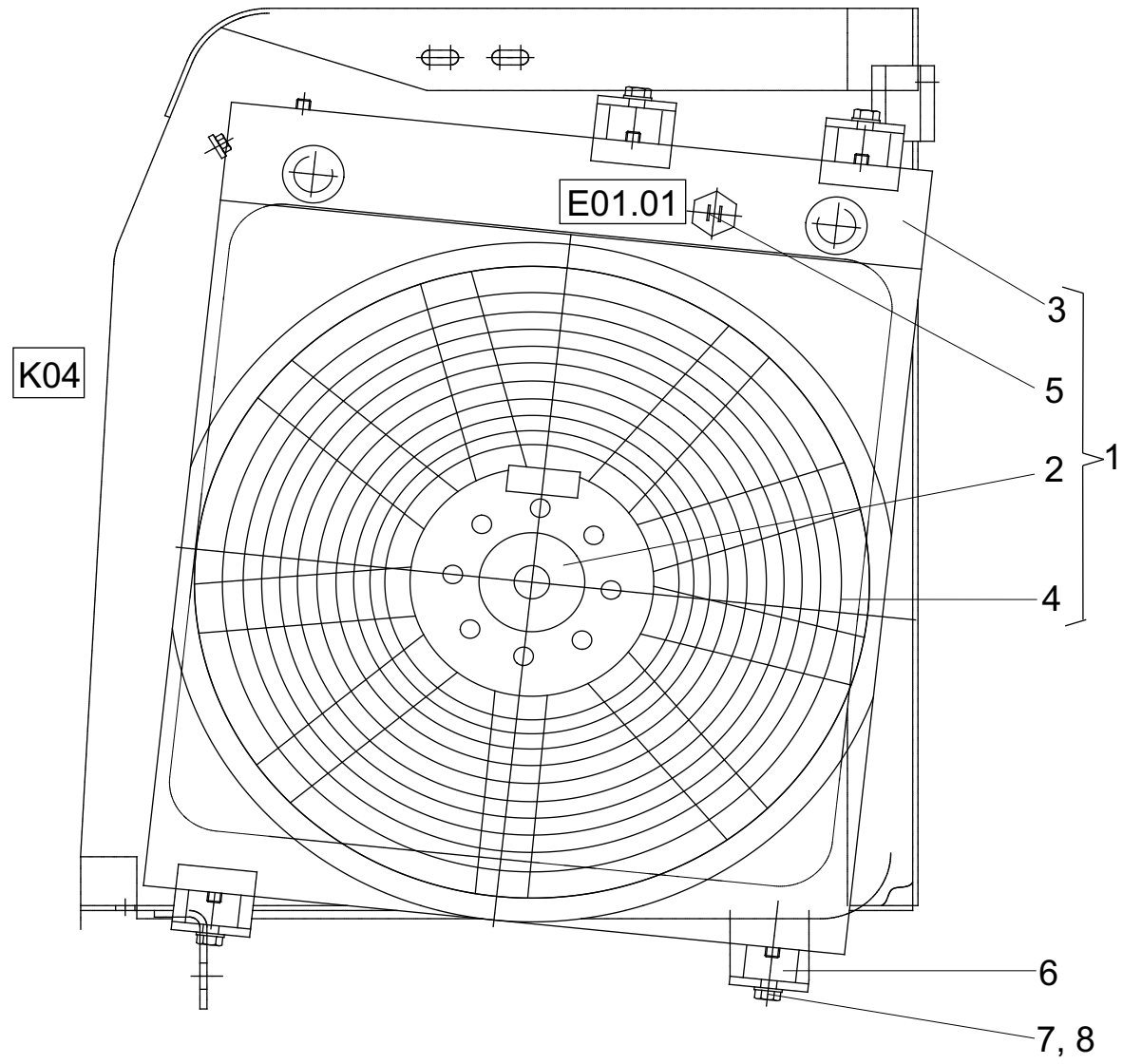




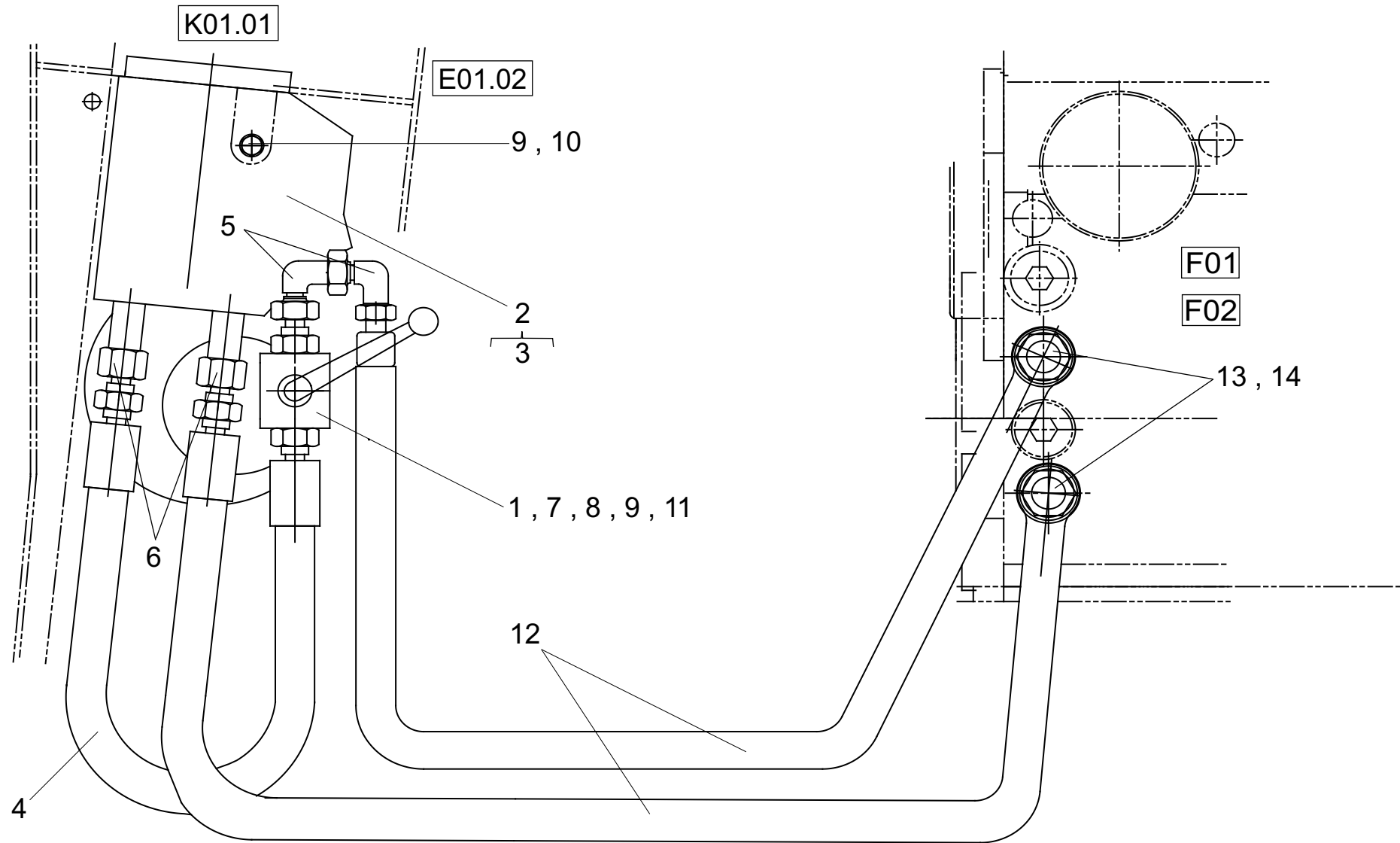
POS	ERSATZTEIL	ANZ.	BEZEICHNUNG	SERIE	POS	ERSATZTEIL	ANZ.	BEZEICHNUNG	SERIE
1	4197839A	1,00	LUFTFILTER KPL.						
2	4110746A	1,00	GEHAEUSE						
3	4198305A	1,00	LUFTFILTEREINSATZ						
4	4198304A	1,00	SICHERHEITSPATRONE						
5	4104633A	1,00	STAUBENTLEERVENTIL						
6	4117528A	1,00	FILTERSCHELLE						
7	4117523A	1,00	SCHOTTBLECH						
8	4102984A	1,00	FORMSCHLAUCH						
9	7074632A	5,00	SECHSKANTSCHRAUBE - M 8X 20 -						
10	7388539A	6,00	SCHEIBE - 8						
11	7009267A	3,00	SECHSKANTSCHRAUBE - M 8X 30 -						
12	4151907C	1,00	DAEMMMATTE						
13	4106797A	1,00	SCHLAUCHKRUEMMER						
14	4116115A	2,00	SCHLAUCHSCHELLE						
15	4119915A	2,00	SCHLAUCHSCHELLE 77- 95						
16	4160913A	1,00	UNTERDRUCKANZEIGER						
17	4139302C	1,00	VERBINDUNGSSTUECK						
18	4195063A	0,95	KANTENSCHUTZ						
19	7309046A	3,00	SCHEIBE - 8 -						
20	7274633A	2,00	SECHSKANTMUTTER - M 8 -						
21	4103074C	1,00	DAEMMMATTE						
22	4181748A	1,00	KLEMMLEISTE						
23	4102983A	1,00	FORMSCHLAUCH AS70	740(6)->					



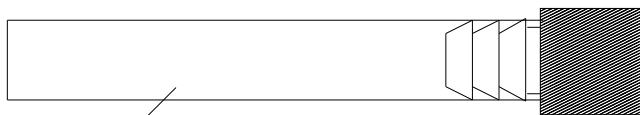
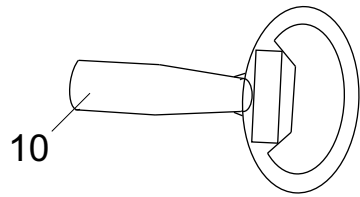
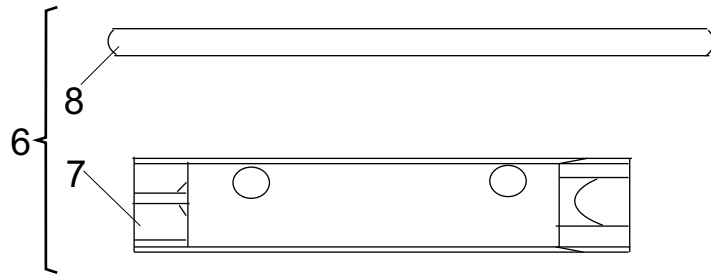
POS	ERSATZTEIL	ANZ.	BEZEICHNUNG	SERIE	POS	ERSATZTEIL	ANZ.	BEZEICHNUNG	SERIE
1	4106798A	4,20	KRAFTSTOFFSCHLAUCH						
2	4106798A	3,00	KRAFTSTOFFSCHLAUCH						
3	4148547A	6,00	SCHLAUCHSCHELLE 8- 14						
4	4174119A	4,00	KABELBINDER L= 180						
5	4110672A	1,00	KRAFTSTOFFVORFILTER	729->(97)					
6	4106798A	0,20	KRAFTSTOFFSCHLAUCH	729->(97)					



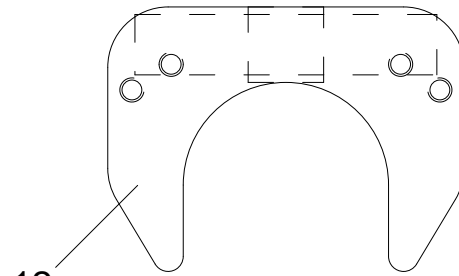
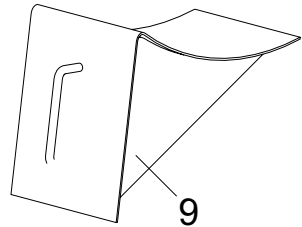
POS	ERSATZTEIL	ANZ.	BEZEICHNUNG	SERIE	POS	ERSATZTEIL	ANZ.	BEZEICHNUNG	SERIE
1	4108019A	1,00	OELKUEHLER						
2	4109800A	1,00	LUEFTER MIT MOTOR						
3	4104631A	1,00	BLOCKKUEHLER						
4	4110777A	1,00	HAUBE						
5	4180340A	1,00	TEMPERATURSCHALTER						
6	4108144A	4,00	METALLGUMMI						
7	7309046A	4,00	SCHEIBE - 8 -						
8	7088522A	4,00	SKT.-SCHRAUBE M 8 X 12 - 8.8						



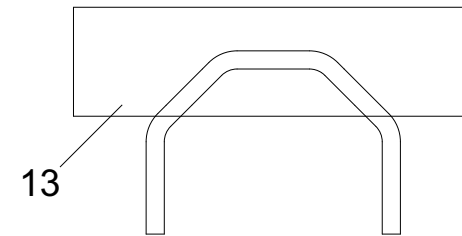
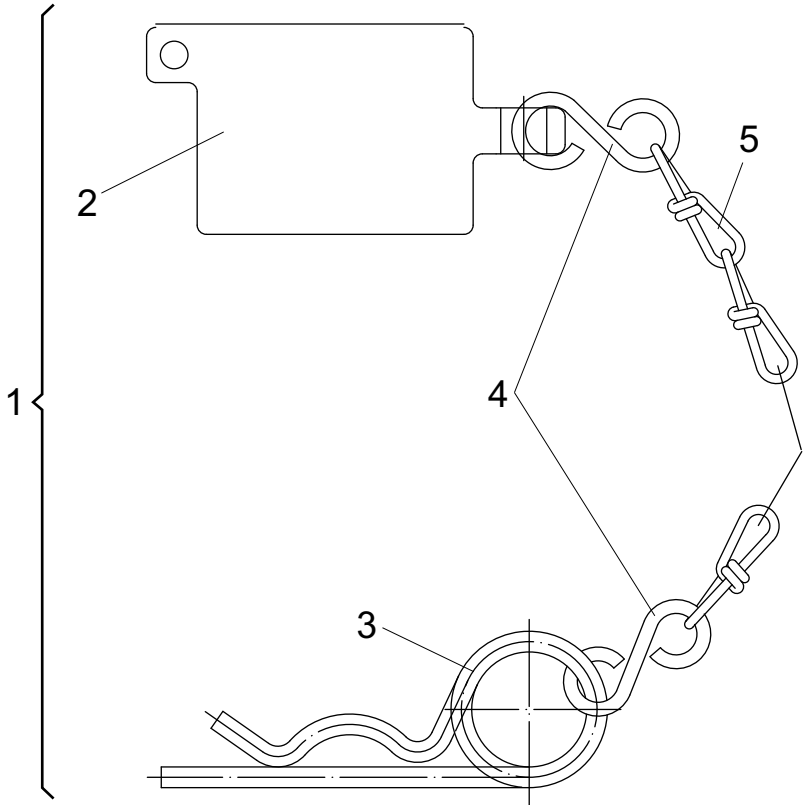
POS	ERSATZTEIL	ANZ.	BEZEICHNUNG	SERIE	POS	ERSATZTEIL	ANZ.	BEZEICHNUNG	SERIE
1	4198691A	1,00	KUGELBLOCKHAHN						
2	4117746A	1,00	OELHEIZUNG						
3	4104632A	1,00	LUEFTER MIT MOTOR						
4	4117540A	1,00	SCHLAUCHLEITUNG						
5	4138231A	2,00	VERSCHRAUBUNG EW 15-PL						
6	4160545A	2,00	VERSCHRAUBUNG GE 15-PLM-ED						
7	4135251C	1,00	U- KONSOLE						
8	7288535A	2,00	SECHSKANTMUTTER - M 6 -						
9	7330497A	4,00	SCHEIBE - 6						
10	7030365A	2,00	SKT.-SCHRAUBE M 6 X 10 - 8.8						
11	7000326A	2,00	SENKSCHEIBE - M 6 X 16 -						
12	4184257A	2,00	SCHLAUCHLEITUNG						
13	4184640A	2,00	HOHLSCHRAUBE						
14	7460624A	4,00	DICHTRING						



11

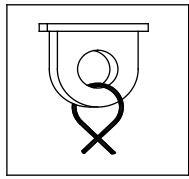


12

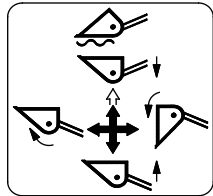


13

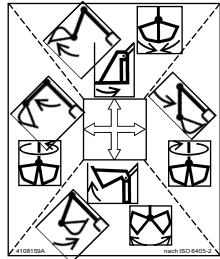
POS	ERSATZTEIL	ANZ.	BEZEICHNUNG	SERIE	POS	ERSATZTEIL	ANZ.	BEZEICHNUNG	SERIE
1	4135700G	1,00	SCHWENKBLOCKIERUNG						
2	4150618C	1,00	SCHWENKBLOCKIERUNGSKEIL						
3	4192427A	1,00	FEDERVORSTECKER						
4	4174503A	2,00	S-HAKEN						
5	4146319C	1,00	SICHERUNGSKETTE						
6	23101722	1,00	WERKZEUGSATZ						
7	4148615A	1,00	DOPPELSTECKSCHLUESSEL A24 X 27						
8	4162392A	1,00	DREHSTIFT A 16						
9	4184971A	1,00	HEMMSCHUH						
10	4192353A	1,00	VIERKANT						
11	4195700A	1,00	ABLAUFSTUTZEN GERADE M22X1,5						
12	4189816K	1,00	SCHAUFELARMSTUETZE						
13	4105168C	1,00	SCHAUFELARMSTUETZE						
14	-	1,00	NICHT ABGEBILDET						
15	4139603K	1,00	WERKZEUGSATZ						



1



2



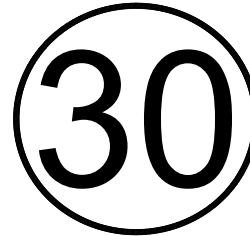
3



4



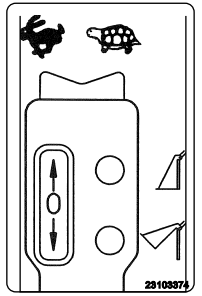
5



6



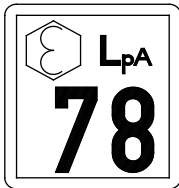
7



8



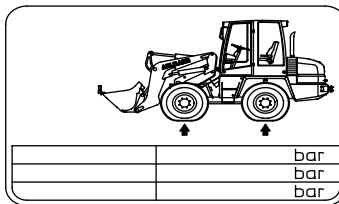
9



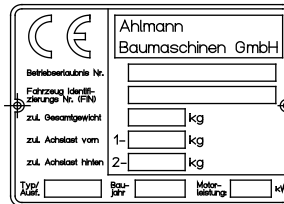
10



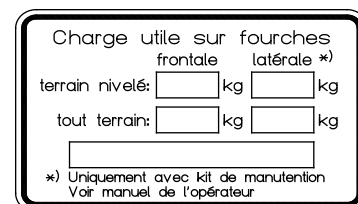
11



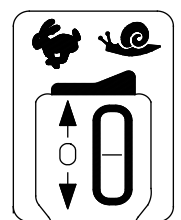
12, 13



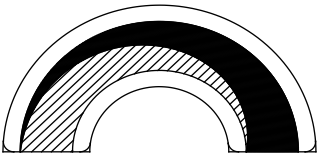
14, 15, 16, 17



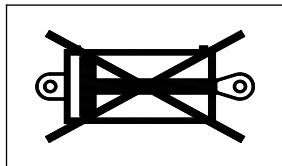
18, 19



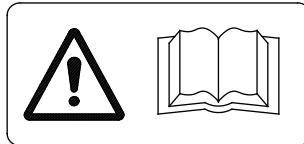
20



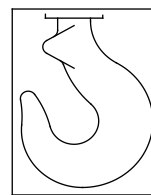
21



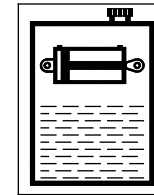
22



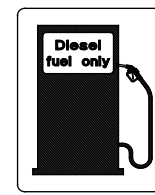
23



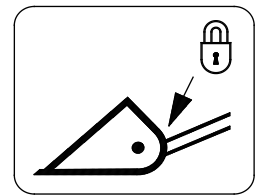
24



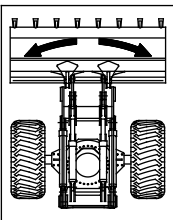
25



26



27



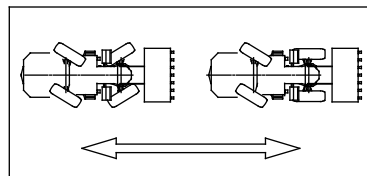
28



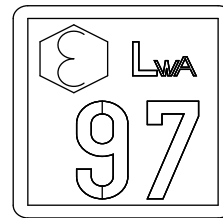
29



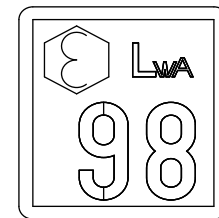
30



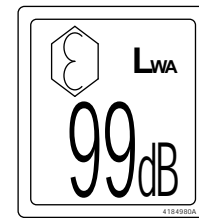
31



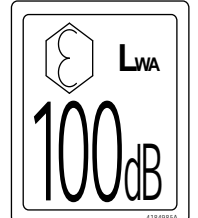
32



33



34



35

AHLMANN 36

MANITOU 37

MANILOADER 38

Jogger 711-S 39

Jogger 911-S 40

Jogger 41

Silent 42

AS 70 43

AS 90 44

AZ 85t 45

90 46

70 47

AS 48

AHLMANN 49

ACHTUNG !

Lenkung nur bei laufendem
Motor betriebsfähig !

50

ACHTUNG !

Bei Fahrten auf öffentlichen
Straßen ist nur die
Hinterradlenkung zu benutzen !

51

! ATENCION !

i la direccion sólo se podrá
accionar con el motor en marcha !

58

! ATENCION !

i Circulando por carretera,
utilizar sólo las ruedas
diretrices traseras !

59

ATTENTION !

Direction en état de service
uniquement si moteur en marche

52

ATTENTION !

En cas de marche sur la voie
publique, n'utiliser que la
direction de l'essieu arrière !

53

ATTENTIE !

Besturing werkt alleen
Bij een lopende motor !

60

ATTENTIE !

Bij het rijden op de openbare
weg mag alleen de
achterwielbesturing worden gebruikt !

61

ADVARSELI

Styringen er kun driftsklar
når motoren er i gang!

54

ADVARSELI

Ved kjøring på offentlig vei må
kun bakhjulsstyringen benyttes!

55

VIGTIGT!

Styringen er kun driftsklar,
mens motoren kører!

62

VIGTIGT!

Ved kørsel på offentlig vej må
kun baghjulsstyringen benyttes!

63

OBSERVERAI

Styrning fungerar bara
vid påsatt motor!

56

OBSERVERAI

Vid körning på offentliga
gator ska bara bakhjuls
styrningen användas!

57

ATTENTION !

Steering only possible
when engine is running !

64

ATTENTION !

Please use only the rear wheel
steering when drive
on public roads !

65

**ACHTUNG ATTENZIONE
ATTENTION CUIDADO**

Mineralöl DIN 51524-HVLP 46
verwenden ISO VG 46 VI >180
Utiliser de l'huile minérale
Use mineral oil
Usar de aceite mineral
Utilizzare olio minerale

66

ACHTUNG !

Das Verteilergetriebe darf nur im Still-
stand geschaltet werden.
Beim Gangwechsel den Fahrtrichtungs-
schalter in "0"-Stellung schalten (Freigabe
Gangwechsel nach 5 Sek.)

67

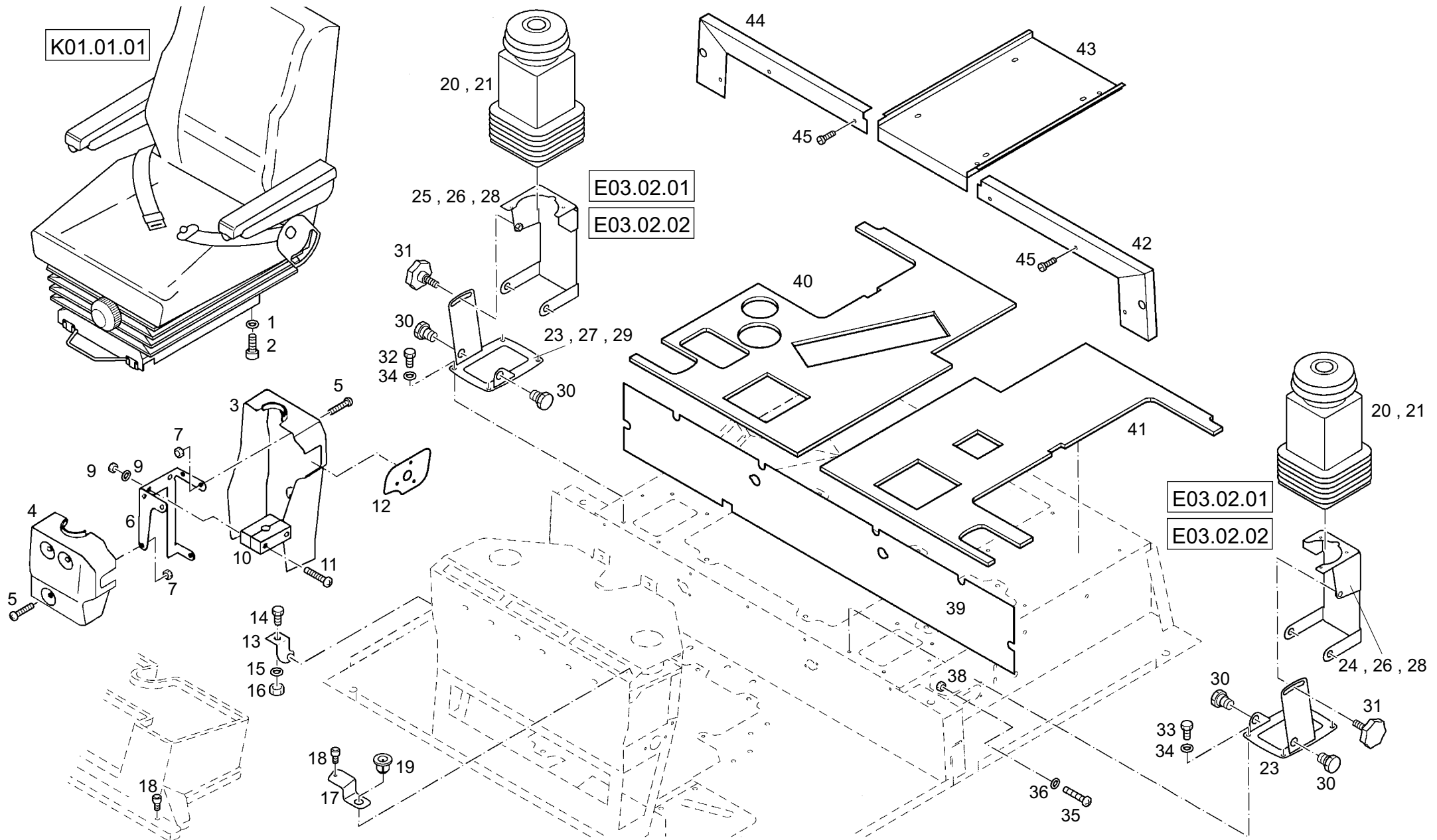
					10	50	500	1500	Pos:	
					○	△			1	
									1.1	
									1.2	
									1.3	→
									2	
					○				2.1	
						△			2.2	→
					○				2.3	
						△			2.4	→
					○				2.5	
						△			2.6	→
									3	
					○				3.1	
						△			3.2	→
					○				3.3	
						△			3.4	→
									4	
					▲	○			4.1	
					▲	○			4.2	
									5	
					○				5.1	
					▲	○			5.2	
									6	
					▲	○			6.1	
									7	
					○	△			7.1	→
									7.2	
									7.3	→
					○				7.4	
									8	
									8	→
									9	
							○		9.1	
									10	
					○				10.1	
									10.2	
							○		10.3	→
									11	
									11.1	
									11.2	

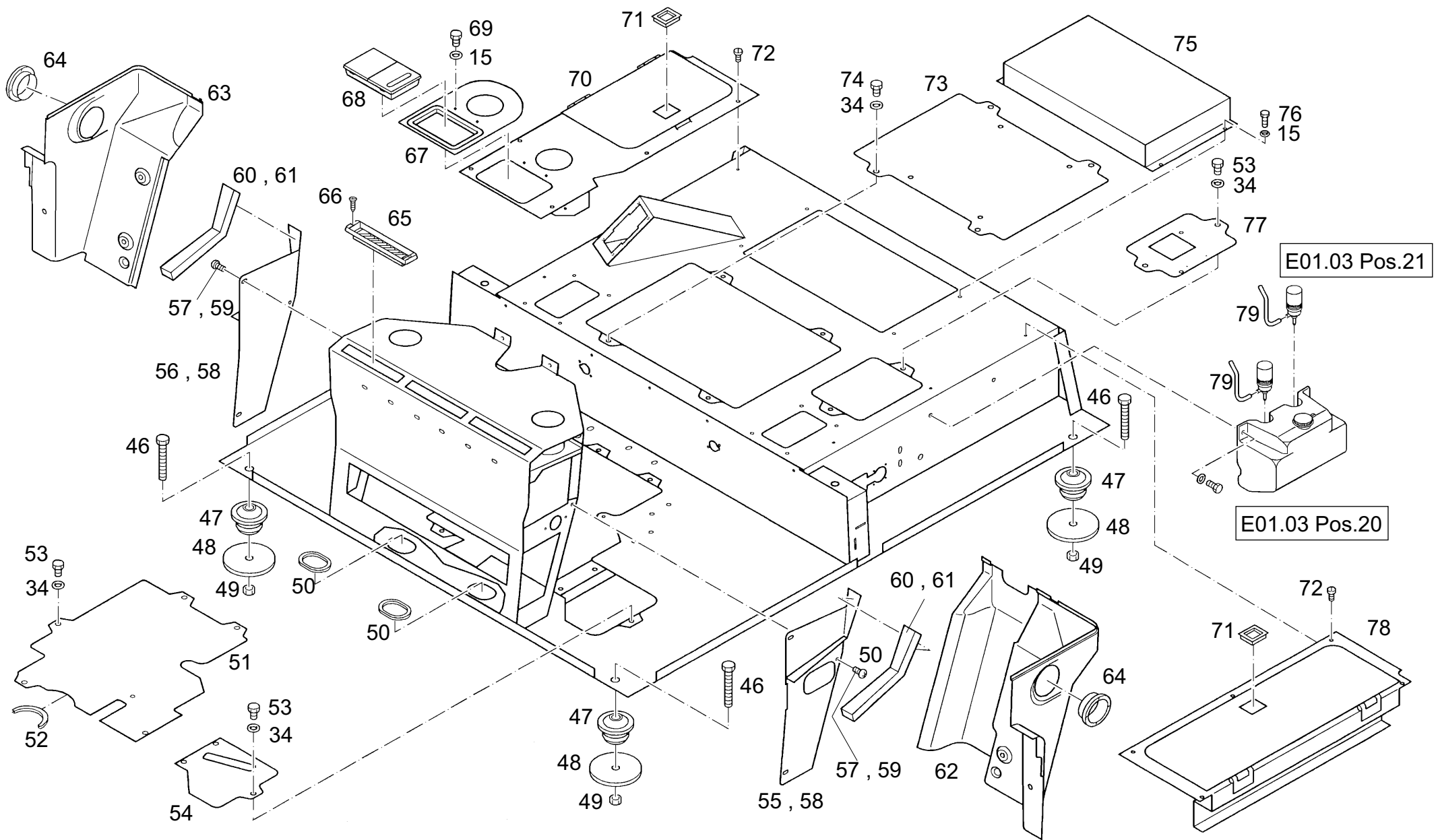
* 1				
* 2.2				
* 2.4				
* 2.6				
* 3.2				
* 3.4				
* 7.3				
8				
9				
* 10				

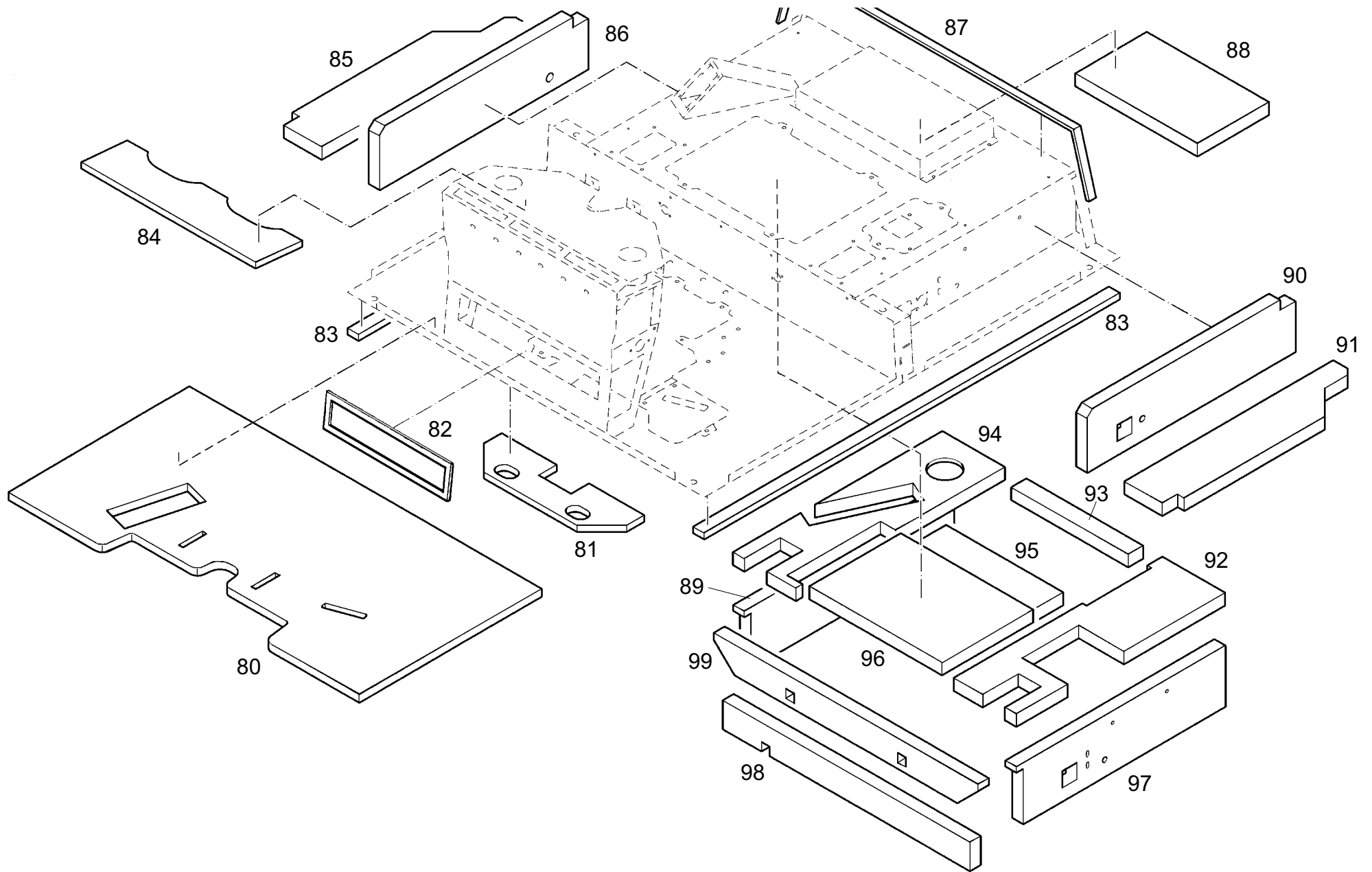
△	1.	
▲	2.	
○	3.	
◇	4.	→
*		

68 , 69 , 70 , 71 , 72 , 73 , 74 , 75 , 76

POS	ERSATZTEIL	ANZ.	BEZEICHNUNG	SERIE	POS	ERSATZTEIL	ANZ.	BEZEICHNUNG	SERIE
1	4108694A	4,00	SYMBOLSCHILD VERZURROESE		44	4183564K	2,00	SCHRIFTZUG - AS 90	
2	4102162A	1,00	SYMBOLSCHILD SCHAUFEL-SCHAUFELARM		45	4182199K	1,00	SCHRIFTZUG - AZ 85T	
3	4108159A	1,00	SYMBOLSCHILD ZUSATZHYDRAULIK		46	4179970A	1,00	ZIFFER 90	
4	4135618A	1,00	SCHILD HOECHSTGESCHW. 40 KM/H		47	4179973A	1,00	ZIFFER 70	
5	4192161A	1,00	SCHILD HOECHSTGESCHW. 35 KM/H		48	4102542A	1,00	SCHRIFTZUG - AS	
6	4197298A	1,00	SCHILD HOECHSTGESCHW. 30 KM/H		49	2301404A	1,00	SCHRIFTZUG - AHLMANN	
7	4192151A	3,00	SCHILD HOECHSTGESCHW. 20 KM/H		50	4195674A	1,00	HINWEISSCHILD LENKUNG 1 D	
8	23103374	1,00	SYMBOLSCHILD JOYSTICK		51	4195675A	1,00	HINWEISSCHILD LENKUNG 2 D	
9	4117728A	1,00	SCHILD SCHALLDRUCKPEGEL 77		52	4195857A	1,00	HINWEISSCHILD LENKUNG 1 F	
10	4117727A	1,00	SCHILD SCHALLDRUCKPEGEL 78		53	4195858A	1,00	HINWEISSCHILD LENKUNG 2 F	
11	4117620A	1,00	SCHILD SCHALLDRUCKPEGEL 79		54	4102273A	1,00	HINWEISSCHILD LENKUNG 1 N	
12	4117872A	1,00	SCHILD REIFENDRUCK		55	4102274A	1,00	HINWEISSCHILD LENKUNG 2 N	
13	4117877A	1,00	SCHILD REIFENDRUCK		56	4102270A	1,00	HINWEISSCHILD LENKUNG 1 S	
14	4182131K	1,00	TYPENSCHILD AS90		57	4102271A	1,00	HINWEISSCHILD LENKUNG 2 S	
15	4182130K	1,00	TYPENSCHILD AS70		58	4195844A	1,00	HINWEISSCHILD LENKUNG 1 E	
16	23103861	1,00	TYPENSCHILD MANITOU		59	4195845A	1,00	HINWEISSCHILD LENKUNG 2 E	
17	4182189K	1,00	TYPENSCHILD AZ85T		60	4195755A	1,00	HINWEISSCHILD LENKUNG 1 NL	
18	4181653K	1,00	SCHILD NUTZLAST STAPLER AS70 F		61	4195756A	1,00	HINWEISSCHILD LENKUNG 2 NL	
19	4181654K	1,00	SCHILD NUTZLAST STAPLER AS90 F		62	4102287A	1,00	HINWEISSCHILD LENKUNG 1 DK	
20	4117723A	1,00	SYMBOLSCHILD FAHRSTUFEN		63	4102288A	1,00	HINWEISSCHILD LENKUNG 2 DK	
21	4104018A	1,00	SYMBOLSCHILD HEIZUNG		64	4195851A	1,00	HINWEISSCHILD LENKUNG 1 GB	
22	4198296A	2,00	SYMBOLSCHILD ARBEITSHYDR. ABGESPERRT		65	4195852A	1,00	HINWEISSCHILD LENKUNG 2 GB	
23	4120875A	1,00	SYMBOLSCHILD BETRIEBSANLEITUNG		66	4102985A	1,00	SCHILD BREMSE AUSGLEICHSBEHAELTER	
24	4198227A	4,00	SYMBOLSCHILD LASTHAKEN		67	4184271A	1,00	HINWEISSCHILD GTR-SCHLTG.ZEITV.	
25	4198151A	1,00	SYMBOLSCHILD HYDRAULIKOELTANK		68	4179960A	1,00	WARTUNGSPLAN D	
26	4195243A	1,00	SYMBOLSCHILD KRAFTSTOFFTANK		69	4182631A	1,00	WARTUNGSPLAN F	
27	4104079A	1,00	SYMBOLSCHILD: SCHNELLWECHSEL.GESPERRT		70	4179961A	1,00	WARTUNGSPLAN NL	
28	4187547A	1,00	SYMBOLSCHILD SCHWENKEN		71	4182639A	1,00	WARTUNGSPLAN E	
29	4108912A	3,00	SYMBOLSCHILD GEFAHRENBereich		72	4182638A	1,00	WARTUNGSPLAN DK	
30	4198149A	1,00	SYMBOLSCHILD OEFF.NUR BEI STEH.MOTOR		73	4182633A	1,00	WARTUNGSPLAN GB	
31	4195676A	1,00	SYMBOLSCHILD LENKUNG 3		74	4182636A	1,00	WARTUNGSPLAN S	
32	4117455A	1,00	SCHILD SCHALLEISTUNGSPEGEL 97	729->(11)	75	4182637A	1,00	WARTUNGSPLAN N	
33	4104010A	1,00	SCHILD SCHALLEISTUNGSPEGEL 98		76	2301280A	1,00	WARTUNGSPLAN FIN	
34	4184980A	1,00	SCHILD SCHALLEISTUNGSPEGEL 99		77	-	1,00	NICHT ABGEBILDET	
35	4184985A	1,00	SCHILD SCHALLEISTUNGSPEGEL 100	729(12)->	78	2301375A	1,00	HINWEISSCHILD LENKUNG 1 FIN	
36	4192707A	3,00	SCHRIFTZUG - AHLMANN		79	2301376A	1,00	HINWEISSCHILD LENKUNG 2 FIN	
37	4106202A	1,00	SCHRIFTZUG - MANITOU		80	4109435A	1,00	SCHILD JAEHRLICHE PRUEFUNG	
38	4106203A	1,00	SCHRIFTZUG - MANILOADER		81	4192552A	1,00	SCHILD UVV-PLAKETTE	
39	4103313G	1,00	SCHRIFTZUG - JOGGER 711-S		82	4120658A	1,00	SCHRIFTZUG - AHLMANN	
40	4103310G	1,00	SCHRIFTZUG - JOGGER 911-S		83	23105941	1,00	KLEBESTREIFEN	
41	4117867A	1,00	SCHRIFTZUG - JOGGER						
42	4198002A	2,00	SCHRIFTZUG SILENT						
43	4182188K	1,00	SCHRIFTZUG - AS 70						

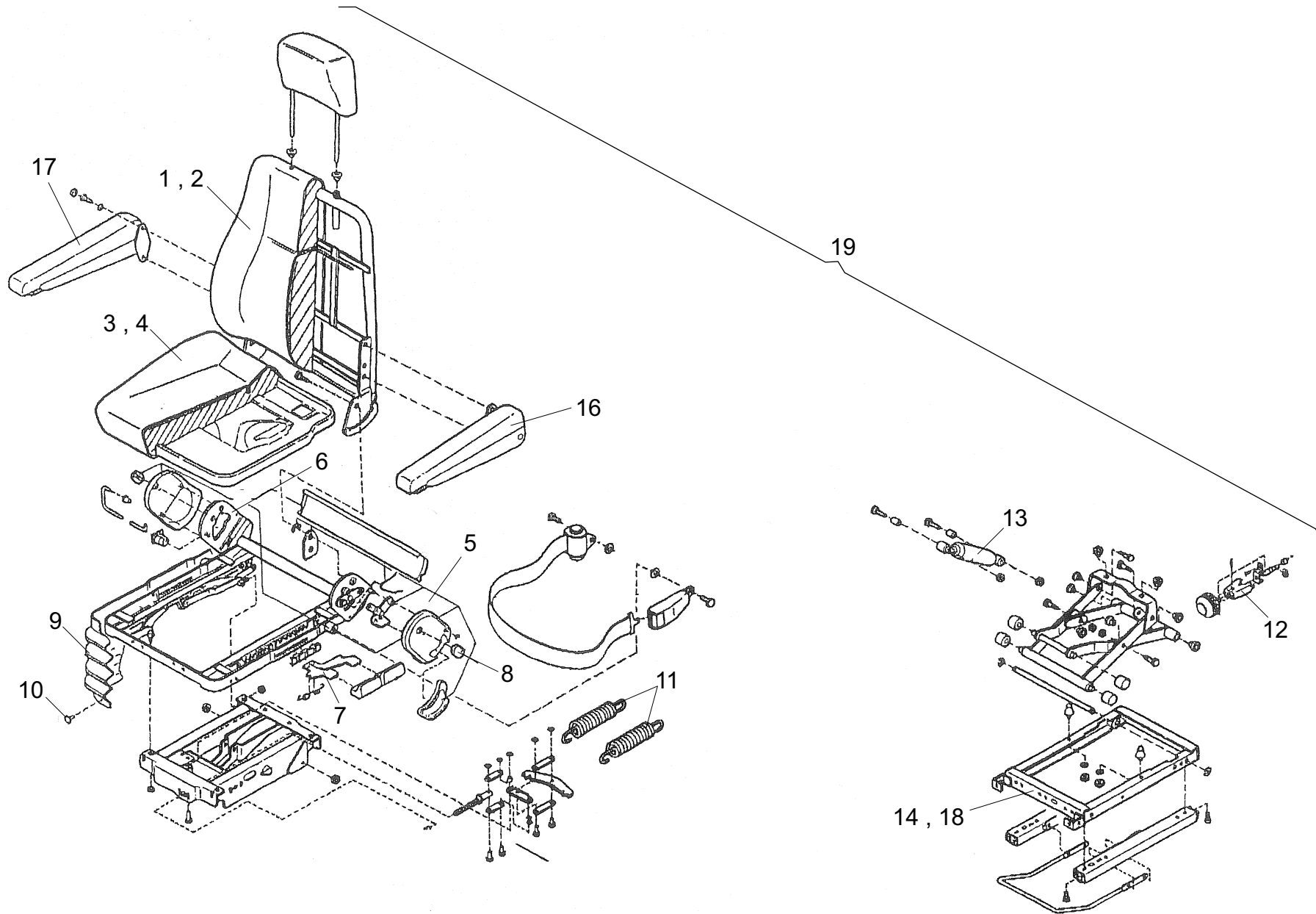


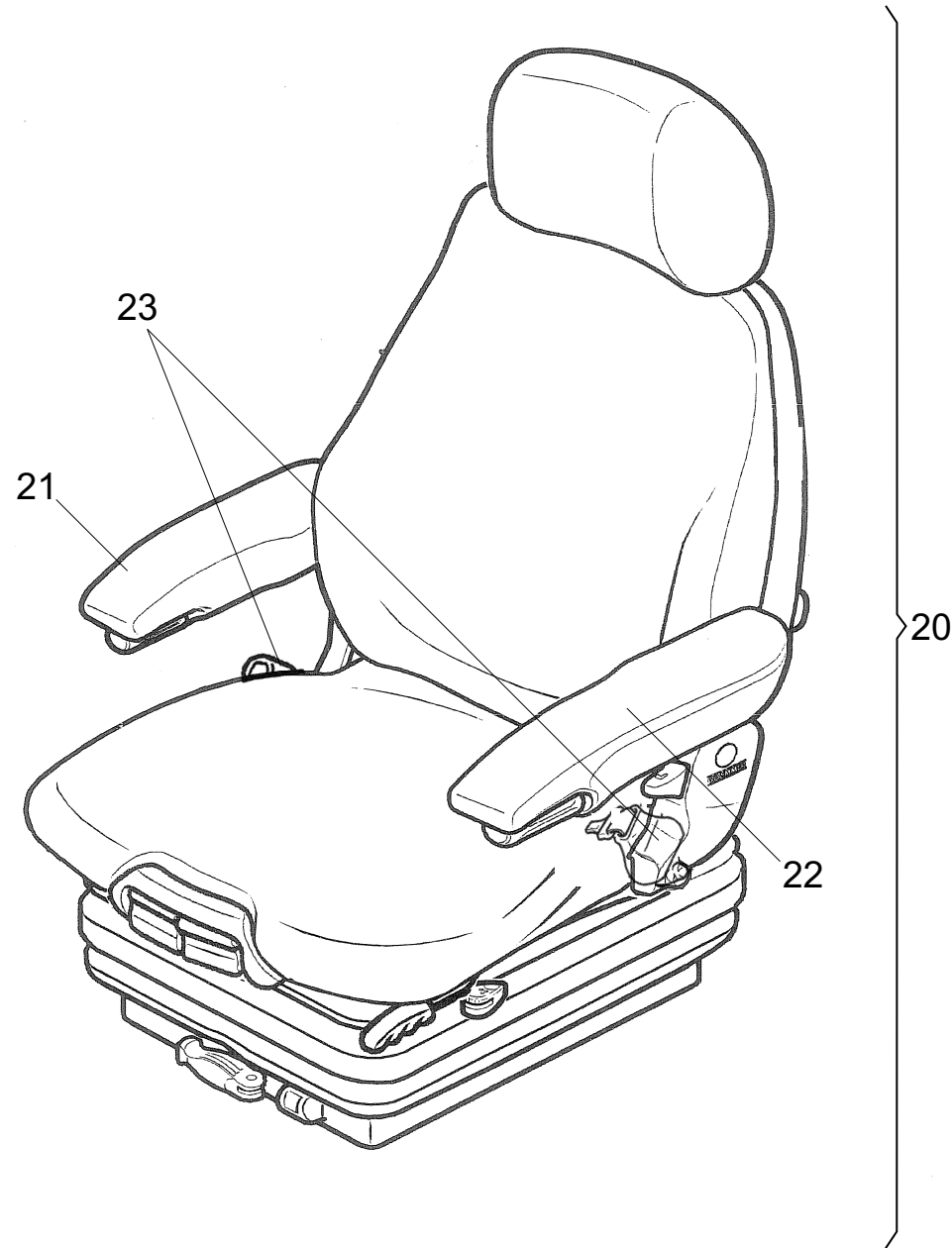




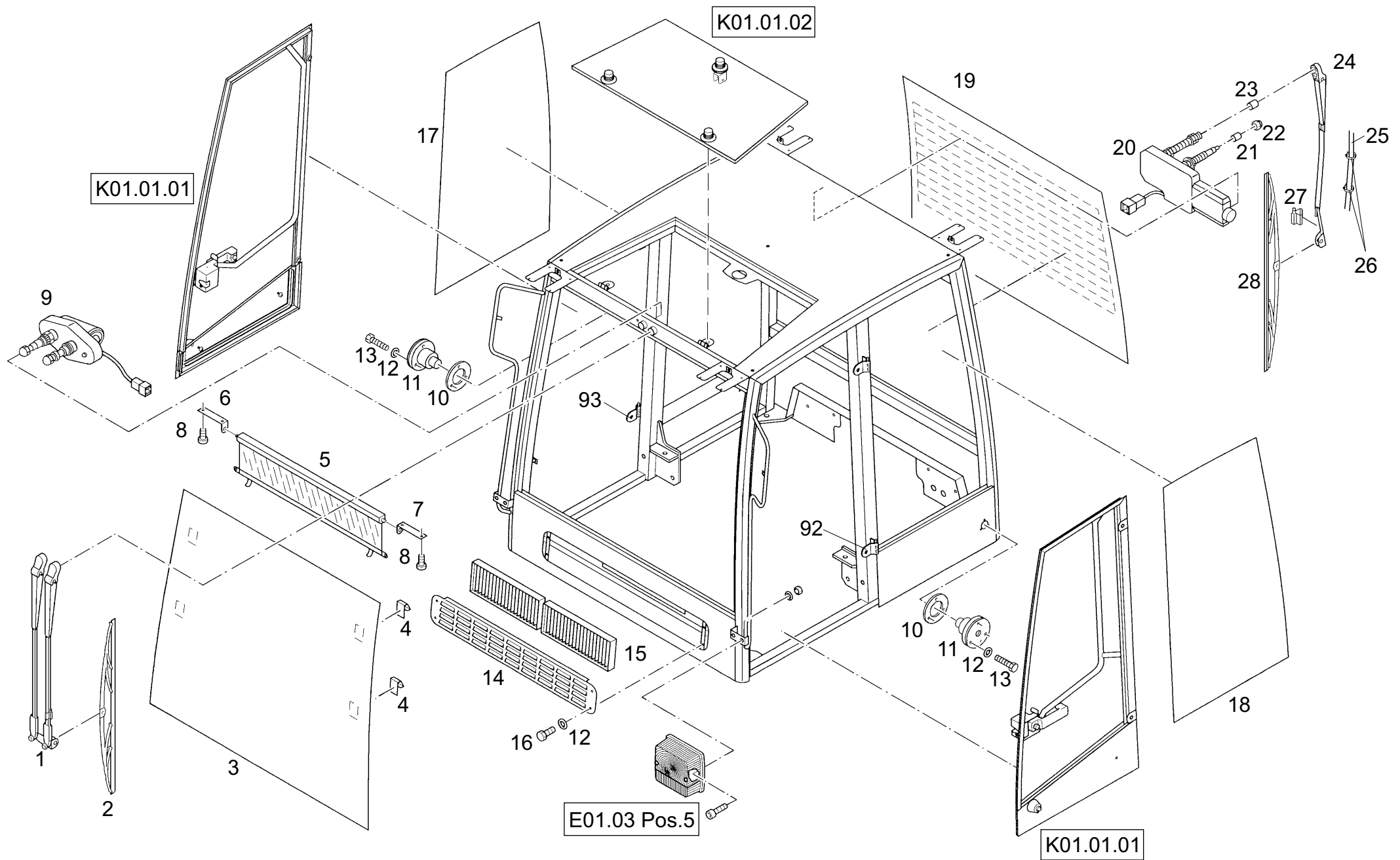
POS	ERSATZTEIL	ANZ.	BEZEICHNUNG	SERIE	POS	ERSATZTEIL	ANZ.	BEZEICHNUNG	SERIE
1	7388539A	4,00	SCHEIBE - 8		44	4104863A	1,00	BEFESTIGUNG BODENMATTE RECHTS	
2	7077363A	4,00	ZYLINDERSCHRAUBE M 8 X 16 -		45	7002347A	6,00	SCHRAUBE CE M 6X 20	
3	4107548A	1,00	SCHALTERVERKLEIDUNG HINTEN		46	7095718A	4,00	SECHSKANTSCHRAUBE - M16X100 -	
4	4107547A	1,00	SCHALTERVERKLEIDUNG VORNE		47	23107589	1,00	FLANSCHBUCHSENLAGER	751(81)->
5	4117804A	6,00	TORBANDSCHRAUBE M6X30		.	4197997A	4,00	FLANSCHBUCHSENLAGER	751->(80)
6	4183407C	1,00	HALTER		48	4110885A	4,00	ANSCHLAGSCHEIBE	
7	4179975A	6,00	BLECHMUTTER		49	7288525A	4,00	SECHSKANTMUTTER - M 16 -	
8	7330497A	2,00	SCHEIBE - 6		50	4135395C	2,00	KANTENSCHUTZ	
9	7288535A	2,00	SECHSKANTMUTTER - M 6 -		51	4104865A	1,00	VERSCHLUSSBLECH	
10	4107499A	1,00	SCHELLE 428 PP		52	4135874C	1,00	KANTENSCHUTZ	
11	7007560A	2,00	ZYLINDERSCHRAUBE M 6 X 70 - 8.8		53	7088522A	10,00	SKT.-SCHRAUBE M 8 X 12 - 8.8	
12	4117053C	1,00	VERSCHLUSSBLECH		54	4104866A	1,00	ABDECKBLECH	
13	4107164A	1,00	HALTER		55	4117458A	1,00	VERSCHLUSS LINKS	
14	7098509A	1,00	SECHSKANTSCHRAUBE - M 6X 16 -		56	4117459A	1,00	VERSCHLUSS RECHTS	
15	7302321A	7,00	FAECHERSCHEIBE J 6,4		57	7017707A	6,00	LINSENSCHRAUBE M 6X12	
16	7286281A	1,00	SECHSKANTMUTTER - M 6 -		58	4184138A	2,00	VERSCHLUSSBLECH HEIZUNG	
17	4105070C	1,00	SCHLUESSELHALTER	735->(78)	59	4191780A	6,00	STOPFEN	
18	7097216A	4,00	ZYLINDERSCHRAUBE - M6 X 16 -		60	4116710C	2,00	DAEMMATTE	
19	4192354A	1,00	BUCHSE SCHLUESSELHALTER	735->(78)	61	4184208C	2,00	DAEMMATTE	
20	4100451A	2,00	FALTENBALG	735(77)->	62	4117731A	1,00	LENKSAEULENVERKLEIDUNG LINKS	
21	4120998A	2,00	FALTENBALG	735->(76)	63	4117732A	1,00	LENKSAEULENVERKLEIDUNG, RECHTS	
22	4104846A	1,00	KONSOLENHALTER LINKS		64	4195380A	2,00	RUNDDUESE	
23	4104847A	1,00	KONSOLENHALTER RECHTS		65	4110061A	3,00	SPINDEL DUESE	
24	4104840A	1,00	KONSOLE LINKS		66	7017667A	6,00	LINSENSCHRAUBE 4,2X16	
25	4104841A	1,00	KONSOLE RECHTS		67	4181843A	1,00	HALTER ASCHENBECHER	
26	4189110A	2,00	KONSOLE	729->(81)	68	4102375A	1,00	ASCHENBECHER	
27	4189111A	2,00	KONSOLENHALTER	729->(81)	69	7082691A	2,00	SCHRAUBE CE M 6X25	
28	4189110A	1,00	KONSOLE	729(82)->	70	4104844A	1,00	DECKEL WERKZEUGKASTEN RECHTS	
29	4189111A	1,00	KONSOLENHALTER	729(82)->	71	4102373A	1,00	OEFFNER WERKZEUGKASTEN	
30	7096380A	1,00	ZYLINDERSCHRAUBE M12 X 20 -		72	7002350A	11,00	SCHRAUBE CE M 6X 12	
31	4109679A	2,00	STERNGRIFFSCHRAUBE		73	4104842A	1,00	SITZPLATTE	
32	7074631A	4,00	SECHSKANTSCHAUBE - M 8X 16 -		74	7000906A	1,00	ZYLINDERSCHRAUBE M 8 X 12 - 8.8	
33	7074632A	4,00	SECHSKANTSCHRAUBE - M 8X 20 -		75	4104860A	1,00	ABDECKUNG	
34	7302322A	22,00	FAECHERSCHEIBE J 8,4		76	7098509A	4,00	SECHSKANTSCHRAUBE - M 6X 16 -	
35	7004821A	4,00	LINSENSCHRAUBE		77	4104845A	1,00	ABDECKBLECH	
36	7389123A	8,00	SCHEIBE 6,4		78	4104843A	1,00	DECKEL WERKZEUGKASTEN LINKS	
37	7302323A	4,00	FAECHERSCHEIBE J 4,3		79	4193082A	6,00	SCHLAUCH	
38	7286278A	4,00	SECHSKANTMUTTER - M 4 -		80	4102980A	1,00	BODENMATTE	
39	4104849A	1,00	BODENMATTE		81	4104831A	1,00	DAEMMATTE	
40	4104839A	1,00	BODENMATTE		82	4181842A	1,00	DICHTSTREIFEN	
41	4106092A	1,00	BODENMATTE		83	4104824A	2,00	DICHTSTREIFEN	
42	4104862A	1,00	BEFESTIGUNG BODENMATTE LINKS		84	4104830A	1,00	DAEMMATTE	
43	4104864A	1,00	BEFESTIGUNG BODENMATTE		85	4104829A	1,00	DAEMMATTE	

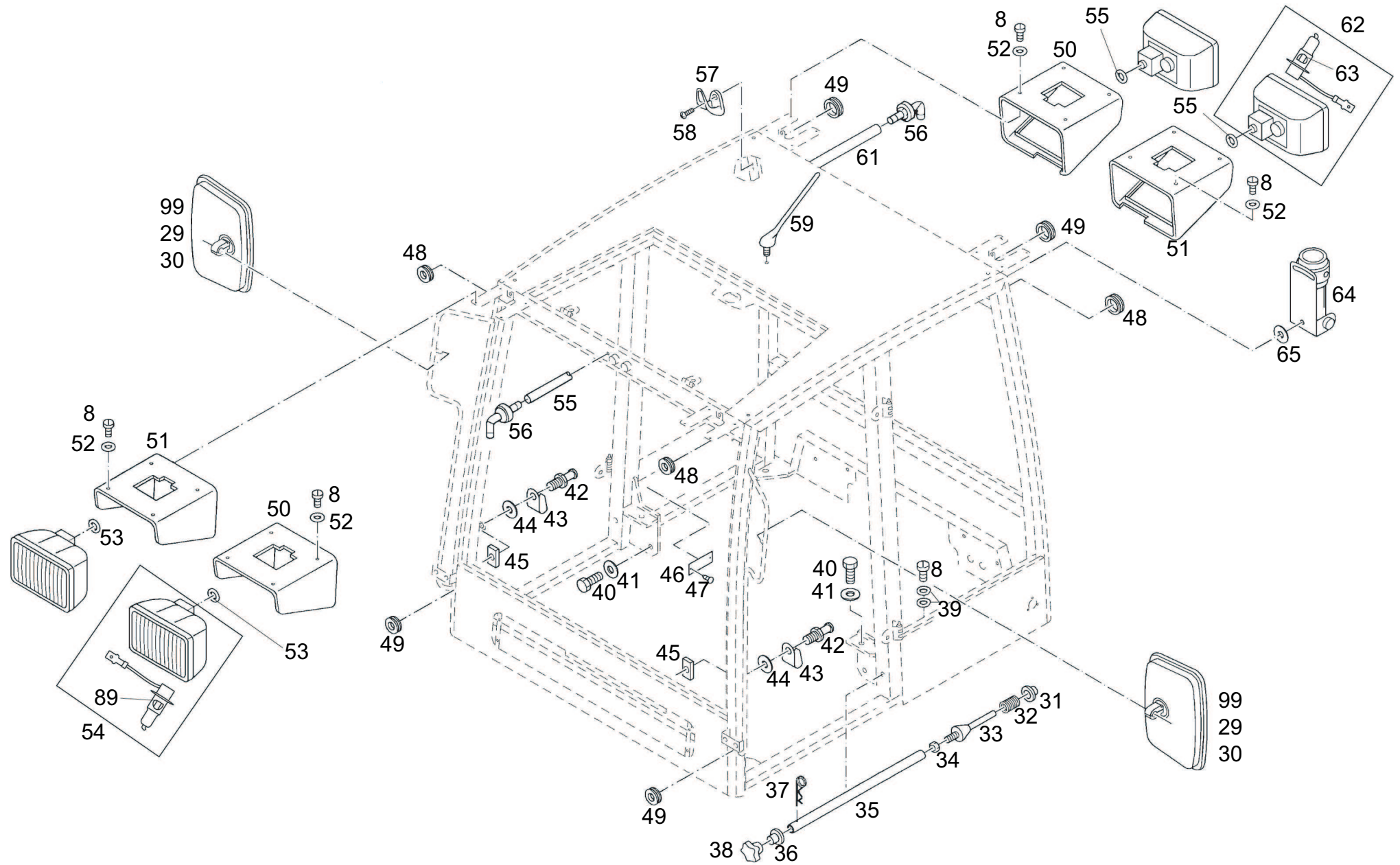
POS	ERSATZTEIL	ANZ.	BEZEICHNUNG	SERIE	POS	ERSATZTEIL	ANZ.	BEZEICHNUNG	SERIE
86	4104827A	1,00	DAEMMATTE						
87	4104825A	1,00	DICHTSTREIFEN						
88	4104861A	1,00	DAEMMATTE						
89	4104834A	1,00	DAEMMATTE						
90	4104826A	1,00	DAEMMATTE						
91	4104828A	1,00	DAEMMATTE						
92	4104836A	1,00	DAEMMATTE						
93	4104835A	1,00	DAEMMATTE						
94	4104837A	1,00	DAEMMATTE						
95	4104832A	1,00	DAEMMATTE						
96	4104838A	1,00	DAEMMATTE						
97	4104833A	1,00	DAEMMATTE						
98	4104889A	1,00	DAEMMATTE						
99	4104888A	1,00	DAEMMATTE						
.	-	1,00	NICHT ABGEBILDET						
101	4108126A	1,00	SILICONDICHTSTOFF						
102	4102376A	1,00	KABELBAUM ARMATURENKASTEN						
103	AS70/AS90_K1.1.1	1,00	FAHRERSITZE						

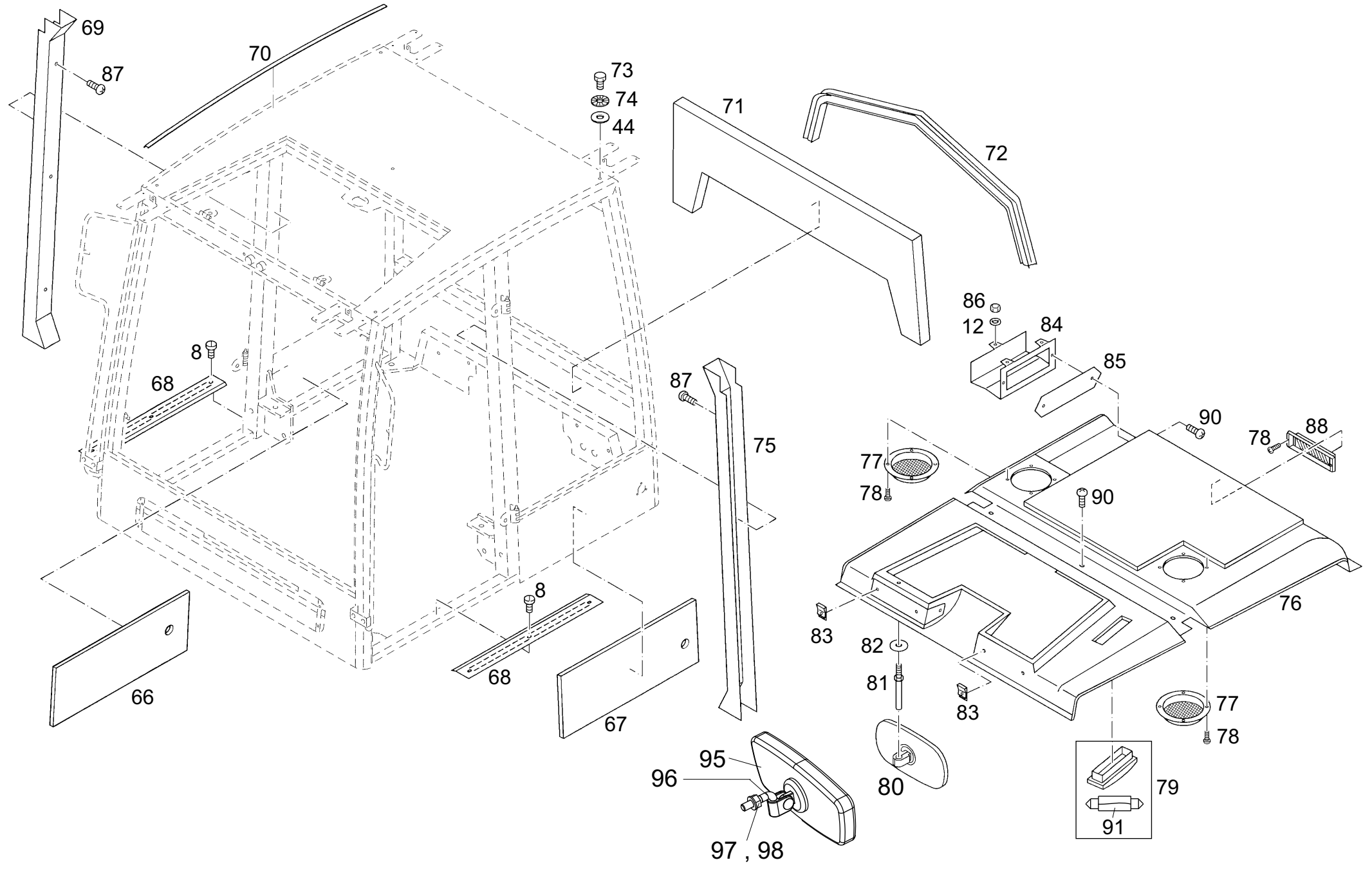




POS	ERSATZTEIL	ANZ.	BEZEICHNUNG	SERIE	POS	ERSATZTEIL	ANZ.	BEZEICHNUNG	SERIE
1	4102449A	1,00	RUECKENTEIL KPL.						
2	4198361A	1,00	RUECKENBEZUG						
3	4104339A	1,00	SITZTEIL KPL.						
4	4104385A	1,00	SITZBEZUG						
5	2300513A	1,00	SITZRAHMEN KPL.						
6	2300512A	1,00	ABDECKKAPPEN						
7	2300507A	1,00	GRIFFE MIT ZUBEHOER LINKS						
8	2300508A	1,00	RUECKENLEHNENRASTUNG						
9	4104386A	1,00	FALTENBALG						
10	2300509A	1,00	BEFESTIGUNGSMAT. FALTENBALG						
11	4102081A	2,00	ZUGFEDER						
12	2300510A	1,00	HANDRAD MONTIERT						
13	2300511A	1,00	STOSSDAEMPFER						
14	4184277A	1,00	VERSTELLVORRICHTUNG VOR/ZURUECK						
15	4198153A	1,00	BECKENGURT						
16	4104389A	1,00	ARMLEHNE LINKS						
17	4104510A	1,00	ARMLEHNE RECHTS						
18	4104387A	1,00	VERSTELLVORRICHTUNG						
19	4184050A	1,00	FAHRERSITZ KPL.					751->(0)	
20	23106366	1,00	FAHRERSITZ MSG 85 /722 KOMPLETT					751(1)->	
21	23105009	1,00	ARMLEHNE RECHTS						
22	23105010	1,00	ARMLEHNE LINKS						
23	23107171	1,00	BECKENGURT						

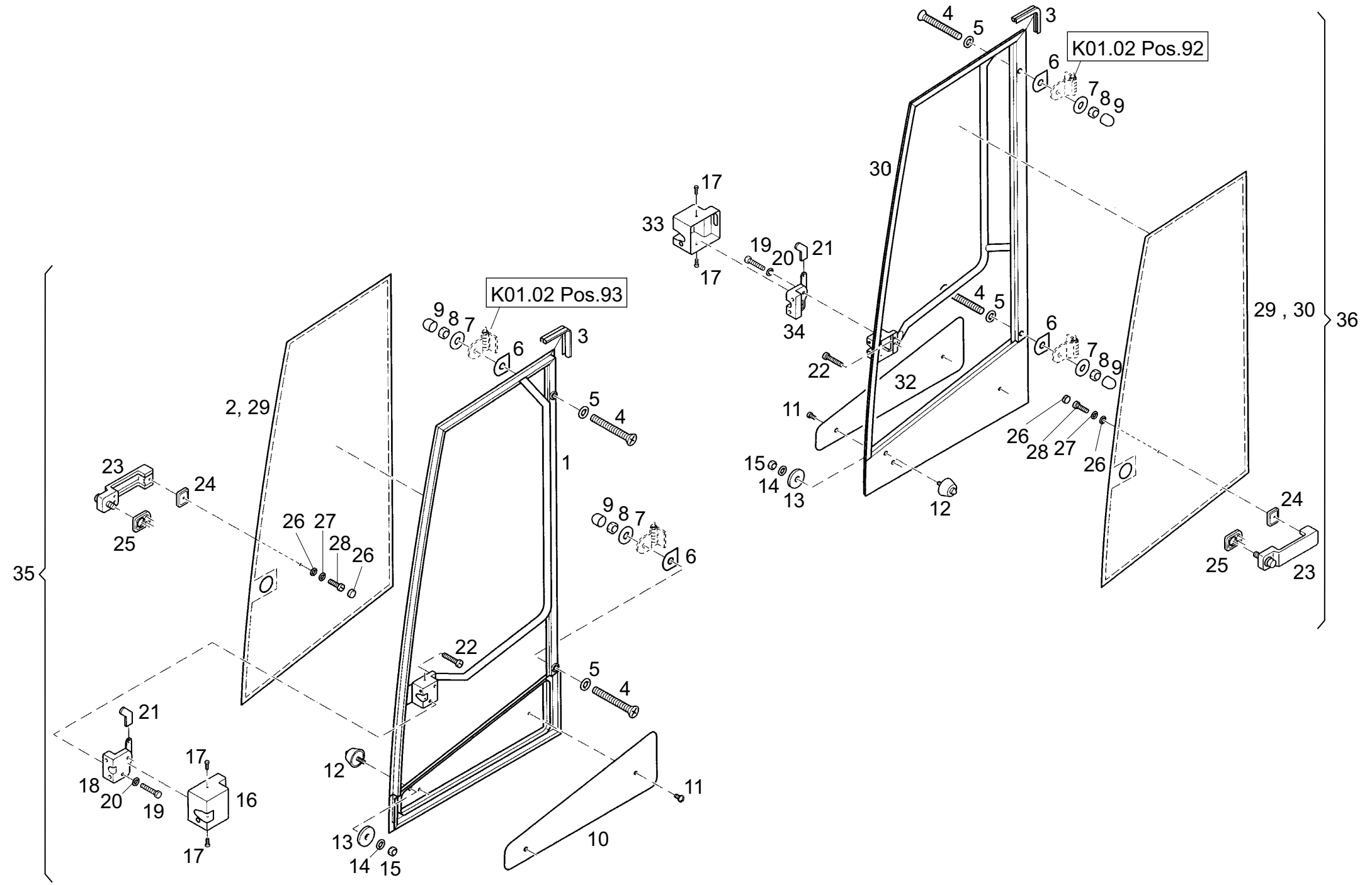




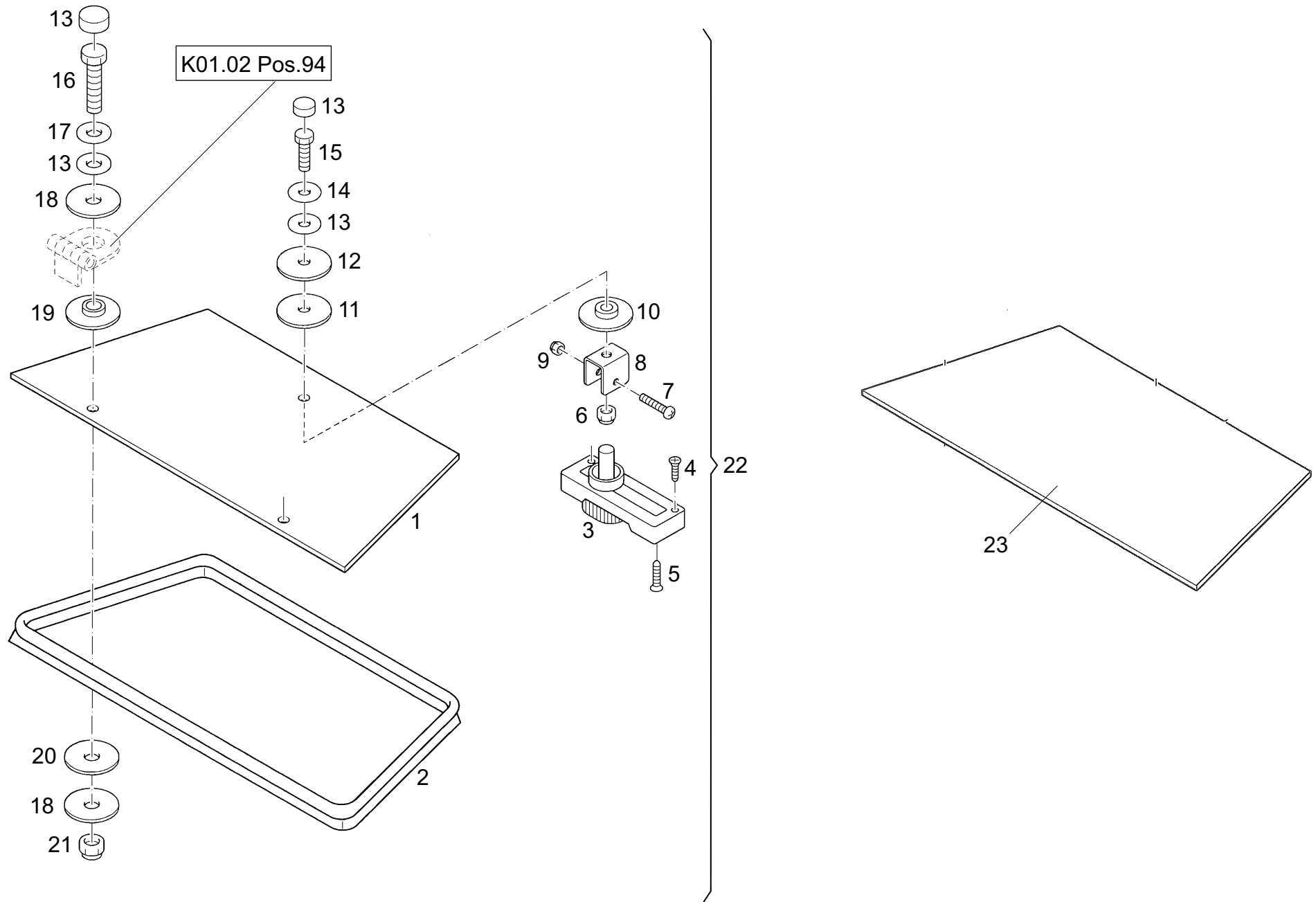


POS	ERSATZTEIL	ANZ.	BEZEICHNUNG	SERIE	POS	ERSATZTEIL	ANZ.	BEZEICHNUNG	SERIE
1	4104794A	1,00	WISCHERARM VORNE		43	4102386A	2,00	ABWEISBUEGEL	
2	4102435A	1,00	WISCHERBLATT VORNE		44	4102385A	6,00	UNTERLEGSCHIEBE	
3	4102170A	1,00	FRONTSCHIEBE		45	4102387A	2,00	SCHLISSBOLZENHALTER	
4	4102389A	4,00	HAKEN FUER SONNENBLENDE		46	4104802A	1,00	TYPENSCHILD	
5	4104797A	1,00	SONNENBLENDE		47	23105941	2,00	KLEBESTREIFEN	
6	4102483A	1,00	HALTER RECHTS		48	4182671A	3,00	TUELLE	
7	4102448A	1,00	HALTER LINKS		49	4102388A	4,00	TUELLE	
8	7002350A	27,00	SCHRAUBE CE M 6X 12		50	4102467A	2,00	SCHUTZ SCHEINWERFER	
9	4181910A	1,00	WISCHERMOTOR VORNE		51	4102468A	2,00	SCHUTZ SCHEINWERFER	
10	4102382A	2,00	GUMMIDICHTUNG		52	4104800A	16,00	UNTERLEGSCHIEBE	
11	4102383A	2,00	TUERFESTELLER		53	7302324A	4,00	SCHEIBE	
12	7302321A	13,00	FAECHERSCHIEBE J 6,4		54	4102469A	2,00	FAHRSCHIEBWERFER	
13	7086280A	6,00	SECHSKANTSCHRAUBE - M 6X 25 -		55	4104796A	1,00	ROHR	
14	4102453A	1,00	HEIZUNGSABDECKUNG		56	4107134A	2,00	WINKELGELENK	
15	4102454A	2,00	FILTERELEMENT		57	4102390A	1,00	KLEIDERHAKEN	
16	7098509A	4,00	SECHSKANTSCHRAUBE - M 6X 16 -		58	7009058A	2,00	LINSENSCHRAUBE	
17	4102175A	1,00	SEITENSCHIEBE RECHTS		59	4102436A	1,00	RADIOANTENNE	
18	4102174A	1,00	SEITENSCHIEBE LINKS		60	4102475A	1,00	TUELLE	
19	4102171A	1,00	HECKSCHIEBE BEHEIZBAR		61	4104793A	1,00	ROHR	
20	4102397A	1,00	WISCHERMOTOR HINTEN		62	4102471A	1,00	ARBEITSSCHIEBWERFER	
21	4102456A	1,00	BUCHSE		63	4191555A	1,00	GLUEHLAMPE 12V 55W	
22	4102433A	1,00	SCHRAUBENSCHUTZKAPPE		64	4108822A	1,00	HALTER RUNDUMKENNLEUCHE	
23	4102460A	1,00	BUCHSE		65	4102474A	2,00	GUMMISCHIEBE	
24	4102398A	1,00	WISCHERARM HINTEN		66	4104791A	1,00	DAEMMATTE	
25	4107044A	1,00	ROHR		67	4104790A	1,00	DAEMMATTE	
26	4102431A	2,00	KLAMMER		68	4102452A	2,00	ABDECKUNG	
27	4102432A	1,00	WASCHDUESE		69	4104799A	1,00	VERKLEIDUNG B-SAEULE RECHTS	
28	4102399A	1,00	WISCHERBLATT HINTEN		70	4104823A	2,40	KANTENSCHUTZ	
.	4177122A	1,00	REITER		71	4104792A	1,00	VERKLEIDUNG	
29	4106296A	2,00	AUSSENSPIEGEL	740(67)->	72	4104822A	1,60	KANTENSCHUTZ	
30	4103296O	1,00	AUSSENSPIEGEL BEHEIZBAR 12V		73	7009047A	4,00	SECHSKANTSCHRAUBE - M12X 20 -	
31	4102464A	2,00	FEDERANSCHLAG		74	4102476A	4,00	ZAHNSCHIEBE	
32	4102462A	2,00	FEDER		75	4104798A	1,00	VERKLEIDUNG B-SAEULE LINKS	
33	4102461A	2,00	KONUS TUERENTRIEGELUNG		76	4104795A	1,00	DACHVERKLEIDUNG	
34	7274633A	2,00	SECHSKANTMUTTER - M 8 -		77	4102445A	2,00	LAUTSPRECHER	
35	4104801A	2,00	STANGE		78	7082672A	10,00	BLECHSCHRAUBE	
36	4102457A	2,00	ANSCHLAG		79	4186323A	1,00	INNENLEUCHE	
37	4104887A	2,00	FEDERVORSTECKER		80	4102441A	1,00	INNENSPIEGEL	743->(15)
38	4102458A	2,00	RAENDELKNOPF		81	4102442A	1,00	HALTER	743->(15)
39	7318679A	2,00	SCHEIBE		82	4102482A	1,00	UNTERLEGSCHIEBE	743->(15)
40	7088536A	4,00	SECHSKANTSCHRAUBE		83	4104815A	6,00	KLAMMER	
41	4104814A	4,00	UNTERLEGSCHIEBE		84	4102481A	1,00	HALTER RADIO	
42	4102384A	2,00	SCHLISSBOLZEN		85	4102472A	1,00	BEFESTIGUNGSPLATTE RADIO	

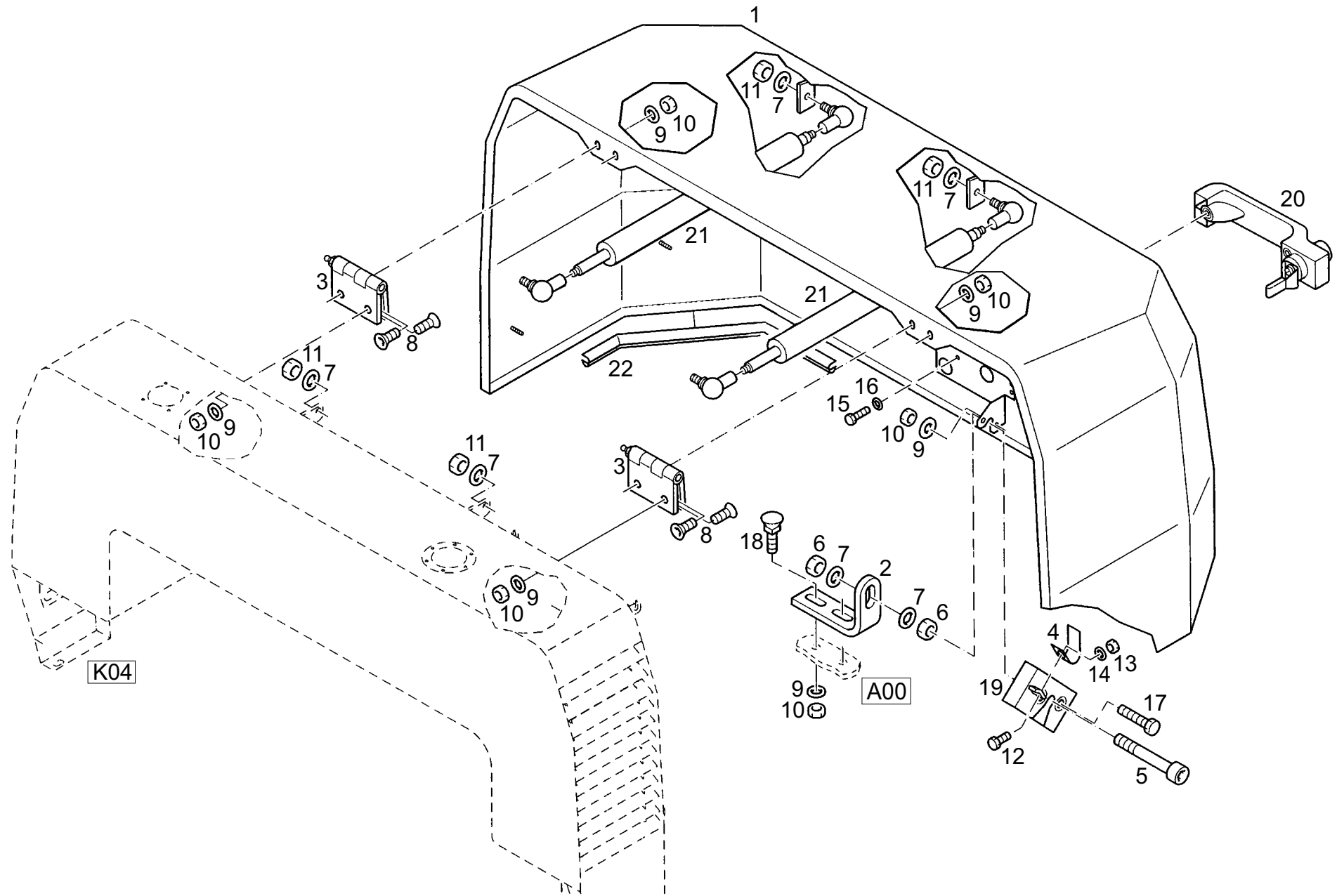
POS	ERSATZTEIL	ANZ.	BEZEICHNUNG	SERIE	POS	ERSATZTEIL	ANZ.	BEZEICHNUNG	SERIE
86	7286281A	3,00	SECHSKANTMUTTER - M 6 -						
87	7068180A	6,00	LINSENSCHRAUBE						
88	4102465A	1,00	SPINDELDUESE						
89	4191570A	1,00	GLUEHLAMPE 12V 60/55W						
90	4102438A	14,00	LINSENSCHRAUBE						
91	4108256A	1,00	GLUEHLAMPE 12V 10W						
92	4106094A	1,00	TUERSCHARNIER LINKS						
93	4106445A	1,00	TUERSCHARNIER RECHTS						
94	4107158A	1,00	SCHARNIER						
95	4102441A	1,00	INNENSPIEGEL	743(16)->					
96	23104640	1,00	HALTER	743(16)->					
97	7291608A	1,00	SECHSKANTMUTTER - M 10 -	743->(16)					
98	7309129A	1,00	SCHEIBE - 10 -	743(16)->					
99	4108300A	2,00	AUSSENSPIEGEL	740->(66)					
.	AS70/AS90_K01.2.1	1,00	FAHRERHAUSTUEREN						
.	AS70/AS90_K01.2.2	1,00	SONNENDACH						
.	-	1,00	NICHT ABGEBILDET						
103	4102446A	15,00	SHELLE						
104	4102444A	1,00	KABELBAUM KABINE						

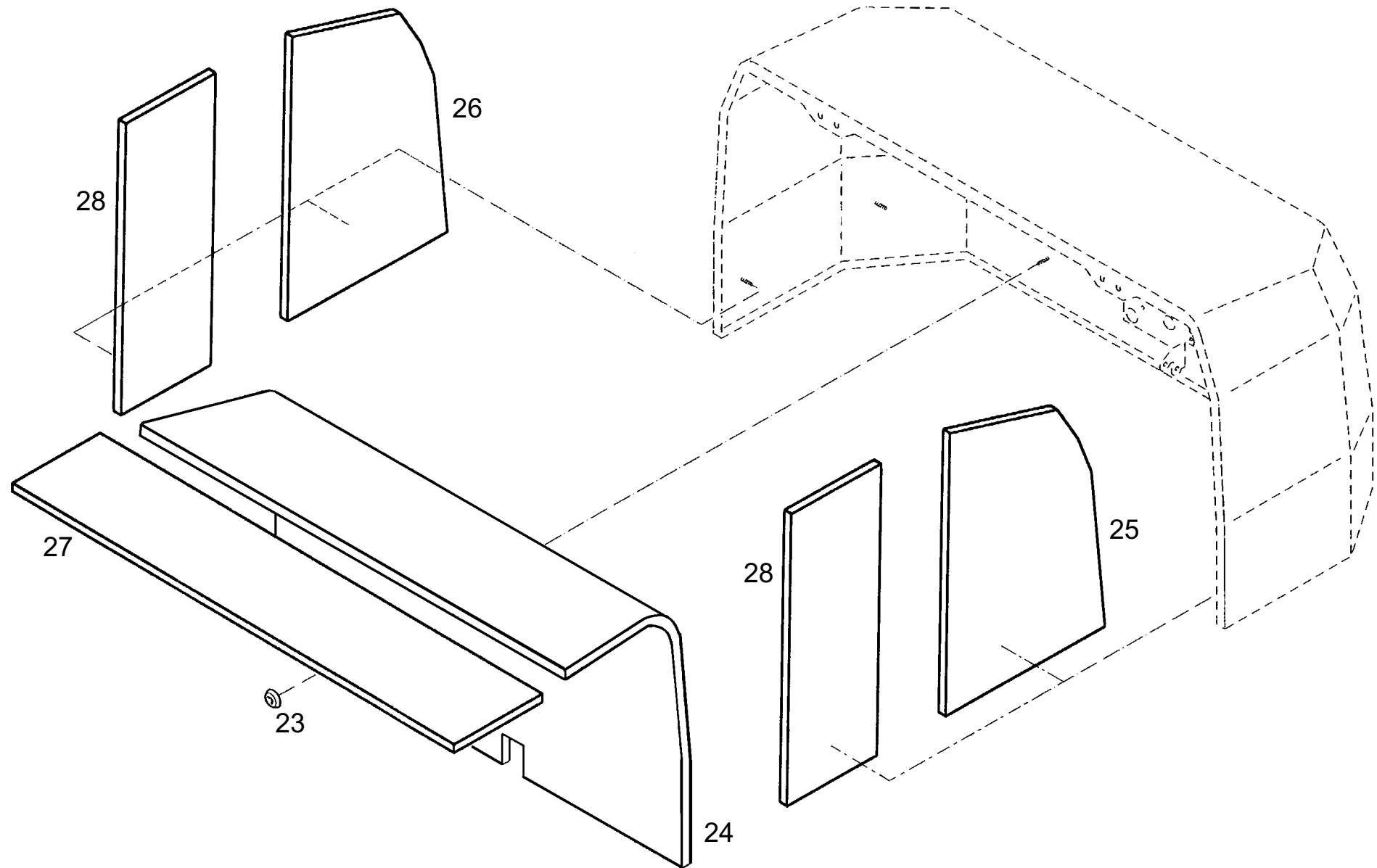


POS	ERSATZTEIL	ANZ.	BEZEICHNUNG	SERIE	POS	ERSATZTEIL	ANZ.	BEZEICHNUNG	SERIE
1	4104765A	1,00	TUERRAHMEN, RECHTS						
2	4102173A	1,00	TUERSCHEIBE, RECHTS						
3	4104760A	4,20	KANTENSCHUTZ						
4	7002319A	2,00	SENKSCHEIBE M 10X60						
5	4102328A	2,00	SCHEIBE						
6	4102329A	2,00	GELENKVERBINDUNG						
7	4102345A	2,00	UNTERLEGSCHLEIFE						
8	7274380A	2,00	SECHSKANTMUTTER - M 10 -						
9	4102340A	2,00	SCHRAUBENSCHUTZKAPPE						
10	4104766A	1,00	ABDECKUNG, RECHTS						
11	4102336A	2,00	SCHNELLBEFESTIGUNG						
12	4102333A	1,00	TUERFESTSTELLER						
13	4102343A	1,00	UNTERLEGSCHLEIFE						
14	7095694A	1,00	SCHEIBE A 8,4 FST						
15	7274633A	1,00	SECHSKANTMUTTER - M 8 -						
16	4102339A	1,00	SCHLOSSVERKLEIDUNG RECHTS						
17	7009058A	2,00	LINSEN-SCHRAUBE						
18	4102302A	1,00	DREHFALLENSCHLOSS RECHTS						
19	7009086A	3,00	SECHSKANTSCHRAUBE - M 6X 30 -						
20	7302321A	3,00	FAECHERSCHLEIFE J 6,4						
21	4102337A	1,00	SCHLIESSEHEBEL						
22	7002346A	2,00	SCHRAUBE CE M 6X30						
23	4102303A	1,00	SCHLOSSAUSSENGRIF						
24	4102330A	1,00	DICHTUNG, KLEIN						
25	4102331A	1,00	DICHTUNG, GROSS						
26	4102332A	1,00	SCHRAUBENSCHUTZKAPPE + SCHEIBE						
27	4102344A	1,00	UNTERLEGSCHLEIFE						
28	7002347A	1,00	SCHRAUBE CE M 6X 20						
29	4102230A	1,00	SCHEIBENEINKLEBESATZ						
30	4104762A	1,00	TUERRAHMEN, LINKS						
31	4102172A	1,00	TUERSCHLEIFE, LINKS						
32	4104763A	1,00	ABDECKUNG, LINKS						
33	4102338A	1,00	SCHLOSSVERKLEIDUNG LINKS						
34	4102301A	1,00	DREHFALLENSCHLOSS LINKS						
35	4104764A	1,00	TUER RECHTS KPL.						
36	4104761A	1,00	TUER LINKS KPL.						

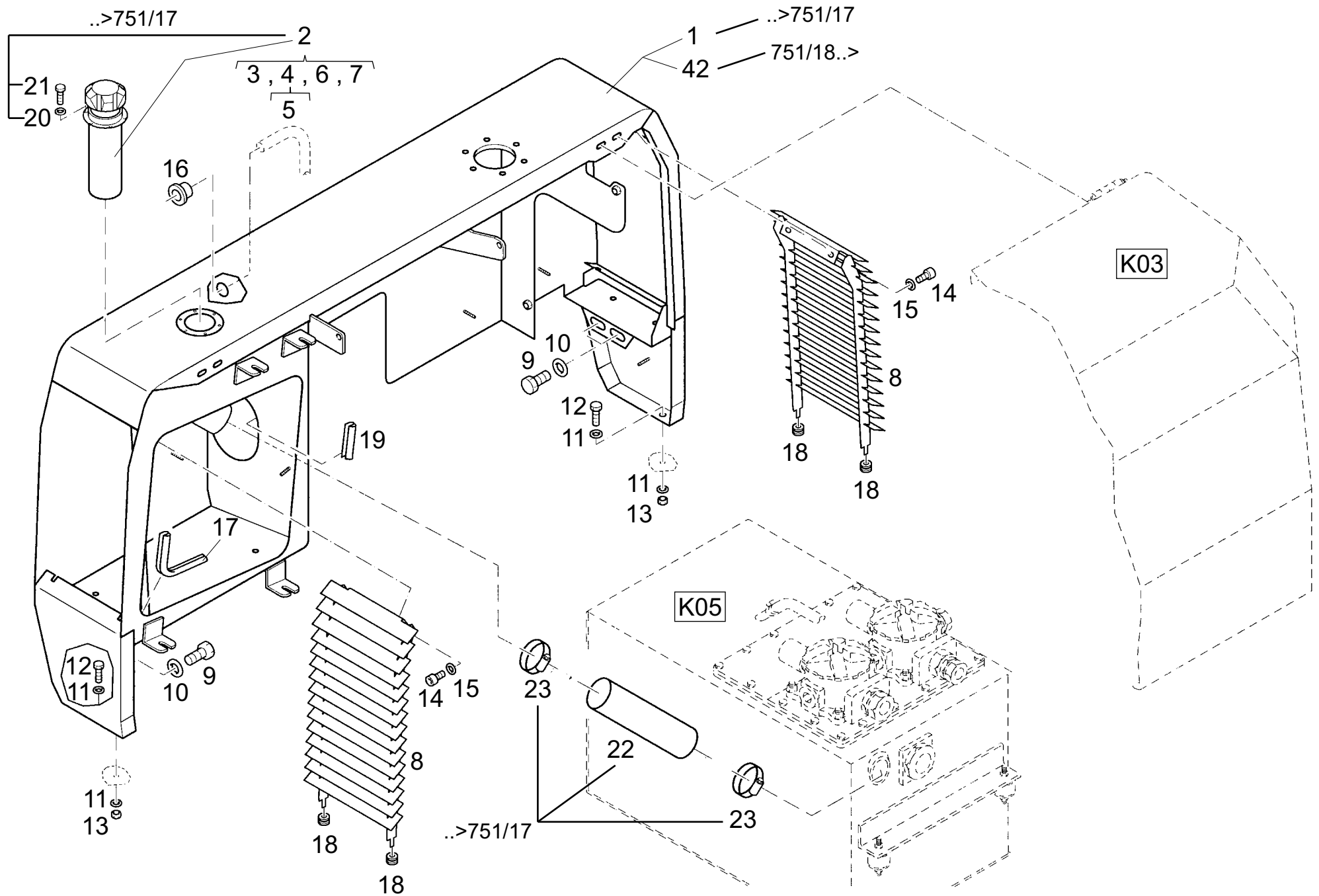


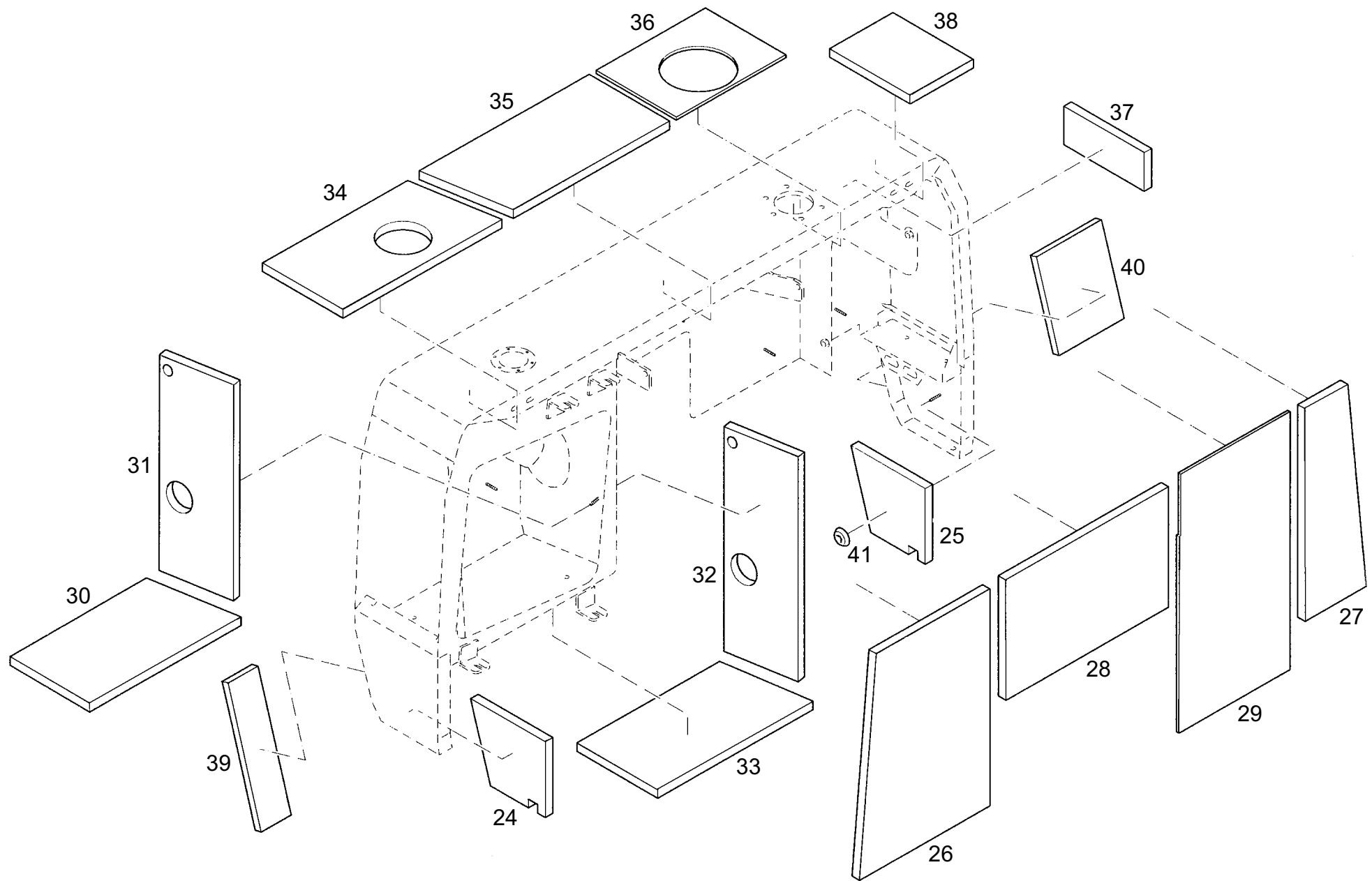
POS	ERSATZTEIL	ANZ.	BEZEICHNUNG	SERIE	POS	ERSATZTEIL	ANZ.	BEZEICHNUNG	SERIE
1	4102176A	1,00	SCHEIBE FUER SONNENDACH						
2	4104820A	1,00	DICHTUNGSPROFIL						
3	4104805A	1,00	SCHEIBENAUFSTELLER						
4	7004816A	2,00	SENKSCHRAUBE B 3,5X13						
5	7004817A	2,00	SENKSCHRAUBE B 3,9X19						
6	7288535A	1,00	SECHSKANTMUTTER - M 6 -						
7	7004821A	1,00	LINSENSCHRAUBE						
8	4104810A	1,00	GABELGELENK						
9	7204813A	1,00	SKT.-MUTTER M 4 - 8						
10	4104809A	1,00	ZENTRIERRING						
11	4104807A	1,00	GUMMISCHEIBE 6X30X2						
12	4104806A	1,00	UNTERLEGSCHIEBE 6X30X2						
13	4102332A	3,00	SCHRAUBENSCHUTZKAPPE + SCHEIBE						
14	4104800A	1,00	UNTERLEGSCHIEBE						
15	7091124A	1,00	SECHSKANTSCHRAUBE - M 6X 20 -						
16	7095599A	2,00	SECHSKANTSCHRAUBE - M 8X 35 -						
17	4102344A	2,00	UNTERLEGSCHIEBE						
18	4102482A	4,00	UNTERLEGSCHIEBE						
19	4104808A	2,00	ZENTRIERRING						
20	4102474A	2,00	GUMMISCHEIBE						
21	7288530A	2,00	SECHSKANTMUTTER - M 8 -						
22	4106093A	1,00	SONNENDACH	740->(66)					
23	23105946	1,00	SONNENDACH	740(67)->					
.	-	1,00	NICHT ABGEBILDET						
25	4108126A	1,00	SILICONDICHTSTOFF						



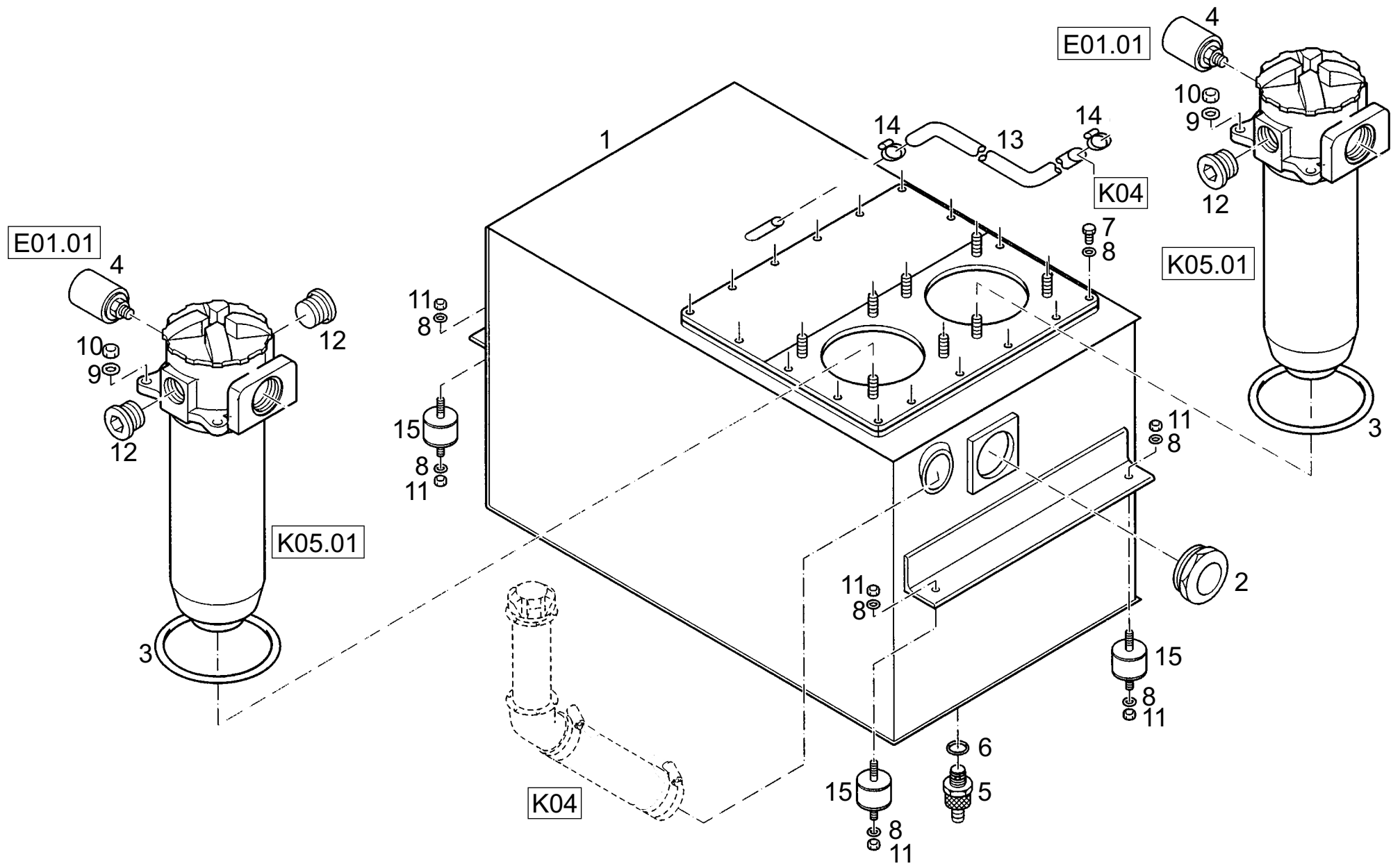


POS	ERSATZTEIL	ANZ.	BEZEICHNUNG	SERIE	POS	ERSATZTEIL	ANZ.	BEZEICHNUNG	SERIE
1	4117630A	1,00	MOTORHAUBE						
2	4109436A	1,00	SCHLIESSBOLZENHALTER						
3	4117657A	2,00	SCHARNIER						
4	4110589A	1,00	TASTERVERLAENGERUNG						
5	7095527A	1,00	ZYLINDERSCHRAUBE M10 X 70 - 8.8						
6	7291608A	2,00	SECHSKANTMUTTER - M 10 -						
7	7309129A	6,00	SCHEIBE - 10 -						
8	7096413A	8,00	SENKSCHEIBE M 8 X 20 -						
9	7309046A	12,00	SCHEIBE - 8 -						
10	7274633A	12,00	SECHSKANTMUTTER - M 8 -						
11	7274380A	4,00	SECHSKANTMUTTER - M 10 -						
12	7062451A	1,00	SKT.-SCHRAUBE M 5 X 12- 8.8						
13	7285767A	1,00	SECHSKANTMUTTER M 5 - 8						
14	7391050A	1,00	SCHEIBE - 5						
15	7091124A	3,00	SECHSKANTSCHRAUBE - M 6X 20 -						
16	7330497A	3,00	SCHEIBE - 6						
17	7095599A	2,00	SECHSKANTSCHRAUBE - M 8X 35 -						
18	7091596A	2,00	FLACHRUNDSCHRAUBE						
19	4117671A	1,00	DREHFALLENSCHLOSS LINKS						
20	4117672A	1,00	SCHLOSSAUSSENGRIF						
21	4117572A	2,00	GASFEDER						
22	4191996A	5,10	KANTENSCHUTZ						
23	4108609A	18,00	DRUCKKNOPFCLIPS						
24	4116510C	1,00	DAEMMATTE						
25	4116511C	1,00	DAEMMATTE						
26	4116512C	1,00	DAEMMATTE						
27	4116834C	1,00	DAEMMATTE						
28	4116835C	2,00	DAEMMATTE						

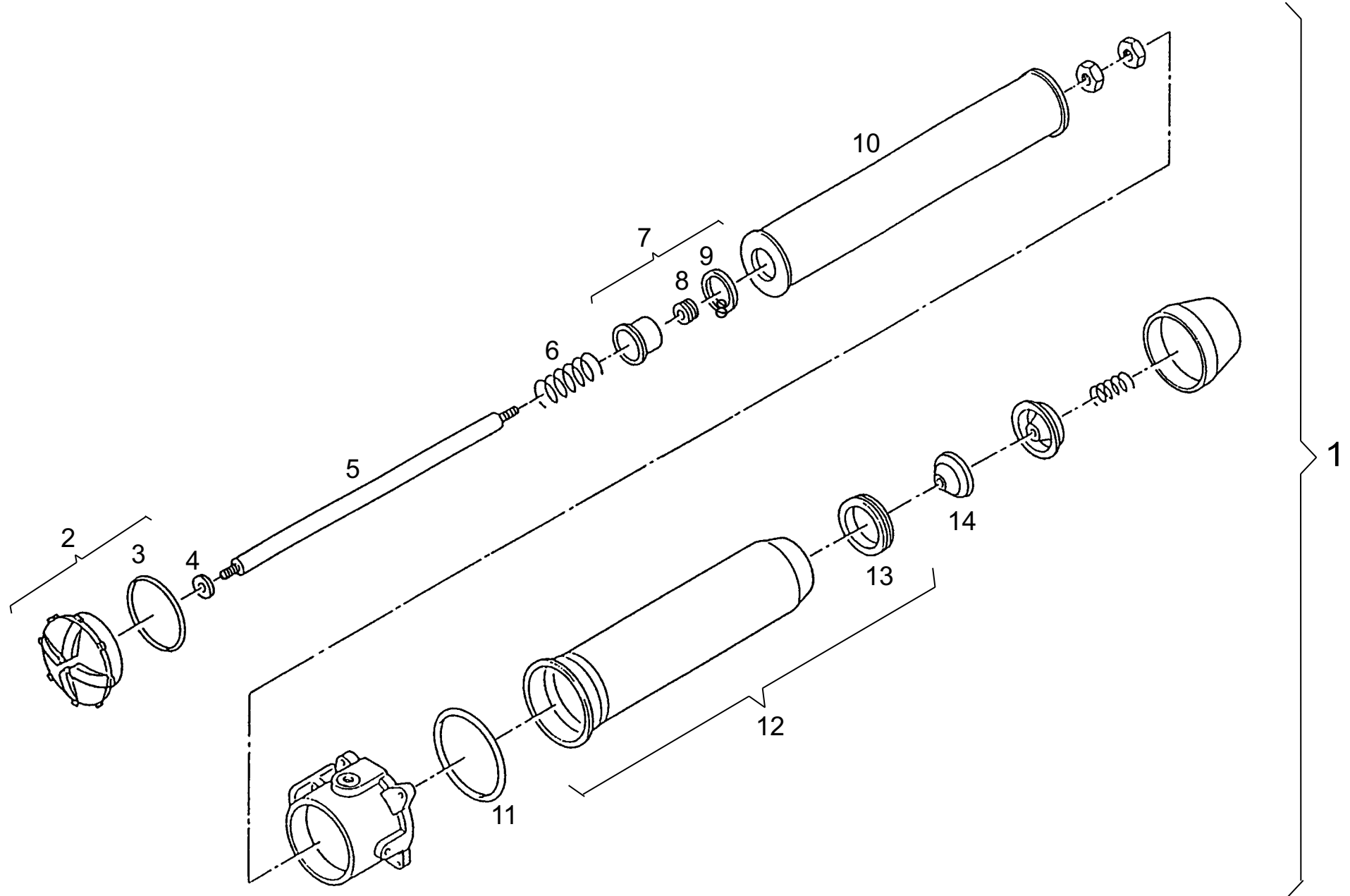




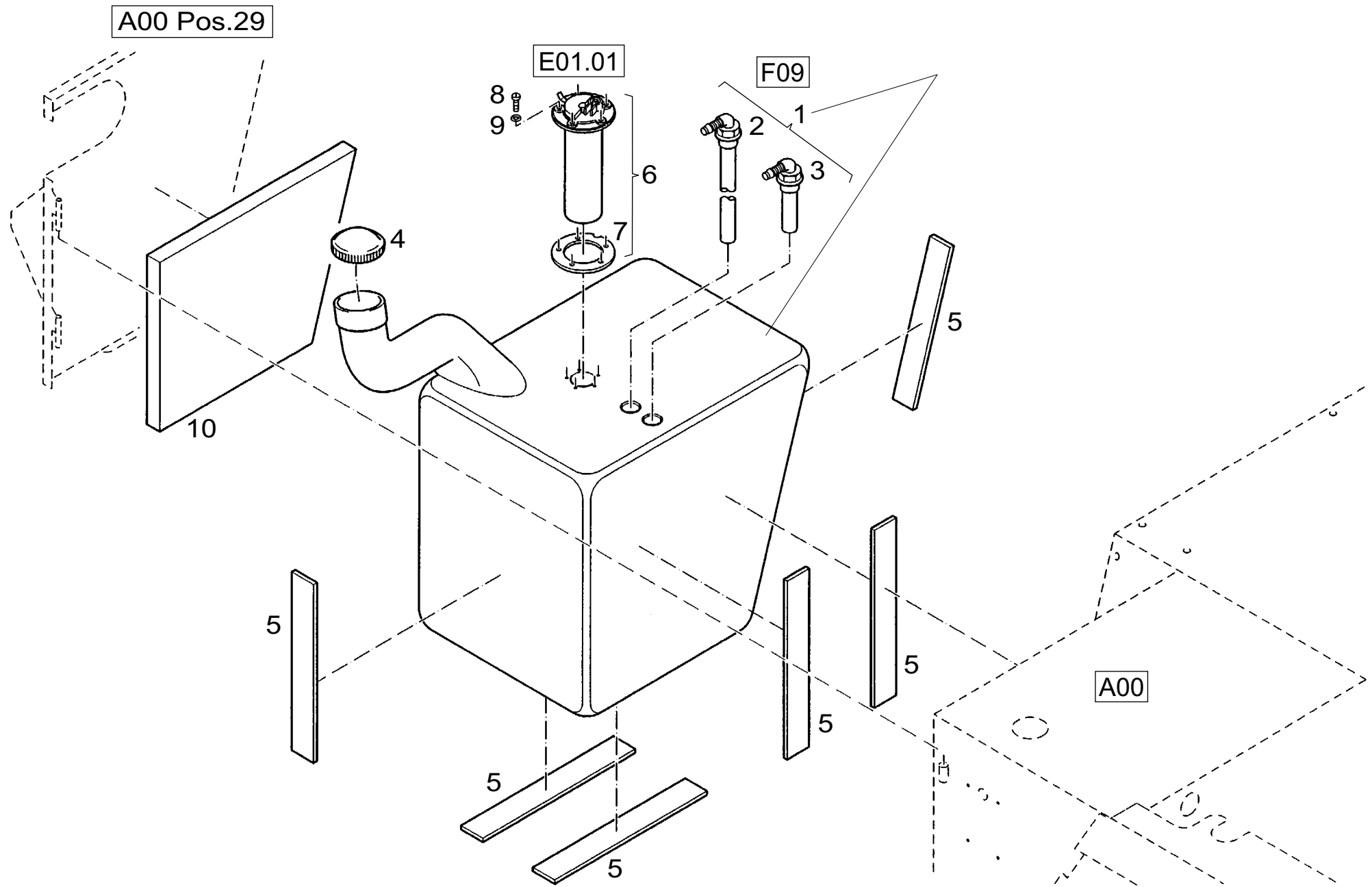
POS	ERSATZTEIL	ANZ.	BEZEICHNUNG	SERIE	POS	ERSATZTEIL	ANZ.	BEZEICHNUNG	SERIE
1	4181156A	1,00	HAUBENANSCHLUSSGEHAEUSE	751->(17)					
2	4182869A	1,00	EINFUELLFILTER						
3	4100386A	1,00	FILTERELEMENT						
4	4100385A	1,00	BELUEFTUNGSFILTER						
5	4100384A	1,00	O-RING 39,35X2,62						
6	4100383A	1,00	DICHTUNG						
7	4100382A	1,00	SCHLUESSEL						
8	4107187A	2,00	LAMELLEN						
9	7009041A	4,00	SECHSKANTSCHRAUBE - M12X 30 -						
10	7388513A	4,00	SCHEIBE - 12						
11	7309046A	4,00	SCHEIBE - 8 -						
12	7009267A	2,00	SECHSKANTSCHRAUBE - M 8X 30 -						
13	7288530A	2,00	SECHSKANTMUTTER - M 8 -						
14	7097216A	4,00	ZYLINDERSCHRAUBE - M6 X 16 -						
15	7330497A	4,00	SCHEIBE - 6						
16	4197545A	1,00	ROHRDURCHFUEHRUNG						
17	4195197A	1,48	DICHTUNGSPROFIL						
18	4191842A	4,00	DURCHFUEHRUNGSTUELLE						
19	4191548A	0,41	KANTENSCHUTZ						
20	7391050A	6,00	SCHEIBE - 5						
21	7091602A	6,00	SECHSKANTSCHRAUBE - M 5X 16 -						
22	4184622A	1,00	FLEXSCHLAUCH						
23	4184621A	2,00	SPANNSCHELLE						
24	4116820C	1,00	DAEMMATTE						
25	4116821C	1,00	DAEMMATTE						
26	4116822C	1,00	DAEMMATTE						
27	4116823C	1,00	DAEMMATTE						
28	4116824C	1,00	DAEMMATTE						
29	4116825C	1,00	DAEMMATTE						
30	4116826C	1,00	DAEMMATTE						
31	4116827C	1,00	DAEMMATTE						
32	4116828C	1,00	DAEMMATTE						
33	4116829C	1,00	DAEMMATTE						
34	4117010C	1,00	DAEMMATTE						
35	4117011C	1,00	DAEMMATTE						
36	4117012C	1,00	DAEMMATTE						
37	4117013C	1,00	DAEMMATTE						
38	4117014C	1,00	DAEMMATTE						
39	4117015C	1,00	DAEMMATTE						
40	4117016C	1,00	DAEMMATTE						
41	4108609A	26,00	DRUCKKNOPFCLIPS						
42	23107016	1,00	HAUBENANSCHLUSSGEHAEUSE	751(18)->					



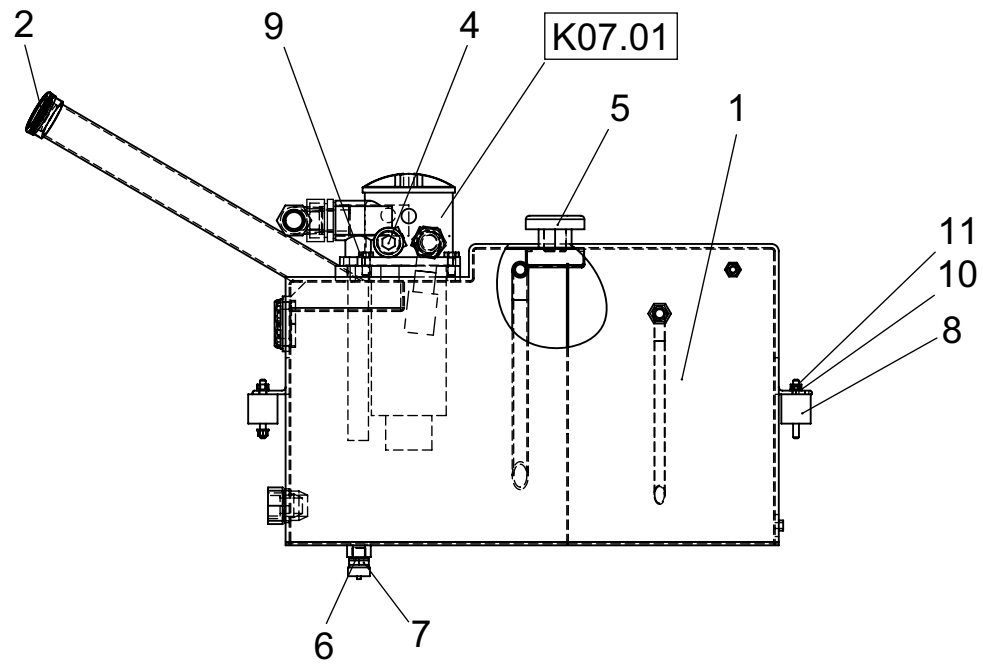
POS	ERSATZTEIL	ANZ.	BEZEICHNUNG	SERIE	POS	ERSATZTEIL	ANZ.	BEZEICHNUNG	SERIE
1	4117765A	1,00	HYDRAULIKOELTANK						
2	4195701A	1,00	OELSTANDSAUGE						
3	4162382A	2,00	O-RING 126,00X4,0						
4	4195405A	2,00	UNTERDRUCKSCHALTER						
5	4195130A	1,00	BOCHUMER STUTZEN						
6	7460624A	1,00	DICHTRING						
7	7074632A	18,00	SECHSKANTSCHRAUBE - M 8X 20 -						
8	7309046A	26,00	SCHEIBE - 8 -						
9	7309129A	8,00	SCHEIBE - 10 -						
10	7291608A	8,00	SECHSKANTMUTTER - M 10 -						
11	7274633A	8,00	SECHSKANTMUTTER - M 8 -						
12	4174010A	3,00	VERSCHLUSSCHRAUBE						
13	4116519C	1,00	SCHLAUCH						
14	4138570A	2,00	SCHLAUCHSCHELLE 19-28						
15	4182565A	4,00	METALLGUMMI						
18	AS70/AS90_K05.01	1,00	SAUGFILTER						



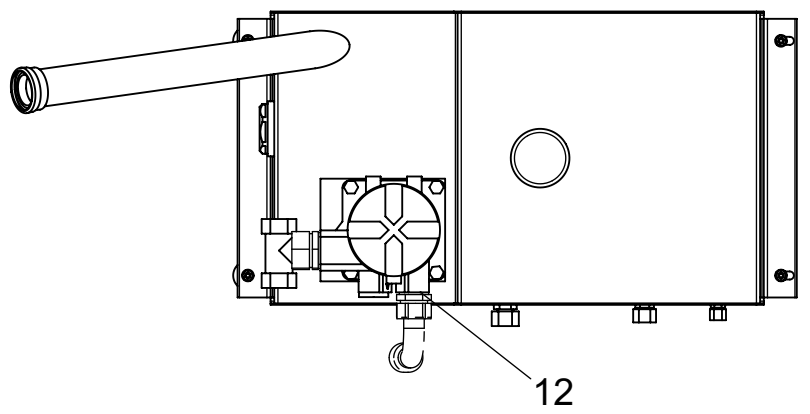
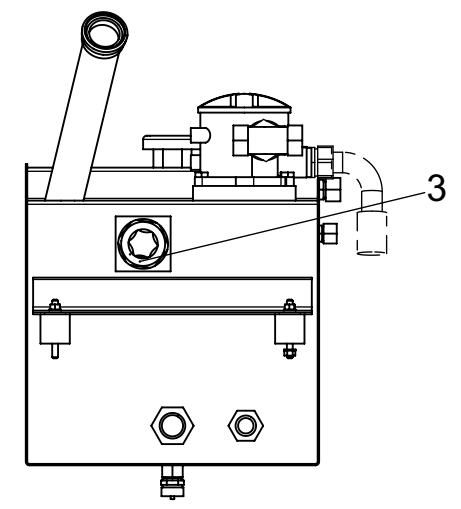
POS	ERSATZTEIL	ANZ.	BEZEICHNUNG	SERIE	POS	ERSATZTEIL	ANZ.	BEZEICHNUNG	SERIE
1	4195249A	1,00	SAUGFILTER						
2	4185084A	1,00	DECKEL MIT O-RING						
3	4197692A	1,00	O-RING						
4	4104338A	1,00	SCHEIBE						
5	4104337A	1,00	STAB						
6	4104336A	1,00	DRUCKFEDER						
7	4104335A	1,00	HALTERING, KPL						
8	4104334A	1,00	GUMMITUELLE						
9	4104333A	1,00	GUMMITUELLE						
10	4197591A	1,00	HYDRAULIKOELFILTER						
11	4162382A	1,00	O-RING 126,00X4,0						
12	4104332A	1,00	GEHAEUSE, KPL.						
13	4197508A	1,00	GUMMITUELLE						
14	4197676A	1,00	VENTILKEGEL						



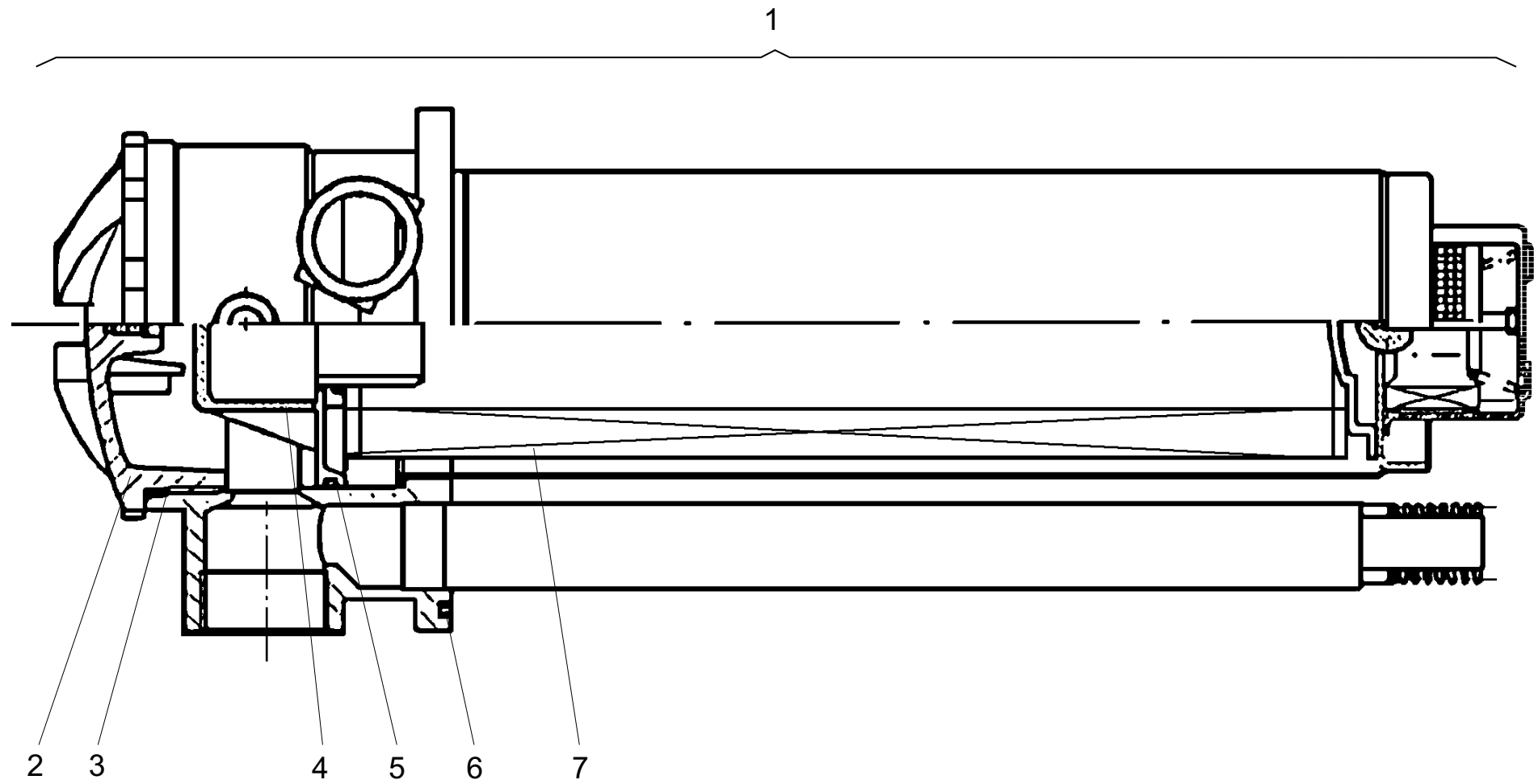
POS	ERSATZTEIL	ANZ.	BEZEICHNUNG	SERIE	POS	ERSATZTEIL	ANZ.	BEZEICHNUNG	SERIE
1	4197780A	1,00	KRAFTSTOFFBEHAELTER						
2	4108851A	1,00	SAUGSTUTZEN						
3	4110219A	1,00	RUECKLAUFSTUTZEN						
4	4193414A	1,00	TANKVERSCHLUSS						
5	4139722C	6,00	MOOSGUMMI						
6	4195372A	1,00	TAUCHROHRGEBER						
7	4167872A	1,00	DICHTUNG						
8	7088533A	5,00	ZYLINDERSCHRAUBE M 5X 16- 4.8						
9	7391050A	5,00	SCHEIBE - 5						
10	4146934C	1,00	DAEMMATTE						



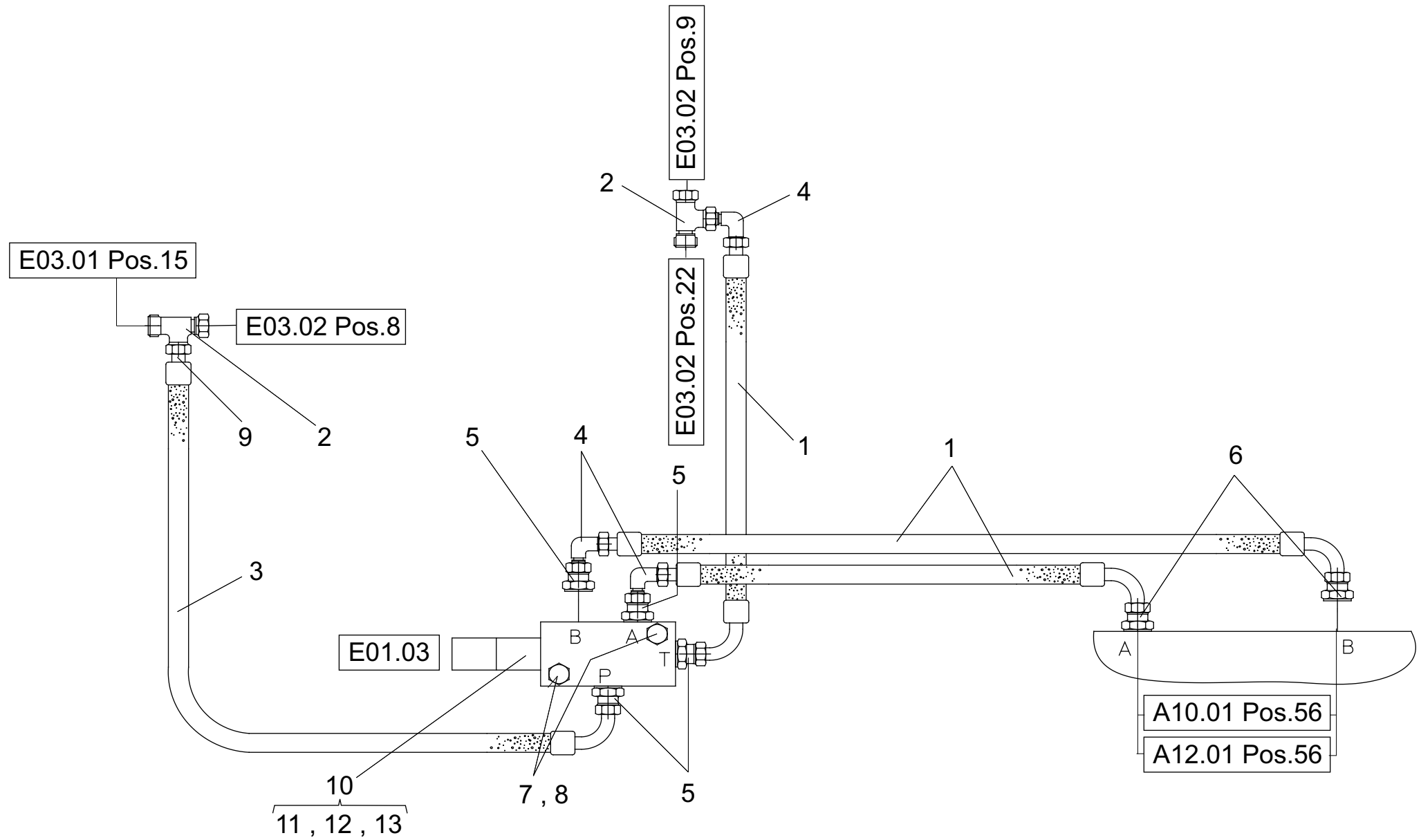
ab Serie
from series } 751/18
dont série



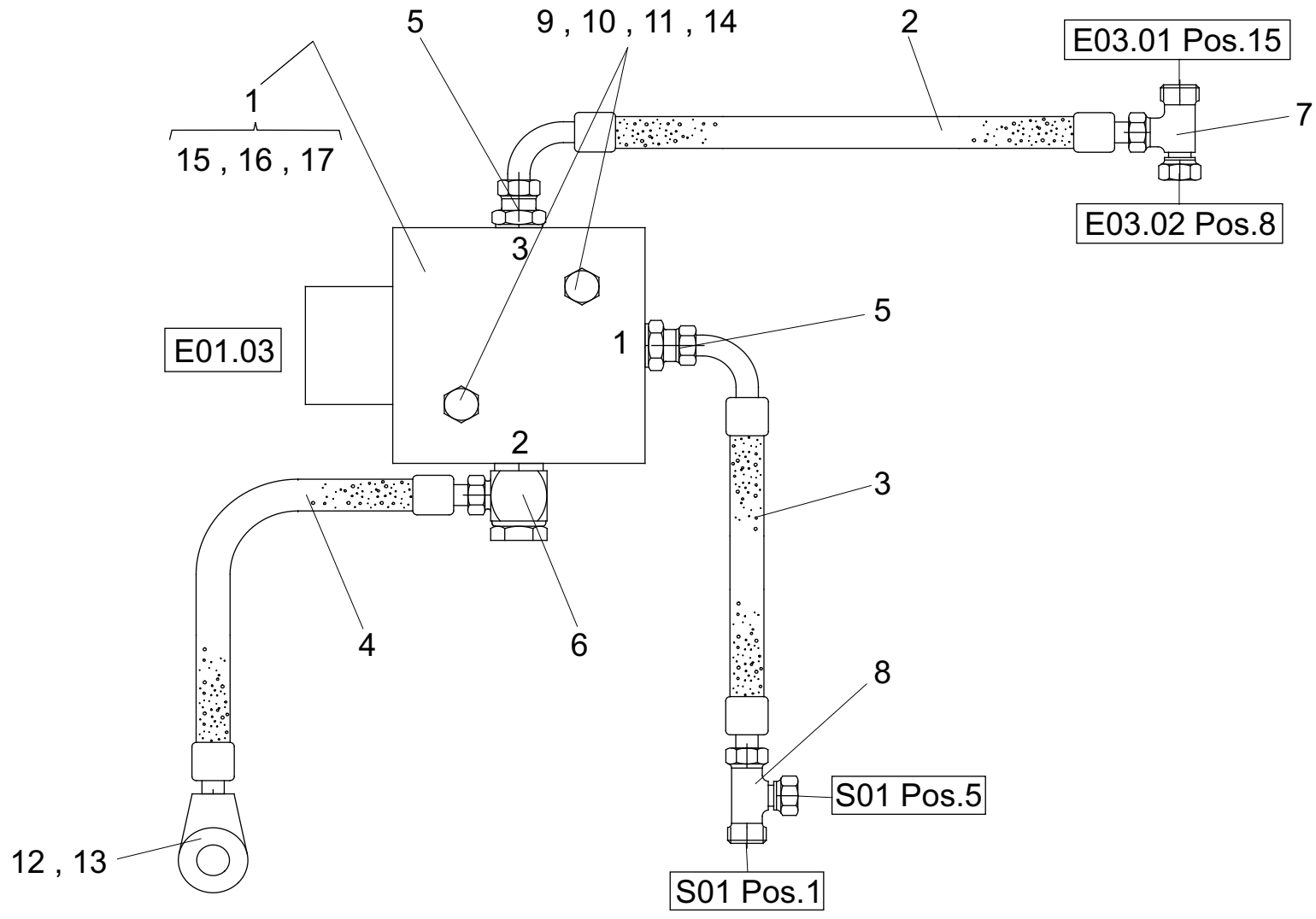
POS	ERSATZTEIL	ANZ.	BEZEICHNUNG	SERIE	POS	ERSATZTEIL	ANZ.	BEZEICHNUNG	SERIE
1	23106312	1,00	HYDRAULIKOELTANK						
2	23107054	1,00	TANKVERSCHLUSS						
3	4195701A	1,00	OELSTANDSAUGE						
4	4174010A	1,00	VERSCHLUSSSCHRAUBE						
5	4192804A	1,00	BELUEFTUNGSFILTER						
6	7460624A	1,00	DICHTRING						
7	4195130A	1,00	BOCHUMER STUTZEN						
8	4182565A	4,00	METALLGUMMI						
9	7009216A	4,00	SECHSKANTSCHRAUBE - M10X 25 -						
10	7309046A	8,00	SCHEIBE - 8 -						
11	7274633A	8,00	SECHSKANTMUTTER - M 8 -						
12	4195911A	1,00	UNTERDRUCKSCHALTER						
13	AS70/AS90_K07.01	1,00	RUECKLAUF-SAUGFILTER						



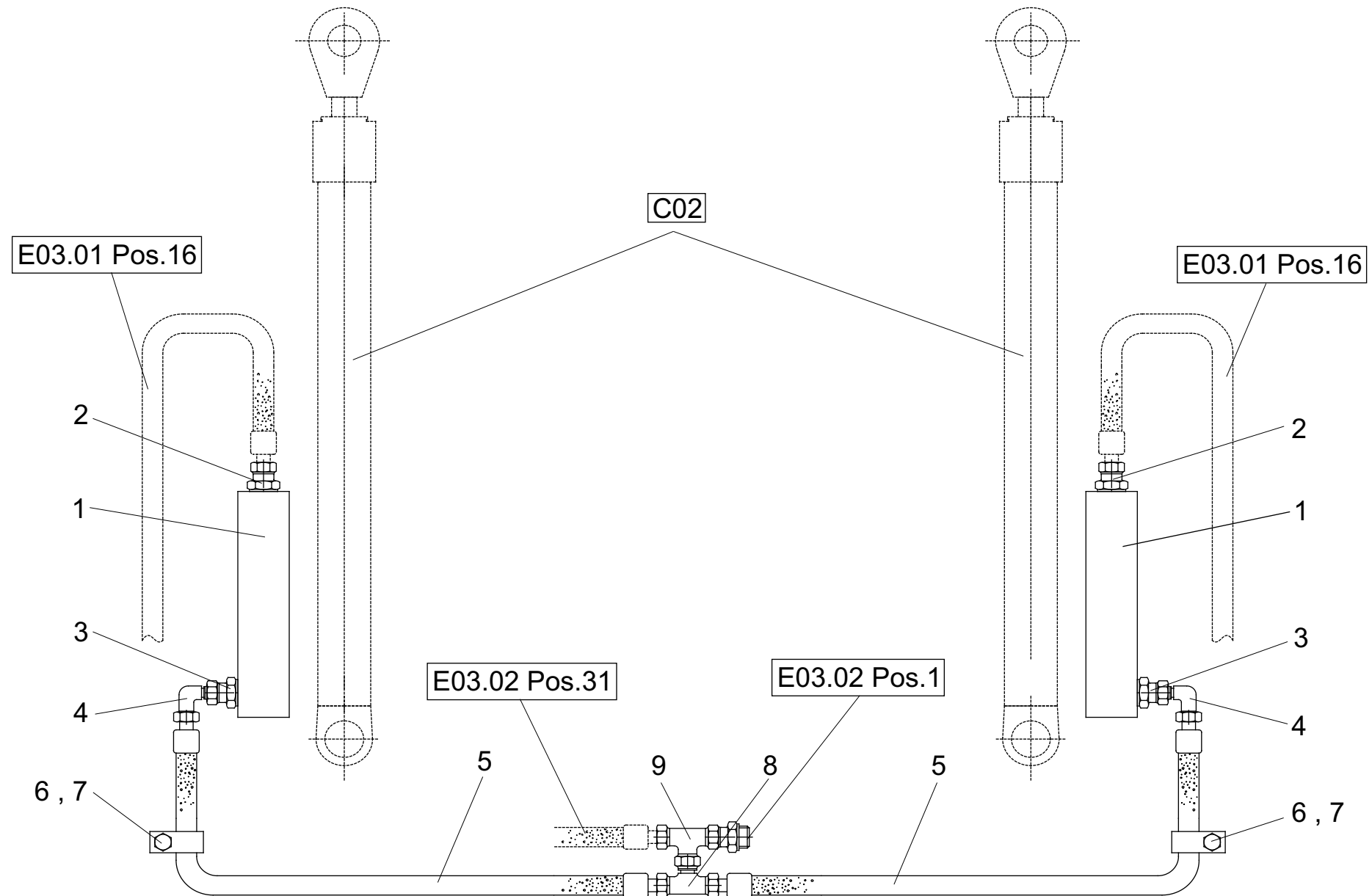
POS	ERSATZTEIL	ANZ.	BEZEICHNUNG	SERIE	POS	ERSATZTEIL	ANZ.	BEZEICHNUNG	SERIE
1	4102120A	1,00	RUECKLAUF-SAUGFILTER KPL.						
2	4185084A	1,00	DECKEL MIT O-RING						
3	4197692A	1,00	O-RING						
4	4110471A	1,00	EINLAUFSTUTZEN						
5	4110473A	1,00	O-RING 98,00X3,00						
6	4106479A	1,00	O-RING 124,00X4,50						
7	4104787A	1,00	HYDRAULIKOELFILTER						



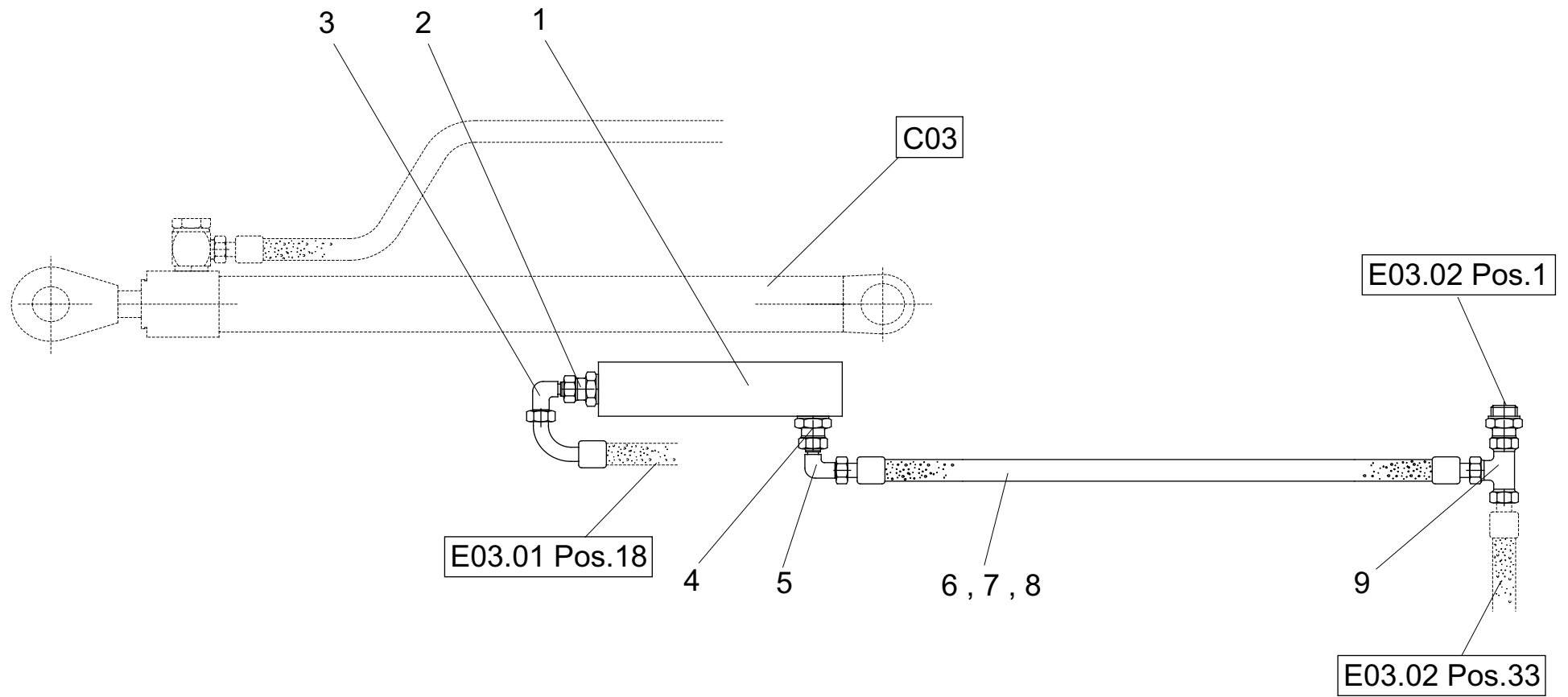
POS	ERSATZTEIL	ANZ.	BEZEICHNUNG	SERIE	POS	ERSATZTEIL	ANZ.	BEZEICHNUNG	SERIE
1	2300245A	3,00	SCHLAUCHLEITUNG						
2	4130245A	2,00	VERSCHRAUBUNG EL 10-PL						
3	4117413A	1,00	SCHLAUCHLEITUNG						
4	4174601A	3,00	VERSCHRAUBUNG EW 10-PL						
5	4168366A	4,00	VERSCHRAUBUNG GE 10-PLR-ED						
6	4108602A	2,00	VERSCHRAUBUNG GEO 10-PLM						
7	7095302A	2,00	SECHSKANTSCHRAUBE - M 6X 45 -						
8	7330497A	2,00	SCHEIBE - 6						
9	4197847A	1,00	BLENDE						
10	23104337	1,00	4/3 WEGEVENTIL						
11	23104766	1,00	VENTILBLOCK						
12	23104767	1,00	EINSCHRAUBVENTIL						
13	23102984	1,00	MAGNETSPULE 12V						



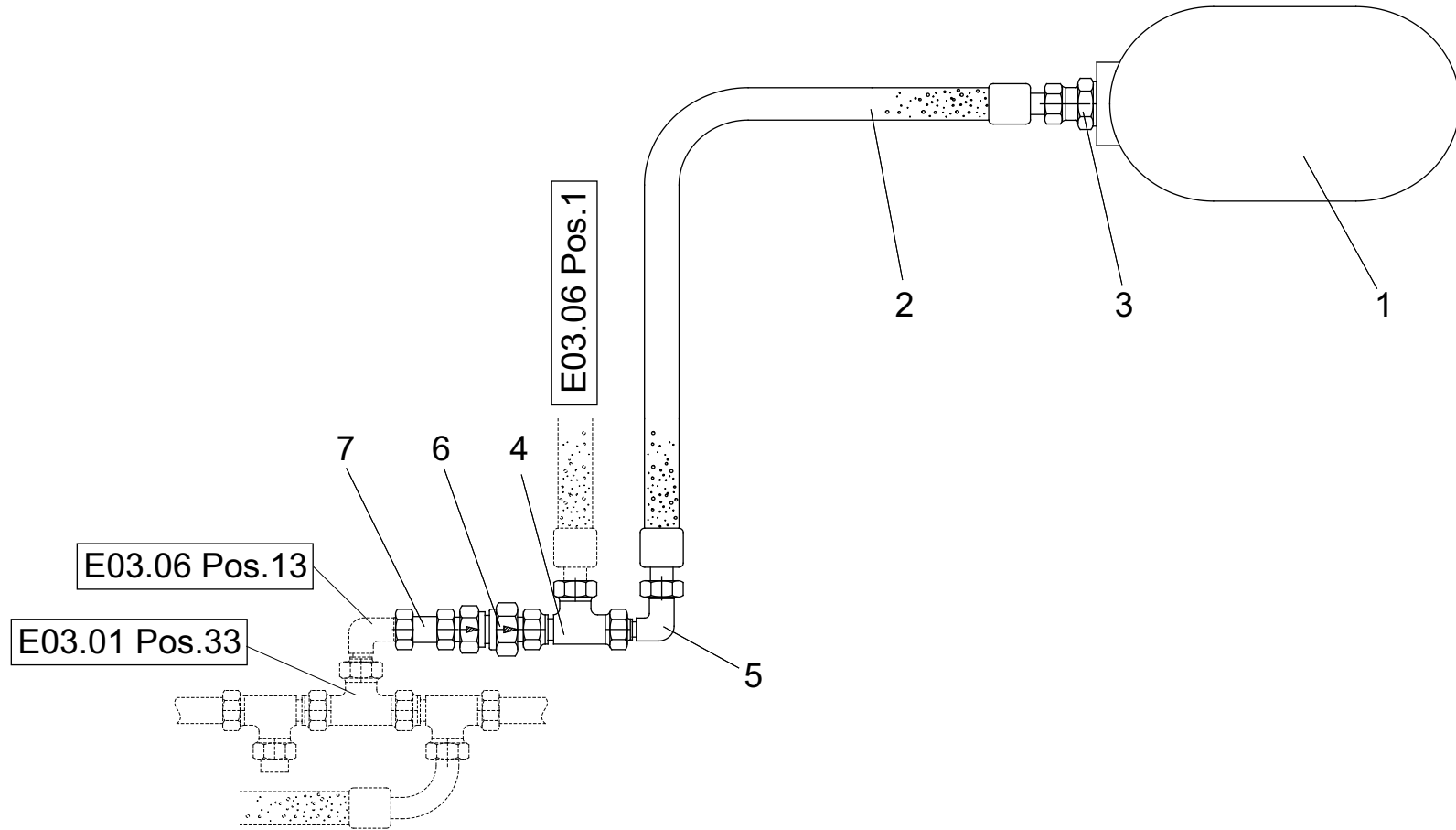
POS	ERSATZTEIL	ANZ.	BEZEICHNUNG	SERIE	POS	ERSATZTEIL	ANZ.	BEZEICHNUNG	SERIE
1	23103822	1,00	3/2 WEGEVENTIL 12V						
2	4117413A	1,00	SCHLAUCHLEITUNG						
3	4109618A	1,00	SCHLAUCHLEITUNG						
4	4117911A	1,00	SCHLAUCHLEITUNG						
5	4168366A	2,00	VERSCHRAUBUNG GE 10-PLR-ED						
6	4130248A	1,00	VERSCHRAUBUNG WH 10-PLR						
7	4130245A	1,00	VERSCHRAUBUNG EL 10-PL						
8	4188124A	1,00	VERSCHRAUBUNG ET 10-PL						
9	7008778A	2,00	SECHSKANTSCHR.- M 6X 65 - 8.8-A2B						
10	7286281A	2,00	SECHSKANTMUTTER - M 6 -						
11	7305092A	4,00	SCHEIBE - 6 -						
12	4195996A	1,00	HOHLSCHRAUBE - 10						
13	7418852A	2,00	DICHTRING						
14	4189082A	1,00	BLECH						
15	23103830	1,00	VENTILBLOCK						
16	23103831	1,00	EINSCHRAUBVENTIL						
17	23102984	1,00	MAGNETSPULE 12V						



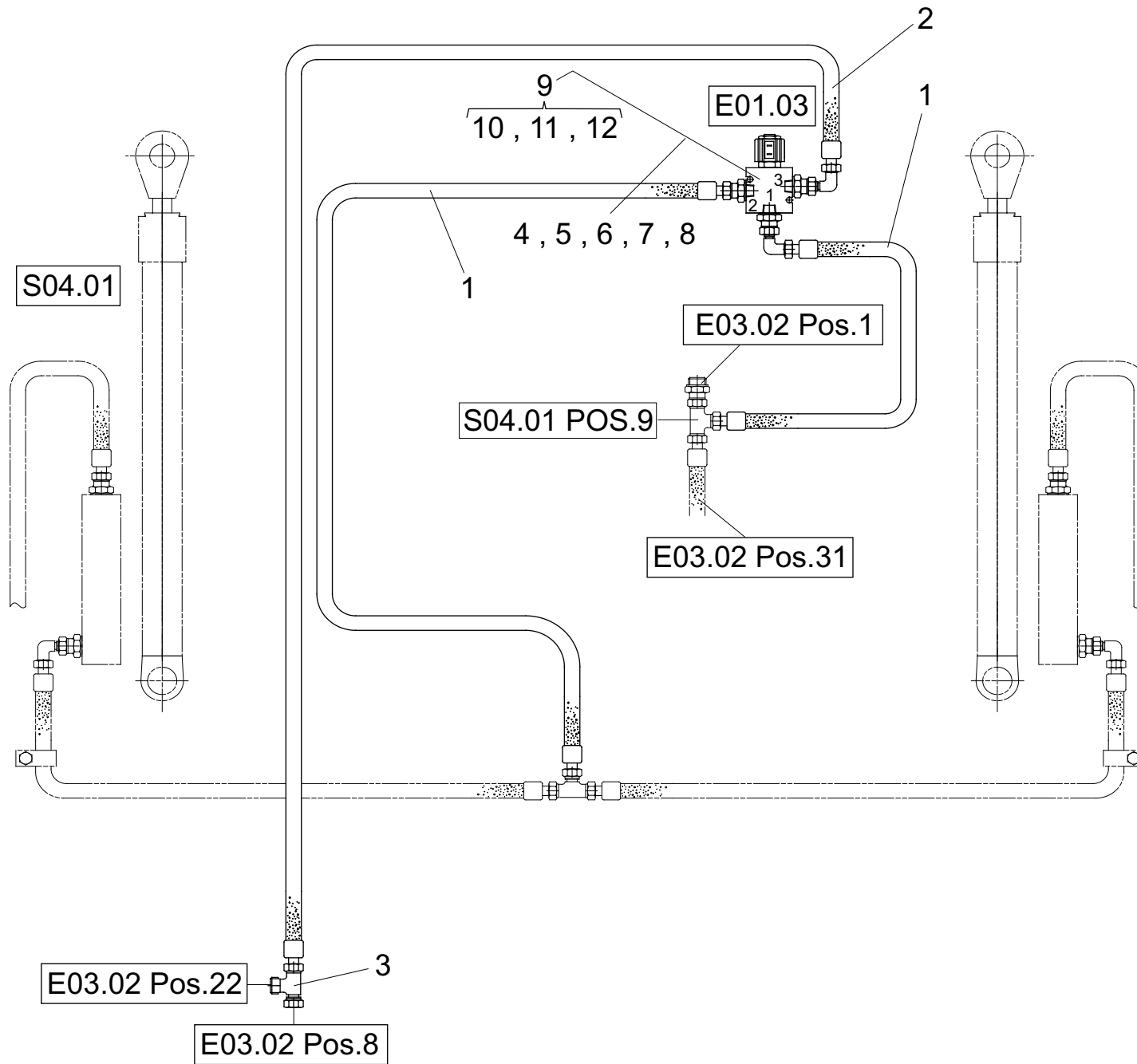
POS	ERSATZTEIL	ANZ.	BEZEICHNUNG	SERIE	POS	ERSATZTEIL	ANZ.	BEZEICHNUNG	SERIE
1	4117485A	2,00	SENKBREMSVENTIL						
2	4156637A	2,00	VERSCHRAUBUNG GE 16-PSR-ED						
3	4168366A	2,00	VERSCHRAUBUNG GE 10-PLR-ED						
4	4174601A	2,00	VERSCHRAUBUNG EW 10-PL						
5	4108868A	2,00	SCHLAUCHLEITUNG						
6	4187918A	2,00	ROHRSCHELLE RSGU 1.15/15						
7	7095427A	2,00	SECHSKANTSCHRAUBE - M 6 X 40 -						
8	4188124A	1,00	VERSCHRAUBUNG ET 10-PL						
9	4130245A	1,00	VERSCHRAUBUNG EL 10-PL						



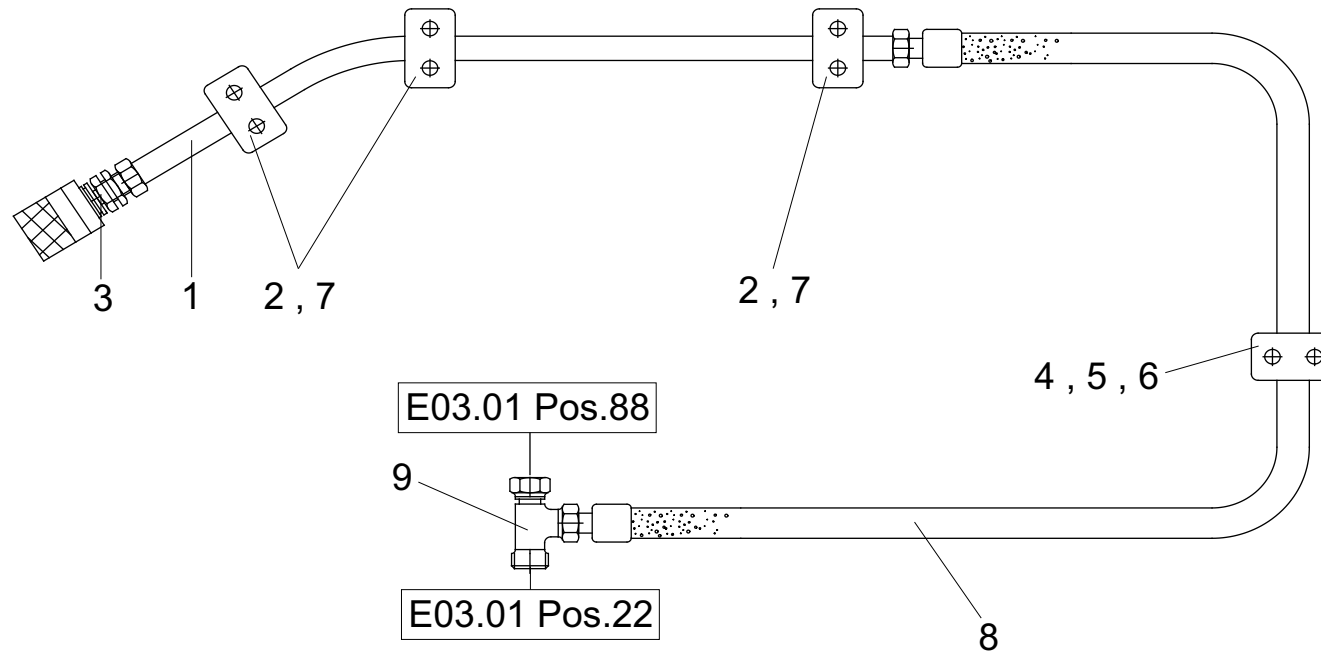
POS	ERSATZTEIL	ANZ.	BEZEICHNUNG	SERIE	POS	ERSATZTEIL	ANZ.	BEZEICHNUNG	SERIE
1	4117485A	1,00	SENKBREMSVENTIL						
2	4156637A	1,00	VERSCHRAUBUNG GE 16-PSR-ED						
3	4156691A	1,00	VERSCHRAUBUNG EW 16-PS						
4	4168366A	1,00	VERSCHRAUBUNG GE 10-PLR-ED						
5	4174601A	1,00	VERSCHRAUBUNG EW 10-PL						
6	4108777A	1,00	SCHLAUCHLEITUNG						
7	4187918A	1,00	ROHRSCHELLE RSGU 1.15/15						
8	7095427A	1,00	SECHSKANTSCHRAUBE - M 6 X 40 -						
9	4130245A	1,00	VERSCHRAUBUNG EL 10-PL						



POS	ERSATZTEIL	ANZ.	BEZEICHNUNG	SERIE	POS	ERSATZTEIL	ANZ.	BEZEICHNUNG	SERIE
1	4101297A	1,00	DRUCKSPEICHER						
2	4109477A	1,00	SCHLAUCHLEITUNG						
3	4156635A	1,00	VERSCHRAUBUNG GE 12-PSM-ED						
4	4187651A	1,00	VERSCHRAUBUNG EL 12-PS						
5	4157663A	1,00	VERSCHRAUBUNG EW 12-PS						
6	4156697A	1,00	RUECKSCHLAGVENTIL RHD 12-PS						
7	4198279A	1,00	VERSCHRAUBUNG GZ 12-S						



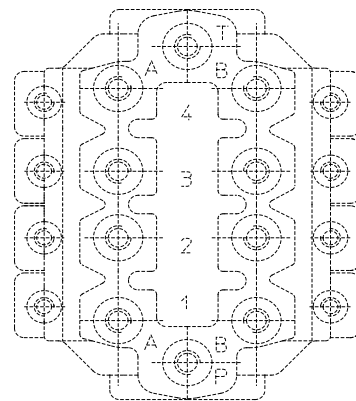
POS	ERSATZTEIL	ANZ.	BEZEICHNUNG	SERIE	POS	ERSATZTEIL	ANZ.	BEZEICHNUNG	SERIE
1	4108866A	2,00	SCHLAUCHLEITUNG						
2	4109585A	1,00	SCHLAUCHLEITUNG						
3	4130245A	1,00	VERSCHRAUBUNG EL 10-PL						
4	4181776C	1,00	VENTILPLATTE						
5	7095456A	2,00	SECHSKANTSCHRAUBE - M6 X 35 -						
6	7330497A	2,00	SCHEIBE - 6						
7	7087797A	1,00	SKT.-SCHRAUBE M 8 X 35 - 8.8						
8	7309046A	1,00	SCHEIBE - 8 -						
9	23103822	1,00	3/2 WEGEVENTIL 12V						
10	23103830	1,00	VENTILBLOCK						
11	23103831	1,00	EINSCHRAUBVENTIL						
12	23102984	1,00	MAGNETSPULE 12V						



E03.01 Pos.88

9

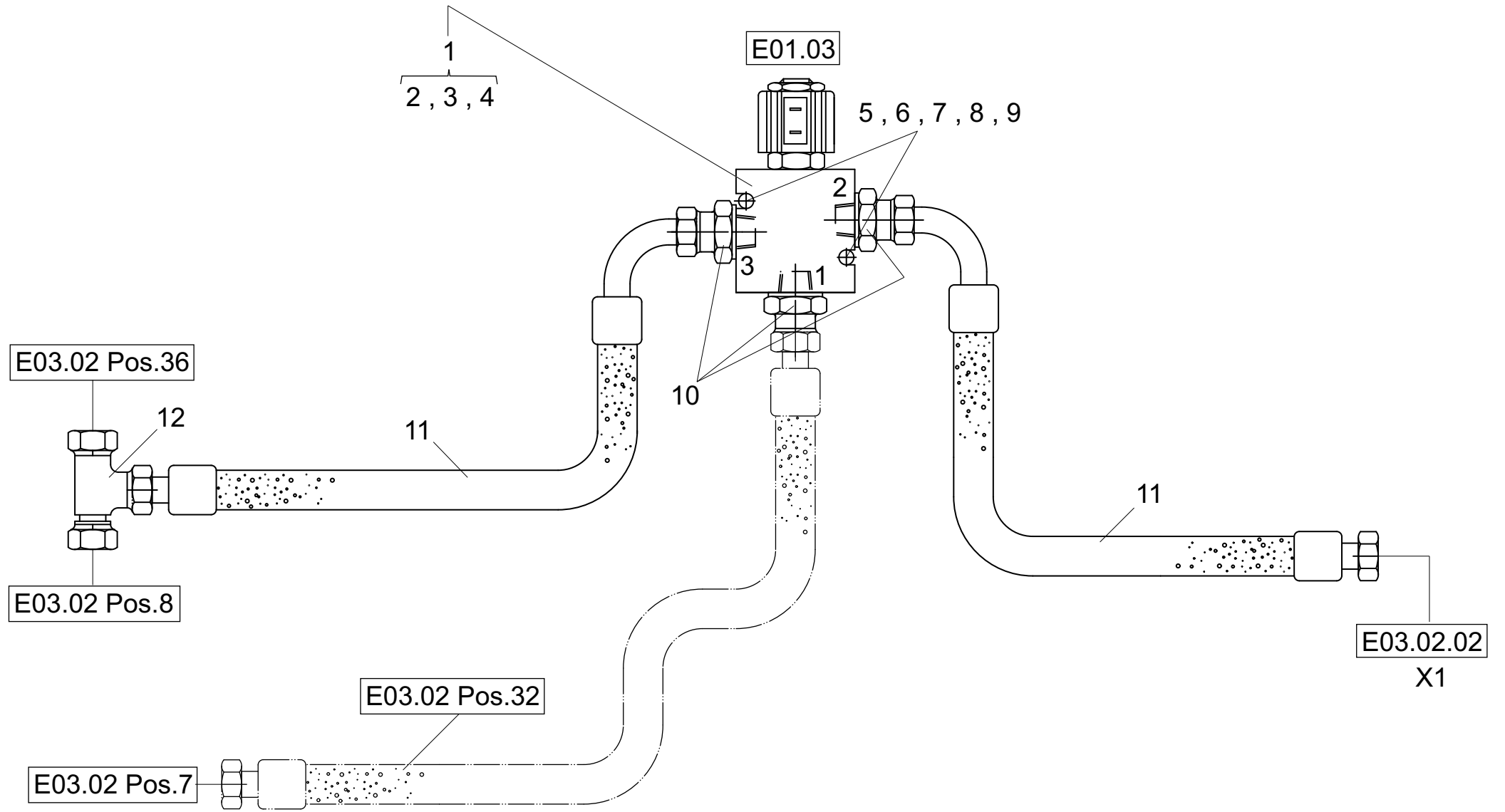
E03.01 Pos.22



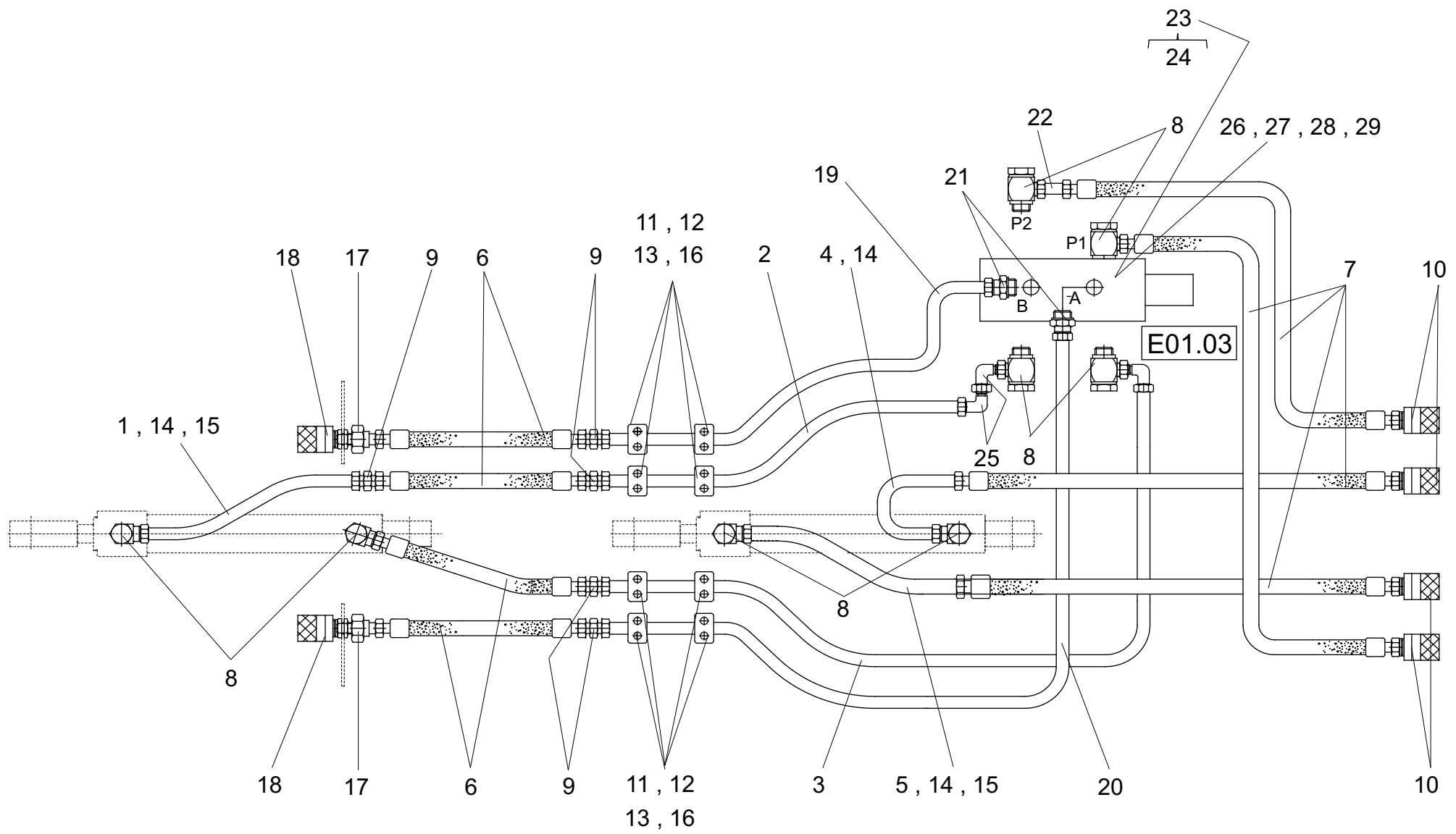
E03.01.01

E03.01.02

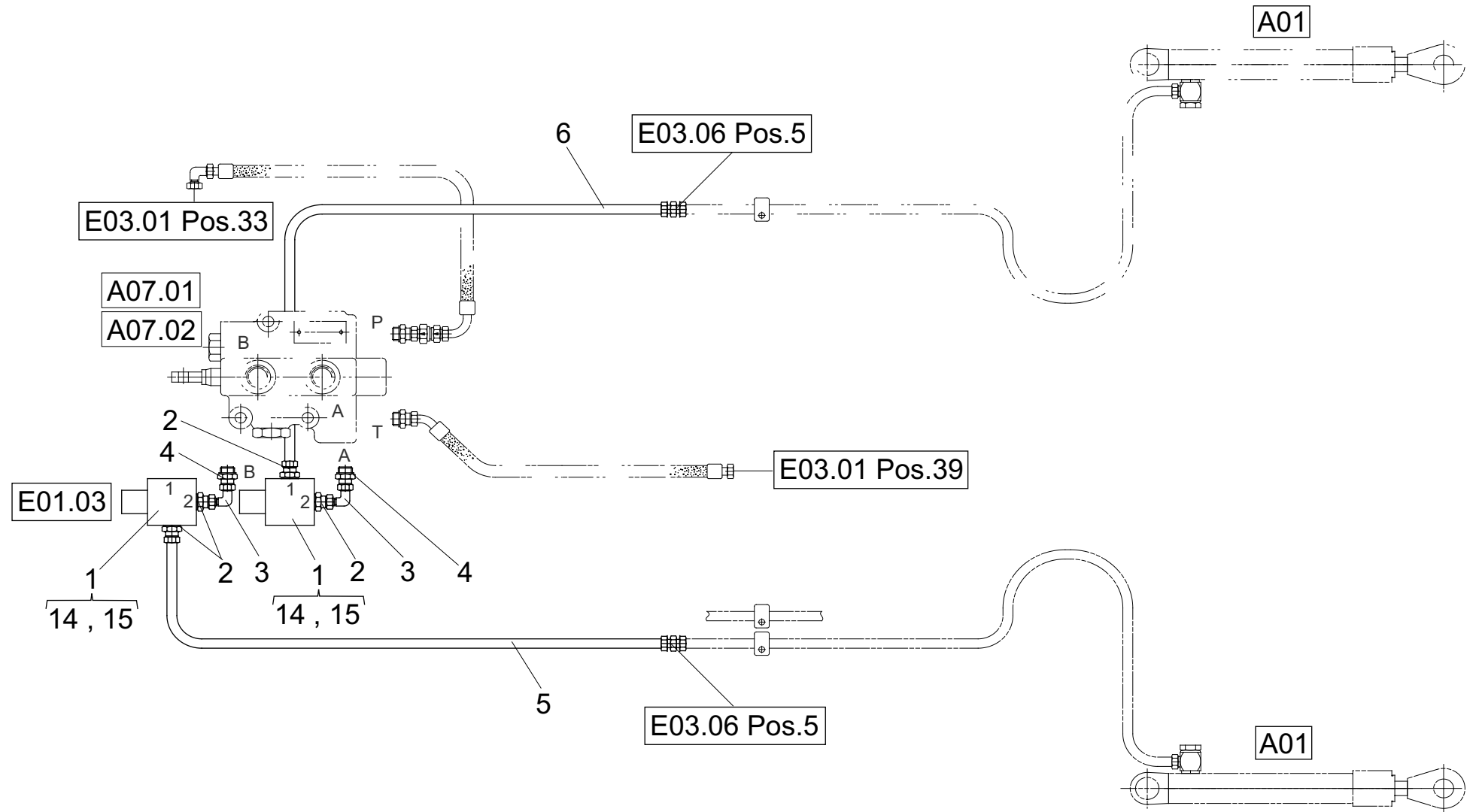
POS	ERSATZTEIL	ANZ.	BEZEICHNUNG	SERIE	POS	ERSATZTEIL	ANZ.	BEZEICHNUNG	SERIE
1	4182041C	1,00	ROHRLEITUNG						
2	4165072A	3,00	SCHELLE 320 PP						
3	4198088A	1,00	KUPPLUNGSMUFFE						
4	4191785A	1,00	DECKPLATTE DP 3						
5	7095427A	2,00	SECHSKANTSCHRAUBE - M 6 X 40 -						
6	4191791A	1,00	SCHELLE 323 PP						
7	4108444A	6,00	AUFBAUSCHRAUBE AF GR. III M6						
8	4181770A	1,00	SCHLAUCHLEITUNG						
9	4191240A	1,00	VERSCHRAUBUNG EL 22-PL						

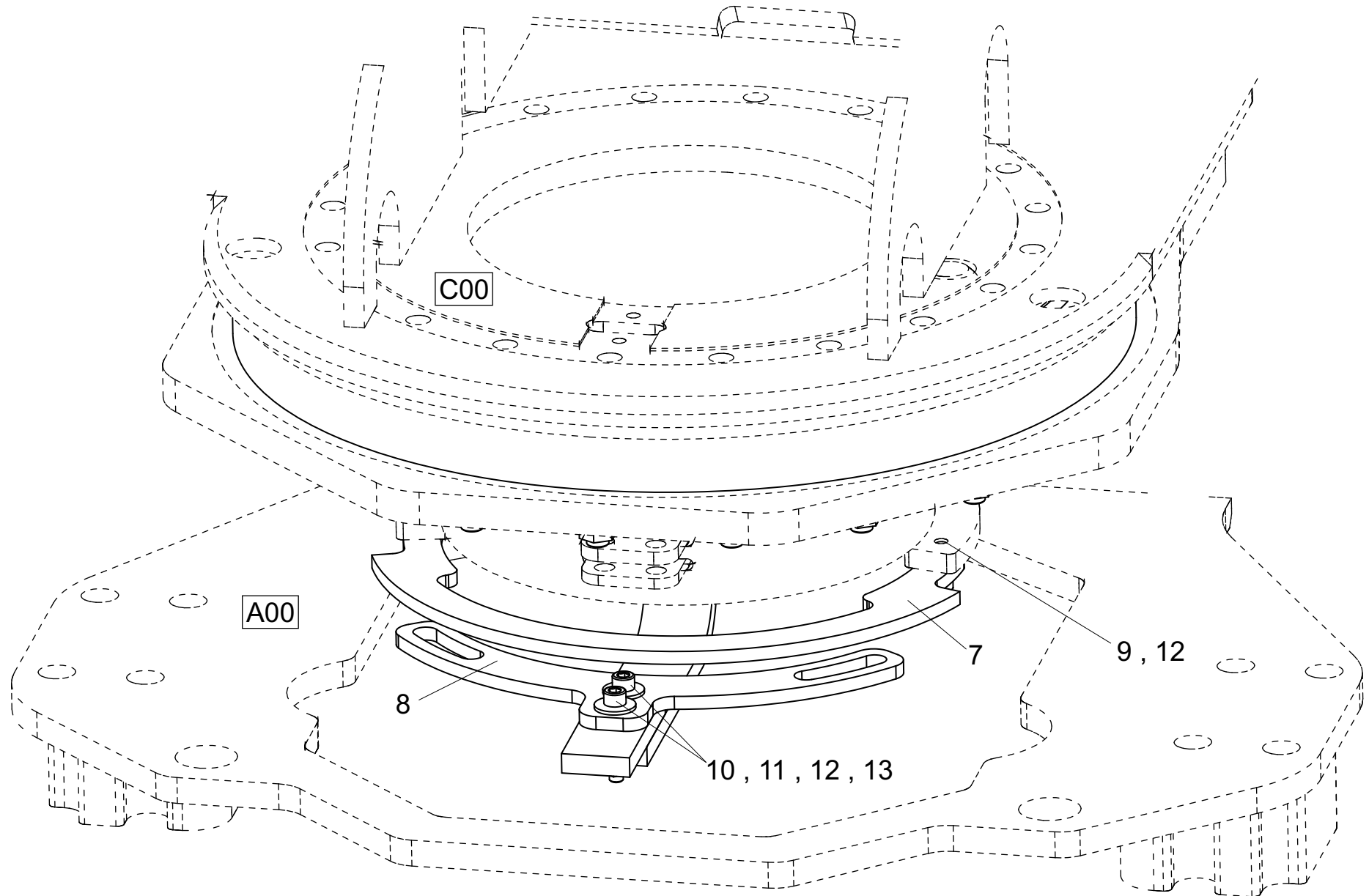


POS	ERSATZTEIL	ANZ.	BEZEICHNUNG	SERIE	POS	ERSATZTEIL	ANZ.	BEZEICHNUNG	SERIE
1	23103822	1,00	3/2 WEGEVENTIL 12V						
2	23103830	1,00	VENTILBLOCK						
3	23103831	1,00	EINSCHRAUBVENTIL						
4	23102984	1,00	MAGNETSPULE 12V						
5	7005065A	2,00	SECHSKANTSCHRAUBE - M 6X 45 -						
6	7288535A	2,00	SECHSKANTMUTTER - M 6 -						
7	7389123A	4,00	SCHEIBE 6,4						
8	7330497A	4,00	SCHEIBE - 6						
9	7305092A	2,00	SCHEIBE - 6 -						
10	4168366A	3,00	VERSCHRAUBUNG GE 10-PLR-ED						
11	2300248A	2,00	SCHLAUCHLEITUNG						
12	4130245A	1,00	VERSCHRAUBUNG EL 10-PL						

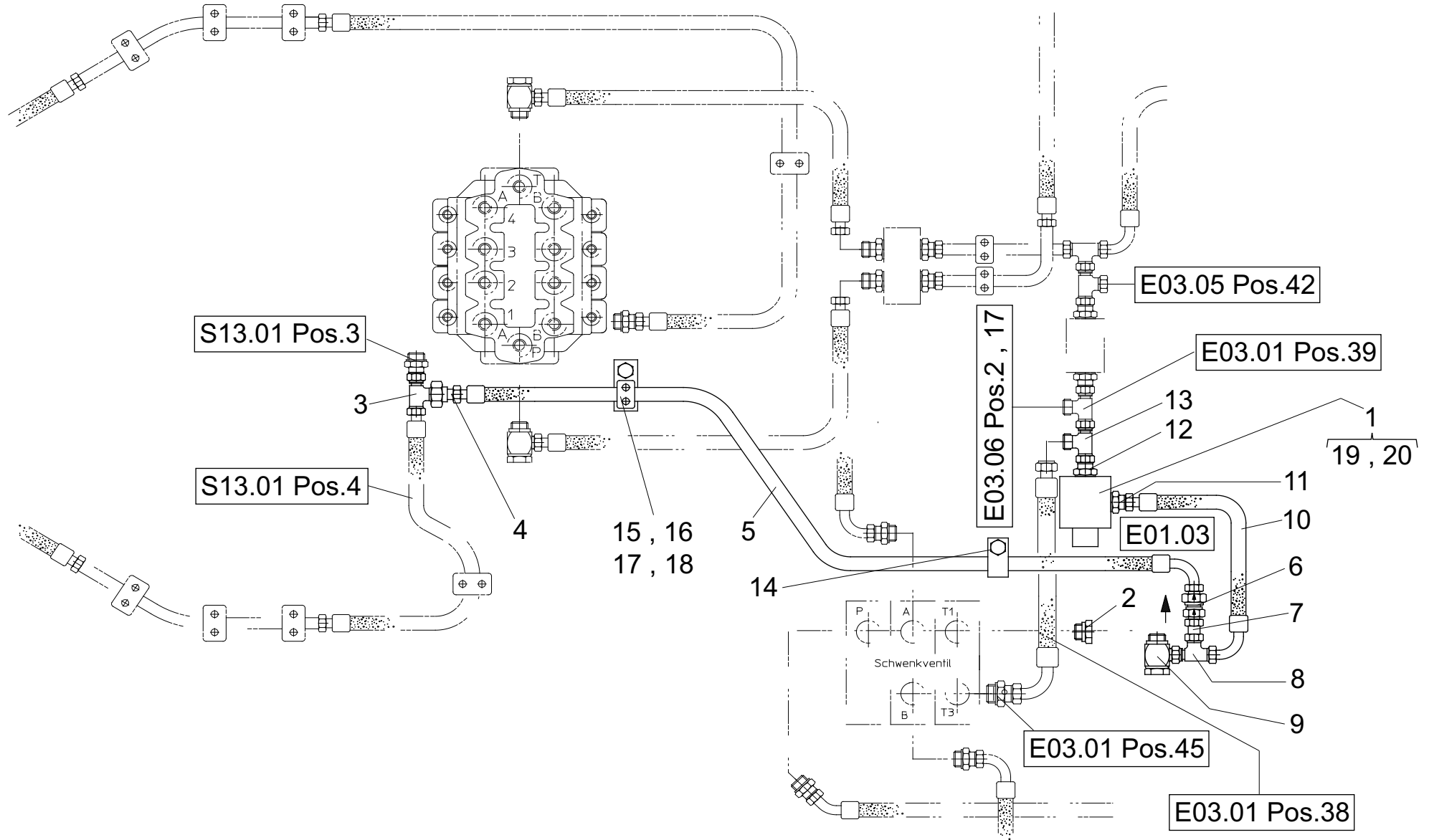


POS	ERSATZTEIL	ANZ.	BEZEICHNUNG	SERIE	POS	ERSATZTEIL	ANZ.	BEZEICHNUNG	SERIE
1	4145970C	1,00	ROHRLEITUNG						
2	4105913C	1,00	ROHRLEITUNG						
3	4105914C	1,00	ROHRLEITUNG						
4	4145973C	1,00	ROHRLEITUNG						
5	4145974C	1,00	ROHRLEITUNG						
6	4110749A	4,00	SCHLAUCHLEITUNG						
7	4110750A	4,00	SCHLAUCHLEITUNG						
8	4193332A	8,00	VERSCHRAUBUNG WH 16-PSR-KD						
9	4156684A	5,00	VERSCHRAUBUNG G 16-PS						
10	4107562A	4,00	KUPPLUNGSMUFFE						
11	4165070A	10,00	SCHELLE 216 PP						
12	7097124A	12,00	SECHSKANTSCHRAUBE - M 6X 35 -						
13	4191784A	6,00	DECKPLATTE DP II						
14	4191817A	3,00	ZR-SCHELLE 518						
15	4142175A	2,00	SCHLAUCHSCHELLE 104-138						
16	4168288A	8,00	AUFBAUSCHRAUBE						
17	4157678A	2,00	VERSCHRAUBUNG RED 20/16-PS						
18	4198088A	2,00	KUPPLUNGSMUFFE						
19	4105915C	1,00	ROHRLEITUNG						
20	4105916C	1,00	ROHRLEITUNG						
21	4156637A	2,00	VERSCHRAUBUNG GE 16-PSR-ED						
22	4197456A	1,00	VERSCHRAUBUNG GZ 16-PS						
23	4198219A	1,00	6/2 WEGEVENTIL						
24	4100703A	1,00	MAGNET 12V						
25	4156691A	3,00	VERSCHRAUBUNG EW 16-PS						
26	4105968C	1,00	VENTILHALTER						
27	7096413A	2,00	SENKSCHEIBE M 8 X 20 -						
28	7074632A	2,00	SECHSKANTSCHRAUBE - M 8X 20 -						
29	7309046A	2,00	SCHEIBE - 8 -						

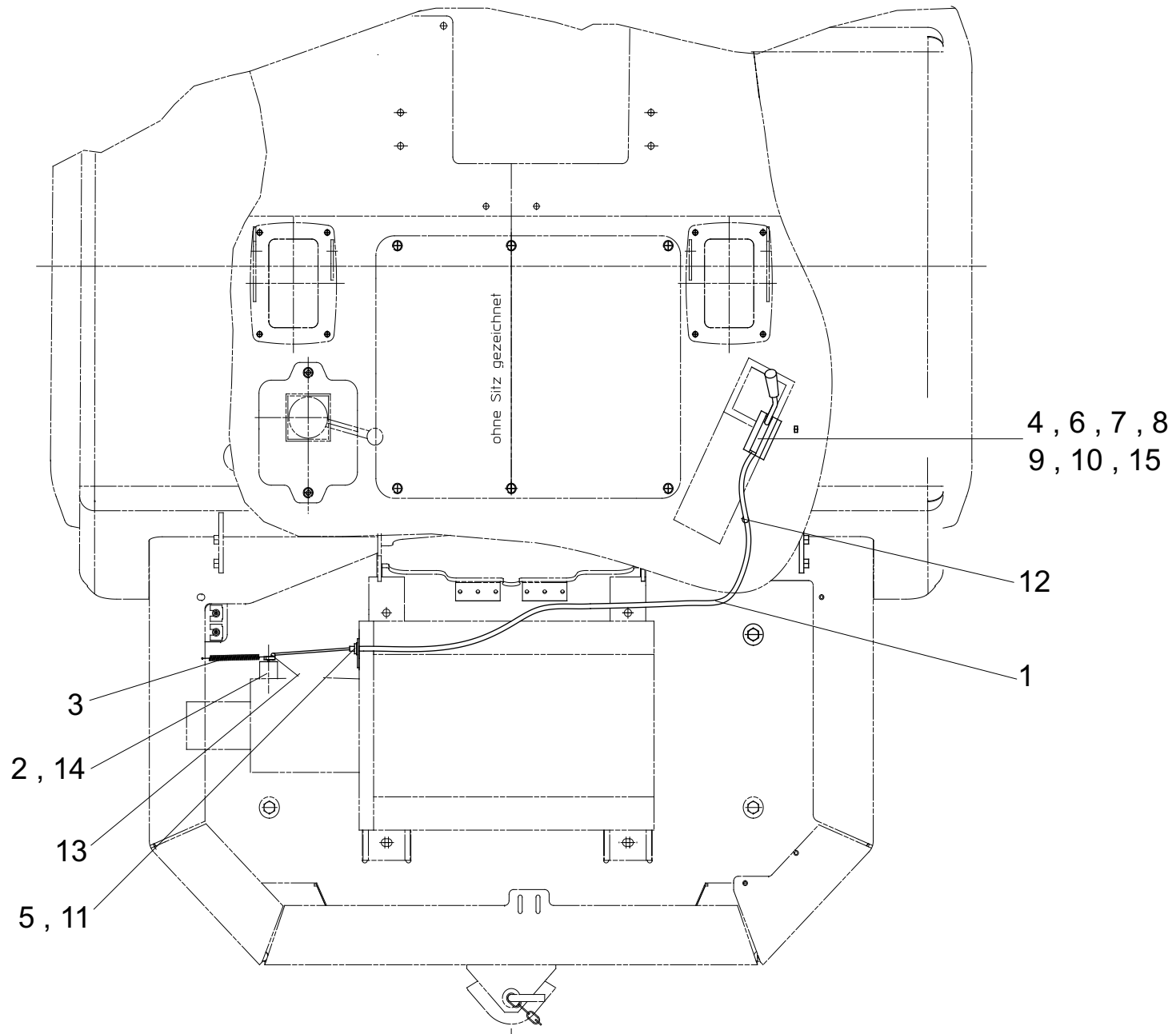




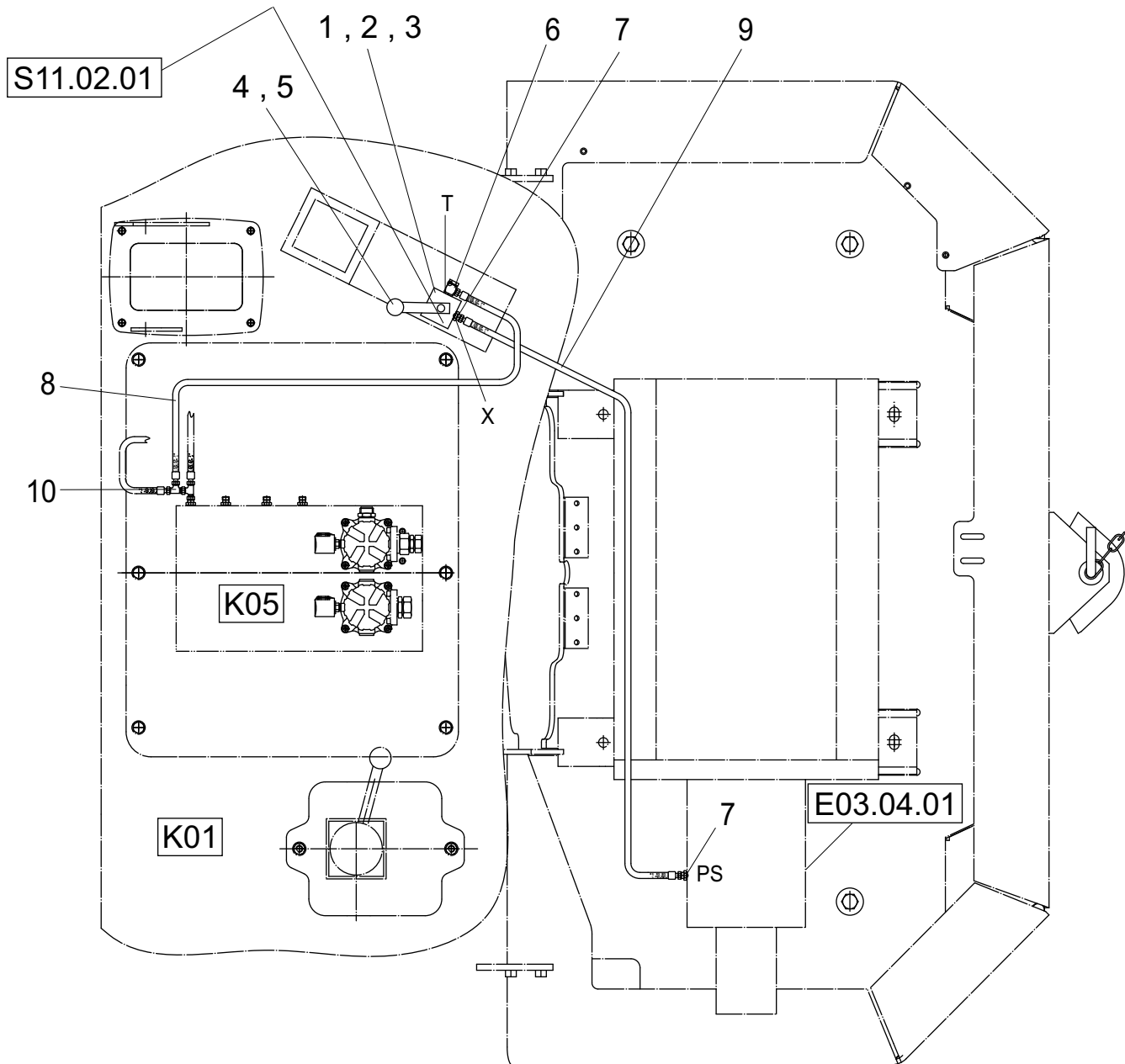
POS	ERSATZTEIL	ANZ.	BEZEICHNUNG	SERIE	POS	ERSATZTEIL	ANZ.	BEZEICHNUNG	SERIE
1	4181258A	2,00	2/2 WEGE-MAGNETVENTIL						
2	4174489A	4,00	VERSCHRAUBUNG GE 12-PS/R1/2-ED						
3	4157663A	2,00	VERSCHRAUBUNG EW 12-PS						
4	4109597A	2,00	VERSCHRAUBUNG EGE 12-PSR-ED						
5	4181526C	1,00	ROHRLEITUNG						
6	4181527C	1,00	ROHRLEITUNG						
7	4105758C	1,00	KULISSE						
8	4105755C	1,00	HALTER						
9	7095528A	2,00	ZYLINDERSCHRAUBE M10 X 25 -						
10	7391609A	2,00	SCHEIBE - 10 -						
11	7064597A	2,00	ZYLINDERSCHRAUBE M10 X 60 - 8.8						
12	7309129A	4,00	SCHEIBE - 10 -						
13	7291608A	2,00	SECHSKANTMUTTER - M 10 -						
14	4110435A	1,00	MAGNETSPULE						
15	4110963A	1,00	VENTILPATRONE						



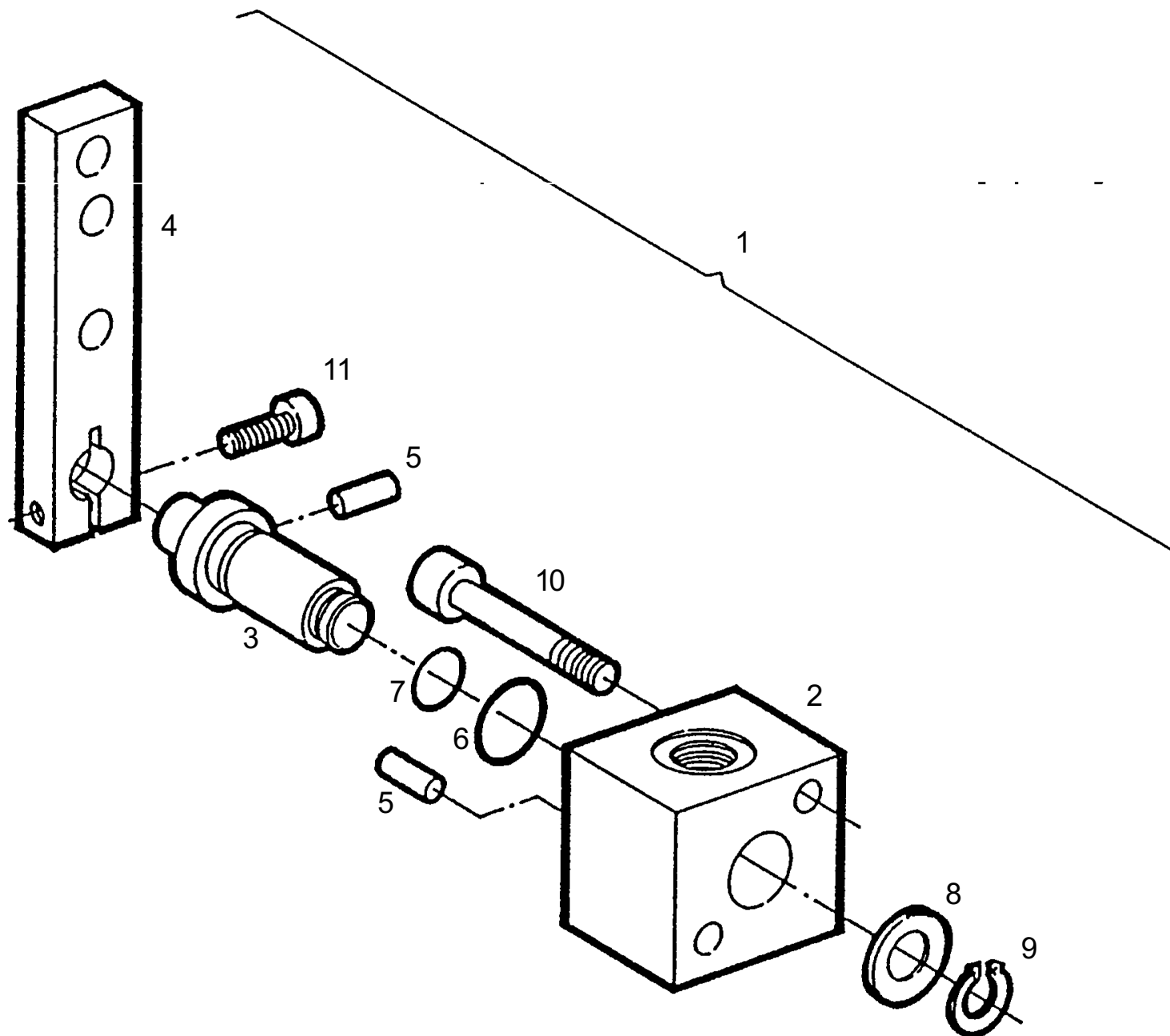
POS	ERSATZTEIL	ANZ.	BEZEICHNUNG	SERIE	POS	ERSATZTEIL	ANZ.	BEZEICHNUNG	SERIE
1	4100370A	1,00	2/2 WEGE-MAGNETVENTIL						
2	4106825A	1,00	STOPFEN						
3	4177082A	1,00	VERSCHRAUBUNG EL 20-PS						
4	4157678A	1,00	VERSCHRAUBUNG RED 20/16-PS						
5	4181549A	1,00	SCHLAUCHLEITUNG						
6	4156698A	1,00	RUECKSCHLAGVENTIL RHD 16-PS						
7	4197456A	1,00	VERSCHRAUBUNG GZ 16-PS						
8	4198760A	1,00	VERSCHRAUBUNG EL 16-PS						
9	4193332A	1,00	VERSCHRAUBUNG WH 16-PSR-KD						
10	4108861A	1,00	SCHLAUCHLEITUNG						
11	4156637A	1,00	VERSCHRAUBUNG GE 16-PSR-ED						
12	4157642A	1,00	VERSCHRAUBUNG GE 15-PLR-ED						
13	5695749A	1,00	VERSCHRAUBUNG EL 15-PL						
14	4197433A	1,00	ROHRSCHELLE RSGU 1.20/15-W1						
15	4165072A	1,00	SHELLE 320 PP						
16	4191785A	1,00	DECKPLATTE DP 3						
17	7095427A	2,00	SECHSKANTSCHRAUBE - M 6 X 40 -						
18	4100371C	1,00	SHELLENHALTER						
19	4104644A	1,00	MAGNETSPULE						
20	4100482A	1,00	VENTILPATRONE						



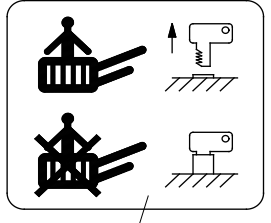
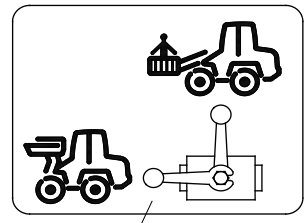
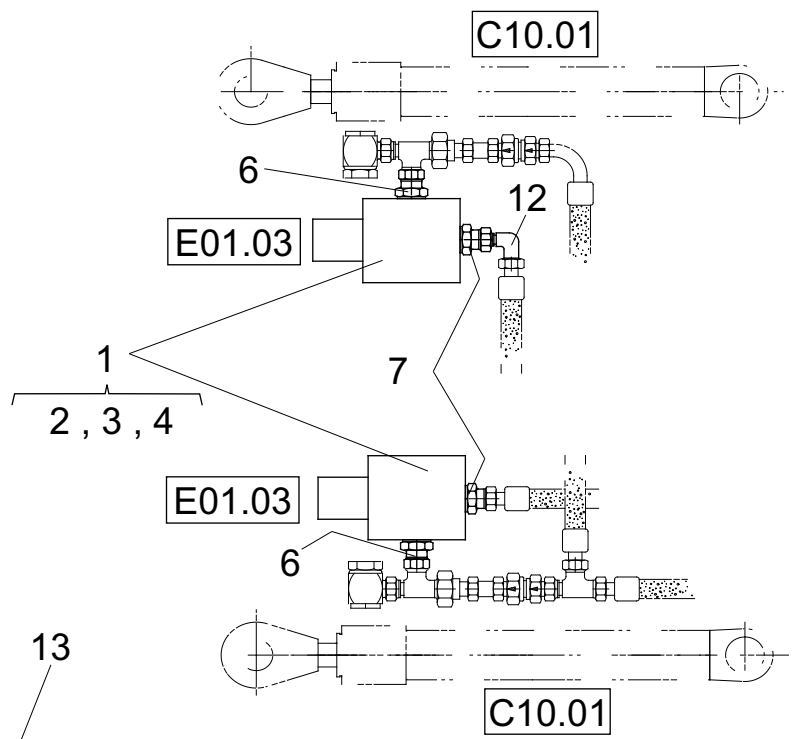
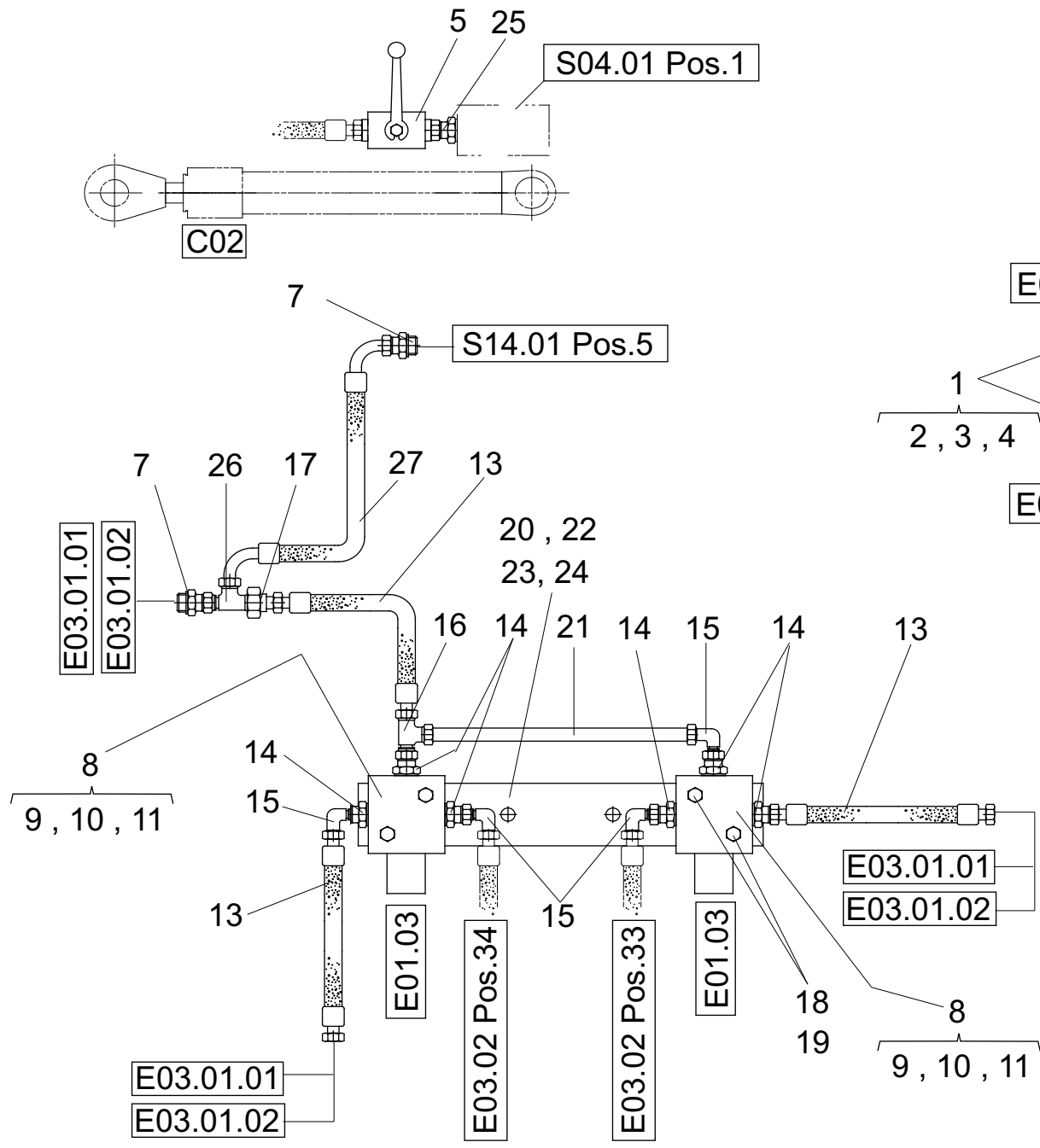
POS	ERSATZTEIL	ANZ.	BEZEICHNUNG	SERIE	POS	ERSATZTEIL	ANZ.	BEZEICHNUNG	SERIE
1	4164536A	1,00	HANDGASZUG						
2	4189502A	1,00	REGLERPATRONE O. BLENDE						
3	4160525A	1,00	ZUGFEDER						
4	4181791C	1,00	HALTER HANDHEBEL						
5	4181792C	1,00	HALTER						
6	7096413A	4,00	SENKSCBRAUBE M 8 X 20 -						
7	7074632A	2,00	SECHSKANTSCHRAUBE - M 8X 20 -						
8	7288520A	4,00	HUTMUTTER M 8						
9	7274633A	2,00	SECHSKANTMUTTER - M 8 -						
10	7309046A	6,00	SCHEIBE - 8 -						
11	7309129A	1,00	SCHEIBE - 10 -						
12	4109326A	1,00	ROHRDURCHFUEHRUNG						
13	4153058A	1,00	WINKELGELENK						
14	4106045A	1,00	BLENDE 5,2/ 16,0						
15	4184078A	1,00	REGULIERHEBEL MIT ADAPTER						

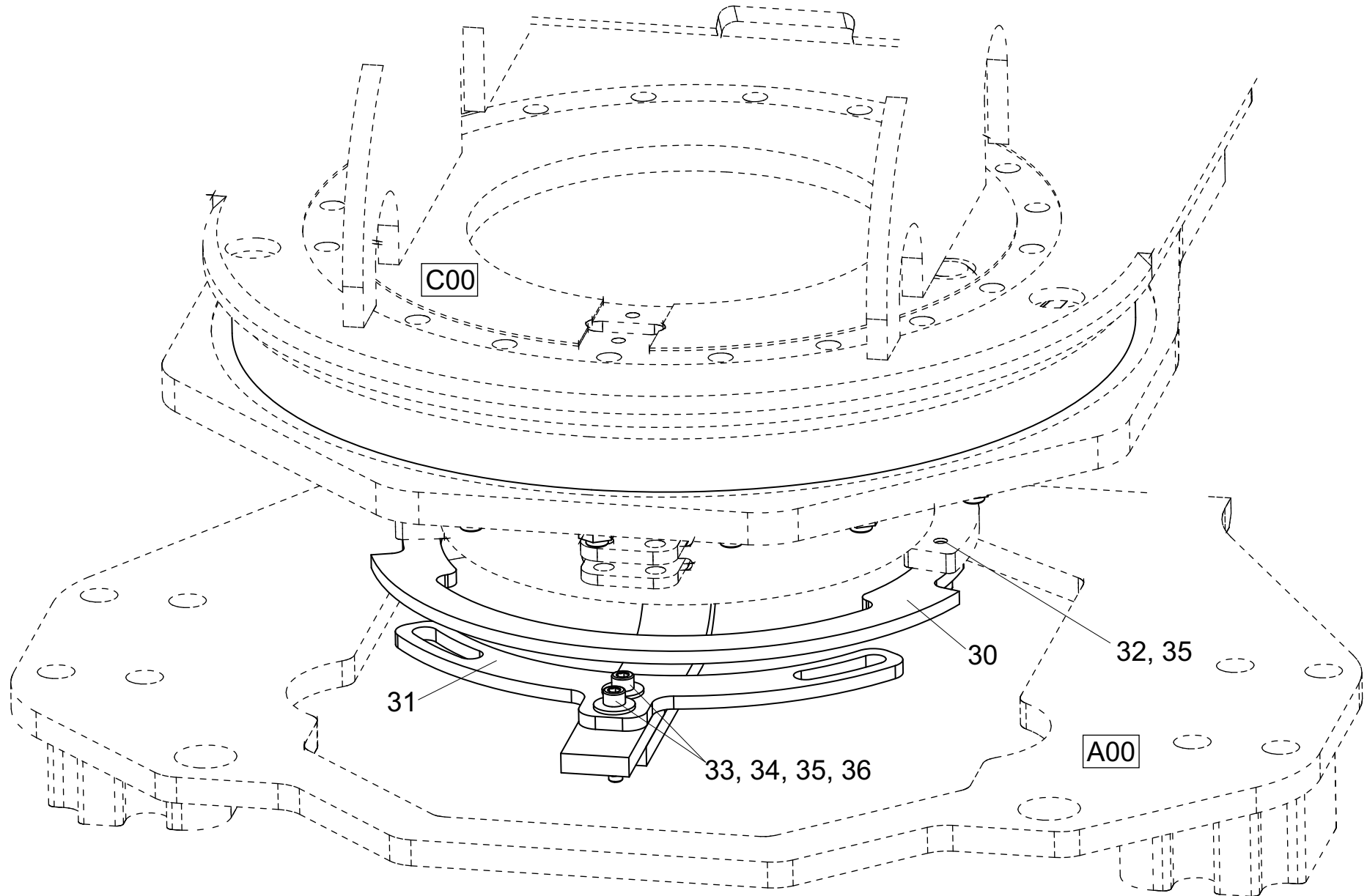


POS	ERSATZTEIL	ANZ.	BEZEICHNUNG	SERIE	POS	ERSATZTEIL	ANZ.	BEZEICHNUNG	SERIE
1	7097562A	2,00	SENKSCBRAUBE M 6 X 40						
2	7305092A	2,00	SCHEIBE - 6 -						
3	7286281A	2,00	SECHSKANTMUTTER - M 6 -						
4	4186286A	1,00	KUGELKNOPF						
5	7000884A	1,00	SENKSCBRAUBE M 6 X 20 - 8.8						
6	4157665A	1,00	VERSCHRAUBUNG WH 10-PLM						
7	4160544A	2,00	VERSCHRAUBUNG GE 10-PLM-ED						
8	2301761A	1,00	SCHLAUCHLEITUNG						
9	2301303A	1,00	SCHLAUCHLEITUNG						
10	4130245A	1,00	VERSCHRAUBUNG EL 10-PL						
12	AS70/AS90_S11.2.1	1,00	DREHINCHVENTIL						

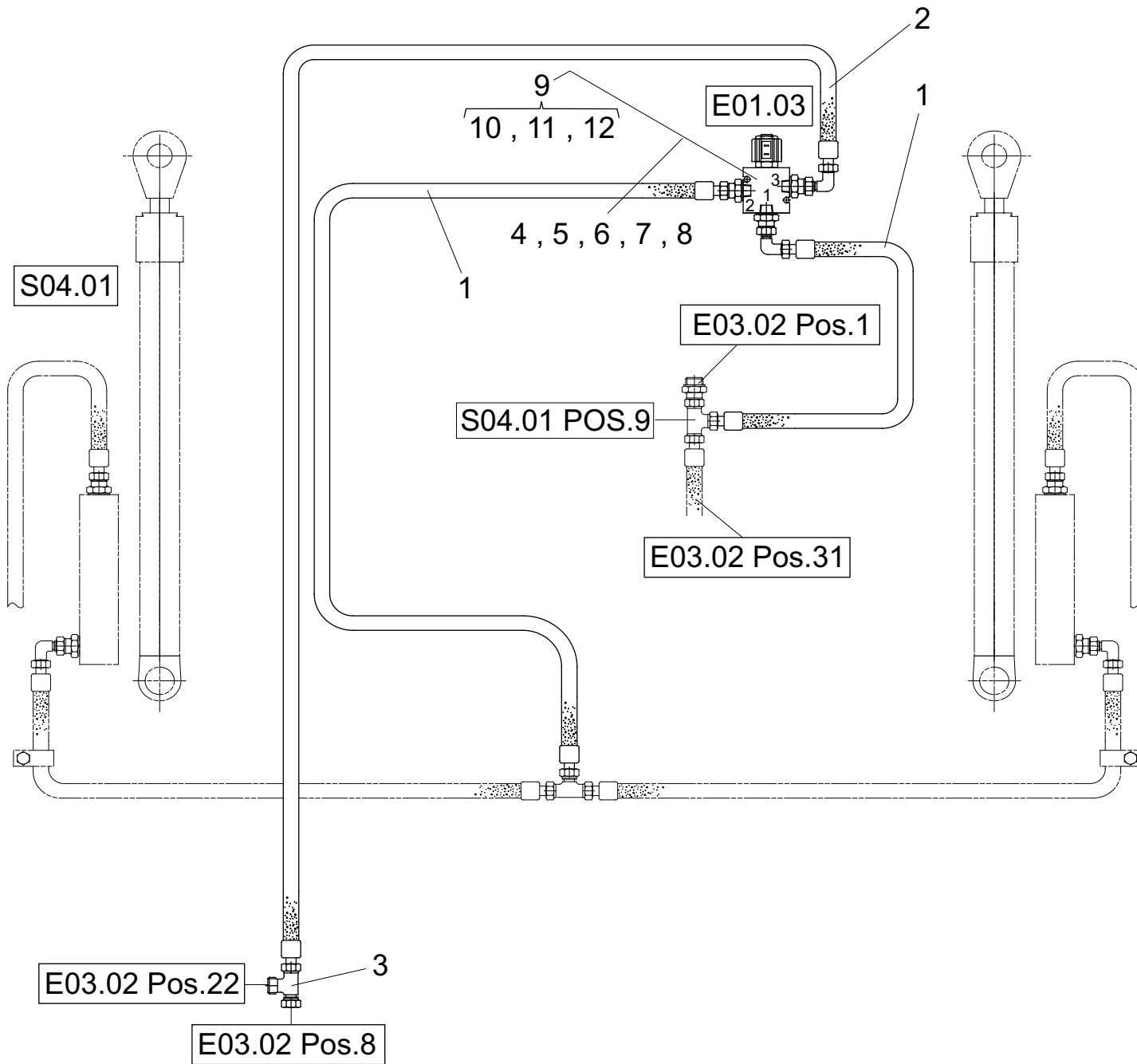


POS	ERSATZTEIL	ANZ.	BEZEICHNUNG	SERIE	POS	ERSATZTEIL	ANZ.	BEZEICHNUNG	SERIE
1	4198071A	1,00	DREHINCHVENTIL						
2	4106987A	1,00	GEHAEUSE						
3	4106988A	1,00	WELLE						
4	4197640A	1,00	HEBEL						
5	4106992A	3,00	KERBSTIFT						
6	4106989A	1,00	O-RING 15,54X2,62						
7	4106990A	1,00	O-RING 10,77X2,62						
8	4106991A	1,00	PASSSCHEIBE 12X 18X 1.0						
9	7318651A	1,00	SICHERUNGSRING						
10	7097034A	2,00	ZYLINDERSCHRAUBE M 8 X 35 - 8.8						
11	7018325A	1,00	ZYLINDERSCHRAUBE M 5 X 20 -						

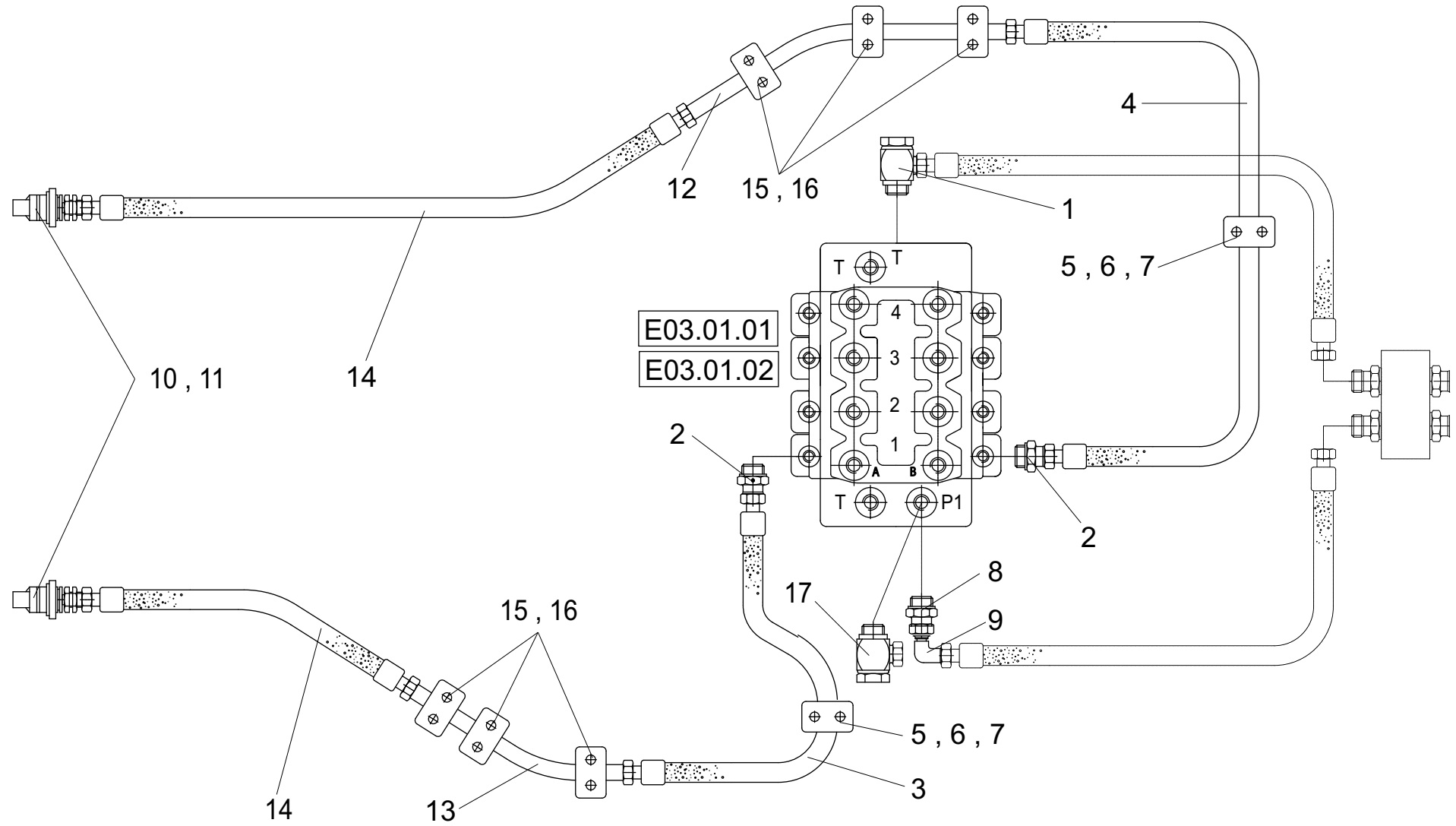




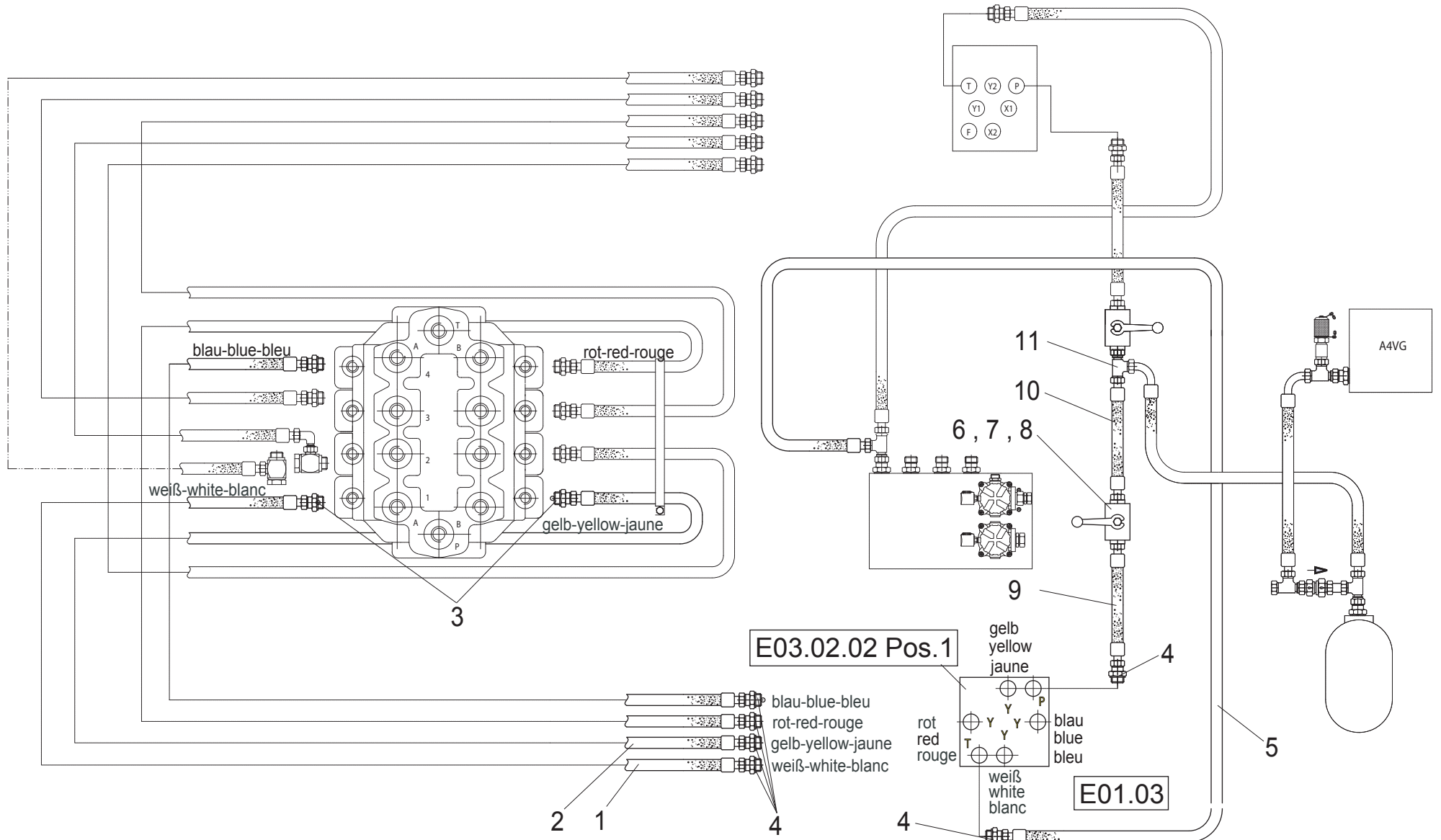
POS	ERSATZTEIL	ANZ.	BEZEICHNUNG	SERIE	POS	ERSATZTEIL	ANZ.	BEZEICHNUNG	SERIE
1	4179953A	2,00	2/2 WEGE-MAGNETVENTIL						
2	4181126A	1,00	GEHAEUSE G1/2"						
3	4181124A	1,00	VENTILPATRONE						
4	4181127A	1,00	MAGNETSPULE 12V						
5	4107036A	2,00	KUGELBLOCKHAHN						
6	4197017A	2,00	VERSCHRAUBUNG EGE 15-PLR-ED						
7	4157642A	4,00	VERSCHRAUBUNG GE 15-PLR-ED						
8	23103822	2,00	3/2 WEGEVENTIL 12V						
9	23103830	1,00	VENTILBLOCK						
10	23103831	1,00	EINSCHRAUBVENTIL						
11	23102984	1,00	MAGNETSPULE 12V						
12	4138231A	1,00	VERSCHRAUBUNG EW 15-PL						
13	4108790A	3,00	SCHLAUCHLEITUNG						
14	4168366A	6,00	VERSCHRAUBUNG GE 10-PLR-ED						
15	4174601A	4,00	VERSCHRAUBUNG EW 10-PL						
16	4130245A	1,00	VERSCHRAUBUNG EL 10-PL						
17	4157645A	1,00	VERSCHRAUBUNG RED 15/10-PL						
18	7095456A	4,00	SECHSKANTSCHRAUBE - M6 X 35 -						
19	7330497A	4,00	SCHEIBE - 6						
20	4105756C	1,00	HALTER						
21	4105911C	1,00	ROHRLEITUNG						
22	7091607A	2,00	SECHSKANTSCHRAUBE - M10X 40 -						
23	7291608A	2,00	SECHSKANTMUTTER - M 10 -						
24	7391609A	4,00	SCHEIBE - 10 -						
25	4192284A	2,00	VERSCHRAUBUNG EGE 16-PSR-ED						
26	5695749A	1,00	VERSCHRAUBUNG EL 15-PL						
27	4107472A	1,00	SCHLAUCHLEITUNG						
28	4107080A	1,00	SCHILD ARBEITSPLATTFORM/SCHLUESSEL						
29	4107019A	1,00	SYMBOLSCHILD HUBARBEITSB./RADLADER						
30	4105758C	1,00	KULISSE						
31	4105755C	1,00	HALTER						
32	7095528A	2,00	ZYLINDERSCHRAUBE M10 X 25 -						
33	7391609A	2,00	SCHEIBE - 10 -						
34	7064597A	2,00	ZYLINDERSCHRAUBE M10 X 60 - 8.8						
35	7309129A	4,00	SCHEIBE - 10 -						
36	7291608A	2,00	SECHSKANTMUTTER - M 10 -						
37	AS70/AS90_S12.01	1,00	KOMBINATIONSVENTIL HWF/RBS						



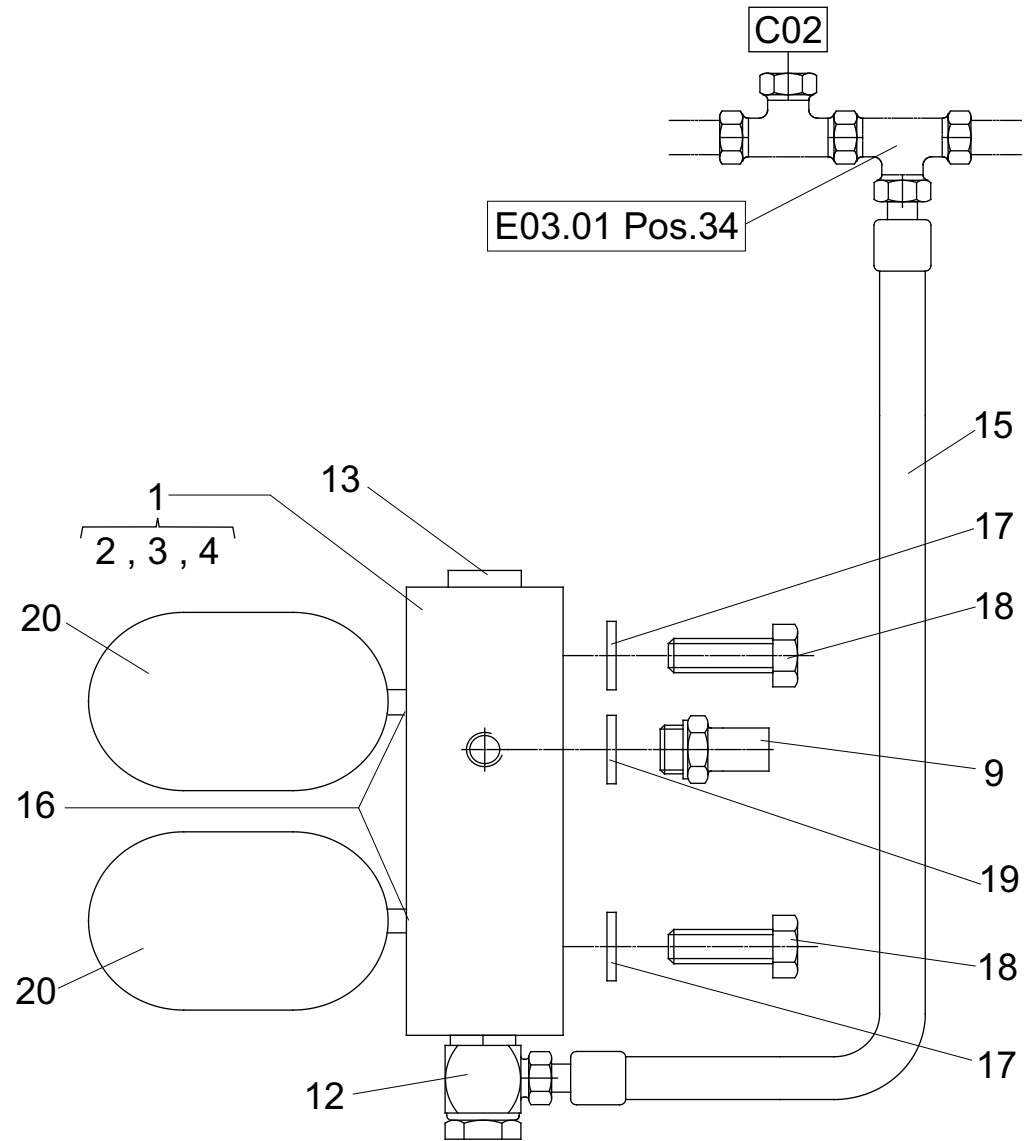
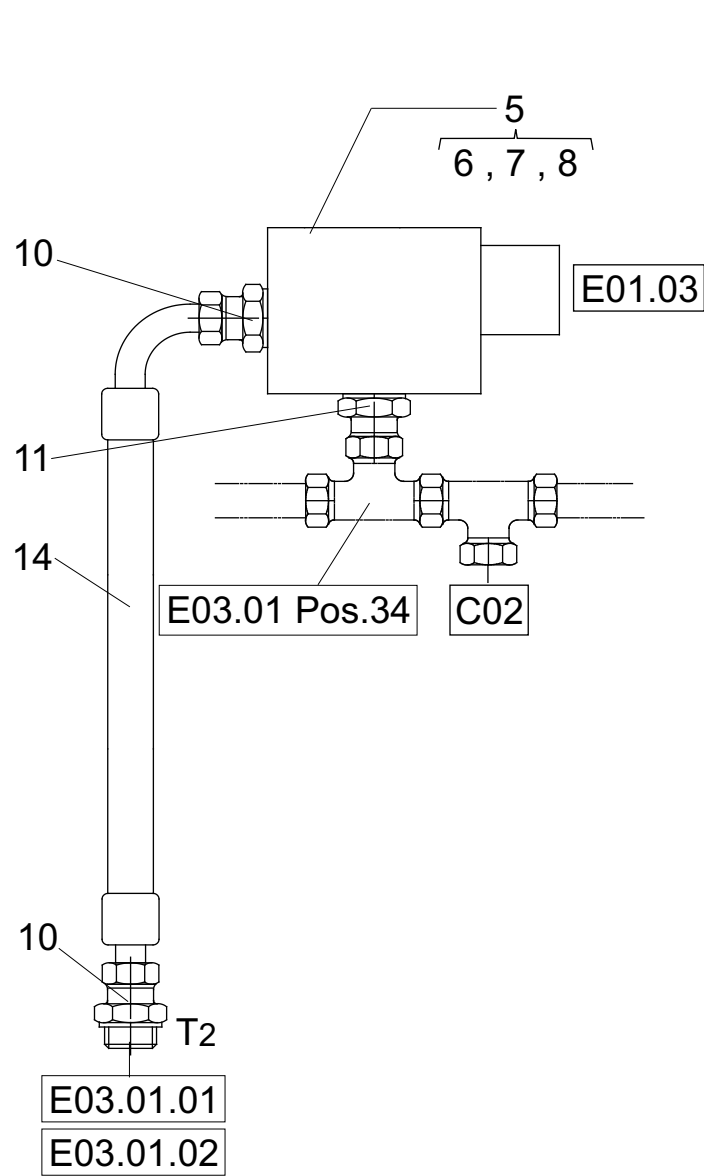
POS	ERSATZTEIL	ANZ.	BEZEICHNUNG	SERIE	POS	ERSATZTEIL	ANZ.	BEZEICHNUNG	SERIE
1	4108866A	2,00	SCHLAUCHLEITUNG						
2	4109585A	1,00	SCHLAUCHLEITUNG						
3	4130245A	1,00	VERSCHRAUBUNG EL 10-PL						
4	4181776C	1,00	VENTILPLATTE						
5	7095456A	2,00	SECHSKANTSCHRAUBE - M6 X 35 -						
6	7330497A	2,00	SCHEIBE - 6						
7	7087797A	1,00	SKT.-SCHRAUBE M 8 X 35 - 8.8						
8	7309046A	1,00	SCHEIBE - 8 -						
9	23103822	1,00	3/2 WEGEVENTIL 12V						
10	23103830	1,00	VENTILBLOCK						
11	23103831	1,00	EINSCHRAUBVENTIL						
12	23102984	1,00	MAGNETSPULE 12V						



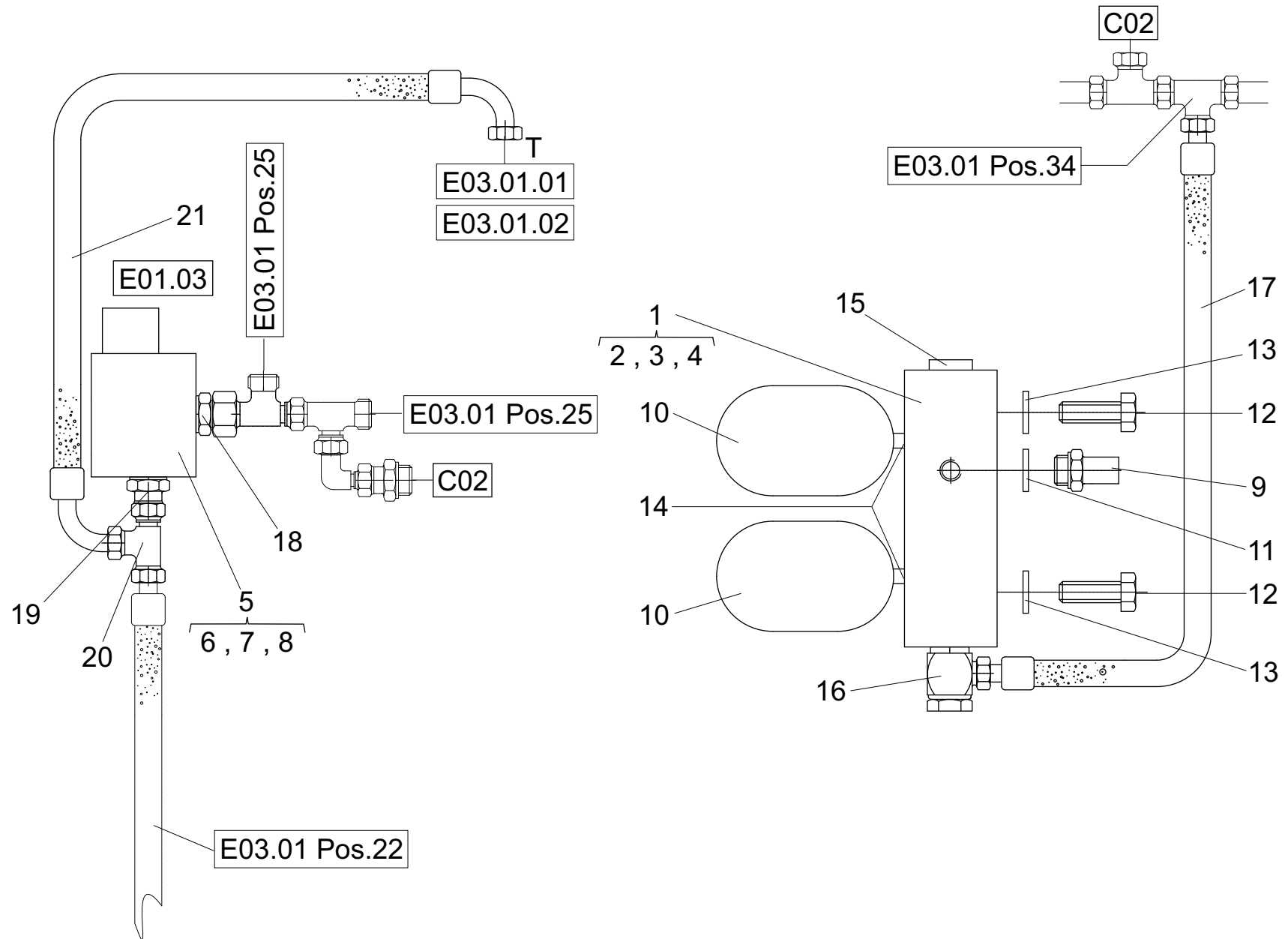
POS	ERSATZTEIL	ANZ.	BEZEICHNUNG	SERIE	POS	ERSATZTEIL	ANZ.	BEZEICHNUNG	SERIE
1	4108157A	1,00	VERSCHRAUBUNG WH 22-PLR-KD						
2	4197457A	2,00	VERSCHRAUBUNG GE 20-PS/R1/2						
3	4120674A	1,00	SCHLAUCHLEITUNG						
4	4120673A	1,00	SCHLAUCHLEITUNG						
5	4191785A	2,00	DECKPLATTE DP 3						
6	7095427A	4,00	SECHSKANTSCHRAUBE - M 6 X 40 -						
7	2301498A	2,00	SHELLE 323 PPH						
8	4156691A	1,00	VERSCHRAUBUNG EW 16-PS						
9	4156637A	1,00	VERSCHRAUBUNG GE 16-PSR-ED						
10	4107486A	2,00	KUPPLUNGSSTECKER						
11	4198221A	2,00	STAUBKAPPE						
12	4182044C	1,00	ROHRLEITUNG						
13	4182045C	1,00	ROHRLEITUNG						
14	4108872A	2,00	SCHLAUCHLEITUNG						
15	4165072A	6,00	SHELLE 320 PP						
16	4108444A	12,00	AUFBAUSCHRAUBE AF GR. III M6						
17	4193332A	1,00	VERSCHRAUBUNG WH 16-PSR-KD						



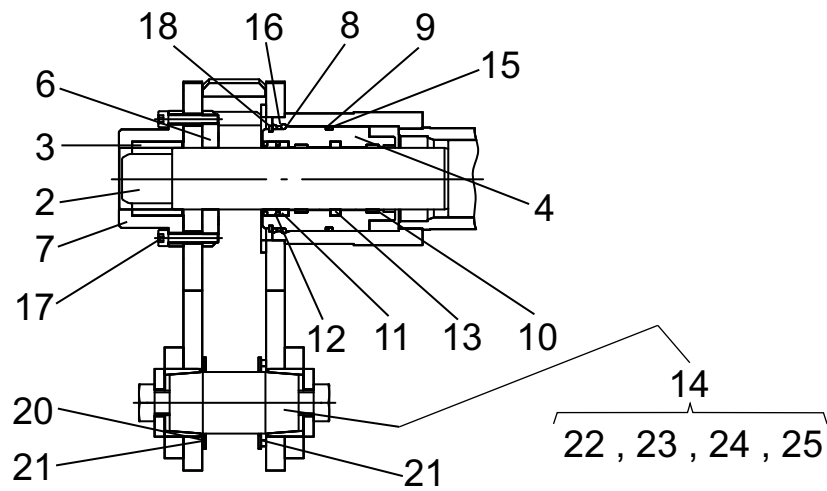
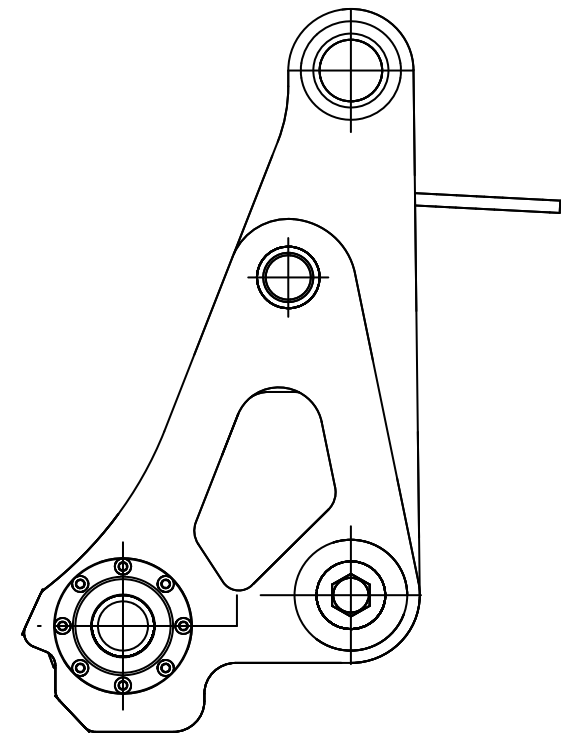
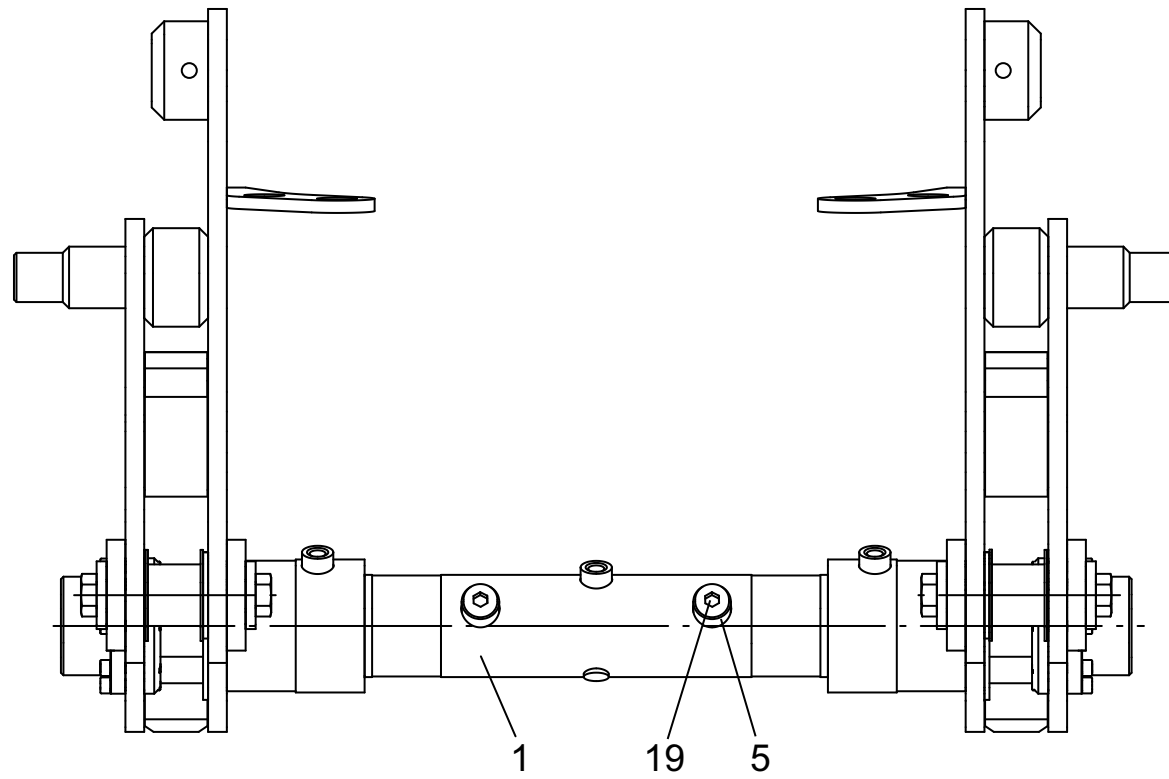
POS	ERSATZTEIL	ANZ.	BEZEICHNUNG	SERIE	POS	ERSATZTEIL	ANZ.	BEZEICHNUNG	SERIE
1	2300257A	1,00	SCHLAUCHLEITUNG						
2	2300258A	1,00	SCHLAUCHLEITUNG						
3	4168366A	2,00	VERSCHRAUBUNG GE 10-PLR-ED						
4	4168366A	6,00	VERSCHRAUBUNG GE 10-PLR-ED						
5	2300256A	1,00	SCHLAUCHLEITUNG						
6	4198092A	1,00	KUGELBLOCKHAHN						
7	7019873A	2,00	SECHSKANTSCHRAUBE - M 5X 10 -						
8	7391050A	2,00	SCHEIBE - 5						
9	2300247A	1,00	SCHLAUCHLEITUNG						
10	2300246A	1,00	SCHLAUCHLEITUNG						
11	4130245A	1,00	VERSCHRAUBUNG EL 10-PL						



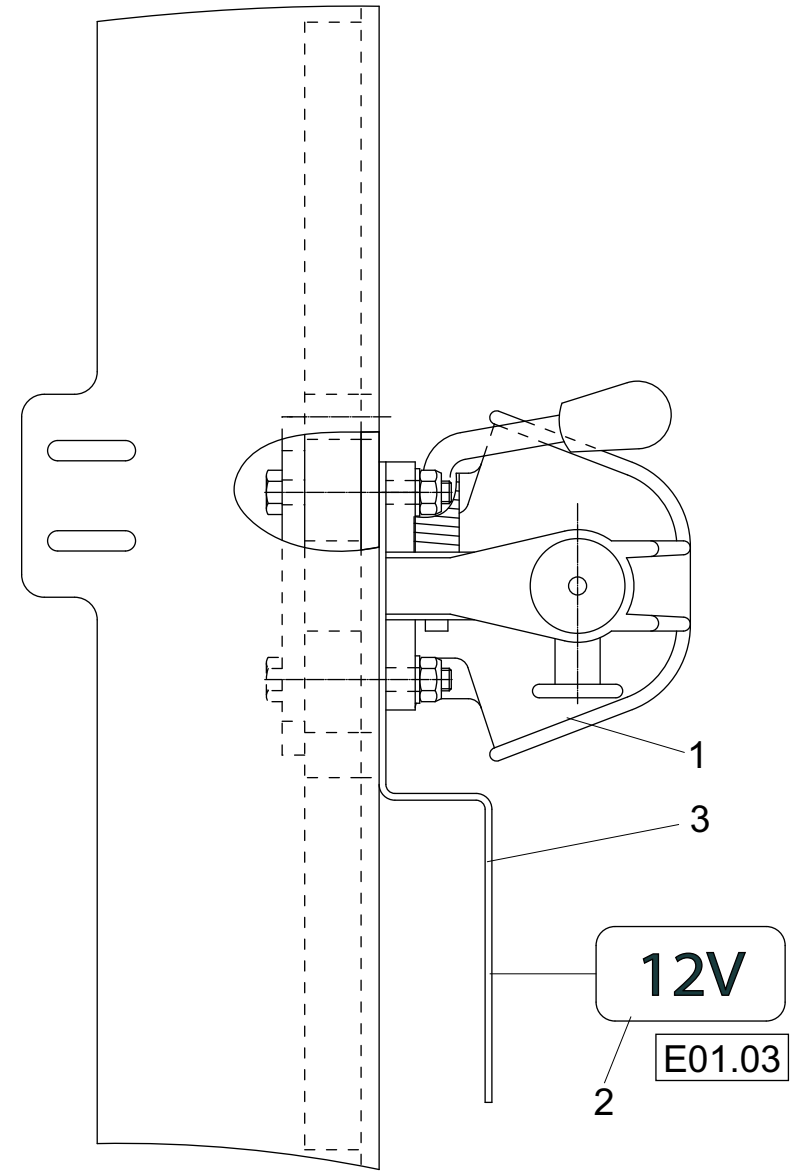
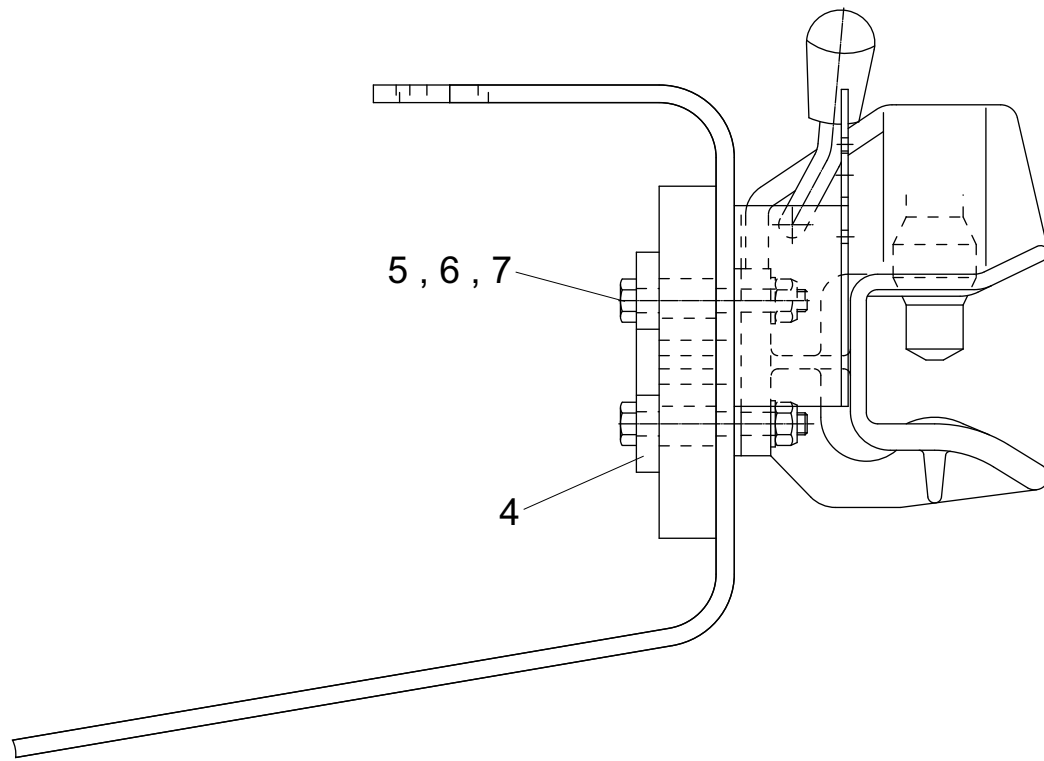
POS	ERSATZTEIL	ANZ.	BEZEICHNUNG	SERIE	POS	ERSATZTEIL	ANZ.	BEZEICHNUNG	SERIE
1	4108214A	1,00	VENTILBLOCK						
2	4110435A	1,00	MAGNETSPULE						
3	4110963A	1,00	VENTILPATRONE						
4	4187915A	1,00	STECKDOSE						
5	4179953A	1,00	2/2 WEGE-MAGNETVENTIL						
6	4181126A	1,00	GEHAEUSE G1/2"						
7	4181124A	1,00	VENTILPATRONE						
8	4181127A	1,00	MAGNETSPULE 12V						
9	4197984A	1,00	DRUCKSCHALTER						
10	4156637A	2,00	VERSCHRAUBUNG GE 16-PSR-ED						
11	4192284A	1,00	VERSCHRAUBUNG EGE 16-PSR-ED						
12	4193332A	1,00	VERSCHRAUBUNG WH 16-PSR-KD						
13	4174032A	1,00	VERSCHLUSSCHRAUBE VS R 1/2 WD						
14	4120718A	1,00	SCHLAUCHLEITUNG						
15	4108724A	1,00	SCHLAUCHLEITUNG						
16	7438221A	2,00	DICHTRING						
17	7391609A	2,00	SCHEIBE - 10 -						
18	7009037A	2,00	SECHSKANTSCHRAUBE - M10X 35 -						
19	7448862A	1,00	DICHTRING						
20	4101679A	2,00	DRUCKSPEICHER						



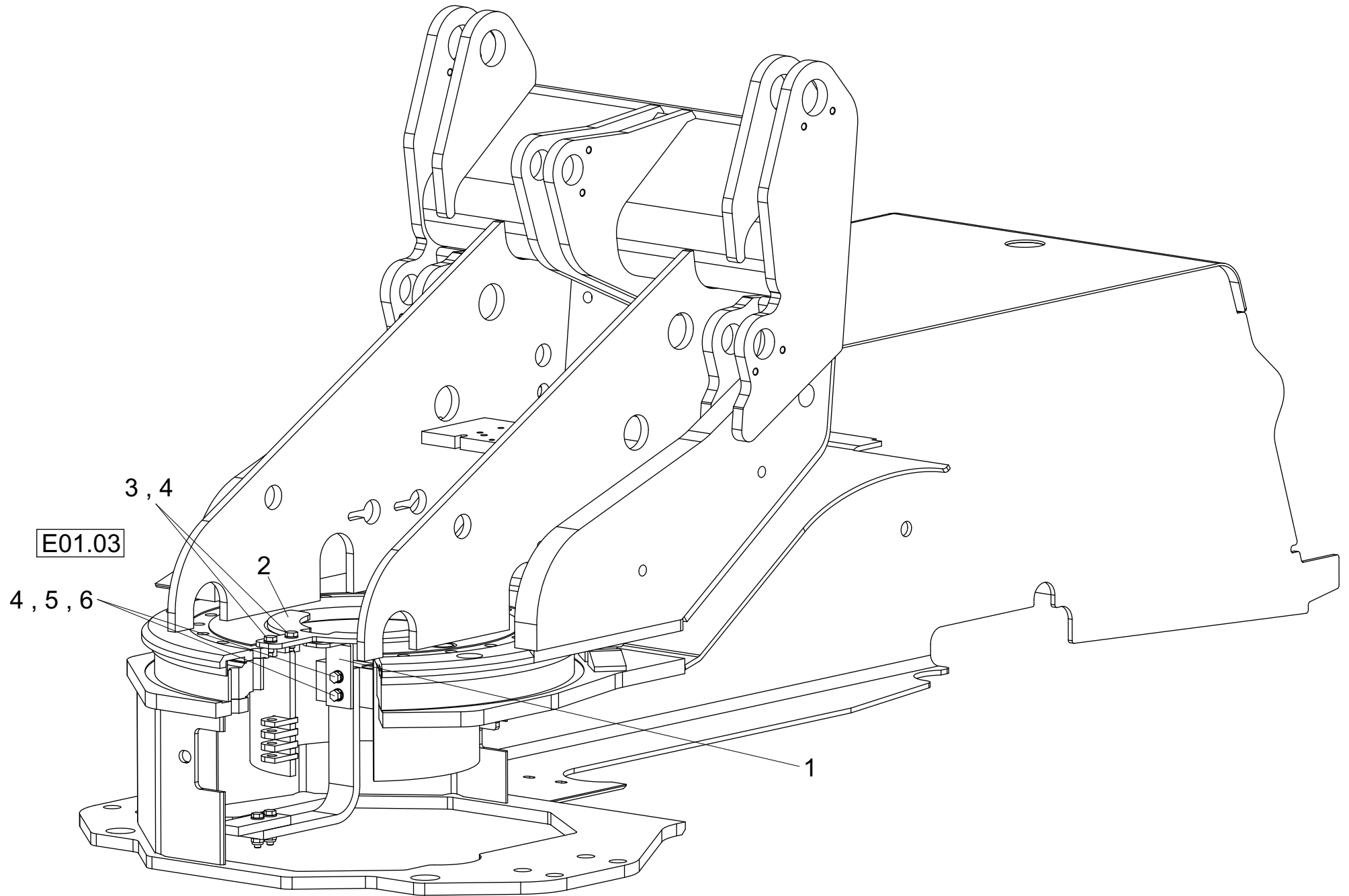
POS	ERSATZTEIL	ANZ.	BEZEICHNUNG	SERIE	POS	ERSATZTEIL	ANZ.	BEZEICHNUNG	SERIE
1	4108214A	1,00	VENTILBLOCK						
2	4110435A	1,00	MAGNETSPULE						
3	4110963A	1,00	VENTILPATRONE						
4	4187915A	1,00	STECKDOSE						
5	4179953A	1,00	2/2 WEGE-MAGNETVENTIL						
6	4181126A	1,00	GEHAEUSE G1/2"						
7	4181124A	1,00	VENTILPATRONE						
8	4181127A	1,00	MAGNETSPULE 12V						
9	4197984A	1,00	DRUCKSCHALTER						
10	4101679A	2,00	DRUCKSPEICHER						
11	7448862A	1,00	DICHTRING						
12	7009037A	2,00	SECHSKANTSCHRAUBE - M10X 35 -						
13	7391609A	2,00	SCHEIBE - 10 -						
14	7438221A	2,00	DICHTRING						
15	4174032A	1,00	VERSCHLUSSCHRAUBE VS R 1/2 WD						
16	4193332A	1,00	VERSCHRAUBUNG WH 16-PSR-KD						
17	4108724A	1,00	SCHLAUCHLEITUNG						
18	4192284A	1,00	VERSCHRAUBUNG EGE 16-PSR-ED						
19	4195533A	1,00	VERSCHRAUBUNG GE 22-PL/R1/2						
20	4191240A	1,00	VERSCHRAUBUNG EL 22-PL						
21	2301547A	1,00	SCHLAUCHLEITUNG						



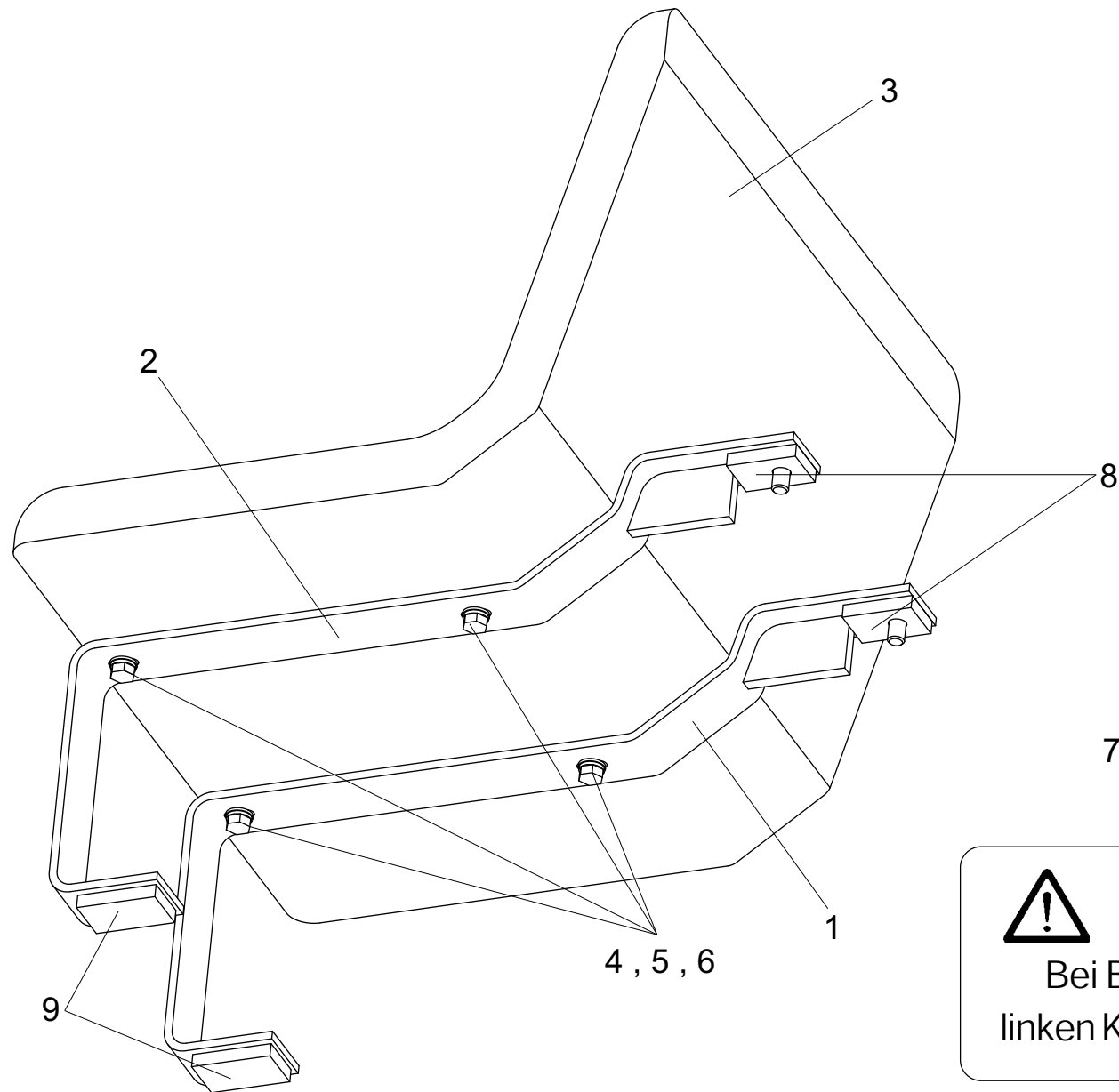
POS	ERSATZTEIL	ANZ.	BEZEICHNUNG	SERIE	POS	ERSATZTEIL	ANZ.	BEZEICHNUNG	SERIE
1	4183676K	1,00	RAHMEN KPL.						
2	4120698A	2,00	KOLBENSTANGE KPL.						
3	4104957A	2,00	BUCHSE						
4	4182317C	2,00	KOLBENSTANGENFUEHRUNG						
5	4139414C	2,00	BOLZEN						
6	4105602C	2,00	FLANSCH						
7	4105603C	2,00	KAPPE						
8	4188415A	2,00	SPRENGRING						
9	4188420A	2,00	STUETZRING						
10	4197813A	4,00	FUEHRUNGSBUCHSE						
11	4197814A	4,00	SCHMUTZABSTREIFER						
12	4141610A	2,00	O-RING 54,20X3,00						
13	5726019A	2,00	STANGENDICHTUNG						
14	4104891A	2,00	BOLZEN						
15	4188421A	2,00	O-RING 78,97X3,53						
16	4188255A	2,00	O-RING 80,00X3,5						
17	7009285A	16,00	ZYLINDERSCHRAUBE - M 8 X 40 - 8.8						
18	7388251A	2,00	SICHERUNGSRING						
19	4197693A	4,00	VERSCHLUSSCHRAUBE VSTI M 22X1,5-ED						
20	4131860A	2,00	SCHEIBE D 52 / D 74 X 1,0						
21	4131862A	4,00	SCHEIBE D 52 / D 74 X 2,0						
22	4107423A	1,00	BOLZEN						
23	4106862A	2,00	BUCHSE						
24	7007427A	2,00	SKT.-SCHRAUBE M 20X35 - 8.8						
25	4107422A	2,00	SCHEIBE						



POS	ERSATZTEIL	ANZ.	BEZEICHNUNG	SERIE	POS	ERSATZTEIL	ANZ.	BEZEICHNUNG	SERIE
1	4182715A	1,00	ANHAENGERKUPPLUNG						
2	4182716A	1,00	SCHILD						
3	4182713C	1,00	HALTER FÜR STECKDOSE						
4	4182712C	1,00	VERSTAERKUNG						
5	7002702A	4,00	SKT.-SCHRAUBE M 10X75 - 8.8						
6	7309129A	4,00	SCHEIBE - 10 -						
7	7274380A	4,00	SECHSKANTMUTTER - M 10 -						



POS	ERSATZTEIL	ANZ.	BEZEICHNUNG	SERIE	POS	ERSATZTEIL	ANZ.	BEZEICHNUNG	SERIE
1	23103471	1,00	HALTER						
2	23103472	1,00	KULISSE						
3	7018105A	2,00	SKT.-SCHRAUBE M 10X20 - 8.8 VZ						
4	7309129A	2,00	SCHEIBE - 10 -						
5	7388516A	2,00	FEDERRING A 10						
6	7009085A	2,00	SECHSKANTSCHAUBE - M10X 50 -						

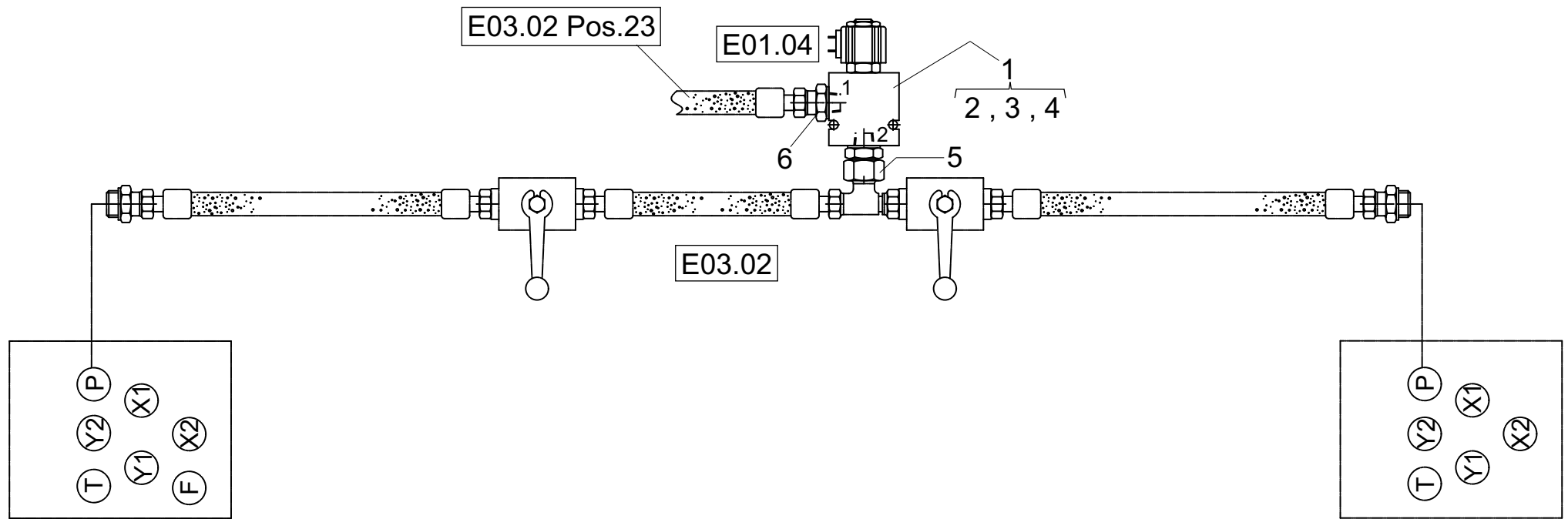


ACHTUNG !

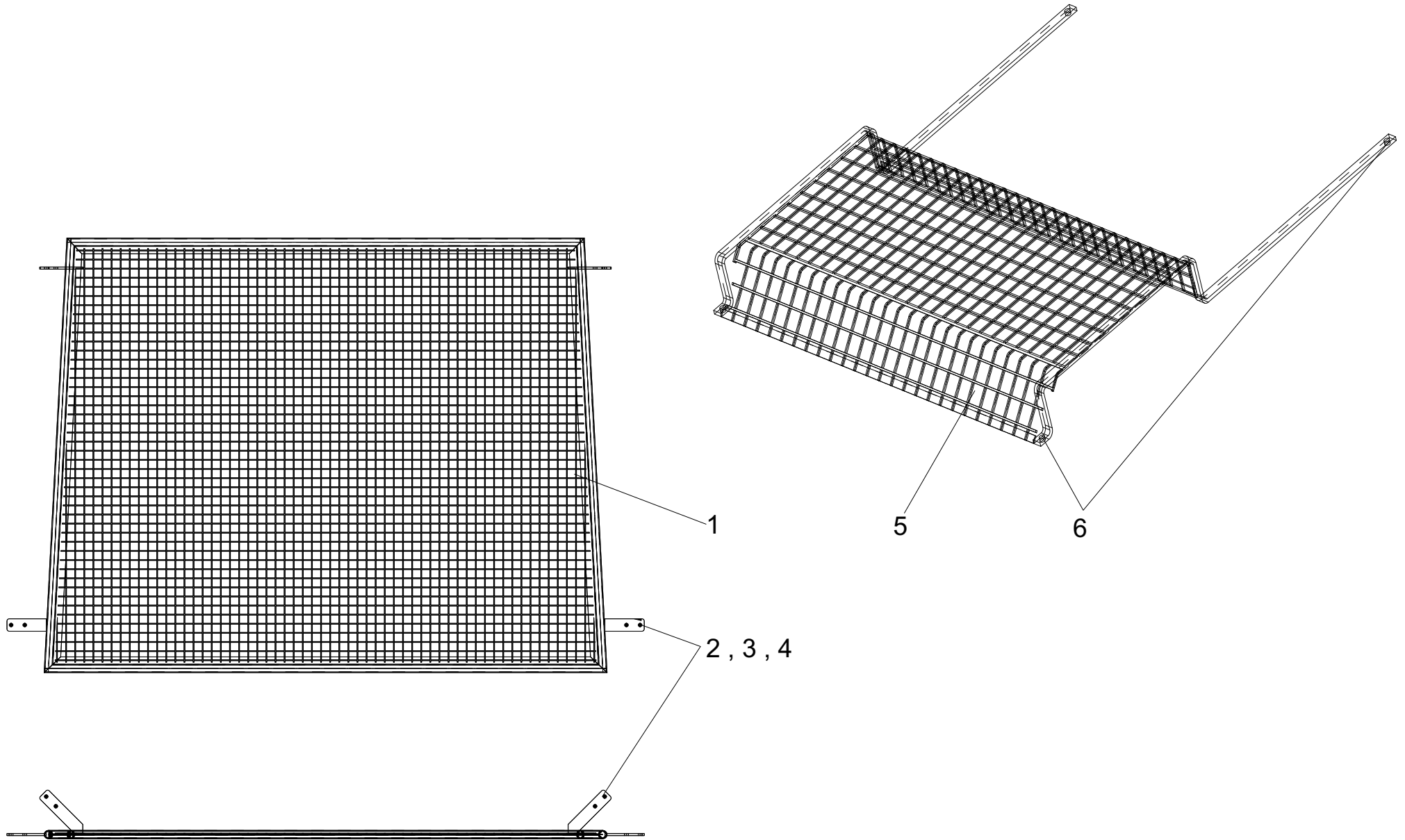
Bei Benutzen des Notsitzes
linken Kugelblockhahn schließen!

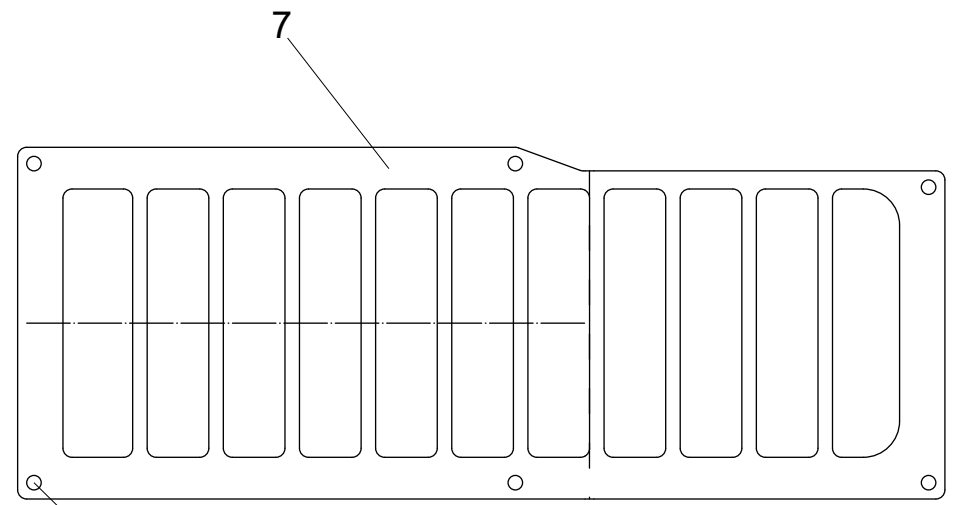
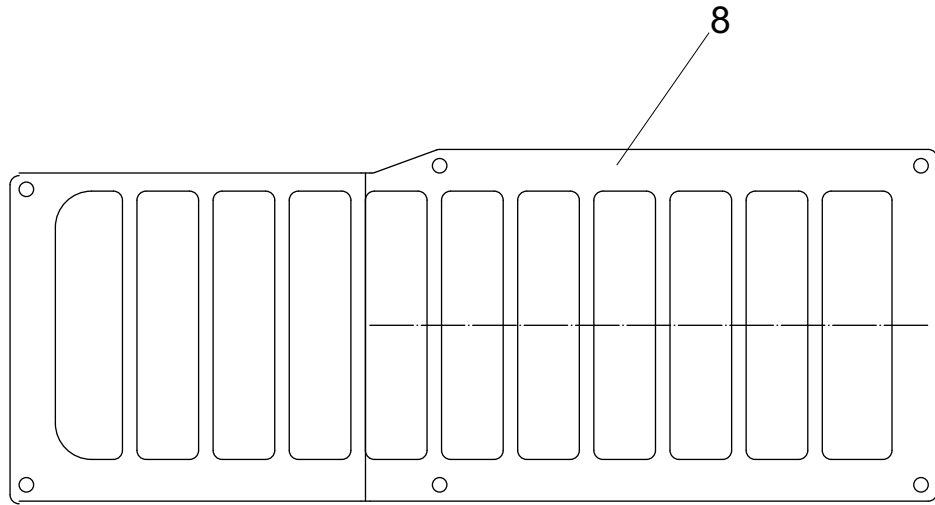
4184354A

POS	ERSATZTEIL	ANZ.	BEZEICHNUNG	SERIE	POS	ERSATZTEIL	ANZ.	BEZEICHNUNG	SERIE
1	4184352G	1,00	HALTER, LINKS						
2	4184353G	1,00	HALTER, RECHTS						
3	4184351A	1,00	SITZSCHALE						
4	7074632A	4,00	SECHSKANTSCHRAUBE - M 8X 20 -						
5	7309046A	4,00	SCHEIBE - 8 -						
6	7374634A	4,00	FEDERRING A 8						
7	4184354A	1,00	SCHILD						
8	4184359C	2,00	DAEMMATTE						
9	4184585C	2,00	DAEMMATTE						

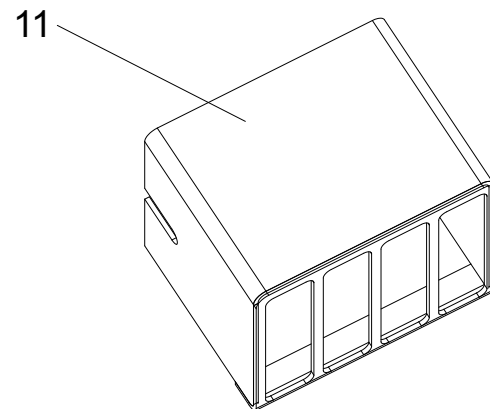


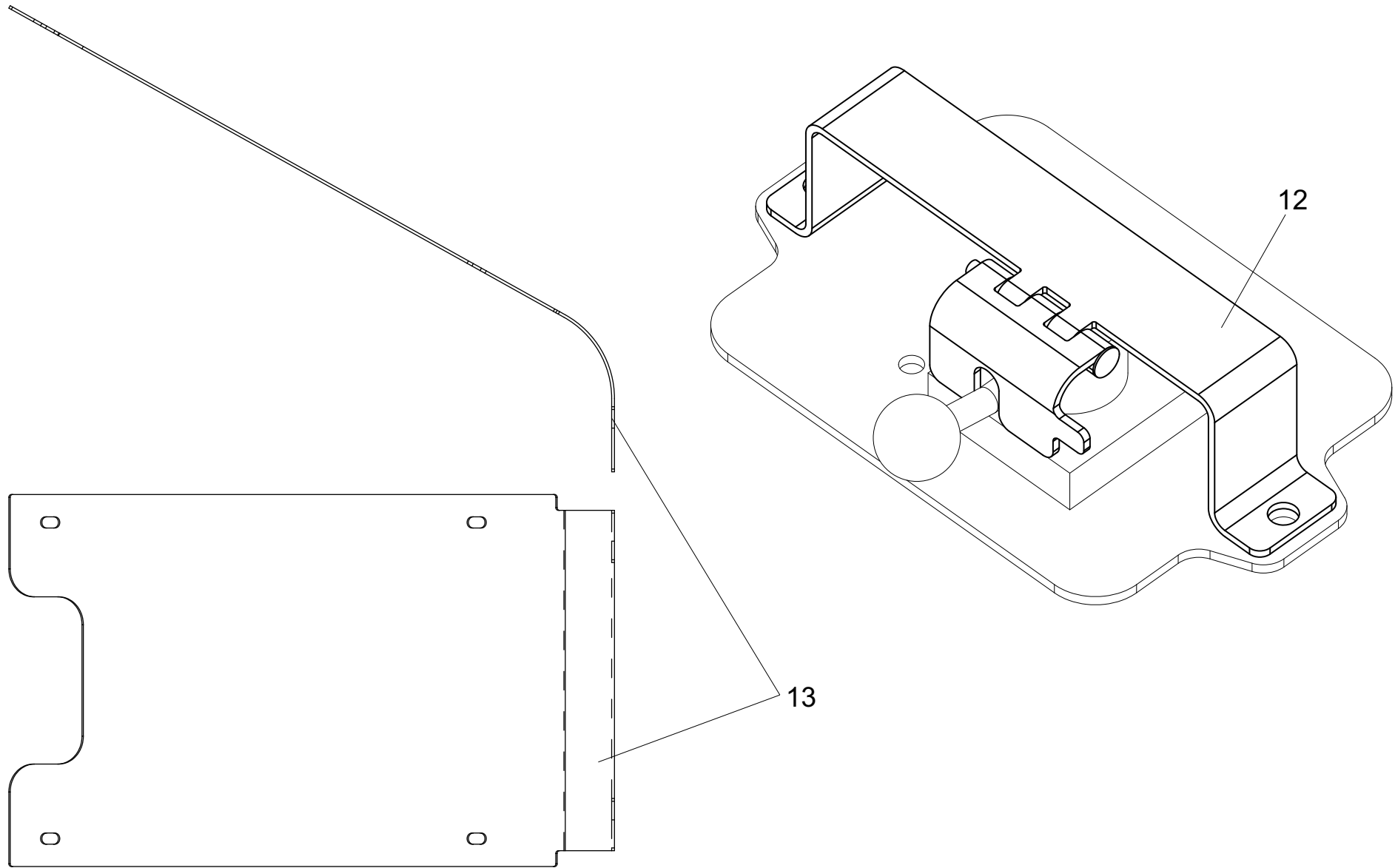
POS	ERSATZTEIL	ANZ.	BEZEICHNUNG	SERIE	POS	ERSATZTEIL	ANZ.	BEZEICHNUNG	SERIE
1	23102078	1,00	2/2-WEGE MAGNETVENTIL 12V						
2	23102983	1,00	EINSCHRAUBVENTIL						
3	23102984	1,00	MAGNETSPULE 12V						
4	23102985	1,00	VENTILBLOCK						
5	4195799A	1,00	VERSCHRAUBUNG EGE 10-PLR-ED						
6	4168366A	1,00	VERSCHRAUBUNG GE 10-PLR-ED						



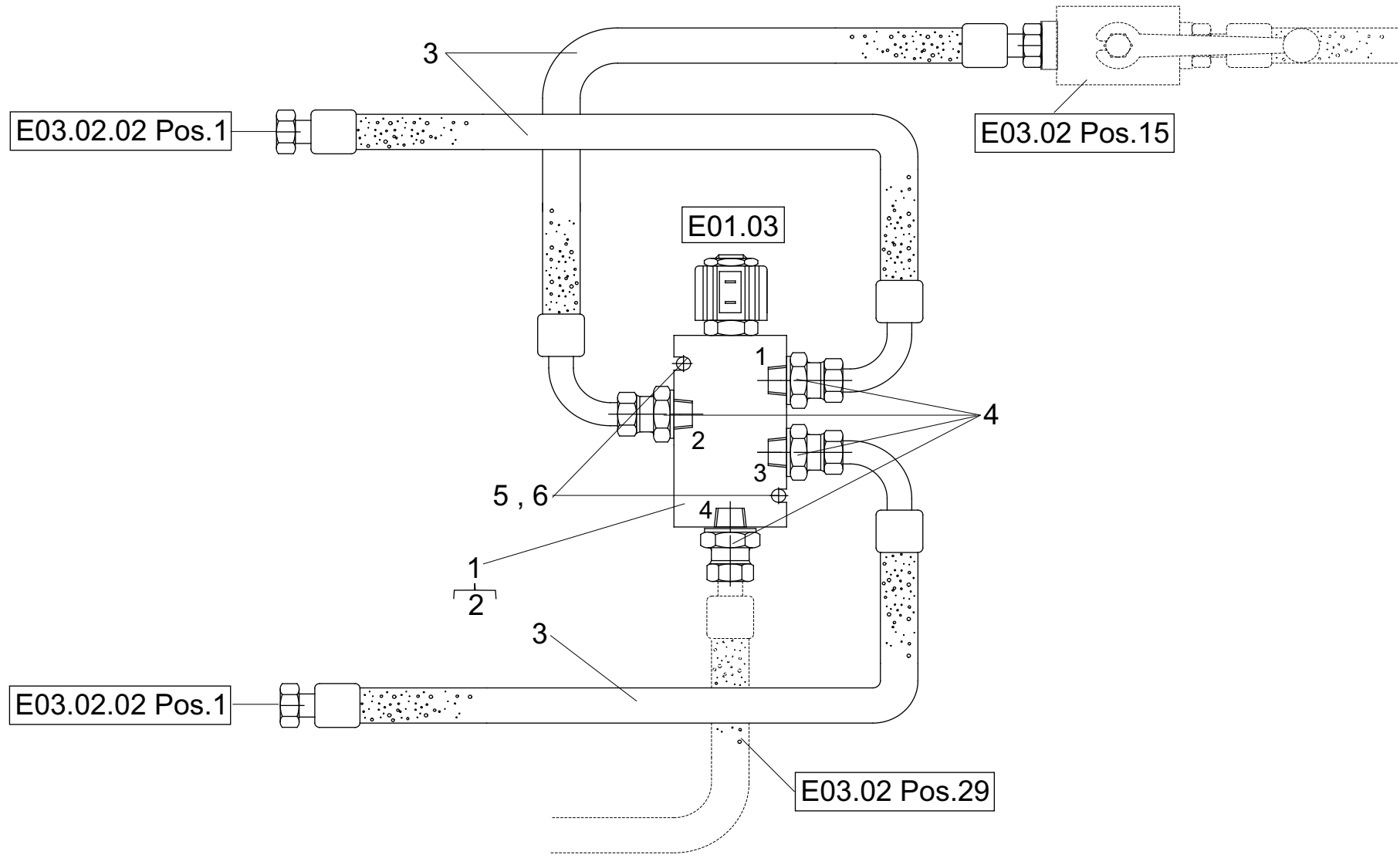


9, 10

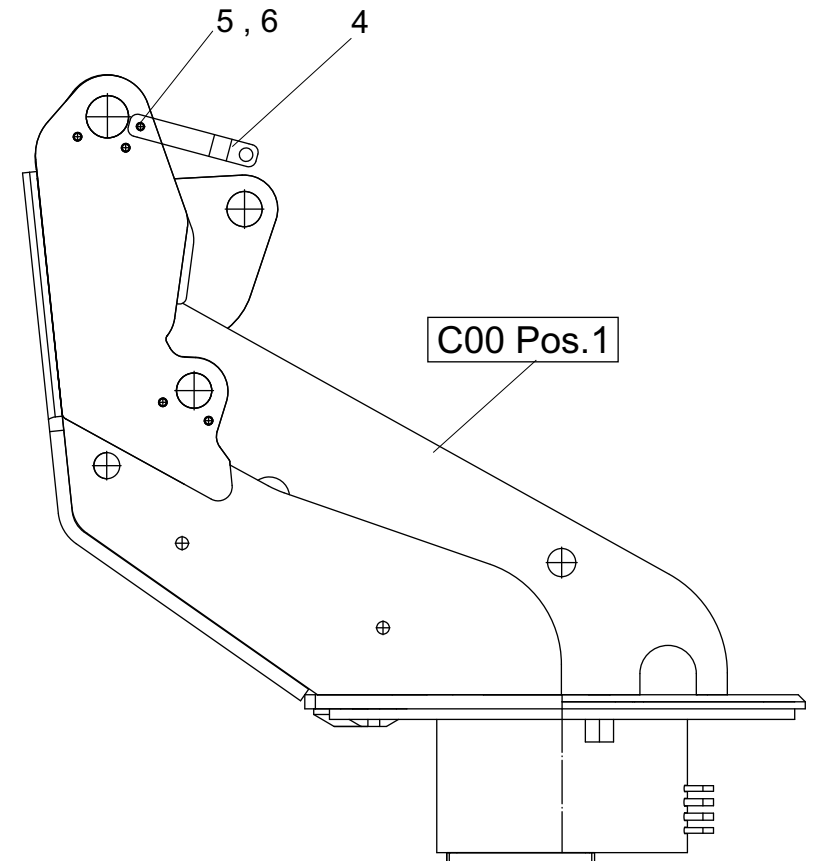
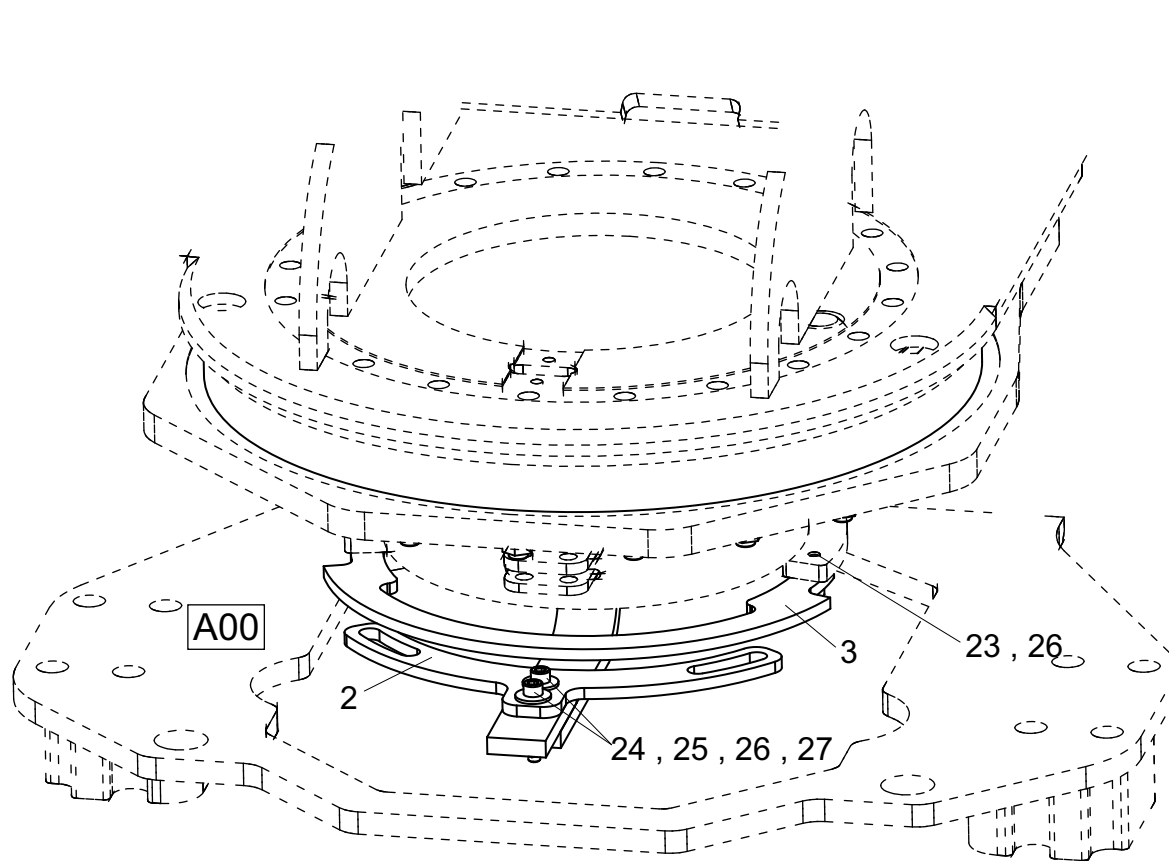


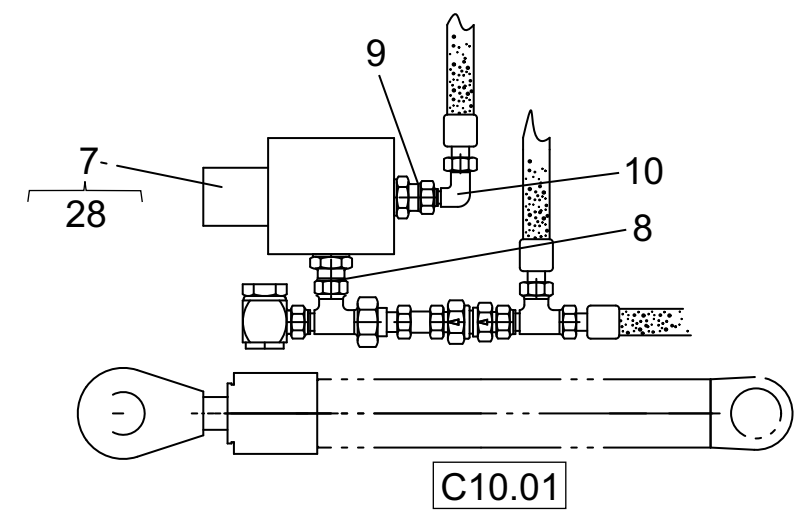
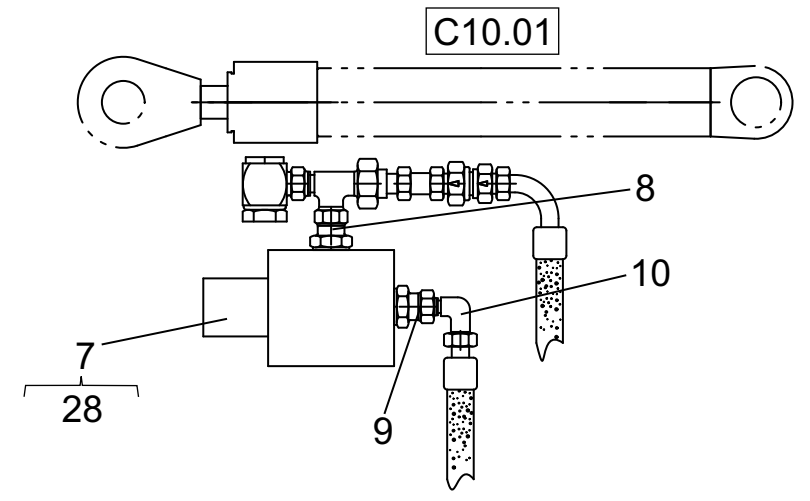
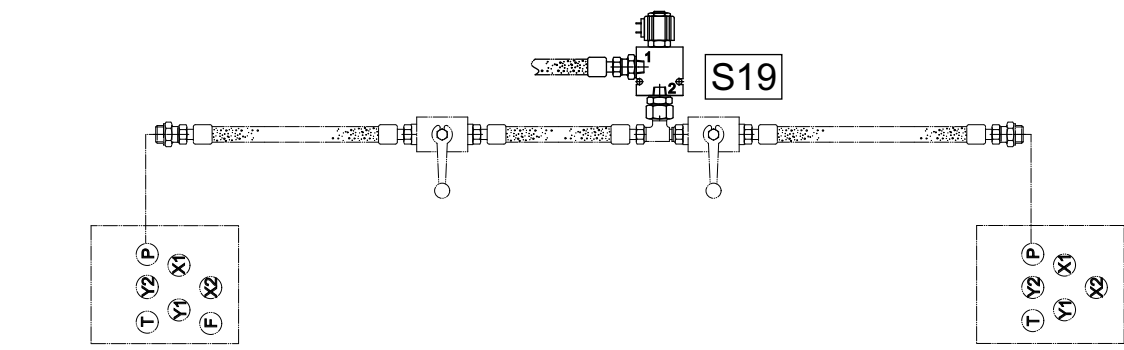
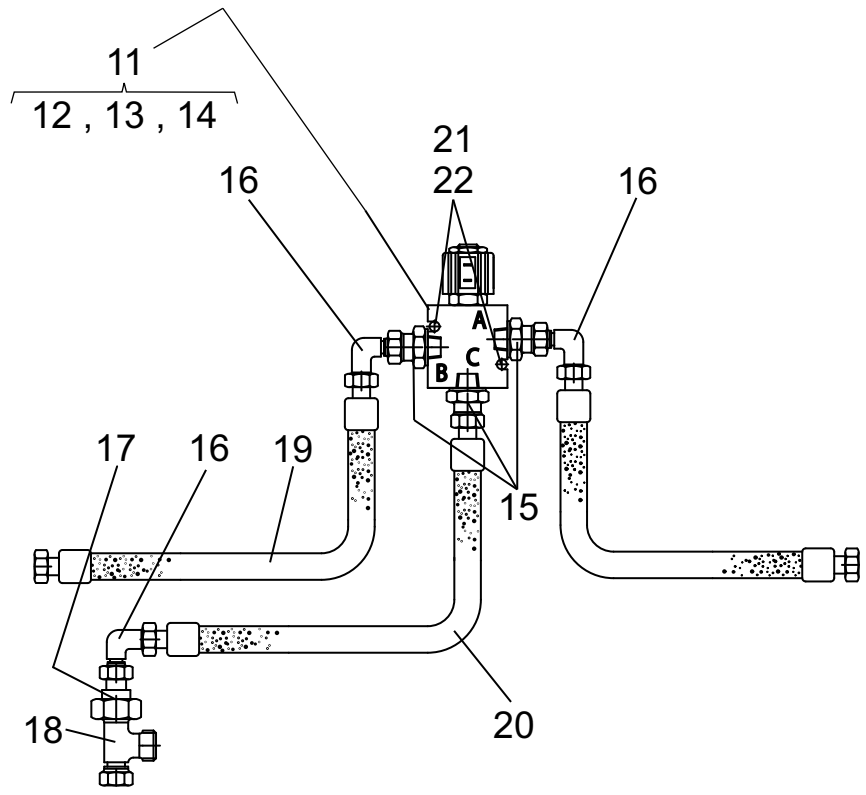


POS	ERSATZTEIL	ANZ.	BEZEICHNUNG	SERIE	POS	ERSATZTEIL	ANZ.	BEZEICHNUNG	SERIE
1	2301216G	1,00	SCHUTZGITTER FRONTSCHIEBE						
2	4108453A	8,00	SCHELLE						
3	4108444A	8,00	AUFBAUSCHRAUBE AF GR. III M6						
4	4191785A	4,00	DECKPLATTE DP 3						
5	2301220G	1,00	SCHUTZGITTER FAHRERHAUSDACH						
6	7009047A	4,00	SECHSKANTSCHRAUBE - M12X 20 -						
7	4189721A	1,00	SCHUTZGITTER HECKLEUCHE, RECHTS						
8	4189722A	1,00	SCHUTZGITTER HECKLEUCHE, LINKS						
9	7098509A	12,00	SECHSKANTSCHRAUBE - M 6X 16 -						
10	7330497A	12,00	SCHEIBE - 6						
11	4189725A	2,00	SCHUTZGITTER ARBEITSSCHINWERFER						
12	23105576	1,00	SCHUTZ F. LENKUMSCHALTVENTIL						
13	23107533	1,00	ABDECKBLECH DREHSTUHL						

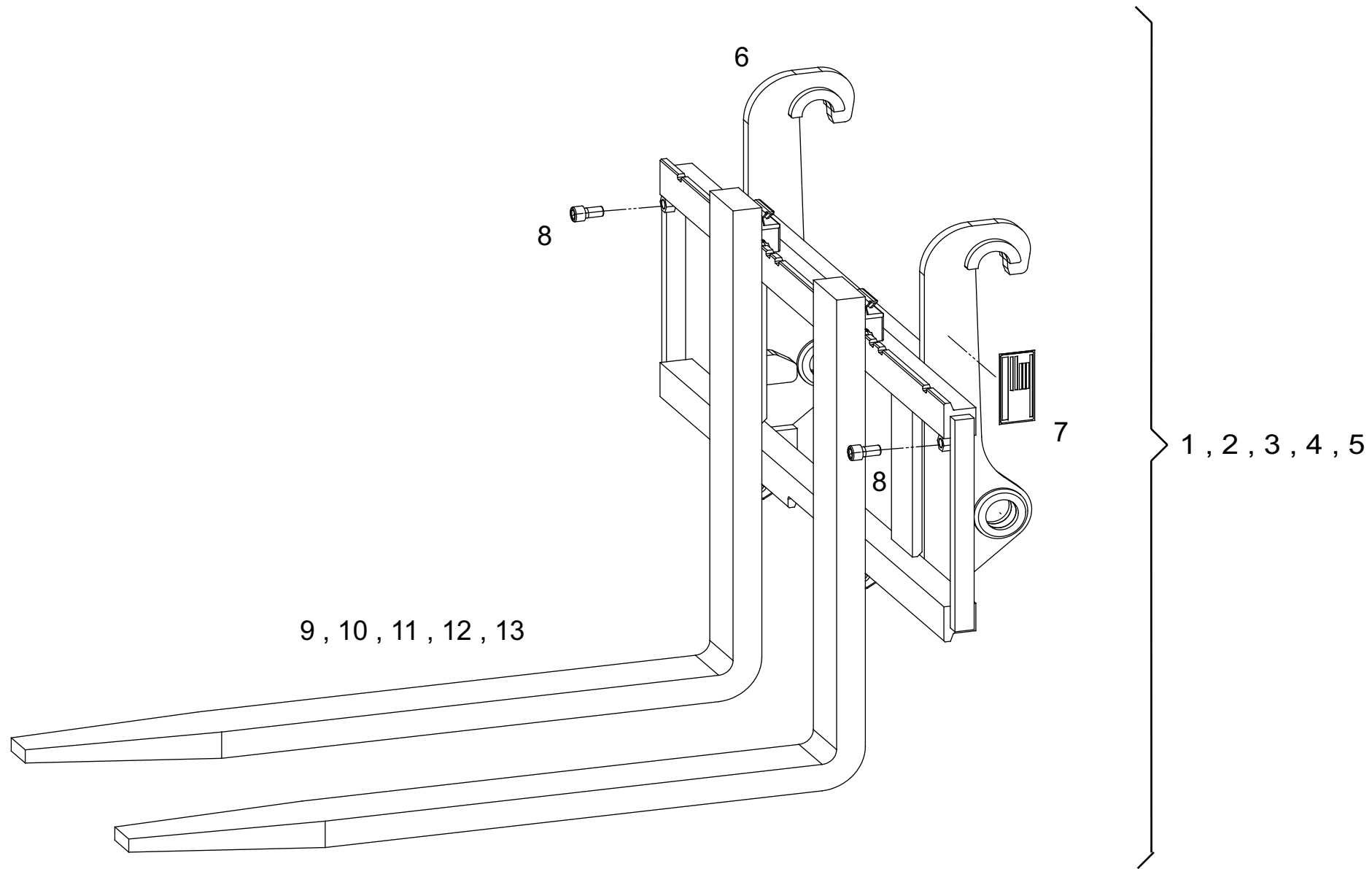


POS	ERSATZTEIL	ANZ.	BEZEICHNUNG	SERIE	POS	ERSATZTEIL	ANZ.	BEZEICHNUNG	SERIE
1	4181734A	1,00	4/2 WEGEVENTIL						
2	4104644A	1,00	MAGNETSPULE						
3	4109618A	3,00	SCHLAUCHLEITUNG						
4	4168366A	4,00	VERSCHRAUBUNG GE 10-PLR-ED						
5	7095427A	2,00	SECHSKANTSCHRAUBE - M 6 X 40 -						
6	7330497A	4,00	SCHEIBE - 6						

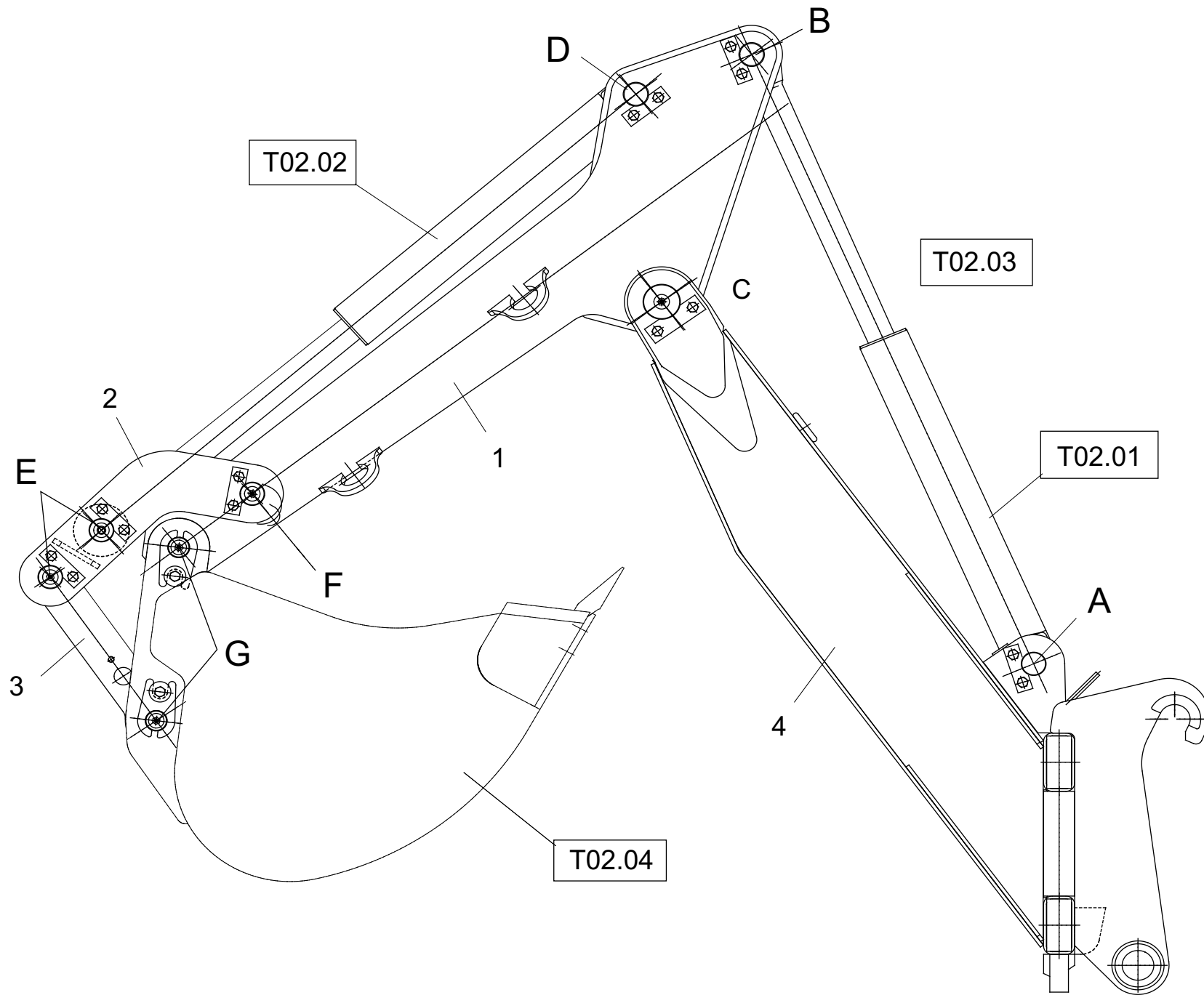


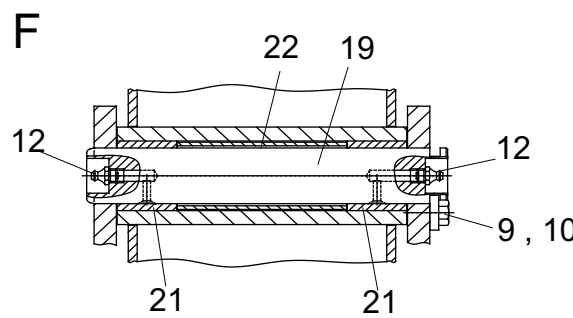
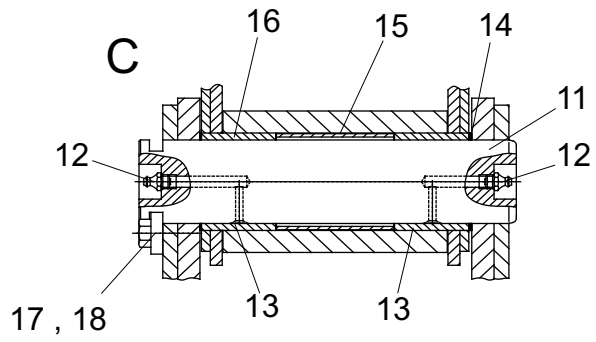
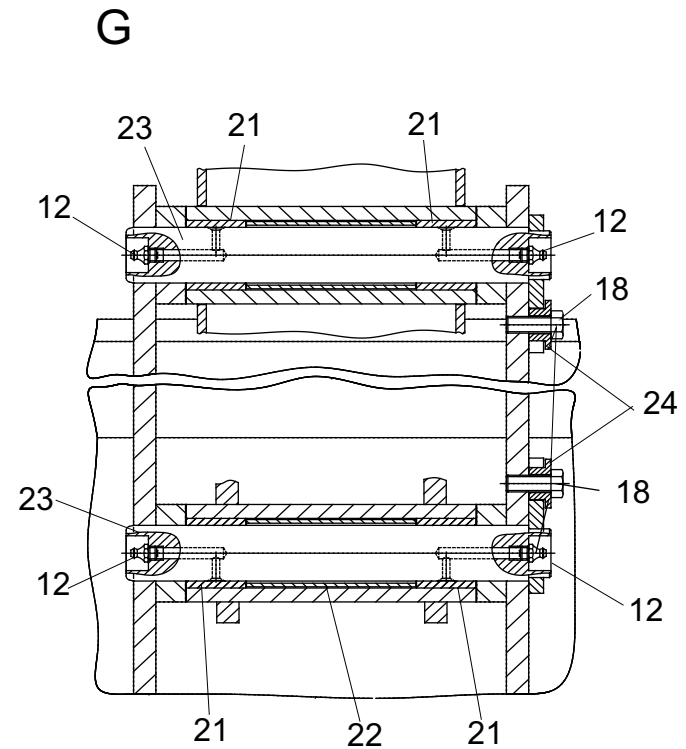
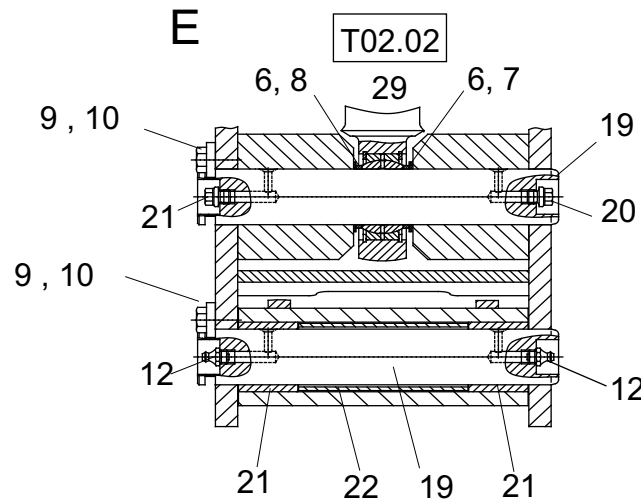
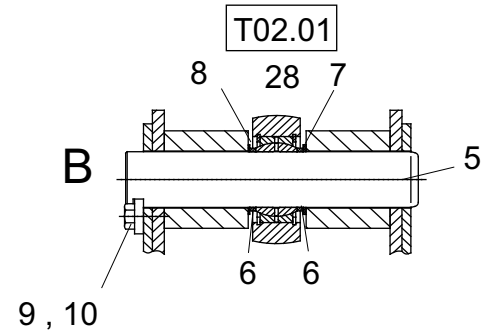
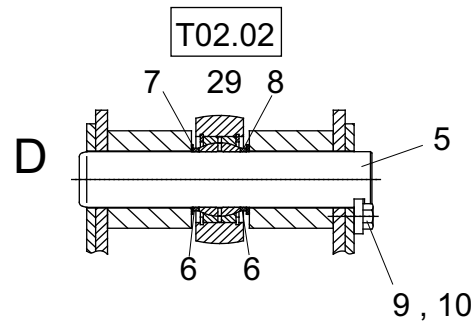
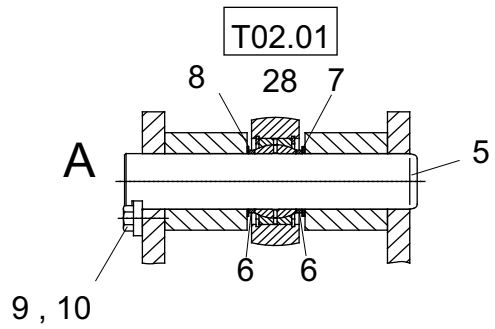


POS	ERSATZTEIL	ANZ.	BEZEICHNUNG	SERIE	POS	ERSATZTEIL	ANZ.	BEZEICHNUNG	SERIE
2	4105755C	1,00	HALTER						
3	4105758C	1,00	KULISSE						
4	4183136C	1,00	HALTER FUER NAEHRUNGSSCHALTER						
5	7388516A	1,00	FEDERRING A 10						
6	7009216A	1,00	SECHSKANTSCHRAUBE - M10X 25 -						
7	4189081A	2,00	2/2 WEGE-MAGNETVENTIL						
8	4197017A	2,00	VERSCHRAUBUNG EGE 15-PLR-ED						
9	4157642A	2,00	VERSCHRAUBUNG GE 15-PLR-ED						
10	4138231A	2,00	VERSCHRAUBUNG EW 15-PL						
11	23103822	1,00	3/2 WEGEVENTIL 12V						
12	23103830	1,00	VENTILBLOCK						
13	23103831	1,00	EINSCHRAUBVENTIL						
14	23102984	1,00	MAGNETSPULE 12V						
15	4168366A	4,00	VERSCHRAUBUNG GE 10-PLR-ED						
16	4174601A	3,00	VERSCHRAUBUNG EW 10-PL						
17	4186293A	1,00	VERSCHRAUBUNG RED 22/10-PL						
18	4191240A	1,00	VERSCHRAUBUNG EL 22-PL						
19	2300246A	1,00	SCHLAUCHLEITUNG						
20	2300247A	1,00	SCHLAUCHLEITUNG						
21	7097124A	2,00	SECHSKANTSCHRAUBE - M 6X 35 -						
22	7330497A	2,00	SCHEIBE - 6						
23	7095528A	1,00	ZYLINDERSCHRAUBE M10 X 25 -						
24	7391609A	1,00	SCHEIBE - 10 -						
25	7064597A	1,00	ZYLINDERSCHRAUBE M10 X 60 - 8.8						
26	7309129A	1,00	SCHEIBE - 10 -						
27	7291608A	1,00	SECHSKANTMUTTER - M 10 -						
28	4184312A	1,00	MAGNETSPULE 12V						

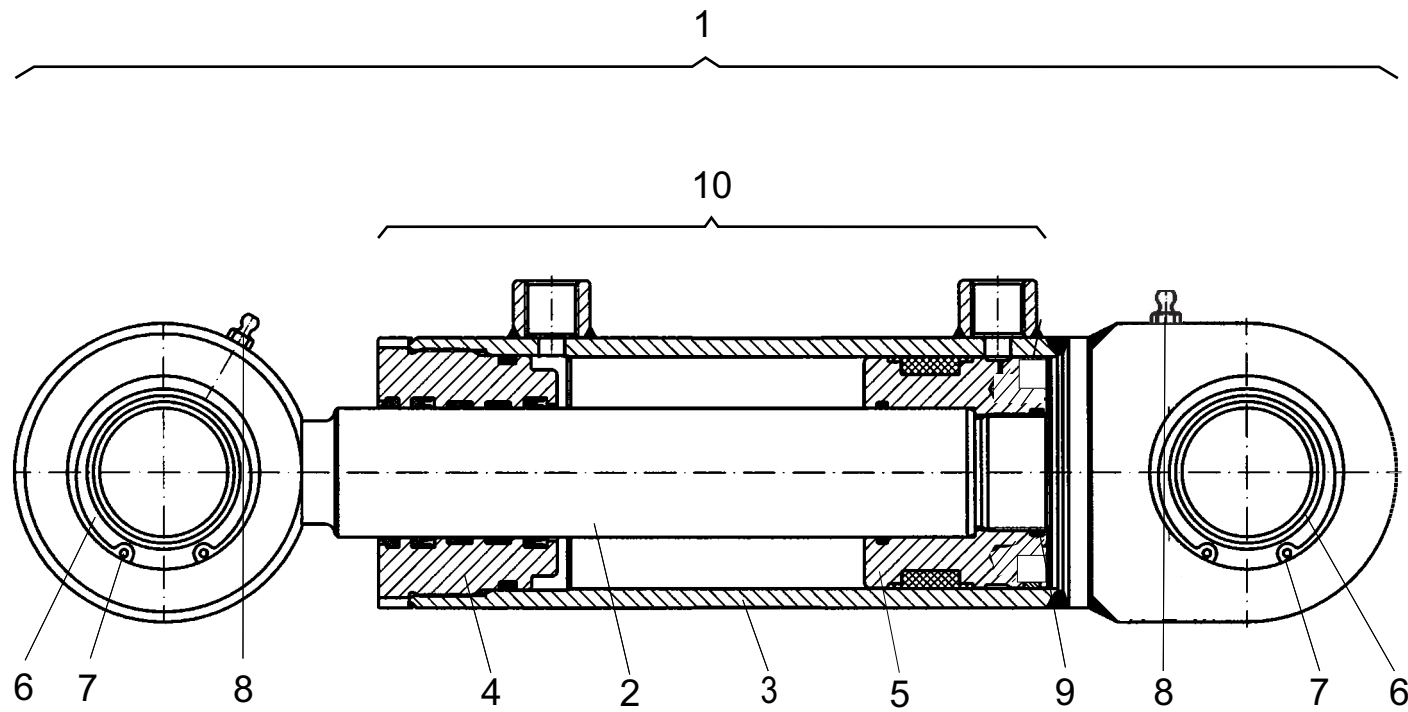


POS	ERSATZTEIL	ANZ.	BEZEICHNUNG	SERIE	POS	ERSATZTEIL	ANZ.	BEZEICHNUNG	SERIE
1	23101346	1,00	GABELSTAPLERVORSATZ KPL.						
6	4105029K	1,00	.TRAGPLATTE						
7	4105110C	1,00	.TYPENSCHILD						
8	7092595A	2,00	.ZYLINDERSCHRAUBE - M16X 30 -						
9	23101347	2,00	.GABELZINKE 100 X 45 X 1200						
2	23101366	1,00	GABELSTAPLERVORSATZ KPL.						
6	4105029K	1,00	.TRAGPLATTE						
7	4105110C	1,00	.TYPENSCHILD						
8	7092595A	2,00	.ZYLINDERSCHRAUBE - M16X 30 -						
10	23101362	2,00	.GABELZINKE 100 X 45 X 1400						
3	23105139	1,00	GABELSTAPLERVORSATZ KPL.						
6	4105029K	1,00	.TRAGPLATTE						
7	4105110C	1,00	.TYPENSCHILD						
8	7092595A	2,00	.ZYLINDERSCHRAUBE - M16X 30 -						
11	2301443A	2,00	.GABELZINKE 100 X 45 X 1500						
4	23105812	1,00	GABELSTAPLERVORSATZ KPL.						
6	4105029K	1,00	.TRAGPLATTE						
7	4105110C	1,00	.TYPENSCHILD						
8	7092595A	2,00	.ZYLINDERSCHRAUBE - M16X 30 -						
12	23105811	2,00	.GABELZINKE 120 X 50 X 1200						
5	4705117R	1,00	GABELSTAPLERVORSATZ KPL.						
6	4105029K	1,00	.TRAGPLATTE						
7	4105110C	1,00	.TYPENSCHILD						
8	7092595A	2,00	.ZYLINDERSCHRAUBE - M16X 30 -						
13	4117789A	2,00	.GABELZINKE 100 X 45 X 1100						

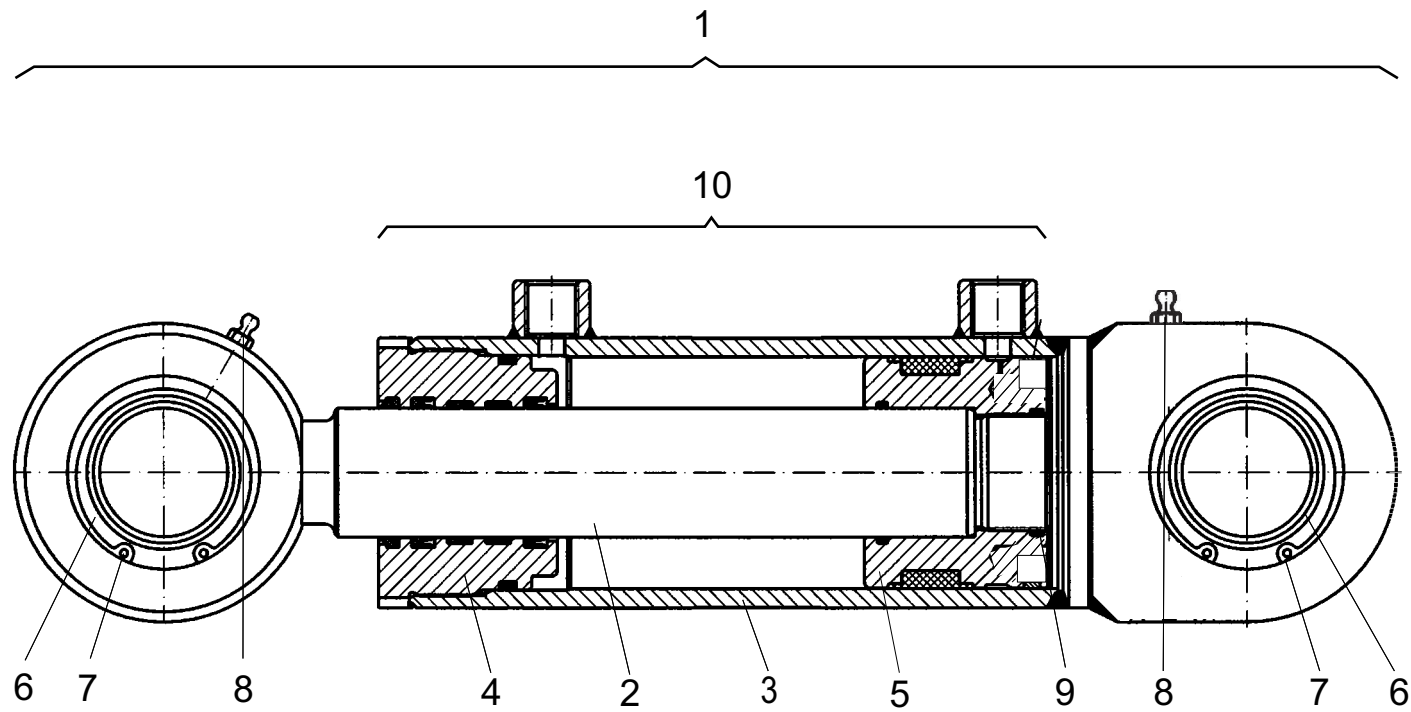




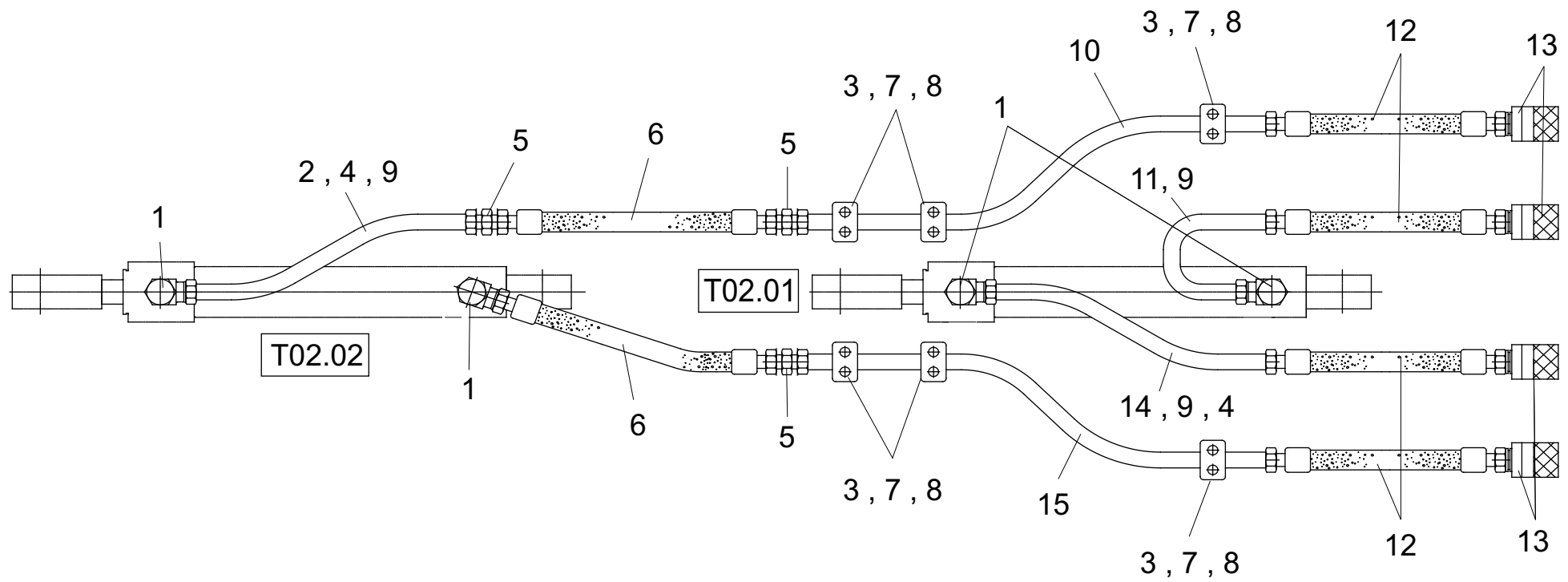
POS	ERSATZTEIL	ANZ.	BEZEICHNUNG	SERIE	POS	ERSATZTEIL	ANZ.	BEZEICHNUNG	SERIE
1	4139610K	1,00	LOEFFELSTIEL KPL.						
2	4145784K	1,00	LENKER KPL.						
3	4139612K	1,00	LOEFFELSTANGE KPL.						
4	4139609K	1,00	AUSLEGER KPL.						
5	4139613C	3,00	BOLZEN						
6	4108555A	8,00	DISTANZRING						
7	4177198A	4,00	PASSSCHEIBE 40X 50X 2,0						
8	4177196A	4,00	PASSSCHEIBE 40 X 50 X 1,0						
9	4197337A	6,00	ACHSHALTER 25 X 6						
10	7009146A	12,00	SECHSKANTSCHRAUBE - M10X 20 -						
11	4139616C	1,00	BOLZEN						
12	7027093A	10,00	SCHMIERNIPPEL AM 10X1						
13	4104294A	2,00	EINSPANNBUCHSE EG 70/ 60X 50						
14	4193593A	1,00	PASSSCHEIBE 60X 75X 2,0						
15	4151695C	1,00	DISTANZBUCHSE						
16	4197745A	1,00	PASSSCHEIBE 60 X 75 X 1,0						
17	4197330A	1,00	ACHSHALTER 30 X 8 A3C						
18	7009041A	4,00	SECHSKANTSCHRAUBE - M12X 30 -						
19	4139614C	3,00	BOLZEN 40F7X 117						
20	7038615A	2,00	VERSCHLUSSCHRB.M 10X1 DIN 906-5.8						
21	4104158A	8,00	EINSPANNBUCHSE EG 50/40X40						
22	4151694C	4,00	DISTANZBUCHSE						
23	4145785K	2,00	BOLZEN						
24	4192081A	2,00	BUNDBUCHSE						
25	AS70/AS90_T02.01	1,00	ZYLINDER FRONTBAGGER						
26	AS70/AS90_T02.02	1,00	ZYLINDER FRONTBAGGER						
27	AS70/AS90_T02.03	1,00	HYDRAULIKANLAGE FRONTBAGGER						
28	AS70/AS90_T02.04	1,00	TIEFLOEFFELVARIANTEN						
29	-	1,00	NICHT ABGEBILDET						
30	4108553A	1,00	SPANNSCHLOSS						
31	4108554A	1,00	SCHAEKEL						



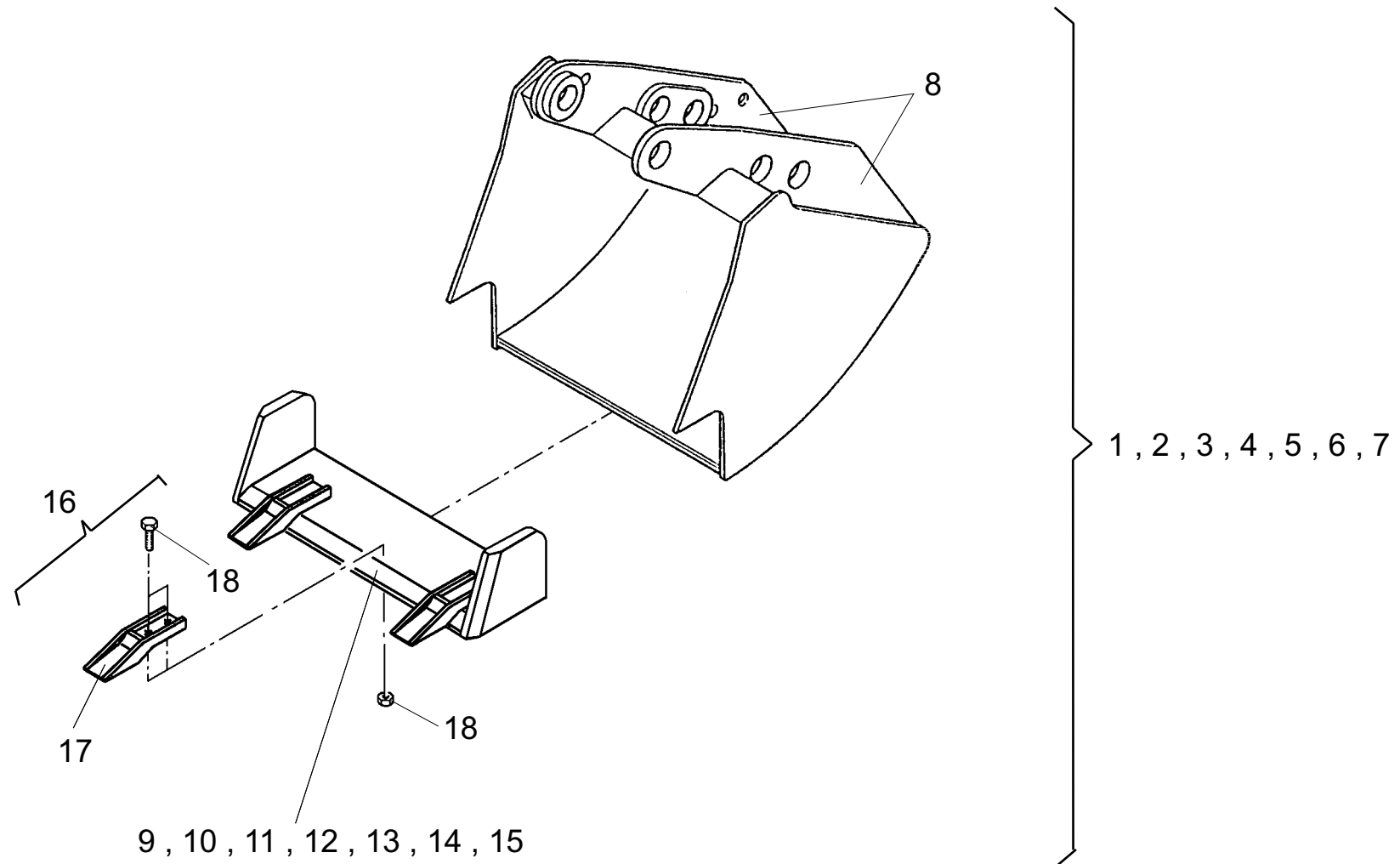
POS	ERSATZTEIL	ANZ.	BEZEICHNUNG	SERIE	POS	ERSATZTEIL	ANZ.	BEZEICHNUNG	SERIE
1	4182648A	1,00	ZYLINDER FRONTBAGGER						
2	23105969	1,00	KOLBENSTANGE VOLLST.						
3	23105970	1,00	ZYLINDERROHR VOLLST.						
4	23105963	1,00	FUEHRUNGSMUTTER						
5	23105964	1,00	KOLBEN						
6	23105965	2,00	GELENKLAGER GE 40 HO-2RS						
7	4184742A	2,00	SICHERUNGSRING J 62						
8	23105966	2,00	KEGELSCHMIERNIPPEL M6						
9	2300476A	1,00	SICHERUNGSRING						
10	23105968	1,00	DICHTSATZ						



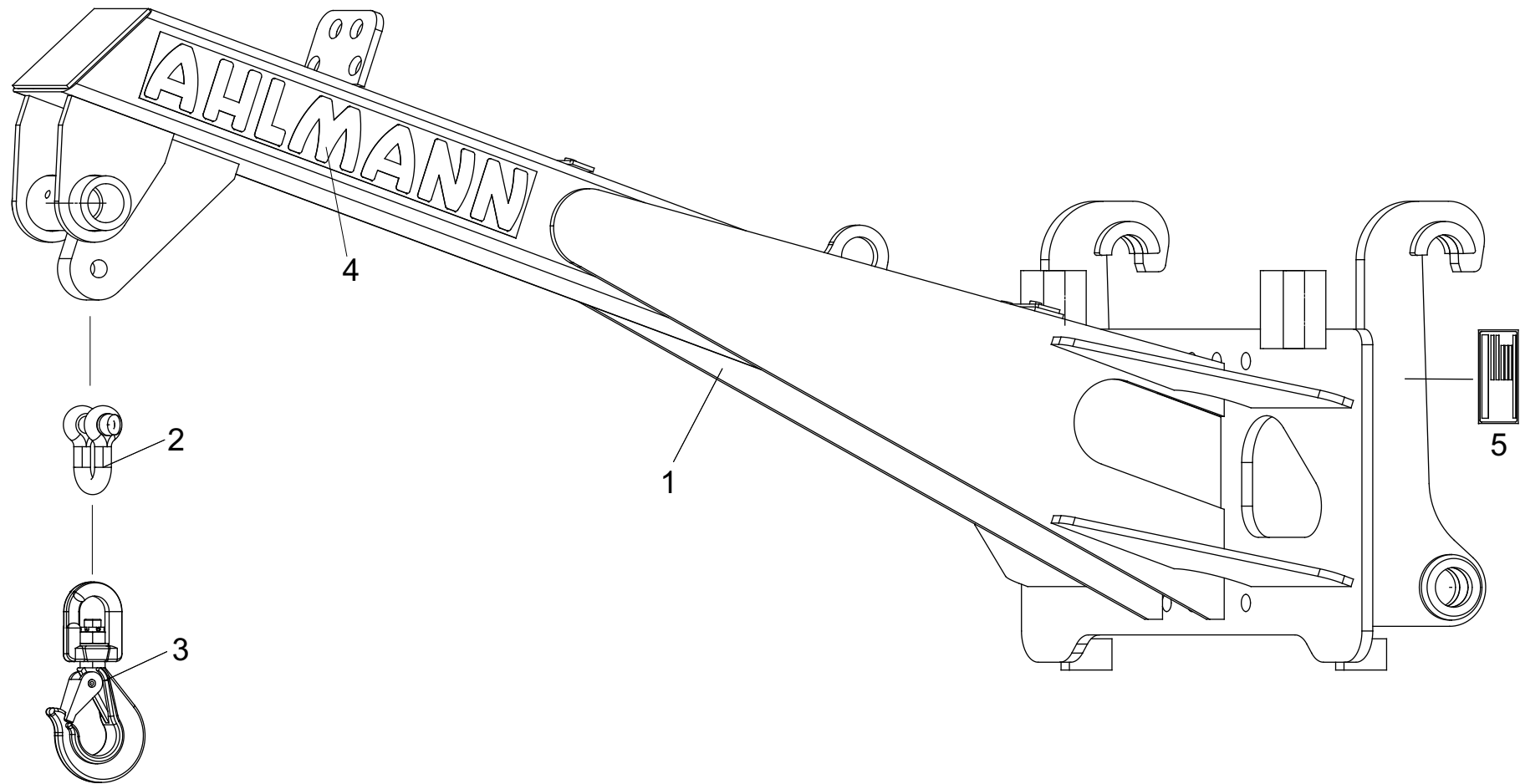
POS	ERSATZTEIL	ANZ.	BEZEICHNUNG	SERIE	POS	ERSATZTEIL	ANZ.	BEZEICHNUNG	SERIE
1	4182647A	1,00	ZYLINDER FRONTBAGGER						
2	23105961	1,00	KOLBENSTANGE VOLLST.						
3	23105962	1,00	ZYLINDERROHR VOLLST.						
4	23105963	1,00	FUEHRUNGSMUTTER						
5	23105964	1,00	KOLBEN						
6	23105965	2,00	GELENKLAGER GE 40 HO-2RS						
7	4184742A	2,00	SICHERUNGSRING J 62						
8	23105966	2,00	KEGELSCHMIERNIPPEL M6						
9	2300476A	1,00	SICHERUNGSRING						
10	23105968	1,00	DICHTSATZ						



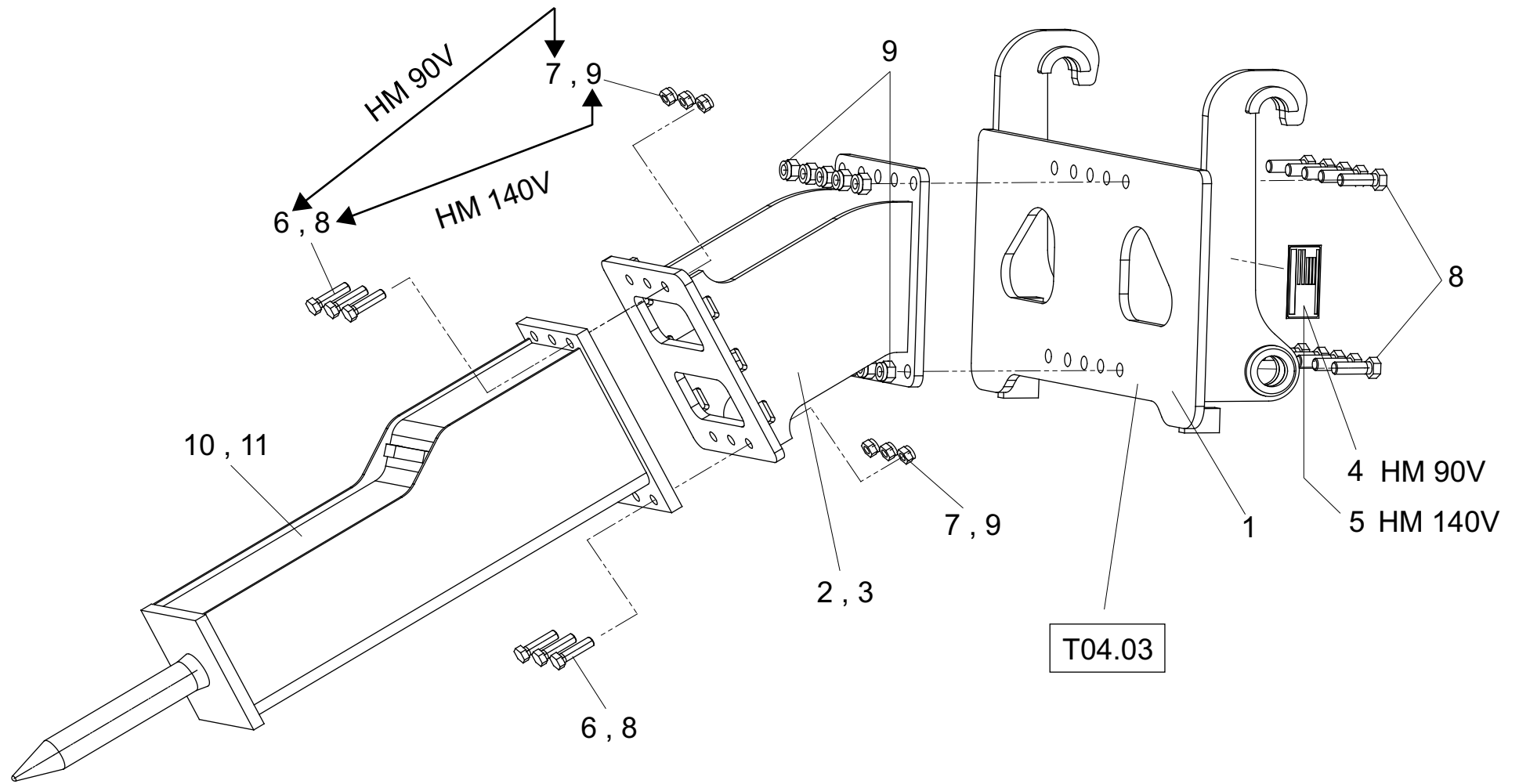
POS	ERSATZTEIL	ANZ.	BEZEICHNUNG	SERIE	POS	ERSATZTEIL	ANZ.	BEZEICHNUNG	SERIE
1	4193332A	4,00	VERSCHRAUBUNG WH 16-PSR-KD						
2	4145970C	1,00	ROHRLEITUNG						
3	4191784A	6,00	DECKPLATTE DP II						
4	4142175A	2,00	SCHLAUCHSCHELLE 104-138						
5	4156684A	3,00	VERSCHRAUBUNG G 16-PS						
6	4110749A	2,00	SCHLAUCHLEITUNG						
7	4165070A	6,00	SCHELLE 216 PP						
8	7097124A	12,00	SECHSKANTSCHRAUBE - M 6X 35 -						
9	4191817A	3,00	ZR-SCHELLE 518						
10	4145971C	1,00	ROHRLEITUNG						
11	4145973C	1,00	ROHRLEITUNG						
12	4110750A	4,00	SCHLAUCHLEITUNG						
13	4107562A	4,00	KUPPLUNGSMUFFE						
14	4145974C	1,00	ROHRLEITUNG						
15	4145972C	1,00	ROHRLEITUNG						



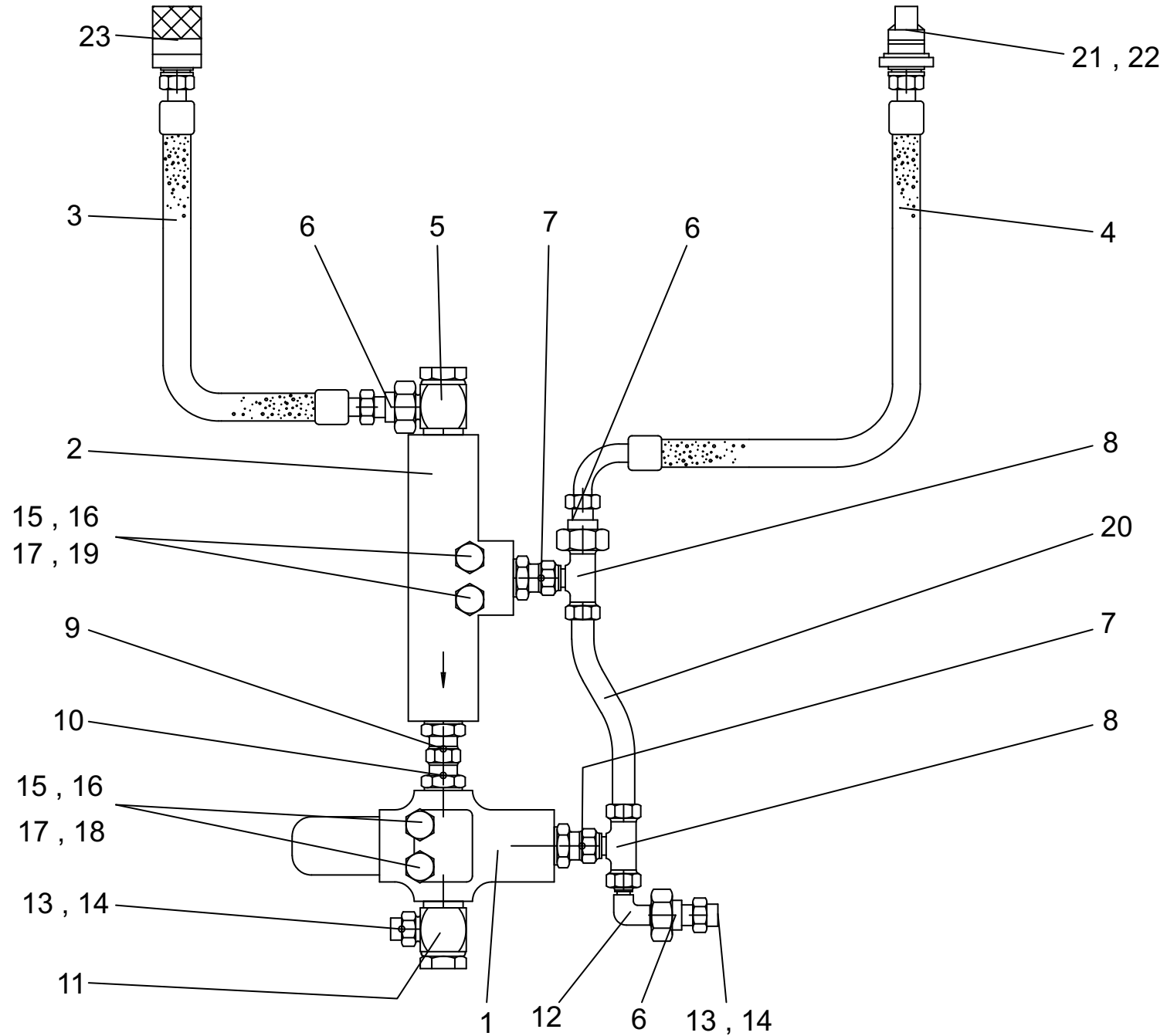
POS	ERSATZTEIL	ANZ.	BEZEICHNUNG	SERIE	POS	ERSATZTEIL	ANZ.	BEZEICHNUNG	SERIE
1	4117790A	1,00	TIEFLOEFFEL, 250 MM 0,044 CBM		8	4104926A	1,00	.AUFHÄNGUNG	
8	4104926A	1,00	.AUFHÄNGUNG		15	4104933A	1,00	.SCHNEIDE	
9	4104927A	1,00	.SCHNEIDE		16	4110385A	3,00	.SCHRAUBZAHN KPL.	
16	4110385A	3,00	.SCHRAUBZAHN KPL.		17	4104935A	1,00	..SCHRAUBZAHN	
17	4104935A	1,00	..SCHRAUBZAHN		18	4104936A	2,00	..SCHRAUBE UND MUTTER	
18	4104936A	2,00	..SCHRAUBE UND MUTTER		19	4104934A	2,00	..SEITENSCHNEIDE	
19	4104934A	2,00	..SEITENSCHNEIDE						
2	4109383A	1,00	TIEFLOEFFEL, 300 MM 0,056 CBM						
8	4104926A	1,00	.AUFHÄNGUNG						
10	4104928A	1,00	.SCHNEIDE						
16	4110385A	3,00	.SCHRAUBZAHN KPL.						
17	4104935A	1,00	..SCHRAUBZAHN						
18	4104936A	2,00	..SCHRAUBE UND MUTTER						
19	4104934A	2,00	..SEITENSCHNEIDE						
3	4109381A	1,00	TIEFLOEFFEL, 400 MM 0,082 CBM						
8	4104926A	1,00	.AUFHÄNGUNG						
11	4104929A	1,00	.SCHNEIDE						
16	4110385A	3,00	.SCHRAUBZAHN KPL.						
17	4104935A	1,00	..SCHRAUBZAHN						
18	4104936A	2,00	..SCHRAUBE UND MUTTER						
19	4104934A	2,00	..SEITENSCHNEIDE						
4	4109402A	1,00	TIEFLOEFFEL, 500 MM 0,109 CBM						
8	4104926A	1,00	.AUFHÄNGUNG						
12	4104930A	1,00	.SCHNEIDE						
16	4110385A	3,00	.SCHRAUBZAHN KPL.						
17	4104935A	1,00	..SCHRAUBZAHN						
18	4104936A	2,00	..SCHRAUBE UND MUTTER						
19	4104934A	2,00	..SEITENSCHNEIDE						
5	4109403A	1,00	TIEFLOEFFEL, 600 MM 0,136 CBM - AS90						
8	4104926A	1,00	.AUFHÄNGUNG						
13	4104931A	1,00	.SCHNEIDE						
16	4110385A	3,00	.SCHRAUBZAHN KPL.						
17	4104935A	1,00	..SCHRAUBZAHN						
18	4104936A	2,00	..SCHRAUBE UND MUTTER						
19	4104934A	2,00	..SEITENSCHNEIDE						
6	4117795A	1,00	TIEFLOEFFEL, 700 MM 0,164 CBM - AS90						
8	4104926A	1,00	.AUFHÄNGUNG						
14	4104932A	1,00	.SCHNEIDE						
16	4110385A	3,00	.SCHRAUBZAHN KPL.						
17	4104935A	1,00	..SCHRAUBZAHN						
18	4104936A	2,00	..SCHRAUBE UND MUTTER						
19	4104934A	2,00	..SEITENSCHNEIDE						
7	4117796A	1,00	TIEFLOEFFEL, 800 MM 0,192 CBM - AS90						



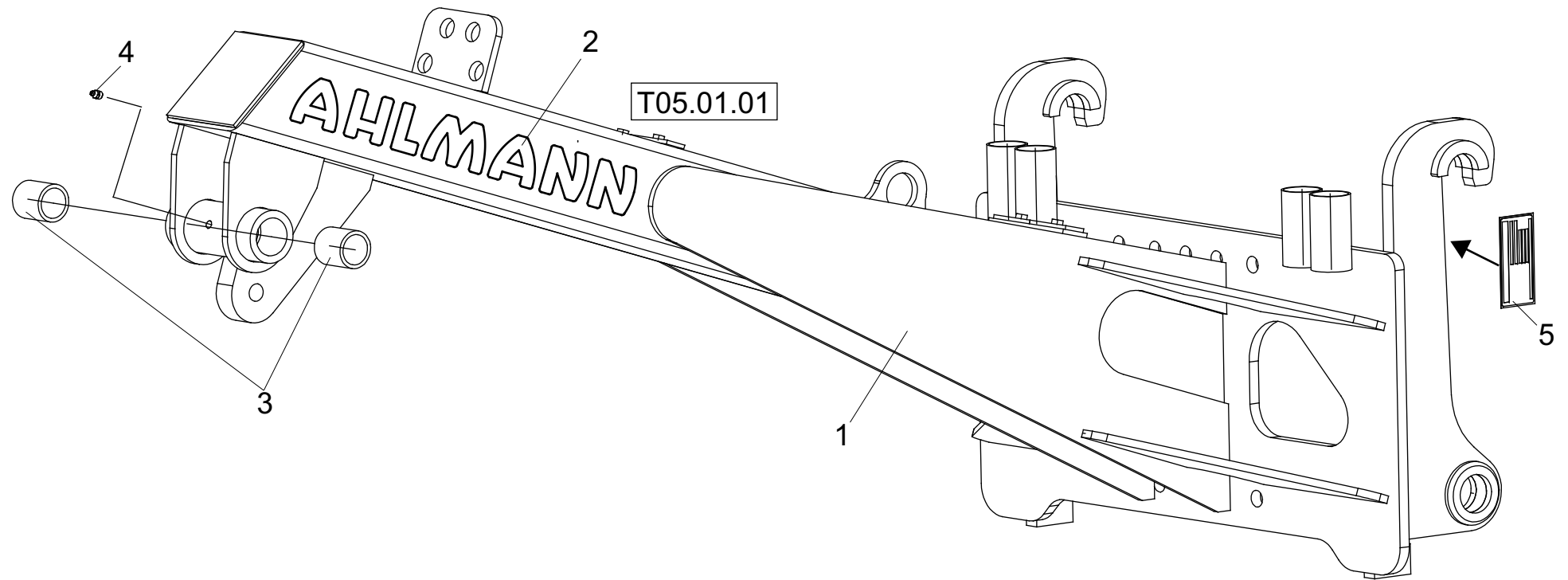
POS	ERSATZTEIL	ANZ.	BEZEICHNUNG	SERIE	POS	ERSATZTEIL	ANZ.	BEZEICHNUNG	SERIE
1	4105800K	1,00	AUSLEGER KPL.						
2	4108573A	1,00	SCHRIFTZUG - AHLMANN -						
3	4197349A	1,00	SCHAEKEL 3/4"						
4	2300184A	1,00	WIRBELHAKEN WHS 10-8						
5	4105801C	1,00	TYPENSCHILD						



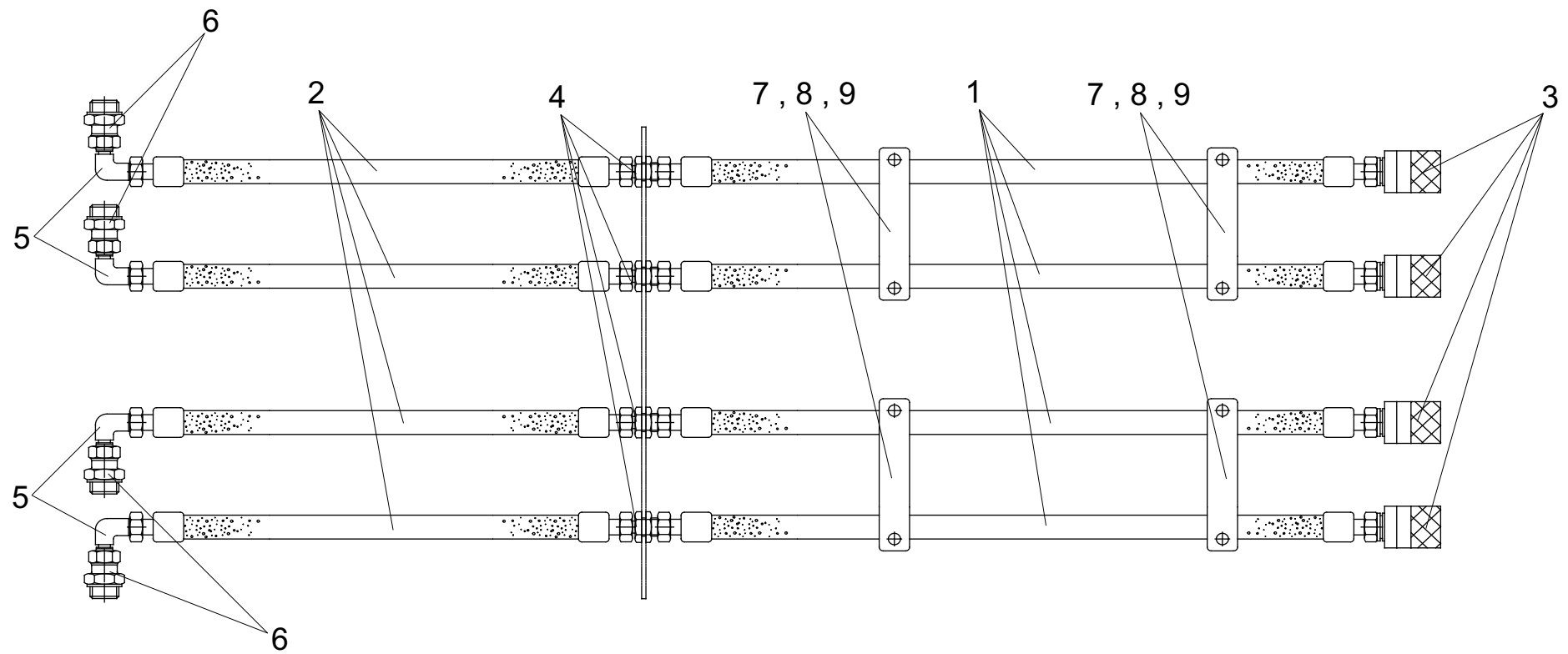
POS	ERSATZTEIL	ANZ.	BEZEICHNUNG	SERIE	POS	ERSATZTEIL	ANZ.	BEZEICHNUNG	SERIE
1	4105786K	1,00	ANBAUPLATTE						
2	4183046G	1,00	ZWISCHENRAHMEN HM 90V						
3	4105217G	1,00	ZWISCHENRAHMEN HM 140V						
4	4183049C	1,00	TYPENSCHILD HM 90V						
5	4183050C	1,00	TYPENSCHILD HM 140V						
6	7009118A	6,00	SKT.-SCHRAUBE M16 X 60 - 8.8						
7	7288525A	6,00	SECHSKANTMUTTER - M 16 -						
8	7066880A	10,00	SKT.-SCHRAUBE M20 X 60 - 8.8						
9	7256982A	10,00	SECHSKANTMUTTER - M 20 -						
10	4107400A	1,00	HYDRAULIKHAMMER HM 90 V						
11	4102026A	1,00	HYDRAULIKHAMMER HM 140						
12	AS70/AS90_T04.03	1,00	HYDRAULIKANLAGE F. HYDRAULIKHAMMER						



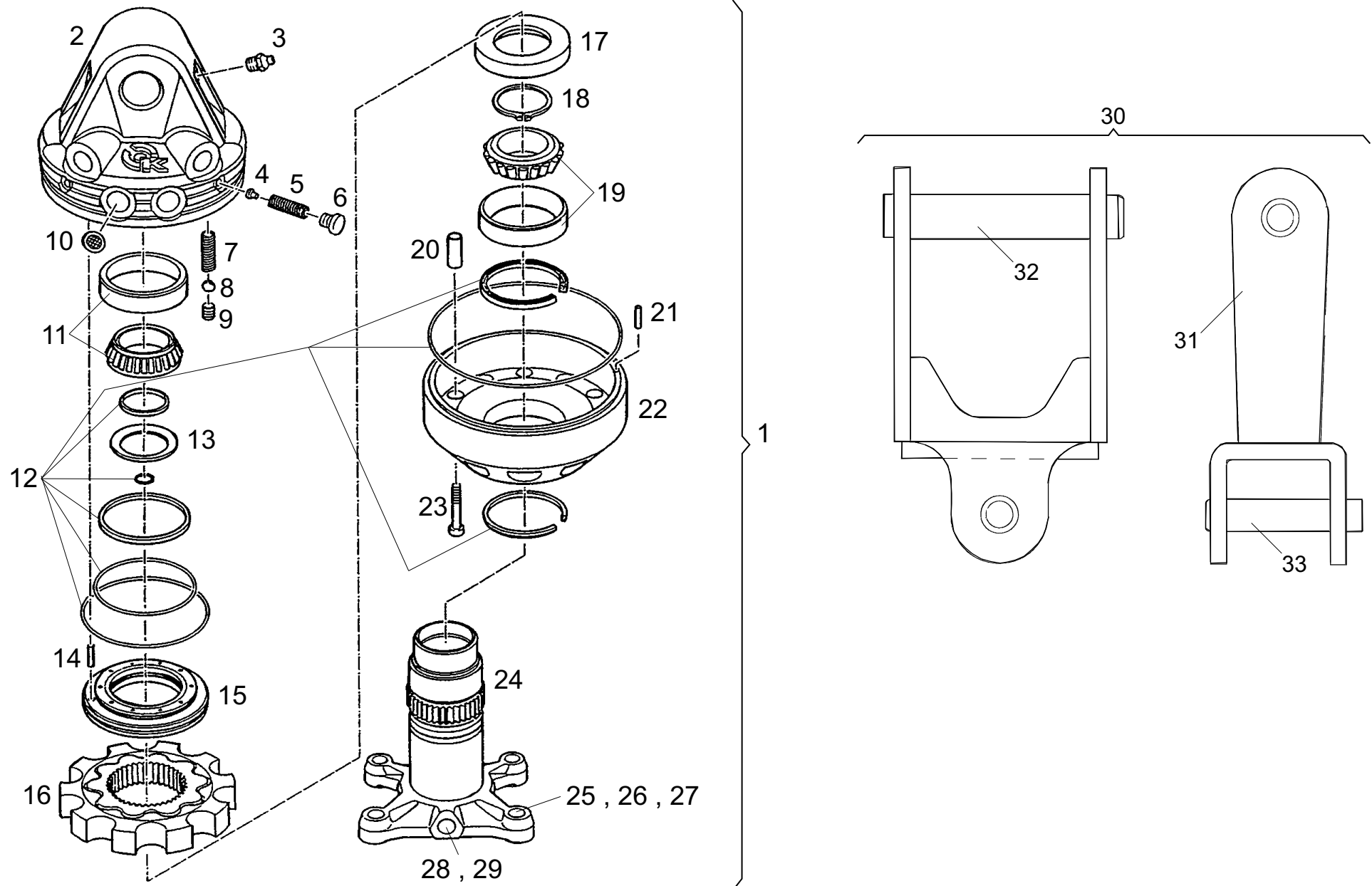
POS	ERSATZTEIL	ANZ.	BEZEICHNUNG	SERIE	POS	ERSATZTEIL	ANZ.	BEZEICHNUNG	SERIE
1	4177201A	1,00	DRUCKBEGRENZUNGSVENTIL						
2	4117824A	1,00	VENTIL						
3	4108863A	1,00	SCHLAUCHLEITUNG						
4	4117822A	1,00	SCHLAUCHLEITUNG						
5	4195326A	1,00	VERSCHRAUBUNG WH 20-PSR						
6	4157678A	3,00	VERSCHRAUBUNG RED 20/16-PS						
7	4156640A	2,00	VERSCHRAUBUNG GE 20-PSR-ED						
8	4195327A	2,00	VERSCHRAUBUNG ET 20-PS						
9	4198759A	1,00	VERSCHRAUBUNG EGE 20-PSR-ED						
10	4198089A	1,00	VERSCHRAUBUNG GE 20-PS/R1/2-ED						
11	4191789A	1,00	VERSCHRAUBUNG WH 16-PSR						
12	4156692A	1,00	VERSCHRAUBUNG EW 20-PS						
13	4196400A	2,00	VERSCHLUSSKEGEL VKA 16						
14	4149489A	2,00	UEBERWURFMUTTER M 16-S						
15	7008885A	4,00	SKT.-SCHRAUBE M 8X120 DIN 931-8.8 VZ						
16	7309046A	8,00	SCHEIBE - 8 -						
17	7288530A	4,00	SECHSKANTMUTTER - M 8 -						
18	4116647C	2,00	ROHRSTUECK L=45 MM						
19	4116648C	2,00	ROHRSTUECK L=40 MM						
20	4116649C	1,00	ROHRLEITUNG						
21	4108012A	1,00	KUPPLUNGSSTECKER						
22	4198221A	1,00	STAUBKAPPE						
23	4107562A	1,00	KUPPLUNGSMUFFE						



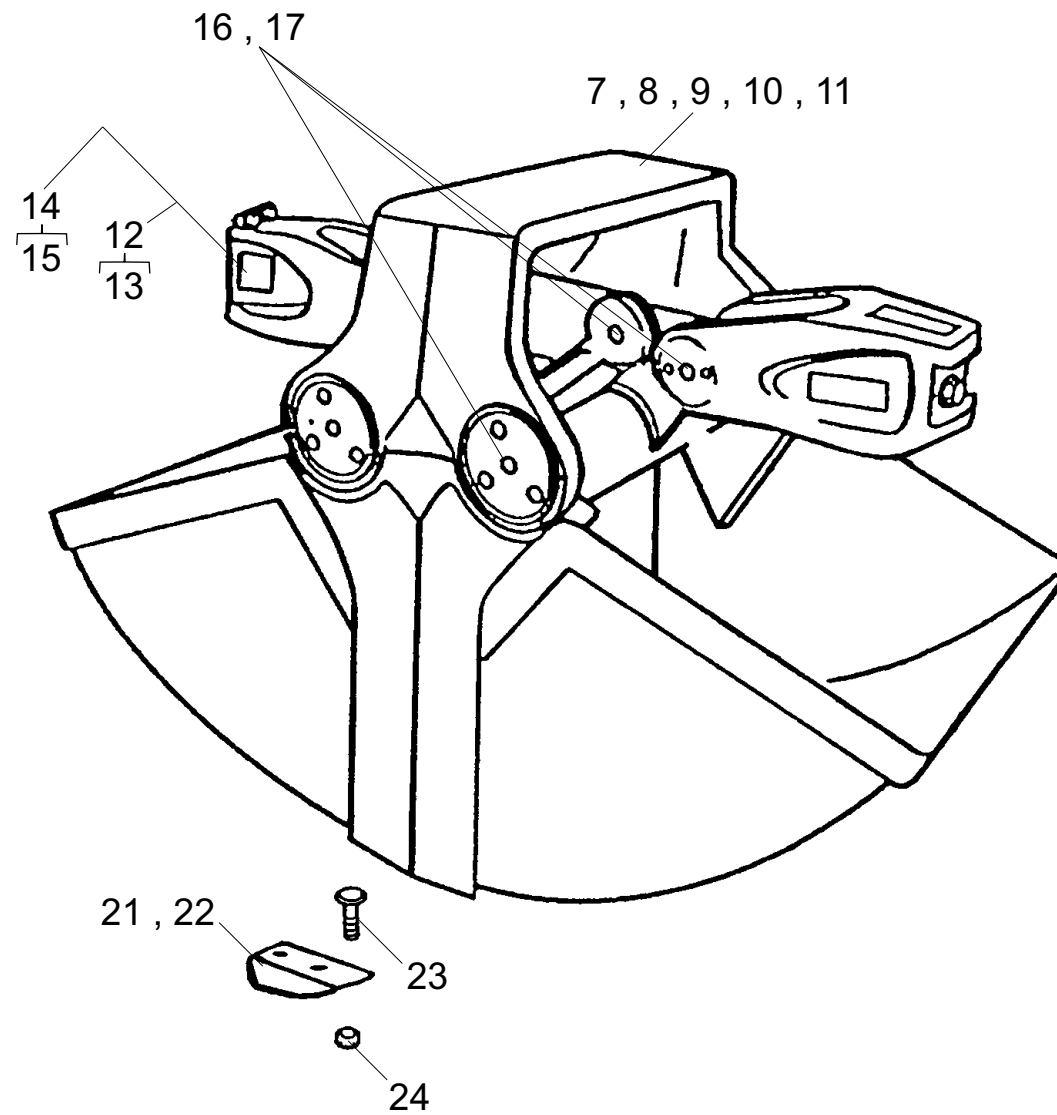
POS	ERSATZTEIL	ANZ.	BEZEICHNUNG	SERIE	POS	ERSATZTEIL	ANZ.	BEZEICHNUNG	SERIE
1	4105800K	1,00	AUSLEGER KPL.						
2	4108573A	1,00	SCHRIFTZUG - AHLMANN -						
3	4115135A	2,00	EINSPANNBUCHSE EG 50/40X50						
4	7027093A	1,00	SCHMIERNIPPEL AM 10X1						
5	4105808C	1,00	TYPENSCHILD						
6	AS70/AS90_T05.1.1	1,00	HYDRAULIKANLAGE GREIFERAUSLEGER						



POS	ERSATZTEIL	ANZ.	BEZEICHNUNG	SERIE	POS	ERSATZTEIL	ANZ.	BEZEICHNUNG	SERIE
1	4107650A	4,00	SCHLAUCHLEITUNG						
2	4110749A	4,00	SCHLAUCHLEITUNG						
3	4107562A	4,00	KUPPLUNGSMUFFE						
4	4168127A	4,00	VERSCHRAUBUNG SV 16-PS						
5	4156691A	4,00	VERSCHRAUBUNG EW 16-PS						
6	4195886A	4,00	VERSCHRAUBUNG GE 16-PS/M18X1,5						
7	2300894A	4,00	SHELLE 428 PP						
8	4108454A	4,00	DECKPLATTE GD 3D						
9	7009261A	4,00	SECHSKANTSCHRAUBE - M8X 50 -						



POS	ERSATZTEIL	ANZ.	BEZEICHNUNG	SERIE	POS	ERSATZTEIL	ANZ.	BEZEICHNUNG	SERIE
1	4110441A	1,00	DREHMOTOR						
2	4104900A	1,00	MOTORKOPF						
3	4104922A	1,00	DRUCKSCHMIERKOPF						
4	4104921A	2,00	VENTILKOLBEN						
5	4104917A	2,00	DRUCKFEDER						
6	4104915A	2,00	VERSCHLUSSSCHRAUBE						
7	4104918A	2,00	DRUCKFEDER						
8	4104919A	2,00	KUGEL						
9	4104916A	2,00	BLLENDE						
10	4104920A	2,00	SIEB						
11	4104910A	1,00	ROLLENLAGER						
12	4104923A	1,00	DICHTSATZ						
13	4104908A	1,00	TELLERFEDER						
14	4104914A	1,00	ZYLINDERSTIFT						
15	4104904A	1,00	VERTEILERPLATTE						
16	4104906A	2,00	ROTORSATZ						
17	4104905A	1,00	SCHEIBE						
18	4104912A	1,00	SICHERUNGSRING						
19	4104909A	1,00	ROLLENLAGER						
20	4104907A	10,00	LAUFHUELSE						
21	4104913A	1,00	ZYLINDERSTIFT						
22	4104901A	1,00	ROTORGEHAEUSE						
23	4104911A	10,00	ZYLINDERSCHRAUBE						
24	4104903A	1,00	FLANSCHWELLE						
25	7010065A	4,00	ZYLINDERSCHRAUBE M16 X 55 - 8.8						
26	7288525A	4,00	SECHSKANTMUTTER - M 16 -						
27	7309033A	4,00	SCHEIBE - 16 -						
28	4197360A	1,00	SATZ HYDRAULIKSCHLAEUCHE						
29	4108537A	1,00	GARNITUR EINSCHRAUBER						
30	4108536A	1,00	AUFHAENGUNG						
31	4104973A	1,00	KOPPELSTUECK						
32	4104971A	1,00	BOLZEN						
33	4104972A	1,00	BOLZEN						



1
 7, 16, 21(4x), 23(4x),
 24(8x), 12
 13

2
 8, 16, 21(4x), 23(4x),
 24(8x), 12
 13

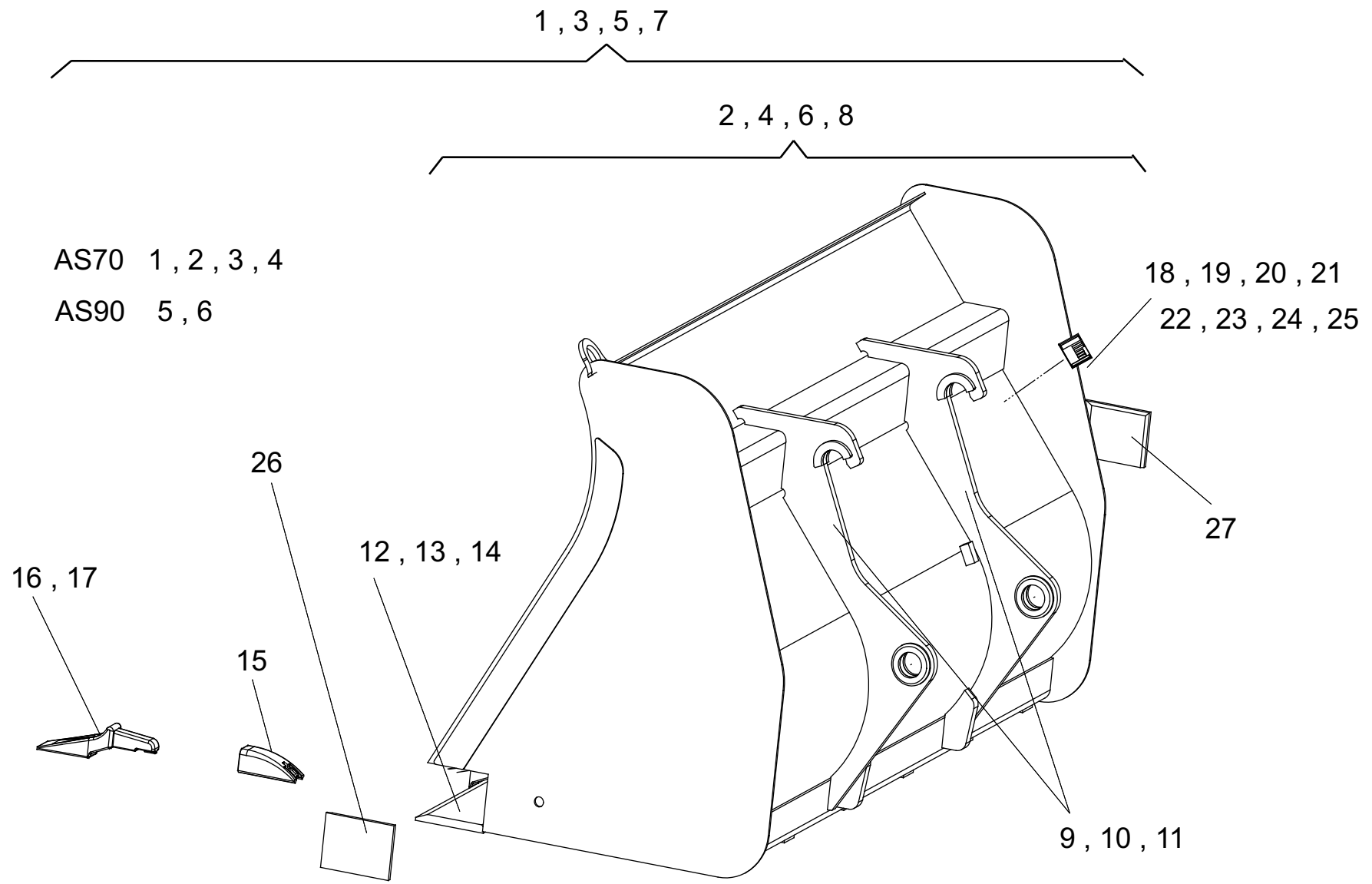
3 AS 90
 9, 22(3x), 23(6x),
 24(6x), 14, 17
 15 18, 19, 20

4
 10, 16, 21, 23,
 24, 12
 13

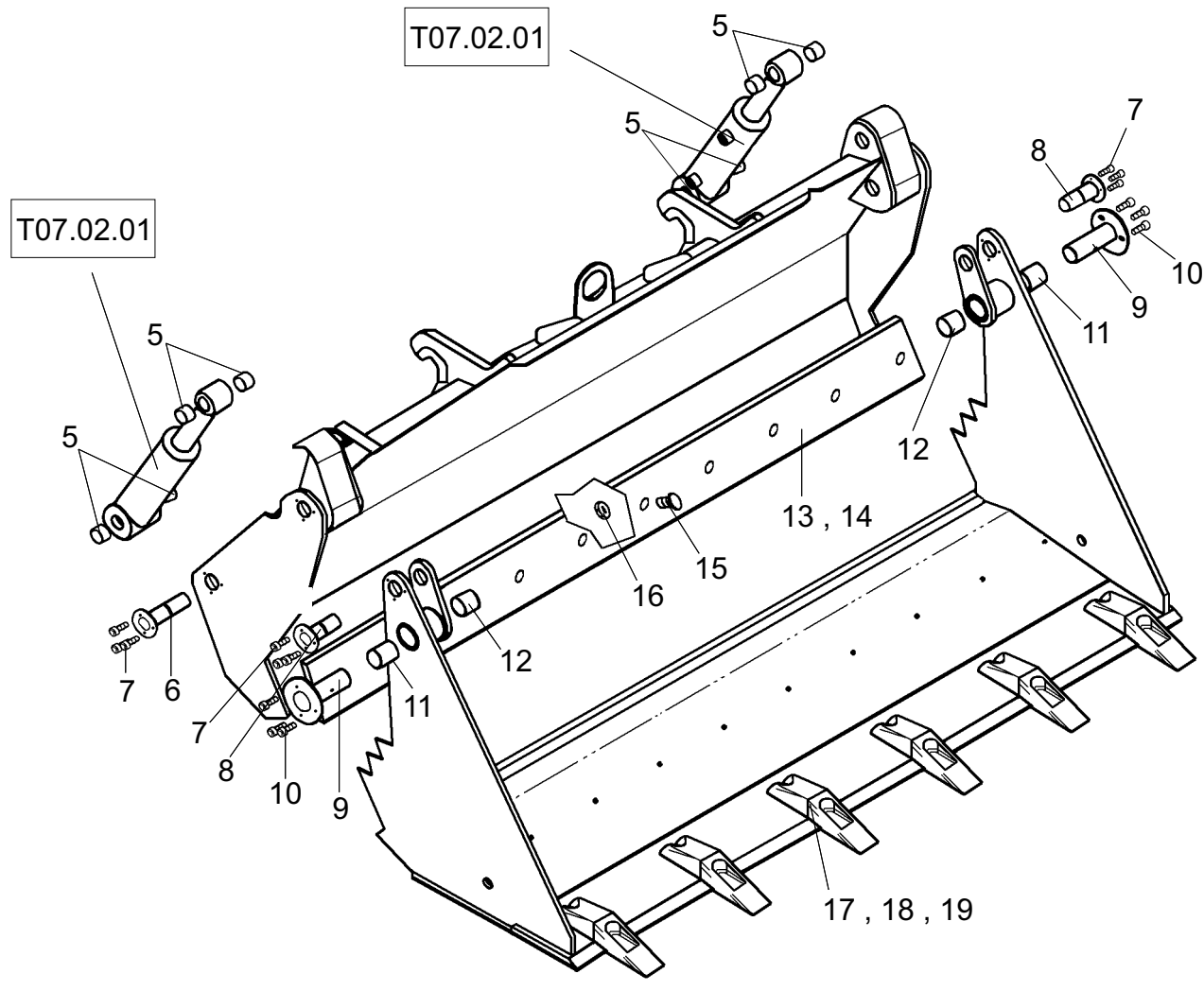
5 AS 90
 11, 22, 23, 24
 14, 17
 15 18, 19, 20

6
 10, 16, 21(4x), 23(8x),
 24, 12
 13

POS	ERSATZTEIL	ANZ.	BEZEICHNUNG	SERIE	POS	ERSATZTEIL	ANZ.	BEZEICHNUNG	SERIE
1	4102022A	1,00	GREIFER BR=250						
2	4197357A	1,00	GREIFER BR=350						
3	4108539A	1,00	GREIFER BR=400						
4	4108541A	1,00	GREIFER BR=450						
5	4108538A	1,00	GREIFER BR=500						
6	4102024A	1,00	GREIFER BR=600						
7	4104947A	1,00	SCHALENTRAEGER						
8	4104948A	1,00	SCHALENTRAEGER						
9	4104937A	1,00	SCHALENTRAEGER						
10	4104949A	1,00	SCHALENTRAEGER						
11	4104938A	1,00	SCHALENTRAEGER						
12	4104974A	1,00	ZYLINDER						
13	4104975A	1,00	DICHTSATZ						
14	4104940A	1,00	ZYLINDER						
15	4104941A	1,00	DICHTSATZ						
16	4104976A	1,00	LAGERSATZ						
17	4104942A	1,00	LAGERSATZ						
18	4104943A	1,00	LAGERSATZ FUER SCHALE						
19	4104944A	1,00	LAGERSATZ FUER ZYLINDER						
20	4104945A	1,00	AUSGLEICH						
21	4104970A	5,00	GREIFERZAHN						
22	4104939A	5,00	GREIFERZAHN						
23	4104946A	10,00	LINSENSCHRAUBE M 16X50 - 8.8						
24	7288525A	10,00	SECHSKANTMUTTER - M 16 -						



POS	ERSATZTEIL	ANZ.	BEZEICHNUNG	SERIE	POS	ERSATZTEIL	ANZ.	BEZEICHNUNG	SERIE
1	4705791R	1,00	SCHAUFEL 0,65M³ M.Z. 1950 BREIT AS70		26	4103411C	1,00	.SEITENSCHNEIDE LINKS	
9	4105839G	2,00	.AUFHAENGUNG		27	4103412C	1,00	.SEITENSCHNEIDE RECHTS	
12	4105099C	1,00	.SCHNEIDE		7	4783665R	1,00	SCHAUFEL 0,90 M³ M.Z. 2100BREIT	
15	4156951A	6,00	.HUELSE 011H		11	4182791G	2,00	.AUFHAENGUNG	
16	4156950A	6,00	.SCHAUFELZAHN 411F		14	4182003C	1,00	.SCHNEIDE	
17	4156952A	6,00	.SICHERUNGSBLECH		15	4156951A	6,00	.HUELSE 011H	
18	4105792C	1,00	.TYPENSCHILD		16	4156950A	6,00	.SCHAUFELZAHN 411F	
26	4103411C	1,00	.SEITENSCHNEIDE LINKS		17	4156952A	6,00	.SICHERUNGSBLECH	
27	4103412C	1,00	.SEITENSCHNEIDE RECHTS		24	4183666C	1,00	.TYPENSCHILD	
2	4705902R	1,00	SCHAUFEL 0,65 M³ O.Z. 1950 BREIT AS70		26	4103411C	1,00	.SEITENSCHNEIDE LINKS	
9	4105839G	2,00	.AUFHAENGUNG		27	4103412C	1,00	.SEITENSCHNEIDE RECHTS	
12	4105099C	1,00	.SCHNEIDE		8	4782004R	1,00	SCHAUFEL 0,90 M³ O.Z. 2100BREIT	
19	4105901C	1,00	.TYPENSCHILD		11	4182791G	2,00	.AUFHAENGUNG	
26	4103411C	1,00	.SEITENSCHNEIDE LINKS		14	4182003C	1,00	.SCHNEIDE	
27	4103412C	1,00	.SEITENSCHNEIDE RECHTS		25	4182006C	1,00	.TYPENSCHILD	
3	4782011R	1,00	SCHAUFEL 0,70 M³ M.Z. 1950 BREIT AS70		26	4103411C	1,00	.SEITENSCHNEIDE LINKS	
9	4105839G	2,00	.AUFHAENGUNG		27	4103412C	1,00	.SEITENSCHNEIDE RECHTS	
12	4105099C	1,00	.SCHNEIDE						
15	4156951A	6,00	.HUELSE 011H						
16	4156950A	6,00	.SCHAUFELZAHN 411F						
17	4156952A	6,00	.SICHERUNGSBLECH						
20	4182010C	1,00	.TYPENSCHILD						
26	4103411C	1,00	.SEITENSCHNEIDE LINKS						
27	4103412C	1,00	.SEITENSCHNEIDE RECHTS						
4	4782014R	1,00	SCHAUFEL 0,70 M³ O.Z. 1950 BREIT AS70						
9	4105839G	2,00	.AUFHAENGUNG						
12	4105099C	1,00	.SCHNEIDE						
21	4182015C	1,00	.TYPENSCHILD						
26	4103411C	1,00	.SEITENSCHNEIDE LINKS						
27	4103412C	1,00	.SEITENSCHNEIDE RECHTS						
5	4705851R	1,00	SCHAUFEL 0,85 M³ M.Z. 2000 BREIT AS90						
10	4105842G	2,00	.AUFHAENGUNG						
13	4105780C	1,00	.SCHNEIDE						
15	4156951A	6,00	.HUELSE 011H						
16	4156950A	6,00	.SCHAUFELZAHN 411F						
17	4156952A	6,00	.SICHERUNGSBLECH						
22	4105846C	1,00	.TYPENSCHILD						
26	4103411C	1,00	.SEITENSCHNEIDE LINKS						
27	4103412C	1,00	.SEITENSCHNEIDE RECHTS						
6	4705898R	1,00	SCHAUFEL 0,85 M³ O.Z. 2000 BREIT AS90						
10	4105842G	2,00	.AUFHAENGUNG						
13	4105780C	1,00	.SCHNEIDE						
23	4105899C	1,00	.TYPENSCHILD						

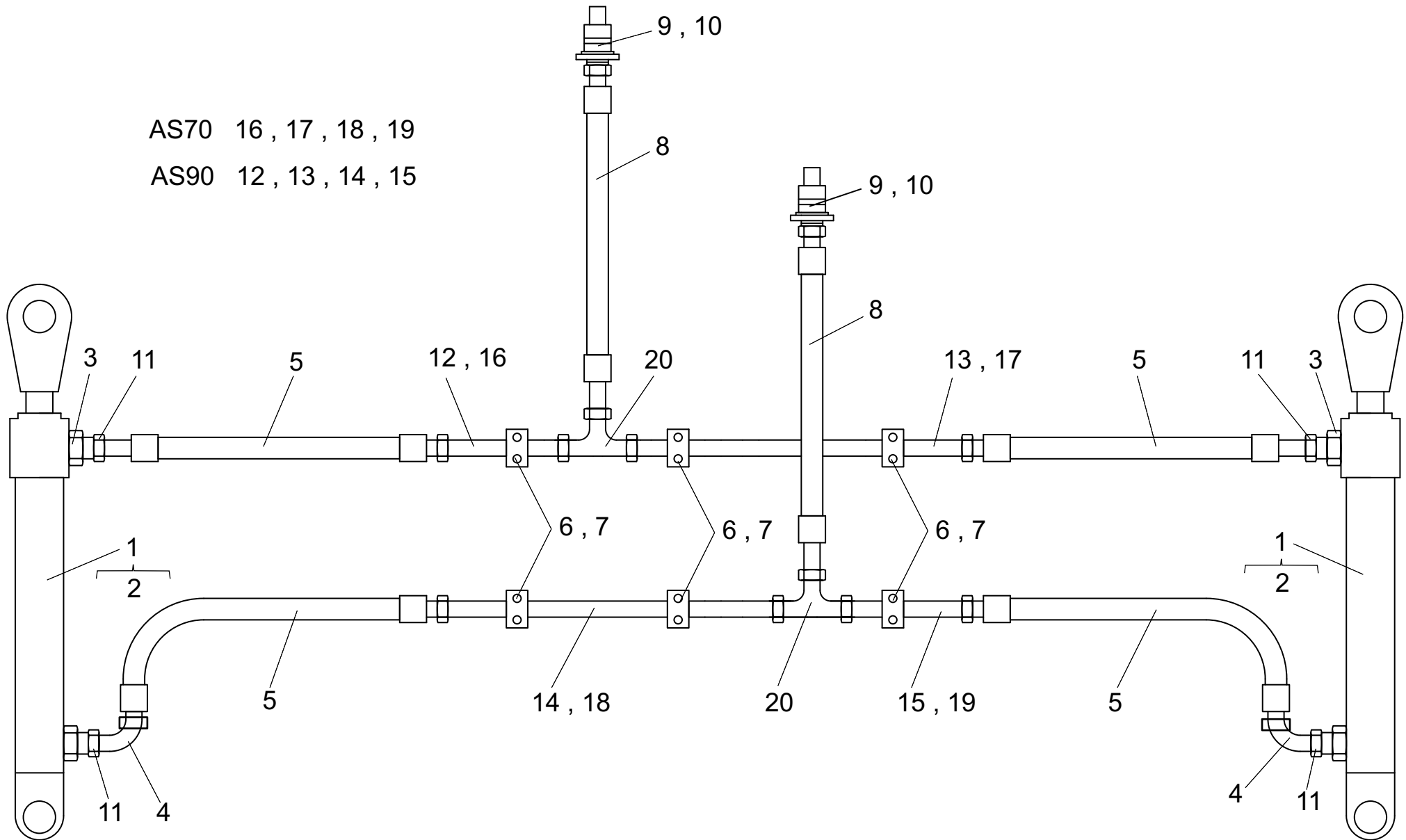


AS70 1, 2
AS90 3, 4

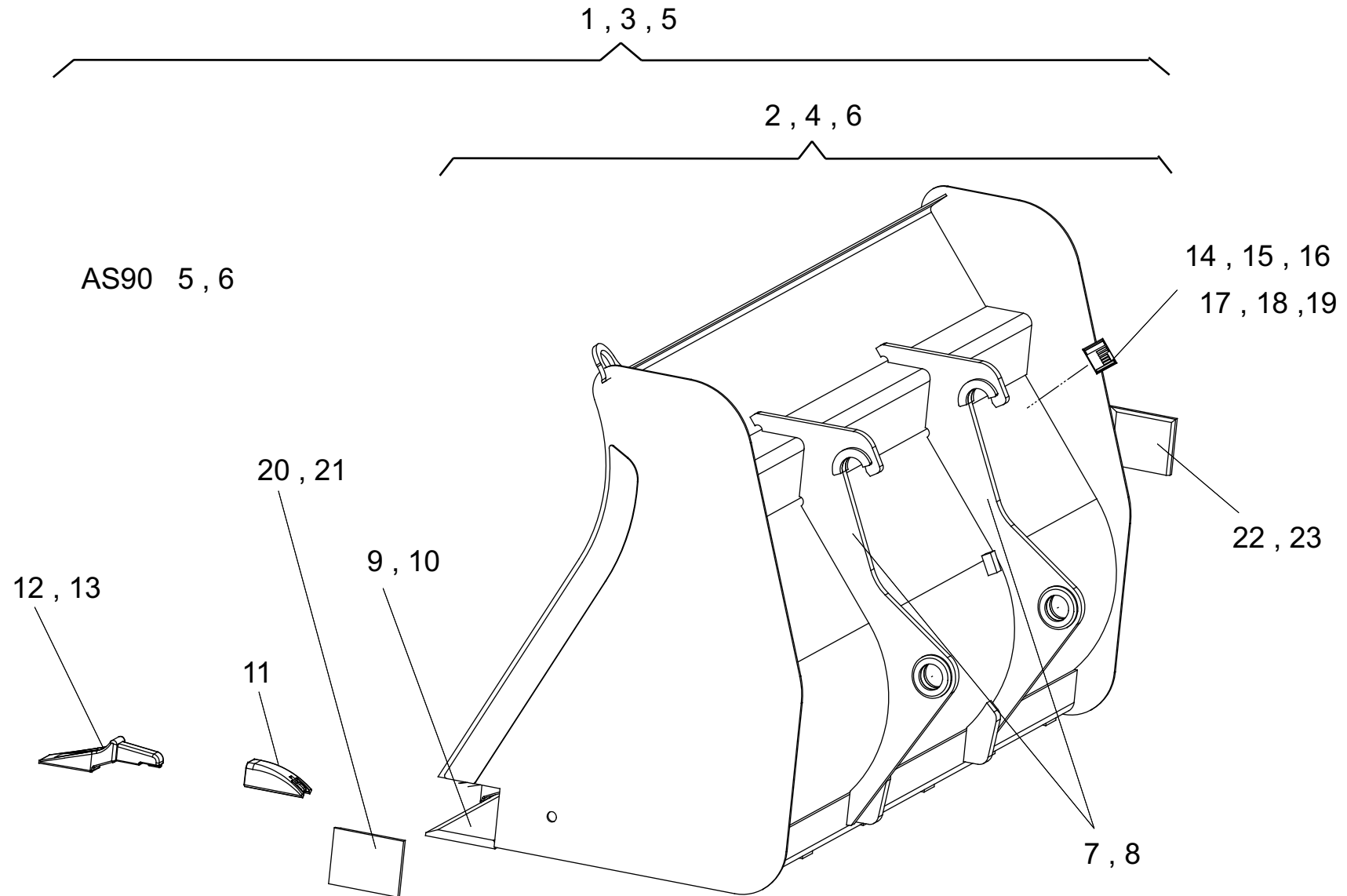
POS	ERSATZTEIL	ANZ.	BEZEICHNUNG	SERIE	POS	ERSATZTEIL	ANZ.	BEZEICHNUNG	SERIE
1	4181825A	1,00	MEHRZWECKSSCHAUFEL 0,60 M³ 1950BREIT M.Z. AS70		5	4181132A	8,00	.LAGERBUCHSE	
5	4181132A	8,00	.LAGERBUCHSE		6	4184253A	2,00	.ZYLINDERBOLZEN,UNTEN	
6	4184253A	2,00	.ZYLINDERBOLZEN,UNTEN		7	7000923A	12,00	.SENKSCHRAUBE M 8X16 DIN 7991-8.8 VZ	
7	7000923A	12,00	.SENKSCHRAUBE M 8X16 DIN 7991-8.8 VZ		8	4181135A	2,00	.ZYLINDERBOLZEN OBEN	
8	4181135A	2,00	.ZYLINDERBOLZEN OBEN		9	4181136A	2,00	.LAGERBOLZEN	
9	4181136A	2,00	.LAGERBOLZEN		10	7098614A	6,00	.SENKSCHRAUBE M 10X16 DIN 7991-8.8 VZ	
10	7098614A	6,00	.SENKSCHRAUBE M 10X16 DIN 7991-8.8 VZ		11	4181134A	2,00	.LAGERBUCHSE	
11	4181134A	2,00	.LAGERBUCHSE		12	4181133A	2,00	.LAGERBUCHSE	
12	4181133A	2,00	.LAGERBUCHSE		14	4100488A	1,00	.WECHSELSCHNEIDE	
13	4100489A	1,00	.WECHSELSCHNEIDE		15	7097809A	11,00	.SENKSCHRAUBE - M12X 40 -	
15	7097809A	11,00	.SENKSCHRAUBE - M12X 40 -		16	7288671A	11,00	.SECHSKANTMUTTER - M 12 -	
16	7288671A	11,00	.SECHSKANTMUTTER - M 12 -		20	AS70/AS90_T07.2.1	1,00	HYDRAULIKANLAGE MEHRZWECKSSCHAUFEL	
17	4156950A	6,00	.SCHAUFELZAHN 411F						
18	4156952A	6,00	.SICHERUNGSBLECH						
19	4156951A	6,00	.HUELSE 011H						
2	4181824A	1,00	MEHRZWECKSSCHAUFEL 0,60 M³ 1950BREIT O.Z. AS70						
5	4181132A	8,00	.LAGERBUCHSE						
6	4184253A	2,00	.ZYLINDERBOLZEN,UNTEN						
7	7000923A	12,00	.SENKSCHRAUBE M 8X16 DIN 7991-8.8 VZ						
8	4181135A	2,00	.ZYLINDERBOLZEN OBEN						
9	4181136A	2,00	.LAGERBOLZEN						
10	7098614A	6,00	.SENKSCHRAUBE M 10X16 DIN 7991-8.8 VZ						
11	4181134A	2,00	.LAGERBUCHSE						
12	4181133A	2,00	.LAGERBUCHSE						
13	4100489A	1,00	.WECHSELSCHNEIDE						
15	7097809A	11,00	.SENKSCHRAUBE - M12X 40 -						
16	7288671A	11,00	.SECHSKANTMUTTER - M 12 -						
3	4181764A	1,00	MEHRZWECKSSCHAUFEL 0,80 M³ 2100BREIT M.Z. AS90						
5	4181132A	8,00	.LAGERBUCHSE						
6	4184253A	2,00	.ZYLINDERBOLZEN,UNTEN						
7	7000923A	12,00	.SENKSCHRAUBE M 8X16 DIN 7991-8.8 VZ						
8	4181135A	2,00	.ZYLINDERBOLZEN OBEN						
9	4181136A	2,00	.LAGERBOLZEN						
10	7098614A	6,00	.SENKSCHRAUBE M 10X16 DIN 7991-8.8 VZ						
11	4181134A	2,00	.LAGERBUCHSE						
12	4181133A	2,00	.LAGERBUCHSE						
14	4100488A	1,00	.WECHSELSCHNEIDE						
15	7097809A	11,00	.SENKSCHRAUBE - M12X 40 -						
16	7288671A	11,00	.SECHSKANTMUTTER - M 12 -						
17	4156950A	6,00	.SCHAUFELZAHN 411F						
18	4156952A	6,00	.SICHERUNGSBLECH						
19	4156951A	6,00	.HUELSE 011H						
4	4181763A	1,00	MEHRZWECKSSCHAUFEL 0,80 M³ 2100BREIT O.Z. AS90						

AS70 16, 17, 18, 19

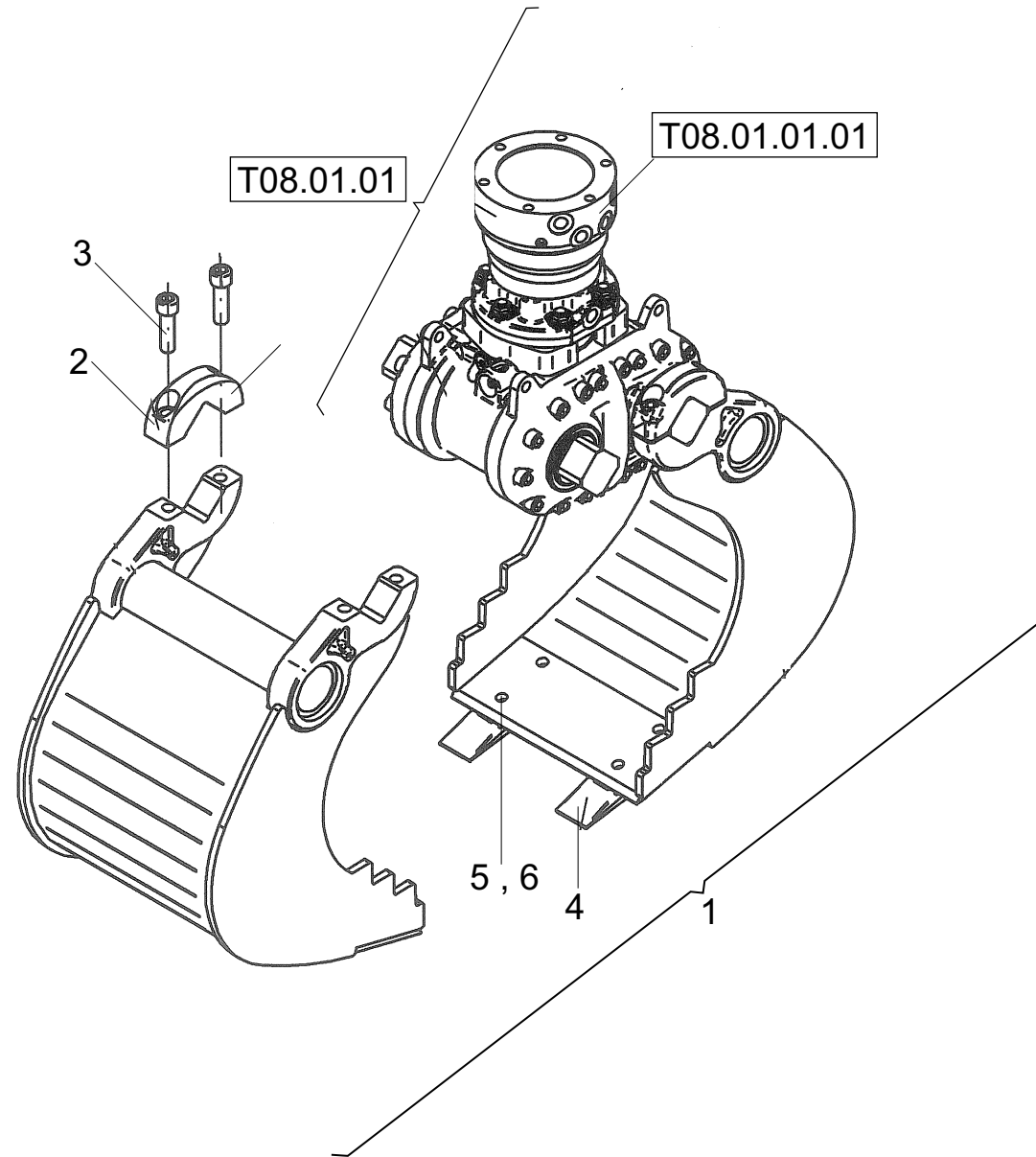
AS90 12, 13, 14, 15



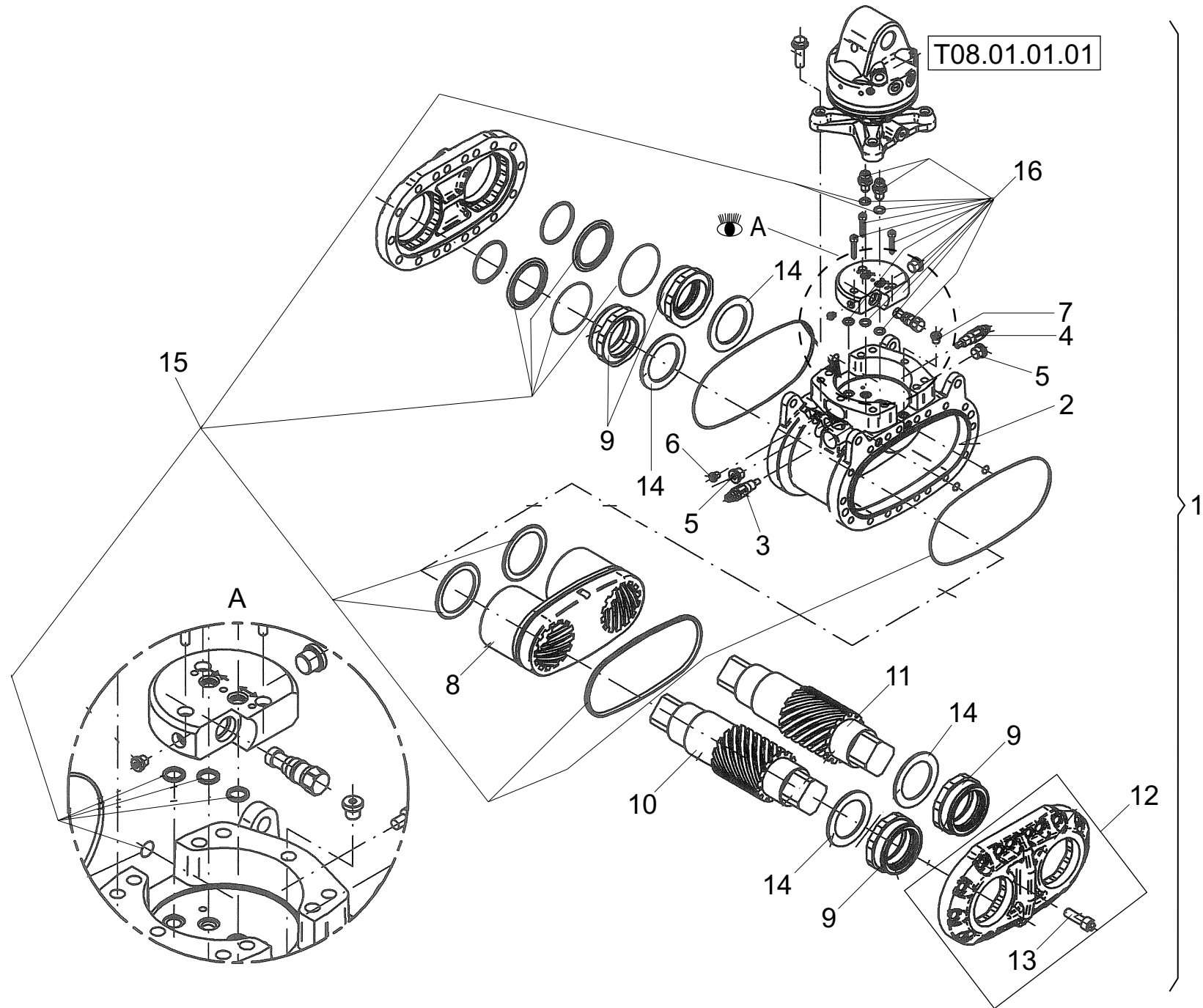
POS	ERSATZTEIL	ANZ.	BEZEICHNUNG	SERIE	POS	ERSATZTEIL	ANZ.	BEZEICHNUNG	SERIE
1	4100487A	2,00	HYDRAULIKZYLINDER						
2	4184459A	1,00	DICHTUNGSSATZ						
3	4181194A	2,00	DROSSEL						
4	4198913A	2,00	VERSCHRAUBUNG EW 12-PL						
5	4181353A	4,00	SCHLAUCHLEITUNG						
6	6777314A	6,00	ROHRSCHELLE 39 X 25 X 3						
7	7095422A	12,00	ZYLINDERSCHRAUBE M 6X 20						
8	4109998A	2,00	SCHLAUCHLEITUNG						
9	4107561A	2,00	KUPPLUNGSMUFFE						
10	4181192A	2,00	STAUBKAPPE						
11	4138497A	4,00	VERSCHRAUBUNG GE 12-PLR-ED						
12	4189946G	1,00	ROHRLEITUNG MZS OBEN LI						
13	4189947G	1,00	ROHRLEITUNG MZS OBEN RE						
14	4189948G	1,00	ROHRLEITUNG MZS UNTEN LI						
15	4189949G	1,00	ROHRLEITUNG MZS UNTEN RE						
16	4189950G	1,00	ROHRLEITUNG KOBRA-MZS OBEN LI AS70						
17	4189951G	1,00	ROHRLEITUNG KOBRA-MZS OBEN RE AS70						
18	4189952G	1,00	ROHRLEITUNG KOBRA-MZS UNTEN LI AS70						
19	4189953G	1,00	ROHRLEITUNG KOBRA-MZS UNTEN RE AS70						
20	4138521A	2,00	VERSCHRAUBUNG T 12-PL						



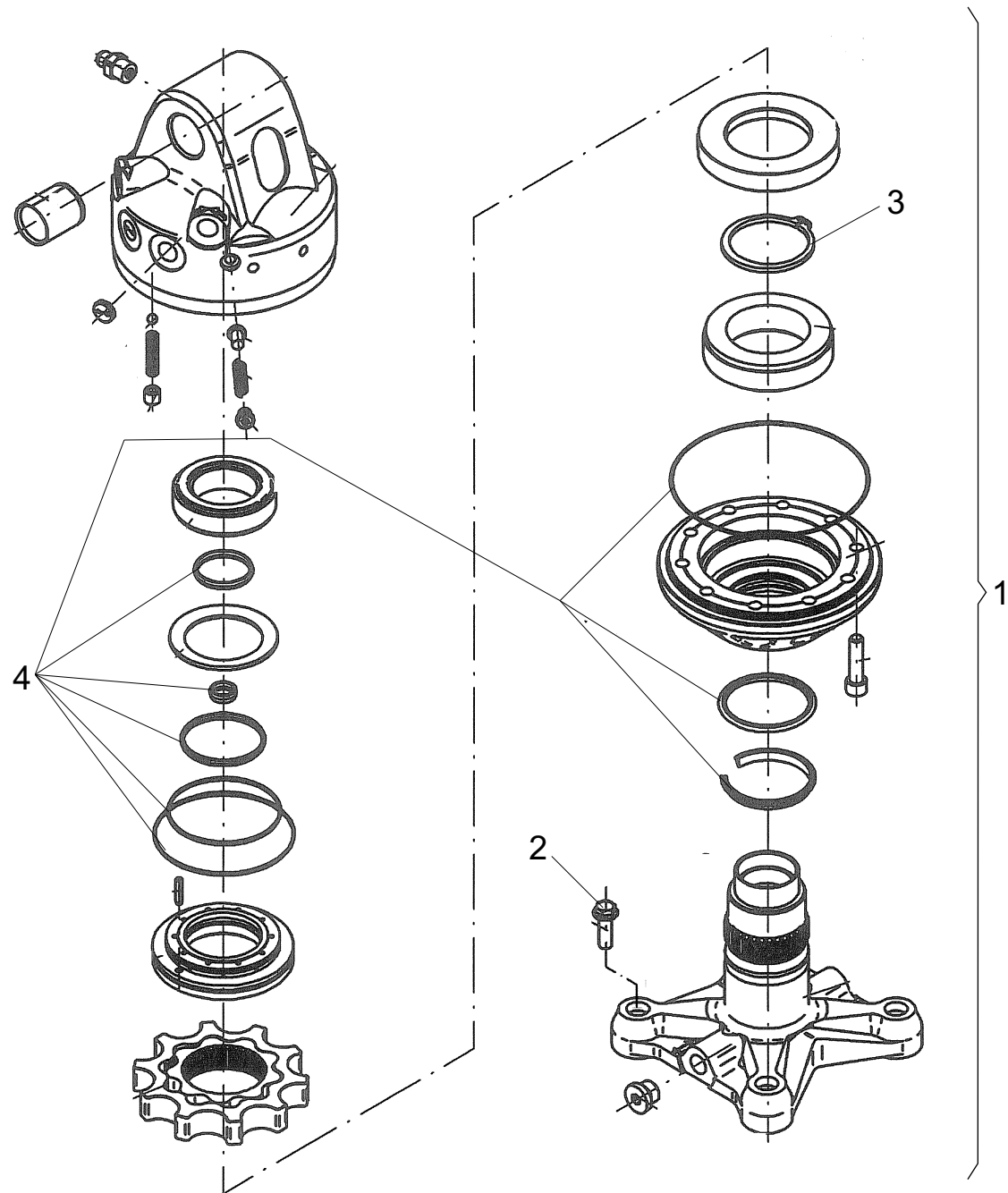
POS	ERSATZTEIL	ANZ.	BEZEICHNUNG	SERIE	POS	ERSATZTEIL	ANZ.	BEZEICHNUNG	SERIE
1	4705892R	1,00	LEICHTGUTSCHAUFEL 1,0 M³ M.Z. 2000 BREIT		21	4145727C	1,00	.SEITENSCHNEIDE LINKS	
7	4105842G	2,00	.AUFHAENGUNG		23	4145728C	1,00	.SEITENSCHNEIDE RECHTS	
9	4105780C	1,00	.SCHNEIDE						
11	4156951A	6,00	.HUELSE 011H						
12	4156950A	6,00	.SCHAUFELZAHN 411F						
13	4156952A	6,00	.SICHERUNGSBLECH						
14	4105893C	1,00	.TYPENSCHILD						
20	4103411C	1,00	.SEITENSCHNEIDE LINKS						
22	4103412C	1,00	.SEITENSCHNEIDE RECHTS						
2	4705895R	1,00	LEICHTGUTSCHAUFEL 1,0 M³ O.Z. 2000 BREIT						
7	4105842G	2,00	.AUFHAENGUNG						
9	4105780C	1,00	.SCHNEIDE						
15	4105896C	1,00	.TYPENSCHILD						
20	4103411C	1,00	.SEITENSCHNEIDE LINKS						
22	4103412C	1,00	.SEITENSCHNEIDE RECHTS						
3	4746846R	1,00	LEICHTGUTSCHAUFEL 1,20M³ BR=2000 M.Z						
8	4145719G	2,00	.AUFHAENGUNG						
10	4145722C	1,00	.SCHNEIDE						
11	4156951A	6,00	.HUELSE 011H						
12	4156950A	6,00	.SCHAUFELZAHN 411F						
13	4156952A	6,00	.SICHERUNGSBLECH						
16	4146848C	1,00	.TYPENSCHILD						
21	4145727C	1,00	.SEITENSCHNEIDE LINKS						
23	4145728C	1,00	.SEITENSCHNEIDE RECHTS						
4	4746837R	1,00	LEICHTGUTSCHAUFEL 1,20M³ BR=2000 O.Z						
8	4145719G	2,00	.AUFHAENGUNG						
10	4145722C	1,00	.SCHNEIDE						
17	4146839C	1,00	.TYPENSCHILD						
21	4145727C	1,00	.SEITENSCHNEIDE LINKS						
23	4145728C	1,00	.SEITENSCHNEIDE RECHTS						
5	4746865R	1,00	LEICHTGUTSCHAUFEL 1,40M³ BR=2000 M.Z AS90						
8	4145719G	2,00	.AUFHAENGUNG						
10	4145722C	1,00	.SCHNEIDE						
11	4156951A	7,00	.HUELSE 011H						
12	4156950A	7,00	.SCHAUFELZAHN 411F						
13	4156952A	7,00	.SICHERUNGSBLECH						
18	4146873C	1,00	.TYPENSCHILD						
21	4145727C	1,00	.SEITENSCHNEIDE LINKS						
23	4145728C	1,00	.SEITENSCHNEIDE RECHTS						
6	4746874R	1,00	LEICHTGUTSCHAUFEL 1,40M³ BR=2000 O.Z AS90						
8	4145719G	2,00	.AUFHAENGUNG						
10	4145722C	1,00	.SCHNEIDE						
19	4146876C	1,00	.TYPENSCHILD						



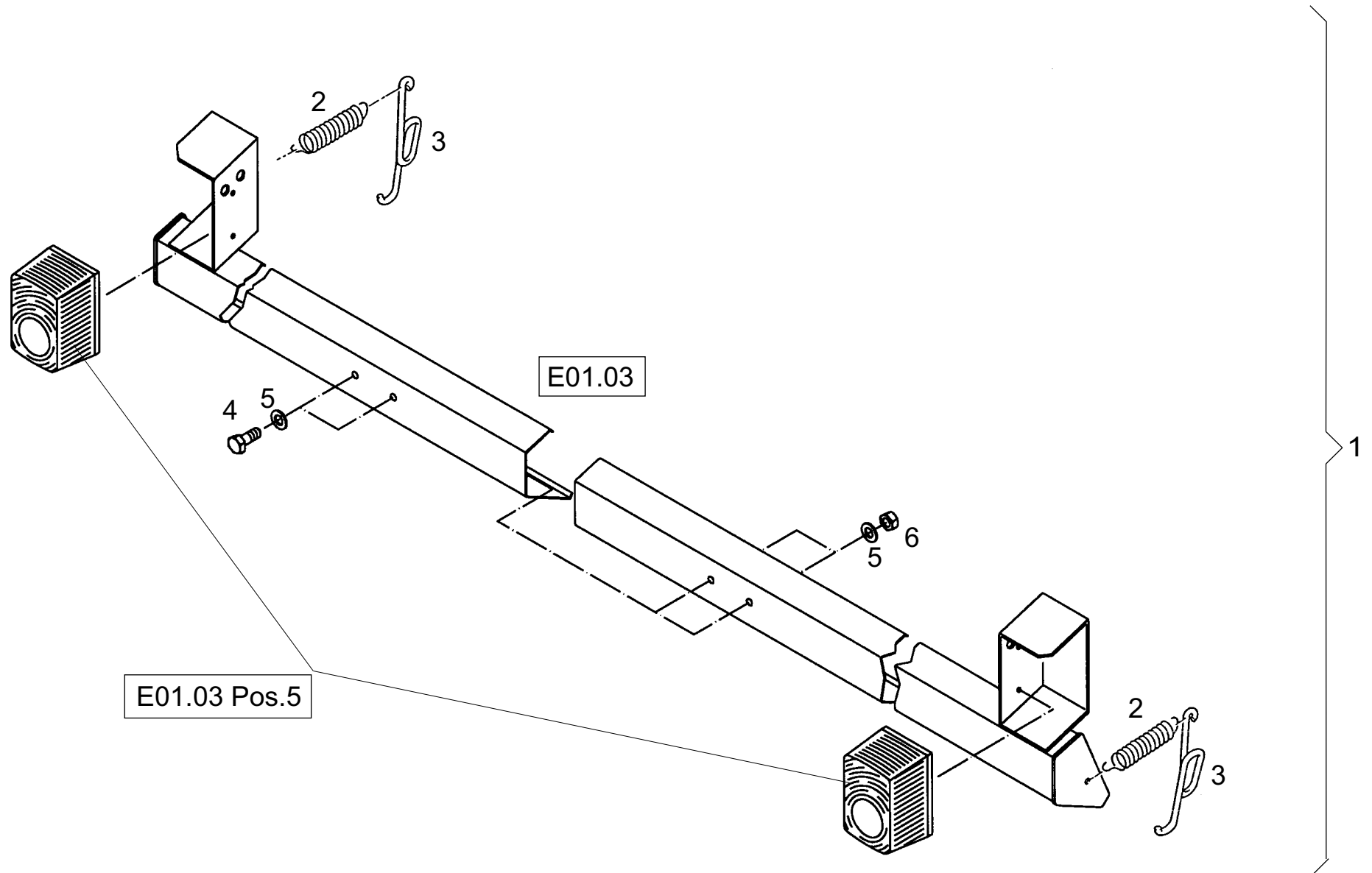
POS	ERSATZTEIL	ANZ.	BEZEICHNUNG	SERIE	POS	ERSATZTEIL	ANZ.	BEZEICHNUNG	SERIE
1	23105396	1,00	GREIFER C05HPX-40						
2	23105714	4,00	ANSCHLUSS LOSE						
3	23105715	8,00	ZYLINDERSCHRAUBE M20X1,5X50						
4	4104939A	4,00	GREIFERZAHN						
5	4104946A	8,00	LINSENSCHRAUBE M 16X50 - 8.8						
6	7288525A	8,00	SECHSKANTMUTTER - M 16 -						
7	AS70/AS90_T08.1.1	1,00	GREIFERANTRIEB						
8	-	1,00	NICHT ABGEBILDET						
9	4194904A	4,00	VERSCHRAUBUNG RED 16/12-PS						
10	4109977A	1,00	SCHLAUCHLEITUNG						
11	23106462	1,00	OBERE AUFHAENGUNG MIT PENDELbremse						



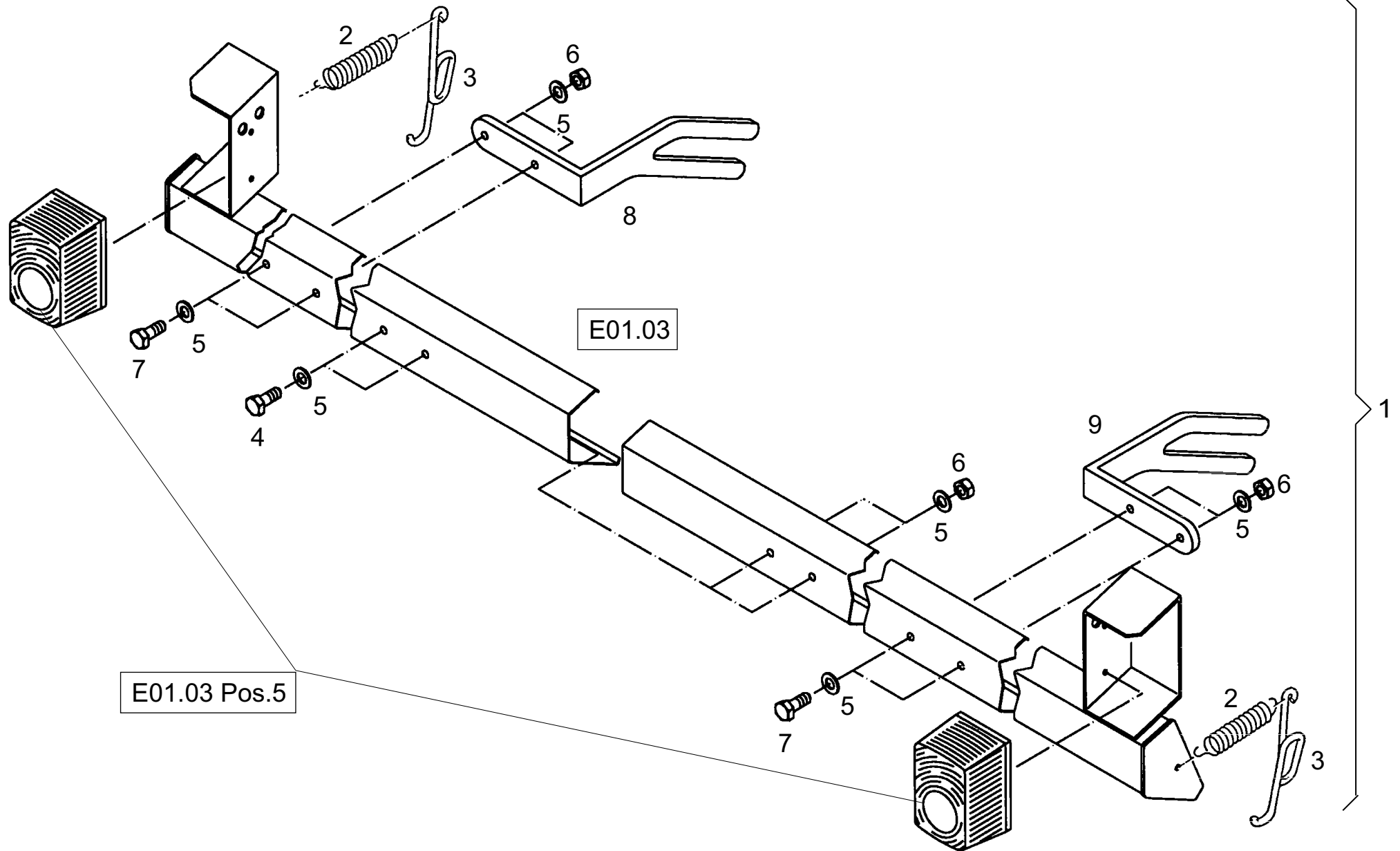
POS	ERSATZTEIL	ANZ.	BEZEICHNUNG	SERIE	POS	ERSATZTEIL	ANZ.	BEZEICHNUNG	SERIE
1	23105713	1,00	GREIFERANTRIEB						
2	23105718	1,00	GEHAEUSE						
3	23105719	1,00	DRUCKBEGRENZUNGSVENTIL						
4	23105720	1,00	DRUCKBEGRENZUNGSVENTIL						
5	23105721	2,00	VERSCHLUßSCHRAUBE VSTI G1/2"						
6	23105722	1,00	VERSCHLUßSCHRAUBE VSTI M12X1,5						
7	23105723	1,00	VERSCHLUßSCHRAUBE VSTI G1/4"						
8	23105724	1,00	KOLBEN						
9	23105725	4,00	WELLENFUEHRUNG						
10	23105726	1,00	WELLE RECHTS						
11	23105727	1,00	WELLE LINKS						
12	23105728	2,00	GEHAEUSEDECKEL						
13	23105729	36,00	ZYLINDERSCHRAUBE M16X50						
14	23105730	4,00	ANLAUFSCHIEBE						
15	23105731	1,00	DICHTUNGSSATZ						
16	23105732	1,00	VENTIL						
17	AS70/AS90_T8.1.1.1	1,00	DREHMOTOR						



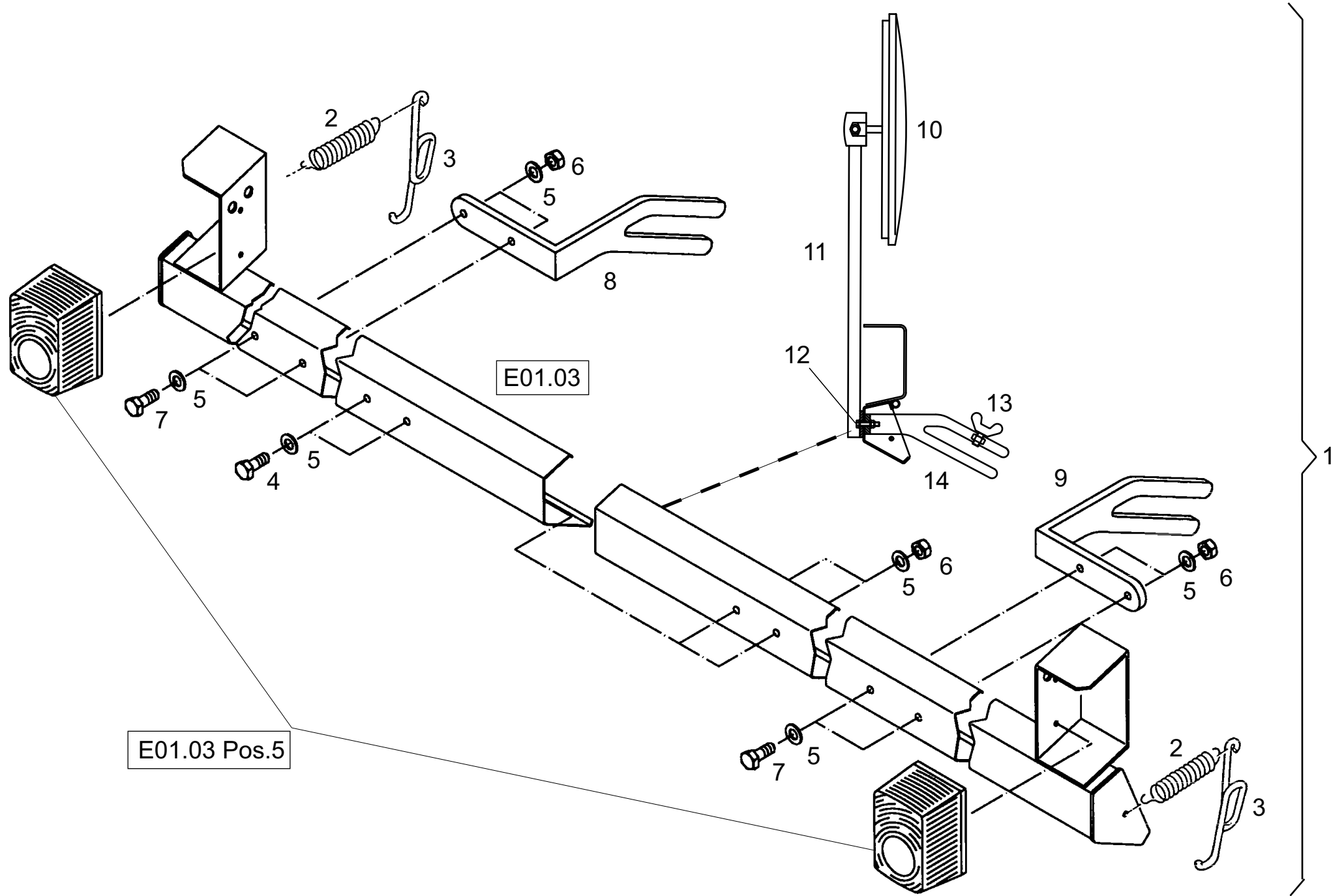
POS	ERSATZTEIL	ANZ.	BEZEICHNUNG	SERIE	POS	ERSATZTEIL	ANZ.	BEZEICHNUNG	SERIE
1	23105716	1,00	DREHMOTOR						
2	23105717	4,00	SICHERUNGSSCHRAUBE M16X50						
3	4104912A	1,00	SICHERUNGSRING						
4	23105733	1,00	DICHTUNGSSATZ						



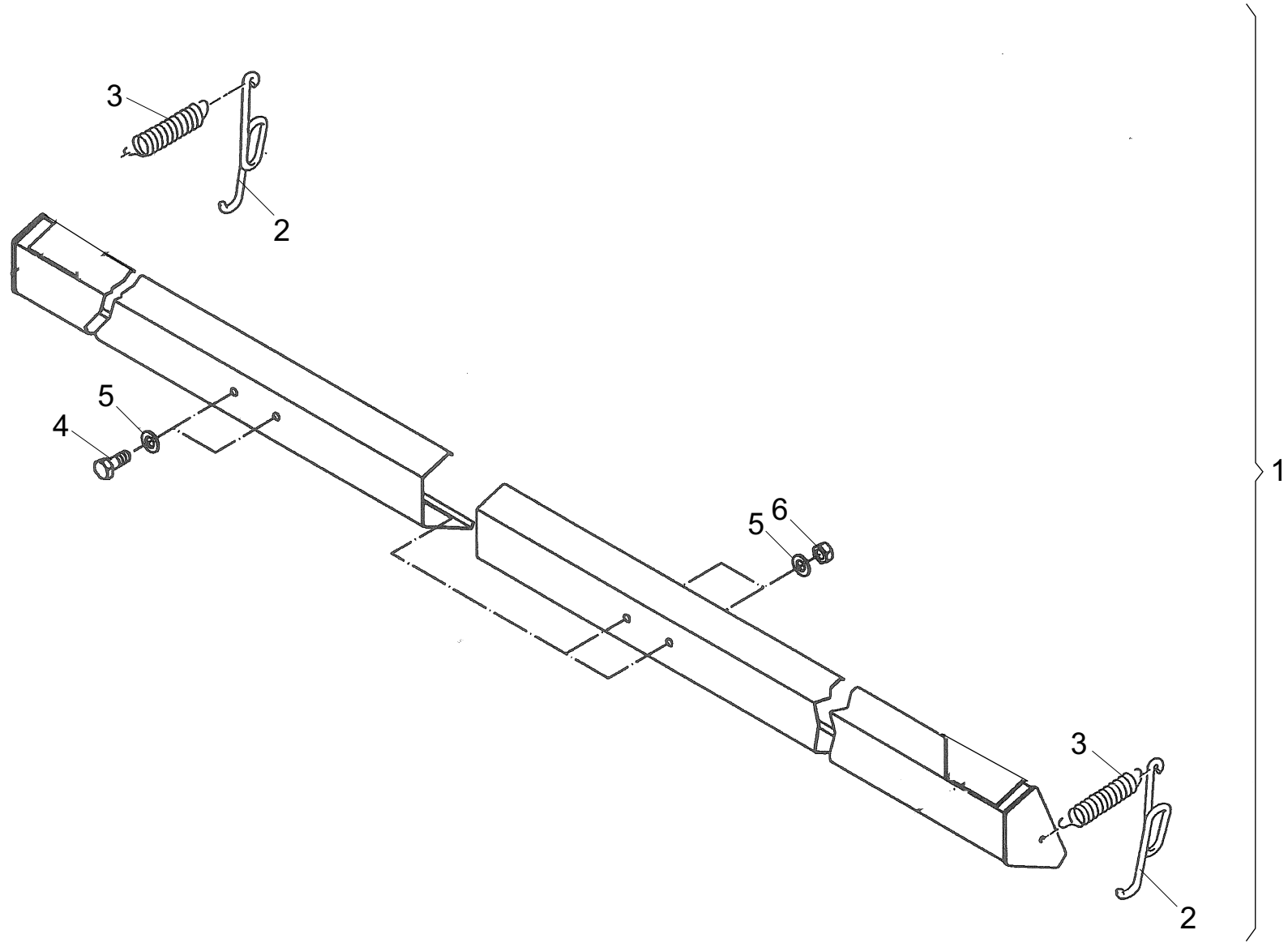
POS	ERSATZTEIL	ANZ.	BEZEICHNUNG	SERIE	POS	ERSATZTEIL	ANZ.	BEZEICHNUNG	SERIE
1	4151934O	1,00	SCHAUFELSCHUTZ KPL.						
2	4116429A	2,00	ZUGFEDER						
3	4161901C	2,00	AUFHAENGEHAKEN						
4	7098509A	2,00	SECHSKANTSCHRAUBE - M 6X 16 -						
5	7330497A	4,00	SCHEIBE - 6						
6	7288535A	2,00	SECHSKANTMUTTER - M 6 -						



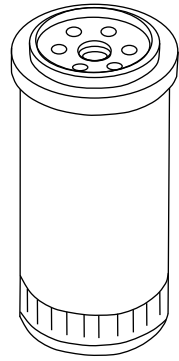
POS	ERSATZTEIL	ANZ.	BEZEICHNUNG	SERIE	POS	ERSATZTEIL	ANZ.	BEZEICHNUNG	SERIE
1	4151938O	1,00	SCHAUFELSCHUTZ FUER LEICHTGUTSCHAUFEL						
2	4116429A	2,00	ZUGFEDER						
3	4161901C	2,00	AUFHAENGEHAKEN						
4	7098509A	2,00	SECHSKANTSCHRAUBE - M 6X 16 -						
5	7330497A	12,00	SCHEIBE - 6						
6	7264560A	6,00	SKT.-MUTTER M 6 - 8						
7	7091124A	4,00	SECHSKANTSCHRAUBE - M 6X 20 -						
8	4136004C	1,00	HALTER, RECHTS						
9	4136003C	1,00	HALTER, LINKS						
10	4185181A	1,00	BLINKPOSITIONSLEUCHTE						



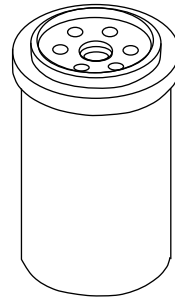
POS	ERSATZTEIL	ANZ.	BEZEICHNUNG	SERIE	POS	ERSATZTEIL	ANZ.	BEZEICHNUNG	SERIE
1	4105540O	1,00	SCHAUFELSCHUTZ MIT SPIEGELN						
2	4116429A	2,00	ZUGFEDER						
3	4161901C	2,00	AUFHAENGEHAKEN						
4	7098509A	2,00	SECHSKANTSCHRAUBE - M 6X 16 -						
5	7330497A	12,00	SCHEIBE - 6						
6	7264560A	6,00	SKT.-MUTTER M 6 - 8						
7	7091124A	4,00	SECHSKANTSCHRAUBE - M 6X 20 -						
8	4136004C	1,00	HALTER, RECHTS						
9	4136003C	1,00	HALTER, LINKS						
10	4195172A	2,00	SPIEGEL						
11	4105541K	1,00	SPIEGELHALTER						
12	7018088A	2,00	SECHSKANTSCHRAUBE - M 6X 30 -						
13	7009211A	1,00	FLUEGELSCHRAUBE M 10X20 -4.6						
14	4105542K	1,00	HALTER						



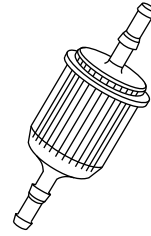
POS	ERSATZTEIL	ANZ.	BEZEICHNUNG	SERIE	POS	ERSATZTEIL	ANZ.	BEZEICHNUNG	SERIE
1	23101245	1,00	SCHAUFELSCHUTZ						
2	4161901C	2,00	AUFHAENGEHAKEN						
3	4116429A	2,00	ZUGFEDER						
4	7098509A	2,00	SECHSKANTSCHRAUBE - M 6X 16 -						
5	7330497A	4,00	SCHEIBE - 6						
6	7288535A	2,00	SECHSKANTMUTTER - M 6 -						



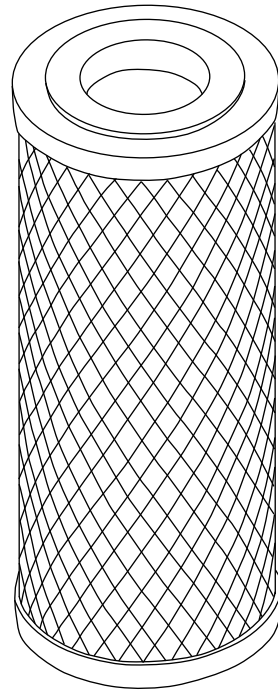
2



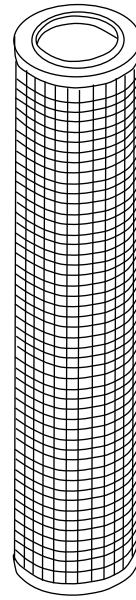
3



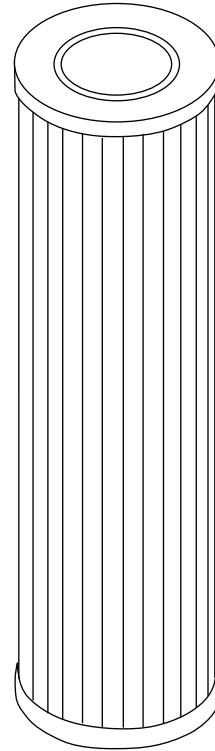
4



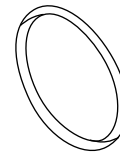
5



6



7,10



8

1,9



POS	ERSATZTEIL	ANZ.	BEZEICHNUNG	SERIE	POS	ERSATZTEIL	ANZ.	BEZEICHNUNG	SERIE
1	4107096A	1,00	FILTERSATZ AS 65/85 AL 80/100 AF 80/	751->(17)					
2	4109834A	1,00	.MOTOROELFILTER						
3	4195730A	1,00	.KRAFTSTOFFFILTER						
4	4110672A	1,00	.KRAFTSTOFFVORFILTER						
5	4198305A	1,00	.LUFTFILTEREINSATZ						
6	4198304A	1,00	.SICHERHEITSPATRONE						
7	4197591A	2,00	.HYDRAULIKOELFILTER						
8	4197692A	2,00	.O-RING						
9	23108306	1,00	FILTERSATZ AS70/90	751(18)->					
2	4109834A	1,00	.MOTOROELFILTER						
3	4195730A	1,00	.KRAFTSTOFFFILTER						
4	4110672A	1,00	.KRAFTSTOFFVORFILTER						
5	4198305A	1,00	.LUFTFILTEREINSATZ						
6	4198304A	1,00	.SICHERHEITSPATRONE						
8	4197692A	2,00	.O-RING						
10	4104787A	1,00	.HYDRAULIKOELFILTER						