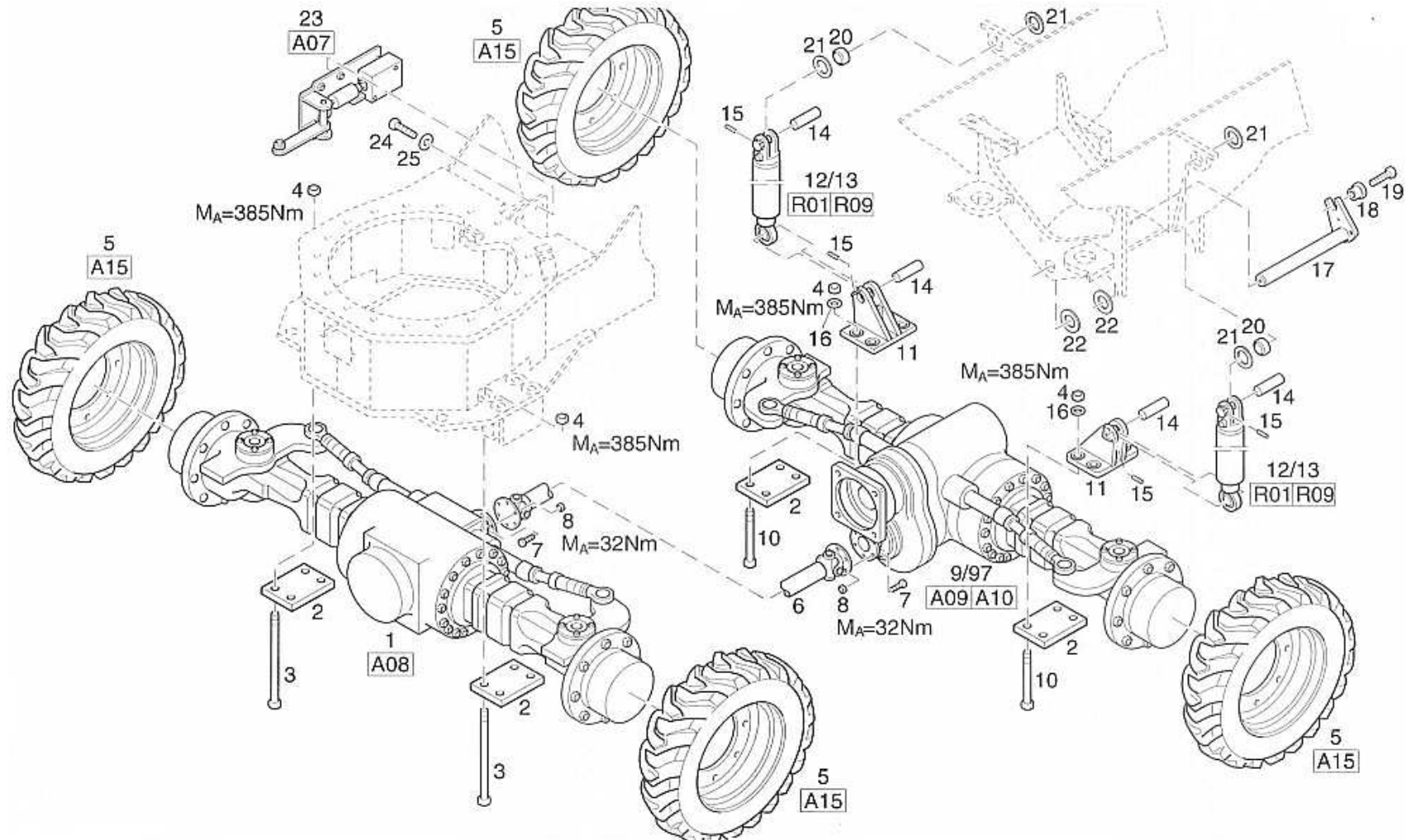
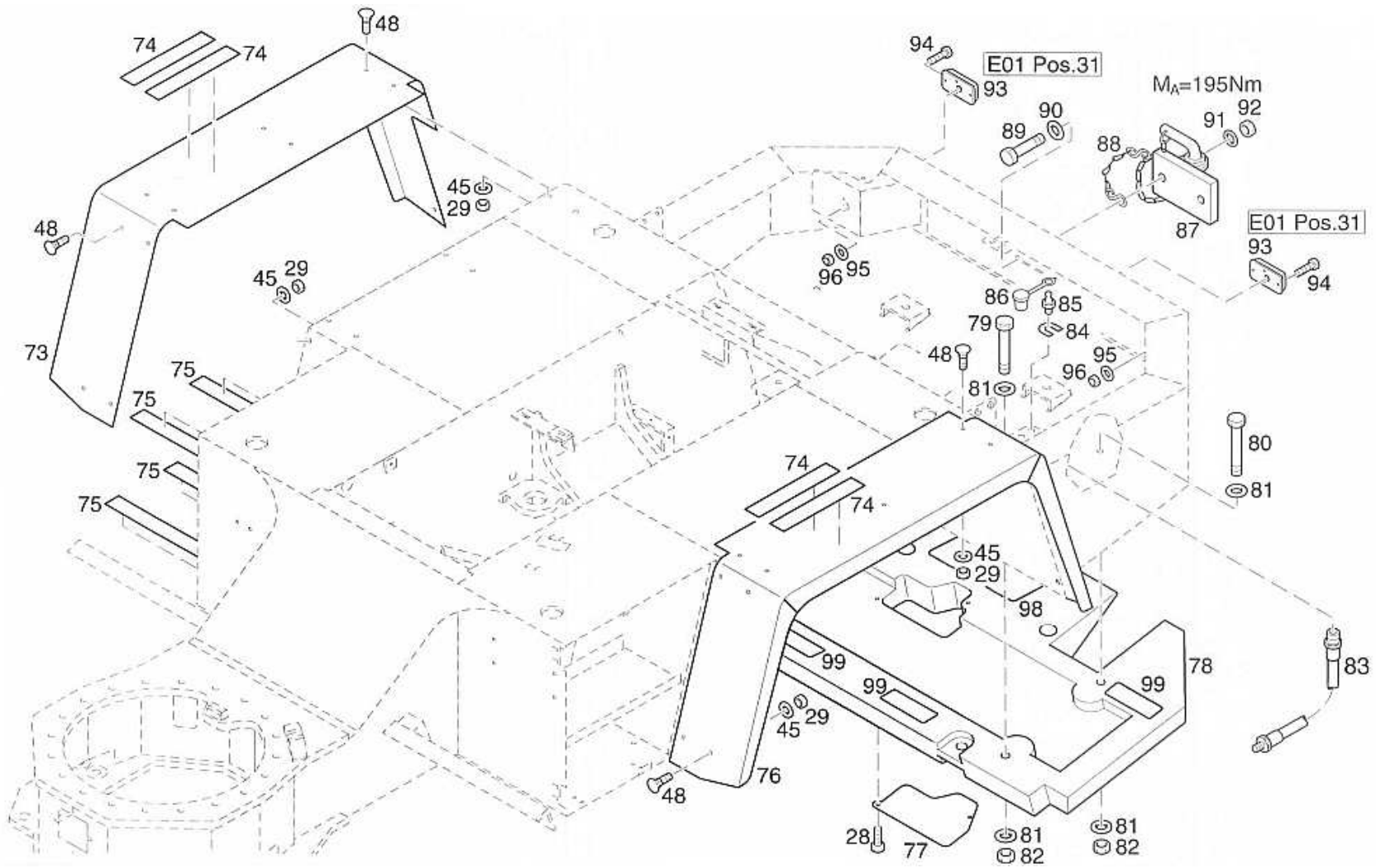
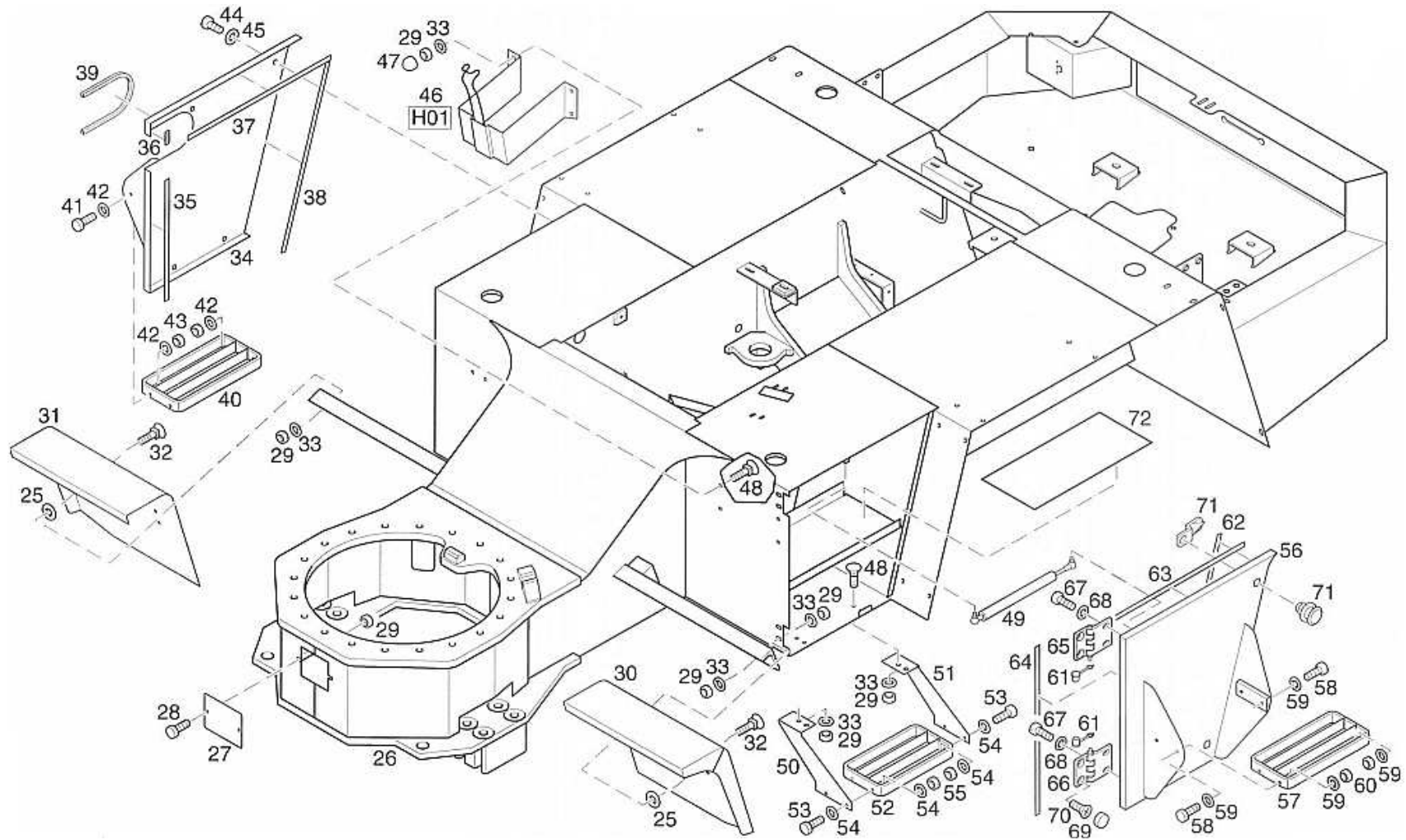


Position	Ersatzteilnr.	Anzahl	Benennung	ab Serie	bis Serie
1	A	1,00	FAHRWERK		
2	B	1,00	BEDIENORGANE		
3	C	1,00	SCHAUFELARM		
4	E	1,00	ANLAGEN		
5	F	1,00	MOTOR		
6	H	1,00	WERKZEUGE/ SCHILDER		
7	K	1,00	AUFBAUTEN		
8	R	1,00	ZYLINDER		
9	S	1,00	SONDERAUSSTATTUNG		
10	T/ U	1,00	ANBAUGERAETE		
11	U	1,00	WARTUNGS-UND BETRIEBSMITTEL		







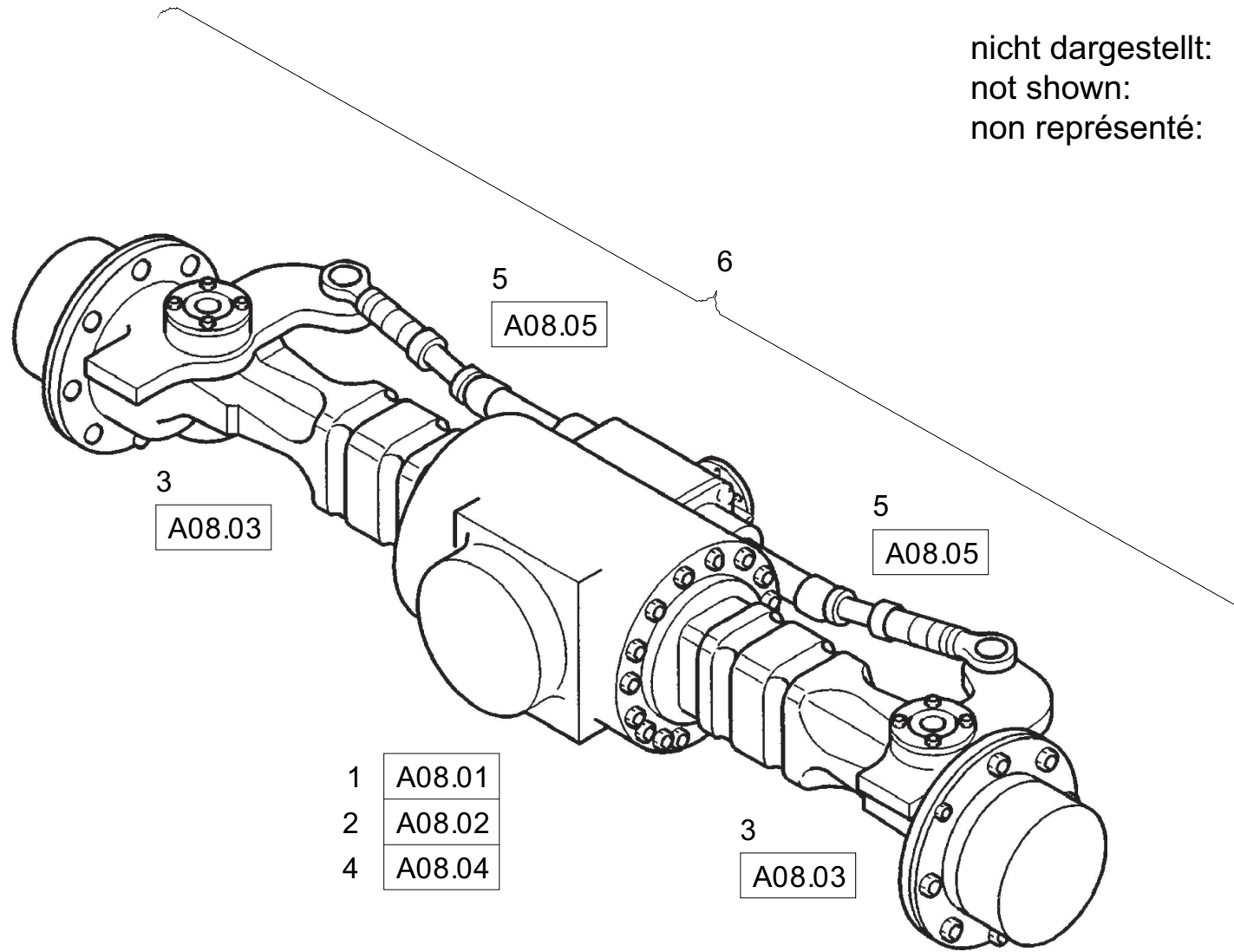
Position	Ersatzteilnr.	Anzahl	Benennung	ab Serie	bis Serie
1	A08	1,00	LENKACHSE VORN 20 KM/H		
2	4139401C	4,00	Achsplatte		
3	7097928A	8,00	SECHSKANTSCHRAUBE		
4	7256982A	16,00	SECHSKANTMUTTER - M 20 -		
5	A15	4,00	RAEDER UND REIFEN		
6	4117536A	1,00	ANTRIEBSWELLE		
7	7031143A	12,00	SECHSKANTSCHRAUBE		
8	7287789A	12,00	SECHSKANTMUTTER - M 8 -		
9	A09	1,00	LENKACHSE, HINTEN KPL. 20 KM/H		
10	7008227A	8,00	SECHSKANTSCHRAUBE		
11	4151993C	2,00	Stützylinderaufnahme		
12	R01	2,00	STUETZZYLINDER		->571/0
13	R09	2,00	STUETZZYLINDER	578/0->	
14	4151645C	4,00	BOLZEN		
15	7356986A	4,00	Spannstift		
16	7309130A	8,00	SCHEIBE - 20 -		
17	4139397O	1,00	Pendelbolzen		
18	4137270C	1,00	BUNDBUCHSE		
19	7060982A	1,00	ZYLINDERSCHRAUBE		
20	4110927A	2,00	GELENKLAGER		
21	4117673A	4,00	SCHEIBE D42/D66/5,0		
22	4193621A	2,00	PASSSCHEIBE D 42 / D 74 X 1,0		
23	A07	1,00	STUETZVENTILSCHALTUNG		
24	7095577A	3,00	SECHSKANTSCHRAUBE - M12X 25 -		
25	7388513A	11,00	SCHEIBE - 12 -		
26	4150755O	1,00	RAHMEN KPL.		
27	4136309C	1,00	DECKELBLECH		
28	7074632A	4,00	SECHSKANTSCHRAUBE - M 8X 20 -		
29	7288530A	52,00	SECHSKANTMUTTER - M 8 -		
30	4110663A	1,00	KOTFLUEGEL VORN LINKS		
31	4110664A	1,00	KOTFLUEGEL VORN RECHTS		
32	7091596A	8,00	FLACHRUNDSCHRAUBE		
33	7309046A	24,00	SCHEIBE - 8 -		
34	4150758O	1,00	Verschlussklappe, rechts kpl.		
	4116786K	1,00	VERSCHLUSSKLAPPE RECHTS GESCHW.		
35	4195603A	0,50	MOOSGUMMI		
36	4195603A	0,10	MOOSGUMMI		

Position	Ersatzteilnr.	Anzahl	Benennung	ab Serie	bis Serie
37	4195603A	0,60	MOOSGUMMI		
38	4130205A	0,60	MOOSGUMMI		
39	4160547A	0,50	Kantenschutz		
40	4120854A	1,00	TRITTSTUFE		
41	7074632A	4,00	SECHSKANTSCHRAUBE - M 8X 20 -		
42	7309046A	8,00	SCHEIBE - 8 -		
43	7288530A	4,00	SECHSKANTMUTTER - M 8 -		
44	7074631A	4,00	SECHSKANTSCHRAUBE - M 8X 16 -		
45	7388539A	30,00	SCHEIBE - 8 -		
46	4117445A	1,00	Halter für Unterlegkeil		
47	4192766A	4,00	SCHRAUBENSCHUTZKAPPE M8		
48	7008692A	38,00	FLACHRUNDSCHRAUBE		
49	4198238A	1,00	GASFEDER		
50	4116798O	2,00	TRITTSTUFE UNTEN KPL.		
	4116840C	1,00	HALTER		
51	4116841C	1,00	Halter		
52	4120853A	1,00	TRITTSTUFE		
53	7074632A	4,00	SECHSKANTSCHRAUBE - M 8X 20 -		
54	7309046A	8,00	SCHEIBE - 8 -		
55	7288530A	4,00	SECHSKANTMUTTER - M 8 -		
56	4105055O	1,00	Verschlußklappe, links kpl.		->532/0
- 56	4105056K	1,00	Verschlußklappe, links		
- 57	4120854A	1,00	TRITTSTUFE		
- 58	7074632A	4,00	SECHSKANTSCHRAUBE - M 8X 20 -		
- 59	7309046A	8,00	SCHEIBE - 8 -		
- 60	7288530A	4,00	SECHSKANTMUTTER - M 8 -		
- 61	4110381A	2,00	SCHMIERNIPPELKAPPE		
- 62	4151621C	1,00	MOOSGUMMI L= 600		
- 63	4139382C	1,00	570		
- 64	4139381C	1,00	MOOSGUMMI L= 580		
	4150757O	1,00	Verschlußklappe, links kpl.	542/0->	
- 56	4116781K	1,00	VERSCHLUSSKLAPPE, LINKS		
- 57	4120854A	1,00	TRITTSTUFE		
- 58	7074632A	8,00	SECHSKANTSCHRAUBE - M 8X 20 -		
- 59	7309046A	12,00	SCHEIBE - 8 -		
- 60	7288530A	4,00	SECHSKANTMUTTER - M 8 -		
- 61	4110381A	2,00	SCHMIERNIPPELKAPPE		

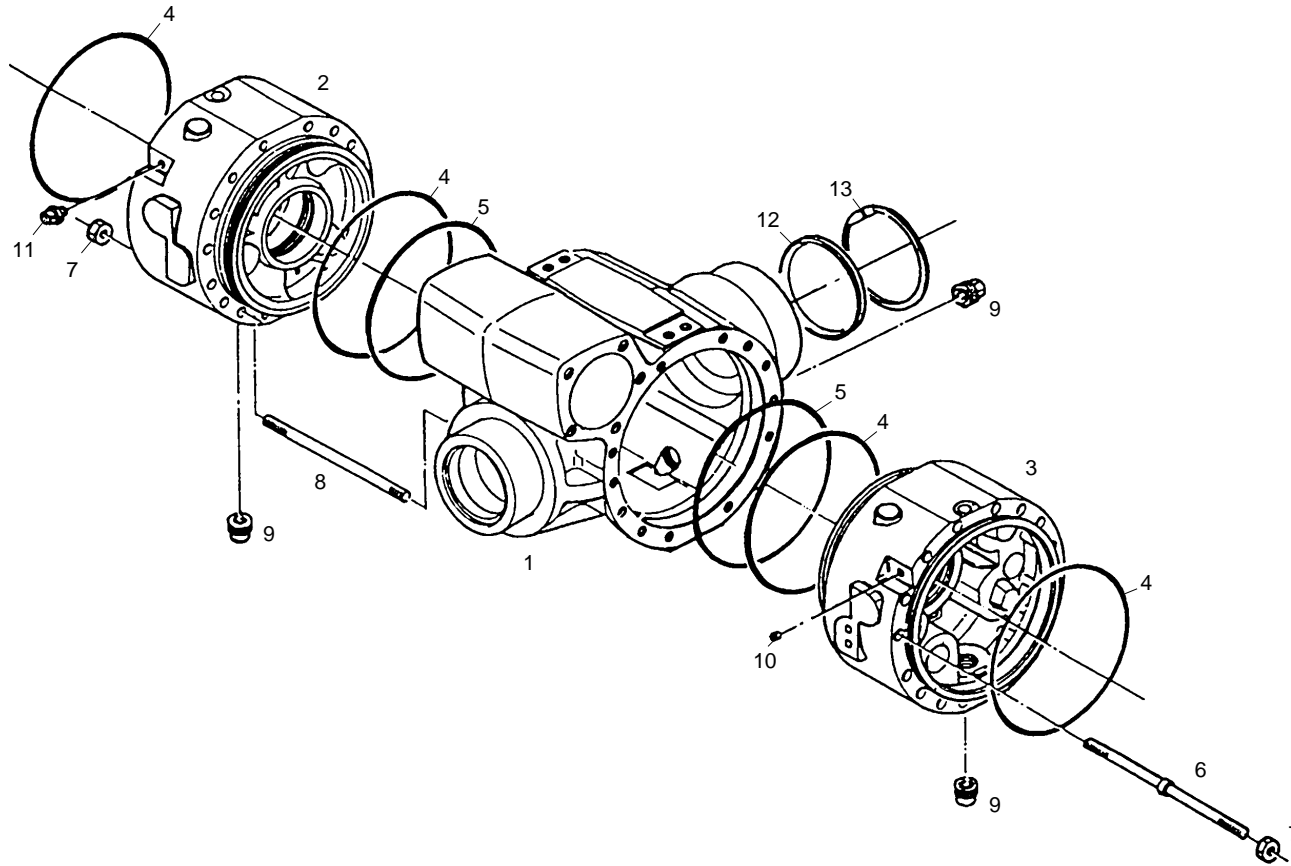
Position	Ersatzteilnr.	Anzahl	Benennung	ab Serie	bis Serie
- 62	4151621C	1,00	MOOSGUMMI L= 600		
- 63	4139382C	1,00	570		
- 64	4139381C	1,00	MOOSGUMMI L= 580		
- 65	4120857A	1,00	TUERSCHANIER OBEN		
- 66	4120762A	1,00	TUERSCHANIER UNTEN		
69	4192766A	4,00	SCHRAUBENSCHUTZKAPPE M8		->532/0
70	7008692A	4,00	FLACHRUNDSCHRAUBE		->532/0
	7005000A	4,00	SENKSCHRAUBE - M 8X 25 -	542/0->	
71	4192820A	2,00	SICHERHEITSVORREIBER MIT ZUNGE		
72	4147166C	1,00	GUMMIUNTERLAGE		
73	4110666A	1,00	Kotflügelabschluß rechts		
	4110929A	1,00	Kotflügelabschluß rechts		
74	4174488A	1,30	RUTSCHHEMMENDER BELAG		
75	4195603A	1,70	MOOSGUMMI		
76	4110665A	1,00	KOTFLUEGELABSCHLUSS		
	4110928A	1,00	KOTFLUEGELABSCHLUSS		
77	4117443A	1,00	MONTAGEDECKEL		
78	4104067B	1,00	GEGENGEWICHT	585/0->	
	4110942B	1,00	Gegengewicht		
79	7092949A	2,00	SECHSKANTSCHRAUBE - M16X110 -	585/0->	
	7092949A	2,00	SECHSKANTSCHRAUBE - M16X110 -		
80	7018173A	2,00	SECHSKANTSCHRAUBE - M16X130 -	585/0->	
	7018173A	2,00	SECHSKANTSCHRAUBE - M16X130 -		
81	7388479A	8,00	SCHEIBE - 17	585/0->	
	7388479A	8,00	SCHEIBE - 17		
82	7288525A	4,00	SECHSKANTMUTTER - M 16 -		
	7288525A	4,00	SECHSKANTMUTTER - M 16 -	585/0->	
83	4197925A	1,00	BREMSSCHLAUCH AD 3,2X1250		
84	4187746A	1,00	SCHLAUCHHALTER		
85	7027093A	1,00	SCHMIERNIPPEL AM 10X1		
86	4110381A	1,00	SCHMIERNIPPELKAPPE		
87	4169916A	1,00	RANGIERKUPPLUNG		
88	4150742O	1,00	SICHERUNGSKETTE, kpl.		
89	7009247A	2,00	SECHSKANTSCHRAUBE		
90	7317664A	2,00	SCHEIBE - 17 -		
91	7309033A	2,00	SCHEIBE - 16 -		
92	7288525A	2,00	SECHSKANTMUTTER - M 16 -		

Position	Ersatzteilnr.	Anzahl	Benennung	ab Serie	bis Serie
93	4195547A	2,00	RUECKLEUCHTENEINHEIT		
94	7088533A	4,00	ZYLINDERSCHRAUBE		
95	7095970A	4,00	SCHEIBE - 5 -		
96	7285767A	4,00	SECHSKANTMUTTER - M 5 -		
97	A10	1,00	LENKACHSE, HINTEN KPL. 30 KM/H		
98	4183169C	1,00	Gummimatte	618/0->	
99	4183170C	4,00	Gummimatte	618/0->	

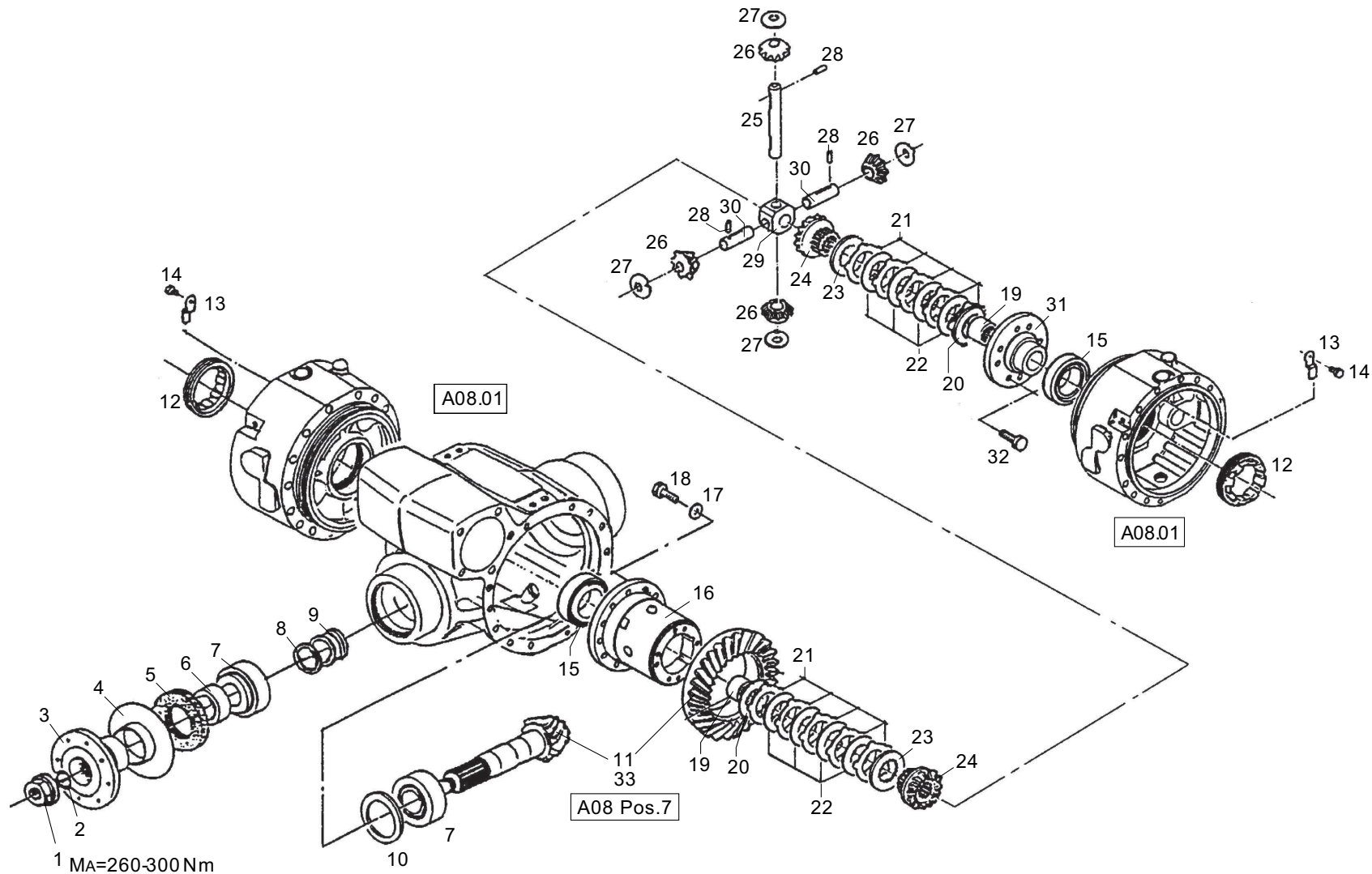
nicht dargestellt:
not shown: Pos.7
non représenté:



Position	Ersatzteilnr.	Anzahl	Benennung	ab Serie	bis Serie
1	A08.01	1,00	Achsbrücke		
2	A08.02	1,00	Antrieb und Differential		
3	A08.03	1,00	PLANETENTRIEB MIT LENKGEHAEUSE		
4	A08.04	1,00	Lamellenbremse		
5	A08.05	1,00	Lenkung		
6	4197903A	1,00	LENKACHSE VORN 20 KM/H		
7	4107381A	1,00	REPARATURSATZ		

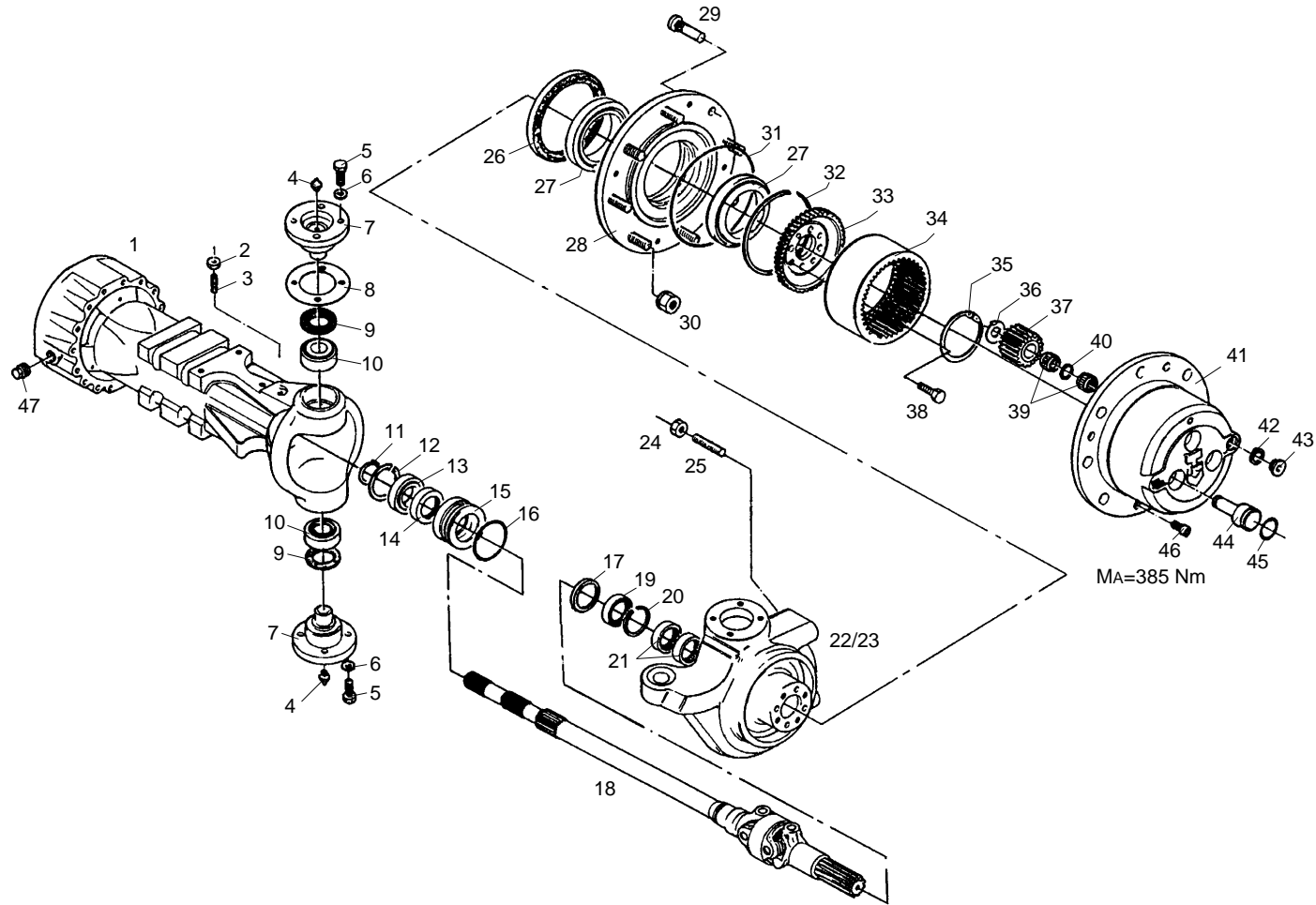


Position	Ersatzteilnr.	Anzahl	Benennung	ab Serie	bis Serie
1	4104181A	1,00	GEHAEUSE		
2	4104180A	1,00	ZWISCHENDECKEL, RECHTS		
3	4104184A	1,00	Zwischendeckel, links		
4	4108968A	4,00	O-RING		
5	4108969A	2,00	O-RING		
6	4104186A	4,00	STIFTSCHRAUBE		
7	4104185A	32,00	MUTTER		
8	4104187A	28,00	STIFTSCHRAUBE		
9	4108970A	3,00	Magnetstopfen		
10	4110689A	1,00	STOPFEN		
11	4108971A	1,00	ENTLUEFTER		
12	4104183A	1,00	DECKEL		
13	4120799A	1,00	RING		



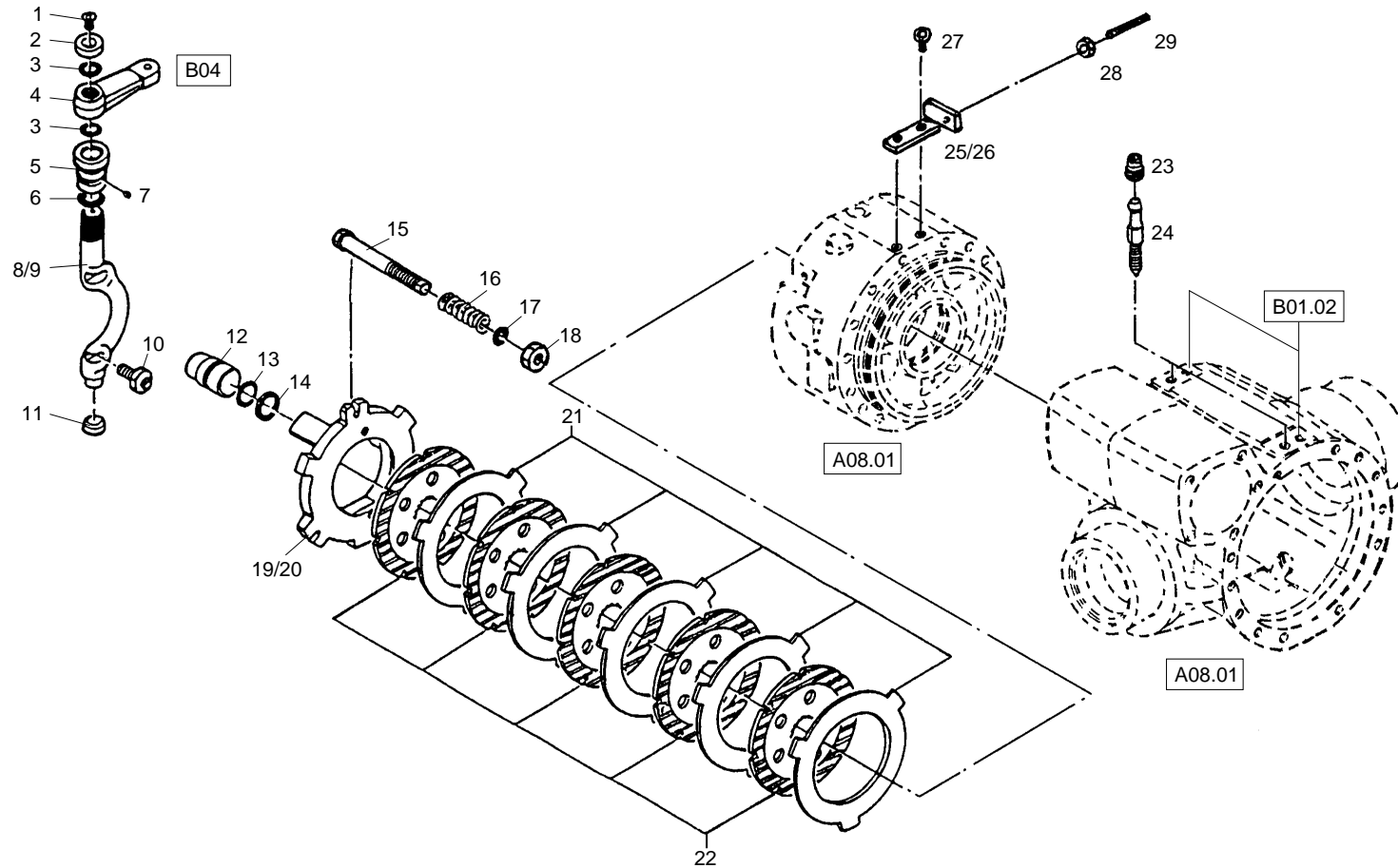
Position	Ersatzteilnr.	Anzahl	Benennung	ab Serie	bis Serie
1	4108975A	1,00	MUTTER		
2	4108976A	1,00	O-RING		
3	4108977A	1,00	FLANSCH		
4	4108978A	1,00	SCHUTZBLECH		
5	4108979A	1,00	RING		
6	4108980A	1,00	DISTANZRING		
7	4108981A	2,00	KEGELROLLENLAGER		
8	4108982A	2,00	DISTANZSCHEIBE		
	4104204A	2,00	PASSSCHEIBE		
	4104203A	2,00	PASSSCHEIBE		
	4108984A	2,00	DISTANZSCHEIBE		
9	4108987A	1,00	DISTANZRING		
10	4108990A	1,00	DISTANZSCHEIBE		
	4108991A	1,00	DISTANZSCHEIBE		
	4108992A	1,00	DISTANZSCHEIBE		
11	4104202A	1,00	ZAHNRADSATZ		
12	4108994A	2,00	WELLENMUTTER		
13	4108995A	2,00	SICHERUNGSBLECH		
14	4104170A	2,00	SCHRAUBE		
15	4108996A	2,00	KEGELROLLENLAGER		
16	4104173A	1,00	Differentialgehäuse		
17	4104172A	12,00	FEDERRING		
18	4104171A	12,00	SCHRAUBE		
19	4108997A	2,00	BUCHSE		
20	4101804A	1,00	KUPPLUNGSSCHEIBE		
	4108998A	2,00	DISTANZSCHEIBE		
	4108999A	2,00	DISTANZSCHEIBE		
21	4108972A	10,00	LAMELLE		
22	4108973A	8,00	LAMELLE		
23	4108974A	2,00	Scheibe		
24	4109293A	2,00	SEITENRAD		
25	4109286A	1,00	Bolzen		
26	4109284A	4,00	AUSGLEICHSWELLENRAD		
27	4109285A	4,00	SPANNSCHEIBE		
28	4109283A	3,00	SPANNSTIFT		
29	4109281A	1,00	KREUZGELENK		
30	4109282A	2,00	BOLZEN		

Position	Ersatzteilnr.	Anzahl	Benennung	ab Serie	bis Serie
31	4109294A	1,00	DECKEL		
32	4109295A	8,00	SCHRAUBE		
33	4107381A	1,00	REPARATURSATZ		

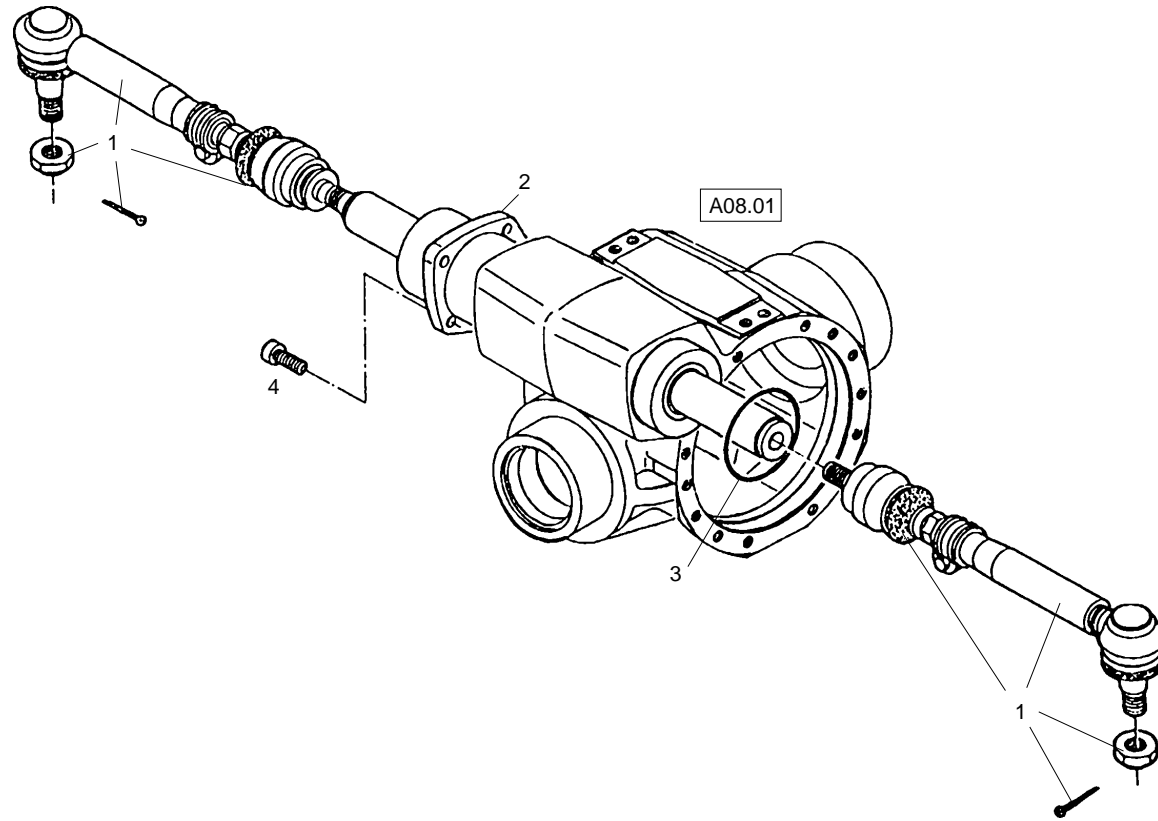


Position	Ersatzteilnr.	Anzahl	Benennung	ab Serie	bis Serie
1	4104174A	2,00	Achskörper		
2	4104175A	2,00	MUTTER		
3	4104176A	2,00	MADENSCHRAUBE		
4	4104177A	4,00	SCHMIERNIPPEL		
5	4109100A	16,00	SCHRAUBE		
6	4109101A	16,00	Scheibe		
7	4109102A	4,00	ACHSBOLZEN		
8	4109103A	2,00	DISTANZSCHEIBE		
	4109104A	1,00	DISTANZSCHEIBE		
	4109105A	1,00	DISTANZSCHEIBE		
9	4109110A	4,00	DICHTUNG 62x42x5		
10	4109106A	4,00	KEGELROLLENLAGER		
11	4109107A	2,00	SPRENGRING		
12	4109108A	2,00	SPRENGRING		
13	4109109A	2,00	Lager		
14	4109113A	2,00	Dichtring		
15	4109111A	2,00	Zwischenbuchse		
16	4109112A	2,00	O-RING		
17	4108845A	2,00	STAUBRING		
18	4109114A	2,00	GELENK		
19	4108846A	2,00	DICHTRING		
20	4109115A	2,00	SPRENGRING		
21	4109116A	4,00	NADELLAGER		
22	2300556A	1,00	LENKUNGSGEHAEUSE	571/0->	
	4109119A	1,00	GELENKGEHAEUSE VA-RE/HA-LI		->569/0
23	4109120A	1,00	GELENKGEHAEUSE VA-LI/HA-RE		->569/0
	2300557A	1,00	LENKGEHAEUSE	571/0->	
24	4109117A	4,00	MUTTER		
25	4109118A	4,00	Anschlagschraube		->619/0
	4107458A	4,00	SCHRAUBE	627/0->	
26	2300310A	2,00	DICHTRING		
27	4109121A	4,00	KEGELROLLENLAGER		
28	4109124A	2,00	RADNABE		
29	4109122A	16,00	RADBOLZEN		
30	4109123A	16,00	RADMUTTER		
31	4109125A	2,00	O-RING		
32	4109126A	2,00	SPRENGRING		

Position	Ersatzteilnr.	Anzahl	Benennung	ab Serie	bis Serie
33	4117396A	2,00	RADTRAEGER		->569/0
	4104269A	2,00	HALTER	571/0->	
34	4120792A	2,00	ZAHNKRANZ		
35	4109140A	2,00	SPRENGRING		
36	4109141A	6,00	U-SCHEIBE		
37	4120793A	6,00	Planetenrad		
38	4104268A	16,00	Führungsschraube	571/0->	
	4106195A	16,00	SCHRAUBE	573/0->	
	4109142A	16,00	FUEHRUNGSSCHRAUBE		->569/0
39	4120794A	12,00	NADELLAGER		
40	4120795A	6,00	DISTANZRING		
41	4109296A	2,00	Planetengehäuse		
42	4109143A	2,00	CU-RING		
43	4109144A	2,00	STOPFEN		
44	4104179A	6,00	BOLZEN		
45	4104178A	6,00	O-RING		
46	4110966A	8,00	INBUS SCHRAUBE		
47	4109145A	2,00	STOPFEN		
48	00000000	1,00	NICHT DARGESTELLT		
	4106169A	16,00	BUCHSE	573/0->	
	4104270A	16,00	Buchse	571/0->	
49	4106196A	2,00	PLATTE	573/0->	
52	4101802A	2,00	STOPFEN		
53	4101805A	1,00	BUCHSE		



Position	Ersatzteilnr.	Anzahl	Benennung	ab Serie	bis Serie
1	4104246A	2,00	SCHRAUBE		
2	4104245A	2,00	DISTANZRING		
3	4109146A	4,00	O-RING		
4	4109147A	2,00	HEBEL		
5	4104244A	2,00	BUCHSE		
6	4109148A	2,00	O-RING		
7	4104247A	2,00	MADENSCHRAUBE		
8	4104249A	1,00	HEBEL		
9	4117838A	1,00	HEBEL		
10	4104248A	4,00	DRUCKBOLZEN		
11	4109149A	2,00	STOPFEN		
12	4109150A	1,00	KOLBEN		
	4107460A	1,00	KOLBEN		
13	4109151A	6,00	O-RING		
14	4109152A	6,00	EXTRUSIONSRING		
15	4109153A	6,00	STELLSCHRAUBE		
16	4109154A	6,00	FEDER		
17	4109155A	6,00	O-RING		
18	4109156A	6,00	MUTTER		
19	4109162A	1,00	BREMSSCHEIBE		
20	4109161A	1,00	BREMSSCHEIBE		
21	4109157A	10,00	BREMSSCHEIBE		
22	4109160A	10,00	BREMSSCHEIBE		
23	4109158A	2,00	STOPFEN		
24	4109159A	2,00	ENTLUEFTER		
25	4109167A	1,00	ANSCHLAG		
26	4109163A	1,00	ANSCHLAG		
27	4109164A	4,00	SCHRAUBE		
28	4109166A	2,00	MUTTER		
29	4109165A	2,00	MADENSCHRAUBE		



Position	Ersatzteilnr.	Anzahl	Benennung	ab Serie	bis Serie
1	4109168A	2,00	SPURSTANGE		
	4107612A	1,00	MANSCHETTE		
2	4108598A	1,00	Zylinder		
	4109944A	1,00	DICHTUNGSSATZ		
3	4117557A	1,00	O-RING		
4	4117558A	5,00	INBUS SCHRAUBE		

Keine Bildtafel vorhanden

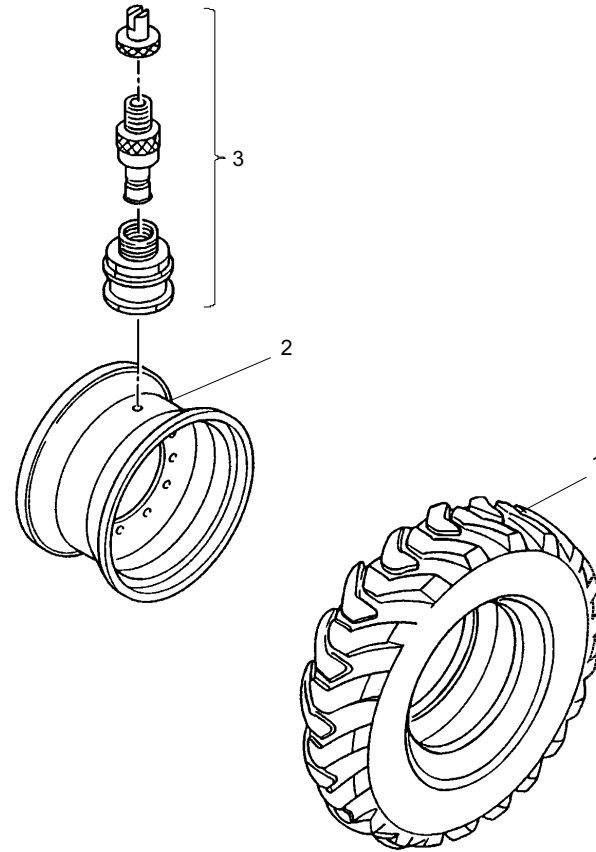
No Image Available

Position	Ersatzteilnr.	Anzahl	Benennung	ab Serie	bis Serie
1	A15 AS65	1,00	RAEDER UND REIFEN		
2	A15 AS85	1,00	RAEDER UND REIFEN		

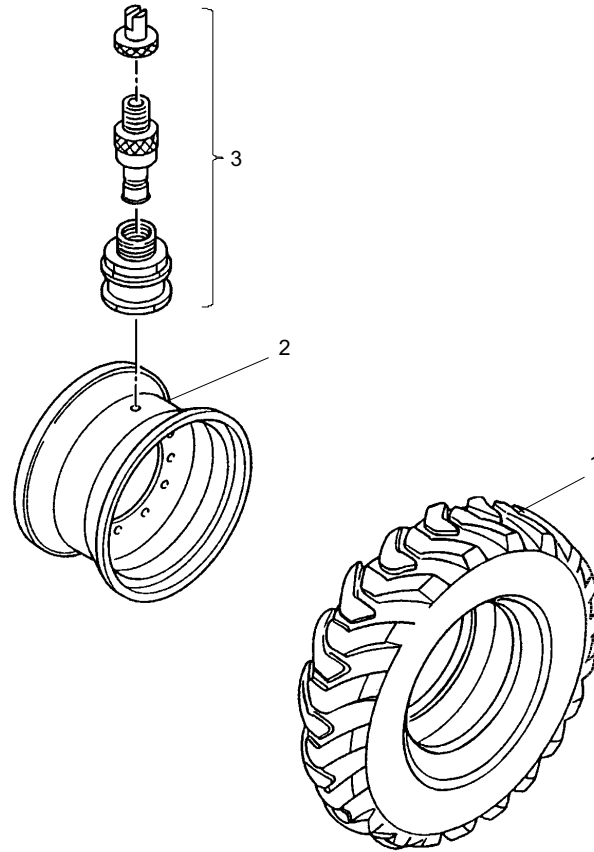
Keine Bildtafel vorhanden

No Image Available

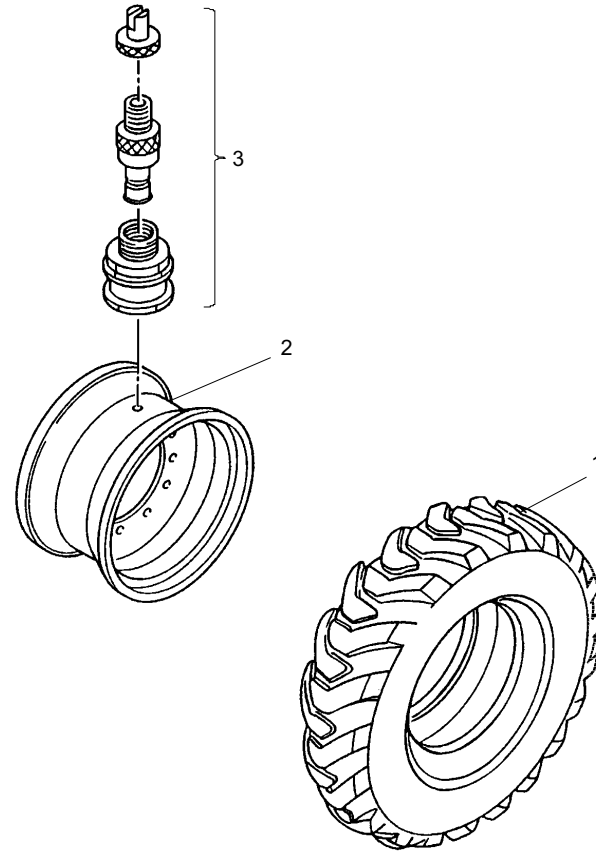
Position	Ersatzteilnr.	Anzahl	Benennung	ab Serie	bis Serie
1	4139761O	1,00	RAD KPL. 365/ 70 R18		
2	4146231K	1,00	RAD KPL. 405/ 70 R18		
4	4146231K	1,00	RAD VOLLST. 405/ 70 R18		



Position	Ersatzteilnr.	Anzahl	Benennung	ab Serie	bis Serie
1	4198314A	1,00	REIFEN, 365/70 R18 SPT9 TL		
2	4198313A	1,00	SCHEIBENRAD		
3	4198812A	1,00	VENTIL GERADE		



Position	Ersatzteilnr.	Anzahl	Benennung	ab Serie	bis Serie
1	4108246A	1,00	REIFEN 405/70 R18 SPT9/153A2		
2	4198313A	1,00	SCHEIBENRAD		
3	4198812A	1,00	VENTIL GERADE		

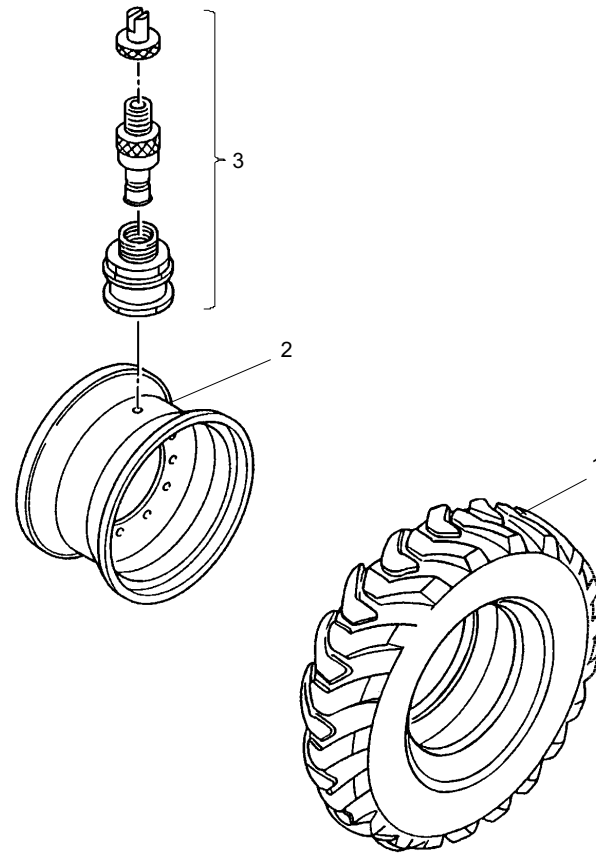


Position	Ersatzteilnr.	Anzahl	Benennung	ab Serie	bis Serie
1	4108246A	1,00	REIFEN 405/70 R18 SPT9/153A2		
2	4198313A	1,00	SCHEIBENRAD		
3	4198812A	1,00	VENTIL GERADE		

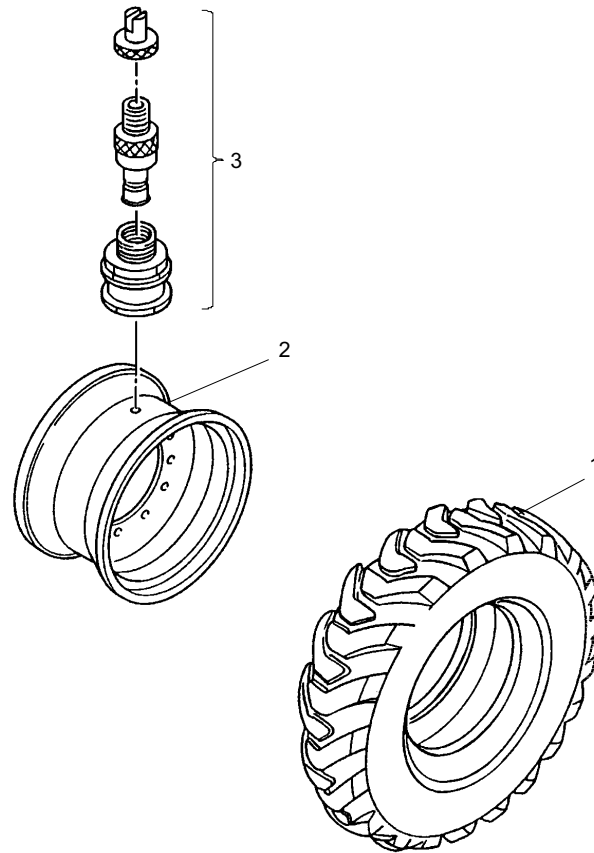
Keine Bildtafel vorhanden

No Image Available

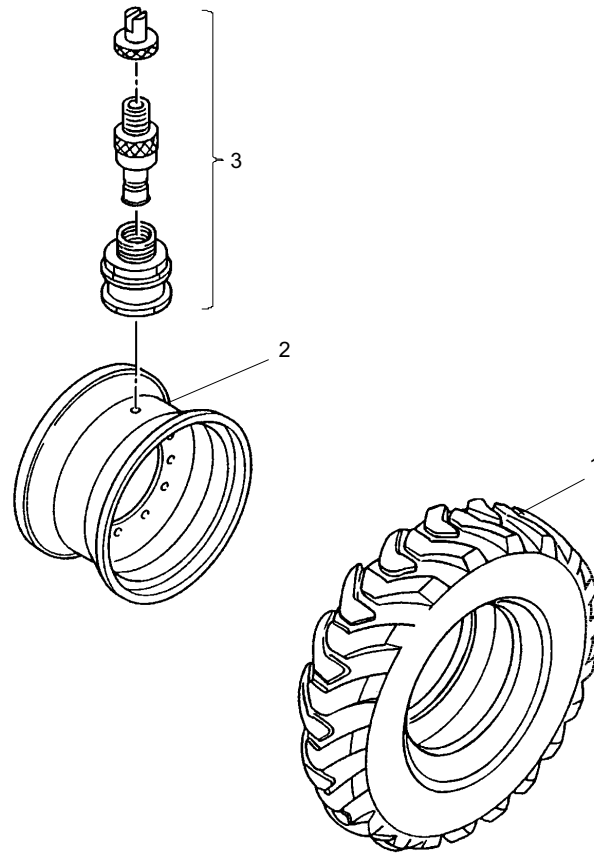
Position	Ersatzteilnr.	Anzahl	Benennung	ab Serie	bis Serie
1	4139755O	1,00	RAD KPL. 365/ 80 R20 SPT9TL153		
2	4146233K	1,00	RAD KPL. 405/ 70 R20		
3	4105040K	1,00	RAD KPL. 375/ 75 R20 XM27 RE.		



Position	Ersatzteilnr.	Anzahl	Benennung	ab Serie	bis Serie
1	4197737A	1,00	REIFEN 365/ 80 R20 SPT9/153AZL2 TL		
2	4198246A	1,00	SCHEIBENRAD		
3	4198812A	1,00	VENTIL GERADE		

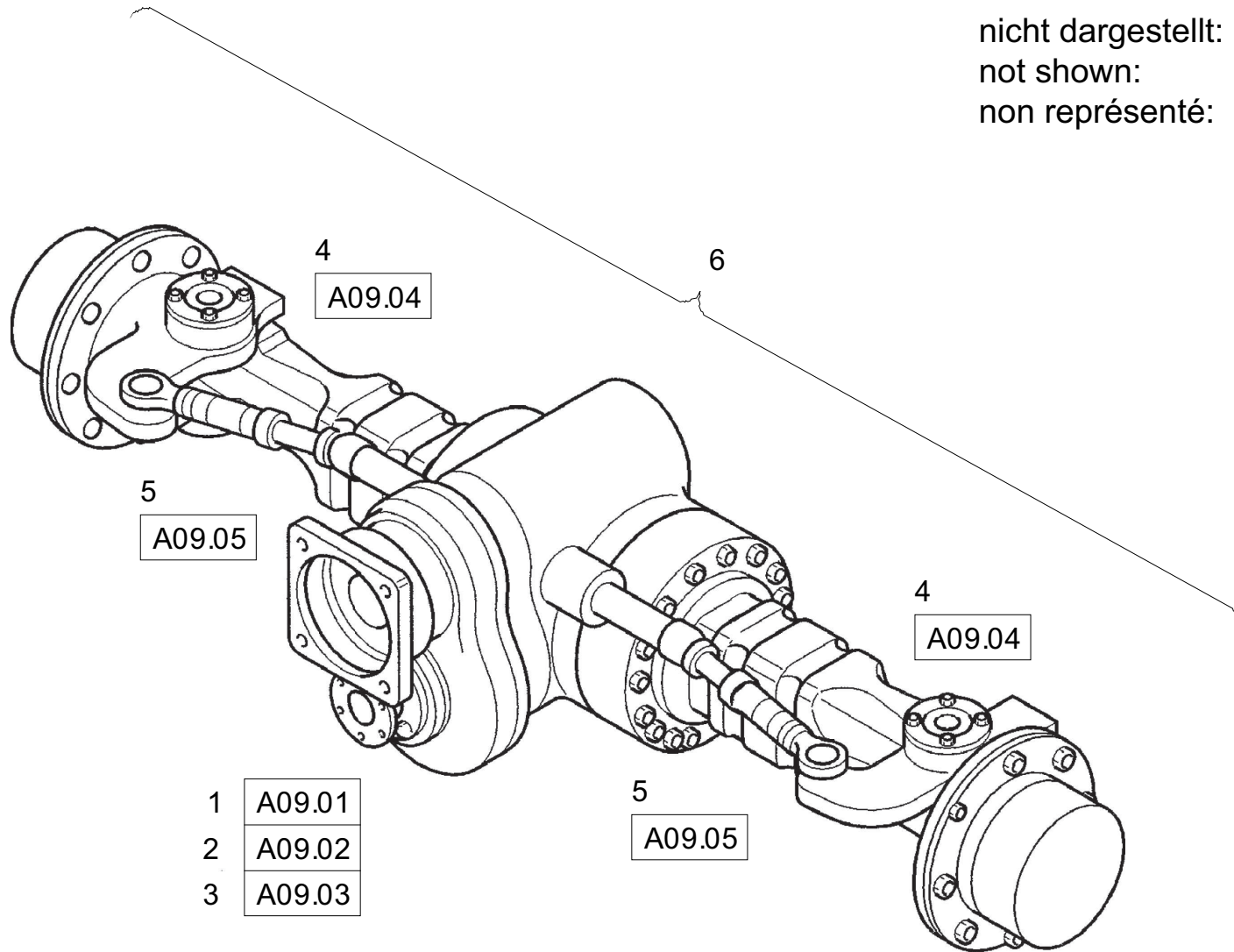


Position	Ersatzteilnr.	Anzahl	Benennung	ab Serie	bis Serie
1	4108338A	1,00	REIFEN 405/ 70 R20 SPT9/155A2 TL		
2	4198246A	1,00	SCHEIBENRAD		
3	4198812A	1,00	VENTIL GERADE		

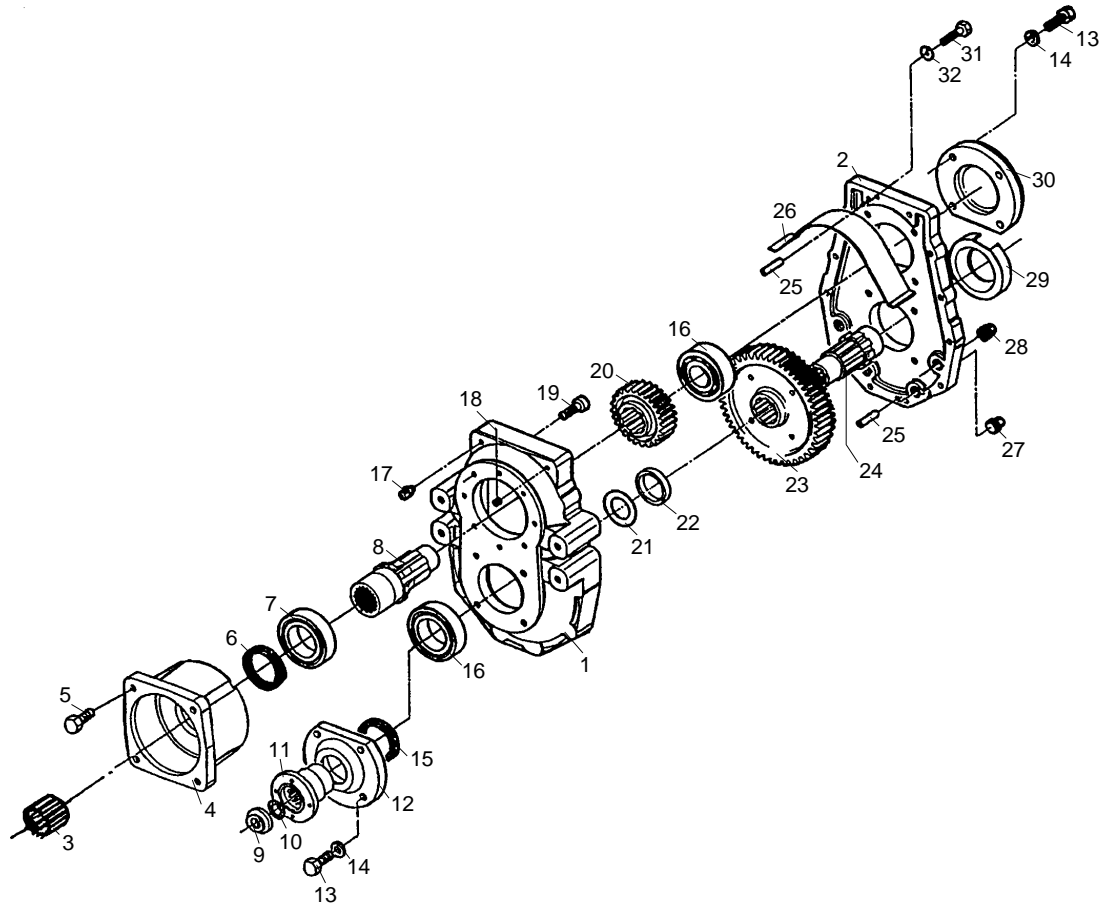


Position	Ersatzteilnr.	Anzahl	Benennung	ab Serie	bis Serie
1	4109999A	1,00	REIFEN 375/ 75 R20 XM27		
2	4198246A	1,00	SCHEIBENRAD		
3	4198812A	1,00	VENTIL GERADE		

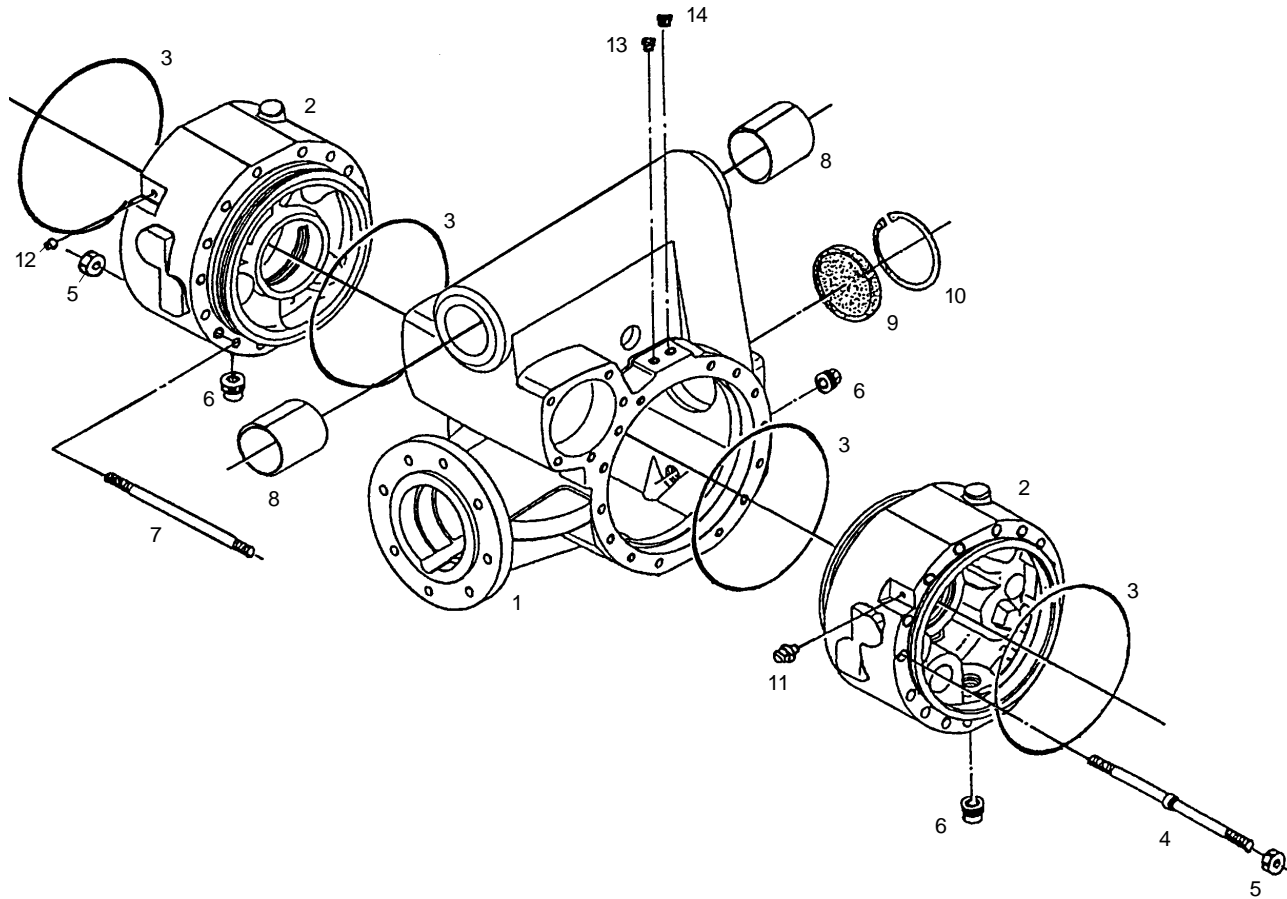
nicht dargestellt:
not shown: Pos.7
non représenté:



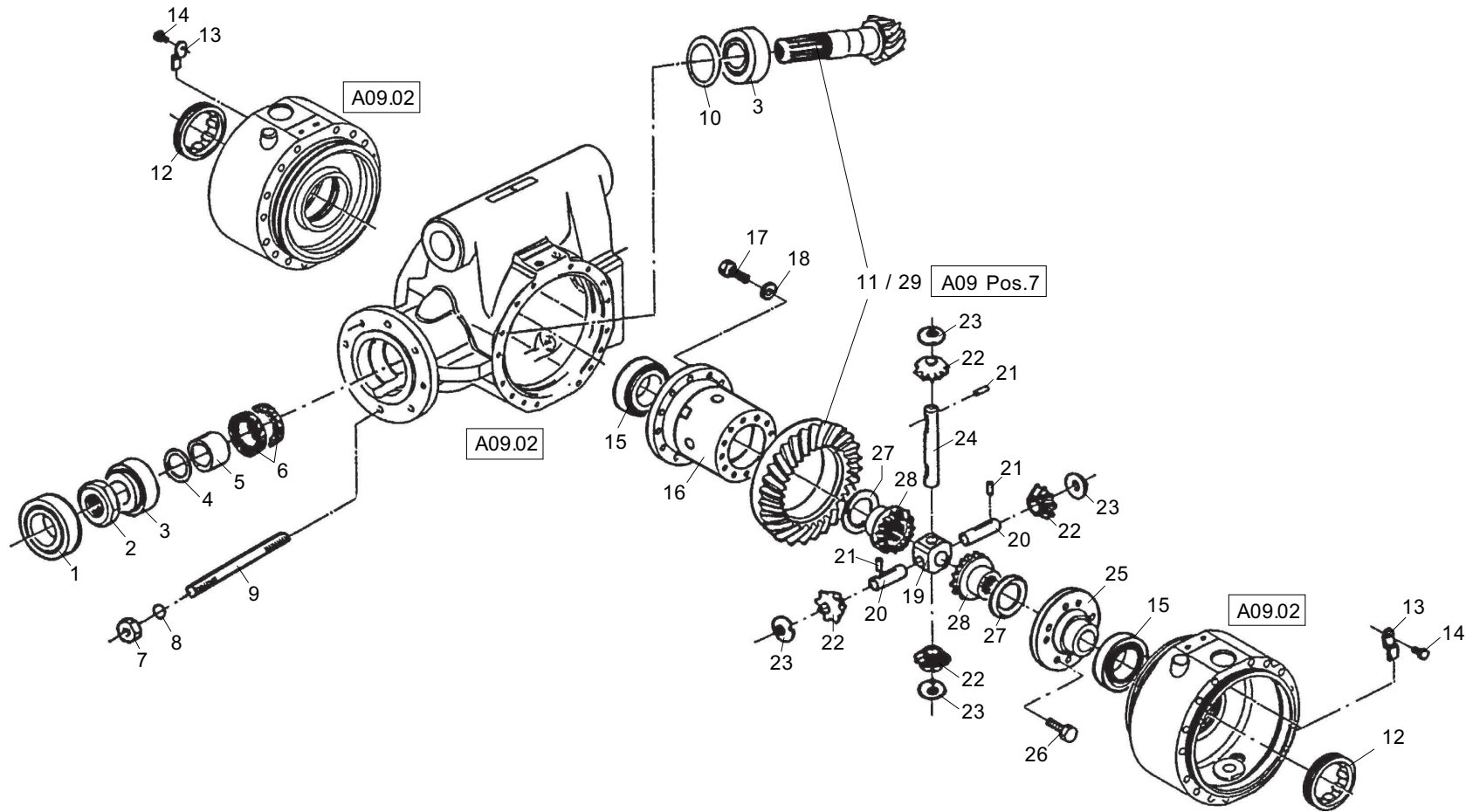
Position	Ersatzteilnr.	Anzahl	Benennung	ab Serie	bis Serie
1	A09.01	1,00	Achsverteilergetriebe		
2	A09.02	1,00	Achsbrücke		
3	A09.03	1,00	Antrieb und Differential		
4	A09.04	2,00	PLANETENTRIEB MIT LENKGEHAEUSE		
5	A09.05	1,00	Lenkung		
6	4197904A	1,00	LENKACHSE, HINTEN KPL. 20 KM/H		
7	4107382A	1,00	REPARATURSATZ		



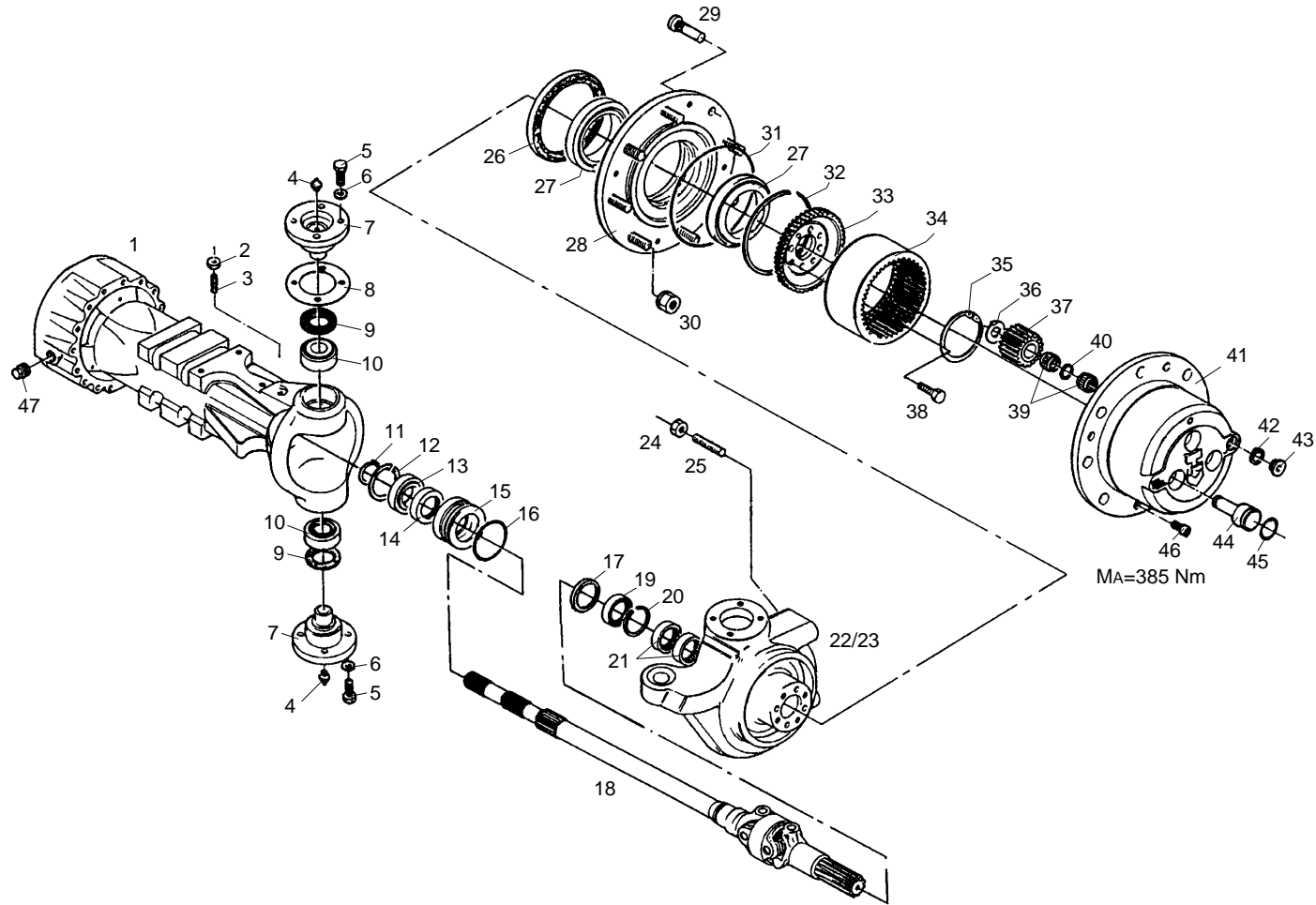
Position	Ersatzteilnr.	Anzahl	Benennung	ab Serie	bis Serie
1	4120735A	1,00	GEHAEUSE		
2	4120733A	1,00	HAUBE		
3	4109218A	1,00	BUCHSE		
4	4104196A	1,00	HAUBE		->569/0
	4106168A	1,00	Deckel	571/0->	
5	4110966A	4,00	INBUS SCHRAUBE		
6	4109219A	1,00	DICHTRING		
7	4109260A	1,00	LAGER		
8	4109261A	1,00	WELLE		
9	4108975A	1,00	MUTTER		
10	4109262A	1,00	O-RING		
11	4109263A	1,00	FLANSCH		
12	4104194A	1,00	DECKEL		
13	4104193A	8,00	SCHRAUBE		
14	4104192A	8,00	FEDERRING		
15	4109264A	1,00	DICHTRING		
16	4109265A	2,00	LAGER		
17	4109266A	1,00	ENTLUEFTER		
18	4110689A	1,00	STOPFEN		
19	4104188A	8,00	INBUS SCHRAUBE		
20	4109267A	1,00	Zahnrad		
21	4109268A	1,00	DISTANZRING		
22	4109269A	1,00	DISTANZRING		
23	4109270A	1,00	ZAHNRAD		
24	4109271A	1,00	WELLE		
25	4104189A	2,00	PASSSTIFT		
26	4104195A	1,00	SCHUTZBLECH		
27	4108970A	1,00	Magnetstopfen		
28	4109145A	3,00	STOPFEN		
29	4104197A	1,00	OELFANGBLECH		
30	4120734A	1,00	Deckel		
31	4104191A	12,00	SCHRAUBE		
32	4104190A	12,00	SCHEIBE		



Position	Ersatzteilnr.	Anzahl	Benennung	ab Serie	bis Serie
1	4104198A	1,00	Differential Gehäuse		
2	4120798A	2,00	HAUBE		
3	4108968A	4,00	O-RING		
4	4104186A	4,00	STIFTSCHRAUBE		
5	4104185A	32,00	MUTTER		
6	4108970A	3,00	Magnetstopfen		
7	4104187A	28,00	STIFTSCHRAUBE		
8	4109272A	2,00	BUCHSE		
9	4104183A	1,00	DECKEL		
10	4120799A	1,00	RING		
11	4108971A	1,00	ENTLUEFTER		
12	4110689A	1,00	STOPFEN		
13	4104247A	2,00	MADENSCHRAUBE		
14	4104199A	2,00	STOPFEN		
15	00000000	1,00	NICHT DARGESTELLT		
	4104200A	6,00	STOPFEN		

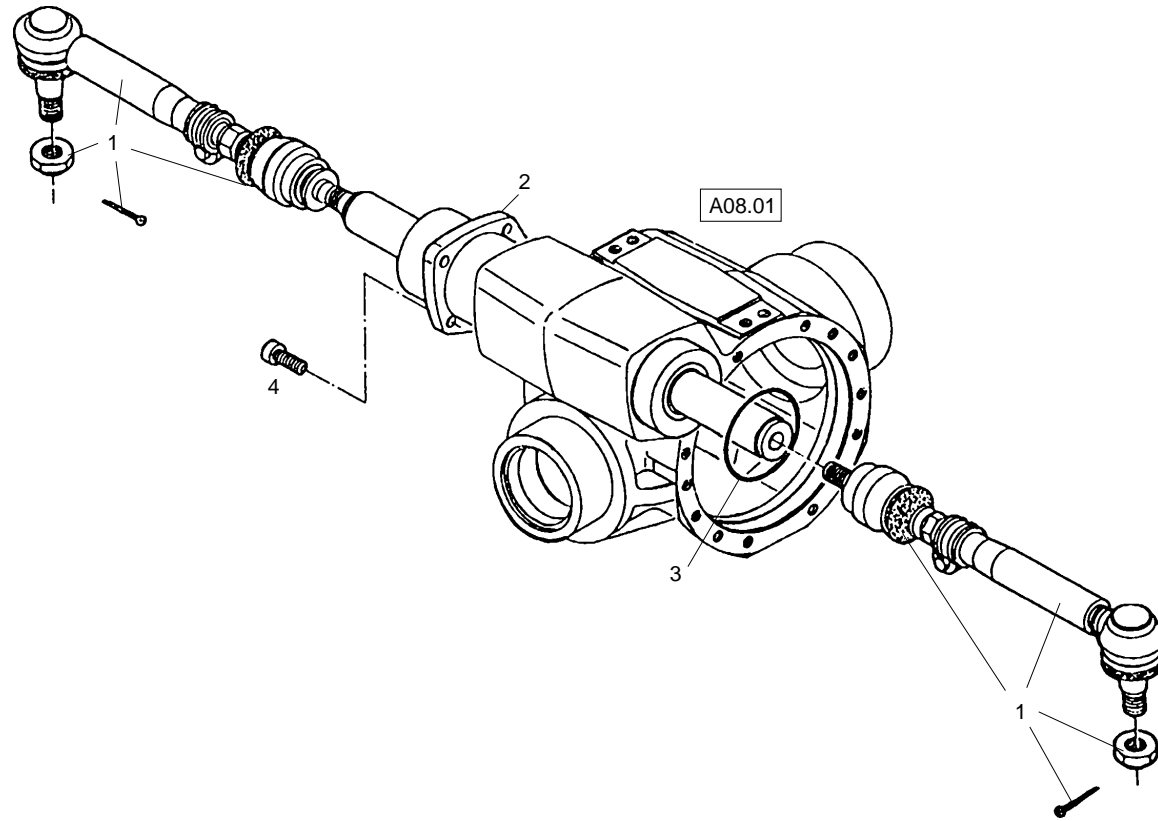


Position	Ersatzteilnr.	Anzahl	Benennung	ab Serie	bis Serie
1	4109273A	1,00	KUGELLAGER		
2	4109274A	2,00	RINGMUTTER		
3	4108981A	2,00	KEGELROLLENLAGER		
4	4104548A	1,00	wahlweise		
	4104204A	2,00	PASSSCHEIBE		
	4104203A	2,00	PASSSCHEIBE		
	4108984A	2,00	DISTANZSCHEIBE		
5	4109276A	4,00	Distanzring		
6	4109279A	2,00	DICHTRING		
7	4104175A	8,00	MUTTER		
8	4104190A	8,00	SCHEIBE		
9	4104201A	8,00	Stiftschraube		
10	4108990A	2,00	DISTANZSCHEIBE		
	4108991A	2,00	DISTANZSCHEIBE		
	4108992A	2,00	DISTANZSCHEIBE		
11	4104924A	1,00	Kegel- und Tellerradpaar	573/0->	
	4104202A	1,00	ZAHNRADSATZ		->571/0
12	4108994A	2,00	WELLENMUTTER		
13	4108995A	2,00	SICHERUNGSBLECH		
14	4104170A	2,00	SCHRAUBE		
15	4108996A	2,00	KEGELROLLENLAGER		
16	4109280A	1,00	Differentialgehäuse		
17	4104171A	12,00	SCHRAUBE		
19	4109281A	1,00	KREUZGELENK		
20	4109282A	2,00	BOLZEN		
21	4109283A	3,00	SPANNSTIFT		
22	4109284A	4,00	AUSGLEICHSWELLENRAD		
23	4109285A	4,00	SPANNSCHEIBE		
24	4109286A	1,00	Bolzen		
25	4109287A	1,00	DECKEL		
26	4109295A	8,00	SCHRAUBE		
27	4109288A	2,00	SPANNSCHEIBE		
28	4109289A	2,00	SEITENRAD		
29	4107382A	1,00	REPARATURSATZ		



Position	Ersatzteilnr.	Anzahl	Benennung	ab Serie	bis Serie
1	4104174A	2,00	Achskörper		
2	4104175A	2,00	MUTTER		
3	4104176A	2,00	MADENSCHRAUBE		
4	4104177A	4,00	SCHMIERNIPPEL		
5	4109100A	16,00	SCHRAUBE		
6	4109101A	16,00	Scheibe		
7	4109102A	4,00	ACHSBOLZEN		
8	4109103A	2,00	DISTANZSCHEIBE		
	4109104A	1,00	DISTANZSCHEIBE		
	4109105A	1,00	DISTANZSCHEIBE		
9	4109110A	4,00	DICHTUNG 62x42x5		
10	4109106A	4,00	KEGELROLLENLAGER		
11	4109107A	2,00	SPRENGRING		
12	4109108A	2,00	SPRENGRING		
13	4109109A	2,00	Lager		
14	4109113A	2,00	Dichtring		
15	4109111A	2,00	Zwischenbuchse		
16	4109112A	2,00	O-RING		
17	4108845A	2,00	STAUBRING		
18	4109114A	2,00	GELENK		
19	4108846A	2,00	DICHTRING		
20	4109115A	2,00	SPRENGRING		
21	4109116A	4,00	NADELLAGER		
22	2300556A	1,00	LENKUNGSGEHAEUSE	571/0->	
	4109119A	1,00	GELENKGEHAEUSE VA-RE/HA-LI		->569/0
23	4109120A	1,00	GELENKGEHAEUSE VA-LI/HA-RE		->569/0
	2300557A	1,00	LENKGEHAEUSE	571/0->	
24	4109117A	4,00	MUTTER		
25	4109118A	4,00	Anschlagschraube		->619/0
	4107458A	4,00	SCHRAUBE	627/0->	
26	2300310A	2,00	DICHTRING		
27	4109121A	4,00	KEGELROLLENLAGER		
28	4109124A	2,00	RADNABE		
29	4109122A	16,00	RADBOLZEN		
30	4109123A	16,00	RADMUTTER		
31	4109125A	2,00	O-RING		
32	4109126A	2,00	SPRENGRING		

Position	Ersatzteilnr.	Anzahl	Benennung	ab Serie	bis Serie
33	4117396A	2,00	RADTRAEGER		->569/0
	4104269A	2,00	HALTER	571/0->	
34	4120792A	2,00	ZAHNKRANZ		
35	4109140A	2,00	SPRENGRING		
36	4109141A	6,00	U-SCHEIBE		
37	4120793A	6,00	Planetenrad		
38	4104268A	16,00	Führungsschraube	571/0->	
	4106195A	16,00	SCHRAUBE	573/0->	
	4109142A	16,00	FUEHRUNGSSCHRAUBE		->569/0
39	4120794A	12,00	NADELLAGER		
40	4120795A	6,00	DISTANZRING		
41	4109296A	2,00	Planetengehäuse		
42	4109143A	2,00	CU-RING		
43	4109144A	2,00	STOPFEN		
44	4104179A	6,00	BOLZEN		
45	4104178A	6,00	O-RING		
46	4110966A	8,00	INBUS SCHRAUBE		
47	4109145A	2,00	STOPFEN		
48	00000000	1,00	NICHT DARGESTELLT		
	4106169A	16,00	BUCHSE	573/0->	
	4104270A	16,00	Buchse	571/0->	
49	4106196A	2,00	PLATTE	573/0->	
52	4101802A	2,00	STOPFEN		
53	4101805A	1,00	BUCHSE		



Position	Ersatzteilnr.	Anzahl	Benennung	ab Serie	bis Serie
1	4109168A	2,00	SPURSTANGE		
	4107612A	1,00	MANSCHETTE		
2	4108598A	1,00	Zylinder		
	4109944A	1,00	DICHTUNGSSATZ		
3	4117557A	1,00	O-RING		
4	4117558A	5,00	INBUS SCHRAUBE		



Position	Ersatzteilnr.	Anzahl	Benennung	ab Serie	bis Serie
1	4117542A	1,00	STUETZZYLINDER		
2	4104620A	1,00	ZYLINDERROHR KPL.		
3	4104621A	1,00	DICHTSATZ		
4	4104622A	1,00	KOLBENSTANGE KPL.		
- 3	4104621A	1,00	DICHTSATZ		



Position	Ersatzteilnr.	Anzahl	Benennung	ab Serie	bis Serie
1	4117542A	1,00	STUETZZYLINDER		
2	4104620A	1,00	ZYLINDERROHR KPL.		
3	4104621A	1,00	DICHTSATZ		
4	4104622A	1,00	KOLBENSTANGE KPL.		
- 3	4104621A	1,00	DICHTSATZ		



Position	Ersatzteilnr.	Anzahl	Benennung	ab Serie	bis Serie
1	4117542A	1,00	STUETZZYLINDER		
2	4104620A	1,00	ZYLINDERROHR KPL.		
3	4104621A	1,00	DICHTSATZ		
4	4104622A	1,00	KOLBENSTANGE KPL.		
- 3	4104621A	1,00	DICHTSATZ		



Position	Ersatzteilnr.	Anzahl	Benennung	ab Serie	bis Serie
1	4117542A	1,00	STUETZZYLINDER		
2	4104620A	1,00	ZYLINDERROHR KPL.		
3	4104621A	1,00	DICHTSATZ		
4	4104622A	1,00	KOLBENSTANGE KPL.		
- 3	4104621A	1,00	DICHTSATZ		



Position	Ersatzteilnr.	Anzahl	Benennung	ab Serie	bis Serie
1	4117542A	1,00	STUETZZYLINDER		
2	4104620A	1,00	ZYLINDERROHR KPL.		
3	4104621A	1,00	DICHTSATZ		
4	4104622A	1,00	KOLBENSTANGE KPL.		
- 3	4104621A	1,00	DICHTSATZ		



Position	Ersatzteilnr.	Anzahl	Benennung	ab Serie	bis Serie
1	4117542A	1,00	STUETZZYLINDER		
2	4104620A	1,00	ZYLINDERROHR KPL.		
3	4104621A	1,00	DICHTSATZ		
4	4104622A	1,00	KOLBENSTANGE KPL.		
- 3	4104621A	1,00	DICHTSATZ		



Position	Ersatzteilnr.	Anzahl	Benennung	ab Serie	bis Serie
1	4117542A	1,00	STUETZZYLINDER		
2	4104620A	1,00	ZYLINDERROHR KPL.		
3	4104621A	1,00	DICHTSATZ		
4	4104622A	1,00	KOLBENSTANGE KPL.		
- 3	4104621A	1,00	DICHTSATZ		



Position	Ersatzteilnr.	Anzahl	Benennung	ab Serie	bis Serie
1	4117542A	1,00	STUETZZYLINDER		
2	4104620A	1,00	ZYLINDERROHR KPL.		
3	4104621A	1,00	DICHTSATZ		
4	4104622A	1,00	KOLBENSTANGE KPL.		
- 3	4104621A	1,00	DICHTSATZ		



Position	Ersatzteilnr.	Anzahl	Benennung	ab Serie	bis Serie
1	4117542A	1,00	STUETZZYLINDER		
2	4104620A	1,00	ZYLINDERROHR KPL.		
3	4104621A	1,00	DICHTSATZ		
4	4104622A	1,00	KOLBENSTANGE KPL.		
- 3	4104621A	1,00	DICHTSATZ		



Position	Ersatzteilnr.	Anzahl	Benennung	ab Serie	bis Serie
1	4117542A	1,00	STUETZZYLINDER		
2	4104620A	1,00	ZYLINDERROHR KPL.		
3	4104621A	1,00	DICHTSATZ		
4	4104622A	1,00	KOLBENSTANGE KPL.		
- 3	4104621A	1,00	DICHTSATZ		



Position	Ersatzteilnr.	Anzahl	Benennung	ab Serie	bis Serie
1	4117542A	1,00	STUETZZYLINDER		
2	4104620A	1,00	ZYLINDERROHR KPL.		
3	4104621A	1,00	DICHTSATZ		
4	4104622A	1,00	KOLBENSTANGE KPL.		
- 3	4104621A	1,00	DICHTSATZ		



Position	Ersatzteilnr.	Anzahl	Benennung	ab Serie	bis Serie
1	4117542A	1,00	STUETZZYLINDER		
2	4104620A	1,00	ZYLINDERROHR KPL.		
3	4104621A	1,00	DICHTSATZ		
4	4104622A	1,00	KOLBENSTANGE KPL.		
- 3	4104621A	1,00	DICHTSATZ		



Position	Ersatzteilnr.	Anzahl	Benennung	ab Serie	bis Serie
1	4117542A	1,00	STUETZZYLINDER		
2	4104620A	1,00	ZYLINDERROHR KPL.		
3	4104621A	1,00	DICHTSATZ		
4	4104622A	1,00	KOLBENSTANGE KPL.		
- 3	4104621A	1,00	DICHTSATZ		



Position	Ersatzteilnr.	Anzahl	Benennung	ab Serie	bis Serie
1	4117542A	1,00	STUETZZYLINDER		
2	4104620A	1,00	ZYLINDERROHR KPL.		
3	4104621A	1,00	DICHTSATZ		
4	4104622A	1,00	KOLBENSTANGE KPL.		
- 3	4104621A	1,00	DICHTSATZ		



Position	Ersatzteilnr.	Anzahl	Benennung	ab Serie	bis Serie
1	4117542A	1,00	STUETZZYLINDER		
2	4104620A	1,00	ZYLINDERROHR KPL.		
3	4104621A	1,00	DICHTSATZ		
4	4104622A	1,00	KOLBENSTANGE KPL.		
- 3	4104621A	1,00	DICHTSATZ		



Position	Ersatzteilnr.	Anzahl	Benennung	ab Serie	bis Serie
1	4117542A	1,00	STUETZZYLINDER		
2	4104620A	1,00	ZYLINDERROHR KPL.		
3	4104621A	1,00	DICHTSATZ		
4	4104622A	1,00	KOLBENSTANGE KPL.		
- 3	4104621A	1,00	DICHTSATZ		



Position	Ersatzteilnr.	Anzahl	Benennung	ab Serie	bis Serie
1	4117542A	1,00	STUETZZYLINDER		
2	4104620A	1,00	ZYLINDERROHR KPL.		
3	4104621A	1,00	DICHTSATZ		
4	4104622A	1,00	KOLBENSTANGE KPL.		
- 3	4104621A	1,00	DICHTSATZ		



Position	Ersatzteilnr.	Anzahl	Benennung	ab Serie	bis Serie
1	4117542A	1,00	STUETZZYLINDER		
2	4104620A	1,00	ZYLINDERROHR KPL.		
3	4104621A	1,00	DICHTSATZ		
4	4104622A	1,00	KOLBENSTANGE KPL.		
- 3	4104621A	1,00	DICHTSATZ		



Position	Ersatzteilnr.	Anzahl	Benennung	ab Serie	bis Serie
1	4117542A	1,00	STUETZZYLINDER		
2	4104620A	1,00	ZYLINDERROHR KPL.		
3	4104621A	1,00	DICHTSATZ		
4	4104622A	1,00	KOLBENSTANGE KPL.		
- 3	4104621A	1,00	DICHTSATZ		



Position	Ersatzteilnr.	Anzahl	Benennung	ab Serie	bis Serie
1	4117542A	1,00	STUETZZYLINDER		
2	4104620A	1,00	ZYLINDERROHR KPL.		
3	4104621A	1,00	DICHTSATZ		
4	4104622A	1,00	KOLBENSTANGE KPL.		
- 3	4104621A	1,00	DICHTSATZ		

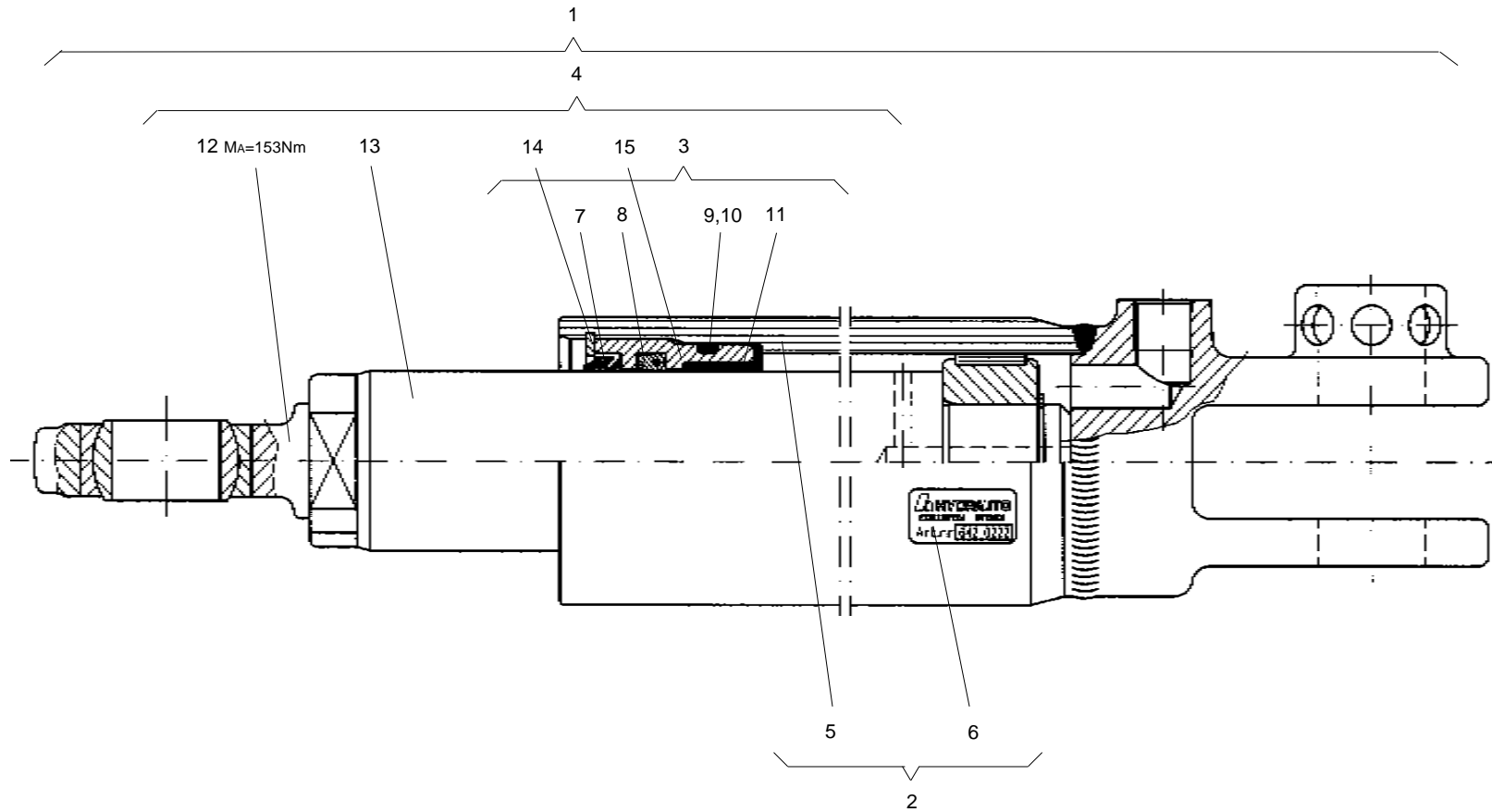


Position	Ersatzteilnr.	Anzahl	Benennung	ab Serie	bis Serie
1	4117542A	1,00	STUETZZYLINDER		
2	4104620A	1,00	ZYLINDERROHR KPL.		
3	4104621A	1,00	DICHTSATZ		
4	4104622A	1,00	KOLBENSTANGE KPL.		
- 3	4104621A	1,00	DICHTSATZ		

Position	Ersatzteilnr.	Anzahl	Benennung	ab Serie	bis Serie
1	4117542A	1,00	STUETZZYLINDER		
2	4104620A	1,00	ZYLINDERROHR KPL.		
3	4104621A	1,00	DICHTSATZ		
4	4104622A	1,00	KOLBENSTANGE KPL.		
- 3	4104621A	1,00	DICHTSATZ		



Position	Ersatzteilnr.	Anzahl	Benennung	ab Serie	bis Serie
1	4117542A	1,00	STUETZZYLINDER		
2	4104620A	1,00	ZYLINDERROHR KPL.		
3	4104621A	1,00	DICHTSATZ		
4	4104622A	1,00	KOLBENSTANGE KPL.		
- 3	4104621A	1,00	DICHTSATZ		



Position	Ersatzteilnr.	Anzahl	Benennung	ab Serie	bis Serie
1	4117542A	1,00	STUETZZYLINDER		
2	4104620A	1,00	ZYLINDERROHR KPL.		
3	4104621A	1,00	DICHTSATZ		
4	4104622A	1,00	KOLBENSTANGE KPL.		
- 3	4104621A	1,00	DICHTSATZ		



Position	Ersatzteilnr.	Anzahl	Benennung	ab Serie	bis Serie
1	4117542A	1,00	STUETZZYLINDER		
2	4104620A	1,00	ZYLINDERROHR KPL.		
3	4104621A	1,00	DICHTSATZ		
4	4104622A	1,00	KOLBENSTANGE KPL.		
- 3	4104621A	1,00	DICHTSATZ		



Position	Ersatzteilnr.	Anzahl	Benennung	ab Serie	bis Serie
1	4117542A	1,00	STUETZZYLINDER		
2	4104620A	1,00	ZYLINDERROHR KPL.		
3	4104621A	1,00	DICHTSATZ		
4	4104622A	1,00	KOLBENSTANGE KPL.		
- 3	4104621A	1,00	DICHTSATZ		



Position	Ersatzteilnr.	Anzahl	Benennung	ab Serie	bis Serie
1	4117542A	1,00	STUETZZYLINDER		
2	4104620A	1,00	ZYLINDERROHR KPL.		
3	4104621A	1,00	DICHTSATZ		
4	4104622A	1,00	KOLBENSTANGE KPL.		
- 3	4104621A	1,00	DICHTSATZ		



Position	Ersatzteilnr.	Anzahl	Benennung	ab Serie	bis Serie
1	4117542A	1,00	STUETZZYLINDER		
2	4104620A	1,00	ZYLINDERROHR KPL.		
3	4104621A	1,00	DICHTSATZ		
4	4104622A	1,00	KOLBENSTANGE KPL.		
- 3	4104621A	1,00	DICHTSATZ		



Position	Ersatzteilnr.	Anzahl	Benennung	ab Serie	bis Serie
1	4117542A	1,00	STUETZZYLINDER		
2	4104620A	1,00	ZYLINDERROHR KPL.		
3	4104621A	1,00	DICHTSATZ		
4	4104622A	1,00	KOLBENSTANGE KPL.		
- 3	4104621A	1,00	DICHTSATZ		



Position	Ersatzteilnr.	Anzahl	Benennung	ab Serie	bis Serie
1	4117542A	1,00	STUETZZYLINDER		
2	4104620A	1,00	ZYLINDERROHR KPL.		
3	4104621A	1,00	DICHTSATZ		
4	4104622A	1,00	KOLBENSTANGE KPL.		
- 3	4104621A	1,00	DICHTSATZ		



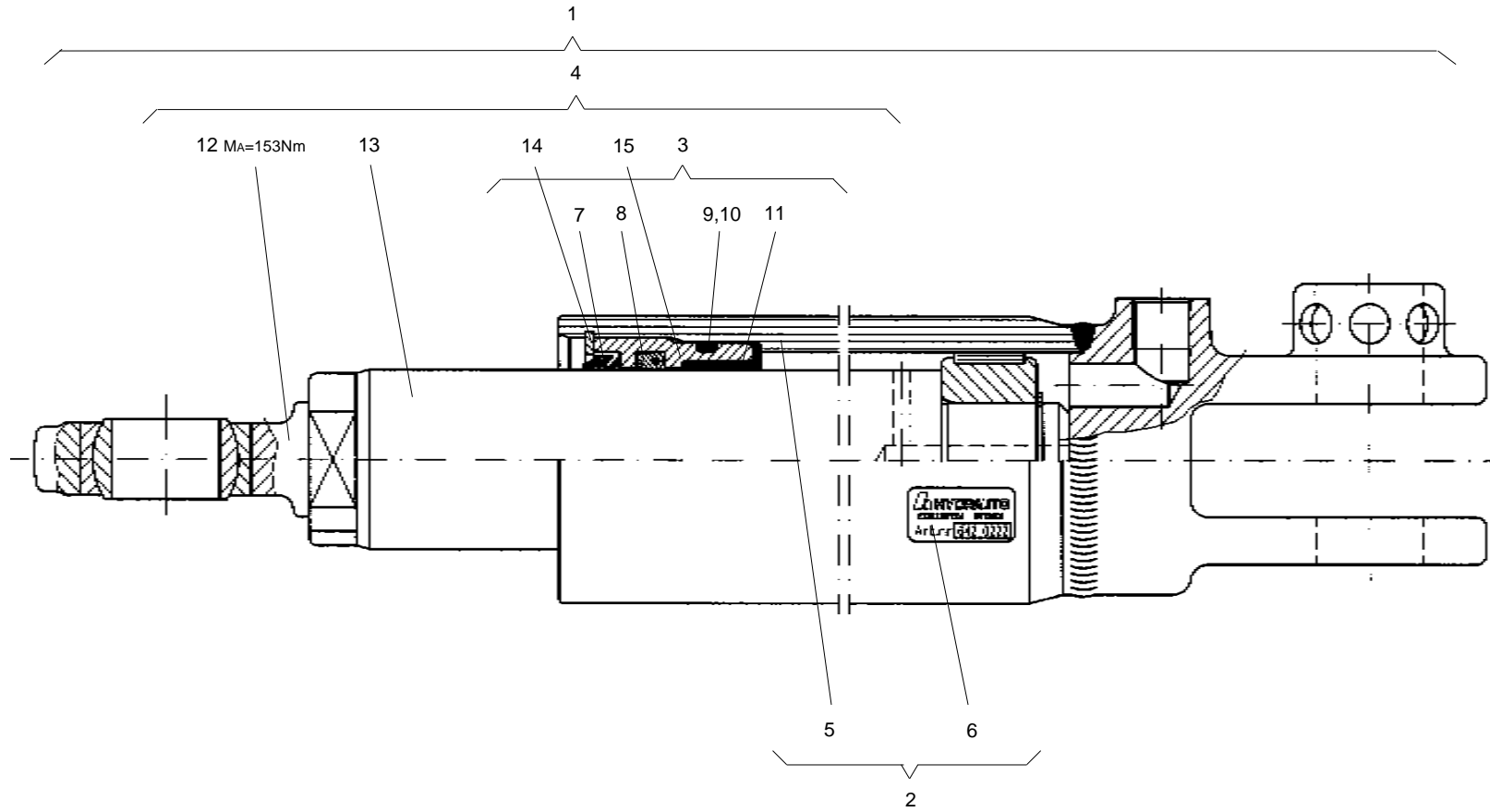
Position	Ersatzteilnr.	Anzahl	Benennung	ab Serie	bis Serie
1	4117542A	1,00	STUETZZYLINDER		
2	4104620A	1,00	ZYLINDERROHR KPL.		
3	4104621A	1,00	DICHTSATZ		
4	4104622A	1,00	KOLBENSTANGE KPL.		
- 3	4104621A	1,00	DICHTSATZ		



Position	Ersatzteilnr.	Anzahl	Benennung	ab Serie	bis Serie
1	4117542A	1,00	STUETZZYLINDER		
2	4104620A	1,00	ZYLINDERROHR KPL.		
3	4104621A	1,00	DICHTSATZ		
4	4104622A	1,00	KOLBENSTANGE KPL.		
- 3	4104621A	1,00	DICHTSATZ		



Position	Ersatzteilnr.	Anzahl	Benennung	ab Serie	bis Serie
1	4117542A	1,00	STUETZZYLINDER		
2	4104620A	1,00	ZYLINDERROHR KPL.		
3	4104621A	1,00	DICHTSATZ		
4	4104622A	1,00	KOLBENSTANGE KPL.		
- 3	4104621A	1,00	DICHTSATZ		



Position	Ersatzteilnr.	Anzahl	Benennung	ab Serie	bis Serie
1	4117542A	1,00	STUETZZYLINDER		
2	4104620A	1,00	ZYLINDERROHR KPL.		
3	4104621A	1,00	DICHTSATZ		
4	4104622A	1,00	KOLBENSTANGE KPL.		
- 3	4104621A	1,00	DICHTSATZ		



Position	Ersatzteilnr.	Anzahl	Benennung	ab Serie	bis Serie
1	4117542A	1,00	STUETZZYLINDER		
2	4104620A	1,00	ZYLINDERROHR KPL.		
3	4104621A	1,00	DICHTSATZ		
4	4104622A	1,00	KOLBENSTANGE KPL.		
- 3	4104621A	1,00	DICHTSATZ		



Position	Ersatzteilnr.	Anzahl	Benennung	ab Serie	bis Serie
1	4117542A	1,00	STUETZZYLINDER		
2	4104620A	1,00	ZYLINDERROHR KPL.		
3	4104621A	1,00	DICHTSATZ		
4	4104622A	1,00	KOLBENSTANGE KPL.		
- 3	4104621A	1,00	DICHTSATZ		



Position	Ersatzteilnr.	Anzahl	Benennung	ab Serie	bis Serie
1	4117542A	1,00	STUETZZYLINDER		
2	4104620A	1,00	ZYLINDERROHR KPL.		
3	4104621A	1,00	DICHTSATZ		
4	4104622A	1,00	KOLBENSTANGE KPL.		
- 3	4104621A	1,00	DICHTSATZ		



Position	Ersatzteilnr.	Anzahl	Benennung	ab Serie	bis Serie
1	4117542A	1,00	STUETZZYLINDER		
2	4104620A	1,00	ZYLINDERROHR KPL.		
3	4104621A	1,00	DICHTSATZ		
4	4104622A	1,00	KOLBENSTANGE KPL.		
- 3	4104621A	1,00	DICHTSATZ		



Position	Ersatzteilnr.	Anzahl	Benennung	ab Serie	bis Serie
1	4117542A	1,00	STUETZZYLINDER		
2	4104620A	1,00	ZYLINDERROHR KPL.		
3	4104621A	1,00	DICHTSATZ		
4	4104622A	1,00	KOLBENSTANGE KPL.		
- 3	4104621A	1,00	DICHTSATZ		



Position	Ersatzteilnr.	Anzahl	Benennung	ab Serie	bis Serie
1	4117542A	1,00	STUETZZYLINDER		
2	4104620A	1,00	ZYLINDERROHR KPL.		
3	4104621A	1,00	DICHTSATZ		
4	4104622A	1,00	KOLBENSTANGE KPL.		
- 3	4104621A	1,00	DICHTSATZ		



Position	Ersatzteilnr.	Anzahl	Benennung	ab Serie	bis Serie
1	4117542A	1,00	STUETZZYLINDER		
2	4104620A	1,00	ZYLINDERROHR KPL.		
3	4104621A	1,00	DICHTSATZ		
4	4104622A	1,00	KOLBENSTANGE KPL.		
- 3	4104621A	1,00	DICHTSATZ		



Position	Ersatzteilnr.	Anzahl	Benennung	ab Serie	bis Serie
1	4117542A	1,00	STUETZZYLINDER		
2	4104620A	1,00	ZYLINDERROHR KPL.		
3	4104621A	1,00	DICHTSATZ		
4	4104622A	1,00	KOLBENSTANGE KPL.		
- 3	4104621A	1,00	DICHTSATZ		



Position	Ersatzteilnr.	Anzahl	Benennung	ab Serie	bis Serie
1	4117542A	1,00	STUETZZYLINDER		
2	4104620A	1,00	ZYLINDERROHR KPL.		
3	4104621A	1,00	DICHTSATZ		
4	4104622A	1,00	KOLBENSTANGE KPL.		
- 3	4104621A	1,00	DICHTSATZ		



Position	Ersatzteilnr.	Anzahl	Benennung	ab Serie	bis Serie
1	4117542A	1,00	STUETZZYLINDER		
2	4104620A	1,00	ZYLINDERROHR KPL.		
3	4104621A	1,00	DICHTSATZ		
4	4104622A	1,00	KOLBENSTANGE KPL.		
- 3	4104621A	1,00	DICHTSATZ		



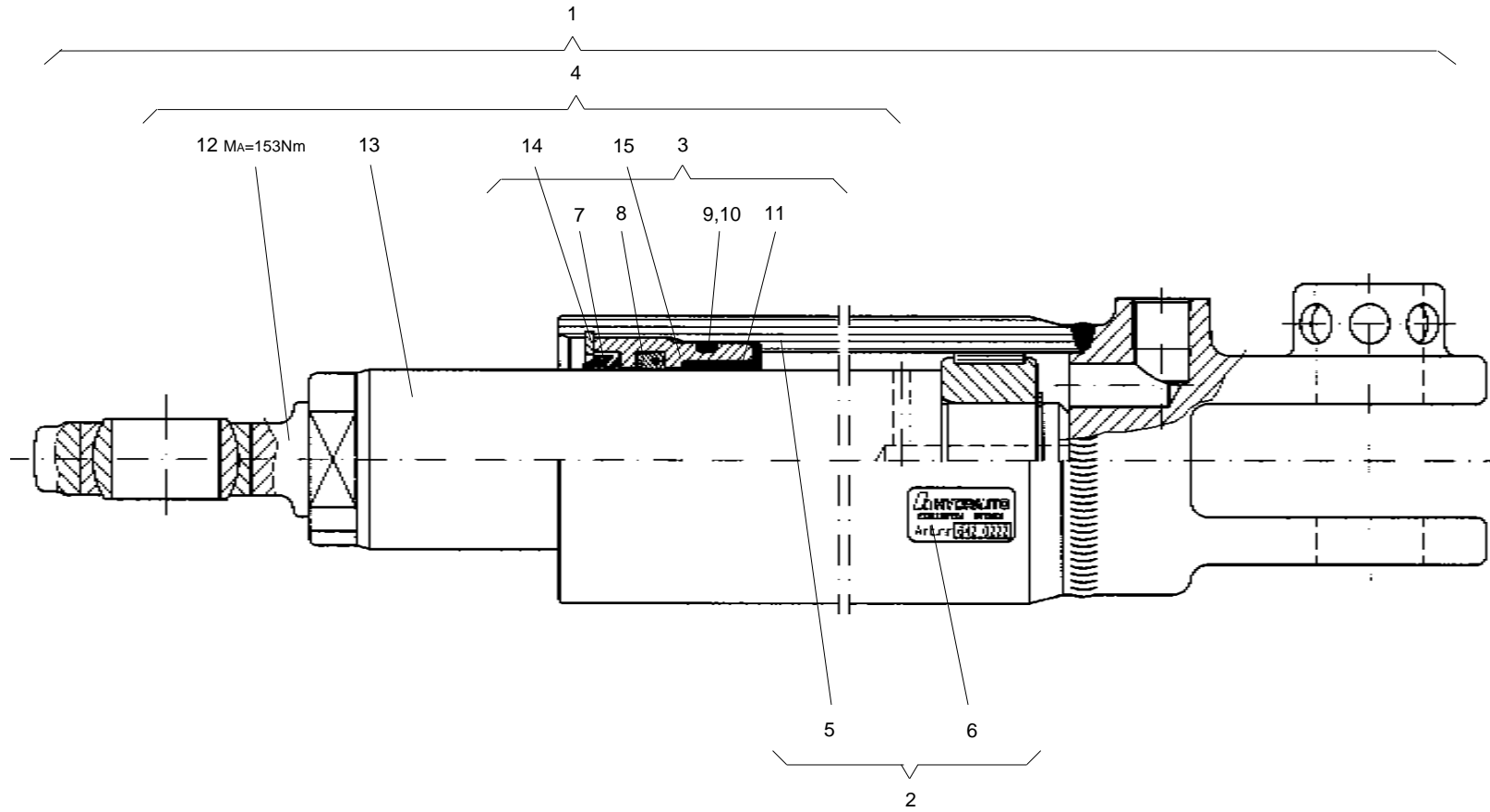
Position	Ersatzteilnr.	Anzahl	Benennung	ab Serie	bis Serie
1	4117542A	1,00	STUETZZYLINDER		
2	4104620A	1,00	ZYLINDERROHR KPL.		
3	4104621A	1,00	DICHTSATZ		
4	4104622A	1,00	KOLBENSTANGE KPL.		
- 3	4104621A	1,00	DICHTSATZ		



Position	Ersatzteilnr.	Anzahl	Benennung	ab Serie	bis Serie
1	4117542A	1,00	STUETZZYLINDER		
2	4104620A	1,00	ZYLINDERROHR KPL.		
3	4104621A	1,00	DICHTSATZ		
4	4104622A	1,00	KOLBENSTANGE KPL.		
- 3	4104621A	1,00	DICHTSATZ		



Position	Ersatzteilnr.	Anzahl	Benennung	ab Serie	bis Serie
1	4117542A	1,00	STUETZZYLINDER		
2	4104620A	1,00	ZYLINDERROHR KPL.		
3	4104621A	1,00	DICHTSATZ		
4	4104622A	1,00	KOLBENSTANGE KPL.		
- 3	4104621A	1,00	DICHTSATZ		



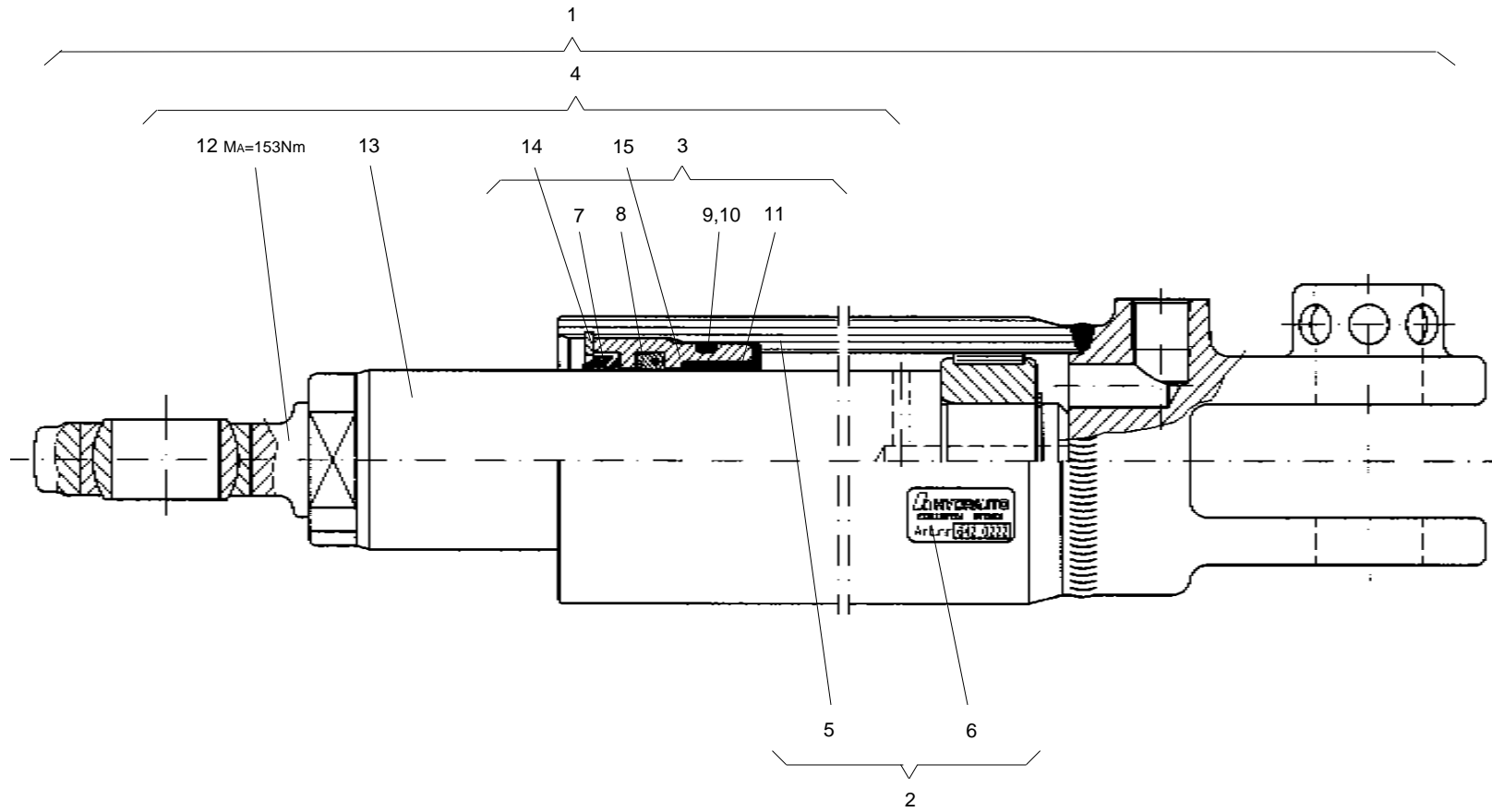
Position	Ersatzteilnr.	Anzahl	Benennung	ab Serie	bis Serie
1	4117542A	1,00	STUETZZYLINDER		
2	4104620A	1,00	ZYLINDERROHR KPL.		
3	4104621A	1,00	DICHTSATZ		
4	4104622A	1,00	KOLBENSTANGE KPL.		
- 3	4104621A	1,00	DICHTSATZ		



Position	Ersatzteilnr.	Anzahl	Benennung	ab Serie	bis Serie
1	4117542A	1,00	STUETZZYLINDER		
2	4104620A	1,00	ZYLINDERROHR KPL.		
3	4104621A	1,00	DICHTSATZ		
4	4104622A	1,00	KOLBENSTANGE KPL.		
- 3	4104621A	1,00	DICHTSATZ		



Position	Ersatzteilnr.	Anzahl	Benennung	ab Serie	bis Serie
1	4117542A	1,00	STUETZZYLINDER		
2	4104620A	1,00	ZYLINDERROHR KPL.		
3	4104621A	1,00	DICHTSATZ		
4	4104622A	1,00	KOLBENSTANGE KPL.		
- 3	4104621A	1,00	DICHTSATZ		



Position	Ersatzteilnr.	Anzahl	Benennung	ab Serie	bis Serie
1	4117542A	1,00	STUETZZYLINDER		
2	4104620A	1,00	ZYLINDERROHR KPL.		
3	4104621A	1,00	DICHTSATZ		
4	4104622A	1,00	KOLBENSTANGE KPL.		
- 3	4104621A	1,00	DICHTSATZ		



Position	Ersatzteilnr.	Anzahl	Benennung	ab Serie	bis Serie
1	4117542A	1,00	STUETZZYLINDER		
2	4104620A	1,00	ZYLINDERROHR KPL.		
3	4104621A	1,00	DICHTSATZ		
4	4104622A	1,00	KOLBENSTANGE KPL.		
- 3	4104621A	1,00	DICHTSATZ		



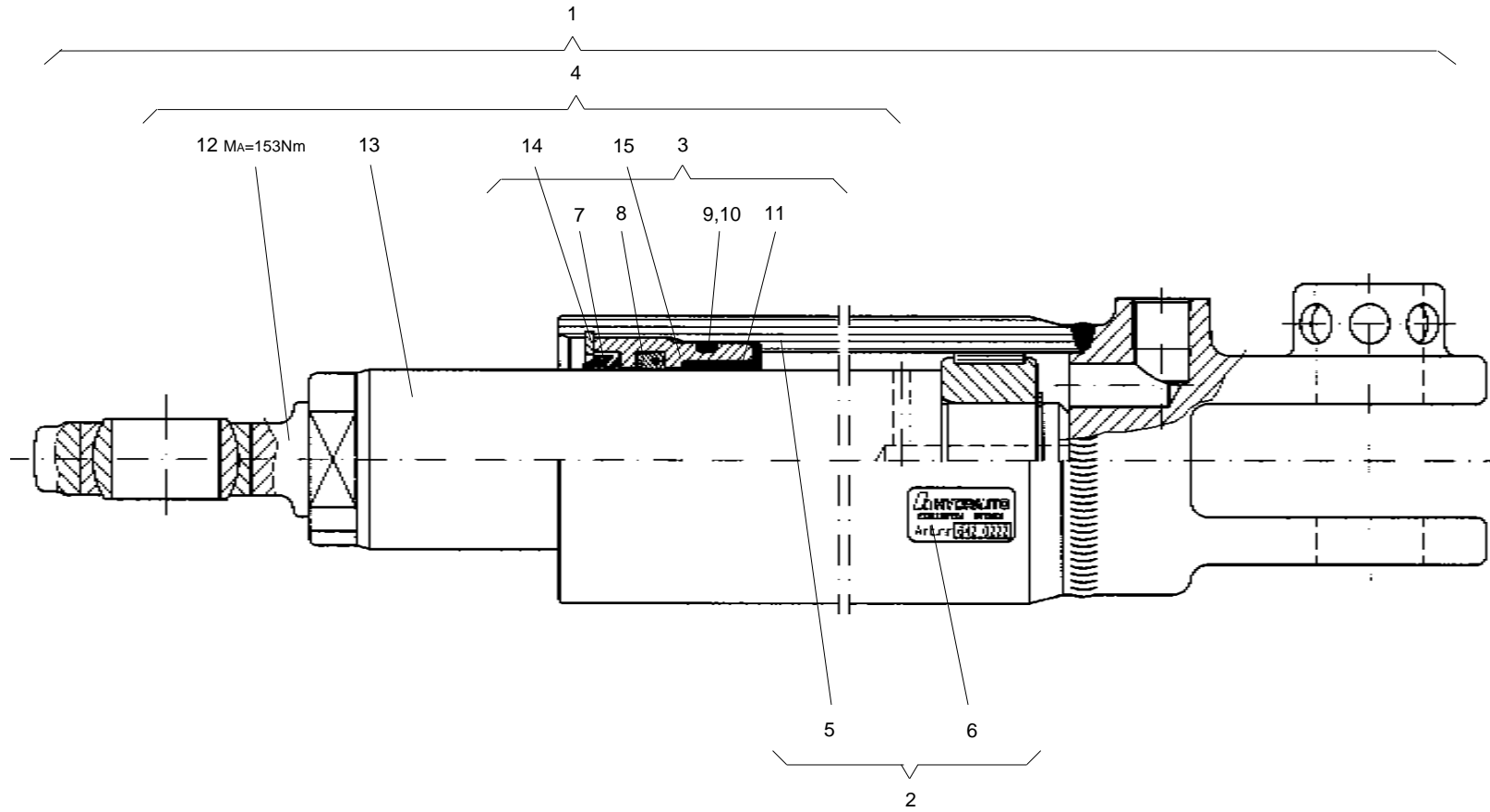
Position	Ersatzteilnr.	Anzahl	Benennung	ab Serie	bis Serie
1	4117542A	1,00	STUETZZYLINDER		
2	4104620A	1,00	ZYLINDERROHR KPL.		
3	4104621A	1,00	DICHTSATZ		
4	4104622A	1,00	KOLBENSTANGE KPL.		
- 3	4104621A	1,00	DICHTSATZ		



Position	Ersatzteilnr.	Anzahl	Benennung	ab Serie	bis Serie
1	4117542A	1,00	STUETZZYLINDER		
2	4104620A	1,00	ZYLINDERROHR KPL.		
3	4104621A	1,00	DICHTSATZ		
4	4104622A	1,00	KOLBENSTANGE KPL.		
- 3	4104621A	1,00	DICHTSATZ		



Position	Ersatzteilnr.	Anzahl	Benennung	ab Serie	bis Serie
1	4117542A	1,00	STUETZZYLINDER		
2	4104620A	1,00	ZYLINDERROHR KPL.		
3	4104621A	1,00	DICHTSATZ		
4	4104622A	1,00	KOLBENSTANGE KPL.		
- 3	4104621A	1,00	DICHTSATZ		



Position	Ersatzteilnr.	Anzahl	Benennung	ab Serie	bis Serie
1	4117542A	1,00	STUETZZYLINDER		
2	4104620A	1,00	ZYLINDERROHR KPL.		
3	4104621A	1,00	DICHTSATZ		
4	4104622A	1,00	KOLBENSTANGE KPL.		
- 3	4104621A	1,00	DICHTSATZ		



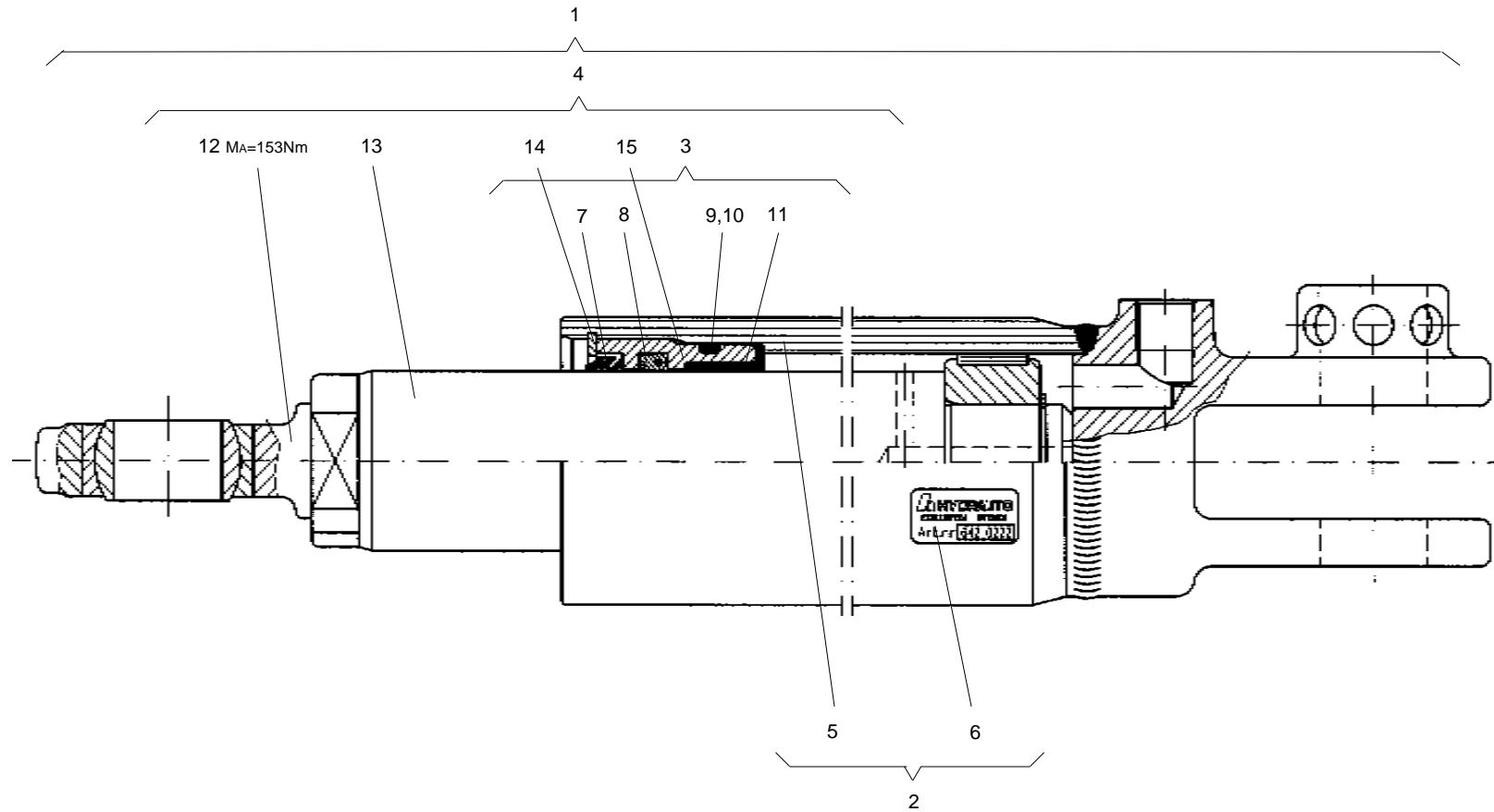
Position	Ersatzteilnr.	Anzahl	Benennung	ab Serie	bis Serie
1	4117542A	1,00	STUETZZYLINDER		
2	4104620A	1,00	ZYLINDERROHR KPL.		
3	4104621A	1,00	DICHTSATZ		
4	4104622A	1,00	KOLBENSTANGE KPL.		
- 3	4104621A	1,00	DICHTSATZ		



Position	Ersatzteilnr.	Anzahl	Benennung	ab Serie	bis Serie
1	4117542A	1,00	STUETZZYLINDER		
2	4104620A	1,00	ZYLINDERROHR KPL.		
3	4104621A	1,00	DICHTSATZ		
4	4104622A	1,00	KOLBENSTANGE KPL.		
- 3	4104621A	1,00	DICHTSATZ		



Position	Ersatzteilnr.	Anzahl	Benennung	ab Serie	bis Serie
1	4117542A	1,00	STUETZZYLINDER		
2	4104620A	1,00	ZYLINDERROHR KPL.		
3	4104621A	1,00	DICHTSATZ		
4	4104622A	1,00	KOLBENSTANGE KPL.		
- 3	4104621A	1,00	DICHTSATZ		



Position	Ersatzteilnr.	Anzahl	Benennung	ab Serie	bis Serie
1	4117542A	1,00	STUETZZYLINDER		
2	4104620A	1,00	ZYLINDERROHR KPL.		
3	4104621A	1,00	DICHTSATZ		
4	4104622A	1,00	KOLBENSTANGE KPL.		
- 3	4104621A	1,00	DICHTSATZ		



Position	Ersatzteilnr.	Anzahl	Benennung	ab Serie	bis Serie
1	4117542A	1,00	STUETZZYLINDER		
2	4104620A	1,00	ZYLINDERROHR KPL.		
3	4104621A	1,00	DICHTSATZ		
4	4104622A	1,00	KOLBENSTANGE KPL.		
- 3	4104621A	1,00	DICHTSATZ		



Position	Ersatzteilnr.	Anzahl	Benennung	ab Serie	bis Serie
1	4117542A	1,00	STUETZZYLINDER		
2	4104620A	1,00	ZYLINDERROHR KPL.		
3	4104621A	1,00	DICHTSATZ		
4	4104622A	1,00	KOLBENSTANGE KPL.		
- 3	4104621A	1,00	DICHTSATZ		



Position	Ersatzteilnr.	Anzahl	Benennung	ab Serie	bis Serie
1	4117542A	1,00	STUETZZYLINDER		
2	4104620A	1,00	ZYLINDERROHR KPL.		
3	4104621A	1,00	DICHTSATZ		
4	4104622A	1,00	KOLBENSTANGE KPL.		
- 3	4104621A	1,00	DICHTSATZ		



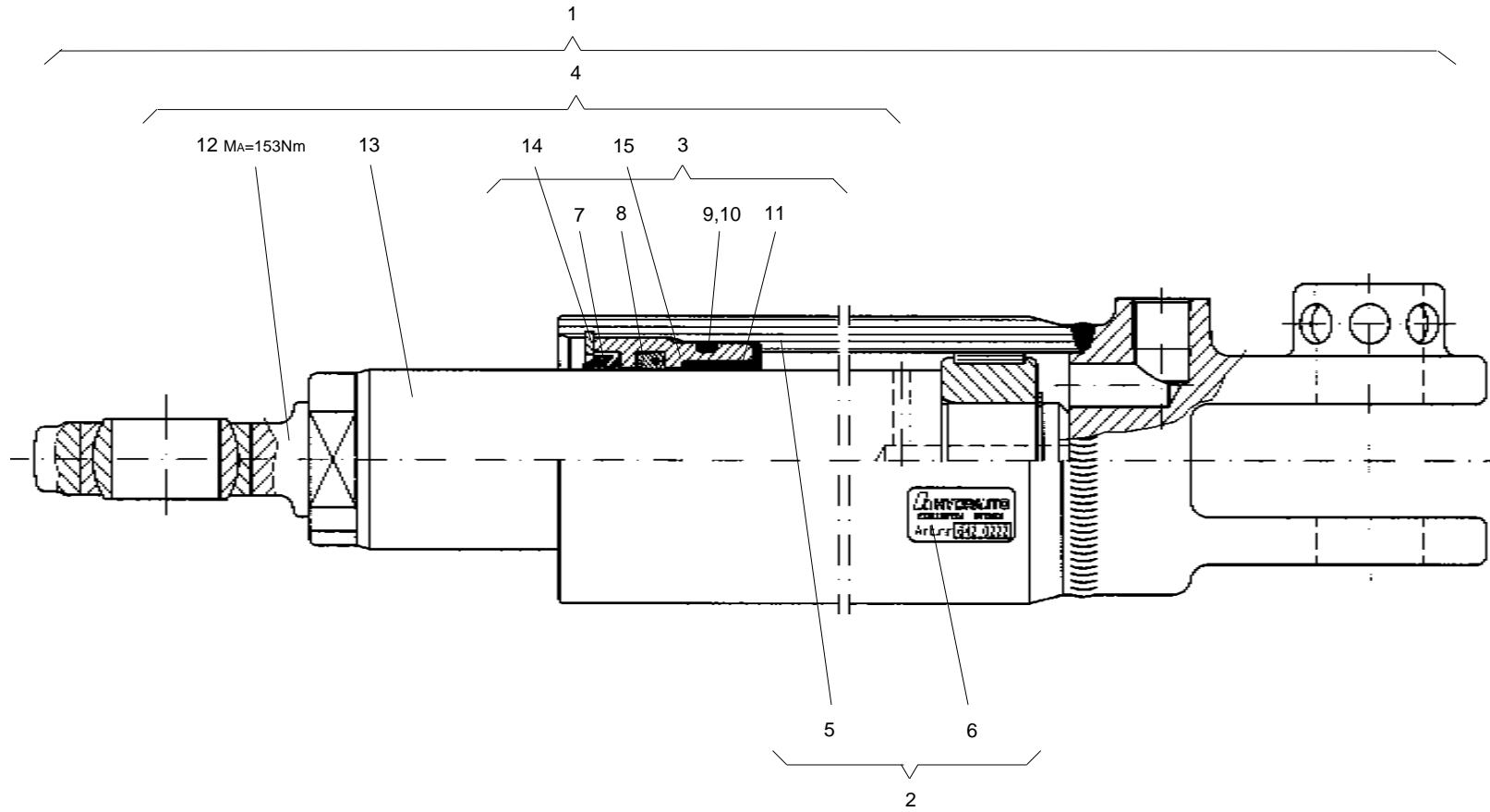
Position	Ersatzteilnr.	Anzahl	Benennung	ab Serie	bis Serie
1	4117542A	1,00	STUETZZYLINDER		
2	4104620A	1,00	ZYLINDERROHR KPL.		
3	4104621A	1,00	DICHTSATZ		
4	4104622A	1,00	KOLBENSTANGE KPL.		
- 3	4104621A	1,00	DICHTSATZ		



Position	Ersatzteilnr.	Anzahl	Benennung	ab Serie	bis Serie
1	4117542A	1,00	STUETZZYLINDER		
2	4104620A	1,00	ZYLINDERROHR KPL.		
3	4104621A	1,00	DICHTSATZ		
4	4104622A	1,00	KOLBENSTANGE KPL.		
- 3	4104621A	1,00	DICHTSATZ		



Position	Ersatzteilnr.	Anzahl	Benennung	ab Serie	bis Serie
1	4117542A	1,00	STUETZZYLINDER		
2	4104620A	1,00	ZYLINDERROHR KPL.		
3	4104621A	1,00	DICHTSATZ		
4	4104622A	1,00	KOLBENSTANGE KPL.		
- 3	4104621A	1,00	DICHTSATZ		



Position	Ersatzteilnr.	Anzahl	Benennung	ab Serie	bis Serie
1	4117542A	1,00	STUETZZYLINDER		
2	4104620A	1,00	ZYLINDERROHR KPL.		
3	4104621A	1,00	DICHTSATZ		
4	4104622A	1,00	KOLBENSTANGE KPL.		
- 3	4104621A	1,00	DICHTSATZ		



Position	Ersatzteilnr.	Anzahl	Benennung	ab Serie	bis Serie
1	4117542A	1,00	STUETZZYLINDER		
2	4104620A	1,00	ZYLINDERROHR KPL.		
3	4104621A	1,00	DICHTSATZ		
4	4104622A	1,00	KOLBENSTANGE KPL.		
- 3	4104621A	1,00	DICHTSATZ		



Position	Ersatzteilnr.	Anzahl	Benennung	ab Serie	bis Serie
1	4117542A	1,00	STUETZZYLINDER		
2	4104620A	1,00	ZYLINDERROHR KPL.		
3	4104621A	1,00	DICHTSATZ		
4	4104622A	1,00	KOLBENSTANGE KPL.		
- 3	4104621A	1,00	DICHTSATZ		



Position	Ersatzteilnr.	Anzahl	Benennung	ab Serie	bis Serie
1	4117542A	1,00	STUETZZYLINDER		
2	4104620A	1,00	ZYLINDERROHR KPL.		
3	4104621A	1,00	DICHTSATZ		
4	4104622A	1,00	KOLBENSTANGE KPL.		
- 3	4104621A	1,00	DICHTSATZ		



Position	Ersatzteilnr.	Anzahl	Benennung	ab Serie	bis Serie
1	4117542A	1,00	STUETZZYLINDER		
2	4104620A	1,00	ZYLINDERROHR KPL.		
3	4104621A	1,00	DICHTSATZ		
4	4104622A	1,00	KOLBENSTANGE KPL.		
- 3	4104621A	1,00	DICHTSATZ		



Position	Ersatzteilnr.	Anzahl	Benennung	ab Serie	bis Serie
1	4117542A	1,00	STUETZZYLINDER		
2	4104620A	1,00	ZYLINDERROHR KPL.		
3	4104621A	1,00	DICHTSATZ		
4	4104622A	1,00	KOLBENSTANGE KPL.		
- 3	4104621A	1,00	DICHTSATZ		



Position	Ersatzteilnr.	Anzahl	Benennung	ab Serie	bis Serie
1	4117542A	1,00	STUETZZYLINDER		
2	4104620A	1,00	ZYLINDERROHR KPL.		
3	4104621A	1,00	DICHTSATZ		
4	4104622A	1,00	KOLBENSTANGE KPL.		
- 3	4104621A	1,00	DICHTSATZ		



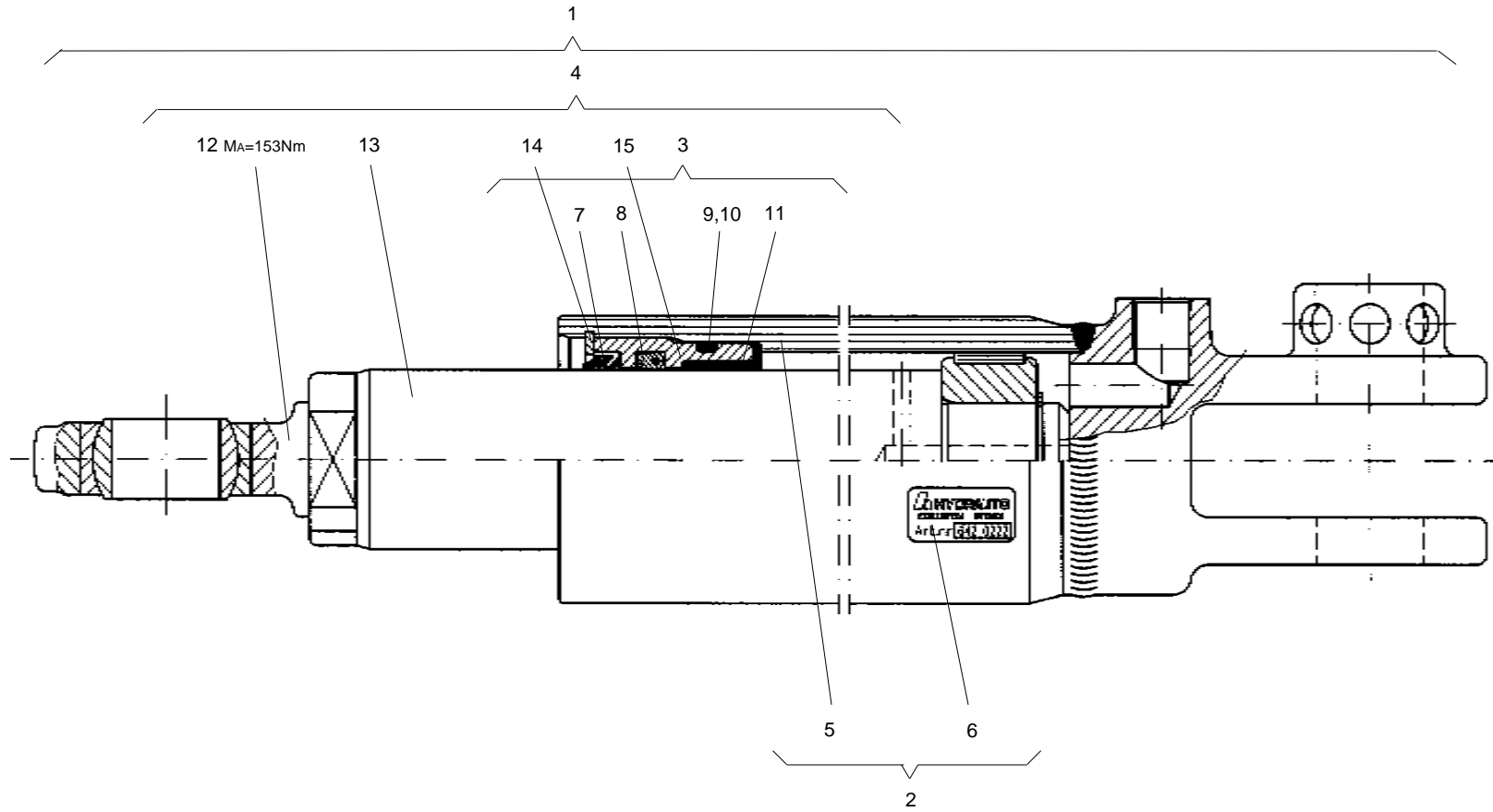
Position	Ersatzteilnr.	Anzahl	Benennung	ab Serie	bis Serie
1	4117542A	1,00	STUETZZYLINDER		
2	4104620A	1,00	ZYLINDERROHR KPL.		
3	4104621A	1,00	DICHTSATZ		
4	4104622A	1,00	KOLBENSTANGE KPL.		
- 3	4104621A	1,00	DICHTSATZ		



Position	Ersatzteilnr.	Anzahl	Benennung	ab Serie	bis Serie
1	4117542A	1,00	STUETZZYLINDER		
2	4104620A	1,00	ZYLINDERROHR KPL.		
3	4104621A	1,00	DICHTSATZ		
4	4104622A	1,00	KOLBENSTANGE KPL.		
- 3	4104621A	1,00	DICHTSATZ		



Position	Ersatzteilnr.	Anzahl	Benennung	ab Serie	bis Serie
1	4117542A	1,00	STUETZZYLINDER		
2	4104620A	1,00	ZYLINDERROHR KPL.		
3	4104621A	1,00	DICHTSATZ		
4	4104622A	1,00	KOLBENSTANGE KPL.		
- 3	4104621A	1,00	DICHTSATZ		



Position	Ersatzteilnr.	Anzahl	Benennung	ab Serie	bis Serie
1	4117542A	1,00	STUETZZYLINDER		
2	4104620A	1,00	ZYLINDERROHR KPL.		
3	4104621A	1,00	DICHTSATZ		
4	4104622A	1,00	KOLBENSTANGE KPL.		
- 3	4104621A	1,00	DICHTSATZ		



Position	Ersatzteilnr.	Anzahl	Benennung	ab Serie	bis Serie
1	4117542A	1,00	STUETZZYLINDER		
2	4104620A	1,00	ZYLINDERROHR KPL.		
3	4104621A	1,00	DICHTSATZ		
4	4104622A	1,00	KOLBENSTANGE KPL.		
- 3	4104621A	1,00	DICHTSATZ		



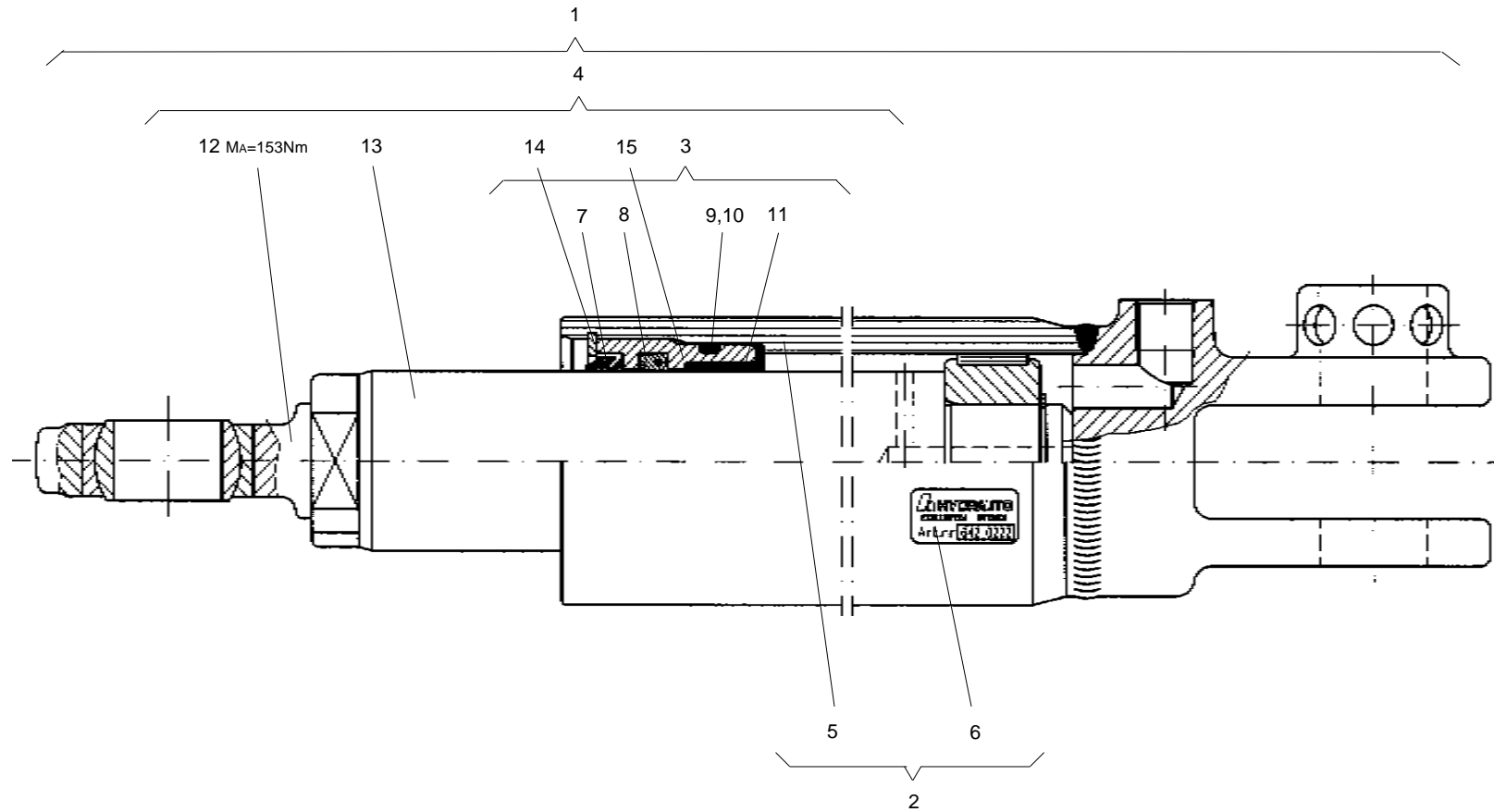
Position	Ersatzteilnr.	Anzahl	Benennung	ab Serie	bis Serie
1	4117542A	1,00	STUETZZYLINDER		
2	4104620A	1,00	ZYLINDERROHR KPL.		
3	4104621A	1,00	DICHTSATZ		
4	4104622A	1,00	KOLBENSTANGE KPL.		
- 3	4104621A	1,00	DICHTSATZ		



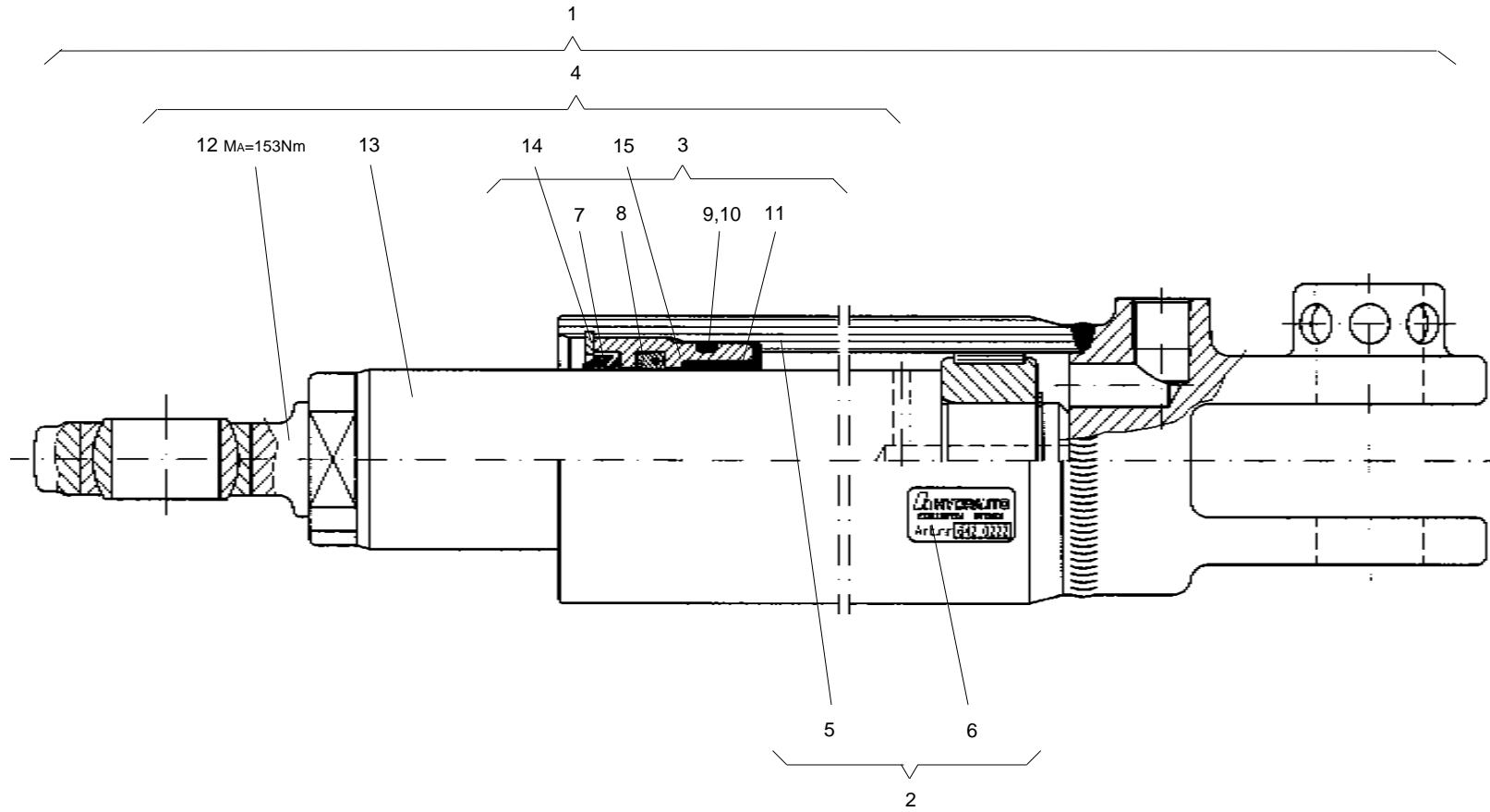
Position	Ersatzteilnr.	Anzahl	Benennung	ab Serie	bis Serie
1	4117542A	1,00	STUETZZYLINDER		
2	4104620A	1,00	ZYLINDERROHR KPL.		
3	4104621A	1,00	DICHTSATZ		
4	4104622A	1,00	KOLBENSTANGE KPL.		
- 3	4104621A	1,00	DICHTSATZ		



Position	Ersatzteilnr.	Anzahl	Benennung	ab Serie	bis Serie
1	4117542A	1,00	STUETZZYLINDER		
2	4104620A	1,00	ZYLINDERROHR KPL.		
3	4104621A	1,00	DICHTSATZ		
4	4104622A	1,00	KOLBENSTANGE KPL.		
- 3	4104621A	1,00	DICHTSATZ		



Position	Ersatzteilnr.	Anzahl	Benennung	ab Serie	bis Serie
1	4117542A	1,00	STUETZZYLINDER		
2	4104620A	1,00	ZYLINDERROHR KPL.		
3	4104621A	1,00	DICHTSATZ		
4	4104622A	1,00	KOLBENSTANGE KPL.		
- 3	4104621A	1,00	DICHTSATZ		



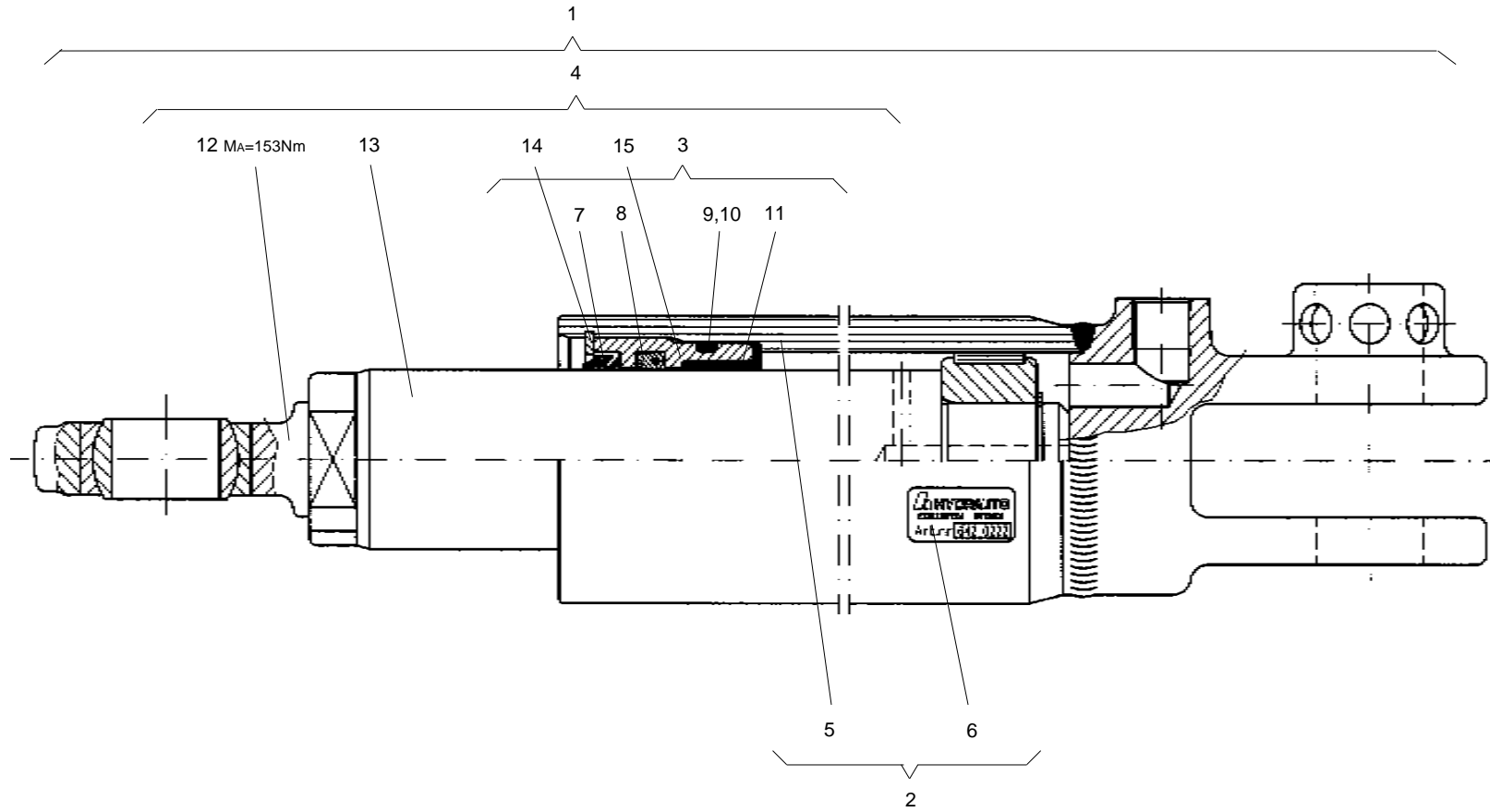
Position	Ersatzteilnr.	Anzahl	Benennung	ab Serie	bis Serie
1	4117542A	1,00	STUETZZYLINDER		
2	4104620A	1,00	ZYLINDERROHR KPL.		
3	4104621A	1,00	DICHTSATZ		
4	4104622A	1,00	KOLBENSTANGE KPL.		
- 3	4104621A	1,00	DICHTSATZ		



Position	Ersatzteilnr.	Anzahl	Benennung	ab Serie	bis Serie
1	4117542A	1,00	STUETZZYLINDER		
2	4104620A	1,00	ZYLINDERROHR KPL.		
3	4104621A	1,00	DICHTSATZ		
4	4104622A	1,00	KOLBENSTANGE KPL.		
- 3	4104621A	1,00	DICHTSATZ		



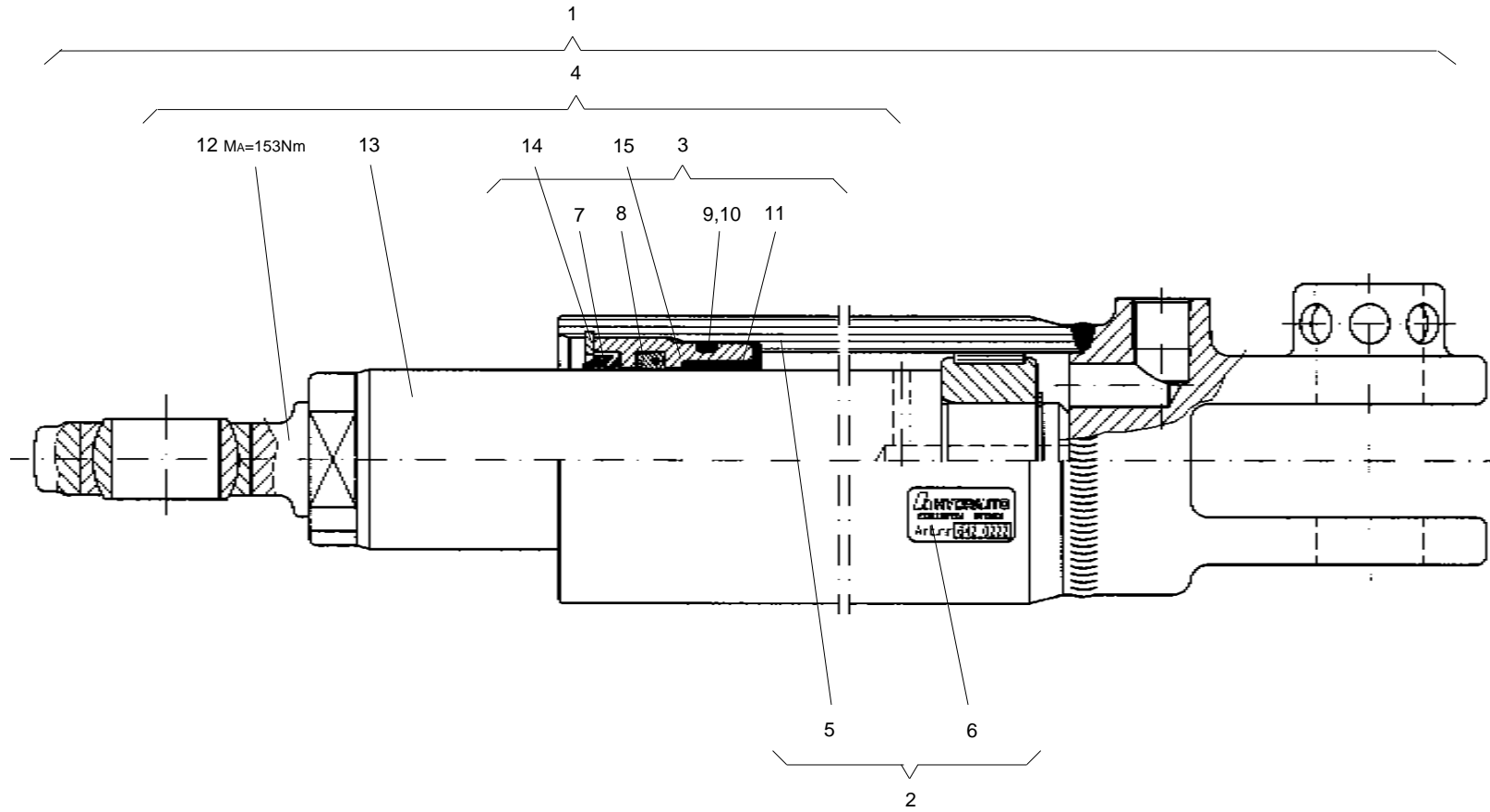
Position	Ersatzteilnr.	Anzahl	Benennung	ab Serie	bis Serie
1	4117542A	1,00	STUETZZYLINDER		
2	4104620A	1,00	ZYLINDERROHR KPL.		
3	4104621A	1,00	DICHTSATZ		
4	4104622A	1,00	KOLBENSTANGE KPL.		
- 3	4104621A	1,00	DICHTSATZ		



Position	Ersatzteilnr.	Anzahl	Benennung	ab Serie	bis Serie
1	4117542A	1,00	STUETZZYLINDER		
2	4104620A	1,00	ZYLINDERROHR KPL.		
3	4104621A	1,00	DICHTSATZ		
4	4104622A	1,00	KOLBENSTANGE KPL.		
- 3	4104621A	1,00	DICHTSATZ		



Position	Ersatzteilnr.	Anzahl	Benennung	ab Serie	bis Serie
1	4117542A	1,00	STUETZZYLINDER		
2	4104620A	1,00	ZYLINDERROHR KPL.		
3	4104621A	1,00	DICHTSATZ		
4	4104622A	1,00	KOLBENSTANGE KPL.		
- 3	4104621A	1,00	DICHTSATZ		



Position	Ersatzteilnr.	Anzahl	Benennung	ab Serie	bis Serie
1	4117542A	1,00	STUETZZYLINDER		
2	4104620A	1,00	ZYLINDERROHR KPL.		
3	4104621A	1,00	DICHTSATZ		
4	4104622A	1,00	KOLBENSTANGE KPL.		
- 3	4104621A	1,00	DICHTSATZ		



Position	Ersatzteilnr.	Anzahl	Benennung	ab Serie	bis Serie
1	4117542A	1,00	STUETZZYLINDER		
2	4104620A	1,00	ZYLINDERROHR KPL.		
3	4104621A	1,00	DICHTSATZ		
4	4104622A	1,00	KOLBENSTANGE KPL.		
- 3	4104621A	1,00	DICHTSATZ		



Position	Ersatzteilnr.	Anzahl	Benennung	ab Serie	bis Serie
1	4117542A	1,00	STUETZZYLINDER		
2	4104620A	1,00	ZYLINDERROHR KPL.		
3	4104621A	1,00	DICHTSATZ		
4	4104622A	1,00	KOLBENSTANGE KPL.		
- 3	4104621A	1,00	DICHTSATZ		



Position	Ersatzteilnr.	Anzahl	Benennung	ab Serie	bis Serie
1	4117542A	1,00	STUETZZYLINDER		
2	4104620A	1,00	ZYLINDERROHR KPL.		
3	4104621A	1,00	DICHTSATZ		
4	4104622A	1,00	KOLBENSTANGE KPL.		
- 3	4104621A	1,00	DICHTSATZ		



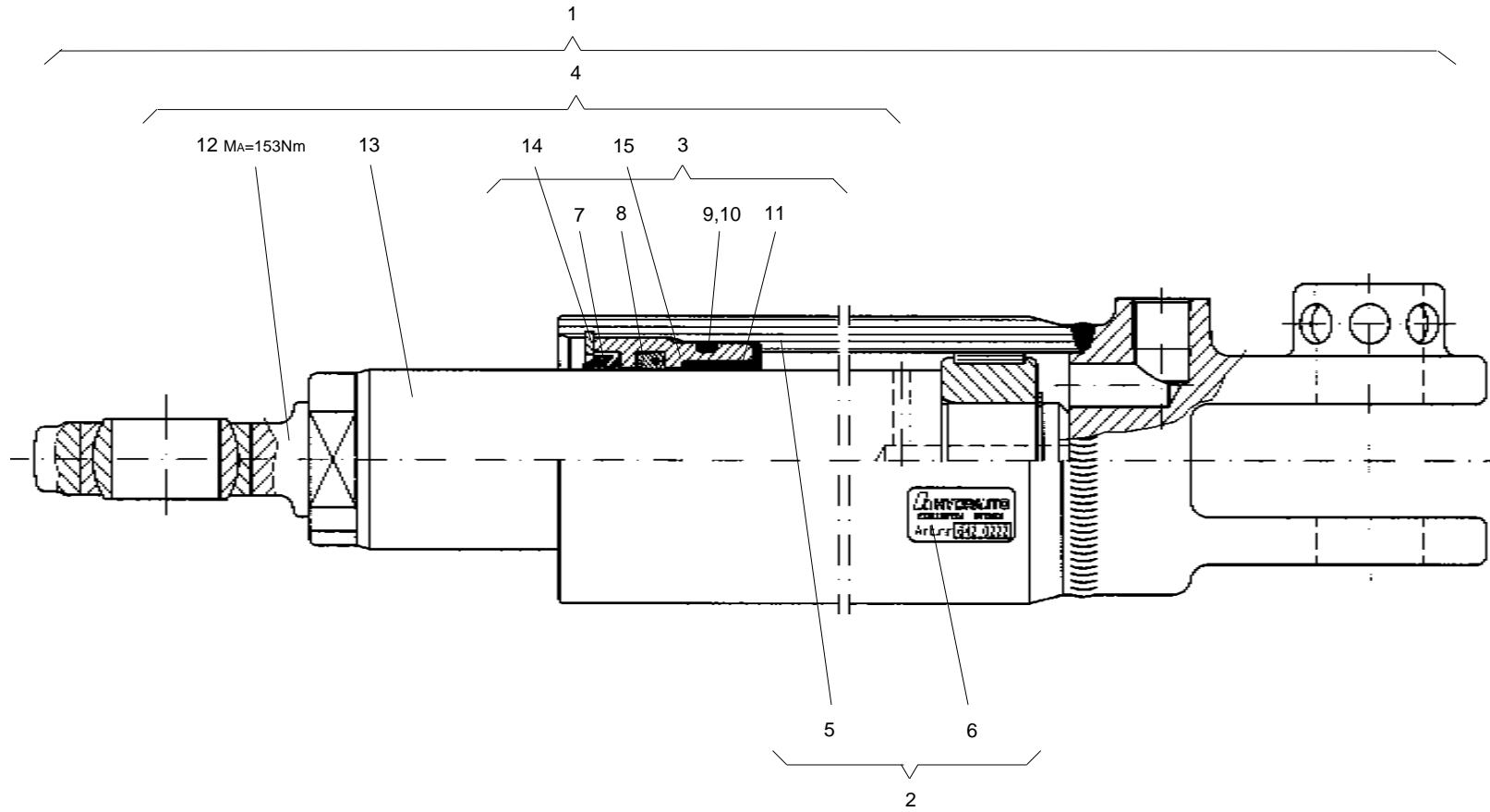
Position	Ersatzteilnr.	Anzahl	Benennung	ab Serie	bis Serie
1	4117542A	1,00	STUETZZYLINDER		
2	4104620A	1,00	ZYLINDERROHR KPL.		
3	4104621A	1,00	DICHTSATZ		
4	4104622A	1,00	KOLBENSTANGE KPL.		
- 3	4104621A	1,00	DICHTSATZ		



Position	Ersatzteilnr.	Anzahl	Benennung	ab Serie	bis Serie
1	4117542A	1,00	STUETZZYLINDER		
2	4104620A	1,00	ZYLINDERROHR KPL.		
3	4104621A	1,00	DICHTSATZ		
4	4104622A	1,00	KOLBENSTANGE KPL.		
- 3	4104621A	1,00	DICHTSATZ		



Position	Ersatzteilnr.	Anzahl	Benennung	ab Serie	bis Serie
1	4117542A	1,00	STUETZZYLINDER		
2	4104620A	1,00	ZYLINDERROHR KPL.		
3	4104621A	1,00	DICHTSATZ		
4	4104622A	1,00	KOLBENSTANGE KPL.		
- 3	4104621A	1,00	DICHTSATZ		



Position	Ersatzteilnr.	Anzahl	Benennung	ab Serie	bis Serie
1	4117542A	1,00	STUETZZYLINDER		
2	4104620A	1,00	ZYLINDERROHR KPL.		
3	4104621A	1,00	DICHTSATZ		
4	4104622A	1,00	KOLBENSTANGE KPL.		
- 3	4104621A	1,00	DICHTSATZ		



Position	Ersatzteilnr.	Anzahl	Benennung	ab Serie	bis Serie
1	4117542A	1,00	STUETZZYLINDER		
2	4104620A	1,00	ZYLINDERROHR KPL.		
3	4104621A	1,00	DICHTSATZ		
4	4104622A	1,00	KOLBENSTANGE KPL.		
- 3	4104621A	1,00	DICHTSATZ		



Position	Ersatzteilnr.	Anzahl	Benennung	ab Serie	bis Serie
1	4117542A	1,00	STUETZZYLINDER		
2	4104620A	1,00	ZYLINDERROHR KPL.		
3	4104621A	1,00	DICHTSATZ		
4	4104622A	1,00	KOLBENSTANGE KPL.		
- 3	4104621A	1,00	DICHTSATZ		



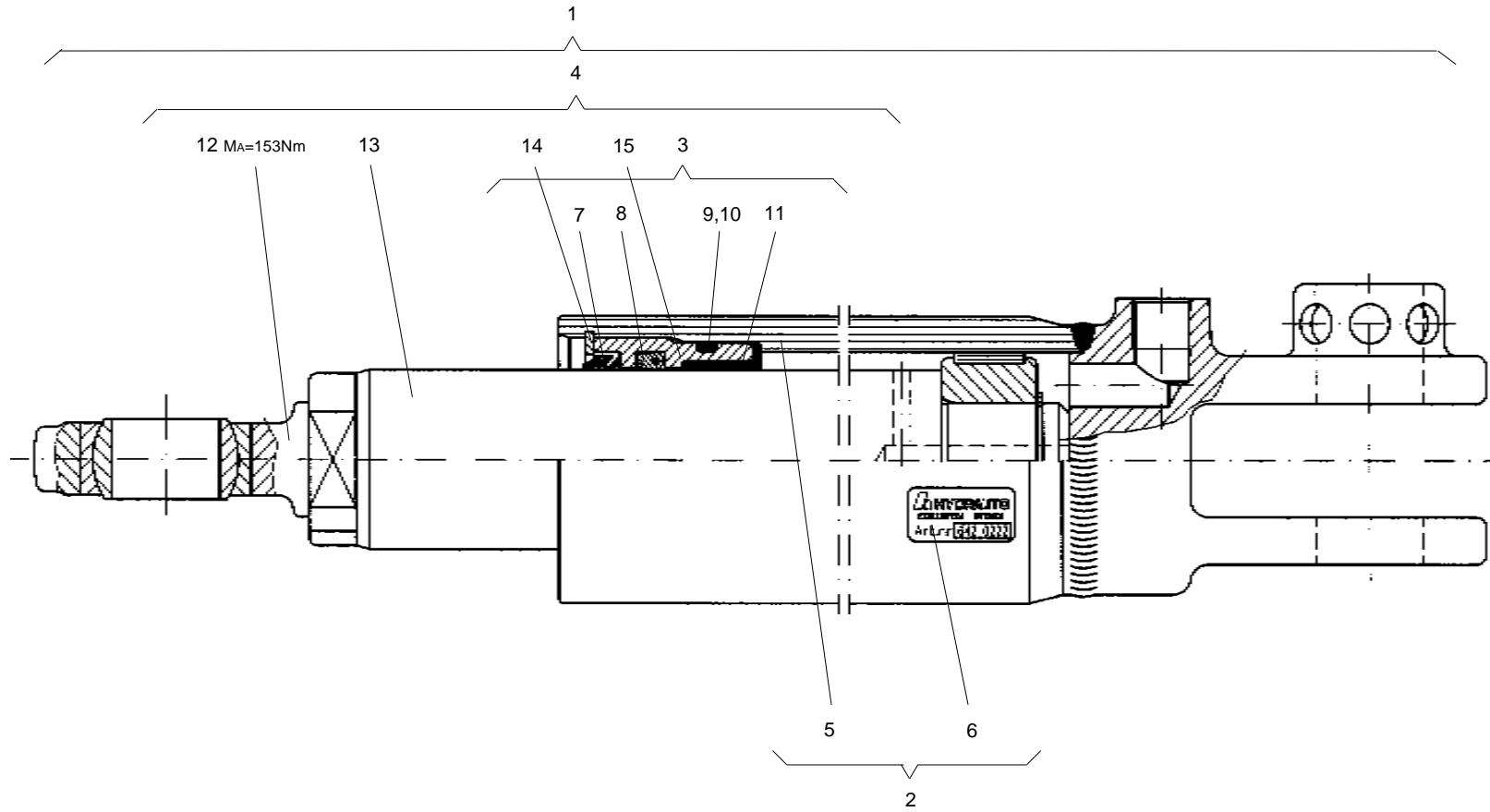
Position	Ersatzteilnr.	Anzahl	Benennung	ab Serie	bis Serie
1	4117542A	1,00	STUETZZYLINDER		
2	4104620A	1,00	ZYLINDERROHR KPL.		
3	4104621A	1,00	DICHTSATZ		
4	4104622A	1,00	KOLBENSTANGE KPL.		
- 3	4104621A	1,00	DICHTSATZ		



Position	Ersatzteilnr.	Anzahl	Benennung	ab Serie	bis Serie
1	4117542A	1,00	STUETZZYLINDER		
2	4104620A	1,00	ZYLINDERROHR KPL.		
3	4104621A	1,00	DICHTSATZ		
4	4104622A	1,00	KOLBENSTANGE KPL.		
- 3	4104621A	1,00	DICHTSATZ		



Position	Ersatzteilnr.	Anzahl	Benennung	ab Serie	bis Serie
1	4117542A	1,00	STUETZZYLINDER		
2	4104620A	1,00	ZYLINDERROHR KPL.		
3	4104621A	1,00	DICHTSATZ		
4	4104622A	1,00	KOLBENSTANGE KPL.		
- 3	4104621A	1,00	DICHTSATZ		



Position	Ersatzteilnr.	Anzahl	Benennung	ab Serie	bis Serie
1	4117542A	1,00	STUETZZYLINDER		
2	4104620A	1,00	ZYLINDERROHR KPL.		
3	4104621A	1,00	DICHTSATZ		
4	4104622A	1,00	KOLBENSTANGE KPL.		
- 3	4104621A	1,00	DICHTSATZ		



Position	Ersatzteilnr.	Anzahl	Benennung	ab Serie	bis Serie
1	4117542A	1,00	STUETZZYLINDER		
2	4104620A	1,00	ZYLINDERROHR KPL.		
3	4104621A	1,00	DICHTSATZ		
4	4104622A	1,00	KOLBENSTANGE KPL.		
- 3	4104621A	1,00	DICHTSATZ		



Position	Ersatzteilnr.	Anzahl	Benennung	ab Serie	bis Serie
1	4117542A	1,00	STUETZZYLINDER		
2	4104620A	1,00	ZYLINDERROHR KPL.		
3	4104621A	1,00	DICHTSATZ		
4	4104622A	1,00	KOLBENSTANGE KPL.		
- 3	4104621A	1,00	DICHTSATZ		



Position	Ersatzteilnr.	Anzahl	Benennung	ab Serie	bis Serie
1	4117542A	1,00	STUETZZYLINDER		
2	4104620A	1,00	ZYLINDERROHR KPL.		
3	4104621A	1,00	DICHTSATZ		
4	4104622A	1,00	KOLBENSTANGE KPL.		
- 3	4104621A	1,00	DICHTSATZ		



Position	Ersatzteilnr.	Anzahl	Benennung	ab Serie	bis Serie
1	4117542A	1,00	STUETZZYLINDER		
2	4104620A	1,00	ZYLINDERROHR KPL.		
3	4104621A	1,00	DICHTSATZ		
4	4104622A	1,00	KOLBENSTANGE KPL.		
- 3	4104621A	1,00	DICHTSATZ		



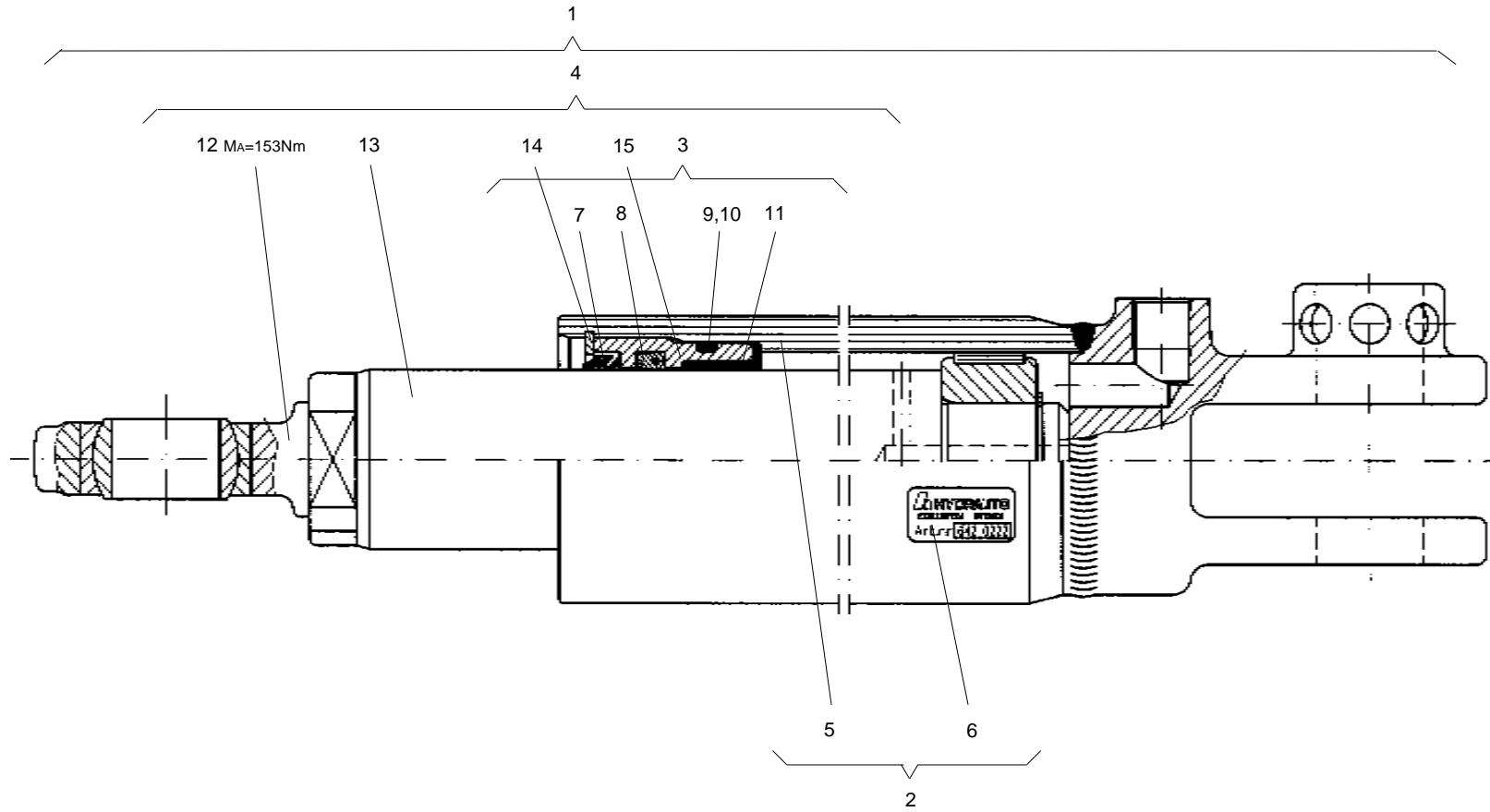
Position	Ersatzteilnr.	Anzahl	Benennung	ab Serie	bis Serie
1	4117542A	1,00	STUETZZYLINDER		
2	4104620A	1,00	ZYLINDERROHR KPL.		
3	4104621A	1,00	DICHTSATZ		
4	4104622A	1,00	KOLBENSTANGE KPL.		
- 3	4104621A	1,00	DICHTSATZ		



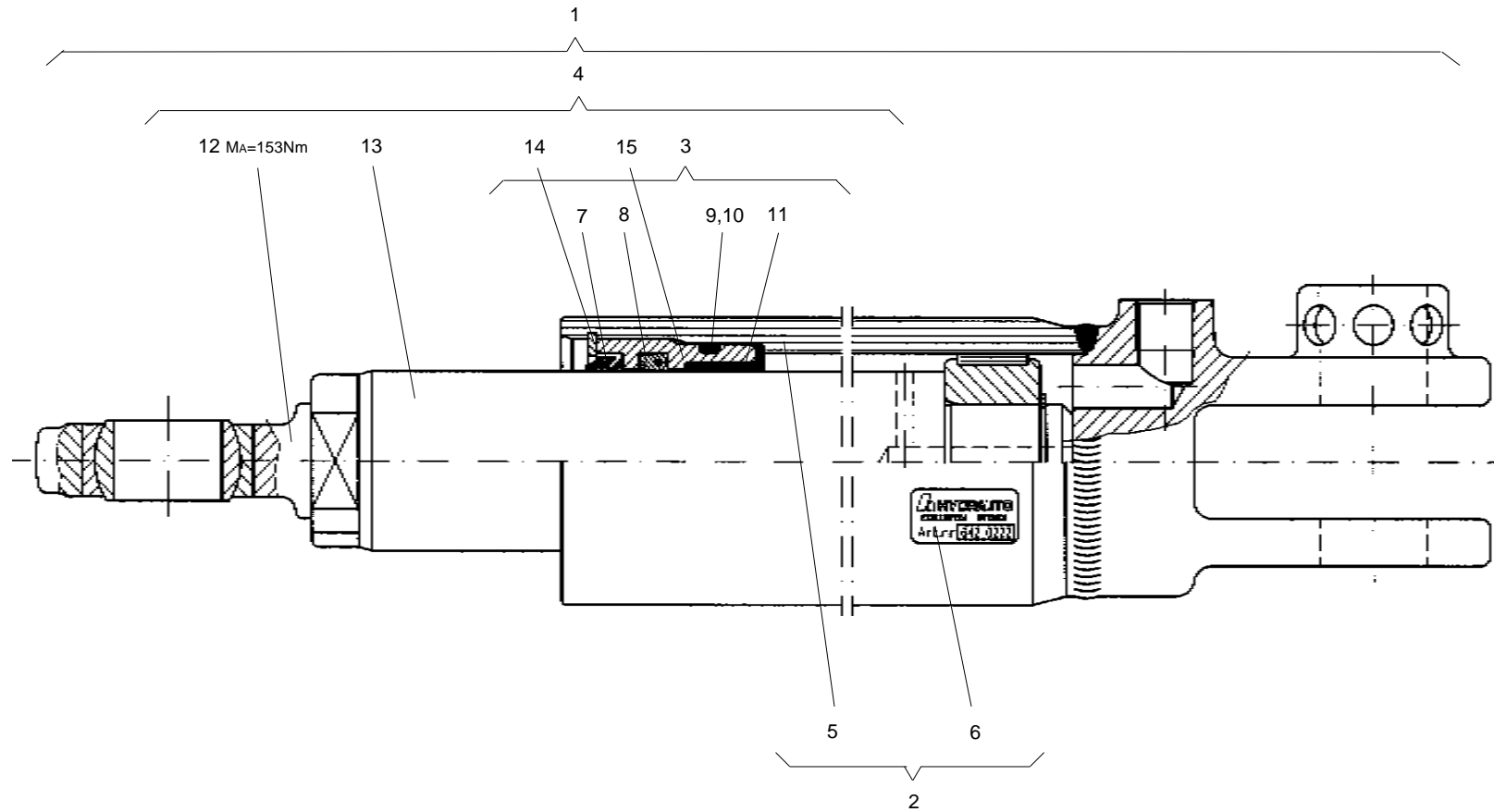
Position	Ersatzteilnr.	Anzahl	Benennung	ab Serie	bis Serie
1	4117542A	1,00	STUETZZYLINDER		
2	4104620A	1,00	ZYLINDERROHR KPL.		
3	4104621A	1,00	DICHTSATZ		
4	4104622A	1,00	KOLBENSTANGE KPL.		
- 3	4104621A	1,00	DICHTSATZ		



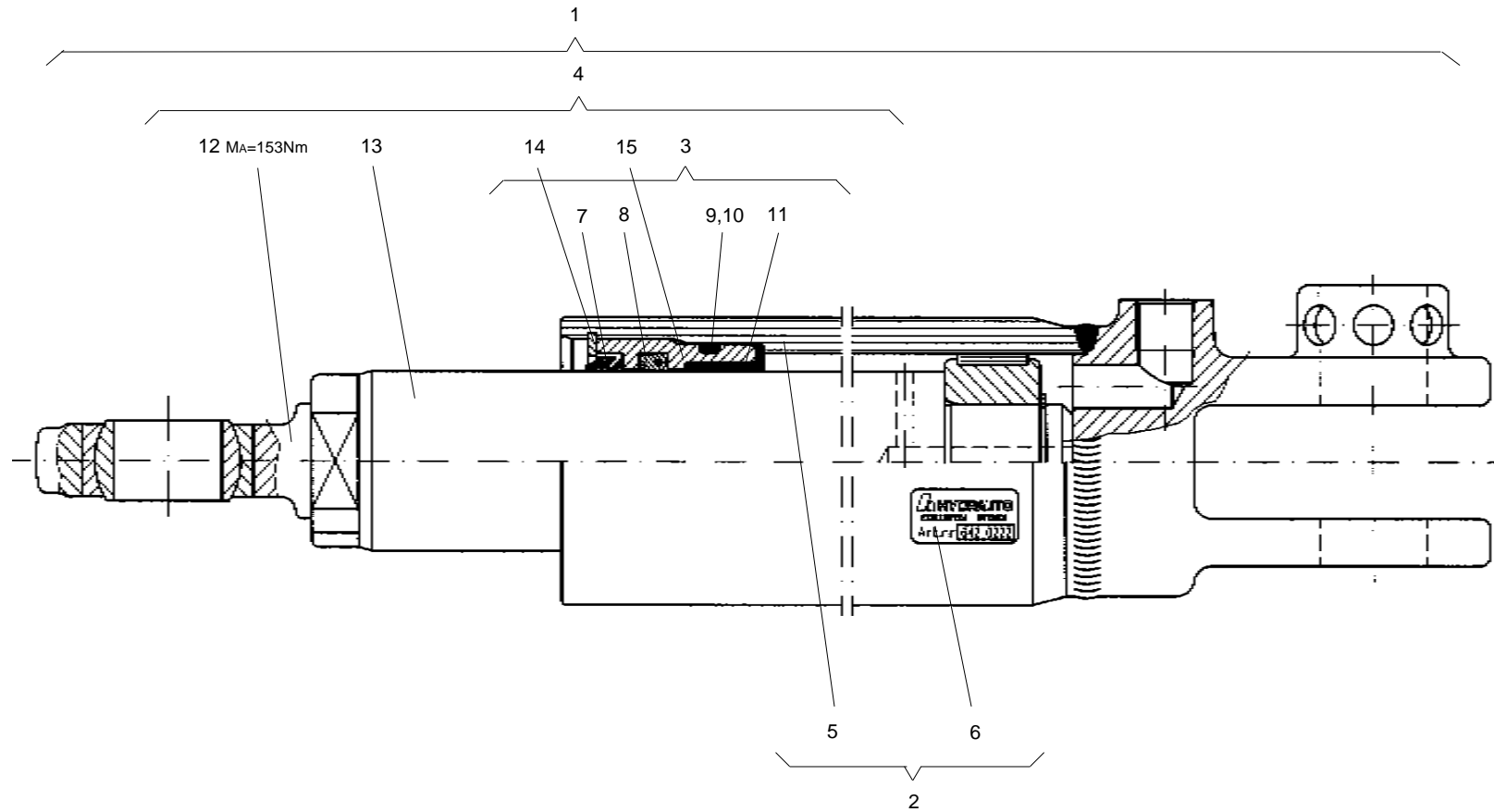
Position	Ersatzteilnr.	Anzahl	Benennung	ab Serie	bis Serie
1	4117542A	1,00	STUETZZYLINDER		
2	4104620A	1,00	ZYLINDERROHR KPL.		
3	4104621A	1,00	DICHTSATZ		
4	4104622A	1,00	KOLBENSTANGE KPL.		
- 3	4104621A	1,00	DICHTSATZ		



Position	Ersatzteilnr.	Anzahl	Benennung	ab Serie	bis Serie
1	4117542A	1,00	STUETZZYLINDER		
2	4104620A	1,00	ZYLINDERROHR KPL.		
3	4104621A	1,00	DICHTSATZ		
4	4104622A	1,00	KOLBENSTANGE KPL.		
- 3	4104621A	1,00	DICHTSATZ		



Position	Ersatzteilnr.	Anzahl	Benennung	ab Serie	bis Serie
1	4117542A	1,00	STUETZZYLINDER		
2	4104620A	1,00	ZYLINDERROHR KPL.		
3	4104621A	1,00	DICHTSATZ		
4	4104622A	1,00	KOLBENSTANGE KPL.		
- 3	4104621A	1,00	DICHTSATZ		



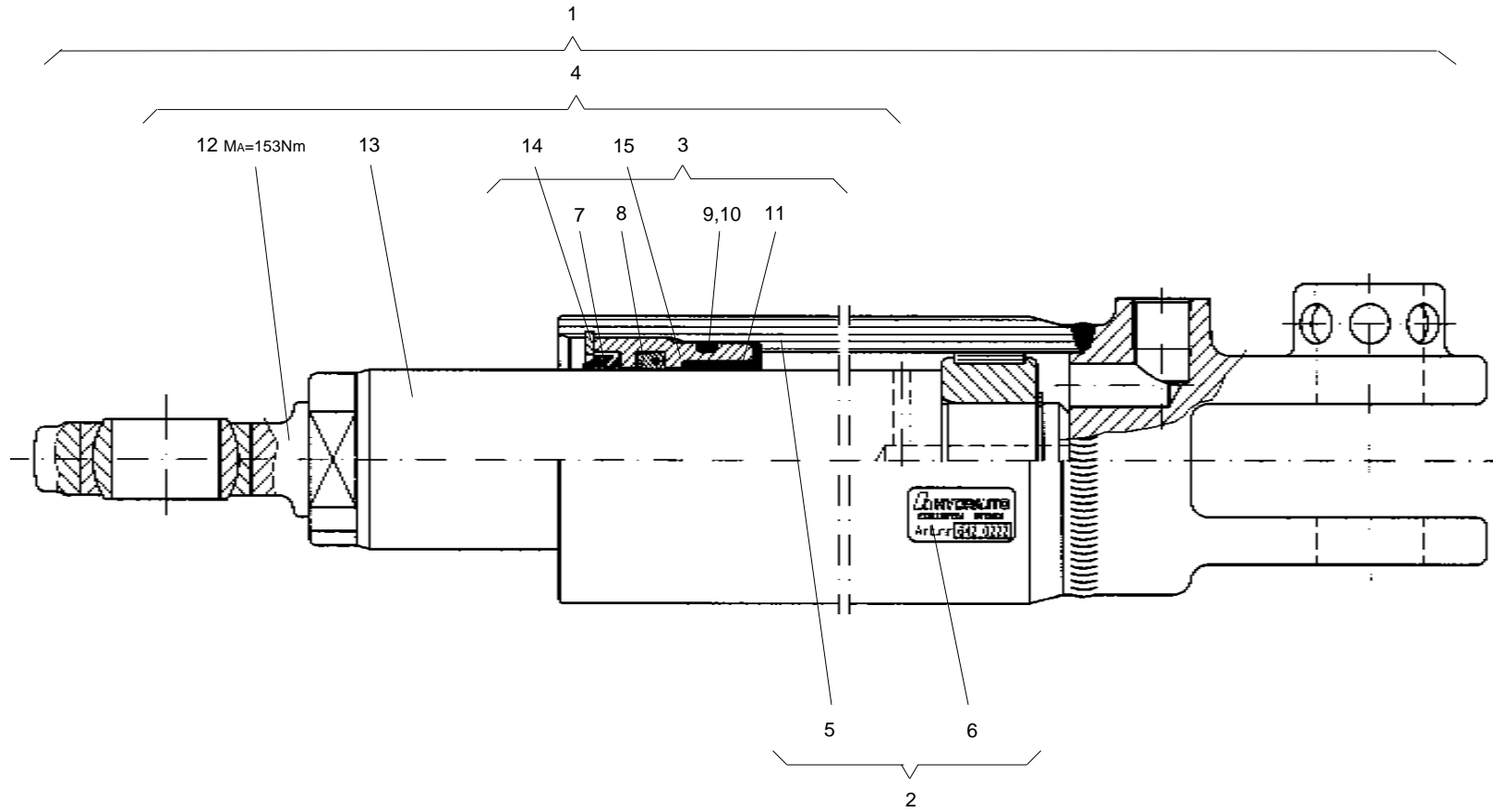
Position	Ersatzteilnr.	Anzahl	Benennung	ab Serie	bis Serie
1	4117542A	1,00	STUETZZYLINDER		
2	4104620A	1,00	ZYLINDERROHR KPL.		
3	4104621A	1,00	DICHTSATZ		
4	4104622A	1,00	KOLBENSTANGE KPL.		
- 3	4104621A	1,00	DICHTSATZ		



Position	Ersatzteilnr.	Anzahl	Benennung	ab Serie	bis Serie
1	4117542A	1,00	STUETZZYLINDER		
2	4104620A	1,00	ZYLINDERROHR KPL.		
3	4104621A	1,00	DICHTSATZ		
4	4104622A	1,00	KOLBENSTANGE KPL.		
- 3	4104621A	1,00	DICHTSATZ		



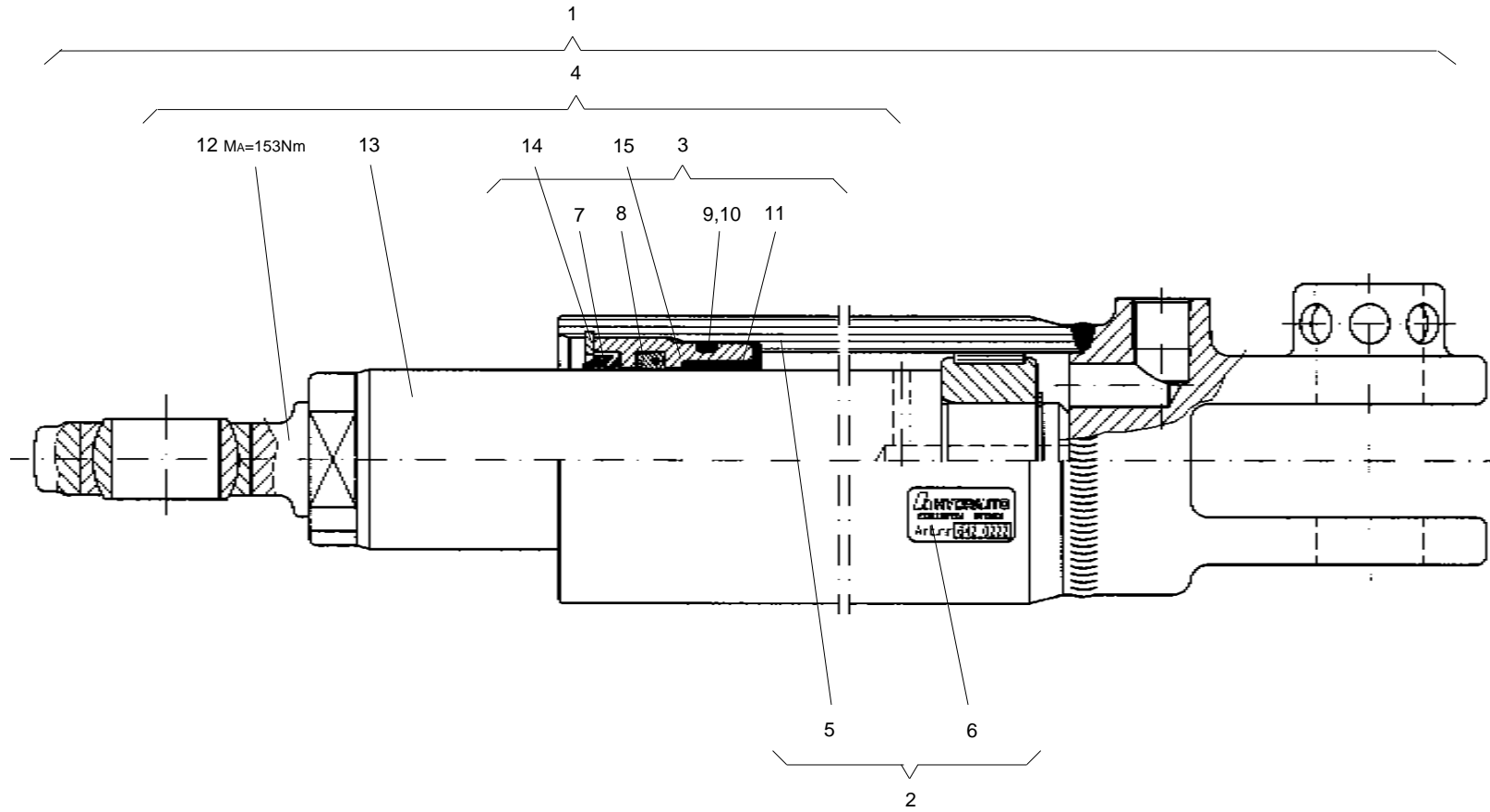
Position	Ersatzteilnr.	Anzahl	Benennung	ab Serie	bis Serie
1	4117542A	1,00	STUETZZYLINDER		
2	4104620A	1,00	ZYLINDERROHR KPL.		
3	4104621A	1,00	DICHTSATZ		
4	4104622A	1,00	KOLBENSTANGE KPL.		
- 3	4104621A	1,00	DICHTSATZ		



Position	Ersatzteilnr.	Anzahl	Benennung	ab Serie	bis Serie
1	4117542A	1,00	STUETZZYLINDER		
2	4104620A	1,00	ZYLINDERROHR KPL.		
3	4104621A	1,00	DICHTSATZ		
4	4104622A	1,00	KOLBENSTANGE KPL.		
- 3	4104621A	1,00	DICHTSATZ		



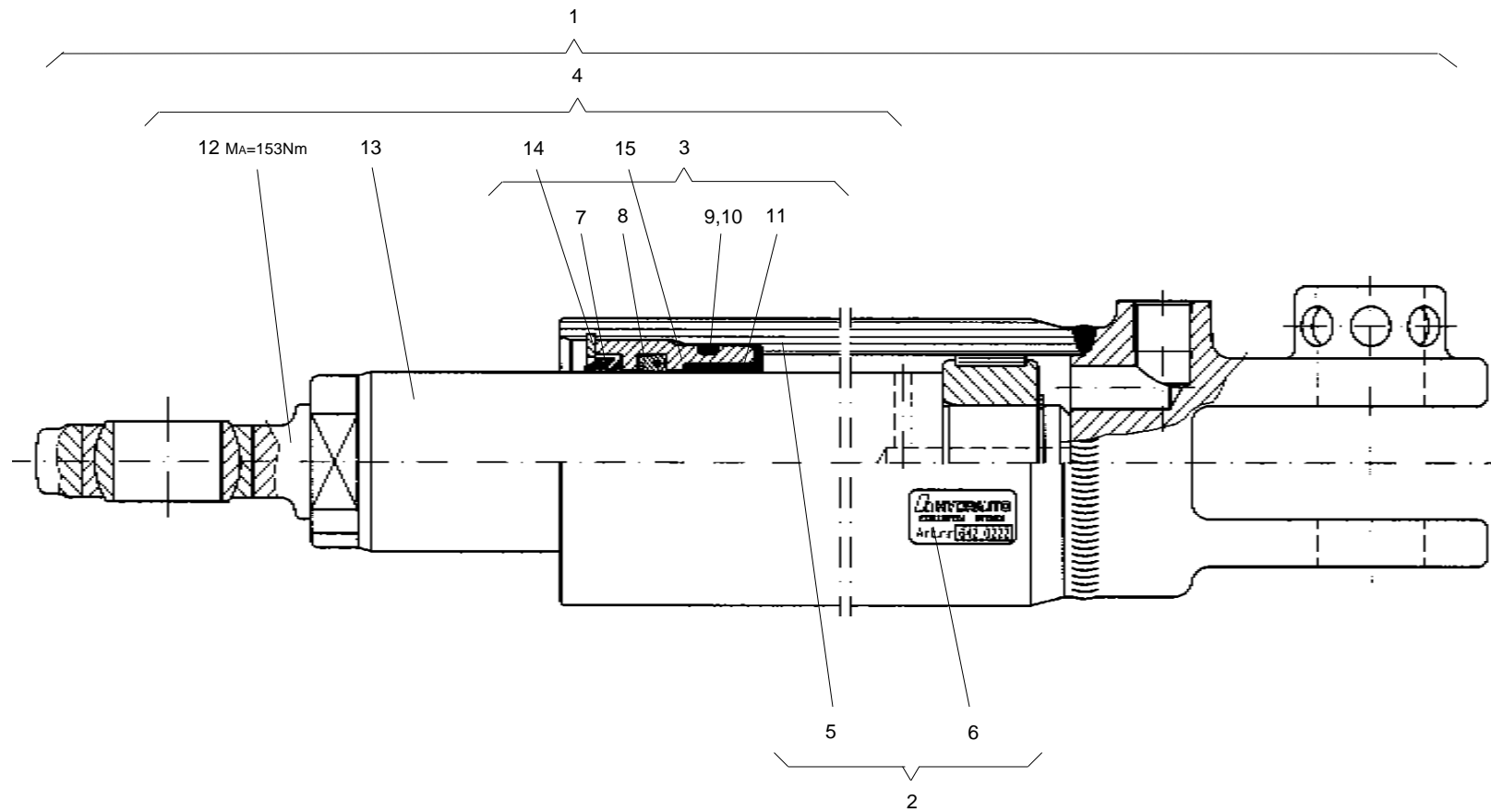
Position	Ersatzteilnr.	Anzahl	Benennung	ab Serie	bis Serie
1	4117542A	1,00	STUETZZYLINDER		
2	4104620A	1,00	ZYLINDERROHR KPL.		
3	4104621A	1,00	DICHTSATZ		
4	4104622A	1,00	KOLBENSTANGE KPL.		
- 3	4104621A	1,00	DICHTSATZ		



Position	Ersatzteilnr.	Anzahl	Benennung	ab Serie	bis Serie
1	4117542A	1,00	STUETZZYLINDER		
2	4104620A	1,00	ZYLINDERROHR KPL.		
3	4104621A	1,00	DICHTSATZ		
4	4104622A	1,00	KOLBENSTANGE KPL.		
- 3	4104621A	1,00	DICHTSATZ		



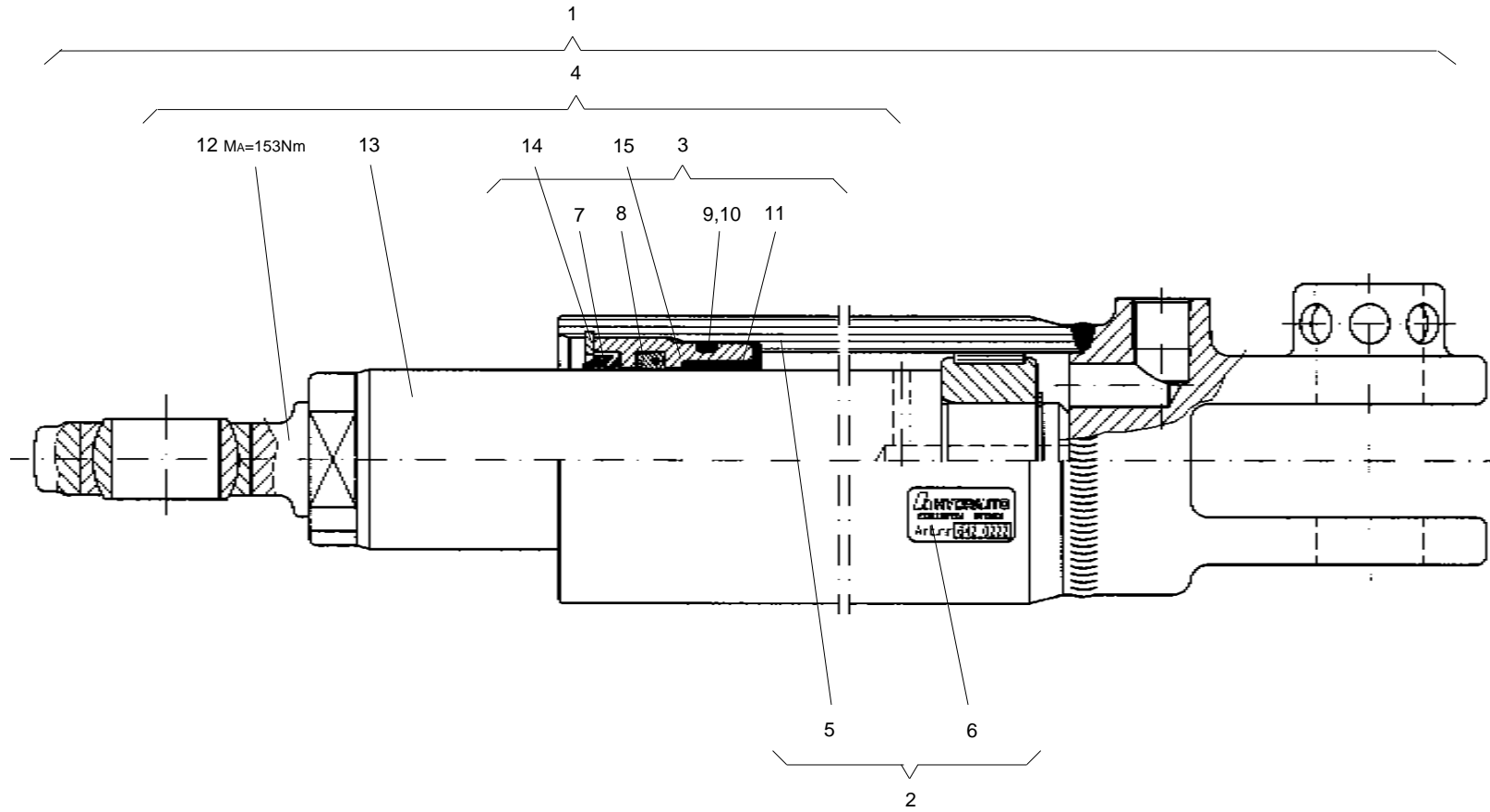
Position	Ersatzteilnr.	Anzahl	Benennung	ab Serie	bis Serie
1	4117542A	1,00	STUETZZYLINDER		
2	4104620A	1,00	ZYLINDERROHR KPL.		
3	4104621A	1,00	DICHTSATZ		
4	4104622A	1,00	KOLBENSTANGE KPL.		
- 3	4104621A	1,00	DICHTSATZ		



Position	Ersatzteilnr.	Anzahl	Benennung	ab Serie	bis Serie
1	4117542A	1,00	STUETZZYLINDER		
2	4104620A	1,00	ZYLINDERROHR KPL.		
3	4104621A	1,00	DICHTSATZ		
4	4104622A	1,00	KOLBENSTANGE KPL.		
- 3	4104621A	1,00	DICHTSATZ		



Position	Ersatzteilnr.	Anzahl	Benennung	ab Serie	bis Serie
1	4117542A	1,00	STUETZZYLINDER		
2	4104620A	1,00	ZYLINDERROHR KPL.		
3	4104621A	1,00	DICHTSATZ		
4	4104622A	1,00	KOLBENSTANGE KPL.		
- 3	4104621A	1,00	DICHTSATZ		



Position	Ersatzteilnr.	Anzahl	Benennung	ab Serie	bis Serie
1	4117542A	1,00	STUETZZYLINDER		
2	4104620A	1,00	ZYLINDERROHR KPL.		
3	4104621A	1,00	DICHTSATZ		
4	4104622A	1,00	KOLBENSTANGE KPL.		
- 3	4104621A	1,00	DICHTSATZ		



Position	Ersatzteilnr.	Anzahl	Benennung	ab Serie	bis Serie
1	4117542A	1,00	STUETZZYLINDER		
2	4104620A	1,00	ZYLINDERROHR KPL.		
3	4104621A	1,00	DICHTSATZ		
4	4104622A	1,00	KOLBENSTANGE KPL.		
- 3	4104621A	1,00	DICHTSATZ		



Position	Ersatzteilnr.	Anzahl	Benennung	ab Serie	bis Serie
1	4117542A	1,00	STUETZZYLINDER		
2	4104620A	1,00	ZYLINDERROHR KPL.		
3	4104621A	1,00	DICHTSATZ		
4	4104622A	1,00	KOLBENSTANGE KPL.		
- 3	4104621A	1,00	DICHTSATZ		



Position	Ersatzteilnr.	Anzahl	Benennung	ab Serie	bis Serie
1	4117542A	1,00	STUETZZYLINDER		
2	4104620A	1,00	ZYLINDERROHR KPL.		
3	4104621A	1,00	DICHTSATZ		
4	4104622A	1,00	KOLBENSTANGE KPL.		
- 3	4104621A	1,00	DICHTSATZ		



Position	Ersatzteilnr.	Anzahl	Benennung	ab Serie	bis Serie
1	4117542A	1,00	STUETZZYLINDER		
2	4104620A	1,00	ZYLINDERROHR KPL.		
3	4104621A	1,00	DICHTSATZ		
4	4104622A	1,00	KOLBENSTANGE KPL.		
- 3	4104621A	1,00	DICHTSATZ		



Position	Ersatzteilnr.	Anzahl	Benennung	ab Serie	bis Serie
1	4117542A	1,00	STUETZZYLINDER		
2	4104620A	1,00	ZYLINDERROHR KPL.		
3	4104621A	1,00	DICHTSATZ		
4	4104622A	1,00	KOLBENSTANGE KPL.		
- 3	4104621A	1,00	DICHTSATZ		



Position	Ersatzteilnr.	Anzahl	Benennung	ab Serie	bis Serie
1	4117542A	1,00	STUETZZYLINDER		
2	4104620A	1,00	ZYLINDERROHR KPL.		
3	4104621A	1,00	DICHTSATZ		
4	4104622A	1,00	KOLBENSTANGE KPL.		
- 3	4104621A	1,00	DICHTSATZ		



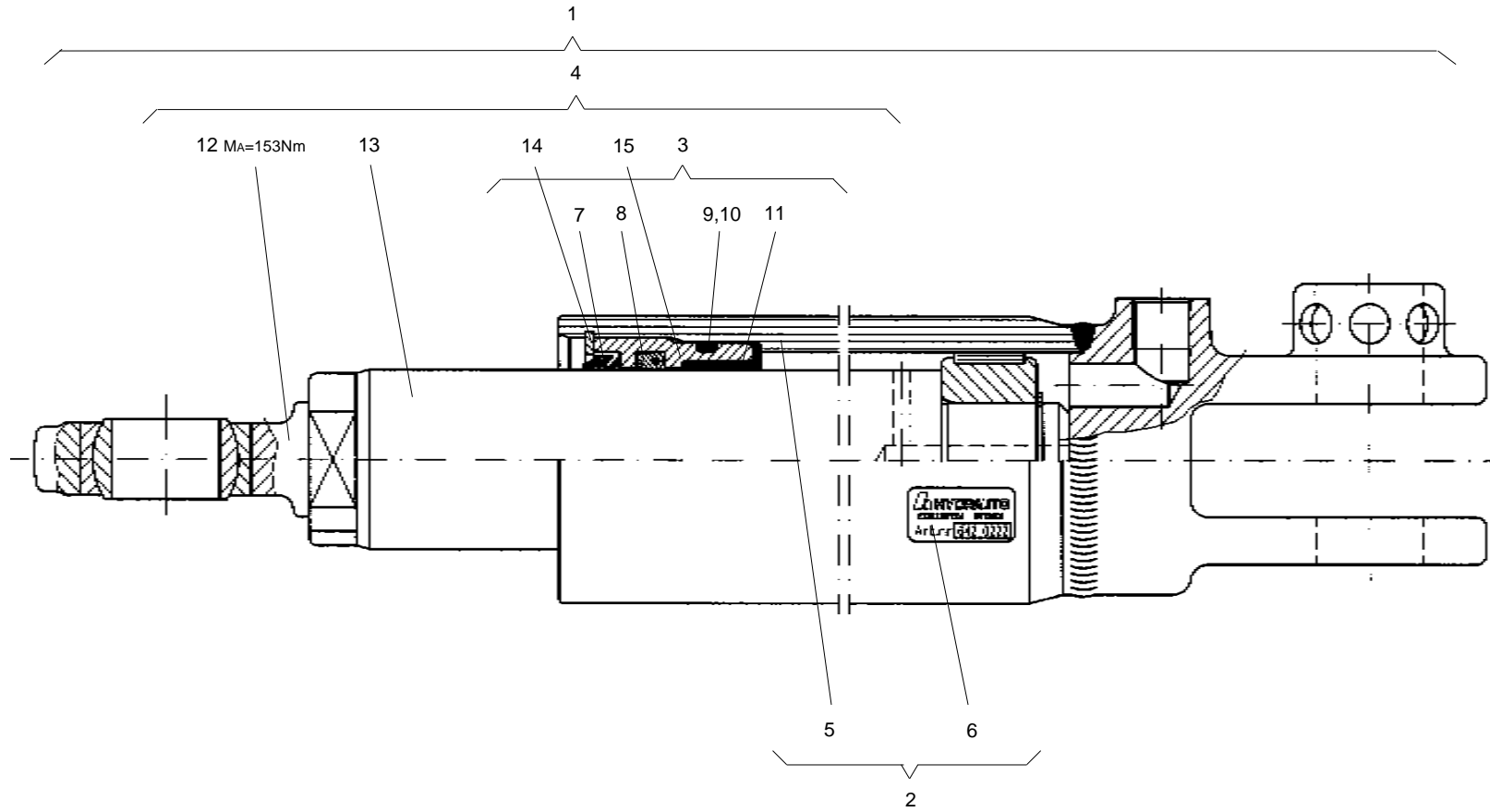
Position	Ersatzteilnr.	Anzahl	Benennung	ab Serie	bis Serie
1	4117542A	1,00	STUETZZYLINDER		
2	4104620A	1,00	ZYLINDERROHR KPL.		
3	4104621A	1,00	DICHTSATZ		
4	4104622A	1,00	KOLBENSTANGE KPL.		
- 3	4104621A	1,00	DICHTSATZ		



Position	Ersatzteilnr.	Anzahl	Benennung	ab Serie	bis Serie
1	4117542A	1,00	STUETZZYLINDER		
2	4104620A	1,00	ZYLINDERROHR KPL.		
3	4104621A	1,00	DICHTSATZ		
4	4104622A	1,00	KOLBENSTANGE KPL.		
- 3	4104621A	1,00	DICHTSATZ		



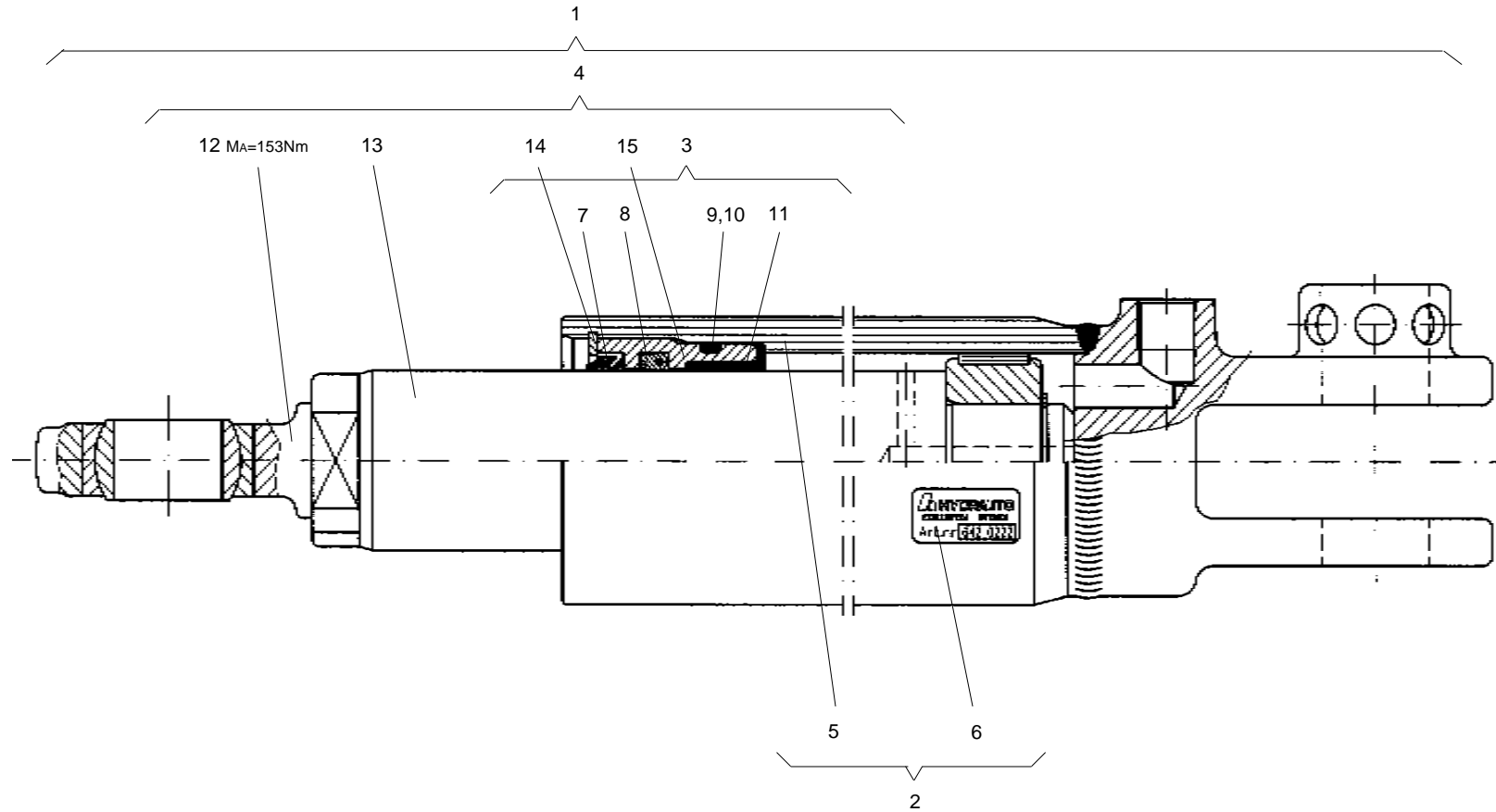
Position	Ersatzteilnr.	Anzahl	Benennung	ab Serie	bis Serie
1	4117542A	1,00	STUETZZYLINDER		
2	4104620A	1,00	ZYLINDERROHR KPL.		
3	4104621A	1,00	DICHTSATZ		
4	4104622A	1,00	KOLBENSTANGE KPL.		
- 3	4104621A	1,00	DICHTSATZ		



Position	Ersatzteilnr.	Anzahl	Benennung	ab Serie	bis Serie
1	4117542A	1,00	STUETZZYLINDER		
2	4104620A	1,00	ZYLINDERROHR KPL.		
3	4104621A	1,00	DICHTSATZ		
4	4104622A	1,00	KOLBENSTANGE KPL.		
- 3	4104621A	1,00	DICHTSATZ		



Position	Ersatzteilnr.	Anzahl	Benennung	ab Serie	bis Serie
1	4117542A	1,00	STUETZZYLINDER		
2	4104620A	1,00	ZYLINDERROHR KPL.		
3	4104621A	1,00	DICHTSATZ		
4	4104622A	1,00	KOLBENSTANGE KPL.		
- 3	4104621A	1,00	DICHTSATZ		



Position	Ersatzteilnr.	Anzahl	Benennung	ab Serie	bis Serie
1	4117542A	1,00	STUETZZYLINDER		
2	4104620A	1,00	ZYLINDERROHR KPL.		
3	4104621A	1,00	DICHTSATZ		
4	4104622A	1,00	KOLBENSTANGE KPL.		
- 3	4104621A	1,00	DICHTSATZ		



Position	Ersatzteilnr.	Anzahl	Benennung	ab Serie	bis Serie
1	4117542A	1,00	STUETZZYLINDER		
2	4104620A	1,00	ZYLINDERROHR KPL.		
3	4104621A	1,00	DICHTSATZ		
4	4104622A	1,00	KOLBENSTANGE KPL.		
- 3	4104621A	1,00	DICHTSATZ		



Position	Ersatzteilnr.	Anzahl	Benennung	ab Serie	bis Serie
1	4117542A	1,00	STUETZZYLINDER		
2	4104620A	1,00	ZYLINDERROHR KPL.		
3	4104621A	1,00	DICHTSATZ		
4	4104622A	1,00	KOLBENSTANGE KPL.		
- 3	4104621A	1,00	DICHTSATZ		



Position	Ersatzteilnr.	Anzahl	Benennung	ab Serie	bis Serie
1	4117542A	1,00	STUETZZYLINDER		
2	4104620A	1,00	ZYLINDERROHR KPL.		
3	4104621A	1,00	DICHTSATZ		
4	4104622A	1,00	KOLBENSTANGE KPL.		
- 3	4104621A	1,00	DICHTSATZ		



Position	Ersatzteilnr.	Anzahl	Benennung	ab Serie	bis Serie
1	4117542A	1,00	STUETZZYLINDER		
2	4104620A	1,00	ZYLINDERROHR KPL.		
3	4104621A	1,00	DICHTSATZ		
4	4104622A	1,00	KOLBENSTANGE KPL.		
- 3	4104621A	1,00	DICHTSATZ		



Position	Ersatzteilnr.	Anzahl	Benennung	ab Serie	bis Serie
1	4117542A	1,00	STUETZZYLINDER		
2	4104620A	1,00	ZYLINDERROHR KPL.		
3	4104621A	1,00	DICHTSATZ		
4	4104622A	1,00	KOLBENSTANGE KPL.		
- 3	4104621A	1,00	DICHTSATZ		



Position	Ersatzteilnr.	Anzahl	Benennung	ab Serie	bis Serie
1	4117542A	1,00	STUETZZYLINDER		
2	4104620A	1,00	ZYLINDERROHR KPL.		
3	4104621A	1,00	DICHTSATZ		
4	4104622A	1,00	KOLBENSTANGE KPL.		
- 3	4104621A	1,00	DICHTSATZ		



Position	Ersatzteilnr.	Anzahl	Benennung	ab Serie	bis Serie
1	4117542A	1,00	STUETZZYLINDER		
2	4104620A	1,00	ZYLINDERROHR KPL.		
3	4104621A	1,00	DICHTSATZ		
4	4104622A	1,00	KOLBENSTANGE KPL.		
- 3	4104621A	1,00	DICHTSATZ		



Position	Ersatzteilnr.	Anzahl	Benennung	ab Serie	bis Serie
1	4117542A	1,00	STUETZZYLINDER		
2	4104620A	1,00	ZYLINDERROHR KPL.		
3	4104621A	1,00	DICHTSATZ		
4	4104622A	1,00	KOLBENSTANGE KPL.		
- 3	4104621A	1,00	DICHTSATZ		



Position	Ersatzteilnr.	Anzahl	Benennung	ab Serie	bis Serie
1	4117542A	1,00	STUETZZYLINDER		
2	4104620A	1,00	ZYLINDERROHR KPL.		
3	4104621A	1,00	DICHTSATZ		
4	4104622A	1,00	KOLBENSTANGE KPL.		
- 3	4104621A	1,00	DICHTSATZ		



Position	Ersatzteilnr.	Anzahl	Benennung	ab Serie	bis Serie
1	4117542A	1,00	STUETZZYLINDER		
2	4104620A	1,00	ZYLINDERROHR KPL.		
3	4104621A	1,00	DICHTSATZ		
4	4104622A	1,00	KOLBENSTANGE KPL.		
- 3	4104621A	1,00	DICHTSATZ		



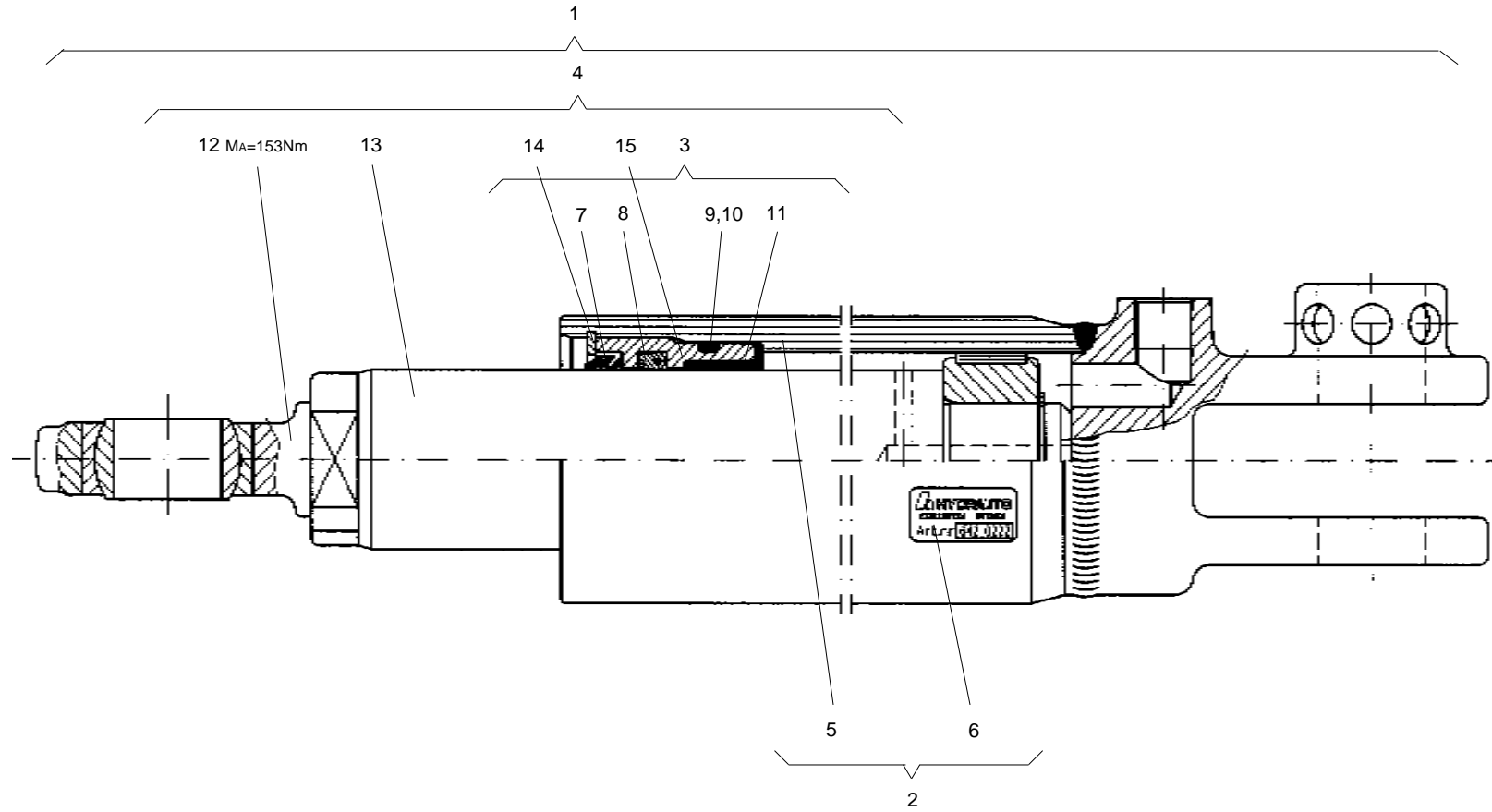
Position	Ersatzteilnr.	Anzahl	Benennung	ab Serie	bis Serie
1	4117542A	1,00	STUETZZYLINDER		
2	4104620A	1,00	ZYLINDERROHR KPL.		
3	4104621A	1,00	DICHTSATZ		
4	4104622A	1,00	KOLBENSTANGE KPL.		
- 3	4104621A	1,00	DICHTSATZ		



Position	Ersatzteilnr.	Anzahl	Benennung	ab Serie	bis Serie
1	4117542A	1,00	STUETZZYLINDER		
2	4104620A	1,00	ZYLINDERROHR KPL.		
3	4104621A	1,00	DICHTSATZ		
4	4104622A	1,00	KOLBENSTANGE KPL.		
- 3	4104621A	1,00	DICHTSATZ		



Position	Ersatzteilnr.	Anzahl	Benennung	ab Serie	bis Serie
1	4117542A	1,00	STUETZZYLINDER		
2	4104620A	1,00	ZYLINDERROHR KPL.		
3	4104621A	1,00	DICHTSATZ		
4	4104622A	1,00	KOLBENSTANGE KPL.		
- 3	4104621A	1,00	DICHTSATZ		



Position	Ersatzteilnr.	Anzahl	Benennung	ab Serie	bis Serie
1	4117542A	1,00	STUETZZYLINDER		
2	4104620A	1,00	ZYLINDERROHR KPL.		
3	4104621A	1,00	DICHTSATZ		
4	4104622A	1,00	KOLBENSTANGE KPL.		
- 3	4104621A	1,00	DICHTSATZ		



Position	Ersatzteilnr.	Anzahl	Benennung	ab Serie	bis Serie
1	4117542A	1,00	STUETZZYLINDER		
2	4104620A	1,00	ZYLINDERROHR KPL.		
3	4104621A	1,00	DICHTSATZ		
4	4104622A	1,00	KOLBENSTANGE KPL.		
- 3	4104621A	1,00	DICHTSATZ		



Position	Ersatzteilnr.	Anzahl	Benennung	ab Serie	bis Serie
1	4117542A	1,00	STUETZZYLINDER		
2	4104620A	1,00	ZYLINDERROHR KPL.		
3	4104621A	1,00	DICHTSATZ		
4	4104622A	1,00	KOLBENSTANGE KPL.		
- 3	4104621A	1,00	DICHTSATZ		



Position	Ersatzteilnr.	Anzahl	Benennung	ab Serie	bis Serie
1	4117542A	1,00	STUETZZYLINDER		
2	4104620A	1,00	ZYLINDERROHR KPL.		
3	4104621A	1,00	DICHTSATZ		
4	4104622A	1,00	KOLBENSTANGE KPL.		
- 3	4104621A	1,00	DICHTSATZ		



Position	Ersatzteilnr.	Anzahl	Benennung	ab Serie	bis Serie
1	4117542A	1,00	STUETZZYLINDER		
2	4104620A	1,00	ZYLINDERROHR KPL.		
3	4104621A	1,00	DICHTSATZ		
4	4104622A	1,00	KOLBENSTANGE KPL.		
- 3	4104621A	1,00	DICHTSATZ		



Position	Ersatzteilnr.	Anzahl	Benennung	ab Serie	bis Serie
1	4117542A	1,00	STUETZZYLINDER		
2	4104620A	1,00	ZYLINDERROHR KPL.		
3	4104621A	1,00	DICHTSATZ		
4	4104622A	1,00	KOLBENSTANGE KPL.		
- 3	4104621A	1,00	DICHTSATZ		



Position	Ersatzteilnr.	Anzahl	Benennung	ab Serie	bis Serie
1	4117542A	1,00	STUETZZYLINDER		
2	4104620A	1,00	ZYLINDERROHR KPL.		
3	4104621A	1,00	DICHTSATZ		
4	4104622A	1,00	KOLBENSTANGE KPL.		
- 3	4104621A	1,00	DICHTSATZ		



Position	Ersatzteilnr.	Anzahl	Benennung	ab Serie	bis Serie
1	4117542A	1,00	STUETZZYLINDER		
2	4104620A	1,00	ZYLINDERROHR KPL.		
3	4104621A	1,00	DICHTSATZ		
4	4104622A	1,00	KOLBENSTANGE KPL.		
- 3	4104621A	1,00	DICHTSATZ		



Position	Ersatzteilnr.	Anzahl	Benennung	ab Serie	bis Serie
1	4117542A	1,00	STUETZZYLINDER		
2	4104620A	1,00	ZYLINDERROHR KPL.		
3	4104621A	1,00	DICHTSATZ		
4	4104622A	1,00	KOLBENSTANGE KPL.		
- 3	4104621A	1,00	DICHTSATZ		



Position	Ersatzteilnr.	Anzahl	Benennung	ab Serie	bis Serie
1	4117542A	1,00	STUETZZYLINDER		
2	4104620A	1,00	ZYLINDERROHR KPL.		
3	4104621A	1,00	DICHTSATZ		
4	4104622A	1,00	KOLBENSTANGE KPL.		
- 3	4104621A	1,00	DICHTSATZ		



Position	Ersatzteilnr.	Anzahl	Benennung	ab Serie	bis Serie
1	4117542A	1,00	STUETZZYLINDER		
2	4104620A	1,00	ZYLINDERROHR KPL.		
3	4104621A	1,00	DICHTSATZ		
4	4104622A	1,00	KOLBENSTANGE KPL.		
- 3	4104621A	1,00	DICHTSATZ		



Position	Ersatzteilnr.	Anzahl	Benennung	ab Serie	bis Serie
1	4117542A	1,00	STUETZZYLINDER		
2	4104620A	1,00	ZYLINDERROHR KPL.		
3	4104621A	1,00	DICHTSATZ		
4	4104622A	1,00	KOLBENSTANGE KPL.		
- 3	4104621A	1,00	DICHTSATZ		



Position	Ersatzteilnr.	Anzahl	Benennung	ab Serie	bis Serie
1	4117542A	1,00	STUETZZYLINDER		
2	4104620A	1,00	ZYLINDERROHR KPL.		
3	4104621A	1,00	DICHTSATZ		
4	4104622A	1,00	KOLBENSTANGE KPL.		
- 3	4104621A	1,00	DICHTSATZ		



Position	Ersatzteilnr.	Anzahl	Benennung	ab Serie	bis Serie
1	4117542A	1,00	STUETZZYLINDER		
2	4104620A	1,00	ZYLINDERROHR KPL.		
3	4104621A	1,00	DICHTSATZ		
4	4104622A	1,00	KOLBENSTANGE KPL.		
- 3	4104621A	1,00	DICHTSATZ		



Position	Ersatzteilnr.	Anzahl	Benennung	ab Serie	bis Serie
1	4117542A	1,00	STUETZZYLINDER		
2	4104620A	1,00	ZYLINDERROHR KPL.		
3	4104621A	1,00	DICHTSATZ		
4	4104622A	1,00	KOLBENSTANGE KPL.		
- 3	4104621A	1,00	DICHTSATZ		



Position	Ersatzteilnr.	Anzahl	Benennung	ab Serie	bis Serie
1	4117542A	1,00	STUETZZYLINDER		
2	4104620A	1,00	ZYLINDERROHR KPL.		
3	4104621A	1,00	DICHTSATZ		
4	4104622A	1,00	KOLBENSTANGE KPL.		
- 3	4104621A	1,00	DICHTSATZ		



Position	Ersatzteilnr.	Anzahl	Benennung	ab Serie	bis Serie
1	4117542A	1,00	STUETZZYLINDER		
2	4104620A	1,00	ZYLINDERROHR KPL.		
3	4104621A	1,00	DICHTSATZ		
4	4104622A	1,00	KOLBENSTANGE KPL.		
- 3	4104621A	1,00	DICHTSATZ		



Position	Ersatzteilnr.	Anzahl	Benennung	ab Serie	bis Serie
1	4117542A	1,00	STUETZZYLINDER		
2	4104620A	1,00	ZYLINDERROHR KPL.		
3	4104621A	1,00	DICHTSATZ		
4	4104622A	1,00	KOLBENSTANGE KPL.		
- 3	4104621A	1,00	DICHTSATZ		



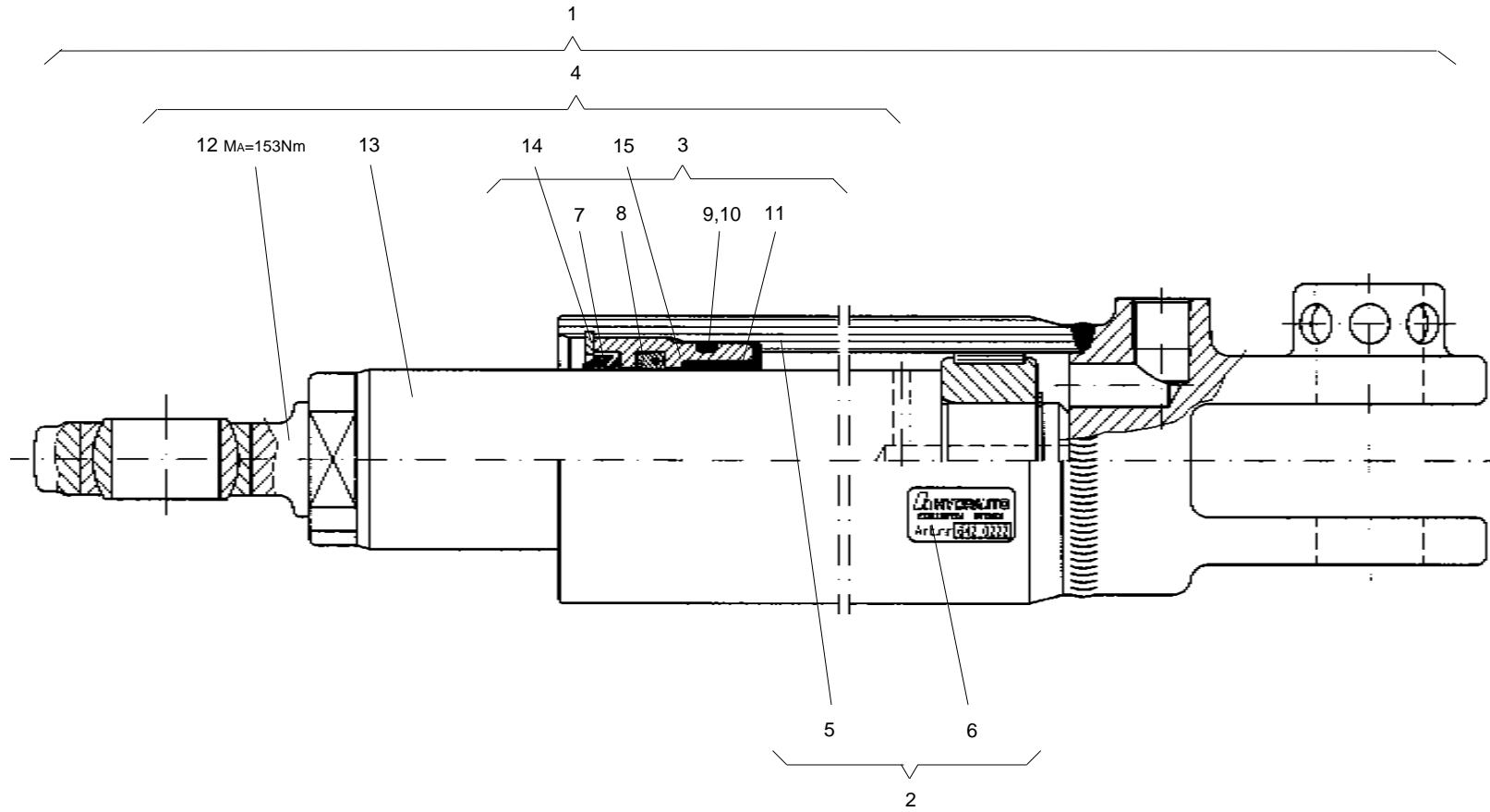
Position	Ersatzteilnr.	Anzahl	Benennung	ab Serie	bis Serie
1	4117542A	1,00	STUETZZYLINDER		
2	4104620A	1,00	ZYLINDERROHR KPL.		
3	4104621A	1,00	DICHTSATZ		
4	4104622A	1,00	KOLBENSTANGE KPL.		
- 3	4104621A	1,00	DICHTSATZ		



Position	Ersatzteilnr.	Anzahl	Benennung	ab Serie	bis Serie
1	4117542A	1,00	STUETZZYLINDER		
2	4104620A	1,00	ZYLINDERROHR KPL.		
3	4104621A	1,00	DICHTSATZ		
4	4104622A	1,00	KOLBENSTANGE KPL.		
- 3	4104621A	1,00	DICHTSATZ		



Position	Ersatzteilnr.	Anzahl	Benennung	ab Serie	bis Serie
1	4117542A	1,00	STUETZZYLINDER		
2	4104620A	1,00	ZYLINDERROHR KPL.		
3	4104621A	1,00	DICHTSATZ		
4	4104622A	1,00	KOLBENSTANGE KPL.		
- 3	4104621A	1,00	DICHTSATZ		



Position	Ersatzteilnr.	Anzahl	Benennung	ab Serie	bis Serie
1	4117542A	1,00	STUETZZYLINDER		
2	4104620A	1,00	ZYLINDERROHR KPL.		
3	4104621A	1,00	DICHTSATZ		
4	4104622A	1,00	KOLBENSTANGE KPL.		
- 3	4104621A	1,00	DICHTSATZ		



Position	Ersatzteilnr.	Anzahl	Benennung	ab Serie	bis Serie
1	4117542A	1,00	STUETZZYLINDER		
2	4104620A	1,00	ZYLINDERROHR KPL.		
3	4104621A	1,00	DICHTSATZ		
4	4104622A	1,00	KOLBENSTANGE KPL.		
- 3	4104621A	1,00	DICHTSATZ		



Position	Ersatzteilnr.	Anzahl	Benennung	ab Serie	bis Serie
1	4117542A	1,00	STUETZZYLINDER		
2	4104620A	1,00	ZYLINDERROHR KPL.		
3	4104621A	1,00	DICHTSATZ		
4	4104622A	1,00	KOLBENSTANGE KPL.		
- 3	4104621A	1,00	DICHTSATZ		



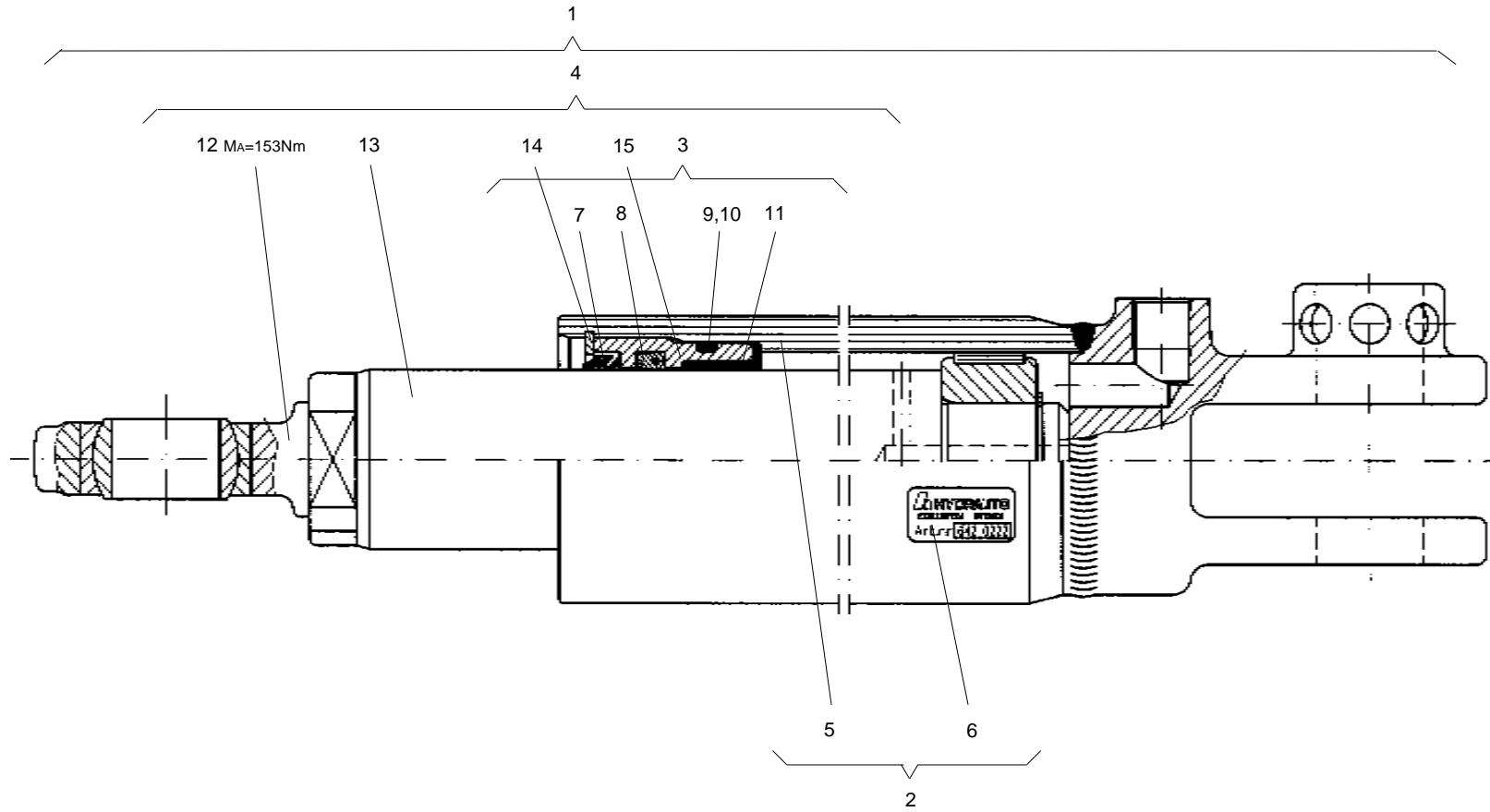
Position	Ersatzteilnr.	Anzahl	Benennung	ab Serie	bis Serie
1	4117542A	1,00	STUETZZYLINDER		
2	4104620A	1,00	ZYLINDERROHR KPL.		
3	4104621A	1,00	DICHTSATZ		
4	4104622A	1,00	KOLBENSTANGE KPL.		
- 3	4104621A	1,00	DICHTSATZ		



Position	Ersatzteilnr.	Anzahl	Benennung	ab Serie	bis Serie
1	4117542A	1,00	STUETZZYLINDER		
2	4104620A	1,00	ZYLINDERROHR KPL.		
3	4104621A	1,00	DICHTSATZ		
4	4104622A	1,00	KOLBENSTANGE KPL.		
- 3	4104621A	1,00	DICHTSATZ		



Position	Ersatzteilnr.	Anzahl	Benennung	ab Serie	bis Serie
1	4117542A	1,00	STUETZZYLINDER		
2	4104620A	1,00	ZYLINDERROHR KPL.		
3	4104621A	1,00	DICHTSATZ		
4	4104622A	1,00	KOLBENSTANGE KPL.		
- 3	4104621A	1,00	DICHTSATZ		



Position	Ersatzteilnr.	Anzahl	Benennung	ab Serie	bis Serie
1	4117542A	1,00	STUETZZYLINDER		
2	4104620A	1,00	ZYLINDERROHR KPL.		
3	4104621A	1,00	DICHTSATZ		
4	4104622A	1,00	KOLBENSTANGE KPL.		
- 3	4104621A	1,00	DICHTSATZ		



Position	Ersatzteilnr.	Anzahl	Benennung	ab Serie	bis Serie
1	4117542A	1,00	STUETZZYLINDER		
2	4104620A	1,00	ZYLINDERROHR KPL.		
3	4104621A	1,00	DICHTSATZ		
4	4104622A	1,00	KOLBENSTANGE KPL.		
- 3	4104621A	1,00	DICHTSATZ		



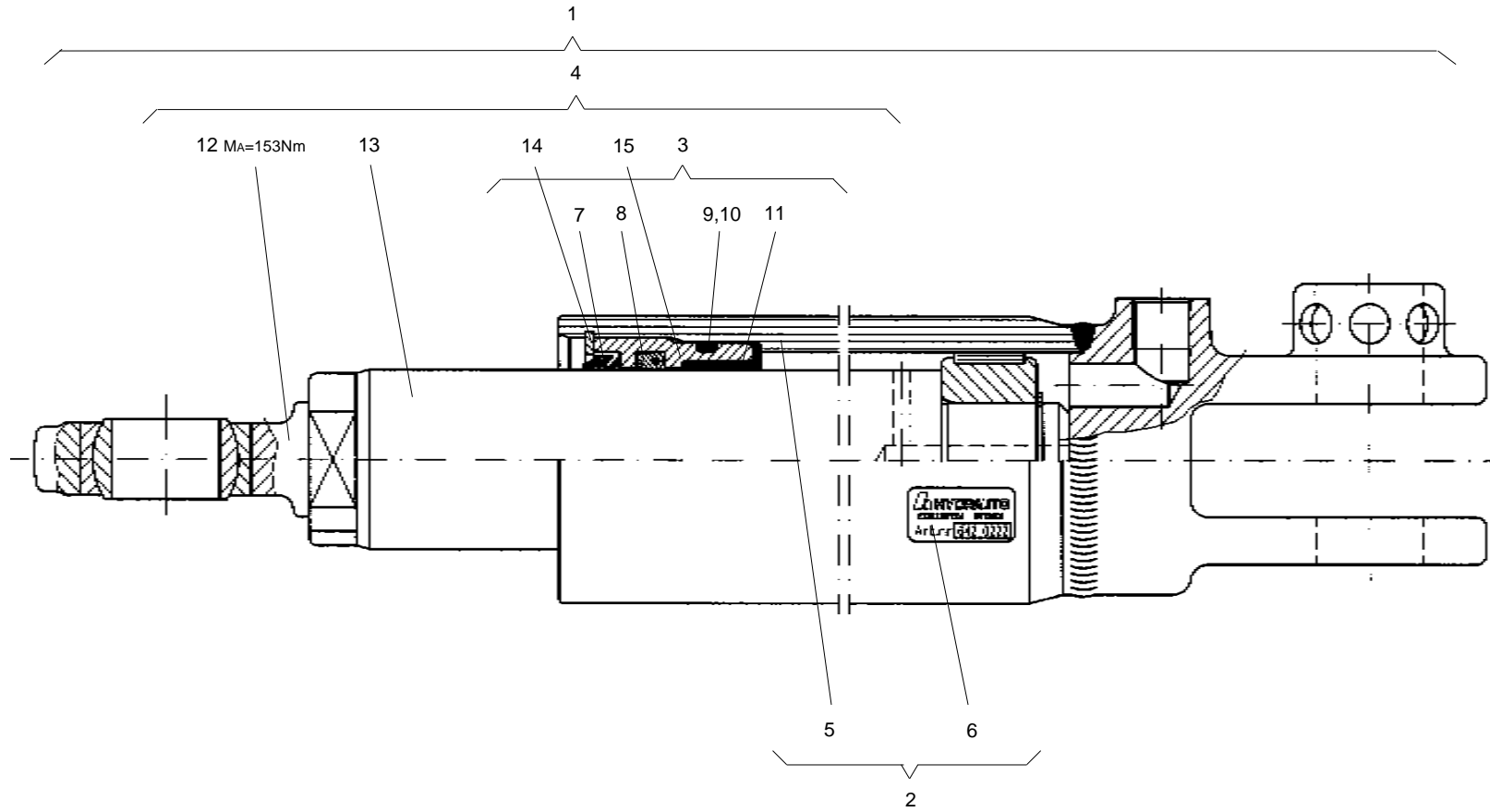
Position	Ersatzteilnr.	Anzahl	Benennung	ab Serie	bis Serie
1	4117542A	1,00	STUETZZYLINDER		
2	4104620A	1,00	ZYLINDERROHR KPL.		
3	4104621A	1,00	DICHTSATZ		
4	4104622A	1,00	KOLBENSTANGE KPL.		
- 3	4104621A	1,00	DICHTSATZ		



Position	Ersatzteilnr.	Anzahl	Benennung	ab Serie	bis Serie
1	4117542A	1,00	STUETZZYLINDER		
2	4104620A	1,00	ZYLINDERROHR KPL.		
3	4104621A	1,00	DICHTSATZ		
4	4104622A	1,00	KOLBENSTANGE KPL.		
- 3	4104621A	1,00	DICHTSATZ		



Position	Ersatzteilnr.	Anzahl	Benennung	ab Serie	bis Serie
1	4117542A	1,00	STUETZZYLINDER		
2	4104620A	1,00	ZYLINDERROHR KPL.		
3	4104621A	1,00	DICHTSATZ		
4	4104622A	1,00	KOLBENSTANGE KPL.		
- 3	4104621A	1,00	DICHTSATZ		



Position	Ersatzteilnr.	Anzahl	Benennung	ab Serie	bis Serie
1	4117542A	1,00	STUETZZYLINDER		
2	4104620A	1,00	ZYLINDERROHR KPL.		
3	4104621A	1,00	DICHTSATZ		
4	4104622A	1,00	KOLBENSTANGE KPL.		
- 3	4104621A	1,00	DICHTSATZ		



Position	Ersatzteilnr.	Anzahl	Benennung	ab Serie	bis Serie
1	4117542A	1,00	STUETZZYLINDER		
2	4104620A	1,00	ZYLINDERROHR KPL.		
3	4104621A	1,00	DICHTSATZ		
4	4104622A	1,00	KOLBENSTANGE KPL.		
- 3	4104621A	1,00	DICHTSATZ		



Position	Ersatzteilnr.	Anzahl	Benennung	ab Serie	bis Serie
1	4117542A	1,00	STUETZZYLINDER		
2	4104620A	1,00	ZYLINDERROHR KPL.		
3	4104621A	1,00	DICHTSATZ		
4	4104622A	1,00	KOLBENSTANGE KPL.		
- 3	4104621A	1,00	DICHTSATZ		



Position	Ersatzteilnr.	Anzahl	Benennung	ab Serie	bis Serie
1	4117542A	1,00	STUETZZYLINDER		
2	4104620A	1,00	ZYLINDERROHR KPL.		
3	4104621A	1,00	DICHTSATZ		
4	4104622A	1,00	KOLBENSTANGE KPL.		
- 3	4104621A	1,00	DICHTSATZ		



Position	Ersatzteilnr.	Anzahl	Benennung	ab Serie	bis Serie
1	4117542A	1,00	STUETZZYLINDER		
2	4104620A	1,00	ZYLINDERROHR KPL.		
3	4104621A	1,00	DICHTSATZ		
4	4104622A	1,00	KOLBENSTANGE KPL.		
- 3	4104621A	1,00	DICHTSATZ		



Position	Ersatzteilnr.	Anzahl	Benennung	ab Serie	bis Serie
1	4117542A	1,00	STUETZZYLINDER		
2	4104620A	1,00	ZYLINDERROHR KPL.		
3	4104621A	1,00	DICHTSATZ		
4	4104622A	1,00	KOLBENSTANGE KPL.		
- 3	4104621A	1,00	DICHTSATZ		



Position	Ersatzteilnr.	Anzahl	Benennung	ab Serie	bis Serie
1	4117542A	1,00	STUETZZYLINDER		
2	4104620A	1,00	ZYLINDERROHR KPL.		
3	4104621A	1,00	DICHTSATZ		
4	4104622A	1,00	KOLBENSTANGE KPL.		
- 3	4104621A	1,00	DICHTSATZ		



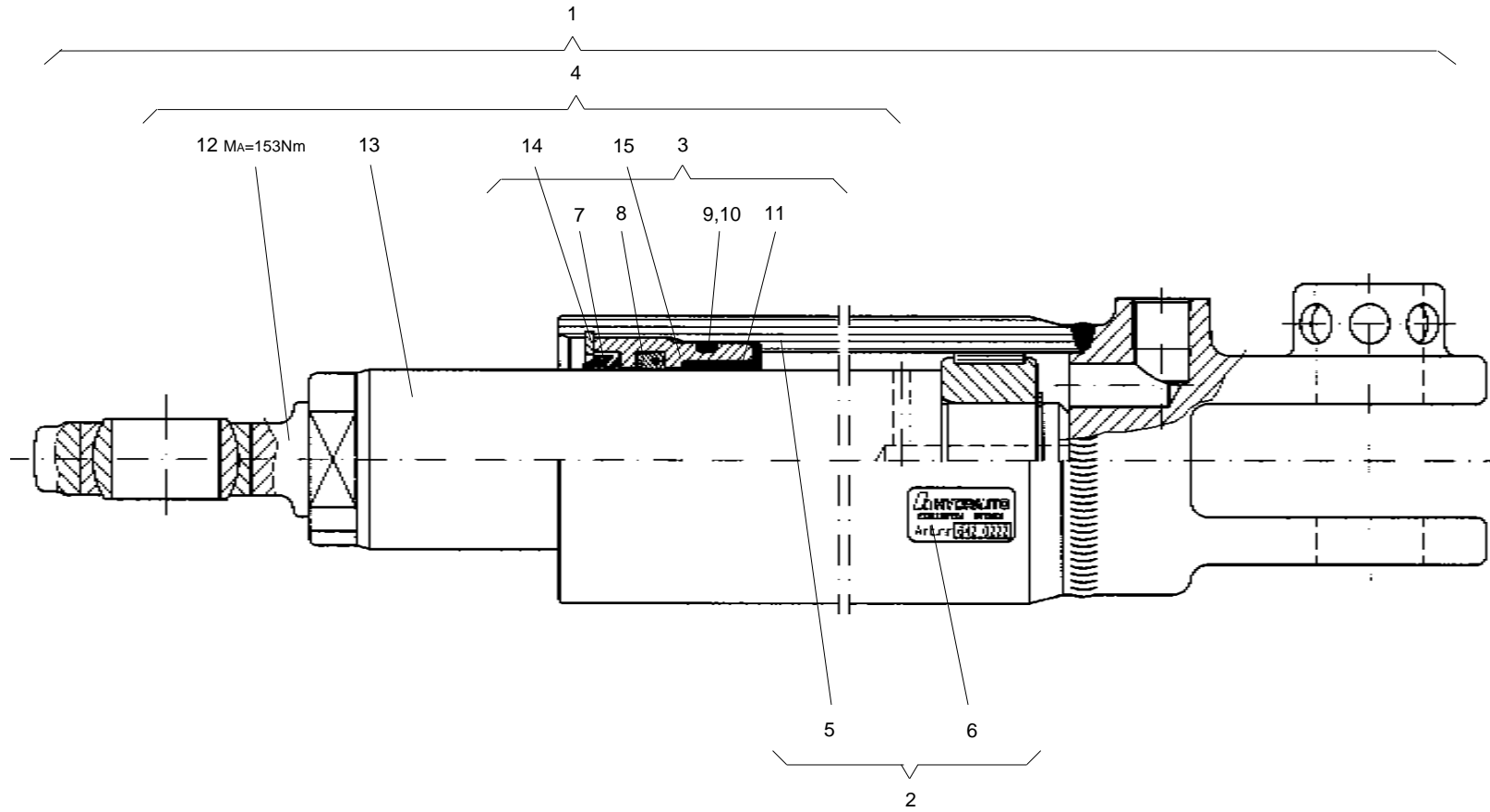
Position	Ersatzteilnr.	Anzahl	Benennung	ab Serie	bis Serie
1	4117542A	1,00	STUETZZYLINDER		
2	4104620A	1,00	ZYLINDERROHR KPL.		
3	4104621A	1,00	DICHTSATZ		
4	4104622A	1,00	KOLBENSTANGE KPL.		
- 3	4104621A	1,00	DICHTSATZ		



Position	Ersatzteilnr.	Anzahl	Benennung	ab Serie	bis Serie
1	4117542A	1,00	STUETZZYLINDER		
2	4104620A	1,00	ZYLINDERROHR KPL.		
3	4104621A	1,00	DICHTSATZ		
4	4104622A	1,00	KOLBENSTANGE KPL.		
- 3	4104621A	1,00	DICHTSATZ		



Position	Ersatzteilnr.	Anzahl	Benennung	ab Serie	bis Serie
1	4117542A	1,00	STUETZZYLINDER		
2	4104620A	1,00	ZYLINDERROHR KPL.		
3	4104621A	1,00	DICHTSATZ		
4	4104622A	1,00	KOLBENSTANGE KPL.		
- 3	4104621A	1,00	DICHTSATZ		



Position	Ersatzteilnr.	Anzahl	Benennung	ab Serie	bis Serie
1	4117542A	1,00	STUETZZYLINDER		
2	4104620A	1,00	ZYLINDERROHR KPL.		
3	4104621A	1,00	DICHTSATZ		
4	4104622A	1,00	KOLBENSTANGE KPL.		
- 3	4104621A	1,00	DICHTSATZ		



Position	Ersatzteilnr.	Anzahl	Benennung	ab Serie	bis Serie
1	4117542A	1,00	STUETZZYLINDER		
2	4104620A	1,00	ZYLINDERROHR KPL.		
3	4104621A	1,00	DICHTSATZ		
4	4104622A	1,00	KOLBENSTANGE KPL.		
- 3	4104621A	1,00	DICHTSATZ		



Position	Ersatzteilnr.	Anzahl	Benennung	ab Serie	bis Serie
1	4117542A	1,00	STUETZZYLINDER		
2	4104620A	1,00	ZYLINDERROHR KPL.		
3	4104621A	1,00	DICHTSATZ		
4	4104622A	1,00	KOLBENSTANGE KPL.		
- 3	4104621A	1,00	DICHTSATZ		



Position	Ersatzteilnr.	Anzahl	Benennung	ab Serie	bis Serie
1	4117542A	1,00	STUETZZYLINDER		
2	4104620A	1,00	ZYLINDERROHR KPL.		
3	4104621A	1,00	DICHTSATZ		
4	4104622A	1,00	KOLBENSTANGE KPL.		
- 3	4104621A	1,00	DICHTSATZ		



Position	Ersatzteilnr.	Anzahl	Benennung	ab Serie	bis Serie
1	4117542A	1,00	STUETZZYLINDER		
2	4104620A	1,00	ZYLINDERROHR KPL.		
3	4104621A	1,00	DICHTSATZ		
4	4104622A	1,00	KOLBENSTANGE KPL.		
- 3	4104621A	1,00	DICHTSATZ		



Position	Ersatzteilnr.	Anzahl	Benennung	ab Serie	bis Serie
1	4117542A	1,00	STUETZZYLINDER		
2	4104620A	1,00	ZYLINDERROHR KPL.		
3	4104621A	1,00	DICHTSATZ		
4	4104622A	1,00	KOLBENSTANGE KPL.		
- 3	4104621A	1,00	DICHTSATZ		



Position	Ersatzteilnr.	Anzahl	Benennung	ab Serie	bis Serie
1	4117542A	1,00	STUETZZYLINDER		
2	4104620A	1,00	ZYLINDERROHR KPL.		
3	4104621A	1,00	DICHTSATZ		
4	4104622A	1,00	KOLBENSTANGE KPL.		
- 3	4104621A	1,00	DICHTSATZ		



Position	Ersatzteilnr.	Anzahl	Benennung	ab Serie	bis Serie
1	4117542A	1,00	STUETZZYLINDER		
2	4104620A	1,00	ZYLINDERROHR KPL.		
3	4104621A	1,00	DICHTSATZ		
4	4104622A	1,00	KOLBENSTANGE KPL.		
- 3	4104621A	1,00	DICHTSATZ		



Position	Ersatzteilnr.	Anzahl	Benennung	ab Serie	bis Serie
1	4117542A	1,00	STUETZZYLINDER		
2	4104620A	1,00	ZYLINDERROHR KPL.		
3	4104621A	1,00	DICHTSATZ		
4	4104622A	1,00	KOLBENSTANGE KPL.		
- 3	4104621A	1,00	DICHTSATZ		



Position	Ersatzteilnr.	Anzahl	Benennung	ab Serie	bis Serie
1	4117542A	1,00	STUETZZYLINDER		
2	4104620A	1,00	ZYLINDERROHR KPL.		
3	4104621A	1,00	DICHTSATZ		
4	4104622A	1,00	KOLBENSTANGE KPL.		
- 3	4104621A	1,00	DICHTSATZ		



Position	Ersatzteilnr.	Anzahl	Benennung	ab Serie	bis Serie
1	4117542A	1,00	STUETZZYLINDER		
2	4104620A	1,00	ZYLINDERROHR KPL.		
3	4104621A	1,00	DICHTSATZ		
4	4104622A	1,00	KOLBENSTANGE KPL.		
- 3	4104621A	1,00	DICHTSATZ		



Position	Ersatzteilnr.	Anzahl	Benennung	ab Serie	bis Serie
1	4117542A	1,00	STUETZZYLINDER		
2	4104620A	1,00	ZYLINDERROHR KPL.		
3	4104621A	1,00	DICHTSATZ		
4	4104622A	1,00	KOLBENSTANGE KPL.		
- 3	4104621A	1,00	DICHTSATZ		



Position	Ersatzteilnr.	Anzahl	Benennung	ab Serie	bis Serie
1	4117542A	1,00	STUETZZYLINDER		
2	4104620A	1,00	ZYLINDERROHR KPL.		
3	4104621A	1,00	DICHTSATZ		
4	4104622A	1,00	KOLBENSTANGE KPL.		
- 3	4104621A	1,00	DICHTSATZ		



Position	Ersatzteilnr.	Anzahl	Benennung	ab Serie	bis Serie
1	4117542A	1,00	STUETZZYLINDER		
2	4104620A	1,00	ZYLINDERROHR KPL.		
3	4104621A	1,00	DICHTSATZ		
4	4104622A	1,00	KOLBENSTANGE KPL.		
- 3	4104621A	1,00	DICHTSATZ		



Position	Ersatzteilnr.	Anzahl	Benennung	ab Serie	bis Serie
1	4117542A	1,00	STUETZZYLINDER		
2	4104620A	1,00	ZYLINDERROHR KPL.		
3	4104621A	1,00	DICHTSATZ		
4	4104622A	1,00	KOLBENSTANGE KPL.		
- 3	4104621A	1,00	DICHTSATZ		



Position	Ersatzteilnr.	Anzahl	Benennung	ab Serie	bis Serie
1	4117542A	1,00	STUETZZYLINDER		
2	4104620A	1,00	ZYLINDERROHR KPL.		
3	4104621A	1,00	DICHTSATZ		
4	4104622A	1,00	KOLBENSTANGE KPL.		
- 3	4104621A	1,00	DICHTSATZ		



Position	Ersatzteilnr.	Anzahl	Benennung	ab Serie	bis Serie
1	4117542A	1,00	STUETZZYLINDER		
2	4104620A	1,00	ZYLINDERROHR KPL.		
3	4104621A	1,00	DICHTSATZ		
4	4104622A	1,00	KOLBENSTANGE KPL.		
- 3	4104621A	1,00	DICHTSATZ		



Position	Ersatzteilnr.	Anzahl	Benennung	ab Serie	bis Serie
1	4117542A	1,00	STUETZZYLINDER		
2	4104620A	1,00	ZYLINDERROHR KPL.		
3	4104621A	1,00	DICHTSATZ		
4	4104622A	1,00	KOLBENSTANGE KPL.		
- 3	4104621A	1,00	DICHTSATZ		



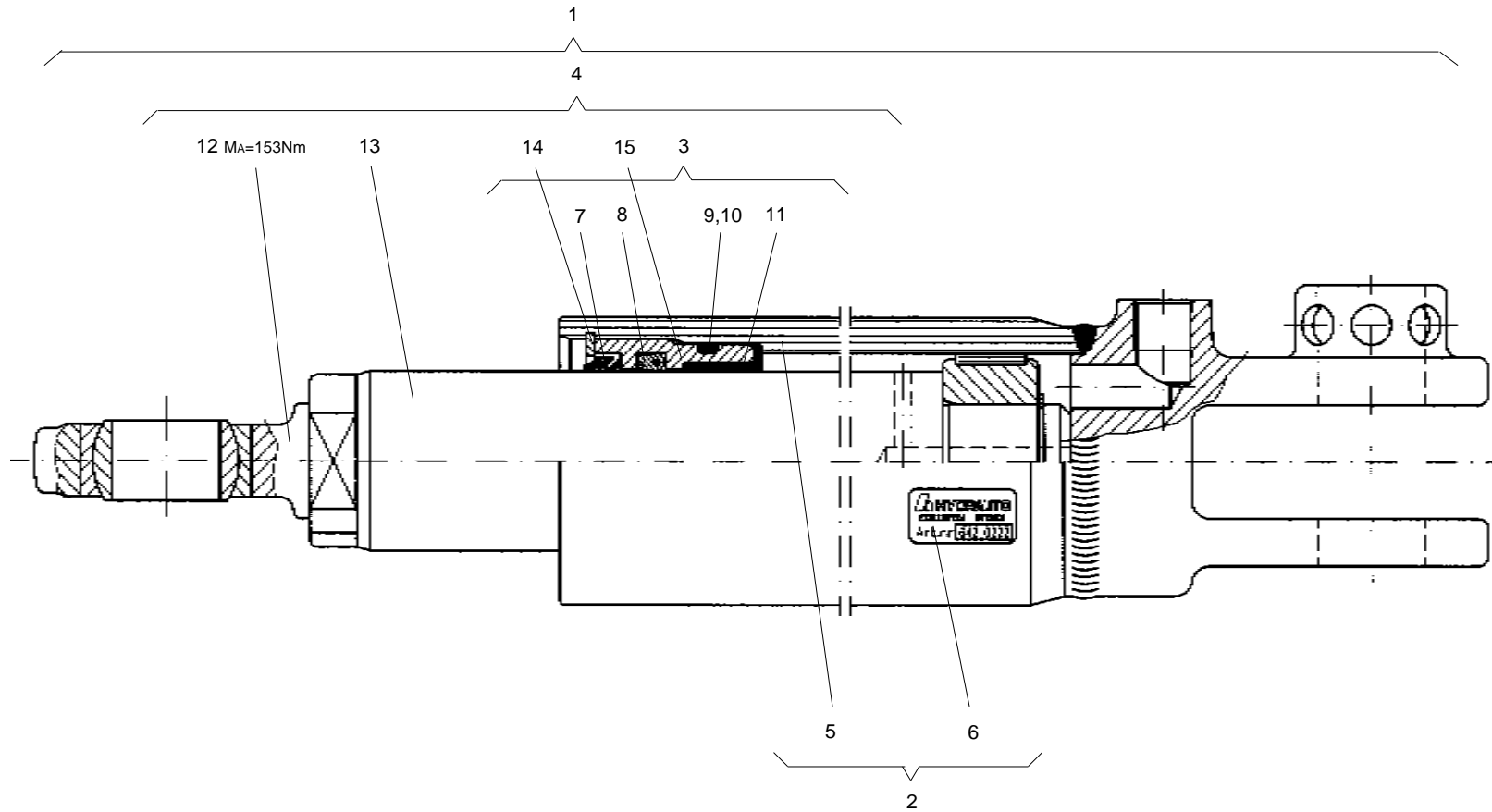
Position	Ersatzteilnr.	Anzahl	Benennung	ab Serie	bis Serie
1	4117542A	1,00	STUETZZYLINDER		
2	4104620A	1,00	ZYLINDERROHR KPL.		
3	4104621A	1,00	DICHTSATZ		
4	4104622A	1,00	KOLBENSTANGE KPL.		
- 3	4104621A	1,00	DICHTSATZ		



Position	Ersatzteilnr.	Anzahl	Benennung	ab Serie	bis Serie
1	4117542A	1,00	STUETZZYLINDER		
2	4104620A	1,00	ZYLINDERROHR KPL.		
3	4104621A	1,00	DICHTSATZ		
4	4104622A	1,00	KOLBENSTANGE KPL.		
- 3	4104621A	1,00	DICHTSATZ		



Position	Ersatzteilnr.	Anzahl	Benennung	ab Serie	bis Serie
1	4117542A	1,00	STUETZZYLINDER		
2	4104620A	1,00	ZYLINDERROHR KPL.		
3	4104621A	1,00	DICHTSATZ		
4	4104622A	1,00	KOLBENSTANGE KPL.		
- 3	4104621A	1,00	DICHTSATZ		



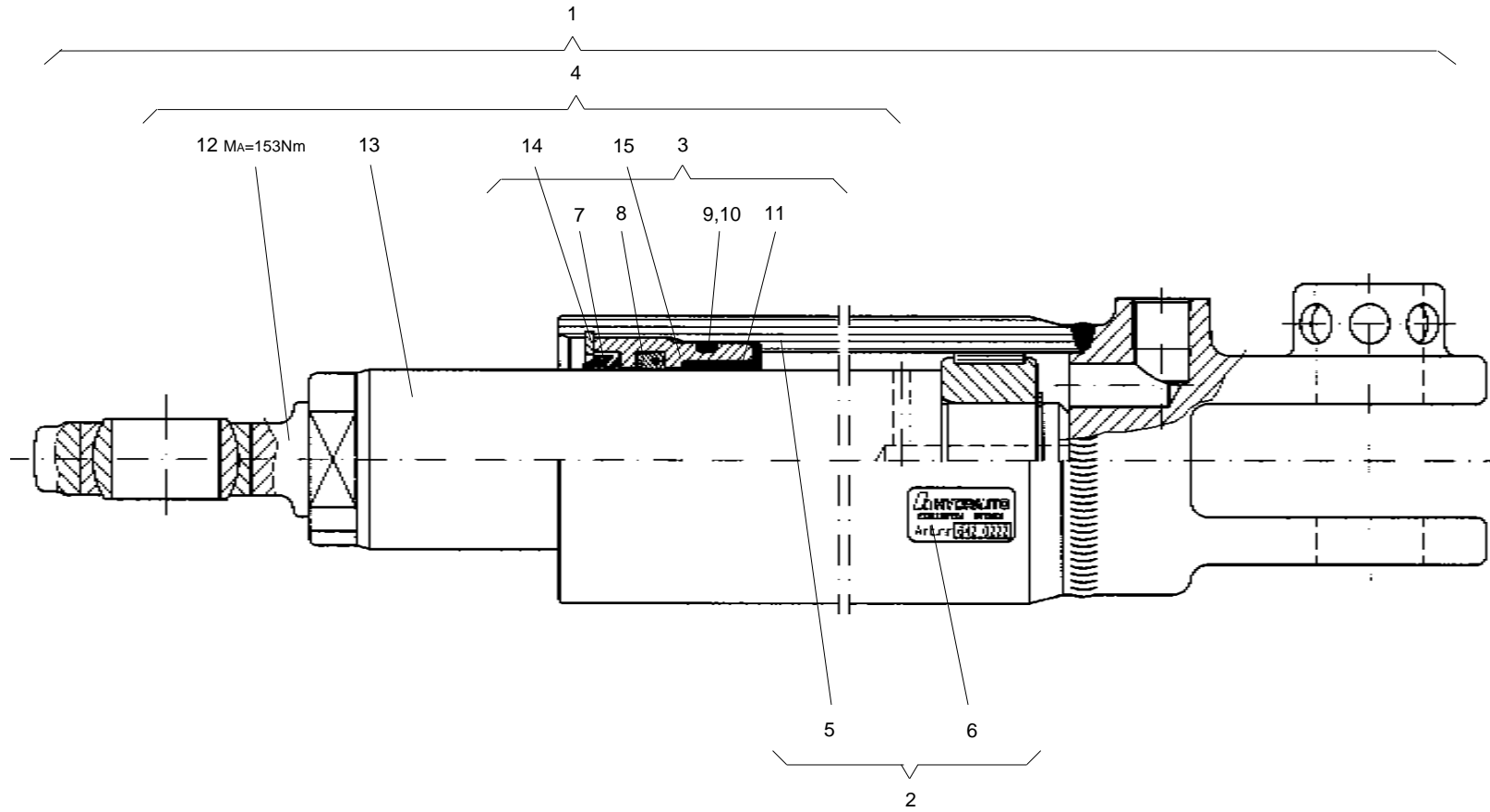
Position	Ersatzteilnr.	Anzahl	Benennung	ab Serie	bis Serie
1	4117542A	1,00	STUETZZYLINDER		
2	4104620A	1,00	ZYLINDERROHR KPL.		
3	4104621A	1,00	DICHTSATZ		
4	4104622A	1,00	KOLBENSTANGE KPL.		
- 3	4104621A	1,00	DICHTSATZ		



Position	Ersatzteilnr.	Anzahl	Benennung	ab Serie	bis Serie
1	4117542A	1,00	STUETZZYLINDER		
2	4104620A	1,00	ZYLINDERROHR KPL.		
3	4104621A	1,00	DICHTSATZ		
4	4104622A	1,00	KOLBENSTANGE KPL.		
- 3	4104621A	1,00	DICHTSATZ		



Position	Ersatzteilnr.	Anzahl	Benennung	ab Serie	bis Serie
1	4117542A	1,00	STUETZZYLINDER		
2	4104620A	1,00	ZYLINDERROHR KPL.		
3	4104621A	1,00	DICHTSATZ		
4	4104622A	1,00	KOLBENSTANGE KPL.		
- 3	4104621A	1,00	DICHTSATZ		



Position	Ersatzteilnr.	Anzahl	Benennung	ab Serie	bis Serie
1	4117542A	1,00	STUETZZYLINDER		
2	4104620A	1,00	ZYLINDERROHR KPL.		
3	4104621A	1,00	DICHTSATZ		
4	4104622A	1,00	KOLBENSTANGE KPL.		
- 3	4104621A	1,00	DICHTSATZ		



Position	Ersatzteilnr.	Anzahl	Benennung	ab Serie	bis Serie
1	4117542A	1,00	STUETZZYLINDER		
2	4104620A	1,00	ZYLINDERROHR KPL.		
3	4104621A	1,00	DICHTSATZ		
4	4104622A	1,00	KOLBENSTANGE KPL.		
- 3	4104621A	1,00	DICHTSATZ		



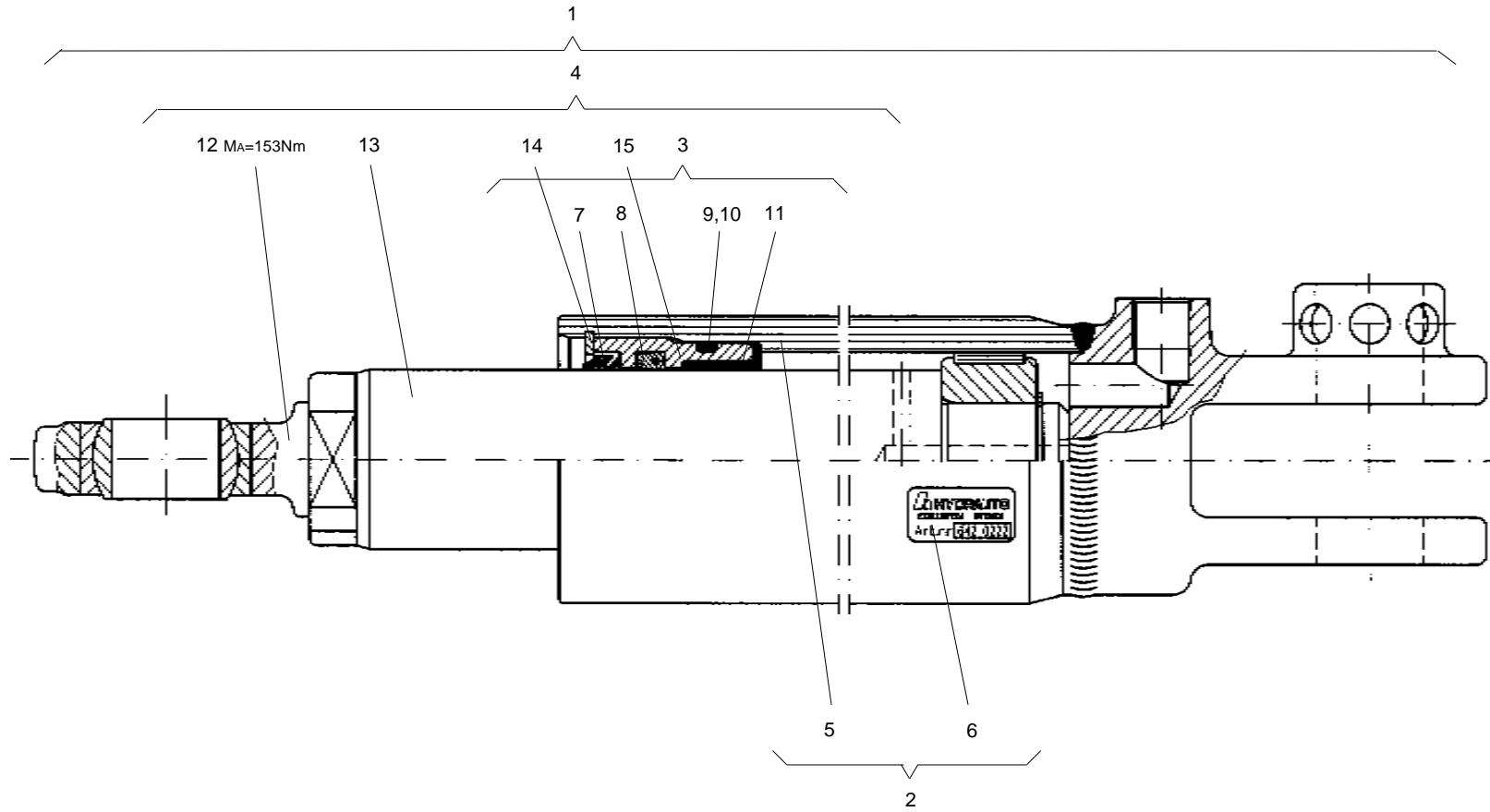
Position	Ersatzteilnr.	Anzahl	Benennung	ab Serie	bis Serie
1	4117542A	1,00	STUETZZYLINDER		
2	4104620A	1,00	ZYLINDERROHR KPL.		
3	4104621A	1,00	DICHTSATZ		
4	4104622A	1,00	KOLBENSTANGE KPL.		
- 3	4104621A	1,00	DICHTSATZ		



Position	Ersatzteilnr.	Anzahl	Benennung	ab Serie	bis Serie
1	4117542A	1,00	STUETZZYLINDER		
2	4104620A	1,00	ZYLINDERROHR KPL.		
3	4104621A	1,00	DICHTSATZ		
4	4104622A	1,00	KOLBENSTANGE KPL.		
- 3	4104621A	1,00	DICHTSATZ		



Position	Ersatzteilnr.	Anzahl	Benennung	ab Serie	bis Serie
1	4117542A	1,00	STUETZZYLINDER		
2	4104620A	1,00	ZYLINDERROHR KPL.		
3	4104621A	1,00	DICHTSATZ		
4	4104622A	1,00	KOLBENSTANGE KPL.		
- 3	4104621A	1,00	DICHTSATZ		



Position	Ersatzteilnr.	Anzahl	Benennung	ab Serie	bis Serie
1	4117542A	1,00	STUETZZYLINDER		
2	4104620A	1,00	ZYLINDERROHR KPL.		
3	4104621A	1,00	DICHTSATZ		
4	4104622A	1,00	KOLBENSTANGE KPL.		
- 3	4104621A	1,00	DICHTSATZ		



Position	Ersatzteilnr.	Anzahl	Benennung	ab Serie	bis Serie
1	4117542A	1,00	STUETZZYLINDER		
2	4104620A	1,00	ZYLINDERROHR KPL.		
3	4104621A	1,00	DICHTSATZ		
4	4104622A	1,00	KOLBENSTANGE KPL.		
- 3	4104621A	1,00	DICHTSATZ		



Position	Ersatzteilnr.	Anzahl	Benennung	ab Serie	bis Serie
1	4117542A	1,00	STUETZZYLINDER		
2	4104620A	1,00	ZYLINDERROHR KPL.		
3	4104621A	1,00	DICHTSATZ		
4	4104622A	1,00	KOLBENSTANGE KPL.		
- 3	4104621A	1,00	DICHTSATZ		



Position	Ersatzteilnr.	Anzahl	Benennung	ab Serie	bis Serie
1	4117542A	1,00	STUETZZYLINDER		
2	4104620A	1,00	ZYLINDERROHR KPL.		
3	4104621A	1,00	DICHTSATZ		
4	4104622A	1,00	KOLBENSTANGE KPL.		
- 3	4104621A	1,00	DICHTSATZ		



Position	Ersatzteilnr.	Anzahl	Benennung	ab Serie	bis Serie
1	4117542A	1,00	STUETZZYLINDER		
2	4104620A	1,00	ZYLINDERROHR KPL.		
3	4104621A	1,00	DICHTSATZ		
4	4104622A	1,00	KOLBENSTANGE KPL.		
- 3	4104621A	1,00	DICHTSATZ		



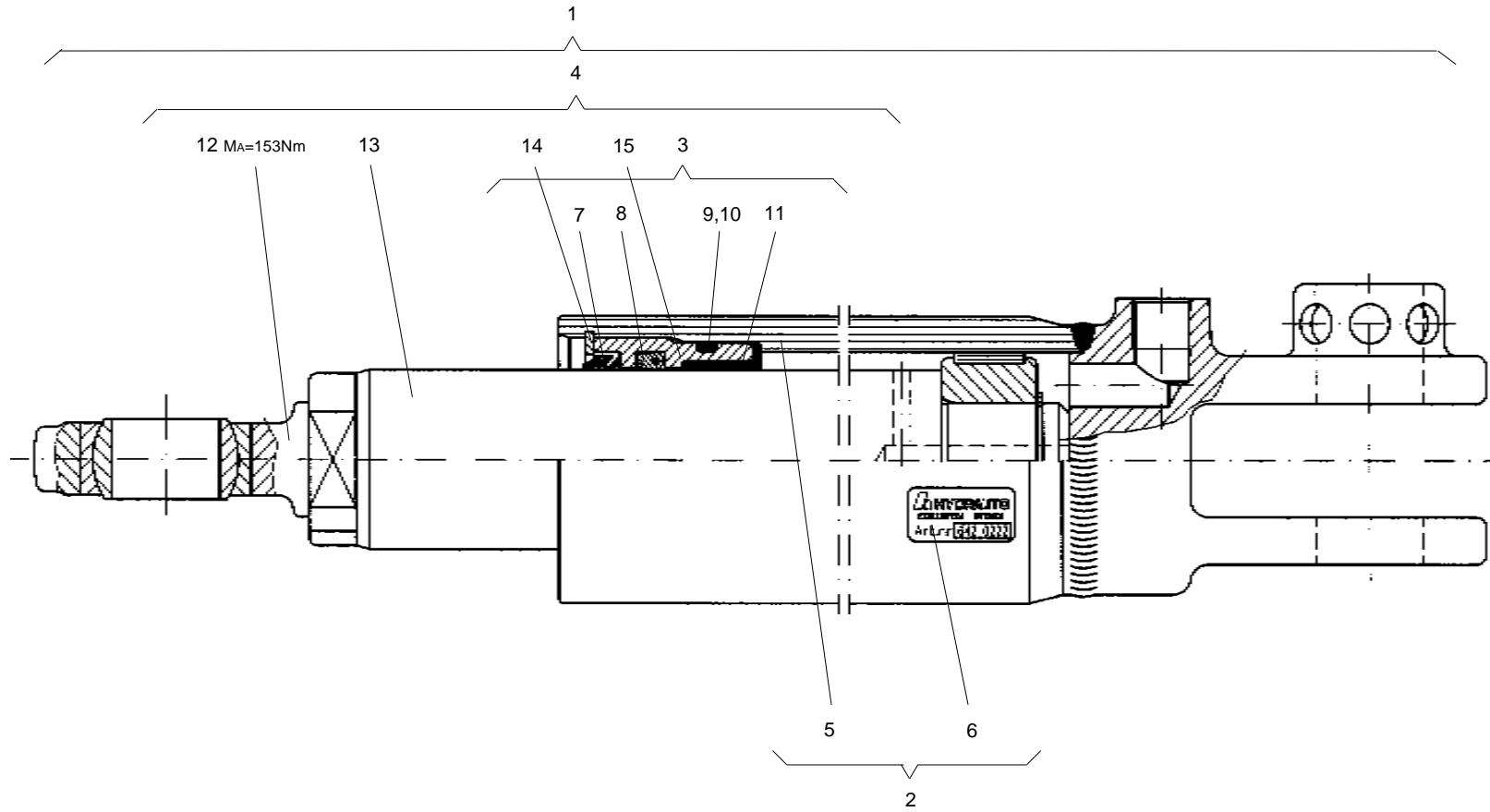
Position	Ersatzteilnr.	Anzahl	Benennung	ab Serie	bis Serie
1	4117542A	1,00	STUETZZYLINDER		
2	4104620A	1,00	ZYLINDERROHR KPL.		
3	4104621A	1,00	DICHTSATZ		
4	4104622A	1,00	KOLBENSTANGE KPL.		
- 3	4104621A	1,00	DICHTSATZ		



Position	Ersatzteilnr.	Anzahl	Benennung	ab Serie	bis Serie
1	4117542A	1,00	STUETZZYLINDER		
2	4104620A	1,00	ZYLINDERROHR KPL.		
3	4104621A	1,00	DICHTSATZ		
4	4104622A	1,00	KOLBENSTANGE KPL.		
- 3	4104621A	1,00	DICHTSATZ		



Position	Ersatzteilnr.	Anzahl	Benennung	ab Serie	bis Serie
1	4117542A	1,00	STUETZZYLINDER		
2	4104620A	1,00	ZYLINDERROHR KPL.		
3	4104621A	1,00	DICHTSATZ		
4	4104622A	1,00	KOLBENSTANGE KPL.		
- 3	4104621A	1,00	DICHTSATZ		



Position	Ersatzteilnr.	Anzahl	Benennung	ab Serie	bis Serie
1	4117542A	1,00	STUETZZYLINDER		
2	4104620A	1,00	ZYLINDERROHR KPL.		
3	4104621A	1,00	DICHTSATZ		
4	4104622A	1,00	KOLBENSTANGE KPL.		
- 3	4104621A	1,00	DICHTSATZ		



Position	Ersatzteilnr.	Anzahl	Benennung	ab Serie	bis Serie
1	4117542A	1,00	STUETZZYLINDER		
2	4104620A	1,00	ZYLINDERROHR KPL.		
3	4104621A	1,00	DICHTSATZ		
4	4104622A	1,00	KOLBENSTANGE KPL.		
- 3	4104621A	1,00	DICHTSATZ		



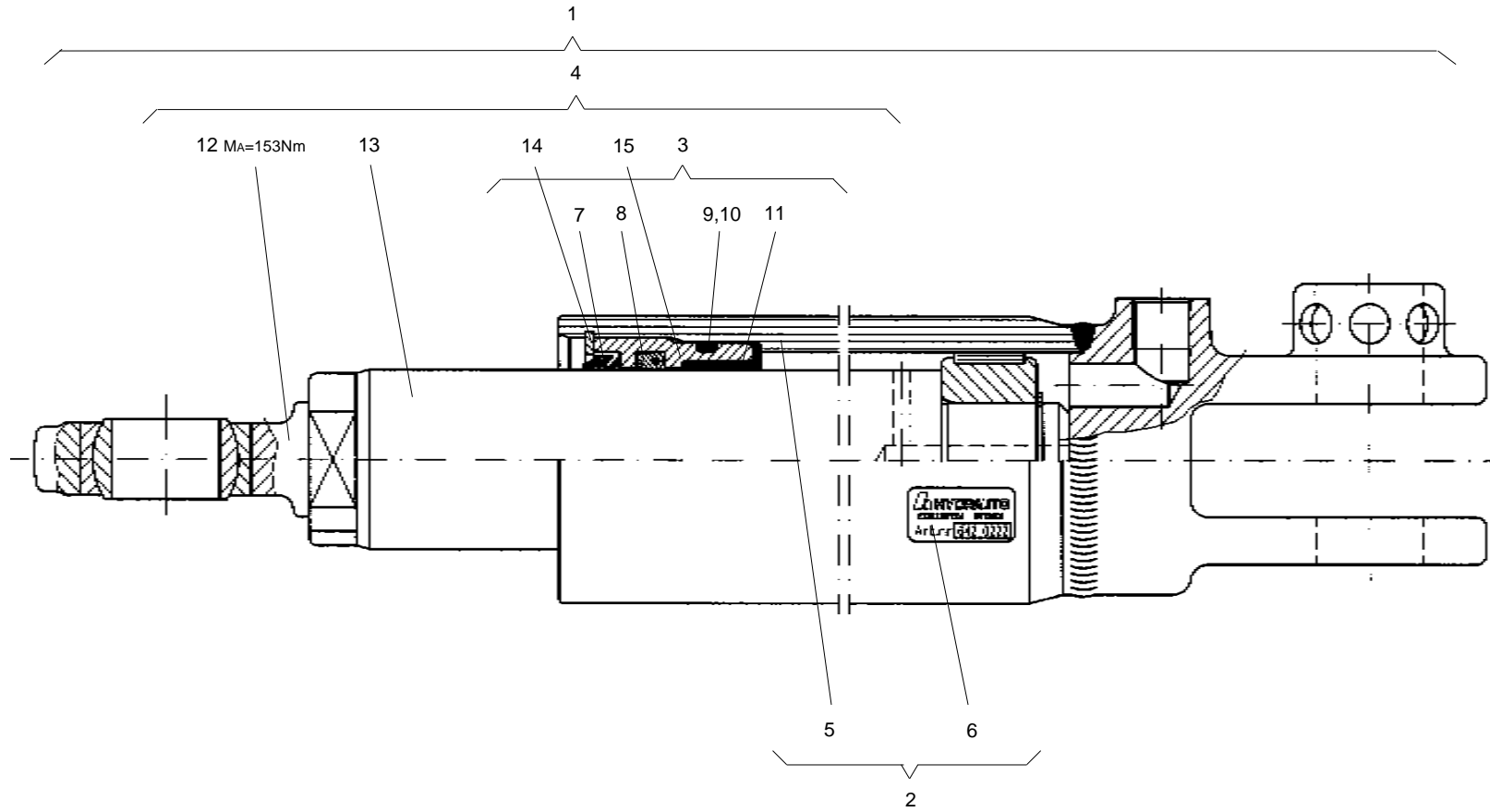
Position	Ersatzteilnr.	Anzahl	Benennung	ab Serie	bis Serie
1	4117542A	1,00	STUETZZYLINDER		
2	4104620A	1,00	ZYLINDERROHR KPL.		
3	4104621A	1,00	DICHTSATZ		
4	4104622A	1,00	KOLBENSTANGE KPL.		
- 3	4104621A	1,00	DICHTSATZ		



Position	Ersatzteilnr.	Anzahl	Benennung	ab Serie	bis Serie
1	4117542A	1,00	STUETZZYLINDER		
2	4104620A	1,00	ZYLINDERROHR KPL.		
3	4104621A	1,00	DICHTSATZ		
4	4104622A	1,00	KOLBENSTANGE KPL.		
- 3	4104621A	1,00	DICHTSATZ		



Position	Ersatzteilnr.	Anzahl	Benennung	ab Serie	bis Serie
1	4117542A	1,00	STUETZZYLINDER		
2	4104620A	1,00	ZYLINDERROHR KPL.		
3	4104621A	1,00	DICHTSATZ		
4	4104622A	1,00	KOLBENSTANGE KPL.		
- 3	4104621A	1,00	DICHTSATZ		



Position	Ersatzteilnr.	Anzahl	Benennung	ab Serie	bis Serie
1	4117542A	1,00	STUETZZYLINDER		
2	4104620A	1,00	ZYLINDERROHR KPL.		
3	4104621A	1,00	DICHTSATZ		
4	4104622A	1,00	KOLBENSTANGE KPL.		
- 3	4104621A	1,00	DICHTSATZ		



Position	Ersatzteilnr.	Anzahl	Benennung	ab Serie	bis Serie
1	4117542A	1,00	STUETZZYLINDER		
2	4104620A	1,00	ZYLINDERROHR KPL.		
3	4104621A	1,00	DICHTSATZ		
4	4104622A	1,00	KOLBENSTANGE KPL.		
- 3	4104621A	1,00	DICHTSATZ		



Position	Ersatzteilnr.	Anzahl	Benennung	ab Serie	bis Serie
1	4117542A	1,00	STUETZZYLINDER		
2	4104620A	1,00	ZYLINDERROHR KPL.		
3	4104621A	1,00	DICHTSATZ		
4	4104622A	1,00	KOLBENSTANGE KPL.		
- 3	4104621A	1,00	DICHTSATZ		



Position	Ersatzteilnr.	Anzahl	Benennung	ab Serie	bis Serie
1	4117542A	1,00	STUETZZYLINDER		
2	4104620A	1,00	ZYLINDERROHR KPL.		
3	4104621A	1,00	DICHTSATZ		
4	4104622A	1,00	KOLBENSTANGE KPL.		
- 3	4104621A	1,00	DICHTSATZ		



Position	Ersatzteilnr.	Anzahl	Benennung	ab Serie	bis Serie
1	4117542A	1,00	STUETZZYLINDER		
2	4104620A	1,00	ZYLINDERROHR KPL.		
3	4104621A	1,00	DICHTSATZ		
4	4104622A	1,00	KOLBENSTANGE KPL.		
- 3	4104621A	1,00	DICHTSATZ		



Position	Ersatzteilnr.	Anzahl	Benennung	ab Serie	bis Serie
1	4117542A	1,00	STUETZZYLINDER		
2	4104620A	1,00	ZYLINDERROHR KPL.		
3	4104621A	1,00	DICHTSATZ		
4	4104622A	1,00	KOLBENSTANGE KPL.		
- 3	4104621A	1,00	DICHTSATZ		



Position	Ersatzteilnr.	Anzahl	Benennung	ab Serie	bis Serie
1	4117542A	1,00	STUETZZYLINDER		
2	4104620A	1,00	ZYLINDERROHR KPL.		
3	4104621A	1,00	DICHTSATZ		
4	4104622A	1,00	KOLBENSTANGE KPL.		
- 3	4104621A	1,00	DICHTSATZ		



Position	Ersatzteilnr.	Anzahl	Benennung	ab Serie	bis Serie
1	4117542A	1,00	STUETZZYLINDER		
2	4104620A	1,00	ZYLINDERROHR KPL.		
3	4104621A	1,00	DICHTSATZ		
4	4104622A	1,00	KOLBENSTANGE KPL.		
- 3	4104621A	1,00	DICHTSATZ		



Position	Ersatzteilnr.	Anzahl	Benennung	ab Serie	bis Serie
1	4117542A	1,00	STUETZZYLINDER		
2	4104620A	1,00	ZYLINDERROHR KPL.		
3	4104621A	1,00	DICHTSATZ		
4	4104622A	1,00	KOLBENSTANGE KPL.		
- 3	4104621A	1,00	DICHTSATZ		



Position	Ersatzteilnr.	Anzahl	Benennung	ab Serie	bis Serie
1	4117542A	1,00	STUETZZYLINDER		
2	4104620A	1,00	ZYLINDERROHR KPL.		
3	4104621A	1,00	DICHTSATZ		
4	4104622A	1,00	KOLBENSTANGE KPL.		
- 3	4104621A	1,00	DICHTSATZ		



Position	Ersatzteilnr.	Anzahl	Benennung	ab Serie	bis Serie
1	4117542A	1,00	STUETZZYLINDER		
2	4104620A	1,00	ZYLINDERROHR KPL.		
3	4104621A	1,00	DICHTSATZ		
4	4104622A	1,00	KOLBENSTANGE KPL.		
- 3	4104621A	1,00	DICHTSATZ		



Position	Ersatzteilnr.	Anzahl	Benennung	ab Serie	bis Serie
1	4117542A	1,00	STUETZZYLINDER		
2	4104620A	1,00	ZYLINDERROHR KPL.		
3	4104621A	1,00	DICHTSATZ		
4	4104622A	1,00	KOLBENSTANGE KPL.		
- 3	4104621A	1,00	DICHTSATZ		



Position	Ersatzteilnr.	Anzahl	Benennung	ab Serie	bis Serie
1	4117542A	1,00	STUETZZYLINDER		
2	4104620A	1,00	ZYLINDERROHR KPL.		
3	4104621A	1,00	DICHTSATZ		
4	4104622A	1,00	KOLBENSTANGE KPL.		
- 3	4104621A	1,00	DICHTSATZ		



Position	Ersatzteilnr.	Anzahl	Benennung	ab Serie	bis Serie
1	4117542A	1,00	STUETZZYLINDER		
2	4104620A	1,00	ZYLINDERROHR KPL.		
3	4104621A	1,00	DICHTSATZ		
4	4104622A	1,00	KOLBENSTANGE KPL.		
- 3	4104621A	1,00	DICHTSATZ		



Position	Ersatzteilnr.	Anzahl	Benennung	ab Serie	bis Serie
1	4117542A	1,00	STUETZZYLINDER		
2	4104620A	1,00	ZYLINDERROHR KPL.		
3	4104621A	1,00	DICHTSATZ		
4	4104622A	1,00	KOLBENSTANGE KPL.		
- 3	4104621A	1,00	DICHTSATZ		



Position	Ersatzteilnr.	Anzahl	Benennung	ab Serie	bis Serie
1	4117542A	1,00	STUETZZYLINDER		
2	4104620A	1,00	ZYLINDERROHR KPL.		
3	4104621A	1,00	DICHTSATZ		
4	4104622A	1,00	KOLBENSTANGE KPL.		
- 3	4104621A	1,00	DICHTSATZ		



Position	Ersatzteilnr.	Anzahl	Benennung	ab Serie	bis Serie
1	4117542A	1,00	STUETZZYLINDER		
2	4104620A	1,00	ZYLINDERROHR KPL.		
3	4104621A	1,00	DICHTSATZ		
4	4104622A	1,00	KOLBENSTANGE KPL.		
- 3	4104621A	1,00	DICHTSATZ		



Position	Ersatzteilnr.	Anzahl	Benennung	ab Serie	bis Serie
1	4117542A	1,00	STUETZZYLINDER		
2	4104620A	1,00	ZYLINDERROHR KPL.		
3	4104621A	1,00	DICHTSATZ		
4	4104622A	1,00	KOLBENSTANGE KPL.		
- 3	4104621A	1,00	DICHTSATZ		



Position	Ersatzteilnr.	Anzahl	Benennung	ab Serie	bis Serie
1	4117542A	1,00	STUETZZYLINDER		
2	4104620A	1,00	ZYLINDERROHR KPL.		
3	4104621A	1,00	DICHTSATZ		
4	4104622A	1,00	KOLBENSTANGE KPL.		
- 3	4104621A	1,00	DICHTSATZ		



Position	Ersatzteilnr.	Anzahl	Benennung	ab Serie	bis Serie
1	4117542A	1,00	STUETZZYLINDER		
2	4104620A	1,00	ZYLINDERROHR KPL.		
3	4104621A	1,00	DICHTSATZ		
4	4104622A	1,00	KOLBENSTANGE KPL.		
- 3	4104621A	1,00	DICHTSATZ		



Position	Ersatzteilnr.	Anzahl	Benennung	ab Serie	bis Serie
1	4117542A	1,00	STUETZZYLINDER		
2	4104620A	1,00	ZYLINDERROHR KPL.		
3	4104621A	1,00	DICHTSATZ		
4	4104622A	1,00	KOLBENSTANGE KPL.		
- 3	4104621A	1,00	DICHTSATZ		



Position	Ersatzteilnr.	Anzahl	Benennung	ab Serie	bis Serie
1	4117542A	1,00	STUETZZYLINDER		
2	4104620A	1,00	ZYLINDERROHR KPL.		
3	4104621A	1,00	DICHTSATZ		
4	4104622A	1,00	KOLBENSTANGE KPL.		
- 3	4104621A	1,00	DICHTSATZ		



Position	Ersatzteilnr.	Anzahl	Benennung	ab Serie	bis Serie
1	4117542A	1,00	STUETZZYLINDER		
2	4104620A	1,00	ZYLINDERROHR KPL.		
3	4104621A	1,00	DICHTSATZ		
4	4104622A	1,00	KOLBENSTANGE KPL.		
- 3	4104621A	1,00	DICHTSATZ		



Position	Ersatzteilnr.	Anzahl	Benennung	ab Serie	bis Serie
1	4117542A	1,00	STUETZZYLINDER		
2	4104620A	1,00	ZYLINDERROHR KPL.		
3	4104621A	1,00	DICHTSATZ		
4	4104622A	1,00	KOLBENSTANGE KPL.		
- 3	4104621A	1,00	DICHTSATZ		



Position	Ersatzteilnr.	Anzahl	Benennung	ab Serie	bis Serie
1	4117542A	1,00	STUETZZYLINDER		
2	4104620A	1,00	ZYLINDERROHR KPL.		
3	4104621A	1,00	DICHTSATZ		
4	4104622A	1,00	KOLBENSTANGE KPL.		
- 3	4104621A	1,00	DICHTSATZ		



Position	Ersatzteilnr.	Anzahl	Benennung	ab Serie	bis Serie
1	4117542A	1,00	STUETZZYLINDER		
2	4104620A	1,00	ZYLINDERROHR KPL.		
3	4104621A	1,00	DICHTSATZ		
4	4104622A	1,00	KOLBENSTANGE KPL.		
- 3	4104621A	1,00	DICHTSATZ		



Position	Ersatzteilnr.	Anzahl	Benennung	ab Serie	bis Serie
1	4117542A	1,00	STUETZZYLINDER		
2	4104620A	1,00	ZYLINDERROHR KPL.		
3	4104621A	1,00	DICHTSATZ		
4	4104622A	1,00	KOLBENSTANGE KPL.		
- 3	4104621A	1,00	DICHTSATZ		



Position	Ersatzteilnr.	Anzahl	Benennung	ab Serie	bis Serie
1	4117542A	1,00	STUETZZYLINDER		
2	4104620A	1,00	ZYLINDERROHR KPL.		
3	4104621A	1,00	DICHTSATZ		
4	4104622A	1,00	KOLBENSTANGE KPL.		
- 3	4104621A	1,00	DICHTSATZ		



Position	Ersatzteilnr.	Anzahl	Benennung	ab Serie	bis Serie
1	4117542A	1,00	STUETZZYLINDER		
2	4104620A	1,00	ZYLINDERROHR KPL.		
3	4104621A	1,00	DICHTSATZ		
4	4104622A	1,00	KOLBENSTANGE KPL.		
- 3	4104621A	1,00	DICHTSATZ		



Position	Ersatzteilnr.	Anzahl	Benennung	ab Serie	bis Serie
1	4117542A	1,00	STUETZZYLINDER		
2	4104620A	1,00	ZYLINDERROHR KPL.		
3	4104621A	1,00	DICHTSATZ		
4	4104622A	1,00	KOLBENSTANGE KPL.		
- 3	4104621A	1,00	DICHTSATZ		



Position	Ersatzteilnr.	Anzahl	Benennung	ab Serie	bis Serie
1	4117542A	1,00	STUETZZYLINDER		
2	4104620A	1,00	ZYLINDERROHR KPL.		
3	4104621A	1,00	DICHTSATZ		
4	4104622A	1,00	KOLBENSTANGE KPL.		
- 3	4104621A	1,00	DICHTSATZ		



Position	Ersatzteilnr.	Anzahl	Benennung	ab Serie	bis Serie
1	4117542A	1,00	STUETZZYLINDER		
2	4104620A	1,00	ZYLINDERROHR KPL.		
3	4104621A	1,00	DICHTSATZ		
4	4104622A	1,00	KOLBENSTANGE KPL.		
- 3	4104621A	1,00	DICHTSATZ		



Position	Ersatzteilnr.	Anzahl	Benennung	ab Serie	bis Serie
1	4117542A	1,00	STUETZZYLINDER		
2	4104620A	1,00	ZYLINDERROHR KPL.		
3	4104621A	1,00	DICHTSATZ		
4	4104622A	1,00	KOLBENSTANGE KPL.		
- 3	4104621A	1,00	DICHTSATZ		



Position	Ersatzteilnr.	Anzahl	Benennung	ab Serie	bis Serie
1	4117542A	1,00	STUETZZYLINDER		
2	4104620A	1,00	ZYLINDERROHR KPL.		
3	4104621A	1,00	DICHTSATZ		
4	4104622A	1,00	KOLBENSTANGE KPL.		
- 3	4104621A	1,00	DICHTSATZ		



Position	Ersatzteilnr.	Anzahl	Benennung	ab Serie	bis Serie
1	4117542A	1,00	STUETZZYLINDER		
2	4104620A	1,00	ZYLINDERROHR KPL.		
3	4104621A	1,00	DICHTSATZ		
4	4104622A	1,00	KOLBENSTANGE KPL.		
- 3	4104621A	1,00	DICHTSATZ		



Position	Ersatzteilnr.	Anzahl	Benennung	ab Serie	bis Serie
1	4117542A	1,00	STUETZZYLINDER		
2	4104620A	1,00	ZYLINDERROHR KPL.		
3	4104621A	1,00	DICHTSATZ		
4	4104622A	1,00	KOLBENSTANGE KPL.		
- 3	4104621A	1,00	DICHTSATZ		



Position	Ersatzteilnr.	Anzahl	Benennung	ab Serie	bis Serie
1	4117542A	1,00	STUETZZYLINDER		
2	4104620A	1,00	ZYLINDERROHR KPL.		
3	4104621A	1,00	DICHTSATZ		
4	4104622A	1,00	KOLBENSTANGE KPL.		
- 3	4104621A	1,00	DICHTSATZ		



Position	Ersatzteilnr.	Anzahl	Benennung	ab Serie	bis Serie
1	4117542A	1,00	STUETZZYLINDER		
2	4104620A	1,00	ZYLINDERROHR KPL.		
3	4104621A	1,00	DICHTSATZ		
4	4104622A	1,00	KOLBENSTANGE KPL.		
- 3	4104621A	1,00	DICHTSATZ		



Position	Ersatzteilnr.	Anzahl	Benennung	ab Serie	bis Serie
1	4117542A	1,00	STUETZZYLINDER		
2	4104620A	1,00	ZYLINDERROHR KPL.		
3	4104621A	1,00	DICHTSATZ		
4	4104622A	1,00	KOLBENSTANGE KPL.		
- 3	4104621A	1,00	DICHTSATZ		



Position	Ersatzteilnr.	Anzahl	Benennung	ab Serie	bis Serie
1	4117542A	1,00	STUETZZYLINDER		
2	4104620A	1,00	ZYLINDERROHR KPL.		
3	4104621A	1,00	DICHTSATZ		
4	4104622A	1,00	KOLBENSTANGE KPL.		
- 3	4104621A	1,00	DICHTSATZ		



Position	Ersatzteilnr.	Anzahl	Benennung	ab Serie	bis Serie
1	4117542A	1,00	STUETZZYLINDER		
2	4104620A	1,00	ZYLINDERROHR KPL.		
3	4104621A	1,00	DICHTSATZ		
4	4104622A	1,00	KOLBENSTANGE KPL.		
- 3	4104621A	1,00	DICHTSATZ		



Position	Ersatzteilnr.	Anzahl	Benennung	ab Serie	bis Serie
1	4117542A	1,00	STUETZZYLINDER		
2	4104620A	1,00	ZYLINDERROHR KPL.		
3	4104621A	1,00	DICHTSATZ		
4	4104622A	1,00	KOLBENSTANGE KPL.		
- 3	4104621A	1,00	DICHTSATZ		



Position	Ersatzteilnr.	Anzahl	Benennung	ab Serie	bis Serie
1	4117542A	1,00	STUETZZYLINDER		
2	4104620A	1,00	ZYLINDERROHR KPL.		
3	4104621A	1,00	DICHTSATZ		
4	4104622A	1,00	KOLBENSTANGE KPL.		
- 3	4104621A	1,00	DICHTSATZ		



Position	Ersatzteilnr.	Anzahl	Benennung	ab Serie	bis Serie
1	4117542A	1,00	STUETZZYLINDER		
2	4104620A	1,00	ZYLINDERROHR KPL.		
3	4104621A	1,00	DICHTSATZ		
4	4104622A	1,00	KOLBENSTANGE KPL.		
- 3	4104621A	1,00	DICHTSATZ		



Position	Ersatzteilnr.	Anzahl	Benennung	ab Serie	bis Serie
1	4117542A	1,00	STUETZZYLINDER		
2	4104620A	1,00	ZYLINDERROHR KPL.		
3	4104621A	1,00	DICHTSATZ		
4	4104622A	1,00	KOLBENSTANGE KPL.		
- 3	4104621A	1,00	DICHTSATZ		



Position	Ersatzteilnr.	Anzahl	Benennung	ab Serie	bis Serie
1	4117542A	1,00	STUETZZYLINDER		
2	4104620A	1,00	ZYLINDERROHR KPL.		
3	4104621A	1,00	DICHTSATZ		
4	4104622A	1,00	KOLBENSTANGE KPL.		
- 3	4104621A	1,00	DICHTSATZ		



Position	Ersatzteilnr.	Anzahl	Benennung	ab Serie	bis Serie
1	4117542A	1,00	STUETZZYLINDER		
2	4104620A	1,00	ZYLINDERROHR KPL.		
3	4104621A	1,00	DICHTSATZ		
4	4104622A	1,00	KOLBENSTANGE KPL.		
- 3	4104621A	1,00	DICHTSATZ		



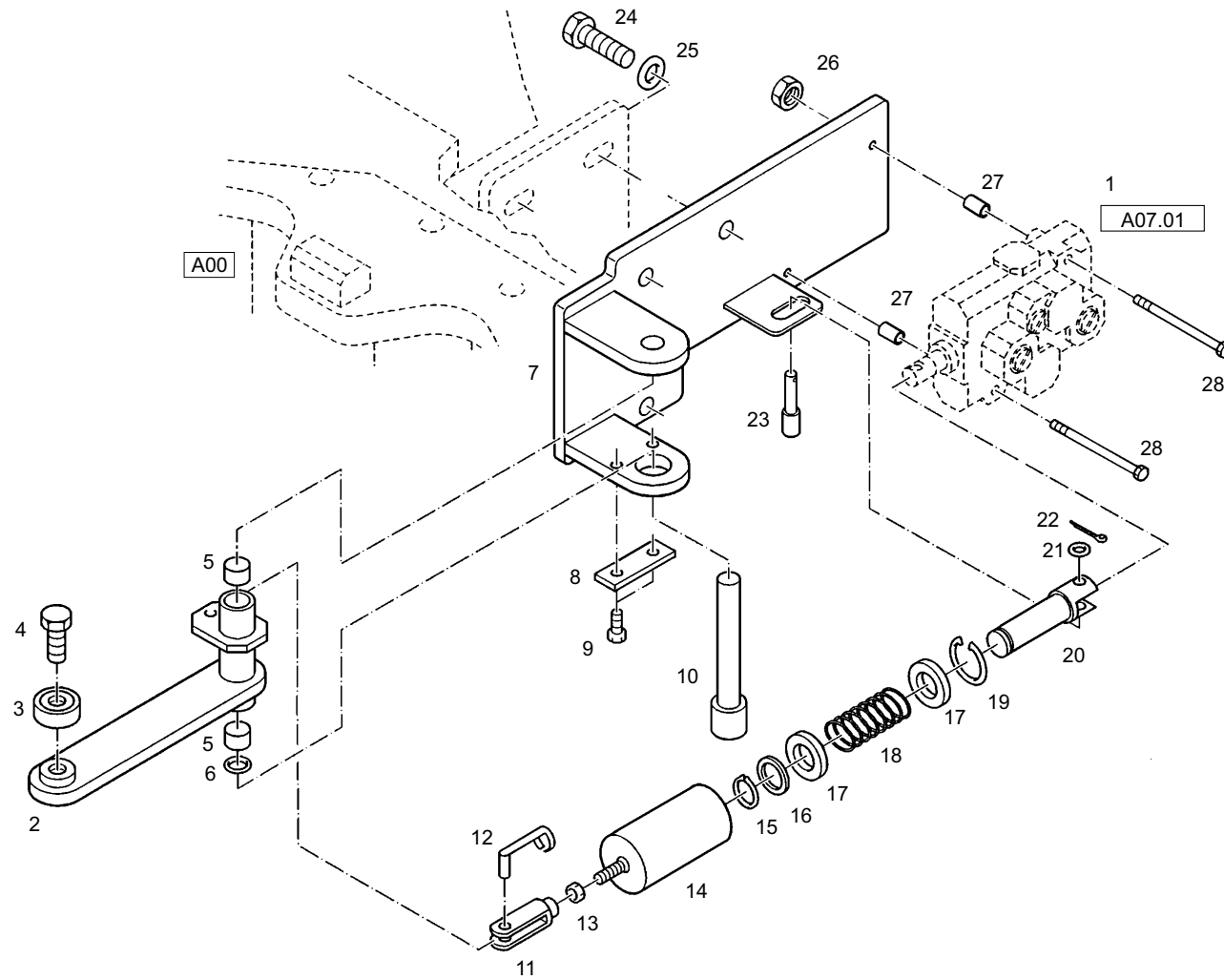
Position	Ersatzteilnr.	Anzahl	Benennung	ab Serie	bis Serie
1	4117542A	1,00	STUETZZYLINDER		
2	4104620A	1,00	ZYLINDERROHR KPL.		
3	4104621A	1,00	DICHTSATZ		
4	4104622A	1,00	KOLBENSTANGE KPL.		
- 3	4104621A	1,00	DICHTSATZ		



Position	Ersatzteilnr.	Anzahl	Benennung	ab Serie	bis Serie
1	4117542A	1,00	STUETZZYLINDER		
2	4104620A	1,00	ZYLINDERROHR KPL.		
3	4104621A	1,00	DICHTSATZ		
4	4104622A	1,00	KOLBENSTANGE KPL.		
- 3	4104621A	1,00	DICHTSATZ		

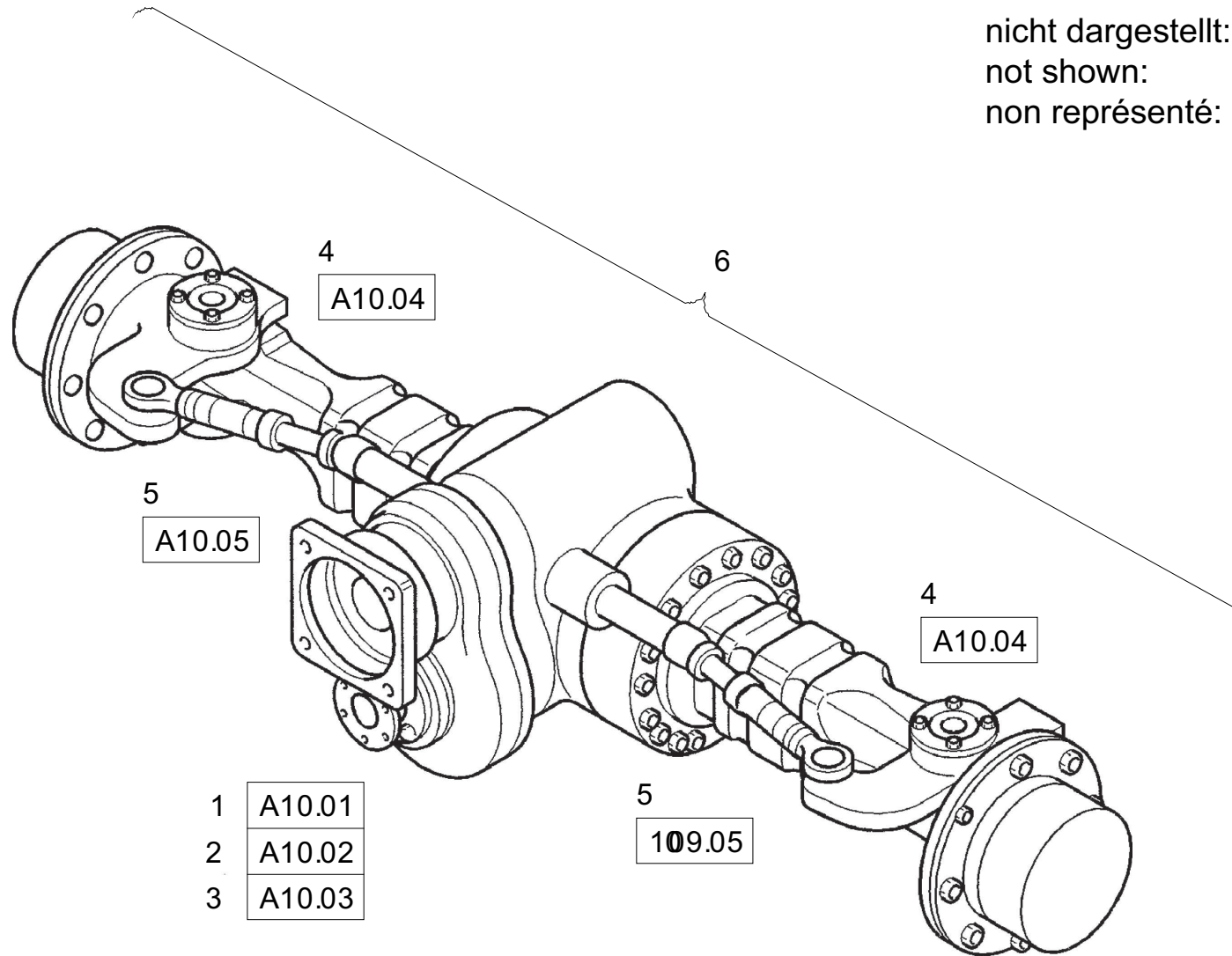


Position	Ersatzteilnr.	Anzahl	Benennung	ab Serie	bis Serie
1	4117542A	1,00	STUETZZYLINDER		
2	4104620A	1,00	ZYLINDERROHR KPL.		
3	4104621A	1,00	DICHTSATZ		
4	4104622A	1,00	KOLBENSTANGE KPL.		
- 3	4104621A	1,00	DICHTSATZ		



Position	Ersatzteilnr.	Anzahl	Benennung	ab Serie	bis Serie
2	4145389K	1,00	HEBEL KPL.		
3	4157063A	1,00	STUETZROLLE		
4	7009041A	1,00	SECHSKANTSCHRAUBE - M12X 30 -		
5	4167896A	2,00	GLYCODUR-BUCHSE		
6	7097100A	1,00	SCHEIBE - 16 -		
7	4145388K	1,00	GRUNDPLATTE		
8	4197069A	1,00	ACHSHALTER		
9	7074631A	2,00	SECHSKANTSCHRAUBE - M 8X 16 -		
10	4145391C	1,00	BOLZEN		
11	4197217A	1,00	GABELKOPF		
12	4197219A	1,00	ES-BOLZEN		
	4156030A	1,00	ES-Bolzen ES 8x32 vz		
13	7274633A	1,00	SECHSKANTMUTTER - M 8 -		
14	4133398C	1,00	FEDERGEHAEUSE		
15	7097096A	1,00	SICHERUNGSRING		
16	4133400C	1,00	SCHEIBE		
17	4195394A	2,00	Scheibe		
18	4140321A	1,00	DRUCKFEDER		
19	7341442A	1,00	SICHERUNGSRING		
20	4145390C	1,00	FEDERBOLZEN		
21	7309046A	1,00	SCHEIBE - 8 -		
22	7318748A	1,00	SPLINT 3,2x20		
23	4145392C	1,00	VENTILBOLZEN		
24	7095577A	1,00	SECHSKANTSCHRAUBE - M12X 25 -		
25	7388513A	1,00	SCHEIBE - 12 -		
26	7288535A	2,00	SECHSKANTMUTTER - M 6 -		
27	4145393C	2,00	Distanzbuchse		
28	7097713A	2,00	SECHSKANTSCHRAUBE - M 6X 70 -		

nicht dargestellt:
not shown: Pos.7
non représenté:



Position	Ersatzteilnr.	Anzahl	Benennung	ab Serie	bis Serie
1	A10.01	1,00	Achsverteilergetriebe		
2	A10.02	1,00	Achsbrücke		
3	A10.03	1,00	Antrieb und Differential		
4	A10.04	2,00	Planetentrieb mit Lenkgehäuse		
5	A10.05	1,00	Lenkung		
6	4108926A	1,00	LENKACHSE, HINTEN KPL. 30 KM/H		
7	4107382A	1,00	REPARATURSATZ		

Keine Bildtafel vorhanden

No Image Available

Position	Ersatzteilnr.	Anzahl	Benennung	ab Serie	bis Serie
1	B01	1,00	BETRIEBSBEMSE		
2	B02	1,00	SCHWENKWERKBETAETIGUNG		
3	B04	1,00	FESTSTELLBREMSE		
4	B05	1,00	GASBETAETIGUNG		->573/0
5	B15	1,00	GASBETAETIGUNG	578/0->	

Keine Bildtafel vorhanden

No Image Available

Position	Ersatzteilnr.	Anzahl	Benennung	ab Serie	bis Serie
1	C00	1,00	SCHAUFELAGGREGAT		
2	C09	1,00	WECHSELVORRICHTUNG		
3	C10	1,00	SCHWENKWERK		

Keine Bildtafel vorhanden

No Image Available

Position	Ersatzteilnr.	Anzahl	Benennung	ab Serie	bis Serie
1	E01	1,00	ELEKTROANLAGE		
2	E03	1,00	ARBEITSHYDRAULIK		

Keine Bildtafel vorhanden

No Image Available

Position	Ersatzteilnr.	Anzahl	Benennung	ab Serie	bis Serie
1	F01	1,00	MOTOR		

Keine Bildtafel vorhanden

No Image Available

Position	Ersatzteilnr.	Anzahl	Benennung	ab Serie	bis Serie
1	H01	1,00	WERKZEUGE		
2	H02	1,00	BESCHILDERUNG		

Keine Bildtafel vorhanden

No Image Available

Position	Ersatzteilnr.	Anzahl	Benennung	ab Serie	bis Serie
1	K01	1,00	FAHRERHAUSUNTERTEIL		
2	K02	1,00	FAHRERHAUSOBERTEIL		
3	K03	1,00	MOTORHAUBE		
4	K04	1,00	HAUBENANSCHLUSSGEHAEUSE		
5	K07	1,00	KRAFTSTOFFTANK		
6	K08	1,00	HYDRAULIKOELTANK		

Keine Bildtafel vorhanden

No Image Available

Position	Ersatzteilnr.	Anzahl	Benennung	ab Serie	bis Serie
1	R01	1,00	STUETZZYLINDER		->571/0
2	R02	1,00	HUBZYLINDER AS85		->571/0
3	R03	1,00	KIPPZYLINDER AS85		->571/0
4	R04	1,00	SCHWENKZYLINDER		->571/0
5	R05	1,00	HUBZYLINDER AS65		->571/0
6	R06	1,00	KIPPZYLINDER AS65		->571/0
7	R07	1,00	Zylinder Frontbagger		
8	R08	1,00	Zylinder Frontbagger		
9	R09	1,00	STUETZZYLINDER	578/0->	
10	R10	1,00	HUBZYLINDER AS85	578/0->	
11	R11	1,00	KIPPZYLINDER AS85	578/0->	
12	R12	1,00	SCHWENKZYLINDER	578/0->	
13	R13	1,00	HUBZYLINDER AS65	578/0->	
14	R14	1,00	KIPPZYLINDER AS65	578/0->	

Keine Bildtafel vorhanden

No Image Available

Position	Ersatzteilnr.	Anzahl	Benennung	ab Serie	bis Serie
1	S01	1,00	GETRIEBESCHALTUNG FÜR SCHNELLAEUFER		
2	S12	1,00	2. ZUSATZHYDRAULIK		
3	S17.01	1,00	ROHRBRUCHSICHERUNG FÜR HUBZYLINDER		
4	S17.02	1,00	ROHRBRUCHSICHERUNG FÜR KIPPZYLINDER		
5	S17.03	1,00	SPEICHERANLAGE FUER ROHRBRUCHSICHERU		
6	S18	1,00	DRUCKLOSE RUECKLAUFLEITUNG		
7	S50	1,00	HUBBEGRENZUNG		
8	S56	1,00	DAUERSCHALTUNG ZUSATZHYDRAULIK		
9	S57	1,00	ZUSATZHYDRAULIK FRONTBAGGER		
10	S59	1,00	VERRIEGELUNG SCHNELLWECHSELVORRICHTU		
11	S62	1,00	VORBEREITUNG ZUR AUFNAHME ARBEITSPLA		
12	S83	1,00	VERKEHRSSICHERUNGSSATZ		

Keine Bildtafel vorhanden

No Image Available

Position	Ersatzteilnr.	Anzahl	Benennung	ab Serie	bis Serie
1	T06	1,00	GABELSTAPLERVORSATZ KPL.		
2	T14	1,00	FRONTBAGGER KPL.		
3	T15	1,00	LASTHAKEN		
4	T16	1,00	LASTHAKEN KPL.		
5	T17	1,00	HYDRAULIKHAMMER HM 90	530/0->	
6	T17	1,00	HYDRAULIKHAMMER HM 140, KPL.	530/0->	
	T17	1,00	ANBAURAHMEN F. KRUPP HM 85		
7	T20	1,00	GREIFERAUSLEGER KPL.		->669/0
9	T21	1,00	GREIFERAUSLEGER KPL		
10	T30	1,00	WAHLWEISE TIEFLOEFFEL		
11	T43	1,00	SCHAUFEL 0,85 m³		
12	T44	1,00	SCHAUFEL 0,65 m³		
13	T47	1,00	MEHRZWECKSCHAUFEL OHNE ZAEHNE		
14	T48	1,00	MEHRZWECKSCHAUFEL MIT ZAEHNEN		
15	T50	1,00	LEICHTGUTSCHAUFEL 1,0 m³		
17	T52	1,00	LEICHTGUTSCHAUFEL 1,2 m³		
18	T54	1,00	LEICHTGUTSCHAUFEL 1,4 m³		
19	U01	1,00	SCHAUFELSCHUTZ KPL.		
20	U02	1,00	SCHAUFELSCHUTZ F. LEICHTGUTSCHAUF.		
21	U03	1,00	SCHAUFELSCHUTZ MIT SPIEGEL KPL.		

Keine Bildtafel vorhanden

No Image Available

Position	Ersatzteilnr.	Anzahl	Benennung	ab Serie	bis Serie
1	U04	1,00	FILTERSAETZE		

Keine Bildtafel vorhanden

No Image Available

Position	Ersatzteilnr.	Anzahl	Benennung	ab Serie	bis Serie
1	U04	1,00	FILTERSAETZE		