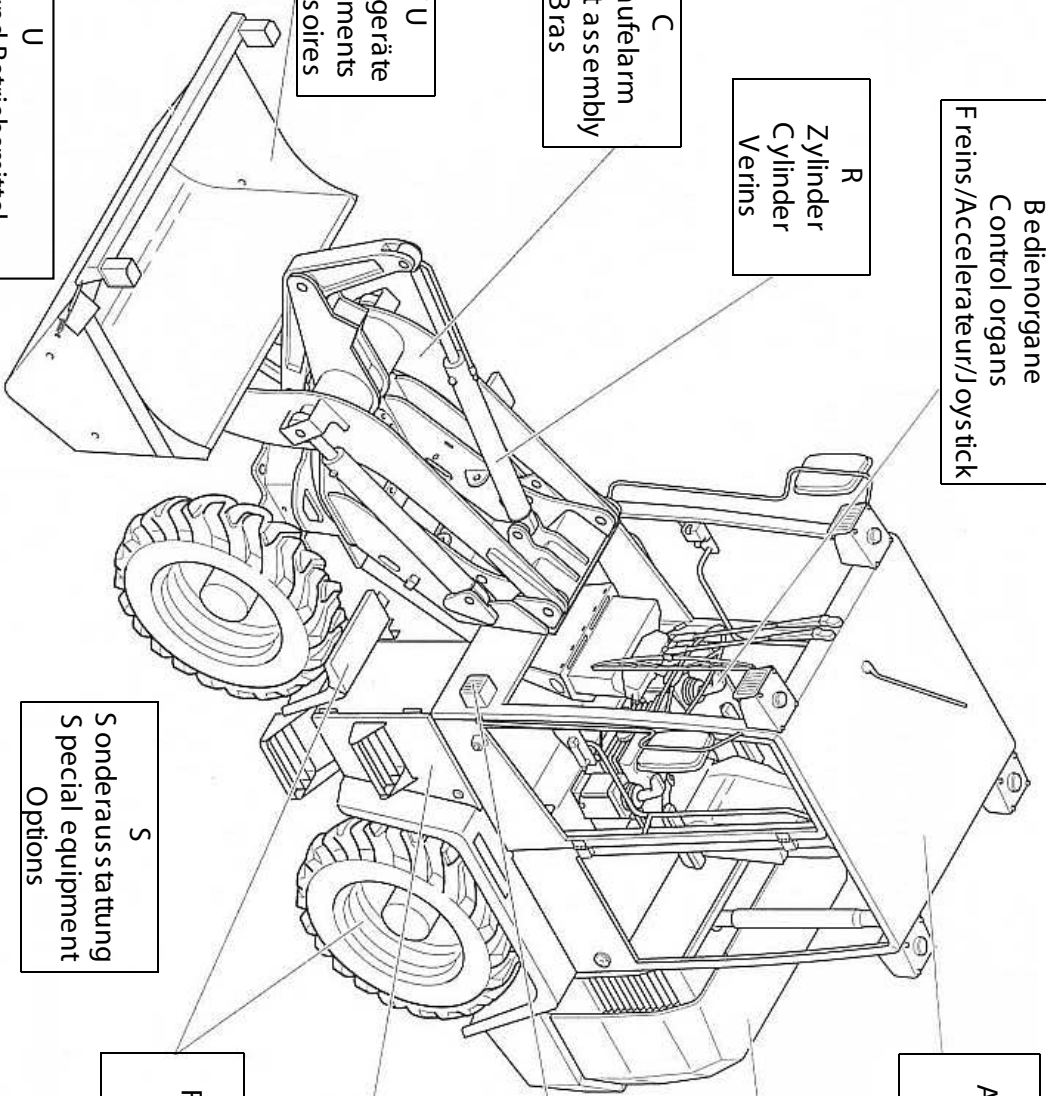


Wartungs- und Betriebsmittel  
Maintenance and operation parts  
Éléments de maintenance et faire



B  
Bedienorgane  
Control organs  
F reins /Accelerateur/Joystick

R  
Zylinder  
Cylinder  
Verins

C  
Schaufelarm  
Bucket assembly  
Bras

T /U  
Anbaugeräte  
Attachments  
Accessoires

K  
Aufbauten  
Cabin  
Cabine

F  
Motor  
Engine  
Moteur

E  
Anlagen  
Hydraul./Electr. Systems  
Systèmes hydraul./électr

H  
Werkzeuge/Signaler  
Tools/Sign  
Outils/Signalisation

A  
Fahrwerk  
Chassis  
Châssis

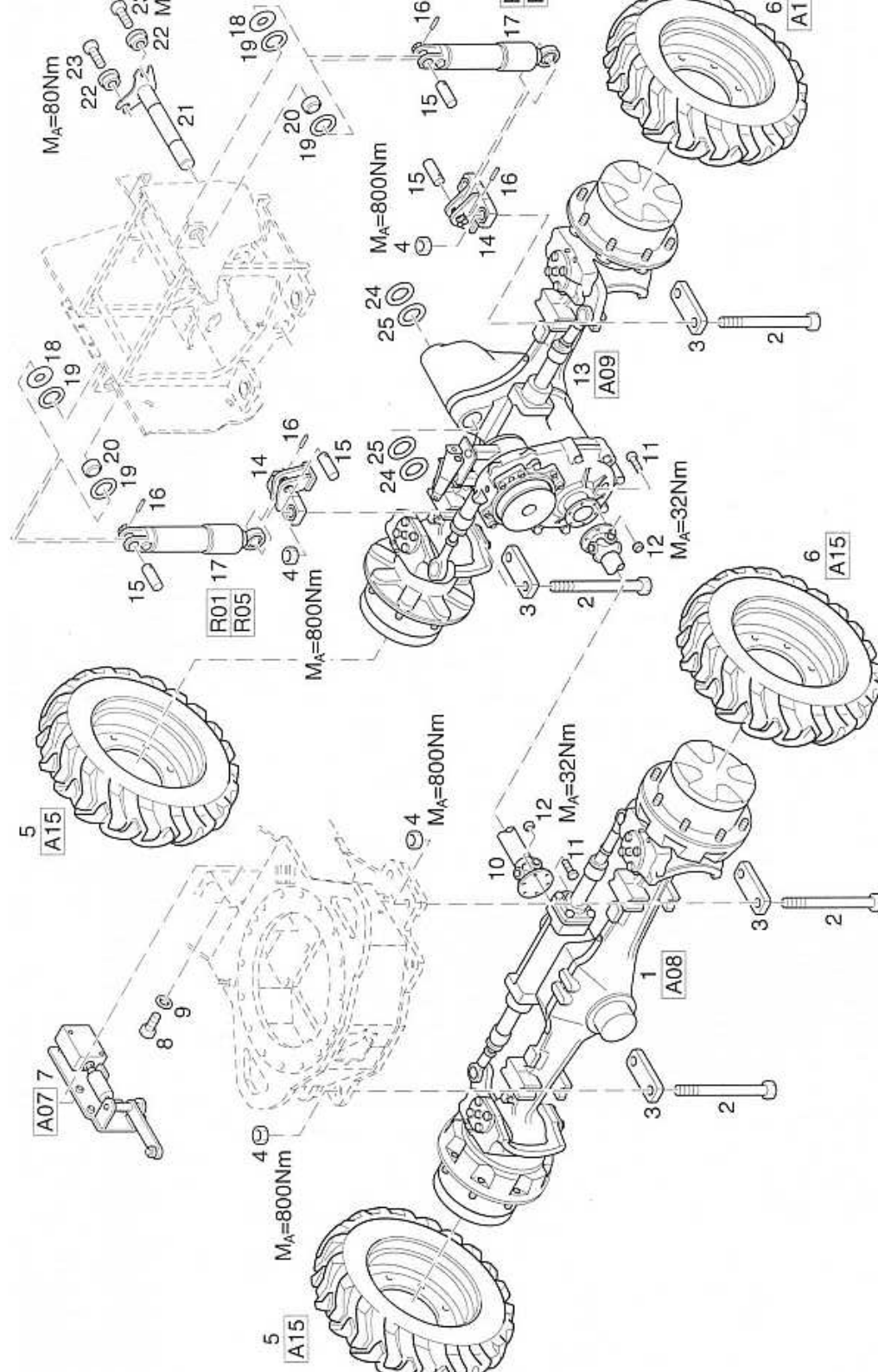
S  
Sonderausstattung  
Special equipment  
Options

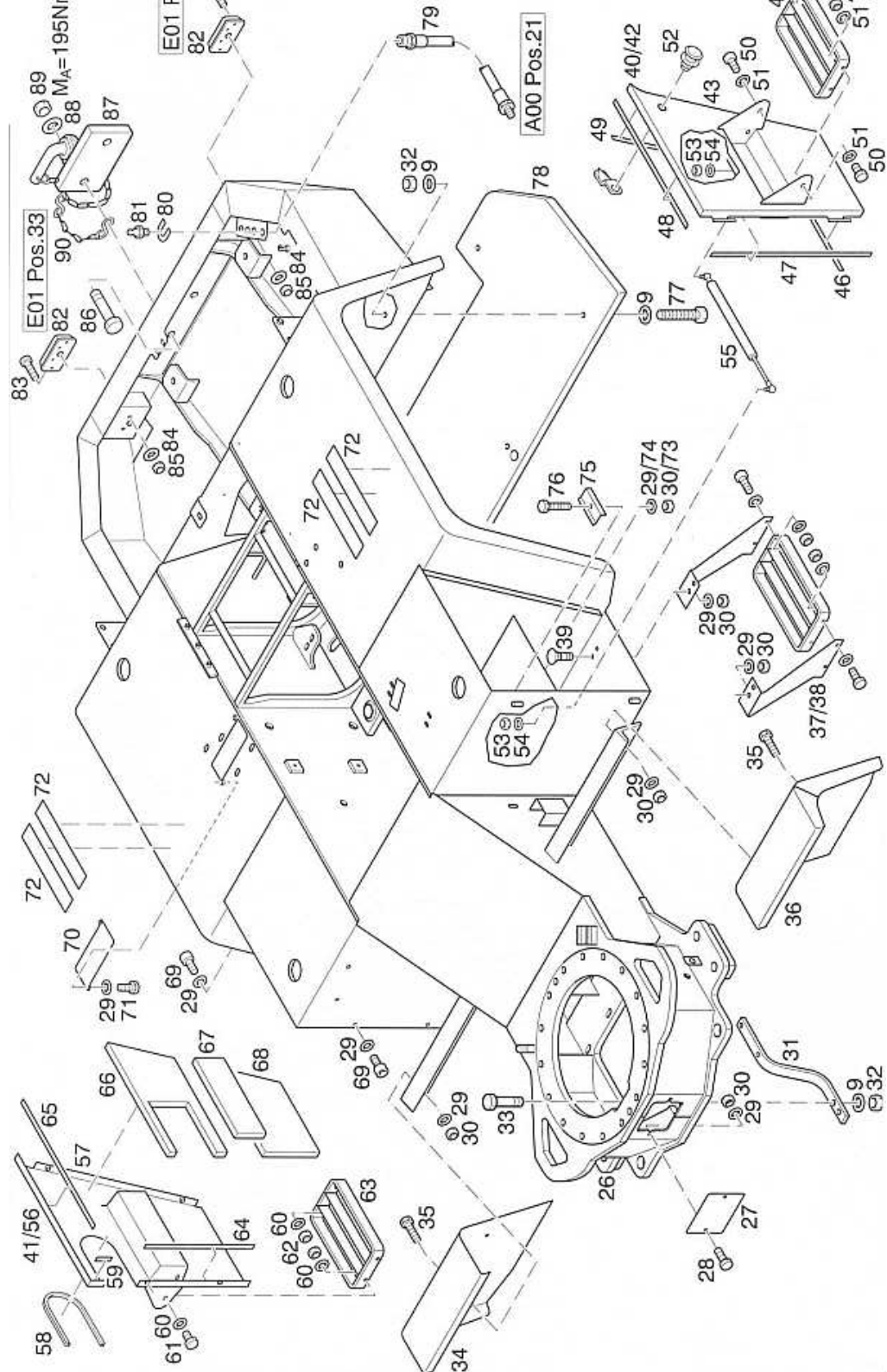
Position	Ersatzteilnr.	Anzahl	Benennung	ab Serie	bis Serie
1	A	1,00	FAHRWERK		
2	B	1,00	BEDIENORGANE		
3	C	1,00	SCHAUFELARM		
4	E	1,00	ANLAGEN		
5	F	1,00	MOTOR		
6	H	1,00	WERKZEUGE/ SCHILDER		
7	K	1,00	AUFBAUTEN		
8	R	1,00	ZYLINDER		
9	S	1,00	SONDERAUSSTATTUNG		
10	T/ U	1,00	ZUSATZAUSSTATTUNG		
11	U	1,00	WARTUNGS-UND BETRIEBSMITTEL		
12	V	1,00	FILTERSAETZE		

Keine Bildtafel vorhanden

No Image Available

Position	Ersatzteilnr.	Anzahl	Benennung	ab Serie	bis Serie
1	A00	1,00	FAHRWERK		
2	A07	1,00	STUETZVENTILSCHALTUNG		
3	A08	1,00	LENKACHSE VORN		
4	A09	1,00	LENKSACHSE HINTEN		
136	A15	1,00	RAEDER UND REIFEN		





Position	Ersatzteilnr.	Anzahl	Benennung	ab Serie	bis Serie
1	4110174A	1,00	Lenkachse, vorn		
2	7010177A	8,00	SKT.-SCHRAUBE M 20x250		
3	4147758C	4,00	Achsplatte		
4	7210337A	8,00	SECHSKANTMUTTER - M 24 -		
5	A15	1,00	RAEDER UND REIFEN		
7	4147100O	1,00	Stützventilschaltung		
8	7095577A	3,00	SECHSKANTSCHRAUBE - M12X 25 -		
9	7309050A	15,00	SCHEIBE - 12 -		
10	4110176A	1,00	Gelenkwelle		
	4197245A	1,00	O-RING		
11	7031143A	12,00	SECHSKANTSCHRAUBE		
12	7287789A	12,00	SECHSKANTMUTTER - M 8 -		
13	4110175A	1,00	LENKACHSE HINTEN KPL.		
14	4147779K	2,00	STUETZZYLINDERLAGER		
15	4151980C	4,00	BOLZEN		
16	7364713A	4,00	SPANNSTIFT		
17	4102890A	2,00	STUETZZYLINDER	582/0->	->596/0
	4106416A	1,00	STUETZZYLINDER	602/0->	
	4110776A	2,00	STUETZZYLINDER		->567/0
18	4110508A	2,00	SCHEIBE D 25 / D 66 X 1,0		
19	4110517A	4,00	SCHEIBE		
20	4117556A	2,00	GELENKLAGER		
21	4147546O	1,00	Pendelbolzen		
22	4192081A	2,00	BUNDBUCHSE		
23	7009041A	2,00	SECHSKANTSCHRAUBE - M12X 30 -		
24	4195367A	2,00	Scheibe		
25	4108689A	2,00	PASSSCHEIBE D 52 / D 83 X 1,0		
26	4147601O	1,00	RAHMEN KPL.		
27	4136309C	1,00	DECKELBLECH		
28	7074632A	2,00	SECHSKANTSCHRAUBE - M 8X 20 -		
29	7309046A	20,00	SCHEIBE - 8 -		->525/0
	7309046A	21,00	SCHEIBE - 8 -	541/0->	
30	7288530A	14,00	SECHSKANTMUTTER - M 8 -	541/0->	
	7288530A	15,00	SECHSKANTMUTTER - M 8 -		->525/0
31	4150610C	1,00	Halter		
32	7288671A	7,00	SECHSKANTMUTTER - M 12 -		
33	7018130A	2,00	SECHSKANTSCHRAUBE		

Position	Ersatzteilnr.	Anzahl	Benennung	ab Serie	bis Serie
34	4109931A	1,00	KOTFLUEGEL VORN RECHTS		
35	7009088A	4,00	SECHSKANTSCHRAUBE - M 8X 25 -		
36	4109930A	1,00	KOTFLUEGEL VORN LINKS		
37	4151988O	2,00	Trittstufe unten kpl.		->525/0
	4151989K	1,00	Stufenhalter kpl.		
	4117668A	1,00	Trittstufe		
	4117648A	2,00	Halter		
	7074632A	2,00	SECHSKANTSCHRAUBE - M 8X 20 -		
38	4116798O	2,00	TRITTSTUFE UNTEN KPL.	541/0->	
	4116840C	1,00	HALTER		
	4116841C	1,00	Halter		
	4120853A	1,00	TRITTSTUFE		
	7074632A	4,00	SECHSKANTSCHRAUBE - M 8X 20 -		
	7288530A	4,00	SECHSKANTMUTTER - M 8 -		
	7309046A	8,00	SCHEIBE - 8 -		
39	7008692A	8,00	FLACHRUNDSCHRAUBE		
40	4147594O	1,00	Verschlussklappe, links kpl.		->525/0
	4151994K	1,00	Klappe, links kpl.		
	4117668A	1,00	Trittstufe		
	4117648A	2,00	Halter		
	7074632A	2,00	SECHSKANTSCHRAUBE - M 8X 20 -		
	4147596C	1,00	Moosgummi L=525mm 4195603A		
	4147597C	1,00	Moosgummi L=480mm 4195603A		
	4136225C	1,00	Moosgummi L=540mm 4195603A		
41	4147595O	1,00	Verschlussklappe, rechts kpl.		->525/0
	4151998K	1,00	Klappe, rechts kpl.		
	4117668A	1,00	Trittstufe		
	4117648A	2,00	Halter		
	4147661C	1,00	Kantenschutz L=450mm 4160547A		
	7074632A	2,00	SECHSKANTSCHRAUBE - M 8X 20 -		
	4147597C	1,00	Moosgummi L=480mm 4195603A		
	4136231C	1,00	Moosgummi L=50mm 4195603A		
	4136232C	1,00	Moosgummi L=360mm 4195603A		
42	4117023O	1,00	VERSCHLUSSKLAPPE, LINKS KPL.	541/0->	
43	4117926A	1,00	Verschlussklappe, links		
44	4120853A	1,00	TRITTSTUFE		
45	7274633A	8,00	SECHSKANTMUTTER - M 8 -		



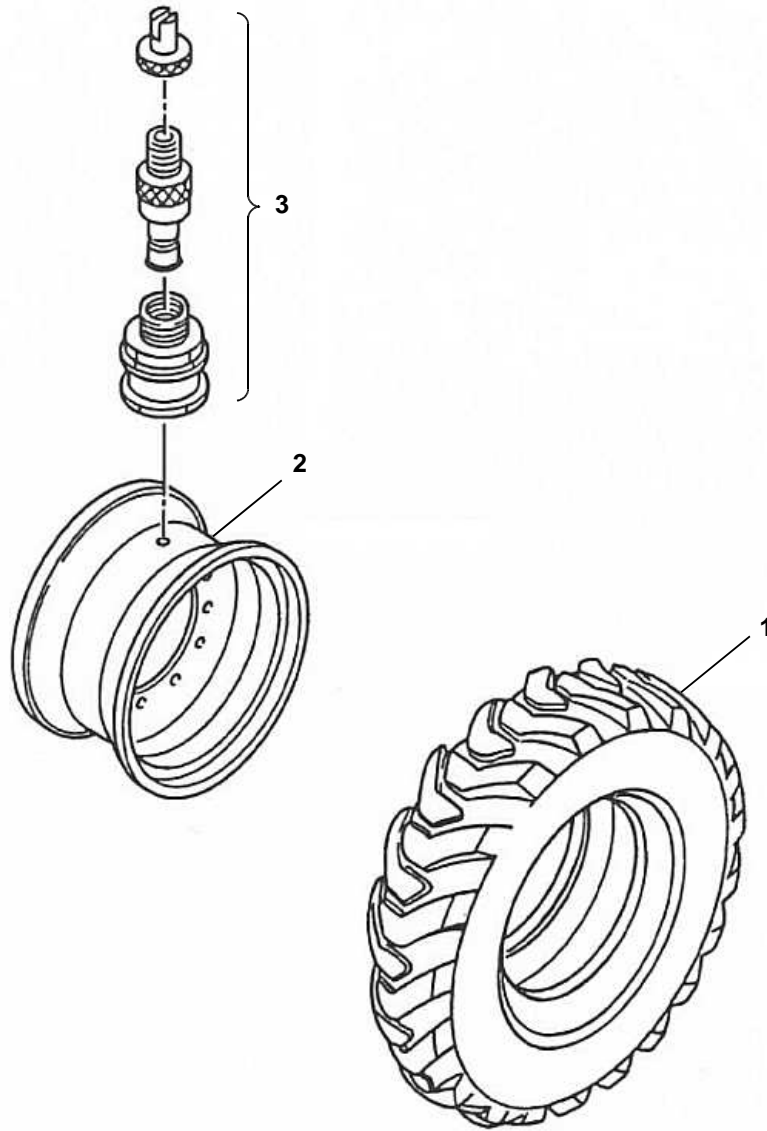
Position	Ersatzteilnr.	Anzahl	Benennung	ab Serie	bis Serie
46	4117028C	1,00	Moosgummi L=275mm 4195603A		
47	4147596C	1,00	Moosgummi L=525mm 4195603A		
48	4147597C	1,00	Moosgummi L=480mm 4195603A		
49	4136225C	1,00	Moosgummi L=540mm 4195603A		
50	7074631A	4,00	SECHSKANTSCHRAUBE - M 8X 16 -		
51	7309046A	8,00	SCHEIBE - 8 -		
52	4192820A	1,00	SICHERHEITSVORREIBER MIT ZUNGE		
53	7274622A	2,00	SECHSKANTMUTTER - M 5 -	541/0->	
54	7391050A	2,00	SCHEIBE - 5 -	541/0->	
55	4193547A	1,00	GASFEDER	541/0->	
56	4117022O	1,00	VERSCHLUSSKLAPPE, RECHTS KPL.	541/0->	
57	4117925A	1,00	VERSCHLUSSKLAPPE RECHTS		
58	4147661C	1,00	Kantenschutz L=450mm 4160547A		
59	4136231C	1,00	Moosgummi L=50mm 4195603A		
60	7309046A	8,00	SCHEIBE - 8 -		
61	7074631A	4,00	SECHSKANTSCHRAUBE - M 8X 16 -		
62	7274633A	4,00	SECHSKANTMUTTER - M 8 -		
63	4120853A	1,00	TRITTSTUFE		
64	4136232C	1,00	Moosgummi L=360mm 4195603A		
65	4147597C	1,00	Moosgummi L=480mm 4195603A		
66	4117025C	2,00	Dämmatte		
67	4117027C	1,00	Dämmatte		
68	4117026C	2,00	Dämmatte		
69	7077363A	4,00	ZYLINDERSCHRAUBE - M 8X 16 -		
70	1108690A	1,00	Montagedeckel		
	4117929A	1,00	MONTAGEDECKEL		
71	7074631A	2,00	SECHSKANTSCHRAUBE - M 8X 16 -		
72	4136639C	4,00	RUTSCHHEMMENDER BELAG L=290mm 4174488A		
73	7309129A	1,00	SCHEIBE - 10 -		
74	7274380A	1,00	SECHSKANTMUTTER - M 10 -		
75	4112626C	1,00	Spannblech		
	M526858	1,00	Batteriehalterung		
76	7009037A	1,00	SECHSKANTSCHRAUBE - M10X 35 -		
	7095599A	1,00	SECHSKANTSCHRAUBE - M 8X 35 -		
77	7088669A	5,00	SECHSKANTSCHRAUBE		
78	4116764C	1,00	GEGENGEWICHT, HINTEN		

Position	Ersatzteilnr.	Anzahl	Benennung	ab Serie	bis Serie
79	4108720A	1,00	BREMSSCHLAUCH AD 3,2X1650		
80	4187746A	1,00	SCHLAUCHHALTER		
81	7027093A	1,00	SCHMIERNIPPEL AM 10X1		
82	4195547A	2,00	RUECKLEUCHTENEINHEIT		
83	7088533A	4,00	ZYLINDERSCHRAUBE		
84	7095970A	4,00	SCHEIBE - 5 -		
85	7285767A	4,00	SECHSKANTMUTTER - M 5 -		
86	7009247A	2,00	SECHSKANTSCHRAUBE		
87	4169916A	1,00	RANGIERKUPPLUNG		
88	7097100A	2,00	SCHEIBE - 16 -		
89	7288525A	2,00	SECHSKANTMUTTER - M 16 -		
90	4150742O	1,00	SICHERUNGSKETTE, kpl.		
91	00000000	1,00	NICHT DARGESTELLT		
	4113305C	1,00	Unterlage		
	4107570A	1,00	L-ACHSE HI 26.11-138TB.172 MIT		
94	4107571A	1,00	NACHRUESTKIT SELBSTSPERRDIFF. FUER		

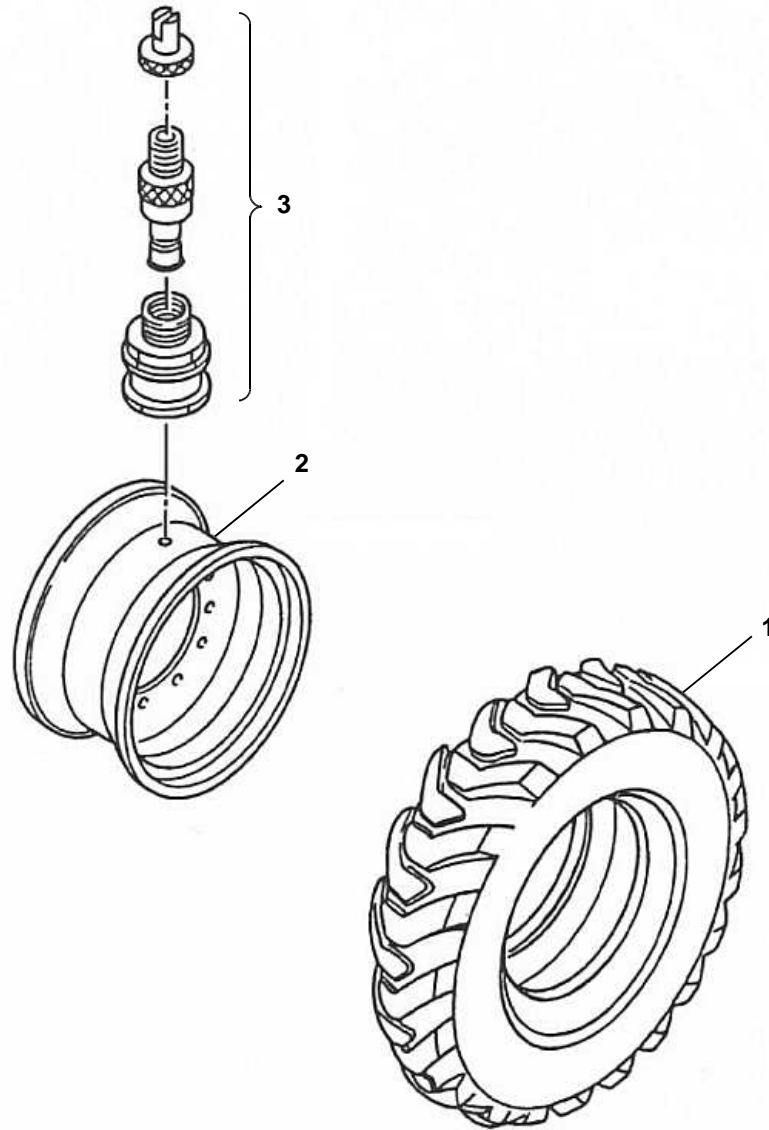
Keine Bildtafel vorhanden

No Image Available

Position	Ersatzteilnr.	Anzahl	Benennung	ab Serie	bis Serie
3	4147736O_AS45	1,00	RAD RECHTS KPL. 12.5-18 ET+55		->682/0
4	4147737O_AS45	1,00	RAD LINKS KPL. 12.5-18 ET+55		->682/0
6	4116742K	1,00	RAD KPL. 15.5/55 R18 PG7 14 PR TL		
7	4105007K	1,00	RAD RECHTS KPL. 335/ 80 R18XM27 RE.ET+55		
8	4105008K	1,00	RAD LINKS KPL., 335/ 80 R18XM27 LI.ET+55		
9	4182101K_AS45	1,00	RAD KPL. 335/ 80 R18 SPT9 ET+55	689/0->	

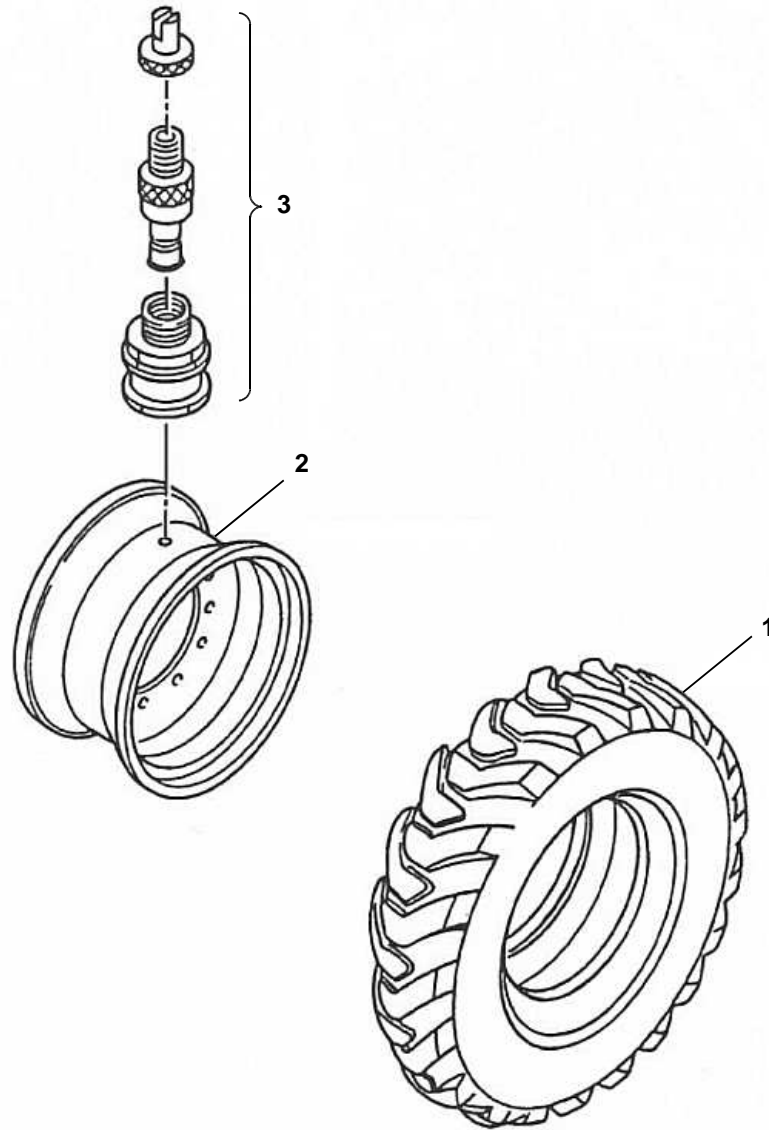


Position	Ersatzteilnr.	Anzahl	Benennung	ab Serie	bis Serie
1	4104027A	1,00	REIFEN 12.5-18 E91-2 10PR TL		
2	4110639A	1,00	SCHEIBENRAD		
3	4198812A	1,00	VENTIL GERADE		

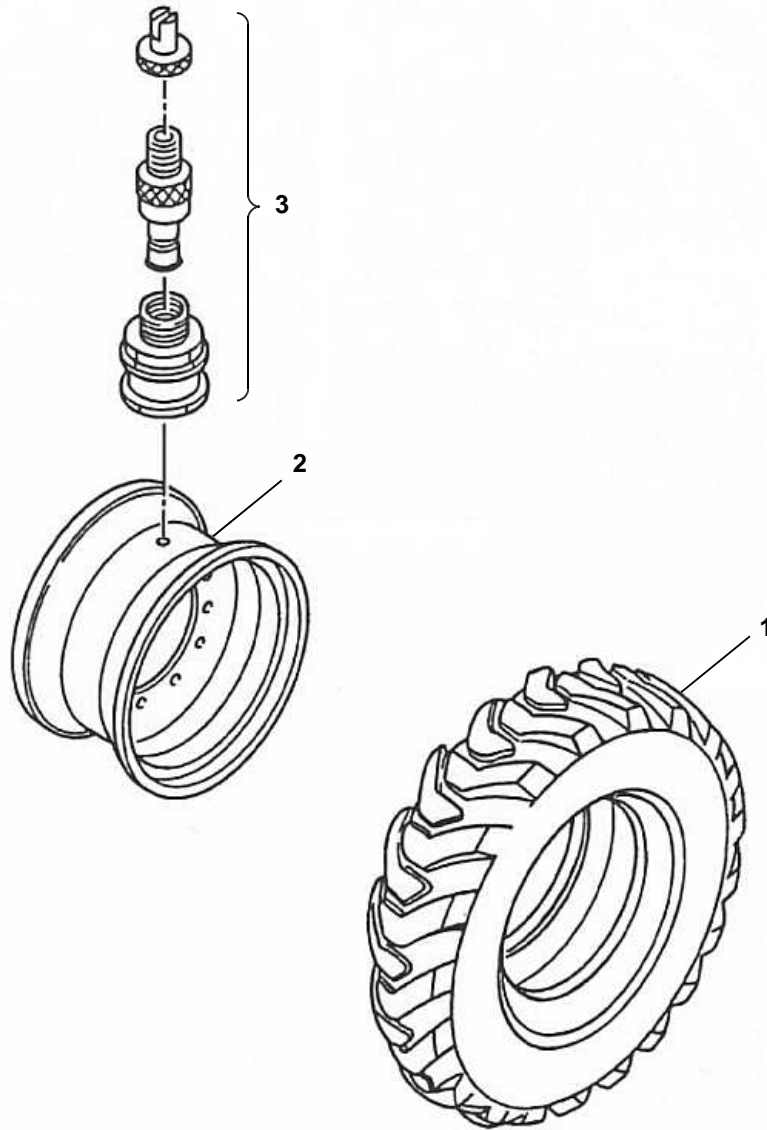


Position	Ersatzteilnr.	Anzahl	Benennung	ab Serie	bis Serie
1	4104027A	1,00	REIFEN 12.5-18 E91-2 10PR TL		
2	4110639A	1,00	SCHEIBENRAD		
3	4198812A	1,00	VENTIL GERADE		

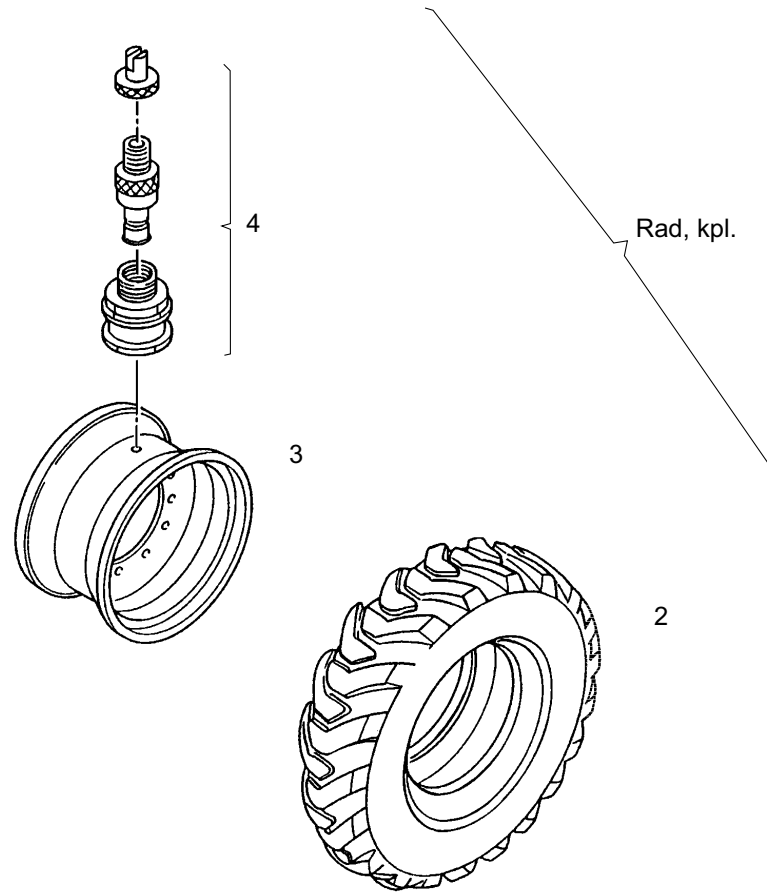




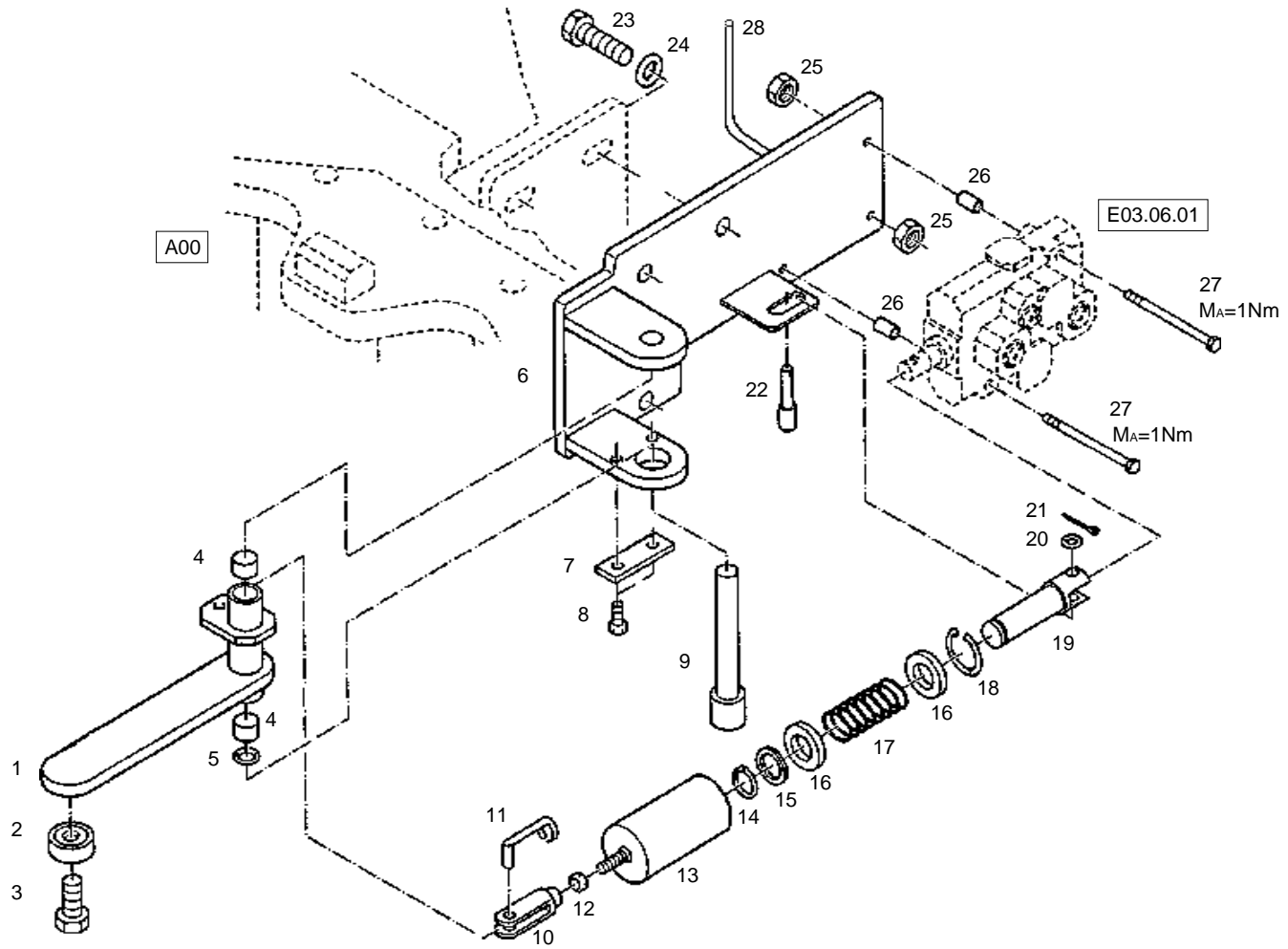
Position	Ersatzteilnr.	Anzahl	Benennung	ab Serie	bis Serie
1	4109839A	1,00	Reifen 335/80 R18 XM27		
2	4110639A	1,00	SCHEIBENRAD		
3	4198812A	1,00	VENTIL GERADE		



Position	Ersatzteilnr.	Anzahl	Benennung	ab Serie	bis Serie
1	4109839A	1,00	Reifen 335/80 R18 XM27		
2	4110639A	1,00	SCHEIBENRAD		
3	4198812A	1,00	VENTIL GERADE		

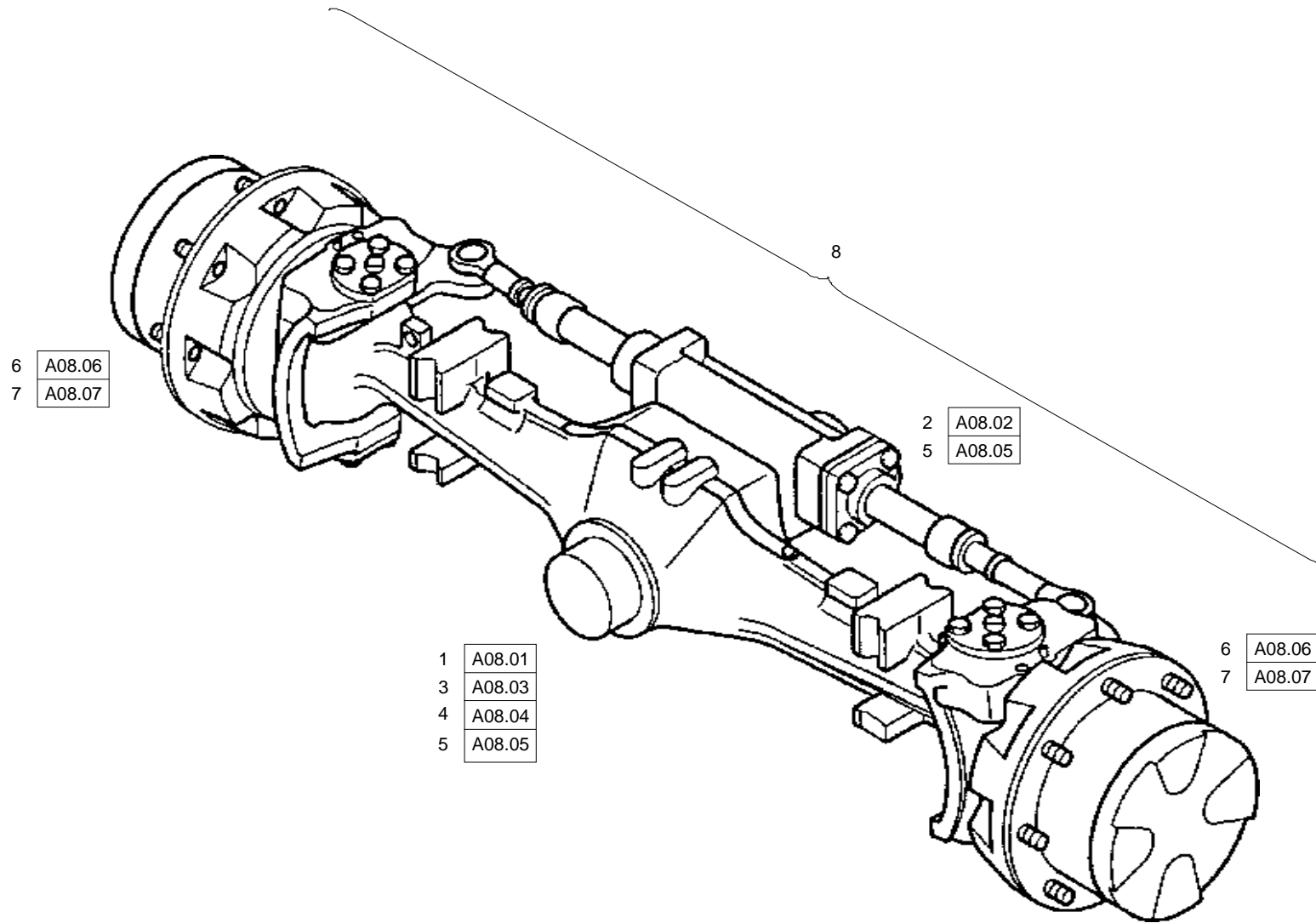


Position	Ersatzteilnr.	Anzahl	Benennung	ab Serie	bis Serie
2	4106052A	1,00	REIFEN 335/ 80 R18 SPT9		
3	4110639A	1,00	SCHEIBENRAD		
4	4198812A	1,00	VENTIL GERADE		

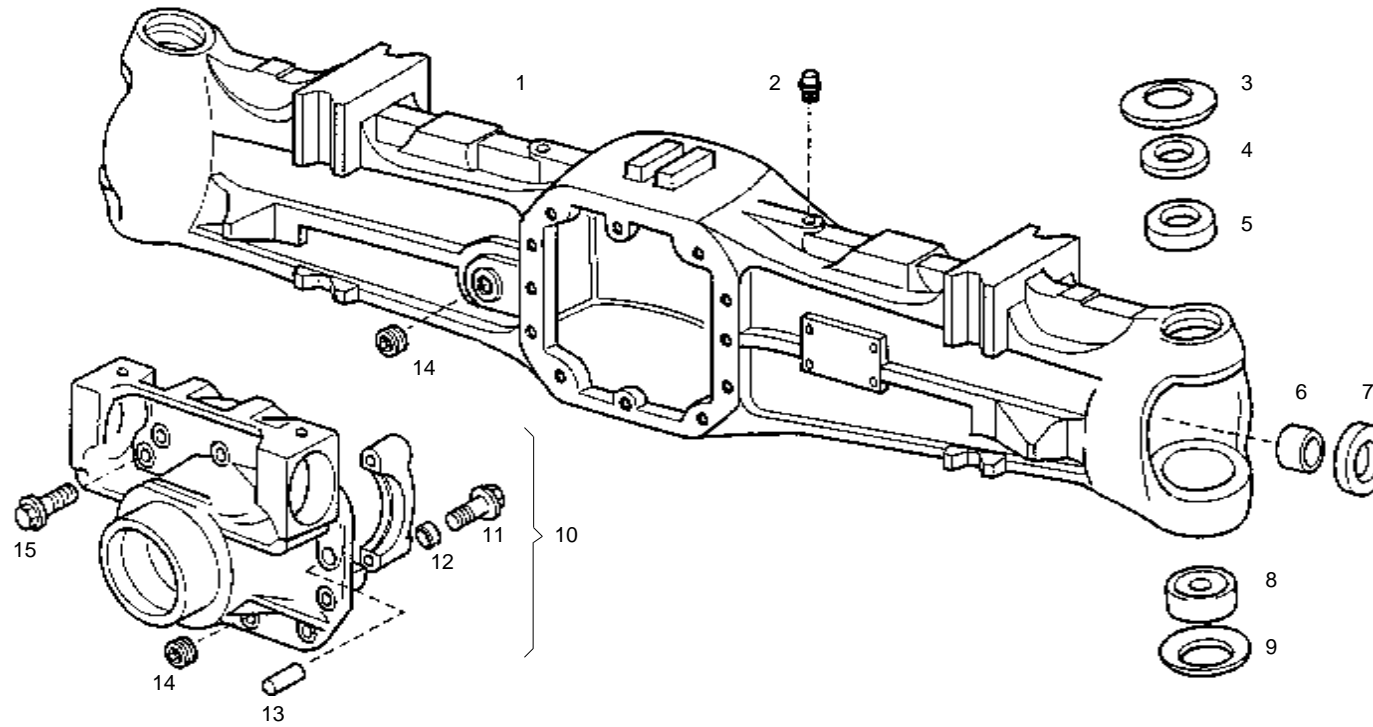


Position	Ersatzteilnr.	Anzahl	Benennung	ab Serie	bis Serie
1	4147099K	1,00	Hebel		
2	4157063A	1,00	STUETZROLLE		
3	7009041A	1,00	SECHSKANTSCHRAUBE - M12X 30 -		
4	4167896A	2,00	GLYCODUR-BUCHSE		
5	7097100A	1,00	SCHEIBE - 16 -		
6	4145388K	1,00	GRUNDPLATTE		
7	4197069A	1,00	ACHSHALTER		
8	7074631A	2,00	SECHSKANTSCHRAUBE - M 8X 16 -		
9	4145391C	1,00	BOLZEN		
10	4197217A	1,00	GABELKOPF		
11	4197219A	1,00	ES-BOLZEN		
12	7274633A	1,00	SECHSKANTMUTTER - M 8 -		
13	4133398C	1,00	FEDERGEHAEUSE		
14	7097096A	1,00	SICHERUNGSRING		
15	4133400C	1,00	SCHEIBE		
16	4195394A	2,00	Scheibe		
17	4140321A	1,00	DRUCKFEDER		
18	7341442A	1,00	SICHERUNGSRING		
19	4145390C	1,00	FEDERBOLZEN		
20	7309046A	1,00	SCHEIBE - 8 -		
21	7318748A	1,00	SPLINT 3,2x20		
22	4145392C	1,00	VENTILBOLZEN		
23	7095577A	3,00	SECHSKANTSCHRAUBE - M12X 25 -		
24	7309050A	3,00	SCHEIBE - 12 -		
25	7288535A	3,00	SECHSKANTMUTTER - M 6 -		
26	4145393C	2,00	Distanzbuchse		
27	7097713A	2,00	SECHSKANTSCHRAUBE - M 6X 70 -		
28	4150810C	1,00	Rundstahlbügel		

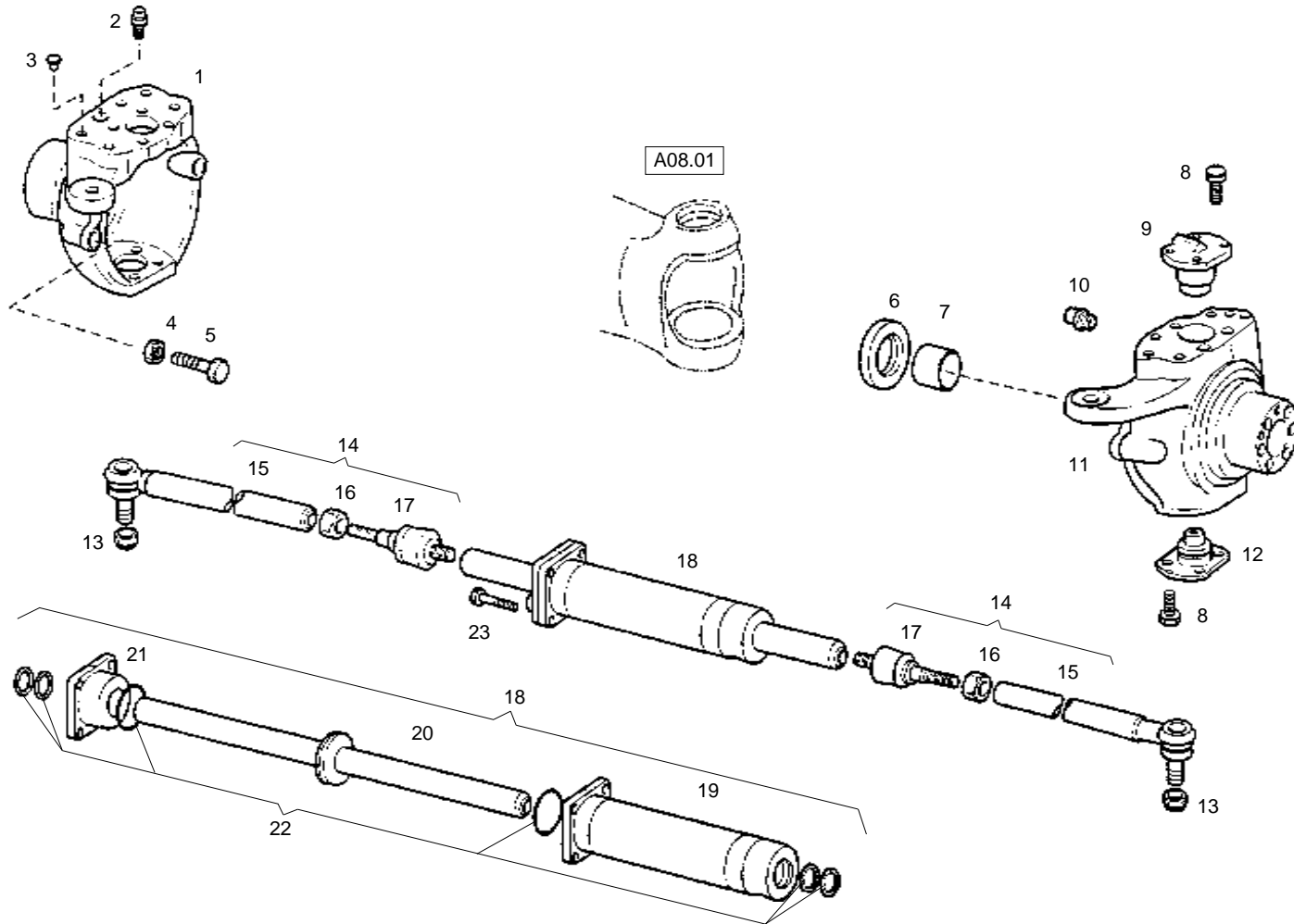




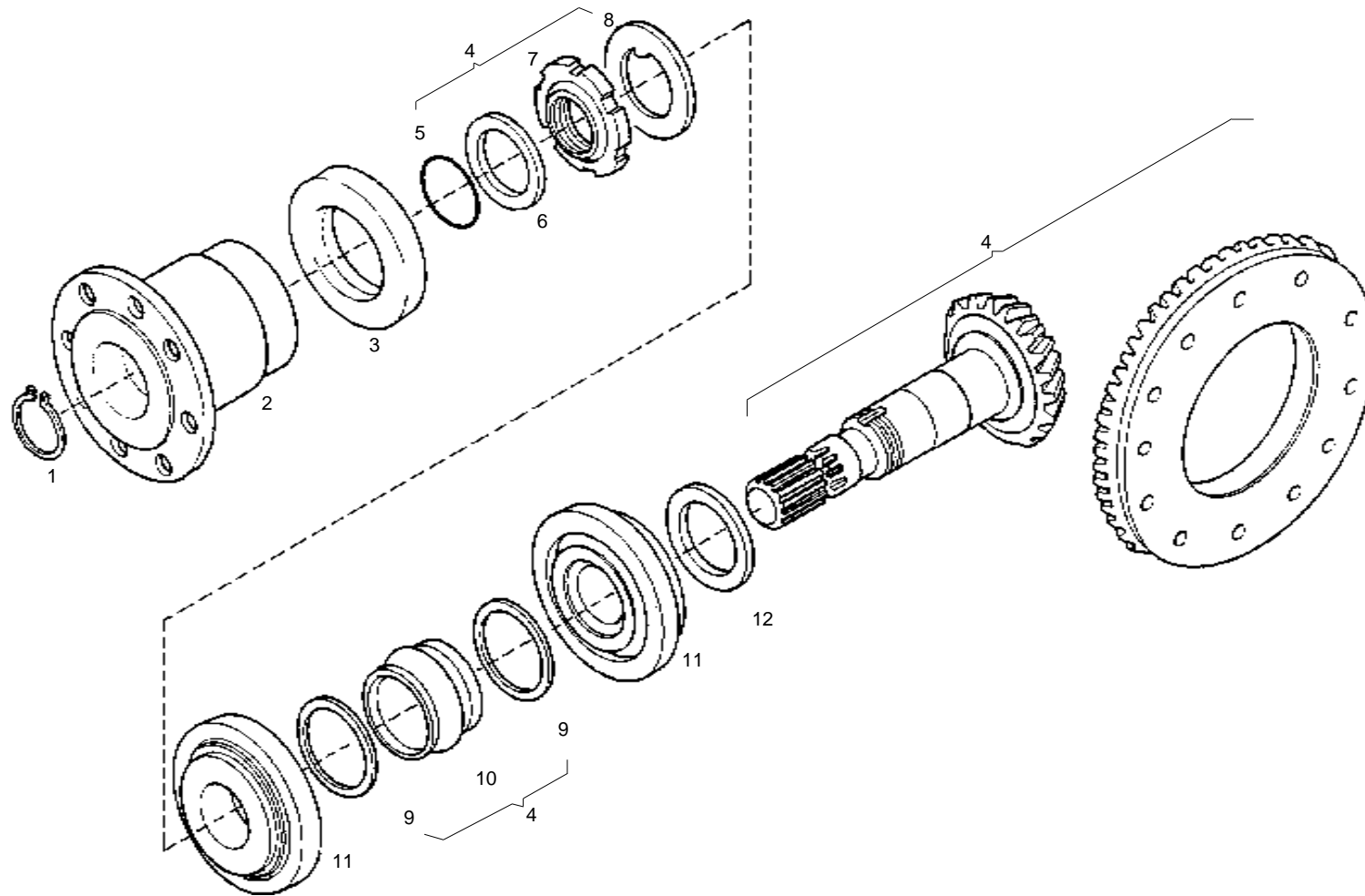
Position	Ersatzteilnr.	Anzahl	Benennung	ab Serie	bis Serie
1	A08.01	1,00	ACHSGEHAEUSE		
2	A08.02	1,00	SCHWENKGEHAEUSE		
3	A08.03	1,00	KEGELRADSATZ		
4	A08.04	1,00	DIFFERENTIAL		
5	A08.05	1,00	ANTRIEBSWELLE		
6	A08.06	1,00	RADNABE UND BREMSE		
7	A08.07	1,00	PLANETENUMSETZUNGSGETRIEBE		
8	4110174A	1,00	Lenkachse, vorn		



Position	Ersatzteilnr.	Anzahl	Benennung	ab Serie	bis Serie
1	4102616A	1,00	Endrohr		
2	4102617A	1,00	ENTLUEFTER M 10X1		
3	4102618A	2,00	Unterlegscheibe		
4	4102619A	2,00	Unterlegscheibe		
5	4102620A	2,00	Buchse		
6	4102621A	2,00	Buchse 30x34x30		
7	4102622A	2,00	Dichtring 30x44x11		
8	4102623A	2,00	Lager		
9	4102624A	2,00	Unterlegscheibe		
10	4102626A	1,00	Stütze		
11	4102720A	4,00	SCHRAUBE M14X 2X75		
12	4102627A	4,00	BUCHSE 18X 15X12		
13	4102628A	2,00	ZYLINDERSTIFT 15X 35		
14	4102625A	2,00	Stopfen		
15	4102721A	10,00	SCHRAUBE M12X 1,75X33		

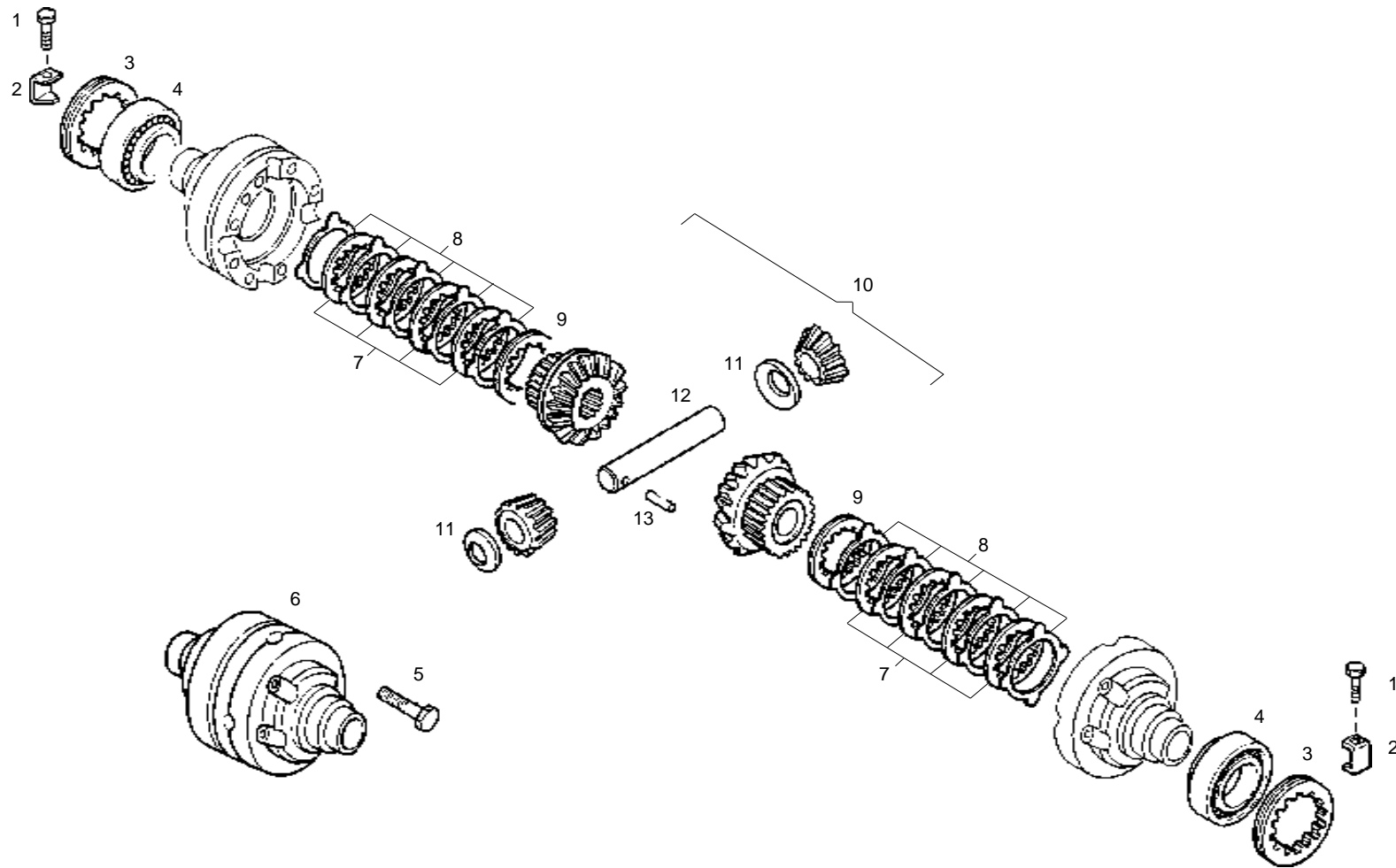


Position	Ersatzteilnr.	Anzahl	Benennung	ab Serie	bis Serie
1	4102629A	1,00	Gehäuse, links		
2	4102642A	2,00	ENTLUEFTUNGSVENTIL M 10X1		
3	4102794A	2,00	Schutzstopfen		
4	4102798A	2,00	SECHSKANTMUTTER M16		
5	4102722A	2,00	SCHRAUBE M16X100		
6	4102631A	2,00	Dichtring 45x65x12		
7	4102630A	2,00	BUCHSE 45X 50X35		
8	4102723A	16,00	Schraube M 12x1,75x30		
9	4102632A	2,00	Drehzapfen		
10	4102800A	4,00	Schmiernippel		
11	4102633A	1,00	Gehäuse, rechts		
12	4102634A	2,00	Drehzapfen		
13	4102793A	2,00	MUTTER		
14	4102635A	2,00	Führungsstange		
15	4102636A	1,00	Zugstange		
16	4102799A	1,00	Skt.-Mutter M 18x1,5		
17	4102637A	1,00	Kugelgelenk		
18	4102638A	1,00	Zylinder		
19	4102643A	1,00	Zylinderrohr		
20	4102641A	1,00	Schaft		
21	4102639A	1,00	Zylinderkopf		
22	4102640A	1,00	Dichtsatz		
23	4102724A	4,00	Schraube M 12x45		

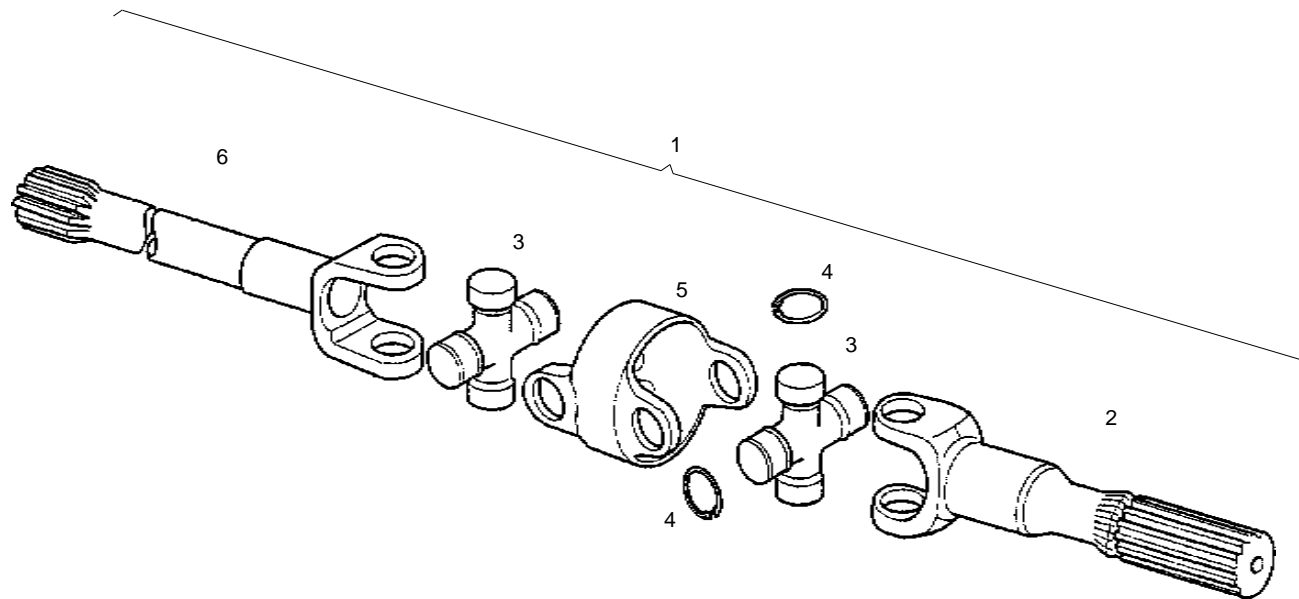


Position	Ersatzteilnr.	Anzahl	Benennung	ab Serie	bis Serie
1	4102802A	1,00	Sicherungsring		
2	4102660A	1,00	Flansch		
3	4102661A	1,00	Dichtring 58x82x15		
4	4102644A	1,00	Teller-Kegelrad Satz z=15/31		
5	4102801A	1,00	O-Ring		
6	4102659A	1,00	Dichtungsscheibe 45x31,35x3		
7	4102729A	1,00	MUTTER		
8	4102645A	1,00	Unterlegscheibe		
9	4102646A	2,00	Unterlegscheibe 45x35,5x2		
10	4102647A	1,00	Distanzstück		
11	4102658A	2,00	Lager		
13	4102648A	1,00	SCHEIBE 58X 35,3X2,5		
	4102649A	1,00	SCHEIBE 58X 35,3X2,6		
	4102650A	1,00	SCHEIBE 58X 35,3X2,7		
	4102651A	1,00	SCHEIBE 58X 35,3X2,8		
	4102652A	1,00	SCHEIBE 58X 35,3X2,9		
	4102653A	1,00	SCHEIBE 58X 35,3X3,0		
	4102654A	1,00	SCHEIBE 58X 35,3X3,1		
	4102655A	1,00	SCHEIBE 58X 35,3X3,2		
	4102656A	1,00	SCHEIBE 58X 35,3X3,3		
	4102657A	1,00	SCHEIBE 58X 35,3X3,4		

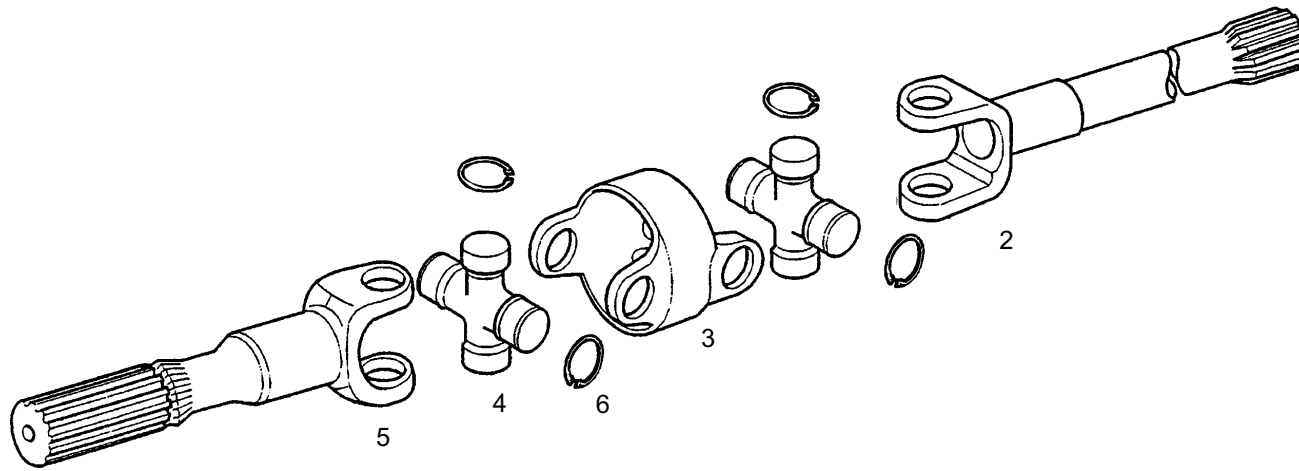




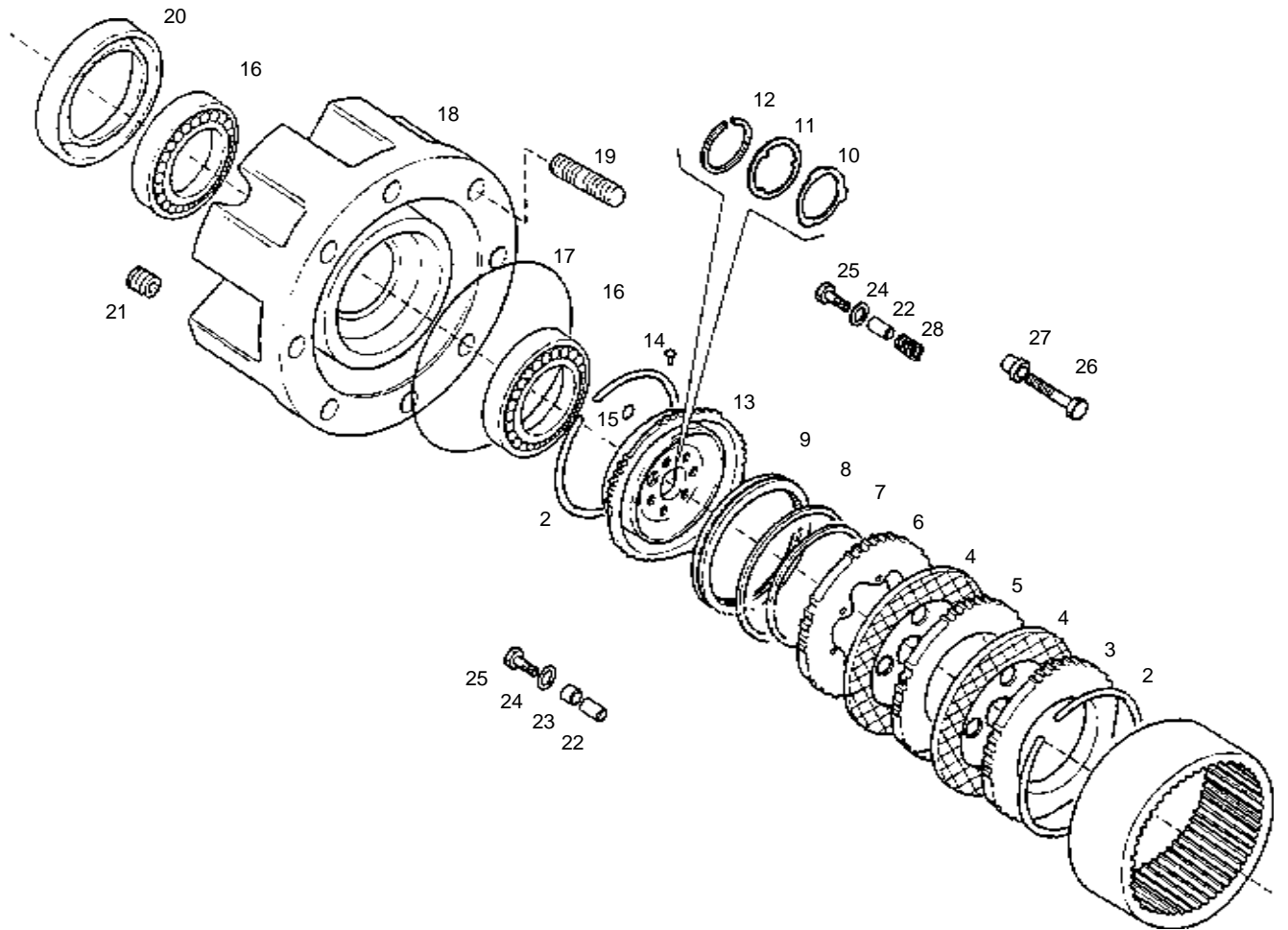
Position	Ersatzteilnr.	Anzahl	Benennung	ab Serie	bis Serie
1	4102725A	2,00	SCHRAUBE M6X 10		
2	4102667A	2,00	HALTER		
3	4102668A	2,00	LAMELLE		
4	4102669A	2,00	Lager		
5	4102726A	12,00	SCHRAUBE M10X 1,5X75		
6	4102671A	1,00	Differential Gehäuse		
7	4102666A	8,00	LAMELLE		
8	4102665A	10,00	LAMELLE		
9	4102664A	2,00	LAMELLE		
10	4102663A	1,00	Differential Zahnradsatz		
11	4102670A	2,00	Unterlegscheibe		
12	4102662A	1,00	Welle		
13	4102705A	1,00	Spannstift		



Position	Ersatzteilnr.	Anzahl	Benennung	ab Serie	bis Serie
1	4102604A	2,00	ANTRIEBSWELLE KPL.		
2	4102746A	1,00	Gelenkgabel, Seite Welle		
3	4102675A	2,00	Steuerstern		
4	4102677A	4,00	Federklemme		
5	4102674A	1,00	Gehäuse		
6	4102745A	1,00	Gelenkgabel, Seite Differential		

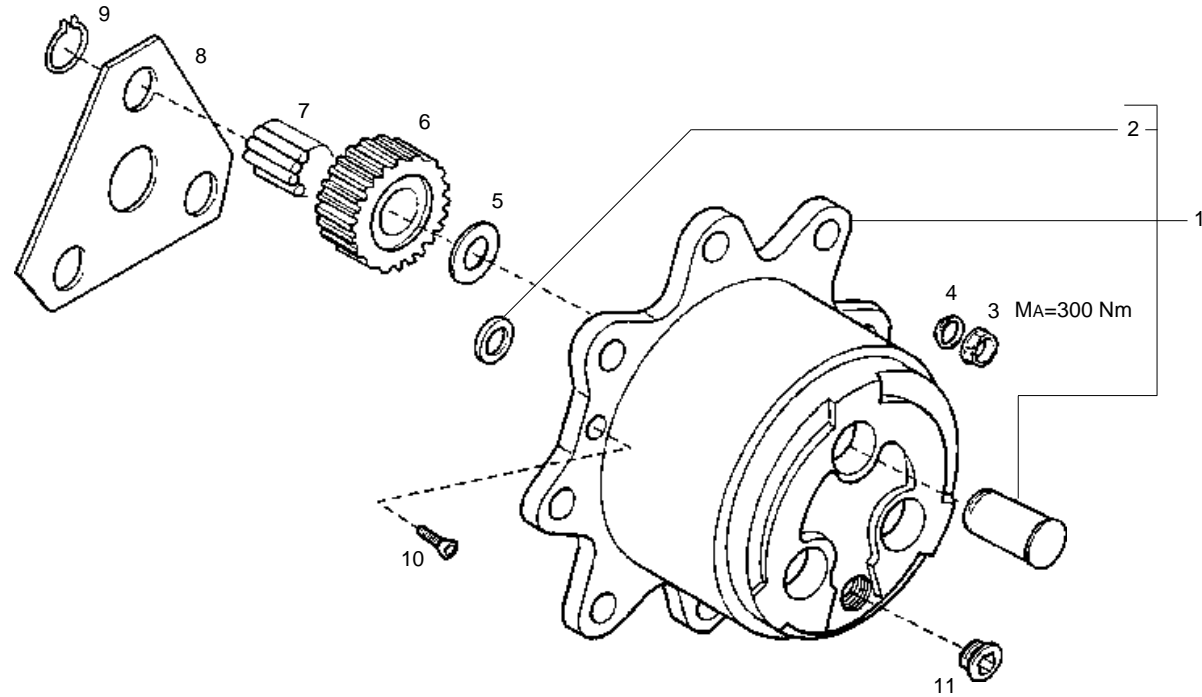


Position	Ersatzteilnr.	Anzahl	Benennung	ab Serie	bis Serie
2	4102673A	1,00	Gelenkgabel, Seite Differential		
3	4102674A	1,00	Geh		
4	4102675A	2,00	Steuerstern		
5	4102676A	1,00	Gelenkgabel, Seite Welle		
6	4102677A	1,00	Federklemme		

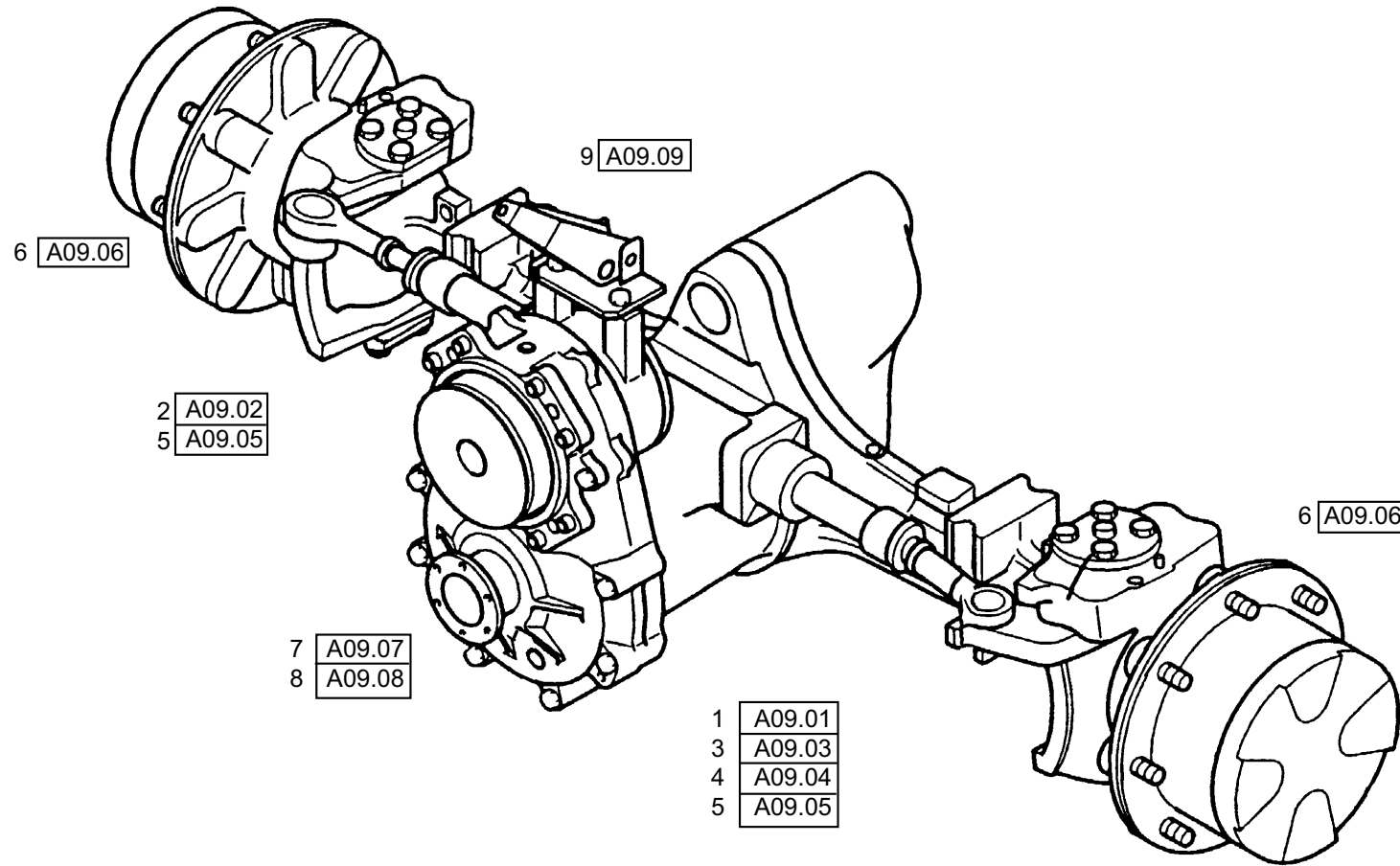


Position	Ersatzteilnr.	Anzahl	Benennung	ab Serie	bis Serie
1	4102691A	1,00	HOHLRAD		
	4102679A	2,00	RING		
	4102690A	1,00	Druckplatte		
	4102688A	2,00	Bremsscheibe		
	4102689A	1,00	Druckplatte		
	4102687A	1,00	Druckplatte		
	4102692A	1,00	Ring 144,2x3,4		
	4102693A	1,00	Ring 157,6x3,4		
	4102694A	1,00	Bremskolben		
	4102681A	1,00	Unterlegscheibe		
	4102680A	1,00	Unterlegscheibe		
	4102804A	1,00	SICHERUNGSRING		
	4102696A	1,00	Zahnkranz		
	4102795A	1,00	STIFT		
	4102796A	2,00	O-Ring		
	4102697A	2,00	Lager		
	4102807A	1,00	O-Ring		
	4102678A	1,00	RADNABE		
	4102699A	8,00	Stiftschraube		
	4102698A	1,00	Dichtring		
	4102625A	1,00	Stopfen		
	4102683A	6,00	Buchse		
	4102695A	3,00	STIFT		
	4102682A	6,00	Scheibe		
	7009086A	6,00	SECHSKANTSCHRAUBE - M 6X 30 -		
	4102727A	6,00	SCHRAUBE		
	4102686A	6,00	BUCHSE		
	4102684A	3,00	Feder 2,8x18x21,6		

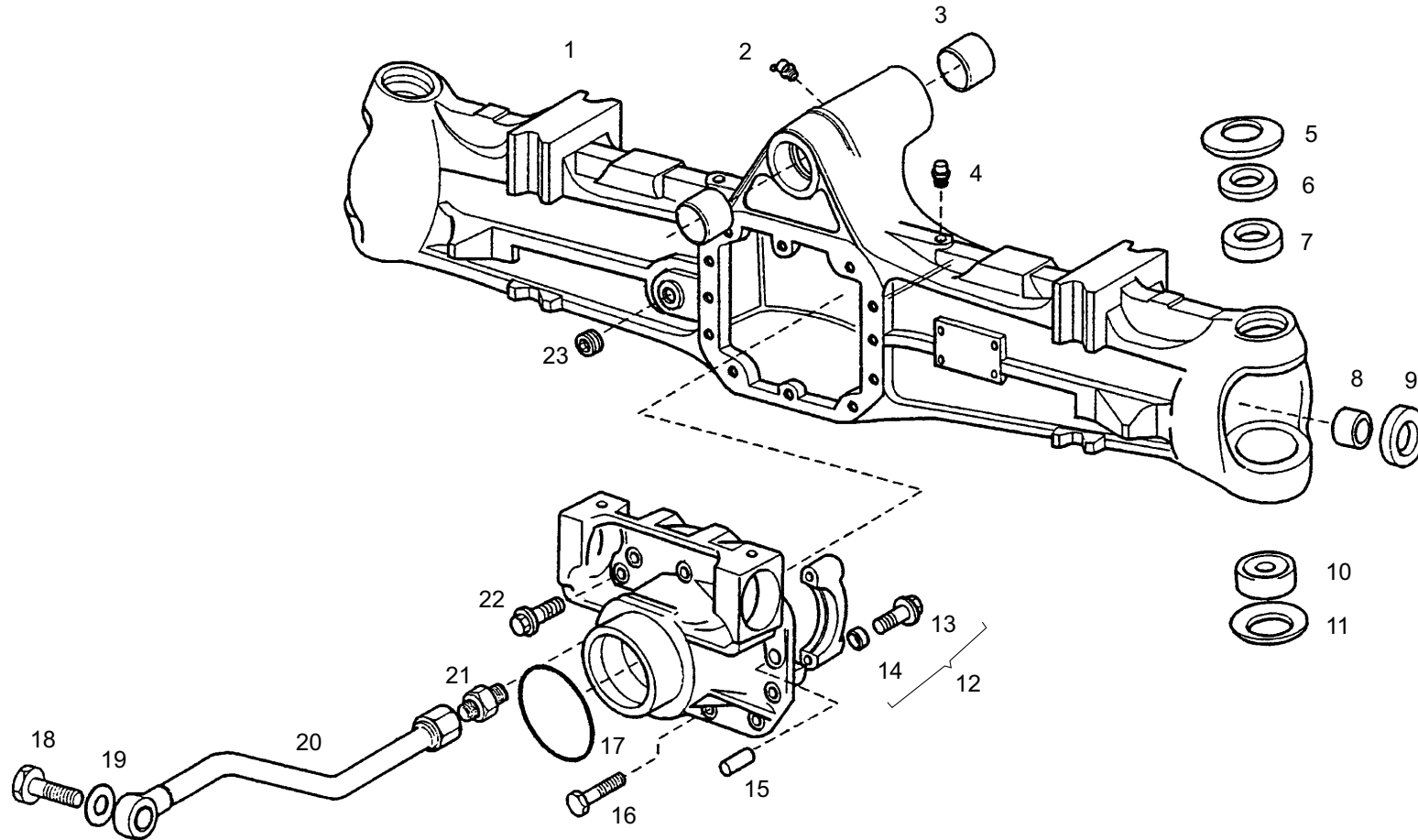




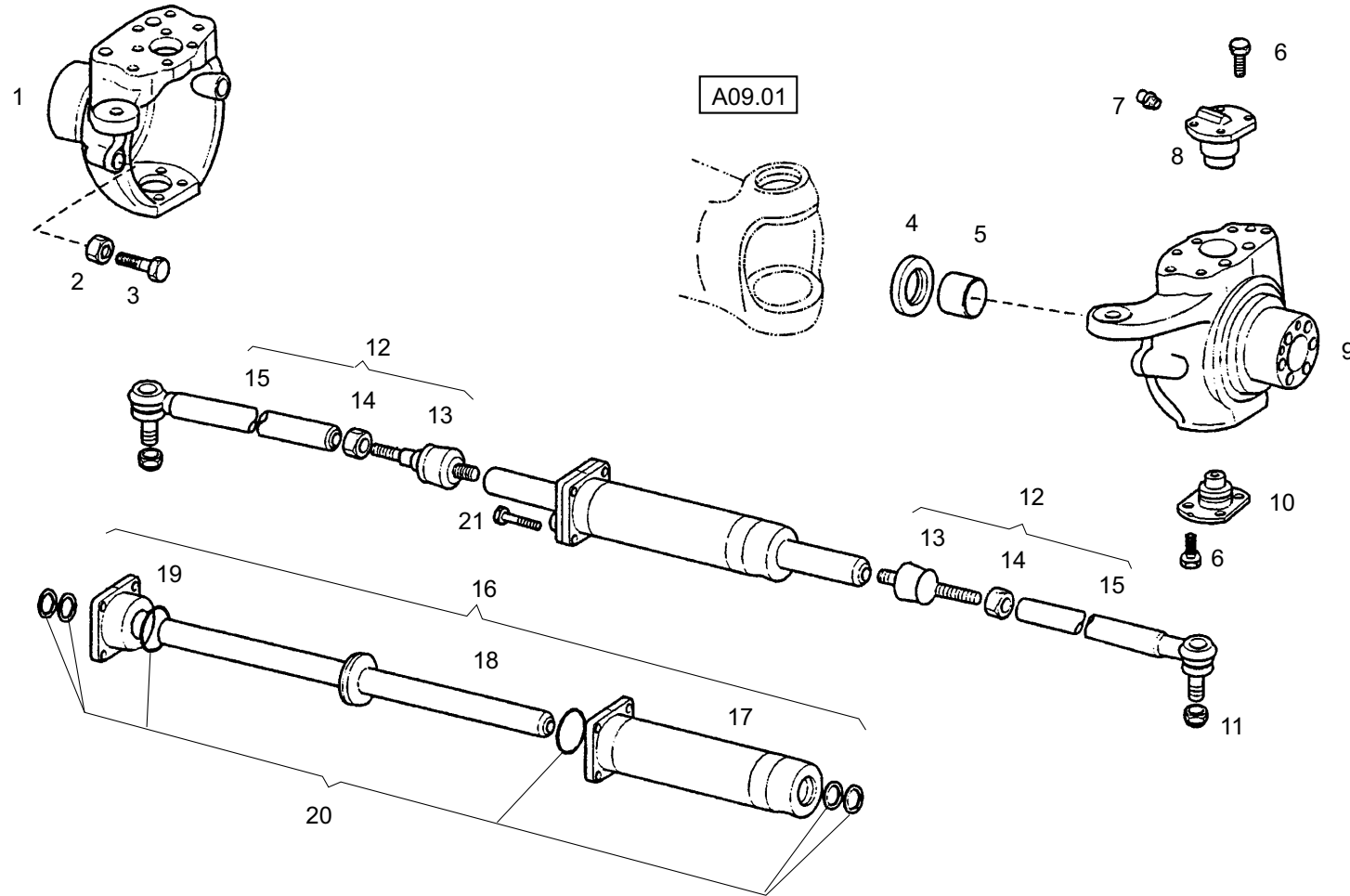
Position	Ersatzteilnr.	Anzahl	Benennung	ab Serie	bis Serie
1	4102713A	1,00	Planetenradträger		
2	4102715A	1,00	Stopfen		
3	4102728A	8,00	MUTTER		
4	4102711A	8,00	UNTERLEGSCHIEBE		
5	4102716A	3,00	Unterlegscheibe		
6	4102717A	3,00	PLANETENRAD		
7	4102718A	9,00	Nadelrolle		
8	4102719A	1,00	Unterlegscheibe		
9	4102803A	3,00	SICHERUNGSRING		
10	7002706A	2,00	SENKSCHRAUBE		
11	4102714A	1,00	STOPFEN M 30X2		



Position	Ersatzteilnr.	Anzahl	Benennung	ab Serie	bis Serie
1	A09_01	1,00	ACHSGEHAEUSE		
2	A09_02	1,00	SCHWENKGEHAEUSE UND STEUERZYLINDER		
3	A09_03	1,00	KEGELRADSATZ / RITZELSATZ		
4	A09_04	1,00	DIFFERENTIAL		
5	A09_05	2,00	ANTRIEBSWELLE KPL.		
6	A09_06	2,00	RADNABE UND PLANETENUMSETZUNGSGETRIEBE		
7	A09_07	1,00	GEHAEUSE KPL.		
8	A09_08	1,00	UNTERWELLE UND OBERWELLE		
9	A09_09	1,00	BREMSEN		

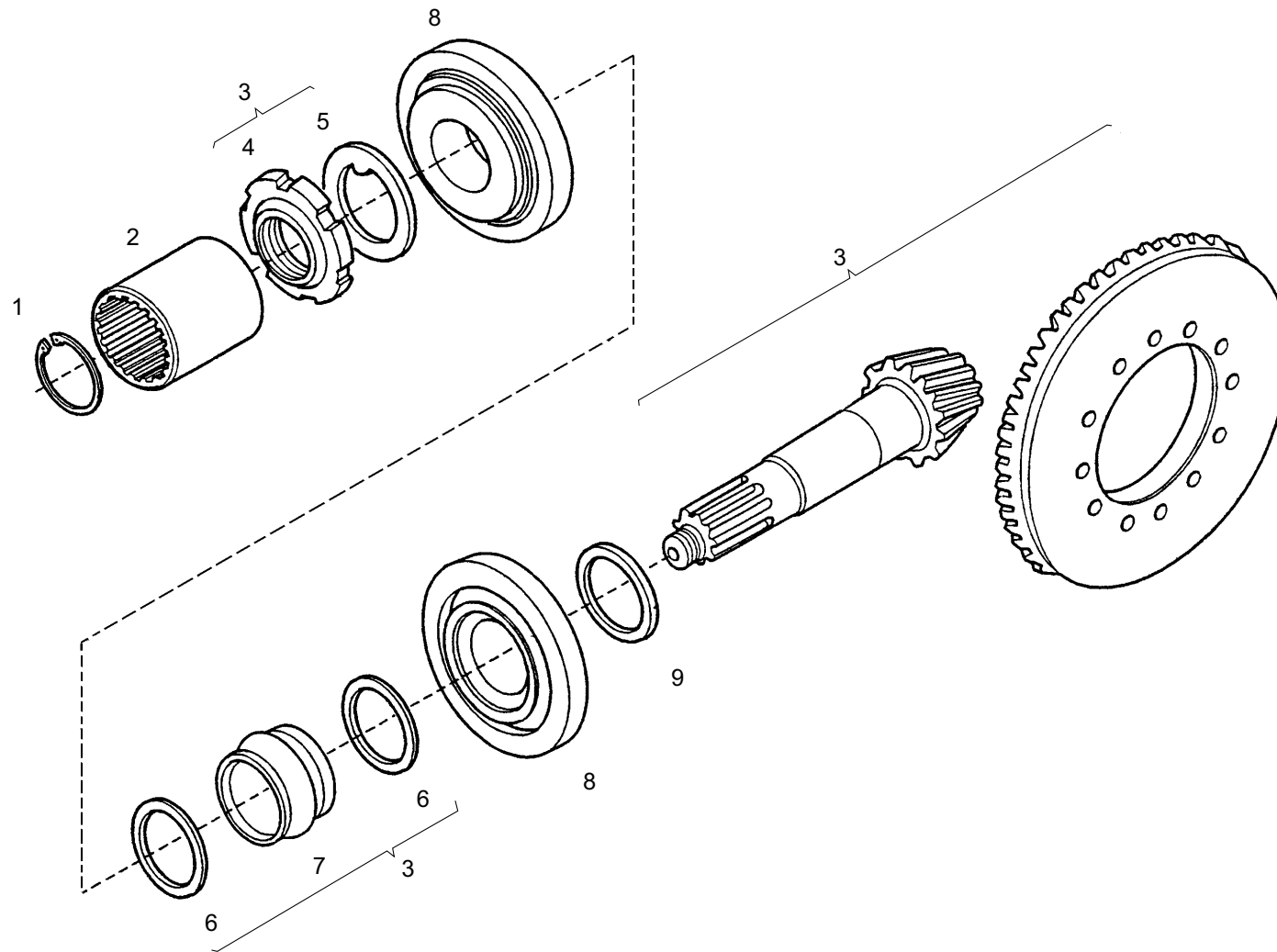


Position	Ersatzteilnr.	Anzahl	Benennung	ab Serie	bis Serie
1	4102731A	1,00	Achstr		
2	4102732A	1,00	Nippel M 10x1 45		
3	4102733A	2,00	Buchse 48x58x5		
4	4102617A	1,00	ENTLUEFTER M 10X1		
5	4102618A	2,00	Unterlegscheibe		
6	4102619A	2,00	Unterlegscheibe		
7	4102620A	2,00	Buchse		
8	4102621A	2,00	Buchse 30x34x30		
9	4102622A	2,00	Dichtring 30x44x11		
10	4102623A	2,00	Lager		
11	4102624A	2,00	Unterlegscheibe		
12	4102626A	1,00	St		
- 12	4102720A	1,00	SCHRAUBE M14X 2X75		
- 13	4102627A	1,00	BUCHSE 18X 15X12		
15	4102628A	2,00	ZYLINDERSTIFT 15X 35		
16	4102806A	4,00	Schraube M 12x90		
17	4102735A	1,00	O-Ring		
18	4102738A	1,00	SCHRAUBE		
19	4102739A	2,00	Unterlegscheibe		
20	4102737A	1,00	Schlauch		
21	4102736A	1,00	Anschlu		
22	4102721A	6,00	SCHRAUBE M12X 1,75X33		
23	4102625A	1,00	Stopfen		

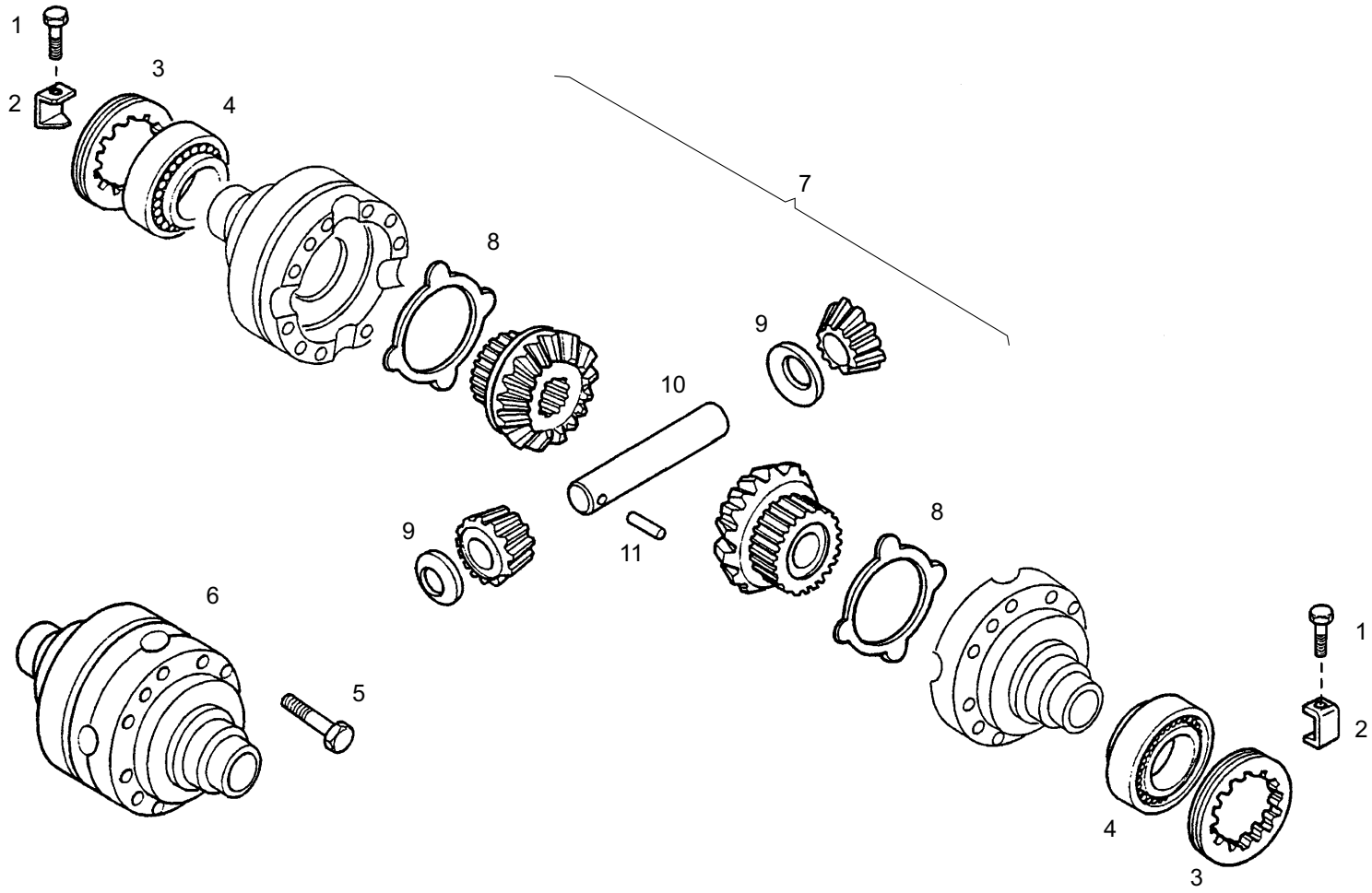


Position	Ersatzteilnr.	Anzahl	Benennung	ab Serie	bis Serie
1	4102740A	1,00	Geh		
2	4102798A	2,00	SECHSKANTMUTTER M16		
3	4102722A	2,00	SCHRAUBE M16X100		
4	4102631A	2,00	Dichtring 45x65x12		
5	4102630A	2,00	BUCHSE 45X 50X35		
6	4102723A	16,00	Schraube M 12x1,75x30		
7	7042803A	7,00	SCHMIERNIPPEL AM 6X1		
8	4102632A	2,00	Drehzapfen		
9	4102741A	1,00	Geh		
10	4102634A	2,00	Drehzapfen		
11	4102793A	2,00	MUTTER		
12	4102635A	2,00	F		
- 13	4102637A	1,00	Kugelgelenk		
- 14	4102799A	1,00	Skt.-Mutter M 18x1,5		
- 15	4102636A	1,00	Zugstange		
16	4102638A	1,00	Zylinder		
- 17	4102643A	1,00	Zylinderrohr		
- 18	4102641A	1,00	Schaft		
- 19	4102639A	1,00	Zylinderkopf		
- 20	4102640A	1,00	Dichtsatz		
21	4102724A	4,00	Schraube M 12x45		

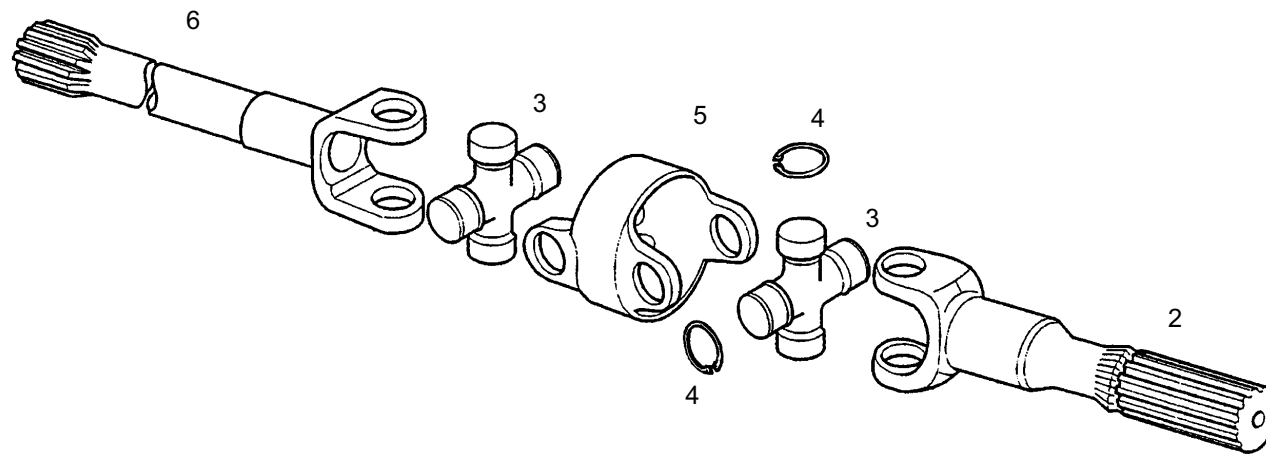




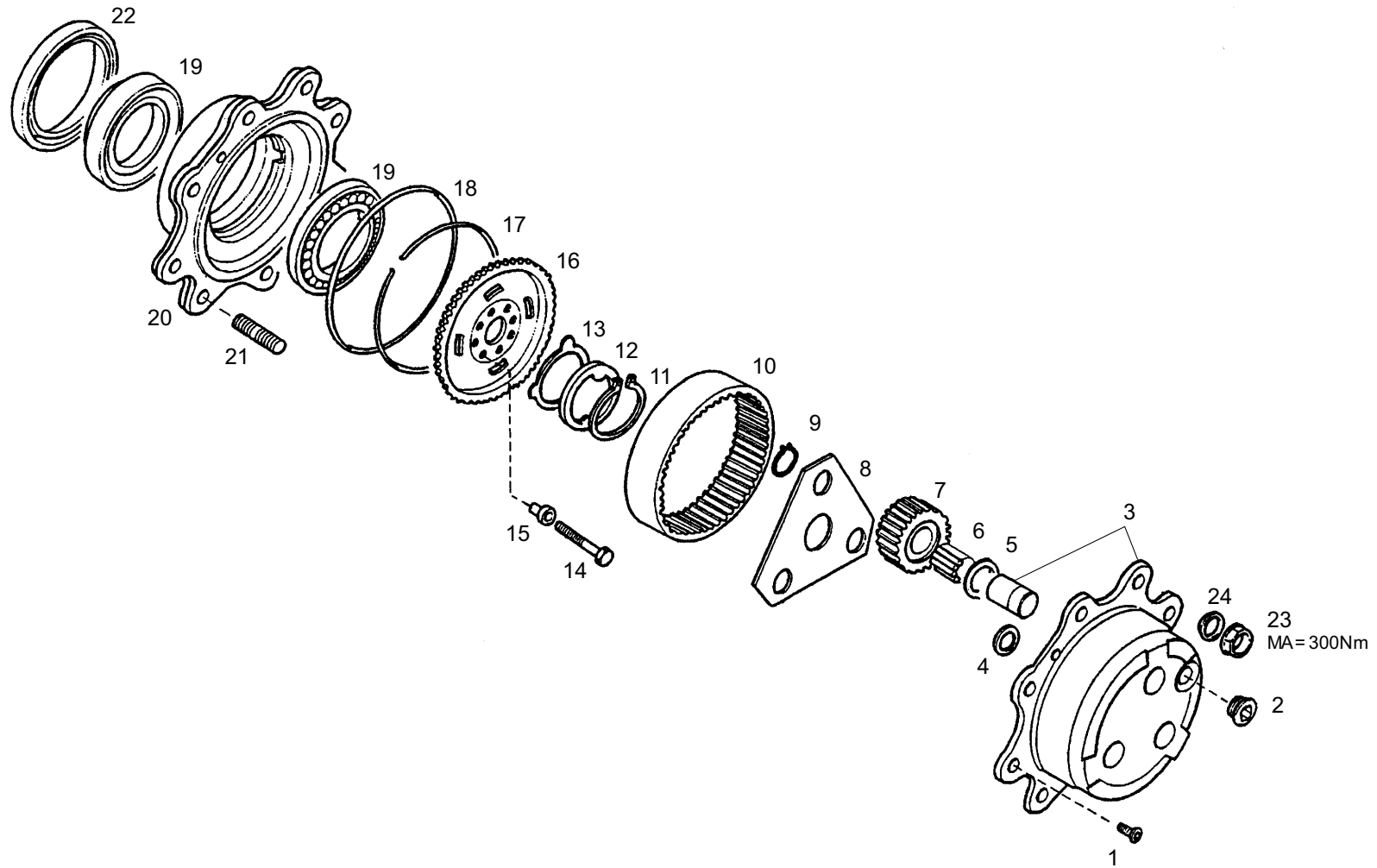
Position	Ersatzteilnr.	Anzahl	Benennung	ab Serie	bis Serie
1	4102805A	1,00	Sicherungsring 32 DIN 471		
2	4102742A	1,00	Buchse		
3	4102808A	1,00	Teller-Kegelrad Satz z=15/31		
- 4	4102729A	1,00	MUTTER		
- 5	4102645A	1,00	Unterlegscheibe		
- 6	4102646A	2,00	Unterlegscheibe 45x35,5x2		
- 7	4102647A	1,00	Distanzstück		
8	4102658A	2,00	Lager		
9	4102656A	1,00	SCHEIBE 58X 35,3X3,3		
	4102655A	1,00	SCHEIBE 58X 35,3X3,2		
	4102654A	1,00	SCHEIBE 58X 35,3X3,1		
	4102653A	1,00	SCHEIBE 58X 35,3X3,0		
	4102652A	1,00	SCHEIBE 58X 35,3X2,9		
	4102651A	1,00	SCHEIBE 58X 35,3X2,8		
	4102650A	1,00	SCHEIBE 58X 35,3X2,7		
	4102649A	1,00	SCHEIBE 58X 35,3X2,6		
	4102648A	1,00	SCHEIBE 58X 35,3X2,5		
	4102657A	1,00	SCHEIBE 58X 35,3X3,4		



Position	Ersatzteilnr.	Anzahl	Benennung	ab Serie	bis Serie
1	4102725A	2,00	SCHRAUBE M6X 10		
2	4102667A	2,00	HALTER		
3	4102668A	2,00	LAMELLE		
4	4102669A	2,00	Lager		
5	4102726A	12,00	SCHRAUBE M10X 1,5X75		
6	4102671A	1,00	Differential Geh		
7	4102744A	1,00	Differential Zahnradsatz		
- 8	4102743A	2,00	LAMELLE		
- 9	4102670A	2,00	Unterlegscheibe		
- 10	4102662A	1,00	Welle		
- 11	4102705A	1,00	Spannstift		

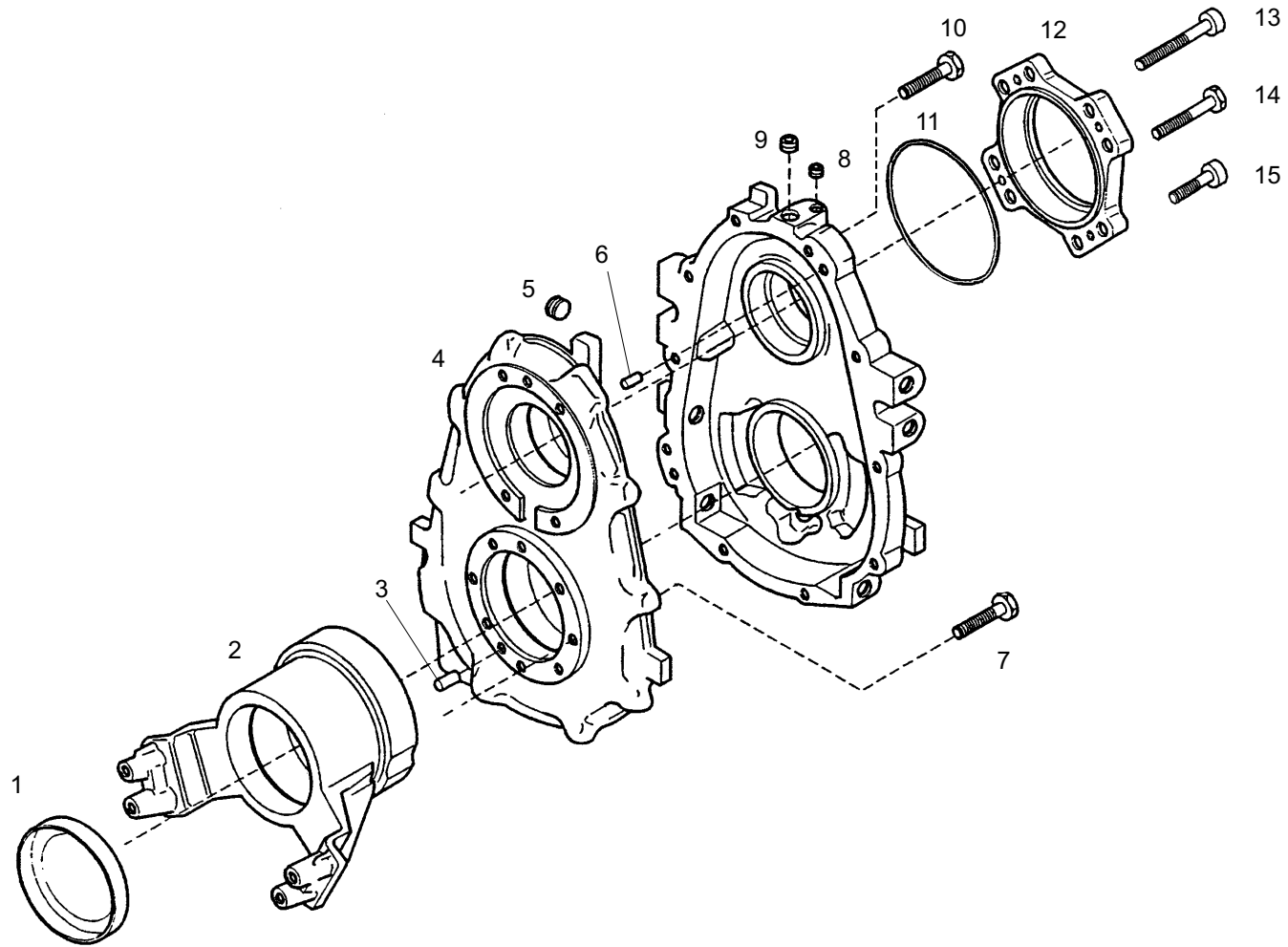


Position	Ersatzteilnr.	Anzahl	Benennung	ab Serie	bis Serie
2	4102746A	1,00	Gelenkgabel, Seite Welle		
3	4102675A	2,00	Steuerstern		
- 4	4102677A	4,00	Federklemme		
5	4102674A	1,00	Geh		
6	4102745A	1,00	Gelenkgabel, Seite Differential		

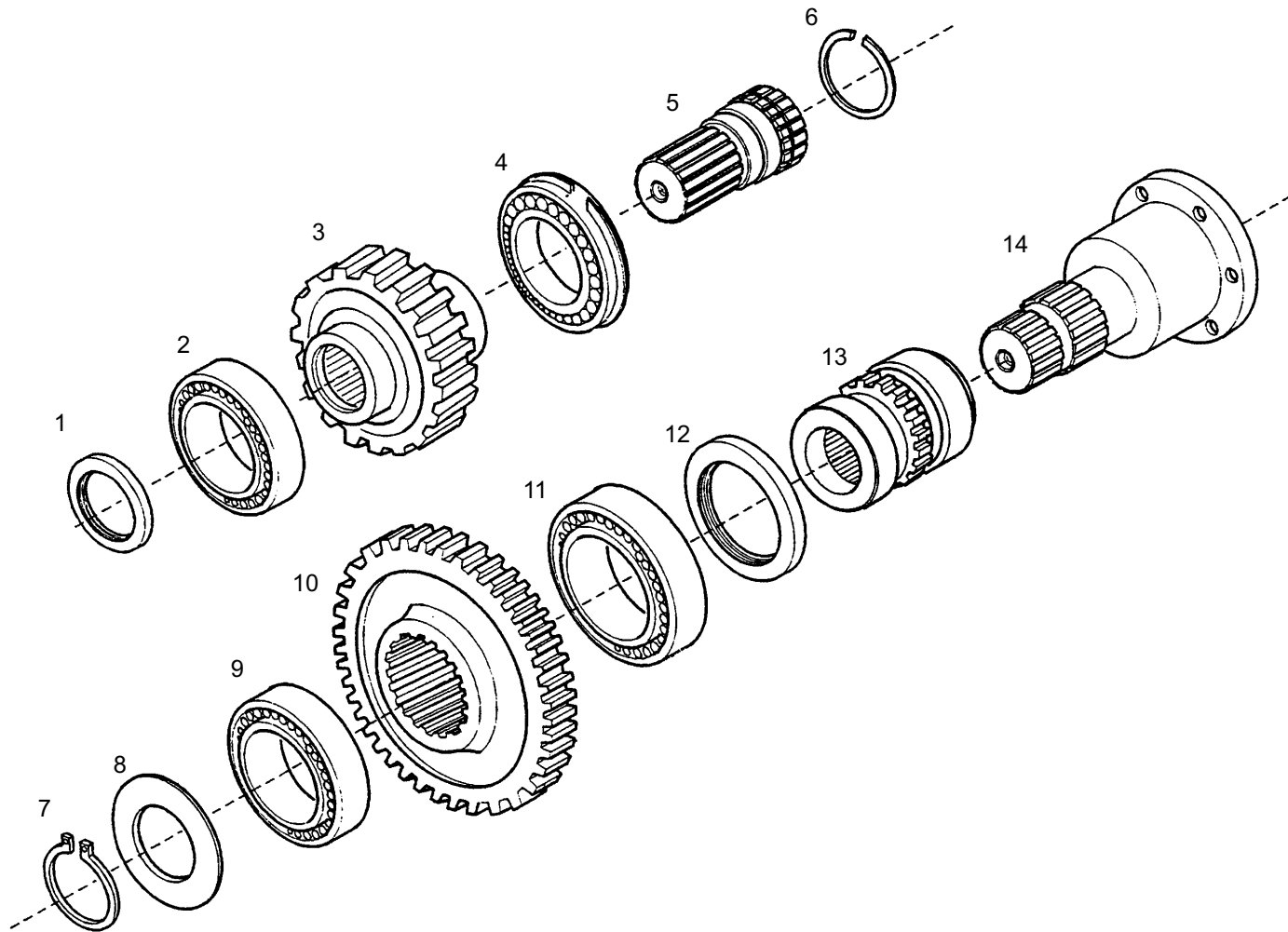


Position	Ersatzteilnr.	Anzahl	Benennung	ab Serie	bis Serie
1	7002706A	2,00	SENKSCHRAUBE		
2	4102714A	1,00	STOPFEN M 30X2		
3	4102752A	1,00	Planetenradtr		
- 4	4102751A	1,00	Unterlegscheibe		
5	4102716A	3,00	Unterlegscheibe		
6	4102750A	9,00	Nadelrolle		
7	4102749A	3,00	Zahnrad z=23		
8	4102719A	1,00	Unterlegscheibe		
9	4102803A	3,00	SICHERUNGSRING		
10	4102753A	3,00	Zahnrad z=60		
11	4102804A	1,00	SICHERUNGSRING		
12	4102680A	1,00	Unterlegscheibe		
13	4102681A	6,00	Unterlegscheibe		
14	4102727A	6,00	SCHRAUBE		
15	4102686A	6,00	BUCHSE		
16	4102748A	1,00	NABE		
17	4102679A	1,00	RING		
18	4102807A	1,00	O-Ring		
19	4102697A	2,00	Lager		
20	4102747A	1,00	Planetengeh		
- 21	4102699A	8,00	Stiftschraube		
22	4102698A	1,00	Dichtring		
23	4102728A	8,00	MUTTER		
24	4102711A	8,00	UNTERLEGSCHIEBE		

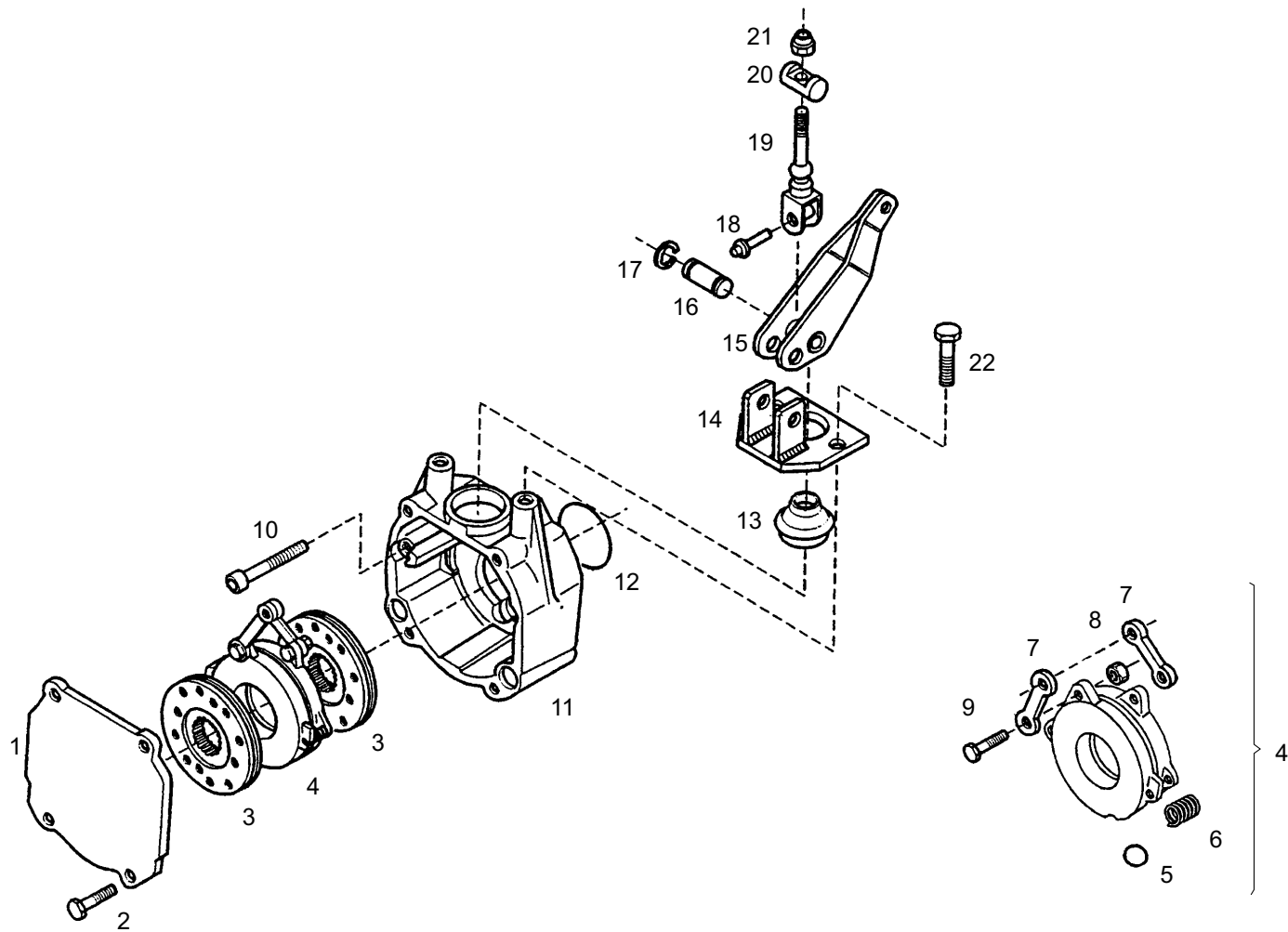




Position	Ersatzteilnr.	Anzahl	Benennung	ab Serie	bis Serie
1	4102760A	1,00	Deckel		
2	4102761A	1,00	Abst		
3	4102756A	1,00	ZYLINDERSTIFT 15X 25		
4	4102754A	1,00	Geh		
5	4102625A	2,00	Stopfen		
6	4102755A	2,00	STIFT 10X 25		
7	7002701A	8,00	Skt.-Schraube M 12x55 DIN 931-10.9		
8	7067349A	1,00	Verschu		
9	4102730A	1,00	Verschu		
10	7002703A	6,00	Skt.-Schraube M 10x55 DIN 931-8.8 vz		
11	4102758A	1,00	O-RING 177,47X2,62		
12	4102757A	1,00	Flansch		
13	7002704A	2,00	Innensechskantschraube M 10x65 DIN 912-8.8 vz		
14	7002702A	2,00	SKT.-SCHRAUBE M 10X75 - 8.8		
15	4102759A	6,00	SCHRAUBE - M10X 30 -		



Position	Ersatzteilnr.	Anzahl	Benennung	ab Serie	bis Serie
1	4102775A	1,00			
2	4102764A	1,00	Lager		
3	4102763A	1,00	Getriebe		
4	4102762A	1,00	Lager		
5	4102766A	1,00	Welle		
6	4102765A	1,00	Ring		
7	4102769A	1,00	Sicherungsring		
8	4102768A	1,00	Unterlegscheibe 80x35x2,7		
9	4102767A	1,00	Lager		
10	4102772A	1,00	Zahnrad z=51		
11	4102771A	1,00	Lager		
12	4102770A	1,00			
13	4102774A	1,00	Muffe		
14	4102773A	1,00	Welle		



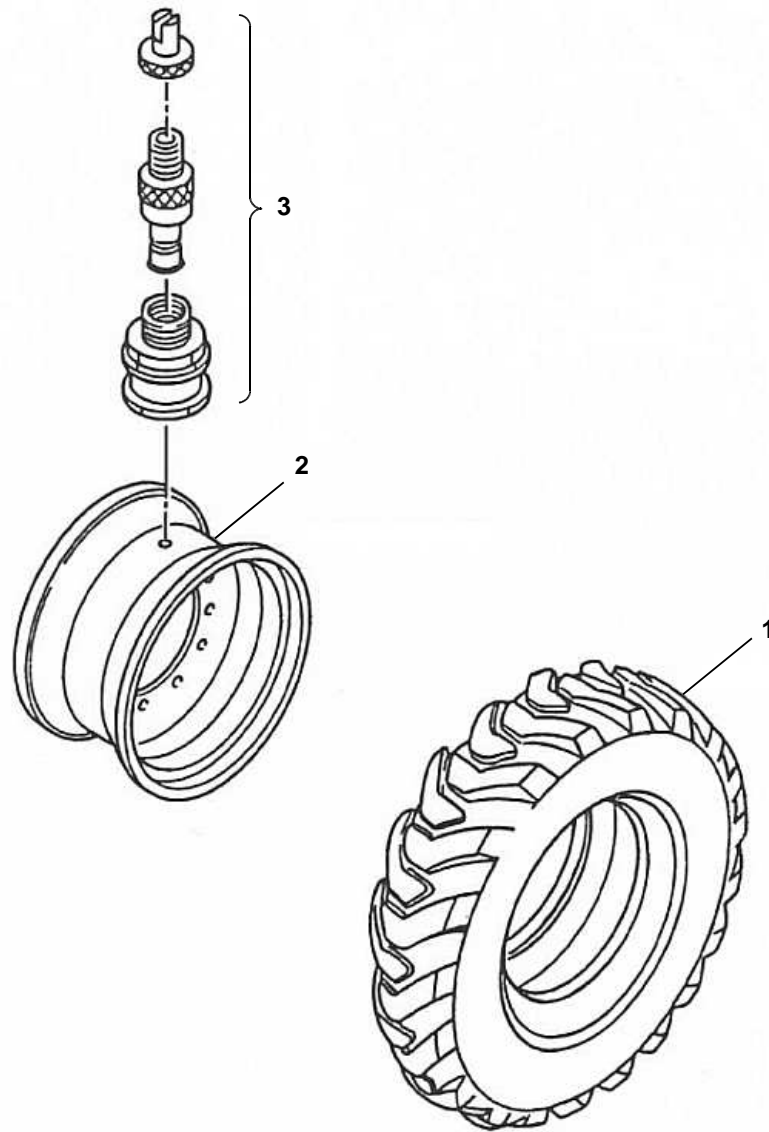
Position	Ersatzteilnr.	Anzahl	Benennung	ab Serie	bis Serie
1	4102776A	1,00	Deckel		
2	7009041A	4,00	SECHSKANTSCHRAUBE - M12X 30 -		
3	4102777A	2,00	Bremsscheibe 4"x2"		
4	4102778A	1,00	Bet		
- 5	4102791A	1,00	Kugel		
- 6	4102792A	1,00	Feder		
- 7	4102788A	1,00	Zugstange		
- 8	4102789A	1,00	Mutter		
- 9	4102790A	1,00	Schraube		
10	7095527A	4,00	ZYLINDERSCHRAUBE - M10X 70 -		
11	4102779A	1,00	Bremsgeh		
12	4102797A	1,00	O-Ring		
13	4102787A	1,00	Staubschutz		
14	4102786A	1,00	Abst		
15	4102785A	1,00	Hebel		
16	4102784A	1,00	STIFT		
17	4102708A	2,00	SICHERUNGSSCHEIBE - 9		
18	4102783A	1,00	Stift		
19	4102782A	1,00	Zugstange		
20	4102781A	1,00	Stift		
21	4102780A	1,00	Mutter M 10x1,5		
22	7009216A	2,00	SECHSKANTSCHRAUBE - M10X 25 -		

Keine Bildtafel vorhanden

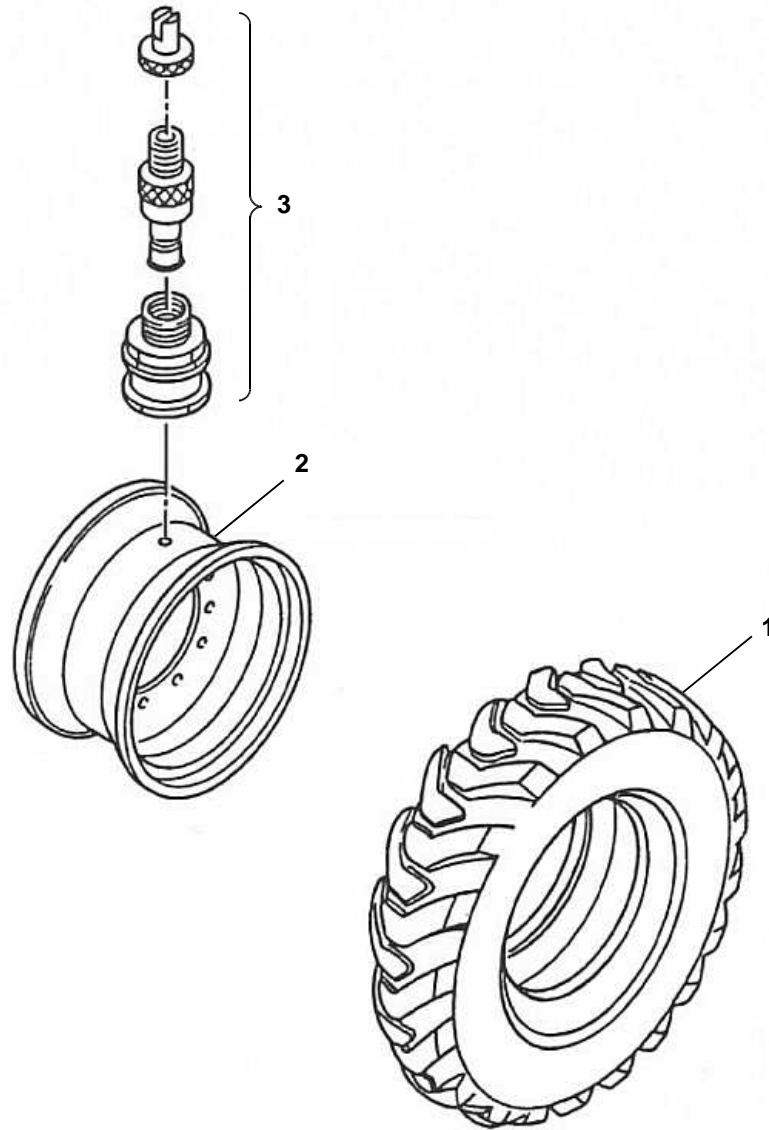
No Image Available

Position	Ersatzteilnr.	Anzahl	Benennung	ab Serie	bis Serie
3	4147736O_AS45	1,00	RAD RECHTS KPL. 12.5-18 ET+55		->682/0
4	4147737O_AS45	1,00	RAD LINKS KPL. 12.5-18 ET+55		->682/0
6	4116742K	1,00	RAD KPL. 15.5/55 R18 PG7 14 PR TL		
7	4105007K	1,00	RAD RECHTS KPL. 335/ 80 R18XM27 RE.ET+55		
8	4105008K	1,00	RAD LINKS KPL., 335/ 80 R18XM27 LI.ET+55		
9	4182101K_AS45	1,00	RAD KPL. 335/ 80 R18 SPT9 ET+55	689/0->	

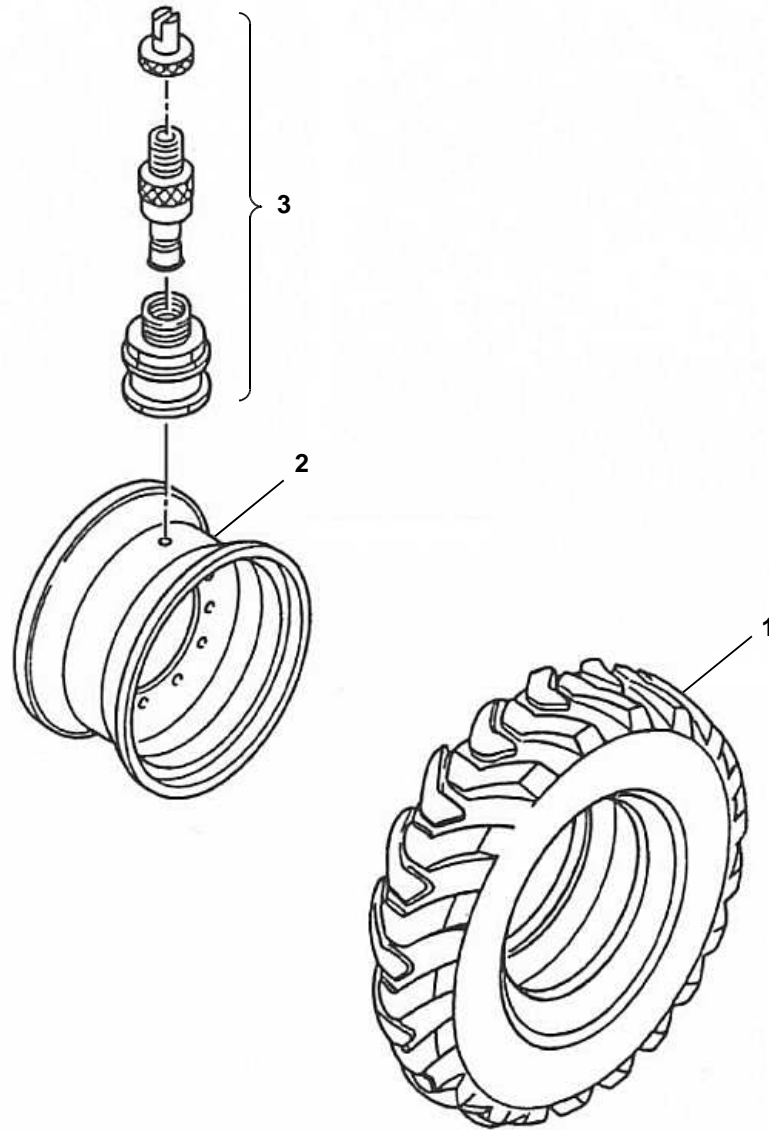




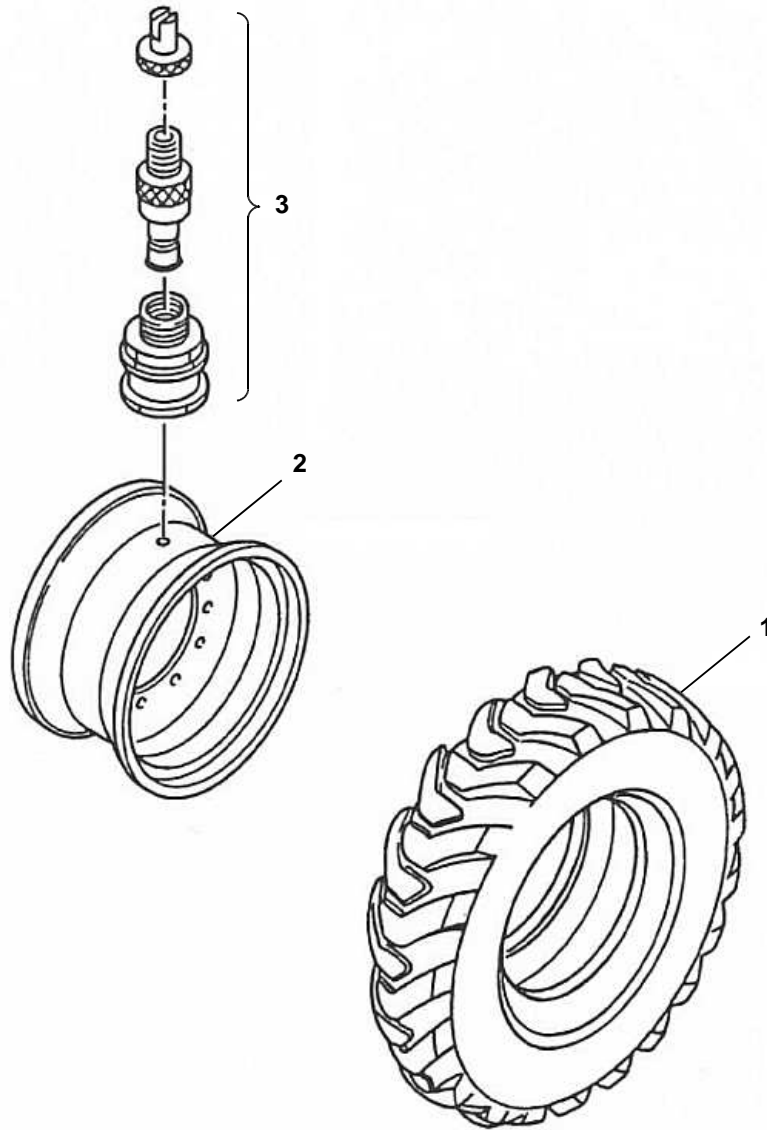
Position	Ersatzteilnr.	Anzahl	Benennung	ab Serie	bis Serie
1	4104027A	1,00	REIFEN 12.5-18 E91-2 10PR TL		
2	4110639A	1,00	SCHEIBENRAD		
3	4198812A	1,00	VENTIL GERADE		



Position	Ersatzteilnr.	Anzahl	Benennung	ab Serie	bis Serie
1	4104027A	1,00	REIFEN 12.5-18 E91-2 10PR TL		
2	4110639A	1,00	SCHEIBENRAD		
3	4198812A	1,00	VENTIL GERADE		

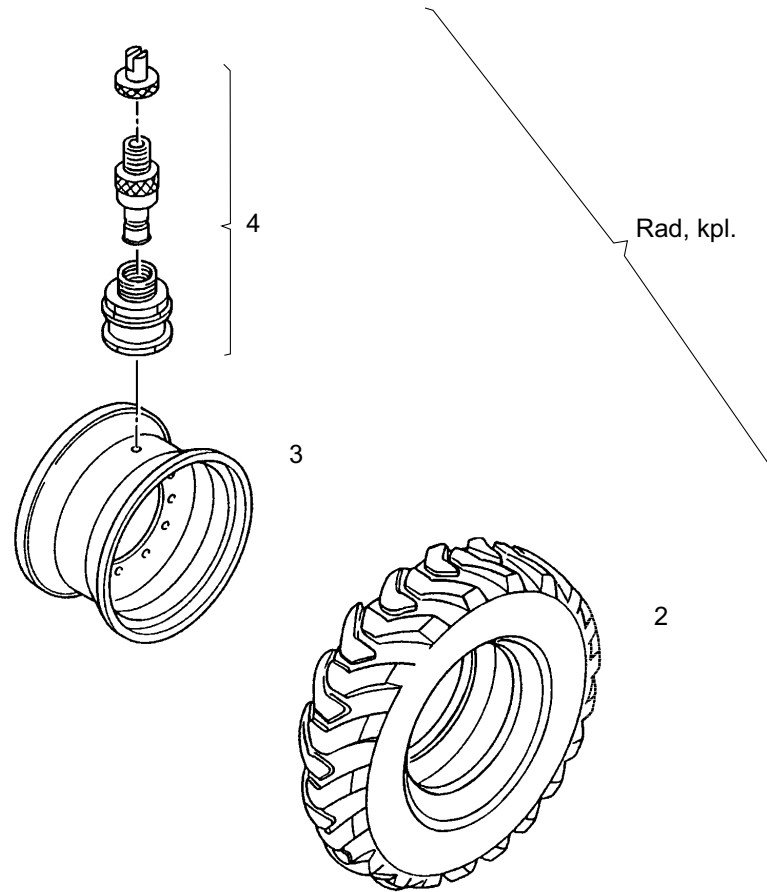


Position	Ersatzteilnr.	Anzahl	Benennung	ab Serie	bis Serie
1	4109839A	1,00	Reifen 335/80 R18 XM27		
2	4110639A	1,00	SCHEIBENRAD		
3	4198812A	1,00	VENTIL GERADE		



Position	Ersatzteilnr.	Anzahl	Benennung	ab Serie	bis Serie
1	4109839A	1,00	Reifen 335/80 R18 XM27		
2	4110639A	1,00	SCHEIBENRAD		
3	4198812A	1,00	VENTIL GERADE		





Position	Ersatzteilnr.	Anzahl	Benennung	ab Serie	bis Serie
2	4106052A	1,00	REIFEN 335/ 80 R18 SPT9		
3	4110639A	1,00	SCHEIBENRAD		
4	4198812A	1,00	VENTIL GERADE		

Keine Bildtafel vorhanden

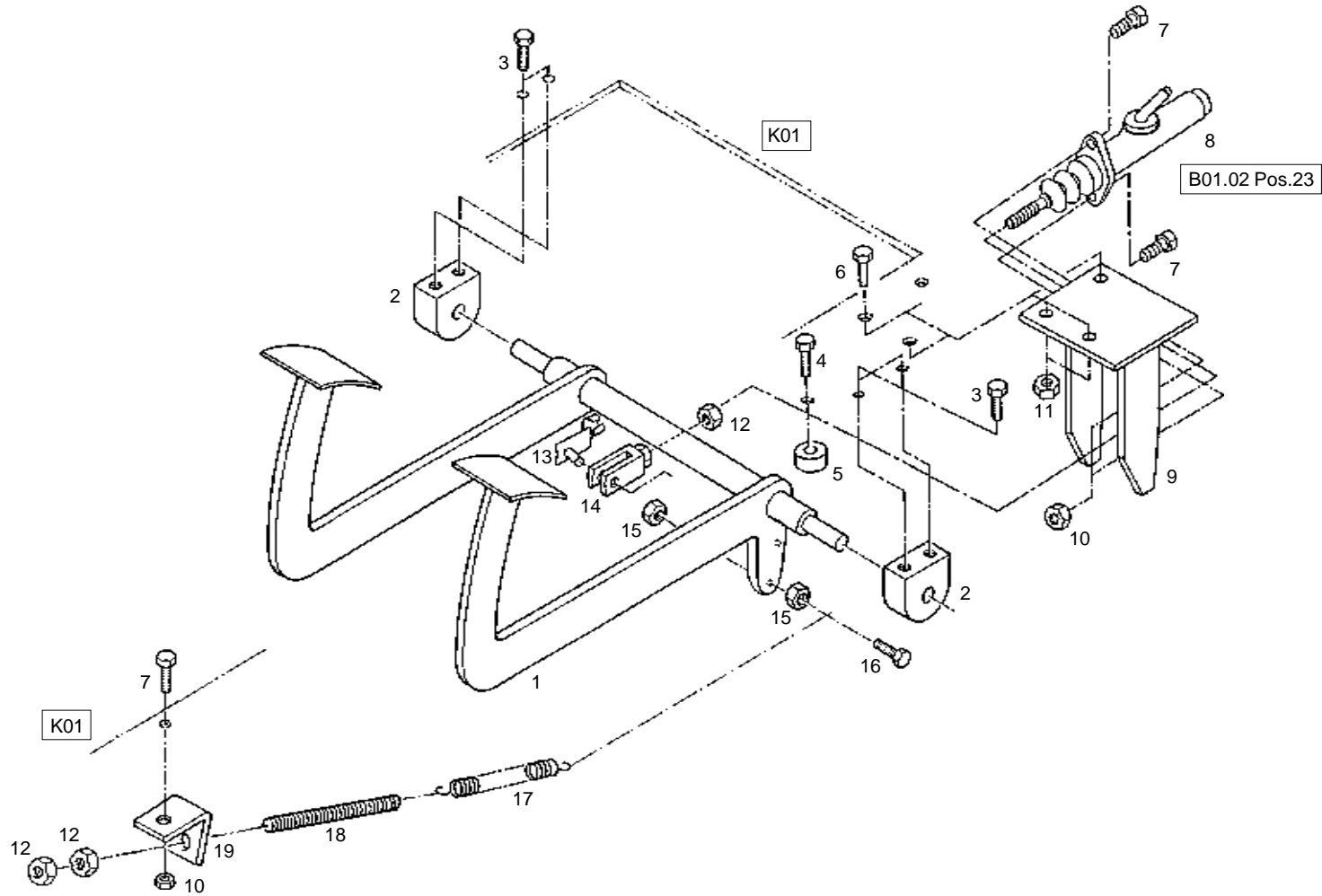
No Image Available

Position	Ersatzteilnr.	Anzahl	Benennung	ab Serie	bis Serie
1	B01	1,00	BETRIEBSBREMSE		
2	B02	1,00	SCHWENKBETAETIGUNG		
3	B04	1,00	FESTSTELLBREMSE		
4	B05	1,00	GASBETAETIGUNG		
5	B07	1,00	BEDIENHEBEL ARBEITSHYDRAULIK		->555/0
6	B07	1,00	BEDIENHEBEL ARBEITSHYDRAULIK	558/0->	

Keine Bildtafel vorhanden

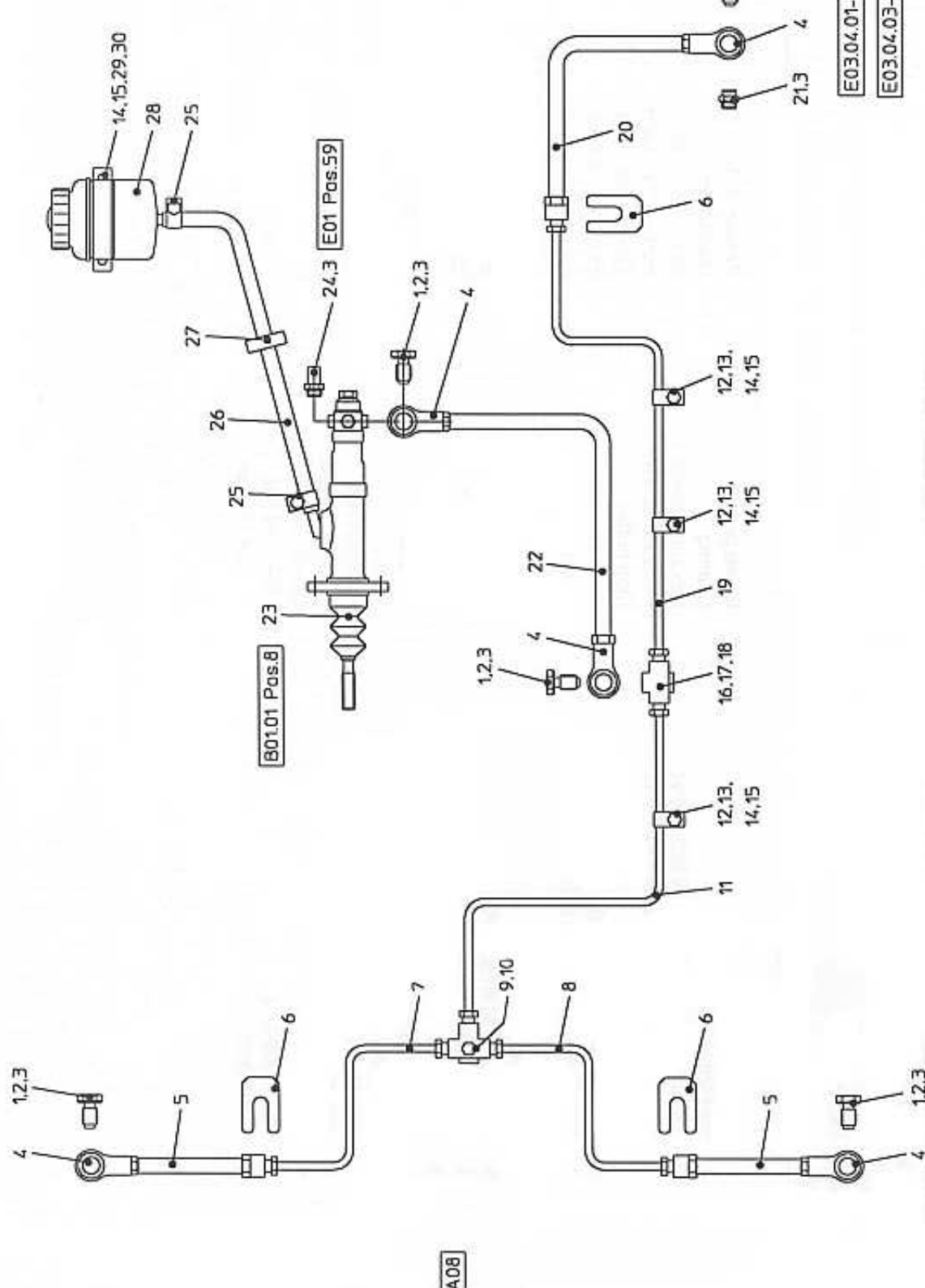
No Image Available

Position	Ersatzteilnr.	Anzahl	Benennung	ab Serie	bis Serie
1	B01.01	1,00	BETRIEBSBREMSE BETAETIGUNG		
2	B01.02	1,00	BETRIEBSBREMSE HYDRAULIK		



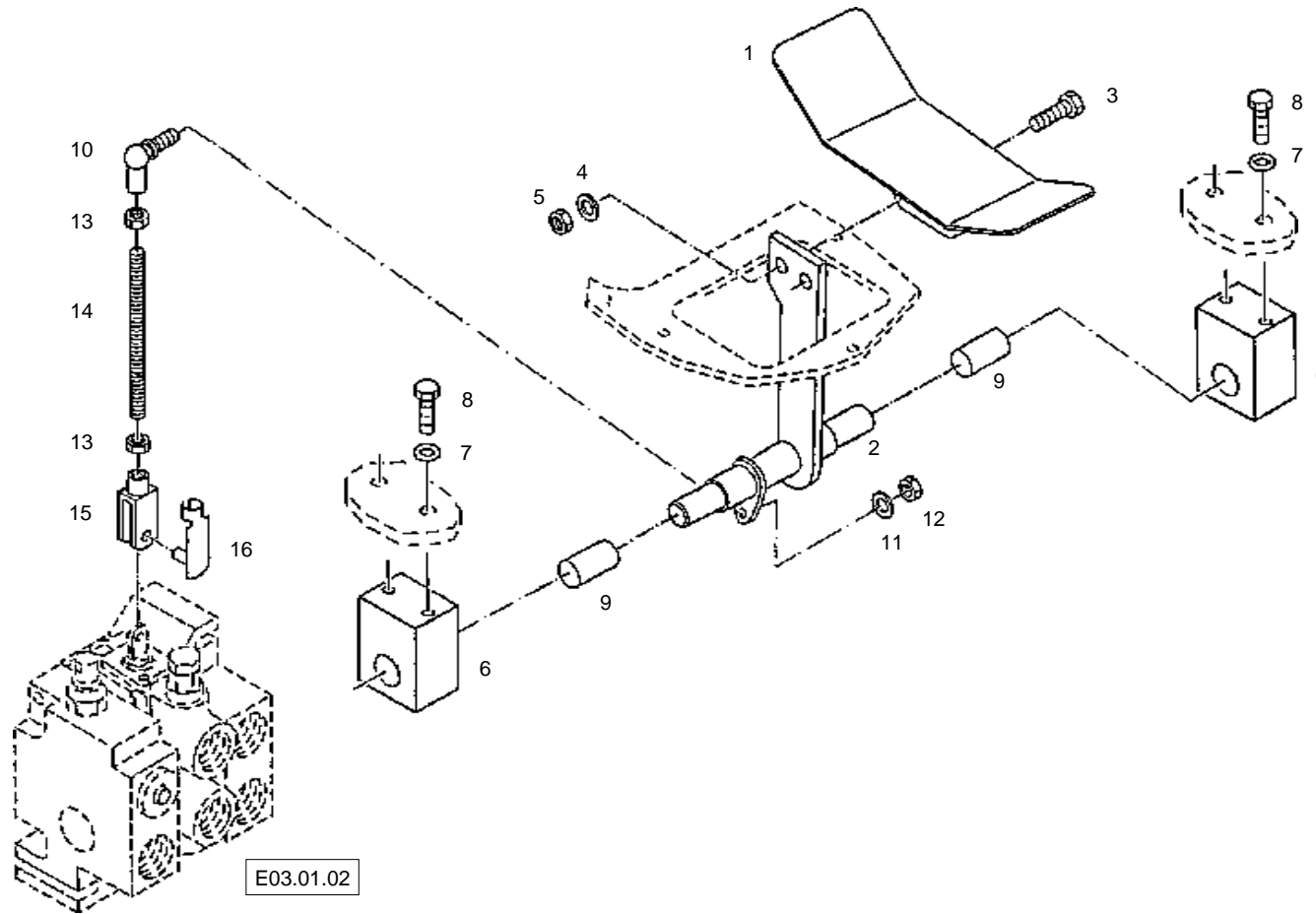
Position	Ersatzteilnr.	Anzahl	Benennung	ab Serie	bis Serie
1	4150547K	1,00	BREMSPEDAL		
2	4177265A	2,00	STEHLAGER		
3	7074631A	4,00	SECHSKANTSCHRAUBE - M 8X 16 -		
4	7088522A	1,00	SECHSKANTSCHRAUBE - M 8X 12 -		
5	4164786A	1,00	ANSCHLAGPUFFER		
6	7009146A	3,00	SECHSKANTSCHRAUBE - M10X 20 -		
7	7009088A	3,00	SECHSKANTSCHRAUBE - M 8X 25 -		
8	4110962A	1,00	Hauptbremszylinder		
9	4150560K	1,00	Zylinderkonsole		
10	7288530A	3,00	SECHSKANTMUTTER - M 8 -		
11	7274380A	3,00	SECHSKANTMUTTER - M 10 -		
12	7291608A	3,00	SECHSKANTMUTTER - M 10 -		
13	4109447A	1,00	ES-BOLZEN		
14	4109446A	1,00	GABELKOPF		
15	7274633A	2,00	SECHSKANTMUTTER - M 8 -		
16	7009448A	1,00	SECHSKANTSCHRAUBE - M 8X 50 -		
17	4116429A	1,00	ZUGFEDER		
18	4178839C	1,00	GEWINDESTANGE		
19	4181280C	1,00	HALTEWINKEL		
20	00000000	1,00	NICHT DARGESTELLT		
	4182562K	1,00	Halter	721/0->	
	4182563C	1,00	KOLBENSTANGE	721/0->	



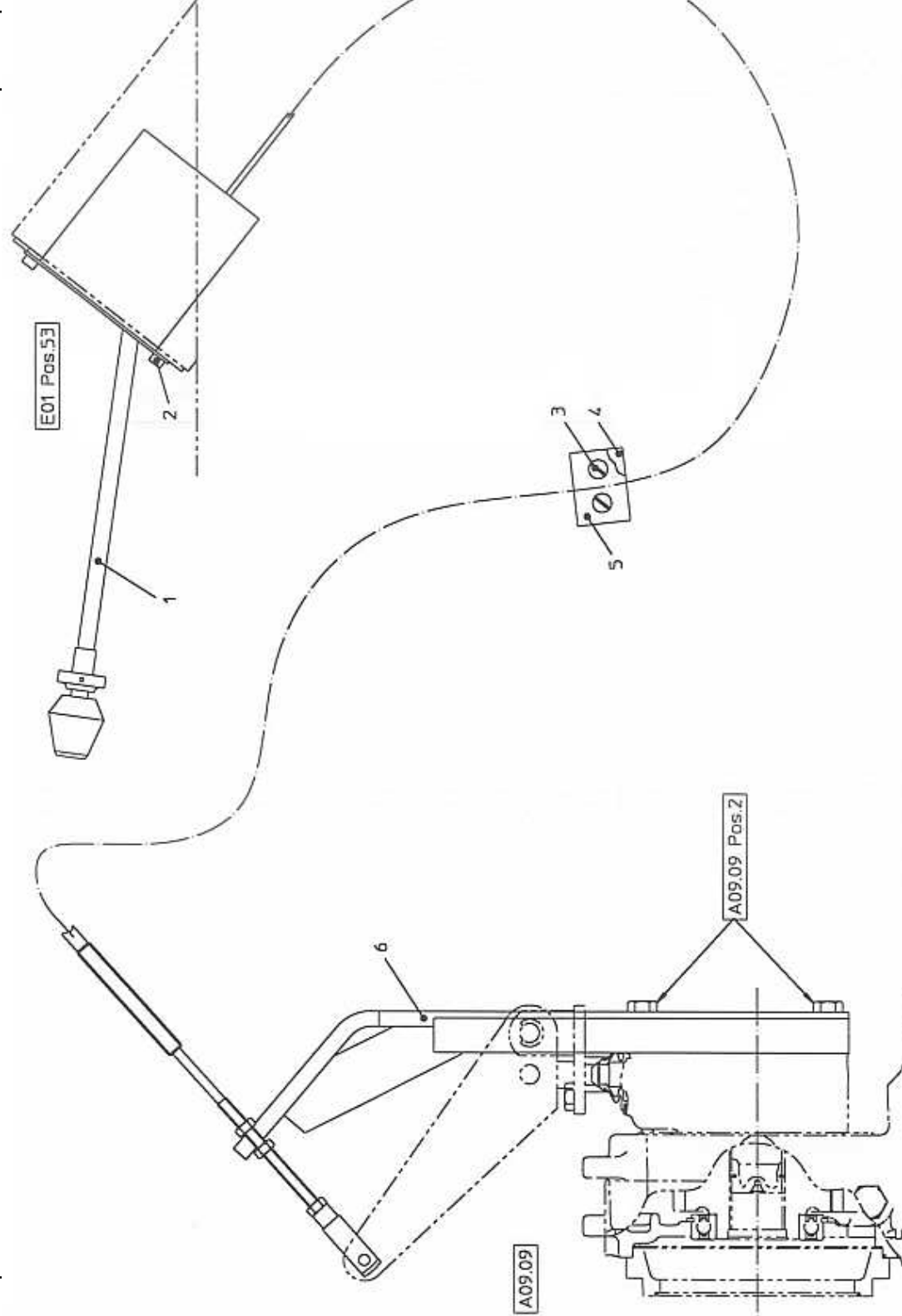


LIK

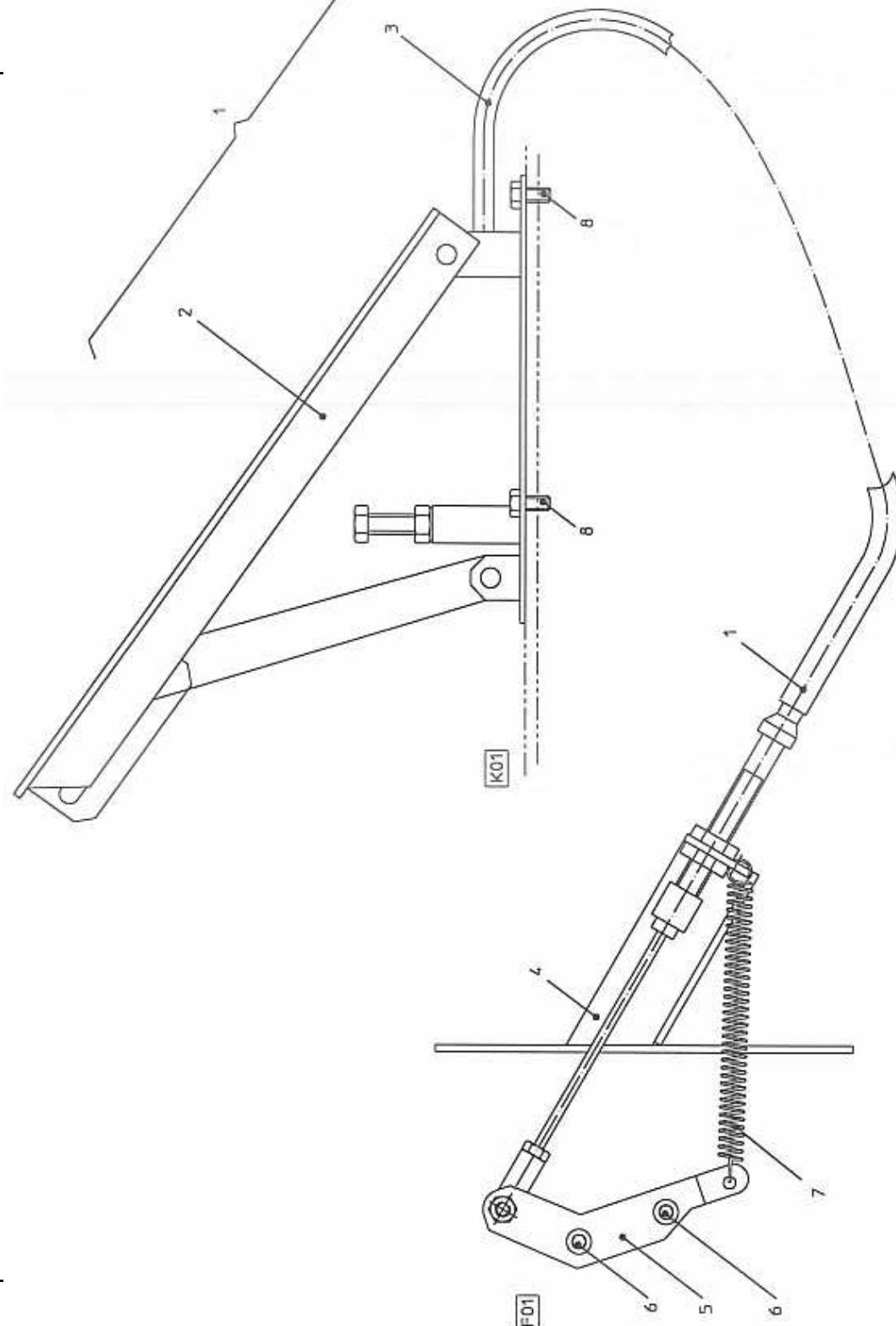
Position	Ersatzteilnr.	Anzahl	Benennung	ab Serie	bis Serie
1	4193346A	5,00	Hohlschraube		
2	7448862A	5,00	DICHTRING		
3	7441224A	7,00	DICHTRING A 10X 16		
4	4160996A	5,00	RINGSTUTZEN		
5	4117384A	2,00	BREMSSCHLAUCH		
6	4187746A	3,00	SCHLAUCHHALTER		
7	4151759C	1,00	Rohrleitung		
8	4151760C	1,00	Rohrleitung		
9	4195581A	1,00	Verteiler		
10	7009088A	1,00	SECHSKANTSCHRAUBE - M 8X 25 -		
11	4151758C	1,00	Rohrleitung		
12	4117385A	3,00	BEFESTIGUNGSSCHELLE		
13	7305092A	6,00	SCHEIBE - 6 -		
14	7286281A	5,00	SECHSKANTMUTTER - M 6 -		
15	7098509A	5,00	SECHSKANTSCHRAUBE - M 6X 16 -		
16	4117649A	1,00	Bremskraftbegrenzer		
17	7074631A	1,00	SECHSKANTSCHRAUBE - M 8X 16 -		->716/0
	7009048A	1,00	SECHSKANTSCHAUBE - M 8X 60 -	721/0->	
	7274633A	1,00	SECHSKANTMUTTER - M 8 -	721/0->	
18	7388539A	1,00	SCHEIBE - 8 -		
	4116889C	1,00	Rohrstück L=15 mm	721/0->	
19	4151756C	1,00	BREMSROHR		->716/0
20	4174331A	1,00	BREMSSCHLAUCH		
21	4117932A	1,00	Schraubstutzen		
22	4117669A	1,00	Bremsschlauch		
23	4110962A	1,00	Hauptbremszylinder		->716/0
	4182935A	1,00	HAUPTBREMSZYLINDER	721/0->	
24	4191966A	1,00	FUSS-BREMSLICHTSCHALTER		
25	4137054A	2,00	SHELLE 428 PP		->716/0
	4148547A	1,00	SCHLAUCHSCHELLE 8- 14	721/0->	
26	4151755C	1,00	Bremsschlauch L=600 mm		
27	4160663A	1,00	KABELTUELLE		
28	4193347A	1,00	AUSGLEICHBEHAELTER		
29	4104062A	1,00	Befestigungsschelle		
30	7330497A	4,00	SCHEIBE - 6 -		



Position	Ersatzteilnr.	Anzahl	Benennung	ab Serie	bis Serie
1	4146535K	1,00	Trittblech		
2	4150557K	1,00	Schwenkpedal		
3	7009088A	2,00	SECHSKANTSCHRAUBE - M 8X 25 -		
4	7309046A	2,00	SCHEIBE - 8 -		
5	7288530A	2,00	SECHSKANTMUTTER - M 8 -		
6	4136415C	2,00	LAGERBOCK		
7	7330497A	4,00	SCHEIBE - 6 -		
8	7091124A	4,00	SECHSKANTSCHRAUBE - M 6X 20 -		
9	4167896A	2,00	GLYCODUR-BUCHSE		
10	4197138A	1,00	WINKELGELENK		
11	7309046A	1,00	SCHEIBE - 8 -		
12	7274633A	1,00	SECHSKANTMUTTER - M 8 -		
13	7274633A	2,00	SECHSKANTMUTTER - M 8 -		
14	4150600C	1,00	Schubstange		
15	4197739A	1,00	GABELKOPF		
16	4197750A	1,00	ES-BOLZEN		

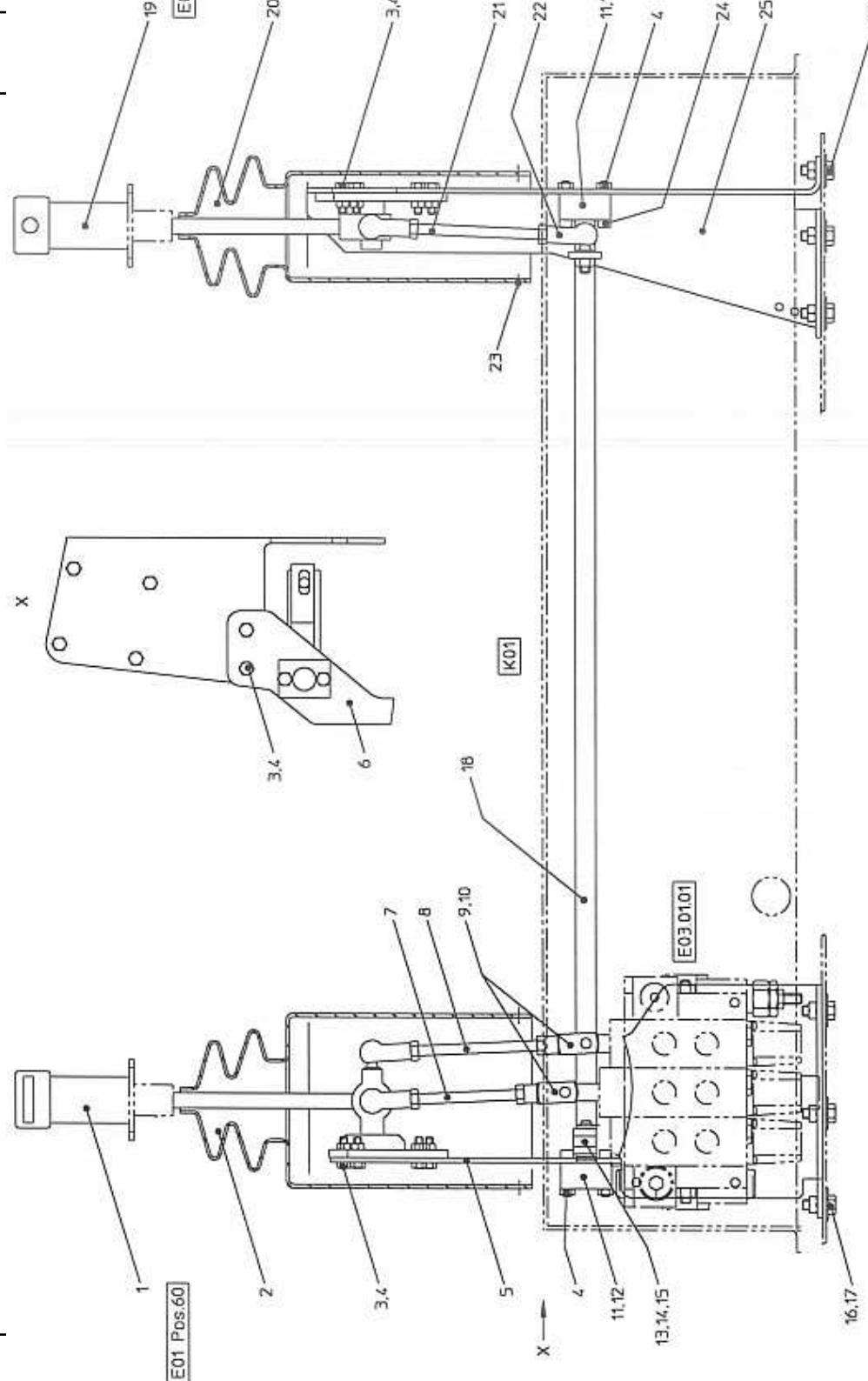


Position	Ersatzteilnr.	Anzahl	Benennung	ab Serie	bis Serie
1	4109871A	1,00	Handbremshebel mit Zug		
	4188666A	1,00	Schalter		
	4104042A	1,00	Handbremsgerät		
	4104044A	1,00	Bremsseilzug L=3600 mm		
	4148290A	1,00	Gabelkopf G 6x12 DIN 71752 vz		
	4104043A	1,00	ES-Bolzen ES 6x12 vz		
	4164995A	1,00	Gabelkopf		
	4156270A	1,00	ES-BOLZEN		
	7286281A	1,00	SECHSKANTMUTTER - M 6 -		
	7274633A	1,00	SECHSKANTMUTTER - M 8 -		
2	7097216A	4,00	ZYLINDERSCHRAUBE - M 6X 16 -		
3	7095427A	2,00	SECHSKANTSCHRAUBE - M 6X 40 -		
4	4197351A	1,00	Schelle 2D 215/15		
5	4191784A	1,00	DECKPLATTE DP II		
6	4181314C	1,00	Widerlager		

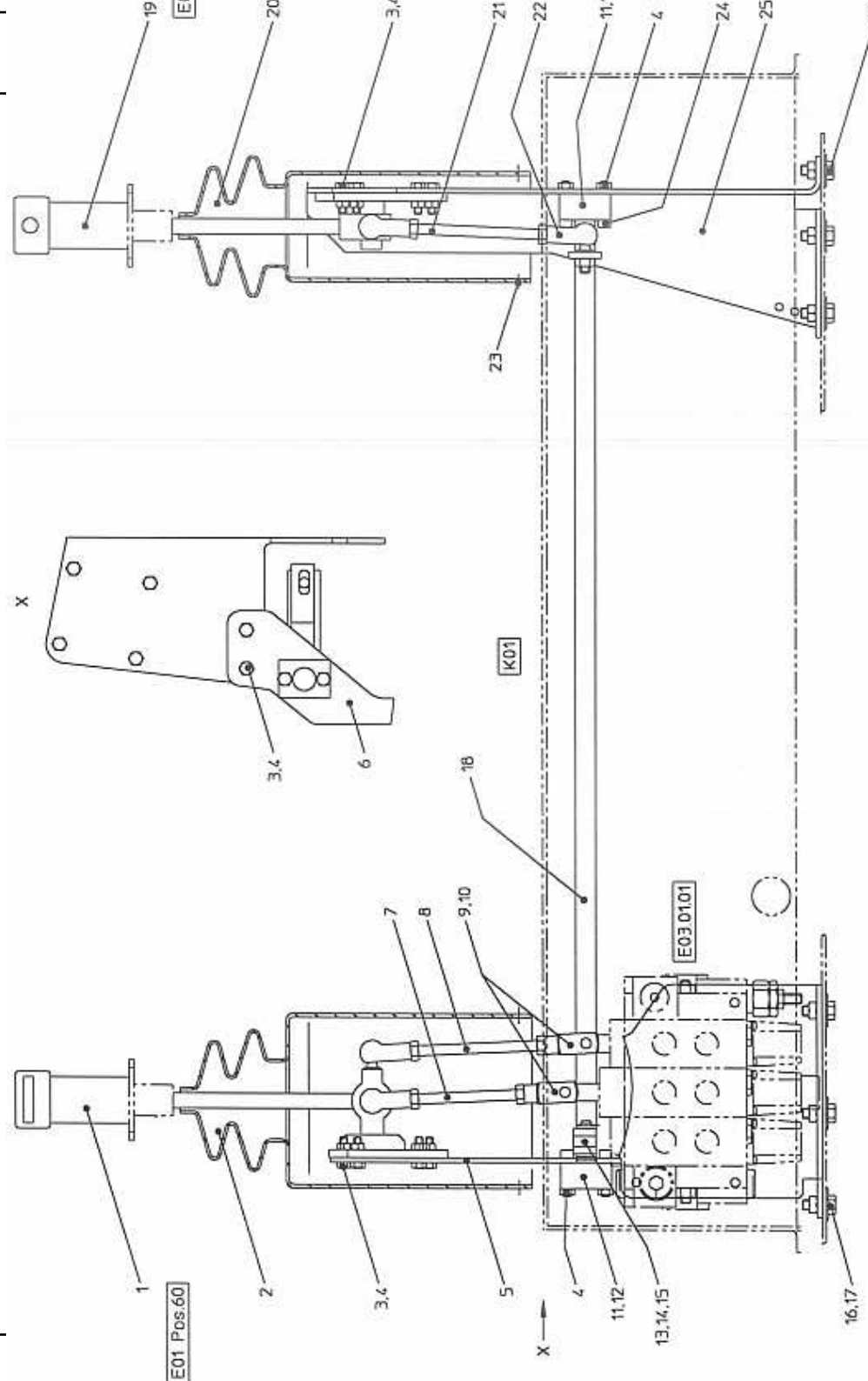


Position	Ersatzteilnr.	Anzahl	Benennung	ab Serie	bis Serie
1	4197170A	1,00	FUSSGASBETAETIGUNG		
2	4198176A	1,00	FUSSPEDAL KOMPLETT		
3	4198177A	1,00	SEILZUG		
	4108367A	1,00	KLEMMSICHERUNG		
4	4145685K	1,00	WIDERLAGER		
5	4145684C	1,00	HEBEL		
6	7097216A	2,00	ZYLINDERSCHRAUBE - M 6X 16 -		
7	4188368A	1,00	ZUGFEDER		
8	7091999A	4,00	SECHSKANTSCHRAUBE - M 6X 12 -		





Position	Ersatzteilnr.	Anzahl	Benennung	ab Serie	bis Serie
1	4102415A	1,00	SCHALTHEBEL		
	4104668A	1,00	Gelenk mit Sperre kpl.		
	4104669A	1,00	Griffhülse		
	4104114A	1,00	SCHALTGRIFF RECHTS		
2	4197075A	1,00	Faltenbalg		
3	7091124A	8,00	SECHSKANTSCHRAUBE - M 6X 20 -		->541/0
	7091124A	10,00	SECHSKANTSCHRAUBE - M 6X 20 -	545/0->	
4	7288535A	14,00	SECHSKANTMUTTER - M 6 -	545/0->	
	7288535A	12,00	SECHSKANTMUTTER - M 6 -		->541/0
5	4110079A	1,00	Konsole, rechts		->541/0
	4120764A	1,00	Konsole, rechts	545/0->	
6	4120765A	1,00	Konsolenhalter	545/0->	
7	4136422C	1,00	Schubstange		
8	4136423C	1,00	Schubstange		
9	4194899A	2,00	Gabelkopf		
10	4160531A	2,00	ES-Bolzen ES 8x16 N01		
11	4147728C	2,00	Lagerbock		
12	4167896A	2,00	GLYCODUR-BUCHSE		
13	4197738A	1,00	Bolzen		
14	7396462A	2,00	SCHEIBE 8,0 DIN 1440		
15	7318744A	1,00	Splint 2,0x18 DIN 94		
16	7388539A	6,00	SCHEIBE - 8 -		
17	7074632A	6,00	SECHSKANTSCHRAUBE - M 8X 20 -		
18	4147727K	1,00	Welle		
19	4102414A	1,00	Schalthebel		
	4104665A	1,00	Gelenk mit Klappsegment kpl.		
	4104666A	1,00	Rohr		
	4104667A	1,00	Steuergriff 1xWippe		
20	4197074A	1,00	Faltenbalg		
21	4136720C	1,00	Schubstange		
22	4197138A	1,00	WINKELGELENK		
23	7008696A	8,00	Linsenschraube B 4,2x9,5 DIN 7981		
24	7000868A	4,00	ZYLINDERSCHRAUBE - M 6X 30 - 8.8-A2B		
25	4110842A	1,00	Konsole, links		

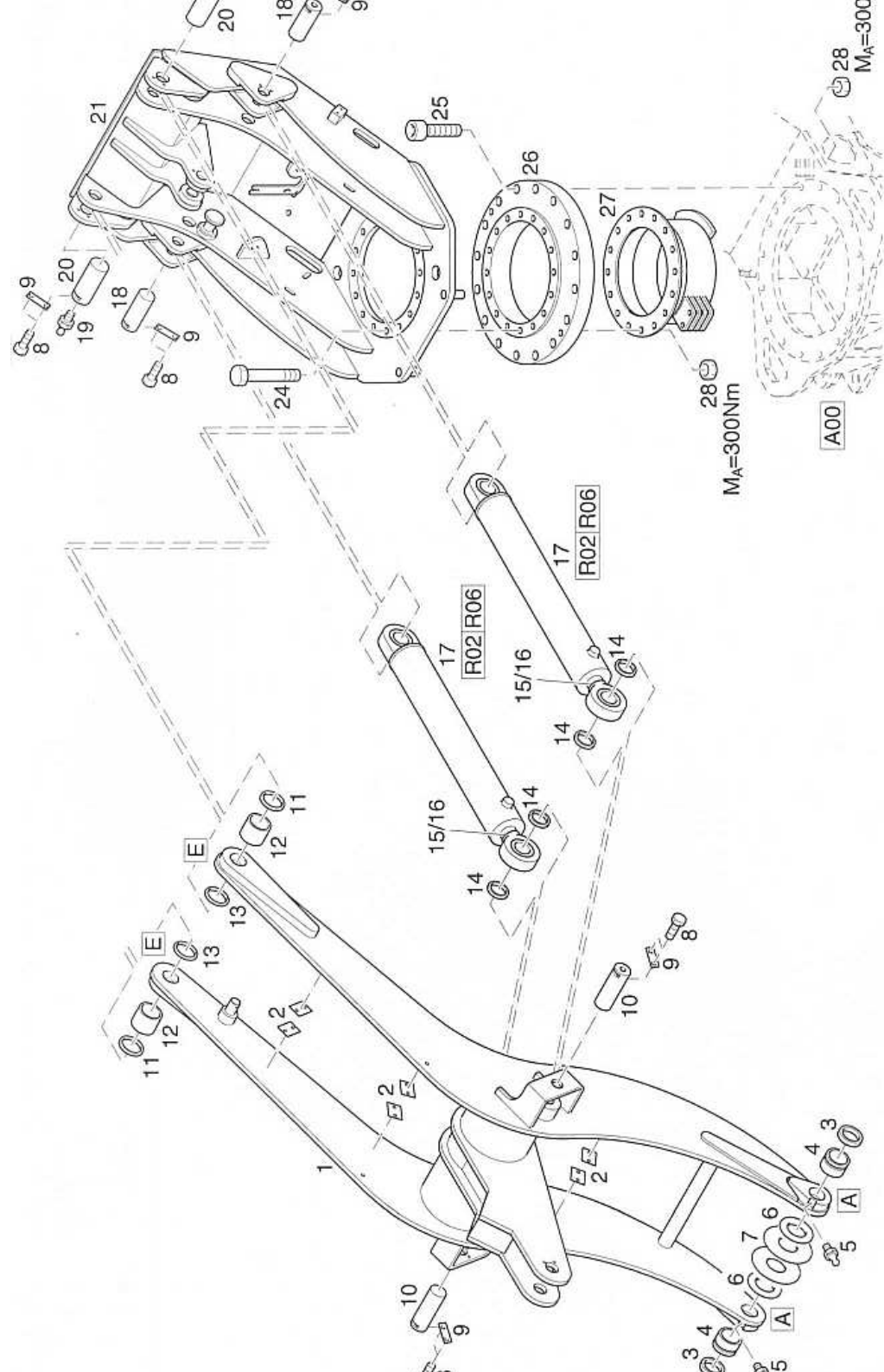


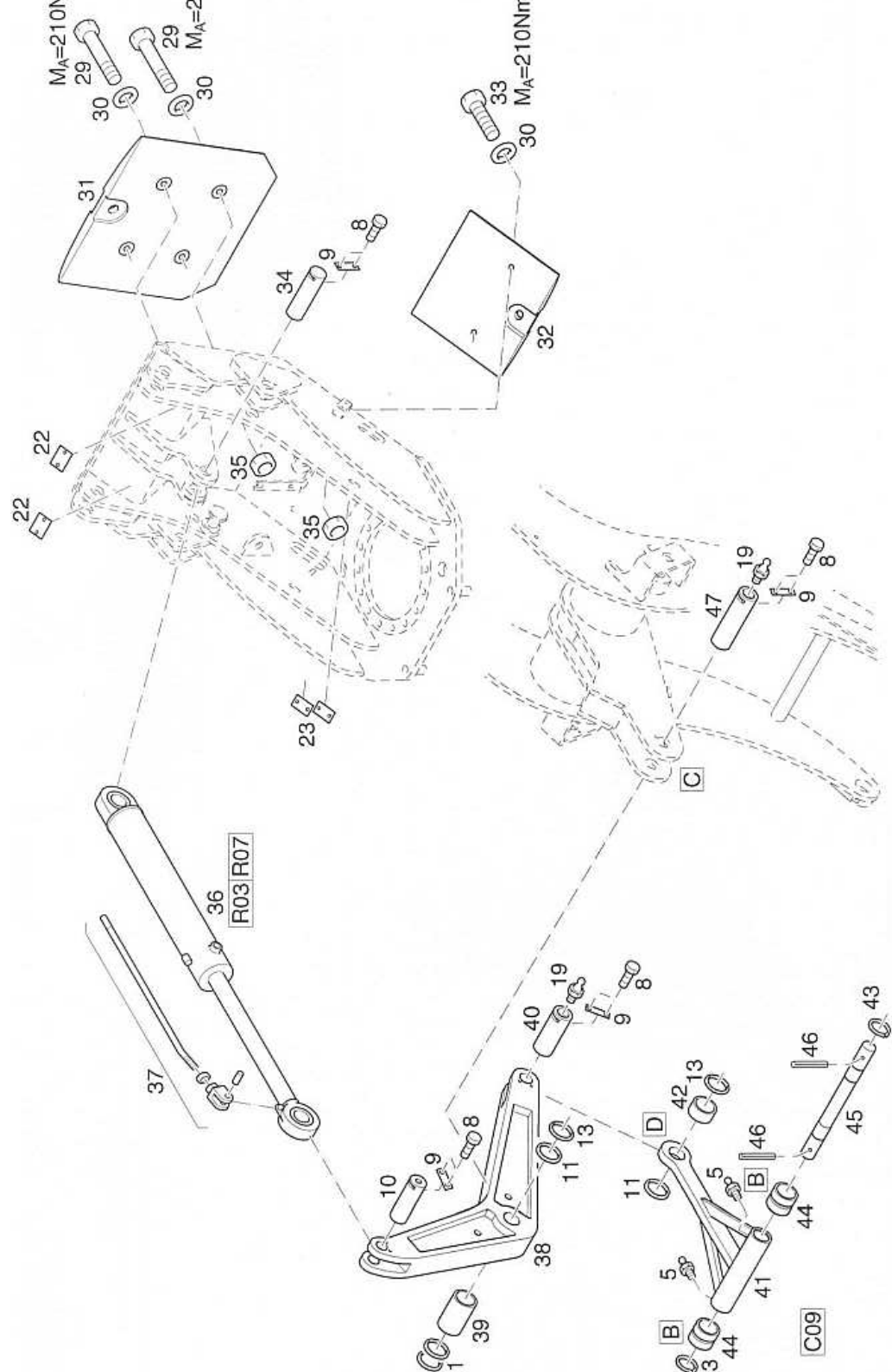
Position	Ersatzteilnr.	Anzahl	Benennung	ab Serie	bis Serie
1	4102415A	1,00	SCHALTHEBEL		
	4104668A	1,00	Gelenk mit Sperre kpl.		
	4104669A	1,00	Griffhülse		
	4104114A	1,00	SCHALTGRIFF RECHTS		
2	4197075A	1,00	Faltenbalg		
3	7091124A	8,00	SECHSKANTSCHRAUBE - M 6X 20 -		->541/0
	7091124A	10,00	SECHSKANTSCHRAUBE - M 6X 20 -	545/0->	
4	7288535A	14,00	SECHSKANTMUTTER - M 6 -	545/0->	
	7288535A	12,00	SECHSKANTMUTTER - M 6 -		->541/0
5	4110079A	1,00	Konsole, rechts		->541/0
	4120764A	1,00	Konsole, rechts	545/0->	
6	4120765A	1,00	Konsolenhalter	545/0->	
7	4136422C	1,00	Schubstange		
8	4136423C	1,00	Schubstange		
9	4194899A	2,00	Gabelkopf		
10	4160531A	2,00	ES-Bolzen ES 8x16 N01		
11	4147728C	2,00	Lagerbock		
12	4167896A	2,00	GLYCODUR-BUCHSE		
13	4197738A	1,00	Bolzen		
14	7396462A	2,00	SCHEIBE 8,0 DIN 1440		
15	7318744A	1,00	Splint 2,0x18 DIN 94		
16	7388539A	6,00	SCHEIBE - 8 -		
17	7074632A	6,00	SECHSKANTSCHRAUBE - M 8X 20 -		
18	4147727K	1,00	Welle		
19	4102414A	1,00	Schalthebel		
	4104665A	1,00	Gelenk mit Klappsegment kpl.		
	4104666A	1,00	Rohr		
	4104667A	1,00	Steuergriff 1xWippe		
20	4197074A	1,00	Faltenbalg		
21	4136720C	1,00	Schubstange		
22	4197138A	1,00	WINKELGELENK		
23	7008696A	8,00	Linsenschraube B 4,2x9,5 DIN 7981		
24	7000868A	4,00	ZYLINDERSCHRAUBE - M 6X 30 - 8.8-A2B		
25	4110842A	1,00	Konsole, links		

Keine Bildtafel vorhanden

No Image Available

Position	Ersatzteilnr.	Anzahl	Benennung	ab Serie	bis Serie
1	C00	1,00	SCHAUFELAGGREGAT		
2	C09	1,00	WECHSELVORRICHTUNG		
3	C10	1,00	SCHWENKWERK		



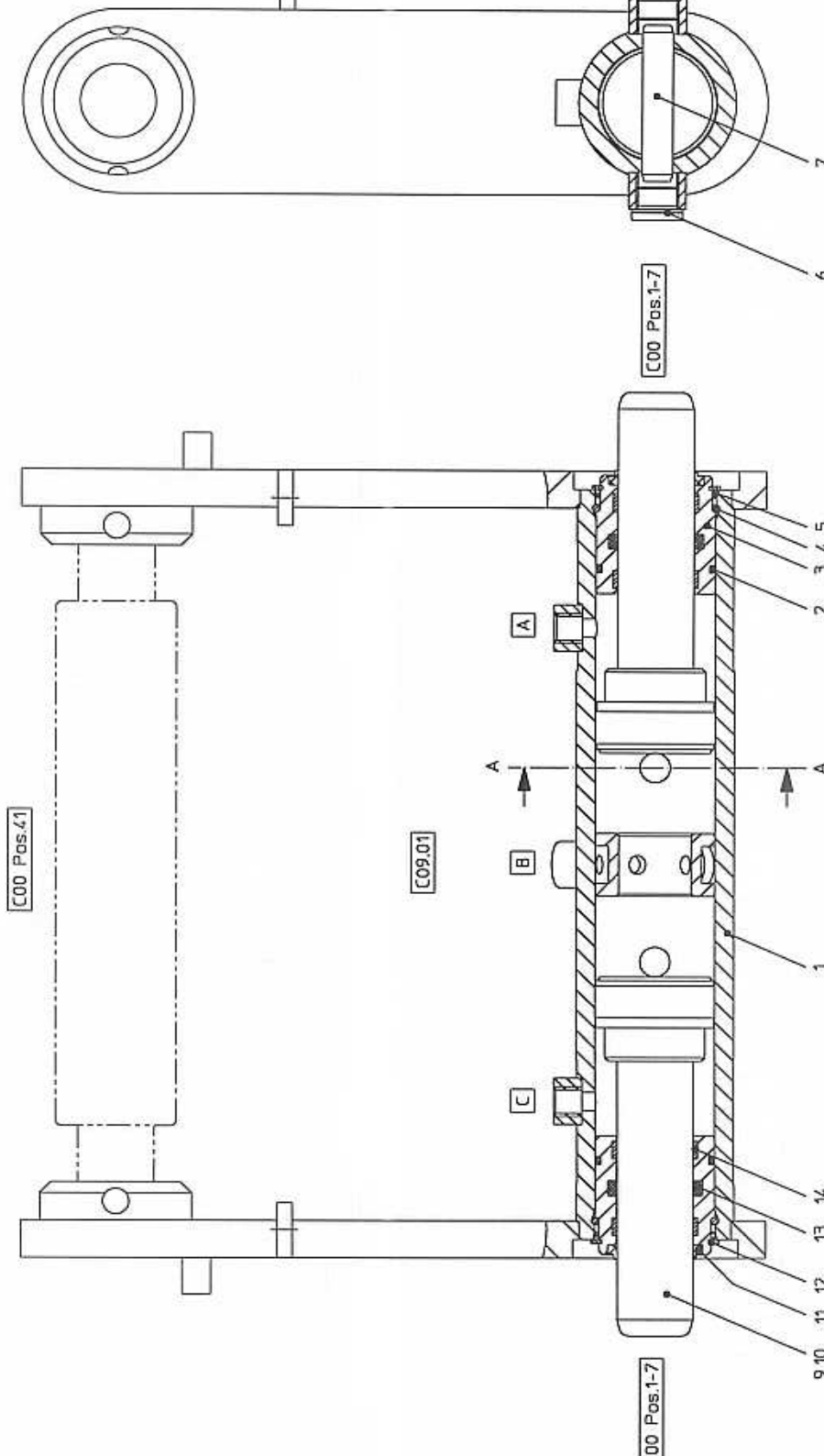




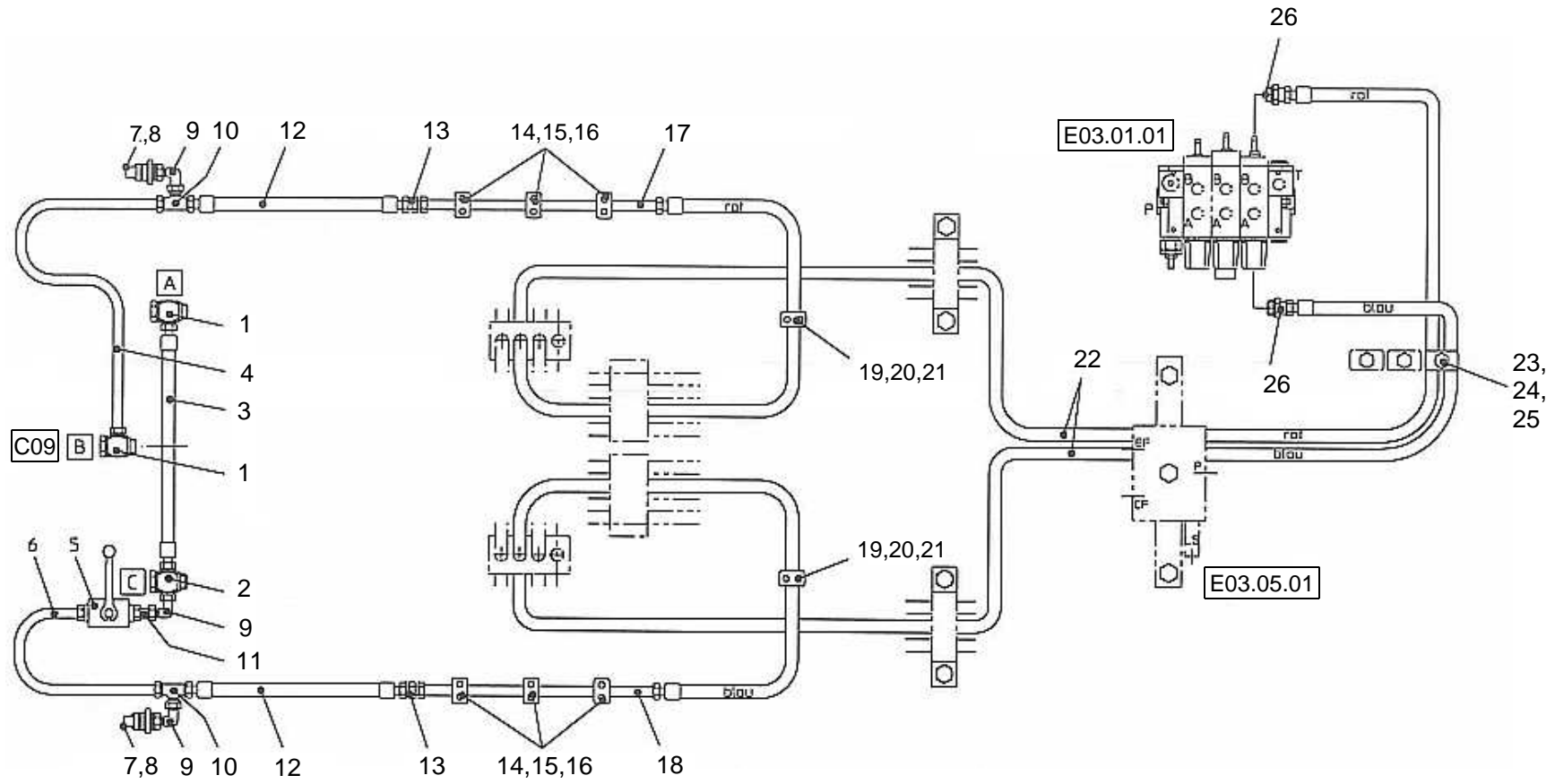
Position	Ersatzteilnr.	Anzahl	Benennung	ab Serie	bis Serie
1	4150503O	1,00	Schaufelarm		
2	4188742A	6,00	ANSCHWEISSPLATTE		
3	4195142A	2,00	Schmutzabstreifer		
4	4104159A	2,00	EINSPANNBUCHSE		
5	7021145A	4,00	SCHMIERNIPPEL		
6	6673167A	2,00	PASSSCHEIBE D 42 / D 72 X 2,99		
7	4135513A	3,00	Scheibe		
8	7074632A	20,00	SECHSKANTSCHRAUBE - M 8X 20 -		
9	4197069A	10,00	ACHSHALTER		
10	4136206C	3,00	BOLZEN		
11	4191994A	6,00	STUETZSCHEIBE		
12	4115134A	2,00	EINSPANNBUCHSE		
13	4191995A	4,00	PASSSCHEIBE		
14	4197067A	4,00	Distanzring		
15	4197175A	1,00	Distanzscheibe		
16	4197176A	1,00	Distanzscheibe		
17	4102892A	2,00	HUBZYLINDER	582/0->	
	4110611A	2,00	Hubzylinder		->567/0
18	4136208C	2,00	Bolzen		
19	7027093A	4,00	SCHMIERNIPPEL AM 10X1		
20	4136209C	2,00	Bolzen		
21	4150574O	1,00	Drehstuhl		
22	4188743A	2,00	ANSCHWEISSPLATTE		
23	4188742A	2,00	ANSCHWEISSPLATTE		
24	7097788A	16,00	SECHSKANTSCHRAUBE - M16X1,5X 90-10.9		
25	7009883A	16,00	INNENSECHSKANTSCHRAUBE M 16x1,5x60 DIN 912-10.9		
26	4109887A	1,00	VIERPUNKTMOMENTLAGER		
27	4147384O	1,00	Trommel		
28	7243293A	32,00	SECHSKANTMUTTER - M 16X1,5 - 10		
29	7009031A	4,00	SECHSKANTSCHRAUBE		
30	7388479A	6,00	SCHEIBE - 17		
31	4110614B	1,00	GEGENGEWICHT OBEN MOD.-NR. 12540		
32	4110615B	1,00	GEGENGEWICHT		
33	7018161A	2,00	Skt.-Schraube M 16x50 DIN 933-8.8		
34	4147494C	1,00	BOLZEN		
35	7292951A	4,00	SECHSKANTMUTTER		

Position	Ersatzteilnr.	Anzahl	Benennung	ab Serie	bis Serie
36	4110612A	1,00	Kippzylinder		->567/0
	4102893A	1,00	KIPPZYLINDER	582/0->	
37	4137324O	1,00	Schaufelstellungsanzeige		
	4137327C	1,00	Stange		
	4197739A	1,00	GABELKOPF		
	4197750A	1,00	ES-BOLZEN		
	7274633A	1,00	SECHSKANTMUTTER - M 8 -		
38	4136213C	1,00	Lenker		
39	4104291A	1,00	EINSPANNBUCHSE		
40	4136210C	1,00	Bolzen		
41	4134473O	1,00	Kippstange		
42	4196066A	1,00	EINSPANNBUCHSE		
43	7342037A	2,00	SICHERUNGSRING		
44	4104157A	2,00	EINSPANNBUCHSE		
45	4134556C	1,00	Bolzen		
46	7095158A	2,00	SPANNSTIFT		
47	4150713C	1,00	BOLZEN 40fX 137		
48	4195364A	1,00	Ausgleichscheibe		
	00000000	1,00	NICHT DARGESTELLT		
49	4188431A	2,00	Stützscheibe S 35x45x2,5		
50	4110381A	15,00	SCHMIERNIPPELKAPPE		
52	4117927A	16,00	SECHSKANTKAPPE M 16	517/0->	
53	4145639C	1,00	STECKDOSENHALTER		
54	7085766A	3,00	FLACHKOPFSCHRAUBE M 5X30 - 4.8		
55	7309275A	3,00	FEDERRING A 5		
56	00000000	1,00	NICHT DARGESTELLT		
	4105718O	1,00	SCHAUFELSTELLUNGSANZEIGE KPL.	633/0->	

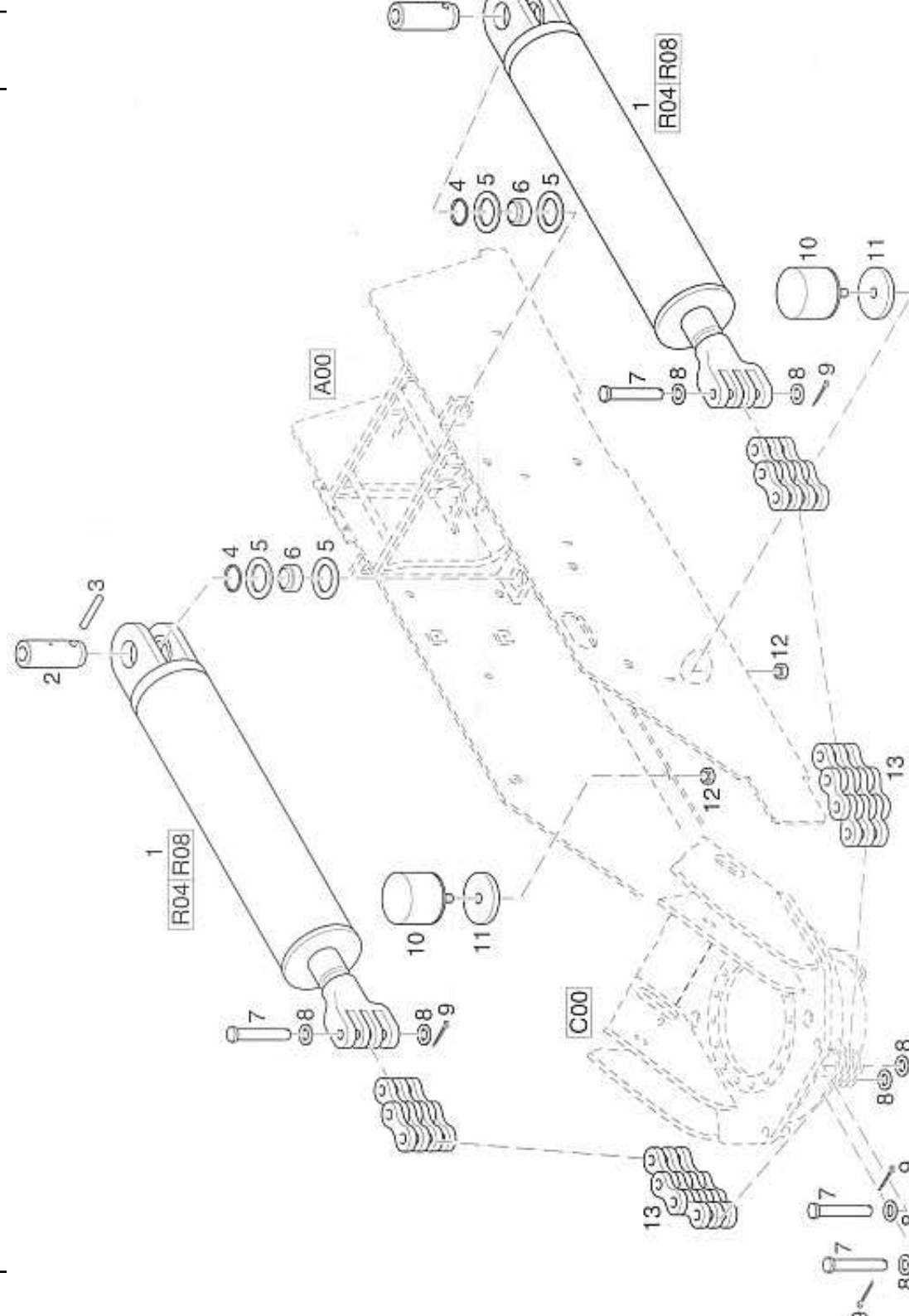
A - A



Position	Ersatzteilnr.	Anzahl	Benennung	ab Serie	bis Serie
	C09.01	1,00	HYDRAULIKANLAGE WECHSELVORRICHTUNG		
1	4147491K	1,00	Wechselrahmen		
2	4142434A	2,00	O-Ring		
3	4147492C	2,00	KOLBENSTANGENFUEHRUNG		
4	5721021A	2,00	SPRENGRING		
5	4185027A	2,00	O-Ring		
6	4197693A	4,00	VERSCHLUSSCHRAUBE VSTI M 22X1,5-ED		
7	4139414C	2,00	BOLZEN		
8	7435336A	4,00	DICHTRING A 22X 27 CU		
9	4109840A	2,00	Kolbenstange		->567/0
	4120985A	1,00	Führungsband		
	4120986A	1,00	Dichtung		
10	4102915A	2,00	KOLBENSTANGE	582/0->	
	4106062A	1,00	Führungsband		
	4106063A	1,00	Kolbendichtung		
11	4168381A	2,00	Schmutzabstreifer		
12	7348987A	2,00	SICHERUNGSRING		
13	5726009A	2,00	NUTRING		
14	4193410A	4,00	Fuehrungsband		

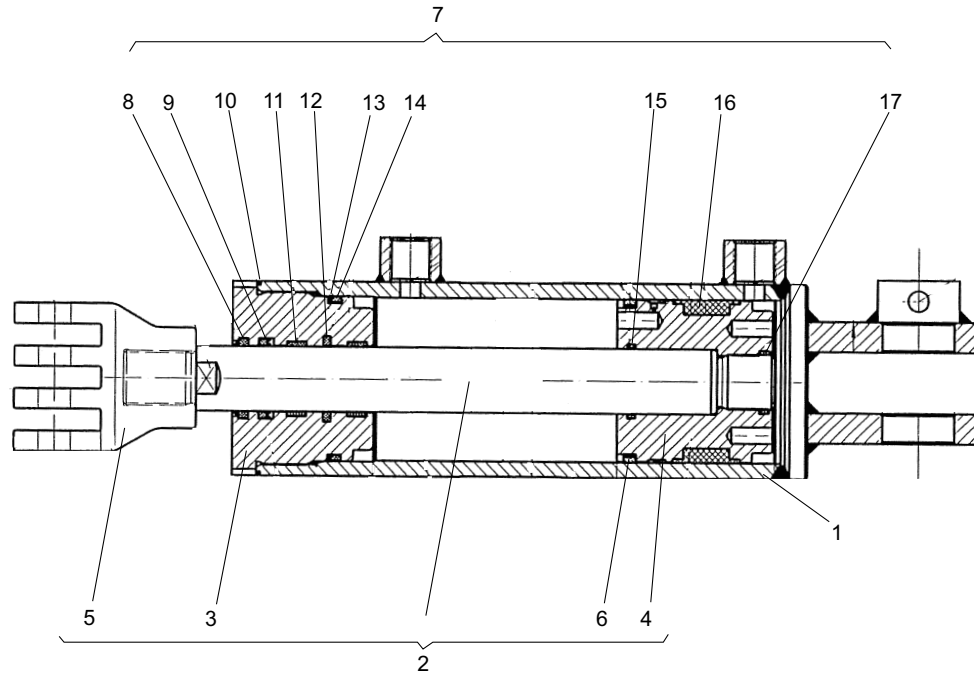


Position	Ersatzteilnr.	Anzahl	Benennung	ab Serie	bis Serie
1	4195517A	2,00	VERSCHRAUBUNG WH 12-PLM		
2	4195518A	1,00	VERSCHRAUBUNG TH 12-PLM		
3	4117336A	1,00	SCHLAUCHLEITUNG		
4	4151748C	1,00	Rohrleitung		
	4116274A	2,00	UEBERWURFMUTTER		
	4116049A	2,00	SCHNEIDRING		
5	4187687A	1,00	KUGELBLOCKHAHN		
6	4151749C	1,00	Rohrleitung		
	4116274A	2,00	UEBERWURFMUTTER		
	4116049A	2,00	SCHNEIDRING		
7	4195519A	2,00	KUPPLUNGSMUFFE		
8	4195521A	2,00	STAUBKAPPE		
9	4198913A	3,00	VERSCHRAUBUNG EW 12-PL		
10	4177394A	2,00	VERSCHRAUBUNG ET 12-PL		
11	4197416A	1,00	VERSCHRAUBUNG GZ 12-L		
12	4108796A	2,00	Schlauchleitung		
13	4195665A	2,00	Verschraubung GR 15/12-PL		
14	4165069A	6,00	SHELLE		
15	4191784A	6,00	DECKPLATTE DP II		
16	7097124A	12,00	SECHSKANTSCHRAUBE		
17	4135534C	1,00	Rohrleitung		
	4116275A	2,00	UEBERWURFMUTTER		
	4115034A	2,00	SCHNEIDRING		
18	4135533C	1,00	Rohrleitung		
	4116275A	2,00	UEBERWURFMUTTER		
	4115034A	2,00	SCHNEIDRING		
19	4165072A	2,00	SHELLE 320 PP		
20	4191785A	2,00	DECKPLATTE DP 3		
21	7097220A	4,00	SECHSKANTSCHRAUBE - M 6X 40 -		
22	4117335A	2,00	Schlauchleitung		
23	4197317A	1,00	Schelle 3D 320/20 bis		
24	4108454A	1,00	DECKPLATTE GD 3D		
25	7009261A	1,00	SECHSKANTSCHRAUBE - M 8X 50 -		
26	4195534A	2,00	VERSCHRAUBUNG GE 15-PL/R3/8-ED		



Position	Ersatzteilnr.	Anzahl	Benennung	ab Serie	bis Serie
1	4197382A	2,00	SCHWENKZYLINDER		->567/0
	4102891A	2,00	SCHWENKZYLINDER	582/0->	
2	4134241C	2,00	Bolzen		
3	7356986A	2,00	Spannstift		
4	4195365A	2,00	Ausgleichscheibe		
5	4110517A	4,00	SCHEIBE		
6	4117556A	2,00	GELENKLAGER		
7	4197789A	4,00	BOLZEN		
8	7327126A	8,00	Scheibe		
9	7318754A	4,00	SPLINT		
10	4110329A	2,00	SCHWINGMETALLPUFFER		
11	4110364A	2,00	Scheibe		
12	7288670A	2,00	SECHSKANTMUTTER - M 12 -		
13	4195093A	2,00	FLEYERKETTE		



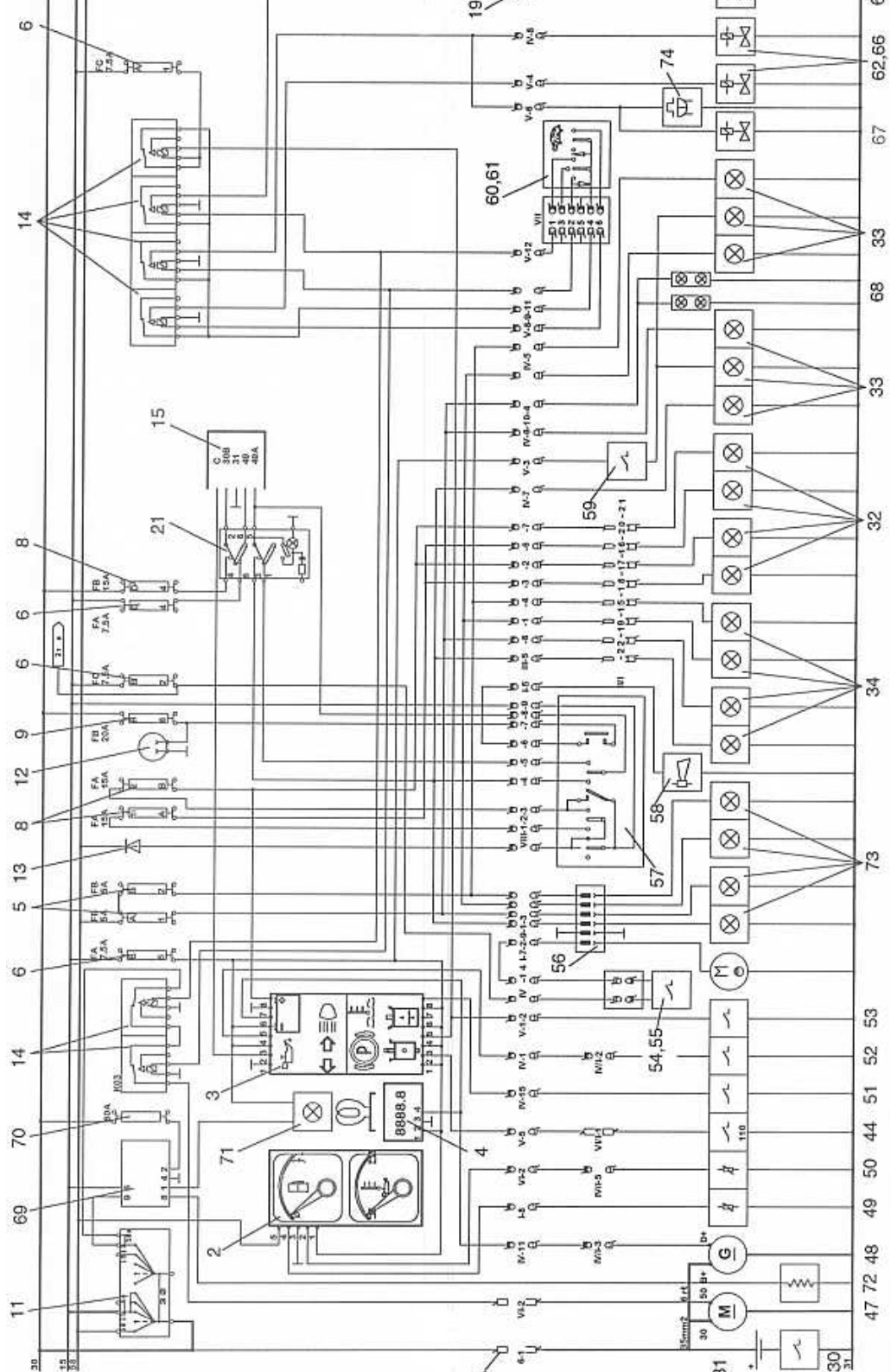


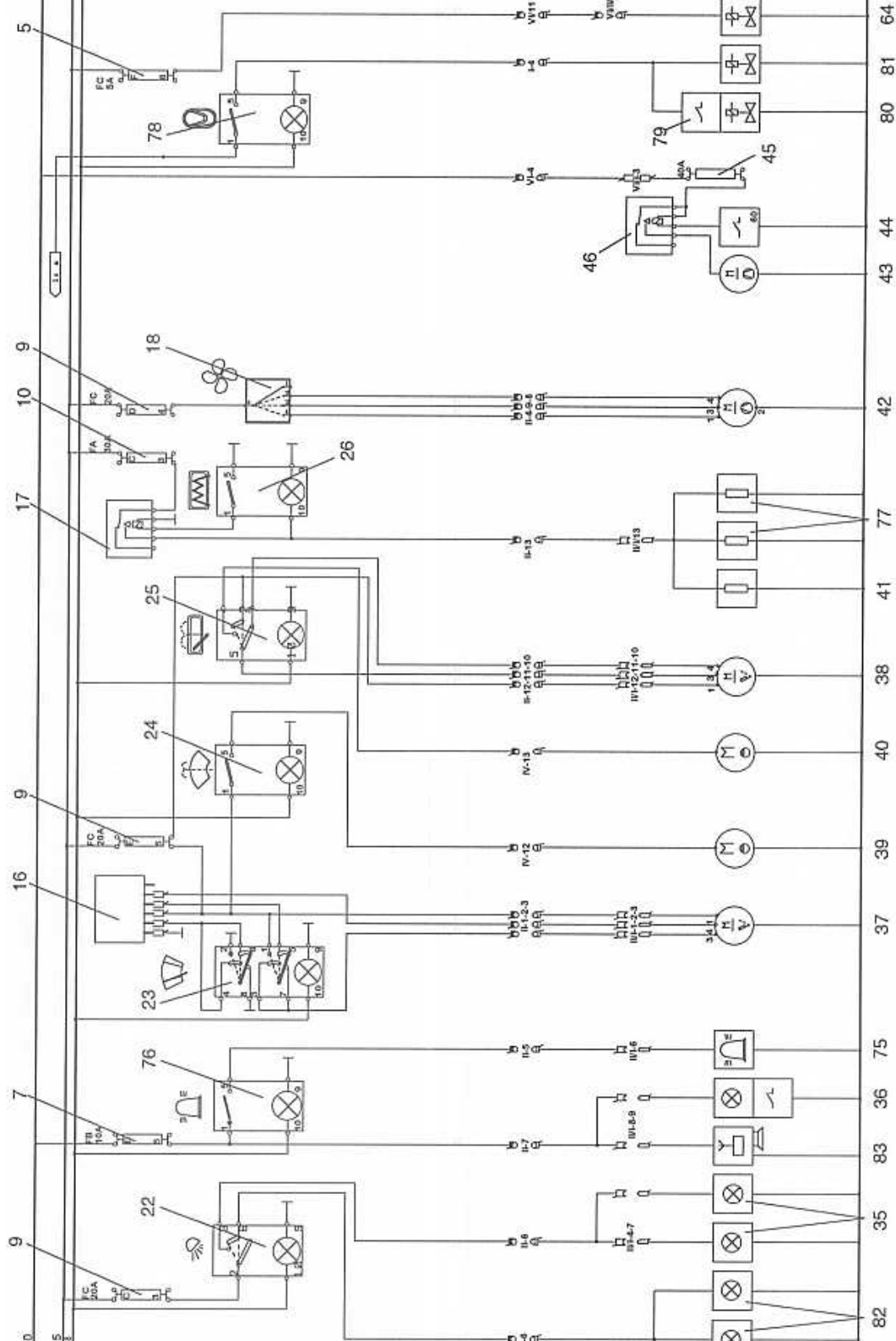
Position	Ersatzteilnr.	Anzahl	Benennung	ab Serie	bis Serie
1	2300169A	1,00	ZYLINDERROHR VOLLST.		
2	2300170A	1,00	KOLBENSTANGE VOLLST.		
- 3	2300168A	1,00	FUEHRUNGSMUTTER		
- 4	2300493A	1,00	KOLBEN		
- 5	2300034A	1,00	KETTENAUFNAHME		
- 6	2300492A	1,00	KOLBENRING		
7	4104991A	1,00	DICHTSATZ		
- 8	2300486A	1,00	EIS-ABSTREIFER		
- 9	2300487A	1,00	NUTRING		
- 10	2300490A	1,00	O-RING		
- 11	2300489A	2,00	FUEHRUNGSRING		
- 12	2300488A	1,00	GLEITRING EINFACH		
- 13	4184739A	1,00	STUETZRING		
- 14	4184740A	1,00	O-RING		
- 15	2300491A	1,00	O-RING		
- 16	4106187A	1,00	KOLBENDICHTUNG		

Keine Bildtafel vorhanden

No Image Available

Position	Ersatzteilnr.	Anzahl	Benennung	ab Serie	bis Serie
1	E01	1,00	ELEKTROANLAGE		
2	E03	1,00	HYDRAULIKANLAGE		





Position	Ersatzteilnr.	Anzahl	Benennung	ab Serie	bis Serie
1	4110542A	1,00	Armaturenkasten 12V, kpl.		->682/0
	4107101A	1,00	ARMATURENKASTEN	689/0->	
	4117636A	1,00	Armaturenkasten		->682/0
	7085768A	6,00	ZYLINDERSCHRAUBE		
	7374635A	6,00	FEDERRING A 5		
	7285767A	6,00	SECHSKANTMUTTER - M 5 -		
	4191569A	6,00	KLEBEPLATTE		
	4115456A	20,00	KABELBINDER L= 135		
2	4106065A	1,00	KOMBIINSTRUMENT		
	4104966A	2,00	Glühlampe		
	4198335A	1,00	KONTAKTGEHAEUSE 5-POLIG		
	4198336A	5,00	KONTAKT SINGLE LEAF		
3	4106066A	1,00	KONTROLLEUCHTENEINHEIT		
	4104966A	8,00	Glühlampe		
	4198340A	2,00	KONTAKTGEHAEUSE 8-POLIG		
	4198336A	15,00	KONTAKT SINGLE LEAF		
4	4110554A	1,00	BETRIEBSSTUNDENZAEHLER		
	4102519A	3,00	FLACHSTECKHUELSE 4,8X1,0..2,5		
5	4193605A	4,00	FLACHSICHERUNG 5A		
6	4193606A	4,00	FLACHSICHERUNG 7,5A		
7	4193607A	1,00	FLACHSICHERUNG 10A		
8	4197968A	3,00	FLACHSICHERUNG 15A		
9	4193608A	4,00	FLACHSICHERUNG 20A		
10	4109577A	1,00	FLACHSICHERUNG 30A		
	4197345A	3,00	FLACHSICHERUNGSDOSE		
	4197346A	3,00	ZENTRALSTECKERSET		
	4109872A	12,00	BRUECKE		
11	4189542G	1,00	GLUEHSTARTSCHALTER KPL.		
	4195086A	1,00	ZUENDSCHLUESSEL		
	4109379A	1,00	ZENTRALSTECKER		
	4185764A	2,00	FLACHSTECKHUELSE 9,5		
	4192624A	9,00	FLACHSTECKHUELSE 6,3X4,0...6		
12	4110022A	1,00	STECKDOSE 2-POLIG		
13	4198060A	1,00	Diode 3A/400W		
	4186326A	2,00	RAHMEN		
	4186335A	9,00	HUELSENGEHAEUSE 8-POLIG		
	4186334A	6,00	BLLENDE		

Position	Ersatzteilnr.	Anzahl	Benennung	ab Serie	bis Serie
14	4198204A	6,00	MICRORELAIS 12V		
	4197002A	6,00	RELAISOCKEL		
15	4191560A	1,00	BLINKGEBER		
	4191173A	1,00	STECKHUELSENGEHAEUSE 6-POLIG		
16	4198198A	1,00	Intervallgeber 12V		
	4104961A	5,00	BUCHSENKONTAKT DEUTSCH		
17	4120739A	1,00	Zeit-Relais 12V		
	4195553A	2,00	SOCKEL RELAIS		
18	4102858A	1,00	GEBLAESESCHALTER		
	4191357A	1,00	ZENTRALSTECKER		
	4156075A	4,00	FLACHSTECKHUELSE 6,3X1,5...2,5		
19	4108372A	67,00	STIFTKONTAKT UMNL 0,5...2,1		
	4195715A	1,00	BUCHSENKONTAKT UMNL 0,5...2,1		
	4110855A	3,00	STIFTGEHAEUSE 9-POLIG UMNL		
	4110363A	1,00	STIFTGEHAEUSE		
	4117660A	2,00	STIFTGEHAEUSE 15-POLIG UMNL		
	4104619A	1,00	BUCHSENGEHAEUSE 15-POLIG		
20	4102508A	3,00	Flachstecker		
	4117426A	1,00	FLACHSTECKERGEHAEUSE , 4-POLIG		
	4102519A	15,00	FLACHSTECKHUELSE 4,8X1,0..2,5		
	4156075A	76,00	FLACHSTECKHUELSE 6,3X1,5...2,5		
	4106077A	17,00	FLACHSTECKHUELSE 6,3X0,75...1.5		
	4106078A	2,00	FLACHSTECKHUELSE 6,3X0,5...1,5		
	4106076A	8,00	ISOLIERTUELLE 6,3		
	4138473A	4,00	RINGZUNGE M5		
21	4197447A	1,00	SCHALTER WARNBLINKER		
	4197453A	1,00	SYMBOL WARNBLINKLICHT		
	4102307A	1,00	SOCKELLAMPE		
22	4104969A	1,00	Schalter		
	4197035A	1,00	SYMBOL ARBEITSSCHEINWERFER		
	4193049A	1,00	FASSUNG MIT GLASSOCKELLAMPE		
23	4198199A	1,00	Schalter		
	4198200A	1,00	SYMBOL INTERVALLWISCHER		
	4193049A	1,00	FASSUNG MIT GLASSOCKELLAMPE		
24	4108471A	1,00	Schalter		
	4108249A	1,00	SYMBOL SCHEIBENWASCHER VORN		
	4193049A	1,00	FASSUNG MIT GLASSOCKELLAMPE		



Position	Ersatzteilnr.	Anzahl	Benennung	ab Serie	bis Serie
25	4104968A	1,00	Schalter		
	4108251A	1,00	SYMBOL SCHEIBENWISCHER/WASCHER		
	4193049A	1,00	FASSUNG MIT GLASSOCKELLAMPE		
26	4108471A	1,00	Schalter		
	4192513A	1,00	SYMBOL SCHEIBENHEIZUNG		
	4193049A	1,00	FASSUNG MIT GLASSOCKELLAMPE		
	7074629A	2,00	ZYLINDERSCHRAUBE		
	4120791A	1,00	KABELBAUM		
	4108708A	1,00	KABELBAUM MOTOR		
	4108836A	1,00	KABEL STARTER-GENERATOR		
	4120910A	1,00	ADAPTER		
	4110541A	1,00	KABELBAUM		
	4104605A	1,00	KABEL SCHALTER - MASSE	596/0->	
	4102444A	1,00	KABELBAUM KABINE OBEN		
	4102446A	15,00	SCHELLE		
	4102376A	1,00	KABELBAUM KABINE UNTEN		
	7209268A	1,00	KRONENMUTTER M 8		
	7374634A	1,00	FEDERRING A 8		
	7087797A	1,00	SECHSKANTSCHRAUBE		
	4154928A	1,00	MASSEBAND		
	7009146A	1,00	SECHSKANTSCHRAUBE - M10X 20 -		
	7291608A	1,00	SECHSKANTMUTTER - M 10 -		
	4174244A	2,00	KABELBINDER L= 360		
	4174119A	8,00	KABELBINDER L= 180		
	4115456A	60,00	KABELBINDER L= 135		
	4198341A	5,00	KABELBINDER		
	4198339A	5,00	ANKERBINDER		
	5695677A	4,00	ROHRSCHELLE RSGU 1100 10/15		
	4198001A	1,00	ROHRSCHELLE		
	4197545A	2,00	ROHRDURCHFUEHRUNG B 21,3		
	7009058A	2,00	LINSENSCHRAUBE		
	4166385A	2,00	FLACHSTECKER 1.5.....2.5	524/0->	
	4108211A	1,00	Kabelbinder		
	4117385A	1,00	BEFESTIGUNGSSCHELLE	582/0->	
27	4193074A	1,00	BATTERIE 12V 66AH		
28	4104604A	1,00	BATTERIEHAUPTSCHALTER	596/0->	
	7009086A	2,00	SECHSKANTSCHRAUBE - M 6X 30 -	596/0->	

Position	Ersatzteilnr.	Anzahl	Benennung	ab Serie	bis Serie
	7286281A	2,00	SECHSKANTMUTTER - M 6 -	596/0->	
	7388514A	2,00	FEDERRING A 6	596/0->	
29	4195598A	1,00	BATTERIEKABEL -		
30	4104606A	1,00	BATTERIEKABEL MINUS		
31	4108896A	1,00	Batteriekabel +		
	4122961A	1,00	SCHUTZKAPPE		
	7038587A	1,00	STIFTSCHRAUBE - M 8X 25 -	524/0->	
32	4185181A	2,00	BLINKPOSITIONSLEUCHTE		
	4198674A	2,00	Glühlampe		
	4132221A	2,00	GLUEHLAMPE 12V 5W		
	4195716A	2,00	Flachsteckhülse 6,3		
	7095429A	4,00	ZYLINDERSCHRAUBE M 4X 16 -		
	7286278A	4,00	SECHSKANTMUTTER - M 4 -		
	7374636A	4,00	FEDERRING A 4		
33	4195547A	2,00	RUECKLEUCHTENEINHEIT		
	4132257A	2,00	Glühlampe		
	4135401A	12,00	FLACHSTECKHUELSE 6,3X0,8		
34	4102469A	2,00	FAHRSCHEINWERFER		
	4191570A	2,00	Glühlampe		
35	4102471A	2,00	ARBEITSSCHEINWERFER		
	4191555A	2,00	GLUEHLAMPE		
36	4186323A	1,00	INNENLEUCHTE		
	4132221A	2,00	GLUEHLAMPE 12V 5W		
37	4102297A	1,00	WISCHERMOTOR VORNE		
38	4102397A	1,00	WISCHERMOTOR HINTEN		
39	4197778A	1,00	BEHAELTER SCHEIBENWASCHANLAGE		
40	4198172A	1,00	E-PUMPE 12V		
	4156075A	8,00	FLACHSTECKHUELSE 6,3X1,5...2,5		
	4188401A	1,00	STECKHUELSENGEHAEUSE 2-POLIG		
41	4120641A	1,00	HECKSCHEIBE, BEHEIZBAR		
42	4104632A	1,00	LUEFTER MIT MOTOR		
43	4117410A	1,00	Lüfter mit Motor		
44	4108139A	1,00	TEMPERATURSCHALTER		
	4117474A	1,00	KABELBAUM OELKUEHLER		
	4106069A	2,00	POWERSTECKHUELSE 4.0...6.0		
	4102262A	1,00	SICHERUNGSDOSE		
	4102263A	1,00	ANBAUPLATTE		

Position	Ersatzteilnr.	Anzahl	Benennung	ab Serie	bis Serie
45	4102267A	1,00	MAXISICHERUNG 40A		
	4106067A	1,00	RELAISHALTER		
46	4195549A	1,00	Relais Ölkühler		
47	4106096A	1,00	ANLASSER		
48	4106097A	1,00	GENERATOR		
49	4195372A	1,00	TAUCHROHRGEBER		
50	4198016A	1,00	MOTOROELTEMPERATURGEBER		
51	4195405A	1,00	UNTERDRUCKSCHALTER		
52	4149069A	1,00	SCHALTER MOTOROELDRUCK		
53	4188666A	1,00	Schalter		
54	4104667A	1,00	Steuergriff 1xWippe		->555/0
55	4104102A	1,00	SCHALTGRIF, LINKS	558/0->	
56	4168226A	1,00	STECKDOSE 7-POLIG		
	4108468A	1,00	SCHUTZKAPPE RUND		
	4145639C	1,00	STECKDOSENHALTER		
	7085766A	3,00	FLACHKOPFSCHRAUBE M 5X30 - 4.8		
	7309275A	3,00	FEDERRING A 5		
57	4168275A	1,00	LENKSTOCKSCHALTER		
	4109328A	1,00	BUCHSENGEHAEUSE 9-POLIG UMNL		
	4195715A	9,00	BUCHSENKONTAKT UMNL 0,5...2,1		
	4162482A	1,00	SPANNRING-HAELFTE		
58	4153088A	1,00	SIGNALHORN		
	4179243E	1,00	DISTANZBUCHSE		
	4191842A	1,00	DURCHFUEHRUNGSTUELLE		
	4135401A	2,00	FLACHSTECKHUELSE 6,3X0,8		
59	4191966A	1,00	FUSS-BREMSLICHTSCHALTER		
60	4104114A	1,00	SCHALTGRIF RECHTS		
61	4104114A	1,00	SCHALTGRIF RECHTS		
62	4104574A	1,00	MAGNET		
	4187915A	1,00	STECKDOSE		
63	4104467A	2,00	SCHALTMAGNET		
	4187915A	2,00	STECKDOSE		
64	4106095A	1,00	MOTORABSTELLER		
	4187915A	1,00	STECKDOSE		
	23101945	1,00	SATZ MOTORABSTELLER		
65	4116581K-AS45	1,00	E-TEILE KENNZEICHENBELEUCHTUNG		
- 65	4104467A	2,00	SCHALTMAGNET		

Position	Ersatzteilnr.	Anzahl	Benennung	ab Serie	bis Serie
-	4187915A	2,00	STECKDOSE		
- 66	4104574A	1,00	MAGNET		
-	4187915A	1,00	STECKDOSE		
- 67	4104467A	1,00	SCHALTMAGNET		
-	4187915A	1,00	STECKDOSE		
- 68	4168318A	2,00	KENNZEICHENLEUCHTE		
-	4117659A	1,00	Kabelbaum		
-	4132221A	2,00	GLUEHLAMPE 12V 5W		
-	4135401A	4,00	FLACHSTECKHUELSE 6,3X0,8		
-	7395430A	4,00	SCHEIBE - 4 -		
-	4115456A	5,00	KABELBINDER L= 135		
69	4103324O-AS45	1,00	GLUEHSTARTANLAGE 12V		
- 69	4102530A	1,00	Steuergerät 12V		
- 70	4120917A	1,00	MAXISICHERUNG 80A		
-	4102262A	1,00	SICHERUNGSDOSE		
-	4102263A	1,00	ANBAUPLATTE		
- 71	4117771A	1,00	KONTROLLEUCHTE 12V		
-	4102260A	1,00	SYMBOL SCHWARZ		
-	4102261A	1,00	Symbol Glühen		
- 72	4102531A	1,00	Glühkerze 12V		
-	4197260A	1,00	RINGZUNGE M5 4...6		
-	4138473A	1,00	RINGZUNGE M5		
-	4102508A	1,00	Flachstecker		
-	4102507A	1,00	FLACHSTECKHUELSE 9,5X4,0...6		
-	4192624A	1,00	FLACHSTECKHUELSE 6,3X4,0...6		
-	4156075A	1,00	FLACHSTECKHUELSE 6,3X1,5...2,5		
-	4135401A	4,00	FLACHSTECKHUELSE 6,3X0,8		
-	4185764A	3,00	FLACHSTECKHUELSE 9,5		
-	4108373A	2,00	FLACHSTECKHUELSE 2,8X 0,5...1,5		
73	4151937K-AS45	1,00	WAHLWEISE SCHAUFELSCHUTZ		
- 73	4185181A	2,00	BLINKPOSITIONSLEUCHTE		
-	4198674A	2,00	Glühlampe		
-	4132221A	2,00	GLUEHLAMPE 12V 5W		
-	4168227A	1,00	STECKER		
-	4135401A	4,00	FLACHSTECKHUELSE 6,3X0,8		
-	4138473A	1,00	RINGZUNGE M5		
-	7095429A	3,00	ZYLINDERSCHRAUBE M 4X 16 -		

Position	Ersatzteilnr.	Anzahl	Benennung	ab Serie	bis Serie
-	7374636A	4,00	FEDERRING A 4		
-	7286278A	4,00	SECHSKANTMUTTER - M 4 -		
-	7318672A	4,00	SCHEIBE - 4 -		
-	7000943A	1,00	ZYLINDERSCHRAUBE - M4 X 20-		
-	4130493A	1,00	ROHRSCHELLE		
74	4183247O-AS45	1,00	RUECKFAHRWARNANLAGE OPTISCH	633/0->	
- 74	4107089A	1,00	Taktgeber		
-	4108487A	1,00	SCHALTER		
-	4192511A	1,00	SYMBOL RUECKFAHRWARNANLAGE		
-	4193606A	1,00	FLACHSICHERUNG 7,5A		
-	4186335A	1,00	HUELSENGEHAEUSE 8-POLIG		
-	4102263A	1,00	ANBAUPLATTE		
-	7374635A	6,00	FEDERRING A 5		
-	4107021A	1,00	SICHERUNGSHALTER		
-	4107022A	1,00	SICHERUNGSDECKEL		
-	4107023A	2,00	KONTAKT FLACHSICHERUNGSHALTER		
-	4197068A	1,00	BUCHSENGEHAEUSE 3-POLIG UMNL		
-	4108626A	1,00	STIFTGEHAEUSE		
-	4198363A	2,00	STIFTKONTAKT UMNL 0,5...2,1		
-	4195715A	2,00	BUCHSENKONTAKT UMNL 0,5...2,1		
-	4138473A	2,00	RINGZUNGE M5		
-	4107024A	1,00	Nebelschlußleuchte		
-	4198674A	2,00	Glühlampe		
-	7085768A	2,00	ZYLINDERSCHRAUBE		
-	7285767A	6,00	SECHSKANTMUTTER - M 5 -		
-	4135401A	7,00	FLACHSTECKHUELSE 6,3X0,8		
-	4156075A	3,00	FLACHSTECKHUELSE 6,3X1,5...2,5		
-	4193568A	6,00	GUMMISCHLAUCHLEITUNG 2X1,5		
-	4115456A	20,00	KABELBINDER L= 135		
-	7391050A	4,00	SCHEIBE - 5 -		
-	7098287A	4,00	ZYLINDERSCHRAUBE		
-	4197158A	4,00	ABSTANDHALTER		
-	4156075A	2,00	FLACHSTECKHUELSE 6,3X1,5...2,5		
-	4106359A	2,00	Flachstecker		
-	4188401A	1,00	STECKHUELSENGEHAEUSE 2-POLIG		
75	4116765O-AS45	1,00	RUNDUMKENNLEUCHTE		
- 75	4107645A	1,00	Rundumkennleuchte		

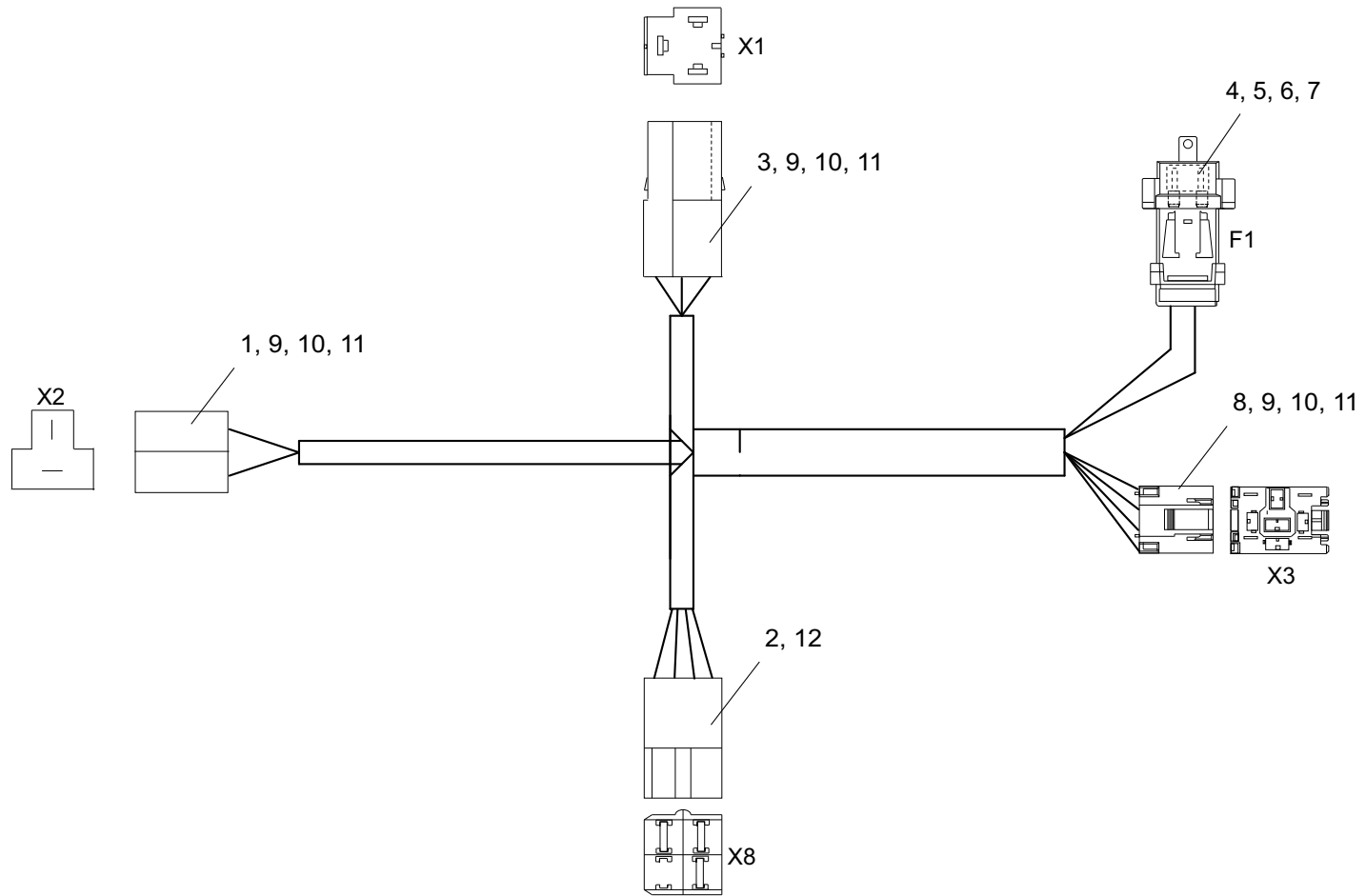
Position	Ersatzteilnr.	Anzahl	Benennung	ab Serie	bis Serie
- 76	4107505A	1,00	SCHALTER		
-	4186292A	1,00	SYMBOL RUNDUMKENNLEUCHTE		
-	4193049A	1,00	FASSUNG MIT GLASSOCKELLAMPE		
-	4192502A	1,00	BEFESTIGUNGSSET		
77	4103296O-AS45	1,00	AUSSENSPIEGEL BEHEIZBAR 12V		
- 77	4102252A	2,00	Außenspiegel, beheizbar		
-	4102251A	2,00	ANSCHLUSSKABEL SPIEGELHEIZUNG		
-	4156075A	4,00	FLACHSTECKHUELSE 6,3X1,5...2,5		
-	4166385A	2,00	FLACHSTECKER 1.5.....2.5		
-	4188401A	1,00	STECKHUELSENGEHAEUSE 2-POLIG		
-	4188403A	1,00	FLACHSTECKERGEHAEUSE 2-POLIG		
-	4185760A	8,00	STECKHUELSENGEHAEUSE 1-POLIG		
-	4115456A	10,00	KABELBINDER L= 135		
78	4151949K-AS45	1,00	E-TEILE HUBWERKSFEDERUNG		
- 78	4191582A	1,00	SCHALTER		
-	4198034A	1,00	SYMBOL HUBWERKSFEDERUNG		
-	4193049A	1,00	FASSUNG MIT GLASSOCKELLAMPE		
-	4110991A	1,00	KABELBAUM		
- 79	4108346A	1,00	Druckschalter		
- 80	4108214A	1,00	VENTILBLOCK		
-	4110435A	1,00	MAGNETSPULE		
-	4110963A	1,00	VENTILPATRONE		
- 81	4104953A	1,00	2/2 WEGE-MAGNETVENTIL		
-	4197982A	1,00	VENTILBLOCK		
-	4108215A	1,00	SPERRVENTIL		
81	00000000	1,00	NICHT DARGESTELLT		
	4103808O-AS45	1,00	TRANSPONDER WEGFAHRSPERRE 12/24V		
- 81	4102965A	1,00	WEGFAHRSPERRE FIN TRONIC CAR BLOC		
-	4193604A	1,00	FLACHSICHERUNG 3 A		
82	4182146O-AS45	1,00	ARBEITSSCHEINWERFER NL ECKIG	689/0->	
- 82	4109323A	2,00	ARBEITSSCHEINWERFER		->682/0
-	4107630A	2,00	Arbeitsscheinwerfer	689/0->	
-	4107578A	2,00	BUCHSENGEHAEUSE 2-POLIG		
-	4104961A	4,00	BUCHSENKONTAKT DEUTSCH		
-	4107579A	2,00	VERRIEGELUNG 2-POLIG		
-	7009037A	2,00	SECHSKANTSCHRAUBE - M10X 35 -		
-	7309129A	2,00	SCHEIBE - 10 -		

Position	Ersatzteilnr.	Anzahl	Benennung	ab Serie	bis Serie
-	7388516A	2,00	FEDERRING A 10		
-	7291608A	2,00	SECHSKANTMUTTER - M 10 -		
83	4116624O-AS45	1,00	WAHLWEISE RADIOANLAGE		
- 83	4195423A	1,00	RADIO 12V		
-	4198362A	1,00	BUCHSENGEHAEUSE 6-POLIG UMNL		
-	4195715A	6,00	BUCHSENKONTAKT UMNL 0,5...2,1		
84	00000000	1,00	NICHT DARGESTELLT		
	4136984K_AS45	1,00	E-ANLAGE ZWEISCHALENGREIFER		
- 84	4168227A	1,00	STECKER		
-	4193568A	3,50	GUMMISCHLAUCHLEITUNG 2X1,5		
-	4115456A	13,00	KABELBINDER L= 135		
-	4191836A	0,01	SILIKONFETT		
- 85	4103995K	1,00	NACHARBEIT GRUNDGERAET E-ANLAGE		
-	4195689A	1,00	BUCHSENGEHAEUSE 2-POLIG		
-	4195715A	2,00	BUCHSENKONTAKT UMNL 0,5...2,1		
-	4115456A	8,00	KABELBINDER L= 135		
-	4108626A	1,00	STIFTGEHAEUSE		
-	4198363A	2,00	STIFTKONTAKT UMNL 0,5...2,1		
	4195548A	1,00	RUECKSTRAHLER		
	4183133O_AS45	1,00	KORROSIONSSCHUTZ E-TEILE	513/0->	
- 84	4104964A	2,00	STIFTGEHAEUSE		
-	4104965A	2,00	VERRIEGELUNG 3-POLIG		
-	4104962A	2,00	BUCHSENGEHAEUSE 3-POLIG DEUTSCH		
-	4104963A	2,00	VERRIEGELUNG 3-POLIG BUCHSE		
-	4106120A	2,00	STIFTGEHAEUSE 6-POLIG		
-	4106121A	2,00	VERRIEGELUNG 6-POLIG		
-	4106122A	2,00	BUCHSENGEHAEUSE 6-POLIG		
-	4106123A	2,00	VERRIEGELUNG 6-POLIG		
-	4106124A	3,00	STIFTGEHAEUSE		
-	4106125A	3,00	VERRIEGELUNG 12-POLIG		
-	4106126A	3,00	BUCHSENGEHAEUSE 12-POLIG DEUTSCH		
-	4106127A	3,00	VERRIEGELUNG 12-POLIG BUCHSE		
-	4104961A	42,00	BUCHSENKONTAKT DEUTSCH		
-	4104960A	42,00	STIFTKONTAKT DEUTSCH		
-	4122916A	6,00	E-LEITUNG 1,5 BR		
-	4122912A	10,00	E-LEITUNG 1,5 SW		
-	4122914A	5,00	E-LEITUNG 1,5 GR		

Position	Ersatzteilnr.	Anzahl	Benennung	ab Serie	bis Serie
-	4126138A	5,00	E-LEITUNG FLY 1,5 SW/VI		
-	4126129A	8,00	E-LEITUNG 1,5 WS		
-	4122911A	10,00	E-LEITUNG 1,5 GE		
-	4122915A	8,00	E-LEITUNG FLY 1,5 BL		
-	4126130A	2,00	E-LTG FLY		
-	4122921A	5,00	E-LEITUNG 1,5 SW/WS		
-	4122920A	3,00	E-LEITUNG 1,5 SW/GN		
-	4122917A	3,00	E-LEITUNG 1,5 GR/RT		
-	4122918A	3,00	E-LEITUNG 1,5 GR/SW		
-	4127022A	0,50	ISOLIERLACKSCHLAUCH 22D		
-	4115441A	0,60	ISOLIERLACKSCHLAUCH		
-	4122974A	2,00	ISOLIERLACKSCHLAUCH		
-	4138473A	3,00	RINGZUNGE M5		
-	4156075A	4,00	FLACHSTECKHUELSE 6,3X1,5...2,5		
-	4185762A	1,00	STECKHUELSENGEHAEUSE 4-POLIG		
-	4104619A	1,00	BUCHSENGEHAEUSE 15-POLIG		
-	4109328A	1,00	BUCHSENGEHAEUSE 9-POLIG UMNL		
-	4195715A	22,00	BUCHSENKONTAKT UMNL 0,5...2,1		
-	4122944A	2,00	Schutzkappe		
-	4122961A	1,00	SCHUTZKAPPE		
-	4198972A	1,00	TEROLAN-HELL DUESENKART		
-	4191836A	0,20	SILIKONFETT		
-	4195971A	0,20	SAEURESCHUTZFETT		
-	4106888A	1,00	Schrumpfschlauch 26-13		
-	4107106A	1,00	Schrumpfschlauch 75-22		
	41822230	1,00	RUECKFAHRW. AKUSTISCH SCHALTBAR	682/0->	
-	4117910A	1,00	HALTER		
-	4122921A	2,00	E-LEITUNG 1,5 SW/WS		
-	4122914A	2,00	E-LEITUNG 1,5 GR		
-	4115456A	5,00	KABELBINDER L= 135		
-	4198363A	1,00	STIFTKONTAKT UMNL 0,5...2,1		
-	4138473A	1,00	RINGZUNGE M5		
-	4185760A	2,00	STECKHUELSENGEHAEUSE 1-POLIG		
-	4156075A	4,00	FLACHSTECKHUELSE 6,3X1,5...2,5		
-	4186335A	1,00	HUELSENGEHAEUSE 8-POLIG		
-	4192511A	1,00	SYMBOL RUECKFAHRWARNANLAGE		
-	4108487A	1,00	SCHALTER		



Position	Ersatzteilnr.	Anzahl	Benennung	ab Serie	bis Serie
-	4182226K	1,00	NACHARBEIT ARMATURENKASTEN		
-	7286281A	2,00	SECHSKANTMUTTER - M 6 -		
-	7330497A	2,00	SCHEIBE - 6 -		
-	7009105A	2,00	ZYLINDERSCHRAUBE		
-	4110724A	1,00	RUECKFAHRWARNER		
-	4122916A	2,00	E-LEITUNG 1,5 BR		
	4182887O	1,00	RUECKFAHRWARNANLAGE EINSTELLBAR	682/0->	
-	7009088A	2,00	SECHSKANTSCHRAUBE - M 8X 25 -		
-	7374634A	2,00	FEDERRING A 8		
-	4122914A	1,00	E-LEITUNG 1,5 GR		
-	4122916A	0,30	E-LEITUNG 1,5 BR		
-	4138478A	2,00	RINGZUNGE M4		
-	4138398A	1,00	RINGZUNGE M8		
-	4156075A	1,00	FLACHSTECKHUELSE 6,3X1,5...2,5		
-	4115444A	1,00	ISOLIERLACKSCHLAUCH		
-	4185760A	1,00	STECKHUELSENGEHAEUSE 1-POLIG		
-	4115456A	8,00	KABELBINDER L= 135		
-	7209045A	2,00	SECHSKANTMUTTER - M 10 -		
-	4191569A	2,00	KLEBEPLATTE		
- 79	4182653A	1,00	RUECKFAHRWARNER EINSTELLBAR		
- 80	4182921A	1,00	SCHALTER		



Position	Ersatzteilnr.	Anzahl	Benennung	ab Serie	bis Serie
1	4188401A	1,00	STECKHUELSENGEHAEUSE 2-POLIG		
2	4185763A	1,00	FLACHSTECKERGEHAEUSE 4-POLIG		
3	4108437A	1,00	STECKHUELSENGEHAEUSE 3-POLIG		
4	4102262A	1,00	SICHERUNGSDOSE		
5	4102267A	1,00	MAXISICHERUNG 40A		
6	4102263A	1,00	ANBAUPLATTE		
7	4106069A	2,00	POWERSTECKHUELSE 4.0...6.0		
8	2300233A	1,00	RELAISOCKEL		
9	2300234A	2,00	STECKHUELSE 1.0...2.5		
10	2300235A	2,00	STECKHUELSE 2.5...4.0		
11	4106077A	5,00	FLACHSTECKHUELSE 6,3X0,75...1.5		
12	4166385A	3,00	FLACHSTECKER 1.5....2.5		

Keine Bildtafel vorhanden

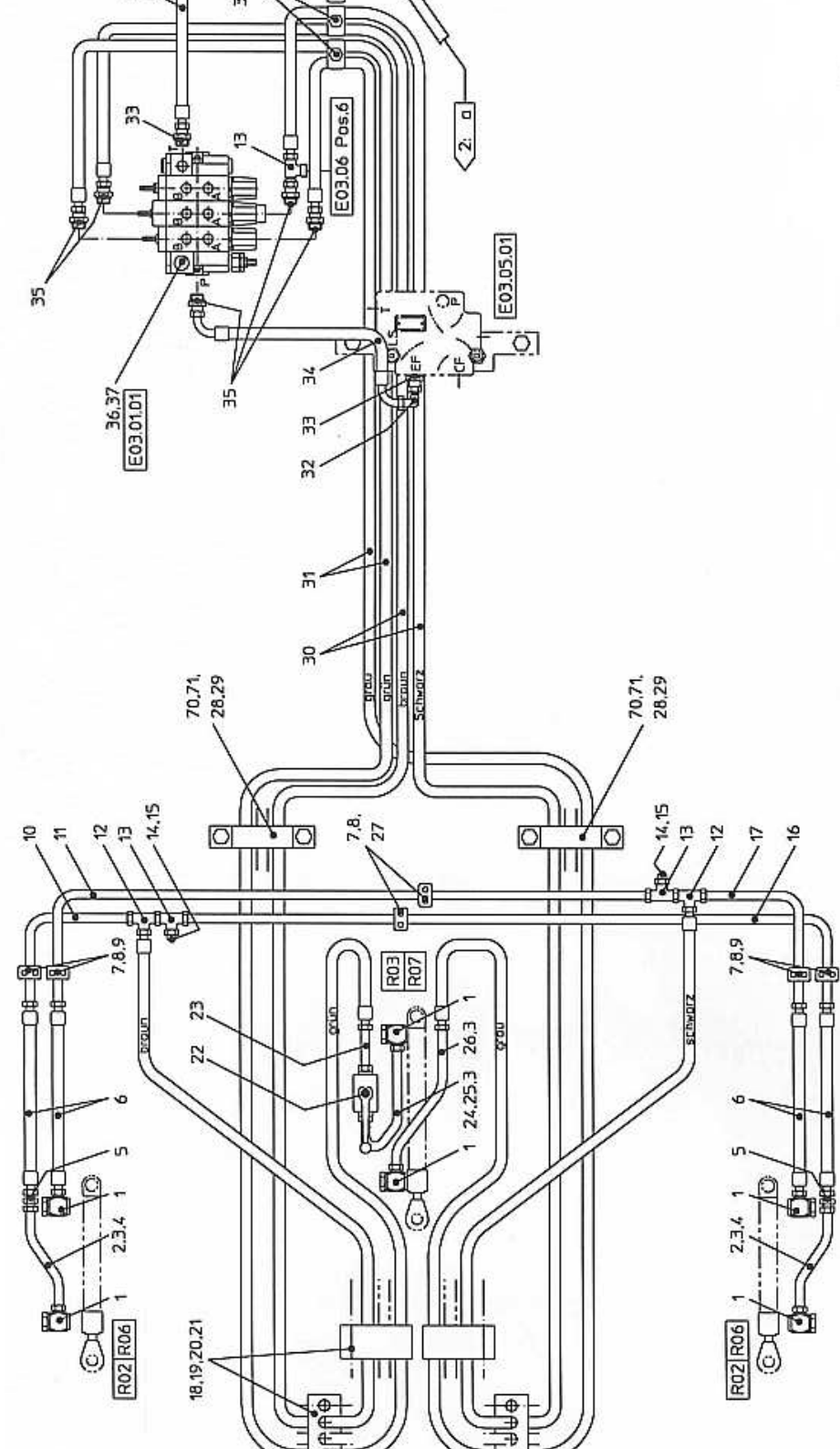
No Image Available

Position	Ersatzteilnr.	Anzahl	Benennung	ab Serie	bis Serie
74	4107089A	1,00	Taktgeber		
	4108487A	1,00	SCHALTER		
-	4193049A	1,00	FASSUNG MIT GLASSOCKELLAMPE		
	4192511A	1,00	SYMBOL RUECKFAHRWARNANLAGE		
	4193606A	1,00	FLACHSICHERUNG 7,5A		
	4186335A	1,00	HUELSENGEHAEUSE 8-POLIG		
	4102263A	1,00	ANBAUPLATTE		
	7374635A	6,00	FEDERRING A 5		
	4107021A	1,00	SICHERUNGSHALTER		
	4107022A	1,00	SICHERUNGSDECKEL		
	4107023A	2,00	KONTAKT FLACHSICHERUNGSHALTER		
	4197068A	1,00	BUCHSENGEHAEUSE 3-POLIG UMNL		
	4108626A	1,00	STIFTGEHAEUSE		
	4198363A	2,00	STIFTKONTAKT UMNL 0,5...2,1		
	4195715A	2,00	BUCHSENKONTAKT UMNL 0,5...2,1		
	4138473A	2,00	RINGZUNGE M5		
	4107024A	1,00	Nebelschlußleuchte		
	4198674A	2,00	Glühlampe		
	7085768A	2,00	ZYLINDERSCHRAUBE		
	7285767A	6,00	SECHSKANTMUTTER - M 5 -		
	4135401A	7,00	FLACHSTECKHUELSE 6,3X0,8		
	4156075A	3,00	FLACHSTECKHUELSE 6,3X1,5...2,5		
	4193568A	6,00	GUMMISCHLAUCHLEITUNG 2X1,5		
	4115456A	20,00	KABELBINDER L= 135		
	7391050A	4,00	SCHEIBE - 5 -		
	7098287A	4,00	ZYLINDERSCHRAUBE		
	4197158A	4,00	ABSTANDHALTER		
	4156075A	2,00	FLACHSTECKHUELSE 6,3X1,5...2,5		
	4106359A	2,00	Flachstecker		
	4188401A	1,00	STECKHUELSENGEHAEUSE 2-POLIG		

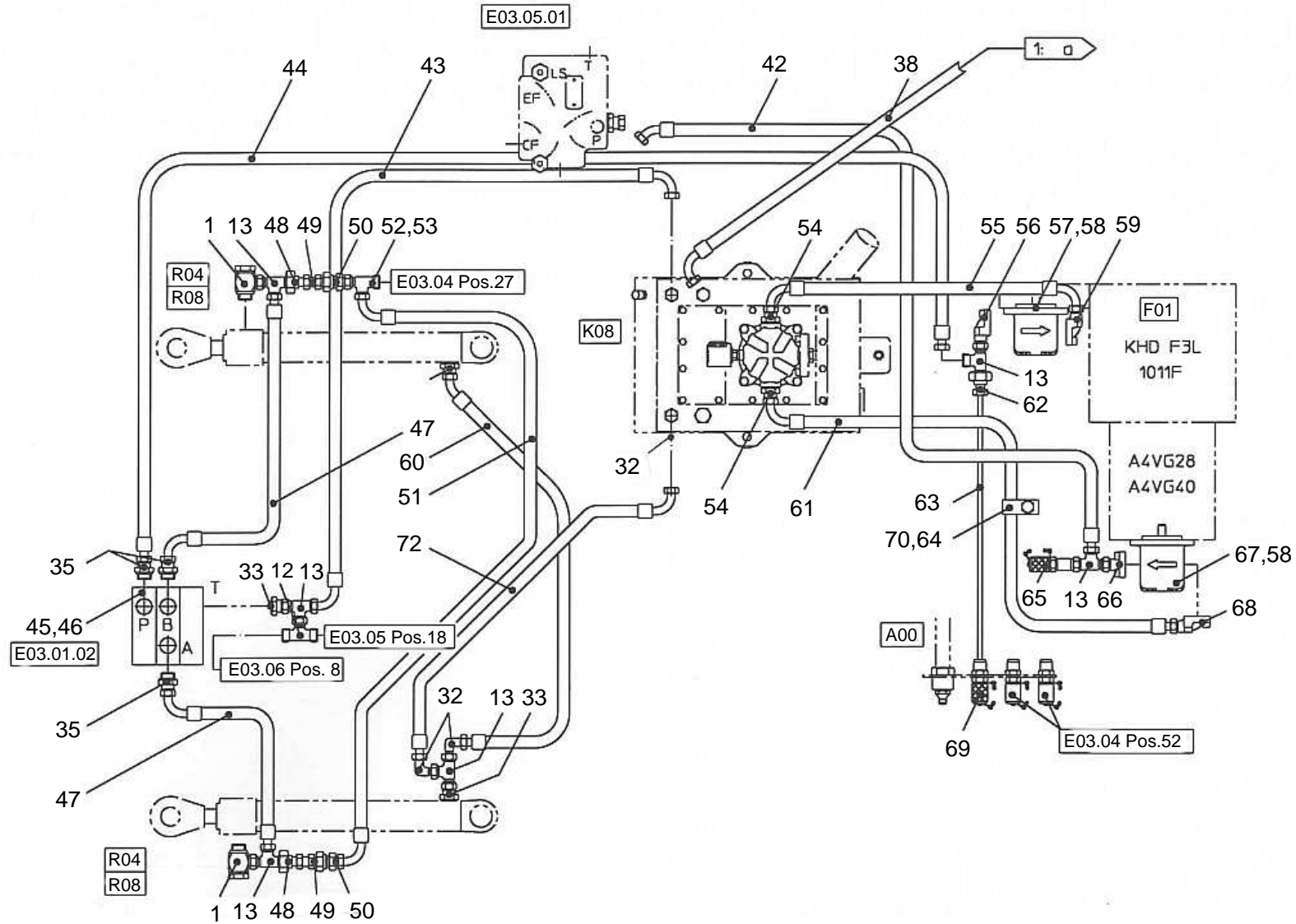
Keine Bildtafel vorhanden

No Image Available

Position	Ersatzteilnr.	Anzahl	Benennung	ab Serie	bis Serie
1	E03.01	1,00	ARBEITSHYDRAULIK		
2	E03.04	1,00	FAHRHYDRAULIK		
3	E03.05	1,00	LENKHYDRAULIK KPL.		
4	E03.06	1,00	PENDELACHSABSTUETZUNG		



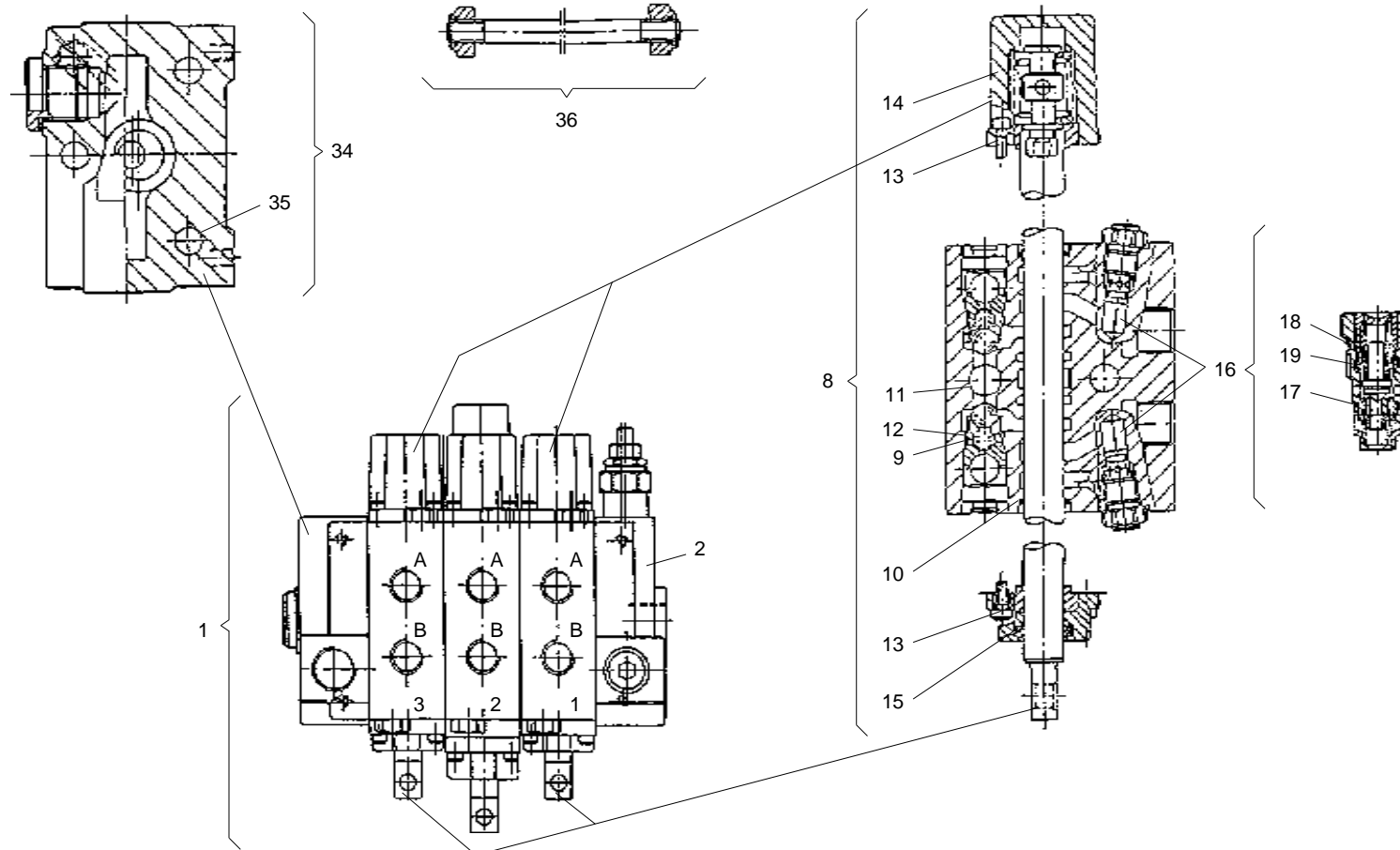


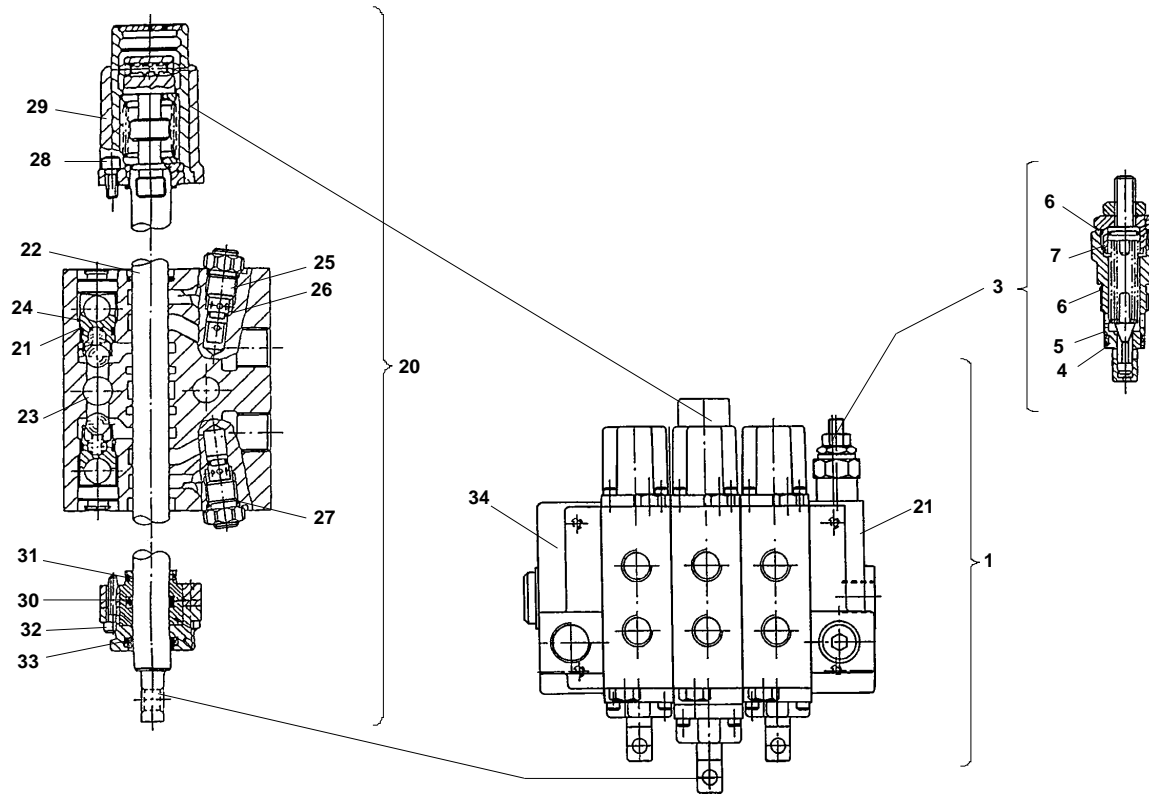


Position	Ersatzteilnr.	Anzahl	Benennung	ab Serie	bis Serie
1	4195343A	8,00	VERSCHRAUBUNG WH 15-PLR		
2	4146946C	2,00	Rohrleitung		
	4116275A	2,00	UEBERWURFMUTTER		
	4115034A	2,00	SCHNEIDRING		
3	4191817A	4,00	ZR-SCHELLE 518		
4	4119915A	2,00	SCHLAUCHSCHELLE 77- 95		
5	4115248A	2,00	VERSCHRAUBUNG G 15-PL		
6	4108794A	4,00	SCHLAUCHLEITUNG		
7	4165069A	6,00	SCHELLE		
8	4191784A	6,00	DECKPLATTE DP II		
9	7095608A	4,00	SECHSKANTSCHRAUBE - M 6X 80 -		
10	4151745C	1,00	Rohrleitung		
	4116275A	2,00	UEBERWURFMUTTER		
	4115034A	2,00	SCHNEIDRING		
11	4151743C	1,00	Rohrleitung		
	4116275A	2,00	UEBERWURFMUTTER		
	4115034A	2,00	SCHNEIDRING		
12	4198801A	3,00	VERSCHRAUBUNG ET 15-PL		
13	5695749A	9,00	VERSCHRAUBUNG EL 15-PL		
14	4116275A	2,00	UEBERWURFMUTTER		
15	4196399A	2,00	Verschlusskegel VKA 15		
16	4151744C	1,00	Rohrleitung		
	4116275A	2,00	UEBERWURFMUTTER		
	4115034A	2,00	SCHNEIDRING		
17	4151742C	1,00	Rohrleitung		
	4116275A	2,00	UEBERWURFMUTTER		
	4115034A	2,00	SCHNEIDRING		
18	7009085A	4,00	SECHSKANTSCHRAUBE - M10X 50 -		
19	4197347A	2,00	Schlauchschelle		
20	7391609A	4,00	SCHEIBE - 10 -		
21	7291608A	4,00	SECHSKANTMUTTER - M 10 -		
22	4197171A	1,00	KUGELBLOCKHAHN		
23	4135529C	1,00	Rohrleitung		
	4116275A	2,00	UEBERWURFMUTTER		
	4115034A	2,00	SCHNEIDRING		
24	4151746C	1,00	ROHRLEITUNG L= 145 DA= 15 L/L		
	4116275A	2,00	UEBERWURFMUTTER		

Position	Ersatzteilnr.	Anzahl	Benennung	ab Serie	bis Serie
	4115034A	2,00	SCHNEIDRING		
25	4116115A	1,00	SCHLAUCHSCHELLE 87-112		
26	4151747C	1,00	Rohrleitung		
	4116275A	2,00	UEBERWURFMUTTER		
	4115034A	2,00	SCHNEIDRING		
27	7097124A	4,00	SECHSKANTSCHRAUBE		
28	7009267A	2,00	SECHSKANTSCHRAUBE - M 8X 30 -		
29	7388539A	4,00	SCHEIBE - 8 -		
30	4117333A	2,00	Schlauchleitung		
31	4117334A	2,00	Schlauchleitung		
32	4138231A	3,00	VERSCHRAUBUNG EW 15-PL		
	4138231A	4,00	VERSCHRAUBUNG EW 15-PL		
33	4157642A	6,00	VERSCHRAUBUNG GE 15-PLR-ED		
34	4117332A	1,00	SCHLAUCHLEITUNG		
35	4195534A	8,00	VERSCHRAUBUNG GE 15-PL/R3/8-ED		
36	E03.01.01	1,00	STEUERVENTIL 3-FACH KPL.		
37	7030365A	3,00	SECHSKANTSCHRAUBE - M 6X 10 -		
38	4108810A	1,00	SCHLAUCHLEITUNG		
39	4197317A	2,00	Schelle 3D 320/20 bis		
40	4108454A	2,00	DECKPLATTE GD 3D		
41	7009261A	2,00	SECHSKANTSCHRAUBE - M 8X 50 -		
42	4117306A	1,00	SCHLAUCHLEITUNG		
43	4117309A	1,00	Schlauchleitung		
44	4108843A	1,00	SCHLAUCHLEITUNG		
45	E03.01.02	1,00	STEUERVENTIL 1-FACH		
46	7091999A	3,00	SECHSKANTSCHRAUBE - M 6X 12 -		
47	4117331A	2,00	SCHLAUCHLEITUNG		
48	4157645A	2,00	VERSCHRAUBUNG RED 15/10-PL		
49	4197891A	2,00	VERSCHRAUBUNG GZ 10-PL		
50	4157667A	2,00	RUECKSCHLAGVENTIL RHD 10-PL		
51	4117901A	1,00	Schlauchleitung		->567/0
	4117842A	1,00	SCHLAUCHLEITUNG	582/0->	
52	4130245A	1,00	VERSCHRAUBUNG EL 10-PL		
53	4110789A	1,00	BLENDE 10/1,2		
54	4168047A	2,00	VERSCHRAUBUNG GE 28-PLR-ED		
55	4117308A	1,00	Schlauchleitung		
56	4155491A	1,00	FLANSCHANSCHLUSS BFW 15-PL/LK35		

Position	Ersatzteilnr.	Anzahl	Benennung	ab Serie	bis Serie
	4142521A	1,00	O-RING		
	7004272A	2,00	ZYLINDERSCHRAUBE - M 6X 22 -		
	7004273A	2,00	ZYLINDERSCHRAUBE - M 6X 35 -		
	7388514A	4,00	FEDERRING A 6		
57	4197272A	1,00	ZAHNRADPUMPE		
58	7095576A	4,00	ZYLINDERSCHRAUBE - M10X 30 -		
59	4155490A	1,00	FLANSCHANSCHLUSS BFW 22-PL/LK40		
	4143479A	1,00	O-Ring		
	7004272A	4,00	ZYLINDERSCHRAUBE - M 6X 22 -		
	7388514A	4,00	FEDERRING A 6		
60	4117330A	2,00	SCHLAUCHLEITUNG		->567/0
	4117330A	1,00	SCHLAUCHLEITUNG	582/0->	
61	4117307A	1,00	SCHLAUCHLEITUNG		
62	4174157A	1,00	VERSCHRAUBUNG RED 15/12-PL		
63	4195223A	1,00	Messschlauch		
64	4198110A	1,00	ROHRSCHELLE		
65	4195692A	1,00	MESKUPPLUNG SMK 15-15		
66	4195531A	1,00	FLANSCHANSCHLUSS BFG 15-PL/LK35		
	4142521A	1,00	O-RING		
	7004272A	4,00	ZYLINDERSCHRAUBE - M 6X 22 -		
	7388514A	4,00	FEDERRING A 6		
67	4108787A	1,00	ZAHNRADPUMPE		
68	4168277A	1,00	FLANSCHANSCHLUSS BFW 28-PL/LK40		
	4143479A	1,00	O-Ring		
	7095422A	2,00	ZYLINDERSCHRAUBE - M 6X 20 -		
	7000930A	2,00	ZYLINDERSCHRAUBE M 6 X 50 -		
	7388514A	4,00	FEDERRING A 6		
69	4195220A	1,00	KUPPLUNG SSK 15-P SCHNELLAEUFER		
70	7274633A	5,00	SECHSKANTMUTTER - M 8 -		
71	4150811C	2,00	Schlauchhalter Vorderrahmen		
72	4108881A	1,00	SCHLAUCHLEITUNG	582/0->	

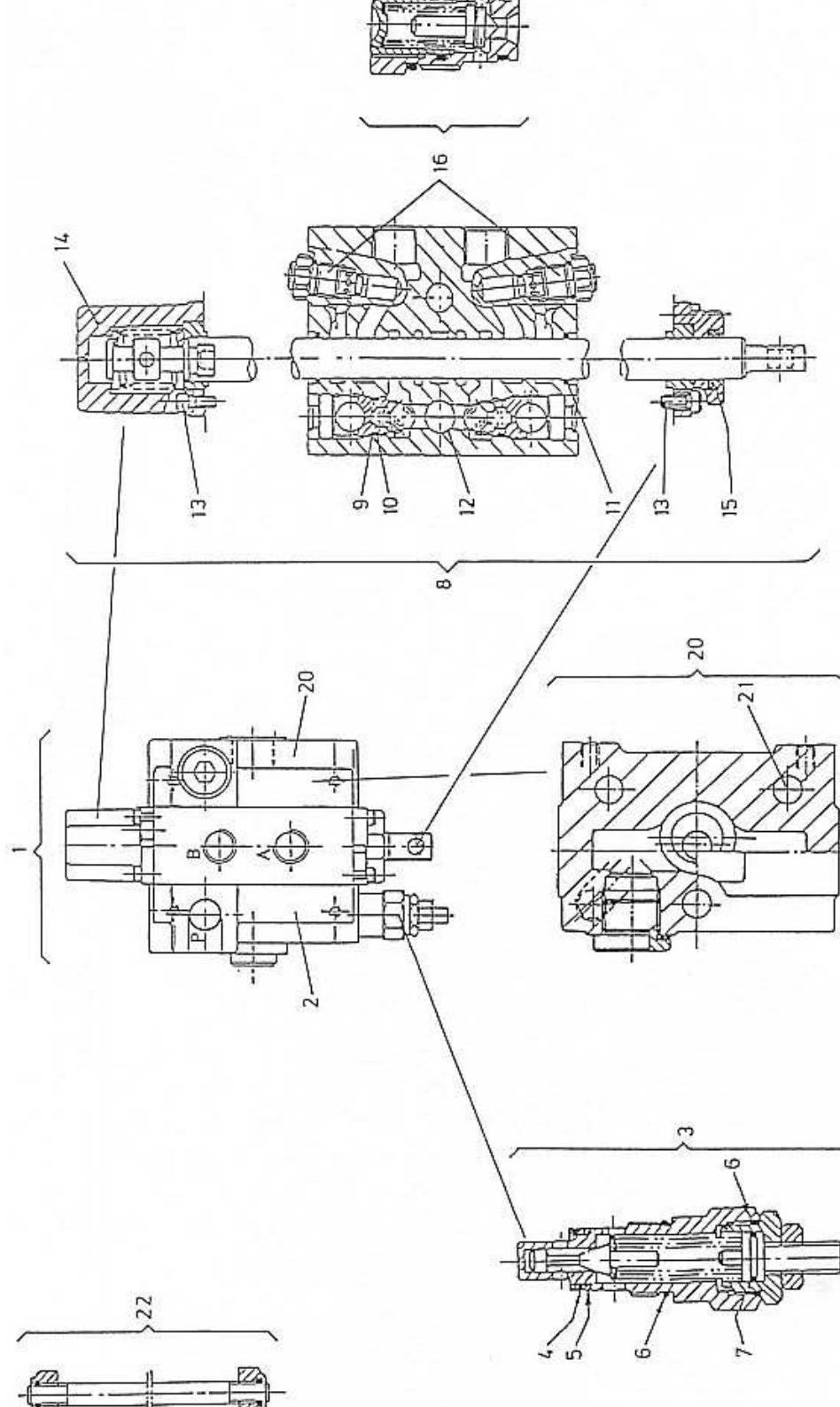




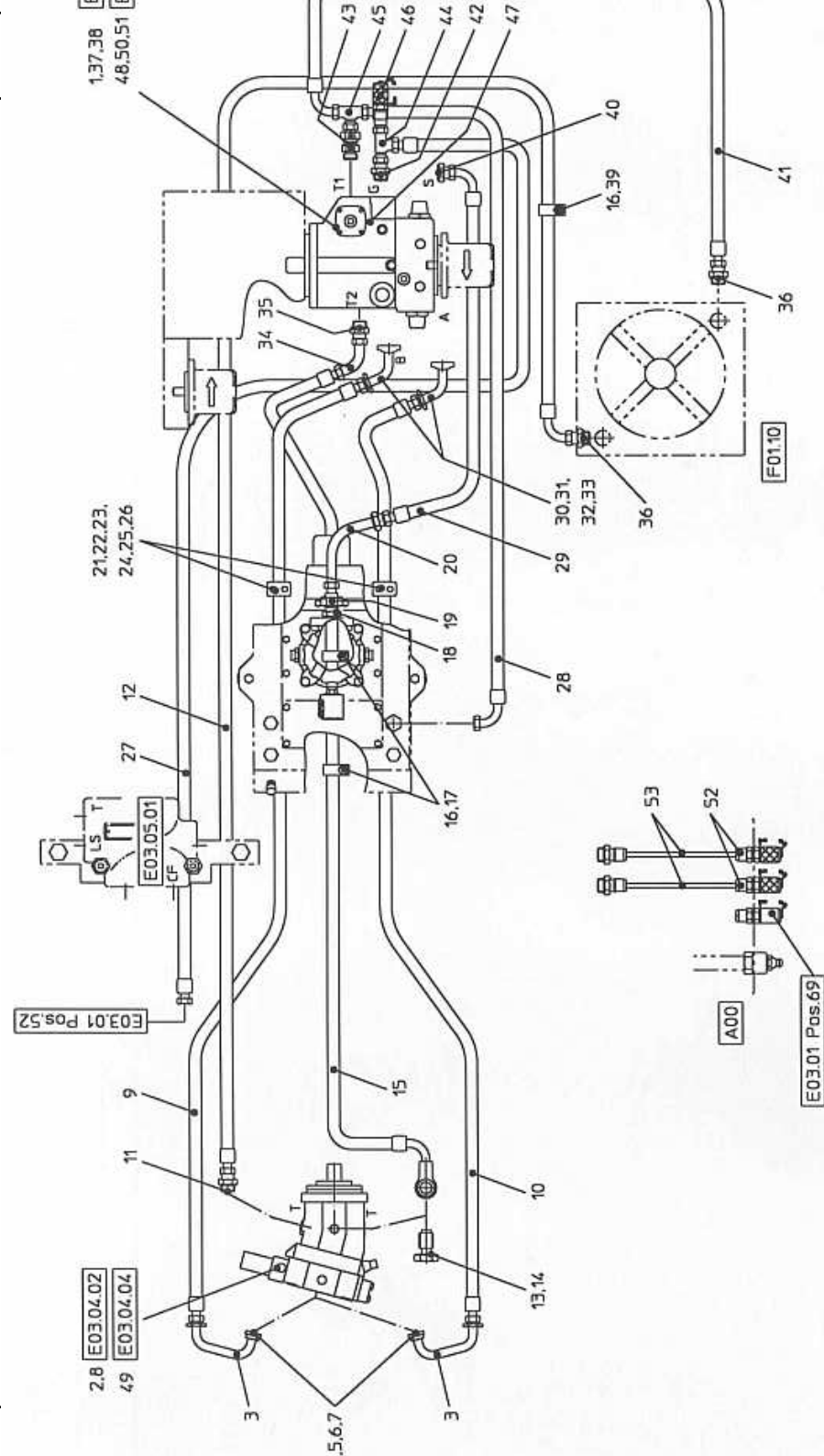
Position	Ersatzteilnr.	Anzahl	Benennung	ab Serie	bis Serie
1	4195357A	1,00	ZAHNRADPUMPE		
2	4104280A	1,00	Einlaßsektion F7S (230)		
3	4104281A	1,00	Hauptdruckbegrenzungsventil VLP-35-S (230)		
4	4197436A	1,00	O-Ring		
5	4198351A	1,00	Stützring		
6	4166758A	2,00	O-Ring		
7	4166308A	1,00	O-Ring		
8	4104282A	2,00	Steuerkolbensektion Nr. 1+3 (300)		
9	4166308A	2,00	O-Ring		
10	4147697A	2,00	O-Ring		
11	4167770A	4,00	O-Ring		
12	4198352A	2,00	STUETZRING		
13	4108889A	8,00	Innensechskantschraube M 4x12 UNI 7687		
14	4104287A	1,00	Federzentrierkappe		
15	4120671A	1,00	Abstreifer		
16	4197821A	2,00	Druckbegrenzungsventil		
17	4197435A	1,00	O-Ring		
18	4197436A	1,00	O-Ring		
19	4149884A	1,00	O-Ring		
20	4104283A	1,00	Steuerkolbensektion Nr. 2		
21	4166308A	2,00	O-Ring		
22	4147697A	1,00	O-Ring		
23	4167770A	4,00	O-Ring		
24	4198352A	2,00	STUETZRING		
25	4197434A	2,00	Verschlußstopfen		
26	4197435A	2,00	O-Ring		
27	4197436A	2,00	O-Ring		
28	4108889A	4,00	Innensechskantschraube M 4x12 UNI 7687		
29	4108888A	1,00	Zentrierkappe		
30	4147697A	1,00	O-Ring		
31	4166758A	1,00	O-Ring		
32	4108889A	4,00	Innensechskantschraube M 4x12 UNI 7687		
33	4120671A	1,00	Abstreifer		
34	4104285A	1,00	Auslaßsektion F3D		
35	4167770A	4,00	O-Ring		
36	4104286A	1,00	Zuganker-Bausatz		
37	4110630A	1,00	DICHTUNGSATZ		

Position	Ersatzteilnr.	Anzahl	Benennung	ab Serie	bis Serie
38	4110631A	1,00	DICHTUNGSATZ KLEIN		



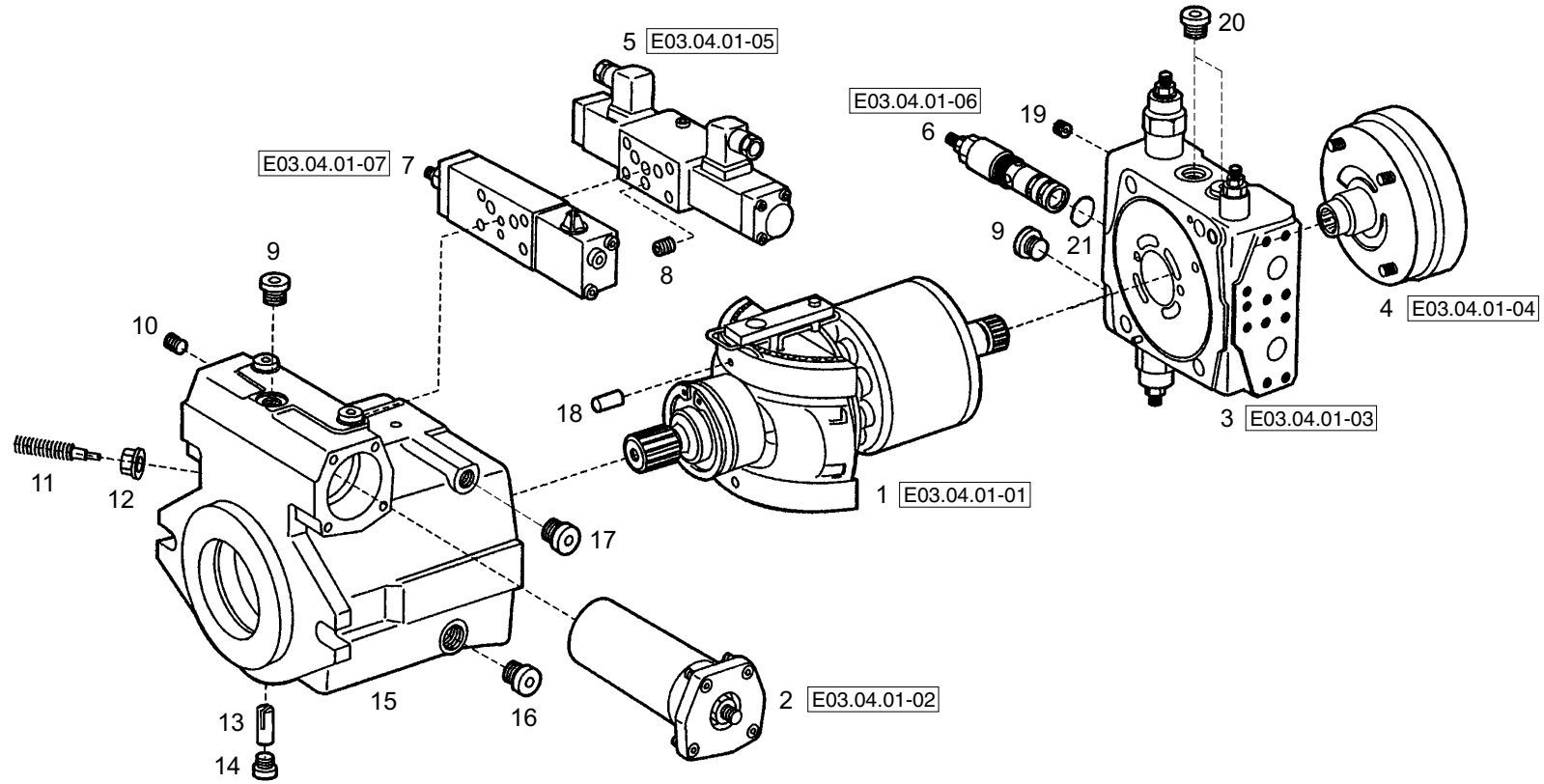


Position	Ersatzteilnr.	Anzahl	Benennung	ab Serie	bis Serie
1	4197222A	1,00	Steuerventil 1-fach		
2	4197816A	1,00	Einlaßsektion F7S (200)		
3	4197817A	1,00	Hauptdruckbegrenzungsventil VLP-35-S (200)		
4	4197436A	1,00	O-Ring		
5	4198351A	1,00	Stützring		
6	4166758A	2,00	O-Ring		
7	4166308A	1,00	O-Ring		
8	4120704A	1,00	Steuerkolbensektion Nr. 1 (300)		
9	4198352A	2,00	STUETZRING		
10	4166308A	2,00	O-Ring		
11	4147697A	2,00	O-Ring		
12	4167770A	4,00	O-Ring		
13	4108889A	8,00	Innensechskantschraube M 4x12 UNI 7687		
14	4104287A	1,00	Federzentrierkappe		
15	4120671A	1,00	Abstreifer		
16	4197822A	2,00	Sekundär-Druckbegrenzungsventil kpl. (300)		
17	4197436A	2,00	O-Ring		
18	4149884A	2,00	O-Ring		
19	4197435A	2,00	O-Ring		
20	4104285A	1,00	Auslaßsektion F3D		
21	4167770A	4,00	O-Ring		
22	4104288A	1,00	Zuganker-Bausatz		
23	4110632A	1,00	Dichtsatz		

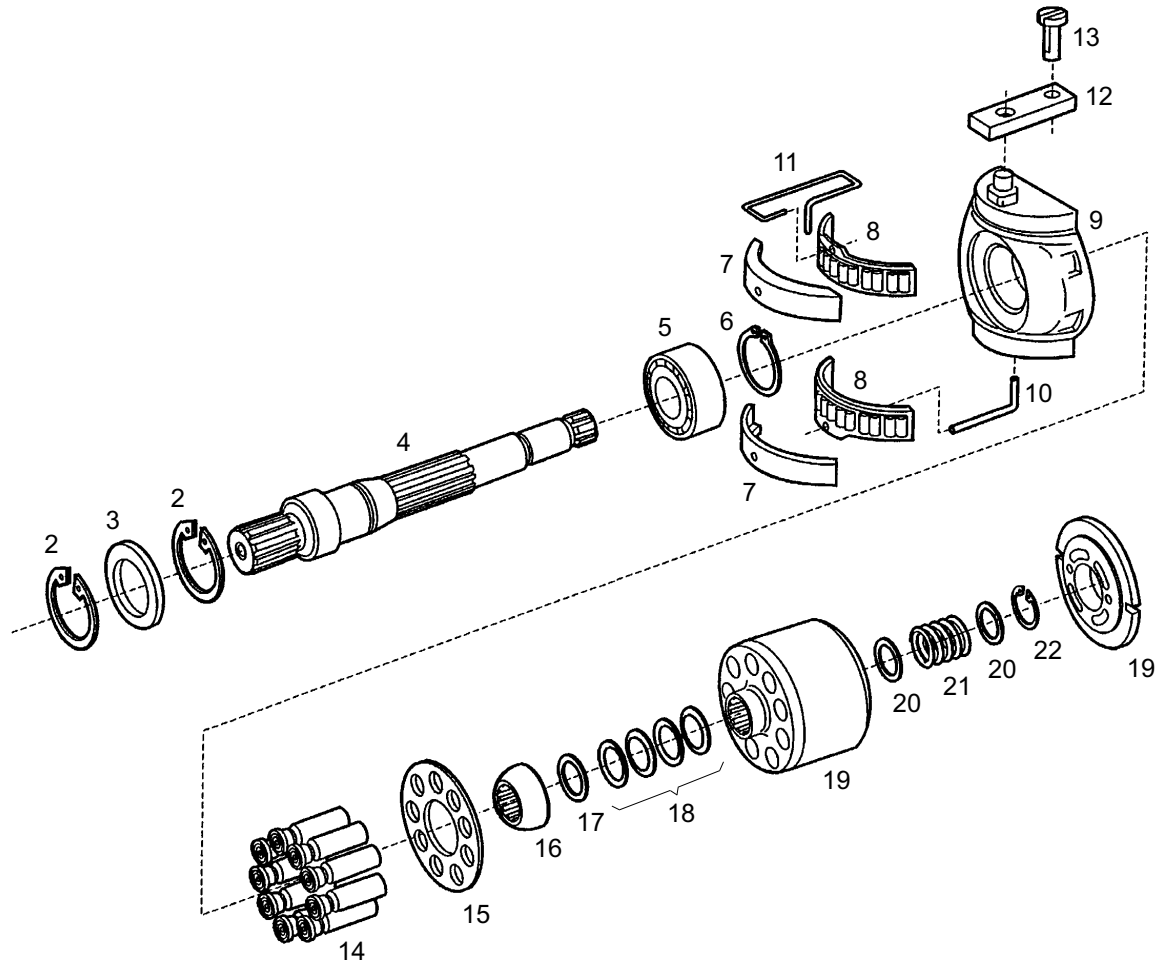


Position	Ersatzteilnr.	Anzahl	Benennung	ab Serie	bis Serie
1	E03.04.01	1,00	VERSTELLPUMPE		
2	E03.04.02	1,00	VERSTELLMOTOR KPL.		
3	4117372A	2,00	ROHRBOGEN		
4	4174190A	4,00	SAE-FLANSCHHAELFTE 1"		
5	4167923A	2,00	O-Ring 32,90x3,50		
6	7097422A	8,00	ZYLINDERSCHRAUBE - M12X 40 -		
7	7391618A	8,00	FEDERRING A 12		
8	7009158A	4,00	SECHSKANTSCHRAUBE - M16X 50 -		
9	4195559A	1,00	SCHLAUCHLEITUNG		
10	4117370A	1,00	SCHLAUCHLEITUNG		
11	4198809A	1,00	VERSCHRAUBUNG GE 18-PL/M18x1,5-ED		
12	4117338A	1,00	SCHLAUCHLEITUNG		
13	4188485A	1,00	HOHLSCHRAUBE		
14	7460624A	2,00	DICHTRING		
15	4110799A	1,00	Schlauchleitung		
16	4109367A	3,00	ROHRSCHELLE		
17	7274633A	2,00	SECHSKANTMUTTER - M 8 -		
18	4115255A	1,00	Verschraubung		
19	4199863A	1,00	VERSCHRAUBUNG RED 35/28-PL		
20	4117371A	1,00	Rohrbogen 70°		
21	4109666A	2,00	SHELLENKOERPER 6 PPR		
22	4117373A	2,00	Gummiensatz		
23	4109667A	2,00	DECKPLATTE DP 6		
24	7094940A	4,00	SECHSKANTSCHRAUBE - M 6X 90 -		
25	7286281A	4,00	SECHSKANTMUTTER - M 6 -		
26	7330497A	4,00	SCHEIBE - 6 -		
27	4117376A	1,00	SCHLAUCHLEITUNG		
28	4117339A	1,00	SCHLAUCHLEITUNG		
29	4195666A	1,00	SCHLAUCHLEITUNG		
30	4195503A	2,00	SAE-Flanschanschluß 67°		
31	4198803A	4,00	SAE-FLANSCHHAELFTE 3/4		
32	4162257A	2,00	O-RING 25,00X3,50		
33	7095576A	8,00	ZYLINDERSCHRAUBE - M10X 30 -		
34	4151750C	1,00	Rohrleitung		
	4116276A	2,00	UEBERWURFMUTTER		
	4115036A	2,00	Schneidring DPR 18-L		
35	4156638A	1,00	VERSCHRAUBUNG GE 18-PLM-ED		

Position	Ersatzteilnr.	Anzahl	Benennung	ab Serie	bis Serie
36	4156291A	2,00	VERSCHRAUBUNG GE 18-PLR-ED		
37	4135561C	2,00	HUELSE		
38	7095573A	2,00	ZYLINDERSCHRAUBE - M14X 45 -		
39	7074631A	1,00	SECHSKANTSCHRAUBE - M 8X 16 -		
40	4185097A	1,00	VERSCHRAUBUNG GE 28-PLM-ED		
41	4117337A	1,00	SCHLAUCHLEITUNG		
42	4115118A	1,00	VERSCHRAUBUNG GE 8-PLM-ED		
43	4198081A	1,00	RUECKSCHLAGVENTIL		
44	4117374A	1,00	VERSCHRAUBUNG EL 8-PL		
45	4198804A	1,00	VERSCHRAUBUNG ET 18-PL		
46	4117375A	1,00	Messkupplung		
47	4162191A	4,00	Messanschluss		
48	E03.04.03	1,00	Verstellpumpe		
49	E03.04.04	1,00	VERSTELLMOTOR SCHNELLAEUFER		
50	4136407C	2,00	Scheibe Schnellläufer		
51	7008245A	2,00	ZYLINDERSCHRAUBE M16 X 45 -		
52	4195220A	2,00	KUPPLUNG SSK 15-P SCHNELLAEUFER		
53	4195221A	2,00	Messschlauch		
54	00000000	1,00	NICHT DARGESTELLT		
	4198072A	1,00	Schlauchleitung Schnellläufer		
	4117640A	1,00	SCHALUCHLEITUNG SL		

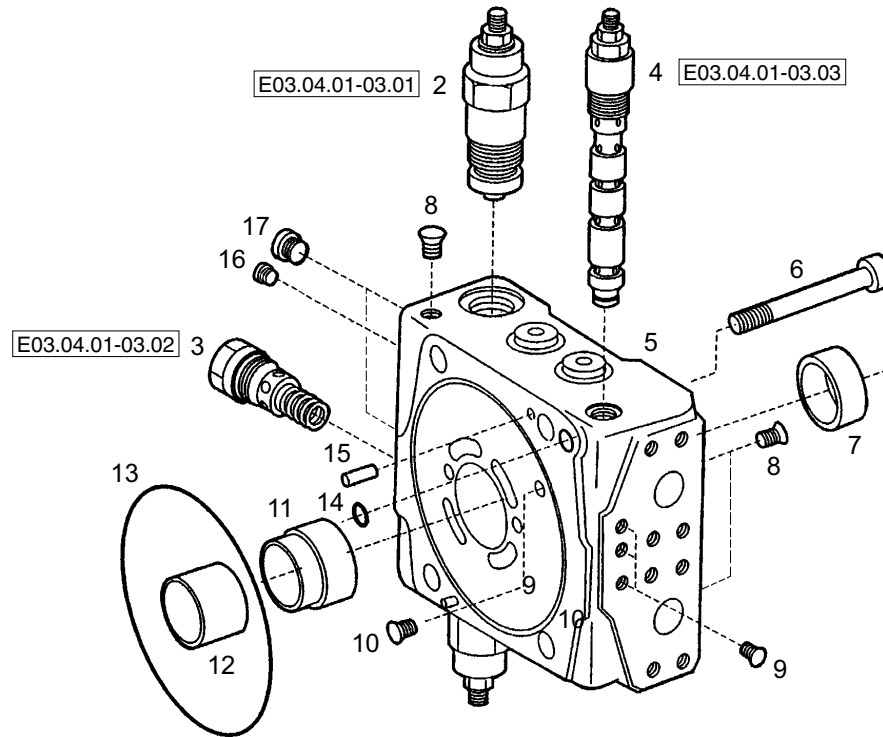


Position	Ersatzteilnr.	Anzahl	Benennung	ab Serie	bis Serie
1	E03.04.01-01	1,00	TRIEBWERK		
2	E03.04.01-02	1,00	VERSTELLUNG HYDR.		
3	E03.04.01-03	1,00	ANSCHLUßPLATTE MIT VENTILEN		
4	E03.04.01-04	1,00	INNENZAHNRADPUMPEN-SATZ kpl.		
5	E03.04.01-05	1,00	INCHVENTIL HYDRAULISCH		
6	E03.04.01-06	1,00	REGLERPATRONE OHNE BLENDE		
7	E03.04.01-07	1,00	STEUERELEMENT KPL.		
8	4104488A	1,00	DUESE M 6 - 0,7		
9	4198767A	5,00	VERSCHLUSSCHRAUBE		
10	4104405A	2,00	DOPPELABREISSTOPFEN M 6		
11	4104486A	1,00	Exzentrerschraube		
12	4197626A	1,00	SEAL-LOCK-BUNDMUTTER M10X 1		
13	4104484A	1,00	GELENKSTIFT		
14	4167760A	1,00	VERSCHLUSSCHRAUBE		
15	4104483A	1,00	GEHAEUSE		
16	4197693A	1,00	VERSCHLUSSCHRAUBE VSTI M 22X1,5-ED		
17	4167759A	1,00	VERSCHLUSSCHRAUBE		
18	4104485A	2,00	SPANNSTIFT 3 X 10		
19	4104487A	1,00	DUESE M 6 - 1,8		
20	4167979A	2,00	VERSCHLUSSCHRAUBE		
21	4104471A	1,00	BLLENDE 3,9 / 14,0		
	nicht positioniert	0,00	NICHT ABGEBILDET		
22	4104408A	1,00	DOPPELABREISSTOPFEN		

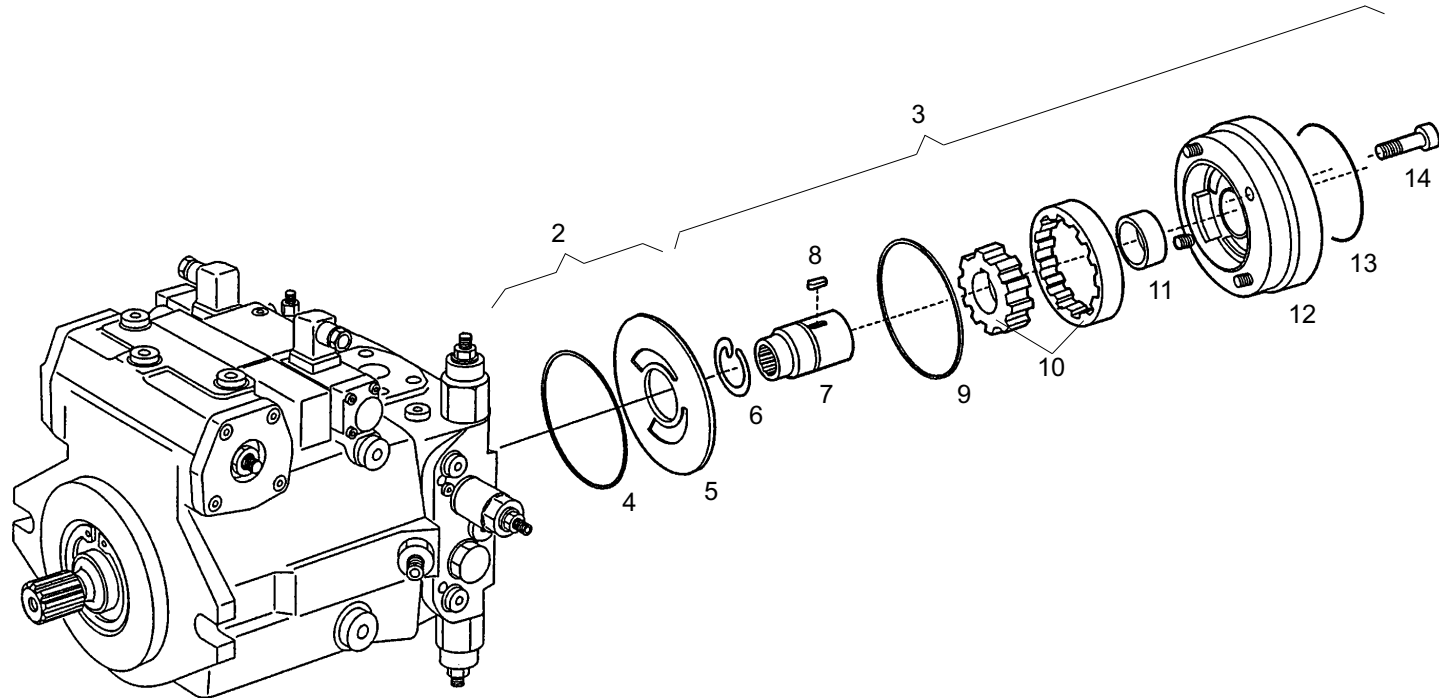




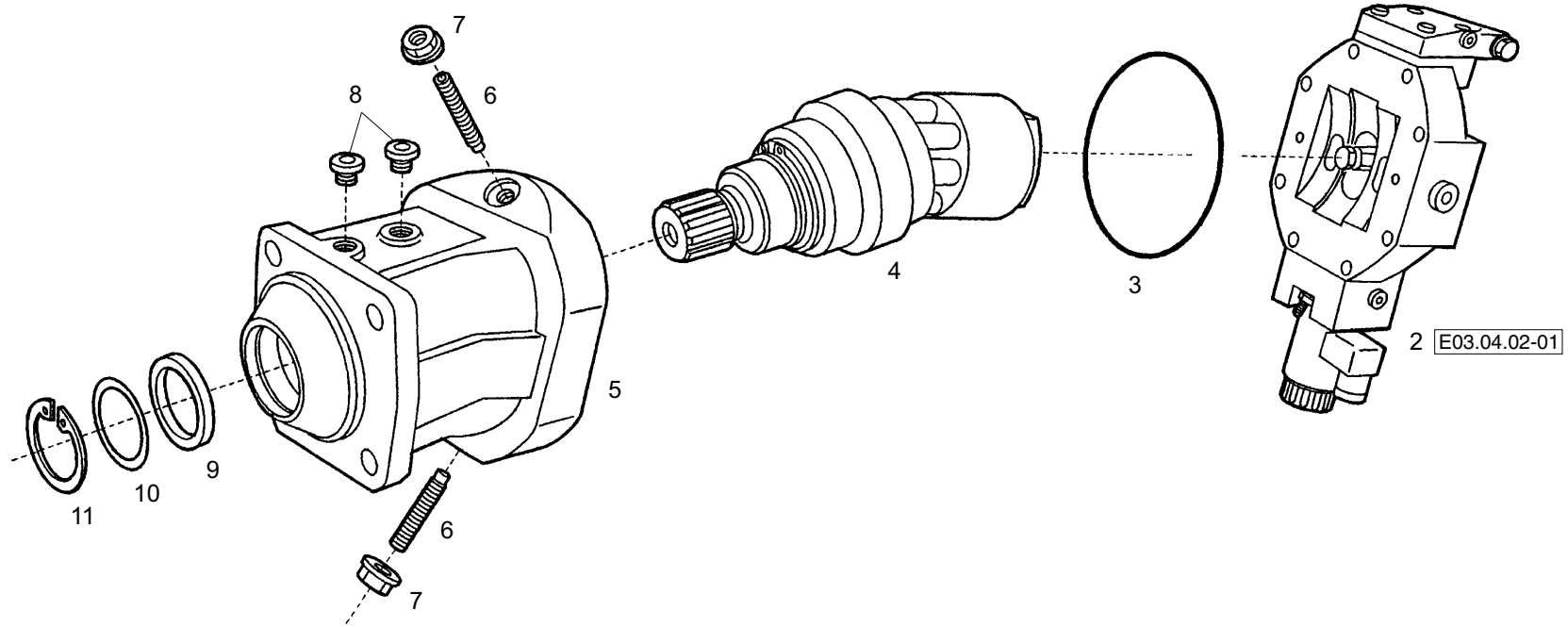
Position	Ersatzteilnr.	Anzahl	Benennung	ab Serie	bis Serie
2	4104361A	2,00	SICHERUNGSRING 54x2,0 DIN 984		
3	4104362A	1,00	WELLENDICHTRING		
4	4104345A	1,00	Triebwelle		
5	4104358A	1,00	ZYLINDERROLLENLAGER 25x54x21		
6	7342040A	1,00	SICHERUNGSRING		
7	4104355A	1,00	Lagerschalen-Paar		
8	4104359A	1,00	KAEFIGPAAR		
9	4104343A	1,00	Wiege		
10	4104346A	1,00	DRAHT		
11	4104348A	1,00	Draht		
12	4104344A	1,00	Gleitstein		
13	4104347A	1,00	GELLENKSTIFT		
14	4104341A	9,00	Kolben-Gleitschuh		
15	4104353A	1,00	RUECKZUGPLATTE		
16	4104354A	1,00	Lagerschalen-Paar		
17	4104352A	1,00	Passscheibe		
18	4104342A	1,00	TELLERFEDER-SAEULE		
19	4104340A	1,00	Zylinder mit Steuerplatte		
20	4104356A	2,00	Scheibe		
21	4104357A	1,00	Druckfeder		
22	7304360A	1,00	SICHERUNGSRING 31x1,2 DIN 472		



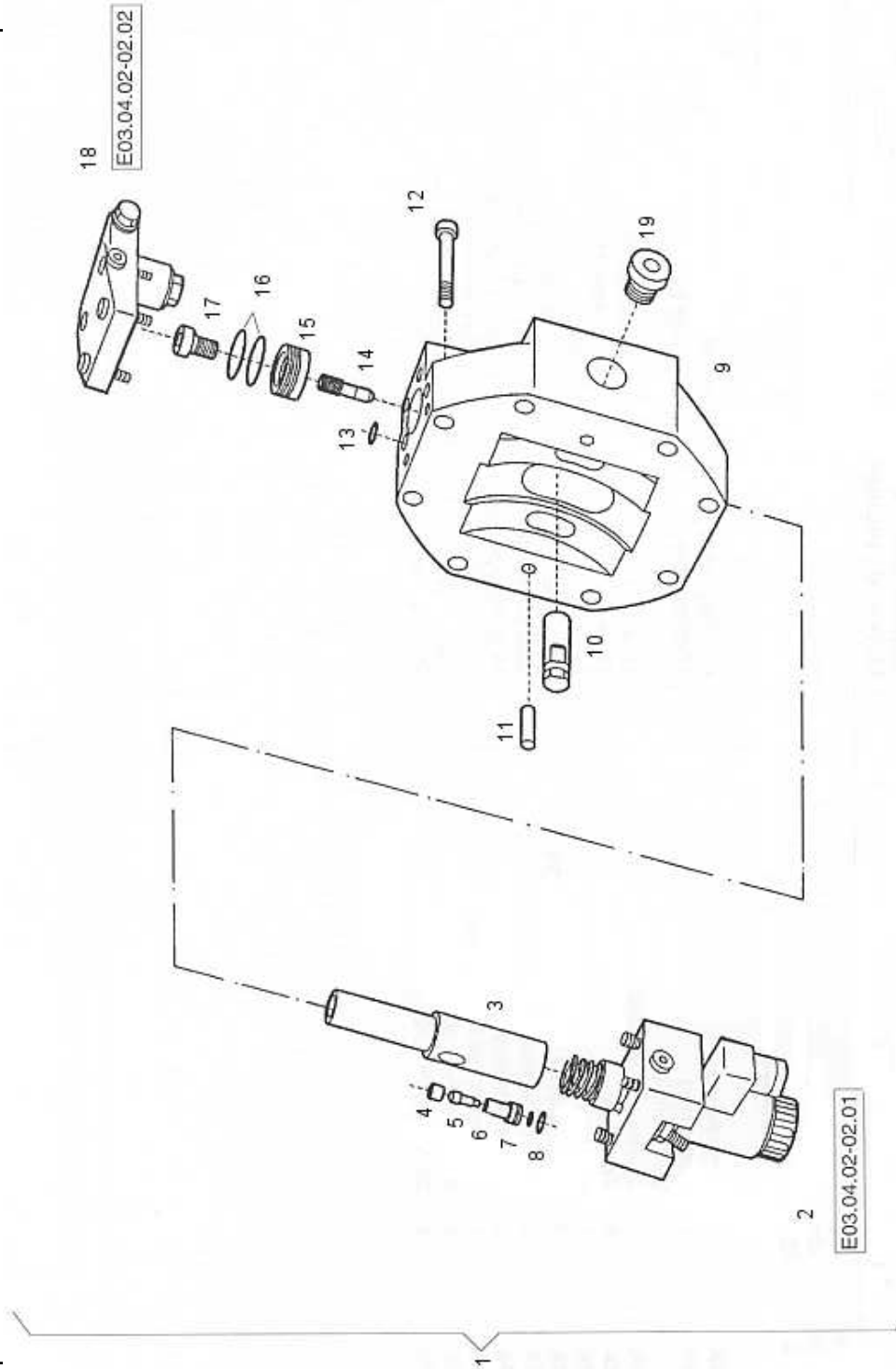
Position	Ersatzteilnr.	Anzahl	Benennung	ab Serie	bis Serie
2	E03.04.01-03.01	2,00	DRUCKBEGRENZUNGSVENTIL, HD		
3	E03.04.01-03.02	1,00	DRUCKBEGRENZUNGSVENTIL ND		
4	E03.04.01-03.03	1,00	ABSCHALTVENTIL		
5	4104400A	1,00	ANSCHLUSSPLATTE		
6	7004402A	4,00	ZYLINDERSCHRAUBE - M12X 70 -		
7	4104401A	1,00	LAGERBUCHSE		
8	4104405A	3,00	DOPPELABREISSTOPFEN M 6		
9	4104406A	2,00	DOPPELABREISSTOPFEN - M8 -		
10	4104408A	1,00	DOPPELABREISSTOPFEN		
11	4104409A	1,00	Buchse		
12	4104410A	1,00	Lagerbuchse		
13	4104404A	1,00	O-Ring		
14	4104407A	2,00	O-Ring		
15	7304403A	2,00	ZYLINDERSTIFT		
16	4102293A	1,00	VERSCHLUSSCHRAUBE		
17	4198767A	2,00	VERSCHLUSSCHRAUBE		



Position	Ersatzteilnr.	Anzahl	Benennung	ab Serie	bis Serie
2	2300578A	1,00	VERSCHLEISSPLATTE KOMPLETT		
- 3	2300627A	1,00	VERSCHLEISSPLATTE		
- 4	4197552A	1,00	KANTSIL RING K 84,5 X 1,5-NBR70		
- 5	2300627A	1,00	VERSCHLEISSPLATTE		
3	2300580A	1,00	Innenzahnradpumpensatz		
- 6	4104443A	1,00	Sprengring A 32		
- 7	4104508A	1,00	Durchtriebswelle		
- 8	4184721A	1,00	Paßfeder		
- 9	4197552A	1,00	KANTSIL RING K 84,5 X 1,5-NBR70		
- 10	4104509A	1,00	RADSATZ		
- 11	4104401A	1,00	LAGERBUCHSE		
- 13	2300625A	1,00	O-RING		
- 14	7004521A	1,00	Innensechskantschraube M 8x35 DIN 912-10.9 vz		
-		1,00	Schraube		
- 15	2300628A	1,00	VERSTELLHUELSE		
14		1,00	Schraube		
15	2300579A	2,00	HALTEELEMENT		

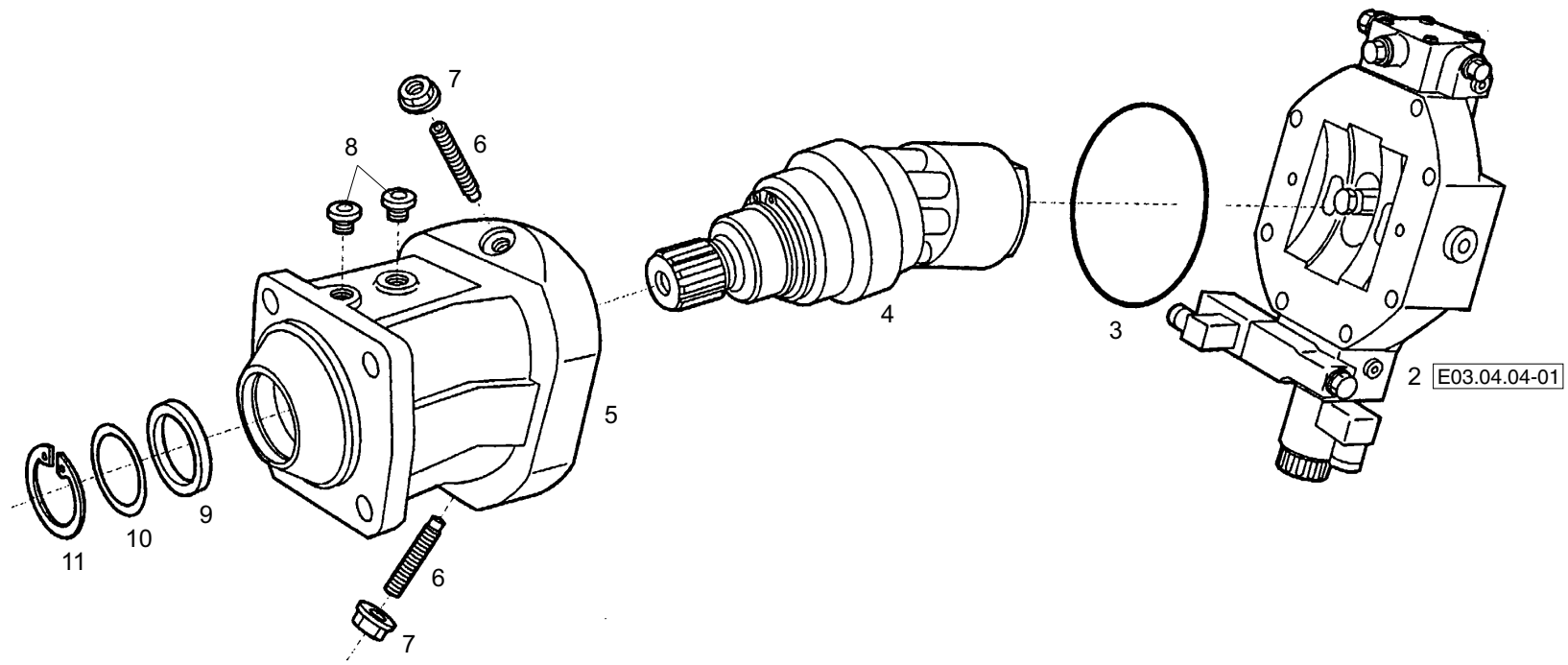


Position	Ersatzteilnr.	Anzahl	Benennung	ab Serie	bis Serie
1	4110961A	1,00	Verstellmotor		
2	E03.04.02-01	1,00	VERSTELLUNG KPL.		
3	4185049A	1,00	O-Ring		
4	4104550A	1,00	TRIEBWERK		
5	4104552A	1,00	Gehäuse		
6	7004577A	2,00	GEWINDESTIFT M12X 80		
7	4166857A	2,00	SEAL-LOCK-BUNDMUTTER M 12		
8	4167979A	2,00	VERSCHLUSSCHRAUBE		
9	4110768A	1,00	WELLENDICHTRING		
10	4104546A	1,00	STUETZSCHEIBE		
11	7343972A	1,00	SICHERUNGSRING		

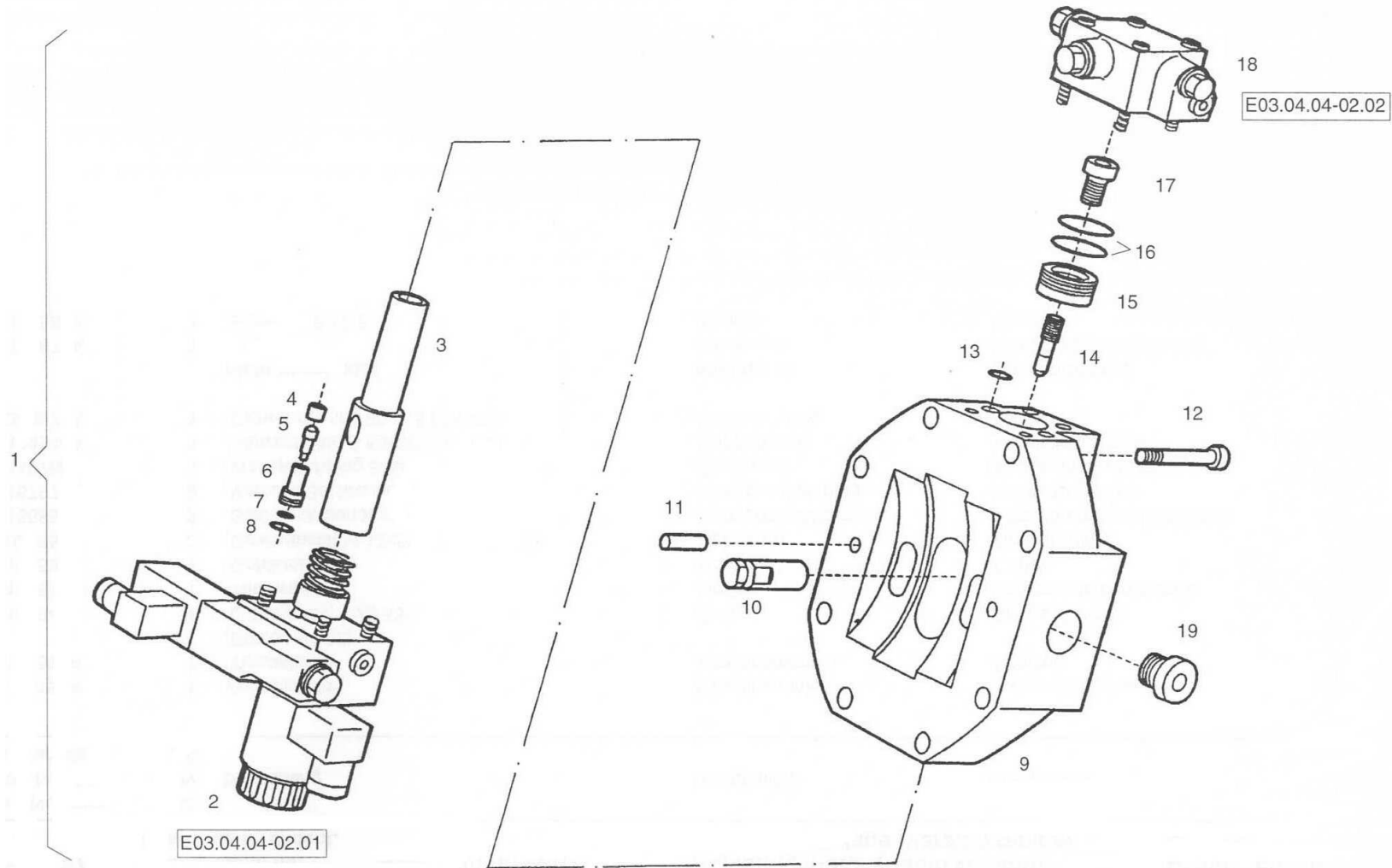




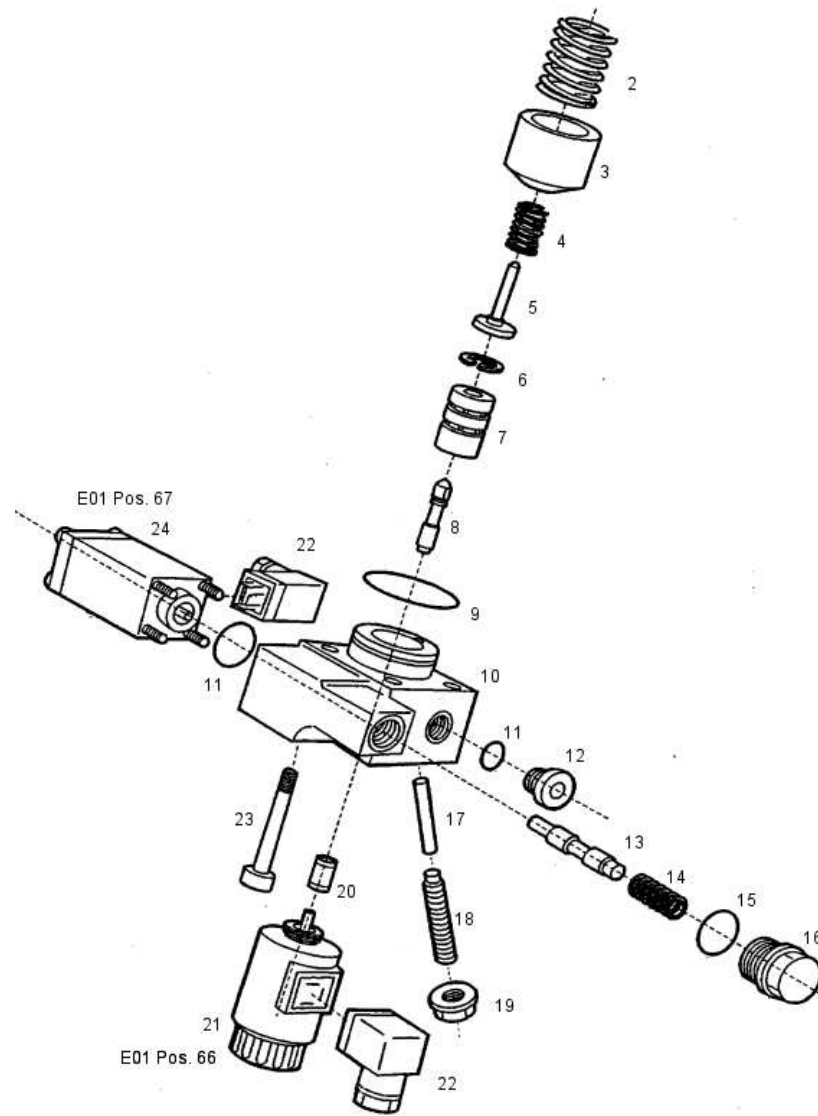
Position	Ersatzteilnr.	Anzahl	Benennung	ab Serie	bis Serie
1	4104551A	1,00	VERSTELLUNG		
2	E03.04.02-02.01	1,00	STEUERTEIL		
3	4104556A	1,00	STELLKOLBEN		
4	4188464A	2,00	BUCHSE		
5	4192311A	2,00	BOLZEN		
6	4192310A	2,00	VENTILFUEHRUNG		
7	4104560A	2,00	O-Ring		
8	4104562A	2,00	O-Ring		
9	4104555A	1,00	ABSCHLUSSPLATTE		
10	4104557A	1,00	Stellzapfen		
11	7342764A	2,00	ZYLINDERSTIFT - 10 m6 X 20 -		
12	7009244A	8,00	ZYLINDERSCHRAUBE - M12X 35 -		
13	4104561A	6,00	O-RING		
14	4104559A	1,00	GEWINDESTIFT		
15	4104558A	1,00	KOLBEN		
16	7092435A	2,00	RECHTECKRING 28 X 2		
17	7004569A	1,00	ZYLINDERSCHRAUBE - M 12x25 -		
18	E03.04.02-02.02	1,00	SPUEL- UND SPEISED RUCKVENTIL		
19	4167979A	2,00	VERSCHLUSSSCHRAUBE		
20	00000000	1,00	NICHT DARGESTELLT		
	4104405A	1,00	DOPPELABREISSTOPFEN M 6		



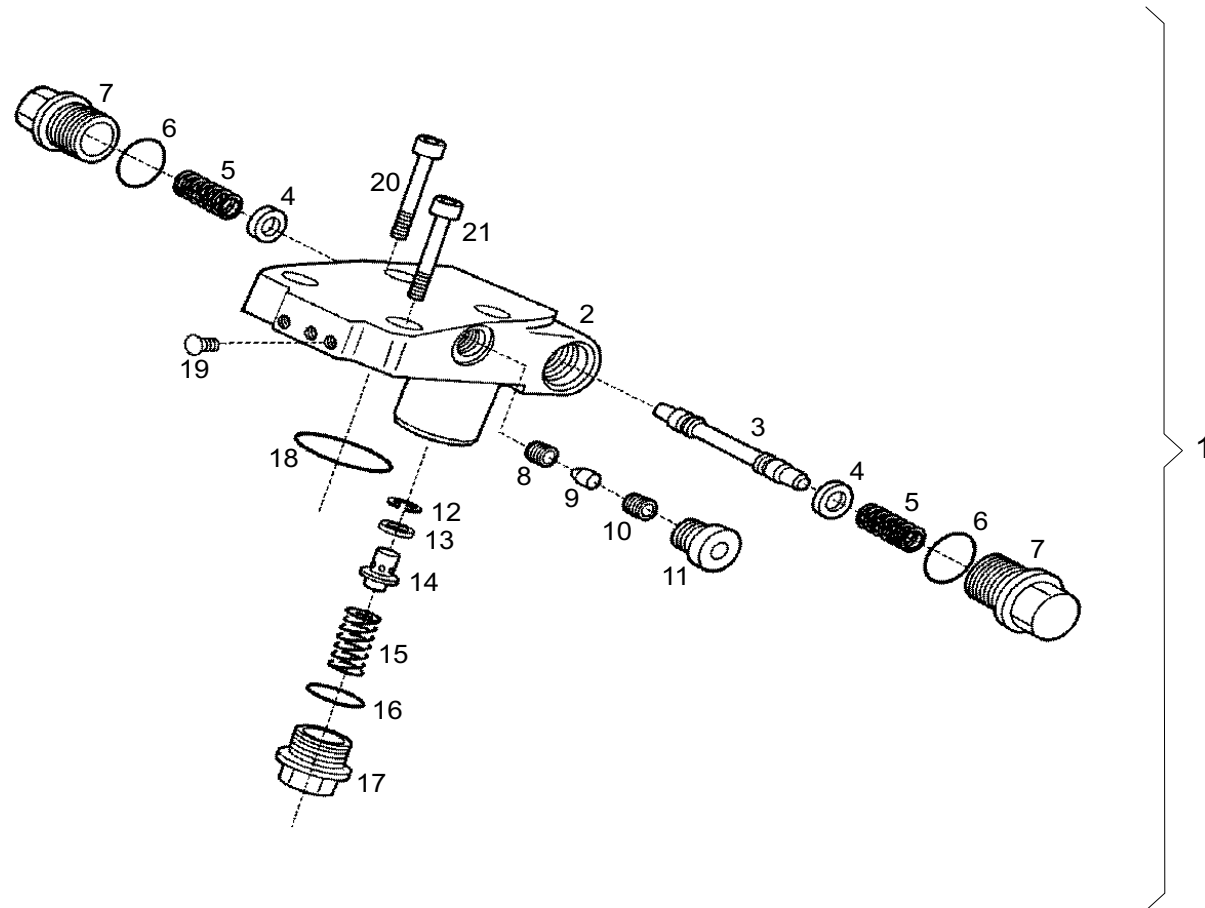
Position	Ersatzteilnr.	Anzahl	Benennung	ab Serie	bis Serie
1	4110169A	1,00	Verstellmotor		
2	E03.04.04-01	1,00	VERSTELLUNG KPL.		
3	4185049A	1,00	O-Ring		
4	4104550A	1,00	TRIEBWERK		
5	4104591A	1,00	GEHAEUSE		
6	7004659A	2,00	GEWINDESTIFT M12X 50		
7	4166857A	2,00	SEAL-LOCK-BUNDMUTTER M 12		
8	4167979A	2,00	VERSCHLUSSCHRAUBE		
9	4110768A	1,00	WELLENDICHTRING		
10	4104546A	1,00	STUETZSCHEIBE		
11	7343972A	1,00	SICHERUNGSRING		
	nicht positioniert	0,00	NICHT ABGEBILDET		
12	4197671A	1,00	DROSSELSTIFT		
13	4104589A	1,00	BLLENDE 1,8 / 0,8		



Position	Ersatzteilnr.	Anzahl	Benennung	ab Serie	bis Serie
1	4104590A	1,00	VERSTELLUNG		
2	E03.04.04-02.01	1,00	STEUERTEIL KPL.		
3	4104556A	1,00	STELLKOLBEN		
4	4188464A	2,00	BUCHSE		
5	4192311A	2,00	BOLZEN		
6	4192310A	2,00	VENTILFUEHRUNG		
7	4104560A	2,00	O-Ring		
8	4104562A	2,00	O-Ring		
9	4104555A	1,00	ABSCHLUSSPLATTE		
10	4104557A	1,00	Stellzapfen		
11	7342764A	2,00	ZYLINDERSTIFT - 10 m6 X 20 -		
12	7009244A	8,00	ZYLINDERSCHRAUBE - M12X 35 -		
13	4104561A	6,00	O-RING		
14	4104559A	1,00	GEWINDESTIFT		
15	4104593A	1,00	KOLBEN		
16	4104654A	2,00	R-RING 28x2		
17	7004569A	1,00	ZYLINDERSCHRAUBE - M 12x25 -		
18	E03.04.04-02.02	1,00	SPÜL- UND SPEISED RUCKVENTIL		
19	4167979A	2,00	VERSCHLUSSSCHRAUBE		
20	nicht positioniert	0,00	NICHT ABGEBILDET		
21	4104405A	1,00	DOPPELABREISSTOPFEN M 6		

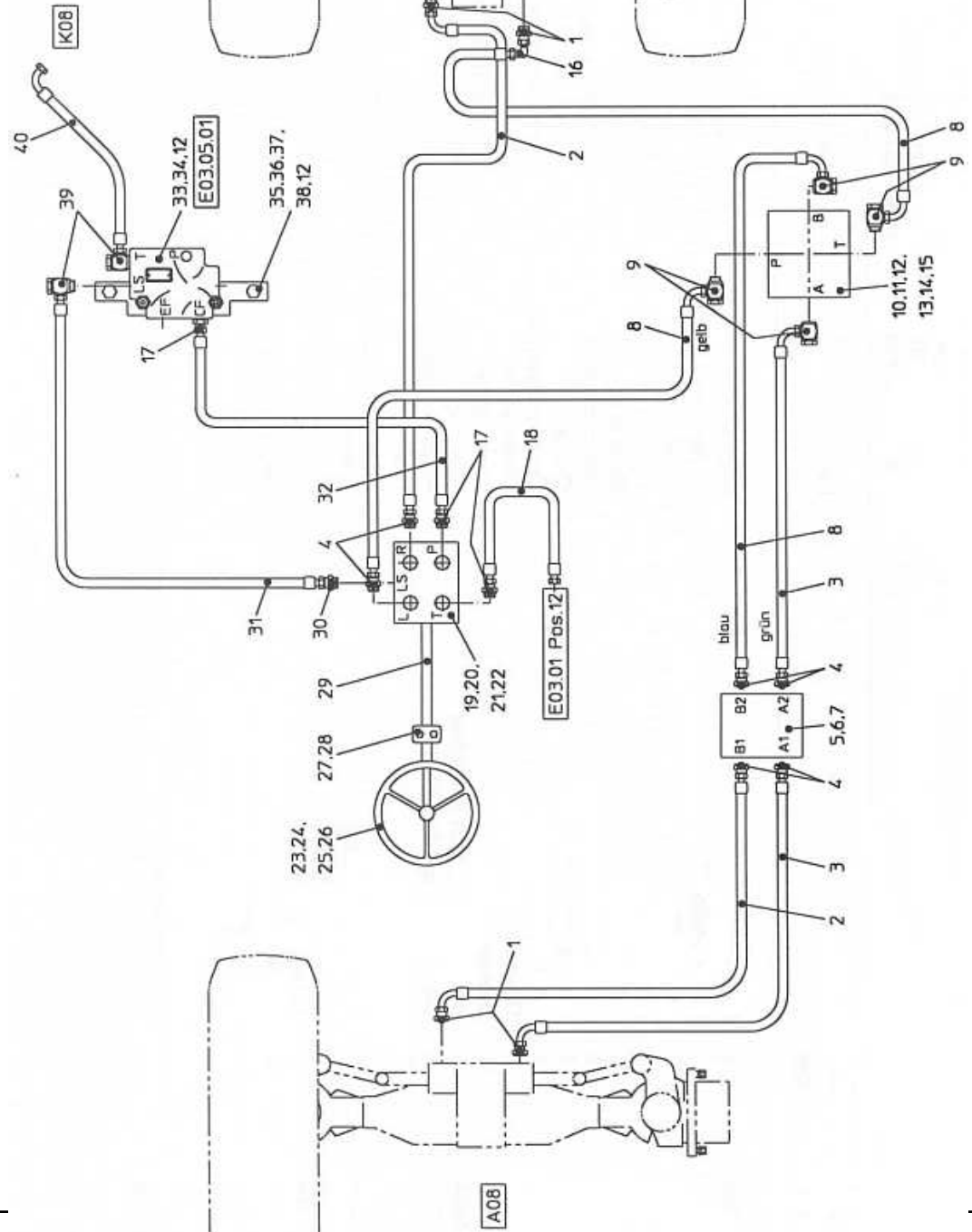


Position	Ersatzteilnr.	Anzahl	Benennung	ab Serie	bis Serie
2	4104570A	1,00	DRUCKFEDER		
3	4104566A	1,00	EINSTELLBUCHSE		
4	4104568A	1,00	DRUCKFEDER		
5	4104567A	1,00	FEDERTELLER		
6	7365415A	1,00	SICHERUNGSRING - 16x 1 -		
7	4104534A	1,00	STEUERBUCHSE		
8	4104595A	1,00	STEUERKOLBEN		
9	4104650A	1,00	O-Ring		
12	4104594A	1,00	STEUERGEHAEUSE		
13	4104598A	1,00	O-RING 15,60X1,78		
14	4167759A	1,00	VERSCHLUSSCHRAUBE		
15	4104596A	1,00	SCHIEBER		
16	4104597A	1,00	Druckfeder		
17	4104599A	1,00	O-RING 15,54X2,62		
18	4104581A	1,00	VERSCHLUSSCHRAUBE		
19	7304539A	1,00	ZYLINDERSTIFT - 4X 24 -		
20	7017859A	1,00	GEWINDESTIFT		
21	4166858A	1,00	SEAL-LOCK-BUNDMUTTER M 6		
22	4104571A	1,00	BUCHSE		
23	4104574A	1,00	MAGNET		
24	4187915A	2,00	STECKDOSE		
25	7004658A	4,00	ZYLINDERSCHRAUBE		
26	4104467A	1,00	SCHALTMAGNET		
- 2	4192302A	1,00	Magnet		
-	7004468A	1,00	ZYLINDERSCHRAUBE - M 4X 65 -		
27	nicht positioniert	1,00	NICHT ABGEBILDET		
28	4104573A	5,00	DOPPELABREISSTOPFEN M 5		



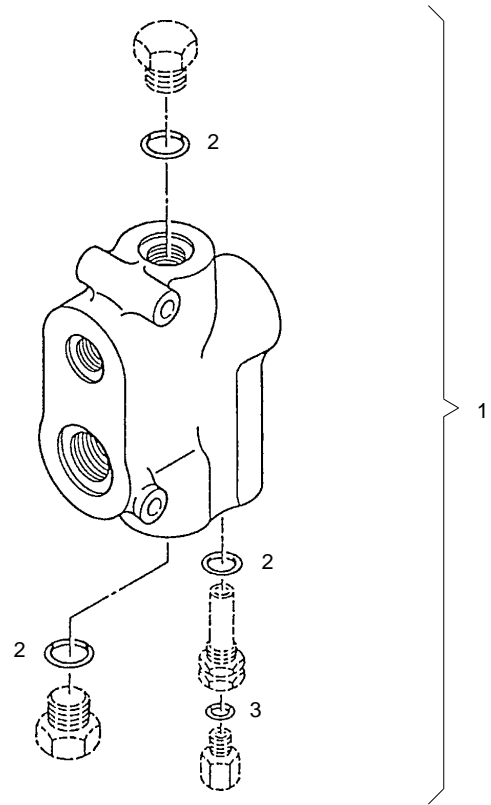


Position	Ersatzteilnr.	Anzahl	Benennung	ab Serie	bis Serie
2	4104575A	1,00	VENTILGEHAEUSE		
3	4104652A	1,00	SPUELKOLBEN		
4	4104580A	2,00	SCHEIBE		
5	4104653A	2,00	DRUCKFEDER		
6	4106059A	2,00	O-Ring		
7	4104581A	2,00	VERSCHLUSSCHRAUBE		
8	4197669A	1,00	DROSSELSCHRAUBE		
9	4192273A	1,00	DROSSELSTIFT		
10	4197670A	1,00	DROSSELSCHRAUBE		
11	4167759A	1,00	VERSCHLUSSCHRAUBE		
12	7391729A	1,00	SICHERUNGSRING - 8X 0,8 -		
13	4180983A	1,00	BLENDE 2,4 / 8,0		
14	4104584A	1,00	VENTILKOLBEN		
15	4104587A	1,00	DRUCKFEDER		
16	4106058A	1,00	O-Ring		
17	4104585A	1,00	VERSCHLUSSCHRAUBE		
18	4106049A	1,00	O-RING 32,92X3,53		
19	4104405A	4,00	DOPPELABREISSTOPFEN M 6		
20	4104583A	2,00	FLACHKOPFSCHRAUBE M 10x40		
21	7004588A	2,00	ZYLINDERSCHRAUBE - M10X30 -		
22	nicht positioniert	1,00	NICHT ABGEBILDET		
23	4104586A	1,00	PASSSCHEIBE 7X 13X 1,0		

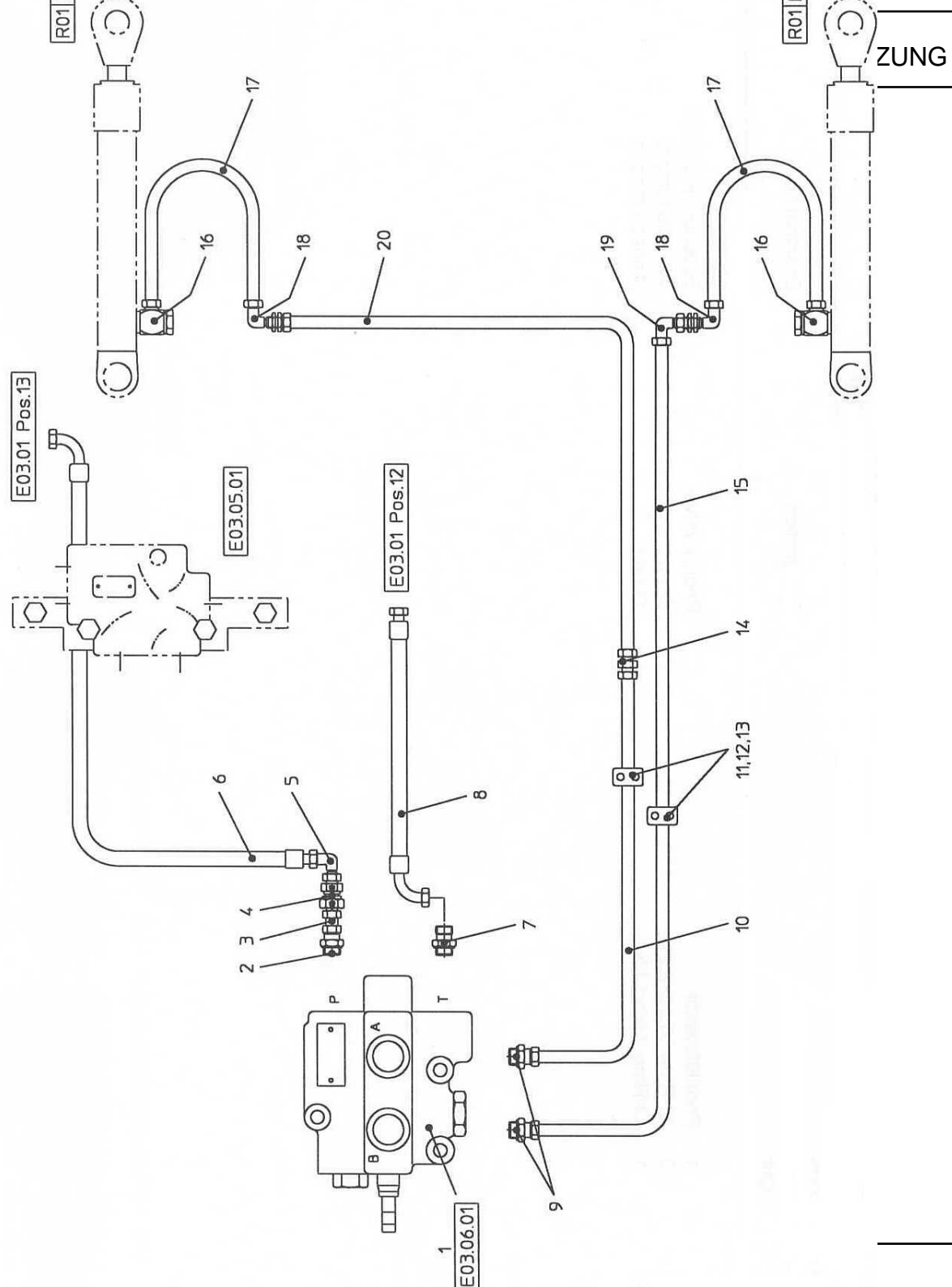


Position	Ersatzteilnr.	Anzahl	Benennung	ab Serie	bis Serie
1	4193007A	4,00	VERSCHRAUBUNG 12-PL/3/4-16 UNF		
2	4117377A	2,00	Schlauchleitung		
3	4117378A	2,00	SCHLAUCHLEITUNG		
4	4195607A	6,00	VERSCHRAUBUNG GE 12-PL/R1/2-ED		
5	4195590A	1,00	Doppelschockventil		
6	7330497A	2,00	SCHEIBE - 6 -		
7	7097713A	2,00	SECHSKANTSCHRAUBE - M 6X 70 -		
8	4117379A	3,00	Schlauchleitung		
9	4195582A	4,00	VERSCHRAUBUNG WH 12-PLR		
10	4195591A	1,00	LENKUMSCHALTVENTIL		
11	4117380A	1,00	Halter für Lenkumschaltventil		
12	7309046A	13,00	SCHEIBE - 8 -		->656/0
	7309046A	12,00	SCHEIBE - 8 -	671/0->	
13	7274633A	3,00	SECHSKANTMUTTER - M 8 -		
14	7074632A	3,00	SECHSKANTSCHRAUBE - M 8X 20 -		
15	7095686A	3,00	SECHSKANTSCHRAUBE		
16	4198913A	1,00	VERSCHRAUBUNG EW 12-PL		
17	4157642A	3,00	VERSCHRAUBUNG GE 15-PLR-ED		
18	4108788A	1,00	Schlauchleitung		
19	4195339A	1,00	Lenkeinheit		->656/0
	4107488A	1,00	Lenkeinheit	671/0->	
20	4146324C	2,00	Rohrstück L=10 mm		->656/0
21	7097119A	2,00	ZYLINDERSCHRAUBE		
22	7095528A	2,00	ZYLINDERSCHRAUBE - M10X 25 -		->656/0
	7009442A	2,00	ZYLINDERSCHRAUBE - M10X 20 -	671/0->	
23	4197340A	1,00	LENKRAD		
24	4197341A	1,00	DREHGRIFF		
25	4197342A	1,00	ABDECKKAPPE		
26	4197343A	1,00	ZWISCHENSTUECK		
27	4195589A	1,00	SHELLE 5038 Größe VS		
28	7008446A	2,00	ZYLINDERSCHRAUBE - M10X 55 -		
29	4195234A	1,00	LENKSAEULE		->689/0
	4182545A	1,00	LENKSAEULE	712/0->	
30	4168366A	1,00	VERSCHRAUBUNG GE 10-PLR-ED		
31	4108865A	1,00	SCHLAUCHLEITUNG		
32	4117382A	1,00	SCHLAUCHLEITUNG		
33	E03.05.01	1,00	PRIORITAETSVENTIL		

Position	Ersatzteilnr.	Anzahl	Benennung	ab Serie	bis Serie
	4107487A	1,00	PRIORITAETSVENTIL	671/0->	
34	7009089A	2,00	SECHSKANTSCHRAUBE - M 8x55 -		->656/0
	7009089A	1,00	SECHSKANTSCHRAUBE - M 8x55 -	671/0->	
35	4151713C	1,00	HALTER FUER PRIORITAETSVENTIL		
36	4192754A	2,00	GUMMIPUFFER		
37	7092755A	2,00	GEWINDESTIFT		
38	7074631A	2,00	SECHSKANTSCHRAUBE - M 8X 16 -		
39	4130248A	2,00	VERSCHRAUBUNG WH 10-PLR		->656/0
	4130248A	1,00	VERSCHRAUBUNG WH 10-PLR	671/0->	
40	4117381A	1,00	Schlauchleitung		
41	00000000	1,00	NICHT DARGESTELLT		
	4131893A	1,00	UEBERWURFMUTTER M 10-L	671/0->	
	4196052A	1,00	VERSCHLUSSKEGEL VKA 10	671/0->	

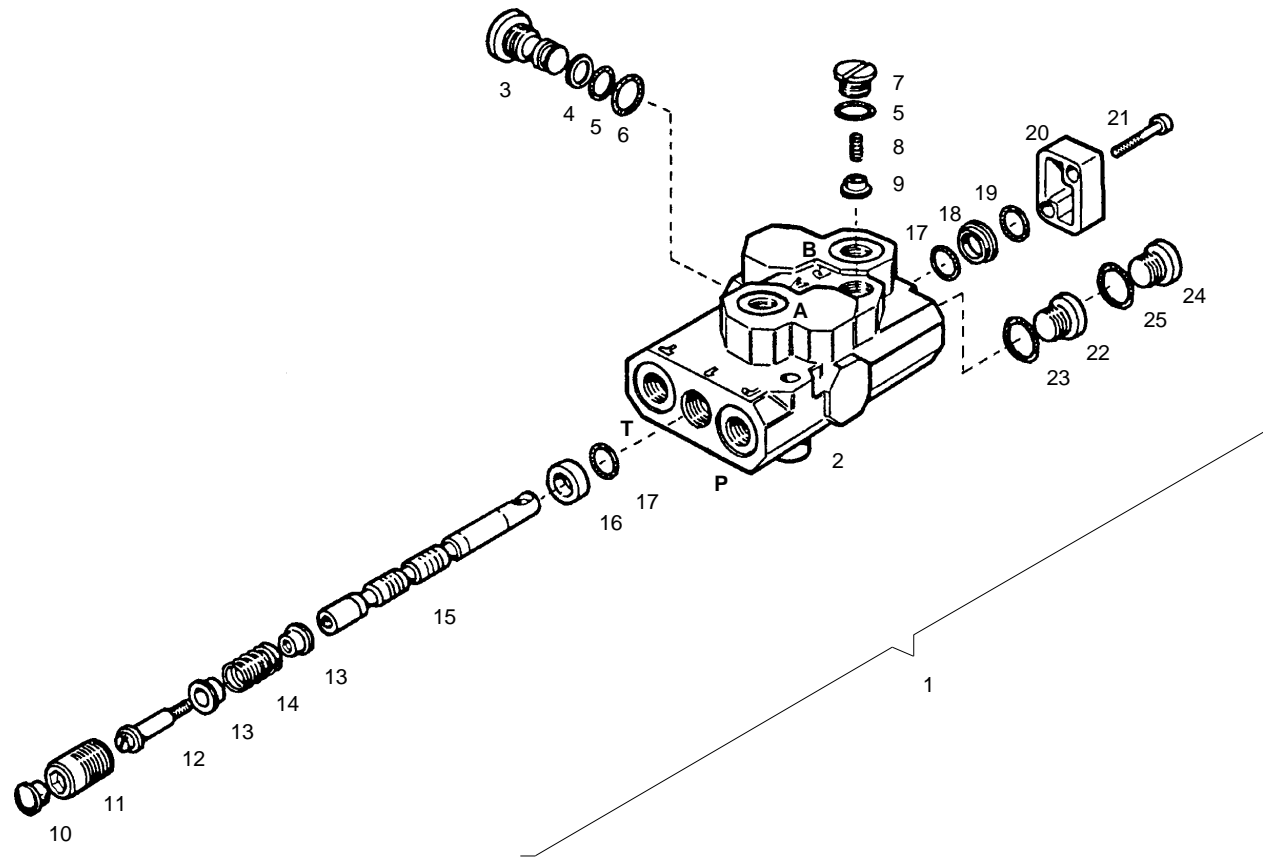


Position	Ersatzteilnr.	Anzahl	Benennung	ab Serie	bis Serie
1	4195338A	1,00	PRIORITAETSVENTIL		
2	4156943A	3,00	O-Ring		
3	4199746A	1,00	O-Ring		



Position	Ersatzteilnr.	Anzahl	Benennung	ab Serie	bis Serie
1	E03.06.01	1,00	STUETZVENTIL		
2	4138497A	1,00	VERSCHRAUBUNG GE 12-PLR-ED		
3	4197416A	1,00	VERSCHRAUBUNG GZ 12-L		
4	4191016A	1,00	RUECKSCHLAGVENTIL RHD 12-PL		
5	4198913A	1,00	VERSCHRAUBUNG EW 12-PL		
6	4117383A	1,00	Schlauchleitung		
7	4195534A	1,00	VERSCHRAUBUNG GE 15-PL/R3/8-ED		
8	4108801A	1,00	SCHLAUCHLEITUNG		
9	4157692A	2,00	VERSCHRAUBUNG GE 12-PSR-ED		
10	4151751C	1,00	Rohrleitung		
	4138371A	2,00	UEBERWURFMUTTER		
	4102712A	2,00	Schneidring DPR 12-L/S		
11	4165068A	2,00	SHELLE 112 PP		
12	7009086A	2,00	SECHSKANTSCHRAUBE - M 6X 30 -		
13	4195316A	2,00	DECKPLATTE DP I		
14	4160583A	1,00	VERSCHRAUBUNG G 12-PS		
15	4151752C	1,00	Rohrleitung		
	4138371A	2,00	UEBERWURFMUTTER		
	4102712A	2,00	Schneidring DPR 12-L/S		
16	4193404A	2,00	VERSCHRAUBUNG WH 12-PSR		
17	4151754C	2,00	Rohrleitung		
	4102712A	2,00	Schneidring DPR 12-L/S		
18	4195240A	2,00	VERSCHRAUBUNG WSV 12-PS		
19	4157663A	1,00	VERSCHRAUBUNG EW 12-PS		
20	4151753C	1,00	Rohrleitung		
	4138371A	2,00	UEBERWURFMUTTER		
	4102712A	2,00	Schneidring DPR 12-L/S		



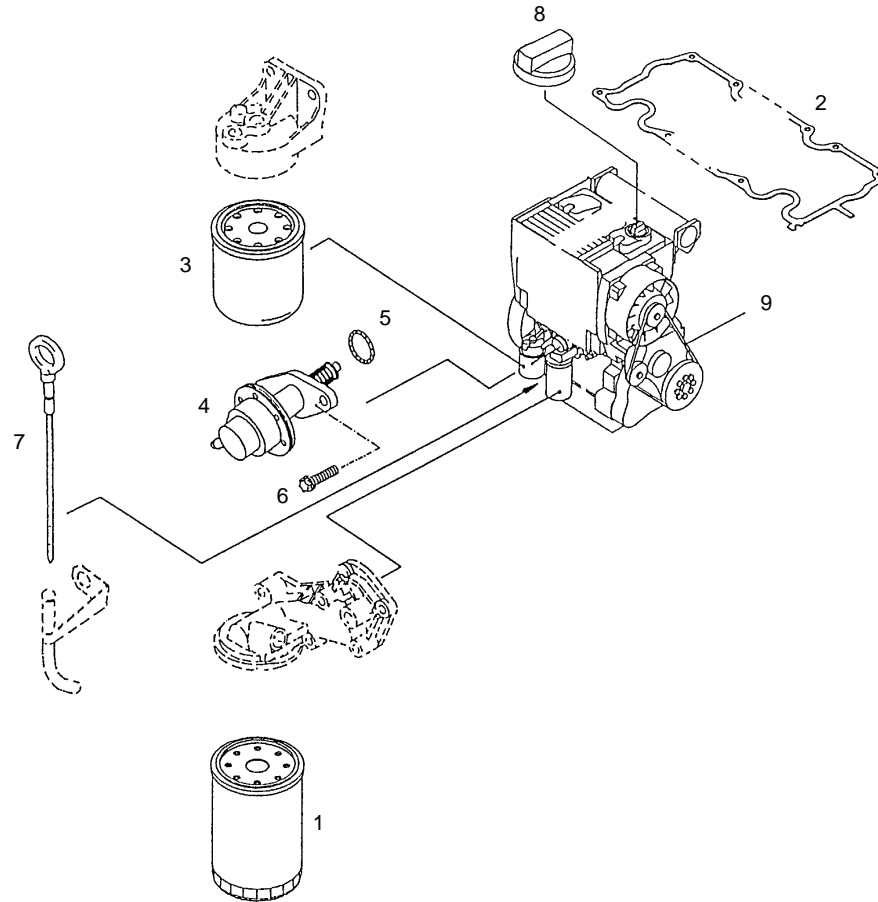


Position	Ersatzteilnr.	Anzahl	Benennung	ab Serie	bis Serie
2	4104124A	1,00	Ventilgehäuse		
3	4104125A	1,00	STOPFEN		
- 4	4104126A	1,00	STUETZRING		
- 5	4167770A	1,00	O-Ring		
- 6	4156943A	1,00	O-Ring		
5	4167770A	1,00	O-Ring		
7	4104127A	1,00	VENTILSITZ		
8	4104128A	1,00	FEDER		
9	4104129A	1,00	VENTILKEGEL		
10	4104130A	1,00	STAUBKAPPE		
11	4104131A	1,00	Kappe		
12	4104132A	1,00	SPANNSCHRAUBE		
13	4104133A	2,00	FEDERTELLER		
14	4104134A	1,00	FEDER		
15	4104135A	1,00	KOLBEN		
16	4104136A	1,00	DISTANZRING		
17	4147697A	2,00	O-Ring		
18	4104137A	1,00	DISTANZSCHEIBE		
19	4104138A	1,00	ABSTREIFER		
20	4104139A	1,00	DECKEL		
21	4104143A	2,00	FLACHKOPFSCHRAUBE M 5X12 -		
22	4104140A	1,00	STOPFEN		
23	7418852A	1,00	DICHTRING		
24	4104141A	1,00	STOPFEN M 20x1,5		
25	5696724A	1,00	DICHTRING		
26	00000000	1,00	NICHT DARGESTELLT		
	4117823A	1,00	DICHSATZ		

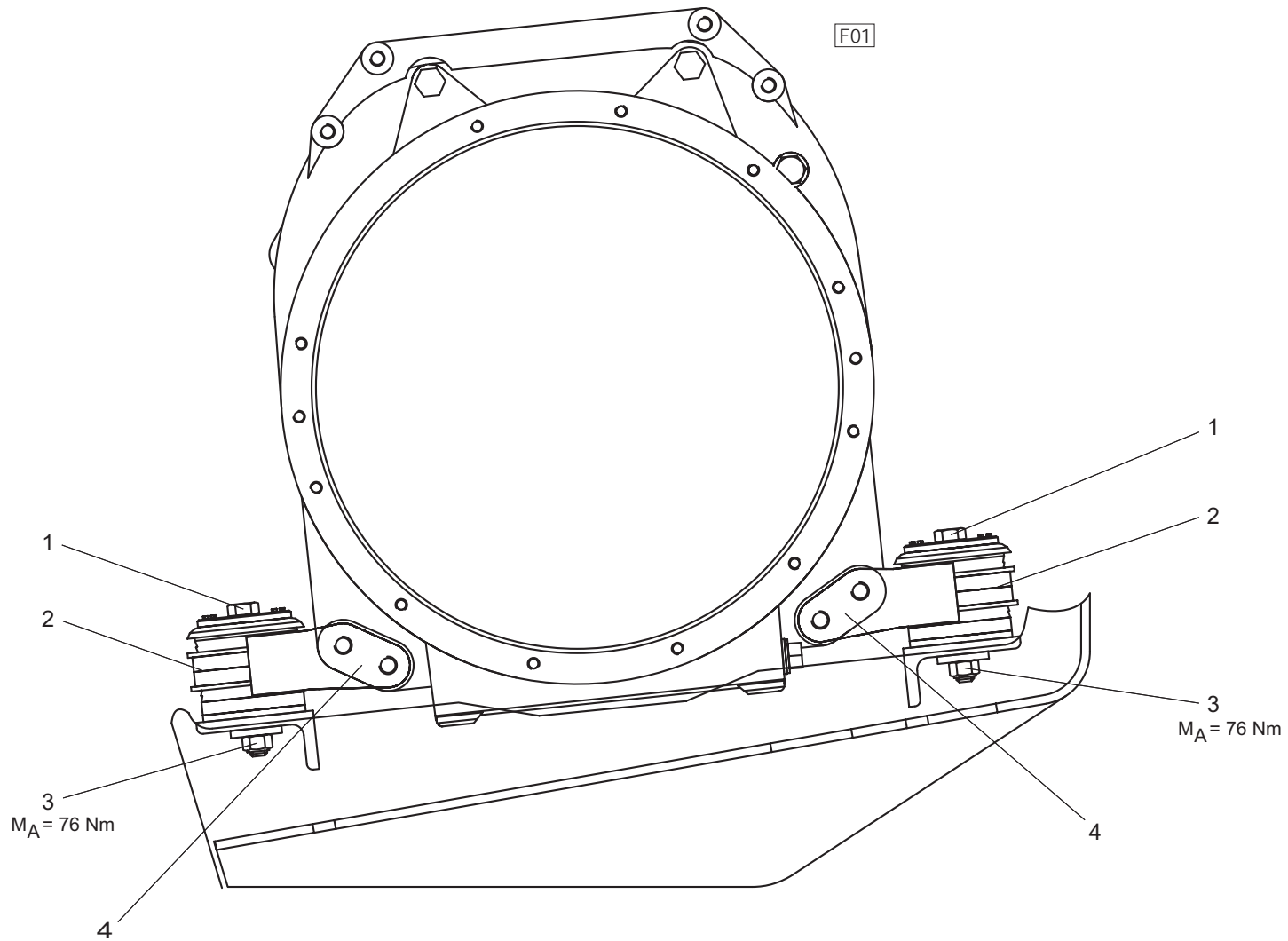
Keine Bildtafel vorhanden

No Image Available

Position	Ersatzteilnr.	Anzahl	Benennung	ab Serie	bis Serie
1	F01.01	1,00	MOTOR F3L		
2	F01.03	1,00	Motorlagerung		
6	F01.04	1,00	KUPPLUNG		
7	F01.07	1,00	Abgasanlage		
8	F01.08	1,00	LUFTFILTERANLAGE		
	F01.08	1,00	LUFTFILTERANLAGE		
	F01.08.01	1,00	LUFTFILTER		
9	F01.09	1,00	KRAFTSTOFFANLAGE KPL.		
10	F01.10	1,00	OELKUEHLER KPL.		
11	F01.11	1,00	HEIZUNGSANLAGE		
13	F01.12	1,00	KUPPLUNG SCHNELLAEUFER		
14	00000000	1,00	NICHT DARGESTELLT		
15	4102541A	1,00	MOTOR F3L 1011F 29KW 2500U/MIN		
16	23103465	1,00	MOTOROELKUEHLER		
17	23103466	1,00	STECKSTUECK		

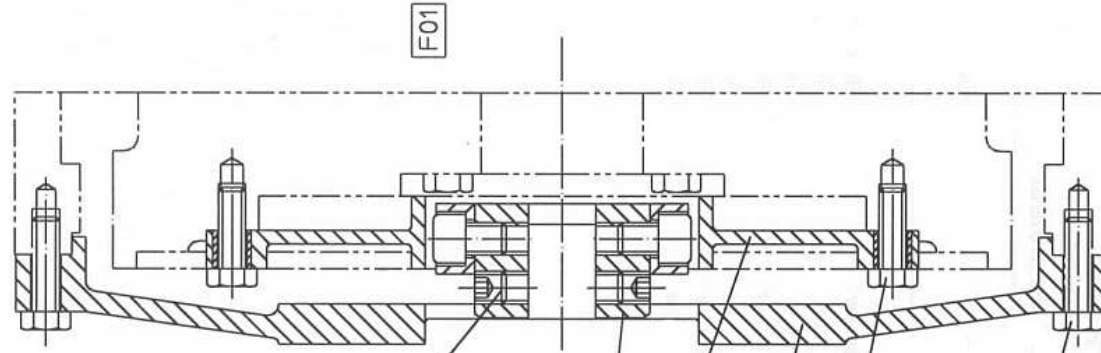


Position	Ersatzteilnr.	Anzahl	Benennung	ab Serie	bis Serie
1	4109834A	1,00	MOTOROELFILTER		
2	4109836A	1,00	Ventildeckeldichtung		
3	4195730A	1,00	KRAFTSTOFFFILTER		
4	4110625A	1,00	REPARATURSATZ KRAFTSTOFFOERDERPUMPE		
5	4102594A	1,00	O-RING		
6	4102595A	2,00	TORX-SCHRAUBE		
7	4104896A	1,00	OELMESSSTAB		
	2300596A	1,00	Ölmeßtab		
8	4110809A	1,00	OELEINFUELLDECKEL		
9	4195721A	1,00	KEILRIEMEN		
10	4197998A	4,00	GUMMIPUFFER		
11	4195130A	1,00	BOCHUMER STUTZEN		



Position	Ersatzteilnr.	Anzahl	Benennung	ab Serie	bis Serie
1	7009229A	4,00	SECHSKANTSCHRAUBE - M12X100 -		
2	4197998A	4,00	GUMMIPUFFER		
3	7288670A	4,00	SECHSKANTMUTTER - M 12 -		
	7388647A	4,00	SCHEIBE - 13 -		
4	4136564C	2,00	EM - ADAPTER		
	7088643A	4,00	Skt.-Schraube M 14x100 DIN 931-8.8		
	7095487A	4,00	SCHEIBE - 14 -		





$M_A=50 \text{ Nm}$   
 Bloqués  
 au Loctite

$M_A=50 \text{ Nm}$   
 Blocked  
 with Loctite

$M_A=50 \text{ Nm}$   
 mit Loctite  
 einkleben

E03.04.01

1 {  
 2  
 3

4

5  
 $M_A=50 \text{ Nm}$   
 Bloqués  
 au Loctite

5  
 $M_A=50 \text{ Nm}$   
 Blocked  
 with Loctite

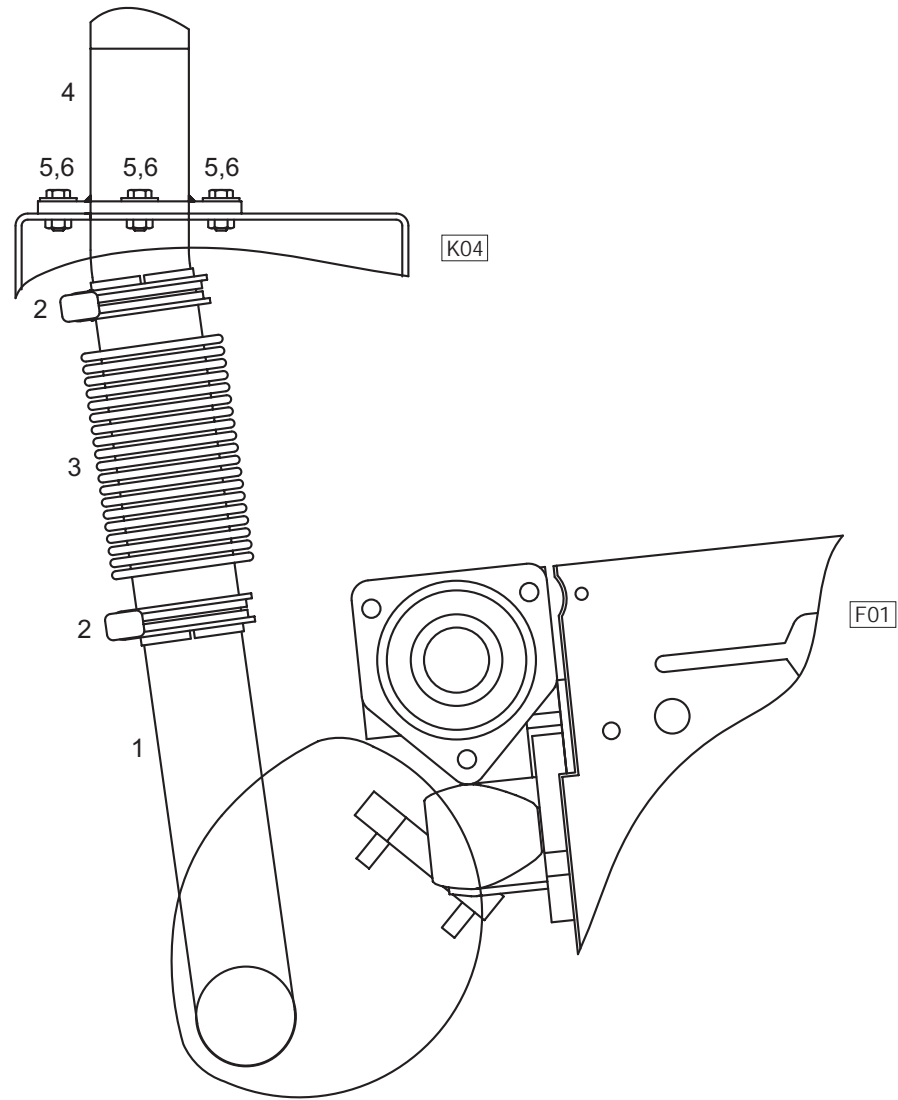
5  
 $M_A=50 \text{ Nm}$   
 mit Loctite  
 einkleben

6  
 $M_A=50 \text{ Nm}$   
 Bloqués  
 au Loctite

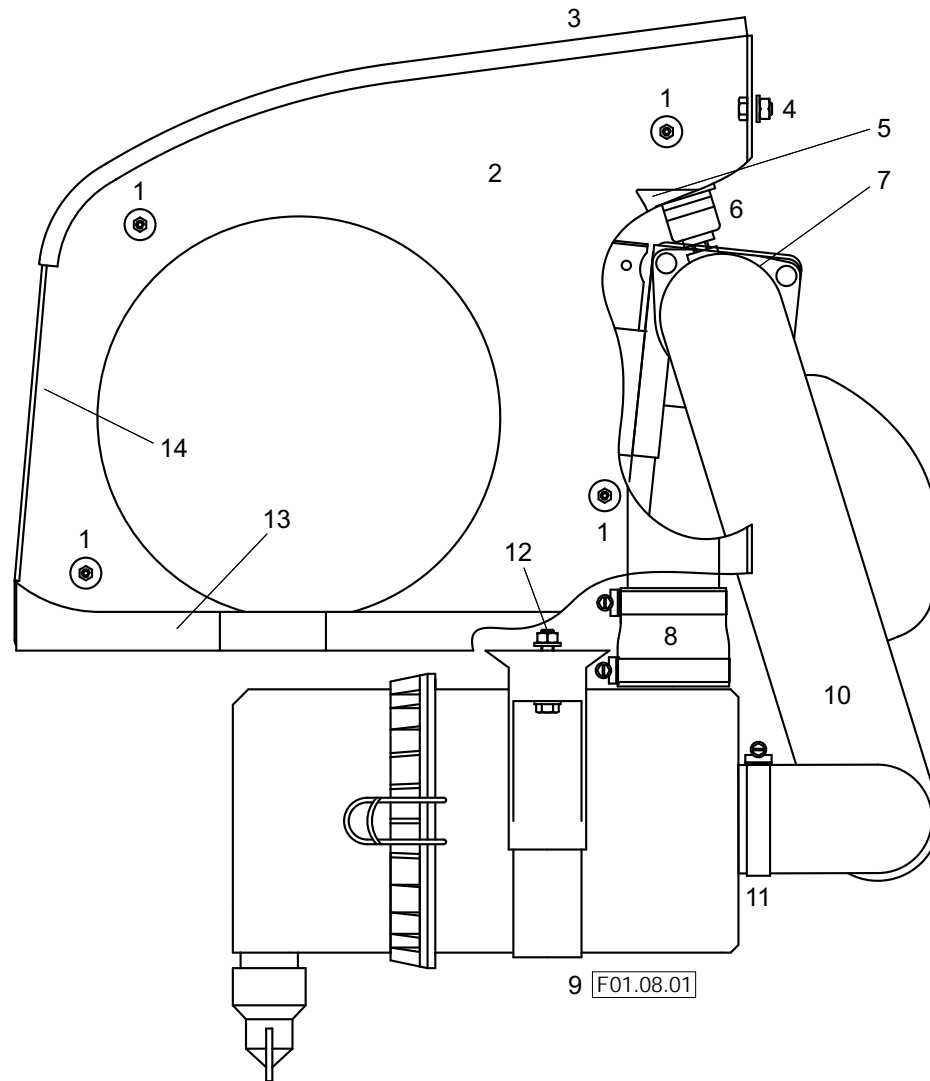
6  
 $M_A=50 \text{ Nm}$   
 Blocked  
 with Loctite

6  
 $M_A=50 \text{ Nm}$   
 mit Loctite  
 einkleben

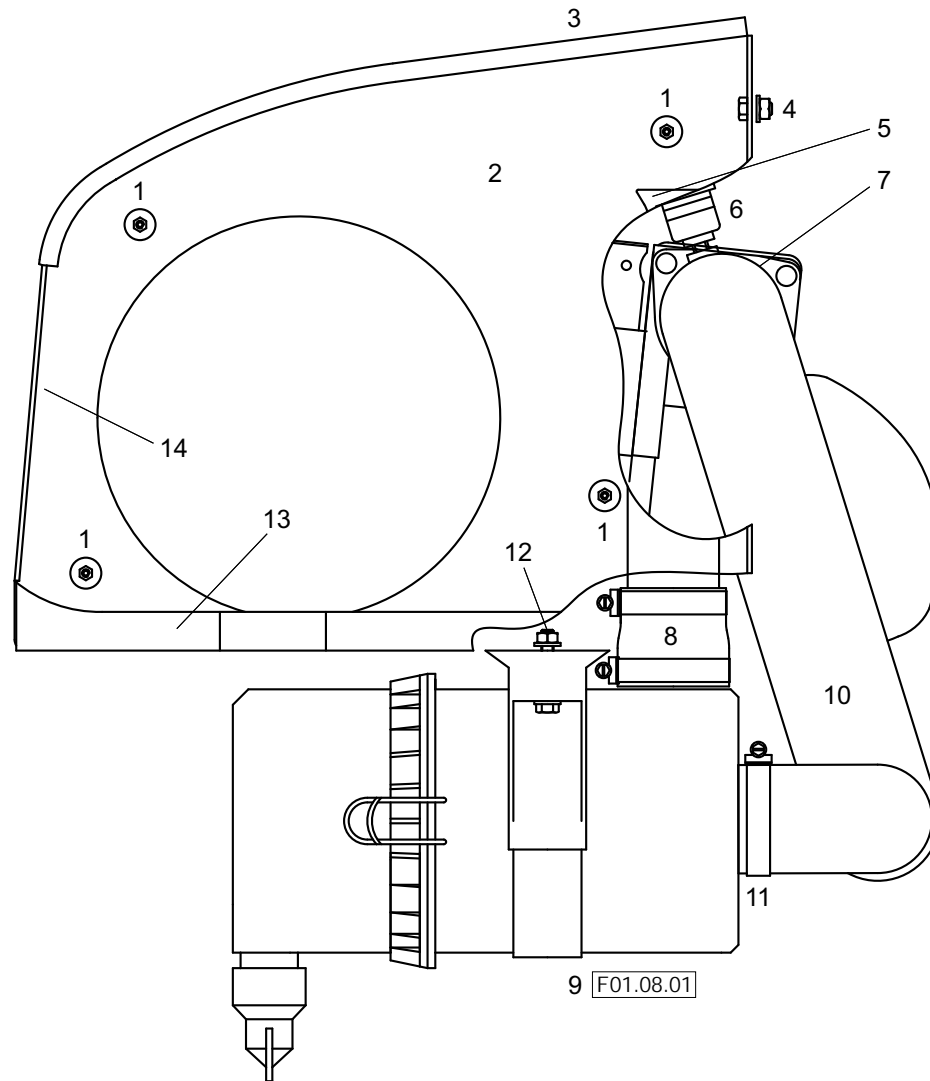
Position	Ersatzteilnr.	Anzahl	Benennung	ab Serie	bis Serie
1	4195127A	1,00	Kupplung		
- 3	4198379A	1,00	Nabe		
- 4	4198062A	1,00	Flansch		
2	4198379A	1,00	Nabe		
3	4198062A	1,00	Flansch		
4	4195128A	1,00	Anbauflansch		
5	7009044A	6,00	SECHSKANTSCHRAUBE - M10X 30 -		
6	7009037A	11,00	SECHSKANTSCHRAUBE - M10X 35 -		
7	00000000	1,00	NICHT DARGESTELLT		
8	4197413A	1,00	KUPPLUNG BOWEX		



Position	Ersatzteilnr.	Anzahl	Benennung	ab Serie	bis Serie
1	4110083A	1,00	Rohrbogen		
2	4107546A	2,00	ROHRSCHELLE		
3	4181623A	1,00	AXIALKOMPENSATOR		
4	4147663K	1,00	NACHSCHALLDAEMPFER		
5	7098509A	4,00	SECHSKANTSCHRAUBE - M 6X 16 -		
6	7305092A	4,00	SCHEIBE - 6 -		

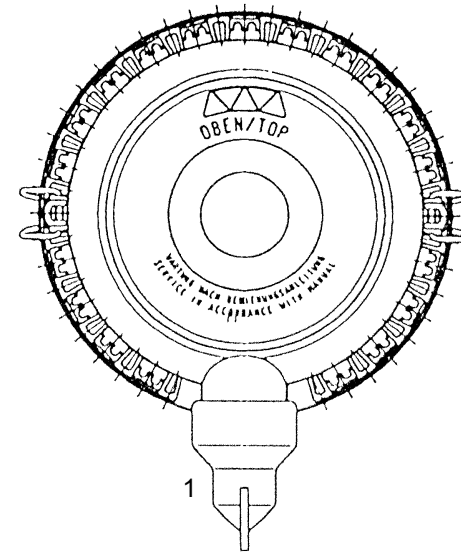
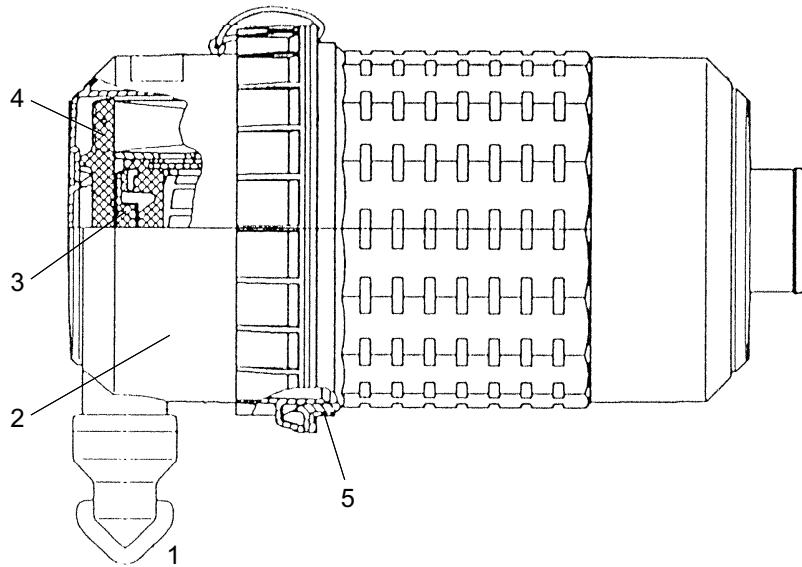


Position	Ersatzteilnr.	Anzahl	Benennung	ab Serie	bis Serie
1	4108609A	6,00	DRUCKKNOPFCLIPS		
2	4110836A	1,00	SCHOTTBLECH		
3	4150831C	0,49	Dichtung		
4	7074631A	3,00	SECHSKANTSCHRAUBE - M 8X 16 -		
	7309046A	3,00	SCHEIBE - 8 -		
	7274633A	3,00	SECHSKANTMUTTER - M 8 -		
5	4108138A	1,00	Venturirohr		
6	4174075A	1,00	WARTUNGSANZEIGER		
7	4138669A	1,00	SCHLAUCHSCHELLE 68- 85		
8	4110837A	1,00	Reduzierung		
9	4102554A	1,00	LUFTFILTER		
	4108276A	1,00	Halter		
10	4110835A	1,00	Luftfilterschlauch		
11	4188682A	3,00	SCHLAUCHSCHELLE 58- 75		
12	7095599A	2,00	SECHSKANTSCHRAUBE - M 8X 35 -		
	7309046A	2,00	SCHEIBE - 8 -		
	7274633A	2,00	SECHSKANTMUTTER - M 8 -		
13	4150809C	1,00	DAEMMATTE		
14	4150830C	1,00	DAEMMATTE		

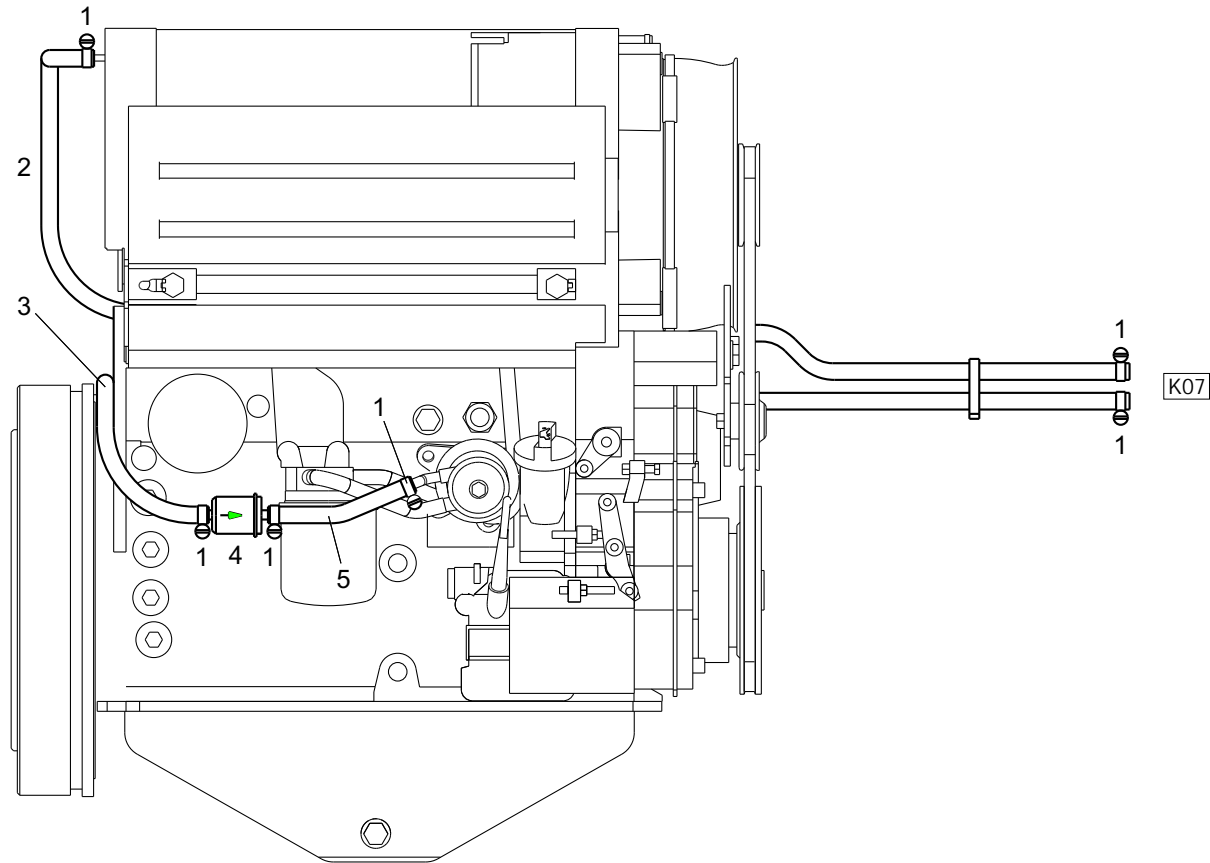


Position	Ersatzteilnr.	Anzahl	Benennung	ab Serie	bis Serie
1	4108609A	6,00	DRUCKKNOPFCLIPS		
2	4110836A	1,00	SCHOTTBLECH		
3	4150831C	0,49	Dichtung		
4	7074631A	3,00	SECHSKANTSCHRAUBE - M 8X 16 -		
	7309046A	3,00	SCHEIBE - 8 -		
	7274633A	3,00	SECHSKANTMUTTER - M 8 -		
5	4108138A	1,00	Venturirohr		
6	4174075A	1,00	WARTUNGSANZEIGER		
7	4138669A	1,00	SCHLAUCHSCHELLE 68- 85		
8	4110837A	1,00	Reduzierung		
9	4102554A	1,00	LUFTFILTER		
	4108276A	1,00	Halter		
10	4110835A	1,00	Luftfilterschlauch		
11	4188682A	3,00	SCHLAUCHSCHELLE 58- 75		
12	7095599A	2,00	SECHSKANTSCHRAUBE - M 8X 35 -		
	7309046A	2,00	SCHEIBE - 8 -		
	7274633A	2,00	SECHSKANTMUTTER - M 8 -		
13	4150809C	1,00	DAEMMATTE		
14	4150830C	1,00	DAEMMATTE		

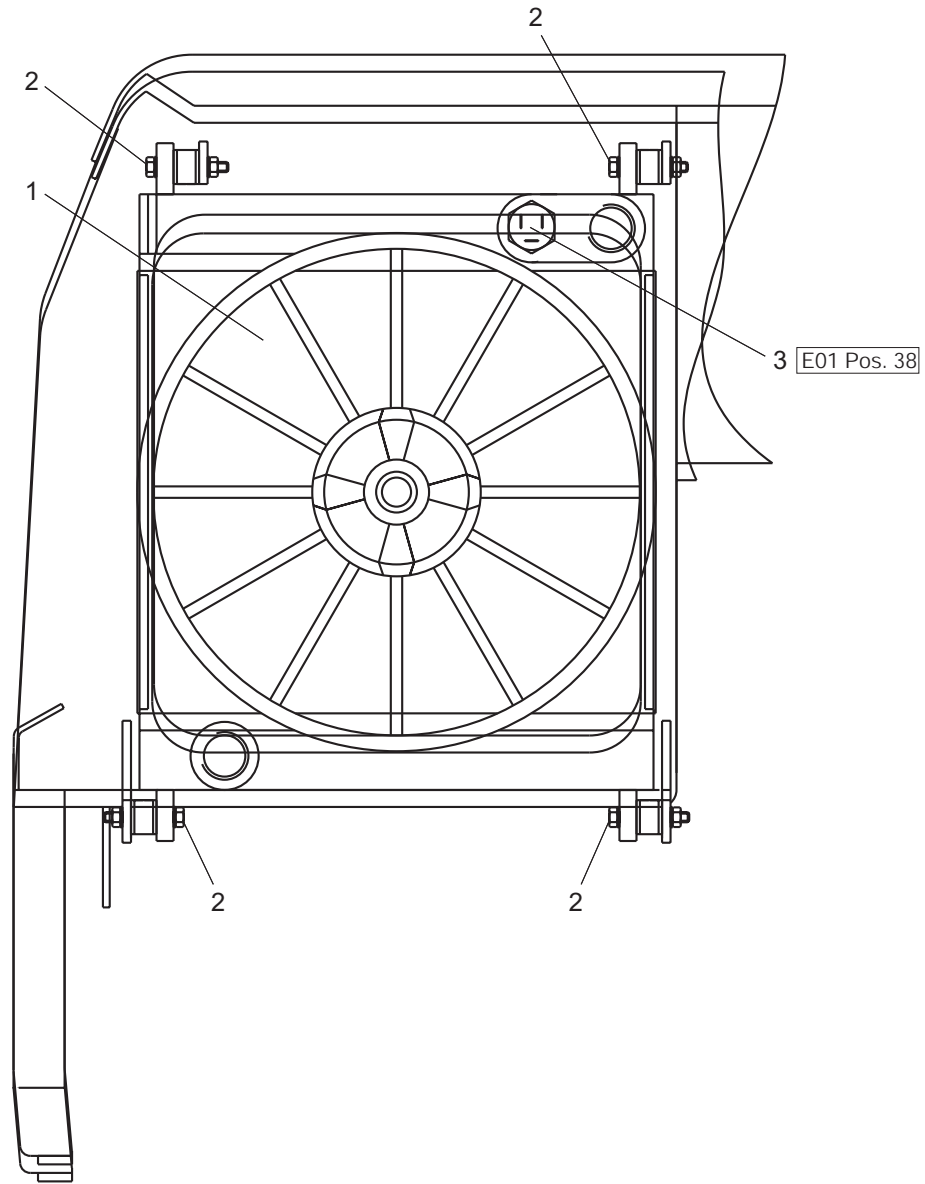




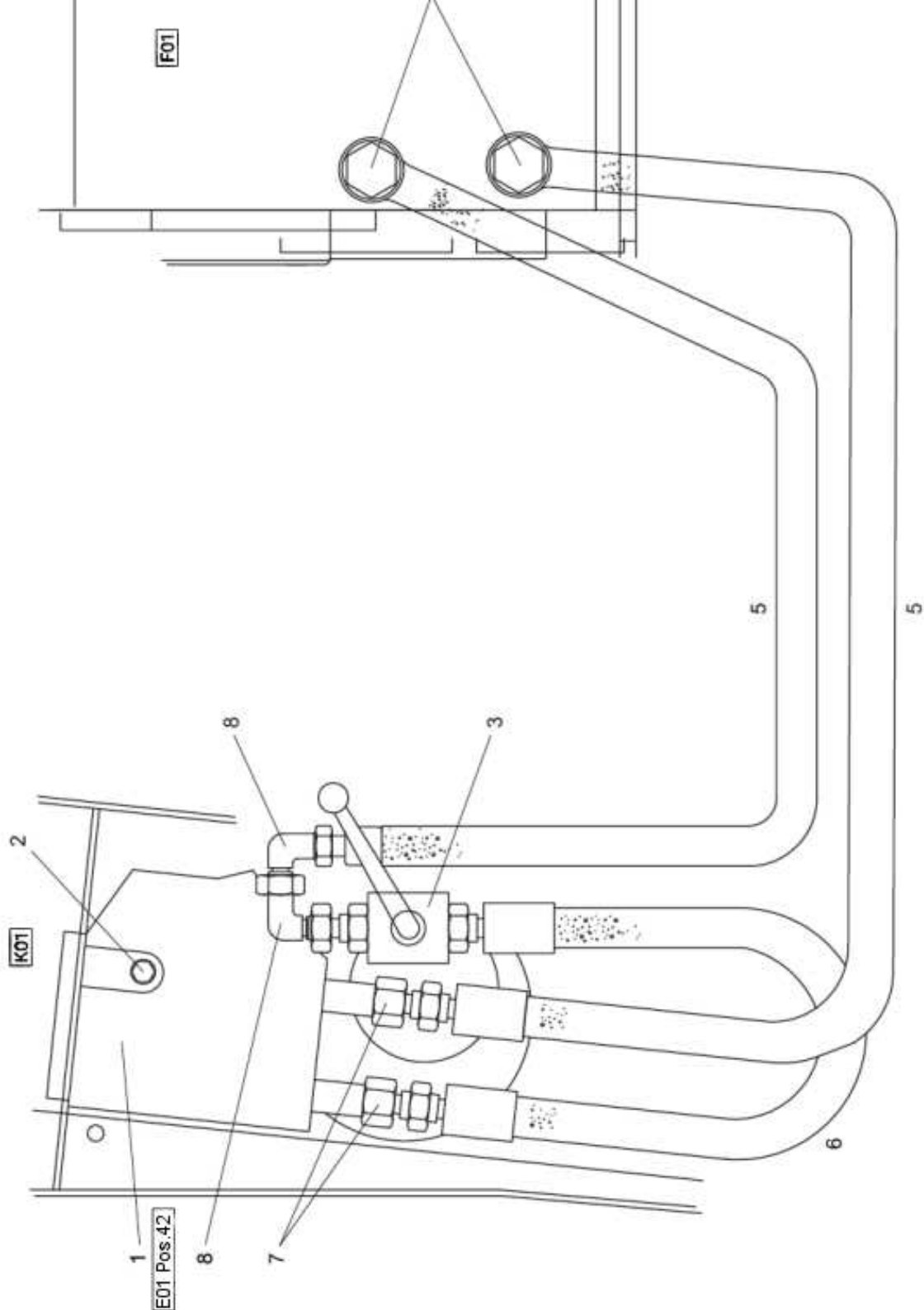
Position	Ersatzteilnr.	Anzahl	Benennung	ab Serie	bis Serie
1	4117843A	1,00	Staubentleerventil		
2	4184723A	1,00	GEHAEUSEUNTERTEIL		
3	4108913A	1,00	SICHERHEITSPATRONE		
4	4108914A	1,00	LUFTFILTEREINSATZ		
5	4184722A	1,00	RING		



Position	Ersatzteilnr.	Anzahl	Benennung	ab Serie	bis Serie
1	4148547A	6,00	SCHLAUCHSCHELLE 8- 14		
2	4106798A	3,20	KRAFTSTOFFSCHLAUCH		
3	4106798A	3,00	KRAFTSTOFFSCHLAUCH		
4	4110672A	1,00	KRAFTSTOFFVORFILTER		
5	4106798A	0,20	KRAFTSTOFFSCHLAUCH		
	nicht positioniert	0,00	NICHT ABGEBILDET		
6	4174119A	8,00	KABELBINDER L= 180		

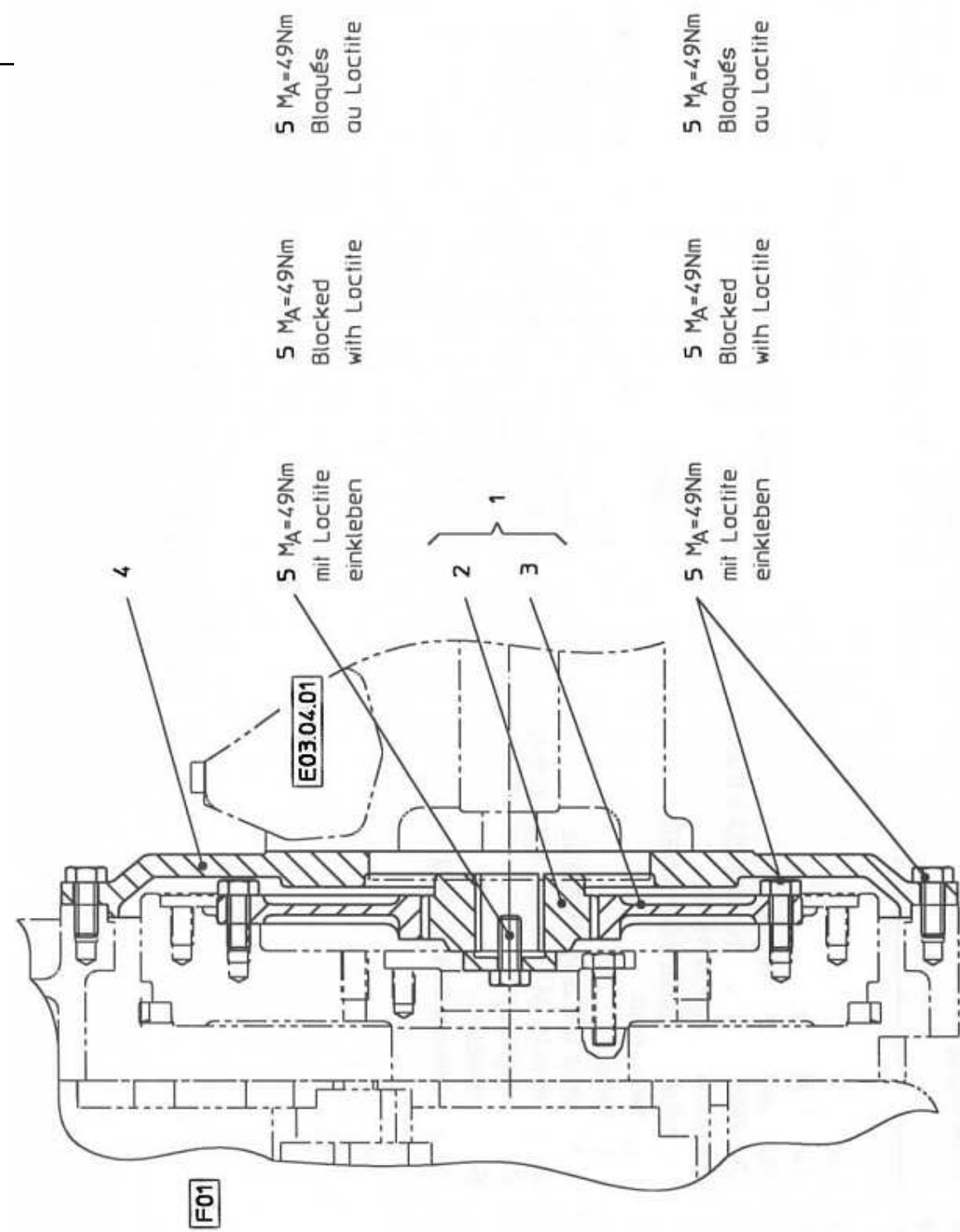


Position	Ersatzteilnr.	Anzahl	Benennung	ab Serie	bis Serie
1	4108462A	1,00	OELKUEHLER		
2	4195416A	4,00	METALLGUMMI		
	7330497A	8,00	SCHEIBE - 6 -		
	7286281A	10,00	SECHSKANTMUTTER - M 6 -		
3	4180340A	1,00	TEMPERATURSCHALTER		



Position	Ersatzteilnr.	Anzahl	Benennung	ab Serie	bis Serie
1	4117746A	1,00	OELHEIZUNG		
2	7030365A	2,00	SECHSKANTSCHRAUBE - M 6X 10 -		
	7330497A	2,00	SCHEIBE - 6 -		
3	4198691A	1,00	KUGELBLOCKHAHN		
	4135251C	1,00	U- KONSOLE		
	7000326A	2,00	SENKSCHRAUBE - M 6X 16 -		
	7288535A	2,00	SECHSKANTMUTTER - M 6 -		
	7330497A	2,00	SCHEIBE - 6 -		
4	4184640A	1,00	HOHLSCHRAUBE		
	7460624A	4,00	DICHTRING		
5	4117933A	2,00	SCHLAUCHLEITUNG		
6	4117540A	1,00	SCHLAUCHLEITUNG		
7	4160545A	2,00	VERSCHRAUBUNG GE 15-PLM-ED		
8	4138231A	2,00	VERSCHRAUBUNG EW 15-PL		



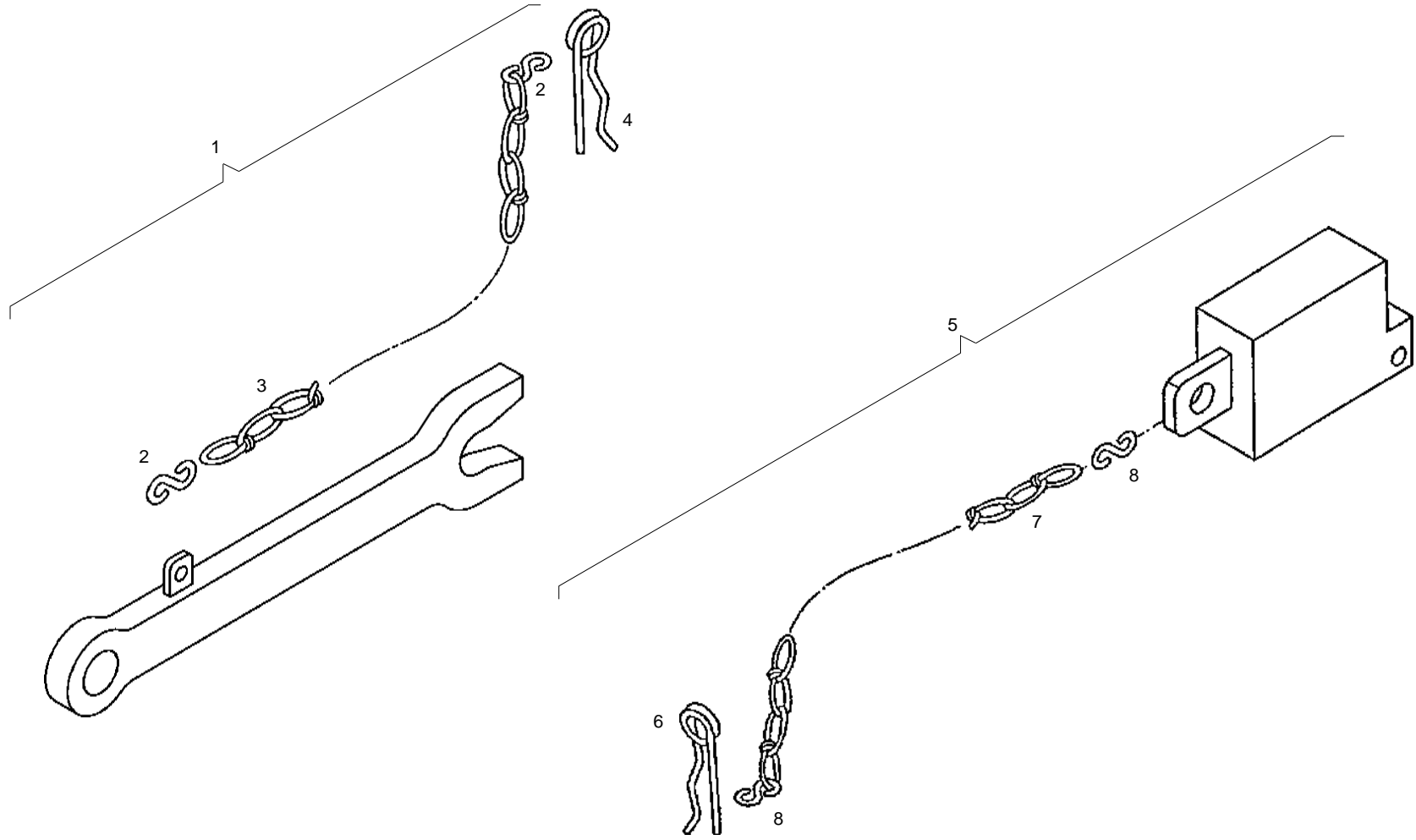


Position	Ersatzteilnr.	Anzahl	Benennung	ab Serie	bis Serie
1	4197413A	1,00	KUPPLUNG BOWEX		
2	4102089A	1,00	NABE		
3	4102097A	1,00	FLANSCH		
4	4197415A	1,00	PUMPENFLANSCH		
5	7009216A	1,00	SECHSKANTSCHRAUBE - M10X 25 -		
6	7009216A	1,00	SECHSKANTSCHRAUBE - M10X 25 -		

Keine Bildtafel vorhanden

No Image Available

Position	Ersatzteilnr.	Anzahl	Benennung	ab Serie	bis Serie
1	H01	1,00	WERKZEUGE		
2	H02	1,00	BESCHILDERUNG		



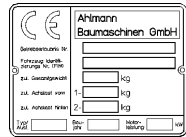
Position	Ersatzteilnr.	Anzahl	Benennung	ab Serie	bis Serie
9	H01	1,00	WERKZEUGE (EIGENFERTIGUNGSTEILE)		
- 1	4135711G	1,00	SCHAUFELARMSTUETZE		
- 2	4174503A	2,00	S-HAKEN		
- 3	4146320C	1,00	Sicherungskette		
- 4	5698633A	1,00	FEDERVORSTECKER		
- 5	4135700G	1,00	SCHWENKBLOCKIERUNG		
- 6	4192427A	1,00	FEDERVORSTECKER		
- 7	4146319C	1,00	SICHERUNGSKETTE		
- 8	4174503A	2,00	S-HAKEN		
10	4135709K	1,00	WERKZEUGSATZ KPL.		
- 2	4195635A	1,00	DOPPELMAULSCHLUESSEL SW 10-22		
- 3	4195636A	1,00	DOPPELMAULSCHLUESSEL 8 X 9		
- 4	4195637A	1,00	DOPPELMAULSCHLUESSEL 22 X 24		
- 5	4195630A	1,00	SCHRAUBENDREHER - A 1,0 X 5,5		
- 6	4195631A	1,00	SCHRAUBENDREHER - A 1,2 X 8		
- 7	4195632A	1,00	WINKELSCHRAUBENDREHER 5		
- 8	4174713A	1,00	WINKELSCHRAUBENDREHER 6		
- 9	4174714A	1,00	WINKELSCHRAUBENDREHER 8		
- 10	4143452A	1,00	HAMMER - 1000 S		
- 11	4141814A	1,00	KOMBIZANGE 160 MM		
- 12	4126119A	1,00	SCHLUESSELRING 25,5 X 30		
- 13	4117806A	1,00	FETTPRESSE		
- 14	4162489A	1,00	WERKZEUGBEUTEL		

Keine Bildtafel vorhanden

No Image Available

Position	Ersatzteilnr.	Anzahl	Benennung	ab Serie	bis Serie
1	H02.01	1,00	BESCHILDERUNG DEUTSCH		
2	H02.02	1,00	BESCHILDERUNG ENGLISCH		
3	H02.03	1,00	BESCHILDERUNG HOLLAENDISCH		
4	H02.04	1,00	BESCHILDERUNG FRANZOESISCH		
5	H02.05	1,00	BESCHILDERUNG FRANZOESISCH MANITOU		
6	H02.06	1,00	BESCHILDERUNG POTTUGIESISCH		
7	H02.07	1,00	BESCHILDERUNG SCHNELLAEFER 30 km/h		
8	H02.08	1,00	BESCHILDERUNG JOGGER 511-S		





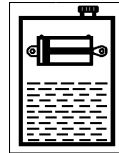
1



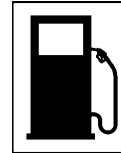
2



3



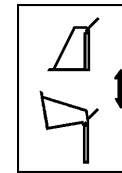
4



5



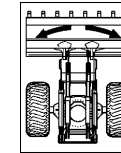
6



7



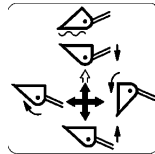
8



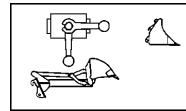
9



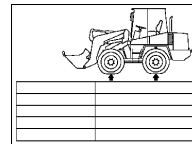
10



11



12



13



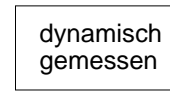
14



15



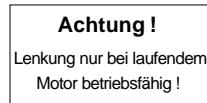
16



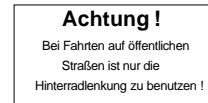
17



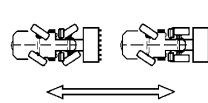
18



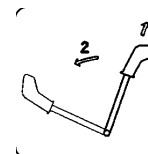
19



20



21



22



23



24/25

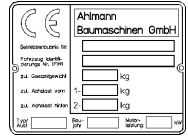
**AHLMANN**

26

**AS45**

27

Position	Ersatzteilnr.	Anzahl	Benennung	ab Serie	bis Serie
1	4116574K	1,00	Typenschild Fahrzeug		
2	4108912A	3,00	SYMBOLSCHILD GEFAHRENBEBEICH		
3	4198149A	1,00	SYMBOLSCHILD OEFF.NUR BEI STEH.MOTOR		
4	4198151A	1,00	SYMBOLSCHILD HYDRAULIKOELTANK		
5	4195243A	1,00	SYMBOLSCHILD KRAFTSTOFFTANK		
6	4117723A	1,00	SYMBOLSCHILD FAHRSTUFEN		
7	4109786A	1,00	Symbolschild Zusatzhydraulik		
8	4108694A	4,00	SYMBOLSCHILD VERZURROESE		
9	4187547A	1,00	SYMBOLSCHILD SCHWENKEN		
10	4104018A	1,00	SYMBOLSCHILD HEIZUNG		
11	4102162A	1,00	SYMBOLSCHILD SCHAUFEL-SCHAUFELARM		
12	4197130A	1,00	HINWEISSCHILD UMSCHALTUNG ANBAUGERAETE		
13	4117722A	1,00	REIFENDRUCK VORN/HINTEN		
14	4198227A	4,00	SYMBOLSCHILD LASTHAKEN		
15	4192151A	3,00	SCHILD HOECHSTGESCHW. 20 KM/H		
16	4120875A	1,00	SYMBOLSCHILD BETRIEBSANLEITUNG		
17	4117456A	1,00	HINWEISSCHILD		
18	4109435A	1,00	SCHILD JAEHRLICHE PRUEFUNG		
19	4195674A	1,00	HINWEISSCHILD LENKUNG 1 D		
20	4195675A	1,00	HINWEISSCHILD LENKUNG 2 D		
21	4195676A	1,00	SYMBOLSCHILD LENKUNG 3		
22	4102278A	1,00	SYMBOLSCHILD BEDIENHEBEL, KLAPPBAR LI		
23	4120768A	1,00	Symbol 'G'		
24	4198002A	2,00	SCHRIFTZUG SILENT		
25	4198003A	2,00	Schild 'Blauer Engel'		
26	4192707A	3,00	SCHRIFTZUG - AHLMANN		
27	4116570K	2,00	Schriftzug - AS45 -		
28	4117721A	1,00	WARTUNGSPLAN		
29	7374395A	2,00	KERBNAGEL		



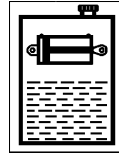
1



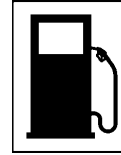
2



3



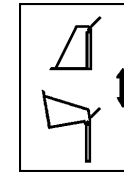
4



5



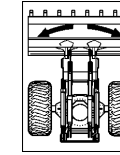
6



7



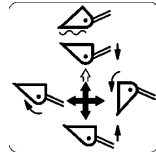
8



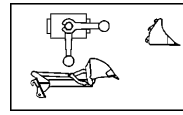
9



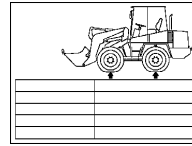
10



11



12



13



14



15



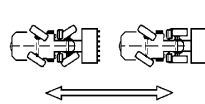
16

**ATTENTION !**  
 Steering is only operatable  
 when engine runs !

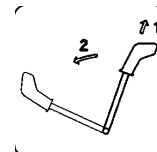
17

**ATTENTION !**  
 Please use only the rear wheel  
 steering when driving  
 on public roads !

18



19



20



21



22/23

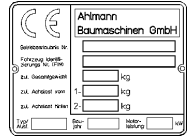
**AHLMANN**

24

**AS45**

25

Position	Ersatzteilnr.	Anzahl	Benennung	ab Serie	bis Serie
1	4116574K	1,00	Typenschild Fahrzeug		
2	4108912A	3,00	SYMBOLSCHILD GEFAHRENBEREICH		
3	4198149A	1,00	SYMBOLSCHILD OEFF.NUR BEI STEH.MOTOR		
4	4198151A	1,00	SYMBOLSCHILD HYDRAULIKOELTANK		
5	4195243A	1,00	SYMBOLSCHILD KRAFTSTOFFTANK		
6	4117723A	1,00	SYMBOLSCHILD FAHRSTUFEN		
7	4109786A	1,00	Symbolschild Zusatzhydraulik		
8	4108694A	4,00	SYMBOLSCHILD VERZURROESE		
9	4187547A	1,00	SYMBOLSCHILD SCHWENKEN		
10	4104018A	1,00	SYMBOLSCHILD HEIZUNG		
11	4102162A	1,00	SYMBOLSCHILD SCHAUFEL-SCHAUFELARM		
12	4197130A	1,00	HINWEISSCHILD UMSCHALTUNG ANBAUGERAETE		
13	4117722A	1,00	REIFENDRUCK VORN/HINTEN		
14	4198227A	4,00	SYMBOLSCHILD LASTHAKEN		
15	4192151A	3,00	SCHILD HOECHSTGESCHW. 20 KM/H		
16	4120875A	1,00	SYMBOLSCHILD BETRIEBSANLEITUNG		
17	4195851A	1,00	HINWEISSCHILD LENKUNG 1 GB		
18	4195852A	1,00	HINWEISSCHILD LENKUNG 2 GB		
19	4195676A	1,00	SYMBOLSCHILD LENKUNG 3		
20	4102278A	1,00	SYMBOLSCHILD BEDIENHEBEL, KLAPPBAR LI		
21	4120768A	1,00	Symbol 'G'		
22	4198002A	2,00	SCHRIFTZUG SILENT		
23	4198003A	2,00	Schild 'Blauer Engel'		
24	4192707A	3,00	SCHRIFTZUG - AHLMANN		
25	4116570K	2,00	Schriftzug - AS45 -		
26	4117874A	1,00	Wartungsplan		
27	7374395A	2,00	KERBNAGEL		



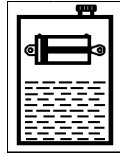
1



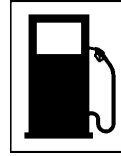
2



3



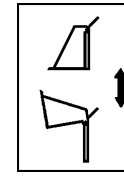
4



5



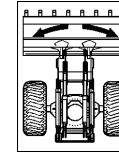
6



7



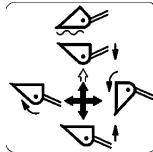
8



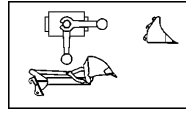
9



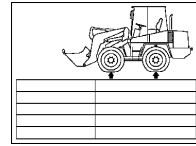
10



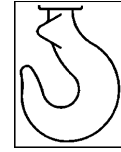
11



12



13



14



15



16

**ATTENTIE !**

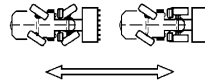
Besturing werkt alleen  
bij een lopende motor!

17

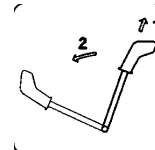
**ATTENTIE !**

Bij het rijden op de openbare  
weg mag alleen de  
achterwielbesturing worden gebruikt !

18



19



20



21



22/23

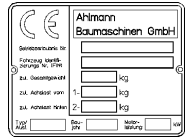
**AHLMANN**

24



25

Position	Ersatzteilnr.	Anzahl	Benennung	ab Serie	bis Serie
	4116574K	1,00	Typenschild Fahrzeug		
2	4108912A	3,00	SYMBOLSCHILD GEFAHRENBEBEICH		
3	4198149A	1,00	SYMBOLSCHILD OEFF.NUR BEI STEH.MOTOR		
4	4198151A	1,00	SYMBOLSCHILD HYDRAULIKOELTANK		
5	4195243A	1,00	SYMBOLSCHILD KRAFTSTOFFTANK		
6	4117723A	1,00	SYMBOLSCHILD FAHRSTUFEN		
7	4109786A	1,00	Symbolschild Zusatzhydraulik		
8	4108694A	4,00	SYMBOLSCHILD VERZURROESE		
9	4187547A	1,00	SYMBOLSCHILD SCHWENKEN		
10	4104018A	1,00	SYMBOLSCHILD HEIZUNG		
11	4102162A	1,00	SYMBOLSCHILD SCHAUFEL-SCHAUFELARM		
12	4197130A	1,00	HINWEISSCHILD UMSCHALTUNG ANBAUGERAETE		
13	4117722A	1,00	REIFENDRUCK VORN/HINTEN		
14	4198227A	4,00	SYMBOLSCHILD LASTHAKEN		
15	4192151A	3,00	SCHILD HOECHSTGESCHW. 20 KM/H		
16	4120875A	1,00	SYMBOLSCHILD BETRIEBSANLEITUNG		
17	4195755A	1,00	HINWEISSCHILD LENKUNG 1 NL		
18	4195756A	1,00	HINWEISSCHILD LENKUNG 2 NL		
19	4195676A	1,00	SYMBOLSCHILD LENKUNG 3		
20	4102278A	1,00	SYMBOLSCHILD BEDIENHEBEL, KLAPPBAR LI		
21	4120768A	1,00	Symbol 'G'		
22	4198002A	2,00	SCHRIFTZUG SILENT		
23	4198003A	2,00	Schild 'Blauer Engel'		
24	4192707A	3,00	SCHRIFTZUG - AHLMANN		
25	4116780K	2,00	Schriftzug - AZ45 -		
26	4116796C	1,00	SCHILD WARTUNGSPLAN HOLL.		
27	7374395A	2,00	KERBNAGEL		



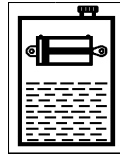
1



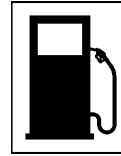
2



3



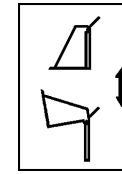
4



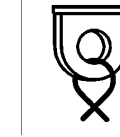
5



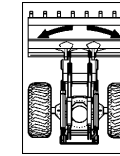
6



7



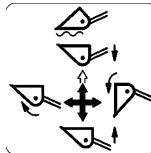
8



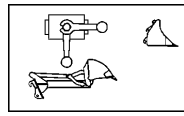
9



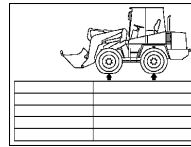
10



11



12



13



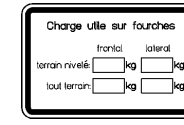
14



15



16



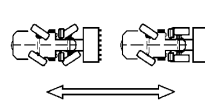
17

**ATTENTION !**  
 Direction en état de service  
 uniquement si moteur en marche !

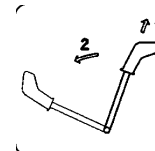
18

**ATTENTION !**  
 En cas de marche sur la voie  
 publique, n'utiliser que la  
 direction de l'essieu arrière !

19



20



21



22



23/24

**AHLMANN**

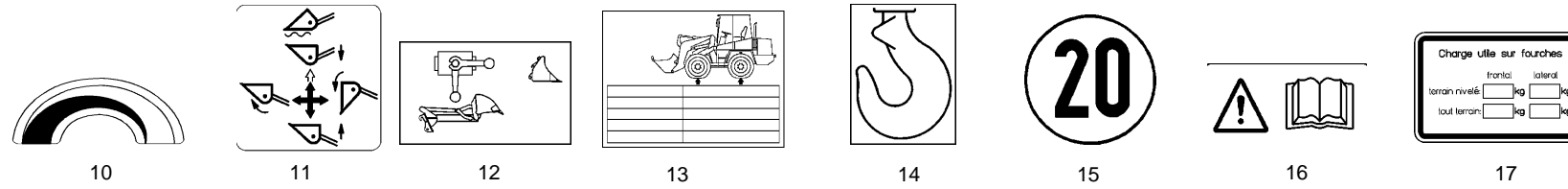
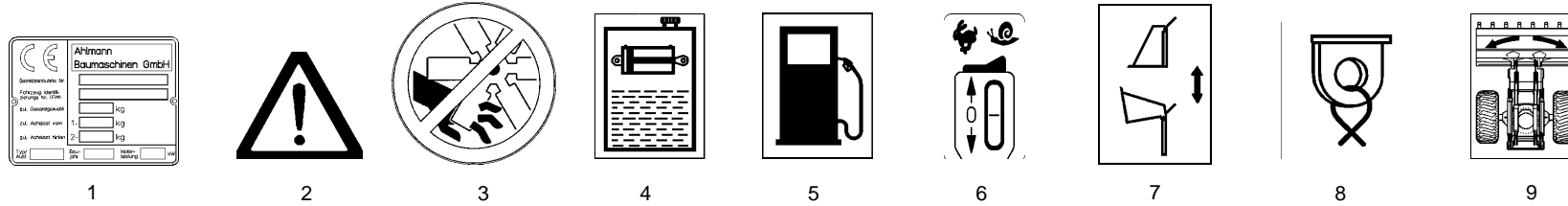
25

**AS45**

26

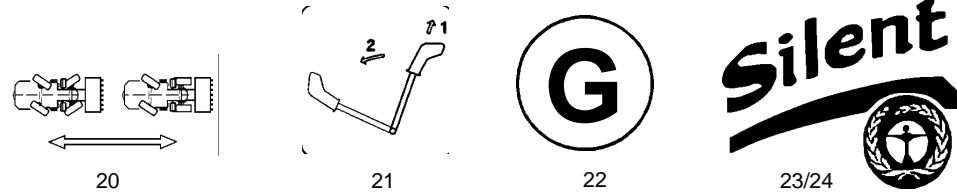
Position	Ersatzteilnr.	Anzahl	Benennung	ab Serie	bis Serie
1	4116574K	1,00	Typenschild Fahrzeug		
2	4108912A	3,00	SYMBOLSCHILD GEFAHRENBEREICH		
3	4198149A	1,00	SYMBOLSCHILD OEFF.NUR BEI STEH.MOTOR		
4	4198151A	1,00	SYMBOLSCHILD HYDRAULIKOELTANK		
5	4195243A	1,00	SYMBOLSCHILD KRAFTSTOFFTANK		
6	4117723A	1,00	SYMBOLSCHILD FAHRSTUFEN		
7	4109786A	1,00	Symbolschild Zusatzhydraulik		
8	4108694A	4,00	SYMBOLSCHILD VERZURROESE		
9	4187547A	1,00	SYMBOLSCHILD SCHWENKEN		
10	4104018A	1,00	SYMBOLSCHILD HEIZUNG		
11	4102162A	1,00	SYMBOLSCHILD SCHAUFEL-SCHAUFELARM		
12	4197130A	1,00	HINWEISSCHILD UMSCHALTUNG ANBAUGERAETE		
13	4117722A	1,00	REIFENDRUCK VORN/HINTEN		
14	4198227A	4,00	SYMBOLSCHILD LASTHAKEN		
15	4192151A	3,00	SCHILD HOECHSTGESCHW. 20 KM/H		
16	4120875A	1,00	SYMBOLSCHILD BETRIEBSANLEITUNG		
17	4181650K	1,00	SCHILD M. TEXT FRANZ. NUTZL. STAPLER		
18	4195857A	1,00	HINWEISSCHILD LENKUNG 1 F		
19	4195858A	1,00	HINWEISSCHILD LENKUNG 2 F		
20	4195676A	1,00	SYMBOLSCHILD LENKUNG 3		
21	4102278A	1,00	SYMBOLSCHILD BEDIENHEBEL, KLAPPBAR LI		
23	4198002A	2,00	SCHRIFTZUG SILENT		
24	4198003A	2,00	Schild 'Blauer Engel'		
25	4192707A	3,00	SCHRIFTZUG - AHLMANN		
26	4116570K	2,00	Schriftzug - AS45 -		
27	4117875A	1,00	SCHILD WARTUNGSPLAN FRANZ. PC-DATEI		
28	7374395A	2,00	KERBNAGEL		





**ATTENTION !**  
 Direction en état de service  
 uniquement si moteur en marche !

**ATTENTION !**  
 En cas de marche sur la voie  
 publique, n'utiliser que la  
 direction de l'essieu arrière !

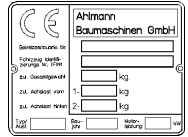


25

26

27

Position	Ersatzteilnr.	Anzahl	Benennung	ab Serie	bis Serie
1	4116574K	1,00	Typenschild Fahrzeug		
2	4108912A	3,00	SYMBOLSCHILD GEFAHRENBEBEICH		
3	4198149A	1,00	SYMBOLSCHILD OEFF.NUR BEI STEH.MOTOR		
4	4198151A	1,00	SYMBOLSCHILD HYDRAULIKOELTANK		
5	4195243A	1,00	SYMBOLSCHILD KRAFTSTOFFTANK		
6	4117723A	1,00	SYMBOLSCHILD FAHRSTUFEN		
7	4109786A	1,00	Symbolschild Zusatzhydraulik		
8	4108694A	4,00	SYMBOLSCHILD VERZURROESE		
9	4187547A	1,00	SYMBOLSCHILD SCHWENKEN		
10	4104018A	1,00	SYMBOLSCHILD HEIZUNG		
11	4102162A	1,00	SYMBOLSCHILD SCHAUFEL-SCHAUFELARM		
12	4197130A	1,00	HINWEISSCHILD UMSCHALTUNG ANBAUGERAETE		
13	4117722A	1,00	REIFENDRUCK VORN/HINTEN		
14	4198227A	4,00	SYMBOLSCHILD LASTHAKEN		
15	4192151A	3,00	SCHILD HOECHSTGESCHW. 20 KM/H		
16	4120875A	1,00	SYMBOLSCHILD BETRIEBSANLEITUNG		
17	4116811K	1,00	Nutzlast Staplerbetrieb		
18	4195857A	1,00	HINWEISSCHILD LENKUNG 1 F		
19	4195858A	1,00	HINWEISSCHILD LENKUNG 2 F		
20	4195676A	1,00	SYMBOLSCHILD LENKUNG 3		
21	4102278A	1,00	SYMBOLSCHILD BEDIENHEBEL, KLAPPBAR LI		
22	4120768A	1,00	Symbol 'G'		
23	4198002A	2,00	SCHRIFTZUG SILENT		
24	4198003A	2,00	Schild 'Blauer Engel'		
25	4116570K	2,00	Schriftzug - AS45 -		
26	4117818A	1,00	Schriftzug - MANITOU AHLMANN -		
27	4117802A	1,00	Schriftzug - MANITOU AHLMANN -		
28	4117875A	1,00	SCHILD WARTUNGSPLAN FRANZ. PC-DATEI		
29	7374395A	2,00	KERBNAGEL		



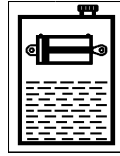
1



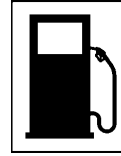
2



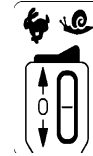
3



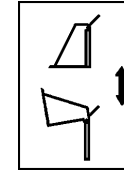
4



5



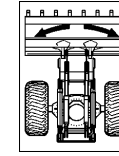
6



7



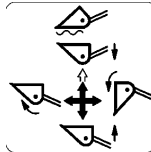
8



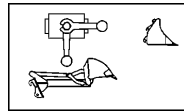
9



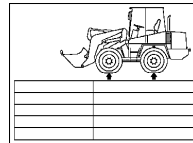
10



11



12



13



14



15



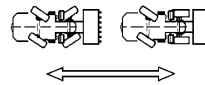
16

**ATENÇÃO**  
 A direcção só funciona  
 com o motor em marcha

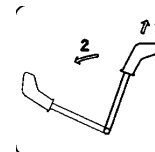
17

**ATENÇÃO**  
 Durante a condução em vias  
 públicas, utilizar apenas  
 a direcção traseira

18



19



20



21



22/23

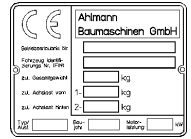
**AHLMANN**

24

**AS 45**

25

Position	Ersatzteilnr.	Anzahl	Benennung	ab Serie	bis Serie
1	4116574K	1,00	Typenschild Fahrzeug		
2	4108912A	3,00	SYMBOLSCHILD GEFAHRENBEREICH		
3	4198149A	1,00	SYMBOLSCHILD OEFF.NUR BEI STEH.MOTOR		
4	4198151A	1,00	SYMBOLSCHILD HYDRAULIKOELTANK		
5	4195243A	1,00	SYMBOLSCHILD KRAFTSTOFFTANK		
6	4117723A	1,00	SYMBOLSCHILD FAHRSTUFEN		
7	4109786A	1,00	Symbolschild Zusatzhydraulik		
8	4108694A	4,00	SYMBOLSCHILD VERZURROESE		
9	4187547A	1,00	SYMBOLSCHILD SCHWENKEN		
10	4104018A	1,00	SYMBOLSCHILD HEIZUNG		
11	4102162A	1,00	SYMBOLSCHILD SCHAUFEL-SCHAUFELARM		
12	4197130A	1,00	HINWEISSCHILD UMSCHALTUNG ANBAUGERAETE		
13	4117722A	1,00	REIFENDRUCK VORN/HINTEN		
14	4198227A	4,00	SYMBOLSCHILD LASTHAKEN		
15	4192151A	3,00	SCHILD HOECHSTGESCHW. 20 KM/H		
16	4120875A	1,00	SYMBOLSCHILD BETRIEBSANLEITUNG		
17	4117626A	1,00	Hinweis Lenkung 1		
18	4117627A	1,00	HINWEISSCHILD LENKUNG 2        P		
19	4195676A	1,00	SYMBOLSCHILD LENKUNG 3		
20	4102278A	1,00	SYMBOLSCHILD BEDIENHEBEL, KLAPPBAR LI		
21	4120768A	1,00	Symbol 'G'		
22	4198002A	2,00	SCHRIFTZUG SILENT		
23	4198003A	2,00	Schild 'Blauer Engel'		
24	4192707A	3,00	SCHRIFTZUG - AHLMANN		
25	4116570K	2,00	Schriftzug - AS45 -		
26	4102168A	1,00	Wartungsplan		
27	7374395A	2,00	KERBNAGEL		



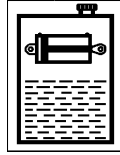
1



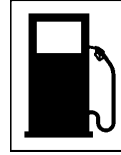
2



3



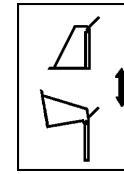
4



5



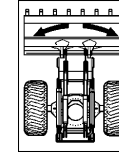
6



7



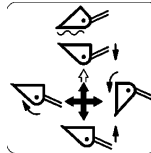
8



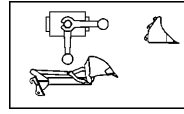
9



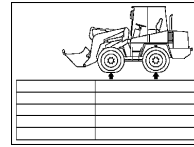
10



11



12



13



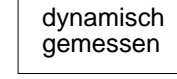
14



15



16



17



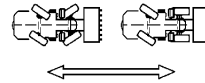
18

**Achtung !**  
 Lenkung nur bei laufendem  
 Motor betriebsfähig !

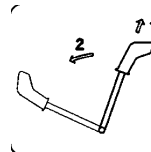
19

**Achtung !**  
 Bei Fahrten auf öffentlichen  
 Straßen ist nur die  
 Hinterradlenkung zu benutzen !

20



21



22



23



24/25

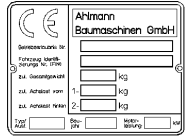
**AHLMANN**

26

**AS45**

27

Position	Ersatzteilnr.	Anzahl	Benennung	ab Serie	bis Serie
1	4116574K	1,00	Typenschild Fahrzeug		
2	4108912A	3,00	SYMBOLSCHILD GEFAHRENBEBEICH		
3	4198149A	1,00	SYMBOLSCHILD OEFF.NUR BEI STEH.MOTOR		
4	4198151A	1,00	SYMBOLSCHILD HYDRAULIKOELTANK		
5	4195243A	1,00	SYMBOLSCHILD KRAFTSTOFFTANK		
6	4117723A	1,00	SYMBOLSCHILD FAHRSTUFEN		
7	4109786A	1,00	Symbolschild Zusatzhydraulik		
8	4108694A	4,00	SYMBOLSCHILD VERZURROESE		
9	4187547A	1,00	SYMBOLSCHILD SCHWENKEN		
10	4104018A	1,00	SYMBOLSCHILD HEIZUNG		
11	4102162A	1,00	SYMBOLSCHILD SCHAUFEL-SCHAUFELARM		
12	4197130A	1,00	HINWEISSCHILD UMSCHALTUNG ANBAUGERAETE		
13	4117722A	1,00	REIFENDRUCK VORN/HINTEN		
14	4198227A	4,00	SYMBOLSCHILD LASTHAKEN		
15	4197298A	3,00	SCHILD HOECHSTGESCHW. 30 KM/H		
16	4120875A	1,00	SYMBOLSCHILD BETRIEBSANLEITUNG		
17	4117456A	1,00	HINWEISSCHILD		
18	4109435A	1,00	SCHILD JAEHRLICHE PRUEFUNG		
19	4195674A	1,00	HINWEISSCHILD LENKUNG 1 D		
20	4195675A	1,00	HINWEISSCHILD LENKUNG 2 D		
21	4195676A	1,00	SYMBOLSCHILD LENKUNG 3		
22	4102278A	1,00	SYMBOLSCHILD BEDIENHEBEL, KLAPPBAR LI		
23	4120768A	1,00	Symbol 'G'		
24	4198002A	2,00	SCHRIFTZUG SILENT		
25	4198003A	2,00	Schild 'Blauer Engel'		
26	4192707A	3,00	SCHRIFTZUG - AHLMANN		
27	4116570K	2,00	Schriftzug - AS45 -		
28	4117721A	1,00	WARTUNGSPLAN		
29	7374395A	2,00	KERBNAGEL		



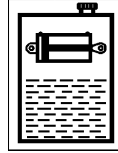
1



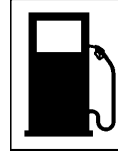
2



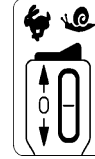
3



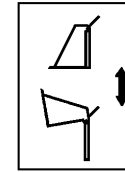
4



5



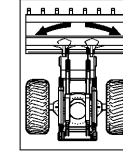
6



7



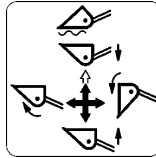
8



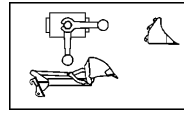
9



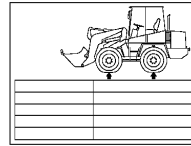
10



11



12



13



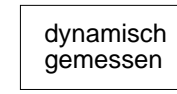
14



15



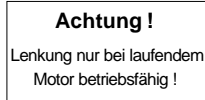
16



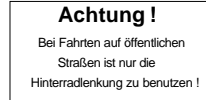
17



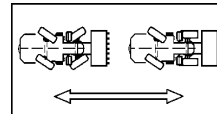
18



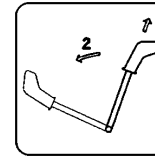
19



20



21



22



23



24/25

AHLMANN

26

Jogger

27

Jogger 511-S

28

29

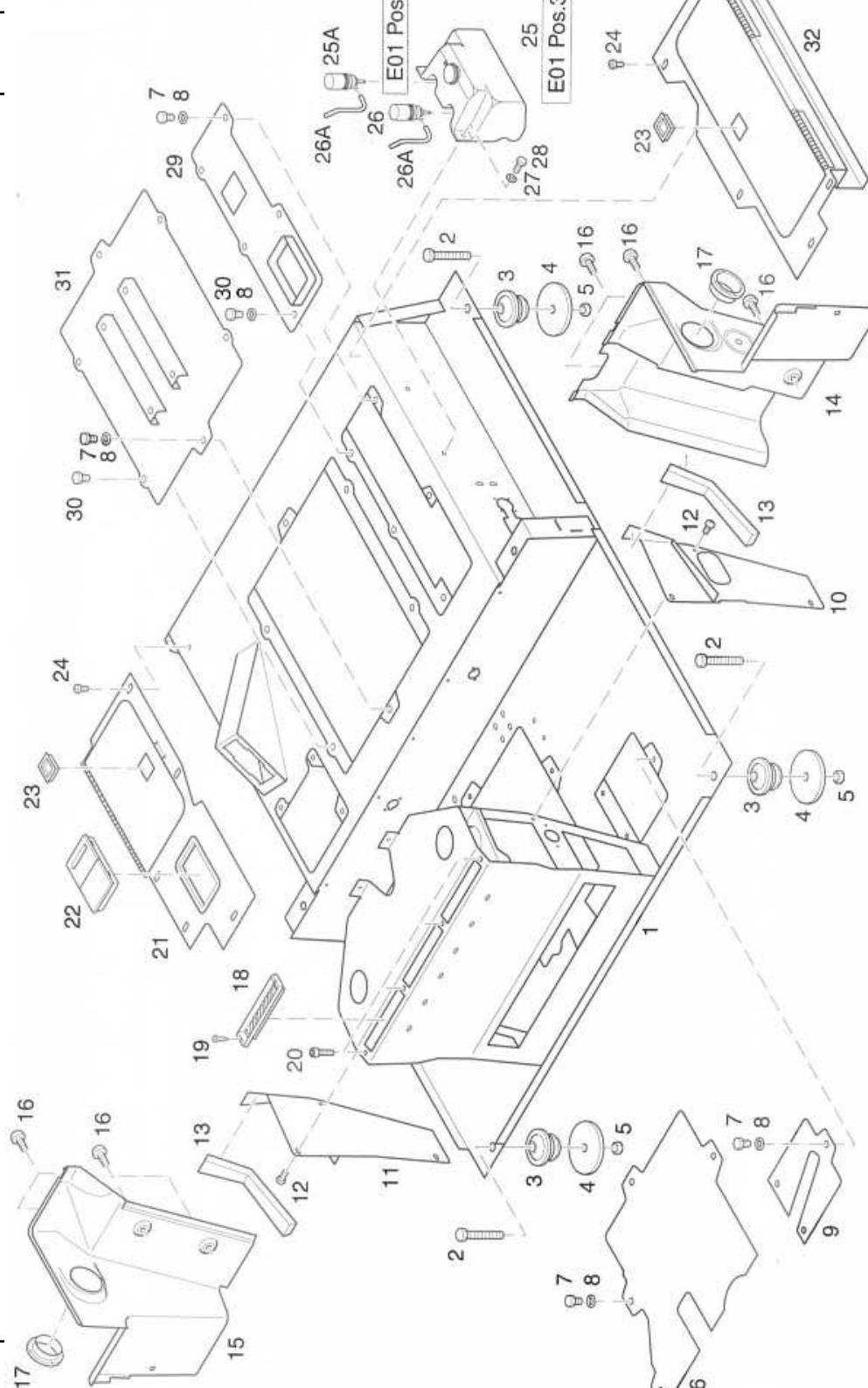
Position	Ersatzteilnr.	Anzahl	Benennung	ab Serie	bis Serie
1	4116574K	1,00	Typenschild Fahrzeug		
2	4108912A	3,00	SYMBOLSCHILD GEFAHRENBEREICH		
3	4198149A	1,00	SYMBOLSCHILD OEFF.NUR BEI STEH.MOTOR		
4	4198151A	1,00	SYMBOLSCHILD HYDRAULIKOELTANK		
5	4195243A	1,00	SYMBOLSCHILD KRAFTSTOFFTANK		
6	4117723A	1,00	SYMBOLSCHILD FAHRSTUFEN		
7	4109786A	1,00	Symbolschild Zusatzhydraulik		
8	4108694A	4,00	SYMBOLSCHILD VERZURROESE		
9	4187547A	1,00	SYMBOLSCHILD SCHWENKEN		
10	4104018A	1,00	SYMBOLSCHILD HEIZUNG		
11	4102162A	1,00	SYMBOLSCHILD SCHAUFEL-SCHAUFELARM		
12	4197130A	1,00	HINWEISSCHILD UMSCHALTUNG ANBAUGERAETE		
13	4117722A	1,00	REIFENDRUCK VORN/HINTEN		
14	4198227A	4,00	SYMBOLSCHILD LASTHAKEN		
15	4192151A	3,00	SCHILD HOECHSTGESCHW. 20 KM/H		
16	4120875A	1,00	SYMBOLSCHILD BETRIEBSANLEITUNG		
17	4117456A	1,00	HINWEISSCHILD		
18	4109435A	1,00	SCHILD JAEHRLICHE PRUEFUNG		
19	4195674A	1,00	HINWEISSCHILD LENKUNG 1 D		
20	4195675A	1,00	HINWEISSCHILD LENKUNG 2 D		
21	4195676A	1,00	SYMBOLSCHILD LENKUNG 3		
22	4102278A	1,00	SYMBOLSCHILD BEDIENHEBEL, KLAPPBAR LI		
23	4120768A	1,00	Symbol 'G'		
24	4198002A	2,00	SCHRIFTZUG SILENT		
25	4198003A	2,00	Schild 'Blauer Engel'		
26	4120658A	1,00	SCHRIFTZUG - AHLMANN		
27	4117867A	1,00	SCHRIFTZUG - JOGGER		
	4116842G	2,00	Schriftzug - Jogger 511-S -		
28	4117865A	1,00	Schriftzug - Jogger -		
29	4117866A	1,00	Schriftzug - 511-S-		
30	4117721A	1,00	WARTUNGSPLAN		
31	7374395A	2,00	KERBNAGEL		

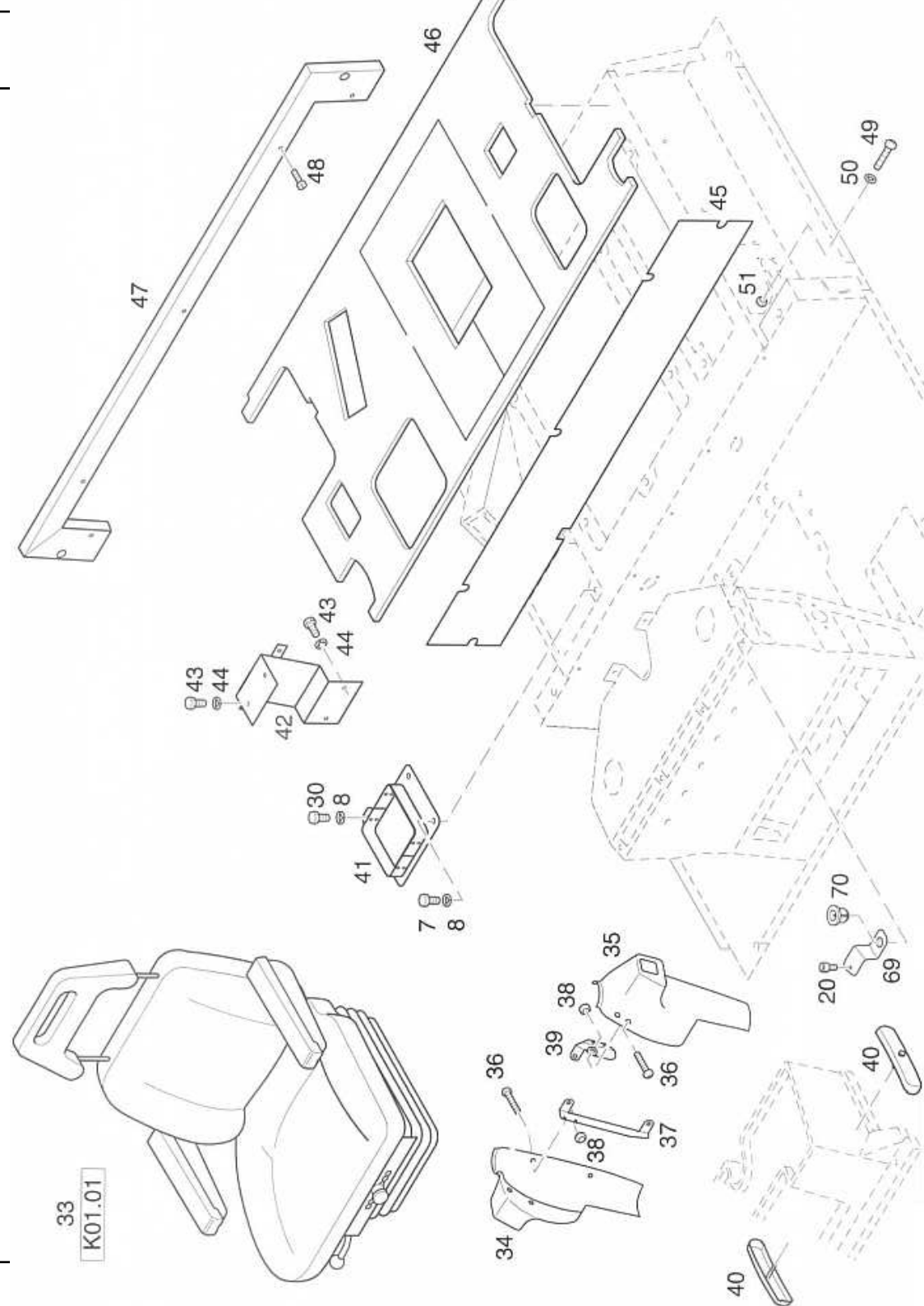


Keine Bildtafel vorhanden

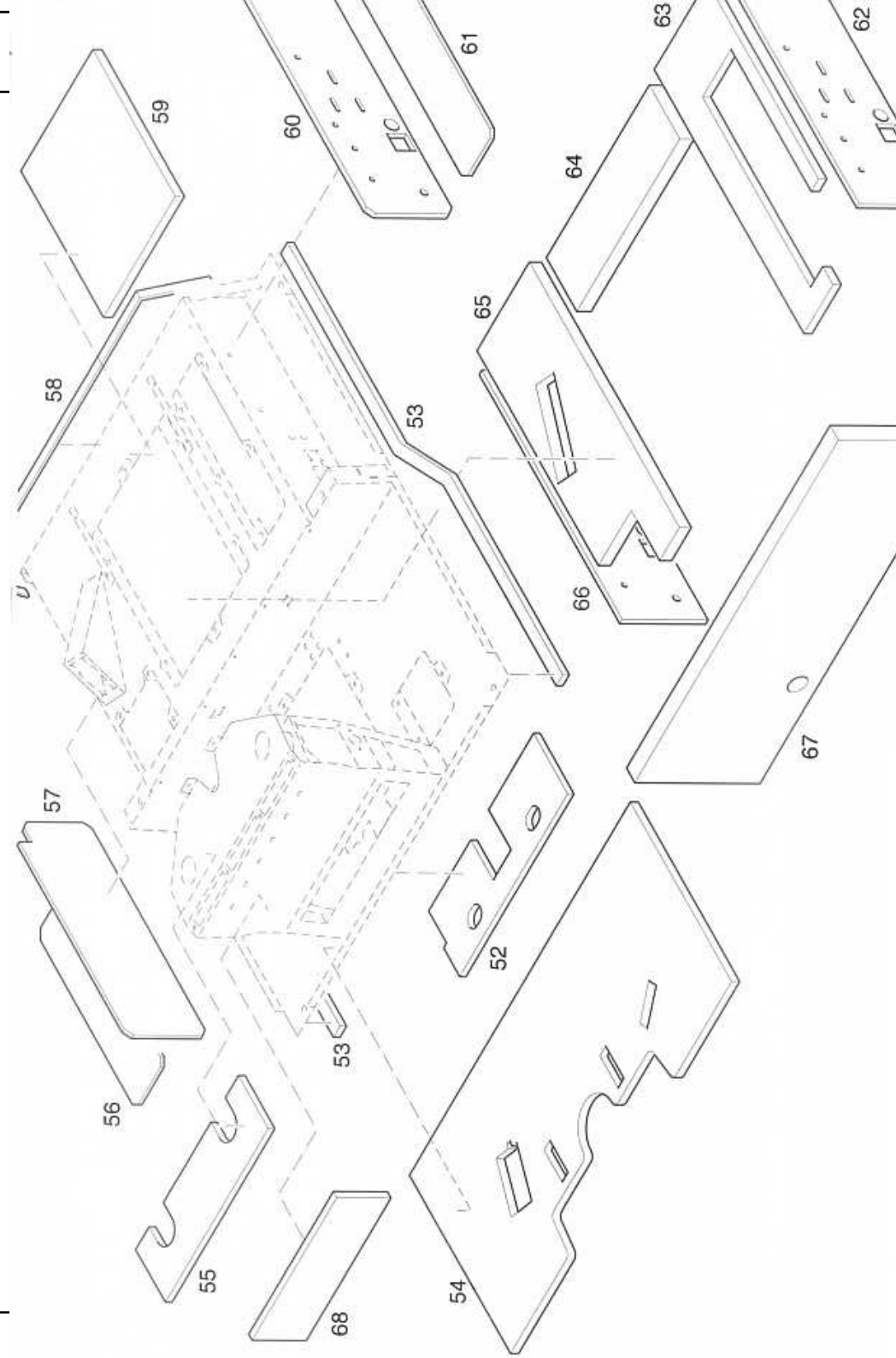
No Image Available

Position	Ersatzteilnr.	Anzahl	Benennung	ab Serie	bis Serie
1	K01	1,00	FAHRERHAUSUNTERTEIL		
2	K01.01	1,00	FAHRERSITZ		
3	K02	1,00	FAHRERHAUSOBERTEIL		
4	K02.01	1,00	TUER RECHTS		
5	K02.02	1,00	TUER LINKS		
6	K03	1,00	MOTORHAUBE		->541/18
7	K03	1,00	MOTORHAUBE	545/1->	
8	K04	1,00	HAUBENANSCHLUSSGEHAEUSE		
9	K07	1,00	KRAFTSTOFFTANK		
10	K08	1,00	HYDRAULIKOELTANK		
11	K08.01	1,00	HYDRAULIKOELFILTER		





33  
K01.01

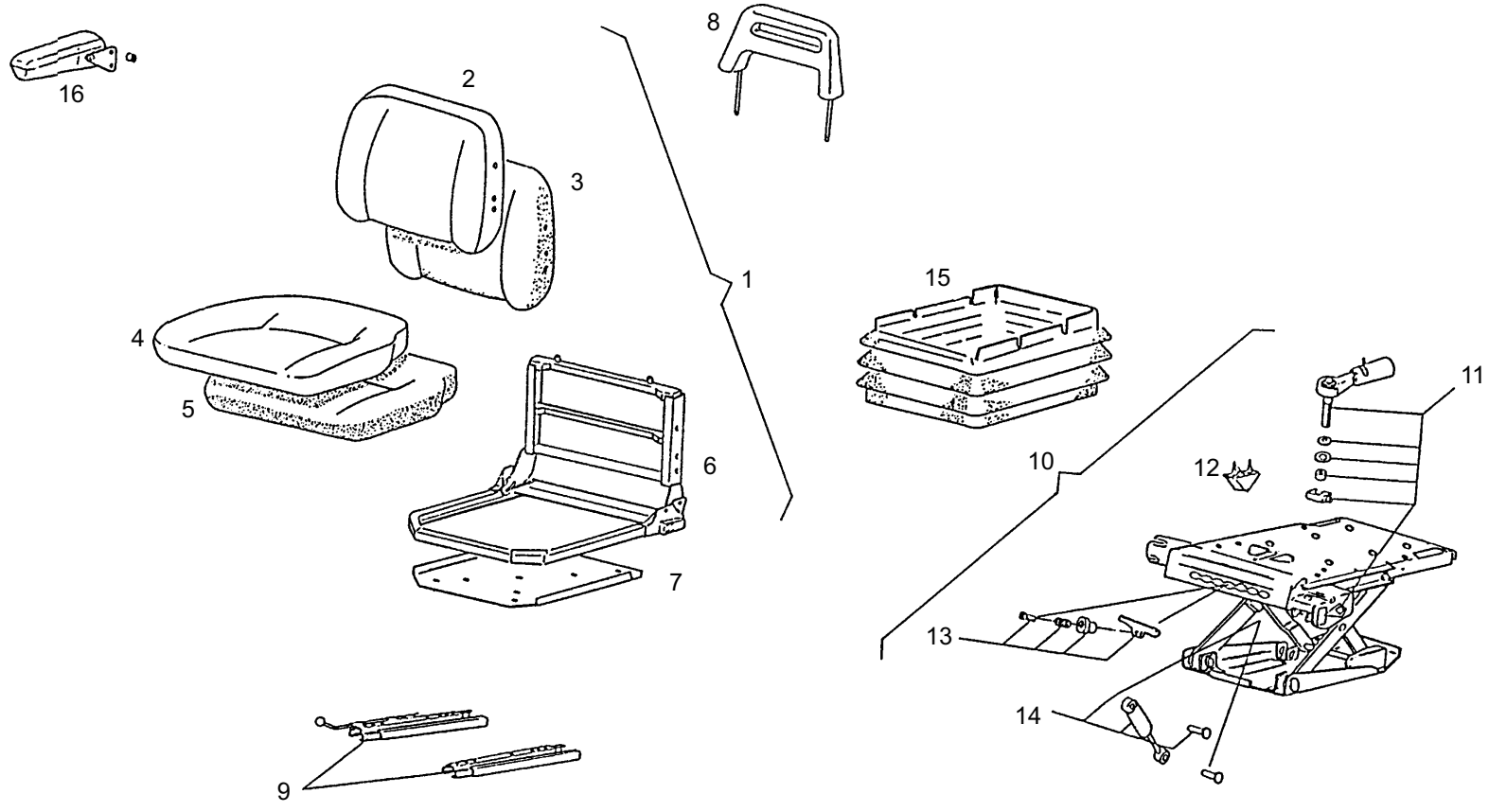


Position	Ersatzteilnr.	Anzahl	Benennung	ab Serie	bis Serie
1	4102353A	1,00	Fahrerhausunterteil, Schweißgruppe		
2	7095718A	4,00	SECHSKANTSCHRAUBE		
3	4191386A	4,00	Flanschbuchsenlager		
4	4134386C	4,00	Scheibe		
5	7288525A	4,00	SECHSKANTMUTTER - M 16 -		
6	4102351A	1,00	Verschlussblech		
7	7088522A	13,00	SECHSKANTSCHRAUBE - M 8X 12 -		
8	7302322A	22,00	FAECHERSCHEIBE J 8,4		
9	4102379A	1,00	Abdeckblech		
10	4117458A	1,00	VERSCHLUSS LINKS		
11	4117459A	1,00	Verschluss		
12	7017707A	6,00	LINSENSCHRAUBE M 6x12		
13	4116710C	2,00	DAEMMATTE		
14	4117631A	1,00	LENKSAEULENVERKLEIDUNG		
15	4117632A	1,00	LENKSAEULENVERKLEIDUNG		
16	4110313A	8,00	SCHRAUBNIETE 8MM		
17	4195380A	2,00	RUNDDUESE		
18	4110061A	3,00	SPINDELDUESE		
19	7010338A	6,00	Gewindeschneidschraube AM 3x16 DIN 7		
20	7017705A	4,00	ZYLINDERSCHRAUBE M 6X 12 -		
21	4102374A	1,00	DECKEL WERKZEUGKASTEN RECHTS		
22	4102375A	1,00	ASCHENBECHER		
23	4102373A	2,00	OEFFNER WERKZEUGKASTEN		
24	7002350A	11,00	SCHRAUBE - M 6x 12 -		
25	4197778A	1,00	BEHAELTER SCHEIBENWASCHANLAGE		
	4198172A	1,00	E-PUMPE 12V		
26	4198172A	1,00	E-PUMPE 12V		
	4193082A	6,00	SCHLAUCH		
27	7396462A	2,00	SCHEIBE 8,0 DIN 1440		
28	7074631A	2,00	SECHSKANTSCHRAUBE - M 8X 16 -		
29	4117813A	1,00	Deckel		
30	7074632A	9,00	SECHSKANTSCHRAUBE - M 8X 20 -		
31	4102369A	1,00	Sitzplatte		
32	4102372A	1,00	Deckel		
33	4107397A	1,00	FAHRERSITZ		
34	4117634A	1,00	SCHALTERVERKLEIDUNG		->682/0
35	4117633A	1,00	Lenksäulenverkleidung, links oben		->682/0

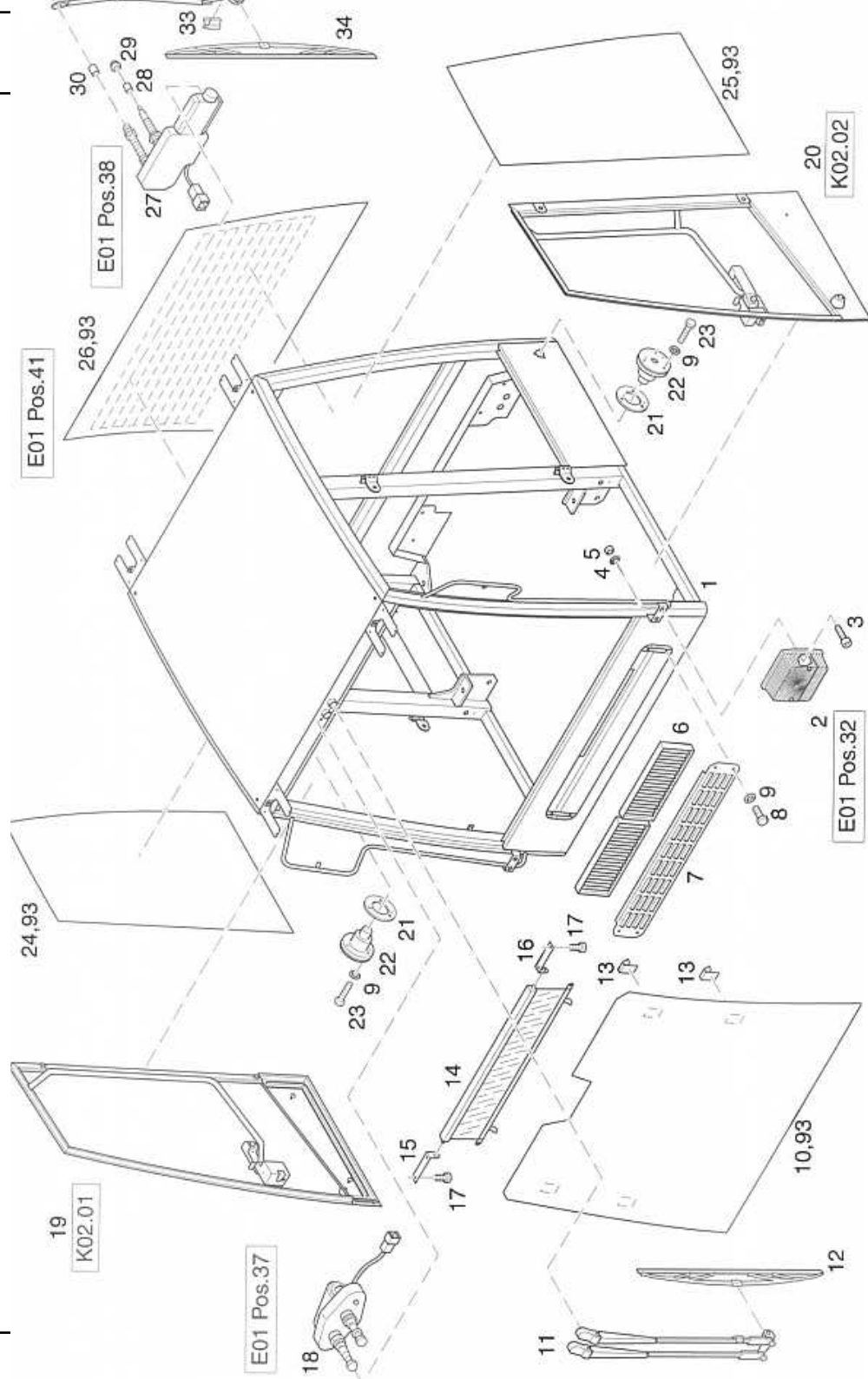
Position	Ersatzteilnr.	Anzahl	Benennung	ab Serie	bis Serie
36	4117804A	6,00	TORBANDSCHRAUBE M6x30		
37	4117447A	1,00	Halter		->682/0
38	4117805A	6,00	Blechmutter		->716/0
	4179975A	1,00	BLECHMUTTER	721/0->	
39	4117446A	1,00	Halter		->682/0
40	4117635A	3,00	SICHERUNGSDECKEL		->682/0
41	4117812A	1,00	Deckel		
42	4102377A	1,00	Halterung Lenksäule		
43	7098509A	4,00	SECHSKANTSCHRAUBE - M 6X 16 -		
44	7302321A	4,00	FAECHERSCHEIBE J 6,4		
45	4102370A	1,00	BODENMATTE, MITTE		
46	4120663A	1,00	BODENMATTE		
47	4102371A	1,00	MATTENBEFESTIGUNG		
48	7002349A	5,00	Schraube CE M 6x16 DIN 7500-St Z		
49	7004821A	4,00	LINSENSCHRAUBE		
50	7302323A	4,00	FAECHERSCHEIBE J 4,3		
51	7286278A	4,00	SECHSKANTMUTTER - M 4 -		
52	4102361A	1,00	Dämmatte		
53	4102354A	2,00	Dichtstreifen L=1300 mm		
54	4120661A	1,00	BODENMATTE		
55	4104830A	1,00	DAEMMATTE		
56	4102359A	1,00	Dämmatte		
57	4102357A	1,00	Dämmatte		
58	4102355A	1,00	DICHTSTREIFEN		
59	4102368A	1,00	DAEMMATTE		
60	4102356A	1,00	Dämmatte		
61	4102358A	1,00	Dämmatte		
62	4102363A	1,00	Dämmatte		
63	4102366A	1,00	Dämmatte		
64	4102365A	1,00	Dämmatte		
65	4102367A	1,00	Dämmatte		
66	4102364A	1,00	Dämmatte		
67	4102362A	1,00	Dämmatte		
68	4116711C	1,00	Dämmatte		
69	4105070C	1,00	Halter	605/0->	
70	4192354A	1,00	BUCHSE	605/0->	
71	4107543A	1,00	SCHALTERVERKLEIDUNG	689/0->	

Position	Ersatzteilnr.	Anzahl	Benennung	ab Serie	bis Serie
72	4107544A	1,00	SCHALTERVERKLEIDUNG	689/0->	
73	4183407C	1,00	HALTER	689/0->	
74	4195589A	1,00	SCHELLE 5038 Größe VS	689/0->	
75	4183408C	1,00	Distanzstück	689/0->	
76	7095527A	2,00	ZYLINDERSCHRAUBE - M10X 70 -	689/0->	
77	7309129A	2,00	SCHEIBE - 10 -	689/0->	
78	7274380A	2,00	SECHSKANTMUTTER - M 10 -	689/0->	

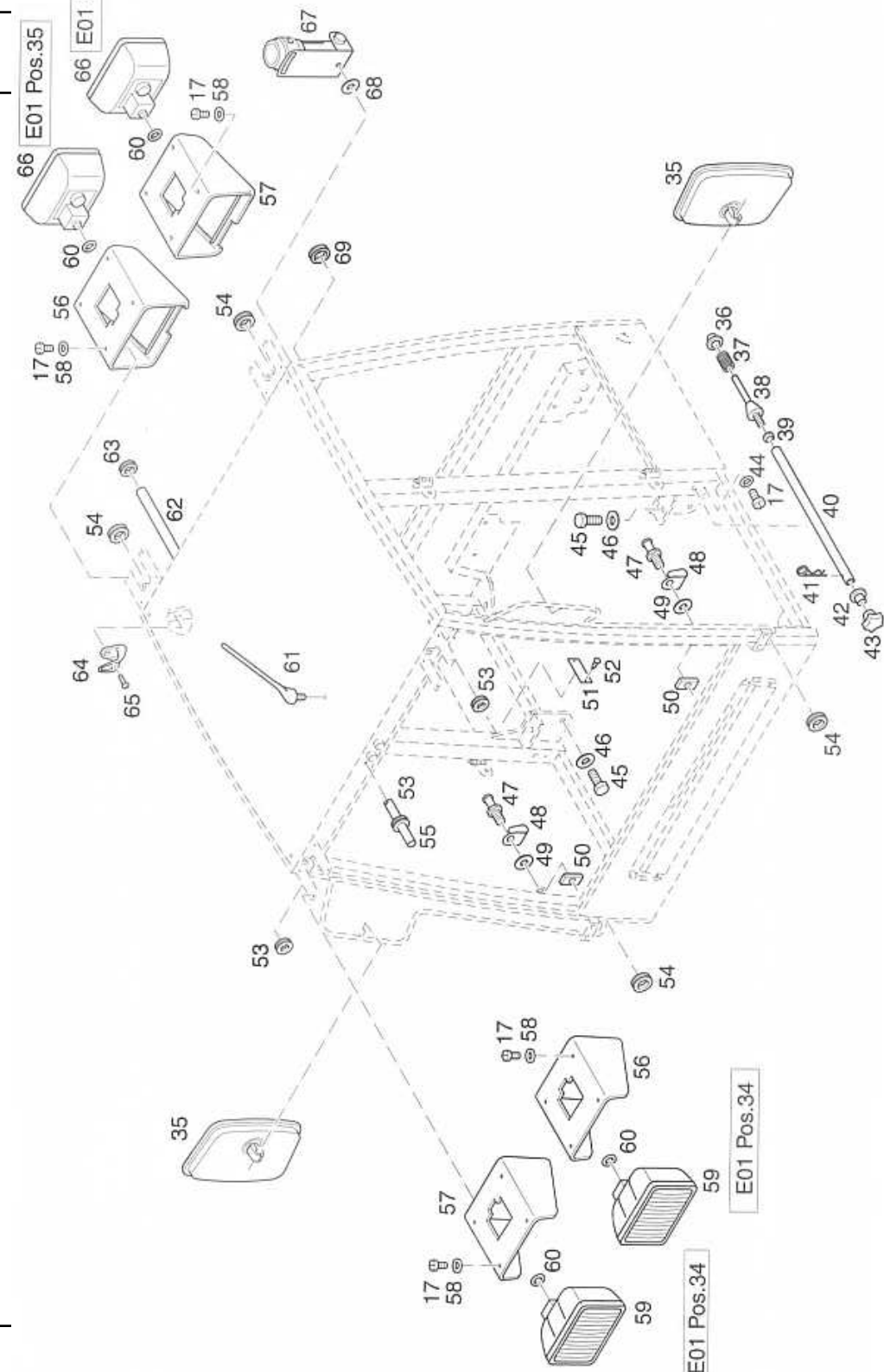


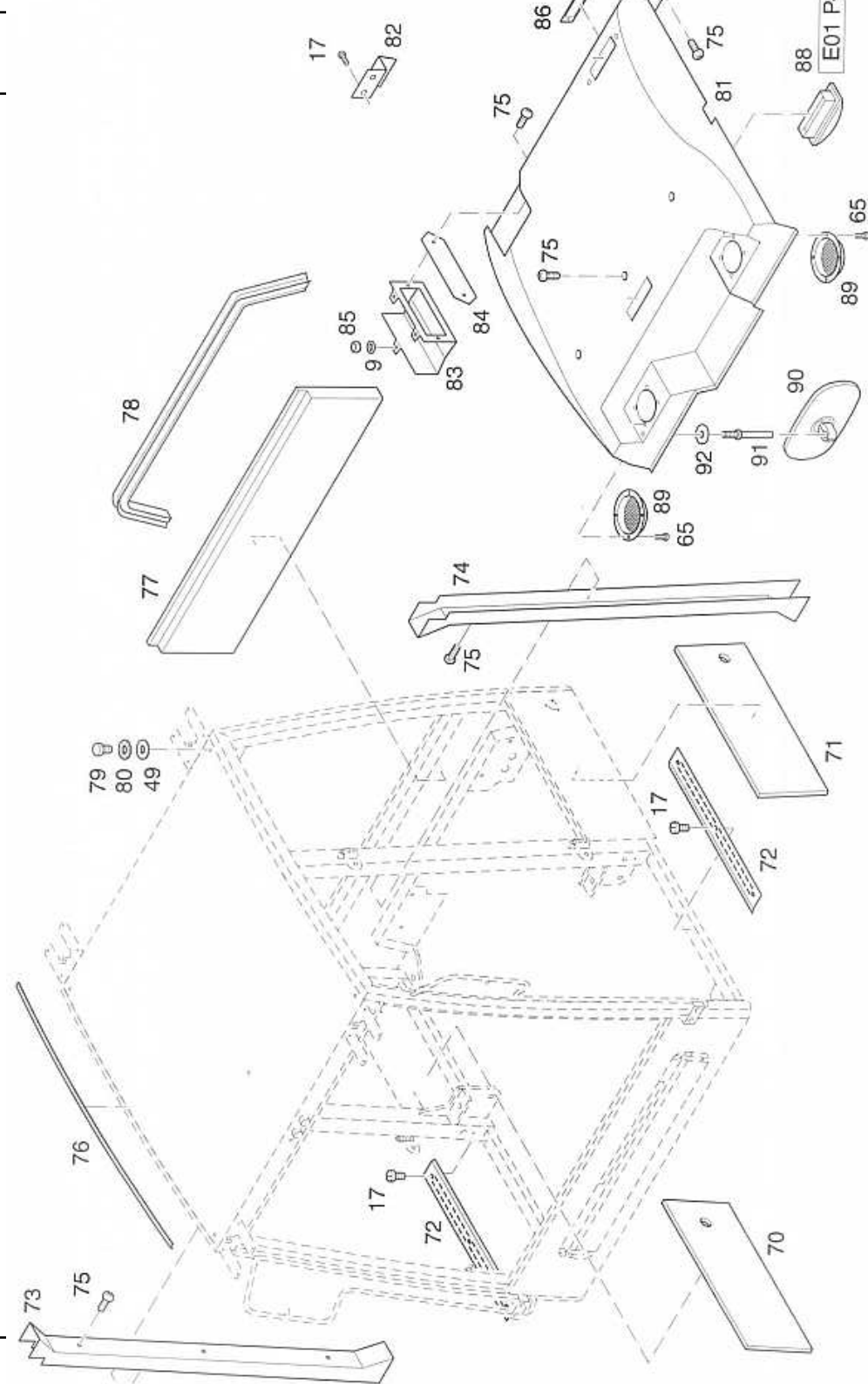


Position	Ersatzteilnr.	Anzahl	Benennung	ab Serie	bis Serie
1	4108237A	1,00	OBERTEIL,KPL.		
- 2	4117980A	1,00	Bezug für Rückenlehne		
- 3	4117981A	1,00	Rückenpolster		
- 4	4117982A	1,00	Bezug für Sitzfläche		
- 5	4117983A	1,00	Sitzpolster		
- 6	4198066A	1,00	REPARATURSATZ		
- 7	4184825A	1,00	Anpassungsplatte		
8	4108804A	1,00	VERLAENGERUNGSTEIL FUER RUECKENLEHNE		
9	4184827A	1,00	VERSTELLVORR. VORWAERTS/RUECKWAERTS		
10	4184828A	1,00	SITZAUFHAENGUNG KPL.		
- 11	4102929A	1,00	Gewichtsverstellvorrichtung		
- 12	4184792A	1,00	STOSSFEDERUNG		
- 13	4108238A	1,00	Höhenverstellvorrichtung		
- 14	4197452A	1,00	Daempfvorrichtung		
15	4184793A	1,00	FALTENBALG		
16	4102954A	1,00	ARMLEHNE, SATZ		



RTEIL





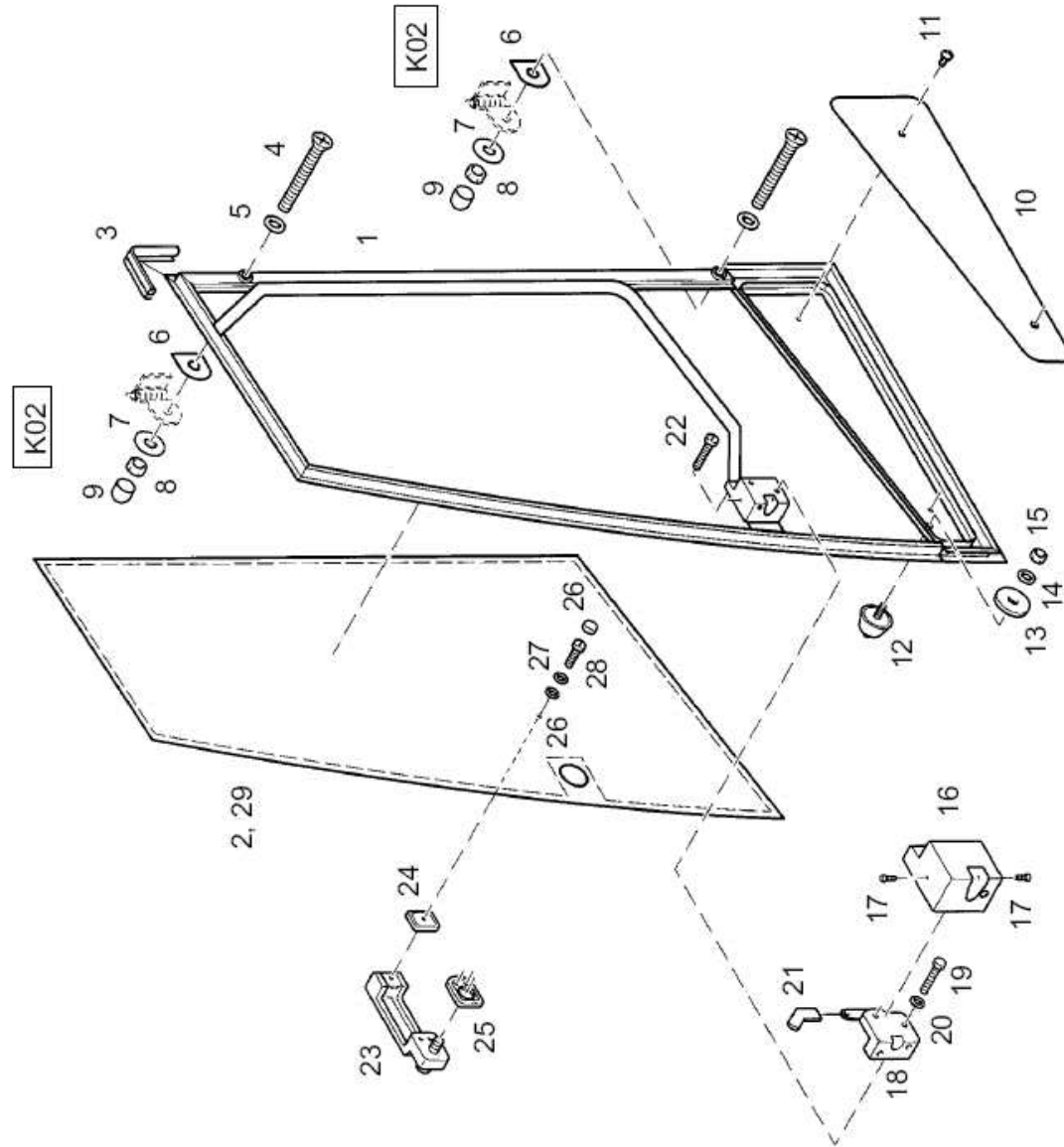
:RTEIL

Position	Ersatzteilnr.	Anzahl	Benennung	ab Serie	bis Serie
1	4102381A	1,00	FAHRERHAUSOBERTEIL (SCHWEISSGRUPPE)		
2	4185181A	2,00	BLINKPOSITIONSLEUCHTE		
3	7095429A	4,00	ZYLINDERSCHRAUBE M 4X 16 -		
4	7374636A	4,00	FEDERRING A 4		
5	7286278A	4,00	SECHSKANTMUTTER - M 4 -		
6	4102454A	2,00	FILTERELEMENT		
7	4102453A	1,00	HEIZUNGSABDECKUNG		
8	7098509A	4,00	SECHSKANTSCHRAUBE - M 6X 16 -		
9	7302321A	13,00	FAECHERSCHEIBE J 6,4		
10	4120640A	1,00	Frontscheibe		
11	4102434A	1,00	Wischerarm		
12	4102435A	1,00	WISCHERBLATT VORNE		
13	4102389A	4,00	HAKEN		
14	4102447A	1,00	Sonnenblende		
15	4102483A	1,00	Halter		
16	4102448A	1,00	Halter		
17	7002350A	29,00	SCHRAUBE - M 6x 12 -		
18	4102297A	1,00	WISCHERMOTOR VORNE		
19	4102342A	1,00	TUER RECHTS KPL.		
20	4102341A	1,00	TUER LINKS		
21	4102382A	2,00	GUMMIDICHTUNG		
22	4102383A	2,00	TUERFESTELLER		
23	7086280A	6,00	SECHSKANTSCHRAUBE - M 6X 25 -		
24	4120644A	1,00	Seitenscheibe, rechts		
25	4120642A	1,00	Seitenscheibe, links		
26	4120641A	1,00	HECKSCHEIBE, BEHEIZBAR		
27	4102397A	1,00	WISCHERMOTOR HINTEN		
28	4102456A	1,00	BUCHSE		
29	4102433A	1,00	SCHRAUBENSCHUTZKAPPE		
30	4102460A	1,00	BUCHSE		
31	4102398A	1,00	Wischerarm		
32	4102431A	2,00	KLAMMER		
33	4102432A	1,00	WASCHDUESE		
34	4102399A	1,00	WISCHERBLATT HINTEN		
35	4102391A	2,00	AUSSENSPIEGEL		
36	4102464A	2,00	FEDERANSCHLAG		
37	4102462A	2,00	FEDER		

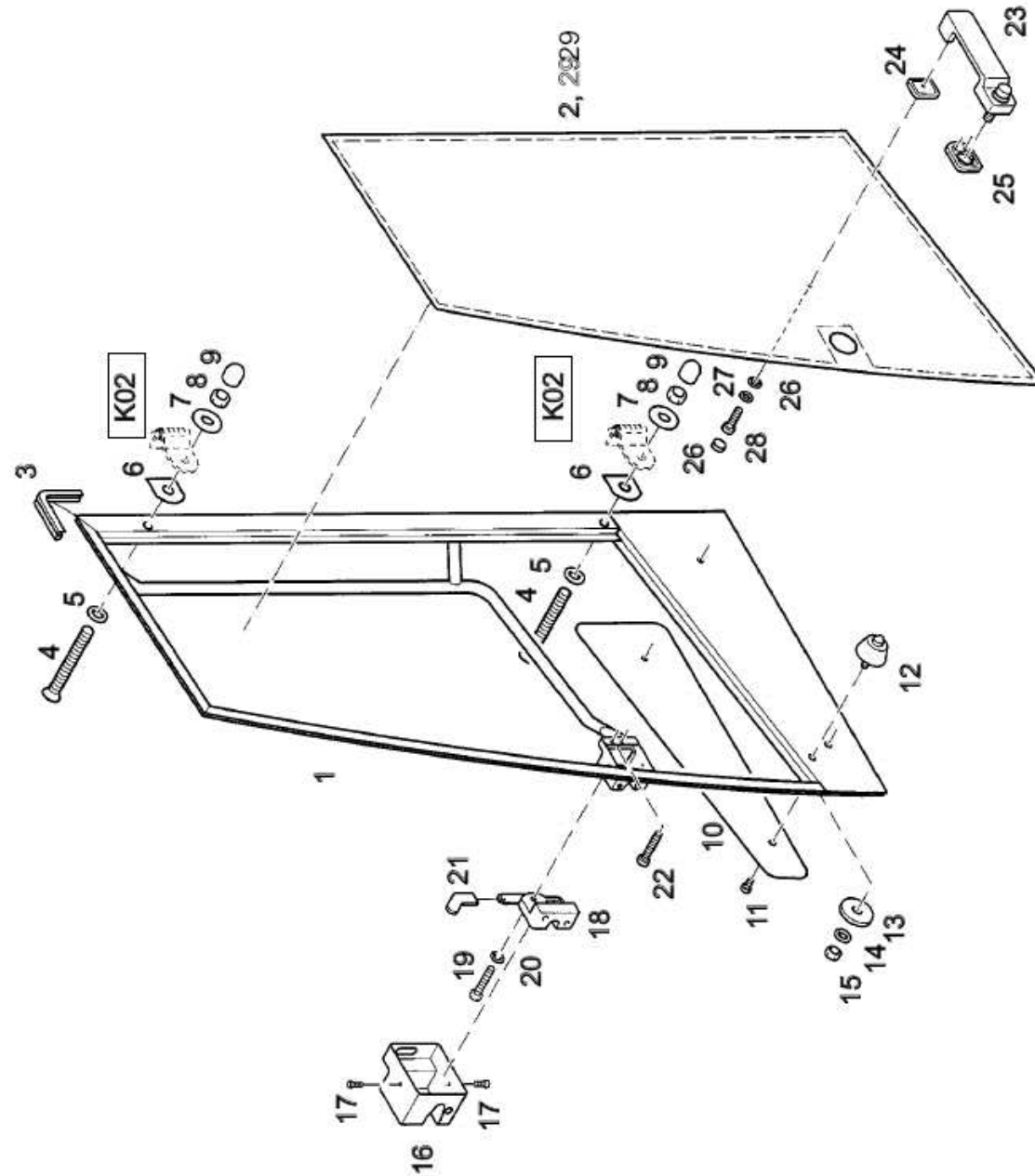
Position	Ersatzteilnr.	Anzahl	Benennung	ab Serie	bis Serie
38	4102461A	2,00	KONUS TUERENTRIEGLUNG		
39	7274633A	2,00	SECHSKANTMUTTER - M 8 -		
40	4102459A	2,00	Stange Tüerentriegelung		
41	4104887A	2,00	FEDERVORSTECCKER		
42	4102457A	2,00	ANSCHLAG		
43	4102458A	2,00	RAENDELKNOPF		
44	7318679A	1,00	SCHEIBE		
45	7009044A	4,00	SECHSKANTSCHRAUBE - M10X 30 -		
46	4102345A	4,00	UNTERLEGSCHIEBE		
47	4102384A	2,00	SCHLIESSBOLZEN		
48	4102386A	2,00	ABWEISBUEGEL		
49	4102385A	6,00	UNTERLEGSCHIEBE		
50	4102387A	2,00	SCHLIESSBOLZENHALTER		
51	4102479A	1,00	Typenschild		
52	7374395A	2,00	KERBNAGEL		
53	4102430A	3,00	TUELLE		
54	4102388A	4,00	TUELLE		
55	4102443A	1,00	ROHR		
56	4102467A	2,00	SCHUTZ SCHEINWERFER		
57	4102468A	2,00	SCHUTZ SCHEINWERFER		
58	4102470A	16,00	Unterlegscheibe 6x18x1		
59	4102469A	2,00	FAHRSCHIEINWERFER		
60	7302324A	4,00	SCHEIBE		
61	4102436A	1,00	RADIOANTENNE		
62	4102395A	1,00	Rohr L=3000 mm		
63	4102396A	1,00	TUELLE		
64	4102390A	1,00	KLEIDERHAKEN		
65	7009058A	12,00	LINSENSCHRAUBE		
66	4102471A	2,00	ARBEITSSCHIEINWERFER		
67	4108822A	1,00	HALTER		
68	4102474A	2,00	GUMMISCHIEBE		
69	4102475A	1,00	TUELLE		
70	4102393A	1,00	Dämmatte		
71	4102392A	1,00	Dämmatte		
72	4102452A	2,00	ABDECKUNG		
73	4102451A	1,00	VERKLEIDUNG SAEULE RECHTS		
74	4102450A	1,00	VERKLEIDUNG SAEULE LINKS		

Position	Ersatzteilnr.	Anzahl	Benennung	ab Serie	bis Serie
75	4102438A	13,00	LINSENSCHRAUBE		
76	4104823A	2,10	KANTENSCHUTZ		
77	4102394A	1,00	BLECHVERKLEIDUNG HINTEN		
78	4104760A	1,30	KANTENSCHUTZ		
79	7009047A	4,00	SECHSKANTSCHRAUBE - M12X 20 -		
80	4102476A	4,00	ZAHNSCHEIBE		
81	4102437A	1,00	DACHHIMMEL		
82	4102478A	1,00	Halterung Dachverkleidung		
83	4102481A	1,00	Halter		
84	4102472A	1,00	BEFESTIGUNGSPLATTE RADIO		
85	7286281A	3,00	SECHSKANTMUTTER - M 6 -		
86	4102477A	1,00	GEGENPLATTE BELUEFTUNGSGITTER, HINTEN		
87	4102465A	1,00	SPINDELDUESE		
88	4186323A	1,00	INNENLEUCHE		
89	4102445A	2,00	LAUTSPRECHER		
90	4102441A	1,00	INNENSPIEGEL		
91	4102442A	1,00	HALTER		
92	4102482A	1,00	UNTERLEGSCHNEIBE		
93	4102230A	0,00	SCHEIBENEINKLEBESATZ		

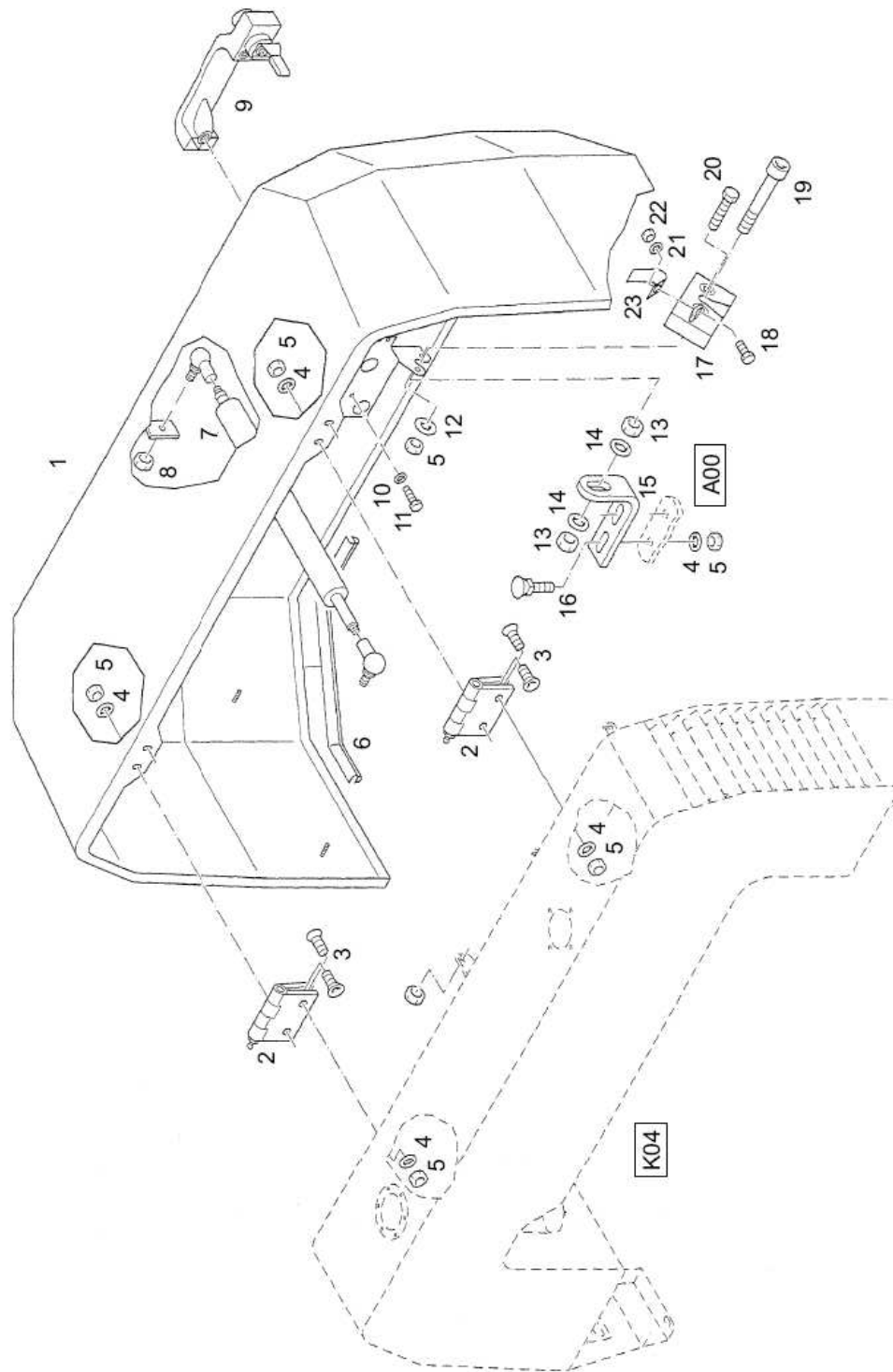


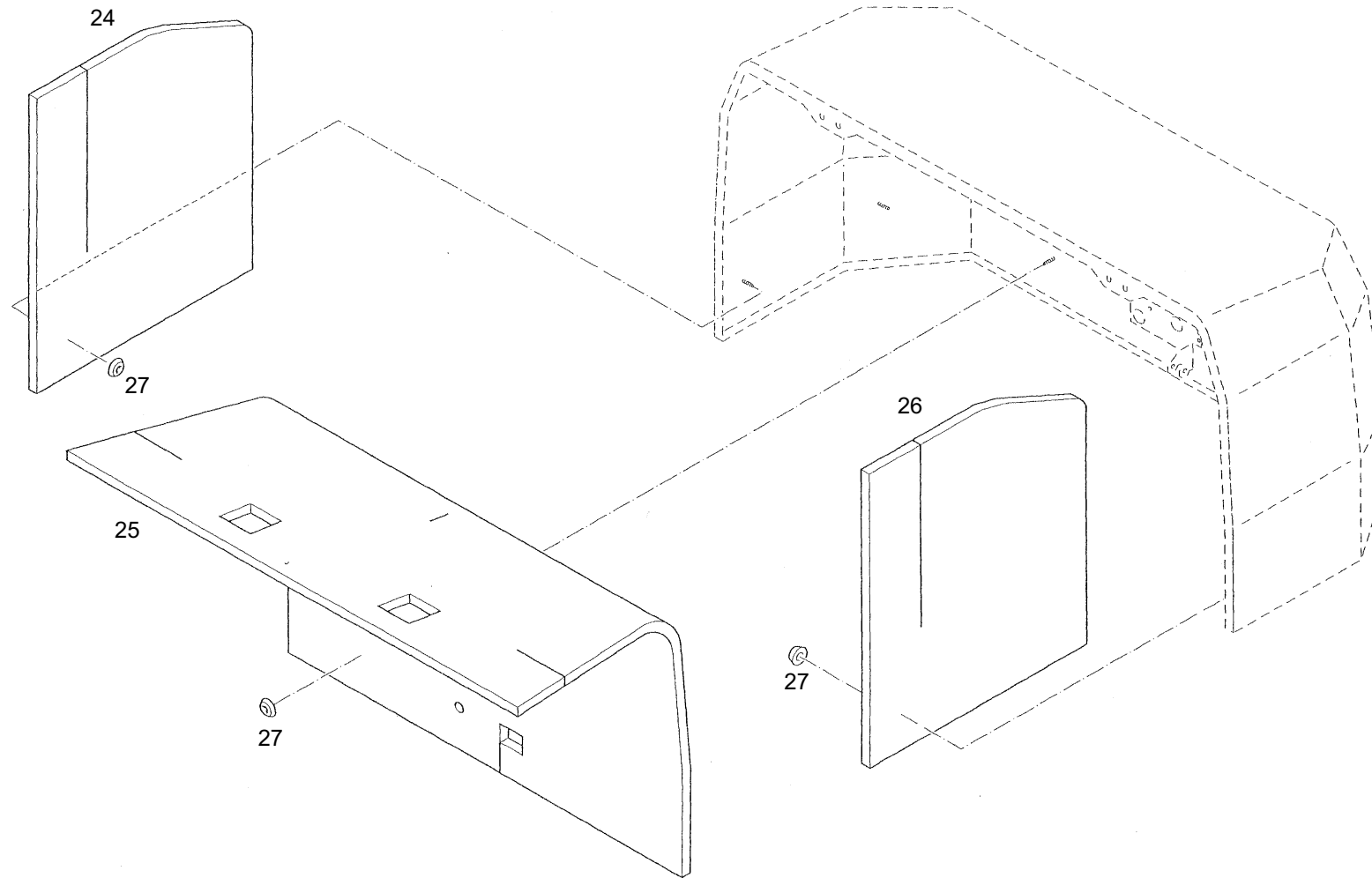


Position	Ersatzteilnr.	Anzahl	Benennung	ab Serie	bis Serie
1	4102326A	1,00	TUERRAHMEN, RECHTS		
2	4120645A	1,00	TUERSCHEIBE		
3	4104760A	3,80	KANTENSCHUTZ		
4	7002319A	2,00	SENKSCHRAUBE		
5	4102328A	2,00	SCHEIBE		
6	4102329A	2,00	GELENKVERBINDUNG		
7	4102345A	2,00	UNTERLEGSCHNEIBE		
8	7202320A	2,00	SKT.-MUTTER		
9	4102340A	2,00	SCHRAUBENSCHUTZKAPPE M10		
10	4102335A	1,00	ABDECKUNG, RECHTS		
11	4102336A	2,00	SCHNELLEBFESTIGUNG		
12	4102333A	1,00	SCHLIESSBOLZEN		
13	4102343A	1,00	UNTERLEGSCHNEIBE		
14	7095694A	1,00	SCHEIBE A 8,4 FST		
15	7274633A	1,00	SECHSKANTMUTTER - M 8 -		
16	4102339A	1,00	ABDECKUNG		
17	7009058A	2,00	LINSENSCHRAUBE		
18	4102302A	1,00	DREHFALLENSCHLOSS RECHTS		
19	7009086A	3,00	SECHSKANTSCHRAUBE - M 6X 30 -		
20	7302321A	3,00	FAECHERSCHNEIBE J 6,4		
21	4102337A	1,00	SCHLIESSHEBEL		
22	7002346A	2,00	SCHRAUBE		
23	4102303A	1,00	SCHLOSSAUSSENGRIFFF		
24	4102330A	1,00	DICHTUNG, KLEIN		
25	4102331A	1,00	DICHTUNG, GROSS		
26	4102332A	1,00	SCHRAUBENSCHUTZKAPPE + SCHEIBE		
27	4102344A	1,00	UNTERLEGSCHNEIBE		
28	7002347A	1,00	SCHRAUBE		
29	4102230A	1,00	SCHEIBENEINKLEBESATZ		

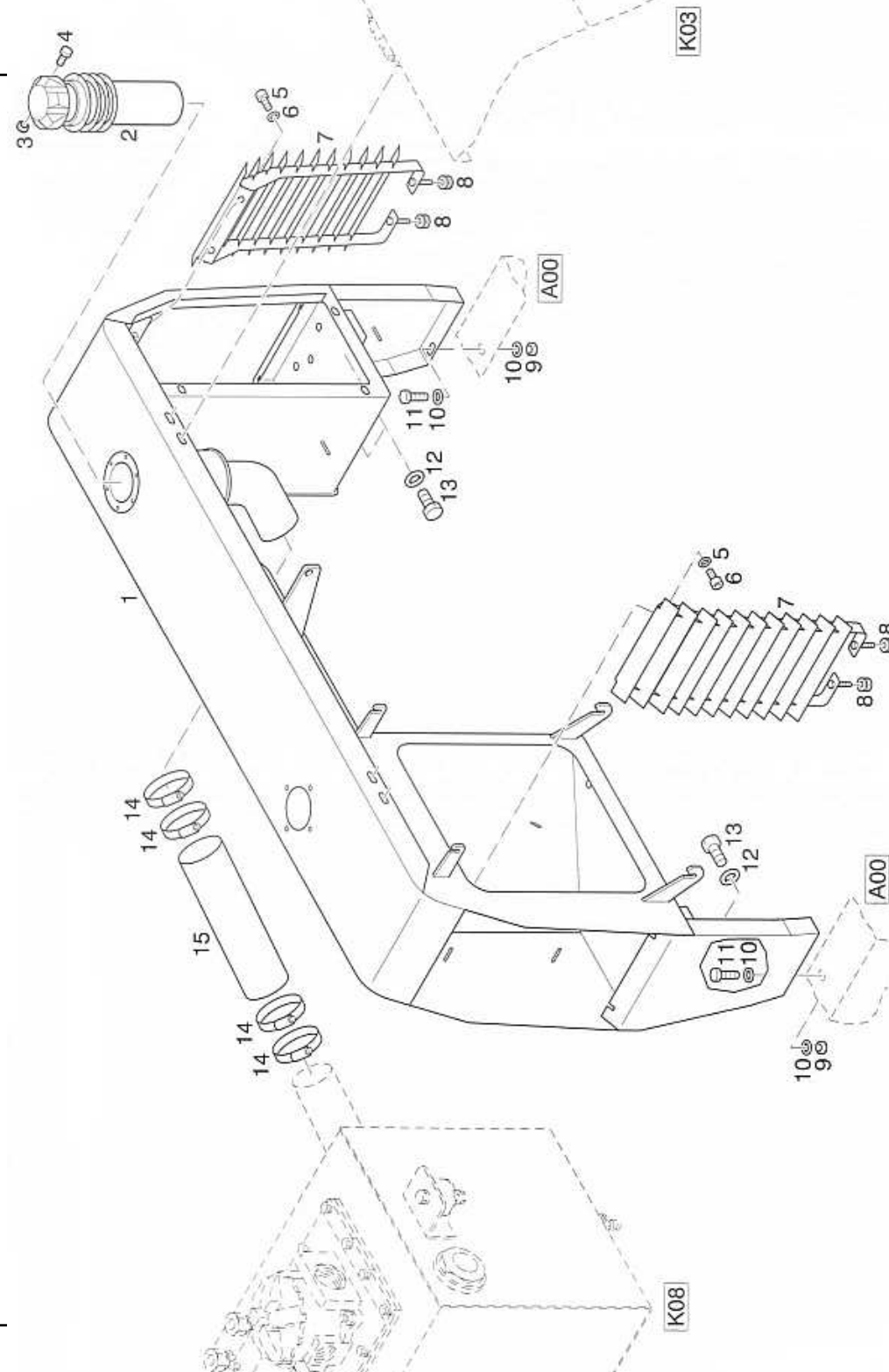


Position	Ersatzteilnr.	Anzahl	Benennung	ab Serie	bis Serie
1	4102325A	1,00	TUERRAHMEN, LINKS		
2	4120643A	1,00	TUERSCHEIBE, LINKS		
3	4104760A	3,80	KANTENSCHUTZ		
4	7002319A	2,00	SENKSCHRAUBE		
5	4102328A	2,00	SCHEIBE		
6	4102329A	2,00	GELENKVERBINDUNG		
7	4102345A	2,00	UNTERLEGSCHNEIBE		
8	7202320A	2,00	SKT.-MUTTER		
9	4102340A	2,00	SCHRAUBENSCHUTZKAPPE M10		
10	4102334A	1,00	ABDECKUNG, LINKS		
11	4102336A	2,00	SCHNELLEBFESTIGUNG		
12	4102333A	1,00	SCHLIESSBOLZEN		
13	4102343A	1,00	UNTERLEGSCHNEIBE		
14	7095694A	1,00	SCHEIBE A 8,4 FST		
15	7274633A	1,00	SECHSKANTMUTTER - M 8 -		
16	4102338A	1,00	SCHLOSSVERKLEIDUNG LINKS		
17	7009058A	2,00	LINSENSCHRAUBE		
18	4102301A	1,00	DREHFALLENSCHLOSS LINKS		
19	7009086A	3,00	SECHSKANTSCHRAUBE - M 6X 30 -		
20	7302321A	3,00	FAECHERSCHNEIBE J 6,4		
21	4102337A	1,00	SCHLIESSHEBEL		
22	7002346A	2,00	SCHRAUBE		
23	4102303A	1,00	SCHLOSSAUSSENGRIF		
24	4102330A	1,00	DICHTUNG, KLEIN		
25	4102331A	1,00	DICHTUNG, GROSS		
26	4102332A	1,00	SCHRAUBENSCHUTZKAPPE + SCHEIBE		
27	4102344A	1,00	UNTERLEGSCHNEIBE		
28	7002347A	1,00	SCHRAUBE		
29	4102230A	1,00	SCHEIBENEINKLEBESATZ		

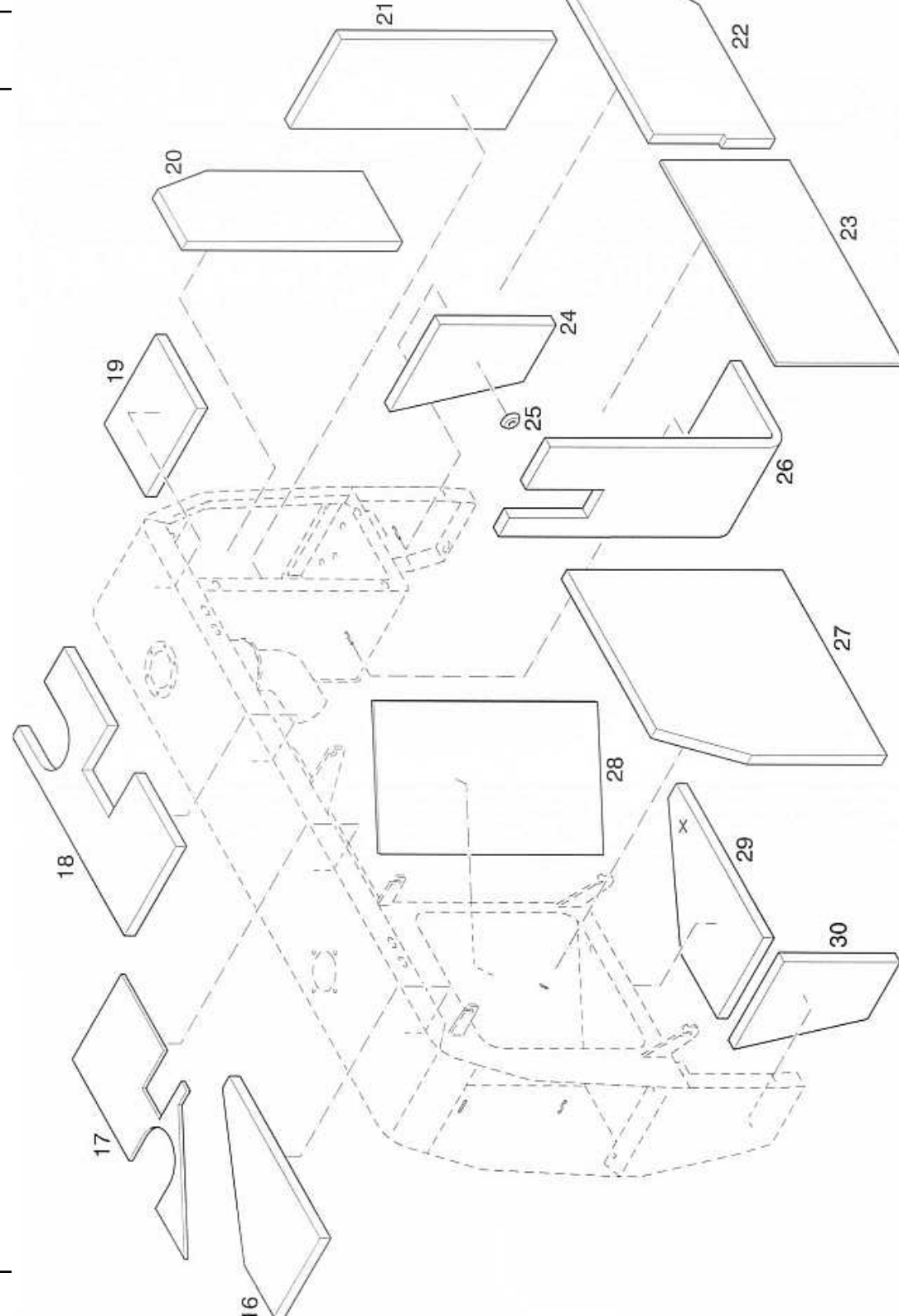




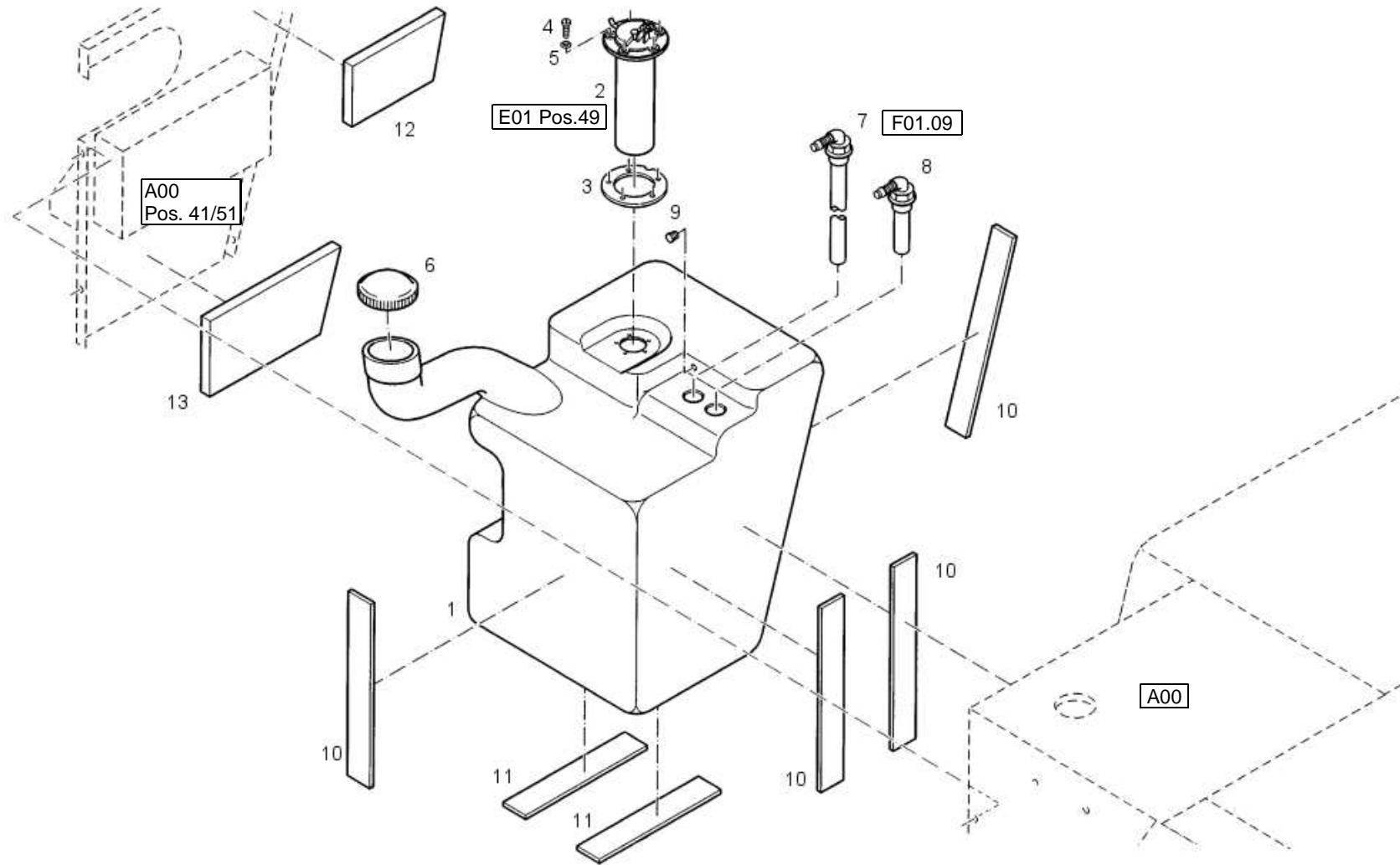
Position	Ersatzteilnr.	Anzahl	Benennung	ab Serie	bis Serie
	4147458O	1,00	Motorhaube		
1	4120776A	1,00	Motorhaube		
2	4117657A	2,00	SCHARNIER		
3	7096413A	8,00	SENKSCHRAUBE		
4	7309046A	10,00	SCHEIBE - 8 -		
5	7274633A	12,00	SECHSKANTMUTTER - M 8 -		
6	4191996A	4,51	KANTENSCHUTZ		
7	4117572A	1,00	GASFEDER		
8	7291608A	2,00	SECHSKANTMUTTER - M 10 -		
9	4117672A	1,00	SCHLOSSAUSSENGRIF		
10	7330497A	3,00	SCHEIBE - 6 -		
11	7091124A	3,00	SECHSKANTSCHRAUBE - M 6X 20 -		
12	7388539A	2,00	SCHEIBE - 8 -		
13	7291608A	2,00	SECHSKANTMUTTER - M 10 -		
14	7309129A	2,00	SCHEIBE - 10 -		
15	4109436A	1,00	SCHLIESSBOLZENHALTER		
16	7091596A	2,00	FLACHRUNDSCHRAUBE		
17	4117671A	1,00	DREHFALLENSCHLOSS LINKS		
18	7062451A	1,00	SECHSKANTSCHRAUBE		
19	7095527A	1,00	ZYLINDERSCHRAUBE - M10X 70 -		
20	7095599A	2,00	SECHSKANTSCHRAUBE - M 8X 35 -		
21	7391050A	1,00	SCHEIBE - 5 -		
22	7285767A	1,00	SECHSKANTMUTTER - M 5 -		
23	4110589A	1,00	TASTERVERLAENGERUNG		
24	4151774C	1,00	Dämmatte		
25	4151772C	1,00	Dämmatte		
26	4151773C	1,00	Dämmatte		
27	4108609A	15,00	DRUCKKNOPFCLIPS		
28	4105348G	1,00	Motorhaube		



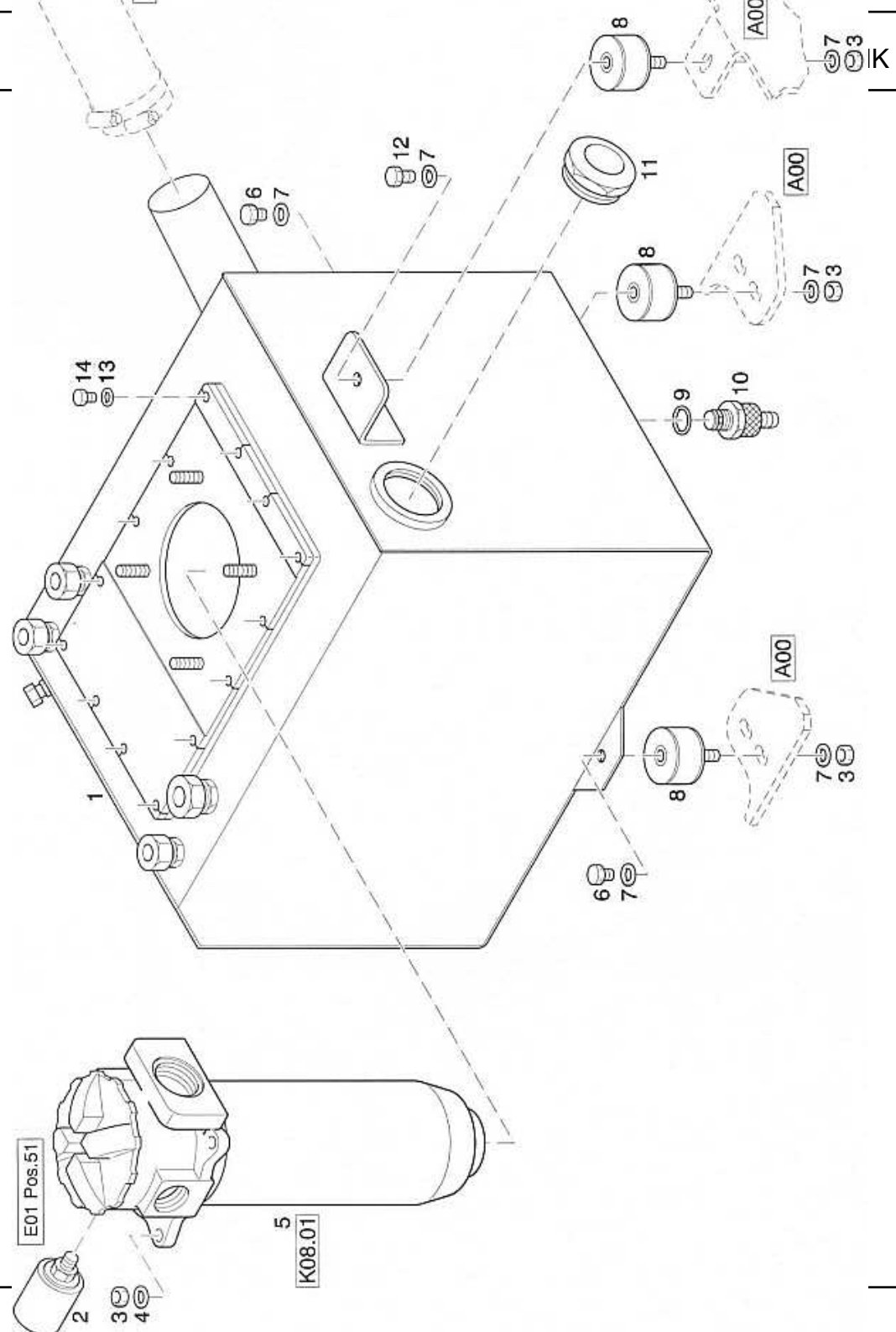




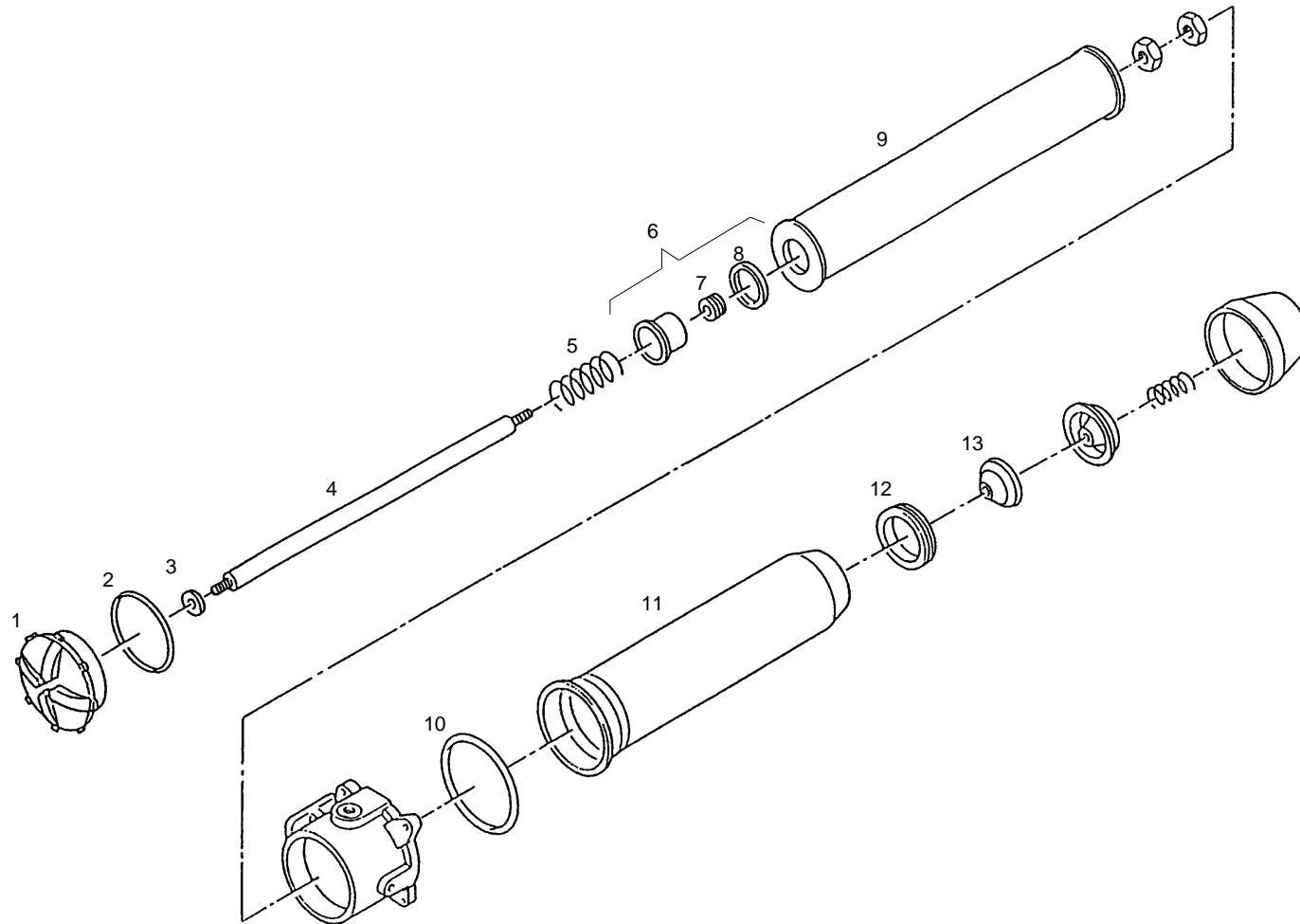
Position	Ersatzteilnr.	Anzahl	Benennung	ab Serie	bis Serie
1	4120777A	1,00	Haubenanschlußgehäuse		
2	4187734A	1,00	EINFUELLFILTER		
3	7288535A	1,00	SECHSKANTMUTTER - M 6 -		
4	7091999A	1,00	SECHSKANTSCHRAUBE - M 6X 12 -		
5	7097216A	1,00	ZYLINDERSCHRAUBE - M 6X 16 -	671/0->	
	7000864A	4,00	ZYLINDERSCHRAUBE - M 6X 12 -		->656/0
6	7330497A	4,00	SCHEIBE - 6 -		
7	4110954A	1,00	Lamellen		->525/0
	4102982A	2,00	LAMELLENGITTER	545/0->	
8	4191842A	4,00	DURCHFUEHRUNGSTUELLE		
9	7274633A	2,00	SECHSKANTMUTTER - M 8 -		
10	7309046A	4,00	SCHEIBE - 8 -		
11	7009088A	2,00	SECHSKANTSCHRAUBE - M 8X 25 -		
12	7309050A	4,00	SCHEIBE - 12 -		
13	7095577A	4,00	SECHSKANTSCHRAUBE - M12X 25 -		
14	4138588A	4,00	SCHLAUCHSCHELLE 50- 65		
15	4195466A	1,00	SCHLAUCH		
16	4116617C	1,00	DAEMMATTE		
17	4116612C	1,00	Dämmatte		
18	4116623C	1,00	Dämmatte		
19	4116615C	1,00	DAEMMATTE		
20	4116613C	1,00	DAEMMATTE		
21	4116614C	1,00	DAEMMATTE		
22	4116616C	1,00	Dämmatte		
23	4116610C	1,00	DAEMMATTE		
24	4116620C	1,00	DAEMMATTE		
25	4108609A	16,00	DRUCKKNOPFCLIPS		
26	4116622C	1,00	Dämmatte		
27	4116618C	1,00	DAEMMATTE		
28	4116611C	1,00	DAEMMATTE		
29	4116619C	1,00	DAEMMATTE		
30	4116621C	1,00	DAEMMATTE		
31	4103671C	1,00	Dichtungsprofil L=1133mm 4195197A		
33	00000000	1,00	NICHT DARGESTELLT		
	7074631A	1,00	SECHSKANTSCHRAUBE - M 8X 16 -		->525/0
	4189056A	1,00	SCHARNIER		->525/0



Position	Ersatzteilnr.	Anzahl	Benennung	ab Serie	bis Serie
1	4195297A	1,00	KRAFTSTOFFTANK		
2	4195372A	1,00	TAUCHROHRGEBER		
3	4167872A	1,00	DICHTUNG		
4	7085768A	5,00	ZYLINDERSCHRAUBE		
5	7391050A	5,00	SCHEIBE - 5 -		
6	4193414A	1,00	TANKDECKEL ABSCHLIESSBAR		
7	4146040G	1,00	Saugstutzen		
8	4146041G	1,00	Rücklaufstutzen		
9	4195722A	1,00	Blindstopfen R 1/8"		
10	4134941C	4,00	MOOSGUMMISTREIFEN L=360		
11	4134942C	2,00	MOOSGUMMISTREIFEN L= 270		
12	4146935C	1,00	DAEMMATTE		
13	4146936C	1,00	DAEMMATTE		
14	00000000	1,00	NICHT DARGESTELLT		
	4181117A	1,00	EINFUELLSTUTZEN		
	4182969A	1,00	Kraftstofftank		



Position	Ersatzteilnr.	Anzahl	Benennung	ab Serie	bis Serie
1	4109822A	1,00	HYDRAULIKOELTANK		
2	4195405A	1,00	UNTERDRUCKSCHALTER		
3	7291608A	7,00	SECHSKANTMUTTER - M 10 -		
4	7309129A	4,00	SCHEIBE - 10 -		
5	4195249A	1,00	SAUGFILTER		
6	7092503A	2,00	SECHSKANTSCHRAUBE		
7	7309129A	6,00	SCHEIBE - 10 -		
8	4108526A	3,00	Gummipuffer		
9	7460624A	1,00	DICHTRING		
10	4195130A	1,00	BOCHUMER STUTZEN		
11	4195701A	1,00	OELSTANDSAUGE		
12	7091610A	1,00	SECHSKANTSCHRAUBE - M10X 16 -		
13	7309046A	14,00	SCHEIBE - 8 -		
14	7088522A	14,00	SECHSKANTSCHRAUBE - M 8X 12 -		



Position	Ersatzteilnr.	Anzahl	Benennung	ab Serie	bis Serie
1	4185084A	1,00	DECKEL MIT O-RING		
2	4197692A	1,00	O-RING		
3	4104338A	1,00	SCHEIBE		
4	4104337A	1,00	STAB		
5	4104336A	1,00	DRUCKFEDER		
6	4104335A	1,00	HALTERING, KPL		
7	4104334A	1,00	GUMMITUELLE		
8	4104333A	1,00	GUMMITUELLE		
9	4197591A	1,00	HYDRAULIKOELFILTER		
10	4162382A	1,00	O-Ring		
11	4104332A	1,00	GEHAEUSE, KPL.		
12	4197508A	1,00	GUMMITUELLE		
13	4197676A	1,00	VENTILKEGEL		

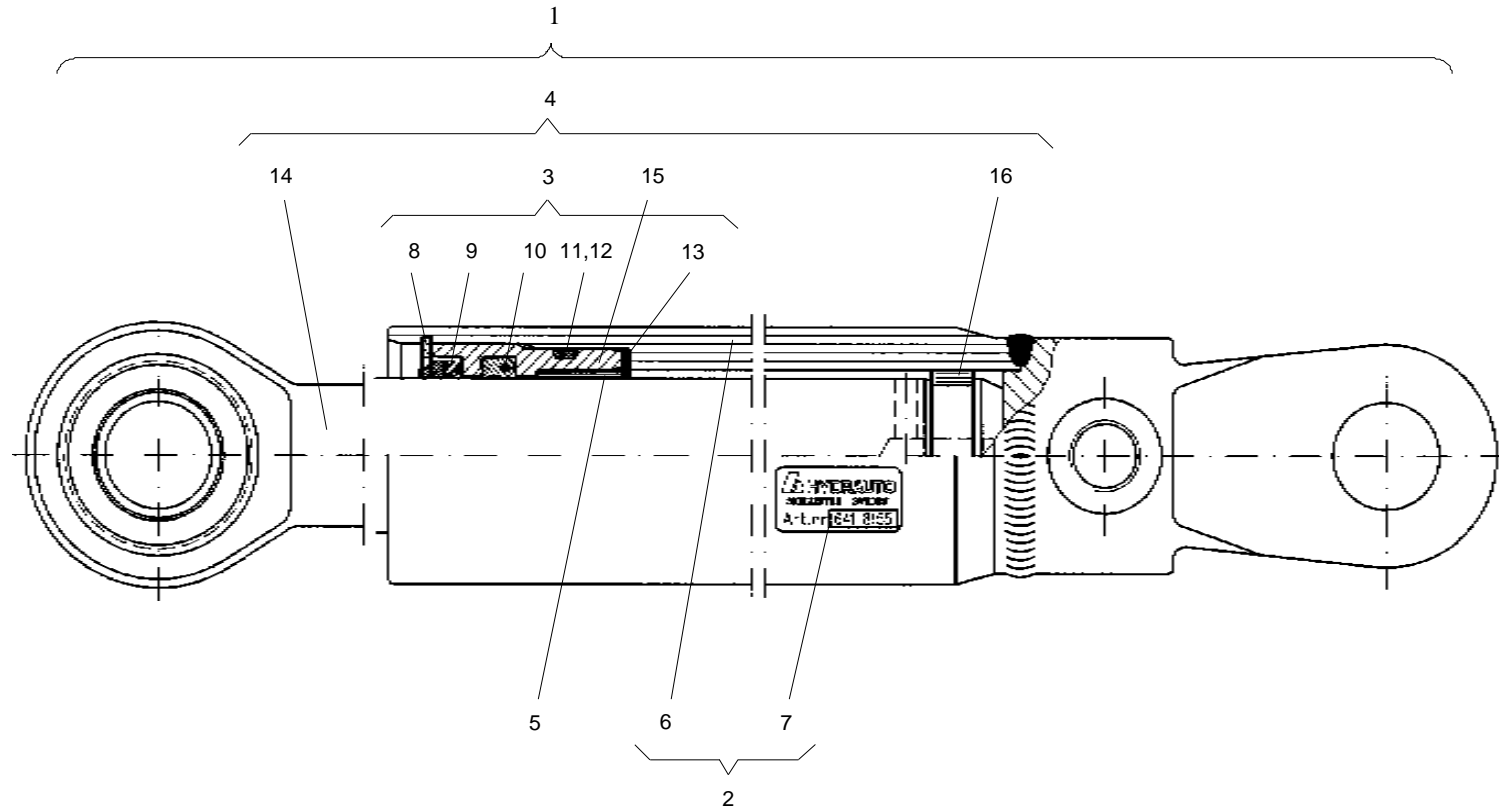


Keine Bildtafel vorhanden

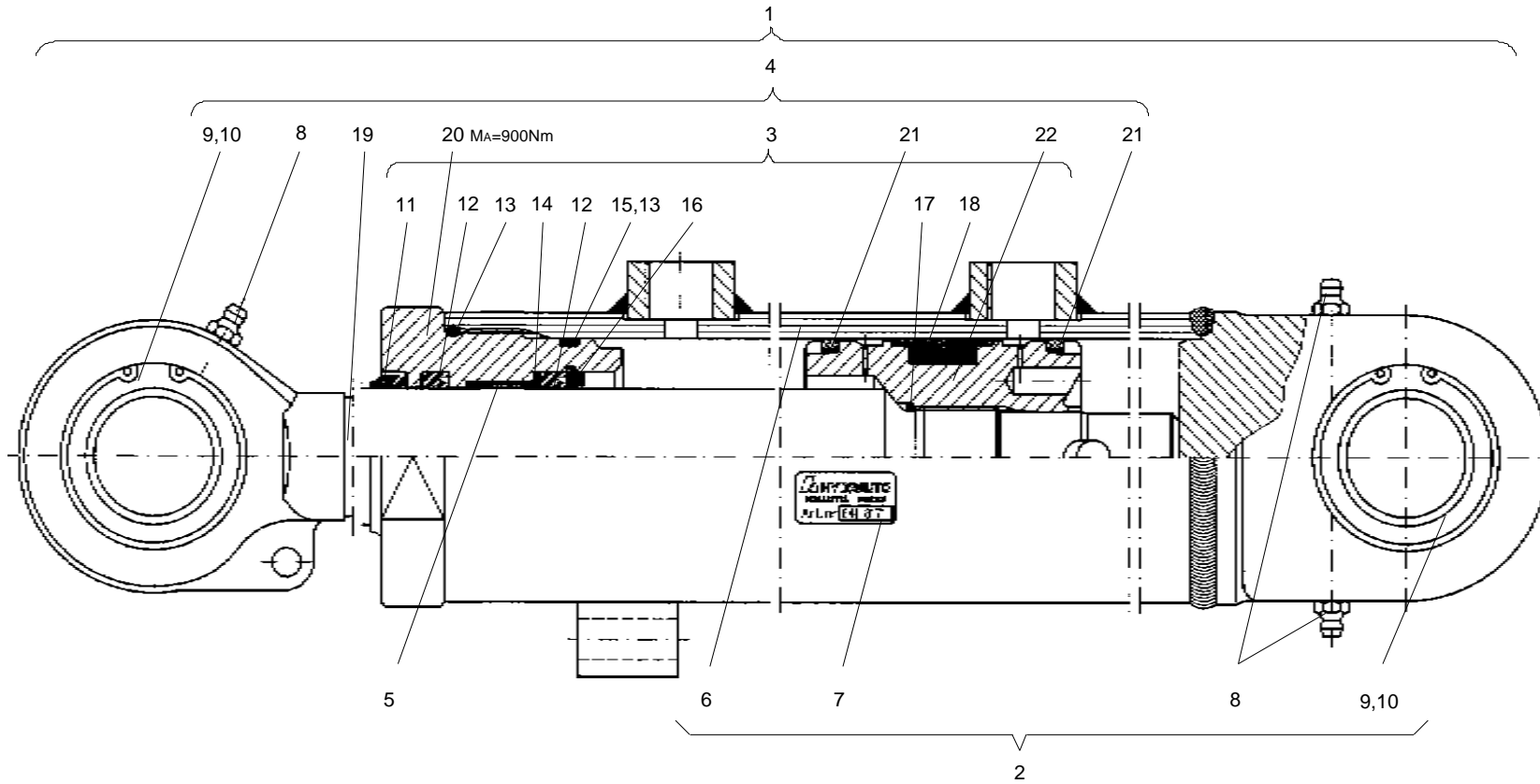
No Image Available

Position	Ersatzteilnr.	Anzahl	Benennung	ab Serie	bis Serie
1	R01	1,00	STUETZZYLINDER		->567/0
3	R02	1,00	HUBZYLINDER		->567/0
4	R03	1,00	KIPPZYLINDER KPL.		->567/0
5	R04	1,00	SCHWENKZYLINDER		->567/0
6	R05	1,00	STUETZZYLINDER		
7	R06	1,00	HUBZYLINDER		
8	R07	1,00	KIPPZYLINDER KPL.		
9	R08	1,00	SCHWENKZYLINDER KPL.		
10	R09	1,00	ZYLINDER FRONTBAGGER		

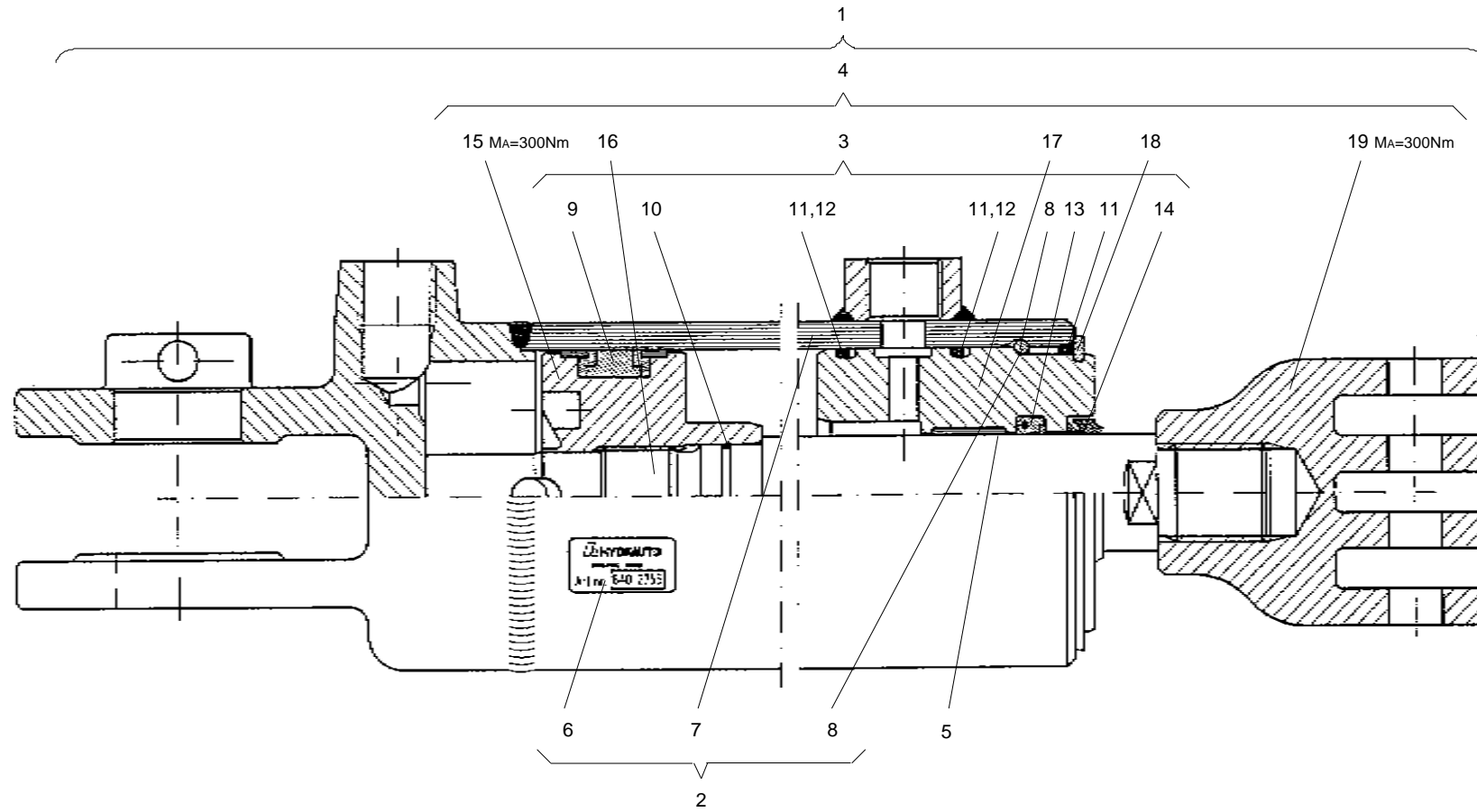
41



Position	Ersatzteilnr.	Anzahl	Benennung	ab Serie	bis Serie
1	4110776A	1,00	STUETZZYLINDER		
2	4102310A	1,00	Zylinderrohr kpl.		
3	4102311A	2,00	Dichtsatz		
4	4102312A	1,00	Kolbenstange kpl.		
- 3	4102311A	1,00	Dichtsatz		
5	4102590A	1,00	Führungsband		

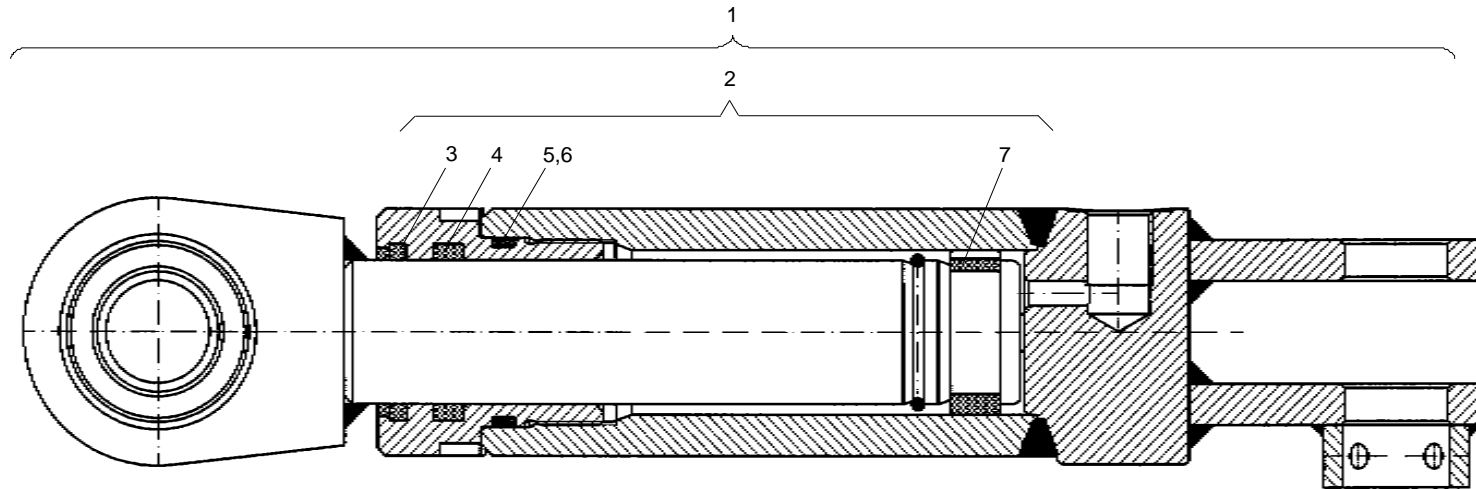


Position	Ersatzteilnr.	Anzahl	Benennung	ab Serie	bis Serie
1	4110612A	1,00	Kippzylinder		
2	4102313A	1,00	Zylinderrohr kpl.		
3	4102314A	1,00	Dichtsatz		
4	4102315A	1,00	Kolbenstange kpl.		
- 1	4102314A	1,00	Dichtsatz		
5	4102592A	1,00	Führungsband		
9	4102318A	2,00	Gelenklager GE 35 HO-2RS		
10	7360959A	4,00	SICHERUNGSRING		

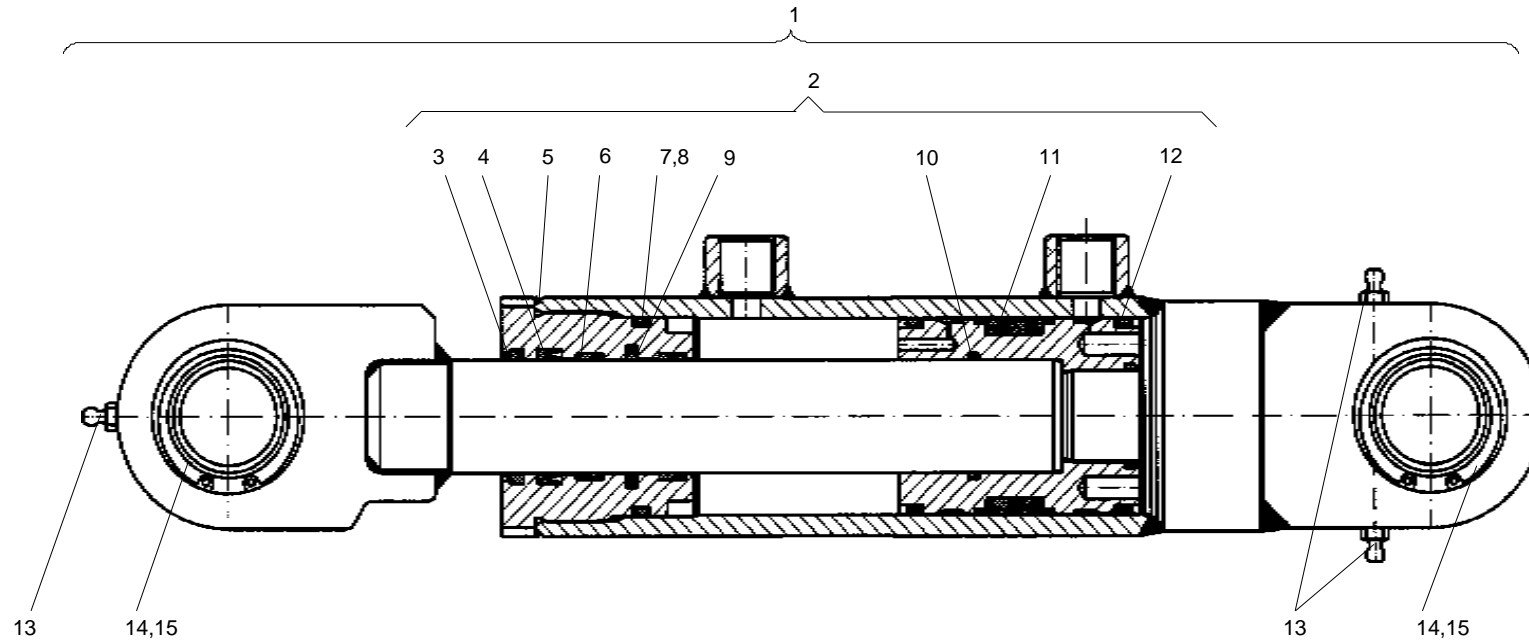


Position	Ersatzteilnr.	Anzahl	Benennung	ab Serie	bis Serie
1	4197382A	1,00	SCHWENKZYLINDER		
2	4198132A	1,00	ZYLINDERROHR VOLLST.		
3	4198133A	1,00	Dichtsatz		
4	4198134A	1,00	Kolbenstange kpl.		
5	4102593A	1,00	FUEHRUNGSBAND		

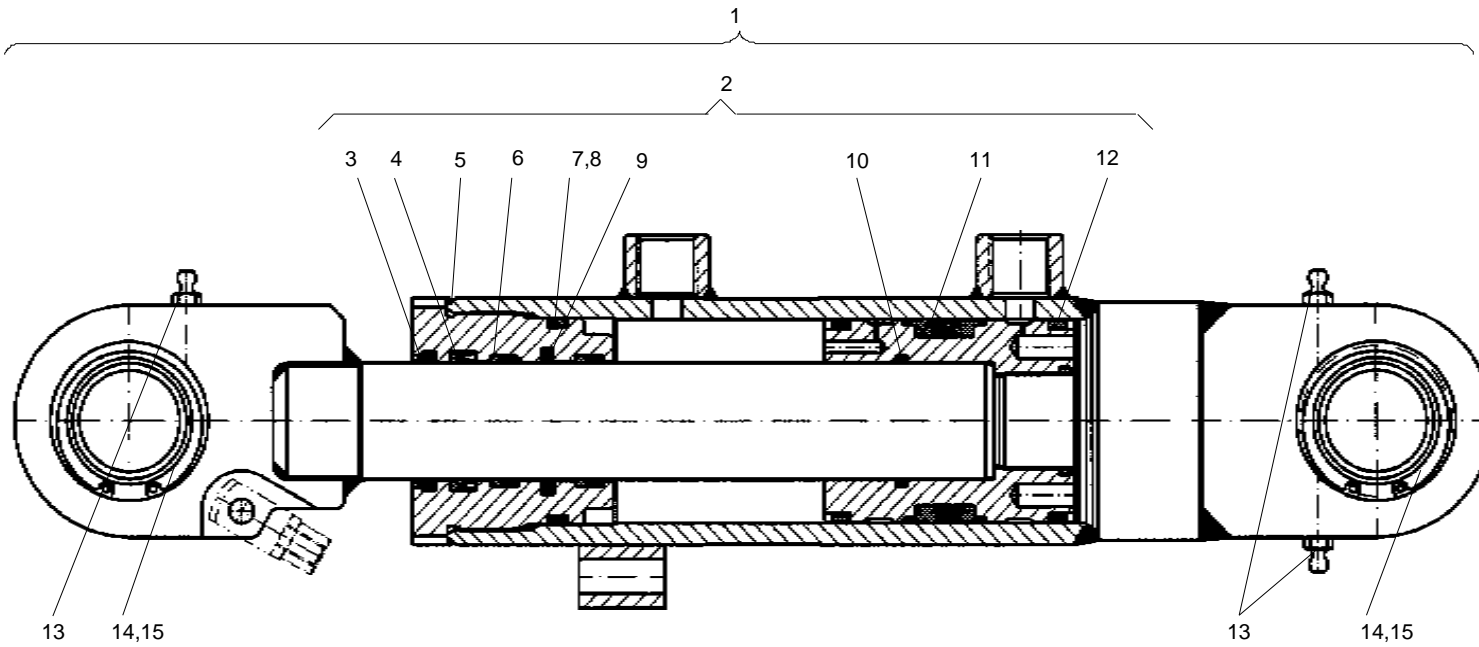




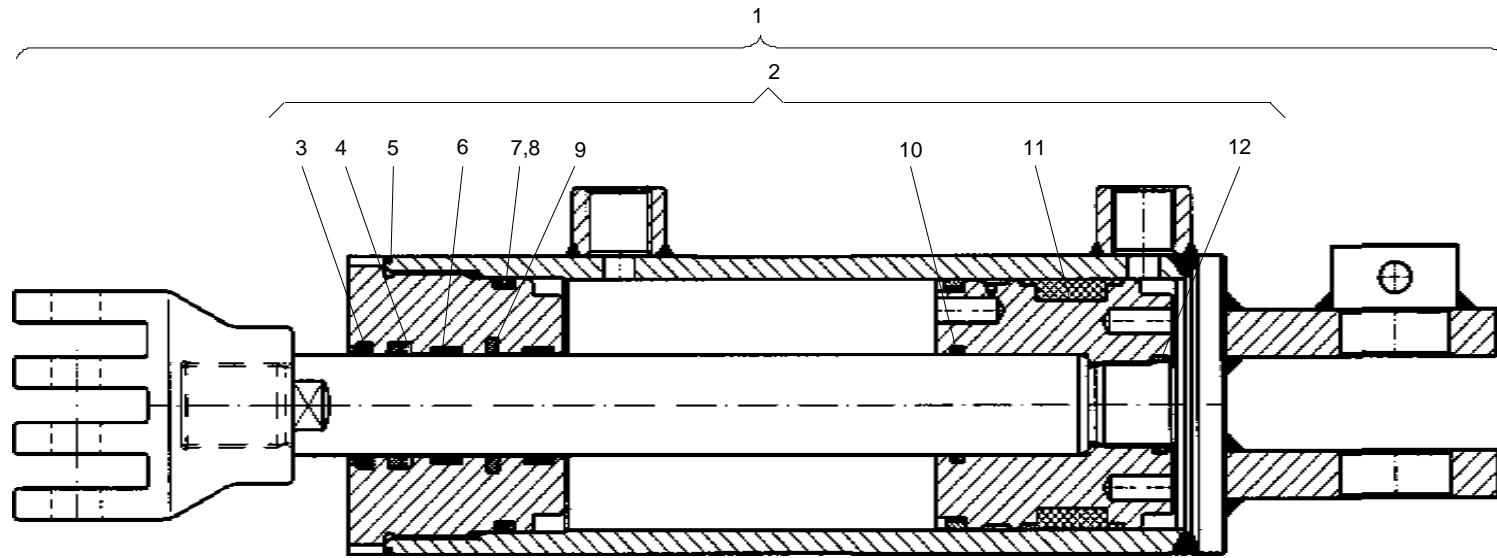
Position	Ersatzteilnr.	Anzahl	Benennung	ab Serie	bis Serie
1	4102890A	1,00	STUETZZYLINDER		
2	4104992A	1,00	Dichtsatz		



Position	Ersatzteilnr.	Anzahl	Benennung	ab Serie	bis Serie
1	4102892A	1,00	HUBZYLINDER		
2	4104990A	1,00	Dichtsatz		
13	7042803A	3,00	SCHMIERNIPPEL AM 6X1		
14	4102318A	2,00	Gelenklager GE 35 HO-2RS		
15	7360959A	2,00	SICHERUNGSRING		

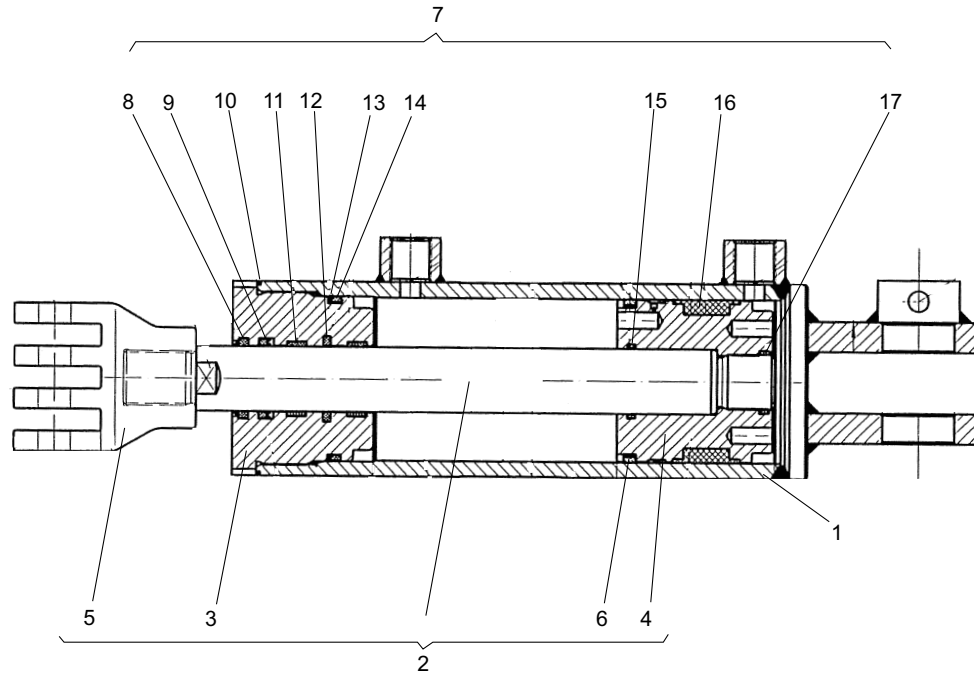


Position	Ersatzteilnr.	Anzahl	Benennung	ab Serie	bis Serie
1	4102893A	1,00	KIPPZYLINDER		
2	4104990A	1,00	Dichtsatz		
13	7042803A	3,00	SCHMIERNIPPEL AM 6X1		
14	4102318A	2,00	Gelenklager GE 35 HO-2RS		
15	7360959A	2,00	SICHERUNGSRING		

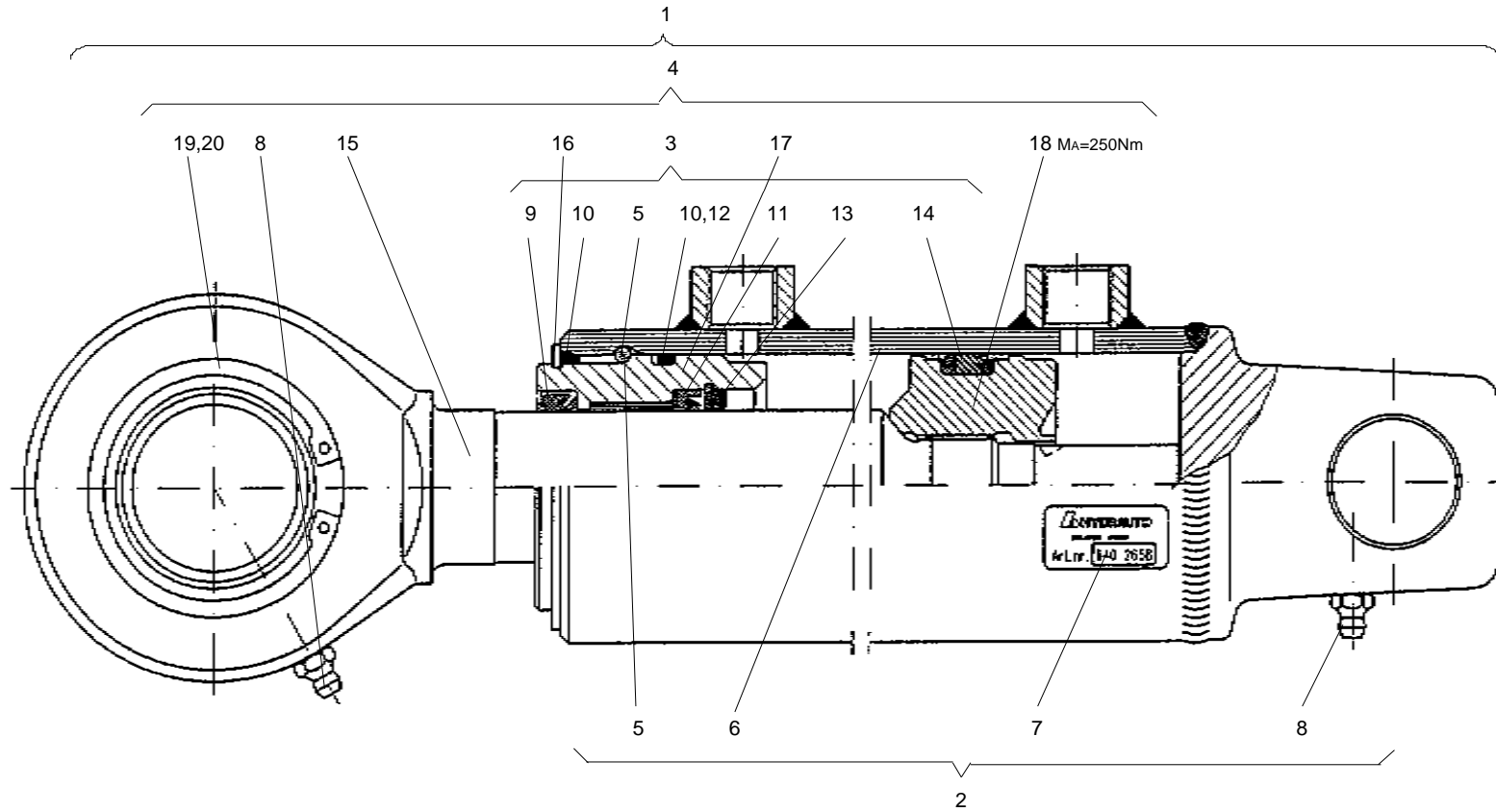


Position	Ersatzteilnr.	Anzahl	Benennung	ab Serie	bis Serie
1	4102891A	1,00	SCHWENKZYLINDER		
2	4104991A	1,00	DICHTSATZ		





Position	Ersatzteilnr.	Anzahl	Benennung	ab Serie	bis Serie
1	2300169A	1,00	ZYLINDERROHR VOLLST.		
2	2300170A	1,00	KOLBENSTANGE VOLLST.		
- 3	2300168A	1,00	FUEHRUNGSMUTTER		
- 4	2300493A	1,00	KOLBEN		
- 5	2300034A	1,00	KETTENAUFNAHME		
- 6	2300492A	1,00	KOLBENRING		
7	4104991A	1,00	DICHTSATZ		
- 8	2300486A	1,00	EIS-ABSTREIFER		
- 9	2300487A	1,00	NUTRING		
- 10	2300490A	1,00	O-RING		
- 11	2300489A	2,00	FUEHRUNGSRING		
- 12	2300488A	1,00	GLEITRING EINFACH		
- 13	4184739A	1,00	STUETZRING		
- 14	4184740A	1,00	O-RING		
- 15	2300491A	1,00	O-RING		
- 16	4106187A	1,00	KOLBENDICHTUNG		

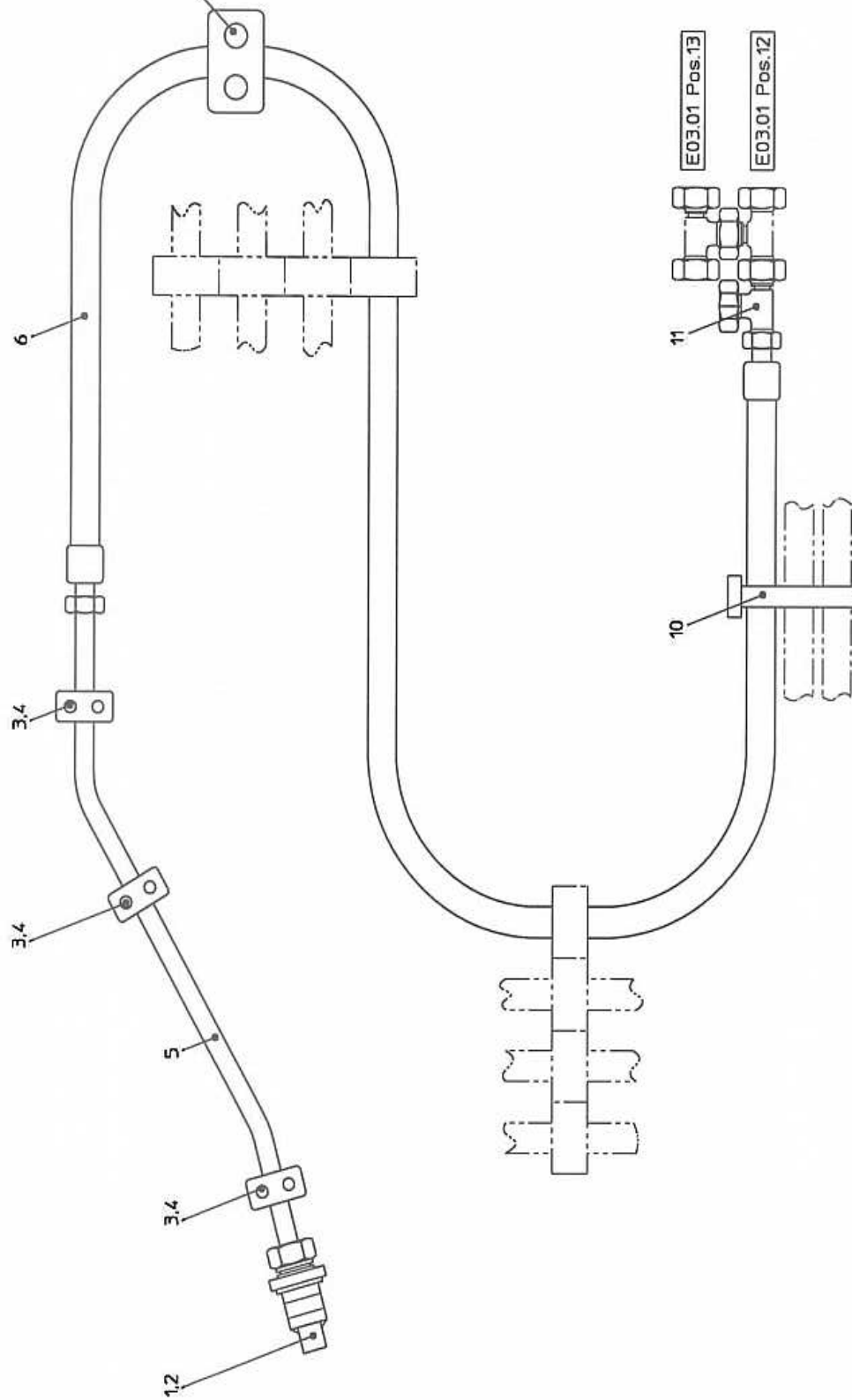


Position	Ersatzteilnr.	Anzahl	Benennung	ab Serie	bis Serie
1	4197376A	1,00	HYDRAULIKZYLINDER 4197376A		
2	4198118A	1,00	ZYLINDERROHR KPL.		
3	4198119A	1,00	Dichtsatz		
4	4198120A	1,00	KOLBENSTANGE KPL.		
19	4156973A	1,00	GELENKLAGER GE 40 DO		
20	7342032A	2,00	SICHERUNGSRING		

Keine Bildtafel vorhanden

No Image Available

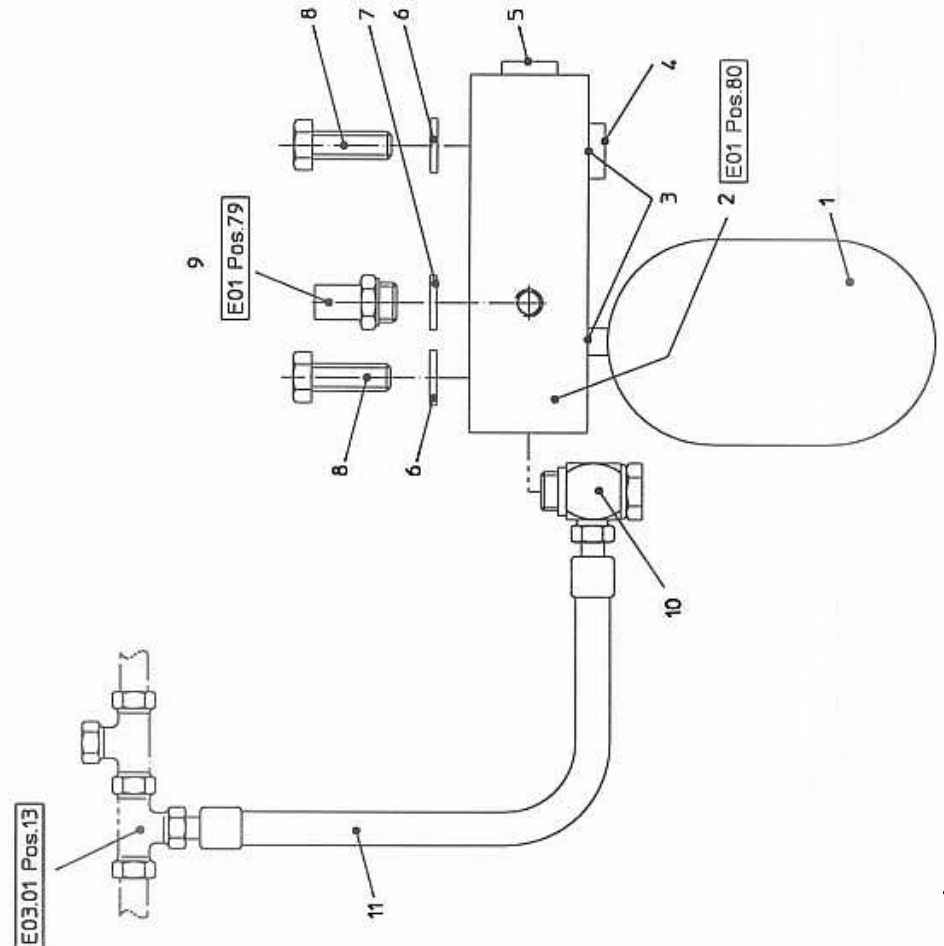
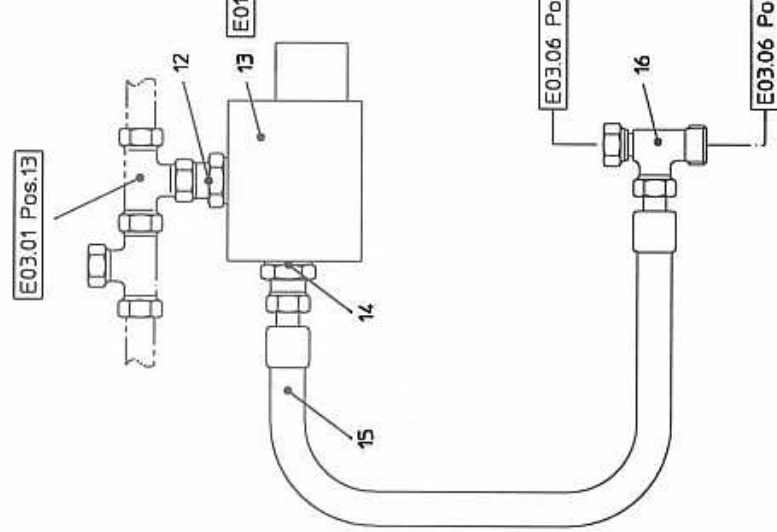
Position	Ersatzteilnr.	Anzahl	Benennung	ab Serie	bis Serie
1	S09	1,00	DRUCKLOSE RUECKLAUFLEITUNG		
2	S13	1,00	HUBWERKSFEDERUNG		
3	S18.01	1,00	ROHRBRUCHSICHERUNG FÜR KIPPZYLINDER		
4	S18.02	1,00	ROHRBRUCHSICHERUNG FÜR HUBZYLINDER		
5	S18.03	1,00	SPEICHERANLAGE FUER ROHRBRUCHSICHERU		
6	S83	1,00	VERKEHRSSICHERUNGSSATZ		



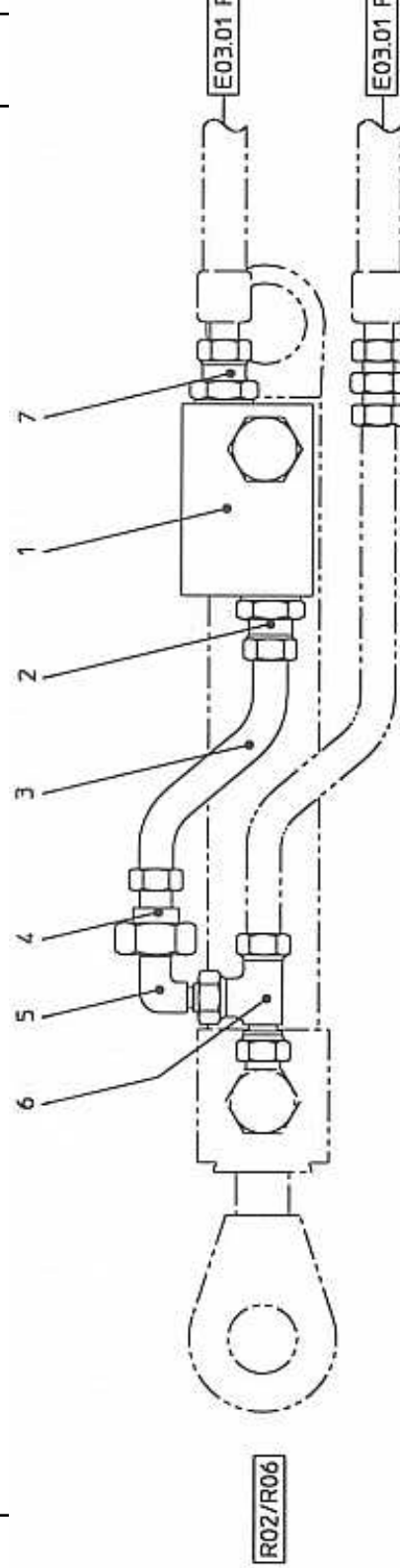
LAUFLEITUNG

Position	Ersatzteilnr.	Anzahl	Benennung	ab Serie	bis Serie
1	4197144A	1,00	KUPPLUNGSTECKER		
2	4195561A	1,00	Staubkappe		
3	4165069A	3,00	SHELLE		
4	4168288A	6,00	AUFBAUSCHRAUBE		
5	4136428C	1,00	Rohrleitung		
	4116275A	2,00	UEBERWURFMUTTER		
	4115034A	2,00	SCHNEIDRING		
6	4117794A	1,00	Schlauchleitung		
7	4165072A	2,00	SHELLE 320 PP		
8	4191785A	1,00	DECKPLATTE DP 3		
9	7097220A	2,00	SECHSKANTSCHRAUBE - M 6X 40 -		
10	4193267A	2,00	Kabelbinder		
11	5695749A	1,00	VERSCHRAUBUNG EL 15-PL		
12	4188743A	1,00	ANSCHWEISSPLATTE		





Position	Ersatzteilnr.	Anzahl	Benennung	ab Serie	bis Serie
1	4108337A	1,00	DRUCKSPEICHER		
2	4108214A	1,00	VENTILBLOCK		
	4110435A	1,00	MAGNETSPULE		
	4110963A	1,00	VENTILPATRONE		
3	7438221A	2,00	DICHTRING		
4	4108571A	1,00	VERSCHLUSSCHRAUBE - M33x1,5 -		
5	4174032A	1,00	VERSCHLUSSCHRAUBE VS R 1/2 WD		
6	7391609A	2,00	SCHEIBE - 10 -		
7	7448862A	1,00	DICHTRING		
8	7009216A	2,00	SECHSKANTSCHRAUBE - M10X 25 -		
9	4108346A	1,00	Druckschalter		
10	4195343A	1,00	VERSCHRAUBUNG WH 15-PLR		
11	4109974A	1,00	SCHLAUCHLEITUNG		
12	4197017A	1,00	VERSCHRAUBUNG EGE 15-PLR-ED		
13	4179953A	1,00	2/2 WEGE-MAGNETVENTIL	716/0->	
	4104953A	1,00	2/2 WEGE-MAGNETVENTIL		->712/0
	4197982A	1,00	VENTILBLOCK		
	4108215A	1,00	SPERRVENTIL		
14	4157642A	1,00	VERSCHRAUBUNG GE 15-PLR-ED		
15	4108806A	1,00	SCHLAUCHLEITUNG		
17	5695749A	1,00	VERSCHRAUBUNG EL 15-PL		



Position	Ersatzteilnr.	Anzahl	Benennung	ab Serie	bis Serie
1	4192251A	1,00	Senkbremsventil		
2	4168366A	1,00	VERSCHRAUBUNG GE 10-PLR-ED		
3	4116640C	1,00	Rohrleitung		
	4131893A	2,00	UEBERWURFMUTTER M 10-L		
	4131894A	2,00	SCHNEIDRING		
4	4157645A	1,00	VERSCHRAUBUNG RED 15/10-PL		
5	4138231A	1,00	VERSCHRAUBUNG EW 15-PL		
6	5695749A	1,00	VERSCHRAUBUNG EL 15-PL		
7	4157642A	1,00	VERSCHRAUBUNG GE 15-PLR-ED		

Keine Bildtafel vorhanden

No Image Available

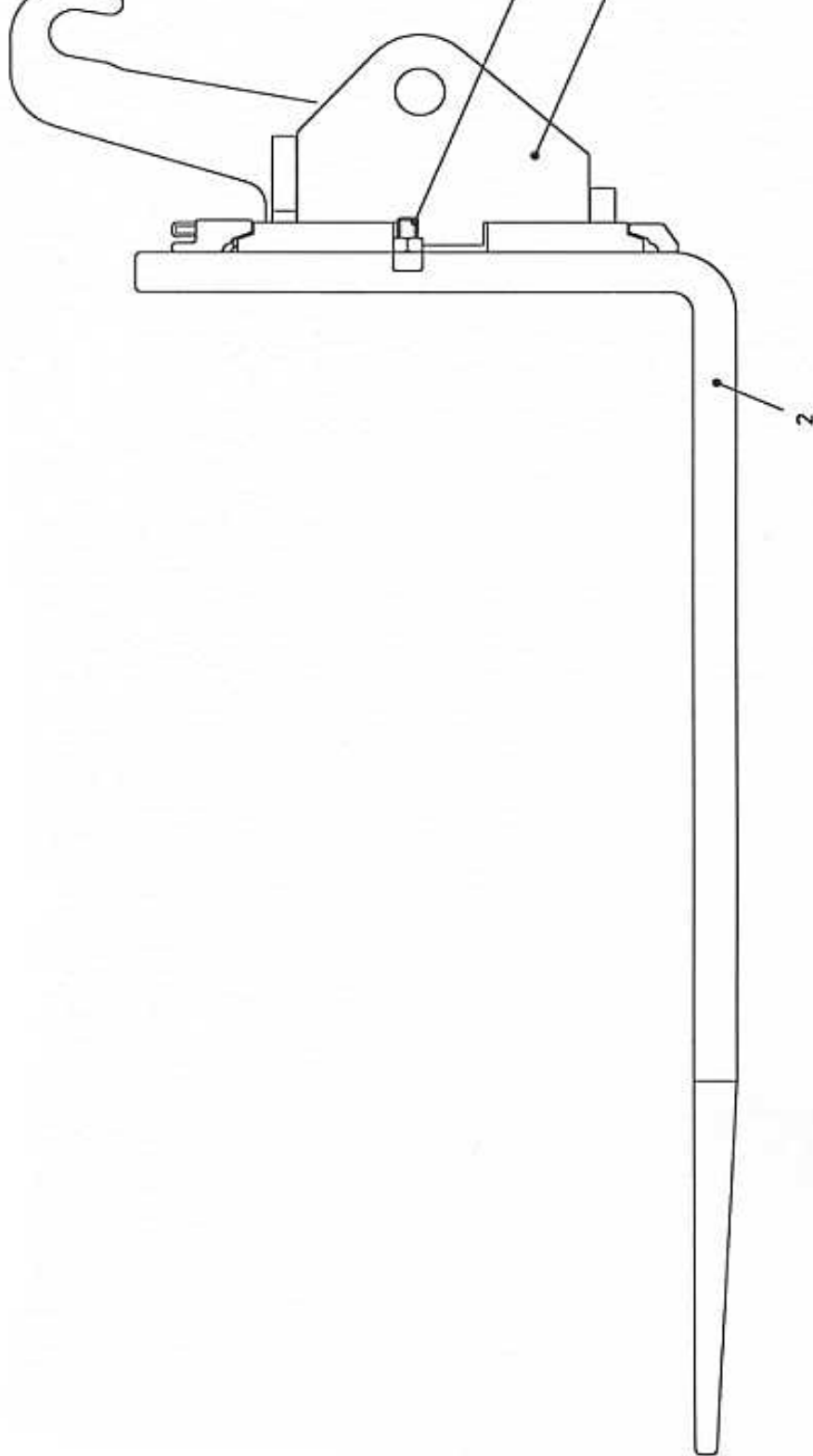
Position	Ersatzteilnr.	Anzahl	Benennung	ab Serie	bis Serie
1	4182904K	1,00	VERBANDKASTEN M. HALTER		
	4106459A	1,00	VERBANDSKASTEN		
2	4106842A	1,00	WARNDREIECK		
3	4106843A	1,00	WARNBINKLEUCHTE		
4	4195651A	1,00	HALTER		

Keine Bildtafel vorhanden

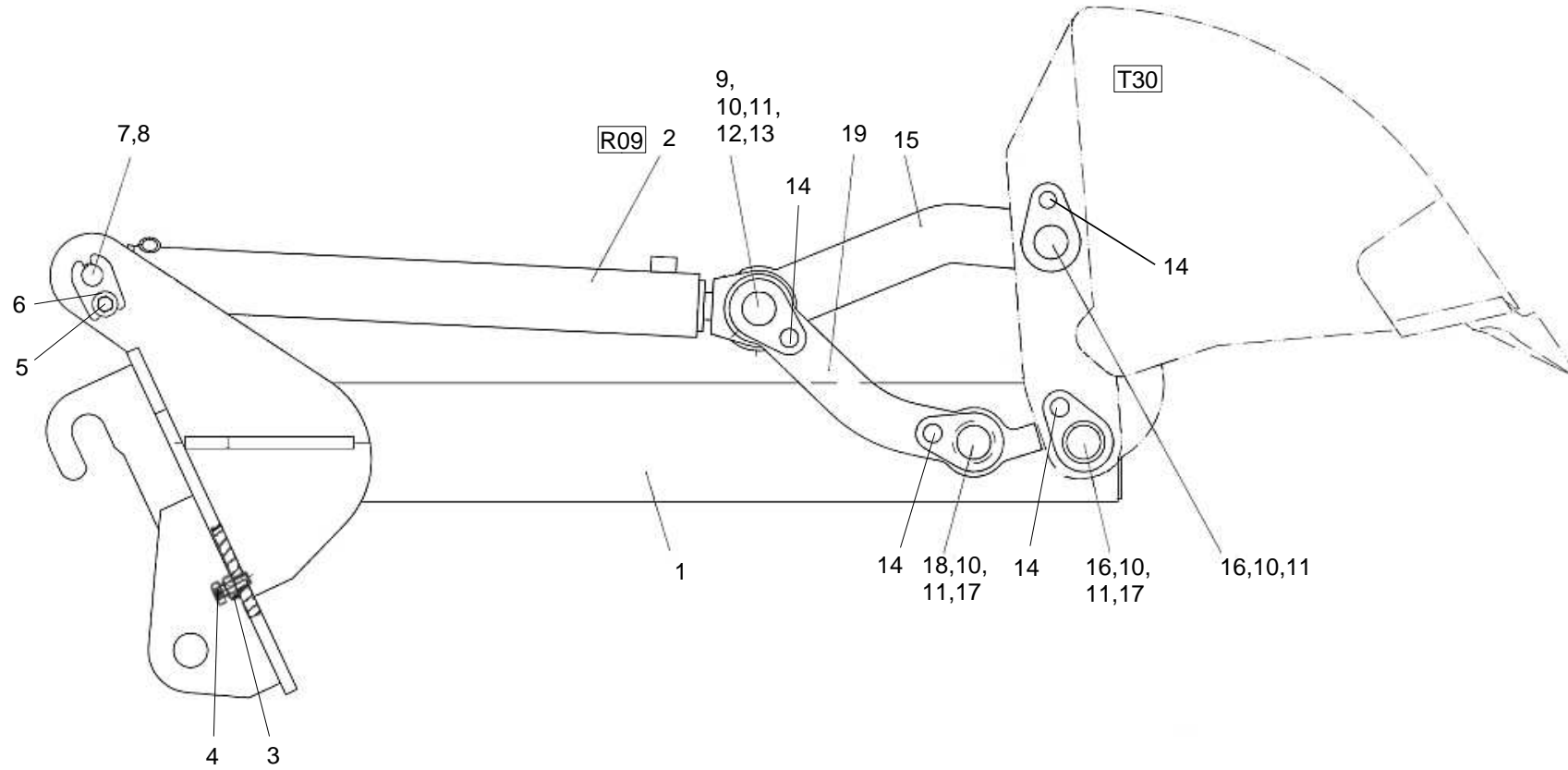
No Image Available

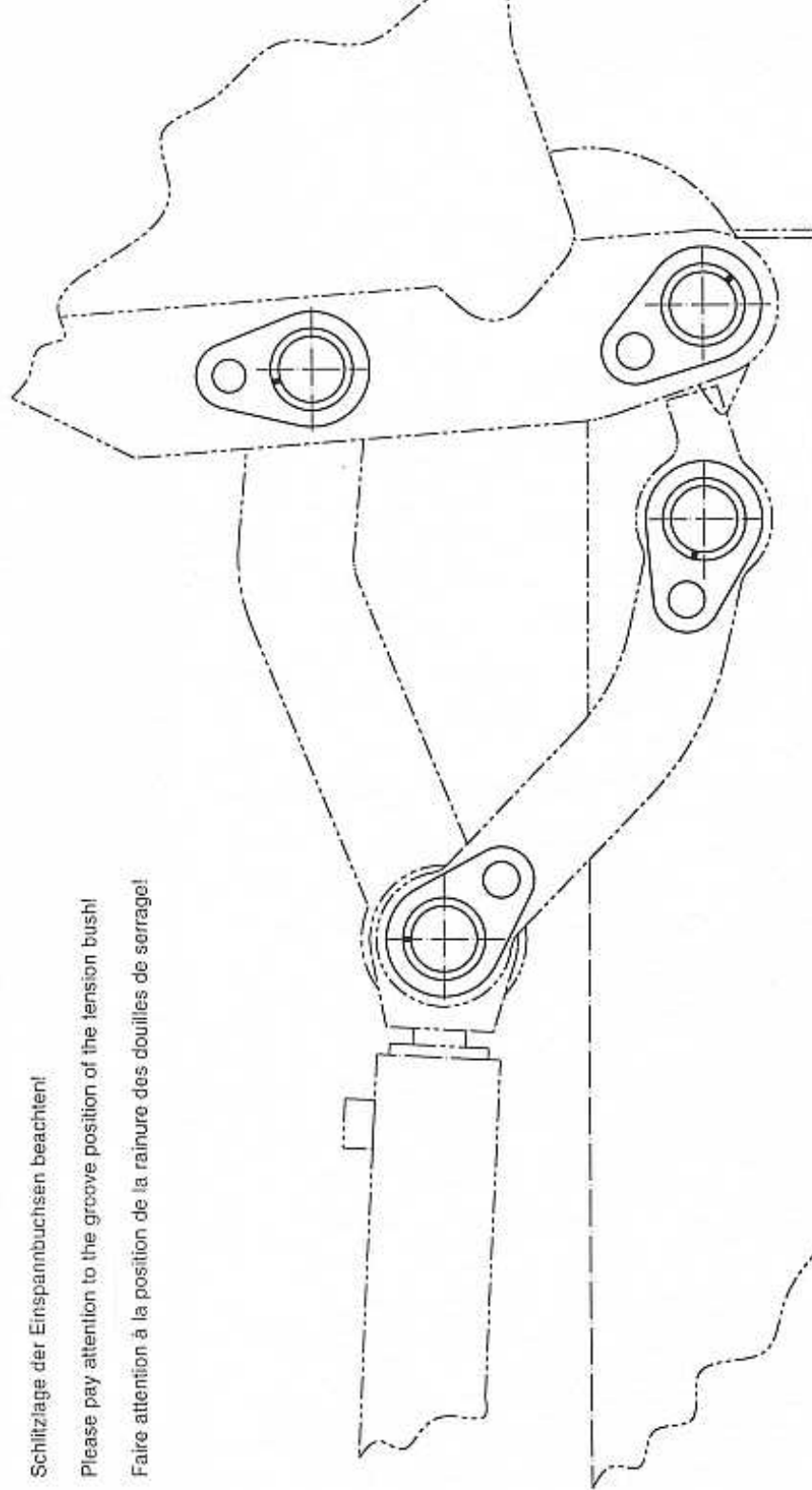
Position	Ersatzteilnr.	Anzahl	Benennung	ab Serie	bis Serie
1	T06	1,00	GABELSTAPLERVORSATZ		
	T08	1,00	HUBGABEL WECHSELRAHMEN	596/0->	
	T07	1,00	HUBGABEL WECHSELRAHMEN EXTRA LANGER		
2	T14	1,00	FRONTBAGGER KPL. (MONOBLOCK)		
3	T15	1,00	LASTHAKEN KPL.		
4	T17	1,00	GREIFER KPL.		
5	T30	1,00	TIEFLÖFFEL		
6	T43	1,00	SCHAUFEL 0,50 m <sup>3</sup>		
7	T44	1,00	SCHAUFEL 0,60 m <sup>3</sup>		
8	4181829A	1,00	MEHRZWECKSCHAUFEL OHNE ZAEHNE		
	T47	1,00	MEHRZ.0,43 m <sup>3</sup> 1650BREIT O.Z. AS45		
9	4181547A	1,00	MEHRZWECKSCHAUFEL MIT ZAEHNE 0,43 m <sup>3</sup>		
	T48	1,00	MEHRZ.0,43 m <sup>3</sup> 1650BREIT M.Z. AS45		
10	4120967A	1,00	KEHRBESEN		
	T60	1,00	KEHRBESEN		
14	U01	1,00	SCHAUFELSCHUTZ KPL.		
15	U02	1,00	SCHAUFELSCHUTZ FUER LEICHTGUTSCHAUFEN		
16	U03	1,00	SCHAUFELSCHUTZ MIT SPIEGEL KPL.		





Position	Ersatzteilnr.	Anzahl	Benennung	ab Serie	bis Serie
1	4105392K	1,00	TRAGPLATTE		
2	4109193A	2,00	Gabelzinke		
3	7092595A	2,00	ZYLINDERSCHRAUBE		
4	00000000	1,00	NICHT DARGESTELLT		
	4147682C	1,00	Typenschild		



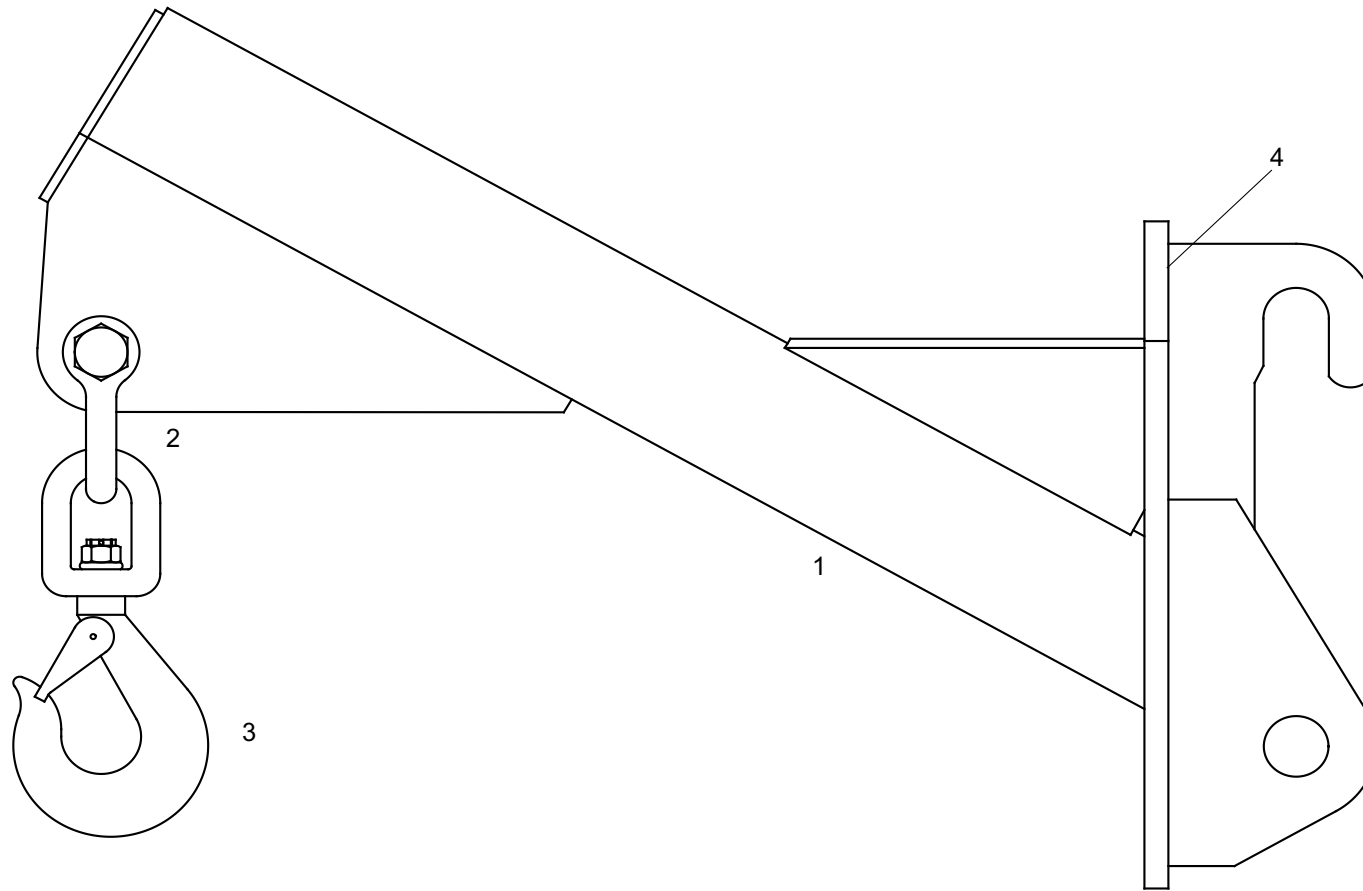


Schitzlage der Einspannbuchsen beachten!

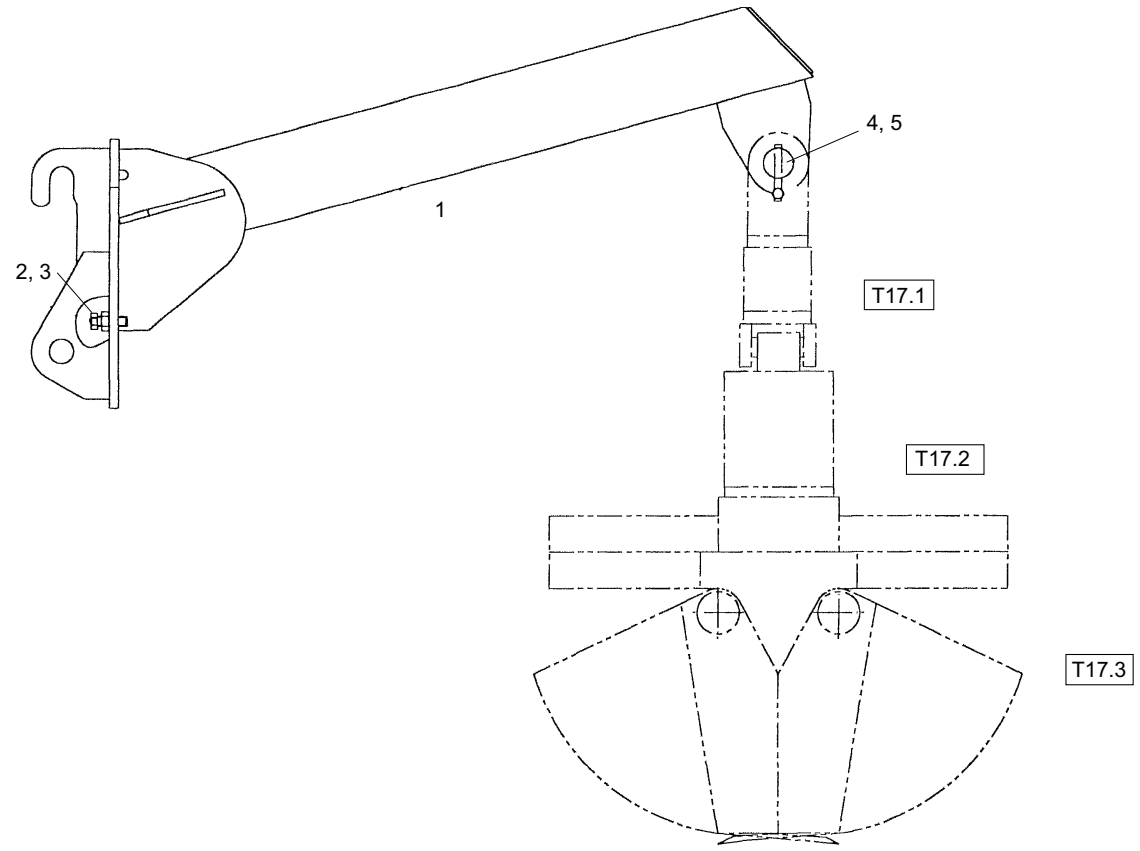
Please pay attention to the groove position of the tension bush!

Faire attention à la position de la rainure des douilles de serrage!

Position	Ersatzteilnr.	Anzahl	Benennung	ab Serie	bis Serie
1	4135222K	1,00	Ausleger kpl.		
2	4197376A	1,00	HYDRAULIKZYLINDER 4197376A		
3	7292951A	2,00	SECHSKANTMUTTER		
4	7009157A	2,00	SECHSKANTSCHRAUBE - M16X 40 -		
5	7009216A	1,00	SECHSKANTSCHRAUBE - M10X 25 -		
6	4195550A	1,00	Bundbuchse		
7	4113936K	1,00	Bolzen		
8	7021145A	1,00	SCHMIERNIPPEL		
9	4176310M	1,00	Bolzen		
10	7027093A	5,00	SCHMIERNIPPEL AM 10X1		
11	4115135A	8,00	EINSPANNBUCHSE		
12	4139833C	2,00	Distanzring		
13	4177198A	2,00	PASSSCHEIBE		
14	4174000A	4,00	KLAPPSTECKER 5 X 32		
15	4176296M	1,00	Löffelstange kpl.		
16	4153140K	4,00	Bolzen		
17	4152523C	4,00	Buchse		
18	4176299M	1,00	Bolzen		
19	4176297M	1,00	Lenker kpl.		
20	4197305A	1,00	TYPENSCHILD		
21	4195582A	2,00	VERSCHRAUBUNG WH 12-PLR		
22	4115247A	1,00	VERSCHRAUBUNG G 12-PL		
23	4195638A	2,00	Kupplungsstecker		
24	4195561A	2,00	Staubkappe		
25	4195587A	2,00	SCHLAUCHLEITUNG		
26	4135717C	1,00	Rohrleitung		
	4116274A	2,00	UEBERWURFMUTTER		
	4115034A	2,00	SCHNEIDRING		
27	4191817A	1,00	ZR-SHELLE 518		
28	4142175A	1,00	SCHLAUCHSCHELLE 104-138		

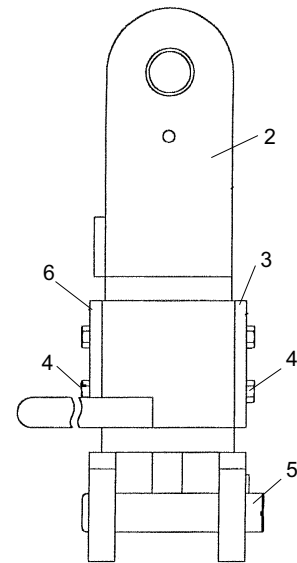
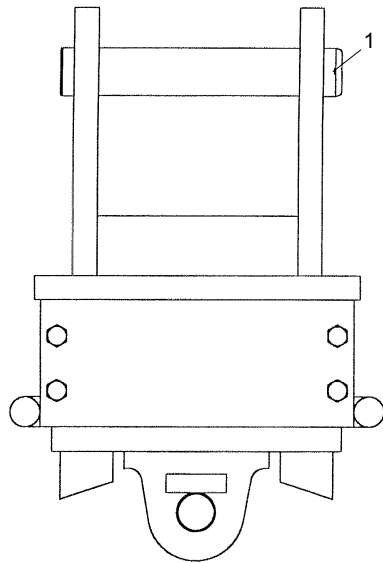


Position	Ersatzteilnr.	Anzahl	Benennung	ab Serie	bis Serie
1	4136975K	1,00	Lasthaken-Ausleger		
2	4197349A	1,00	SCHAEKEL 3/4"		
3	4197348A	1,00	WIRBELHAKEN		
	2300184A	1,00	WIRBELHAKEN WHS 10-8		
4	4184072C	1,00	TYPENSCHILD		

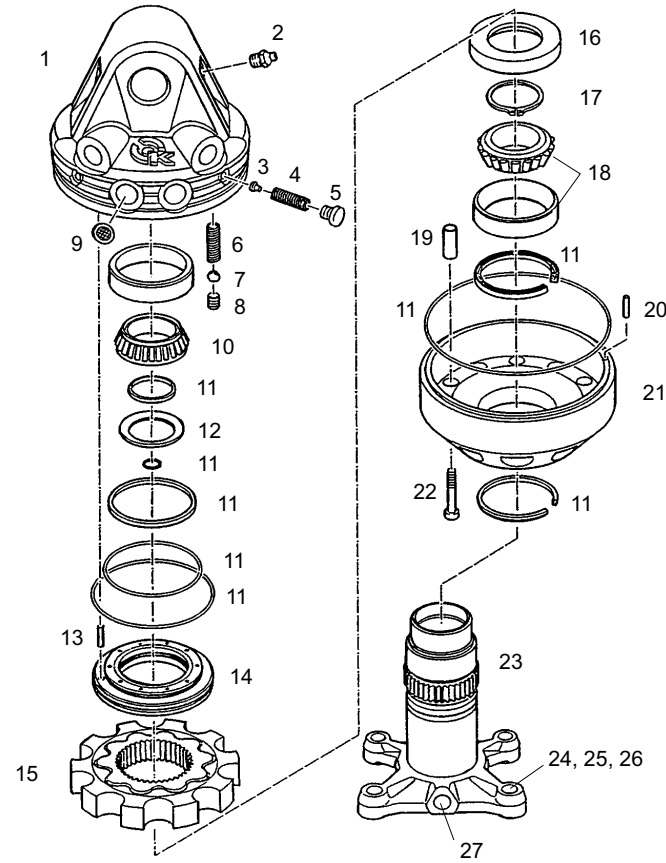




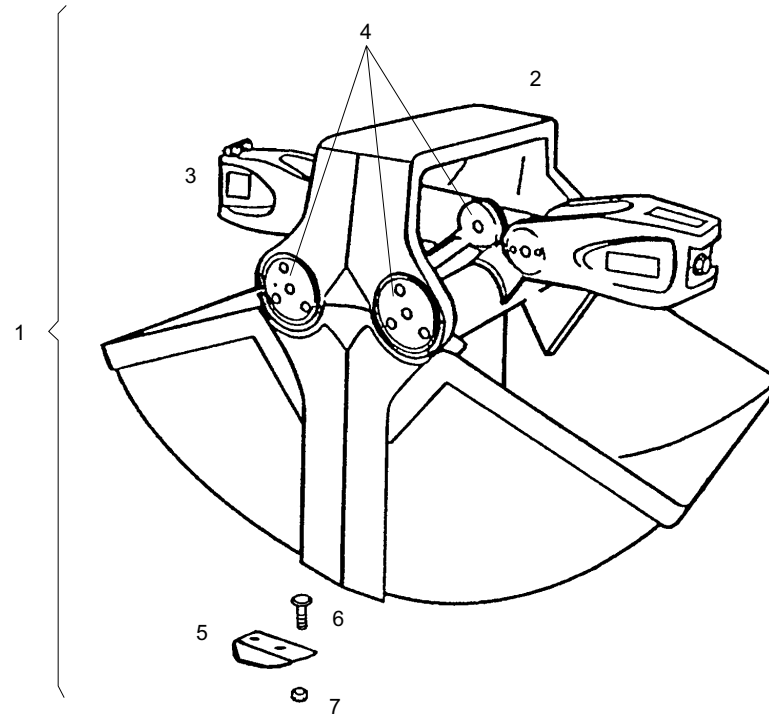
Position	Ersatzteilnr.	Anzahl	Benennung	ab Serie	bis Serie
	T17.01	1,00	KOPPELSTUECK		
	T17.02	1,00	DREHMOTOR		
	T17.3	1,00	GREIFER		
1	4136981K	1,00	Greiferarm		
2	7009158A	2,00	SECHSKANTSCHRAUBE - M16X 50 -		
3	7292951A	2,00	SECHSKANTMUTTER		
4	4136982C	1,00	Buchse		
5	4115135A	2,00	EINSPANNBUCHSE		
	Nicht abgebildet	1,00	Schraube		
6	4197305A	1,00	TYPENSCHILD		
7	4197353A	2,00	Schlauchleitung		
8	4195638A	2,00	Kupplungsstecker		
9	4195561A	2,00	Staubkappe		
10	4136993C	2,00	Rohrleitung		
-	4116274A	1,00	UEBERWURFMUTTER		
-	4116049A	1,00	SCHNEIDRING		
11	4138363A	2,00	Verschraubung W 12-PL		
12	4197351A	3,00	Schelle 2D 215/15		
13	4197352A	3,00	DECKPLATTE		
14	7088541A	3,00	SECHSKANTSCHRAUBE - M 8X 40 -		



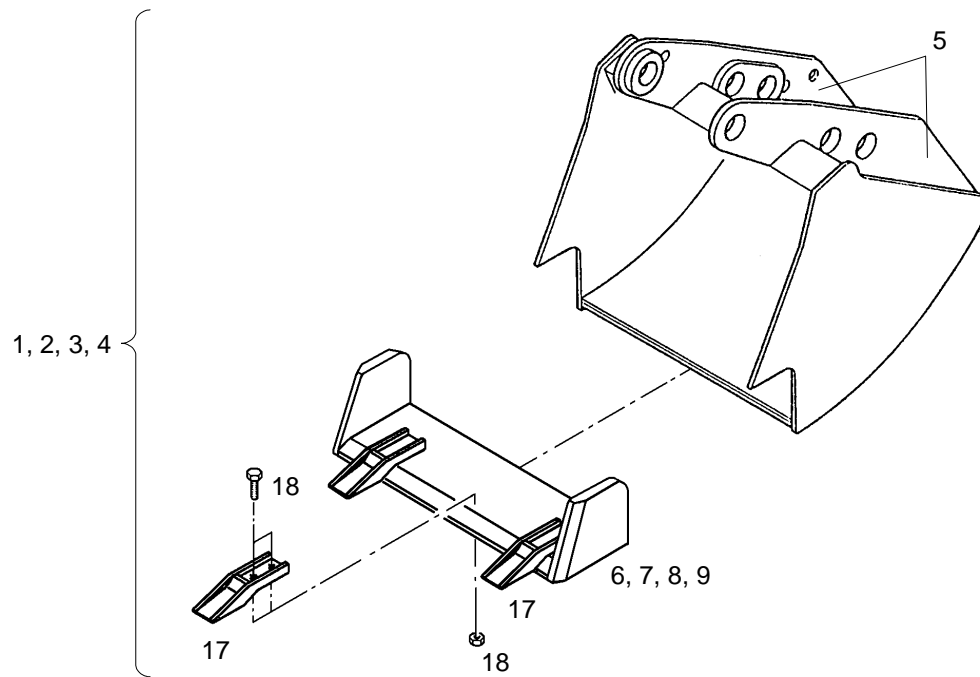
Position	Ersatzteilnr.	Anzahl	Benennung	ab Serie	bis Serie
	4197358A	1,00	KOPPELSTUECK		
- 1	4104971A	1,00	Bolzen		
- 2	4106054A	1,00	Koppelstück		
- 3	4106055A	1,00	Deckel		
- 4	4106057A	8,00	Schraube		
- 5	4104972A	1,00	Bolzen		
- 6	4106056A	1,00	Deckel		



Position	Ersatzteilnr.	Anzahl	Benennung	ab Serie	bis Serie
1	4110441A	1,00	DREHMOTOR		
- 1	4104900A	1,00	MOTORKOPF		
- 2	4104922A	1,00	DRUCKSCHMIERKOPF		
- 3	4104921A	2,00	Ventilkolben		
- 4	4104917A	2,00	Druckfeder		
- 5	4104915A	2,00	VERSCHLUSSSCHRAUBE		
- 6	4104918A	2,00	Druckfeder		
- 7	4104919A	2,00	Kugel		
- 8	4104916A	2,00	Blende		
- 9	4104920A	2,00	SIEB		
- 10	4104910A	1,00	Rollenlager		
- 11	4104923A	1,00	Dichtsatz		
- 12	4104908A	1,00	TELLERFEDER		
- 13	4104914A	1,00	Zylinderstift		
- 14	4104904A	1,00	Verteilerplatte		
- 15	4104906A	2,00	ROTORSATZ		
- 16	4104905A	1,00	Scheibe		
- 17	4104912A	1,00	SICHERUNGSRING		
- 18	4104909A	1,00	Rollenlager		
- 19	4104907A	10,00	LAUFHUELSE		
- 20	4104913A	1,00	Zylinderstift		
- 21	4104901A	1,00	ROTORGEHAEUSE		
- 22	4104911A	10,00	ZYLINDERSCHRAUBE		
- 23	4104903A	1,00	FLANSCHWELLE		
- 24	7010065A	4,00	ZYLINDERSCHRAUBE M16 X 55 - 8.8		
- 25	7288525A	4,00	SECHSKANTMUTTER - M 16 -		
- 26	7309033A	4,00	SCHEIBE - 16 -		
- 27	4197360A	1,00	SATZ HYDRAULIKSCHLAEUCHE		
- 28	4108537A	1,00	GARNITUR EINSCHRAUBER		
	nicht abgebildet	1,00	NICHT ABGEBILDET, WAHLWEISE KORROSIO		
24	7010065A	4,00	ZYLINDERSCHRAUBE M16 X 55 - 8.8		
25	7288525A	4,00	SECHSKANTMUTTER - M 16 -		
26	7309033A	4,00	SCHEIBE - 16 -		
27	4197360A	1,00	SATZ HYDRAULIKSCHLAEUCHE		



Position	Ersatzteilnr.	Anzahl	Benennung	ab Serie	bis Serie
1	GREIFER BR=350	1,00	GREIFER		
- 2	4104948A	1,00	SCHALENTRAEGER		
- 3	4104974A	1,00	Zylinder		
- 4	4104976A	1,00	LAGERSATZ		
- 5	4104970A	4,00	GREIFERZAHN		
- 6	4104946A	8,00	LINSENSCHRAUBE M 16x50 - 8.8		
- 7	7288525A	8,00	SECHSKANTMUTTER - M 16 -		
-		1,00	Schraube		
- 8	4197359A	1,00	MAGNETVENTILANBAUSATZ		



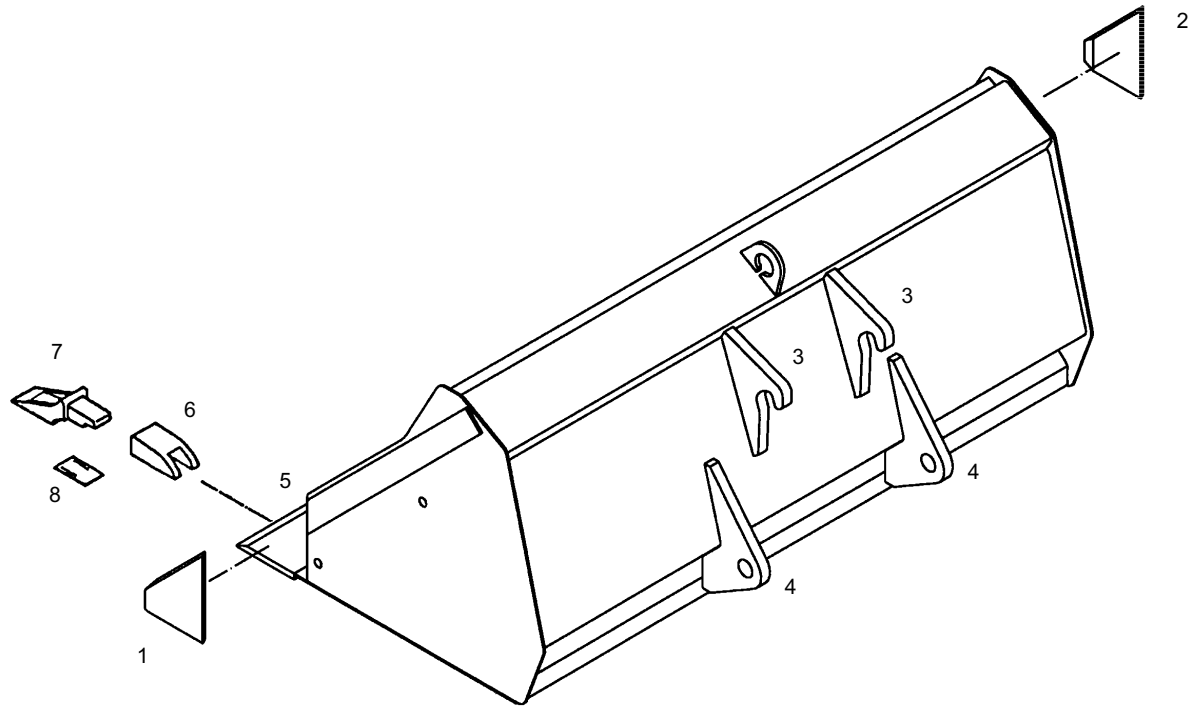


Position	Ersatzteilnr.	Anzahl	Benennung	ab Serie	bis Serie
1	4109892A	1,00	TIEFLOEFFEL 220BR 0,030CBM		
- 5	4106170A	1,00	Aufhängung		
- 6	4106171A	1,00	Schneide		
- 10	4110385A	2,00	Schraubzahn kpl.		
- 12	00000000	1,00	NICHT DARGESTELLT		
-	4106175A	1,00	Seitenschneide		
2	4109893A	1,00	TIEFLOEFFEL 260BR 0,036CBM AS 4		
- 5	4106170A	1,00	Aufhängung		
- 7	4106172A	1,00	Schneide		
- 10	4110385A	3,00	Schraubzahn kpl.		
- 12	00000000	1,00	NICHT DARGESTELLT		
-	4106175A	1,00	Seitenschneide		
3	4109894A	1,00	TIEFLOEFFEL 300BR 0,042CBM AS 4		
- 5	4106170A	1,00	Aufhängung		
- 8	4106173A	1,00	Schneide		
- 10	4110385A	3,00	Schraubzahn kpl.		
- 12	00000000	1,00	NICHT DARGESTELLT		
-	4106175A	1,00	Seitenschneide		
4	4109895A	1,00	TIEFLOEFFEL 400BR 0,058CBM AS 4		
- 5	4106170A	1,00	Aufhängung		
- 9	4106174A	1,00	Schneide		
- 10	4110385A	3,00	Schraubzahn kpl.		
- 12	00000000	1,00	NICHT DARGESTELLT		
-	4106175A	1,00	Seitenschneide		

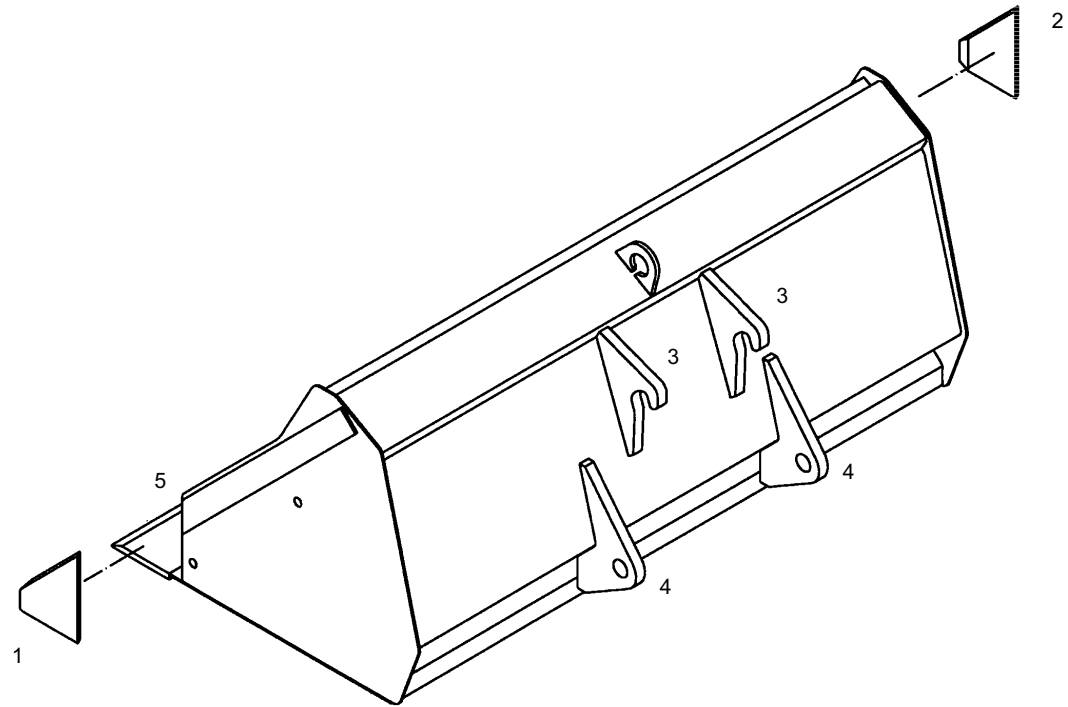
Keine Bildtafel vorhanden

No Image Available

Position	Ersatzteilnr.	Anzahl	Benennung	ab Serie	bis Serie
1	4705993R	1,00	SCHAUFEL MIT ZAEHNEN 0,50 m³		
	4705993R_AS45	1,00	SCHAUFEL 0,50 m³ M.Z. 1650BR KAT I		
2	4705997R	1,00	SCHAUFEL OHNE ZAEHNE 0,50 m³		
4	4705997R_AS45	1,00			



Position	Ersatzteilnr.	Anzahl	Benennung	ab Serie	bis Serie
1	4145727C	1,00	Seitenschneide links		
2	4145728C	1,00	Seitenschneide rechts		
3	4105905C	2,00	AUFHAENGUNG OBEN		
4	4105906C	2,00	AUFHAENGUNG UNTEN		
	4105807G	1,00	SCHNEIDE KPL.		
- 5	4147561C	1,00	Schneide		
- 6	4156951A	5,00	HUELSE		
7	4156950A	5,00	SCHAUFELZAHN 411F		
8	4156952A	5,00	SICHERUNGSBLECH		
	00000000	1,00	NICHT DARGESTELLT		
9	4105994C	1,00	TYPENSCHILD		



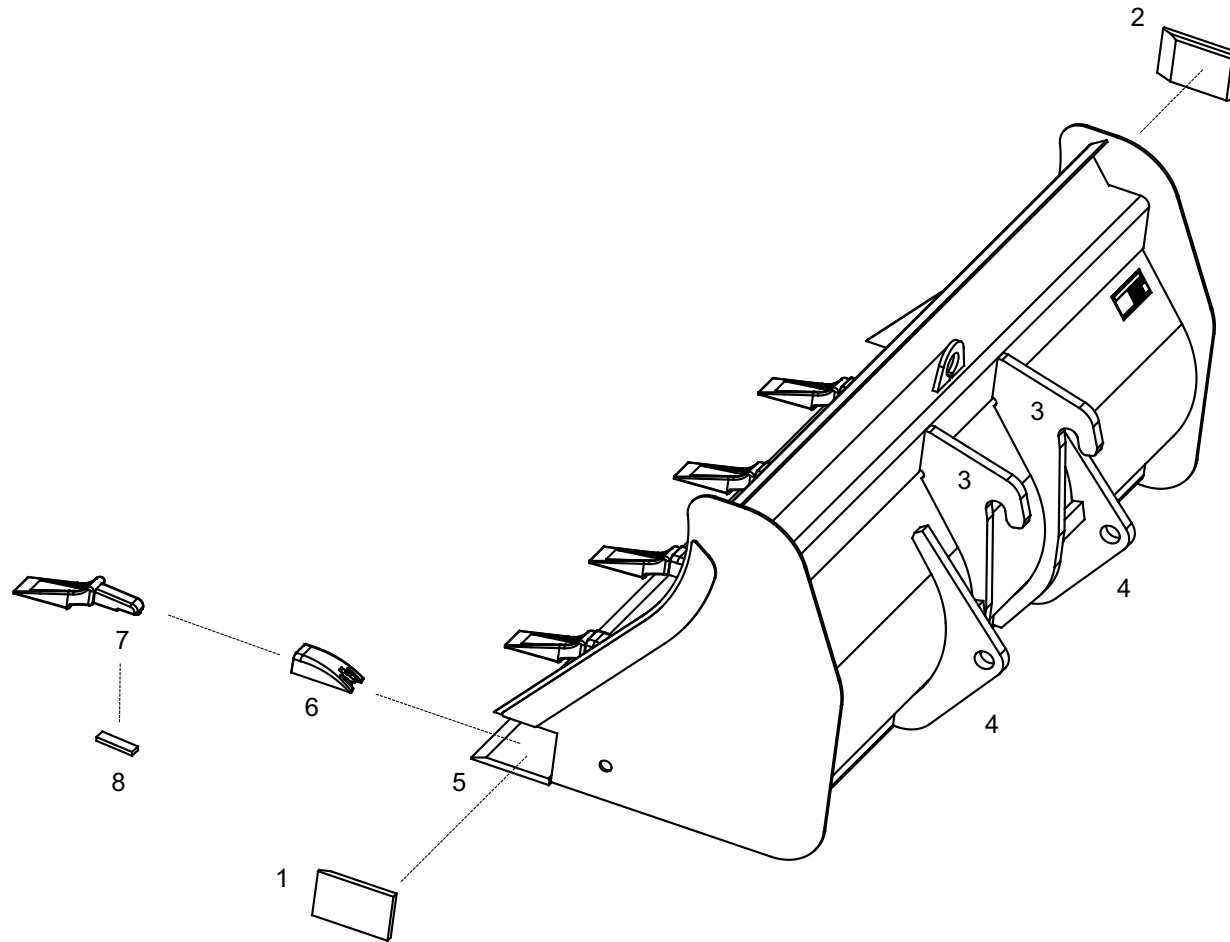
Position	Ersatzteilnr.	Anzahl	Benennung	ab Serie	bis Serie
1	4145727C	1,00	Seitenschneide links		
2	4145728C	1,00	Seitenschneide rechts		
3	4105905C	2,00	AUFHAENGUNG OBEN		
4	4105906C	2,00	AUFHAENGUNG UNTEN		
5	4147561C	1,00	Schneide		
	nicht abgebildet	1,00	NICHT ABGEBILDET, WAHLWEISE KORROSIO		
6	4105996C	1,00	TYPENSCHILD		

Keine Bildtafel vorhanden

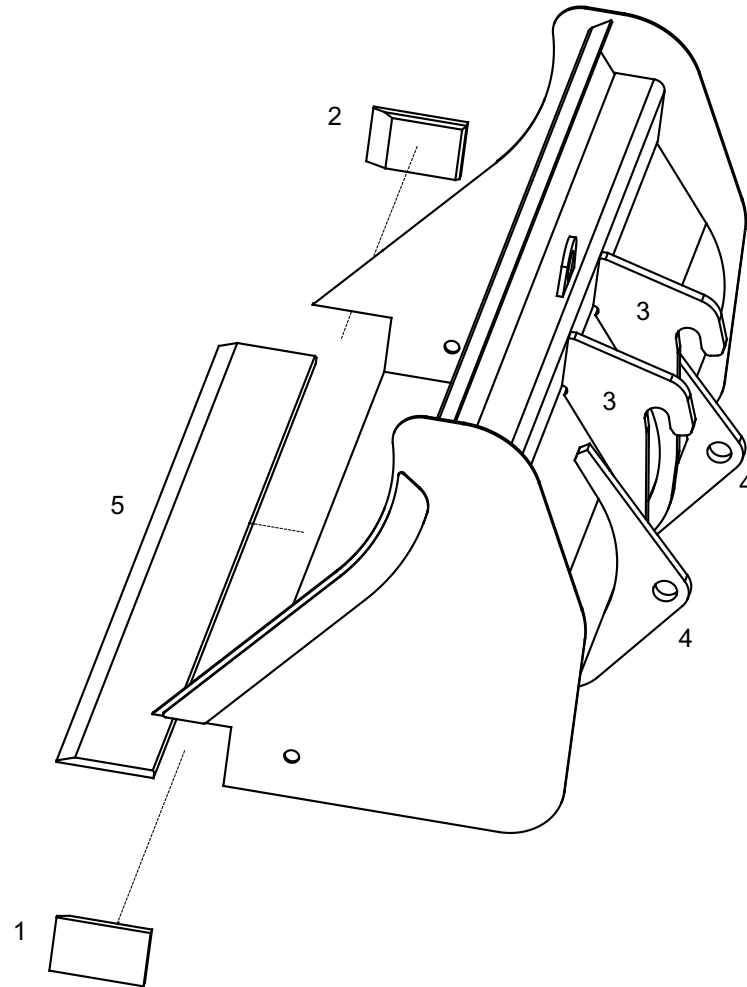
No Image Available



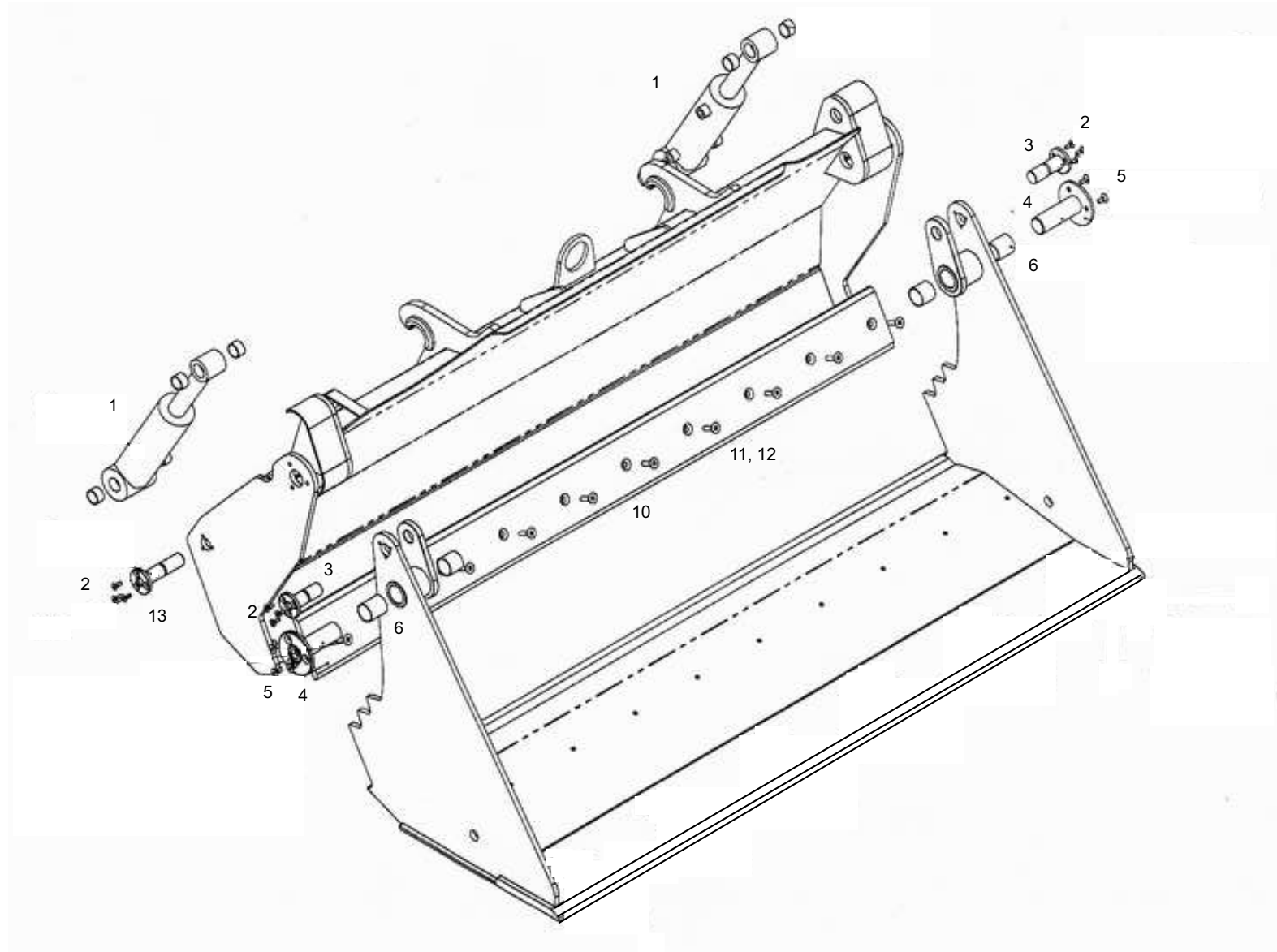
Position	Ersatzteilnr.	Anzahl	Benennung	ab Serie	bis Serie
1	4783005R	1,00	SCHAUFEL MIT ZAEHNEN 0,60 m³		
	T44.01	1,00	SCHAUFEL 0,60 m³ M.Z. 1650BR KAT I		
2	4783008R	1,00	SCHAUFEL OHNE ZAEHNE 0,60 m³		
	T44.02	1,00	SCHAUFEL 0,60 m³ O.Z. 1650BR KAT I		

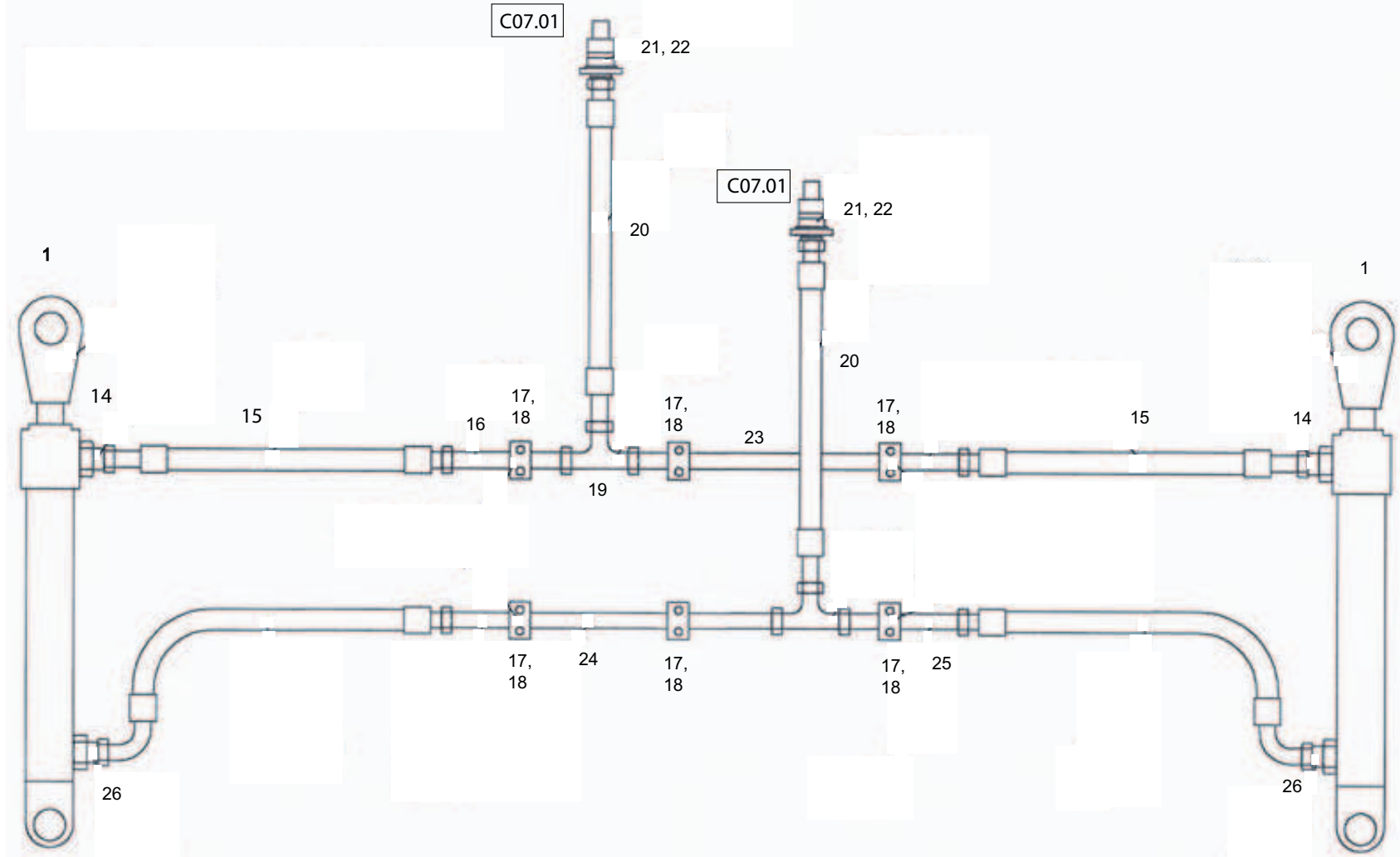


Position	Ersatzteilnr.	Anzahl	Benennung	ab Serie	bis Serie
1	4145727C	1,00	Seitenschneide links		
2	4145728C	1,00	Seitenschneide rechts		
3	4105905C	2,00	AUFHAENGUNG OBEN		
4	4105906C	2,00	AUFHAENGUNG UNTEN		
	4105807G	1,00	SCHNEIDE KPL.		
- 5	4147561C	1,00	Schneide		
- 6	4156951A	5,00	HUELSE		
7	4156950A	5,00	SCHAUFELZAHN 411F		
8	4156952A	5,00	SICHERUNGSBLECH		
	nicht abgebildet	1,00	NICHT ABGEBILDET, WAHLWEISE KORROSIO		
9	4183004C	1,00	TYPENSCHILD		



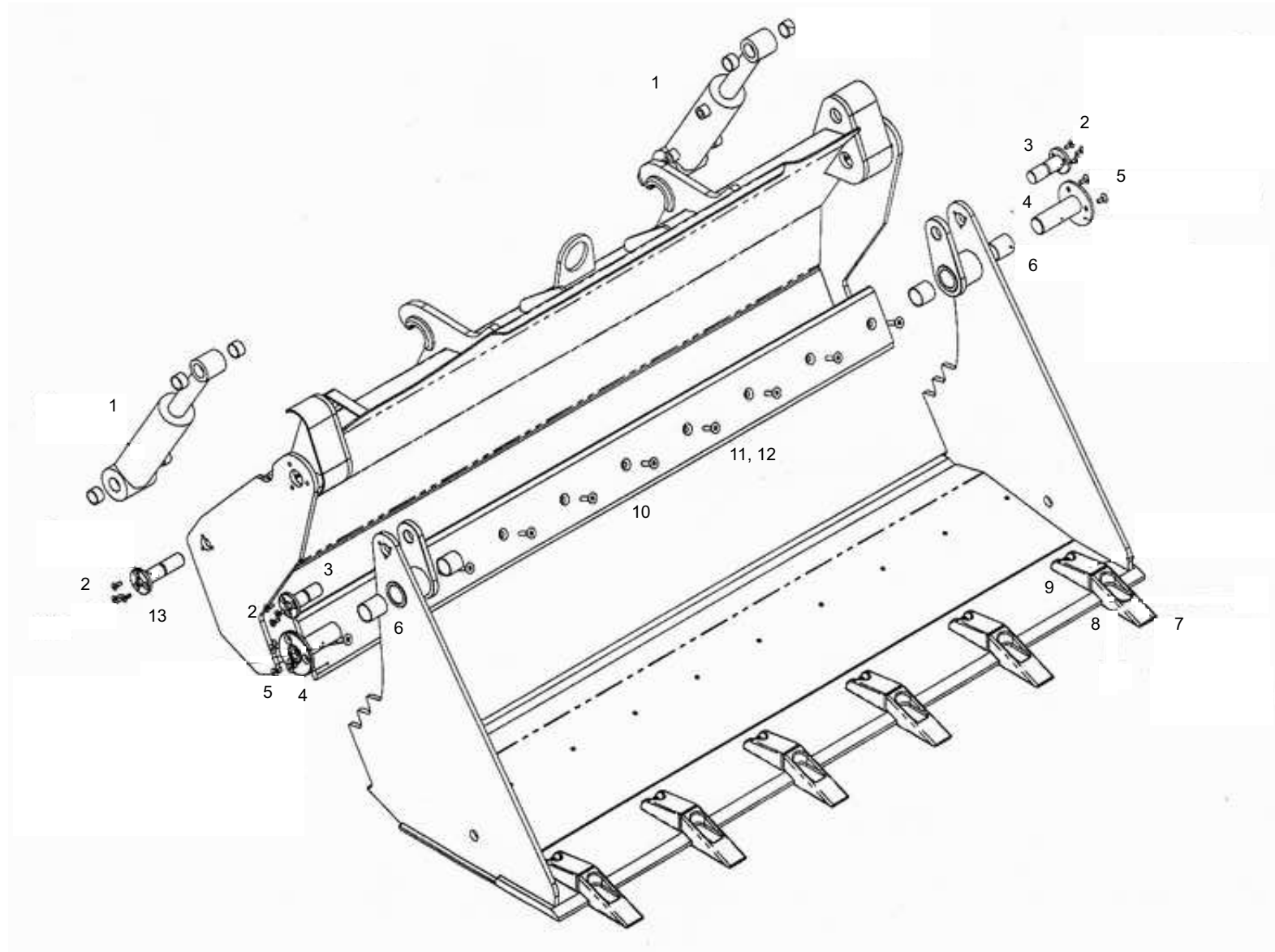
Position	Ersatzteilnr.	Anzahl	Benennung	ab Serie	bis Serie
1	4145727C	1,00	Seitenschneide links		
2	4145728C	1,00	Seitenschneide rechts		
3	4105905C	2,00	AUFHAENGUNG OBEN		
4	4105906C	2,00	AUFHAENGUNG UNTEN		
5	4147561C	1,00	Schneide		
	00000000	1,00	NICHT DARGESTELLT		
6	4183006C	1,00	TYPENSCHILD		

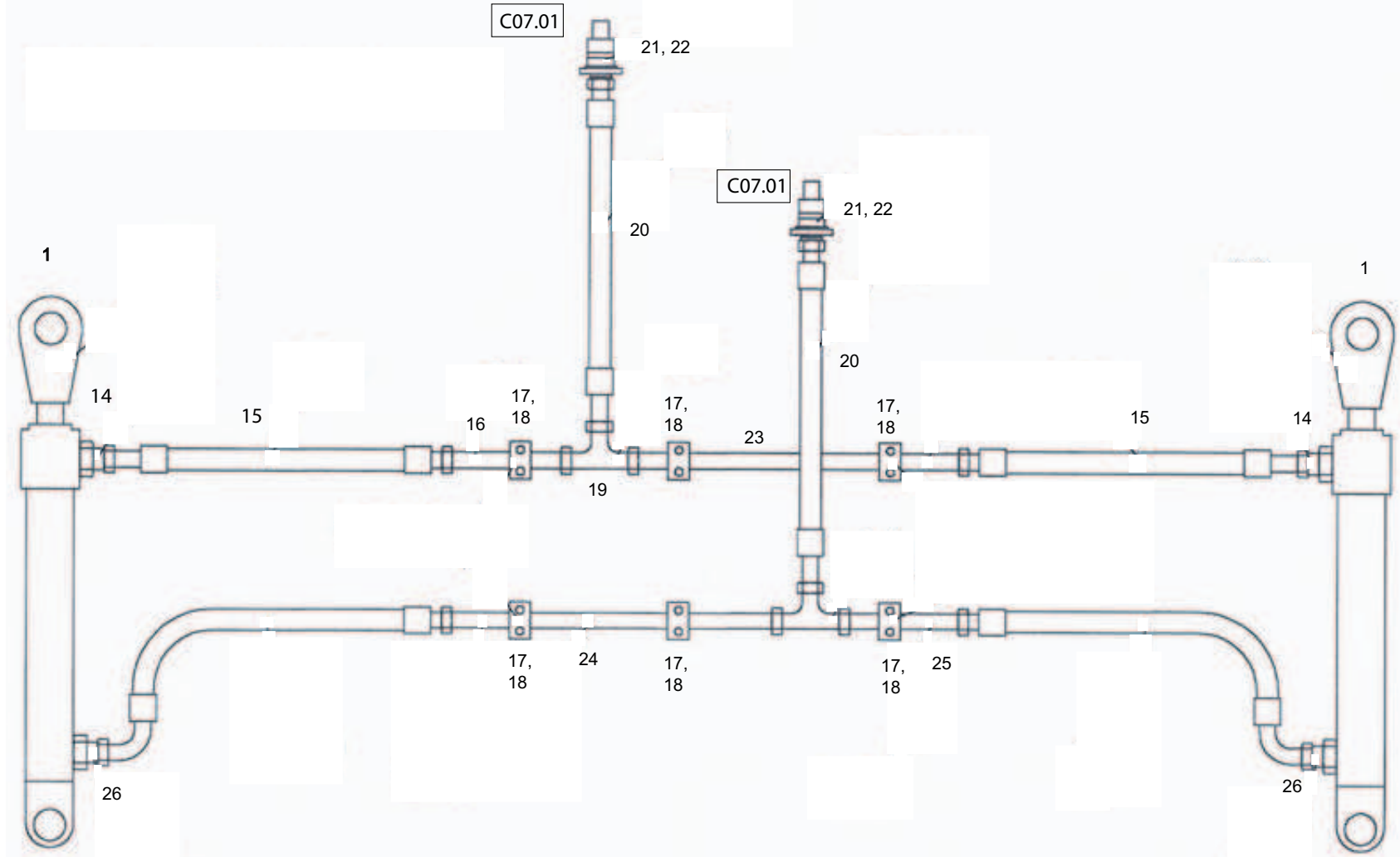




Position	Ersatzteilnr.	Anzahl	Benennung	ab Serie	bis Serie
1	4182172A	2,00	Hydraulik Zylinder		
- 1	2300066A	1,00			
2	7000923A	12,00	SENKSCHRAUBE		
3	4181135A	2,00	ZYLINDERBOLZEN OBEN		
4	4181136A	2,00	LAGERBOLZEN		
5	7098614A	6,00	SENKSCHRAUBE		
6	4181134A	2,00	Lagerbuchse		
10	2301718A	1,00	WECHSELSCHNEIDE		
11	7097809A	10,00	SENKSCHRAUBE		
12	7288671A	10,00	SECHSKANTMUTTER - M 12 -		
13	4181137A	2,00	Bolzen		
14	4181194A	2,00	DROSSEL		
15	4110575A	4,00	SCHLAUCHLEITUNG		
16	2300044G	1,00	ROHRLEITUNG		
17	6777314A	6,00	ROHRSCHELLE		
18	7018088A	6,00	SECHSKANTSCHRAUBE - M 6X 30 -		
19	4138521A	2,00	VERSCHRAUBUNG T 12-PL		
20	4109998A	2,00	SCHLAUCHLEITUNG		
21	4184765A	2,00	Kupplungsmuffe		
22	4184999A	2,00	STAUBKAPPE		
23	2300046G	1,00	ROHRLEITUNG		
24	2300048G	1,00	ROHRLEITUNG		
25	2300050G	1,00	ROHRLEITUNG		
26	4198913A	2,00	VERSCHRAUBUNG EW 12-PL		





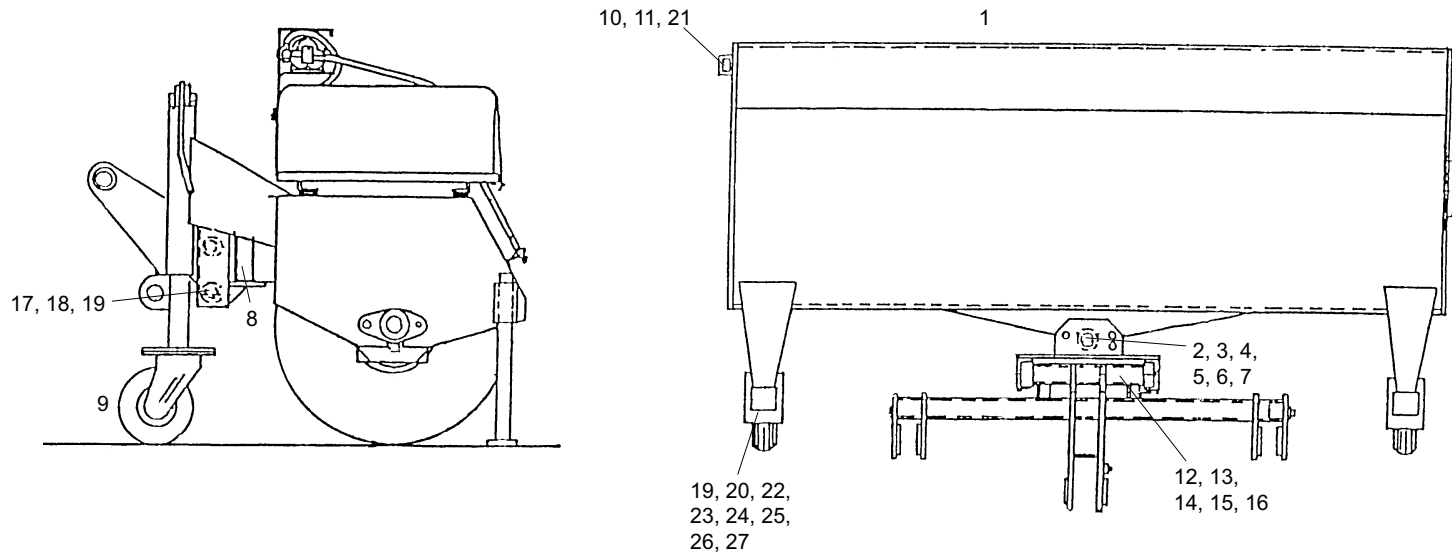


Position	Ersatzteilnr.	Anzahl	Benennung	ab Serie	bis Serie
1	4182172A	2,00	Hydraulik Zylinder		
- 1	2300066A	1,00			
2	7000923A	12,00	SENKSCHRAUBE		
3	4181135A	2,00	ZYLINDERBOLZEN OBEN		
4	4181136A	2,00	LAGERBOLZEN		
5	7098614A	6,00	SENKSCHRAUBE		
6	4181134A	2,00	Lagerbuchse		
7	4156950A	5,00	SCHAUFELZAHN 411F		
8	4156952A	5,00	SICHERUNGSBLECH		
9	4156951A	5,00	HUELSE		
10	2301718A	1,00	WECHSELSCHNEIDE		
11	7097809A	10,00	SENKSCHRAUBE		
12	7288671A	10,00	SECHSKANTMUTTER - M 12 -		
13	4181137A	2,00	Bolzen		
14	4181194A	2,00	DROSSEL		
15	4110575A	4,00	SCHLAUCHLEITUNG		
16	2300044G	1,00	ROHRLEITUNG		
17	6777314A	6,00	ROHRSCHELLE		
18	7018088A	6,00	SECHSKANTSCHRAUBE - M 6X 30 -		
19	4138521A	2,00	VERSCHRAUBUNG T 12-PL		
20	4109998A	2,00	SCHLAUCHLEITUNG		
21	4184765A	2,00	Kupplungsmuffe		
22	4184999A	2,00	STAUBKAPPE		
23	2300046G	1,00	ROHRLEITUNG		
24	2300048G	1,00	ROHRLEITUNG		
25	2300050G	1,00	ROHRLEITUNG		
26	4198913A	2,00	VERSCHRAUBUNG EW 12-PL		

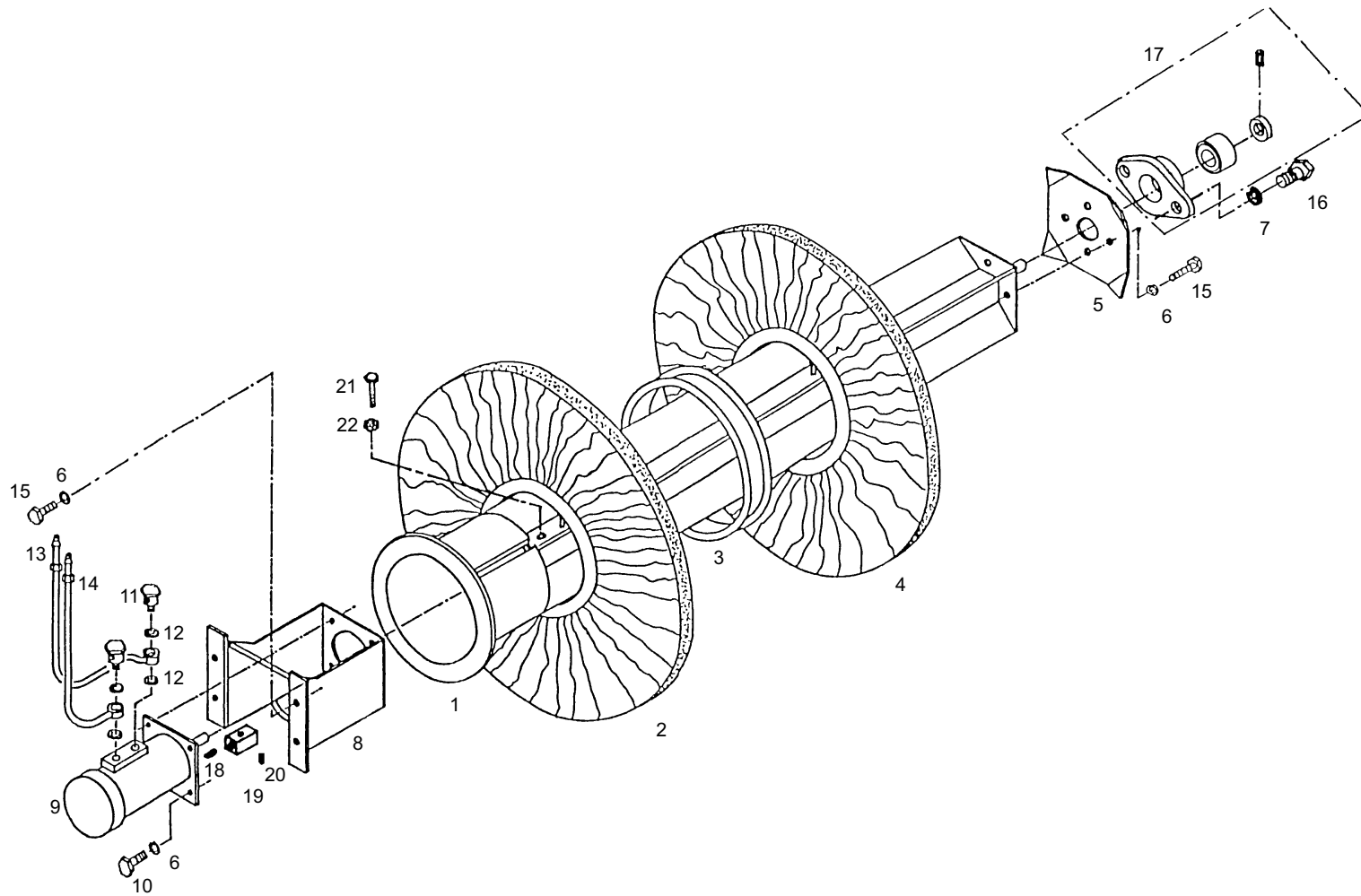
Keine Bildtafel vorhanden

No Image Available

Position	Ersatzteilnr.	Anzahl	Benennung	ab Serie	bis Serie
1	T60.01	1,00	MASCHINE KPL.		
2	T60.02	1,00	KEHRWALZE		
3	T60.03	1,00	HYDRAULIKANLAGE		
4	T60.04	1,00	3.STUETZRAD, KPL.		

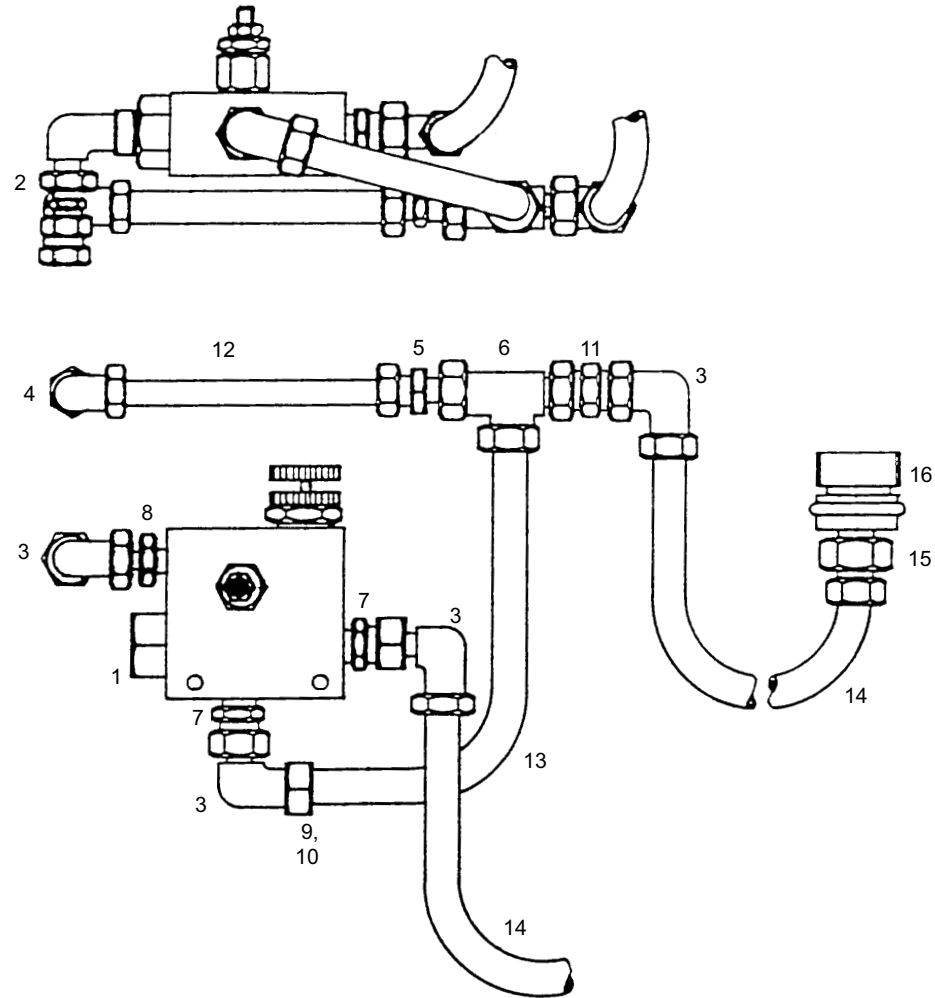


Position	Ersatzteilnr.	Anzahl	Benennung	ab Serie	bis Serie
1	4181051A	1,00	MASCHINENRAHMEN, KPL. 1,5 M		
2	4181050A	1,00	Schwenkteil, kpl.		
3	4181052A	1,00	Gelenkbolzen, kpl.		
4	4181053A	1,00	Unterlegscheibe		
5	4181054A	1,00	Spannh		
6	4181055A	1,00	Verstellstrebe		
7	4181056A	2,00	Federstecker		
8	4181057A	2,00	Gelenkbuchse		
9	4181058A	2,00	Lenkrolle, kpl.		
10	4181059A	2,00	Abstellst		
11	4181060A	2,00	Absteckbolzen, kpl.		
12	4181061A	4,00	STUETZROLLE		
13	4181062A	4,00	PASSSCHEIBE		
14	4181063A	4,00	Druckscheibe		
15	4181064A	4,00	SENKSCHRAUBE		
16	4181065A	2,00	Zylinderschraube		
17	4181066A	2,00	Anschlag		
18	4181067A	2,00	Skt.-Schraube		
19	4181068A	10,00	Skt.-Mutter		
20	4181069A	8,00	Skt.-Schraube		
21	4181070A	2,00	KLAPPSTECKER		
22	4181071A	2,00	Innenrohr, kpl.		
23	4181072A	2,00	Spindel		
24	4181073A	2,00	Axial-Rillenkugellager		
25	4181074A	2,00	KURBEL KOMPLETT		
26	4181075A	2,00	Skt.-Schraube		
27	4181076A	2,00	Skt.-Mutter		

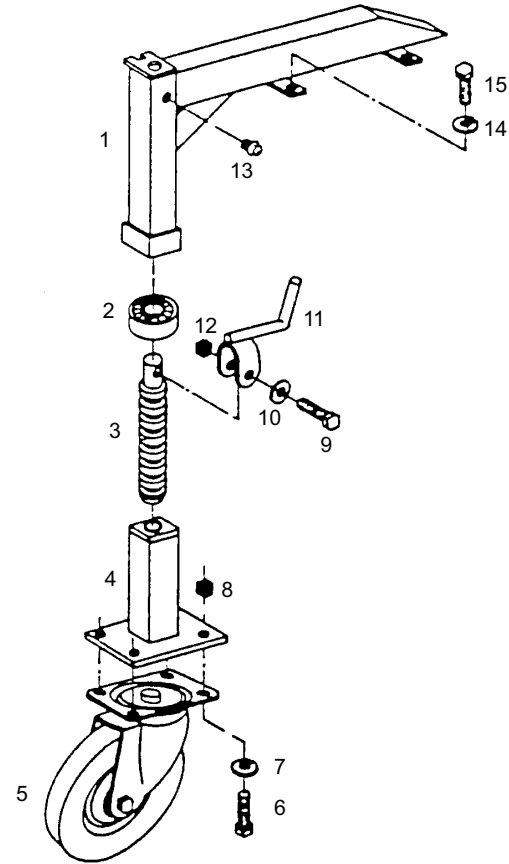




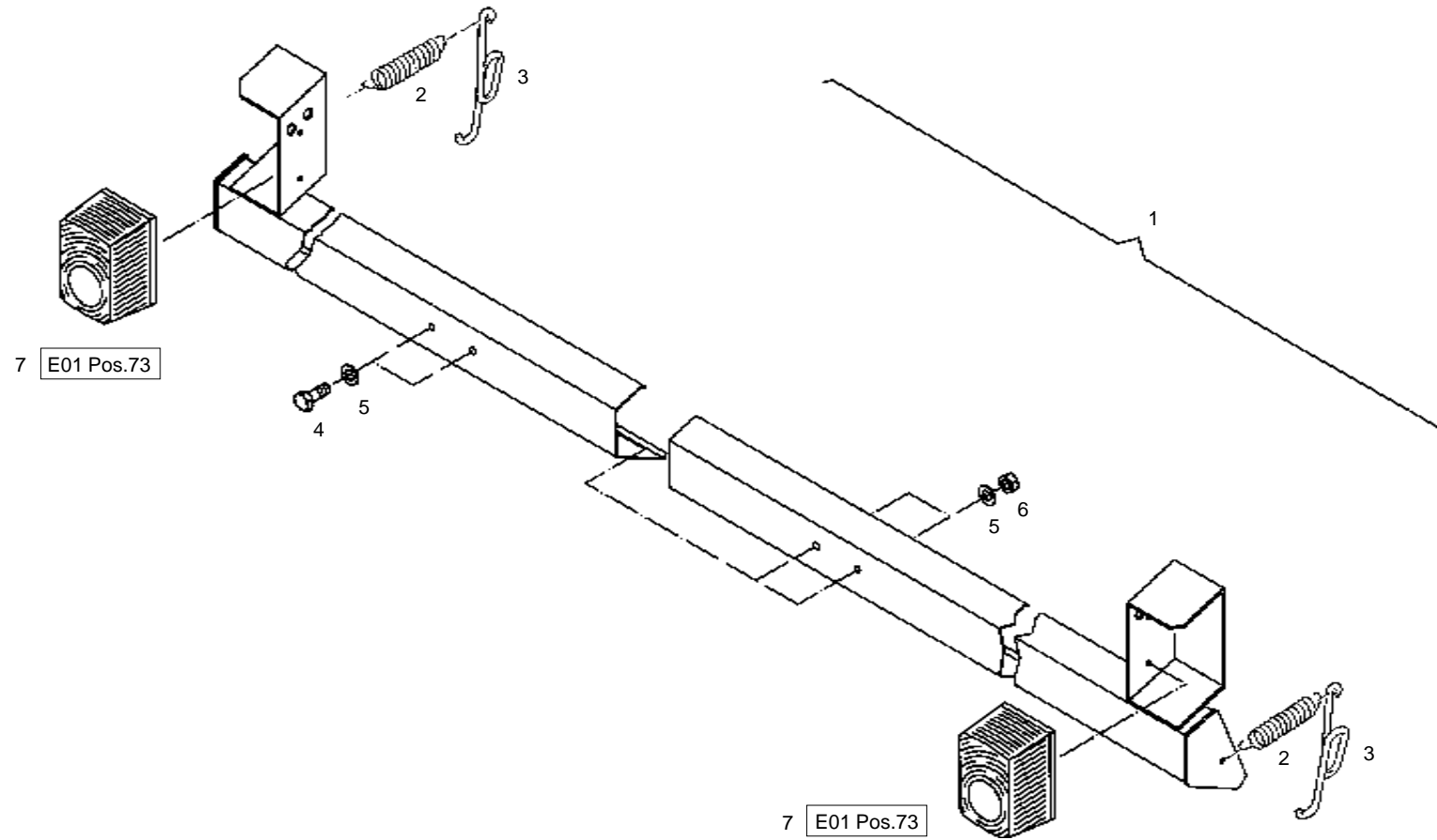
Position	Ersatzteilnr.	Anzahl	Benennung	ab Serie	bis Serie
1	4181077A	1,00	Walzenwelle, 1,5 m		
2	4182944A	18,00	B		
3	4182945A	34,00	Abstandsring		
4	4182943A	17,00	B		
5	4181078A	1,00	Halteplatte		
6	4181079A	12,00	FEDERRING A 10		
7	4181080A	2,00	Federring		
8	4181081A	1,00	Mototr		
9	4181082A	1,00	Hydro-Motor		
10	4181083A	4,00	Zylinderschraube		
11	4181084A	2,00	Hohlschraube		
12	4181085A	4,00	Dichtring		
13	4181086A	1,00	R		
14	4181087A	1,00	Vorlauf, kpl.		
15	4181088A	8,00	Skt.-Schraube		
16	4181089A	2,00	Skt.-Schraube		
17	4181090A	1,00	Flanschlager-Gu		
18	4181091A	1,00	Pa		
19	4181092A	1,00	Wellenh		
20	4181093A	1,00	Gewindestift		
21	4181094A	1,00	Skt.-Schraube		
22	4181095A	1,00	SECHSKANTMUTTER - M 12 -		



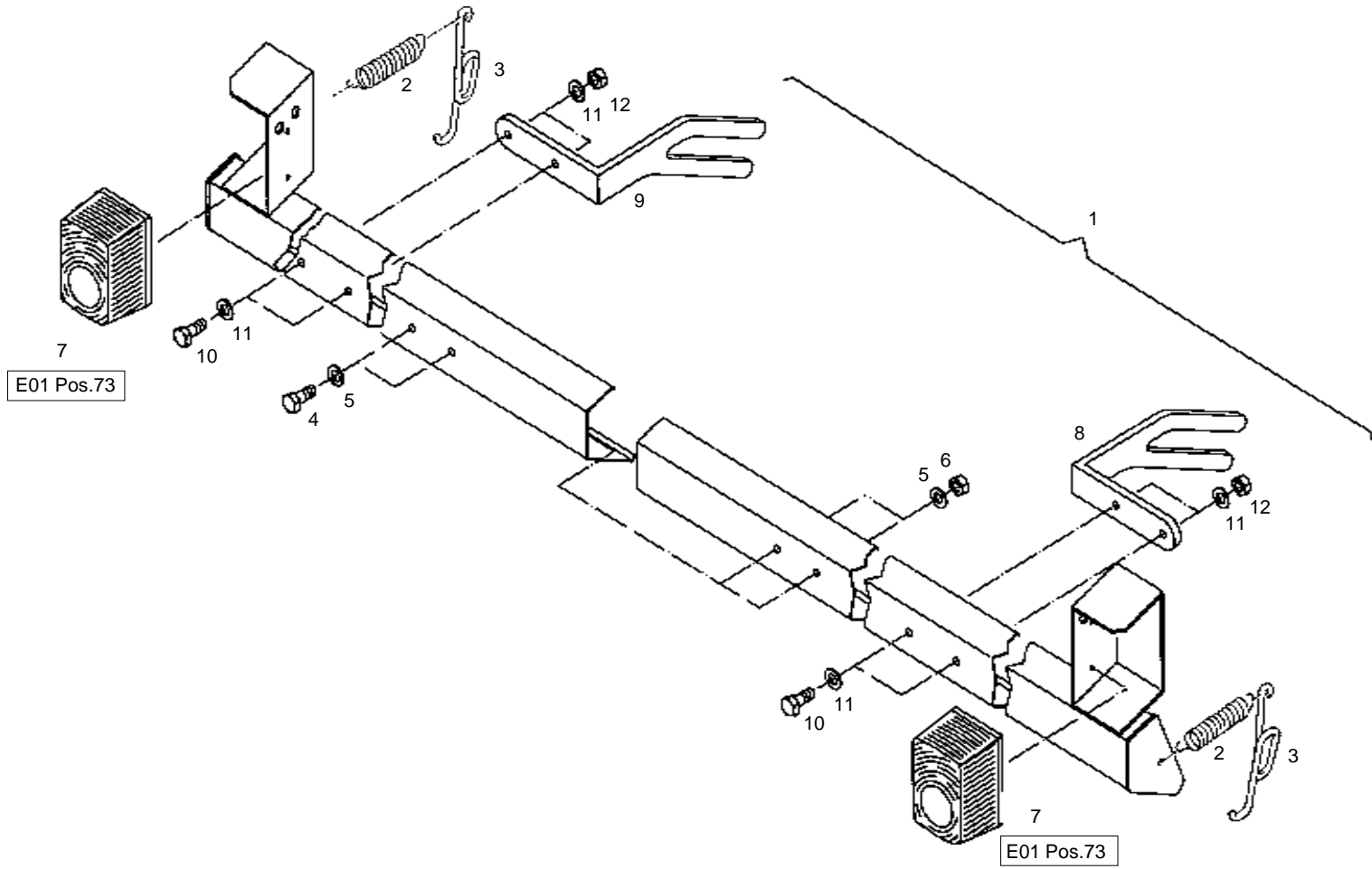
Position	Ersatzteilnr.	Anzahl	Benennung	ab Serie	bis Serie
1	4181354A	1,00	3-WEGE-STROMREGELVENTIL		
2	4195665A	4,00	Verschraubung GR 15/12-PL		
3	4138231A	1,00	VERSCHRAUBUNG EW 15-PL		
4	4138363A	1,00	Verschraubung W 12-PL		
5	4174157A	1,00	VERSCHRAUBUNG RED 15/12-PL		
6	5695749A	1,00	VERSCHRAUBUNG EL 15-PL		
7	4157642A	2,00	VERSCHRAUBUNG GE 15-PLR-ED		
8	4198017A	1,00	Buchse		
9	4116275A	1,00	UEBERWURFMUTTER		
10	4115034A	1,00	SCHNEIDRING		
11	4198753A	1,00	RUECKSCHLAGVENTIL RHD 15-PL-0,5bar		
12	4181355A	1,00	Rohrleitung		
13	4181356A	1,00	Rohrbogen		
14	4182946A	2,00	Schlauchleitung		
15	4197144A	2,00	KUPPLUNGSTECKER		
16	4195561A	2,00	Staubkappe		



Position	Ersatzteilnr.	Anzahl	Benennung	ab Serie	bis Serie
1	4181097A	1,00	Arm, 3. St		
2	4181073A	1,00	Axial-Rillenkugellager		
3	4181099A	1,00	Spindel		
4	4181100A	1,00	Innenrohr		
5	4182942A	1,00	LENKROLLE		
6	4181088A	4,00	Skt.-Schraube		
7	4181101A	4,00	SCHEIBE A10		
8	4181068A	4,00	Skt.-Mutter		
9	4181103A	1,00	Skt.-Schraube		
10	4181104A	1,00	SCHEIBE A8,4		
11	4181105A	1,00	Kurbel		
12	4181076A	1,00	Skt.-Mutter		
13	4181098A	1,00	SCHMIERNIPPEL AM6		
14	4181102A	4,00	FEDERRING A 12		
15	4181106A	4,00	Skt.-Schraube		

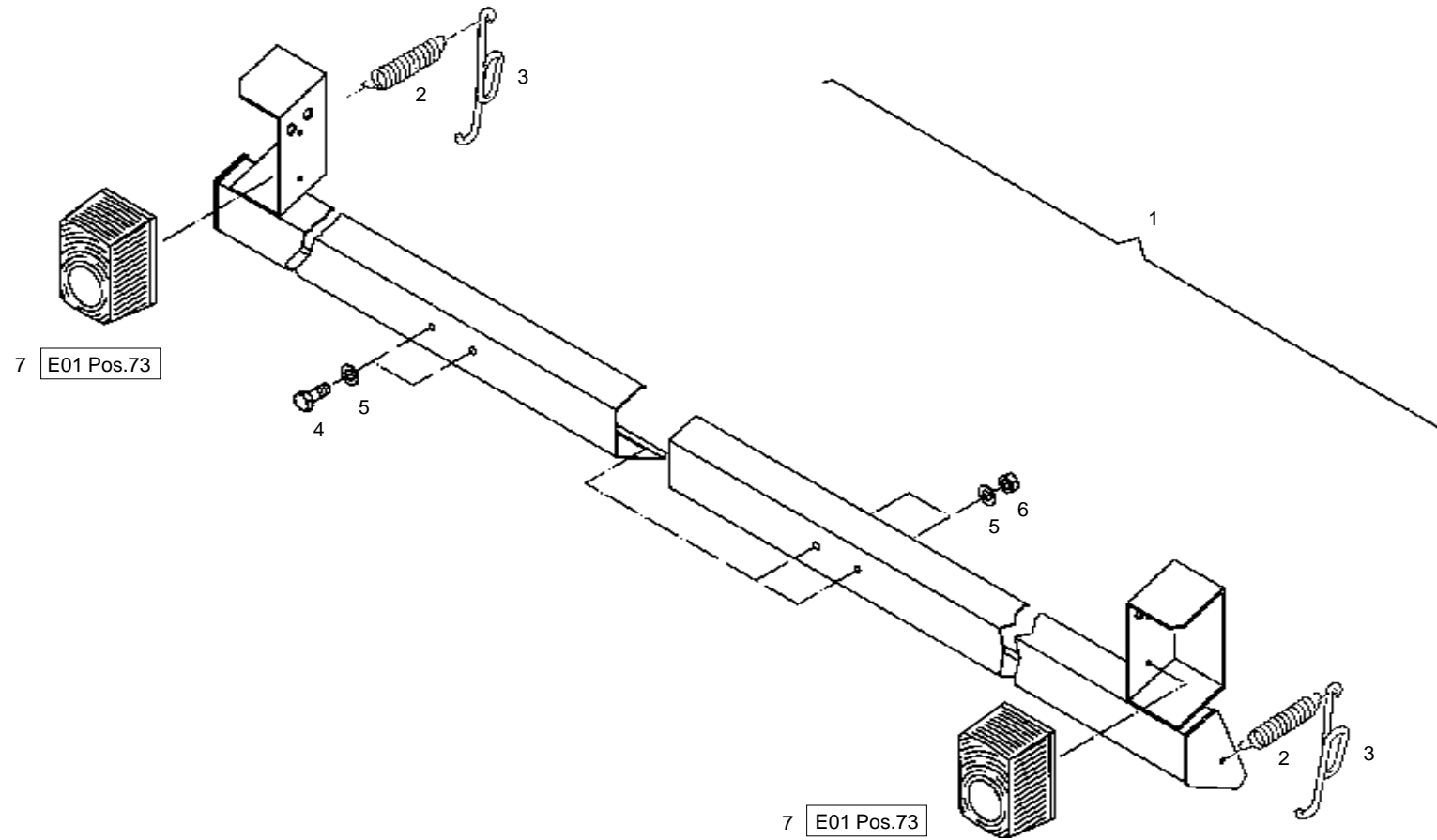


Position	Ersatzteilnr.	Anzahl	Benennung	ab Serie	bis Serie
2	4116429A	2,00	ZUGFEDER		
3	4161901C	2,00	AUFHAENGEHAKEN		
4	7098509A	2,00	SECHSKANTSCHRAUBE - M 6X 16 -		
5	7330497A	4,00	SCHEIBE - 6 -		
6	7264560A	2,00	SECHSKANTMUTTER - M 6 -		
7	4185181A	2,00	BLINKPOSITIONSLEUCHTE		
- 103	4198674A	2,00	Glühlampe		
- 104	4132221A	2,00	GLUEHLAMPE 12V 5W		

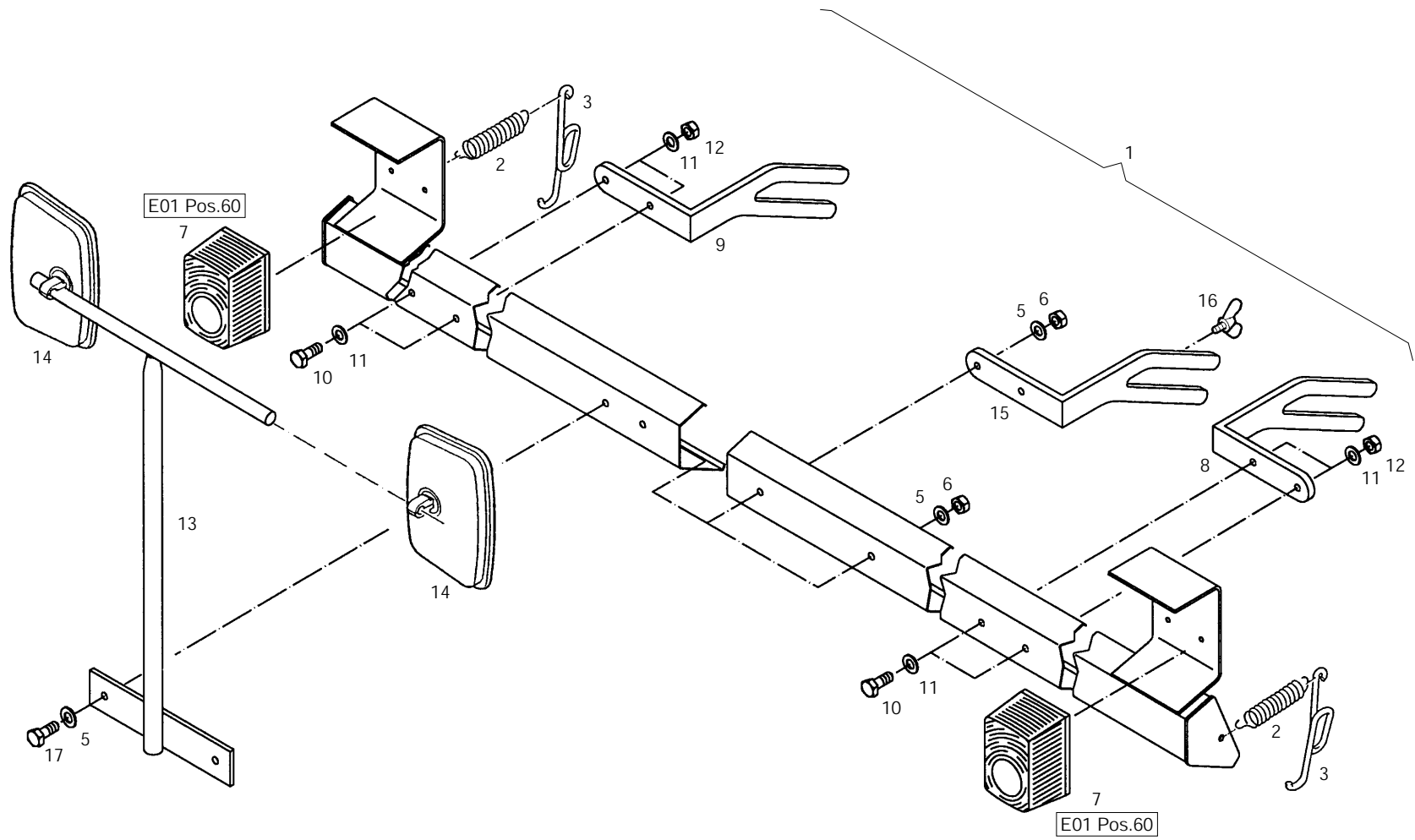




Position	Ersatzteilnr.	Anzahl	Benennung	ab Serie	bis Serie
2	4151934O_AS45	1,00	SCHAUFELSCHUTZ KPL.		
- 2	4116429A	2,00	ZUGFEDER		
- 3	4161901C	2,00	AUFHAENGEHAKEN		
- 4	7098509A	2,00	SECHSKANTSCHRAUBE - M 6X 16 -		
- 5	7330497A	4,00	SCHEIBE - 6 -		
- 6	7264560A	2,00	SECHSKANTMUTTER - M 6 -		
- 7	4185181A	2,00	BLINKPOSITIONSLEUCHE		
8	4136003C	1,00	HALTER, LINKS		
9	4136004C	1,00	HALTER, RECHTS		
10	7091124A	4,00	SECHSKANTSCHRAUBE - M 6X 20 -		
11	7330497A	12,00	SCHEIBE - 6 -		
12	7264560A	6,00	SECHSKANTMUTTER - M 6 -		



Position	Ersatzteilnr.	Anzahl	Benennung	ab Serie	bis Serie
2	4116429A	2,00	ZUGFEDER		
3	4161901C	2,00	AUFHAENGEHAKEN		
4	7098509A	2,00	SECHSKANTSCHRAUBE - M 6X 16 -		
5	7330497A	4,00	SCHEIBE - 6 -		
6	7264560A	2,00	SECHSKANTMUTTER - M 6 -		
7	4185181A	2,00	BLINKPOSITIONSLEUCHTE		
- 103	4198674A	2,00	Glühlampe		
- 104	4132221A	2,00	GLUEHLAMPE 12V 5W		

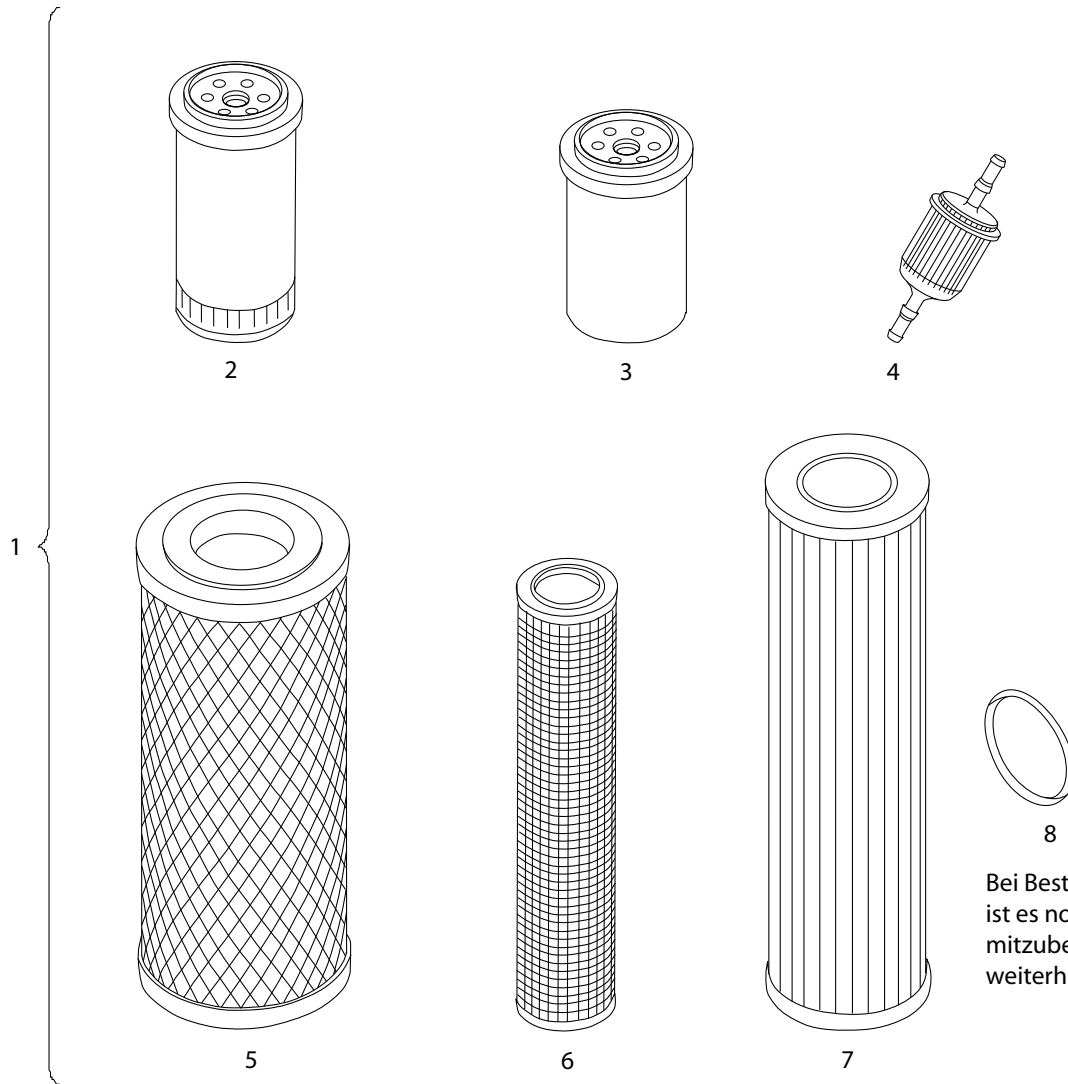


Position	Ersatzteilnr.	Anzahl	Benennung	ab Serie	bis Serie
1	4105540O	1,00	SCHAUFELSCHUTZ MIT SPIEGELN		
8	4151938O	1,00	SCHAUFELSCHUTZ FUER LEICHTGUTSCHAUFEL		
13	4105541K	1,00	SPIEGELHALTER		
14	4195172A	2,00	SPIEGEL		
15	4105542K	1,00	Halter		
16	7009211A	1,00	FLUEGELSCHRAUBE M 10x20 -4.6		
17	7018088A	2,00	SECHSKANTSCHRAUBE - M 6X 30 -		

Keine Bildtafel vorhanden

No Image Available

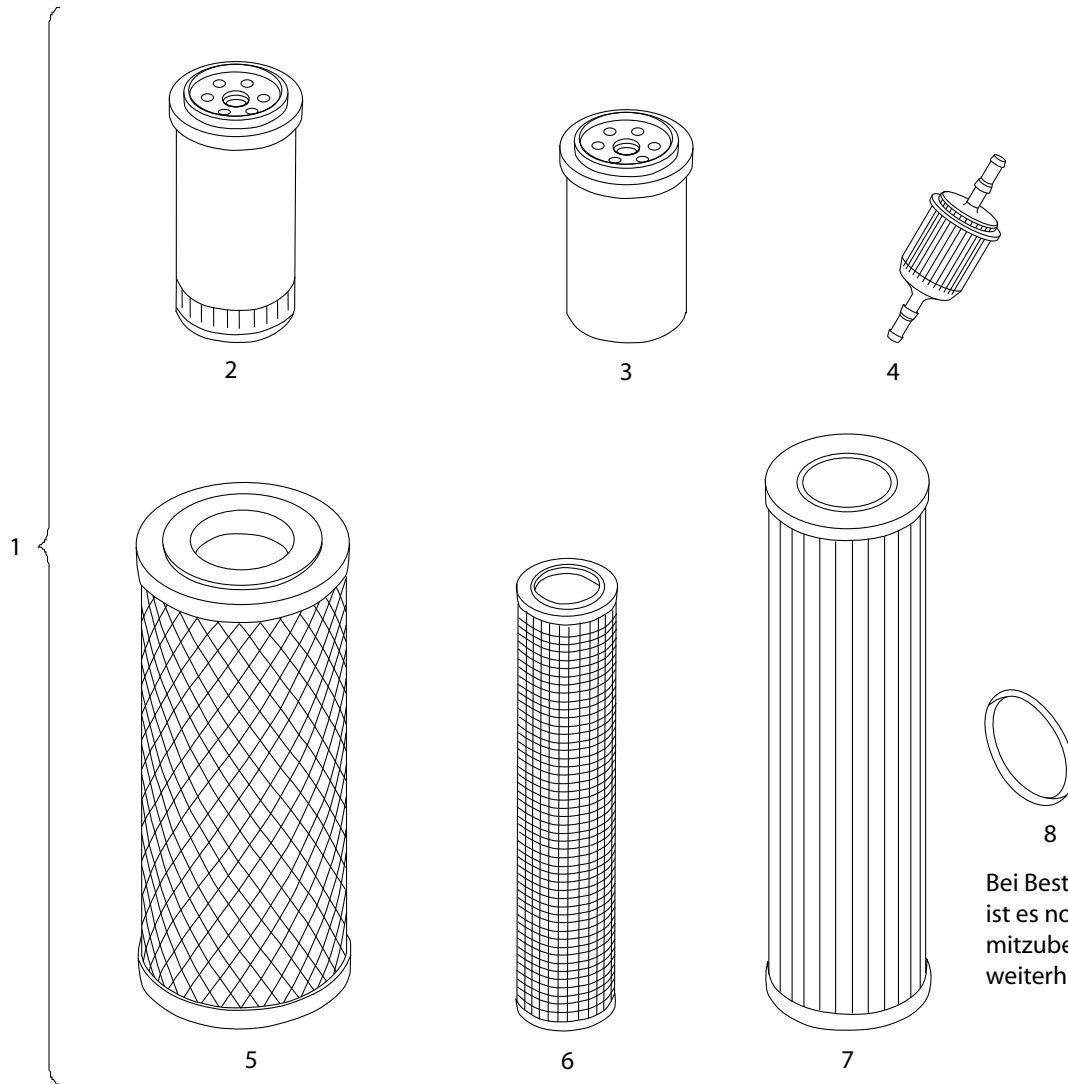
Position	Ersatzteilnr.	Anzahl	Benennung	ab Serie	bis Serie
2	U04	1,00	FILTERSAETZE		



Bei Bestellung des Hydraulikoilluftfilters Pos. 7  
ist es notwendig den O-Ring Pos. 8  
mitzubestellen, um die Funktion des Filters  
weiterhin zu gewährleisten.



Position	Ersatzteilnr.	Anzahl	Benennung	ab Serie	bis Serie
1	4107095A	1,00	FILTERSATZ		
- 2	4109834A	1,00	MOTOROELFILTER		
- 3	4195730A	1,00	KRAFTSTOFFFILTER		
- 4	4110672A	1,00	KRAFTSTOFFVORFILTER		
- 5	4108914A	1,00	LUFTFILTEREINSATZ		
- 6	4108913A	1,00	SICHERHEITSPATRONE		
- 7	4197591A	1,00	HYDRAULIKOELFILTER		
- 8	4197692A	1,00	O-RING		



Bei Bestellung des Hydraulikoilluftfilters Pos. 7 ist es notwendig den O-Ring Pos. 8 mitzubestellen, um die Funktion des Filters weiterhin zu gewährleisten.

Position	Ersatzteilnr.	Anzahl	Benennung	ab Serie	bis Serie
1	4107095A	1,00	FILTERSATZ		
- 2	4109834A	1,00	MOTOROELFILTER		
- 3	4195730A	1,00	KRAFTSTOFFFILTER		
- 4	4110672A	1,00	KRAFTSTOFFVORFILTER		
- 5	4108914A	1,00	LUFTFILTEREINSATZ		
- 6	4108913A	1,00	SICHERHEITSPATRONE		
- 7	4197591A	1,00	HYDRAULIKOELFILTER		
- 8	4197692A	1,00	O-RING		