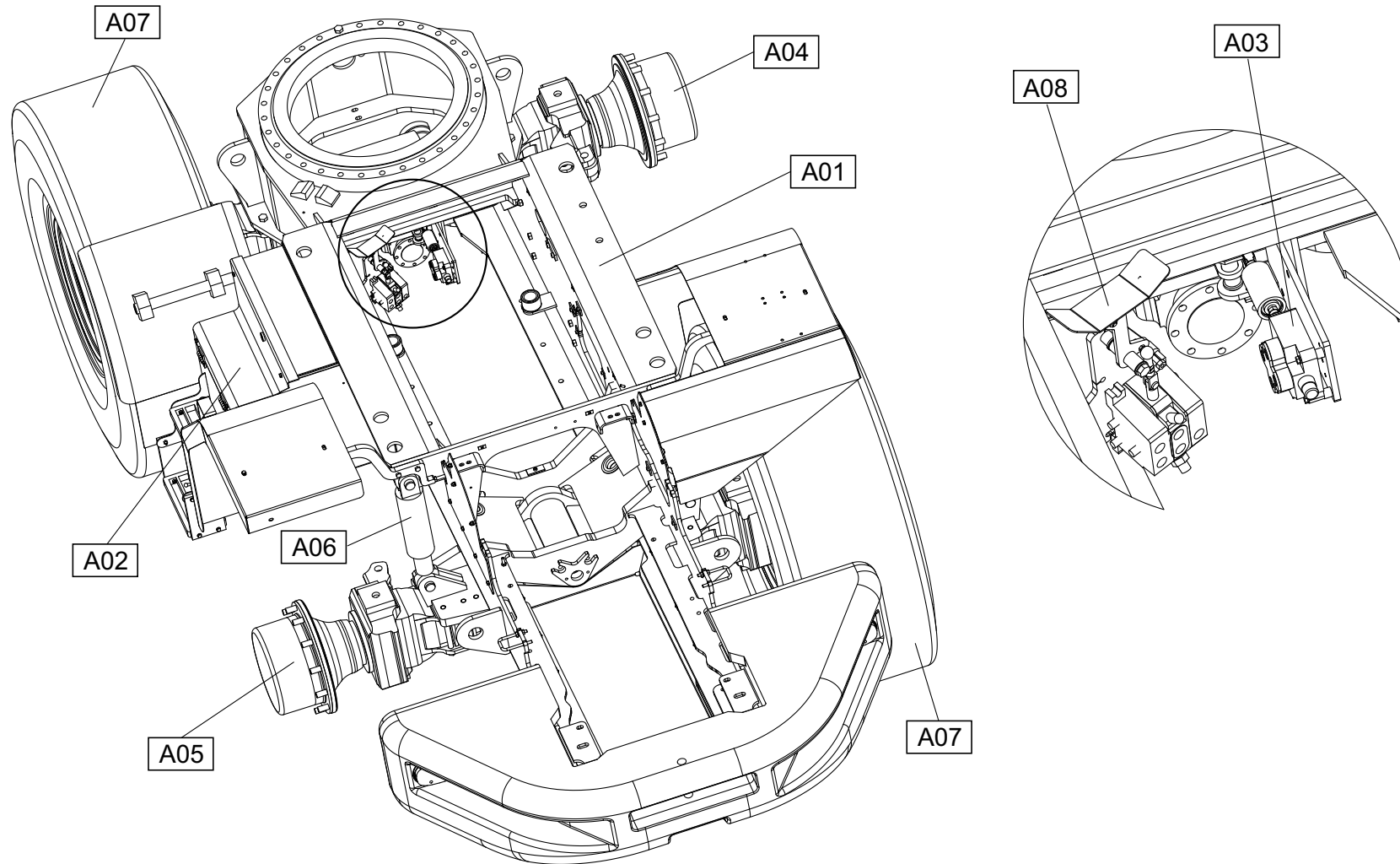
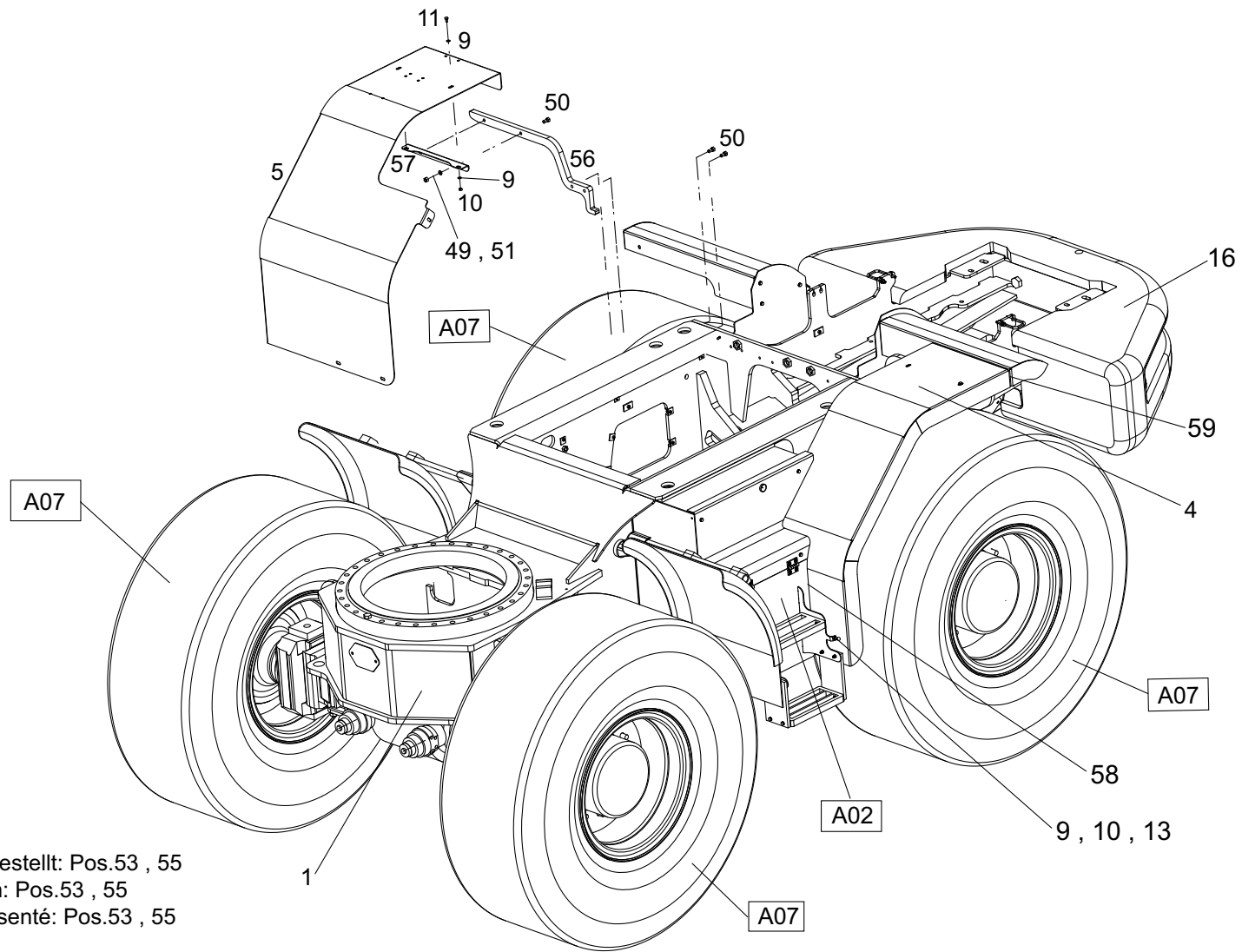
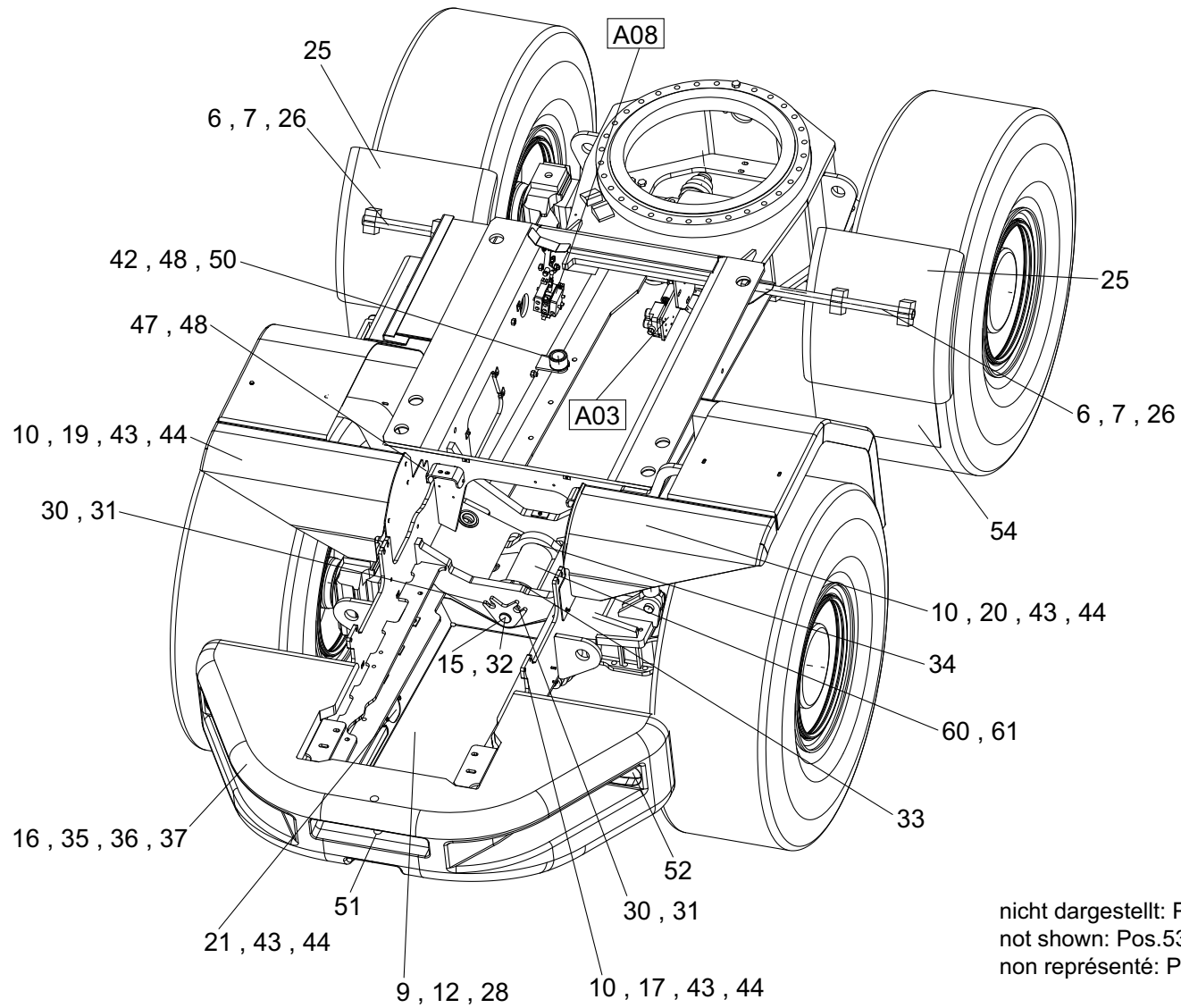


Position	Ersatzteilnr.	Anzahl	Benennung	ab Serie	bis Serie
1	A	1,00	FAHRWERK KOMPLETT		
2	C	1,00	SCHAUFELARMAGGREGAT KOMPLETT		
3	D	1,00	GETRIEBE		
4	E	1,00	ELEKTRONIK- UND HYDRAULIKANLAGEN		
5	F	1,00	DIESELMOTORENANLAGEN		
6	H	1,00	WERKZEUGE / BESCHILDERUNG		
7	K	1,00	AUFBAUTEN		
8	T	1,00	ANBAUGERAETE		
9	U	1,00	WARTUNGS-UND BETRIEBSMITTEL		

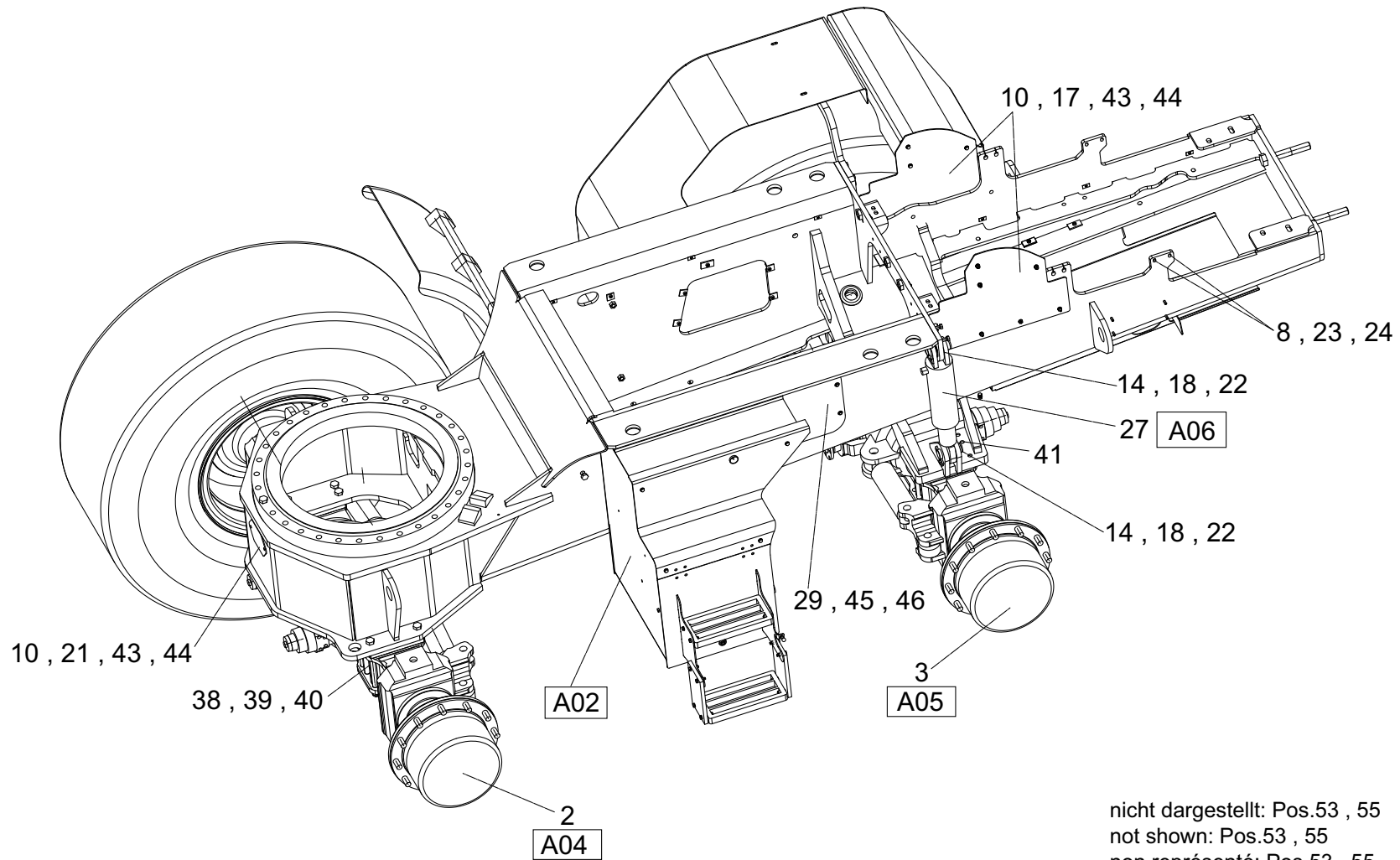


Position	Ersatzteilnr.	Anzahl	Benennung	ab Serie	bis Serie
1	A01	1,00	FAHRWERKSRAHMEN		
2	A02	1,00	BATTERIEKASTEN		
3	A03	1,00	STUETZVENTILSCHALTUNG		
	A03.01	1,00	STUETZVENTIL		
4	A04	1,00	LENKACHSE KPL. , VORNE		
5	A05	1,00	LENKACHSE KPL. , HINTEN		
6	A06	1,00	HYDRAULIKZYLINDER		
7	A07	1,00	BEREIFUNGEN		
8	A08	1,00	SCHWENKBETAETIGUNG		





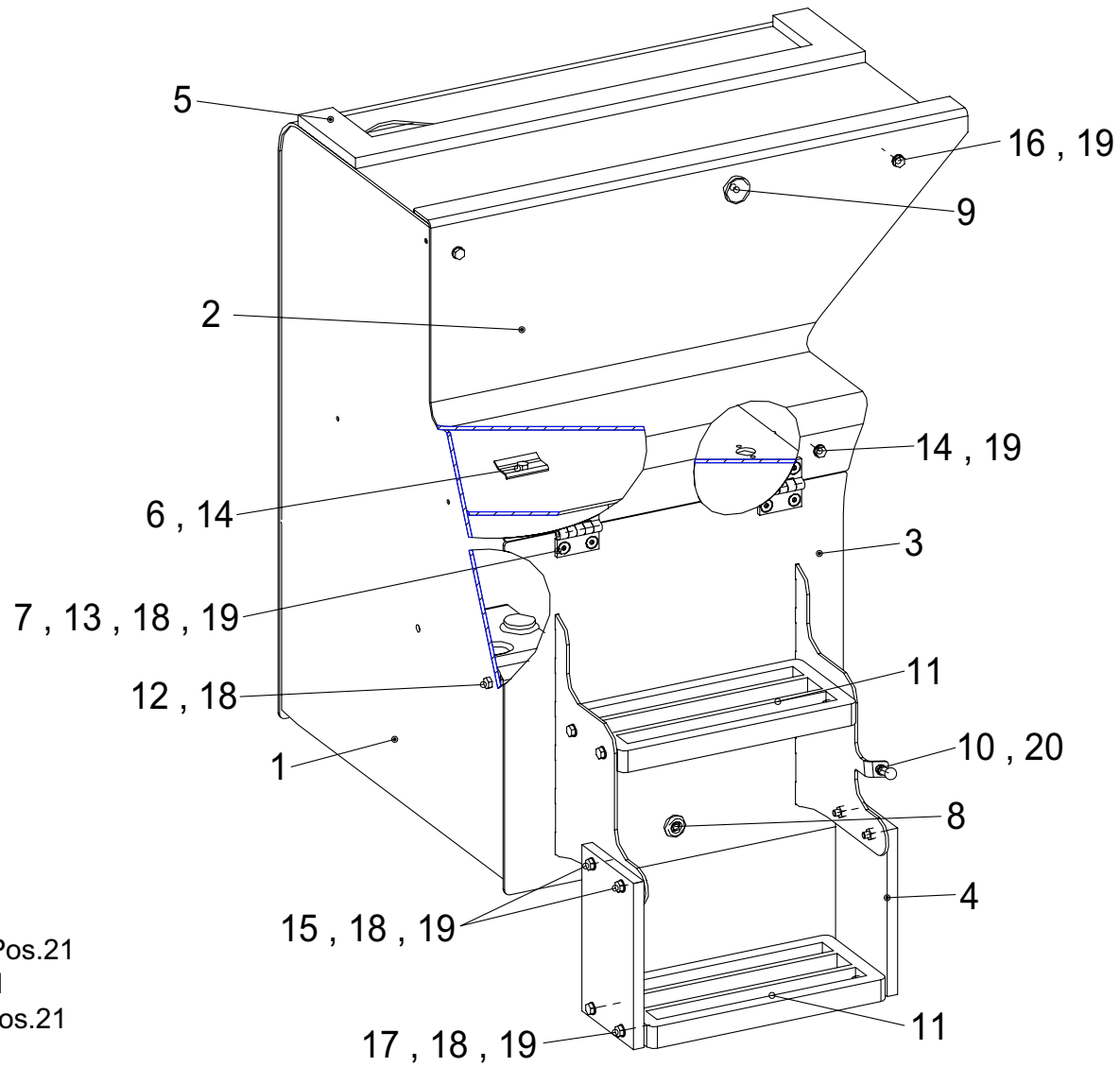
nicht dargestellt: Pos.53 , 55
not shown: Pos.53 , 55
non représenté: Pos.53 , 55



nicht dargestellt: Pos.53 , 55
not shown: Pos.53 , 55
non représenté: Pos.53 , 55

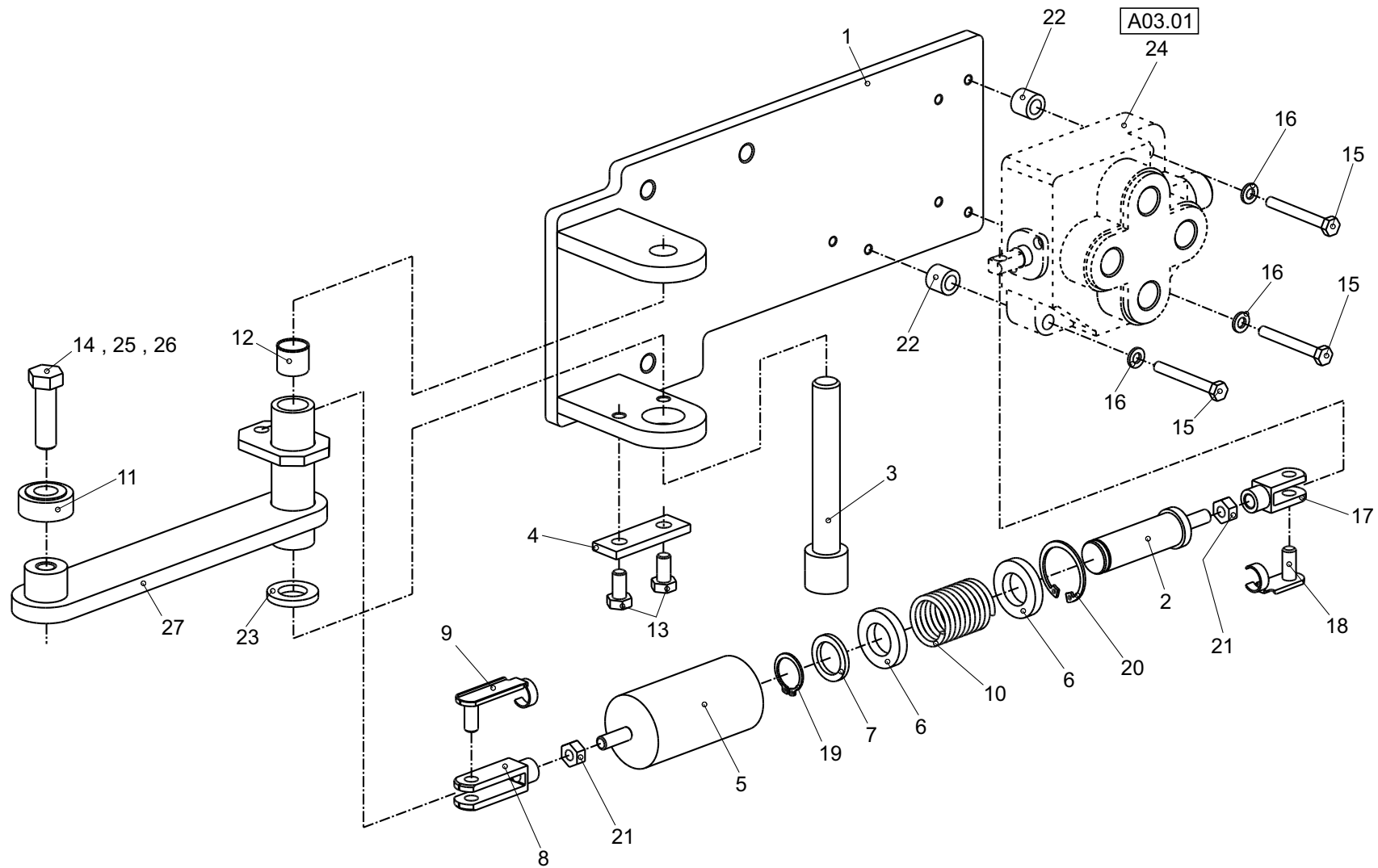
Position	Ersatzteilnr.	Anzahl	Benennung	ab Serie	bis Serie
1	23103255	1,00	Rahmen kpl.		
2	23102220	1,00	LENKACHSE VORN		
3	23102221	1,00	LENKACHSE HINTEN		
4	2300482A	1,00	KOTFLUEGEL HINTEN LINKS		
5	23103981	1,00	KOTFLUEGEL HINTEN RECHTS		
6	7009172A	3,00	SECHSKANTSCHRAUBE - M16X 55 -		
7	7309033A	3,00	SCHEIBE - 16 -		
8	23101215	2,00	BUEGELSCHRAUBE		
9	7388539A	15,00	SCHEIBE - 8 -		
10	7274633A	23,00	SECHSKANTMUTTER - M 8 -		
11	7074631A	4,00	SECHSKANTSCHRAUBE - M 8X 16 -		
12	7009267A	8,00	SECHSKANTSCHRAUBE - M 8X 30 -		
13	7088541A	3,00	SECHSKANTSCHRAUBE - M 8X 40 -		
14	4197337A	4,00	ACHSHALTER 25 X 6		
15	4150679O	1,00	PENDELACHSBOLZEN		
16	2301252BL	1,00	GEGENGEWICHT		
17	23100406	2,00	HALTEBLECH KOTFLUEGEL		
18	2300420C	4,00	BOLZEN		
19	23100407	1,00	KURZKOTFLUEGEL LINKS		
20	23100408	1,00	KURZKOTFLUEGEL RECHTS		
21	4182100C	2,00	DECKEL		
22	7009216A	8,00	SECHSKANTSCHRAUBE - M10X 25 -		
23	7309129A	30,00	SCHEIBE - 10 -		
24	7291608A	19,00	SECHSKANTMUTTER - M 10 -		
25	2301671A	2,00	KUNSTSTOFFKOTFLUEGEL		
26	2301672A	2,00	TRAGROHR KOTFLUEGEL		
27	2300025A	2,00	HYDRAULIKZYLINDER		
28	2301441A	1,00	MOTORSCHUTZWANNE		
29	4100782A	2,00	DECKEL		
30	7060982A	2,00	ZYLINDERSCHRAUBE		
31	4137270CL	2,00	BUNDBUCHSE		
32	7027093A	2,00	SCHMIERNIPPEL AM 10X1		
33	4168556A	1,00	Scheibe		
34	4133641A	1,00	Scheibe		
35	7384838A	2,00	SCHEIBE		
36	7010774A	2,00	SECHSKANTSCHRAUBE - M30X190 -		
37	7293573A	2,00	SECHSKANTMUTTER - M 30 -		

Position	Ersatzteilnr.	Anzahl	Benennung	ab Serie	bis Serie
38	7097928A	12,00	SECHSKANTSCHRAUBE		
39	7256982A	12,00	SECHSKANTMUTTER - M 20 -		
40	7309130A	12,00	SCHEIBE - 20 -		
41	7018184A	12,00	SECHSKANTSCHRAUBE		
42	4110329A	2,00	SCHWINGMETALLPUFFER		
43	7018093A	10,00	SECHSKANTSCHRAUBE		
44	7309046A	24,00	SCHEIBE - 8 -		
45	7086280A	8,00	SECHSKANTSCHRAUBE - M 6X 25 -		
46	7305092A	8,00	SCHEIBE - 6 -		
47	7018134A	2,00	SECHSKANTSCHRAUBE - M12X 70 -		
48	7288670A	4,00	SECHSKANTMUTTER - M 12 -		
49	7095577A	4,00	SECHSKANTSCHRAUBE - M12X 25 -		
50	7309032A	2,00	SCHEIBE - 13 -		
51	23101232	1,00	KUPPLUNGSBOLZEN		
52	23101468	2,00	HALTER RUECKLEUCHE		
53	23101485	1,00	SCHMIERLEITUNG PENDELBOLEN		
54	23101922	2,00	SCHMUTZFAENGER		
55	4184973A	2,00	HEMMSCHUH-HALTER		
56	23100129	2,00	HALTER		
57	23100133	2,00	HALTEWINKEL		
58	7091607A	11,00	SECHSKANTSCHRAUBE - M10X 40 -		
59	23101955	2,00	ABSTANDSCHEIBE		
60	2300222P	1,00	PENDELLAGER KPL.		
61	23100239	2,00	BUCHSE		

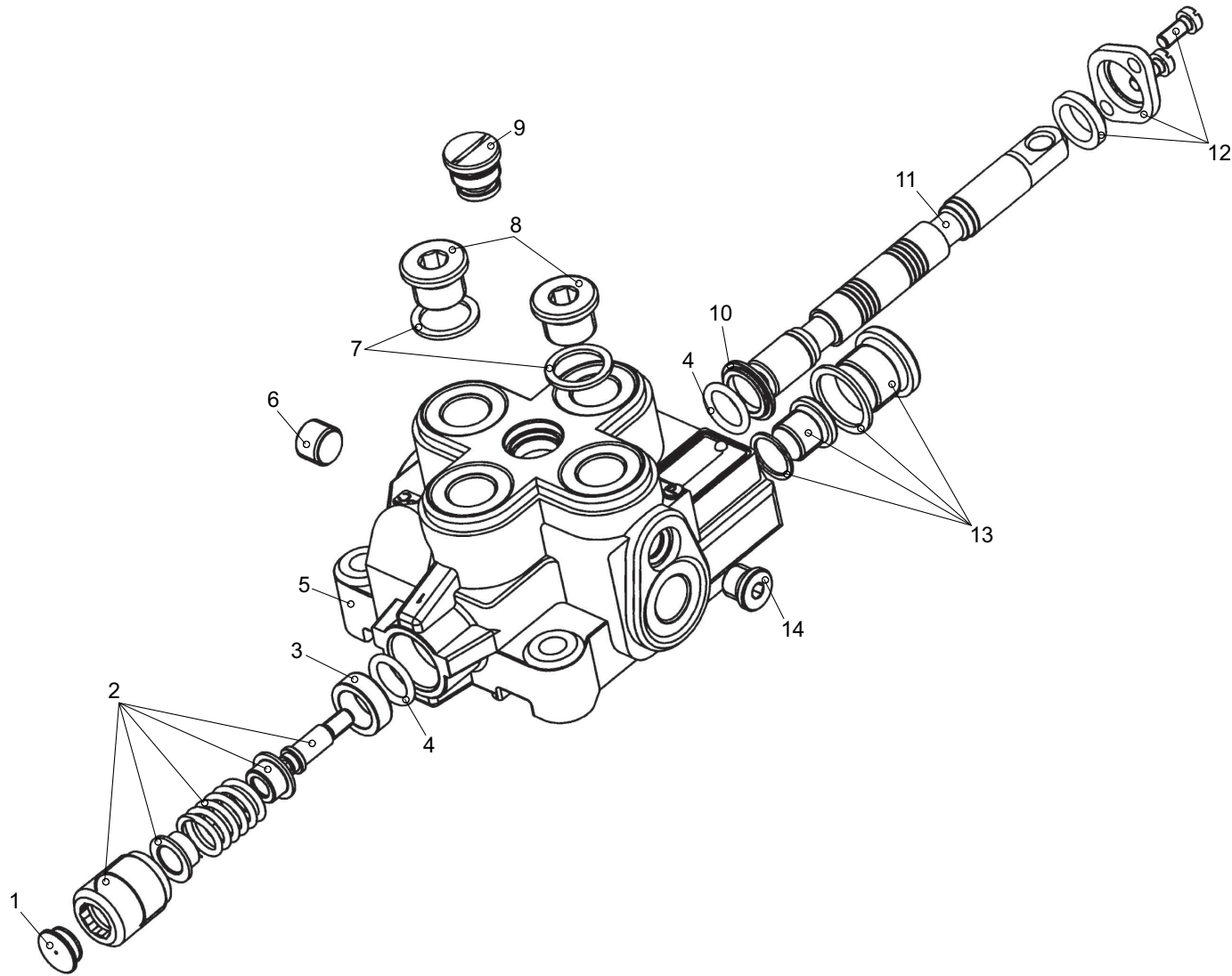


nicht dargestellt: Pos.21
not shown: Pos.21
non représenté: Pos.21

Position	Ersatzteilnr.	Anzahl	Benennung	ab Serie	bis Serie
1	2300481A	1,00	BATTERIEKASTEN		
2	2300500A	1,00	KLAPPE		
3	2300501A	1,00	TUER		
4	2300505A	2,00	TRITTHALTER		
5	2300484C	1,00	DAEMMATTE		
6	4181748A	4,00	KLEMMLEISTE		
7	4117657A	2,00	SCHARNIER		
8	4192016A	1,00	SICHERHEITSVORREIBER MIT ZUNGE H= 35		
9	2300502A	1,00	SNAPLOCK-KUPPLUNG		
10	2300364A	1,00	SNAPLOCK-BOLZEN		
11	4120854A	2,00	TRITTSTUFE		
12	7074631A	2,00	SECHSKANTSCHRAUBE - M 8X 16 -		
13	7005000A	8,00	SENKSCHEIBE - M 8X 25 -		
14	7009088A	6,00	SECHSKANTSCHRAUBE - M 8X 25 -		
15	7095599A	8,00	SECHSKANTSCHRAUBE - M 8X 35 -		
16	7095529A	2,00	SECHSKANTSCHRAUBE - M 8X 45 -		
17	7009261A	4,00	SECHSKANTSCHRAUBE - M 8X 50 -		
18	7274633A	22,00	SECHSKANTMUTTER - M 8 -		
19	7309046A	24,00	SCHEIBE - 8 -		
20	7286281A	1,00	SECHSKANTMUTTER - M 6 -		
21	23101846	1,00	KANTENSCHUTZ L=3300		

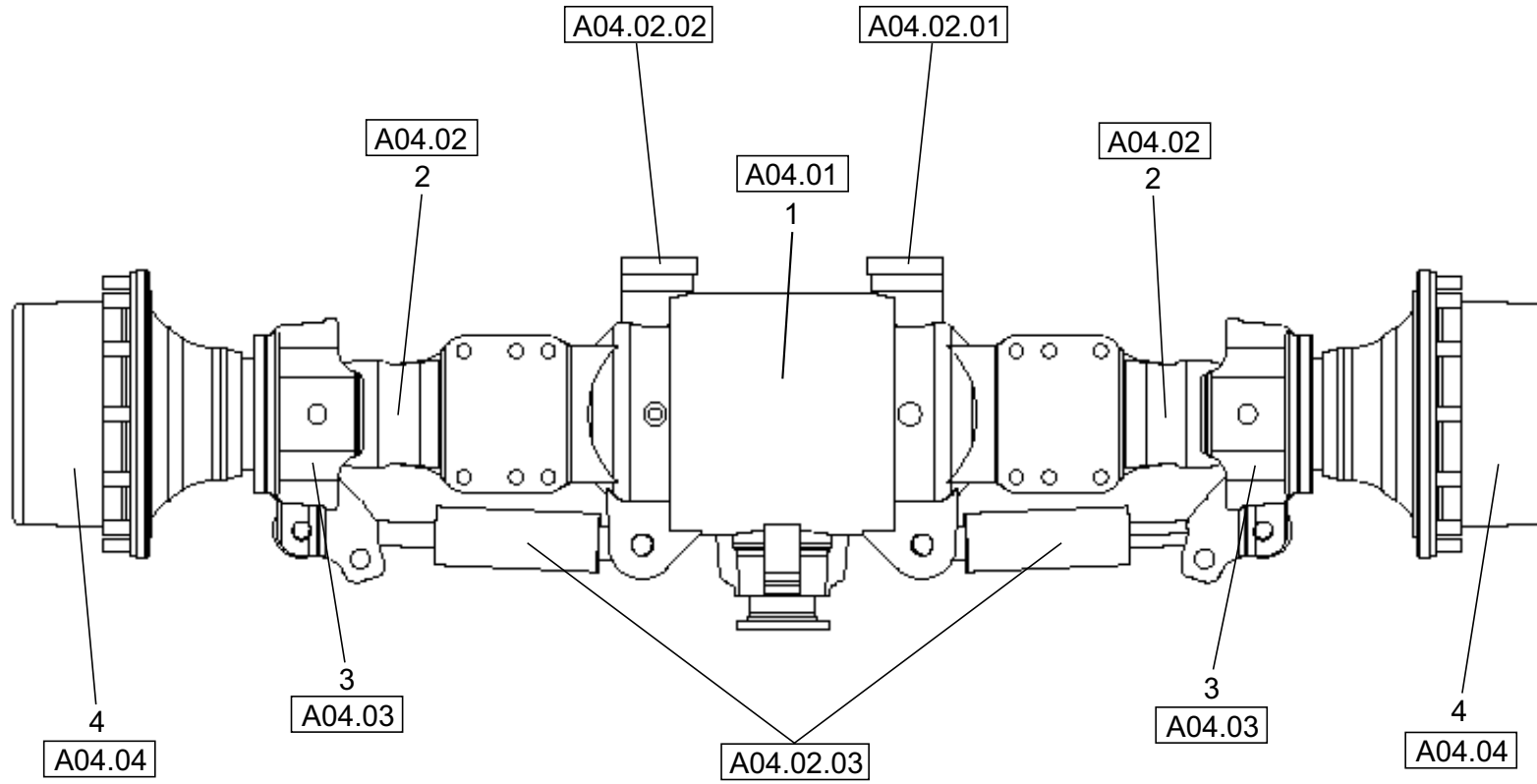


Position	Ersatzteilnr.	Anzahl	Benennung	ab Serie	bis Serie
1	4189852K	1,00	GRUNDPLATTE		
2	4189857C	1,00	FEDERBOLZEN		
3	4145391C	1,00	BOLZEN		
4	4197069A	1,00	ACHSHALTER		
5	4133398C	1,00	FEDERGEHAEUSE		
6	4195394A	2,00	Scheibe		
7	4133400C	1,00	SCHEIBE		
8	4197217A	1,00	GABELKOPF		
9	4197219A	1,00	ES-BOLZEN		
10	4140321A	1,00	DRUCKFEDER		
11	4157063A	1,00	STUETZROLLE		
12	4167896A	2,00	GLYCODUR-BUCHSE		
13	7074631A	2,00	SECHSKANTSCHRAUBE - M 8X 16 -		
14	7009041A	1,00	SECHSKANTSCHRAUBE - M12X 30 -		
15	7009019A	3,00	SECHSKANTSCHRAUBE - M 6X 50 -		
16	7330497A	3,00	SCHEIBE - 6 -		
17	4197739A	1,00	GABELKOPF		
18	4197750A	1,00	ES-BOLZEN		
19	7097096A	1,00	SICHERUNGSRING		
20	7341442A	1,00	SICHERUNGSRING		
21	7274633A	2,00	SECHSKANTMUTTER - M 8 -		
22	4189858C	3,00	ROHR		
23	7097100A	1,00	SCHEIBE - 16 -		
24	4189856A	1,00	STUETZVENTIL		
25	7309050A	1,00	SCHEIBE - 12 -		
26	7288671A	1,00	SECHSKANTMUTTER - M 12 -		
27	2301636G	1,00	HEBEL		

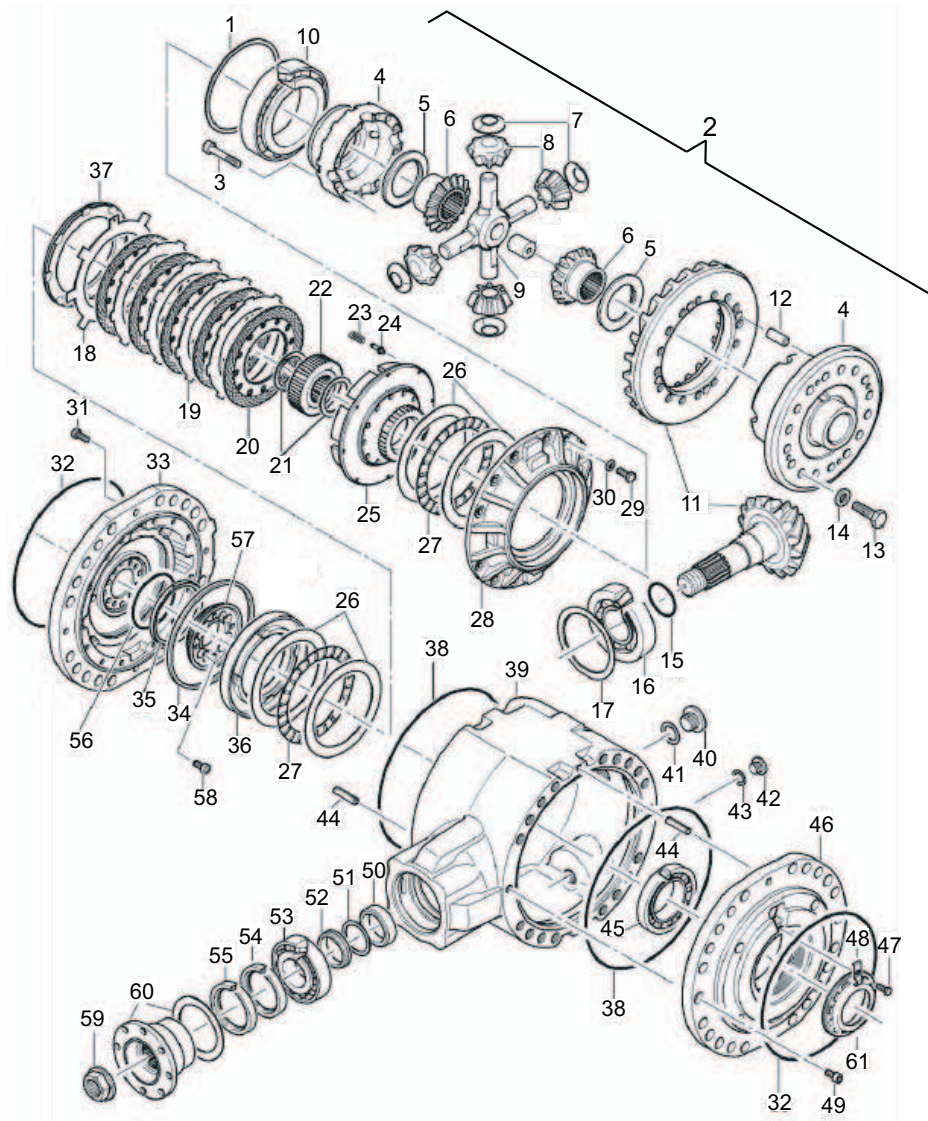


Position	Ersatzteilnr.	Anzahl	Benennung	ab Serie	bis Serie
1	4180911A	1,00	STAUBKAPPE		
	4180911A	1,00	STAUBKAPPE		
2	4180910A	1,00	KAPPE/FEDER/FEDERTELLER/SPANNSCHRAUBE		
	4180910A	1,00	KAPPE/FEDER/FEDERTELLER/SPANNSCHRAUBE		
3	4180908A	1,00	DISTANZRING		
	4180908A	1,00	DISTANZRING		
4	4180906A	2,00	O-RING		
	4180906A	2,00	O-RING		
5	4180900A	1,00	VENTILGEHAEUSE		
	4180900A	1,00	VENTILGEHAEUSE		
6	4180836A	1,00	STOPFEN R 1/4		
	4180836A	1,00	STOPFEN R 1/4		
7	4180917A	2,00	DICHTRING		
	4180917A	2,00	DICHTRING		
8	4180916A	2,00	STOPFEN R 3/8		
	4180916A	2,00	STOPFEN R 3/8		
9	4180918A	1,00	VENTILSITZ		
	4180918A	1,00	VENTILSITZ		
10	4180907A	1,00	DISTANZSCHEIBE		
	4180907A	1,00	DISTANZSCHEIBE		
11	4180909A	1,00	KOLBEN		
	4180909A	1,00	KOLBEN		
12	4180915A	1,00	KOLBENKAPPE KPL.		
	4180915A	1,00	KOLBENKAPPE KPL.		
	4180912A	1,00	ABSTREIFER		
	4180912A	1,00	ABSTREIFER		
	4180913A	1,00	DISTANZSCHEIBE		
	4180913A	1,00	DISTANZSCHEIBE		
	4180914A	2,00	FLACHKOPFSCHRAUBE M 5X 0,8X 12		
	4180914A	2,00	FLACHKOPFSCHRAUBE M 5X 0,8X 12		
13	4180905A	1,00	STOPFEN KPL.		
	4180905A	1,00	STOPFEN KPL.		
	4180904A	1,00	DICHTRING		
	4180904A	1,00	DICHTRING		
	4180903A	1,00	STOPFEN		
	4180903A	1,00	STOPFEN		
	4180902A	1,00	DICHTRING		

Position	Ersatzteilnr.	Anzahl	Benennung	ab Serie	bis Serie
	4180902A	1,00	DICHTRING		
	4180901A	1,00	STOPFEN M20x1,5		
	4180901A	1,00	STOPFEN M20x1,5		
14	4180919A	1,00	STOPFEN 7/16-20		
	4180919A	1,00	STOPFEN 7/16-20		



Position	Ersatzteilnr.	Anzahl	Benennung	ab Serie	bis Serie
1	23104845	1,00	DIFFERENTIAL		
	A04.01	1,00	DIFFERENTIAL KPL.		
2	23104849	1,00	ACHSTRAEGER		
	A04.02	1,00	ACHSTRAEGER KPL.		
	A04.02.01	1,00	BREMSZYLINDER RECHTS A1-SEITE		
	A04.02.02	1,00	BREMSZYLINDER LINKS A2-SEITE		
	A04.02.03	1,00	LENKZYLINDER		
3	23104858	1,00	ACHSKUGEL KPL.		
	A04.03	1,00	ACHSKUGEL KPL.		
4	23104906	1,00	AUSSENTEIL KPL.		
	A04.04	1,00	AUSSENTEIL KPL.		

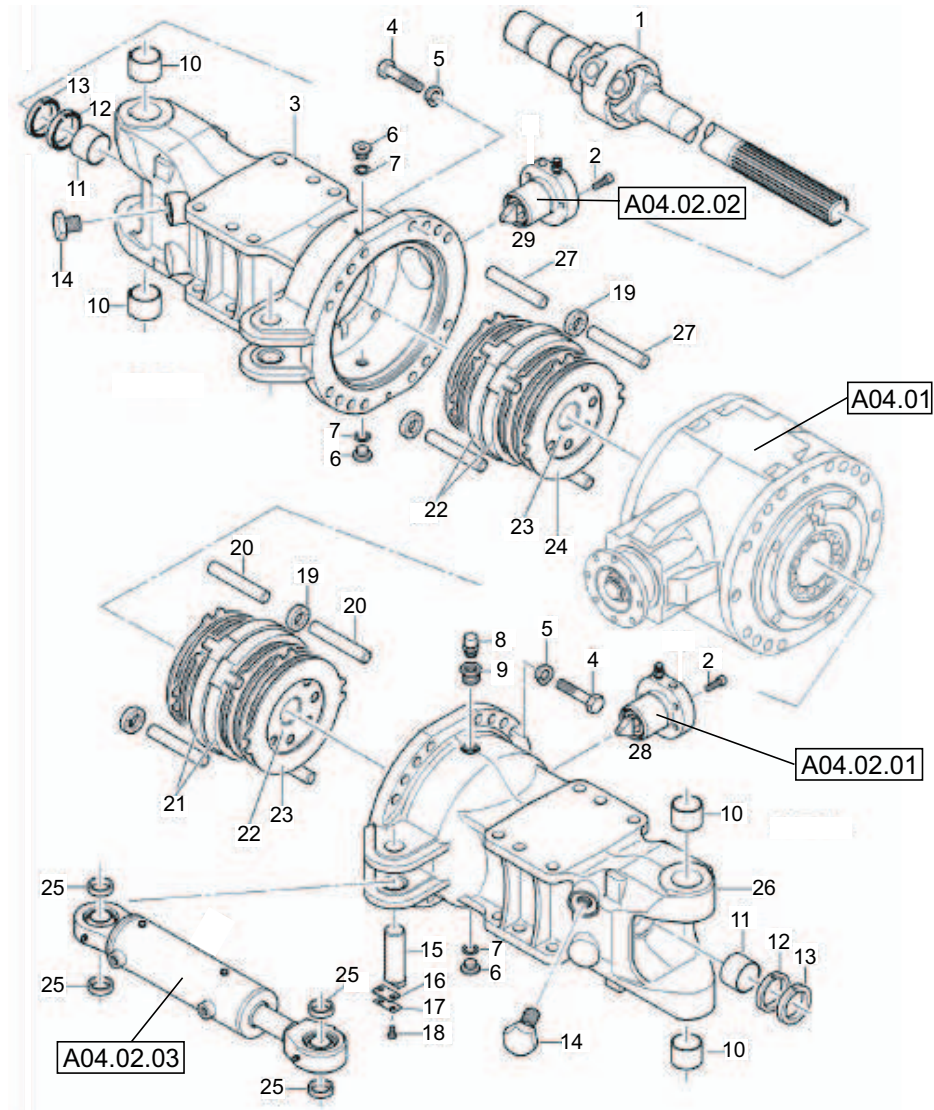


nicht dargestellt: Pos.62 + 63
not shown: Pos.62 + 63
non représenté: Pos.62 + 63

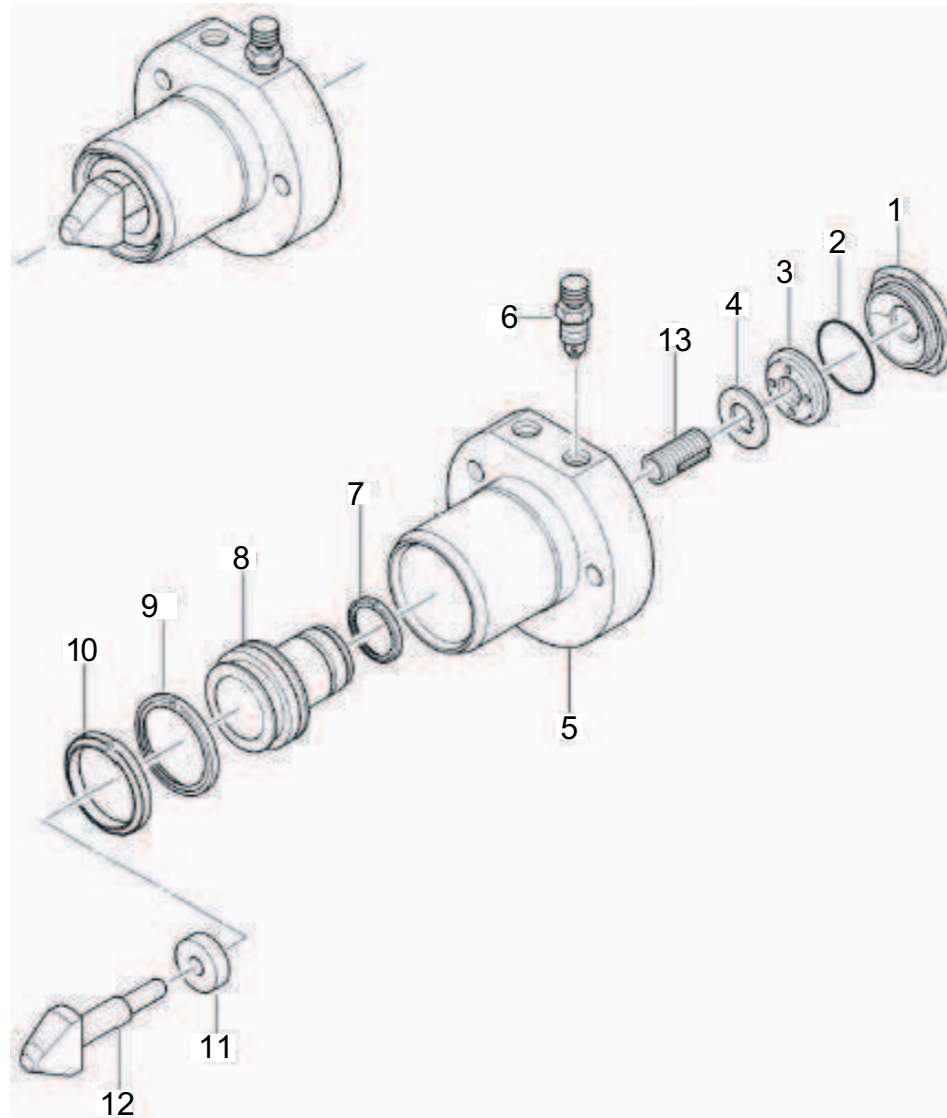
Position	Ersatzteilnr.	Anzahl	Benennung	ab Serie	bis Serie
1	23100723	1,00	SCHEIBENPACKET 172X184,5		
-	23100822	1,00	PASSSCHEIBE 172X184,5X1.50		
-	23100838	1,00	PASSSCHEIBE 172X184,5X1,00		
-	23100837	1,00	PASSSCHEIBE 172X184,5X2,25		
-	23100836	1,00	PASSSCHEIBE 172X184,5X2,20		
-	23100835	1,00	PASSSCHEIBE 172X184,5X2,15		
-	23100834	1,00	PASSSCHEIBE 172X184,5X2,10		
-	23100833	1,00	PASSSCHEIBE 172X184,5X2,05		
-	23100832	1,00	PASSSCHEIBE 172X184,5X2,00		
-	23100831	1,00	PASSSCHEIBE 172X184,5X1.95		
-	23100830	1,00	PASSSCHEIBE 172X184,5X1.90		
-	23100829	1,00	PASSSCHEIBE 172X184,5X1.85		
-	23100828	1,00	PASSSCHEIBE 172X184,5X1.80		
-	23100827	1,00	PASSSCHEIBE 172X184,5X1.75		
-	23100826	1,00	PASSSCHEIBE 172X184,5X1.70		
-	23100825	1,00	PASSSCHEIBE 172X184,5X1.65		
-	23100824	1,00	PASSSCHEIBE 172X184,5X1.60		
-	23100823	1,00	PASSSCHEIBE 172X184,5X1.55		
-	23100839	1,00	PASSSCHEIBE 172X184,5X1,20		
2	23104844	1,00	DIFFERENTIALKORB KPL.		
- 3	23100845	12,00	ZYLINDERSCHRAUBE - M12X 70 -		
- 4	23100725	1,00	DIFFERENTIALKORB		
- 5	23100848	2,00	EINSTELLSATZ S=1,5 BIS 2,2		
- 6	23100727	2,00	AUSGLEICHSRAD		
- 7	23100730	4,00	DRUCKSCHEIBE		
- 8	23100728	4,00	TRABANTENRAD		
- 9	23100729	1,00	KREUZBOLZEN		
10	23100675	1,00	KEGELROLLENLAGER		
11	23100677	1,00	TELLERRAD / RITZEL		
12	23100674	4,00	ZYLINDERSTIFT - 16m6X40 -		
13	23104834	16,00	SECHSKANTSCHRAUBE - M16X 40 -10.9		
14	23100642	16,00	SCHEIBE - 16,1X30X4 -		
15	23100678	1,00	O-Ring		
16	23100685	1,00	KEGELROLLENLAGER		
17	23100810	1,00	EINSTELLSATZ S=3,0 BIS 2,25		
-	23100879	1,00	PASSSCHEIBE D143,5XD120X3,5		
-	23100880	1,00	PASSSCHEIBE D143,5XD120X3,25		

Position	Ersatzteilnr.	Anzahl	Benennung	ab Serie	bis Serie
-	23100881	1,00	PASSSCHEIBE D143,5XD120X3,0		
-	23100882	1,00	PASSSCHEIBE D143,5XD120X2,75		
-	23100883	1,00	PASSSCHEIBE D143,5XD120X2,5		
-	23104835	1,00	PASSSCHEIBE D143,5XD120X2,25		
18	23100715	1,00	AUSSENLAMELLE		
19	23100716	4,00	AUSSENLAMELLE		
20	23100717	5,00	BELAGSCHEIBE		
21	23100708	2,00	ANLAUFSCHEIBE		
22	23100724	1,00	LAMELLENTRAEGER		
23	23100714	8,00	DRUCKFEDER		
24	23100712	8,00	SCHRAUBE		
25	23100720	1,00	LAMELLENTRAEGER		
26	23100719	4,00	LAUFSCHEIBE		
27	23100721	2,00	AXIALNADELLAGER		
28	23100697	1,00	FLANSCH		
29	7047816A	12,00	SECHSKANTSCHRAUBE		
30	23100698	12,00	SCHEIBE - 10,1X21X2 -		
31	7009442A	2,00	ZYLINDERSCHRAUBE - M10X 20 -		
32	23100695	2,00	O-RING - 265X4 -		
33	23104836	1,00	FLANSCH		
34	23100701	1,00	STANGENDICHTUNG		
35	23104837	1,00	DICHTRING - 1125X109,5X6,3 -		
36	23100718	1,00	KOLBEN		
37	23100709	1,00	ANLAUFSCHEIBE		
38	23100694	2,00	O-RING - 297X4 -		
39	23100681	1,00	DIFFERENTIALGEHAEUSE		
40	23100731	1,00	VERSCHLUSS-SCHRAUBE - M30X1,5 -		
41	23100732	1,00	DICHTRING - A30X26X2 -		
42	23100645	1,00	VERSCHLUSS-SCHRAUBE - M20X1,5 -		
43	23100646	1,00	DICHTRING		
44	23104840	2,00	SPANNSTIFT - 12 X 50 -		
45	23100676	1,00	KEGELROLLENLAGER		
46	23104841	1,00	FLANSCH		
47	7009151A	1,00	SECHSKANTSCHRAUBE		
48	23100699	1,00	SICHERUNGSBLECH		
49	7077279A	2,00	ZYLINDERSCHRAUBE - M10X 20 -		
50	23100703	1,00	DISTANZBUCHSE D76,1X20,86		

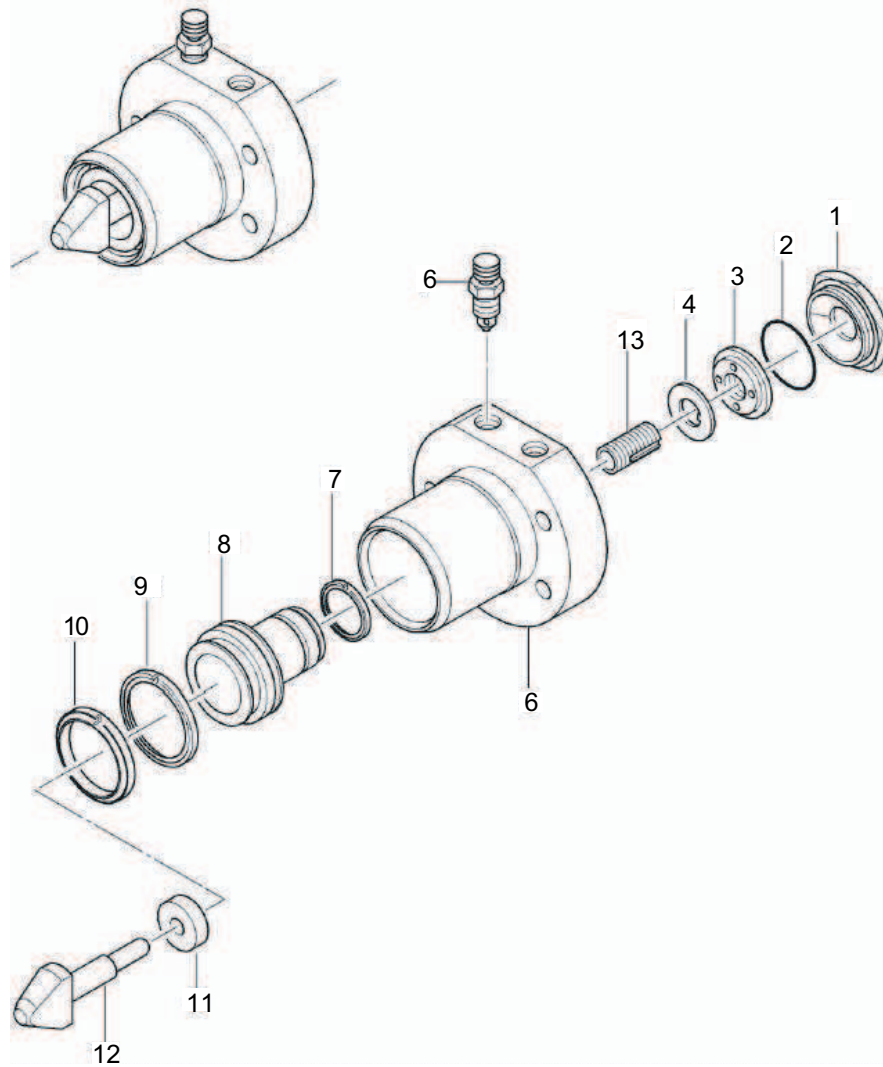
Position	Ersatzteilnr.	Anzahl	Benennung	ab Serie	bis Serie
51	23100711	1,00	EINSTELLSATZ S=0,96 BIS 1,44		
-	23101043	1,00	EINSTELLSCHEIBE S=0,96		
-	23101054	1,00	EINSTELLSCHEIBE S=1,40		
-	23101053	1,00	EINSTELLSCHEIBE S=1,36		
-	23101052	1,00	EINSTELLSCHEIBE S=1,32		
-	23101051	1,00	EINSTELLSCHEIBE S=1,28		
-	23101050	1,00	EINSTELLSCHEIBE S=1,24		
-	23101049	1,00	EINSTELLSCHEIBE S=1,20		
-	23101048	1,00	EINSTELLSCHEIBE S=1,16		
-	23101047	1,00	EINSTELLSCHEIBE S=1,12		
-	23101046	1,00	EINSTELLSCHEIBE S=1,08		
-	23101045	1,00	EINSTELLSCHEIBE S=1,04		
-	23101044	1,00	EINSTELLSCHEIBE S=1,00		
-	23101055	1,00	EINSTELLSCHEIBE S=1,44		
52	23104848	1,00	DISTANZBUCHSE		
-	23100704	1,00	DISTANZBUCHSE RO 70X12,26		
-	23100705	1,00	DISTANZBUCHSE RO 70X11,3		
-	23100707	1,00	DISTANZBUCHSE RO70X11,78		
53	23100684	1,00	KEGELROLLENLAGER		
54	23100687	1,00	WELLENDICHTRING		
55	23100688	2,00	WELLENDICHTRING		
56	23104842	1,00	O-RING - 106X2,72 -		
57	23104843	1,00	KOLBEN		
58	23100844	8,00	ZYLINDERSCHRAUBE - M10X 20 -		
59	23100713	1,00	MUTTER - M40X1,5 -		
60	23100689	1,00	KARDANFLANSCH / SCHEIBE		
61	23100700	1,00	MUTTER - M128X1,5 -		
62	23100876	1,00	TYPENSCHILD		
63	7309875A	2,00	KERBNAGEL - 3,0X 5 -		



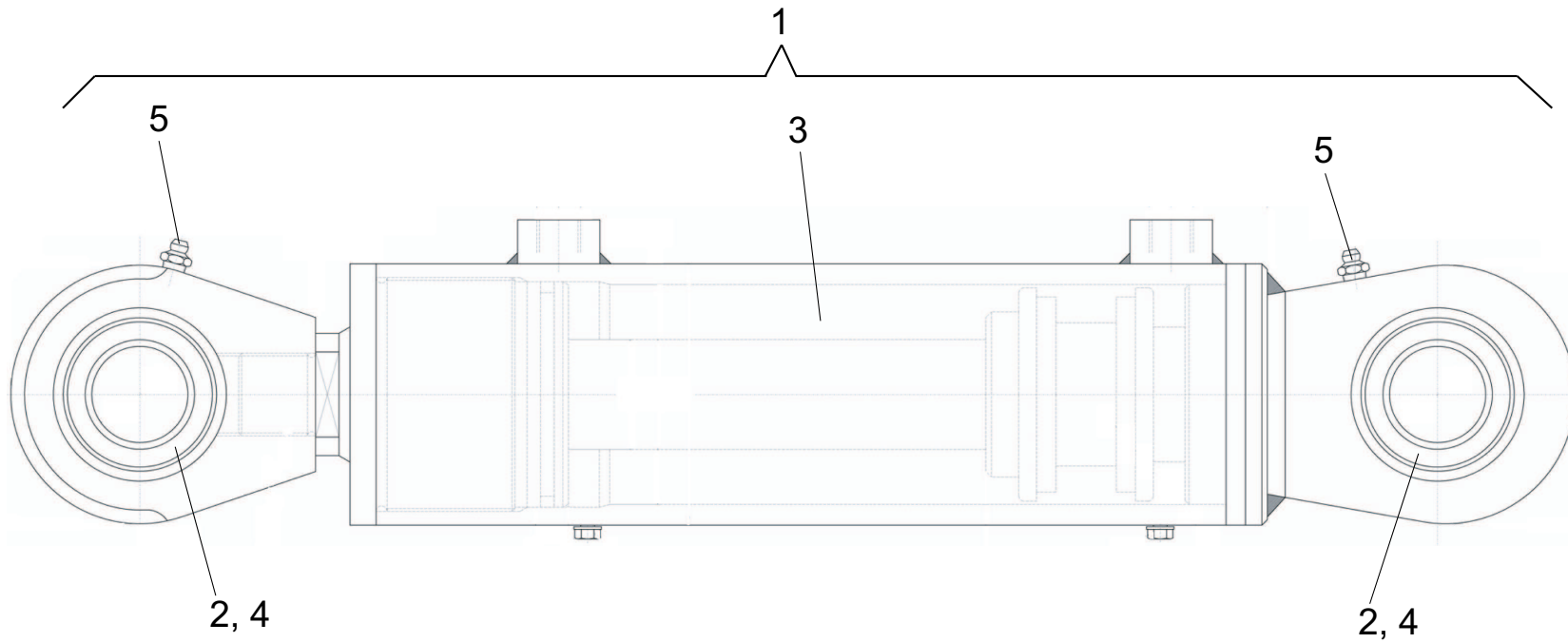
Position	Ersatzteilnr.	Anzahl	Benennung	ab Serie	bis Serie
1	23100612	2,00	DOPPELGELENKWELLE		
2	23100869	6,00	ZYLINDERSCHRAUBE - M10X 30 -		
3	23102193	1,00	ACHSTRAEGER A2-SEITE		
4	23100812	32,00	SECHSKANTSCHRAUBE - M18X2X80 -		
5	23100813	32,00	SPERRKANTRING VSK 18		
6	23100645	3,00	VERSCHLUSS-SCHRAUBE - M20X1,5 -		
7	23100646	3,00	DICHTRING		
8	23100993	1,00	ENTLUEFTER R 1/2		
9	23104853	1,00	REDUZIERUNG - R3/4 X R1/2 -		
10	23100590	4,00	BUCHSE		
11	23100604	2,00	BUCHSE		
12	23100602	2,00	SIMMERRING 55X75X10		
13	23100603	2,00	SIMMERRING 55X75X12		
14	23100608	2,00	SECHSKANTSCHRAUBE - M27X2,00X 35 -		
15	23100814	2,00	BOLZEN		
16	23100609	2,00	SICHERUNGSBLECH		
17	23100610	2,00	SICHERUNGSBLECH		
18	7009151A	4,00	SECHSKANTSCHRAUBE		
19	23100806	4,00	ZACKENRING ZA 20		
20	23104854	4,00	ZYLINDERSTIFT - 20m6X140 -		
21	23100817	2,00	BETAETIGUNGSSCHEIBE		
22	23100819	12,00	ZWISCHENSCHIEBE		
23	23100820	12,00	BELAGSCHEIBE		
25	23100809	8,00	SCHEIBE		
26	23102192	1,00	ACHSTRAEGER A1-SEITE		
27	23100818	4,00	BOLZEN		
28	23104855	1,00	BREMSZYLINDER RECHTS A1-SEITE		
29	23104852	1,00	BREMSZYLINDER LINKS A2-SEITE		



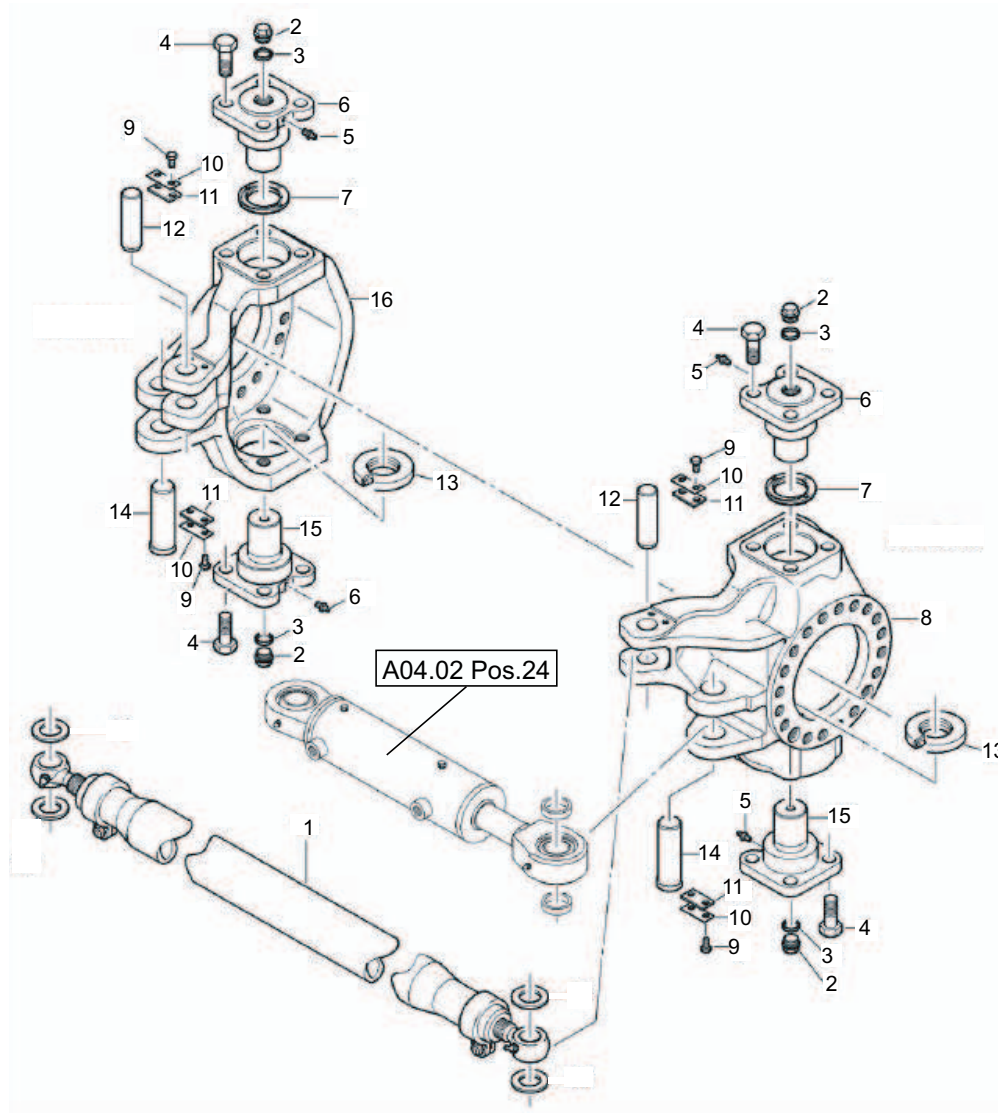
Position	Ersatzteilnr.	Anzahl	Benennung	ab Serie	bis Serie
1	23100579	1,00	VERSCHLUSS-SCHRAUBE		
2	23100580	1,00	O-Ring		
3	23100582	1,00	MUTTER - M16X2,5 -		
4	23100585	1,00	SICHERUNGSSCHEIBE		
5	23104929	1,00	ZYLINDER RECHTS		
6	23100561	1,00	ENTLUEFTERVERTIL - M14X1,5 -		
7	23100565	1,00	KOLBENDICHTUNG 35X27,5X3,2		
8	23100587	1,00	KOLBEN		
9	23100571	1,00	KOLBENDICHTUNG 55X44X4,2PTO		
10	23100570	1,00	KOLBENDICHTUNG 55X45X7C2		
11	23100569	1,00	RING		
12	23100574	1,00	KEIL		
13	23104927	1,00	GEWINDESTIFT - M16X 33 -		



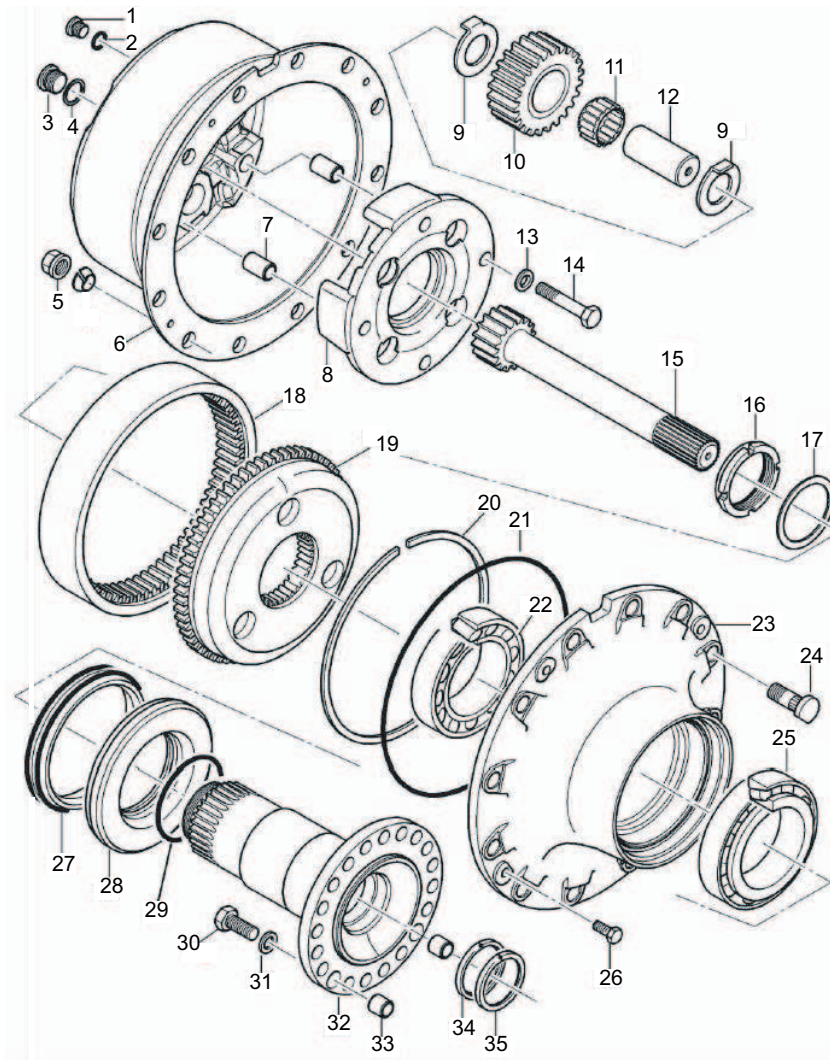
Position	Ersatzteilnr.	Anzahl	Benennung	ab Serie	bis Serie
1	23100579	1,00	VERSCHLUSS-SCHRAUBE		
2	23100580	1,00	O-Ring		
3	23100582	1,00	MUTTER - M16X2,5 -		
4	23100585	1,00	SICHERUNGSSCHEIBE		
5	23104928	1,00	ZYLINDER LINKS		
6	23100561	1,00	ENTLUEFTERVERTIL - M14X1,5 -		
7	23100565	1,00	KOLBENDICHTUNG 35X27,5X3,2		
8	23100587	1,00	KOLBEN		
9	23100571	1,00	KOLBENDICHTUNG 55X44X4,2PTO		
10	23100570	1,00	KOLBENDICHTUNG 55X45X7C2		
11	23100569	1,00	RING		
12	23100574	1,00	KEIL		
13	23104927	1,00	GEWINDESTIFT - M16X 33 -		



Position	Ersatzteilnr.	Anzahl	Benennung	ab Serie	bis Serie
1	23100808	1,00	LENKZYLINDER KOMPLETT		
- 2	23110416	2,00	GELENKLAGER		
- 3	23112198	1,00	DICHTSATZ		
- 4	23113508	4,00	SEEGER V-RING		
- 5	23113510	2,00	SCHMIERNIPPEL		

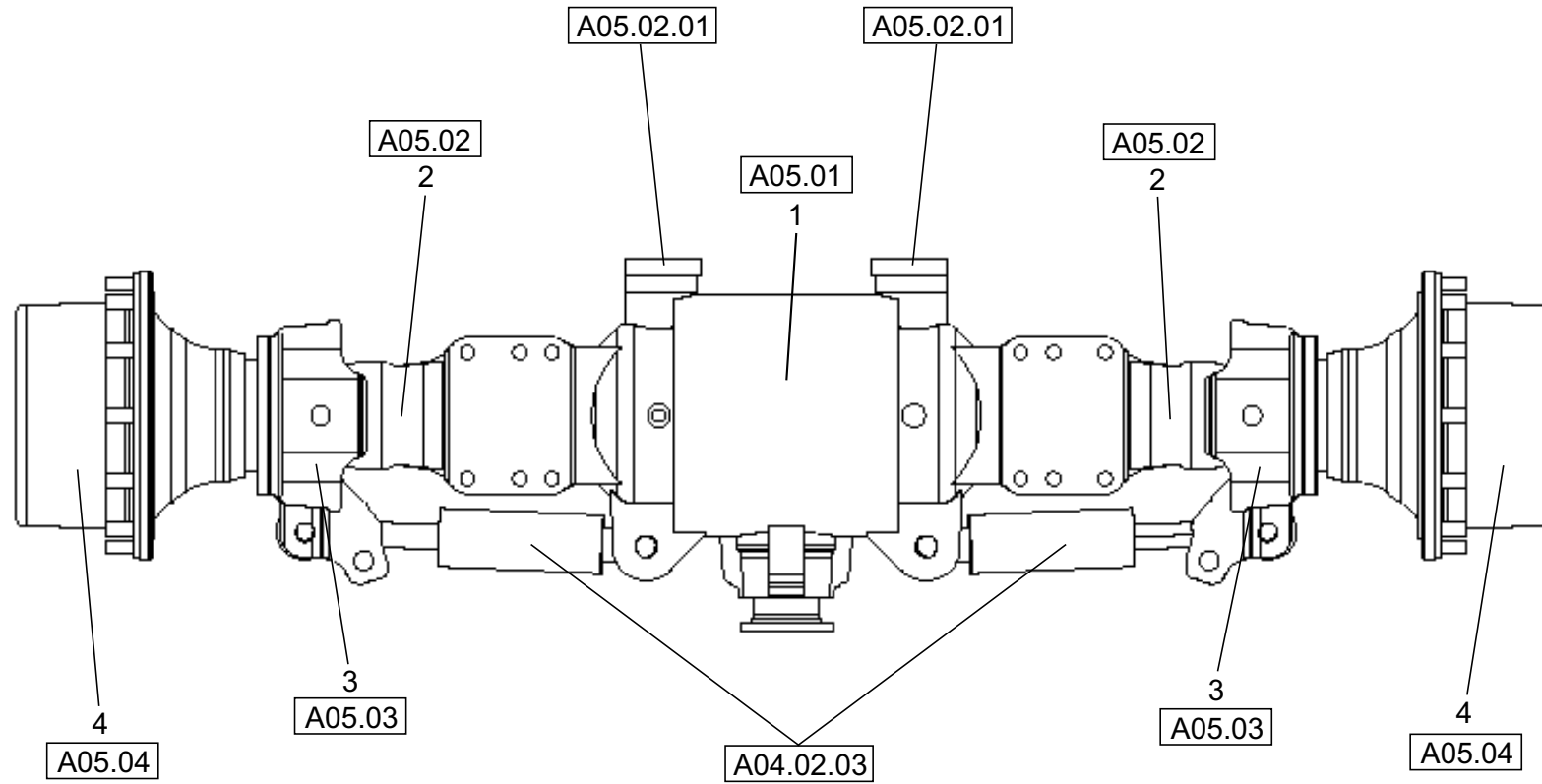


Position	Ersatzteilnr.	Anzahl	Benennung	ab Serie	bis Serie
1	23100611	1,00	SPURSTANGE		
2	7009186A	4,00	VERSCHLUSSSCHRAUBE - M22X 1,5 -		
3	23100598	4,00	DICHTRING - 22X 27X 1,5 -		
4	23104889	16,00	SECHSKANTSCHRAUBE - M18X2X 50-		
5	7021145A	4,00	SCHMIERNIPPEL		
6	23100591	2,00	ACHSSCHENKELBOLZEN		
7	23100605	2,00	EINSTELLSATZ S=6,6 BIS 7,6		
8	23104890	1,00	ACHSKUGEL A1-SEITE		
9	23100853	8,00	SECHSKANTSCHRAUBE - M8X16 -		
10	23100610	4,00	SICHERUNGSBLECH		
11	23100609	4,00	SICHERUNGSBLECH		
12	23100607	2,00	BOLZEN		
13	23100594	2,00	AXIALKEGELROLLENLAGER		
14	23100814	2,00	BOLZEN		
15	23100592	2,00	ACHSSCHENKELBOLZEN		
16	23104891	1,00	ACHSKUGEL A2-SEITE		

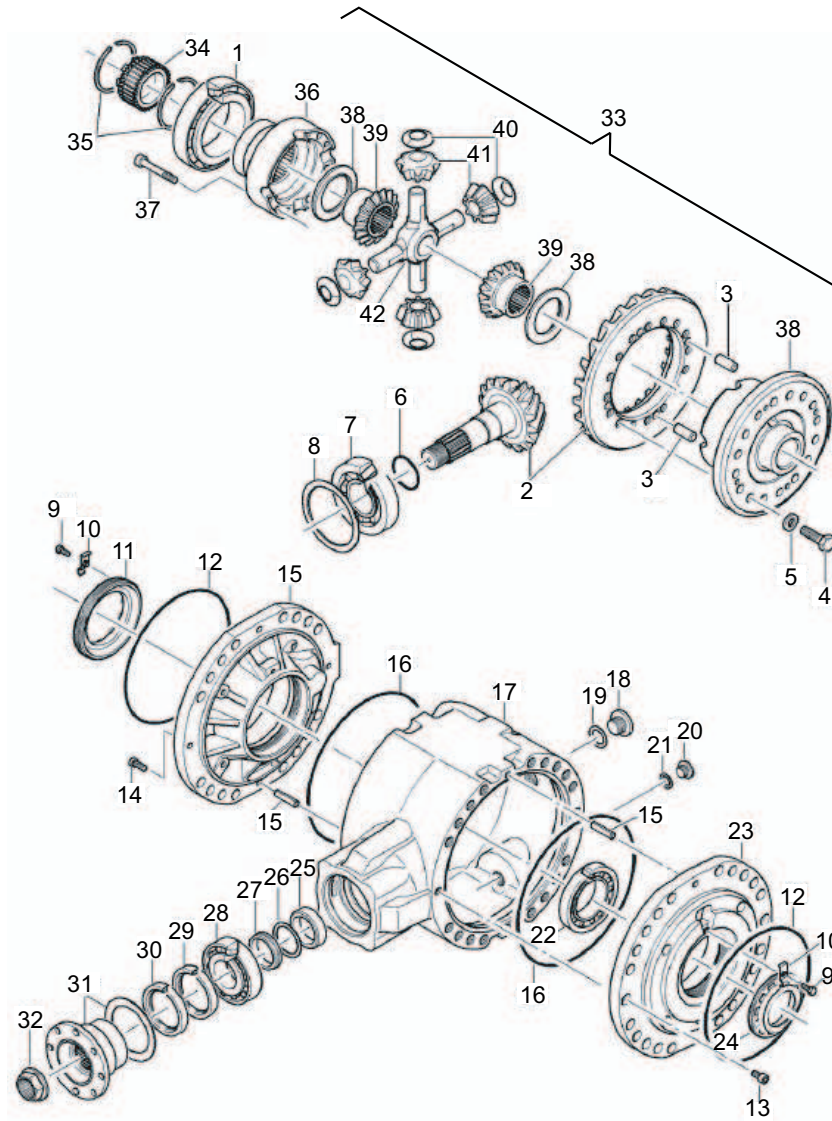


Position	Ersatzteilnr.	Anzahl	Benennung	ab Serie	bis Serie
1	23104907	2,00	VERSCHLUSS-SCHRAUBE - M 20X 1,5 -		
2	23100646	2,00	DICHTRING		
3	23100643	1,00	VERSCHLUSS-SCHRAUBE - M30X1,5 -		
4	23100644	1,00	STUETZSCHEIBE		
5	23100647	12,00	FLACHBUNDMUTTER BM22X1,5 SW30		
6	23100640	1,00	TRABANTENKORB		
7	23100634	4,00	SCHERBUCHSE D25X40		
8	23100639	1,00	TRABANTENKORB		
9	23100635	8,00	ANLAUFSCHLEIFE		
10	23100636	4,00	PLANETENRAD		
11	23100638	4,00	NADELKRANZ		
12	23100637	4,00	PLANETENBOLZEN		
13	23100642	4,00	SCHEIBE - 16,1X30X4 -		
14	23100641	4,00	SECHSKANTSCHRAUBE - M16X 90 -		
15	23100619	1,00	SONNENRADWELLE Z=14		
16	23100618	1,00	MUTTER		
17	23100628	1,00	EINSTELLSATZ S=1,375 BIS 2,5		
-	23104908	1,00	EINSTELLSCHLEIFE S=1,375		
-	23104916	1,00	EINSTELLSCHLEIFE S=2,375		
-	23104915	1,00	EINSTELLSCHLEIFE S=2,25		
-	23104914	1,00	EINSTELLSCHLEIFE S=2,125		
-	23104913	1,00	EINSTELLSCHLEIFE S=2,0		
-	23104912	1,00	EINSTELLSCHLEIFE S=1,875		
-	23104911	1,00	EINSTELLSCHLEIFE S=1,75		
-	23104910	1,00	EINSTELLSCHLEIFE S=1,625		
-	23104909	1,00	EINSTELLSCHLEIFE S=1,5		
-	23104917	1,00	EINSTELLSCHLEIFE S=2,5		
18	23100615	1,00	ZAHNKRANZ Z=66		
19	23100617	1,00	ZAHNKRANZTRAEGER Z=66		
20	23100616	1,00	SPRENGRING		
21	23100633	1,00	O-Ring		
22	23100631	1,00	KEGELROLLENLAGER		
23	23100629	1,00	RADNABE		
24	23100613	12,00	RADBOLZEN		
25	23100630	1,00	KEGELROLLENLAGER		
26	7097601A	4,00	SECHSKANTSCHRAUBE - M12X 30 -		
27	23100632	1,00	GLEITRINGDICHTUNG		

Position	Ersatzteilnr.	Anzahl	Benennung	ab Serie	bis Serie
28	23100620	2,00	ACHSSCHENKELRING		
29	23100621	2,00	O-Ring		
30	23104918	20,00	SECHSKANTSCHRAUBE - M16X1,5X 40-		
31	23100627	20,00	SCHEIBE D30X4		
32	23100623	1,00	ACHSSCHENKEL MIT BUCHSEN		
-	23100649	1,00	ACHSSCHENKEL		
-	23100650	1,00	BUCHSE		
33	23100622	2,00	SCHERBUCHSE D25X24		
34	23100625	1,00	SIMMERRING 70X85X8		
35	23100624	1,00	SIMMERRING 70X85X8/9		



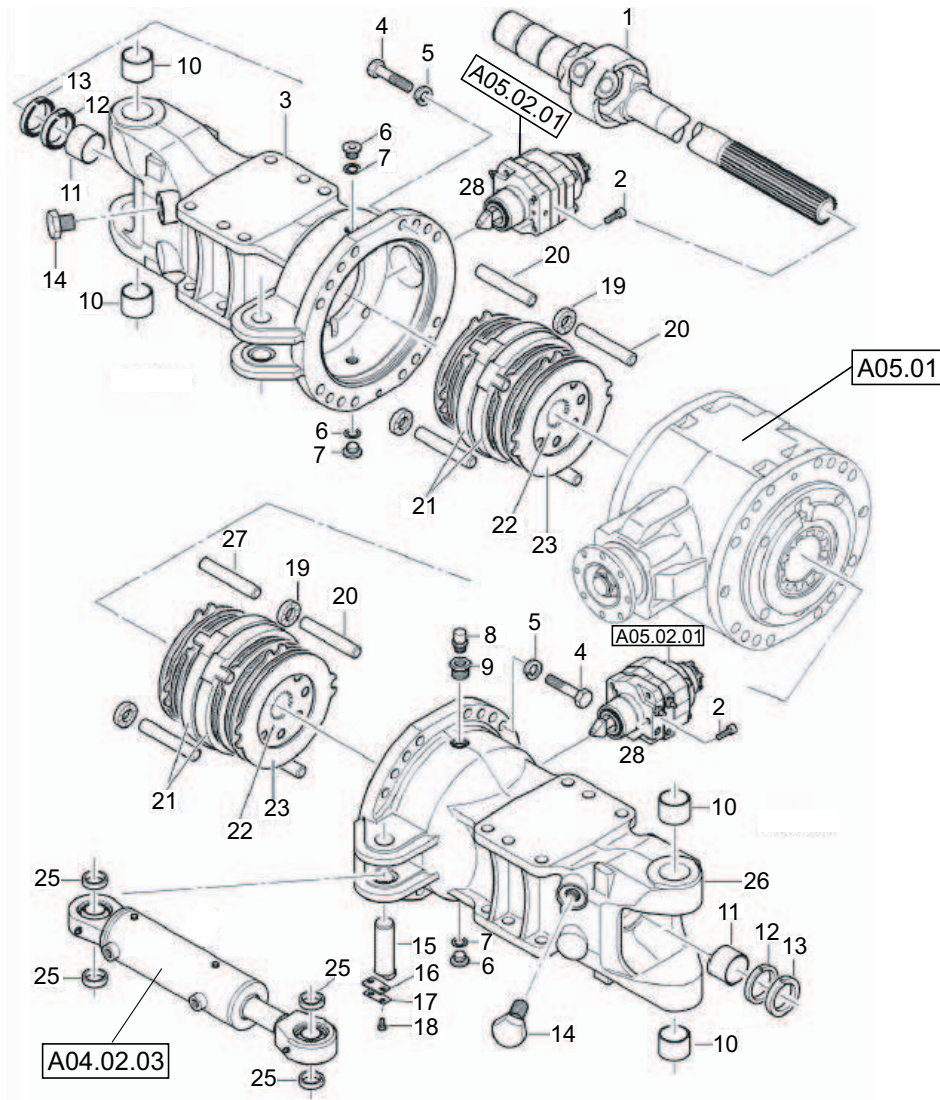
Position	Ersatzteilnr.	Anzahl	Benennung	ab Serie	bis Serie
1	23105018	1,00	DIFFERENTIAL KPL.		
	A05.01	1,00	DIFFERENTIAL KPL.		
2	23105019	1,00	ACHSTRAEGER KPL.		
	A05.02	1,00	ACHSTRAEGER KPL.		
	A05.02.01	1,00	FEDERSPEICHERZYLINDER		
3	23104858	1,00	ACHSKUGEL KPL.		
	A05.03	1,00	ACHSKUGEL KPL.		
4	23104906	1,00	AUSSENTEIL KPL.		
	A05.04	1,00	AUSSENTEIL KPL.		



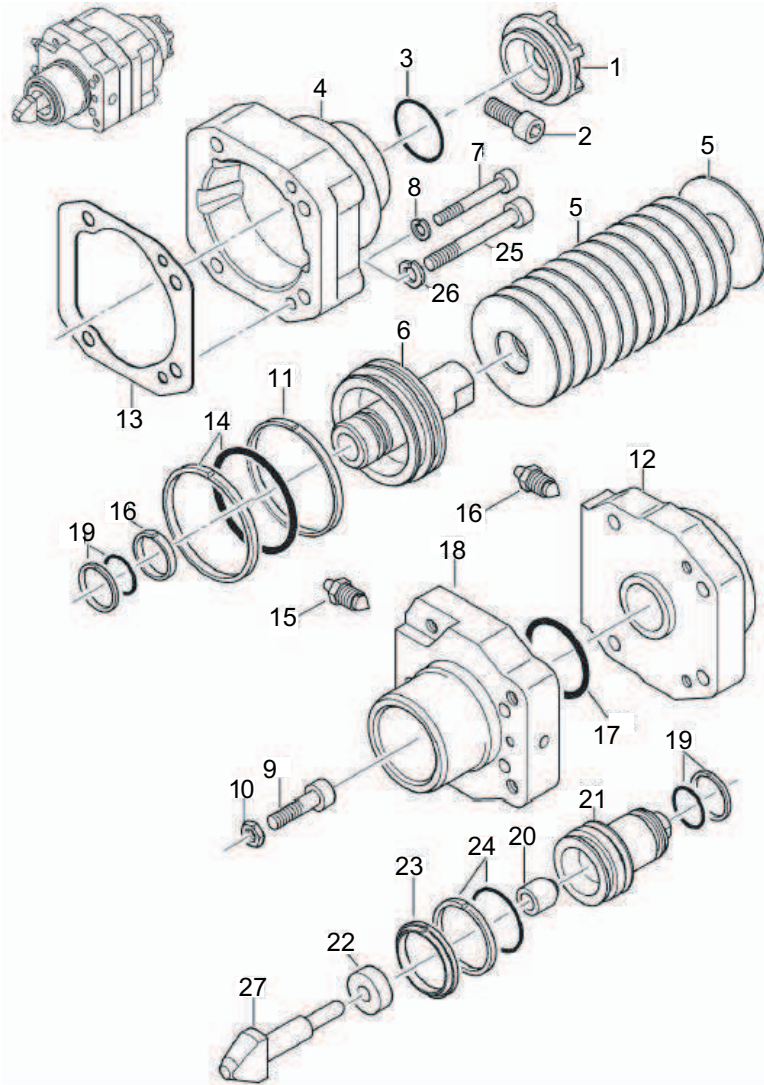
nicht dargestellt: Pos.43 + 44
not shown: Pos.43 + 44
non représenté: Pos.43 + 44

Position	Ersatzteilnr.	Anzahl	Benennung	ab Serie	bis Serie
1	23100861	1,00	KEGELROLLENLAGER		
2	23100677	1,00	TELLERRAD / RITZEL		
3	23100674	4,00	ZYLINDERSTIFT - 16m6X40 -		
4	23104918	16,00	SECHSKANTSCHRAUBE - M16X1,5X 40-		
5	23100642	16,00	SCHEIBE - 16,1X30X4 -		
6	23100678	1,00	O-Ring		
7	23100685	1,00	KEGELROLLENLAGER		
8	23100810	1,00	EINSTELLSATZ S=3,0 BIS 2,25		
-	23100879	1,00	PASSSCHEIBE D143,5XD120X3,5		
-	23100880	1,00	PASSSCHEIBE D143,5XD120X3,25		
-	23100881	1,00	PASSSCHEIBE D143,5XD120X3,0		
-	23100882	1,00	PASSSCHEIBE D143,5XD120X2,75		
-	23100883	1,00	PASSSCHEIBE D143,5XD120X2,5		
-	23104835	1,00	PASSSCHEIBE D143,5XD120X2,25		
9	7009151A	2,00	SECHSKANTSCHRAUBE		
10	23100699	2,00	SICHERUNGSBLECH		
11	23100863	1,00	MUTTER		
12	23100695	2,00	O-RING - 265X4 -		
13	23100862	1,00	FLANSCH		
14	7009442A	4,00	ZYLINDERSCHRAUBE - M10X 20 -		
15	23104840	2,00	SPANNSTIFT - 12 X 50 -		
16	23100694	2,00	O-RING - 297X4 -		
17	23100681	1,00	DIFFERENTIALGEHAEUSE		
18	23104941	1,00	VERSCHLUSSSCHRAUBE - M30X 1,5 -		
19	7485948A	1,00	DICHTRING A 30X 36 CU		
20	23104907	2,00	VERSCHLUSS-SCHRAUBE - M 20X 1,5 -		
21	23100646	2,00	DICHTRING		
22	23100676	1,00	KEGELROLLENLAGER		
23	23104841	1,00	FLANSCH		
24	23100700	1,00	MUTTER - M128X1,5 -		
25	23100703	1,00	DISTANZBUCHSE D76,1X20,86		
26	23100711	1,00	EINSTELLSATZ S=0,96 BIS 1,44		
-	23101043	1,00	EINSTELLSCHEIBE S=0,96		
-	23101054	1,00	EINSTELLSCHEIBE S=1,40		
-	23101053	1,00	EINSTELLSCHEIBE S=1,36		
-	23101052	1,00	EINSTELLSCHEIBE S=1,32		
-	23101051	1,00	EINSTELLSCHEIBE S=1,28		

Position	Ersatzteilnr.	Anzahl	Benennung	ab Serie	bis Serie
-	23101050	1,00	EINSTELLSCHEIBE S=1,24		
-	23101049	1,00	EINSTELLSCHEIBE S=1,20		
-	23101048	1,00	EINSTELLSCHEIBE S=1,16		
-	23101047	1,00	EINSTELLSCHEIBE S=1,12		
-	23101046	1,00	EINSTELLSCHEIBE S=1,08		
-	23101045	1,00	EINSTELLSCHEIBE S=1,04		
-	23101044	1,00	EINSTELLSCHEIBE S=1,00		
-	23101055	1,00	EINSTELLSCHEIBE S=1,44		
27	23100704	1,00	DISTANZBUCHSE RO 70X12,26		
	23100707	1,00	DISTANZBUCHSE RO70X11,78		
	23100705	1,00	DISTANZBUCHSE RO 70X11,3		
28	23100684	1,00	KEGELROLLENLAGER		
29	23100687	1,00	WELLENDICHTRING		
30	23100688	1,00	WELLENDICHTRING		
31	23100689	1,00	KARDANFLANSCH / SCHEIBE		
32	23100713	1,00	MUTTER - M40X1,5 -		
33	23100878	1,00	DIFFERENTIALKORB KPL.		
- 34	23100870	1,00	KUPPLUNGSMUFFE		
- 35	23100872	2,00	SPRENGRING		
- 36	23100873	1,00	DIFFERENTIALKORB		
- 37	23100871	12,00	ZYLINDERSCHRAUBE - M12X 85 -		
- 38	23100848	2,00	EINSTELLSATZ S=1,5 BIS 2,2		
- 39	23100727	2,00	AUSGLEICHSRAD		
- 40	23100730	4,00	DRUCKSCHEIBE		
- 41	23100728	4,00	TRABANTENRAD		
- 42	23100729	1,00	KREUZBOLZEN		
43	23100876	1,00	TYPENSCHILD		
44	7309875A	2,00	KERBNAGEL - 3,0X 5 -		

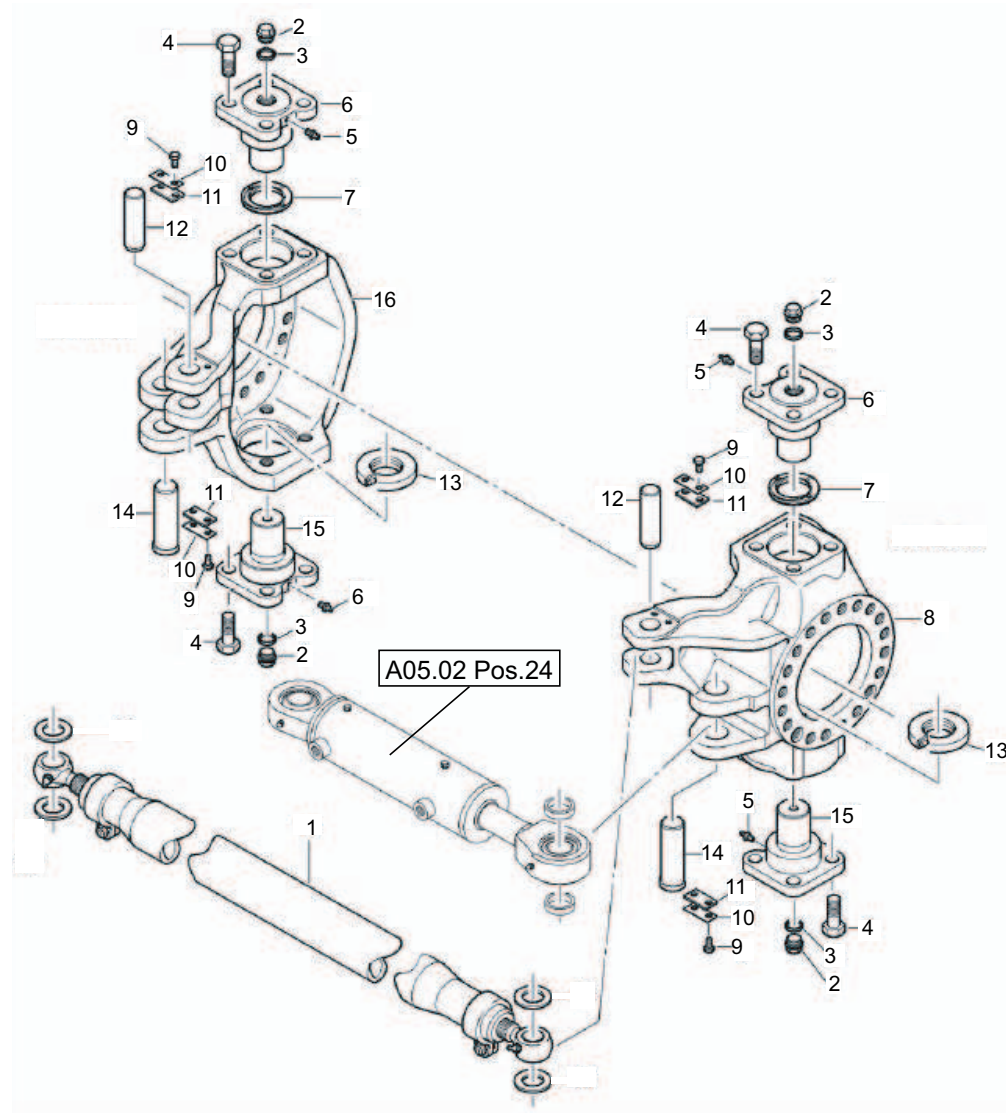


Position	Ersatzteilnr.	Anzahl	Benennung	ab Serie	bis Serie
1	23100612	2,00	DOPPELGELENKWELLE		
2	23100869	6,00	ZYLINDERSCHRAUBE - M10X 30 -		
3	23102193	1,00	ACHSTRAEGER A2-SEITE	738/16->	
	23100815	1,00	ACHSTRAEGER A2-SEITE		->738/15
4	23100812	32,00	SECHSKANTSCHRAUBE - M18X2X80 -		
5	23100813	32,00	SPERRKANTRING VSK 18		
6	23100645	3,00	VERSCHLUSS-SCHRAUBE - M20X1,5 -		
7	23100646	3,00	DICHTRING		
8	23100993	1,00	ENTLUEFTER R 1/2		
9	23104853	1,00	REDUZIERUNG - R3/4 X R1/2 -		
10	23100590	4,00	BUCHSE		
11	23100604	2,00	BUCHSE		
12	23100602	2,00	SIMMERRING 55X75X10		
13	23100603	2,00	SIMMERRING 55X75X12		
14	23100608	2,00	SECHSKANTSCHRAUBE - M27X2,00X 35 -		
15	23100814	2,00	BOLZEN		
16	23100609	2,00	SICHERUNGSBLECH		
17	23100610	2,00	SICHERUNGSBLECH		
18	7009151A	4,00	SECHSKANTSCHRAUBE		
19	23100806	4,00	ZACKENRING ZA 20		
20	23104854	4,00	ZYLINDERSTIFT - 20m6X140 -		
21	23100817	2,00	BETAETIGUNGSSCHEIBE		
22	23100819	12,00	ZWISCHENSCHNEIBE		
23	23100820	12,00	BELAGSCHEIBE		
25	23100809	8,00	SCHEIBE		
26	23102192	1,00	ACHSTRAEGER A1-SEITE	738/16->	
	23100807	1,00	ACHSTRAEGER A1-SEITE		->738/15
27	23100875	4,00	ZYLINDERSTIFT 20m6X130		
28	23105022	2,00	FEDERSPEICHERZYLINDER KPL.		

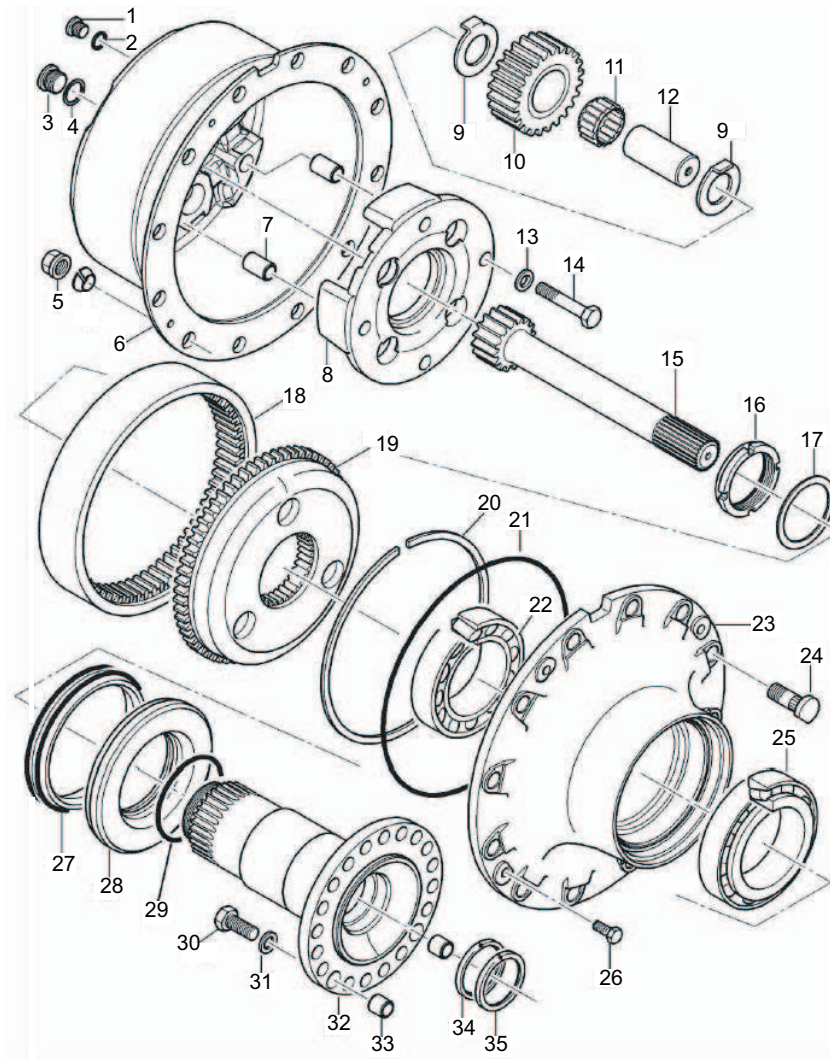


nicht dargestellt: Pos.28 + 29
not shown: Pos.28 + 29
non représenté: Pos.28 + 29

Position	Ersatzteilnr.	Anzahl	Benennung	ab Serie	bis Serie
1	23105023	1,00	VERSCHLUSSSCHRAUBE M52X2		
2	7088494A	1,00	ZYLINDERSCHRAUBE - M12X 30 -		
3	23105024	1,00	O-RING 46X3		
4	23105025	1,00	GEHAEUSE		
5	23100554	13,00	TELLERFEDER 80X31X2,5		
6	23100555	1,00	KOLBEN		
7	23100859	2,00	ZYLINDERSCHRAUBE - M8X 60 -		
8	7346450A	2,00	FEDERRING 8		
9	23100860	1,00	ZYLINDERSCHRAUBE - M10X 40 -		
10	23100556	1,00	SECHSKANTMUTTER - M10 -		
11	23100557	1,00	FUEHRUNGSRING 80X85X5,6 GP		
12	23100558	1,00	ZYLINDER-OBERTEIL		
13	23100559	1,00	DICHTUNG 0,5 AFM38		
14	23100560	1,00	KOLBENDICHTUNG 85X69,5X6,3		
15	23100561	2,00	ENTLUEFTERVERTIL - M14X1,5 -		
16	23100562	1,00	FUEHRUNGSRING 30X35X5,6		
17	23100563	1,00	O-Ring		
18	23105026	1,00	ZYLINDER-UNTERTEIL		
19	23100565	2,00	KOLBENDICHTUNG 35X27,5X3,2		
20	23100566	1,00	BOLZEN		
21	23100568	1,00	DRUCKKOLBEN		
22	23100569	1,00	RING		
23	23100570	2,00	KOLBENDICHTUNG 55X45X7C2		
24	23100571	1,00	KOLBENDICHTUNG 55X44X4,2PTO		
25	23100572	4,00	ZYLINDERSCHRAUBE - M10X 80 -		
26	23100573	4,00	SPERRKANTRING VSKZ 10		
27	23100574	1,00	KEIL		
28	23100575	1,00	HINWEISSCHILD DEUTSCH/ENGLISCH		
29	23100576	2,00	BLINDNIETE		

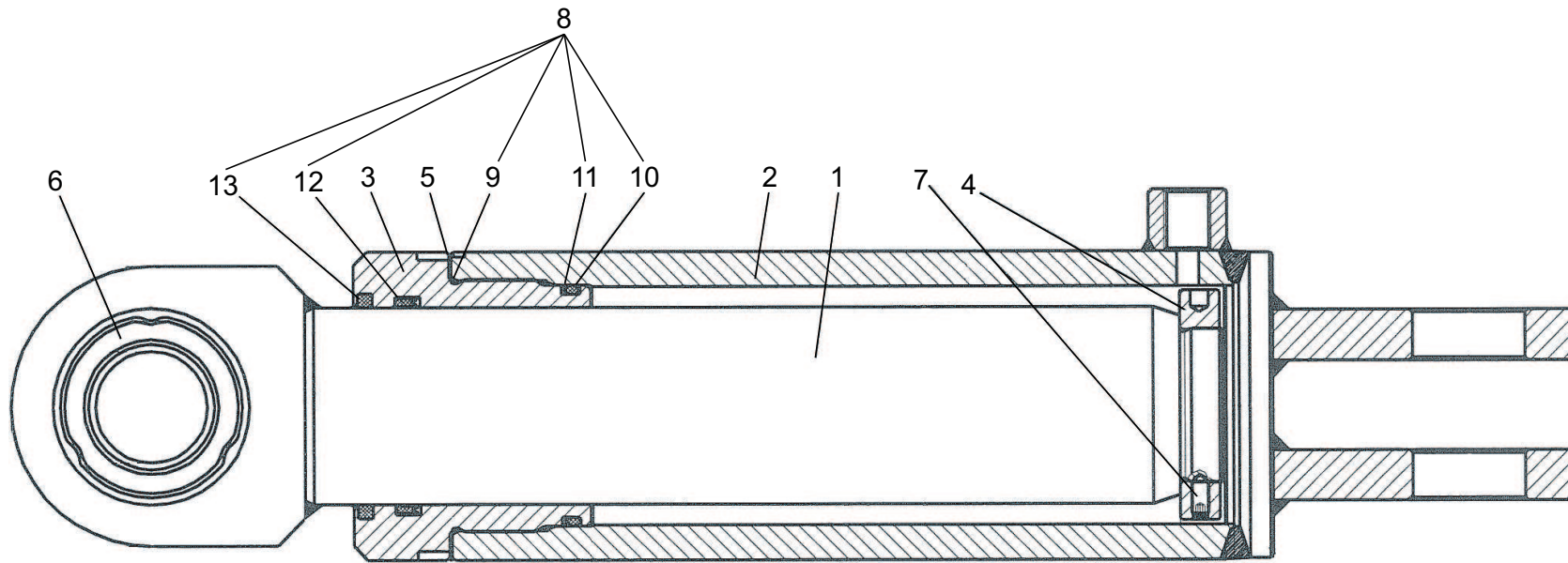


Position	Ersatzteilnr.	Anzahl	Benennung	ab Serie	bis Serie
1	23100611	1,00	SPURSTANGE		
2	7009186A	4,00	VERSCHLUSSSCHRAUBE - M22X 1,5 -		
3	23100598	4,00	DICHTRING - 22X 27X 1,5 -		
4	23104889	16,00	SECHSKANTSCHRAUBE - M18X2X 50-		
5	7021145A	4,00	SCHMIERNIPPEL		
6	23100591	2,00	ACHSSCHENKELBOLZEN		
7	23100605	2,00	EINSTELLSATZ S=6,6 BIS 7,6		
8	23104890	1,00	ACHSKUGEL A1-SEITE		
9	23100853	8,00	SECHSKANTSCHRAUBE - M8X16 -		
10	23100610	4,00	SICHERUNGSBLECH		
11	23100609	4,00	SICHERUNGSBLECH		
12	23100607	2,00	BOLZEN		
13	23100594	2,00	AXIALKEGELROLLENLAGER		
14	23100814	2,00	BOLZEN		
15	23100592	2,00	ACHSSCHENKELBOLZEN		
16	23104891	1,00	ACHSKUGEL A2-SEITE		



Position	Ersatzteilnr.	Anzahl	Benennung	ab Serie	bis Serie
1	23104907	2,00	VERSCHLUSS-SCHRAUBE - M 20X 1,5 -		
2	23100646	2,00	DICHTRING		
3	23100643	1,00	VERSCHLUSS-SCHRAUBE - M30X1,5 -		
4	23100644	1,00	STUETZSCHEIBE		
5	23100647	12,00	FLACHBUNDMUTTER BM22X1,5 SW30		
6	23100640	1,00	TRABANTENKORB		
7	23100634	4,00	SCHERBUCHSE D25X40		
8	23100639	1,00	TRABANTENKORB		
9	23100635	8,00	ANLAUFSCHLEIBE		
10	23100636	4,00	PLANETENRAD		
11	23100638	4,00	NADELKRANZ		
12	23100637	4,00	PLANETENBOLZEN		
13	23100642	4,00	SCHEIBE - 16,1X30X4 -		
14	23100641	4,00	SECHSKANTSCHRAUBE - M16X 90 -		
15	23100619	1,00	SONNENRADWELLE Z=14		
16	23100618	1,00	MUTTER		
17	23100628	1,00	EINSTELLSATZ S=1,375 BIS 2,5		
-	23104908	1,00	EINSTELLSCHLEIBE S=1,375		
-	23104916	1,00	EINSTELLSCHLEIBE S=2,375		
-	23104915	1,00	EINSTELLSCHLEIBE S=2,25		
-	23104914	1,00	EINSTELLSCHLEIBE S=2,125		
-	23104913	1,00	EINSTELLSCHLEIBE S=2,0		
-	23104912	1,00	EINSTELLSCHLEIBE S=1,875		
-	23104911	1,00	EINSTELLSCHLEIBE S=1,75		
-	23104910	1,00	EINSTELLSCHLEIBE S=1,625		
-	23104909	1,00	EINSTELLSCHLEIBE S=1,5		
-	23104917	1,00	EINSTELLSCHLEIBE S=2,5		
18	23100615	1,00	ZAHNKRANZ Z=66		
19	23100617	1,00	ZAHNKRANZTRAEGER Z=66		
20	23100616	1,00	SPRENGRING		
21	23100633	1,00	O-Ring		
22	23100631	1,00	KEGELROLLENLAGER		
23	23100629	1,00	RADNABE		
24	23100613	12,00	RADBOLZEN		
25	23100630	1,00	KEGELROLLENLAGER		
26	7097601A	4,00	SECHSKANTSCHRAUBE - M12X 30 -		
27	23100632	1,00	GLEITRINGDICHTUNG		

Position	Ersatzteilnr.	Anzahl	Benennung	ab Serie	bis Serie
28	23100620	1,00	ACHSSCHENKELRING		
29	23100621	2,00	O-Ring		
30	23104918	20,00	SECHSKANTSCHRAUBE - M16X1,5X 40-		
31	23100627	20,00	SCHEIBE D30X4		
32	23100623	1,00	ACHSSCHENKEL MIT BUCHSEN		
-	23100649	1,00	ACHSSCHENKEL		
-	23100650	1,00	BUCHSE		
33	23100622	2,00	SCHERBUCHSE D25X24		
34	23100625	1,00	SIMMERRING 70X85X8		
35	23100624	1,00	SIMMERRING 70X85X8/9		

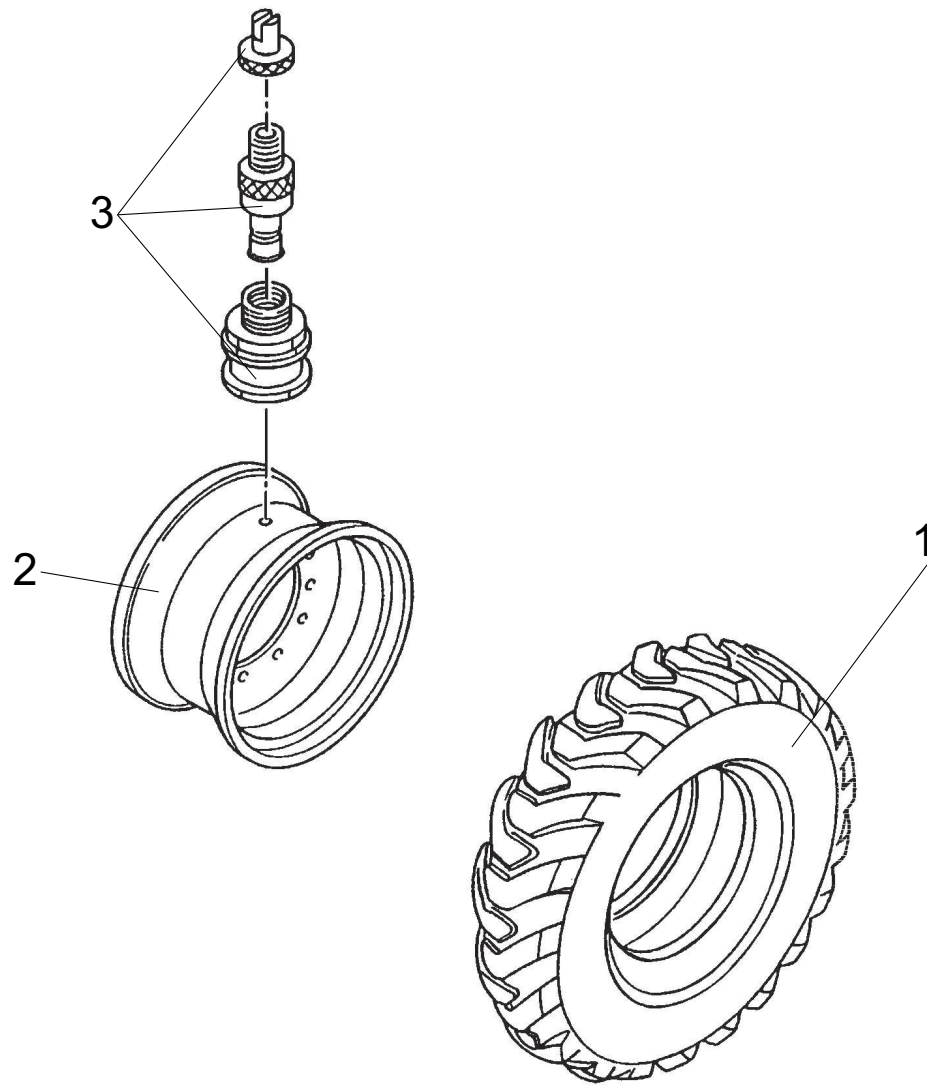


Position	Ersatzteilnr.	Anzahl	Benennung	ab Serie	bis Serie
1	23101282	1,00	KOLBENSTANGE VOLLST.		
2	23101281	1,00	ZYLINDERROHR KPL.		
3	23101280	1,00	FUEHRUNGSMUTTER		
4	23101279	1,00	ANSCHLAGRING		
5	23101278	1,00	SICHERUNGSBLECH		
6	4184743A	1,00	GELENKLAGER		
7	23101277	1,00	GEWINDESTIFT M6X14		
8	23101272	1,00	DICHSATZ		
- 9	2300490A	1,00	O-RING		
- 10	23101276	1,00	O-RING		
- 11	23101275	1,00	STUETZRING ENDL. 86X3,15X1,5		
- 12	23101274	1,00	NUTRING		
- 13	23101273	1,00	EIS-ABSTREIFER		

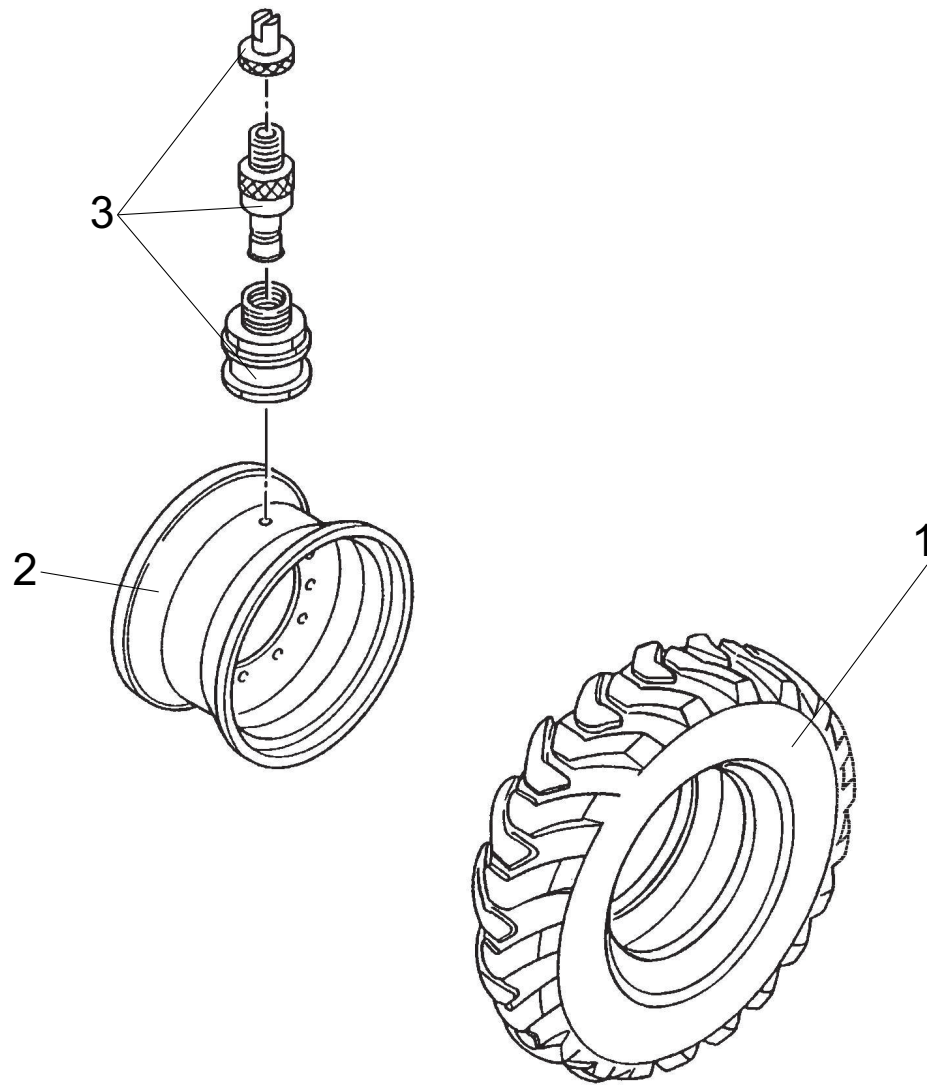
Keine Bildtafel vorhanden

No Image Available

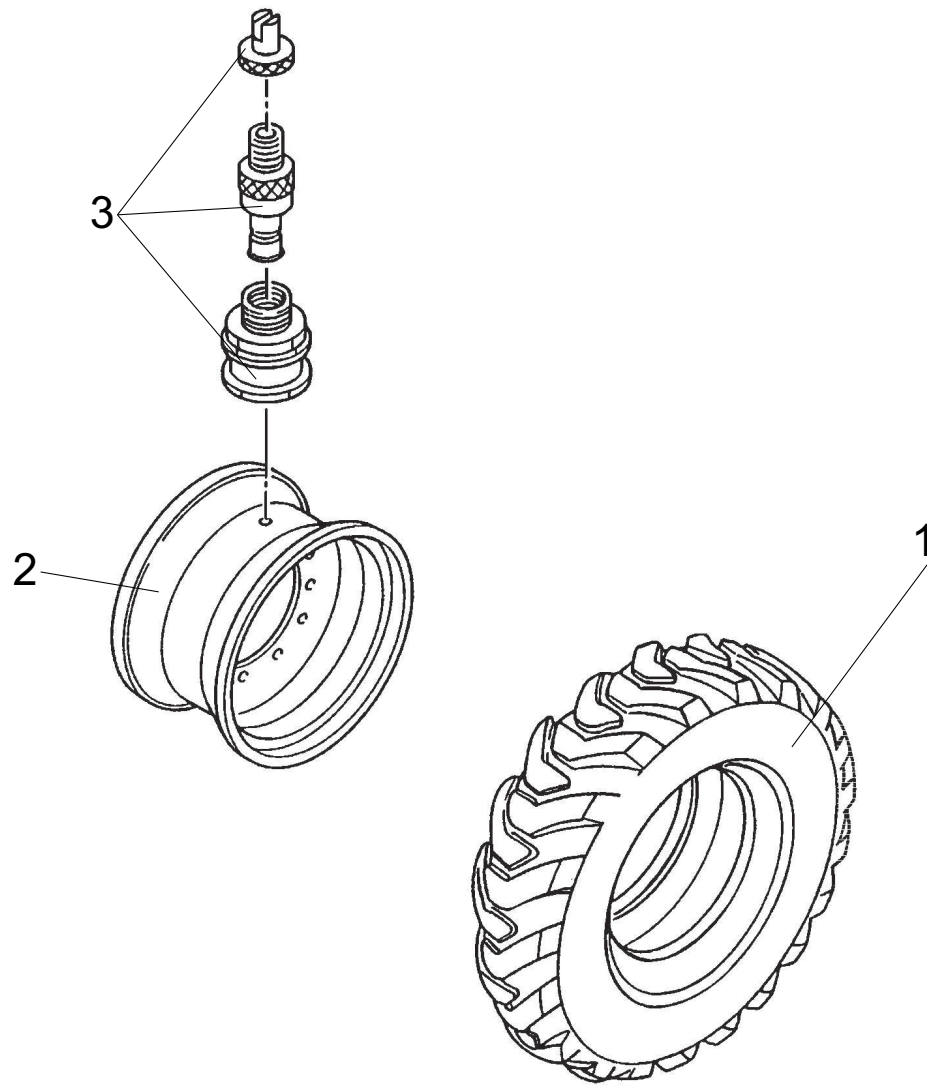
Position	Ersatzteilnr.	Anzahl	Benennung	ab Serie	bis Serie
1	2301670A	1,00	RAD KPL. EM-60		
	A07.01	1,00	RAD KPL. EM-60		
2	23100320	1,00	RAD KPL. 20.5 R25 XHA		
	A07.02	1,00	RAD KPL. 20.5 R25 XHA		
3	23101465	1,00	RAD VORN/HINTEN LINKS 20.5 R25		
	23101464	1,00	RAD VORN/HINTEN RECHTS 20.5 R25		
	A07.03	1,00	RAD KPL. 20.5 R25		
4	23102027	1,00	RAD KPL. 20.5 R25 GP-4B		
	A07.04	1,00	RAD KPL. 20.5 R25 GP-4B		
5	23102105	1,00	RAD KPL. 650/ 65 R25 XLD		
	A07.05	1,00	RAD KPL. 650/ 65 R25 XLD		
6	23104014	1,00	RAD KPL. 650/ 65 R25 XLD		
	A07.06	1,00	RAD KPL. 650/ 65 R25 XLD		
7	23107501	1,00	RAD KPL. EM 60 20.5-25		
	A07.07	1,00	RAD KPL. EM 60 20.5-25		
8	23108918	1,00	RAD KPL. 650/ 65 R25 GP-3D		
	A07.08	1,00	RAD KPL. 650/ 65 R25 GP-3D		



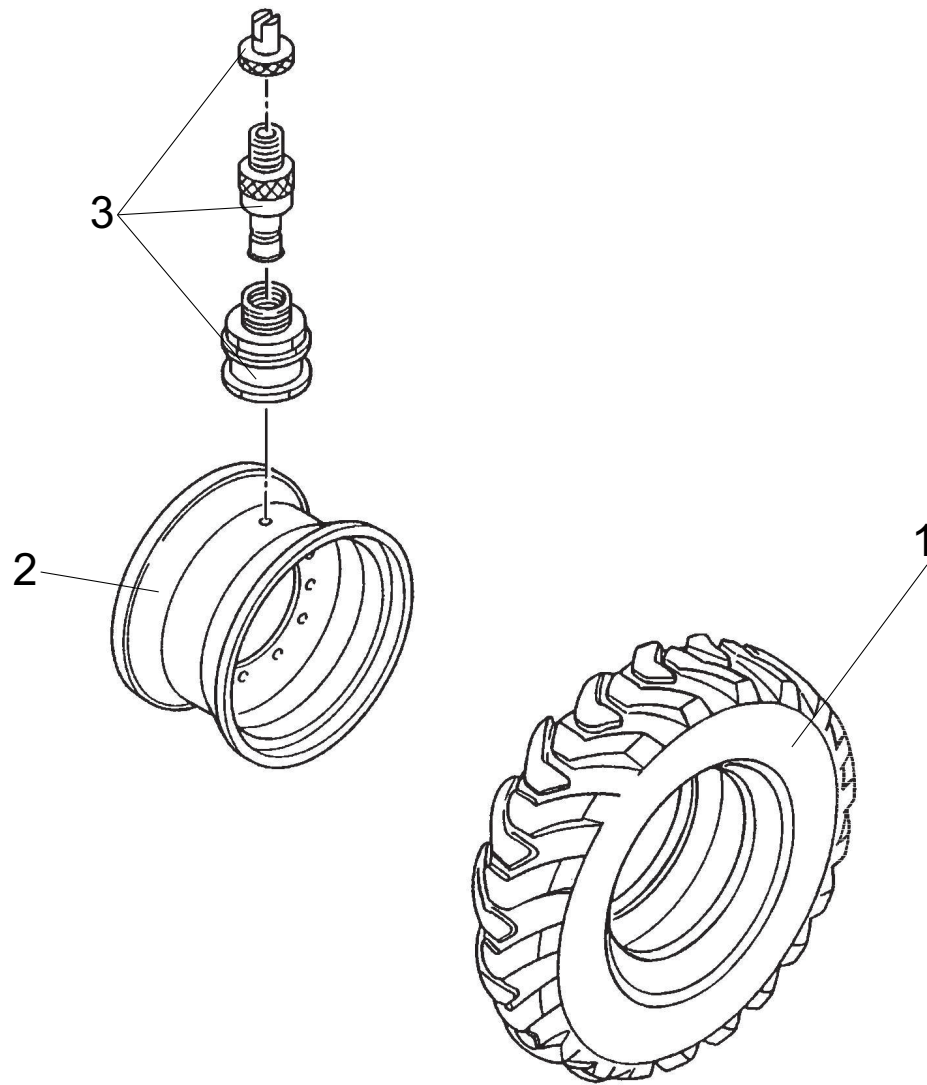
Position	Ersatzteilnr.	Anzahl	Benennung	ab Serie	bis Serie
1	2301669A	1,00	REIFEN 20.5- 25 EM-60 16 PR TL		
2	2300221A	1,00	SCHEIBENRAD		
3	4157058A	1,00	VENTIL TRJ 650/03		



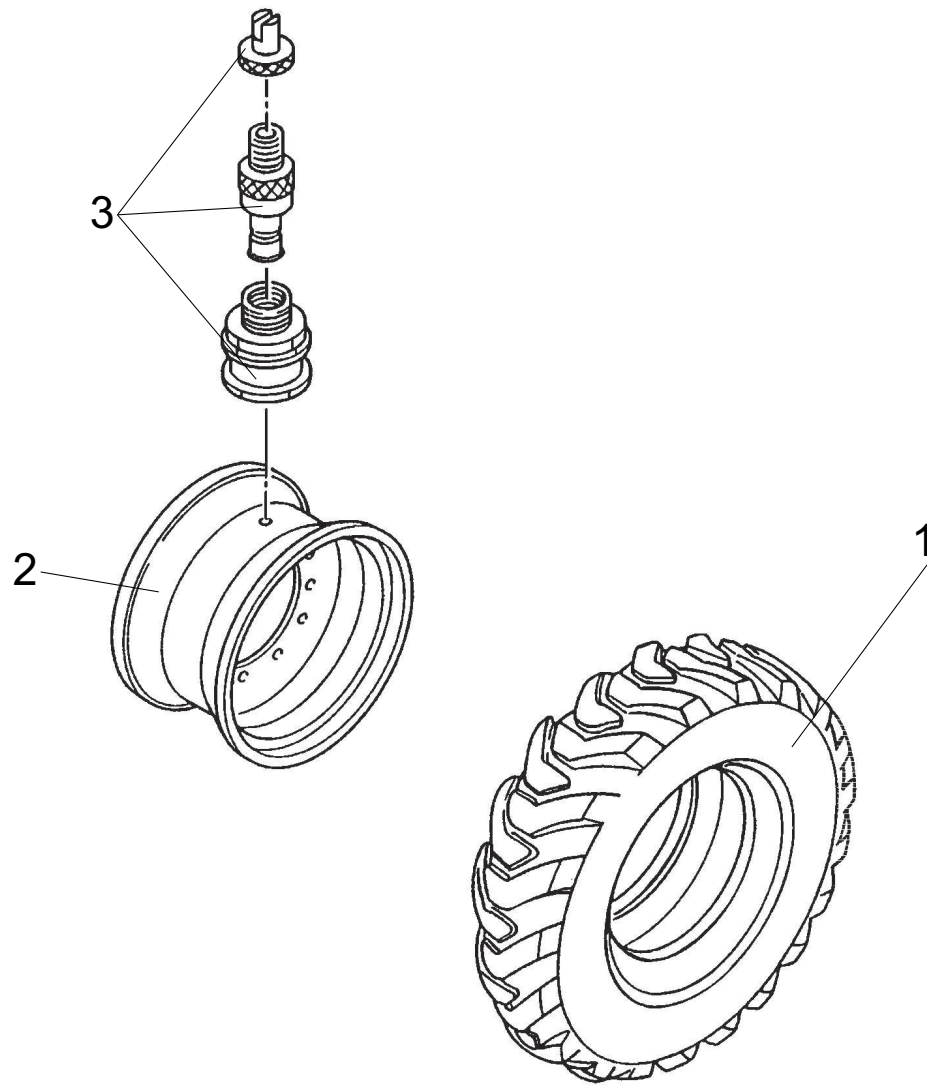
Position	Ersatzteilnr.	Anzahl	Benennung	ab Serie	bis Serie
1	4195557A	1,00	REIFEN 20.5 R25 XHA TL		
2	2300221A	1,00	SCHEIBENRAD		
3	4157058A	1,00	VENTIL TRJ 650/03		



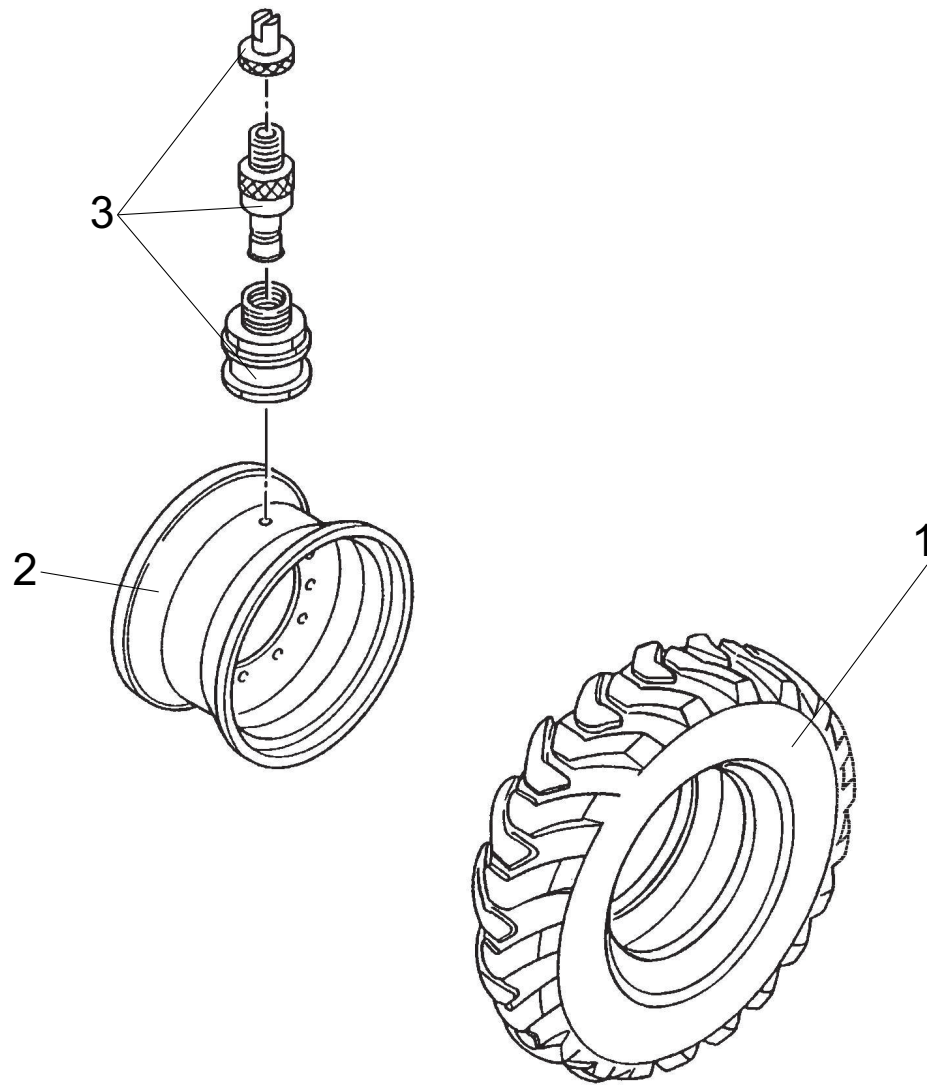
Position	Ersatzteilnr.	Anzahl	Benennung	ab Serie	bis Serie
1	2300870A	1,00	REIFEN 20.5-25 16 SGL E/L-2A		
2	2300221A	1,00	SCHEIBENRAD		
3	4157058A	1,00	VENTIL TRJ 650/03		



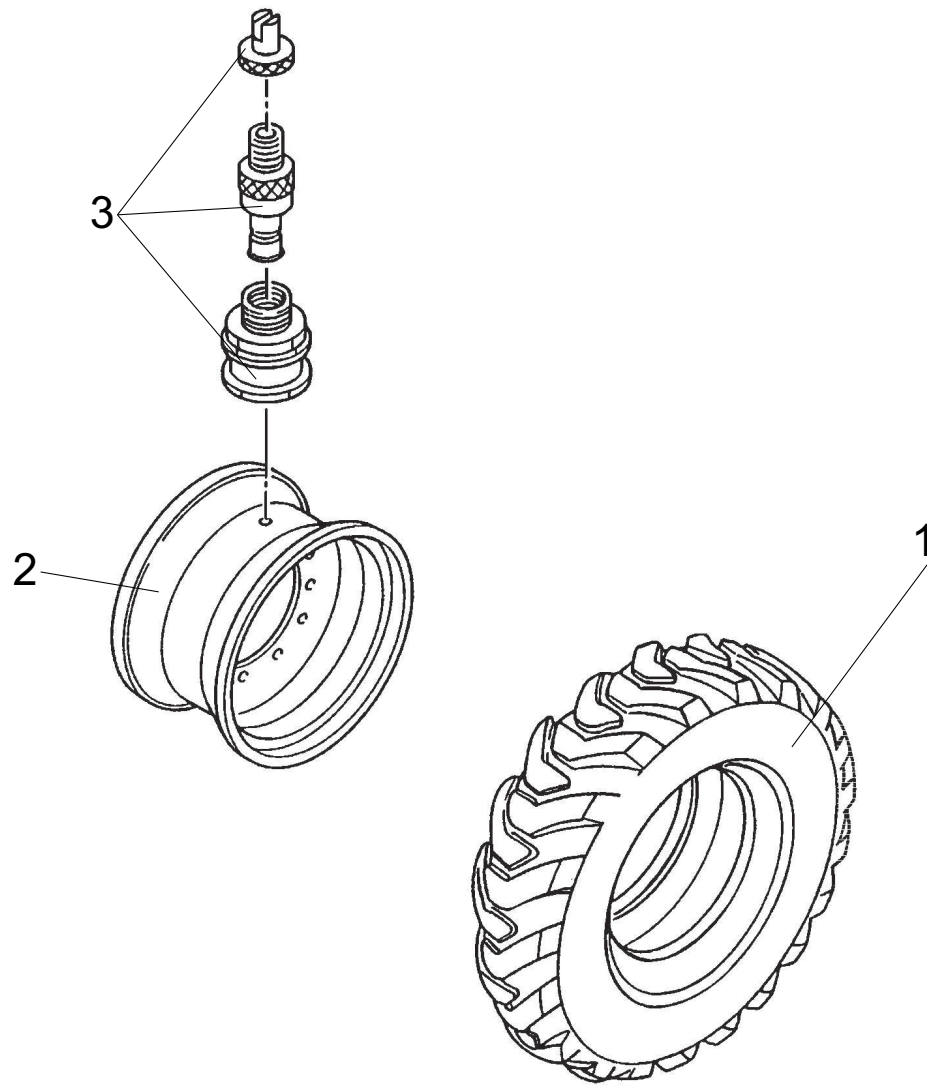
Position	Ersatzteilnr.	Anzahl	Benennung	ab Serie	bis Serie
1	4184812A	1,00	REIFEN 20.5 R25 GP-4B 6s L4		
2	2300221A	1,00	SCHEIBENRAD		
3	4157058A	1,00	VENTIL TRJ 650/03		



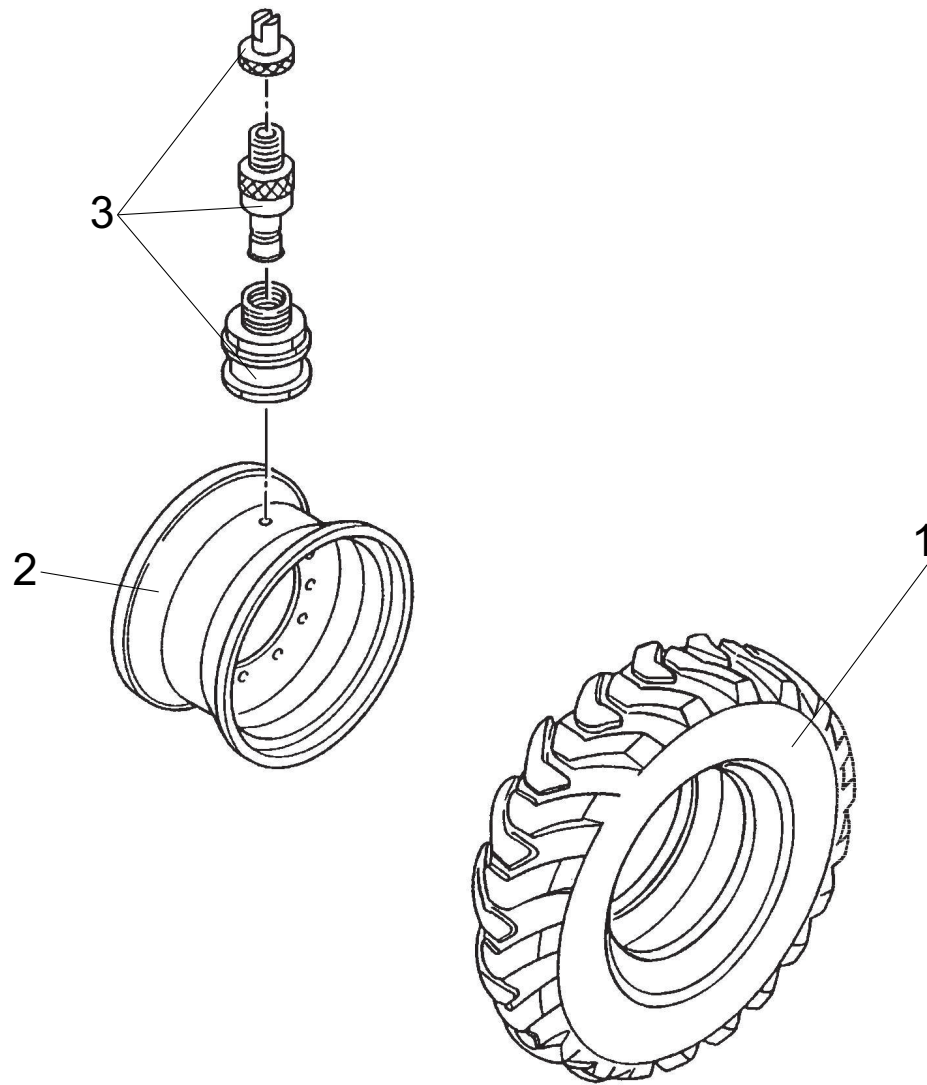
Position	Ersatzteilnr.	Anzahl	Benennung	ab Serie	bis Serie
1	23102107	1,00	REIFEN 650/ 65 R25 XLD L3T TL		
2	23102106	1,00	SCHEIBENRAD 19.5 X 25/2,5		
3	4157058A	1,00	VENTIL TRJ 650/03		



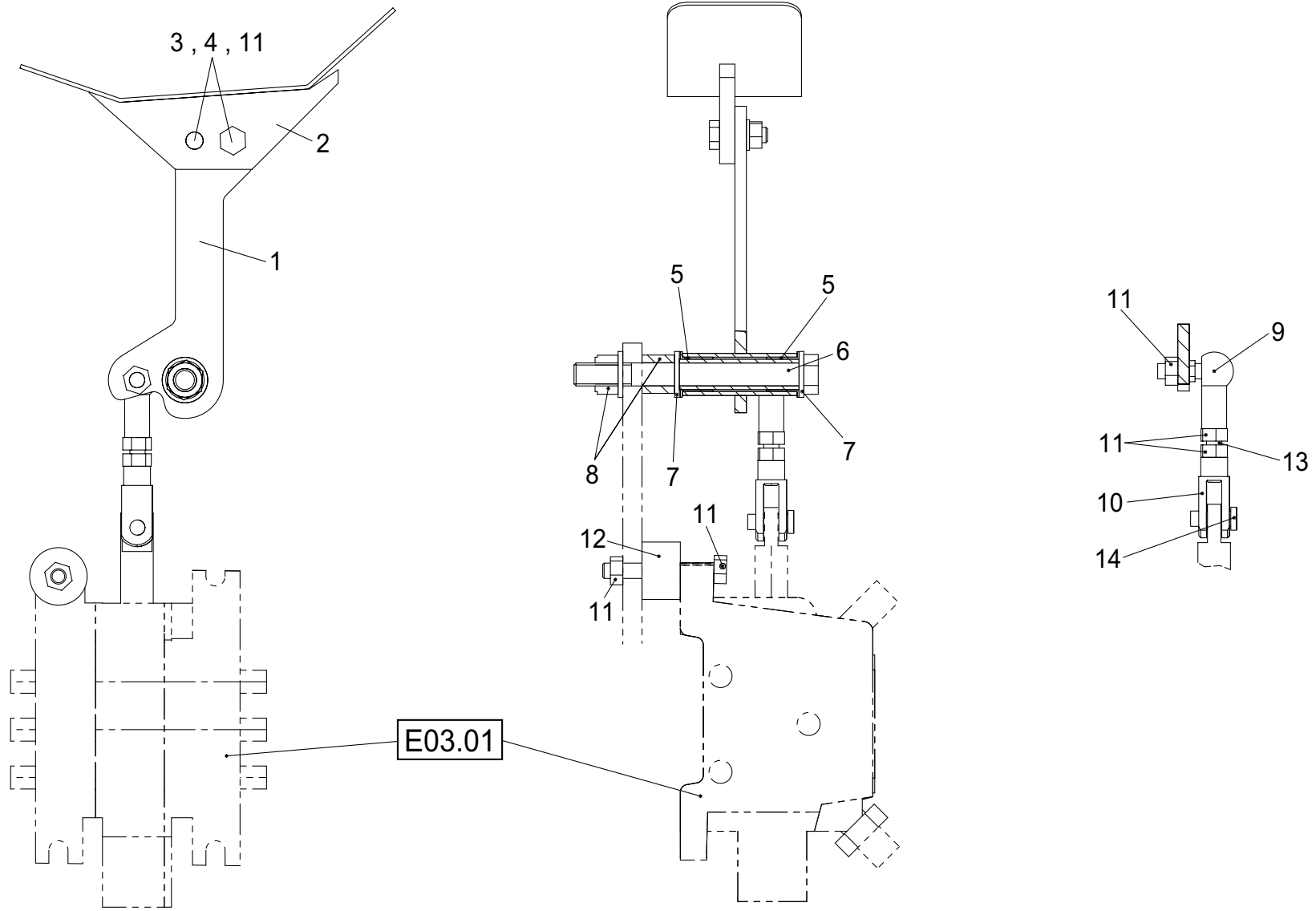
Position	Ersatzteilnr.	Anzahl	Benennung	ab Serie	bis Serie
1	23102107	1,00	REIFEN 650/ 65 R25 XLD L3T TL		
2	23102106	1,00	SCHEIBENRAD 19.5 X 25/2,5		
3	4157058A	1,00	VENTIL TRJ 650/03		



Position	Ersatzteilnr.	Anzahl	Benennung	ab Serie	bis Serie
1	23110312	1,00	SCHEIBENRAD 17 X 25/1,7 ET+20		
2	2301669A	1,00	REIFEN 20.5- 25 EM-60 16 PR TL		
3	4157058A	1,00	VENTIL TRJ 650/03		



Position	Ersatzteilnr.	Anzahl	Benennung	ab Serie	bis Serie
1	23108917	1,00	REIFEN 650/65 R25 1* GP-3D (L3T)		
2	23102106	1,00	SCHEIBENRAD 19.5 X 25/2,5		
3	4157058A	1,00	VENTIL TRJ 650/03		

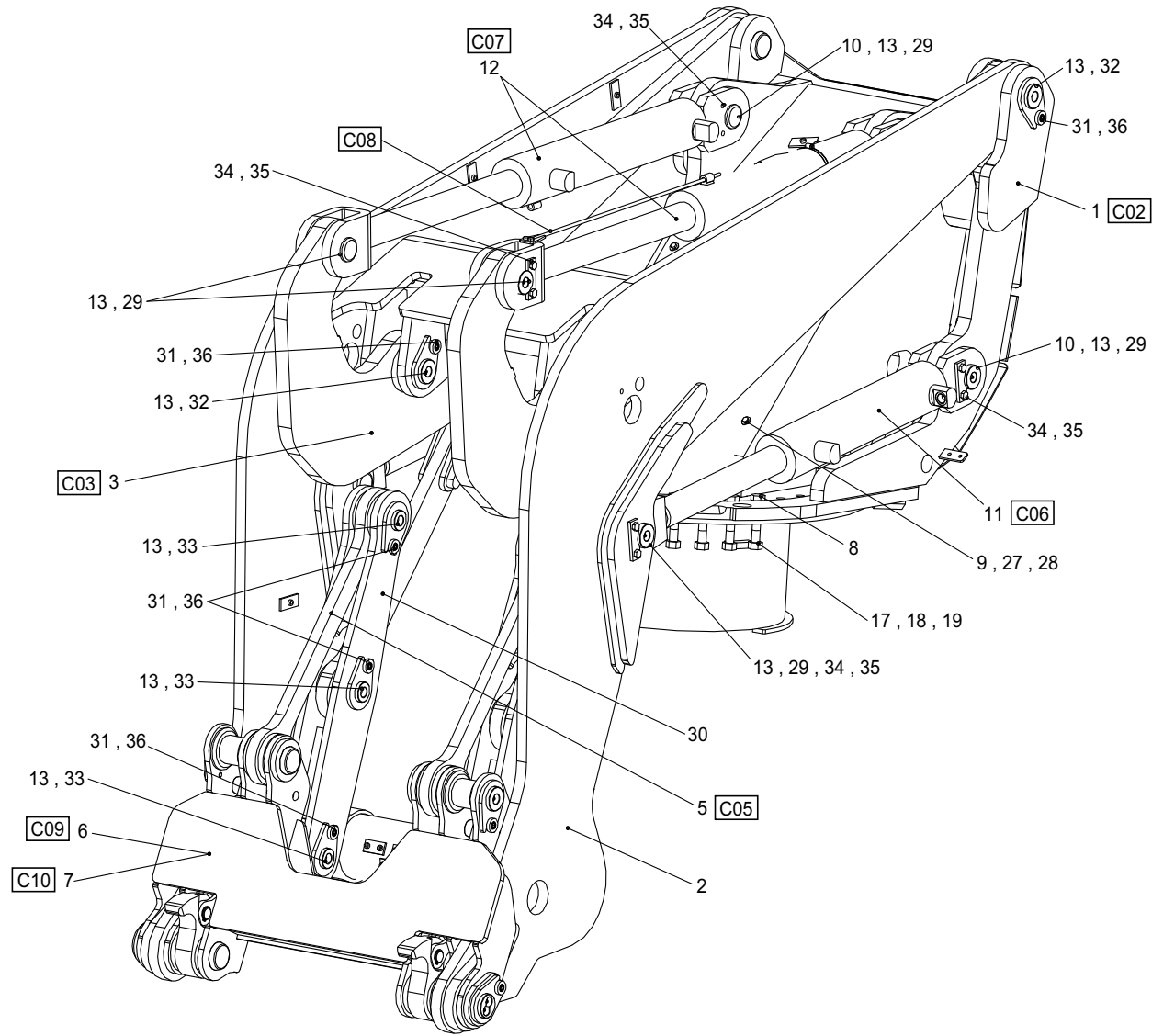


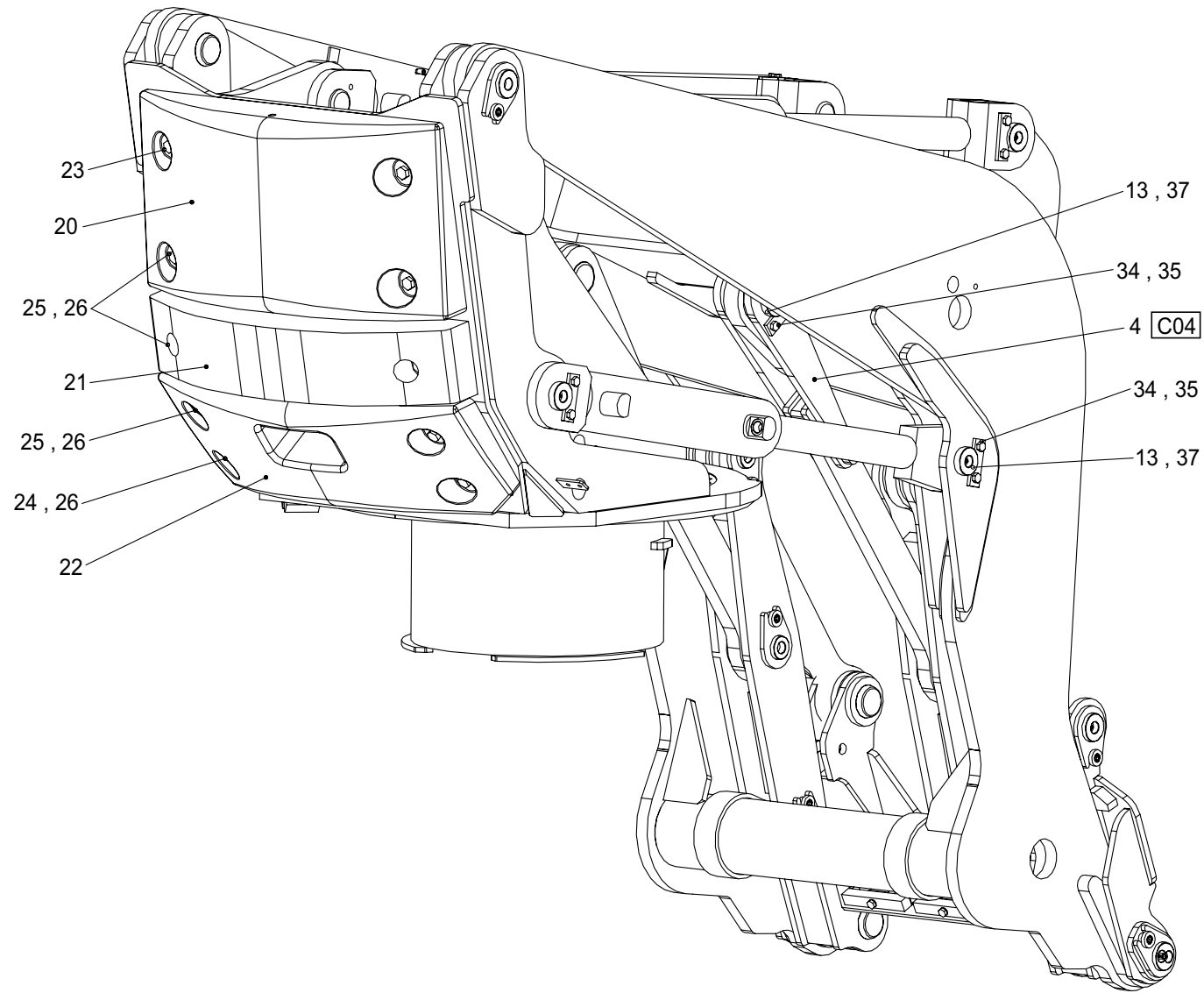
Position	Ersatzteilnr.	Anzahl	Benennung	ab Serie	bis Serie
1	23103248	1,00	SCHWENKPEDAL KPL.		
2	4147998K	1,00	TRITTBLECH		
3	7009088A	2,00	SECHSKANTSCHRAUBE - M 8X 25 -		
4	7309046A	2,00	SCHEIBE - 8 -		
5	23103251	2,00	GLEITLAGER MIT BUND		
6	7019193A	1,00	SECHSKANTSCHRAUBE - M12X120 -		
7	7309050A	3,00	SCHEIBE - 12 -		
8	7262286A	2,00	SECHSKANTMUTTER		
9	4197138A	1,00	WINKELGELENK		
10	4197739A	1,00	GABELKOPF		
11	7274633A	13,00	SECHSKANTMUTTER - M 8 -		
12	4108509A	4,00	GUMMIPUFFER		
13	4181680A	1,00	GEWINDESTANGE - M8x45 -		
14	4197750A	1,00	ES-BOLZEN		

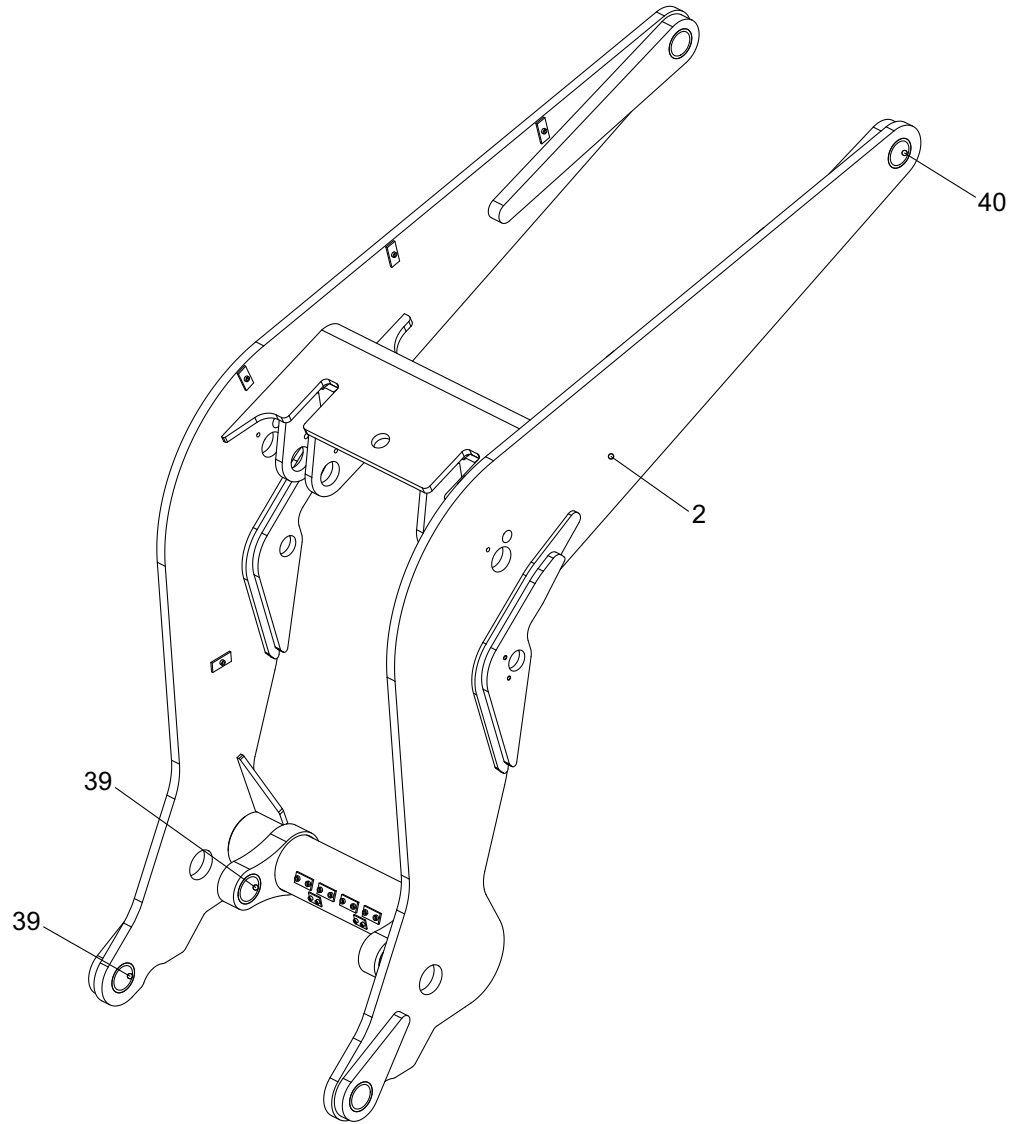
Keine Bildtafel vorhanden

No Image Available

Position	Ersatzteilnr.	Anzahl	Benennung	ab Serie	bis Serie
1	C01	1,00	SCHAUFELARMAGGREGAT KAT IV		
2	C02	1,00	DREHSTUHL KPL.		
3	C03	1,00	UMLENKHEBEL KPL.		
4	C04	1,00	UMLENKSTANGE KPL.		
5	C05	1,00	KIPPSTANGE KPL.		
6	C06	1,00	HUBZYLINDER 2300779A		
	C06.01	1,00	DICHTSATZ 4106237A		
7	C07	1,00	KIPPZYLINDER 2300778A		
	C07.01	1,00	DICHTSATZ 4106237A		
8	C08	1,00	SCHAUFELSTELLUNGSANZEIGE		
9	C09	1,00	WECHSELVORRICHTUNG KAT IV		
	C09.01	1,00	HYDRAULIKZYLINDER 23101970		
	C09.01.01	1,00	DICHTSATZ 23105666		
10	C10	1,00	WECHSELVORRICHTUNG KAT IV		
11	C11	1,00	SCHAUFELARMAGGREGAT KAT V		
12	C12	1,00	WECHSELVORRICHTUNG KAT V		
13	C13	1,00	SCHWENKWERK KPL.		
14	C14	1,00	SCHWENKZYLINDER		
	C14.01	1,00	DICHTSATZ 23101254		
20	C15	1,00	UMLENKSTANGE KPL.		
21	C16	1,00	KIPPSTANGE KPL.		

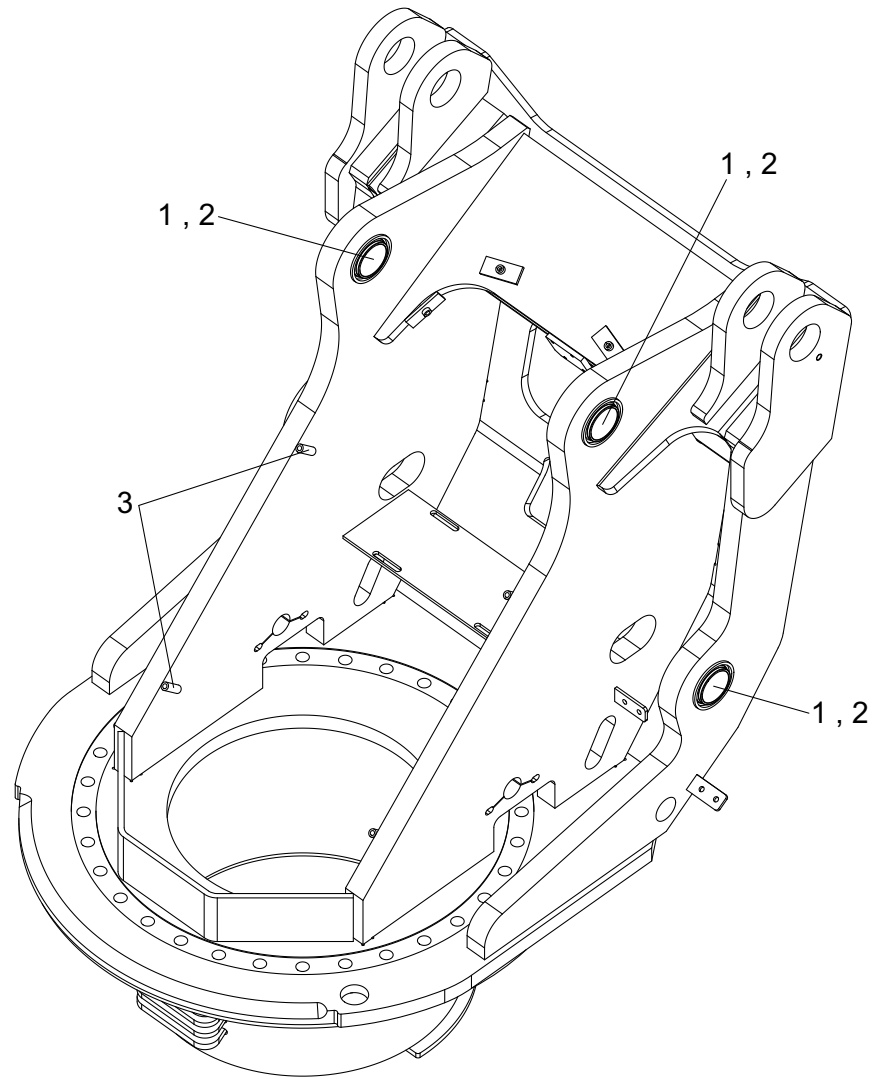




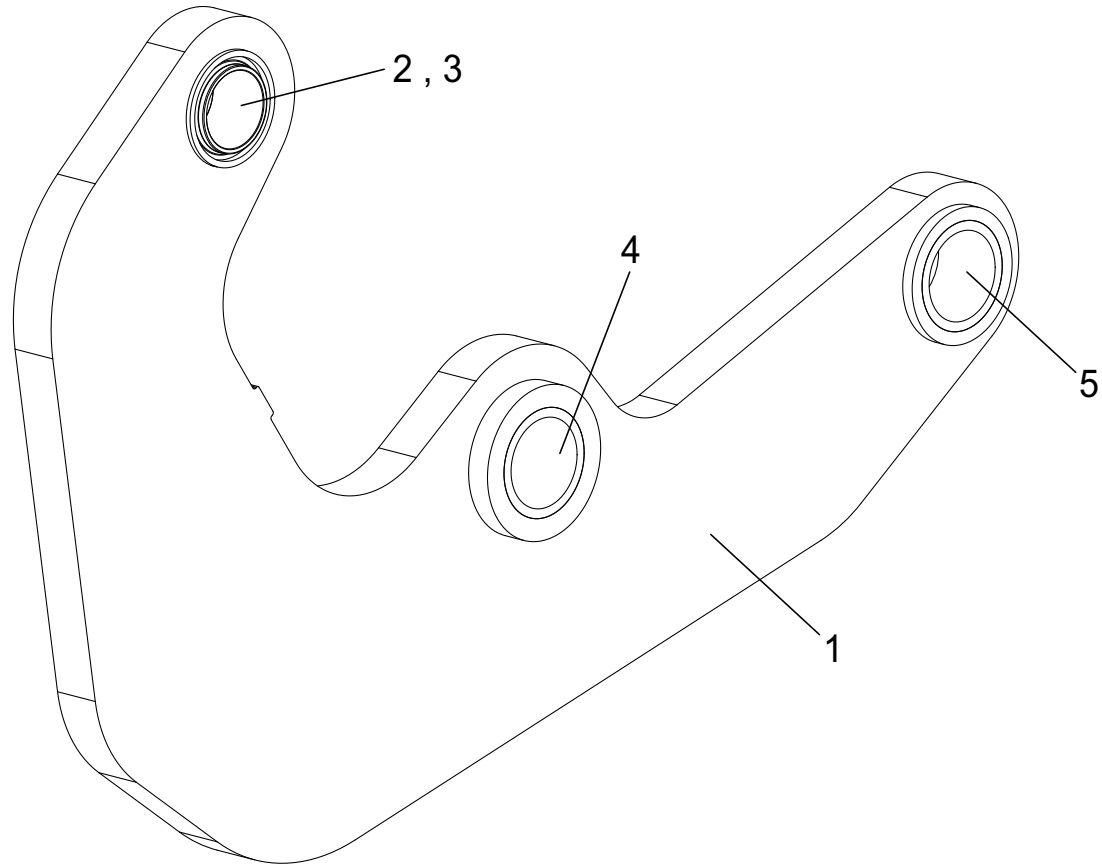


Position	Ersatzteilnr.	Anzahl	Benennung	ab Serie	bis Serie
1	2300016P	1,00	DREHSTUHL KPL.		
2	23106983	1,00	SCHAUFELARM		
3	23106968	2,00	UMLENKHEBEL		
4	2300033P	2,00	UMLENKSTANGE		
5	4151877O	2,00	KIPPSTANGE KPL.		
6	4150712O	1,00	SCHNELLWECHSELVORRICHTUNG		
7	23111591	1,00	WECHSELRAHMEN KPL.		
8	4100265A	2,00	VERSCHLUSS-STOPFEN		
9	23100380	1,00	DECKBLECH		
10	4108192A	8,00	DISTANZSCHEIBE		
11	2300779A	2,00	HUBZYLINDER		
12	2300778A	2,00	KIPPZYLINDER		
13	7027093A	20,00	SCHMIERNIPPEL AM 10X1		
14	4133641A	4,00	Scheibe		
15	4168555A	20,00	Scheibe		
16	4168556A	6,00	Scheibe		
17	7093591A	32,00	SECHSKANTSCHRAUBE - M20X1,5X120-		
18	7291097A	32,00	SECHSKANTMUTTER		
19	4181710A	32,00	SECHSKANTKAPPE GPN 1000/1077 M 20		
20	4100565BL	1,00	GEGENGEWICHT OBEN		
21	23100202	1,00	GEGENGEWICHT MITTE		
22	4100566BL	1,00	GEGENGEWICHT UNTEN		
23	7009031A	2,00	SECHSKANTSCHRAUBE		
24	7009237A	2,00	SECHSKANTSCHRAUBE - M16X 90 -		
25	7017663A	6,00	SECHSKANTSCHRAUBE - M16X100 -		
26	7292951A	8,00	SECHSKANTMUTTER		
27	7009088A	4,00	SECHSKANTSCHRAUBE - M 8X 25 -		
28	7388539A	4,00	SCHEIBE - 8 -		
29	23100197	8,00	BOLZEN		
30	23106959	2,00	LENKER KPL.		
31	4195551A	2,00	BUNDBUCHSE		
32	23106025	4,00	BOLZEN KPL.		
33	4116551O	6,00	BOLZEN		
34	4197330A	10,00	ACHSHALTER 30 X 8		
35	7095577A	28,00	SECHSKANTSCHRAUBE - M12X 25 -		
36	7073055A	10,00	ZYLINDERSCHRAUBE - M12X 25 -		
37	23100199	2,00	BOLZEN		

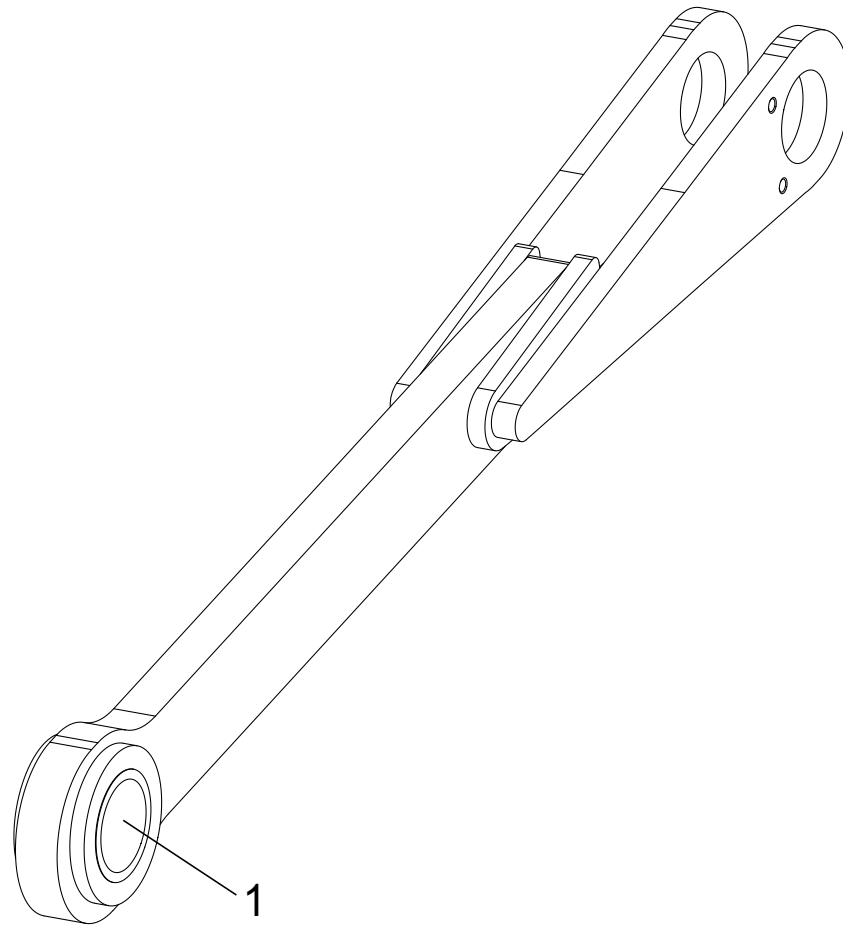
Position	Ersatzteilnr.	Anzahl	Benennung	ab Serie	bis Serie
38	4181715A	2,00	VERSCHLUSSTOPFEN		
39	23100240	4,00	BUCHSE		
40	23100201	2,00	BUCHSE		



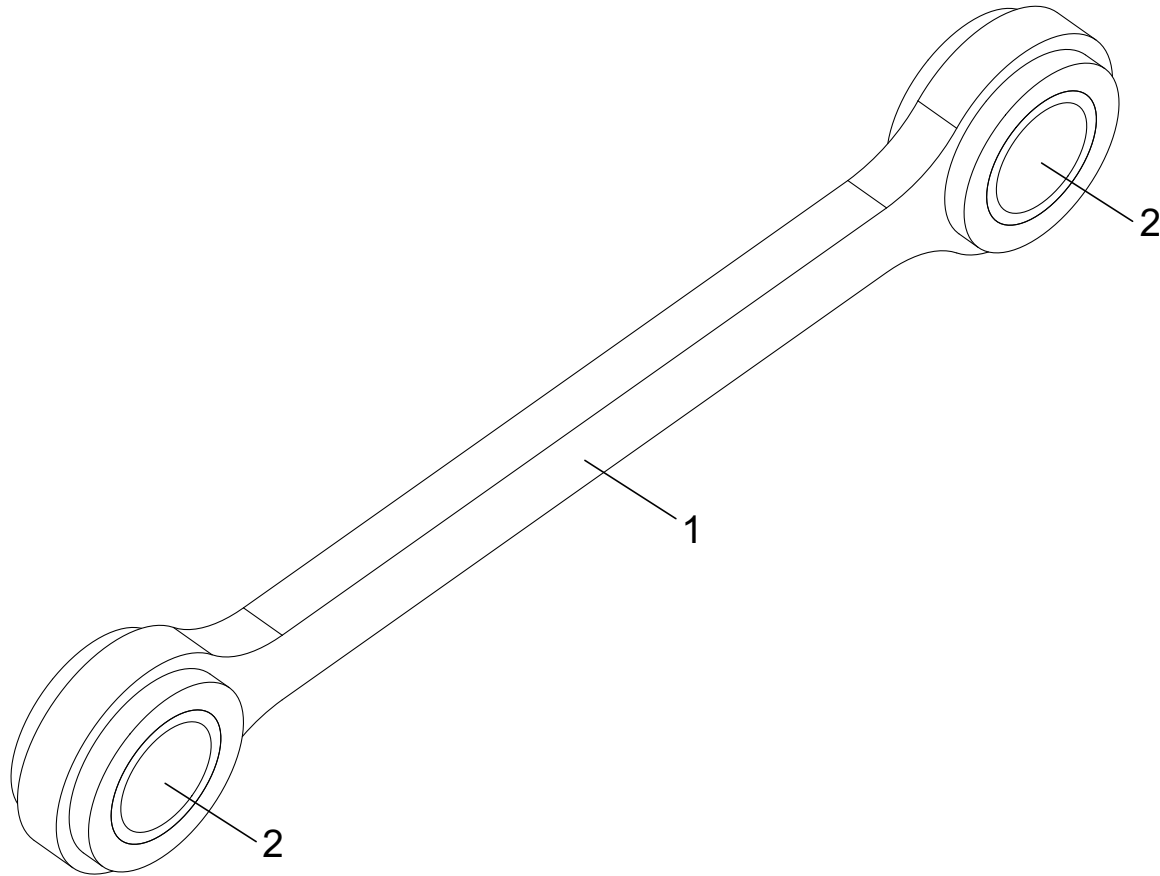
Position	Ersatzteilnr.	Anzahl	Benennung	ab Serie	bis Serie
1	2300645A	4,00	RADIAL-GELENKLAGER GE 60 H0-2RS		
2	2302014A	8,00	SICHERUNGSRING		
3	4110114A	4,00	GEWINDEBUCHSE		



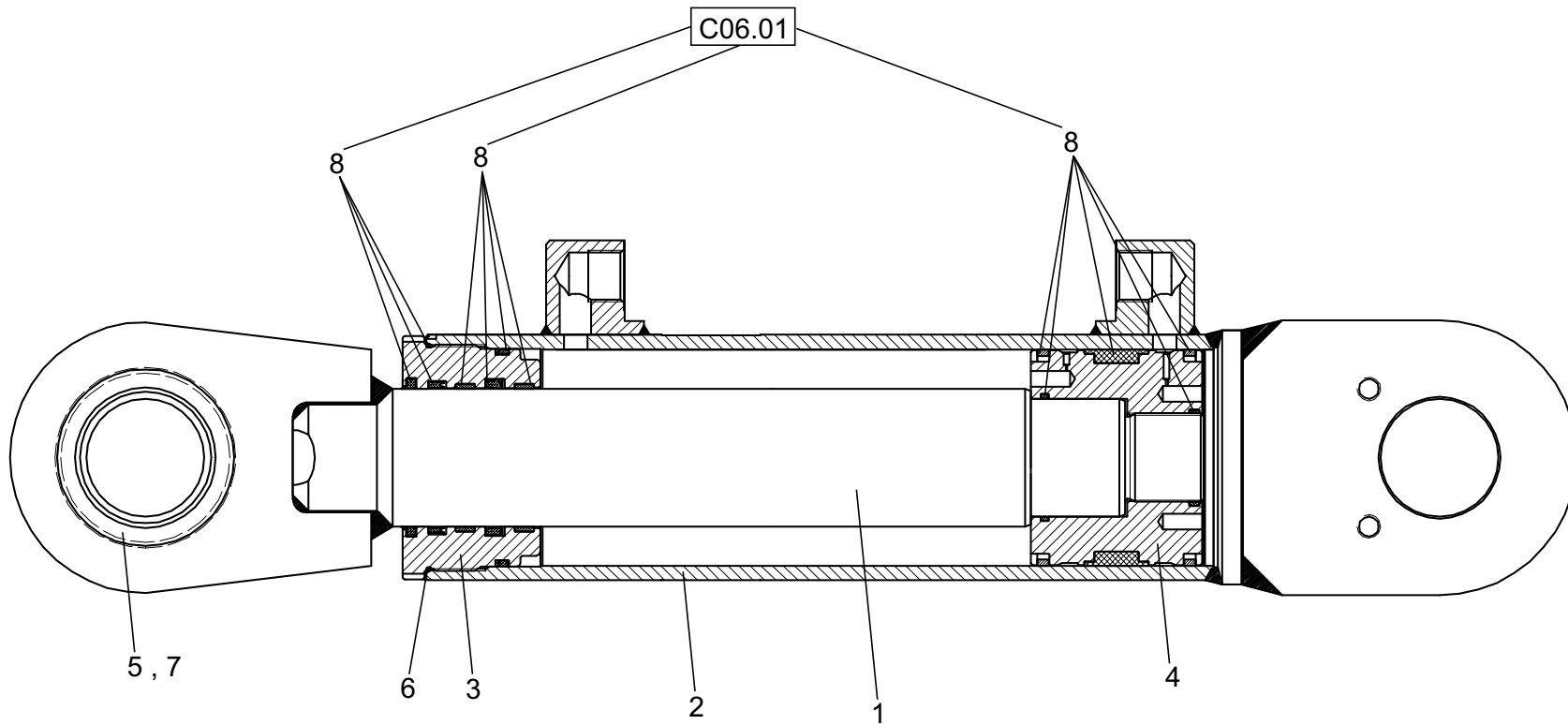
Position	Ersatzteilnr.	Anzahl	Benennung	ab Serie	bis Serie
1	23106969	1,00	Umlenkhebel		
2	2302014A	2,00	SICHERUNGSRING		
3	2300645A	1,00	RADIAL-GELENKLAGER GE 60 H0-2RS		
4	23100239	1,00	BUCHSE		
5	23100240	1,00	BUCHSE		



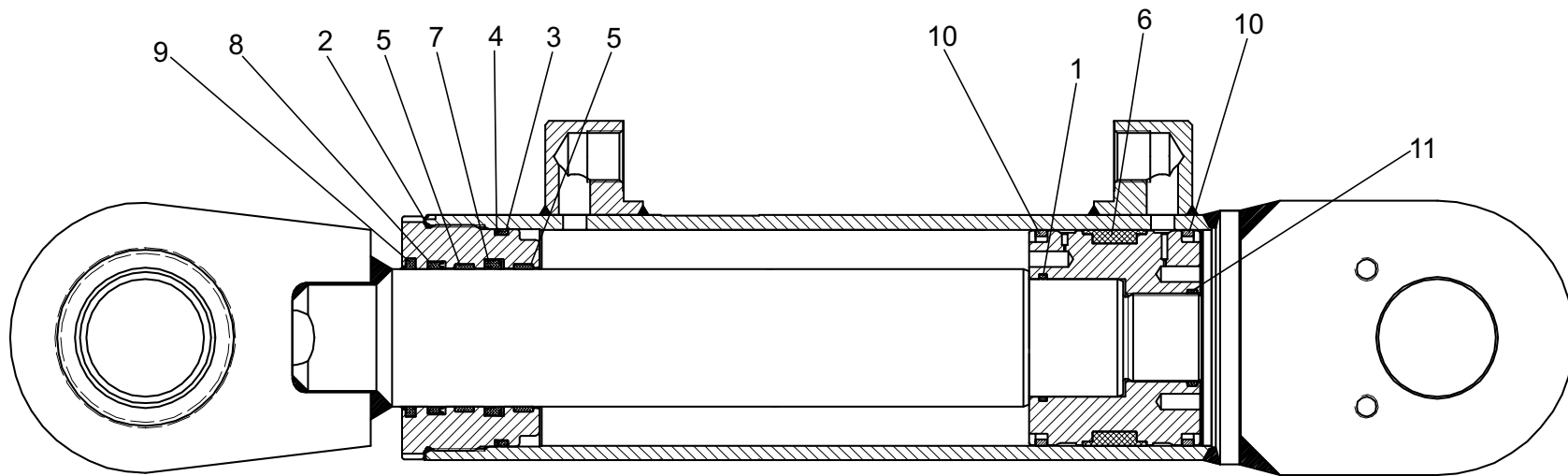
Position	Ersatzteilnr.	Anzahl	Benennung	ab Serie	bis Serie
1	23100240	1,00	BUCHSE		



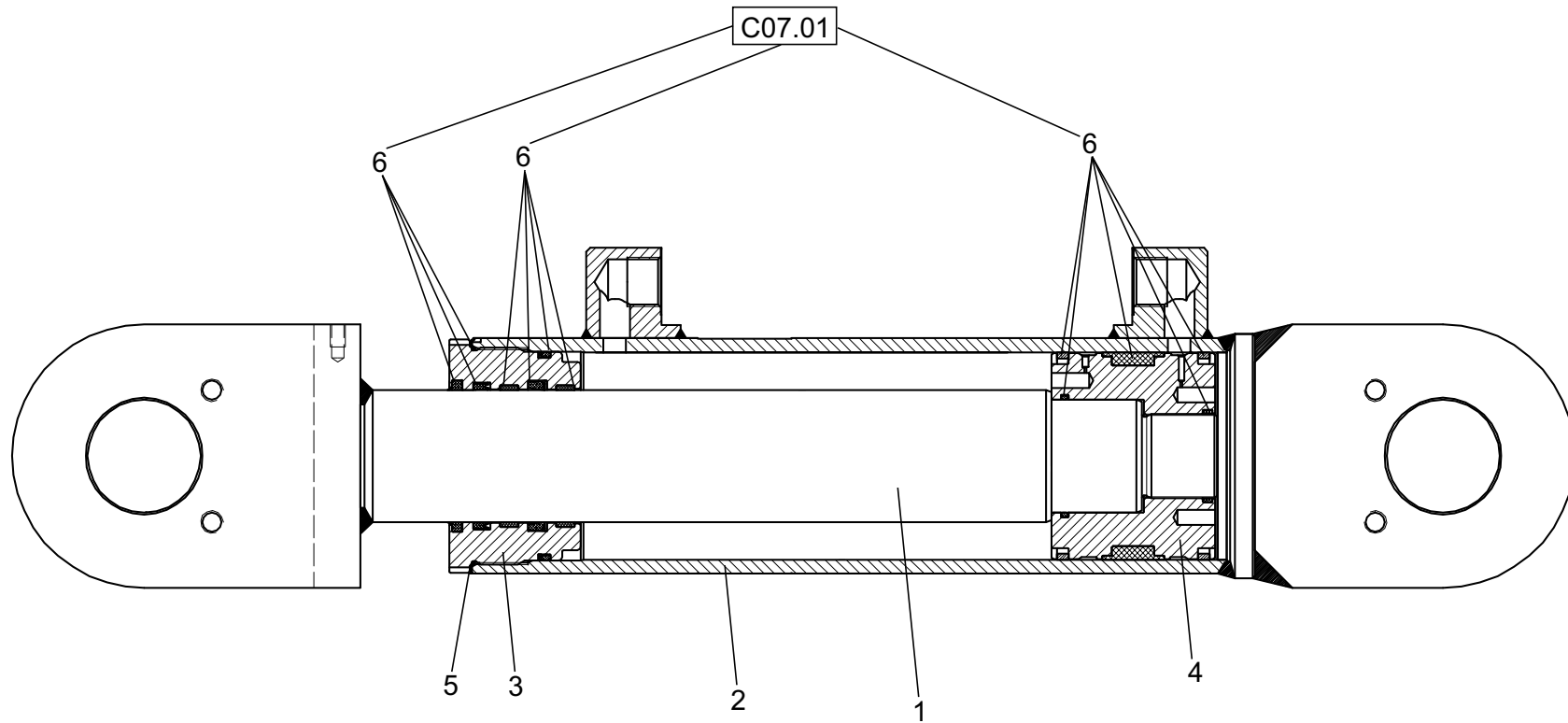
Position	Ersatzteilnr.	Anzahl	Benennung	ab Serie	bis Serie
1	4117682A	1,00	KIPPSTANGE		
2	23100240	2,00	BUCHSE		



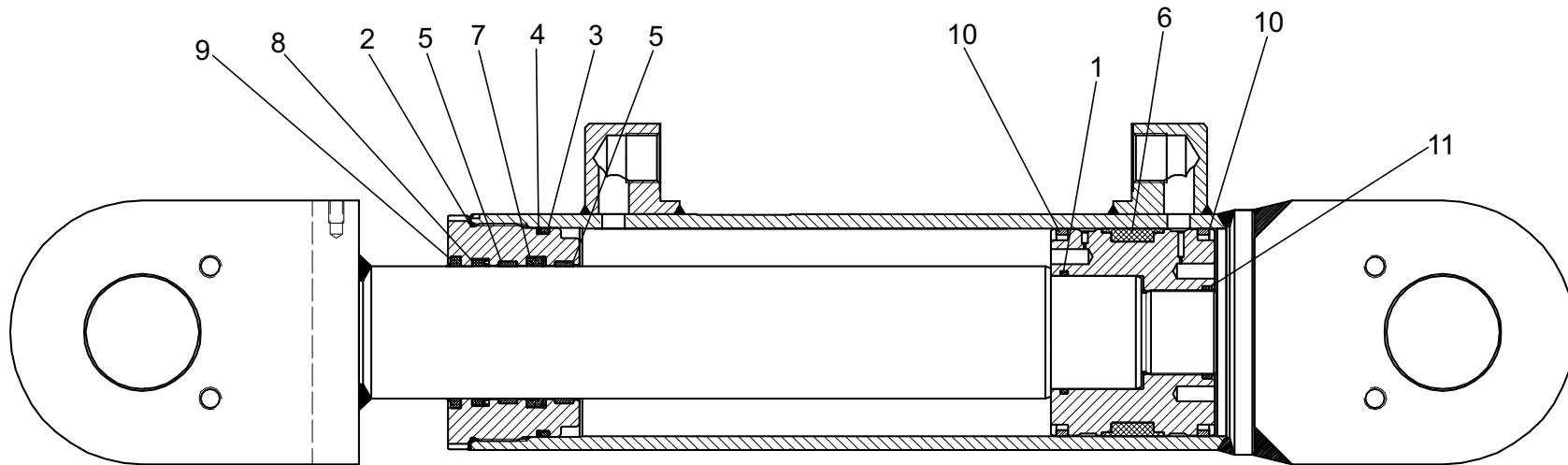
Position	Ersatzteilnr.	Anzahl	Benennung	ab Serie	bis Serie
1	23113991	1,00	KOLBENSTANGE KPL.		
2	23113990	1,00	ZYLINDERROHR KPL.		
3	23105286	1,00	FUEHRUNGSMUTTER		
4	23105285	1,00	KOLBEN		
5	23113992	1,00	GELENKLAGER		
6	23113993	1,00	SICHERUNGSBLECH		
7	23113994	1,00	SICHERUNGSRING		
8	4106237A	1,00	DICHTSATZ		



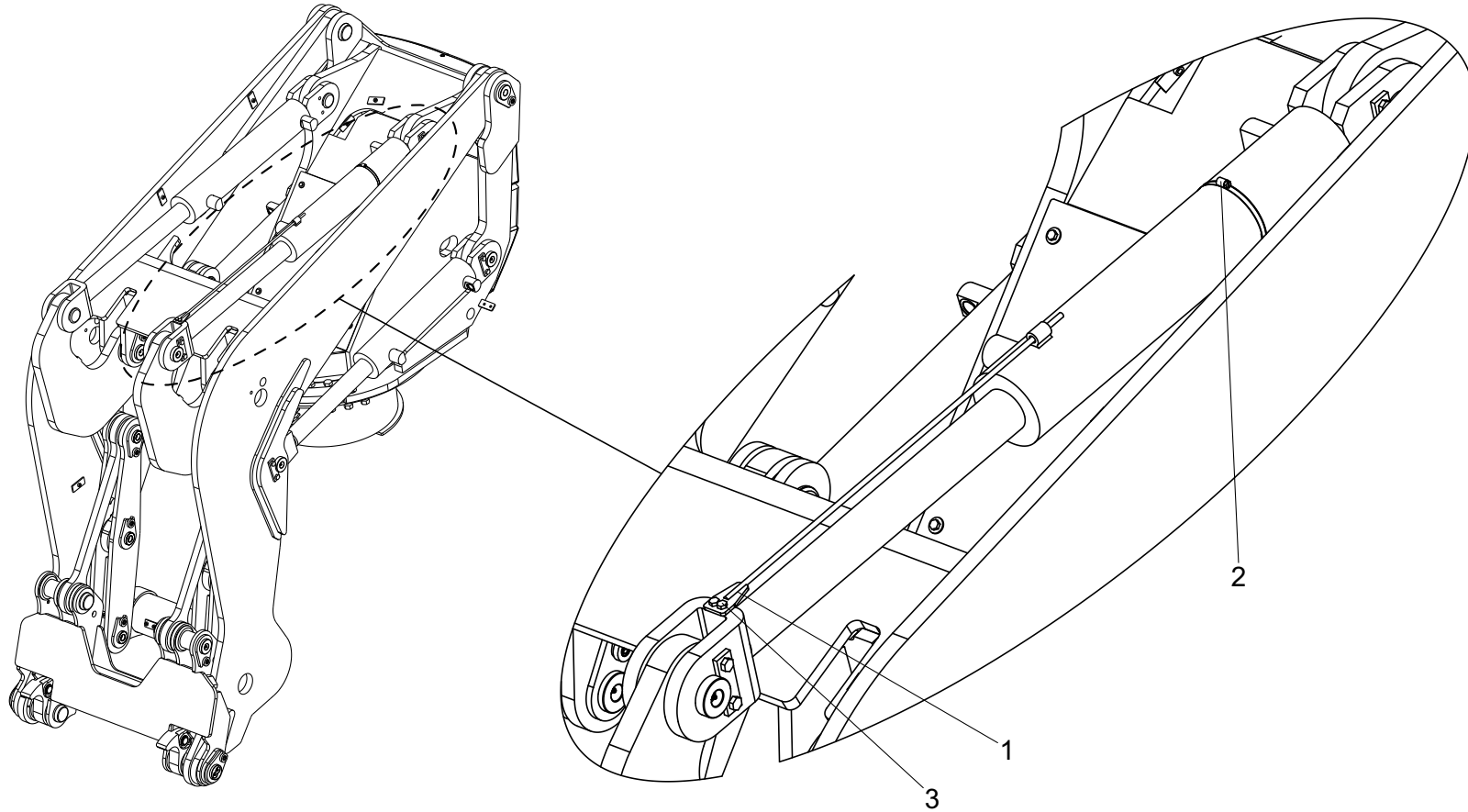
Position	Ersatzteilnr.	Anzahl	Benennung	ab Serie	bis Serie
1	2300847A	1,00	O-RING 60 X 3		
2	23101261	1,00	O-RING 112X2		
3	23101262	1,00	O-RING 103X4		
4	23101260	1,00	STUETZRING ENDLOS 111X3,15X1,5		
5	23105284	2,00	FUEHRUNGSRING 70/75X9,7		
6	23101258	1,00	KOLBENDICHTUNG 110/96X22,5		
7	23105283	1,00	NUTRING L-CUP 70X80X10		
8	23101274	1,00	NUTRING		
9	23101273	1,00	EIS-ABSTREIFER		
10	23101263	2,00	KOLBENRING		
11	4184649A	1,00	SICHERUNGSRING		



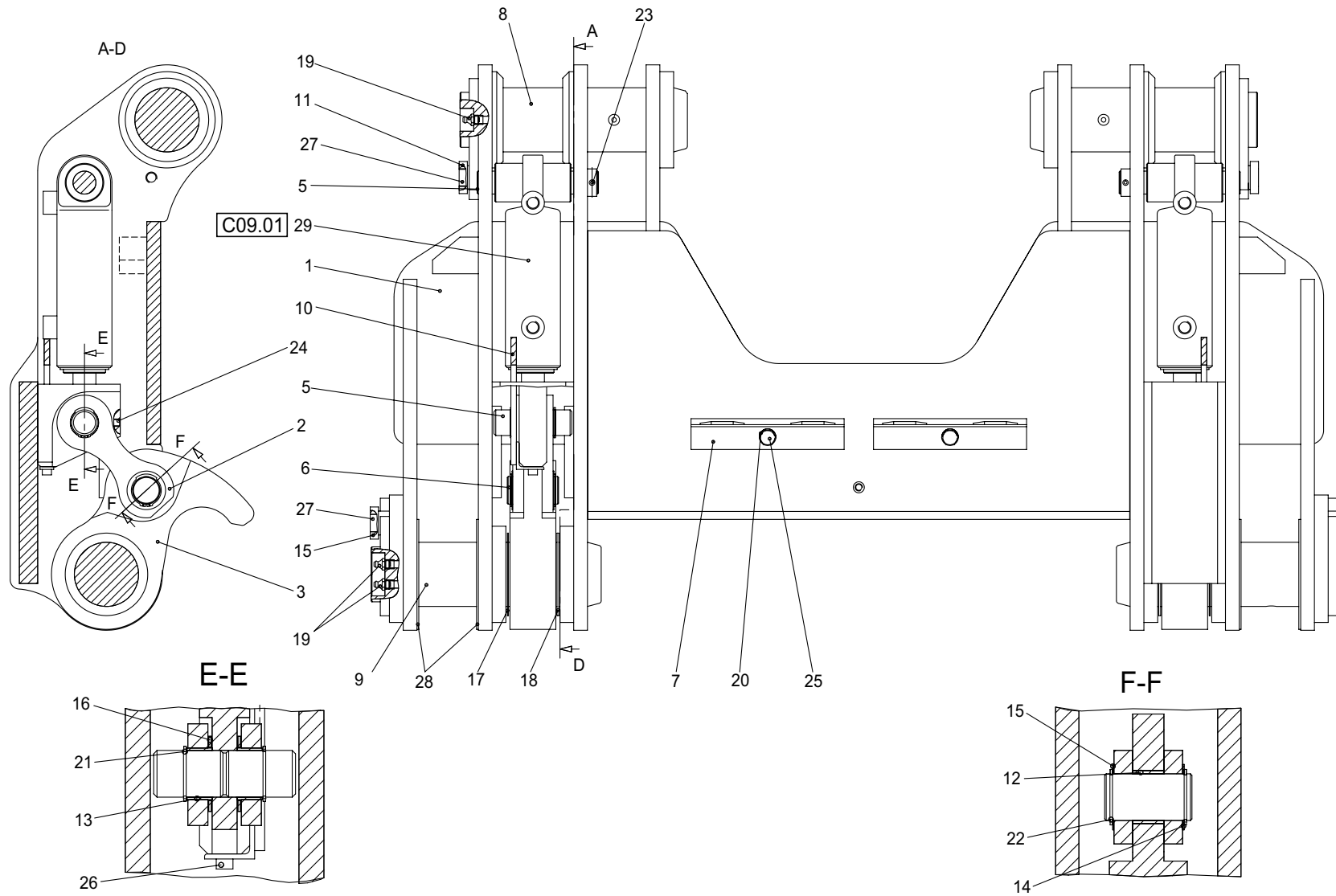
Position	Ersatzteilnr.	Anzahl	Benennung	ab Serie	bis Serie
1	23113995	1,00	KOLBENSTANGE KPL.		
2	23113996	1,00	ZYLINDERROHR KPL.		
3	23105286	1,00	FUEHRUNGSMUTTER		
4	23105285	1,00	KOLBEN		
5	23113993	1,00	SICHERUNGSBLECH		
6	4106237A	1,00	DICHTSATZ		



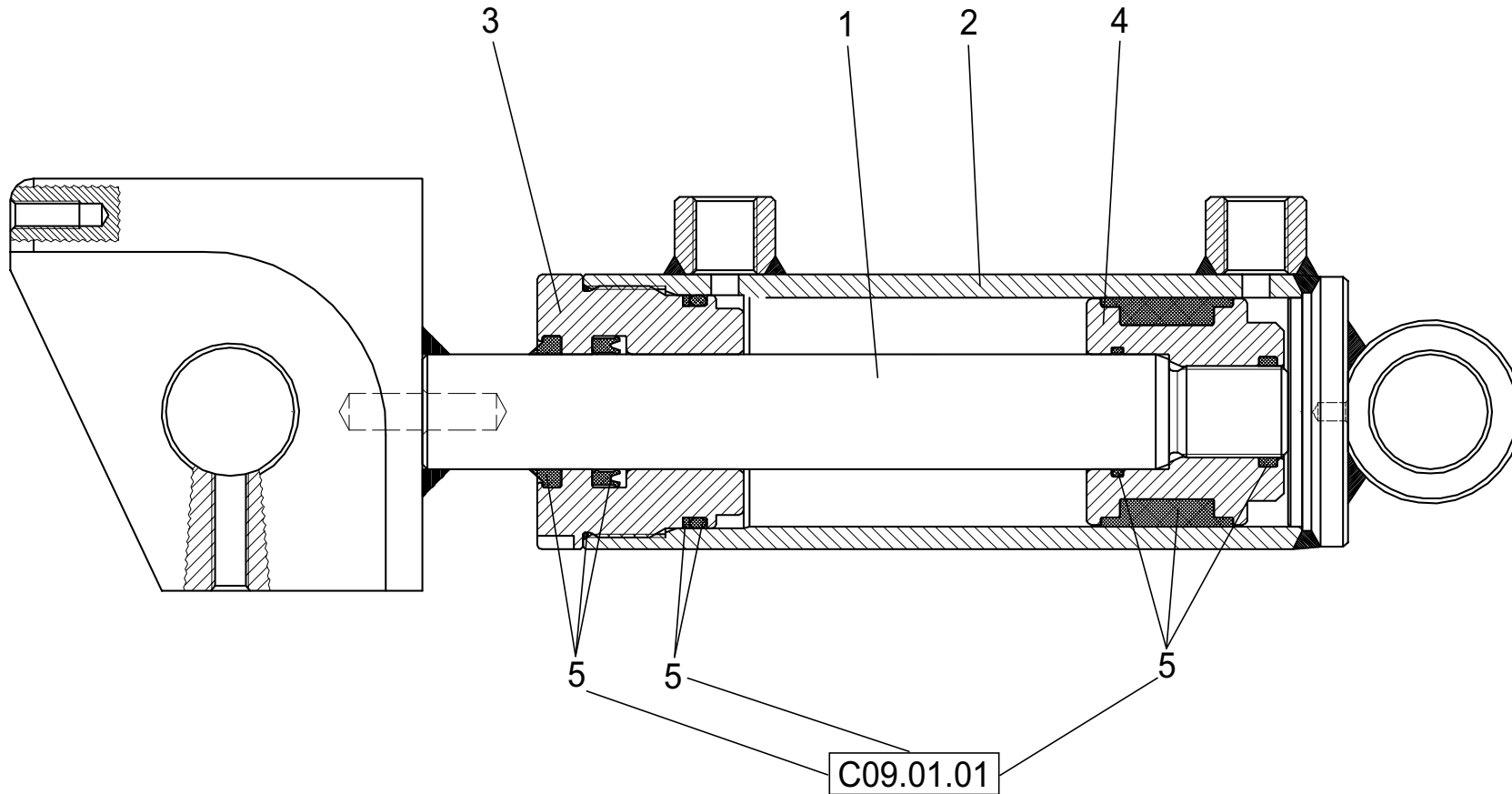
Position	Ersatzteilnr.	Anzahl	Benennung	ab Serie	bis Serie
1	2300847A	1,00	O-RING 60 X 3		
2	23101261	1,00	O-RING 112X2		
3	23101262	1,00	O-RING 103X4		
4	23101260	1,00	STUETZRING ENDLOS 111X3,15X1,5		
5	23105284	2,00	FUEHRUNGSRING 70/75X9,7		
6	23101258	1,00	KOLBENDICHTUNG 110/96X22,5		
7	23105283	1,00	NUTRING L-CUP 70X80X10		
8	23101274	1,00	NUTRING		
9	23101273	1,00	EIS-ABSTREIFER		
10	23101263	2,00	KOLBENRING		
11	4184649A	1,00	SICHERUNGSRING		



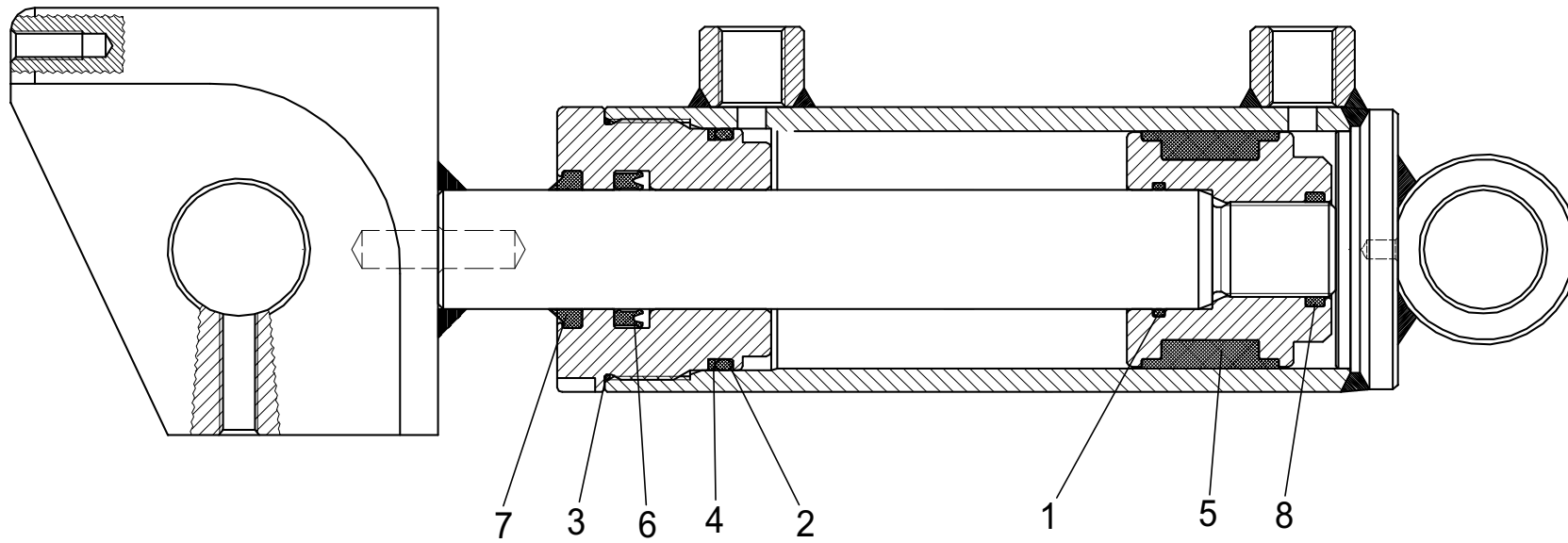
Position	Ersatzteilnr.	Anzahl	Benennung	ab Serie	bis Serie
1	23100394	1,00	ANZEIGESTANGE		
2	4142175A	1,00	SCHLAUCHSCHELLE 104-138		
3	7077363A	2,00	ZYLINDERSCHRAUBE - M 8X 16 -		



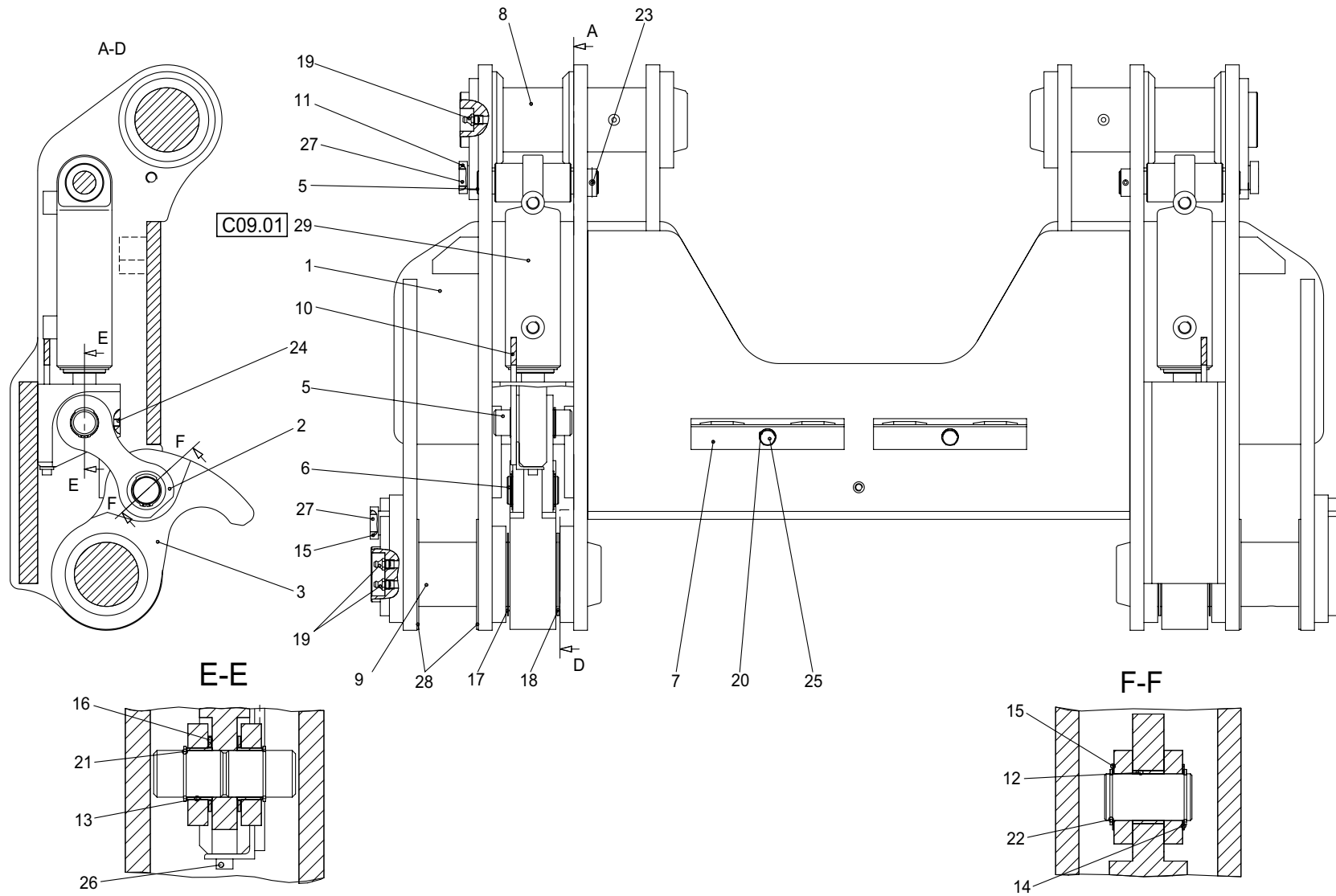
Position	Ersatzteilnr.	Anzahl	Benennung	ab Serie	bis Serie
1	4150705K	1,00	RAHMEN		
2	4150706C	4,00	UMLENKHEBEL		
3	4150707C	2,00	KLAUE		
4	4150708C	2,00	Bolzen		
5	4150709C	2,00	Bolzen		
6	4150710C	2,00	Bolzen		
7	4150711CL	2,00	KLEMMLEISTE		
8	4135624K	2,00	Bolzen		
9	4135625K	2,00	Bolzen		
10	4146070K	2,00	VERRIEGELUNGSANZEIGE		
11	4195551A	4,00	BUNDBUCHSE		
12	4110716A	2,00	BUCHSE 30 W34X 20 Y1 N2		
13	4195620A	4,00	BUCHSE 28 W31X 15 Y1 N2		
14	4156988A	2,00	PASSSCHEIBE 30X 42X 1,0		
15	4156987A	2,00	PASSSCHEIBE 30X 42X 0,5		
16	4191987A	4,00	PASSSCHEIBE		
17	4197332A	2,00	PASSSCHEIBE		
18	4197331A	2,00	PASSSCHEIBE		
19	7027093A	6,00	SCHMIERNIPPEL AM 10X1		
20	7388516A	2,00	FEDERRING A 10		
21	7318658A	4,00	SICHERUNGSRING		
22	7319946A	4,00	SICHERUNGSRING		
23	7318803A	2,00	SPANNSTIFT		
24	4166885A	2,00	GEWINDESTIFT		
25	7091607A	2,00	SECHSKANTSCHRAUBE - M10X 40 -		
26	7097216A	2,00	ZYLINDERSCHRAUBE - M 6X 16 -		
27	7073055A	4,00	ZYLINDERSCHRAUBE - M12X 25 -		
28	4102958A	4,00	SCHEIBE D72/D100X2,99		
29	23101970	2,00	HYDRAULIKZYLINDER		



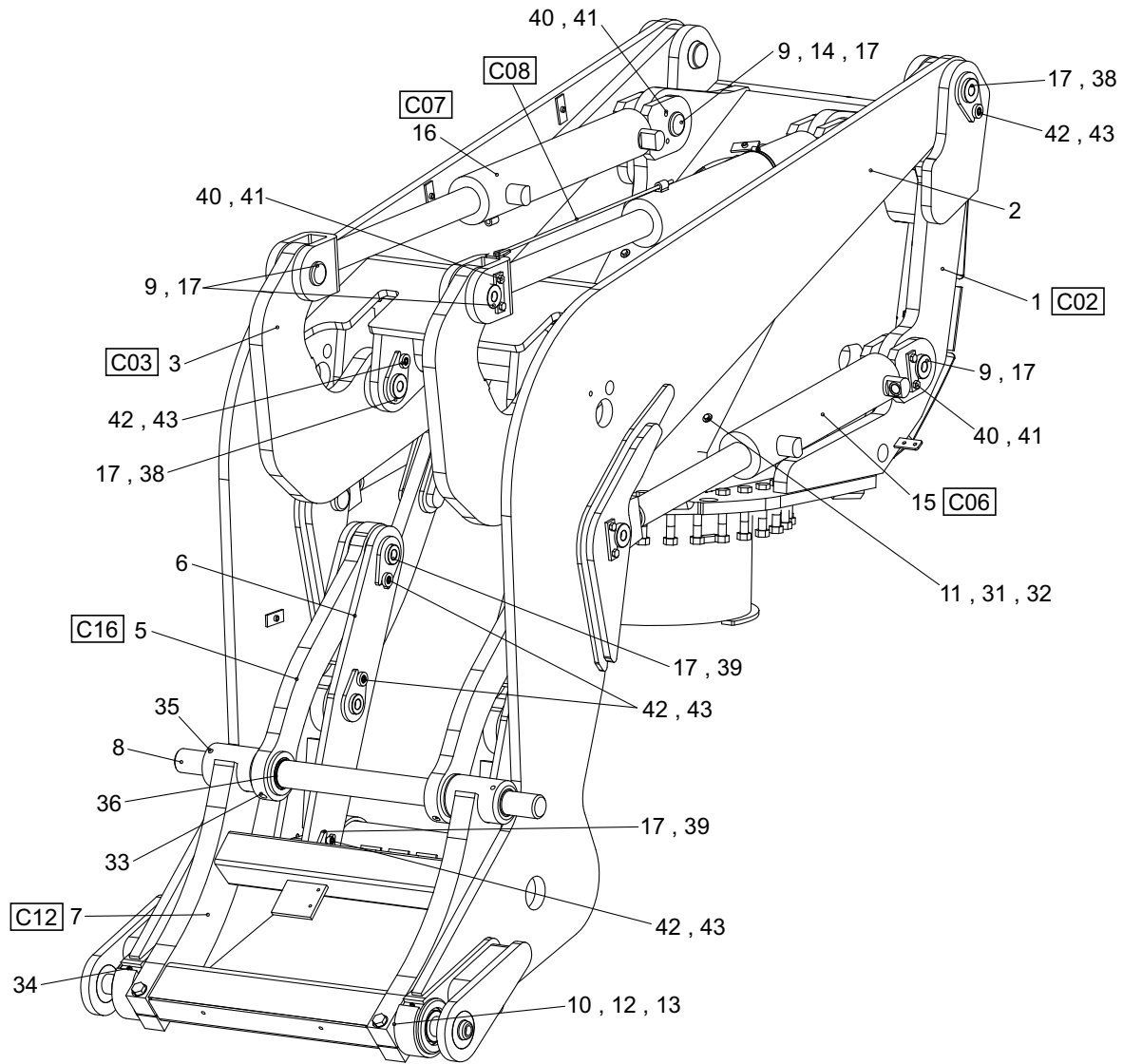
Position	Ersatzteilnr.	Anzahl	Benennung	ab Serie	bis Serie
1	23106407	1,00	KOLBENSTANGE KPL.		
2	23109139	1,00	ZYLINDERROHR KPL.		
3	23106405	1,00	FUEHRUNGSMUTTER		
4	23106404	1,00	KOLBEN		
5	23105666	1,00	DICHTSATZ KPL.		

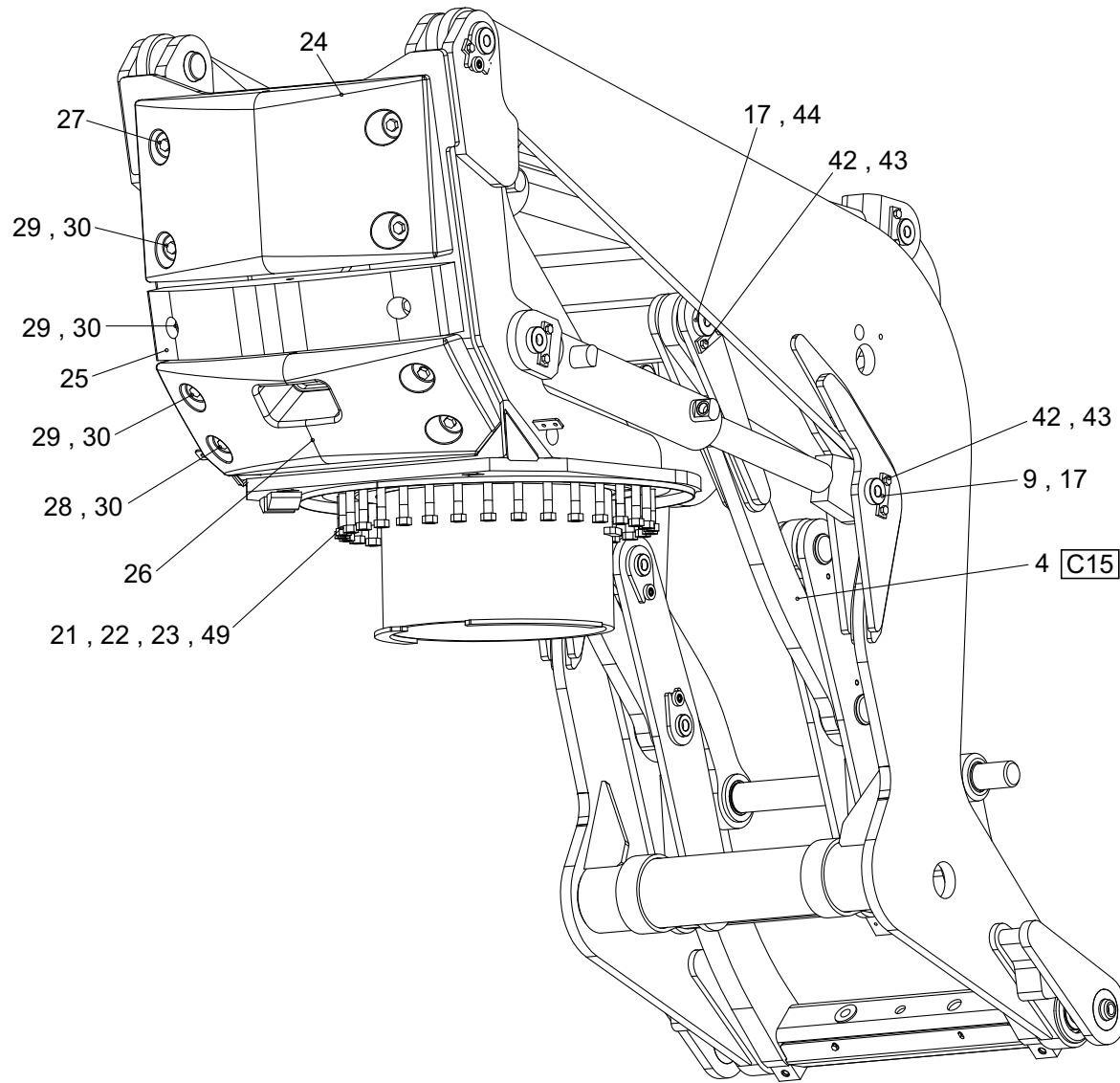


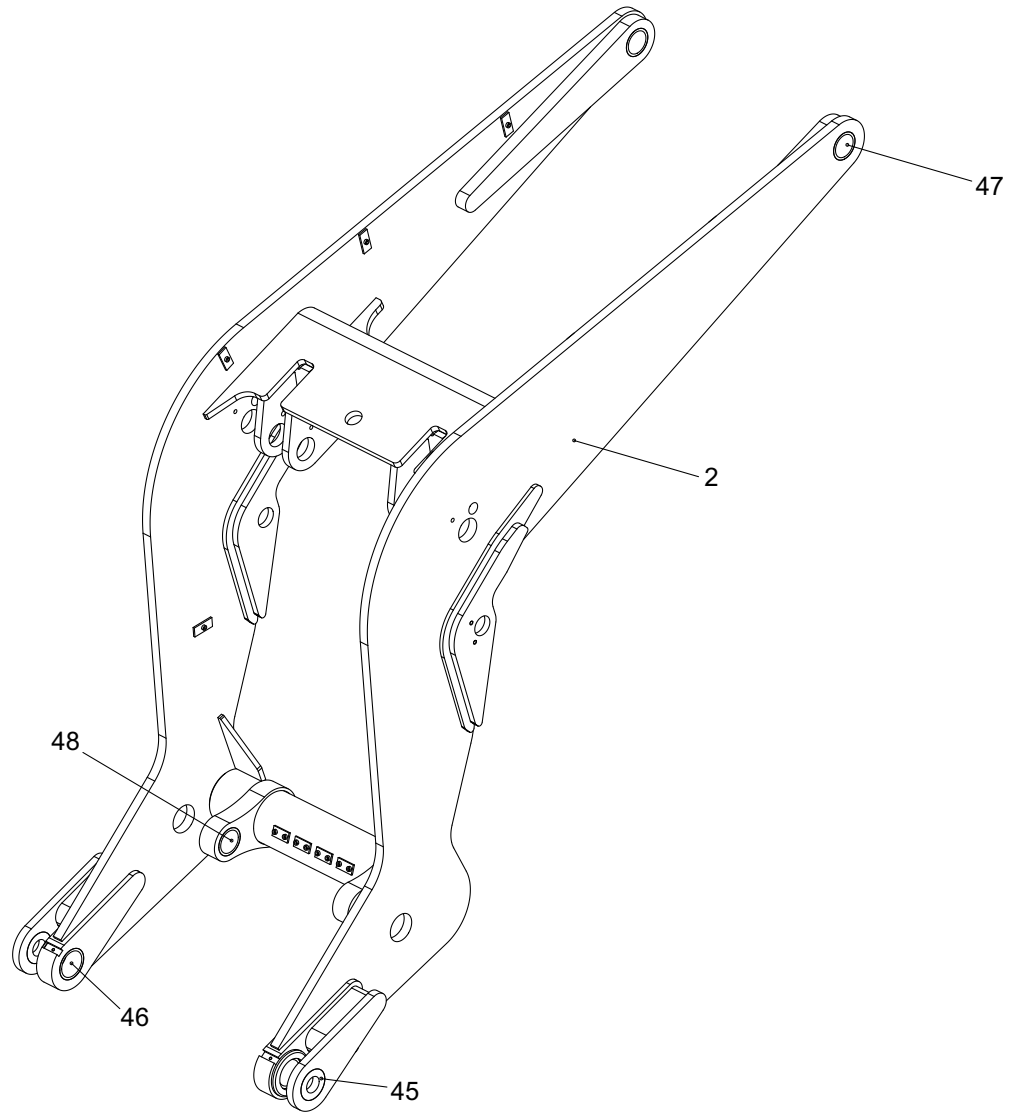
Position	Ersatzteilnr.	Anzahl	Benennung	ab Serie	bis Serie
1	23106403	1,00	O-RING		
2	23106402	1,00	O-RING		
3	2300789A	1,00	O-RING		
4	23106401	1,00	STUETZRING		
5	23106399	1,00	KOLBENDICHTUNG		
6	23106398	1,00	NUTRING		
7	23106397	1,00	ABSTREIFER		
8	23106400	1,00	SICHERUNGSRING		



Position	Ersatzteilnr.	Anzahl	Benennung	ab Serie	bis Serie
1	23111034L	1,00	WECHSELRAHMEN		
2	4150706C	4,00	UMLENKHEBEL		
3	4150707C	2,00	KLAUE		
4	4150708C	2,00	Bolzen		
5	23111872	2,00	BOLZEN		
6	4150710C	2,00	Bolzen		
7	4150711CL	2,00	KLEMMLEISTE		
8	4135624K	2,00	Bolzen		
9	4135625K	2,00	Bolzen		
10	4146070K	2,00	VERRIEGELUNGSANZEIGE		
11	4195551A	4,00	BUNDBUCHSE		
12	4110716A	2,00	BUCHSE 30 W34X 20 Y1 N2		
13	4195620A	4,00	BUCHSE 28 W31X 15 Y1 N2		
14	4156988A	2,00	PASSSCHEIBE 30X 42X 1,0		
15	4156987A	2,00	PASSSCHEIBE 30X 42X 0,5		
16	4191987A	4,00	PASSSCHEIBE		
17	4197332A	2,00	PASSSCHEIBE		
18	4197331A	2,00	PASSSCHEIBE		
19	7027093A	6,00	SCHMIERNIPPEL AM 10X1		
20	7388516A	2,00	FEDERRING A 10		
21	7318658A	4,00	SICHERUNGSRING		
22	7319946A	4,00	SICHERUNGSRING		
23	7318803A	2,00	SPANNSTIFT		
24	4166885A	2,00	GEWINDESTIFT		
25	7091607A	2,00	SECHSKANTSCHRAUBE - M10X 40 -		
26	7097216A	2,00	ZYLINDERSCHRAUBE - M 6X 16 -		
27	7073055A	4,00	ZYLINDERSCHRAUBE - M12X 25 -		
28	4102958A	4,00	SCHEIBE D72/D100X2,99		
29	23101970	2,00	HYDRAULIKZYLINDER		

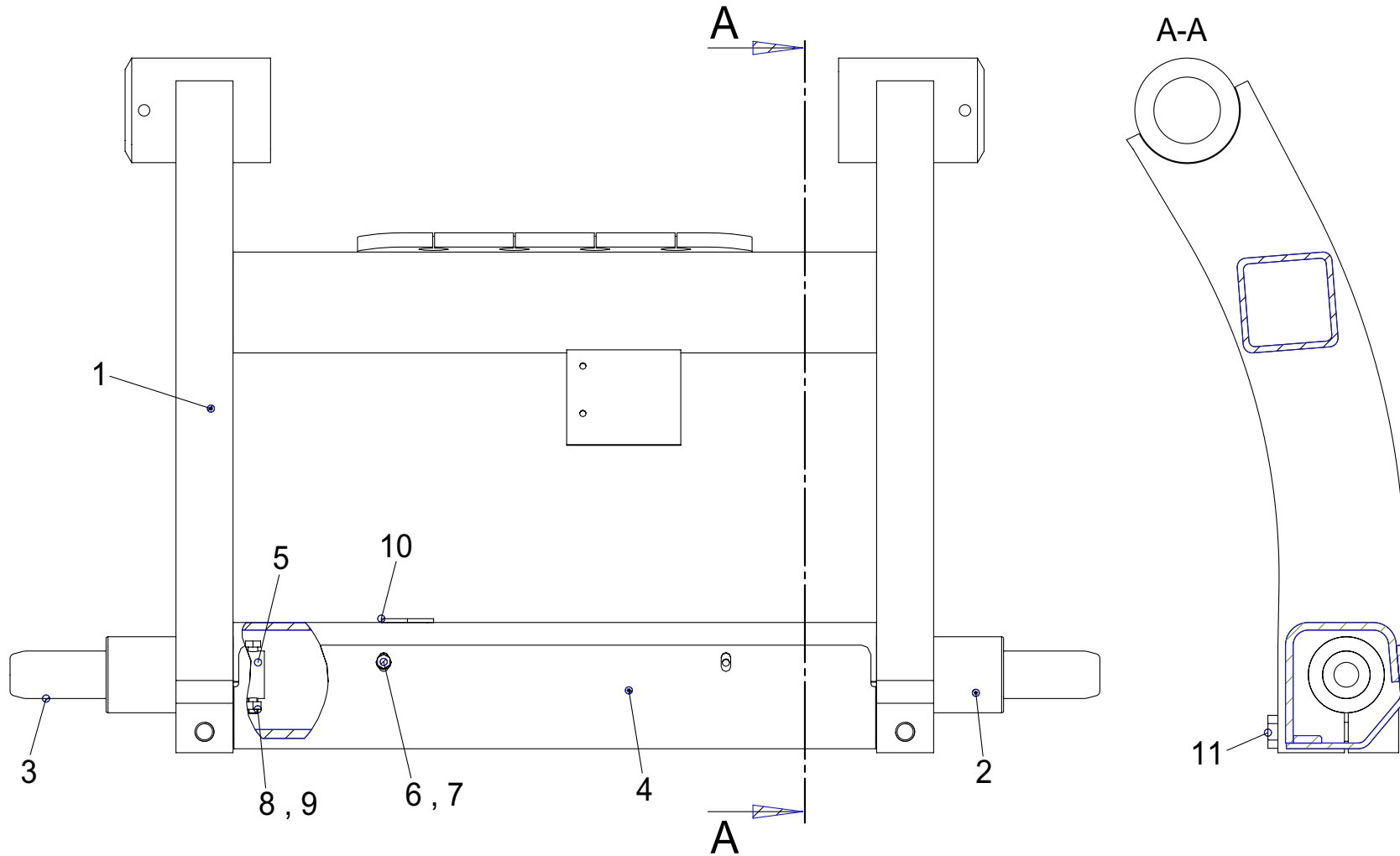




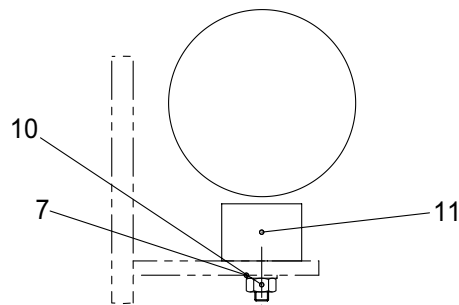
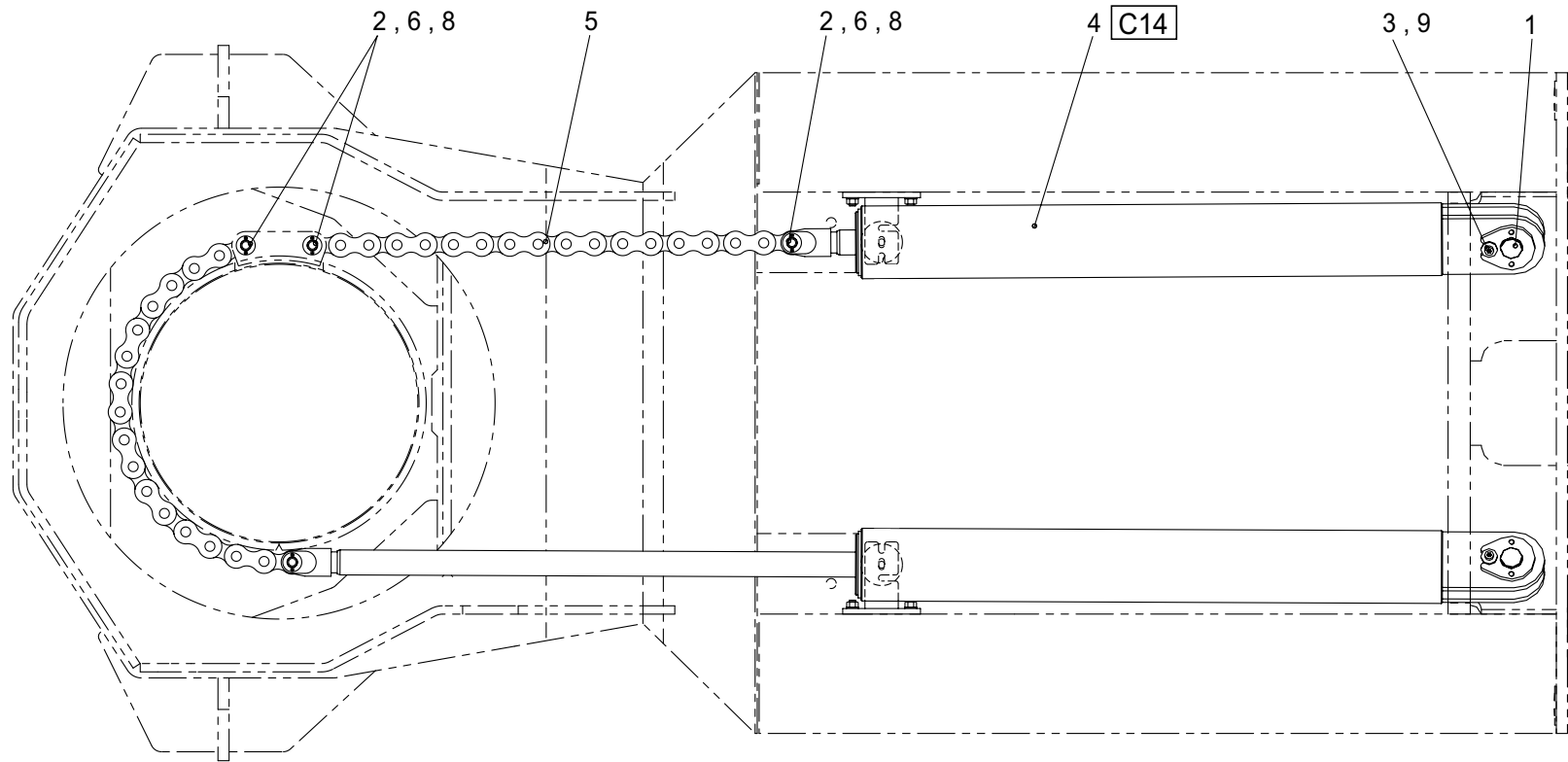


Position	Ersatzteilnr.	Anzahl	Benennung	ab Serie	bis Serie
1	2300016P	1,00	DREHSTUHL KPL.		
2	23106954	1,00	SCHAUFELARM		
3	23106968	2,00	UMLENKHEBEL		
4	23104407	2,00	UMLENKSTANGE KPL.		
5	23104394	2,00	KIPPSTANGE KPL.		
6	23104397	2,00	LENKER KPL.		
7	23103324	1,00	WECHSELVORRICHTUNG KPL.		
8	23103317	1,00	BOLZEN		
9	23100197	8,00	BOLZEN		
10	23104430	6,00	SCHEIBE		
11	23100380	1,00	DECKBLECH		
12	23104431	4,00	SCHEIBE		
13	23104432	2,00	SCHEIBE		
14	4108192A	8,00	DISTANZSCHEIBE		
15	2300779A	2,00	HUBZYLINDER		
16	2300778A	2,00	KIPPZYLINDER		
17	7027093A	20,00	SCHMIERNIPPEL AM 10X1		
18	4133641A	4,00	Scheibe		
19	4168555A	20,00	Scheibe		
20	4168556A	6,00	Scheibe		
21	7093591A	32,00	SECHSKANTSCHRAUBE - M20X1,5X120-		
22	7291097A	32,00	SECHSKANTMUTTER		
23	4181710A	32,00	SECHSKANTKAPPE GPN 1000/1077 M 20		
24	4100565BL	1,00	GEGENGEWICHT OBEN		
25	23100202	1,00	GEGENGEWICHT MITTE		
26	4100566BL	1,00	GEGENGEWICHT UNTEN		
27	7009031A	2,00	SECHSKANTSCHRAUBE		
28	7009237A	2,00	SECHSKANTSCHRAUBE - M16X 90 -		
29	7017663A	6,00	SECHSKANTSCHRAUBE - M16X100 -		
30	7292951A	8,00	SECHSKANTMUTTER		
31	7009088A	4,00	SECHSKANTSCHRAUBE - M 8X 25 -		
32	7388539A	4,00	SCHEIBE - 8 -		
33	7042803A	2,00	SCHMIERNIPPEL AM 6X1		
34	7021145A	2,00	SCHMIERNIPPEL		
35	7356985A	2,00	Spannstift		
36	7360948A	2,00	SICHERUNGSRING		
37	7092594A	2,00	ZYLINDERSCHRAUBE		

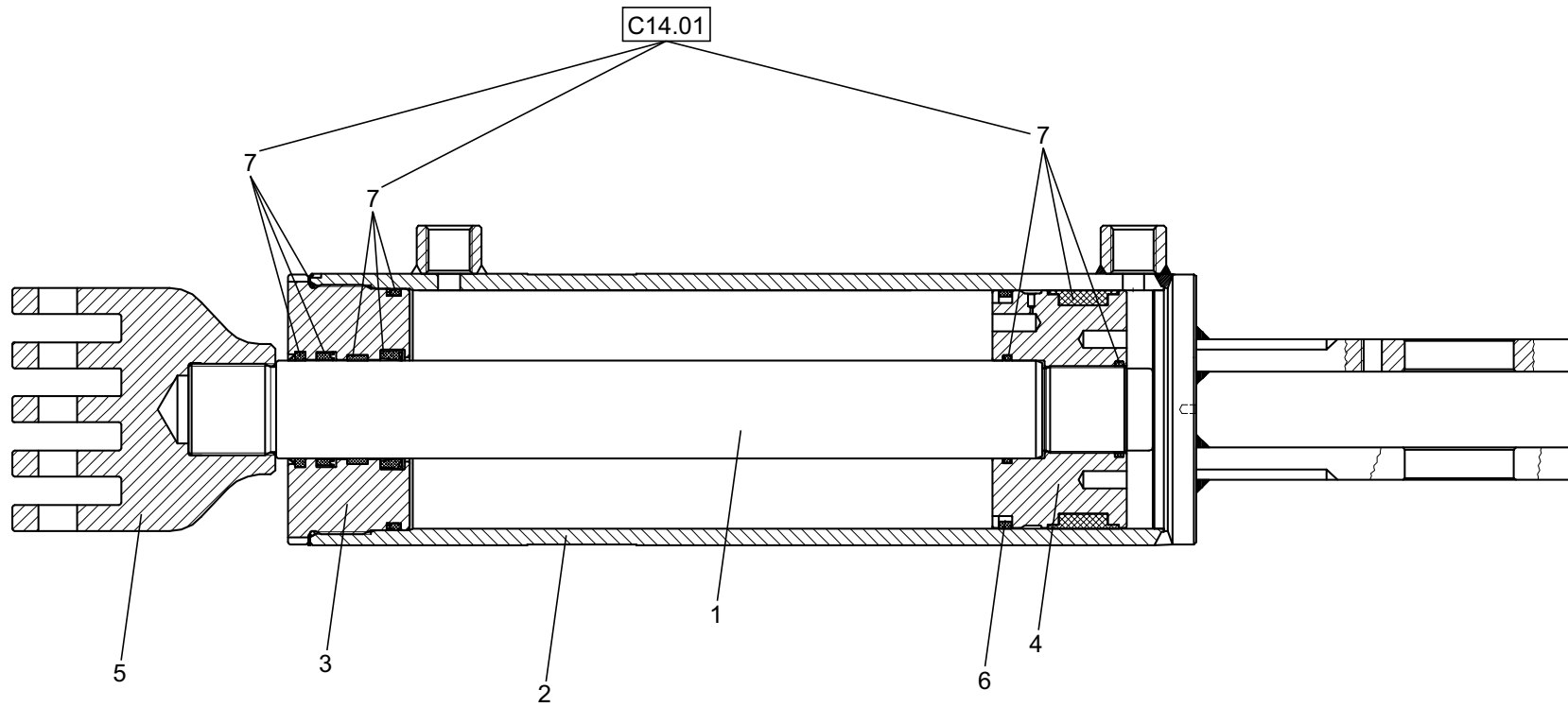
Position	Ersatzteilnr.	Anzahl	Benennung	ab Serie	bis Serie
38	23106025	4,00	BOLZEN KPL.		
39	4116551O	6,00	BOLZEN		
40	4197330A	12,00	ACHSHALTER 30 X 8		
41	7095577A	30,00	SECHSKANTSCHRAUBE - M12X 25 -		
42	4195551A	10,00	BUNDBUCHSE		
43	7073055A	10,00	ZYLINDERSCHRAUBE - M12X 25 -		
44	23100199	2,00	BOLZEN		
45	23103327	2,00	BUCHSE		
46	C3870219	2,00	BUCHSE		
47	23100201	2,00	BUCHSE		
48	23100240	2,00	BUCHSE		
49	4100265A	2,00	VERSCHLUSS-STOPFEN		



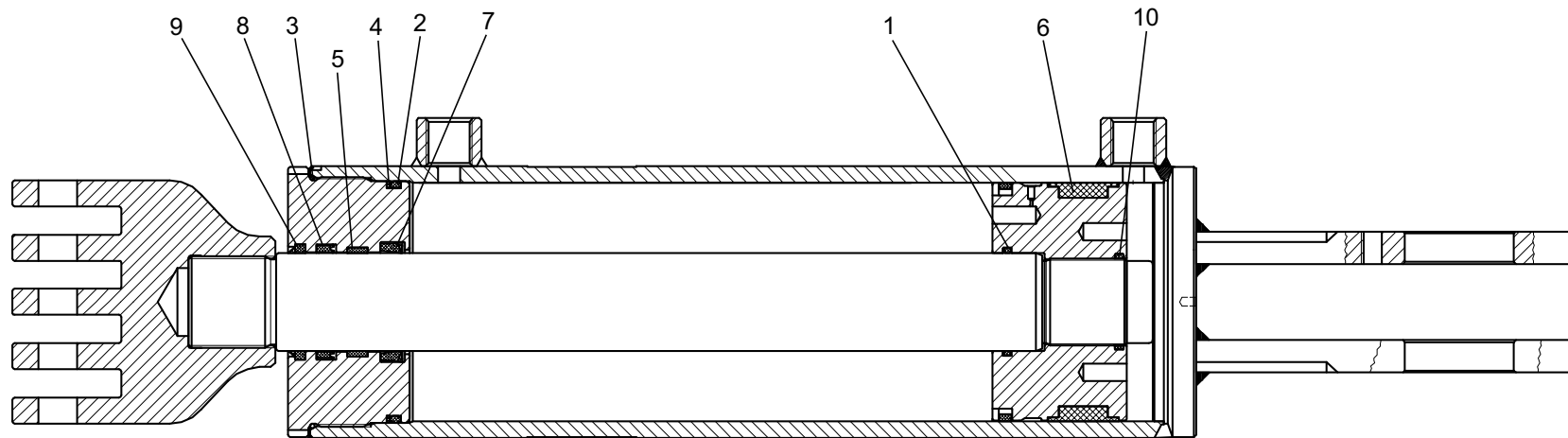
Position	Ersatzteilnr.	Anzahl	Benennung	ab Serie	bis Serie
1	23103332	1,00	RAHMEN		
2	23103320	2,00	BUCHSE		
3	23103321	2,00	BOLZEN		
4	23103314	1,00	DECKEL		
5	23103339	1,00	HYDRAULIKZYLINDER		
	23114166	1,00	DICHTSATZ		
6	7074631A	4,00	SECHSKANTSCHRAUBE - M 8X 16 -		
7	7309046A	4,00	SCHEIBE - 8 -		
8	7018134A	2,00	SECHSKANTSCHRAUBE - M12X 70 -		
9	7288670A	2,00	SECHSKANTMUTTER - M 12 -		
10	4197909A	3,00	ROHRDURCHFUEHRUNG		
11	7081525A	2,00	SECHSKANTSCHRAUBE		



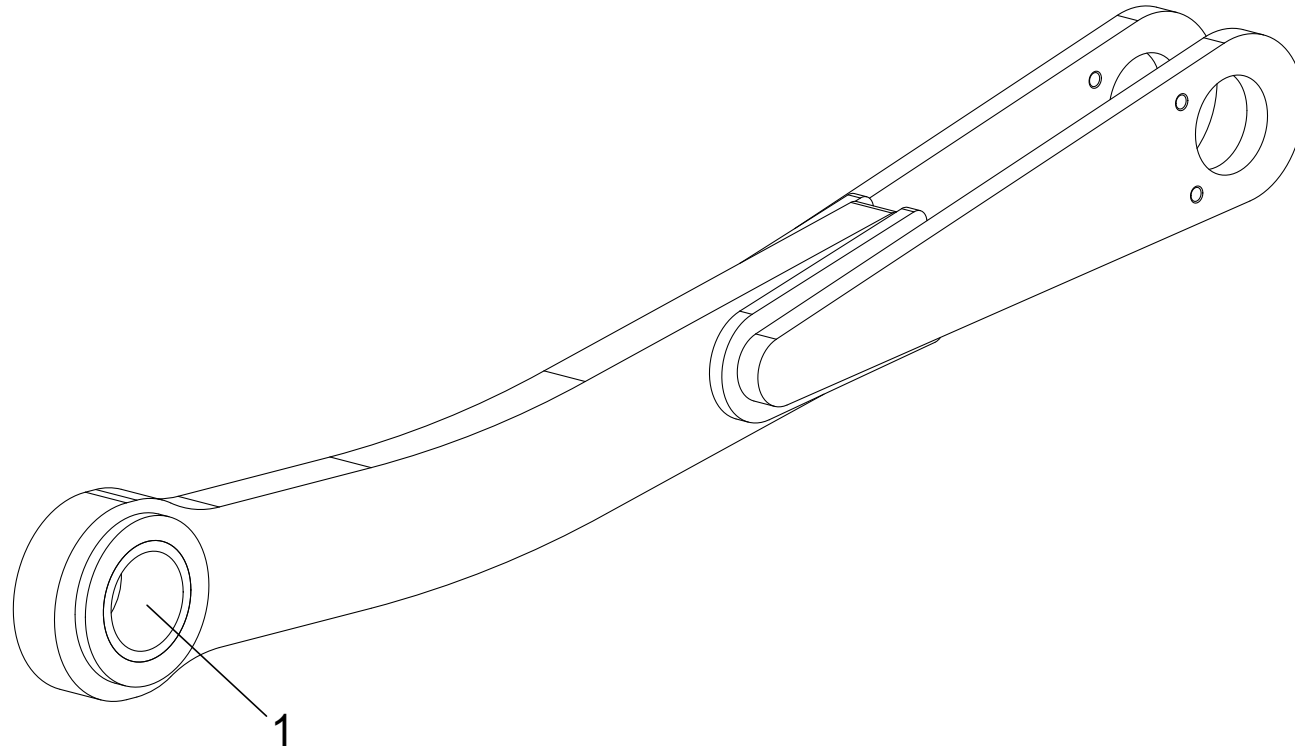
Position	Ersatzteilnr.	Anzahl	Benennung	ab Serie	bis Serie
1	4116542K	2,00	BOLZEN		
2	4117688A	4,00	Bolzen		
3	4195550A	2,00	Bundbuchse		
4	2300018A	2,00	HYDRAULIKZYLINDER		
5	4193594A	2,00	FLEYERKETTE		
6	7340468A	8,00	SPLINT - 5 X 32 -		
7	7391618A	2,00	FEDERRING A 12		
8	7398551A	8,00	Scheibe		
9	7096370A	2,00	ZYLINDERSCHRAUBE - M10X 25 -		
10	7288670A	2,00	SECHSKANTMUTTER - M 12 -		
11	4110329A	2,00	SCHWINGMETALLPUFFER		



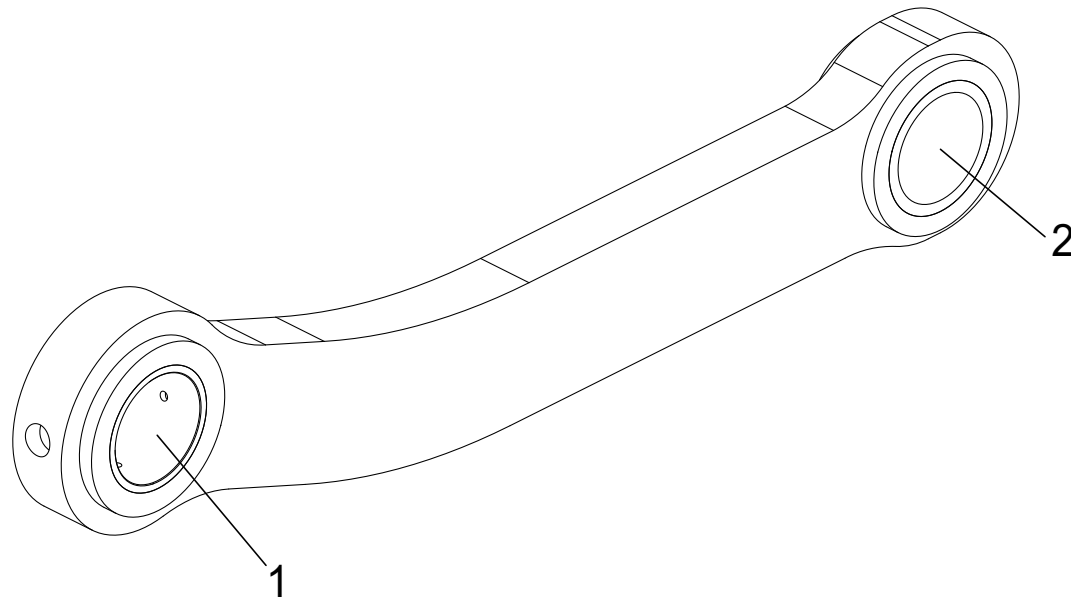
Position	Ersatzteilnr.	Anzahl	Benennung	ab Serie	bis Serie
1	23101268	1,00	KOLBENSTANGE		
2	23101267	1,00	ZYLINDERROHR		
3	23101266	1,00	FUEHRUNGSMUTTER		
4	23101265	1,00	KOLBEN		
5	23101264	1,00	KETTENAUFNAHME		
6	23101263	1,00	KOLBENRING		
7	23101254	1,00	DICHTSATZ KPL.		



Position	Ersatzteilnr.	Anzahl	Benennung	ab Serie	bis Serie
1	2300789A	1,00	O-RING		
2	23101262	1,00	O-RING 103X4		
3	23101261	1,00	O-RING 112X2		
4	23101260	1,00	STUETZRING ENDLOS 111X3,15X1,5		
5	23101259	1,00	FUEHRUNGSRING 45/50X9,5		
6	23101258	1,00	KOLBENDICHTUNG 110/96X22,5		
7	23101257	1,00	NUTRING L-CUP 45X55X11		
8	23101256	1,00	NUTRING 45X53X8		
9	23101255	1,00	EIS-ABSTREIFER 45/53X5/8		
10	2300788A	1,00	SICHERUNGSRING		



Position	Ersatzteilnr.	Anzahl	Benennung	ab Serie	bis Serie
1	23100240	1,00	BUCHSE		

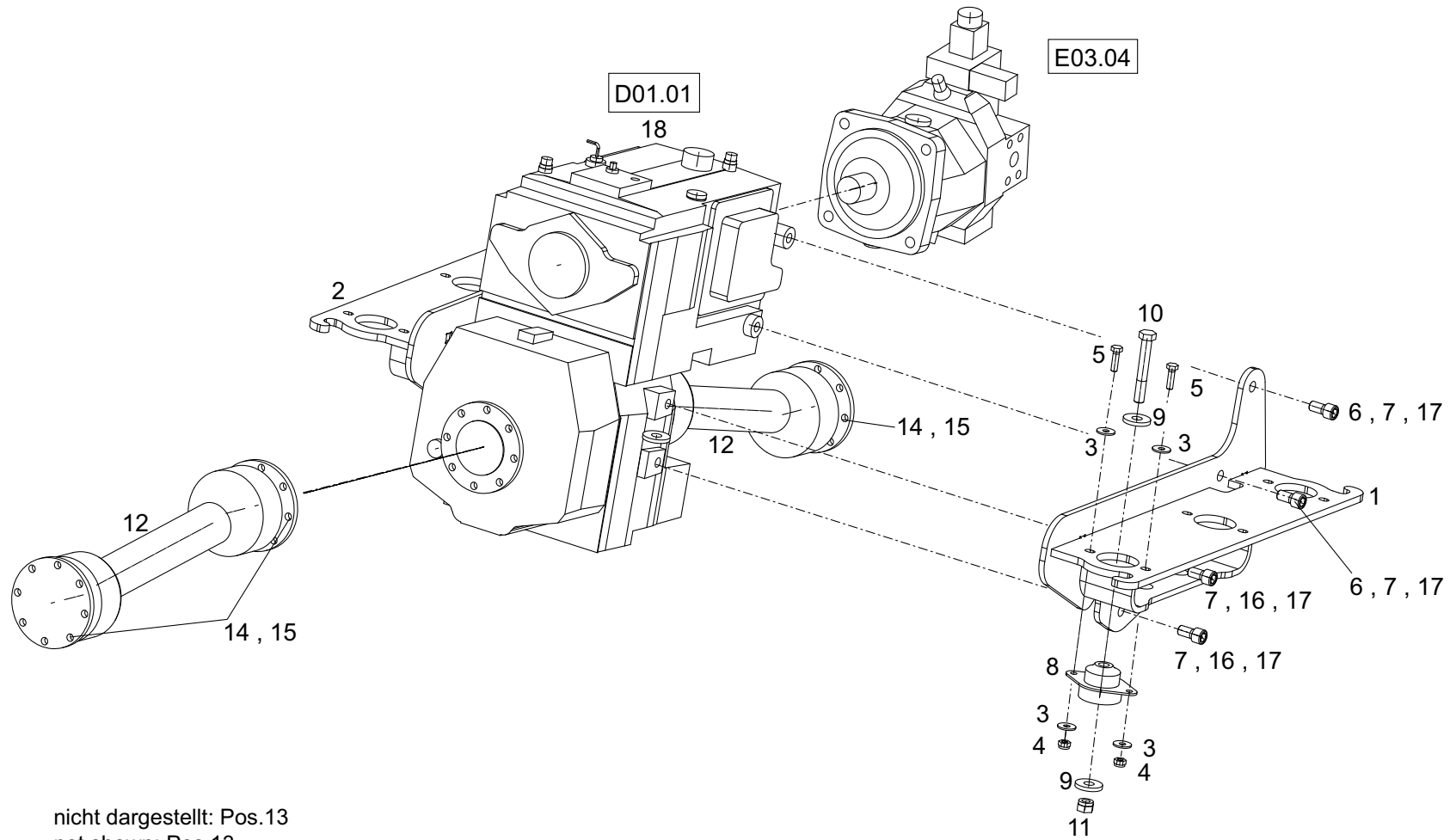


Position	Ersatzteilnr.	Anzahl	Benennung	ab Serie	bis Serie
1	2301067A	1,00	BUCHSE		
2	23100240	1,00	BUCHSE		

Keine Bildtafel vorhanden

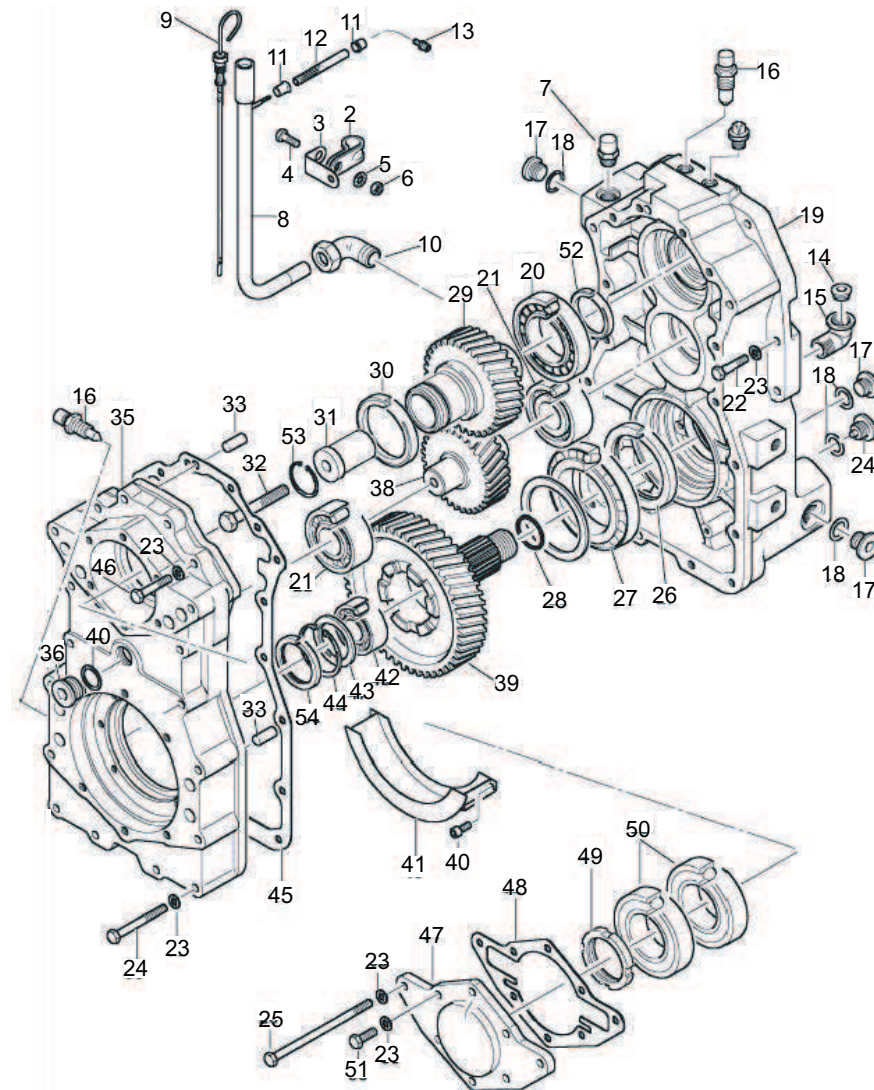
No Image Available

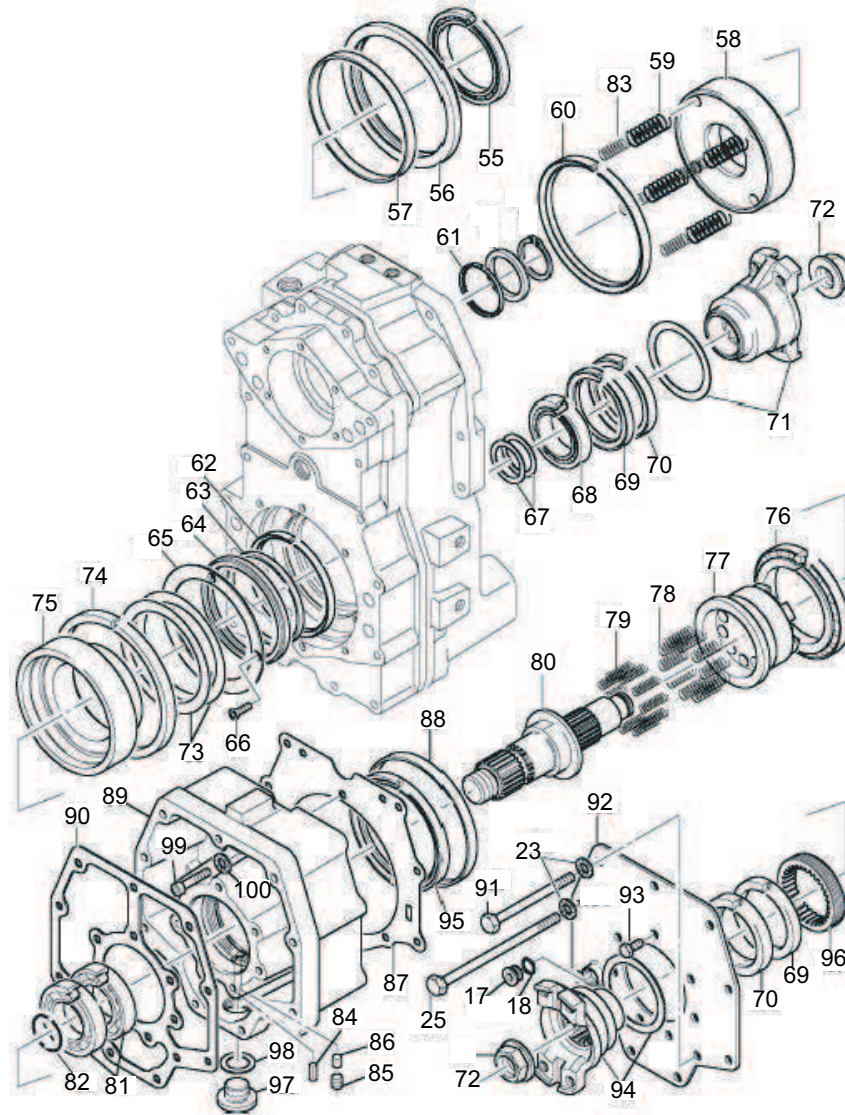
Position	Ersatzteilnr.	Anzahl	Benennung	ab Serie	bis Serie
1	D01	1,00	GETRIEBE KPL.		
2	D01.01	1,00	GETRIEBE		

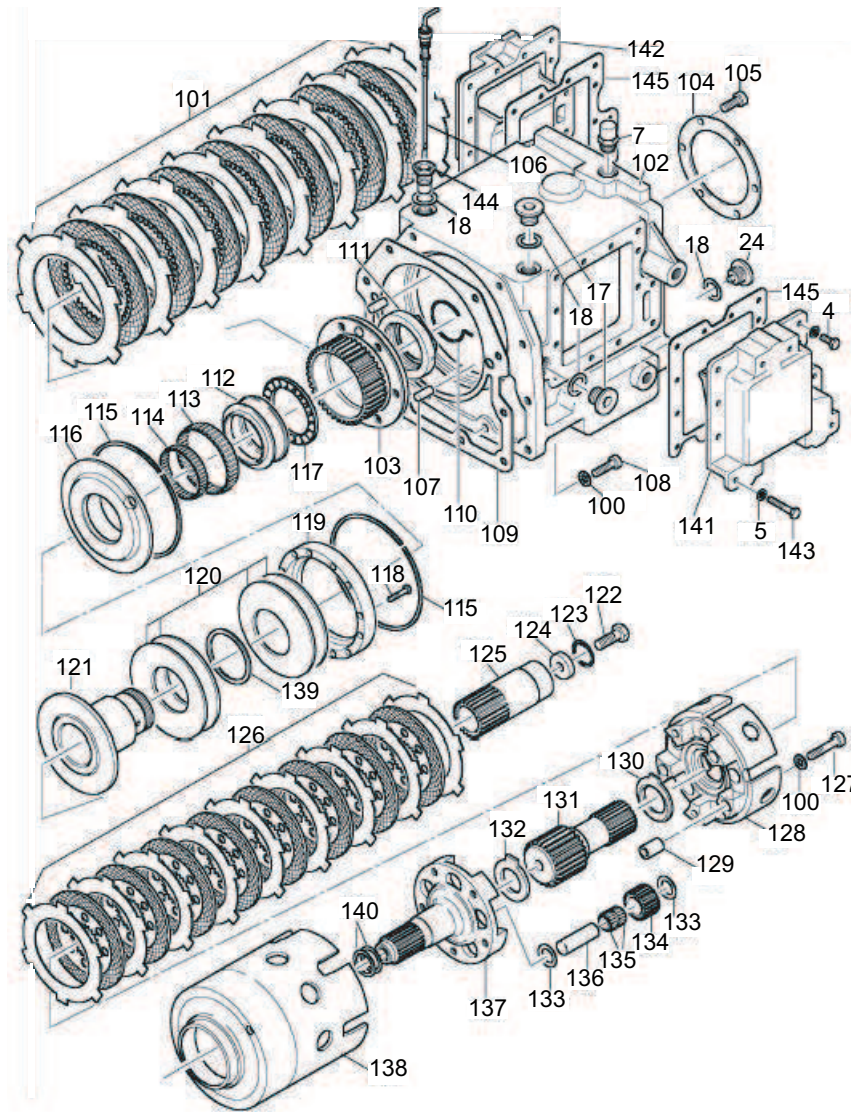


nicht dargestellt: Pos.13
not shown: Pos.13
non représenté: Pos.13

Position	Ersatzteilnr.	Anzahl	Benennung	ab Serie	bis Serie
1	2300430P	1,00	GETRIEBEHALTER LINKS		
2	2300431P	1,00	GETRIEBEHALTER RECHTS		
3	7391609A	24,00	SCHEIBE - 10 -		
4	7274380A	12,00	SECHSKANTMUTTER - M 10 -		
5	7047816A	12,00	SECHSKANTSCHRAUBE		
6	7008245A	4,00	ZYLINDERSCHRAUBE M16 X 45 -		
7	7309103A	8,00	FEDERRING - A16 -		
8	4181904A	6,00	FLANSCHLAGER		
9	7388479A	12,00	SCHEIBE - 17		
10	7092949A	6,00	SECHSKANTSCHRAUBE - M16X110 -		
11	7288525A	6,00	SECHSKANTMUTTER - M 16 -		
12	23100023	2,00	GELENKWELLE		
13	4101301A	2,00	O-RING		
14	7097580A	32,00	SECHSKANTSCHRAUBE		
15	7262286A	32,00	SECHSKANTMUTTER		
16	7060982A	4,00	ZYLINDERSCHRAUBE		
17	7309033A	8,00	SCHEIBE - 16 -		
18	4184950A	1,00	GETRIEBE		







Position	Ersatzteilnr.	Anzahl	Benennung	ab Serie	bis Serie
2	23100890	1,00	ROHRSCHELLE		
3	23100891	21,00	HALTEBLECH		
4	23100892	19,00	SECHSKANTSCHRAUBE - M8X20 -		
5	23100893	27,00	SPERRKANTRING VSK 8		
6	23100894	1,00	SECHSKANTMUTTER - M8 -		
7	23100993	2,00	ENTLUEFTER R 1/2		
8	23100896	1,00	OELSTEIGROHR		
9	23100897	1,00	OELMESSSTAB		
10	23100898	2,00	WINKELEINSCHRAUB-VERSCHRAUBUNG		
11	23100899	2,00	SCHLAUCHHUELSE		
12	23100900	1,00	SCHLAUCHLEITUNG		
13	23100901	1,00	EINSCHLAGANSCHLUSS		
14	23100902	1,00	VERSCHLUSS-SCHRAUBE		
15	23100903	1,00	EINPASSWINKEL 90°		
16	23100561	2,00	ENTLUEFTERVENTIL - M14X1,5 -		
17	23100904	8,00	VERSCHLUSS-SCHRAUBE		
18	23100905	10,00	DICHTRING		
19	23100906	1,00	GEHAEUSE		
20	23100907	1,00	ZYLINDERROLLENLAGER		
21	23100908	2,00	ZYLINDERROLLENLAGER		
22	23100909	6,00	SECHSKANTSCHRAUBE - M10X 45 -		
23	23100921	34,00	SPERRKANTRING VSK 10		
24	23100911	2,00	VERSCHLUSS-SCHRAUBE MIT MAGNET		
25	23100912	8,00	SECHSKANTSCHRAUBE - M10X 210 -		
26	23100913	1,00	SIMMERRING 95X120X12 BB		
27	23100914	1,00	KEGELROLLENLAGER		
28	23100915	1,00	O-RING 38X3,5		
29	23100916	1,00	STIRNRAD Z=23		
30	23100917	1,00	SIMMERRING 80X100X10 BA		
31	23100918	1,00	BUCHSE		
32	23100919	1,00	SECHSKANTSCHRAUBE - M14X 100 -		
33	23100920	2,00	ZYLINDERSTIFT 10X28		
34	23100922	6,00	SECHSKANTSCHRAUBE - M10X 90 -		
35	23100923	1,00	GEHAEUSE		
36	23100731	2,00	VERSCHLUSS-SCHRAUBE - M30X1,5 -		
37	23100732	2,00	DICHTRING - A30X26X2 -		
38	23100924	1,00	STIRNRAD Z=21		

Position	Ersatzteilnr.	Anzahl	Benennung	ab Serie	bis Serie
39	23100925	1,00	STIRNRAD Z=40		
40	23100926	4,00	ZYLINDERSCHRAUBE - M6X 10 -		
41	23100927	1,00	OELAUFFANGSCHALE		
42	23100928	1,00	ZYLINDERROLLENLAGER		
43	23100929	1,00	SEEGER-STUETZSCHEIBE 56X72X3		
44	23100930	1,00	SEEGERRING I 75X2,5		
45	23100931	1,00	DICHTUNG		
46	23100932	4,00	SECHSKANTSCHRAUBE - M10X 55 -		
47	23100933	1,00	DECKEL		
48	23100934	1,00	DICHTUNG		
49	23100935	1,00	MUTTER M65X2		
50	23100936	1,00	SCHRAEGKUGELLAGER		
51	23100937	6,00	SECHSKANTSCHRAUBE - M10X 30 -		
52	23100938	1,00	SIMMERRING 55X70X8		
53	23100939	1,00	SEEGERRING I 47X2		
54	23100940	1,00	SIMMERRING 45X75X10 BA		
55	23100946	1,00	KEGELROLLENLAGER		
56	23100947	1,00	STANGENDICHTUNG		
57	23100948	1,00	FUEHRUNGSBAND		
58	23100949	1,00	KOLBEN		
59	23100950	4,00	DRUCKFEDER		
60	23100951	1,00	STANGENDICHTUNG		
61	23100952	1,00	KOLBENDICHTUNG		
62	23100953	1,00	STANGENDICHTUNG		
63	23100954	1,00	FUEHRUNGSBAND		
64	23100955	1,00	STANGENDICHTUNG		
65	23100956	1,00	SCHEIBE		
66	23100957	4,00	SENKSCHEIBE - M6X 12 -		
67	23100958	1,00	EINSTELLSATZ		
-	23101043	1,00	EINSTELLSCHEIBE S=0,96		
-	23101054	1,00	EINSTELLSCHEIBE S=1,40		
-	23101053	1,00	EINSTELLSCHEIBE S=1,36		
-	23101052	1,00	EINSTELLSCHEIBE S=1,32		
-	23101051	1,00	EINSTELLSCHEIBE S=1,28		
-	23101050	1,00	EINSTELLSCHEIBE S=1,24		
-	23101049	1,00	EINSTELLSCHEIBE S=1,20		
-	23101048	1,00	EINSTELLSCHEIBE S=1,16		

Position	Ersatzteilnr.	Anzahl	Benennung	ab Serie	bis Serie
-	23101047	1,00	EINSTELLSCHEIBE S=1,12		
-	23101046	1,00	EINSTELLSCHEIBE S=1,08		
-	23101045	1,00	EINSTELLSCHEIBE S=1,04		
-	23101044	1,00	EINSTELLSCHEIBE S=1,00		
-	23101055	1,00	EINSTELLSCHEIBE S=1,44		
68	23100959	1,00	KEGELROLLENLAGER		
69	23100960	2,00	SIMMERRING 90X110X8		
70	23100961	2,00	SIMMERRING 90X110X12		
71	23100962	1,00	KARDANFLANSCH		
72	23100713	2,00	MUTTER - M40X1,5 -		
73	23100963	1,00	SCHEIBENPAKET S=1,0 / 0,5		
-	23101056	1,00	SEEGER-PASSSCHEIBE 130X160X1,0		
-	23101057	1,00	SEEGER-PASSSCHEIBE 130X160X0,5		
74	23100964	1,00	STANGENDICHTUNG		
75	23100965	1,00	KOLBEN		
76	23100861	1,00	KEGELROLLENLAGER		
77	23100967	1,00	SCHIEBEMUFFE		
78	23100968	10,00	DRUCKFEDER		
79	23100969	10,00	DRUCKFEDER		
80	23100970	1,00	WELLE		
81	23100971	1,00	SCHRAEGKUGELLAGER		
82	23100972	1,00	O-RING 48X5		
83	23100973	4,00	DRUCKFEDER		
84	23100974	1,00	SPANNHUELSE 6X16		
85	23100975	1,00	GEWINDESTIFT - M10X 12 -		
86	23100976	1,00	SICHERUNGSSTOPFEN		
87	23100978	1,00	DICHTUNG		
88	23100979	1,00	FUEHRUNGSBAND		
89	23100980	1,00	GEHAEUSEDECKEL		
90	23100981	1,00	DICHTUNG		
91	23100982	2,00	SECHSKANTSCHRAUBE - M10X 140 -		
92	23100983	1,00	DECKEL		
93	23100984	1,00	SECHSKANTSCHRAUBE - M10X 20 -		
94	23100985	1,00	KARDANFLANSCH		
95	23100986	1,00	SIMMERRING 140X165X12		
96	23100987	1,00	MUTTER M104X1,5		
97	23100988	1,00	VERSCHLUSS-SCHRAUBE		

Position	Ersatzteilnr.	Anzahl	Benennung	ab Serie	bis Serie
98	23100989	1,00	DICHTRING A33X29X2		
99	23100990	2,00	ZYLINDERSCHRAUBE - M10X 40 -		
100	23100573	9,00	SPERRKANTRING VSKZ 10		
101	23100991	1,00	LAMELLENPAKET		
102	23100992	1,00	GEHAEUSE		
103	23100994	1,00	LAMELLENTRAEGER		
104	23100995	1,00	SCHEIBE		
105	23100847	4,00	ZYLINDERSCHRAUBE - M10X 25 -		
106	23100996	1,00	OELMESSSTAB		
107	23100997	2,00	ZYLINDERSTIFT		
108	23100998	2,00	ZYLINDERSCHRAUBE - M10X 35 -		
109	23100999	1,00	DICHTUNG		
110	23101000	1,00	SICHERUNGSRING		
111	23101001	1,00	MUTTER M65X1,5		
112	23101002	1,00	ZWISCHENRING		
113	23101003	1,00	NADELKRANZ		
114	23101004	1,00	NADELKRANZ		
115	23101005	2,00	SEEGER-SPRENGRING		
116	23101006	1,00	KOLBEN		
117	23101008	1,00	AXIALZYLINDERROLLENKRANZ		
118	23101009	12,00	ZYLINDERSCHRAUBE - M5X 35 -		
119	23101010	1,00	SCHEIBE		
120	23101012	4,00	SCHEIBE		
121	23101013	1,00	KOLBEN		
122	23101014	1,00	SECHSKANTSCHRAUBE - M12X 35 -		
123	23101015	1,00	SEEGER-RING		
124	23101016	1,00	SCHEIBE		
125	23101017	1,00	LAMELLENTRAEGER		
126	23101018	1,00	LAMELLENPAKET		
127	23101019	5,00	ZYLINDERSCHRAUBE - M10X 55 -		
128	23101020	1,00	TRABANTENKORB		
129	23101021	3,00	SCHERBUCHSE		
130	23101022	1,00	ANLAUFSCHIEBE		
131	23101023	1,00	SONNENRADWELLE Z=34		
132	23101024	1,00	ANLAUFSCHIEBE		
133	23101025	10,00	ANLAUFSCHIEBE		
134	23101026	5,00	PLANETENRAD Z=21		

Position	Ersatzteilnr.	Anzahl	Benennung	ab Serie	bis Serie
135	23101027	10,00	NADELKRANZ		
136	23101028	5,00	PLANETENBOLZEN		
137	23101029	1,00	TRABANTENKORB		
138	23101030	1,00	ZAHNKRANZ KPL.		
139	23101031	1,00	ZWISCHENRING		
140	23101032	1,00	EINSTELLSATZ S=1,0/0,5		
-	23101041	1,00	EINSTELLSCHEIBE S=1,0		
-	23101042	1,00	EINSTELLSCHEIBE S=0,5		
141	23101033	1,00	OELKAMMER		
142	23101034	1,00	OELKAMMER		
143	23101035	8,00	SECHSKANTSCHRAUBE - M8X 45 -		
144	23101036	1,00	SCHRAUBSTUTZEN		
145	23101037	2,00	DICHTUNG		
146	nicht positioniert	1,00	NICHT ABGEBILDET		
147	23100941	1,00	DREHZAHLAUFNEHMER		
148	7097216A	1,00	ZYLINDERSCHRAUBE - M 6X 16 -		
149	23100943	1,00	FEDERING		
150	23100944	1,00	TYPENSCHILD		
151	23100945	4,00	HALBRUNDKERBNAGEL - 2X5 -		
152	23100966	1,00	SPANNHUELSE		
153	23101038	1,00	FLANSCH		
154	23101039	4,00	ZYLINDERSCHRAUBE - M20X 35 -		
155	23101040	1,00	O-RING 150X3		

Keine Bildtafel vorhanden

No Image Available

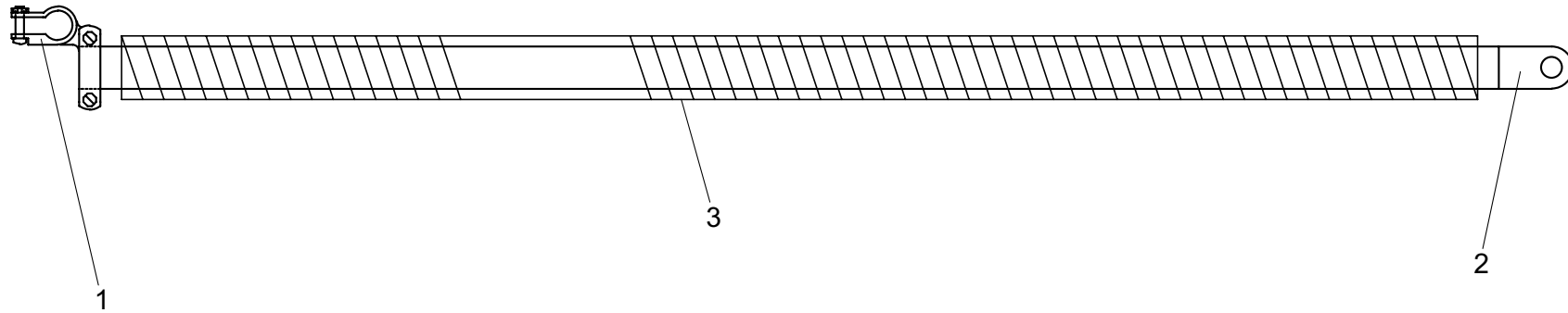
Position	Ersatzteilnr.	Anzahl	Benennung	ab Serie	bis Serie
1	E01	1,00	ELEKTRONIKANLAGEN		
2	E03	1,00	HYDRAULIKANLAGEN		
3	E04	1,00	SONDERAUSFUEHRUNG HYDRAULIK		

Keine Bildtafel vorhanden

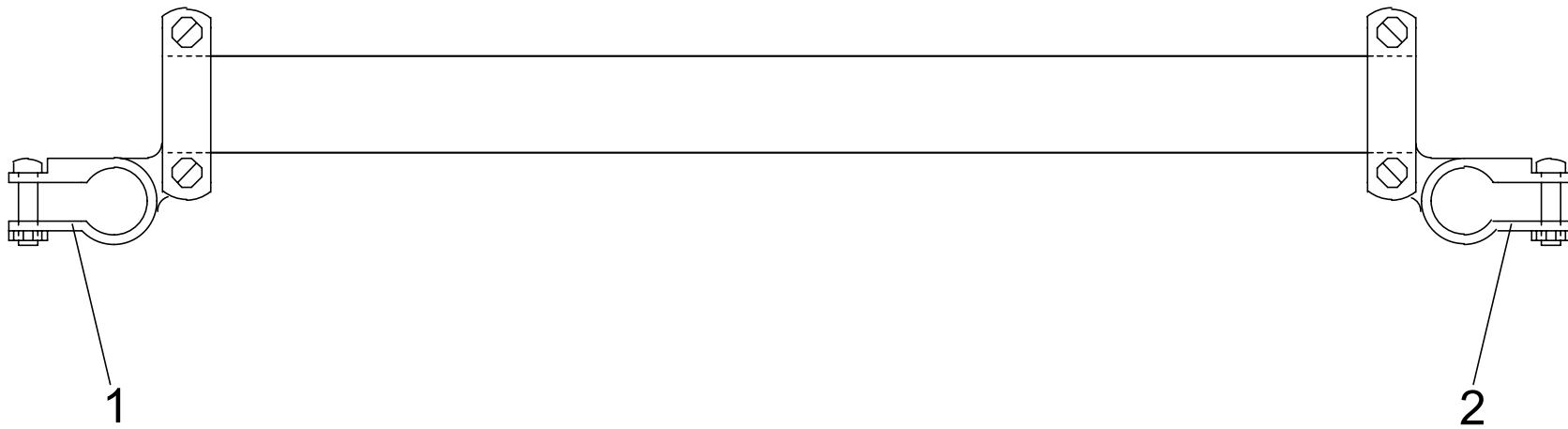
No Image Available

Position	Ersatzteilnr.	Anzahl	Benennung	ab Serie	bis Serie
1	E01.01	1,00	KABELBAUMSATZ		
2	E01.02	1,00	FAHRZEUGELEKTRONIK		
3	E01.03	1,00	ELEKTRONIKTEILE KABINE		

Position	Ersatzteilnr.	Anzahl	Benennung	ab Serie	bis Serie
1	23109038	1,00	KABELBAUM HINTEN		
2	23109039	1,00	KABELBAUM VORN		
3	2300832A	1,00	KABELBAUM HUBARM		
4	2301444A	1,00	KABEL HAUPTSCHALTER - BATTERIE		
5	2301445A	1,00	KABEL HAUPTSCHALTER - MASSE		
6	4100341A	1,00	BATTERIEKABEL +		
7	4109203A	1,00	BATTERIEKABELBRUECKE		
8	23103481	1,00	KABEL STARTER-GENERATOR		
9	23110448	1,00	KABEL STARTER - HAUPTSICHERUNG		



Position	Ersatzteilnr.	Anzahl	Benennung	ab Serie	bis Serie
1	4191828A	1,00	BATTERIEKLEMME +		
2	4127066A	1,00	KABELSCHUH		
3	4106369A	2,90	WELLROHR DM= 23		



Position	Ersatzteilnr.	Anzahl	Benennung	ab Serie	bis Serie
1	4191828A	1,00	BATTERIEKLEMME +		
2	4191565A	1,00	BATTERIEKLEMME -		

Position	Ersatzteilnr.	Anzahl	Benennung	ab Serie	bis Serie
1	2301590A	1,00	RUECKLEUCHTE 24V RECHTS		
2	2301591A	1,00	RUECKLEUCHTE 24V LINKS		
3	7286281A	2,00	SECHSKANTMUTTER - M 6 -		
4	7305092A	2,00	SCHEIBE - 6 -		
5	4104604A	1,00	BATTERIEHAUPTSCHALTER		
6	7009086A	2,00	SECHSKANTSCHRAUBE - M 6X 30 -		
7	7286281A	2,00	SECHSKANTMUTTER - M 6 -		
8	7388514A	2,00	FEDERRING A 6		
9	4154928A	1,00	MASSEBAND		
10	7009146A	1,00	SECHSKANTSCHRAUBE - M10X 20 -		
11	7388516A	1,00	FEDERRING A 10		
12	4185070A	2,00	BATTERIE 12V 88AH		
13	2300217A	2,00	ARBEITSSCHEINWERFER 24V		
14	4156073A	2,00	Glühlampe		
15	4115456A	90,00	KABELBINDER L= 135		
16	4174119A	20,00	KABELBINDER L= 180		
17	4174244A	5,00	KABELBINDER L= 360		
18	4122944A	1,00	Schutzkappe		
19	4122961A	1,00	SCHUTZKAPPE		
20	4181543A	0,01	KONTAKTREINIGUNGSOEL EML		
21	4180340A	1,00	TEMPERATURSCHALTER		
22	23103463	1,00	FAHRSCHEINWERFER 24V LINKS		
23	23103464	1,00	FAHRSCHEINWERFER 24V RECHTS		
24	4198993A	1,00	SIGNALHORN 24V		
25	4184429A	1,00	STECKDOSE 7-POLIG		
26	4184243A	1,00	SCHUTZKAPPE OVAL		
27	23107152	1,00	BEHAELTER SCHEIBENWASCHANLAGE		
28	4174442A	2,00	RUECKSCHLAGVENTIL		
29	23108741	1,00	MULTIFUNKTIONSGRIFF		
30	23107855	1,00	TEMPERATURSCHALTER		
31	23107986	1,00	SICHERUNGSDOSE MEGA VAL		
32	23107985	1,00	SICHERUNG 125A MEGA VAL		
33	23107987	1,00	HALTER SICHERUNGSDOSE MEGA VAL		

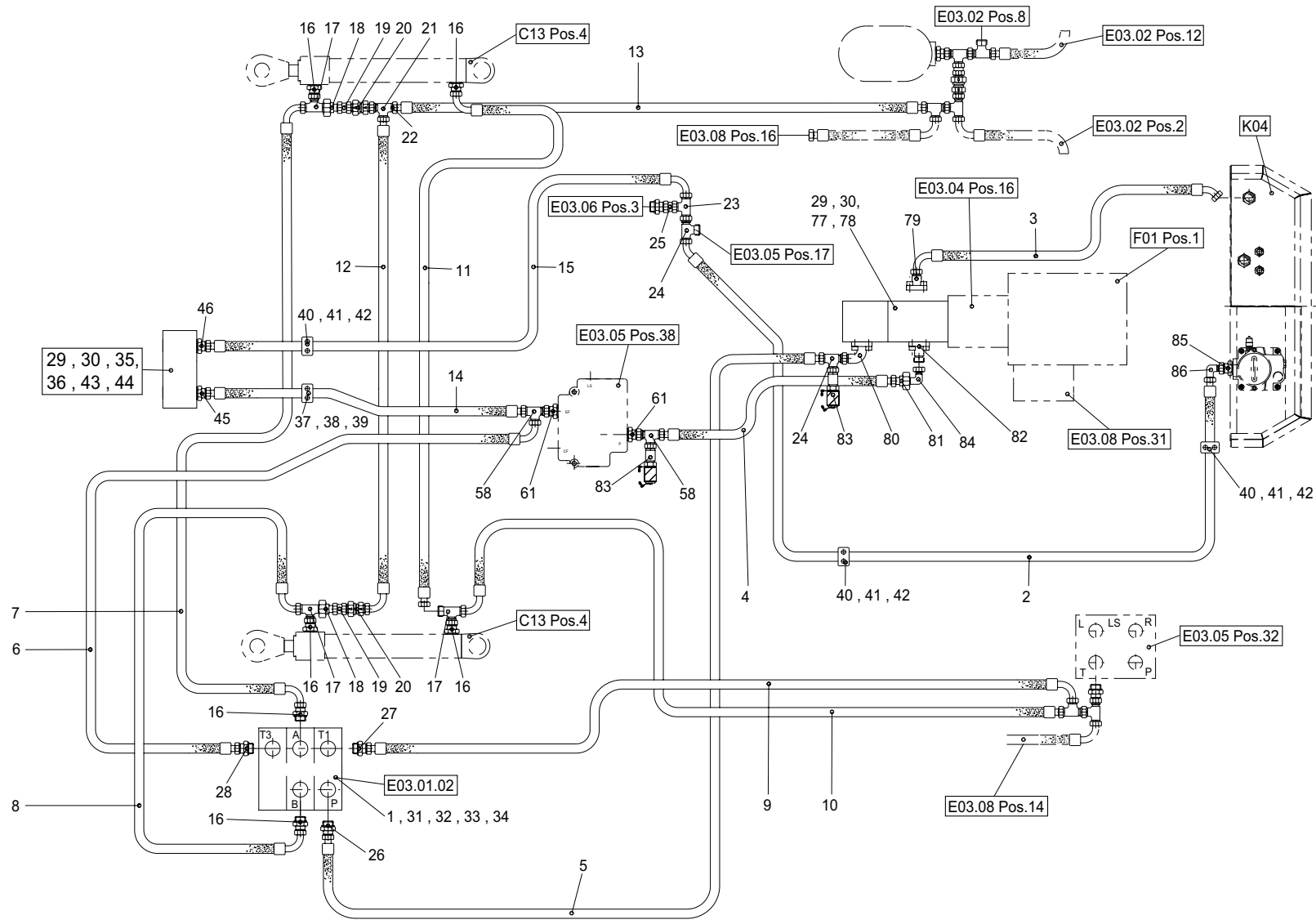
Position	Ersatzteilnr.	Anzahl	Benennung	ab Serie	bis Serie
1	23110563	1,00	POTENTIOMETER		
2	23110564	1,00	DREHKNOFF		
3	23109042	1,00	KABELBAUM KABINE OBEN		
4	23107921	1,00	STEUERGERAET REXROTH		
5	23108601	1,00	GASPEDAL		
6	23108602	1,00	POTENTIOMETER		
7	23110158	1,00	KNOFF ACHSE 4 MM		
8	23100693	1,00	POWERSTECKDOSE 12/24V		
9	23101222	1,00	ZIGARETTENANZUENDER 24V		
10	23101652	1,00	BLINDECKEL RADIO		
11	23101634	2,00	LAUTSPRECHERABDECKUNG		
12	4191176A	1,00	Buchse		
13	4195264A	1,00	SCHEIBENWISCHERMOTOR HINTEN		
14	4184244A	1,00	WISCHERARM		
15	4177121A	1,00	WISCHERBLATT HINTEN		
16	4191177A	1,00	WISCHERARM		
17	4191392A	1,00	WISCHERBLATT		
18	4177122A	1,00	REITER		
19	4197207A	1,00	Waschdüse, hinten		
20	4197205A	1,00	WASCHDUESE VORN		
21	23106963	2,00	PVC-SCHLAUCH L=6000		
22	23103158	1,00	INNENLEUCHTE		
23	4192517A	2,00	GLUEHLAMPE		
24	23105764	2,00	RELAIS 24V 50A		
25	4109321A	6,00	MIKRORELAIS 24V		
26	4192288A	4,00	Arbeitsscheinwerfer eckig		
27	4156073A	4,00	Glühlampe		
28	4107644A	6,00	Schutzkappe für Arbeitsscheinwerfer		
29	4186326A	2,00	RAHMEN		
30	23108234	5,00	SCHALTER		
31	23110454	1,00	SYMBOL ASW VORN		
32	23110453	1,00	SYMBOL ASW HINTEN		
33	23106155	1,00	SYMBOL SCHEIBENHEIZUNG		
34	23106156	1,00	SYMBOL HUBWERKSFEDERUNG		
35	23108787	1,00	SYMBOL ECO		
36	23108235	1,00	TASTER 24V SCHLIESSER 0-I		
37	23108786	1,00	SYMBOL TEACH		

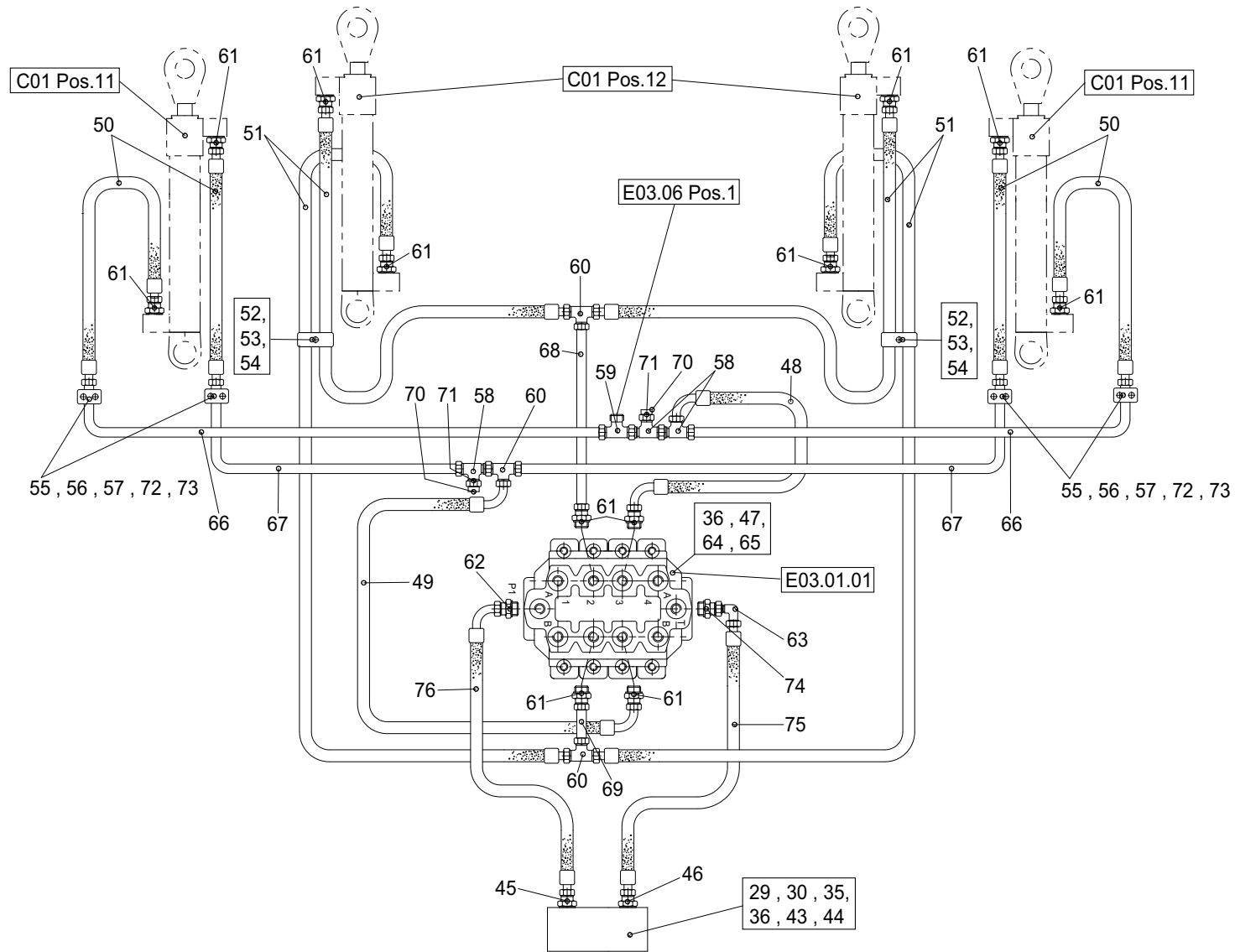
Position	Ersatzteilnr.	Anzahl	Benennung	ab Serie	bis Serie
38	23106170	6,00	BLLENDE		
39	23109046	1,00	Lenksäulenverkleidung AS210e kpl.		
40	23109041	1,00	Kabelbaum Kabine unten		
41	23110159	2,00	Widerstand 0,25Watt 560 OHM		
42	23109926	1,00	DRUCKSENSOR		
43	4184398A	1,00	SCHEIBENWISCHERMOTOR VORN		
44	4184399A	1,00	Adapter		
45	23103620	1,00	INTERVALLGEBER		
46	2301347A	1,00	BLINKGEBER 24V		
47	4191569A	15,00	KLEBEPLATTE		
48	4192848A	2,00	Glühlampe		
49	7009058A	4,00	LINSENSCHRAUBE		
50	23110608	1,00	STAUBSCHUTZKAPPE SOURIAU UTP12DCG		

Keine Bildtafel vorhanden

No Image Available

Position	Ersatzteilnr.	Anzahl	Benennung	ab Serie	bis Serie
1	E03.01	1,00	ARBEITSHYDRAULIK		
	E03.01.01	1,00	WEGEVENTIL 3-FACH		
	E03.01.02	1,00	WEGEVENTIL 1-FACH		
2	E03.02	1,00	VORSTEUERANLAGE		
	E03.02.01	1,00	VORSTEUERGERAET 4-FACH		
	E03.02.02	1,00	4/3-WEGEVENTIL		
3	E03.03	1,00	ZUSATZHYDRAULIK KAT IV		
4	E03.04	1,00	FAHRHYDRAULIK		
	E03.04.01	1,00	VERSTELLPUMPE		
	E03.04.02	1,00	VERSTELLMOTOR		
	E03.04.03	1,00	LUEFTERMOTOR		
5	E03.05	1,00	LENKHYDRAULIK		
6	E03.06	1,00	PENDELACHSABSTUETZUNG		
7	E03.07	1,00	HYDRAULIKANLAGE SWV KAT IV		
	E03.07.01	1,00	4/2 WEGEVENTIL		
8	E03.08	1,00	BREMSHYDRAULIK		
	E03.08.01	1,00	1-KREIS-BREMSVENTIL		
9	E03.09	1,00	GETRIEBESCHALTUNG		
	E03.09.01	1,00	3/2 WEGEVENTIL		
10	E03.10	1,00	ZUSATZHYDRAULIK KAT V		

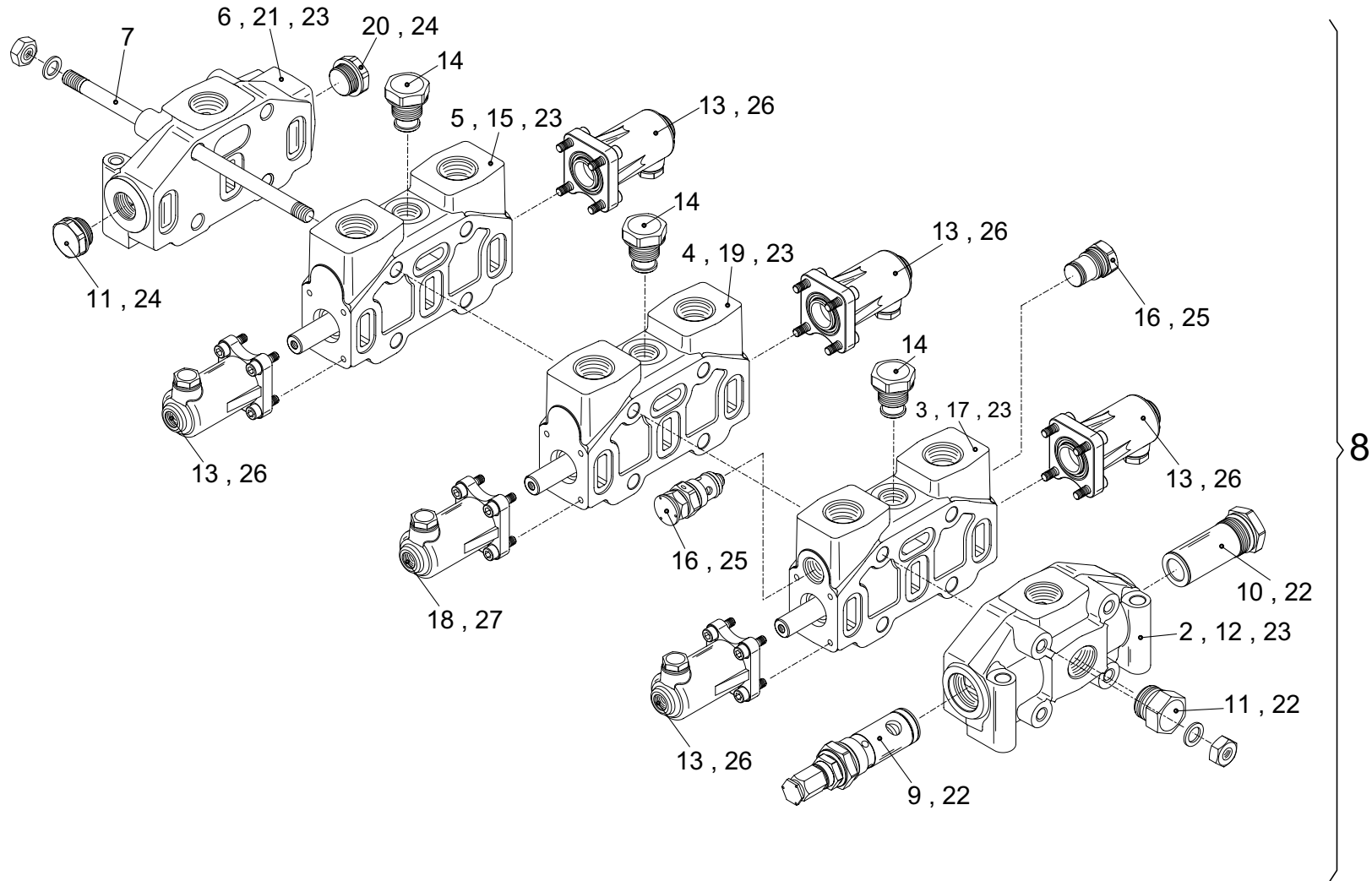




Position	Ersatzteilnr.	Anzahl	Benennung	ab Serie	bis Serie
1	2301677AL	1,00	WEGEVENTIL 1-FACH		
2	2302051A	1,00	SCHLAUCHLEITUNG		
3	2302050A	1,00	SCHLAUCHLEITUNG		
4	2302052A	1,00	SCHLAUCHLEITUNG		
5	2302053A	1,00	SCHLAUCHLEITUNG		
6	2302054A	1,00	SCHLAUCHLEITUNG		
7	2301756A	1,00	SCHLAUCHLEITUNG		
8	2301757A	1,00	SCHLAUCHLEITUNG		
9	2301758A	1,00	SCHLAUCHLEITUNG		
10	2301759A	1,00	SCHLAUCHLEITUNG		
11	4108801A	1,00	SCHLAUCHLEITUNG		
12	2301760A	1,00	SCHLAUCHLEITUNG		
13	2301761A	1,00	SCHLAUCHLEITUNG		
14	2301762A	1,00	SCHLAUCHLEITUNG		
15	23101174	1,00	SCHLAUCHLEITUNG		
16	4157642A	6,00	VERSCHRAUBUNG GE 15-PLR-ED		
17	4198801A	3,00	VERSCHRAUBUNG ET 15-PL		
18	4157645A	2,00	VERSCHRAUBUNG RED 15/10-PL		
19	4197891A	2,00	VERSCHRAUBUNG GZ 10-PL		
20	4157667A	2,00	RUECKSCHLAGVENTIL RHD 10-PL		
21	4130245A	1,00	VERSCHRAUBUNG EL 10-PL		
22	4110789A	1,00	BLENDE 10/1,2		
23	4117404A	1,00	VERSCHRAUBUNG TR 28/15/28-PL		
24	4117551A	1,00	VERSCHRAUBUNG EL 28-PL		
25	4197987A	1,00	VERSCHRAUBUNG GZ 15-L		
26	4198089A	1,00	VERSCHRAUBUNG GE 20-PS/R1/2-ED		
27	4156291A	1,00	VERSCHRAUBUNG GE 18-PLR-ED		
28	4192078A	1,00	RUECKSCHLAGVENTIL RHV 16-PSR-ED		
29	7009150A	6,00	SECHSKANTSCHRAUBE - M12X 35 -		
30	7309050A	6,00	SCHEIBE - 12 -		
31	2301768A	4,00	MOMENTENLAGER		
32	7009048A	4,00	SECHSKANTSCHAUBE - M 8X 60 -		
33	7388539A	4,00	SCHEIBE - 8 -		
34	7309046A	4,00	SCHEIBE - 8 -		
35	7009216A	2,00	SECHSKANTSCHRAUBE - M10X 25 -		
36	7309129A	5,00	SCHEIBE - 10 -		
37	2301770A	1,00	SCHELLE 428 PPH		

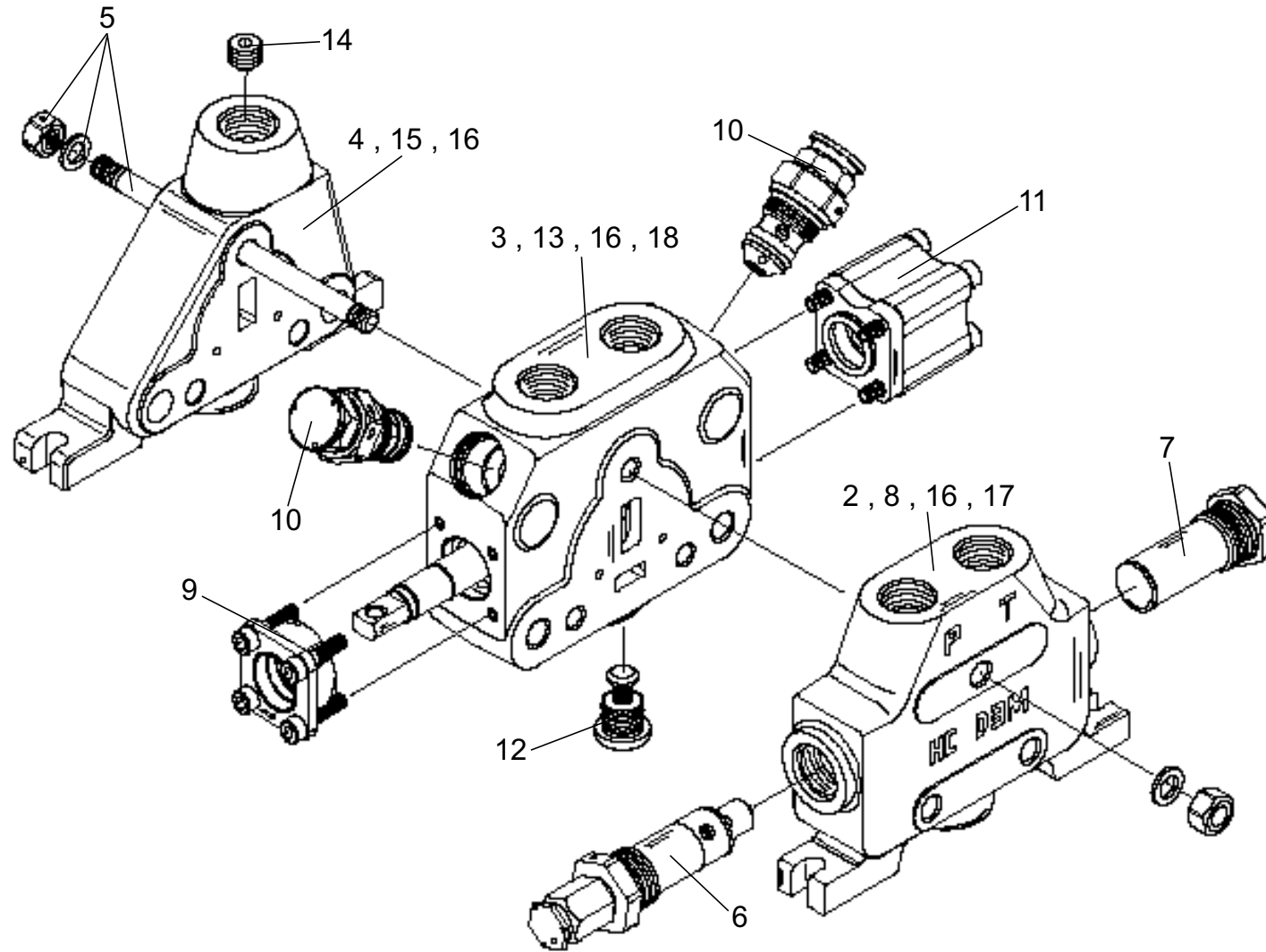
Position	Ersatzteilnr.	Anzahl	Benennung	ab Serie	bis Serie
38	4193338A	1,00	DECKPLATTE DP 4		
39	7005065A	2,00	SECHSKANTSCHRAUBE - M 6X 45 -		
40	2301771A	3,00	SHELLE 533,7 PPH		
41	4198084A	3,00	DECKPLATTE DP 5		
42	7027139A	6,00	SECHSKANTSCHRAUBE		
43	23100339L	1,00	HALTER KUGELDREHVERBINDUNG		
44	23110629	1,00	HALTER		
45	23103896	1,00	DREHVERSCHRAUBUNG DGG-25S		
46	23103897	1,00	DREHVERSCHRAUBUNG DGG-28L		
47	2301675A	1,00	WEGEVENTIL 3-FACH		
48	2301773A	1,00	SCHLAUCHLEITUNG		
49	2301774A	1,00	SCHLAUCHLEITUNG		
50	4120673A	4,00	SCHLAUCHLEITUNG		
51	2300332A	4,00	SCHLAUCHLEITUNG		
52	4189560A	2,00	SHELLE 323/23 PPH		
53	4108454A	2,00	DECKPLATTE GD 3D		
54	7095529A	2,00	SECHSKANTSCHRAUBE - M 8X 45 -		
55	4165072A	4,00	SHELLE 320 PP		
56	4191785A	4,00	DECKPLATTE DP 3		
57	7009019A	8,00	SECHSKANTSCHRAUBE - M 6X 50 -		
58	4177082A	6,00	VERSCHRAUBUNG EL 20-PS		
59	4156672A	1,00	VERSCHRAUBUNG TR 20/12/20-PS		
60	4156671A	2,00	VERSCHRAUBUNG T 20-PS		
61	4156640A	14,00	VERSCHRAUBUNG GE 20-PSR-ED		
62	23101876	1,00	VERSCHRAUBUNG GE 25-PS/R3/4-ED		
63	4138233A	1,00	VERSCHRAUBUNG EW 28-PL		
64	7096384A	3,00	ZYLINDERSCHRAUBE - M10X 80 -		
65	7291608A	3,00	SECHSKANTMUTTER - M 10 -		
66	2301775C	2,00	ROHRLEITUNG		
67	2301776C	2,00	ROHRLEITUNG		
68	2301777C	1,00	ROHRLEITUNG		
69	2301778C	1,00	ROHRLEITUNG		
70	4196401A	2,00	VERSCHLUSSKEGEL VKA 20		
71	4149488A	2,00	UEBERWURFMUTTER		
72	7330497A	8,00	SCHEIBE - 6 -		
73	7286281A	8,00	SECHSKANTMUTTER - M 6 -		
74	4168047A	1,00	VERSCHRAUBUNG GE 28-PLR-ED		

Position	Ersatzteilnr.	Anzahl	Benennung	ab Serie	bis Serie
75	23113088	1,00	SCHLAUCHLEITUNG		
76	23113089	1,00	SCHLAUCHLEITUNG		
77	2301597A	1,00	ZAHNRADPUMPE		
78	4199850A	1,00	DICHTUNG		
79	2302046A	1,00	FLANSCHVERSCHRAUBUNG 36/42-PL		
80	2302049A	1,00	FLANSCHVERSCHRAUBUNG 33/20-PS		
81	4186152A	1,00	VERSCHRAUBUNG RED 30/20-PS		
82	2302048A	1,00	FLANSCHVERSCHRAUBUNG 34/30-PS		
83	4198107A	2,00	MESSKUPPLUNG SMK 15-20		
84	4106823A	1,00	VERSCHRAUBUNG EW 30-PS		
85	4157677A	1,00	VERSCHRAUBUNG GE 35-PLM-ED		
86	4138234A	1,00	VERSCHRAUBUNG EW 35-PL		

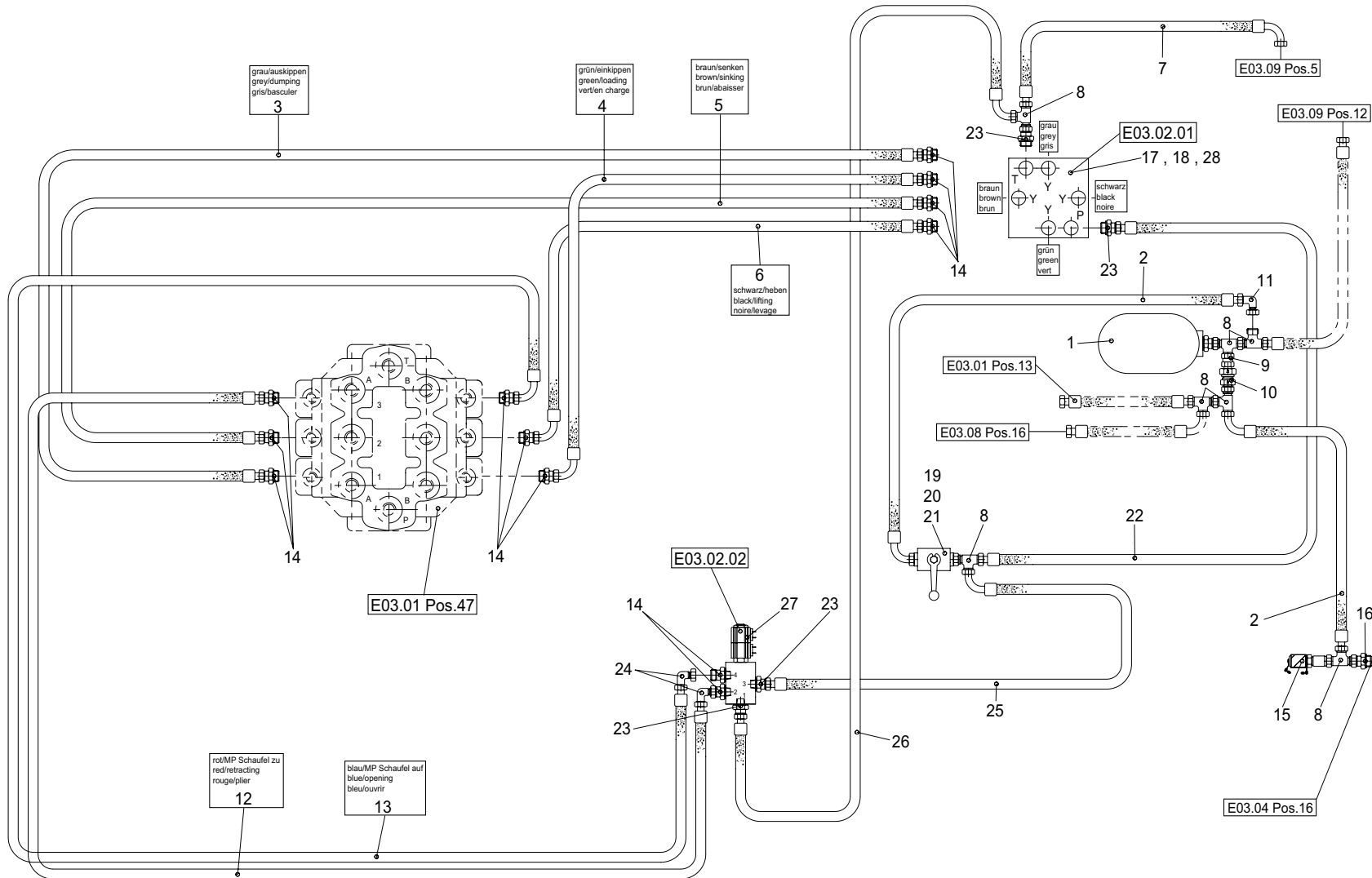


Position	Ersatzteilnr.	Anzahl	Benennung	ab Serie	bis Serie
2	23104678	1,00	EINGANGSSEKTION		
- 9	23104684	1,00	DRUCKBEGRENZUNGSVENTIL 220BAR		
- 10	23104685	1,00	STOPFEN		
- 11	23104686	1,00	STOPFEN 3/4"		
- 12	23104687	1,00	DICHTUNGSSATZ KOMPLETTE SEKTION		
- 22	23110210	1,00	DICHTSATZ EINGANGSPLATTE		
	23104678	1,00	EINGANGSSEKTION		
- 9	23104684	1,00	DRUCKBEGRENZUNGSVENTIL 220BAR		
- 10	23104685	1,00	STOPFEN		
- 11	23104686	1,00	STOPFEN 3/4"		
- 12	23104687	1,00	DICHTUNGSSATZ KOMPLETTE SEKTION		
- 22	23110210	1,00	DICHTSATZ EINGANGSPLATTE		
3	23104680	1,00	SCHIEBERSEKTION 2		
- 13	23104688	2,00	KOLBENBETAETIGUNG		
- 14	23104689	1,00	KONTROLLVENTIL		
- 16	23104177	2,00	SEKUNDAERABSICHERUNG		
- 17	23104695	1,00	DICHTUNGSSATZ KOMPLETTE SEKTION		
	23104680	1,00	SCHIEBERSEKTION 2		
- 13	23104688	2,00	KOLBENBETAETIGUNG		
- 14	23104689	1,00	KONTROLLVENTIL		
- 16	23104177	2,00	SEKUNDAERABSICHERUNG		
- 17	23104695	1,00	DICHTUNGSSATZ KOMPLETTE SEKTION		
4	23104681	1,00	SCHIEBERSEKTION 3		
- 13	23104688	1,00	KOLBENBETAETIGUNG		
- 14	23104689	1,00	KONTROLLVENTIL		
- 18	23104691	1,00	KOLBENBETAETIGUNG		
- 19	23104692	1,00	DICHTUNGSSATZ KOMPLETTE SEKTION		
	23104681	1,00	SCHIEBERSEKTION 3		
- 13	23104688	1,00	KOLBENBETAETIGUNG		
- 14	23104689	1,00	KONTROLLVENTIL		
- 18	23104691	1,00	KOLBENBETAETIGUNG		
- 19	23104692	1,00	DICHTUNGSSATZ KOMPLETTE SEKTION		
5	23104679	1,00	SCHIEBERSEKTION 1+4		
- 13	23104688	2,00	KOLBENBETAETIGUNG		
- 14	23104689	1,00	KONTROLLVENTIL		
- 15	23104690	1,00	DICHTUNGSSATZ KOMPLETTE SEKTION		
	23104679	1,00	SCHIEBERSEKTION 1+4		

Position	Ersatzteilnr.	Anzahl	Benennung	ab Serie	bis Serie
- 13	23104688	2,00	KOLBENBETAETIGUNG		
- 14	23104689	1,00	KONTROLLVENTIL		
- 15	23104690	1,00	DICHTUNGSSATZ KOMPLETTE SEKTION		
6	23104682	1,00	AUSGANGSSEKTION		
- 11	23104686	1,00	STOPFEN 3/4"		
- 20	23104693	1,00	STOPFEN 1"		
- 21	23104694	1,00	DICHTUNGSSATZ KOMPLETTE SEKTION		
- 24	23110214	1,00	DICHTSATZ AUSGANGSSEKTION		
	23104682	1,00	AUSGANGSSEKTION		
- 11	23104686	1,00	STOPFEN 3/4"		
- 20	23104693	1,00	STOPFEN 1"		
- 21	23104694	1,00	DICHTUNGSSATZ KOMPLETTE SEKTION		
- 24	23110214	1,00	DICHTSATZ AUSGANGSSEKTION		
7	23104705	4,00	ZUGANKERSATZ FUER 2301675A		
	23104705	4,00	ZUGANKERSATZ FUER 2301675A		
8	23104706	1,00	DICHTSATZ VENTIL KOMPLETT		
	23104706	1,00	DICHTSATZ VENTIL KOMPLETT		
23	23110213	4,00	DICHTSATZ ZWISCHEN SEKTIONEN		
	23110213	4,00	DICHTSATZ ZWISCHEN SEKTIONEN		

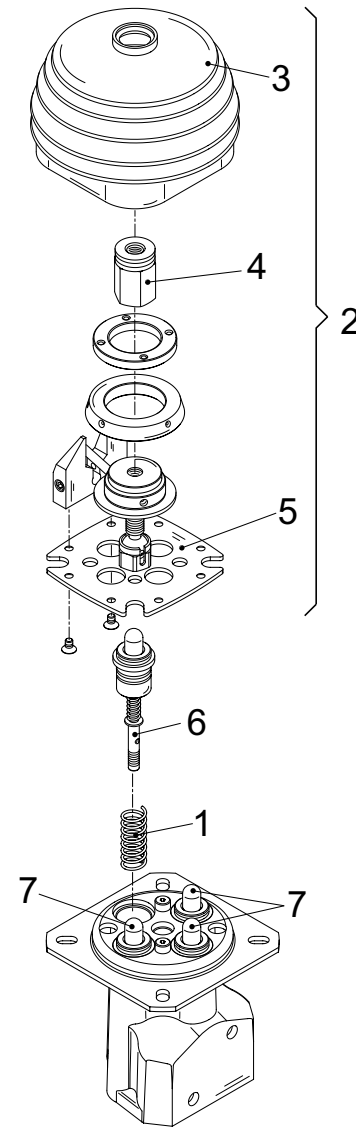


Position	Ersatzteilnr.	Anzahl	Benennung	ab Serie	bis Serie
2	23104662	1,00	EINGANGSSEKTION		
- 6	23104671	1,00	DRUCKBEGRENZUNGSVENTIL 230BAR		
- 7	23104672	1,00	STOPFEN		
- 8	23104673	1,00	DICHTUNGSSATZ		
- 17	23110224	1,00	DICHTSATZ EINGANGSSEKTION		
3	23104661	1,00	SCHIEBERSEKTION		
- 9	23104666	1,00	KOLBENBETAETIGUNG H004 (HC-SEITE)		
- 10	23104667	2,00	SEKUNDAERABSICHERUNG 300BAR		
- 11	23104668	1,00	KOLBENBETAETIGUNG F001A (D3M-SEITE)		
- 12	23104669	1,00	KONTROLLVENTIL		
- 13	23104670	1,00	DICHTUNGSSATZ		
- 18	23110225	1,00	DICHTSATZ SCHIEBERSEKTION		
4	23104663	1,00	AUSGANGSSEKTION		
- 14	23104674	1,00	STOPFEN KONISCH 1/4"		
5	23104664	3,00	ZUGANKERSATZ		
15	23104665	1,00	DICHTUNGSSATZ		
16	23110223	2,00	DICHTSATZ ZWISCHEN SEKTIONEN		

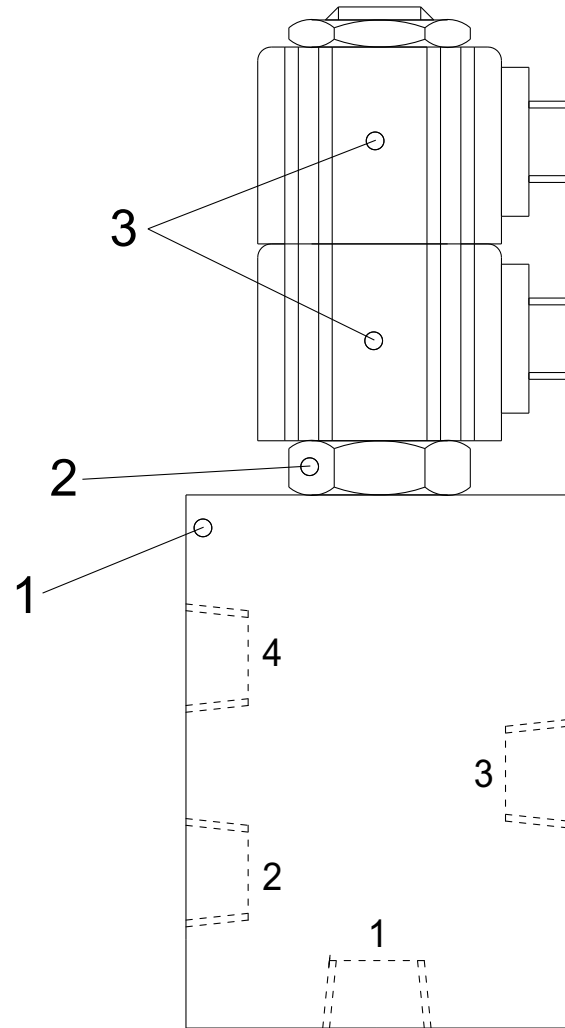


Position	Ersatzteilnr.	Anzahl	Benennung	ab Serie	bis Serie
1	4101295A	1,00	DRUCKSPEICHER		
2	2300701A	2,00	SCHLAUCHLEITUNG PILOT 8		
3	2301680A	1,00	SCHLAUCHLEITUNG		
4	2301681A	1,00	SCHLAUCHLEITUNG		
5	2301682A	1,00	SCHLAUCHLEITUNG		
6	2301683A	1,00	SCHLAUCHLEITUNG		
7	2301684A	1,00	SCHLAUCHLEITUNG PILOT 8		
8	4130245A	7,00	VERSCHRAUBUNG EL 10-PL		
9	4197891A	1,00	VERSCHRAUBUNG GZ 10-PL		
10	4157667A	1,00	RUECKSCHLAGVENTIL RHD 10-PL		
11	4174601A	1,00	VERSCHRAUBUNG EW 10-PL		
12	2301747A	1,00	SCHLAUCHLEITUNG		
13	2301748A	1,00	SCHLAUCHLEITUNG		
14	4180781A	12,00	VERSCHRAUBUNG GE 8 PLR-ED		
15	4193517A	1,00	MESSKUPPLUNG SMK 15-10L-PK		
16	4193341A	1,00	VERSCHRAUBUNG GE 10-PL/M 22x1,5		
17	7098509A	3,00	SECHSKANTSCHRAUBE - M 6X 16 -		
18	7330497A	3,00	SCHEIBE - 6 -		
19	4198092A	1,00	KUGELBLOCKHAHN		
20	7019873A	2,00	SECHSKANTSCHRAUBE		
21	7391050A	2,00	SCHEIBE - 5 -		
22	2300247A	1,00	SCHLAUCHLEITUNG		
23	4168366A	4,00	VERSCHRAUBUNG GE 10-PLR-ED		
24	4187732A	2,00	VERSCHRAUBUNG EW 8-PL		
25	2300701A	1,00	SCHLAUCHLEITUNG PILOT 8		
26	2301746A	1,00	SCHLAUCHLEITUNG		
27	23103825	1,00	4/3-WEGEVENTIL		
28	23106186	1,00	VORSTEUERGERAET 4-FACH		

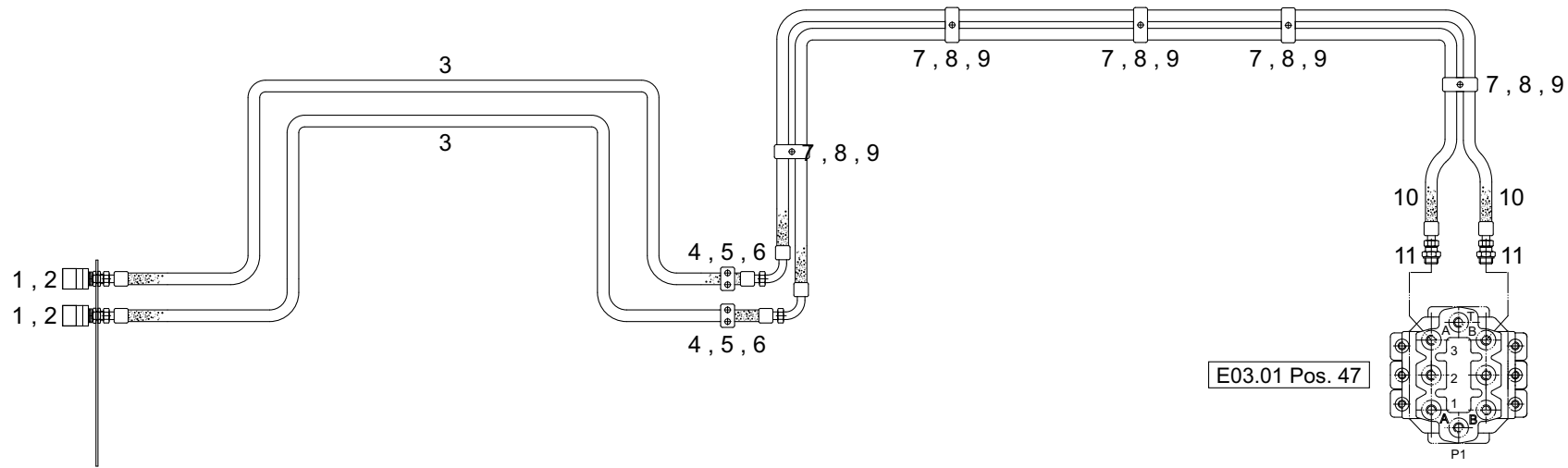
nicht dargestellt:
not shown:
non représenté:
Pos.8



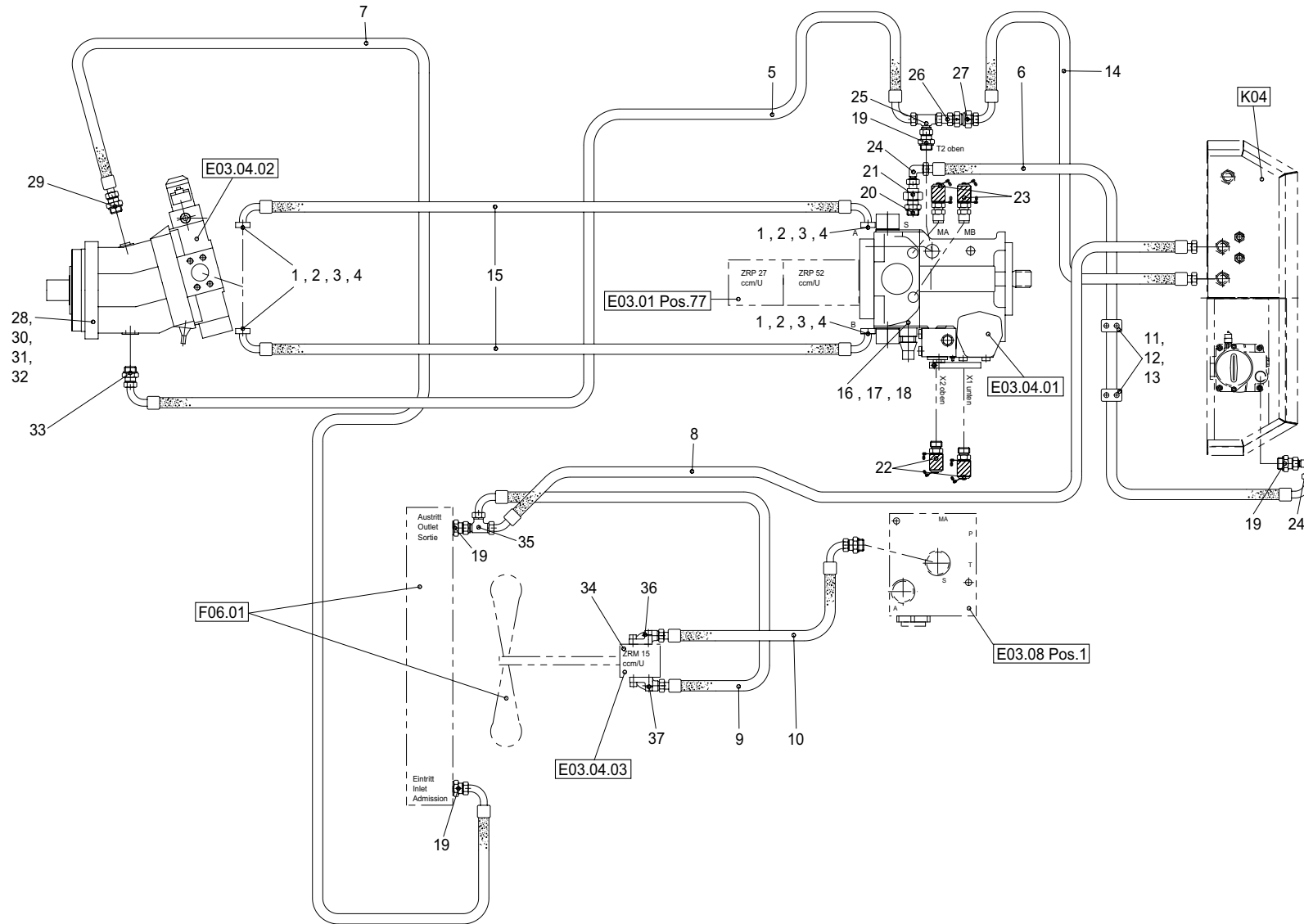
Position	Ersatzteilnr.	Anzahl	Benennung	ab Serie	bis Serie
1	23114796	4,00	RUECKHOLFEDER		
2	23104716	1,00	GRIFF KPL.		
- 3	23104721	1,00	FALTENBALG		
- 4	23104722	1,00	VERBINDUNGSSTUECK		
- 5	23104723	1,00	GELENKSTUECK		
6	23104717	1,00	DRUCKPATRONE (A37)		
7	23104719	3,00	DRUCKPATRONE (A36)		
8	23104720	1,00	DICHTUNGSSATZ		



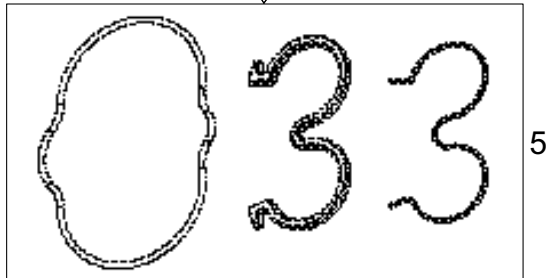
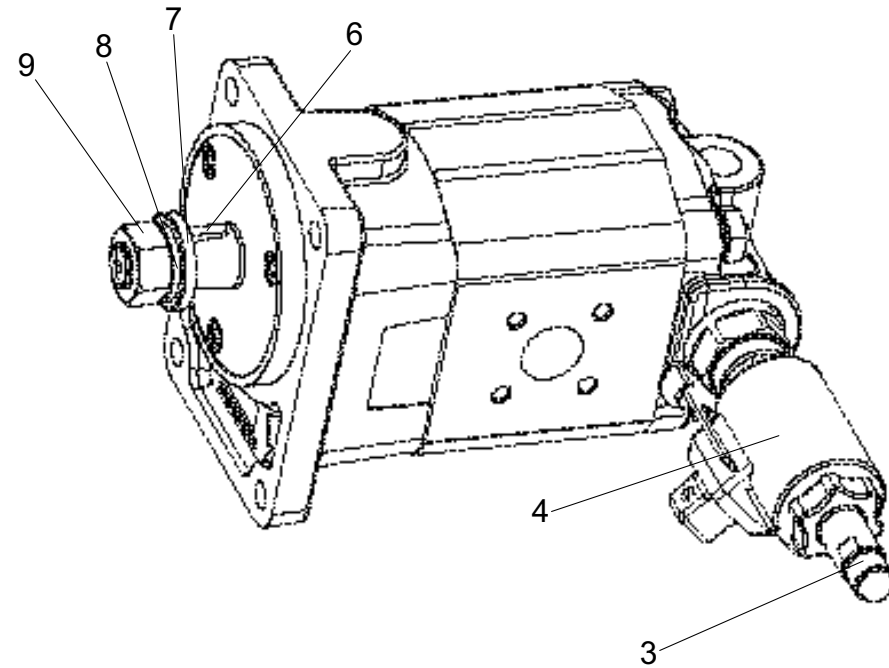
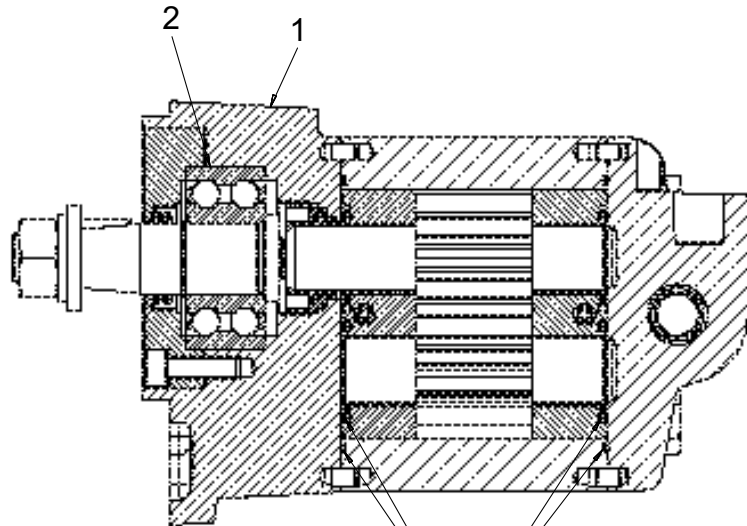
Position	Ersatzteilnr.	Anzahl	Benennung	ab Serie	bis Serie
1	23103832	1,00	VENTILBLOCK		
2	23103834	1,00	EINSCHRAUBVENTIL		
3	23102988	2,00	MAGNETSPULE		



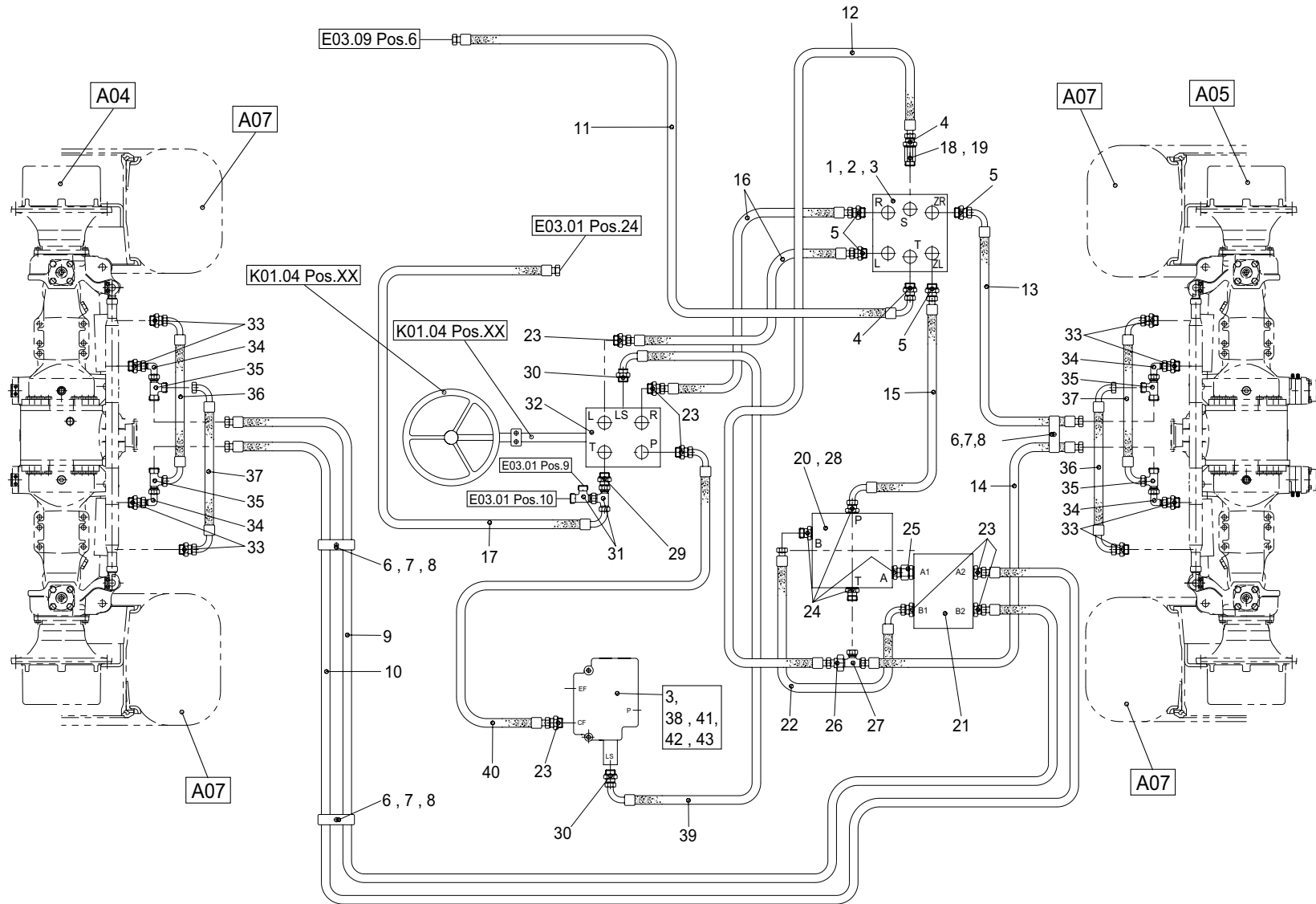
Position	Ersatzteilnr.	Anzahl	Benennung	ab Serie	bis Serie
1	4156640A	2,00	VERSCHRAUBUNG GE 20-PSR-ED		
2	2301779A	2,00	SCHLAUCHLEITUNG		
3	2302058A	2,00	SCHLAUCHLEITUNG		
4	4165074A	2,00	SHELLE 428 PP		
5	4193338A	2,00	DECKPLATTE DP 4		
6	7009261A	4,00	SECHSKANTSCHRAUBE - M 8X 50 -		
7	4189560A	5,00	SHELLE 323/23 PPH		
8	4108454A	5,00	DECKPLATTE GD 3D		
9	7095529A	5,00	SECHSKANTSCHRAUBE - M 8X 45 -		
10	4168467A	2,00	SCHRAUBKUPPLUNG		
11	4168469A	2,00	SCHUTZKAPPE		



Position	Ersatzteilnr.	Anzahl	Benennung	ab Serie	bis Serie
1	4174191A	8,00	FLANSCHHAELFTE 1 1/4"		
2	7095573A	16,00	ZYLINDERSCHRAUBE - M14X 45 -		
3	4164669A	4,00	O-Ring		
4	7388537A	16,00	FEDERRING - A14 -		
5	2301866A	1,00	SCHLAUCHLEITUNG		
6	2302041A	1,00	SCHLAUCHLEITUNG		
7	2301867A	1,00	SCHLAUCHLEITUNG		
8	2302042A	1,00	SCHLAUCHLEITUNG		
9	2302044A	1,00	SCHLAUCHLEITUNG		
10	2302043A	1,00	SCHLAUCHLEITUNG		
11	2302045A	2,00	SCHELLE		
12	4198084A	2,00	DECKPLATTE DP 5		
13	7027139A	4,00	SECHSKANTSCHRAUBE		
14	23100426	1,00	SCHLAUCHLEITUNG		
15	23105640	2,00	SCHLAUCHLEITUNG		
16	23108313	1,00	VERSTELLPUMPE		
17	7062295A	2,00	ZYLINDERSCHRAUBE - M20X 50 -		
18	4147280CL	2,00	DISTANZBUCHSE		
19	4185097A	4,00	VERSCHRAUBUNG GE 28-PLM-ED		
20	4195216A	1,00	Verschraubung		
21	4193151A	1,00	VERSCHRAUBUNG RED 42/28-PL		
22	4162191A	2,00	Messanschluss		
23	4174385A	2,00	Schraubkupplung		
24	4138233A	3,00	VERSCHRAUBUNG EW 28-PL		
25	4195619A	1,00	VERSCHRAUBUNG ET 28-PL		
26	4102210A	1,00	VERSCHRAUBUNG GZ 28-L		
27	23100425	1,00	RUECKSCHLAGVENTIL RHD 28-PL-2BAR		
28	23108314	1,00	VERSTELLMOTOR		
29	4119130A	1,00	VERSCHRAUBUNG GE 22-PLM-ED		
30	7009237A	4,00	SECHSKANTSCHRAUBE - M16X 90 -		
31	7309033A	4,00	SCHEIBE - 16 -		
32	7309103A	4,00	FEDERRING - A16 -		
33	4130201A	1,00	VERSCHRAUBUNG GE 22-PL/M22x1,5		
34	2301743A	1,00	LUEFTERMOTOR		
35	4117551A	1,00	VERSCHRAUBUNG EL 28-PL		
36	4155491A	1,00	FLANSCHANSCHLUSS BFW 15-PL/LK35		
37	4155490A	1,00	FLANSCHANSCHLUSS BFW 22-PL/LK40		

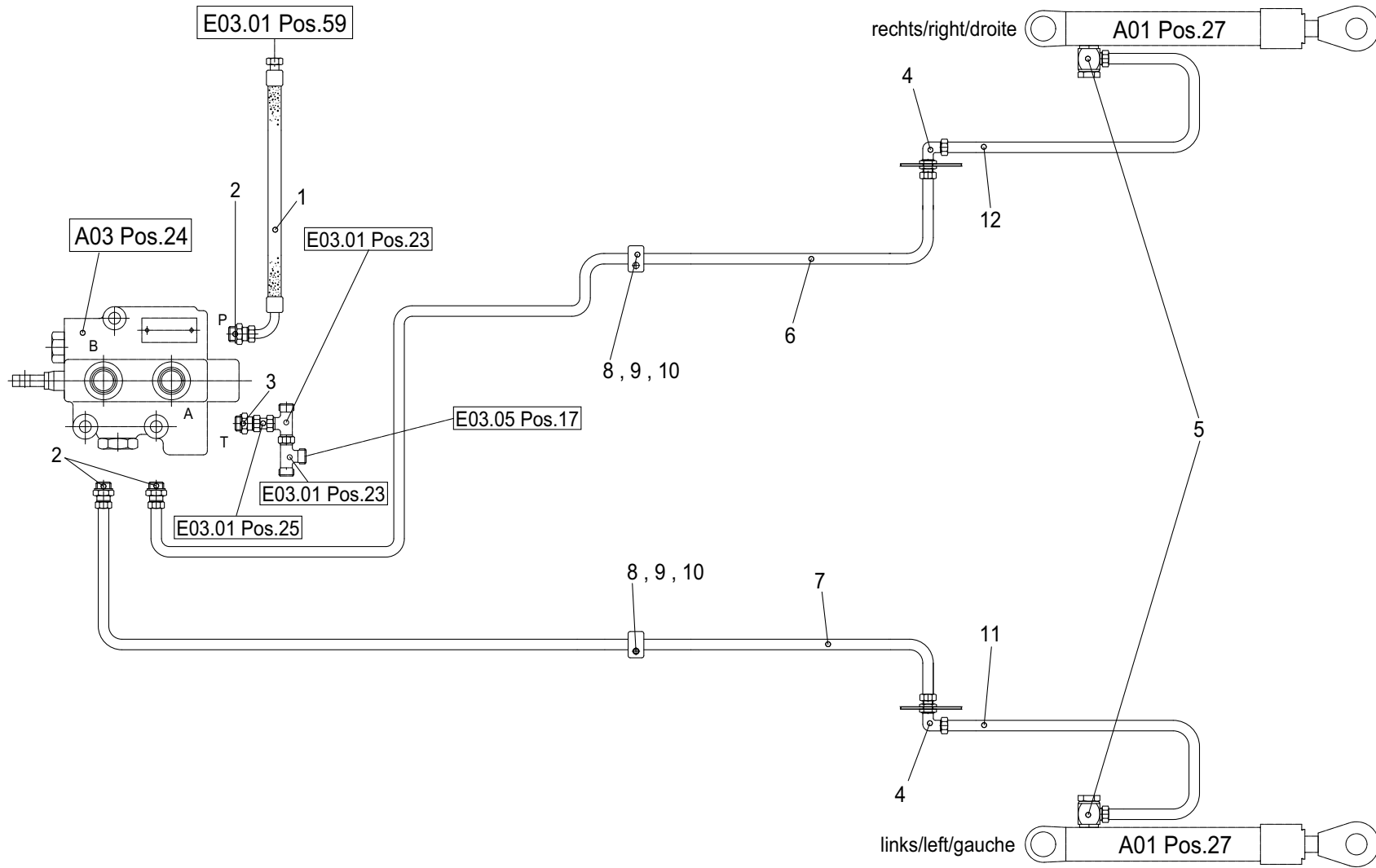


Position	Ersatzteilnr.	Anzahl	Benennung	ab Serie	bis Serie
1	23103473	1,00	VORSATZLAGER KPL.		
2	23103474	1,00	ROLLENLAGER		
3	23103475	1,00	DRUCKBEGRENZUNGSVENTIL		
4	23103476	1,00	MAGNETSPULE		
5	23103477	2,00	DICHTSATZ GEHAEUSE		
6	23103478	1,00	PASSFEDER 4 X 6,5		
7	23103479	1,00	SCHEIBE - 17 -		
8	23103480	1,00	SICHERUNGSRING - 15 -		
9	7243313A	1,00	SECHSKANTMUTTER - M 14X1,5 -		

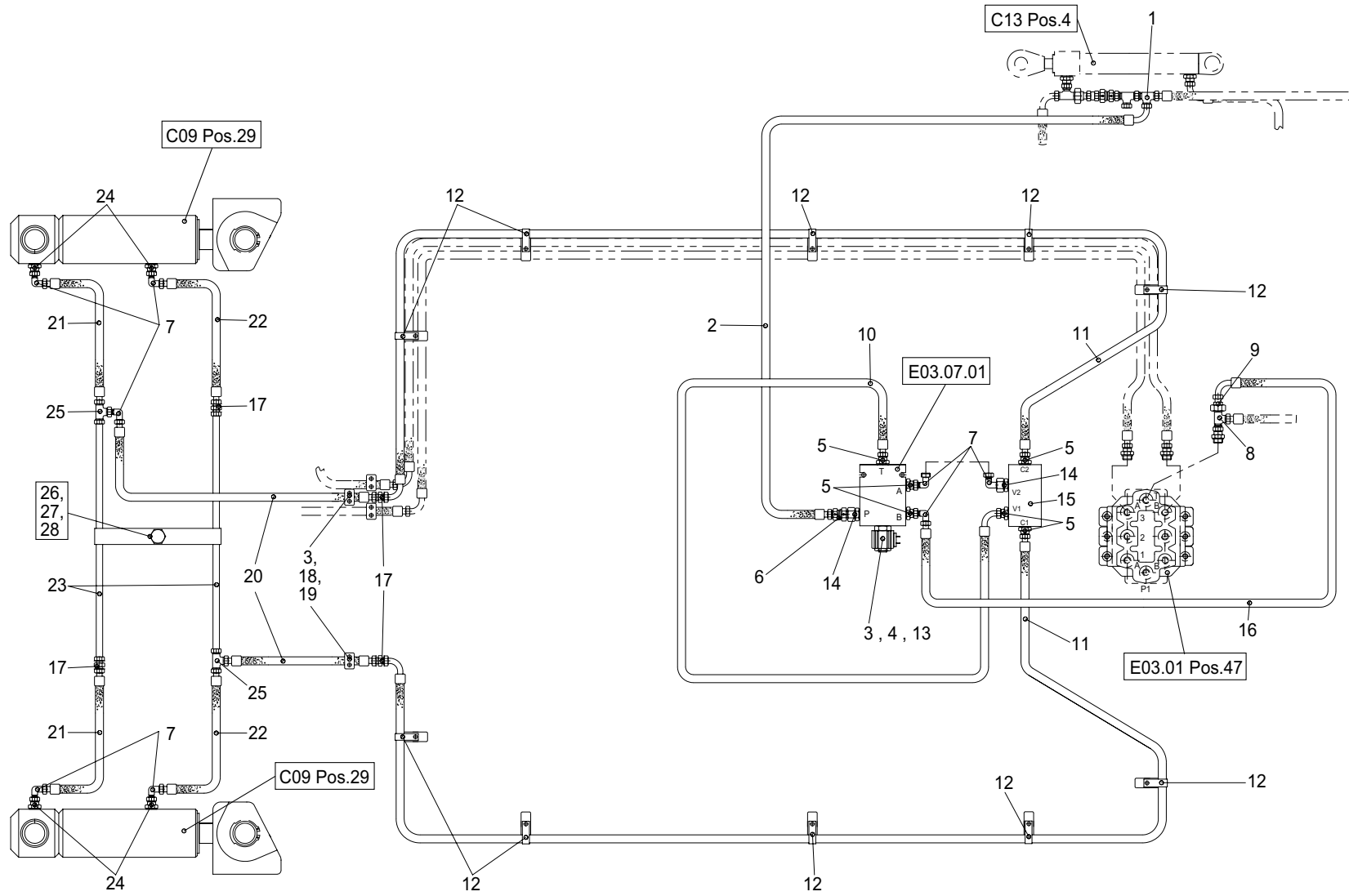


Position	Ersatzteilnr.	Anzahl	Benennung	ab Serie	bis Serie
1	4109729A	1,00	BLOCKIERVENTIL		
2	7065031A	2,00	SECHSKANTSCHRAUBE - M 8X 80 -		
3	7309046A	8,00	SCHEIBE - 8 -		
4	4138318A	2,00	VERSCHRAUBUNG GE 6-PLM		
5	4160545A	4,00	VERSCHRAUBUNG GE 15-PLM-ED		
6	2301641A	3,00	SCHELLE		
7	4108454A	3,00	DECKPLATTE GD 3D		
8	7095529A	3,00	SECHSKANTSCHRAUBE - M 8X 45 -		
9	2301649A	1,00	SCHLAUCHLEITUNG		
10	2301650A	1,00	SCHLAUCHLEITUNG		
11	23100754	1,00	SCHLAUCHLEITUNG		
12	2301653A	1,00	SCHLAUCHLEITUNG		
13	2301654A	1,00	SCHLAUCHLEITUNG		
14	4108806A	1,00	SCHLAUCHLEITUNG		
15	2301655A	1,00	SCHLAUCHLEITUNG		
16	2301656A	2,00	SCHLAUCHLEITUNG		
17	2301657A	1,00	SCHLAUCHLEITUNG		
18	2301658G	1,00	DROSSELVENTIL		
19	7441224A	1,00	DICHTRING A 10X 16		
20	2301651A	1,00	LENKUMSCHALTVENTIL		
21	4184601A	1,00	DOPPELSCHOCKVENTIL		
22	2301648A	1,00	SCHLAUCHLEITUNG		
23	4157642A	7,00	VERSCHRAUBUNG GE 15-PLR-ED		
24	4195534A	4,00	VERSCHRAUBUNG GE 15-PL/R3/8-ED		
25	4197017A	1,00	VERSCHRAUBUNG EGE 15-PLR-ED		
26	4157645A	1,00	VERSCHRAUBUNG RED 15/10-PL		
27	4198801A	1,00	VERSCHRAUBUNG ET 15-PL		
28	7074632A	2,00	SECHSKANTSCHRAUBE - M 8X 20 -		
29	4195533A	1,00	VERSCHRAUBUNG GE 22-PL/R1/2		
30	4168366A	2,00	VERSCHRAUBUNG GE 10-PLR-ED		
31	4191240A	2,00	VERSCHRAUBUNG EL 22-PL		
32	23100752	1,00	LENKEINHEIT		
33	4195945A	8,00	VERSCHRUBUNG GE 15-PL/M16X1,5		
34	4138231A	4,00	VERSCHRAUBUNG EW 15-PL		
35	5695749A	4,00	VERSCHRAUBUNG EL 15-PL		
36	2301638A	2,00	SCHLAUCHLEITUNG		
37	2301639A	2,00	SCHLAUCHLEITUNG		

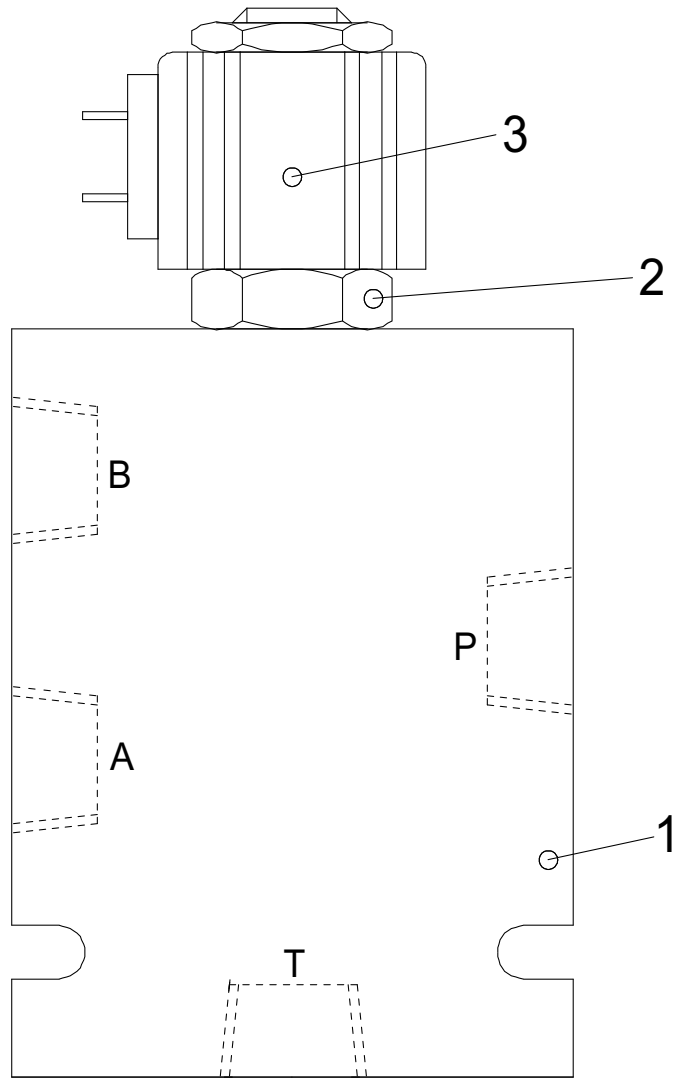
Position	Ersatzteilnr.	Anzahl	Benennung	ab Serie	bis Serie
38	4100586A	1,00	PRIORITAETSVENTIL		
39	2301647A	1,00	SCHLAUCHLEITUNG		
40	2301648A	1,00	SCHLAUCHLEITUNG		
41	4181251A	2,00	GUMMIPUFFER		
42	7274633A	4,00	SECHSKANTMUTTER - M 8 -		
43	7009261A	2,00	SECHSKANTSCHRAUBE - M 8X 50 -		



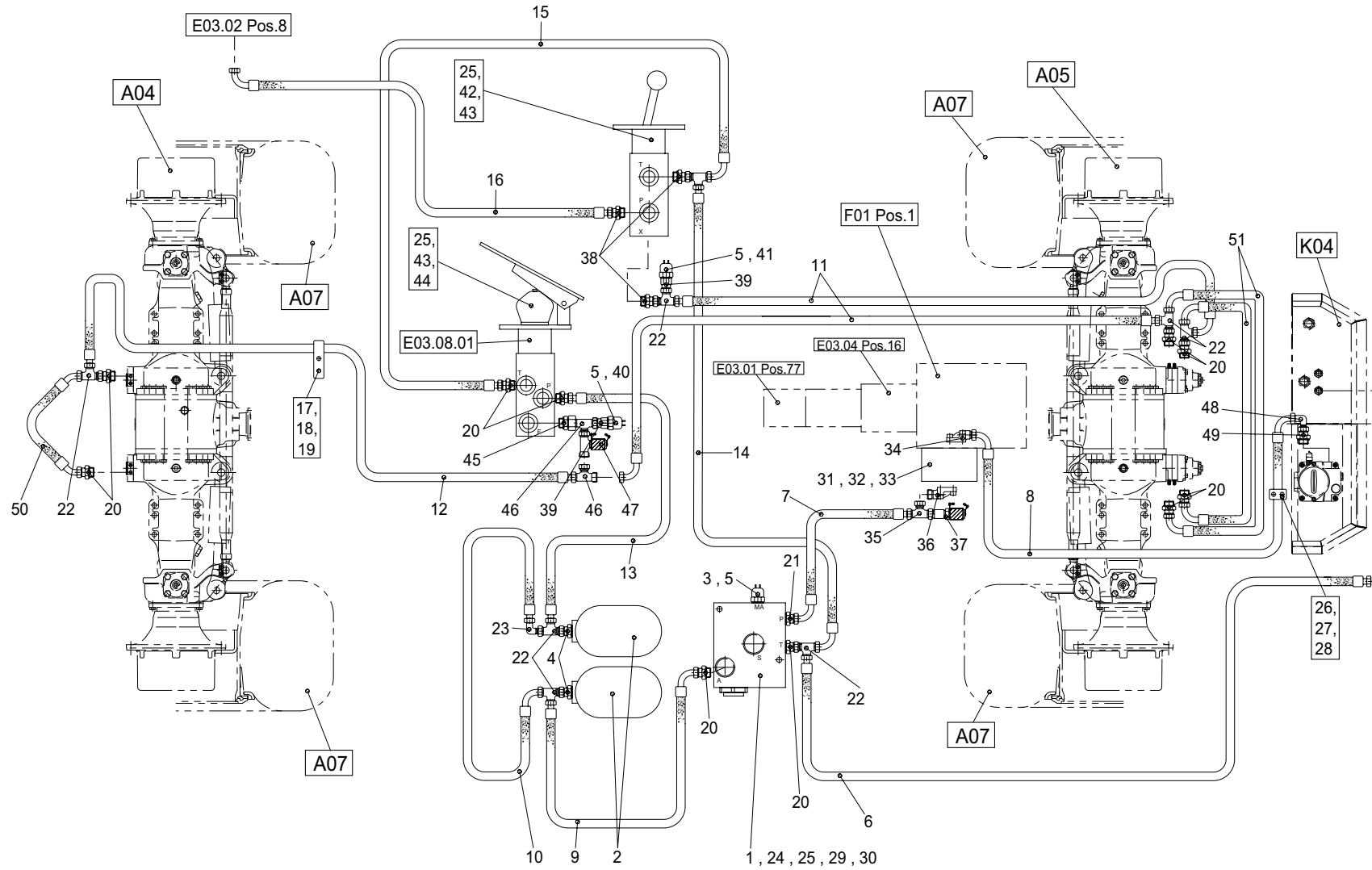
Position	Ersatzteilnr.	Anzahl	Benennung	ab Serie	bis Serie
1	2301608A	1,00	SCHLAUCHLEITUNG		
2	4157692A	3,00	VERSCHRAUBUNG GE 12-PSR-ED		
3	4195534A	1,00	VERSCHRAUBUNG GE 15-PL/R3/8-ED		
4	4157663A	2,00	VERSCHRAUBUNG EW 12-PS		
5	4193404A	2,00	VERSCHRAUBUNG WH 12-PSR		
6	2301609C	1,00	ROHRLEITUNG		
7	2301618C	1,00	ROHRLEITUNG		
8	4165068A	2,00	SHELLE 112 PP		
9	4195316A	2,00	DECKPLATTE DP I		
10	7009086A	2,00	SECHSKANTSCHRAUBE - M 6X 30 -		
11	23102956	1,00	ROHRLEITUNG		
12	23102957	1,00	ROHRLEITUNG		



Position	Ersatzteilnr.	Anzahl	Benennung	ab Serie	bis Serie
1	4130245A	1,00	VERSCHRAUBUNG EL 10-PL		
2	23101218	1,00	SCHLAUCHLEITUNG		
3	7097124A	6,00	SECHSKANTSCHRAUBE		
4	7330497A	2,00	SCHEIBE - 6 -		
5	4168366A	6,00	VERSCHRAUBUNG GE 10-PLR-ED		
6	4157667A	1,00	RUECKSCHLAGVENTIL RHD 10-PL		
7	4174601A	3,00	VERSCHRAUBUNG EW 10-PL		
8	4117551A	1,00	VERSCHRAUBUNG EL 28-PL		
9	4195621A	1,00	VERSCHRAUBUNG RED 28/10-PL		
10	2300494A	1,00	SCHLAUCHLEITUNG		
11	23101220	2,00	SCHLAUCHLEITUNG		
12	23101219	15,00	ROHRSCHELLE		
13	23104336	1,00	4/2 MAGNETVENTIL		
14	4195799A	2,00	VERSCHRAUBUNG EGE 10-PLR-ED		
15	23105741	1,00	RUECKSCHLAGVENTIL		
16	2302035A	1,00	SCHLAUCHLEITUNG		
17	4115246A	4,00	VERSCHRAUBUNG G 10-PL		
18	2301692A	2,00	SCHELLE 212,7 PPH		
19	4191784A	2,00	DECKPLATTE DP II		
20	4109996A	2,00	SCHLAUCHLEITUNG		
21	2300247A	2,00	SCHLAUCHLEITUNG		
22	2300246A	2,00	SCHLAUCHLEITUNG		
23	4151824C	2,00	ROHRLEITUNG		
24	4160544A	4,00	VERSCHRAUBUNG GE 10-PLM-ED		
25	4134773A	2,00	VERSCHRAUBUNG T 10-PL		
26	4138553A	1,00	ROHRSCHELLE		
27	7009088A	1,00	SECHSKANTSCHRAUBE - M 8X 25 -		
28	4136504CL	1,00	ABSTANDSHALTER		

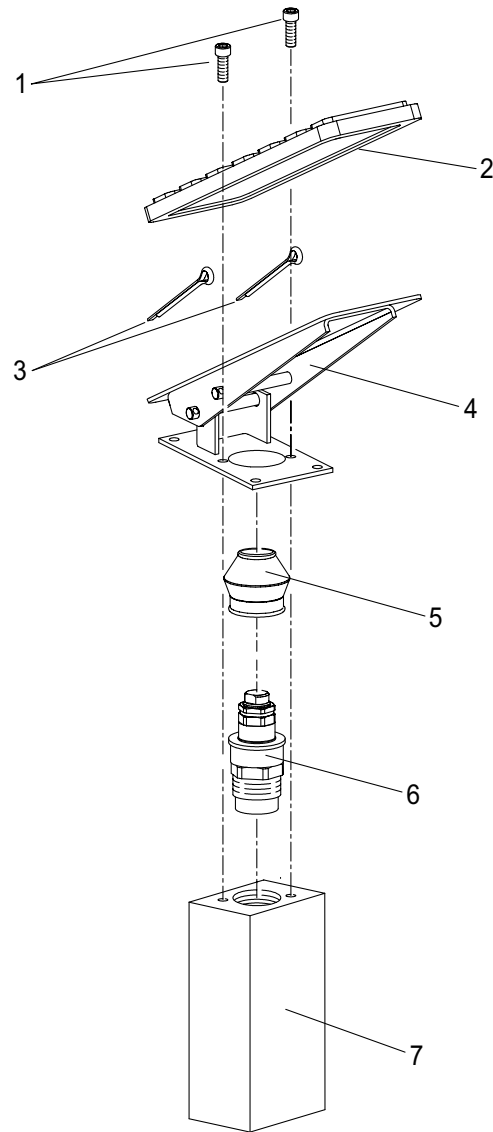


Position	Ersatzteilnr.	Anzahl	Benennung	ab Serie	bis Serie
1	23104755	1,00	VENTILBLOCK		
2	23104756	1,00	EINSCHRAUBVENTIL		
3	23102988	1,00	MAGNETSPULE		

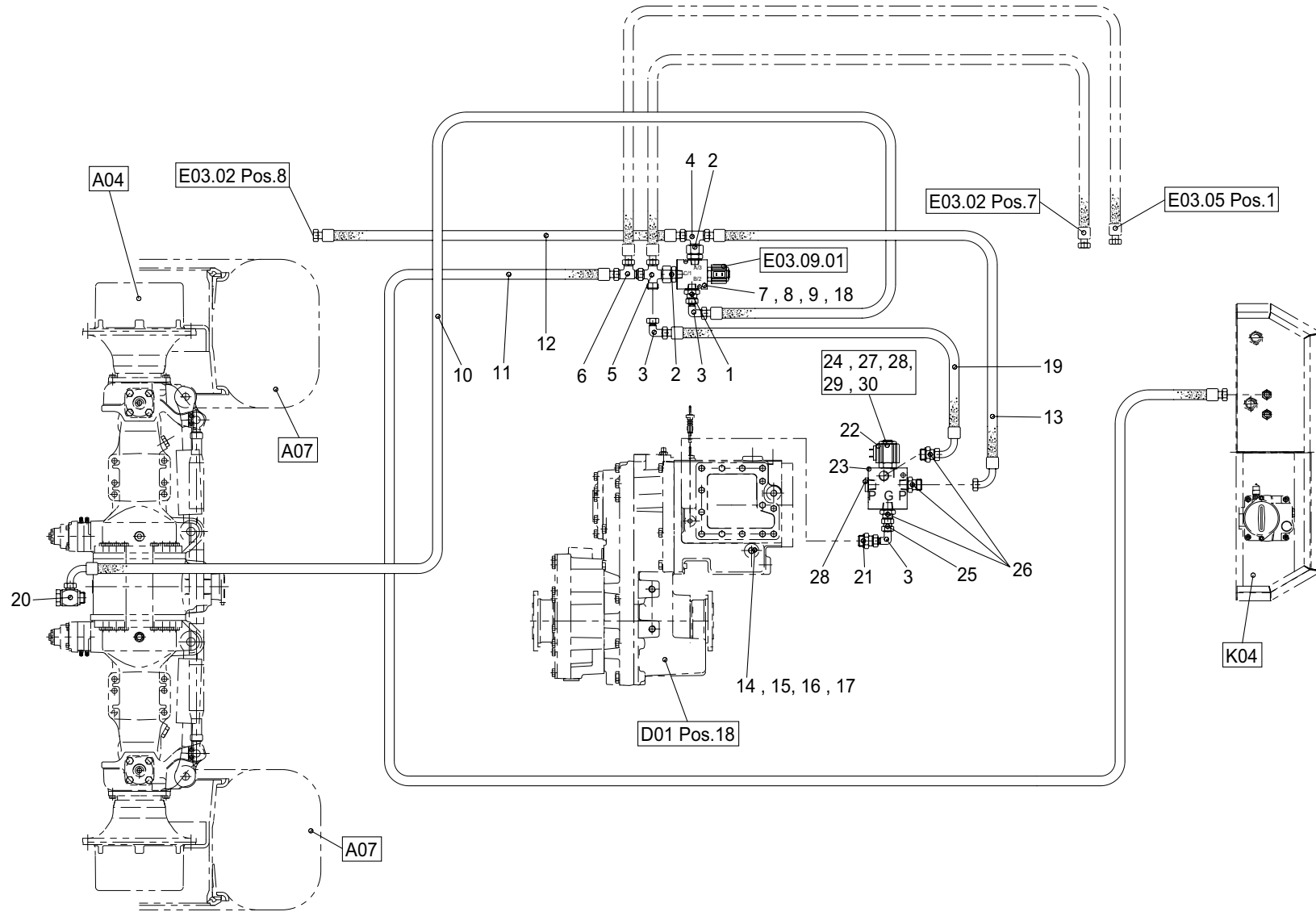


Position	Ersatzteilnr.	Anzahl	Benennung	ab Serie	bis Serie
1	2301600A	1,00	SPEICHERLADEVENTIL		
2	4184084A	2,00	DRUCKSPEICHER		
3	2301310A	1,00	DRUCKSCHALTER 100 BAR		
4	4193341A	2,00	VERSCHRAUBUNG GE 10-PL/M 22x1,5		
5	2301601A	3,00	USIT-RING 14-18,7-1,5 72		
6	2301749A	1,00	SCHLAUCHLEITUNG		
7	2301648A	1,00	SCHLAUCHLEITUNG		
8	2302040A	1,00	SCHLAUCHLEITUNG		
9	4109582A	1,00	SCHLAUCHLEITUNG		
10	2301610A	1,00	SCHLAUCHLEITUNG		
11	4104718A	2,00	SCHLAUCHLEITUNG		
12	4109540A	1,00	SCHLAUCHLEITUNG		
13	4109970A	1,00	SCHLAUCHLEITUNG		
14	2300245A	1,00	SCHLAUCHLEITUNG		
15	2301611A	1,00	SCHLAUCHLEITUNG		
16	2301612A	1,00	SCHLAUCHLEITUNG PILOT 8		
17	2301613A	1,00	SHELLE		
18	4197352A	1,00	DECKPLATTE		
19	7087797A	1,00	SECHSKANTSCHRAUBE		
20	4160544A	10,00	VERSCHRAUBUNG GE 10-PLM-ED		
21	4160545A	1,00	VERSCHRAUBUNG GE 15-PLM-ED		
22	4130245A	7,00	VERSCHRAUBUNG EL 10-PL		
23	4174601A	1,00	VERSCHRAUBUNG EW 10-PL		
24	7286281A	2,00	SECHSKANTMUTTER - M 6 -		
25	7330497A	8,00	SCHEIBE - 6 -		
26	2301614A	1,00	SHELLE		
27	4198084A	1,00	DECKPLATTE DP 5		
28	7027139A	2,00	SECHSKANTSCHRAUBE		
29	23106792	2,00	SCHWINGMETALLPUFFER		
30	7008778A	2,00	SECHSKANTSCHRAUBE - M 6X 65 -		
31	23101214	1,00	ZAHNRADPUMPE		
32	7074681A	2,00	SECHSKANTSCHRAUBE - M10X110 -10.9		
33	7309129A	2,00	SCHEIBE - 10 -		
34	4155490A	1,00	FLANSCHANSCHLUSS BFW 22-PL/LK40		
35	4198801A	1,00	VERSCHRAUBUNG ET 15-PL		
36	4155491A	1,00	FLANSCHANSCHLUSS BFW 15-PL/LK35		
37	4195692A	1,00	MESSKUPPLUNG SMK 15-15		

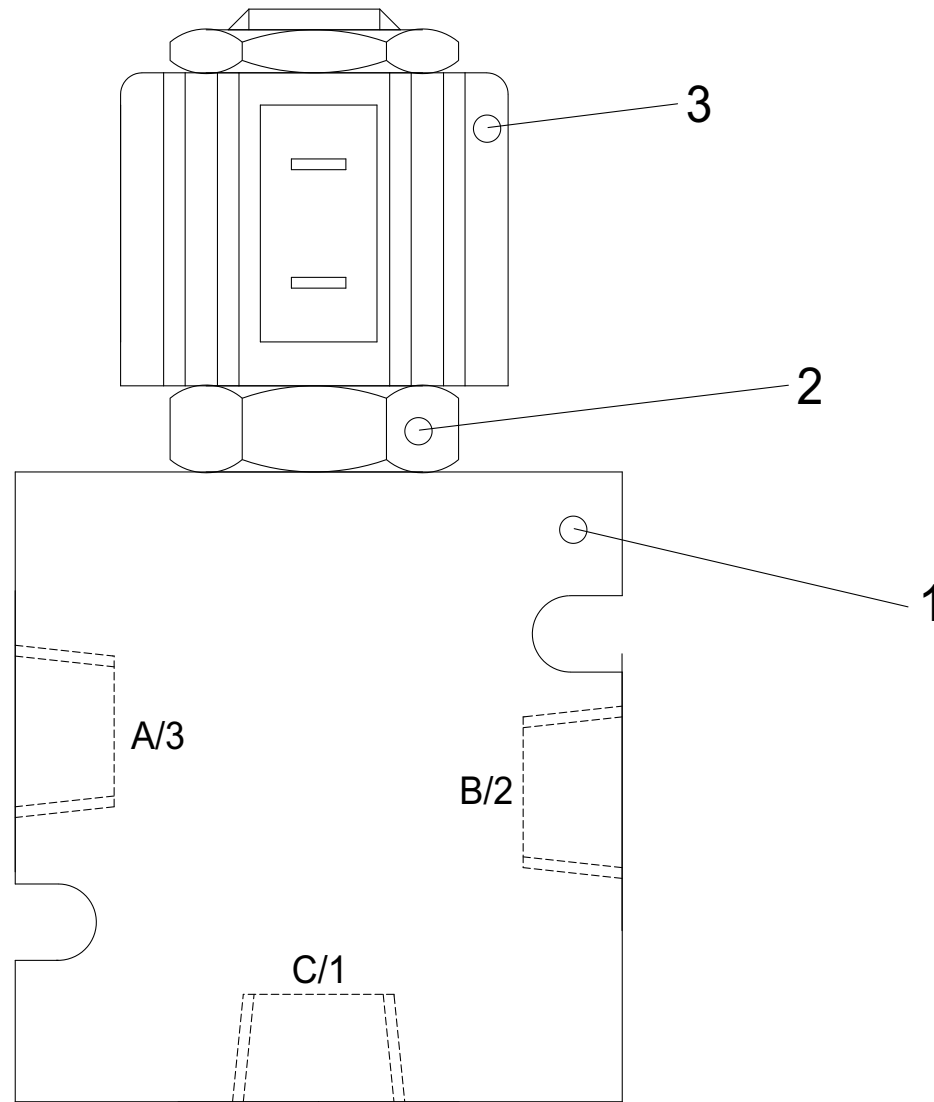
Position	Ersatzteilnr.	Anzahl	Benennung	ab Serie	bis Serie
38	4168366A	3,00	VERSCHRAUBUNG GE 10-PLR-ED		
39	2301309A	2,00	MANOMETERVERSCHRAUBUNG		
40	2301311A	1,00	DRUCKSCHALTER 3 BAR		
41	2301312A	1,00	DRUCKSCHALTER 20 BAR		
42	C5270444	1,00	FESTSTELLBREMSE		
43	7098509A	4,00	SECHSKANTSCHRAUBE - M 6X 16 -		
44	23100757	1,00	1-KREIS-BREMSVENTIL		
45	23101136	1,00	VERSCHRAUBUNG EGE 10-PLM-ED		
46	4188124A	2,00	VERSCHRAUBUNG ET 10-PL		
47	4195907A	1,00	MESSKUPPLUNG SMK 15-10 L-PG		
48	4138232A	1,00	VERSCHRAUBUNG EW 22-PL		
49	4119130A	1,00	VERSCHRAUBUNG GE 22-PLM-ED		
50	2301305A	1,00	SCHLAUCHLEITUNG		
51	2301306A	2,00	SCHLAUCHLEITUNG		



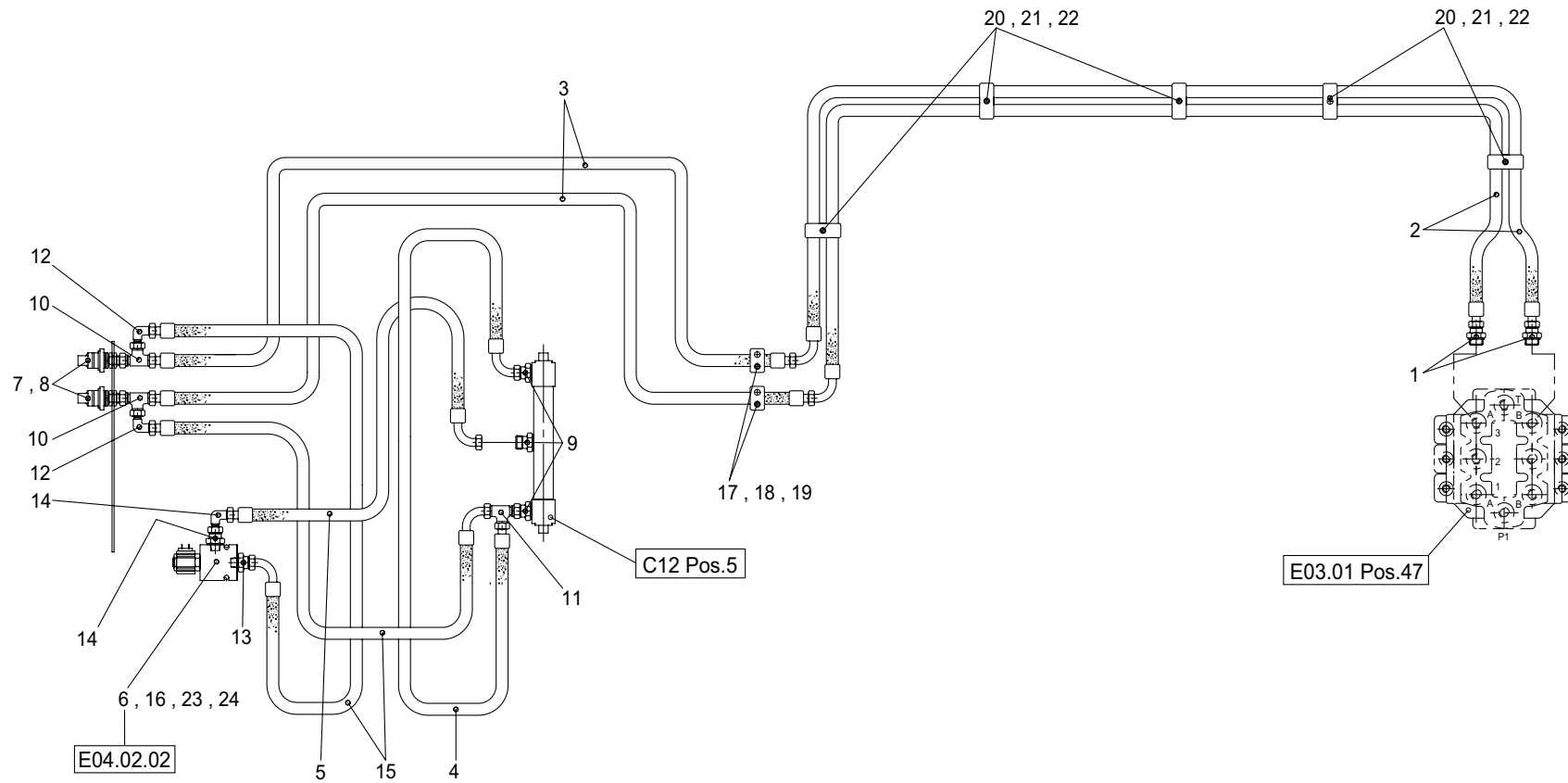
Position	Ersatzteilnr.	Anzahl	Benennung	ab Serie	bis Serie
1	7095422A	4,00	ZYLINDERSCHRAUBE - M 6X 20 -		
2	23109154	1,00	PEDAL-GUMMI		
3	23114223	2,00	SPLINT - 4 X 56 -		
4	23114222	1,00	FUSSPEDAL		
5	23114218	1,00	FALTENBALG		
6	23114220	1,00	VENTILEINSATZ		
7	23114221	1,00	BREMSVENTIL		



Position	Ersatzteilnr.	Anzahl	Benennung	ab Serie	bis Serie
1	4168366A	1,00	VERSCHRAUBUNG GE 10-PLR-ED		
2	4195799A	2,00	VERSCHRAUBUNG EGE 10-PLR-ED		
3	4174601A	3,00	VERSCHRAUBUNG EW 10-PL		
4	4134773A	1,00	VERSCHRAUBUNG T 10-PL		
5	2301298A	1,00	VERSCHRAUBUNG K 10-PL		
6	4130245A	1,00	VERSCHRAUBUNG EL 10-PL		
7	7095427A	2,00	SECHSKANTSCHRAUBE - M 6X 40 -		
8	7286281A	2,00	SECHSKANTMUTTER - M 6 -		
9	7330497A	4,00	SCHEIBE - 6 -		
10	2301301A	1,00	SCHLAUCHLEITUNG		
11	2302037A	1,00	SCHLAUCHLEITUNG		
12	2301302A	1,00	SCHLAUCHLEITUNG		
13	2300292A	1,00	SCHLAUCHLEITUNG		
14	2302082A	1,00	VENTILHALTER RECHTS		
15	2302081A	1,00	VENTILHALTER LINKS		
16	7096664A	4,00	SECHSKANTSCHRAUBE - M16X 25 -		
17	7309033A	4,00	SCHEIBE - 16 -		
18	23103823	1,00	3/2 WEGEVENTIL 24V		
19	2301612A	1,00	SCHLAUCHLEITUNG PILOT 8		
20	4157665A	1,00	VERSCHRAUBUNG WH 10-PLM		
21	4160544A	1,00	VERSCHRAUBUNG GE 10-PLM-ED		
22	23107924	1,00	DRUCKREDUZIERVENTIL		
23	23107926	1,00	VENTILGEHAEUSE		
24	23109044	1,00	WINKEL		
25	4197891A	1,00	VERSCHRAUBUNG GZ 10-PL		
26	4191788A	3,00	VERSCHRAUBUNG GE 10-PL/M 18x1,5		
27	7009044A	1,00	SECHSKANTSCHRAUBE - M10X 30 -		
28	7009083A	1,00	SECHSKANTSCHRAUBE - M 8X 65 -		
29	7274633A	1,00	SECHSKANTMUTTER - M 8 -		
30	7309046A	2,00	SCHEIBE - 8 -		



Position	Ersatzteilnr.	Anzahl	Benennung	ab Serie	bis Serie
1	23103830	1,00	VENTILBLOCK		
2	23103831	1,00	EINSCHRAUBVENTIL		
3	23102988	1,00	MAGNETSPULE		

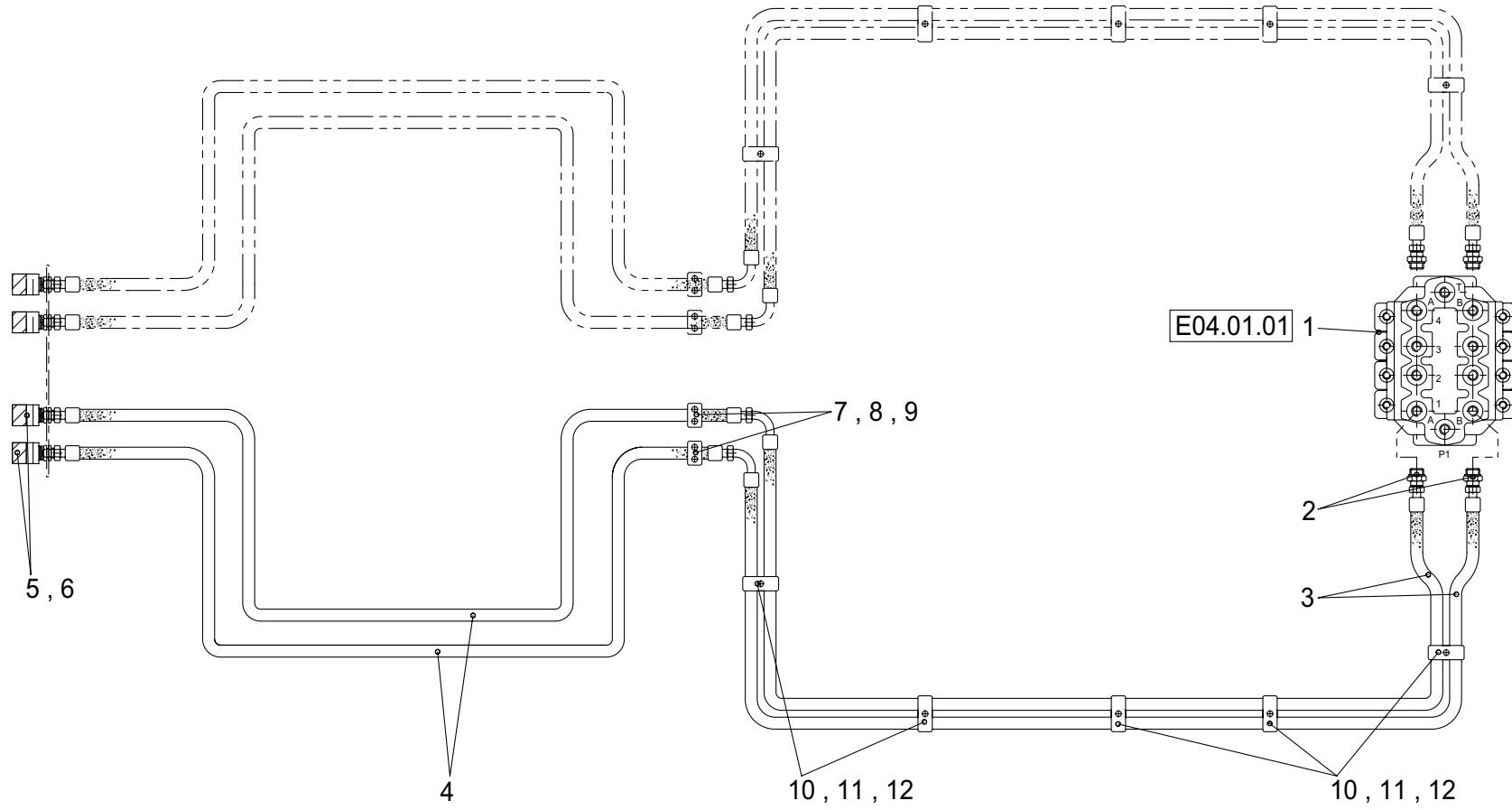


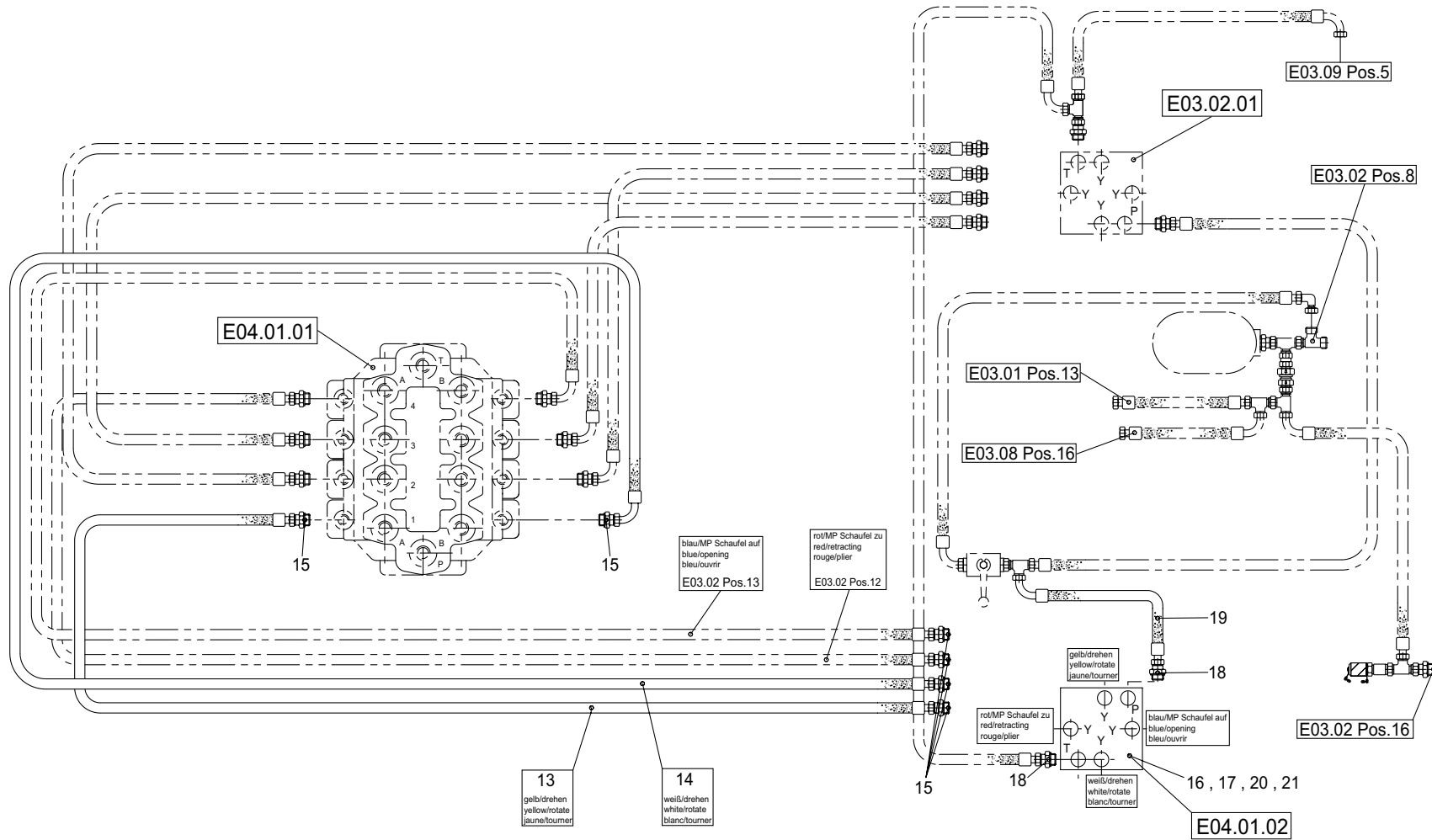
Position	Ersatzteilnr.	Anzahl	Benennung	ab Serie	bis Serie
1	4156640A	2,00	VERSCHRAUBUNG GE 20-PSR-ED		
2	2301779A	2,00	SCHLAUCHLEITUNG		
3	23104188	2,00	SCHLAUCHLEITUNG		
4	23104190	1,00	SCHLAUCHLEITUNG		
5	4100503A	1,00	SCHLAUCHLEITUNG		
6	4179954A	1,00	2/2 WEGEVENTIL		
7	4107486A	2,00	KUPPLUNGSMUFFE		
8	4198221A	2,00	STAUBKAPPE		
9	4195830A	3,00	VERSCHRAUBUNG		
10	2301738A	2,00	VERSCHRAUBUNG EL 20/12/20-PS		
11	4130245A	1,00	VERSCHRAUBUNG EL 10-PL		
12	4157663A	2,00	VERSCHRAUBUNG EW 12-PS		
13	4195900A	2,00	VERSCHRAUBUNG GE 10-PL/R 1/2-ED		
14	4174601A	1,00	VERSCHRAUBUNG EW 10-PL		
15	23100528	2,00	SCHLAUCHLEITUNG		
16	7009020A	2,00	SECHSKANTSCHRAUBE - M 6X 55 -		
17	4165074A	2,00	SHELLE 428 PP		
18	4193338A	2,00	DECKPLATTE DP 4		
19	7005065A	4,00	SECHSKANTSCHRAUBE - M 6X 45 -		
20	4189560A	5,00	SHELLE 323/23 PPH		
21	4108454A	5,00	DECKPLATTE GD 3D		
22	7095529A	5,00	SECHSKANTSCHRAUBE - M 8X 45 -		
23	7286281A	2,00	SECHSKANTMUTTER - M 6 -		
24	7330497A	2,00	SCHEIBE - 6 -		

Keine Bildtafel vorhanden

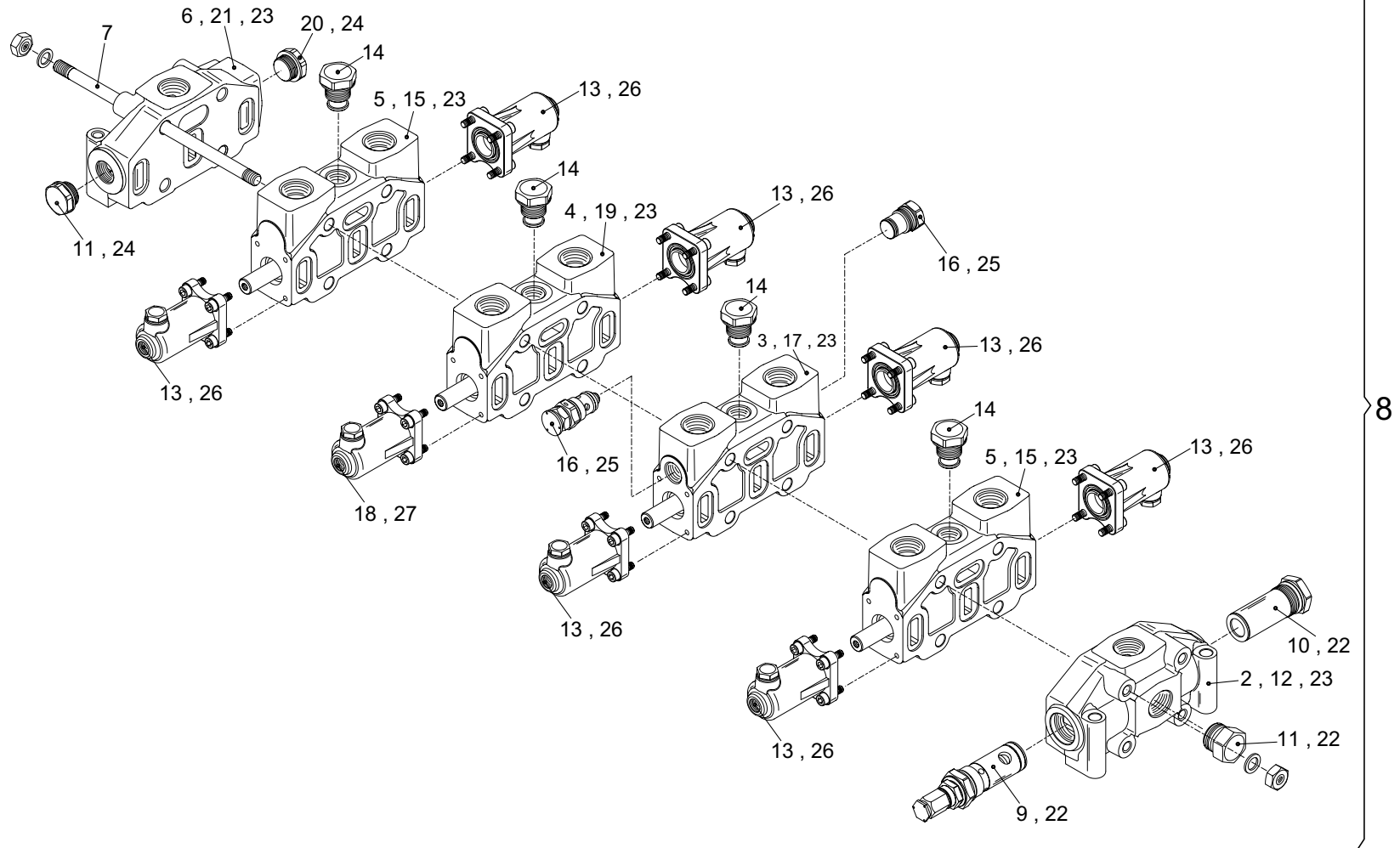
No Image Available

Position	Ersatzteilnr.	Anzahl	Benennung	ab Serie	bis Serie
1	E04.01	1,00	2. ZUSATZHYDRAULIKKREIS		
	E04.01.01	1,00	WEGEVENTIL 4-FACH		
	E04.01.02	1,00	VORSTEUERGERAET 4-FACH		
2	E04.02	1,00	HUBWERKSFEDERUNG		
	E04.02.01	1,00	VENTILBLOCK HUBWERKSFEDERUNG		
	E04.02.02	1,00	2/2 WEGEVENTIL		
3	E04.03	1,00	ROHRBRUCHSICHERUNG OHNE E04.02		
4	E04.04	1,00	ROHRBRUCHSICHERUNG OHNE E04.02		
5	E04.05	1,00	DRUCKLOSE RUECKLAUFLEITUNG		
6	E04.06	1,00	ALLRADABSCHALTUNG		
7	E04.07	1,00	LUEFTERREVERSIERUNG		
	E04.07.01	1,00	LUEFTERMOTOR		





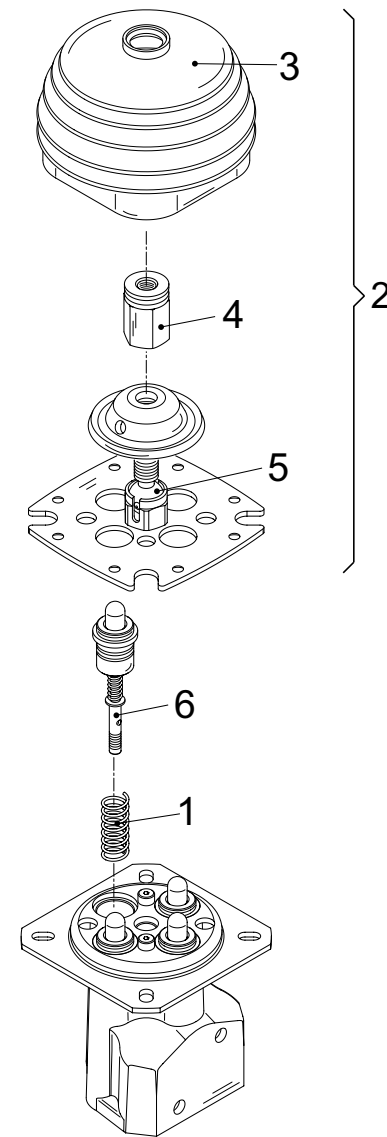
Position	Ersatzteilnr.	Anzahl	Benennung	ab Serie	bis Serie
1	2301676A	1,00	WEGEVENTIL		
2	4156640A	2,00	VERSCHRAUBUNG GE 20-PSR-ED		
3	2301779A	2,00	SCHLAUCHLEITUNG		
4	2302058A	2,00	SCHLAUCHLEITUNG		
5	4168467A	2,00	SCHRAUBKUPPLUNG		
6	4168469A	2,00	SCHUTZKAPPE		
7	4165074A	2,00	SHELLE 428 PP		
8	4193338A	2,00	DECKPLATTE DP 4		
9	7005065A	4,00	SECHSKANTSCHRAUBE - M 6X 45 -		
10	4189560A	5,00	SHELLE 323/23 PPH		
11	4108454A	5,00	DECKPLATTE GD 3D		
12	7095529A	5,00	SECHSKANTSCHRAUBE - M 8X 45 -		
13	2301796A	1,00	SCHLAUCHLEITUNG		
14	2301797A	1,00	SCHLAUCHLEITUNG		
15	4180781A	6,00	VERSCHRAUBUNG GE 8 PLR-ED		
16	7098509A	3,00	SECHSKANTSCHRAUBE - M 6X 16 -		
17	7330497A	3,00	SCHEIBE - 6 -		
18	4168366A	2,00	VERSCHRAUBUNG GE 10-PLR-ED		
19	23106185	1,00	VORSTEUERGERAET 4-FACH		
20	23108739	1,00	BEDIENHEBEL LINKS KPL.		
21	2301611A	1,00	SCHLAUCHLEITUNG		



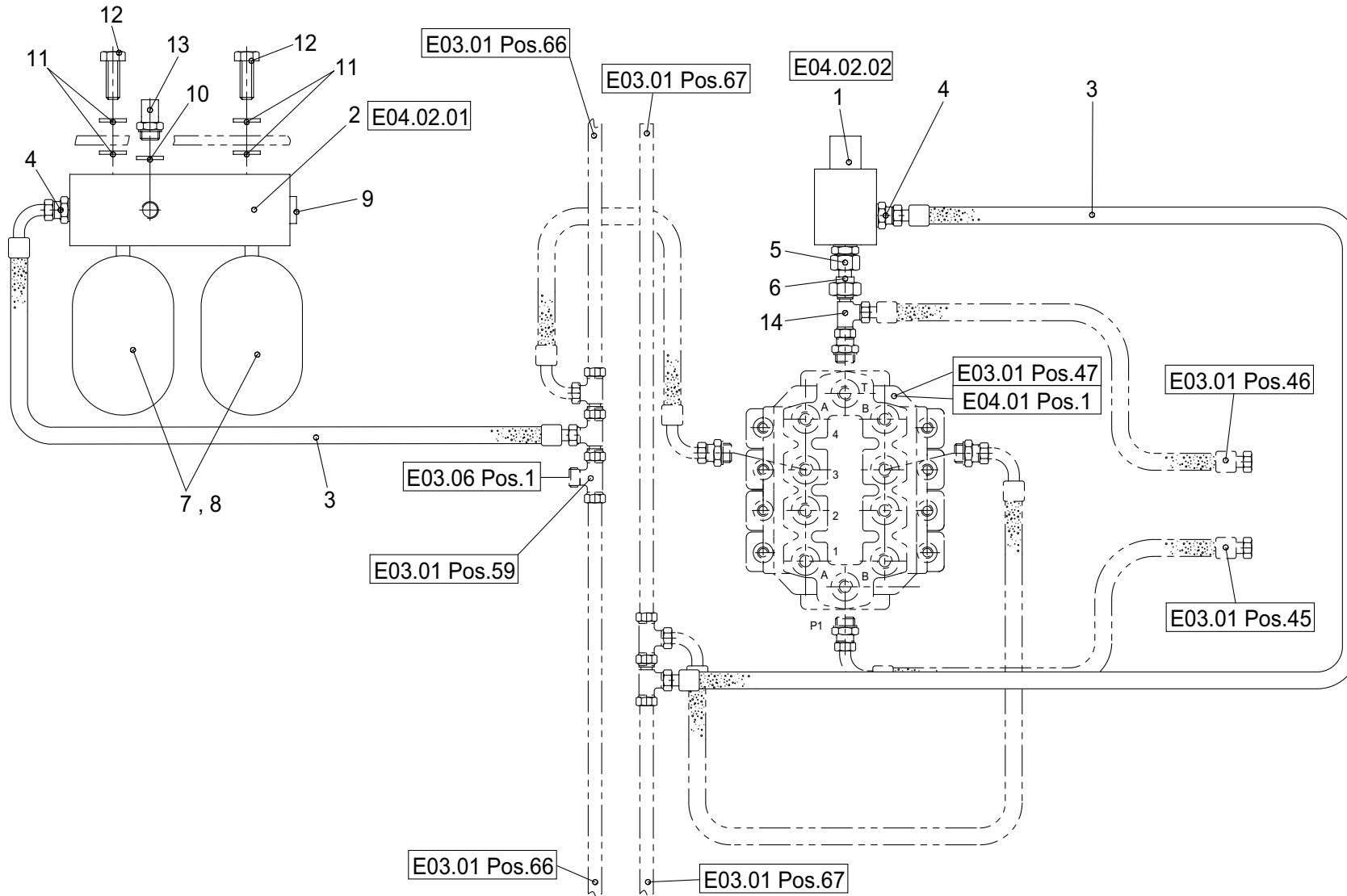
Position	Ersatzteilnr.	Anzahl	Benennung	ab Serie	bis Serie
2	23104678	1,00	EINGANGSSEKTION		
- 9	23104684	1,00	DRUCKBEGRENZUNGSVENTIL 220BAR		
- 10	23104685	1,00	STOPFEN		
- 11	23104686	1,00	STOPFEN 3/4"		
- 12	23104687	1,00	DICHTUNGSSATZ KOMPLETTE SEKTION		
- 22	23110210	1,00	DICHTSATZ EINGANGSPLATTE		
	23104678	1,00	EINGANGSSEKTION		
- 9	23104684	1,00	DRUCKBEGRENZUNGSVENTIL 220BAR		
- 10	23104685	1,00	STOPFEN		
- 11	23104686	1,00	STOPFEN 3/4"		
- 12	23104687	1,00	DICHTUNGSSATZ KOMPLETTE SEKTION		
- 22	23110210	1,00	DICHTSATZ EINGANGSPLATTE		
3	23104680	1,00	SCHIEBERSEKTION 2		
- 13	23104688	2,00	KOLBENBETAETIGUNG		
- 14	23104689	1,00	KONTROLLVENTIL		
- 16	23104177	2,00	SEKUNDAERABSICHERUNG		
- 17	23104695	1,00	DICHTUNGSSATZ KOMPLETTE SEKTION		
	23104680	1,00	SCHIEBERSEKTION 2		
- 13	23104688	2,00	KOLBENBETAETIGUNG		
- 14	23104689	1,00	KONTROLLVENTIL		
- 16	23104177	2,00	SEKUNDAERABSICHERUNG		
- 17	23104695	1,00	DICHTUNGSSATZ KOMPLETTE SEKTION		
4	23104681	1,00	SCHIEBERSEKTION 3		
- 13	23104688	1,00	KOLBENBETAETIGUNG		
- 14	23104689	1,00	KONTROLLVENTIL		
- 18	23104691	1,00	KOLBENBETAETIGUNG		
- 19	23104692	1,00	DICHTUNGSSATZ KOMPLETTE SEKTION		
	23104681	1,00	SCHIEBERSEKTION 3		
- 13	23104688	1,00	KOLBENBETAETIGUNG		
- 14	23104689	1,00	KONTROLLVENTIL		
- 18	23104691	1,00	KOLBENBETAETIGUNG		
- 19	23104692	1,00	DICHTUNGSSATZ KOMPLETTE SEKTION		
5	23104679	2,00	SCHIEBERSEKTION 1+4		
- 13	23104688	2,00	KOLBENBETAETIGUNG		
- 14	23104689	1,00	KONTROLLVENTIL		
- 15	23104690	1,00	DICHTUNGSSATZ KOMPLETTE SEKTION		
	23104679	2,00	SCHIEBERSEKTION 1+4		

Position	Ersatzteilnr.	Anzahl	Benennung	ab Serie	bis Serie
- 13	23104688	2,00	KOLBENBETAETIGUNG		
- 14	23104689	1,00	KONTROLLVENTIL		
- 15	23104690	1,00	DICHTUNGSSATZ KOMPLETTE SEKTION		
6	23104682	1,00	AUSGANGSSEKTION		
- 11	23104686	1,00	STOPFEN 3/4"		
- 20	23104693	1,00	STOPFEN 1"		
- 21	23104694	1,00	DICHTUNGSSATZ KOMPLETTE SEKTION		
- 24	23110214	1,00	DICHTSATZ AUSGANGSSEKTION		
	23104682	1,00	AUSGANGSSEKTION		
- 11	23104686	1,00	STOPFEN 3/4"		
- 20	23104693	1,00	STOPFEN 1"		
- 21	23104694	1,00	DICHTUNGSSATZ KOMPLETTE SEKTION		
- 24	23110214	1,00	DICHTSATZ AUSGANGSSEKTION		
7	23104705	4,00	ZUGANKERSATZ FUER 2301675A		
	23104705	4,00	ZUGANKERSATZ FUER 2301675A		
8	23104706	1,00	DICHTSATZ VENTIL KOMPLETT		
	23104706	1,00	DICHTSATZ VENTIL KOMPLETT		
23	23110213	4,00	DICHTSATZ ZWISCHEN SEKTIONEN		
	23110213	4,00	DICHTSATZ ZWISCHEN SEKTIONEN		

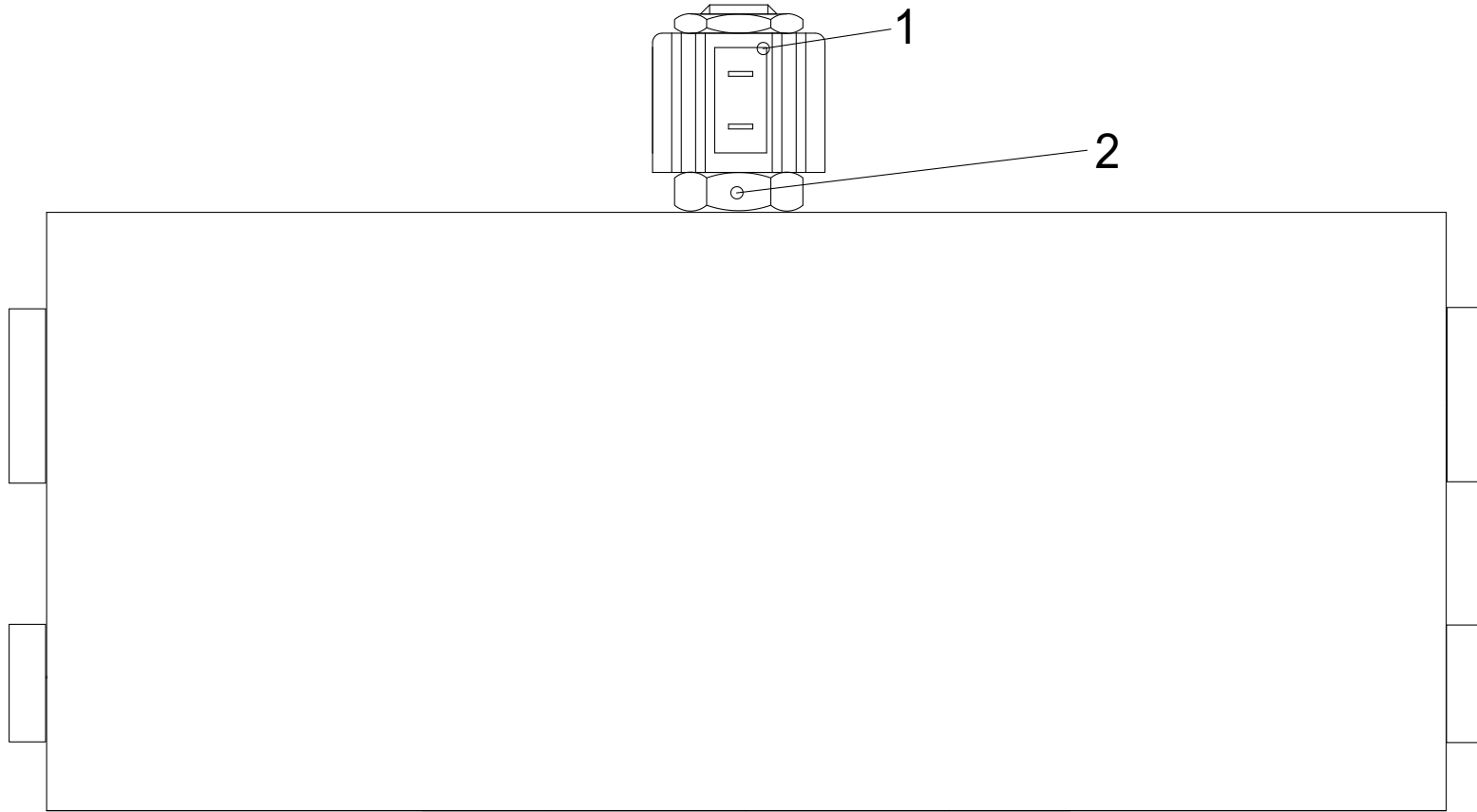
nicht dargestellt:
not shown:
non représenté:
Pos.7



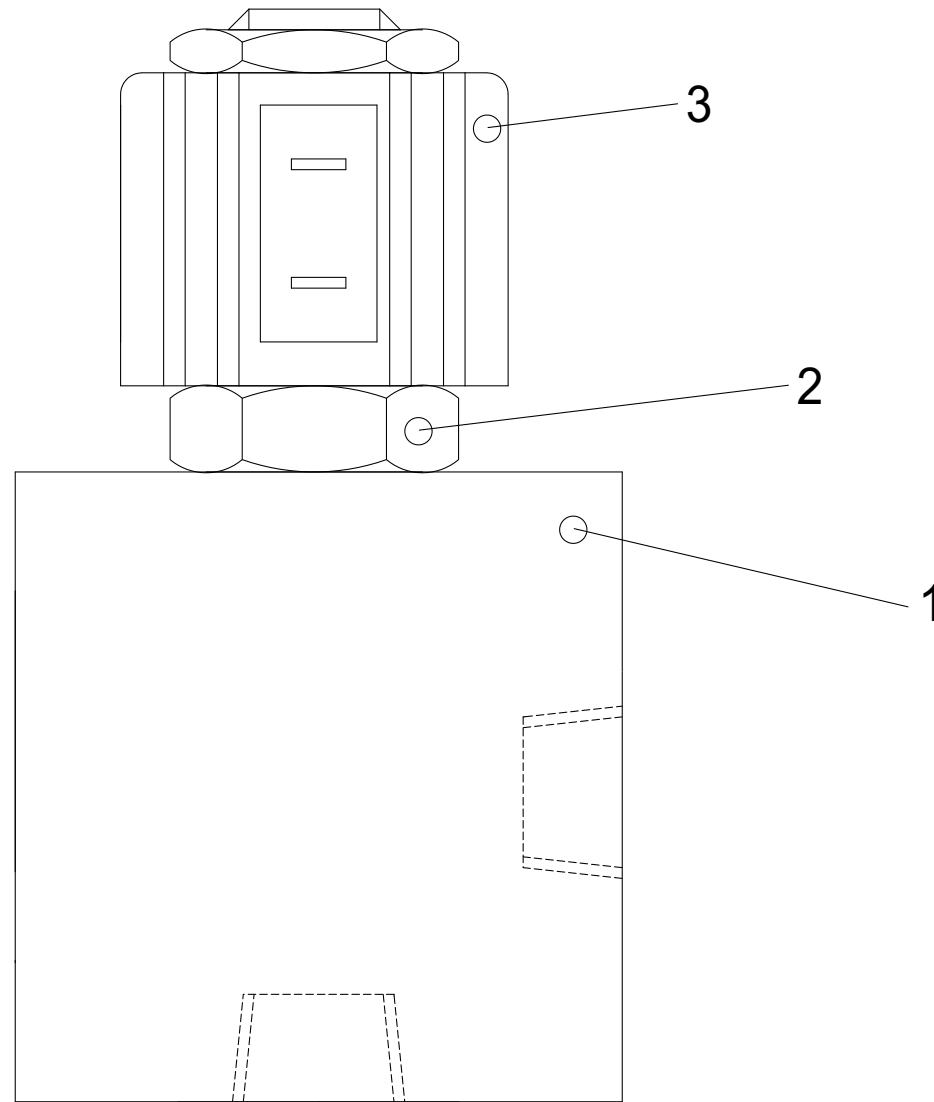
Position	Ersatzteilnr.	Anzahl	Benennung	ab Serie	bis Serie
1	23114796	4,00	RUECKHOLFEDER		
2	23104716	1,00	GRIFF KPL.		
- 3	23104721	1,00	FALTENBALG		
- 4	23104722	1,00	VERBINDUNGSSTUECK		
- 5	23104723	1,00	GELENKSTUECK		
6	23104724	4,00	DRUCKPATRONE (A01)		
7	23104720	1,00	DICHTUNGSSATZ		



Position	Ersatzteilnr.	Anzahl	Benennung	ab Serie	bis Serie
1	4179954A	1,00	2/2 WEGEVENTIL		
2	4197981A	1,00	VENTILBLOCK		
3	4100549A	2,00	SCHLAUCHLEITUNG		
4	4198089A	2,00	VERSCHRAUBUNG GE 20-PS/R1/2-ED		
5	2301785A	1,00	VERSCHRAUBUNG EGE 18-PLR-ED		
6	4162367A	1,00	VERSCHRAUBUNG RED 28/18-PL		
7	2300328A	2,00	DRUCKSPEICHER		
8	7438221A	2,00	DICHTRING		
9	4174032A	1,00	VERSCHLUSSCHRAUBE VS R 1/2 WD		
10	7448862A	1,00	DICHTRING		
11	7391609A	4,00	SCHEIBE - 10 -		
12	7018119A	2,00	SECHSKANTSCHRAUBE		
13	2301786A	1,00	DRUCKSCHALTER 150 BAR		
14	4117551A	1,00	VERSCHRAUBUNG EL 28-PL		



Position	Ersatzteilnr.	Anzahl	Benennung	ab Serie	bis Serie
6	4108484A	1,00	MAGNETSPULE		
7	4110963A	1,00	VENTILPATRONE		

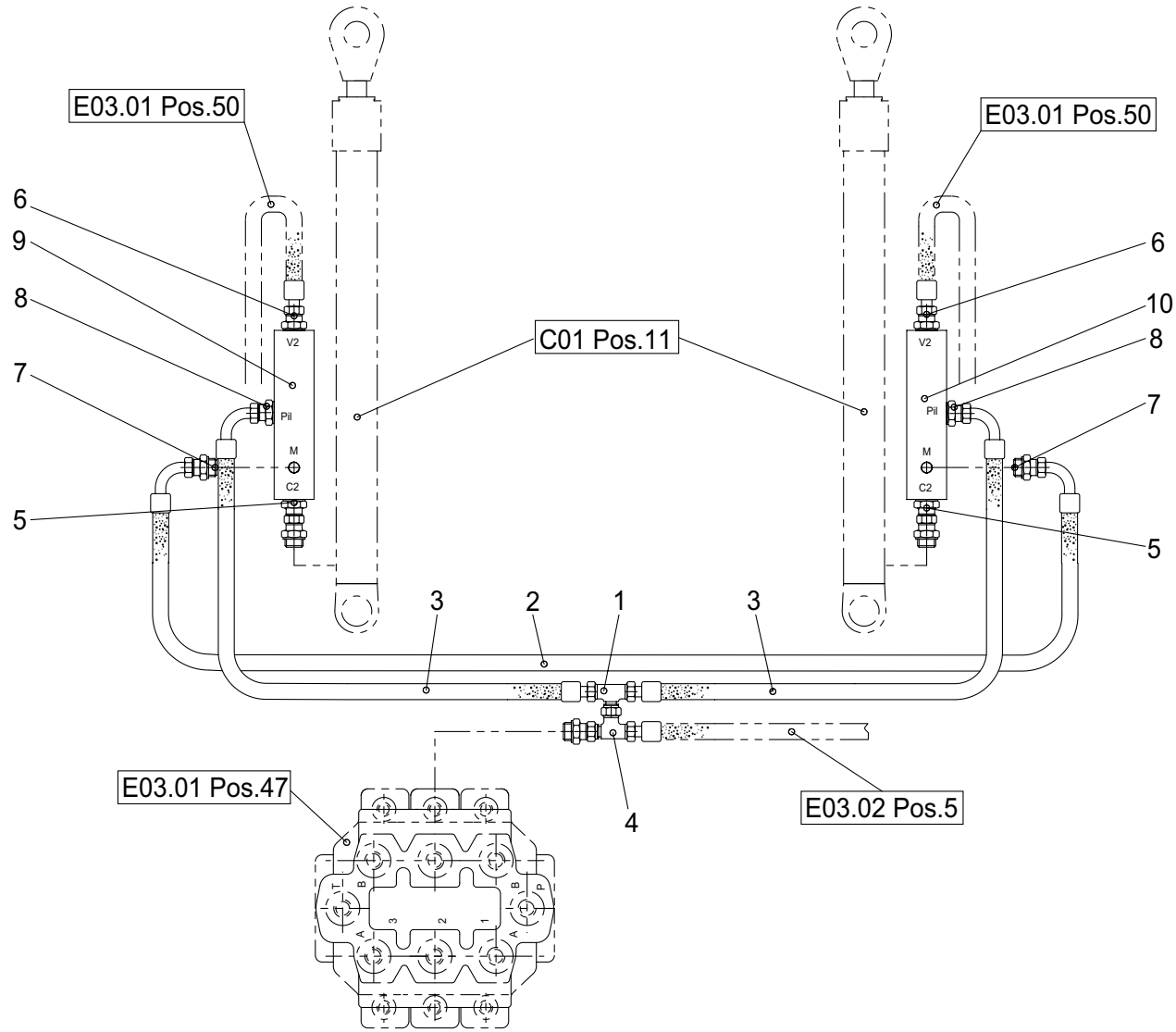


Position	Ersatzteilnr.	Anzahl	Benennung	ab Serie	bis Serie
1	4181126A	1,00	GEHAEUSE G1/2"		
2	4181124A	1,00	VENTILPATRONE		
3	4181125A	1,00	MAGNETSPULE 24V		

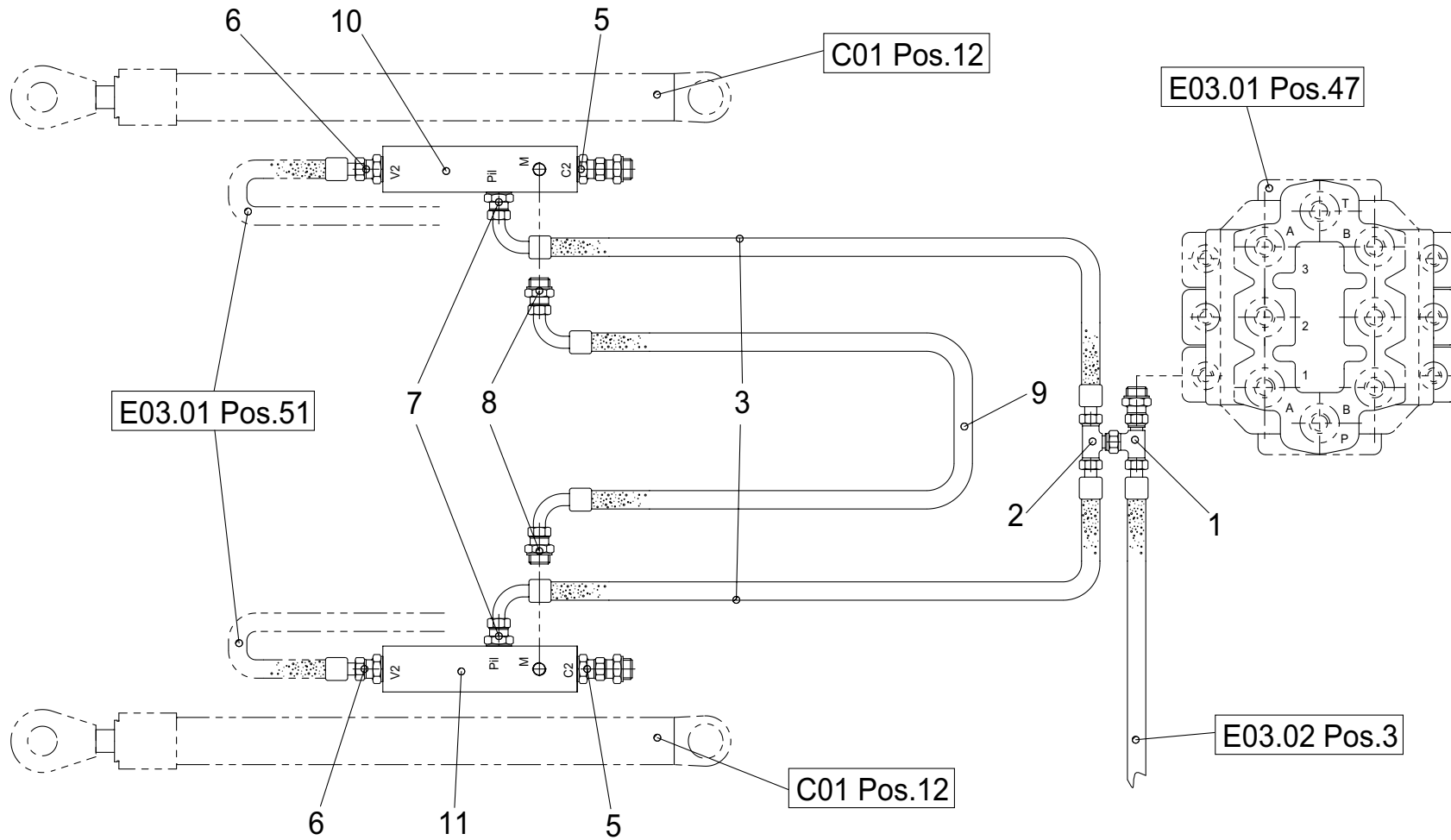
Keine Bildtafel vorhanden

No Image Available

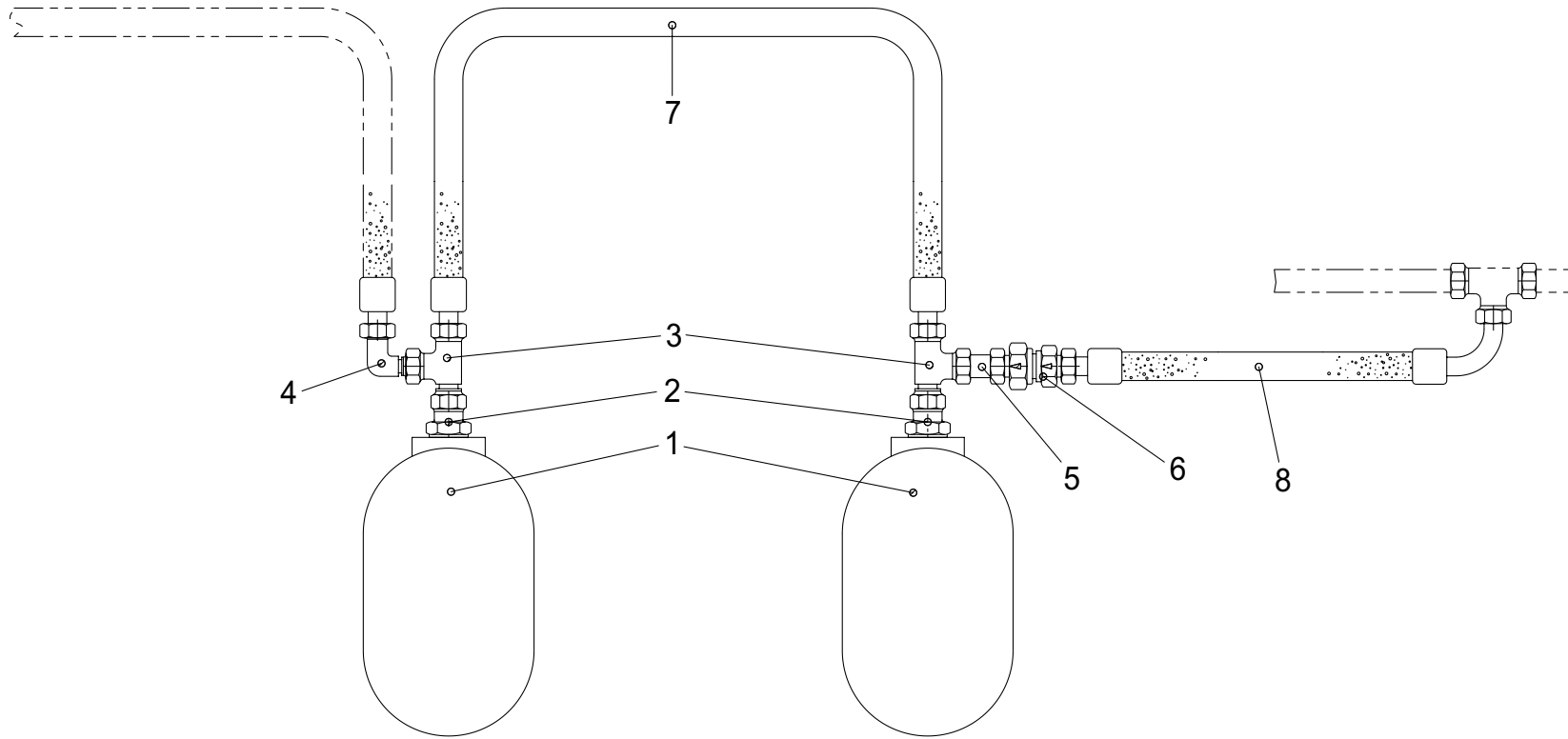
Position	Ersatzteilnr.	Anzahl	Benennung	ab Serie	bis Serie
3	E04.03.01	1,00	ROHRBRUCHSICHERUNG HUBZYLINDER		
	E04.03.02	1,00	ROHRBRUCHSICHERUNG KIPPZYLINDER		
	E04.03.03	1,00	SPEICHERANLAGE ROHRBRUCHSICHERUNG		



Position	Ersatzteilnr.	Anzahl	Benennung	ab Serie	bis Serie
1	4195828A	1,00	VERSCHRAUBUNG ET 8-PL		
2	23100451	1,00	SCHLAUCHLEITUNG		
3	23100774	2,00	SCHLAUCHLEITUNG PILOT 6		
4	4117374A	1,00	VERSCHRAUBUNG EL 8-PL		
5	4198759A	2,00	VERSCHRAUBUNG EGE 20-PSR-ED		
6	4156640A	2,00	VERSCHRAUBUNG GE 20-PSR-ED		
7	4184090A	2,00	VERSCHRAUBUNG GE 6-PL/R1/4-ED		
8	4180781A	2,00	VERSCHRAUBUNG GE 8 PLR-ED		
9	23105052	1,00	SENKBREMSVENTIL		
10	23105053	1,00	SENKBREMSVENTIL		



Position	Ersatzteilnr.	Anzahl	Benennung	ab Serie	bis Serie
1	4117374A	1,00	VERSCHRAUBUNG EL 8-PL		
2	4195828A	1,00	VERSCHRAUBUNG ET 8-PL		
3	23101246	2,00	SCHLAUCHLEITUNG		
4	23101292	2,00	KANTENSCHUTZ		
5	4198759A	2,00	VERSCHRAUBUNG EGE 20-PSR-ED		
6	4156640A	2,00	VERSCHRAUBUNG GE 20-PSR-ED		
7	4180781A	2,00	VERSCHRAUBUNG GE 8 PLR-ED		
8	23101234	2,00	VERSCHRAUBUNG GE 6-LR1/4-ED OMD		
9	23102864	1,00	SCHLAUCHLEITUNG		
10	23105052	1,00	SENKBREMSVENTIL		
11	23105053	1,00	SENKBREMSVENTIL		

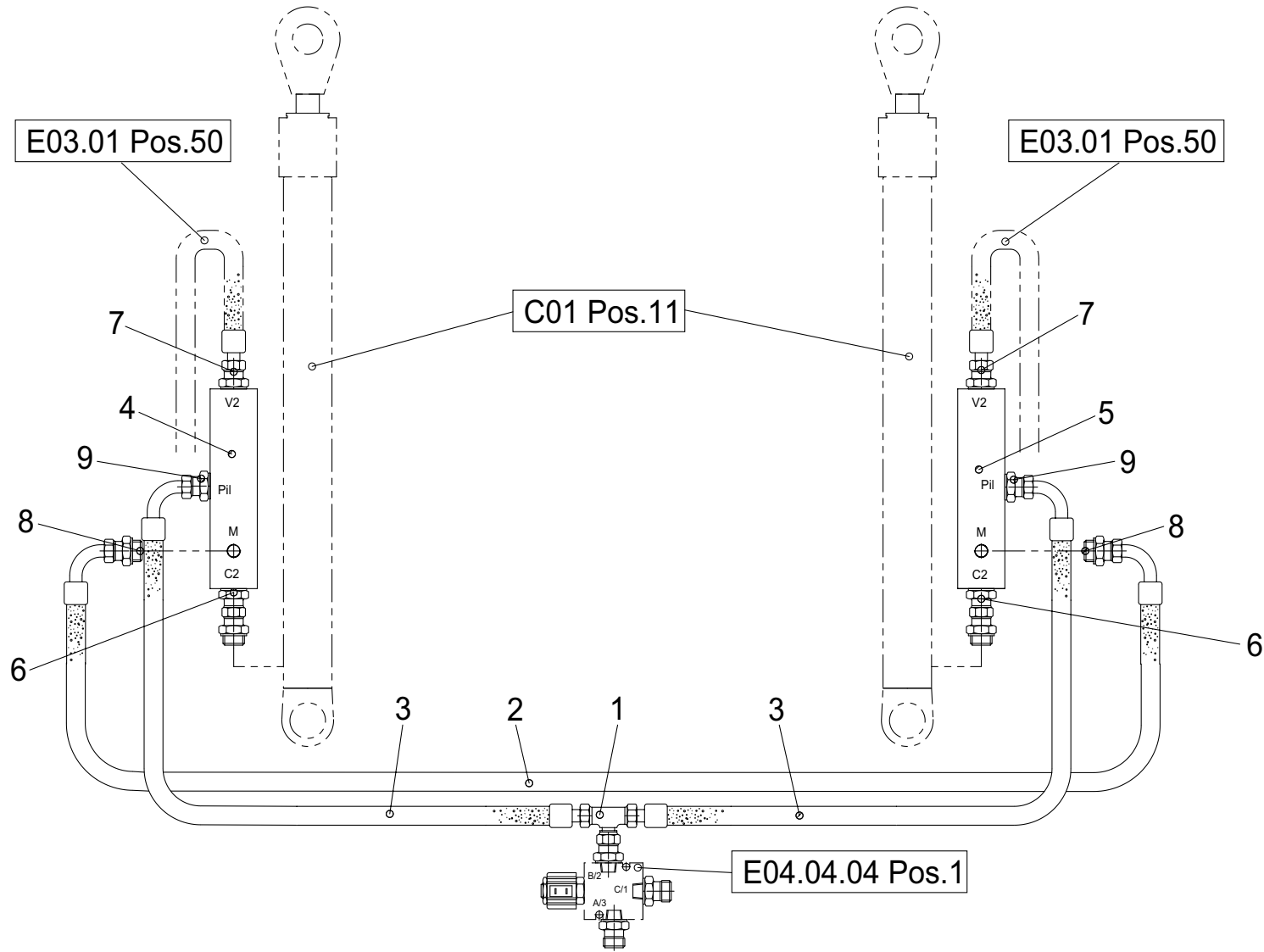


Position	Ersatzteilnr.	Anzahl	Benennung	ab Serie	bis Serie
1	4101297A	2,00	DRUCKSPEICHER		
2	4156635A	2,00	VERSCHRAUBUNG GE 12-PSM-ED		
3	4187651A	2,00	VERSCHRAUBUNG EL 12-PS		
4	4157663A	1,00	VERSCHRAUBUNG EW 12-PS		
5	4198279A	1,00	VERSCHRAUBUNG GZ 12-S		
6	4156697A	1,00	RUECKSCHLAGVENTIL RHD 12-PS		
7	23100453	1,00	SCHLAUCHLEITUNG		
8	23100454	1,00	SCHLAUCHLEITUNG		

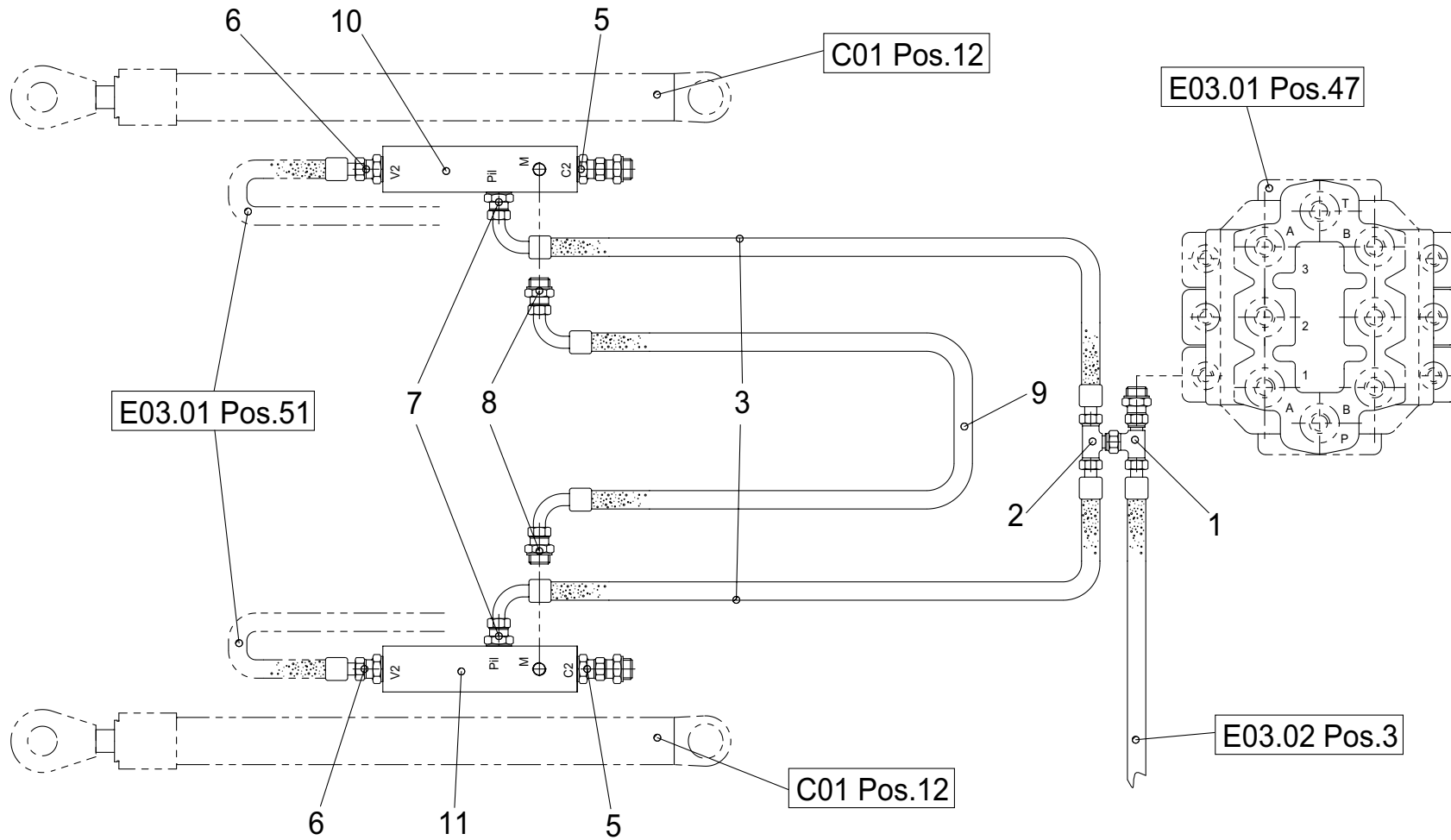
Keine Bildtafel vorhanden

No Image Available

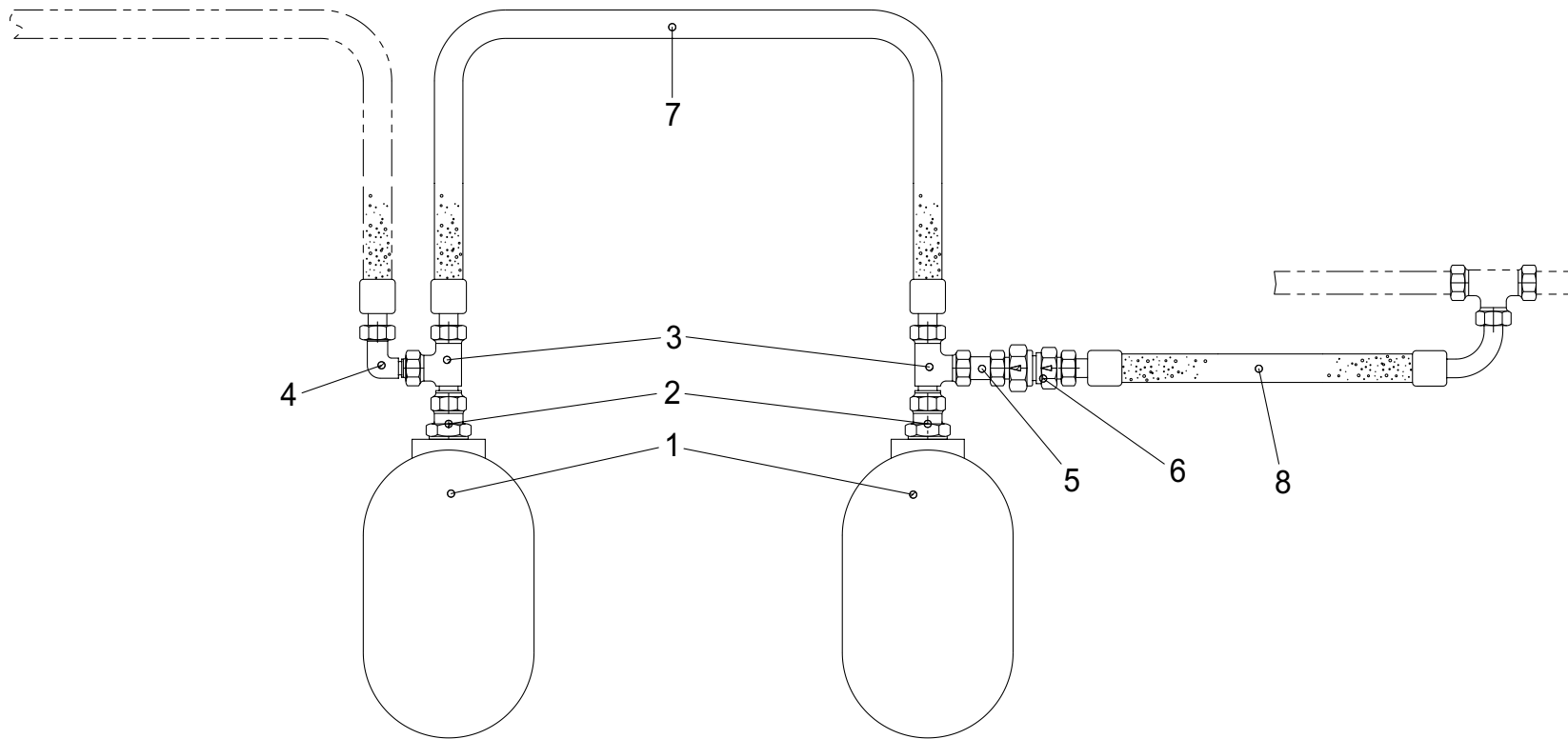
Position	Ersatzteilnr.	Anzahl	Benennung	ab Serie	bis Serie
4	E04.04.01	1,00	ROHRBRUCHSICHERUNG HUBZYLINDER		
	E04.03.02	1,00	ROHRBRUCHSICHERUNG KIPPZYLINDER		
	E04.03.03	1,00	SPEICHERANLAGE ROHRBRUCHSICHERUNG		
	E04.04.04	1,00	HYDRAULIKANLAGE KOMBINATIONSVENTIL		



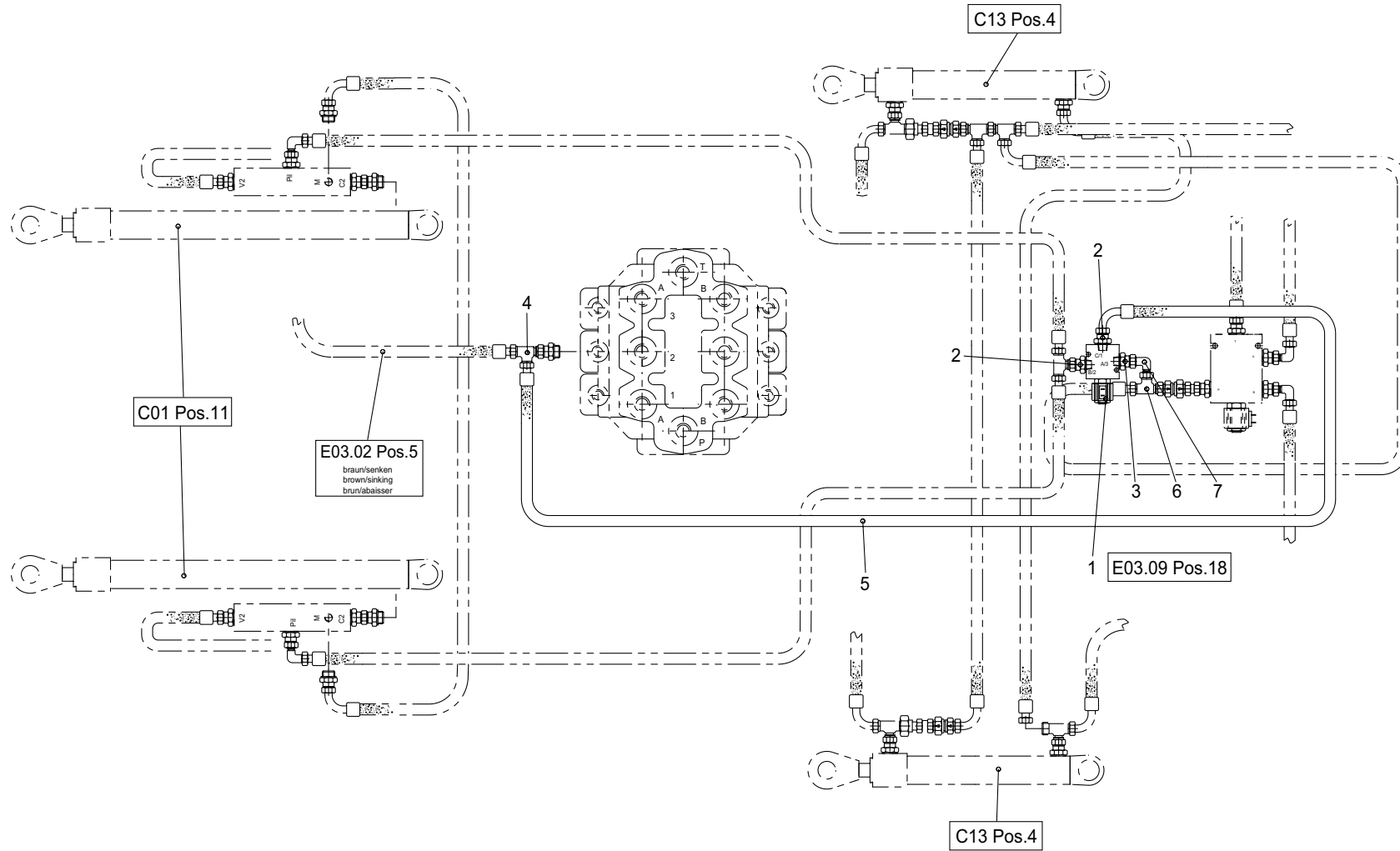
Position	Ersatzteilnr.	Anzahl	Benennung	ab Serie	bis Serie
1	4195828A	1,00	VERSCHRAUBUNG ET 8-PL		
2	23100451	1,00	SCHLAUCHLEITUNG		
3	23100774	2,00	SCHLAUCHLEITUNG PILOT 6		
4	23105052	1,00	SENKBREMSVENTIL		
5	23105053	1,00	SENKBREMSVENTIL		
6	4198759A	2,00	VERSCHRAUBUNG EGE 20-PSR-ED		
7	4156640A	2,00	VERSCHRAUBUNG GE 20-PSR-ED		
8	23101234	2,00	VERSCHRAUBUNG GE 6-LR1/4-ED OMD		
9	4180781A	2,00	VERSCHRAUBUNG GE 8 PLR-ED		



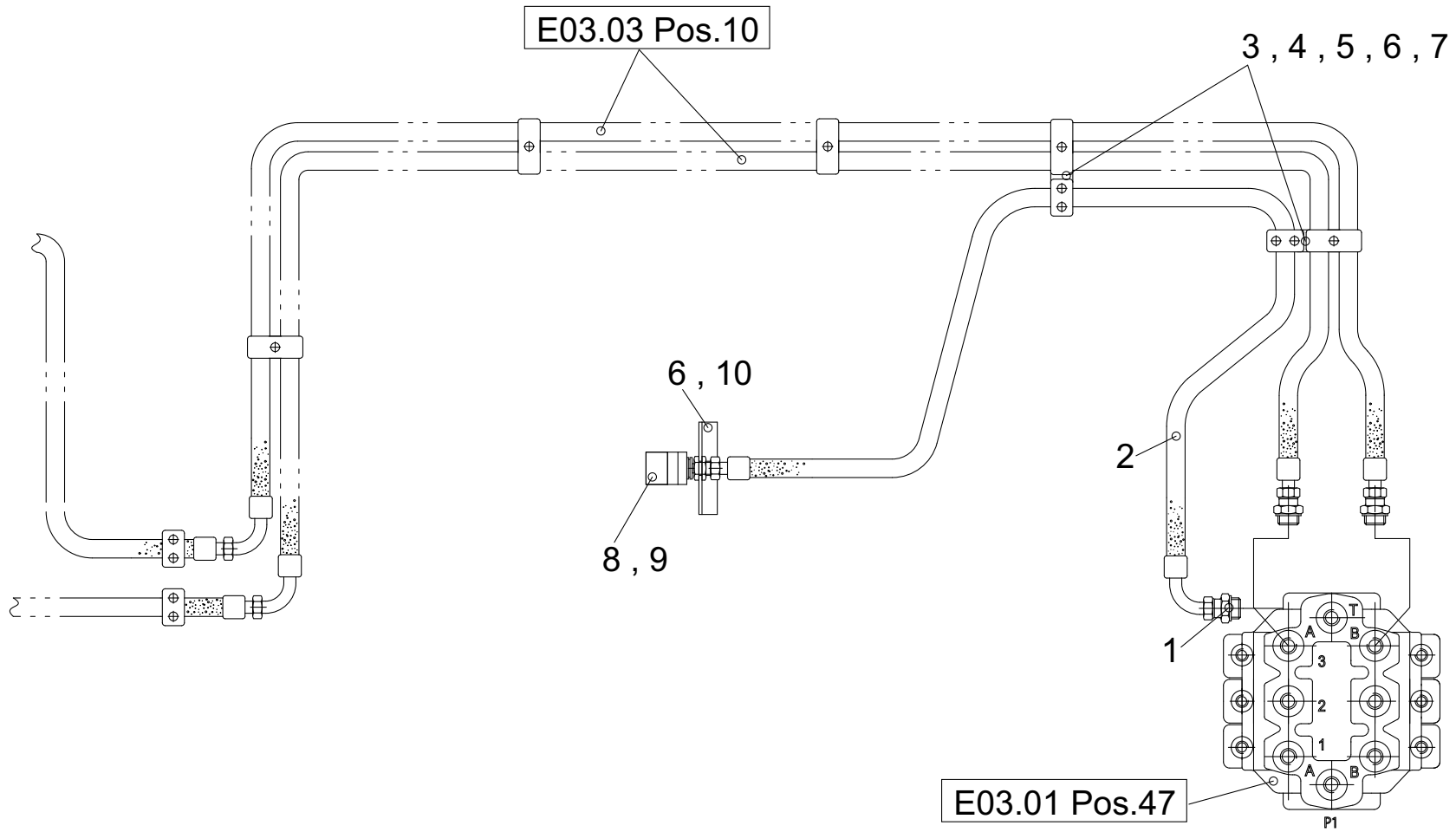
Position	Ersatzteilnr.	Anzahl	Benennung	ab Serie	bis Serie
1	4117374A	1,00	VERSCHRAUBUNG EL 8-PL		
2	4195828A	1,00	VERSCHRAUBUNG ET 8-PL		
3	23101246	2,00	SCHLAUCHLEITUNG		
4	23101292	2,00	KANTENSCHUTZ		
5	4198759A	2,00	VERSCHRAUBUNG EGE 20-PSR-ED		
6	4156640A	2,00	VERSCHRAUBUNG GE 20-PSR-ED		
7	4180781A	2,00	VERSCHRAUBUNG GE 8 PLR-ED		
8	23101234	2,00	VERSCHRAUBUNG GE 6-LR1/4-ED OMD		
9	23102864	1,00	SCHLAUCHLEITUNG		
10	23105052	1,00	SENKBREMSVENTIL		
11	23105053	1,00	SENKBREMSVENTIL		



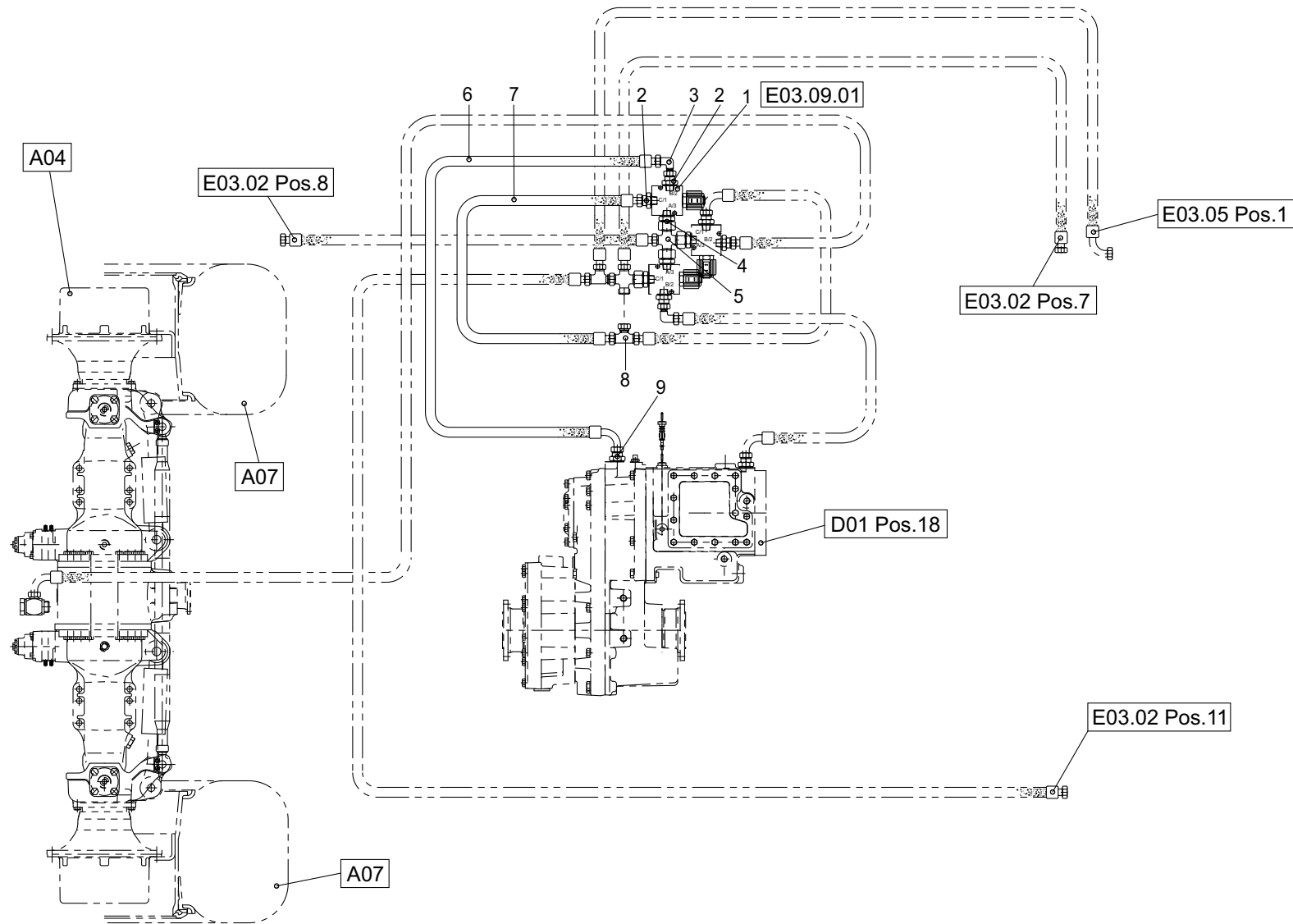
Position	Ersatzteilnr.	Anzahl	Benennung	ab Serie	bis Serie
1	4101297A	2,00	DRUCKSPEICHER		
2	4156635A	2,00	VERSCHRAUBUNG GE 12-PSM-ED		
3	4187651A	2,00	VERSCHRAUBUNG EL 12-PS		
4	4157663A	1,00	VERSCHRAUBUNG EW 12-PS		
5	4198279A	1,00	VERSCHRAUBUNG GZ 12-S		
6	4156697A	1,00	RUECKSCHLAGVENTIL RHD 12-PS		
7	23100453	1,00	SCHLAUCHLEITUNG		
8	23100454	1,00	SCHLAUCHLEITUNG		



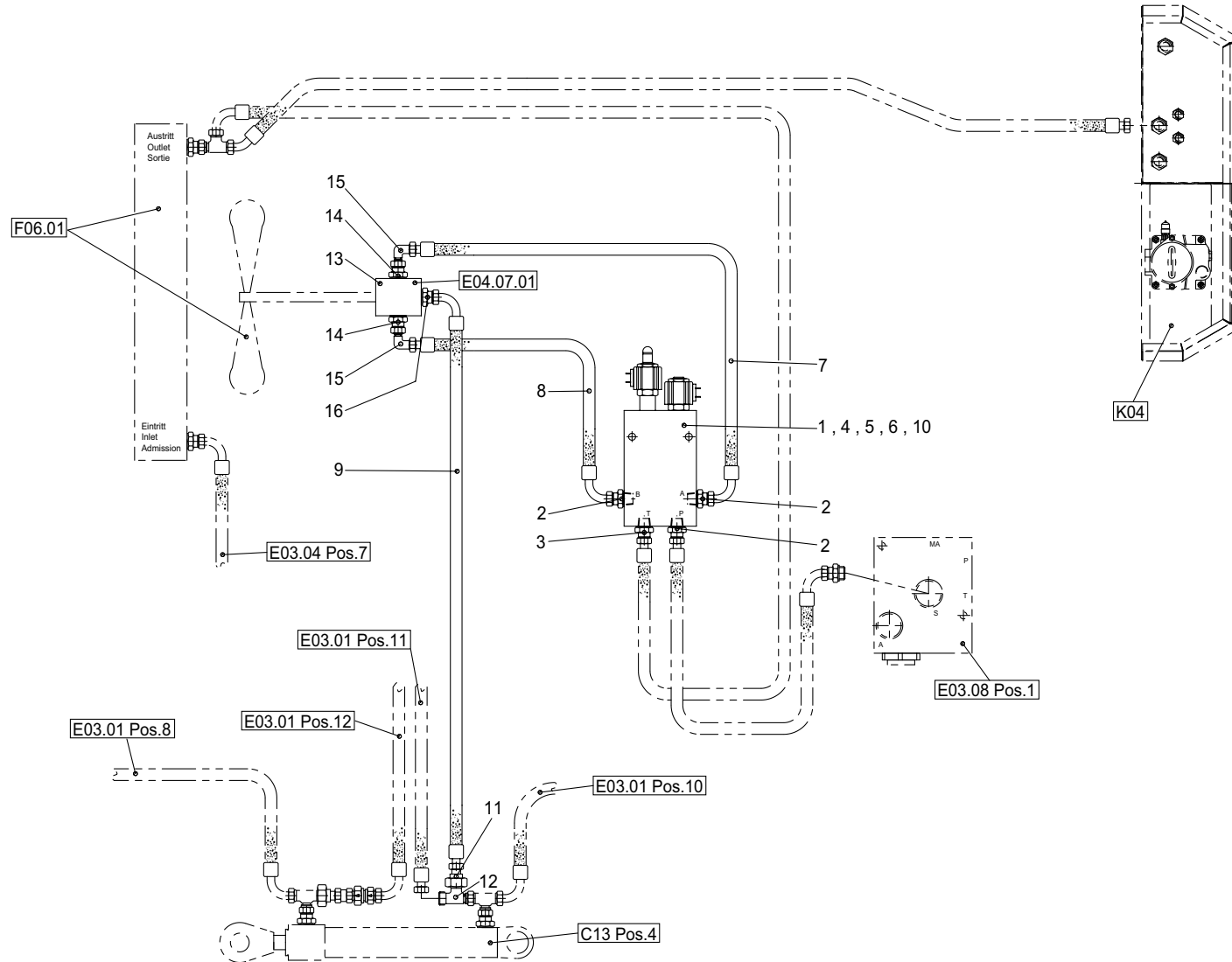
Position	Ersatzteilnr.	Anzahl	Benennung	ab Serie	bis Serie
1	23103823	1,00	3/2 WEGEVENTIL 24V		
2	4180781A	2,00	VERSCHRAUBUNG GE 8 PLR-ED		
3	4168366A	1,00	VERSCHRAUBUNG GE 10-PLR-ED		
4	4117374A	1,00	VERSCHRAUBUNG EL 8-PL		
5	23101251	1,00	SCHLAUCHLEITUNG		
6	4130245A	2,00	VERSCHRAUBUNG EL 10-PL		
7	4174601A	2,00	VERSCHRAUBUNG EW 10-PL		



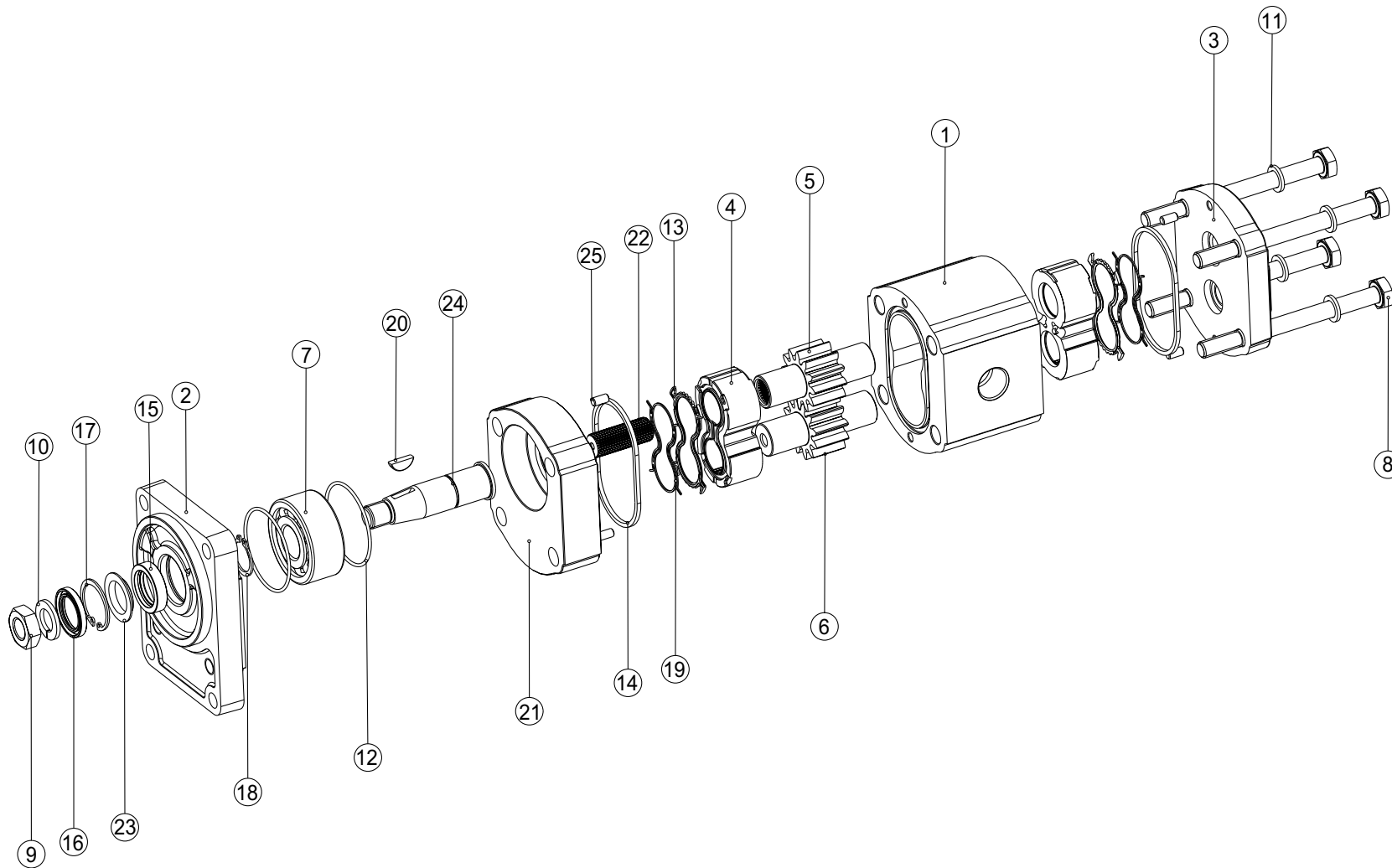
Position	Ersatzteilnr.	Anzahl	Benennung	ab Serie	bis Serie
1	4195797A	1,00	VERSCHRAUBUNG GE 28-PL/R 3/4"		
2	23101113	1,00	SCHLAUCHLEITUNG		
3	2301771A	2,00	SHELLE 533,7 PPH		
4	4198084A	2,00	DECKPLATTE DP 5		
5	7009019A	4,00	SECHSKANTSCHRAUBE - M 6X 50 -		
6	7009261A	3,00	SECHSKANTSCHRAUBE - M 8X 50 -		
7	23101124	2,00	HALTER		
8	4197123A	1,00	KUPPLUNGSMUFFE		
9	4197126A	1,00	SCHUTZKAPPE		
10	23101062	1,00	HALTER		



Position	Ersatzteilnr.	Anzahl	Benennung	ab Serie	bis Serie
1	23103823	1,00	3/2 WEGEVENTIL 24V		
2	4168366A	2,00	VERSCHRAUBUNG GE 10-PLR-ED		
3	4174601A	1,00	VERSCHRAUBUNG EW 10-PL		
4	4195799A	1,00	VERSCHRAUBUNG EGE 10-PLR-ED		
5	2301298A	1,00	VERSCHRAUBUNG K 10-PL		
6	2301611A	1,00	SCHLAUCHLEITUNG		
7	2301299A	1,00	SCHLAUCHLEITUNG		
8	4188124A	1,00	VERSCHRAUBUNG ET 10-PL		
9	4160544A	1,00	VERSCHRAUBUNG GE 10-PLM-ED		



Position	Ersatzteilnr.	Anzahl	Benennung	ab Serie	bis Serie
1	23104770	1,00	UMSCHALTVENTIL		
2	4160545A	3,00	VERSCHRAUBUNG GE 15-PLM-ED		
3	4130201A	1,00	VERSCHRAUBUNG GE 22-PL/M22x1,5		
4	4181684A	2,00	GEWINDEBOLZEN		
5	7309129A	4,00	SCHEIBE - 10 -		
6	7291608A	4,00	SECHSKANTMUTTER - M 10 -		
7	4100594A	1,00	Schlauchleitung		
8	4108810A	1,00	SCHLAUCHLEITUNG		
9	2301611A	1,00	SCHLAUCHLEITUNG		
10	23104769L	2,00	HALTER		
11	4157645A	1,00	VERSCHRAUBUNG RED 15/10-PL		
12	5695749A	1,00	VERSCHRAUBUNG EL 15-PL		
13	23104768	1,00	LUEFTERMOTOR		
14	4157642A	2,00	VERSCHRAUBUNG GE 15-PLR-ED		
15	4138231A	2,00	VERSCHRAUBUNG EW 15-PL		
16	4168366A	1,00	VERSCHRAUBUNG GE 10-PLR-ED		

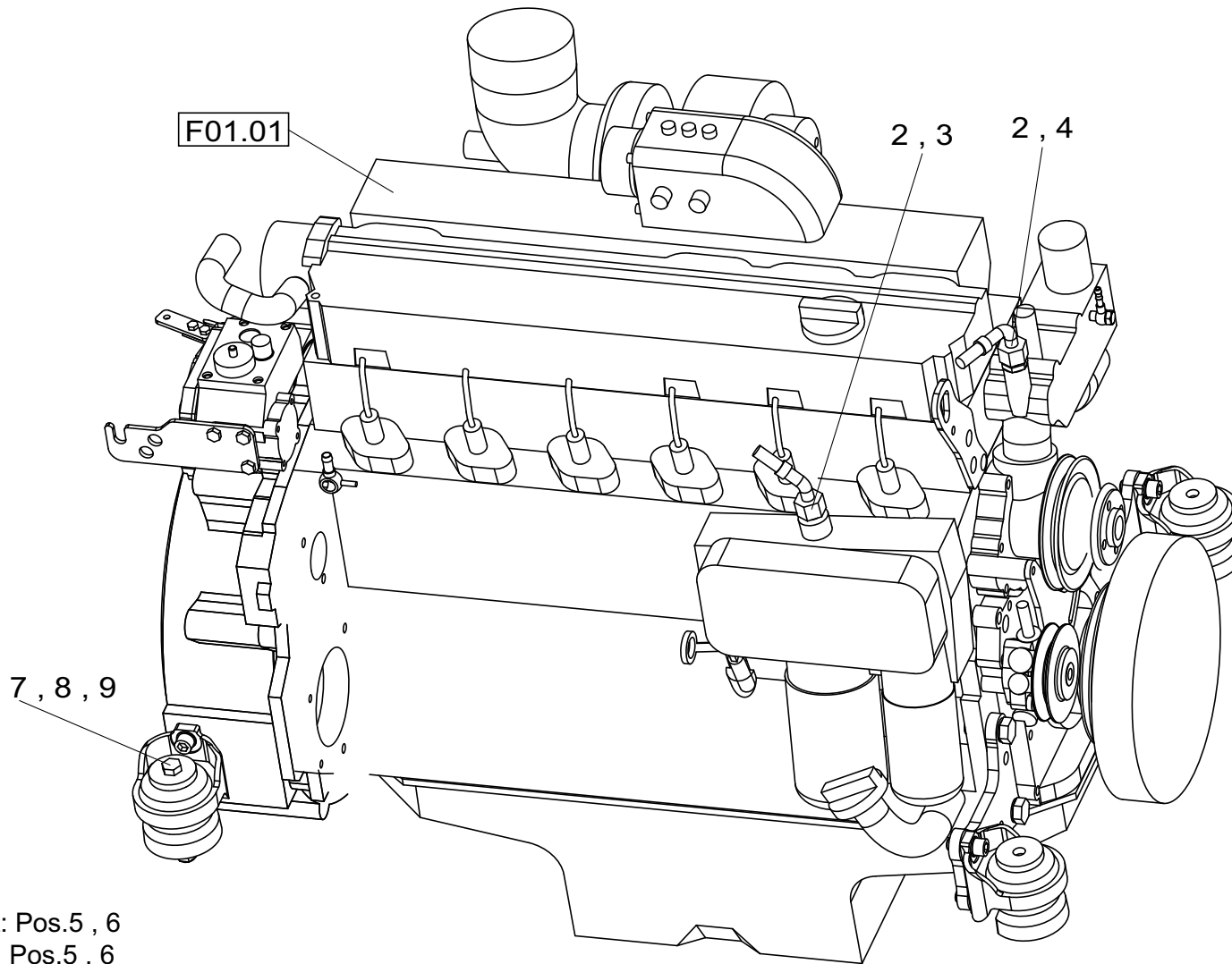


Position	Ersatzteilnr.	Anzahl	Benennung	ab Serie	bis Serie
1	23104774	1,00	GEHAEUSE		
2	23104775	1,00	FRONTPLATTE		
3	23104776	1,00	RUECKPLATTE		
4	23104777	2,00	LAGERSCHEIBE		
5	23104779	1,00	ANTRIEBSZAHNRAD		
6	23104780	1,00	ABTRIEBSZAHNRAD		
7	23104781	1,00	KUGELLAGER		
8	23104782	4,00	SECHSKANTSCHRAUBE - M10X120 -10.9		
9	23104783	1,00	SECHSKANTMUTTER - M14X1,5 -		
10	23104784	1,00	FEDERRING - B14 -		
11	23104786	4,00	SCHEIBE - 10,5X16X1,5 -		
12	23104787	2,00	O-RING		
13	23104788	2,00	DICHTUNG		
14	23104789	2,00	DICHTUNG		
15	23104790	1,00	WELLENDICHTRING		
16	23104791	1,00	WELLENDICHTRING		
17	23104792	1,00	SICHERUNGSRING		
18	23104793	1,00	SICHERUNGSRING		
19	23104794	2,00	DICHTUNG		
20	23104795	1,00	PASSFEDER		
21	23104796	1,00	FLANSCH		
22	23104798	1,00	VERBINDUNGSWELLE		
23	23104799	1,00	SICHERUNGSSCHEIBE		
24	23104800	1,00	AUFNAHMEWELLE		
25	23104801	4,00	ZYLINDERSTIFT		

Keine Bildtafel vorhanden

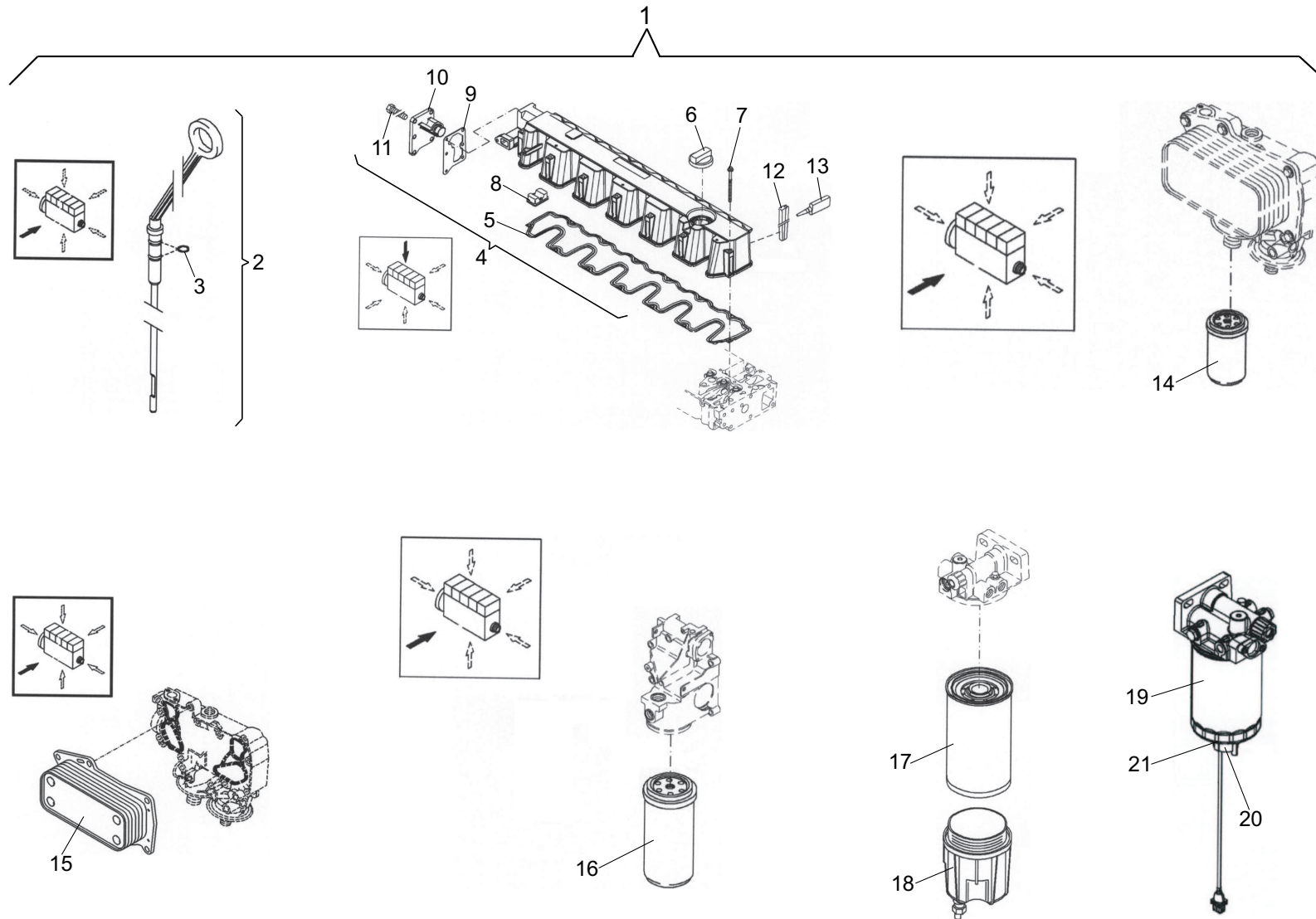
No Image Available

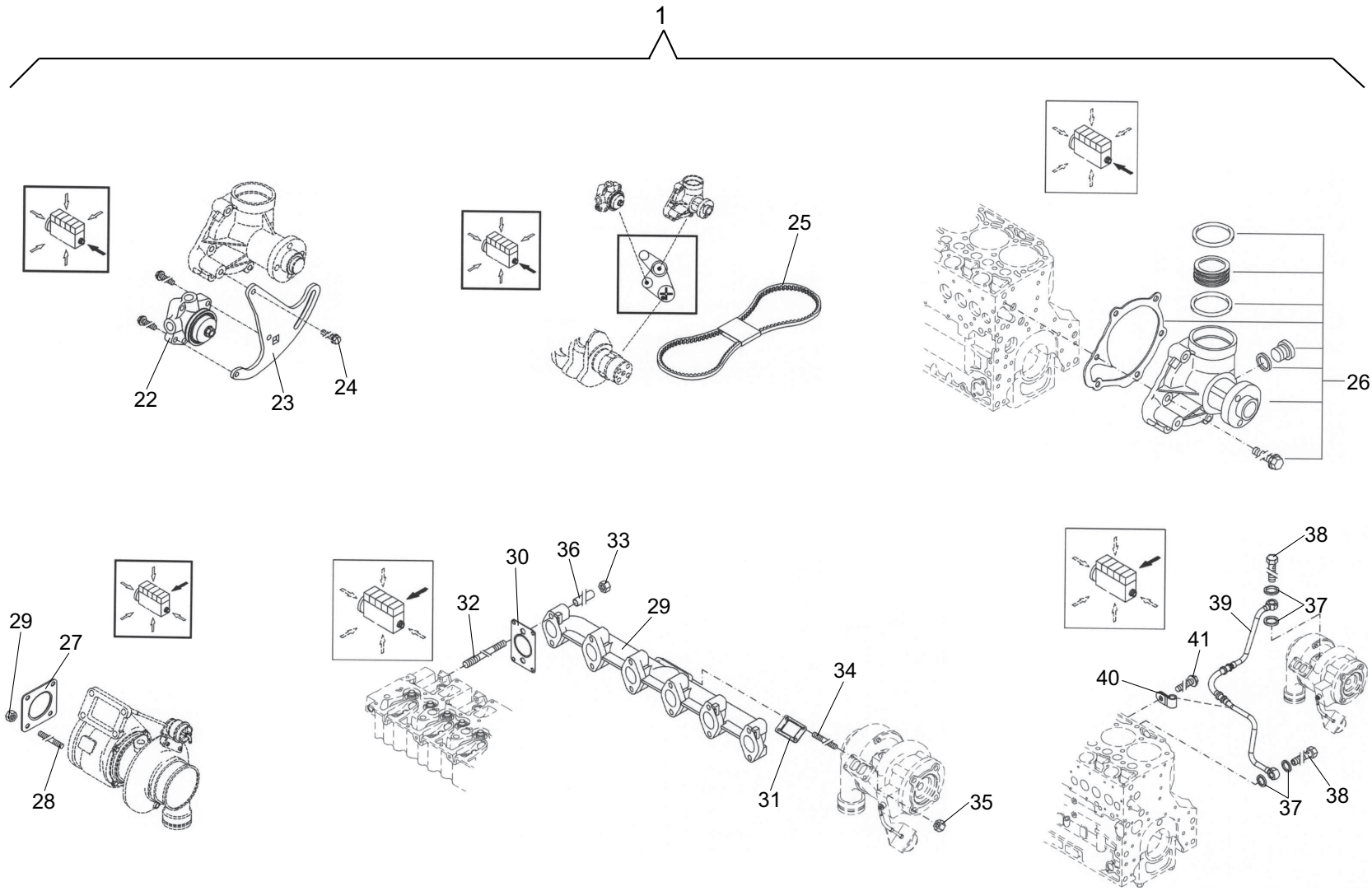
Position	Ersatzteilnr.	Anzahl	Benennung	ab Serie	bis Serie
1	F01	1,00	MOTOREINEINBAU		
	F01.01	1,00	DIESELMOTOR 128kW		
2	F02	1,00	FLANSCHKUPPLUNG		
3	F03	1,00	ABGASANLAGE		
4	F04	1,00	LUFTFILTERANLAGE		
	F04.01	1,00	LUFTFILTER EUROPICLON 600		
5	F05	1,00	KRAFTSTOFFANLAGE		
6	F06	1,00	KOMBIKUEHLERANLAGE		
	F06.01	1,00	KOMBIKUEHLER		->770/1
	F06.02	1,00	KOMBIKUEHLER	770/2->	

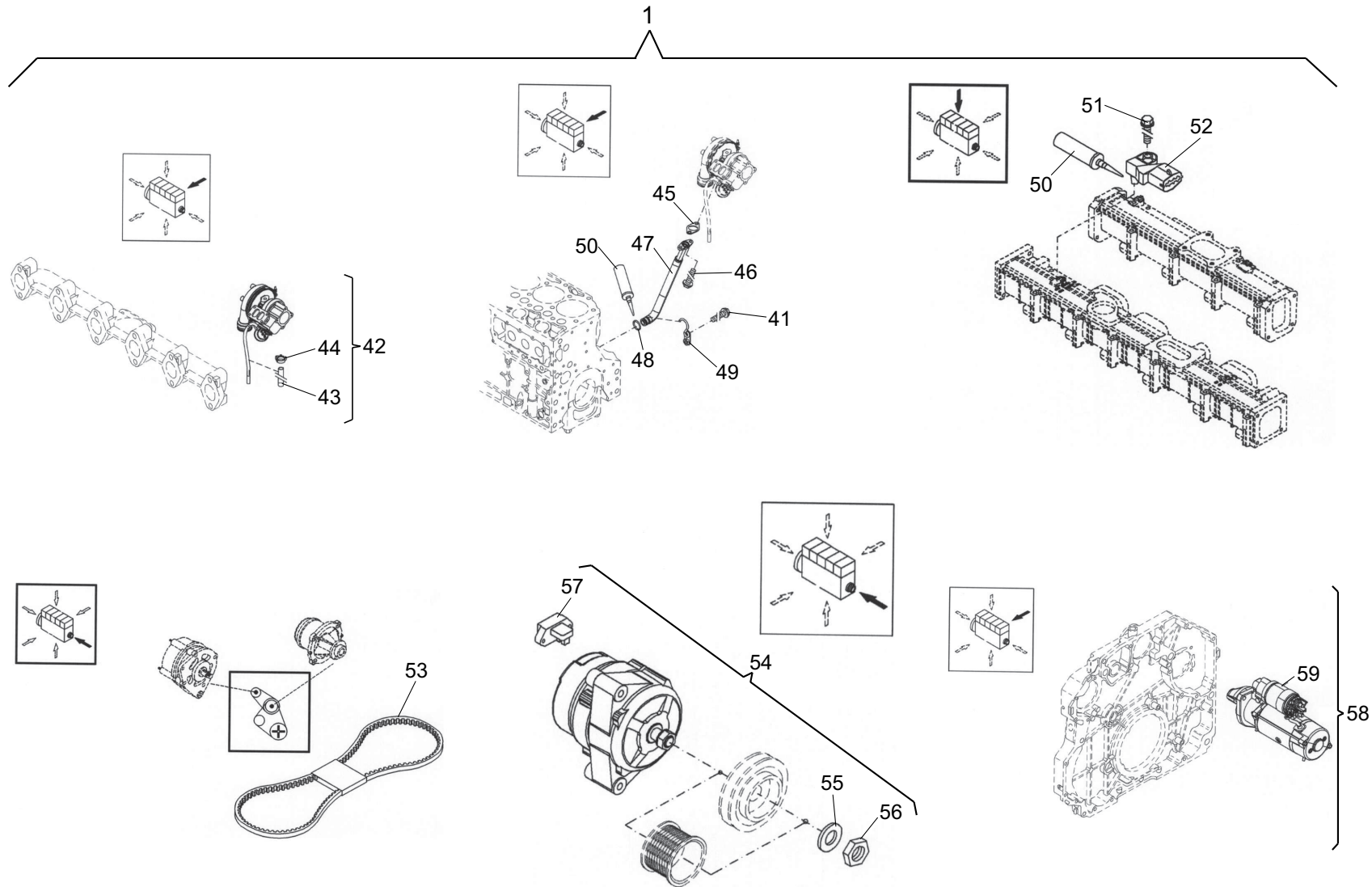


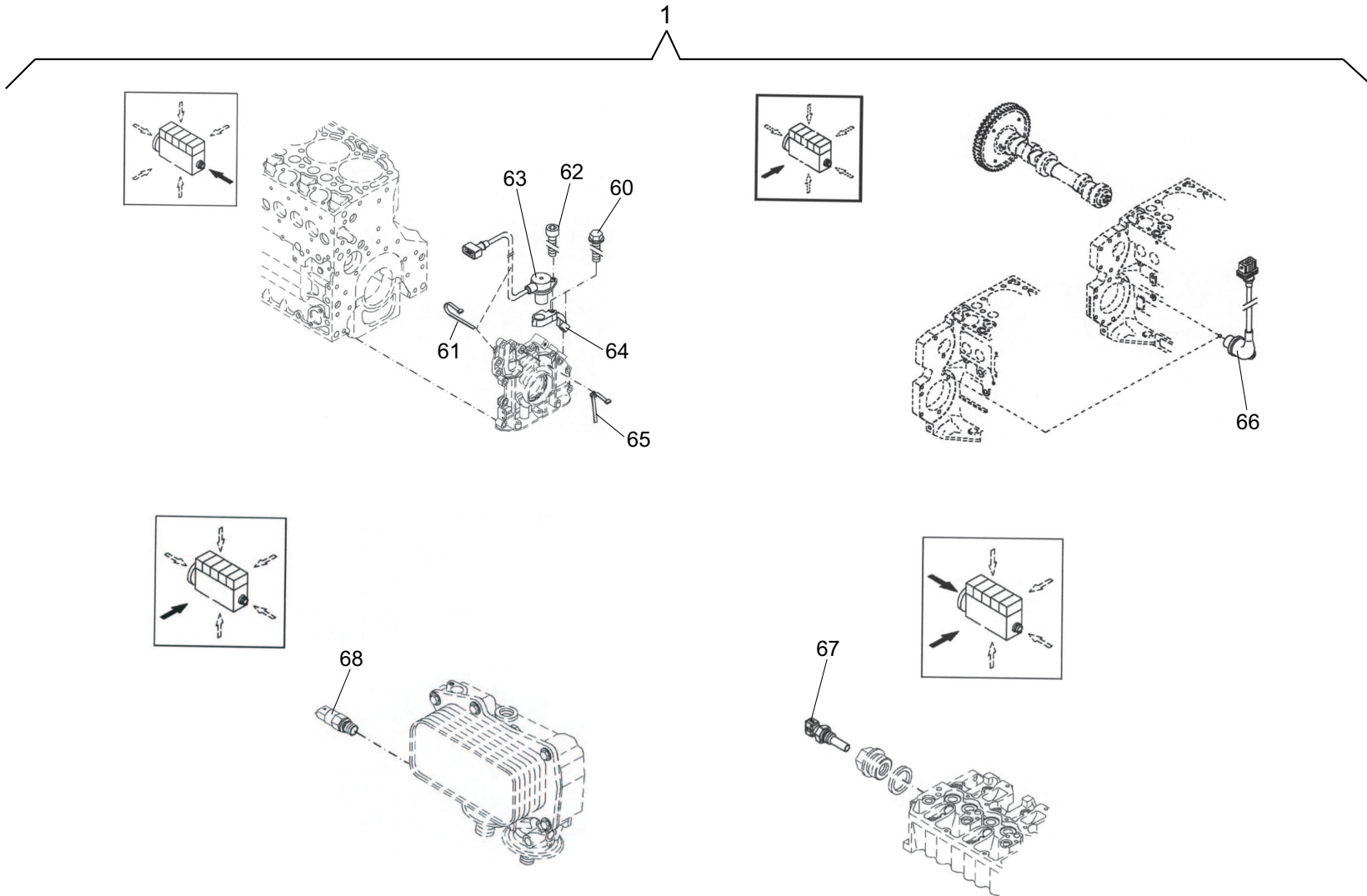
nicht dargestellt: Pos.5 , 6
not shown: Pos.5 , 6
non représenté: Pos.5 ,6

Position	Ersatzteilnr.	Anzahl	Benennung	ab Serie	bis Serie
2	4168052A	2,00	VERSCHRAUBUNG RED 22/15-PL		
3	4109525A	1,00	PRESSNIPPEL 45° NW12		
4	4109526A	1,00	PRESSNIPPEL 90° NW12		
5	7091999A	2,00	SECHSKANTSCHRAUBE - M 6X 12 -		
6	7074631A	3,00	SECHSKANTSCHRAUBE - M 8X 16 -		
7	7019193A	4,00	SECHSKANTSCHRAUBE - M12X120 -		
8	7388647A	4,00	SCHEIBE		
9	7288671A	4,00	SECHSKANTMUTTER - M 12 -		



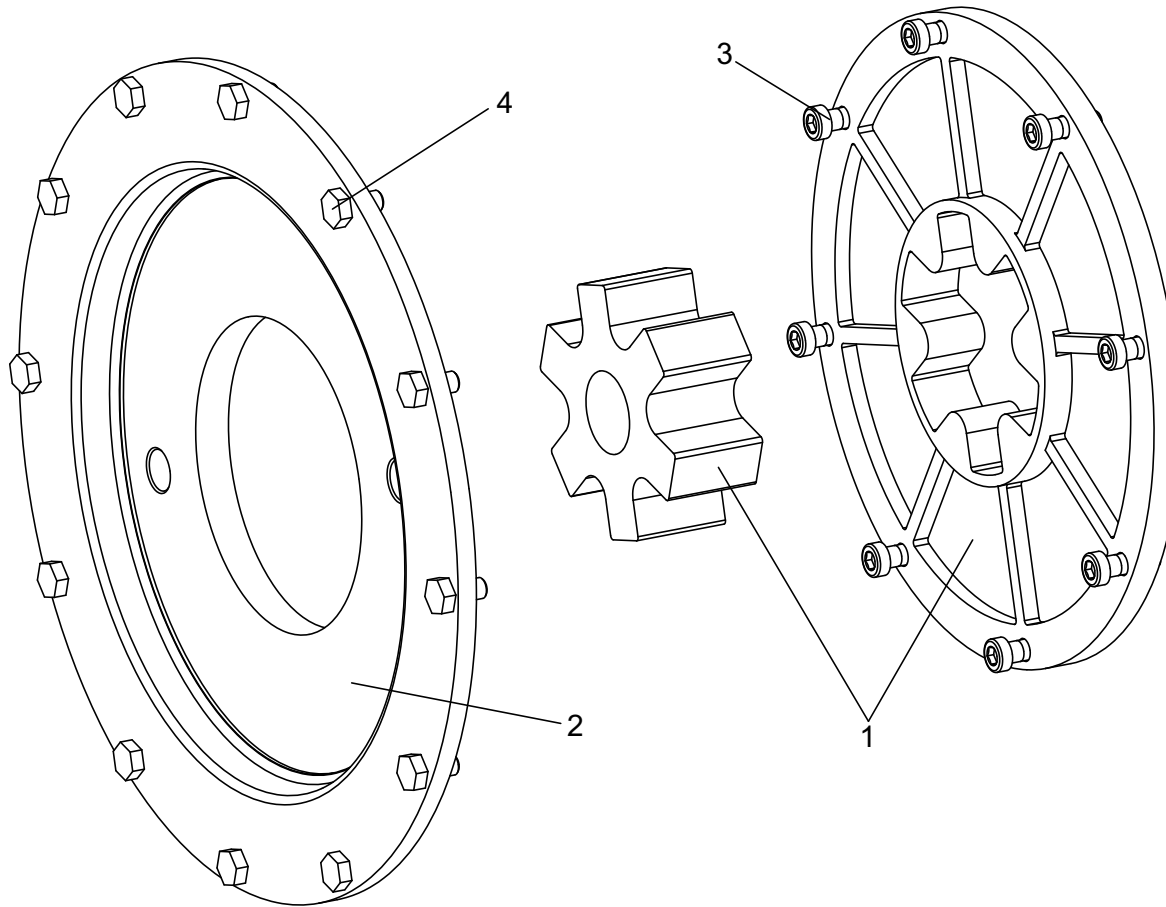




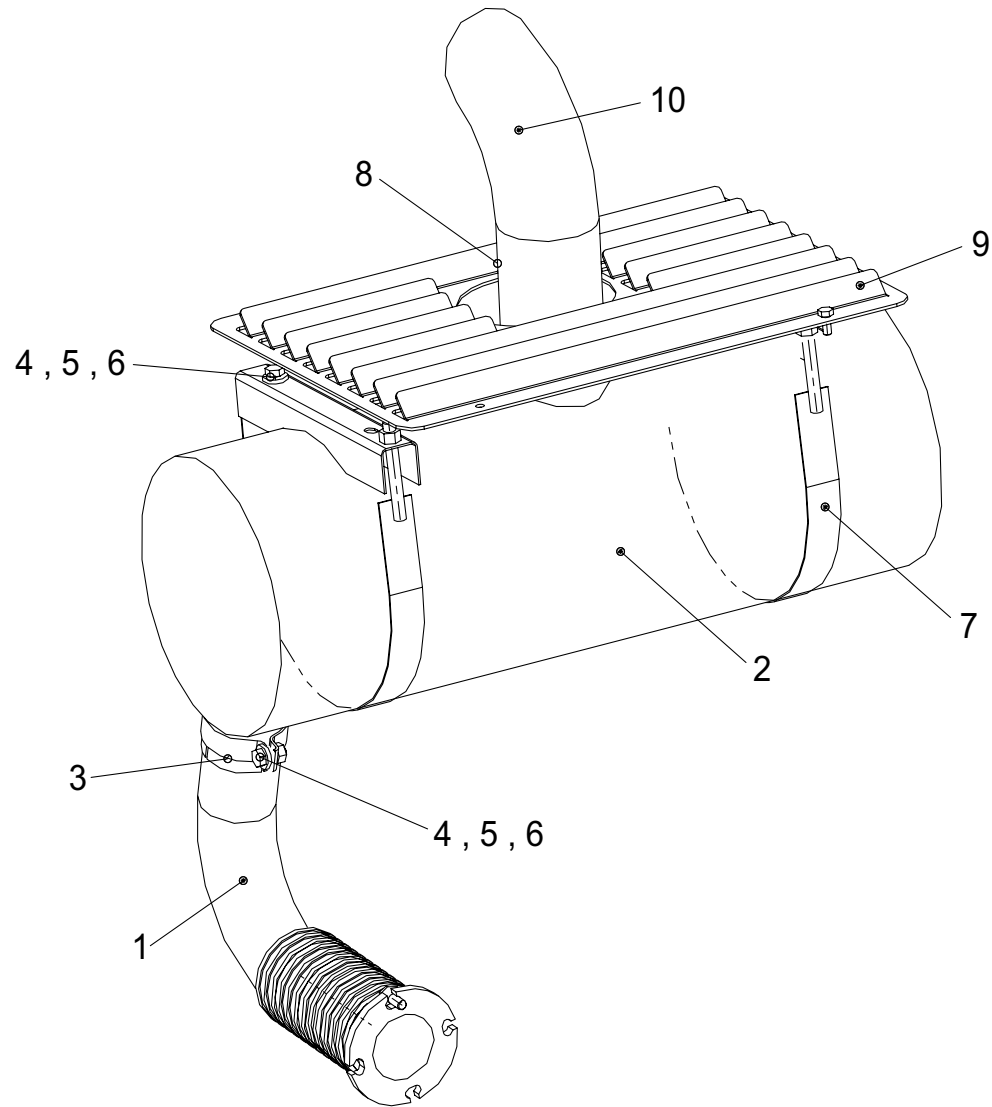


Position	Ersatzteilnr.	Anzahl	Benennung	ab Serie	bis Serie
1	23108761	1,00	DIESELMOTOR TCD2012L06		
- 2	23124775	1,00	OELPEILSTAB		
- 3	23102309	2,00	O-RING		
- 4	23124776	1,00	VENTILDECKEL		
- 5	23124777	1,00	DICHTUNG		
- 6	4197734A	1,00	OELEINFUELLDECKEL		
- 7	23116448	13,00	SECHSKANTSCHRAUBE		
- 8	23124778	1,00	VERSCHLUSSKAPPE		
- 9	23116449	1,00	DICHTUNG		
- 10	23116450	1,00	OELABSCHEIDER		
- 11	23116452	6,00	SECHSKANTSCHRAUBE		
- 12	23124779	2,00	STAUBDICHTUNG		
- 13	23124780	1,00	KLEBSTOFF		
- 14	4148842A	1,00	MOTOROELFILTER		
- 15	23103418	1,00	OELKUEHLER		
- 16	23123797	1,00	KRAFTSTOFFFILTER		
- 17	23110509	1,00	KRAFTSTOFFVORFILTER		->770/28
- 18	23116435	1,00	WASSERBEHAELTER		->770/28
- 19	23124459	1,00	KRAFTSTOFFVORFILTER	770/29->	
- 20	23124460	1,00	SENSOR	770/29->	
- 21	23124774	1,00	O-RING	770/29->	
- 22	23124798	1,00	KRAFTSTOFFFOERDERPUMPE		
- 23	23124799	1,00	SPANNLASCHE		
- 24	23116425	2,00	SECHSKANTSCHRAUBE		
- 25	23111364	1,00	KEILRIEMEN		
- 26	23102011	1,00	WASSERPUMPE		
- 27	23124800	1,00	DICHTUNG		
- 28	23124801	4,00	STIFTSCHRAUBE		
- 29	23124802	8,00	SECHSKANTMUTTER		
- 30	23124803	1,00	ABGASLEITUNG		
- 31	23124804	6,00	DICHTUNG		
- 32	23122702	1,00	DICHTUNG ABGASFLANSCH		
- 33	23124805	12,00	STIFTSCHRAUBE		
- 34	23124806	12,00	SECHSKANTMUTTER		
- 35	23124807	4,00	STIFTSCHRAUBE		
- 36	23124808	12,00	ABSTANDSHUELSE		
- 37	23124809	4,00	DICHTRING		

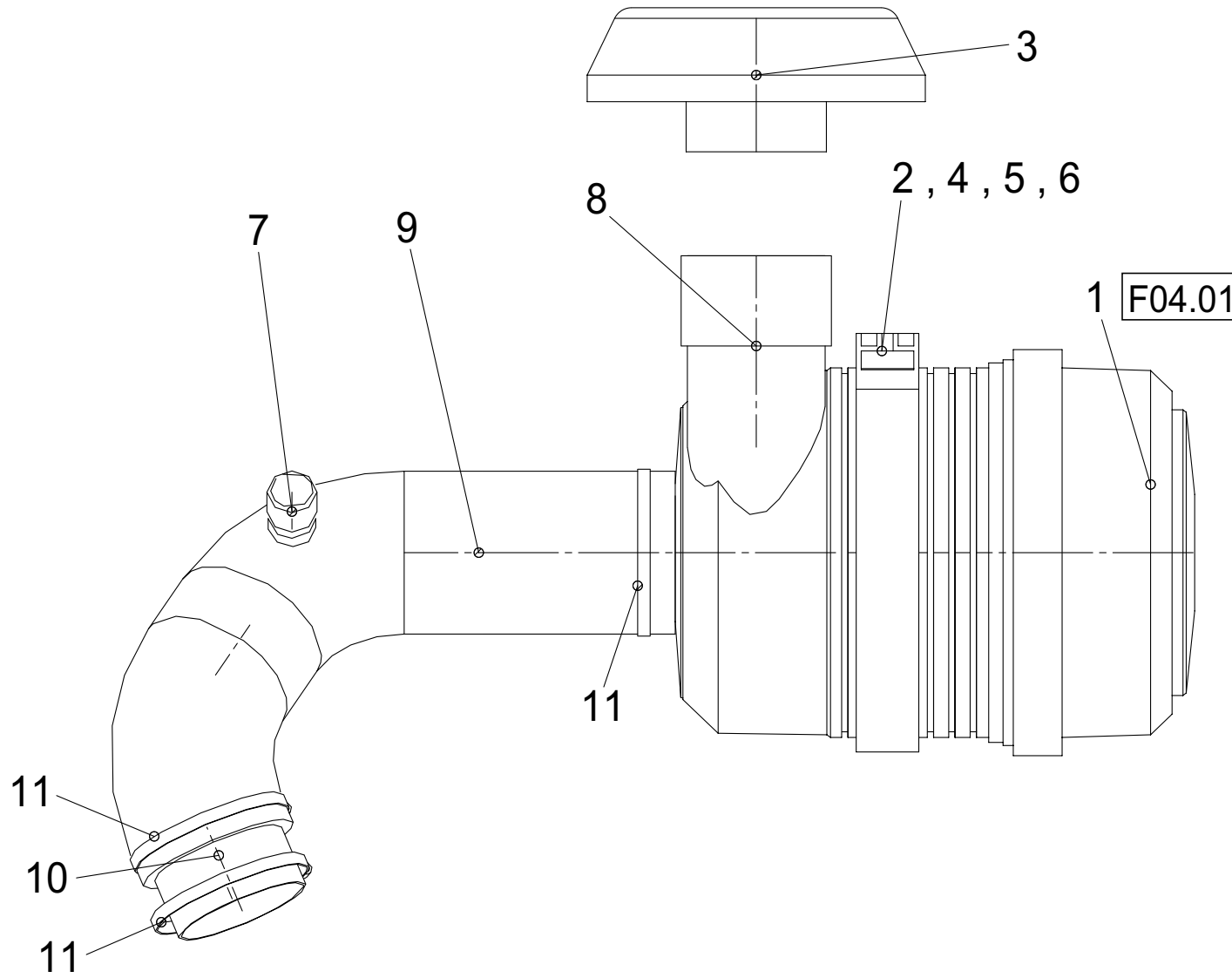
Position	Ersatzteilnr.	Anzahl	Benennung	ab Serie	bis Serie
- 38	23124810	2,00	HOHLSCHRAUBE		
- 39	23124811	1,00	SCHMIERLEITUNG		
- 40	23124812	1,00	ROHRSCHELLE		
- 41	23124813	2,00	SECHSKANTSCHRAUBE		
- 42	23124814	1,00	ABGASTURBOLADER		
- 43	23124815	1,00	ENTLUEFTUNGSLEITUNG		
- 44	23124816	1,00	SCHLAUCHSCHELLE		
- 45	2300796A	1,00	DICHTUNG		
- 46	23110684	2,00	SECHSKANTSCHRAUBE		
- 47	23124817	1,00	RUECKLAUFLEITUNG		
- 48	2301620A	1,00	O-RING		
- 49	23124818	1,00	HALTER		
- 50	23110656	1,00	DICHTMASSE		
- 51	23116455	1,00	SECHSKANTSCHRAUBE		
- 52	23124819	1,00	DRUCKGEBER		
- 53	23111363	1,00	KEILRIEMEN		
- 54	23124820	1,00	GENERATOR 28V 55A		
- 55	23110667	1,00	SECHSKANTMUTTER		
- 56	23124821	1,00	SCHEIBE		
- 57	23124822	1,00	SPANNUNGSREGLER		
- 58	23113335	1,00	ANLASSER		
- 59	23124824	1,00	STARTERRELAIS		
- 60	23116495	2,00	SECHSKANTSCHRAUBE		
- 61	23110678	1,00	KABELBINDER		
- 62	23116496	1,00	ZYLINDERSCHRAUBE		
- 63	23116497	1,00	DREHZAHLGEBER		
- 64	23124825	1,00	HALTER		
- 65	23124826	1,00	KABELBINDER		
- 66	23124827	1,00	DREHZAHLGEBER		
- 67	23112901	1,00	TEMPERATURFUEHLER		
- 68	23124828	1,00	DRUCKGEBER		



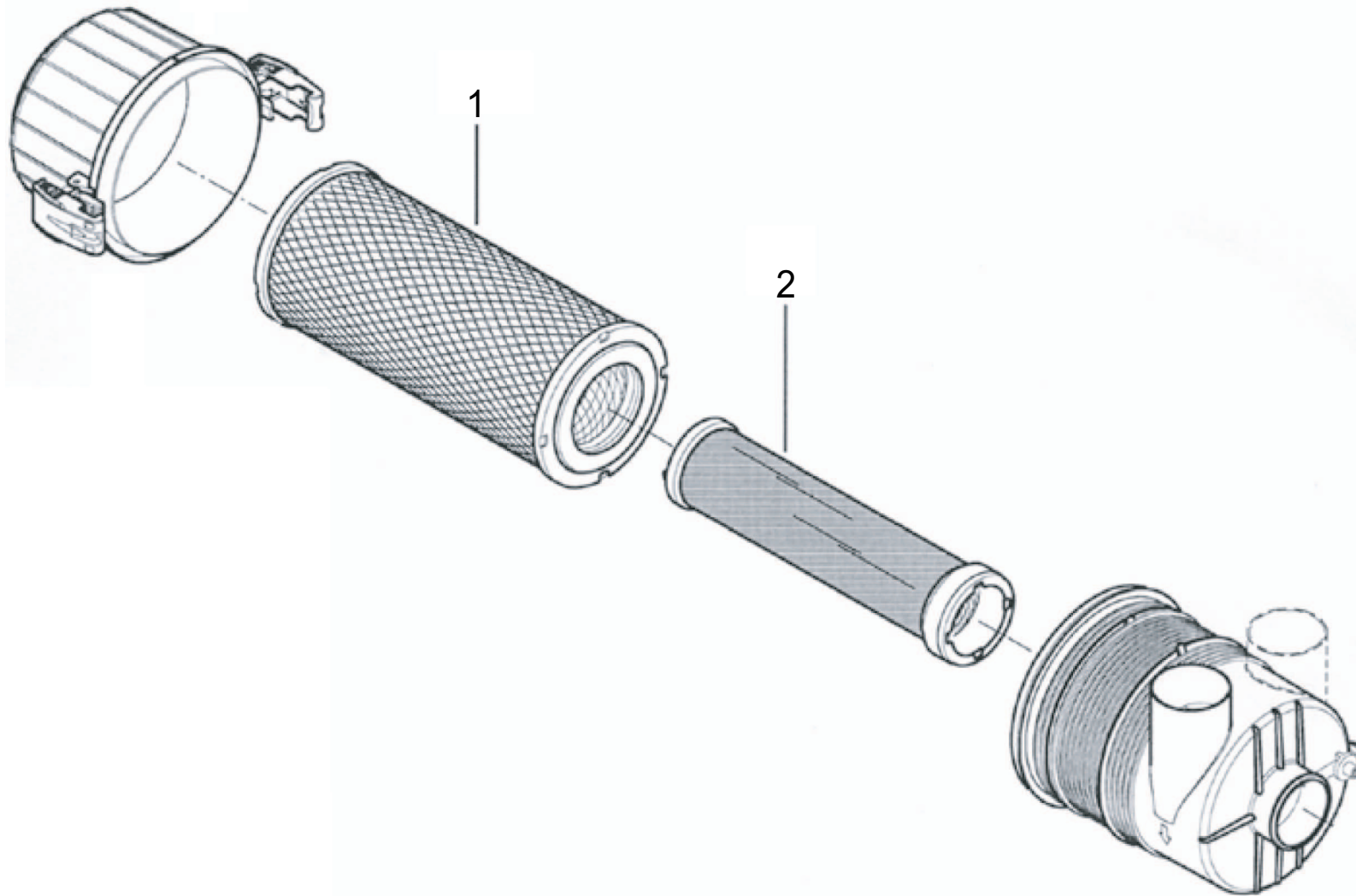
Position	Ersatzteilnr.	Anzahl	Benennung	ab Serie	bis Serie
1	2301472A	1,00	KUPPLUNG		
2	4181514A	1,00	ANBAUFLANSCH		
3	7008661A	8,00	ZYLINDERSCHRAUBE		
4	7009146A	12,00	SECHSKANTSCHRAUBE - M10X 20 -		



Position	Ersatzteilnr.	Anzahl	Benennung	ab Serie	bis Serie
1	23108768	1,00	Abgasleitung		
2	23104158	1,00	ABGASROHR		
3	23108769	1,00	Auspufftopf		
4	4191101A	1,00	ROHRSCHELLE		
5	7396458A	10,00	SCHEIBE - 10,5 -		
6	7291608A	1,00	SECHSKANTMUTTER - M 10 -		
7	7009216A	6,00	SECHSKANTSCHRAUBE - M10X 25 -		
8	23100057	2,00	SPANNBAND D=276		
9	7088522A	1,00	SECHSKANTSCHRAUBE - M 8X 12 -		
10	23100060	1,00	KIEMENBLECH		

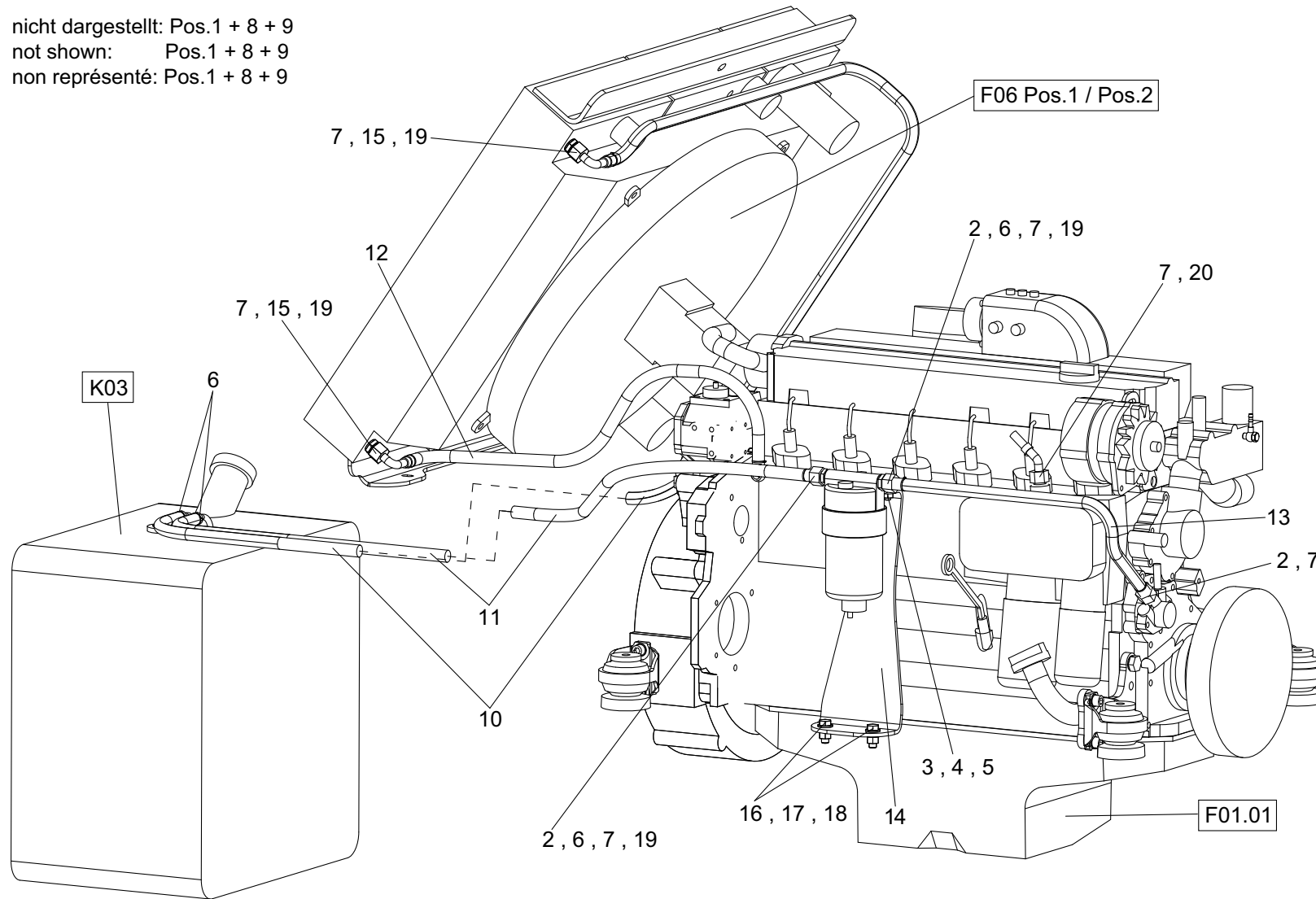


Position	Ersatzteilnr.	Anzahl	Benennung	ab Serie	bis Serie
1	2301480A	1,00	LUFTFILTER EUROPICLON 600		
2	2301481A	1,00	HALTER FUER EUROPICLON 600		
3	2300329A	1,00	REGENKAPPE		
4	7009267A	2,00	SECHSKANTSCHRAUBE - M 8X 30 -		
5	7386282A	2,00	SCHEIBE - 8,4 -		
6	7274633A	2,00	SECHSKANTMUTTER - M 8 -		
7	4110679A	1,00	WARTUNGSANZEIGER		
8	2301483A	1,00	LUFTFILTERSCHLAUCH		
9	23109088	1,00	Luftfilterschlauch		
10	23109113	1,00	Verbindungsrohr		
11	4142175A	3,00	SCHLAUCHSCHELLE 104-138		

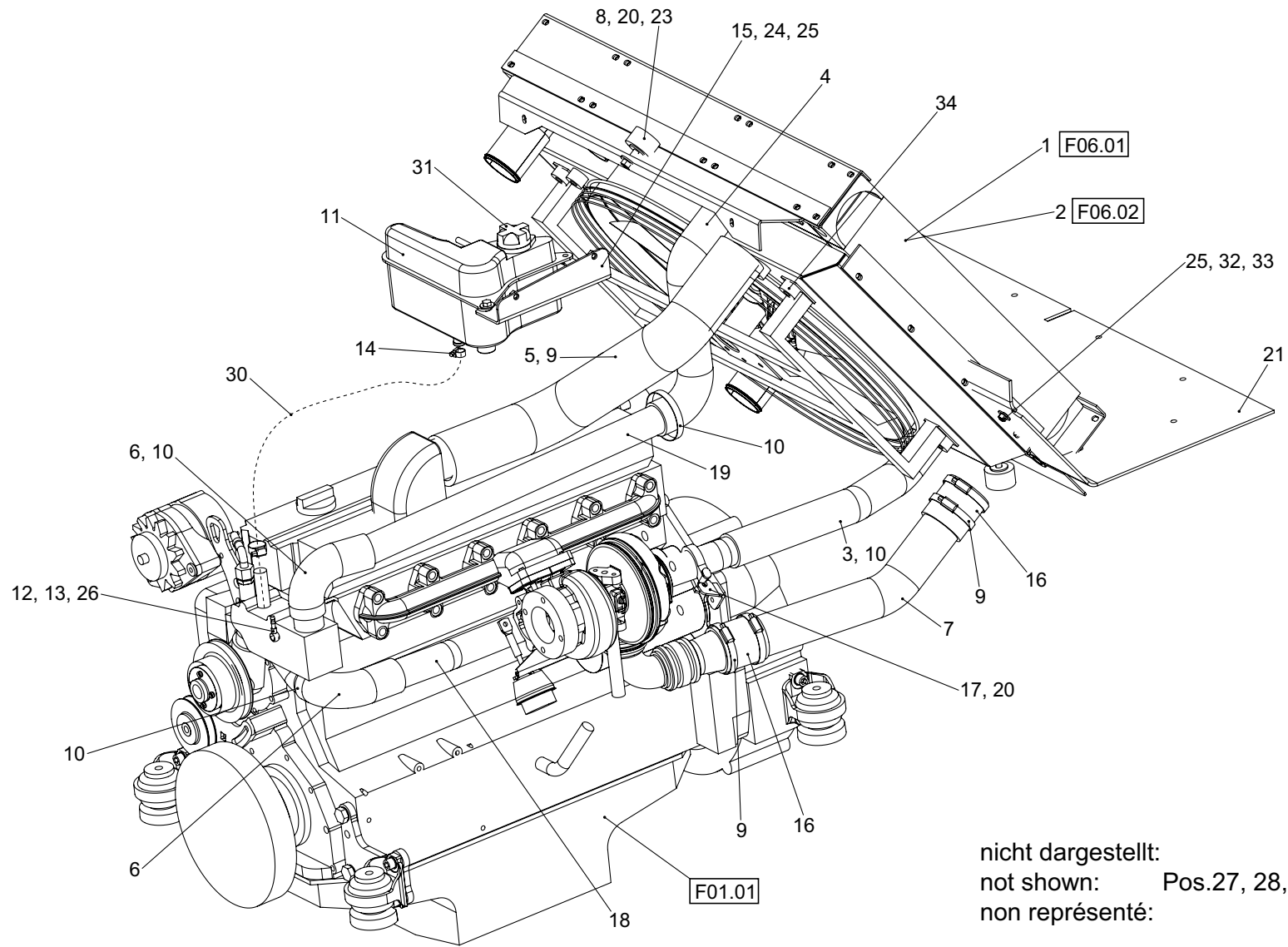


Position	Ersatzteilnr.	Anzahl	Benennung	ab Serie	bis Serie
1	23101449	1,00	LUFTFILTEREINSATZ		
2	23101450	1,00	SICHERHEITSPATRONE		

nicht dargestellt: Pos.1 + 8 + 9
not shown: Pos.1 + 8 + 9
non représenté: Pos.1 + 8 + 9

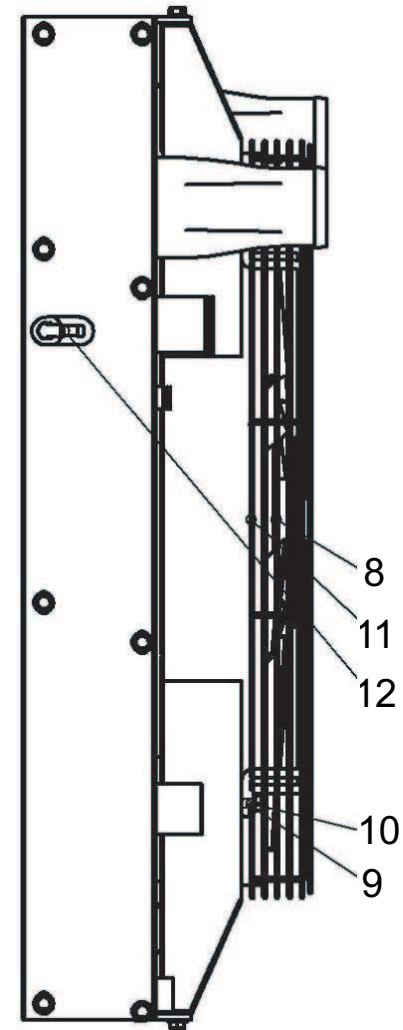
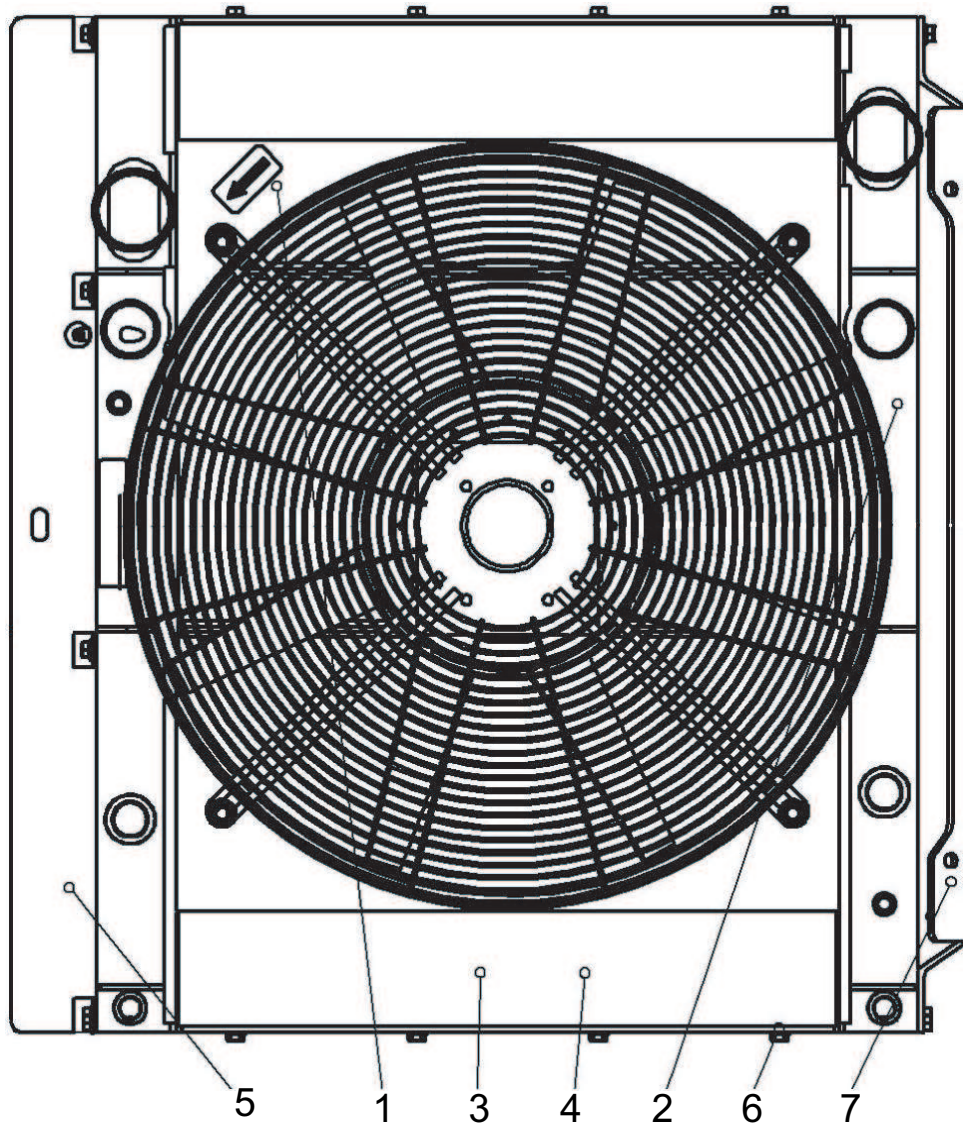


Position	Ersatzteilnr.	Anzahl	Benennung	ab Serie	bis Serie
1	4174119A	15,00	KABELBINDER L= 180		
2	7441724A	6,00	DICHTRING A 16X 20		
3	7009037A	2,00	SECHSKANTSCHRAUBE - M10X 35 -		
4	7309129A	2,00	SCHEIBE - 10 -		
5	7291608A	2,00	SECHSKANTMUTTER - M 10 -		
6	4195945A	3,00	VERSCHRUBUNG GE 15-PL/M16X1,5		
7	4138211A	8,00	SCHLAUCHSCHELLE 13- 20		
8	7098509A	4,00	SECHSKANTSCHRAUBE - M 6X 16 -		
9	7330497A	4,00	SCHEIBE - 6 -		
10	23101763	1,00	SCHLAUCH DIN20021-1TE 12 L=3300		
11	23101764	1,00	SCHLAUCH DIN20021-1TE 12 L=2800		
12	23101765	1,00	SCHLAUCH DIN20021-1TE 12 L=1000		
13	23101766	1,00	SCHLAUCH DIN20021-1TE 12 L= 520		
14	23109099	1,00	HALTER KRAFTSTOFFVORFILTER		
15	4157642A	2,00	VERSCHRAUBUNG GE 15-PLR-ED		
16	7009047A	3,00	SECHSKANTSCHRAUBE - M12X 20 -		
17	7288670A	3,00	SECHSKANTMUTTER - M 12 -		
18	7309050A	6,00	SCHEIBE - 12 -		
19	4109526A	2,00	PRESSNIPPEL 90° NW12		
20	4109525A	2,00	PRESSNIPPEL 45° NW12		

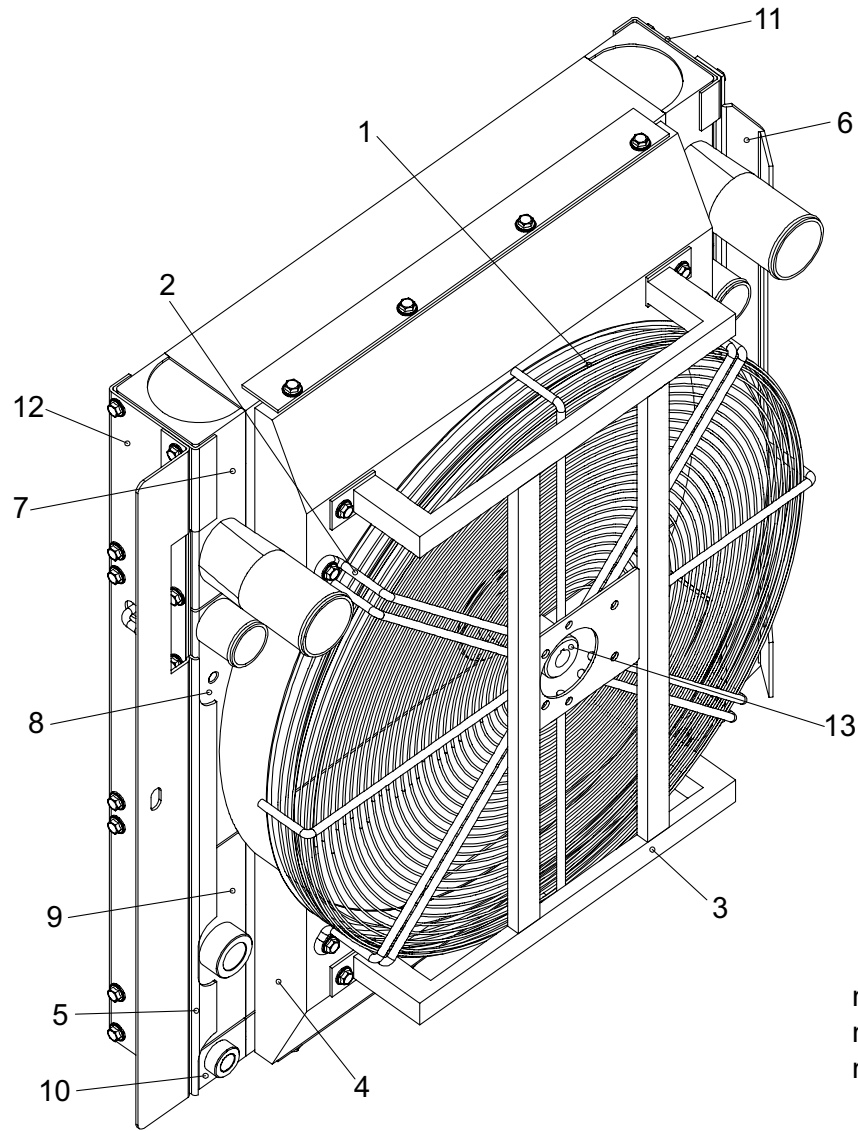


nicht dargestellt:
not shown: Pos.27, 28, 29
non représenté:

Position	Ersatzteilnr.	Anzahl	Benennung	ab Serie	bis Serie
1	2301490A	1,00	KOMBIKUEHLER		->770/1
2	23109259	1,00	KOMBIKUEHLER	770/2->	
3	2301485A	1,00	KUEHLERSCHLAUCH		
4	2301456A	1,00	KUEHLERSCHLAUCH		
5	23109100	1,00	Ladeluftschlauch		
6	2301458A	2,00	KUEHLERSCHLAUCH		
7	23109101	1,00	Ladeluftrohr		
8	4108526A	3,00	Gummipuffer		
9	4138669A	7,00	SCHLAUCHSCHELLE 68- 85		
10	4184621A	8,00	SPANNSCHELLE 63- 68		
11	4181862A	1,00	AUSGLEICHSCHELTER		
12	4109528A	1,00	REDUZIERSTUECK		
13	4148547A	6,00	SCHLAUCHSCHELLE 8- 14		
14	4138570A	2,00	SCHLAUCHSCHELLE 19-28		
15	2301501A	1,00	HALTER		
16	4102165A	2,00	LADELUFTSCHLAUCH		
17	23100175	1,00	HALTER		
18	23109102	1,00	ROHR		
19	23100183	1,00	ROHR		
20	4195132A	1,00	ROHRSCHELLE		
21	23100733	1,00	GUMMIMATTE		
22	7291608A	6,00	SECHSKANTMUTTER - M 10 -		
23	7391609A	6,00	SCHEIBE - 10 -		
24	7009088A	3,00	SECHSKANTSCHRAUBE - M 8X 25 -		
25	7388539A	10,00	SCHEIBE - 8 -		
26	4100298C	1,00	SCHLAUCH L= 500		
27	23103722	1,00	KRAFTSTOFFSCHLAUCH L=210		
28	23103723	1,00	KRAFTSTOFFSCHLAUCH L=480		
29	23103724	1,00	KRAFTSTOFFSCHLAUCH L=1060		
30	23105063	1,00	WASSERSCHLAUCH		
31	23107665	1,00	DECKEL		
32	7091776A	2,00	ZYLINDERSCHRAUBE - M 8X 20 -		
33	7274633A	2,00	SECHSKANTMUTTER - M 8 -		
34	23124417L	8,00	DISTANZSTUECK		



Position	Ersatzteilnr.	Anzahl	Benennung	ab Serie	bis Serie
1	23105319	1,00	KUEHLERBLOCK LADELUFT		
2	23105320	1,00	KUEHLERBLOCK KUEHLWASSER		
3	23105321	1,00	KUEHLERBLOCK HYDRAULIKOEL		
4	23105322	1,00	LUEFTERHAUBE		
5	23105323	1,00	RAHMENTEIL OBEN		
6	23105328	24,00	SICHERUNGSSCHRAUBE - M 8X 16 -		
7	23105324	1,00	RAHMENTEIL UNTEN		
8	23105325	1,00	SCHUTZGITTER		
9	23105329	4,00	SICHERUNGSSCHRAUBE - M 8X 20 -		
10	23105330	4,00	SCHEIBE - 8,4 -		
11	23105326	1,00	LUEFTERRAD		
12	23105327	1,00	EINSCHRAUBWINKEL		



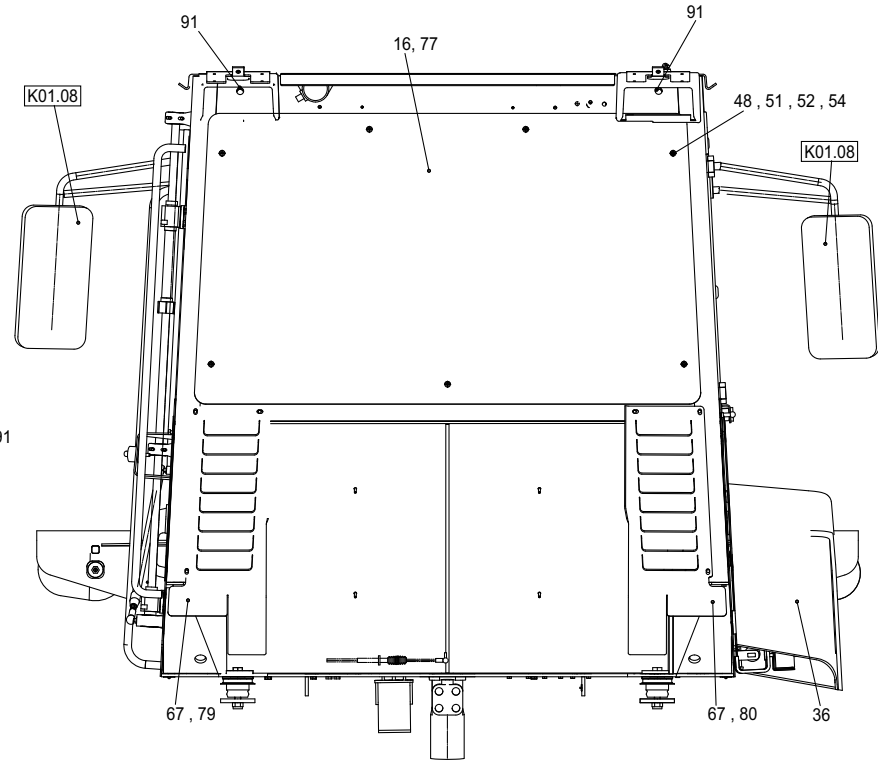
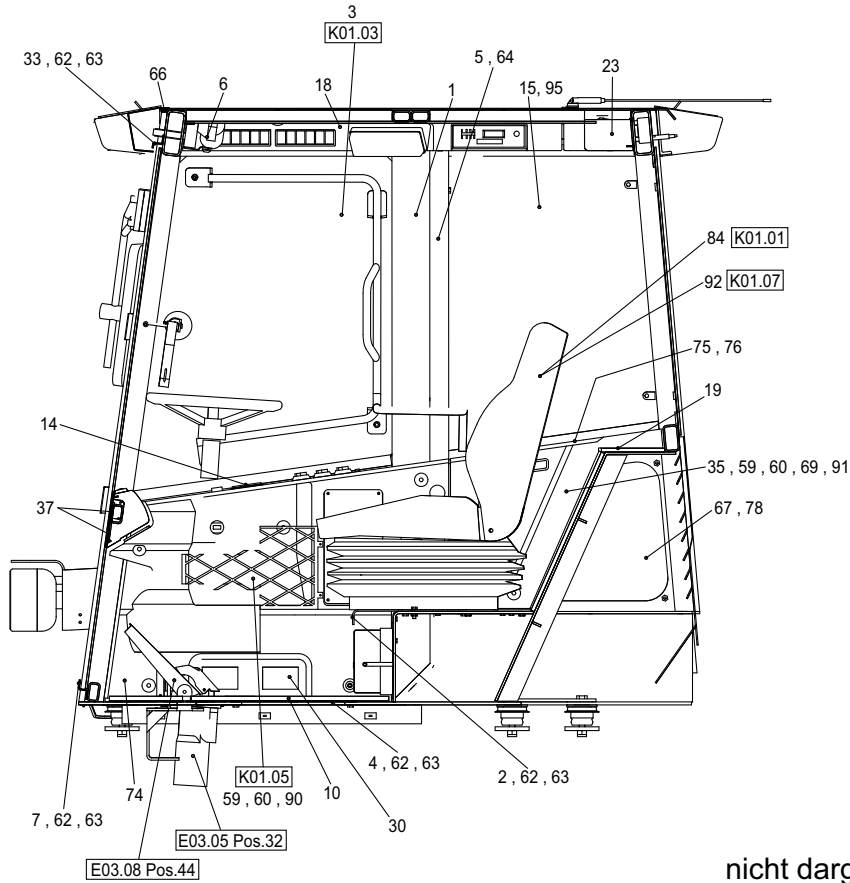
nicht dargestellt: Pos.14
not shown: Pos.14
non représenté: Pos.14

Position	Ersatzteilnr.	Anzahl	Benennung	ab Serie	bis Serie
1	23114466	1,00	LUEFTERRAD		
2	23123603	1,00	SCHUTZGITTER		
3	23123608	1,00	HALTER LUEFTERMOTOR		
4	23123602	1,00	LUEFTERHAUBE		
5	23123607	1,00	HALTER		
6	23123606	1,00	HALTER		
7	23123601	1,00	KUEHLERELEMENT LADELUFT		
8	23123600	1,00	KUEHLERELEMENT KUEHLWASSER		
9	23123599	1,00	KUEHLERELEMENT HYDRAULIKOEL		
10	23123598	1,00	KUEHLERELEMENT DIESEL		
11	23123604	1,00	VERBINDUNGSRAHMEN		
12	23123605	1,00	VERBINDUNGSRAHMEN		
13	23123609	1,00	NABE LUEFTERRAD		
14	23114467	1,00	ABLASS-SCHRAUBE		

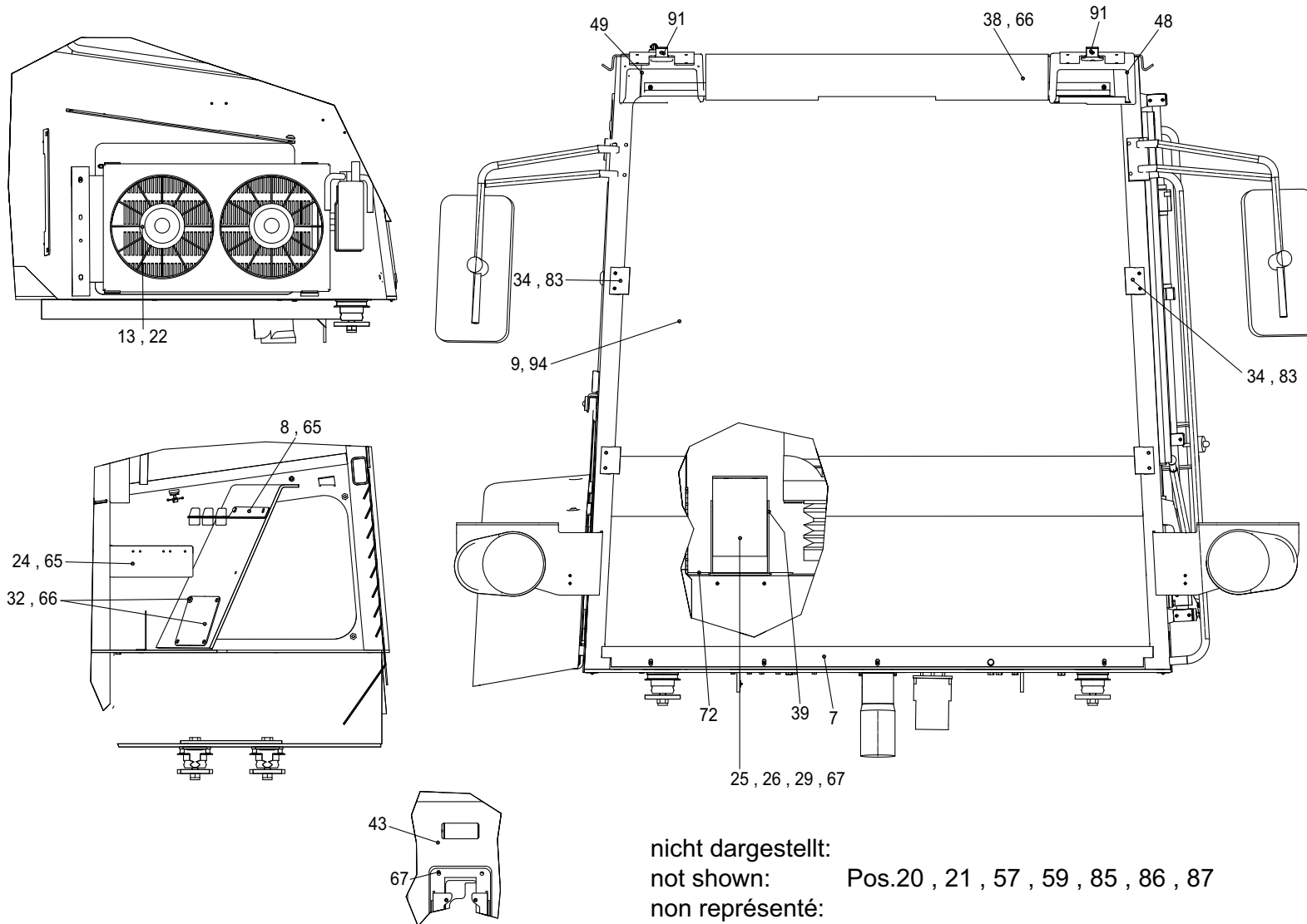
Keine Bildtafel vorhanden

No Image Available

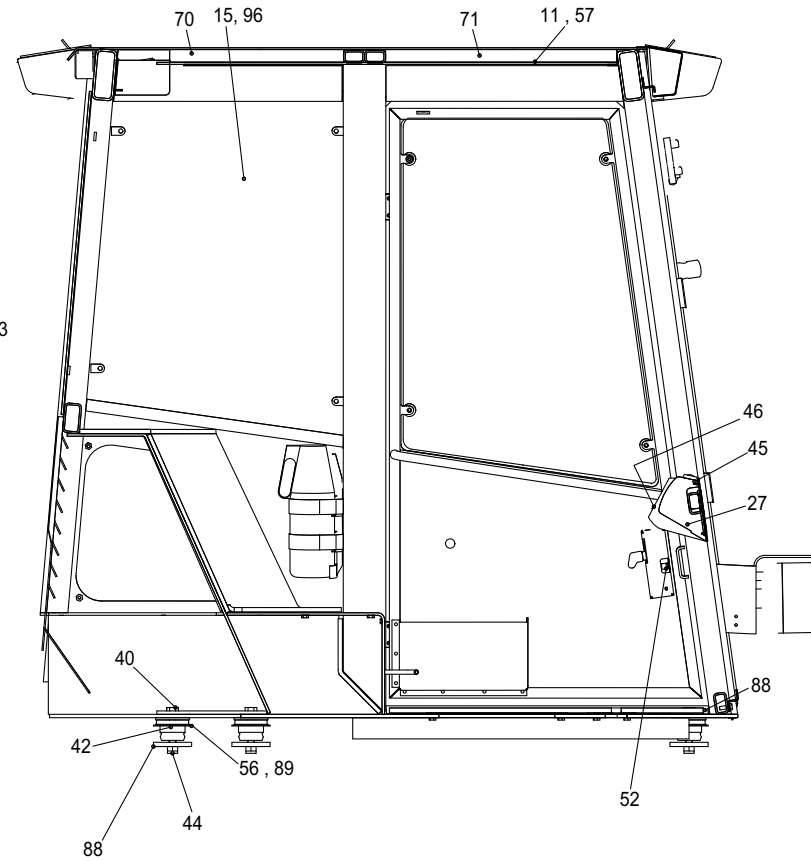
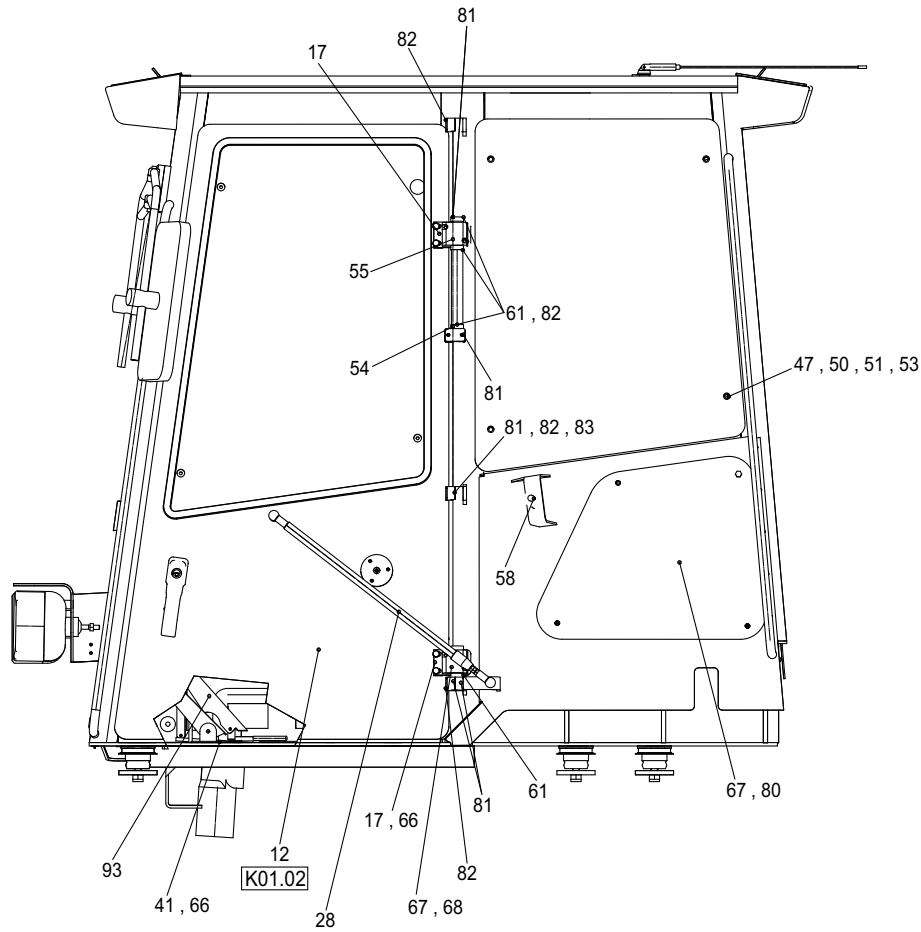
Position	Ersatzteilnr.	Anzahl	Benennung	ab Serie	bis Serie
1	K01	1,00	FAHRERHAUS		
	K01.01	1,00	FAHRERSITZ		->770/1
	K01.01.01	1,00	FAHRERSITZ-UNTERTEIL		
	K01.01.02	1,00	FAHRERSITZ-OBERTEIL		
	K01.02	1,00	TUER LINKS KPL.		
	K01.03	1,00	KLAPPFENSTER RECHTS KPL.		
	K01.04	1,00	LENKSAEULENVERKLEIDUNG		
	K01.04.01	1,00	LENKSAEULE		
	K01.05	1,00	KONSOLE RECHTS KPL.		
	K01.06	1,00	HEIZUNG		
	K01.07	1,00	FAHRERSITZ	770/2->	
	K01.07.01	1,00	FAHRERSITZ-UNTERTEIL		
	K01.07.02	1,00	FAHRERSITZ-OBERTEIL		
	K01.08	1,00	AUSSENSPIEGEL KPL.		
2	K02	1,00	MOTORHAUBE		
3	K03	1,00	KRAFTSTOFFTANK		
4	K04	1,00	HYDRAULIKOELTANK		
	K04.01	1,00	SAUGRUECKLAUFFILTER		
5	K05	1,00	KLIMAAANLAGE		
	K05.01	1,00	KLIMAAANLAGEN-WASSERHEIZUNG		



nicht dargestellt:
 not shown: Pos.20 , 21 , 57 , 59 , 85 , 86 , 87
 non représenté:



nicht dargestellt:
not shown: Pos.20 , 21 , 57 , 59 , 85 , 86 , 87
non représenté:

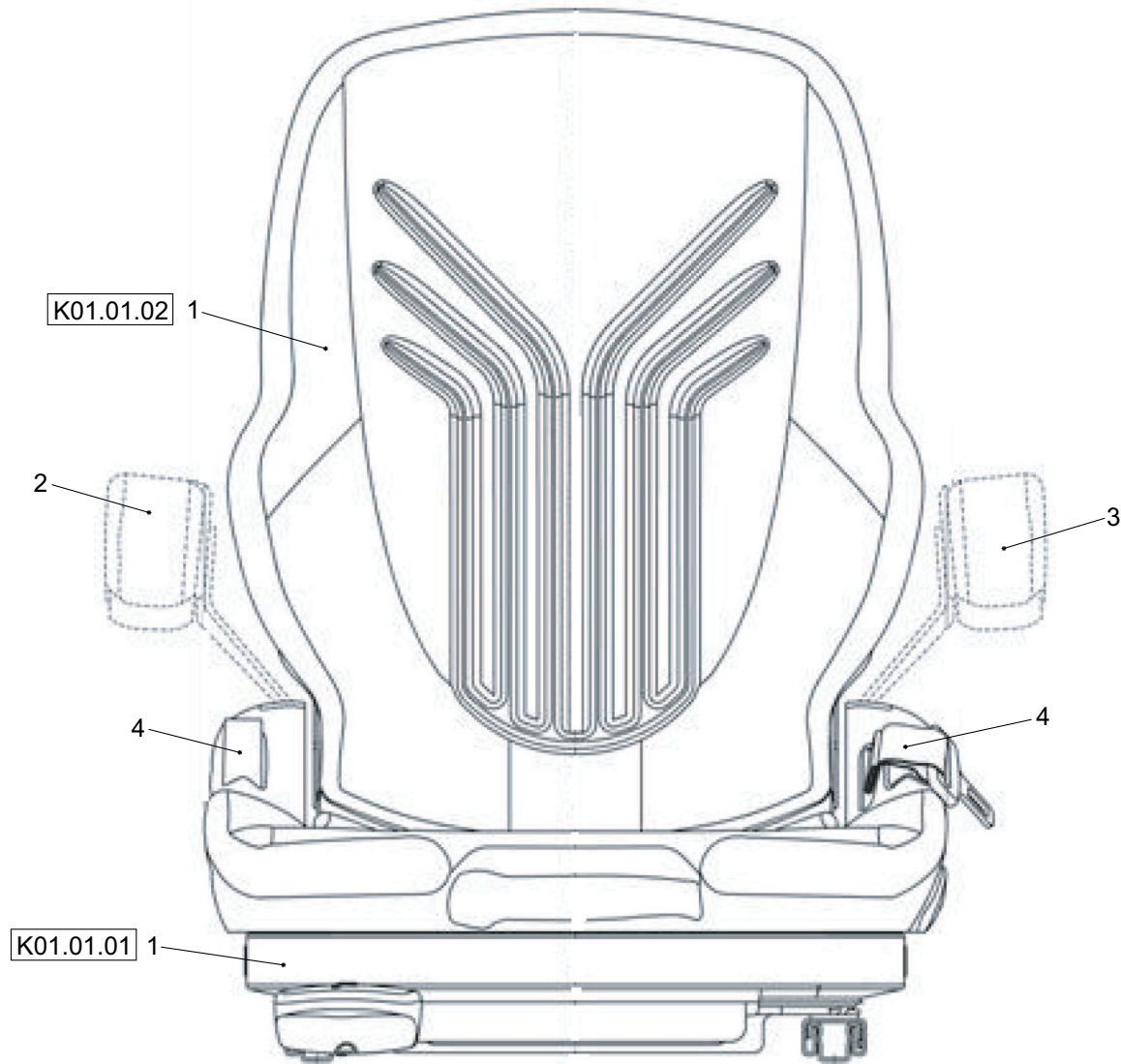


nicht dargestellt:
 not shown: Pos.20 , 21 , 57 , 59 , 85 , 86 , 87
 non représenté:

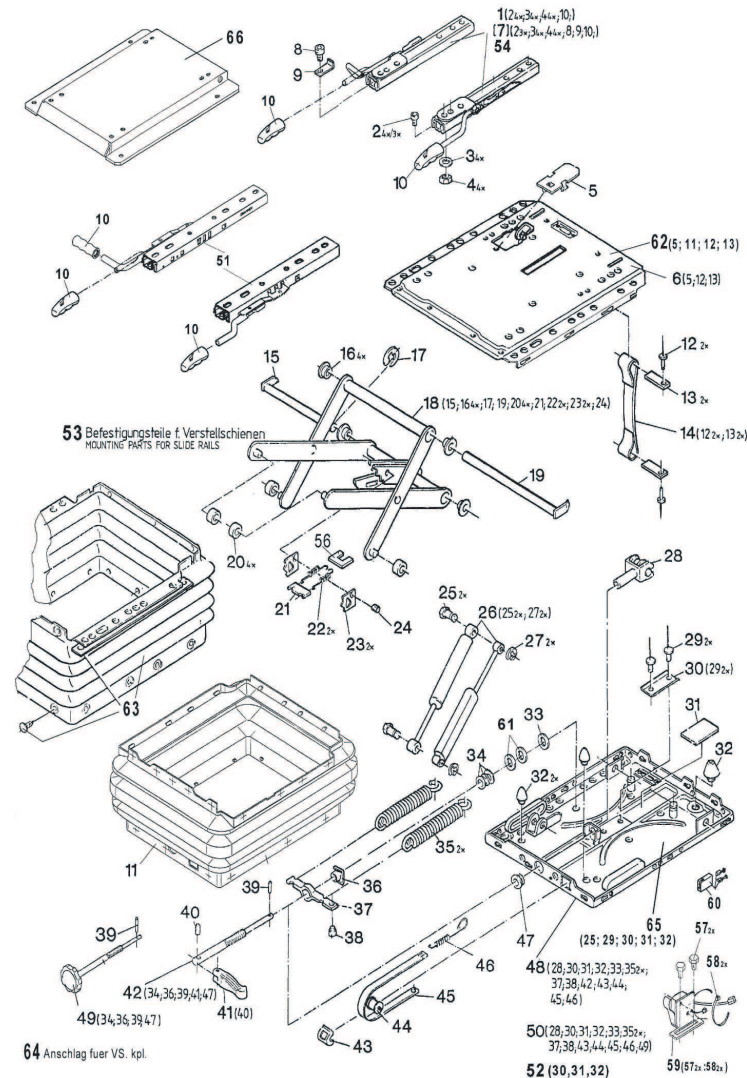
Position	Ersatzteilnr.	Anzahl	Benennung	ab Serie	bis Serie
1	23103106	1,00	FAHRERHAUS GESCHWEISST		
2	23103917	1,00	SITZPLATTE		
3	23103504	1,00	SEITENFENSTER RECHTS KOMPLETT		
4	2301439C	1,00	BODENBLECH		
5	23104277	1,00	KABELKANAL		
6	23103784	1,00	ABDECKUNG WISCHERMOTOR		
7	23103163	1,00	HALTER SCHEIBE UNTEN		
8	23103192	1,00	HALTER SICHERUNGEN		
9	23103164	1,00	FRONTSCHIEBE		
10	23103268	1,00	BODENMATTE		
11	23103342	1,00	KABINENHIMMEL		
12	23103606	1,00	TUER LINKS KPL.		
13	23103270L	1,00	VERKLEIDUNG LUFTANSAUGUNG		
14	23101653	1,00	ASCHENBECHER		
15	4106213A	2,00	SEITENSCHIEBE		
16	4106214A	1,00	HECKSCHIEBE BEHEIZBAR		
17	23103654	2,00	SCHARNIERHALTER		
18	23103147	1,00	RADIOKONSOLE		
19	23103212	1,00	VERKLEIDUNG HINTEN		
20	4195654A	1,00	INNENSPIEGEL		
21	23110890	1,00	SONNENBLLENDE		
22	4102454A	1,00	FILTERELEMENT		
23	23103360	1,00	LAUTSPRECHERKONSOLE		
24	23101844	1,00	HALTEBLECH		
25	23104391	1,00	HALTER		
26	2301525G	1,00	KONSOLE		
27	23103167	1,00	LUFTKANAL		
28	23104017	1,00	TUERFUEHRUNGSSTANGE		
29	4100451A	1,00	FALTENBALG		
30	23101787	1,00	HEIZUNG		
32	23111936	1,00	DECKEL		
33	4134523C	1,00	SCHIEBENHALTERUNG OBEN		
34	23101949	4,00	SCHIEBENHALTER VORN		
35	23103246	1,00	KONSOLE RECHTS HINTEN		
36	23103262L	1,00	VERKLEIDUNG KLIMAKONDENSATOR		
37	23103887	2,00	MOOSGUMMI L=1300		
38	23103893	1,00	DACHABSCHLUSS VORN		

Position	Ersatzteilnr.	Anzahl	Benennung	ab Serie	bis Serie
39	4109679A	1,00	STERNGRIFFSCHRAUBE		
40	7009237A	6,00	SECHSKANTSCHRAUBE - M16X 90 -		
41	23103911	1,00	DECKEL SCHWENKPEDAL		
42	23107589	6,00	FLANSCHBUCHSENLAGER		
43	23103918	1,00	HALTEBLECH HANDBREMSHEBEL		
44	7288525A	6,00	SECHSKANTMUTTER - M 16 -		
45	23102135	5,00	WALZENDUESE		
46	23103216	2,00	RUNDDUESE		
47	23101955	17,00	ABSTANDSCHEIBE		
48	4102467A	2,00	SCHUTZ SCHEINWERFER		
49	4102468A	2,00	SCHUTZ SCHEINWERFER		
50	4192742A	30,00	UNTERLEGSCHLEIFE		
51	4192766A	15,00	SCHRAUBENSCHUTZKAPPE M8		
52	23102937	1,00	SCHLIESSBOLZEN		
53	4192833A	15,00	SCHRAUBE M 8X 30		
54	23104178	1,00	TUERHALTESTANGE		
55	23104265	1,00	DRUCKFEDER		
56	6673165C	6,00	Scheibe		
57	23104020	10,00	DRUCKKNOPFCLIP		
58	4102333A	1,00	SCHLIESSBOLZEN		
59	23103938	32,00	ROSETTENRING		
60	23104348	32,00	BLECHSCHRAUBE		
61	23104405	5,00	ABSTANDSCHEIBE		
62	7309046A	19,00	SCHEIBE - 8 -		
63	7021959A	19,00	SECHSKANTSCHRAUBE		
64	7019875A	2,00	SECHSKANTSCHRAUBE		
65	7091999A	4,00	SECHSKANTSCHRAUBE - M 6X 12 -		
66	7074631A	14,00	SECHSKANTSCHRAUBE - M 8X 16 -		
67	7009088A	23,00	SECHSKANTSCHRAUBE - M 8X 25 -		
68	23103655	2,00	LINEARGEHAEUSE LANG		
69	2301000A	4,00	KAFIGMUTTER M6		
70	23104838	1,00	DAEMMMATTE		
71	23104839	1,00	DAEMMMATTE		
72	23104876	1,00	TEPPICHEINSATZ		
73	4108804A	1,00	VERLAENGERUNGSTEIL FUER RUECKENLEHNE		
74	23104897	1,00	DAEMMMATTE		
75	23105387	4,00	RAENDELKOPF		

Position	Ersatzteilnr.	Anzahl	Benennung	ab Serie	bis Serie
76	7095422A	4,00	ZYLINDERSCHRAUBE - M 6X 20 -		
77	4191997A	4,20	KANTENSCHUTZ		
78	23106497	2,00	ANSAUGBLECH		
79	23106541	1,00	ANSAUGBLECH HINTEN LINKS		
80	23106542	1,00	ANSAUGBLECH HINTEN RECHTS		
81	4165072A	8,00	SCHELLE 320 PP		
82	4191784A	5,00	DECKPLATTE DP II		
83	7091124A	10,00	SECHSKANTSCHRAUBE - M 6X 20 -		
84	23106366	1,00	FAHRERSITZ KPL.		->770/1
85	23106961	1,00	HEIZUNGSSCHLAUCH		
86	23106962	1,00	HEIZUNGSSCHLAUCH		
87	4138211A	4,00	SCHLAUCHSCHELLE 13- 20		
88	4110885A	8,00	ANSCHLAGSCHEIBE		
89	23101880	6,00	DISTANZSCHEIBE		
90	23111171	32,00	BLECHMUTTER		
91	4109326A	4,00	ROHRDURCHFUEHRUNG DM=10		
92	23110641	1,00	FAHRERSITZ KPL.	770/2->	
93	23108601	1,00	GASPEDAL		
94	4191997A	5,60	KANTENSCHUTZ		
95	4191997A	2,90	KANTENSCHUTZ		
96	4191997A	2,90	KANTENSCHUTZ		

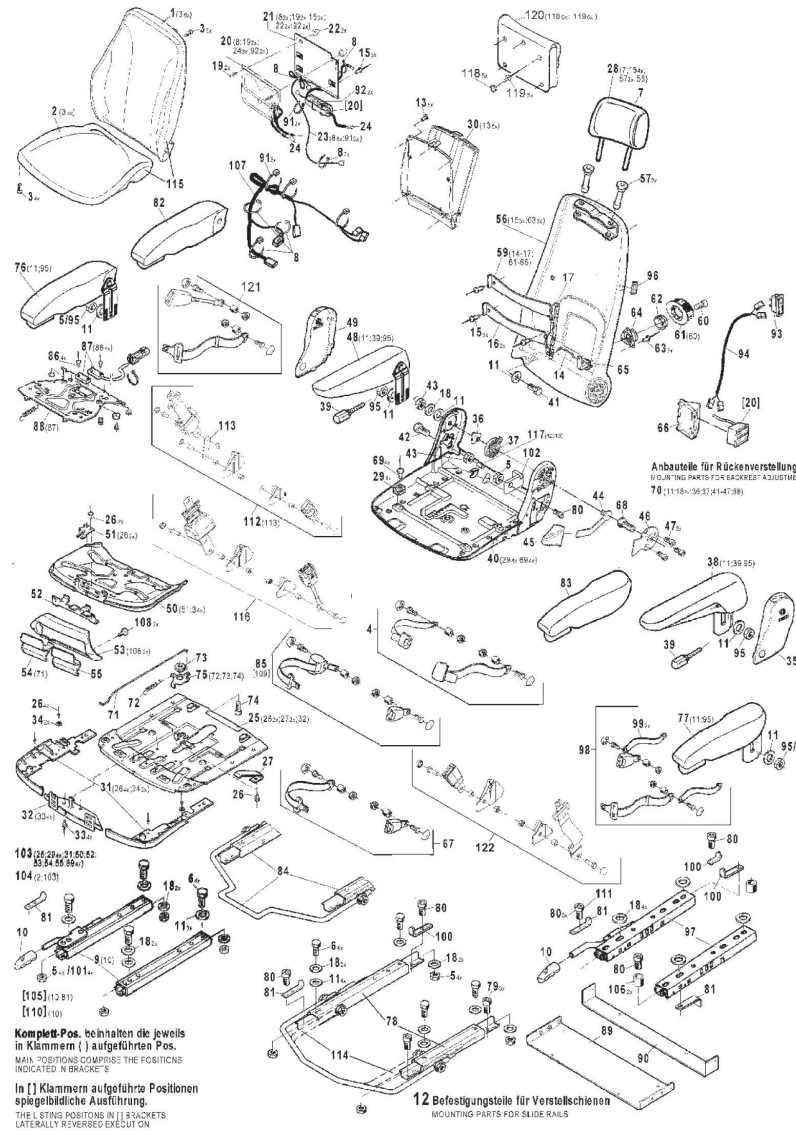


Position	Ersatzteilnr.	Anzahl	Benennung	ab Serie	bis Serie
1	23107315	1,00	FAHRERSITZ MSG 85 /722		
2	23105009	1,00	ARMLEHNE RECHTS		
3	23105010	1,00	ARMLEHNE LINKS		
4	23107171	1,00	BECKENGURT		



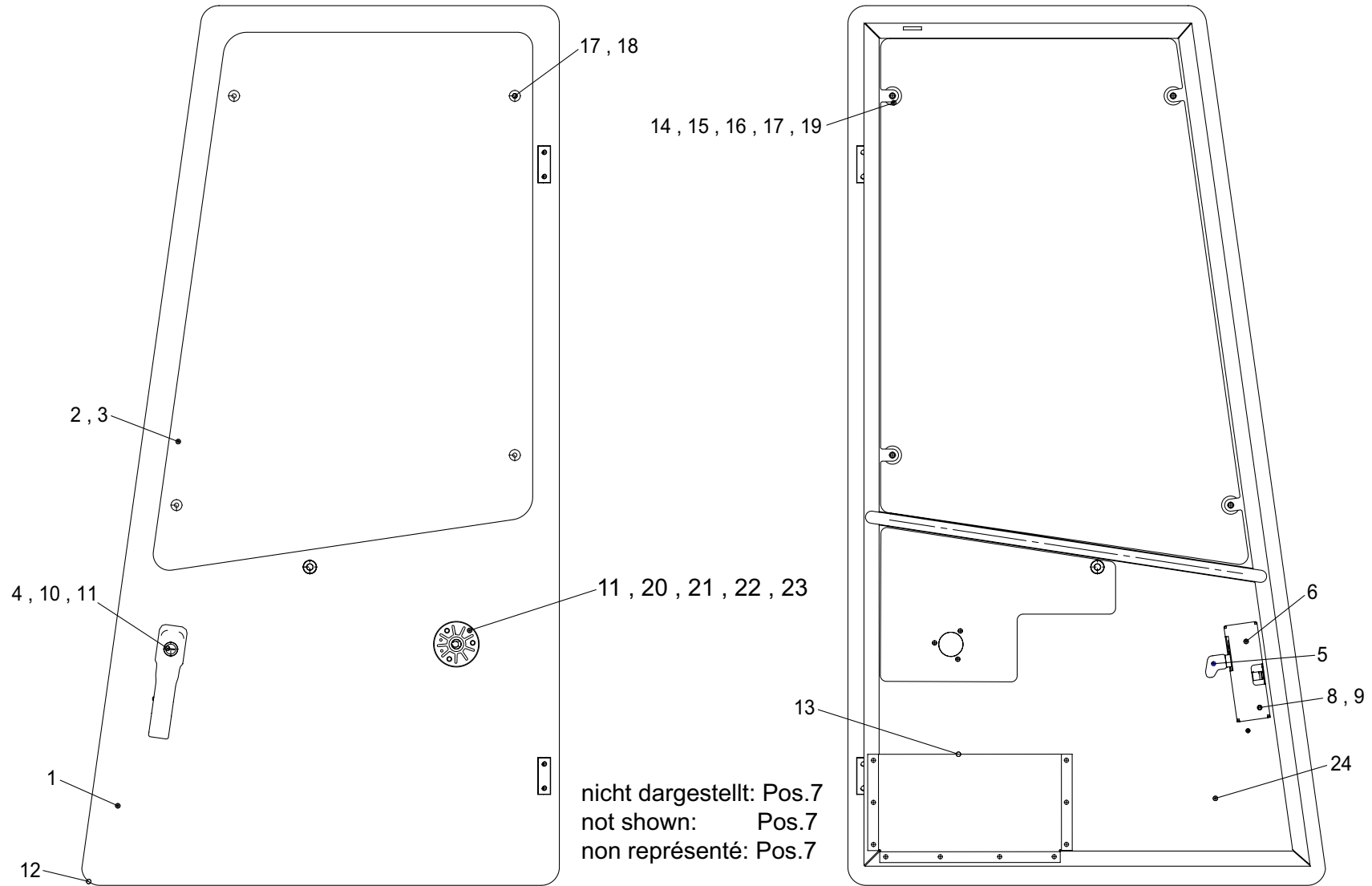
Positionen in [] spiegelbildliche Ausführung
 POSITIONS IN [] LATERALLY REVERSED VERSION

Komplett-Pos. beinhalten die jeweils in
 Klammern [] aufgeführten Positionen
 MAIN POSITIONS COMPRISE THE POSITIONS INDICATED
 IN BRACKETS

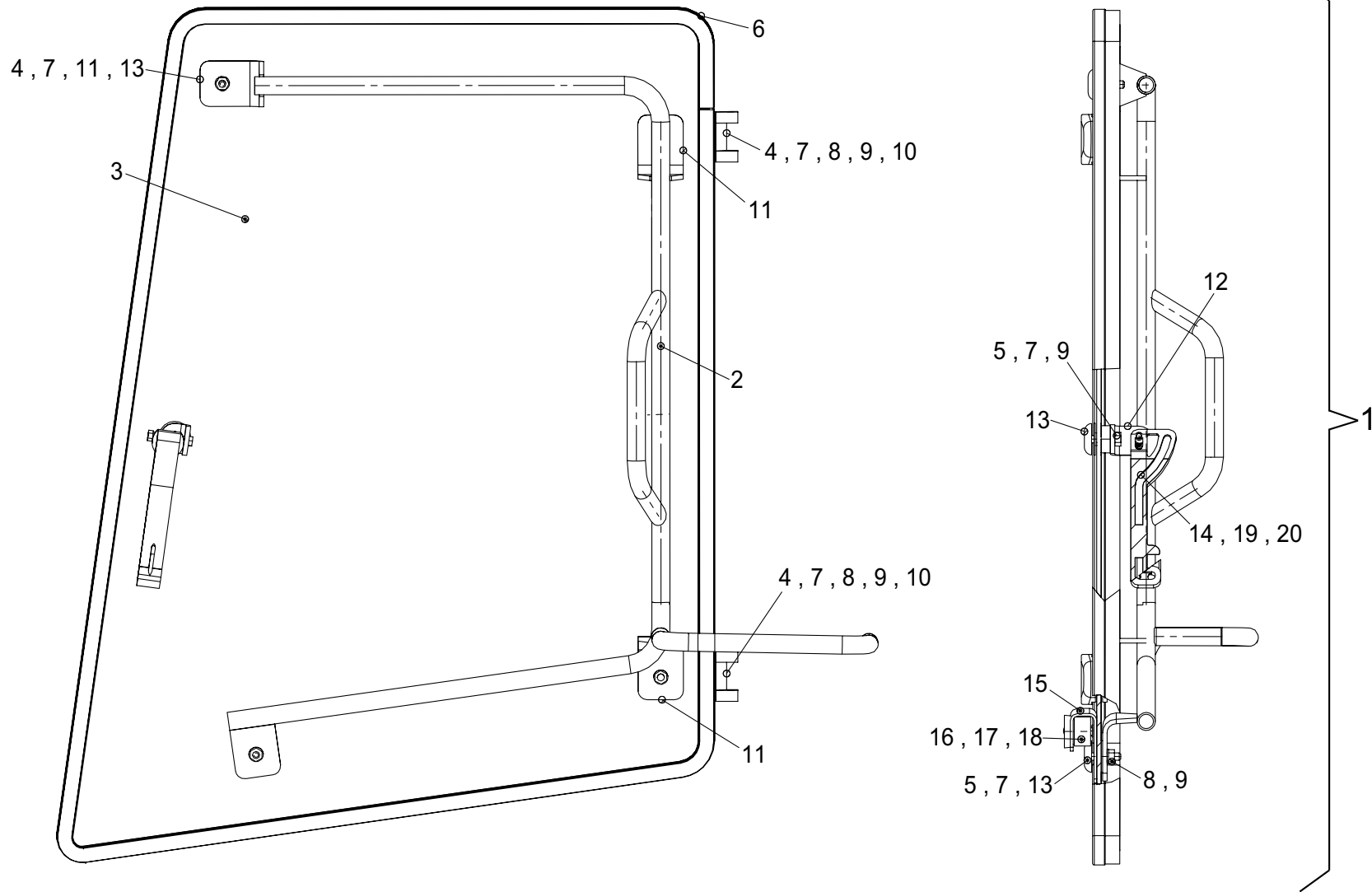


Komplett-Pos. beinhalten die jeweils in Klammern () aufgeführten Pos.
 MAIN POSITIONS COMPRISE THE POSITIONS INDICATED IN BRACKET'S

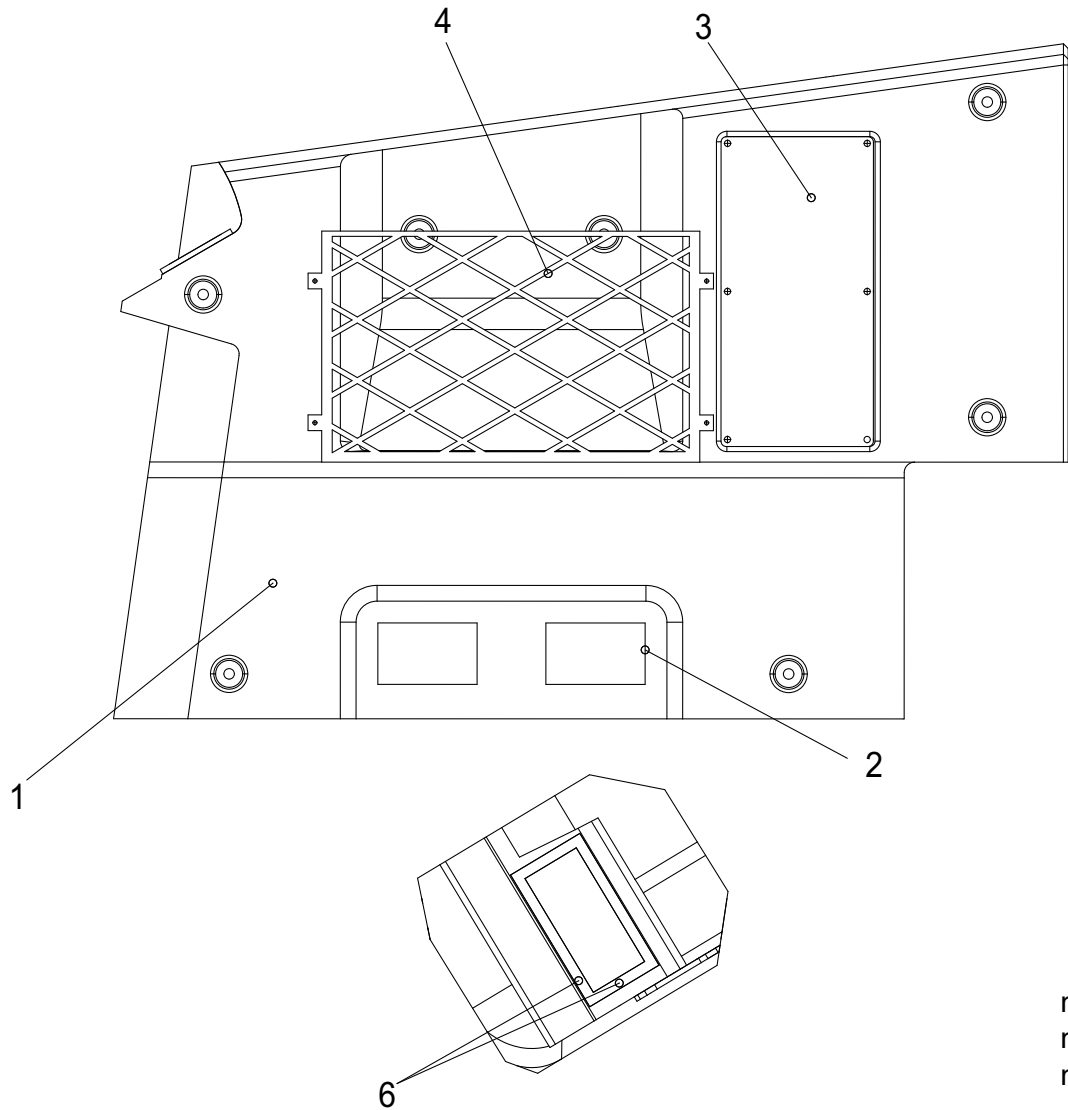
In [] Klammern aufgeführte Positionen spiegelt die Ausführung.
 THE LISTING POSITIONS IN [] BRACKETS LATERALLY REVERSED EXECUTION



Position	Ersatzteilnr.	Anzahl	Benennung	ab Serie	bis Serie
1	23103605	1,00	TUER GESCHWEISST		
2	23103495	1,00	TUERSCHEIBE		
3	23103748	1,00	KANTENDICHTUNGSPROFIL L=2655		
4	23101119	1,00	SCHLOSSGRIFF		
5	23101109	1,00	DREHFALLENSCHLOSS		
6	23104879	1,00	SCHLOSSVERKLEIDUNG		
7	23101101	4,00	SICHERUNGSSCHEIBE		
8	7017949A	1,00	FLACHKOPFSCHRAUBE		
9	7391050A	2,00	SCHEIBE - 5 -		
10	7098509A	2,00	SECHSKANTSCHRAUBE - M 6X 16 -		
11	7330497A	8,00	SCHEIBE - 6 -		
12	4133851C	1,00	KANTENSCHUTZ		
13	4133854C	1,00	KANTENSCHUTZ		
14	23101955	4,00	ABSTANDSCHEIBE		
15	7309046A	4,00	SCHEIBE - 8 -		
16	7218467A	4,00	SECHSKANTMUTTER - M 8 -		
17	4192742A	8,00	UNTERLEGSCHRAUBE		
18	4192743A	4,00	BEFESTIGUNGSSCHRAUBE M 8X 22		
19	4192766A	4,00	SCHRAUBENSCHUTZKAPPE M8		
20	23114465	1,00	TUERFESTSTELLER		
21	4102382A	1,00	GUMMIDICHTUNG		
22	7086280A	3,00	SECHSKANTSCHRAUBE - M 6X 25 -		
23	7288535A	3,00	SECHSKANTMUTTER - M 6 -		
24	23104819	1,00	TUERVERKLEIDUNG		

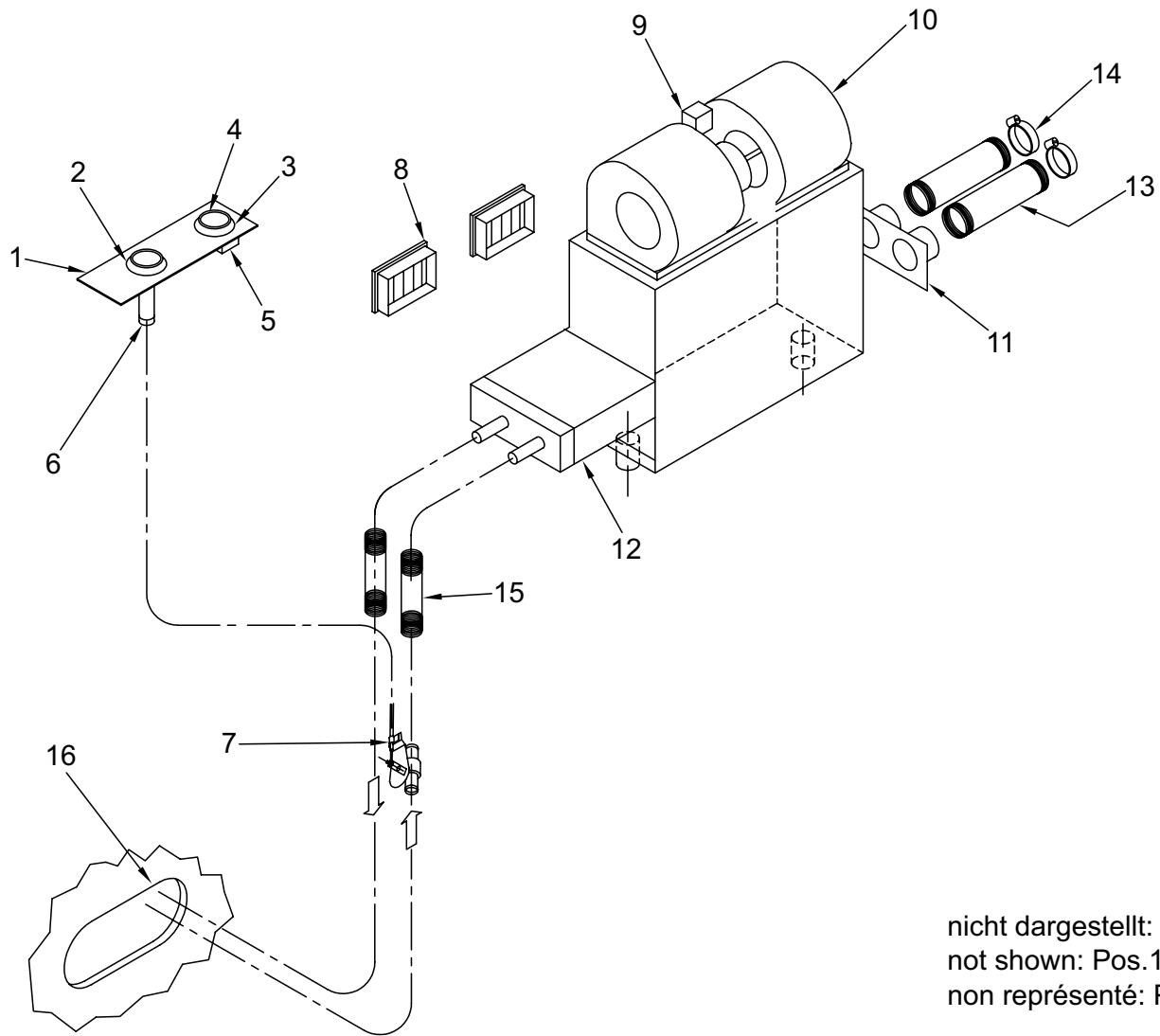


Position	Ersatzteilnr.	Anzahl	Benennung	ab Serie	bis Serie
1	23103504	1,00	SEITENFENSTER RECHTS KOMPLETT		
- 2	23103520	1,00	BUEGEL FUER SEITENSCHIEBE		
- 3	23103521	1,00	GLASSCHIEBE		
- 4	4192766A	4,00	SCHRAUBENSCHUTZKAPPE M8		
- 5	23101955	1,00	ABSTANDSCHIEBE		
- 6	23103633	1,00	KANTENSCHUTZ L=3000		
- 7	4192742A	10,00	UNTERLEGSCHIEBE		
- 8	7309046A	4,00	SCHIEBE - 8 -		
- 9	7218467A	4,00	SECHSKANTMUTTER - M 8 -		
- 10	4192739A	2,00	SCHARNIERHAELFTE		
- 11	4192730A	4,00	KUNSTSTOFF-UNTERLAGE		
- 12	23107217	1,00	HALTER		
- 13	4192833A	3,00	SCHRAUBE M 8X 30		
- 14	23106945	1,00	FENSTERAUFSPELLER		
- 15	23107259	1,00	HALTER		
- 16	2300502A	1,00	SNAPLOCK-KUPPLUNG		
- 17	2300364A	1,00	SNAPLOCK-BOLZEN		
- 18	7286281A	2,00	SECHSKANTMUTTER - M 6 -		
- 19	7330497A	1,00	SCHIEBE - 6 -		
- 20	7095302A	1,00	SECHSKANTSCHRAUBE		



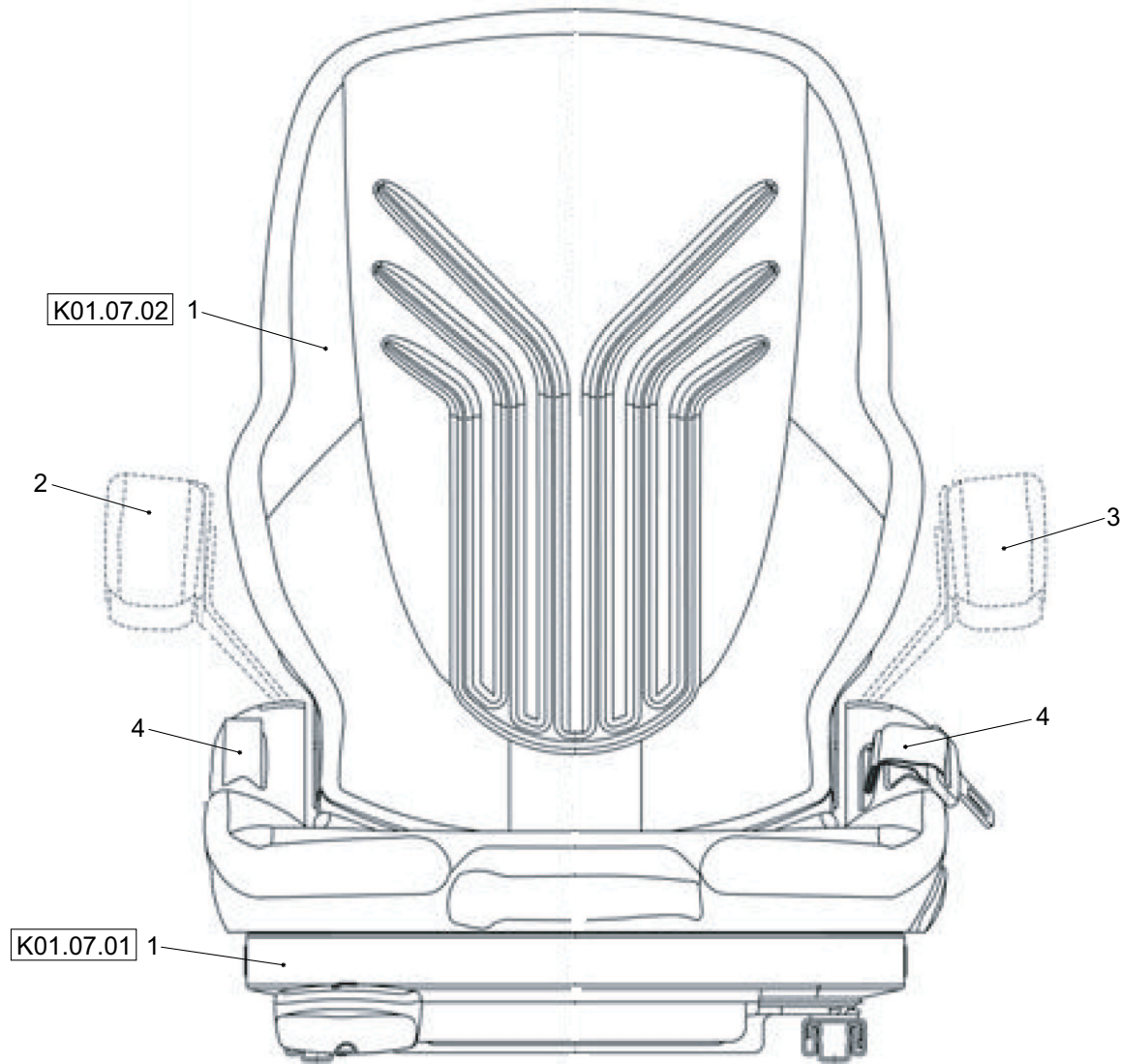
nicht dargestellt: Pos.5
not shown: Pos.5
non représenté: Pos.5

Position	Ersatzteilnr.	Anzahl	Benennung	ab Serie	bis Serie
1	23111610	1,00	KONSOLE VORN RECHTS		
2	23103228	1,00	DICHTUNG HEIZUNG-KONSOLE		
3	23104406L	1,00	ABDECKUNG		
4	23104194	1,00	RAHMENNETZ		
5	4138588A	1,00	SCHLAUCHSCHELLE 50- 65		
6	23104423	1,00	MOOSGUMMIDICHTUNG		

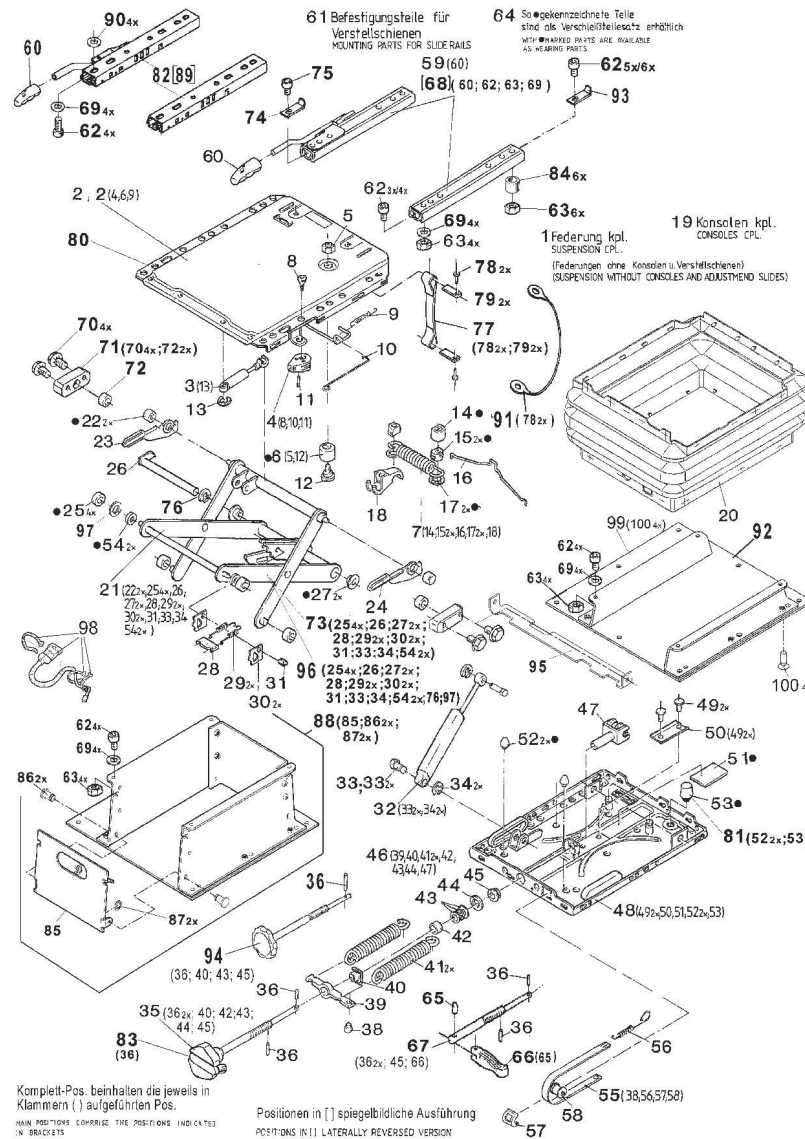


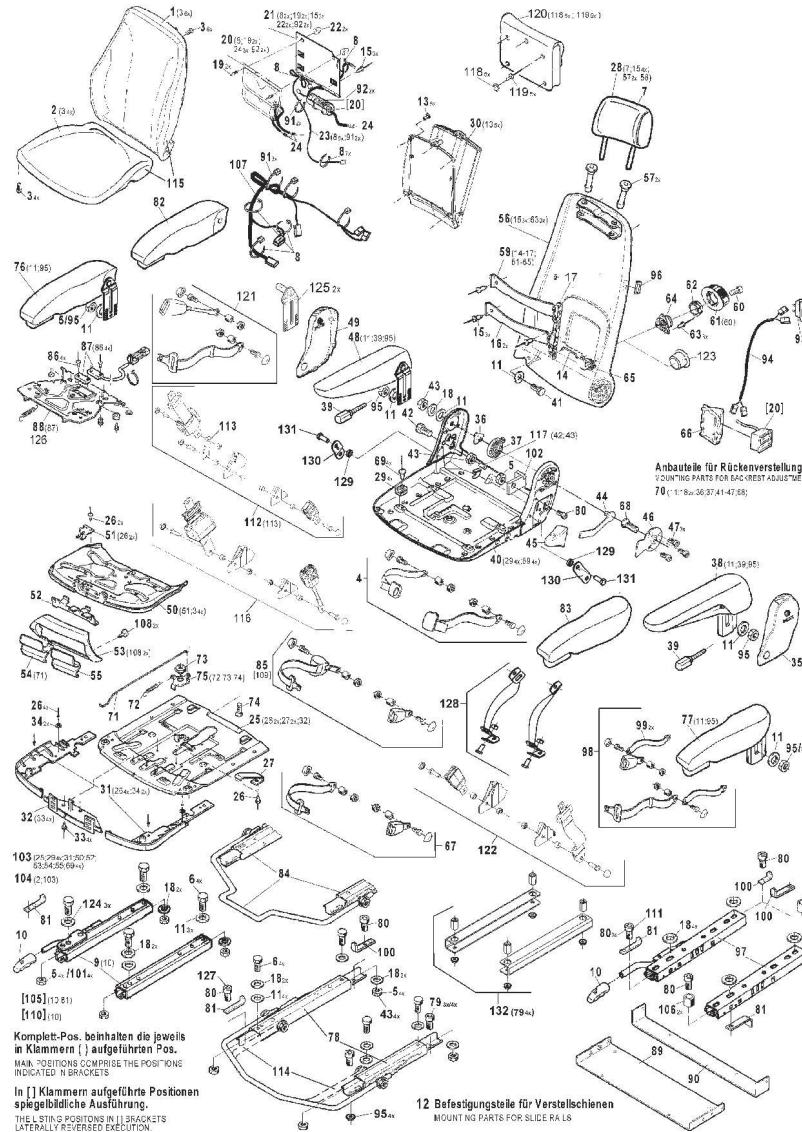
nicht dargestellt: Pos.17 + 18
not shown: Pos.17 + 18
non représenté: Pos.17 + 18

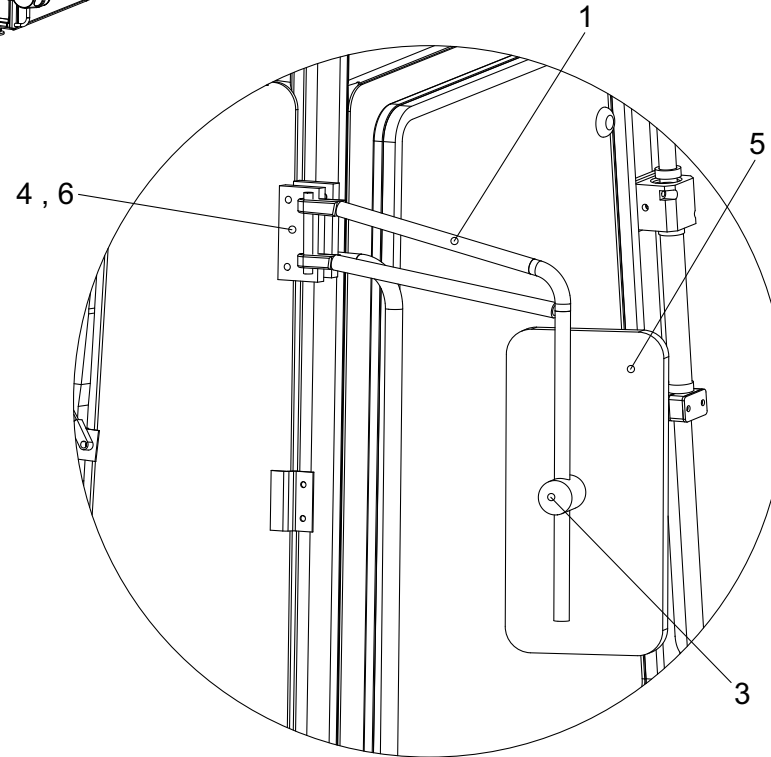
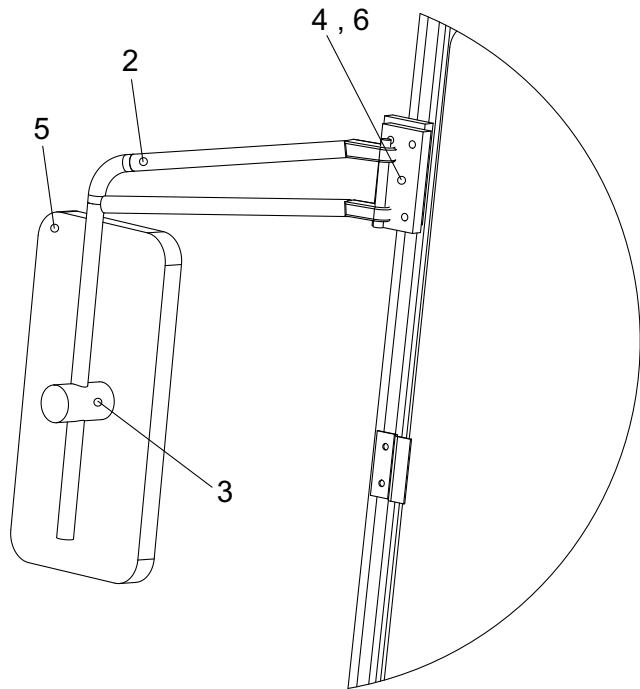
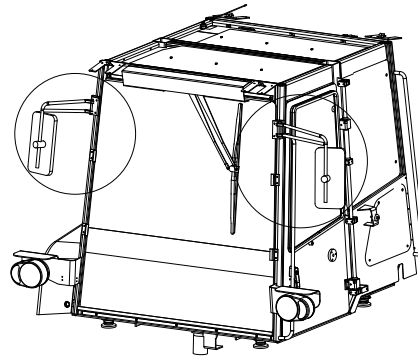
Position	Ersatzteilnr.	Anzahl	Benennung	ab Serie	bis Serie
1	23114469	1,00	BEDIENELEMENT HEIZUNG KPL.		
2	23105374	1,00	HEIZUNGSREGLERHUELSE		
3	23105377	1,00	LUEFTERSTUFENHUELSE		
4	23105375	1,00	DREHKNOPF		
5	23105378	1,00	LUEFTERSTUFENSCHALTER		
6	23102041	1,00	STEUERUNGSELEMENT WASSER		
7	23105469	1,00	WASSERVENTIL		
8	23105452	2,00	LUFTDUESE		
9	23105454	2,00	RELAIS		
10	23105455	1,00	LUEFTER		
11	23105458	1,00	AUSLASSPLATTE		
12	23105460	1,00	WAERMETAUSCHER		
13	23105457	2,00	LUFTSCHLAUCH		
14	23105456	4,00	SCHLAUCHSCHELLE		
15	23105466	1,00	FEDER		
16	23107094	2,00	KABELTUELLE		
17	4188401A	1,00	STECKHUELSENGEHAEUSE 2-POLIG		
18	4106077A	2,00	FLACHSTECKHUELSE 6,3X0,75...1.5		



Position	Ersatzteilnr.	Anzahl	Benennung	ab Serie	bis Serie
1	23110960	1,00	SITZTIEFEN- UND NEIGUNGSVERSTELLUNG		
2	23105009	1,00	ARMLEHNE RECHTS		
3	23105010	1,00	ARMLEHNE LINKS		
4	23107171	1,00	BECKENGURT		

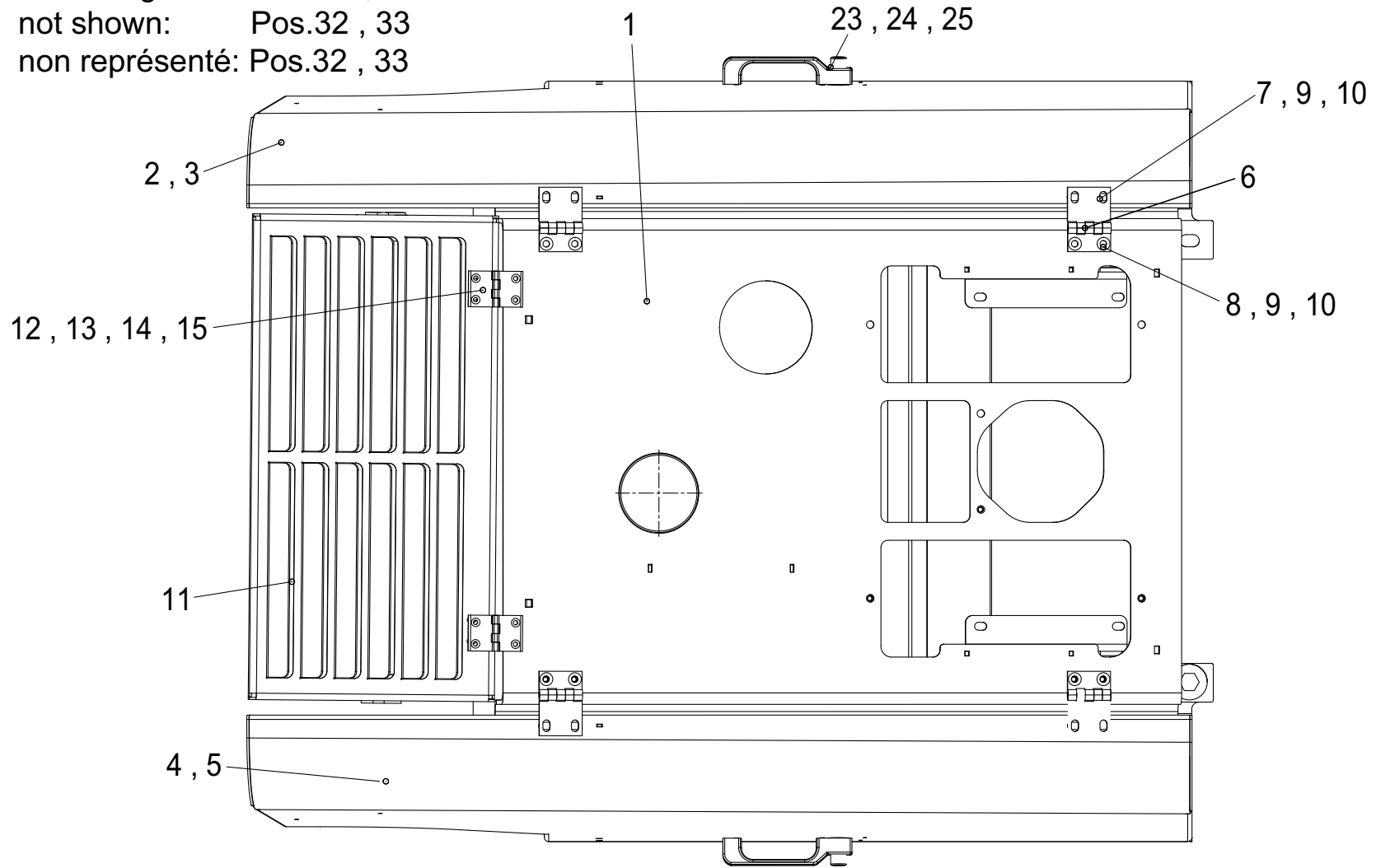


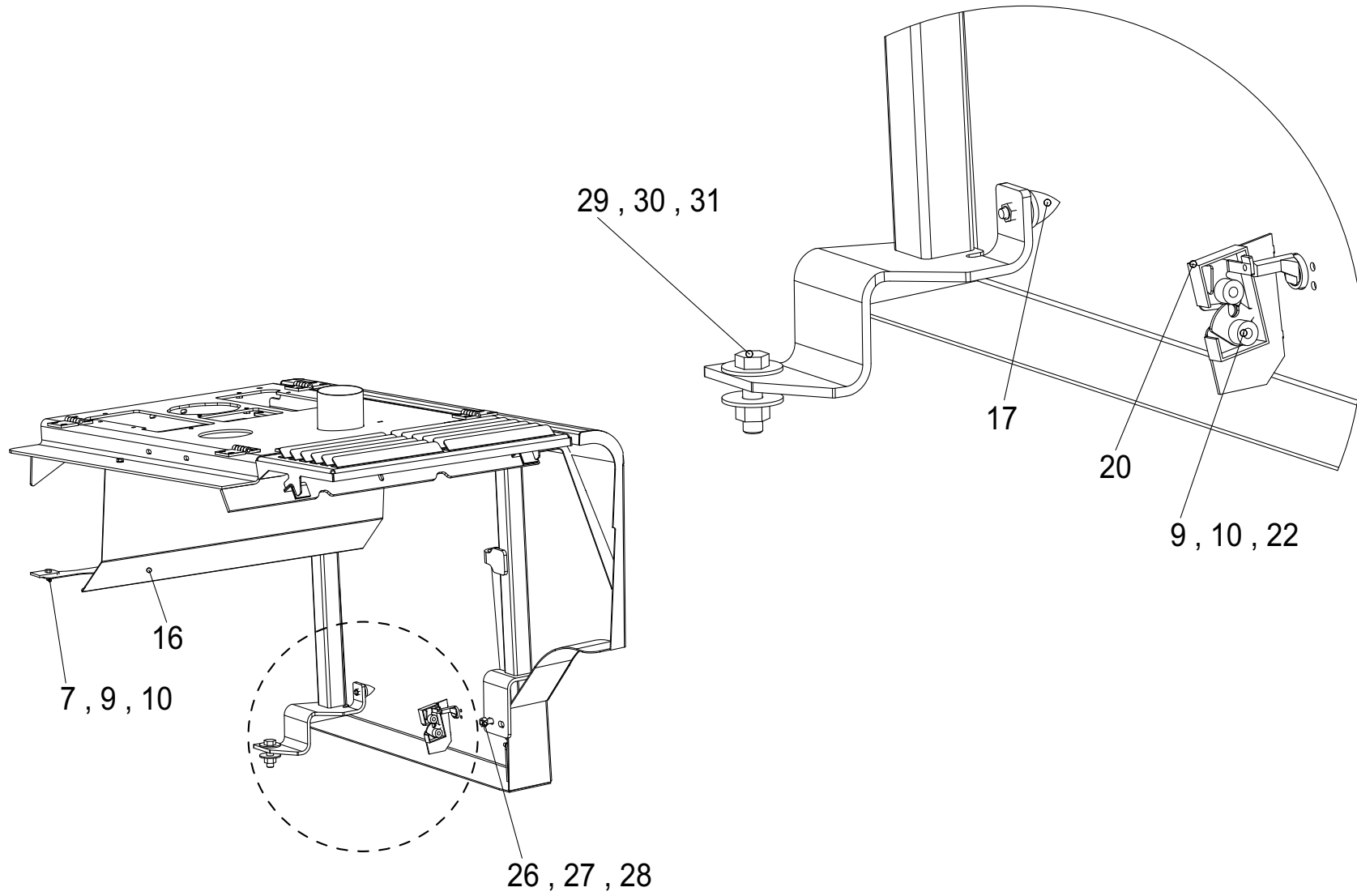


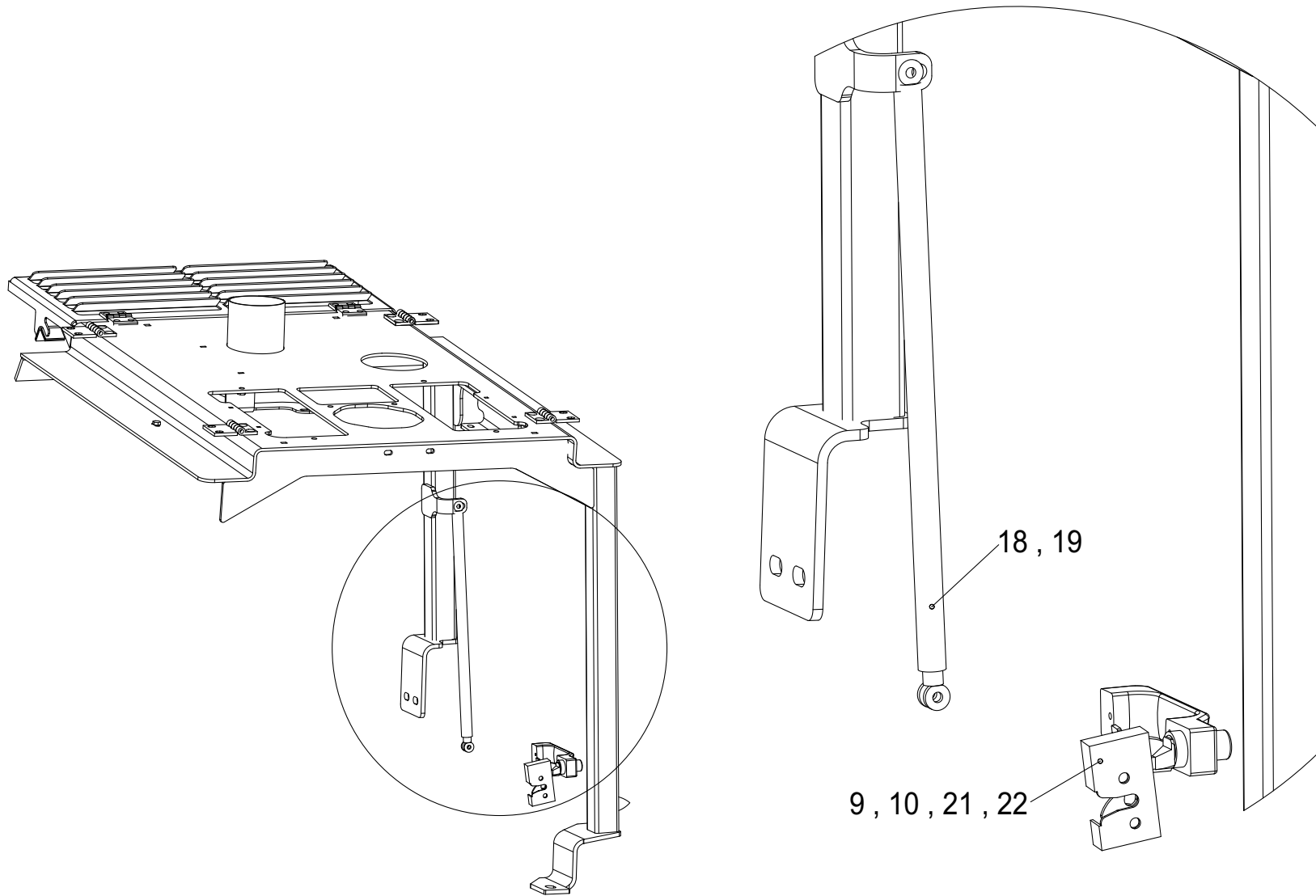


Position	Ersatzteilnr.	Anzahl	Benennung	ab Serie	bis Serie
1	23101758	1,00	SPIEGELHALTER LINKS		
2	23101759	1,00	SPIEGELHALTER RECHTS		
3	23101760	2,00	AUFSTECKKEIL		
4	7077363A	8,00	ZYLINDERSCHRAUBE - M 8X 16 -		
5	23101761	2,00	AUSSENSPIEGEL		
6	23101762	2,00	GEWINDEPLATTE		

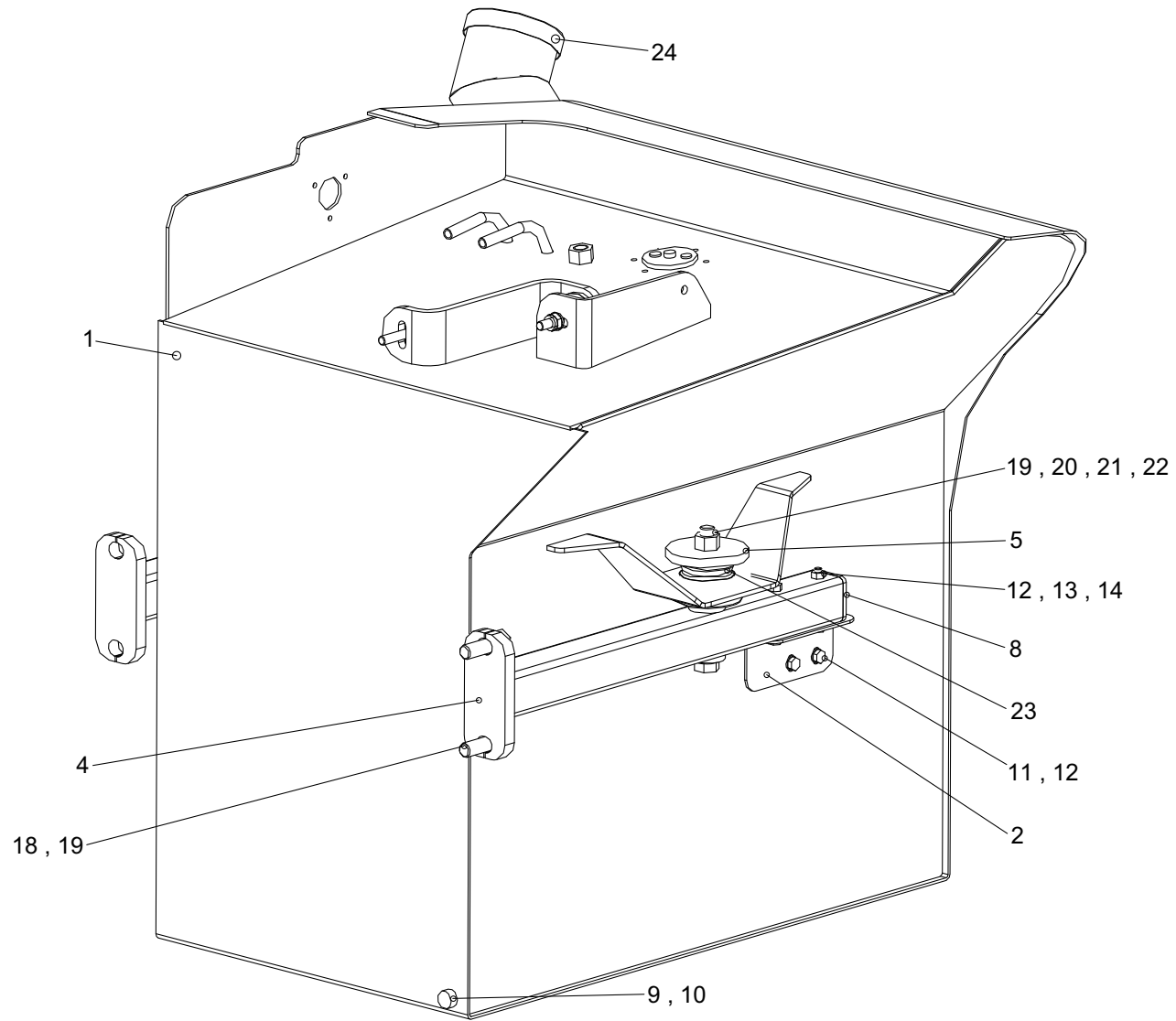
nicht dargestellt: Pos.32 , 33
not shown: Pos.32 , 33
non représenté: Pos.32 , 33

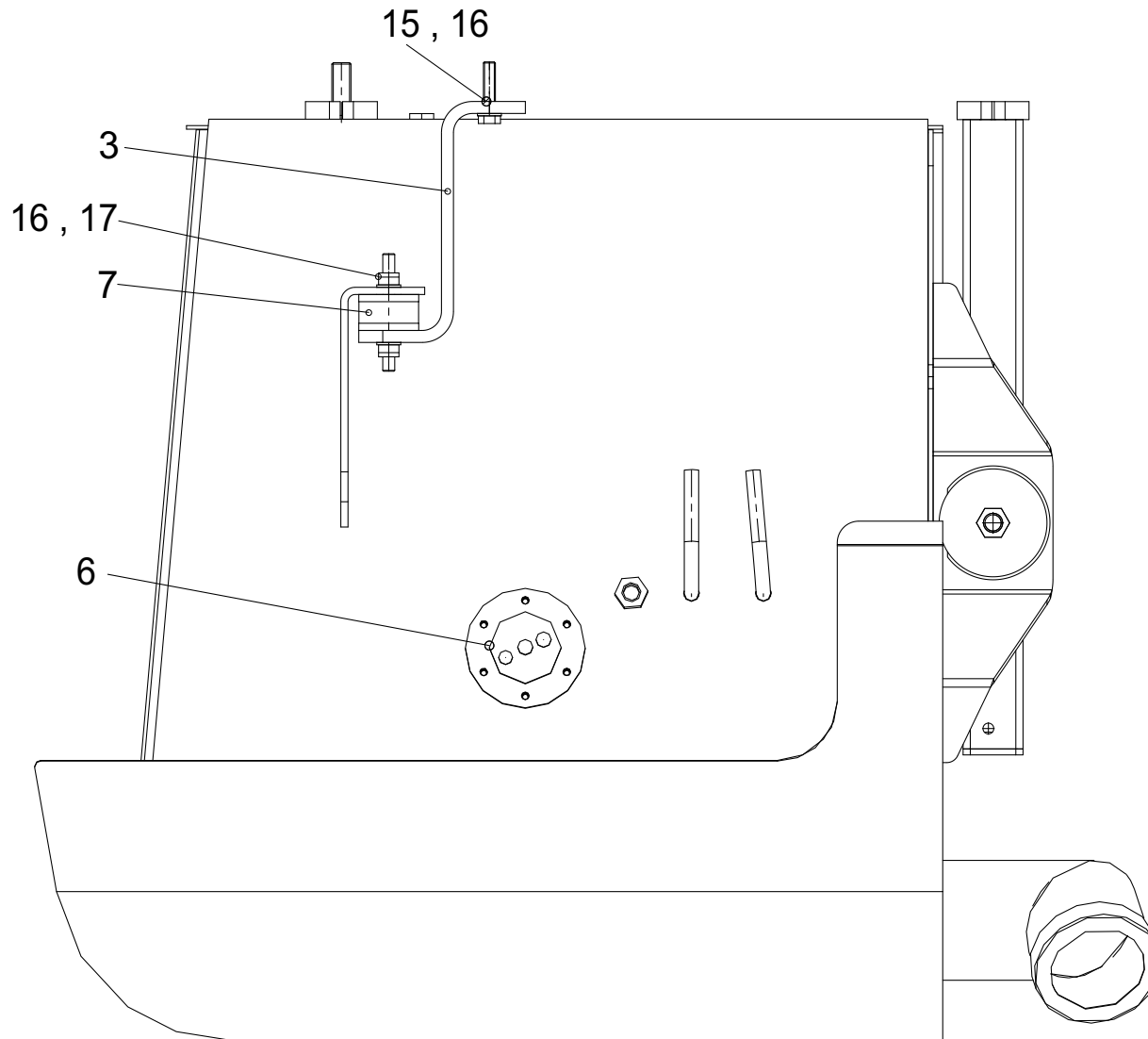




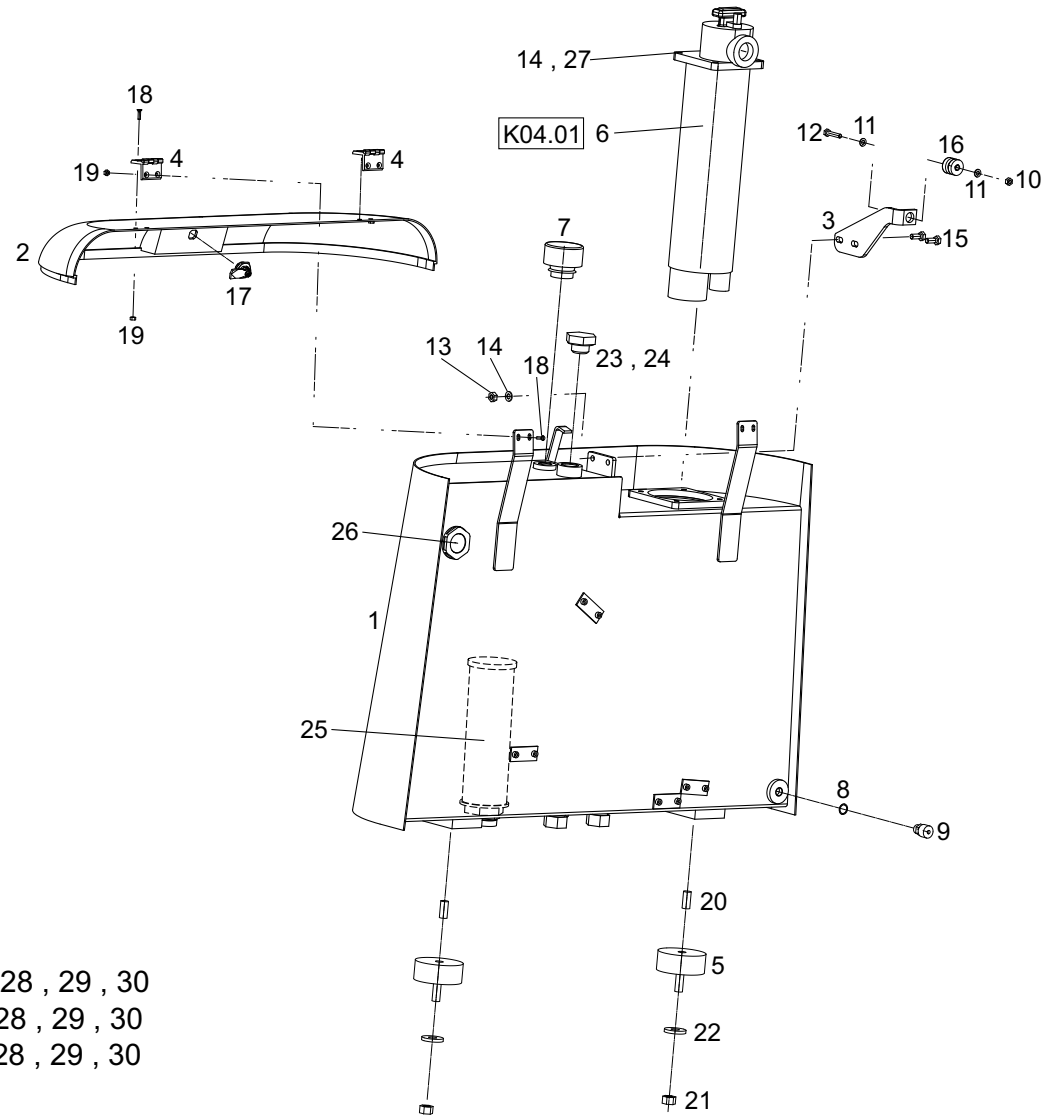


Position	Ersatzteilnr.	Anzahl	Benennung	ab Serie	bis Serie
1	2301167A	1,00	RAHMEN		
2	23100081L	1,00	MOTORHAUBE RECHTS		
3	23101477	1,00	DAEMMATTE RECHTS		
4	23100082L	1,00	MOTORHAUBE LINKS		
5	23101476	1,00	DAEMMATTE LINKS		
6	4198012A	4,00	TUERSCHARNIER		
7	7018093A	22,00	SECHSKANTSCHRAUBE		
8	7005000A	8,00	SENKSCHRAUBE - M 8X 25 -		
9	7309046A	20,00	SCHEIBE - 8 -		
10	7218467A	24,00	SECHSKANTMUTTER - M 8 -		
11	23106586	1,00	ANSAUGKLAPPE		
12	4191511A	2,00	SCHARNIER		
13	7000405A	8,00	SENKSCHRAUBE		
14	7391050A	8,00	SCHEIBE - 5 -		
15	7285767A	8,00	SECHSKANTMUTTER - M 5 -		
16	23100241	1,00	HITZESCHUTZ		
17	4197806A	2,00	SCHWINGMETALLANSCHLAEGE		
18	23101698	2,00	GASFEDER		
19	4156270A	4,00	ES-BOLZEN		
20	4117671A	1,00	DREHFALLENSCHLOSS LINKS		
21	23100680	1,00	DREHFALLENSCHLOSS RECHTS		
22	7095599A	4,00	SECHSKANTSCHRAUBE - M 8X 35 -		
23	4117672A	2,00	SCHLOSSAUSSENGRIF		
24	7091124A	6,00	SECHSKANTSCHRAUBE - M 6X 20 -		
25	7330497A	1,00	SCHEIBE - 6 -		
26	7009030A	4,00	SECHSKANTSCHRAUBE - M12X 45 -		
27	7288670A	4,00	SECHSKANTMUTTER - M 12 -		
28	7388513A	4,00	SCHEIBE - 12 -		
29	7388822A	4,00	SCHEIBE - 16 -		
30	7009172A	2,00	SECHSKANTSCHRAUBE - M16X 55 -		
31	7292951A	2,00	SECHSKANTMUTTER		
32	23101846	2,00	KANTENSCHUTZ L=3300		
33	23106650	2,00	GUMMILIPPE L=440		



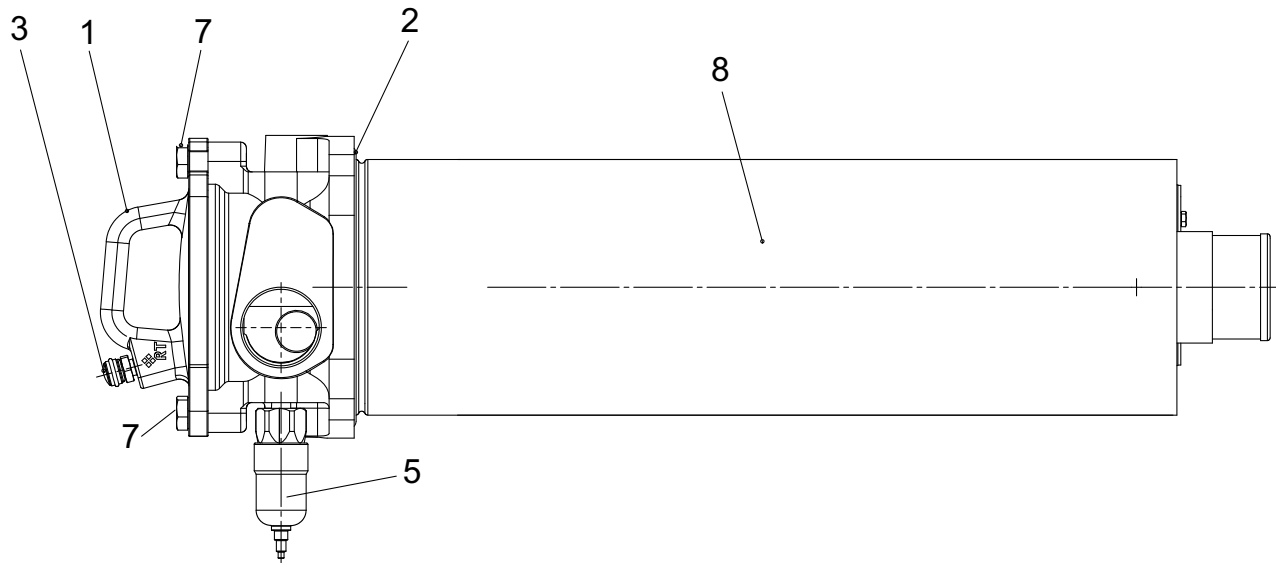
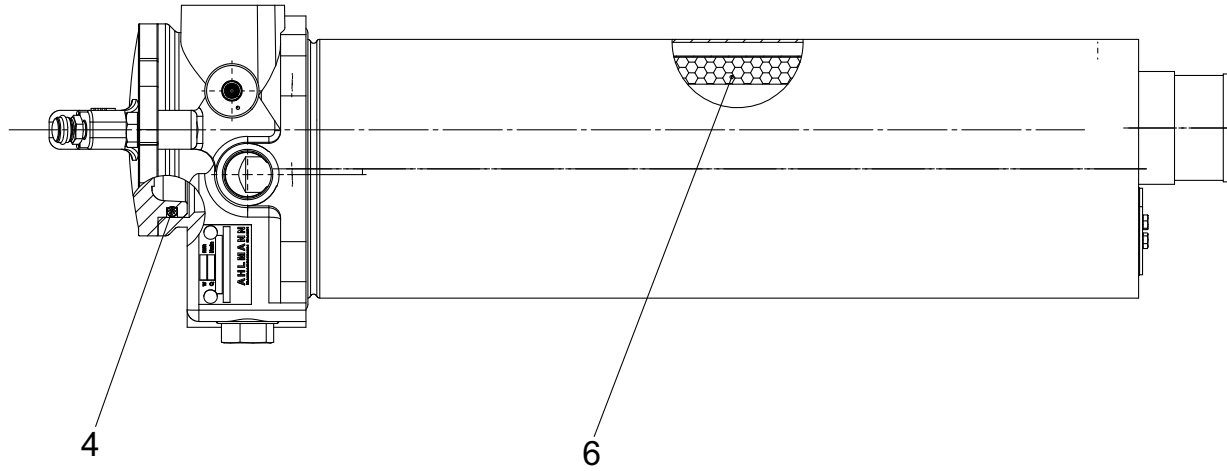


Position	Ersatzteilnr.	Anzahl	Benennung	ab Serie	bis Serie
1	23103792L	1,00	KRAFTSTOFFTANK		
2	23103994	1,00	WINKEL		
3	23103995	1,00	HALTER		
4	23103991	2,00	TANKHALTER KPL.		
5	4110885A	2,00	ANSCHLAGSCHEIBE		
6	2301849A	1,00	TAUCHROHRGEBER		
7	4192759A	1,00	METALLGUMMI		
8	23104401	2,00	LAMELLENSTOPFEN		
9	7064667A	1,00	VERSCHLUSSSCHRAUBE - M16X 1,5 -		
10	7441724A	1,00	DICHTRING A 16X 20		
11	7074631A	2,00	SECHSKANTSCHRAUBE - M 8X 16 -		
12	7309046A	4,00	SCHEIBE - 8 -		
13	7009083A	2,00	SECHSKANTSCHRAUBE - M 8X 65 -		
14	7288530A	2,00	SECHSKANTMUTTER - M 8 -		
15	7026102A	1,00	SECHSKANTSCHRAUBE - M10X 45 -		
16	7309129A	3,00	SCHEIBE - 10 -		
17	7274380A	2,00	SECHSKANTMUTTER - M 10 -		
18	7009158A	4,00	SECHSKANTSCHRAUBE - M16X 50 -		
19	7309033A	6,00	SCHEIBE - 16 -		
20	7007602A	2,00	SECHSKANTSCHRAUBE - M16X150 -		
21	7288525A	2,00	SECHSKANTMUTTER - M 16 -		
22	7388110A	4,00	SCHEIBE - 17 -		
23	23107589	2,00	FLANSCHBUCHSENLAGER		
24	4195134A	1,00	TANKVERSCHLUß		

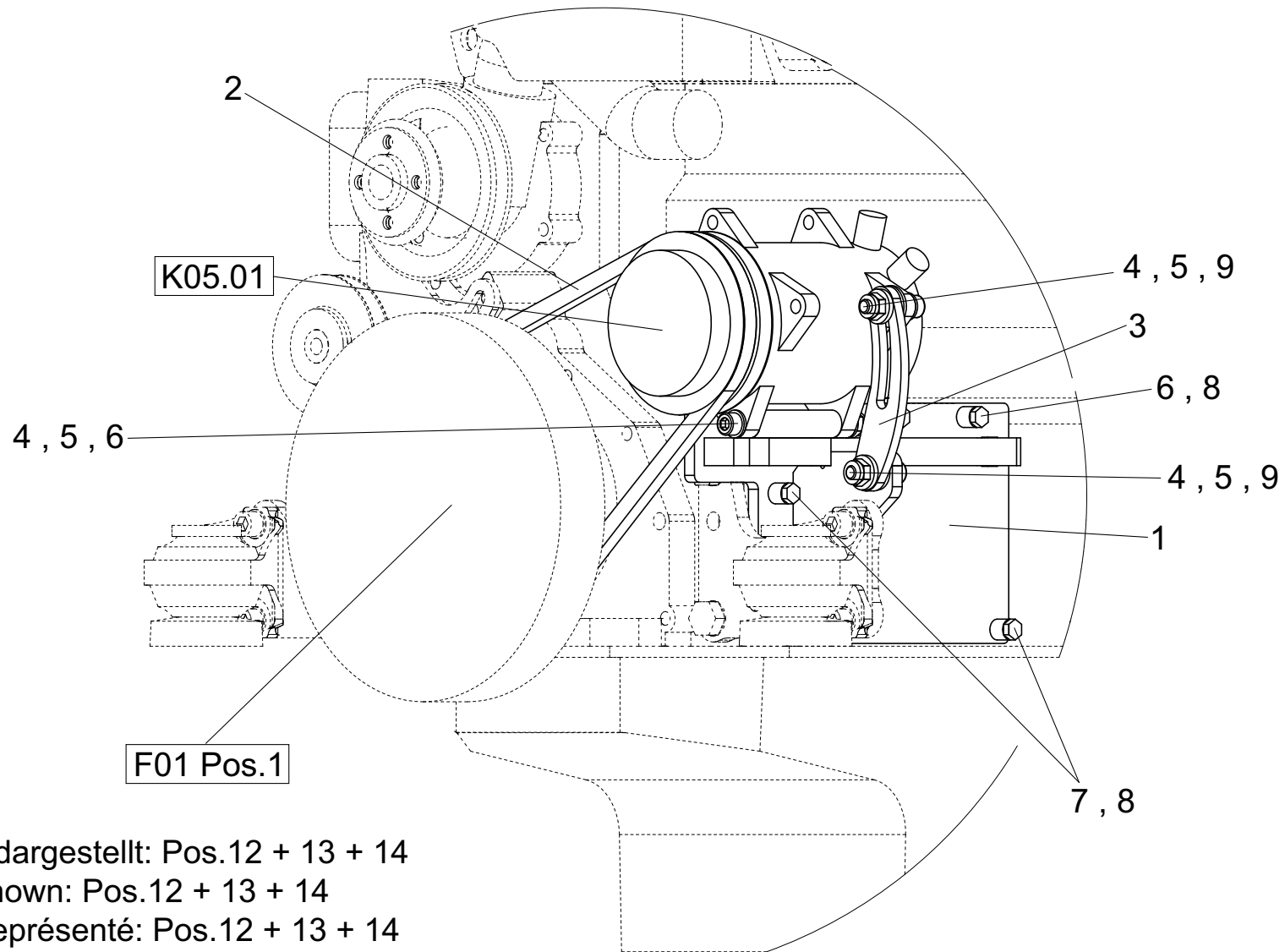


nicht dargestellt: Pos.28 , 29 , 30
not shown: Pos.28 , 29 , 30
non représenté: Pos.28 , 29 , 30

Position	Ersatzteilnr.	Anzahl	Benennung	ab Serie	bis Serie
1	23100051L	1,00	HYDRAULIKOELTANK		
2	23100035	1,00	OELTANKKLAPPE		
3	23100052L	1,00	TANKHALTER		
4	4191511A	2,00	SCHARNIER		
5	4110930A	2,00	GUMMIPUFFER		
6	2301637A	1,00	SAUGRUECKLAUFFILTER		
7	4192804A	1,00	BELUEFTUNGSFILTER		
	4100384A	1,00	O-Ring		
8	7460624A	1,00	DICHTRING		
9	4195130A	1,00	BOCHUMER STUTZEN		
10	7218467A	1,00	SECHSKANTMUTTER - M 8 -		
11	7309046A	2,00	SCHEIBE - 8 -		
12	7095529A	1,00	SECHSKANTSCHRAUBE - M 8X 45 -		
13	7291608A	2,00	SECHSKANTMUTTER - M 10 -		
14	7309129A	6,00	SCHEIBE - 10 -		
15	7009216A	2,00	SECHSKANTSCHRAUBE - M10X 25 -		
16	2301768A	1,00	MOMENTENLAGER		
17	4192069A	1,00	SICHERHEITSVORREIBER MIT ZUNGE H=14		
18	7000878A	8,00	SENKSCHEIBE - M 6X 12 -		
19	7286281A	8,00	SECHSKANTMUTTER - M 6 -		
20	7004061A	2,00	GEWINDESTIFT - M16X 35 -		
21	7292951A	2,00	SECHSKANTMUTTER		
22	7388479A	2,00	SCHEIBE - 17		
23	7009579A	1,00	VERSCHLUSSSCHRAUBE R 1 1/2		
24	7409578A	1,00	DICHTRING		
25	4110421A	1,00	SAUGKORBFILTER		
26	4195701A	1,00	OELSTANDSAUGE		
27	7095576A	4,00	ZYLINDERSCHRAUBE - M10X 30 -		
28	23106701	2,00	DICHTLIPPE LANG		
29	23106703	1,00	DAEMMMATTE		
30	4195063A	1,49	KANTENSCHUTZ		

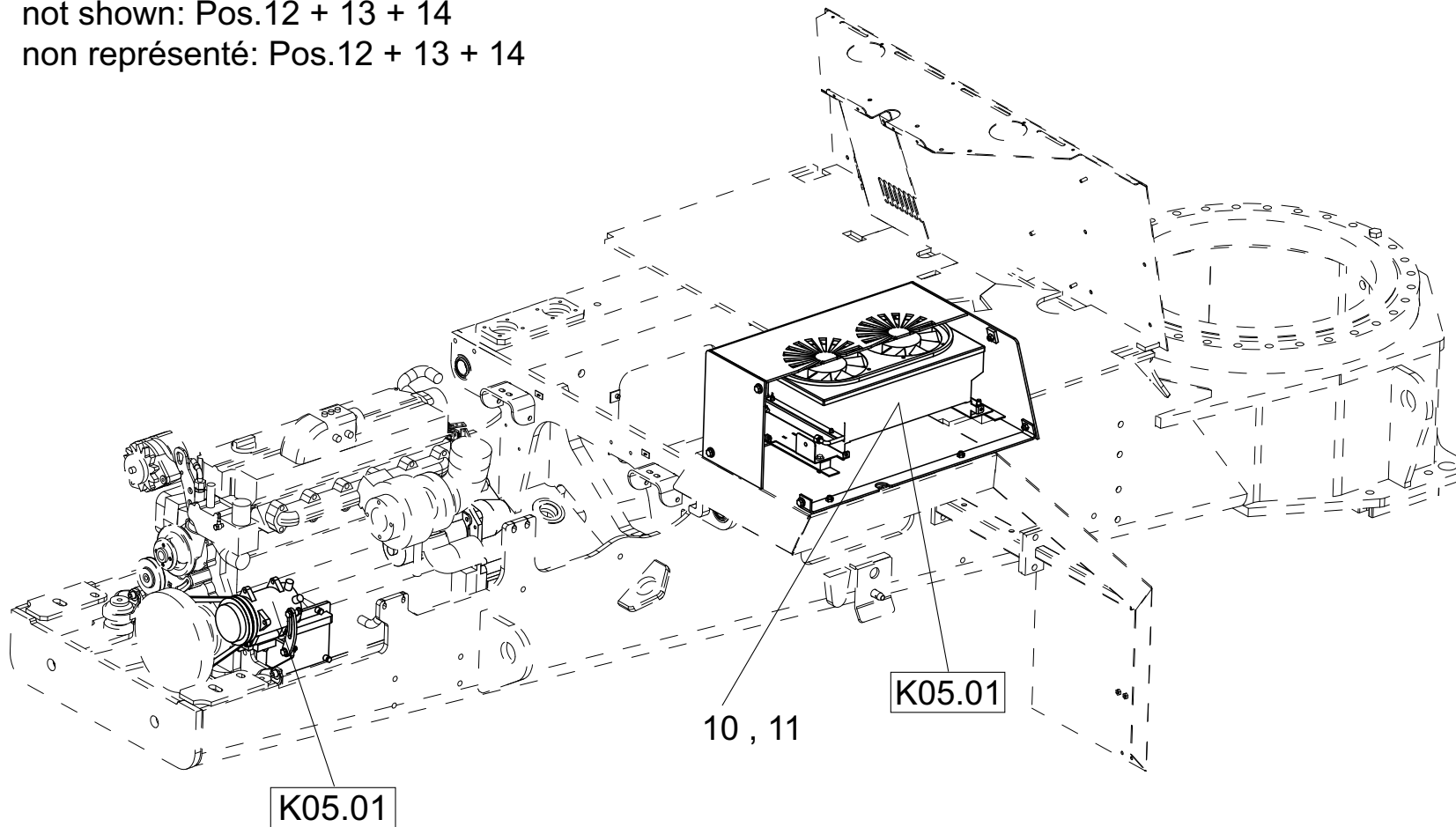


Position	Ersatzteilnr.	Anzahl	Benennung	ab Serie	bis Serie
1	23102059	1,00	DECKEL		
2	4181975A	1,00	O-Ring		
3	4100046A	1,00	ENTLUEFTERVERTIL		
4	4181974A	1,00	O-RING 78,74X5,33		
5	4100047A	1,00	DRUCKSCHALTER 2,5 BAR		
6	4100481A	1,00	HYDRAULIKOELFILTER		
7	7009216A	2,00	SECHSKANTSCHRAUBE - M10X 25 -		
8	23101969	1,00	GEHAEUSE KPL.		

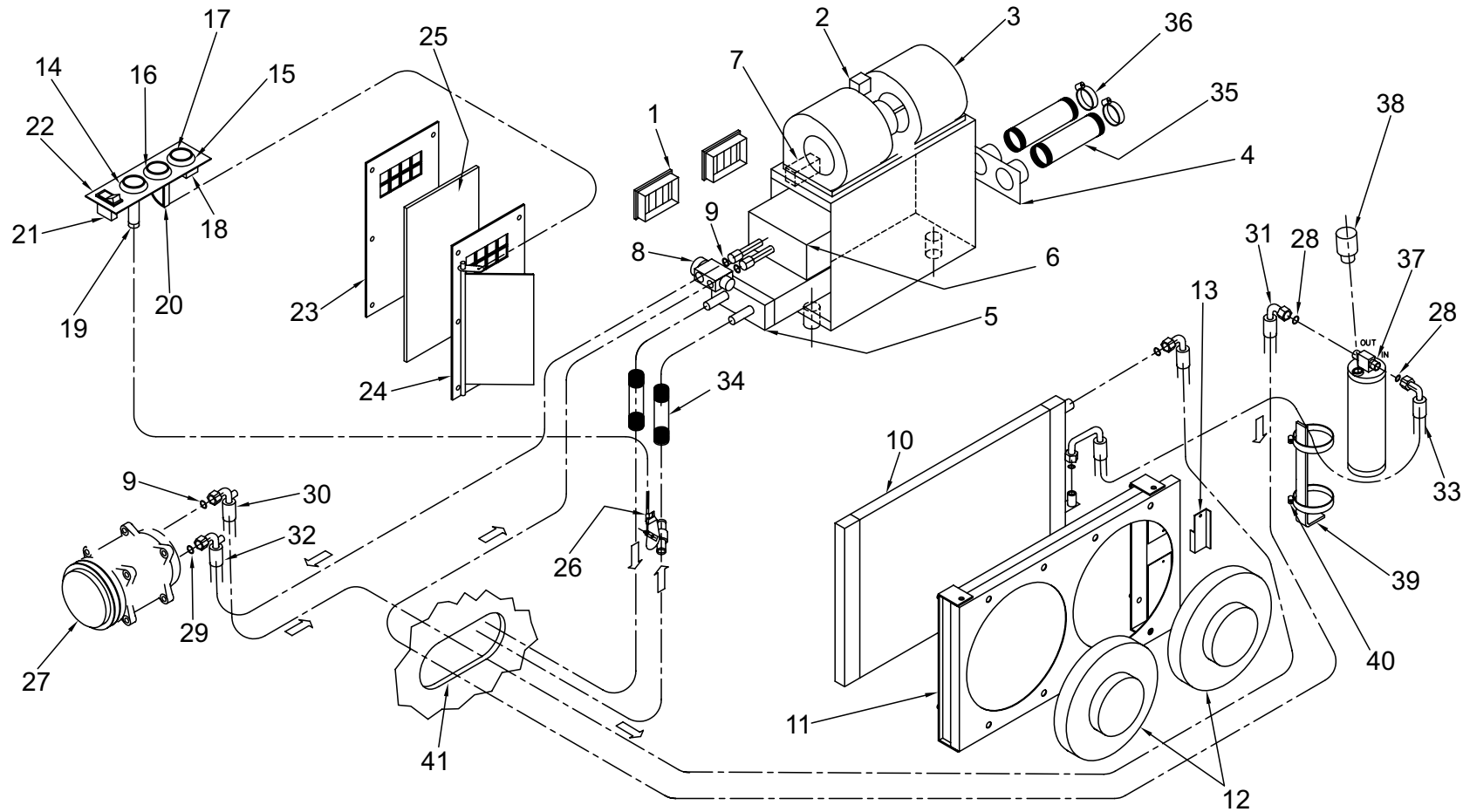


nicht dargestellt: Pos.12 + 13 + 14
not shown: Pos.12 + 13 + 14
non représenté: Pos.12 + 13 + 14

nicht dargestellt: Pos.12 + 13 + 14
not shown: Pos.12 + 13 + 14
non représenté: Pos.12 + 13 + 14



Position	Ersatzteilnr.	Anzahl	Benennung	ab Serie	bis Serie
1	23108813	1,00	KOMPRESSORHALTER		
2	4189841A	1,00	KEILRIEMEN		
3	4184937A	1,00	SPANNHEBEL		
4	7274380A	3,00	SECHSKANTMUTTER - M 10 -		
5	7309129A	6,00	SCHEIBE - 10 -		
6	7056980A	1,00	ZYLINDERSCHRAUBE - M10X150 -		
7	7095283A	6,00	SECHSKANTSCHRAUBE		
8	4189858C	6,00	ROHR		
9	7091607A	2,00	SECHSKANTSCHRAUBE - M10X 40 -		
10	23104516	1,00	KLIMAANLAGE		
11	23103387	2,00	HALTER KONDENSATOR		
12	23108857	1,00	BUCHSE		
13	23106882	1,00	LUEFTERKABEL		
14	23104441	1,00	HALTER		



nicht dargestellt: Pos.42 + 43 + 44 + 45
not shown: Pos.42 + 43 + 44 + 45
non représenté: Pos.42 + 43 + 44 + 45

Position	Ersatzteilnr.	Anzahl	Benennung	ab Serie	bis Serie
1	23105452	2,00	LUFTDUESE		
2	23105454	2,00	RELAIS		
3	23105455	1,00	LUEFTER		
4	23105458	1,00	AUSLASSPLATTE		
5	23105460	1,00	WAERMETAUSCHER		
6	23105459	1,00	VERDAMPFER		
7	23105453	1,00	EISFUEHLER		
8	23105451	1,00	VENTIL		
9	23105450	4,00	O-RING		
10	23105461	1,00	KONDENSATOR		
11	23114478	1,00	KONDENSATORGEHAEUSE		
12	23105463	2,00	KONDENSATORLUEFTER		
13	23114476	1,00	HALTER		
14	23105374	1,00	HEIZUNGSREGLERHUELSE		
15	23105377	1,00	LUEFTERSTUFENHUELSE		
16	23105376	1,00	LUFTREGLERHUELSE		
17	23105375	3,00	DREHKNOPF		
18	23105378	1,00	LUEFTERSTUFENSCHALTER		
19	23102041	1,00	STEUERUNGSELEMENT WASSER		
20	23105446	1,00	STEUERUNGSELEMENT UMLUFT		
21	23105445	1,00	SCHALTER		
22	23104150	1,00	STEUERUNGSPANEELE KPL.		
23	23105447	1,00	GITTERDECKEL		
24	23105448	1,00	UMLUFTGITTER		
25	23105449	1,00	FILTERELEMENT		
26	23105469	1,00	WASSERVENTIL		
27	23107045	1,00	KOMPRESSOR		
28	23105475	4,00	O-RING		
29	23105474	2,00	O-RING		
30	23105472	1,00	SCHLAUCH		
31	23105471	1,00	SCHLAUCH		
32	23105473	1,00	SCHLAUCH		
33	23108682	1,00	SCHLAUCH		
34	23105466	1,00	FEDER		
35	23105457	2,00	LUFTSCHLAUCH		
36	23105456	4,00	SCHLAUCHSCHELLE		
37	23105467	1,00	SAMMLER		

Position	Ersatzteilnr.	Anzahl	Benennung	ab Serie	bis Serie
38	23114477	1,00	SCHALTER		
39	23105468	1,00	SAMMLERHALTER		
40	23105470	2,00	SHELLE		
41	23107094	4,00	KABELTUELLE		
42	4188401A	2,00	STECKHUELSENGEHAEUSE 2-POLIG		
43	4106077A	4,00	FLACHSTECKHUELSE 6,3X0,75...1.5		
44	4185763A	1,00	FLACHSTECKERGEHAEUSE 4-POLIG		
45	4166385A	4,00	FLACHSTECKER 1.5.....2.5		

Keine Bildtafel vorhanden

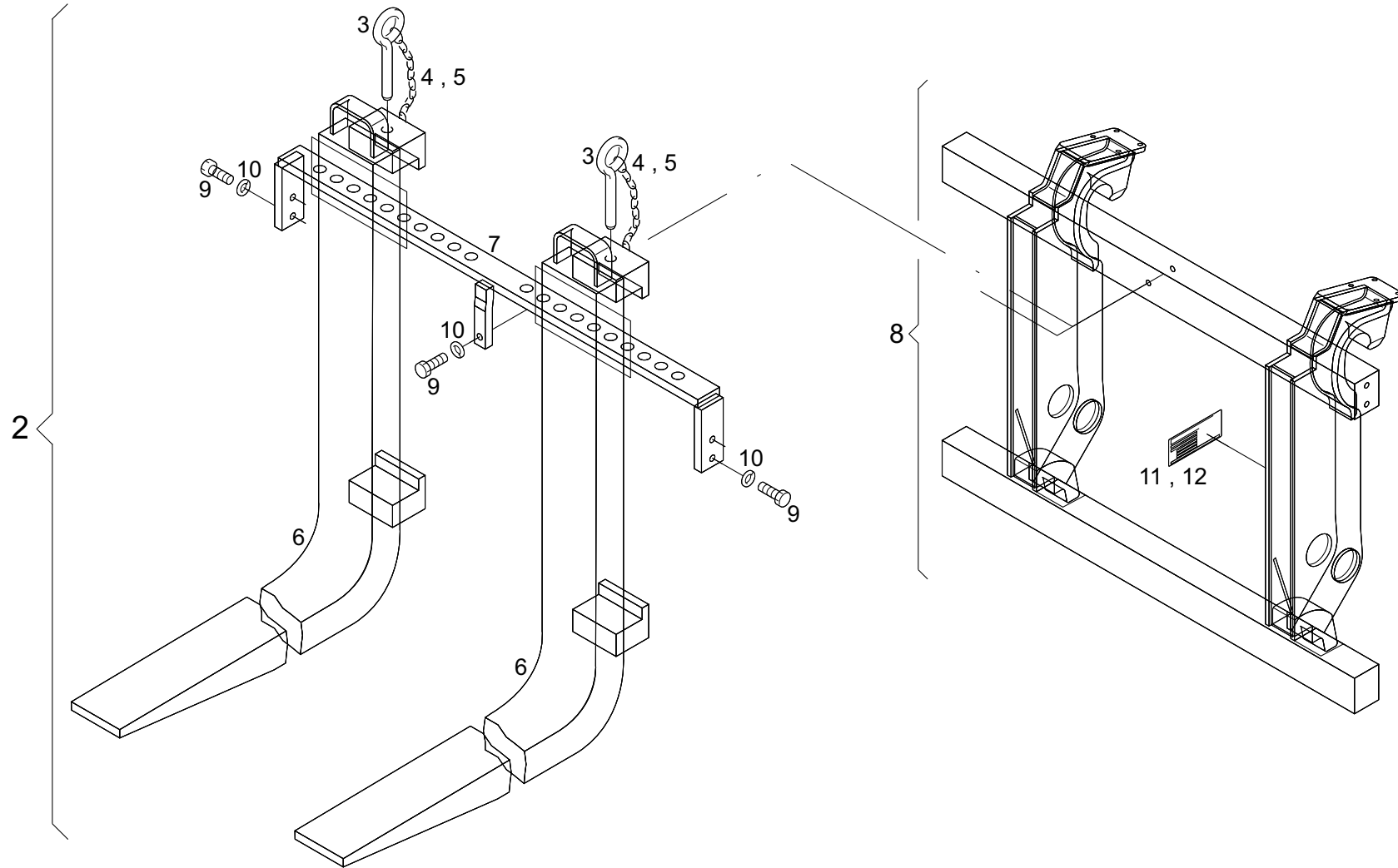
No Image Available

Position	Ersatzteilnr.	Anzahl	Benennung	ab Serie	bis Serie
1	T01	1,00	ANBAUGERAETE KAT IV		

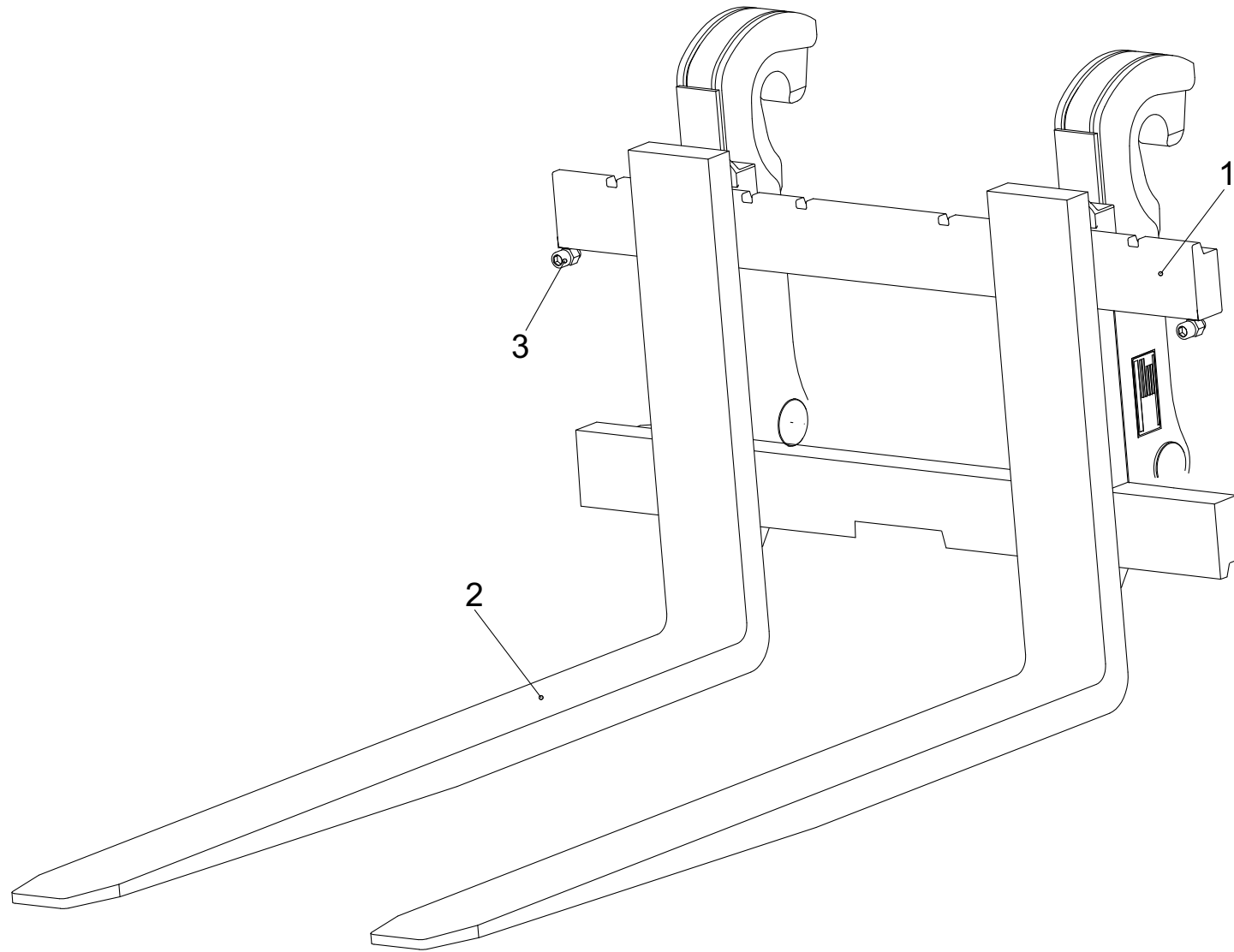
Keine Bildtafel vorhanden

No Image Available

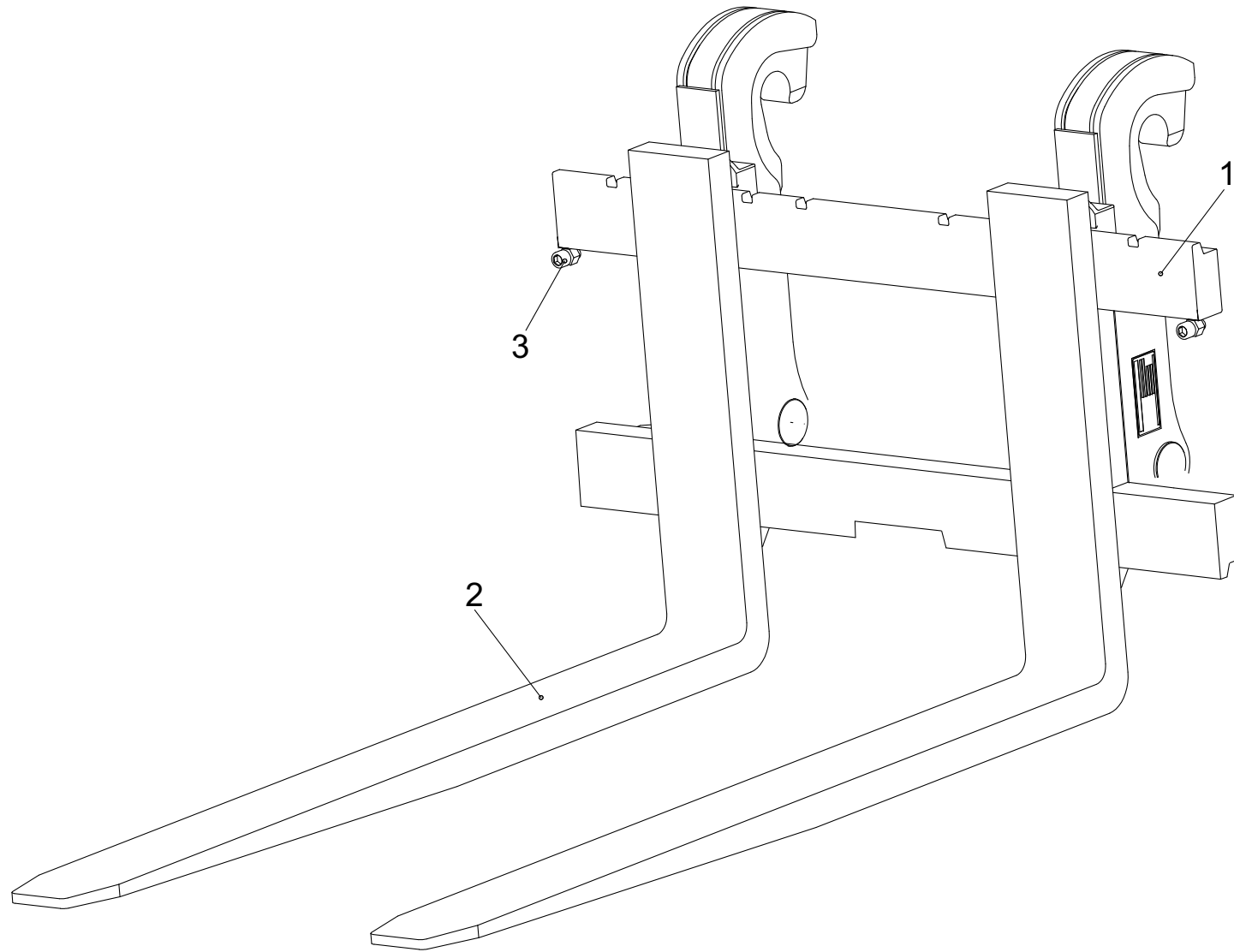
Position	Ersatzteilnr.	Anzahl	Benennung	ab Serie	bis Serie
1	23104510	1,00	UNIVERSALANBAUPLATTE		
2	4116630R	1,00	GABELSTAPLERVORSATZ 150X 70X 1600		
	T01.02	1,00	GABELSTAPLERVORSATZ 150X 70X 1600		
3	23109474	1,00	GABELSTAPLERVORSATZ 150X 70X 1600		
	T01.03	1,00	GABELSTAPLERVORSATZ 150X 70X 1600		
4	23103309	1,00	GABELSTAPLERVORSATZ 150X 75X 2000		
	T01.04	1,00	GABELSTAPLERVORSATZ 150X 75X 2000		
5	23113774	1,00	GABELSTAPLERVORSATZ 200X 90X 1600		
	T01.05	1,00	GABELSTAPLERVORSATZ 200X 90X 1600		
6	23105599	1,00	LASTHAKEN KPL.		
	T01.06	1,00	LASTHAKEN KPL.		
7	23100378	1,00	FRONTBAGGER		
	T01.07	1,00	FRONTBAGGER		
	T01.07.01	1,00	HYDRAULIKANLAGE FRONTBAGGER		
8	23102296	1,00	MEHRZWECKSCHAUFEL		
	T01.08	1,00	MEHRZWECKSCHAUFEL		
9	23100399	1,00	SCHAUFEL MIT ZAEHNE 2,10 m ³		
	T01.09	1,00	SCHAUFEL MIT ZAEHNE 2,10 m ³		
10	23100739	1,00	SCHAUFEL OHNE ZAEHNE 2,10 m ³		
	T01.10	1,00	SCHAUFEL OHNE ZAEHNE 2,10 m ³		



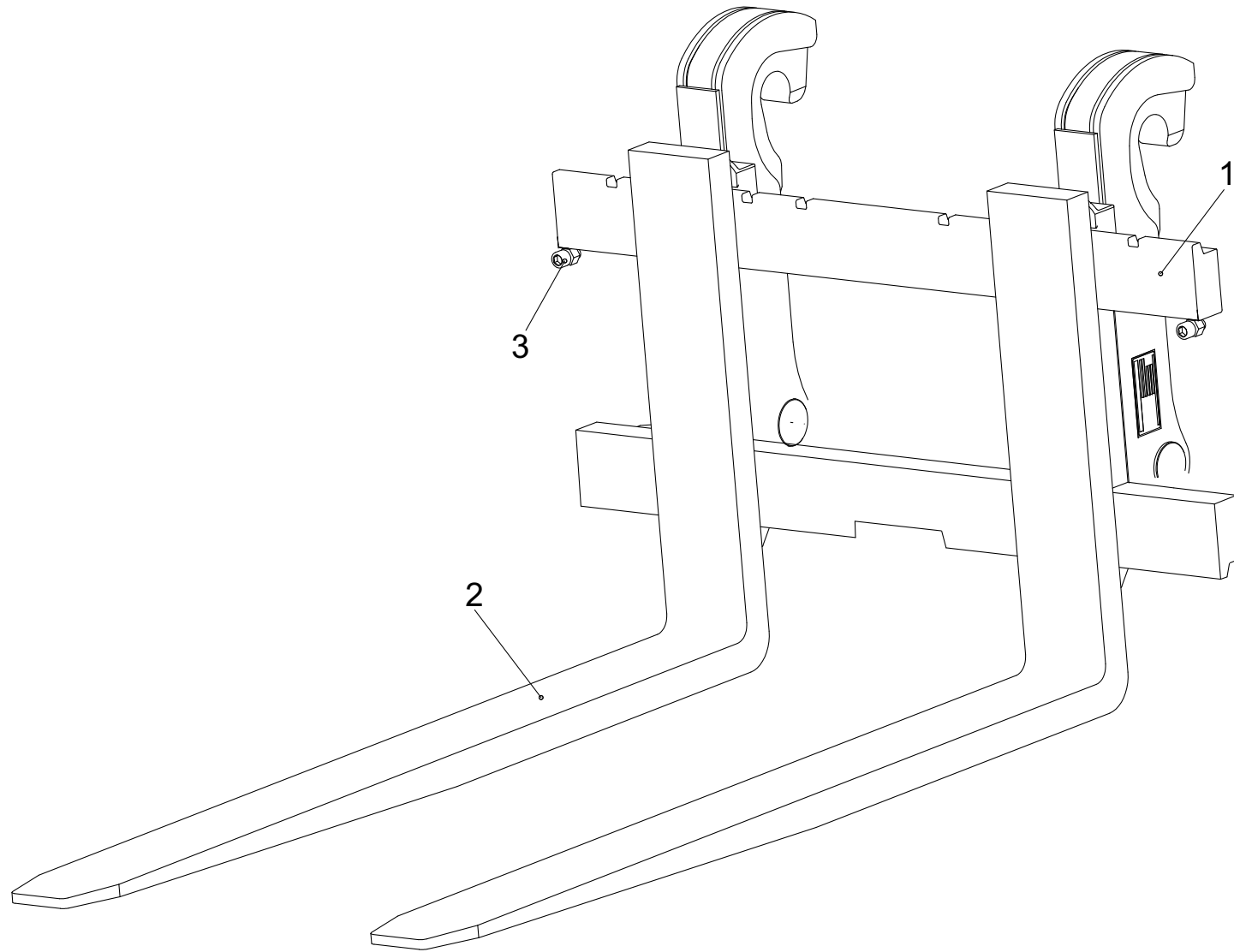
Position	Ersatzteilnr.	Anzahl	Benennung	ab Serie	bis Serie
2	23104273	2,00	GABELZINKE KPL.		
- 3	23104778	1,00	AUGENSCHRAUBE - A M20X180 -		
- 4	23104785	2,00	PRESSHUELSE		
- 5	23104797	1,00	STAHLSEIL		
- 6	4117697A	1,00	Gabelzinke		
7	4172872M	1,00	ABSTECKLEISTE KPL.		
8	4172871M	1,00	STAPLER-RAHMEN		
9	7009150A	5,00	SECHSKANTSCHRAUBE - M12X 35 -		
10	7391618A	5,00	FEDERRING A 12		
11	4136865K	1,00	TYPENSCHILD		
12	7374395A	2,00	KERBNAGEL		



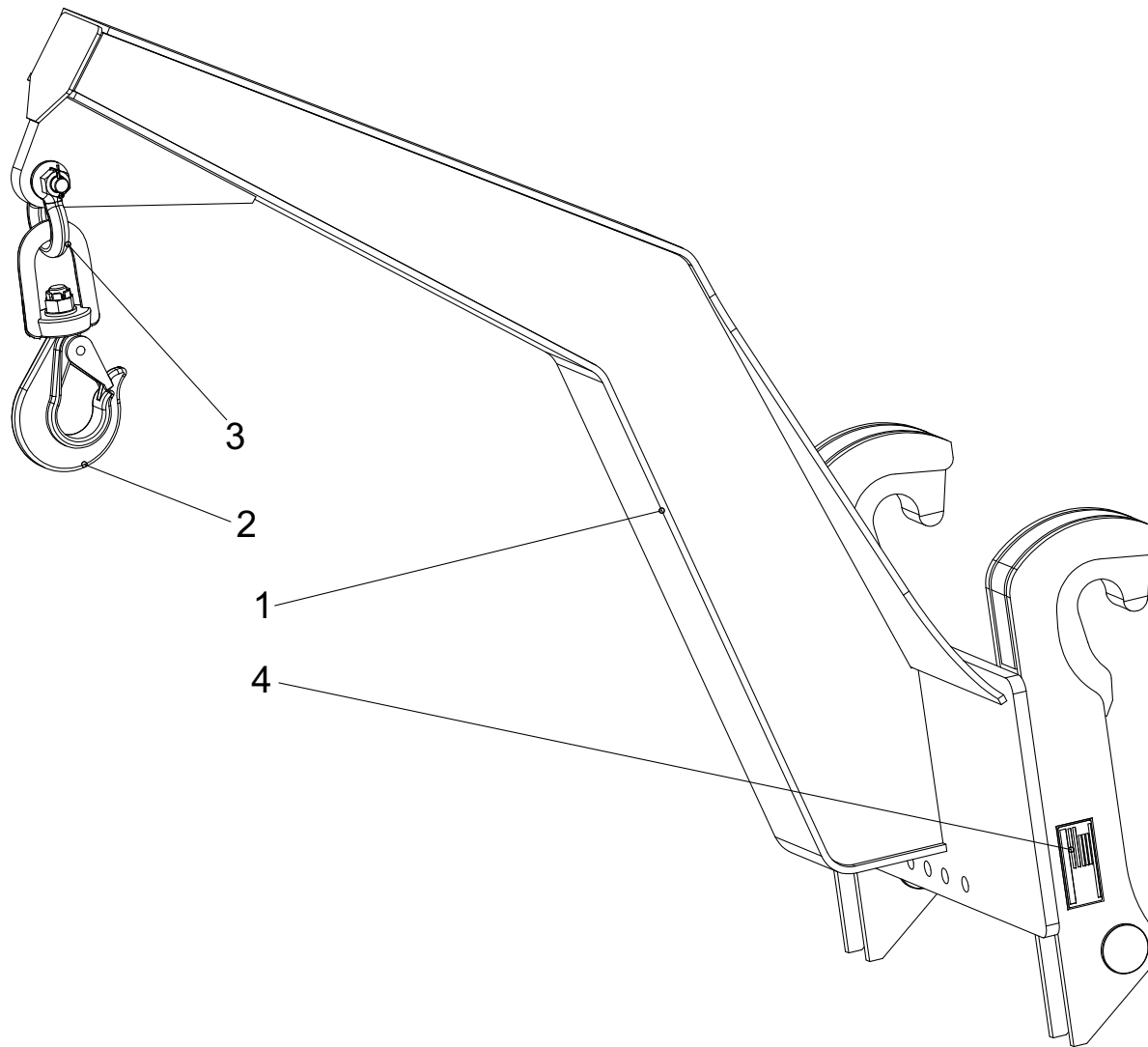
Position	Ersatzteilnr.	Anzahl	Benennung	ab Serie	bis Serie
1	4181827K	1,00	Gabelträger FEM 4 für Gabel 2000br.		
2	23107535	2,00	Gabelzinke		
3	7092595A	2,00	ZYLINDERSCHRAUBE		



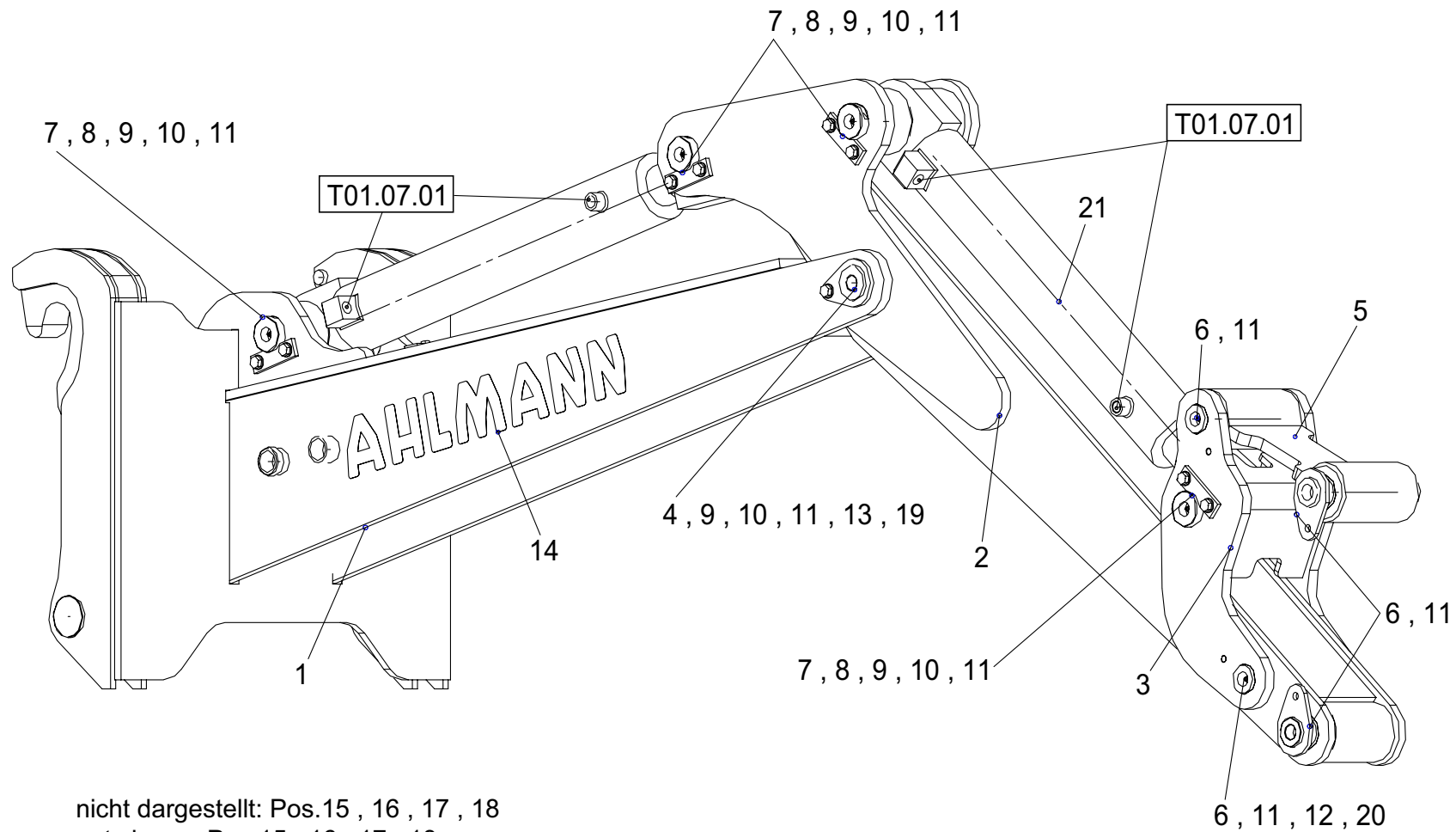
Position	Ersatzteilnr.	Anzahl	Benennung	ab Serie	bis Serie
1	4181827K	1,00	Gabelträger FEM 4 für Gabel 2000br.		
2	23103308	2,00	Gabelzinke FEM4B 150X 75X2000		
3	7092595A	2,00	ZYLINDERSCHRAUBE		



Position	Ersatzteilnr.	Anzahl	Benennung	ab Serie	bis Serie
1	4181827K	1,00	Gabelträger FEM 4 für Gabel 2000br.		
2	23113773	2,00	GABELZINKE FEM4B 200X 90X1600		
3	7092595A	2,00	ZYLINDERSCHRAUBE		

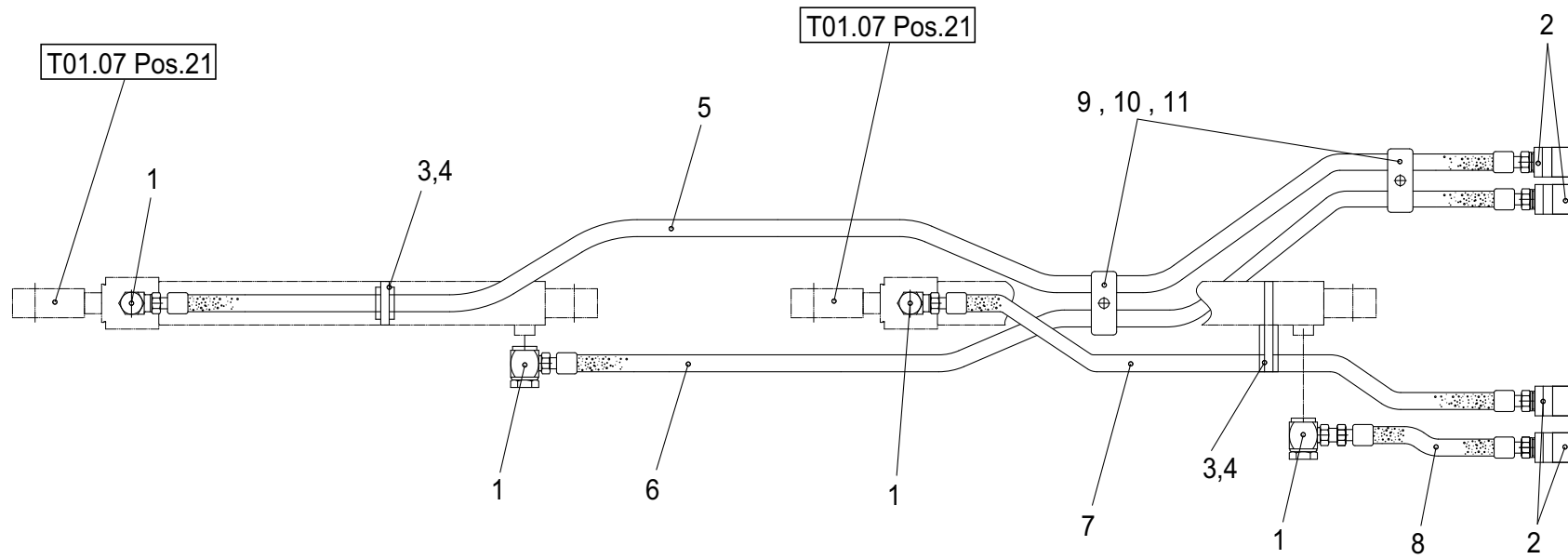


Position	Ersatzteilnr.	Anzahl	Benennung	ab Serie	bis Serie
1	4105722K	1,00	AUSLEGER		
2	2300192A	1,00	WIRBELHAKEN		
3	4197258A	1,00	SCHAEKEL 7/8"		
4	4105723C	1,00	TYPENSCHILD		

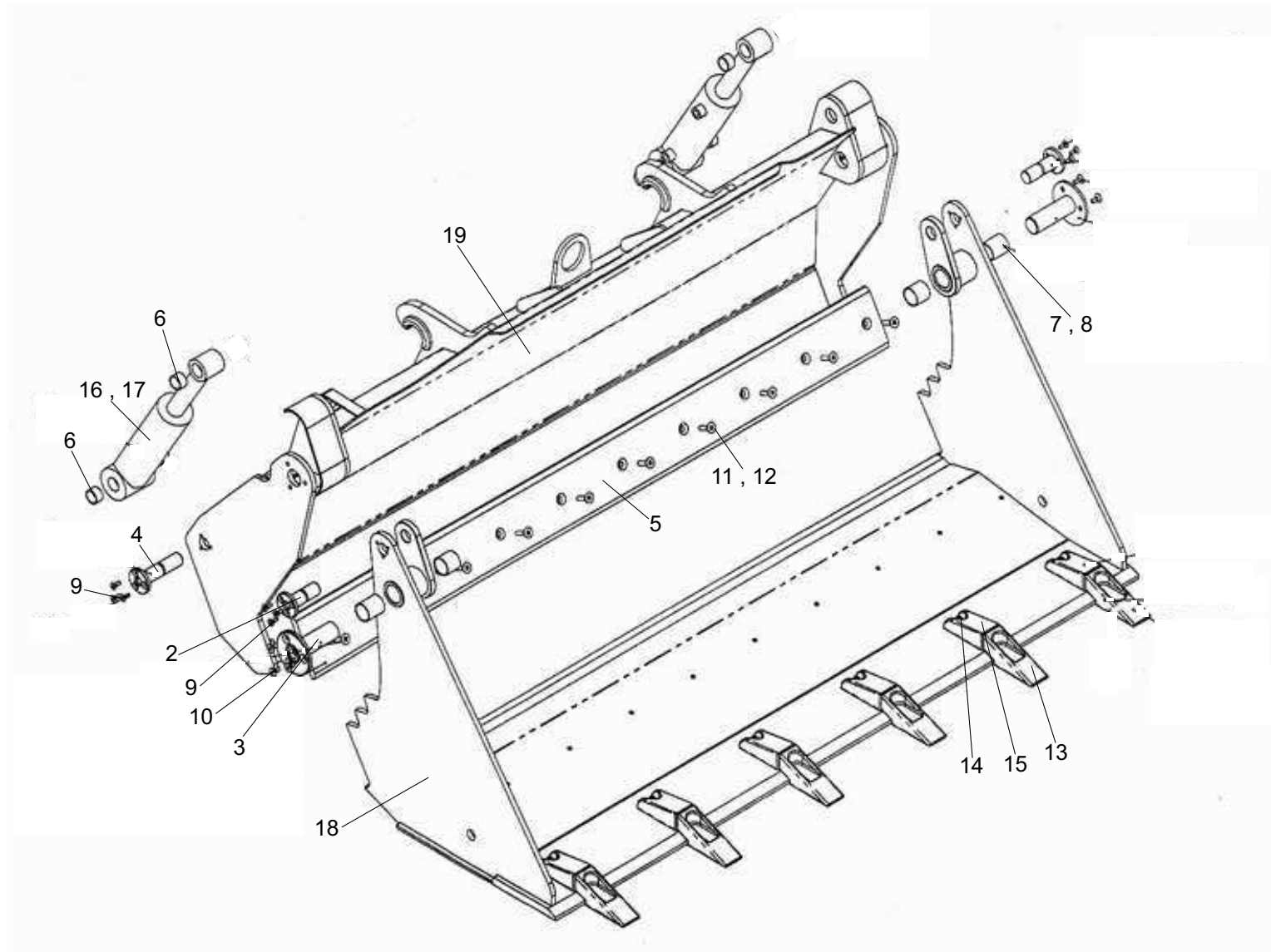


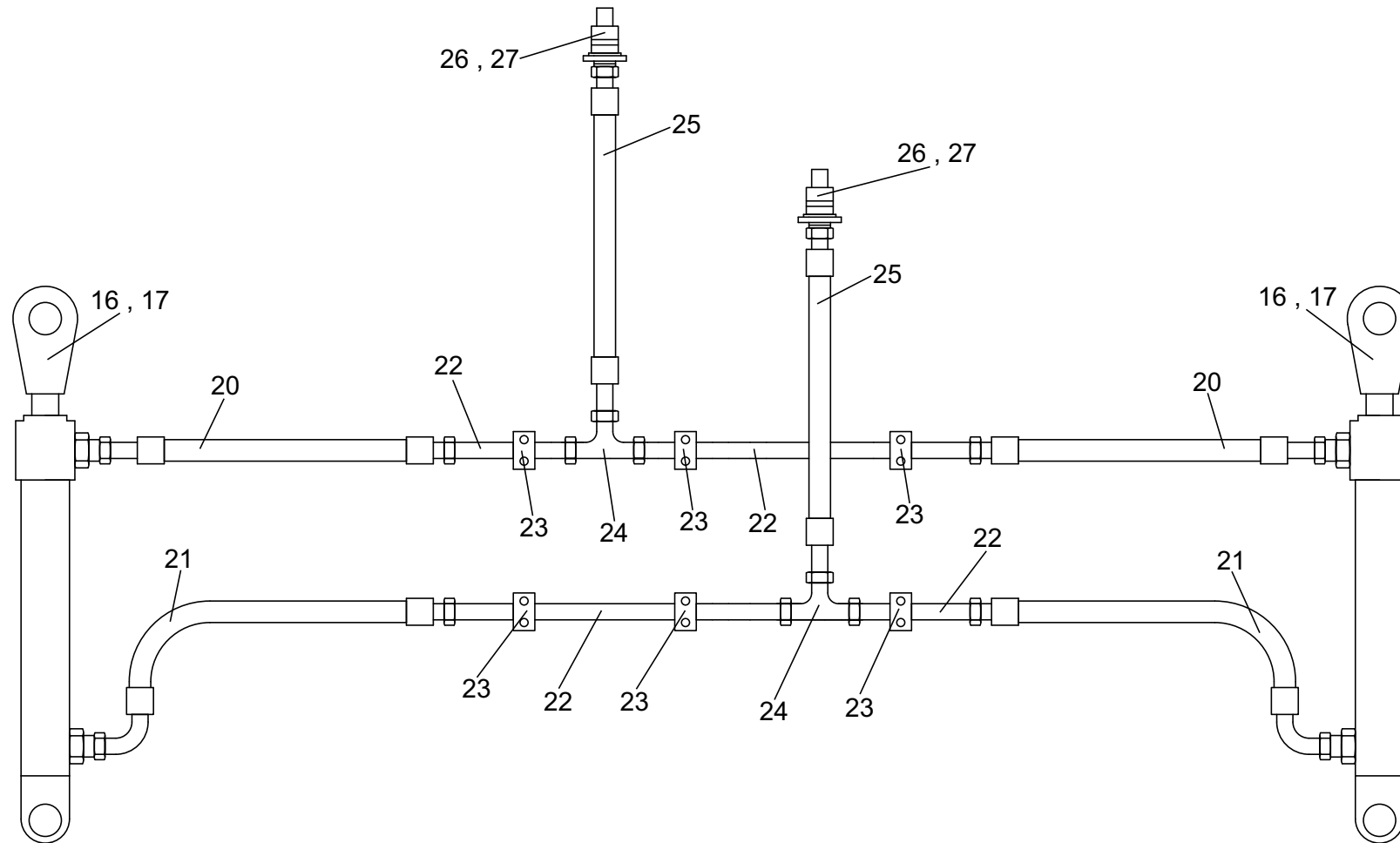
nicht dargestellt: Pos.15 , 16 , 17 , 18
not shown: Pos.15 , 16 , 17 , 18
non représenté: Pos.15 , 16 , 17 , 18

Position	Ersatzteilnr.	Anzahl	Benennung	ab Serie	bis Serie
1	23100430	1,00	AUSLEGER KPL.		
2	23100377	1,00	LOEFFELSTIEL		
3	23100460	1,00	UMLENKHEBEL KPL.		
4	23100402	1,00	BOLZEN KPL.		
5	23100487	1,00	LENKER KPL.		
	23100486	1,00	LENKER		
	2300642A	4,00	BUCHSE		
	23104142	2,00	DISTANZHUELSE		
6	23100483	4,00	BOLZEN KPL.		
7	23100455	4,00	BOLZEN		
8	4197330A	4,00	ACHSHALTER 30 X 8		
9	7009047A	9,00	SECHSKANTSCHRAUBE - M12X 20 -		
10	7309050A	9,00	SCHEIBE - 12 -		
11	7027093A	16,00	SCHMIERNIPPEL AM 10X1		
12	2300642A	4,00	BUCHSE		
13	4180335A	2,00	BUCHSE ZFO-P 60E9/ 70p6X 40		
14	4192707A	2,00	SCHRIFTZUG - AHLMANN		
15	4131862A	2,00	Scheibe		
16	4131860A	2,00	Scheibe		
17	4112197A	2,00	Scheibe		
18	4112198A	2,00	SCHEIBE		
19	23104141	1,00	DISTANZHUELSE		
20	23104142	1,00	DISTANZHUELSE		
21	23103231	2,00	HYDRAULIKZYLINDER		
	23105263	2,00	DICHTSATZ		

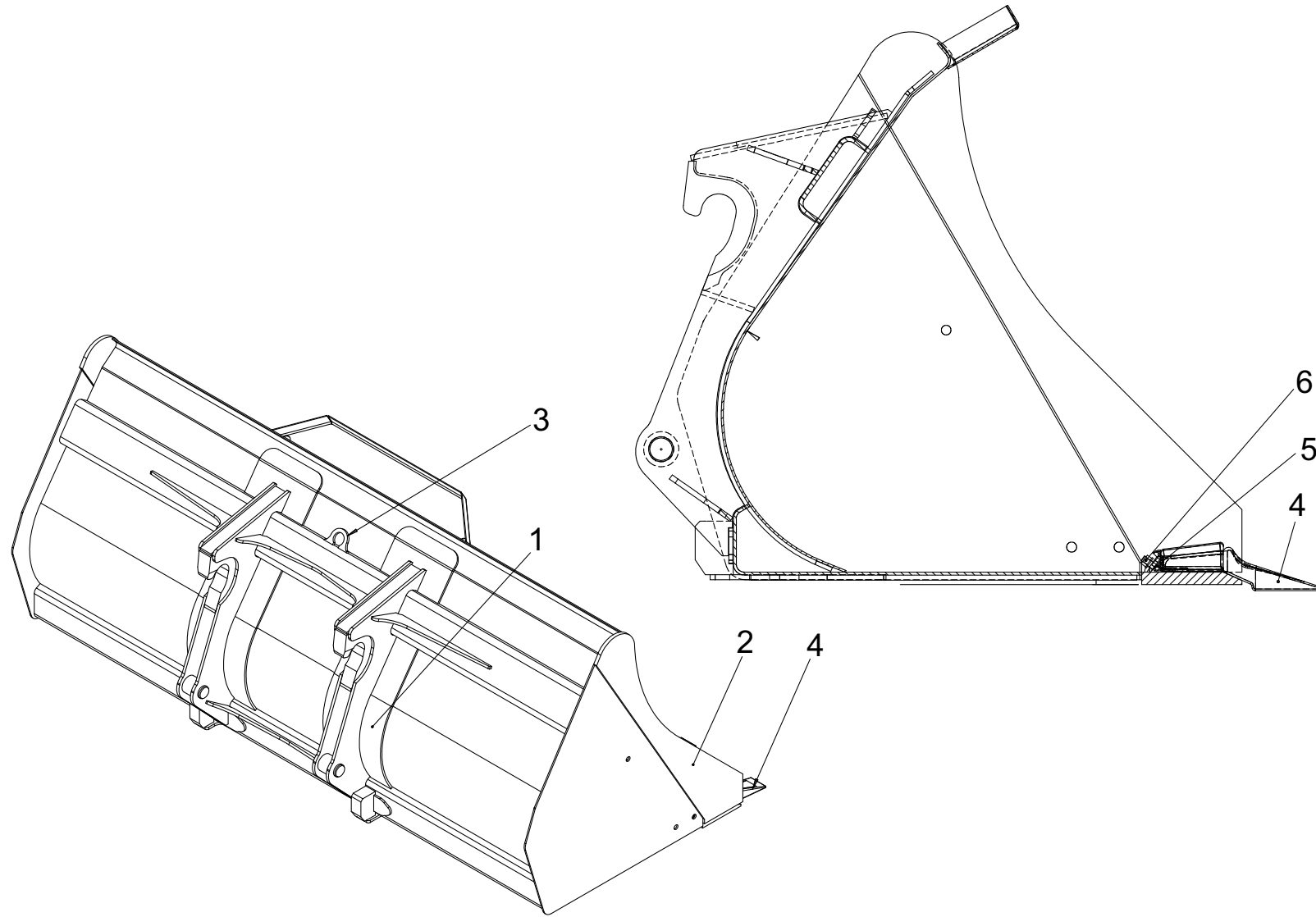


Position	Ersatzteilnr.	Anzahl	Benennung	ab Serie	bis Serie
1	4195326A	4,00	VERSCHRAUBUNG WH 20-PSR		
2	4168468A	4,00	SCHRAUBKUPPLUNG-STECKER		
3	4142175A	2,00	SCHLAUCHSCHELLE 104-138		
4	4191817A	2,00	ZR-SCHELLE 518		
5	23104864	1,00	SCHLAUCHLEITUNG		
6	23104865	1,00	SCHLAUCHLEITUNG		
7	23104866	1,00	SCHLAUCHLEITUNG		
8	4109473A	1,00	SCHLAUCHLEITUNG		
9	4189560A	2,00	SCHELLE 323/23 PPH		
10	4108454A	2,00	DECKPLATTE GD 3D		
11	7095529A	2,00	SECHSKANTSCHRAUBE - M 8X 45 -		

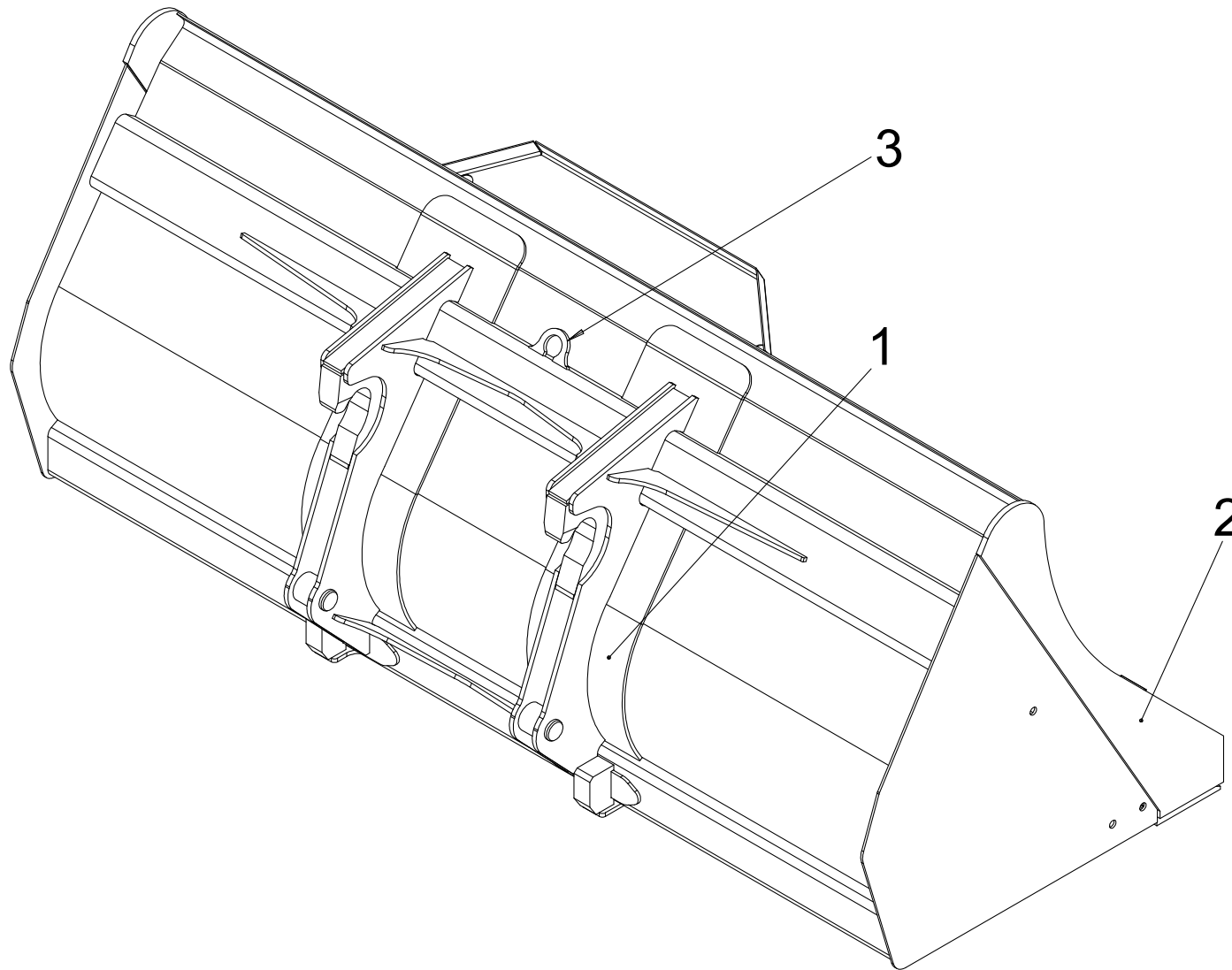




Position	Ersatzteilnr.	Anzahl	Benennung	ab Serie	bis Serie
2	23105164	2,00	ZYLINDERBOLZEN OBEN		
3	23105165	2,00	LAGERBOLZEN		
4	23105166	2,00	ZYLINDERBOLZEN UNTEN		
5	23105163	1,00	WECHSELSCHNEIDE		
6	4191209A	4,00	RADIAL-GELENKLAGER GE 40 DO-2RS		
7	4181133A	2,00	Lagerbuchse		
8	4181134A	2,00	Lagerbuchse		
9	23105168	12,00	SICHERUNGSSCHRAUBE - M 8X 16 -		
10	23105169	6,00	SICHERUNGSSCHRAUBE - M10X 16 -		
11	7097809A	10,00	SENKSCHEIBE		
12	7288671A	10,00	SECHSKANTMUTTER - M 12 -		
13	4156950A	8,00	SCHAUFELZAHN 411F		
14	4156952A	8,00	SICHERUNGSBLECH		
15	4156951A	8,00	HUELSE		
16	23103494	2,00	HYDRAULIKZYLINDER		
- 17	23103497	1,00	DICHTUNGSSATZ		
18	23105173	1,00	SCHAUFELKLAPPE VORN		
19	23105174	1,00	SCHAUFELKOERPER		
20	23105172	2,00	SCHLAUCHLEITUNG		
21	2300993A	2,00	SCHLAUCHLEITUNG		
22	2300994A	1,00	ROHRLEITUNGSSATZ		
23	2300995A	6,00	ROHRSCHELLE		
24	4156670A	2,00	VERSCHRAUBUNG T 16-PS		
25	23105239	1,00	SCHLAUCHLEITUNG		
26	4107562A	2,00	KUPPLUNGSMUFFE		
27	4184999A	2,00	STAUBKAPPE		



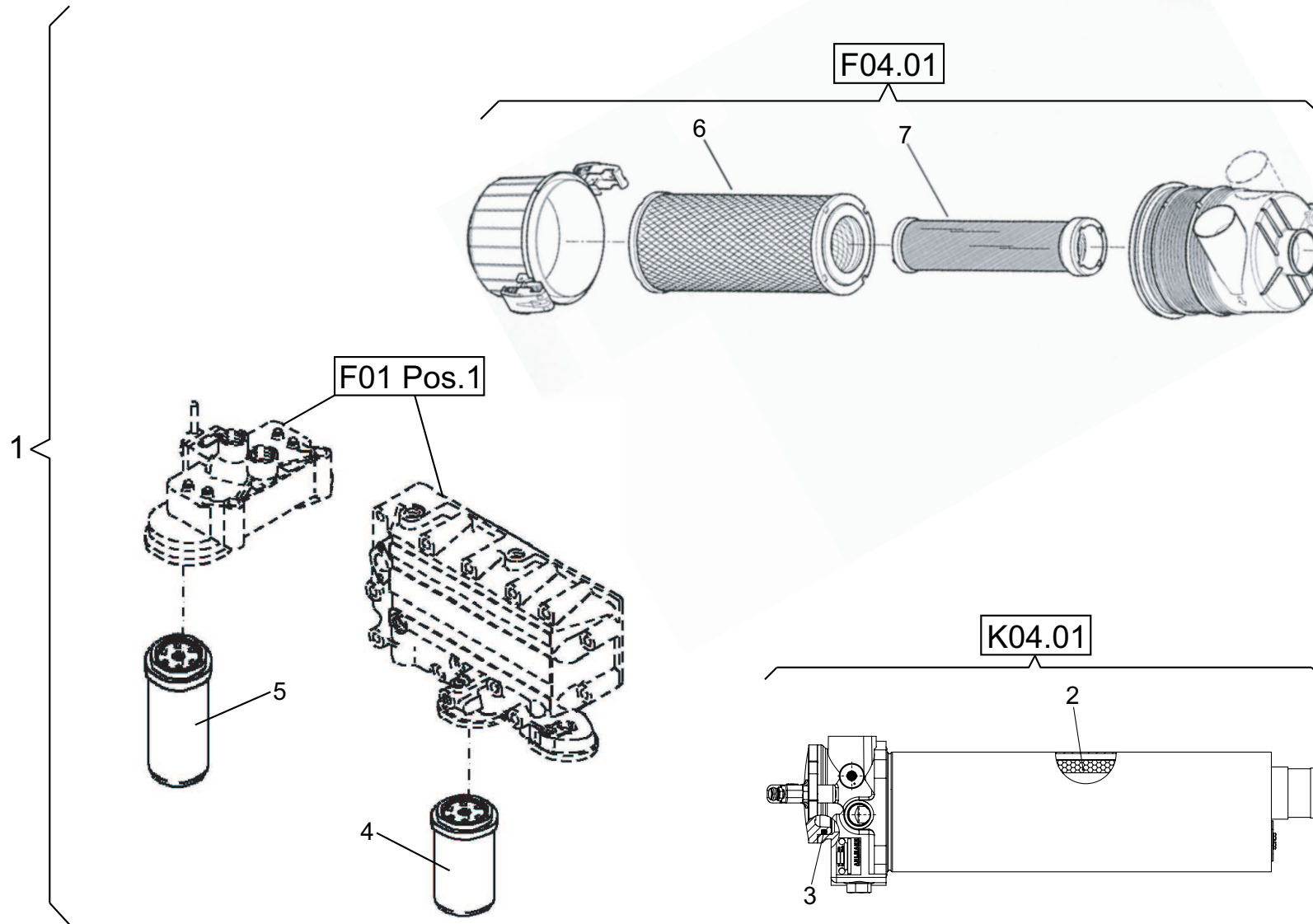
Position	Ersatzteilnr.	Anzahl	Benennung	ab Serie	bis Serie
4	4165048A	8,00	SCHAUFELZAHN		
5	4164952A	8,00	HUELSE		
6	4164953A	8,00	SICHERUNG		



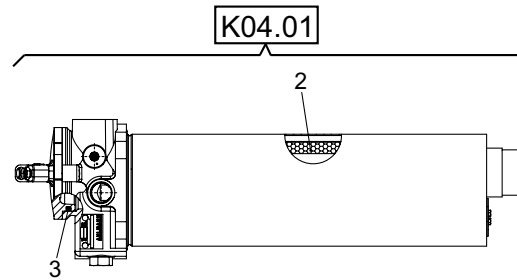
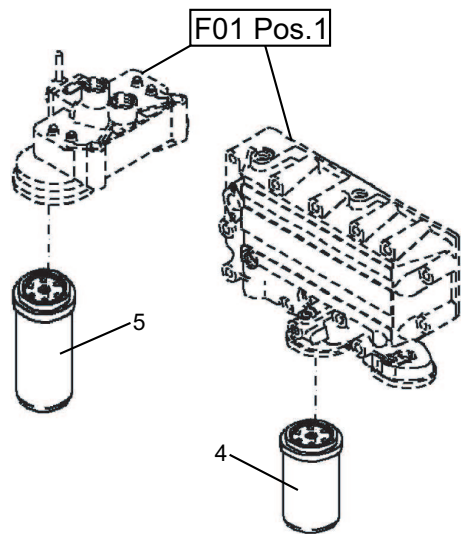
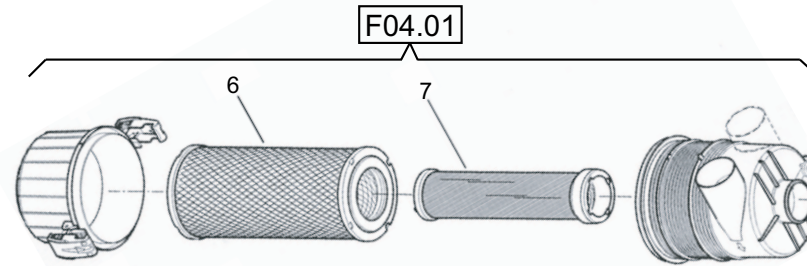
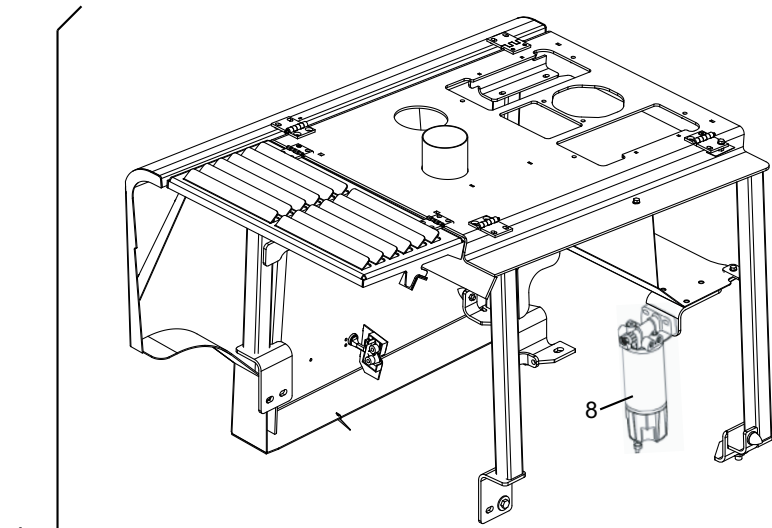
Keine Bildtafel vorhanden

No Image Available

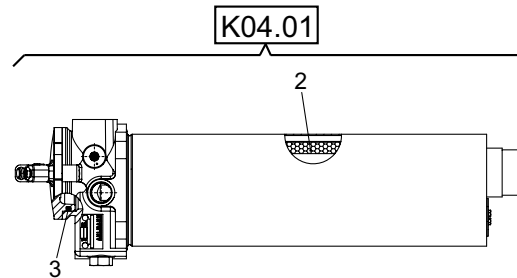
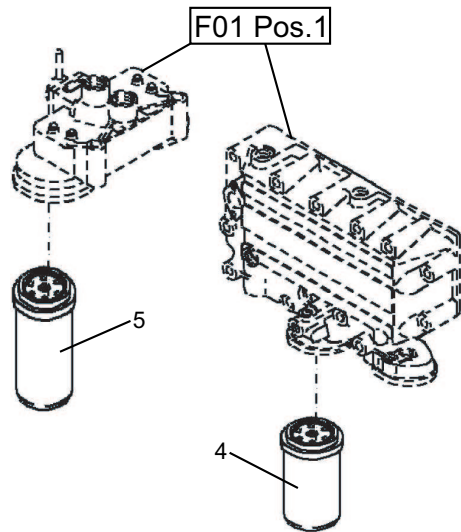
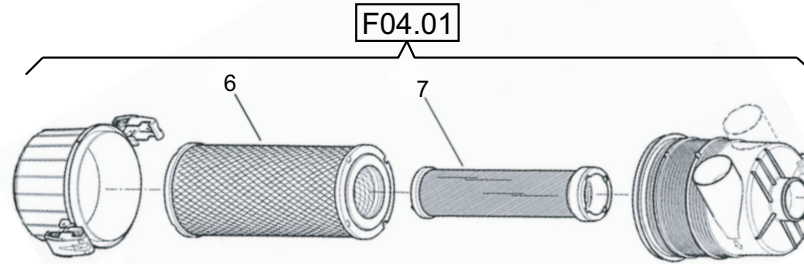
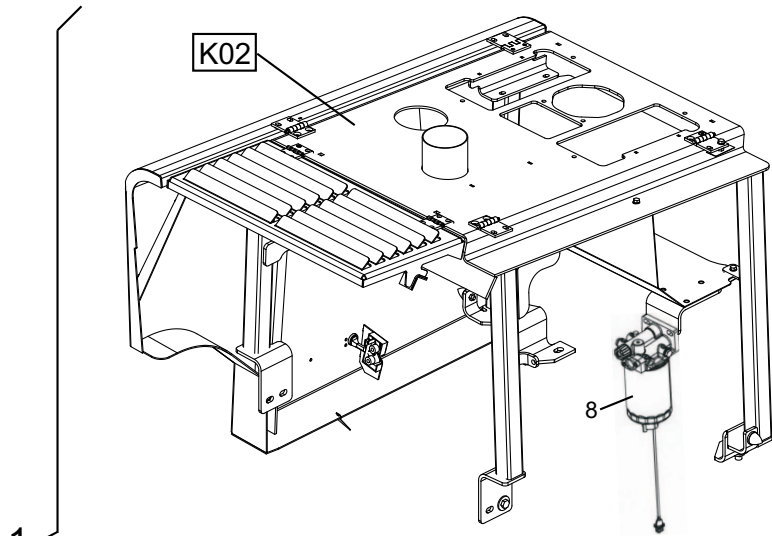
Position	Ersatzteilnr.	Anzahl	Benennung	ab Serie	bis Serie
1	U01	1,00	FILTERSATZ KLEIN		
2	U02	1,00	FILTERSATZ GROSS		->770/28
3	U03	1,00	FILTERSATZ GROSS	770/29->	



Position	Ersatzteilnr.	Anzahl	Benennung	ab Serie	bis Serie
1	23114086	1,00	FILTERSATZ		
- 2	4100481A	1,00	HYDRAULIKOELFILTER		
- 3	4181974A	1,00	O-RING 78,74X5,33		
- 4	4148842A	1,00	MOTOROELFILTER		
- 5	23110993	1,00	KRAFTSTOFFILTER		
- 6	23101449	1,00	LUFTFILTEREINSATZ		
- 7	23101450	1,00	SICHERHEITSPATRONE		



Position	Ersatzteilnr.	Anzahl	Benennung	ab Serie	bis Serie
1	23118858	1,00	FILTERSATZ		
- 2	4100481A	1,00	HYDRAULIKOELFILTER		
- 3	4181974A	1,00	O-RING 78,74X5,33		
- 4	4148842A	1,00	MOTOROELFILTER		
- 5	23110993	1,00	KRAFTSTOFFFILTER		
- 6	23101449	1,00	LUFTFILTEREINSATZ		
- 7	23101450	1,00	SICHERHEITSPATRONE		
- 8	23110509	1,00	KRAFTSTOFFVORFILTER		->770/28



Position	Ersatzteilnr.	Anzahl	Benennung	ab Serie	bis Serie
1	23124749	1,00	FILTERSATZ		
- 2	4100481A	1,00	HYDRAULIKOELFILTER		
- 3	4181974A	1,00	O-RING 78,74X5,33		
- 4	4148842A	1,00	MOTOROELFILTER		
- 5	23110993	1,00	KRAFTSTOFFFILTER		
- 6	23101449	1,00	LUFTFILTEREINSATZ		
- 7	23101450	1,00	SICHERHEITSPATRONE		
- 8	23124459	1,00	KRAFTSTOFFVORFILTER	770/29->	