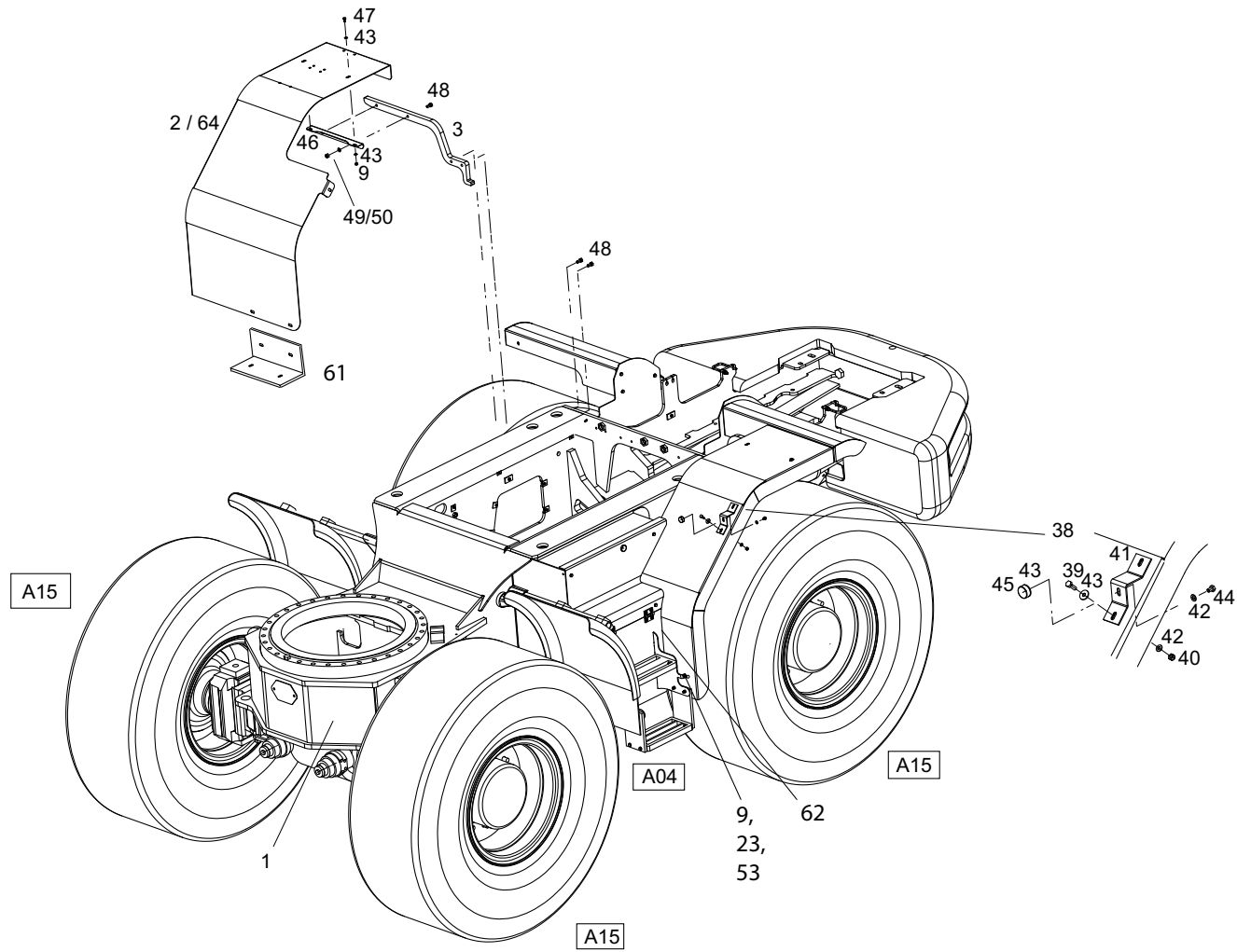


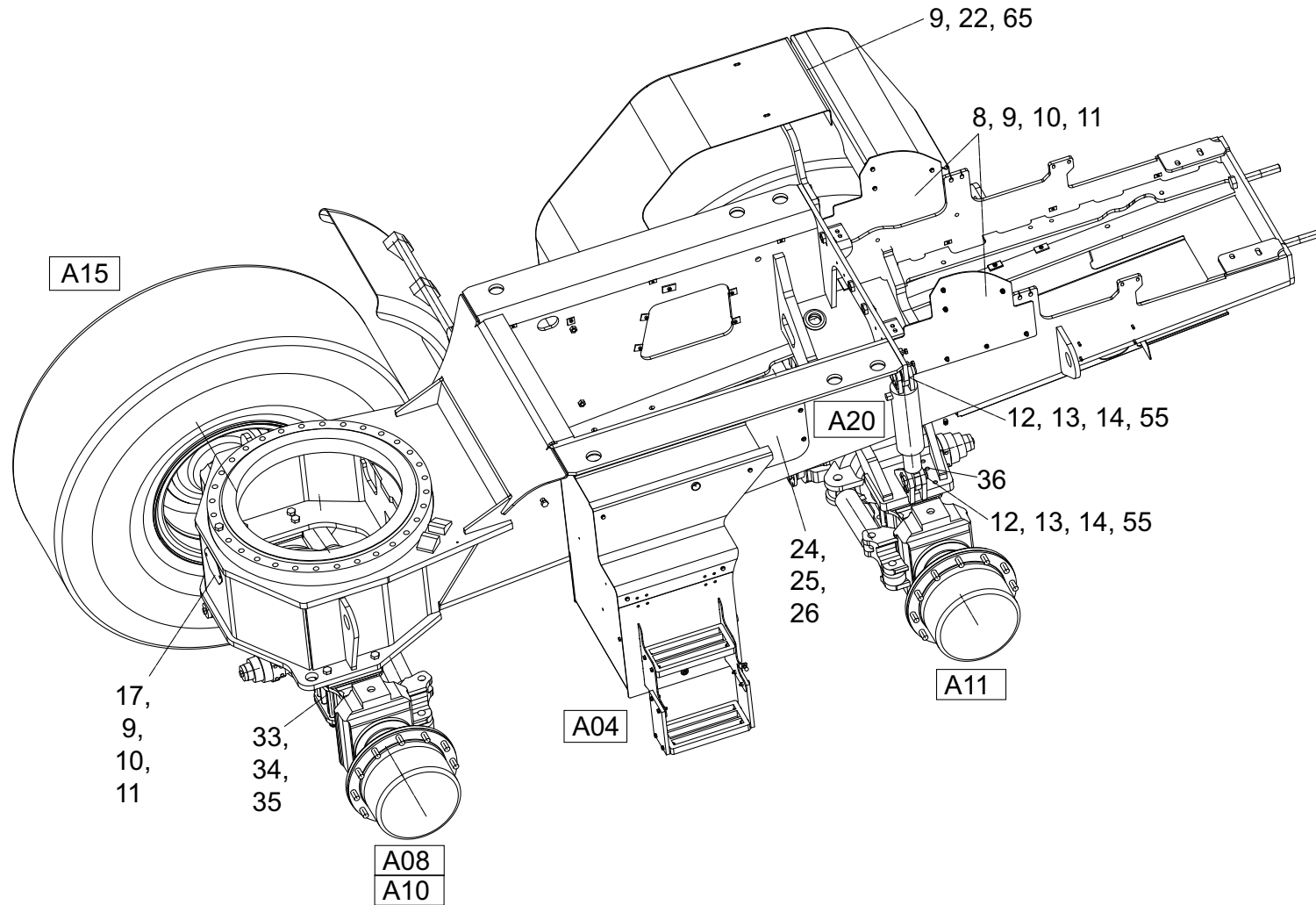
Position	Ersatzteilnr.	Anzahl	Benennung	ab Serie	bis Serie
1	A	1,00	FAHRWERK		
2	C	1,00	SCHAUFELAGGREGAT		
3	D	1,00	GETRIEBE		
4	E	1,00	ANLAGEN		
5	F	1,00	MOTORANLAGEN		
6	H	1,00	WERKZEUGE / BESCHILDERUNG		
7	K	1,00	FAHRERHAUS / AUFBAUTEN		
8	S	1,00	SONDERAUSSTATTUNG		
9	T/ U KATV	1,00	ANBAUGERAETE KAT V		
10	U	1,00	WARTUNGS-UND BETRIEBSMITTEL		

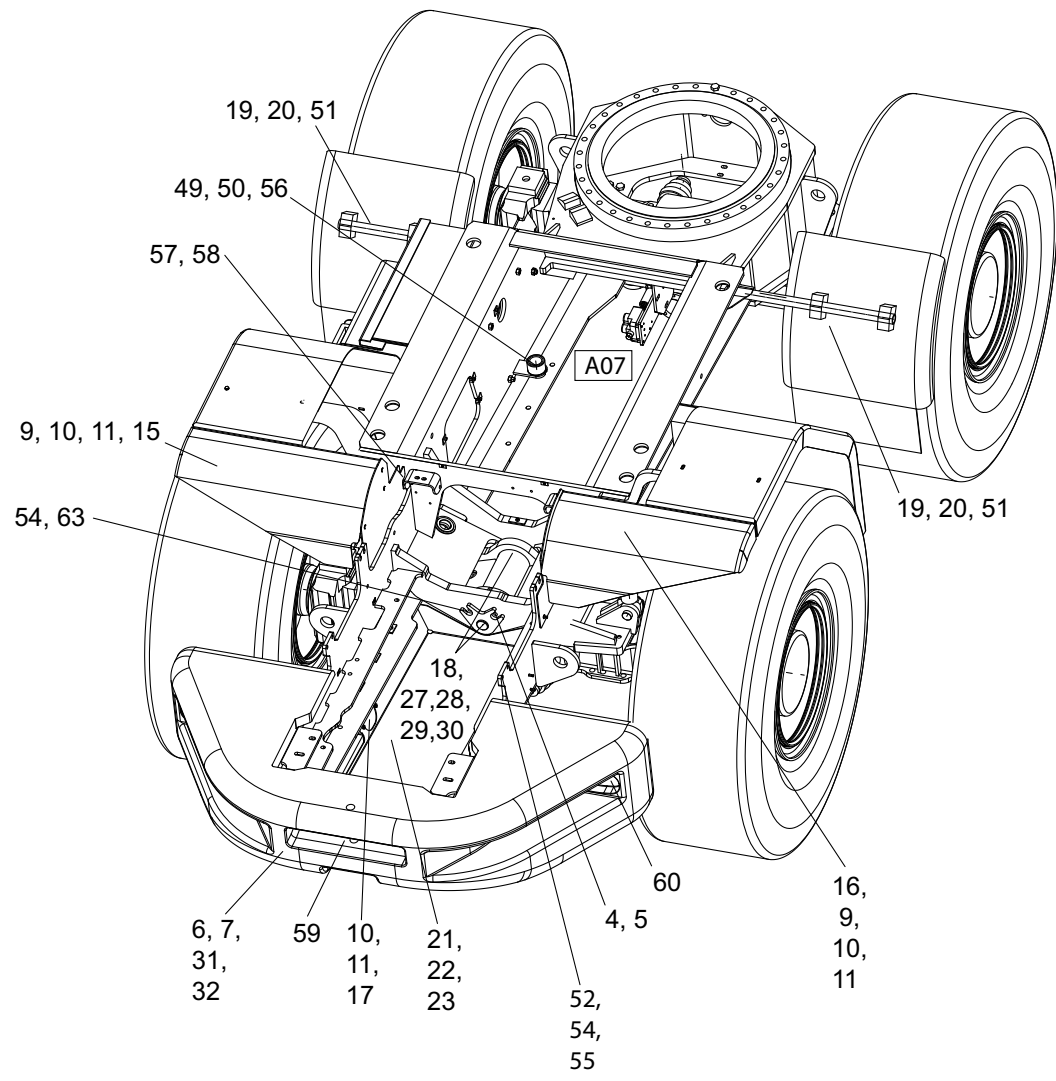
Keine Bildtafel vorhanden

No Image Available

Position	Ersatzteilnr.	Anzahl	Benennung	ab Serie	bis Serie
1	A00	1,00	FAHRWERK		
2	A04	1,00	BATTERIEKASTEN		
3	A07	1,00	STUETZVENTILSCHALTUNG		
4	A08	1,00	LENKACHSE KPL. , VORNE		
6	A10	1,00	LENKACHSE KPL. , VORNE		
7	A11	1,00	LENKACHSE KPL. , HINTEN		
8	A15	1,00	RAD, KPL.		
9	A20	1,00	HYDRAULIKZYLINDER		

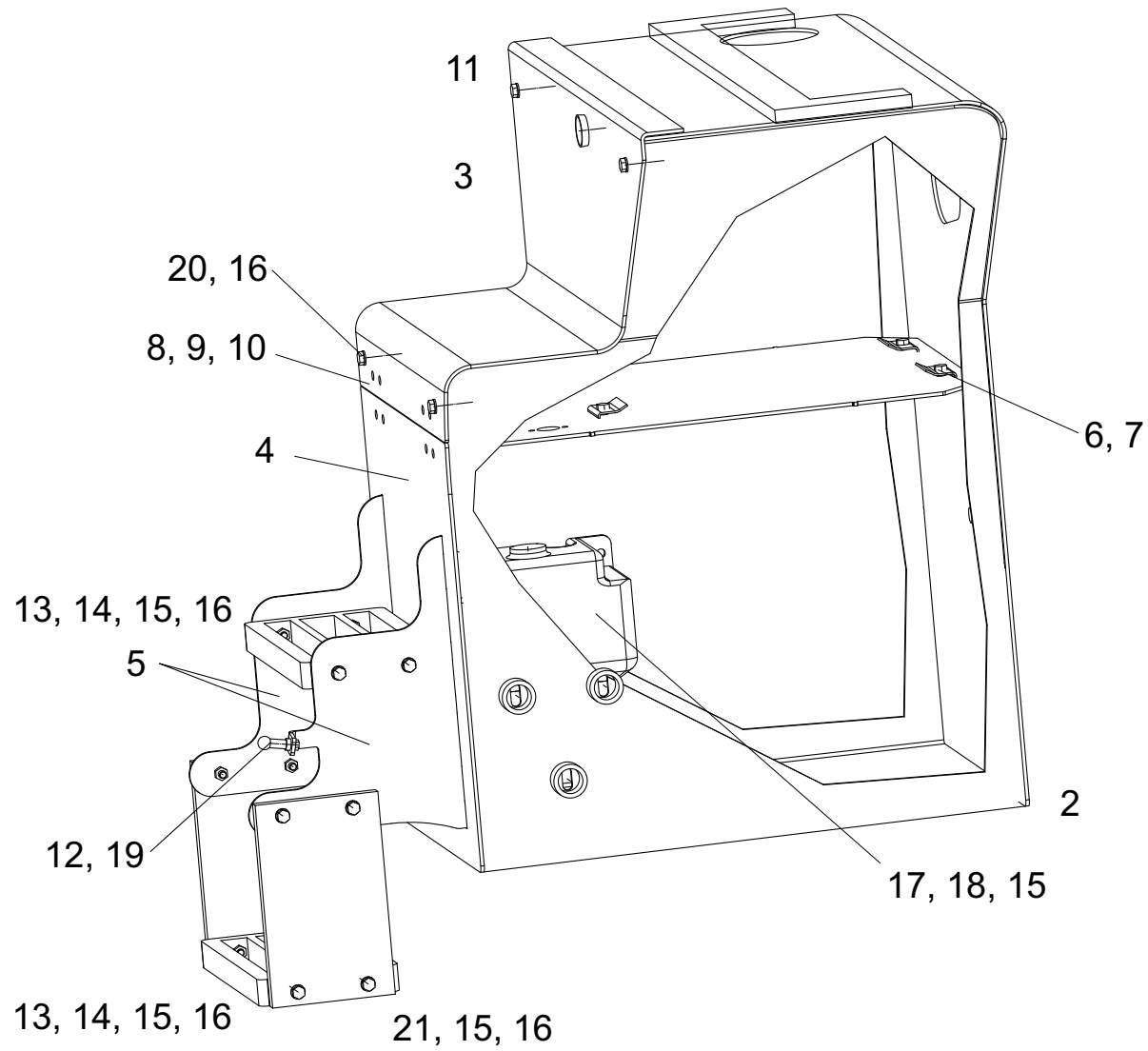




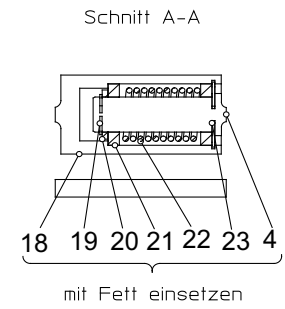
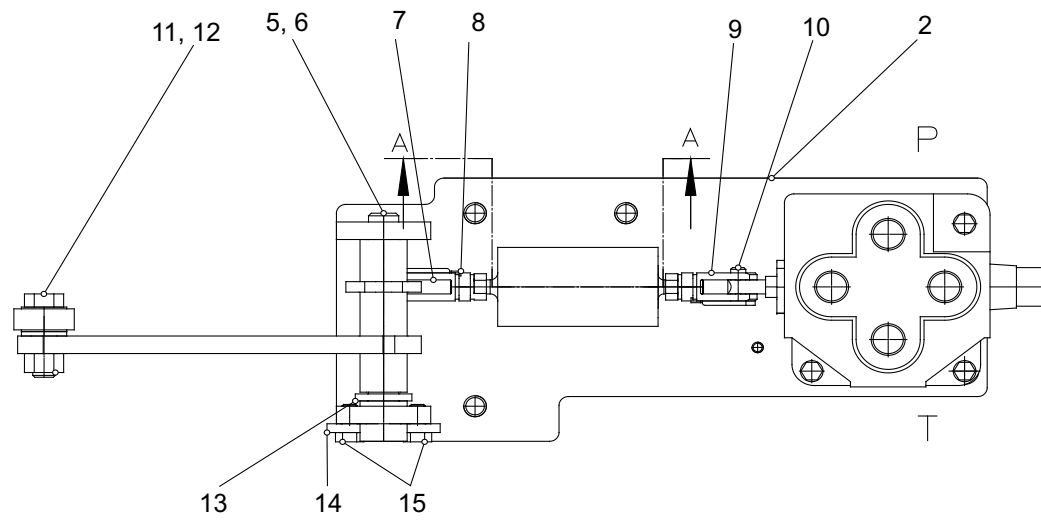
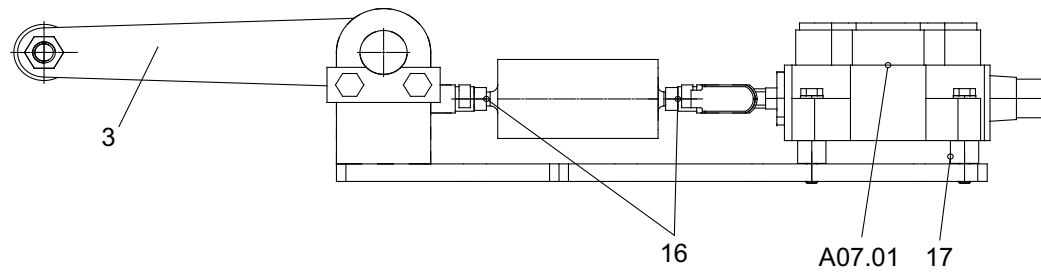


Position	Ersatzteilnr.	Anzahl	Benennung	ab Serie	bis Serie
1	2300040P	1,00	RAHMEN KPL.		
2	2300483A	1,00	KOTFLUEGEL HINTEN RECHTS		->738/25
3	23100129	2,00	HALTER		
4	2300222P	1,00	PENDELLAGER KPL.		
5	4150679O	1,00	PENDELACHSBOLZEN		
6	2301252B	1,00	GEGENGEWICHT		
7	7010774A	2,00	SECHSKANTSCHRAUBE - M30X190 -		
8	23100406	2,00	HALTEBLECH KOTFLUEGEL		
9	7274633A	5,00	SECHSKANTMUTTER - M 8 -		
10	7018093A	1,00	SECHSKANTSCHRAUBE		
11	7309046A	1,00	SCHEIBE - 8 -		
12	2300420C	4,00	BOLZEN		
13	4197337A	4,00	ACHSHALTER 25 X 6		
14	7009216A	8,00	SECHSKANTSCHRAUBE - M10X 25 -		
15	23100407	1,00	KURZKOTFLUEGEL LINKS		
16	23100408	1,00	KURZKOTFLUEGEL RECHTS		
17	4182100C	2,00	DECKEL		
18	23100239	2,00	BUCHSE		
19	2301671A	2,00	KUNSTSTOFFKOTFLUEGEL		
20	2301672A	2,00	TRAGROHR KOTFLUEGEL		
21	2301441A	1,00	MOTORSCHUTZWANNE		
22	7009267A	1,00	SECHSKANTSCHRAUBE - M 8X 30 -		
23	7388539A	1,00	SCHEIBE - 8 -		
24	4100782A	2,00	DECKEL		
25	7086280A	8,00	SECHSKANTSCHRAUBE - M 6X 25 -		
26	7305092A	8,00	SCHEIBE - 6 -		
27	4137270C	2,00	BUNDBUCHSE		
28	7027093A	2,00	SCHMIERNIPPEL AM 10X1		
29	4168556A	1,00	Scheibe		
30	4133641A	1,00	Scheibe		
31	7384838A	2,00	SCHEIBE		
32	7293573A	2,00	SECHSKANTMUTTER - M 30 -		
33	7097928A	12,00	SECHSKANTSCHRAUBE		
34	7256982A	12,00	SECHSKANTMUTTER - M 20 -		
35	7309130A	12,00	SCHEIBE - 20 -		
36	7085850A	12,00	SECHSKANTSCHRAUBE		
37	23102050	1,00	KOTFLUEGEL HINTEN LINKS VOLLST.		

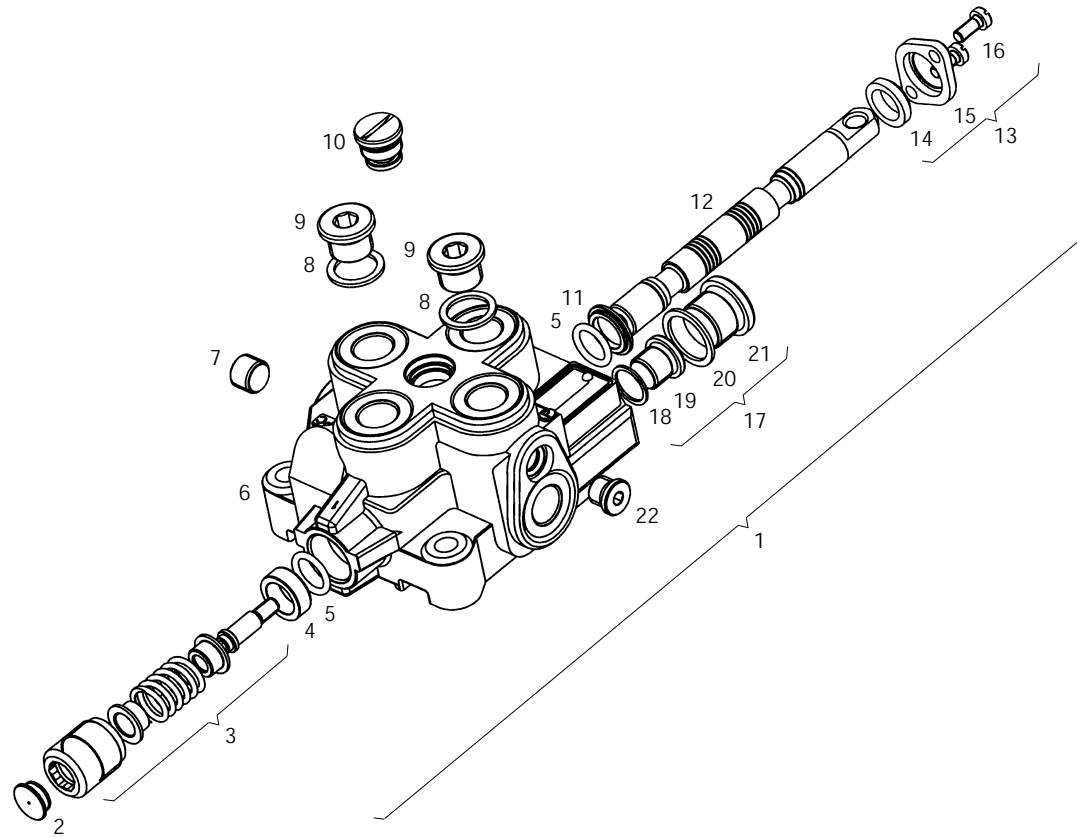
Position	Ersatzteilnr.	Anzahl	Benennung	ab Serie	bis Serie
- 38	2300482A	1,00	KOTFLUEGEL HINTEN LINKS		
- 39	7009088A	2,00	SECHSKANTSCHRAUBE - M 8X 25 -		
- 40	7288530A	2,00	SECHSKANTMUTTER - M 8 -		
- 41	4136011C	1,00	BEFESTIGUNG TUERSTOPPER		
- 42	7309046A	2,00	SCHEIBE - 8 -		
- 43	7388539A	3,00	SCHEIBE - 8 -		
- 44	7088522A	1,00	SECHSKANTSCHRAUBE - M 8X 12 -		
- 45	4164786A	1,00	ANSCHLAGPUFFER		
46	23100133	2,00	HALTEWINKEL		
47	7008694A	4,00	FLACHRUNDSCHRAUBE		
48	7095577A	4,00	SECHSKANTSCHRAUBE - M12X 25 -		
49	7288670A	4,00	SECHSKANTMUTTER - M 12 -		
50	7309032A	4,00	SCHEIBE - 13 -		
51	7009172A	5,00	SECHSKANTSCHRAUBE - M16X 55 -		
52	23101215	2,00	BUEGELSCHRAUBE		
53	7088541A	3,00	SECHSKANTSCHRAUBE - M 8X 40 -		
54	7309129A	30,00	SCHEIBE - 10 -		
55	7218468A	19,00	SECHSKANTMUTTER		
56	4110329A	2,00	SCHWINGMETALLPUFFER		
57	7018134A	2,00	SECHSKANTSCHRAUBE - M12X 70 -		
58	7288670A	4,00	SECHSKANTMUTTER - M 12 -		
59	23101232	1,00	KUPPLUNGSBOLZEN		
60	23101468	2,00	HALTER RUECKLEUCHTE		
61	23100124	1,00	KOTFLUEGELHALTER HINTEN RECHTS		->738/25
62	7091607A	11,00	SECHSKANTSCHRAUBE - M10X 40 -		
63	7060982A	2,00	ZYLINDERSCHRAUBE		
64	23103981	1,00	KOTFLUEGEL HINTEN RECHTS	738/26->	
65	23101955	2,00	ABSTANDSCHEIBE		
67	nicht positioniert	1,00	NICHT ABGEBILDET		
68	23101485	1,00	SCHMIERLEITUNG PENDELBOLEN		
69	23101922	2,00	SCHMUTZFAENGER		
70	4184973A	2,00	HEMMSCHUH-HALTER		
71	4197158A	2,00	ABSTANDHALTER		



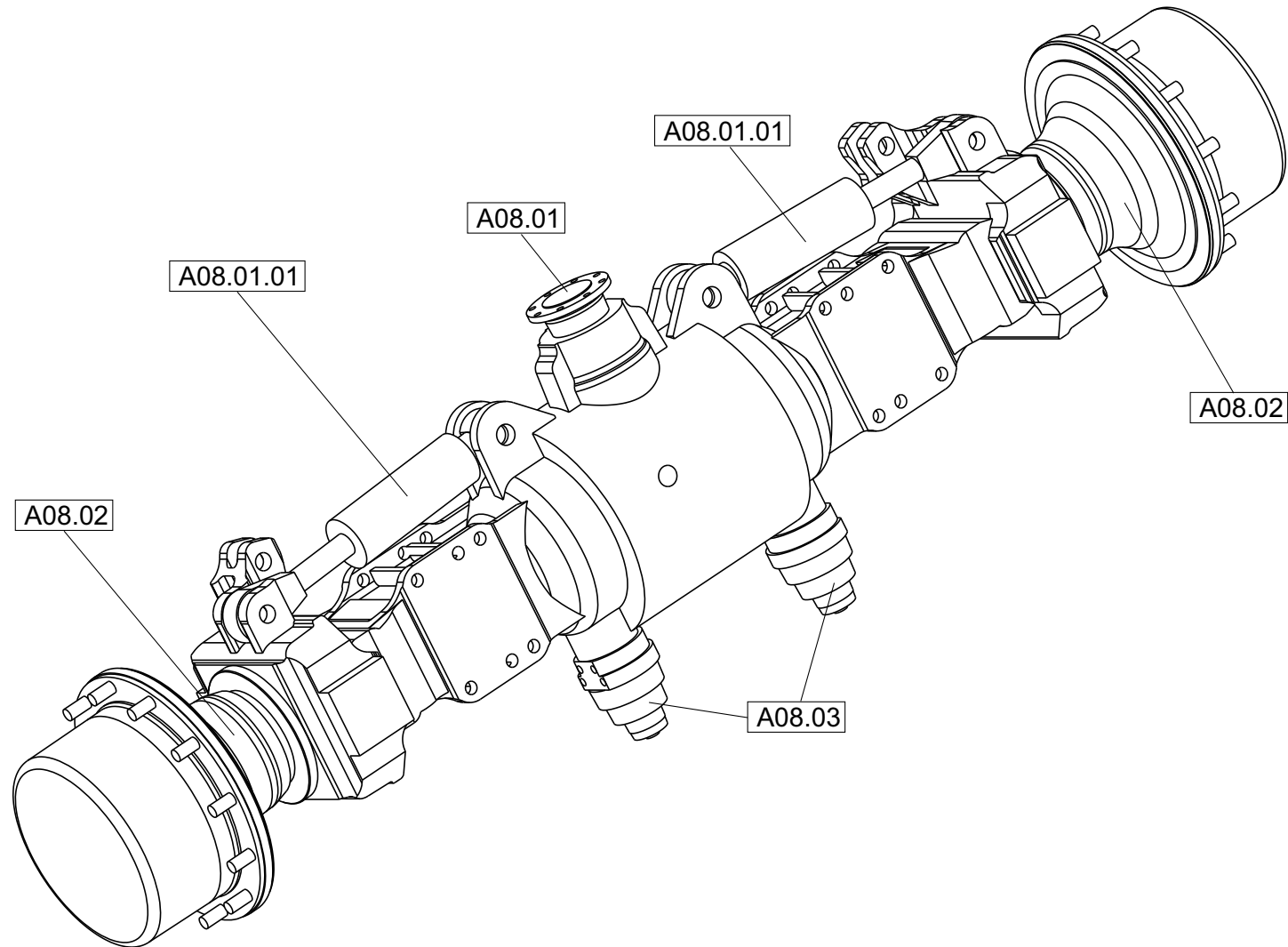
Position	Ersatzteilnr.	Anzahl	Benennung	ab Serie	bis Serie
1	2300480P	1,00	BATTERIEKASTEN KPL.		
- 2	2300481A	1,00	BATTERIEKASTEN		
- 3	2300500A	1,00	KLAPPE		
- 4	2300501A	1,00	TUER		
- 5	2300505A	2,00	TRITTHALTER		
- 6	7009088A	4,00	SECHSKANTSCHRAUBE - M 8X 25 -		
- 7	4181748A	4,00	KLEMMLEISTE		
- 8	4191511A	2,00	SCHARNIER		
- 9	7048662A	8,00	SENKSCHEIBE - M 5X 20 -		
- 10	7285767A	8,00	SECHSKANTMUTTER - M 5 -		
- 11	2300502A	1,00	SNAPLOCK-KUPPLUNG		
- 12	2300364A	1,00	SNAPLOCK-BOLZEN		
- 13	4120854A	2,00	TRITTSTUFE		
- 14	7095599A	8,00	SECHSKANTSCHRAUBE - M 8X 35 -		
- 15	7274633A	14,00	SECHSKANTMUTTER - M 8 -		
- 16	7309046A	16,00	SCHEIBE - 8 -		
- 17	4197778A	1,00	BEHAELTER SCHEIBENWASCHANLAGE		
- 18	7074631A	2,00	SECHSKANTSCHRAUBE - M 8X 16 -		
- 19	7286281A	1,00	SECHSKANTMUTTER - M 6 -		
- 20	7095529A	4,00	SECHSKANTSCHRAUBE - M 8X 45 -		
- 21	7009261A	4,00	SECHSKANTSCHRAUBE - M 8X 50 -		
- 22	nicht positioniert	1,00	NICHT ABGEBILDET		
- 23	2300484C	1,00	DAEMMATTE		
- 24	4192016A	1,00	SICHERHEITSVORREIBER MIT ZUNGE H= 35		
- 25	7009172A	3,00	SECHSKANTSCHRAUBE - M16X 55 -		
- 26	7309033A	3,00	SCHEIBE - 16 -		



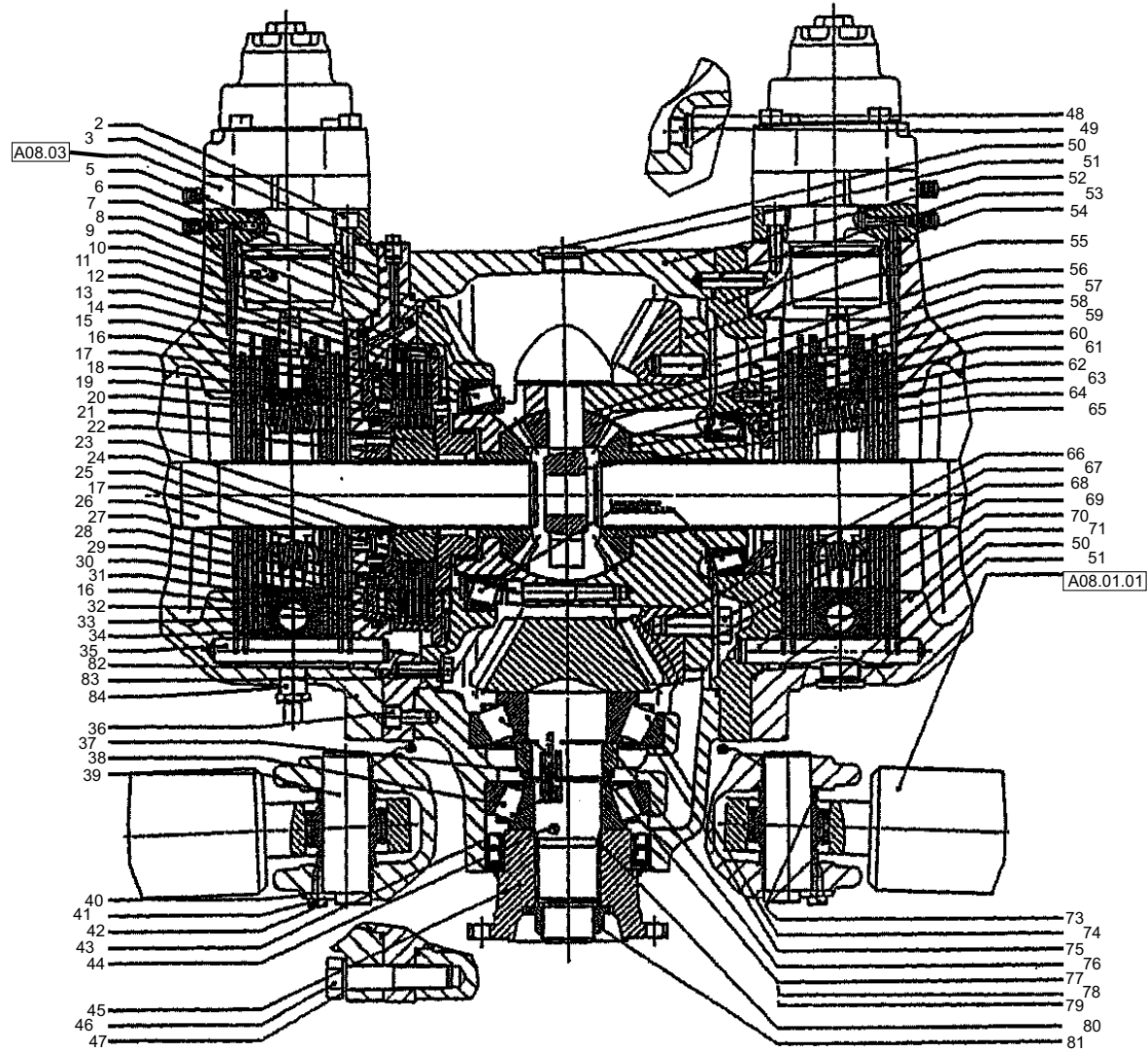
Position	Ersatzteilnr.	Anzahl	Benennung	ab Serie	bis Serie
1	4189885P	1,00	STUETZVENTILSCHALTUNG		
- 1	4189852K	1,00	GRUNDPLATTE		
- 3	2301636G	1,00	HEBEL		
-	4145389K	1,00	HEBEL KPL.		
- 4	4189857C	1,00	FEDERBOLZEN		
- 5	4145391C	1,00	BOLZEN		
- 6	4167896A	1,00	GLYCODUR-BUCHSE		
- 7	4197217A	1,00	GABELKOPF		
- 8	4197219A	1,00	ES-BOLZEN		
- 9	4197739A	1,00	GABELKOPF		
- 10	4197750A	1,00	ES-BOLZEN		
- 11	4157063A	1,00	STUETZROLLE		
- 12	7009041A	1,00	SECHSKANTSCHRAUBE - M12X 30 -		
- 13	7097100A	1,00	SCHEIBE - 16 -		
- 14	4197069A	1,00	ACHSHALTER		
- 15	7074631A	2,00	SECHSKANTSCHRAUBE - M 8X 16 -		
- 16	7274633A	2,00	SECHSKANTMUTTER - M 8 -		
- 17	4189858C	3,00	ROHR		
- 18	4133398C	1,00	FEDERGEHAEUSE		
- 19	7097096A	1,00	SICHERUNGSRING		
- 20	4133400C	1,00	SCHEIBE		
- 21	4195394A	2,00	Scheibe		
- 22	4140321A	1,00	DRUCKFEDER		
- 23	7341442A	1,00	SICHERUNGSRING		
- 25	nicht positioniert	1,00	NICHT ABGEBILDET		
-	4157692A	2,00	VERSCHRAUBUNG GE 12-PSR-ED		
-	4195534A	1,00	VERSCHRAUBUNG GE 15-PL/R3/8-ED		
-	4138231A	1,00	VERSCHRAUBUNG EW 15-PL		
-	4109597A	1,00	VERSCHRAUBUNG EGE 12-PSR-ED		
-	4157663A	1,00	VERSCHRAUBUNG EW 12-PS		
-	4156697A	1,00	RUECKSCHLAGVENTIL RHD 12-PS		
-	7009019A	3,00	SECHSKANTSCHRAUBE - M 6X 50 -		
-	7330497A	3,00	SCHEIBE - 6 -		
	A07.01	1,00	STUETZVENTIL		



Position	Ersatzteilnr.	Anzahl	Benennung	ab Serie	bis Serie
2	4180911A	1,00	STAUBKAPPE		
3	4180910A	1,00	KAPPE/FEDER/FEDERTELLER/SPANNSCHRAUBE		
4	4180908A	1,00	DISTANZRING		
5	4180906A	2,00	O-RING		
6	4180900A	1,00	VENTILGEHAEUSE		
7	4180836A	1,00	STOPFEN R 1/4		
8	4180917A	2,00	DICHTRING		
9	4180916A	2,00	STOPFEN R 3/8		
10	4180918A	1,00	VENTILSITZ		
11	4180907A	1,00	DISTANZSCHEIBE		
12	4180909A	1,00	KOLBEN		
13	4180915A	1,00	KOLBENKAPPE KPL.		
- 14	4180912A	1,00	ABSTREIFER		
- 15	4180913A	1,00	DISTANZSCHEIBE		
- 16	4180914A	2,00	FLACHKOPFSCHRAUBE M 5X 0,8X 12		
17	4180905A	1,00	STOPFEN KPL.		
- 18	4180904A	1,00	DICHTRING		
- 19	4180903A	1,00	STOPFEN		
- 20	4180902A	1,00	DICHTRING		
- 21	4180901A	1,00	STOPFEN M20x1,5		
22	4180919A	1,00	STOPFEN 7/16-20		



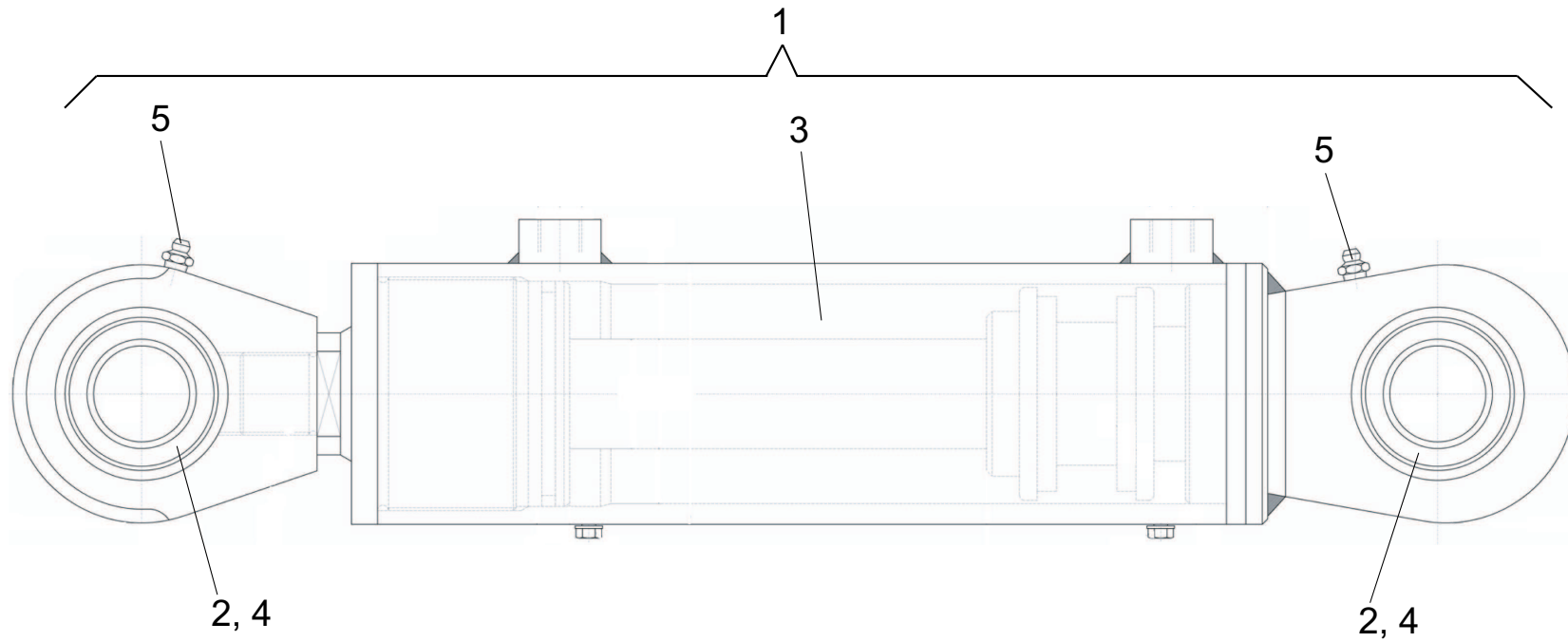
Position	Ersatzteilnr.	Anzahl	Benennung	ab Serie	bis Serie
1	4184951A	1,00	LENKACHSE KPL. , VORNE		
2	A08.01	1,00	DIFFERENTIAL		
3	A08.02	1,00	PLANETENANTRIEB		
4	A08.03	1,00	FEDERSPEICHERZYLINDER		



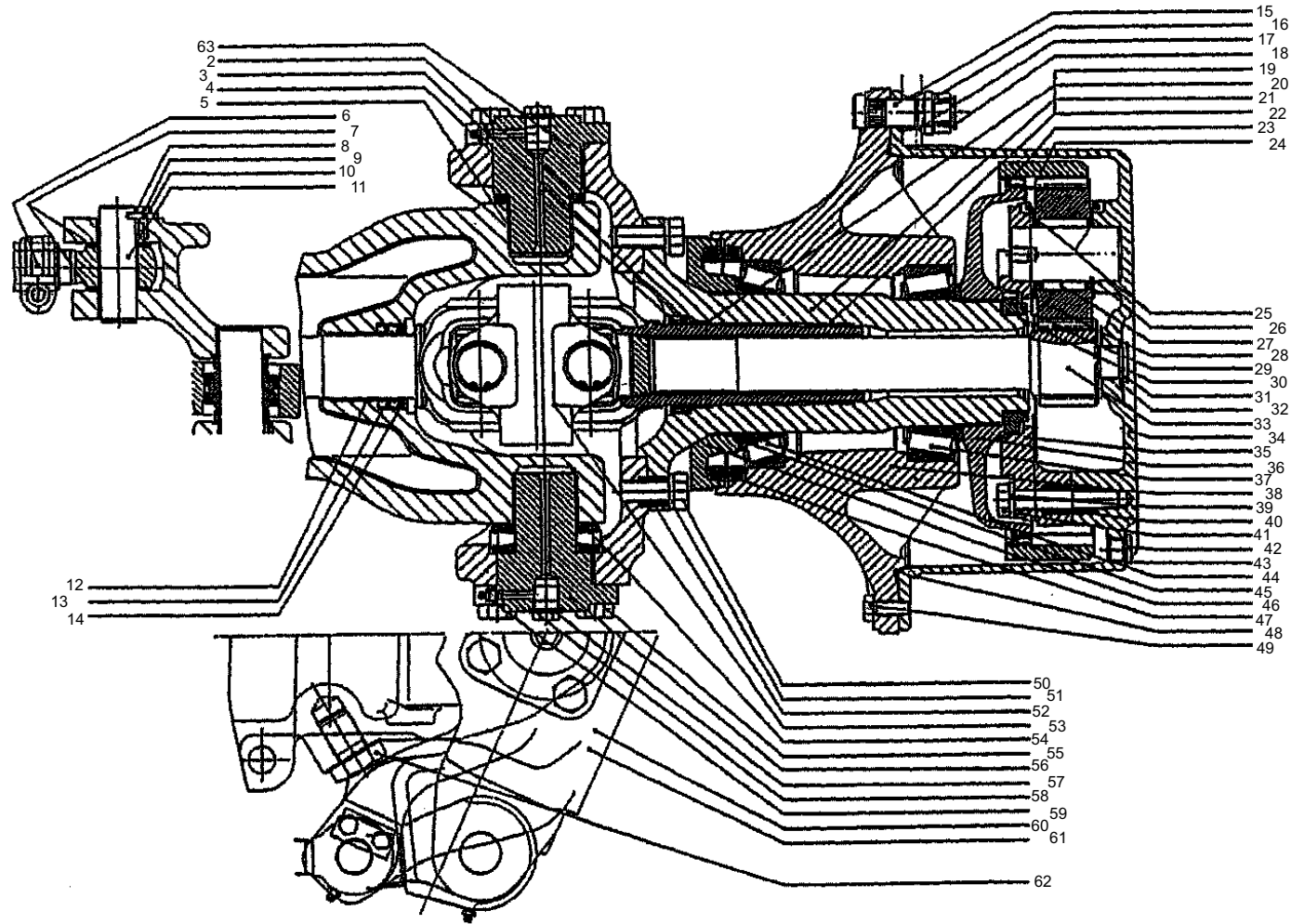
Position	Ersatzteilnr.	Anzahl	Benennung	ab Serie	bis Serie
1	23100536	1,00	DIFFERENTIAL		
- 2	23100847	8,00	ZYLINDERSCHRAUBE - M10X 25 -		
- 3	23100588	1,00	VERSCHLUSS-STOPFEN M14X1,5		
- 5	23100692	1,00	FLANSCH		
- 6	23100694	2,00	O-RING - 297X4 -		
- 7	23100697	1,00	FLANSCH		
- 8	23100695	2,00	O-RING - 265X4 -		
- 9	23100712	8,00	SCHRAUBE		
- 10	23100583	2,00	EXPANDER		
- 11	23100714	8,00	DRUCKFEDER		
- 12	23100723	1,00	SCHEIBENPACKET 172X184,5		
- 13	23100574	2,00	KEIL		
- 14	23100701	1,00	STANGENDICHTUNG		
- 15	23100675	1,00	KEGELROLLENLAGER		
- 16	23100721	1,00	AXIALNADELLAGER		
- 17	23100719	2,00	LAUFSCHEIBE		
- 18	23100718	1,00	KOLBEN		
- 19	23100720	1,00	LAMELLENTRAEGER		
- 20	23100702	1,00	KOLBENDICHTUNG		
- 21	23100724	1,00	LAMELLENTRAEGER		
- 22	23100722	1,00	KOLBEN		
- 23	23100708	2,00	ANLAUFSCHEIBE		
- 24	23100844	8,00	ZYLINDERSCHRAUBE - M10X 20 -		
- 25	23100845	12,00	ZYLINDERSCHRAUBE - M12X 70 -		
- 26	23100612	2,00	DOPPELGELENKWELLE		
- 27	23100843	1,00	ZYLINDERSCHRAUBE - M6X 10 -		
- 28	23100709	1,00	ANLAUFSCHEIBE		
- 29	23100715	1,00	AUSSENLAMELLE		
- 30	23100717	5,00	BELAGSCHEIBE		
- 31	23100716	4,00	AUSSENLAMELLE		
- 32	23100820	12,00	BELAGSCHEIBE		
- 33	23100819	12,00	ZWISCHENSCHLEIFE		
- 34	23100817	2,00	BETAETIGUNGSSCHLEIFE		
- 35	23100818	4,00	BOLZEN		
- 36	23100840	4,00	ZYLINDERSCHRAUBE - M10X 20 -		
- 37	23100711	1,00	EINSTELLSATZ S=0,96 BIS 1,44		
- 38	23100684	1,00	KEGELROLLENLAGER		

Position	Ersatzteilnr.	Anzahl	Benennung	ab Serie	bis Serie
- 39	23100814	2,00	BOLZEN		
- 40	23100609	2,00	SICHERUNGSBLECH		
- 41	23100811	2,00	SICHERUNGSBLECH		
- 42	23100846	4,00	SECHSKANTSCHRAUBE - M8X16 -		
- 43	23100687	1,00	WELLENDICHTRING		
- 44	23100688	1,00	WELLENDICHTRING		
- 45	23100689	1,00	KARDANFLANSCH / SCHEIBE		
- 46	23100812	32,00	SECHSKANTSCHRAUBE - M18X2X80 -		
- 47	23100813	32,00	SPERRKANTRING VSK 18		
- 48	23100646	3,00	DICHTRING		
- 49	23100645	3,00	VERSCHLUSS-SCHRAUBE - M20X1,5 -		
- 50	23100731	3,00	VERSCHLUSS-SCHRAUBE - M30X1,5 -		
- 51	23100732	3,00	DICHTRING - A30X26X2 -		
- 52	23100681	1,00	DIFFERENTIALGEHAEUSE		
- 53	23100686	2,00	SPANNSTIFT		
- 54	23100690	1,00	FLANSCH		
- 55	23100725	1,00	DIFFERENTIALKORB		
- 56	23100674	4,00	ZYLINDERSTIFT - 16m6X40 -		
- 57	23100730	4,00	DRUCKSCHEIBE		
- 58	23100728	4,00	TRABANTENRAD		
- 59	23100699	1,00	SICHERUNGSBLECH		
- 60	23100842	1,00	SECHSKANTSCHRAUBE - M8X 16 -		
- 61	23100727	2,00	AUSGLEICHSRAD		
- 62	23100676	1,00	KEGELROLLENLAGER		
- 63	23100848	2,00	EINSTELLSATZ S=1,5 BIS 2,2		
- 64	23100700	1,00	MUTTER - M128X1,5 -		
- 65	23100729	1,00	KREUZBOLZEN		
- 66	23100677	1,00	TELLERRAD / RITZEL		
- 67	23100679	16,00	SCHRAUBE		
- 68	23100642	16,00	SCHEIBE - 16,1X30X4 -		
- 69	23100805	4,00	ZYLINDERSTIFT		
- 70	23100806	4,00	ZACKENRING ZA 20		
- 71	23100807	1,00	ACHSTRAEGER A1-SEITE		
- 73	23100809	4,00	SCHEIBE		
- 74	23100685	1,00	KEGELROLLENLAGER		
- 75	23100810	1,00	EINSTELLSATZ S=3,0 BIS 2,25		
- 76	23100703	1,00	DISTANZBUCHSE D76,1X20,86		

Position	Ersatzteilnr.	Anzahl	Benennung	ab Serie	bis Serie
- 77	23100704	1,00	DISTANZBUCHSE RO 70X12,26		
- 78	23100705	1,00	DISTANZBUCHSE RO 70X11,3		
- 79	23100707	1,00	DISTANZBUCHSE RO70X11,78		
- 80	23100678	1,00	O-Ring		
- 81	23100713	1,00	MUTTER - M40X1,5 -		
- 82	23100841	12,00	SECHSKANTSCHRAUBE - M10X 35 -		
- 83	23100698	12,00	SCHEIBE - 10,1X21X2 -		
- 84	23100816	1,00	ENTLUEFTER		
- 85	nicht positioniert	1,00	NICHT ABGEBILDET		
- 86	23100710	1,00	EINSTELLSCHEIBE D120X145,5		
- 87	23100815	1,00	ACHSTRAEGER A2-SEITE		
88	A08.01.01	1,00	LENKZYLINDER		

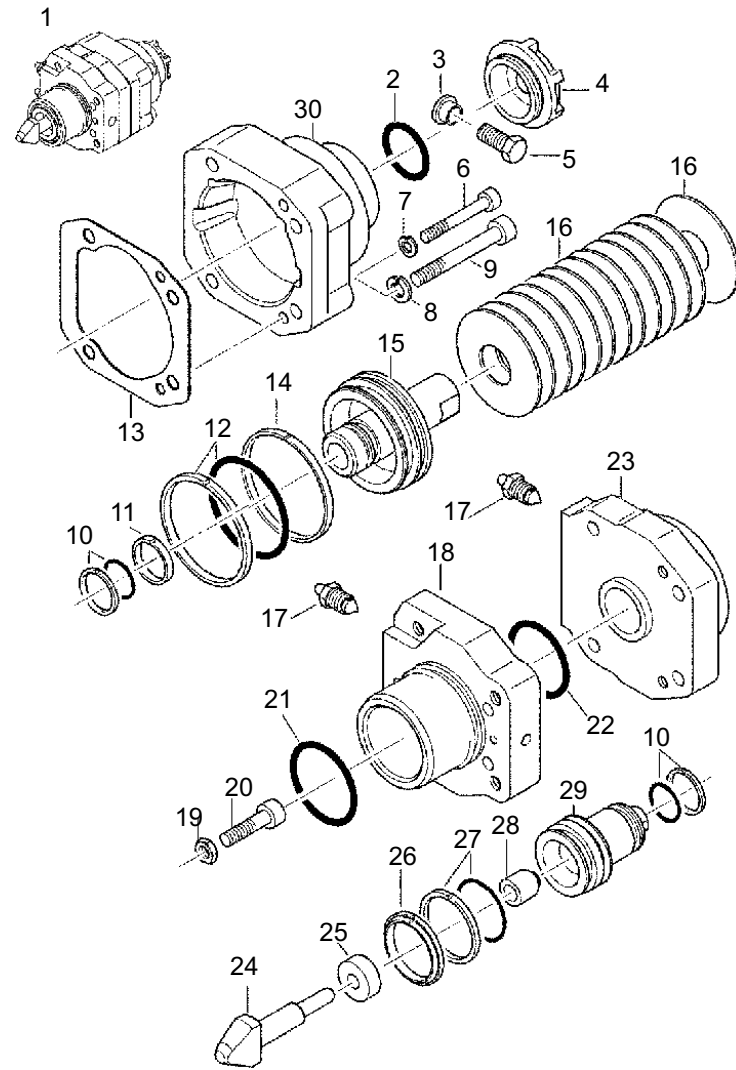


Position	Ersatzteilnr.	Anzahl	Benennung	ab Serie	bis Serie
1	23100808	1,00	LENKZYLINDER KOMPLETT		
- 2	23110416	2,00	GELENKLAGER		
- 3	23112198	1,00	DICHTSATZ		
- 4	23113508	4,00	SEEGER V-RING		
- 5	23113510	2,00	SCHMIERNIPPEL		

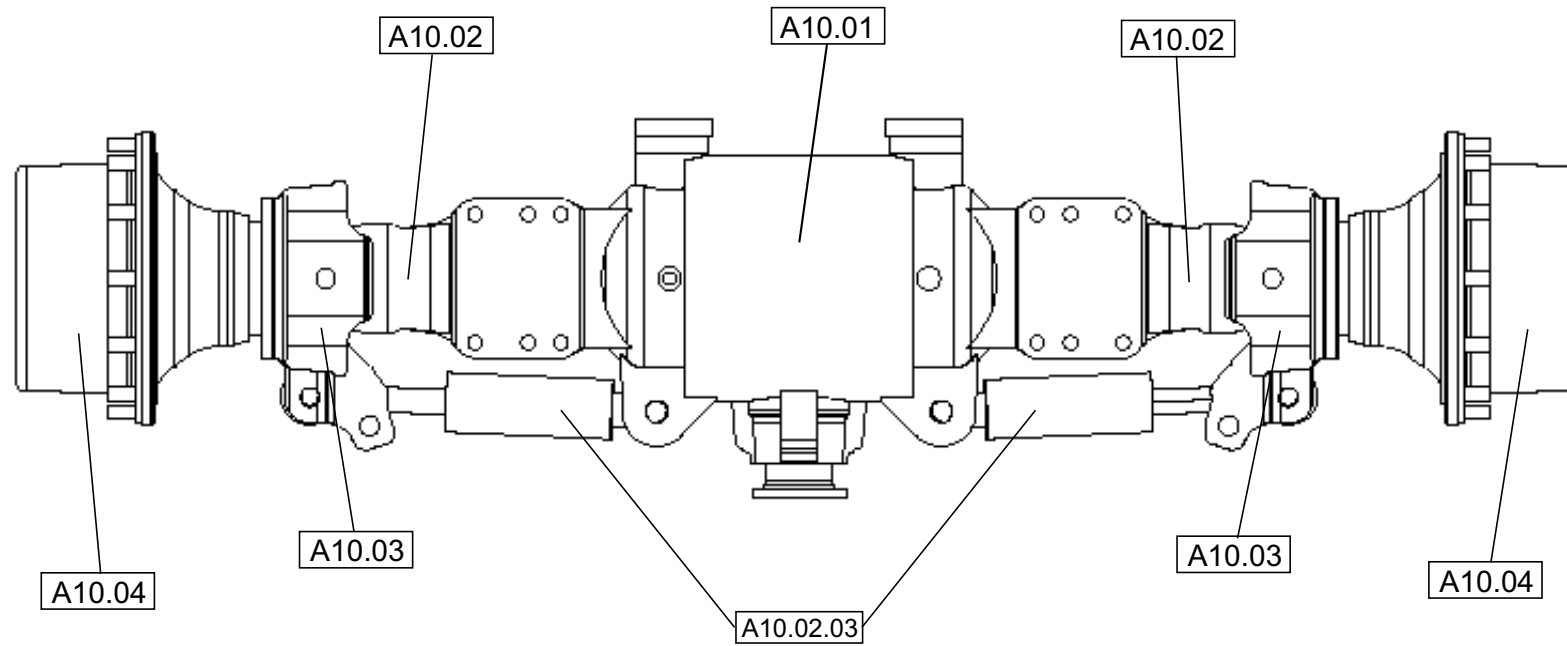


Position	Ersatzteilnr.	Anzahl	Benennung	ab Serie	bis Serie
1	23100537	1,00	PLANTENTRIEB		
- 2	23100605	2,00	EINSTELLSATZ S=6,6 BIS 7,6		
- 3	23100625	2,00	SIMMERRING 70X85X8		
- 4	23100624	2,00	SIMMERRING 70X85X8/9		
- 5	23100590	4,00	BUCHSE		
- 6	23100611	1,00	SPURSTANGE		
- 7	23100606	4,00	SCHEIBE		
- 8	23100853	12,00	SECHSKANTSCHRAUBE - M8X16 -		
- 9	23100610	6,00	SICHERUNGSBLECH		
- 10	23100609	6,00	SICHERUNGSBLECH		
- 11	23100607	2,00	BOLZEN		
- 12	23100604	2,00	BUCHSE		
- 13	23100602	2,00	SIMMERRING 55X75X10		
- 14	23100603	2,00	SIMMERRING 55X75X12		
- 15	23100613	24,00	RADBOLZEN		
- 16	23100647	24,00	FLACHBUNDMUTTER BM22X1,5 SW30		
- 17	23100648	24,00	RING		
- 18	23100614	24,00	VERSCHLUSS-STOPFEN GPN 300 F232 M27		
- 19	23100623	2,00	ACHSSCHENKEL MIT BUCHSEN		
- 20	23100651	1,00	BUCHSE		
- 21	23100649	1,00	ACHSSCHENKEL		
- 22	23100650	1,00	BUCHSE		
- 23	23100616	2,00	SPRENGRING		
- 24	23100615	2,00	ZAHNKRANZ Z=66		
- 25	23100635	16,00	ANLAUFSCHLEIFE		
- 26	23100636	8,00	PLANETENRAD		
- 27	23100638	8,00	NADELKRANZ		
- 28	23100637	8,00	PLANETENBOLZEN		
- 29	23100618	2,00	MUTTER		
- 30	23100628	2,00	EINSTELLSATZ S=1,375 BIS 2,5		
- 31	23100643	2,00	VERSCHLUSS-SCHRAUBE - M30X1,5 -		
- 32	23100644	2,00	STUETZSCHEIBE		
- 33	23100619	2,00	SONNENRADWELLE Z=14		
- 34	23100640	2,00	TRABANTENKORB		
- 35	23100639	2,00	TRABANTENKORB		
- 36	23100617	2,00	ZAHNKRANZTRAEGER Z=66		
- 37	23100631	2,00	KEGELROLLENLAGER		

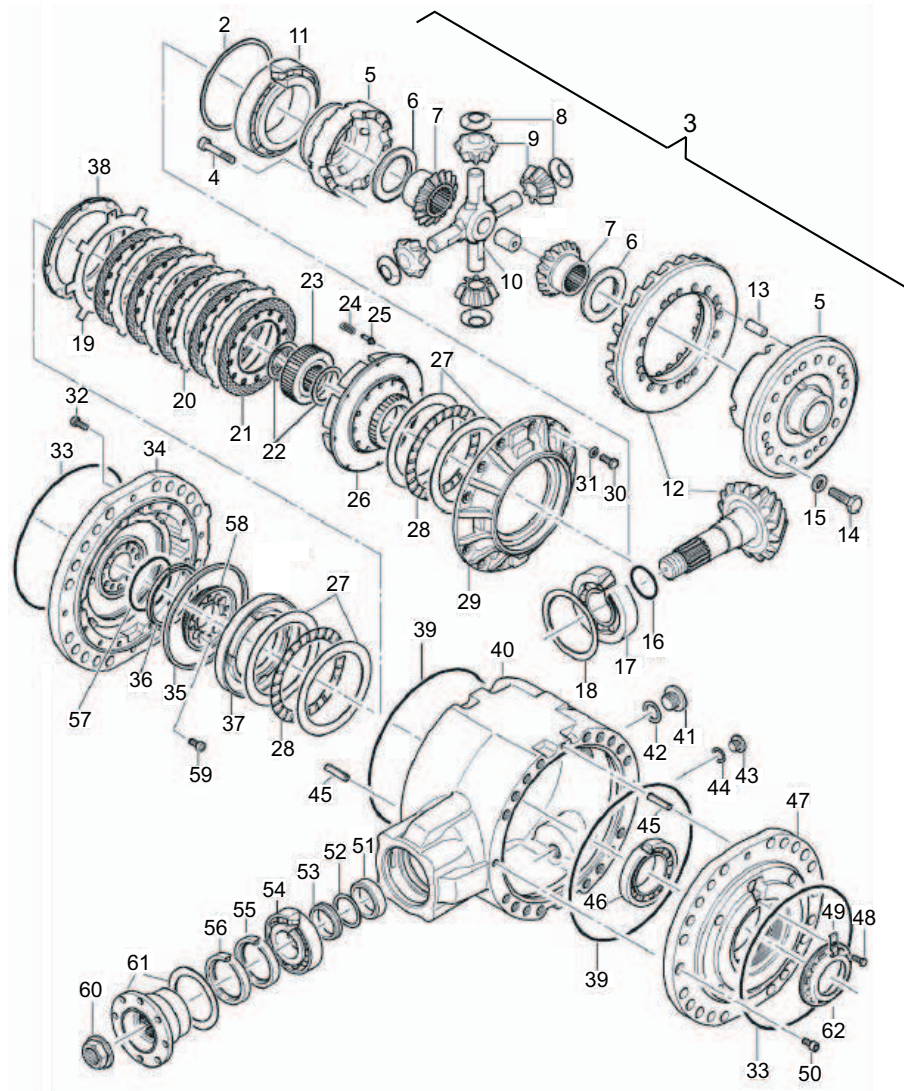
Position	Ersatzteilnr.	Anzahl	Benennung	ab Serie	bis Serie
- 38	23100629	2,00	RADNABE		
- 39	23100642	8,00	SCHEIBE - 16,1X30X4 -		
- 40	23100634	8,00	SCHERBUCHSE D25X40		
- 41	23100641	8,00	SECHSKANTSCHRAUBE - M16X 90 -		
- 42	23100645	7,00	VERSCHLUSS-SCHRAUBE - M20X1,5 -		
- 43	23100646	7,00	DICHTRING		
- 44	23100630	2,00	KEGELROLLENLAGER		
- 45	23100621	2,00	O-Ring		
- 46	23100620	2,00	ACHSSCHENKELRING		
- 47	23100632	2,00	GLEITRINGDICHTUNG		
- 48	23100633	2,00	O-Ring		
- 49	23100852	8,00	SECHSKANTSCHRAUBE		
- 50	23100626	40,00	SECHSKANTSCHRAUBE - M18X2,0X 45 -		
- 51	23100627	40,00	SCHEIBE D30X4		
- 52	23100622	4,00	SCHERBUCHSE D25X24		
- 53	23100612	2,00	DOPPELGELENKWELLE		
- 54	23100594	2,00	AXIALKEGELROLLENLAGER		
- 55	23100599	16,00	SECHSKANTSCHRAUBE - M18X2,0X 50 -		
- 56	23100592	2,00	ACHSSCHENKELBOLZEN		
- 57	23100854	4,00	VERSCHLUSS-SCHRAUBE		
- 58	23100598	4,00	DICHTRING - 22X 27X 1,5 -		
- 59	23100855	4,00	KEGELSCHMIERNIPPEL		
- 60	23100600	1,00	ACHSKUGEL		
- 61	23100601	1,00	ACHSKUGEL		
- 62	23100608	2,00	SECHSKANTSCHRAUBE - M27X2,00X 35 -		
- 63	23100591	2,00	ACHSSCHENKELBOLZEN		



Position	Ersatzteilnr.	Anzahl	Benennung	ab Serie	bis Serie
1	23100538	1,00	FEDERSPEICHERZYLINDER		
- 2	23100552	1,00	O-RING		
- 3	23100550	1,00	VERSCHLUSS-STOPFEN GPN 300 F10		
- 4	23100551	1,00	VERSCHUSS-SCHRAUBE M50 X 1,5		
- 5	23100858	1,00	SECHSKANTSCHRAUBE - M12X 25 -		
- 6	23100859	2,00	ZYLINDERSCHRAUBE - M8X 60 -		
- 7	7346450A	2,00	FEDERRING 8		
- 8	23100573	4,00	SPERRKANTRING VSKZ 10		
- 9	23100572	4,00	ZYLINDERSCHRAUBE - M10X 80 -		
- 10	23100565	2,00	KOLBENDICHTUNG 35X27,5X3,2		
- 11	23100562	1,00	FUEHRUNGSRING 30X35X5,6		
- 12	23100560	1,00	KOLBENDICHTUNG 85X69,5X6,3		
- 13	23100559	1,00	DICHTUNG 0,5 AFM38		
- 14	23100557	1,00	FUEHRUNGSRING 80X85X5,6 GP		
- 15	23100555	1,00	KOLBEN		
- 16	23100554	13,00	TELLERFEDER 80X31X2,5		
- 17	23100561	2,00	ENTLUEFTERVERTIL - M14X1,5 -		
- 18	23100564	1,00	ZYLINDER-UNTERTEIL		
- 19	23100556	1,00	SECHSKANTMUTTER - M10 -		
- 20	23100860	1,00	ZYLINDERSCHRAUBE - M10X 40 -		
- 21	23100567	1,00	O-Ring		
- 22	23100563	1,00	O-Ring		
- 23	23100558	1,00	ZYLINDER-OBERTEIL		
- 24	23100574	1,00	KEIL		
- 25	23100569	1,00	RING		
- 26	23100570	2,00	KOLBENDICHTUNG 55X45X7C2		
- 27	23100571	1,00	KOLBENDICHTUNG 55X44X4,2PTO		
- 28	23100566	1,00	BOLZEN		
- 29	23100568	1,00	DRUCKKOLBEN		
- 30	23100553	1,00	GEHAEUSE		
- 31	nicht positioniert	1,00	NICHT ABGEBILDET		
-	23100575	1,00	HINWEISSCHILD DEUTSCH/ENGLISCH		
-	23100576	2,00	BLINDNIETE		

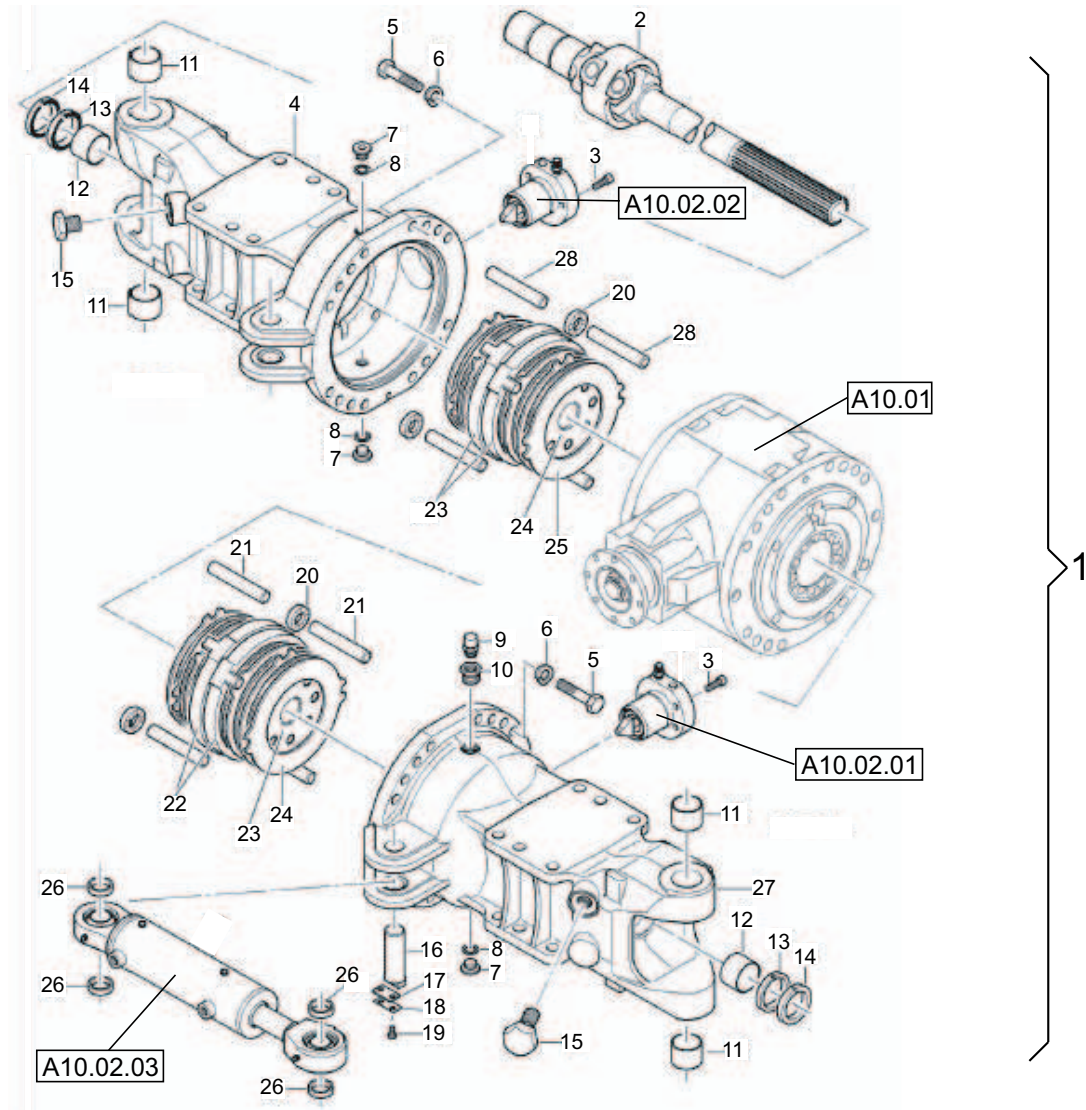


Position	Ersatzteilnr.	Anzahl	Benennung	ab Serie	bis Serie
1	23102220	1,00	LENKACHSE VORN		
2	A10.01	1,00	DIFFERENTIAL KPL.		
3	A10.02	1,00	ACHSTRAEGER KPL.		
4	A10.03	1,00	ACHSKUGEL KPL.		
5	A10.04	1,00	AUSSENTEIL KPL.		

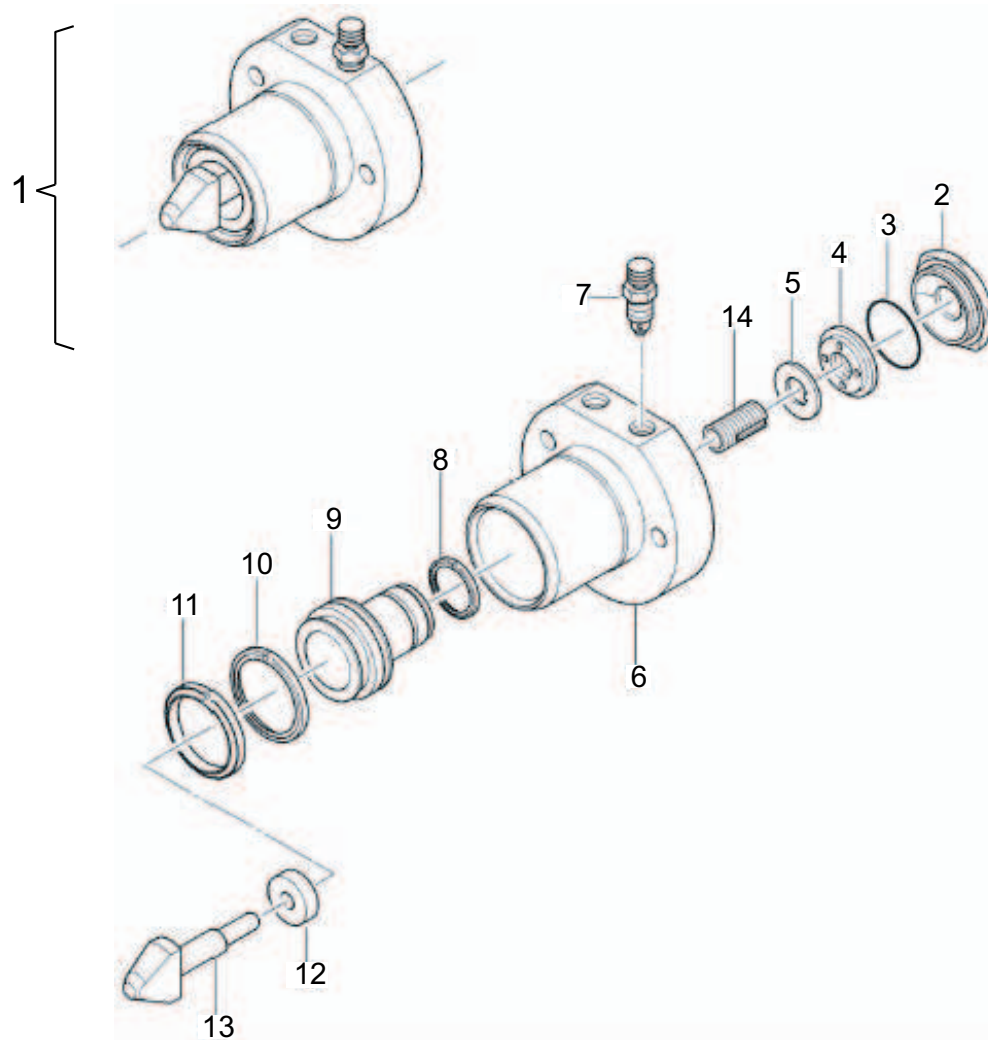


Position	Ersatzteilnr.	Anzahl	Benennung	ab Serie	bis Serie
1	23104845	1,00	DIFFERENTIAL		
- 2	23100723	1,00	SCHEIBENPACKET 172X184,5		
- 3	23104844	1,00	DIFFERENTIALKORB KPL.		
- 11	23100675	1,00	KEGELROLLENLAGER		
- 12	23100677	1,00	TELLERRAD / RITZEL		
- 13	23100674	4,00	ZYLINDERSTIFT - 16m6X40 -		
- 15	23100642	16,00	SCHEIBE - 16,1X30X4 -		
- 16	23100678	1,00	O-Ring		
- 17	23100685	1,00	KEGELROLLENLAGER		
- 18	23100810	1,00	EINSTELLSATZ S=3,0 BIS 2,25		
- 19	23100715	1,00	AUSSENLAMELLE		
- 20	23100716	4,00	AUSSENLAMELLE		
- 21	23100717	5,00	BELAGSCHEIBE		
- 22	23100708	2,00	ANLAUFSCHNEIBE		
- 23	23100724	1,00	LAMELLENTRAEGER		
- 24	23100714	8,00	DRUCKFEDER		
- 25	23100712	8,00	SCHRAUBE		
- 26	23100720	1,00	LAMELLENTRAEGER		
- 27	23100719	4,00	LAUFSCHNEIBE		
- 28	23100721	2,00	AXIALNADELLAGER		
- 29	23100697	1,00	FLANSCH		
- 30	7047816A	12,00	SECHSKANTSCHRAUBE		
- 31	23100698	12,00	SCHEIBE - 10,1X21X2 -		
- 32	7009442A	2,00	ZYLINDERSCHRAUBE - M10X 20 -		
- 33	23100695	2,00	O-RING - 265X4 -		
- 34	23104836	1,00	FLANSCH		
- 35	23100701	1,00	STANGENDICHTUNG		
- 36	23104837	1,00	DICHTRING - 1125X109,5X6,3 -		
- 37	23100718	1,00	KOLBEN		
- 38	23100709	1,00	ANLAUFSCHNEIBE		
- 39	23100694	2,00	O-RING - 297X4 -		
- 40	23100681	1,00	DIFFERENTIALGEHAEUSE		
- 41	23100731	1,00	VERSCHLUSS-SCHRAUBE - M30X1,5 -		
- 42	23100732	1,00	DICHTRING - A30X26X2 -		
- 43	23100645	1,00	VERSCHLUSS-SCHRAUBE - M20X1,5 -		
- 44	23100646	1,00	DICHTRING		
- 45	23104840	2,00	SPANNSTIFT - 12 X 50 -		

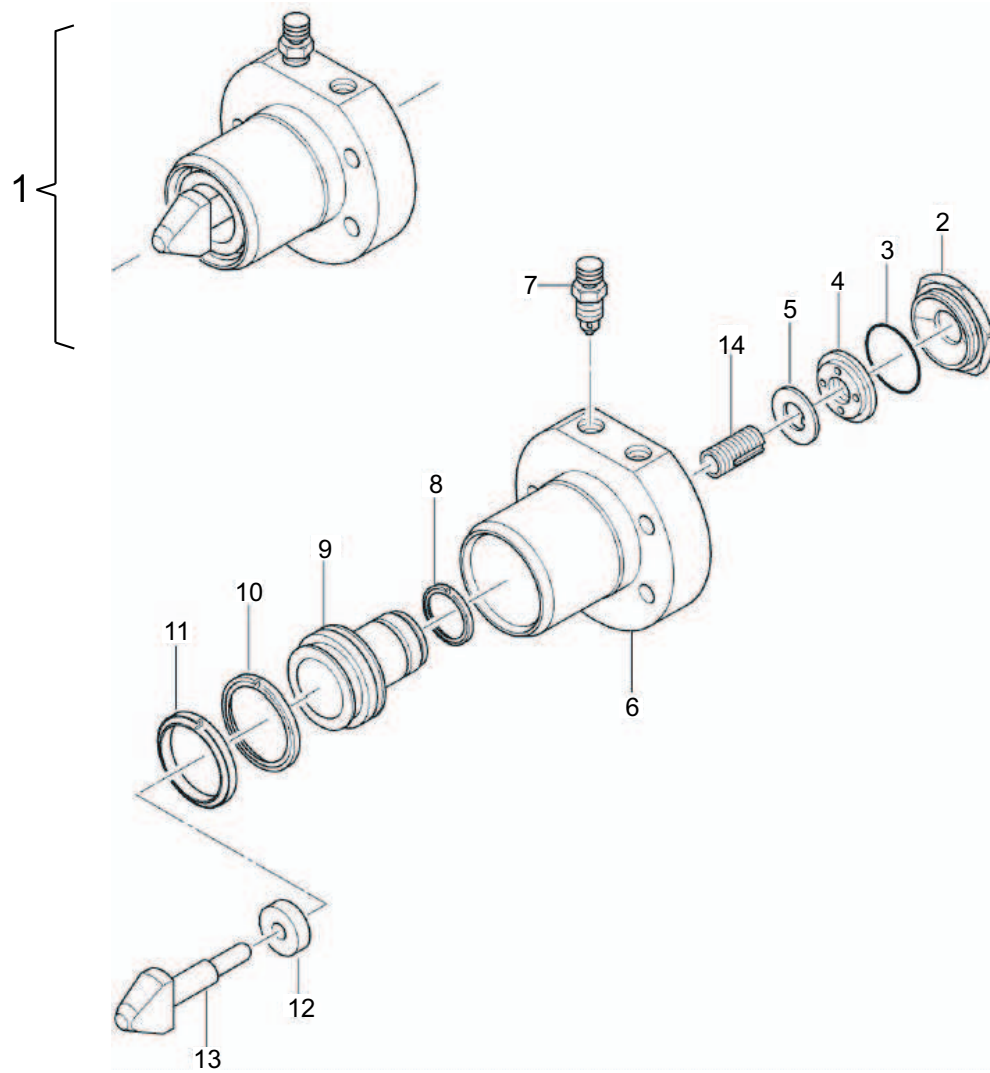
Position	Ersatzteilnr.	Anzahl	Benennung	ab Serie	bis Serie
- 46	23100676	1,00	KEGELROLLENLAGER		
- 47	23104841	1,00	FLANSCH		
- 48	7009151A	1,00	SECHSKANTSCHRAUBE		
- 49	23100699	1,00	SICHERUNGSBLECH		
- 50	7077279A	2,00	ZYLINDERSCHRAUBE - M10X 20 -		
- 51	23100703	1,00	DISTANZBUCHSE D76,1X20,86		
- 52	23100711	1,00	EINSTELLSATZ S=0,96 BIS 1,44		
- 53	23104848	1,00	DISTANZBUCHSE		
- 54	23100684	1,00	KEGELROLLENLAGER		
- 55	23100687	1,00	WELLENDICHTRING		
- 56	23100688	2,00	WELLENDICHTRING		
- 57	23104842	1,00	O-RING - 106X2,72 -		
- 58	23104843	1,00	KOLBEN		
- 59	23100844	8,00	ZYLINDERSCHRAUBE - M10X 20 -		
- 60	23100713	1,00	MUTTER - M40X1,5 -		
- 61	23100689	1,00	KARDANFLANSCH / SCHEIBE		
- 62	23100700	1,00	MUTTER - M128X1,5 -		
- 63	nicht positioniert	1,00	NICHT ABGEBILDET		
- 64	23100876	1,00	TYPENSCHILD		
- 65	7309875A	2,00	KERBNAGEL - 3,0X 5 -		



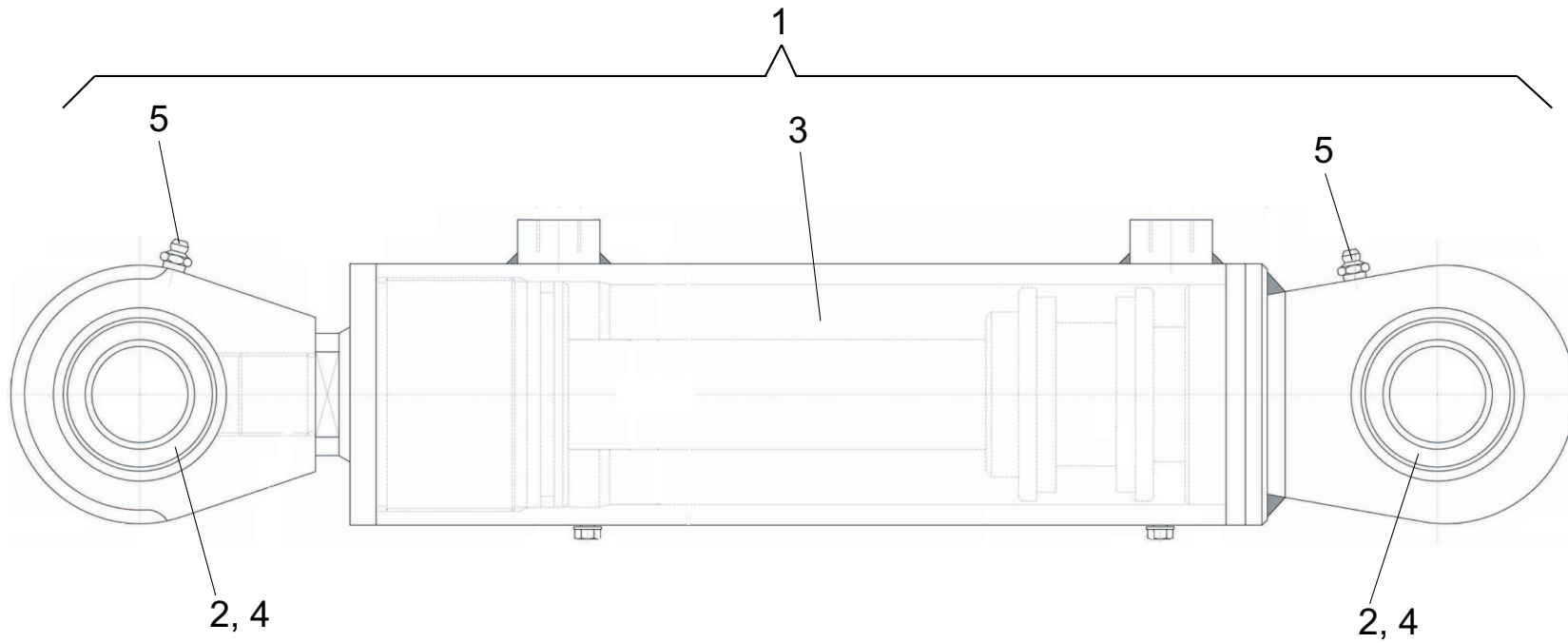
Position	Ersatzteilnr.	Anzahl	Benennung	ab Serie	bis Serie
1	23104849	1,00	ACHSTRAEGER		
- 2	23100612	2,00	DOPPELGELENKWELLE		
- 3	23100869	6,00	ZYLINDERSCHRAUBE - M10X 30 -		
- 4	23102193	1,00	ACHSTRAEGER A2-SEITE	738/16->	
-	23100815	1,00	ACHSTRAEGER A2-SEITE		->738/15
- 5	23100812	32,00	SECHSKANTSCHRAUBE - M18X2X80 -		
- 6	23100813	32,00	SPERRKANTRING VSK 18		
- 7	23100645	3,00	VERSCHLUSS-SCHRAUBE - M20X1,5 -		
- 8	23100646	3,00	DICHTRING		
- 9	23100993	1,00	ENTLUEFTER R 1/2		
- 10	23104853	1,00	REDUZIERUNG - R3/4 X R1/2 -		
- 11	23100590	4,00	BUCHSE		
- 12	23100604	2,00	BUCHSE		
- 13	23100602	2,00	SIMMERRING 55X75X10		
- 14	23100603	2,00	SIMMERRING 55X75X12		
- 15	23100608	2,00	SECHSKANTSCHRAUBE - M27X2,00X 35 -		
- 16	23100814	2,00	BOLZEN		
- 17	23100609	2,00	SICHERUNGSBLECH		
- 18	23100610	2,00	SICHERUNGSBLECH		
- 19	7009151A	4,00	SECHSKANTSCHRAUBE		
- 20	23100806	4,00	ZACKENRING ZA 20		
- 21	23104854	4,00	ZYLINDERSTIFT - 20m6X140 -		
- 22	23100817	2,00	BETAETIGUNGSSCHEIBE		
- 23	23100819	12,00	ZWISCHENSCHIEBE		
- 24	23100820	12,00	BELAGSCHEIBE		
- 26	23100809	8,00	SCHEIBE		
- 27	23102192	1,00	ACHSTRAEGER A1-SEITE	738/16->	
-	23100807	1,00	ACHSTRAEGER A1-SEITE		->738/15
- 28	23100818	4,00	BOLZEN		
29	A10.02.01	1,00	BREMSZYLINDER RECHTS A1-SEITE		
	A10.02.02	1,00	BREMSZYLINDER LINKS A2-SEITE		
	A10.02.03	1,00	LENKZYLINDER		



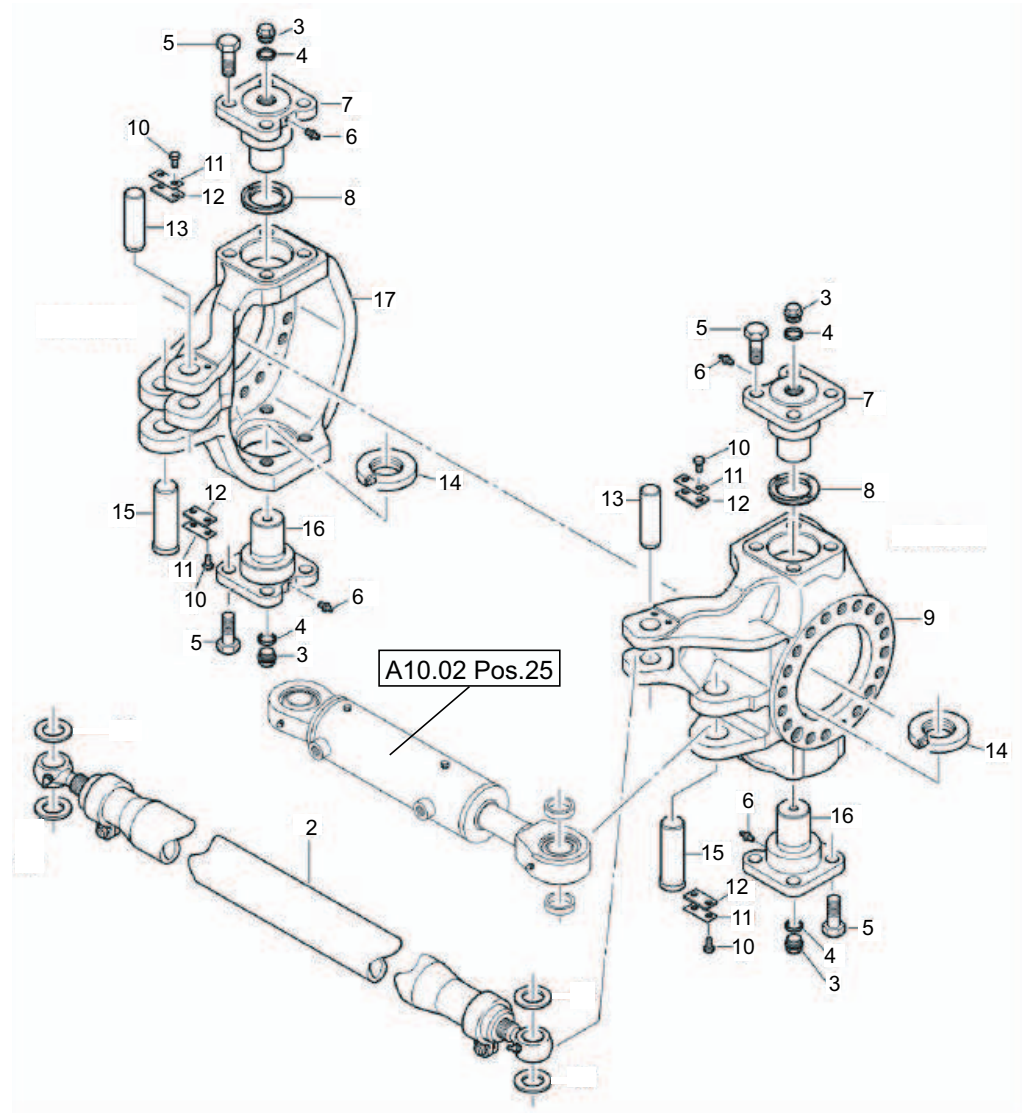
Position	Ersatzteilnr.	Anzahl	Benennung	ab Serie	bis Serie
1	23104855	1,00	BREMSZYLINDER RECHTS A1-SEITE		
- 2	23100579	1,00	VERSCHLUSS-SCHRAUBE		
- 3	23100580	1,00	O-Ring		
- 4	23100582	1,00	MUTTER - M16X2,5 -		
- 5	23100585	1,00	SICHERUNGSSCHEIBE		
- 6	23104929	1,00	ZYLINDER RECHTS		
- 7	23100561	1,00	ENTLUEFTERVERTIL - M14X1,5 -		
- 8	23100565	1,00	KOLBENDICHTUNG 35X27,5X3,2		
- 9	23100587	1,00	KOLBEN		
- 10	23100571	1,00	KOLBENDICHTUNG 55X44X4,2PTO		
- 11	23100570	1,00	KOLBENDICHTUNG 55X45X7C2		
- 12	23100569	1,00	RING		
- 13	23100574	1,00	KEIL		
- 14	23104927	1,00	GEWINDESTIFT - M16X 33 -		



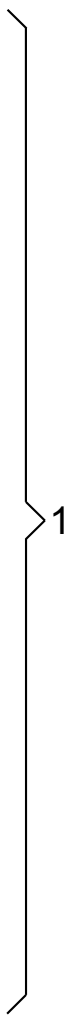
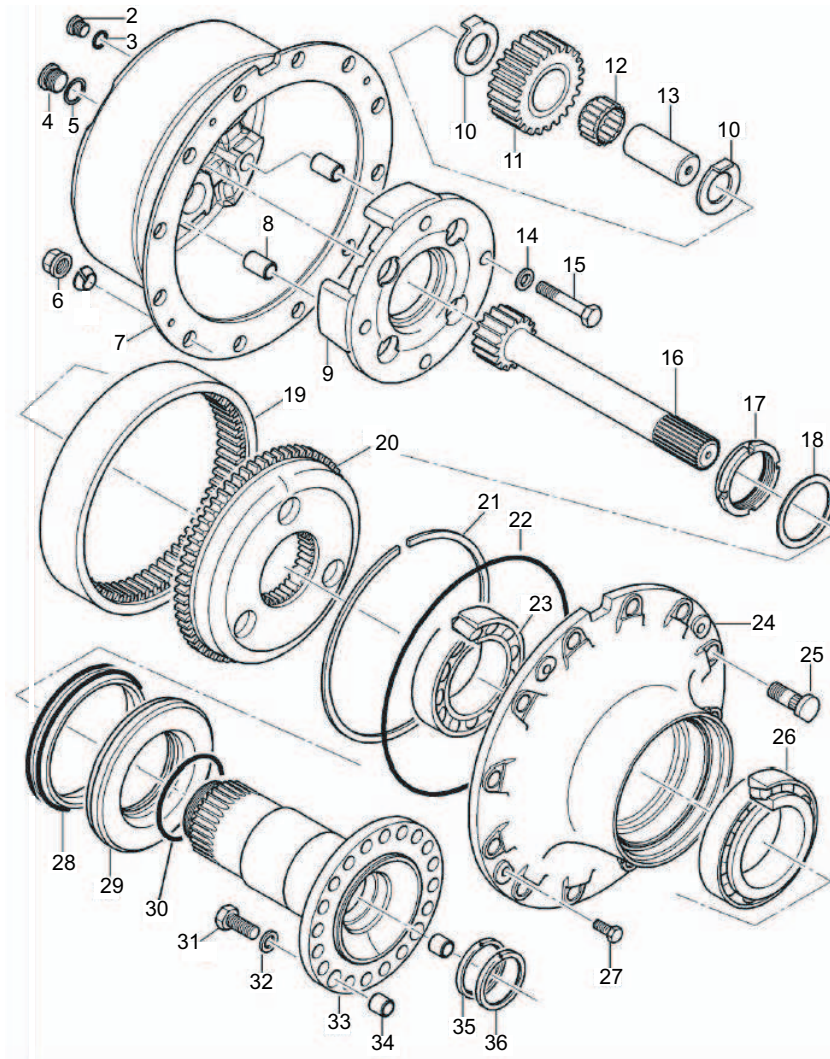
Position	Ersatzteilnr.	Anzahl	Benennung	ab Serie	bis Serie
1	23104852	1,00	BREMSZYLINDER LINKS A2-SEITE		
- 2	23100579	1,00	VERSCHLUSS-SCHRAUBE		
- 3	23100580	1,00	O-Ring		
- 4	23100582	1,00	MUTTER - M16X2,5 -		
- 5	23100585	1,00	SICHERUNGSSCHEIBE		
- 6	23104928	1,00	ZYLINDER LINKS		
- 7	23100561	1,00	ENTLUEFTERVERTIL - M14X1,5 -		
- 8	23100565	1,00	KOLBENDICHTUNG 35X27,5X3,2		
- 9	23100587	1,00	KOLBEN		
- 10	23100571	1,00	KOLBENDICHTUNG 55X44X4,2PTO		
- 11	23100570	1,00	KOLBENDICHTUNG 55X45X7C2		
- 12	23100569	1,00	RING		
- 13	23100574	1,00	KEIL		
- 14	23104927	1,00	GEWINDESTIFT - M16X 33 -		



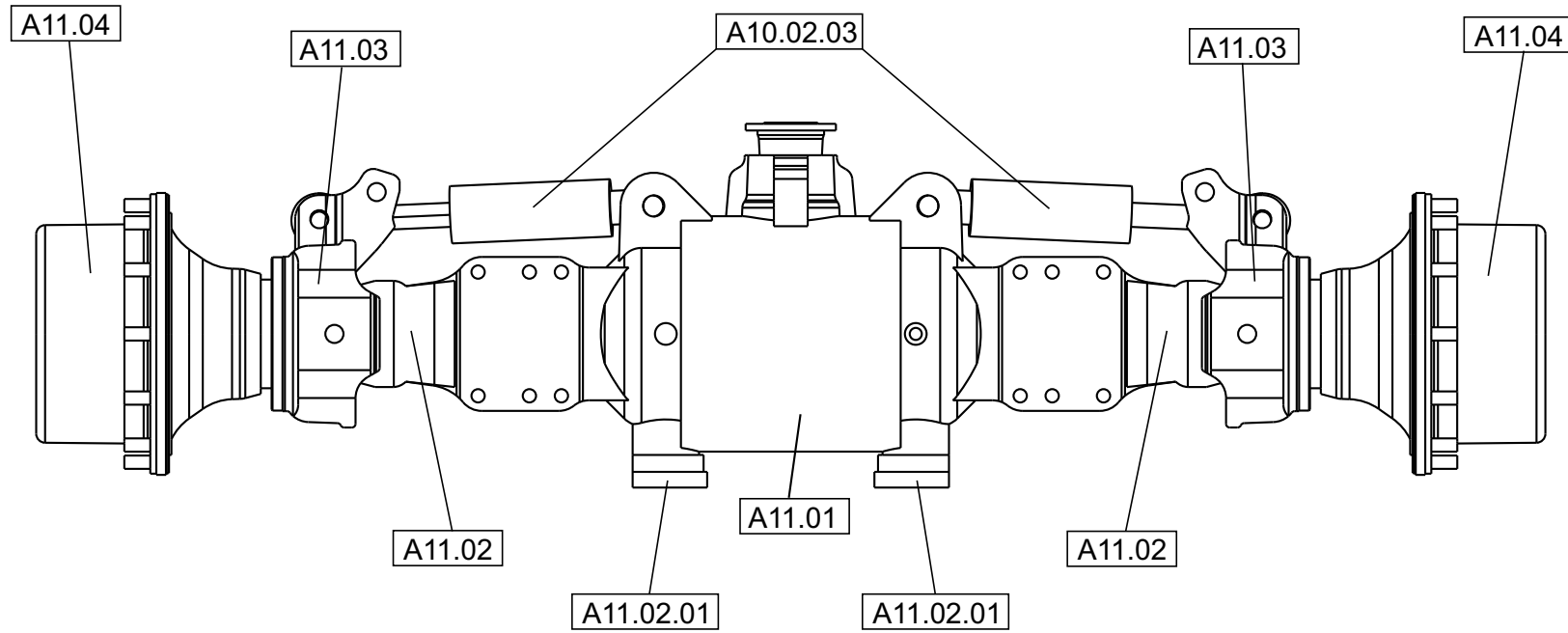
Position	Ersatzteilnr.	Anzahl	Benennung	ab Serie	bis Serie
1	23100808	1,00	LENKZYLINDER KOMPLETT		
- 2	23110416	2,00	GELENKLAGER		
- 3	23112198	1,00	DICHTSATZ		
- 4	23113508	4,00	SEEGER V-RING		
- 5	23113510	2,00	SCHMIERNIPPEL		



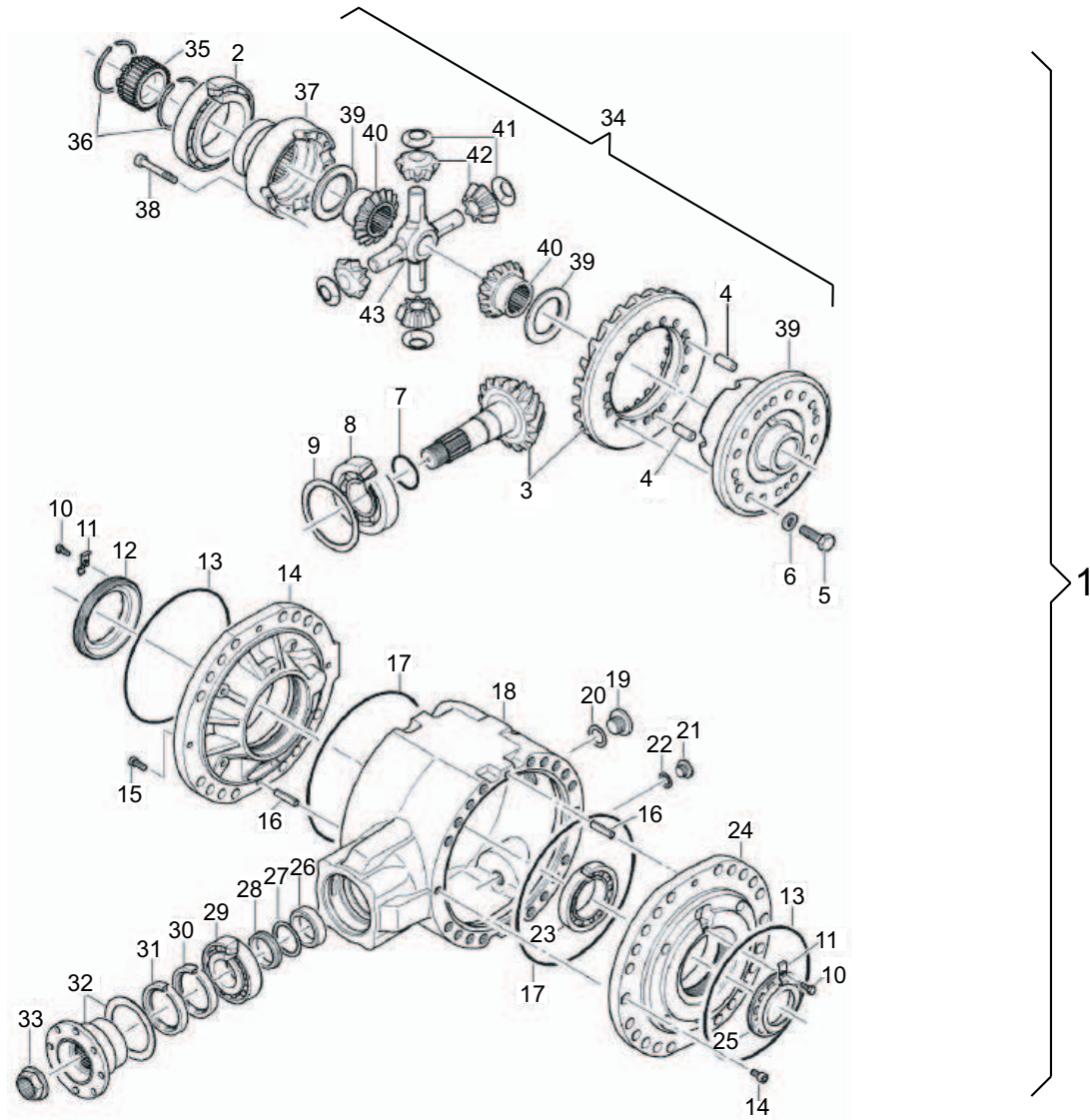
Position	Ersatzteilnr.	Anzahl	Benennung	ab Serie	bis Serie
2	23100611	1,00	SPURSTANGE		
3	7009186A	4,00	VERSCHLUSSCHRAUBE - M22X 1,5 -		
4	23100598	4,00	DICHTRING - 22X 27X 1,5 -		
5	23104889	16,00	SECHSKANTSCHRAUBE - M18X2X 50-		
6	7021145A	4,00	SCHMIERNIPPEL		
7	23100591	2,00	ACHSSCHENKELBOLZEN		
8	23100605	2,00	EINSTELLSATZ S=6,6 BIS 7,6		
9	23104890	1,00	ACHSKUGEL A1-SEITE		
10	23100853	8,00	SECHSKANTSCHRAUBE - M8X16 -		
11	23100610	4,00	SICHERUNGSBLECH		
12	23100609	4,00	SICHERUNGSBLECH		
13	23100607	2,00	BOLZEN		
14	23100594	2,00	AXIALKEGELROLLENLAGER		
15	23100814	2,00	BOLZEN		
16	23100592	2,00	ACHSSCHENKELBOLZEN		
17	23104891	1,00	ACHSKUGEL A2-SEITE		



Position	Ersatzteilnr.	Anzahl	Benennung	ab Serie	bis Serie
1	23104906	1,00	AUSENTEIL KPL.		
- 2	23104907	2,00	VERSCHLUSS-SCHRAUBE - M 20X 1,5 -		
- 3	23100646	2,00	DICHTRING		
- 4	23100643	1,00	VERSCHLUSS-SCHRAUBE - M30X1,5 -		
- 5	23100644	1,00	STUETZSCHEIBE		
- 6	23100647	12,00	FLACHBUNDMUTTER BM22X1,5 SW30		
- 7	23100640	1,00	TRABANTENKORB		
- 8	23100634	4,00	SCHERBUCHSE D25X40		
- 9	23100639	1,00	TRABANTENKORB		
- 10	23100635	8,00	ANLAUFSCHLEIBE		
- 11	23100636	4,00	PLANETENRAD		
- 12	23100638	4,00	NADELKRANZ		
- 13	23100637	4,00	PLANETENBOLZEN		
- 14	23100642	4,00	SCHEIBE - 16,1X30X4 -		
- 15	23100641	4,00	SECHSKANTSCHRAUBE - M16X 90 -		
- 16	23100619	1,00	SONNENRADWELLE Z=14		
- 17	23100618	1,00	MUTTER		
- 18	23100628	1,00	EINSTELLSATZ S=1,375 BIS 2,5		
- 19	23100615	1,00	ZAHNKRANZ Z=66		
- 20	23100617	1,00	ZAHNKRANZTRAEGER Z=66		
- 21	23100616	1,00	SPRENGRING		
- 22	23100633	1,00	O-Ring		
- 23	23100631	1,00	KEGELROLLENLAGER		
- 24	23100629	1,00	RADNABE		
- 25	23100613	12,00	RADBOLZEN		
- 26	23100630	1,00	KEGELROLLENLAGER		
- 27	7097601A	4,00	SECHSKANTSCHRAUBE - M12X 30 -		
- 28	23100632	1,00	GLEITRINGDICHTUNG		
- 29	23100620	1,00	ACHSSCHENKELRING		
- 30	23100621	2,00	O-Ring		
- 31	23104918	20,00	SECHSKANTSCHRAUBE - M16X1,5X 40-		
- 32	23100627	20,00	SCHEIBE D30X4		
- 33	23100623	1,00	ACHSSCHENKEL MIT BUCHSEN		
- 34	23100622	2,00	SCHERBUCHSE D25X24		
- 35	23100625	1,00	SIMMERRING 70X85X8		
- 36	23100624	1,00	SIMMERRING 70X85X8/9		

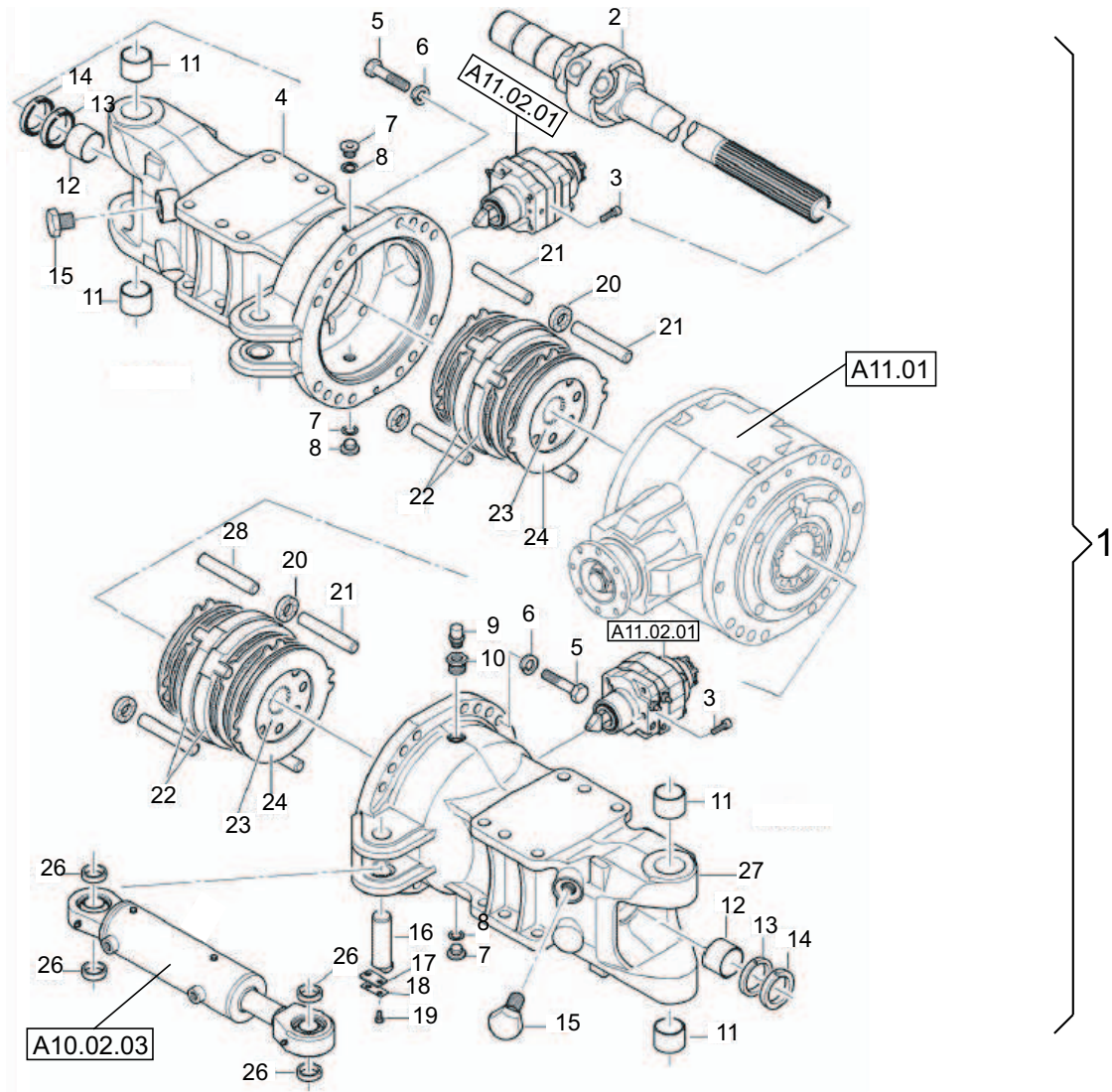


Position	Ersatzteilnr.	Anzahl	Benennung	ab Serie	bis Serie
1	23102221	1,00	LENKACHSE HINTEN		
2	A11.01	1,00	DIFFERENTIAL KPL.		
3	A11.02	1,00	ACHSTRAEGER KPL.		
4	A11.03	1,00	ACHSKUGEL KPL.		
5	A11.04	1,00	AUSSENTEIL KPL.		

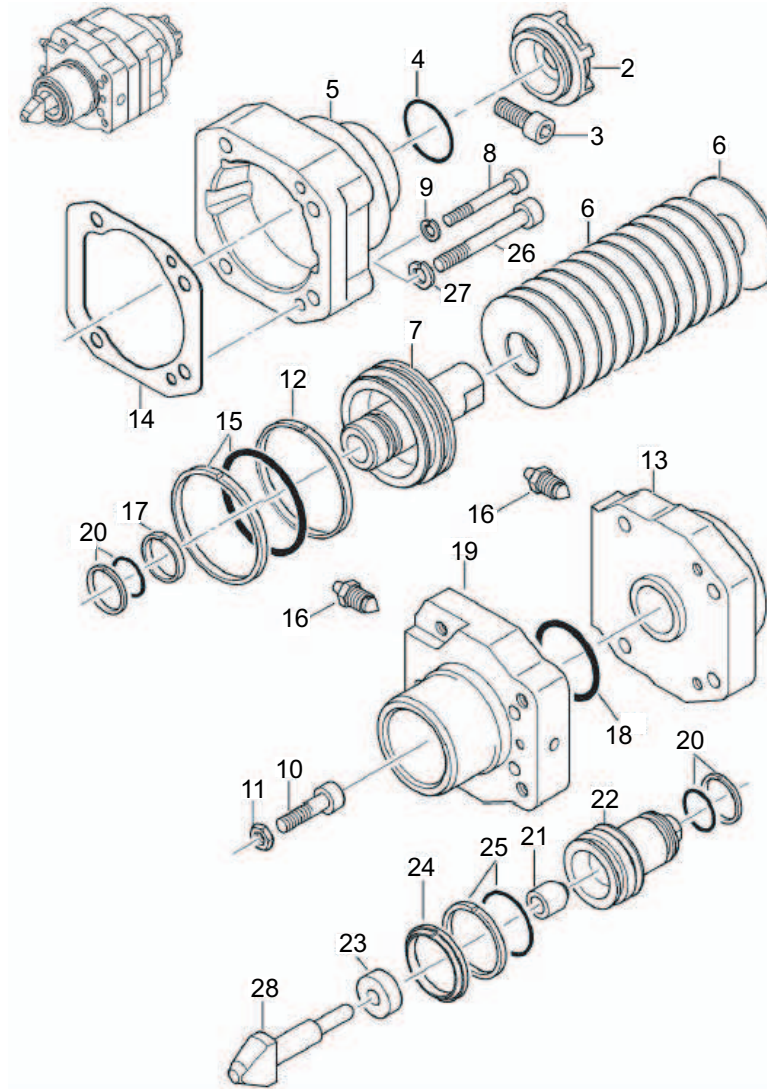


Position	Ersatzteilnr.	Anzahl	Benennung	ab Serie	bis Serie
1	23105018	1,00	DIFFERENTIAL KPL.		
- 2	23100861	1,00	KEGELROLLENLAGER		
- 3	23100677	1,00	TELLERRAD / RITZEL		
- 4	23100674	4,00	ZYLINDERSTIFT - 16m6X40 -		
- 5	23104918	16,00	SECHSKANTSCHRAUBE - M16X1,5X 40-		
- 6	23100642	16,00	SCHEIBE - 16,1X30X4 -		
- 7	23100678	1,00	O-Ring		
- 8	23100685	1,00	KEGELROLLENLAGER		
- 9	23100810	1,00	EINSTELLSATZ S=3,0 BIS 2,25		
- 10	7009151A	2,00	SECHSKANTSCHRAUBE		
- 11	23100699	2,00	SICHERUNGSBLECH		
- 12	23100863	1,00	MUTTER		
- 13	23100695	2,00	O-RING - 265X4 -		
- 14	23100862	1,00	FLANSCH		
- 15	7009442A	4,00	ZYLINDERSCHRAUBE - M10X 20 -		
- 16	23104840	2,00	SPANNSTIFT - 12 X 50 -		
- 17	23100694	2,00	O-RING - 297X4 -		
- 18	23100681	1,00	DIFFERENTIALGEHAEUSE		
- 19	23104941	1,00	VERSCHLUSSSCHRAUBE - M30X 1,5 -		
- 20	7485948A	1,00	DICHTRING A 30X 36 CU		
- 21	23104907	2,00	VERSCHLUSS-SCHRAUBE - M 20X 1,5 -		
- 22	23100646	2,00	DICHTRING		
- 23	23100676	1,00	KEGELROLLENLAGER		
- 24	23104841	1,00	FLANSCH		
- 25	23100700	1,00	MUTTER - M128X1,5 -		
- 26	23100703	1,00	DISTANZBUCHSE D76,1X20,86		
- 27	23100711	1,00	EINSTELLSATZ S=0,96 BIS 1,44		
- 28	23100704	1,00	DISTANZBUCHSE RO 70X12,26		
-	23100705	1,00	DISTANZBUCHSE RO 70X11,3		
-	23100707	1,00	DISTANZBUCHSE RO70X11,78		
- 29	23100684	1,00	KEGELROLLENLAGER		
- 30	23100687	1,00	WELLENDICHTRING		
- 31	23100688	1,00	WELLENDICHTRING		
- 32	23100689	1,00	KARDANFLANSCH / SCHEIBE		
- 33	23100713	1,00	MUTTER - M40X1,5 -		
- 34	23100878	1,00	DIFFERENTIALKORB KPL.		
- 44	nicht positioniert	1,00	NICHT ABGEBILDET		

Position	Ersatzteilnr.	Anzahl	Benennung	ab Serie	bis Serie
- 45	23100876	1,00	TYPENSCHILD		
- 46	7309875A	2,00	KERBNAGEL - 3,0X 5 -		

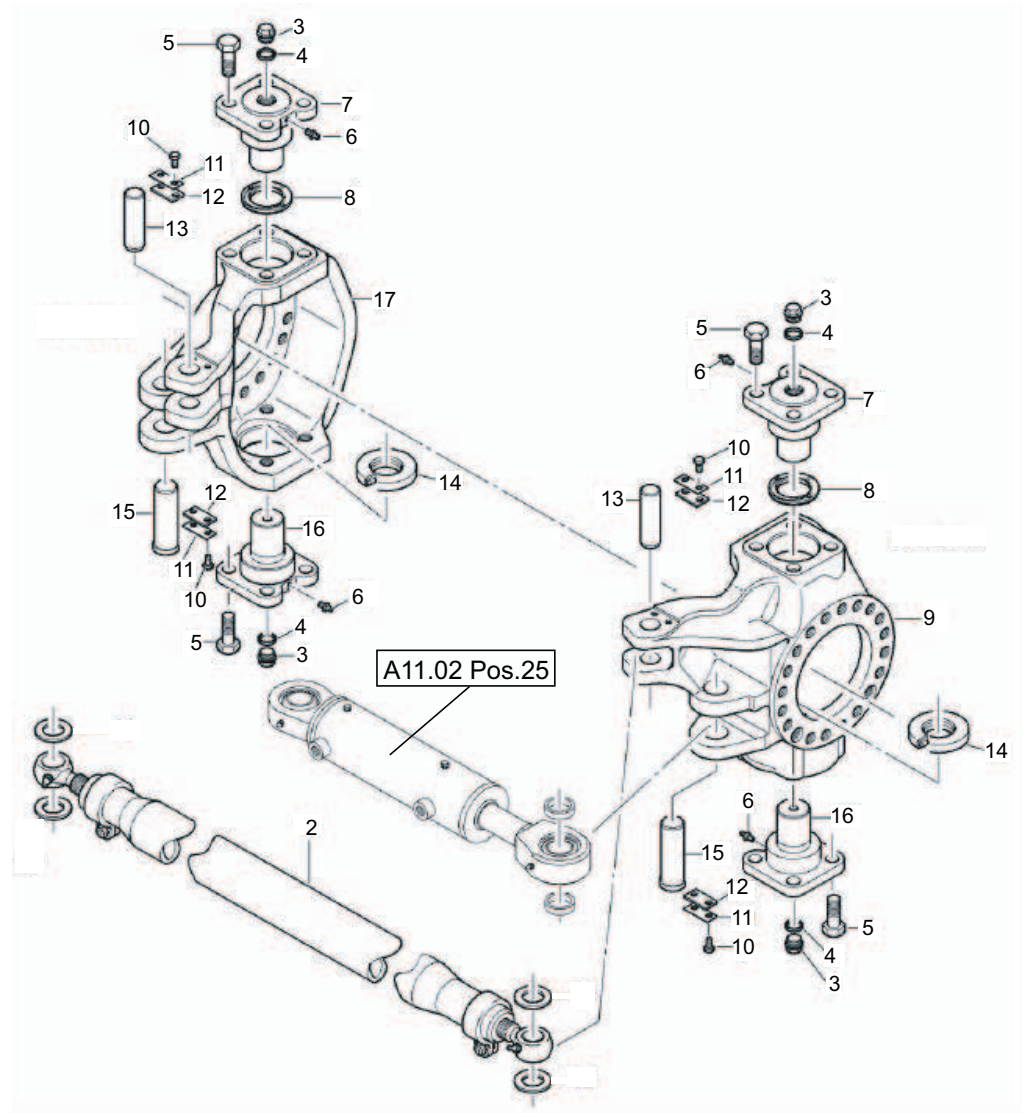


Position	Ersatzteilnr.	Anzahl	Benennung	ab Serie	bis Serie
1	23105019	1,00	ACHSTRAEGER KPL.		
- 2	23100612	2,00	DOPPELGELENKWELLE		
- 3	23100869	6,00	ZYLINDERSCHRAUBE - M10X 30 -		
- 4	23102193	1,00	ACHSTRAEGER A2-SEITE	738/16->	
-	23100815	1,00	ACHSTRAEGER A2-SEITE		->738/15
- 5	23100812	32,00	SECHSKANTSCHRAUBE - M18X2X80 -		
- 6	23100813	32,00	SPERRKANTRING VSK 18		
- 7	23100645	3,00	VERSCHLUSS-SCHRAUBE - M20X1,5 -		
- 8	23100646	3,00	DICHTRING		
- 9	23100993	1,00	ENTLUEFTER R 1/2		
- 10	23104853	1,00	REDUZIERUNG - R3/4 X R1/2 -		
- 11	23100590	4,00	BUCHSE		
- 12	23100604	2,00	BUCHSE		
- 13	23100602	2,00	SIMMERRING 55X75X10		
- 14	23100603	2,00	SIMMERRING 55X75X12		
- 15	23100608	2,00	SECHSKANTSCHRAUBE - M27X2,00X 35 -		
- 16	23100814	2,00	BOLZEN		
- 17	23100609	2,00	SICHERUNGSBLECH		
- 18	23100610	2,00	SICHERUNGSBLECH		
- 19	7009151A	4,00	SECHSKANTSCHRAUBE		
- 20	23100806	4,00	ZACKENRING ZA 20		
- 21	23104854	4,00	ZYLINDERSTIFT - 20m6X140 -		
- 22	23100817	2,00	BETAETIGUNGSSCHEIBE		
- 23	23100819	12,00	ZWISCHENSCHIEBE		
- 24	23100820	12,00	BELAGSCHEIBE		
- 26	23100809	8,00	SCHEIBE		
- 27	23102192	1,00	ACHSTRAEGER A1-SEITE	738/16->	
-	23100807	1,00	ACHSTRAEGER A1-SEITE		->738/15
- 28	23100875	4,00	ZYLINDERSTIFT 20m6X130		
29	A11.02.01	1,00	FEDERSPEICHERZYLINDER		

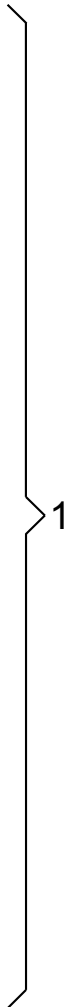
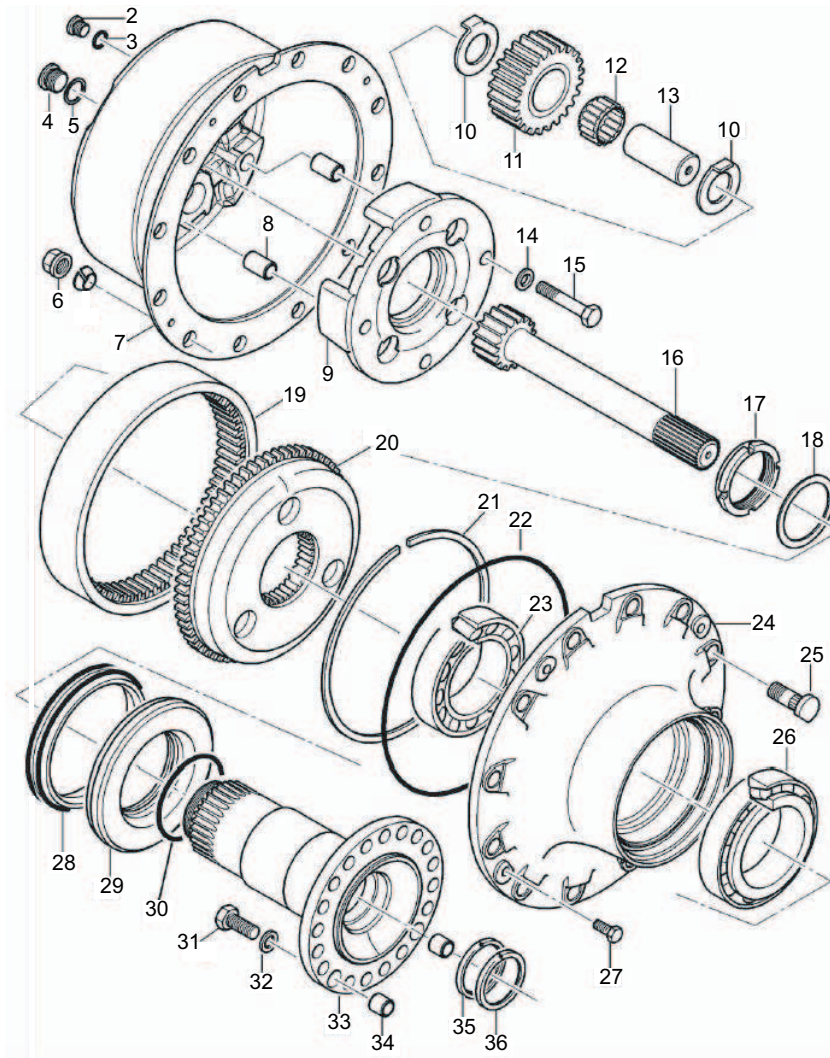


1

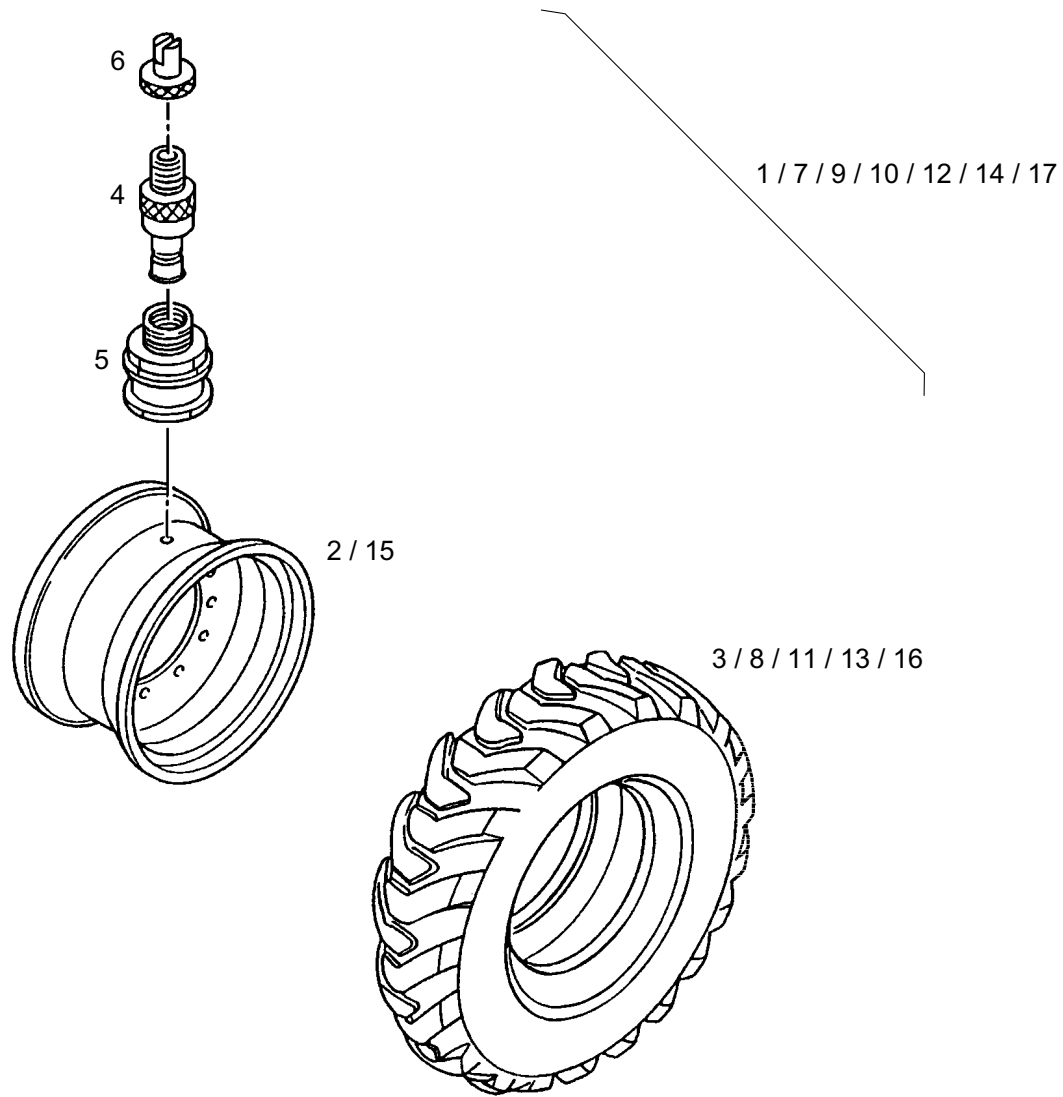
Position	Ersatzteilnr.	Anzahl	Benennung	ab Serie	bis Serie
1	23105022	1,00	FEDERSPEICHERZYLINDER KPL.		
- 2	23105023	1,00	VERSCHLUSSSCHRAUBE M52X2		
- 3	7088494A	1,00	ZYLINDERSCHRAUBE - M12X 30 -		
- 4	23105024	1,00	O-RING 46X3		
- 5	23105025	1,00	GEHAEUSE		
- 6	23100554	13,00	TELLERFEDER 80X31X2,5		
- 7	23100555	1,00	KOLBEN		
- 8	23100859	2,00	ZYLINDERSCHRAUBE - M8X 60 -		
- 9	7346450A	2,00	FEDERRING 8		
- 10	23100860	1,00	ZYLINDERSCHRAUBE - M10X 40 -		
- 11	23100556	1,00	SECHSKANTMUTTER - M10 -		
- 12	23100557	1,00	FUEHRUNGSRING 80X85X5,6 GP		
- 13	23100558	1,00	ZYLINDER-OBERTEIL		
- 14	23100559	1,00	DICHTUNG 0,5 AFM38		
- 15	23100560	1,00	KOLBENDICHTUNG 85X69,5X6,3		
- 16	23100561	2,00	ENTLUEFTERVENTIL - M14X1,5 -		
- 17	23100562	1,00	FUEHRUNGSRING 30X35X5,6		
- 18	23100563	1,00	O-Ring		
- 19	23105026	1,00	ZYLINDER-UNTERTEIL		
- 20	23100565	2,00	KOLBENDICHTUNG 35X27,5X3,2		
- 21	23100566	1,00	BOLZEN		
- 22	23100568	1,00	DRUCKKOLBEN		
- 23	23100569	1,00	RING		
- 24	23100570	2,00	KOLBENDICHTUNG 55X45X7C2		
- 25	23100571	1,00	KOLBENDICHTUNG 55X44X4,2PTO		
- 26	23100572	4,00	ZYLINDERSCHRAUBE - M10X 80 -		
- 27	23100573	4,00	SPERRKANTRING VSKZ 10		
- 28	23100574	1,00	KEIL		
- 29	nicht positioniert	1,00	NICHT ABGEBILDET		
- 30	23100575	1,00	HINWEISSCHILD DEUTSCH/ENGLISCH		
- 31	23100576	2,00	BLINDNIETE		



Position	Ersatzteilnr.	Anzahl	Benennung	ab Serie	bis Serie
1	23104858	1,00	ACHSKUGEL KPL.		
- 2	23100611	1,00	SPURSTANGE		
- 3	7009186A	4,00	VERSCHLUSSCHRAUBE - M22X 1,5 -		
- 4	23100598	4,00	DICHTRING - 22X 27X 1,5 -		
- 5	23104889	16,00	SECHSKANTSCHRAUBE - M18X2X 50-		
- 6	7021145A	4,00	SCHMIERNIPPEL		
- 7	23100591	2,00	ACHSSCHENKELBOLZEN		
- 8	23100605	2,00	EINSTELLSATZ S=6,6 BIS 7,6		
- 9	23104890	1,00	ACHSKUGEL A1-SEITE		
- 10	23100853	8,00	SECHSKANTSCHRAUBE - M8X16 -		
- 11	23100610	4,00	SICHERUNGSBLECH		
- 12	23100609	4,00	SICHERUNGSBLECH		
- 13	23100607	2,00	BOLZEN		
- 14	23100594	2,00	AXIALKEGELROLLENLAGER		
- 15	23100814	2,00	BOLZEN		
- 16	23100592	2,00	ACHSSCHENKELBOLZEN		
- 17	23104891	1,00	ACHSKUGEL A2-SEITE		

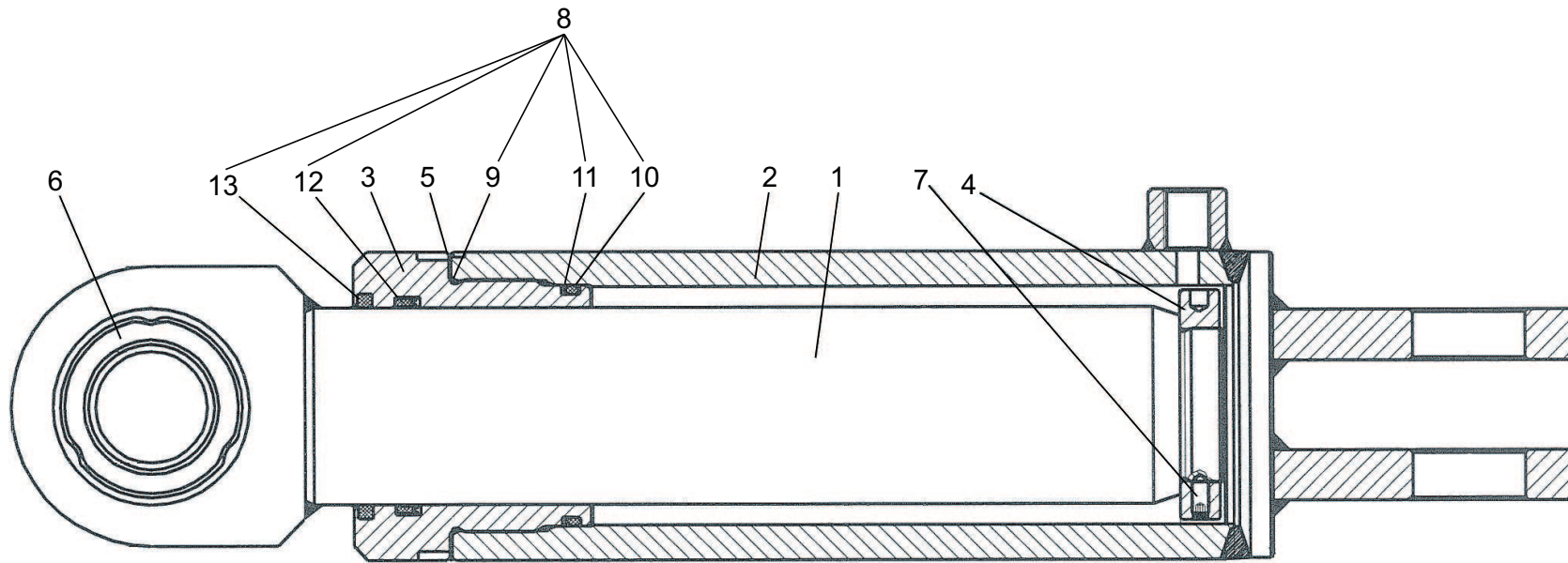


Position	Ersatzteilnr.	Anzahl	Benennung	ab Serie	bis Serie
1	23104906	1,00	AUSENTEIL KPL.		
- 2	23104907	2,00	VERSCHLUSS-SCHRAUBE - M 20X 1,5 -		
- 3	23100646	2,00	DICHTRING		
- 4	23100643	1,00	VERSCHLUSS-SCHRAUBE - M30X1,5 -		
- 5	23100644	1,00	STUETZSCHEIBE		
- 6	23100647	12,00	FLACHBUNDMUTTER BM22X1,5 SW30		
- 7	23100640	1,00	TRABANTENKORB		
- 8	23100634	4,00	SCHERBUCHSE D25X40		
- 9	23100639	1,00	TRABANTENKORB		
- 10	23100635	8,00	ANLAUFSCHLEIBE		
- 11	23100636	4,00	PLANETENRAD		
- 12	23100638	4,00	NADELKRANZ		
- 13	23100637	4,00	PLANETENBOLZEN		
- 14	23100642	4,00	SCHEIBE - 16,1X30X4 -		
- 15	23100641	4,00	SECHSKANTSCHRAUBE - M16X 90 -		
- 16	23100619	1,00	SONNENRADWELLE Z=14		
- 17	23100618	1,00	MUTTER		
- 18	23100628	1,00	EINSTELLSATZ S=1,375 BIS 2,5		
- 19	23100615	1,00	ZAHNKRANZ Z=66		
- 20	23100617	1,00	ZAHNKRANZTRAEGER Z=66		
- 21	23100616	1,00	SPRENGRING		
- 22	23100633	1,00	O-Ring		
- 23	23100631	1,00	KEGELROLLENLAGER		
- 24	23100629	1,00	RADNABE		
- 25	23100613	12,00	RADBOLZEN		
- 26	23100630	1,00	KEGELROLLENLAGER		
- 27	7097601A	4,00	SECHSKANTSCHRAUBE - M12X 30 -		
- 28	23100632	1,00	GLEITRINGDICHTUNG		
- 29	23100620	1,00	ACHSSCHENKELRING		
- 30	23100621	2,00	O-Ring		
- 31	23104918	20,00	SECHSKANTSCHRAUBE - M16X1,5X 40-		
- 32	23100627	20,00	SCHEIBE D30X4		
- 33	23100623	1,00	ACHSSCHENKEL MIT BUCHSEN		
- 34	23100622	2,00	SCHERBUCHSE D25X24		
- 35	23100625	1,00	SIMMERRING 70X85X8		
- 36	23100624	1,00	SIMMERRING 70X85X8/9		



Position	Ersatzteilnr.	Anzahl	Benennung	ab Serie	bis Serie
1	2301670A	1,00	RAD KPL. EM-60		
- 2	2300221A	1,00	SCHEIBENRAD		
- 3	2301669A	1,00	REIFEN 20.5- 25 EM-60 16 PR TL		
- 4	4157058A	1,00	VENTIL TRJ 650/03		
- 5	4144121A	1,00	EM - ADAPTER		
- 6	4144130A	1,00	EM - VENTILKAPPE		
7	23100320	1,00	RAD KPL. 20.5 R25 XHA		
- 2	2300221A	1,00	SCHEIBENRAD		
- 4	4157058A	1,00	VENTIL TRJ 650/03		
- 5	4144121A	1,00	EM - ADAPTER		
- 6	4144130A	1,00	EM - VENTILKAPPE		
- 8	4195557A	1,00	REIFEN 20.5 R25 XHA TL		
9	23101464	1,00	RAD VORN/HINTEN RECHTS 20.5 R25		
- 2	2300221A	1,00	SCHEIBENRAD		
- 4	4157058A	1,00	VENTIL TRJ 650/03		
- 5	4144121A	1,00	EM - ADAPTER		
- 6	4144130A	1,00	EM - VENTILKAPPE		
- 11	2300870A	1,00	REIFEN 20.5-25 16 SGL E/L-2A		
10	23101465	1,00	RAD VORN/HINTEN LINKS 20.5 R25		
- 2	2300221A	1,00	SCHEIBENRAD		
- 4	4157058A	1,00	VENTIL TRJ 650/03		
- 5	4144121A	1,00	EM - ADAPTER		
- 6	4144130A	1,00	EM - VENTILKAPPE		
- 11	2300870A	1,00	REIFEN 20.5-25 16 SGL E/L-2A		
12	23102027	1,00	RAD KPL. 20.5 R25 GP-4B		
- 2	2300221A	1,00	SCHEIBENRAD		
- 4	4157058A	1,00	VENTIL TRJ 650/03		
- 5	4144121A	1,00	EM - ADAPTER		
- 6	4144130A	1,00	EM - VENTILKAPPE		
- 13	4184812A	1,00	REIFEN 20.5 R25 GP-4B 6s L4		
14	23102105	1,00	RAD KPL. 650/ 65 R25 XLD		
- 4	4157058A	1,00	VENTIL TRJ 650/03		
- 5	4144121A	1,00	EM - ADAPTER		
- 6	4144130A	1,00	EM - VENTILKAPPE		
- 15	23102106	1,00	SCHEIBENRAD 19.5 X 25/2,5		
- 16	23102107	1,00	REIFEN 650/ 65 R25 XLD L3T TL		
17	23104014	1,00	RAD KPL. 650/ 65 R25 XLD		

Position	Ersatzteilnr.	Anzahl	Benennung	ab Serie	bis Serie
- 15	23102106	1,00	SCHEIBENRAD 19.5 X 25/2,5		
- 16	23102107	1,00	REIFEN 650/ 65 R25 XLD L3T TL		

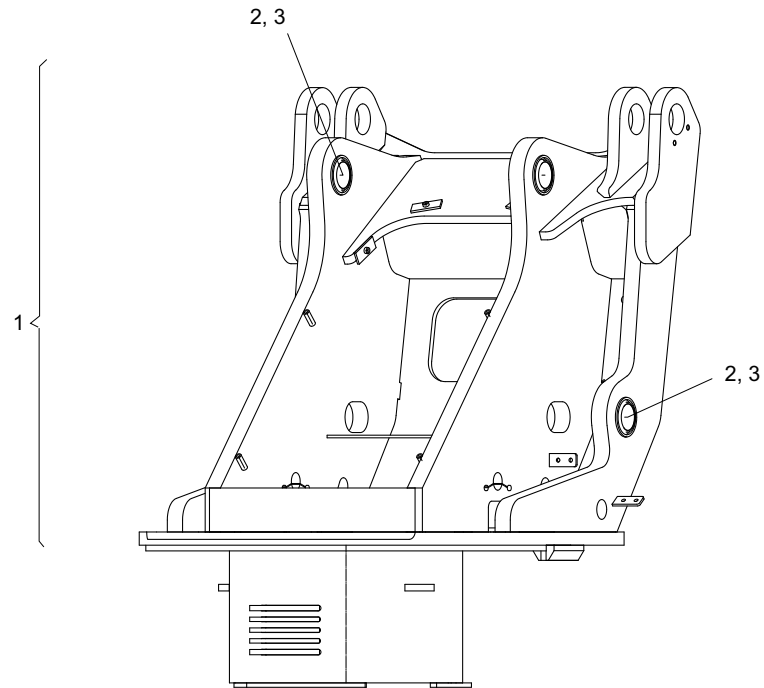


Position	Ersatzteilnr.	Anzahl	Benennung	ab Serie	bis Serie
1	23101282	1,00	KOLBENSTANGE VOLLST.		
2	23101281	1,00	ZYLINDERROHR KPL.		
3	23101280	1,00	FUEHRUNGSMUTTER		
4	23101279	1,00	ANSCHLAGRING		
5	23101278	1,00	SICHERUNGSBLECH		
6	4184743A	1,00	GELENKLAGER		
7	23101277	1,00	GEWINDESTIFT M6X14		
8	23101272	1,00	DICHSATZ		
- 9	2300490A	1,00	O-RING		
- 10	23101276	1,00	O-RING		
- 11	23101275	1,00	STUETZRING ENDL. 86X3,15X1,5		
- 12	23101274	1,00	NUTRING		
- 13	23101273	1,00	EIS-ABSTREIFER		

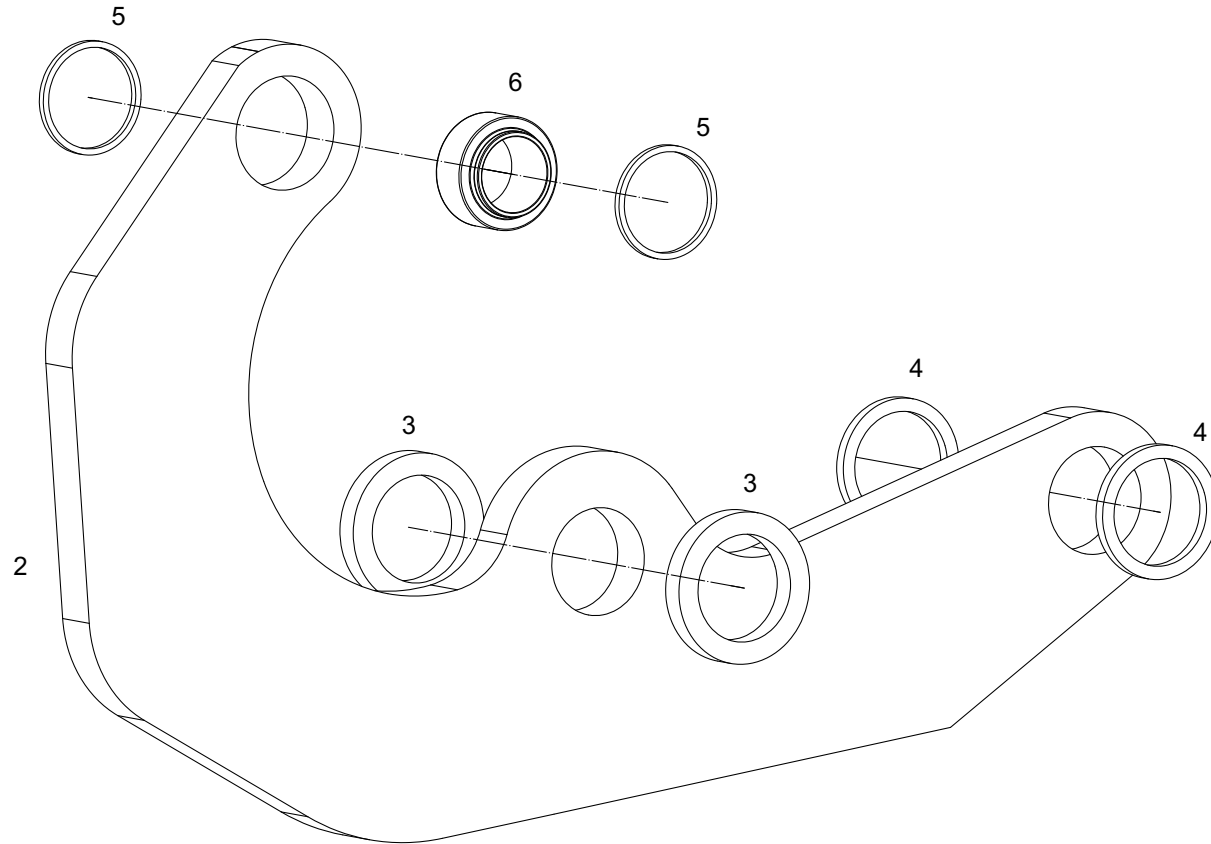
Keine Bildtafel vorhanden

No Image Available

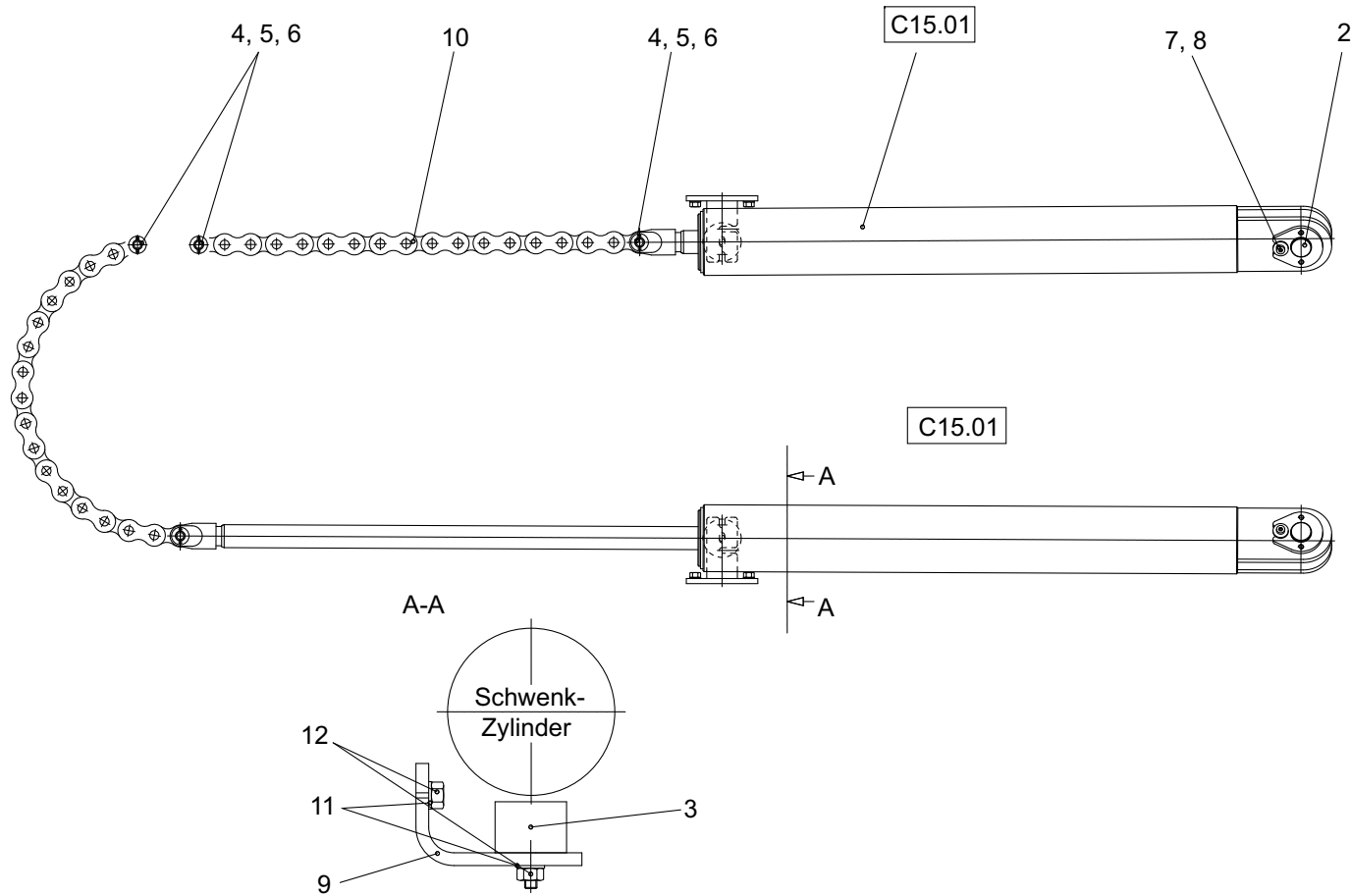
Position	Ersatzteilnr.	Anzahl	Benennung	ab Serie	bis Serie
1	C01	1,00	DREHSTUHL KPL.		
2	C03	1,00	UMLENKHEBEL		
3	C15	1,00	SCHWENKWERK		
	C09	1,00	HUBZYLINDER		
4	C20	1,00	SCHAUFELAGGREGAT KPL. KAT. IV		
5	C22	1,00	SCHAUFELAGGREGAT KPL. KAT. V		
6	C27	1,00	WECHSELVORRICHTUNG		
7	C29	1,00	WECHSELVORRICHTUNG KAT V		



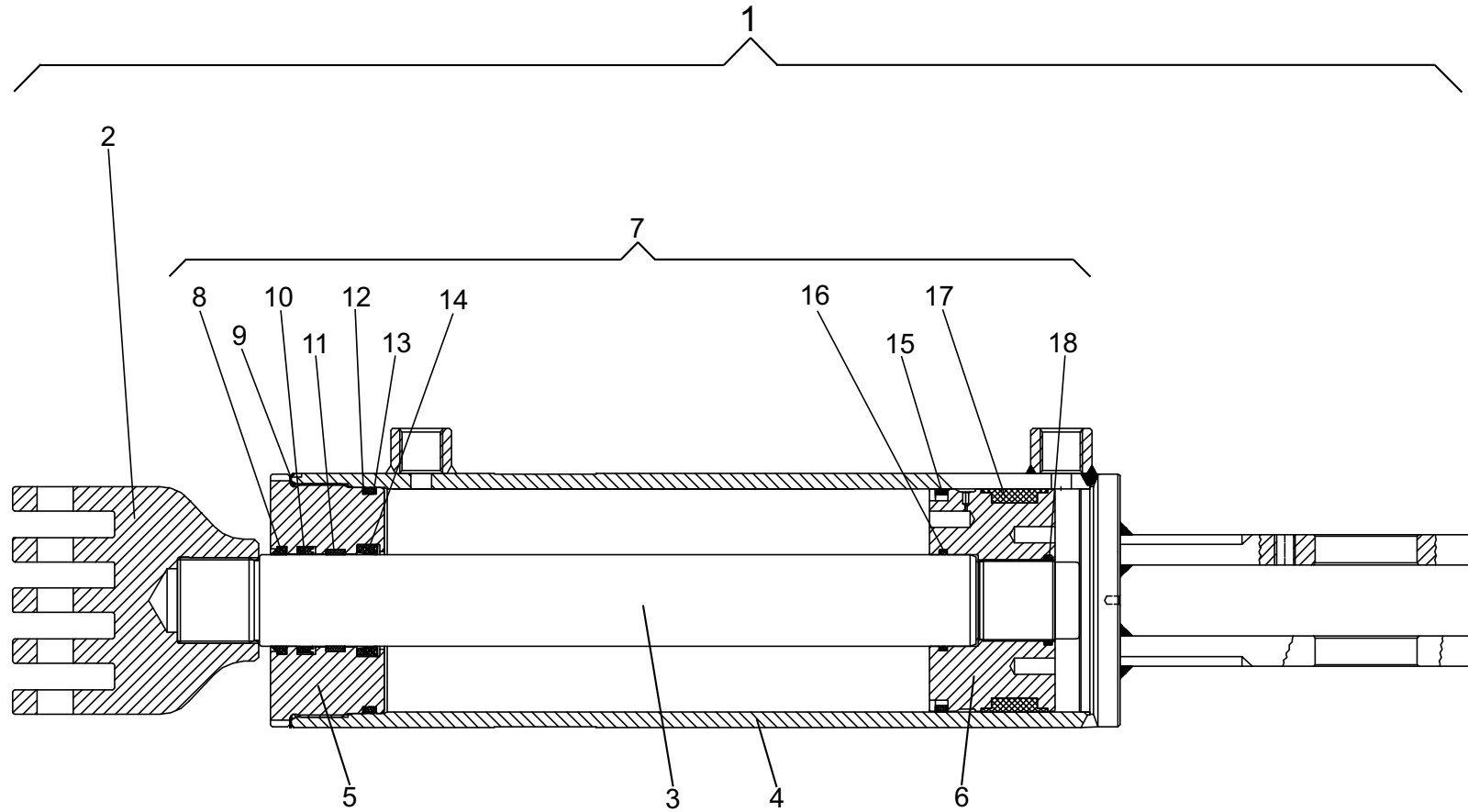
Position	Ersatzteilnr.	Anzahl	Benennung	ab Serie	bis Serie
1	2300016P	1,00	DREHSTUHL KPL.		
- 2	2300645A	4,00	RADIAL-GELENKLAGER GE 60 H0-2RS		
- 3	2302014A	8,00	SICHERUNGSRING		



Position	Ersatzteilnr.	Anzahl	Benennung	ab Serie	bis Serie
1	2300029P	1,00	UMLENKHEBEL KPL.		
- 2	2301827A	1,00	UMLENKHEBEL		
- 3	2301828A	2,00	SCHEIBE MITTE		
- 4	2301829A	2,00	SCHEIBE		
- 5	2302014A	2,00	SICHERUNGSRING		
- 6	2300645A	1,00	RADIAL-GELENKLAGER GE 60 H0-2RS		
- 7	23100239	1,00	BUCHSE		
- 8	23100240	1,00	BUCHSE		

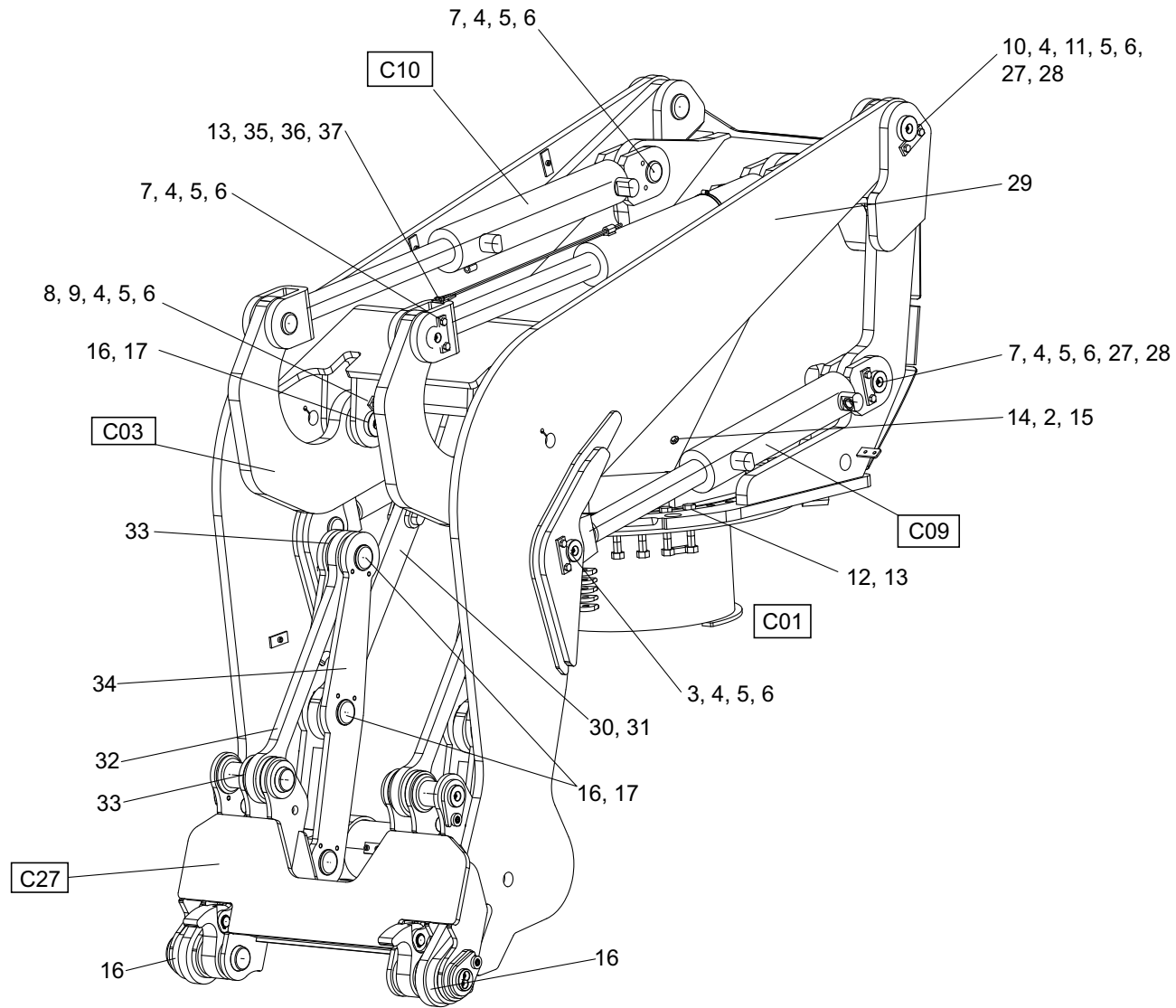


Position	Ersatzteilnr.	Anzahl	Benennung	ab Serie	bis Serie
1	4184109P	1,00	SCHWENKWERK KPL.		
- 2	4116542K	2,00	BOLZEN		
- 3	4110329A	2,00	SCHWINGMETALLPUFFER		
- 4	4117688A	4,00	Bolzen		
- 5	7340468A	8,00	SPLINT - 5 X 32 -		
- 6	7398551A	8,00	Scheibe		
- 7	4195550A	2,00	Bundbuchse		
- 8	7096370A	2,00	ZYLINDERSCHRAUBE - M10X 25 -		
- 9	4184108A	2,00	SCHWENKZYLINDERAUFLAGE		
- 10	4193594A	2,00	FLEYERKETTE		
- 11	7391618A	6,00	FEDERRING A 12		
- 12	7288670A	6,00	SECHSKANTMUTTER - M 12 -		
2	C15.01	1,00	HYDRAULIKZYLINDER		



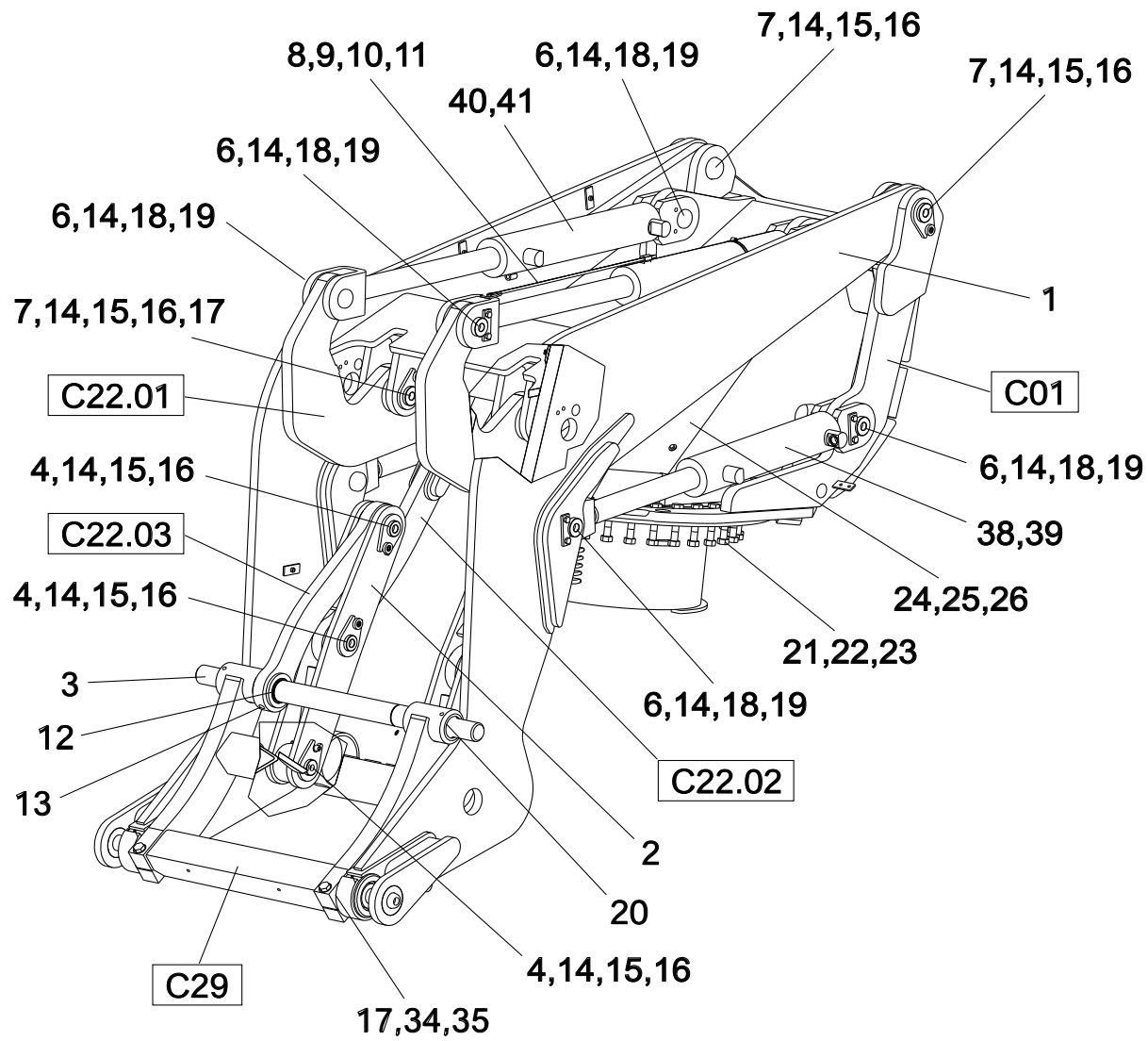
Position	Ersatzteilnr.	Anzahl	Benennung	ab Serie	bis Serie
1	2300018A	1,00	HYDRAULIKZYLINDER		
- 2	23101264	1,00	KETTENAUFNAHME		
- 3	23101268	1,00	KOLBENSTANGE		
- 4	23101267	1,00	ZYLINDERROHR		
- 5	23101266	1,00	FUEHRUNGSMUTTER		
- 6	23101265	1,00	KOLBEN		
- 7	23101254	1,00	DICHSATZ KPL.		

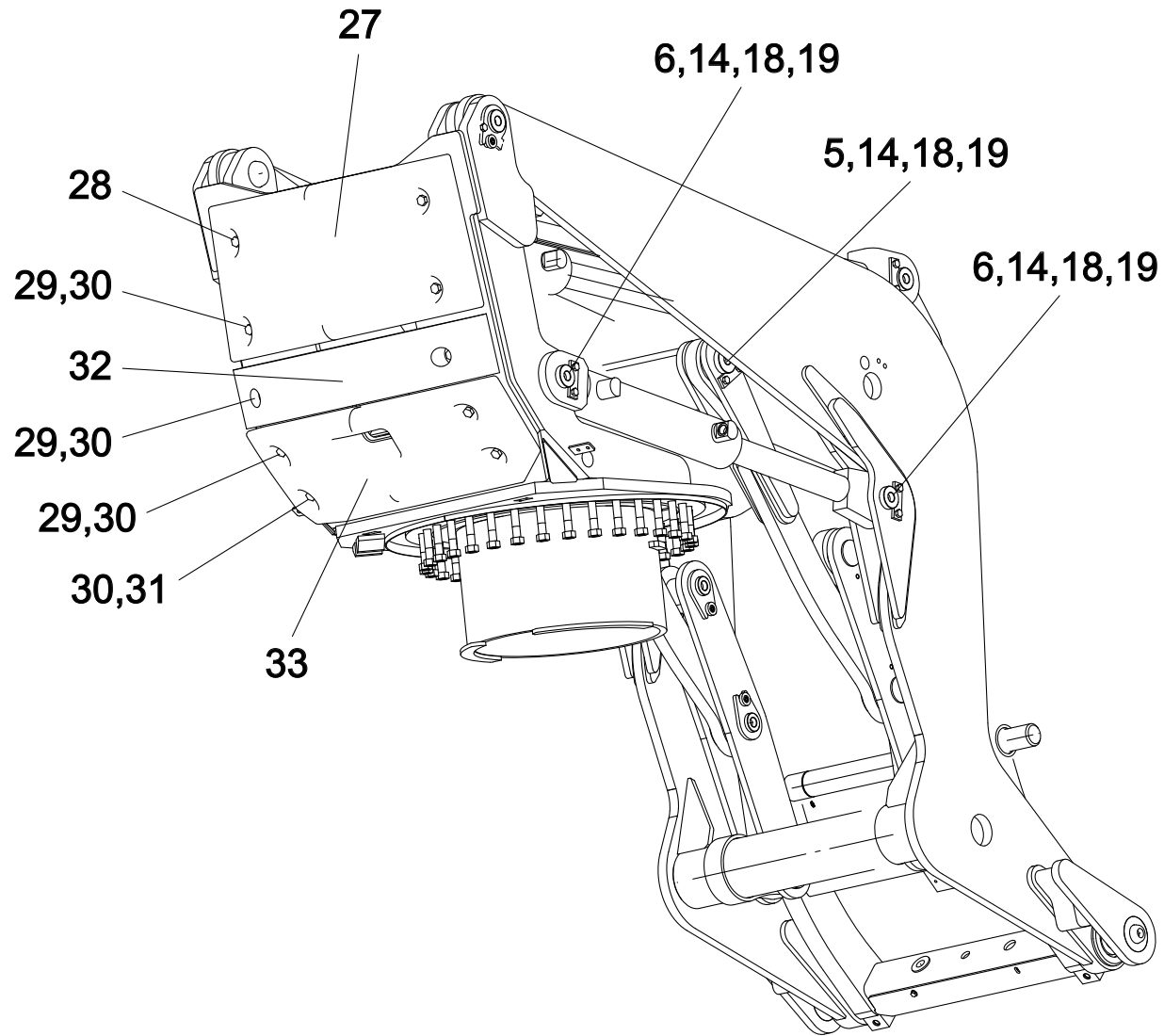
Position	Ersatzteilnr.	Anzahl	Benennung	ab Serie	bis Serie
1	2300779A	1,00	HUBZYLINDER		
6	23113992	1,00	GELENKLAGER		
8	23113994	1,00	SICHERUNGSRING		
9	4106237A	1,00	DICHTSATZ		



Position	Ersatzteilnr.	Anzahl	Benennung	ab Serie	bis Serie
3	23100196	2,00	BOLZEN		
4	4197330A	20,00	ACHSHALTER 30 X 8		
5	7027093A	20,00	SCHMIERNIPPEL AM 10X1		
6	7095577A	40,00	SECHSKANTSCHRAUBE - M12X 25 -		
7	23100197	6,00	BOLZEN		
8	23100198	2,00	BOLZEN		
9	23100239	2,00	BUCHSE		
10	23100200	2,00	BOLZEN		
11	23100201	2,00	BUCHSE		
12	4117683A	2,00	DECKBLECH		
13	7074631A	4,00	SECHSKANTSCHRAUBE - M 8X 16 -		
14	23100380	1,00	DECKBLECH		
15	7388539A	4,00	SCHEIBE - 8 -		
16	23100240	10,00	BUCHSE		
17	23100199	8,00	BOLZEN		
18	7093591A	32,00	SECHSKANTSCHRAUBE - M20X1,5X120-		
19	7291097A	32,00	SECHSKANTMUTTER		
20	4181710A	32,00	SECHSKANTKAPPE GPN 1000/1077 M 20		
21	4100566B	1,00	GEGENGEWICHT, UNTEN		
22	7017663A	6,00	SECHSKANTSCHRAUBE - M16X100 -		
23	7218471A	8,00	SECHSKANTMUTTER		
24	23100202	1,00	GEGENGEWICHT MITTE		
25	7009031A	2,00	SECHSKANTSCHRAUBE		
26	4100565B	1,00	GEGENGEWICHT OBEN		
27	2302014A	8,00	SICHERUNGSRING		
28	2300645A	4,00	RADIAL-GELENKLAGER GE 60 H0-2RS		
29	23101202	1,00	SCHAUFELARM KPL.		
30	2300033P	1,00	UMLENKSTANGE		
31	4117681A	2,00	SCHEIBE		
32	4117682A	2,00	KIPPSTANGE		
33	4117694A	4,00	SCHEIBE		
34	2300030P	2,00	LENKER KPL.		->738/41
35	23100394	1,00	ANZEIGESTANGE		
36	4116115A	1,00	SCHLAUCHSCHELLE 87-112		
37	7077363A	2,00	ZYLINDERSCHRAUBE - M 8X 16 -		
38	2300779A	1,00	HUBZYLINDER		
- 39	4106237A	1,00	DICHTSATZ		

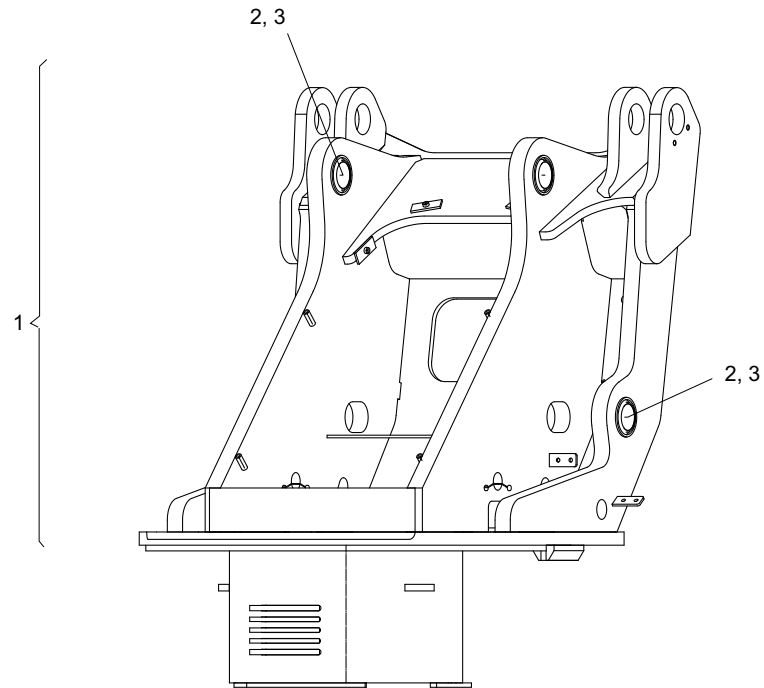
Position	Ersatzteilnr.	Anzahl	Benennung	ab Serie	bis Serie
40	2300778A	1,00	KIPPZYLINDER		
- 41	4106237A	1,00	DICHTSATZ		
42	23106959	2,00	LENKER KPL.	738/42->	
50	nicht dargestellt	1,00			
	4108192A	8,00	DISTANZSCHEIBE		
	4133641A	4,00	Scheibe		
	4168555A	20,00	Scheibe		
	4168556A	6,00	Scheibe		
	7009237A	2,00	SECHSKANTSCHRAUBE - M16X 90 -		
	7005000A	6,00	SENKSCHEIBE - M 8X 25 -		



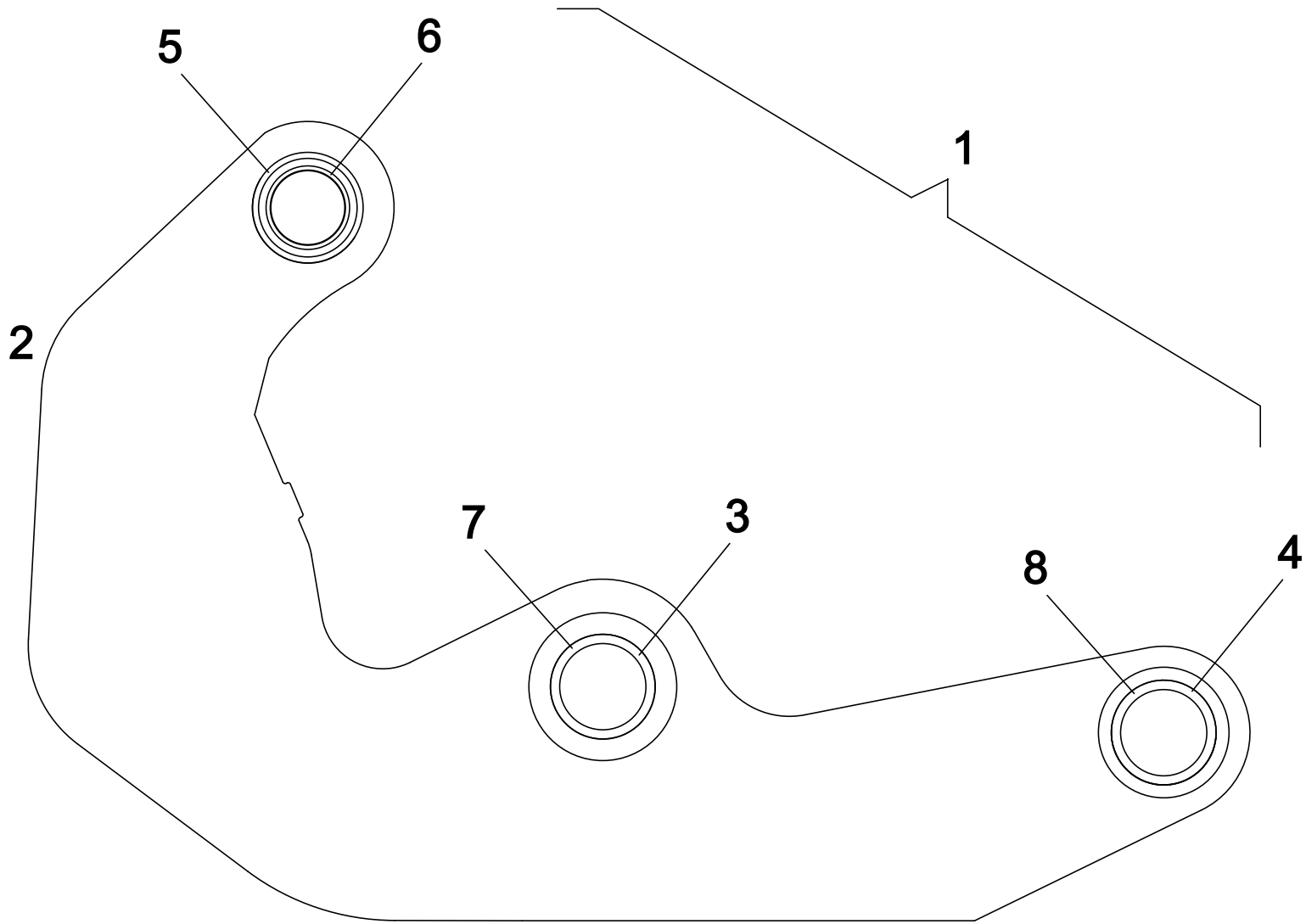


Position	Ersatzteilnr.	Anzahl	Benennung	ab Serie	bis Serie
1	23103043	1,00	SCHAUFELARM KPL.		
2	23104397	2,00	LENKER KPL.		
3	23103317	1,00	BOLZEN		
4	41165510	6,00	BOLZEN		
5	23100199	2,00	BOLZEN		
6	23100197	8,00	BOLZEN		
7	23105045	2,00	BOLZEN KPL.		->737/44
	23106025	4,00	BOLZEN KPL.	738/44->	
8	23100206	1,00	SCHAUFELSTELLUNGSANZEIGE KPL.		
- 9	23100394	1,00	ANZEIGESTANGE		
- 10	4142175A	1,00	SCHLAUCHSCHELLE 104-138		
- 11	7077363A	2,00	ZYLINDERSCHRAUBE - M 8X 16 -		
12	7360948A	2,00	SICHERUNGSRING		
13	7042803A	1,00	SCHMIERNIPPEL AM 6X1		
14	7027093A	20,00	SCHMIERNIPPEL AM 10X1		
15	4195551A	10,00	BUNDBUCHSE		
16	7073055A	10,00	ZYLINDERSCHRAUBE - M12X 25 -		
17	23104432	2,00	SCHEIBE		
18	4197330A	12,00	ACHSHALTER 30 X 8		
19	7095577A	30,00	SECHSKANTSCHRAUBE - M12X 25 -		
20	7356985A	2,00	Spannstift		
21	7093591A	32,00	SECHSKANTSCHRAUBE - M20X1,5X120-		
22	7291097A	32,00	SECHSKANTMUTTER		
23	4181710A	32,00	SECHSKANTKAPPE GPN 1000/1077 M 20		
24	23100380	1,00	DECKBLECH		
25	7009088A	4,00	SECHSKANTSCHRAUBE - M 8X 25 -		
26	7388539A	4,00	SCHEIBE - 8 -		
27	4100565BL	1,00	GEGENGEWICHT OBEN		
28	7009031A	2,00	SECHSKANTSCHRAUBE		
29	7017663A	6,00	SECHSKANTSCHRAUBE - M16X100 -		
30	7292951A	8,00	SECHSKANTMUTTER		
31	7009237A	2,00	SECHSKANTSCHRAUBE - M16X 90 -		
32	23100202	1,00	GEGENGEWICHT MITTE		
33	4100566BL	1,00	GEGENGEWICHT UNTEN		
34	23104430	6,00	SCHEIBE		
35	23104431	4,00	SCHEIBE		
38	2300779A	2,00	HUBZYLINDER		

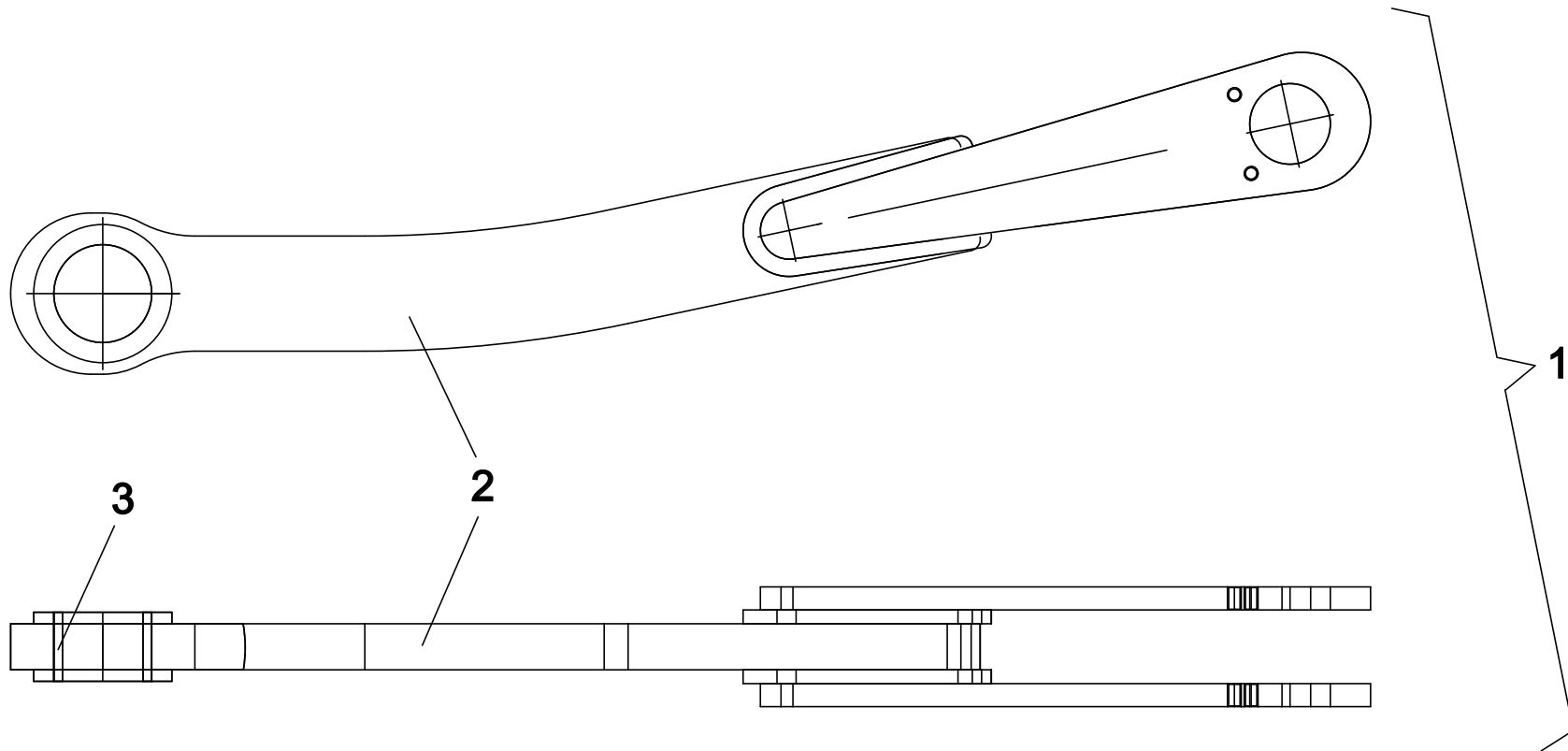
Position	Ersatzteilnr.	Anzahl	Benennung	ab Serie	bis Serie
- 39	4106237A	1,00	DICHTSATZ		
40	2300778A	2,00	KIPPZYLINDER		
- 41	4106237A	1,00	DICHTSATZ		
42	nicht abgebildet	0,00	NICHT ABGEBILDET, WAHLWEISE KORROSIO		
43	4133641A	4,00	Scheibe		
44	4168555A	20,00	Scheibe		
45	4168556A	6,00	Scheibe		
46	4108192A	8,00	DISTANZSCHEIBE		
47	C01	1,00	DREHSTUHL KPL.		
48	C22.01	2,00	UMLENKHEBEL KPL.		
49	C22.02	2,00	UMLENKSTANGE KPL.		
50	C22.03	2,00	KIPPSTANGE KPL.		
51	C29	1,00	WECHSELVORRICHTUNG KAT V		



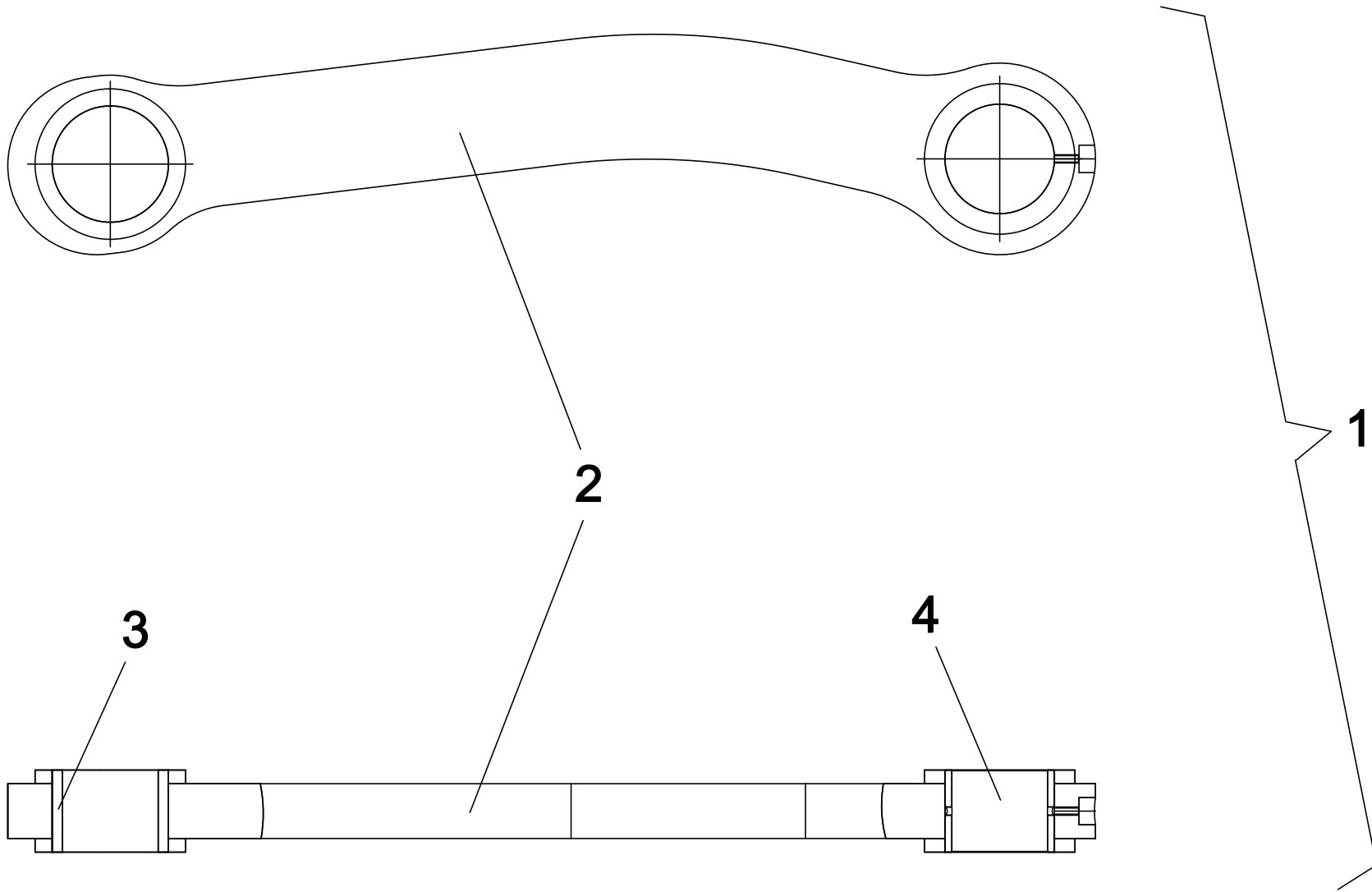
Position	Ersatzteilnr.	Anzahl	Benennung	ab Serie	bis Serie
1	2300016P	1,00	DREHSTUHL KPL.		
- 2	2300645A	4,00	RADIAL-GELENKLAGER GE 60 H0-2RS		
- 3	2302014A	8,00	SICHERUNGSRING		



Position	Ersatzteilnr.	Anzahl	Benennung	ab Serie	bis Serie
1	2300029P	1,00	UMLENKHEBEL KPL.		
- 2	2301827A	1,00	UMLENKHEBEL		
- 3	2301828A	2,00	SCHEIBE MITTE		
- 4	2301829A	2,00	SCHEIBE		
- 5	2302014A	2,00	SICHERUNGSRING		
- 6	2300645A	1,00	RADIAL-GELENKLAGER GE 60 H0-2RS		
- 7	23100239	1,00	BUCHSE		
- 8	23100240	1,00	BUCHSE		



Position	Ersatzteilnr.	Anzahl	Benennung	ab Serie	bis Serie
1	23104407	1,00	UMLENKSTANGE KPL.		
- 2	23104408	1,00	STANGE		
- 3	23100240	1,00	BUCHSE		



Position	Ersatzteilnr.	Anzahl	Benennung	ab Serie	bis Serie
1	23104394	1,00	KIPPSTANGE KPL.		
- 2	23104395	1,00	KIPPSTANGE		
- 3	23100240	1,00	BUCHSE		
- 4	2301067A	1,00	BUCHSE		

AS210
3

AS210_C29
WECHSELVORRICHTUNG KAT V

9,10
7,8

5

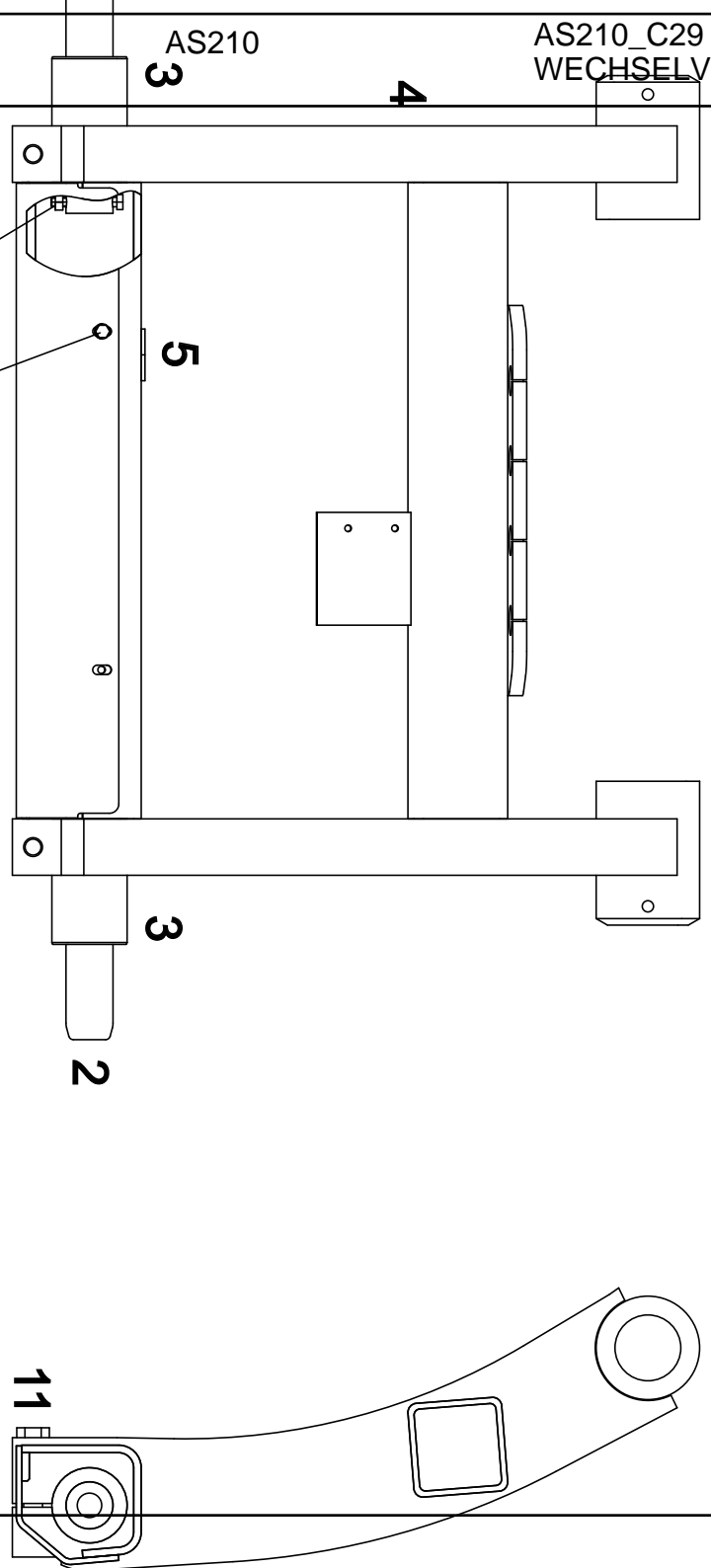
C29.01

6

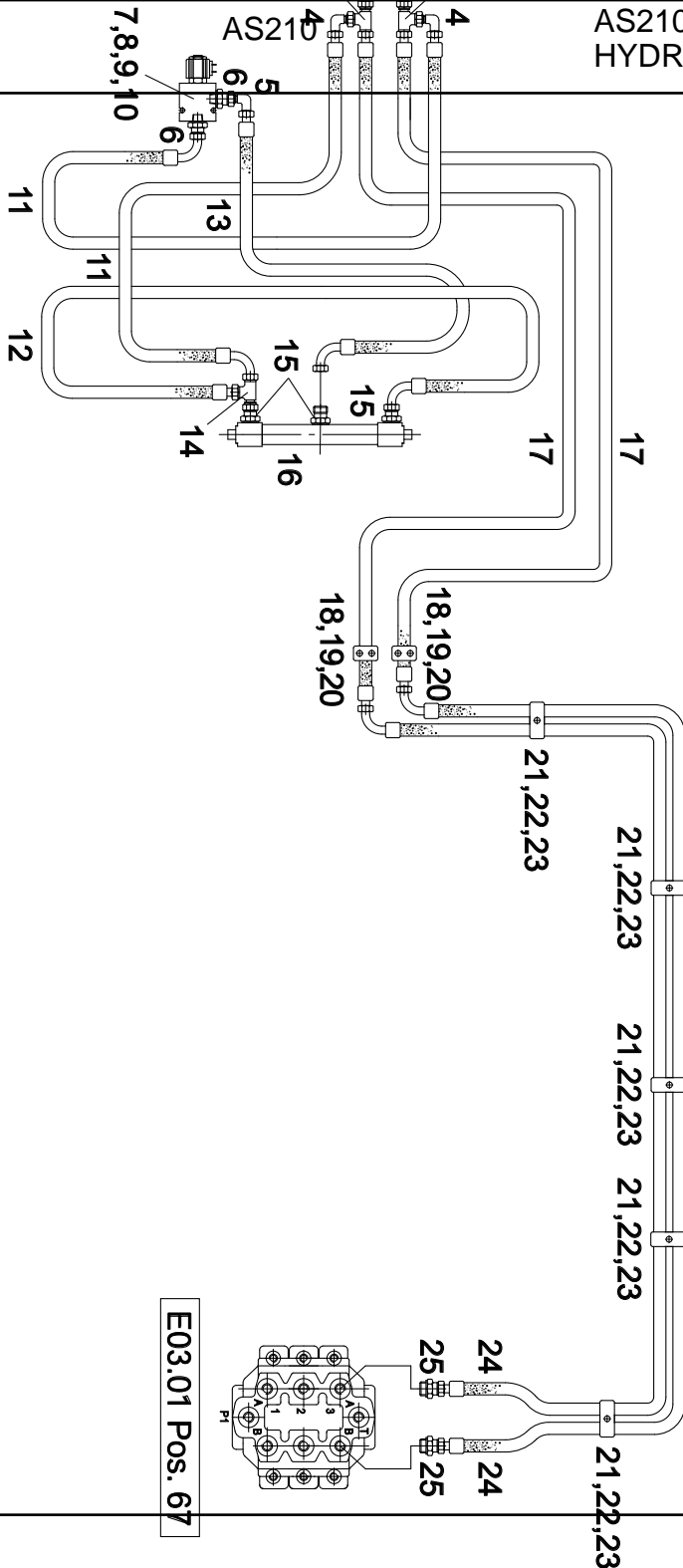
3

2

11

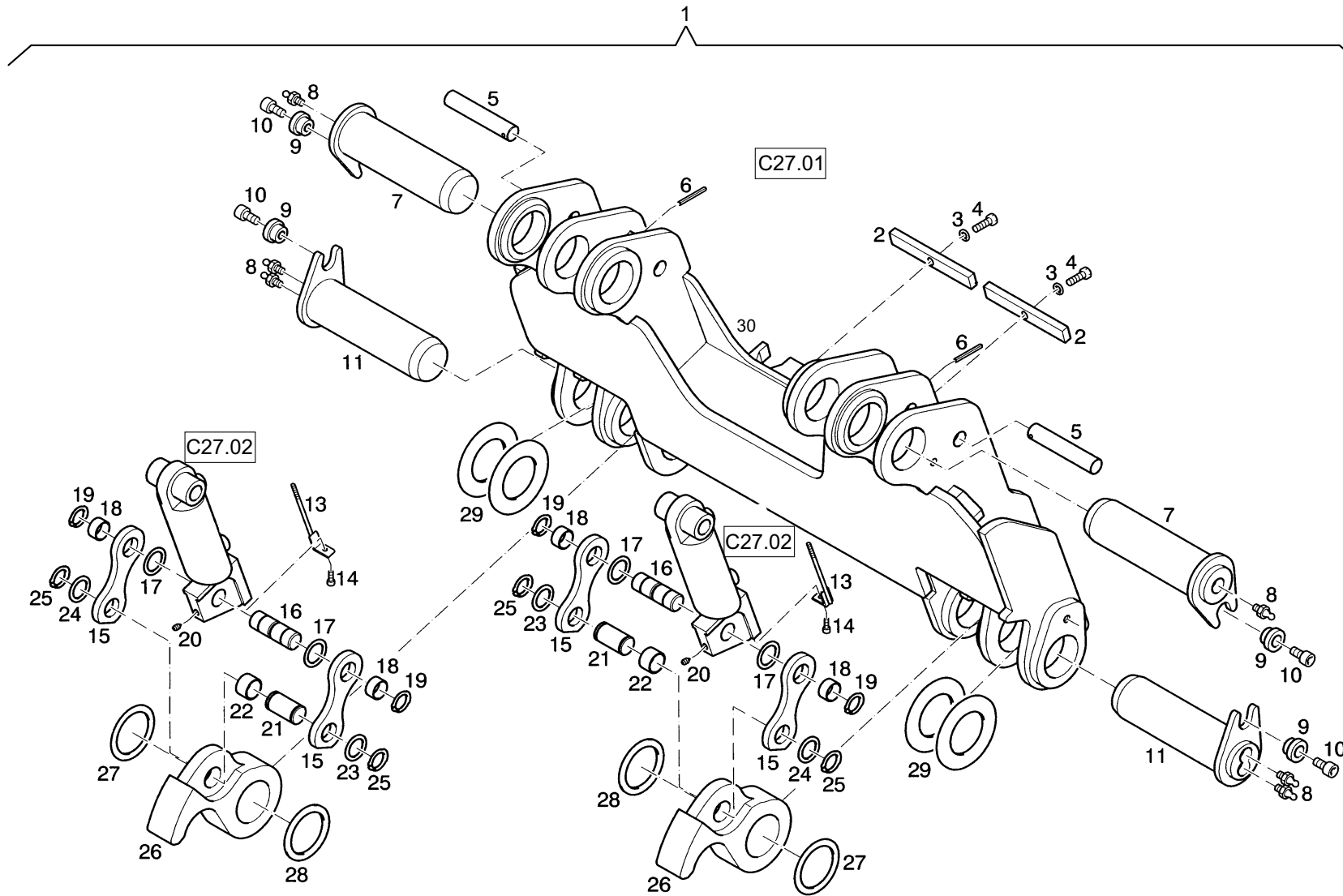


Position	Ersatzteilnr.	Anzahl	Benennung	ab Serie	bis Serie
1	23103324	1,00	WECHSELVORRICHTUNG KPL.		
- 2	23103321	2,00	BOLZEN		
- 3	23103320	2,00	BUCHSE		
- 4	23103332	1,00	RAHMEN		
- 5	4197909A	3,00	ROHRDURCHFUEHRUNG		
- 6	23103314	1,00	DECKEL		
- 7	7074631A	4,00	SECHSKANTSCHRAUBE - M 8X 16 -		
- 8	7309046A	4,00	SCHEIBE - 8 -		
- 9	7018134A	2,00	SECHSKANTSCHRAUBE - M12X 70 -		
- 10	7288670A	2,00	SECHSKANTMUTTER - M 12 -		
- 11	7081525A	2,00	SECHSKANTSCHRAUBE		
12	C29.01	1,00	HYDRAULIKANLAGE WECHSELVORRICHTUNG		

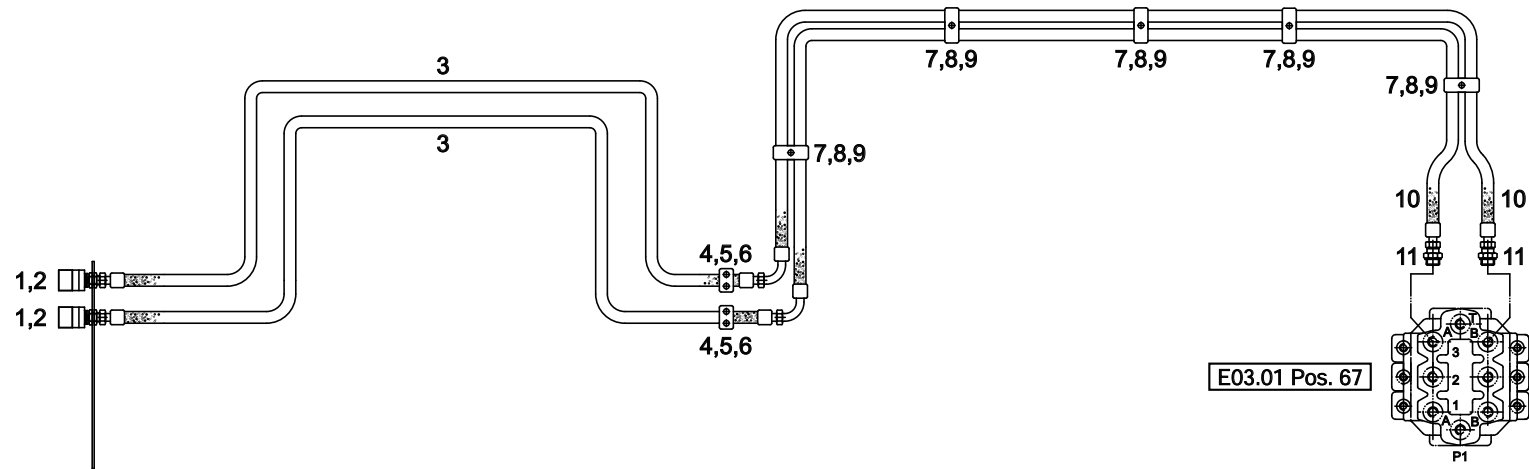


E03.01 Pos. 67

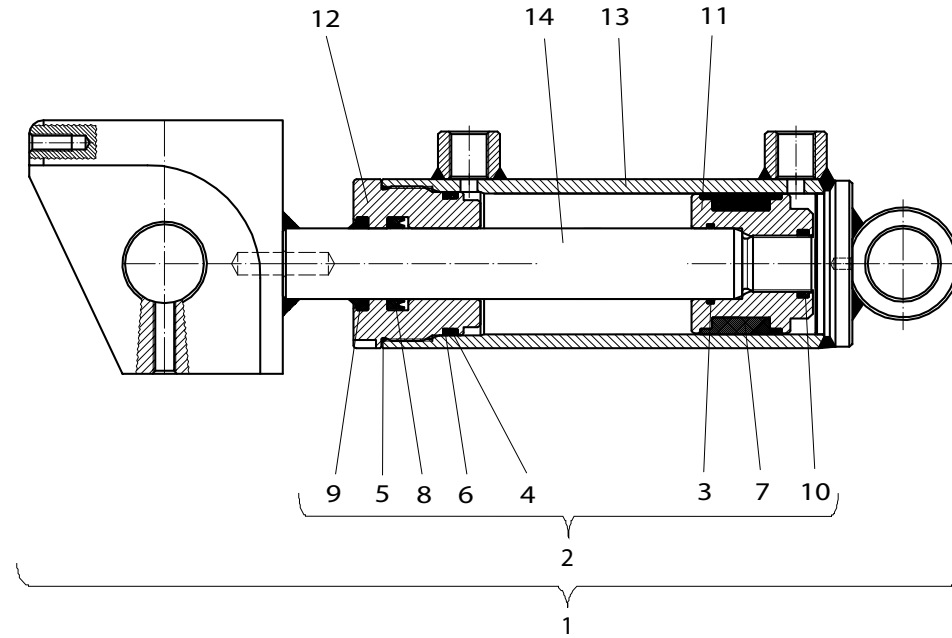
Position	Ersatzteilnr.	Anzahl	Benennung	ab Serie	bis Serie
1	4107486A	2,00	KUPPLUNGSMUFFE		
2	4198221A	2,00	STAUBKAPPE		
3	2301738A	2,00	VERSCHRAUBUNG EL 20/12/20-PS		
4	4157663A	2,00	VERSCHRAUBUNG EW 12-PS		
5	4174601A	1,00	VERSCHRAUBUNG EW 10-PL		
6	4195900A	2,00	VERSCHRAUBUNG GE 10-PL/R 1/2-ED		
7	4179954A	1,00	2/2 WEGEVENTIL		
8	7009020A	2,00	SECHSKANTSCHRAUBE - M 6X 55 -		
9	7286281A	2,00	SECHSKANTMUTTER - M 6 -		
10	7330497A	2,00	SCHEIBE - 6 -		
11	23100528	2,00	SCHLAUCHLEITUNG		
12	23104190	1,00	SCHLAUCHLEITUNG		
13	4100503A	1,00	SCHLAUCHLEITUNG		
14	4130245A	1,00	VERSCHRAUBUNG EL 10-PL		
15	4195830A	3,00	VERSCHRAUBUNG		
16	23103339	1,00	HYDRAULIKZYLINDER		
17	23104188	2,00	SCHLAUCHLEITUNG		
18	4165074A	2,00	SCHELLE 428 PP		
19	4193338A	2,00	DECKPLATTE DP 4		
20	7005065A	4,00	SECHSKANTSCHRAUBE - M 6X 45 -		
21	4189560A	5,00	SCHELLE 323/23 PPH		
22	4108454A	5,00	DECKPLATTE GD 3D		
23	7095529A	5,00	SECHSKANTSCHRAUBE - M 8X 45 -		
24	2301779A	2,00	SCHLAUCHLEITUNG		
25	4156640A	2,00	VERSCHRAUBUNG GE 20-PSR-ED		



Position	Ersatzteilnr.	Anzahl	Benennung	ab Serie	bis Serie
1	4150712O	1,00	SCHNELLWECHSELVORRICHTUNG		
- 2	4150711C	2,00	KLEMMLEISTE		
- 3	7318631A	2,00	FEDERRING A 4		
- 4	7009037A	2,00	SECHSKANTSCHRAUBE - M10X 35 -		
- 5	4150708C	2,00	Bolzen		
- 6	7318803A	2,00	SPANNSTIFT		
- 7	4135624K	2,00	Bolzen		
- 8	7027093A	6,00	SCHMIERNIPPEL AM 10X1		
- 9	4195551A	4,00	BUNDBUCHSE		
- 10	7073055A	4,00	ZYLINDERSCHRAUBE - M12X 25 -		
- 11	4135625K	2,00	Bolzen		
- 13	4146070K	2,00	VERRIEGELUNGSANZEIGE		
- 14	7097216A	2,00	ZYLINDERSCHRAUBE - M 6X 16 -		
- 15	4150706C	4,00	UMLENKHEBEL		
- 16	4150709C	2,00	Bolzen		
- 17	4191987A	4,00	PASSSCHEIBE		
- 18	4195620A	4,00	BUCHSE 28 W31X 15 Y1 N2		
- 19	7318658A	4,00	SICHERUNGSRING		
- 20	4166885A	2,00	GEWINDESTIFT		
- 21	4150710C	2,00	Bolzen		
- 22	4110716A	2,00	BUCHSE 30 W34X 20 Y1 N2		
- 23	4156988A	2,00	PASSSCHEIBE 30X 42X 1,0		
- 24	4156987A	2,00	PASSSCHEIBE 30X 42X 0,5		
- 25	7319946A	4,00	SICHERUNGSRING		
- 26	4150707C	2,00	KLAUE		
- 27	4197332A	2,00	PASSSCHEIBE		
- 28	4197331A	2,00	PASSSCHEIBE		
- 29	4168555A	4,00	Scheibe		
- 30	4150705K	1,00	RAHMEN		
	C27.01	1,00	HYDRAULIKANLAGE WECHSELVORRICHTUNG		
	C27.02	1,00	HYDRAULIKZYLINDER		



Position	Ersatzteilnr.	Anzahl	Benennung	ab Serie	bis Serie
1	4168467A	2,00	SCHRAUBKUPPLUNG		
2	4168469A	2,00	SCHUTZKAPPE		
3	2302058A	2,00	SCHLAUCHLEITUNG		
4	4165074A	2,00	SHELLE 428 PP		
5	4193338A	2,00	DECKPLATTE DP 4		
6	7009261A	4,00	SECHSKANTSCHRAUBE - M 8X 50 -		
7	4189560A	5,00	SHELLE 323/23 PPH		
8	4108454A	5,00	DECKPLATTE GD 3D		
9	7095529A	5,00	SECHSKANTSCHRAUBE - M 8X 45 -		
10	2301779A	2,00	SCHLAUCHLEITUNG		
11	4156640A	2,00	VERSCHRAUBUNG GE 20-PSR-ED		



Position	Ersatzteilnr.	Anzahl	Benennung	ab Serie	bis Serie
1	23101970	1,00	HYDRAULIKZYLINDER		
2	23105666	1,00	DICHTSATZ KPL.		
11	23106404	1,00	KOLBEN		
12	23106405	1,00	FUEHRUNGSMUTTER		
13	23109139	1,00	ZYLINDERROHR KPL.		
14	23106407	1,00	KOLBENSTANGE KPL.		

AS210
3

AS210_C29
WECHSELVORRICHTUNG KAT V

9,10
7,8

5

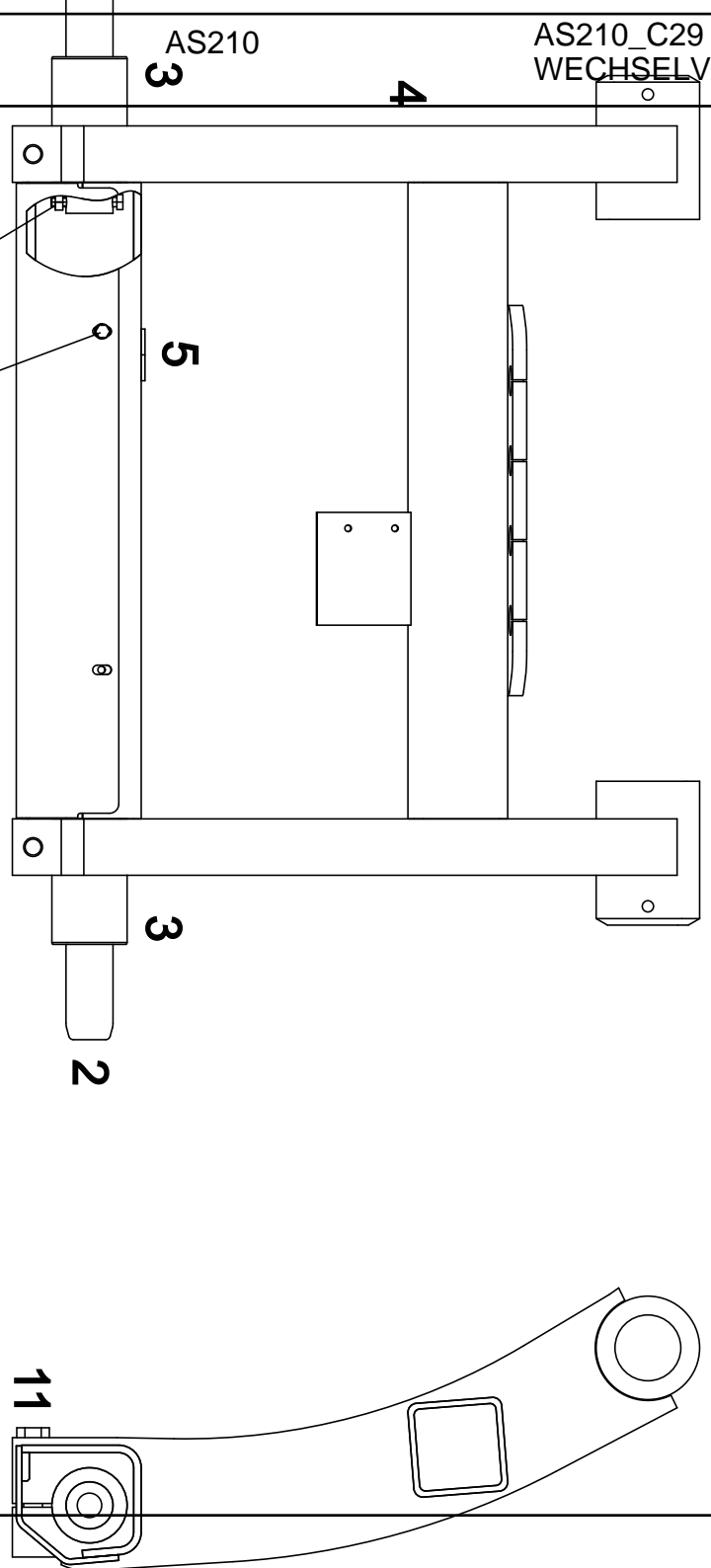
C29.01

6

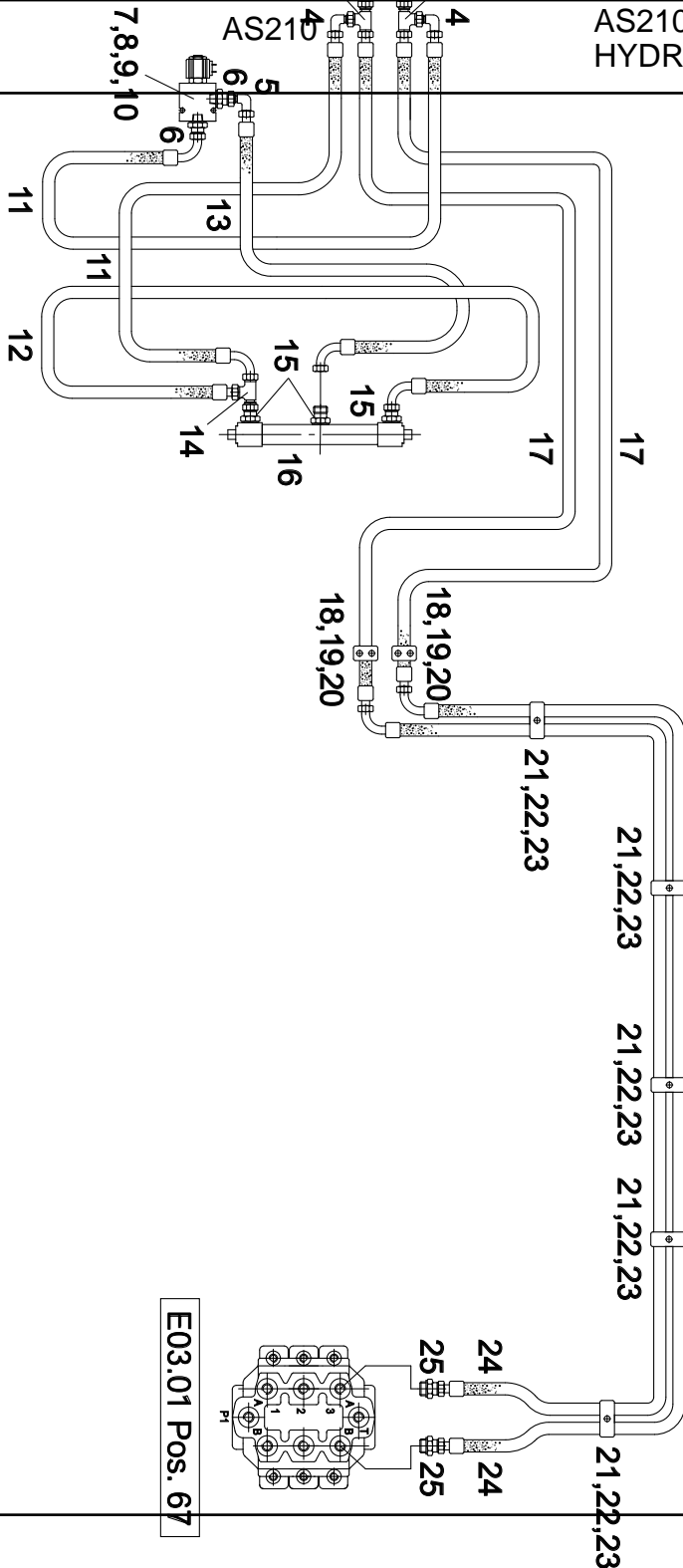
3

2

11



Position	Ersatzteilnr.	Anzahl	Benennung	ab Serie	bis Serie
1	23103324	1,00	WECHSELVORRICHTUNG KPL.		
- 2	23103321	2,00	BOLZEN		
- 3	23103320	2,00	BUCHSE		
- 4	23103332	1,00	RAHMEN		
- 5	4197909A	3,00	ROHRDURCHFUEHRUNG		
- 6	23103314	1,00	DECKEL		
- 7	7074631A	4,00	SECHSKANTSCHRAUBE - M 8X 16 -		
- 8	7309046A	4,00	SCHEIBE - 8 -		
- 9	7018134A	2,00	SECHSKANTSCHRAUBE - M12X 70 -		
- 10	7288670A	2,00	SECHSKANTMUTTER - M 12 -		
- 11	7081525A	2,00	SECHSKANTSCHRAUBE		
12	C29.01	1,00	HYDRAULIKANLAGE WECHSELVORRICHTUNG		



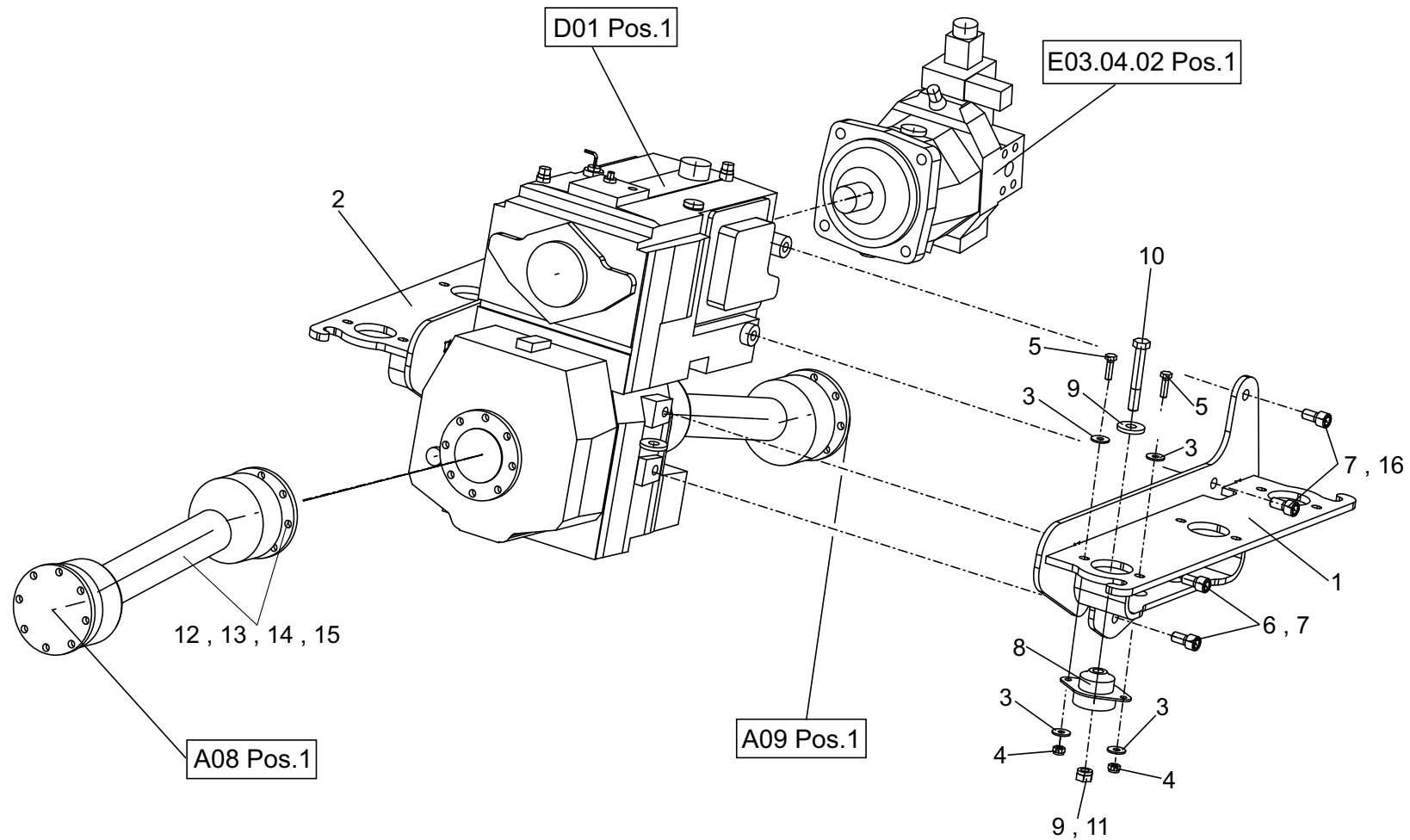
E03.01 Pos. 67

Position	Ersatzteilnr.	Anzahl	Benennung	ab Serie	bis Serie
1	4107486A	2,00	KUPPLUNGSMUFFE		
2	4198221A	2,00	STAUBKAPPE		
3	2301738A	2,00	VERSCHRAUBUNG EL 20/12/20-PS		
4	4157663A	2,00	VERSCHRAUBUNG EW 12-PS		
5	4174601A	1,00	VERSCHRAUBUNG EW 10-PL		
6	4195900A	2,00	VERSCHRAUBUNG GE 10-PL/R 1/2-ED		
7	4179954A	1,00	2/2 WEGEVENTIL		
8	7009020A	2,00	SECHSKANTSCHRAUBE - M 6X 55 -		
9	7286281A	2,00	SECHSKANTMUTTER - M 6 -		
10	7330497A	2,00	SCHEIBE - 6 -		
11	23100528	2,00	SCHLAUCHLEITUNG		
12	23104190	1,00	SCHLAUCHLEITUNG		
13	4100503A	1,00	SCHLAUCHLEITUNG		
14	4130245A	1,00	VERSCHRAUBUNG EL 10-PL		
15	4195830A	3,00	VERSCHRAUBUNG		
16	23103339	1,00	HYDRAULIKZYLINDER		
17	23104188	2,00	SCHLAUCHLEITUNG		
18	4165074A	2,00	SCHELLE 428 PP		
19	4193338A	2,00	DECKPLATTE DP 4		
20	7005065A	4,00	SECHSKANTSCHRAUBE - M 6X 45 -		
21	4189560A	5,00	SCHELLE 323/23 PPH		
22	4108454A	5,00	DECKPLATTE GD 3D		
23	7095529A	5,00	SECHSKANTSCHRAUBE - M 8X 45 -		
24	2301779A	2,00	SCHLAUCHLEITUNG		
25	4156640A	2,00	VERSCHRAUBUNG GE 20-PSR-ED		

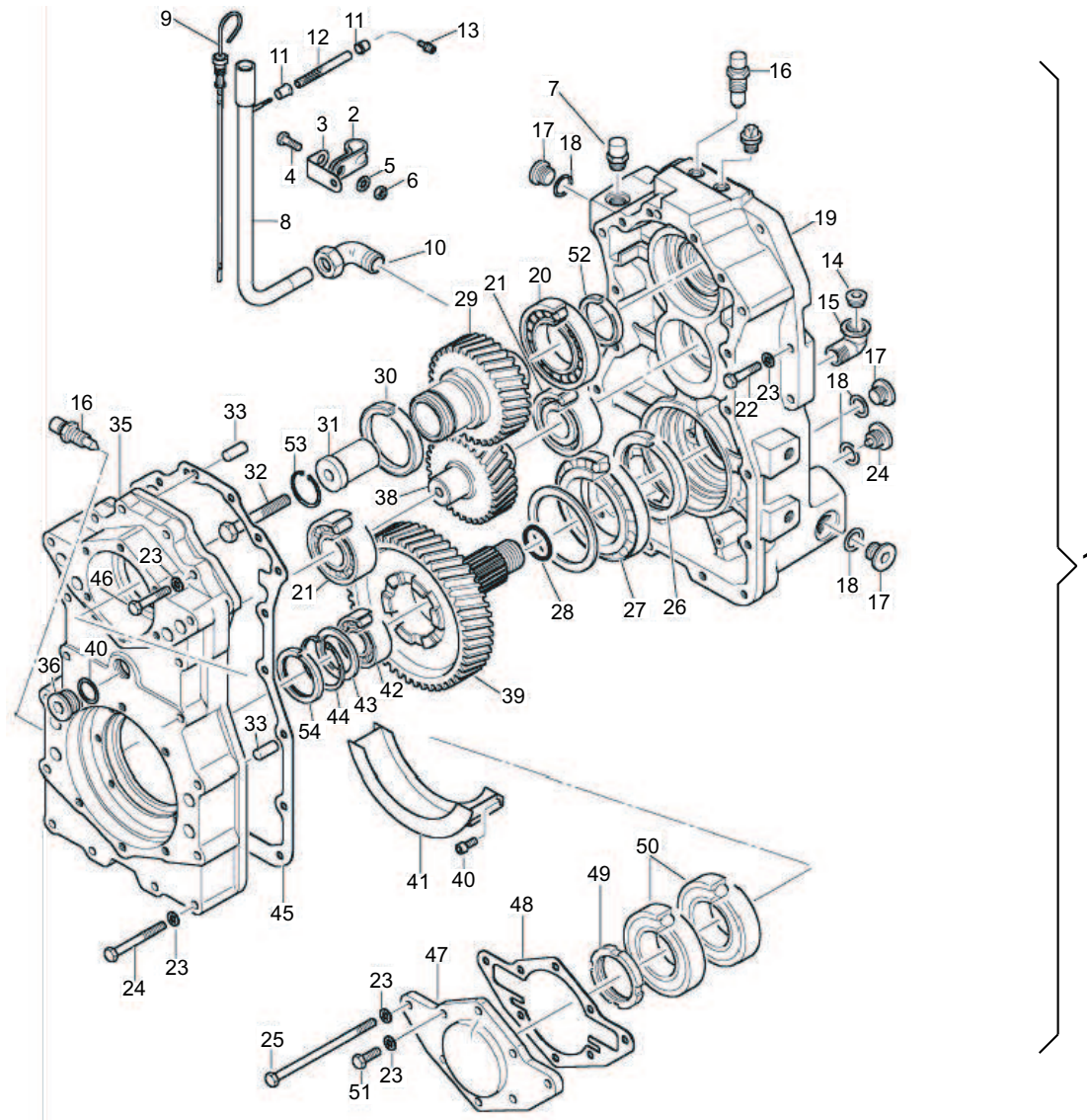
Keine Bildtafel vorhanden

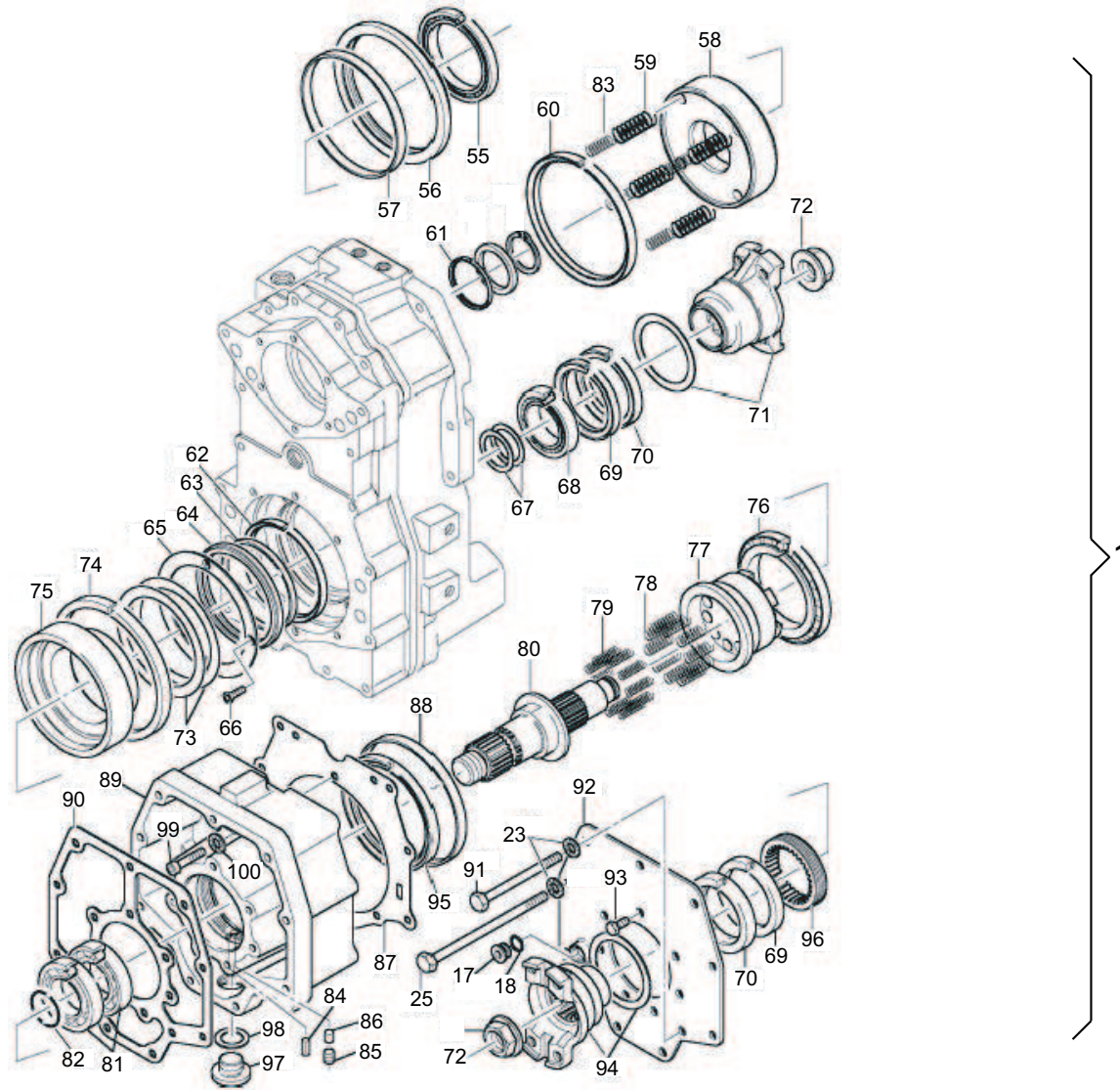
No Image Available

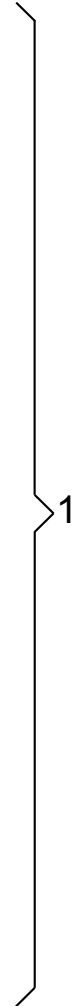
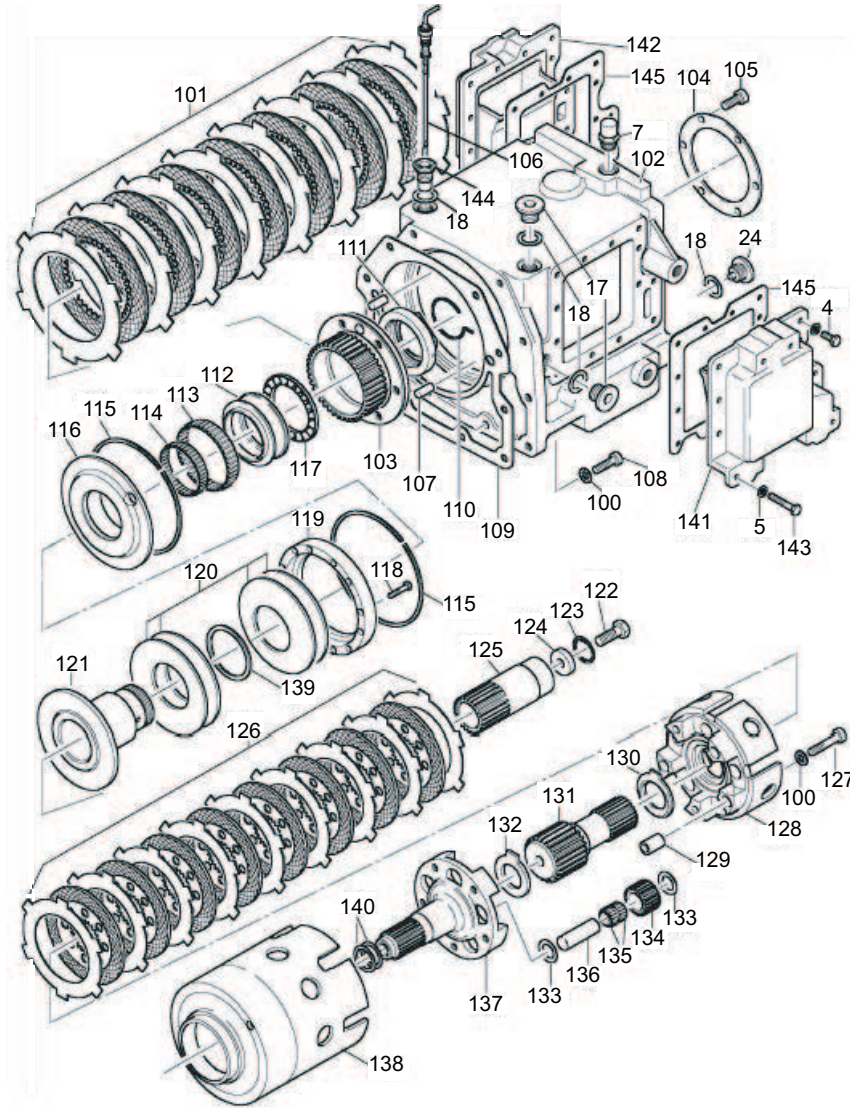
Position	Ersatzteilnr.	Anzahl	Benennung	ab Serie	bis Serie
1	D00	1,00	GETRIEBE KPL.		
2	D01	1,00	GETRIEBE		



Position	Ersatzteilnr.	Anzahl	Benennung	ab Serie	bis Serie
1	2300430P	1,00	GETRIEBEHALTER LINKS		
2	2300431P	1,00	GETRIEBEHALTER RECHTS		
3	7391609A	24,00	SCHEIBE - 10 -		
4	7274380A	12,00	SECHSKANTMUTTER - M 10 -		
5	7047816A	12,00	SECHSKANTSCHRAUBE		
6	7092595A	8,00	ZYLINDERSCHRAUBE		
7	7309103A	8,00	FEDERRING - A16 -		
8	4181904A	6,00	FLANSLAGER		
9	7388479A	12,00	SCHEIBE - 17		
10	7092949A	6,00	SECHSKANTSCHRAUBE - M16X110 -		
11	7288525A	6,00	SECHSKANTMUTTER - M 16 -		
12	23100023	2,00	GELENKWELLE		
13	4101301A	2,00	O-RING		
14	7097580A	32,00	SECHSKANTSCHRAUBE		
15	7262286A	32,00	SECHSKANTMUTTER		
16	7060982A	4,00	ZYLINDERSCHRAUBE		







Position	Ersatzteilnr.	Anzahl	Benennung	ab Serie	bis Serie
1	4184950A	1,00	GETRIEBE		
- 2	23100890	1,00	ROHRSCHELLE		
- 3	23100891	21,00	HALTEBLECH		
- 4	23100892	19,00	SECHSKANTSCHRAUBE - M8X20 -		
- 5	23100893	27,00	SPERRKANTRING VSK 8		
- 6	23100894	1,00	SECHSKANTMUTTER - M8 -		
- 7	23100993	2,00	ENTLUEFTER R 1/2		
- 8	23100896	1,00	OELSTEIGROHR		
- 9	23100897	1,00	OELMESSSTAB		
- 10	23100898	2,00	WINKELEINSCHRAUB-VERSCHRAUBUNG		
- 11	23100899	2,00	SCHLAUCHHUELSE		
- 12	23100900	1,00	SCHLAUCHLEITUNG		
- 13	23100901	1,00	EINSCHLAGANSCHLUSS		
- 14	23100902	1,00	VERSCHLUSS-SCHRAUBE		
- 15	23100903	1,00	EINPASSWINKEL 90°		
- 16	23100561	2,00	ENTLUEFTERVENTIL - M14X1,5 -		
- 17	23100904	8,00	VERSCHLUSS-SCHRAUBE		
- 18	23100905	10,00	DICHTRING		
- 19	23100906	1,00	GEHAEUSE		
- 20	23100907	1,00	ZYLINDERROLLENLAGER		
- 21	23100908	2,00	ZYLINDERROLLENLAGER		
- 22	23100909	6,00	SECHSKANTSCHRAUBE - M10X 45 -		
- 23	23100921	34,00	SPERRKANTRING VSK 10		
- 24	23100911	2,00	VERSCHLUSS-SCHRAUBE MIT MAGNET		
- 25	23100912	8,00	SECHSKANTSCHRAUBE - M10X 210 -		
- 26	23100913	1,00	SIMMERRING 95X120X12 BB		
- 27	23100914	1,00	KEGELROLLENLAGER		
- 28	23100915	1,00	O-RING 38X3,5		
- 29	23100916	1,00	STIRNRAD Z=23		
- 30	23100917	1,00	SIMMERRING 80X100X10 BA		
- 31	23100918	1,00	BUCHSE		
- 32	23100919	1,00	SECHSKANTSCHRAUBE - M14X 100 -		
- 33	23100920	2,00	ZYLINDERSTIFT 10X28		
- 34	23100922	6,00	SECHSKANTSCHRAUBE - M10X 90 -		
- 35	23100923	1,00	GEHAEUSE		
- 36	23100731	2,00	VERSCHLUSS-SCHRAUBE - M30X1,5 -		
- 37	23100732	2,00	DICHTRING - A30X26X2 -		

Position	Ersatzteilnr.	Anzahl	Benennung	ab Serie	bis Serie
- 38	23100924	1,00	STIRNRAD Z=21		
- 39	23100925	1,00	STIRNRAD Z=40		
- 40	23100926	4,00	ZYLINDERSCHRAUBE - M6X 10 -		
- 41	23100927	1,00	OELAUFFANGSCHALE		
- 42	23100928	1,00	ZYLINDERROLLENLAGER		
- 43	23100929	1,00	SEEGER-STUETZSCHEIBE 56X72X3		
- 44	23100930	1,00	SEEGERRING I 75X2,5		
- 45	23100931	1,00	DICHTUNG		
- 46	23100932	4,00	SECHSKANTSCHRAUBE - M10X 55 -		
- 47	23100933	1,00	DECKEL		
- 48	23100934	1,00	DICHTUNG		
- 49	23100935	1,00	MUTTER M65X2		
- 50	23100936	1,00	SCHRAEGKUGELLAGER		
- 51	23100937	6,00	SECHSKANTSCHRAUBE - M10X 30 -		
- 52	23100938	1,00	SIMMERRING 55X70X8		
- 53	23100939	1,00	SEEGERRING I 47X2		
- 54	23100940	1,00	SIMMERRING 45X75X10 BA		
- 55	23100946	1,00	KEGELROLLENLAGER		
- 56	23100947	1,00	STANGENDICHTUNG		
- 57	23100948	1,00	FUEHRUNGSBAND		
- 58	23100949	1,00	KOLBEN		
- 59	23100950	4,00	DRUCKFEDER		
- 60	23100951	1,00	STANGENDICHTUNG		
- 61	23100952	1,00	KOLBENDICHTUNG		
- 62	23100953	1,00	STANGENDICHTUNG		
- 63	23100954	1,00	FUEHRUNGSBAND		
- 64	23100955	1,00	STANGENDICHTUNG		
- 65	23100956	1,00	SCHEIBE		
- 66	23100957	4,00	SENKSCHEIBE - M6X 12 -		
- 67	23100958	1,00	EINSTELLSATZ		
- 68	23100959	1,00	KEGELROLLENLAGER		
- 69	23100960	2,00	SIMMERRING 90X110X8		
- 70	23100961	2,00	SIMMERRING 90X110X12		
- 71	23100962	1,00	KARDANFLANSCH		
- 72	23100713	2,00	MUTTER - M40X1,5 -		
- 73	23100963	1,00	SCHEIBENPAKET S=1,0 / 0,5		
- 74	23100964	1,00	STANGENDICHTUNG		

Position	Ersatzteilnr.	Anzahl	Benennung	ab Serie	bis Serie
- 75	23100965	1,00	KOLBEN		
- 76	23100861	1,00	KEGELROLLENLAGER		
- 77	23100967	1,00	SCHIEBEMUFFE		
- 78	23100968	10,00	DRUCKFEDER		
- 79	23100969	10,00	DRUCKFEDER		
- 80	23100970	1,00	WELLE		
- 81	23100971	1,00	SCHRAEGKUGELLAGER		
- 82	23100972	1,00	O-RING 48X5		
- 83	23100973	4,00	DRUCKFEDER		
- 84	23100974	1,00	SPANNHUELSE 6X16		
- 85	23100975	1,00	GEWINDESTIFT - M10X 12 -		
- 86	23100976	1,00	SICHERUNGSTOPFEN		
- 87	23100978	1,00	DICHTUNG		
- 88	23100979	1,00	FUEHRUNGSBAND		
- 89	23100980	1,00	GEHAEUSEDECKEL		
- 90	23100981	1,00	DICHTUNG		
- 91	23100982	2,00	SECHSKANTSCHRAUBE - M10X 140 -		
- 92	23100983	1,00	DECKEL		
- 93	23100984	1,00	SECHSKANTSCHRAUBE - M10X 20 -		
- 94	23100985	1,00	KARDANFLANSCH		
- 95	23100986	1,00	SIMMERRING 140X165X12		
- 96	23100987	1,00	MUTTER M104X1,5		
- 97	23100988	1,00	VERSCHLUSS-SCHRAUBE		
- 98	23100989	1,00	DICHTRING A33X29X2		
- 99	23100990	2,00	ZYLINDERSCHRAUBE - M10X 40 -		
- 100	23100573	9,00	SPERRKANTRING VSKZ 10		
- 101	23100991	1,00	LAMELLENPAKET		
- 102	23100992	1,00	GEHAEUSE		
- 103	23100994	1,00	LAMELLENTRAEGER		
- 104	23100995	1,00	SCHEIBE		
- 105	23100847	4,00	ZYLINDERSCHRAUBE - M10X 25 -		
- 106	23100996	1,00	OELMESSSTAB		
- 107	23100997	2,00	ZYLINDERSTIFT		
- 108	23100998	2,00	ZYLINDERSCHRAUBE - M10X 35 -		
- 109	23100999	1,00	DICHTUNG		
- 110	23101000	1,00	SICHERUNGSRING		
- 111	23101001	1,00	MUTTER M65X1,5		

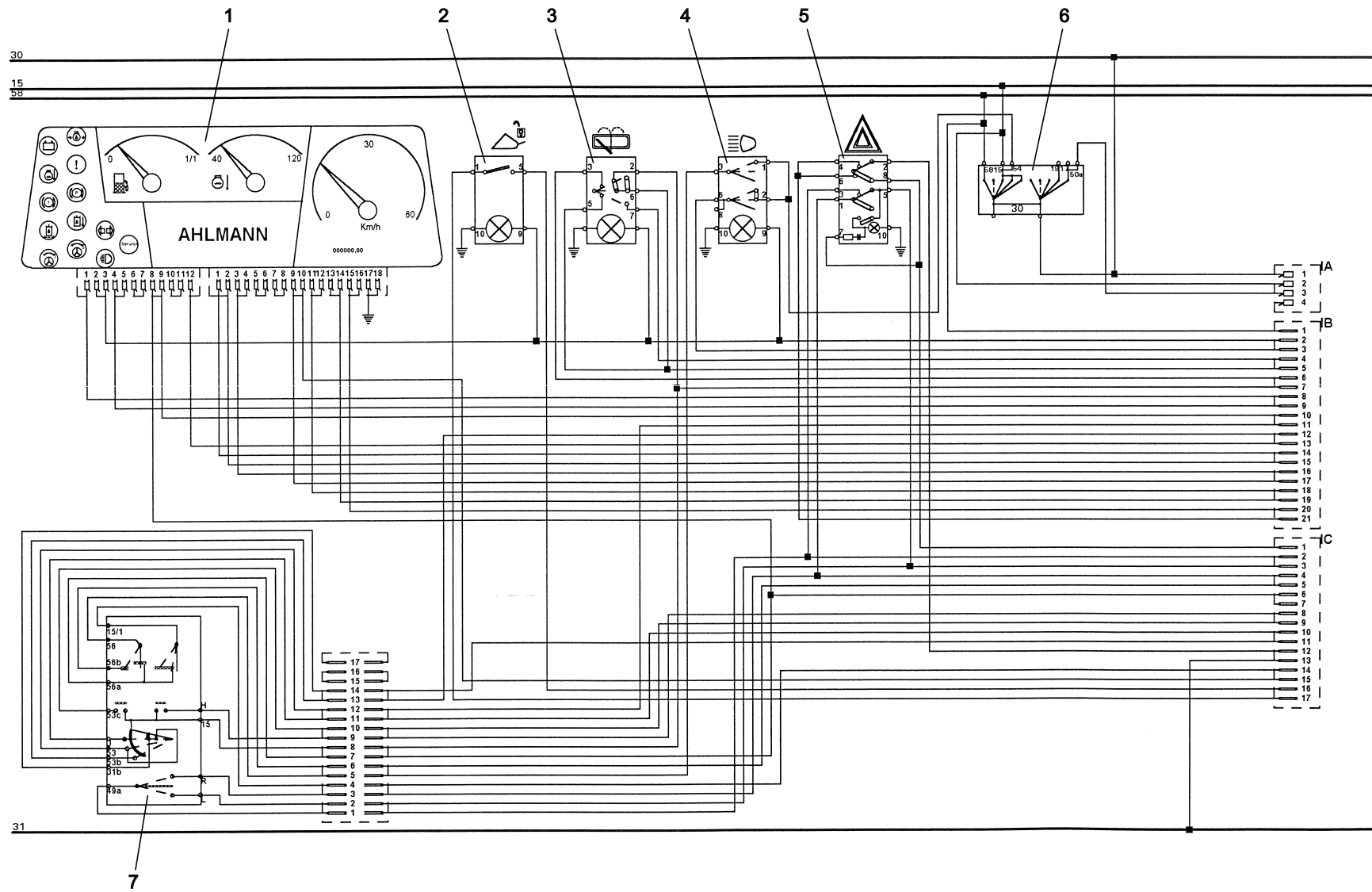
Position	Ersatzteilnr.	Anzahl	Benennung	ab Serie	bis Serie
- 112	23101002	1,00	ZWISCHENRING		
- 113	23101003	1,00	NADELKRANZ		
- 114	23101004	1,00	NADELKRANZ		
- 115	23101005	2,00	SEEGER-SPRENGRING		
- 116	23101006	1,00	KOLBEN		
- 117	23101008	1,00	AXIALZYLINDERROLLENKRANZ		
- 118	23101009	12,00	ZYLINDERSCHRAUBE - M5X 35 -		
- 119	23101010	1,00	SCHEIBE		
- 120	23101012	4,00	SCHEIBE		
- 121	23101013	1,00	KOLBEN		
- 122	23101014	1,00	SECHSKANTSCHRAUBE - M12X 35 -		
- 123	23101015	1,00	SEEGER-RING		
- 124	23101016	1,00	SCHEIBE		
- 125	23101017	1,00	LAMELLENTRAEGER		
- 126	23101018	1,00	LAMELLENPAKET		
- 127	23101019	5,00	ZYLINDERSCHRAUBE - M10X 55 -		
- 128	23101020	1,00	TRABANTENKORB		
- 129	23101021	3,00	SCHERBUCHSE		
- 130	23101022	1,00	ANLAUFSCHLEIFE		
- 131	23101023	1,00	SONNENRADWELLE Z=34		
- 132	23101024	1,00	ANLAUFSCHLEIFE		
- 133	23101025	10,00	ANLAUFSCHLEIFE		
- 134	23101026	5,00	PLANETENRAD Z=21		
- 135	23101027	10,00	NADELKRANZ		
- 136	23101028	5,00	PLANETENBOLZEN		
- 137	23101029	1,00	TRABANTENKORB		
- 138	23101030	1,00	ZAHNKRANZ KPL.		
- 139	23101031	1,00	ZWISCHENRING		
- 140	23101032	1,00	EINSTELLSATZ S=1,0/0,5		
- 141	23101033	1,00	OELKAMMER		
- 142	23101034	1,00	OELKAMMER		
- 143	23101035	8,00	SECHSKANTSCHRAUBE - M8X 45 -		
- 144	23101036	1,00	SCHRAUBSTUTZEN		
- 145	23101037	2,00	DICHTUNG		
- 146	nicht positioniert	1,00	NICHT ABGEBILDET		
- 147	23100941	1,00	DREHZAHLAUFNEHMER		
- 148	7097216A	1,00	ZYLINDERSCHRAUBE - M 6X 16 -		

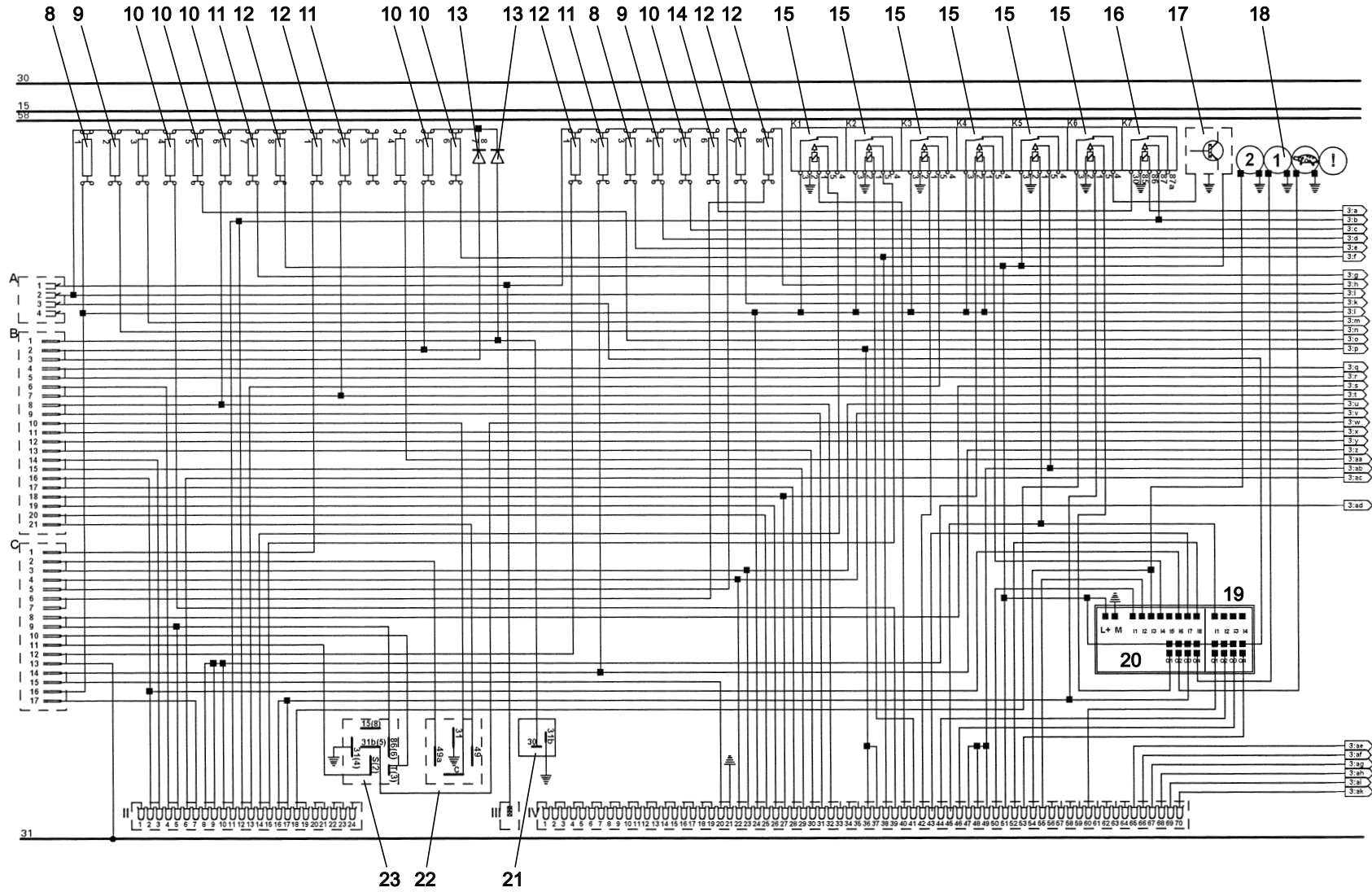
Position	Ersatzteilnr.	Anzahl	Benennung	ab Serie	bis Serie
- 149	23100943	1,00	FEDERRING		
- 150	23100944	1,00	TYPENSCHILD		
- 151	23100945	4,00	HALBRUNDKERBNAGEL - 2X5 -		
- 152	23100966	1,00	SPANNHUELSE		
- 153	23101038	1,00	FLANSCH		
- 154	23101039	4,00	ZYLINDERSCHRAUBE - M20X 35 -		
- 155	23101040	1,00	O-RING 150X3		

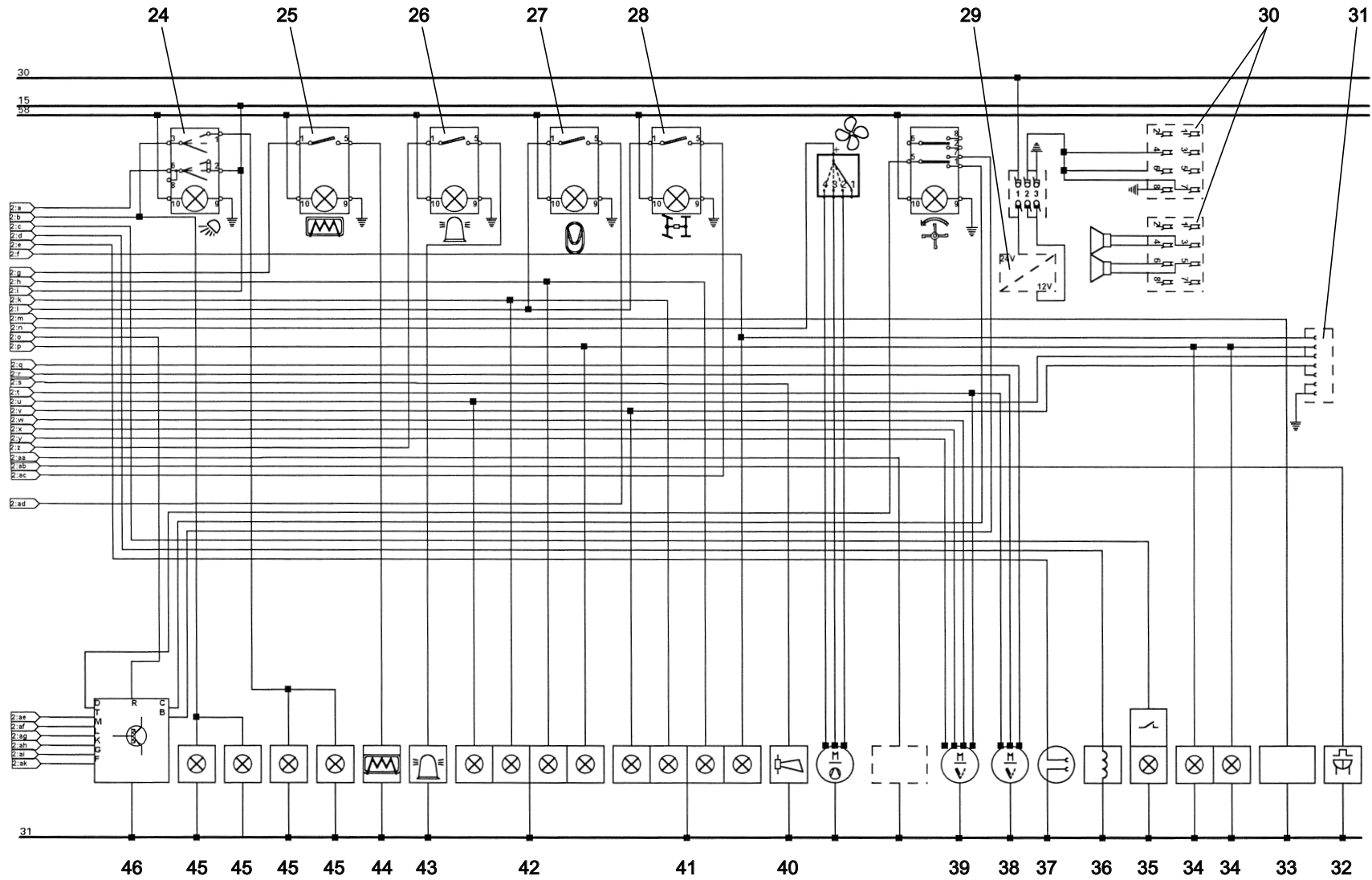
Keine Bildtafel vorhanden

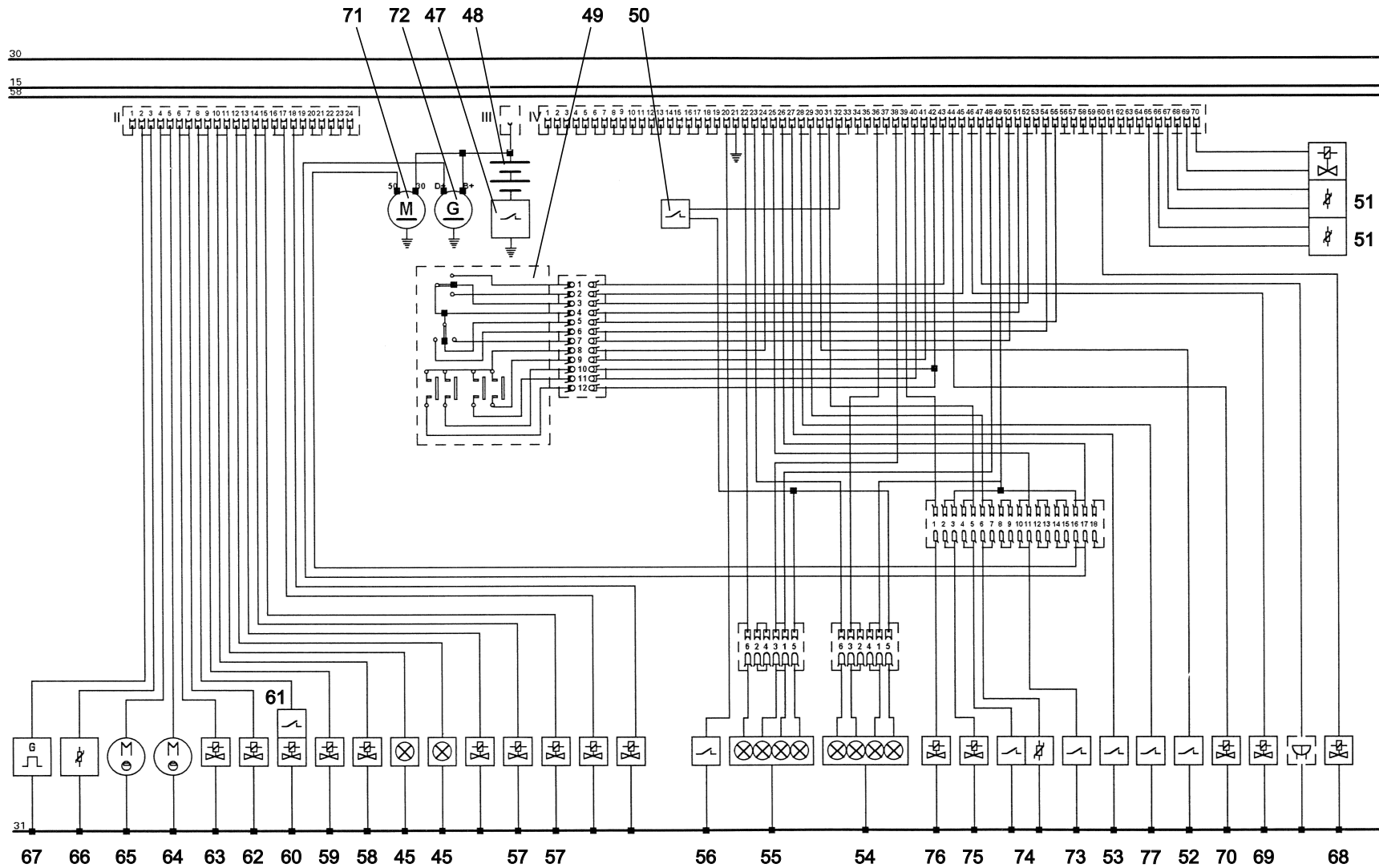
No Image Available

Position	Ersatzteilnr.	Anzahl	Benennung	ab Serie	bis Serie
1	E01	1,00	ELEKTROANLAGE		
2	E03	1,00	HYDRAULIKANLAGE		









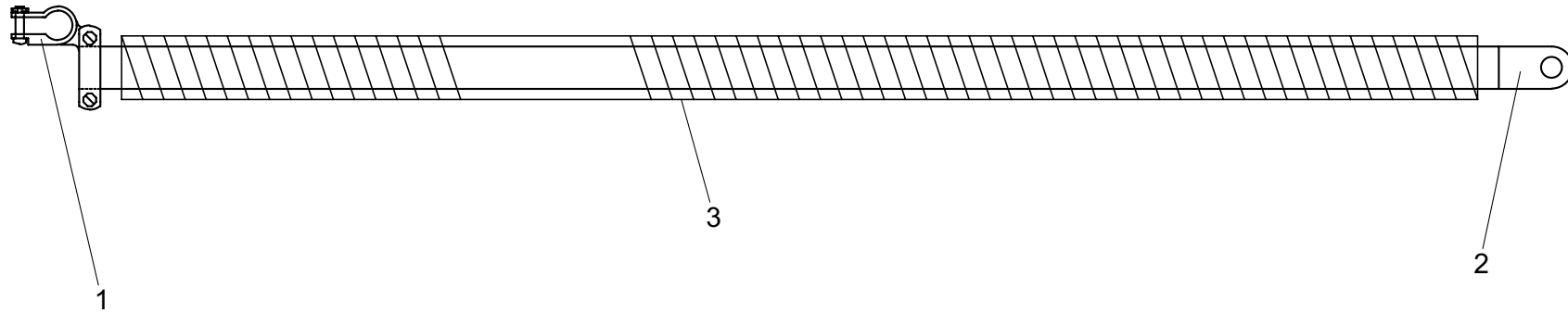
Position	Ersatzteilnr.	Anzahl	Benennung	ab Serie	bis Serie
1	4100763A	1,00	KOMBIINSTRUMENT 24V		
	4104967A	13,00	Glühlampe		
2	4189091A	1,00	TASTER 24V SCHLIESSER 0-I		
	4120944A	1,00	SYMBOL SCHNELLWECHSELVORRICHTUNG		
3	23102094	1,00	TASTER 24V 0-I-II		
	4108251A	1,00	SYMBOL SCHEIBENWISCHER/WASCHER		
4	4189097A	1,00	SCHALTER		
	4191409A	1,00	SYMBOL STRASSENBELEUCHTUNG STVZO		
5	4189095A	1,00	SCHALTER		
	4197453A	1,00	SYMBOL WARNBLINKLICHT		
6	4189542G	1,00	GLUEHSTARTSCHALTER KPL.		
	4195086A	1,00	ZUENDSCHLUESSEL		
7	23100755	1,00	LENKSTOCKSCHALTER		
8	4193607A	2,00	FLACHSICHERUNG 10A		
9	4193608A	2,00	FLACHSICHERUNG 20A		
10	4193605A	6,00	FLACHSICHERUNG 5A		
11	4197968A	3,00	FLACHSICHERUNG 15A		
12	4193606A	5,00	FLACHSICHERUNG 7,5A		
13	4106361A	2,00	DIODE 3A		
14	4109577A	1,00	FLACHSICHERUNG		
15	4109321A	6,00	MIKRORELAIS 24V		
16	23105764	1,00	RELAIS 24V 50A		
	4107532A	1,00	RELAISOCKEL		
17	23101892	1,00	VORWIDERSTAND (VERSION 20 KM/H)		
18	4184301A	1,00	KONTROLLEUCHTENEINHEIT 24V KROETE 1-2		
	4108229A	4,00	Glühlampe		
19	2300424A	1,00	STEUERUNG-ERWEITERUNGSMODUL		
20	2300426A	1,00	LOGO SIPLUS 12/24RC OHNE DISPLAY		
21	2301405A	1,00	WARNSUMMER 24V		
	4195553A	1,00	SOCKEL RELAIS		
22	2301347A	1,00	BLINKGEBER 24V		
	4195553A	1,00	SOCKEL RELAIS		
23	2301147A	1,00	INTERVALLGEBER		
	4195553A	1,00	SOCKEL RELAIS		
24	4189097A	1,00	SCHALTER		
	4106998A	1,00	SYMBOL ARBEITSSCHEINWERFER		
25	4189096A	1,00	SCHALTER		

Position	Ersatzteilnr.	Anzahl	Benennung	ab Serie	bis Serie
	4120943A	1,00	SYMBOL HEIZBARE HECKSCHEIBE		
26	4189096A	1,00	SCHALTER		
	4186292A	1,00	SYMBOL RUNDUMKENNLEUCHTE		
27	4189096A	1,00	SCHALTER		
	4198034A	1,00	SYMBOL HUBWERKSFEDERUNG		
28	4189096A	1,00	SCHALTER		
	2301780A	1,00	SYMBOL ALLRADABSCHALTUNG		
29	23101538	1,00	SPANNUNGSWANDLER 24/12V		
	23101887	1,00	ADAPTERKABEL DC-WANDLER		
30	23101894	1,00	RADIO MIT USB		
	23101210	1,00	UNIVERSAL-ANTENNE		
	4106128A	1,00	LAUTSPRECHER		
	23101895	1,00	DISTANZRAHMEN 6MM		
	23101634	2,00	LAUTSPRECHERABDECKUNG		
	23101652	1,00	BLINDDECKEL RADIO		
31	4168226A	1,00	STECKDOSE 7-POLIG		
-	4108468A	1,00	SCHUTZKAPPE RUND		
-	7085766A	3,00	FLACHKOPFSCHRAUBE M 5X30 - 4.8		
-	7309275A	3,00	FEDERRING A 5		
32	2301041A	1,00	RUECKFAHRWARNER SELBSTREGELND		
33	23100431	1,00	KLIMAAANLAGE KPL.		
	4102262A	1,00	SICHERUNGSDOSE		
	23102102	3,00	MAXISICHERUNG 20A		
34	4168318A	2,00	KENNZEICHENLEUCHTE		
	4192848A	2,00	Glühlampe		
35	4195261A	1,00	INNENLEUCHTE		
	4186321A	2,00	Glühlampe		
36	23101222	1,00	ZIGARETTENANZUENDER 24V		
	23100693	1,00	POWERSTECKDOSE 12/24V		
37	23100693	1,00	POWERSTECKDOSE 12/24V		
38	4195264A	1,00	SCHEIBENWISCHERMOTOR HINTEN		
	4191177A	1,00	WISCHERARM		
	4191392A	1,00	WISCHERBLATT		
39	4195263A	1,00	Wischermotor, vorn		
	4184244A	1,00	WISCHERARM		
	4177121A	1,00	WISCHERBLATT HINTEN		
	4177122A	1,00	REITER		

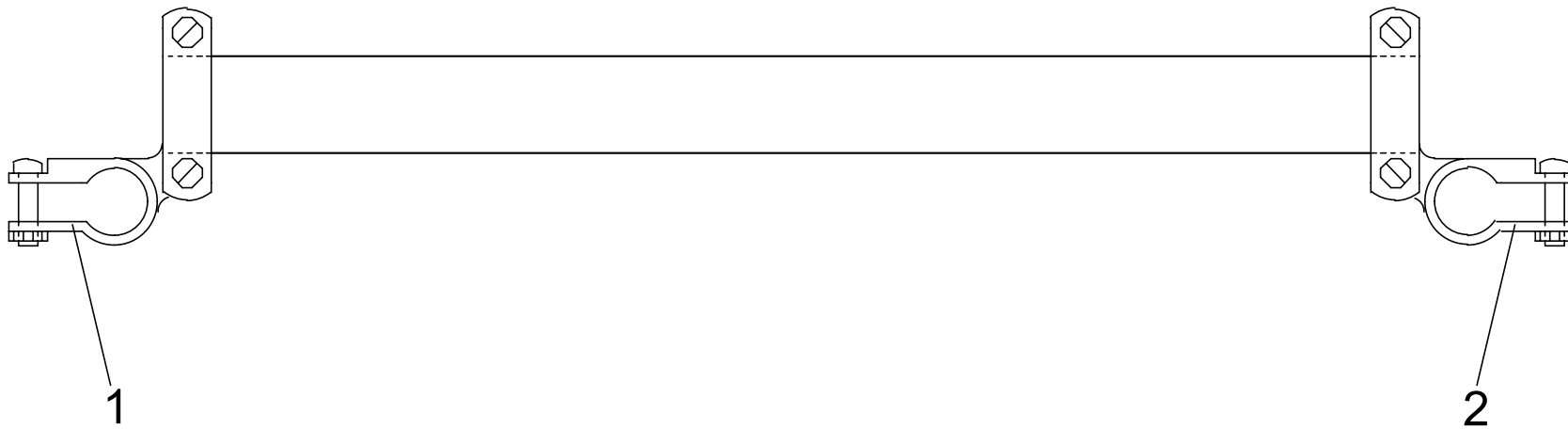
Position	Ersatzteilnr.	Anzahl	Benennung	ab Serie	bis Serie
40	4198993A	1,00	SIGNALHORN 24V		
41	2301588A	1,00	FAHRSCHEINWERFER 24V RECHTS		
- 1	4192517A	1,00	GLUEHLAMPE 24V 21W		
- 2	4167853A	1,00	Glühlampe		
- 3	4156071A	1,00	Glühlampe		
	23103464	1,00	FAHRSCHEINWERFER 24V RECHTS	738/22->	
42	23103463	1,00	FAHRSCHEINWERFER 24V LINKS	738/22->	
	2301589A	1,00	FAHRSCHEINWERFER 24V LINKS		->738/21
- 1	4192517A	1,00	GLUEHLAMPE 24V 21W		
- 2	4167853A	1,00	Glühlampe		
- 3	4156071A	1,00	Glühlampe		
43	4102922A	1,00	RUNDUMKENNLEUCHE MIT MAGNETFUSS		
44	4106214A	1,00	HECKSCHEIBE BEHEIZBAR		
45	2300217A	8,00	ARBEITSSCHEINWERFER 24V		
	4156073A	8,00	Glühlampe		
46	2301744A	1,00	LUEFTERSTEUERUNG KOMBIKUEHLER		
47	4104604A	1,00	BATTERIEHAUPTSCHALTER		
-	4107530A	1,00	SCHLUESSEL		
-	7009086A	2,00	SECHSKANTSCHRAUBE - M 6X 30 -		
-	7286281A	2,00	SECHSKANTMUTTER - M 6 -		
-	7388514A	2,00	FEDERRING A 6		
	2301444A	1,00	KABEL HAUPTSCHALTER - BATTERIE		
	2301445A	1,00	KABEL HAUPTSCHALTER - MASSE		
	4100341A	1,00	BATTERIEKABEL +		
	4109203A	1,00	BATTERIEKABELBRUECKE		
	7009086A	2,00	SECHSKANTSCHRAUBE - M 6X 30 -		
	7286281A	2,00	SECHSKANTMUTTER - M 6 -		
	7388514A	2,00	FEDERRING A 6		
48	4185070A	2,00	BATTERIE 12V 88AH		
	2300365A	1,00	KABELBAUM HINTEN		
	2300366A	1,00	KABELBAUM VORN		
	2300832A	1,00	KABELBAUM HUBARM		
	4154928A	1,00	MASSEBAND		
	23100777	1,00	KABELBAUM KABINE		
49	2300504A	1,00	MULTIFUNKTIONSGRIFF		
50	2301311A	1,00	DRUCKSCHALTER 3 BAR		
51	2301795A	2,00	TEMPERATURSENSOR		

Position	Ersatzteilnr.	Anzahl	Benennung	ab Serie	bis Serie
52	4100047A	1,00	DRUCKSCHALTER 2,5 BAR		
53	2301312A	1,00	DRUCKSCHALTER 20 BAR		
54	2301591A	1,00	RUECKLEUCHTE 24V LINKS		
- 1	4192848A	1,00	Glühlampe		
- 2	4192517A	3,00	GLUEHLAMPE 24V 21W		
55	2301590A	1,00	RUECKLEUCHTE 24V RECHTS		
- 1	4192848A	1,00	Glühlampe		
- 2	4192517A	3,00	GLUEHLAMPE 24V 21W		
56	2301310A	1,00	DRUCKSCHALTER 100 BAR		
57	2301678A	1,00	4/3-WEGE MAGNETVENTIL 24V		
58	4179954A	1,00	2/2 WEGEVENTIL		
- 2	4181124A	1,00	VENTILPATRONE		
- 3	4181125A	1,00	MAGNETSPULE 24V		
- 4	4181126A	1,00	GEHAEUSE G1/2"		
59	4110963A	1,00	VENTILPATRONE		
60	4197981A	1,00	VENTILBLOCK		
- 6	4108484A	1,00	MAGNETSPULE		
- 7	4110963A	1,00	VENTILPATRONE		
61	2301786A	1,00	DRUCKSCHALTER 150 BAR		
62	4179954A	1,00	2/2 WEGEVENTIL		
- 2	4181124A	1,00	VENTILPATRONE		
- 3	4181125A	1,00	MAGNETSPULE 24V		
- 4	4181126A	1,00	GEHAEUSE G1/2"		
63	4182879A	1,00	3/2 WEGEVENTIL 24V G1/4"		
64	4198209A	1,00	E-PUMPE MIT BEHAELTER		
- 29	4198210A	1,00	E-PUMPE 24V		
65	4198210A	1,00	E-PUMPE 24V		
66	23100250	1,00	TAUCHROHRGEBER		
67	23100941	1,00	DREHZAHLAUFNEHMER		
68	4110853A	1,00	3/2 WEGE-KOLBENSCHIEBER		
69	23102183	1,00	SCHALTMAGNET		
70	23102183	1,00	SCHALTMAGNET		
71	2300088A	1,00	Anlasser		
72	2300089A	1,00	GENERATOR	738/7->	
	4189988A	1,00	GENERATOR		->738/6
73	23102288	1,00	OELDRUCKSCHALTER		
74	23102289	1,00	TEMPERATURGEBER		

Position	Ersatzteilnr.	Anzahl	Benennung	ab Serie	bis Serie
75	23102291	1,00	DECKEL MIT MEHRMENGENMAGNET		
76	23102290	1,00	MOTORABSTELLER		
77	4180340A	1,00	TEMPERATURSCHALTER		
78	nicht positioniert	0,00	NICHT ABGEBILDET		
79	4117754A	3,00	EINBAURAHMEN 3-FACH		
80	23102098	3,00	SICHERUNGSLEISTE 8-FACH		
81	4186326A	1,00	RAHMEN		
	4191489A	2,00	ENDSTUECK		
	4108350A	2,00	ZWISCHENSTUECK		



Position	Ersatzteilnr.	Anzahl	Benennung	ab Serie	bis Serie
1	4191828A	1,00	BATTERIEKLEMME +		
2	4127066A	1,00	KABELSCHUH		
3	4106369A	2,90	WELLROHR DM= 23		

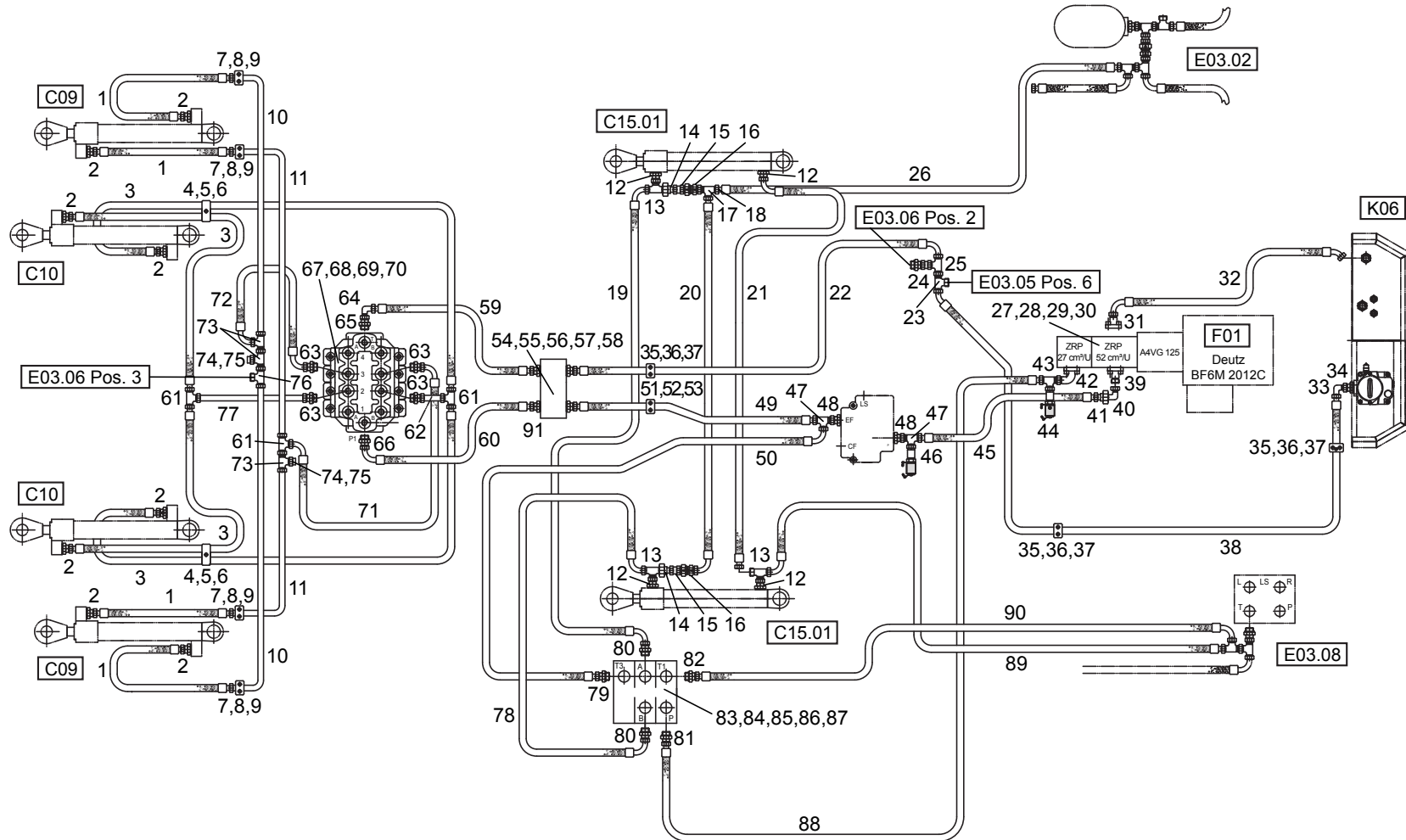


Position	Ersatzteilnr.	Anzahl	Benennung	ab Serie	bis Serie
1	4191828A	1,00	BATTERIEKLEMME +		
2	4191565A	1,00	BATTERIEKLEMME -		

Keine Bildtafel vorhanden

No Image Available

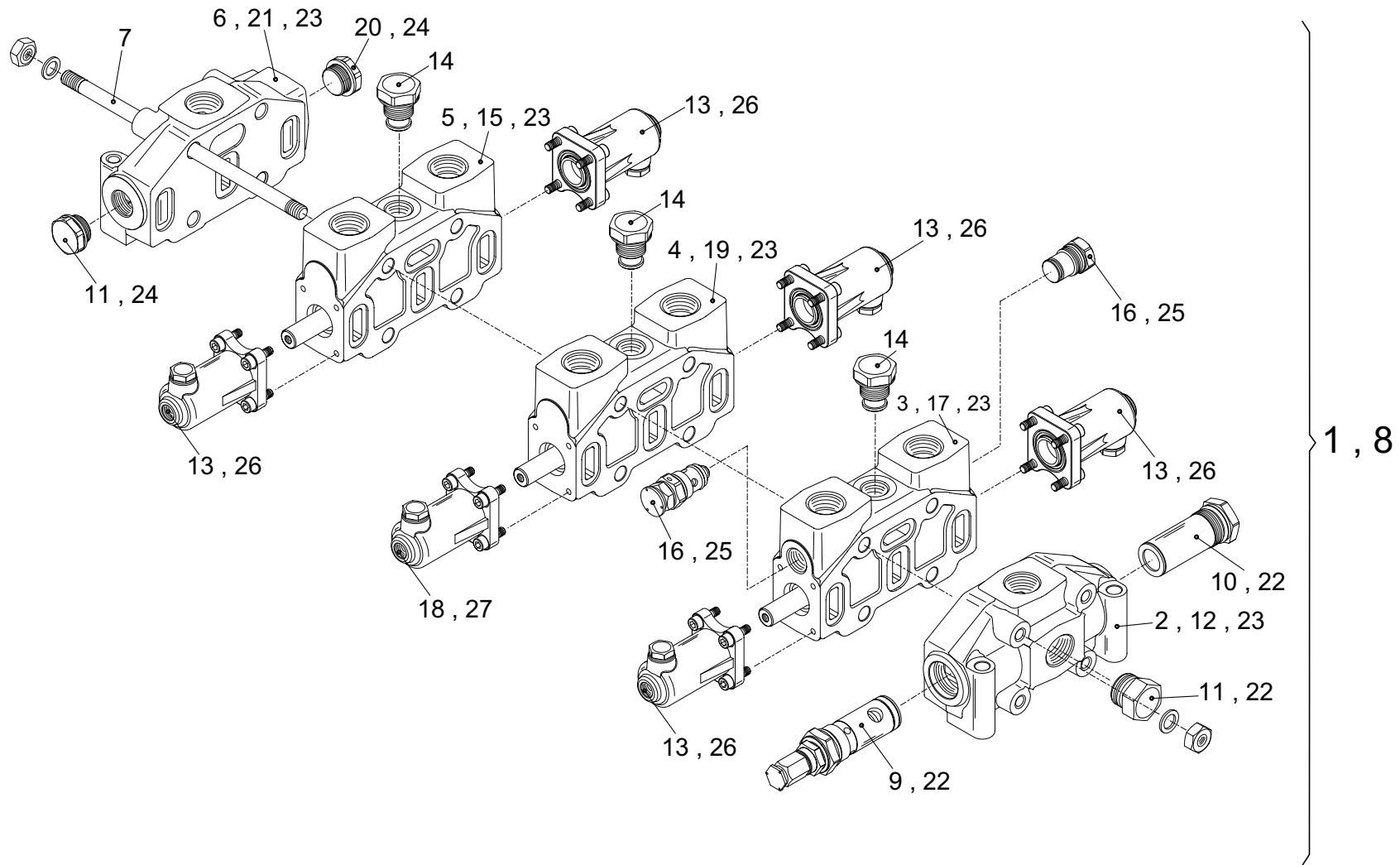
Position	Ersatzteilnr.	Anzahl	Benennung	ab Serie	bis Serie
1	E03.01	1,00	ARBEITSHYDRAULIK		
	E03.01.01	1,00	WEGEVENTIL 3-FACH		
	E03.01.02	1,00	WEGEVENTIL 4-FACH		
	E03.01.03	1,00	STEUERVENTIL 1-FACH		
2	E03.02	1,00	VORSTEUERANLAGE		
	E03.02.01	1,00	VORSTEUERGERAET 4-FACH RECHTS		
	E03.02.02	1,00	VORSTEUERGERAET 4-FACH LINKS		
	E03.02.03	1,00	VORSTEUERGERAET 4-FACH RECHTS		
3	E03.04	1,00	FAHRHYDRAULIK		
4	E03.05	1,00	LENKHYDRAULIK		
5	E03.06	1,00	PENDELACHSABSTUETZUNG		
6	E03.08	1,00	BREMSHYDRAULIK		
7	E03.12	1,00	GETRIEBESCHALTUNG		



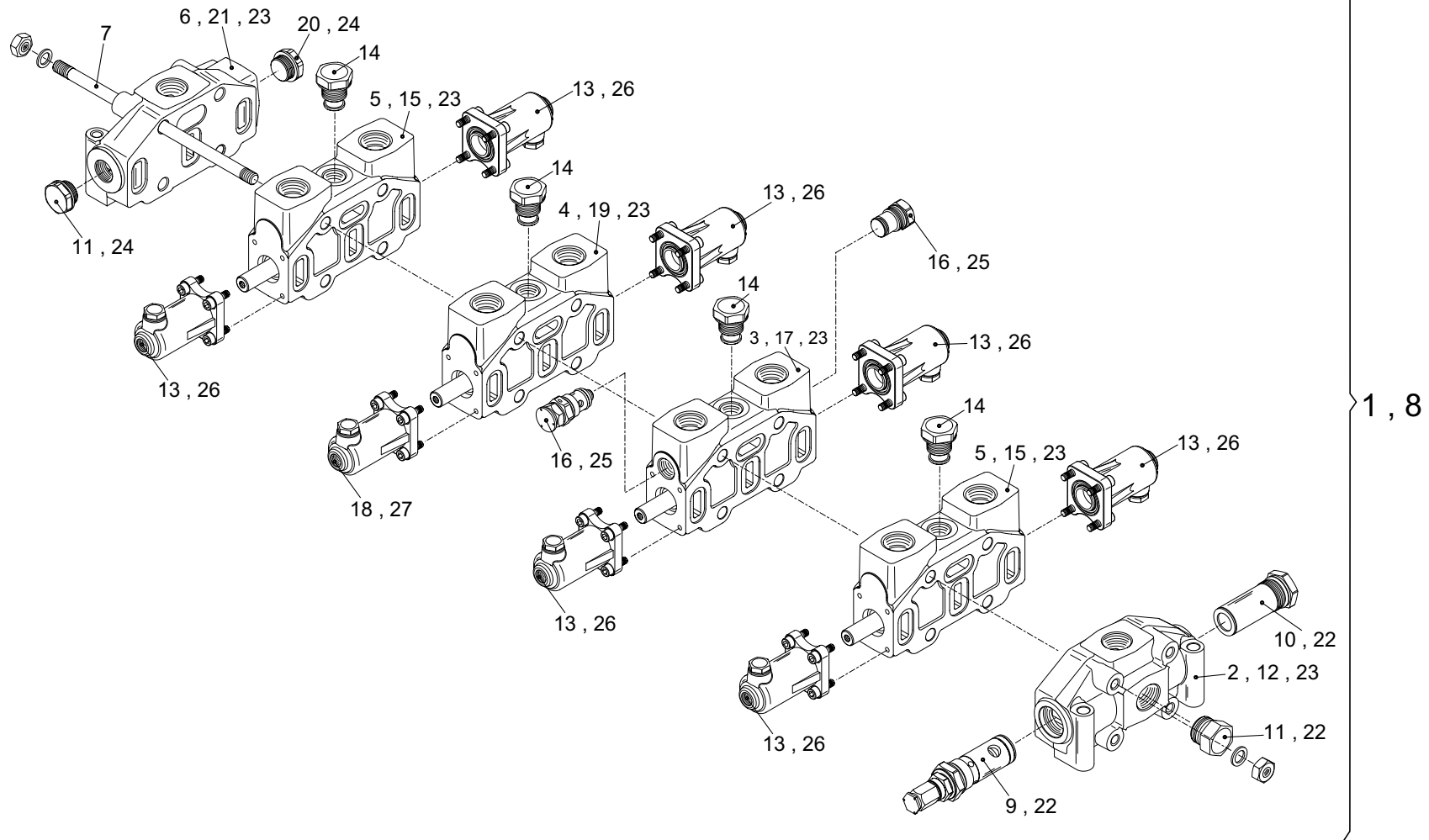
Position	Ersatzteilnr.	Anzahl	Benennung	ab Serie	bis Serie
1	4120673A	4,00	SCHLAUCHLEITUNG		
2	4156640A	8,00	VERSCHRAUBUNG GE 20-PSR-ED		
3	2300332A	4,00	SCHLAUCHLEITUNG		
4	4189560A	2,00	SHELLE 323/23 PPH		
5	4108454A	2,00	DECKPLATTE GD 3D		
6	7095529A	2,00	SECHSKANTSCHRAUBE - M 8X 45 -		
7	4165072A	4,00	SHELLE 320 PP		
8	4191785A	4,00	DECKPLATTE DP 3		
9	7009019A	8,00	SECHSKANTSCHRAUBE - M 6X 50 -		
10	2301775C	2,00	ROHRLEITUNG		
11	2301776C	2,00	ROHRLEITUNG		
12	4157642A	4,00	VERSCHRAUBUNG GE 15-PLR-ED		
13	4198801A	3,00	VERSCHRAUBUNG ET 15-PL		
14	4157645A	2,00	VERSCHRAUBUNG RED 15/10-PL		
15	4197891A	2,00	VERSCHRAUBUNG GZ 10-PL		
16	4157667A	2,00	RUECKSCHLAGVENTIL RHD 10-PL		
17	4130245A	1,00	VERSCHRAUBUNG EL 10-PL		
18	4110789A	1,00	BLLENDE 10/1,2		
19	2301756A	1,00	SCHLAUCHLEITUNG		
20	2301760A	1,00	SCHLAUCHLEITUNG		
21	4108801A	1,00	SCHLAUCHLEITUNG		
22	23101174	1,00	SCHLAUCHLEITUNG		
23	4117551A	1,00	VERSCHRAUBUNG EL 28-PL		
24	4197987A	1,00	VERSCHRAUBUNG GZ 15-L		
25	4117404A	1,00	VERSCHRAUBUNG TR 28/15/28-PL		
26	2301761A	1,00	SCHLAUCHLEITUNG		
27	2301597A	1,00	ZAHNRADPUMPE		
28	7009150A	4,00	SECHSKANTSCHRAUBE - M12X 35 -		
29	7309050A	4,00	SCHEIBE - 12 -		
30	4199850A	1,00	DICHTUNG		
31	2302046A	1,00	FLANSCHVERSCHRAUBUNG 36/42-PL		
32	2302050A	1,00	SCHLAUCHLEITUNG		
33	4138234A	1,00	VERSCHRAUBUNG EW 35-PL		
34	4157677A	1,00	VERSCHRAUBUNG GE 35-PLM-ED		
35	2301771A	3,00	SHELLE 533,7 PPH		
36	4198084A	3,00	DECKPLATTE DP 5		
37	7027139A	6,00	SECHSKANTSCHRAUBE		

Position	Ersatzteilnr.	Anzahl	Benennung	ab Serie	bis Serie
38	2302051A	1,00	SCHLAUCHLEITUNG		
39	2302048A	1,00	FLANSCHVERSCHRAUBUNG 34/30-PS		
40	4106823A	1,00	VERSCHRAUBUNG EW 30-PS		
41	4186152A	1,00	VERSCHRAUBUNG RED 30/20-PS		
42	2302049A	1,00	FLANSCHVERSCHRAUBUNG 33/20-PS		
43	4177082A	1,00	VERSCHRAUBUNG EL 20-PS		
44	4198107A	1,00	MESSKUPPLUNG SMK 15-20		
45	2302052A	1,00	SCHLAUCHLEITUNG		
46	4198107A	1,00	MESSKUPPLUNG SMK 15-20		
47	4177082A	2,00	VERSCHRAUBUNG EL 20-PS		
48	4156640A	2,00	VERSCHRAUBUNG GE 20-PSR-ED		
49	2301762A	1,00	SCHLAUCHLEITUNG		
50	2302054A	1,00	SCHLAUCHLEITUNG		
51	2301770A	1,00	SCHELLE 428 PPH		
52	4193338A	1,00	DECKPLATTE DP 4		
53	7005065A	2,00	SECHSKANTSCHRAUBE - M 6X 45 -		
54	4181779G	1,00	ADAPTER		
- 54	4134901C	1,00	ADAPTER		
-	4168047A	1,00	VERSCHRAUBUNG GE 28-PLR-ED		
-	4195324A	1,00	DREHVERSCHRAUBUNG DGGEV 25-S		
-	4195325A	1,00	DREHVERSCHRAUBUNG DGGEV 28-L		
-	4191427A	1,00	VERSCHRAUBUNG GE 25-PSR-ED		
55	7009150A	2,00	SECHSKANTSCHRAUBE - M12X 35 -		
56	7309050A	2,00	SCHEIBE - 12 -		
57	7009216A	2,00	SECHSKANTSCHRAUBE - M10X 25 -		
58	7309129A	2,00	SCHEIBE - 10 -		
59	2301772A	1,00	SCHLAUCHLEITUNG		
60	4100684A	1,00	SCHLAUCHLEITUNG		
61	4156671A	3,00	VERSCHRAUBUNG T 20-PS		
62	2301778C	1,00	ROHRLEITUNG		
63	4156640A	4,00	VERSCHRAUBUNG GE 20-PSR-ED		
64	4138233A	1,00	VERSCHRAUBUNG EW 28-PL		
65	4168047A	1,00	VERSCHRAUBUNG GE 28-PLR-ED		
66	23101876	1,00	VERSCHRAUBUNG GE 25-PS/R3/4-ED		
67	2301675A	1,00	WEGEVENTIL 3-FACH		
	2301676A	1,00	WEGEVENTIL		
68	7096384A	3,00	ZYLINDERSCHRAUBE - M10X 80 -		

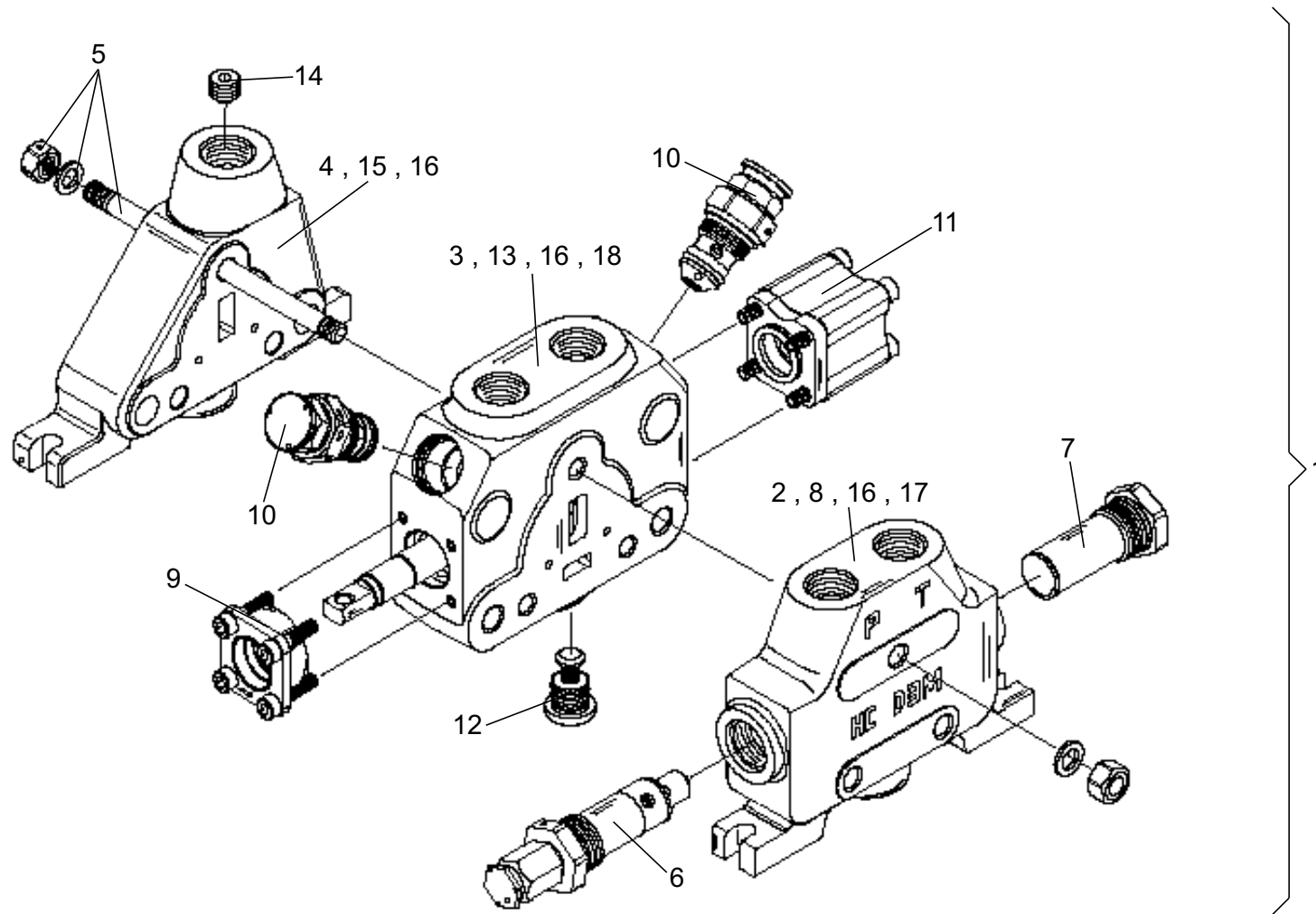
Position	Ersatzteilnr.	Anzahl	Benennung	ab Serie	bis Serie
69	7309129A	3,00	SCHEIBE - 10 -		
70	7291608A	3,00	SECHSKANTMUTTER - M 10 -		
71	2301774A	1,00	SCHLAUCHLEITUNG		
72	2301773A	1,00	SCHLAUCHLEITUNG		
73	4177082A	3,00	VERSCHRAUBUNG EL 20-PS		
74	4196401A	2,00	VERSCHLUSSKEGEL VKA 20		
75	4149488A	2,00	UEBERWURFMUTTER		
76	4156672A	1,00	VERSCHRAUBUNG TR 20/12/20-PS		
77	2301777C	1,00	ROHRLEITUNG		
78	2301757A	1,00	SCHLAUCHLEITUNG		
79	4192078A	1,00	RUECKSCHLAGVENTIL RHV 16-PSR-ED		
80	4157642A	2,00	VERSCHRAUBUNG GE 15-PLR-ED		
81	4198089A	1,00	VERSCHRAUBUNG GE 20-PS/R1/2-ED		
82	4156291A	1,00	VERSCHRAUBUNG GE 18-PLR-ED		
83	2301677A	1,00	WEGEVENTIL		
84	2301768A	4,00	MOMENTENLAGER		
85	7009048A	4,00	SECHSKANTSCHAUBE - M 8X 60 -		
86	7388539A	4,00	SCHEIBE - 8 -		
87	7309046A	4,00	SCHEIBE - 8 -		
88	2302053A	1,00	SCHLAUCHLEITUNG		
89	2301759A	1,00	SCHLAUCHLEITUNG		
90	2301758A	1,00	SCHLAUCHLEITUNG		
91	23100339	1,00	HALTER KUGELDREHVERBINDUNG		
92	7330497A	8,00	SCHEIBE - 6 -		
93	7286281A	8,00	SECHSKANTMUTTER - M 6 -		



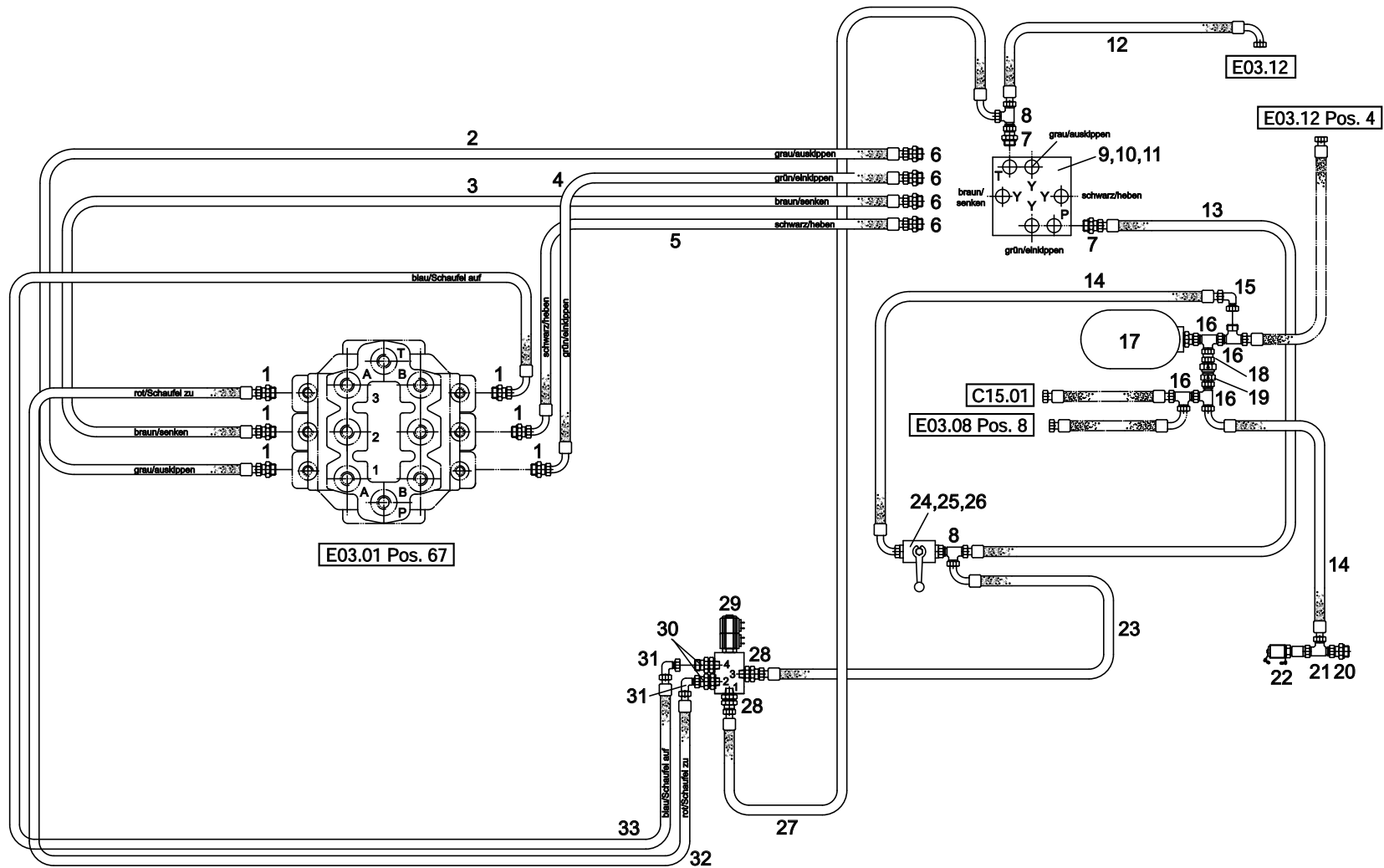
Position	Ersatzteilnr.	Anzahl	Benennung	ab Serie	bis Serie
1	2301675A	1,00	WEGEVENTIL 3-FACH		
- 2	23104678	1,00	EINGANGSSEKTION		
- 3	23104680	1,00	SCHIEBERSEKTION 2		
- 4	23104681	1,00	SCHIEBERSEKTION 3		
- 5	23104679	1,00	SCHIEBERSEKTION 1+4		
- 6	23104682	1,00	AUSGANGSSEKTION		
- 7	23104705	4,00	ZUGANKERSATZ FUER 2301675A		
- 8	23104706	1,00	DICHSATZ VENTIL KOMPLETT		
- 23	23110213	4,00	DICHSATZ ZWISCHEN SEKTIONEN		



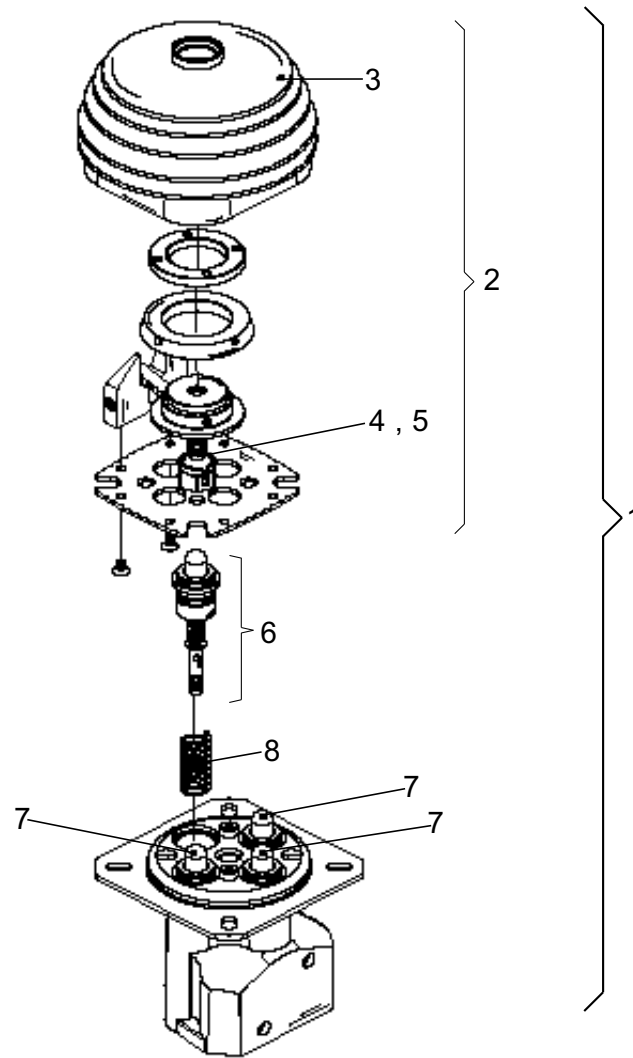
Position	Ersatzteilnr.	Anzahl	Benennung	ab Serie	bis Serie
1	2301676A	1,00	WEGEVENTIL		
- 2	23104678	1,00	EINGANGSSEKTION		
- 3	23104680	1,00	SCHIEBERSEKTION 2		
- 4	23104681	1,00	SCHIEBERSEKTION 3		
- 5	23104679	2,00	SCHIEBERSEKTION 1+4		
- 6	23104682	1,00	AUSGANGSSEKTION		
- 7	23104705	4,00	ZUGANKERSATZ FUER 2301675A		
- 8	23104706	1,00	DICHSATZ VENTIL KOMPLETT		
- 23	23110213	4,00	DICHSATZ ZWISCHEN SEKTIONEN		



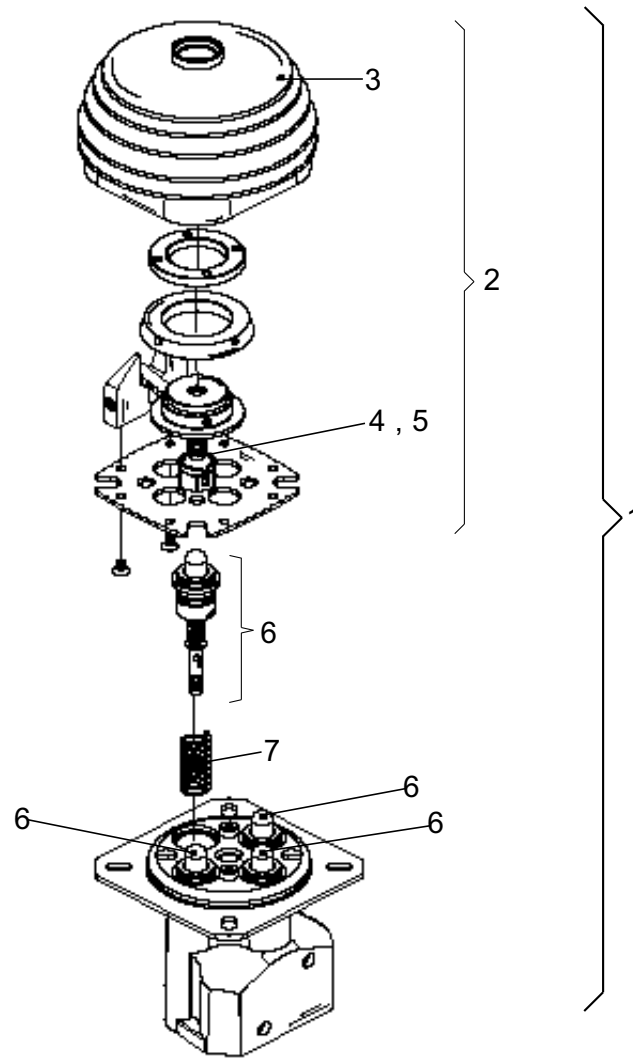
Position	Ersatzteilnr.	Anzahl	Benennung	ab Serie	bis Serie
1	2301677A	1,00	WEGEVENTIL		
- 2	23104662	1,00	EINGANGSSEKTION		
- 3	23104661	1,00	SCHIEBERSEKTION		
- 4	23104663	1,00	AUSGANGSSEKTION		
- 5	23104664	3,00	ZUGANKERSATZ		
- 15	23104665	1,00	DICHTUNGSSATZ		
- 16	23110223	2,00	DICHTSATZ ZWISCHEN SEKTIONEN		



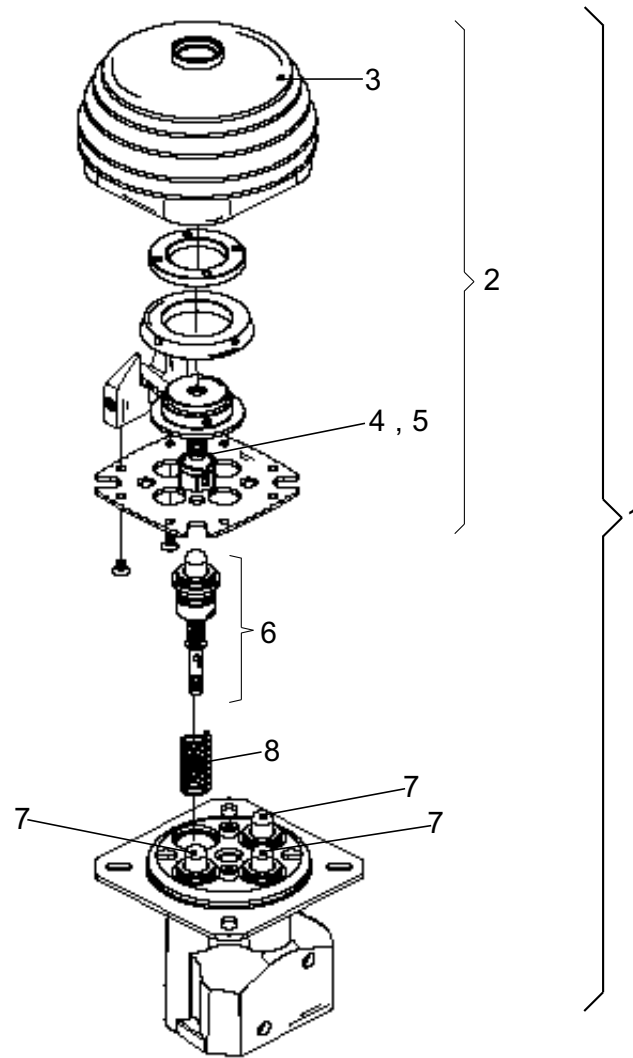
Position	Ersatzteilnr.	Anzahl	Benennung	ab Serie	bis Serie
1	4180781A	6,00	VERSCHRAUBUNG GE 8 PLR-ED		
2	2301680A	1,00	SCHLAUCHLEITUNG		
3	2301682A	1,00	SCHLAUCHLEITUNG		
4	2301681A	1,00	SCHLAUCHLEITUNG		
5	2301683A	1,00	SCHLAUCHLEITUNG		
6	4180781A	4,00	VERSCHRAUBUNG GE 8 PLR-ED		
7	4168366A	2,00	VERSCHRAUBUNG GE 10-PLR-ED		
8	4130245A	2,00	VERSCHRAUBUNG EL 10-PL		
9	2301673A	1,00	VORSTEUERGERAET 4-FACH RECHTS		
	23106186	1,00	VORSTEUERGERAET 4-FACH		
10	7098509A	3,00	SECHSKANTSCHRAUBE - M 6X 16 -		
11	7330497A	3,00	SCHEIBE - 6 -		
12	2301684A	1,00	SCHLAUCHLEITUNG PILOT 8		
13	2300247A	1,00	SCHLAUCHLEITUNG		
14	2300701A	2,00	SCHLAUCHLEITUNG PILOT 8		
15	4174601A	1,00	VERSCHRAUBUNG EW 10-PL		
16	4130245A	4,00	VERSCHRAUBUNG EL 10-PL		
17	4101295A	1,00	DRUCKSPEICHER		
18	4197891A	1,00	VERSCHRAUBUNG GZ 10-PL		
19	4157667A	1,00	RUECKSCHLAGVENTIL RHD 10-PL		
20	4193341A	1,00	VERSCHRAUBUNG GE 10-PL/M 22x1,5		
21	4130245A	1,00	VERSCHRAUBUNG EL 10-PL		
22	4193517A	1,00	MESSKUPPLUNG SMK 15-10L-PK		
23	2300701A	1,00	SCHLAUCHLEITUNG PILOT 8		
24	4198092A	1,00	KUGELBLOCKHAHN		
25	7019873A	2,00	SECHSKANTSCHRAUBE		
26	7391050A	2,00	SCHEIBE - 5 -		
27	2301746A	1,00	SCHLAUCHLEITUNG		
28	4168366A	2,00	VERSCHRAUBUNG GE 10-PLR-ED		
29	23103825	1,00	4/3-WEGEVENTIL		
30	4180781A	2,00	VERSCHRAUBUNG GE 8 PLR-ED		
31	4187732A	2,00	VERSCHRAUBUNG EW 8-PL		
32	2301747A	1,00	SCHLAUCHLEITUNG		
33	2301748A	1,00	SCHLAUCHLEITUNG		



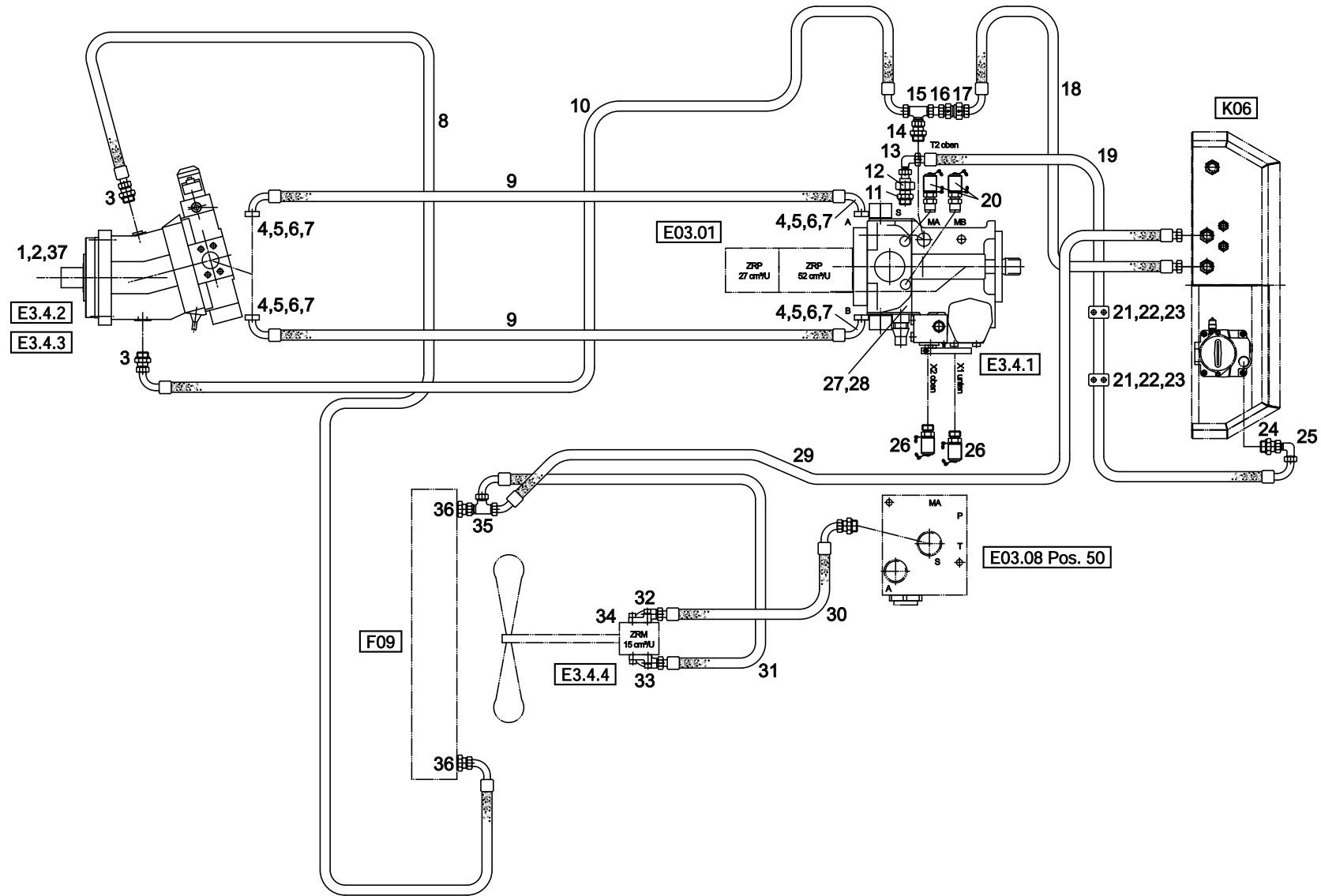
Position	Ersatzteilnr.	Anzahl	Benennung	ab Serie	bis Serie
1	2301673A	1,00	VORSTEUERGERAET 4-FACH RECHTS		
- 2	23104716	1,00	GRIFF KPL.		
- 6	23104717	1,00	DRUCKPATRONE (A37)		
- 7	23104719	3,00	DRUCKPATRONE (A36)		
- 8	23104718	4,00	RUECKHOLFEDER (MA)		
-	nicht positioniert	1,00	NICHT ABGEBILDET		
- 9	23104720	1,00	DICHTUNGSSATZ		



Position	Ersatzteilnr.	Anzahl	Benennung	ab Serie	bis Serie
1	23102114	1,00	VORSTEUERGERAET 4-FACH LINKS		
- 2	23104716	1,00	GRIFF KPL.		
- 6	23104724	4,00	DRUCKPATRONE (A01)		
- 7	23104718	4,00	RUECKHOLFEDER (MA)		
-	nicht positioniert	1,00	NICHT ABGEBILDET		
- 8	23104720	1,00	DICHTUNGSSATZ		

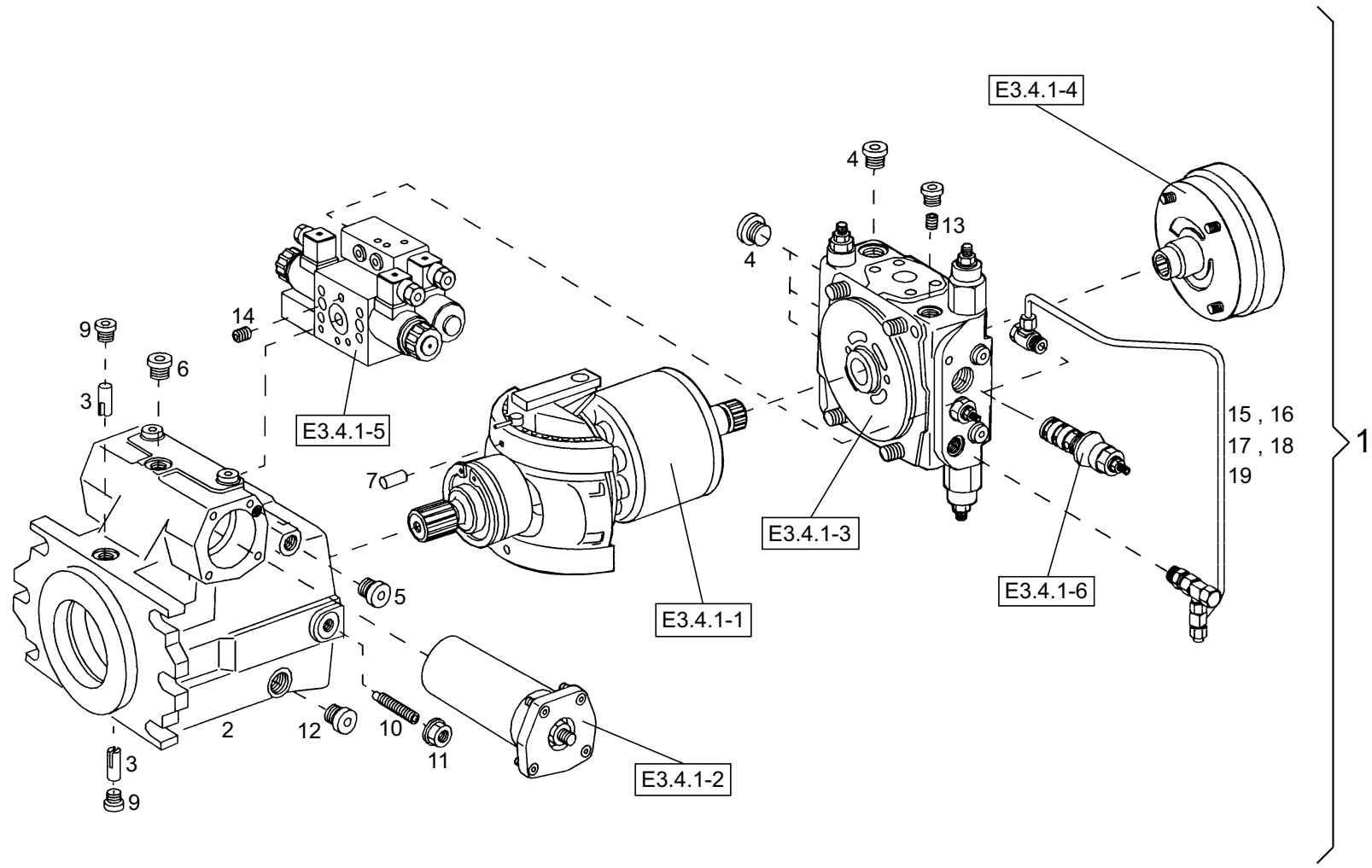


Position	Ersatzteilnr.	Anzahl	Benennung	ab Serie	bis Serie
1	23106186	1,00	VORSTEUERGERAET 4-FACH		

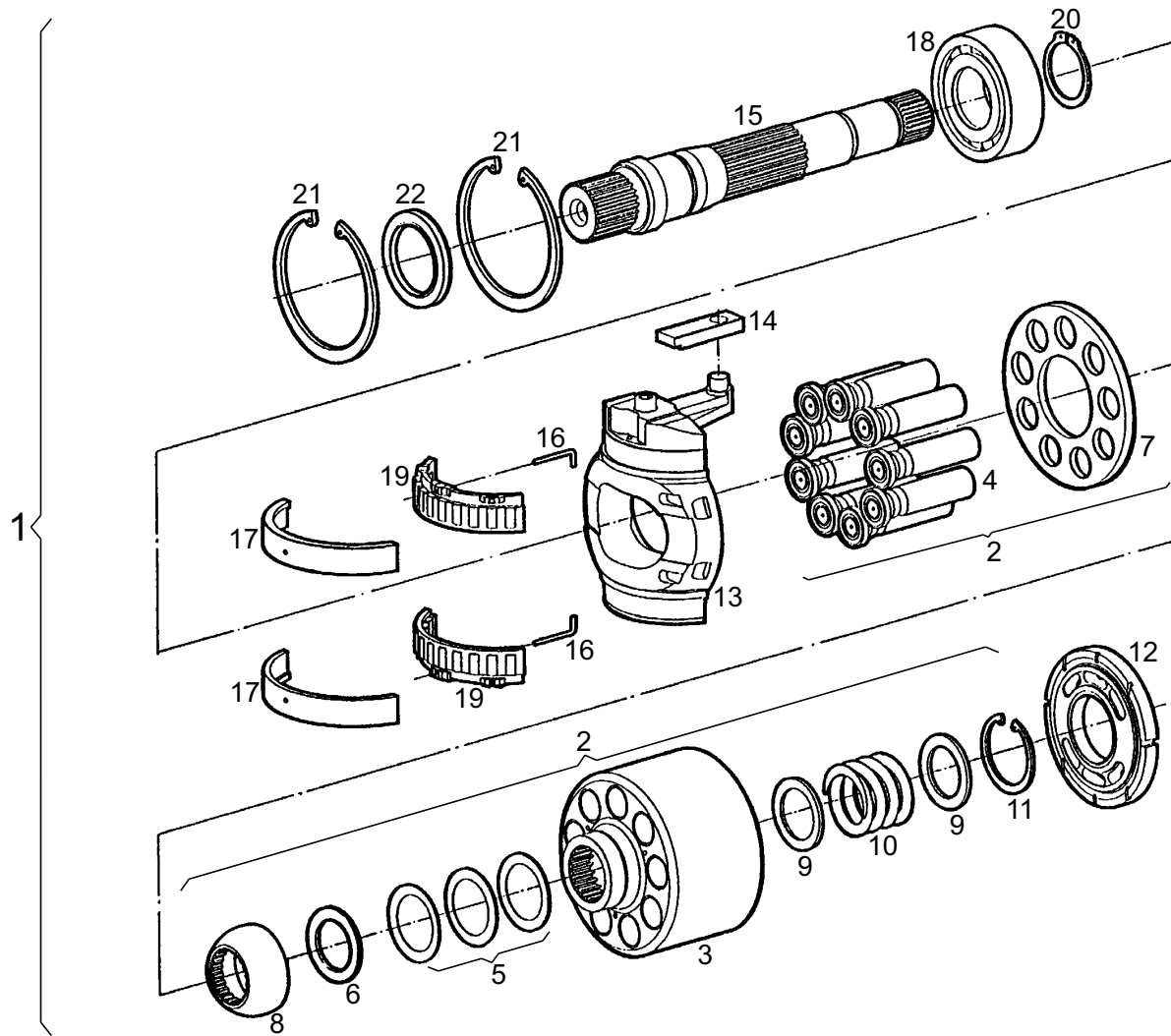


Position	Ersatzteilnr.	Anzahl	Benennung	ab Serie	bis Serie
1	7009237A	4,00	SECHSKANTSCHRAUBE - M16X 90 -		
2	7309033A	4,00	SCHEIBE - 16 -		
3	4119130A	2,00	VERSCHRAUBUNG GE 22-PLM-ED		
4	4174191A	8,00	FLANSCHHAELFTE 1 1/4"		
5	7095573A	16,00	ZYLINDERSCHRAUBE - M14X 45 -		
6	4164669A	4,00	O-Ring		
7	7388537A	16,00	FEDERRING - A14 -		
8	2301867A	1,00	SCHLAUCHLEITUNG		
9	23105640	2,00	SCHLAUCHLEITUNG		
10	2301866A	1,00	SCHLAUCHLEITUNG		
11	4195216A	1,00	Verschraubung		
12	4193151A	1,00	VERSCHRAUBUNG RED 42/28-PL		
13	4138233A	1,00	VERSCHRAUBUNG EW 28-PL		
14	4185097A	1,00	VERSCHRAUBUNG GE 28-PLM-ED		
15	4195619A	1,00	VERSCHRAUBUNG ET 28-PL		
16	4102210A	1,00	VERSCHRAUBUNG GZ 28-L		
17	23100425	1,00	RUECKSCHLAGVENTIL RHD 28-PL-2BAR		
18	23100426	1,00	SCHLAUCHLEITUNG		
19	2302041A	1,00	SCHLAUCHLEITUNG		
20	4174385A	2,00	Schraubkupplung		
21	2302045A	2,00	SHELLE		
22	4198084A	2,00	DECKPLATTE DP 5		
23	7027139A	4,00	SECHSKANTSCHRAUBE		
24	4185097A	1,00	VERSCHRAUBUNG GE 28-PLM-ED		
25	4138233A	1,00	VERSCHRAUBUNG EW 28-PL		
26	4162191A	2,00	Messanschluss		
27	7062295A	2,00	ZYLINDERSCHRAUBE - M20X 50 -		
28	4147280C	2,00	DISTANZBUCHSE		
29	2302042A	1,00	SCHLAUCHLEITUNG		
30	2302043A	1,00	SCHLAUCHLEITUNG		
31	2302044A	1,00	SCHLAUCHLEITUNG		
32	4155491A	1,00	FLANSCHANSCHLUSS BFW 15-PL/LK35		
33	4155490A	1,00	FLANSCHANSCHLUSS BFW 22-PL/LK40		
34	4117551A	1,00	VERSCHRAUBUNG EL 28-PL		
35	4185097A	2,00	VERSCHRAUBUNG GE 28-PLM-ED		
36	4185097A	2,00	VERSCHRAUBUNG GE 28-PLM-ED		
37	7309103A	4,00	FEDERRING - A16 -		

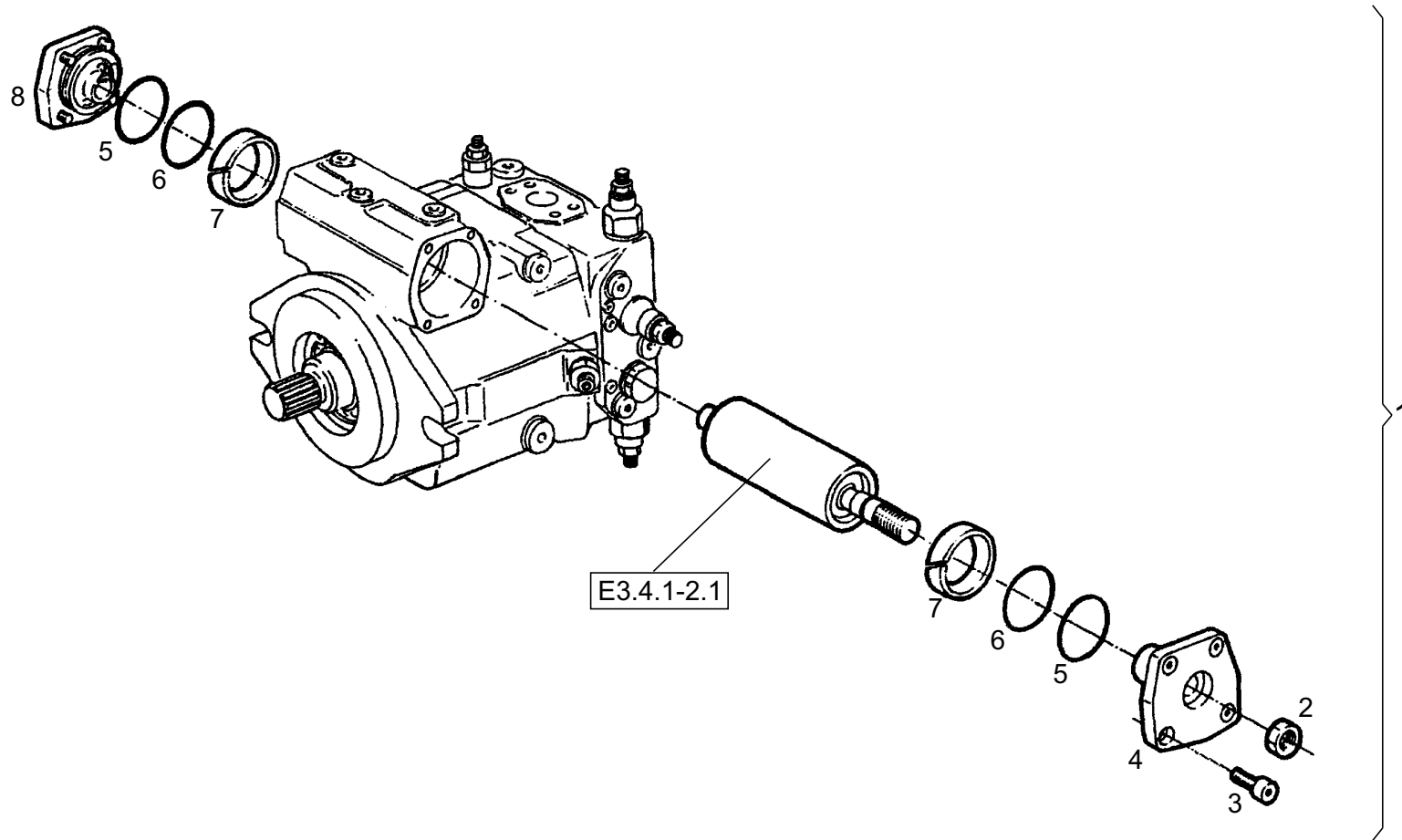
Position	Ersatzteilnr.	Anzahl	Benennung	ab Serie	bis Serie
48	E3.4.1	1,00	VERSTELLPUMPE		
49	E3.4.2	1,00	VERSTELLMOTOR 20 km/h		
50	E3.4.3	1,00	VERSTELLMOTOR 35 km/h		->738/12
51	E3.4.4	1,00	LUEFTERMOTOR		



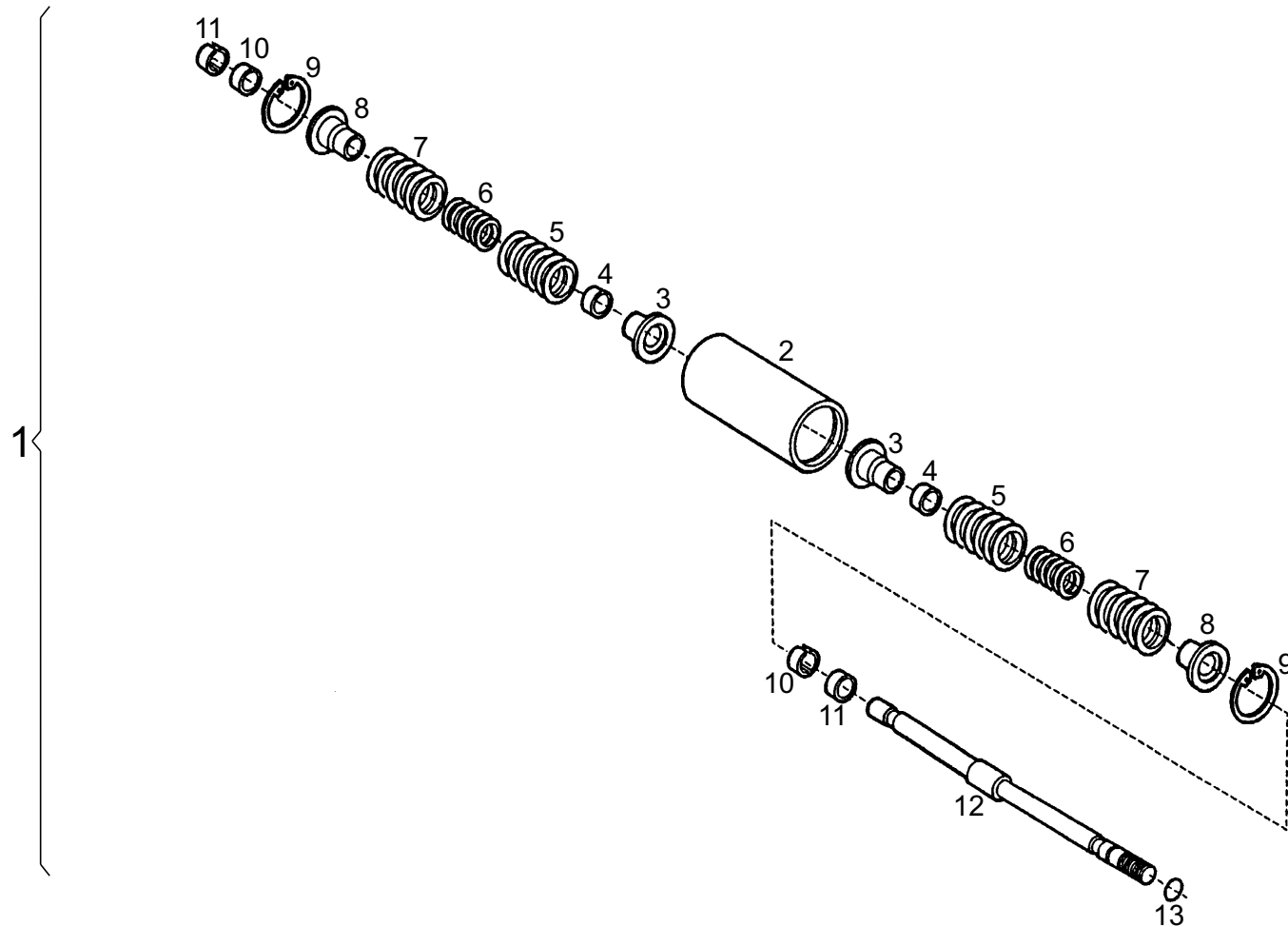
Position	Ersatzteilnr.	Anzahl	Benennung	ab Serie	bis Serie
1	23100247	1,00	Verstellpumpe		
- 2	4106400A	1,00	GEHAEUSE		
- 3	4106399A	2,00	GELENKSTIFT		
- 4	4106404A	4,00	VERSCHLUSSCHRAUBE - M33x2,0 -NBR		
- 5	4180019A	1,00	VERSCHLUSSCHRAUBE - M18X1,5 -NBR		
- 6	4106405A	3,00	VERSCHLUSSCHRAUBE - M16x1,5 -NBR		
- 7	4106401A	2,00	SPANNSTIFT - 3X12 -		
- 8	4180018A	4,00	VERSCHLUSSCHRAUBE - M12X1,5 -NBR		
- 9	4184117A	2,00	VERSCHLUSSCHRAUBE - M10X1 -NBR		
- 10	4189283A	1,00	EXZENTERSCHRAUBE		
- 11	2300598A	1,00	SEAL-LOCK-BUNDMUTTER		
- 12	4180016A	1,00	VERSCHLUSSCHRAUBE - M22X1,5 -NBR		
- 13	4102226A	1,00	DUESE - M10 - 2,0		
- 14	4106403A	1,00	DROSSELSCHRAUBE		
- 15	23105304	1,00	HYDRAULIKLEITUNG		
- 27	nicht positioniert	1,00	NICHT ABGEBILDET		
- 28	23105307	1,00	GEWINDEREDUZIERSTUTZEN		
- 29	23105305	1,00	DICHTSATZ VERSTELLPUMPE		
20	E3.4.1-1	1,00	TRIEBWERK KPL.		
21	E3.4.1-2	1,00	VERSTELLUNG HYDRAULISCH KPL.		
22	E3.4.1-3	1,00	ANSCHLUSSPLATTE MIT VENTILEN KPL.		
23	E3.4.1-4	1,00	INNENZAHNRADPUMPE KPL.		
24	E3.4.1-5	1,00	4/3-WEGEVENTIL KOMPLETT		
25	E3.4.1-6	1,00	REGLERPATRONE KPL.		



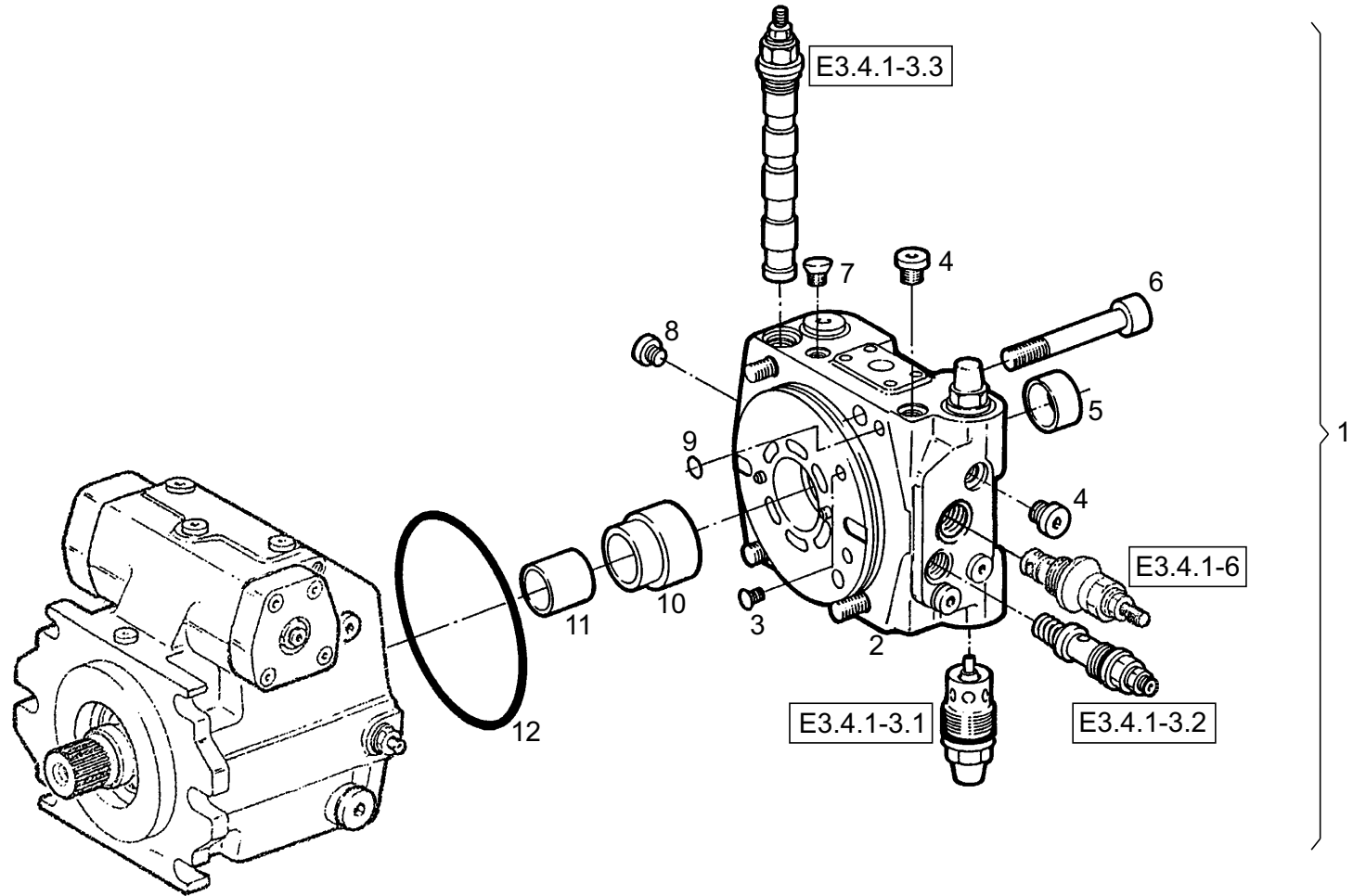
Position	Ersatzteilnr.	Anzahl	Benennung	ab Serie	bis Serie
1	23105298	1,00	TRIEBWERK KPL.		
- 2	23105309	1,00	TRIEBWERK HYDRAULISCHER TEIL		
- 12	23105310	1,00	STEUERPLATTE		
- 13	4106384A	1,00	WIEGE		
- 14	4106385A	1,00	GLEITSTEIN		
- 15	4106386A	1,00	TRIEBWELLE		
- 16	4106387A	2,00	DRAHT		
- 17	2300604A	1,00	LAGERSCHALEN-PAAR		
- 18	4106394A	1,00	ZYLINDERROLLENLAGER		
- 19	4106395A	1,00	KAEFIGPAAR		
- 20	2300605A	1,00	SICHERUNGSRING 50X 2		
- 21	23105311	2,00	SICHERUNGSRING 90 X 3		
- 22	23105312	1,00	WELLENDICHTRING		
- 23	nicht positioniert	1,00	NICHT ABGEBILDET		
- 24	23105313	1,00	DICHSATZ TRIEBWELLE		



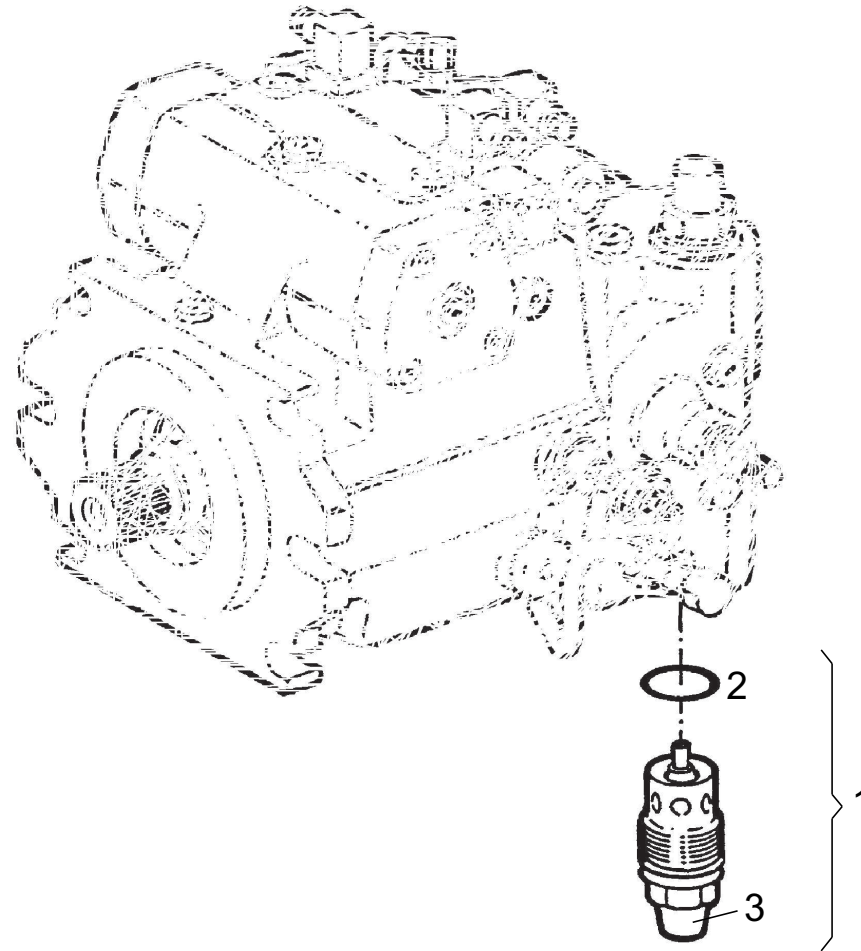
Position	Ersatzteilnr.	Anzahl	Benennung	ab Serie	bis Serie
1	4106268A	1,00	VERSTELLUNG HYDRAULISCH KPL.		
- 2	7206261A	1,00	SECHSKANTMUTTER - M 16X1,5 -		
- 3	7000928A	8,00	ZYLINDERSCHRAUBE - M 8X 25 -		
- 4	4106266A	1,00	DECKEL		
- 5	4106264A	2,00	O-RING 82,22X2,62-S-NBR70		
- 6	4106262A	2,00	TURCON-GLYD-RING		
- 7	4106263A	2,00	FUEHRINGSRING		
- 8	4106265A	1,00	DECKEL		
- 10	nicht positioniert	1,00	NICHT ABGEBILDET		
- 11	23105316	1,00	DICHSATZ VERSTELLUNG HYDRAULISCH KPL.		
9	E3.4.1-2.1	1,00	STELLKOLBEN		



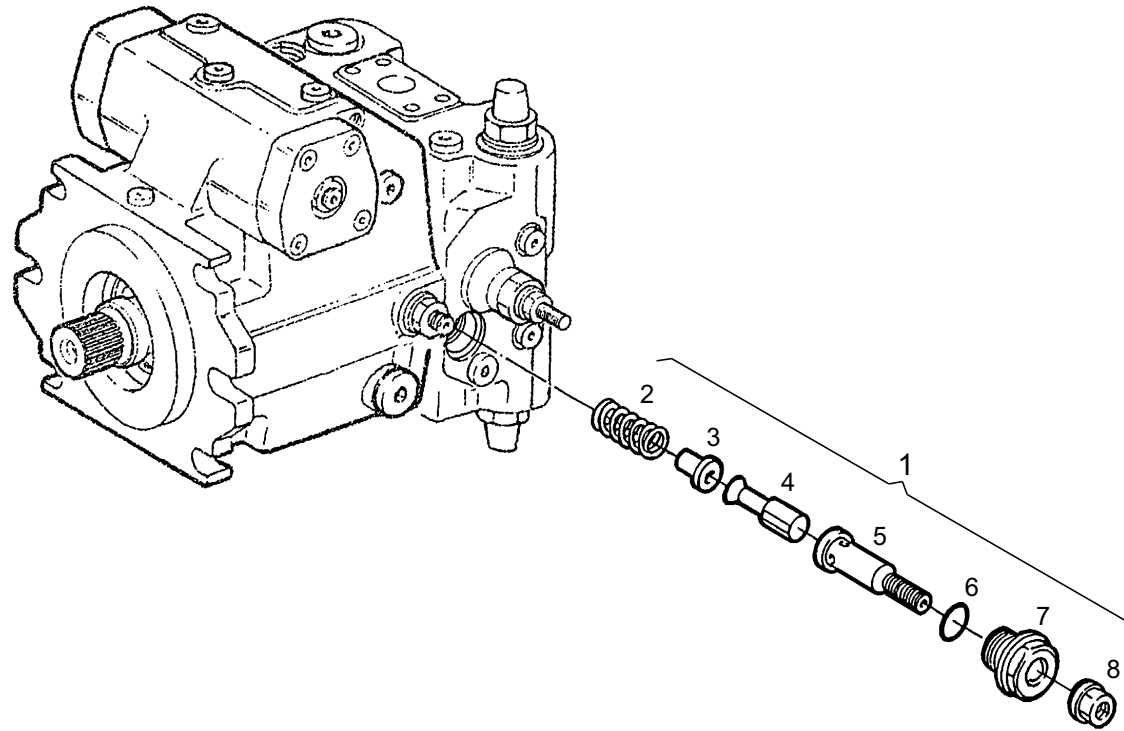
Position	Ersatzteilnr.	Anzahl	Benennung	ab Serie	bis Serie
1	4106267A	1,00	STELLKOLBEN KPL.		
- 2	4106269A	1,00	STELLKOLBEN		
- 3	4106279A	2,00	FEDERTELLER		
- 4	4106274A	2,00	DISTANZSCHEIBE		
- 5	4106275A	2,00	DRUCKFEDER		
- 6	4106276A	2,00	DRUCKFEDER		
- 7	4106277A	2,00	DRUCKFEDER		
- 8	4106273A	2,00	FEDERTELLER		
- 9	7346105A	2,00	SICHERUNGSRING		
- 10	4106271A	2,00	RING 8,00		
- 11	4106272A	2,00	AUFNAHMERING		
- 12	4106270A	1,00	STANGE		
- 13	4106278A	1,00	O-Ring		



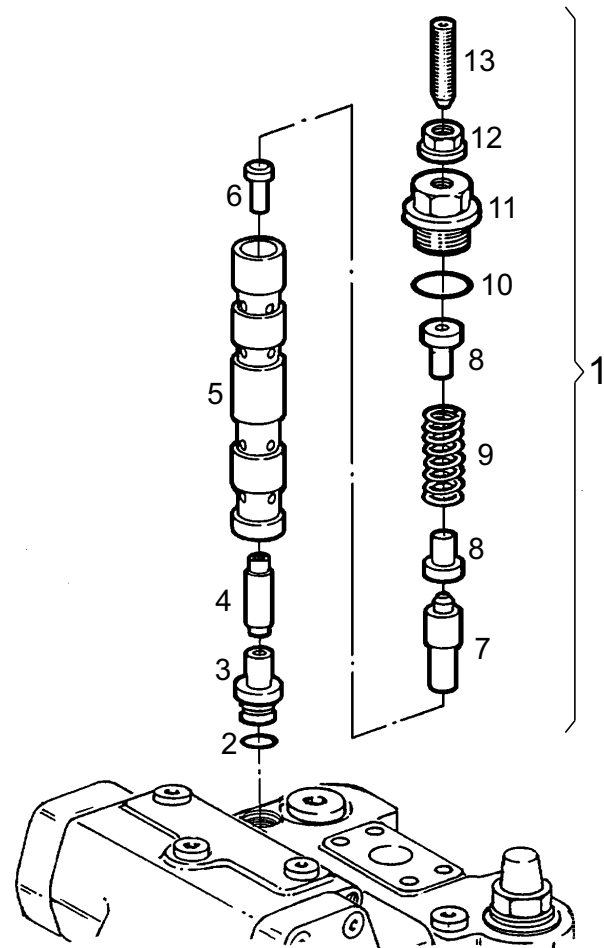
Position	Ersatzteilnr.	Anzahl	Benennung	ab Serie	bis Serie
1	4106380A	1,00	ANSCHLUSSPLATTE MIT VENTILEN KPL.		
- 2	4106339A	1,00	ANSCHLUSSPLATTE		
- 3	4106335A	1,00	DOPPELABREISSTOPFEN - M10 -		
- 4	4198767A	3,00	VERSCHLUSSSCHRAUBE		
- 5	4106320A	1,00	LAGERBUCHSE		
- 6	7019537A	4,00	ZYLINDERSCHRAUBE		
- 7	4104406A	1,00	DOPPELABREISSTOPFEN - M8 -		
- 8	4102293A	4,00	VERSCHLUSSSCHRAUBE		
- 9	4106278A	2,00	O-Ring		
- 10	4106337A	1,00	BUCHSE		
- 11	4106336A	1,00	LAGERBUCHSE		
- 12	4106338A	1,00	O-RING 158,42X2,62-S-NBR90		
- 16	nicht positioniert	1,00	NICHT ABGEBILDET		
- 17	23105317	1,00	DICHTSATZ		
13	E3.4.1-3.1	1,00	DRUCKBEGRENZUNGSVENTIL		
14	E3.4.1-3.2	1,00	DRUCKBEGRENZUNGSVENTIL		
15	E3.4.1-3.3	1,00	ABSCHALTVENTIL		



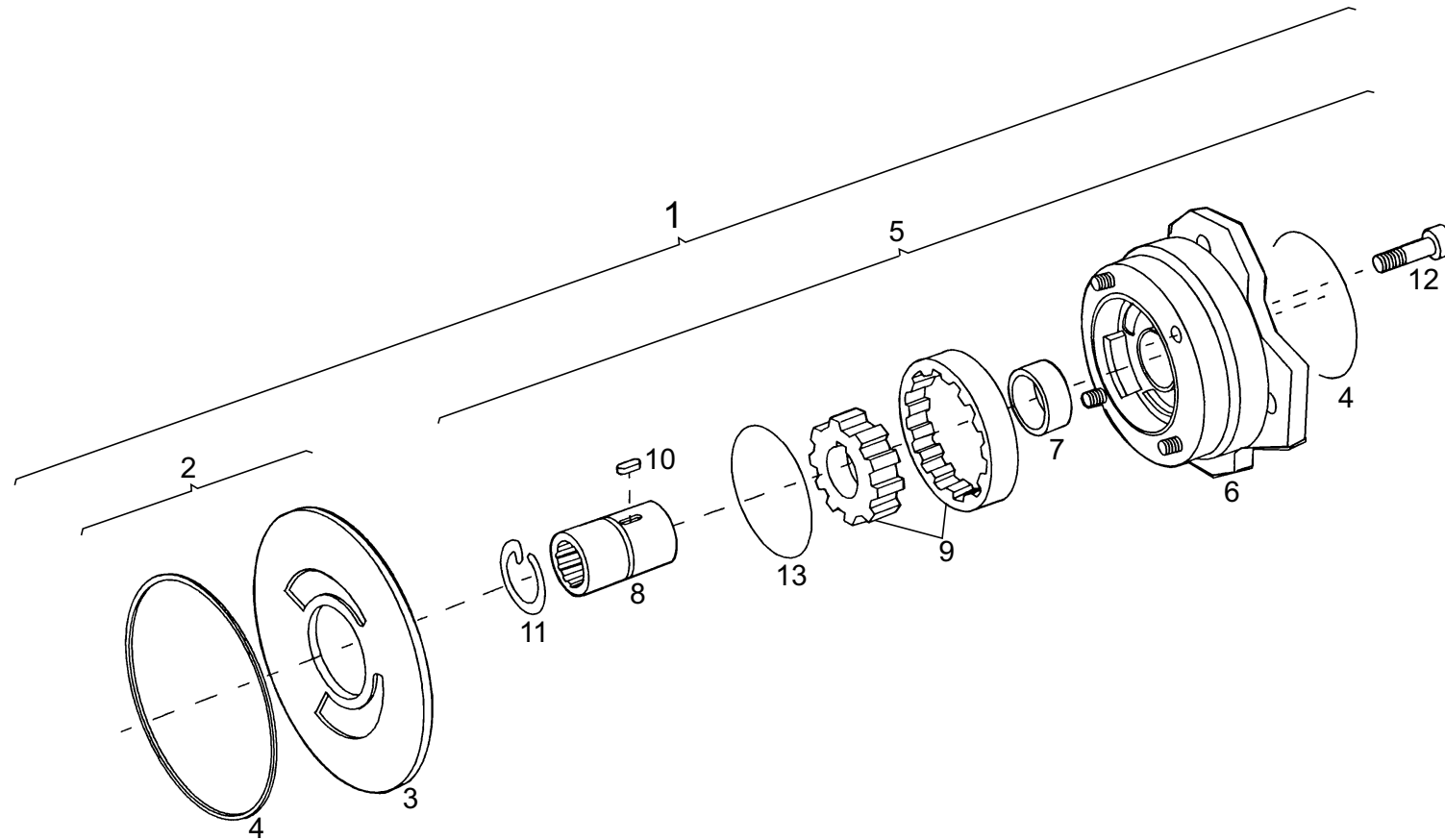
Position	Ersatzteilnr.	Anzahl	Benennung	ab Serie	bis Serie
1	4104118A	1,00	DRUCKBEGRENZUNGSVENTIL HOCHDRUCK		
- 2	4106334A	1,00	DICHTUNGSATZ		
- 3	4191714A	1,00	Kappe		



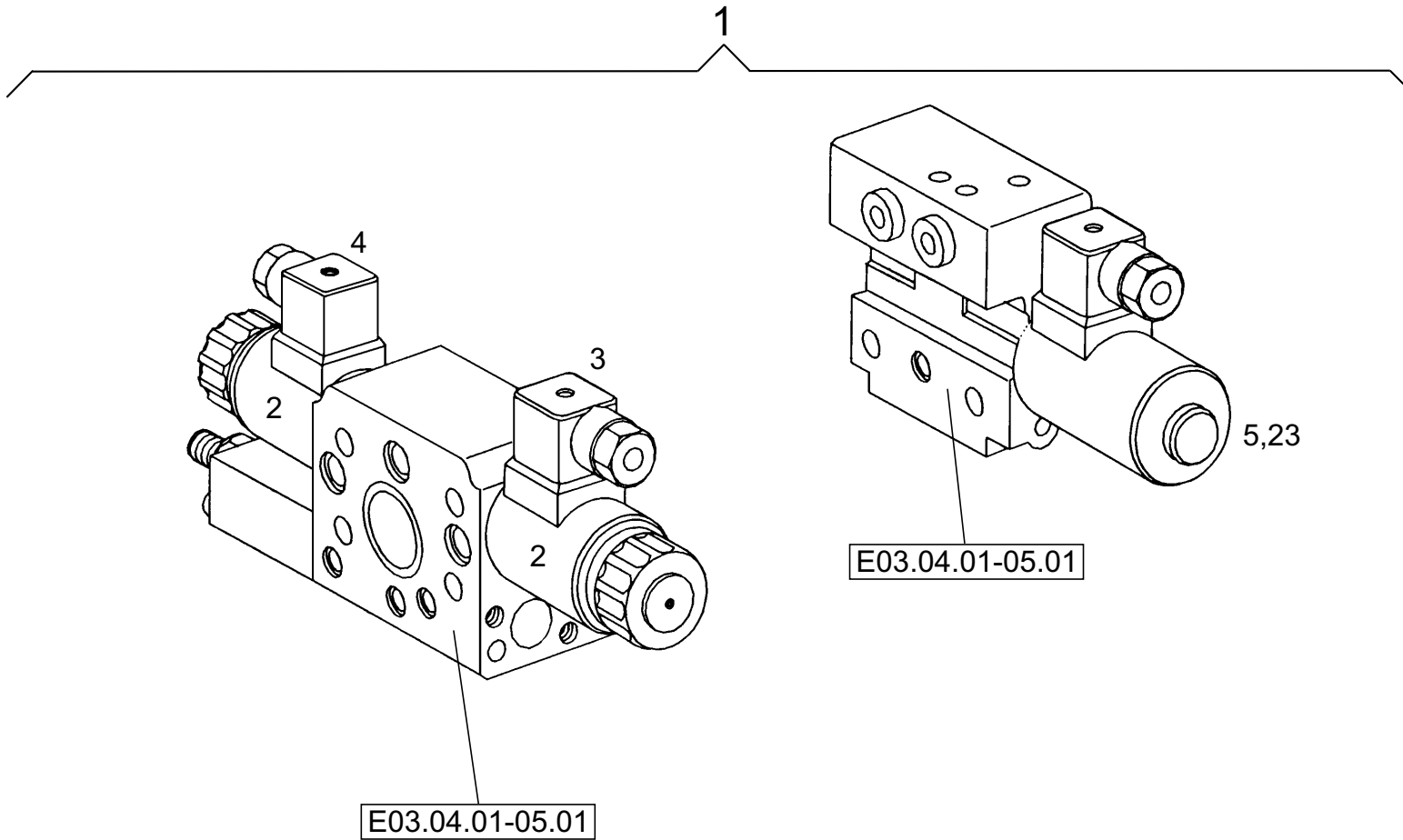
Position	Ersatzteilnr.	Anzahl	Benennung	ab Serie	bis Serie
1	4106331A	1,00	DRUCKBEGRENZUNGSVENTIL, NIEDERDRUCK		
- 2	4106332A	1,00	DRUCKFEDER		
- 3	4104424A	1,00	FEDERTELLER		
- 4	4104423A	1,00	VENTILKOLBEN		
- 5	4106333A	1,00	EINSTELLSCHRAUBE		
- 6	4104419A	1,00	O-Ring		
- 7	4106408A	1,00	VERSCHLUSSCHRAUBE		
- 8	4197626A	1,00	SEAL-LOCK-BUNDMUTTER M10X 1		



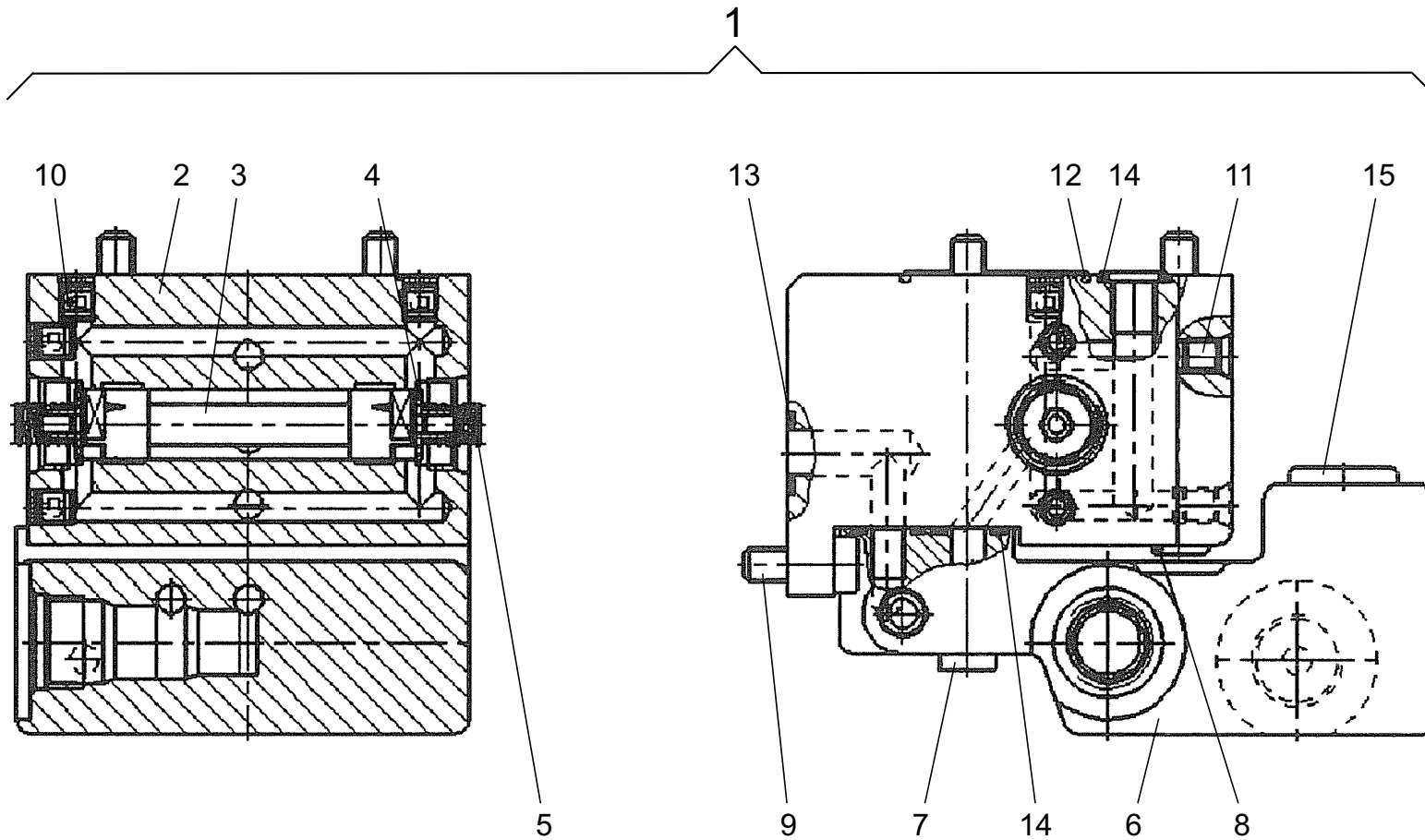
Position	Ersatzteilnr.	Anzahl	Benennung	ab Serie	bis Serie
1	4197758A	1,00	ABSCHALTVENTIL		
- 2	4104420A	1,00	O-Ring		
- 3	4106329A	1,00	VENTILSITZ		
- 4	4104430A	1,00	VENTILKOLBEN		
- 5	4106327A	1,00	VENTILBUCHSE		
- 6	4104429A	1,00	KOLBEN		
- 7	4106330A	1,00	STEUERKOLBEN		
- 8	4189327A	2,00	FEDERTELLER		
- 9	4104432A	1,00	DRUCKFEDER		
- 10	4106328A	1,00	O-Ring		
- 11	4106406A	1,00	VERSCHLUSSCHRAUBE		
- 12	4188022A	1,00	SEAL-LOCK-BUNDMUTTER M 8		
- 13	4104434A	1,00	EINSTELLSCHRAUBE		



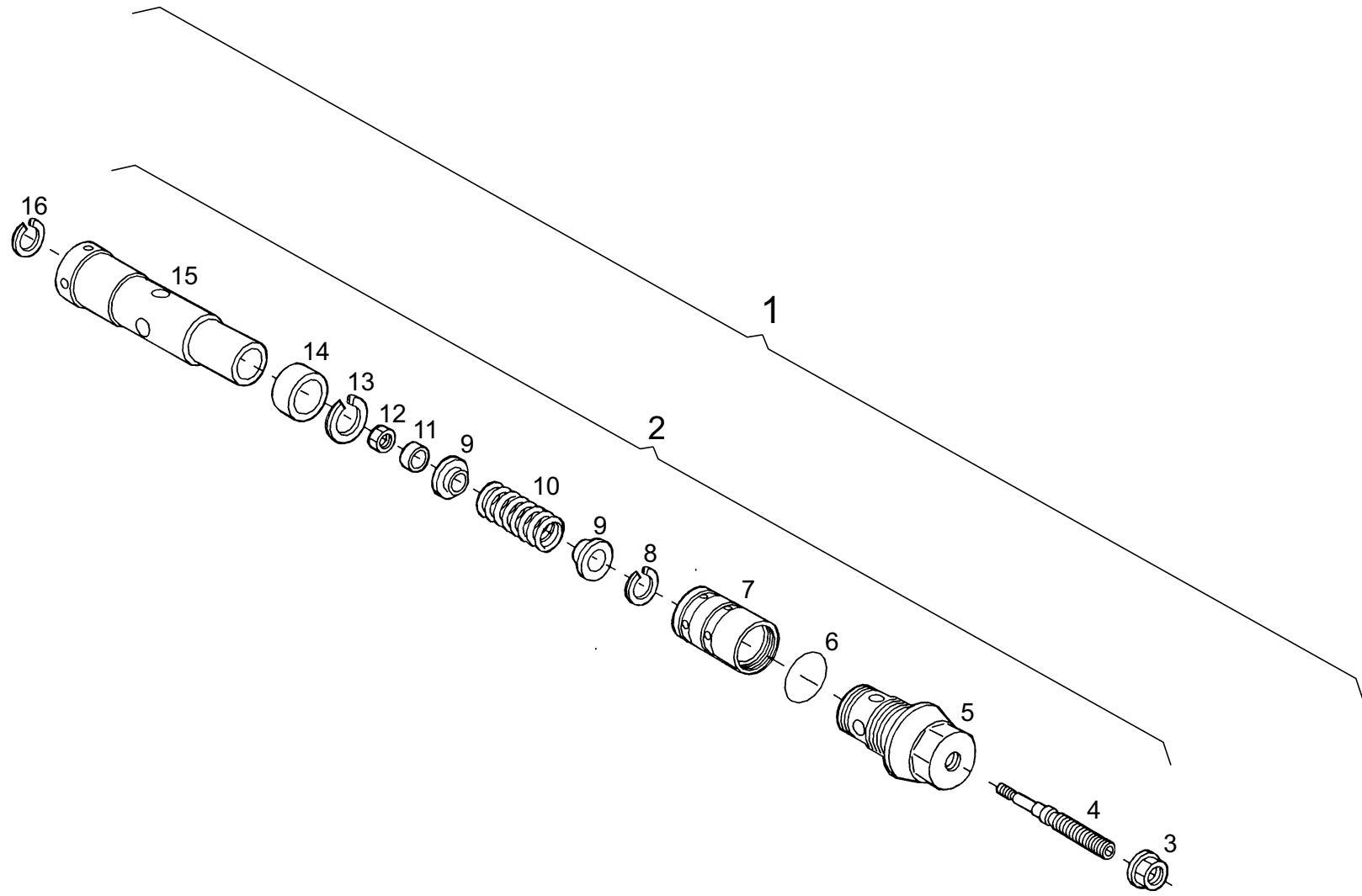
Position	Ersatzteilnr.	Anzahl	Benennung	ab Serie	bis Serie
1	4106326A	1,00	INNENZAHNRADPUMPE KPL.		
- 2	2300609A	1,00	VERSCHLEISSPLATTE KPL.		
- 5	2300608A	1,00	INNENZAHNRADPUMPENSATZ		
- 14	nicht positioniert	1,00	NICHT ABGEBILDET		
- 15	2300579A	2,00	HALTEELEMENT		
- 16	23105335	1,00	DICHSATZ		



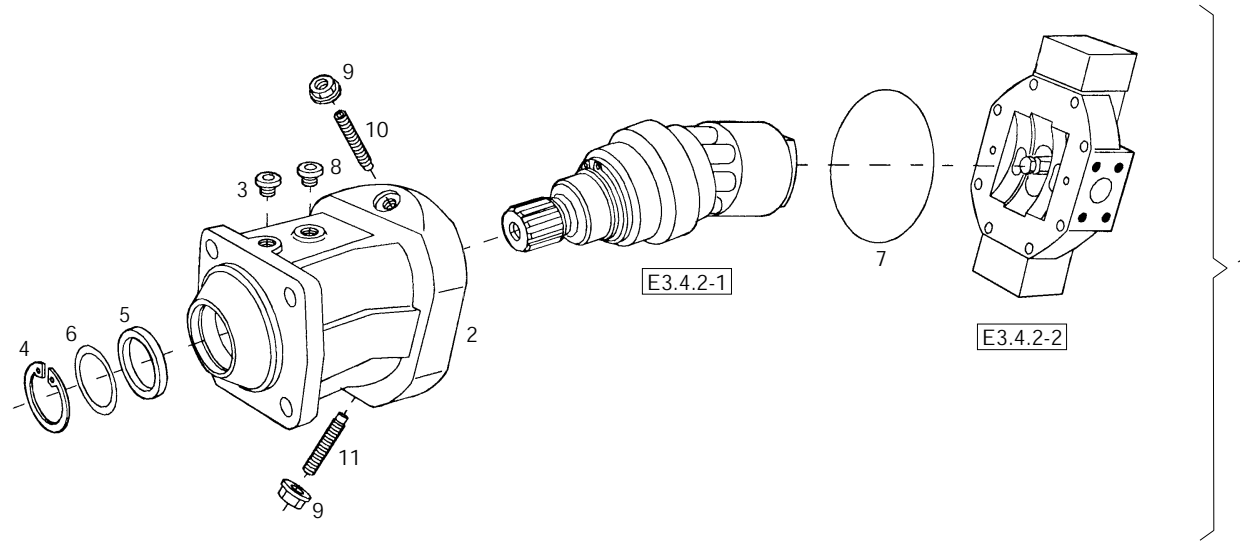
Position	Ersatzteilnr.	Anzahl	Benennung	ab Serie	bis Serie
1	23106771	1,00	4/3-WEGEVENTIL		
- 2	4189357A	2,00	SCHALTMAGNET		
- 3	23104589	1,00	LEITUNGSDOSE		
- 4	23105337	1,00	LEITUNGSDOSE		
- 5	4110853A	1,00	3/2 WEGE-KOLBENSCHIEBER		
7	E3.4.1-5.1	1,00	VENTILGEHAEUSE MIT ZUBEHOER		



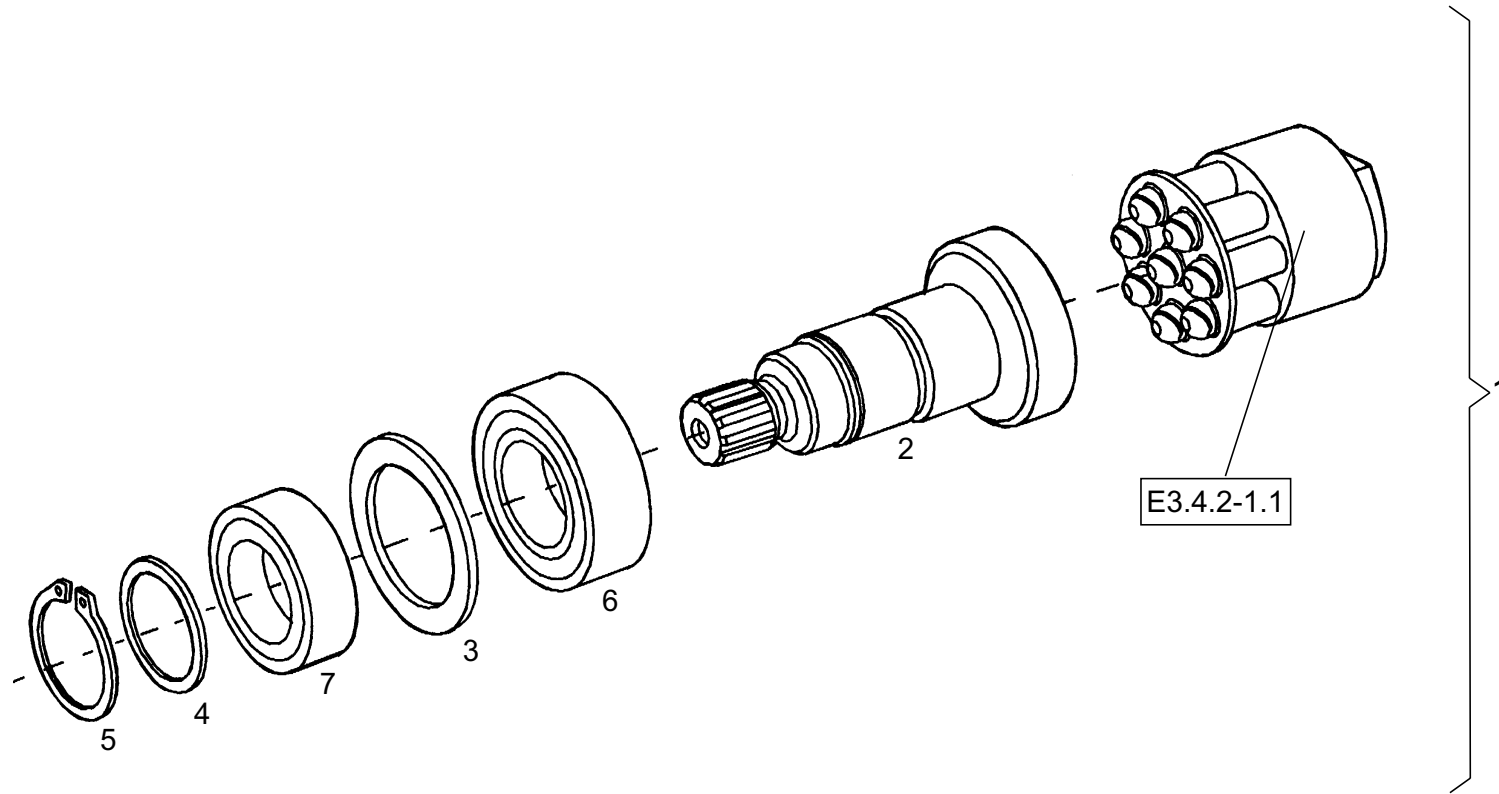
Position	Ersatzteilnr.	Anzahl	Benennung	ab Serie	bis Serie
1	23106772	1,00	VENTILGEHAEUSE MIT ZUBEHOER		
- 2	23106773	1,00	VENTILGEHAEUSE		
- 3	23106774	1,00	STEUERKOLBEN		
- 4	23106775	2,00	FEDERTELLER		
- 5	4197652A	2,00	DRUCKFEDER		
- 6	4189354A	1,00	VENTILGEHAEUSE		
- 7	7007560A	2,00	ZYLINDERSCHRAUBE M 6 X 70 -		
- 8	7000930A	2,00	ZYLINDERSCHRAUBE M 6 X 50 -		
- 9	7089191A	2,00	ZYLINDERSCHRAUBE - M6X16 -		
- 10	23106776	4,00	VERSCHLUSSSTOPFEN		
- 11	4104405A	3,00	DOPPELABREISSTOPFEN M 6		
- 12	4189341A	1,00	O-Ring		
- 13	23106777	3,00	O-RING 10,82X1,78-S-NBR90		
- 14	4104407A	3,00	O-Ring		
- 15	23106778	2,00	VERSCHLUSS-SCHRAUBE M 14X1,5-NBR		



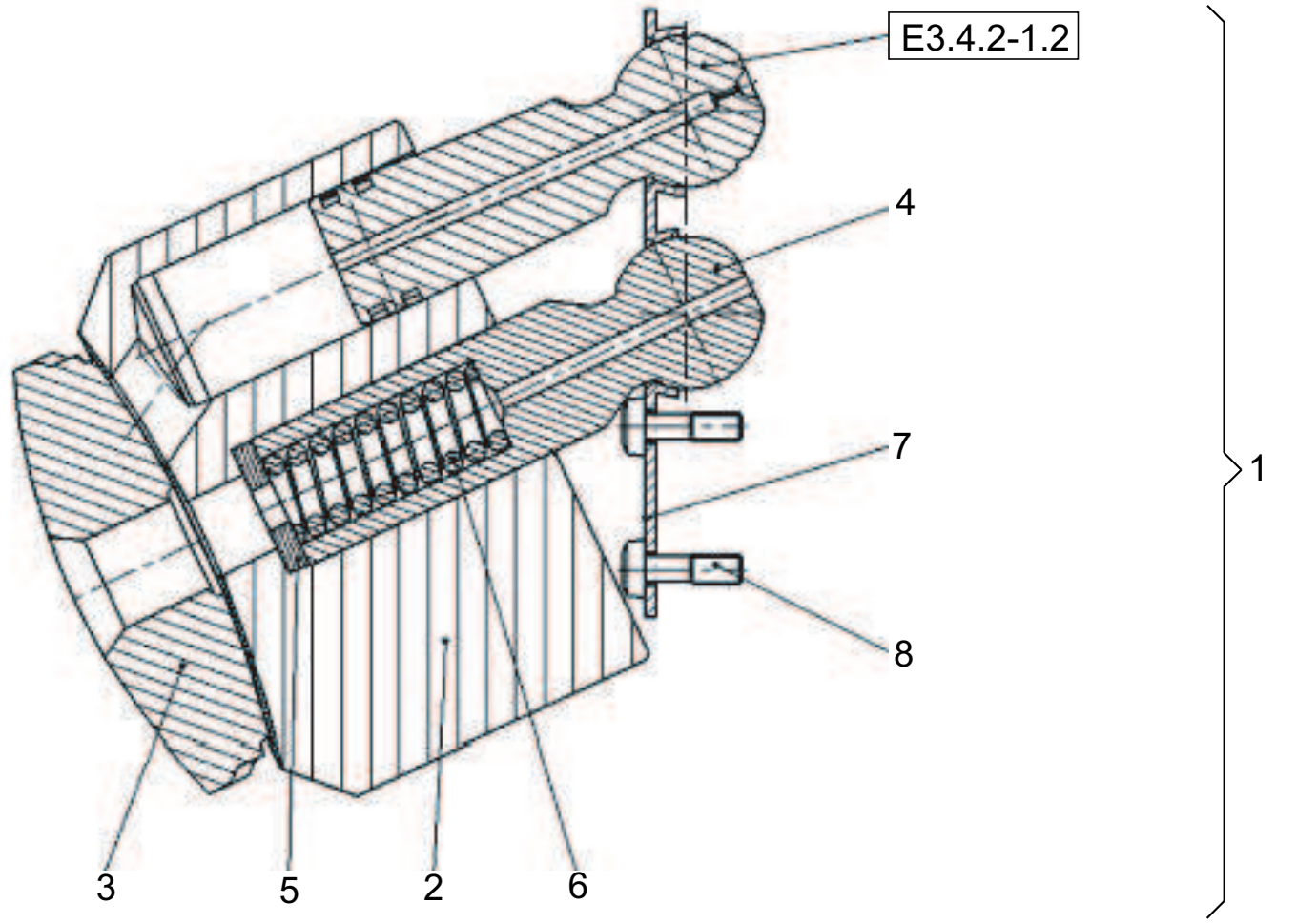
Position	Ersatzteilnr.	Anzahl	Benennung	ab Serie	bis Serie
1	4104121A	1,00	REGLERPATRONE KPL.		
- 2	4106285A	1,00	REGLERPATRONE		
- 17	nicht positioniert	1,00	NICHT ABGEBILDET		
- 18	23105339	1,00	BLLENDE 7,0/22,0		



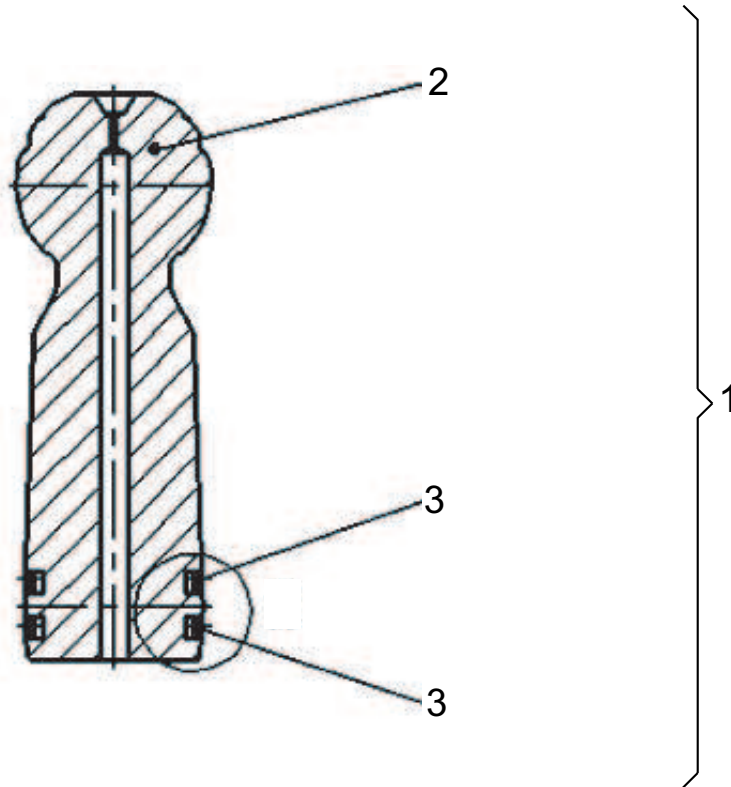
Position	Ersatzteilnr.	Anzahl	Benennung	ab Serie	bis Serie
1	23100246	1,00	VERSTELLMOTOR		
- 2	23104527	1,00	GEHAEUSE		
- 3	4106754A	1,00	VERSCHLUSSCHRAUBE - M 22x1,5 - FPM		
- 4	7342036A	1,00	SICHERUNGSRING		
- 5	4110772A	1,00	WELLENDICHTRING - 70X 90X 7/5,5 -		
- 6	4106757A	1,00	STUETZSCHEIBE - S 75 X 90 X 3 -		
- 7	4180987A	1,00	O-RING - 190,09x3,53 -		
- 8	4106755A	1,00	VERSCHLUSSCHRAUBE - M 26x1,5 -		
- 9	4166857A	2,00	SEAL-LOCK-BUNDMUTTER M 12		
- 10	23104628	1,00	GEWINDESTIFT - M12X100 - 10.9		
- 11	23104623	1,00	GEWINDESTIFT - M12X 50 - 10.9		
- 12	nicht positioniert	1,00	NICHT ABGEBILDET		
- 13	23104535	1,00	DICHTSATZ FUER A6VM160XX/63W		
32	E3.4.2-1	1,00	TRIEBWERK		
33	E3.4.2-2	1,00	VERSTELLUNG		



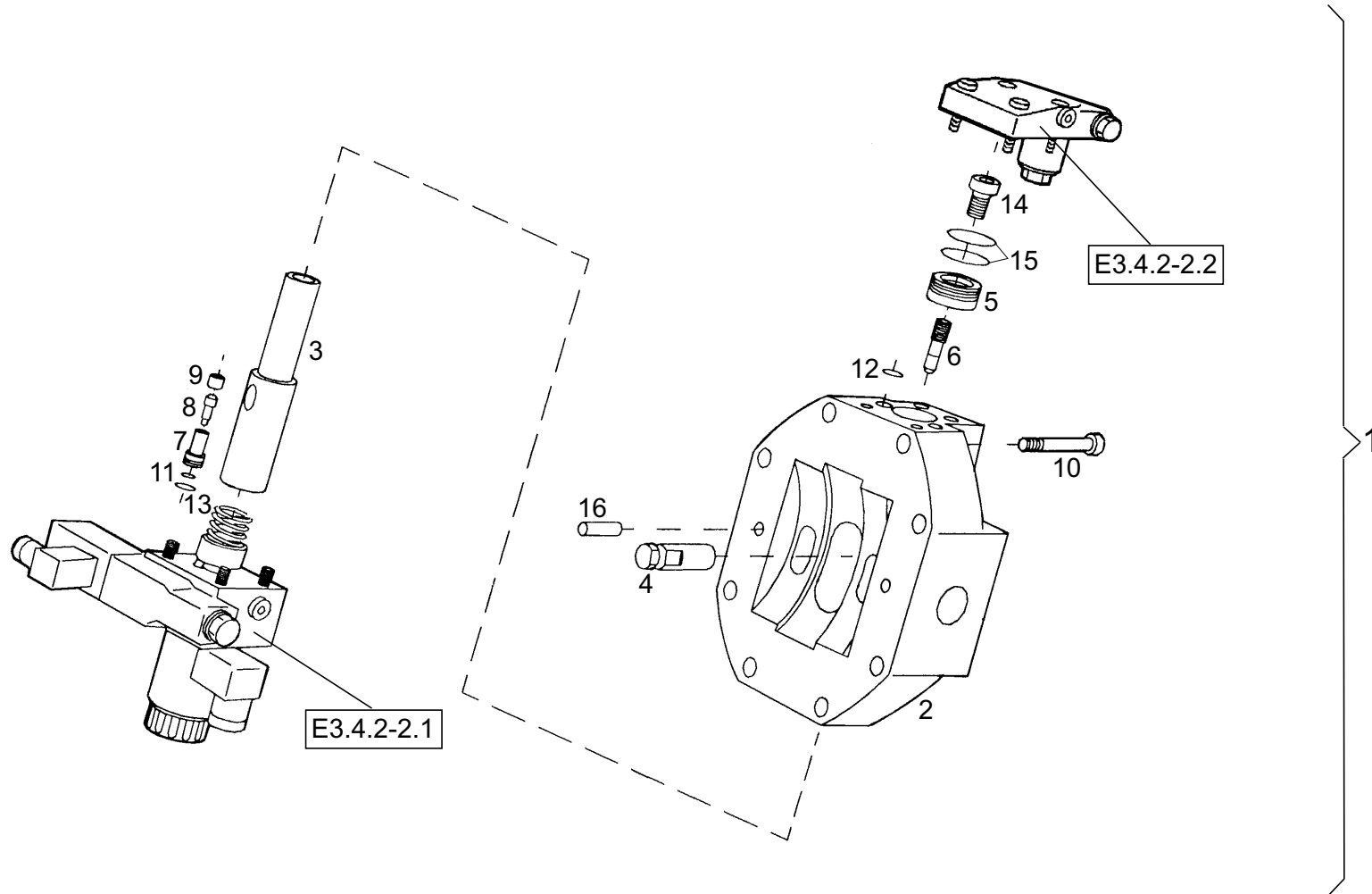
Position	Ersatzteilnr.	Anzahl	Benennung	ab Serie	bis Serie
1	23104525	1,00	TRIEBWERK		
- 2	23104537	1,00	TRIEBWELLE		
- 3	23104538	1,00	PASSSCHEIBE		
- 4	23104547	1,00	STUETZSCHEIBE		
-	23104546	1,00	STUETZSCHEIBE		
-	23104545	1,00	STUETZSCHEIBE		
-	23104544	1,00	STUETZSCHEIBE		
-	23104543	1,00	STUETZSCHEIBE		
-	23104542	1,00	STUETZSCHEIBE		
-	23104541	1,00	STUETZSCHEIBE		
-	23104540	1,00	STUETZSCHEIBE		
-	23104539	1,00	STUETZSCHEIBE		
- 5	7367360A	1,00	SICHERUNGSRING - A 75 X 2,5 -		
- 6	23104548	1,00	KEGELROLLENLAGER		
- 7	23104549	1,00	KEGELROLLENLAGER		
8	E3.4.2-1.1	1,00	TRIEBWERK, HYDRAULISCHER TEIL		



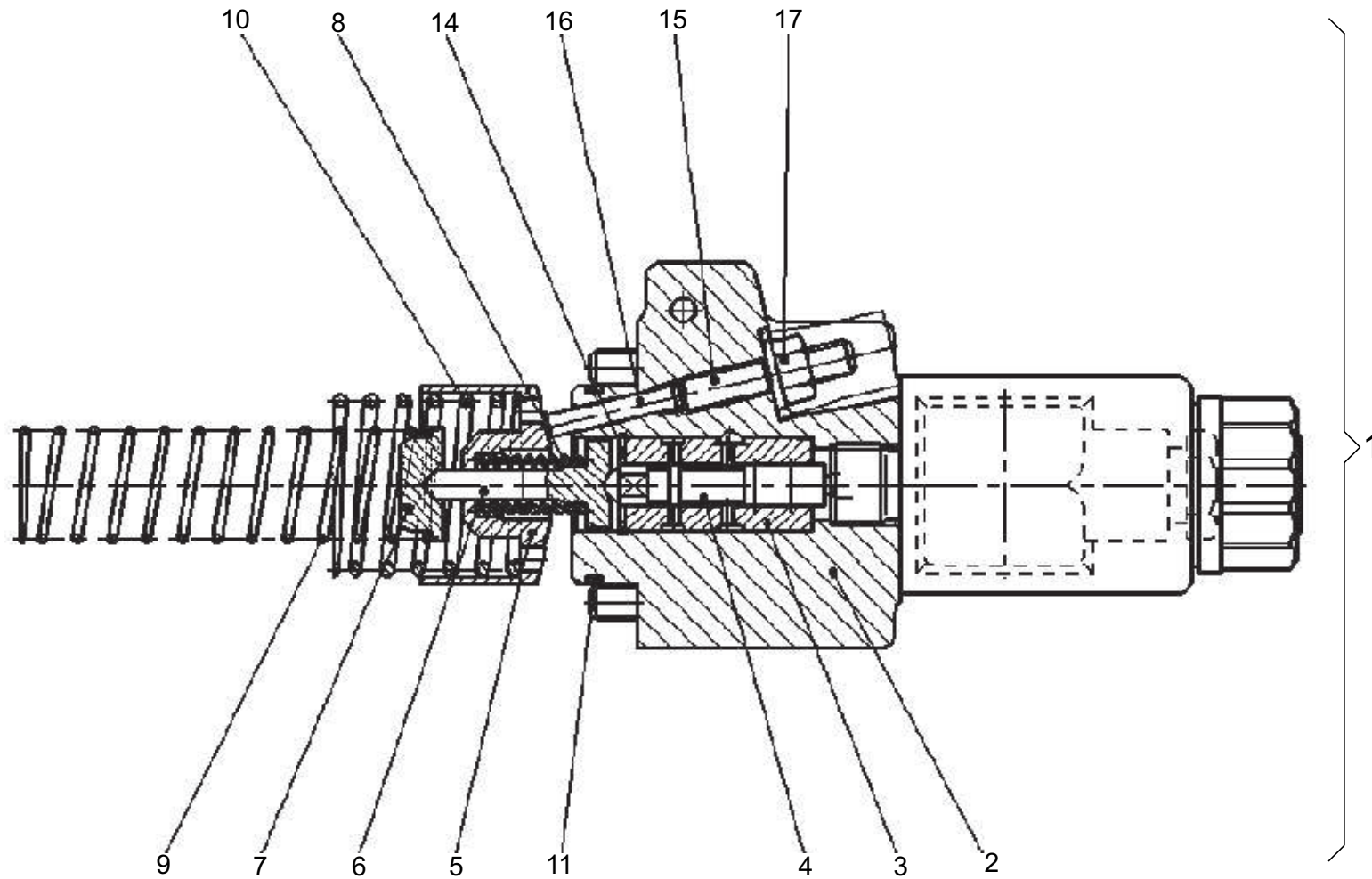
Position	Ersatzteilnr.	Anzahl	Benennung	ab Serie	bis Serie
1	23104536	1,00	TRIEBWERK, HYDRAULISCHER TEIL		
- 2	23104550	1,00	ZYLINDER KC		
- 3	23104551	1,00	STEUERLINSE KC		
- 4	23104552	1,00	MITTELZAPFEN KC		
- 5	23104559	1,00	ABSTIMMSCHEIBE		
-	23104558	1,00	ABSTIMMSCHEIBE		
-	23104557	1,00	ABSTIMMSCHEIBE		
-	23104556	1,00	ABSTIMMSCHEIBE		
-	23104555	1,00	ABSTIMMSCHEIBE		
-	23104554	1,00	ABSTIMMSCHEIBE		
- 6	23104560	1,00	DRUCKFEDER - 4,25/ 15,00/ 61,00 -		
- 7	23104561	1,00	RUECKZUGPLATTE		
- 8	23104562	14,00	LINSENSCHRAUBE - M6X 20 -		
9	E3.4.2-1.2	1,00	KOLBEN MIT KOLBENRING		

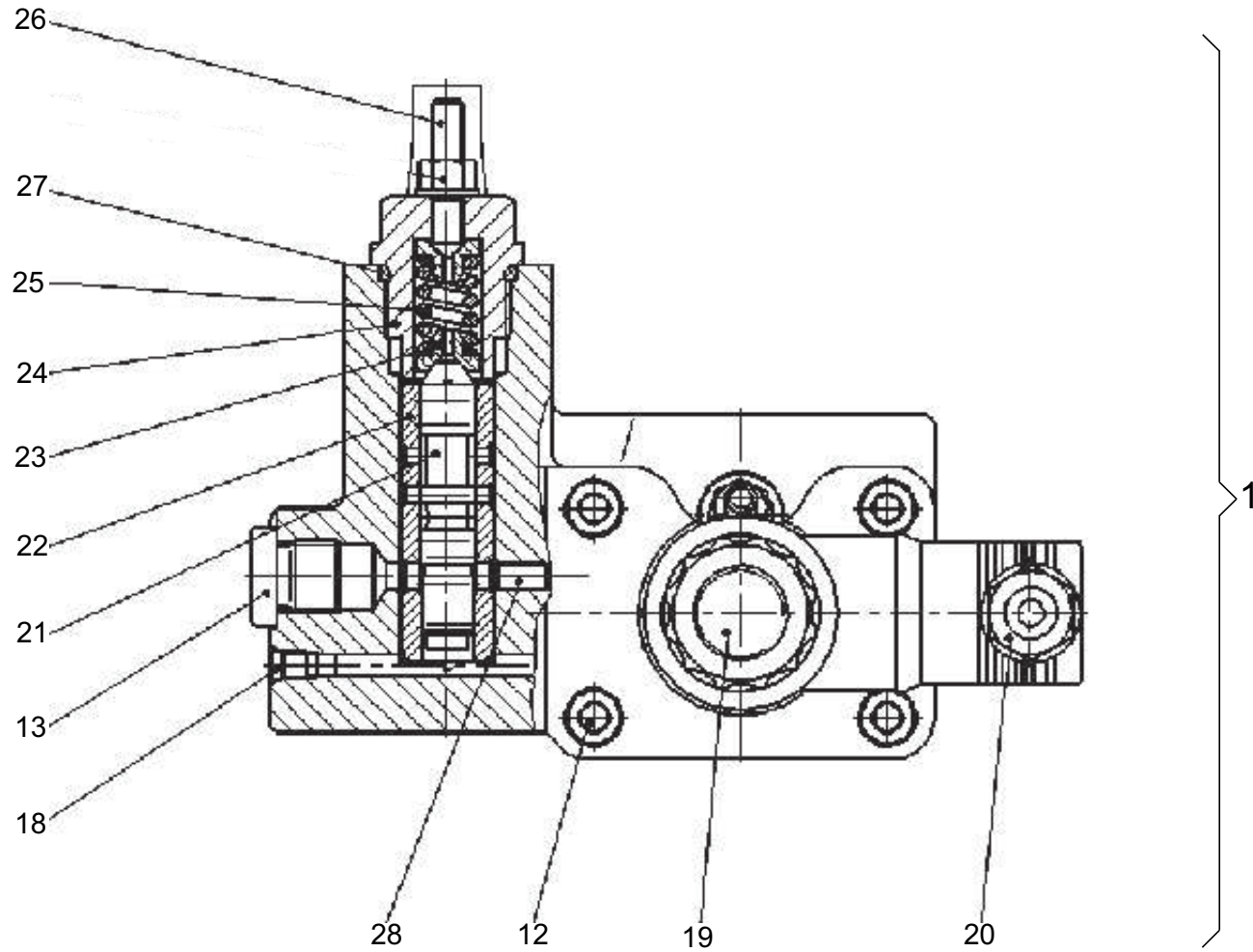


Position	Ersatzteilnr.	Anzahl	Benennung	ab Serie	bis Serie
1	23104553	1,00	KOLBEN MIT KOLBENRINGEN		
- 2	23104563	1,00	KOLBEN KC		
- 3	23104564	2,00	STAHLDICHRING - 25,8X 28,7X 3,6 -		

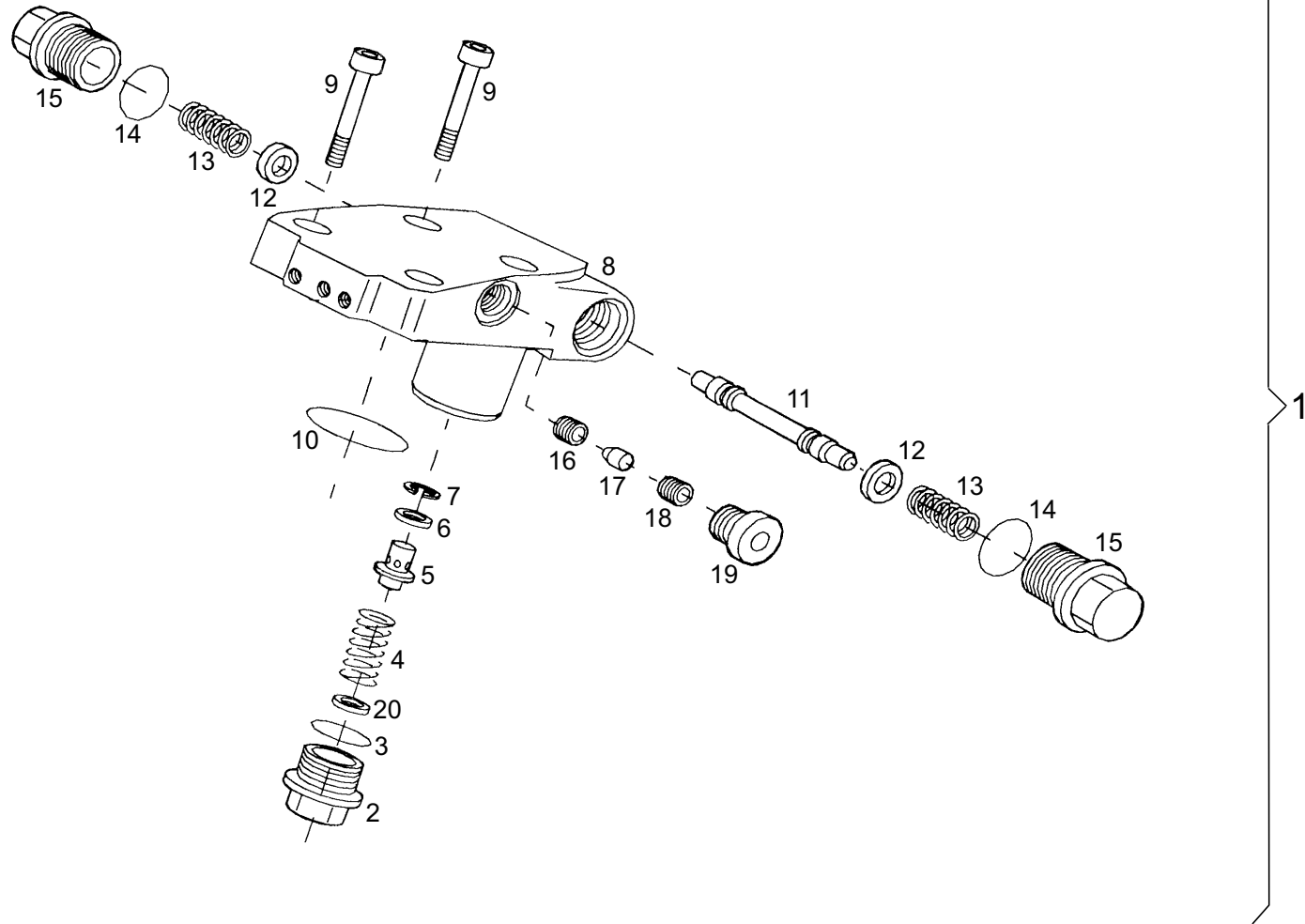


Position	Ersatzteilnr.	Anzahl	Benennung	ab Serie	bis Serie
1	23104526	1,00	VERSTELLUNG		
- 2	23104567	1,00	ABSCHLUSSPLATTE KC		
- 3	23104568	1,00	STELLKOLBEN		
- 4	23104569	1,00	STELLZAPFEN		
- 5	23104570	1,00	KOLBEN		
- 6	4104545A	1,00	GEWINDESTIFT		
- 7	2300621A	2,00	VENTILFUEHRUNG		
- 8	23104573	2,00	BOLZEN		
- 9	23104574	2,00	BUCHSE		
- 10	7008245A	8,00	ZYLINDERSCHRAUBE M16 X 45 -		
- 11	4104560A	2,00	O-Ring		
- 12	4104561A	6,00	O-RING		
- 13	4104562A	2,00	O-Ring		
- 14	7006768A	1,00	ZYLINDERSCHRAUBE - M 14X 1,5X 25 -		
- 15	7088466A	3,00	RECHTECKRING - 32 X 2 -		
- 16	23104577	2,00	ZYLINDERSTIFT - 12H6X24 -		
- 17	nicht positioniert	1,00	NICHT ABGEBILDET		
- 18	4104405A	1,00	DOPPELABREISSTOPFEN M 6		
- 19	2300622A	2,00	STUETZRING		
20	E3.4.2-2.1	1,00	STEUERTEIL		
21	E3.4.2-2.2	1,00	SPUEL- UND SPEISED RUCKVENTIL		

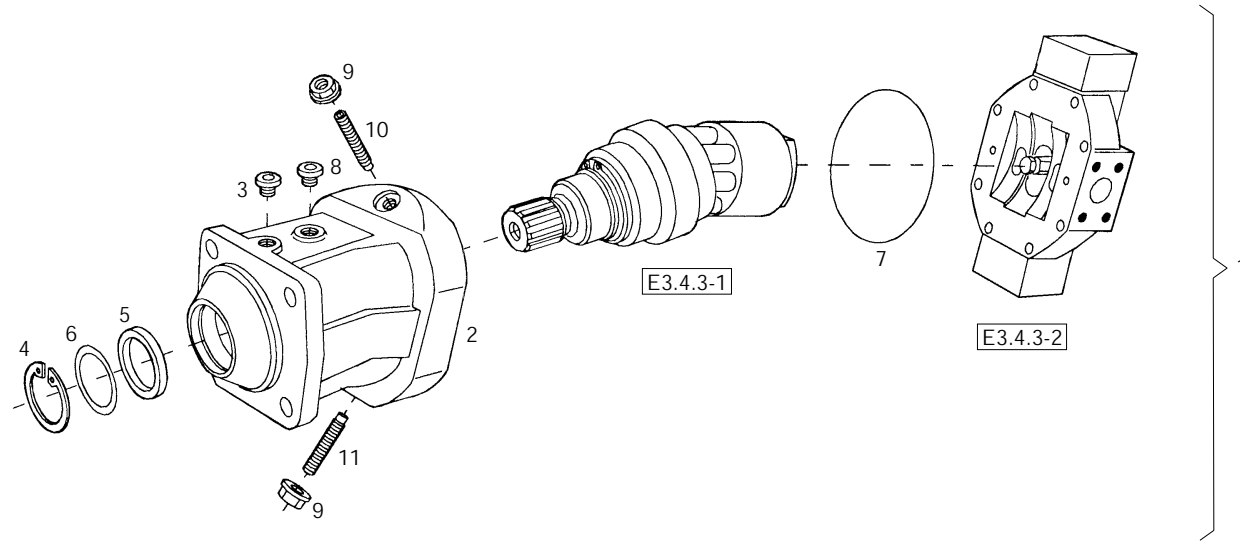




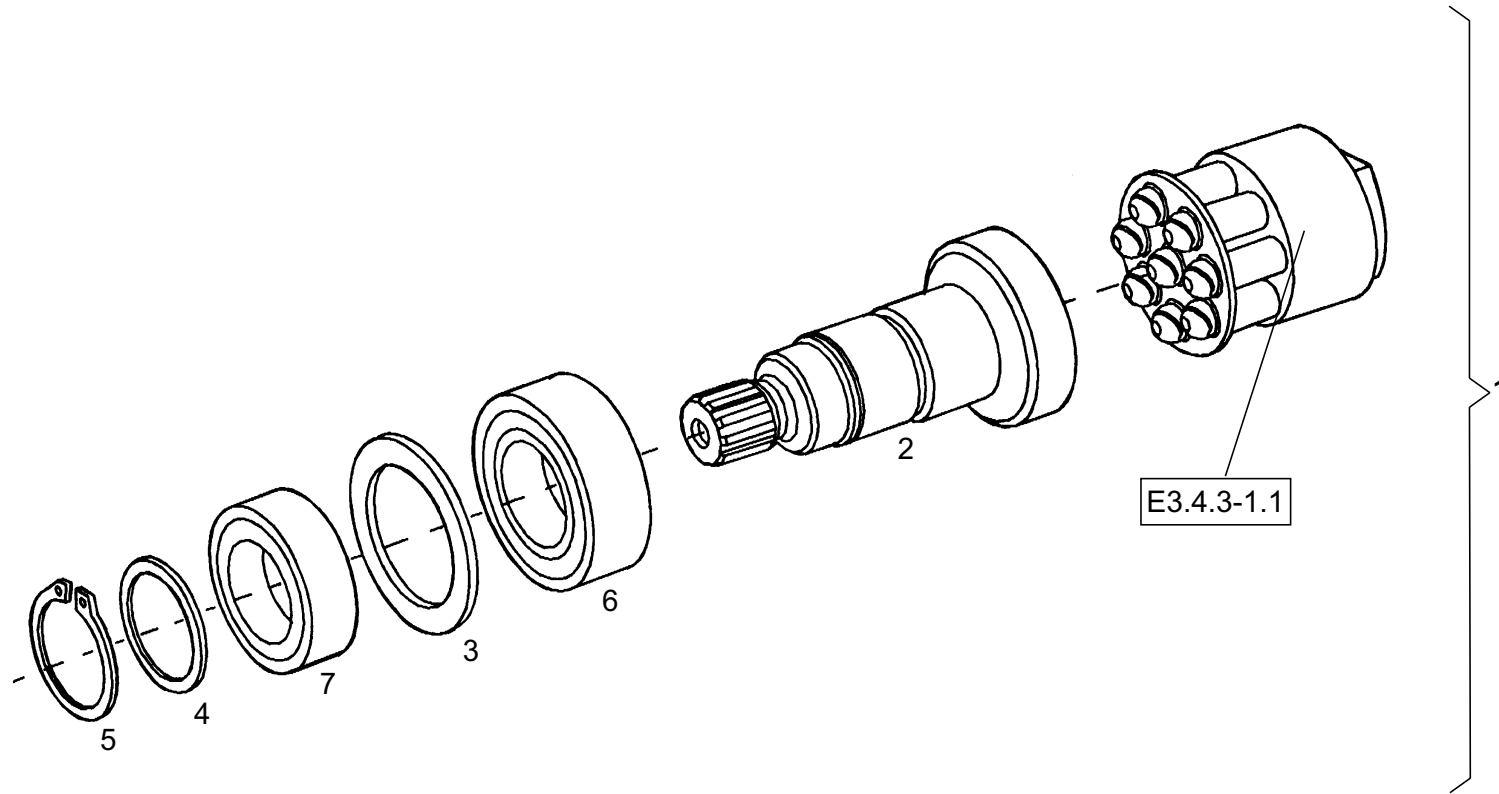
Position	Ersatzteilnr.	Anzahl	Benennung	ab Serie	bis Serie
1	23104565	1,00	STEUERTEIL KOMPLETT		
- 2	23104579	1,00	STEUERGEHAEUSE		
- 3	23104580	1,00	STEUERBUCHSE		
- 4	23104581	1,00	STEUERKOLBEN		
- 5	4104566A	1,00	EINSTELLBUCHSE		
- 6	23104582	1,00	FEDERTELLER		
- 7	23104583	1,00	FEDERTELLER		
- 8	23104584	1,00	DRUCKFEDER		
- 9	23104585	1,00	DRUCKFEDER		
- 10	4104570A	1,00	DRUCKFEDER		
- 11	4104572A	1,00	O-RING 39,34X2,62		
- 12	7004658A	4,00	ZYLINDERSCHRAUBE		
- 13	4180728A	1,00	VERSCHLUSSSCHRAUBE - M 14X 1,5-FKM -		
- 14	7365415A	1,00	SICHERUNGSRING - 16x 1 -		
- 15	23104587	1,00	GEWINDESTIFT - M6X 30 - 10.9		
- 16	23104588	1,00	ZYLINDERSTIFT - 6X 20 -		
- 17	4166858A	1,00	SEAL-LOCK-BUNDMUTTER M 6		
- 18	4104573A	5,00	DOPPELABREISSTOPFEN M 5		
- 19	23103406	1,00	PROPORTIONALMAGNET 24V		
- 20	23104589	1,00	LEITUNGSDOSE		
- 21	23104590	1,00	STEUERKOLBEN		
- 22	23104591	1,00	STEUERBUCHSE		
- 23	23104592	2,00	FEDERTELLER		
- 24	23104593	1,00	VERSCHLUSSSCHRAUBE		
- 25	23104594	1,00	DRUCKFEDER - 2,50/ 9,00/ 19,00 -		
- 26	23104595	1,00	GEWINDESTIFT		
- 27	23104596	1,00	O-RING - 20,29X2,62 -		
- 28	4117512A	1,00	DROSSELSTIFT 0,55		



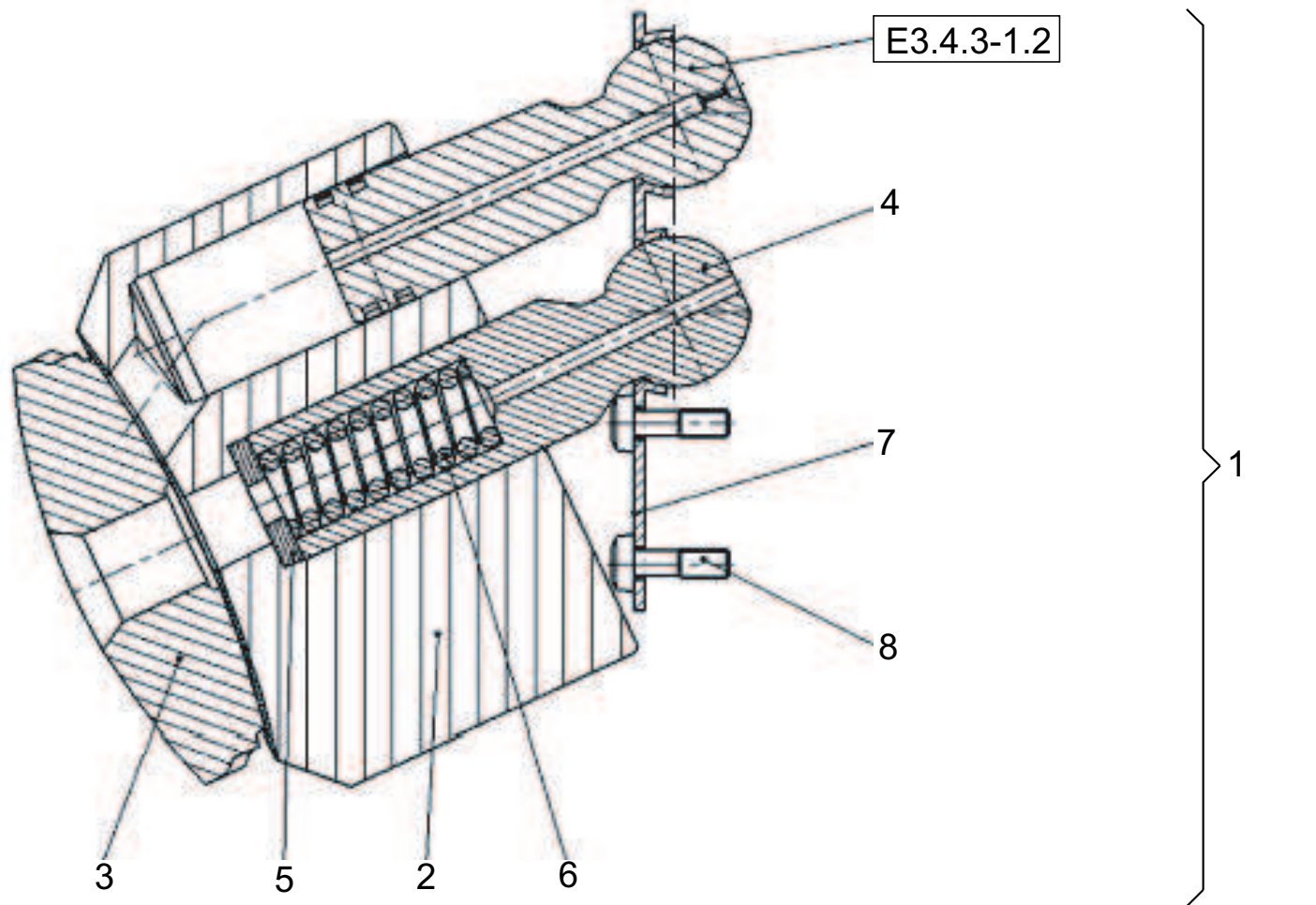
Position	Ersatzteilnr.	Anzahl	Benennung	ab Serie	bis Serie
1	4106765A	1,00	SPUEL-UND SPEISEDRUCKVENTIL KPL.		
- 2	4104585A	1,00	VERSCHLUSSCHRAUBE		
- 3	4167772A	1,00	O-Ring		
- 4	4104587A	1,00	DRUCKFEDER		
- 5	4104584A	1,00	VENTILKOLBEN		
- 6	4106060A	1,00	BLLENDE		
- 7	7391729A	1,00	SICHERUNGSRING - 8X 0,8 -		
- 8	4106763A	1,00	VENTILGEHAEUSE		
- 9	7099795A	4,00	ZYLINDERSCHRAUBE		
- 10	4164669A	1,00	O-Ring		
- 11	4106764A	1,00	SPUELKOLBEN		
- 12	4104580A	2,00	SCHEIBE		
- 13	4104653A	2,00	DRUCKFEDER		
- 14	4149045A	2,00	O-Ring		
- 15	4104581A	2,00	VERSCHLUSSCHRAUBE		
- 16	4197669A	1,00	DROSSELSCHRAUBE		
- 17	4106766A	1,00	DROSSELSTIFT - 0,80 -		
- 18	4197670A	1,00	DROSSELSCHRAUBE		
- 19	4167759A	1,00	VERSCHLUSSCHRAUBE		
- 20	4104586A	1,00	PASSSCHEIBE 7X 13X 1,0		
-	4184019A	1,00	PASSSCHEIBE 7X 13X 0,3		
-	4184041A	1,00	PASSSCHEIBE 7X 13X 0,5		



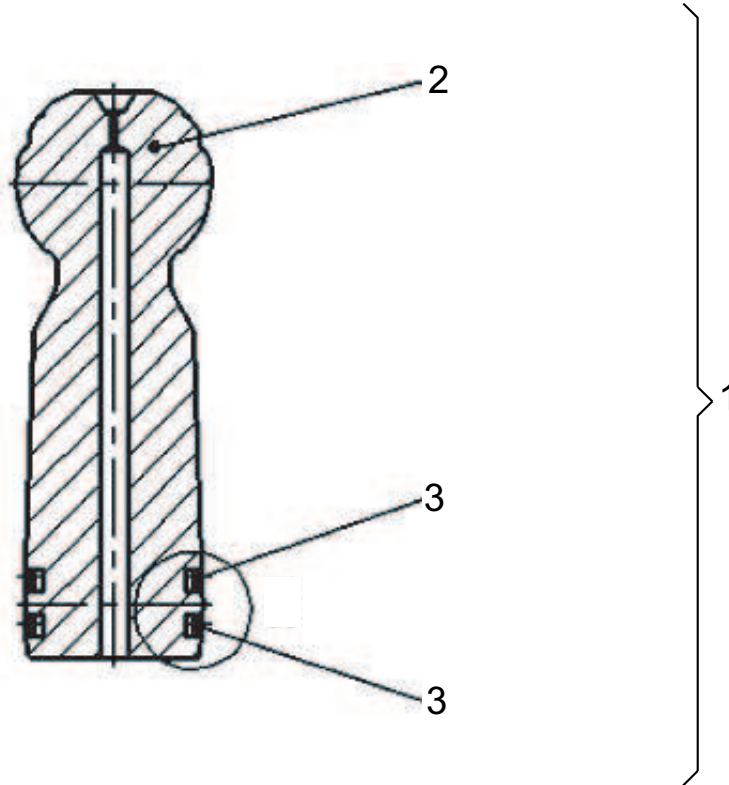
Position	Ersatzteilnr.	Anzahl	Benennung	ab Serie	bis Serie
1	2300095A	1,00	Verstellmotor		
- 2	23104527	1,00	GEHAEUSE		
- 3	4106754A	1,00	VERSCHLUSSCHRAUBE - M 22x1,5 - FPM		
- 4	7342036A	1,00	SICHERUNGSRING		
- 5	4110772A	1,00	WELLENDICHTRING - 70X 90X 7/5,5 -		
- 6	4106757A	1,00	STUETZSCHEIBE - S 75 X 90 X 3 -		
- 7	4180987A	1,00	O-RING - 190,09x3,53 -		
- 8	4106755A	1,00	VERSCHLUSSCHRAUBE - M 26x1,5 -		
- 9	4166857A	2,00	SEAL-LOCK-BUNDMUTTER M 12		
- 10	23104628	1,00	GEWINDESTIFT - M12X100 - 10.9		
- 11	23104623	1,00	GEWINDESTIFT - M12X 50 - 10.9		
- 12	nicht positioniert	1,00	NICHT ABGEBILDET		
- 13	23104535	1,00	DICHTSATZ FUER A6VM160XX/63W		
32	E3.4.3-1	1,00	TRIEBWERK		
33	E3.4.3-2	1,00	VERSTELLUNG		



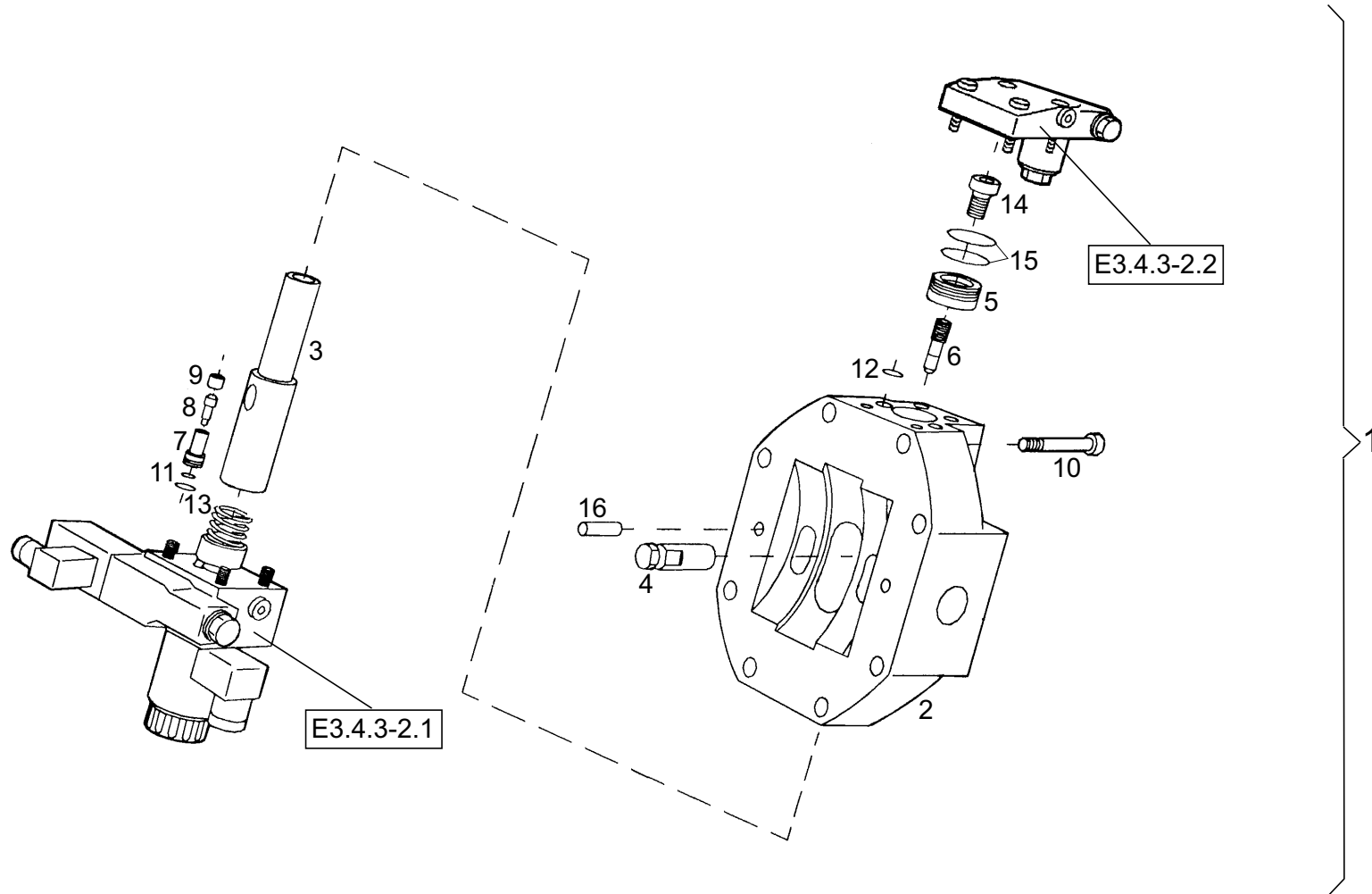
Position	Ersatzteilnr.	Anzahl	Benennung	ab Serie	bis Serie
1	23104525	1,00	TRIEBWERK		
- 2	23104537	1,00	TRIEBWELLE		
- 3	23104538	1,00	PASSSCHEIBE		
- 4	23104547	1,00	STUETZSCHEIBE		
-	23104546	1,00	STUETZSCHEIBE		
-	23104545	1,00	STUETZSCHEIBE		
-	23104544	1,00	STUETZSCHEIBE		
-	23104543	1,00	STUETZSCHEIBE		
-	23104542	1,00	STUETZSCHEIBE		
-	23104541	1,00	STUETZSCHEIBE		
-	23104540	1,00	STUETZSCHEIBE		
-	23104539	1,00	STUETZSCHEIBE		
- 5	7367360A	1,00	SICHERUNGSRING - A 75 X 2,5 -		
- 6	23104548	1,00	KEGELROLLENLAGER		
- 7	23104549	1,00	KEGELROLLENLAGER		
8	E3.4.3-1.1	1,00	TRIEBWERK, HYDRAULISCHER TEIL		



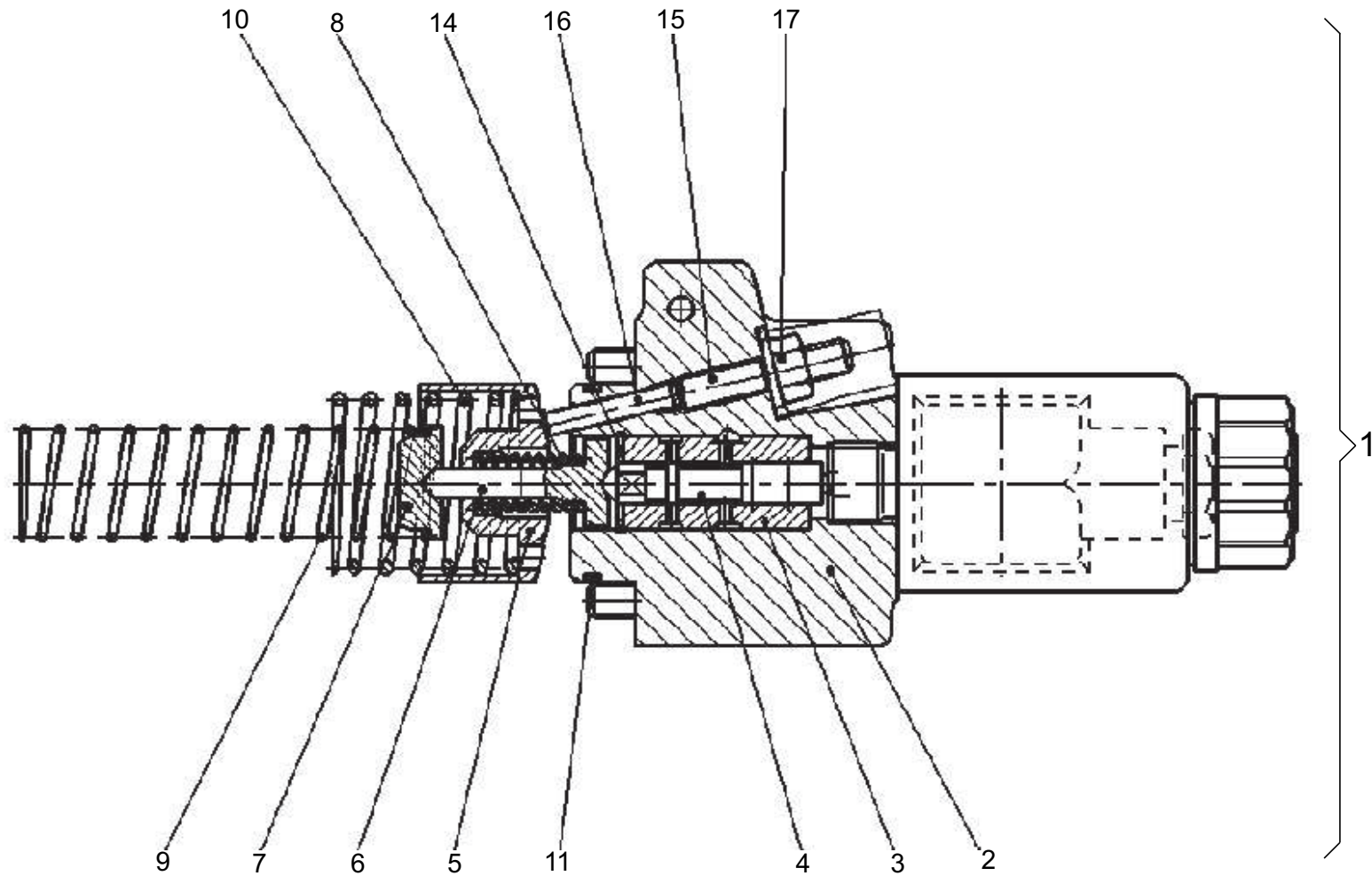
Position	Ersatzteilnr.	Anzahl	Benennung	ab Serie	bis Serie
1	23104536	1,00	TRIEBWERK, HYDRAULISCHER TEIL		
- 2	23104550	1,00	ZYLINDER KC		
- 3	23104551	1,00	STEUERLINSE KC		
- 4	23104552	1,00	MITTELZAPFEN KC		
- 5	23104559	1,00	ABSTIMMSCHEIBE		
-	23104558	1,00	ABSTIMMSCHEIBE		
-	23104557	1,00	ABSTIMMSCHEIBE		
-	23104556	1,00	ABSTIMMSCHEIBE		
-	23104555	1,00	ABSTIMMSCHEIBE		
-	23104554	1,00	ABSTIMMSCHEIBE		
- 6	23104560	1,00	DRUCKFEDER - 4,25/ 15,00/ 61,00 -		
- 7	23104561	1,00	RUECKZUGPLATTE		
- 8	23104562	14,00	LINSENSCHRAUBE - M6X 20 -		
9	E3.4.3-1.2	1,00	KOLBEN MIT KOLBENRING		

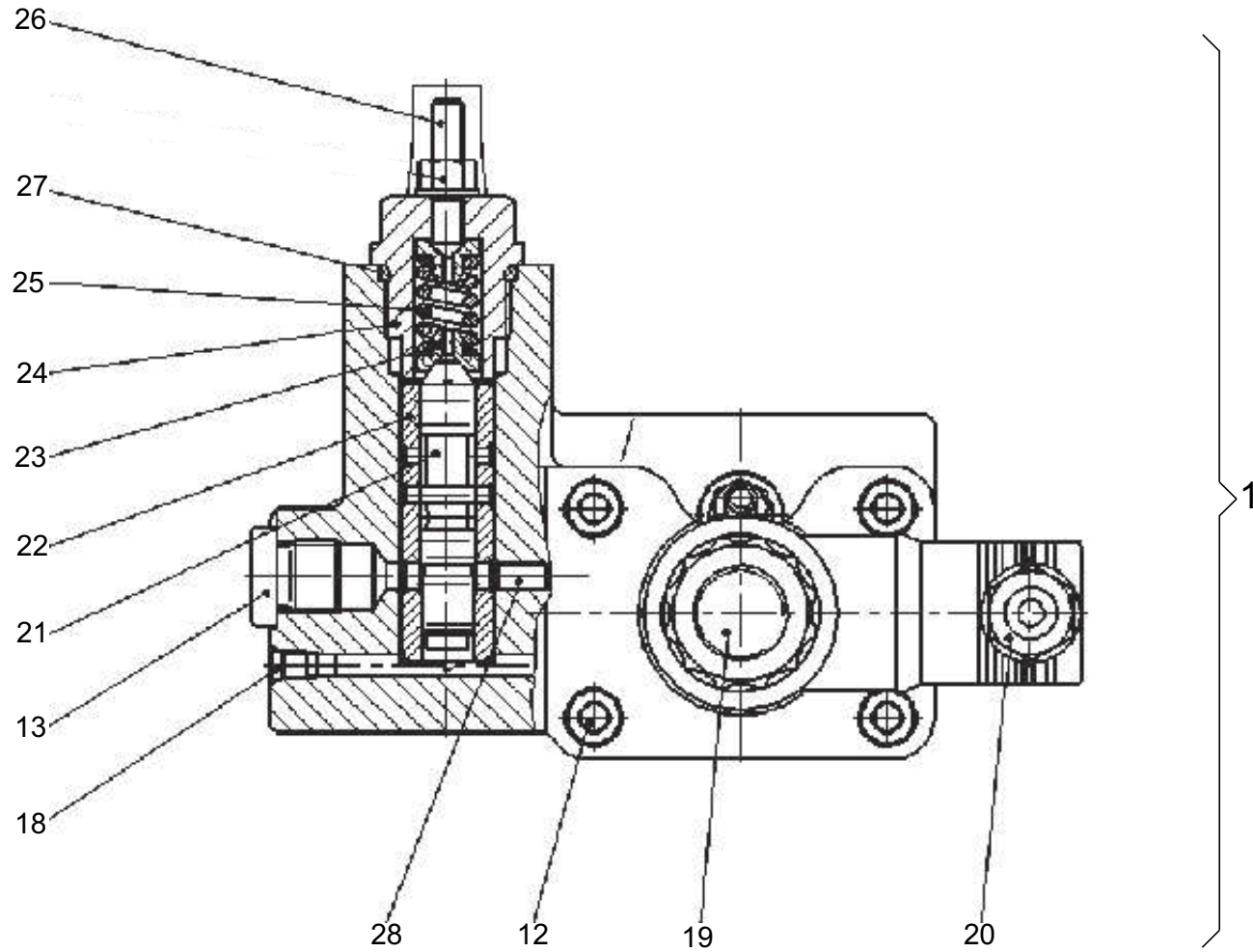


Position	Ersatzteilnr.	Anzahl	Benennung	ab Serie	bis Serie
1	23104553	1,00	KOLBEN MIT KOLBENRINGEN		
- 2	23104563	1,00	KOLBEN KC		
- 3	23104564	2,00	STAHLDICHRING - 25,8X 28,7X 3,6 -		

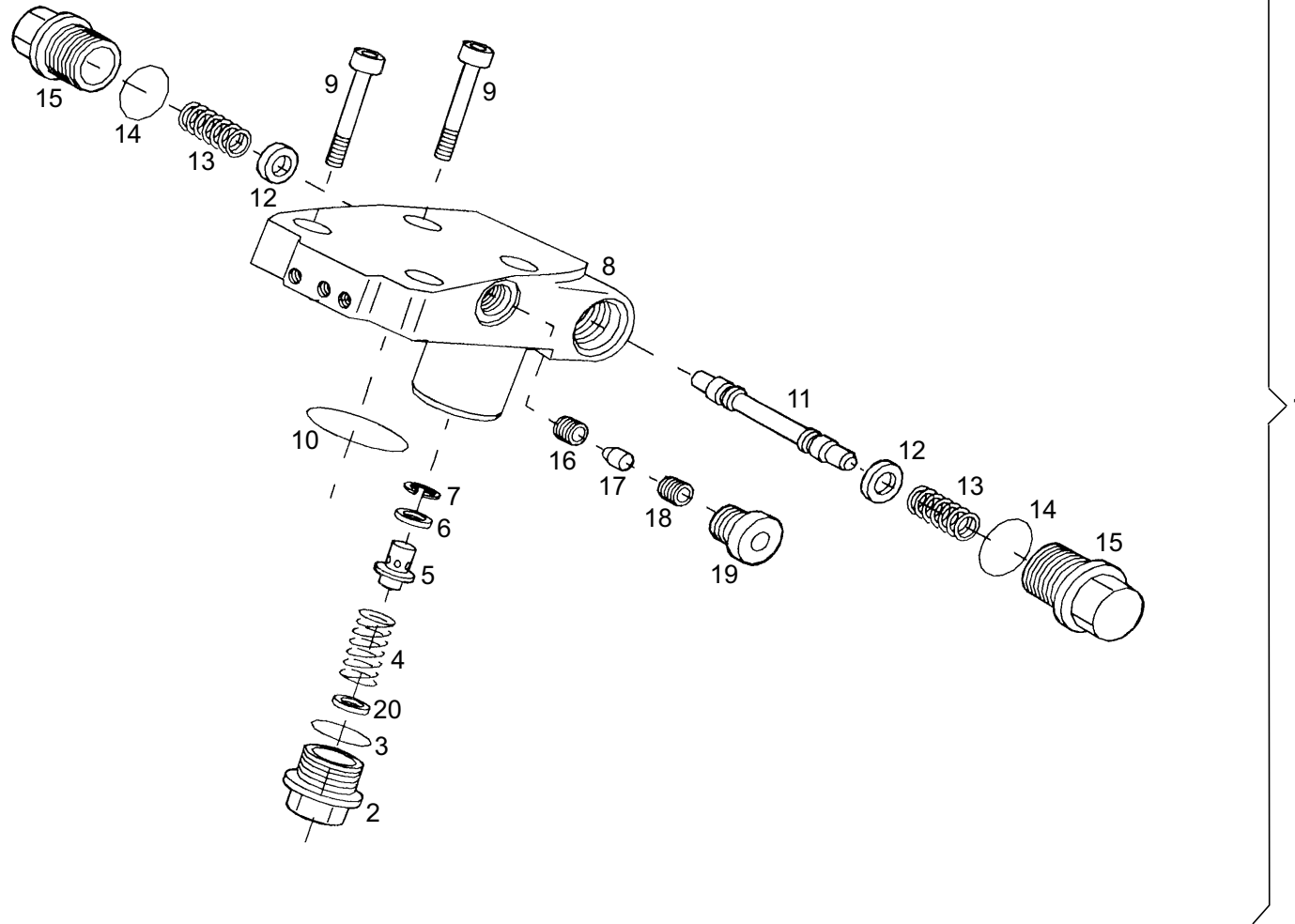


Position	Ersatzteilnr.	Anzahl	Benennung	ab Serie	bis Serie
1	23106863	1,00	VERSTELLUNG		
- 2	23104567	1,00	ABSCHLUSSPLATTE KC		
- 3	23104568	1,00	STELLKOLBEN		
- 4	23104569	1,00	STELLZAPFEN		
- 5	23104570	1,00	KOLBEN		
- 6	4104545A	1,00	GEWINDESTIFT		
- 7	2300621A	2,00	VENTILFUEHRUNG		
- 8	23104573	2,00	BOLZEN		
- 9	23104574	2,00	BUCHSE		
- 10	7008245A	8,00	ZYLINDERSCHRAUBE M16 X 45 -		
- 11	4104560A	2,00	O-Ring		
- 12	4104561A	6,00	O-RING		
- 13	4104562A	2,00	O-Ring		
- 14	7006768A	1,00	ZYLINDERSCHRAUBE - M 14X 1,5X 25 -		
- 15	7088466A	3,00	RECHTECKRING - 32 X 2 -		
- 16	23104577	2,00	ZYLINDERSTIFT - 12H6X24 -		
- 17	nicht positioniert	1,00	NICHT ABGEBILDET		
- 18	4104405A	1,00	DOPPELABREISSTOPFEN M 6		
- 19	23106864	2,00	STUETZRING		
20	E3.4.3-2.1	1,00	STEUERTEIL		
21	E3.4.3-2.2	1,00	SPUEL- UND SPEISED RUCKVENTIL		

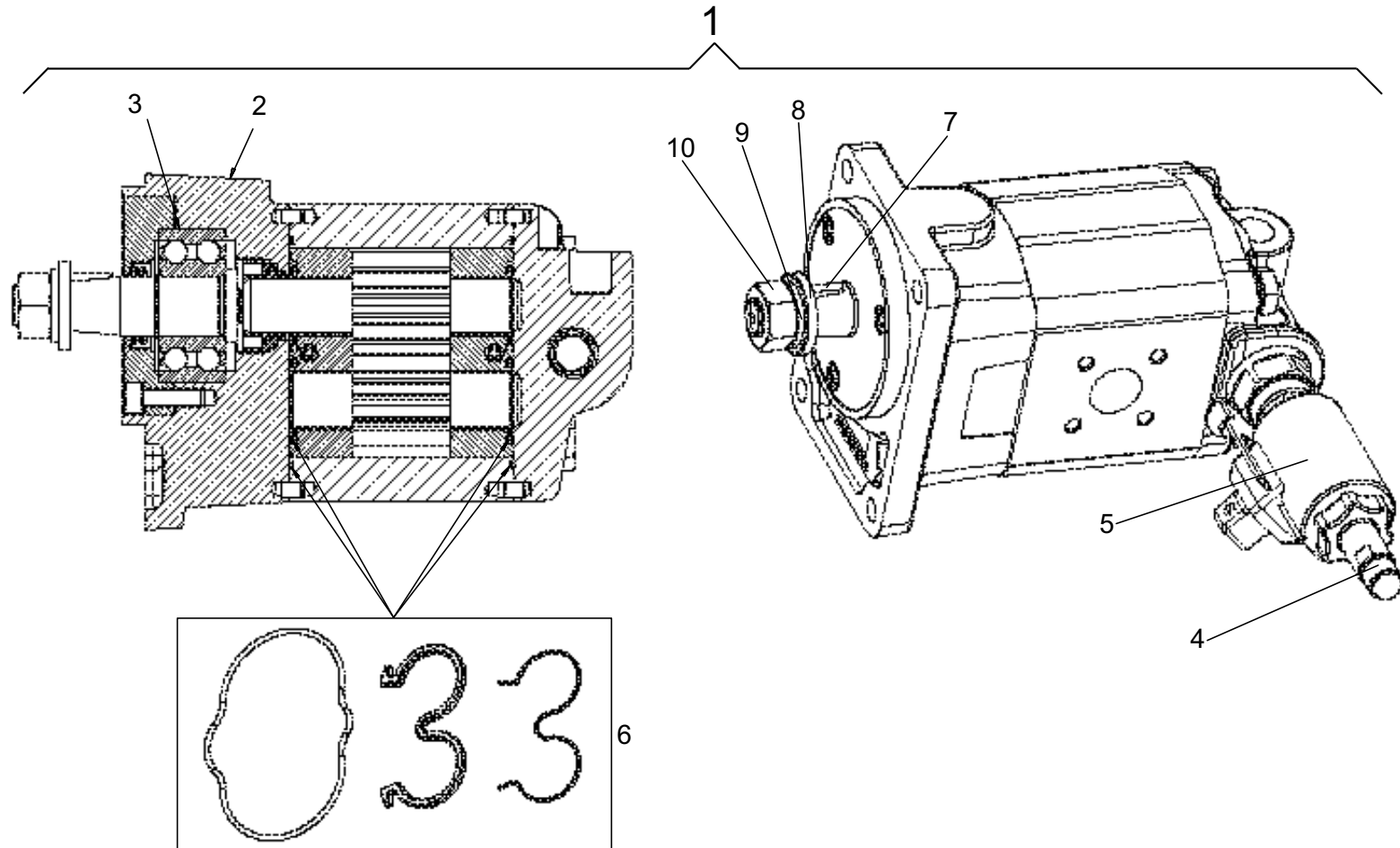




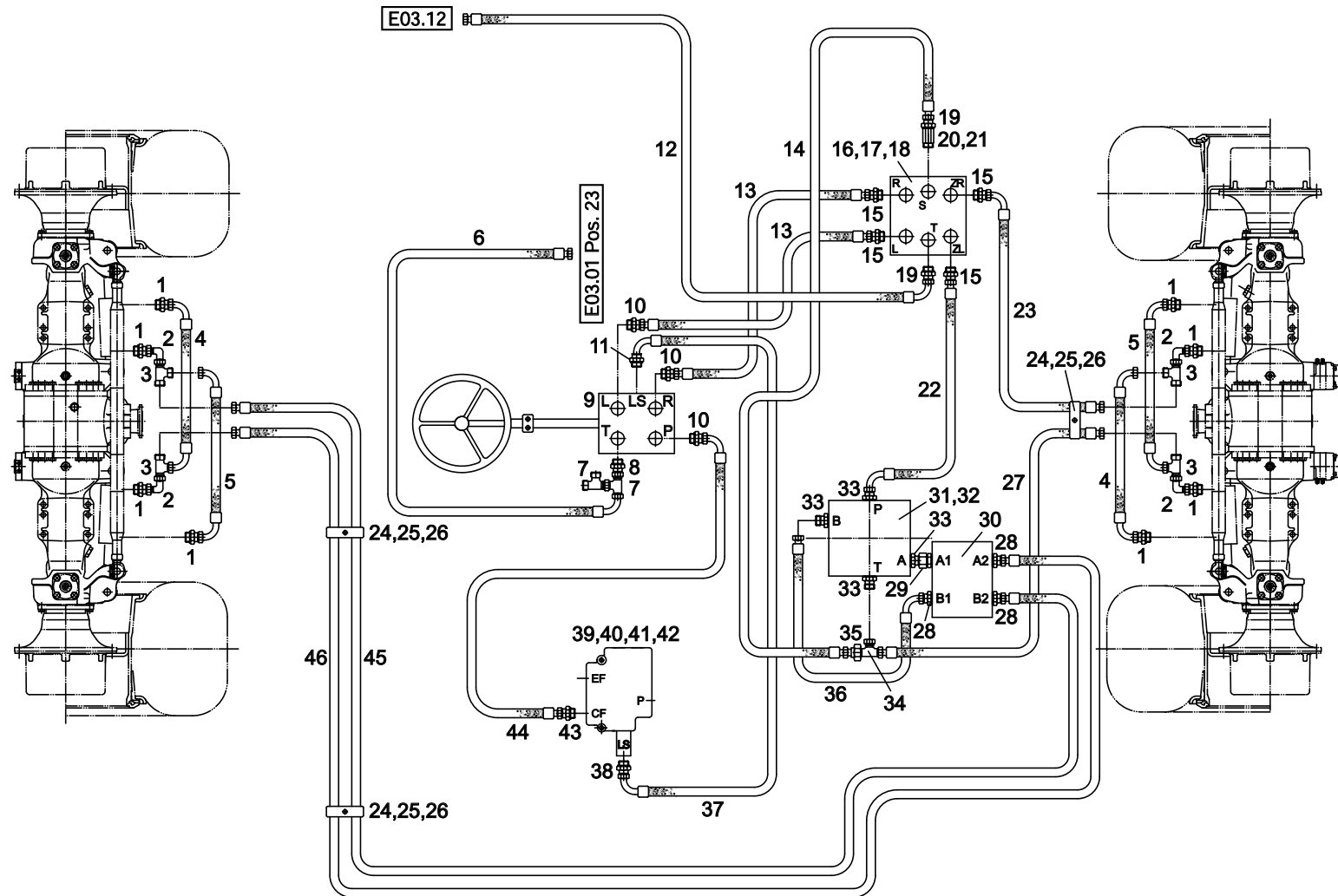
Position	Ersatzteilnr.	Anzahl	Benennung	ab Serie	bis Serie
1	23104565	1,00	STEUERTEIL KOMPLETT		
- 2	23104579	1,00	STEUERGEHAEUSE		
- 3	23104580	1,00	STEUERBUCHSE		
- 4	23104581	1,00	STEUERKOLBEN		
- 5	4104566A	1,00	EINSTELLBUCHSE		
- 6	23104582	1,00	FEDERTELLER		
- 7	23104583	1,00	FEDERTELLER		
- 8	23104584	1,00	DRUCKFEDER		
- 9	23104585	1,00	DRUCKFEDER		
- 10	4104570A	1,00	DRUCKFEDER		
- 11	4104572A	1,00	O-RING 39,34X2,62		
- 12	7004658A	4,00	ZYLINDERSCHRAUBE		
- 13	4180728A	1,00	VERSCHLUSSSCHRAUBE - M 14X 1,5-FKM -		
- 14	7365415A	1,00	SICHERUNGSRING - 16x 1 -		
- 15	23104587	1,00	GEWINDESTIFT - M6X 30 - 10.9		
- 16	23104588	1,00	ZYLINDERSTIFT - 6X 20 -		
- 17	4166858A	1,00	SEAL-LOCK-BUNDMUTTER M 6		
- 18	4104573A	5,00	DOPPELABREISSTOPFEN M 5		
- 19	23103406	1,00	PROPORTIONALMAGNET 24V		
- 20	23104589	1,00	LEITUNGSDOSE		
- 21	23104590	1,00	STEUERKOLBEN		
- 22	23104591	1,00	STEUERBUCHSE		
- 23	23104592	2,00	FEDERTELLER		
- 24	23104593	1,00	VERSCHLUSSSCHRAUBE		
- 25	23104594	1,00	DRUCKFEDER - 2,50/ 9,00/ 19,00 -		
- 26	23104595	1,00	GEWINDESTIFT		
- 27	23104596	1,00	O-RING - 20,29X2,62 -		
- 28	4117512A	1,00	DROSSELSTIFT 0,55		



Position	Ersatzteilnr.	Anzahl	Benennung	ab Serie	bis Serie
1	4106765A	1,00	SPUEL-UND SPEISEDRUCKVENTIL KPL.		
- 2	4104585A	1,00	VERSCHLUSSCHRAUBE		
- 3	4167772A	1,00	O-Ring		
- 4	4104587A	1,00	DRUCKFEDER		
- 5	4104584A	1,00	VENTILKOLBEN		
- 6	4106060A	1,00	BLLENDE		
- 7	7391729A	1,00	SICHERUNGSRING - 8X 0,8 -		
- 8	4106763A	1,00	VENTILGEHAEUSE		
- 9	7099795A	4,00	ZYLINDERSCHRAUBE		
- 10	4164669A	1,00	O-Ring		
- 11	4106764A	1,00	SPUELKOLBEN		
- 12	4104580A	2,00	SCHEIBE		
- 13	4104653A	2,00	DRUCKFEDER		
- 14	4149045A	2,00	O-Ring		
- 15	4104581A	2,00	VERSCHLUSSCHRAUBE		
- 16	4197669A	1,00	DROSSELSCHRAUBE		
- 17	4106766A	1,00	DROSSELSTIFT - 0,80 -		
- 18	4197670A	1,00	DROSSELSCHRAUBE		
- 19	4167759A	1,00	VERSCHLUSSCHRAUBE		
- 20	4104586A	1,00	PASSSCHEIBE 7X 13X 1,0		
-	4184019A	1,00	PASSSCHEIBE 7X 13X 0,3		
-	4184041A	1,00	PASSSCHEIBE 7X 13X 0,5		

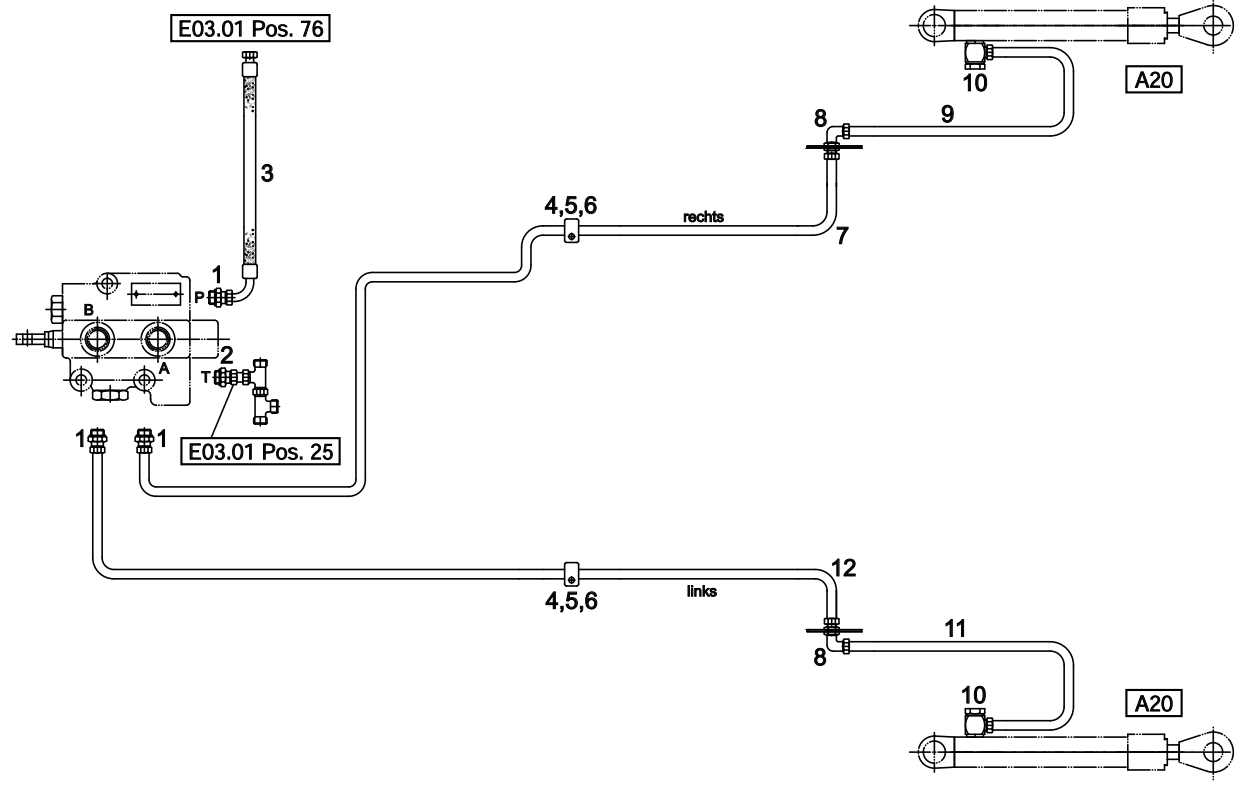


Position	Ersatzteilnr.	Anzahl	Benennung	ab Serie	bis Serie
1	2301743A	1,00	LUEFTERMOTOR		
- 2	23103473	1,00	VORSATZLAGER KPL.		
- 3	23103474	1,00	ROLLENLAGER		
- 4	23103475	1,00	DRUCKBEGRENZUNGSVENTIL		
- 5	23103476	1,00	MAGNETSPULE		
- 6	23103477	2,00	DICHTSATZ GEHAEUSE		
- 7	23103478	1,00	PASSFEDER 4 X 6,5		
- 8	23103479	1,00	SCHEIBE - 17 -		
- 9	23103480	1,00	SICHERUNGSRING - 15 -		
- 10	7243313A	1,00	SECHSKANTMUTTER - M 14X1,5 -		

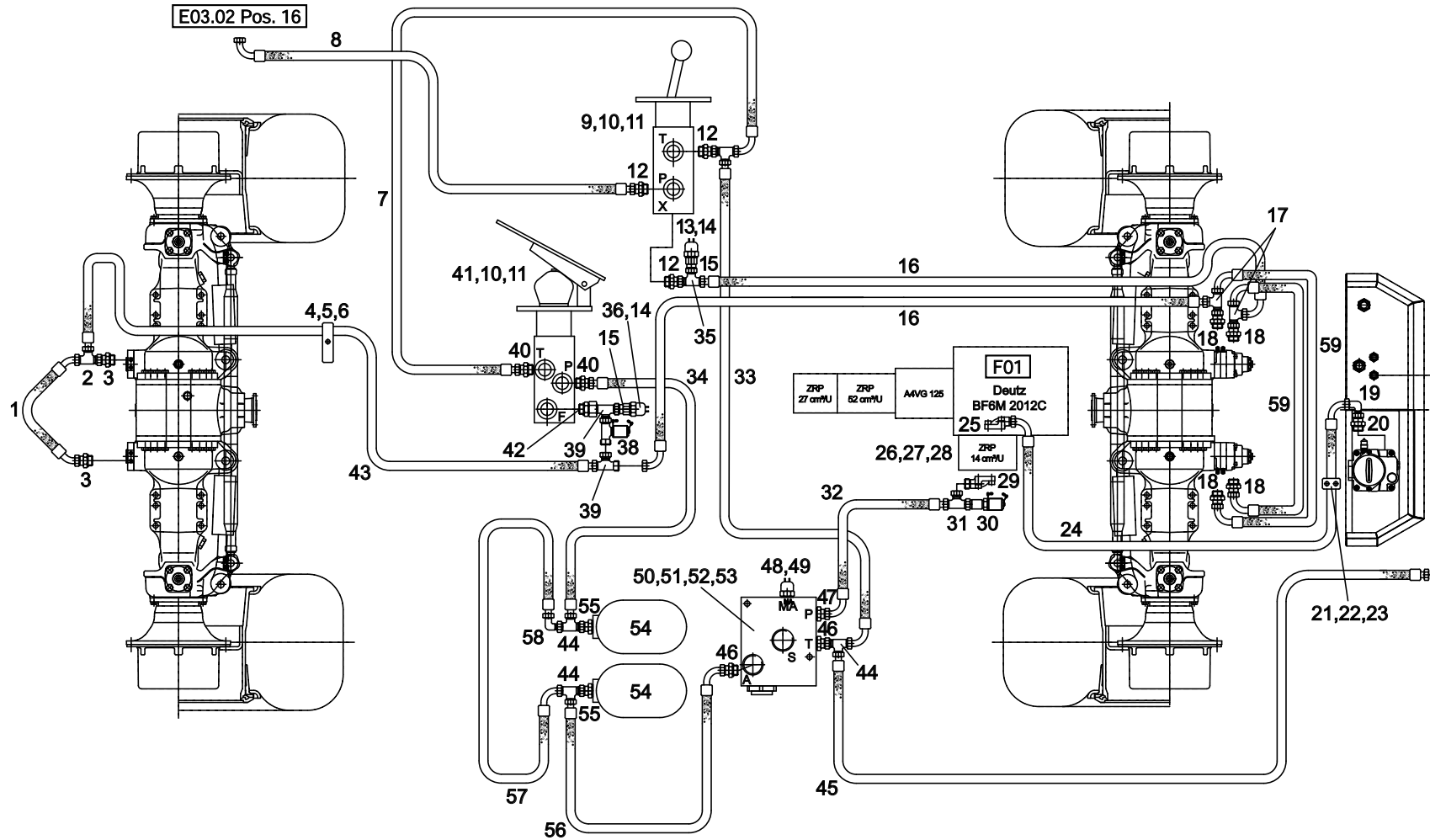


Position	Ersatzteilnr.	Anzahl	Benennung	ab Serie	bis Serie
1	4195945A	8,00	VERSCHRUBUNG GE 15-PL/M16X1,5		
2	4138231A	4,00	VERSCHRAUBUNG EW 15-PL		
3	5695749A	4,00	VERSCHRAUBUNG EL 15-PL		
4	2301638A	2,00	SCHLAUCHLEITUNG		
5	2301639A	2,00	SCHLAUCHLEITUNG		
6	2301657A	1,00	SCHLAUCHLEITUNG		
7	4191240A	2,00	VERSCHRAUBUNG EL 22-PL		
8	4195533A	1,00	VERSCHRAUBUNG GE 22-PL/R1/2		
9	23100752	1,00	LENKEINHEIT		
10	4157642A	3,00	VERSCHRAUBUNG GE 15-PLR-ED		
11	4168366A	1,00	VERSCHRAUBUNG GE 10-PLR-ED		
12	23100754	1,00	SCHLAUCHLEITUNG		
13	2301656A	2,00	SCHLAUCHLEITUNG		
14	2301653A	1,00	SCHLAUCHLEITUNG		
15	4160545A	4,00	VERSCHRAUBUNG GE 15-PLM-ED		
16	4109729A	1,00	BLOCKIERVENTIL		
17	7065031A	2,00	SECHSKANTSCHRAUBE - M 8X 80 -		
18	7309046A	2,00	SCHEIBE - 8 -		
19	4138318A	2,00	VERSCHRAUBUNG GE 6-PLM		
20	2301658G	1,00	DROSSELVENTIL		
- 19	4181810A	1,00	DUESENGEHAEUSE		
- 20	4197670A	1,00	DROSSELSCHRAUBE		
- 21	4197669A	1,00	DROSSELSCHRAUBE		
- 22	2302038A	1,00	DROSSELBOLZEN		
21	7441224A	1,00	DICHTRING A 10X 16		
22	2301655A	1,00	SCHLAUCHLEITUNG		
23	2301654A	1,00	SCHLAUCHLEITUNG		
24	2301641A	3,00	SHELLE		
25	4108454A	3,00	DECKPLATTE GD 3D		
26	7095529A	3,00	SECHSKANTSCHRAUBE - M 8X 45 -		
27	4108806A	1,00	SCHLAUCHLEITUNG		
28	4157642A	3,00	VERSCHRAUBUNG GE 15-PLR-ED		
29	4197017A	1,00	VERSCHRAUBUNG EGE 15-PLR-ED		
30	4184601A	1,00	DOPPELSCHOCKVENTIL		
31	2301651A	1,00	LENKUMSCHALTVENTIL		
32	7074632A	2,00	SECHSKANTSCHRAUBE - M 8X 20 -		
33	4195534A	4,00	VERSCHRAUBUNG GE 15-PL/R3/8-ED		

Position	Ersatzteilnr.	Anzahl	Benennung	ab Serie	bis Serie
34	4198801A	1,00	VERSCHRAUBUNG ET 15-PL		
35	4157645A	1,00	VERSCHRAUBUNG RED 15/10-PL		
36	2301648A	1,00	SCHLAUCHLEITUNG		
37	2301647A	1,00	SCHLAUCHLEITUNG		
38	4168366A	1,00	VERSCHRAUBUNG GE 10-PLR-ED		
39	4100586A	1,00	PRIORITAETSVENTIL		
40	7009048A	2,00	SECHSKANTSCHAUBE - M 8X 60 -		
41	7274633A	2,00	SECHSKANTMUTTER - M 8 -		
42	7309046A	4,00	SCHEIBE - 8 -		
43	4157642A	1,00	VERSCHRAUBUNG GE 15-PLR-ED		
44	2301648A	1,00	SCHLAUCHLEITUNG		
45	2301649A	1,00	SCHLAUCHLEITUNG		
46	2301650A	1,00	SCHLAUCHLEITUNG		

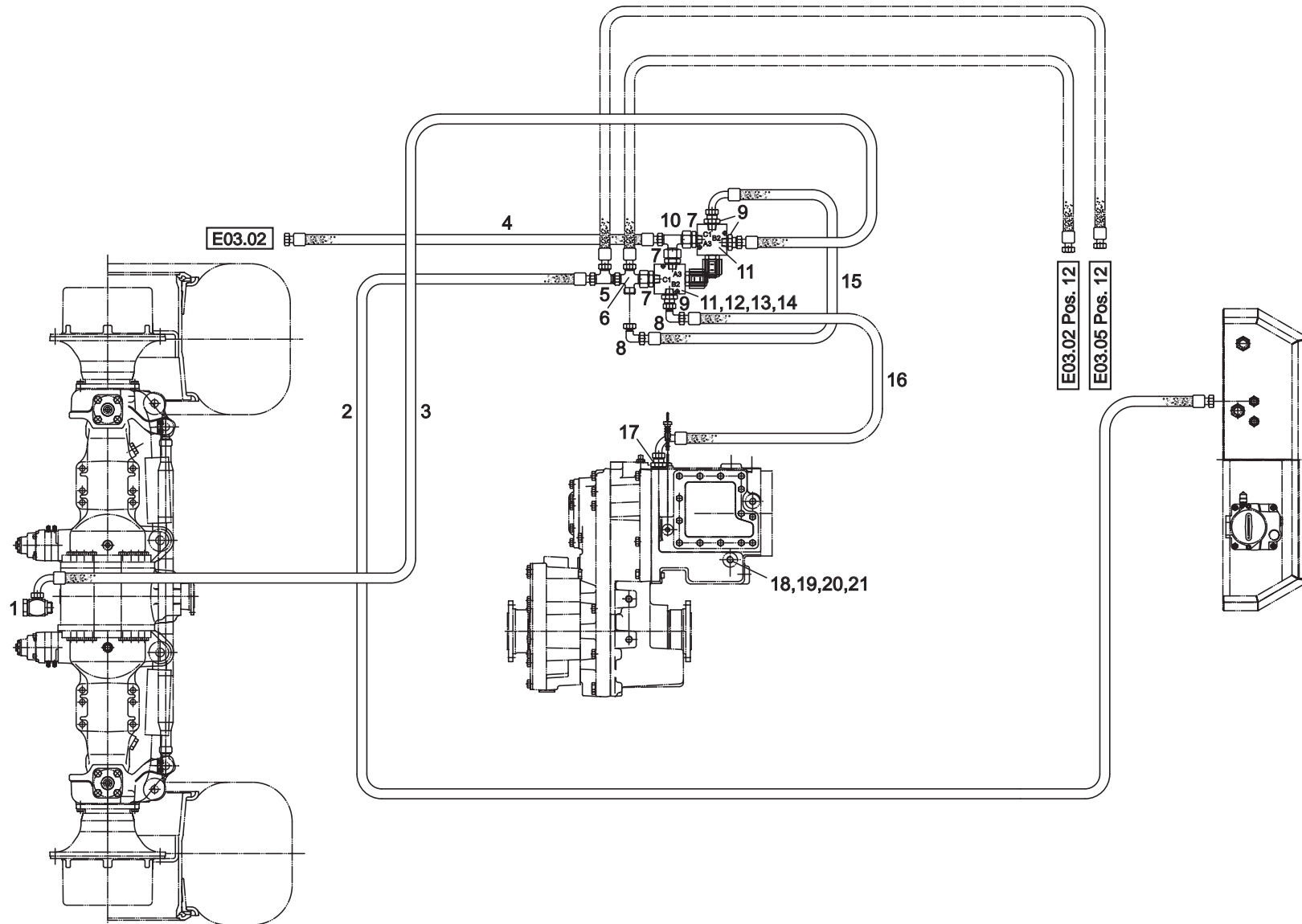


Position	Ersatzteilnr.	Anzahl	Benennung	ab Serie	bis Serie
1	4157692A	3,00	VERSCHRAUBUNG GE 12-PSR-ED		
2	4195534A	1,00	VERSCHRAUBUNG GE 15-PL/R3/8-ED		
3	2301608A	1,00	SCHLAUCHLEITUNG		
4	4165068A	2,00	SHELLE 112 PP		
5	4195316A	2,00	DECKPLATTE DP I		
6	7009086A	2,00	SECHSKANTSCHRAUBE - M 6X 30 -		
7	2301609C	1,00	ROHRLEITUNG		
8	4157663A	2,00	VERSCHRAUBUNG EW 12-PS		
9	23102957	1,00	ROHRLEITUNG		
10	4193404A	2,00	VERSCHRAUBUNG WH 12-PSR		
11	23102956	1,00	ROHRLEITUNG		
12	2301618C	1,00	ROHRLEITUNG		



Position	Ersatzteilnr.	Anzahl	Benennung	ab Serie	bis Serie
1	2301305A	1,00	SCHLAUCHLEITUNG		
2	4130245A	1,00	VERSCHRAUBUNG EL 10-PL		
3	4160544A	2,00	VERSCHRAUBUNG GE 10-PLM-ED		
4	2301613A	1,00	SHELLE		
5	4197352A	1,00	DECKPLATTE		
6	7087797A	1,00	SECHSKANTSCHRAUBE		
7	2301611A	1,00	SCHLAUCHLEITUNG		
8	2301612A	1,00	SCHLAUCHLEITUNG PILOT 8		
9	C5270444	1,00	FESTSTELLBREMSE		
10	7098509A	4,00	SECHSKANTSCHRAUBE - M 6X 16 -		
11	7330497A	4,00	SCHEIBE - 6 -		
12	4168366A	3,00	VERSCHRAUBUNG GE 10-PLR-ED		
13	2301312A	1,00	DRUCKSCHALTER 20 BAR		
14	2301601A	2,00	USIT-RING 14-18,7-1,5 72		
15	2301309A	2,00	MANOMETERVERSCHRAUBUNG		
16	4104718A	2,00	SCHLAUCHLEITUNG		
17	4130245A	2,00	VERSCHRAUBUNG EL 10-PL		
18	4160544A	4,00	VERSCHRAUBUNG GE 10-PLM-ED		
19	4138232A	1,00	VERSCHRAUBUNG EW 22-PL		
20	4119130A	1,00	VERSCHRAUBUNG GE 22-PLM-ED		
21	2301614A	1,00	SHELLE		
22	4198084A	1,00	DECKPLATTE DP 5		
23	7027139A	2,00	SECHSKANTSCHRAUBE		
24	2302040A	1,00	SCHLAUCHLEITUNG		
25	4155490A	1,00	FLANSCHANSCHLUSS BFW 22-PL/LK40		
26	23101214	1,00	ZAHNRADPUMPE		
27	7074681A	2,00	SECHSKANTSCHRAUBE - M10X110 -10.9		
28	7309129A	2,00	SCHEIBE - 10 -		
29	4155491A	1,00	FLANSCHANSCHLUSS BFW 15-PL/LK35		
30	4195692A	1,00	MESKUPPLUNG SMK 15-15		
31	4198801A	1,00	VERSCHRAUBUNG ET 15-PL		
32	2301648A	1,00	SCHLAUCHLEITUNG		
33	2300245A	1,00	SCHLAUCHLEITUNG		
34	4109970A	1,00	SCHLAUCHLEITUNG		
35	4130245A	1,00	VERSCHRAUBUNG EL 10-PL		
36	2301311A	1,00	DRUCKSCHALTER 3 BAR		
38	4195907A	1,00	MESKUPPLUNG SMK 15-10 L-PG		

Position	Ersatzteilnr.	Anzahl	Benennung	ab Serie	bis Serie
39	4188124A	2,00	VERSCHRAUBUNG ET 10-PL		
40	4160544A	2,00	VERSCHRAUBUNG GE 10-PLM-ED		
41	23100757	1,00	1-KREIS-BREMSVENTIL		
-	23109154	1,00	PEDAL-GUMMI		
42	23101136	1,00	VERSCHRAUBUNG EGE 10-PLM-ED		
43	4109540A	1,00	SCHLAUCHLEITUNG		
44	4130245A	3,00	VERSCHRAUBUNG EL 10-PL		
45	2301749A	1,00	SCHLAUCHLEITUNG		
46	4160544A	2,00	VERSCHRAUBUNG GE 10-PLM-ED		
47	4160545A	1,00	VERSCHRAUBUNG GE 15-PLM-ED		
48	2301310A	1,00	DRUCKSCHALTER 100 BAR		
49	2301601A	1,00	USIT-RING 14-18,7-1,5 72		
50	2301600A	1,00	SPEICHERLADEVENTIL		
51	7095608A	2,00	SECHSKANTSCHRAUBE - M 6X 80 -		
52	7286281A	2,00	SECHSKANTMUTTER - M 6 -		
53	7330497A	4,00	SCHEIBE - 6 -		
54	4184084A	2,00	DRUCKSPEICHER		
55	4193341A	2,00	VERSCHRAUBUNG GE 10-PL/M 22x1,5		
56	4109582A	1,00	SCHLAUCHLEITUNG		
57	2301610A	1,00	SCHLAUCHLEITUNG		
58	4174601A	1,00	VERSCHRAUBUNG EW 10-PL		
59	2301306A	2,00	SCHLAUCHLEITUNG		

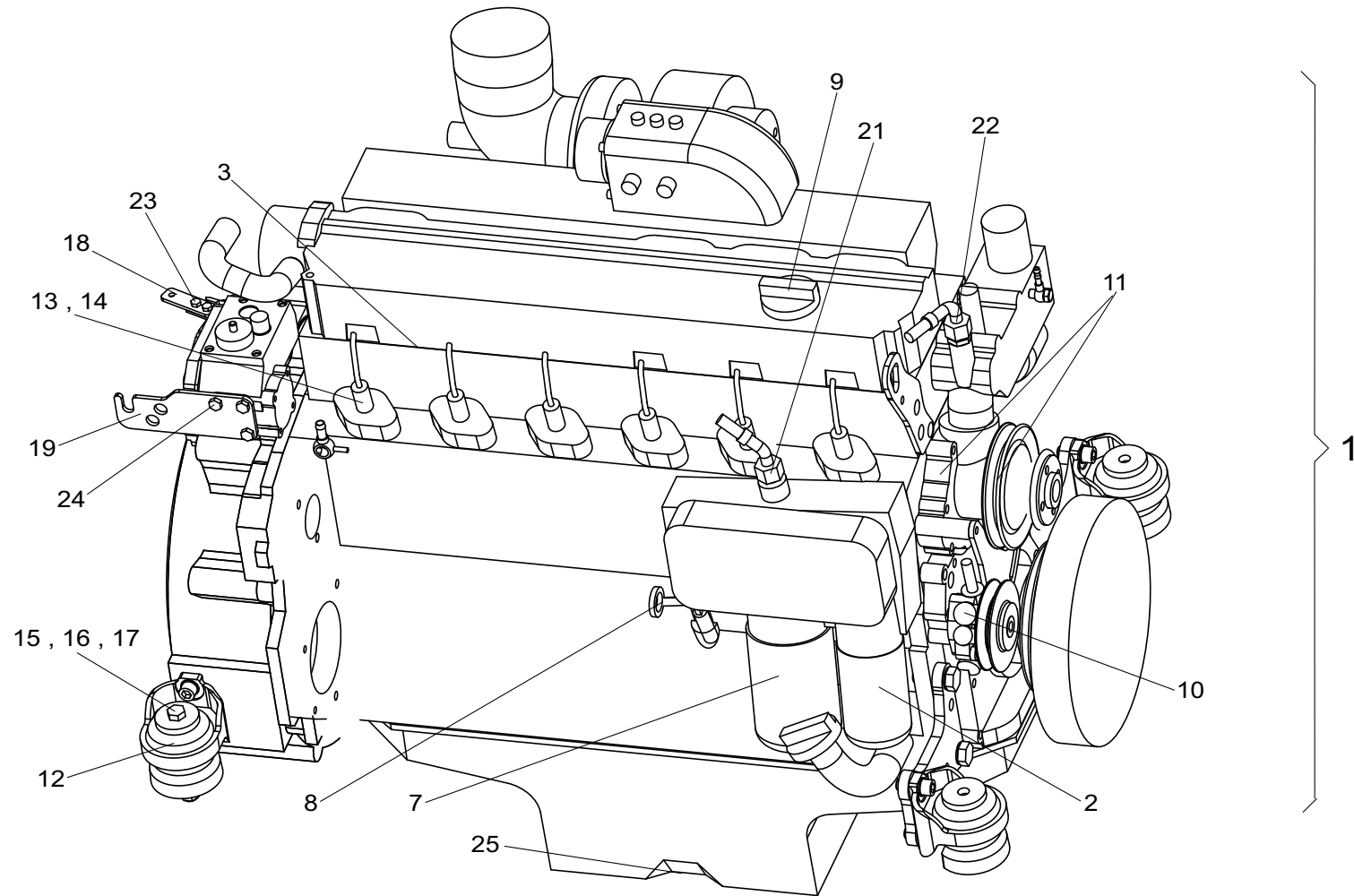


Position	Ersatzteilnr.	Anzahl	Benennung	ab Serie	bis Serie
1	4157665A	1,00	VERSCHRAUBUNG WH 10-PLM		
2	2302037A	1,00	SCHLAUCHLEITUNG		
3	2301301A	1,00	SCHLAUCHLEITUNG		
4	2301302A	1,00	SCHLAUCHLEITUNG		
5	4130245A	1,00	VERSCHRAUBUNG EL 10-PL		
6	2301298A	1,00	VERSCHRAUBUNG K 10-PL		
7	4195799A	3,00	VERSCHRAUBUNG EGE 10-PLR-ED		
8	4174601A	2,00	VERSCHRAUBUNG EW 10-PL		
9	4168366A	3,00	VERSCHRAUBUNG GE 10-PLR-ED		
10	4134773A	1,00	VERSCHRAUBUNG T 10-PL		
11	23103823	2,00	3/2 WEGEVENTIL 24V		
12	7095427A	2,00	SECHSKANTSCHRAUBE - M 6X 40 -		
13	7286281A	2,00	SECHSKANTMUTTER - M 6 -		
14	7330497A	4,00	SCHEIBE - 6 -		
15	2301304A	1,00	SCHLAUCHLEITUNG		
16	2300292A	1,00	SCHLAUCHLEITUNG		
17	4160544A	1,00	VERSCHRAUBUNG GE 10-PLM-ED		
18	2302082A	1,00	VENTILHALTER RECHTS		
19	2302081A	1,00	VENTILHALTER LINKS		
20	7096664A	4,00	SECHSKANTSCHRAUBE - M16X 25 -		
21	7309033A	4,00	SCHEIBE - 16 -		

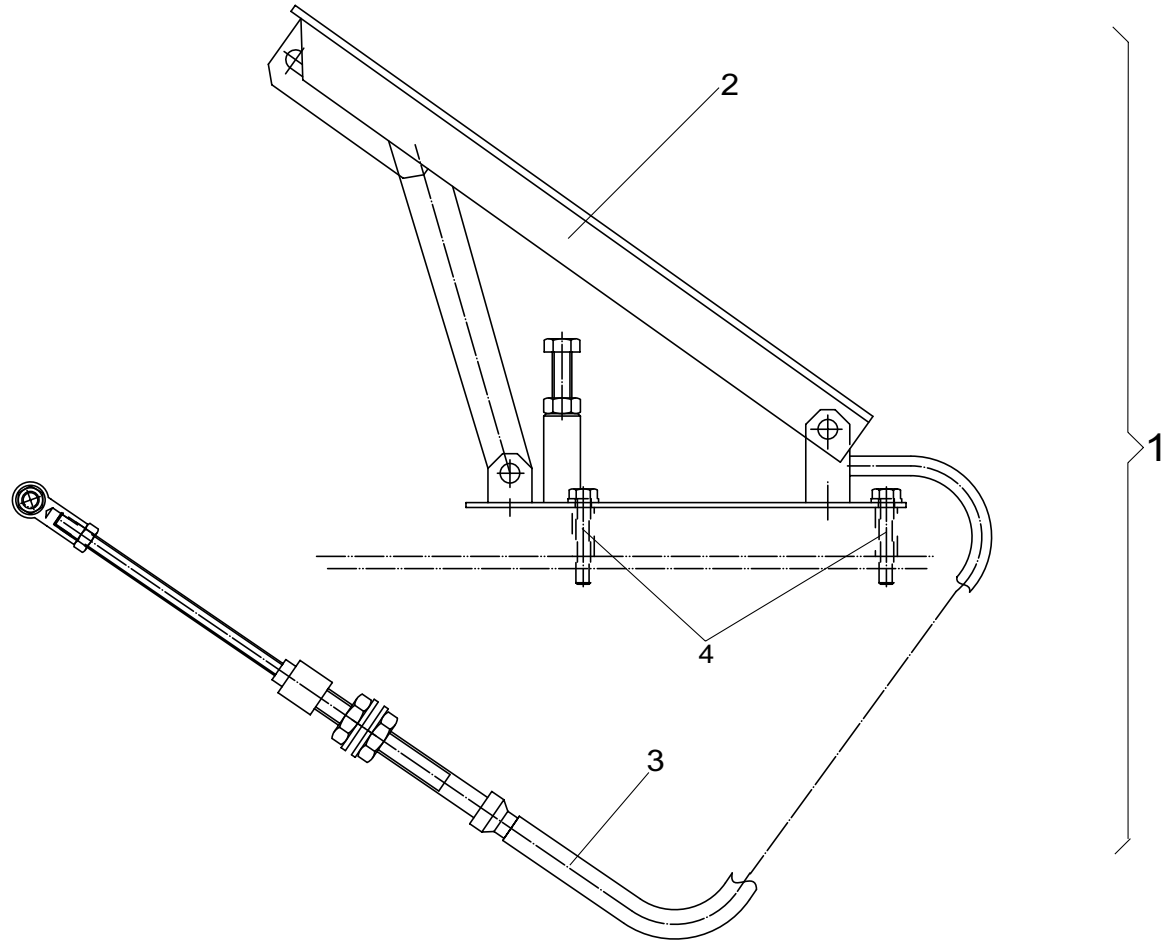
Keine Bildtafel vorhanden

No Image Available

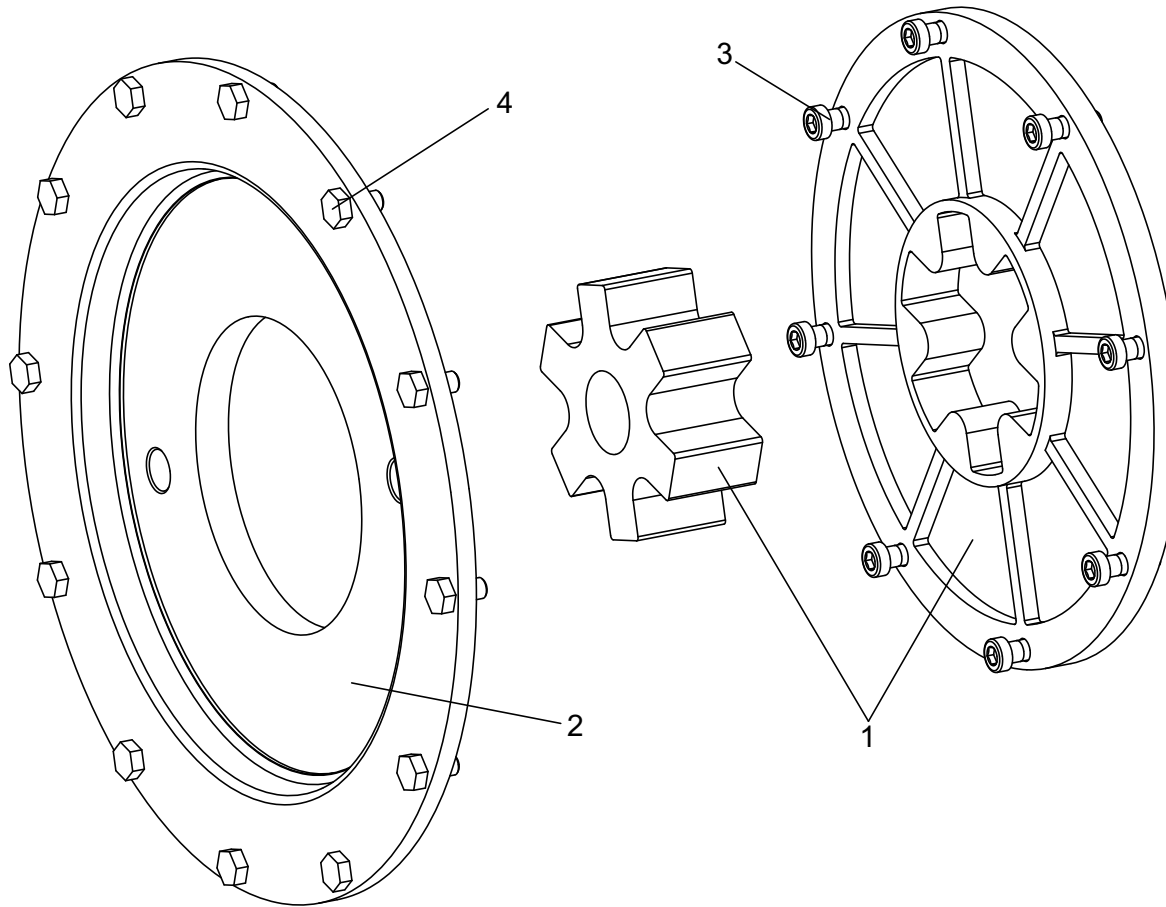
Position	Ersatzteilnr.	Anzahl	Benennung	ab Serie	bis Serie
1	F01	1,00	MOTOR EINZELTEILE		
2	F04	1,00	KUPPLUNG KPL		
3	F07	1,00	ABGASANLAGE		
4	F08	1,00	LUFTFILTERANLAGE		
5	F09	1,00	KRAFTSTOFFANLAGE		
6	F10	1,00	KOMBIKUEHLER		



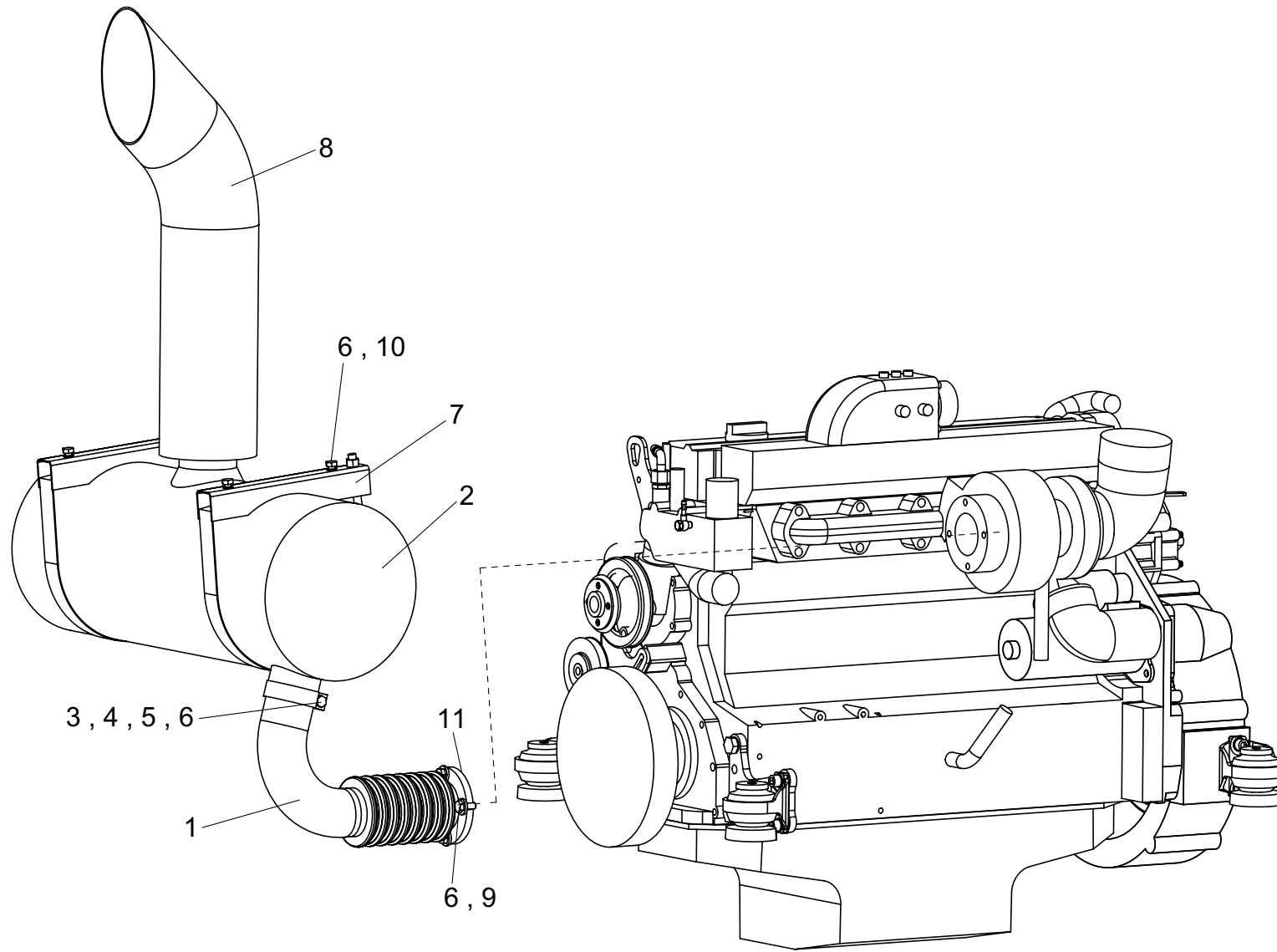
Position	Ersatzteilnr.	Anzahl	Benennung	ab Serie	bis Serie
1	2300078A	1,00	MOTOR BF6M 2012C		
- 2	4148842A	1,00	MOTOROELFILTER		
- 3	23102006	1,00	VENTILDECKELDICHTUNG		
- 7	4189054A	1,00	KRAFTSTOFFFILTER		
- 8	23102007	1,00	OELMESSTAB		
- 9	4197734A	1,00	OELEINFUELLDECKEL		
- 10	4184044A	1,00	KRAFTSTOFFPUMPE		
- 11	23102011	1,00	WASSERPUMPE		
- 12	4120981A	4,00	SCHWINGELEMMENT		
- 13	23102016	1,00	DUESENSATZ		
- 14	23100269	1,00	DICHTRING		
4	F01.01	1,00	GASBETAETIGUNG		
15	7019193A	4,00	SECHSKANTSCHRAUBE - M12X120 -		
16	7388647A	4,00	SCHEIBE - 13 -		
17	7288671A	4,00	SECHSKANTMUTTER - M 12 -		
18	23100170	1,00	HEBEL		
19	23100171	1,00	WIDERLAGER		
20	4168052A	2,00	VERSCHRAUBUNG RED 22/15-PL		
21	4109525A	1,00	PRESSNIPPEL 45° NW12		
22	4109526A	1,00	PRESSNIPPEL 90° NW12		
23	7091999A	2,00	SECHSKANTSCHRAUBE - M 6X 12 -		
24	7074631A	3,00	SECHSKANTSCHRAUBE - M 8X 16 -		
25	4195130A	1,00	BOCHUMER STUTZEN		



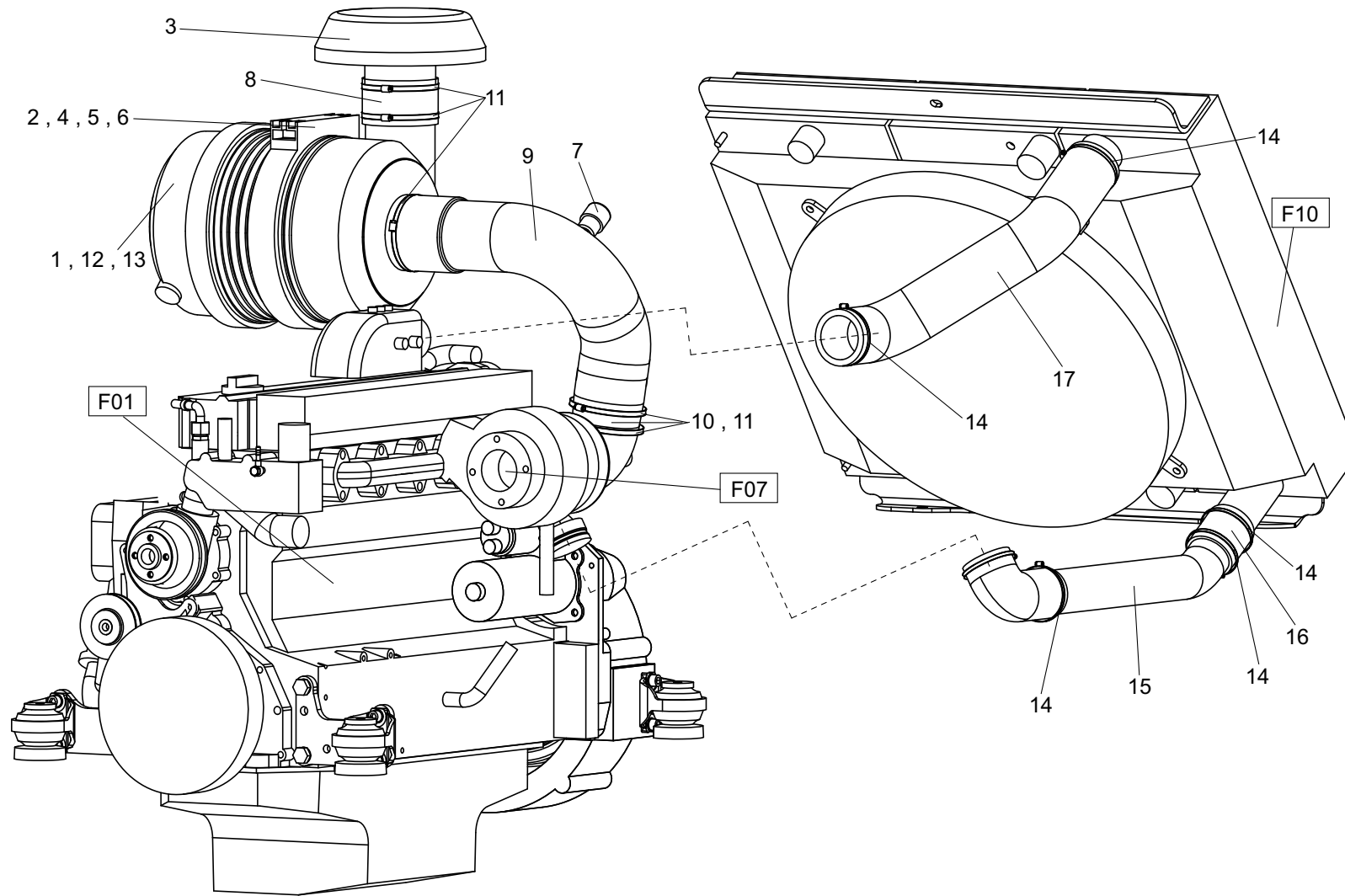
Position	Ersatzteilnr.	Anzahl	Benennung	ab Serie	bis Serie
1	4101075A	1,00	GASBETAETIGUNG L=2500		
- 2	4198176A	1,00	FUSSPEDAL KOMPLETT		
- 3	23103585	1,00	FUSSGASZUG L=2500MM		
4	7091124A	3,00	SECHSKANTSCHRAUBE - M 6X 20 -		



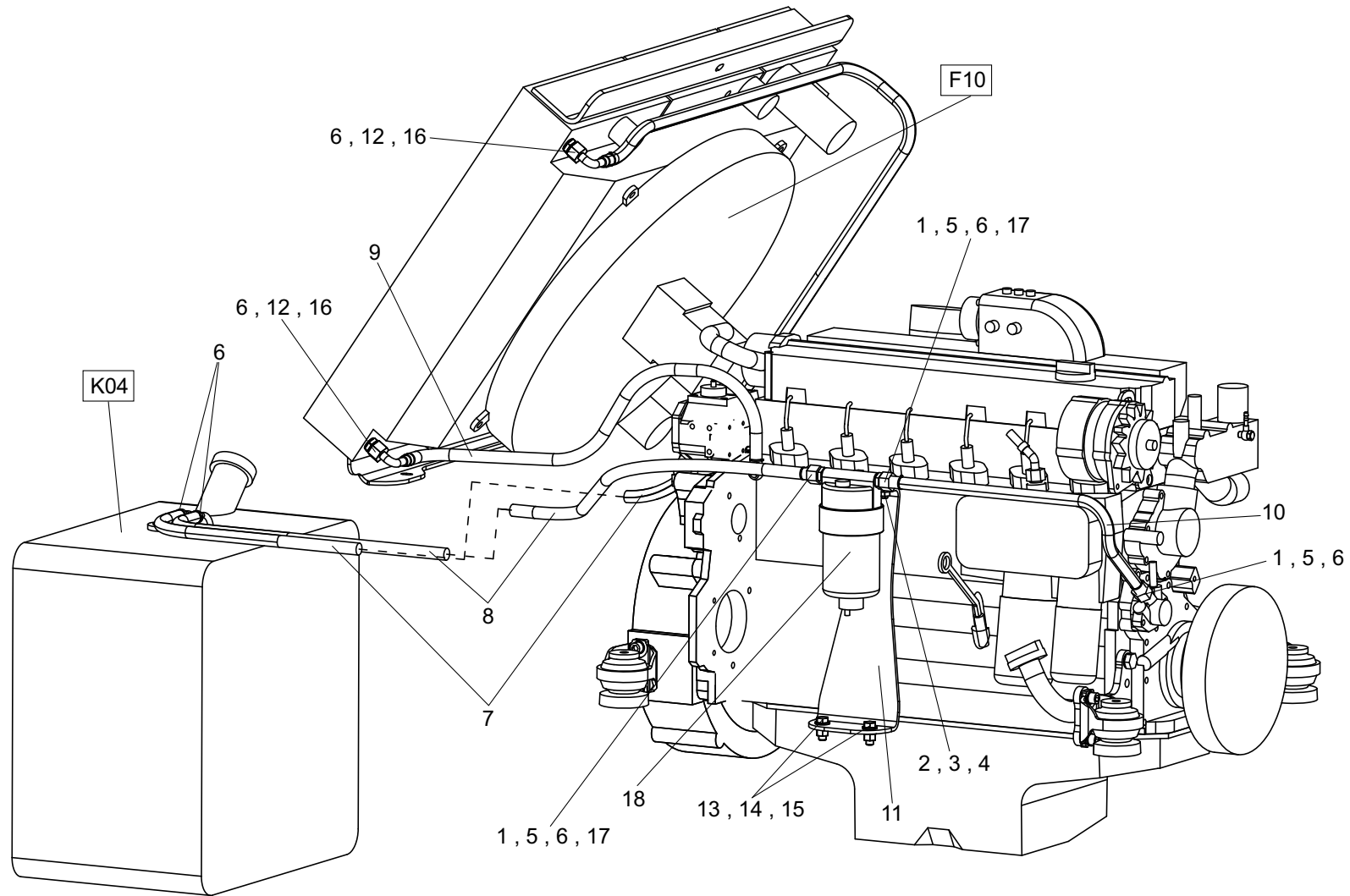
Position	Ersatzteilnr.	Anzahl	Benennung	ab Serie	bis Serie
1	2301472A	1,00	KUPPLUNG		
2	4181514A	1,00	ANBAUFLANSCH		
3	7008661A	8,00	ZYLINDERSCHRAUBE		
4	7009146A	12,00	SECHSKANTSCHRAUBE - M10X 20 -		



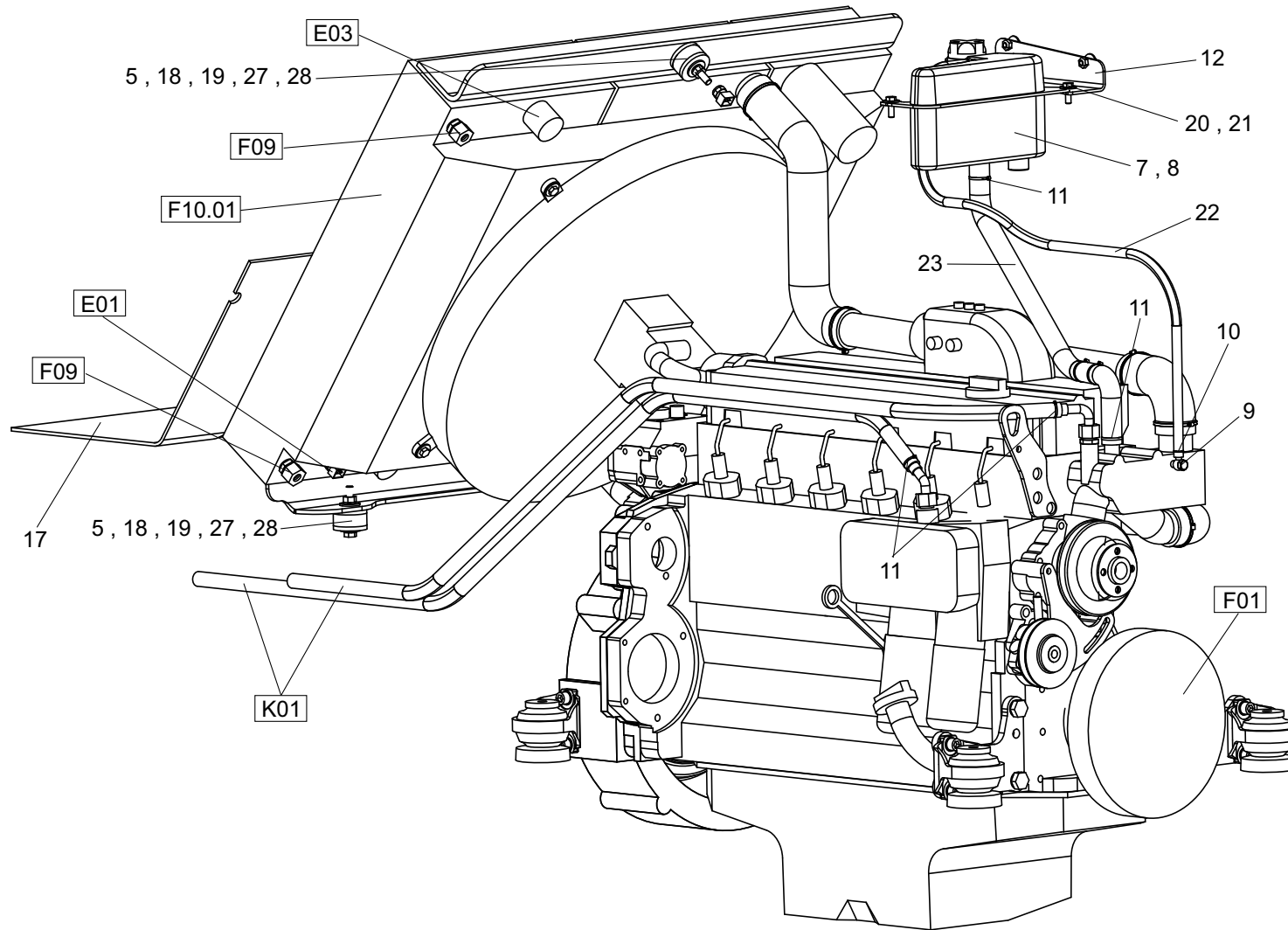
Position	Ersatzteilnr.	Anzahl	Benennung	ab Serie	bis Serie
1	2301477A	1,00	ABGASLEITUNG		
2	2301478A	1,00	ABGAS-ENDSCHALLDAEMPFER		
3	4191101A	1,00	ROHRSCHELLE		
4	7309129A	1,00	SCHEIBE - 10 -		
5	7291608A	1,00	SECHSKANTMUTTER - M 10 -		
6	7009216A	5,00	SECHSKANTSCHRAUBE - M10X 25 -		
7	23100057	2,00	SPANNBAND D=276		
8	23100058	1,00	ENDROHR		
9	7396458A	6,00	SCHEIBE - 10,5 -		
10	4195166A	4,00	ANSCHWEISSPLATTE SPAL 5 S		
11	23122702	1,00	DICHTUNG ABGASFLANSCH		

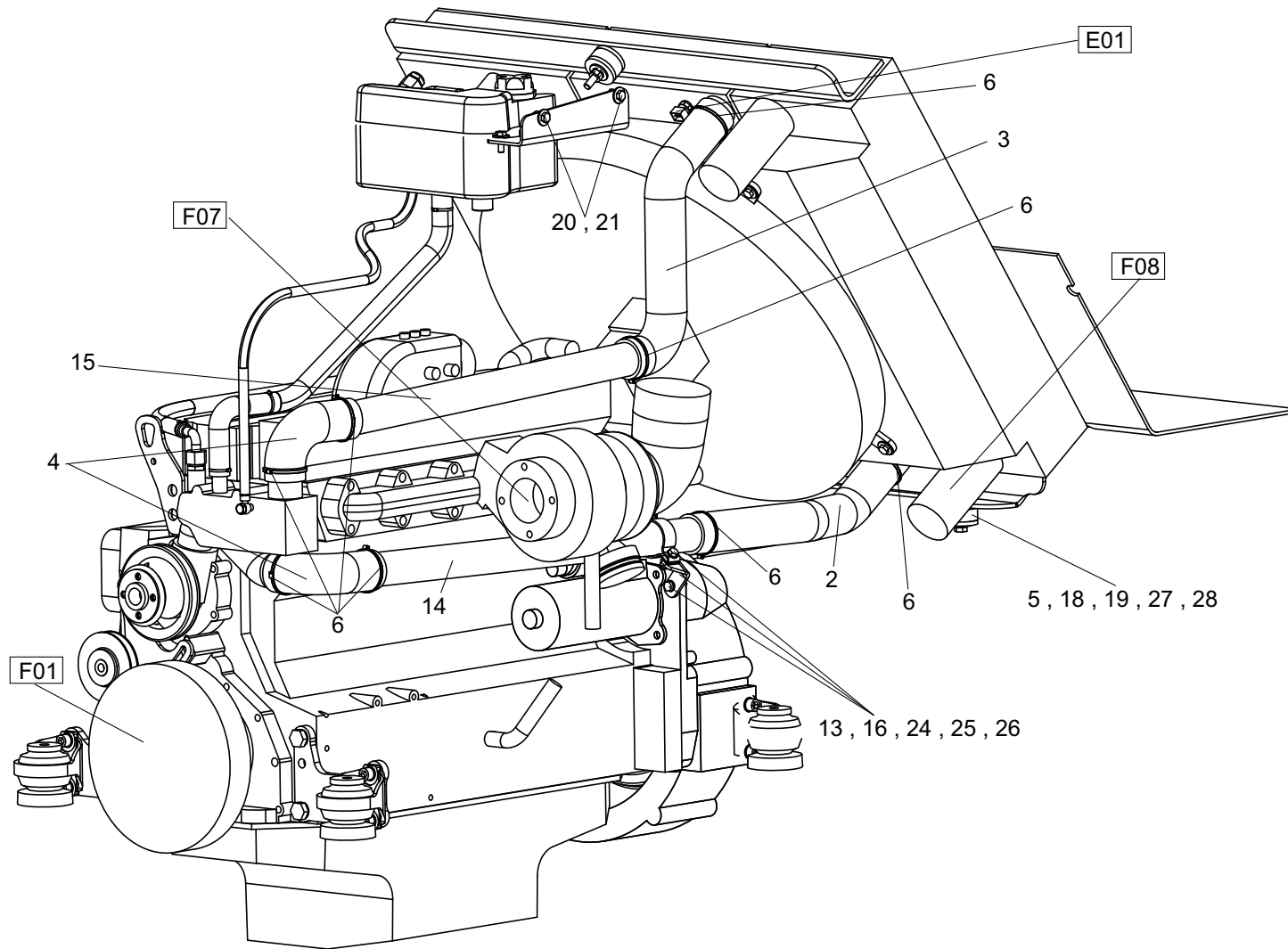


Position	Ersatzteilnr.	Anzahl	Benennung	ab Serie	bis Serie
1	2301480A	1,00	LUFTFILTER EUROICLON 600		
- 12	23101449	1,00	LUFTFILTEREINSATZ		
- 13	23101450	1,00	SICHERHEITSPATRONE		
2	2301481A	1,00	HALTER FUER EUROICLON 600		
3	2300329A	1,00	REGENKAPPE		
4	7009267A	2,00	SECHSKANTSCHRAUBE - M 8X 30 -		
5	7386282A	2,00	SCHEIBE - 8,4 -		
6	7274633A	2,00	SECHSKANTMUTTER - M 8 -		
7	4110679A	1,00	WARTUNGSANZEIGER		
8	2301483A	1,00	LUFTFILTERSCHLAUCH		
9	23100248	1,00	LUFTFILTERSCHLAUCH		
10	4181518C	1,00	VERBINDUNGSROHR		
11	4142175A	3,00	SCHLAUCHSCHELLE 104-138		
14	4138669A	6,00	SCHLAUCHSCHELLE 68- 85		
15	2301459A	1,00	LADELUFTROHR		
16	4102165A	1,00	LADELUFTSCHLAUCH		
17	2301457A	1,00	LADELUFTSCHLAUCH		

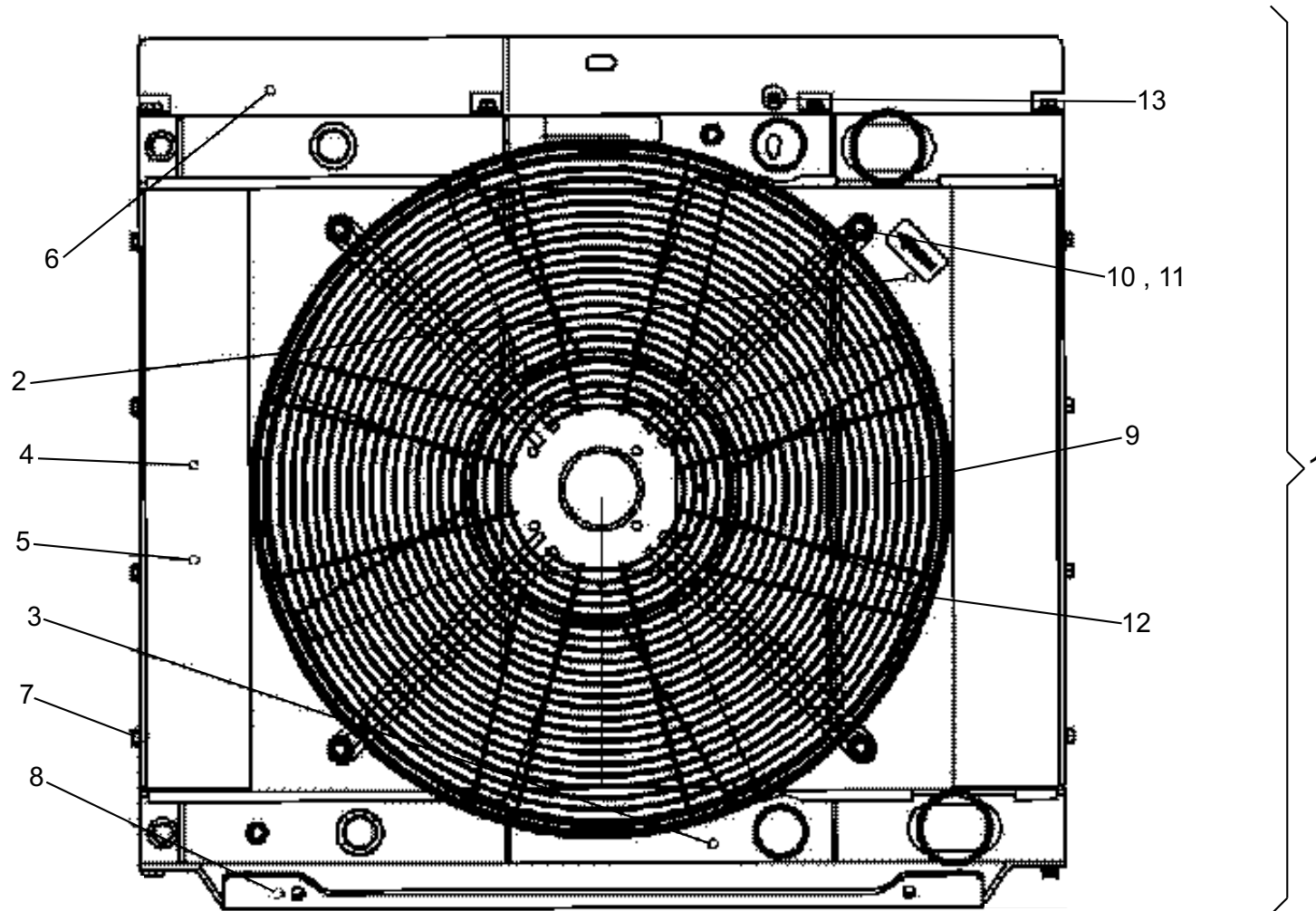


Position	Ersatzteilnr.	Anzahl	Benennung	ab Serie	bis Serie
1	7441724A	6,00	DICHTRING A 16X 20		
2	7009037A	2,00	SECHSKANTSCHRAUBE - M10X 35 -		
3	7309129A	2,00	SCHEIBE - 10 -		
4	7291608A	2,00	SECHSKANTMUTTER - M 10 -		
5	4195945A	3,00	VERSCHRUBUNG GE 15-PL/M16X1,5		
6	4138211A	8,00	SCHLAUCHSCHELLE 13- 20		
7	23101763	1,00	SCHLAUCH DIN20021-1TE 12 L=3300		
8	23101764	1,00	SCHLAUCH DIN20021-1TE 12 L=2800		
9	23101765	1,00	SCHLAUCH DIN20021-1TE 12 L=1000		
10	23101766	1,00	SCHLAUCH DIN20021-1TE 12 L= 520		
11	23100238	1,00	HALTER		
12	4157642A	2,00	VERSCHRAUBUNG GE 15-PLR-ED		
13	7009041A	2,00	SECHSKANTSCHRAUBE - M12X 30 -		
14	7309050A	4,00	SCHEIBE - 12 -		
15	7288670A	2,00	SECHSKANTMUTTER - M 12 -		
16	4109526A	2,00	PRESSNIPPEL 90° NW12		
17	4109525A	2,00	PRESSNIPPEL 45° NW12		
18	4109747A	1,00	KRAFTSTOFFFILTER		
19	nicht positioniert	1,00	NICHT ABGEBILDET		
20	4198269A	4,00	ROHRSCHELLE RSGU 1.24/15-W1		
21	7098509A	4,00	SECHSKANTSCHRAUBE - M 6X 16 -		
22	7330497A	4,00	SCHEIBE - 6 -		





Position	Ersatzteilnr.	Anzahl	Benennung	ab Serie	bis Serie
2	2301485A	1,00	KUEHLERSCHLAUCH		
3	2301456A	1,00	KUEHLERSCHLAUCH		
4	2301458A	2,00	KUEHLERSCHLAUCH		
5	4108526A	3,00	Gummipuffer		
6	4138588A	8,00	SCHLAUCHSCHELLE 50- 65		
7	4117522A	1,00	Deckel		
8	4181862A	1,00	AUSGLEICHSBEHAELTER		
9	4109528A	1,00	REDUZIERSTUECK		
10	4148547A	6,00	SCHLAUCHSCHELLE 8- 14		
11	4138570A	4,00	SCHLAUCHSCHELLE 19-28		
12	2301501A	1,00	HALTER		
13	23100175	1,00	HALTER		
14	23100182	1,00	ROHR		
15	23100183	1,00	ROHR		
16	4195132A	1,00	ROHRSCHELLE		
17	23100733	1,00	GUMMIMATTE		
18	7291608A	6,00	SECHSKANTMUTTER - M 10 -		
19	7391609A	6,00	SCHEIBE - 10 -		
20	7009088A	3,00	SECHSKANTSCHRAUBE - M 8X 25 -		
21	7388539A	6,00	SCHEIBE - 8 -		
22	4100298C	1,00	SCHLAUCH L= 500		
23	23105063	1,00	WASSERSCHLAUCH		
24	7009267A	2,00	SECHSKANTSCHRAUBE - M 8X 30 -		
25	7097105A	2,00	SECHSKANTMUTTER - M 8 -		
26	7309046A	4,00	SCHEIBE - 8 -		
27	7009216A	3,00	SECHSKANTSCHRAUBE - M10X 25 -		
28	7309104A	6,00	FEDERRING - A10 -		
29	F10.01	1,00	KOMBIKUEHLER		
30	nicht positioniert	1,00	NICHT ABGEBILDET		
31	23103722	1,00	KRAFTSTOFFSCHLAUCH L=210		
32	23103723	1,00	KRAFTSTOFFSCHLAUCH L=480		
34	23103724	1,00	KRAFTSTOFFSCHLAUCH L=1060		



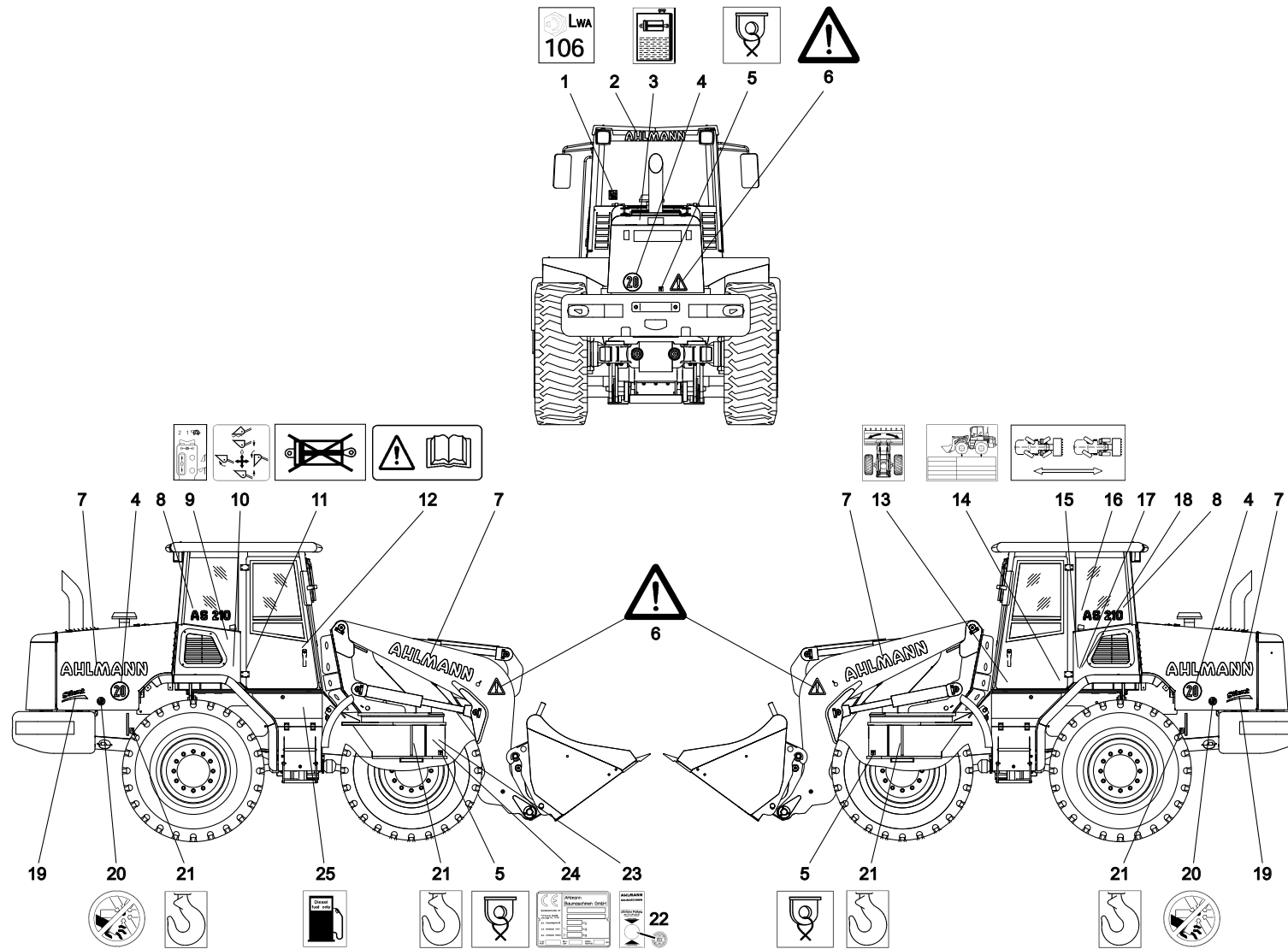
Position	Ersatzteilnr.	Anzahl	Benennung	ab Serie	bis Serie
1	2301490A	1,00	KOMBIKUEHLER		
- 2	23105319	1,00	KUEHLERBLOCK LADELUFT		
- 3	23105320	1,00	KUEHLERBLOCK KUEHLWASSER		
- 4	23105321	1,00	KUEHLERBLOCK HYDRAULIKOEL		
- 5	23105322	1,00	LUEFTERHAUBE		
- 6	23105323	1,00	RAHMENTEIL OBEN		
- 7	23105328	24,00	SICHERUNGSSCHRAUBE - M 8X 16 -		
- 8	23105324	1,00	RAHMENTEIL UNTEN		
- 9	23105325	1,00	SCHUTZGITTER		
- 10	23105329	4,00	SICHERUNGSSCHRAUBE - M 8X 20 -		
- 11	23105330	4,00	SCHEIBE - 8,4 -		
- 12	23105326	1,00	LUEFTERRAD		
- 13	23105327	1,00	EINSCHRAUBWINKEL		

Keine Bildtafel vorhanden

No Image Available

Position	Ersatzteilnr.	Anzahl	Benennung	ab Serie	bis Serie
1	H01	1,00	Werkzeuge		
2	H02	1,00	Beschilderung		

Position	Ersatzteilnr.	Anzahl	Benennung	ab Serie	bis Serie
1	4134740G	1,00	Schwenkblockierung		
2	4192353A	1,00	VIERKANTSCHLUESSEL		
3	4184971A	2,00	HEMMSCHUH		
4	4186296A	1,00	DOPPELSTECKSCHLUESSEL A 27 X 30		
5	4162392A	1,00	DREHSTIFT A 16		

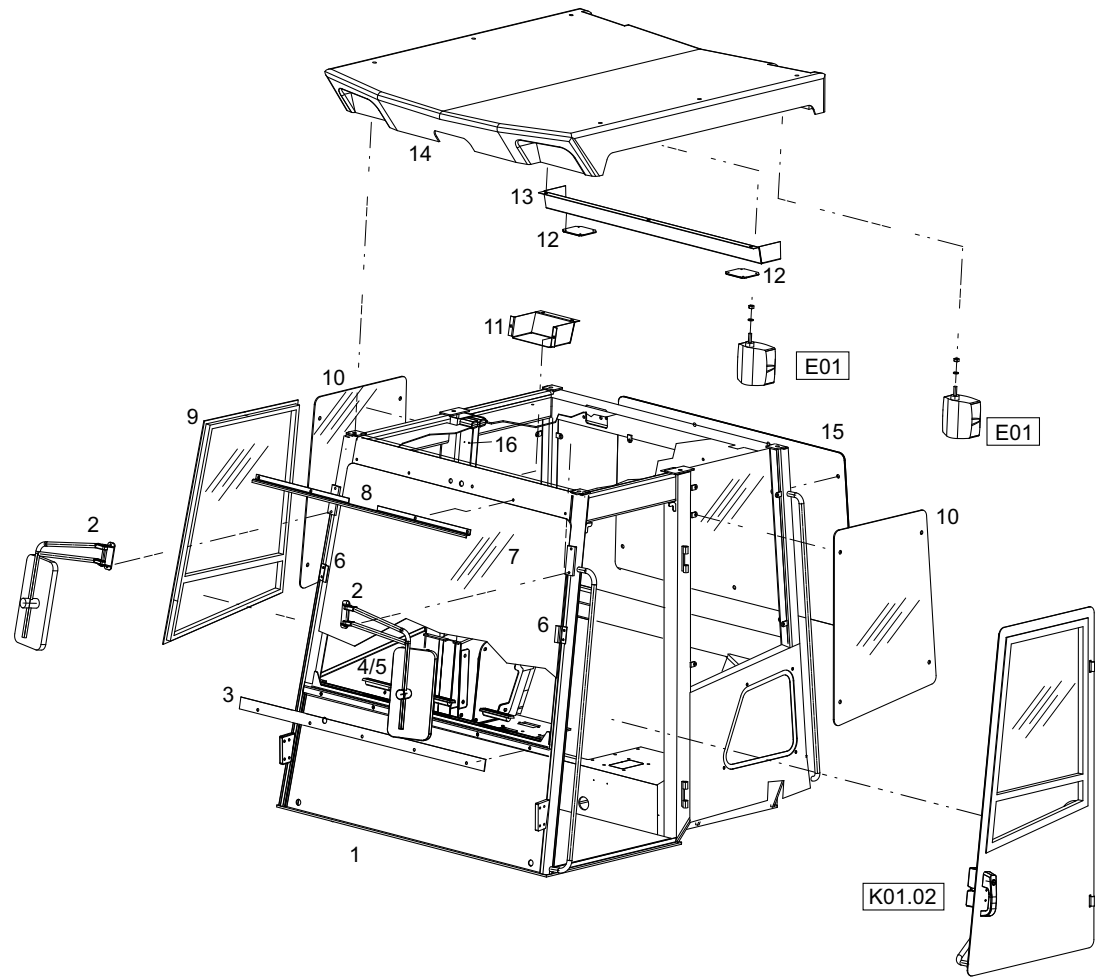


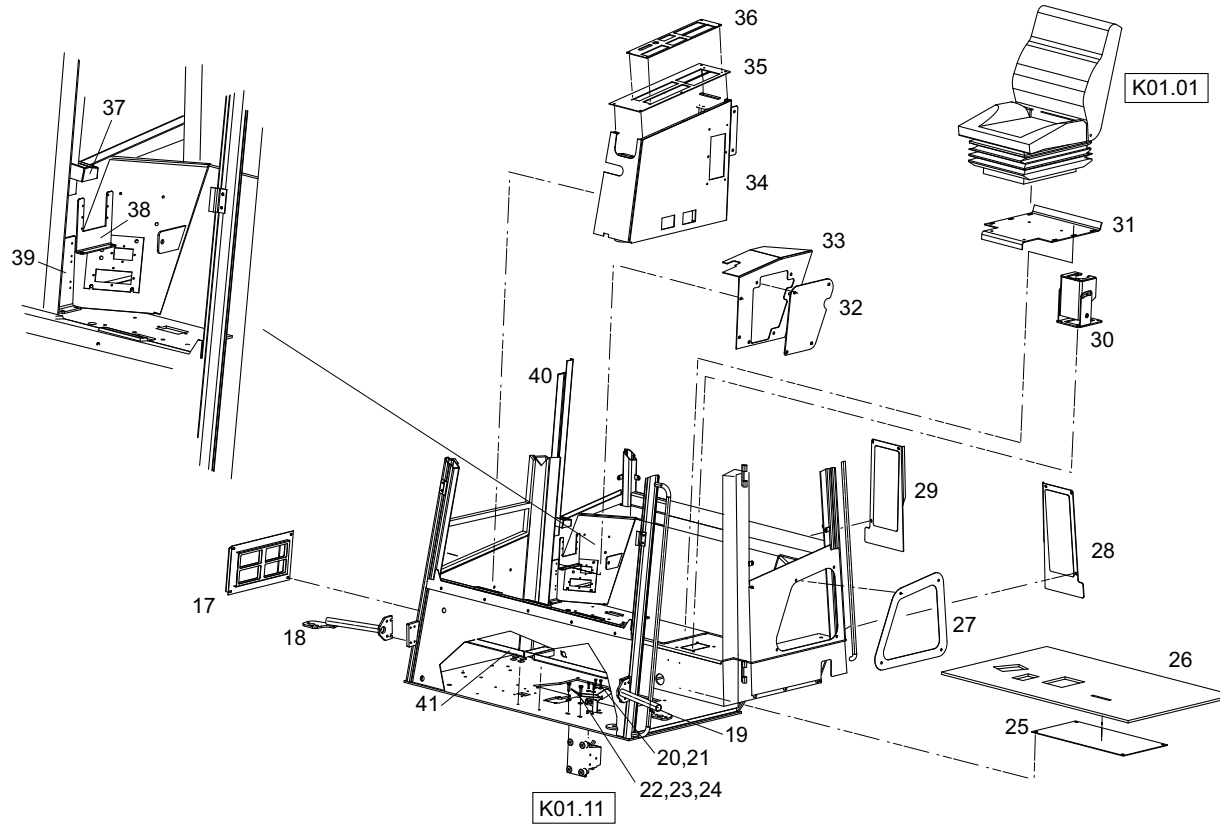
Position	Ersatzteilnr.	Anzahl	Benennung	ab Serie	bis Serie
1	4184986A	1,00	SCHALLLEISTUNGSPEGEL 106 dB		
2	4192707A	1,00	SCHRIFTZUG - AHLMANN		
3	4198151A	1,00	SYMBOLSCHILD HYDRAULIKOELTANK		
4	4192151A	3,00	SCHILD HOECHSTGESCHW. 20 KM/H		
5	4108694A	3,00	SYMBOLSCHILD VERZURROESE		
6	4108912A	3,00	SYMBOLSCHILD GEFAHRENBEBEICH		
7	4195308A	4,00	SCHRIFTZUG - AHLMANN -		
8	23100447	2,00	SCHRIFTZUG - AS 210 -		
9	23101120	1,00	SYMBOL STANDARD-JOYSTICK		
10	4102162A	1,00	SYMBOLSCHILD SCHAUFEL-SCHAUFELARM		
11	4198296A	1,00	SYMBOLSCHILD ARBEITSHYDR. ABGESPERRT		
12	4120875A	1,00	SYMBOLSCHILD BETRIEBSANLEITUNG		
13	4187547A	1,00	SYMBOLSCHILD SCHWENKEN		
14	23101182	1,00	SCHILD REIFENDRUCK		
15	4195676A	1,00	SYMBOLSCHILD LENKUNG 3		
16	23100472	1,00	SCHILD WARTUNGSPLAN		
17	4195674A	1,00	HINWEISSCHILD LENKUNG 1 D		
18	4195675A	1,00	HINWEISSCHILD LENKUNG 2 D		
19	4198002A	2,00	SCHRIFTZUG SILENT		
20	4198149A	2,00	SYMBOLSCHILD OEFF.NUR BEI STEH.MOTOR		
21	4198227A	4,00	SYMBOLSCHILD LASTHAKEN		
22	4192552A	1,00	SCHILD UVV-PLAKETTE		
23	4109435A	1,00	SCHILD JAEHRLICHE PRUEFUNG		
24	23100471	1,00	TYPENSCHILD TEXT FAHRZEUG		
25	4195243A	1,00	SYMBOLSCHILD KRAFTSTOFFTANK		
26	nicht positioniert	0,00	NICHT ABGEBILDET		
27	4192161A	3,00	SCHILD HOECHSTGESCHW. 35 KM/H		
28	7374395A	2,00	KERBNAGEL		

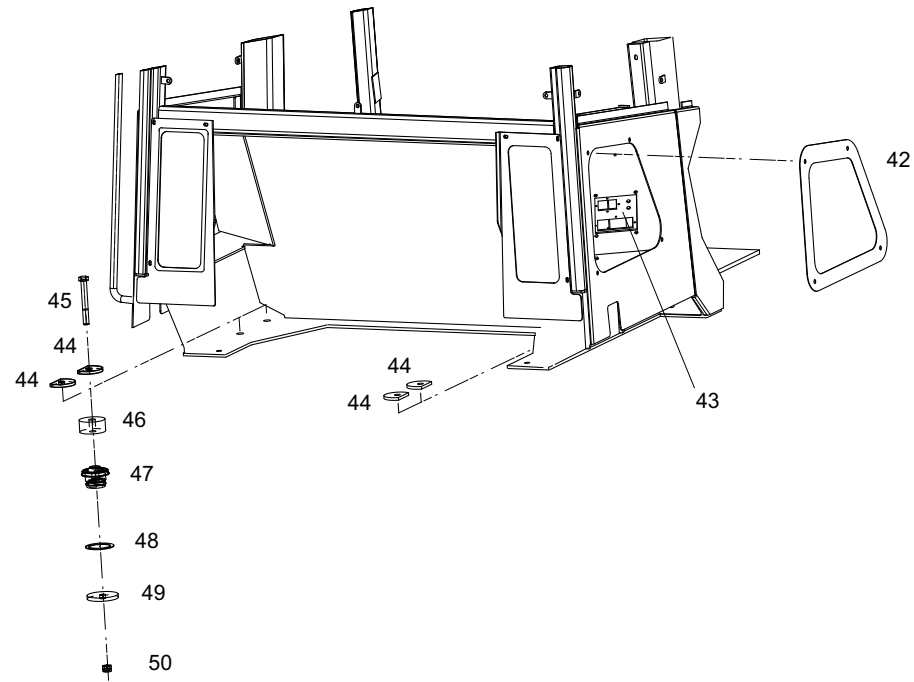
Keine Bildtafel vorhanden

No Image Available

Position	Ersatzteilnr.	Anzahl	Benennung	ab Serie	bis Serie
1	K01	1,00	FAHRERHAUS		->738/21
2	K02	1,00	FAHRERHAUS	738/22->	
3	K04	1,00	KRAFTSTOFFTANK KPL.		
4	K05	1,00	MOTORHAUBE KPL.		
5	K06	1,00	HYDRAULIKOELTANK		

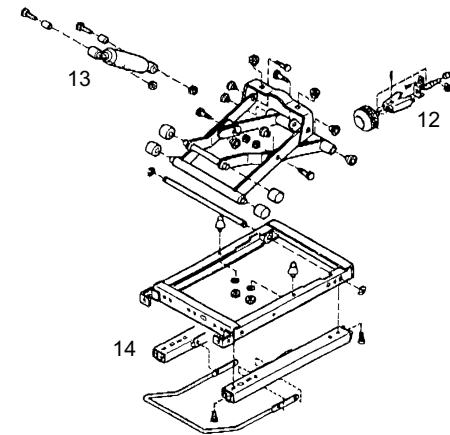
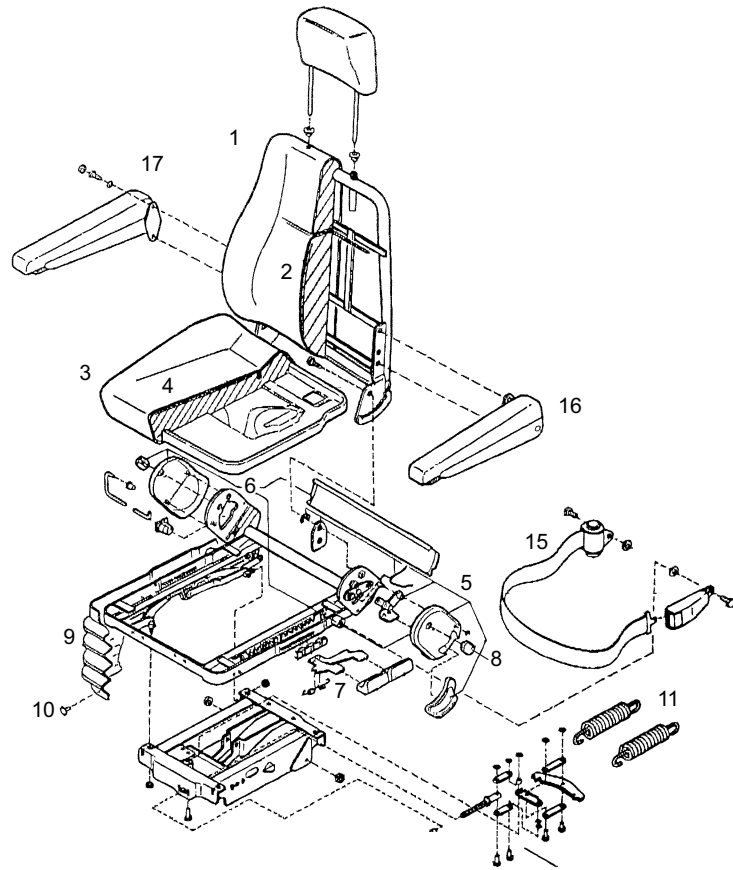




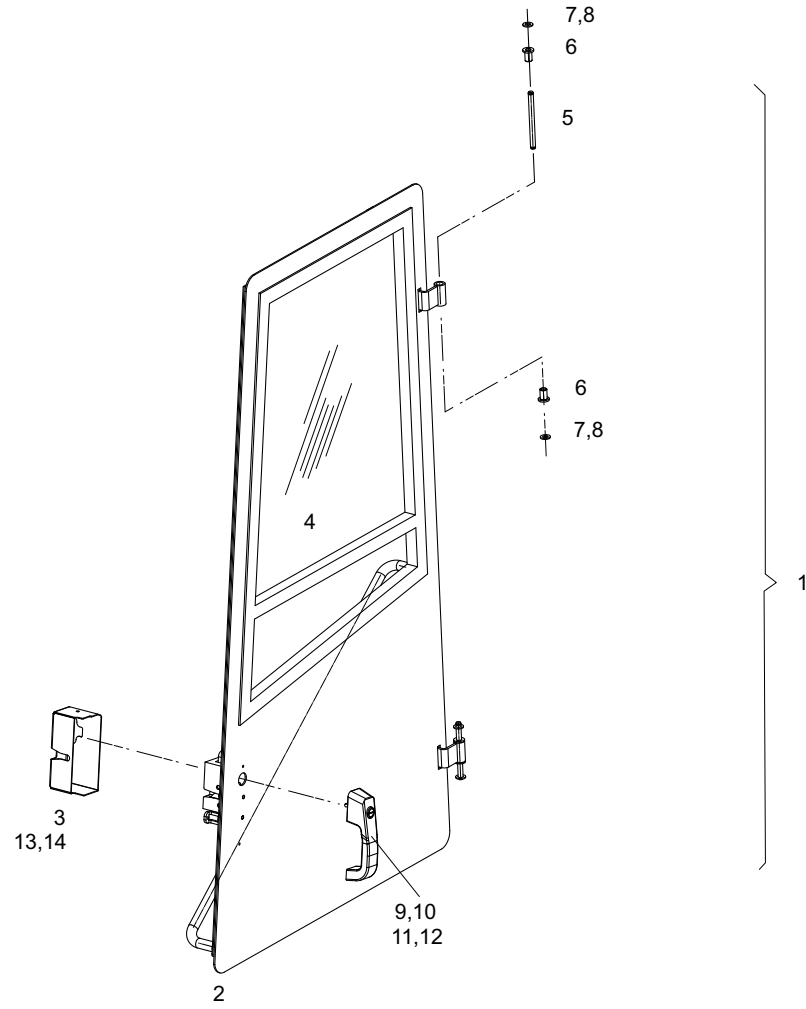


Position	Ersatzteilnr.	Anzahl	Benennung	ab Serie	bis Serie
1	2301395K	1,00	KABINE		
2	23101757	1,00	AUSSENSPIEGEL KPL.		
3	4134522C	1,00	SCHEIBENHALTERUNG UNTEN		
4	4110061A	3,00	SPINDELDUESE		
5	23101899	1,00	HEIZUNGSSCHACHT		
6	23101949	2,00	SCHEIBENHALTER VORN		
7	4106212A	1,00	Frontscheibe		
8	4134523C	1,00	SCHEIBENHALTERUNG OBEN		
9	23100024	1,00	SCHIEBEFENSTER		
10	4106213A	2,00	SEITENSCHIEBE		
11	23101385	1,00	SCHEIBENWISCHERVERKLEIDUNG VORNE		
12	23101634	2,00	LAUTSPRECHERABDECKUNG		
13	23101386	1,00	SCHEIBENWISCHERVERKLEIDUNG HINTEN		
14	2301100A	1,00	FAHRERHAUSDACH AS210		
15	4106214A	1,00	HECKSCHEIBE BEHEIZBAR		
16	23101770	1,00	NOTAUSSTIEGSHAMMER		
17	23101459	1,00	VERKLEIDUNG LUFTANSAUGUNG		
18	23101785	1,00	LAMPENHALTER LINKS		
19	23101782	1,00	LAMPENHALTER RECHTS		
20	7305092A	2,00	SCHEIBE - 6 -		
21	7086280A	2,00	SECHSKANTSCHRAUBE - M 6X 25 -		
22	7309129A	2,00	SCHEIBE - 10 -		
23	7218468A	2,00	SECHSKANTMUTTER		
24	7009037A	2,00	SECHSKANTSCHRAUBE - M10X 35 -		
25	2301439C	1,00	BODENBLECH		
26	23101626	1,00	BODENMATTE		
27	2301400G	1,00	ANSAUGBLECH LINKS		
28	23101870	1,00	ANSAUGBLECH LINKS		
29	23101871	1,00	ANSAUGBLECH RECHTS		
30	2301529K	1,00	KONSOLE		
31	2301440C	1,00	SITZPLATTE		
32	23101751	1,00	WINKELDECKEL		
33	23101749	1,00	PANELE HINTEN		
34	23101741	1,00	SEITENPANELE VORN		
35	23101732	1,00	BLECH		
36	23101755	1,00	ARMATURENBRETT		
37	23101653	1,00	ASCHENBECHER		

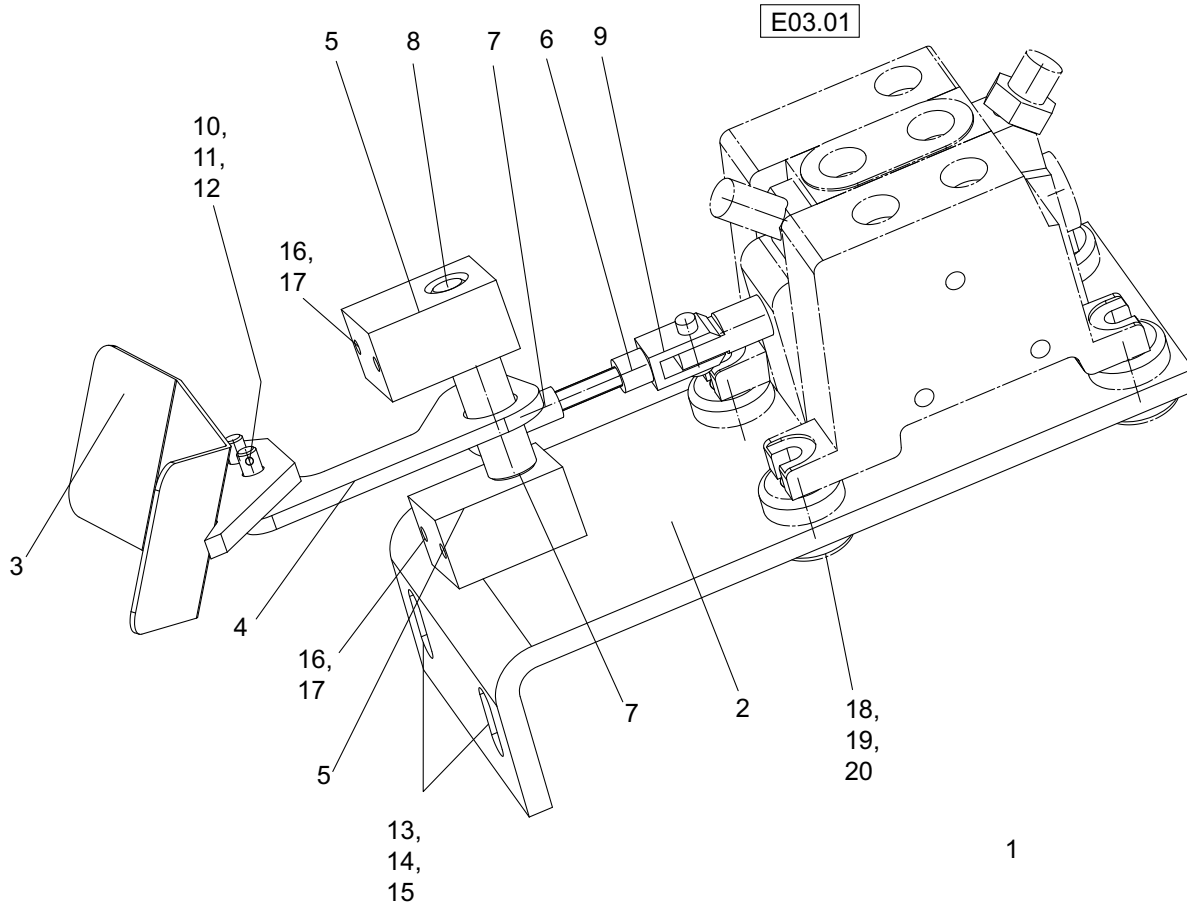
Position	Ersatzteilnr.	Anzahl	Benennung	ab Serie	bis Serie
38	23101845	1,00	HALTEBLECH		
39	23101844	1,00	HALTEBLECH		
40	23101737	1,00	KABELSCHACHT HOLM		
41	23101478	1,00	KABELSCHACHT KABINE		
42	2301518G	1,00	ANSAUGBLECH RECHTS		
43	23101799	1,00	HALTEBLECH		
44	4110887A	4,00	SCHEIBE		
45	7009237A	6,00	SECHSKANTSCHRAUBE - M16X 90 -		
47	4197997A	6,00	FLANSCHBUCHSENLAGER		
49	4110885A	6,00	ANSCHLAGSCHEIBE		
50	7288525A	6,00	SECHSKANTMUTTER - M 16 -		
80	K01.01	1,00	FAHRERSITZ		
81	K01.02	1,00	TUER, KPL.		
82	K01.11	1,00	SCHWENKBETAETIGUNG		
99	nicht positioniert	1,00	NICHT ABGEBILDET		
100	4137360C	2,00	SCHEIBE		
101	4102230A	1,00	SCHEIBENEINKLEBESATZ		
102	4195654A	1,00	INNENSPIEGEL		
103	4195153A	1,00	SONNENBLLENDE		
104	4191378A	1,00	Gasfeder		
105	4187538A	1,00	GARDEROBEHAKEN		
106	23101768	14,00	PILZKNOEPFE		
107	23101769	1,00	STOFFAUSKLEIDUNG GRAU		
109	4100451A	1,00	FALTENBALG		
110	23101787	1,00	HEIZUNG		
111	4109679A	1,00	STERNGRIFFSCHRAUBE		
112	23103121	1,00	FILTERELEMENT		



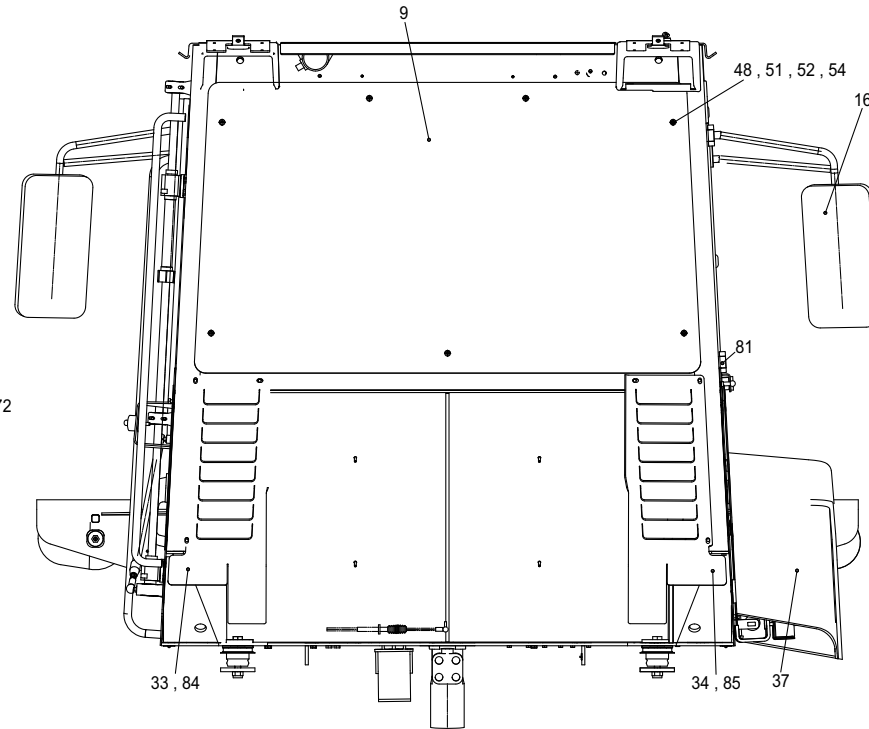
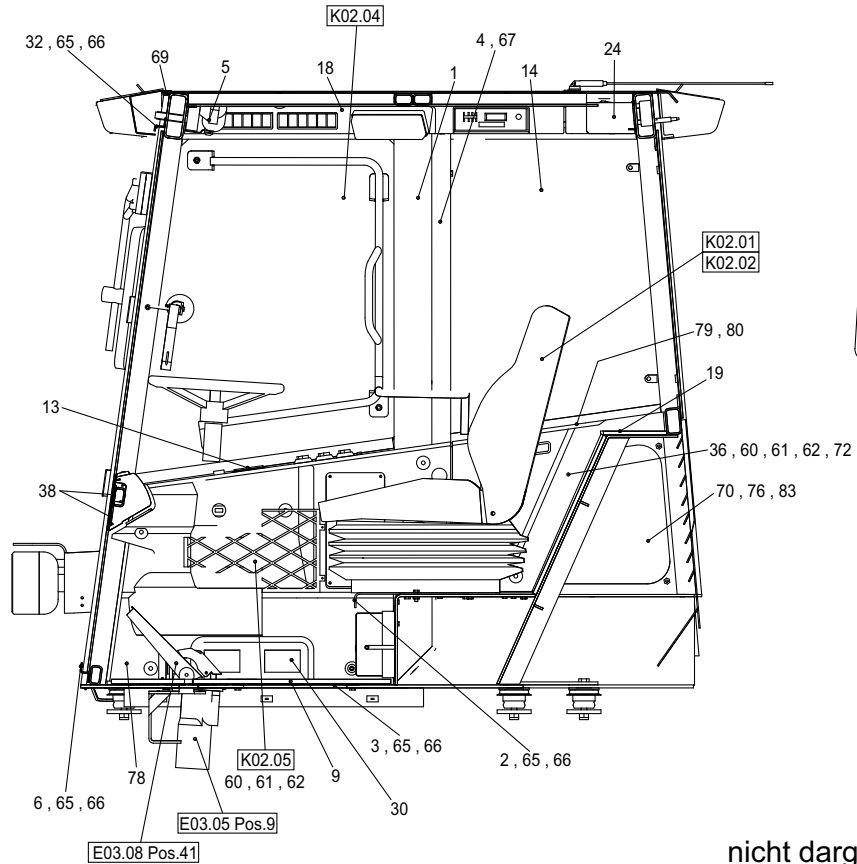
Position	Ersatzteilnr.	Anzahl	Benennung	ab Serie	bis Serie
1	4102449A	1,00	RUECKENTEIL KPL.		
2	4198361A	1,00	RUECKENBEZUG		
3	4104339A	1,00	SITZTEIL KPL.		
4	4104385A	1,00	SITZBEZUG		
5	2300513A	1,00	SITZRAHMEN KPL.		
6	2300512A	1,00	ABDECKKAPPEN		
7	2300507A	1,00	GRIFFE MIT ZUBEHOER LINKS		
8	2300508A	1,00	RUECKENLEHNENRASTUNG		
9	4104386A	1,00	FALTENBALG		
10	2300509A	1,00	BEFESTIGUNGSMAT. FALTENBALG		
11	4102081A	2,00	ZUGFEDER		
12	2300510A	1,00	HANDRAD MONTIERT		
13	2300511A	1,00	STOSSDAEMPFER		
14	4184277A	1,00	VERSTELLVORRICHTUNG VOR/ZURUECK		
15	4198153A	1,00	BECKENGURT		
16	4104389A	1,00	ARMLEHNE LINKS		
17	4104510A	1,00	ARMLEHNE RECHTS		
18	4102449A	1,00	RUECKENTEIL KPL.		
19	4198361A	1,00	RUECKENBEZUG		
20	4104339A	1,00	SITZTEIL KPL.		
21	4104385A	1,00	SITZBEZUG		
22	2300513A	1,00	SITZRAHMEN KPL.		
23	2300512A	1,00	ABDECKKAPPEN		
24	2300507A	1,00	GRIFFE MIT ZUBEHOER LINKS		
25	2300508A	1,00	RUECKENLEHNENRASTUNG		
26	4104386A	1,00	FALTENBALG		
27	2300509A	1,00	BEFESTIGUNGSMAT. FALTENBALG		
28	4102081A	2,00	ZUGFEDER		
29	2300510A	1,00	HANDRAD MONTIERT		
30	2300511A	1,00	STOSSDAEMPFER		
31	4184277A	1,00	VERSTELLVORRICHTUNG VOR/ZURUECK		
32	4198153A	1,00	BECKENGURT		
33	4104389A	1,00	ARMLEHNE LINKS		
34	4104510A	1,00	ARMLEHNE RECHTS		



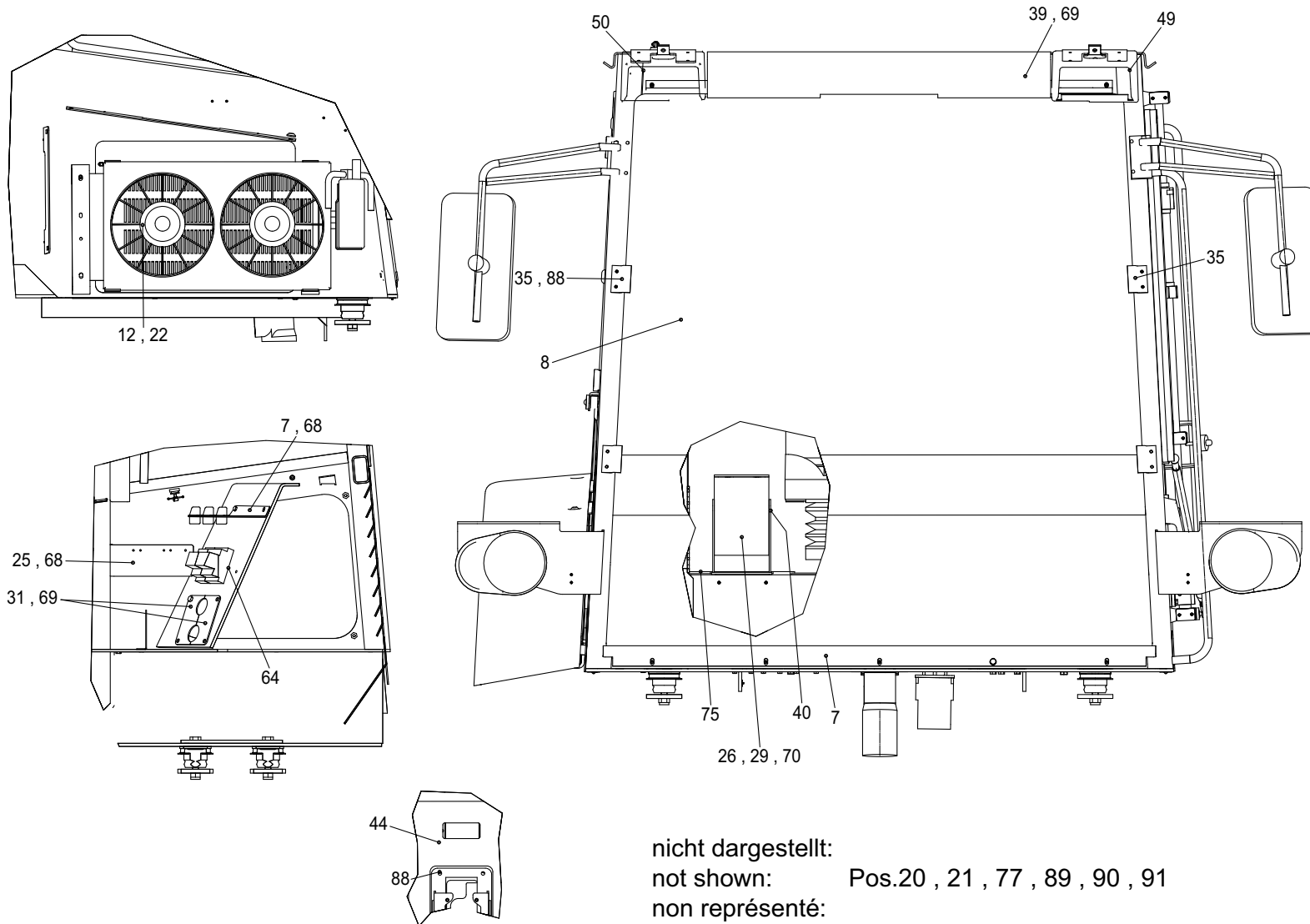
Position	Ersatzteilnr.	Anzahl	Benennung	ab Serie	bis Serie
1	2301393K	1,00	TUER		
- 2	2301392G	1,00	FAHRERHAUSTUER		
- 3	23101122	1,00	SCHLOSSVERKLEIDUNG		
- 4	23101121	1,00	SCHIEBEFENSTER		
- 5	23101107	2,00	BOLZEN		
- 6	23101108	4,00	SCHARNIERBUCHSE		
- 7	7309129A	4,00	SCHEIBE - 10 -		
- 8	23101101	4,00	SICHERUNGSSCHEIBE		
- 9	23101119	1,00	SCHLOSSGRIFF		
- 10	23101109	1,00	DREHFALLENSCHLOSS		
- 11	7091551A	1,00	SENKSCHRAUBE - M 5X 10 -		
- 12	7318735A	2,00	SCHEIBE - 5 - 200HV		
- 13	7330497A	2,00	SCHEIBE - 6 -		
- 14	7098509A	2,00	SECHSKANTSCHRAUBE - M 6X 16 -		
- 15	nicht positioniert	1,00	NICHT ABGEBILDET		
- 16	4133854C	1,00	KANTENSCHUTZ		
- 17	4102230A	1,00	SCHEIBENEINKLEBESATZ		
- 18	4133851C	1,00	KANTENSCHUTZ		
- 19	4151637C	1,00	DAEMMATTE		



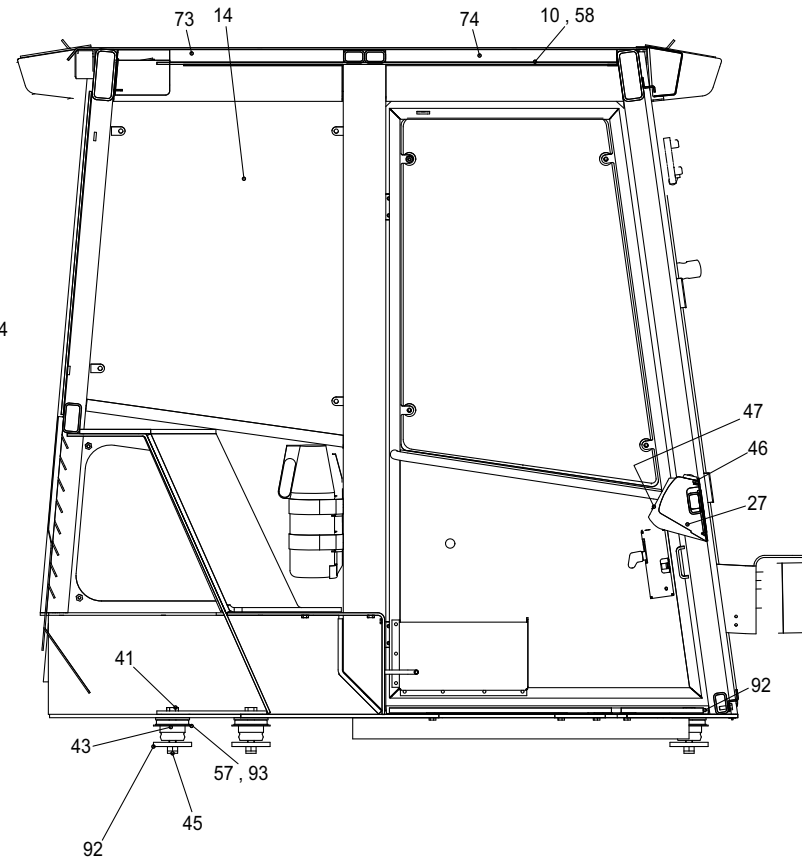
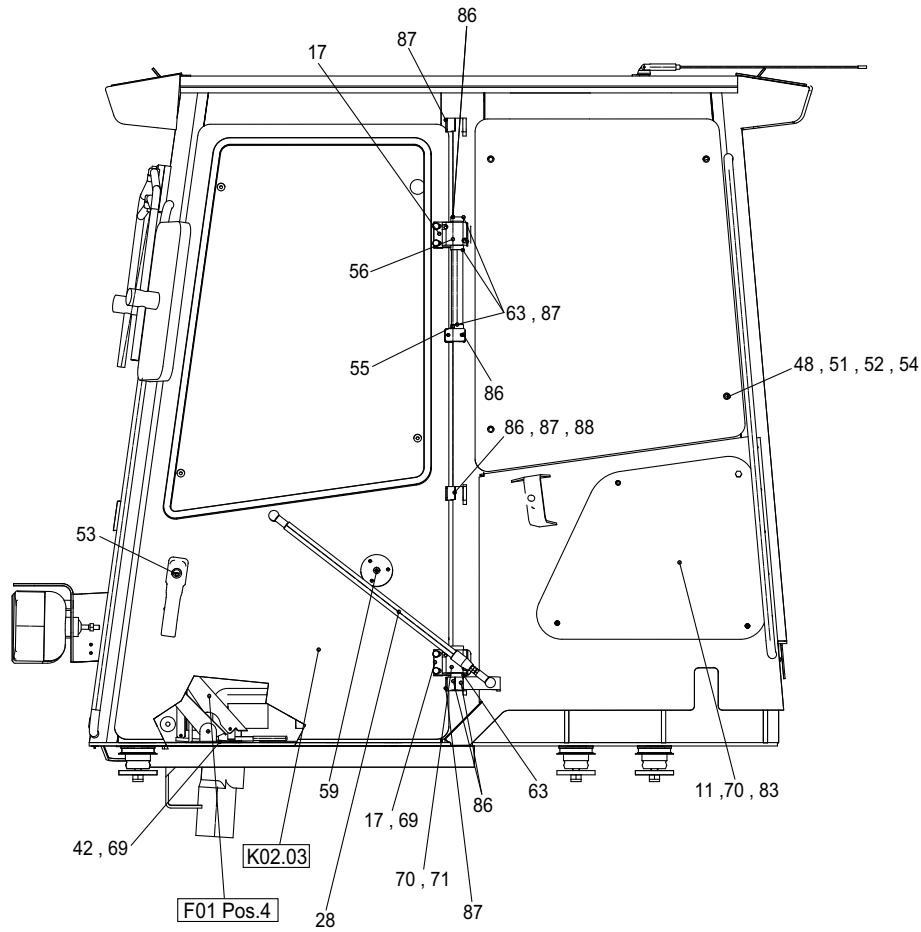
Position	Ersatzteilnr.	Anzahl	Benennung	ab Serie	bis Serie
1	23101306	1,00	SCHWENKBETAETIGUNG, KPL.		
- 2	23101310	1,00	SCHWENKVENTILHALTER		
- 3	23101307	1,00	SCHWENKPEDAL		
- 4	23101308	1,00	SCHWENHEBEL		
- 5	4136415C	2,00	LAGERBOCK		
- 6	23101311	1,00	GEWINDEBOLZEN M 8 X 80		
- 7	4197138A	1,00	WINKELGELENK		
- 8	4167896A	2,00	GLYCODUR-BUCHSE		
- 9	4197739A	1,00	GABELKOPF		
- 10	7021959A	2,00	SECHSKANTSCHRAUBE		
- 11	7274633A	2,00	SECHSKANTMUTTER - M 8 -		
- 12	7309046A	2,00	SCHEIBE - 8 -		
- 13	7309129A	2,00	SCHEIBE - 10 -		
- 14	7218468A	2,00	SECHSKANTMUTTER		
- 15	7009037A	2,00	SECHSKANTSCHRAUBE - M10X 35 -		
- 16	7086280A	4,00	SECHSKANTSCHRAUBE - M 6X 25 -		
- 17	7305092A	4,00	SCHEIBE - 6 -		
- 18	2301768A	4,00	MOMENTENLAGER		
- 19	7309046A	4,00	SCHEIBE - 8 -		
- 20	7009048A	4,00	SECHSKANTSCHAUBE - M 8X 60 -		



nicht dargestellt:
 not shown: Pos.20 , 21 , 77 , 89 , 90 , 91
 non représenté:



nicht dargestellt:
not shown: Pos.20 , 21 , 77 , 89 , 90 , 91
non représenté:

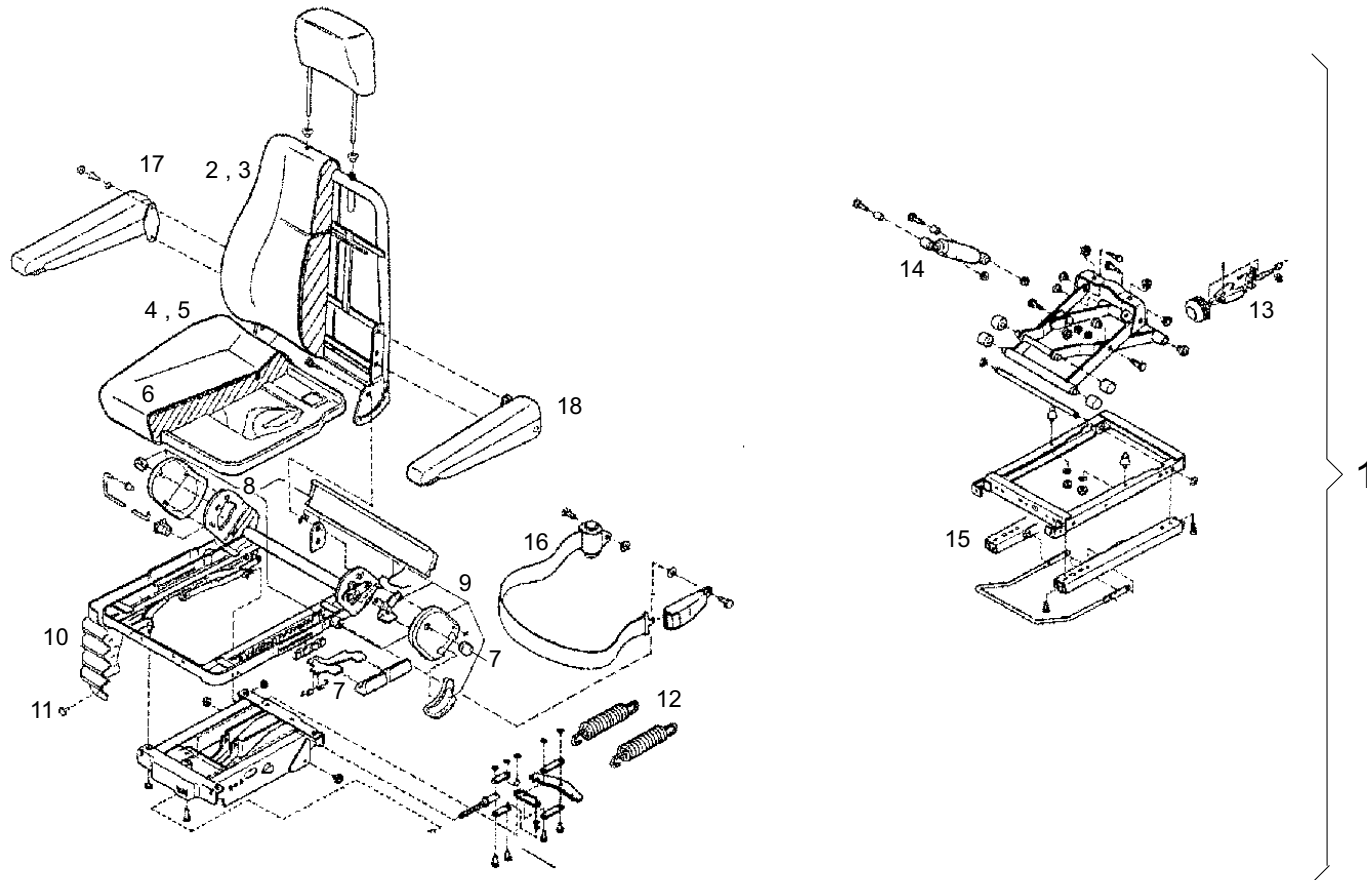


nicht dargestellt:
 not shown: Pos.20 , 21 , 77 , 89 , 90 , 91
 non représenté:

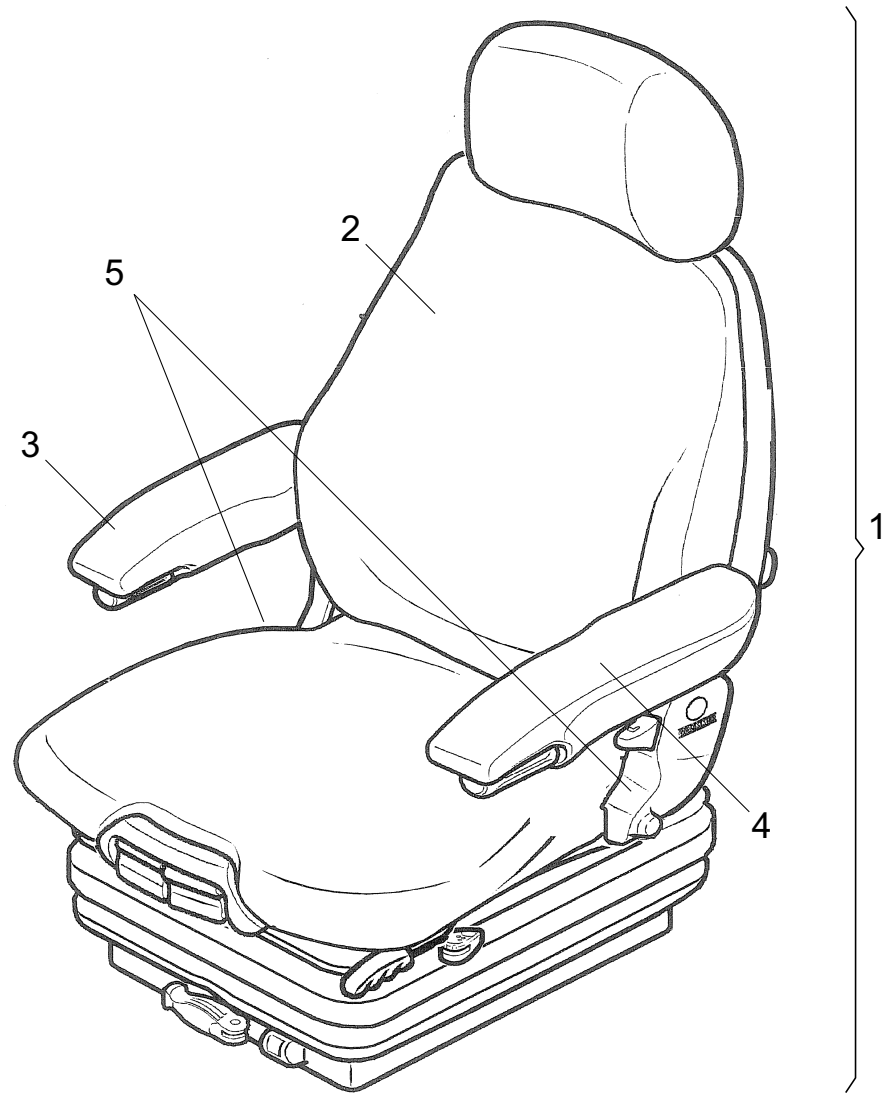
Position	Ersatzteilnr.	Anzahl	Benennung	ab Serie	bis Serie
1	23103106	1,00	FAHRERHAUS GESCHWEISST		
2	23103917	1,00	SITZPLATTE		
3	2301439C	1,00	BODENBLECH		
4	23104277	1,00	KABELKANAL		
5	23103784	1,00	ABDECKUNG WISCHERMOTOR		
6	23103163	1,00	HALTER SCHEIBE UNTEN		
7	23103192	1,00	HALTER SICHERUNGEN		
8	23103164	1,00	FRONTSCHIEBE		
9	23103268	1,00	BODENMATTE		
10	23103342	1,00	KABINENHIMMEL		
11	2301400G	1,00	ANSAUGBLECH LINKS		->738/47
12	23103270L	1,00	VERKLEIDUNG LUFTANSAUGUNG		
13	23101653	1,00	ASCHENBECHER		
14	4106213A	2,00	SEITENSCHIEBE		
15	4106214A	1,00	HECKSCHIEBE BEHEIZBAR		
16	23101757	1,00	AUSSENSPIEGEL KPL.		
-	23101758	1,00	SPIEGELHALTER LINKS		
-	23101759	1,00	SPIEGELHALTER RECHTS		
-	23101760	2,00	AUFSTECKKEIL		
-	7077363A	8,00	ZYLINDERSCHRAUBE - M 8X 16 -		
-	23101761	2,00	AUSSENSPIEGEL		
-	23101762	2,00	GEWINDEPLATTE		
17	23103654	2,00	SCHARNIERHALTER		
18	23103147	1,00	RADIOKONSOLE		
19	23103212	1,00	VERKLEIDUNG HINTEN		
20	4195654A	1,00	INNENSPIEGEL		
21	4195153A	1,00	SONNENBLLENDE		
22	4102454A	1,00	FILTERELEMENT		
23	23101634	2,00	LAUTSPRECHERABDECKUNG		
24	23103360	1,00	LAUTSPRECHERKONSOLE		
25	23101844	1,00	HALTEBLECH		
26	23104393	1,00	KONSOLE KPL.		
-	23104391	1,00	HALTER		
-	2301525G	1,00	KONSOLE		
27	23103167	1,00	LUFTKANAL		
28	23104017	1,00	TUERFUEHRUNGSSTANGE		
29	4100451A	1,00	FALTENBALG		

Position	Ersatzteilnr.	Anzahl	Benennung	ab Serie	bis Serie
30	23101787	1,00	HEIZUNG		
31	23103222	2,00	KABELDURCHFUEHRUNG		
32	4134523C	1,00	SCHEIBENHALTERUNG OBEN		
33	23101870	1,00	ANSAUGBLECH LINKS		->738/47
34	23101871	1,00	ANSAUGBLECH RECHTS		->738/47
35	23101949	4,00	SCHEIBENHALTER VORN		
36	23103246	1,00	KONSOLE RECHTS HINTEN		
37	23103262L	1,00	VERKLEIDUNG KLIMAKONDENSATOR		
38	23103887	2,00	MOOSGUMMI L=1300		
39	23103893	1,00	DACHABSCHLUSS VORN		
40	4109679A	1,00	STERNGRIFFSCHRAUBE		
41	7009237A	6,00	SECHSKANTSCHRAUBE - M16X 90 -		
42	23103911	1,00	DECKEL SCHWENKPEDAL		
43	23107589	6,00	FLANSCHBUCHSENLAGER		
44	4110885A	8,00	ANSCHLAGSCHEIBE		
45	23103918	1,00	HALTEBLECH HANDBREMSHEBEL		
46	7288525A	6,00	SECHSKANTMUTTER - M 16 -		
47	23102135	5,00	WALZENDUESE		
48	23103216	2,00	RUNDDUESE		
49	23101955	17,00	ABSTANDSCHEIBE		
50	4102467A	2,00	SCHUTZ SCHEINWERFER		
51	4102468A	2,00	SCHUTZ SCHEINWERFER		
52	4192742A	30,00	UNTERLEGSCHNEIBE		
53	4192766A	15,00	SCHRAUBENSCHUTZKAPPE M8		
54	23102937	1,00	SCHLIESSBOLZEN		
55	4192833A	15,00	SCHRAUBE M 8X 30		
56	23104178	1,00	TUERHALTESTANGE		
57	23104265	1,00	DRUCKFEDER		
58	6673165C	6,00	Scheibe		
59	23104020	6,00	DRUCKKNOPFCLIP		
60	4110888A	1,00	TUERFESTST.SCHL-BOL. L= 70		
61	23103938	32,00	ROSETTENRING		
62	4179975A	32,00	BLECHMUTTER		
63	23104348	32,00	BLECHSCHRAUBE		
64	23104405	5,00	ABSTANDSCHEIBE		
65	23106219	1,00	HUTSCHIENE		
66	7309046A	19,00	SCHEIBE - 8 -		

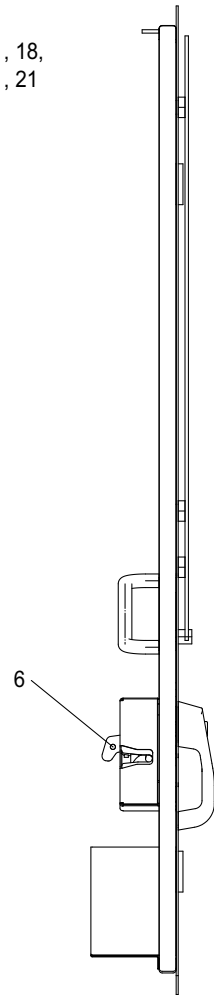
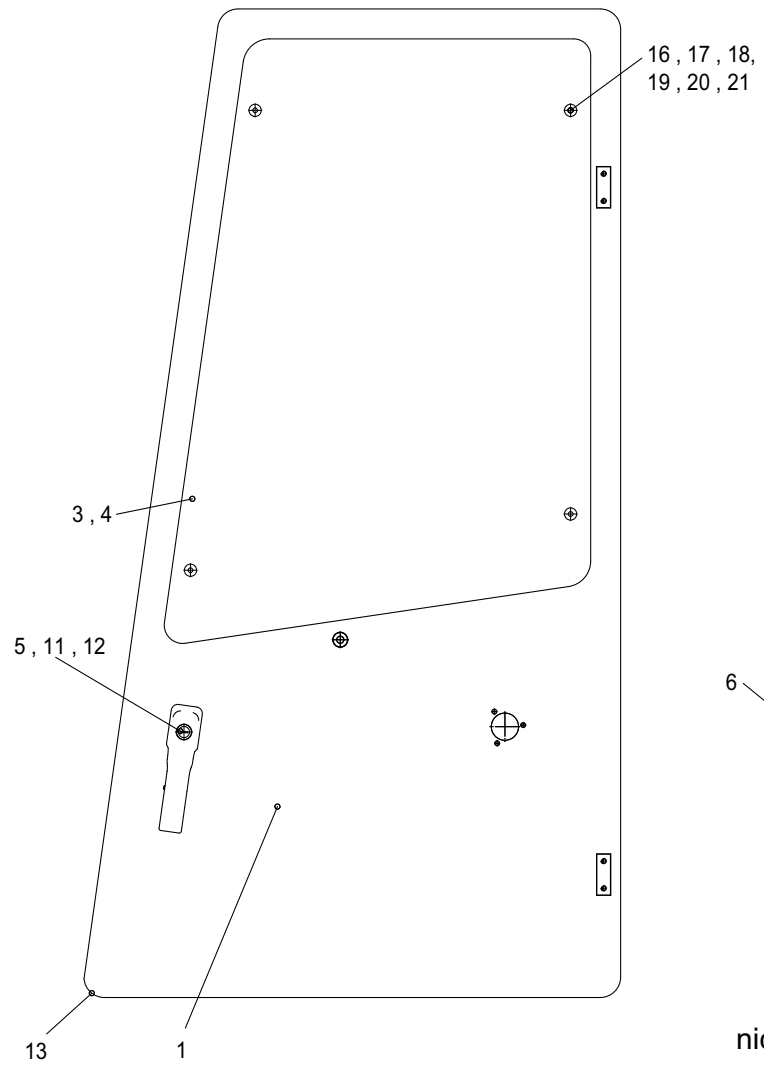
Position	Ersatzteilnr.	Anzahl	Benennung	ab Serie	bis Serie
67	7021959A	19,00	SECHSKANTSCHRAUBE		
68	7019875A	2,00	SECHSKANTSCHRAUBE		
69	7091999A	4,00	SECHSKANTSCHRAUBE - M 6X 12 -		
70	7074631A	14,00	SECHSKANTSCHRAUBE - M 8X 16 -		
71	7009088A	23,00	SECHSKANTSCHRAUBE - M 8X 25 -		
72	23103655	2,00	LINEARGEHAEUSE LANG		
73	2301000A	4,00	KAFIGMUTTER M6		
74	23104838	1,00	DAEMMMATTE		
75	23104839	1,00	DAEMMMATTE		
76	23104876	1,00	TEPPICHEINSATZ		
77	2301518G	1,00	ANSAUGBLECH RECHTS		->738/47
78	4108804A	1,00	VERLAENGERUNGSTEIL FUER RUECKENLEHNE		
79	23104897	1,00	DAEMMMATTE		
80	23105387	4,00	RAENDELKOPF		
81	7095422A	4,00	ZYLINDERSCHRAUBE - M 6X 20 -		
82	7286203A	2,00	HUTMUTTER M 5		
83	23105822	1,00	DICHTUNG		
84	23106497	2,00	ANSAUGBLECH	738/48->	
85	23106541	1,00	ANSAUGBLECH HINTEN LINKS	738/48->	
86	23106542	1,00	ANSAUGBLECH HINTEN RECHTS	738/48->	
87	4165072A	8,00	SHELLE 320 PP		
88	4191784A	5,00	DECKPLATTE DP II		
89	7091124A	10,00	SECHSKANTSCHRAUBE - M 6X 20 -		
90	23106961	1,00	HEIZUNGSSCHLAUCH	738/22->	
91	23106962	1,00	HEIZUNGSSCHLAUCH	738/22->	
92	4138211A	4,00	SCHLAUCHSHELLE 13- 20	738/22->	
93	23101880	6,00	DISTANZSCHEIBE		
94	K02.01	1,00	FAHRERSITZ		->738/47
95	K02.02	1,00	FAHRERSITZ	738/48->	
96	K02.03	1,00	TUER LINKS KOMPLETT		
97	K02.04	1,00	SEITENFENSTER RECHTS KOMPLETT		
98	K02.05	1,00	KONSOLE RECHTS KPL.		
99	K02.06	1,00	LENKSAEULENVERKLEIDUNG 24V KPL.		
100	K02.06.01	1,00	LENKSAEULE		



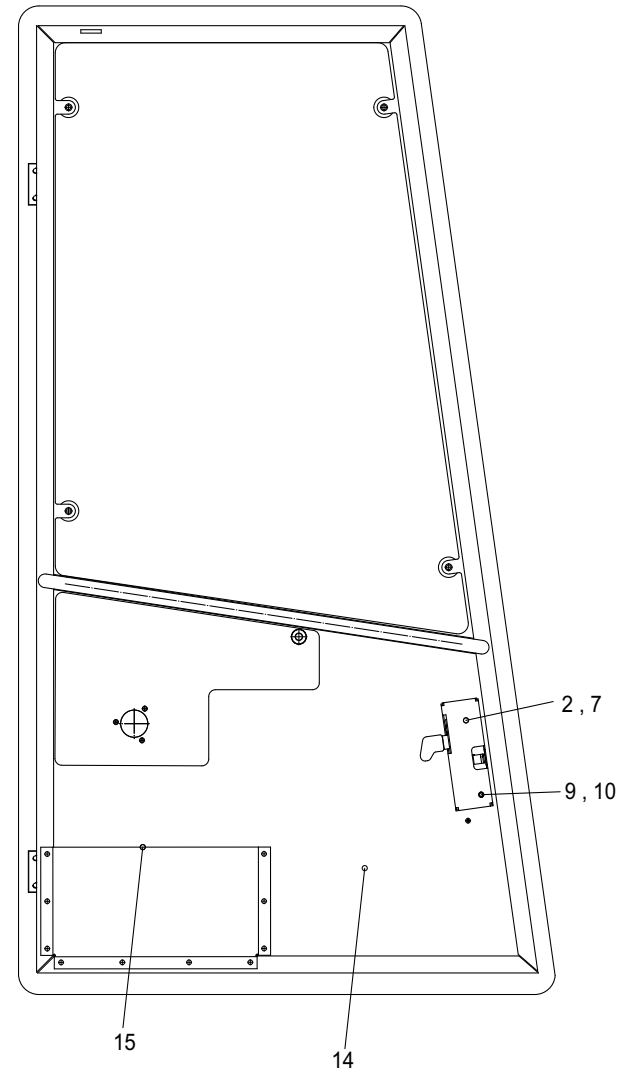
Position	Ersatzteilnr.	Anzahl	Benennung	ab Serie	bis Serie
1	4184050A	1,00	FAHRERSITZ KPL.		



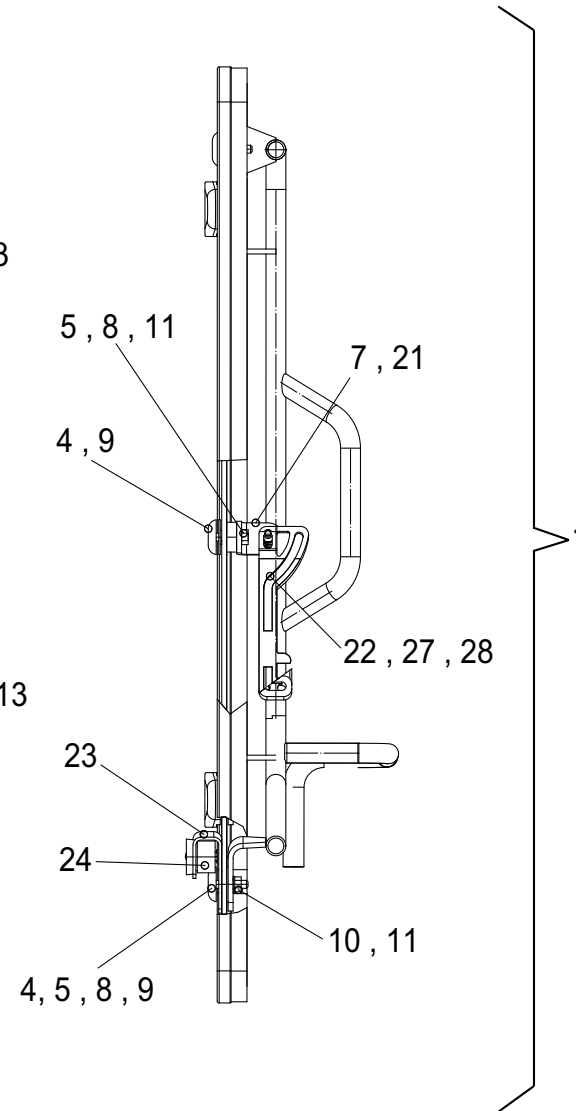
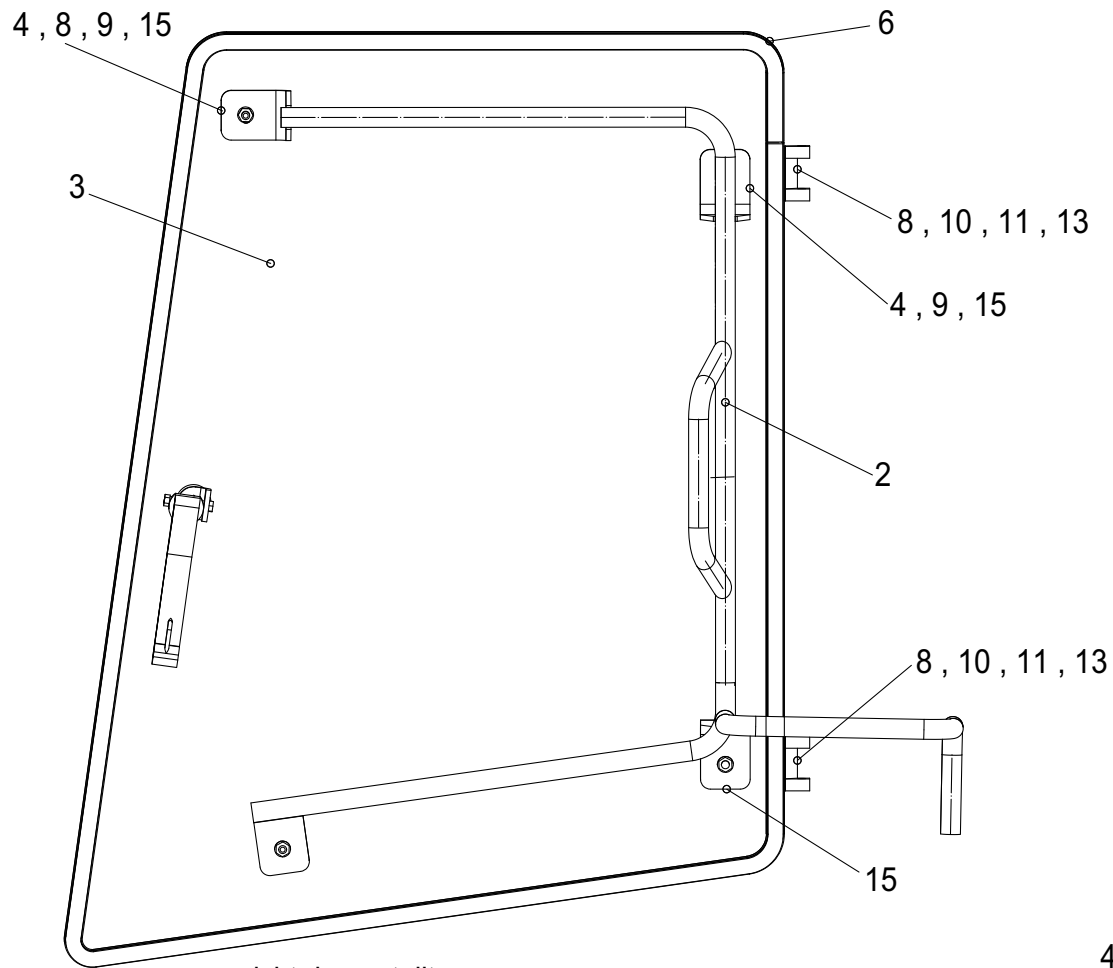
Position	Ersatzteilnr.	Anzahl	Benennung	ab Serie	bis Serie
1	23106366	1,00	FAHRERSITZ KPL.		
- 2	23107315	1,00	FAHRERSITZ MSG 85 /722		
- 3	23105009	1,00	ARMLEHNE RECHTS		
- 4	23105010	1,00	ARMLEHNE LINKS		
- 5	23107171	1,00	BECKENGURT		



nicht dargestellt: Pos.8
not shown: Pos.8
non représenté: Pos.8

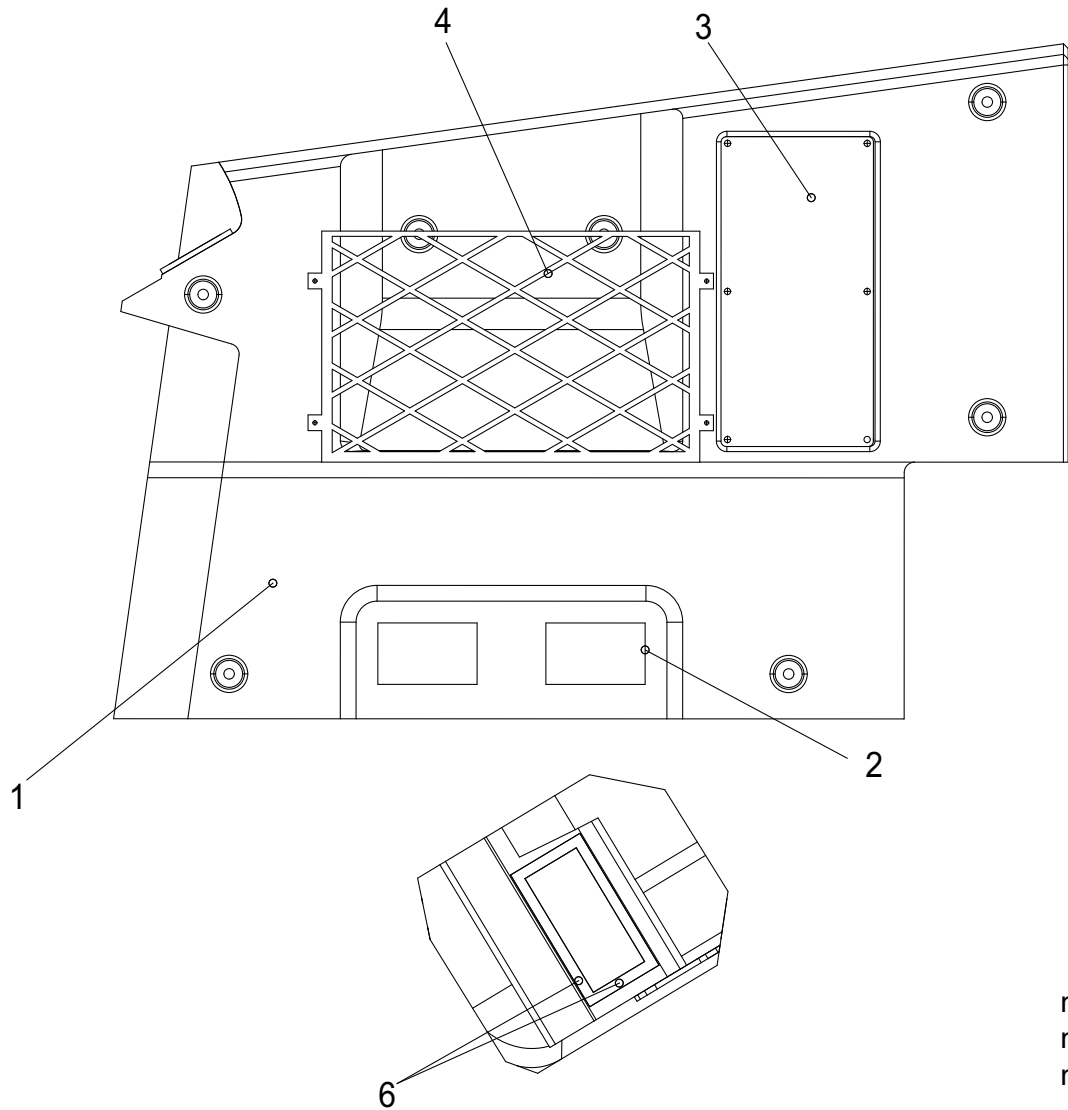


Position	Ersatzteilnr.	Anzahl	Benennung	ab Serie	bis Serie
1	23103605	1,00	TUER GESCHWEISST		
2	23101122	1,00	SCHLOSSVERKLEIDUNG		->26/127
3	23103495	1,00	TUERSCHEIBE		
4	23103748	1,00	KANTENDICHTUNGSPROFIL L=2655		
5	23101119	1,00	SCHLOSSGRIFF		
6	23101109	1,00	DREHFALLENSCHLOSS		
7	23104879	1,00	SCHLOSSVERKLEIDUNG	738/28->	
8	23101101	4,00	SICHERUNGSSCHEIBE		
9	7017949A	1,00	FLACHKOPFSCHRAUBE		
10	7391050A	2,00	SCHEIBE - 5 -		
11	7098509A	2,00	SECHSKANTSCHRAUBE - M 6X 16 -		
12	7330497A	2,00	SCHEIBE - 6 -		
13	4133851C	1,00	KANTENSCHUTZ		
14	23104819	1,00	TUERVERKLEIDUNG		
15	4133854C	1,00	KANTENSCHUTZ		
16	23101955	4,00	ABSTANDSCHEIBE		
17	7309046A	4,00	SCHEIBE - 8 -		
18	7218467A	4,00	SECHSKANTMUTTER - M 8 -		
19	4192742A	8,00	UNTERLEGSCHNEIBE		
20	4192743A	4,00	BEFESTIGUNGSSCHRAUBE M 8X 22		
21	4192766A	4,00	SCHRAUBENSCHUTZKAPPE M8		



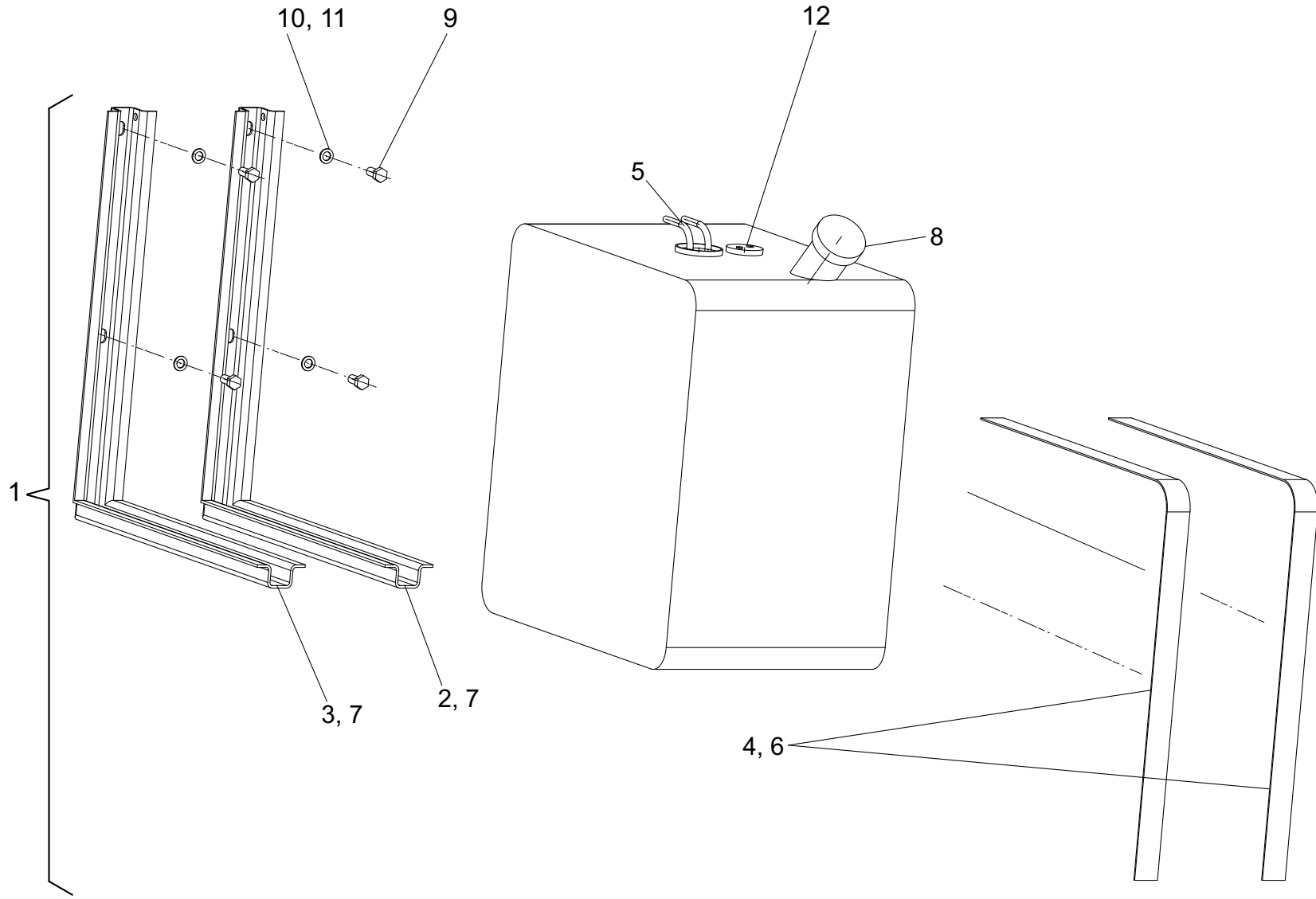
nicht dargestellt:
not shown: Pos.7 , 12 , 14 , 16 , 17 , 18 , 19 , 20 , 25 , 26
non représenté:

Position	Ersatzteilnr.	Anzahl	Benennung	ab Serie	bis Serie
1	23103504	1,00	SEITENFENSTER RECHTS KOMPLETT		
2	23103520	1,00	BUEGEL FUER SEITENSCHIEBE		
3	23103521	1,00	GLASSCHIEBE		
4	4192766A	4,00	SCHRAUBENSCHUTZKAPPE M8		
5	23101955	1,00	ABSTANDSCHIEBE		
6	23103633	1,00	KANTENSCHUTZ L=3000		
7	23105253	1,00	HALTEBLECH FENSTERFESTSTELLER		->738/46
8	4192742A	10,00	UNTERLEGSCHIEBE		
9	4192833A	4,00	SCHRAUBE M 8X 30		
10	7309046A	4,00	SCHIEBE - 8 -		
11	7218467A	4,00	SECHSKANTMUTTER - M 8 -		
12	23104648	1,00	EINRASTHAKEN SET		->738/46
13	4192739A	2,00	SCHARNIERHAELFTE		
14	23103543	1,00	BEFESTIGUNGSSCHRAUBE M 8X 47		->738/46
15	4192730A	4,00	KUNSTSTOFF-UNTERLAGE		
16	23104647	1,00	FENSTERAUFSSTELLER		->738/46
17	23105054	1,00	TUERFESTSTELLER		->738/46
18	23105062	1,00	KLEMMPUFFER		->738/46
19	7286203A	2,00	HUTMUTTER M 5		->738/46
20	7074660A	4,00	SENKTSCHRAUBE		->738/46
21	23107217	1,00	HALTER	738/47->	
22	23106945	1,00	FENSTERAUFSSTELLER	738/47->	
23	23107259	1,00	HALTER	738/47->	
24	2300502A	1,00	SNAPLOCK-KUPPLUNG	738/47->	
25	2300364A	1,00	SNAPLOCK-BOLZEN	738/47->	
26	7286281A	2,00	SECHSKANTMUTTER - M 6 -	738/47->	
27	7330497A	1,00	SCHIEBE - 6 -	738/47->	
28	7095302A	1,00	SECHSKANTSCHRAUBE	738/47->	

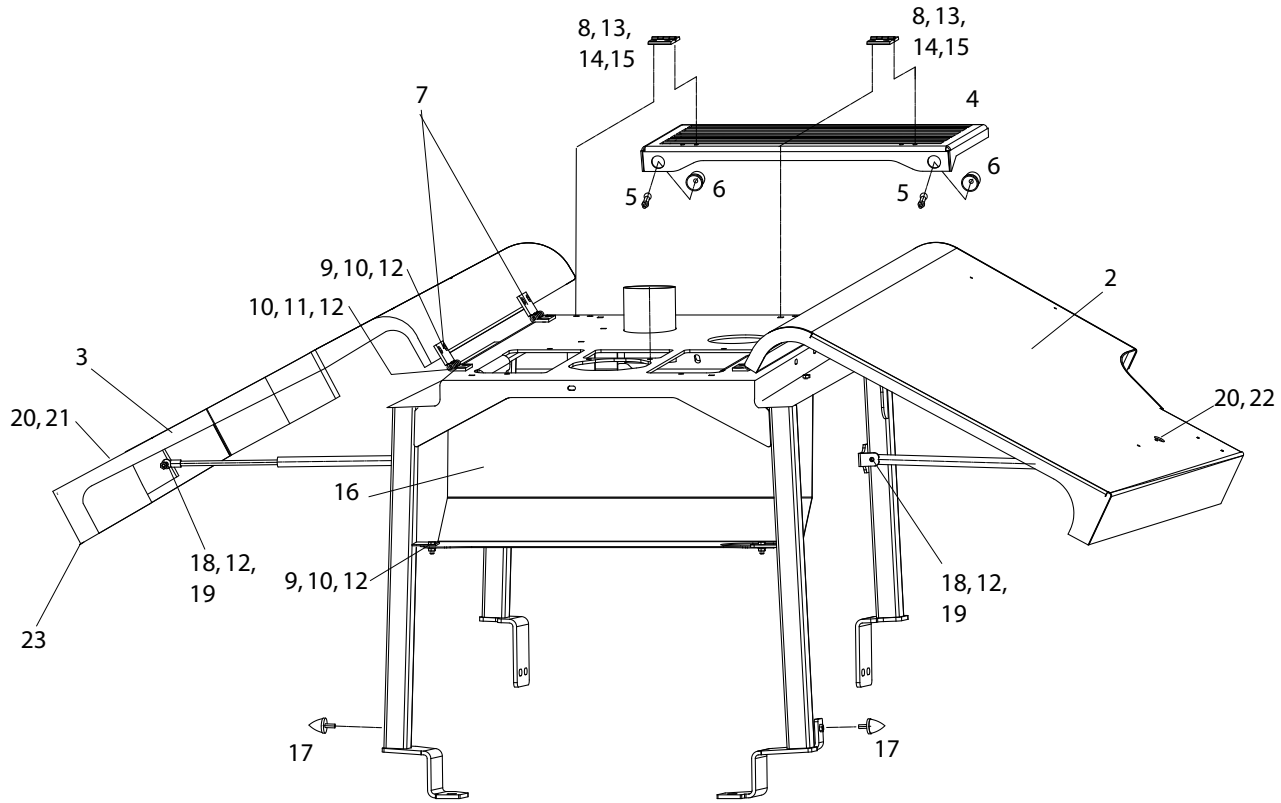


nicht dargestellt: Pos.5
not shown: Pos.5
non représenté: Pos.5

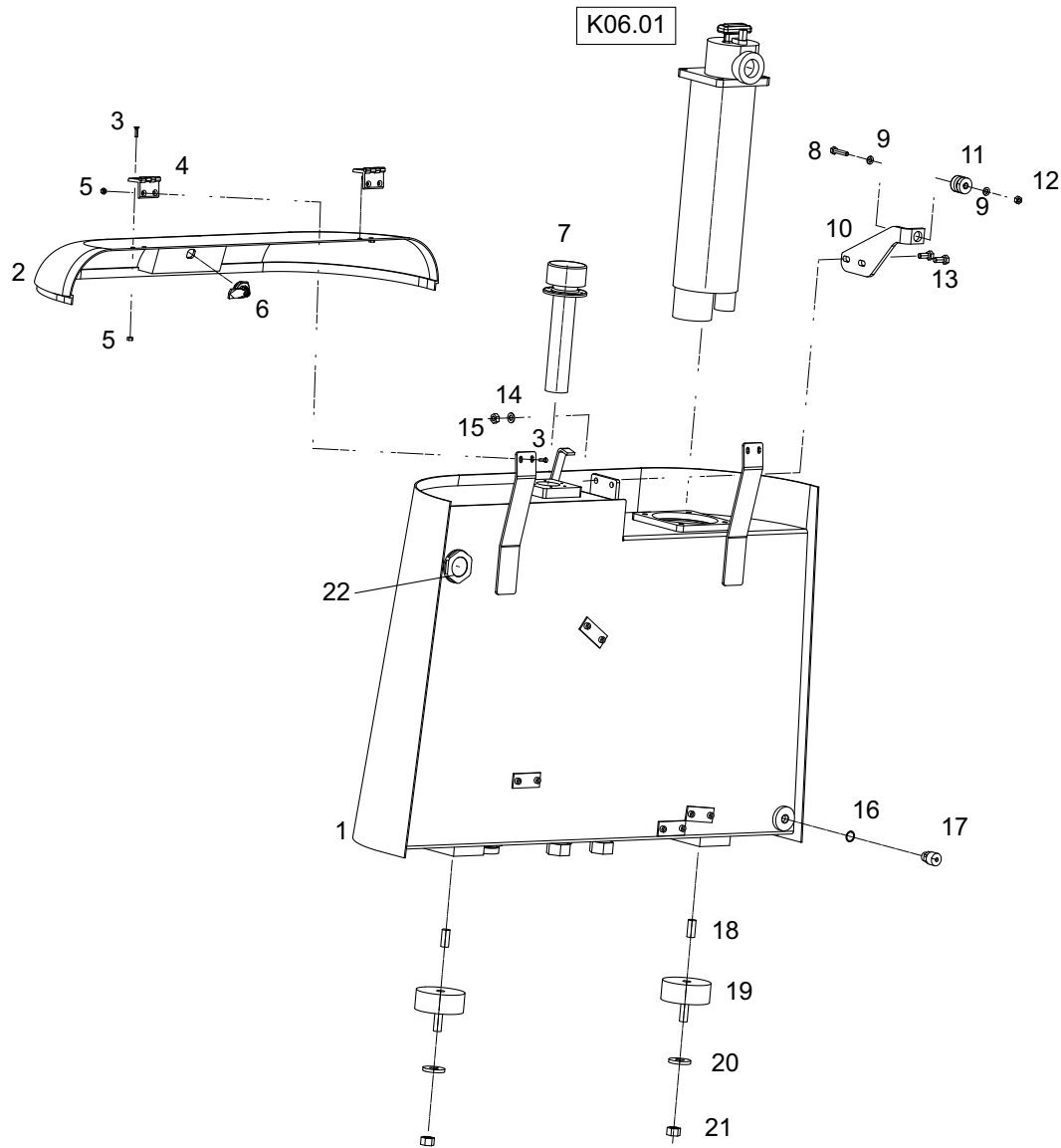
Position	Ersatzteilnr.	Anzahl	Benennung	ab Serie	bis Serie
1	23111610	1,00	KONSOLE VORN RECHTS		
2	23103228	1,00	DICHTUNG HEIZUNG-KONSOLE		
3	23104406L	1,00	ABDECKUNG		
4	23104194	1,00	RAHMENNETZ		
5	4138588A	1,00	SCHLAUCHSCHELLE 50- 65		
6	23104423	1,00	MOOSGUMMIDICHTUNG		



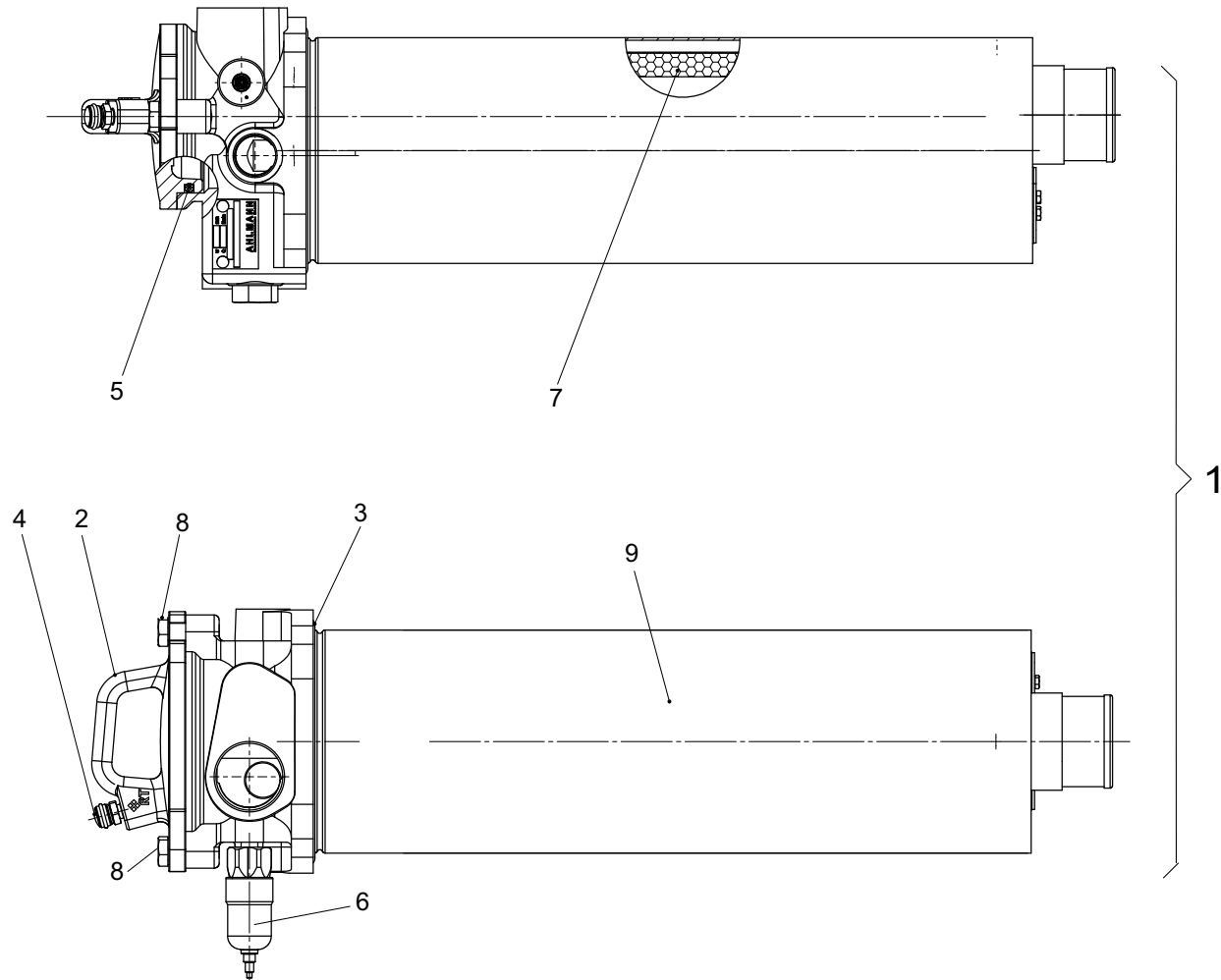
Position	Ersatzteilnr.	Anzahl	Benennung	ab Serie	bis Serie
1	23100101	1,00	KRAFTSTOFFTANK		
- 2	23104806	1,00	TANKHALTER VORN		
- 3	23104807	1,00	TANKHALTER HINTEN		
- 4	23104859	2,00	SPANNBAND		
- 5	23104860	1,00	SAUGLEITUNG		
- 6	23104861	2,00	SPANNBANDGUMMI		
- 7	23104862	2,00	KONSOLENGUMMI		
- 8	23110328	1,00	TANKDECKEL		
9	7006449A	4,00	ZYLINDERSCHARUBE - M16X 50 -		
10	7309033A	4,00	SCHEIBE - 16 -		
11	7347223A	4,00	FEDERRING A16		
12	23100250	1,00	TAUCHROHRGEBER		



Position	Ersatzteilnr.	Anzahl	Benennung	ab Serie	bis Serie
1	K05	1,00	MOTORHAUBE KPL.		
- 2	23100081	1,00	MOTORHAUBE RECHTS		
- 3	23100082	1,00	MOTORHAUBE LINKS		
- 4	2300377A	1,00	ANSAUGKLAPPE		
-	23106586	1,00	ANSAUGKLAPPE		
- 5	2300364A	2,00	SNAPLOCK-BOLZEN		
- 6	2300502A	2,00	SNAPLOCK-KUPPLUNG		
- 7	4198012A	4,00	TUERSCHARNIER		
- 8	4191511A	2,00	SCHARNIER		
- 9	7018093A	22,00	SECHSKANTSCHRAUBE		
- 10	7309046A	16,00	SCHEIBE - 8 -		
- 11	7005000A	8,00	SENKSCHEIBE - M 8X 25 -		
- 12	7218467A	16,00	SECHSKANTMUTTER - M 8 -		
- 13	7000405A	8,00	SENKSCHEIBE		
- 14	7391050A	8,00	SCHEIBE - 5 -		
- 15	7285767A	8,00	SECHSKANTMUTTER - M 5 -		
- 16	23100241	1,00	HITZESCHUTZ		
- 17	4197806A	2,00	SCHWINGMETALLANSCHLAEGE		
- 18	23101698	2,00	GASFEDER		
- 19	7009037A	2,00	SECHSKANTSCHRAUBE - M10X 35 -		
- 20	4117672A	2,00	SCHLOSSAUSSENGRIF		
- 21	4117671A	1,00	DREHFALLENSCHLOSS LINKS		
- 22	23100680	1,00	DREHFALLENSCHLOSS RECHTS		
- 23	23106650	2,00	GUMMILIPPE L=440		
- 24	nicht positioniert	1,00	NICHT ABGEBILDET		
- 25	23101476	1,00	DAEMMATTE LINKS		
- 26	23101477	1,00	DAEMMATTE RECHTS		
- 27	23101846	2,00	KANTENSCHUTZ L=3300		



Position	Ersatzteilnr.	Anzahl	Benennung	ab Serie	bis Serie
1	23100051	1,00	HYDRAULIKOELTANK		
2	23100035	1,00	OELTANKKLAPPE		
	23105371	1,00	HALTER FUER HAUBE KPL.		
	23105373	2,00	HALTEWINKEL FUER HAUBE KPL.		
	7291599A	4,00	HUTMUTTER M 6		
	7330497A	4,00	SCHEIBE - 6 -		
	7288530A	1,00	SECHSKANTMUTTER - M 8 -		
	7008692A	1,00	FLACHRUNDSCHRAUBE		
3	7000878A	8,00	SENKSCHEIBE - M 6X 12 -		
4	4191511A	2,00	SCHARNIER		
5	7286281A	8,00	SECHSKANTMUTTER - M 6 -		
6	4193263A	1,00	VORREIBERZUNGE		
7	4192804A	1,00	BELUEFTUNGSFILTER		
	7009579A	1,00	VERSCHLUSSSCHRAUBE R 1 1/2		
	7409578A	1,00	DICHTRING		
8	7095529A	1,00	SECHSKANTSCHRAUBE - M 8X 45 -		
9	7309046A	2,00	SCHEIBE - 8 -		
10	23100052	1,00	TANKHALTER		
11	2301768A	1,00	MOMENTENLAGER		
12	7218467A	1,00	SECHSKANTMUTTER - M 8 -		
13	7009216A	2,00	SECHSKANTSCHRAUBE - M10X 25 -		
14	7309129A	2,00	SCHEIBE - 10 -		
15	7218468A	2,00	SECHSKANTMUTTER		
16	7460624A	1,00	DICHTRING		
17	4195130A	1,00	BOCHUMER STUTZEN		
18	7004061A	2,00	GEWINDESTIFT - M16X 35 -		
19	4110930A	2,00	GUMMIPUFFER		
20	7388479A	2,00	SCHEIBE - 17		
21	7292951A	2,00	SECHSKANTMUTTER		
22	4195701A	1,00	OELSTANDSAUGE		
23	K06.01	1,00	SAUGRUECKLAUFFILTER		
24	nicht positioniert	1,00	NICHT ABGEBILDET		
25	23106701	2,00	DICHTLIPPE LANG		
26	23106703	1,00	DAEMMMATTE		
27	23106702	2,00	DICHTLIPPE KURZ		

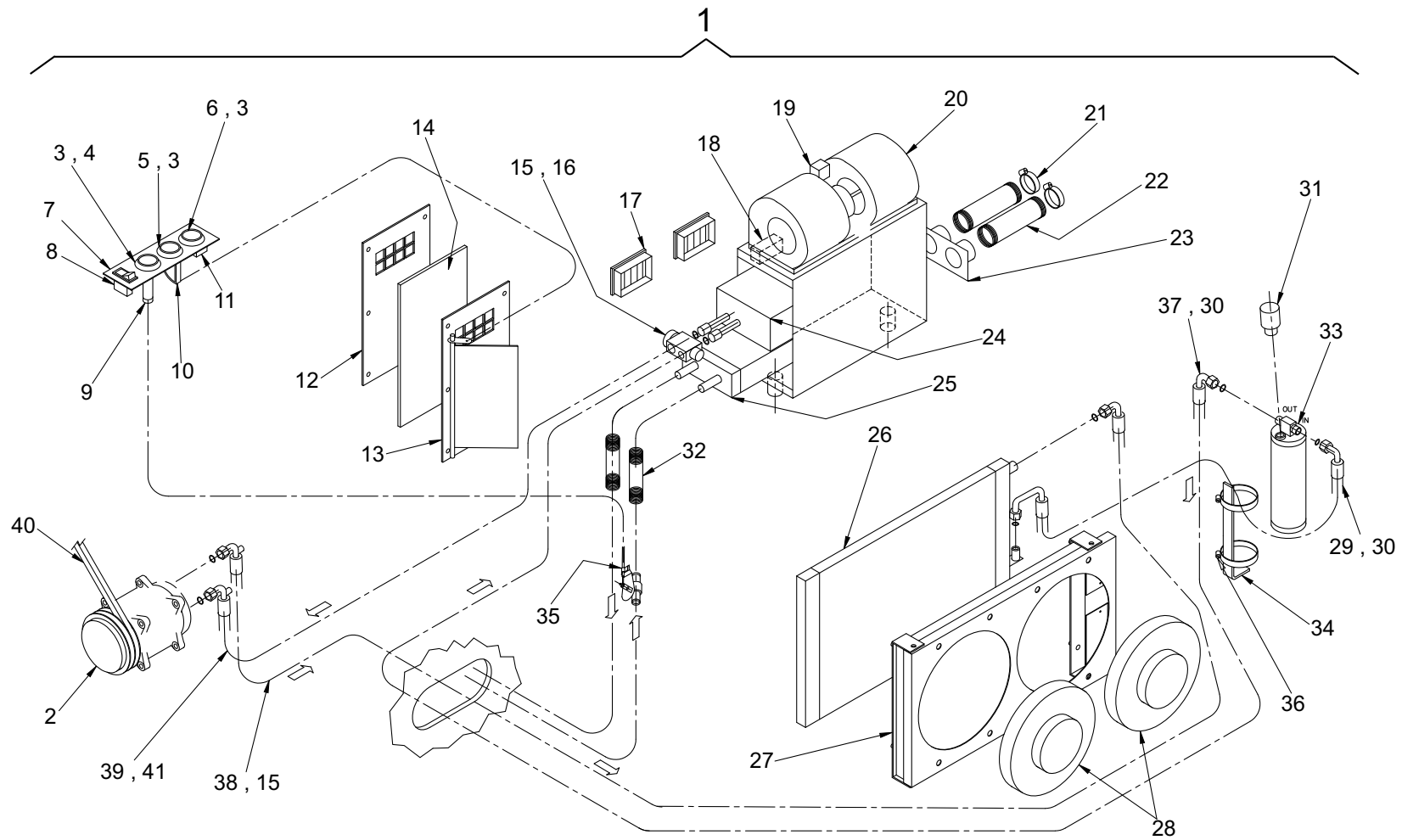


Position	Ersatzteilnr.	Anzahl	Benennung	ab Serie	bis Serie
1	2301637A	1,00	SAUGRUECKLAUFFILTER		
- 2	23102059	1,00	DECKEL		
- 3	4181975A	1,00	O-Ring		
- 4	4100046A	1,00	ENTLUEFTERVERTIL		
- 5	4181974A	1,00	O-RING 78,74X5,33		
- 6	4100047A	1,00	DRUCKSCHALTER 2,5 BAR		
- 7	4100481A	1,00	HYDRAULIKOELFILTER		
- 8	7009216A	2,00	SECHSKANTSCHRAUBE - M10X 25 -		
- 9	23101969	1,00	GEHAEUSE KPL.		

Keine Bildtafel vorhanden

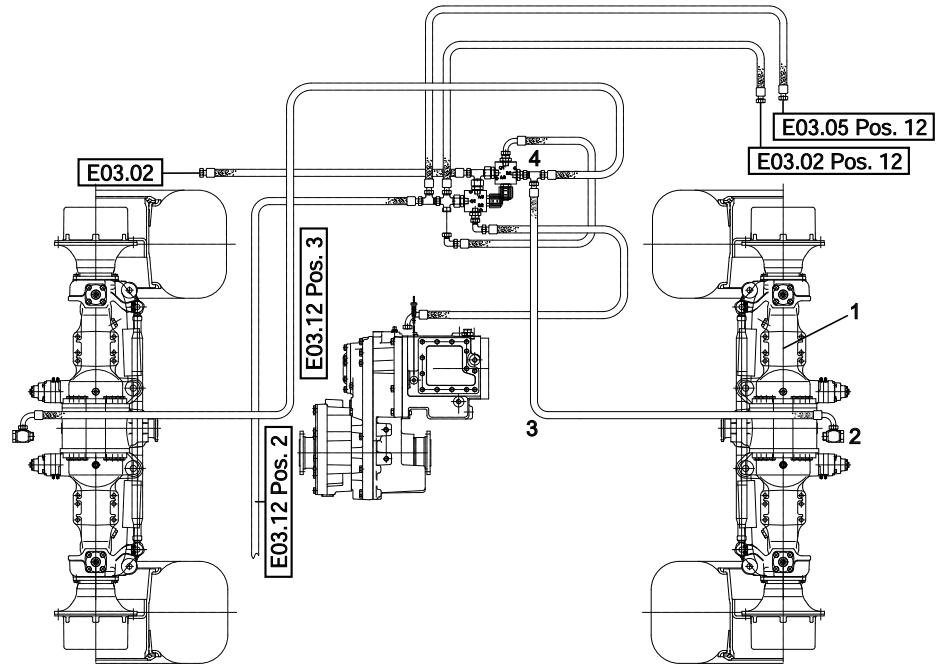
No Image Available

Position	Ersatzteilnr.	Anzahl	Benennung	ab Serie	bis Serie
1	S01	1,00	KLIMAAANLAGE		
2	S02	1,00	DIFFERENTIALSPERRE ZUSCHALTBAR		
3	S05	1,00	DRUCKLOSE RÜCKLAUFLEITUNG		
4	S06	1,00	HUBBEGRENZUNG		
5	S07	1,00	VERKEHRSSICHERUNGSSATZ		
6	S13	1,00	2. ZUSATZHYDRAULIKKREIS		
7	S14	1,00	Hubwerksfederung		
8	S15	1,00	ZENTRALSCHMIERANLAGE WECHSELRAHMEN		
9	S16	1,00	ROHRBRUCHSICHERUNG OHNE HWF		
10	S17	1,00	ROHRBRUCHSICHERUNG MIT HWF		
11	S19	1,00	ALLRADABSCHALTUNG		
12	S21	1,00	LUEFTERREVERSIERUNG		
13	S30	1,00	SCHAUFELARMSTUETZE		
14	S31	1,00	SCHMUTZFAENGER		

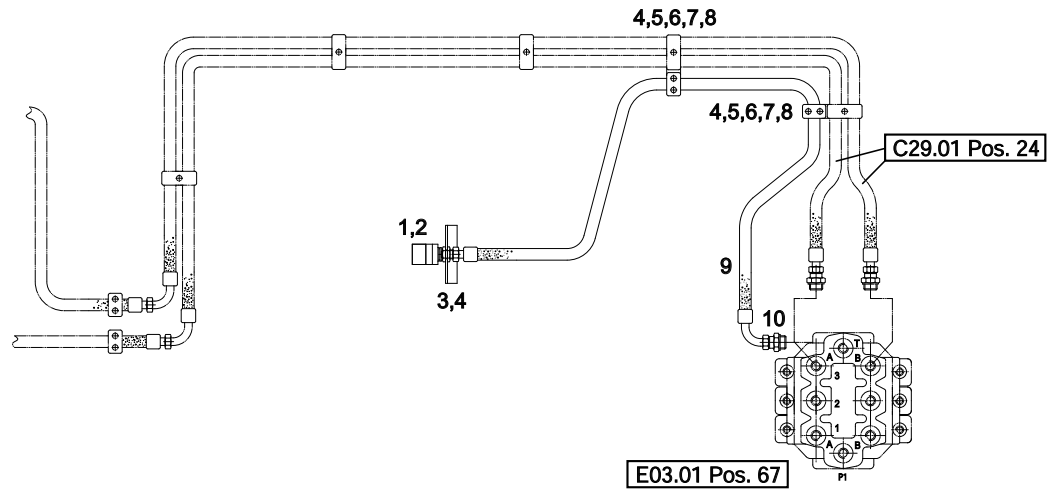


Position	Ersatzteilnr.	Anzahl	Benennung	ab Serie	bis Serie
1	23101175	1,00	KLIMAANLAGE KPL.		
- 2	23103812	1,00	KOMPRESSOR		
- 3	23105374	1,00	HEIZUNGSREGLERHUELSE		
- 4	23105375	3,00	DREHKNOPF		
- 5	23105376	1,00	LUFTREGLERHUELSE		
- 6	23105377	1,00	LUEFTERSTUFENHUELSE		
- 7	23104150	1,00	STEUERUNGSPANEELE KPL.		
- 8	23105445	1,00	SCHALTER		
- 9	23102041	1,00	STEUERUNGSELEMENT WASSER		
- 10	23105446	1,00	STEUERUNGSELEMENT UMLUFT		
- 11	23105378	1,00	LUEFTERSTUFENSCHALTER		
- 12	23105447	1,00	GITTERDECKEL		
- 13	23105448	1,00	UMLUFTGITTER		
- 14	23105449	1,00	FILTERELEMENT		
- 15	23105450	4,00	O-RING		
- 16	23105451	1,00	VENTIL		
- 17	23105452	2,00	LUFTDUESE		
- 18	23105453	1,00	EISFUEHLER		
- 19	23105454	1,00	RELAIS		
- 20	23105455	1,00	LUEFTER		
- 21	23105456	4,00	SCHLAUCHSCHELLE		
- 22	23105457	2,00	LUFTSCHLAUCH		
- 23	23105458	1,00	AUSLASSPLATTE		
- 24	23105459	1,00	VERDAMPFER		
- 25	23105460	1,00	WAERMETAUSCHER		
- 26	23105461	1,00	KONDENSATOR		
- 27	23105462	1,00	KONDENSATORGEHAEUSE		
- 28	23105463	2,00	KONDENSATORLUEFTER		
- 29	23105464	1,00	SCHLAUCH		
- 30	23105475	4,00	O-RING		
- 31	23105465	1,00	SCHALTER		
- 32	23105466	2,00	FEDER		
- 33	23105467	1,00	SAMMLER		
- 34	23105468	1,00	SAMMLERHALTER		
- 35	23105469	1,00	WASSERVENTIL		
- 36	23105470	2,00	SHELLE		
- 37	23105471	1,00	SCHLAUCH		

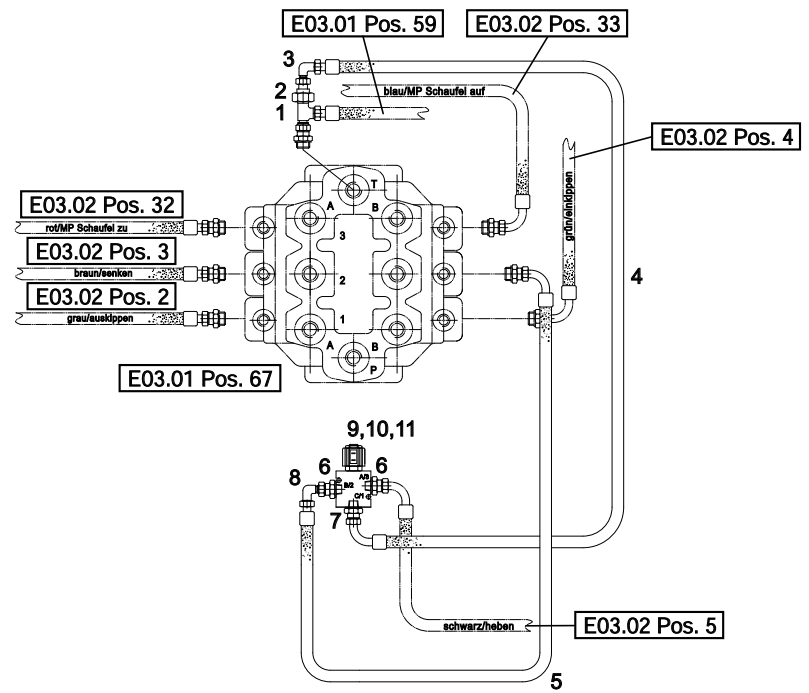
Position	Ersatzteilnr.	Anzahl	Benennung	ab Serie	bis Serie
- 38	23105472	1,00	SCHLAUCH		
- 39	23105473	1,00	SCHLAUCH		
- 40	23105476	1,00	KEILRIEMEN		
- 41	23105474	2,00	O-RING		



Position	Ersatzteilnr.	Anzahl	Benennung	ab Serie	bis Serie
1	23103336	1,00	HINTERACHSE: LAP 7601.114 iges=16,18		
2	4157665A	1,00	VERSCHRAUBUNG WH 10-PLM		
3	2301301A	1,00	SCHLAUCHLEITUNG		
4	4130245A	1,00	VERSCHRAUBUNG EL 10-PL		



Position	Ersatzteilnr.	Anzahl	Benennung	ab Serie	bis Serie
1	4197123A	1,00	KUPPLUNGSMUFFE		
2	4197126A	1,00	SCHUTZKAPPE		
3	23101062	1,00	HALTER		
4	7009261A	3,00	SECHSKANTSCHRAUBE - M 8X 50 -		
5	2301771A	2,00	SCHELLE 533,7 PPH		
6	4198084A	2,00	DECKPLATTE DP 5		
7	7009019A	4,00	SECHSKANTSCHRAUBE - M 6X 50 -		
8	23101124	2,00	HALTER		
9	23101113	1,00	SCHLAUCHLEITUNG		
10	4195797A	1,00	VERSCHRAUBUNG GE 28-PL/R 3/4"		

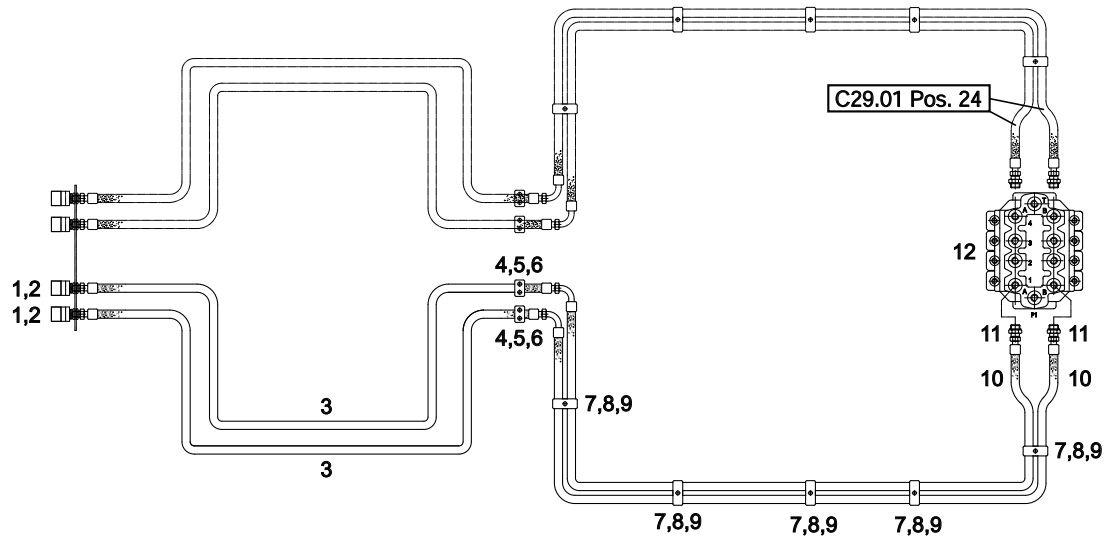


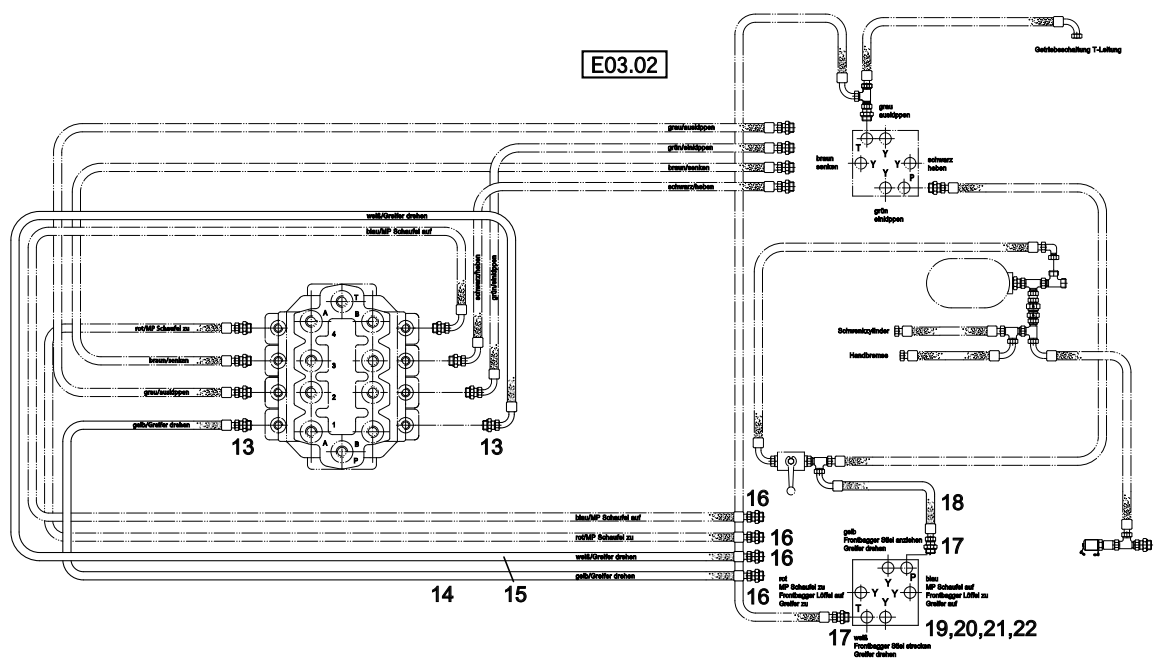
Position	Ersatzteilnr.	Anzahl	Benennung	ab Serie	bis Serie
1	4117551A	1,00	VERSCHRAUBUNG EL 28-PL		
2	4195621A	1,00	VERSCHRAUBUNG RED 28/10-PL		
3	4174601A	1,00	VERSCHRAUBUNG EW 10-PL		
4	2300701A	1,00	SCHLAUCHLEITUNG PILOT 8		
5	23101739	1,00	SCHLAUCHLEITUNG		
6	4180781A	2,00	VERSCHRAUBUNG GE 8 PLR-ED		
7	4168366A	1,00	VERSCHRAUBUNG GE 10-PLR-ED		
8	4187732A	1,00	VERSCHRAUBUNG EW 8-PL		
9	23103823	1,00	3/2 WEGEVENTIL 24V		
10	7097124A	2,00	SECHSKANTSCHRAUBE		
11	7330497A	2,00	SCHEIBE - 6 -		
12	nicht positioniert	0,00	NICHT ABGEBILDET		
13	4183136C	1,00	Halter		
14	4117105C	1,00	Ventilhalter		
15	7074632A	1,00	SECHSKANTSCHRAUBE - M 8X 20 -		
16	7388539A	1,00	SCHEIBE - 8 -		
17	4184392A	1,00	NAEHERUNGSSCHALTER KPL.		
18	23101161	1,00	RELAISSCHALTUNG HUBHOEHENBEGRENZUNG		
19	23101160	1,00	KABELBAUM KOMPLETT		

Keine Bildtafel vorhanden

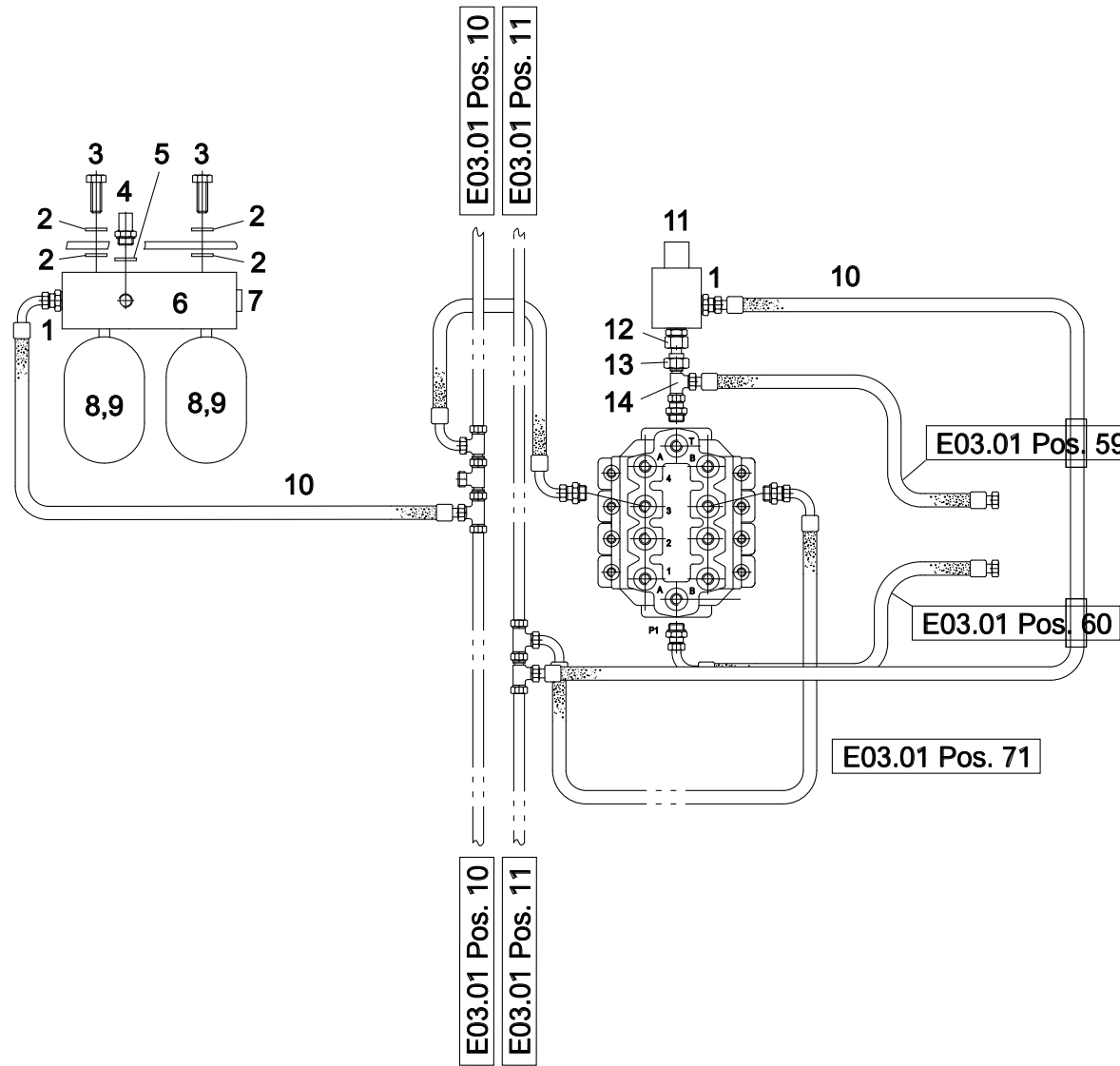
No Image Available

Position	Ersatzteilnr.	Anzahl	Benennung	ab Serie	bis Serie
1	4105717K	1,00	VERBANDSKASTEN MIT HALTER		
- 3	4106459A	1,00	VERBANDSKASTEN		
- 4	4195651A	1,00	HALTER		
2	4106842A	1,00	WARNDREIECK		
3	4106843A	1,00	WARNBLINKLEUCHTE		

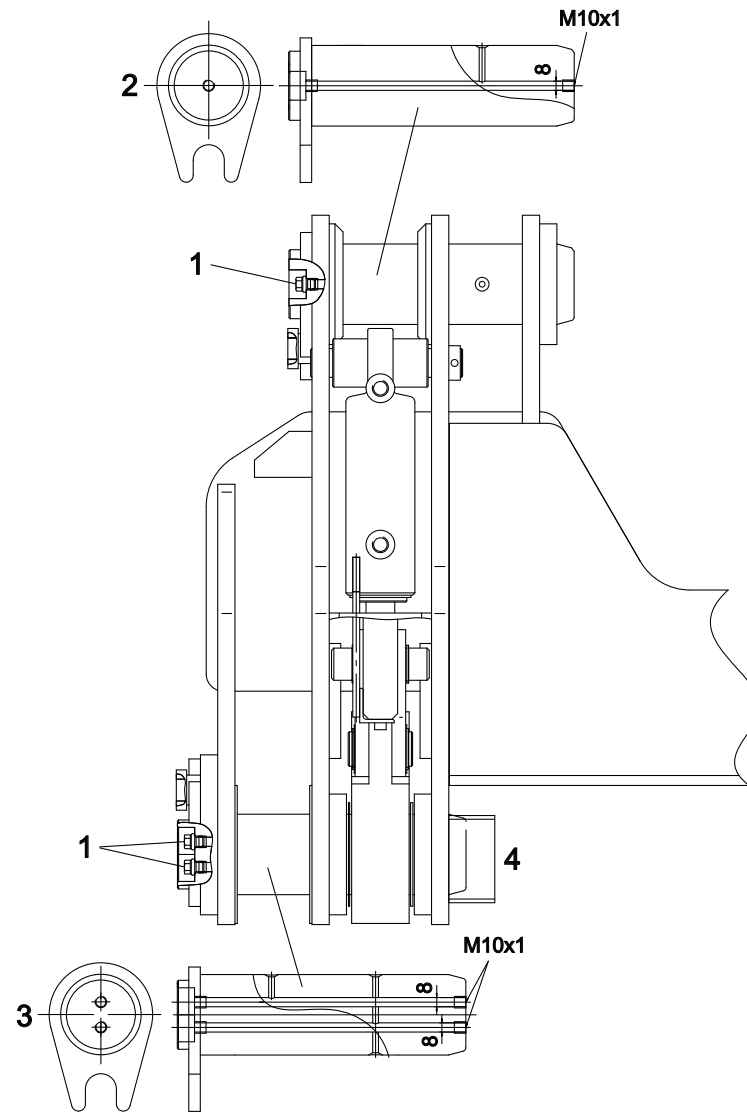




Position	Ersatzteilnr.	Anzahl	Benennung	ab Serie	bis Serie
1	4168467A	2,00	SCHRAUBKUPPLUNG		
2	4168469A	2,00	SCHUTZKAPPE		
3	2302058A	2,00	SCHLAUCHLEITUNG		
4	4165074A	2,00	SCHELLE 428 PP		
5	4193338A	2,00	DECKPLATTE DP 4		
6	7005065A	4,00	SECHSKANTSCHRAUBE - M 6X 45 -		
7	4189560A	5,00	SCHELLE 323/23 PPH		
8	4108454A	5,00	DECKPLATTE GD 3D		
9	7095529A	5,00	SECHSKANTSCHRAUBE - M 8X 45 -		
10	2301779A	2,00	SCHLAUCHLEITUNG		
11	4156640A	2,00	VERSCHRAUBUNG GE 20-PSR-ED		
12	2301676A	1,00	WEGEVENTIL		
13	4180781A	2,00	VERSCHRAUBUNG GE 8 PLR-ED		
14	2301796A	1,00	SCHLAUCHLEITUNG		
15	2301797A	1,00	SCHLAUCHLEITUNG		
16	4180781A	4,00	VERSCHRAUBUNG GE 8 PLR-ED		
17	4168366A	2,00	VERSCHRAUBUNG GE 10-PLR-ED		
18	2301611A	1,00	SCHLAUCHLEITUNG		
19	23102114	1,00	VORSTEUERGERAET 4-FACH LINKS		
20	2300339A	1,00	MULTIFUNKTIONSGRIFF, LINKS		
21	7098509A	3,00	SECHSKANTSCHRAUBE - M 6X 16 -		
22	7330497A	3,00	SCHEIBE - 6 -		
23	nicht positioniert	0,00	NICHT ABGEBILDET		
24	4100451A	1,00	FALTENBALG		
25	4109679A	1,00	STERNGRIFFSCHRAUBE		
26	4100459A	2,00	BUNDSCHRAUBE		
27	7074632A	1,00	SECHSKANTSCHRAUBE - M 8X 20 -		
28	7309046A	4,00	SCHEIBE - 8 -		
29	23104393	1,00	KONSOLE KPL.		



Position	Ersatzteilnr.	Anzahl	Benennung	ab Serie	bis Serie
1	4198089A	2,00	VERSCHRAUBUNG GE 20-PS/R1/2-ED		
2	7391609A	4,00	SCHEIBE - 10 -		
3	7018119A	2,00	SECHSKANTSCHRAUBE		
4	2301786A	1,00	DRUCKSCHALTER 150 BAR		
5	7448862A	1,00	DICHTRING		
6	4197981A	1,00	VENTILBLOCK		
7	4174032A	1,00	VERSCHLUSSCHRAUBE VS R 1/2 WD		
8	2300328A	2,00	DRUCKSPEICHER		
9	7438221A	2,00	DICHTRING		
10	4100549A	2,00	SCHLAUCHLEITUNG		
11	4179954A	1,00	2/2 WEGEVENTIL		
12	2301785A	1,00	VERSCHRAUBUNG EGE 18-PLR-ED		
13	4162367A	1,00	VERSCHRAUBUNG RED 28/18-PL		
14	4117551A	1,00	VERSCHRAUBUNG EL 28-PL		

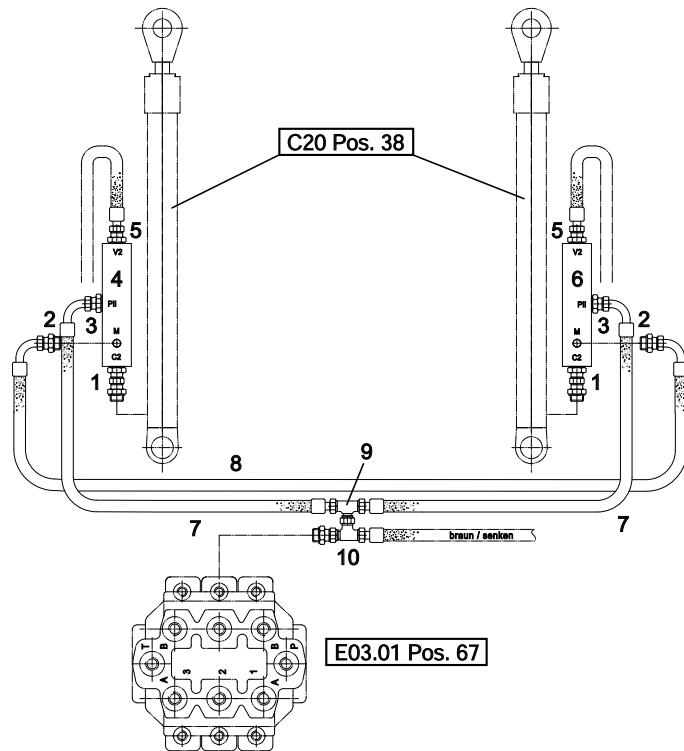


Position	Ersatzteilnr.	Anzahl	Benennung	ab Serie	bis Serie
1	7038615A	6,00	VERSCHLUSSCHRAUBE M 10X 1,0		
2	4117231C	2,00	NACHARBEIT BOLZEN KPL.OBEN		
3	4117232C	2,00	NACHARB.BOLZEN KPL.UNTEN		
4	4117230C	2,00	SCHUTZRING		

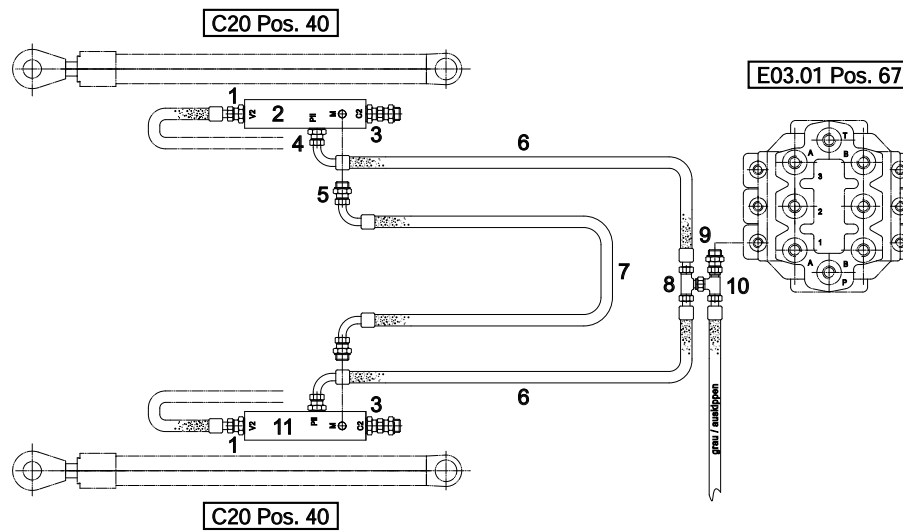
Keine Bildtafel vorhanden

No Image Available

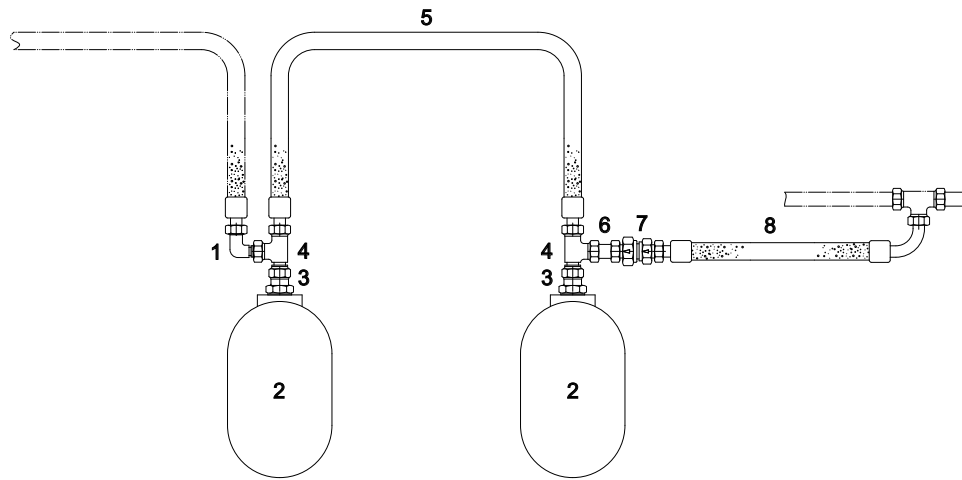
Position	Ersatzteilnr.	Anzahl	Benennung	ab Serie	bis Serie
1	S16.01	1,00	ROHRBRUCHSICHERUNG HUBZYLINDER		
2	S17.03	1,00	ROHRBRUCHSICHERUNG KIPPZYLINDER		
3	S17.04	1,00	SPEICHERANLAGE ROHRBRUCHSICHERUNG		



Position	Ersatzteilnr.	Anzahl	Benennung	ab Serie	bis Serie
1	4198759A	2,00	VERSCHRAUBUNG EGE 20-PSR-ED		
2	4184090A	2,00	VERSCHRAUBUNG GE 6-PL/R1/4-ED		
3	4180781A	2,00	VERSCHRAUBUNG GE 8 PLR-ED		
4	23105052	1,00	SENKBREMSVENTIL		
5	4156640A	2,00	VERSCHRAUBUNG GE 20-PSR-ED		
6	23105053	1,00	SENKBREMSVENTIL		
7	23100774	2,00	SCHLAUCHLEITUNG PILOT 6		
8	23100451	1,00	SCHLAUCHLEITUNG		
9	4195828A	1,00	VERSCHRAUBUNG ET 8-PL		
10	4117374A	1,00	VERSCHRAUBUNG EL 8-PL		



Position	Ersatzteilnr.	Anzahl	Benennung	ab Serie	bis Serie
1	4156640A	2,00	VERSCHRAUBUNG GE 20-PSR-ED		
2	23105052	1,00	SENKBREMSVENTIL		
3	4198759A	2,00	VERSCHRAUBUNG EGE 20-PSR-ED		
4	4180781A	2,00	VERSCHRAUBUNG GE 8 PLR-ED		
5	23101234	2,00	VERSCHRAUBUNG GE 6-LR1/4-ED OMD		
6	23101246	2,00	SCHLAUCHLEITUNG		
7	23102864	1,00	SCHLAUCHLEITUNG		
8	4195828A	1,00	VERSCHRAUBUNG ET 8-PL		
9	4180781A	1,00	VERSCHRAUBUNG GE 8 PLR-ED		
10	4117374A	1,00	VERSCHRAUBUNG EL 8-PL		
11	23105053	1,00	SENKBREMSVENTIL		
12	nicht positioniert	0,00	NICHT ABGEBILDET		
13	23101292	2,00	KANTENSCHUTZ		

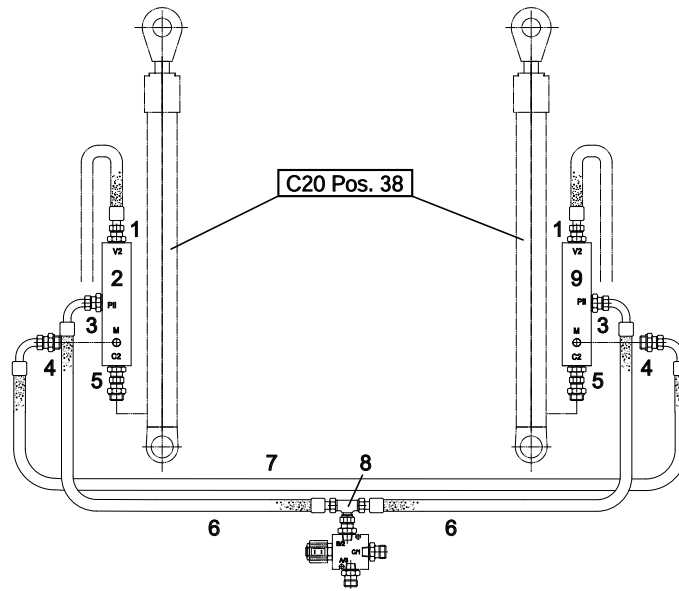


Position	Ersatzteilnr.	Anzahl	Benennung	ab Serie	bis Serie
1	4157663A	1,00	VERSCHRAUBUNG EW 12-PS		
2	4101297A	2,00	DRUCKSPEICHER		
3	4156635A	2,00	VERSCHRAUBUNG GE 12-PSM-ED		
4	4187651A	2,00	VERSCHRAUBUNG EL 12-PS		
5	23100453	1,00	SCHLAUCHLEITUNG		
6	4198279A	1,00	VERSCHRAUBUNG GZ 12-S		
7	4156697A	1,00	RUECKSCHLAGVENTIL RHD 12-PS		
8	23100454	1,00	SCHLAUCHLEITUNG		

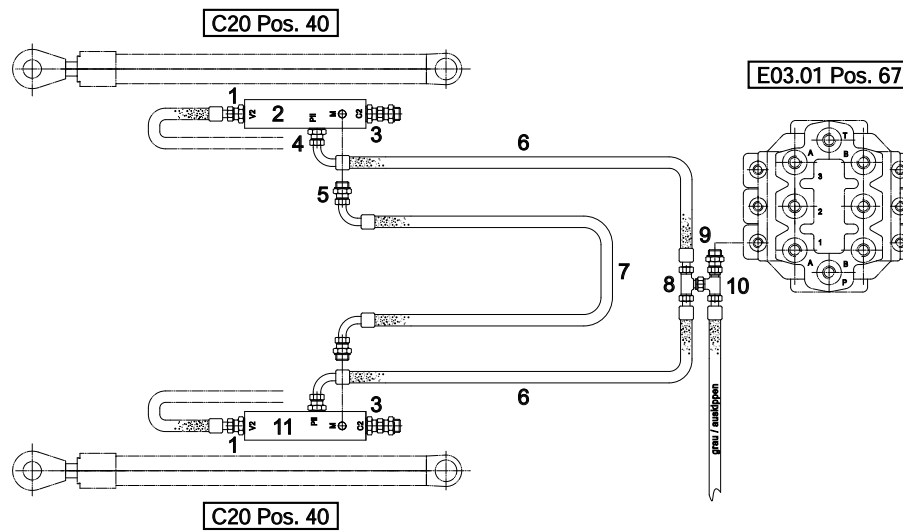
Keine Bildtafel vorhanden

No Image Available

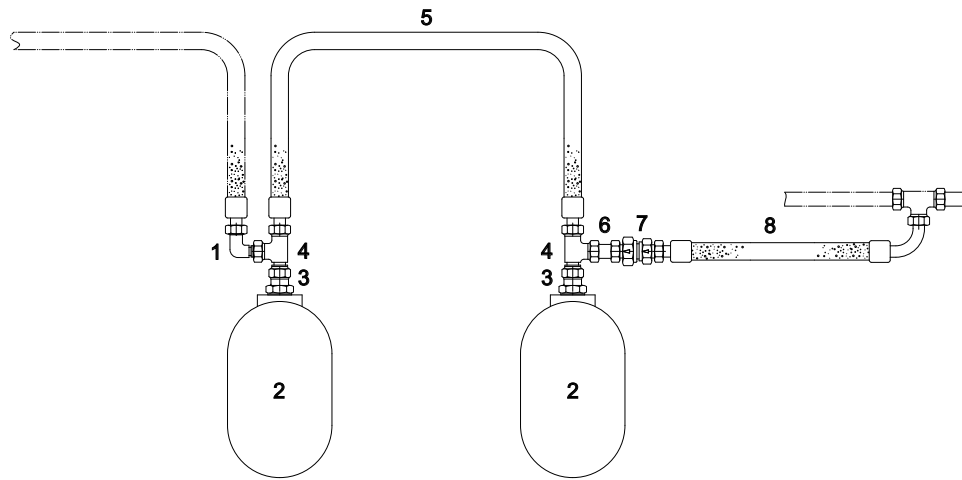
Position	Ersatzteilnr.	Anzahl	Benennung	ab Serie	bis Serie
1	S17.01	1,00	ROHRBRUCHSICHERUNG HUBZYLINDER		
2	S17.03	1,00	ROHRBRUCHSICHERUNG KIPPZYLINDER		
3	S17.04	1,00	SPEICHERANLAGE ROHRBRUCHSICHERUNG		
4	S17.05	1,00	HYDRAULIKANLAGE KOMBINATIONSVENTIL		
5	4101180A	1,00	SCHILD HINWEIS RBS/HWF		



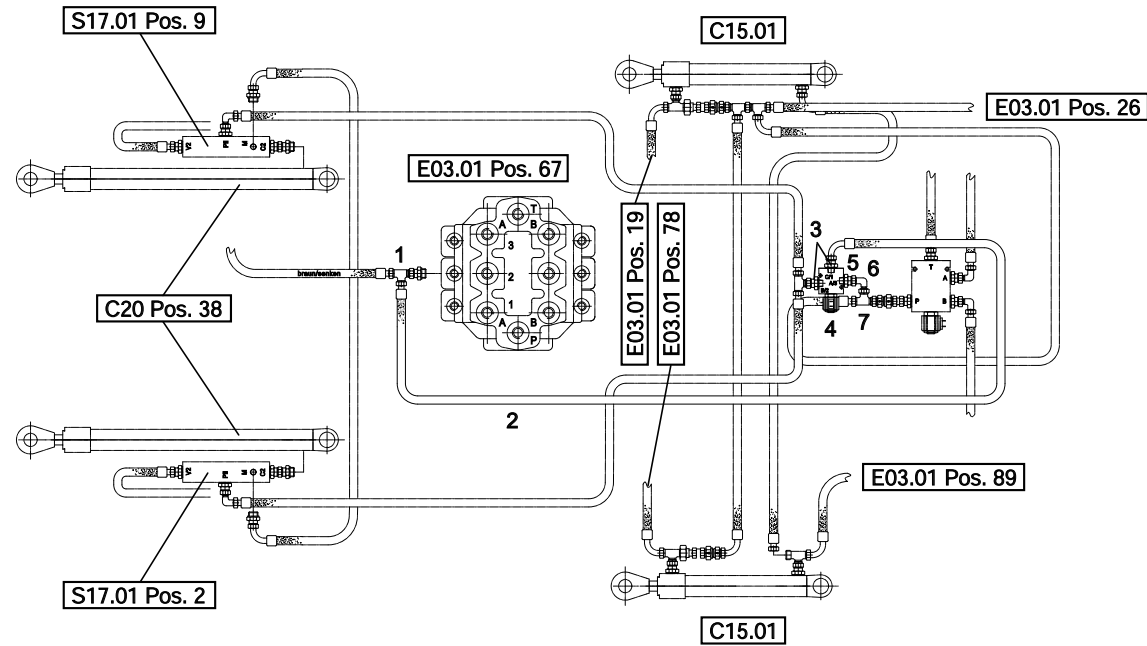
Position	Ersatzteilnr.	Anzahl	Benennung	ab Serie	bis Serie
1	4156640A	2,00	VERSCHRAUBUNG GE 20-PSR-ED		
2	23105052	1,00	SENKBREMSVENTIL		
3	4180781A	2,00	VERSCHRAUBUNG GE 8 PLR-ED		
4	23101234	2,00	VERSCHRAUBUNG GE 6-LR1/4-ED OMD		
5	4198759A	2,00	VERSCHRAUBUNG EGE 20-PSR-ED		
6	23100774	2,00	SCHLAUCHLEITUNG PILOT 6		
7	23100451	1,00	SCHLAUCHLEITUNG		
8	4195828A	1,00	VERSCHRAUBUNG ET 8-PL		
9	23105053	1,00	SENKBREMSVENTIL		



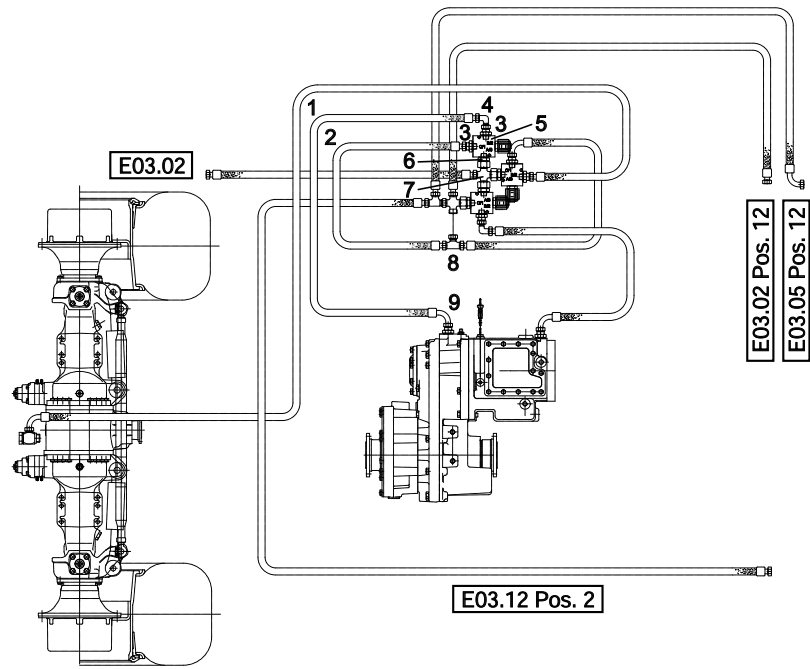
Position	Ersatzteilnr.	Anzahl	Benennung	ab Serie	bis Serie
1	4156640A	2,00	VERSCHRAUBUNG GE 20-PSR-ED		
2	23105052	1,00	SENKBREMSVENTIL		
3	4198759A	2,00	VERSCHRAUBUNG EGE 20-PSR-ED		
4	4180781A	2,00	VERSCHRAUBUNG GE 8 PLR-ED		
5	23101234	2,00	VERSCHRAUBUNG GE 6-LR1/4-ED OMD		
6	23101246	2,00	SCHLAUCHLEITUNG		
7	23102864	1,00	SCHLAUCHLEITUNG		
8	4195828A	1,00	VERSCHRAUBUNG ET 8-PL		
9	4180781A	1,00	VERSCHRAUBUNG GE 8 PLR-ED		
10	4117374A	1,00	VERSCHRAUBUNG EL 8-PL		
11	23105053	1,00	SENKBREMSVENTIL		
12	nicht positioniert	0,00	NICHT ABGEBILDET		
13	23101292	2,00	KANTENSCHUTZ		



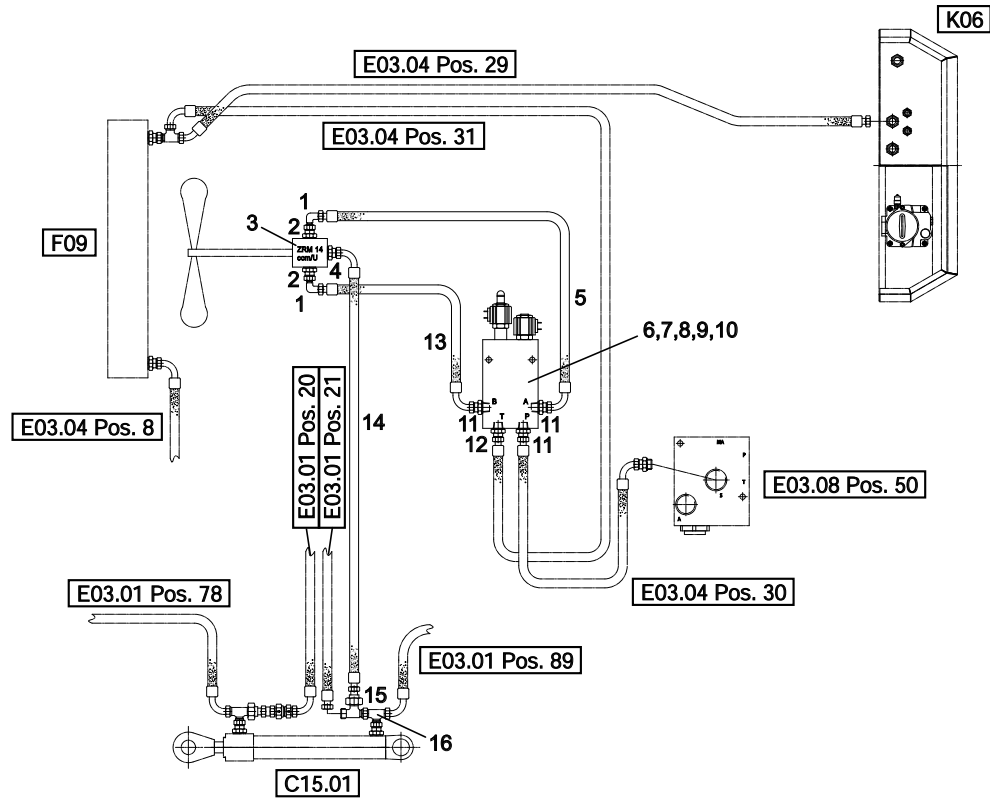
Position	Ersatzteilnr.	Anzahl	Benennung	ab Serie	bis Serie
1	4157663A	1,00	VERSCHRAUBUNG EW 12-PS		
2	4101297A	2,00	DRUCKSPEICHER		
3	4156635A	2,00	VERSCHRAUBUNG GE 12-PSM-ED		
4	4187651A	2,00	VERSCHRAUBUNG EL 12-PS		
5	23100453	1,00	SCHLAUCHLEITUNG		
6	4198279A	1,00	VERSCHRAUBUNG GZ 12-S		
7	4156697A	1,00	RUECKSCHLAGVENTIL RHD 12-PS		
8	23100454	1,00	SCHLAUCHLEITUNG		



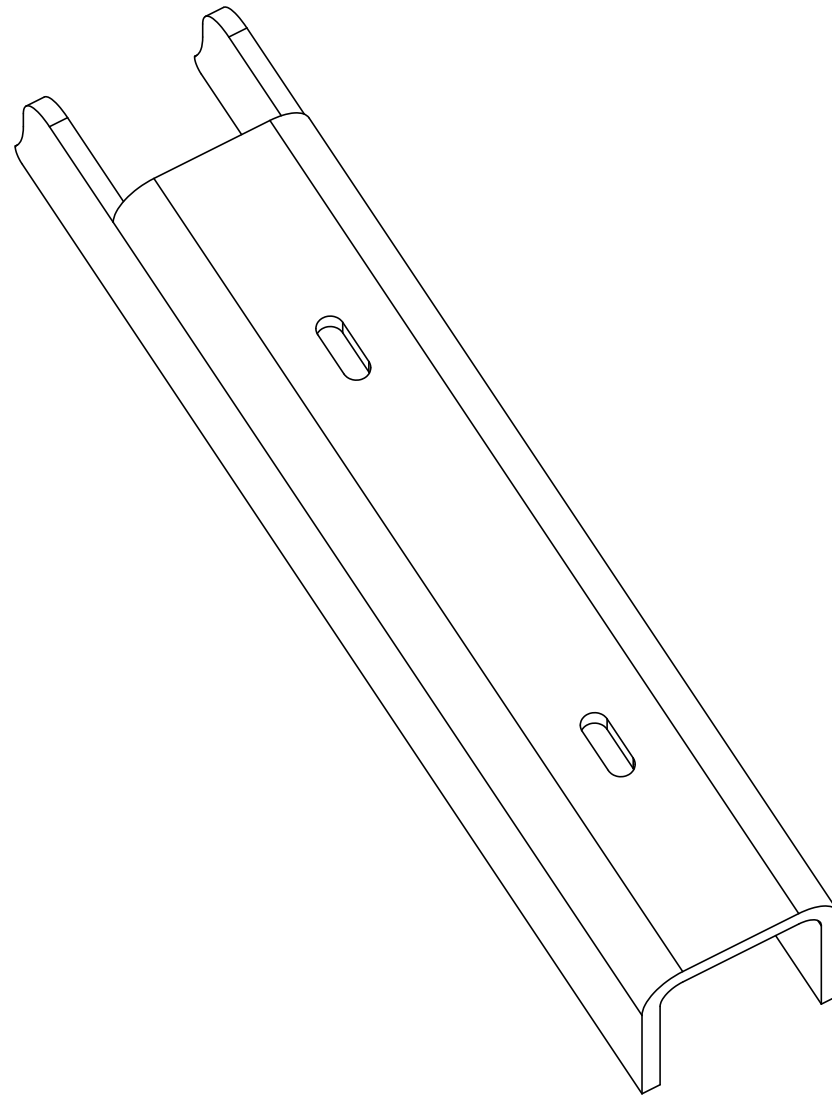
Position	Ersatzteilnr.	Anzahl	Benennung	ab Serie	bis Serie
1	4117374A	1,00	VERSCHRAUBUNG EL 8-PL		
2	23101251	1,00	SCHLAUCHLEITUNG		
3	4180781A	2,00	VERSCHRAUBUNG GE 8 PLR-ED		
4	23103823	1,00	3/2 WEGEVENTIL 24V		
5	4168366A	1,00	VERSCHRAUBUNG GE 10-PLR-ED		
6	4174601A	2,00	VERSCHRAUBUNG EW 10-PL		
7	4130245A	2,00	VERSCHRAUBUNG EL 10-PL		



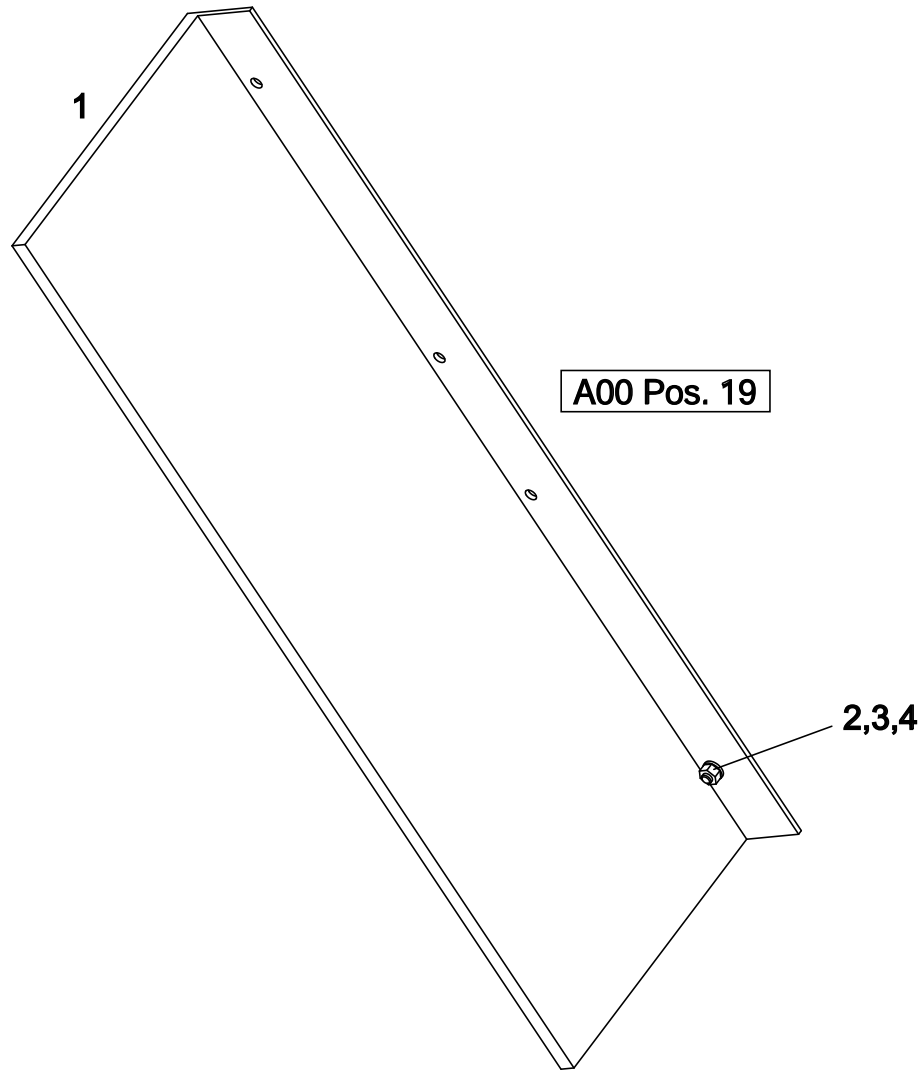
Position	Ersatzteilnr.	Anzahl	Benennung	ab Serie	bis Serie
1	2301611A	1,00	SCHLAUCHLEITUNG		
2	2301299A	1,00	SCHLAUCHLEITUNG		
3	4168366A	2,00	VERSCHRAUBUNG GE 10-PLR-ED		
4	4174601A	1,00	VERSCHRAUBUNG EW 10-PL		
5	23103823	1,00	3/2 WEGEVENTIL 24V		
6	4195799A	1,00	VERSCHRAUBUNG EGE 10-PLR-ED		
7	2301298A	1,00	VERSCHRAUBUNG K 10-PL		
8	4188124A	1,00	VERSCHRAUBUNG ET 10-PL		
9	4160544A	1,00	VERSCHRAUBUNG GE 10-PLM-ED		
10	nicht positioniert	0,00	NICHT ABGEBILDET		
11	4189096A	1,00	SCHALTER		
12	2301780A	1,00	SYMBOL ALLRADABSCHALTUNG		



Position	Ersatzteilnr.	Anzahl	Benennung	ab Serie	bis Serie
1	4138231A	2,00	VERSCHRAUBUNG EW 15-PL		
2	4157642A	2,00	VERSCHRAUBUNG GE 15-PLR-ED		
3	23104768	1,00	LUEFTERMOTOR		
4	4168366A	1,00	VERSCHRAUBUNG GE 10-PLR-ED		
5	4100594A	1,00	Schlauchleitung		
6	23104770	1,00	UMSCHALTVENTIL		
7	4181684A	2,00	GEWINDEBOLZEN		
8	7309129A	4,00	SCHEIBE - 10 -		
9	7291608A	4,00	SECHSKANTMUTTER - M 10 -		
10	23104769L	2,00	HALTER		
11	4160545A	3,00	VERSCHRAUBUNG GE 15-PLM-ED		
12	4130201A	1,00	VERSCHRAUBUNG GE 22-PL/M22x1,5		
13	4108810A	1,00	SCHLAUCHLEITUNG		
14	2301611A	1,00	SCHLAUCHLEITUNG		
15	4157645A	1,00	VERSCHRAUBUNG RED 15/10-PL		
16	5695749A	1,00	VERSCHRAUBUNG EL 15-PL		
17	nicht positioniert	0,00	NICHT ABGEBILDET		
18	23100706	1,00	SCHALTER		
19	4182690A	1,00	SYMBOL GEBLAESE		



Position	Ersatzteilnr.	Anzahl	Benennung	ab Serie	bis Serie
1	4100759A	1,00	SCHAUFELARMSTUETZE		

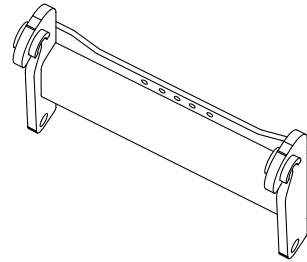


Position	Ersatzteilnr.	Anzahl	Benennung	ab Serie	bis Serie
1	23105274	1,00	ABDICHTBUERSTE		
2	7091124A	4,00	SECHSKANTSCHRAUBE - M 6X 20 -		
3	7330497A	4,00	SCHEIBE - 6 -		
4	7286281A	4,00	SECHSKANTMUTTER - M 6 -		

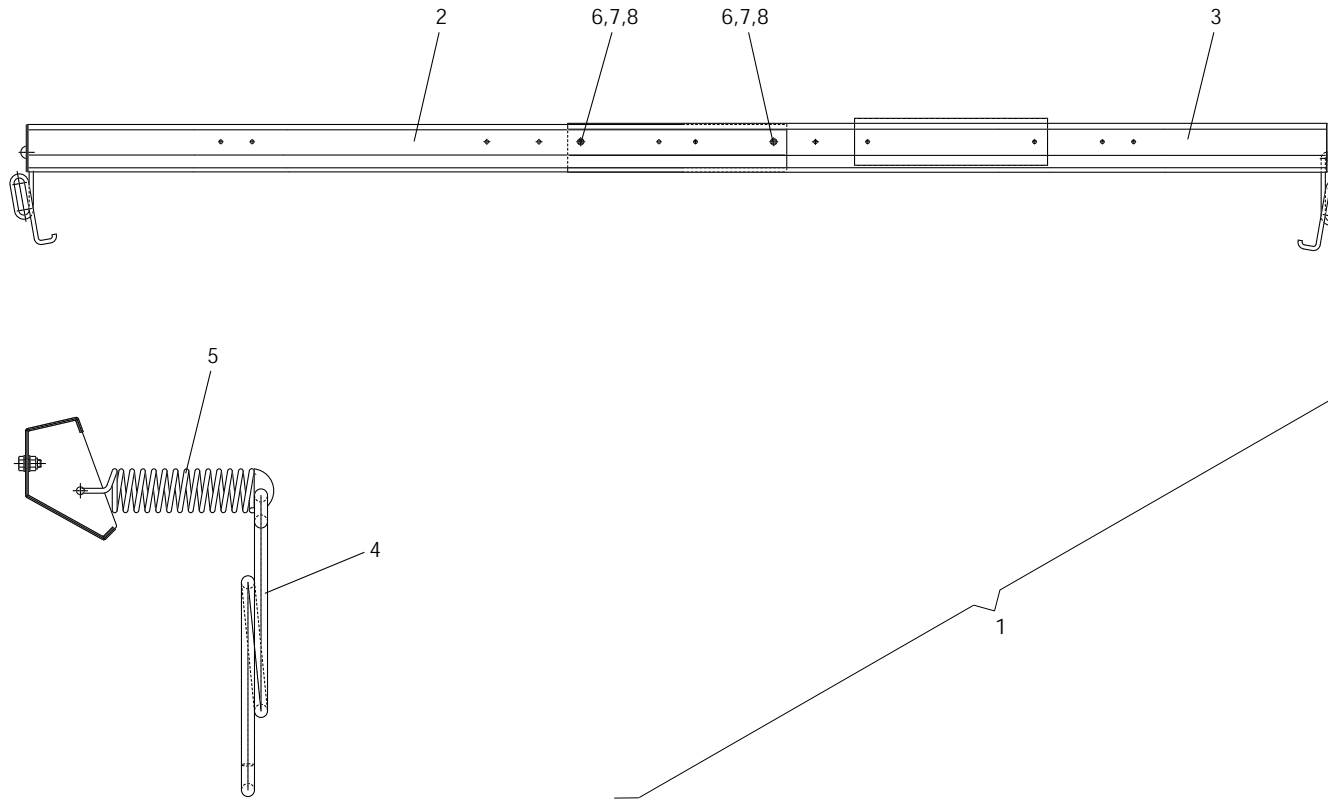
Keine Bildtafel vorhanden

No Image Available

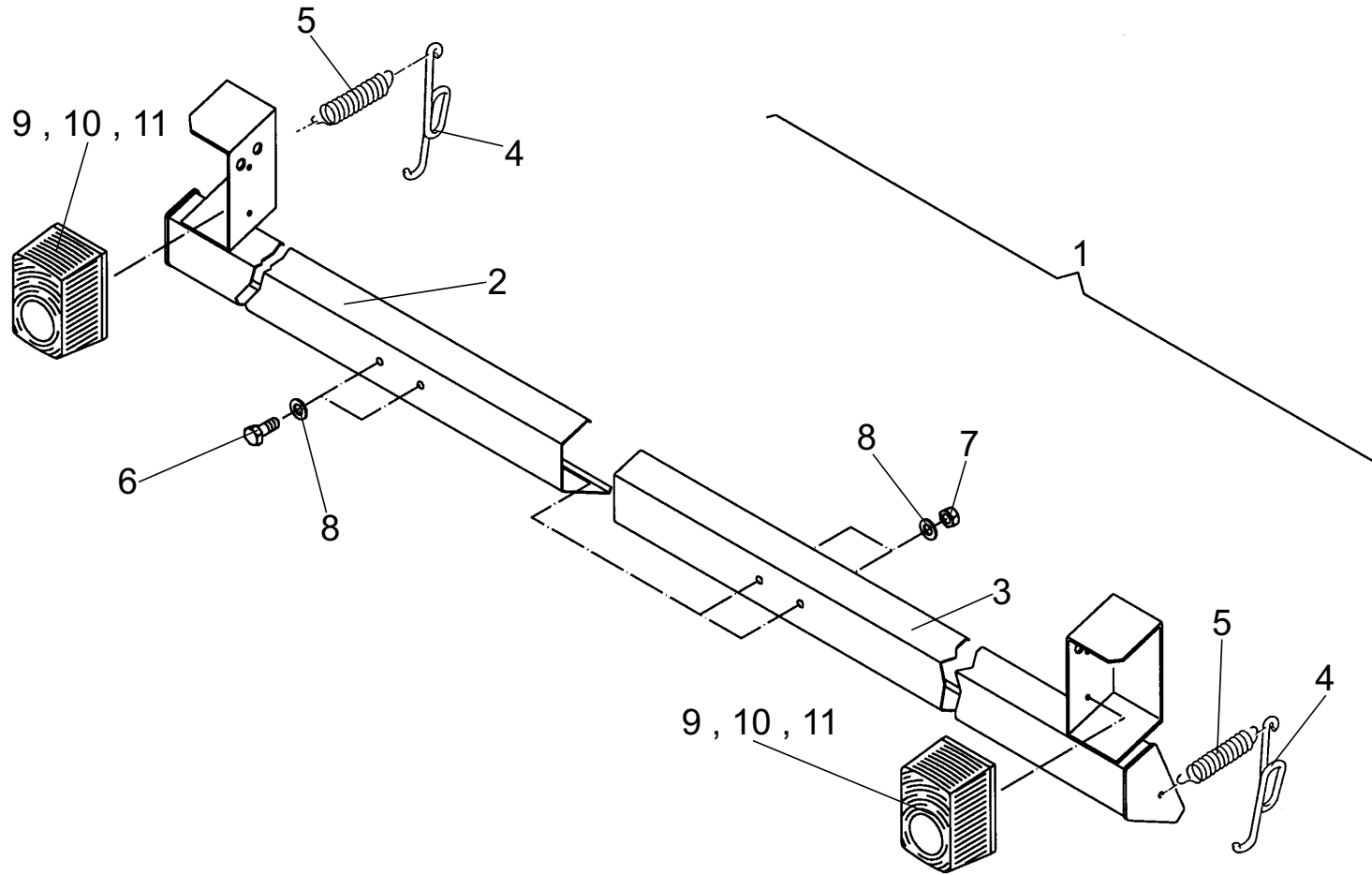
Position	Ersatzteilnr.	Anzahl	Benennung	ab Serie	bis Serie
1	T07 KATV	1,00	SCHAUFELVARIANTEN KAT V		
2	T09 KATV	1,00	UNIVERSALANBAUPLATTE KAT V		
- 1	23100656	1,00	UNIVERSALANBAUPLATTE KAT V		
3	U01	1,00	SCHAUFELSCHUTZ OHNE BELEUCHTUNG		
4	U02	1,00	SCHAUFELSCHUTZ MIT BELEUCHTUNG		



Position	Ersatzteilnr.	Anzahl	Benennung	ab Serie	bis Serie
1	23100656	1,00	UNIVERSALANBAUPLATTE KAT V		



Position	Ersatzteilnr.	Anzahl	Benennung	ab Serie	bis Serie
1	23101242	1,00	SCHAUFELSCHUTZ		
- 2	23101243	1,00	SCHUTZBLECH RECHTS KPL.		
- 3	23101244	1,00	SCHUTZBLECH LINKS KPL.		
- 4	4161901C	2,00	AUFHAENGEHAKEN		
- 5	4116429A	2,00	ZUGFEDER		
- 6	7098509A	2,00	SECHSKANTSCHRAUBE - M 6X 16 -		
- 7	7288535A	2,00	SECHSKANTMUTTER - M 6 -		
- 8	7330497A	4,00	SCHEIBE - 6 -		

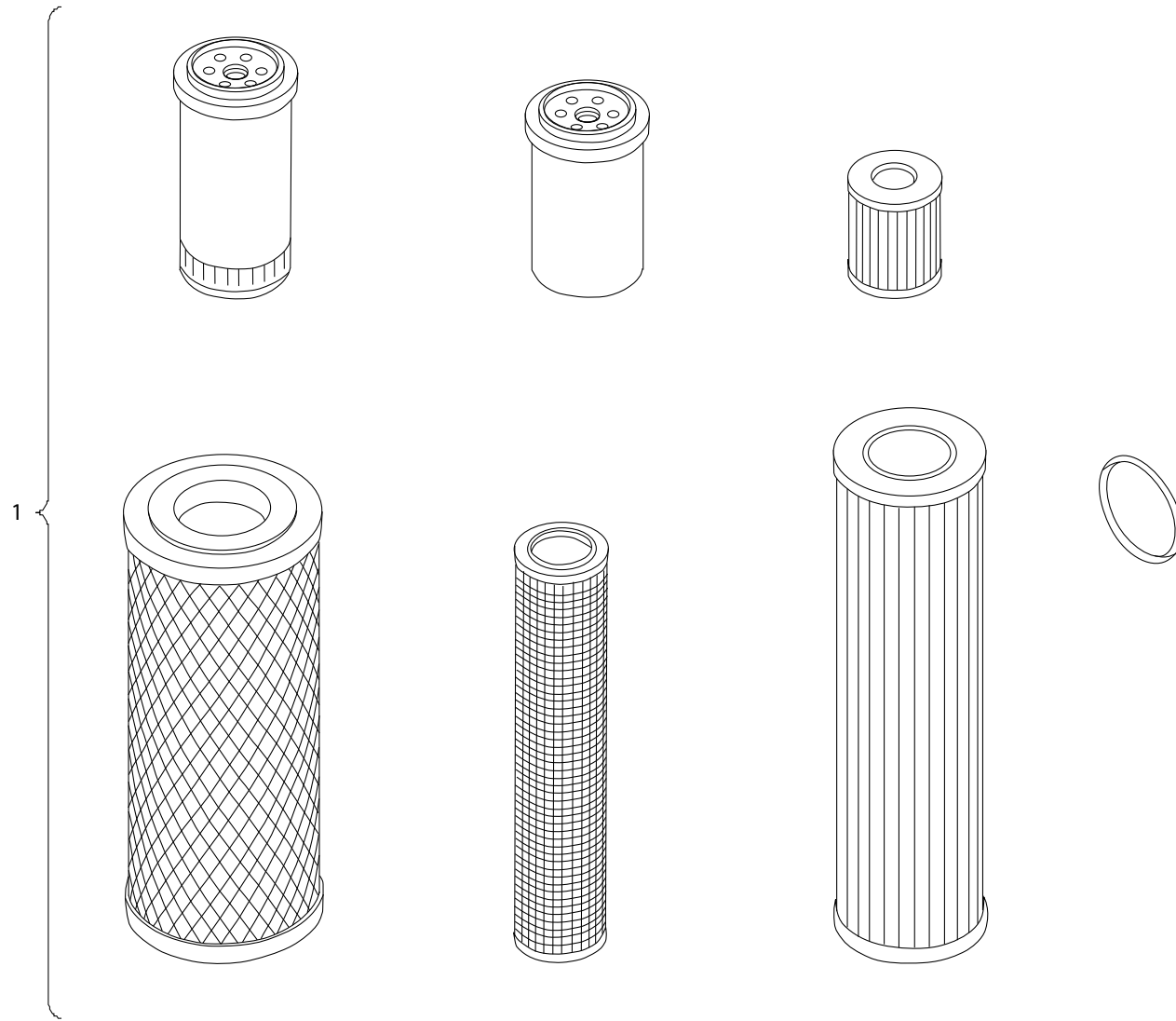


Position	Ersatzteilnr.	Anzahl	Benennung	ab Serie	bis Serie
1	4151952O	1,00	SCHAUFELSCHUTZ KPL.		
- 2	4151953K	1,00	SCHUTZBLECH RECHTS		
- 3	4151954K	1,00	SCHUTZBLECH LINKS		
- 4	4161901C	2,00	AUFHAENGEHAKEN		
- 5	4116429A	2,00	ZUGFEDER		
- 6	7098509A	2,00	SECHSKANTSCHRAUBE - M 6X 16 -		
- 7	7264560A	2,00	SECHSKANTMUTTER - M 6 -		
- 8	7330497A	4,00	SCHEIBE - 6 -		
- 9	4185181A	2,00	BLINKPOSITIONSLEUCHTE		
- 10	4192517A	2,00	GLUEHLAMPE 24V 21W		
- 11	4156074A	1,00	Glühlampe		
- 12	nicht positioniert	1,00	NICHT ABGEBILDET		
- 13	4168227A	1,00	STECKER		
- 14	4138430A	9,00	GUMMISCHLAUCHLEITUNG 5X1,5		
- 15	4135401A	4,00	FLACHSTECKHUELSE 6,3X0,8		
- 16	4138473A	1,00	RINGZUNGE M5		
- 17	4115446A	0,20	ISOLIERLACKSCHLAUCH B12 X 0,8		
- 18	4115440A	2,60	ISOLIERLACKSCHLAUCH B 6 X 0,6		
- 19	7095429A	3,00	ZYLINDERSCHRAUBE M 4X 16 -		
- 20	7374636A	4,00	FEDERRING A 4		
- 21	7286278A	4,00	SECHSKANTMUTTER - M 4 -		
- 22	7318672A	4,00	SCHEIBE - 4 -		
- 23	7000943A	1,00	ZYLINDERSCHRAUBE - M4 X 20-		
- 24	4130493A	1,00	ROHRSCHELLE		

Keine Bildtafel vorhanden

No Image Available

Position	Ersatzteilnr.	Anzahl	Benennung	ab Serie	bis Serie
1	U03	1,00	FILTERSAETZE		



Position	Ersatzteilnr.	Anzahl	Benennung	ab Serie	bis Serie
1	23101452	1,00	FILTERSATZ		
- 2	4148842A	1,00	MOTOROELFILTER		
- 3	4189054A	1,00	KRAFTSTOFFFILTER		
- 4	4110551A	1,00	KRAFTSTOFFVORFILTER		
- 5	23101449	1,00	LUFTFILTEREINSATZ		
- 6	23101450	1,00	SICHERHEITSPATRONE		
- 7	4100481A	1,00	HYDRAULIKOELFILTER		
- 8	4181974A	1,00	O-RING 78,74X5,33		
- 9	00000000	1,00	NICHT DARGESTELLT		
-	2300345A	1,00	DICHTRING		