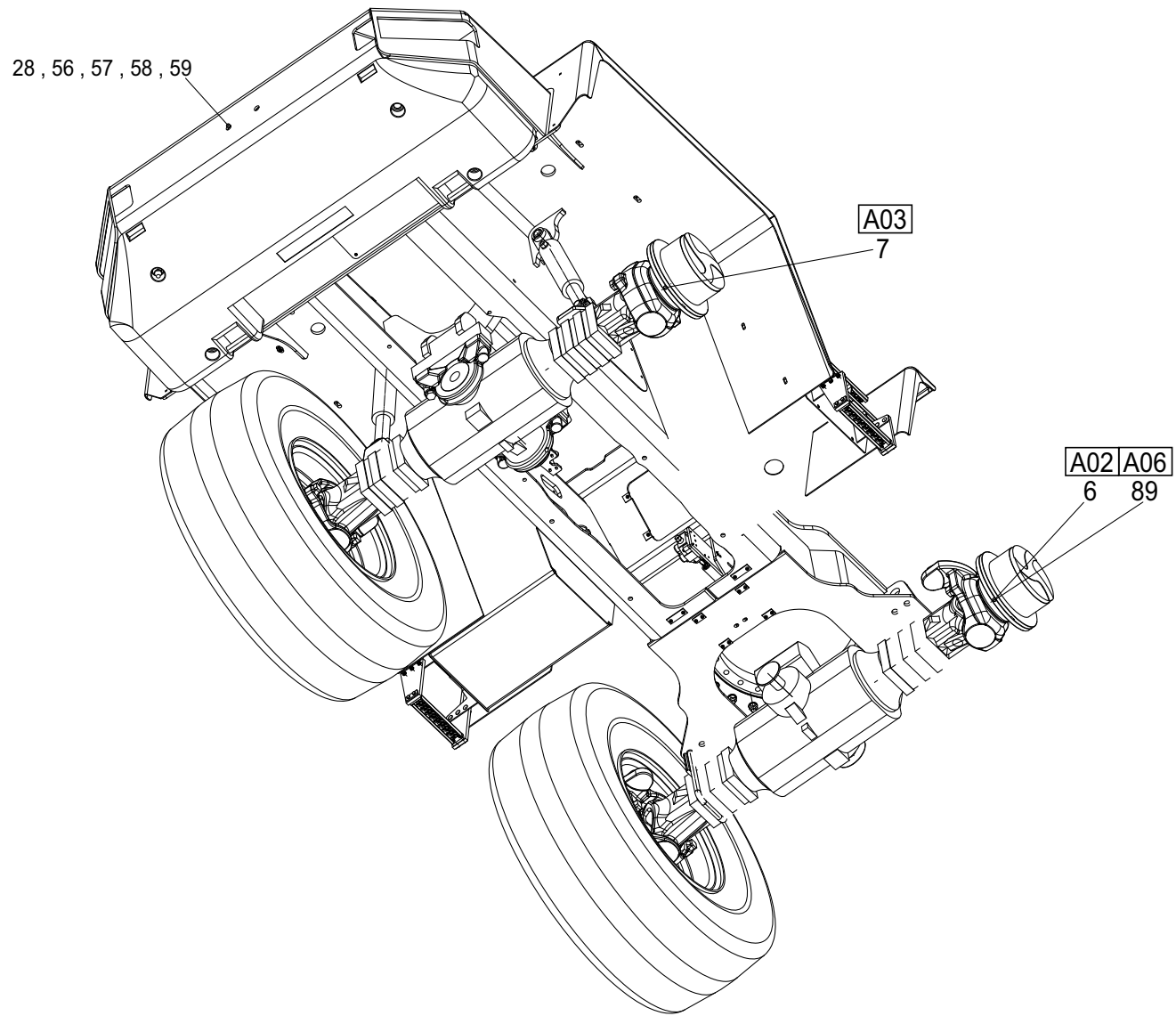


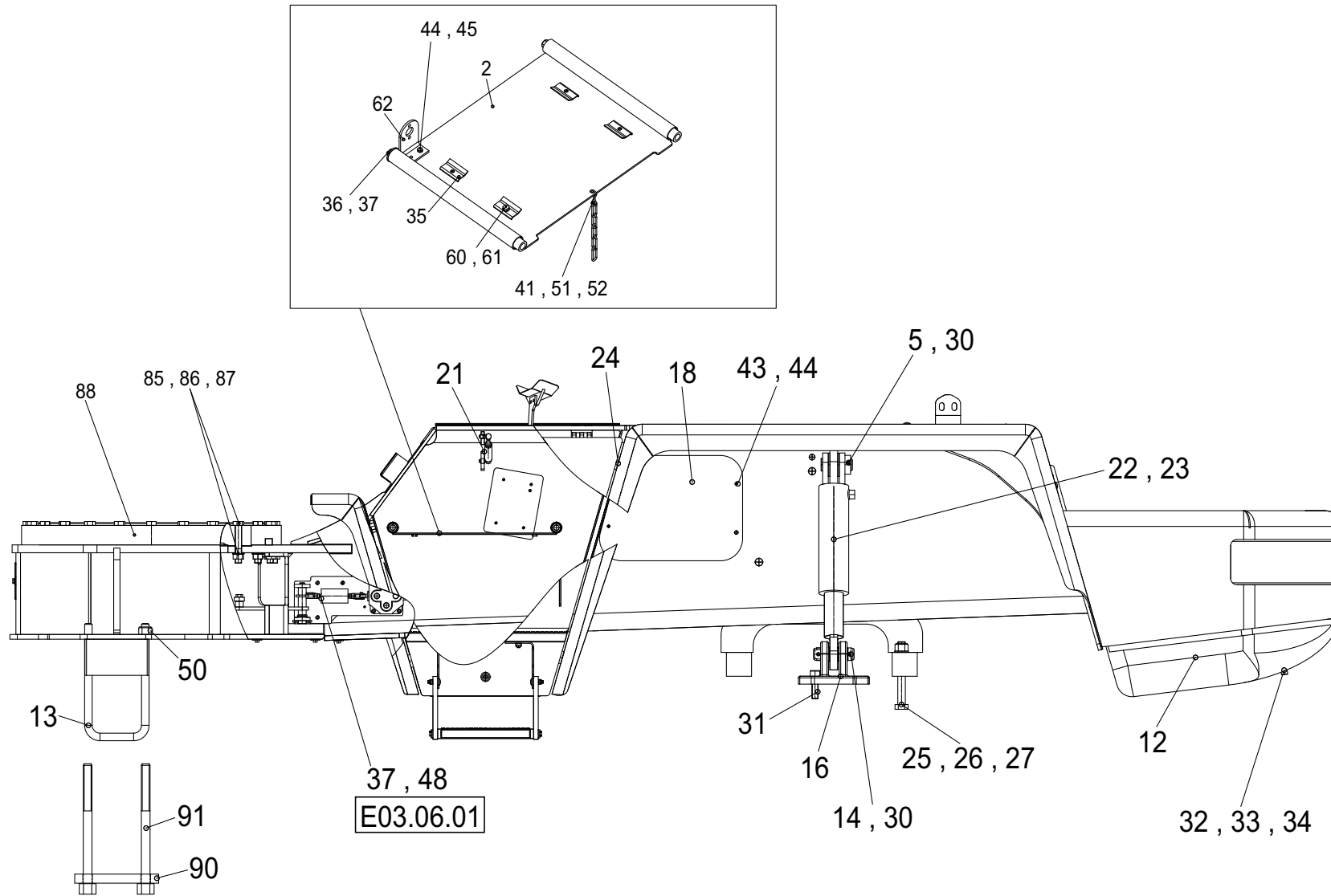
Position	Ersatzteilnr.	Anzahl	Benennung	ab Serie	bis Serie
1	A	1,00	FAHRWERK		
2	C	1,00	SCHAUFELAGGREGAT		
3	D	1,00	GETRIEBE		
4	E	1,00	ELEKTRONIK- UND HYDRAULIKANLAGEN		
5	F	1,00	DIESELMOTORENANLAGEN		
6	H	1,00	WERKZEUGE / BESCHILDERUNG		
7	K	1,00	AUFBAUTEN		
8	S	1,00	SONDERAUSSTATTUNG		
9	T	1,00	ANBAUGERAETE		
10	U	1,00	WARTUNGS-UND BETRIEBSMITTEL		

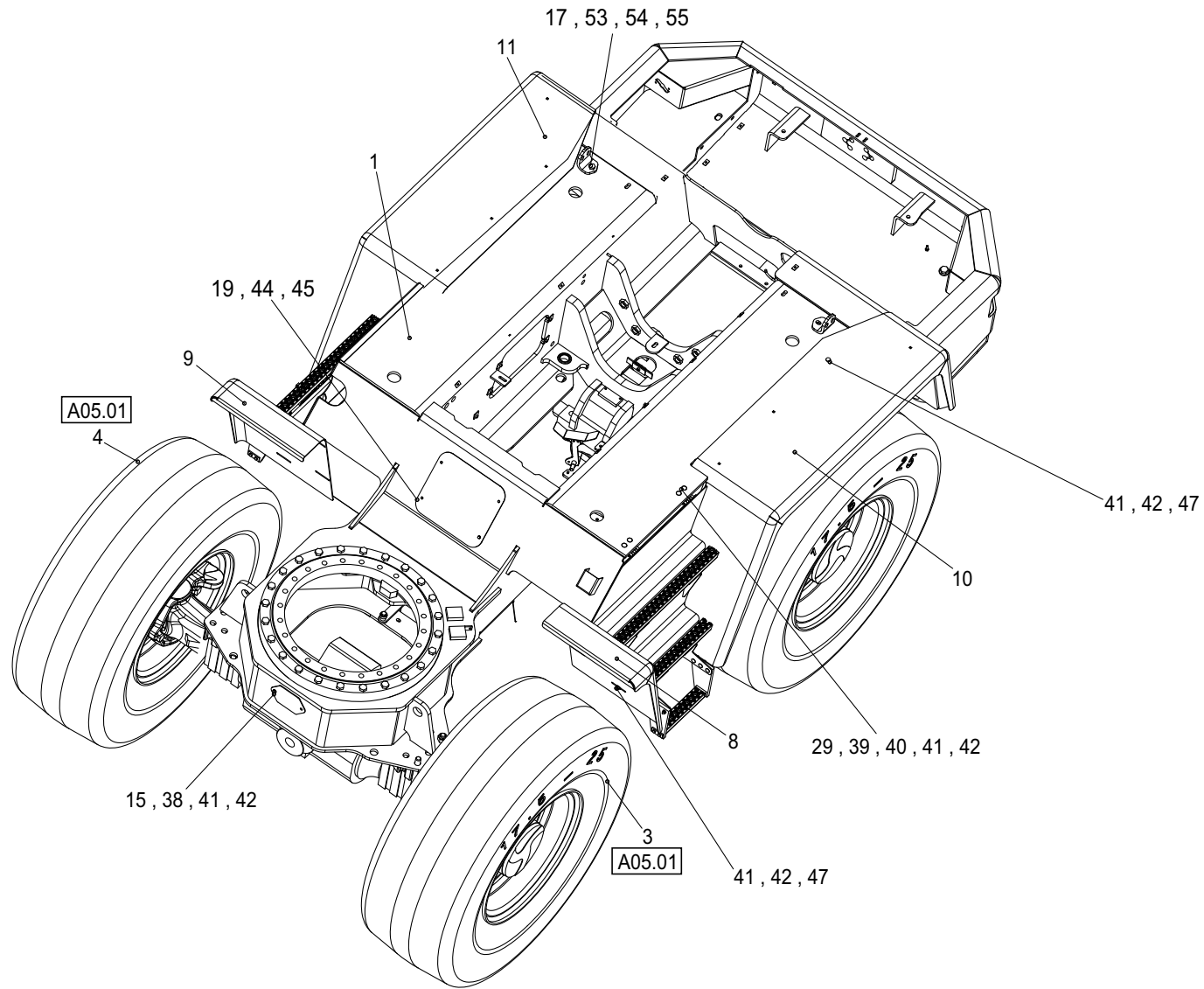
Keine Bildtafel vorhanden

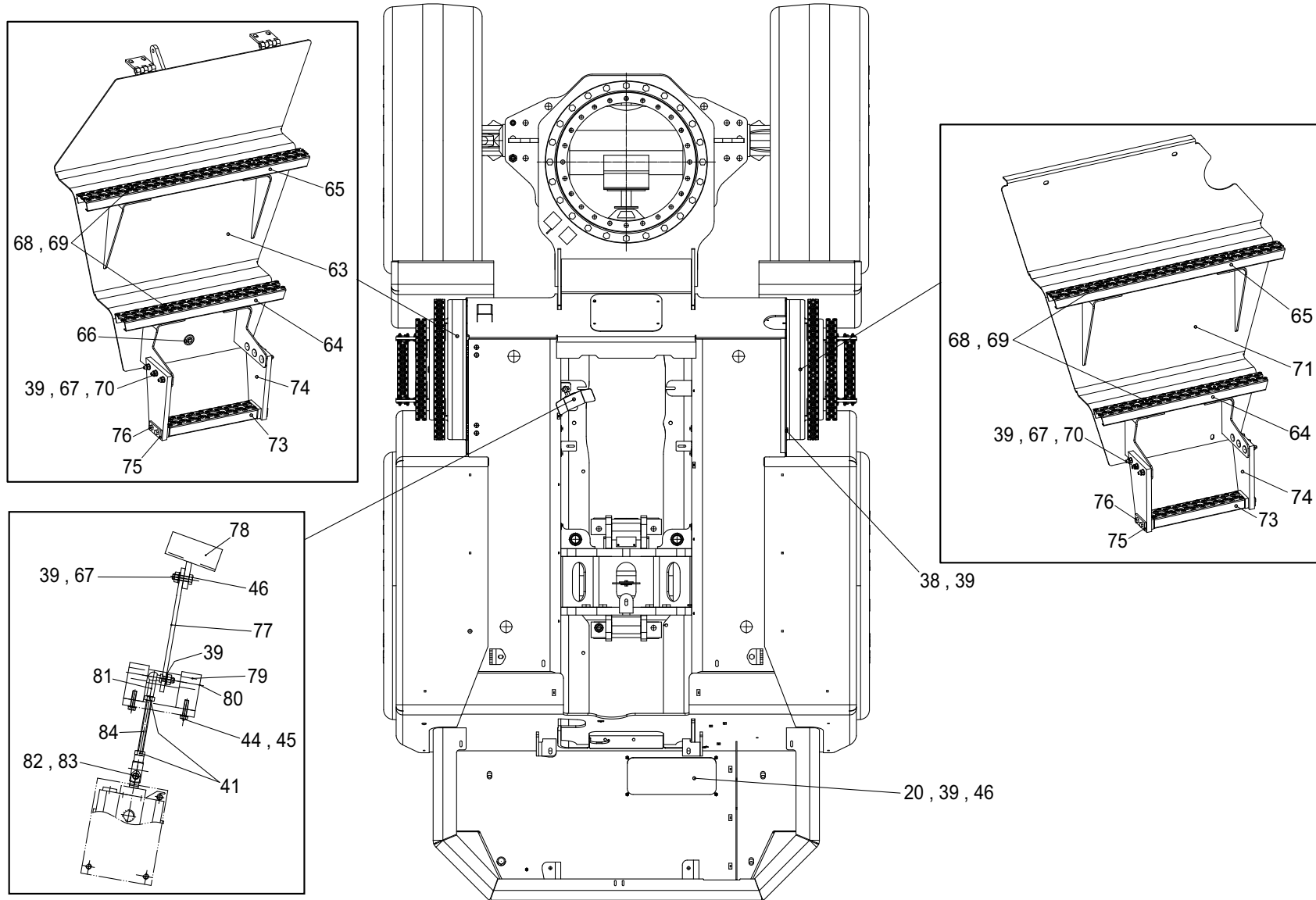
No Image Available

Position	Ersatzteilnr.	Anzahl	Benennung	ab Serie	bis Serie
1	A01	1,00	FAHRWERKSTEILE		
2	A02	1,00	VORDERACHSE 4182746A		->758/3
3	A03	1,00	HINTERACHSE 4182747A		
4	A04	1,00	ZENTRALSCHMIERANLAGE HINTERACHSE		
5	A05	1,00	RAEDER / BEREIFUNGEN		
7	A06	1,00	VORDERACHSE 23112230	758/4->	





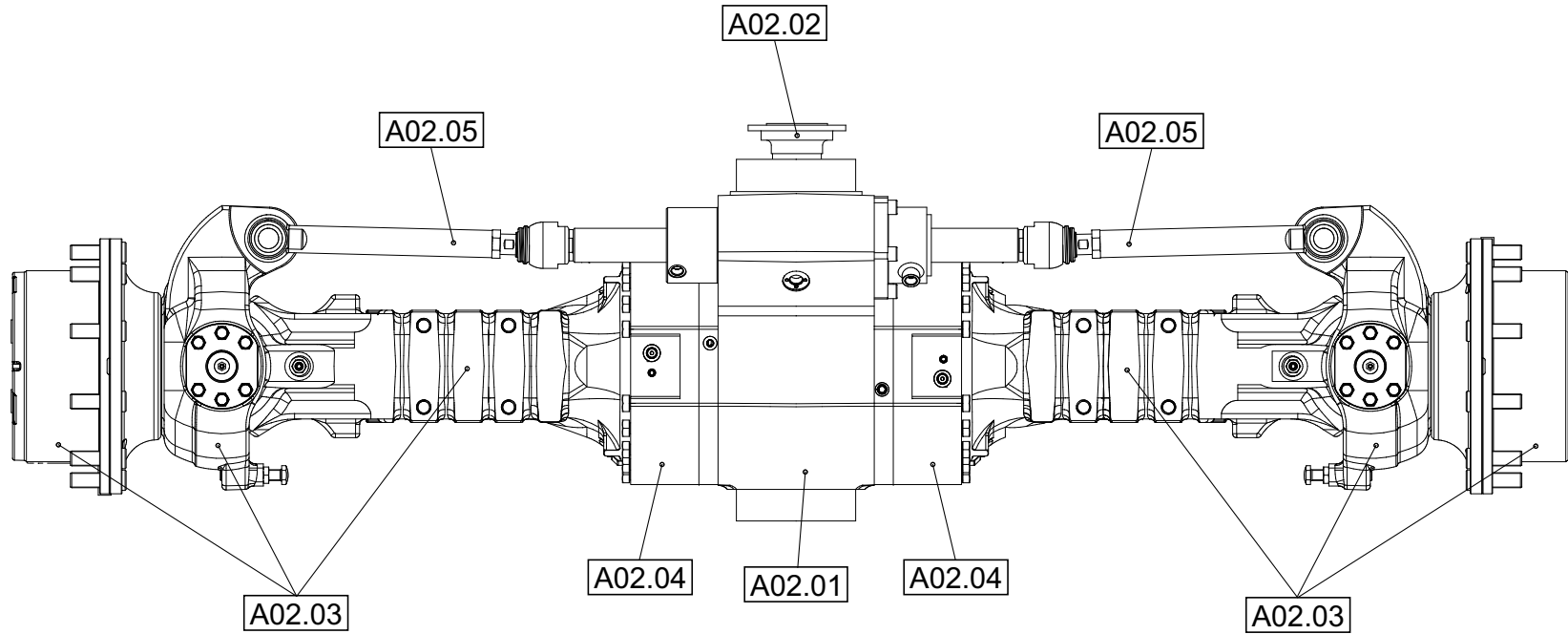




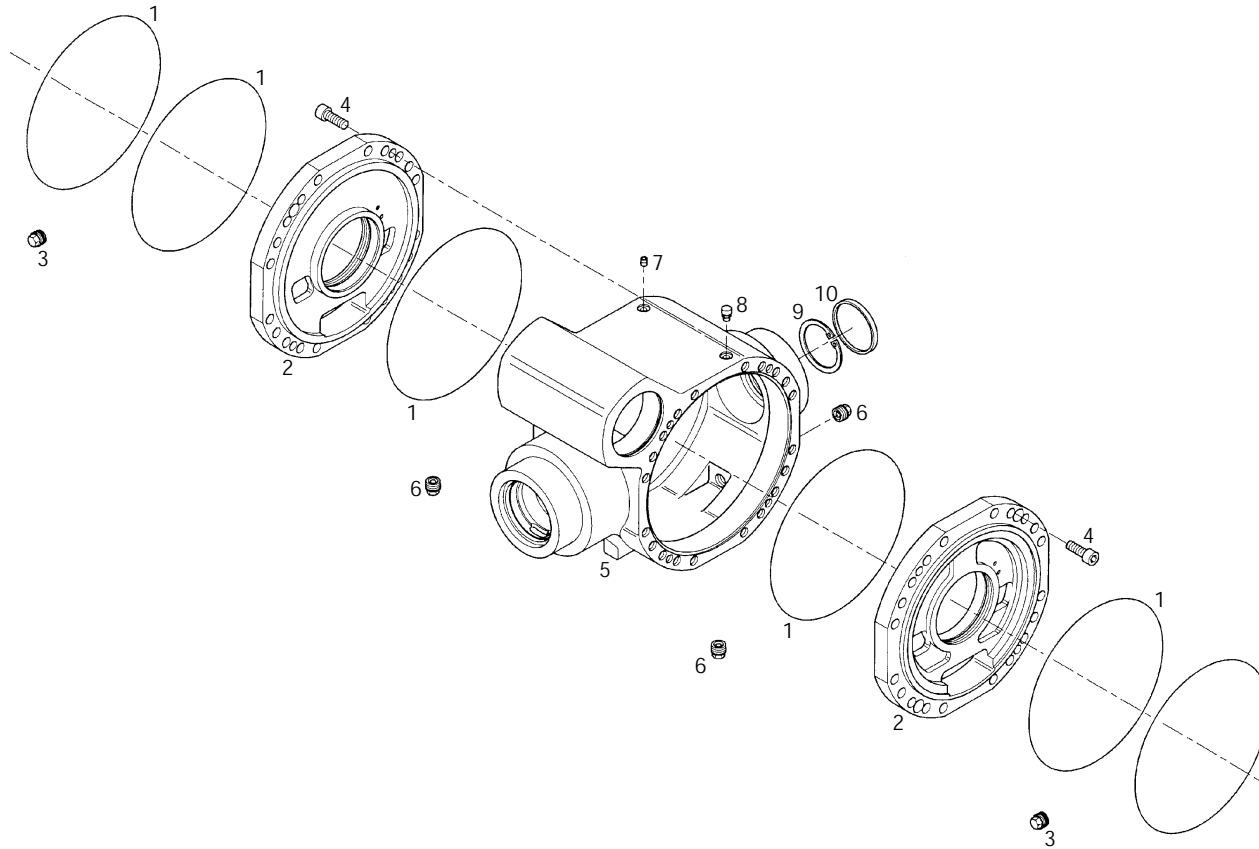
Position	Ersatzteilnr.	Anzahl	Benennung	ab Serie	bis Serie
1	23107616	1,00	FAHRWERKSRAHMEN		
2	41816100	1,00	BATTERIEAUFLAGE		
3	2301276P	2,00	RAD, KPL. EM 20 ET+35 VO./HI.LI		
4	2301277P	2,00	RAD, KPL. EM 20 ET+35 VO./HI.RE		
5	4145592C	2,00	BOLZEN		
6	4182746A	1,00	VORDERACHSE		->758/3
7	4182747A	1,00	HINTERACHSE		
8	4181502AL	1,00	KOTFLUEGEL VORN LINKS		
9	4181503AL	1,00	KOTFLUEGEL VORN RECHTS		
10	4181500AL	1,00	KOTFLUEGEL HINTEN LINKS		
11	4181501AL	1,00	KOTFLUEGEL HINTEN RECHTS		
12	4100779BL	1,00	GEGENGEWICHT HECK AS150		
13	4189937A	4,00	BUEGELSCHRAUBE		
14	4181618C	2,00	BOLZEN		
15	4182100C	1,00	DECKEL		
16	4189968C	2,00	STUETZZYLINDERAUFNHME		
17	4189235C	2,00	HALTER		
18	4100782A	2,00	DECKEL		
19	4100783A	1,00	ABDECKBLECH		
20	4100784A	1,00	DECKEL MOTORWANNE		
21	4100082A	1,00	GASFEDER		
22	4181195A	2,00	STUETZZYLINDER		
23	4189140A	2,00	DICHTSATZ		
24	4100073C	1,00	DICHTUNGSPROFIL L=2900MM		
25	7081723A	4,00	SECHSKANTSCHRAUBE - M24X200 -		
26	7309145A	4,00	SCHEIBE - 24 -		
27	7210337A	4,00	SECHSKANTMUTTER - M 24 -		
28	4169916A	1,00	RANGIERKUPPLUNG		
29	4100859A	4,00	VERSCHLUSSSTOPFEN		
30	7356986A	4,00	Spannstift		
31	7085203A	4,00	ZYLINDERSCHRAUBE - M20X 70 -		
32	7056994A	4,00	SECHSKANTSCHRAUBE		
33	7256982A	4,00	SECHSKANTMUTTER - M 20 -		
34	7304312A	4,00	SCHEIBE - 21 -		
35	4181748A	4,00	KLEMMLEISTE		
36	7009044A	2,00	SECHSKANTSCHRAUBE - M10X 30 -		
37	7309129A	5,00	SCHEIBE - 10 -		

Position	Ersatzteilnr.	Anzahl	Benennung	ab Serie	bis Serie
38	7009267A	6,00	SECHSKANTSCHRAUBE - M 8X 30 -		
39	7309046A	27,00	SCHEIBE - 8 -		
40	7000928A	4,00	ZYLINDERSCHRAUBE - M 8X 25 -		
41	7274633A	35,00	SECHSKANTMUTTER - M 8 -		
42	7388539A	32,00	SCHEIBE - 8 -		
43	7009086A	4,00	SECHSKANTSCHRAUBE - M 6X 30 -		
44	7330497A	18,00	SCHEIBE - 6 -		
45	7086280A	8,00	SECHSKANTSCHRAUBE - M 6X 25 -		
46	7009088A	6,00	SECHSKANTSCHRAUBE - M 8X 25 -		
47	7089797A	26,00	FLACHRUNDSCHRAUBE - M 8X 40 -		
48	7009216A	3,00	SECHSKANTSCHRAUBE - M10X 25 -		
49	4110967A	5,00	MOOSGUMMI		
50	7274574A	8,00	SECHSKANTMUTTER - M 24 -		
51	8581765A	1,00	KNOTENKETTE		
52	4174503A	1,00	S-HAKEN		
53	7009172A	2,00	SECHSKANTSCHRAUBE - M16X 55 -		
54	7292951A	2,00	SECHSKANTMUTTER		
55	7388822A	2,00	SCHEIBE - 16 -		
56	7009247A	2,00	SECHSKANTSCHRAUBE		
57	7317664A	2,00	SCHEIBE - 17 -		
58	7309033A	2,00	SCHEIBE - 16 -		
59	7288525A	2,00	SECHSKANTMUTTER - M 16 -		
60	7074632A	4,00	SECHSKANTSCHRAUBE - M 8X 20 -		
61	7302322A	5,00	FAECHERSCHEIBE J 8,4		
62	23105017	1,00	HALTER BATTERIEHAUPTSCHALTER		
63	4100261KL	1,00	VERSCHLUSSKLAPPE LINKS		
64	4100060A	2,00	TRITTSTUFE		
65	4100061A	2,00	TRITTSTUFE		
66	4192069A	1,00	SICHERHEITSVORREIBER MIT ZUNGE H=14		
67	7288530A	14,00	SECHSKANTMUTTER - M 8 -		
68	7274380A	8,00	SECHSKANTMUTTER - M 10 -		
69	7000023A	8,00	SENKSCHRAUBE - M10X 50 -		
70	7084763A	12,00	FLACHRUNDSCHRAUBE - M 8X 35 -		
71	4100054AL	1,00	VERSCHLUSSKLAPPE RECHTS		
72	4101073C	1,00	DAEMMATTE		
73	4100057G	2,00	TRITTSTUFE		
74	4195407A	4,00	TRITTSTUFENHALTER		

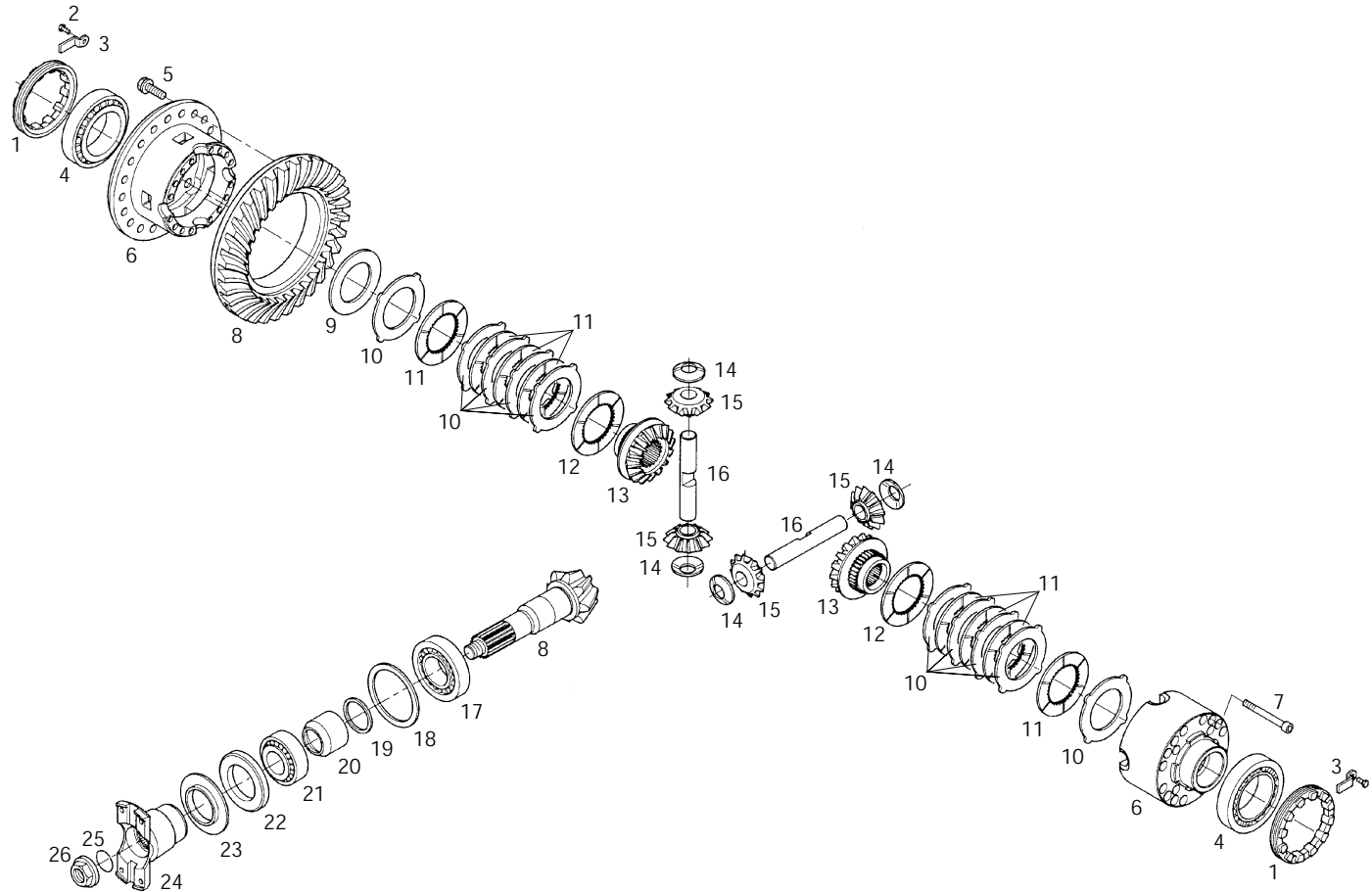
Position	Ersatzteilnr.	Anzahl	Benennung	ab Serie	bis Serie
75	4134815C	4,00	BEFESTIGUNGSPLATTE		
76	7095599A	8,00	SECHSKANTSCHRAUBE - M 8X 35 -		
77	4100780K	1,00	SCHWENKPEDAL		
78	4147998K	1,00	TRITTBLECH		
79	4136415CL	2,00	LAGERBOCK		
80	4167896A	2,00	GLYCODUR-BUCHSE		
81	4197138A	1,00	WINKELGELENK		
82	4197739A	1,00	GABELKOPF		
83	4197750A	1,00	ES-BOLZEN		
84	4181681A	1,00	GEWINDEBOLZEN - M8 X 110 -		
85	7081525A	24,00	SECHSKANTSCHRAUBE		
86	7393474A	24,00	SCHEIBE - 20 -		
87	7299519A	24,00	SECHSKANTMUTTER		
88	2300343A	1,00	VIERPUNKTMOMENTENLAGER		
89	23112230	1,00	VORDERACHSE	758/4->	
90	23111916L	2,00	ACHSPLATTE	758/4->	
91	23112078	8,00	SECHSKANTSCHRAUBE - M24X400 -	758/4->	



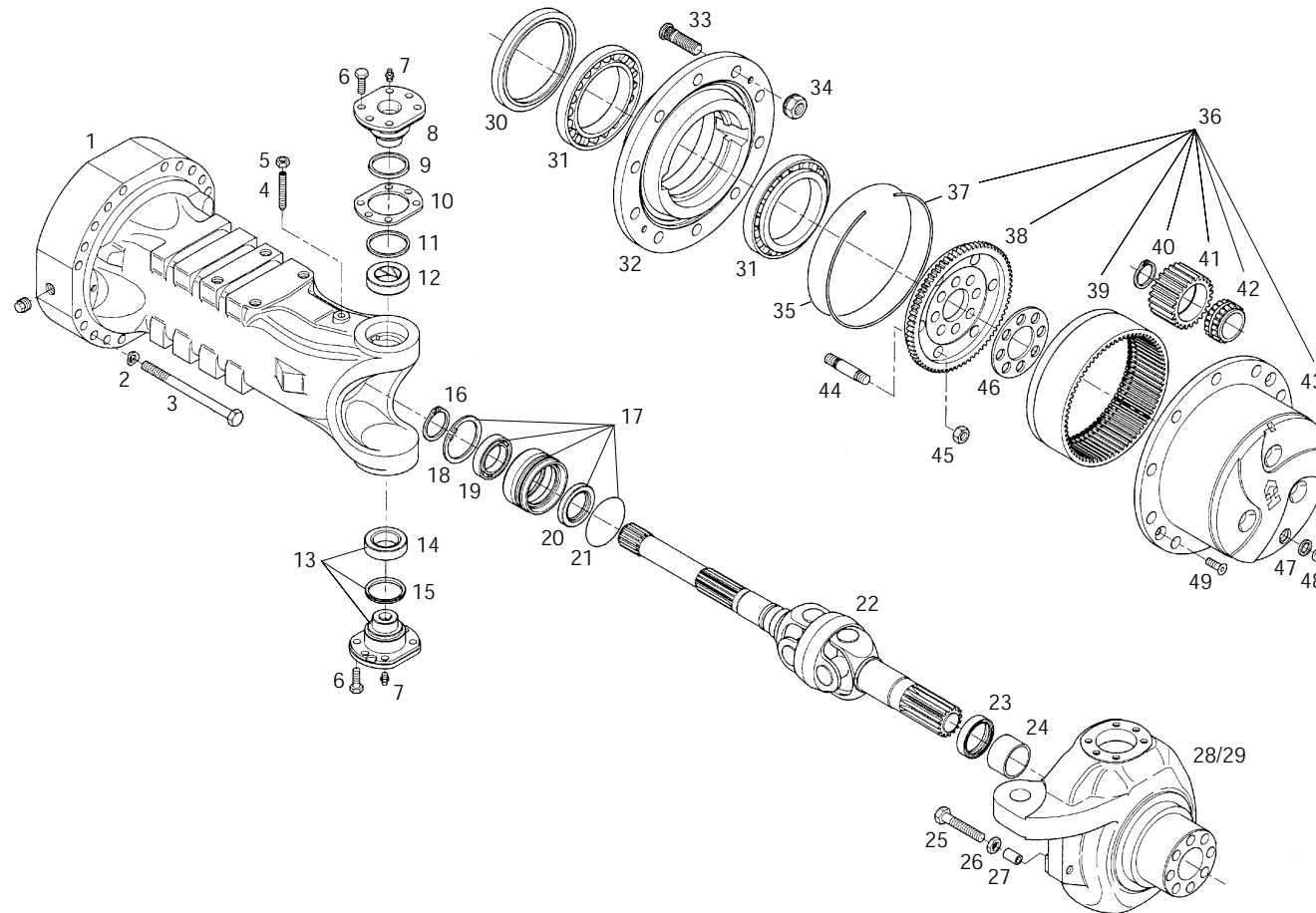
Position	Ersatzteilnr.	Anzahl	Benennung	ab Serie	bis Serie
1	4189046A	1,00	ACHSBRUECKE		
	A02.01	1,00	ACHSBRUECKE		
2	4189047A	1,00	ANTRIEB UND DIFFERENTIAL		
	A02.02	1,00	ANTRIEB UND DIFFERENTIAL		
3	4189048A	1,00	PLANETENTRIEB MIT LENKGEHAEUSE		
	A02.03	1,00	PLANETENTRIEB MIT LENKGEHAEUSE		
4	4189049A	1,00	LAMELLENBREMSE		
	A02.04	1,00	LAMELLENBREMSE		
5	4189050A	1,00	LENKUNG		
	A02.05	1,00	LENKUNG		



Position	Ersatzteilnr.	Anzahl	Benennung	ab Serie	bis Serie
1	4100871A	6,00	O-RING		
2	4100870A	2,00	Zwischendeckel		
	4189147A	2,00	DECKEL		
3	4109145A	2,00	STOPFEN		
4	4100873A	8,00	INBUS SCHRAUBE		
5	23104345	1,00	ET-SATZ FUER GEHAEUSE		
6	4182510A	3,00	MAGNETSTOPFEN		
7	4110689A	3,00	STOPFEN		
8	4108971A	1,00	ENTLUEFTER		
9	4120799A	1,00	RING		
10	4104183A	1,00	DECKEL		

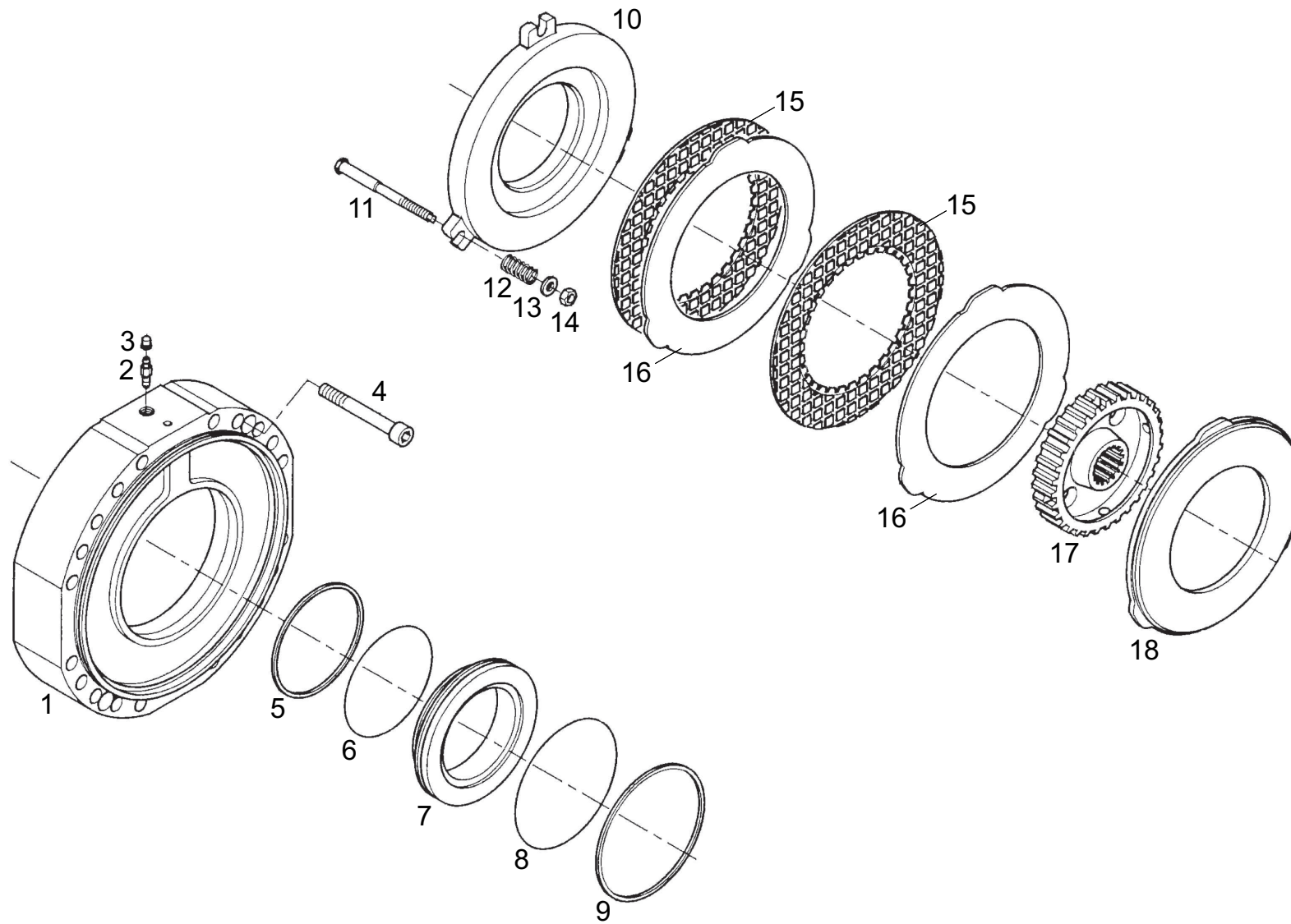


Position	Ersatzteilnr.	Anzahl	Benennung	ab Serie	bis Serie
1	4100874A	2,00	WELLENMUTTER		
2	4100875A	2,00	SECHSKANTSCHRAUBE		
3	4100876A	2,00	SICHERUNGSBLECH		
4	4100877A	2,00	KEGELROLLENLAGER		
5	4182433A	20,00	SCHRAUBE		
6	4100878A	1,00	ZB DIFFER.GEHAEUSE		
7	4100910A	16,00	Schraube		
8	4100879A	1,00	KEGEL- UND TELLERRADPAAR		
9	4100880A	1,00	PASSSCHEIBE		
	4100881A	1,00	PASSSCHEIBE		
	4100882A	1,00	PASSSCHEIBE		
10	4100883A	10,00	U-SCHEIBE		
11	4100884A	8,00	U-SCHEIBE		
12	4100886A	2,00	U-SCHEIBE		
13	4100887A	2,00	WELLENRAD		
14	4100888A	4,00	Anlaufscheibe		
15	4100889A	4,00	AUSGLEICHSKEGELRAD		
16	4100909A	2,00	BOLZEN		
17	4100890A	1,00	KEGELROLLENLAGER		
18	4100892A	1,00	DISTANZSCHEIBE		
	4100893A	1,00	DISTANZSCHEIBE		
	4100894A	1,00	DISTANZSCHEIBE		
	4100895A	1,00	DISTANZSCHEIBE		
19	4100896A	1,00	PASSSCHEIBE		
	4100897A	1,00	PASSSCHEIBE		
	4100898A	1,00	PASSSCHEIBE		
	4100900A	1,00	PASSSCHEIBE		
20	4100902A	1,00	DISTANZRING		
21	4100903A	1,00	KEGELROLLENLAGER		
22	4100904A	1,00	DICHTRING		
23	4100905A	1,00	SCHUTZBLECH		
24	4100906A	1,00	FLANSCH		
25	4100907A	1,00	O-RING		
26	4100908A	1,00	MUTTER		

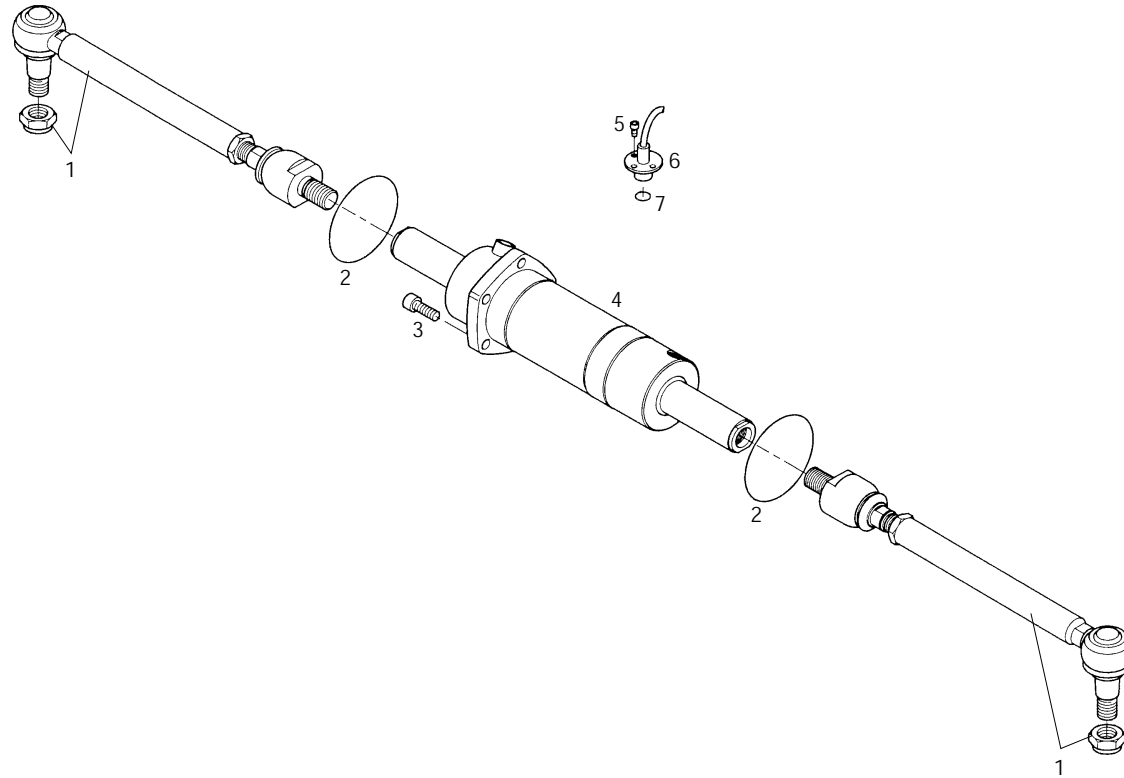


Position	Ersatzteilnr.	Anzahl	Benennung	ab Serie	bis Serie
1	4100911A	2,00	ACHSKOERPER		
2	4100912A	40,00	FEDERRING		
3	4100913A	40,00	SCHRAUBE		
4	4100914A	2,00	Schraube		
5	4182438A	2,00	MUTTER		
6	4182433A	24,00	SCHRAUBE		
7	4104177A	4,00	SCHMIERNIPPEL		
8	4100915A	2,00	Achsschenkelbolzen		
9	4100916A	2,00	ZWISCHENSTUECK		
10	4100918A	2,00	PASSSCHEIBE		
	4100919A	2,00	PASSSCHEIBE		
	4100920A	2,00	PASSSCHEIBE		
11	4180551A	4,00	RING		
12	4100921A	2,00	Zwischenbuchse		
13	4100922A	2,00	ACHSSCHENKELBOLZEN		
- 14	4100923A	1,00	LAGER		
- 15	4100916A	1,00	ZWISCHENSTUECK		
16	4182445A	2,00	SPRENGRING		
17	4182443A	2,00	BUCHSE		
- 18	4120799A	1,00	RING		
- 19	4109273A	1,00	KUGELLAGER		
- 20	4182444A	1,00	DICHTRING		
- 21	4182446A	1,00	O-RING		
22	4100924A	2,00	Gelenk		
23	4100925A	2,00	DICHTRING		
24	4101270A	2,00	ANLAUFBUCHSE		
25	4100927A	4,00	SCHRAUBE		
26	4182475A	4,00	MUTTER		
27	4100947A	2,00	Distanzring		
28	4101273A	1,00	GELENKGEHAEUSE		
29	4101272A	1,00	GELENKGEHAEUSE		
30	4100930A	2,00	DICHTRING		
31	23106216	4,00	KEGELROLLENLAGER		
32	4100932A	2,00	RADNABE		
33	4100933A	20,00	STIFTSCHRAUBE		
34	4100934A	20,00	RADMUTTER		
35	4100935A	2,00	O-RING		

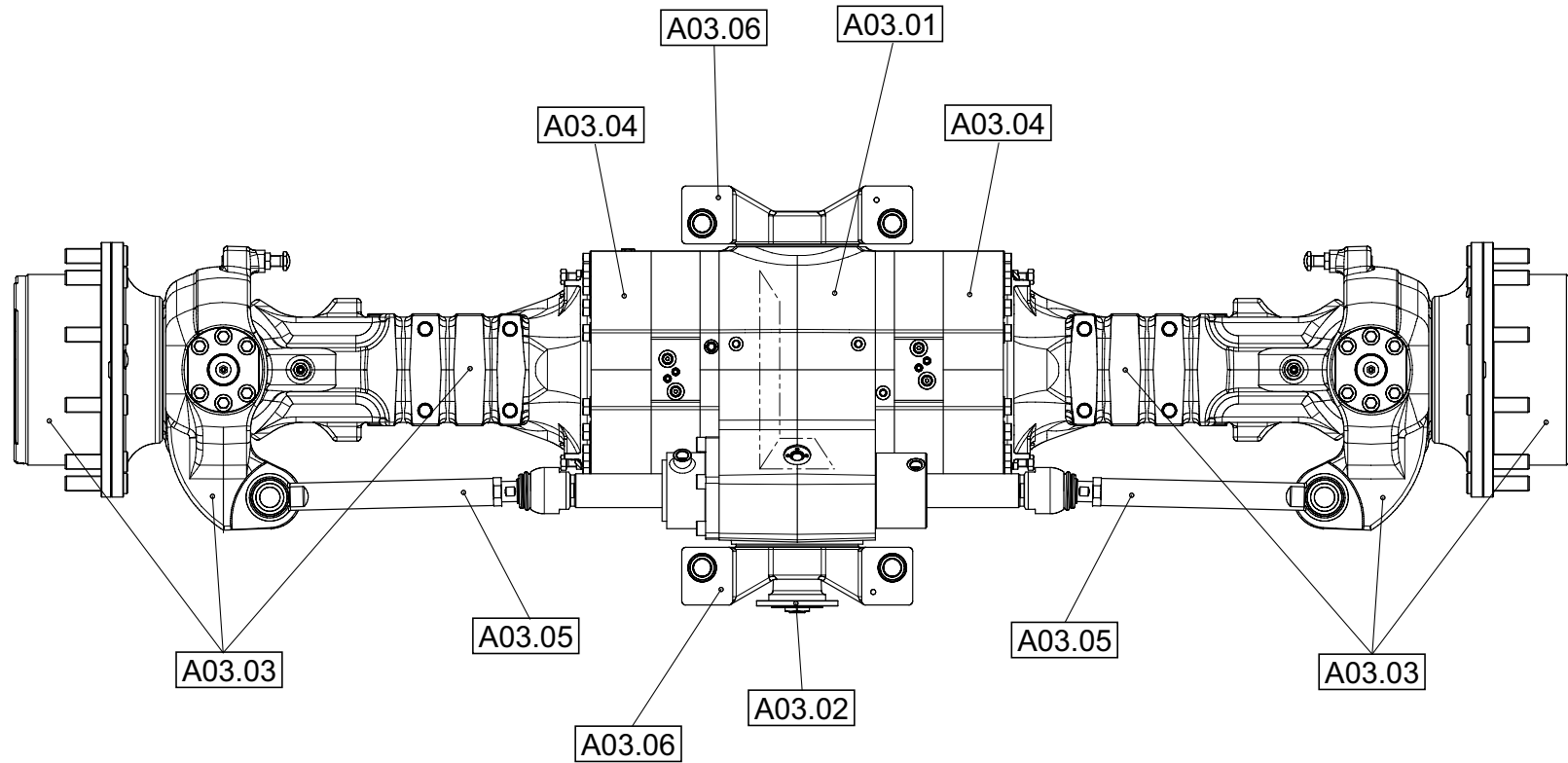
Position	Ersatzteilnr.	Anzahl	Benennung	ab Serie	bis Serie
36	4100945A	2,00	PLANETENGEHAEUSE		
- 37	4100936A	1,00	FEDERRING		
- 38	4100940A	1,00	GETRIEBE		
- 39	4100941A	1,00	Zahnkranz		
- 40	4100942A	3,00	SPRENGRING		
- 41	4100943A	3,00	SONNENRAD		
- 42	4100944A	3,00	LAGER		
- 43	4100946A	1,00	PLANETENGEHAEUSE		
44	4100937A	16,00	Stiftschraube		
45	4100938A	16,00	Mutter		
46	4100939A	2,00	SICHERUNGSBLECH		
47	4109143A	2,00	CU-RING		
48	4101802A	2,00	STOPFEN		
49	4181477A	4,00	SCHRAUBE		



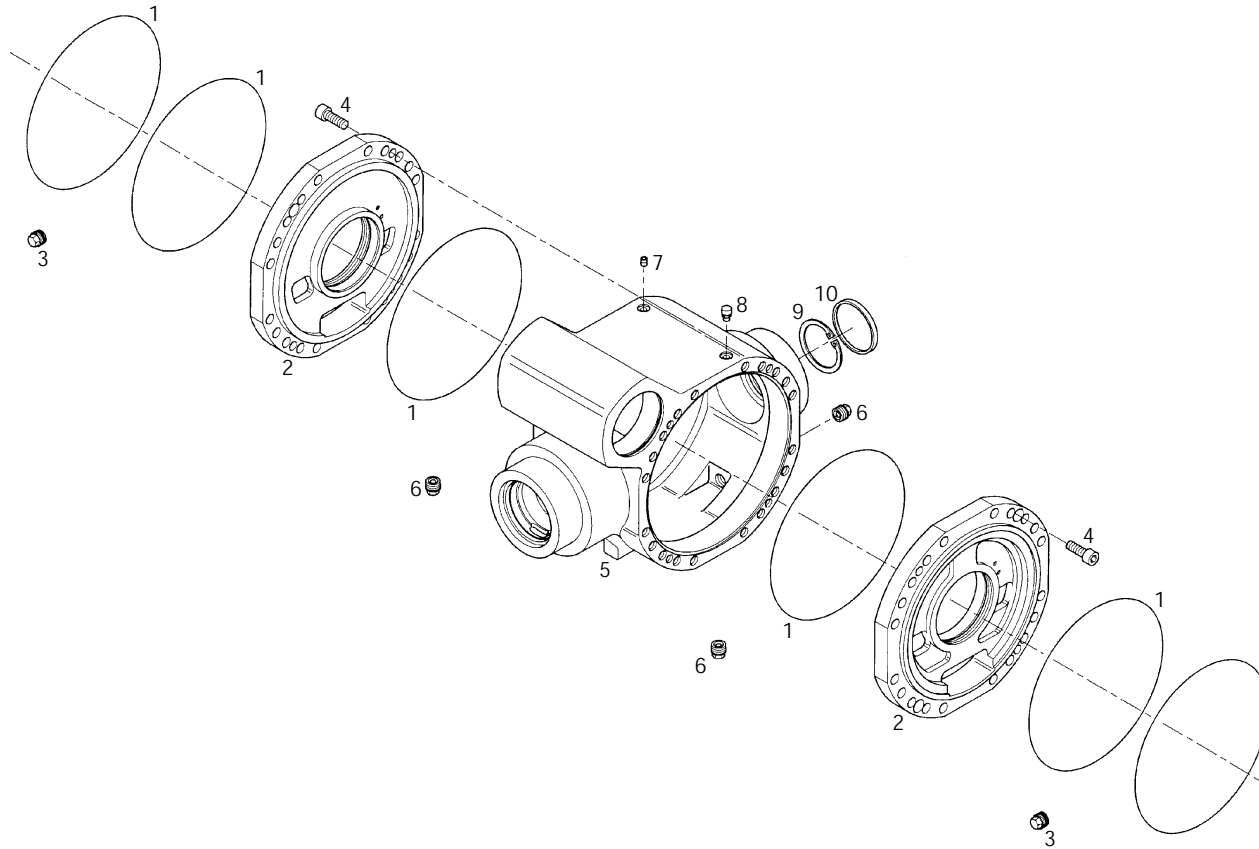
Position	Ersatzteilnr.	Anzahl	Benennung	ab Serie	bis Serie
1	4100948A	2,00	Zwischendeckel		
2	4109159A	2,00	ENTLUEFTER		
3	4182451A	2,00	STOPFEN		
4	4189000A	4,00	Zylinderschraube		
5	4189001A	2,00	RING		
6	4189002A	2,00	DICHTRING		
7	4189003A	2,00	Kolben		
8	4189004A	2,00	O-RING		
9	4189005A	2,00	EXTRUSIONSRING		
10	4189006A	2,00	Gegenlamelle		
11	4189007A	6,00	Nachstellschraube		
12	4189008A	6,00	Feder		
13	4189009A	6,00	Scheibe		
14	4189010A	6,00	Mutter		
15	23114670	4,00	LAMELLE		
16	4189012A	4,00	BREMSSCHEIBE		
17	23114671	2,00	MUFFE		
18	4189014A	2,00	Gegenlamelle		



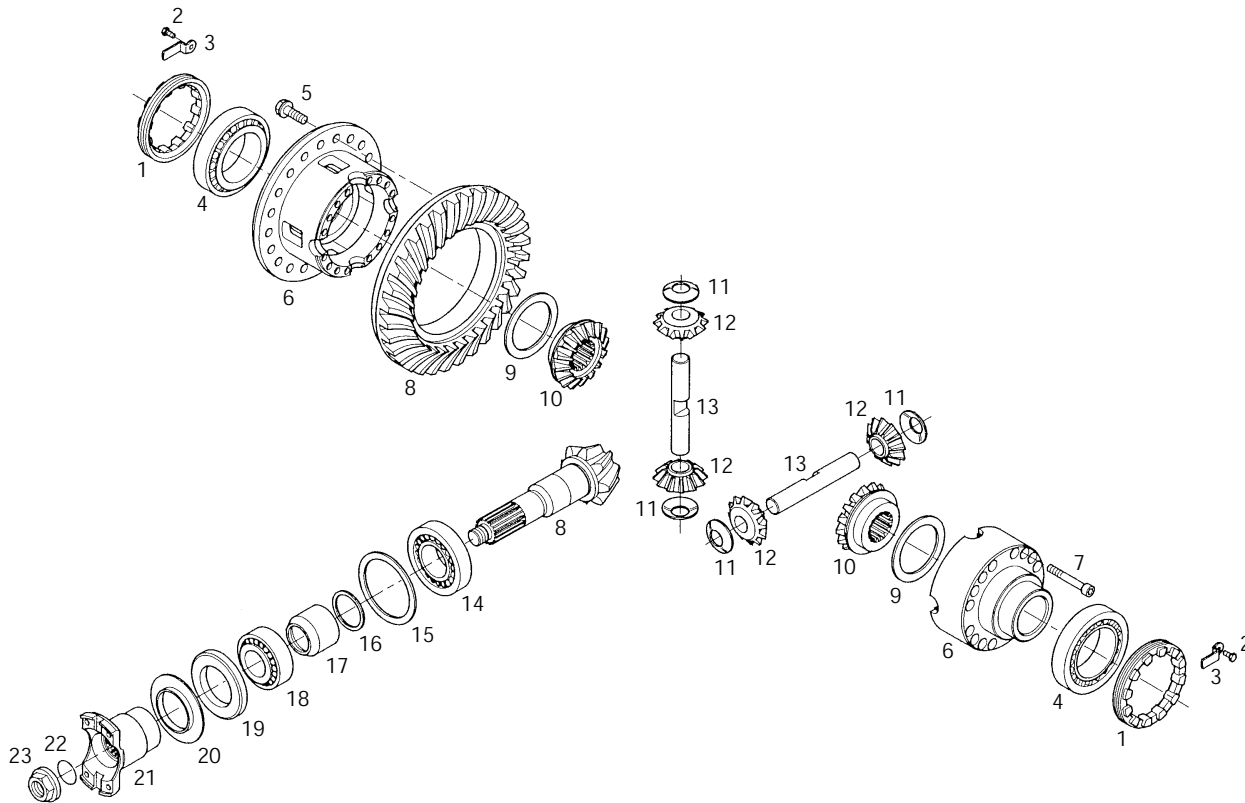
Position	Ersatzteilnr.	Anzahl	Benennung	ab Serie	bis Serie
1	4189015A	2,00	GELENKSPURSTANGE		
	4184276A	2,00	LENKSPURSTANGE		
2	4189016A	2,00	O-RING		
3	4100873A	5,00	INBUS SCHRAUBE		
4	4189017A	1,00	Zylinder		
-	4101177A	1,00	Dichtsatz		
	4189381A	1,00	ZYLINDER		
-	4101178A	1,00	DICHTUNGSSATZ f 213.2462006		
5	4189018A	3,00	Schraube		
	4189380A	3,00	SCHRAUBE		
6	4189019A	1,00	Elektronisches Me		
	4189379A	1,00	STOPFEN		
7	4189020A	1,00	O-RING		



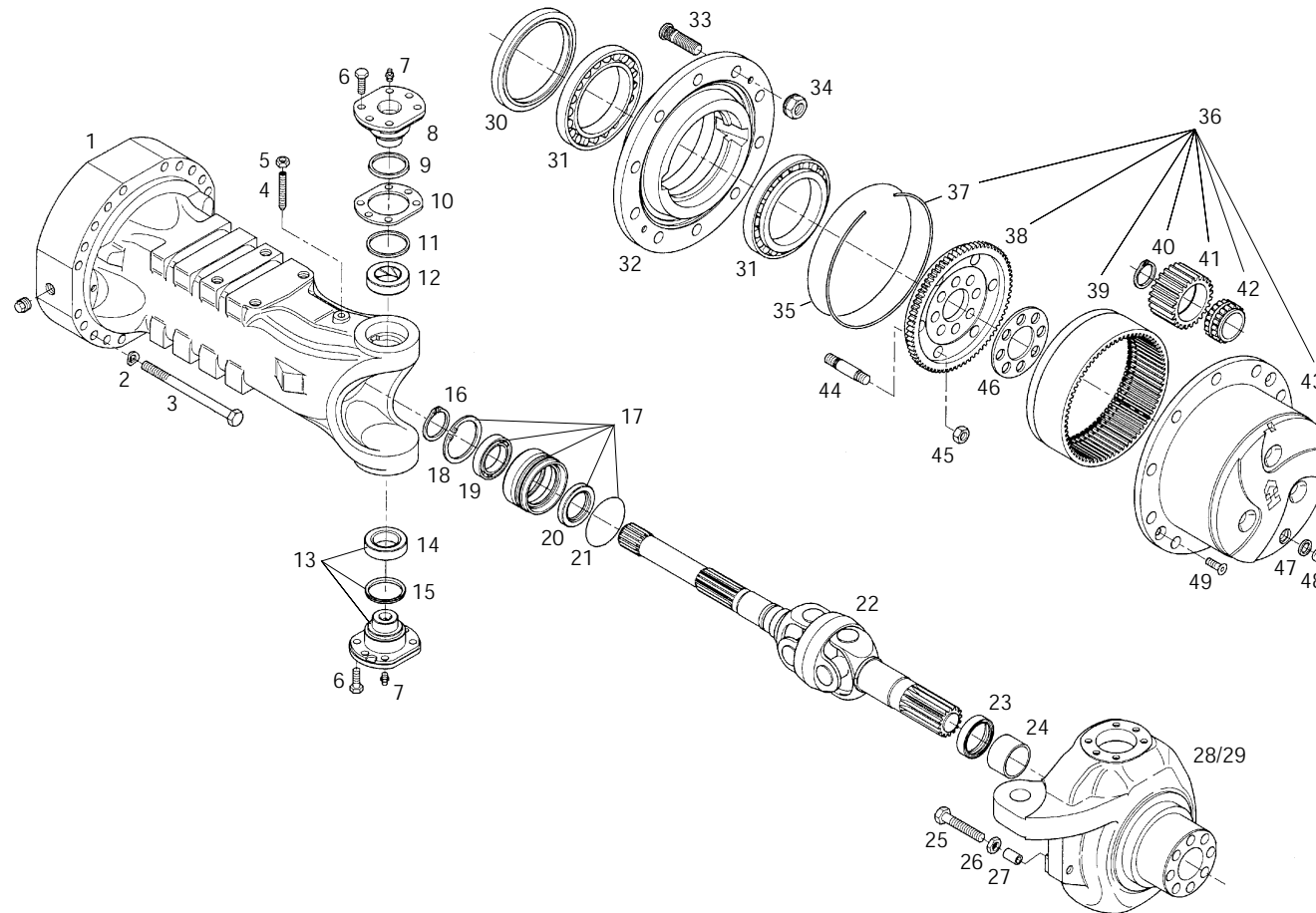
Position	Ersatzteilnr.	Anzahl	Benennung	ab Serie	bis Serie
1	4189046A	1,00	ACHSBRUECKE		
	A03.01	1,00	ACHSBRUECKE		
2	4189051A	1,00	ANTRIEB UND DIFFERENTIAL		
	A03.02	1,00	ANTRIEB UND DIFFERENTIAL		
3	4189052A	1,00	PLANETENTRIEB MIT LENKGEHAEUSE		
	A03.03	1,00	PLANETENTRIEB MIT LENKGEHAEUSE		
4	4189053A	1,00	LAMELLENBREMSE		
	A03.04	1,00	LAMELLENBREMSE		
5	4189050A	1,00	LENKUNG		
	A03.05	1,00	LENKUNG		
6	4189045A	1,00	ACHSBEFESTIGUNG		
	A03.06	1,00	ACHSBEFESTIGUNG		



Position	Ersatzteilnr.	Anzahl	Benennung	ab Serie	bis Serie
1	4100871A	6,00	O-RING		
2	4100870A	2,00	Zwischendeckel		
	4189147A	2,00	DECKEL		
3	4109145A	2,00	STOPFEN		
4	4100873A	8,00	INBUS SCHRAUBE		
5	23104345	1,00	ET-SATZ FUER GEHAEUSE		
6	4182510A	3,00	MAGNETSTOPFEN		
7	4110689A	3,00	STOPFEN		
8	4108971A	1,00	ENTLUEFTER		
9	4120799A	1,00	RING		
10	4104183A	1,00	DECKEL		

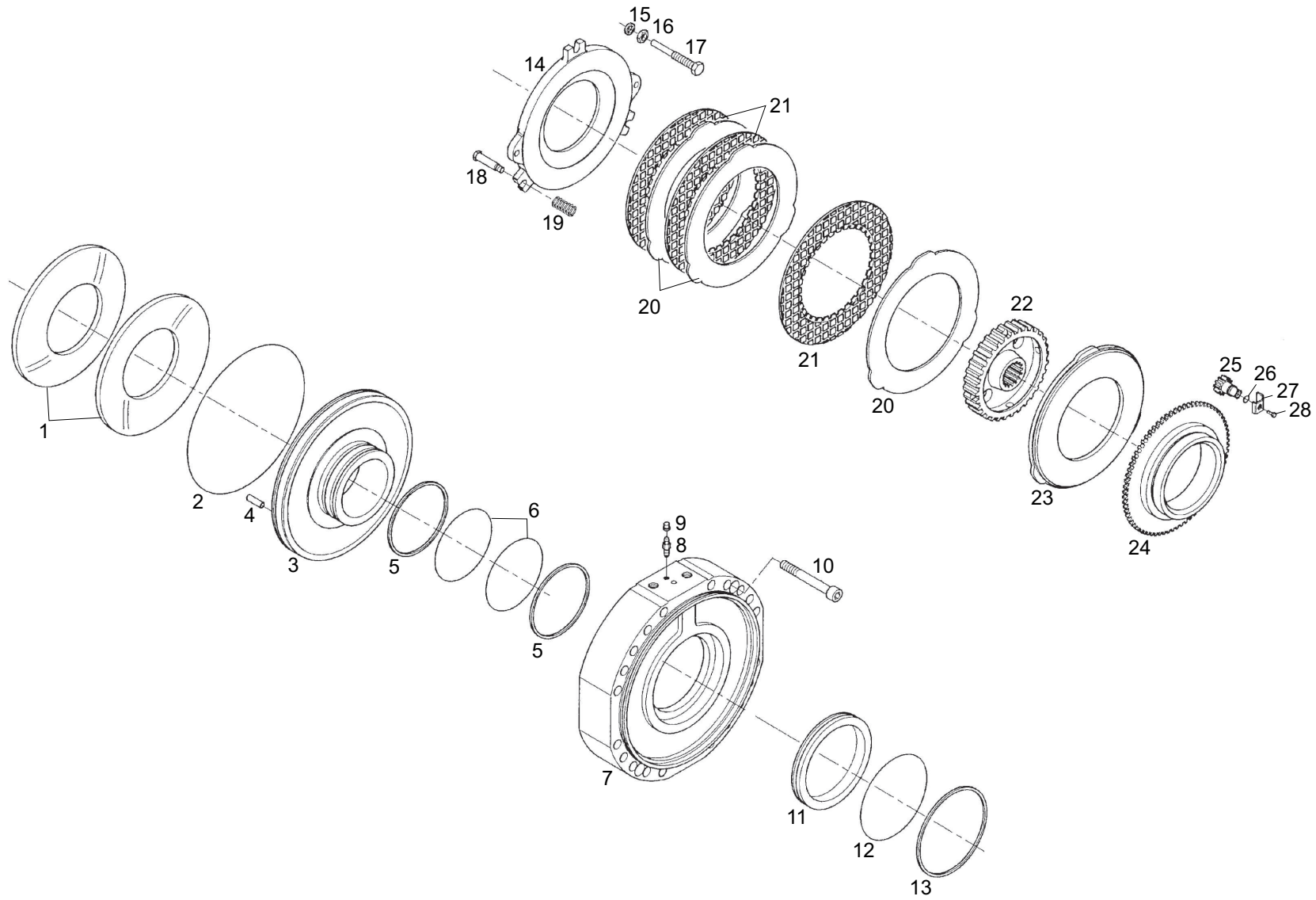


Position	Ersatzteilnr.	Anzahl	Benennung	ab Serie	bis Serie
1	4100874A	2,00	WELLENMUTTER		
2	4100875A	2,00	SECHSKANTSCHRAUBE		
3	4100876A	2,00	SICHERUNGSBLECH		
4	4100877A	2,00	KEGELROLLENLAGER		
5	4182433A	20,00	SCHRAUBE		
6	4189021A	1,00	DIFFERENTIALGEHAEUSE		
7	4189024A	16,00	SCHRAUBE		
8	4100879A	1,00	KEGEL- UND TELLERRADPAAR		
9	4189022A	2,00	ANLAUFSCHEIBE		
10	4189023A	2,00	AUSGLEICHSWELLENRAD		
11	4100888A	4,00	Anlaufscheibe		
12	4100889A	4,00	AUSGLEICHSKEGELRAD		
13	4100909A	2,00	BOLZEN		
14	4100890A	1,00	KEGELROLLENLAGER		
15	4100891A	1,00	PASSSCHEIBE		
16	4100901A	1,00	PASSSCHEIBE		
17	4100902A	1,00	DISTANZRING		
18	4100903A	1,00	KEGELROLLENLAGER		
19	4100904A	1,00	DICHTRING		
20	4100905A	1,00	SCHUTZBLECH		
21	4100906A	1,00	FLANSCH		
22	4100907A	1,00	O-RING		
23	4100908A	1,00	MUTTER		

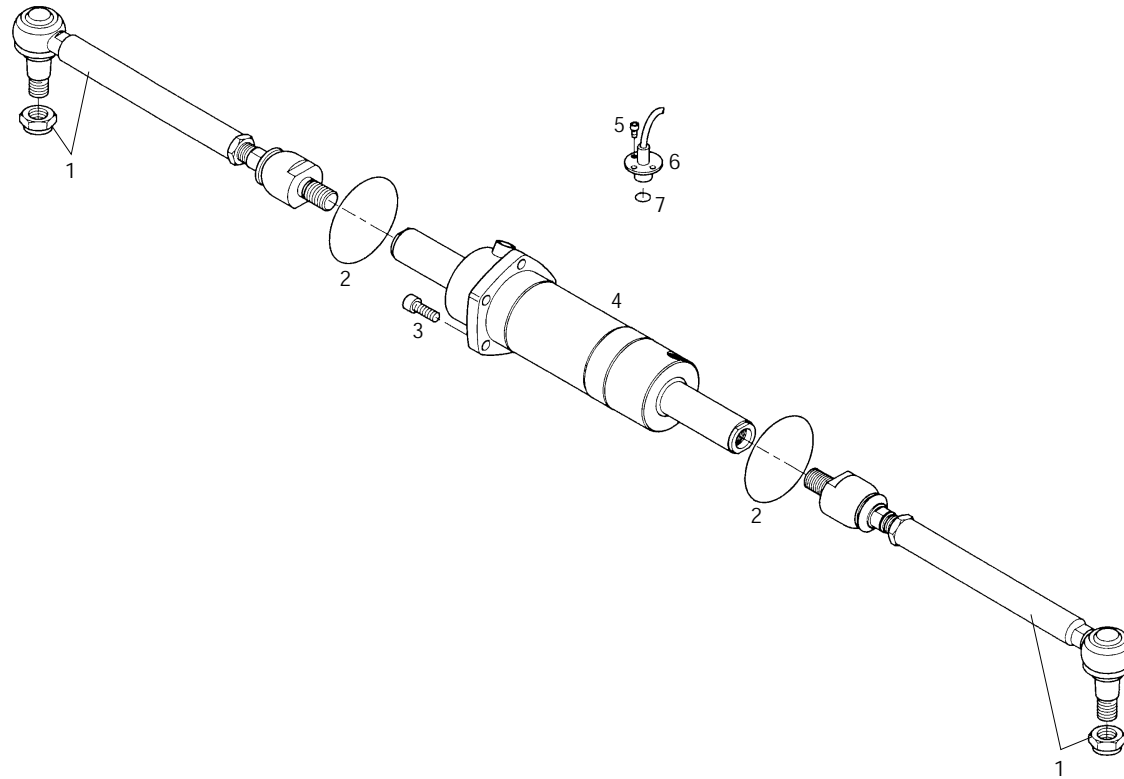


Position	Ersatzteilnr.	Anzahl	Benennung	ab Serie	bis Serie
1	4189025A	2,00	ACHSKOERPER		
2	4100912A	40,00	FEDERRING		
3	4100913A	40,00	SCHRAUBE		
4	4100914A	2,00	Schraube		
5	4182438A	2,00	MUTTER		
6	4182433A	24,00	SCHRAUBE		
7	4104177A	4,00	SCHMIERNIPPEL		
8	4100915A	2,00	Achsschenkelbolzen		
9	4100916A	2,00	ZWISCHENSTUECK		
10	4100918A	2,00	PASSSCHEIBE		
	4100919A	2,00	PASSSCHEIBE		
	4100920A	2,00	PASSSCHEIBE		
11	4180551A	4,00	RING		
12	4100921A	2,00	Zwischenbuchse		
13	4100922A	2,00	ACHSSCHENKELBOLZEN		
- 14	4100923A	1,00	LAGER		
- 15	4100916A	1,00	ZWISCHENSTUECK		
16	4182445A	2,00	SPRENGRING		
17	4182443A	2,00	BUCHSE		
- 18	4120799A	1,00	RING		
- 19	4109273A	1,00	KUGELLAGER		
- 20	4182444A	1,00	DICHTRING		
- 21	4182446A	1,00	O-RING		
22	4100924A	2,00	Gelenk		
23	4100925A	2,00	DICHTRING		
24	4101270A	2,00	ANLAUFBUCHSE		
25	4100927A	4,00	SCHRAUBE		
26	4182475A	4,00	MUTTER		
27	4100947A	2,00	Distanzring		
28	4101273A	1,00	GELENKGEHAEUSE		
29	4101272A	1,00	GELENKGEHAEUSE		
30	4100930A	2,00	DICHTRING		
31	4100931A	4,00	KEGELROLLENLAGER		
32	4100932A	2,00	RADNABE		
33	4100933A	20,00	STIFTSCHRAUBE		
34	4100934A	20,00	RADMUTTER		
35	4100935A	2,00	O-RING		

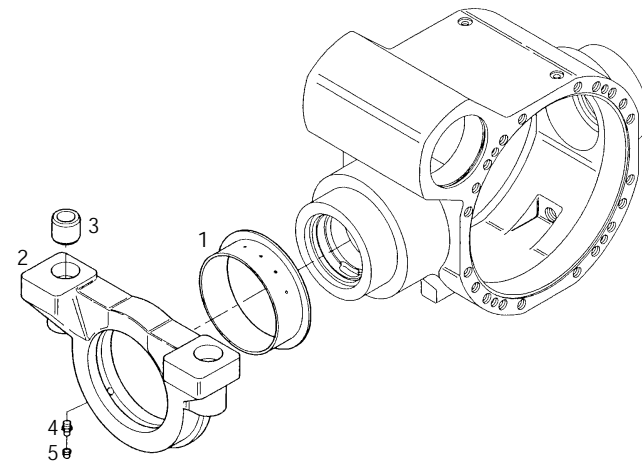
Position	Ersatzteilnr.	Anzahl	Benennung	ab Serie	bis Serie
36	4100945A	2,00	PLANETENGEHAEUSE		
- 37	4100936A	1,00	FEDERRING		
- 38	4100940A	1,00	GETRIEBE		
- 39	4100941A	1,00	Zahnkranz		
- 40	4100942A	3,00	SPRENGRING		
- 41	4100943A	3,00	SONNENRAD		
- 42	4100944A	3,00	LAGER		
- 43	4100946A	1,00	PLANETENGEHAEUSE		
44	4100937A	16,00	Stiftschraube		
45	4100938A	16,00	Mutter		
46	4100939A	2,00	SICHERUNGSBLECH		
47	4109143A	2,00	CU-RING		
48	4109144A	2,00	STOPFEN		
49	4181477A	4,00	SCHRAUBE		



Position	Ersatzteilnr.	Anzahl	Benennung	ab Serie	bis Serie
1	4189026A	2,00	TELLERFEDER		
2	4189029A	2,00	O-RING		
3	4189028A	2,00	BREMSKOLBEN		
4	4189027A	2,00	SPANNSTIFT		
5	4189001A	4,00	RING		
6	4189002A	4,00	DICHTRING		
7	4189030A	2,00	Zwischendeckel		
8	4109159A	4,00	ENTLUEFTER		
9	4182451A	4,00	STOPFEN		
10	4189000A	4,00	Zylinderschraube		
11	4189031A	2,00	BREMSKOLBEN		
12	4189004A	2,00	O-RING		
13	4189005A	2,00	ANTIEXTRUSIONSRING		
14	4101271A	2,00	Bremsscheibe		
15	4189033A	4,00	U-SCHEIBE		
16	4189034A	4,00	MUTTER		
17	4189146A	4,00	SCHRAUBE		
18	4189036A	6,00	Lenkeinschlagschraube		
19	4189008A	6,00	Feder		
20	4189012A	4,00	BREMSSCHEIBE		
21	23114670	4,00	BREMSSCHEIBE		
22	23114671	2,00	MUFFE		
23	4189014A	2,00	Gegenlamelle		
24	4189037A	2,00	Ring		
25	4189038A	2,00	RITZEL		
26	4189039A	2,00	O-RING		
27	4189040A	2,00	SICHERUNGSBLECH		
28	4189041A	2,00	SCHRAUBE		



Position	Ersatzteilnr.	Anzahl	Benennung	ab Serie	bis Serie
1	4189015A	2,00	GELENKSPURSTANGE		
	4184276A	2,00	LENKSPURSTANGE		
2	4189016A	2,00	O-RING		
3	4100873A	5,00	INBUS SCHRAUBE		
4	4189017A	1,00	Zylinder		
-	4101177A	1,00	Dichtsatz		
	4189381A	1,00	ZYLINDER		
-	4101178A	1,00	DICHTUNGSSATZ f 213.2462006		
5	4189018A	3,00	Schraube		
	4189380A	3,00	SCHRAUBE		
6	4189019A	1,00	Elektronisches Me		
	4189379A	1,00	STOPFEN		
7	4189020A	1,00	O-RING		



Position	Ersatzteilnr.	Anzahl	Benennung	ab Serie	bis Serie
1	4189043A	1,00	BUCHSE		
2	4189044A	1,00	HALTERUNG		
3	4189042A	2,00	Zwischenbuchse		
4	4104177A	1,00	SCHMIERNIPPEL		
5	4182451A	1,00	STOPFEN		

Für diese Stückliste besteht keine Zeichnung

No drawing for this parts list available

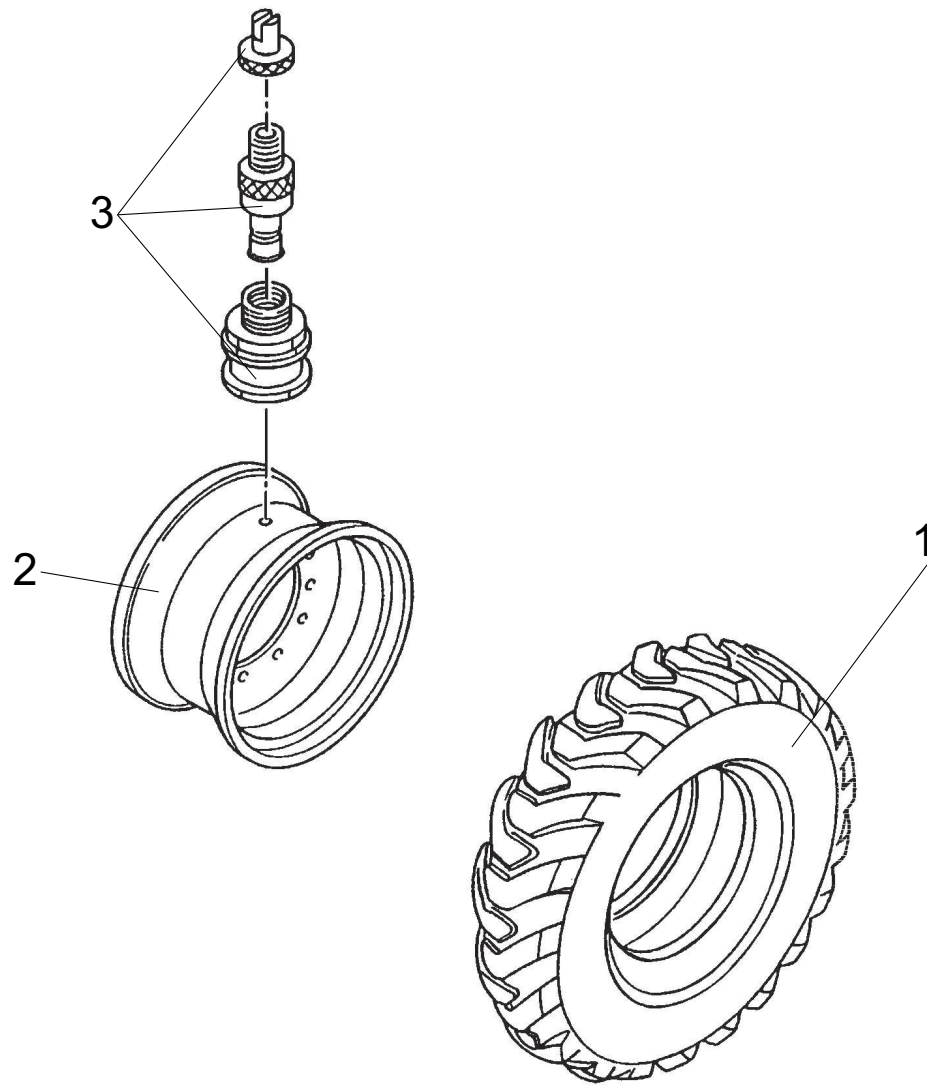
Non dessin existante pour la liste des pièces

Position	Ersatzteilnr.	Anzahl	Benennung	ab Serie	bis Serie
1	2300814A	2,00	SCHRAUBENSICHERUNG		
2	23104829	2,00	SCHWENKVERSCHRAUBUNG		
3	2300816A	2,00	ANSCHLUSSVERSCHRAUBUNG		
4	2300817A	2,00	ROHRSCHELLE		
5	2300749A	2,00	EINSCHRAUBVERSCHR. M10X1 + SCHNEIDRING		
6	2300907A	1,00	SCHLAUCHLEITUNG		
7	2300908A	1,00	SCHLAUCHLEITUNG		
8	2300909A	1,00	LEISTE		
9	7218466A	2,00	SECHSKANTMUTTER		
10	7009086A	2,00	SECHSKANTSCHRAUBE - M 6X 30 -		

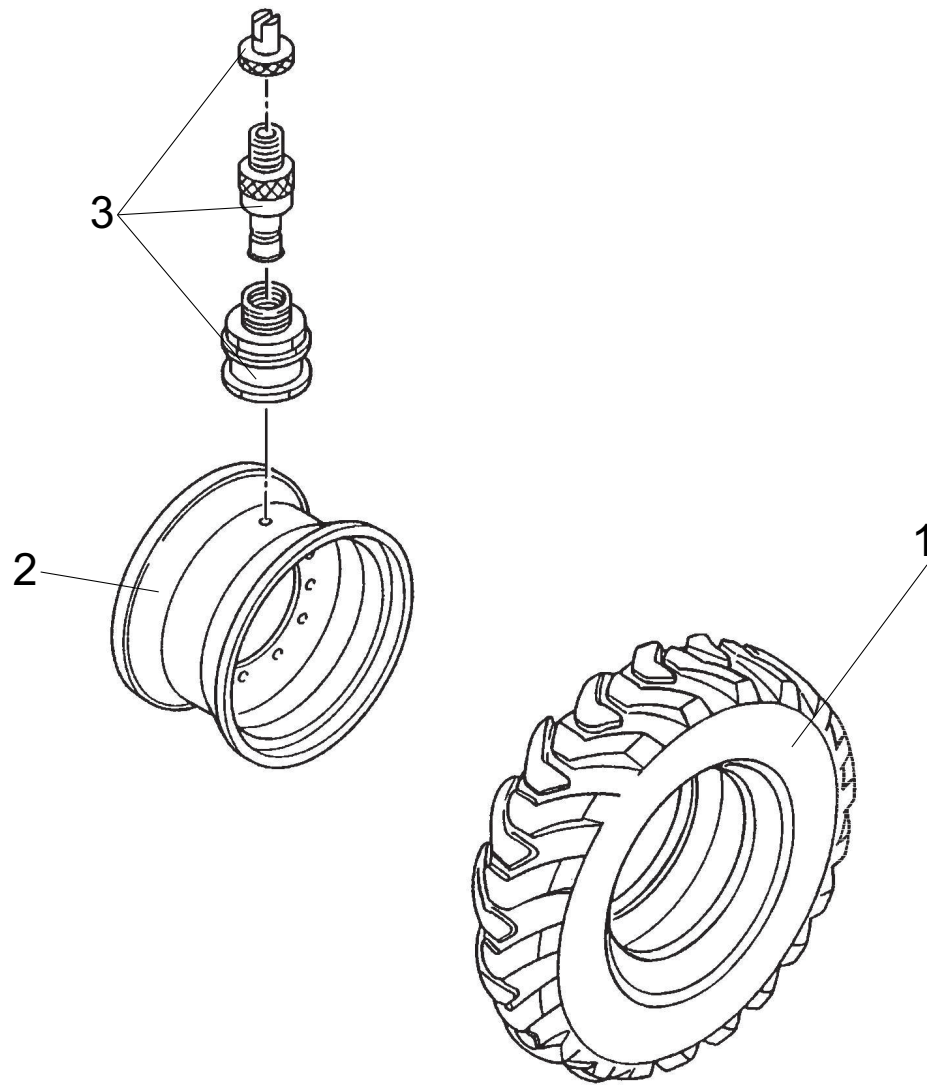
Keine Bildtafel vorhanden

No Image Available

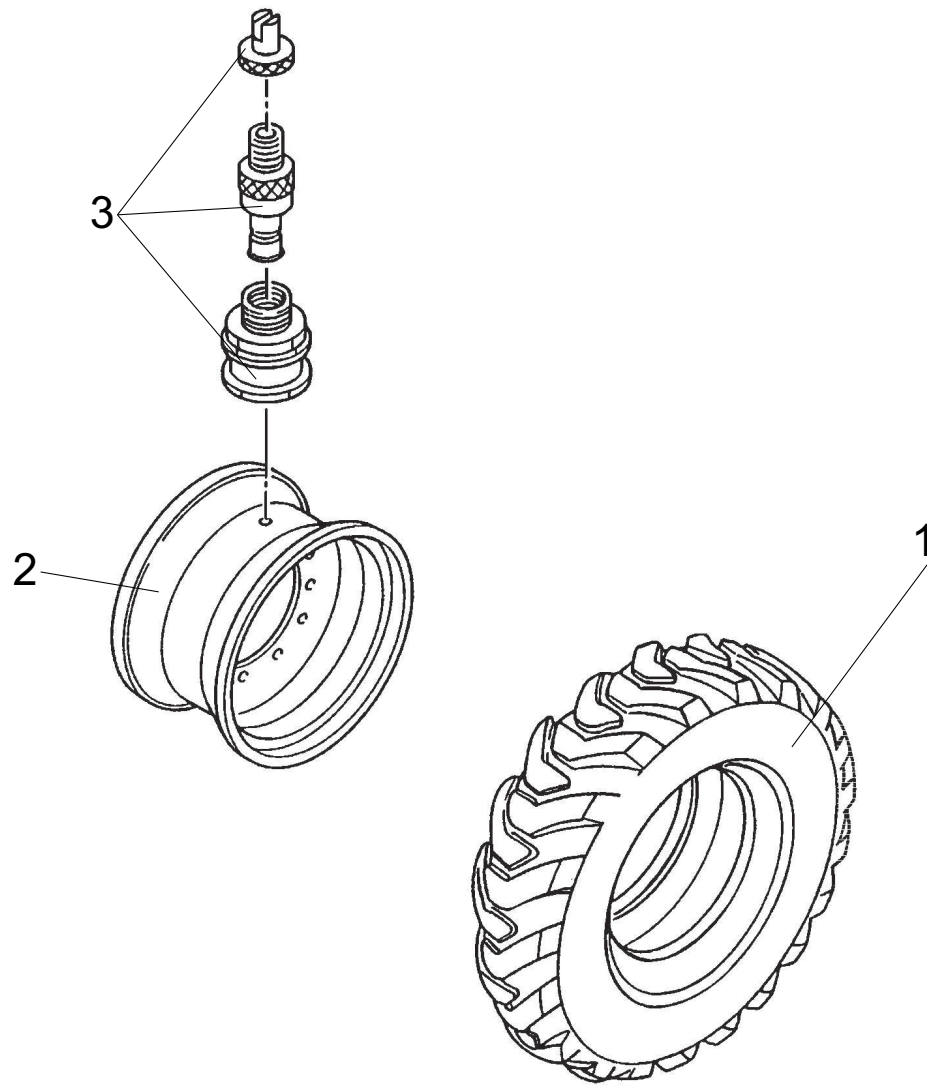
Position	Ersatzteilnr.	Anzahl	Benennung	ab Serie	bis Serie
1	A05.01	1,00	BEREIFUNG 2301276P+2301277P		
2	4181878G	1,00	RAD, KPL. 17.5 R25 ET+35		
	A05.02	1,00	BEREIFUNG 4181878G		
3	4180831G	1,00	RAD, KPL. 550/ 65 R25 ET +70		
	A05.03	1,00	BEREIFUNG 4180831G		
4	23100386	1,00	RAD, KPL. X-MINE D2 ET+35		
	A05.04	1,00	BEREIFUNG 23100386		
5	23100499	1,00	RAD KPL. 17.5 R25 ET+35 XLDD2A		
	A05.05	1,00	BEREIFUNG 23100499		
6	23100502	1,00	RAD KPL. 17.5 R25 ET+35		
	A05.06	1,00	BEREIFUNG 23100502		
7	2301836A	1,00	RAD, KPL. EM 60 ET+35		
	A05.07	1,00	BEREIFUNG 2301836A		
8	23103705	1,00	RAD, KPL. 555/70 R25 ET+70		
	A05.08	1,00	BEREIFUNG		
9	23104803	1,00	RAD, KPL. 17.5 R25 ET+35		
	A05.09	1,00	BEREIFUNG 23104803		
10	23104874	1,00	RAD, KPL. 17.5 R25 ET+35		
	A05.10	1,00	BEREIFUNG 23104874		
11	23108850	2,00	RAD, KPL. XMCL 440/ 80 R24 LINKS		
	23108851	2,00	RAD, KPL. XMCL 440/ 80 R24 RECHTS		
	A05.11	1,00	BEREIFUNG 23108850+23108851		
12	23108994	1,00	RAD, KPL. 15.5 R 25 XHA		
	A05.12	1,00	BEREIFUNG 23108994		



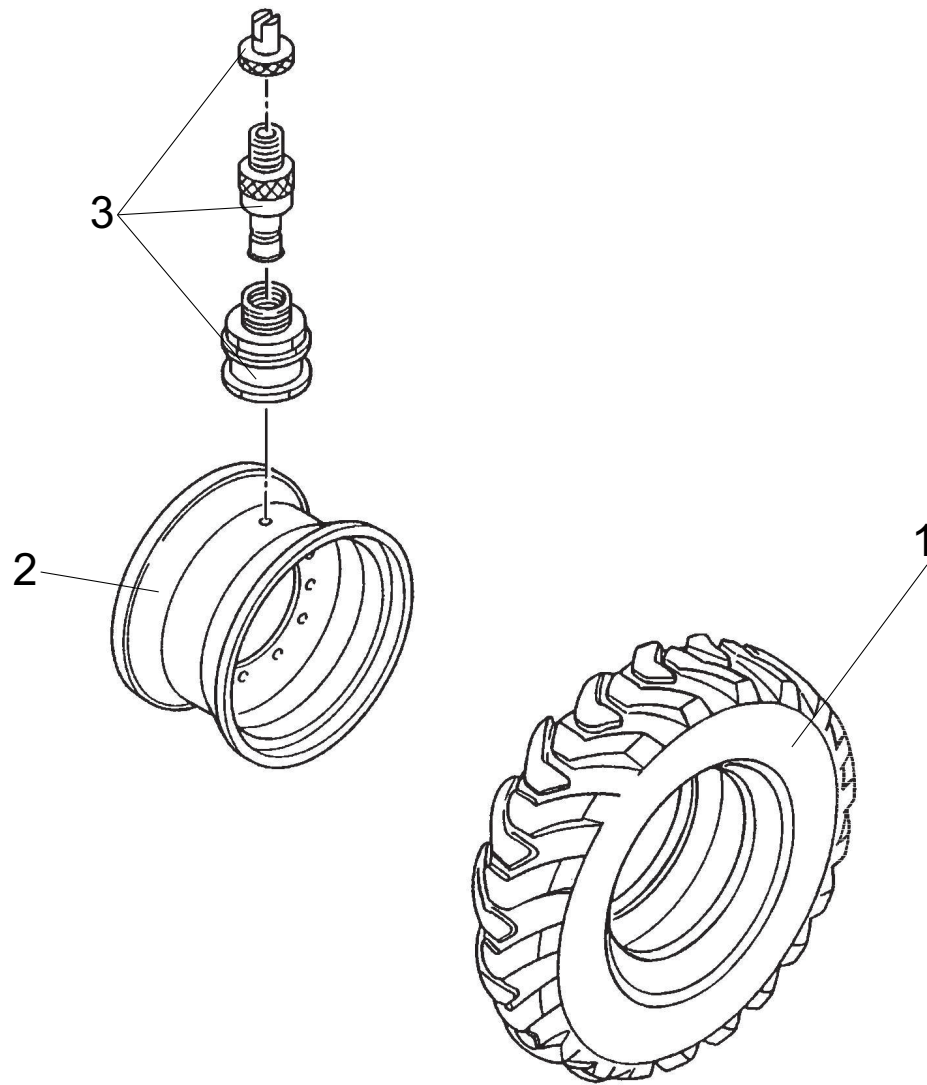
Position	Ersatzteilnr.	Anzahl	Benennung	ab Serie	bis Serie
1	2301275A	1,00	REIFEN 17.5- 25 EM 20 16 PR TBL		
2	23109074	1,00	SCHEIBENRAD 14 X 25/1,5 ET+35		
3	4109785A	1,00	VENTIL		



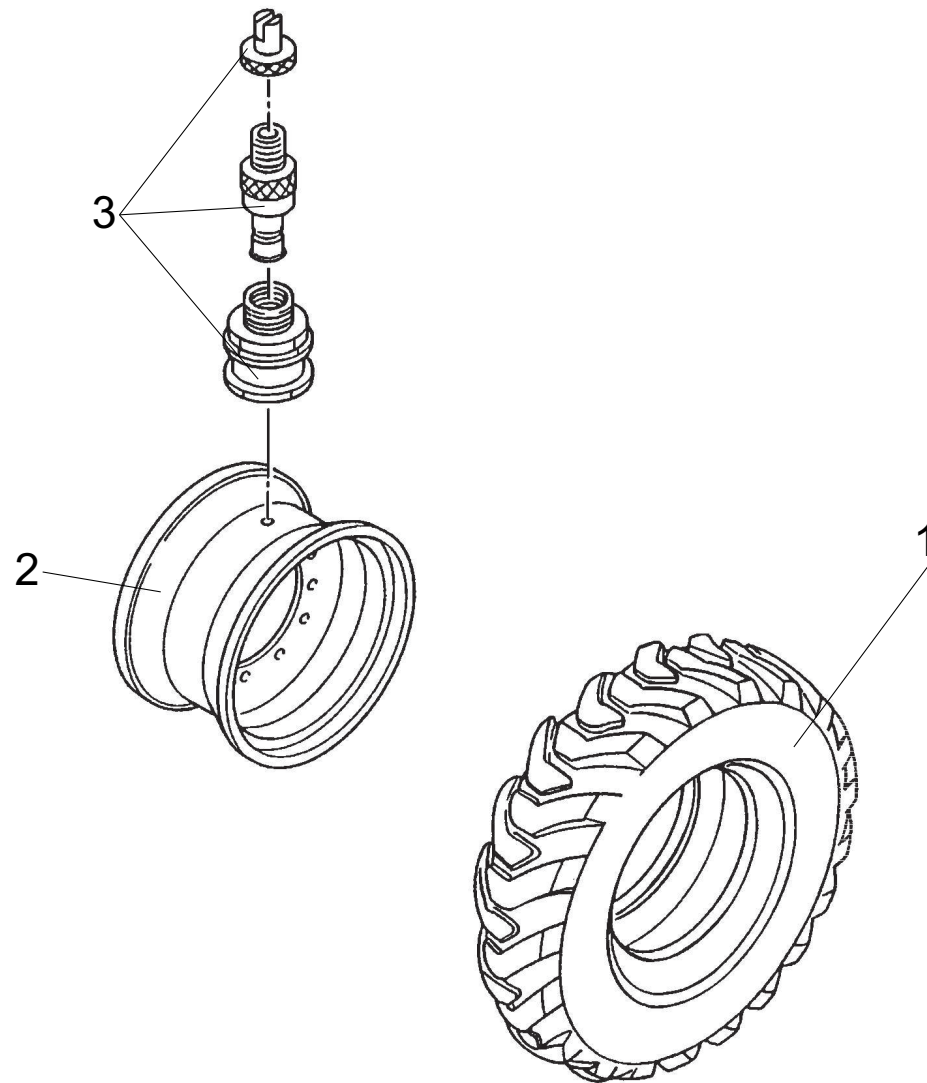
Position	Ersatzteilnr.	Anzahl	Benennung	ab Serie	bis Serie
1	4197992A	1,00	REIFEN 17.5 R25 XHA TL		
2	23109074	1,00	SCHEIBENRAD 14 X 25/1,5 ET+35		
3	4198812A	1,00	VENTIL GERADE		



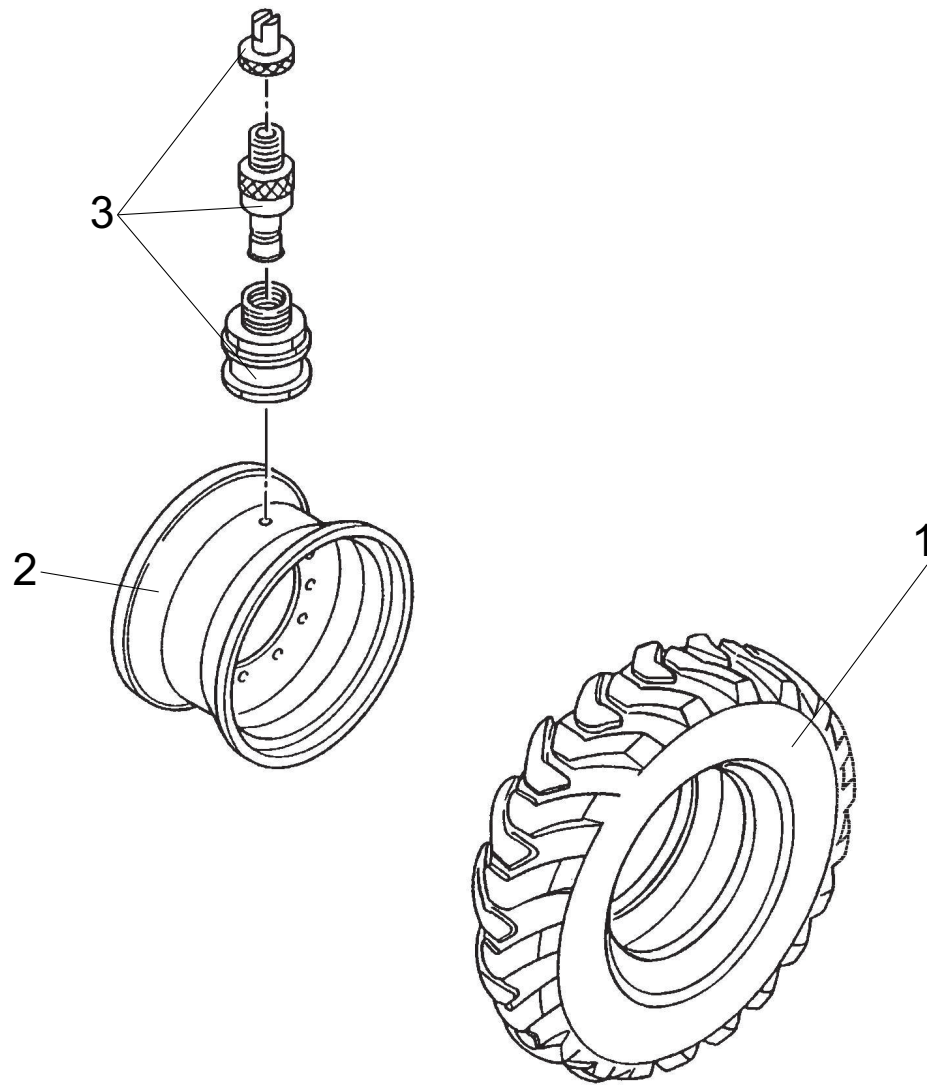
Position	Ersatzteilnr.	Anzahl	Benennung	ab Serie	bis Serie
1	4184258A	1,00	REIFEN 550/ 65 R25 XLD L3T		
2	23110311	1,00	SCHEIBENRAD 17 X 25/1,7 ET+70		
3	4157058A	1,00	VENTIL TRJ 650/03		
	4144121A	1,00	EM - ADAPTER		
	4144130A	1,00	EM - VENTILKAPPE		



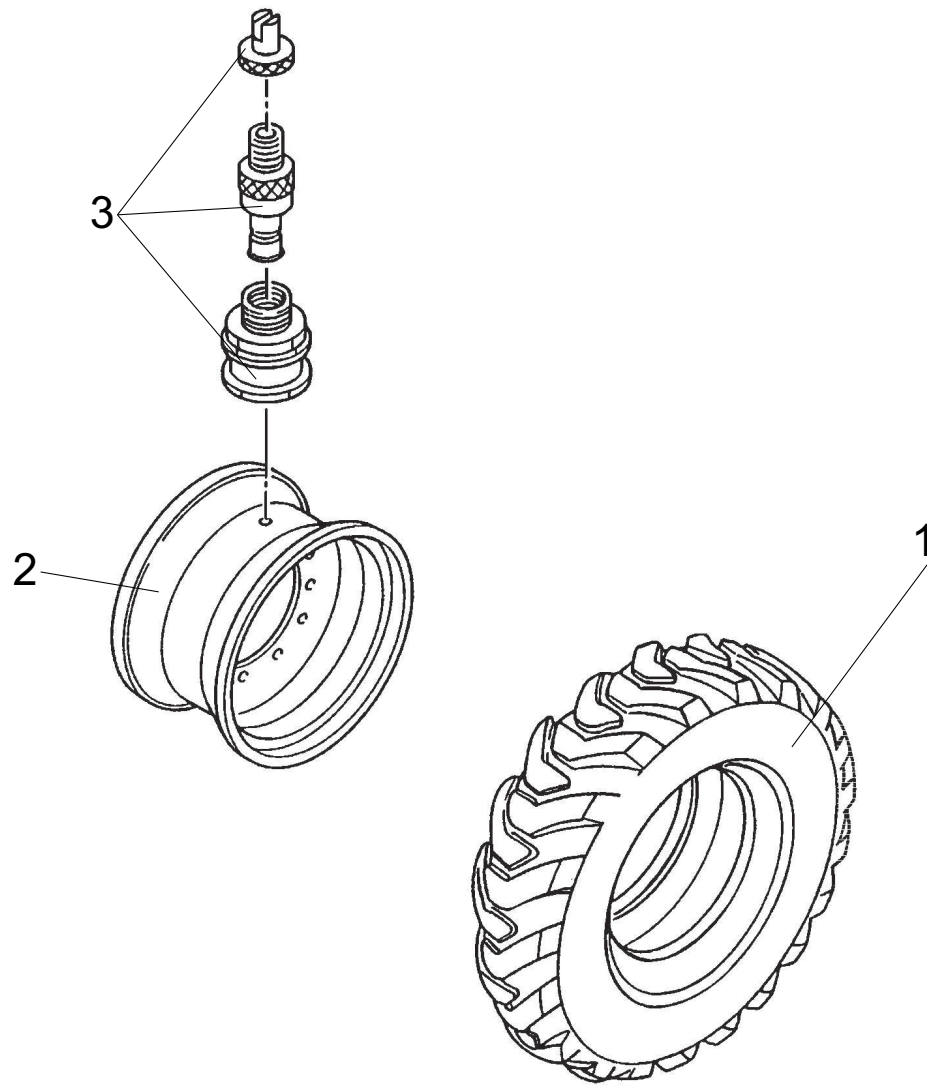
Position	Ersatzteilnr.	Anzahl	Benennung	ab Serie	bis Serie
1	23100385	1,00	REIFEN 17.5 R25 X-MINE D2		
2	23109074	1,00	SCHEIBENRAD 14 X 25/1,5 ET+35		
3	4109785A	1,00	VENTIL		



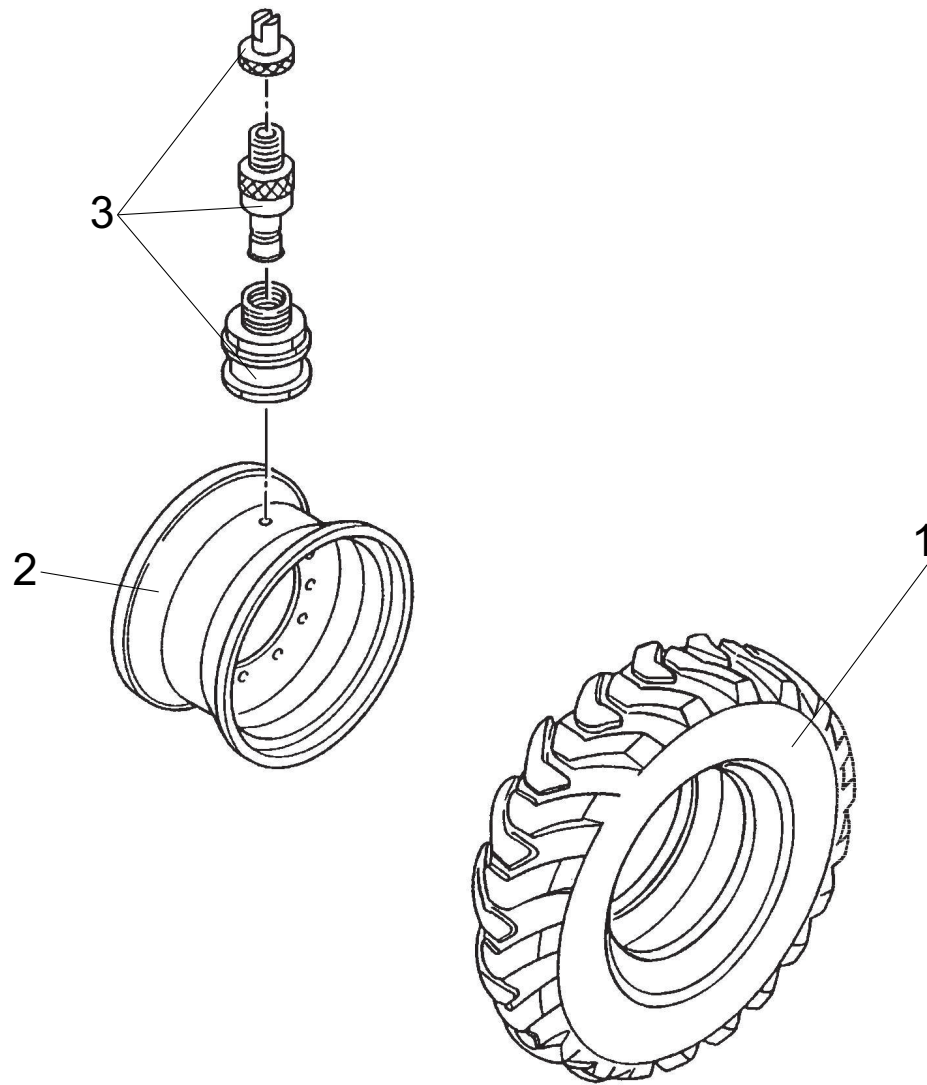
Position	Ersatzteilnr.	Anzahl	Benennung	ab Serie	bis Serie
1	23100500	1,00	REIFEN 17.5 R25 XLDD2A		
2	23109074	1,00	SCHEIBENRAD 14 X 25/1,5 ET+35		
3	4109785A	1,00	VENTIL		



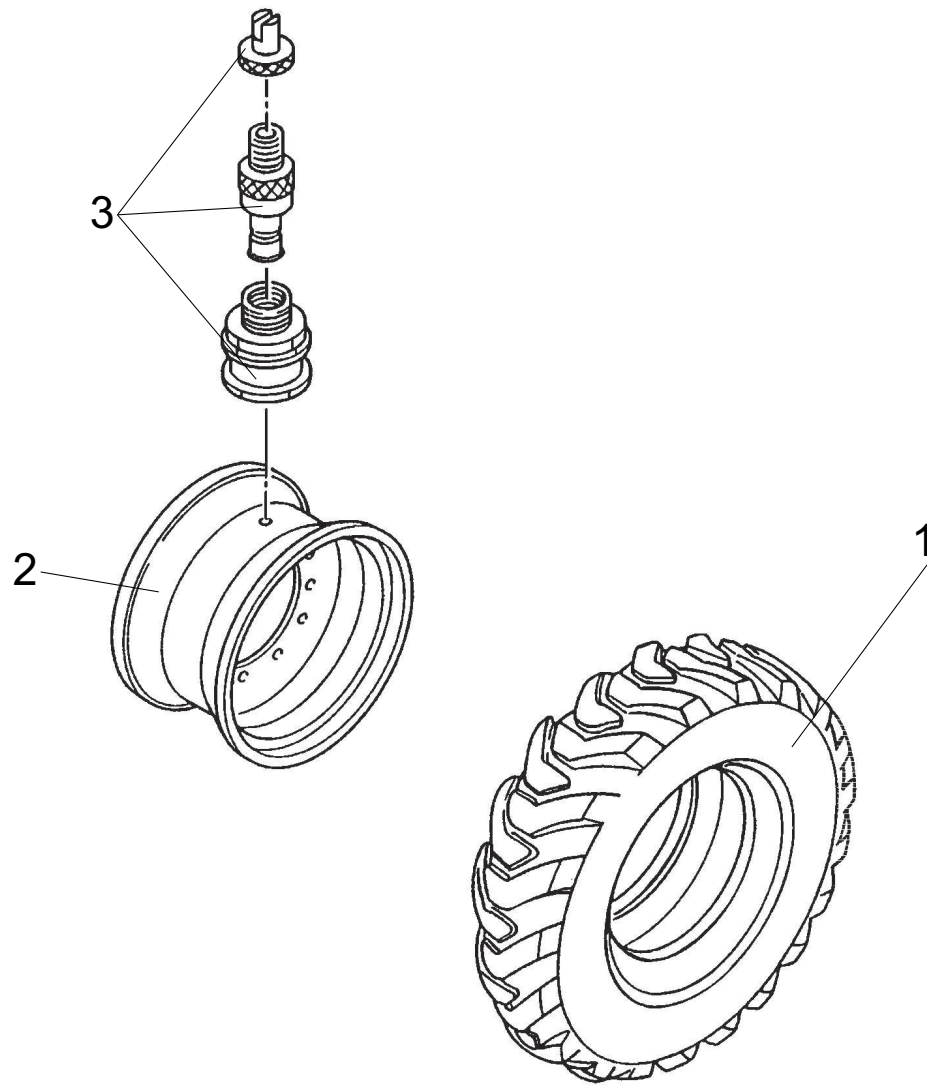
Position	Ersatzteilnr.	Anzahl	Benennung	ab Serie	bis Serie
1	23100501	1,00	REIFEN 17.5 R25 RL		
2	23109074	1,00	SCHEIBENRAD 14 X 25/1,5 ET+35		
3	4109785A	1,00	VENTIL		



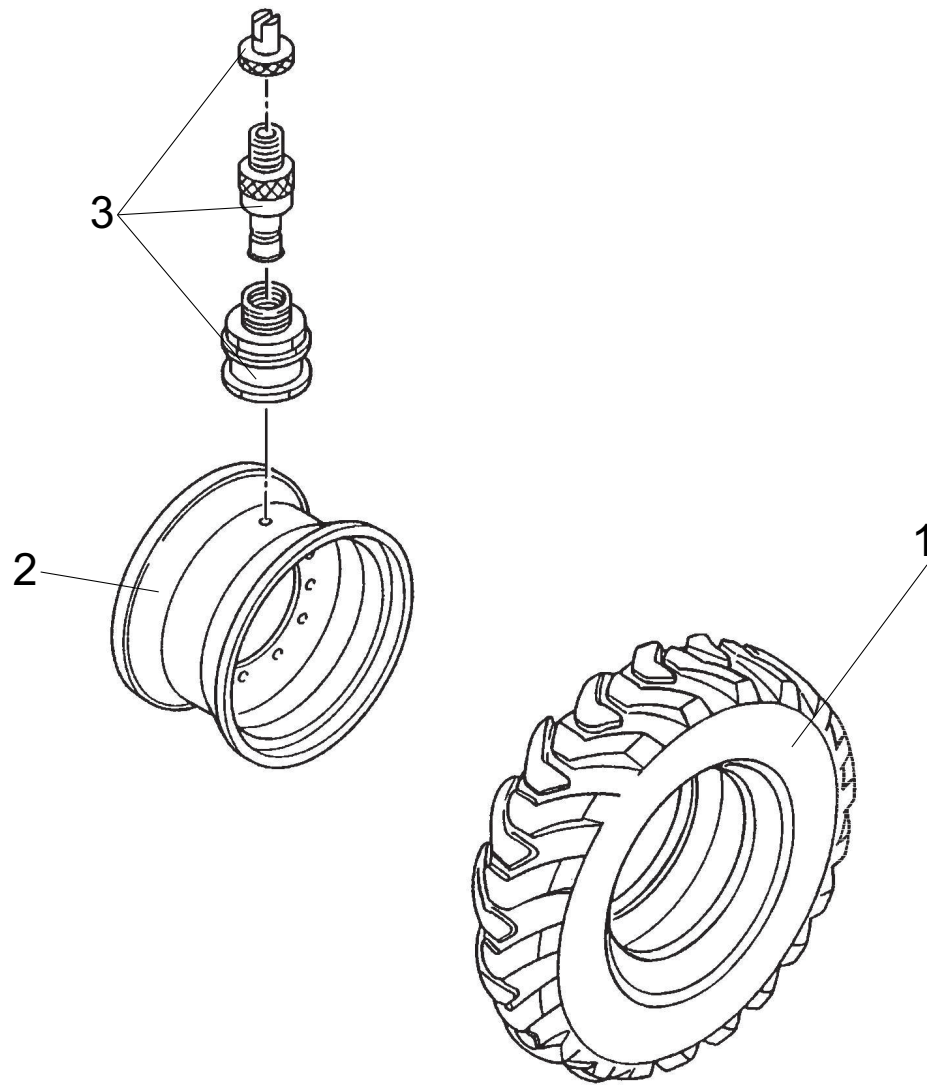
Position	Ersatzteilnr.	Anzahl	Benennung	ab Serie	bis Serie
1	2301835A	1,00	REIFEN 17.5- 25 EM 60 16 PR		
2	23109074	1,00	SCHEIBENRAD 14 X 25/1,5 ET+35		
3	4109785A	1,00	VENTIL		



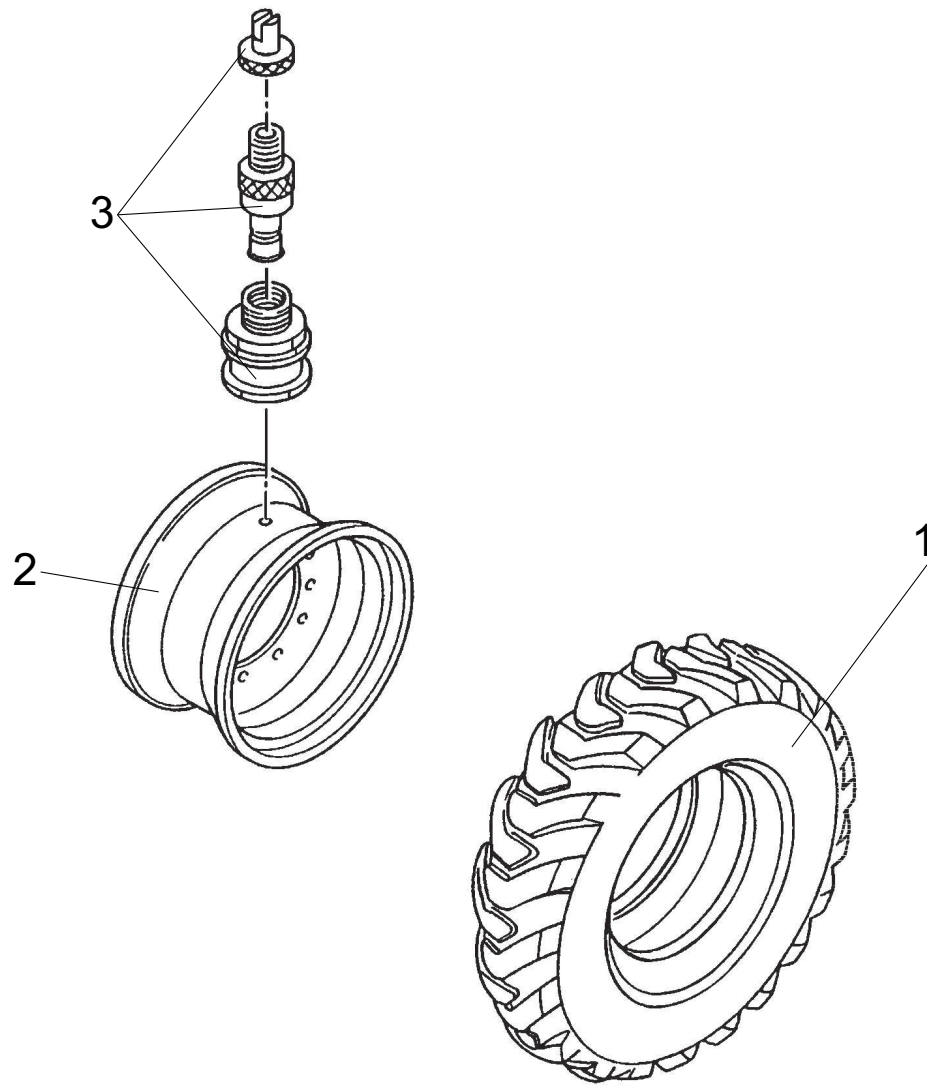
Position	Ersatzteilnr.	Anzahl	Benennung	ab Serie	bis Serie
1	23103522	1,00	REIFEN 555/70 R25 XHF		
2	23110311	1,00	SCHEIBENRAD 17 X 25/1,7 ET+70		
3	4157058A	1,00	VENTIL TRJ 650/03		
	4144121A	1,00	EM - ADAPTER		
	4144130A	1,00	EM - VENTILKAPPE		



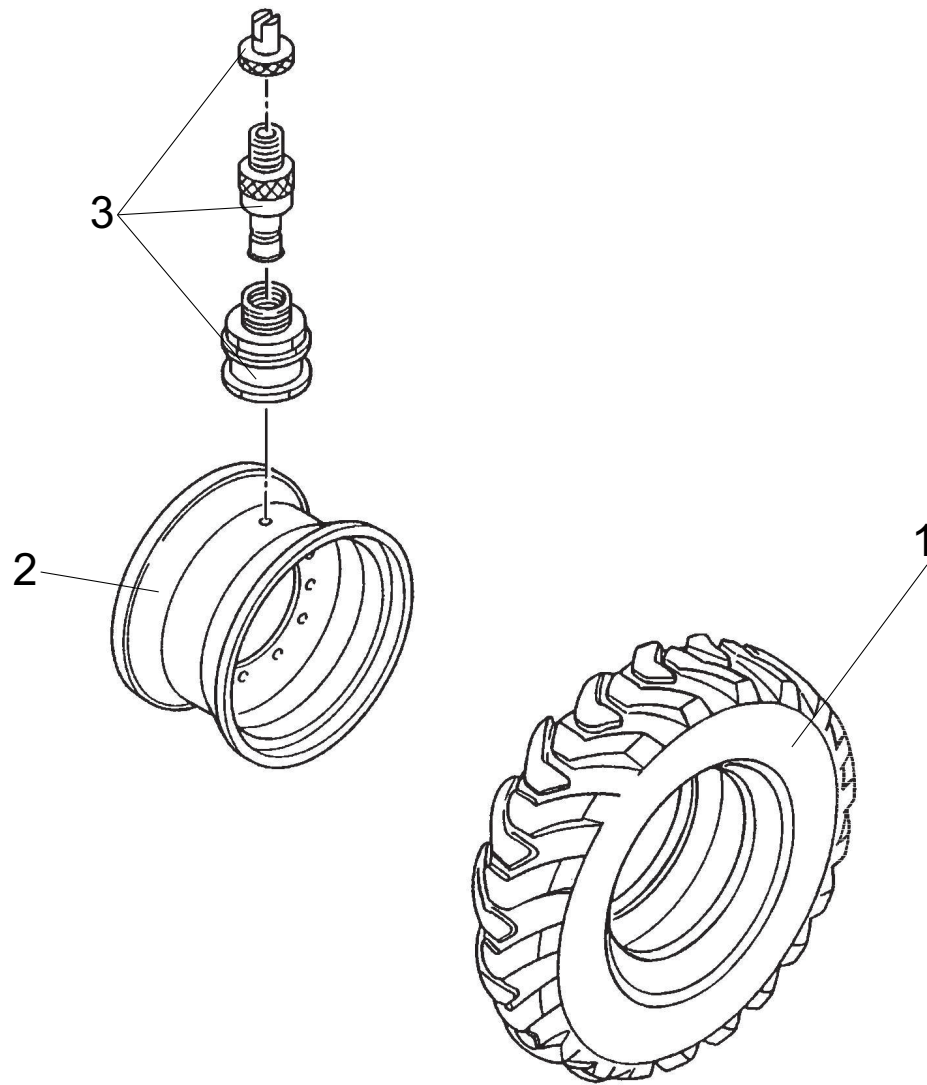
Position	Ersatzteilnr.	Anzahl	Benennung	ab Serie	bis Serie
1	23104804	1,00	REIFEN 17.5 R25 RT		
2	23109074	1,00	SCHEIBENRAD 14 X 25/1,5 ET+35		
3	4109785A	1,00	VENTIL		



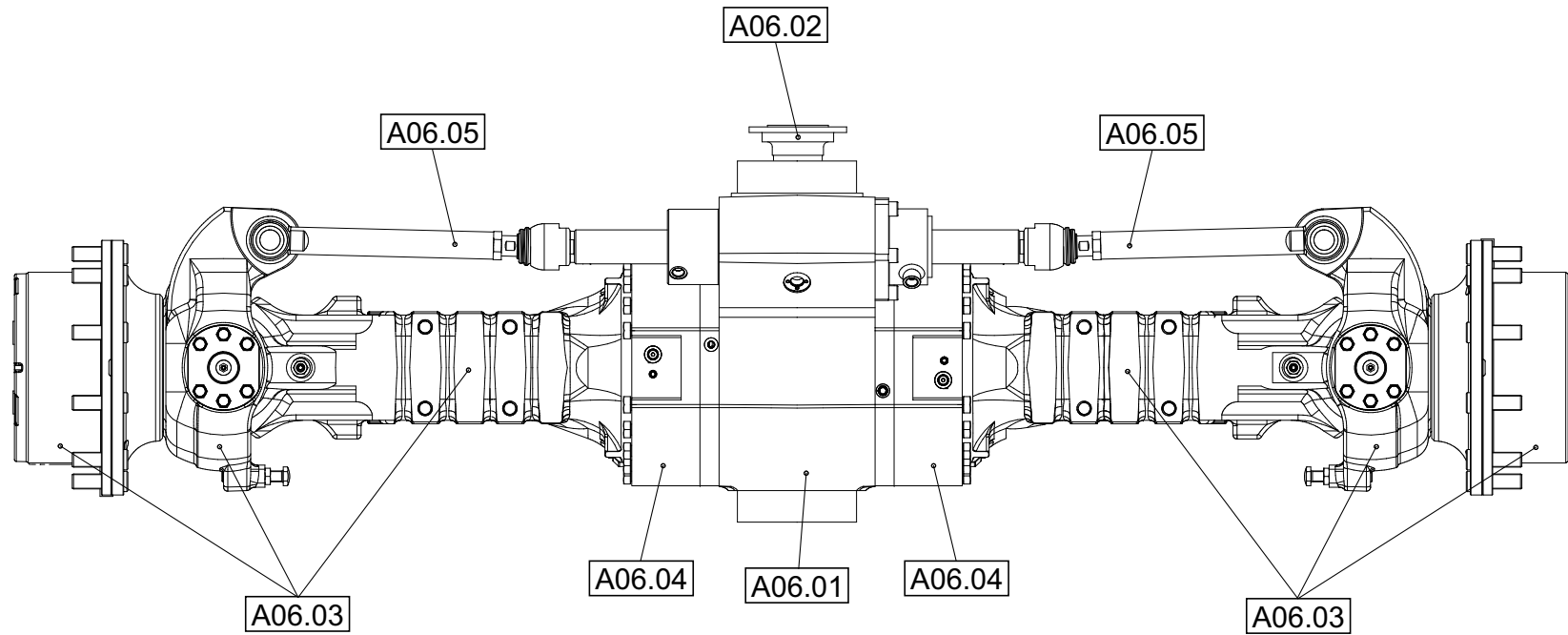
Position	Ersatzteilnr.	Anzahl	Benennung	ab Serie	bis Serie
1	23104875	1,00	REIFEN 17.5 R25 PG33U		
2	23109074	1,00	SCHEIBENRAD 14 X 25/1,5 ET+35		
3	4109785A	1,00	VENTIL		



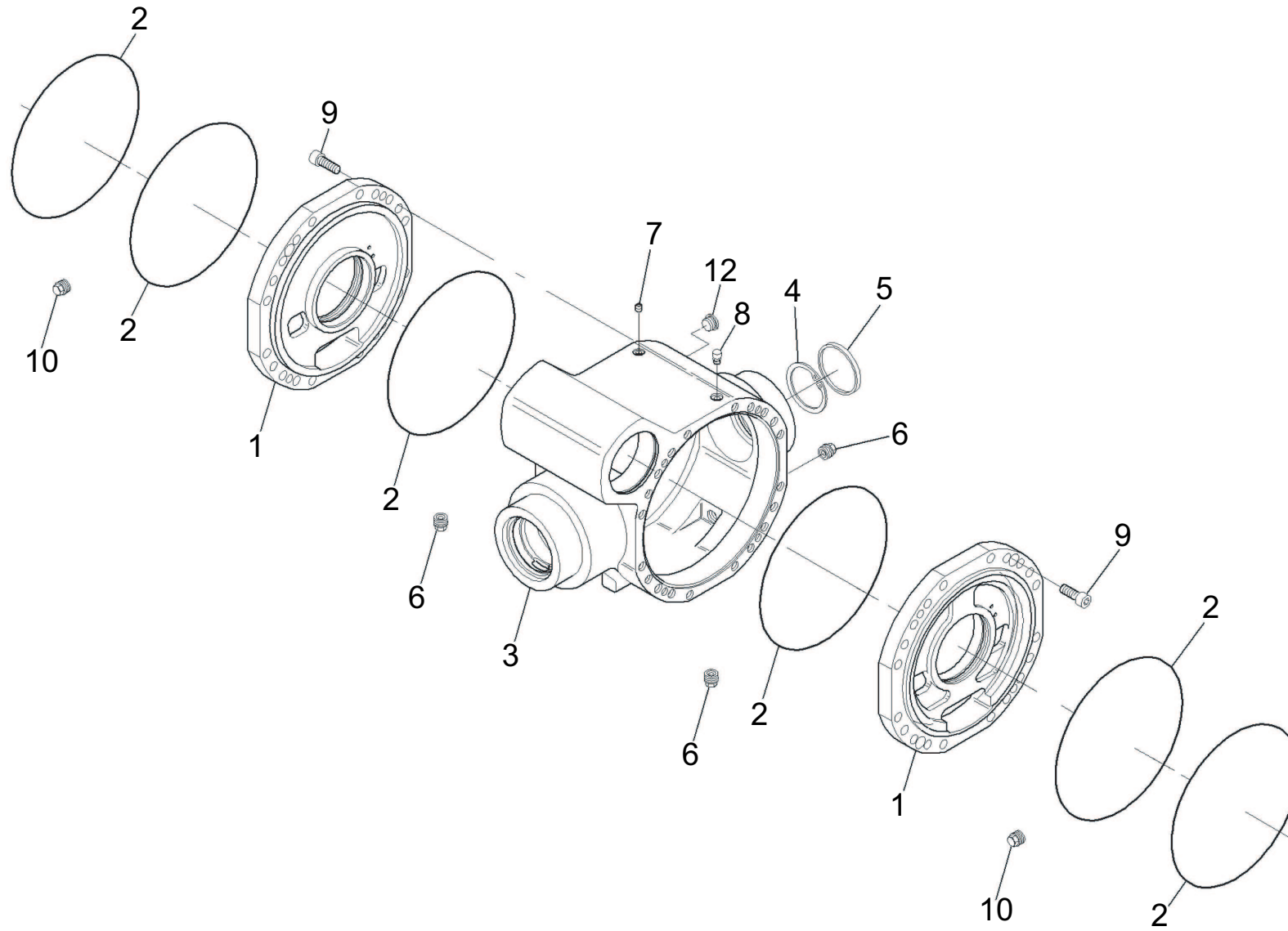
Position	Ersatzteilnr.	Anzahl	Benennung	ab Serie	bis Serie
1	23108849	1,00	REIFEN 440/ 80 R24 XMCL TL		
2	23108848	1,00	SCHEIBENRAD 15 X 24/W ET+45		
3	4198812A	1,00	VENTIL GERADE		



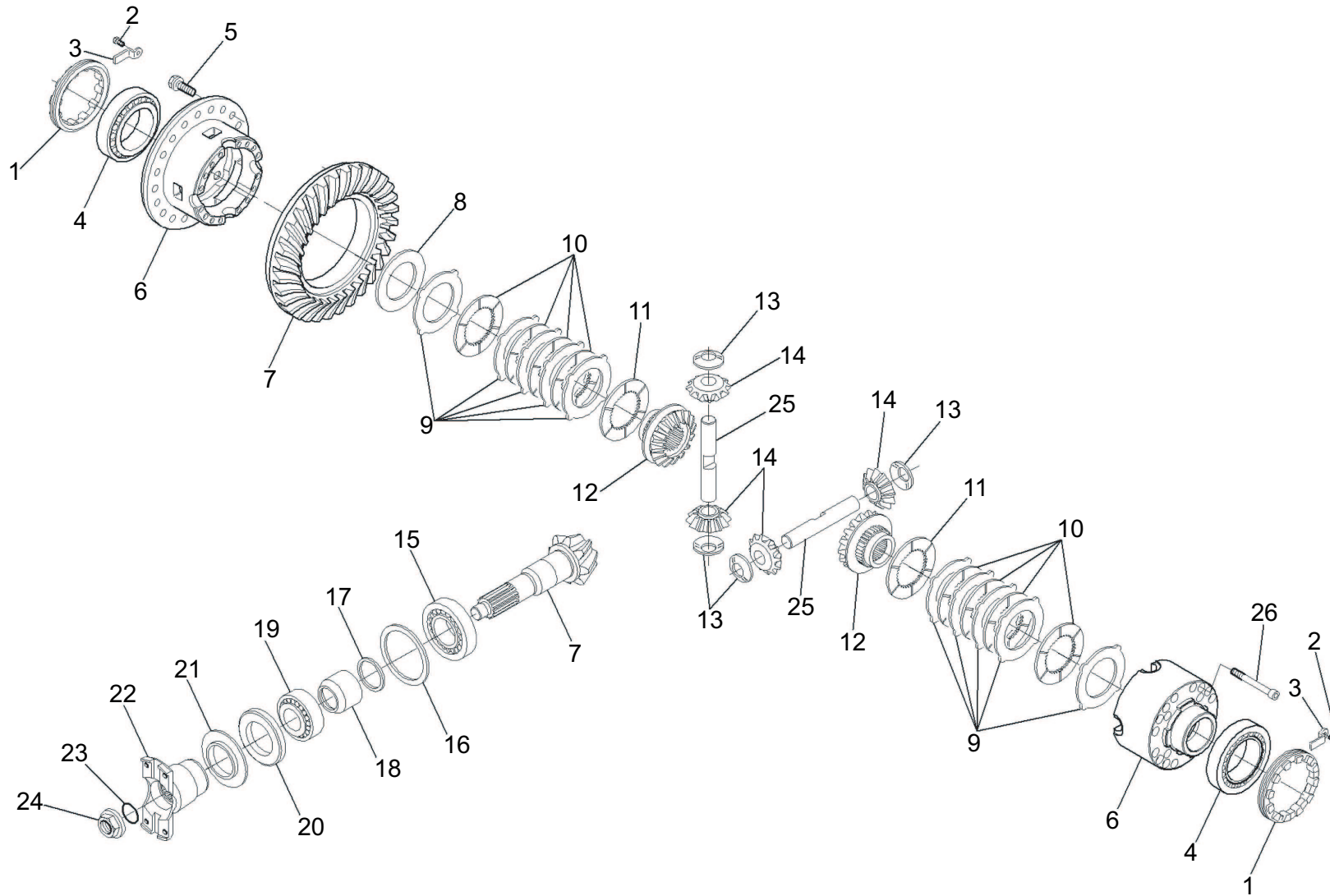
Position	Ersatzteilnr.	Anzahl	Benennung	ab Serie	bis Serie
1	4174019A	1,00	REIFEN 15.5 R25 XHA *TL		
2	23108993	1,00	SCHEIBENRAD 13 X 25/1,3 ET+35		
3	4110212A	1,00	VENTIL		
	4144130A	1,00	EM - VENTILKAPPE		
	4144121A	1,00	EM - ADAPTER		



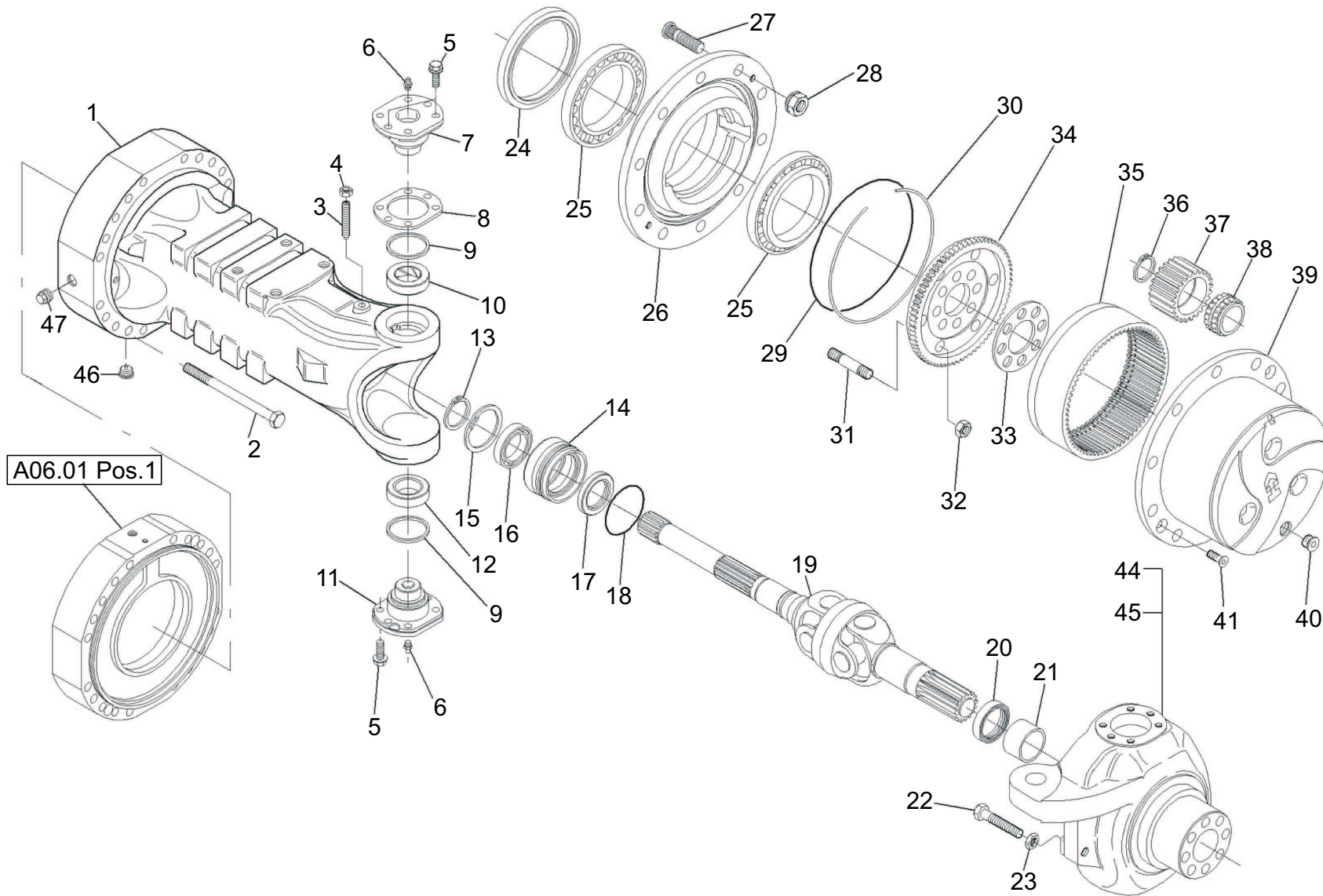
Position	Ersatzteilnr.	Anzahl	Benennung	ab Serie	bis Serie
1	A06.01	1,00	ACHSBRUECKE		
2	A06.02	1,00	ANTRIEB UND DIFFERENTIAL		
3	A06.03	1,00	PLANETENTRIEB MIT LENKGEHAEUSE		
4	A06.04	1,00	LAMELLENBREMSE		
5	A06.05	1,00	LENKUNG		



Position	Ersatzteilnr.	Anzahl	Benennung	ab Serie	bis Serie
1	23116822	2,00	ZWISCHENDECKEL		
2	4100871A	4,00	O-RING		
3	23116821	1,00	GEHAEUSE		
4	4120799A	1,00	RING		
5	4104183A	1,00	DECKEL		
6	4182510A	1,00	MAGNETSTOPFEN		
7	4189619A	1,00	VERSCHLUSSCHRAUBE		
8	4182404A	1,00	ENTLUEFTER		
9	23116823	4,00	SCHRAUBE		
10	4101802A	1,00	STOPFEN		

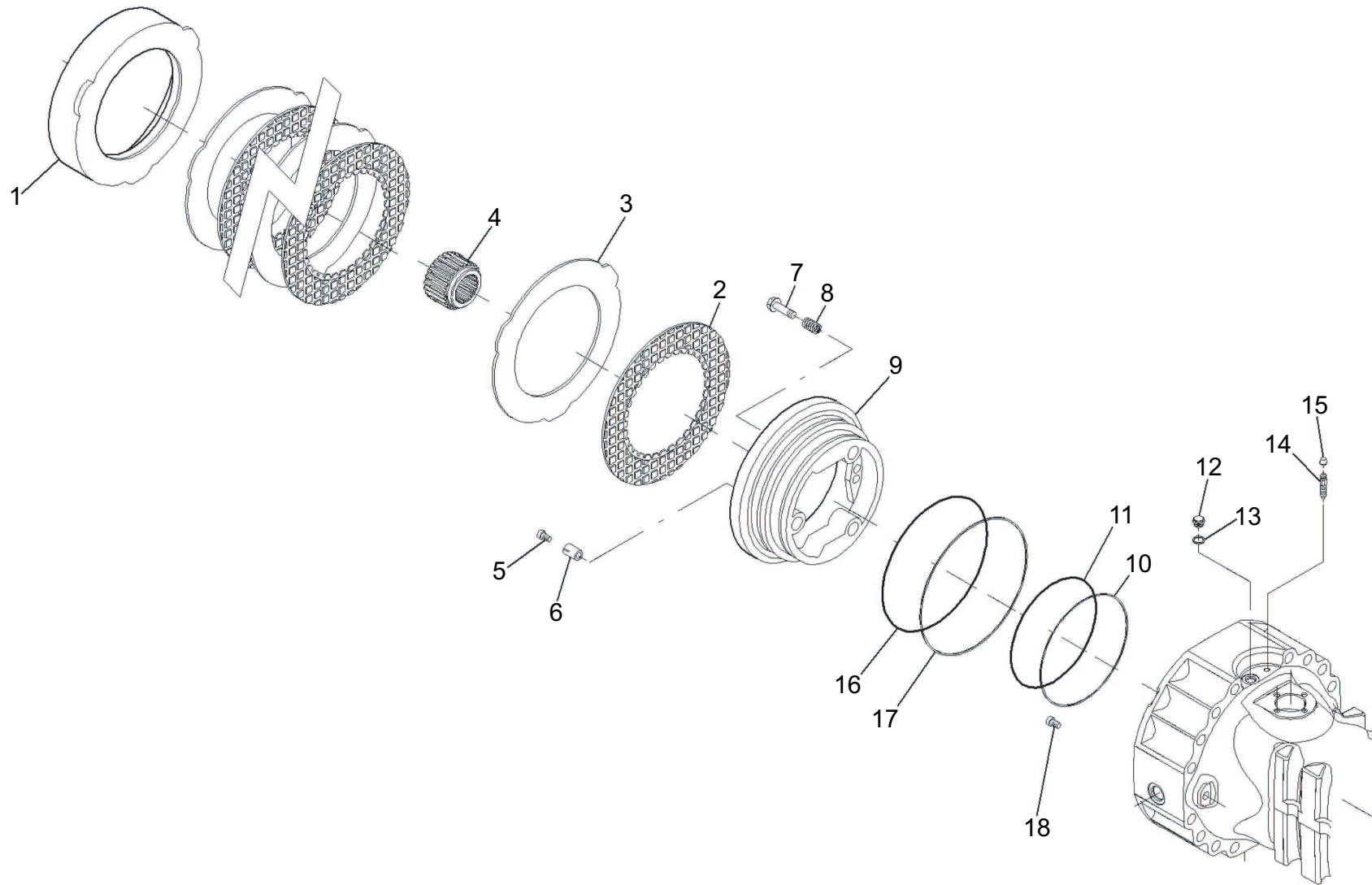


Position	Ersatzteilnr.	Anzahl	Benennung	ab Serie	bis Serie
1	4100874A	2,00	WELLENMUTTER		
2	23116824	4,00	SCHRAUBE		
3	23116825	2,00	SICHERUNGSBLECH		
4	4100877A	2,00	KEGELROLLENLAGER		
5	4182433A	20,00	SCHRAUBE		
6	4100878A	1,00	ZB DIFFER.GEHAEUSE		
7	4100879A	1,00	KEGEL- UND TELLERRADPAAR		
8	4100880A	1,00	PASSSCHEIBE		
9	4100881A	1,00	PASSSCHEIBE		
10	4100882A	1,00	PASSSCHEIBE		
11	4100883A	10,00	U-SCHEIBE		
12	4100884A	8,00	U-SCHEIBE		
13	4100886A	2,00	U-SCHEIBE		
14	4100887A	2,00	WELLENRAD		
15	23116826	4,00	ANLAUFSCHEIBE		
16	4100889A	4,00	AUSGLEICHSCHEGELRAD		
17	4100890A	1,00	KEGELROLLENLAGER		
18	4100892A	1,00	DISTANZSCHEIBE		
19	4100893A	1,00	DISTANZSCHEIBE		
20	4100894A	1,00	DISTANZSCHEIBE		
21	4100895A	1,00	DISTANZSCHEIBE		
22	4100896A	1,00	PASSSCHEIBE		
23	4100897A	1,00	PASSSCHEIBE		
24	4100898A	1,00	PASSSCHEIBE		
25	4100899A	1,00	PASSSCHEIBE		
26	4100900A	1,00	PASSSCHEIBE		
27	4100902A	1,00	DISTANZRING		
28	4100904A	1,00	DICHTRING		
29	4100905A	1,00	SCHUTZBLECH		
30	4100906A	1,00	FLANSCH		
31	4100907A	1,00	O-RING		
32	4100908A	1,00	MUTTER		
33	23116827	2,00	BOLZEN		
34	23116828	16,00	SCHRAUBE		

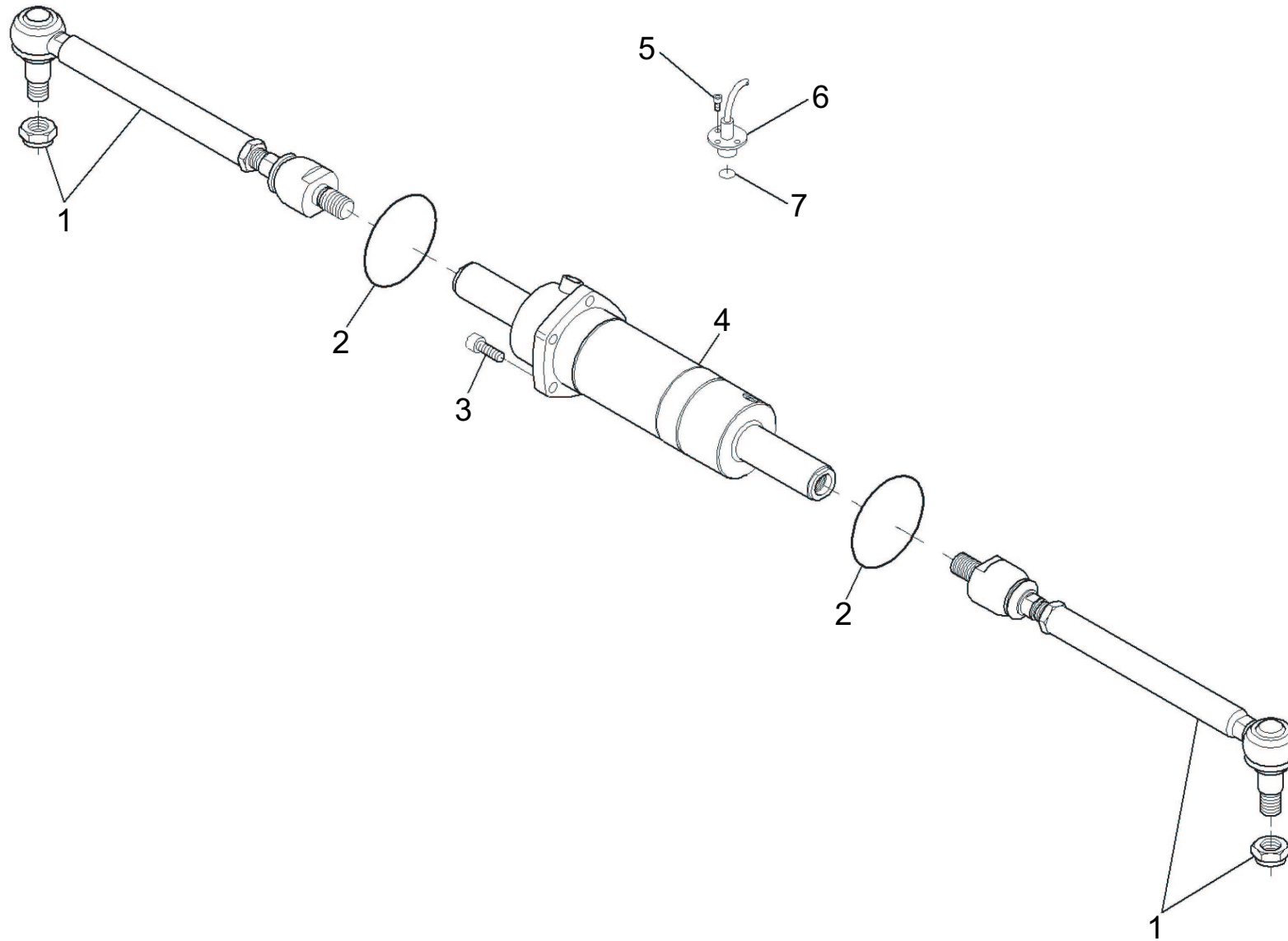


Position	Ersatzteilnr.	Anzahl	Benennung	ab Serie	bis Serie
1	23116829	2,00	ACHSKOERPER		
2	23116830	40,00	SCHRAUBE		
3	4100914A	2,00	Schraube		
4	4182438A	2,00	MUTTER		
5	4182433A	24,00	SCHRAUBE		
6	4104177A	4,00	SCHMIERNIPPEL		
7	23108399	2,00	ACHSSCHENKELBOLZEN		
8	4100918A	2,00	PASSSCHEIBE		
	4100919A	2,00	PASSSCHEIBE		
	4100920A	2,00	PASSSCHEIBE		
9	23108400	2,00	STAUBRING		
10	23108401	2,00	BUCHSE		
11	4100922A	2,00	ACHSSCHENKELBOLZEN		
12	4100923A	2,00	LAGER		
13	4182445A	2,00	SPRENGRING		
14	4182443A	2,00	BUCHSE		
15	4120799A	2,00	RING		
16	4109273A	2,00	KUGELLAGER		
17	4182444A	2,00	DICHTRING		
18	4182446A	2,00	O-RING		
19	23116831	2,00	DOPPELGELENKWELLE		
20	4100925A	2,00	DICHTRING		
21	4101270A	1,00	ANLAUFBUCHSE		
22	4100927A	4,00	SCHRAUBE		
23	4182475A	4,00	MUTTER		
24	4100930A	2,00	DICHTRING		
25	23116832	4,00	KEGELROLLENLAGER		
26	4100932A	2,00	RADNABE		
27	4100933A	20,00	STIFTSCHRAUBE		
28	4100934A	20,00	RADMUTTER		
29	4100935A	2,00	O-RING		
30	4100936A	2,00	FEDERRING		
31	23116833	16,00	STIFTSCHRAUBE		
32	23116834	16,00	MUTTER		
33	4100939A	2,00	SICHERUNGSBLECH		
34	4100940A	2,00	GETRIEBE		
35	23116835	2,00	ZAHNKRANZ		

Position	Ersatzteilnr.	Anzahl	Benennung	ab Serie	bis Serie
36	4100942A	6,00	SPRENGRING		
37	4100943A	6,00	SONNENRAD		
38	4100944A	6,00	LAGER		
39	4100946A	2,00	PLANETENGEHAEUSE		
40	4101802A	2,00	STOPFEN		
41	4181477A	4,00	SCHRAUBE		
42	4101273A	1,00	GELENKGEHAEUSE		
43	4101272A	1,00	GELENKGEHAEUSE		
44	23111275	2,00	MAGNETSTOPFEN		
45	23116838	2,00	STOPFEN		



Position	Ersatzteilnr.	Anzahl	Benennung	ab Serie	bis Serie
1	23116839	2,00	DISTANZRING		
2	23114670	4,00	LAMELLE		
3	4189012A	4,00	BREMSSSCHEIBE		
4	23114671	2,00	MUFFE		
5	23107008	6,00	NACHSTELLSCHRAUBE		
6	23116840	6,00	FEDER		
7	23116841	6,00	NACHSTELLSCHRAUBE		
8	23116842	6,00	FEDER		
9	23116843	2,00	KOLBEN		
10	23116844	2,00	ANTIEXTRUSIONSRING		
11	23116845	2,00	O-RING		
12	4189672A	2,00	SCHRAUBE		
13	4189671A	2,00	DICHTRING		
14	4109159A	2,00	ENTLUEFTER		
15	4182451A	2,00	STOPFEN		
16	23116846	2,00	O-RING		
17	23116847	2,00	ANTIEXTRUSIONSRING		
18	23116848	2,00	FUEHRUNGSSCHRAUBE		

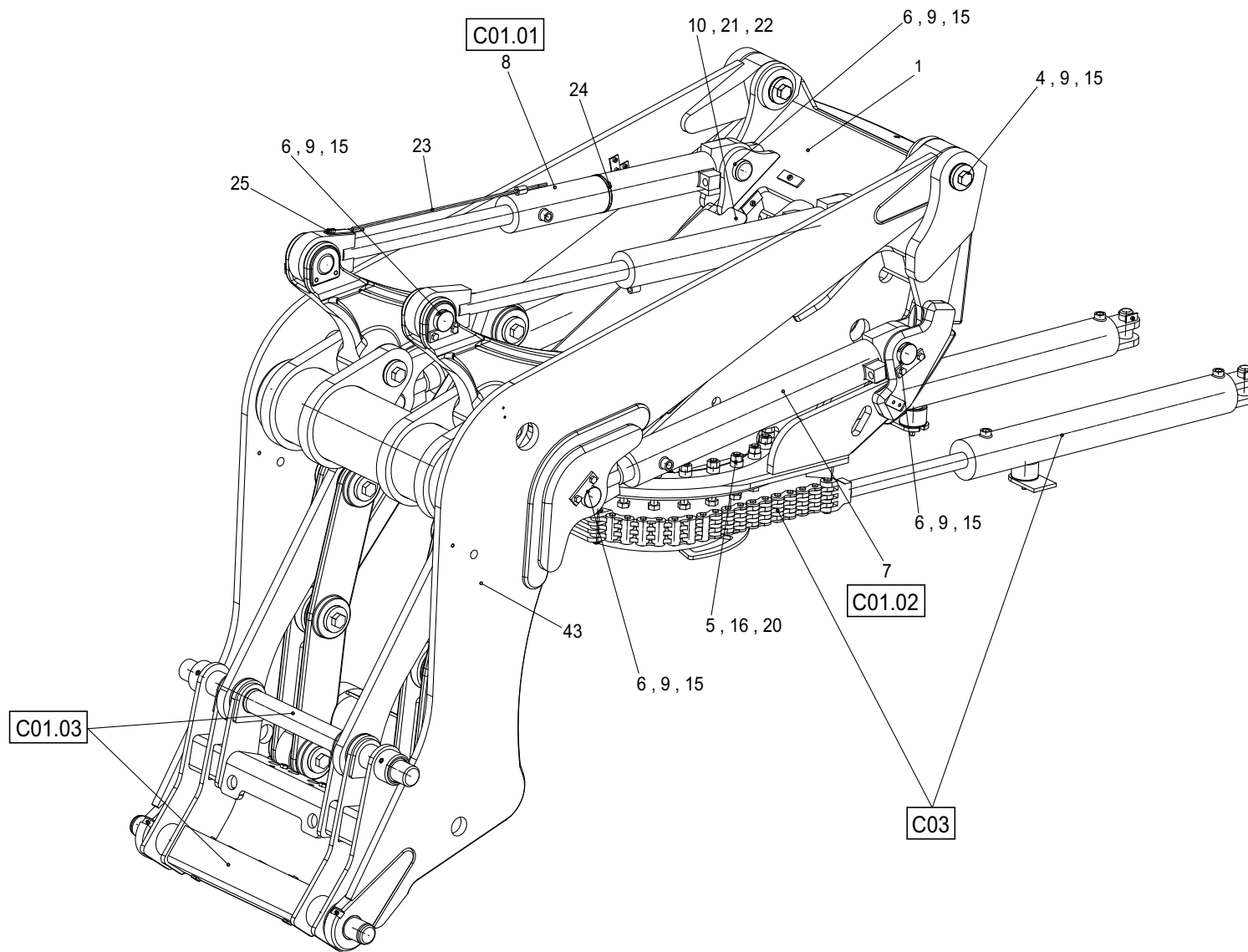


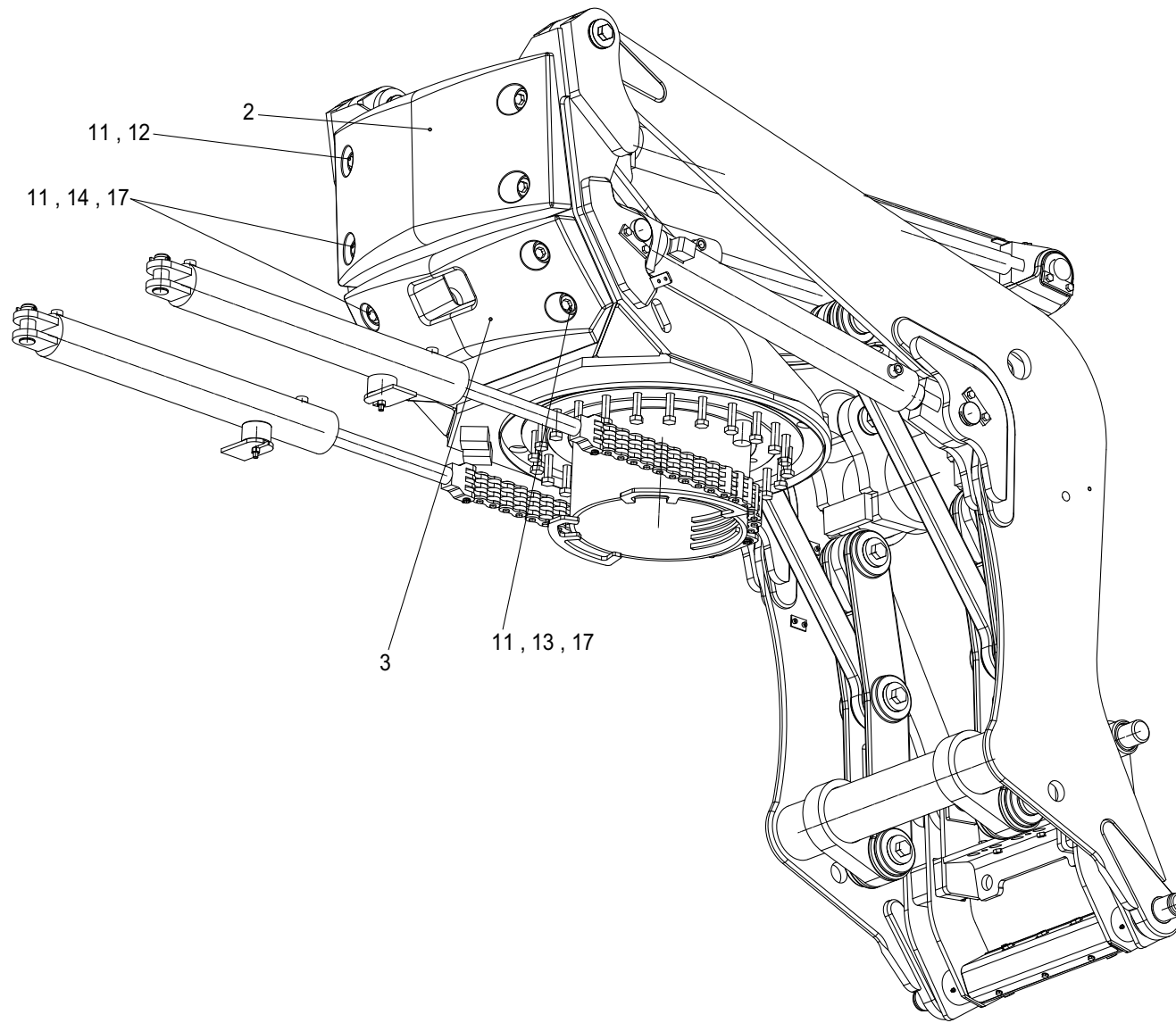
Position	Ersatzteilnr.	Anzahl	Benennung	ab Serie	bis Serie
1	23116849	2,00	GELENKSPURSTANGE		
2	4189016A	2,00	O-RING		
3	23116823	5,00	SCHRAUBE		
4	4189381A	1,00	ZYLINDER		
-	4101178A	1,00	DICHTUNGSSATZ f 213.2462006		
5	4189380A	3,00	SCHRAUBE		
6	4189379A	1,00	STOPFEN		
7	4189020A	1,00	O-RING		

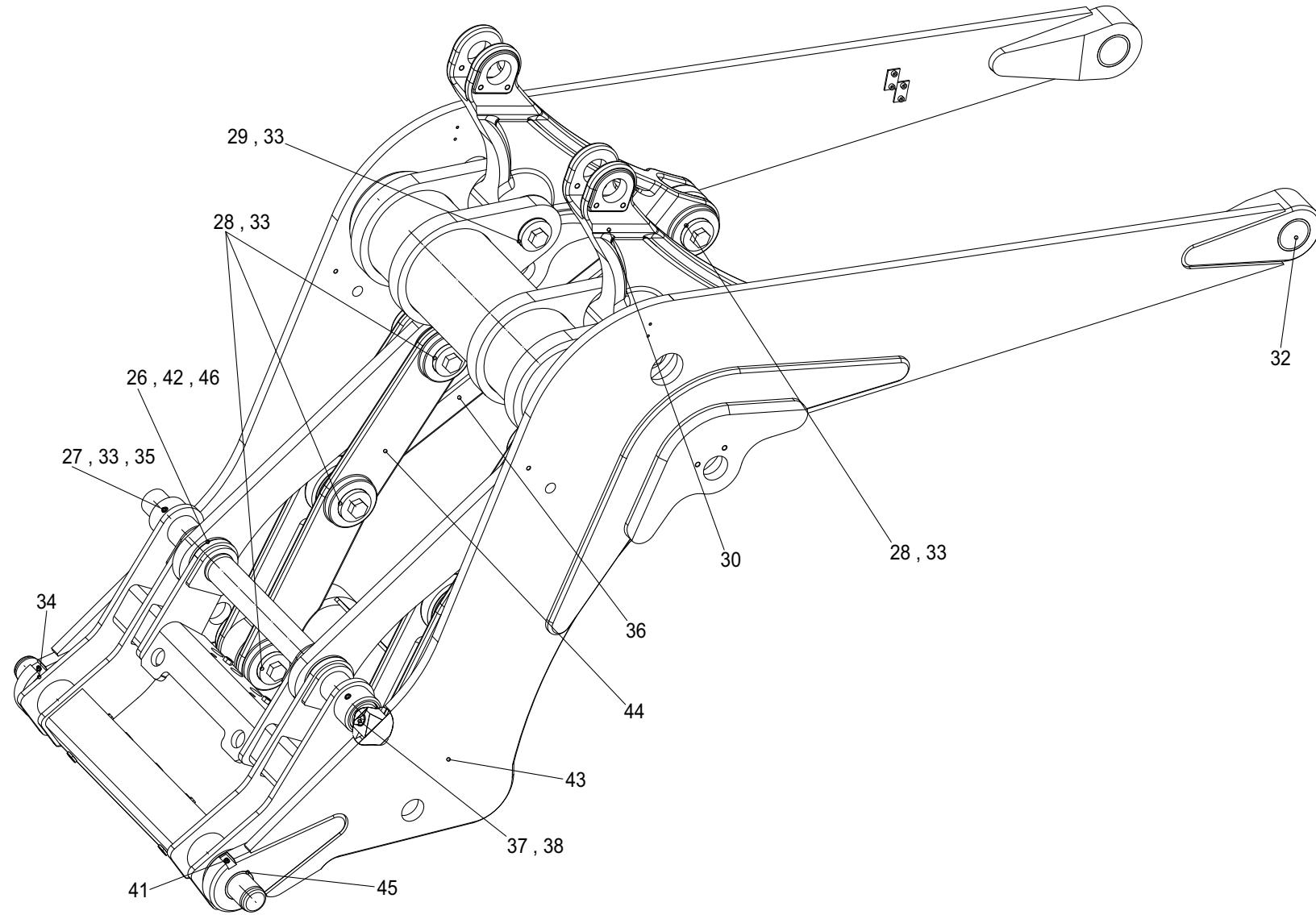
Keine Bildtafel vorhanden

No Image Available

Position	Ersatzteilnr.	Anzahl	Benennung	ab Serie	bis Serie
1	C01	1,00	SCHAUFELARMAGGREGAT KAT III		
	C01.01	1,00	KIPPZYLINDER 4107676A		
	C01.02	1,00	HUBZYLINDER 4107675A		
	C01.03	1,00	SCHNELLWECHSELVORRICHTUNG KAT III		
	C01.03.01	1,00	HYDRAULIKZYLINDER 4180035A		
2	C02	1,00	SCHAUFELARMAGGREGAT KAT IV		
	C02.01	1,00	SCHNELLWECHSELVORRICHTUNG KAT IV		
	C02.01.01	1,00	HYDRAULIKZYLINDER 23101970		
	C02.01.01-01	1,00	DICHTSATZ 23105666		
3	C03	1,00	SCHWENKWERK		
	C03.01	1,00	SCHWENKZYLINDER		

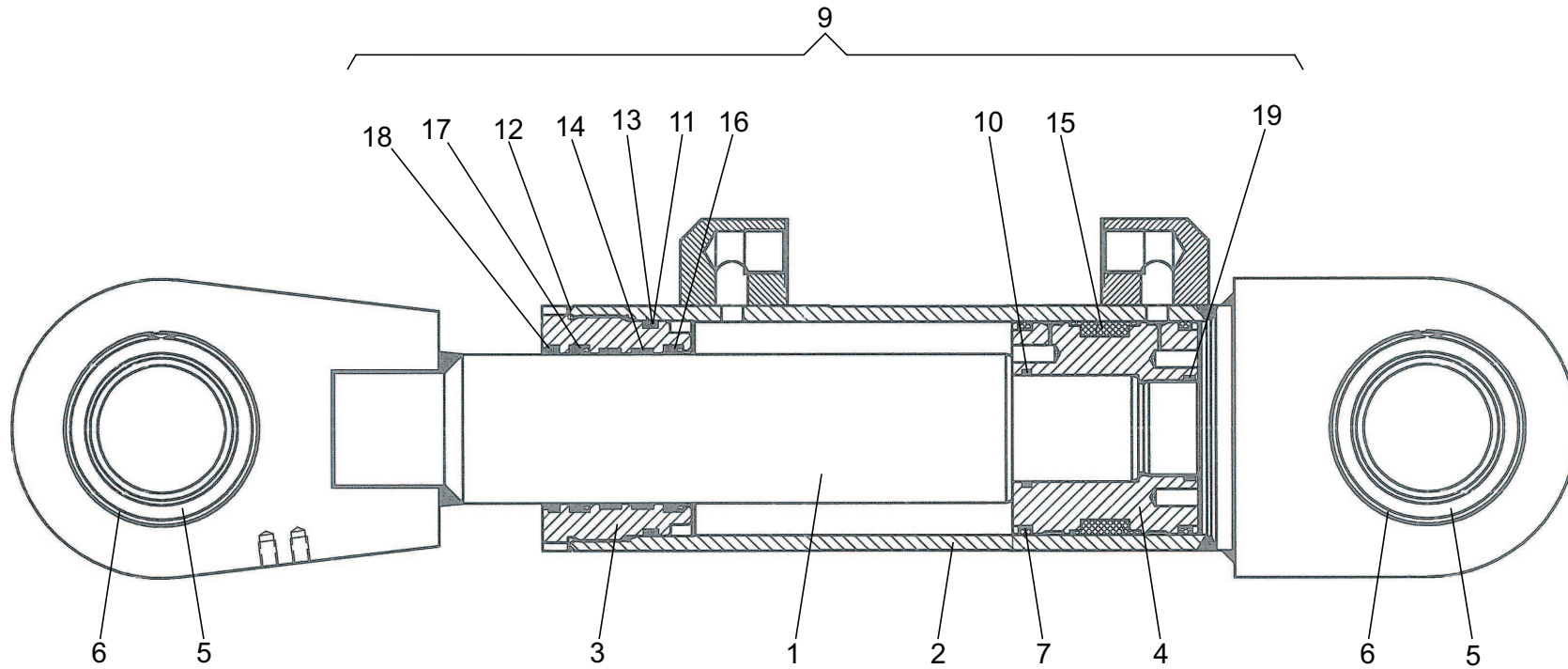






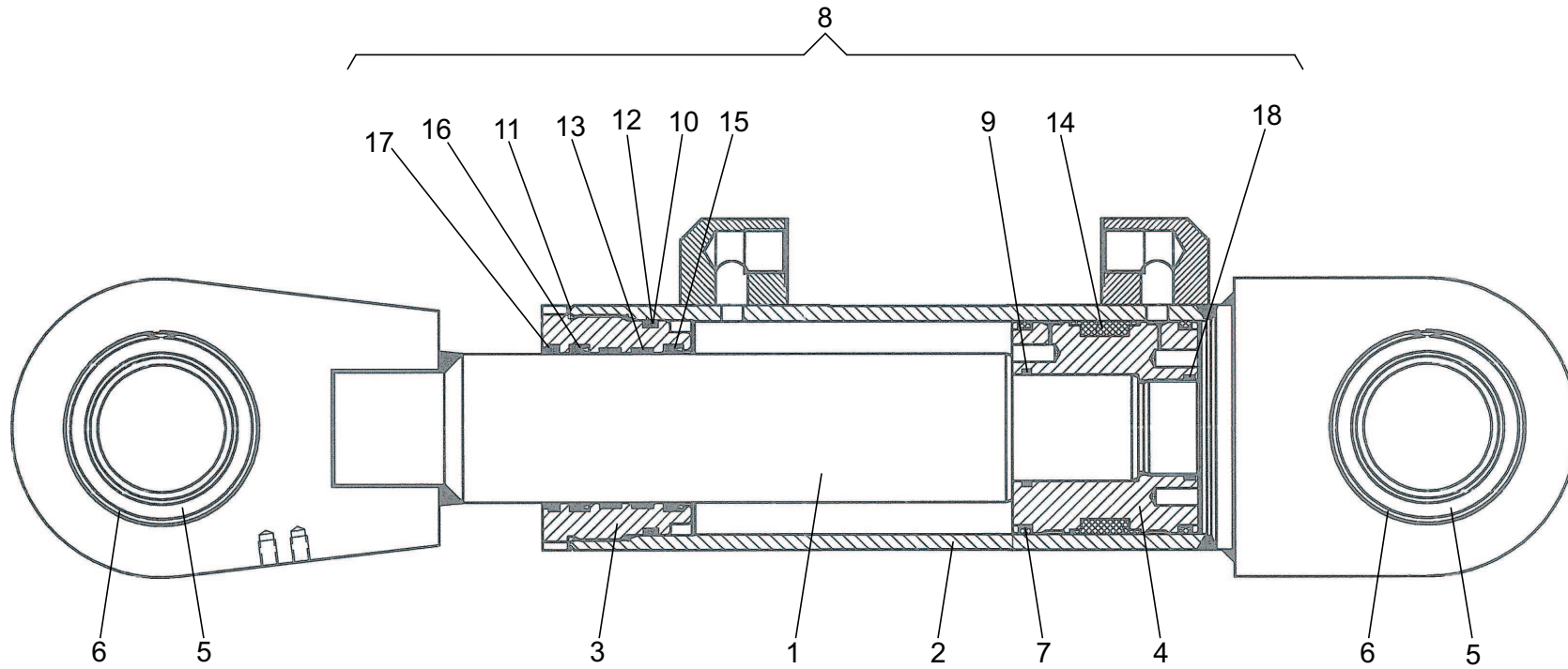
Position	Ersatzteilnr.	Anzahl	Benennung	ab Serie	bis Serie
1	4182319O	1,00	Drehstuhl		
2	4100565BL	1,00	GEGENGEWICHT OBEN		
3	4100566BL	1,00	GEGENGEWICHT UNTEN		
4	4180657A	2,00	BOLZEN BZ 70X 225		
5	4182327A	24,00	DISTANZBUCHSE		
6	4182323C	8,00	BOLZEN		
7	4107675A	2,00	HUBZYLINDER		
8	4107676A	2,00	KIPPZYLINDER		
9	4197330A	8,00	ACHSHALTER 30 X 8		
10	7309046A	4,00	SCHEIBE - 8 -		
11	7388479A	8,00	SCHEIBE - 17		
12	7092940A	2,00	SECHSKANTSCHRAUBE		
13	7095718A	2,00	SECHSKANTSCHRAUBE		
14	7092949A	4,00	SECHSKANTSCHRAUBE - M16X110 -		
15	7095577A	16,00	SECHSKANTSCHRAUBE - M12X 25 -		
16	7299519A	24,00	SECHSKANTMUTTER		
17	7292951A	6,00	SECHSKANTMUTTER		
18	4100848A	24,00	ABDECKKAPPE		
19	4100265A	2,00	VERSCHLUSS-STOPFEN		
20	23108286	24,00	SECHSKANTSCHRAUBE - M20X130 -		
21	7074632A	4,00	SECHSKANTSCHRAUBE - M 8X 20 -		
22	23107592	1,00	ABDECKBLECH		
23	4100266K	1,00	ANZEIGESTANGE		
24	4116115A	1,00	SCHLAUCHSCHELLE 87-112		
25	7077363A	2,00	ZYLINDERSCHRAUBE - M 8X 16 -		
26	2301283P	2,00	KIPPHEBEL		
27	4100844C	1,00	BOLZEN (70f7x 990)		
28	4107672A	8,00	BOLZEN BZ 70X 205		
29	4107674A	2,00	BOLZEN BZ 70X 265		
30	4182298O	2,00	UMLENKHEBEL		
31	4100272A	12,00	BUCHSE ZGB 70/ 80X 60		
32	4180656A	2,00	BUCHSE ZGB 70/ 80X 80		
33	4197331A	20,00	PASSSCHEIBE		
34	4109249A	2,00	Scheibe		
35	7356985A	2,00	Spannstift		
36	4182299O	2,00	UMLENKSTANGE		
37	7309033A	4,00	SCHEIBE - 16 -		

Position	Ersatzteilnr.	Anzahl	Benennung	ab Serie	bis Serie
38	7009117A	2,00	SECHSKANTSCHRAUBE - M16X 35 -		
39	7084180A	2,00	SENKSCHEIBE - M24X 50 -		
40	4184452A	2,00	SCHEIBE 26X 75X 17		
41	7021145A	2,00	SCHMIERNIPPEL		
42	7042803A	2,00	SCHMIERNIPPEL AM 6X1		
43	23109714	1,00	SCHAUFELARM		
44	4182321O	2,00	KIPPSTANGE		
45	2300784A	2,00	BUCHSE ZFO-P 60E9/ 70p6X 45		
46	2301066A	1,00	BUCHSE ZFO-P 70E9/ 80P6X 45		

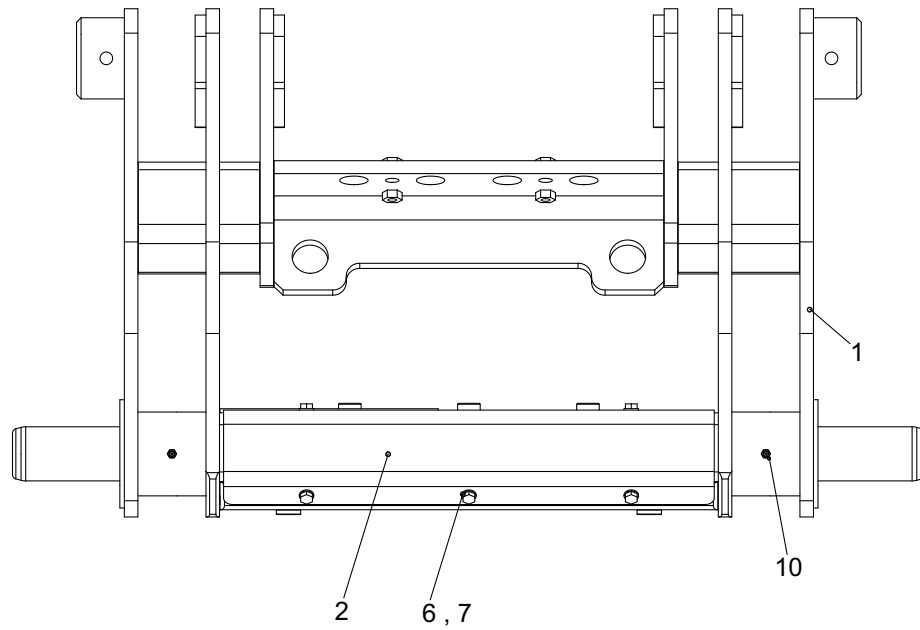


nicht dargestellt:
not shown: Pos.8
non représenté:

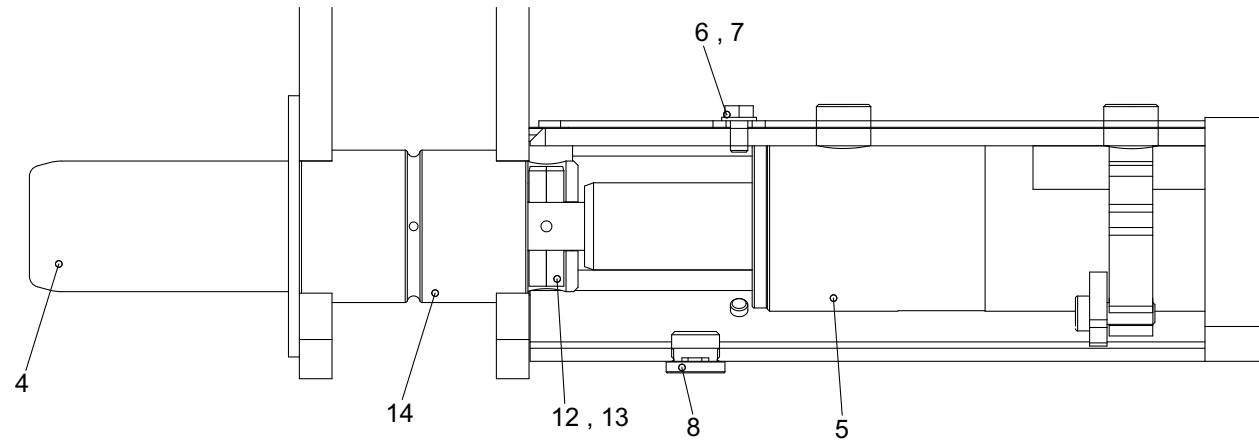
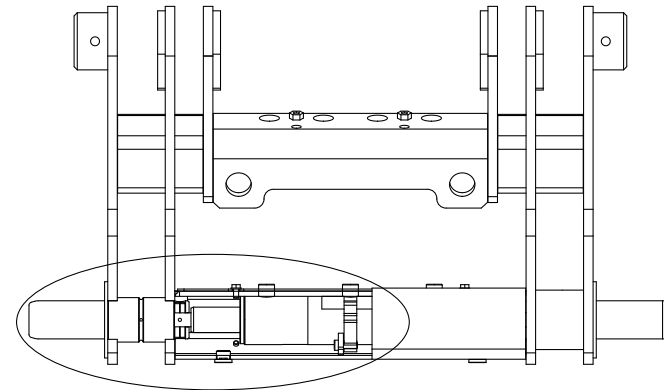
Position	Ersatzteilnr.	Anzahl	Benennung	ab Serie	bis Serie
1	23116768	1,00	KOLBENSTANGE KPL.		
2	23116769	1,00	ZYLINDERROHR KPL.		
3	23116770	1,00	FUEHRUNGSMUTTER		
4	23106743	1,00	KOLBEN		
5	4189142A	2,00	RADIAL-GELENKLAGER		
6	4181976A	2,00	SEEGER-SPRENGRING SB 90		
7	4184741A	1,00	KOLBENRING		
8	23112645	1,00	SICHERUNGSBLECH		
9	4106182A	1,00	DICHSATZ		
- 10	4184738A	1,00	O-RING 50,00x 3		
- 11	2300792A	1,00	O-RING		
- 12	2300791A	1,00	O-RING		
- 13	2300790A	1,00	STUETZRING		
- 14	23116774	2,00	FUEHRUNGSRING		
- 15	2300795A	1,00	KOLBENDICHTUNG		
- 16	23116771	1,00	NUTRING		
- 17	23116772	1,00	NUTRING		
- 18	23116773	1,00	EIS-ABSTREIFER		
- 19	4184649A	1,00	SICHERUNGSRING		



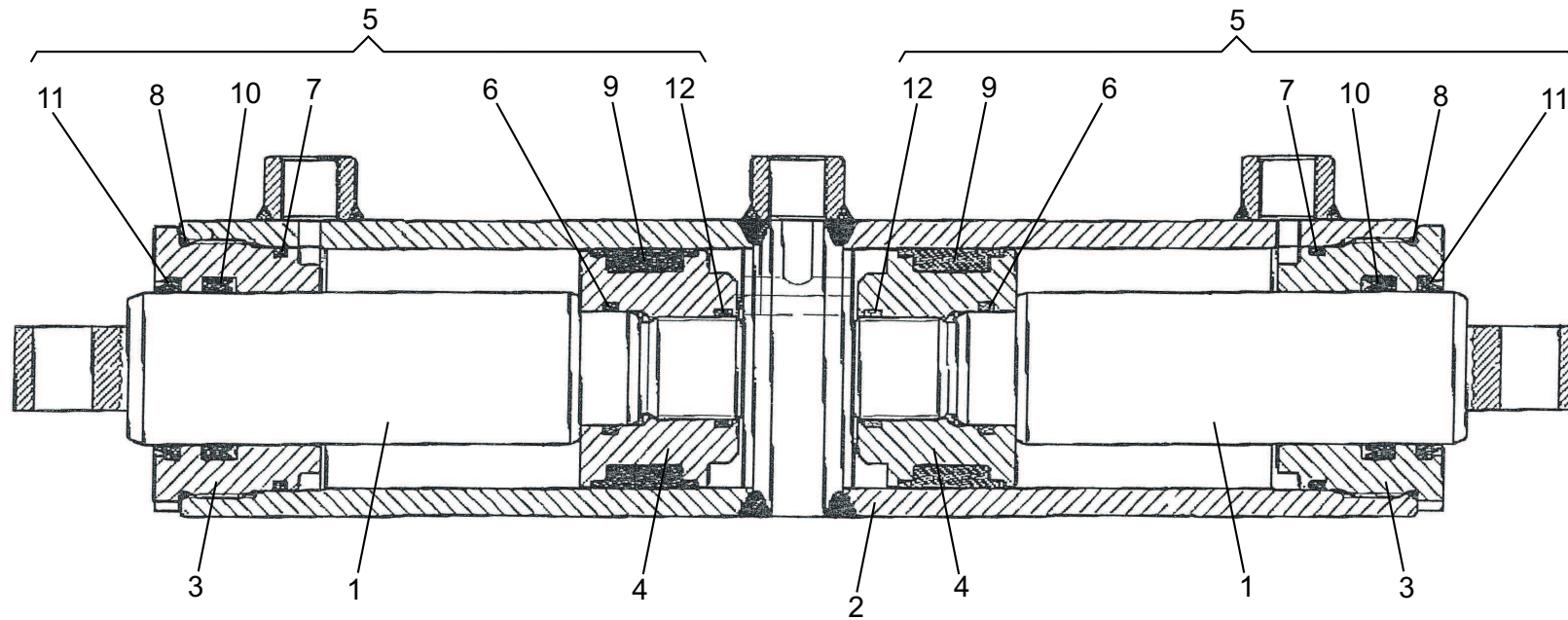
Position	Ersatzteilnr.	Anzahl	Benennung	ab Serie	bis Serie
1	23116766	1,00	KOLBENSTANGE KPL.		
2	23116765	1,00	ZYLINDERROHR KPL.		
3	23105292	1,00	FUEHRUNGSMUTTER		
4	4184754A	1,00	KOLBEN		
5	4189142A	2,00	RADIAL-GELENKLAGER		
6	4181976A	2,00	SEEGER-SPRENGRING SB 90		
7	4184741A	2,00	KOLBENRING		
8	4189141A	1,00	DICHTSATZ		
- 9	4184738A	1,00	O-RING 50,00x 3		
- 10	23105290	1,00	O-RING 92X4		
- 11	4184736A	1,00	O-RING 100,00x 2,5		
- 12	4184735A	1,00	STUETZRING		
- 13	23105284	2,00	FUEHRUNGSRING 70/75X9,7		
- 14	23105289	1,00	KOLBENDICHTUNG		
- 15	23105283	1,00	NUTRING L-CUP 70X80X10		
- 16	23101274	1,00	NUTRING		
- 17	23101273	1,00	EIS-ABSTREIFER		
- 18	4184649A	1,00	SICHERUNGSRING		



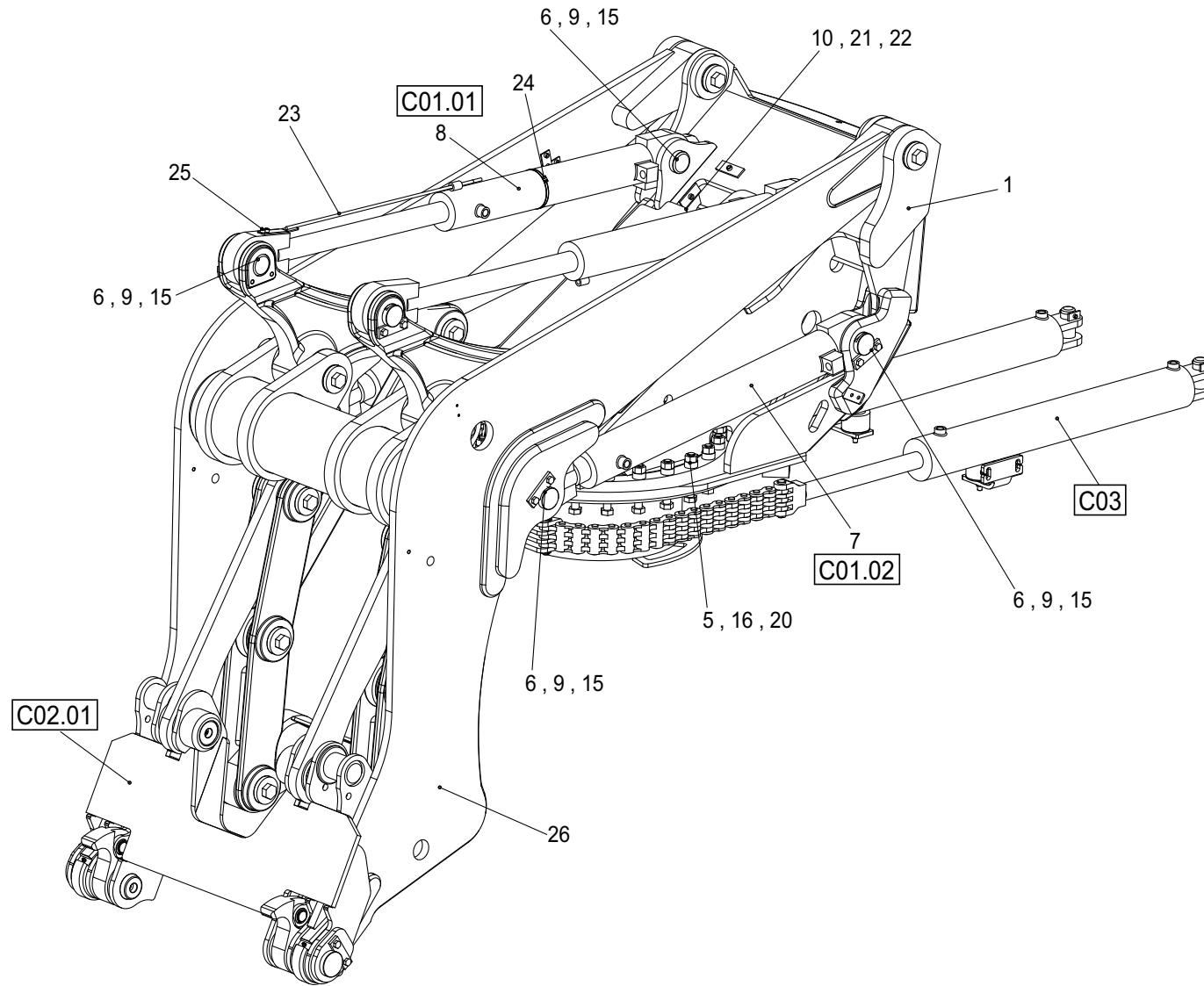
nicht dargestellt:
not shown: Pos.3 , 9 , 11
non représenté:

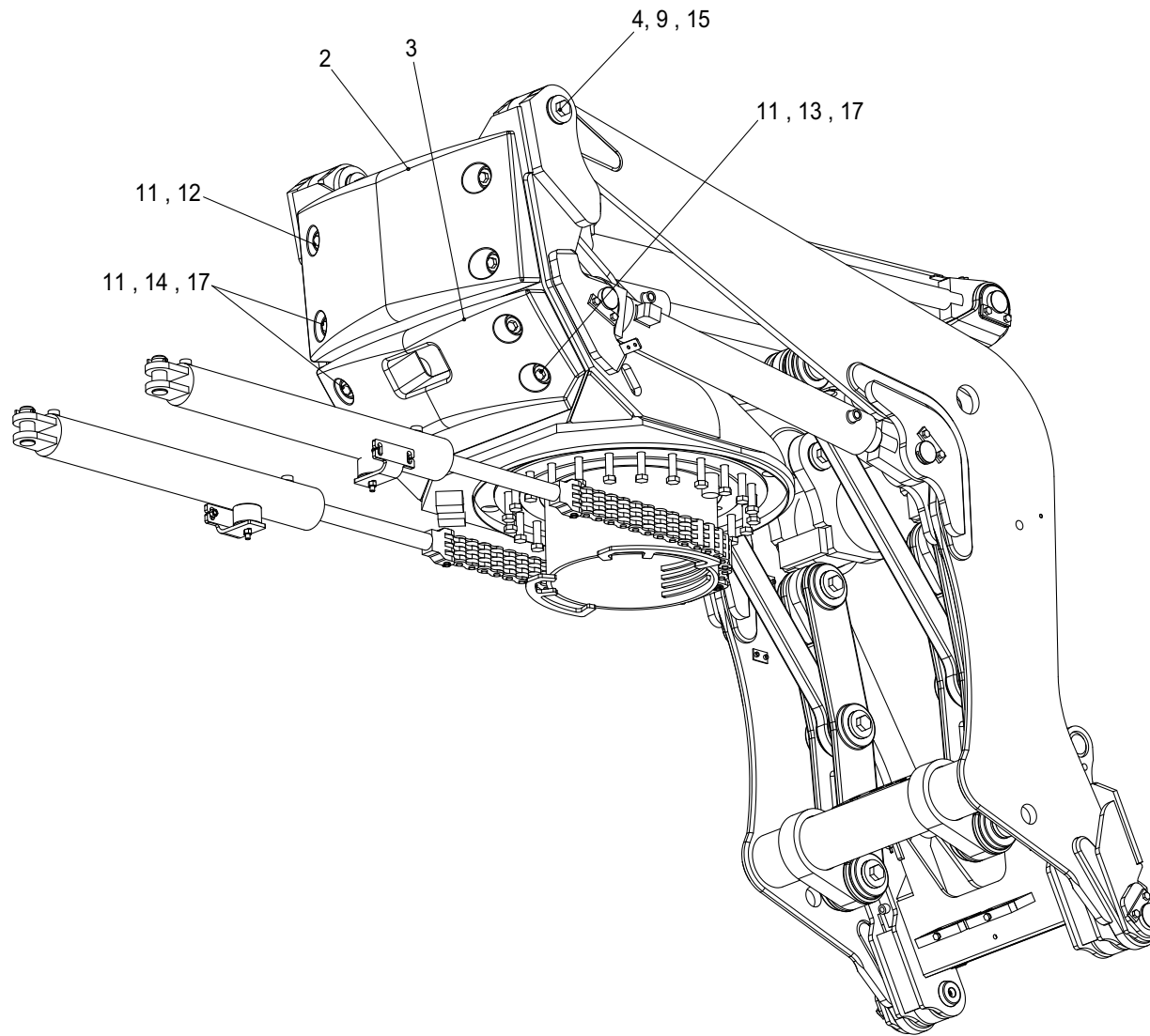


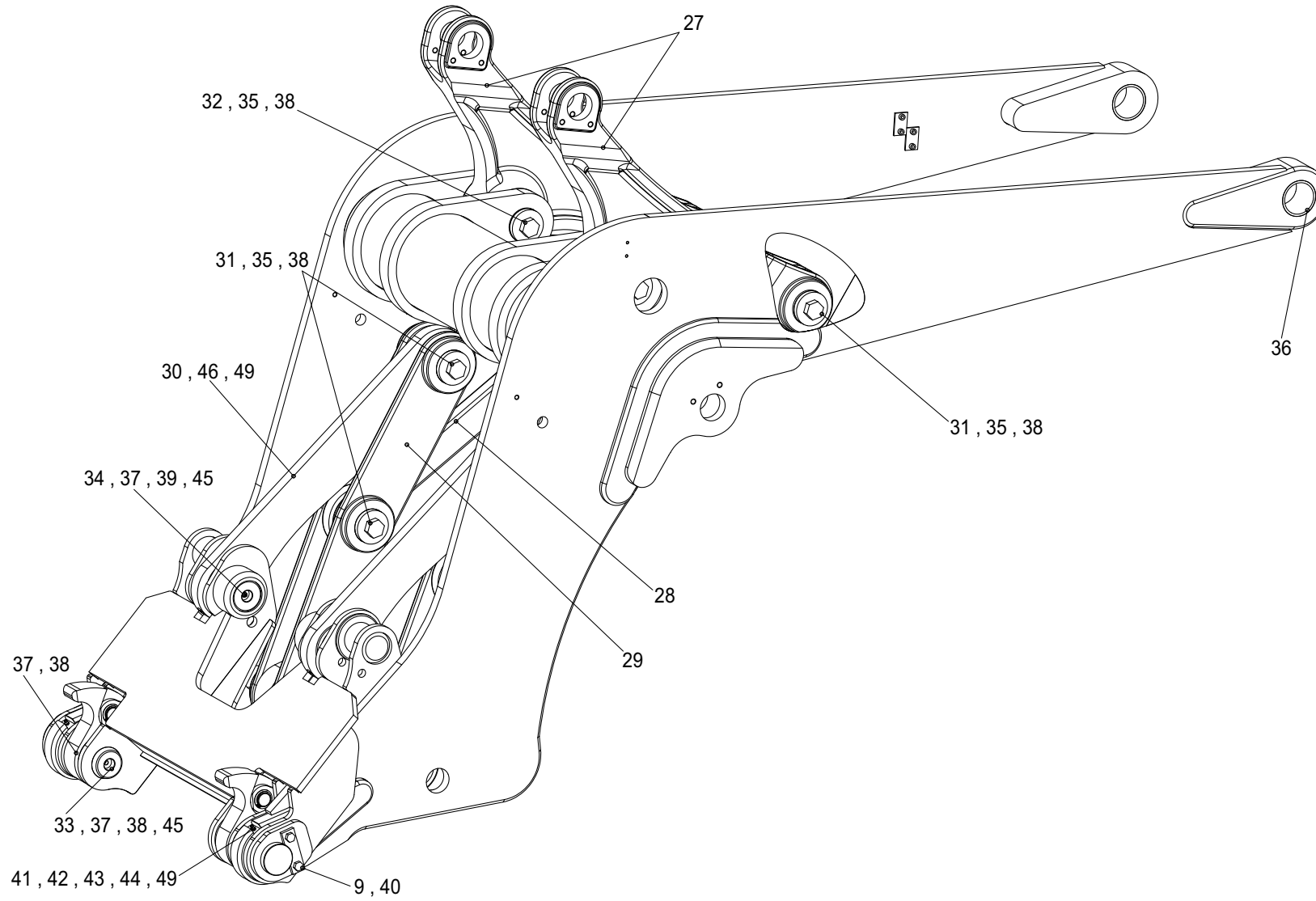
Position	Ersatzteilnr.	Anzahl	Benennung	ab Serie	bis Serie
1	4180644KL	1,00	RAHMEN		
2	4180645C	1,00	SCHUTZRAHMEN		
3	4184151C	1,00	GUMMIMATTE		
4	4180036C	2,00	BOLZEN		
5	4180035A	1,00	HYDRAULIKZYLINDER		
6	7309046A	5,00	SCHEIBE - 8 -		
7	7074631A	5,00	SECHSKANTSCHRAUBE - M 8X 16 -		
8	4197693A	2,00	VERSCHLUSSCHRAUBE VSTI M 22X1,5-ED		
9	4148369A	0,12	MOOSGUMMI 13X 18		
10	7021145A	2,00	SCHMIERNIPPEL		
11	4191437A	1,70	MOOSGUMMI		
12	7391283A	2,00	Spannstift		
13	7348391A	2,00	Spannstift		
14	23105241	2,00	BUCHSE ZFO-P 60E9/ 70p6X105		



Position	Ersatzteilnr.	Anzahl	Benennung	ab Serie	bis Serie
1	23116758	2,00	KOLBENSTANGE		
2	23116757	1,00	ZYLINDERROHR KPL.		
3	23116756	2,00	FUEHRUNGSMUTTER		
4	23116755	2,00	KOLBEN		
5	4100048A	2,00	DICHTSATZ ZYLINDER		
- 6	23116754	1,00	O-RING 30X 3		
- 7	23116753	1,00	O-RING 56X 4		
- 8	23116752	1,00	O-RING 55X 2		
- 9	4104977A	1,00	KOLBENDICHTUNG DAS 63/51x20,5		
- 10	2300462A	1,00	NUTRING 40x48x8		
- 11	23116751	1,00	ABSTREIFER 40/48X4/7		
- 12	2300485A	1,00	SICHERUNGSRING		

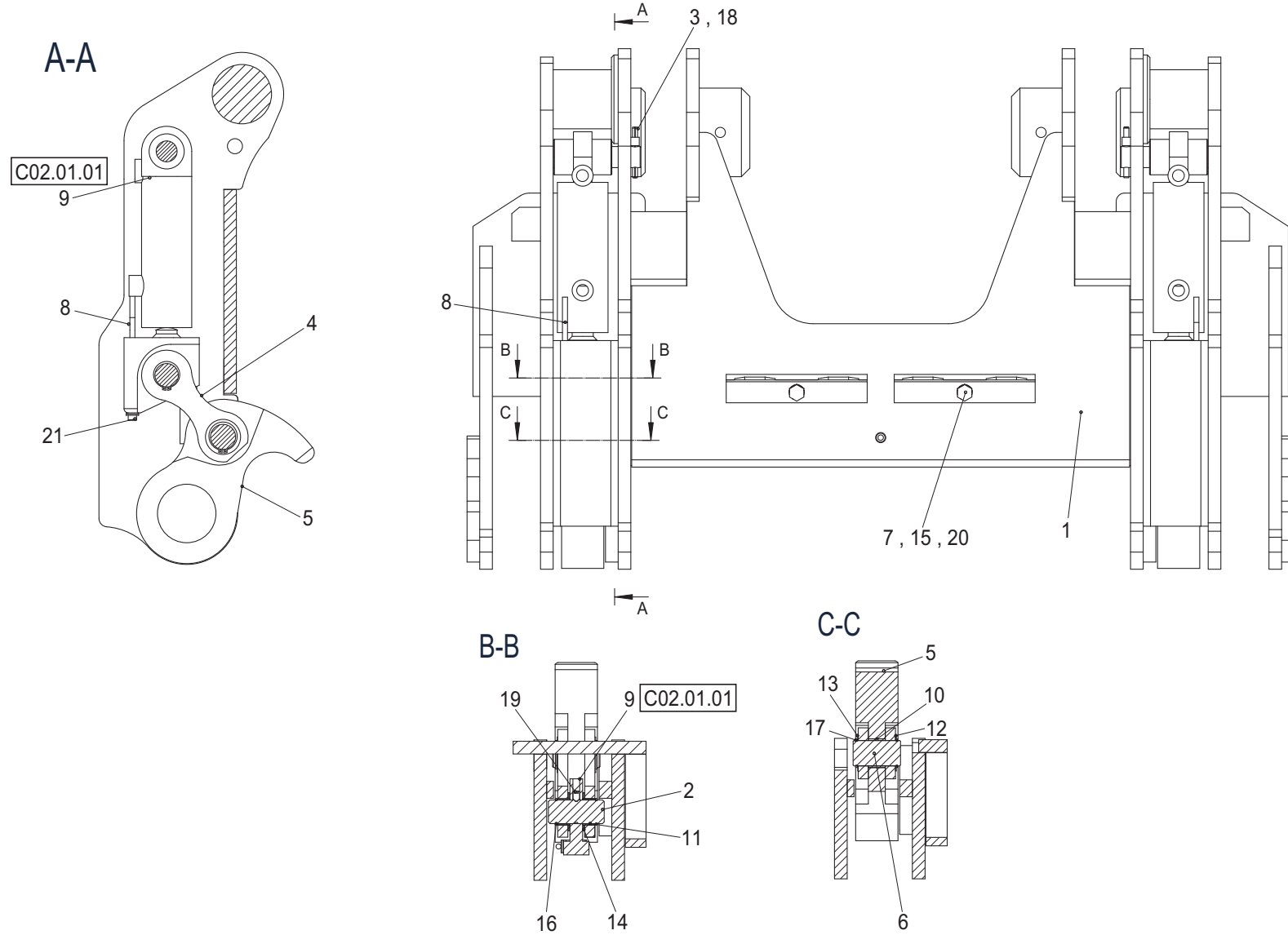




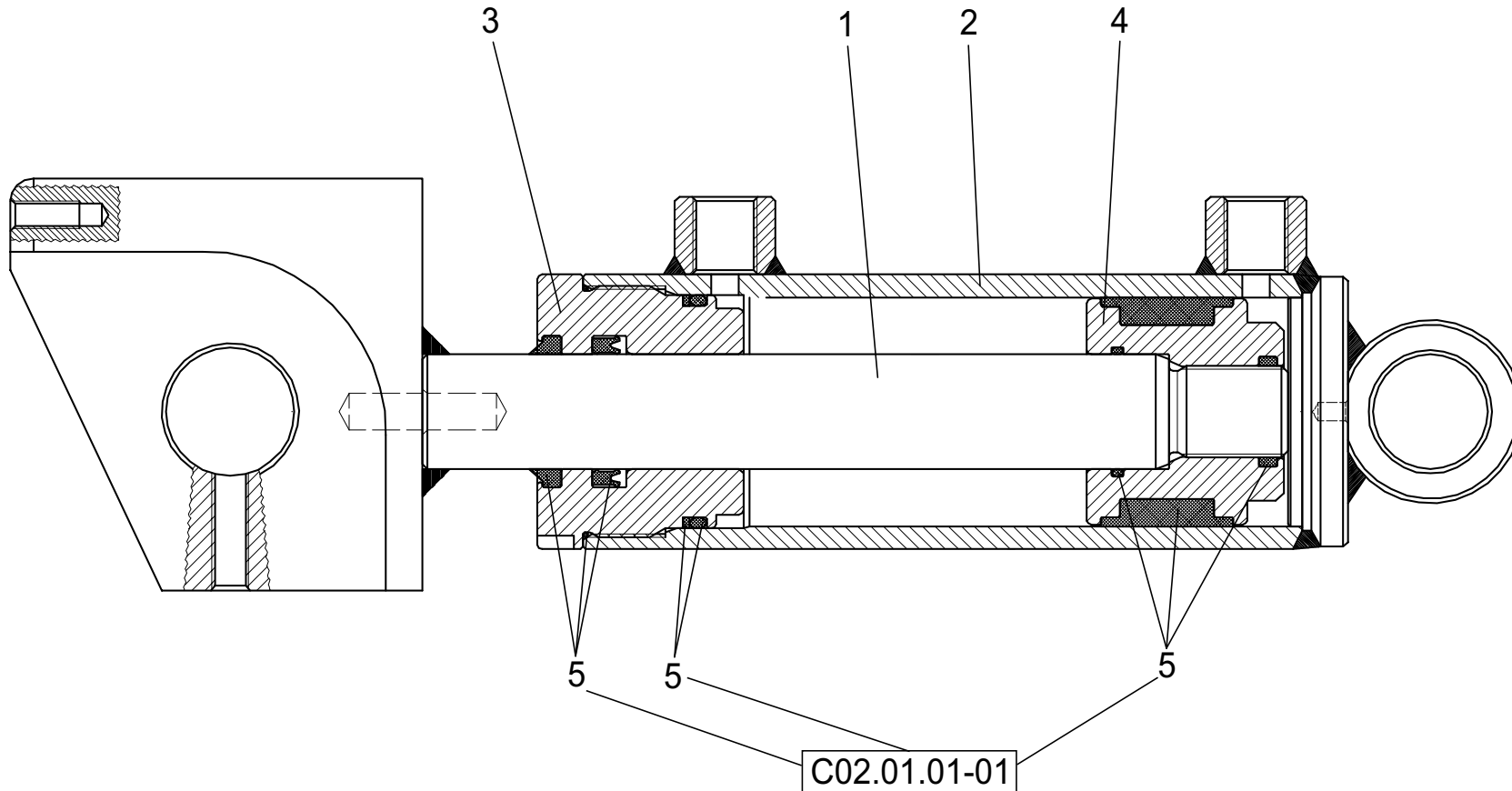


Position	Ersatzteilnr.	Anzahl	Benennung	ab Serie	bis Serie
1	4182319O	1,00	Drehstuhl		
2	4100565BL	1,00	GEGENGEWICHT OBEN		
3	4100566BL	1,00	GEGENGEWICHT UNTEN		
4	4180657A	2,00	BOLZEN BZ 70X 225		
5	4182327A	24,00	DISTANZBUCHSE		
6	4182323C	8,00	BOLZEN		
7	4107675A	2,00	HUBZYLINDER		
8	4107676A	2,00	KIPPZYLINDER		
9	4197330A	10,00	ACHSHALTER 30 X 8		
10	7309046A	4,00	SCHEIBE - 8 -		
11	7388479A	8,00	SCHEIBE - 17		
12	7092940A	2,00	SECHSKANTSCHRAUBE		
13	7095718A	2,00	SECHSKANTSCHRAUBE		
14	7092949A	4,00	SECHSKANTSCHRAUBE - M16X110 -		
15	7095577A	16,00	SECHSKANTSCHRAUBE - M12X 25 -		
16	7299519A	24,00	SECHSKANTMUTTER		
17	7292951A	6,00	SECHSKANTMUTTER		
18	4100848A	24,00	ABDECKKAPPE		
19	4100265A	2,00	VERSCHLUSS-STOPFEN		
20	23108286	24,00	SECHSKANTSCHRAUBE - M20X130 -		
21	7074632A	4,00	SECHSKANTSCHRAUBE - M 8X 20 -		
22	23107592	1,00	ABDECKBLECH		
23	4100266K	1,00	ANZEIGESTANGE		
24	4116115A	1,00	SCHLAUCHSCHELLE 87-112		
25	7077363A	2,00	ZYLINDERSCHRAUBE - M 8X 16 -		
26	23103503	1,00	SCHAUFELARM		
27	4182298O	2,00	UMLENKHEBEL		
28	4182299O	2,00	UMLENKSTANGE		
29	4182321O	2,00	KIPPSTANGE		
30	2301283P	2,00	KIPPHEBEL		
31	4107672A	8,00	BOLZEN BZ 70X 205		
32	4107674A	2,00	BOLZEN BZ 70X 265		
33	23102134	2,00	BOLZEN		
34	23102129	2,00	BOLZEN		
35	4100272A	12,00	BUCHSE ZGB 70/ 80X 60		
36	4180656A	2,00	BUCHSE ZGB 70/ 80X 80		
37	4197332A	10,00	PASSSCHEIBE		

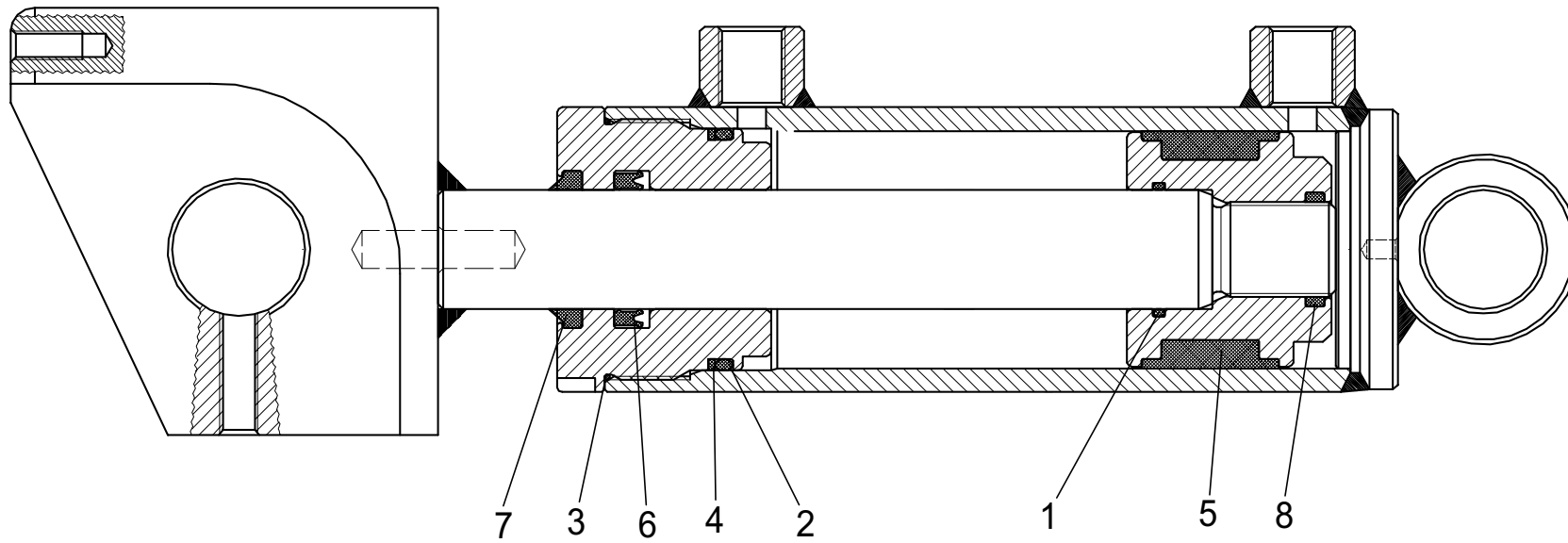
Position	Ersatzteilnr.	Anzahl	Benennung	ab Serie	bis Serie
38	4197331A	30,00	PASSSCHEIBE		
39	7098570A	2,00	GEWINDESTIFT - M12X 16 -		
40	7009047A	4,00	SECHSKANTSCHRAUBE - M12X 20 -		
41	4168556A	4,00	Scheibe		
42	4168555A	4,00	Scheibe		
43	4184426A	2,00	SCHEIBE D 72 / D 120 X 1,5		
44	7021145A	2,00	SCHMIERNIPPEL		
45	7027093A	4,00	SCHMIERNIPPEL AM 10X1		
46	7042803A	2,00	SCHMIERNIPPEL AM 6X1		
47	7084180A	2,00	SENKSCRAUBE - M24X 50 -		
48	4184452A	2,00	SCHEIBE 26X 75X 17		
49	2301066A	4,00	BUCHSE ZFO-P 70E9/ 80P6X 45		



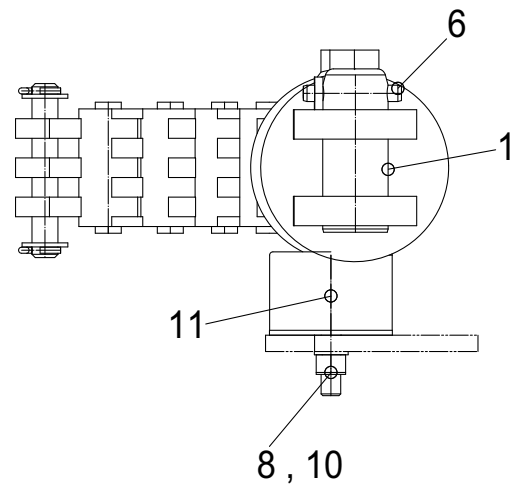
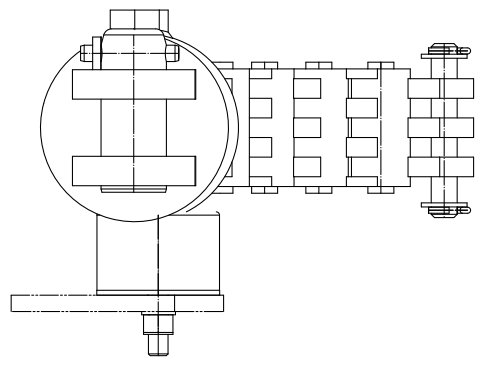
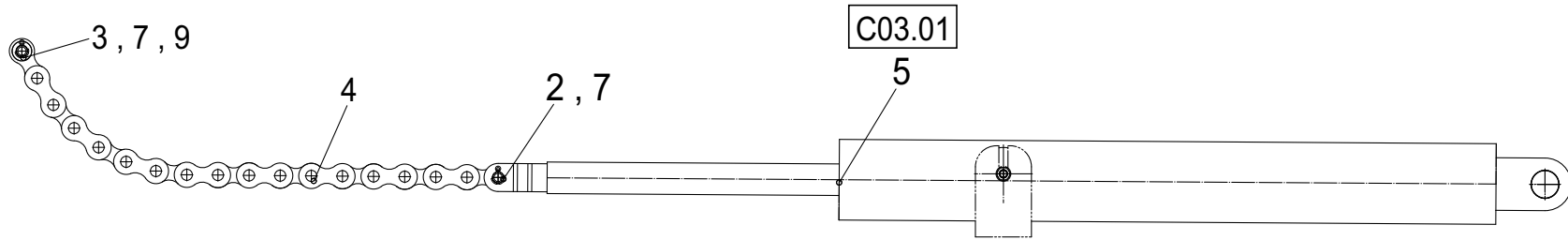
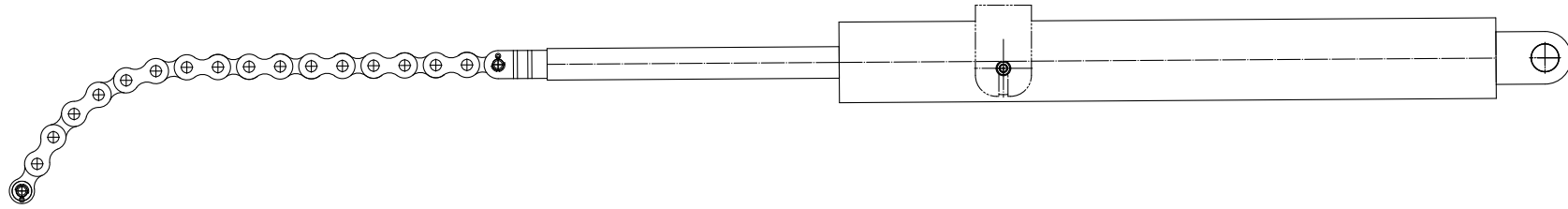
Position	Ersatzteilnr.	Anzahl	Benennung	ab Serie	bis Serie
1	23101985	1,00	WECHSELRAHMEN KPL.		
2	23102133	2,00	BOLZEN (26,6h12 / 28f7 L=66)		
3	23102132	2,00	BOLZEN (25h7x 119)		
4	4150706C	4,00	UMLENKHEBEL		
5	4150707C	2,00	KLAUE		
6	4150710C	2,00	Bolzen		
7	4150711C	2,00	KLEMMLEISTE		
8	4146070K	2,00	VERRIEGELUNGSANZEIGE		
9	23101970	2,00	HYDRAULIKZYLINDER		
10	4110716A	2,00	BUCHSE 30 W34X 20 Y1 N2		
11	4195620A	4,00	BUCHSE 28 W31X 15 Y1 N2		
12	4156988A	2,00	PASSSCHEIBE 30X 42X 1,0		
13	4156987A	2,00	PASSSCHEIBE 30X 42X 0,5		
14	4191987A	4,00	PASSSCHEIBE		
15	7388516A	2,00	FEDERRING A 10		
16	7318658A	4,00	SICHERUNGSRING		
17	7319946A	4,00	SICHERUNGSRING		
18	7318803A	2,00	SPANNSTIFT		
19	4166885A	2,00	GEWINDESTIFT		
20	7091607A	2,00	SECHSKANTSCHRAUBE - M10X 40 -		
21	7097216A	2,00	ZYLINDERSCHRAUBE - M 6X 16 -		



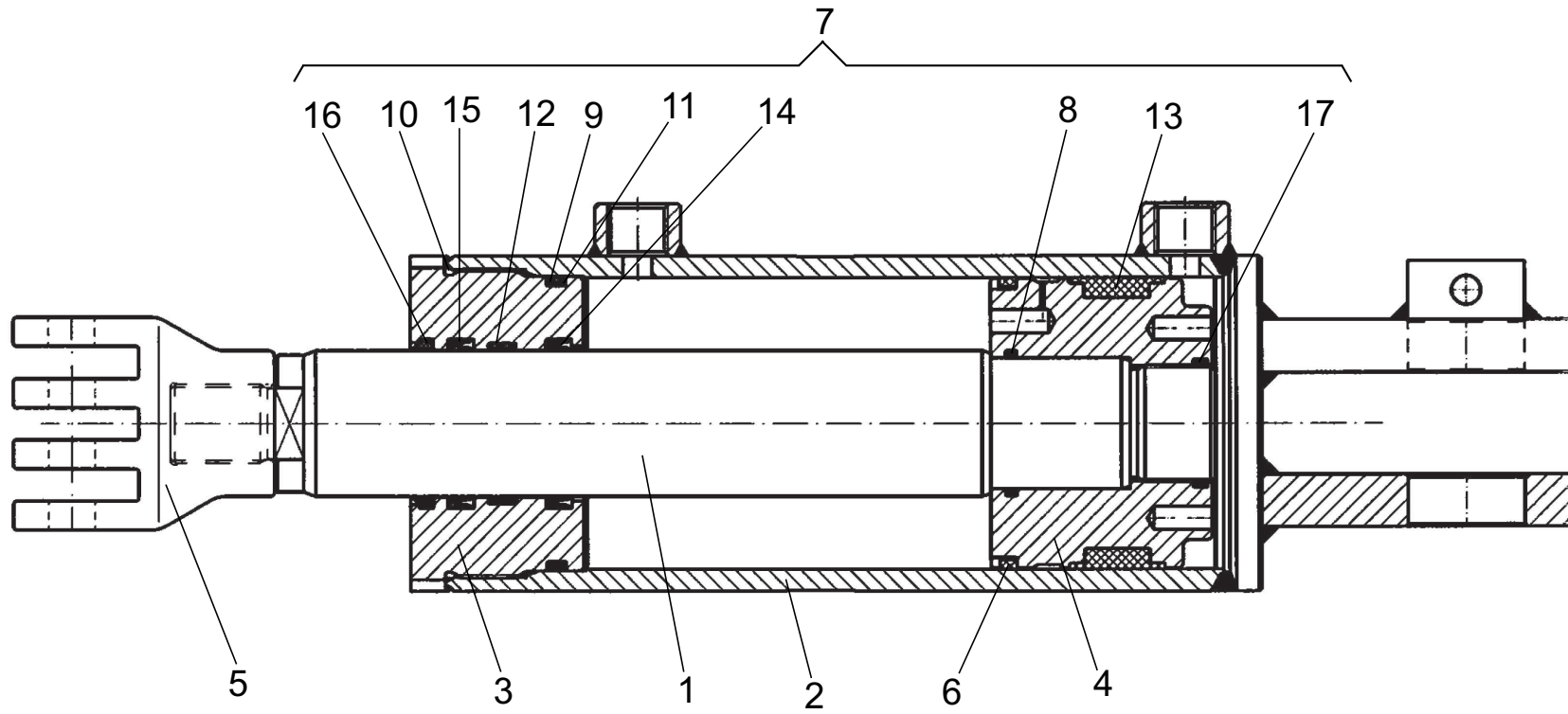
Position	Ersatzteilnr.	Anzahl	Benennung	ab Serie	bis Serie
1	23106407	1,00	KOLBENSTANGE KPL.		
2	23109139	1,00	ZYLINDERROHR KPL.		
3	23106405	1,00	FUEHRUNGSMUTTER		
4	23106404	1,00	KOLBEN		
5	23105666	1,00	DICHTSATZ KPL.		



Position	Ersatzteilnr.	Anzahl	Benennung	ab Serie	bis Serie
1	23106403	1,00	O-RING		
2	23106402	1,00	O-RING		
3	2300789A	1,00	O-RING		
4	23106401	1,00	STUETZRING		
5	23106399	1,00	KOLBENDICHTUNG		
6	23106398	1,00	NUTRING		
7	23106397	1,00	ABSTREIFER		
8	23106400	1,00	SICHERUNGSRING		



Position	Ersatzteilnr.	Anzahl	Benennung	ab Serie	bis Serie
1	4145592C	2,00	BOLZEN		
2	4108500A	2,00	BOLZEN		
3	4108501A	2,00	BOLZEN		
4	4108502A	2,00	FLEYERKETTE		
5	4102899A	2,00	SCHWENKZYLINDER		
6	7318807A	2,00	Spannstift		
7	7309082A	6,00	SPLINT 4 X 25		
8	7288671A	2,00	SECHSKANTMUTTER - M 12 -		
9	7309033A	4,00	SCHEIBE - 16 -		
10	7391618A	2,00	FEDERRING A 12		
11	4110329A	2,00	SCHWINGMETALLPUFFER		

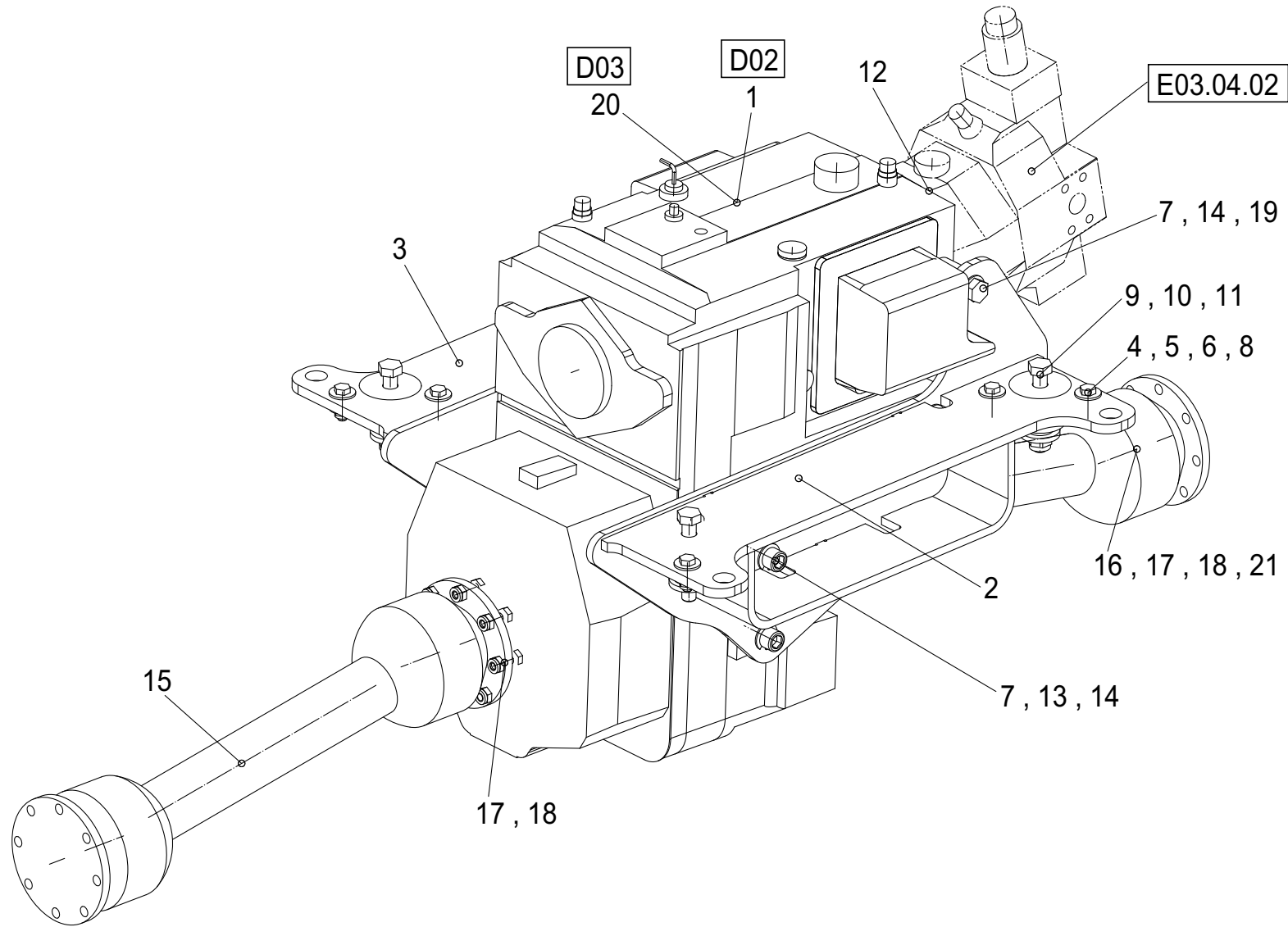


Position	Ersatzteilnr.	Anzahl	Benennung	ab Serie	bis Serie
1	23116777	1,00	KOLBENSTANGE		
2	23116776	1,00	ZYLINDERROHR KPL.		
3	23116775	1,00	FUEHRUNGSMUTTER		
4	23106747	1,00	KOLBEN		
5	4184989A	1,00	KETTENAUFNAHME		
6	4184741A	1,00	KOLBENRING		
7	4106181A	1,00	DICHTSATZ		
- 8	2300789A	1,00	O-RING		
- 9	4184737A	1,00	O-RING		
- 10	4184736A	1,00	O-RING 100,00x 2,5		
- 11	4184735A	1,00	STUETZRING		
- 12	23101259	1,00	FUEHRUNGSRING 45/50X9,5		
- 13	4184733A	1,00	KOLBENDICHTUNG		
- 14	23101257	1,00	NUTRING L-CUP 45X55X11		
- 15	23101256	1,00	NUTRING 45X53X8		
- 16	23101255	1,00	EIS-ABSTREIFER 45/53X5/8		
- 17	2300788A	1,00	SICHERUNGSRING		

Keine Bildtafel vorhanden

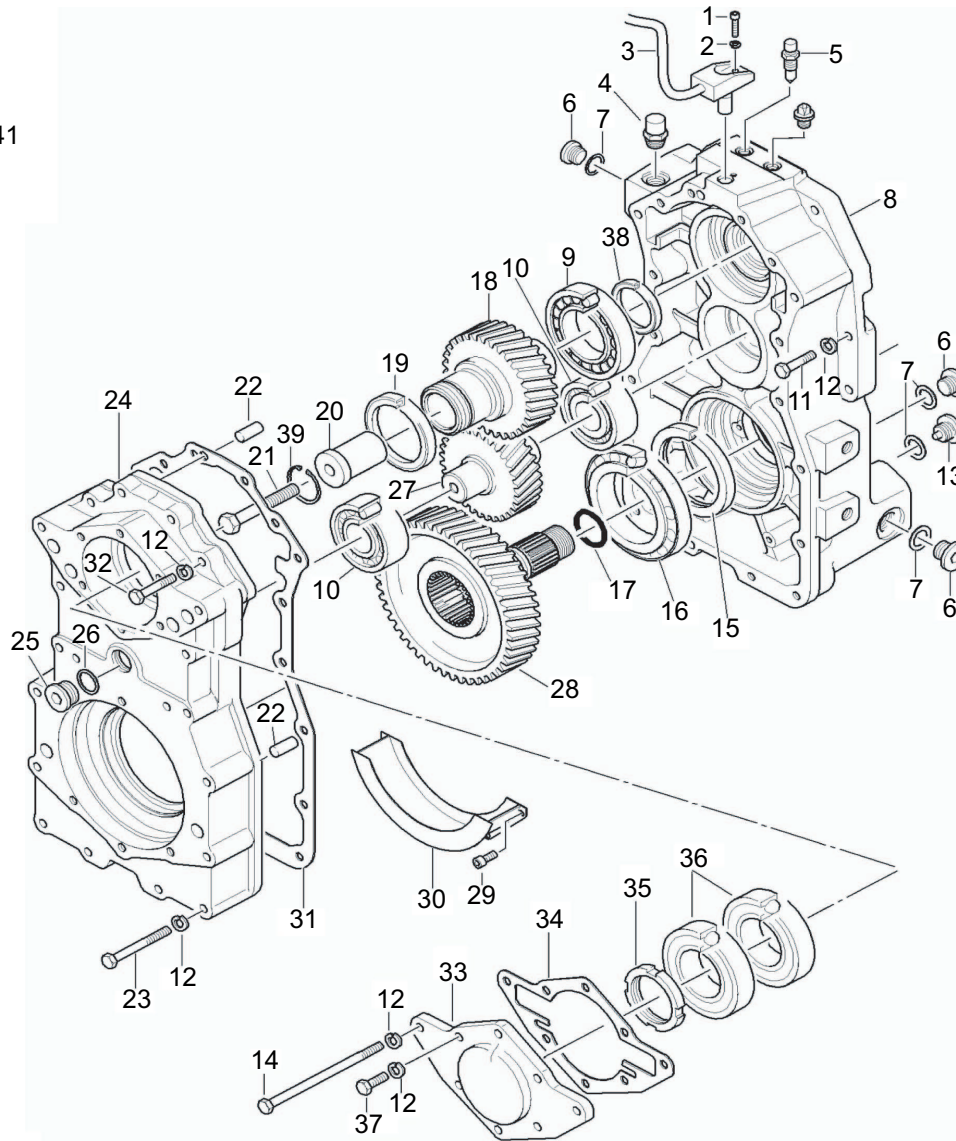
No Image Available

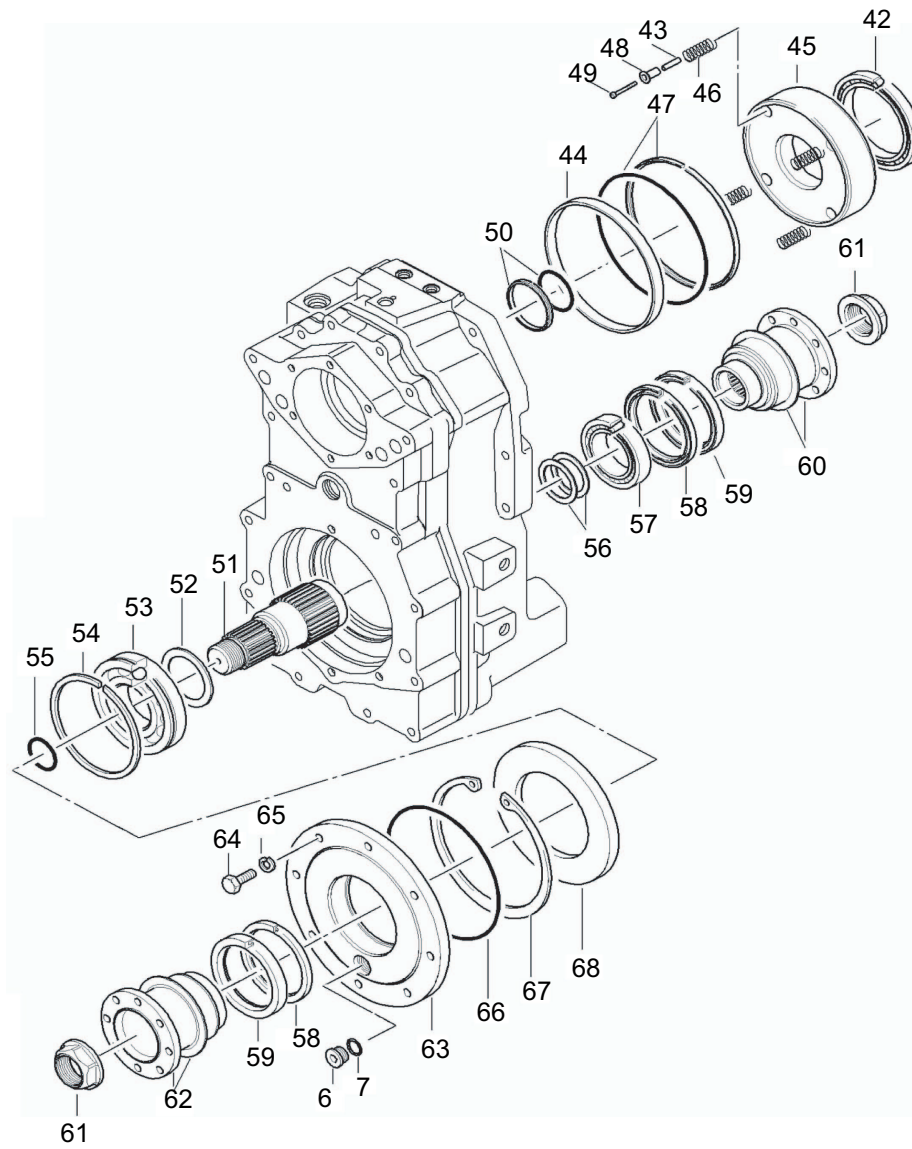
Position	Ersatzteilnr.	Anzahl	Benennung	ab Serie	bis Serie
1	D01	1,00	GETRIEBE KPL.		
2	D02	1,00	GETRIEBE		->771/27
5	D03	1,00	GETRIEBE	771/28->	

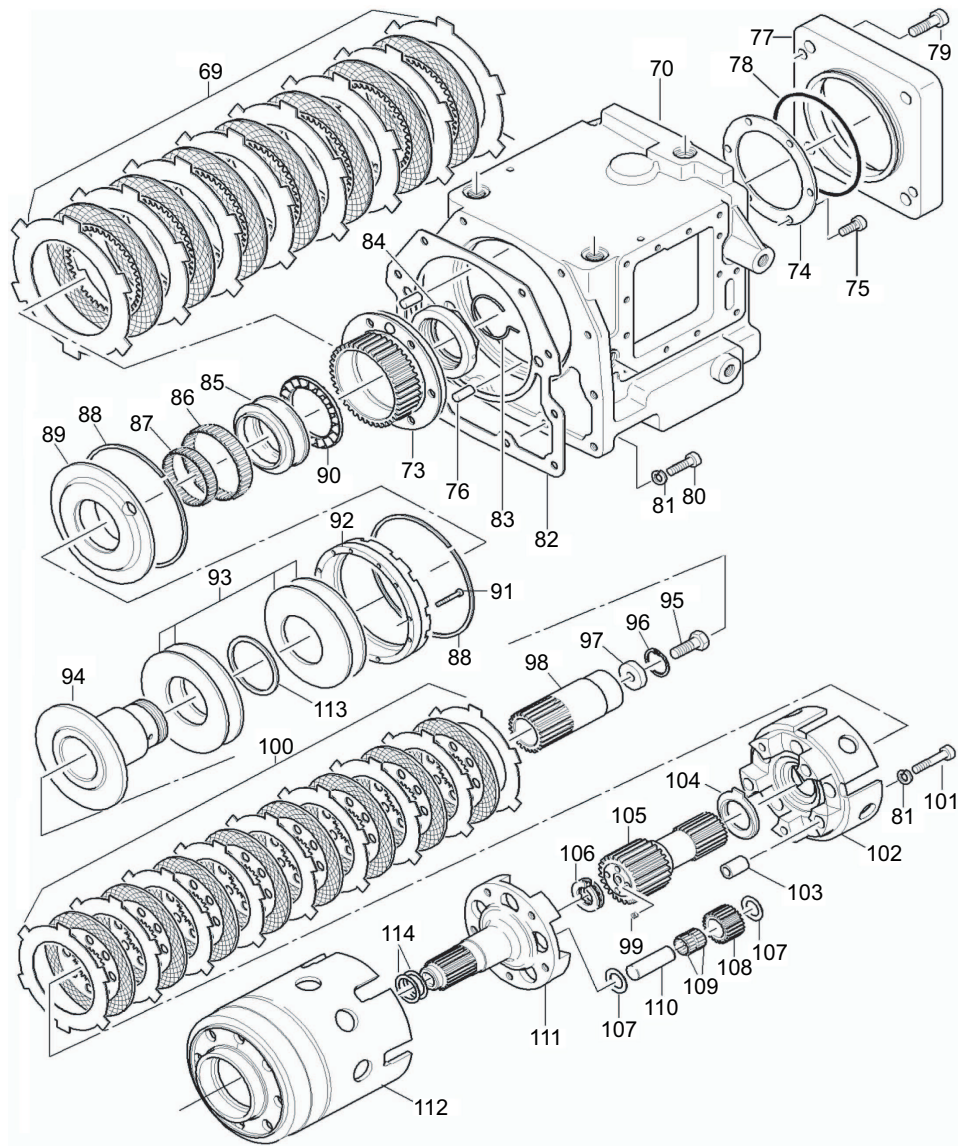


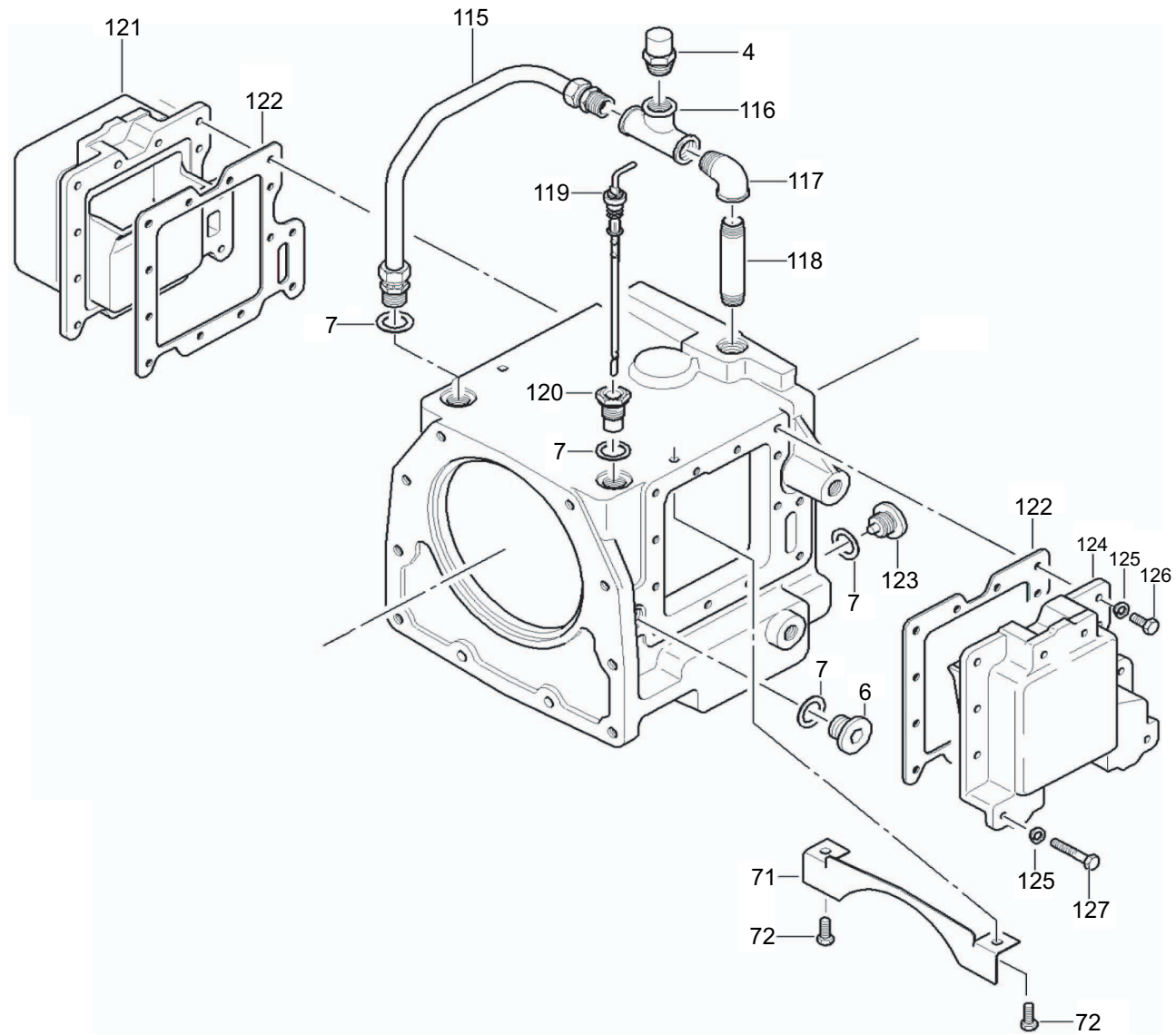
Position	Ersatzteilnr.	Anzahl	Benennung	ab Serie	bis Serie
1	23107699	1,00	GETRIEBE:VGL45		->771/27
2	23108005	1,00	GETRIEBEBHALTER LINKS		
3	23108011	1,00	GETRIEBEBHALTER RECHTS		
4	7391609A	16,00	SCHEIBE - 10 -		
5	7274380A	8,00	SECHSKANTMUTTER - M 10 -		
6	7047816A	8,00	SECHSKANTSCHRAUBE		
7	7309103A	8,00	FEDERRING - A16 -		
8	4181904A	4,00	FLANSLAGER		
9	7388479A	8,00	SCHEIBE - 17		
10	7092949A	4,00	SECHSKANTSCHRAUBE - M16X110 -		
11	7288525A	4,00	SECHSKANTMUTTER - M 16 -		
12	4101301A	1,00	O-RING		
13	7060982A	6,00	ZYLINDERSCHRAUBE		
14	7309033A	8,00	SCHEIBE - 16 -		
15	23108790	1,00	GELENKWELLE	771/28->	
16	23108299	1,00	GELENKWELLE		
17	7274682A	32,00	SECHSKANTMUTTER		
18	7047817A	32,00	SECHSKANTSCHRAUBE - M10X 30 -10.9		
19	7009157A	2,00	SECHSKANTSCHRAUBE - M16X 40 -		
20	23115447	1,00	GETRIEBE VGL45-113	771/28->	
21	23108300	1,00	GELENKWELLE		->771/27

nicht dargestellt:
not shown: Pos.40+41
non représenté:









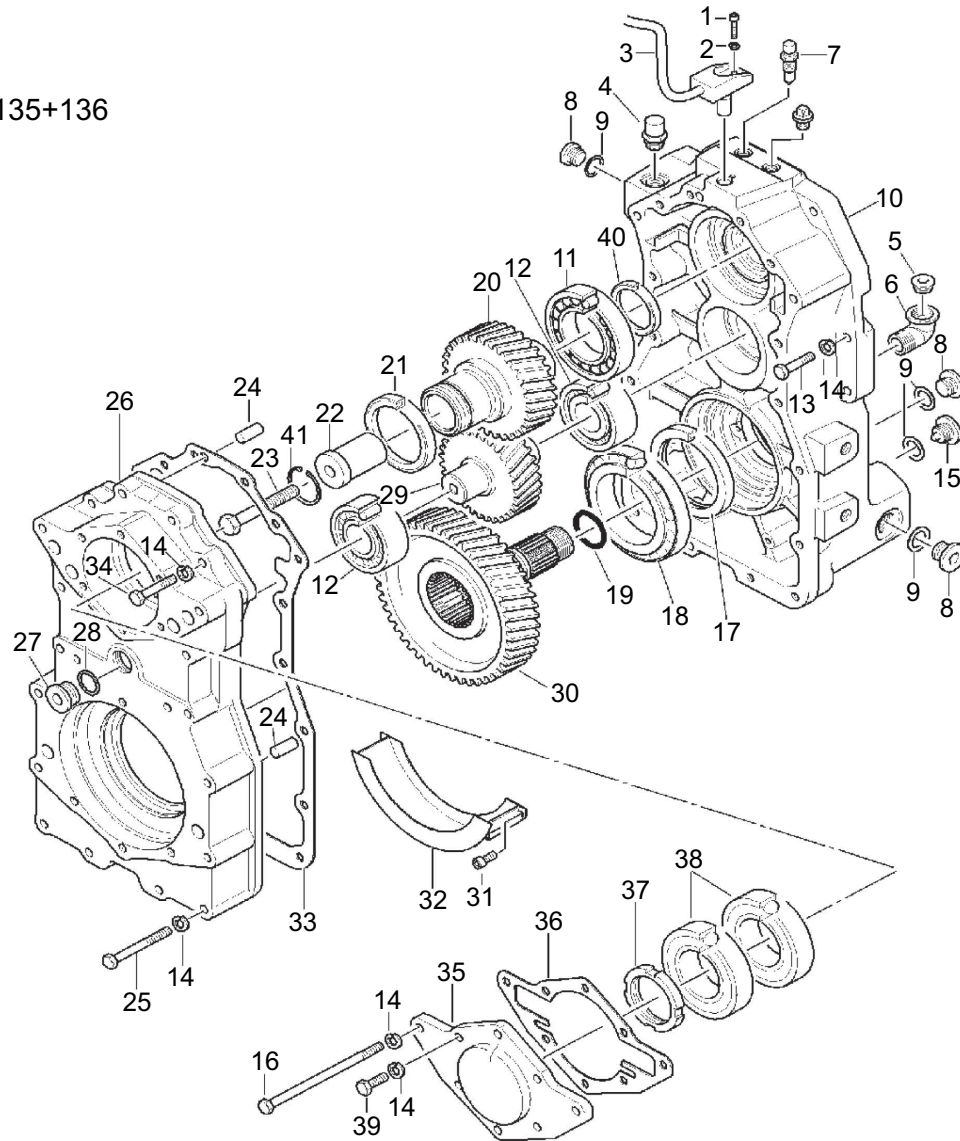
Position	Ersatzteilnr.	Anzahl	Benennung	ab Serie	bis Serie
1	7097216A	1,00	ZYLINDERSCHRAUBE - M 6X 16 -		
2	7365674A	1,00	FEDERRING 6		
3	23100941	1,00	DREHZAHLAUFNEHMER		
4	23100993	3,00	ENTLUEFTER R 1/2		
5	23100561	1,00	ENTLUEFTERVENTIL - M14X1,5 -		
6	7064534A	7,00	VERSCHLUSSSCHRAUBE R 1/ 2		
7	23104936	7,00	Dichtring		
8	23115856	1,00	GEHAEUSE		
9	23100907	1,00	ZYLINDERROLLENLAGER		
10	23100908	2,00	ZYLINDERROLLENLAGER		
11	23104937	6,00	SECHSKANTSCHRAUBE - M10X 45 -10.9		
12	23100921	26,00	SPERRKANTRING VSK 10		
13	23100911	1,00	VERSCHLUSS-SCHRAUBE MIT MAGNET		
14	23104949	2,00	SECHSKANTSCHRAUBE - M10X120 -		
15	23100913	1,00	SIMMERRING 95X120X12 BB		
16	23100914	1,00	KEGELROLLENLAGER		
17	23100915	1,00	O-RING 38X3,5		
18	23115857	1,00	STIRNRAD		
19	23100917	1,00	SIMMERRING 80X100X10 BA		
20	23100918	1,00	BUCHSE		
21	7002828A	1,00	SECHSKANTSCHRAUBE - M14X100 -10.9		
22	23104940	2,00	ZYLINDERSTIFT - 10X 28 -		
23	7092555A	6,00	SECHSKANTSCHRAUBE		
24	23115859	1,00	GEHAEUSE		
25	23104941	2,00	VERSCHLUSSSCHRAUBE - M30X 1,5 -		
26	7485948A	2,00	DICHTRING A 30X 36 CU		
27	23115858	1,00	STIRNRAD		
28	23115860	1,00	STIRNRAD		
29	7007286A	4,00	ZYLINDERSCHRAUBE - M6 X 10 -		
30	23115861	1,00	OELAUFFANGSCHALE		
31	23100931	1,00	DICHTUNG		
32	23104943	4,00	SECHSKANTSCHRAUBE - M10X 55 -10.9		
33	23100933	1,00	DECKEL		
34	23100934	1,00	DICHTUNG		
35	23100935	1,00	MUTTER M65X2		
36	23100936	1,00	SCHRAEGKUGELLAGER		
37	7077291A	6,00	SECHSKANTSCHRAUBE - M10X 30 -		

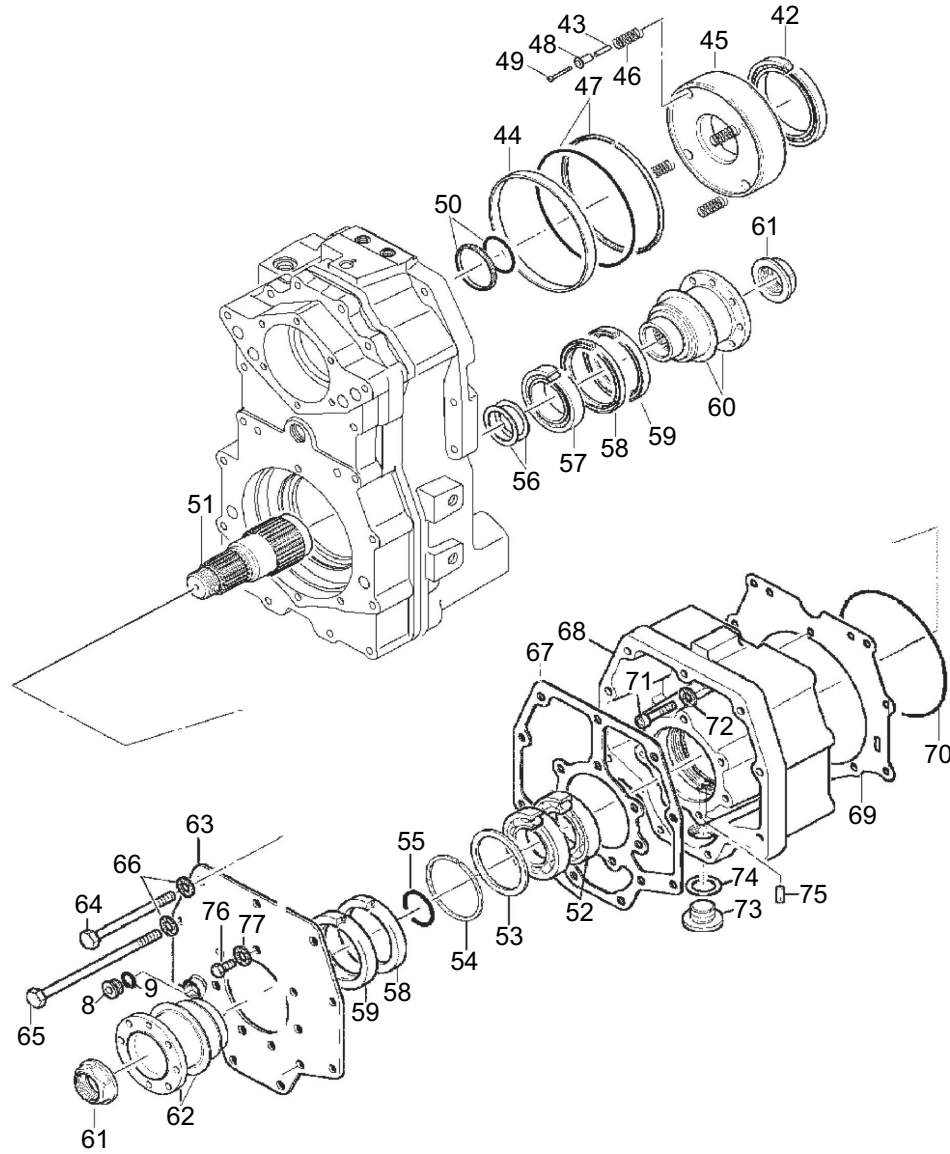
Position	Ersatzteilnr.	Anzahl	Benennung	ab Serie	bis Serie
38	23115900	1,00	SIMMERRING		
39	23104944	1,00	SICHERUNGSRING 47 x 2,0		
40	23100876	1,00	TYPENSCHILD		
41	23100877	2,00	HALBRUNDKERBNAGEL 3X5		
42	23100946	1,00	KEGELROLLENLAGER		
43	23115862	4,00	ROHR		
44	23100948	1,00	FUEHRUNGSBAND		
45	23115863	1,00	KOLBEN		
46	23100950	4,00	DRUCKFEDER		
47	23115864	1,00	STANGENDICHTUNG		
48	23115865	4,00	FEDERTELLER		
49	23115866	4,00	ZYLINDERSCHRAUBE - M 4X 35 -12.9		
50	23115867	1,00	KOLBENDICHTUNG		
51	23115868	1,00	ABTRIEBSWELLE		
52	23115869	1,00	SCHEIBE		
53	23115870	1,00	RILLENKUGELLAGER		
54	23115871	1,00	SPRENGRING SP130		
55	23100972	1,00	O-RING 48X5		
56	23100958	1,00	EINSTELLSATZ		
-	23101043	1,00	EINSTELLSCHEIBE S=0,96		
-	23101054	1,00	EINSTELLSCHEIBE S=1,40		
-	23101053	1,00	EINSTELLSCHEIBE S=1,36		
-	23101052	1,00	EINSTELLSCHEIBE S=1,32		
-	23101051	1,00	EINSTELLSCHEIBE S=1,28		
-	23101050	1,00	EINSTELLSCHEIBE S=1,24		
-	23101049	1,00	EINSTELLSCHEIBE S=1,20		
-	23101048	1,00	EINSTELLSCHEIBE S=1,16		
-	23101047	1,00	EINSTELLSCHEIBE S=1,12		
-	23101046	1,00	EINSTELLSCHEIBE S=1,08		
-	23101045	1,00	EINSTELLSCHEIBE S=1,04		
-	23101044	1,00	EINSTELLSCHEIBE S=1,00		
-	23101055	1,00	EINSTELLSCHEIBE S=1,44		
57	23100959	1,00	KEGELROLLENLAGER		
58	23100960	2,00	SIMMERRING 90X110X8		
59	23100961	2,00	SIMMERRING 90X110X12		
60	23115872	1,00	KARDANFLANSCH		
61	23100713	2,00	MUTTER - M40X1,5 -		

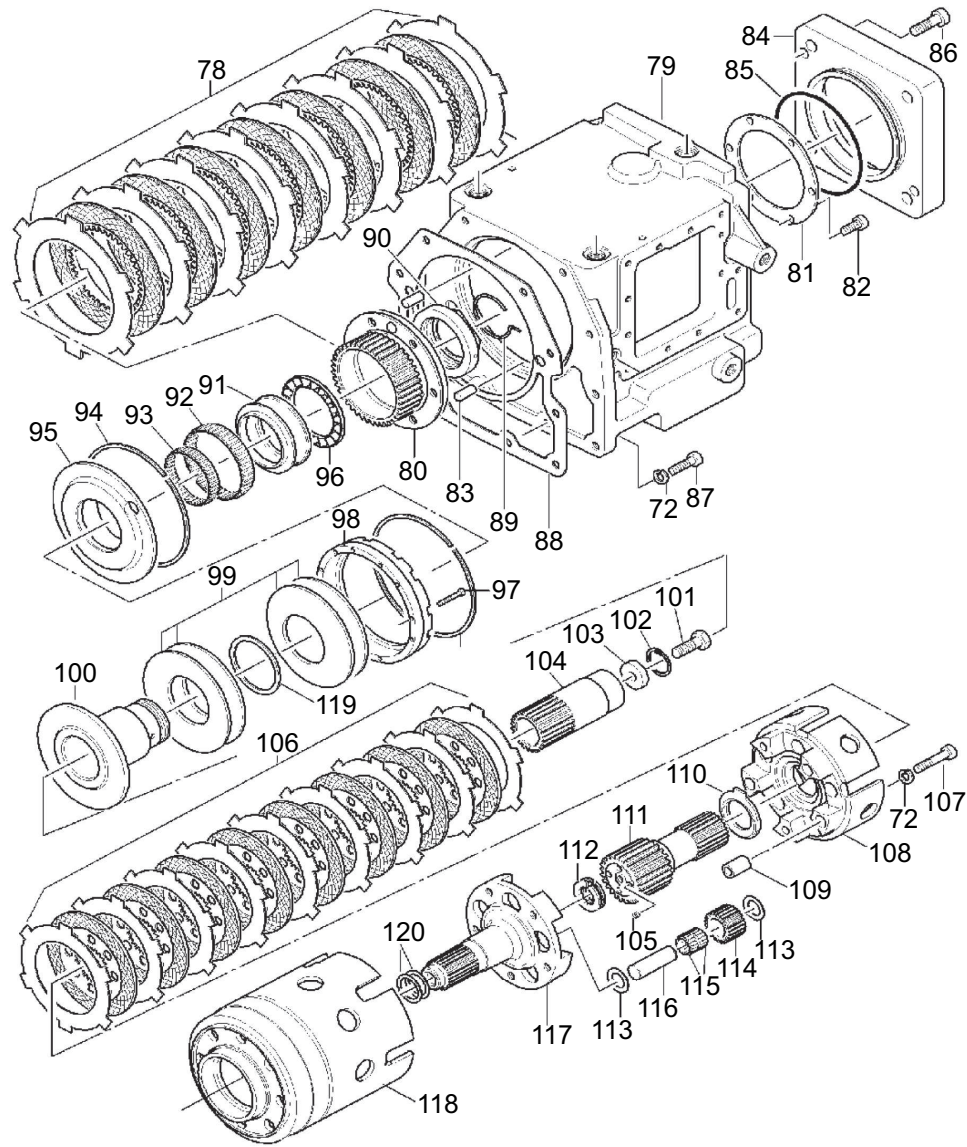
Position	Ersatzteilnr.	Anzahl	Benennung	ab Serie	bis Serie
62	23115873	1,00	KARDANFLANSCH		
63	23115874	1,00	DECKEL		
64	7077291A	8,00	SECHSKANTSCHRAUBE - M10X 30 -		
65	23100943	8,00	FEDERRING		
66	23115875	1,00	O-RING 182X4		
67	23115876	1,00	SICHERUNGSRING I 190X4		
68	23115877	1,00	SCHEIBE		
69	23100991	1,00	LAMELLENPAKET		
70	23115878	1,00	GEHAEUSE		
71	23115898	1,00	OELAUFFANGBLECH		
72	23115899	2,00	SECHSKANTSCHRAUBE - M 8X 14 -10.9		
73	23100994	1,00	LAMELLENTRAEGER		
74	23100995	1,00	SCHEIBE		
75	7095528A	4,00	ZYLINDERSCHRAUBE - M10X 25 -		
76	23104588	2,00	ZYLINDERSTIFT - 6X 20 -		
77	23115879	1,00	FLANSCH		
78	4147425A	1,00	O-RING		
79	7097422A	2,00	ZYLINDERSCHRAUBE - M12X 40 -		
80	7018346A	2,00	ZYLINDERSCHRAUBE - M10X 35 -10.9		
81	23100573	2,00	SPERRKANTRING VSKZ 10		
82	23100999	1,00	DICHTUNG		
83	23101000	1,00	SICHERUNGSRING		
84	23115880	1,00	MUTTER - M65X1,5-		
85	23115881	1,00	ZWISCHENRING		
86	23101003	1,00	NADELKRANZ		
87	23101004	1,00	NADELKRANZ		
88	23101005	2,00	SEEGER-SPRENGRING		
89	23101006	1,00	KOLBEN		
90	23101008	1,00	AXIALZYLINDERROLLENKRANZ		
91	23115882	12,00	ZYLINDERSCHRAUBE - M 5X 35 -12.9		
92	23101010	1,00	SCHEIBE		
93	23101012	4,00	SCHEIBE		
94	23101013	1,00	KOLBEN		
95	23115883	1,00	SECHSKANTSCHRAUBE - M12X 35 -10.9		
96	7367976A	1,00	SICHERUNGSRING		
97	23101016	1,00	SCHEIBE		
98	23101017	1,00	LAMELLENTRAEGER		

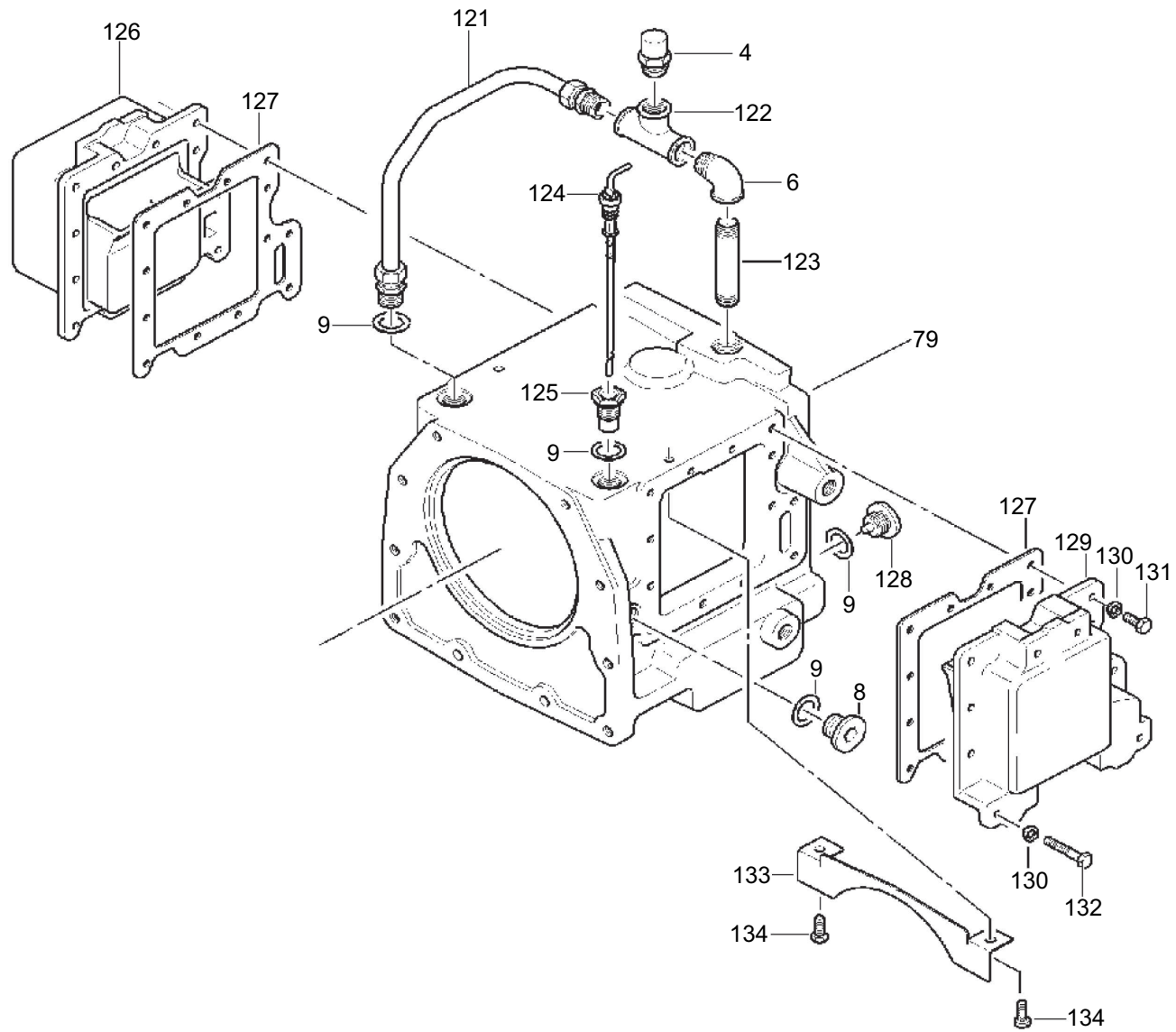
Position	Ersatzteilnr.	Anzahl	Benennung	ab Serie	bis Serie
99	23115884	4,00	DRUCKFEDER		
100	23101018	1,00	LAMELLENPAKET		
101	23115885	5,00	ZYLINDERSCHRAUBE - M10X 55 -10.9		
102	23101020	1,00	TRABANTENKORB		
103	23101021	3,00	SCHERBUCHSE		
104	23101024	1,00	ANLAUFSCHEIBE		
105	23115886	1,00	SONNENRADWELLE		
106	23115887	1,00	AXIAL-RILLENKUGELLAGER		
107	23101025	10,00	ANLAUFSCHEIBE		
108	23115888	5,00	PLANETENRAD		
109	23101027	10,00	NADELKRANZ		
110	23115889	5,00	PLANETENBOLZEN		
111	23115890	1,00	TRABANTENKORB		
112	23115891	1,00	ZAHNKRANZ		
113	23101031	1,00	ZWISCHENRING		
114	23101032	1,00	EINSTELLSATZ S=1,0/0,5		
-	23101041	1,00	EINSTELLSCHEIBE S=1,0		
-	23101042	1,00	EINSTELLSCHEIBE S=0,5		
115	23115892	1,00	ROHRLEITUNG		
116	23115893	1,00	T-STUECK		
117	23100903	1,00	EINPASSWINKEL 90		
118	23115894	1,00	VERLAENGERUNG		
119	23115895	1,00	OELMESSSTAB		
120	23101036	1,00	SCHRAUBSTUTZEN		
121	23115896	1,00	OELKAMMER		
122	23101037	2,00	DICHTUNG		
123	23100911	1,00	VERSCHLUSS-SCHRAUBE MIT MAGNET		
124	23101033	1,00	OELKAMMER		
125	23100893	26,00	SPERRKANTRING VSK 8		
126	23104956	18,00	SECHSKANTSCHRAUBE - M 8X 20 -10.9		
127	23115897	2,00	SECHSKANTSCHRAUBE - M 8X 45 -10.9		

nicht dargestellt:
not shown: Pos.135+136
non représenté:









Position	Ersatzteilnr.	Anzahl	Benennung	ab Serie	bis Serie
1	23100943	1,00	FEDERRING		
2	23100941	1,00	DREHZAHLAUFNEHMER		
3	23100993	3,00	ENTLUEFTER R 1/2		
4	7056090A	1,00	VERSCHLUSSCHRB. R 1/2 5.8		
5	23100903	2,00	EINPASSWINKEL 90		
6	23100561	1,00	ENTLUEFTERVENTIL - M14X1,5 -		
7	7064534A	7,00	VERSCHLUSSSCHRAUBE R 1/2		
8	23104936	7,00	Dichtring		
9	23117000	1,00	GEHAEUSE		
10	7097216A	1,00	ZYLINDERSCHRAUBE - M 6X 16 -		
11	23100907	1,00	ZYLINDERROLLENLAGER		
12	23100908	2,00	ZYLINDERROLLENLAGER		
13	23104937	6,00	SECHSKANTSCHRAUBE - M10X 45 -10.9		
14	23100921	26,00	SPERRKANTRING VSK 10		
15	23100911	1,00	VERSCHLUSS-SCHRAUBE MIT MAGNET		
16	23104949	2,00	SECHSKANTSCHRAUBE - M10X120 -		
17	23100913	1,00	SIMMERRING 95X120X12 BB		
18	23100914	1,00	KEGELROLLENLAGER		
19	23100915	1,00	O-RING 38X3,5		
20	23115857	1,00	STIRNRAD		
21	23100917	1,00	SIMMERRING 80X100X10 BA		
22	23100918	1,00	BUCHSE		
23	7002828A	1,00	SECHSKANTSCHRAUBE - M14X100 -10.9		
24	23104940	2,00	ZYLINDERSTIFT - 10X 28 -		
25	7092555A	6,00	SECHSKANTSCHRAUBE		
26	23116999	1,00	GEHAEUSE		
27	23104941	2,00	VERSCHLUSSSCHRAUBE - M30X 1,5 -		
28	7485948A	2,00	DICHTRING A 30X 36 CU		
29	23115858	1,00	STIRNRAD		
30	23115860	1,00	STIRNRAD		
31	7007286A	4,00	ZYLINDERSCHRAUBE - M6 X 10 -		
32	23115861	1,00	OELAUFFANGSCHALE		
33	23100931	1,00	DICHTUNG		
34	23104943	4,00	SECHSKANTSCHRAUBE - M10X 55 -10.9		
35	23100933	1,00	DECKEL		
36	23100934	1,00	DICHTUNG		
37	23100935	1,00	MUTTER M65X2		

Position	Ersatzteilnr.	Anzahl	Benennung	ab Serie	bis Serie
38	23100936	1,00	SCHRAEGKUGELLAGER		
39	7077291A	6,00	SECHSKANTSCHRAUBE - M10X 30 -		
40	23115900	1,00	SIMMERRING		
41	23104944	1,00	SICHERUNGSRING 47 x 2,0		
42	23100946	1,00	KEGELROLLENLAGER		
43	23115862	4,00	ROHR		
44	23100948	1,00	FUEHRUNGSBAND		
45	23115863	1,00	KOLBEN		
46	23100950	4,00	DRUCKFEDER		
47	23115864	1,00	STANGENDICHTUNG		
48	23115865	4,00	FEDERTELLER		
49	23115866	4,00	ZYLINDERSCHRAUBE - M 4X 35 -12.9		
50	23115867	1,00	KOLBENDICHTUNG		
51	23117001	1,00	ABTRIEBSWELLE		
52	23100971	2,00	SCHRAEGKUGELLAGER		
53	23117002	1,00	STUETZSCHEIBE		
54	7342039A	1,00	SICHERUNGSRING		
55	23100972	1,00	O-RING 48X5		
56	23100958	1,00	EINSTELLSATZ		
57	23100959	1,00	KEGELROLLENLAGER		
58	23100960	2,00	SIMMERRING 90X110X8		
59	23100961	2,00	SIMMERRING 90X110X12		
60	23115872	1,00	KARDANFLANSCH		
61	23100713	2,00	MUTTER - M40X1,5 -		
62	23117003	1,00	KARDANFLANSCH		
63	23117004	1,00	DECKEL		
64	23117005	2,00	SECHSKANTSCHRAUBE - M10X140 -10.9		
65	23117006	6,00	SECHSKANTSCHRAUBE - M10X220-12.9		
66	23100698	8,00	SCHEIBE - 10,1X21X2 -		
67	23100981	1,00	DICHTUNG		
68	23117007	1,00	GEHAEUSEDECKEL		
69	23100978	1,00	DICHTUNG		
70	23115875	1,00	O-RING 182X4		
71	7097804A	2,00	ZYLINDERSCHRAUBE - M10X 40 -10.9		
72	23100573	9,00	SPERRKANTRING VSKZ 10		
73	7062158A	1,00	VERSCHLUSSSCHRAUBE R 1		
74	7438221A	1,00	DICHTRING		

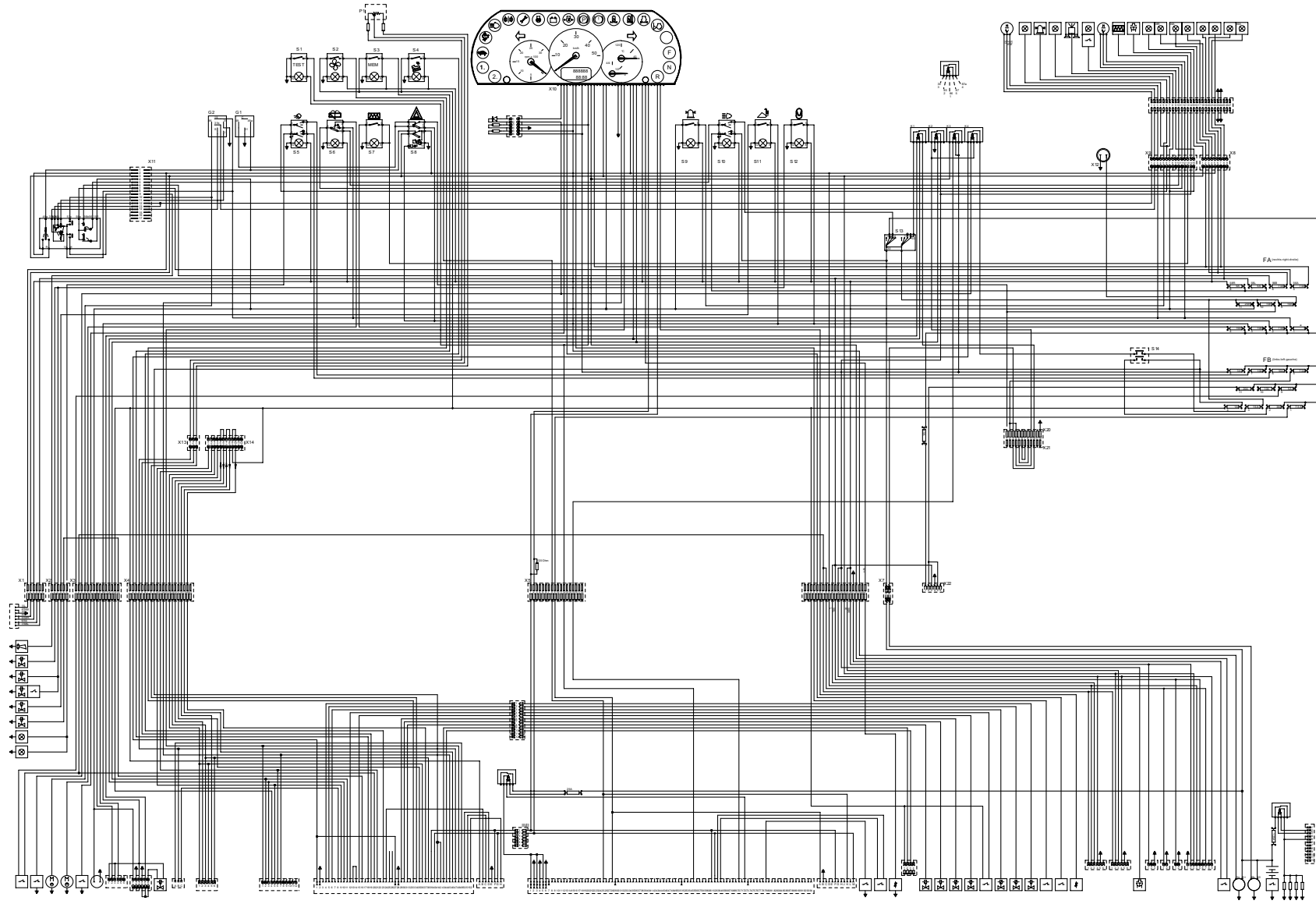
Position	Ersatzteilnr.	Anzahl	Benennung	ab Serie	bis Serie
75	23104947	1,00	SPANNSTIFT - 6 X 16 -		
76	7009245A	10,00	SECHSKANTSCHRAUBE - M10X 25 -10.9		
77	23100698	10,00	SCHEIBE - 10,1X21X2 -		
78	23100991	1,00	LAMELLENPAKET		
79	23115878	1,00	GEHAEUSE		
80	23100994	1,00	LAMELLENTRAEGER		
81	23100995	1,00	SCHEIBE		
82	7095528A	4,00	ZYLINDERSCHRAUBE - M10X 25 -		
83	23104588	2,00	ZYLINDERSTIFT - 6X 20 -		
84	23115879	1,00	FLANSCH		
85	4147425A	1,00	O-RING		
86	7097422A	2,00	ZYLINDERSCHRAUBE - M12X 40 -		
87	7018346A	2,00	ZYLINDERSCHRAUBE - M10X 35 -10.9		
88	23100999	1,00	DICHTUNG		
89	23101000	1,00	SICHERUNGSRING		
90	23115880	1,00	MUTTER - M6X1,5-		
91	23115881	1,00	ZWISCHENRING		
92	23101003	1,00	NADELKRANZ		
93	23101004	1,00	NADELKRANZ		
94	23101005	2,00	SEEGER-SPRENGRING		
95	23101006	1,00	KOLBEN		
96	23101008	1,00	AXIALZYLINDERROLLENKRANZ		
97	23115882	12,00	ZYLINDERSCHRAUBE - M 5X 35 -12.9		
98	23101010	1,00	SCHEIBE		
99	23101012	4,00	SCHEIBE		
100	23101013	1,00	KOLBEN		
101	23115883	1,00	SECHSKANTSCHRAUBE - M12X 35 -10.9		
102	7367976A	1,00	SICHERUNGSRING		
103	23101016	1,00	SCHEIBE		
104	23101017	1,00	LAMELLENTRAEGER		
105	23115884	4,00	DRUCKFEDER		
106	23101018	1,00	LAMELLENPAKET		
107	23115885	5,00	ZYLINDERSCHRAUBE - M10X 55 -10.9		
108	23101020	1,00	TRABANTENKORB		
109	23101021	3,00	SCHERBUCHSE		
110	23101024	1,00	ANLAUFSCHIEBE		
111	23115886	1,00	SONNENRADWELLE		

Position	Ersatzteilnr.	Anzahl	Benennung	ab Serie	bis Serie
112	23115887	1,00	AXIAL-RILLENKUGELLAGER		
113	23101025	10,00	ANLAUFSCHLEIBE		
114	23115888	5,00	PLANETENRAD		
115	23101027	10,00	NADELKRANZ		
116	23115889	5,00	PLANETENBOLZEN		
117	23115890	1,00	TRABANTENKORB		
118	23115891	1,00	ZAHNKRANZ		
119	23101031	1,00	ZWISCHENRING		
120	23101032	1,00	EINSTELLSATZ S=1,0/0,5		
121	23115892	1,00	ROHRLEITUNG		
122	23115893	1,00	T-STUECK		
123	23115894	1,00	VERLAENGERUNG		
124	23115895	1,00	OELMESSSTAB		
125	23101036	1,00	SCHRAUBSTUTZEN		
126	23115896	1,00	OELKAMMER		
127	23101037	2,00	DICHTUNG		
128	23100911	1,00	VERSCHLUSS-SCHRAUBE MIT MAGNET		
129	23101033	1,00	OELKAMMER		
130	23100893	26,00	SPERRKANTRING VSK 8		
131	23104956	18,00	SECHSKANTSCHRAUBE - M 8X 20 -10.9		
132	23115897	8,00	SECHSKANTSCHRAUBE - M 8X 45 -10.9		
133	23115898	1,00	OELAUFFANGBLECH		
134	23115899	1,00	SECHSKANTSCHRAUBE - M 8X 14 -10.9		
135	23100876	1,00	TYPENSCHILD		
136	23100877	2,00	HALBRUNDKERBNAGEL 3X5		

Keine Bildtafel vorhanden

No Image Available

Position	Ersatzteilnr.	Anzahl	Benennung	ab Serie	bis Serie
1	E01	1,00	ELEKTRONIKANLAGEN		
3	E03	1,00	HYDRAULIKANLAGEN		
4	E04	1,00	SONDERAUSFUEHRUNG HYDRAULIK		

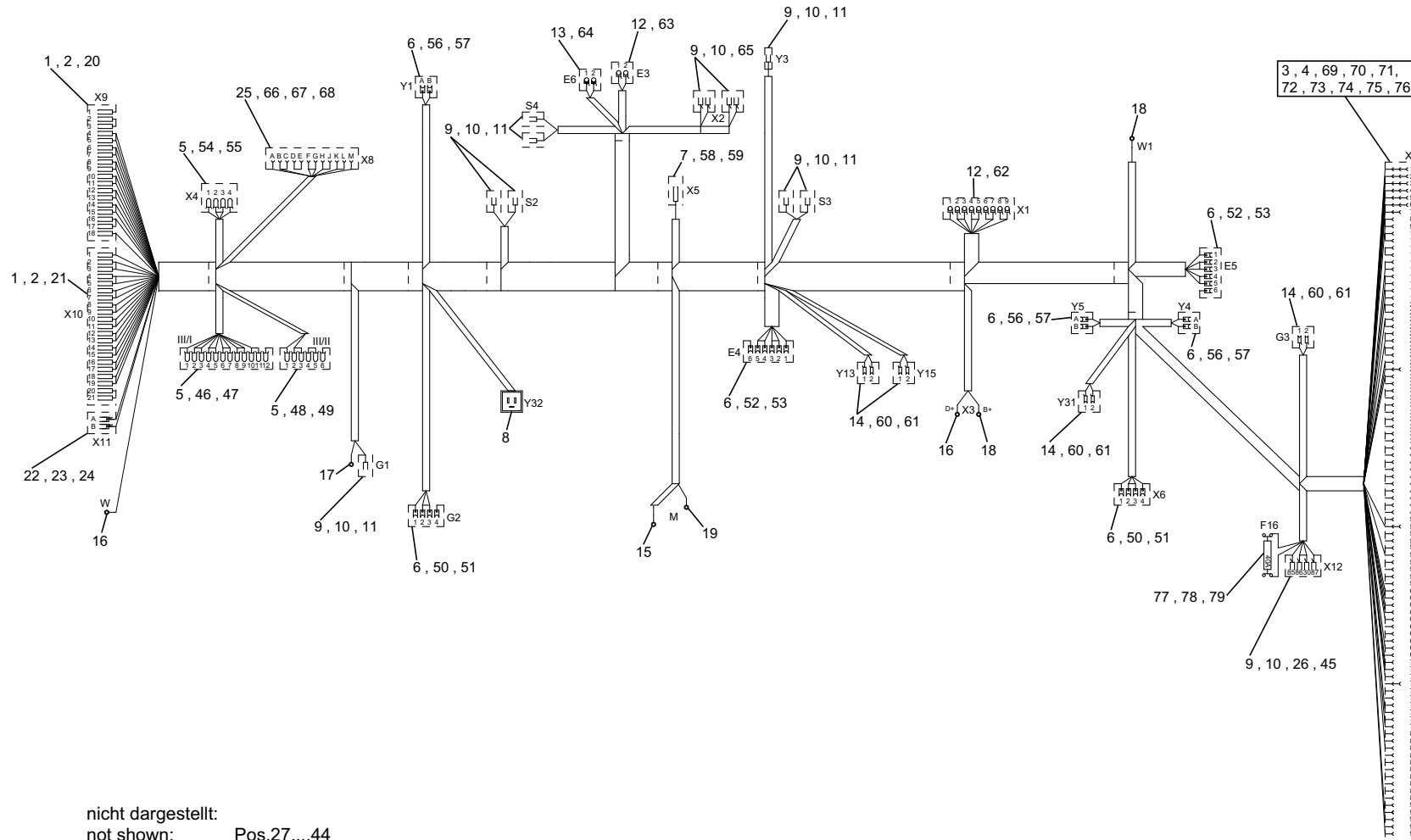


Position	Ersatzteilnr.	Anzahl	Benennung	ab Serie	bis Serie
1	E01.01	1,00	KABELBAUMSATZ		
2	E01.02	1,00	ARMATURENKASTEN KPL.		->758/83
3	E01.03	1,00	ARMATURENKASTEN KPL.	758/84->	
4	E01.04	1,00	E-TEILE STECKDOSE VORN		
5	E01.05	1,00	FAHRZEUGELEKTRONIK		
6	E01.06	1,00	HANDGAS-BETAETIGUNG		
7	E01.07	1,00	KRIECHGANG-PEDAL UMSCHALTUNG NL		

Keine Bildtafel vorhanden

No Image Available

Position	Ersatzteilnr.	Anzahl	Benennung	ab Serie	bis Serie
1	E01.01.01	1,00	KABELBAUM HINTEN		
2	E01.01.02	1,00	KABELBAUM VORN		
3	E01.01.03	1,00	KABELBAUM KABINENUNTERSEITE	758/84->	
4	E01.01.04	1,00	KABELBAUM KABINENUNTERSEITE		->758/83
5	E01.01.05	1,00	BATTERIEKABEL +		
6	E01.01.06	1,00	BATTERIEKABELBRUECKE		
7	E01.01.07	1,00	BATTERIEKABEL MINUS		
8	E01.01.08	1,00	KABEL SCHALTER - MASSE		
9	E01.01.09	1,00	KABEL STARTER-GENERATOR		

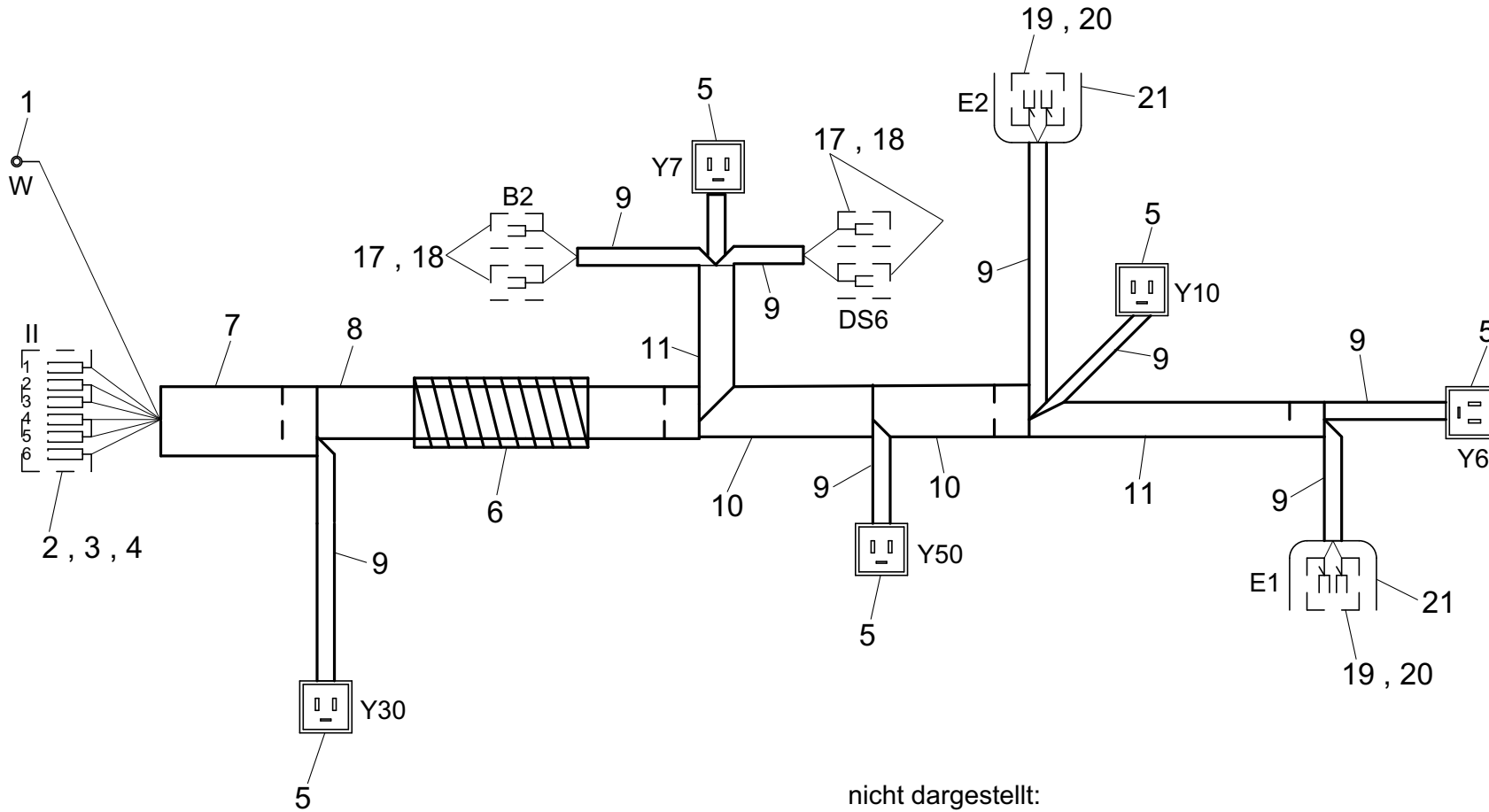


nicht dargestellt:
 not shown: Pos.27....44
 non représenté:

Position	Ersatzteilnr.	Anzahl	Benennung	ab Serie	bis Serie
1	23102951	12,00	BUCHSENKONTAKT MCP 0.5...1.0		
2	23102952	12,00	BUCHSENKONTAKT MCP 1.5...2.5		
3	23109052	10,00	BUCHSENKONTAKT MQS 0.63		
4	23109054	6,00	BUCHSENKONTAKT MCP 2.8K		
5	4104960A	16,00	STIFTKONTAKT DEUTSCH		
6	4104961A	22,00	BUCHSENKONTAKT DEUTSCH		
7	4100316A	1,00	BUCHSENKONTAKT		
8	4167538A	3,00	STECKER		
9	4156075A	6,00	FLACHSTECKHUELSE 6,3X1,5...2,5		
10	4106077A	8,00	FLACHSTECKHUELSE 6,3X0,75...1.5		
11	4106076A	8,00	ISOLIERTUELLE 6,3		
12	4195715A	8,00	BUCHSENKONTAKT UMNL 0,5...2,1		
13	4198363A	2,00	STIFTKONTAKT UMNL 0,5...2,1		
14	4102258A	4,00	TIMER KONTAKT		
15	4138478A	1,00	RINGZUNGE M4		
16	4138473A	3,00	RINGZUNGE M5		
17	4138397A	1,00	RINGZUNGE		
18	4197260A	6,00	RINGZUNGE M5 4...6		
19	4120625A	1,00	Kabelschuh		
20	23102945	1,00	STIFTGEHAEUSE 18-POLIG MCP		
21	23102942	1,00	STIFTGEHAEUSE 21-POLIG MCP		
22	23101086	1,00	POWERSTECKHUELSE 2.5...4.0		
23	4106069A	1,00	POWERSTECKHUELSE 4.0...6.0		
24	23101081	1,00	POWERHUELSENGEHAEUSE 2-POLIG		
25	23109066	5,00	BUCHSENKONTAKT DIAGNOSE DEUTZ		
26	4192624A	2,00	FLACHSTECKHUELSE 6,3X4,0...6		
27	4122923A	4,25	E-LTG FLY		
28	4126149A	4,15	E-LTG FLY		
29	4122941A	2,40	E-LEITUNG FLY 2,5 RT		
30	4138402A	4,25	E-LTG FLY		
31	4122942A	6,60	E-LEITUNG 2,5 BR		
32	4104298A	10,37	E-LEITUNG 0,75 GR		
33	4148171A	1,85	E-LTG FLY		
34	4126137A	18,95	E-LTG FLY		
35	4122921A	32,10	E-LEITUNG 1,5 SW/WS		
36	4122918A	14,25	E-LEITUNG 1,5 GR/SW		
37	4122920A	9,60	E-LEITUNG 1,5 SW/GN		

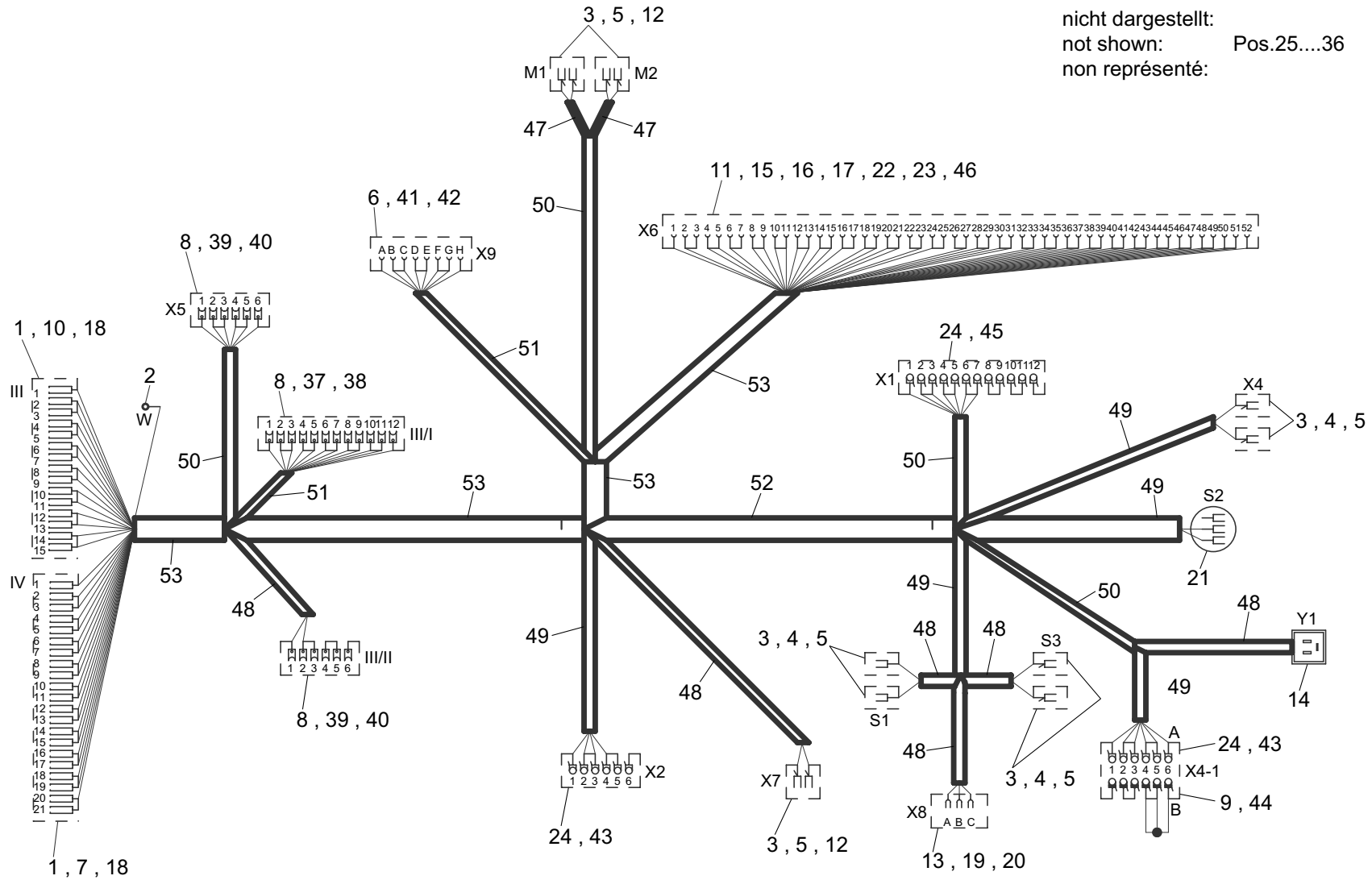
Position	Ersatzteilnr.	Anzahl	Benennung	ab Serie	bis Serie
38	4122917A	15,00	E-LEITUNG 1,5 GR/RT		
39	4122915A	6,00	E-LEITUNG FLY 1,5 BL		
40	4122914A	15,55	E-LEITUNG 1,5 GR		
41	4122912A	8,85	E-LEITUNG 1,5 SW		
42	4126129A	7,85	E-LEITUNG 1,5 WS		
43	4108436A	44,85	E-LEITUNG 1,0 BR		
44	4122916A	3,25	E-LEITUNG 1,5 BR		
45	4195553A	1,00	SOCKEL RELAIS		
46	4106124A	1,00	STIFTGEHAEUSE		
47	4106125A	1,00	VERRIEGELUNG 12-POLIG		
48	4106120A	1,00	STIFTGEHAEUSE		
49	4106121A	1,00	VERRIEGELUNG 6-POLIG		
50	4180922A	2,00	BUCHSENGEHAEUSE 4-POLIG		
51	4180923A	2,00	VERRIEGELUNG 4-POLIG		
52	4106122A	2,00	BUCHSENGEHAEUSE 6-POLIG		
53	4106123A	2,00	VERRIEGELUNG 6-POLIG		
54	4180920A	1,00	STIFTGEHAEUSE		
55	4180921A	1,00	VERRIEGELUNG 4-POLIG		
56	4107578A	3,00	BUCHSENGEHAEUSE 2-POLIG		
57	4107579A	3,00	VERRIEGELUNG 2-POLIG		
58	4100314A	1,00	BUCHSENGEHAEUSE 1 POLIG		
59	4100318A	1,00	DICHTUNG		
60	2300145A	2,00	TIMER-GEHAEUSE 2-POLIG		
61	2301725A	2,00	GUMMITUELLE		
62	4109328A	1,00	BUCHSENGEHAEUSE 9-POLIG UMNL		
63	4195689A	1,00	BUCHSENGEHAEUSE 2-POLIG		
64	4102959A	1,00	STIFTGEHAEUSE 2-POLIG		
65	4188401A	2,00	STECKHUELSENGEHAEUSE 2-POLIG		
66	23109063	1,00	BUCHSENGEHAEUSE 12-POLIG DIAGNOSE DEUTZ		
67	23109064	1,00	SCHUTZKAPPE DIAGNOSE DEUTZ		
68	23109065	1,00	KABELKLEMME DIAGNOSE DEUTZ		
69	23109055	1,00	AUFNAHMEGEHAEUSE 94-POLIG		
70	23109056	1,00	ABDECKKAPPE 94-POLIG STECKER		
71	23109061	1,00	HEBEL STECKERVERRIEGELUNG		
72	23109057	1,00	VERRIEGELUNG 94-POLIG STECKER		
73	23109058	1,00	VERRIEGELUNG 94-POLIG STECKER		

Position	Ersatzteilnr.	Anzahl	Benennung	ab Serie	bis Serie
74	23109062	6,00	EINZELADERABDICHTUNG MCP2.8K		
75	23109060	1,00	STOPFEN MQS 1.5		
76	23109059	63,00	STOPFEN MQS 0.63		
77	4102263A	1,00	ANBAUPLATTE		
78	4102262A	1,00	SICHERUNGSDOSE		
79	4102267A	1,00	MAXISICHERUNG 40A		



nicht dargestellt:
not shown: Pos.12....16
non représenté:

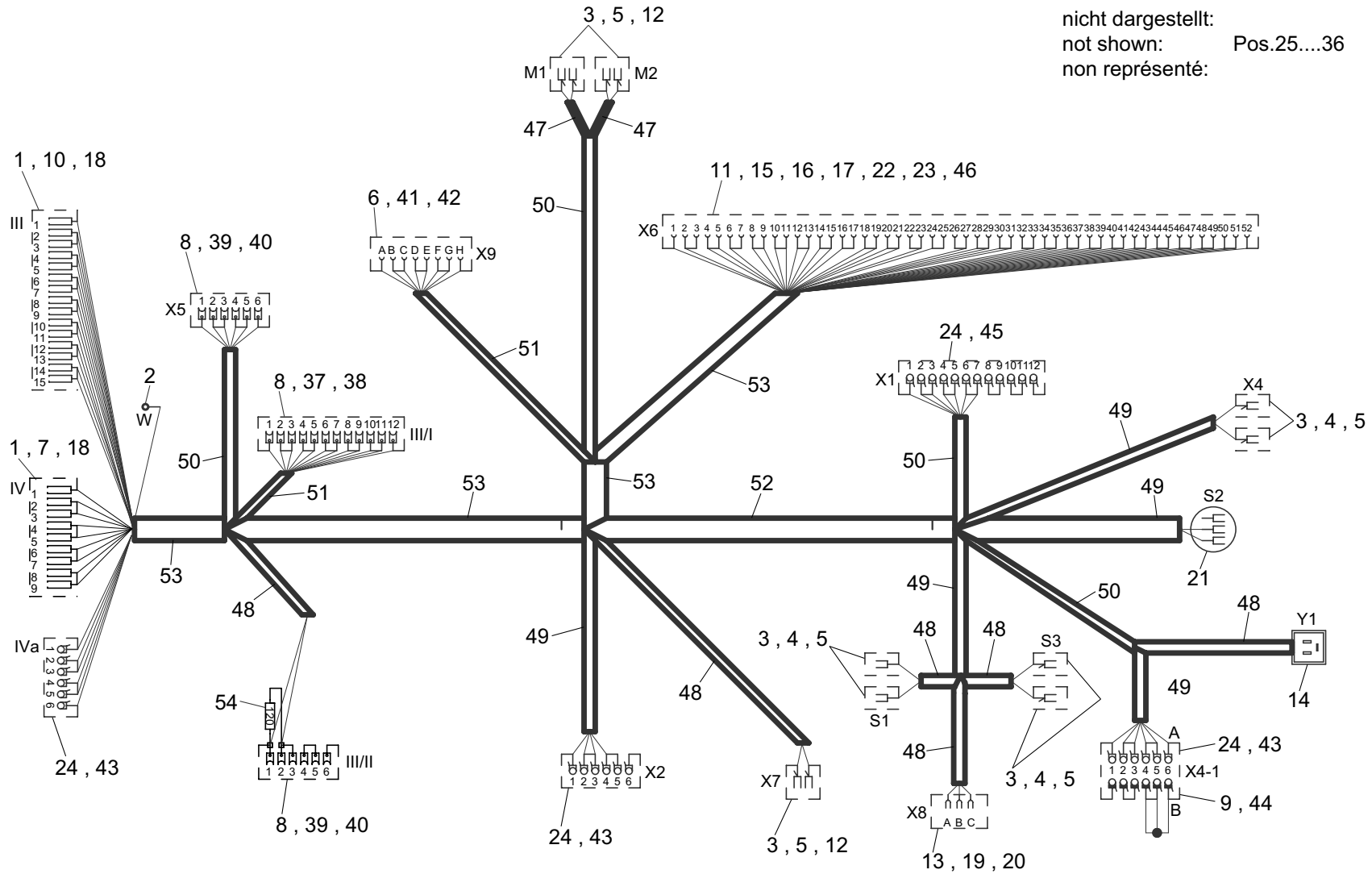
Position	Ersatzteilnr.	Anzahl	Benennung	ab Serie	bis Serie
1	4197260A	2,00	RINGZUNGE M5 4...6		
2	23102951	4,00	BUCHSENKONTAKT MCP 0.5...1.0		
3	23102952	2,00	BUCHSENKONTAKT MCP 1.5...2.5		
4	23103971	1,00	BUCHSENGEHAEUSE 6-POLIG MCP		
5	4167538A	5,00	STECKER		
6	4106369A	0,60	WELLROHR DM= 23		
7	4122974A	1,50	ISOLIERLACKSCHLAUCH 20 D		
8	4127020A	1,16	ISOLIERLACKSCHLAUCH		
9	4115440A	6,79	ISOLIERLACKSCHLAUCH B 6 X 0,6		
10	4115448A	0,88	ISOLIERLACKSCHLAUCH		
11	4115446A	2,46	ISOLIERLACKSCHLAUCH B12 X 0,8		
12	4122916A	36,10	E-LEITUNG 1,5 BR		
13	4122919A	3,50	E-LTG FLY		
14	4122914A	17,95	E-LEITUNG 1,5 GR		
15	4122911A	12,65	E-LEITUNG 1,5 GE		
16	4126129A	2,65	E-LEITUNG 1,5 WS		
17	4106077A	4,00	FLACHSTECKHUELSE 6,3X0,75...1.5		
18	4106076A	4,00	ISOLIERTUELLE 6,3		
19	4156075A	4,00	FLACHSTECKHUELSE 6,3X1,5...2,5		
20	4194917A	2,00	STECKHUELSENGEHAEUSE 2-POLIG		
21	2300218A	2,00	SCHUTZKAPPE		



nicht dargestellt:
 not shown: Pos.25....36
 non représenté:

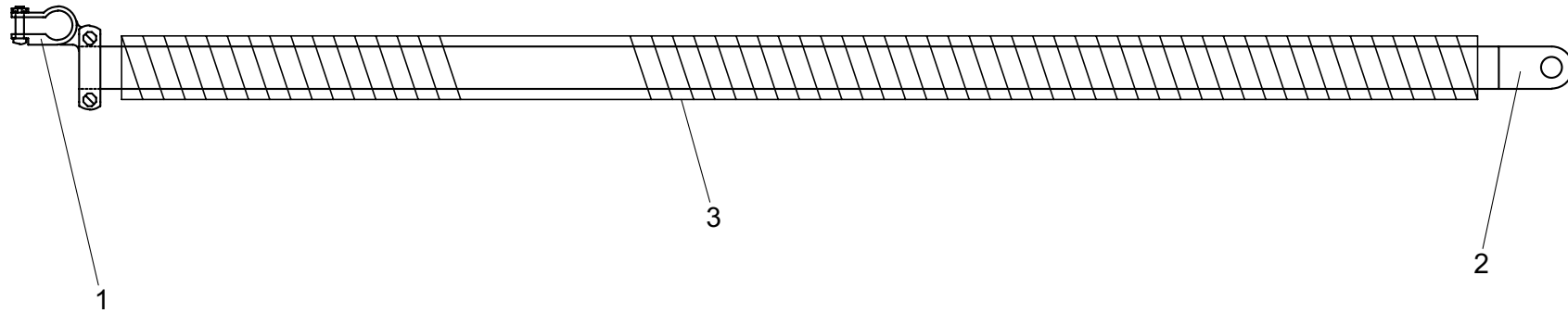
Position	Ersatzteilnr.	Anzahl	Benennung	ab Serie	bis Serie
1	23102951	29,00	BUCHSENKONTAKT MCP 0.5...1.0		
2	4138473A	3,00	RINGZUNGE M5		
3	4106077A	5,00	FLACHSTECKHUELSE 6,3X0,75...1.5		
4	4106076A	5,00	ISOLIERTUELLE 6,3		
5	4106078A	4,00	FLACHSTECKHUELSE 6,3X0,5...1,5		
6	23109222	8,00	KONTAKT DIAGNOSE B/R 8-POLIG		
7	23102942	1,00	STIFTGEHAEUSE 21-POLIG MCP		
8	4104961A	18,00	BUCHSENKONTAKT DEUTSCH		
9	4198363A	3,00	STIFTKONTAKT UMNL 0,5...2,1		
10	23102948	1,00	STIFTGEHAEUSE 15-POLIG MCP		
11	23108439	1,00	GEHAEUSE 52-POLIG		
12	4188401A	3,00	STECKHUELSENGEHAEUSE 2-POLIG		
13	23115360	3,00	BUCHSENKONTAKT		
14	4167538A	1,00	STECKER		
15	23108441	1,00	ABDECKKAPPE		
16	23108442	41,00	KONTAKT MICRO TIMER		
17	23108443	4,00	KONTAKT JUNIOR POWER TIMER		
18	23102952	6,00	BUCHSENKONTAKT MCP 1.5...2.5		
19	23115358	1,00	BUCHSENGEHAEUSE 3-POLIG		
20	23115359	1,00	DICHTUNG 3-POLIG		
21	4100343A	1,00	STECKDOSE		
22	23108444	48,00	EINZELADERABDICHTUNG MT2		
23	23108445	4,00	EINZELADERABDICHTUNG JPT		
24	4106340A	5,00	BUCHSENKONTAKT		
25	4126137A	7,05	E-LTG FLY		
26	4122912A	16,05	E-LEITUNG 1,5 SW		
27	4106341A	4,55	E-LEITUNG FLY 1,5 WS/SW		
28	4104298A	84,90	E-LEITUNG 0,75 GR		
29	4122920A	4,55	E-LEITUNG 1,5 SW/GN		
30	4126129A	4,55	E-LEITUNG 1,5 WS		
31	4122914A	33,00	E-LEITUNG 1,5 GR		
32	4122913A	4,45	E-LEITUNG 1,5 RT		
33	4122912A	5,95	E-LEITUNG 1,5 SW		
34	4108436A	2,55	E-LEITUNG 1,0 BR		
35	4122916A	37,35	E-LEITUNG 1,5 BR		
36	4174685A	7,15	E-LEITUNG FLY 0,5 SW		
37	4106126A	1,00	BUCHSENGEHAEUSE 12-POLIG DEUTSCH		

Position	Ersatzteilnr.	Anzahl	Benennung	ab Serie	bis Serie
38	4106127A	1,00	VERRIEGELUNG 12-POLIG BUCHSE		
39	4106122A	2,00	BUCHSENGEHAEUSE 6-POLIG		
40	4106123A	2,00	VERRIEGELUNG 6-POLIG		
41	23109170	1,00	DIAGNOSESTECKER B/R 8-POLIG		
42	23109171	1,00	KABELKLEMME DIAGNOSESTECKER B/R		
43	4198362A	2,00	BUCHSENGEHAEUSE 6-POLIG UMNL		
44	4108371A	1,00	STIFTGEHAEUSE 6-POLIG UMNL		
45	4109390A	1,00	BUCHSENGEHAEUSE 12-POLIG UMNL		
46	23108446	7,00	BLINDSTOPFEN		
47	4115444A	0,40	ISOLIERLACKSCHLAUCH		
48	4115440A	3,15	ISOLIERLACKSCHLAUCH B 6 X 0,6		
49	4115441A	2,20	ISOLIERLACKSCHLAUCH		
50	4127016A	3,50	ISOLIERLACKSCHLAUCH		
51	4115446A	0,70	ISOLIERLACKSCHLAUCH B12 X 0,8		
52	4115448A	0,50	ISOLIERLACKSCHLAUCH		
53	4174684A	2,20	ISOLIERLACKSCHLAUCH 26		

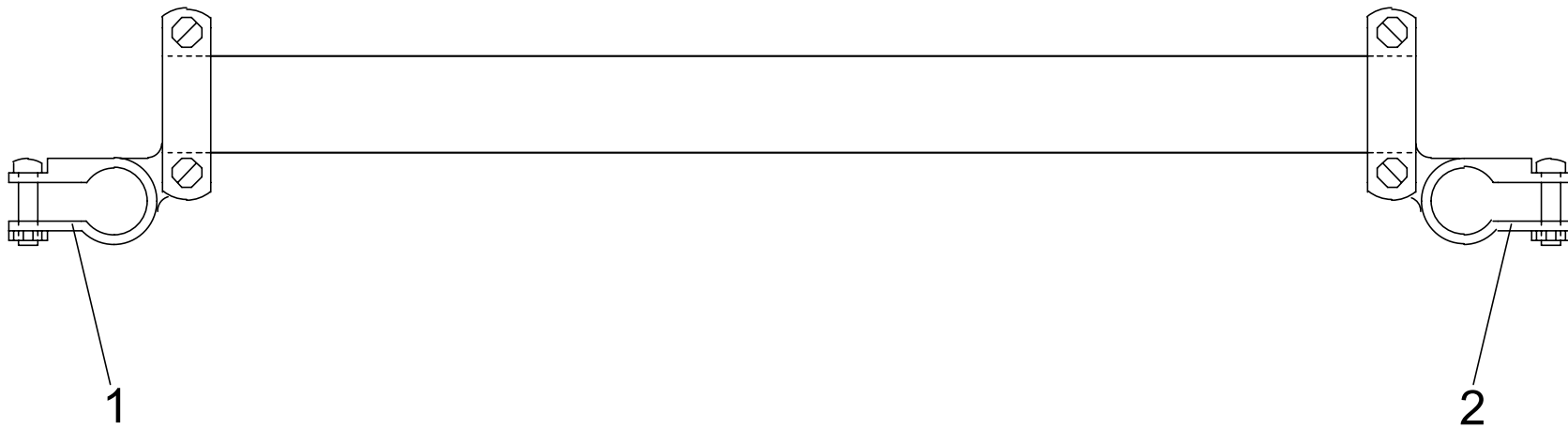


Position	Ersatzteilnr.	Anzahl	Benennung	ab Serie	bis Serie
1	23102951	18,00	BUCHSENKONTAKT MCP 0.5...1.0		
2	4138473A	3,00	RINGZUNGE M5		
3	4106077A	5,00	FLACHSTECKHUELSE 6,3X0,75...1.5		
4	4106076A	5,00	ISOLIERTUELLE 6,3		
5	4106078A	4,00	FLACHSTECKHUELSE 6,3X0,5...1,5		
6	23109222	8,00	KONTAKT DIAGNOSE B/R 8-POLIG		
7	23103974	1,00	STIFTGEHAEUSE 9-POLIG MCP		
8	4104961A	18,00	BUCHSENKONTAKT DEUTSCH		
9	4198363A	3,00	STIFTKONTAKT UMNL 0,5...2,1		
10	23102948	1,00	STIFTGEHAEUSE 15-POLIG MCP		
11	23108439	1,00	GEHAEUSE 52-POLIG		
12	4188401A	3,00	STECKHUELSENGEHAEUSE 2-POLIG		
13	23115360	3,00	BUCHSENKONTAKT		
14	4167538A	1,00	STECKER		
15	23108441	1,00	ABDECKKAPPE		
16	23108442	41,00	KONTAKT MICRO TIMER		
17	23108443	4,00	KONTAKT JUNIOR POWER TIMER		
18	23102952	6,00	BUCHSENKONTAKT MCP 1.5...2.5		
19	23115358	1,00	BUCHSENGEHAEUSE 3-POLIG		
20	23115359	1,00	DICHTUNG 3-POLIG		
21	4100343A	1,00	STECKDOSE		
22	23108444	48,00	EINZELADERABDICHTUNG MT2		
23	23108445	4,00	EINZELADERABDICHTUNG JPT		
24	4106340A	5,00	BUCHSENKONTAKT		
25	4126137A	7,05	E-LTG FLY		
26	4122912A	16,05	E-LEITUNG 1,5 SW		
27	4106341A	4,55	E-LEITUNG FLY 1,5 WS/SW		
28	4104298A	84,90	E-LEITUNG 0,75 GR		
29	4122920A	4,55	E-LEITUNG 1,5 SW/GN		
30	4126129A	4,55	E-LEITUNG 1,5 WS		
31	4122914A	33,00	E-LEITUNG 1,5 GR		
32	4122913A	4,45	E-LEITUNG 1,5 RT		
33	4122912A	5,95	E-LEITUNG 1,5 SW		
34	4108436A	2,55	E-LEITUNG 1,0 BR		
35	4122916A	37,35	E-LEITUNG 1,5 BR		
36	4174685A	7,15	E-LEITUNG FLY 0,5 SW		
37	4106126A	1,00	BUCHSENGEHAEUSE 12-POLIG DEUTSCH		

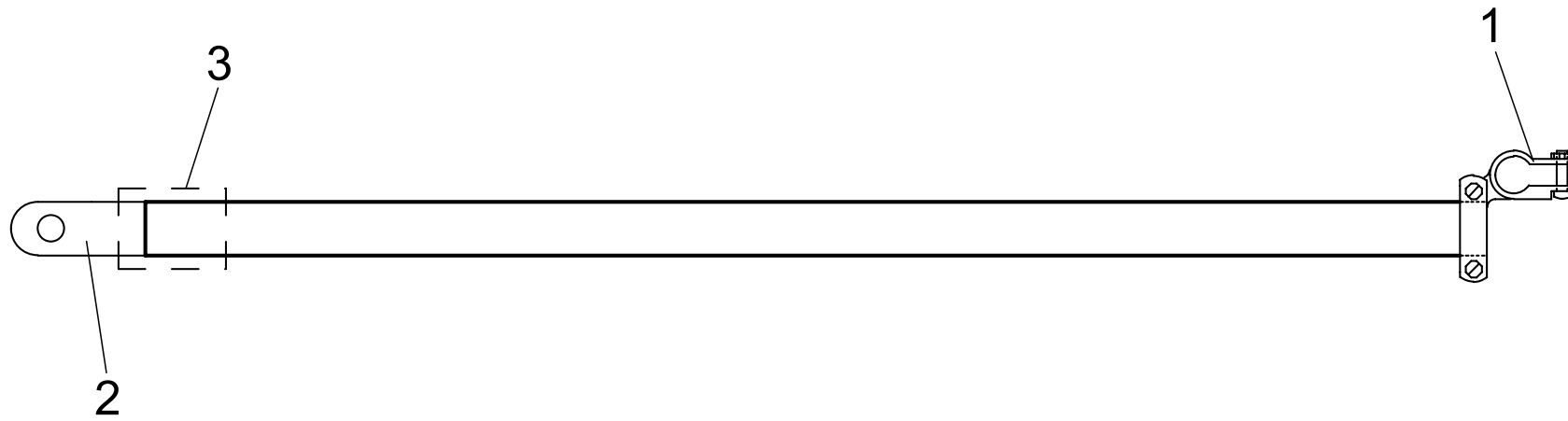
Position	Ersatzteilnr.	Anzahl	Benennung	ab Serie	bis Serie
38	4106127A	1,00	VERRIEGELUNG 12-POLIG BUCHSE		
39	4106122A	2,00	BUCHSENGEHAEUSE 6-POLIG		
40	4106123A	2,00	VERRIEGELUNG 6-POLIG		
41	23109170	1,00	DIAGNOSESTECKER B/R 8-POLIG		
42	23109171	1,00	KABELKLEMME DIAGNOSESTECKER B/R		
43	4198362A	3,00	BUCHSENGEHAEUSE 6-POLIG UMNL		
44	4108371A	1,00	STIFTGEHAEUSE 6-POLIG UMNL		
45	4109390A	1,00	BUCHSENGEHAEUSE 12-POLIG UMNL		
46	23108446	7,00	BLINDSTOPFEN		
47	4115444A	0,40	ISOLIERLACKSCHLAUCH		
48	4115440A	3,15	ISOLIERLACKSCHLAUCH B 6 X 0,6		
49	4115441A	2,20	ISOLIERLACKSCHLAUCH		
50	4127016A	3,50	ISOLIERLACKSCHLAUCH		
51	4115446A	0,70	ISOLIERLACKSCHLAUCH B12 X 0,8		
52	4115448A	0,50	ISOLIERLACKSCHLAUCH		
53	4174684A	2,20	ISOLIERLACKSCHLAUCH 26		
54	23110295	1,00	WIDERSTAND 120 OHM		



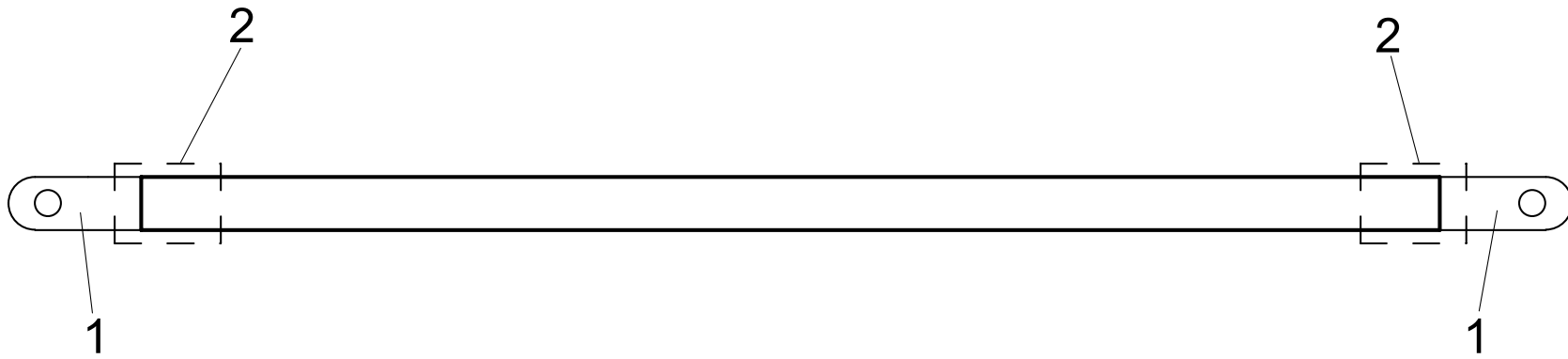
Position	Ersatzteilnr.	Anzahl	Benennung	ab Serie	bis Serie
1	4191828A	1,00	BATTERIEKLEMME +		
2	4127066A	1,00	KABELSCHUH		
3	4106369A	2,90	WELLROHR DM= 23		



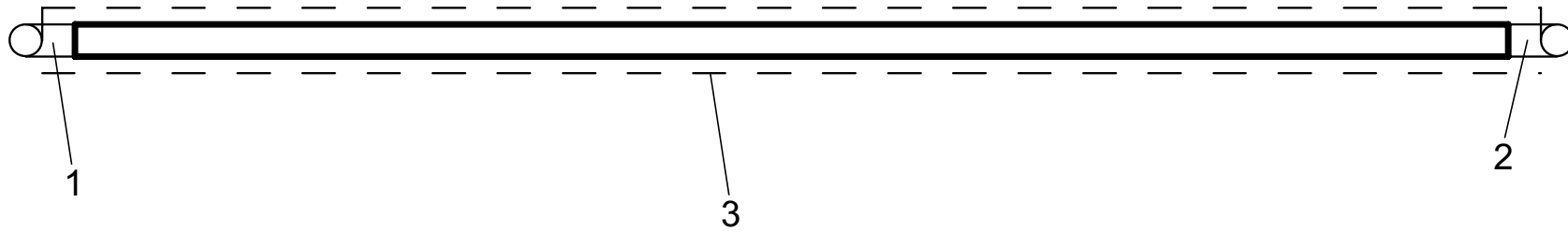
Position	Ersatzteilnr.	Anzahl	Benennung	ab Serie	bis Serie
1	4191828A	1,00	BATTERIEKLEMME +		
2	4191565A	1,00	BATTERIEKLEMME -		



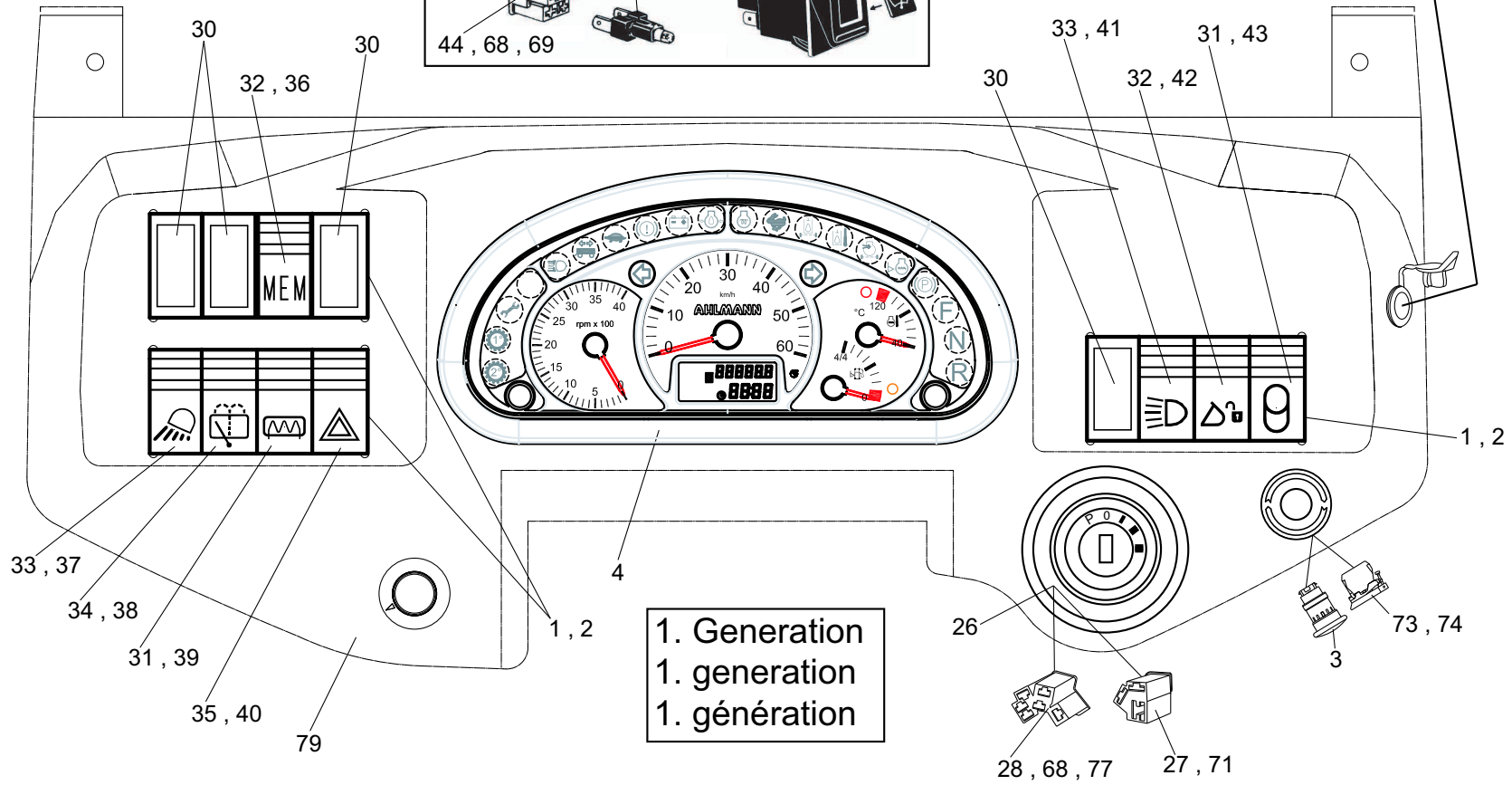
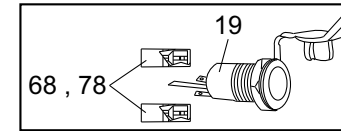
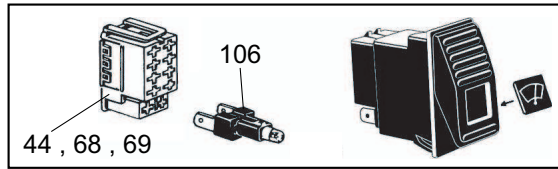
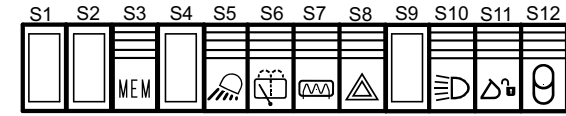
Position	Ersatzteilnr.	Anzahl	Benennung	ab Serie	bis Serie
1	4191565A	1,00	BATTERIEKLEMME -		
2	4127066A	1,00	KABELSCHUH		
3	4127016A	0,06	ISOLIERLACKSCHLAUCH		

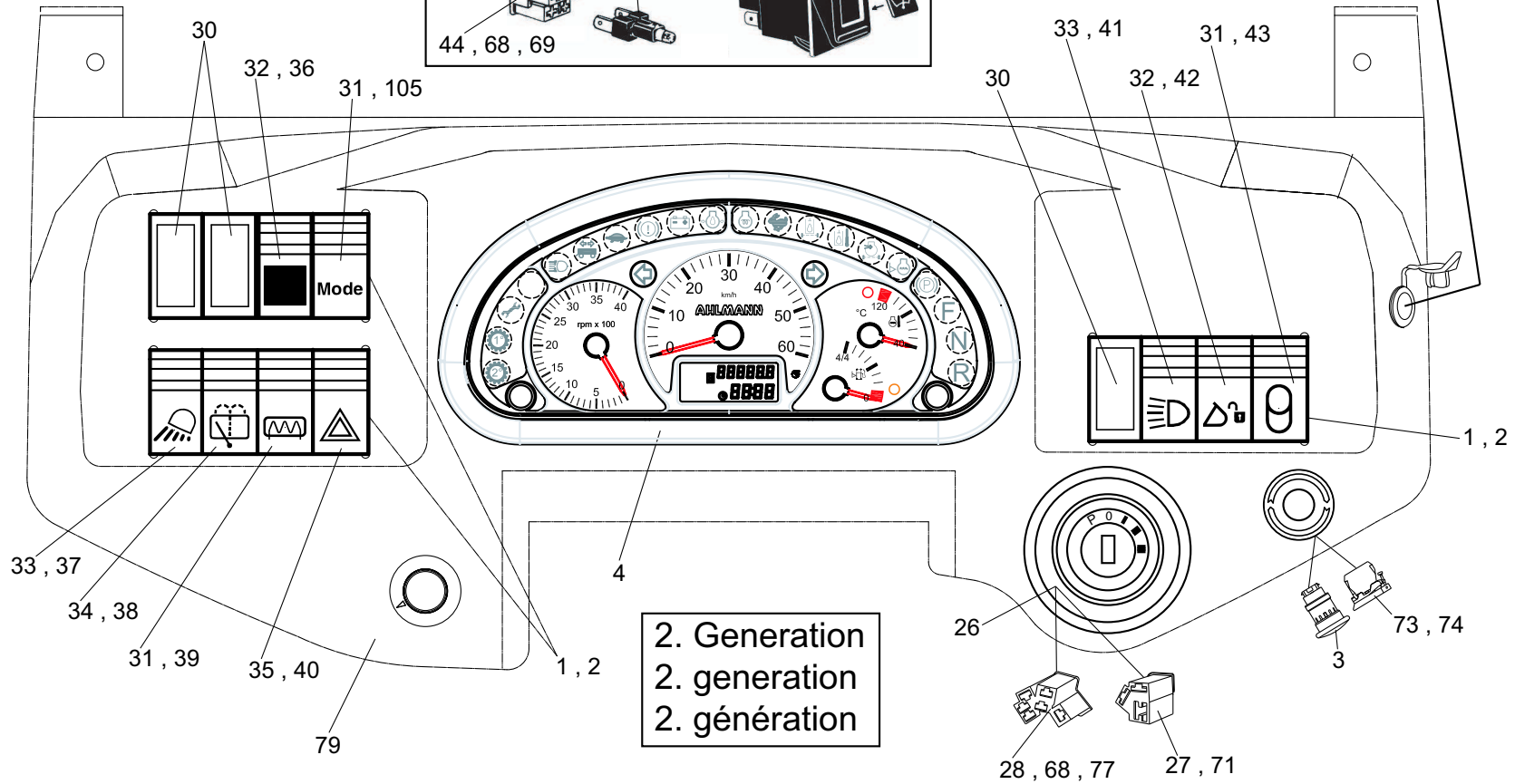
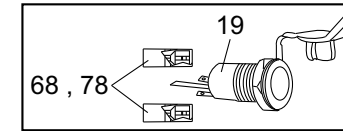
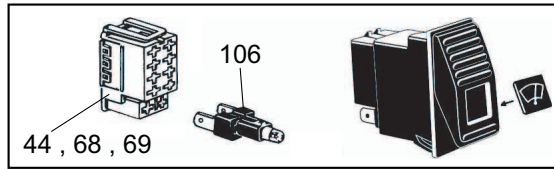
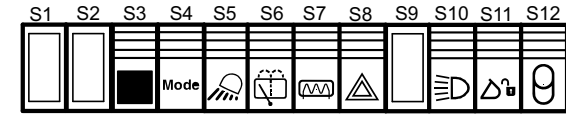


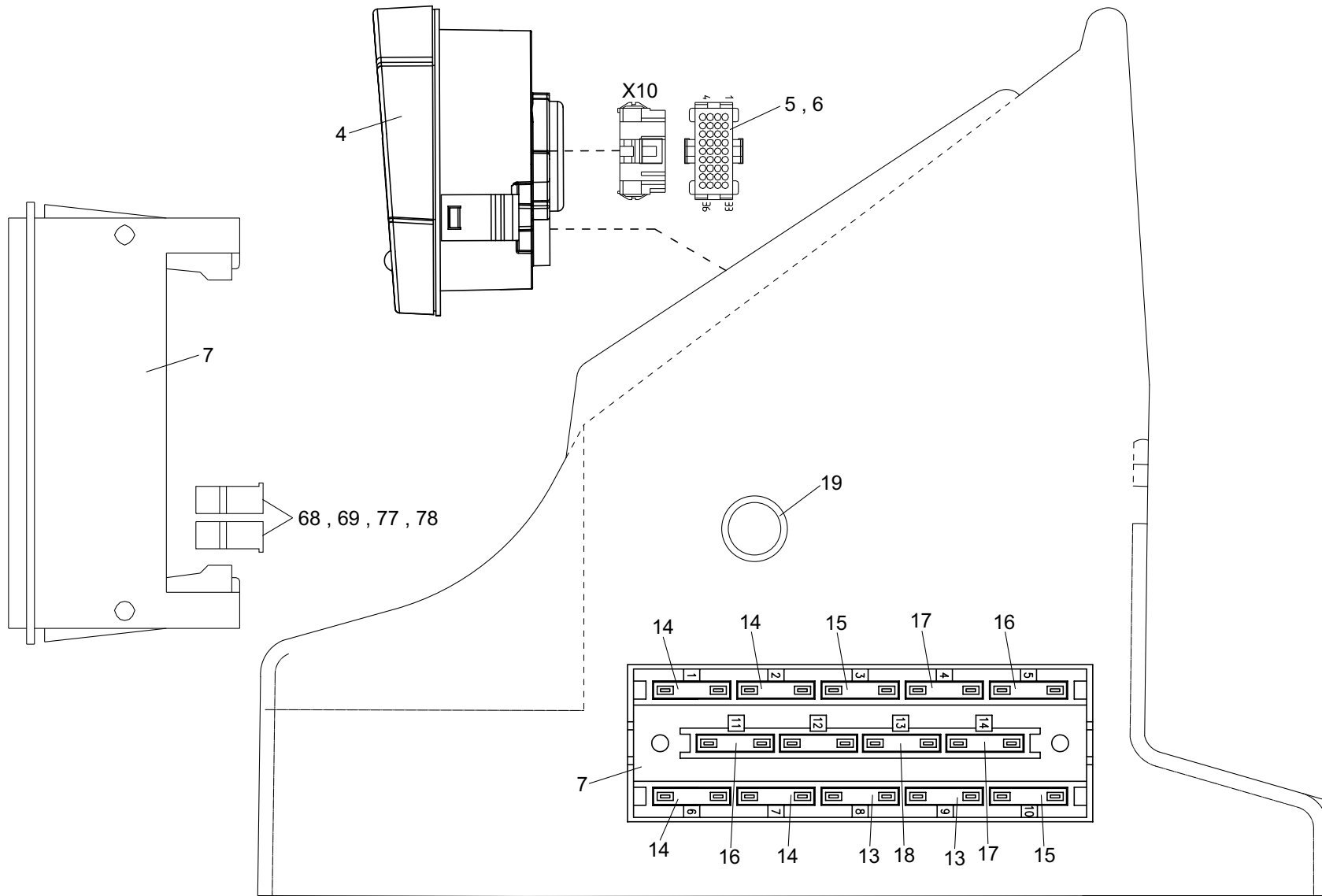
Position	Ersatzteilnr.	Anzahl	Benennung	ab Serie	bis Serie
1	4127066A	2,00	KABELSCHUH		
2	4127016A	0,12	ISOLIERLACKSCHLAUCH		

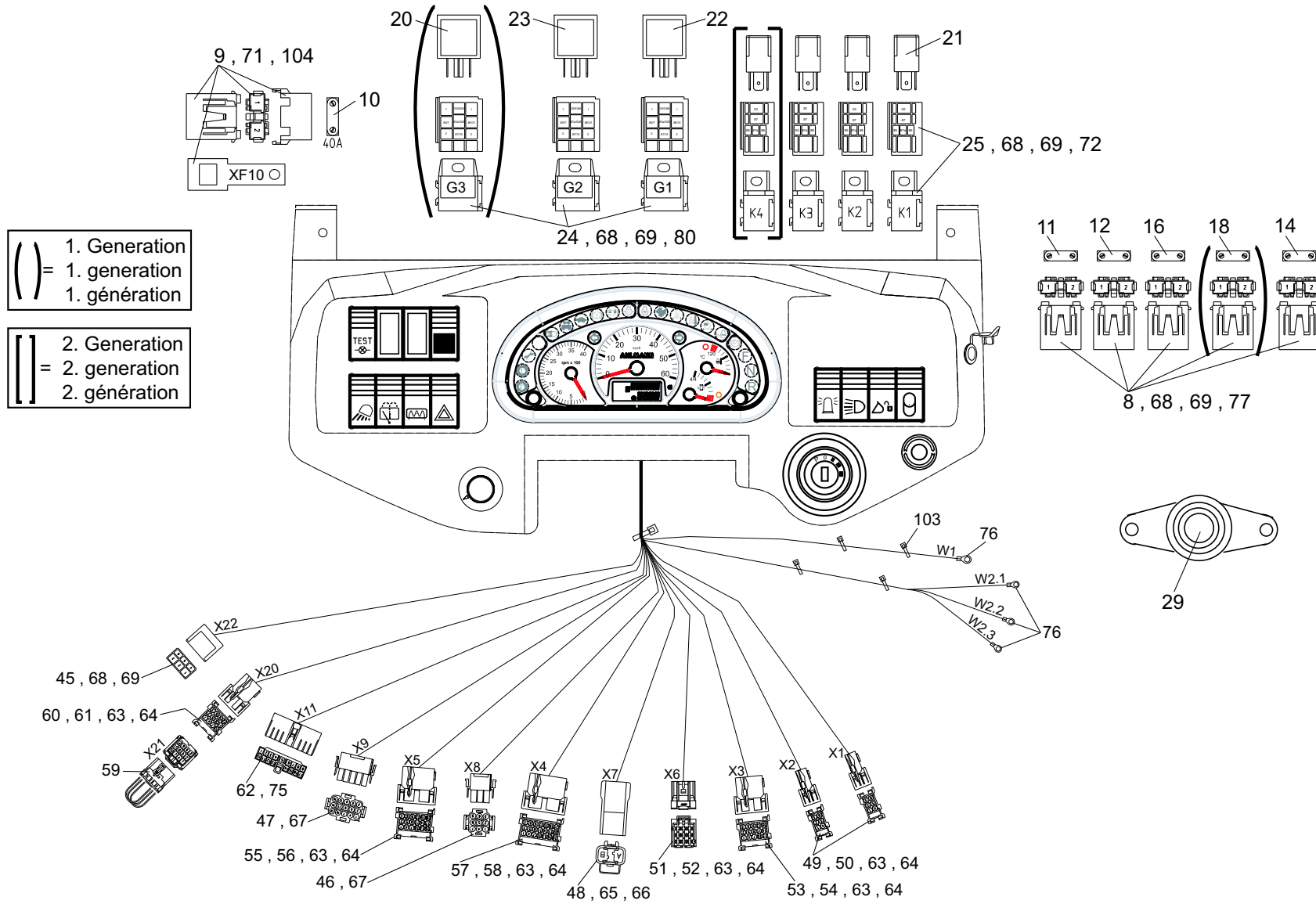


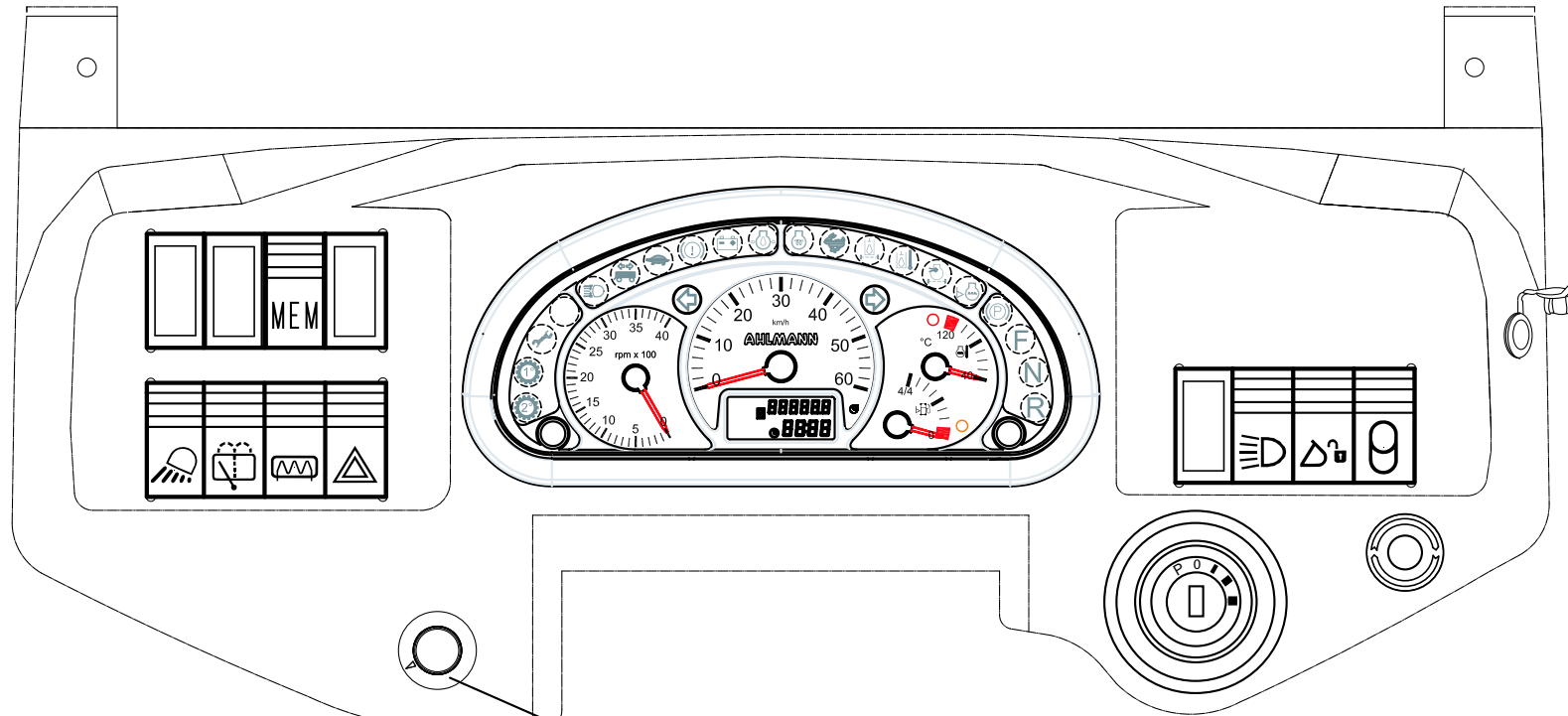
Position	Ersatzteilnr.	Anzahl	Benennung	ab Serie	bis Serie
1	4110790A	1,00	RINGZUNGE M10		
2	4106374A	1,00	RINGZUNGE - M8 - 4...6		
3	4115440A	1,50	ISOLIERLACKSCHLAUCH B 6 X 0,6		



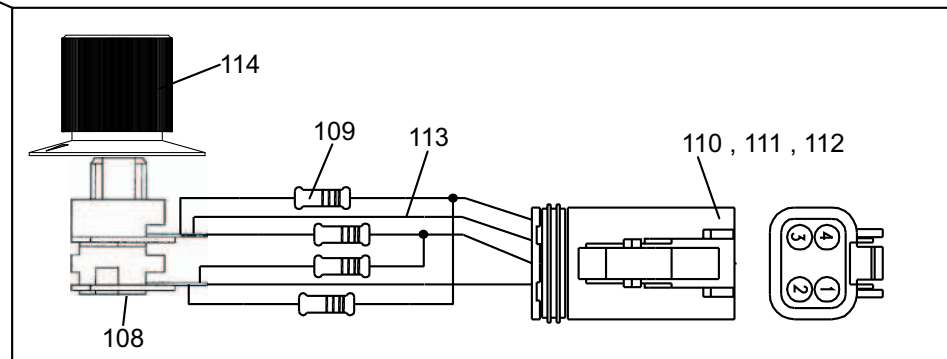








107



114

109

113

110, 111, 112

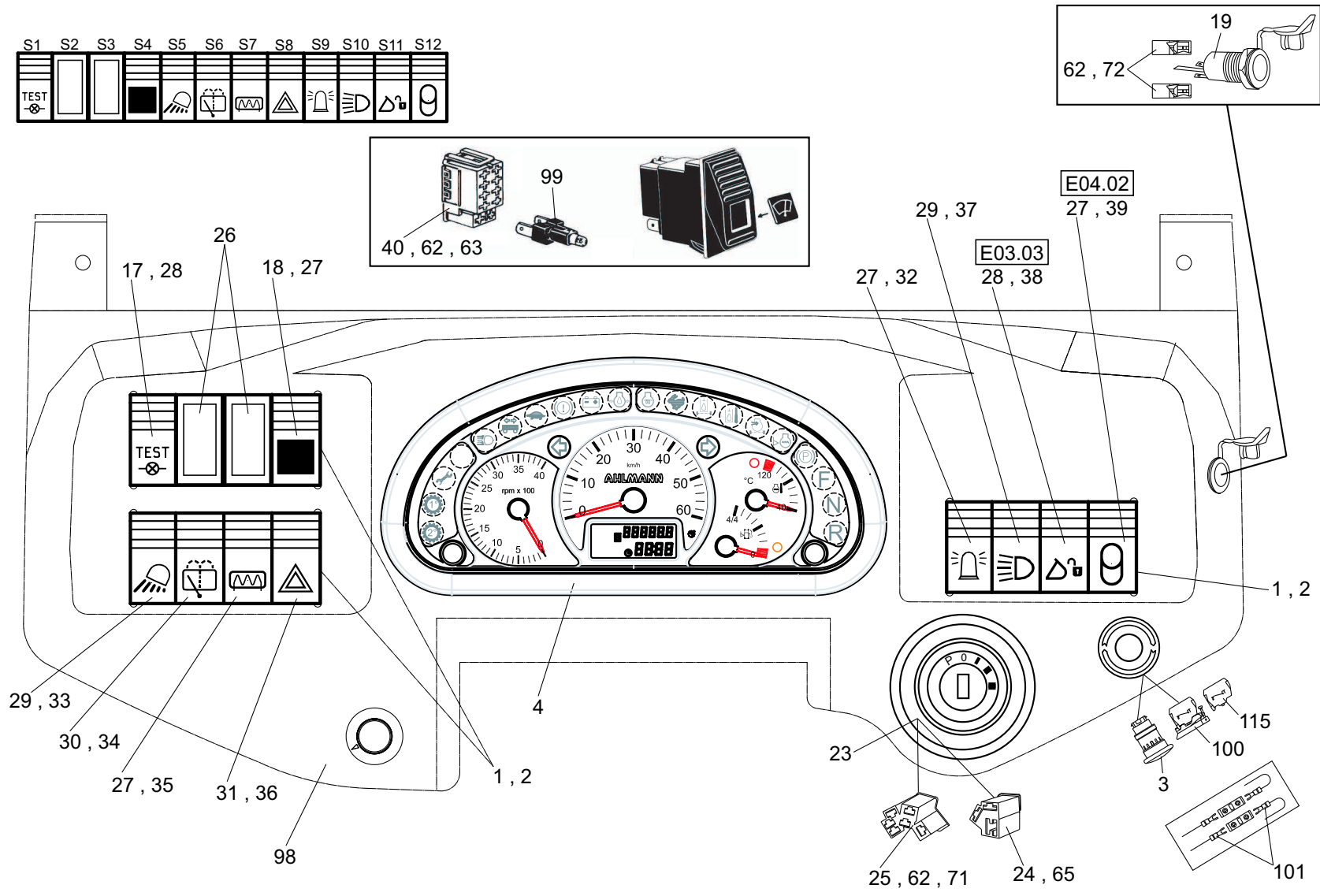
108

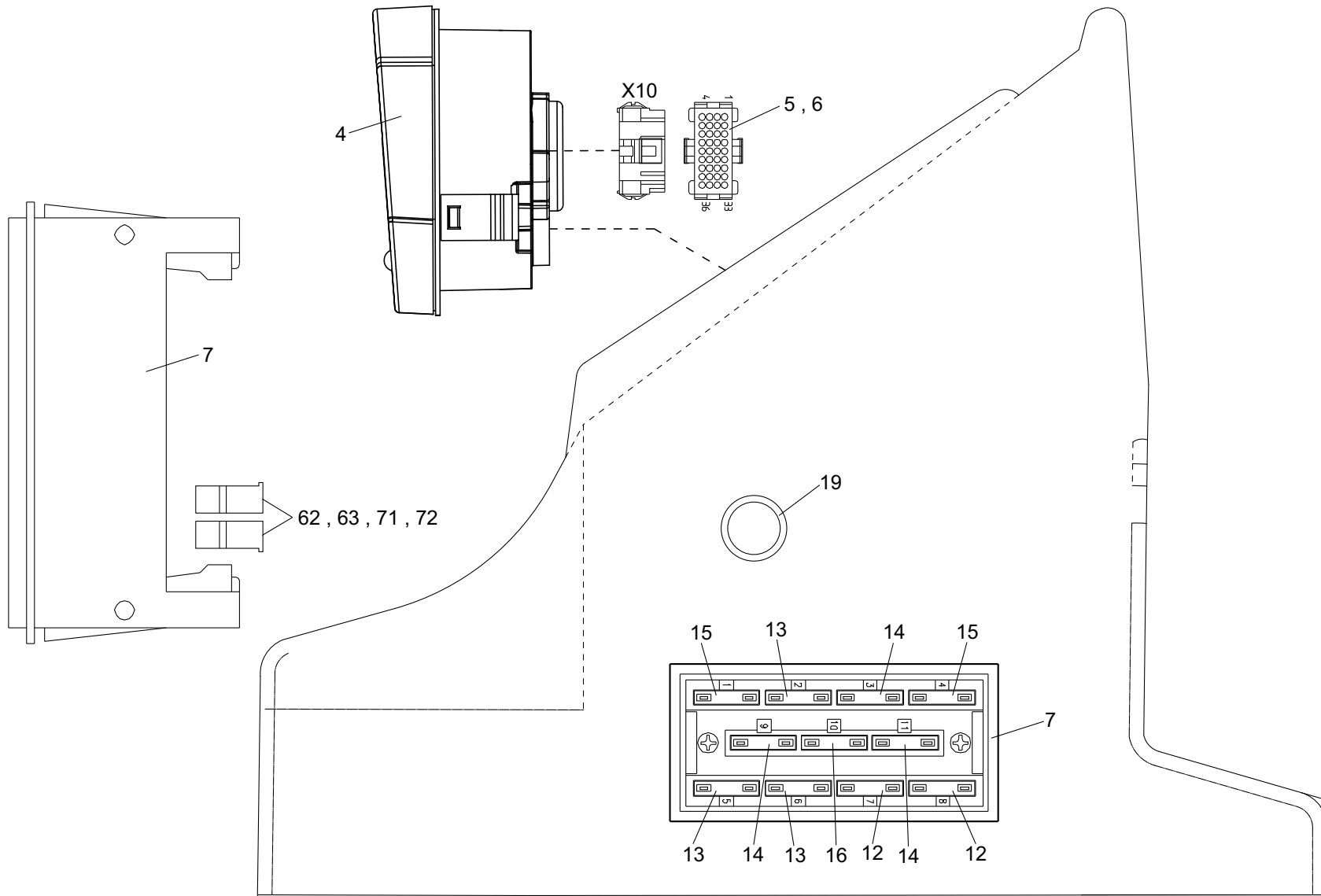
Position	Ersatzteilnr.	Anzahl	Benennung	ab Serie	bis Serie
1	4191489A	6,00	ENDSTUECK		
2	4108350A	6,00	ZWISCHENSTUECK		
3	23110483	1,00	NOT-AUS TASTER		
4	23106869	1,00	MULTIFUNKTIONSPANEL 24V		
5	23107606	1,00	BUCHSENGEHAEUSE MR II 36-POLIG		
6	23107607	22,00	BUCHSENKONTAKT MR II		
7	4107610A	1,00	SICHERUNGSBOX 14-POLIG		
8	4107021A	5,00	SICHERUNGSHALTER		
9	4102262A	1,00	SICHERUNGSDOSE		
10	4102267A	1,00	MAXISICHERUNG 40A		
11	23108792	1,00	FLACHSICHERUNG 1A		
12	4193604A	1,00	FLACHSICHERUNG		
13	4193605A	2,00	FLACHSICHERUNG		
14	4193606A	5,00	FLACHSICHERUNG		
15	4193607A	2,00	FLACHSICHERUNG		
16	4197968A	3,00	FLACHSICHERUNG		
17	4193608A	2,00	FLACHSICHERUNG		
18	4193609A	2,00	FLACHSICHERUNG		
19	4196046A	1,00	STECKDOSE 2-POLIG		
20	4195687A	1,00	RELAIS 24V 30A WECHSLER		
21	4109321A	3,00	MIKRORELAIS 24V		
22	2301347A	1,00	BLINKGEBER 24V		
23	23103620	1,00	INTERVALLGEBER		
24	4195553A	3,00	SOCKEL RELAIS		
25	4197002A	3,00	RELAISSOCKEL		
26	23105712	1,00	GLUEHSTARTSCHALTER		
27	4179958A	1,00	ZENTRALSTECKER		
28	4106346A	1,00	ZENTRALSTECKER		
29	4100766A	1,00	SUMMER		
30	4186334A	4,00	BLLENDE		
31	4189096A	2,00	SCHALTER		
32	4189091A	2,00	TASTER 24V SCHLIESSER 0-I		
33	23102094	2,00	TASTER 24V 0-I-II		
34	23112642	1,00	SCHALTER		
35	4189095A	1,00	SCHALTER		
36	23111424	1,00	SYMBOL TEACH MEM		
37	4106998A	1,00	SYMBOL ARBEITSSCHEINWERFER		

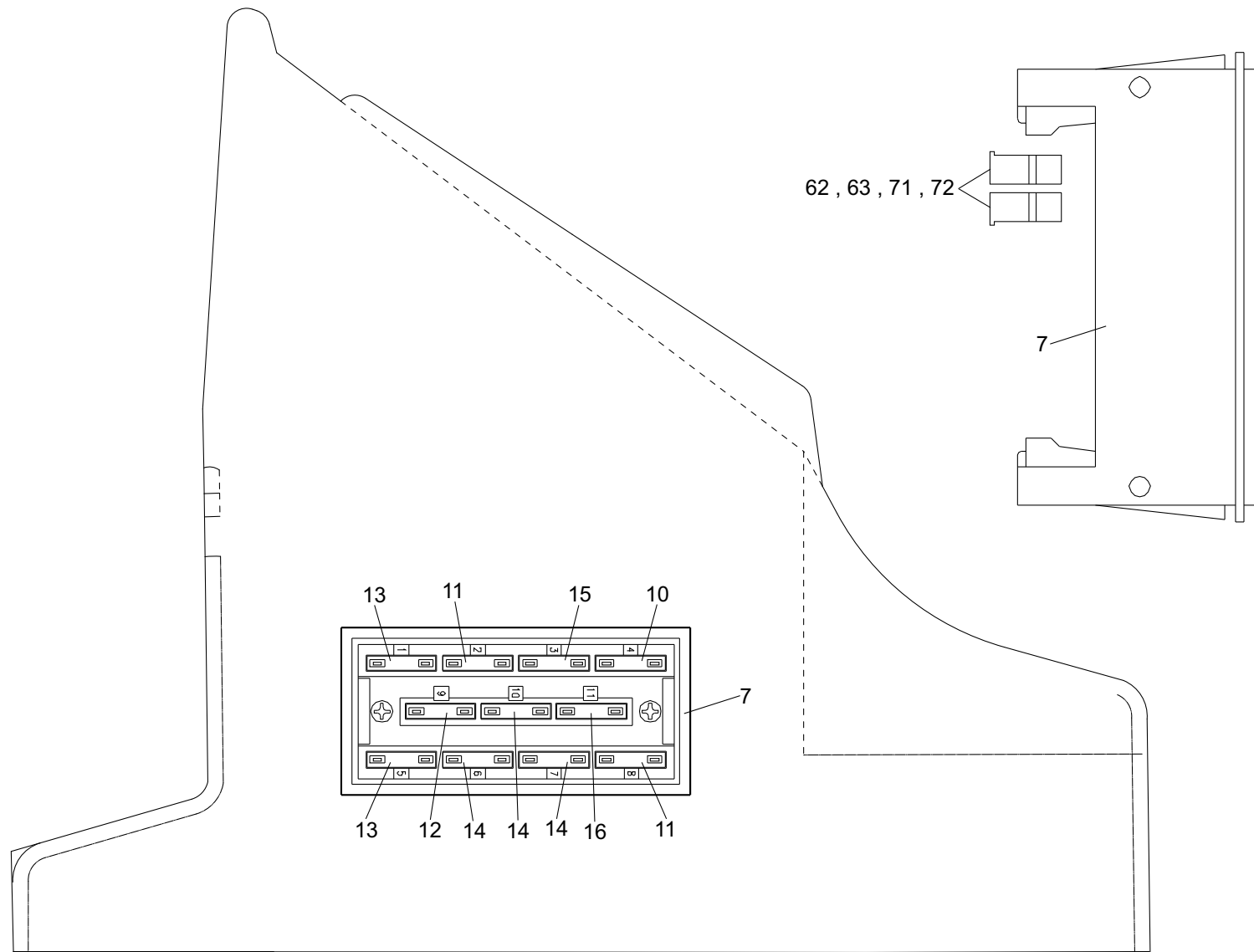
Position	Ersatzteilnr.	Anzahl	Benennung	ab Serie	bis Serie
38	4107001A	1,00	SYMBOL WISCHER/WASCHER HINTEN		
39	4120943A	1,00	SYMBOL HEIZBARE HECKSCHEIBE		
40	4197453A	1,00	SYMBOL WARNBLINKLICHT		
41	4106348A	1,00	SYMBOL STVZO, BELEUCHTUNG		
42	4120944A	1,00	SYMBOL SCHNELLWECHSELVORRICHTUNG		
43	4198034A	1,00	SYMBOL HUBWERKSFEDERUNG		
44	23102093	12,00	HUELSENGEHAEUSE 10-POLIG		
45	4191173A	1,00	STECKHUELSENGEHAEUSE 6-POLIG		
46	4110855A	1,00	STIFTGEHAEUSE 9-POLIG UMNL		
47	4117660A	1,00	STIFTGEHAEUSE 15-POLIG UMNL		
48	23101080	1,00	POWERSTECKERGEHAEUSE 2-POLIG		
49	23103969	2,00	BUCHSENGEHAEUSE 6-POLIG MCP		
50	23103970	2,00	VERRIEGELUNG BUCHSE 6-POLIG MCP		
51	23103972	1,00	BUCHSENGEHAEUSE 9-POLIG MCP		
52	23103973	1,00	VERRIEGELUNG BUCHSE 9-POLIG MCP		
53	23102946	1,00	BUCHSENGEHAEUSE 15-POLIG MCP		
54	23102947	1,00	VERRIEGELUNG BUCHSE 15-POLIG MCP		
55	23102943	1,00	BUCHSENGEHAEUSE 18-POLIG MCP		
56	23102944	1,00	VERRIEGELUNG BUCHSE 18-POLIG MCP		
57	23102940	1,00	BUCHSENGEHAEUSE 21-POLIG MCP		
58	23102941	1,00	VERRIEGELUNG BUCHSE 21-POLIG MCP		
59	23111434	1,00	BRUECKENSTECKER MCP		
60	23103275	1,00	VERRIEGELUNG BUCHSE 12-POLIG MCP		
61	23103276	1,00	STIFTGEHAEUSE 12-POLIG MCP		
62	2301410A	1,00	BUCHSENGEHAEUSE 17-POLIG MARK II		
63	23102949	31,00	STIFTKONTAKT MCP 0,5...1,0		
64	23102950	37,00	STIFTKONTAKT MCP 1.5...2.5		
65	23101083	1,00	POWERFLACHSTECKER 6.0...8.0		
66	23101082	1,00	POWERFLACHSTECKER 2.5...4.0		
67	4198363A	20,00	STIFTKONTAKT UMNL 0,5...2,1		
68	4156075A	41,00	FLACHSTECKHUELSE 6,3X1,5...2,5		
69	4106078A	8,00	FLACHSTECKHUELSE 6,3X0,5...1,5		
70	4188401A	1,00	STECKHUELSENGEHAEUSE 2-POLIG		
71	4102507A	2,00	FLACHSTECKHUELSE 9,5X4,0...6		
72	4102519A	9,00	FLACHSTECKHUELSE 4,8X1,0...2,5		
73	23115662	1,00	NOT-AUS TASTER UNTERTEIL		
74	23115663	4,00	GABELKONTAKT		

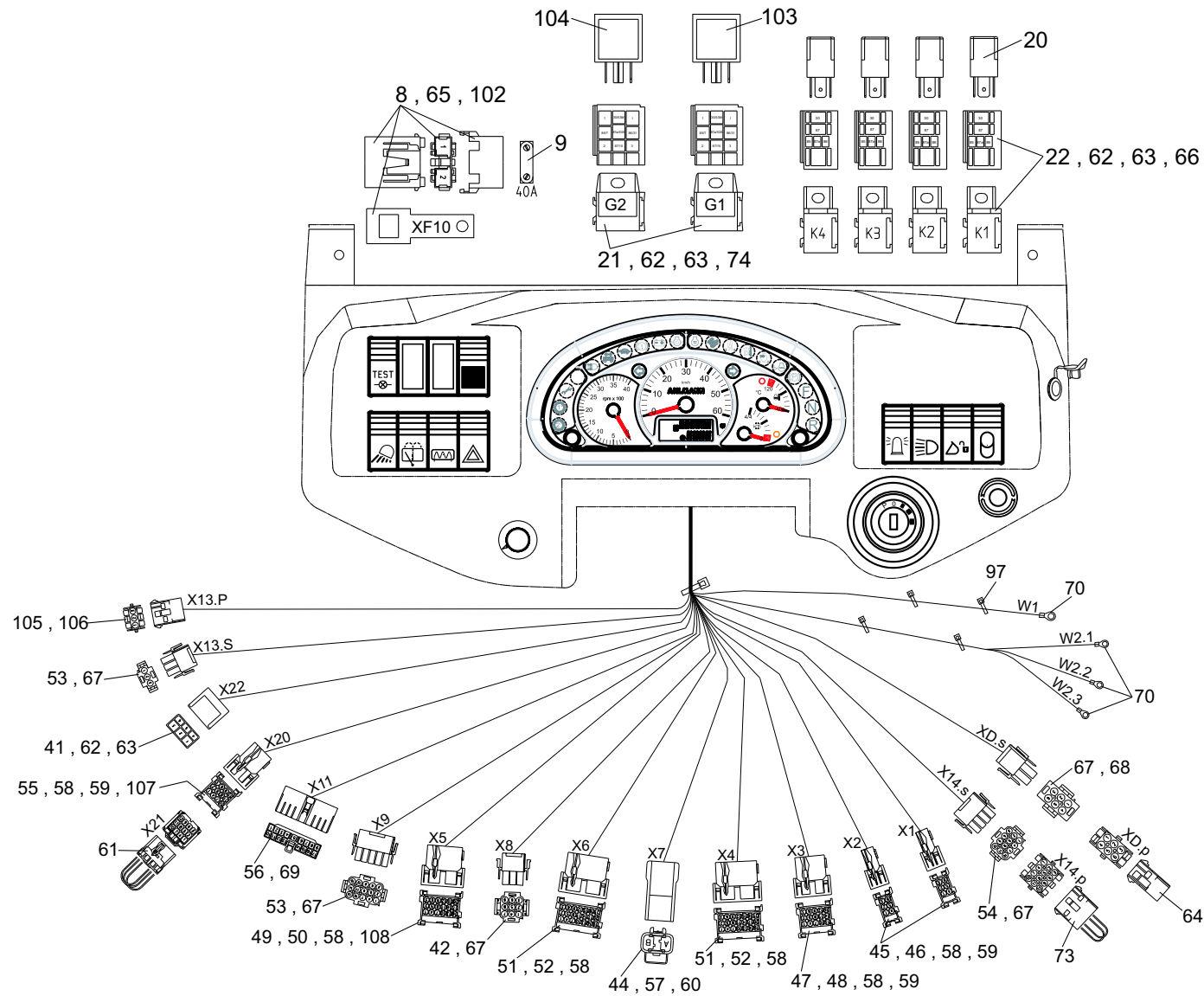
Position	Ersatzteilnr.	Anzahl	Benennung	ab Serie	bis Serie
75	4189546A	14,00	BUCHSENKONTAKT MARK II		
76	4138473A	4,00	RINGZUNGE M5		
77	4192624A	14,00	FLACHSTECKHUELSE 6,3X4,0...6		
78	4185760A	37,00	STECKHUELSENGEHAEUSE 1-POLIG		
79	23108603	1,00	ARMATURENKASTEN		
80	4108373A	1,00	FLACHSTECKHUELSE 2,8X 0,5...1,5		
81	4122923A	5,00	E-LTG FLY		
82	4122941A	5,00	E-LEITUNG FLY 2,5 RT		
83	4122913A	5,00	E-LEITUNG 1,5 RT		
84	4138402A	5,00	E-LTG FLY		
85	4104156A	5,00	E-LEITUNG 0,75 SW		
86	4122911A	5,00	E-LEITUNG 1,5 GE		
87	4126129A	5,00	E-LEITUNG 1,5 WS		
88	4106341A	5,00	E-LEITUNG FLY 1,5 WS/SW		
89	4122922A	5,00	E-LEITUNG FLY 1,5 SW/WS-GN		
90	4126137A	5,00	E-LTG FLY		
91	4122919A	5,00	E-LTG FLY		
92	4148171A	5,00	E-LTG FLY		
93	4122920A	5,00	E-LEITUNG 1,5 SW/GN		
94	4122921A	5,00	E-LEITUNG 1,5 SW/WS		
95	4122917A	5,00	E-LEITUNG 1,5 GR/RT		
96	4122918A	5,00	E-LEITUNG 1,5 GR/SW		
97	4126138A	5,00	E-LEITUNG FLY 1,5 SW/VI		
98	4122914A	5,00	E-LEITUNG 1,5 GR		
99	4104298A	5,00	E-LEITUNG 0,75 GR		
100	4122942A	5,00	E-LEITUNG 2,5 BR		
101	4122916A	5,00	E-LEITUNG 1,5 BR		
102	4106342A	5,00	E-LEITUNG 0,75 BR		
103	4115456A	30,00	KABELBINDER L= 135		
104	23115725	1,00	FLACHSTECKHUELSE 9,5X2,5		
105	23115774	1,00	SYMBOL MODE		
106	4110785A	12,00	GLUEHLAMPE		
107	23110565	1,00	POTENTIOMETER KOMPLETT		
- 108	23110563	1,00	POTENTIOMETER		
- 109	23111582	4,00	WIDERSTAND 750 OHM		
- 110	4180922A	1,00	BUCHSENGEHAEUSE 4-POLIG		
- 111	4180923A	1,00	VERRIEGELUNG 4-POLIG		

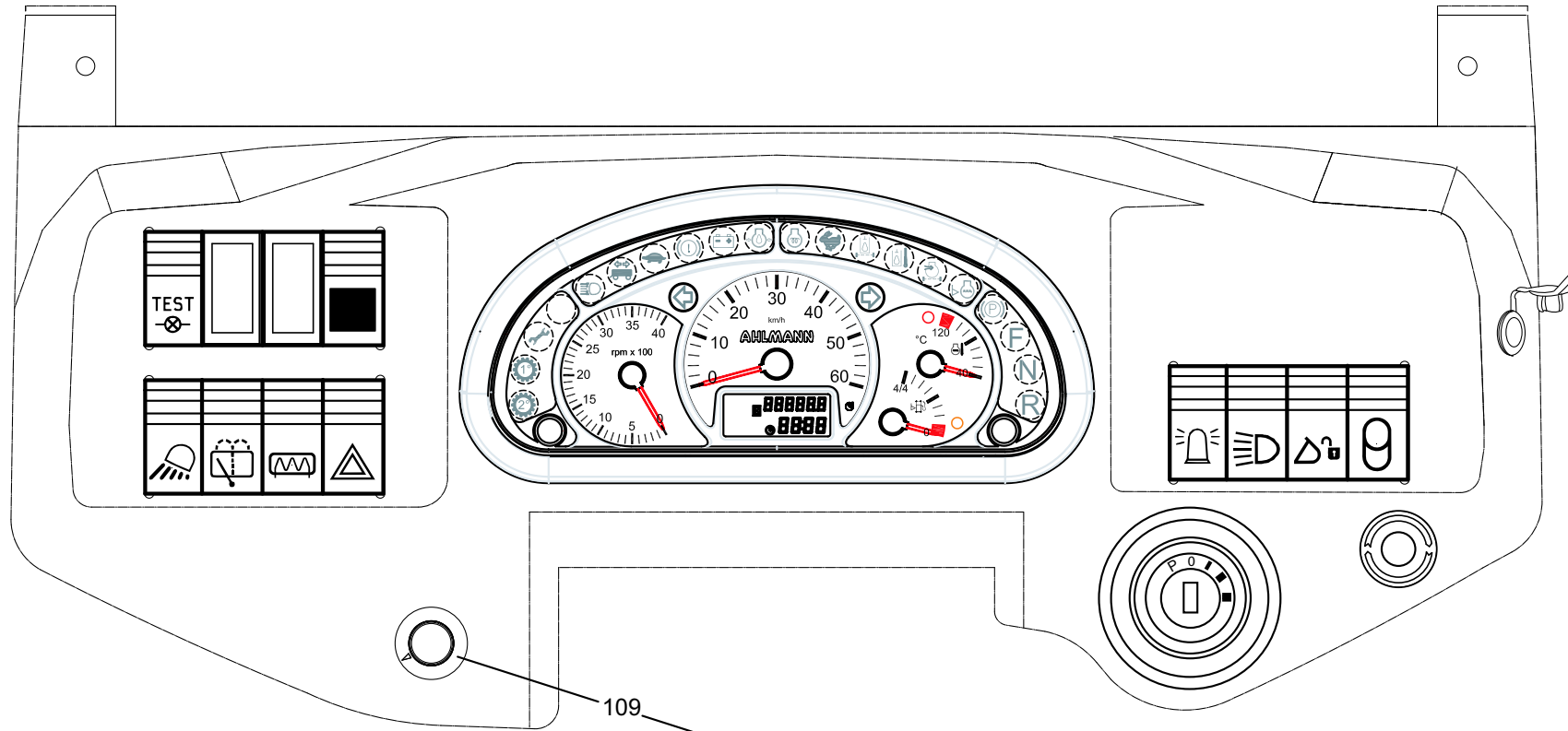
Position	Ersatzteilnr.	Anzahl	Benennung	ab Serie	bis Serie
- 112	4104961A	4,00	BUCHSENKONTAKT DEUTSCH		
- 113	23110572	0,30	E-LEITUNG 4 x 0.75		
- 114	23110564	1,00	DREHKNOPF		



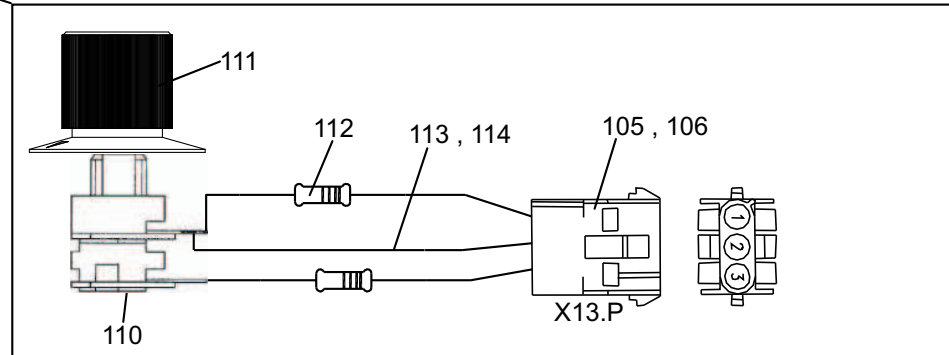








109



111

112

113, 114

105, 106

110

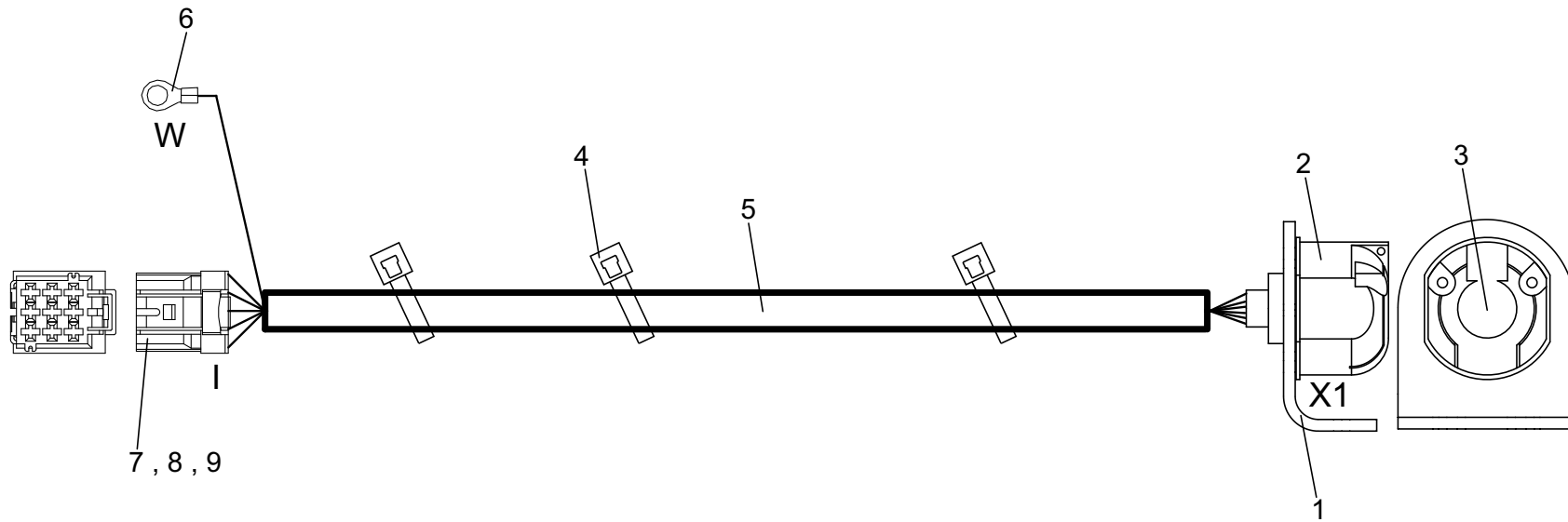
X13.P

Position	Ersatzteilnr.	Anzahl	Benennung	ab Serie	bis Serie
1	4191489A	6,00	ENDSTUECK		
2	4108350A	6,00	ZWISCHENSTUECK		
3	23110483	1,00	NOT-AUS TASTER		
4	23106869	1,00	MULTIFUNKTIONSPANEL 24V		
5	23107606	1,00	BUCHSENGEHAEUSE MR II 36-POLIG		
6	23107607	22,00	BUCHSENKONTAKT MR II		
7	23111238	2,00	SICHERUNGSDOSE 11-POLIG		
8	4102262A	1,00	SICHERUNGSDOSE		
9	4102267A	1,00	MAXISICHERUNG 40A		
10	23108792	1,00	FLACHSICHERUNG 1A		
11	4193604A	2,00	FLACHSICHERUNG		
12	4193605A	3,00	FLACHSICHERUNG		
13	4193606A	5,00	FLACHSICHERUNG		
14	4193607A	6,00	FLACHSICHERUNG		
15	4197968A	3,00	FLACHSICHERUNG		
16	4193608A	2,00	FLACHSICHERUNG		
17	23115624	1,00	SYMBOL DIAGNOSE TEST		
18	4106355A	1,00	SYMBOL ORANGE		
19	4196046A	1,00	STECKDOSE 2-POLIG		
20	4109321A	4,00	MIKRORELAIS 24V		
21	4195553A	2,00	SOCKEL RELAIS		
22	4197002A	4,00	RELAISOCKEL		
23	23105712	1,00	GLUEHSTARTSCHALTER		
24	4179958A	1,00	ZENTRALSTECKER		
25	4106346A	1,00	ZENTRALSTECKER		
26	4186334A	1,00	BLLENDE		
27	4189096A	4,00	SCHALTER		
28	4189091A	2,00	TASTER 24V SCHLIESSER 0-I		
29	23102094	2,00	TASTER 24V 0-I-II		
30	23112642	1,00	SCHALTER		
31	4189095A	1,00	SCHALTER		
32	4186292A	1,00	SYMBOL RUNDUMKENNLEUCHE		
33	4106998A	1,00	SYMBOL ARBEITSSCHEINWERFER		
34	4107001A	1,00	SYMBOL WISCHER/WASCHER HINTEN		
35	4120943A	1,00	SYMBOL HEIZBARE HECKSCHEIBE		
36	4197453A	1,00	SYMBOL WARNBLINKLICHT		
37	4106348A	1,00	SYMBOL STVZO, BELEUCHTUNG		

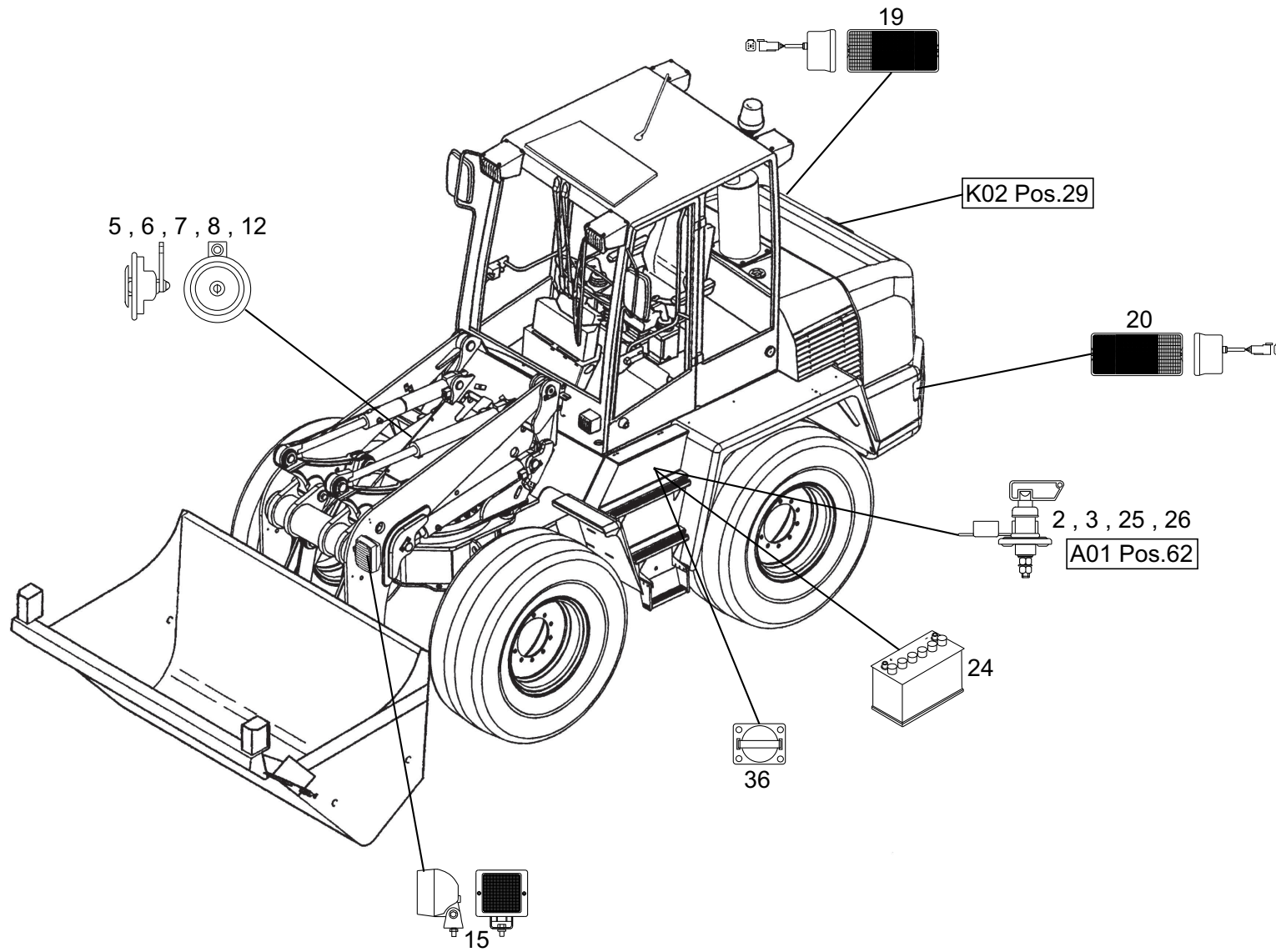
Position	Ersatzteilnr.	Anzahl	Benennung	ab Serie	bis Serie
38	4120944A	1,00	SYMBOL SCHNELLWECHSELVORRICHTUNG		
39	4198034A	1,00	SYMBOL HUBWERKSFEDERUNG		
40	23102093	12,00	HUELSENGEHAEUSE 10-POLIG		
41	4191173A	1,00	STECKHUELSENGEHAEUSE 6-POLIG		
42	4110855A	1,00	STIFTGEHAEUSE 9-POLIG UMNL		
43	4117660A	1,00	STIFTGEHAEUSE 15-POLIG UMNL		
44	23101080	1,00	POWERSTECKERGEHAEUSE 2-POLIG		
45	23103969	2,00	BUCHSENGEHAEUSE 6-POLIG MCP		
46	23103970	2,00	VERRIEGELUNG BUCHSE 6-POLIG MCP		
47	23102946	1,00	BUCHSENGEHAEUSE 15-POLIG MCP		
48	23102947	1,00	VERRIEGELUNG BUCHSE 15-POLIG MCP		
49	23102943	1,00	BUCHSENGEHAEUSE 18-POLIG MCP		
50	23102944	1,00	VERRIEGELUNG BUCHSE 18-POLIG MCP		
51	23102940	2,00	BUCHSENGEHAEUSE 21-POLIG MCP		
52	23102941	2,00	VERRIEGELUNG BUCHSE 21-POLIG MCP		
53	4108626A	1,00	STIFTGEHAEUSE		
54	4110363A	1,00	STIFTGEHAEUSE		
55	23103276	1,00	STIFTGEHAEUSE 12-POLIG MCP		
56	2301410A	1,00	BUCHSENGEHAEUSE 17-POLIG MARK II		
57	23101083	1,00	POWERFLACHSTECKER 6.0...8.0		
58	23102949	31,00	STIFTKONTAKT MCP 0,5...1,0		
59	23102950	37,00	STIFTKONTAKT MCP 1.5...2.5		
60	23101082	1,00	POWERFLACHSTECKER 2.5...4.0		
61	23111434	1,00	BRUECKENSTECKER MCP		
62	4156075A	41,00	FLACHSTECKHUELSE 6,3X1,5...2,5		
63	4106078A	8,00	FLACHSTECKHUELSE 6,3X0,5...1,5		
64	23111435	1,00	STECKER DIODE / RVOR		
65	4102507A	2,00	FLACHSTECKHUELSE 9,5X4,0...6		
66	4102519A	9,00	FLACHSTECKHUELSE 4,8X1,0...2,5		
67	4198363A	20,00	STIFTKONTAKT UMNL 0,5...2,1		
68	4108371A	1,00	STIFTGEHAEUSE 6-POLIG UMNL		
69	4189546A	14,00	BUCHSENKONTAKT MARK II		
70	4138473A	4,00	RINGZUNGE M5		
71	4192624A	14,00	FLACHSTECKHUELSE 6,3X4,0...6		
72	4106076A	46,00	ISOLIERTUELLE 6,3		
73	23111436	1,00	BRUECKENSTECKER PEDAL		
74	4108373A	2,00	FLACHSTECKHUELSE 2,8X 0,5...1,5		

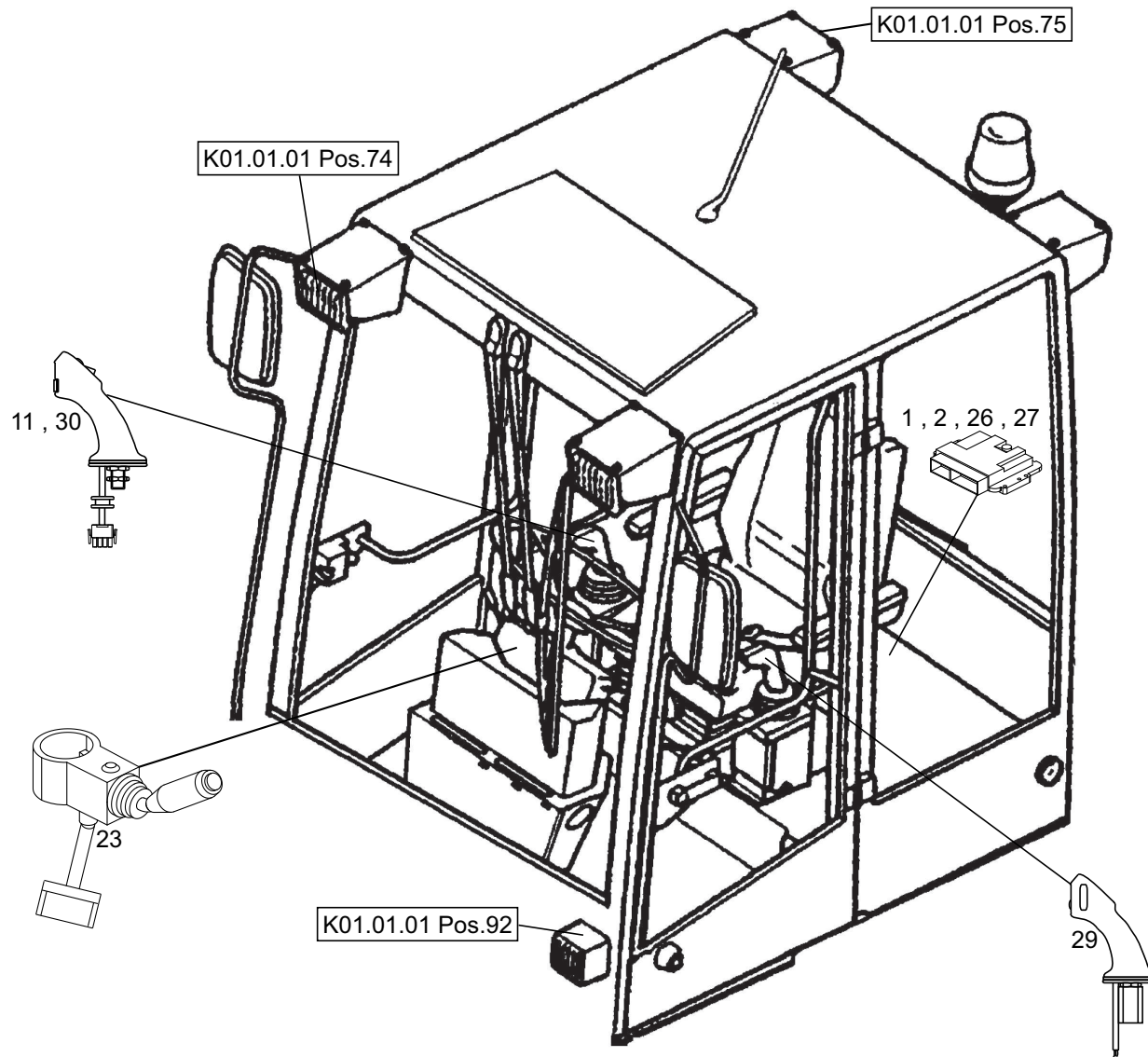
Position	Ersatzteilnr.	Anzahl	Benennung	ab Serie	bis Serie
75	4122923A	5,00	E-LTG FLY		
76	4122941A	5,00	E-LEITUNG FLY 2,5 RT		
77	4122913A	5,00	E-LEITUNG 1,5 RT		
78	4138402A	5,00	E-LTG FLY		
79	4104156A	5,00	E-LEITUNG 0,75 SW		
80	4122911A	5,00	E-LEITUNG 1,5 GE		
81	4126129A	5,00	E-LEITUNG 1,5 WS		
82	4106341A	5,00	E-LEITUNG FLY 1,5 WS/SW		
83	4122922A	5,00	E-LEITUNG FLY 1,5 SW/WS-GN		
84	4126137A	5,00	E-LTG FLY		
85	4122919A	5,00	E-LTG FLY		
86	4148171A	5,00	E-LTG FLY		
87	4122920A	5,00	E-LEITUNG 1,5 SW/GN		
88	4122921A	5,00	E-LEITUNG 1,5 SW/WS		
89	4122917A	5,00	E-LEITUNG 1,5 GR/RT		
90	4122918A	5,00	E-LEITUNG 1,5 GR/SW		
91	4126138A	5,00	E-LEITUNG FLY 1,5 SW/VI		
92	4122914A	5,00	E-LEITUNG 1,5 GR		
93	4104298A	5,00	E-LEITUNG 0,75 GR		
94	4122942A	5,00	E-LEITUNG 2,5 BR		
95	4122916A	5,00	E-LEITUNG 1,5 BR		
96	4106342A	5,00	E-LEITUNG 0,75 BR		
97	4115456A	30,00	KABELBINDER L= 135		
98	23108603	1,00	ARMATURENKASTEN		
99	4110785A	12,00	GLUEHLAMPE		
100	23115662	1,00	NOT-AUS TASTER UNTERTEIL		
101	23115663	4,00	GABELKONTAKT		
102	23115725	1,00	FLACHSTECKHUELSE 9,5X2,5		
103	2301347A	1,00	BLINKGEBER 24V		
104	23103620	1,00	INTERVALLGEBER		
105	4197068A	1,00	BUCHSENGEHAEUSE 3-POLIG UMNL		
106	4195715A	3,00	BUCHSENKONTAKT UMNL 0,5...2,1		
107	23103275	1,00	VERRIEGELUNG BUCHSE 12-POLIG MCP		
108	23110295	1,00	WIDERSTAND 120 OHM		
109	23111437	1,00	POTENTIOMETER KOMPLETT		
- 110	23110563	1,00	POTENTIOMETER		
- 111	23110564	1,00	DREHKNOPF		

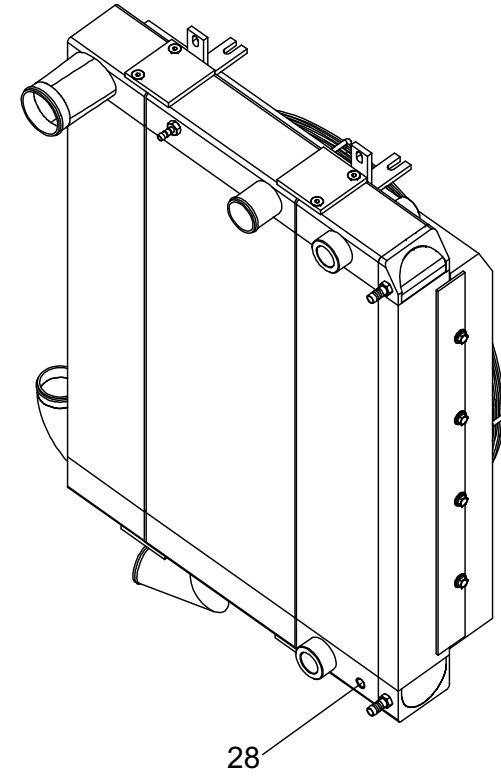
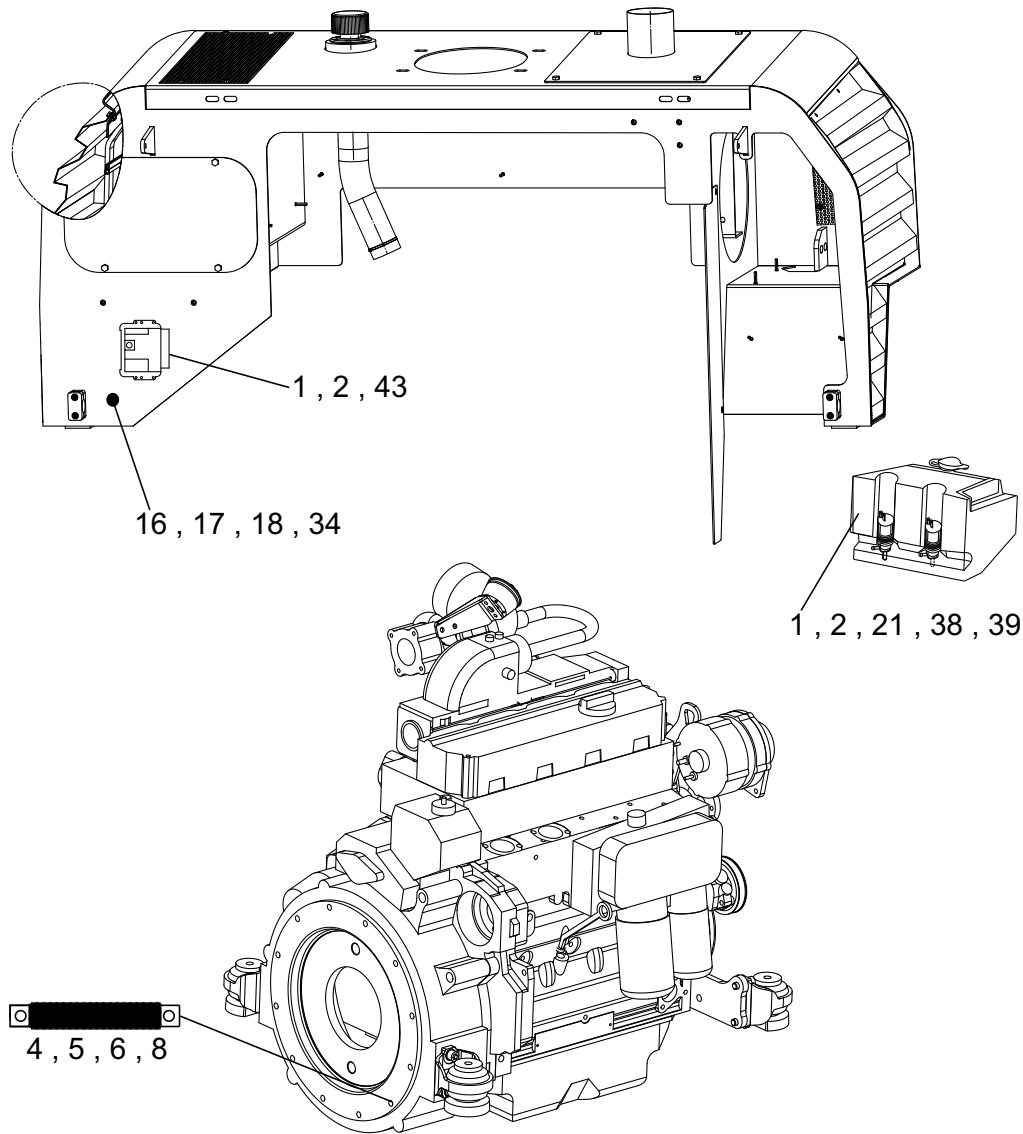
Position	Ersatzteilnr.	Anzahl	Benennung	ab Serie	bis Serie
- 112	23111582	1,00	WIDERSTAND 750 OHM		
- 113	4104298A	1,00	E-LEITUNG 0,75 GR		
- 114	23110570	1,00	SCHRUMPFSCHLAUCH		
115	23119210	1,00	NOT-AUS TASTER UNTERTEIL		



Position	Ersatzteilnr.	Anzahl	Benennung	ab Serie	bis Serie
1	4145639C	1,00	STECKDOSENHALTER		
2	4184429A	1,00	STECKDOSE 7-POLIG		
3	4184243A	1,00	SCHUTZKAPPE OVAL		
4	4115456A	20,00	KABELBINDER L= 135		
5	23110273	1,00	KABELBAUM STECKDOSE VORN		
- 6	4138473A	1,00	RINGZUNGE M5		
- 7	23103971	1,00	BUCHSENGEHAEUSE 6-POLIG MCP		
- 8	23102951	1,00	BUCHSENKONTAKT MCP 0.5...1.0		
- 9	23102952	1,00	BUCHSENKONTAKT MCP 1.5...2.5		

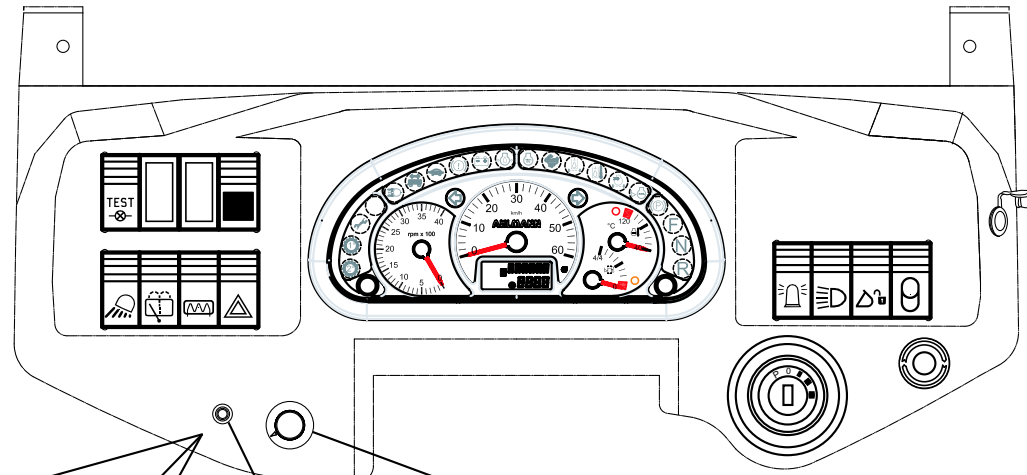












Position	Ersatzteilnr.	Anzahl	Benennung	ab Serie	bis Serie
1	7330497A	4,00	SCHEIBE - 6 -		
2	7286281A	6,00	SECHSKANTMUTTER - M 6 -		
3	7388514A	6,00	FEDERRING A 6		
4	4154928A	1,00	MASSEBAND		
5	7388539A	1,00	SCHEIBE - 8 -		
6	7309046A	1,00	SCHEIBE - 8 -		
7	7374634A	1,00	FEDERRING A 8		
8	7274633A	1,00	SECHSKANTMUTTER - M 8 -		
9	4197545A	2,00	ROHRDURCHFUEHRUNG B 21,3		
10	23105764	1,00	RELAIS 24V 50A		
11	4109326A	2,00	ROHRDURCHFUEHRUNG DM=10		
12	4198993A	1,00	SIGNALHORN 24V		
13	4122961A	1,00	SCHUTZKAPPE		
14	4122944A	1,00	Schutzkappe		
15	2300217A	2,00	ARBEITSSCHEINWERFER 24V		
	4156073A	2,00	GI		
16	7095429A	4,00	ZYLINDERSCHRAUBE M 4X 16 -		
17	7286278A	4,00	SECHSKANTMUTTER		
18	7374636A	4,00	FEDERRING A 4		
19	4189862A	1,00	RUECKLEUCHTE, RECHTS		
	4192517A	3,00	GLUEHLAMPE		
	4192848A	1,00	GI		
	4106120A	1,00	STIFTGEHAEUSE		
	4106121A	1,00	VERRIEGELUNG 6-POLIG		
	4104960A	6,00	STIFTKONTAKT DEUTSCH		
20	4189861A	1,00	RUECKLEUCHTENEINHEIT, LINKS		
	4192517A	3,00	GLUEHLAMPE		
	4192848A	1,00	GI		
	4106120A	1,00	STIFTGEHAEUSE		
	4106121A	1,00	VERRIEGELUNG 6-POLIG		
	4104960A	6,00	STIFTKONTAKT DEUTSCH		
21	7098509A	4,00	SECHSKANTSCHRAUBE - M 6X 16 -		
22	7074631A	2,00	SECHSKANTSCHRAUBE - M 8X 16 -		
23	23100755	1,00	LENKSTOCKSCHALTER		
	2301373A	1,00	LENKSTOCKSCHALTER		
	2301414A	1,00	BUEGEL		
	2301415A	2,00	SCHRAUBE		

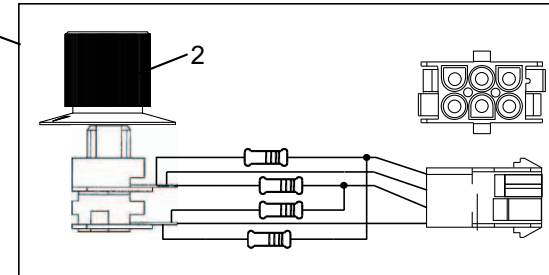
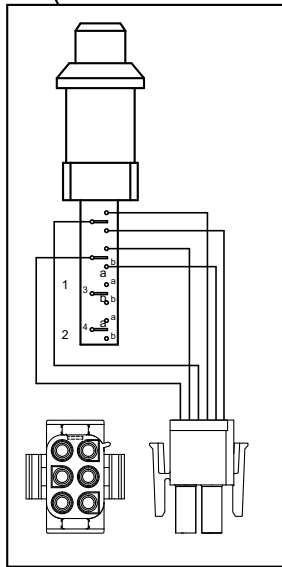
Position	Ersatzteilnr.	Anzahl	Benennung	ab Serie	bis Serie
	2301416A	1,00	KAPPE		
	2301417A	1,00	SCHRAUBE		
	2301408A	1,00	STIFTGEHAEUSE		
	4189545A	14,00	STIFTKONTAKT MARK II		
24	4185070A	2,00	BATTERIE 12V 88AH		
25	4104604A	1,00	BATTERIEHAUPTSCHALTER		
	4107530A	1,00	SCHLUESSEL		
26	7009086A	2,00	SECHSKANTSCHRAUBE - M 6X 30 -		
27	23107921	1,00	STEUERGERAET REXROTH		
28	23107855	1,00	TEMPERATURSCHALTER		
29	23108739	1,00	MULTIFUNKTIONSGRIFF LINKS		
30	23108740	1,00	MULTIFUNKTIONSGRIFF RECHTS		
	4110363A	1,00	STIFTGEHAEUSE		
	4198363A	12,00	STIFTKONTAKT UMNL 0,5...2,1		
31	4115456A	50,00	KABELBINDER L= 135		
32	4174119A	50,00	KABELBINDER L= 180		
33	4174244A	15,00	KABELBINDER L= 360		
34	4102263A	1,00	ANBAUPLATTE		
35	7018325A	2,00	ZYLINDERSCHRAUBE - M 5X 20 -		
36	4110022A	1,00	STECKDOSE 2-POLIG		
37	4195687A	1,00	RELAIS 24V 30A WECHSLER		
38	23107152	1,00	BEHAELTER SCHEIBENWASCHANLAGE		
39	4174442A	2,00	RUECKSCHLAGVENTIL		
40	7285767A	3,00	SECHSKANTMUTTER - M 5 -		
41	7391050A	2,00	SCHEIBE - 5 -		
42	7374635A	3,00	FEDERRING A 5		
43	23113423	1,00	STEUERGERAET DEUTZ		



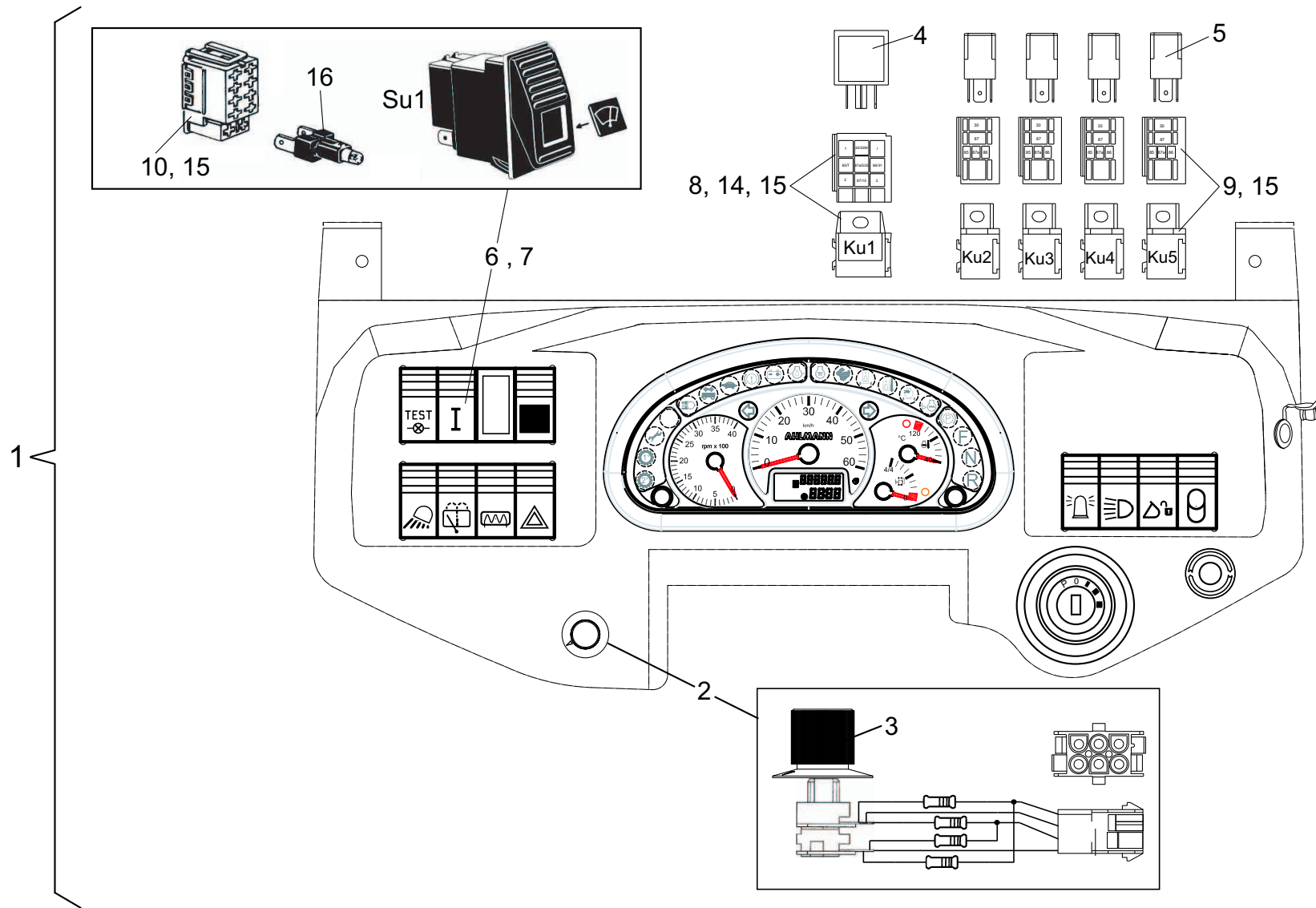
4   
ACHTUNG
 Vor Betätigen des Umschalters Handgas-
 regler auf "0" drehen!
CAUTION
 Set hand throttle to "0" before switching
 over!

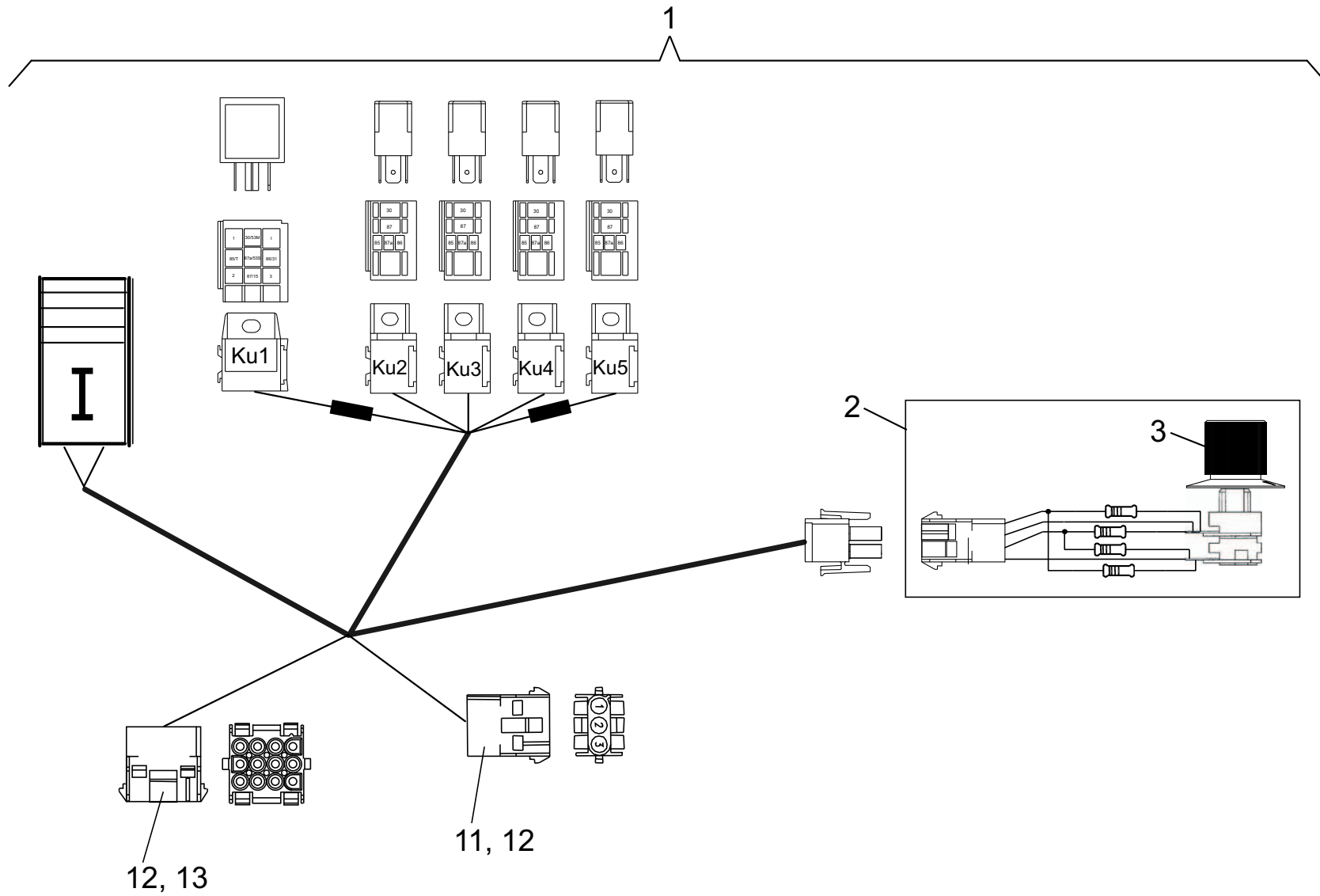
5   
ATTENTIE
 Voor het bedienen van de omschakelaar
 handgasregelaar op "0" draaien!
OBSERVERA
 Innan omkopplaren manövreras skall
 handgasreglaget vridas till "0".

6   
ATTENTION
 Avant d'actionner le commutateur, virer
 le régulateur manuel à gaz sur "0" !
POZOR
 Před aktivací pøepínaèe otoèete ruèní
 regulátor plynu na "0"!

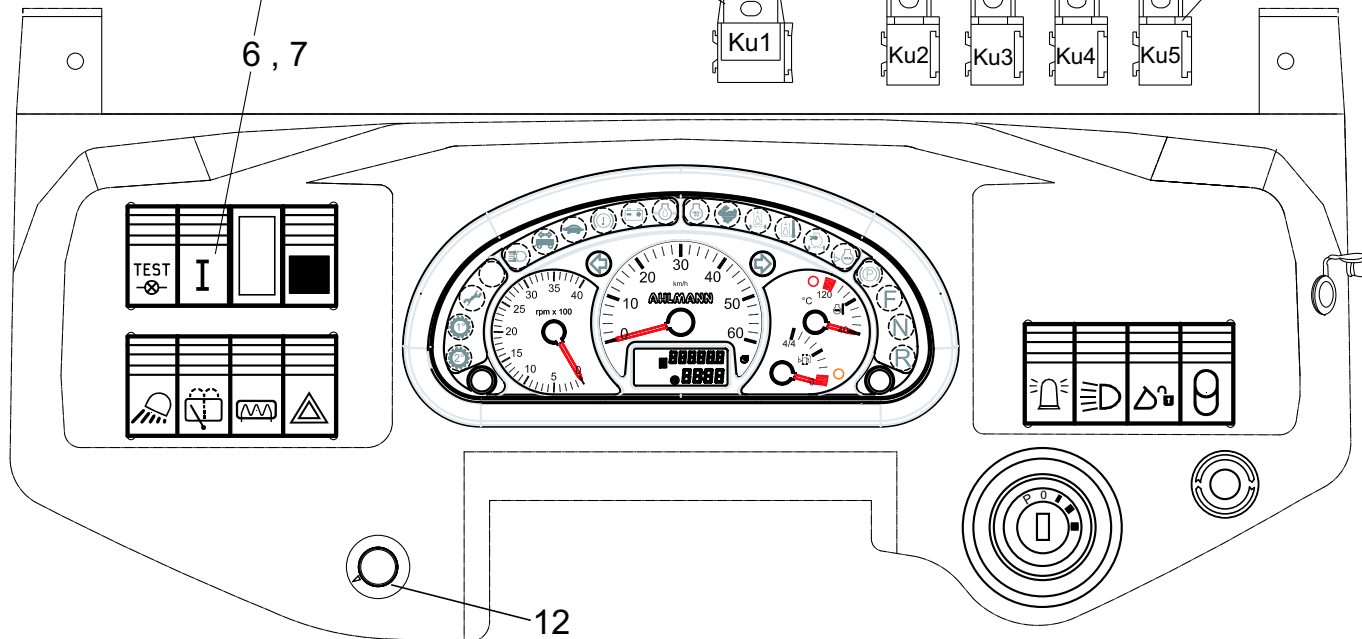
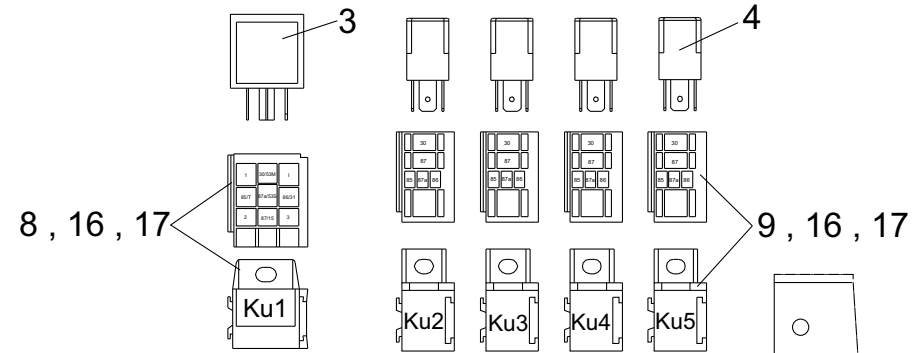
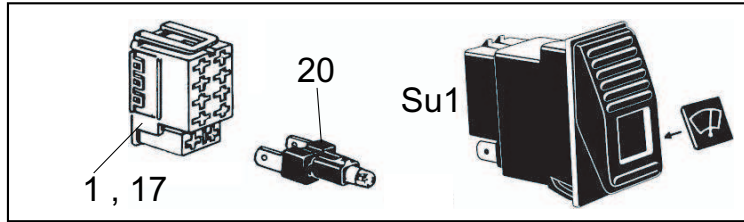


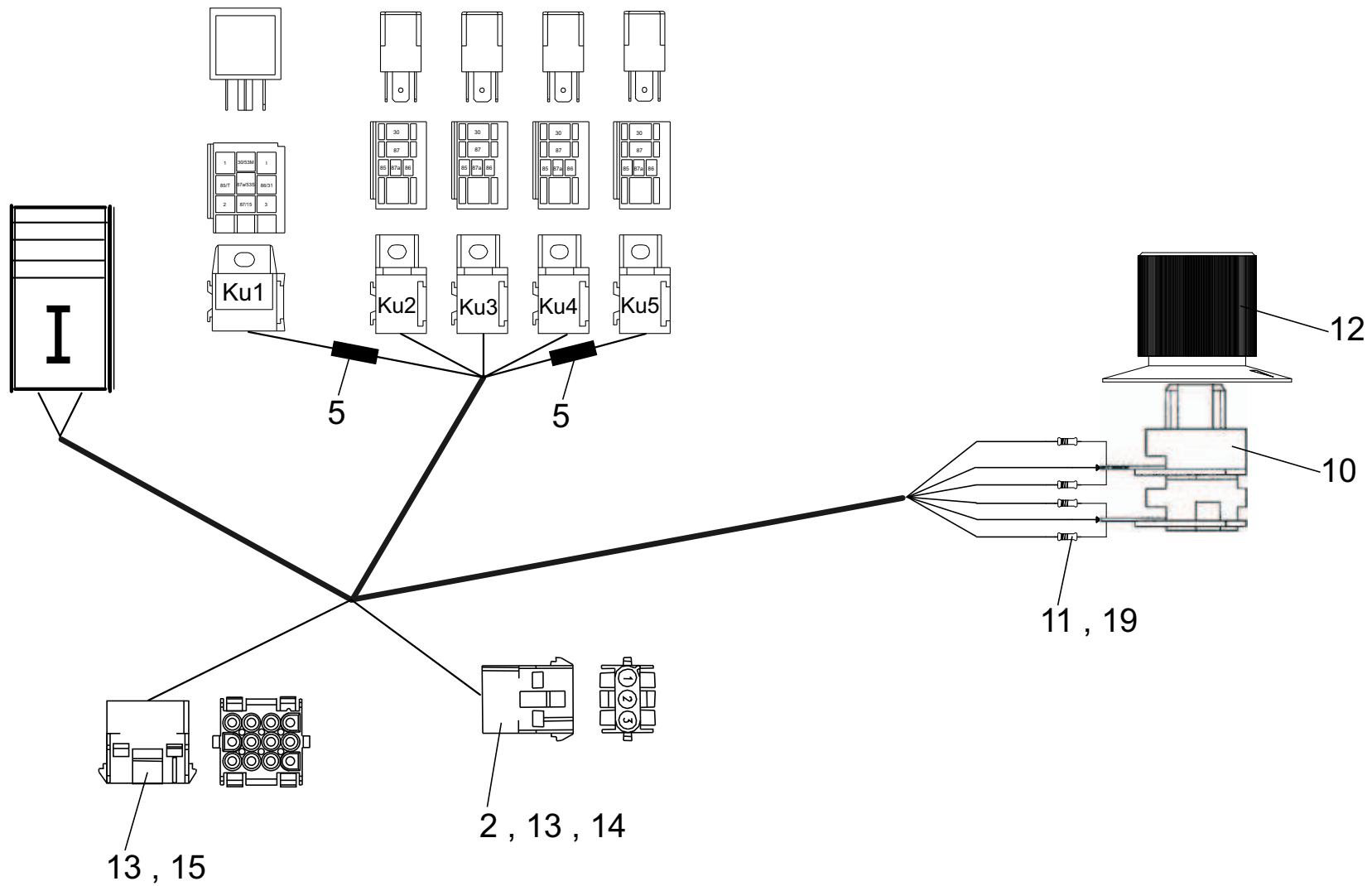
Position	Ersatzteilnr.	Anzahl	Benennung	ab Serie	bis Serie
1	23110565	1,00	POTENTIOMETER KOMPLETT		
2	23110564	1,00	DREHKNOFF		
3	23127672	1,00	SCHALTER KPL.		
4	23112036	1,00	SCHILD HANDGAS D/GB		
5	23112177	1,00	SCHILD HANDGAS NL/S		
6	23112178	1,00	SCHILD HANDGAS F/CZ		



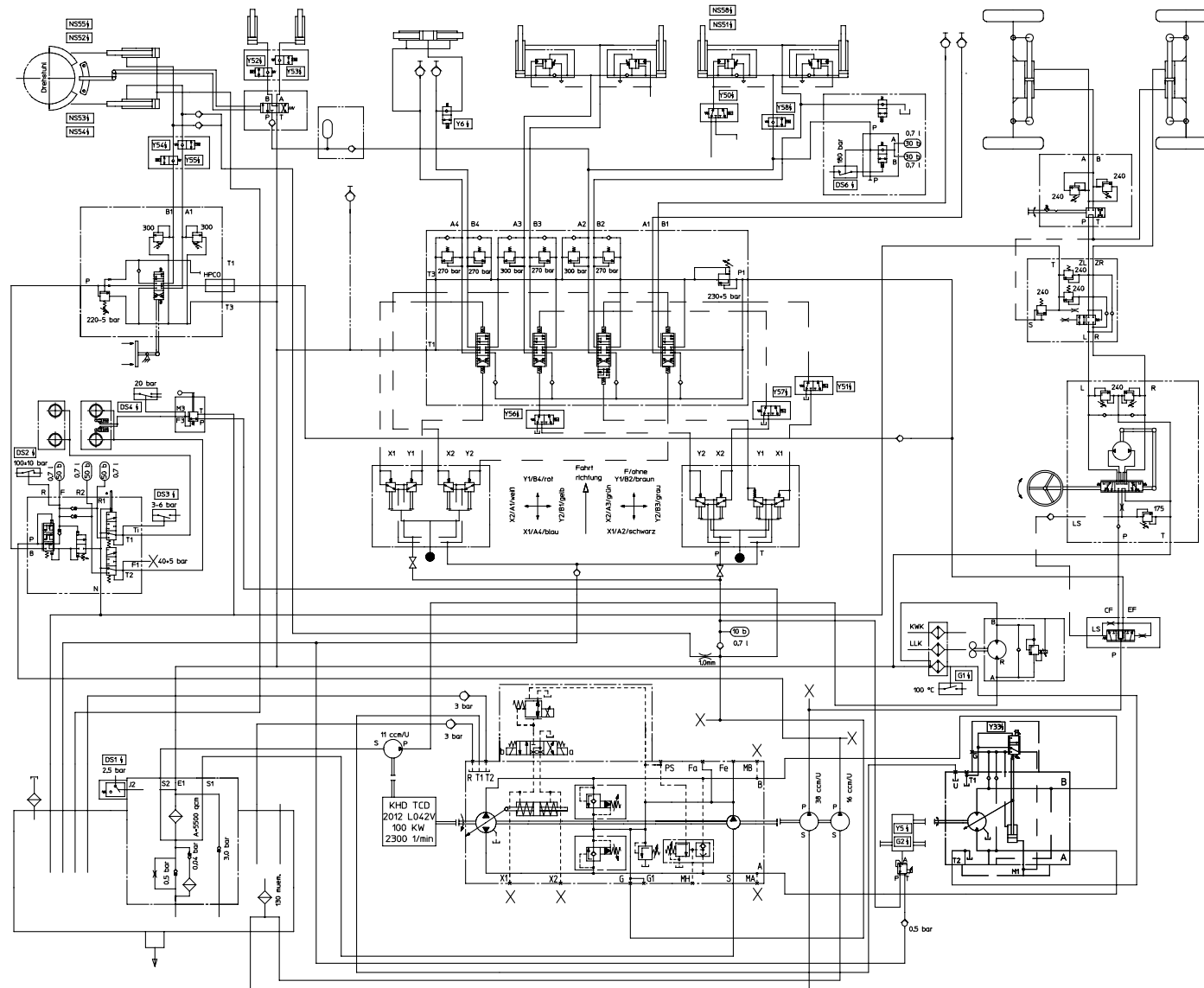


Position	Ersatzteilnr.	Anzahl	Benennung	ab Serie	bis Serie
1	23113181	1,00	KRIECHGANG-PEDAL UMSCHALTUNG		
2	23110565	1,00	POTENTIOMETER KOMPLETT		
3	23110564	1,00	DREHKNOPF		
4	4100604A	1,00	IMPULSRELAIS 24V		
5	4109321A	4,00	MIKRORELAIS 24V		
6	23111116	1,00	SCHALTER		
7	4108179A	1,00	SYMBOL GETRIEBE 1.GANG		
8	4195553A	1,00	SOCKEL RELAIS		
9	4197002A	4,00	RELAISOCKEL		
10	4186335A	1,00	HUELSENGEHAEUSE 8-POLIG		
11	4197068A	1,00	BUCHSENGEHAEUSE 3-POLIG UMNL		
12	4195715A	14,00	BUCHSENKONTAKT UMNL 0,5...2,1		
13	4109390A	1,00	BUCHSENGEHAEUSE 12-POLIG UMNL		
14	4102519A	11,00	FLACHSTECKHUELSE 4,8X1,0..2,5		
15	4156075A	15,00	FLACHSTECKHUELSE 6,3X1,5...2,5		
16	4110785A	1,00	GLUEHLAMPE		
17	4115456A	20,00	KABELBINDER L= 135		

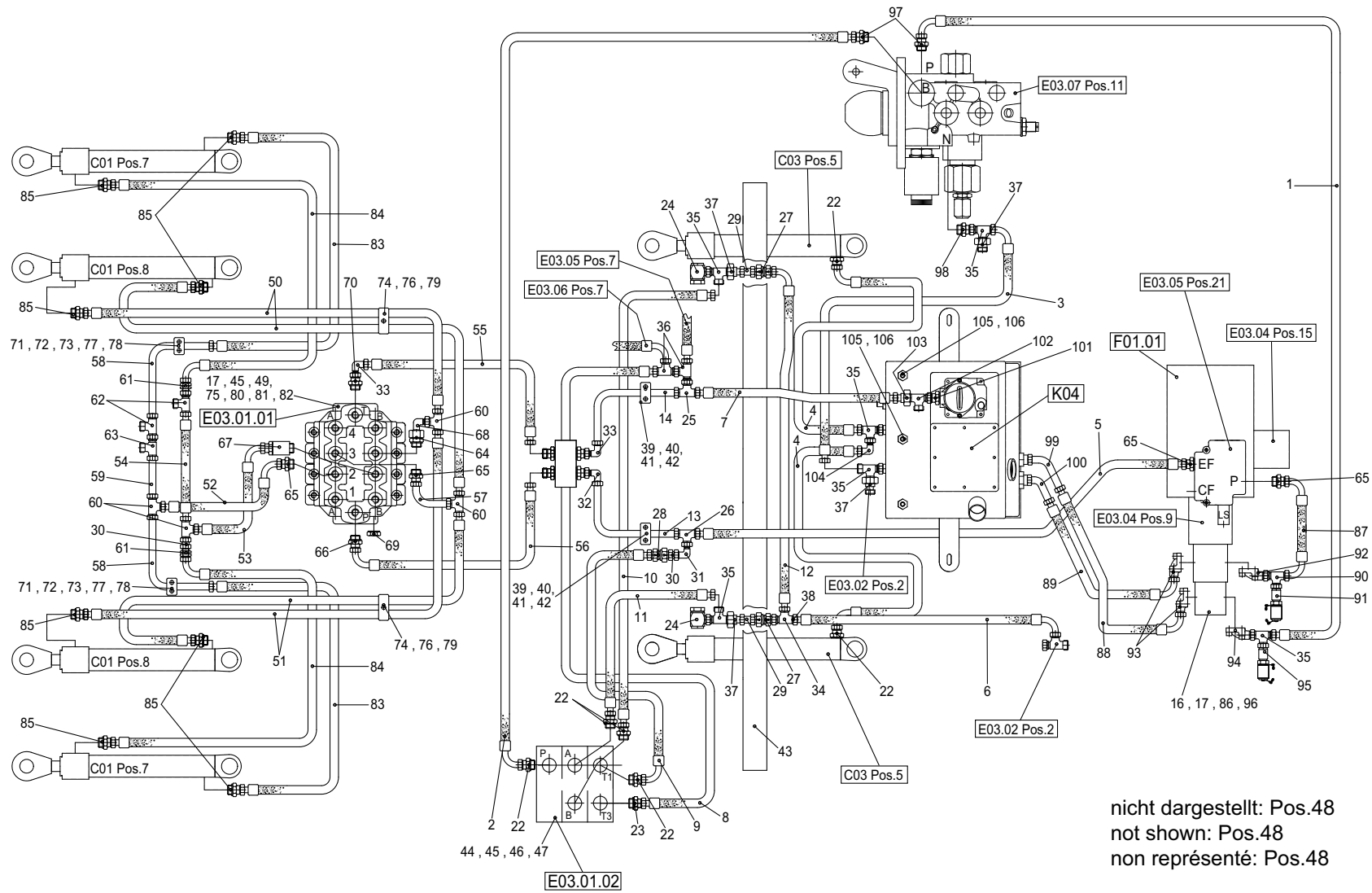




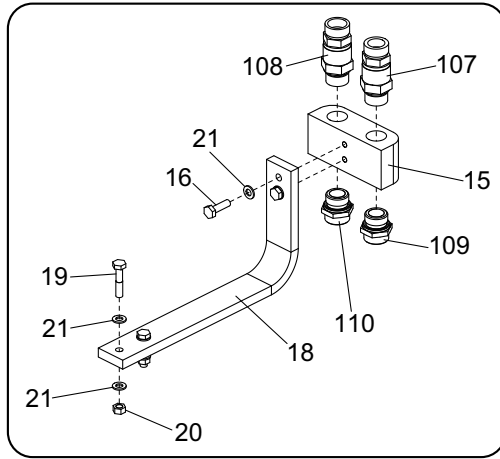
Position	Ersatzteilnr.	Anzahl	Benennung	ab Serie	bis Serie
1	4186335A	1,00	HUELSENGEHAEUSE 8-POLIG		
2	23113195	1,00	WIDERSTAND 4,7 KOHM		
3	4100604A	1,00	IMPULSRELAIS 24V		
4	4109321A	4,00	MIKRORELAIS 24V		
5	4182806A	2,00	LEISTUNGSDIODE 6A/600V		
6	23111116	1,00	SCHALTER		
7	4108179A	1,00	SYMBOL GETRIEBE 1.GANG		
8	4195553A	1,00	SOCKEL RELAIS		
9	4197002A	4,00	RELAISOCKEL		
10	23110563	1,00	POTENTIOMETER		
11	23111582	4,00	WIDERSTAND 750 OHM		
12	23110564	1,00	DREHKNOPF		
13	4197068A	1,00	BUCHSENGEHAEUSE 3-POLIG UMNL		
14	4195715A	14,00	BUCHSENKONTAKT UMNL 0,5...2,1		
15	4109390A	1,00	BUCHSENGEHAEUSE 12-POLIG UMNL		
16	4102519A	11,00	FLACHSTECKHUELSE 4,8X1,0..2,5		
17	4156075A	15,00	FLACHSTECKHUELSE 6,3X1,5...2,5		
18	4115456A	20,00	KABELBINDER L= 135		
19	23114341	4,00	SCHRUMPFSCHLAUCH		
20	4110785A	1,00	GLUEHLAMPE		



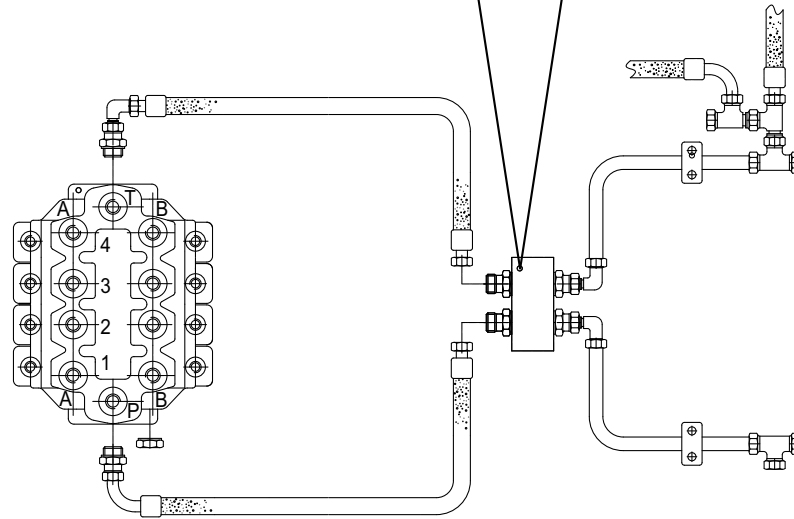
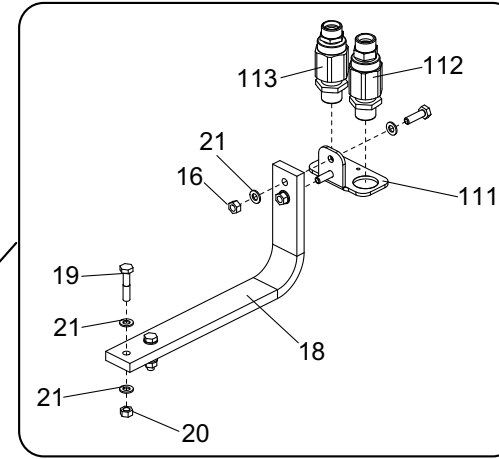
Position	Ersatzteilnr.	Anzahl	Benennung	ab Serie	bis Serie
1	E03.01	1,00	ARBEITSHYDRAULIK		
	E03.01.01	1,00	STEUERVENTIL 4-FACH		
	E03.01.02	1,00	STEUERVENTIL 1-FACH		
2	E03.02	1,00	VORSTEUERANLAGE		
	E03.02.01	1,00	VORSTEUERGERAET 4-FACH RECHTS		->758/19
	E03.02.02	1,00	VORSTEUERGERAET 4-FACH LINKS		
	E03.02.03	1,00	VORSTEUERGERAET 4-FACH RECHTS	758/20->	
3	E03.03	1,00	ZUSATZHYDRAULIK KAT III		
4	E03.04	1,00	FAHRHYDRAULIK		
	E03.04.01	1,00	VERSTELLPUMPE		
	E03.04.01-01	1,00	TRIEBWERK		
	E03.04.01-02	1,00	VERSTELLUNG		
	E03.04.01-03	1,00	ANSCHLUSSPLATTE MIT VENTILEN		
	E03.04.01-03.01	1,00	DRUCKBEGRENZUNGSVENTIL, NIEDERDRUCK		
	E03.04.01-03.02	1,00	ABSCHALTVENTIL		
	E03.04.01-04	1,00	INNENZAHRADPUMPENSATZ		
	E03.04.01-05	1,00	STEUERVENTIL KOMPLETT		
	E03.04.02	1,00	VERSTELLMOTOR		
	E03.04.02-01	1,00	TRIEBWERK		
	E03.04.02-02	1,00	VERSTELLUNG		
	E03.04.02-02.01	1,00	STEUERTEIL KOMPLETT		
	E03.04.02-02.02	1,00	SPUEL-UND SPEISEDRECKVENTIL KPL.		
5	E03.05	1,00	LENKHYDRAULIK		
6	E03.06	1,00	PENDELACHSABSTUETZUNG		
	E03.06.01	1,00	STUETZVENTILSCHALTUNG		
	E03.06.02	1,00	STUETZVENTIL		
7	E03.07	1,00	BREMSHYDRAULIK		
	E03.07.01	1,00	FESTSTELLBREMSE		
	E03.07.02	1,00	BREMSZENTRALE		
8	E03.08	1,00	GETRIEBESCHALTUNG		
9	E03.09	1,00	ZUSATZHYDRAULIK KAT IV		
10	E03.10	1,00	HYDRAULIKANLAGE SCHNELLWECHSELVORRICHTUNG KAT IV		



-> 76/758
-> 45/748 BW



77/758 ->
BW 46/748 ->

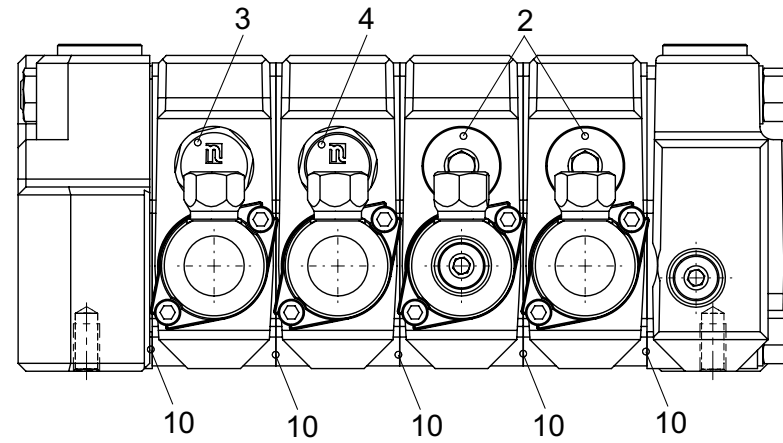
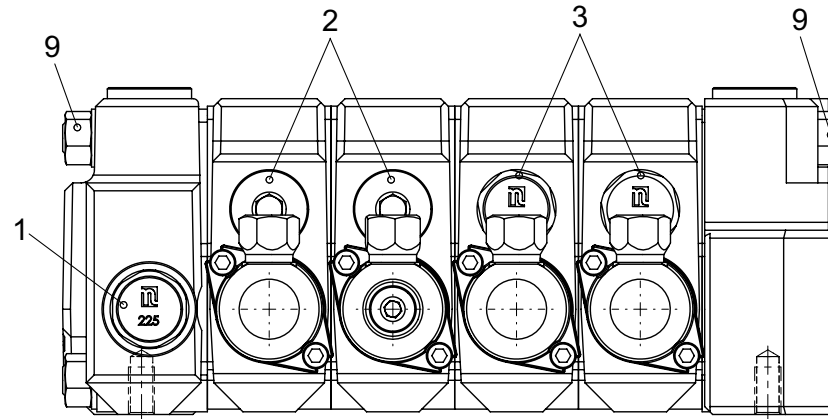
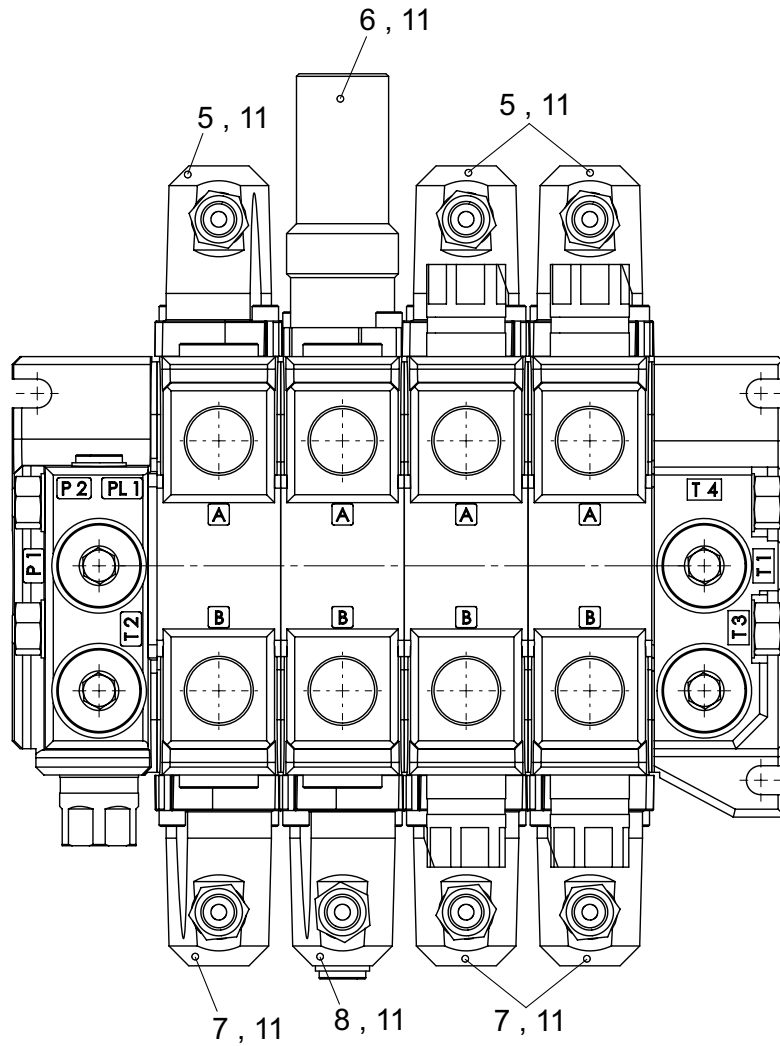


Position	Ersatzteilnr.	Anzahl	Benennung	ab Serie	bis Serie
1	4181565A	1,00	Schlauchleitung		
2	4117897A	1,00	SCHLAUCHLEITUNG		
3	4100815A	1,00	Schlauchleitung		
4	4107622A	2,00	SCHLAUCHLEITUNG		
5	4100649A	1,00	Schlauchleitung		
6	2300736A	1,00	SCHLAUCHLEITUNG		
7	4100672A	1,00	SCHLAUCHLEITUNG		
8	4100673A	1,00	Schlauchleitung		
9	4100674A	1,00	Schlauchleitung		
10	4100675A	1,00	SCHLAUCHLEITUNG		
11	4109553A	1,00	Schlauchleitung		
12	4109618A	1,00	SCHLAUCHLEITUNG		
13	4100676C	1,00	Rohrleitung		
14	4100677C	1,00	ROHRLEITUNG		
15	4134901C	1,00	ADAPTER		->758/76
16	7009037A	4,00	SECHSKANTSCHRAUBE - M10X 35 -		
17	7309129A	7,00	SCHEIBE - 10 -		
18	23108904	1,00	WINKELHALTER		
19	7097445A	2,00	SECHSKANTSCHRAUBE - M10X 50 -		
20	7291608A	2,00	SECHSKANTMUTTER - M 10 -		
21	7391609A	4,00	SCHEIBE - 10 -		
22	4157642A	6,00	VERSCHRAUBUNG GE 15-PLR-ED		
23	4156291A	1,00	VERSCHRAUBUNG GE 18-PLR-ED		
24	4195343A	2,00	VERSCHRAUBUNG WH 15-PLR		
25	4198109A	1,00	VERSCHRAUBUNG TR 28/18/28-PL		
26	4109664A	1,00	VERSCHRAUBUNG TR 25/16/25-PS		
27	4157667A	2,00	RUECKSCHLAGVENTIL RHD 10-PL		
28	4156698A	1,00	RUECKSCHLAGVENTIL RHD 16-PS		
29	4197891A	2,00	VERSCHRAUBUNG GZ 10-PL		
30	4197456A	2,00	VERSCHRAUBUNG GZ 16-PS		
31	4156691A	1,00	VERSCHRAUBUNG EW 16-PS		
32	4168281A	1,00	VERSCHRAUBUNG EW 25-PS		
33	4138233A	2,00	VERSCHRAUBUNG EW 28-PL		
34	4130245A	1,00	VERSCHRAUBUNG EL 10-PL		
35	5695749A	6,00	VERSCHRAUBUNG EL 15-PL		
36	4198805A	2,00	VERSCHRAUBUNG EL 18-PL		
37	4157645A	4,00	VERSCHRAUBUNG RED 15/10-PL		

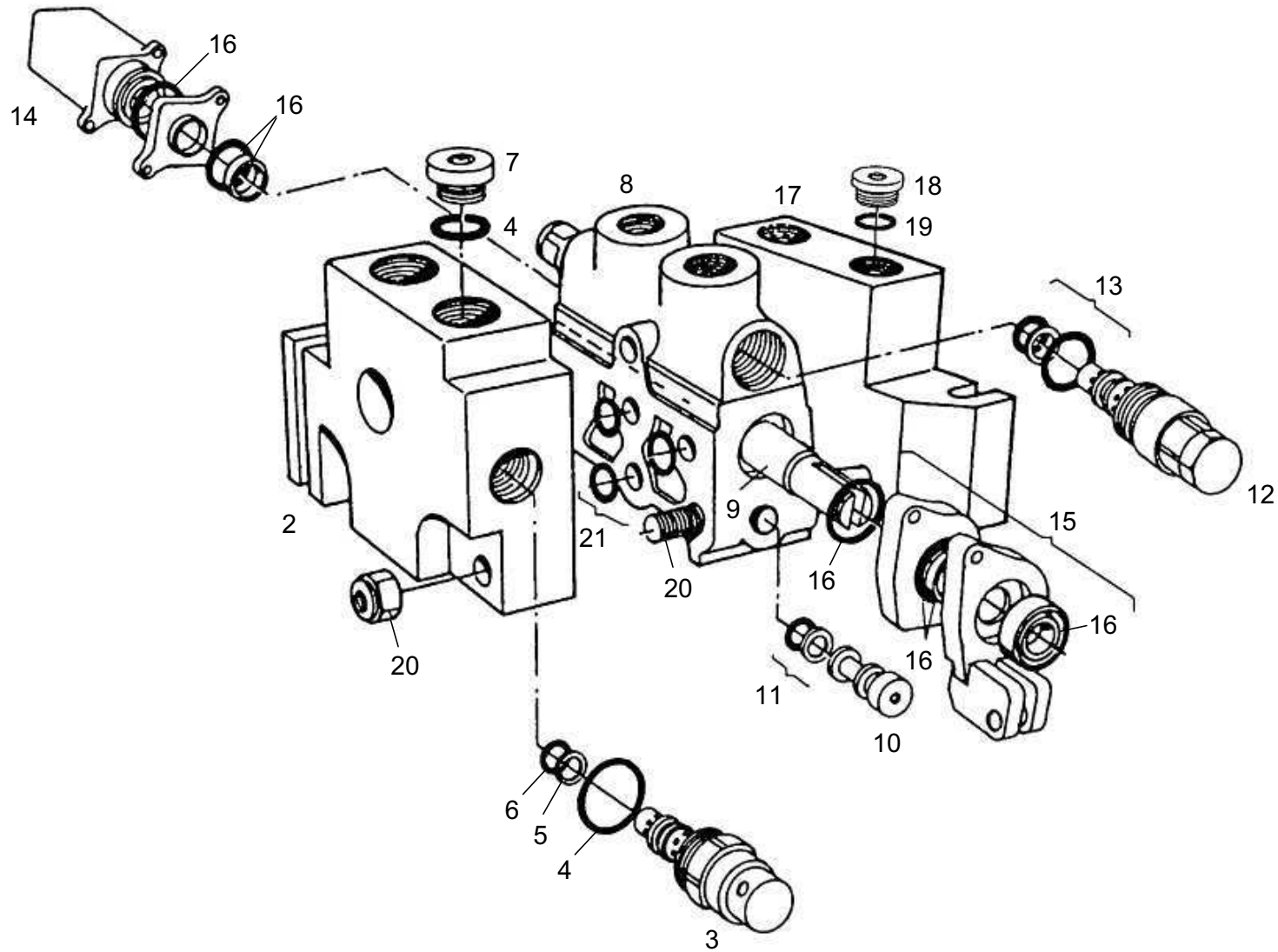
Position	Ersatzteilnr.	Anzahl	Benennung	ab Serie	bis Serie
38	4197847A	1,00	BLLENDE 1,0 / 10		
39	4109667A	2,00	DECKPLATTE DP 6		
40	4109666A	2,00	SHELLENKOERPER 6 PPR		
41	4117412A	2,00	GUMMIEINSATZ RI 25		
42	7097713A	4,00	SECHSKANTSCHRAUBE - M 6X 70 -		
43	2301447G	1,00	HALTER		
44	4109612A	1,00	WEGEVENTIL 1-FACH		
45	7092755A	7,00	GEWINDESTIFT		
46	7009048A	3,00	SECHSKANTSCHAUBE - M 8X 60 -		
47	4192754A	3,00	GUMMIPUFFER		
48	4174244A	25,00	KABELBINDER L= 360		
49	23107626	1,00	WEGEVENTIL		
50	4100580A	2,00	SCHLAUCHLEITUNG		
51	4110749A	2,00	SCHLAUCHLEITUNG		
52	4100548A	1,00	SCHLAUCHLEITUNG		
53	4100549A	1,00	SCHLAUCHLEITUNG		
54	4100581A	1,00	SCHLAUCHLEITUNG		
55	4100683A	1,00	SCHLAUCHLEITUNG		
56	4109660A	1,00	SCHLAUCHLEITUNG		
57	4100582C	1,00	ROHRLEITUNG		
58	4100583C	2,00	ROHRLEITUNG		
59	4100584C	1,00	ROHRLEITUNG		
60	4149490A	4,00	VERSCHRAUBUNG TR 16/20/16-PS		
61	4168127A	2,00	VERSCHRAUBUNG SV 16-PS		
62	4198760A	2,00	VERSCHRAUBUNG EL 16-PS		
63	4195344A	1,00	VERSCHRAUBUNG TR 16/12/16-PS		
64	4198759A	1,00	VERSCHRAUBUNG EGE 20-PSR-ED		
65	4156640A	4,00	VERSCHRAUBUNG GE 20-PSR-ED		
66	23101876	1,00	VERSCHRAUBUNG GE 25-PS/R3/4-ED		
67	M215663	1,00	AUFBAUVERSCHRAUBUNG		
68	4156692A	1,00	VERSCHRAUBUNG EW 20-PS		
69	4174010A	1,00	VERSCHLUSSCHRAUBE R 1		
70	4195797A	1,00	VERSCHRAUBUNG GE 28-PL/R 3/4"		
71	4165070A	2,00	SHELLE 216 PP		
72	4191784A	2,00	DECKPLATTE DP II		
73	7009019A	4,00	SECHSKANTSCHRAUBE - M 6X 50 -		
74	4108454A	2,00	DECKPLATTE GD 3D		

Position	Ersatzteilnr.	Anzahl	Benennung	ab Serie	bis Serie
75	7388539A	4,00	SCHEIBE - 8 -		
76	7095529A	2,00	SECHSKANTSCHRAUBE - M 8X 45 -		
77	7330497A	4,00	SCHEIBE - 6 -		
78	7286281A	4,00	SECHSKANTMUTTER - M 6 -		
79	2300894A	2,00	SCHELLE 320/20 PPH		
80	7095528A	3,00	ZYLINDERSCHRAUBE - M10X 25 -		
81	7274633A	4,00	SECHSKANTMUTTER - M 8 -		
82	23105639	1,00	ADAPTERPLATTE		
83	4100546A	2,00	SCHLAUCHLEITUNG		
84	4100547A	2,00	SCHLAUCHLEITUNG		
85	4156637A	8,00	VERSCHRAUBUNG GE 16-PSR-ED		
86	4180417A	1,00	ZAHNRADPUMPE		
87	4100541A	1,00	SCHLAUCHLEITUNG		
88	4100542A	1,00	SCHLAUCHLEITUNG		
89	4100543A	1,00	SCHLAUCHLEITUNG		
90	4177082A	1,00	VERSCHRAUBUNG EL 20-PS		
91	4198107A	1,00	MESKUPPLUNG SMK 15-20		
92	4195329A	1,00	FLANSCHANSCHLUSS BFW 20-PS/LK55		
93	4168276A	2,00	FLANSCHANSCHLUSS BFW 35-PL/LK55		
94	4155491A	1,00	FLANSCHANSCHLUSS BFW 15-PL/LK35		
95	4195692A	1,00	MESKUPPLUNG SMK 15-15		
96	4199850A	1,00	DICHTUNG		
97	4195113A	2,00	VERSCHRAUBUNG GE 15-PL/M22x1,5		
98	4160545A	1,00	VERSCHRAUBUNG GE 15-PLM-ED		
99	4198075A	1,00	ROHRBOGEN 80		
100	4109707A	1,00	ROHRBOGEN		
101	4115255A	1,00	Verschraubung		
102	4195770A	1,00	VERSCHRAUBUNG EL 35-PL		
103	4199863A	1,00	VERSCHRAUBUNG RED 35/28-PL		
104	4138231A	1,00	VERSCHRAUBUNG EW 15-PL		
105	4187917A	2,00	VERSCHLUSSKEGEL VKA 22		
106	4116277A	2,00	UEBERWURFMUTTER M 22-L		
107	4195324A	1,00	DREHVERSCHRAUBUNG DGGEV 25-S		->758/76
108	4195325A	1,00	DREHVERSCHRAUBUNG DGGEV 28-L		->758/76
109	4191427A	1,00	VERSCHRAUBUNG GE 25-PSR-ED		->758/76
110	4168047A	1,00	VERSCHRAUBUNG GE 28-PLR-ED		->758/76
111	23110629	1,00	HALTER	758/77->	

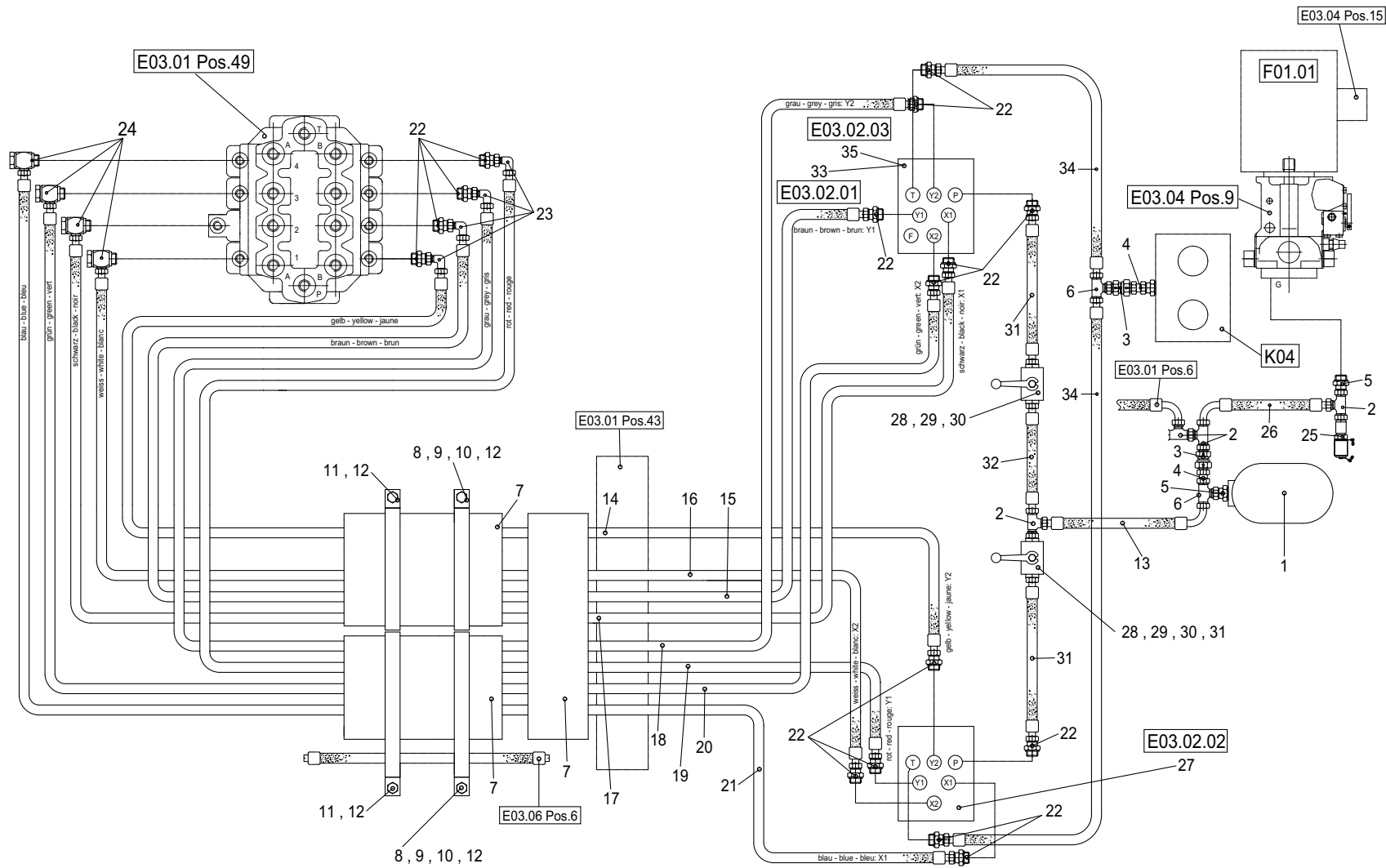
Position	Ersatzteilnr.	Anzahl	Benennung	ab Serie	bis Serie
112	23103896	1,00	DREHVERSCHRAUBUNG DGG-25S	758/77->	
113	23103897	1,00	DREHVERSCHRAUBUNG DGG-28L	758/77->	



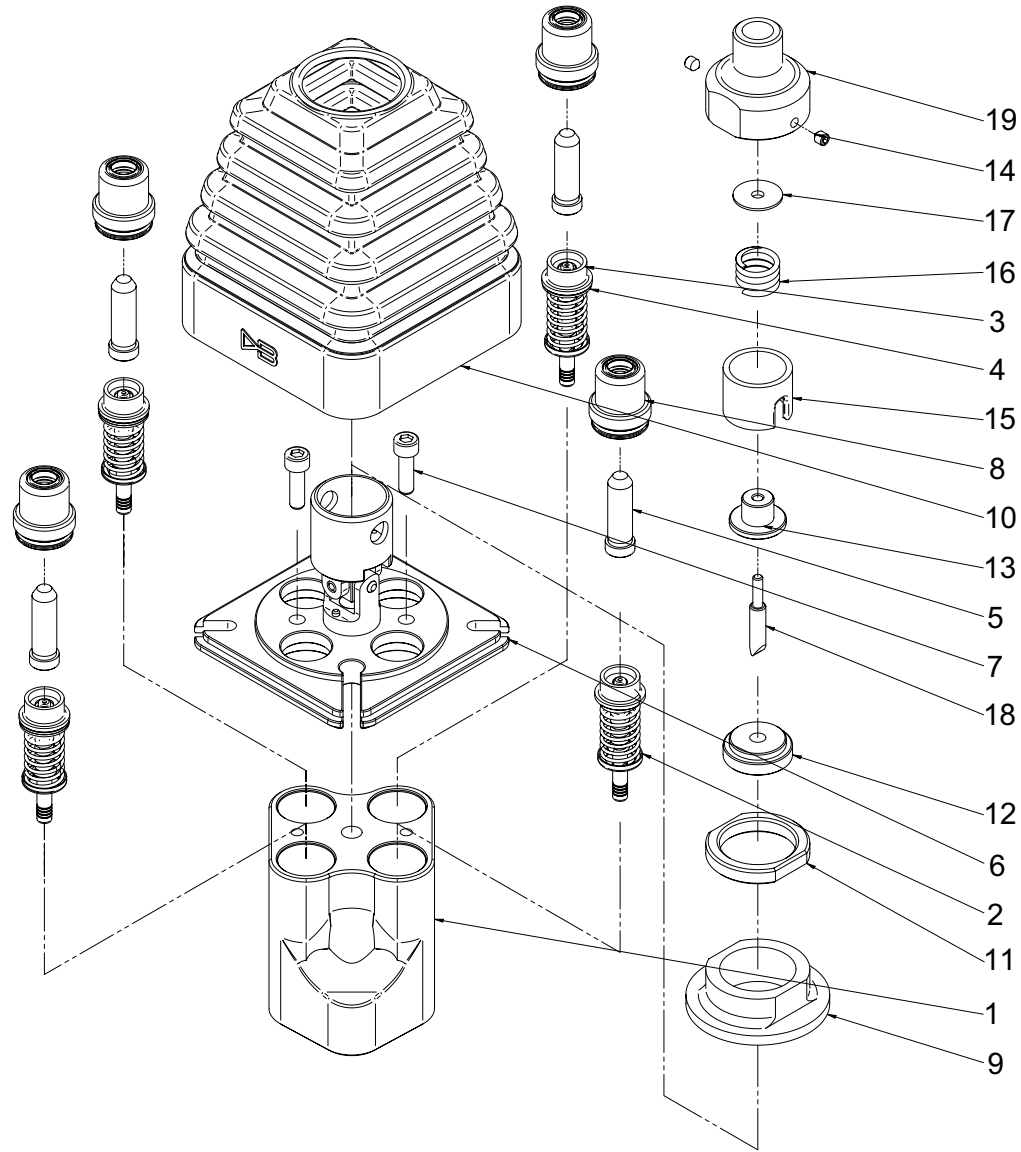
Position	Ersatzteilnr.	Anzahl	Benennung	ab Serie	bis Serie
1	23111227	1,00	DRUCKBEGRENZUNGSVENTIL		
2	4106694A	4,00	RUECKSCHLAGVENTIL		
3	4106696A	2,00	SEKUNDAERABSICHERUNG		
4	23111228	2,00	SEKUNDAERABSICHERUNG TBSD202 300BAR		
5	4100154A	3,00	KOLBENBETAETIGUNG HPD212 A-SEITE		
-	4108957A	1,00	Dichtungssatz		
-	4110755A	1,00	VERSCHRAUBUNG		
6	23111229	1,00	KOLBENBETAETIGUNG HPD405 A-SEITE		
7	4117752A	3,00	KOLBENBETAETIGUNG HPD2 B-SEITE		
-	4108957A	1,00	Dichtungssatz		
-	4110755A	1,00	VERSCHRAUBUNG		
8	4117751A	1,00	KOLBENBETAETIGUNG HPD3-04 B-SEITE		
-	4108957A	1,00	Dichtungssatz		
-	4110755A	1,00	VERSCHRAUBUNG		
9	23111179	1,00	ZUGANKERSATZ		
10	23111180	5,00	DICHTSATZ ZWISCHEN SEKTIONEN		
11	23111230	4,00	KOLBENDICHTSATZ		



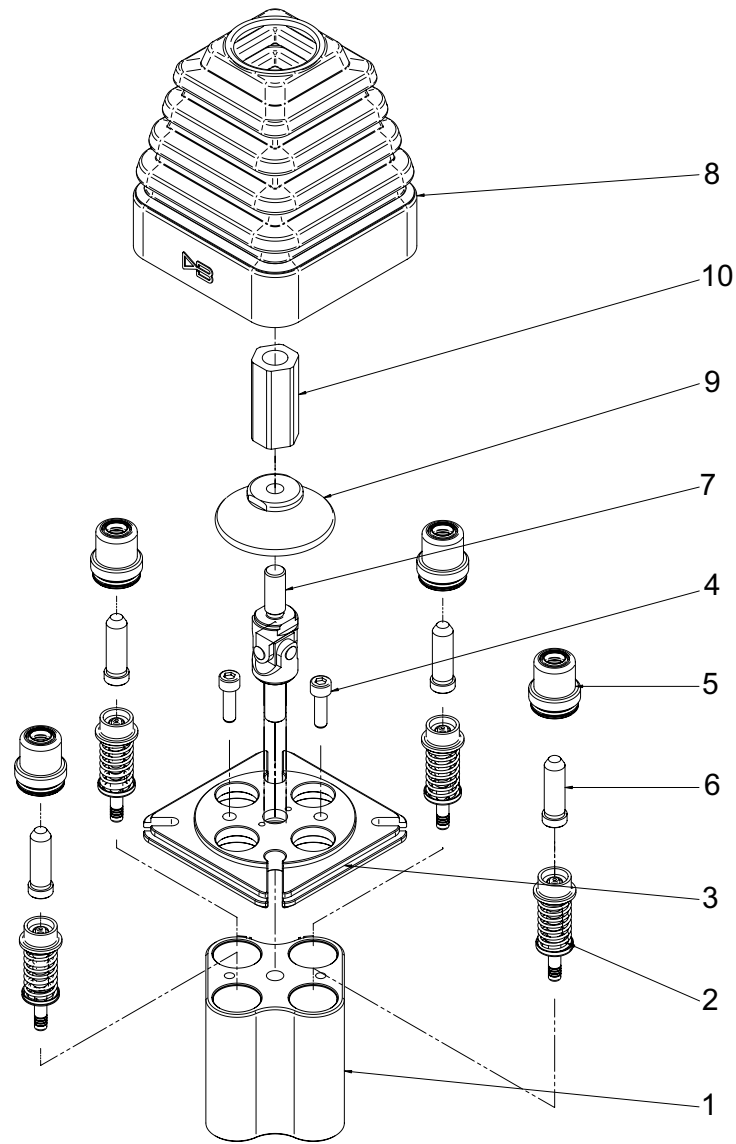
Position	Ersatzteilnr.	Anzahl	Benennung	ab Serie	bis Serie
2	4104320A	1,00	EINGANGSEKTION		
3	4108363A	1,00	HAUPTUEBERDRUCKVENTIL 200 BAR		
4	4142775A	2,00	O-RING		
5	4110437A	1,00	STUETZRING		
6	4149260A	1,00	O-Ring		
7	4109127A	1,00	STOPFEN 1/2"		
8	4104321A	1,00	SEKTION, MITTE		
9	4104328A	1,00	KOLBEN 1KS1		
10	4104327A	2,00	RUECKSCHLAGVENTIL		
11	4104329A	1,00	DICHTSATZ		
12	4104324A	2,00	SEKUNDAERABSICHERUNG		
13	4104330A	1,00	DICHTSATZ		
14	4104325A	1,00	KOLBENBETAETIGUNG 910 A-SEITE		
15	4104326A	1,00	KOLBENBETAETIGUNG M2 B-SEITE		
16	4192409A	1,00	KOLBENDICHTSATZ		
18	4106825A	1,00	Stopfen		
20	4104323A	1,00	ZUGANKERSATZ		
21	4106159A	1,00	DICHTSATZ ZWISCHEN SEKTIONEN		



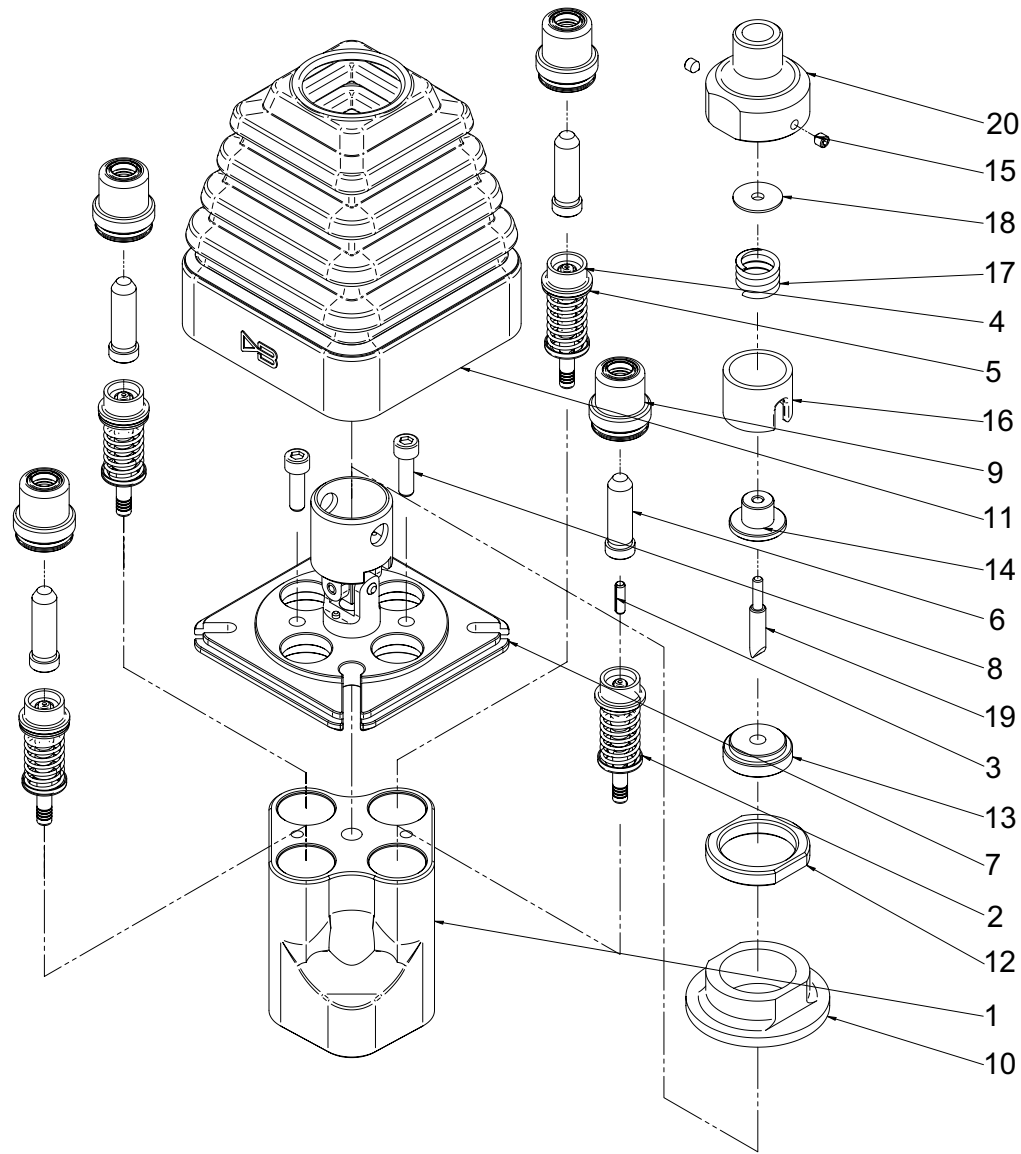
Position	Ersatzteilnr.	Anzahl	Benennung	ab Serie	bis Serie
1	4101295A	1,00	DRUCKSPEICHER		
2	4130245A	4,00	VERSCHRAUBUNG EL 10-PL		
3	4157667A	2,00	RUECKSCHLAGVENTIL RHD 10-PL		
4	4197891A	2,00	VERSCHRAUBUNG GZ 10-PL		
5	4191788A	2,00	VERSCHRAUBUNG GE 10-PL/M 18x1,5		
6	4188124A	2,00	VERSCHRAUBUNG ET 10-PL		
7	4109591A	3,00	Schutzschlauch		
8	7009037A	2,00	SECHSKANTSCHRAUBE - M10X 35 -		
9	7291608A	2,00	SECHSKANTMUTTER - M 10 -		
10	7309129A	4,00	SCHEIBE - 10 -		
11	7095528A	2,00	ZYLINDERSCHRAUBE - M10X 25 -		
12	4109590A	4,00	ROHRSCHELLE RSGU 1.42/25-W1		
13	2300736A	1,00	SCHLAUCHLEITUNG		
14	2300258A	1,00	SCHLAUCHLEITUNG		
15	2300739A	1,00	SCHLAUCHLEITUNG		
16	2300738A	1,00	SCHLAUCHLEITUNG		
17	2300740A	1,00	SCHLAUCHLEITUNG		
18	2300741A	1,00	SCHLAUCHLEITUNG		
19	2300259A	1,00	SCHLAUCHLEITUNG		
20	2300742A	1,00	SCHLAUCHLEITUNG		
21	2300743A	1,00	SCHLAUCHLEITUNG		
22	4168366A	16,00	VERSCHRAUBUNG GE 10-PLR-ED		
23	4174601A	4,00	VERSCHRAUBUNG EW 10-PL		
24	4130248A	4,00	VERSCHRAUBUNG WH 10-PLR		
25	4193517A	1,00	MESSKUPPLUNG SMK 15-10L-PK		
26	2300745A	1,00	SCHLAUCHLEITUNG		
27	23107653	1,00	VORSTEUERGERAET 4-FACH LINKS		
28	4198092A	2,00	KUGELBLOCKHAHN		
29	7019873A	4,00	SECHSKANTSCHRAUBE		
30	7391050A	1,00	SCHEIBE - 5 -		
31	2300247A	2,00	SCHLAUCHLEITUNG		
32	2300246A	1,00	SCHLAUCHLEITUNG		
33	23110267	1,00	VORSTEUERGERAET 4-FACH RECHTS	758/20->	
34	2300746A	2,00	SCHLAUCHLEITUNG		
35	23107652	1,00	VORSTEUERGERAET 4-FACH RECHTS		->758/19



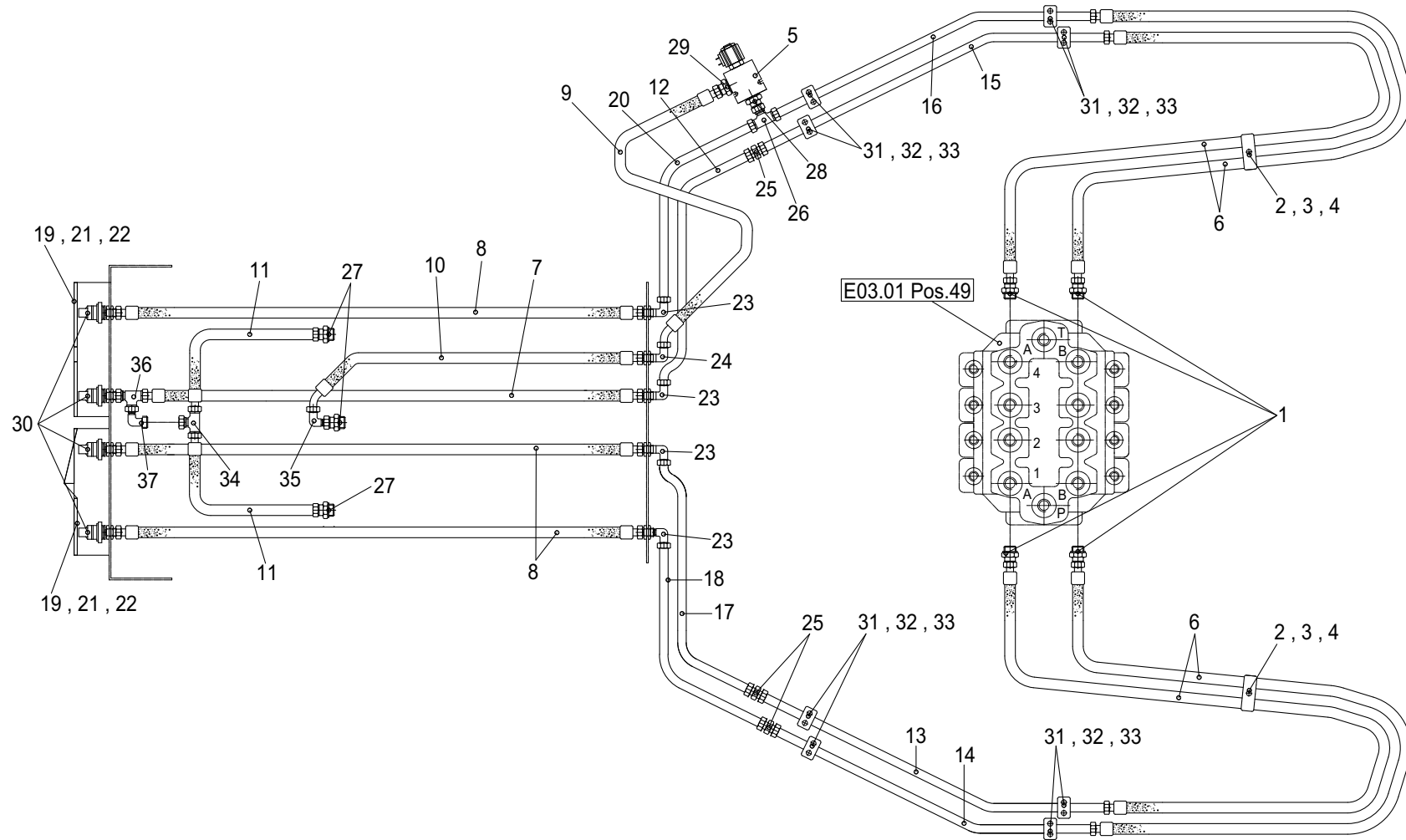
Position	Ersatzteilnr.	Anzahl	Benennung	ab Serie	bis Serie
1	23115932	1,00	GEHAEUSE HPV		
2	23115933	1,00	DRUCKPATRONE CR106NO		
3	23115934	3,00	DRUCKPATRONE CR126NO		
4	23115935	1,00	ARBEITSSPINDEL		
5	23115936	1,00	MONTAGEFLANSCH HPV1C01F		
6	7095422A	2,00	ZYLINDERSCHRAUBE - M 6X 20 -		
7	23115937	3,00	ARBEITSSPINDEL 10 HPV		
8	23114831	4,00	FUEHRUNGSBUCHSE		
9	23115938	1,00	DRUCKSCHEIBE		
10	23114830	1,00	FALTENBALG		
11	23115939	1,00	VERSCHLUSSMUTTER		
12	23115940	1,00	FUEHRUNG DRUCKSTIFT		
13	23115941	1,00	FUEHRUNG DRUCKFEDER		
14	23115942	2,00	GEWINDESTIFT		
15	23115943	1,00	DRUCKFEDER		
16	23115944	1,00	HALTERING		
17	23115945	1,00	ABSTANDSSCHRAUBE		
18	23114829	1,00	BOLZEN		
19	23115946	1,00	ADAPTER - M14X1,5 -		



Position	Ersatzteilnr.	Anzahl	Benennung	ab Serie	bis Serie
1	23115932	1,00	GEHAEUSE HPV		
2	23115934	4,00	DRUCKPATRONE CR126NO		
3	23115953	1,00	MONTAGEFLANSCH		
4	7095422A	2,00	ZYLINDERSCHRAUBE - M 6X 20 -		
5	23114831	4,00	FUEHRUNGSBUCHSE		
6	23115937	4,00	ARBEITSSPINDEL 10 HPV		
7	23115954	1,00	GELENK		
8	23114830	1,00	FALTENBALG		
9	23115955	1,00	DRUCKSCHEIBE		
10	23115956	1,00	ADAPTER FM10-FM14X1,5		

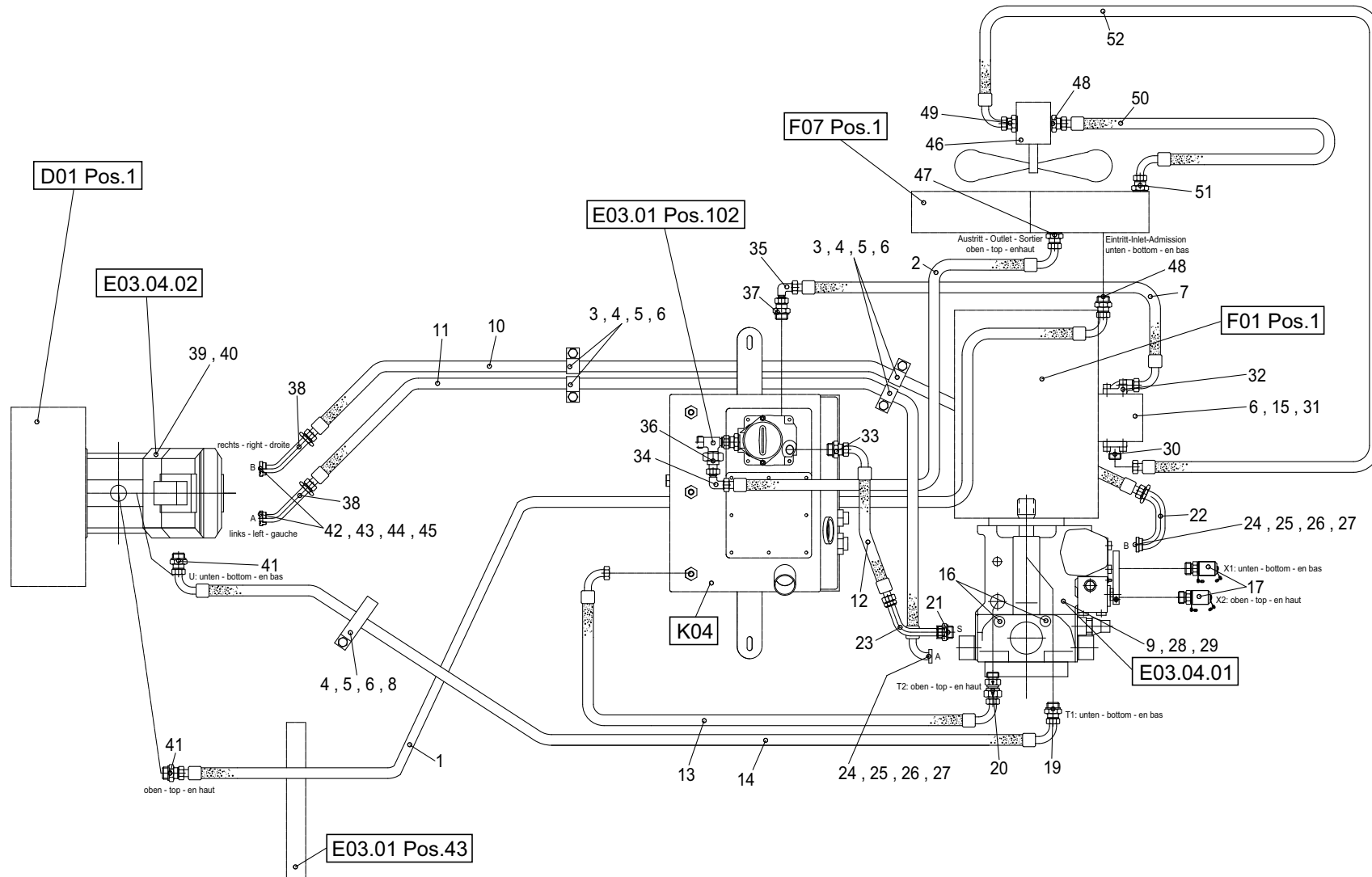


Position	Ersatzteilnr.	Anzahl	Benennung	ab Serie	bis Serie
1	23115932	1,00	GEHAEUSE HPV		
2	23115933	1,00	DRUCKPATRONE CR106NO		
3	23115951	1,00	BOLZEN ELASTISCH 4X 14		
4	23115934	3,00	DRUCKPATRONE CR126NO		
5	4198000A	6,00	PASSSCHEIBE 14X 20X 1,0		
6	23115937	4,00	ARBEITSSPINDEL 10 HPV		
7	23115936	1,00	MONTAGEFLANSCH HPV1C01F		
8	7095422A	2,00	ZYLINDERSCHRAUBE - M 6X 20 -		
9	23114831	4,00	FUEHRUNGSBUCHSE		
10	23115938	1,00	DRUCKSCHEIBE		
11	23114830	1,00	FALTENBALG		
12	23115939	1,00	VERSCHLUSSMUTTER		
13	23115940	1,00	FUEHRUNG DRUCKSTIFT		
14	23115941	1,00	FUEHRUNG DRUCKFEDER		
15	23115942	2,00	GEWINDESTIFT		
16	23115943	1,00	DRUCKFEDER		
17	23115944	1,00	HALTERING		
18	23115945	1,00	ABSTANDSSCHRAUBE		
19	23114829	1,00	BOLZEN		
20	23115946	1,00	ADAPTER - M14X1,5 -		



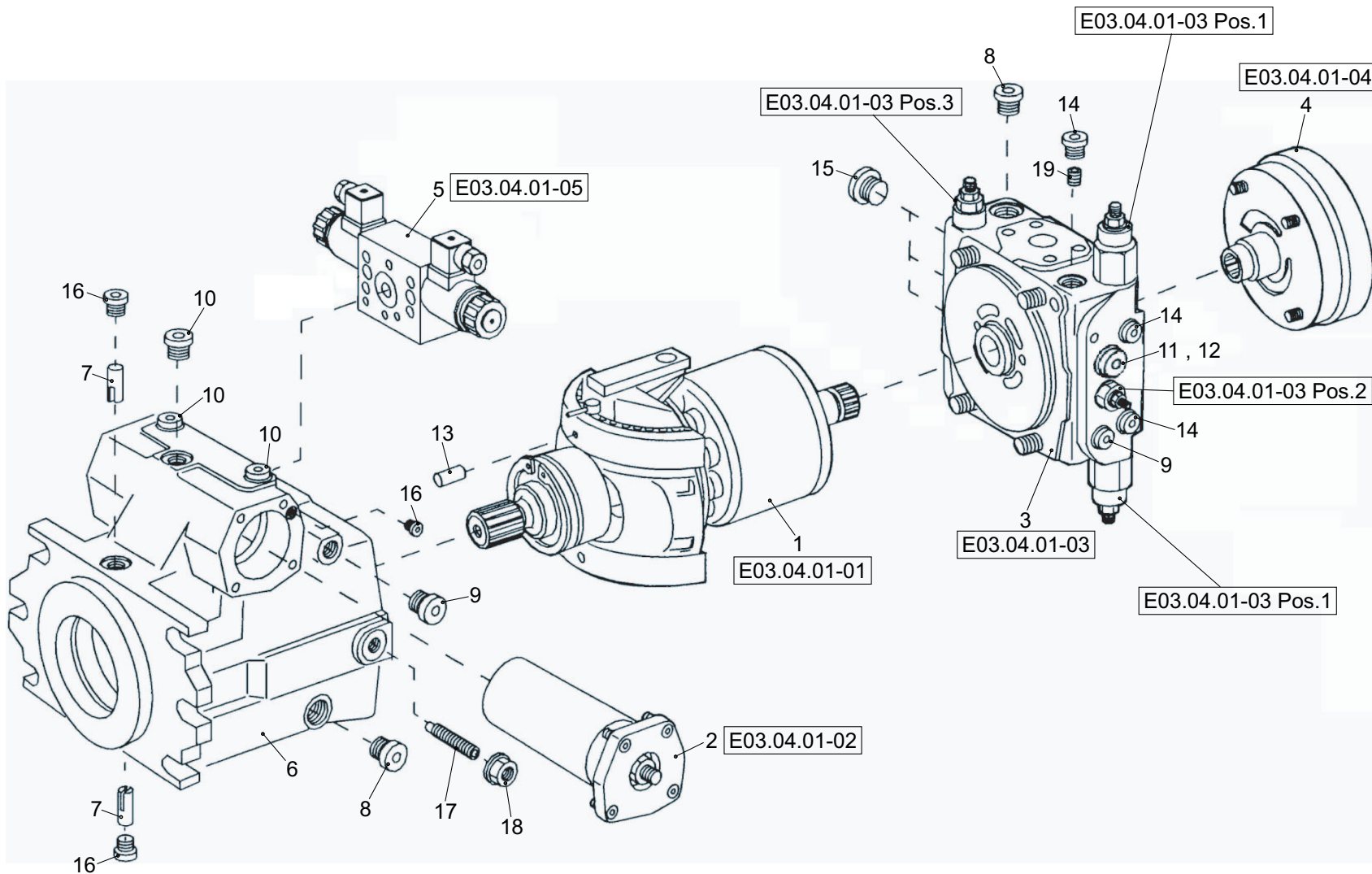
Position	Ersatzteilnr.	Anzahl	Benennung	ab Serie	bis Serie
1	4156640A	4,00	VERSCHRAUBUNG GE 20-PSR-ED		
2	4189560A	2,00	SHELLE 323/23 PPH		
3	4108454A	2,00	DECKPLATTE GD 3D		
4	7095529A	2,00	SECHSKANTSCHRAUBE - M 8X 45 -		
5	4179954A	1,00	2/2 WEGEVENTIL		
	4181124A	1,00	VENTILPATRONE		
	4181125A	1,00	MAGNETSPULE 24V		
	4181126A	1,00	GEHAEUSE G1/2"		
6	4100698A	4,00	SCHLAUCHLEITUNG		
7	4109605A	1,00	Schlauchleitung		
8	4100321A	3,00	Schlauchleitung		
9	4100710A	1,00	Schlauchleitung		
10	4100711A	1,00	Schlauchleitung		
11	4100712A	2,00	Schlauchleitung		
12	4100693C	1,00	Rohrleitung		
13	4100687C	1,00	ROHRLEITUNG		
14	4100688C	1,00	ROHRLEITUNG		
15	4100689C	1,00	Rohrleitung		
16	4100690C	1,00	Rohrleitung		
17	4100691C	1,00	ROHRLEITUNG		
18	4100692C	1,00	ROHRLEITUNG		
19	4100633A	2,00	Abdeckblech		
20	4100694C	1,00	Rohrleitung		
21	4115456A	1,00	KABELBINDER L= 135		
22	7000699A	2,00	FLUEGELSCHRAUBE - M 12X 70 -		
23	4168348A	4,00	VERSCHRAUBUNG WSV 20-PS		
24	5695766A	1,00	VERSCHRAUBUNG WSV 12-PL		
25	4156685A	3,00	VERSCHRAUBUNG G 20-PS		
26	4195327A	1,00	VERSCHRAUBUNG ET 20-PS		
27	4156634A	3,00	VERSCHRAUBUNG GE 12-PLM-ED		
28	4198089A	1,00	VERSCHRAUBUNG GE 20-PS/R1/2-ED		
29	4195607A	1,00	VERSCHRAUBUNG GE 12-PL/R1/2-ED		
30	4107486A	4,00	KUPPLUNGSMUFFE		
31	4165072A	8,00	SHELLE 320 PP		
32	4191785A	8,00	DECKPLATTE DP 3		
33	7097220A	16,00	SECHSKANTSCHRAUBE - M 6X 40 -		
34	4185756A	1,00	VERSCHRAUBUNG ET 12-PS		

Position	Ersatzteilnr.	Anzahl	Benennung	ab Serie	bis Serie
35	4198913A	1,00	VERSCHRAUBUNG EW 12-PL		
36	2301738A	1,00	VERSCHRAUBUNG EL 20/12/20-PS		
37	4157663A	1,00	VERSCHRAUBUNG EW 12-PS		



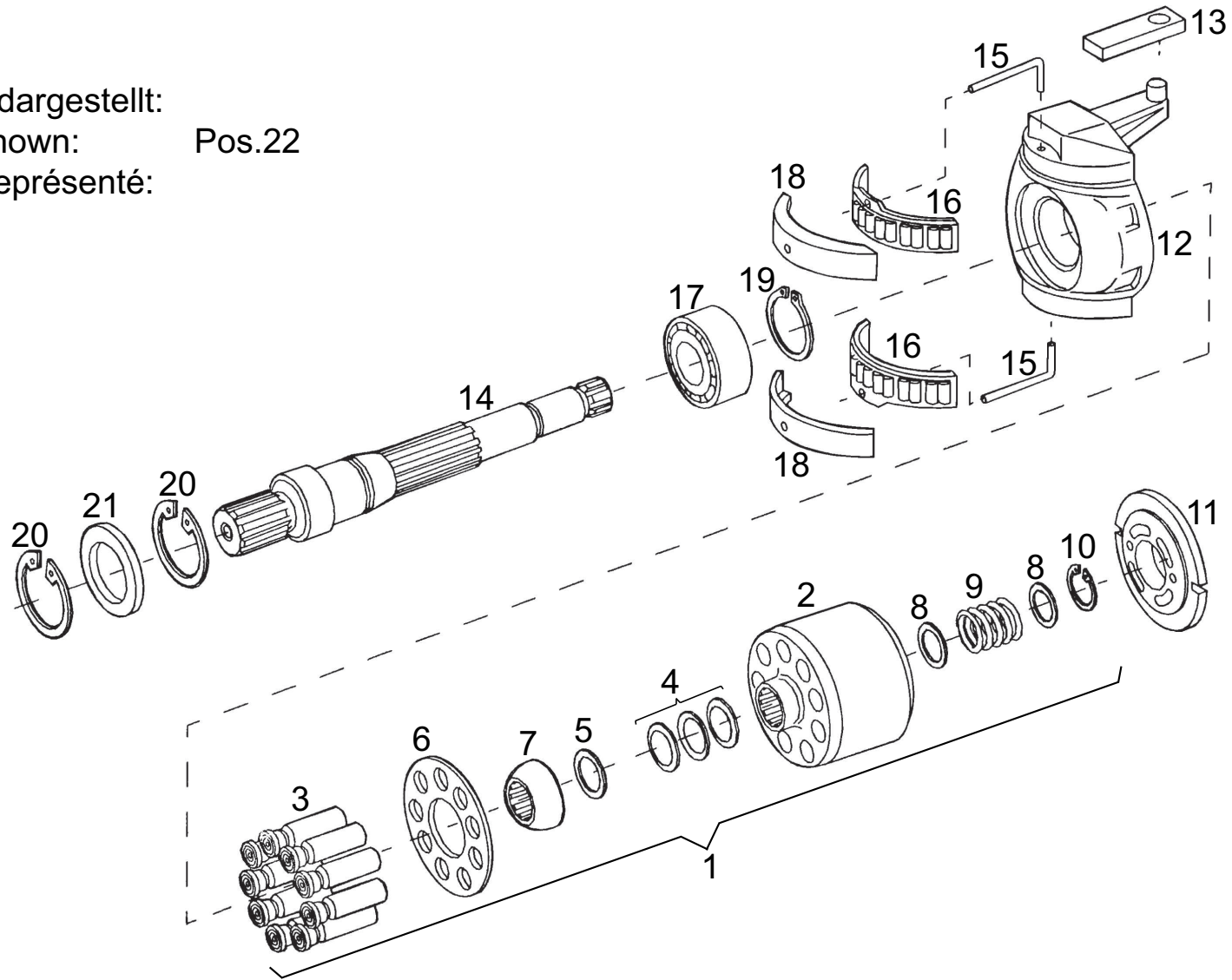
Position	Ersatzteilnr.	Anzahl	Benennung	ab Serie	bis Serie
1	23108880	1,00	SCHLAUCHLEITUNG		
2	4117547A	1,00	Schlauchleitung		
3	4120737A	4,00	ROHRSCHELLE		
4	7008661A	5,00	ZYLINDERSCHRAUBE		
5	7291608A	5,00	SECHSKANTMUTTER - M 10 -		
6	7309129A	7,00	SCHEIBE - 10 -		
7	23108865	1,00	SCHLAUCHLEITUNG		
8	4198110A	1,00	ROHRSCHELLE		
9	23107769	1,00	VERSTELLPUMPE		
10	23108830	1,00	SCHLAUCHLEITUNG		
11	23108831	1,00	SCHLAUCHLEITUNG		
12	4100645A	1,00	Schlauchleitung		
13	4100642A	1,00	Schlauchleitung		
14	4100640A	1,00	Schlauchleitung		
15	23108974	1,00	ZAHNRADPUMPE		
16	4162191A	2,00	Messanschluss		
17	4174385A	2,00	Schraubkupplung		
18	4181555A	1,00	FLANSCHANSCHLUSS BFW 18-PL/LK40		
19	4119130A	1,00	VERSCHRAUBUNG GE 22-PLM-ED		
20	4109724A	1,00	RUECKSCHLAGVENTIL RHV 22-PLM-ED-3bar		
21	4157677A	1,00	VERSCHRAUBUNG GE 35-PLM-ED		
22	4109702A	1,00	ROHRBOGEN		
23	4109707A	1,00	ROHRBOGEN		
24	4174190A	4,00	SAE-FLANSCHHAELFTE 1"		
25	4165985A	2,00	O-Ring		
26	7097422A	8,00	ZYLINDERSCHRAUBE - M12X 40 -		
27	7391618A	8,00	FEDERRING A 12		
28	4147280C	2,00	DISTANZBUCHSE		
29	7062295A	2,00	ZYLINDERSCHRAUBE - M20X 50 -		
30	4195531A	1,00	FLANSCHANSCHLUSS BFG 15-PL/LK35		
31	23125898	2,00	SECHSKANTSCHRAUBE - M10X100 -10.9		
32	4155490A	1,00	FLANSCHANSCHLUSS BFW 22-PL/LK40		
33	4168047A	3,00	VERSCHRAUBUNG GE 28-PLR-ED		
34	4138233A	1,00	VERSCHRAUBUNG EW 28-PL		
35	4138232A	1,00	VERSCHRAUBUNG EW 22-PL		
36	4199863A	1,00	VERSCHRAUBUNG RED 35/28-PL		
37	4191232A	1,00	VERSCHRAUBUNG GE 22-PLR-ED		

Position	Ersatzteilnr.	Anzahl	Benennung	ab Serie	bis Serie
38	23108326	2,00	ROHRBOGEN		
39	7009158A	4,00	SECHSKANTSCHRAUBE - M16X 50 -		
40	23107770	1,00	VERSTELLMOTOR		
41	4119130A	2,00	VERSCHRAUBUNG GE 22-PLM-ED		
42	4174191A	4,00	FLANSCHHAELFTE 1 1/4"		
43	4164669A	2,00	O-Ring		
44	7095573A	8,00	ZYLINDERSCHRAUBE - M14X 45 -		
45	7388537A	8,00	FEDERRING - A14 -		
46	23108973	1,00	LUEFTERMOTOR		
47	4168047A	2,00	VERSCHRAUBUNG GE 28-PLR-ED		
48	4101078A	1,00	VERSCHRAUBUNG GE 18-PL/R 3/8		
49	4195534A	1,00	VERSCHRAUBUNG GE 15-PL/R3/8-ED		
50	4108878A	1,00	SCHLAUCHLEITUNG		
51	4195916A	1,00	VERSCHRAUBUNG GE 18-PL/R 3/4		
52	23107556	1,00	SCHLAUCHLEITUNG		

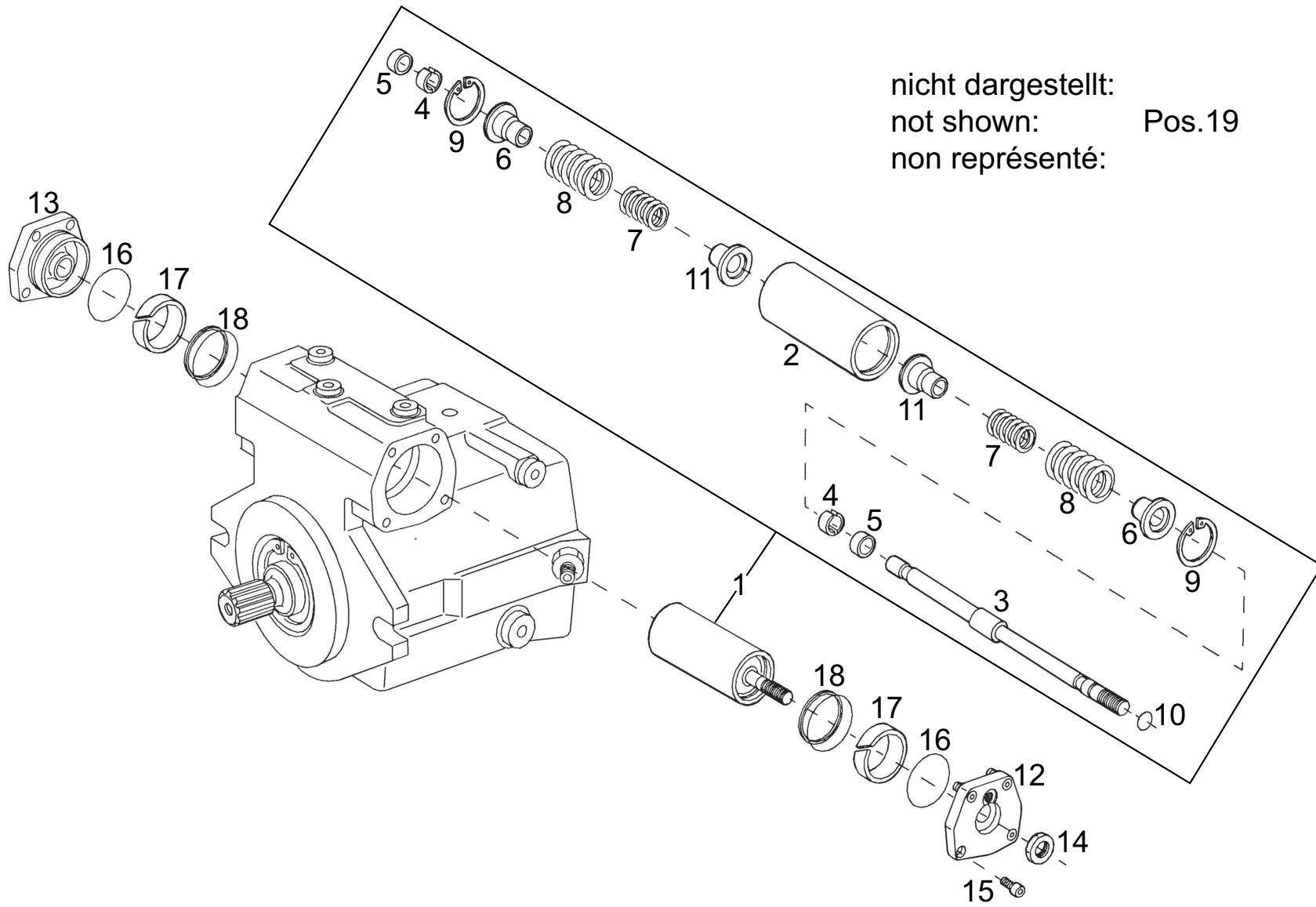


Position	Ersatzteilnr.	Anzahl	Benennung	ab Serie	bis Serie
1	23115985	1,00	TRIEBWERK		
2	23115986	1,00	VERSTELLUNG		
3	23116122	1,00	ANSCHLUSSPLATTE MIT VENTILEN		
4	23116123	1,00	INNENZAHNRADPUMPENSATZ		
5	23115987	1,00	STEUERVENTIL		
6	4189278A	1,00	GEHAEUSE		
7	4189279A	2,00	Gelenkstift		
8	23115988	2,00	VERSCHLUSSSCHRAUBE		
9	4180019A	2,00	VERSCHLUSSSCHRAUBE - M18X1,5 -NBR		
10	4106405A	3,00	VERSCHLUSSSCHRAUBE - M16x1,5 -NBR		
11	23115989	1,00	VERSCHLUSSSCHRAUBE		
12	4106042A	1,00	O-RING 29,82x2,62		
13	4104485A	2,00	SPANNSTIFT 3 X 10		
14	4180018A	1,00	VERSCHLUSSSCHRAUBE - M12X1,5 -NBR		
15	4180016A	3,00	VERSCHLUSSSCHRAUBE - M22X1,5 -NBR		
16	4184117A	4,00	VERSCHLUSSSCHRAUBE - M10X1 -NBR		
17	4189283A	1,00	EXZENTERSCHRAUBE		
18	2300598A	1,00	SEAL-LOCK-BUNDMUTTER		
19	4189282A	1,00	DUESE GR. 1,8 M 10		

nicht dargestellt:
not shown: Pos.22
non représenté:

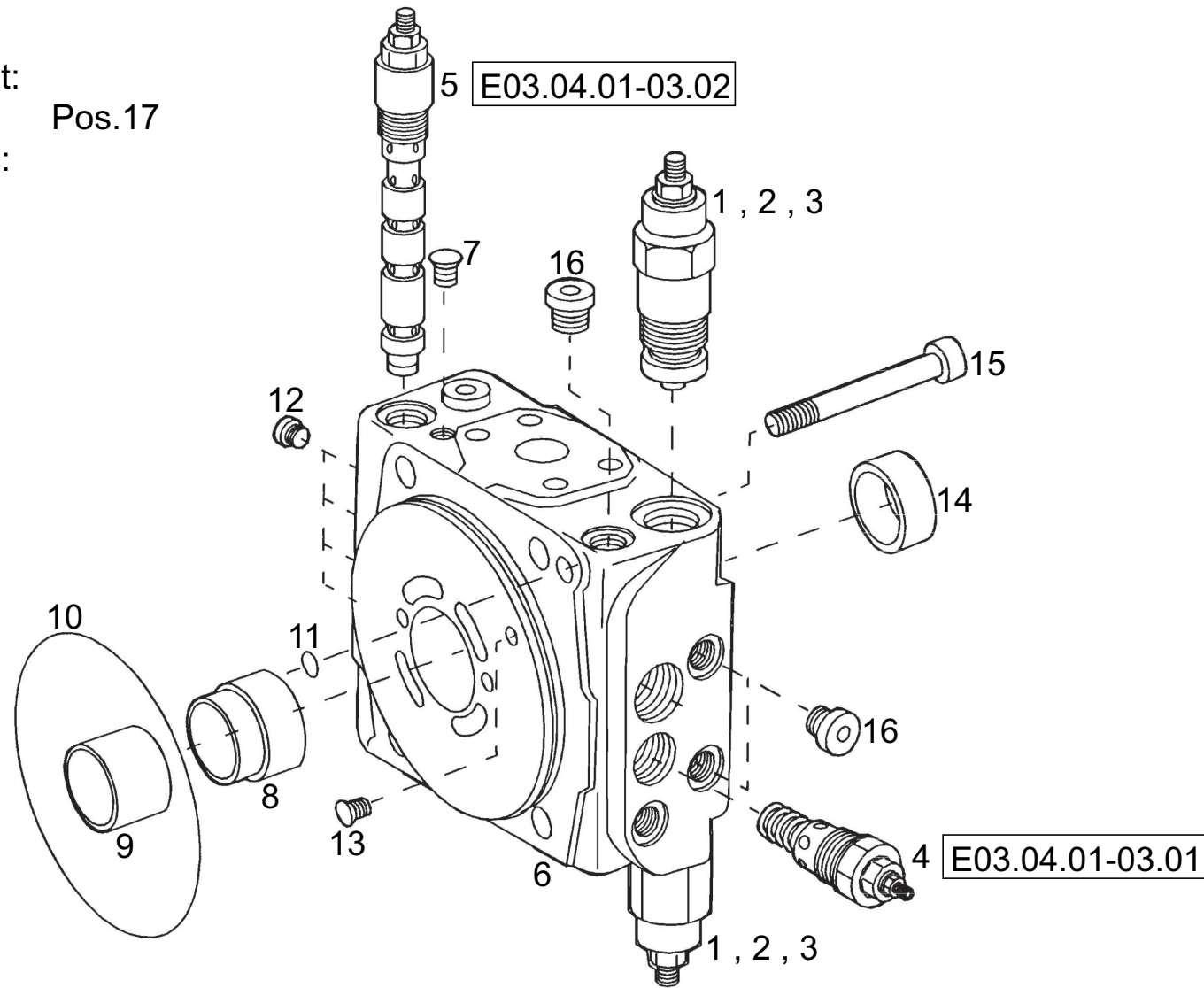


Position	Ersatzteilnr.	Anzahl	Benennung	ab Serie	bis Serie
1	23115993	1,00	TRIEBWERK, HYDRAULISCHER TEIL		
- 2	23116002	1,00	ZYLINDER MIT BUCHSEN		
- 3	4189285A	9,00	KOLBEN-GLEITSCHUH		
- 4	4189286A	1,00	TELLERFEDER-SAEULE		
- 5	4189294A	1,00	PASSSCHEIBE 0,60		
-	4189293A	1,00	PASSSCHEIBE 0,80		
-	4189292A	1,00	PASSSCHEIBE 1,00		
-	4189291A	1,00	PASSSCHEIBE 1,20		
- 6	4189295A	1,00	RUECKZUGPLATTE		
- 7	4189296A	1,00	RUECKZUGKUGEL		
- 8	4189298A	2,00	UNTERLEGSCHIEBE		
- 9	4189299A	1,00	DRUCKFEDER		
- 10	23116003	1,00	SICHERUNGSRING		
11	23115994	1,00	STEUERPLATTE		
12	4189287A	1,00	WIEGE		
13	4189288A	1,00	GLEITSTEIN		
14	4189289A	1,00	TRIEBWELLE		
15	4189290A	2,00	DRAHT		
16	23115995	1,00	LAGERSCHALEN-PAAR		
17	4189300A	1,00	ZYLINDERROLLENLAGER NUP 40X80X23		
18	4189301A	1,00	KAEFIGPAAR		
19	23115996	1,00	SICHERUNGSRING		
20	23115997	2,00	SICHERUNGSRING		
21	23115998	1,00	WELLENDICHTRING		
22	23116000	1,00	DICHTSATZ		

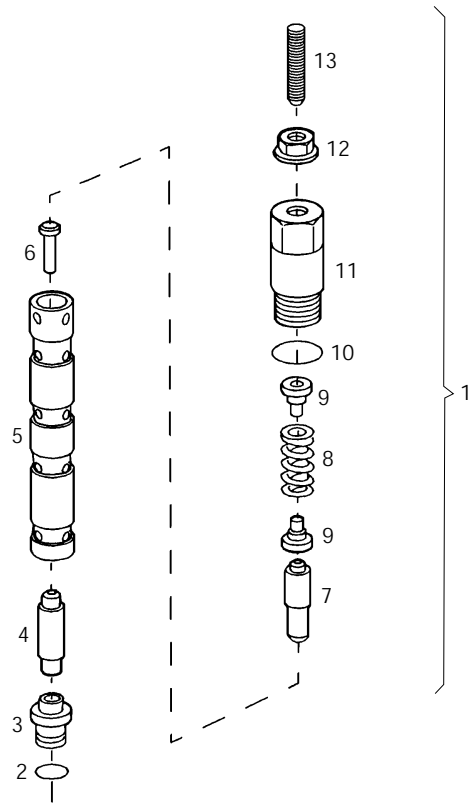


Position	Ersatzteilnr.	Anzahl	Benennung	ab Serie	bis Serie
1	23116004	1,00	STELLKOLBEN KOMPLETT		
- 2	4189308A	1,00	STELLKOLBEN		
- 3	4189309A	1,00	STANGE		
- 4	4189317A	2,00	RING 8,20		
-	4189316A	2,00	RING 7,80		
-	4189315A	2,00	RING 7,75		
-	4189314A	2,00	RING 8,10		
-	4189313A	2,00	RING 8,05		
-	4189312A	2,00	RING 7,95		
-	4189311A	2,00	RING 7,90		
-	4189310A	2,00	RING 7,85		
-	4106271A	2,00	RING 8,00		
- 5	4106272A	2,00	AUFNAHMERING		
- 6	4189318A	2,00	FEDERTELLER		
- 7	23116008	2,00	DRUCKFEDER		
- 8	4189320A	2,00	DRUCKFEDER		
- 9	23116009	2,00	SICHERUNGSRING		
- 10	4106278A	1,00	O-Ring		
- 11	4189321A	2,00	FEDERTELLER		
12	4189304A	1,00	DECKEL		
13	4189305A	1,00	DECKEL		
14	23105315	1,00	SECHSKANTMUTTER - M16X1,5 -		
15	23116005	8,00	ZYLINDERSCHRAUBE		
16	4106041A	2,00	O-Ring		
17	4189306A	2,00	FUEHRUNGSRING		
18	4189307A	2,00	RING		
19	23116006	1,00	DICHTSATZ		

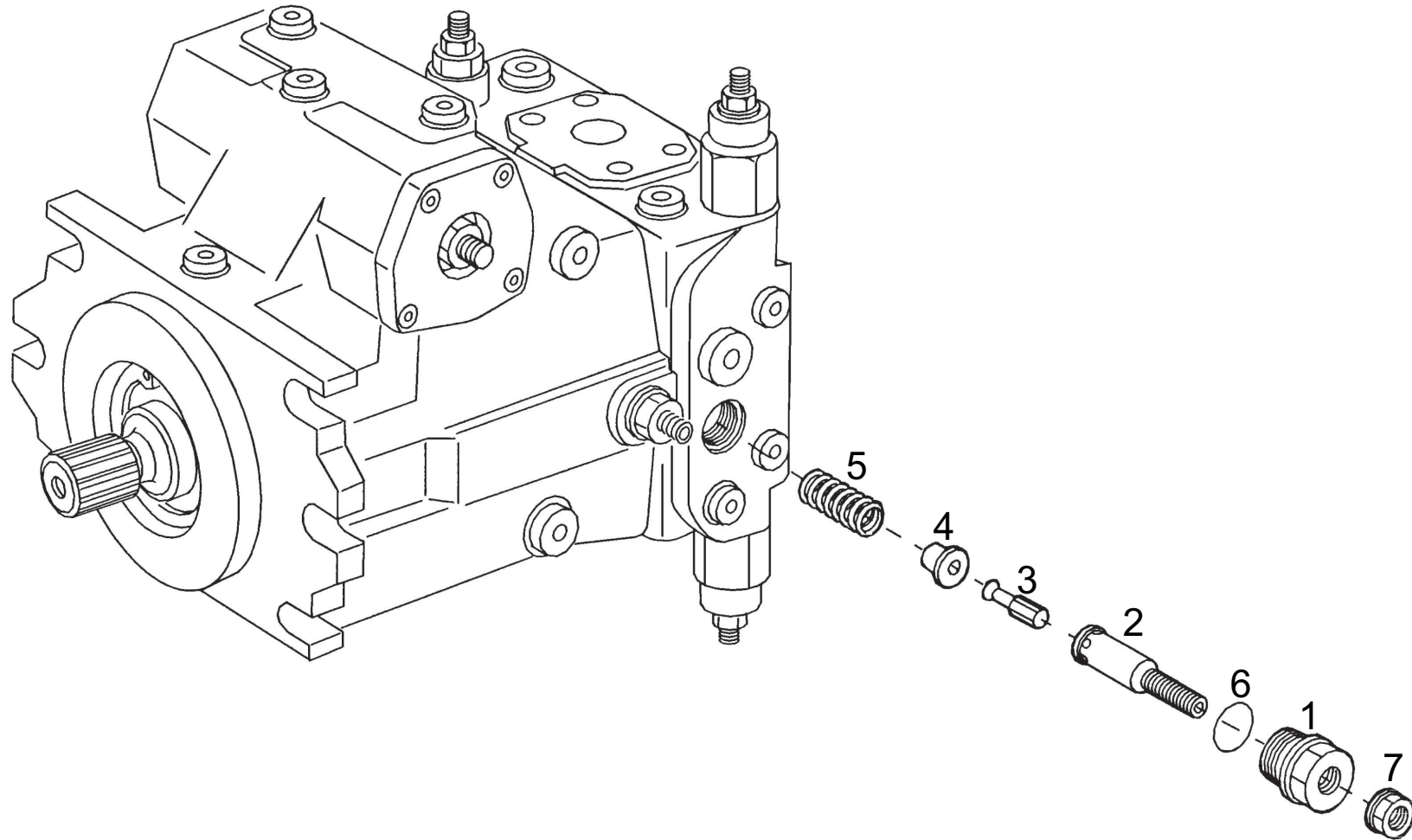
nicht dargestellt:
not shown: Pos.17
non représenté:



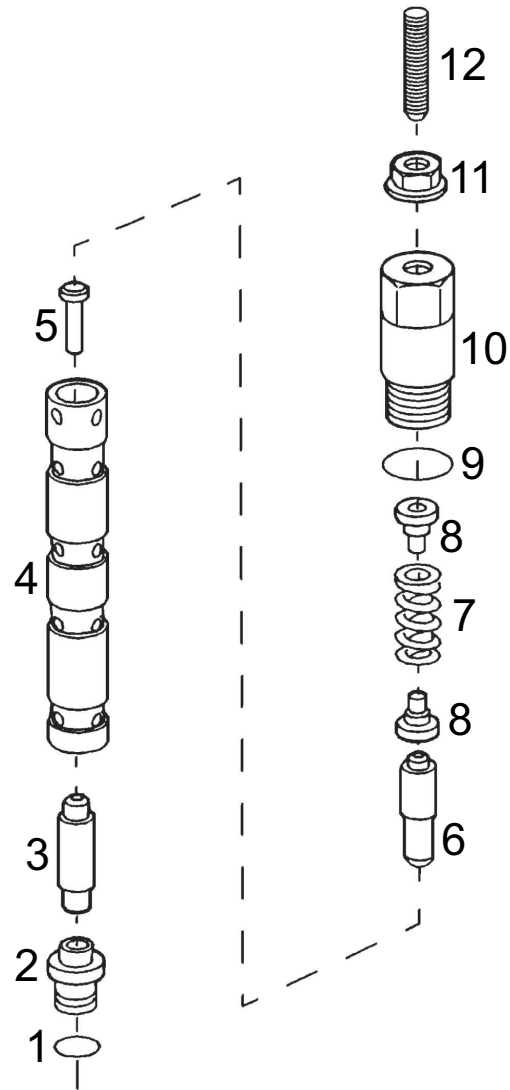
Position	Ersatzteilnr.	Anzahl	Benennung	ab Serie	bis Serie
1	23116010	2,00	DRUCKBEGRENZUNGSVENTIL HOCHDRUCK		
- 2	23105318	1,00	KAPPE		
- 3	23116013	1,00	DICHTSATZ		
4	4106331A	1,00	DRUCKBEGRENZUNGSVENTIL, NIEDERDRUCK		
5	4189324A	1,00	ABSCHALTVENTIL		
6	4189335A	1,00	ANSCHLUSSPLATTE		
7	4106335A	1,00	DOPPELABREISSTOPFEN - M10 -		
8	4189337A	1,00	BUCHSE		
9	4189338A	1,00	LAGERBUCHSE		
10	4189336A	1,00	O-RING 133,02X2,62		
11	4106278A	2,00	O-Ring		
12	4102293A	4,00	VERSCHLUSSSCHRAUBE		
13	4104406A	1,00	DOPPELABREISSTOPFEN - M8 -		
14	4189330A	1,00	LAGERBUCHSE		
15	23116011	4,00	ZYLINDERSCHRAUBE		
16	4180018A	3,00	VERSCHLUSSSCHRAUBE - M12X1,5 -NBR		
17	23116012	1,00	DICHTSATZ		



Position	Ersatzteilnr.	Anzahl	Benennung	ab Serie	bis Serie
2	4104420A	1,00	O-Ring		
3	4104431A	1,00	VENTILSITZ		
4	4104430A	1,00	VENTILKOLBEN		
5	4189326A	1,00	Ventilbuchse		
6	4104429A	1,00	KOLBEN		
7	4104428A	1,00	STEUERKOLBEN		
8	4104432A	1,00	DRUCKFEDER		
9	4189327A	2,00	FEDERTELLER		
10	4104435A	1,00	O-Ring		
11	4189325A	1,00	VERSCHLUSSCHRAUBE		
12	4188022A	1,00	SEAL-LOCK-BUNDMUTTER M 8		
13	4104434A	1,00	EINSTELLSCHRAUBE		

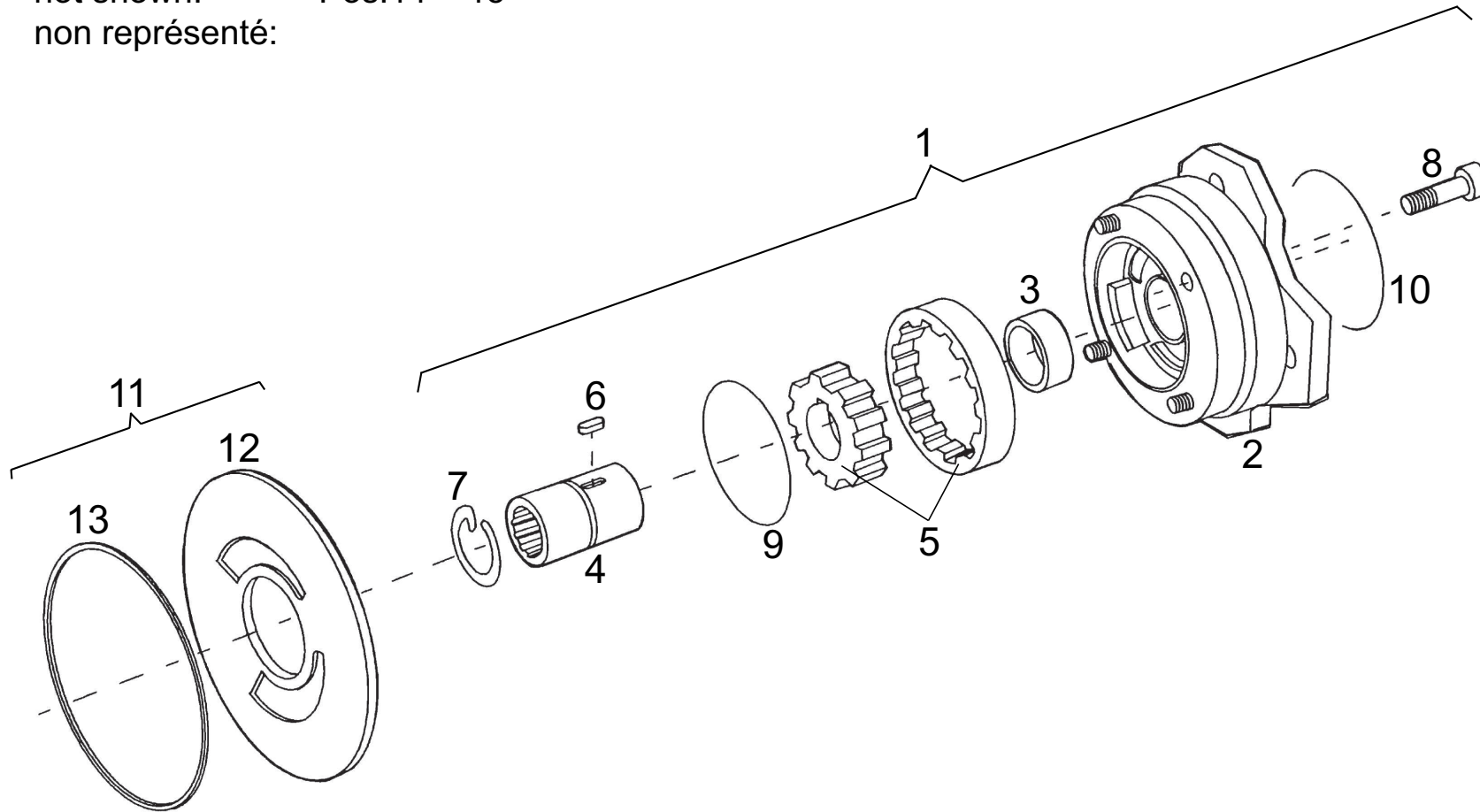


Position	Ersatzteilnr.	Anzahl	Benennung	ab Serie	bis Serie
1	4106332A	1,00	DRUCKFEDER		
2	4104424A	1,00	FEDERTELLER		
3	4104423A	1,00	VENTILKOLBEN		
4	4106333A	1,00	EINSTELLSCHRAUBE		
5	4104419A	1,00	O-Ring		
6	4106408A	1,00	VERSCHLUSSCHRAUBE		
7	4197626A	1,00	SEAL-LOCK-BUNDMUTTER M10X 1		

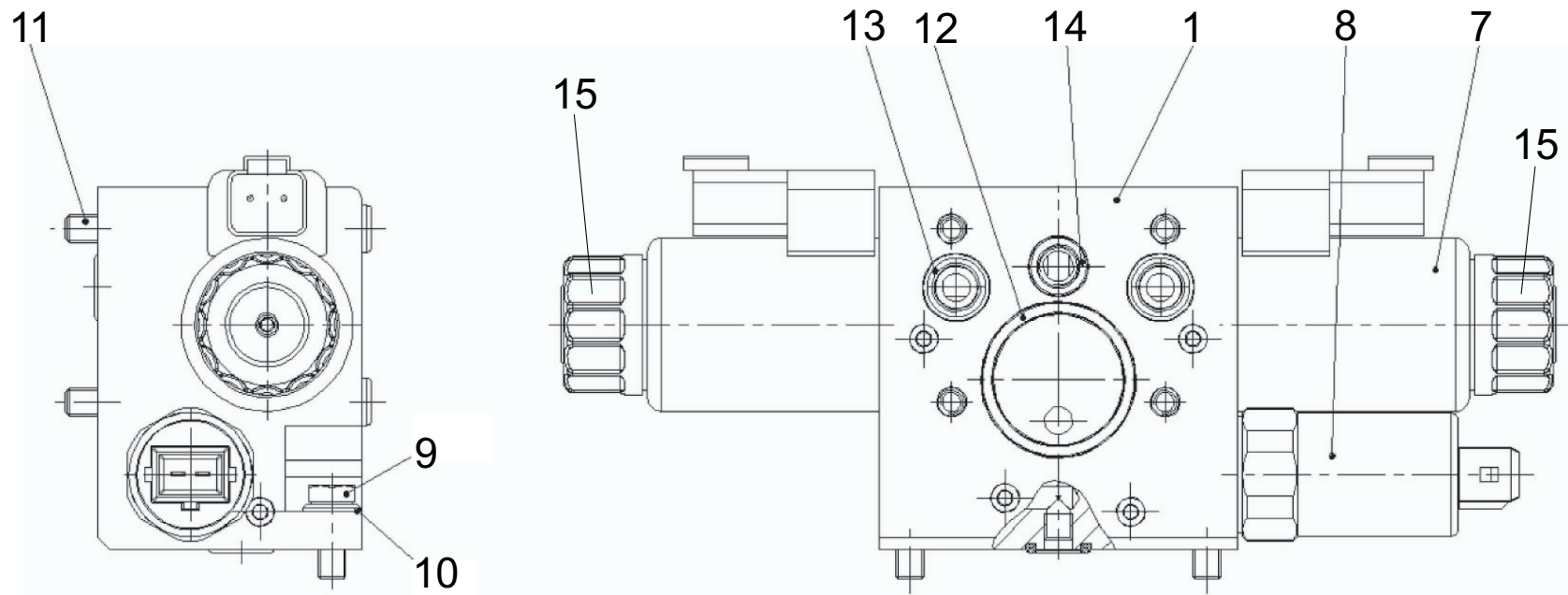


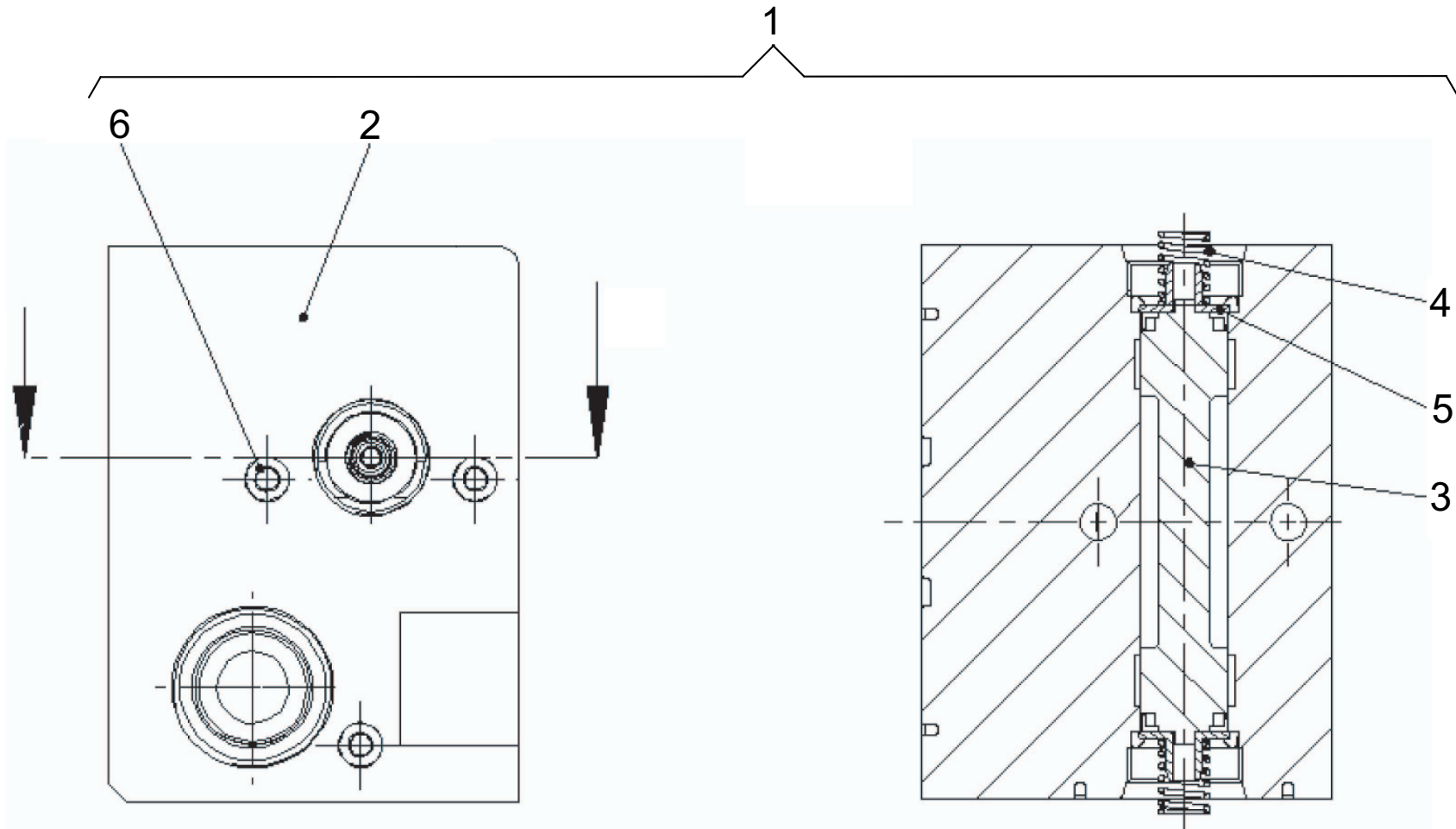
Position	Ersatzteilnr.	Anzahl	Benennung	ab Serie	bis Serie
1	4104420A	1,00	O-Ring		
2	4104431A	1,00	VENTILSITZ		
3	4104430A	1,00	VENTILKOLBEN		
4	4189326A	1,00	Ventilbuchse		
5	4104429A	1,00	KOLBEN		
6	4104428A	1,00	STEUERKOLBEN		
7	4104432A	1,00	DRUCKFEDER		
8	4189327A	2,00	FEDERTELLER		
9	4104435A	1,00	O-Ring		
10	4189325A	1,00	VERSCHLUSSCHRAUBE		
11	4188022A	1,00	SEAL-LOCK-BUNDMUTTER M 8		
12	4104434A	1,00	EINSTELLSCHRAUBE		

nicht dargestellt:
not shown: Pos.14 + 15
non représenté:

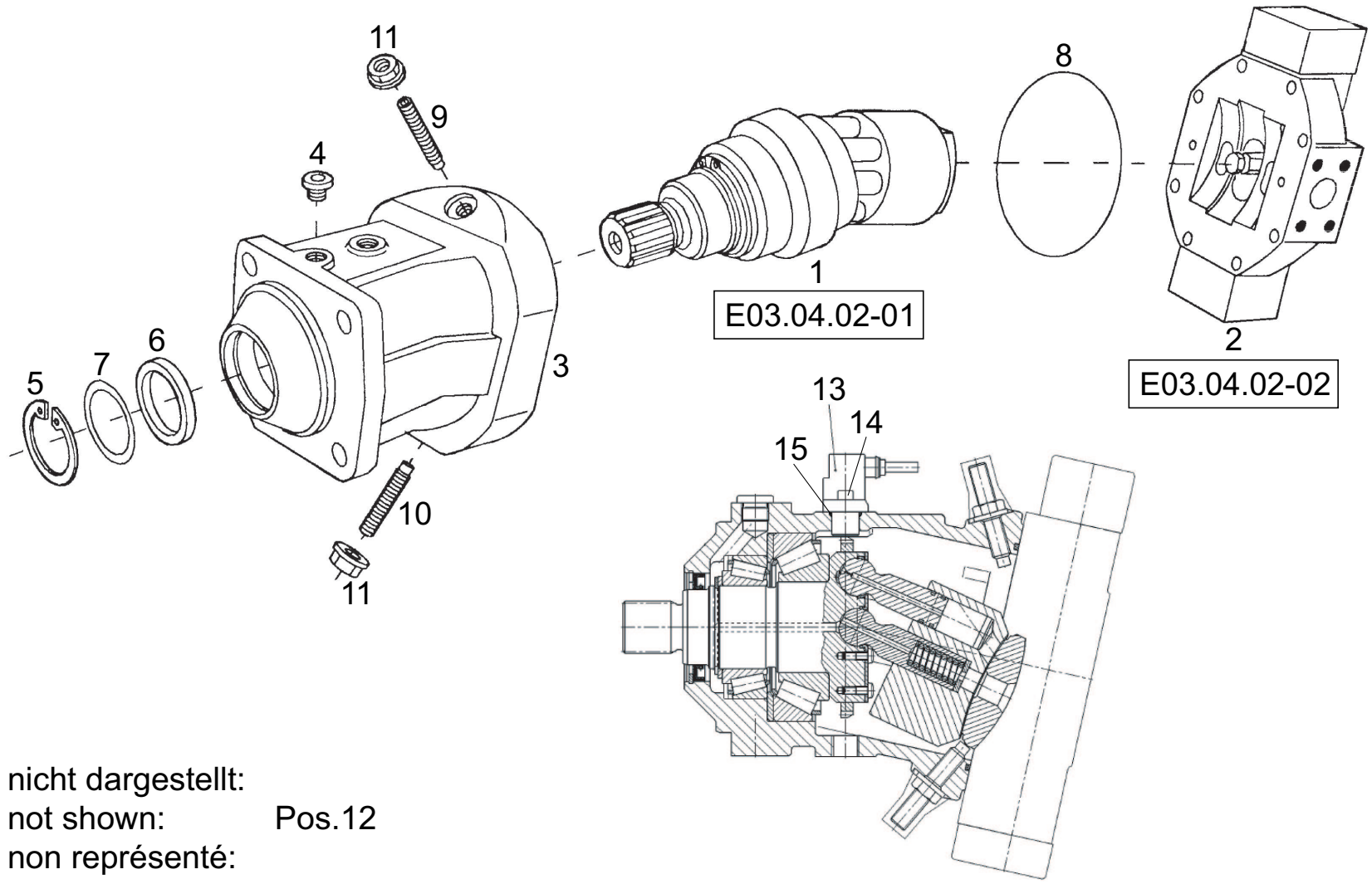


Position	Ersatzteilnr.	Anzahl	Benennung	ab Serie	bis Serie
1	23116014	1,00	INNENZAHNRADPUMPE KOMPLETT		
- 2	23116020	1,00	ZWISCHENFLANSCH		
- 3	4189330A	1,00	LAGERBUCHSE		
- 4	4189331A	1,00	DURCHTRIEBSWELLE		
- 5	4189332A	1,00	RADSATZ		
- 6	4106943A	1,00	PASSFEDER		
- 7	23116021	1,00	SPRENGRING		
- 8	23116022	4,00	ZYLINDERSCHRAUBE		
- 9	4106232A	1,00	O-Ring		
- 10	4106039A	1,00	O-RING		
11	23116015	1,00	VERSCHLEISSPLATTE KOMPLETT		
- 12	23116066	1,00	VERSCHLEISSPLATTE		
- 13	4106232A	1,00	O-Ring		
14	2300579A	2,00	HALTEELEMENT		
15	23116016	1,00	DICHTSATZ		



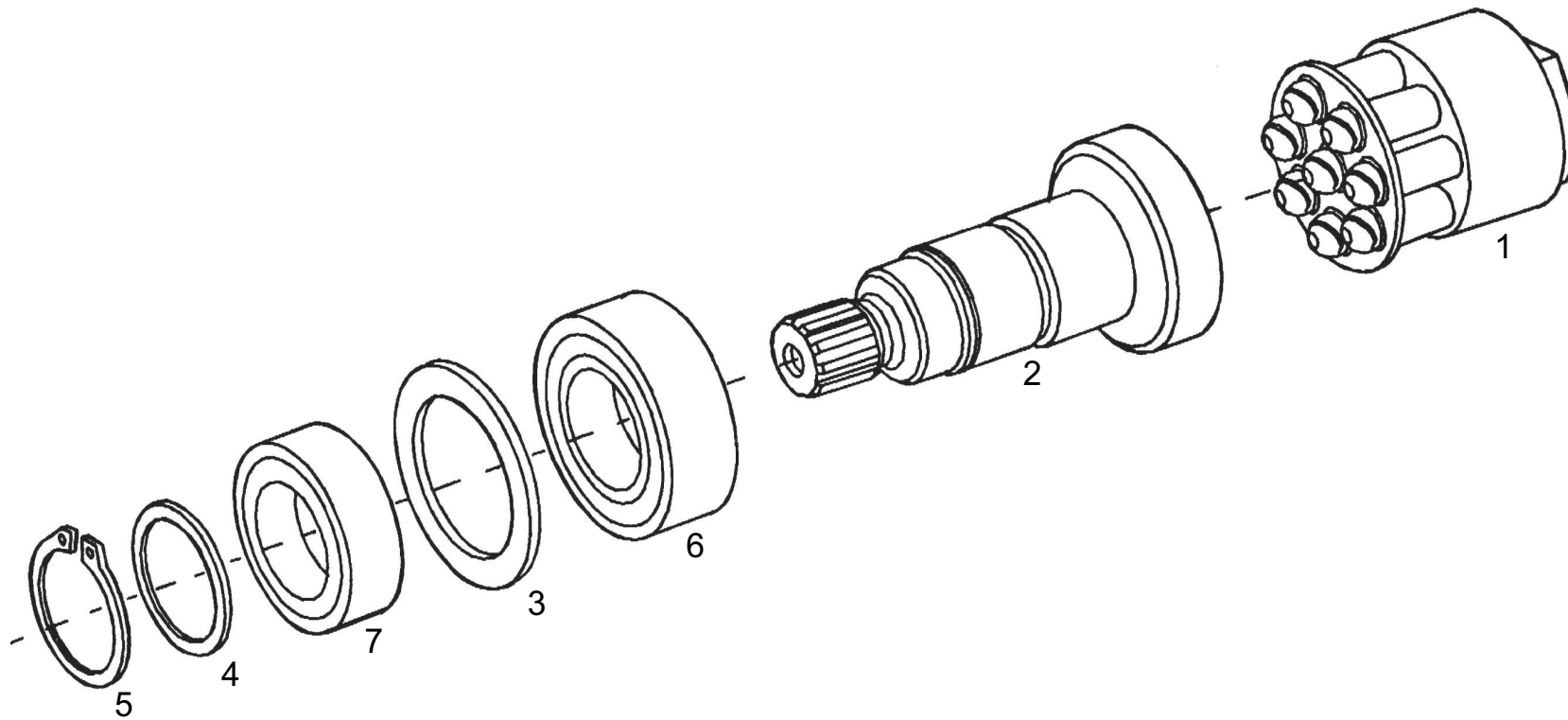


Position	Ersatzteilnr.	Anzahl	Benennung	ab Serie	bis Serie
1	23116025	1,00	STEUERVENTIL		
- 2	23116030	1,00	GEHAEUSE		
- 3	23116031	1,00	STEUERKOLBEN		
- 4	23106775	2,00	FEDERTELLER		
- 5	4197652A	2,00	DRUCKFEDER		
- 6	4188160A	13,00	DRUCKFEDER		
7	23111932	2,00	SCHALTMAGNET		
8	23112379	1,00	PROPORTIONAL-DRUCKREDUZIERVERTIL		
9	23116026	2,00	SECHSKANTSCHRAUBE		
10	23116027	2,00	SCHEIBE		
11	23116028	4,00	ZYLINDERSCHRAUBE		
12	4189341A	1,00	O-Ring		
13	4189340A	3,00	O-Ring		
14	4104407A	1,00	O-Ring		
15	23110644	2,00	BEFESTIGUNGSMUTTER - M 18X1,5 -		



nicht dargestellt:
not shown: Pos.12
non représenté:

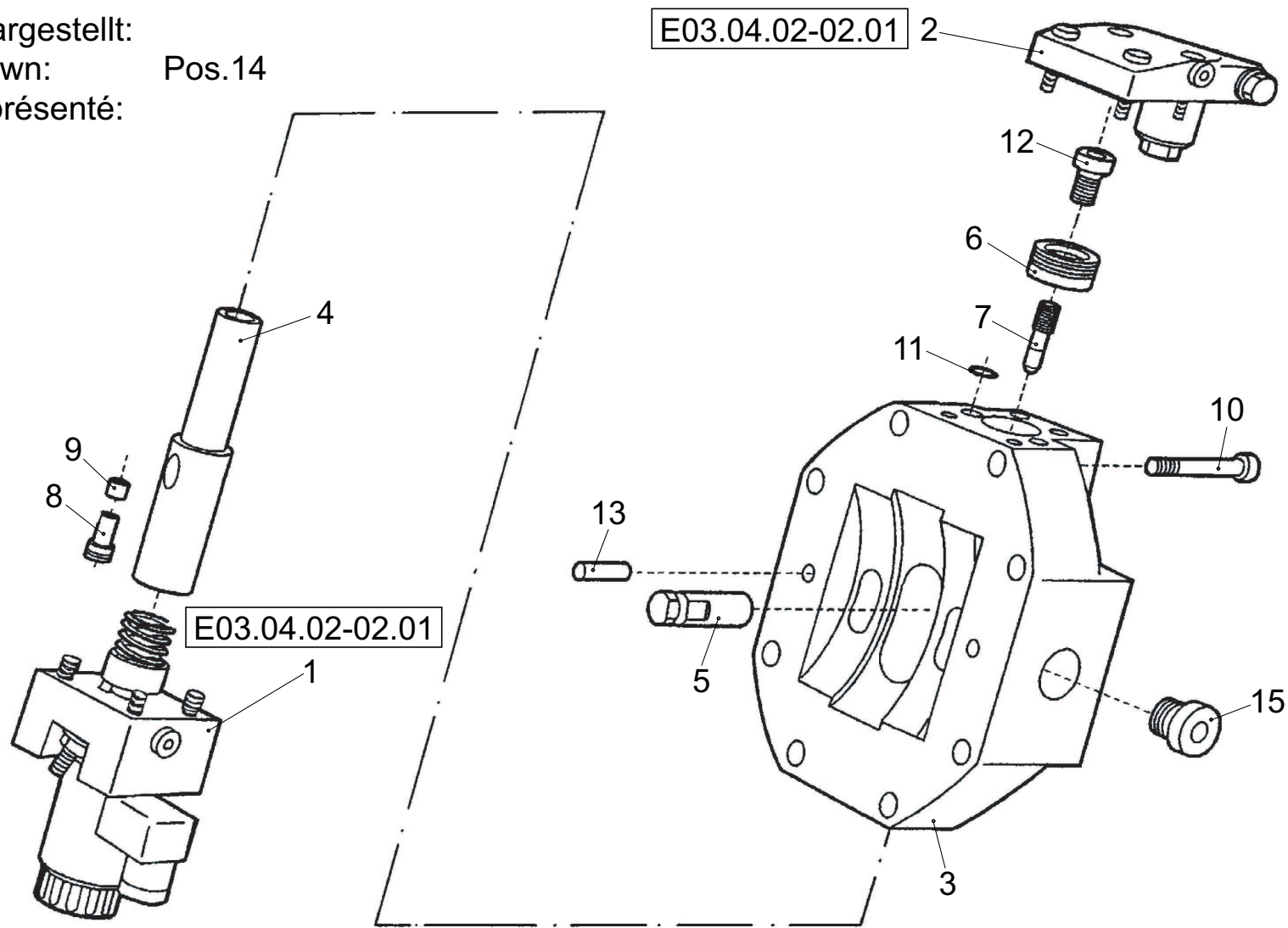
Position	Ersatzteilnr.	Anzahl	Benennung	ab Serie	bis Serie
1	23116062	1,00	TRIEBWERK		
2	23116063	1,00	VERSTELLUNG		
3	23116064	1,00	GEHAEUSE		
4	4106754A	1,00	VERSCHLUSSCHRAUBE - M 22x1,5 - FPM		
5	23109274	1,00	SICHERUNGSRING		
6	4110768A	1,00	WELLENDICHTRING		
7	2300673A	1,00	STUETZSCHEIBE		
8	4180987A	1,00	O-RING - 190,09x3,53 -		
9	23104627	1,00	GEWINDESTIFT - M12X 90 - 10.9		
10	23104628	2,00	GEWINDESTIFT - M12X100 - 10.9		
11	4166857A	2,00	SEAL-LOCK-BUNDMUTTER M 12		
12	23116065	1,00	DICHTSATZ		
13	23116058	1,00	DREHZAHLSENSOR		
14	23109282	2,00	ZYLINDERSCHRAUBE		
15	23116060	1,00	O-RING		



Position	Ersatzteilnr.	Anzahl	Benennung	ab Serie	bis Serie
1	23116067	1,00	TRIEBWERK, HYDRAULISCHER TEIL		
2	23116068	1,00	TRIEBWELLE MIT ZAHNRING		
3	23116069	1,00	PASSSCHEIBE		
4	23116077	1,00	STUETZSCHEIBE		
	23116076	1,00	STUETZSCHEIBE		
	23116075	1,00	STUETZSCHEIBE		
	23116074	1,00	STUETZSCHEIBE		
	23116073	1,00	STUETZSCHEIBE		
	23116072	1,00	STUETZSCHEIBE		
	23116071	1,00	STUETZSCHEIBE		
	23116070	1,00	STUETZSCHEIBE		
5	23116078	1,00	SICHERUNGSRING		
6	23116079	1,00	KEGELROLLENLAGER		
7	23116080	1,00	KEGELROLLENLAGER		

nicht dargestellt:
not shown:
non représenté:

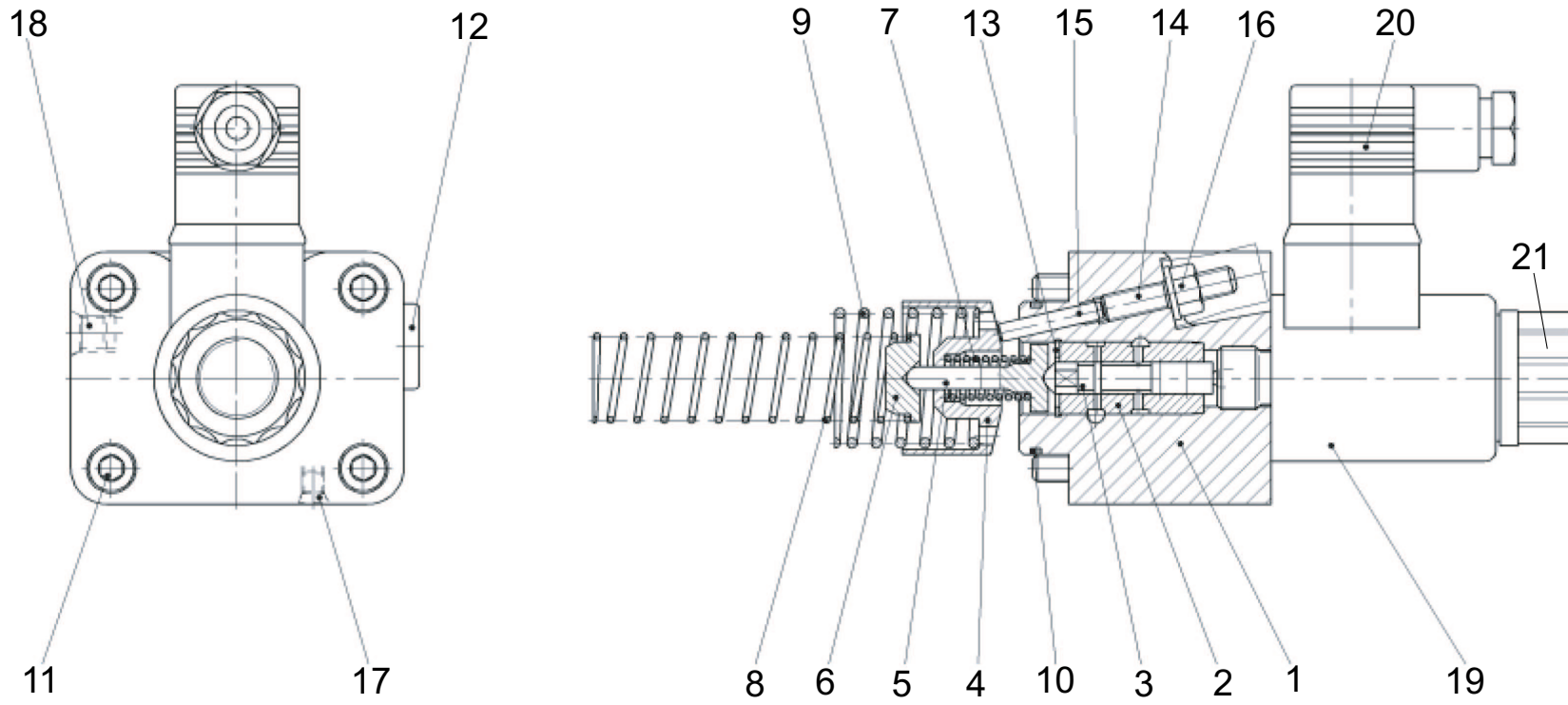
Pos.14



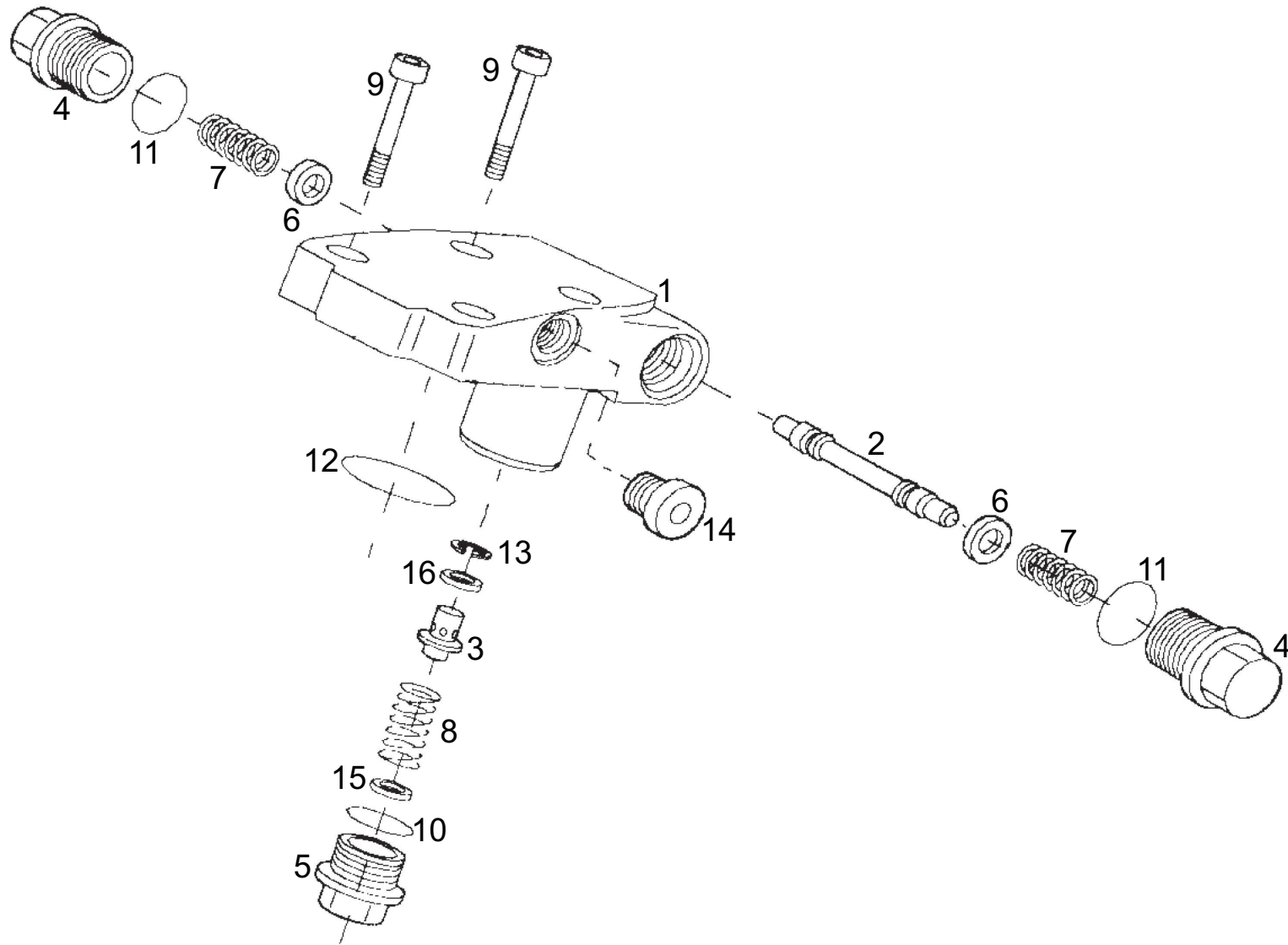
E03.04.02-02.01

E03.04.02-02.01

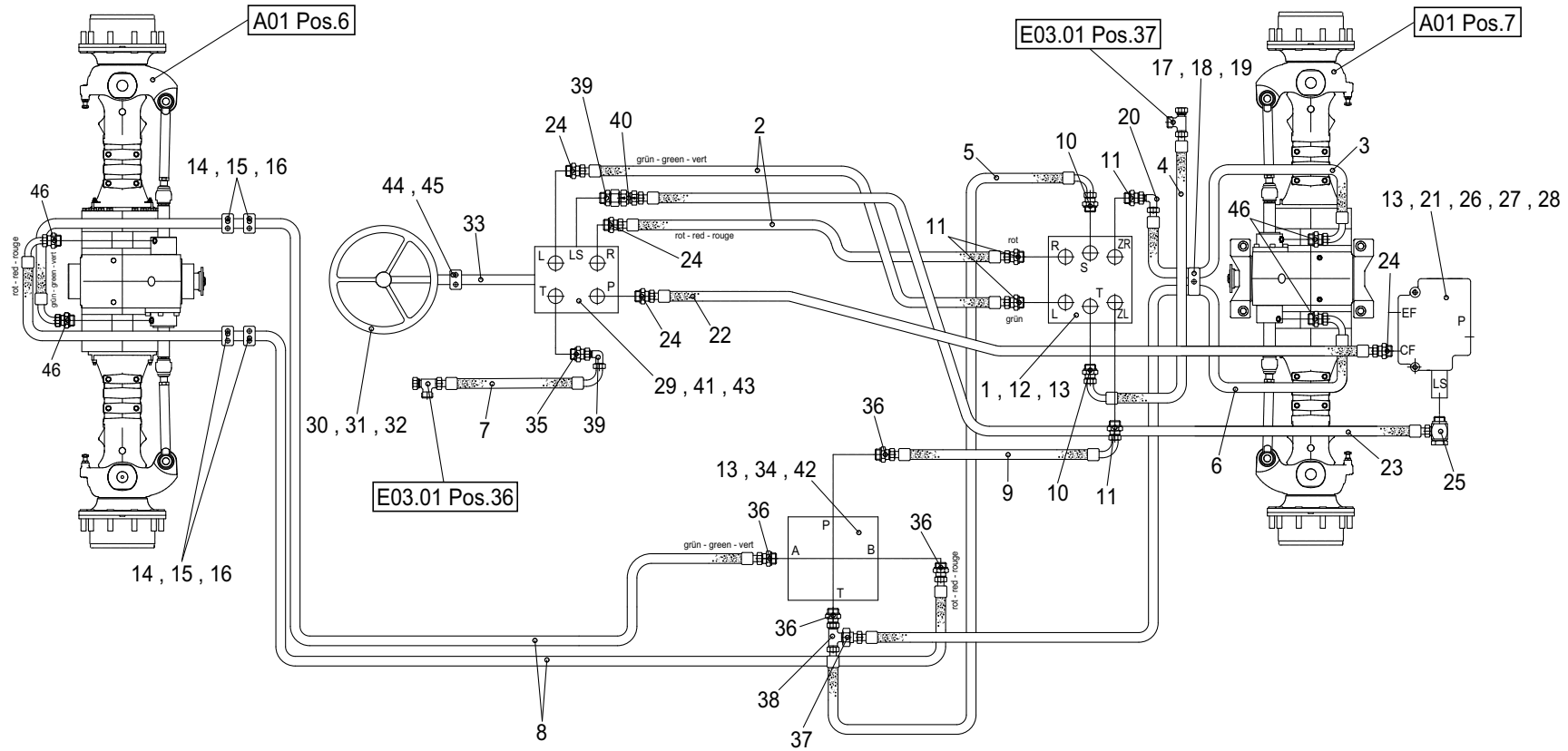
Position	Ersatzteilnr.	Anzahl	Benennung	ab Serie	bis Serie
1	23116092	1,00	STEUERTEIL		
2	23116093	1,00	SPUEL- UND SPEISEDROCKVENTIL		
3	23116094	1,00	ABSCHLUSSPLATTE		
4	23104568	1,00	STELLKOLBEN		
5	23104569	1,00	STELLZAPFEN		
6	23116099	1,00	KOLBEN MIT KOLBENRINGEN		
7	4104545A	1,00	GEWINDESTIFT		
8	23116100	2,00	RUECKSCHLAGVENTIL		
9	4188464A	2,00	BUCHSE		
10	23116101	8,00	ZYLINDERSCHRAUBE		
11	4104561A	6,00	O-RING		
12	23116102	1,00	ZYLINDERSCHRAUBE		
13	7384015A	2,00	ZYLINDERSTIFT 12 h6x24		
14	4104405A	1,00	DOPPELABREISSTOPFEN M 6		
15	23116103	2,00	VERSCHLUSSSCHRAUBE		



Position	Ersatzteilnr.	Anzahl	Benennung	ab Serie	bis Serie
1	23116104	1,00	STEUERGEHAEUSE		
2	23104580	1,00	STEUERBUCHSE		
3	23104581	1,00	STEUERKOLBEN		
4	4104566A	1,00	EINTELLBUCHSE		
5	23104582	1,00	FEDERTELLER		
6	23104583	1,00	FEDERTELLER		
7	23104584	1,00	DRUCKFEDER		
8	23104585	1,00	DRUCKFEDER		
9	4104570A	1,00	DRUCKFEDER		
10	4104572A	1,00	O-RING 39,34X2,62		
11	23116105	4,00	ZYLINDERSCHRAUBE		
12	4180728A	1,00	VERSCHLUSSSCHRAUBE - M 14X 1,5-FKM -		
13	23109315	1,00	SICHERUNGSRING		
14	23109316	1,00	GEWINDESTIFT		
15	2300623A	1,00	ZYLINDERSTIFT M 6X 20		
16	4166858A	1,00	SEAL-LOCK-BUNDMUTTER M 6		
17	4104573A	2,00	DOPPELABREISSTOPFEN M 5		
18	4104406A	1,00	DOPPELABREISSTOPFEN - M8 -		
19	23112567	1,00	PROPORTIONALMAGNET 24V		
20	23104589	1,00	LEITUNGSDOSE		
21	23110644	1,00	BEFESTIGUNGSMUTTER - M 18X1,5 -		

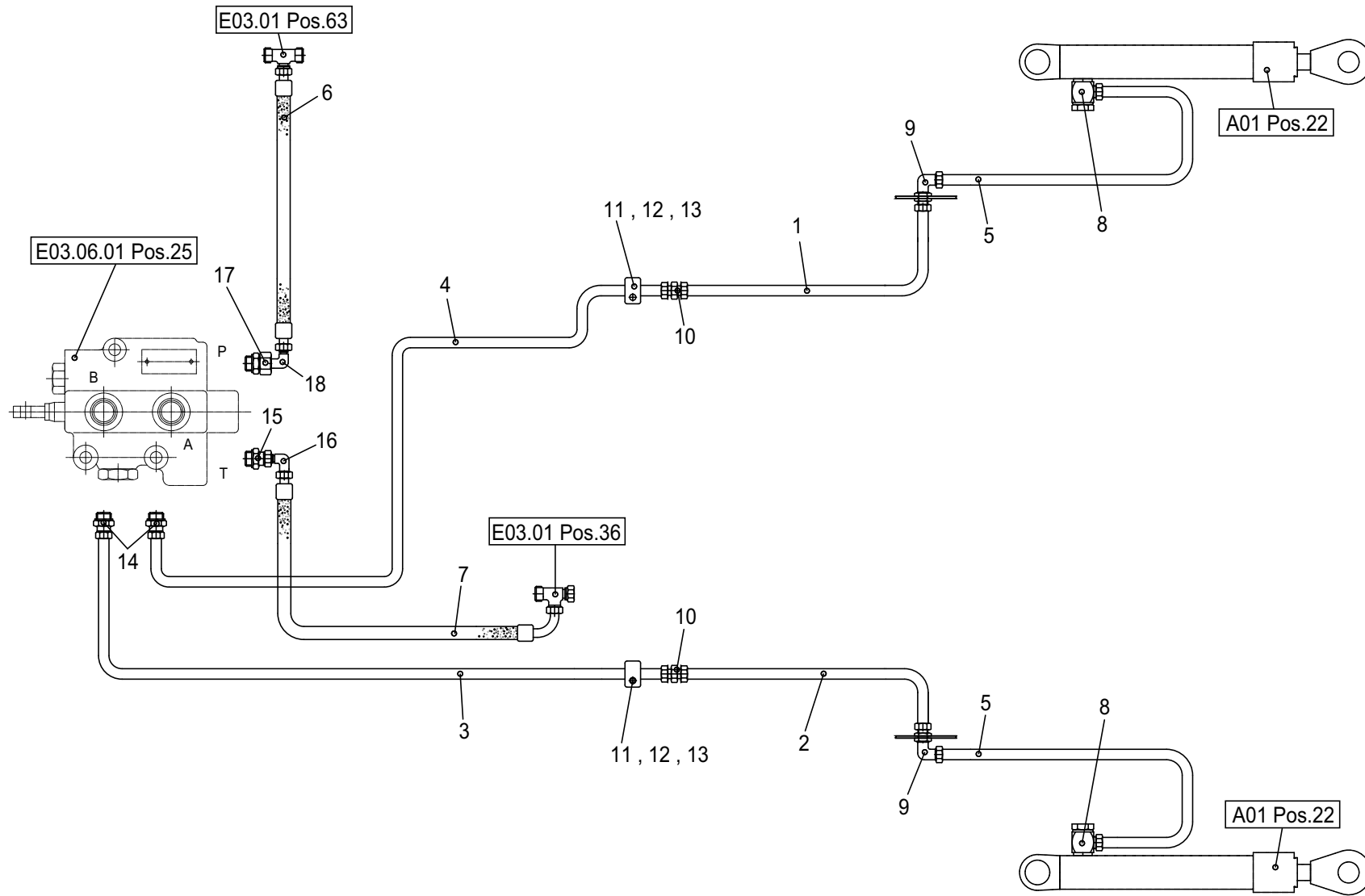


Position	Ersatzteilnr.	Anzahl	Benennung	ab Serie	bis Serie
1	4106763A	1,00	VENTILGEHAEUSE		
2	4106764A	1,00	SPUELKOLBEN		
3	4104584A	1,00	VENTILKOLBEN		
4	4104581A	2,00	VERSCHLUSSCHRAUBE		
5	4104585A	1,00	VERSCHLUSSCHRAUBE		
6	4104580A	2,00	SCHEIBE		
7	4104653A	2,00	DRUCKFEDER		
8	4104587A	1,00	DRUCKFEDER		
9	23116107	4,00	ZYLINDERSCHRAUBE		
10	4106058A	1,00	O-Ring		
11	4106059A	2,00	O-Ring		
12	4184017A	1,00	O-RING - 37,69x3,53 -		
13	23109319	1,00	SICHERUNGSRING		
14	4180728A	1,00	VERSCHLUSSSCHRAUBE - M 14X 1,5-FKM -		
15	23104602	1,00	PASSSCHEIBE 7X 13X 0,3		
	23104603	1,00	PASSSCHEIBE 7X 13X 0,5		
	23109318	1,00	PASSSCHEIBE		
16	4106060A	1,00	BLLENDE		

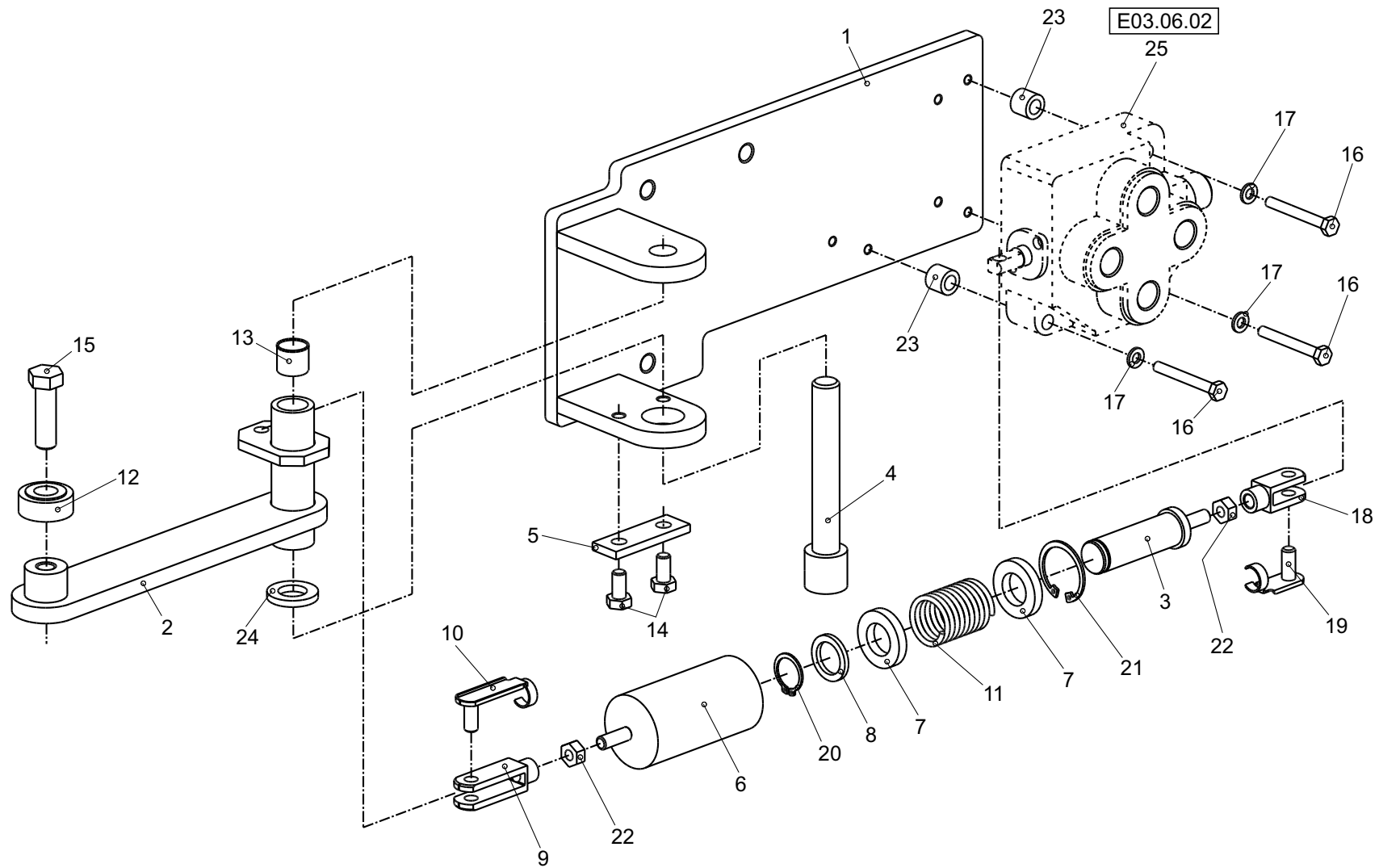


Position	Ersatzteilnr.	Anzahl	Benennung	ab Serie	bis Serie
1	4109729A	1,00	BLOCKIERVENTIL		
2	4100593A	2,00	Schlauchleitung		
3	4100594A	1,00	Schlauchleitung		
4	4100595A	1,00	Schlauchleitung		
5	4100596A	1,00	Schlauchleitung		
6	4100597A	1,00	Schlauchleitung		
7	4100598A	1,00	Schlauchleitung		
8	4100599A	2,00	Schlauchleitung		
9	4100622A	1,00	SCHLAUCHLEITUNG		
10	4138318A	2,00	VERSCHRAUBUNG GE 6-PLM		
11	4160545A	4,00	VERSCHRAUBUNG GE 15-PLM-ED		
12	7065031A	2,00	SECHSKANTSCHRAUBE - M 8X 80 -		
13	7309046A	6,00	SCHEIBE - 8 -		
14	4165073A	4,00	SCHELLE 322 PP		
15	4191785A	4,00	DECKPLATTE DP 3		
16	7095427A	4,00	SECHSKANTSCHRAUBE - M 6X 40 -		
17	7095529A	1,00	SECHSKANTSCHRAUBE - M 8X 45 -		
18	4108454A	1,00	DECKPLATTE GD 3D		
19	2300894A	1,00	SCHELLE 320/20 PPH		
20	4138231A	1,00	VERSCHRAUBUNG EW 15-PL		
21	4100586A	1,00	PRIORITAETSVENTIL		
22	4100589A	1,00	SCHLAUCHLEITUNG		
23	4100592A	1,00	SCHLAUCHLEITUNG		
24	4157642A	4,00	VERSCHRAUBUNG GE 15-PLR-ED		
25	4130248A	1,00	VERSCHRAUBUNG WH 10-PLR		
26	7009048A	2,00	SECHSKANTSCHAUBE - M 8X 60 -		
27	7274633A	2,00	SECHSKANTMUTTER - M 8 -		
28	4105137C	1,00	HALTER FUER PRIORITAETSVENTIL		
29	4180999A	1,00	LENKEINHEIT		
30	4100323A	1,00	LENKRAD		
31	4100324A	1,00	LENKRADREHGRIFF		
32	4100325A	1,00	ABDECKKAPPE		
33	4101564A	1,00	LENKSAEULE		
34	4100590A	1,00	LENKUMSCHALTVENTIL		
35	4156291A	1,00	VERSCHRAUBUNG GE 18-PLR-ED		
36	4195945A	4,00	VERSCHRUBUNG GE 15-PL/M16X1,5		
37	4157645A	2,00	VERSCHRAUBUNG RED 15/10-PL		

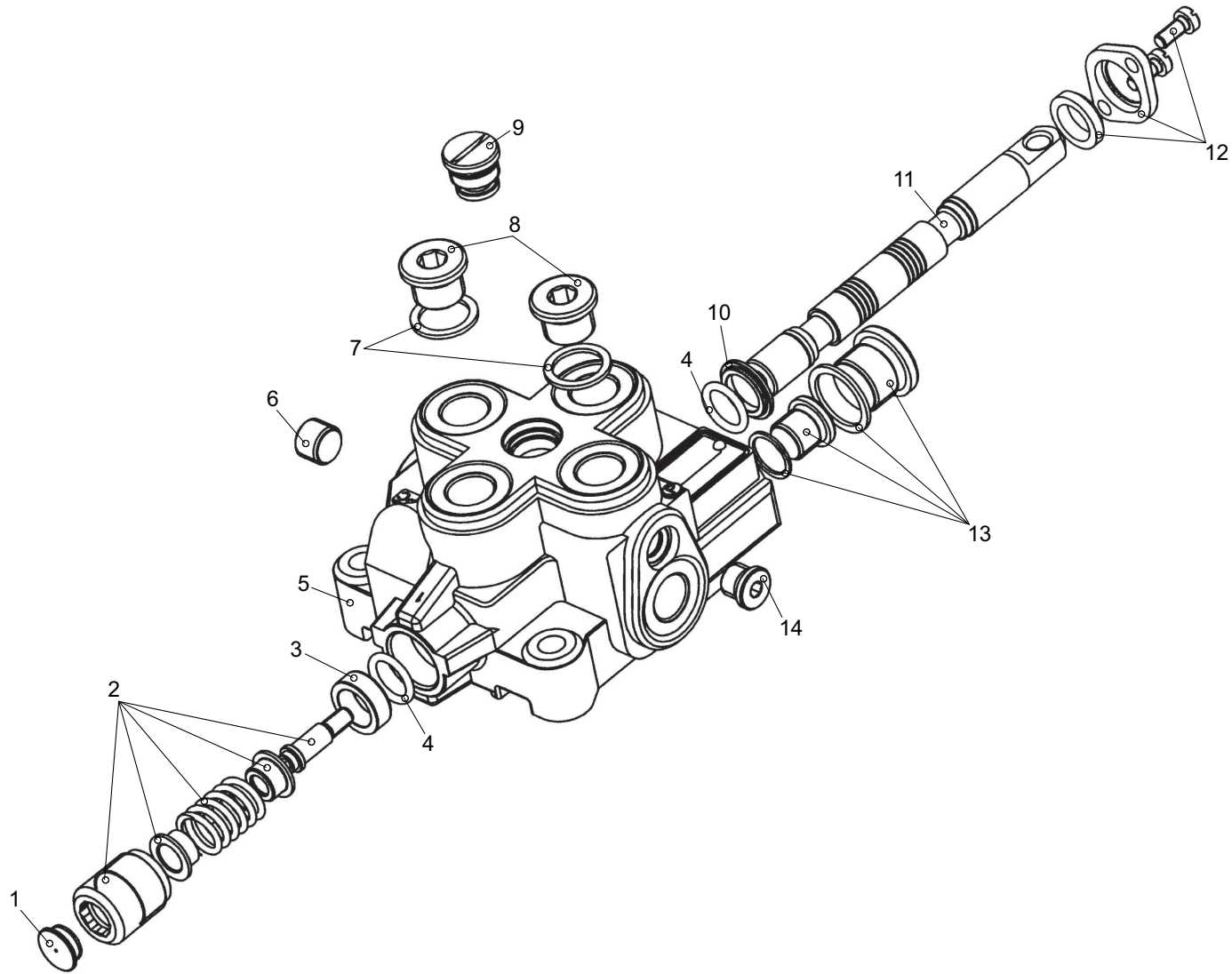
Position	Ersatzteilnr.	Anzahl	Benennung	ab Serie	bis Serie
38	5695749A	1,00	VERSCHRAUBUNG EL 15-PL		
39	4174092A	2,00	VERSCHRAUBUNG EW 18-PL		
40	4157667A	1,00	RUECKSCHLAGVENTIL RHD 10-PL		
41	7097119A	2,00	ZYLINDERSCHRAUBE		
42	7074631A	2,00	SECHSKANTSCHRAUBE - M 8X 16 -		
43	7009442A	2,00	ZYLINDERSCHRAUBE - M10X 20 -		
44	7096380A	2,00	ZYLINDERSCHRAUBE		
45	7309050A	2,00	SCHEIBE - 12 -		
46	4100521A	4,00	VERSCHRAUBUNG GE 15-PL/3/4-16 UNF		



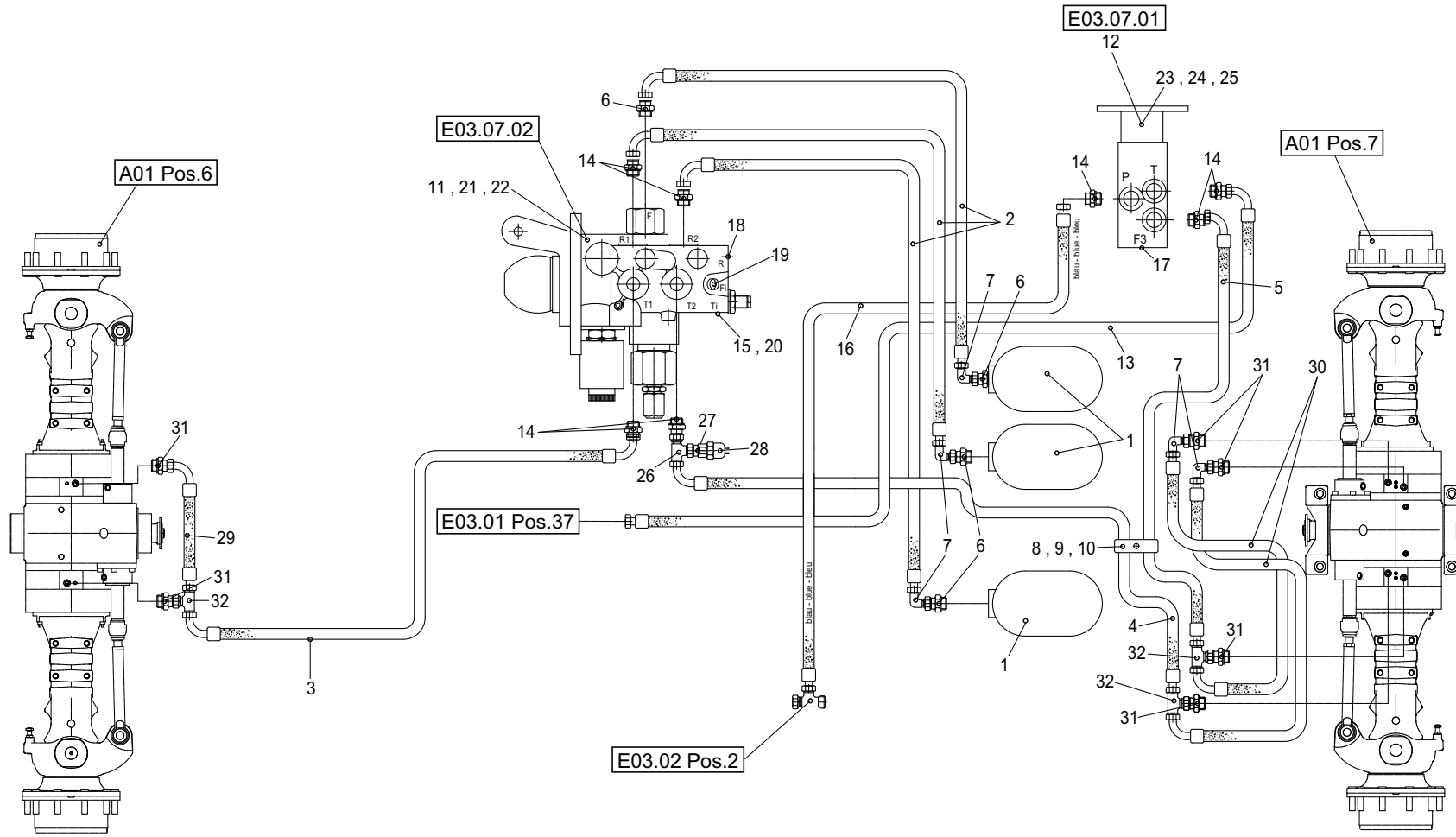
Position	Ersatzteilnr.	Anzahl	Benennung	ab Serie	bis Serie
1	4100624C	1,00	Rohrleitung		
2	4100625C	1,00	Rohrleitung		
3	4100626C	1,00	Rohrleitung		
4	4100627C	1,00	Rohrleitung		
5	4100628C	2,00	Rohrleitung		
6	4100629A	1,00	Schlauchleitung		
7	4100630A	1,00	Schlauchleitung		
8	4193404A	2,00	VERSCHRAUBUNG WH 12-PSR		
9	4195240A	2,00	VERSCHRAUBUNG WSV 12-PS		
10	4160583A	2,00	VERSCHRAUBUNG G 12-PS		
11	4165068A	2,00	SHELLE 112 PP		
12	4195316A	2,00	DECKPLATTE DP I		
13	7018088A	2,00	SECHSKANTSCHRAUBE - M 6X 30 -		
14	4157692A	2,00	VERSCHRAUBUNG GE 12-PSR-ED		
15	4195534A	1,00	VERSCHRAUBUNG GE 15-PL/R3/8-ED		
16	4138231A	1,00	VERSCHRAUBUNG EW 15-PL		
17	4109597A	1,00	VERSCHRAUBUNG EGE 12-PSR-ED		
18	4157663A	1,00	VERSCHRAUBUNG EW 12-PS		



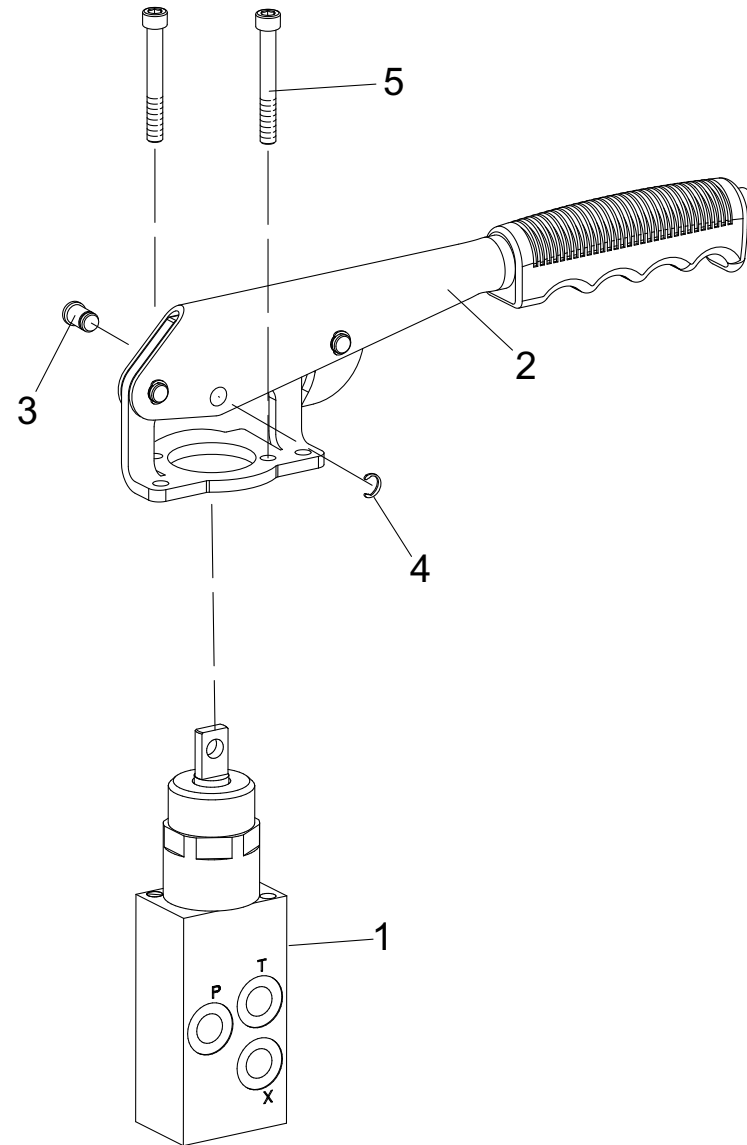
Position	Ersatzteilnr.	Anzahl	Benennung	ab Serie	bis Serie
1	4189852K	1,00	GRUNDPLATTE		
2	4181891K	1,00	Hebel		
3	4189857C	1,00	FEDERBOLZEN		
4	4145391C	1,00	BOLZEN		
5	4197069A	1,00	ACHSHALTER		
6	4133398C	1,00	FEDERGEHAEUSE		
7	4195394A	2,00	Scheibe		
8	4133400C	1,00	SCHEIBE		
9	4197217A	1,00	GABELKOPF		
10	4197219A	1,00	ES-BOLZEN		
11	4140321A	1,00	DRUCKFEDER		
12	4157063A	1,00	STUETZROLLE		
13	4167896A	2,00	GLYCODUR-BUCHSE		
14	7074631A	2,00	SECHSKANTSCHRAUBE - M 8X 16 -		
15	7088527A	1,00	SECHSKANTSCHRAUBE - M12X 40 -		
16	7009019A	3,00	SECHSKANTSCHRAUBE - M 6X 50 -		
17	7330497A	3,00	SCHEIBE - 6 -		
18	4197739A	1,00	GABELKOPF		
19	4197750A	1,00	ES-BOLZEN		
20	7097096A	1,00	SICHERUNGSRING		
21	7341442A	1,00	SICHERUNGSRING		
22	7274633A	2,00	SECHSKANTMUTTER - M 8 -		
23	4189858C	3,00	ROHR		
24	7097100A	1,00	SCHEIBE - 16 -		
25	4189856A	1,00	STUETZVENTIL		



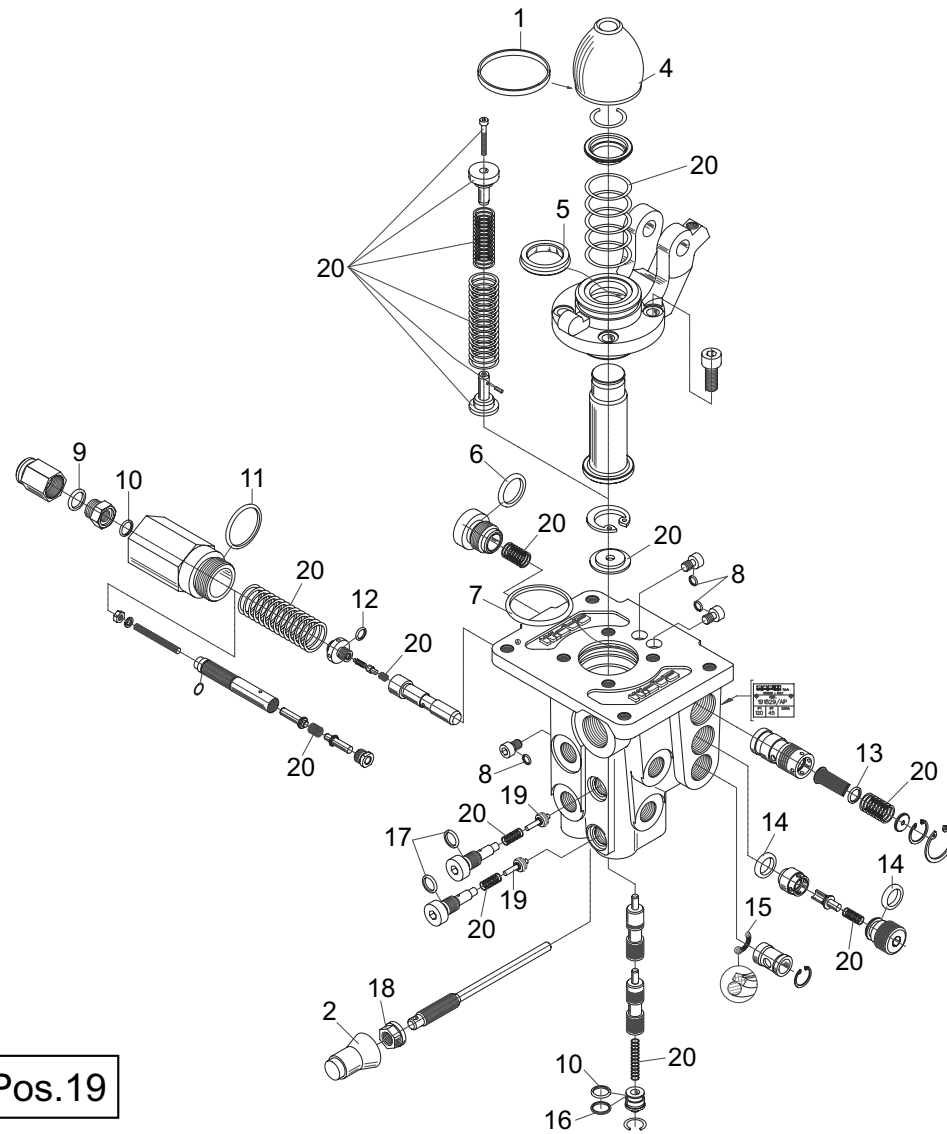
Position	Ersatzteilnr.	Anzahl	Benennung	ab Serie	bis Serie
1	4180911A	1,00	STAUBKAPPE		
2	4180910A	1,00	KAPPE/FEDER/FEDERTELLER/SPANNSCHRAUBE		
3	4180908A	1,00	DISTANZRING		
4	4180906A	2,00	O-RING		
5	4180900A	1,00	VENTILGEHAEUSE		
6	4180836A	1,00	STOPFEN R 1/4		
7	4180917A	2,00	DICHTRING		
8	4180916A	2,00	STOPFEN R 3/8		
9	4180918A	1,00	VENTILSITZ		
10	4180907A	1,00	DISTANZSCHEIBE		
11	4180909A	1,00	KOLBEN		
12	4180915A	1,00	KOLBENKAPPE KPL.		
	4180912A	1,00	ABSTREIFER		
	4180913A	1,00	DISTANZSCHEIBE		
	4180914A	2,00	FLACHKOPFSCHRAUBE M 5X 0,8X 12		
13	4180905A	1,00	STOPFEN KPL.		
	4180904A	1,00	DICHTRING		
	4180903A	1,00	STOPFEN		
	4180902A	1,00	DICHTRING		
	4180901A	1,00	STOPFEN M20x1,5		
14	4180919A	1,00	STOPFEN 7/16-20		



Position	Ersatzteilnr.	Anzahl	Benennung	ab Serie	bis Serie
1	4101298A	3,00	DRUCKSPEICHER		
2	4100679A	3,00	SCHLAUCHLEITUNG NW8-2SC		
3	4100680A	1,00	Schlauchleitung		
4	4100681A	1,00	Schlauchleitung		
5	4100682A	1,00	Schlauchleitung		
6	4191788A	4,00	VERSCHRAUBUNG GE 10-PL/M 18x1,5		
7	4174601A	5,00	VERSCHRAUBUNG EW 10-PL		
8	4109859A	1,00	SHELLE		
9	4197352A	1,00	DECKPLATTE		
10	7095599A	1,00	SECHSKANTSCHRAUBE - M 8X 35 -		
11	4184861A	1,00	BREMSZENTRALE S6 COMPACT		
12	4100588A	1,00	FESTSTELLBREMSVENTIL		
13	4117842A	1,00	SCHLAUCHLEITUNG		
14	4160544A	7,00	VERSCHRAUBUNG GE 10-PLM-ED		
15	4101676A	1,00	VERSCHRAUBUNG GE 6-PLM-ED		
16	4108866A	1,00	SCHLAUCHLEITUNG		
17	4110069A	1,00	BREMSDRUCKSCHALTER 20BAR		
18	4195909A	1,00	DRUCKSCHALTER 100BAR		
19	4100717A	1,00	DRUCKSCHALTER 3 BAR		
20	4101675A	1,00	MESSKUPPLUNG		
21	7074632A	3,00	SECHSKANTSCHRAUBE - M 8X 20 -		
22	7309046A	3,00	SCHEIBE - 8 -		
23	7286281A	2,00	SECHSKANTMUTTER - M 6 -		
24	7330497A	2,00	SCHEIBE - 6 -		
25	7091124A	2,00	SECHSKANTSCHRAUBE - M 6X 20 -		
26	4130245A	1,00	VERSCHRAUBUNG EL 10-PL		
27	2301309A	1,00	MANOMETERVERSCHRAUBUNG		
28	23109926	1,00	DRUCKSENSOR		
29	4100503A	1,00	SCHLAUCHLEITUNG		
30	4109618A	2,00	SCHLAUCHLEITUNG		
31	4108602A	6,00	VERSCHRAUBUNG GEO 10-PLM		
32	4188124A	3,00	VERSCHRAUBUNG ET 10-PL		

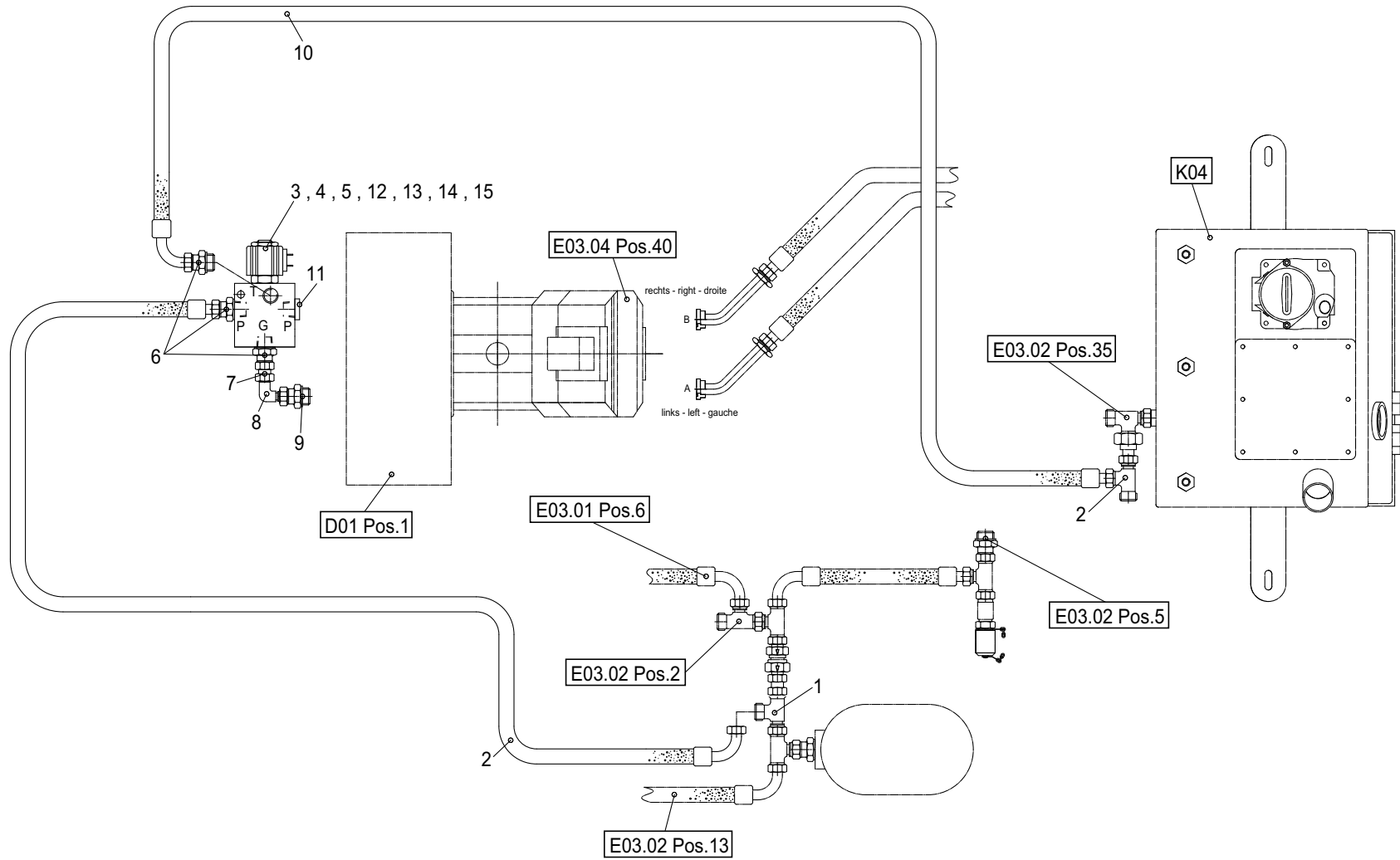


Position	Ersatzteilnr.	Anzahl	Benennung	ab Serie	bis Serie
1	23117159	1,00	VENTIL		
2	23105786	1,00	HANDHEBEL		
3	23117160	1,00	BOLZEN		
4	23117161	1,00	SICHERUNGSRING		
5	7000930A	2,00	ZYLINDERSCHRAUBE M 6 X 50 -		

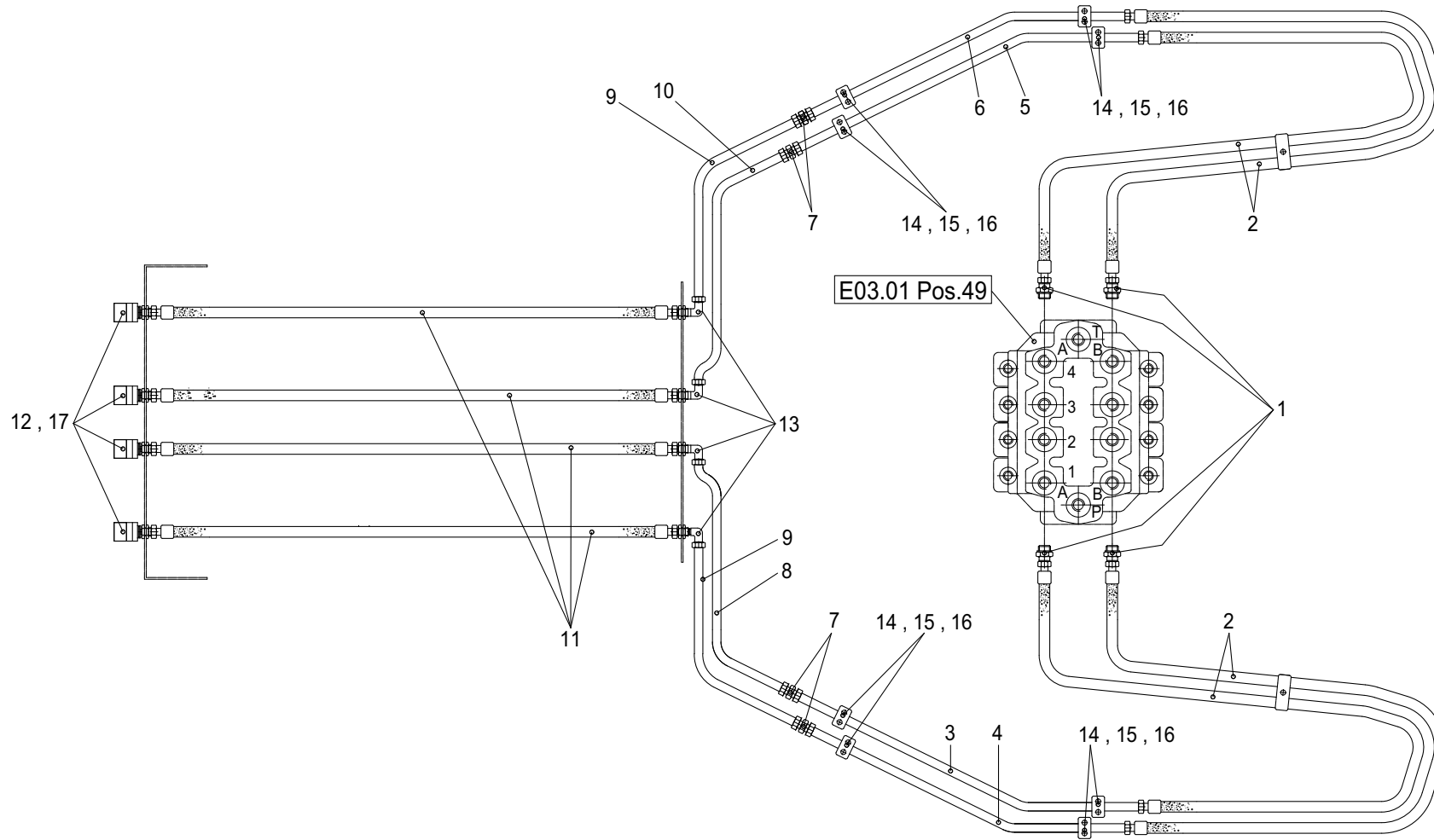


Pos.3 = Pos.4 Pos.19

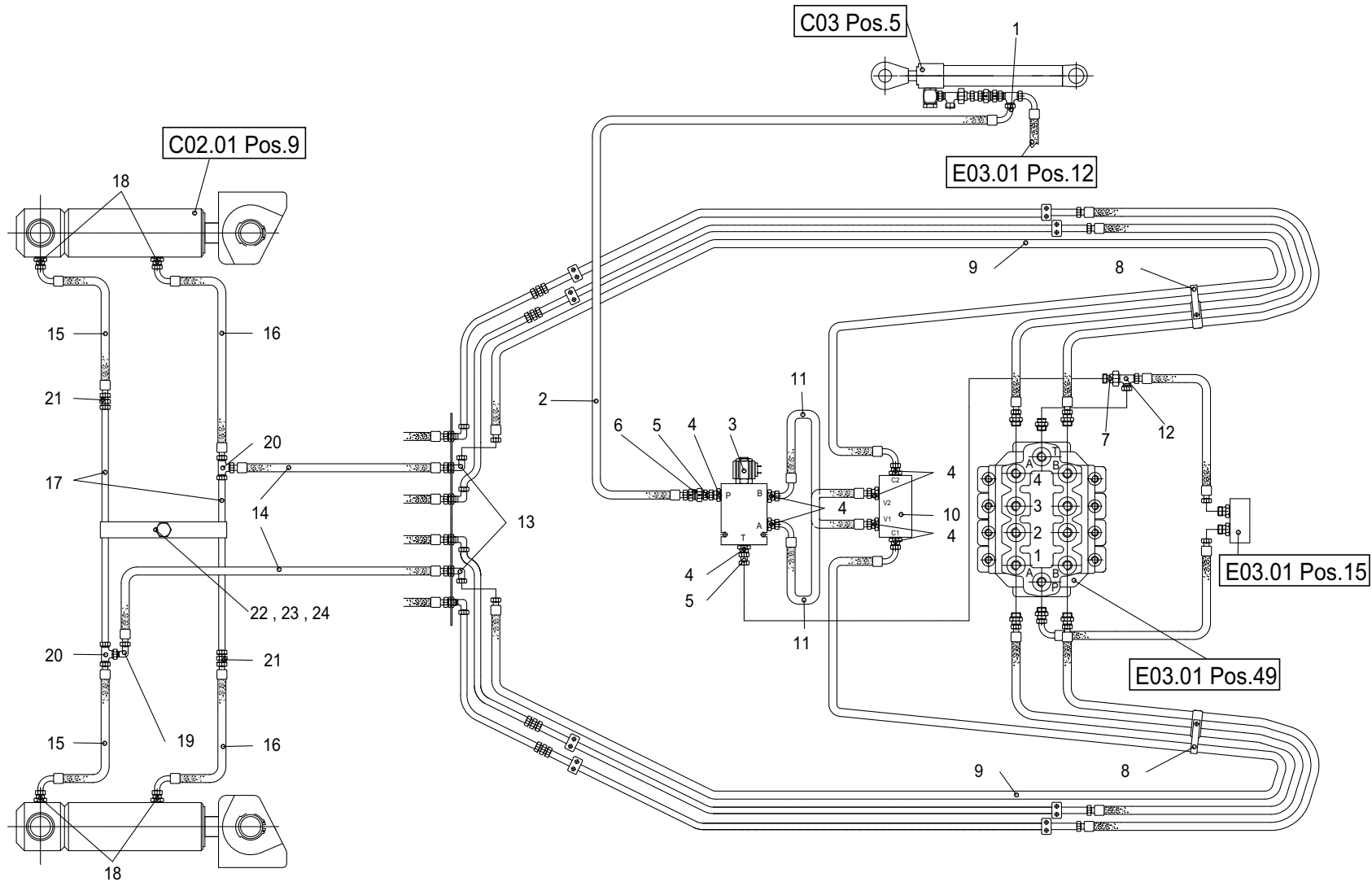
Position	Ersatzteilnr.	Anzahl	Benennung	ab Serie	bis Serie
1	23120784	1,00	SPANNRING		
2	23120786	1,00	KAPPE		
3	23120726	1,00	DICHTSATZ		
- 4	23120770	1,00	DICHTRING		
- 5	23120771	1,00	DICHTRING		
- 6	23120772	1,00	DICHTRING		
- 7	23120773	1,00	DICHTRING		
- 8	23120774	3,00	DICHTRING		
- 9	23120775	1,00	DICHTRING		
- 10	23120776	2,00	DICHTRING		
- 11	23120777	1,00	DICHTRING		
- 12	23120778	1,00	DICHTRING		
- 13	23120779	1,00	DICHTRING		
- 14	23120780	2,00	DICHTRING		
- 15	23120781	1,00	DICHTRING		
- 16	23120782	1,00	DICHTRING		
- 17	23120783	2,00	DICHTRING		
- 18	23120785	1,00	DICHTUNGSMUTTER		
- 19	23120804	2,00	DICHTSTOPFEN		
20	23120725	1,00	FEDERN-SATZ		



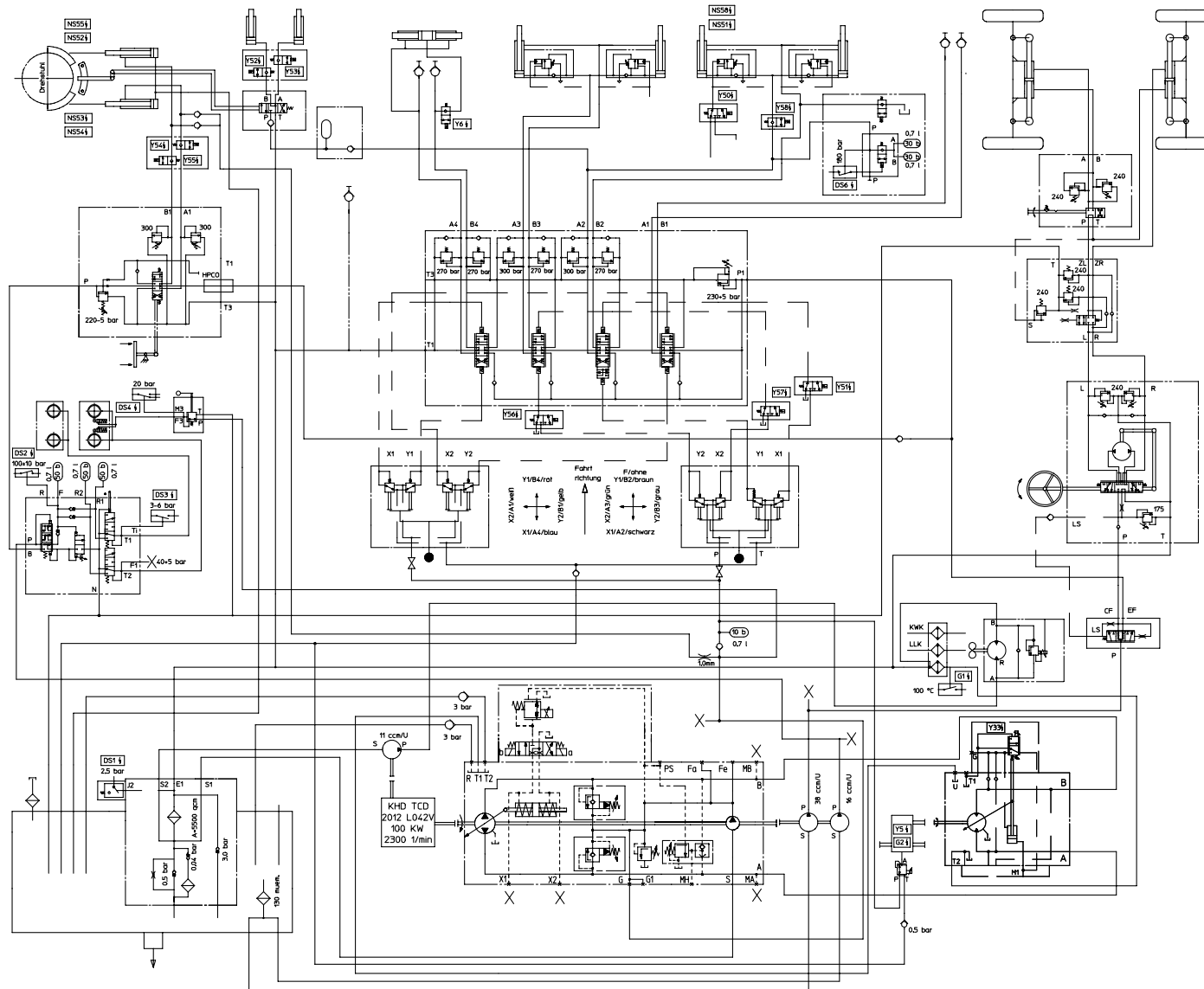
Position	Ersatzteilnr.	Anzahl	Benennung	ab Serie	bis Serie
1	4130245A	2,00	VERSCHRAUBUNG EL 10-PL		
2	2301684A	1,00	SCHLAUCHLEITUNG PILOT 8		
3	23107924	1,00	DRUCKREDUZIERVENTIL		
4	23107926	1,00	VENTILGEHAEUSE		
5	23109044	1,00	WINKEL		
6	4191788A	3,00	VERSCHRAUBUNG GE 10-PL/M 18x1,5		
7	4197891A	1,00	VERSCHRAUBUNG GZ 10-PL		
8	4174601A	1,00	VERSCHRAUBUNG EW 10-PL		
9	4160544A	1,00	VERSCHRAUBUNG GE 10-PLM-ED		
10	2301746A	1,00	SCHLAUCHLEITUNG		
11	4167979A	1,00	VERSCHLUSSCHRAUBE		
12	7009044A	1,00	SECHSKANTSCHRAUBE - M10X 30 -		
13	7009083A	1,00	SECHSKANTSCHRAUBE - M 8X 65 -		
14	7274633A	1,00	SECHSKANTMUTTER - M 8 -		
15	7309046A	2,00	SCHEIBE - 8 -		



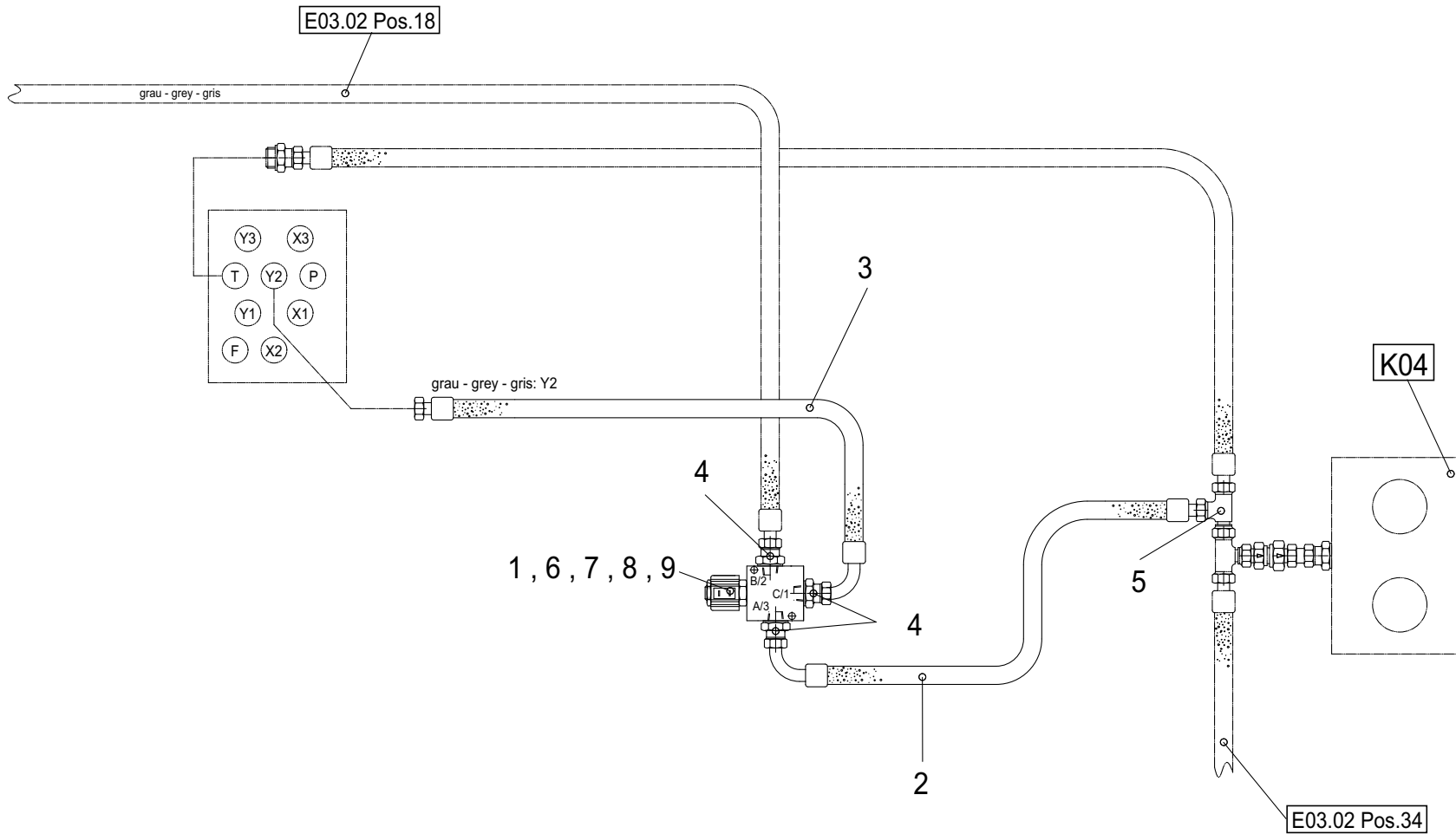
Position	Ersatzteilnr.	Anzahl	Benennung	ab Serie	bis Serie
1	4156640A	4,00	VERSCHRAUBUNG GE 20-PSR-ED		
2	4100698A	4,00	SCHLAUCHLEITUNG		
3	4100687C	1,00	ROHRLEITUNG		
4	4100688C	1,00	ROHRLEITUNG		
5	4100689C	1,00	Rohrleitung		
6	4100690C	1,00	Rohrleitung		
7	4156685A	4,00	VERSCHRAUBUNG G 20-PS		
8	4100691C	1,00	ROHRLEITUNG		
9	4100692C	2,00	ROHRLEITUNG		
10	4100693C	1,00	Rohrleitung		
11	23103650	4,00	SCHLAUCHLEITUNG		
12	4168467A	4,00	SCHRAUBKUPPLUNG		
13	4168348A	4,00	VERSCHRAUBUNG WSV 20-PS		
14	4165072A	8,00	SCHELLE 320 PP		
15	4191785A	8,00	DECKPLATTE DP 3		
16	7097220A	16,00	SECHSKANTSCHRAUBE - M 6X 40 -		
17	4168469A	4,00	SCHUTZKAPPE		

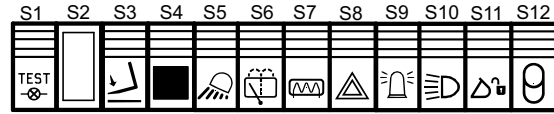


Position	Ersatzteilnr.	Anzahl	Benennung	ab Serie	bis Serie
1	4130245A	1,00	VERSCHRAUBUNG EL 10-PL		
2	23101218	1,00	SCHLAUCHLEITUNG		
3	23104336	1,00	4/2 MAGNETVENTIL		
	23104755	1,00	VENTILBLOCK		
	23104756	1,00	EINSCHRAUBVENTIL		
	23102988	1,00	MAGNETSPULE		
4	4168366A	8,00	VERSCHRAUBUNG GE 10-PLR-ED		
5	4197891A	2,00	VERSCHRAUBUNG GZ 10-PL		
6	4157667A	1,00	RUECKSCHLAGVENTIL RHD 10-PL		
7	4195621A	1,00	VERSCHRAUBUNG RED 28/10-PL		
8	23101219	2,00	ROHRSCHELLE		
9	23101220	2,00	SCHLAUCHLEITUNG		
10	23105741	1,00	RUECKSCHLAGVENTIL		
11	2300248A	2,00	SCHLAUCHLEITUNG		
12	4195619A	1,00	VERSCHRAUBUNG ET 28-PL		
13	4162483A	2,00	VERSCHRAUBUNG WSV 10-PL		
14	23103636	2,00	SCHLAUCHLEITUNG		
15	23103678	2,00	SCHLAUCHLEITUNG		
16	23103679	2,00	SCHLAUCHLEITUNG		
17	4151824C	2,00	ROHRLEITUNG		
18	4160544A	4,00	VERSCHRAUBUNG GE 10-PLM-ED		
19	4174601A	5,00	VERSCHRAUBUNG EW 10-PL		
20	4134773A	2,00	VERSCHRAUBUNG T 10-PL		
21	4115246A	2,00	VERSCHRAUBUNG G 10-PL		
22	4138553A	1,00	ROHRSCHELLE		
23	7009088A	1,00	SECHSKANTSCHRAUBE - M 8X 25 -		
24	4136504C	1,00	ABSTANDSHALTER		

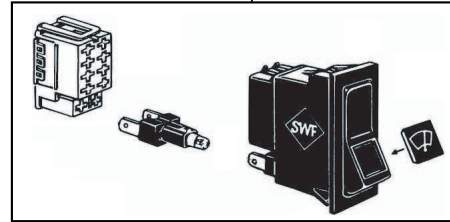


Position	Ersatzteilnr.	Anzahl	Benennung	ab Serie	bis Serie
1	E04.01	1,00	ABKIPPSPERRE		
2	E04.02	1,00	HUBWERKSFEDERUNG		
3	E04.03	1,00	ROHRBRUCHSICHERUNG F. GERAETE O. HWF		
4	E04.04	1,00	ROHRBRUCHSICHERUNG F. GERAETE M. HWF		
5	E04.05	1,00	DRUCKLOSE RUECKLAUFLEITUNG		
6	E04.06	1,00	AUTOMATISCHE FESTSTELLBREMSE		
7	E04.07	1,00	HUBBEGRENZUNG		
	E04.07.01	1,00	E-TEILE HUBHOEHENBEGRENZUNG		
8	E04.08	1,00	LECKOELLEITUNG DRUCKLOS		
9	E04.09	1,00	DAUERSCHALTUNG ZUSATZHYDRAULIK		
	E04.09.01	1,00	E-TEILE DAUERSCHALTUNG		
11	E04.11	1,00	3. ZUSATZHYDRAULIKKREIS		
	E04.11.01	1,00	E-TEILE 3. ZUSATZHYDRAULIKKREIS		
12	E04.12	1,00	LUEFTERREVERSIERUNG		

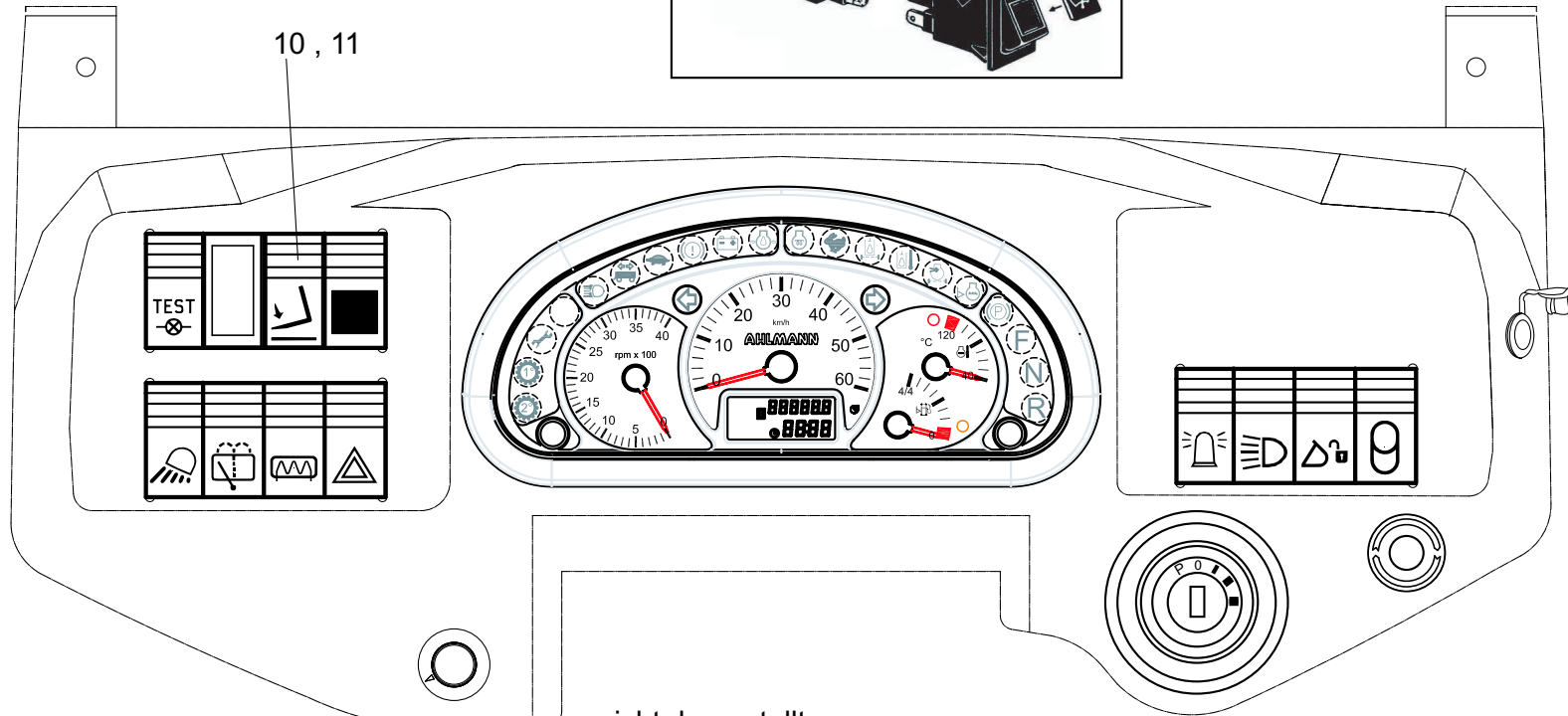




E01.02 / E01.03

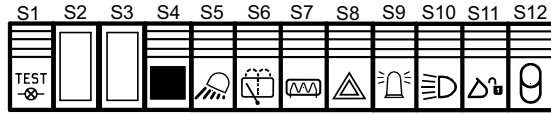


10, 11

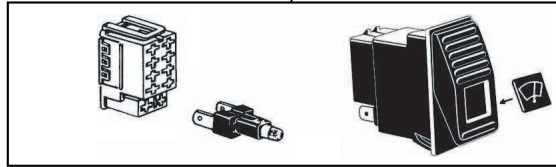


nicht dargestellt:
 not shown: Pos.12.....17
 non représenté:

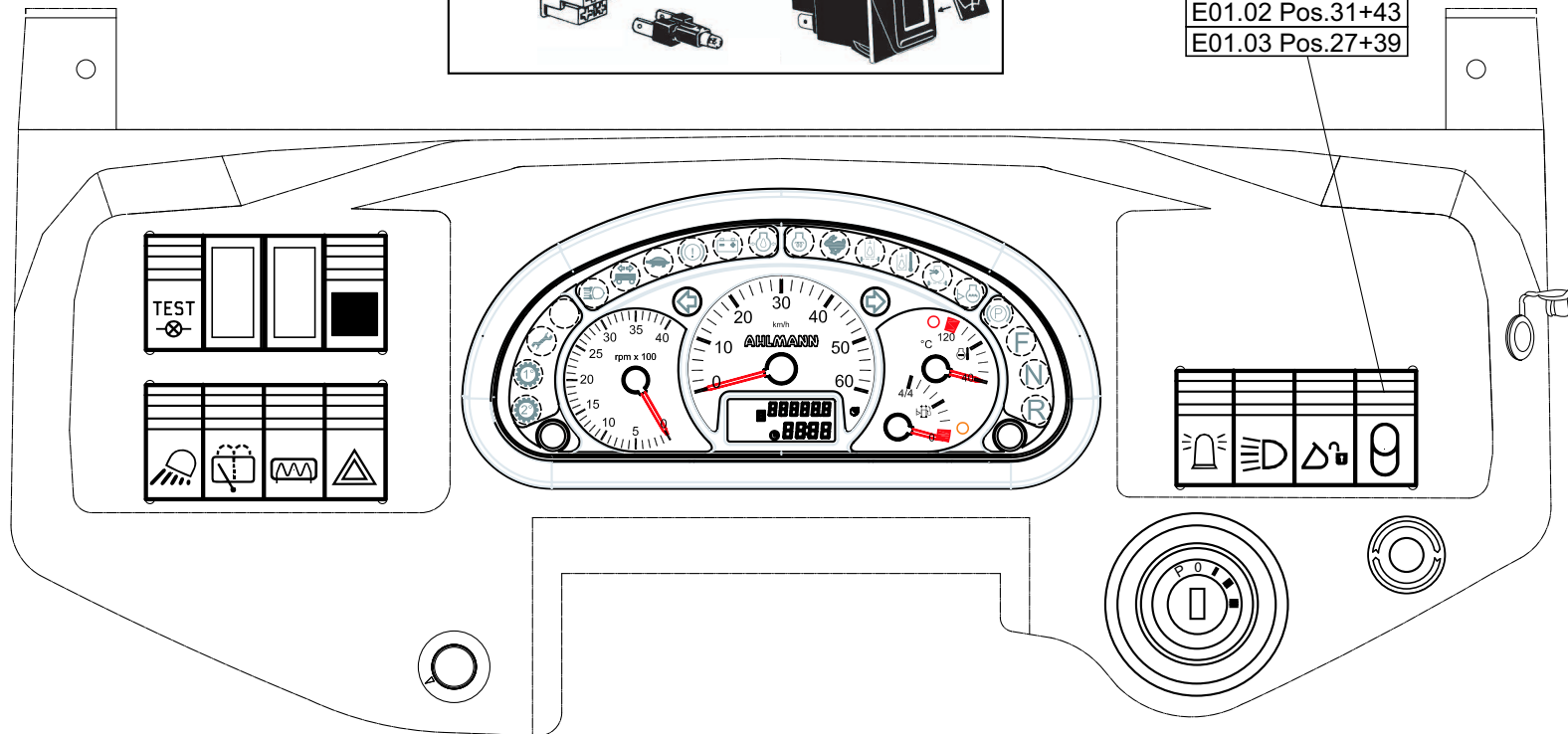
Position	Ersatzteilnr.	Anzahl	Benennung	ab Serie	bis Serie
1	23103823	1,00	3/2 WEGEVENTIL 24V		
2	2300248A	1,00	SCHLAUCHLEITUNG		
3	2300256A	1,00	SCHLAUCHLEITUNG		
4	4168366A	3,00	VERSCHRAUBUNG GE 10-PLR-ED		
5	4130245A	1,00	VERSCHRAUBUNG EL 10-PL		
6	7095302A	2,00	SECHSKANTSCHRAUBE		
7	7286281A	2,00	SECHSKANTMUTTER - M 6 -		
8	7389123A	4,00	SCHEIBE - 6,4 -		
9	7305092A	2,00	SCHEIBE - 6 -		
10	4117924A	1,00	SCHALTER		
11	2300503A	1,00	SYMBOL		
12	4156075A	2,00	FLACHSTECKHUELSE 6,3X1,5...2,5		
13	4195715A	1,00	BUCHSENKONTAKT UMNL 0,5...2,1		
14	4198363A	1,00	STIFTKONTAKT UMNL 0,5...2,1		
15	4138473A	1,00	RINGZUNGE M5		
16	4120914A	1,00	KABEL VENTILSTECKER		
17	4115456A	20,00	KABELBINDER L= 135		

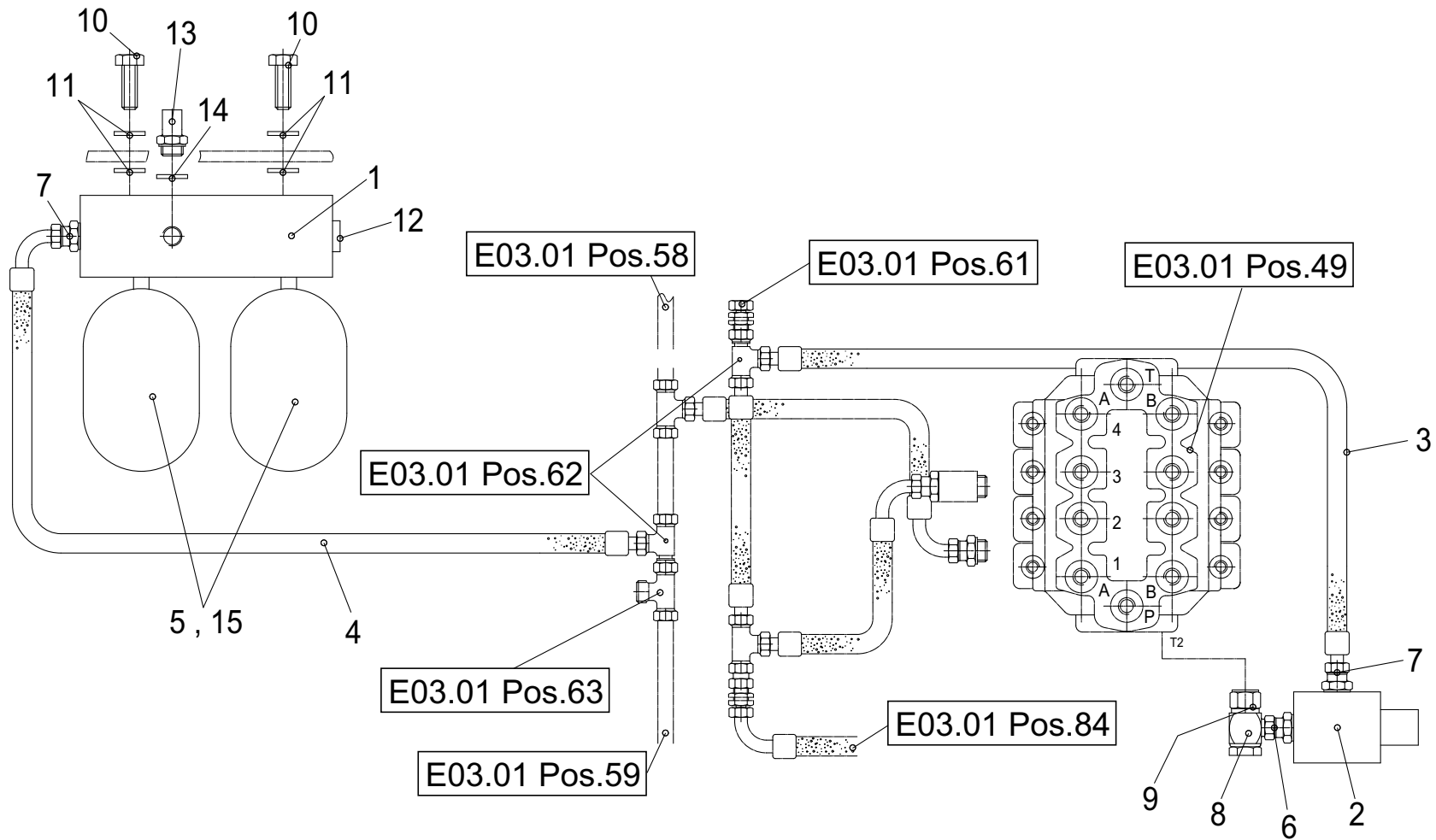


E01.02 / E01.03

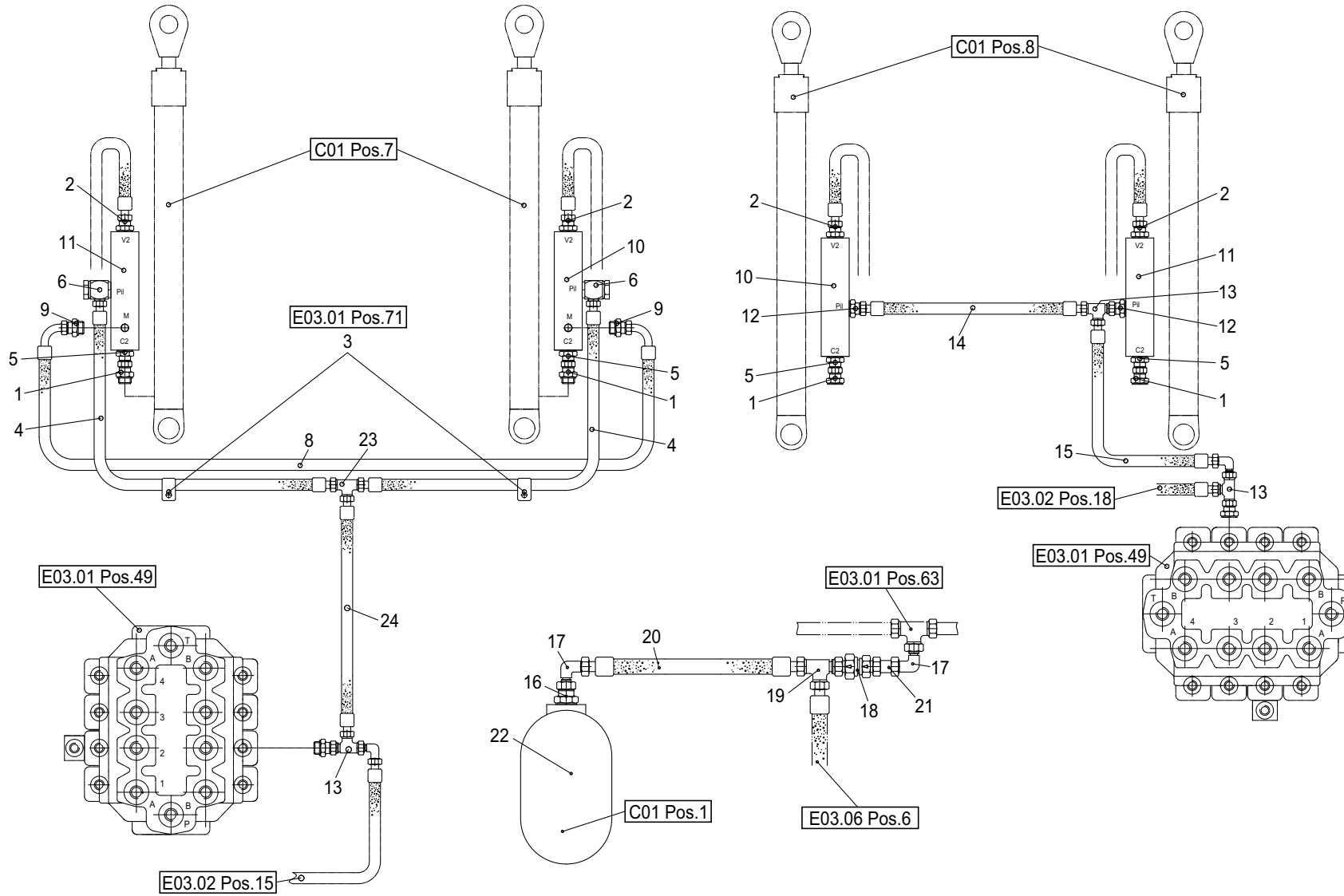


E01.02 Pos.31+43
 E01.03 Pos.27+39

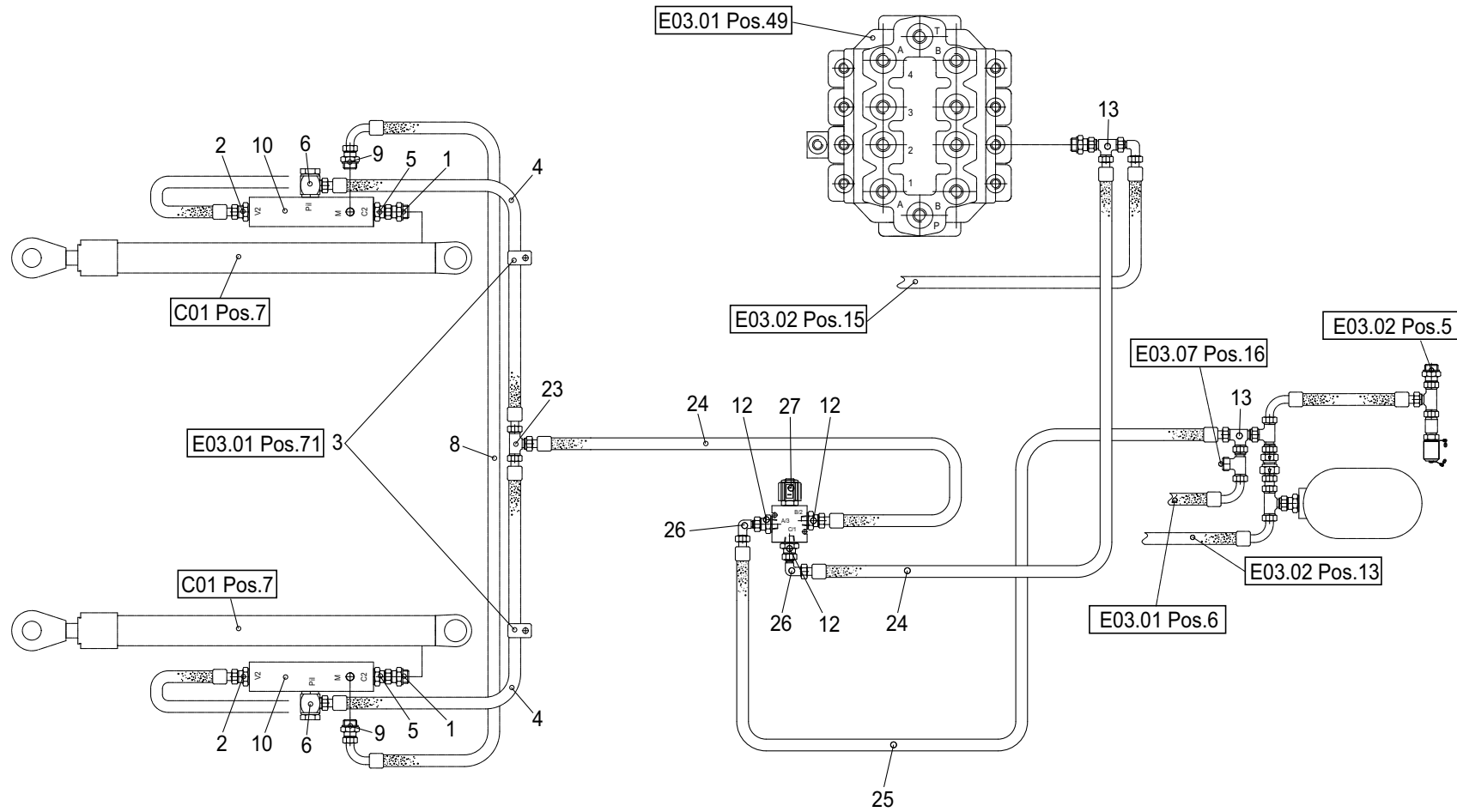


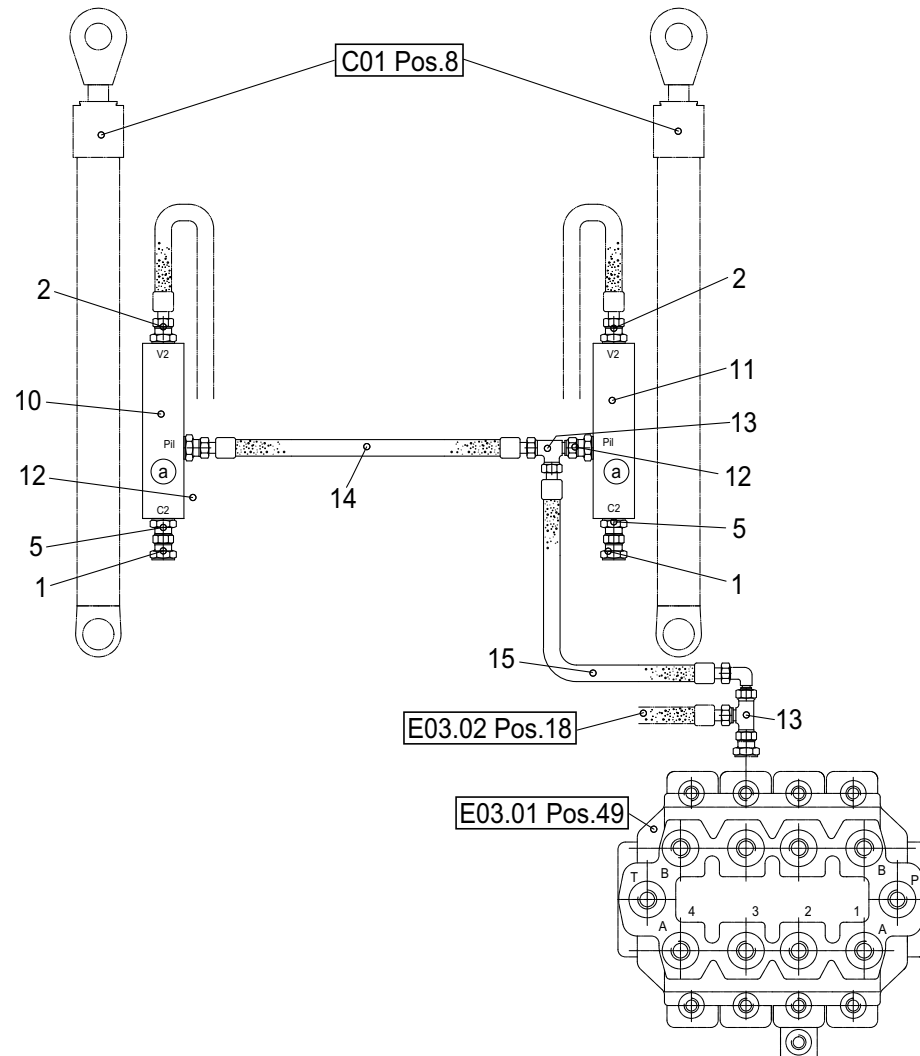
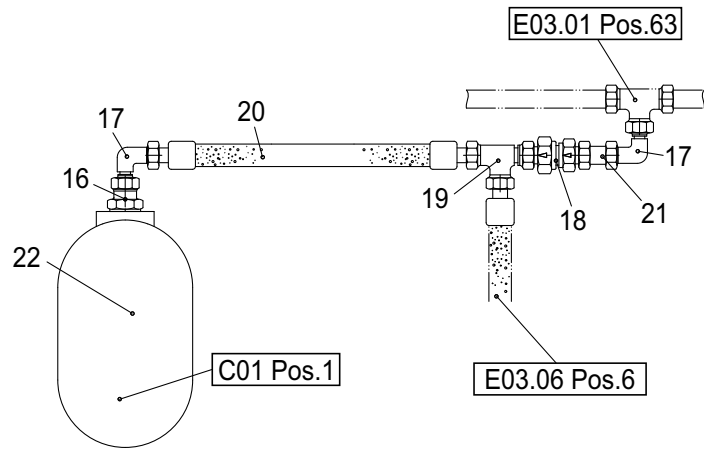


Position	Ersatzteilnr.	Anzahl	Benennung	ab Serie	bis Serie
1	4197981A	1,00	VENTILBLOCK		
2	4179954A	1,00	2/2 WEGEVENTIL		
3	4100731A	1,00	SCHLAUCHLEITUNG		
4	4100732A	1,00	SCHLAUCHLEITUNG		
5	4101299A	2,00	DRUCKSPEICHER		
6	4192284A	1,00	VERSCHRAUBUNG EGE 16-PSR-ED		
7	4156637A	2,00	VERSCHRAUBUNG GE 16-PSR-ED		
8	4193332A	1,00	VERSCHRAUBUNG WH 16-PSR-KD		
9	4141583A	1,00	VERSCHRAUBUNG RI 1 X 1/2		
10	7091607A	2,00	SECHSKANTSCHRAUBE - M10X 40 -		
11	7391609A	4,00	SCHEIBE - 10 -		
12	4174032A	1,00	VERSCHLUSSCHRAUBE VS R 1/2 WD		
13	4197984A	1,00	DRUCKSCHALTER		
14	7448862A	1,00	DICHTRING		
15	7438221A	2,00	DICHTRING		

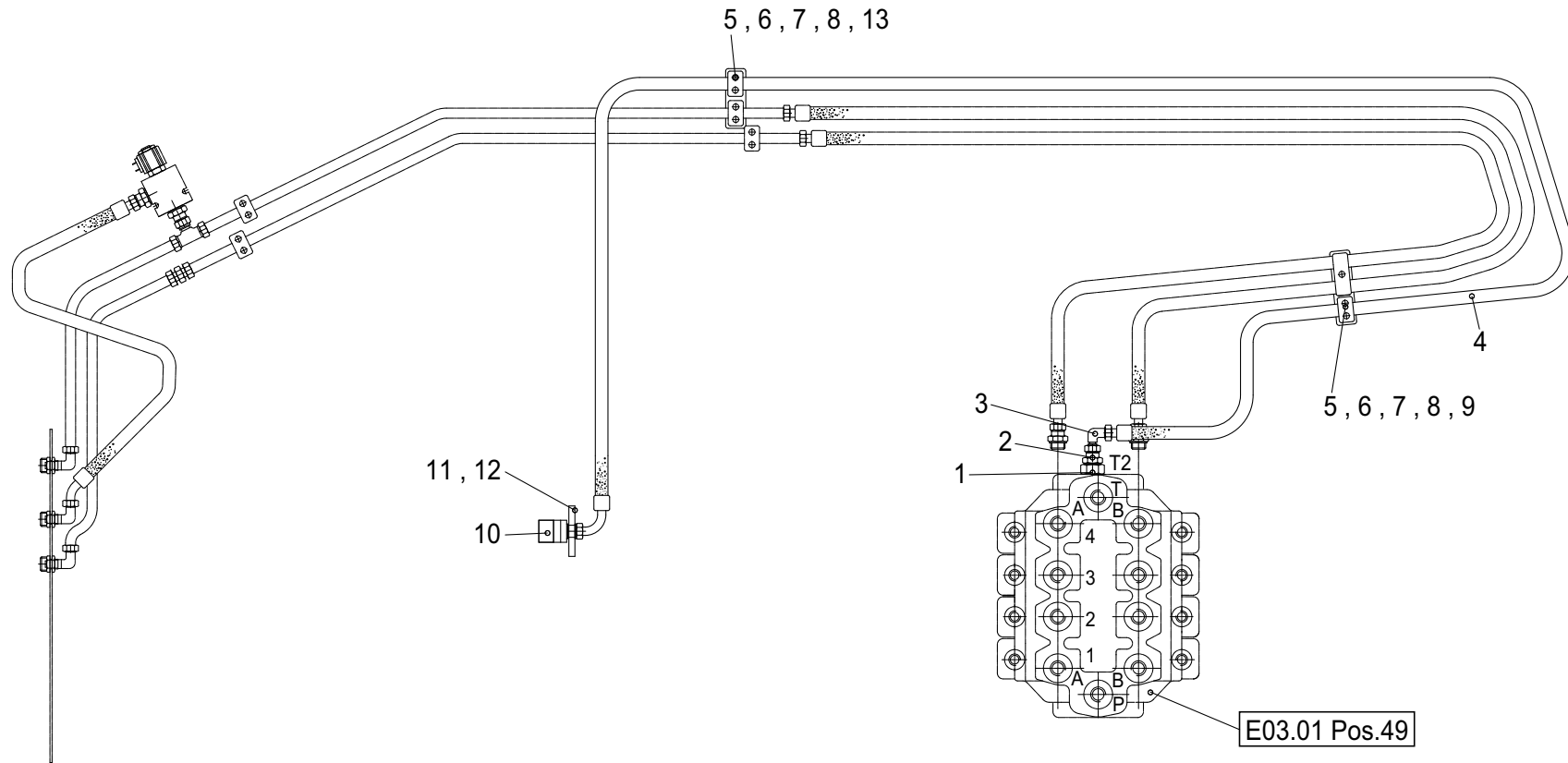


Position	Ersatzteilnr.	Anzahl	Benennung	ab Serie	bis Serie
1	4198089A	4,00	VERSCHRAUBUNG GE 20-PS/R1/2-ED		
2	4197986A	4,00	VERSCHRAUBUNG GE 16-PS/R3/4-ED		
3	4187918A	2,00	ROHRSCHELLE RSGU 1.15/15		
4	4181563A	2,00	SCHLAUCHLEITUNG		
5	4198759A	4,00	VERSCHRAUBUNG EGE 20-PSR-ED		
6	4130248A	2,00	VERSCHRAUBUNG WH 10-PLR		
7	4188124A	1,00	VERSCHRAUBUNG ET 10-PL		
8	4180929A	1,00	SCHLAUCHLEITUNG		
9	23101234	2,00	VERSCHRAUBUNG GE 6-LR1/4-ED OMD		
10	23105052	2,00	SENKBREMSVENTIL		
11	23105053	2,00	SENKBREMSVENTIL		
12	4168366A	2,00	VERSCHRAUBUNG GE 10-PLR-ED		
13	4130245A	3,00	VERSCHRAUBUNG EL 10-PL		
14	4108803A	1,00	SCHLAUCHLEITUNG		
15	4109554A	1,00	SCHLAUCHLEITUNG		
16	4156635A	1,00	VERSCHRAUBUNG GE 12-PSM-ED		
17	4157663A	2,00	VERSCHRAUBUNG EW 12-PS		
18	4156697A	1,00	RUECKSCHLAGVENTIL RHD 12-PS		
19	4187651A	1,00	VERSCHRAUBUNG EL 12-PS		
20	4108781A	1,00	SCHLAUCHLEITUNG		
21	4198279A	1,00	VERSCHRAUBUNG GZ 12-S		
22	4101297A	1,00	DRUCKSPEICHER		
23	4134773A	1,00	VERSCHRAUBUNG T 10-PL		
24	4108866A	1,00	SCHLAUCHLEITUNG		

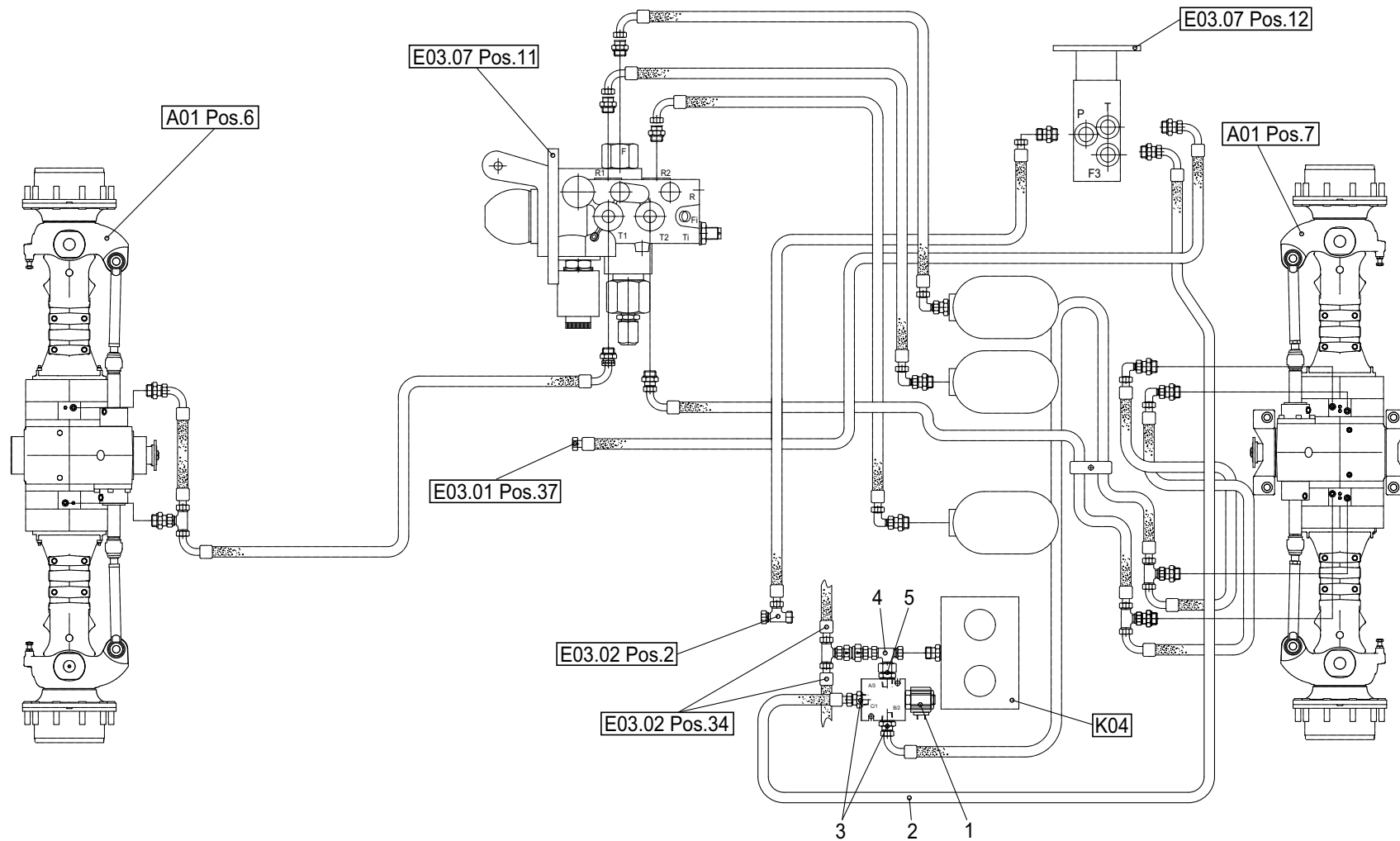




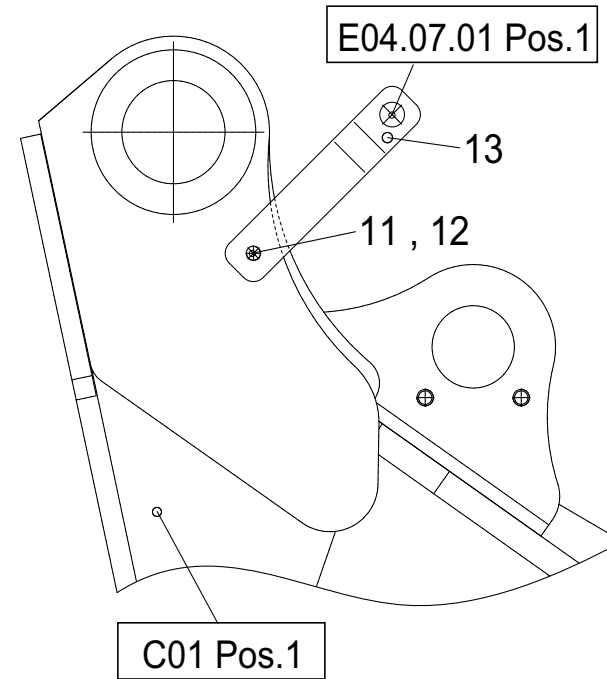
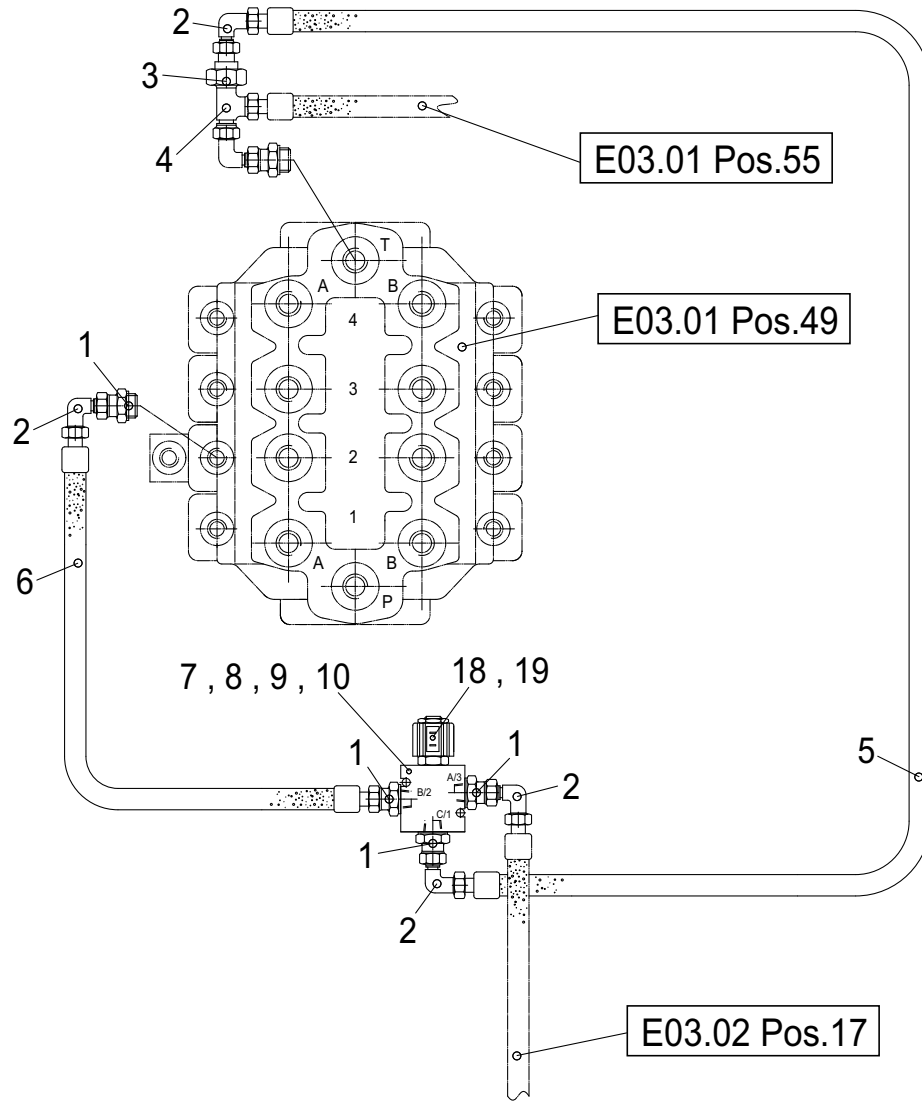
Position	Ersatzteilnr.	Anzahl	Benennung	ab Serie	bis Serie
1	4198089A	4,00	VERSCHRAUBUNG GE 20-PS/R1/2-ED		
2	4197986A	4,00	VERSCHRAUBUNG GE 16-PS/R3/4-ED		
3	4187918A	2,00	ROHRSCHELLE RSGU 1.15/15		
4	4181563A	2,00	SCHLAUCHLEITUNG		
5	4198759A	4,00	VERSCHRAUBUNG EGE 20-PSR-ED		
6	4130248A	2,00	VERSCHRAUBUNG WH 10-PLR		
7	4188124A	1,00	VERSCHRAUBUNG ET 10-PL		
8	4180929A	1,00	SCHLAUCHLEITUNG		
9	23101234	2,00	VERSCHRAUBUNG GE 6-LR1/4-ED OMD		
10	23105052	2,00	SENKBREMSVENTIL		
11	23105053	2,00	SENKBREMSVENTIL		
12	4168366A	5,00	VERSCHRAUBUNG GE 10-PLR-ED		
13	4130245A	4,00	VERSCHRAUBUNG EL 10-PL		
14	4108803A	1,00	SCHLAUCHLEITUNG		
15	4109554A	1,00	SCHLAUCHLEITUNG		
16	4156635A	1,00	VERSCHRAUBUNG GE 12-PSM-ED		
17	4157663A	2,00	VERSCHRAUBUNG EW 12-PS		
18	4156697A	1,00	RUECKSCHLAGVENTIL RHD 12-PS		
19	4187651A	1,00	VERSCHRAUBUNG EL 12-PS		
20	4108781A	1,00	SCHLAUCHLEITUNG		
21	4198279A	1,00	VERSCHRAUBUNG GZ 12-S		
22	4101297A	1,00	DRUCKSPEICHER		
23	4134773A	1,00	VERSCHRAUBUNG T 10-PL		
24	4108866A	2,00	SCHLAUCHLEITUNG		
25	4109585A	1,00	SCHLAUCHLEITUNG		
26	4174601A	2,00	VERSCHRAUBUNG EW 10-PL		
27	23103823	1,00	3/2 WEGEVENTIL 24V		
	23103830	1,00	VENTILBLOCK		
	23102988	1,00	MAGNETSPULE		
	23103831	1,00	EINSCHRAUBVENTIL		



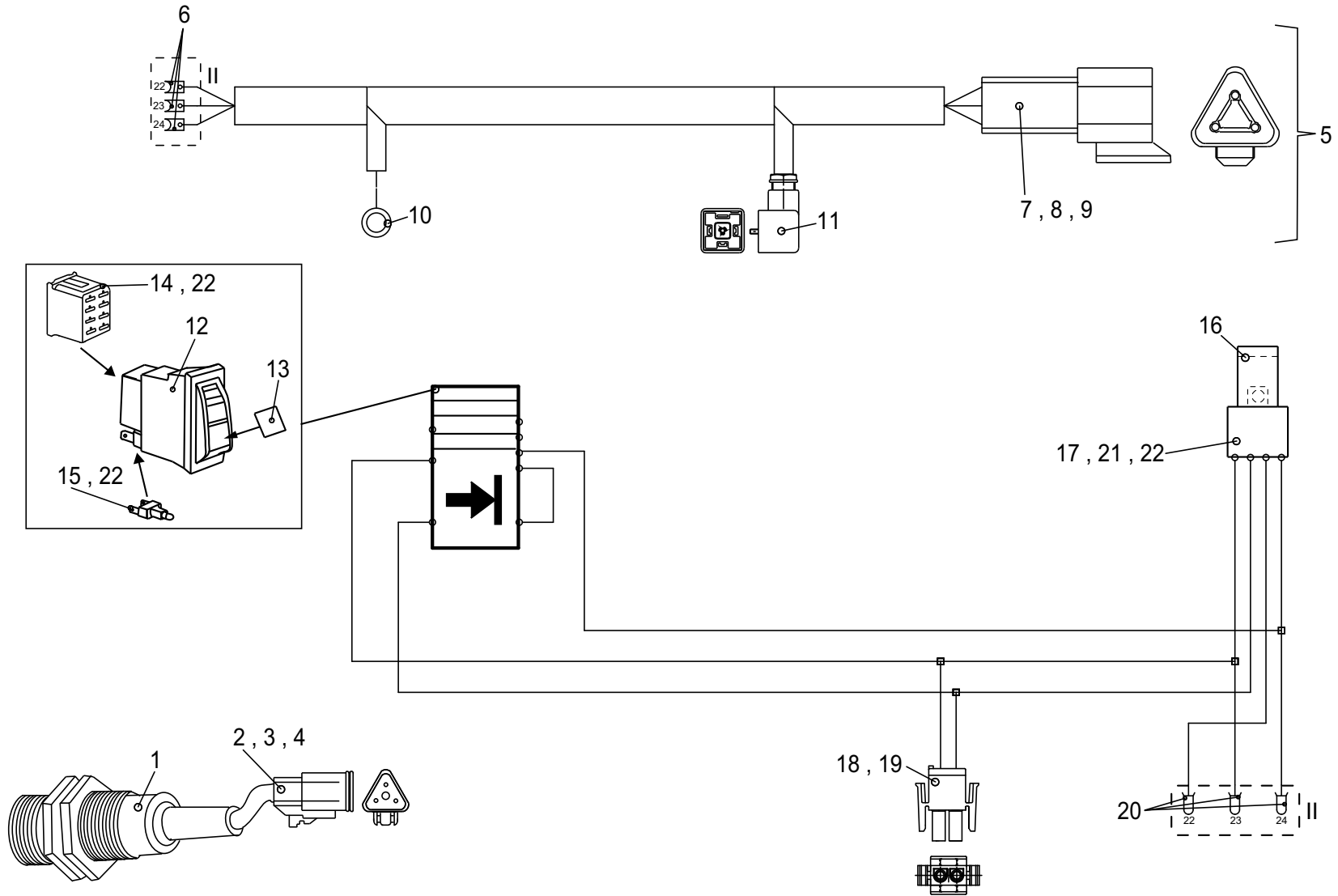
Position	Ersatzteilnr.	Anzahl	Benennung	ab Serie	bis Serie
1	4141584A	1,00	REDUZIERSTUTZEN RI 1 X 3/4		
2	4156640A	1,00	VERSCHRAUBUNG GE 20-PSR-ED		
3	4156692A	1,00	VERSCHRAUBUNG EW 20-PS		
4	7097220A	2,00	SECHSKANTSCHRAUBE - M 6X 40 -		
	4191785A	1,00	DECKPLATTE DP 3		
	23101473	1,00	SCHLAUCHLEITUNG		
5	2301498A	2,00	SHELLE 323 PPH		
8	23101481	2,00	HALTER DLRL		
9	7009448A	1,00	SECHSKANTSCHRAUBE - M 8X 50 -		
10	4198088A	1,00	KUPPLUNGSMUFFE		
11	23100857	1,00	HALTER		
12	7009085A	1,00	SECHSKANTSCHRAUBE - M10X 50 -		
13	7095302A	2,00	SECHSKANTSCHRAUBE		



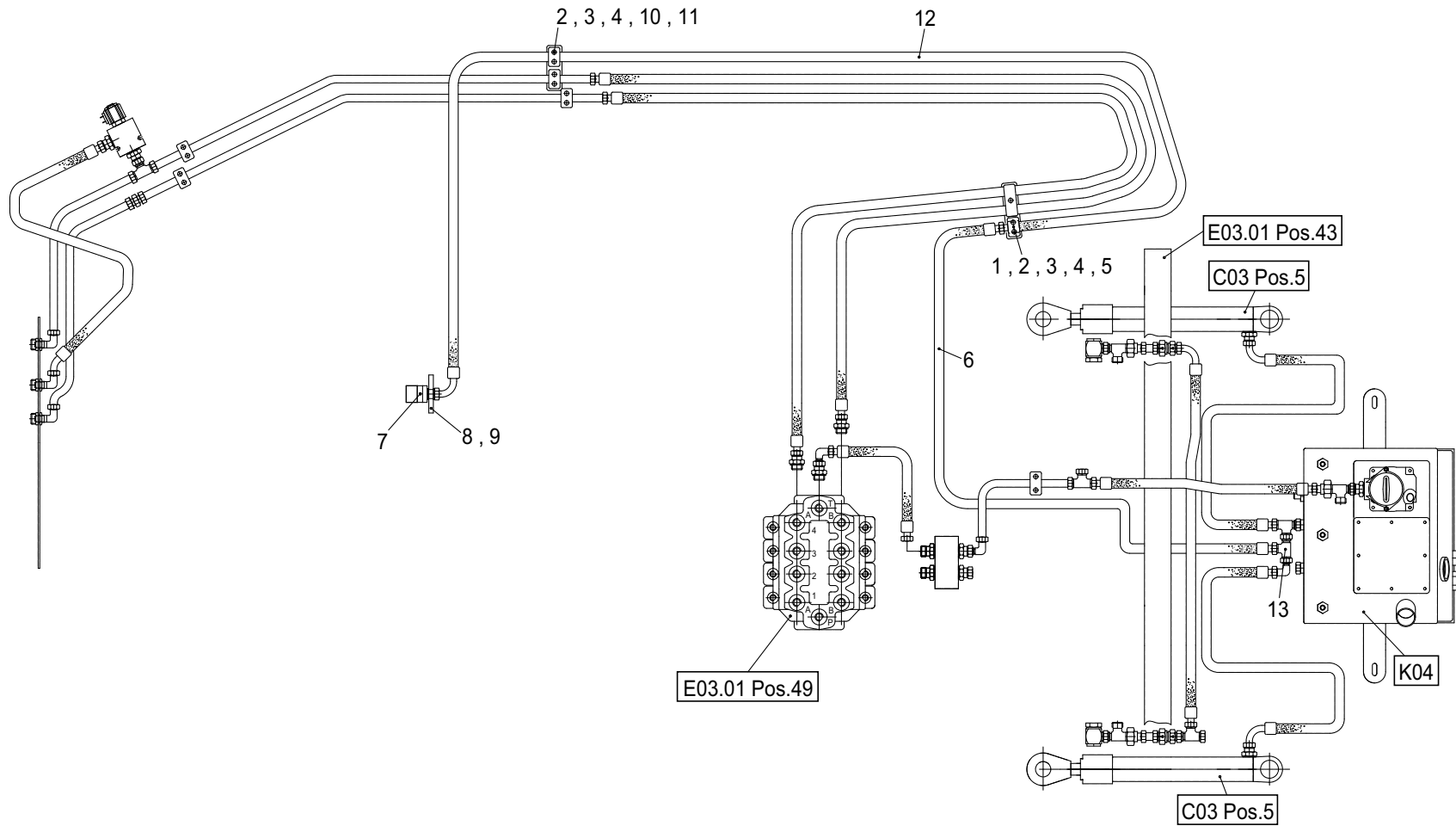
Position	Ersatzteilnr.	Anzahl	Benennung	ab Serie	bis Serie
1	23103823	1,00	3/2 WEGEVENTIL 24V		
2	2300248A	1,00	SCHLAUCHLEITUNG		
3	4168366A	2,00	VERSCHRAUBUNG GE 10-PLR-ED		
4	4195799A	1,00	VERSCHRAUBUNG EGE 10-PLR-ED		
5	4130245A	1,00	VERSCHRAUBUNG EL 10-PL		



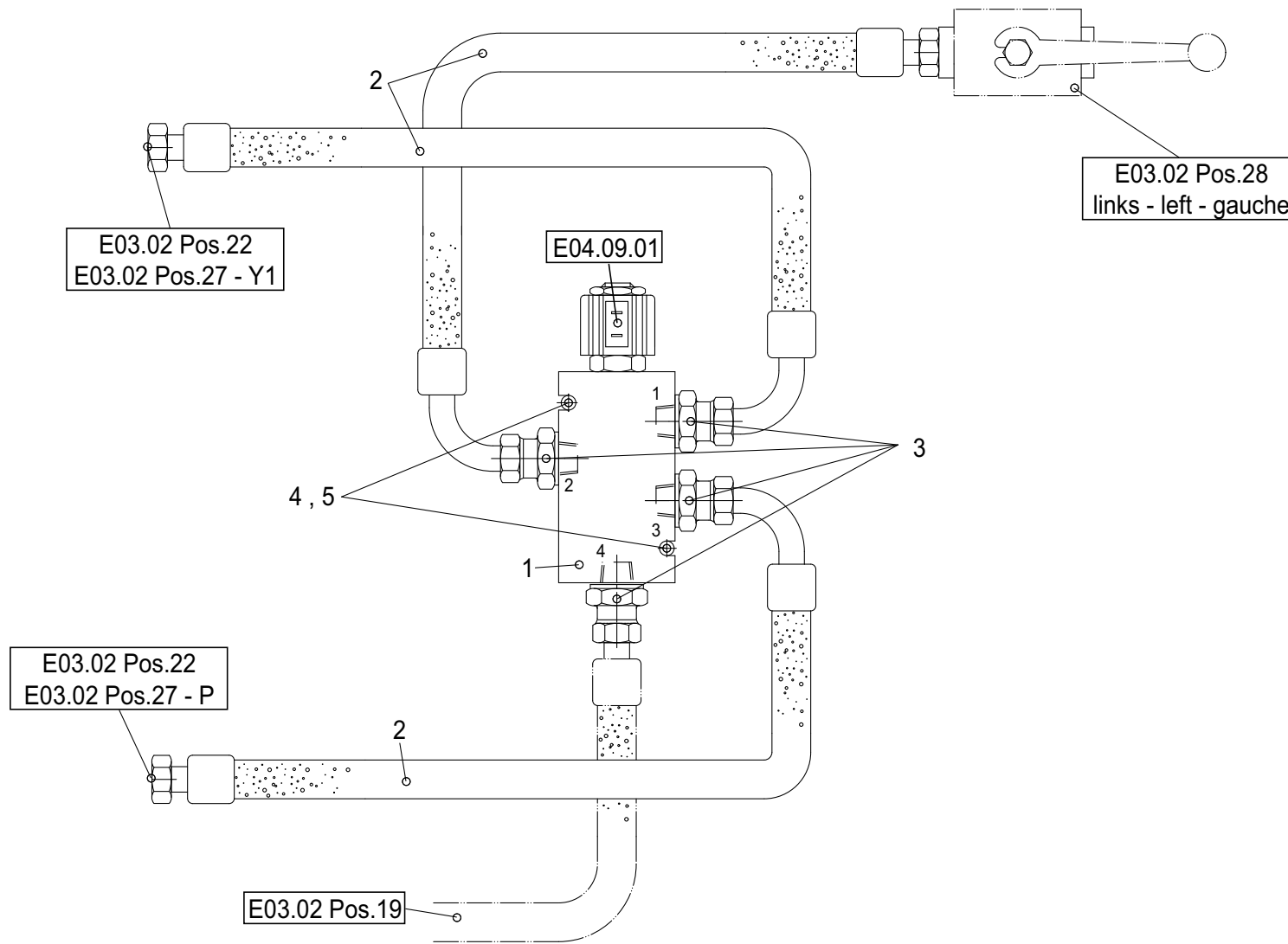
Position	Ersatzteilnr.	Anzahl	Benennung	ab Serie	bis Serie
1	4168366A	4,00	VERSCHRAUBUNG GE 10-PLR-ED		
2	4174601A	4,00	VERSCHRAUBUNG EW 10-PL		
3	4195621A	1,00	VERSCHRAUBUNG RED 28/10-PL		
4	4117551A	1,00	VERSCHRAUBUNG EL 28-PL		
5	2300256A	1,00	SCHLAUCHLEITUNG		
6	2300247A	1,00	SCHLAUCHLEITUNG		
7	7098685A	2,00	SECHSKANTSCHRAUBE - M 6X 75 -		
8	7389123A	8,00	SCHEIBE - 6,4 -		
9	7330497A	2,00	SCHEIBE - 6 -		
10	23103823	1,00	3/2 WEGEVENTIL 24V		
	23103830	1,00	VENTILBLOCK		
	23103831	1,00	EINSCHRAUBVENTIL		
	23102988	1,00	MAGNETSPULE		
11	7074632A	1,00	SECHSKANTSCHRAUBE - M 8X 20 -		
12	7388539A	1,00	SCHEIBE - 8 -		
13	4183136C	1,00	Halter		



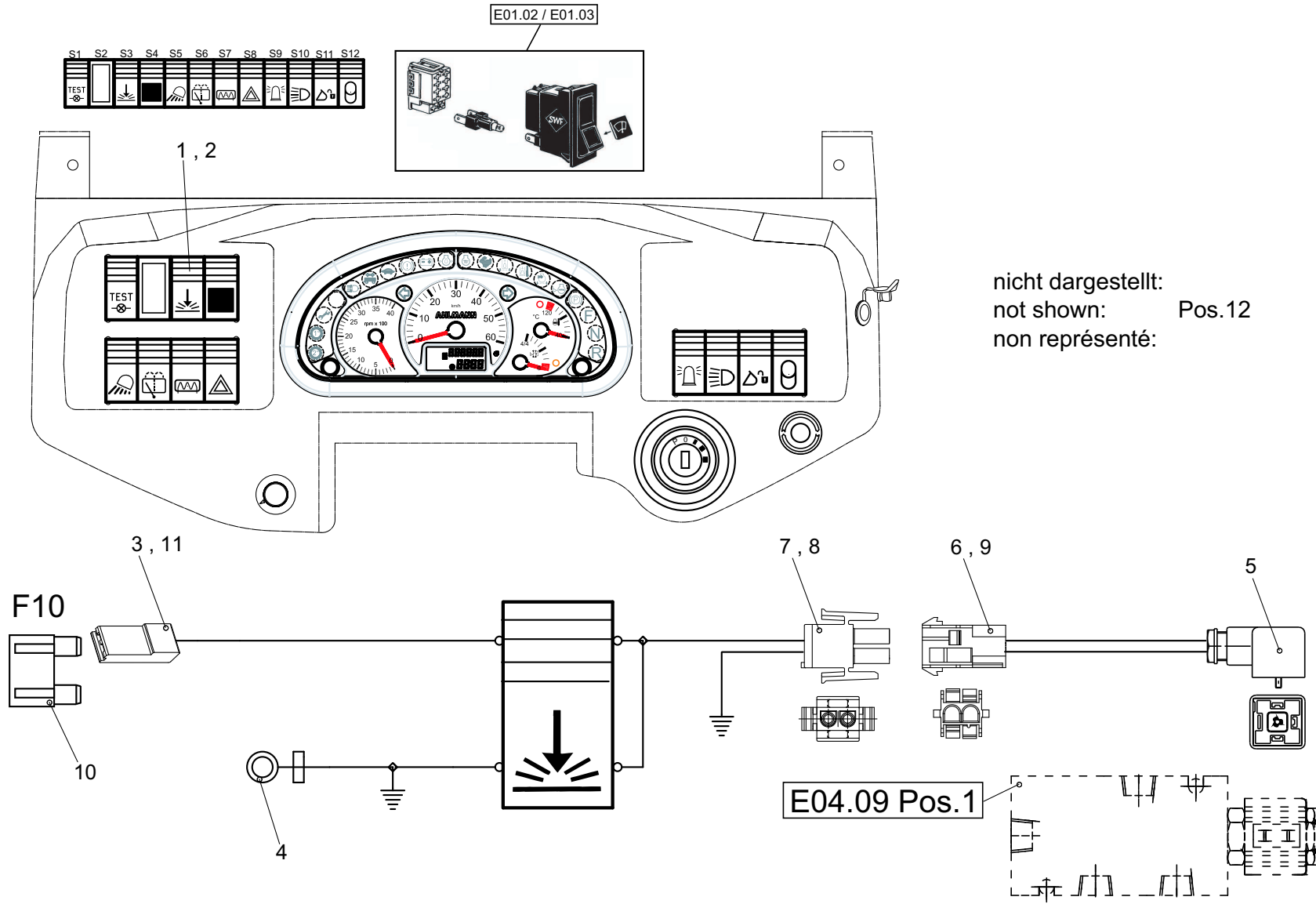
Position	Ersatzteilnr.	Anzahl	Benennung	ab Serie	bis Serie
1	4193254A	1,00	NAEHERUNGSSCHALTER M18		
2	4104962A	1,00	BUCHSENGEHAEUSE 3-POLIG DEUTSCH		
3	4104963A	1,00	VERRIEGELUNG 3-POLIG BUCHSE		
4	4104961A	3,00	BUCHSENKONTAKT DEUTSCH		
5	23101160	1,00	KABELBAUM KOMPLETT		
6	4117656A	3,00	BUCHSENKONTAKT DRC 1,3...2,1		
7	4104960A	3,00	STIFTKONTAKT DEUTSCH		
8	4104964A	1,00	STIFTGEHAEUSE		
9	4104965A	1,00	VERRIEGELUNG 3-POLIG		
10	4106374A	1,00	RINGZUNGE - M8 - 4...6		
11	4167538A	1,00	STECKER		
12	4117924A	1,00	SCHALTER		
13	4117763A	1,00	SYMBOL ANSCHLAG		
14	4186335A	1,00	HUELSENGEHAEUSE 8-POLIG		
15	4189100A	1,00	HUELSENGEHAEUSE 2-POLIG		
16	4109321A	1,00	MIKRORELAIS 24V		
17	4197002A	1,00	RELAISOCKEL		
18	4102959A	1,00	STIFTGEHAEUSE 2-POLIG		
19	4198363A	2,00	STIFTKONTAKT UMNL 0,5...2,1		
20	2301371A	3,00	STIFTKONTAKT DRC 1,3...2,1		
21	4102519A	2,00	FLACHSTECKHUELSE 4,8X1,0..2,5		
22	4156075A	7,00	FLACHSTECKHUELSE 6,3X1,5...2,5		
23	4115456A	30,00	KABELBINDER L= 135		



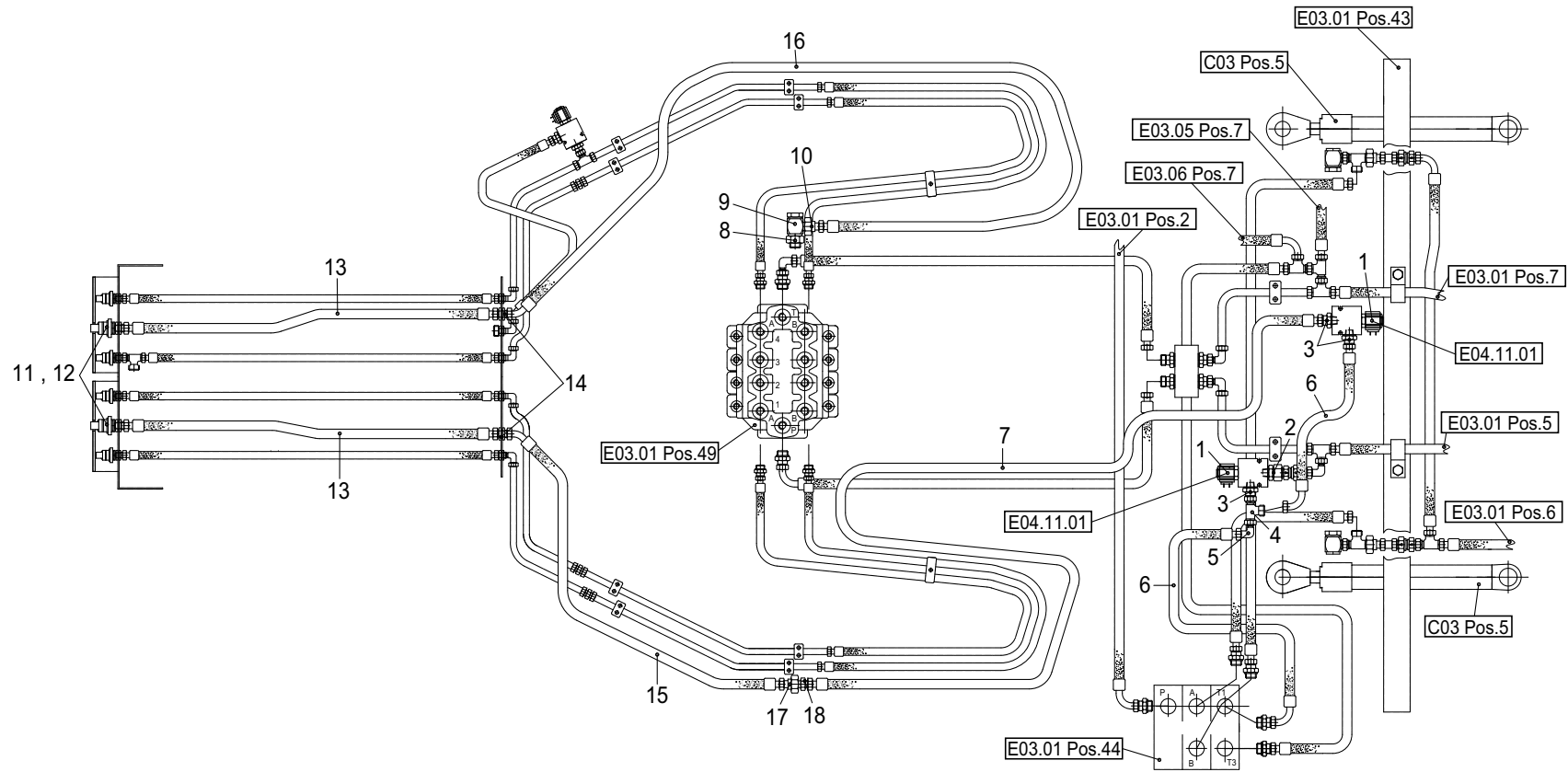
Position	Ersatzteilnr.	Anzahl	Benennung	ab Serie	bis Serie
1	2301498A	1,00	SCHELLE 323 PPH		
2	4191785A	2,00	DECKPLATTE DP 3		
3	7097220A	4,00	SECHSKANTSCHRAUBE - M 6X 40 -		
4	23101481	2,00	HALTER DLRL		
5	7009448A	1,00	SECHSKANTSCHRAUBE - M 8X 50 -		
6	23110500	1,00	SCHLAUCHLEITUNG		
7	4195519A	1,00	KUPPLUNGSMUFFE		
8	23110498	1,00	HALTER		
9	7009085A	1,00	SECHSKANTSCHRAUBE - M10X 50 -		
10	4104867A	1,00	SCHELLE 320 PPH		
11	7095302A	2,00	SECHSKANTSCHRAUBE		
12	23110553	1,00	SCHLAUCHLEITUNG		
13	4138341A	1,00	VERSCHRAUBUNG EL 15-PL		



Position	Ersatzteilnr.	Anzahl	Benennung	ab Serie	bis Serie
1	23104336	1,00	4/2 MAGNETVENTIL		
	23104755	1,00	VENTILBLOCK		
	23104756	1,00	EINSCHRAUBVENTIL		
	23102988	1,00	MAGNETSPULE		
2	4109618A	3,00	SCHLAUCHLEITUNG		
3	4168366A	4,00	VERSCHRAUBUNG GE 10-PLR-ED		
4	7095427A	2,00	SECHSKANTSCHRAUBE - M 6X 40 -		
5	7330497A	4,00	SCHEIBE - 6 -		

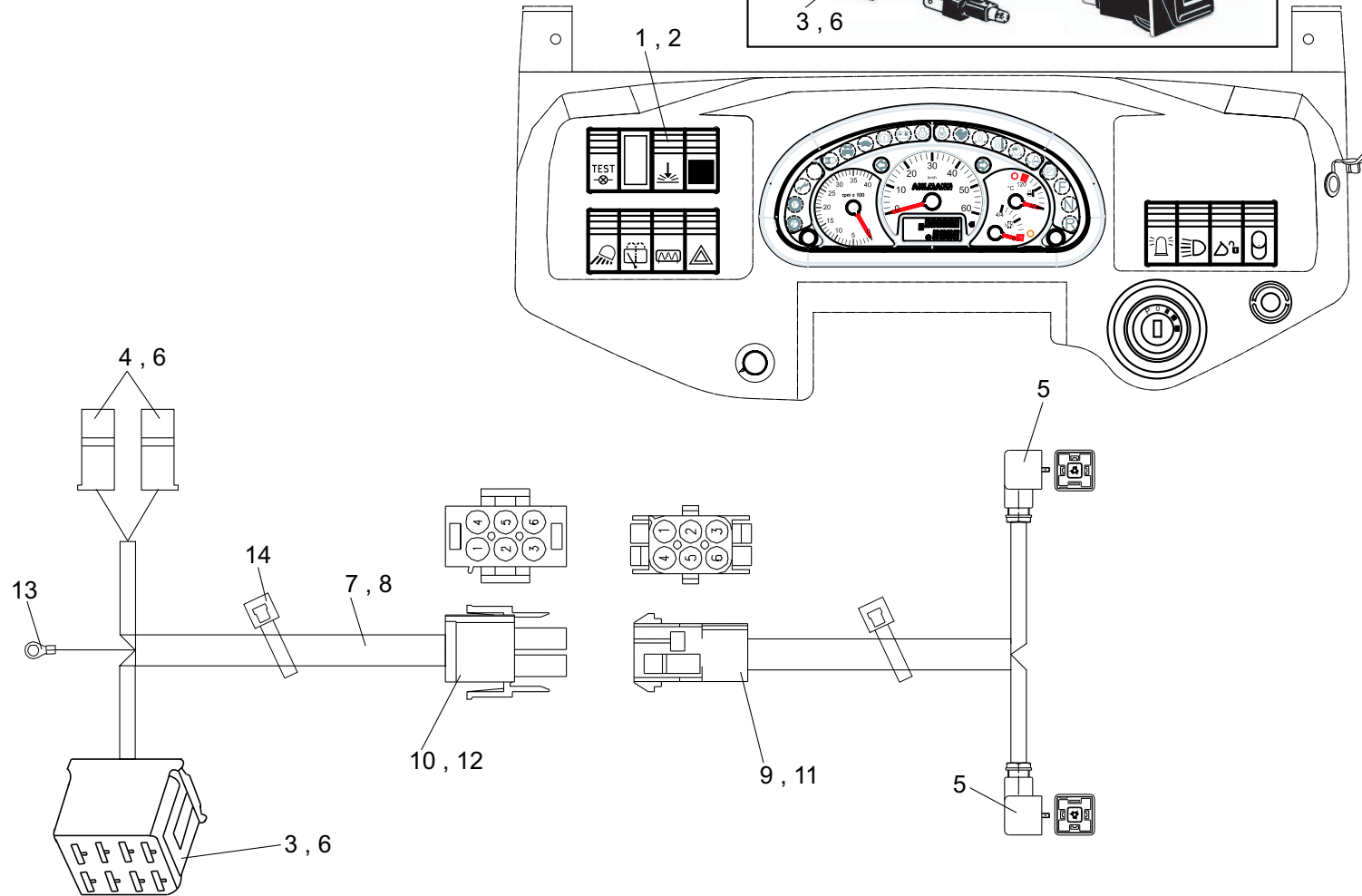
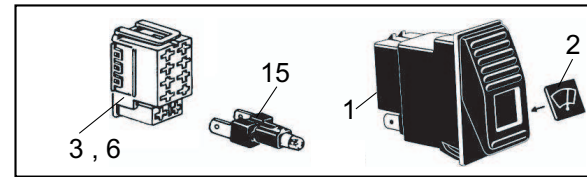


Position	Ersatzteilnr.	Anzahl	Benennung	ab Serie	bis Serie
1	4191294A	1,00	SCHALTER		
2	4192932A	1,00	SYMBOL HYDRAULISCHER ANSCHLUSS		
3	4156075A	3,00	FLACHSTECKHUELSE 6,3X1,5...2,5		
4	4138473A	2,00	RINGZUNGE M5		
5	4120914A	1,00	KABEL VENTILSTECKER		
6	4109328A	1,00	BUCHSENGEHAEUSE 9-POLIG UMNL		
7	4110855A	1,00	STIFTGEHAEUSE 9-POLIG UMNL		
8	4198363A	2,00	STIFTKONTAKT UMNL 0,5...2,1		
9	4195715A	2,00	BUCHSENKONTAKT UMNL 0,5...2,1		
10	4193607A	1,00	FLACHSICHERUNG		
11	4106076A	1,00	ISOLIERTUELLE 6,3		
12	4115456A	20,00	KABELBINDER L= 135		



Position	Ersatzteilnr.	Anzahl	Benennung	ab Serie	bis Serie
1	4179954A	2,00	2/2 WEGEVENTIL		
	4181124A	1,00	VENTILPATRONE		
	4181125A	1,00	MAGNETSPULE 24V		
	4181126A	1,00	GEHAEUSE G1/2"		
2	4197017A	1,00	VERSCHRAUBUNG EGE 15-PLR-ED		
3	4157642A	3,00	VERSCHRAUBUNG GE 15-PLR-ED		
4	5695749A	1,00	VERSCHRAUBUNG EL 15-PL		
5	4138231A	1,00	VERSCHRAUBUNG EW 15-PL		
6	4100815A	2,00	Schlauchleitung		
7	23105160	1,00	SCHLAUCHLEITUNG		
8	4141583A	1,00	VERSCHRAUBUNG RI 1 X 1/2		
9	4198108A	1,00	VERSCHRAUBUNG WH 15-PLR-KD		
10	4174157A	1,00	VERSCHRAUBUNG RED 15/12-PL		
11	4181520A	2,00	KUPPLUNGSSTECKER		
12	4181521A	2,00	STAUBKAPPE		
13	4106417A	2,00	SCHLAUCHLEITUNG		
14	5695766A	2,00	VERSCHRAUBUNG WSV 12-PL		
15	23105161	1,00	SCHLAUCHLEITUNG		
16	23105162	1,00	SCHLAUCHLEITUNG		
17	4185949A	1,00	VERSCHRAUBUNG RED 12/10-PL		
18	4115247A	1,00	VERSCHRAUBUNG G 12-PL		

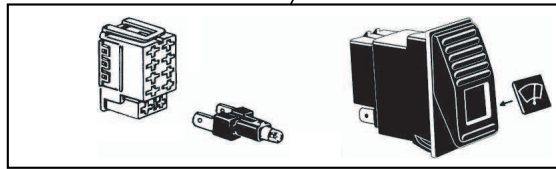
S1	S2	S3	S4	S5	S6	S7	S8	S9	S10	S11	S12
TEST		↓	■	☀	⚡	⚠	🔔	☰	☰	⚠	🔔



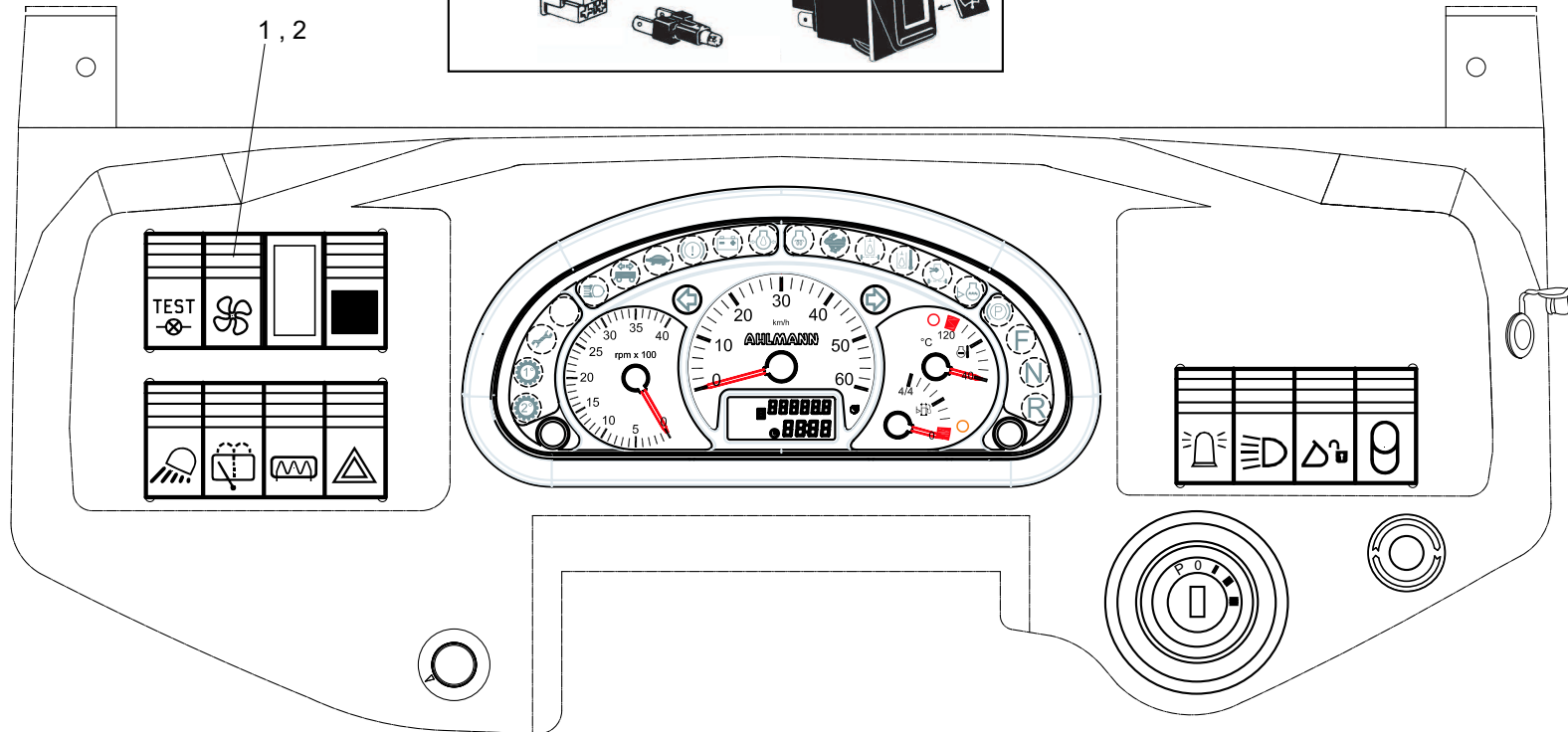
Position	Ersatzteilnr.	Anzahl	Benennung	ab Serie	bis Serie
1	23100706	1,00	SCHALTER		
2	4192932A	1,00	SYMBOL HYDRAULISCHER ANSCHLUSS		
3	23102093	1,00	HUELSENGEHAEUSE 10-POLIG		
4	4185760A	2,00	STECKHUELSENGEHAEUSE 1-POLIG		
5	4120914A	2,00	KABEL VENTILSTECKER		
6	4156075A	5,00	FLACHSTECKHUELSE 6,3X1,5...2,5		
7	4122914A	5,00	E-LEITUNG 1,5 GR		
8	4122916A	3,00	E-LEITUNG 1,5 BR		
9	4198362A	1,00	BUCHSENGEHAEUSE 6-POLIG UMNL		
10	4108371A	1,00	STIFTGEHAEUSE 6-POLIG UMNL		
11	4195715A	1,00	BUCHSENKONTAKT UMNL 0,5...2,1		
12	4198363A	5,00	STIFTKONTAKT UMNL 0,5...2,1		
13	4138473A	2,00	RINGZUNGE M5		
14	4115456A	15,00	KABELBINDER L= 135		
15	4110785A	1,00	GLUEHLAMPE		

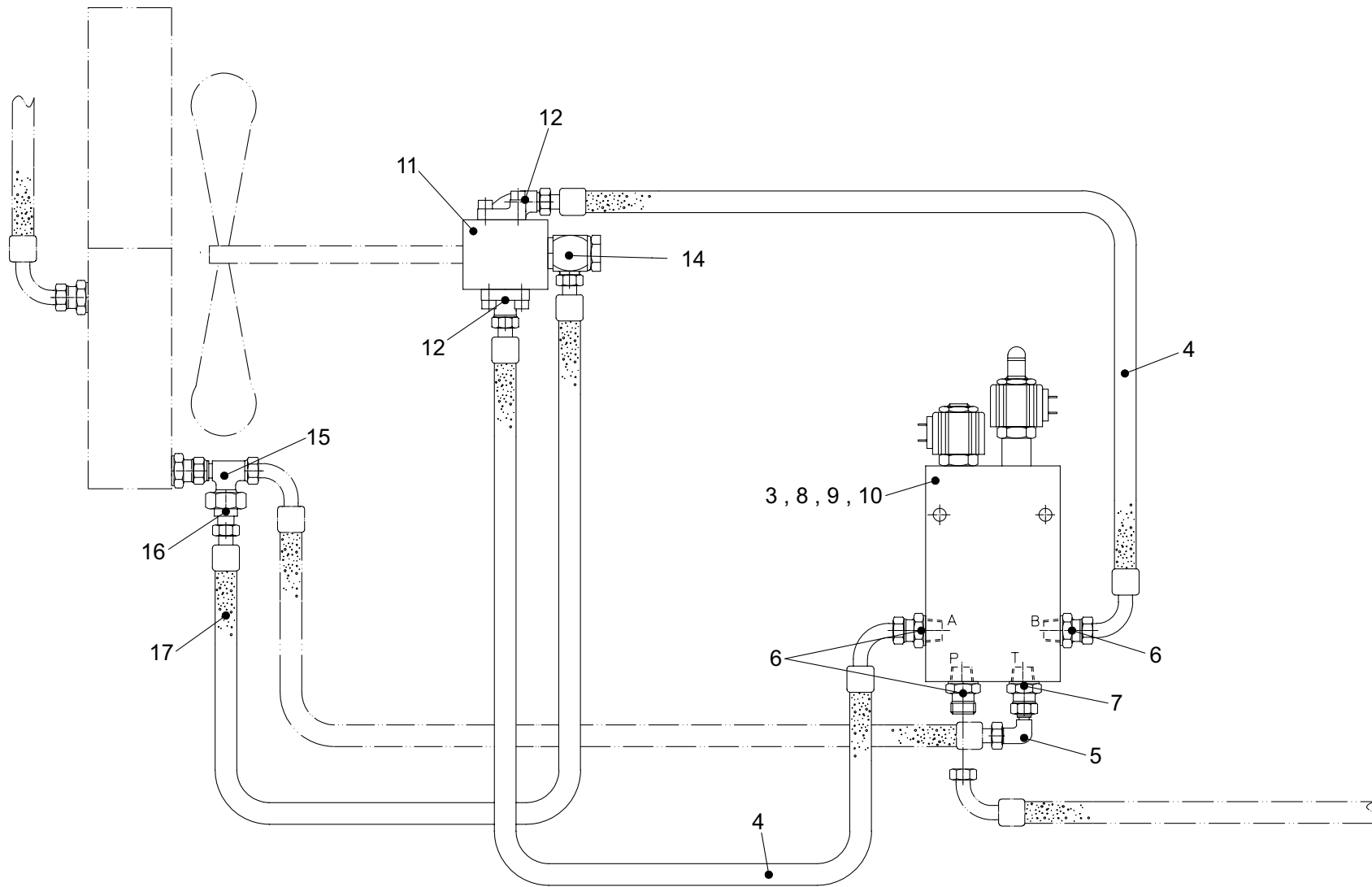


E01.02 / E01.03



1, 2



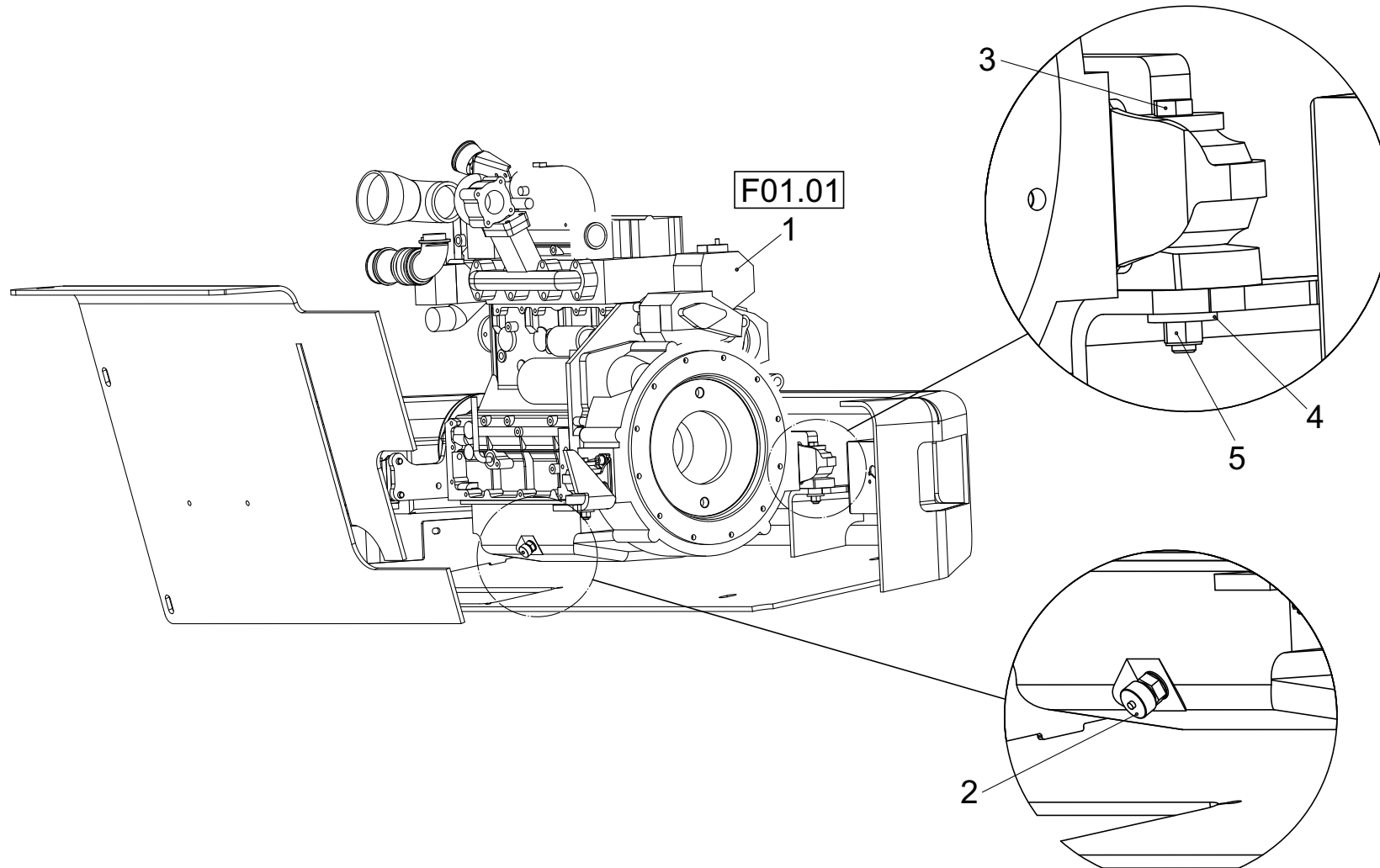


Position	Ersatzteilnr.	Anzahl	Benennung	ab Serie	bis Serie
1	23111116	1,00	SCHALTER		
2	4182690A	1,00	SYMBOL GEBLAESE		
3	23104770	1,00	UMSCHALTVENTIL		
4	23107387	2,00	SCHLAUCHLEITUNG		
5	4174092A	1,00	VERSCHRAUBUNG EW 18-PL		
6	4160545A	3,00	VERSCHRAUBUNG GE 15-PLM-ED		
7	4156638A	1,00	VERSCHRAUBUNG GE 18-PLM-ED		
8	7091773A	2,00	ZYLINDERSCHRAUBE - M 8X 70 -		
9	7386282A	2,00	SCHEIBE - 8,4 -		
10	7288530A	2,00	SECHSKANTMUTTER - M 8 -		
11	23111097	1,00	LUEFTERMOTOR		
12	4155491A	1,00	FLANSCHANSCHLUSS BFW 15-PL/LK35		
13	4195531A	1,00	FLANSCHANSCHLUSS BFG 15-PL/LK35		
14	4186192A	1,00	VERSCHRAUBUNG WH 8-PLM		
15	4198805A	1,00	VERSCHRAUBUNG EL 18-PL		
16	4130247A	1,00	VERSCHRAUBUNG RED 18/10-PL		
17	23111101	1,00	SCHLAUCHLEITUNG		

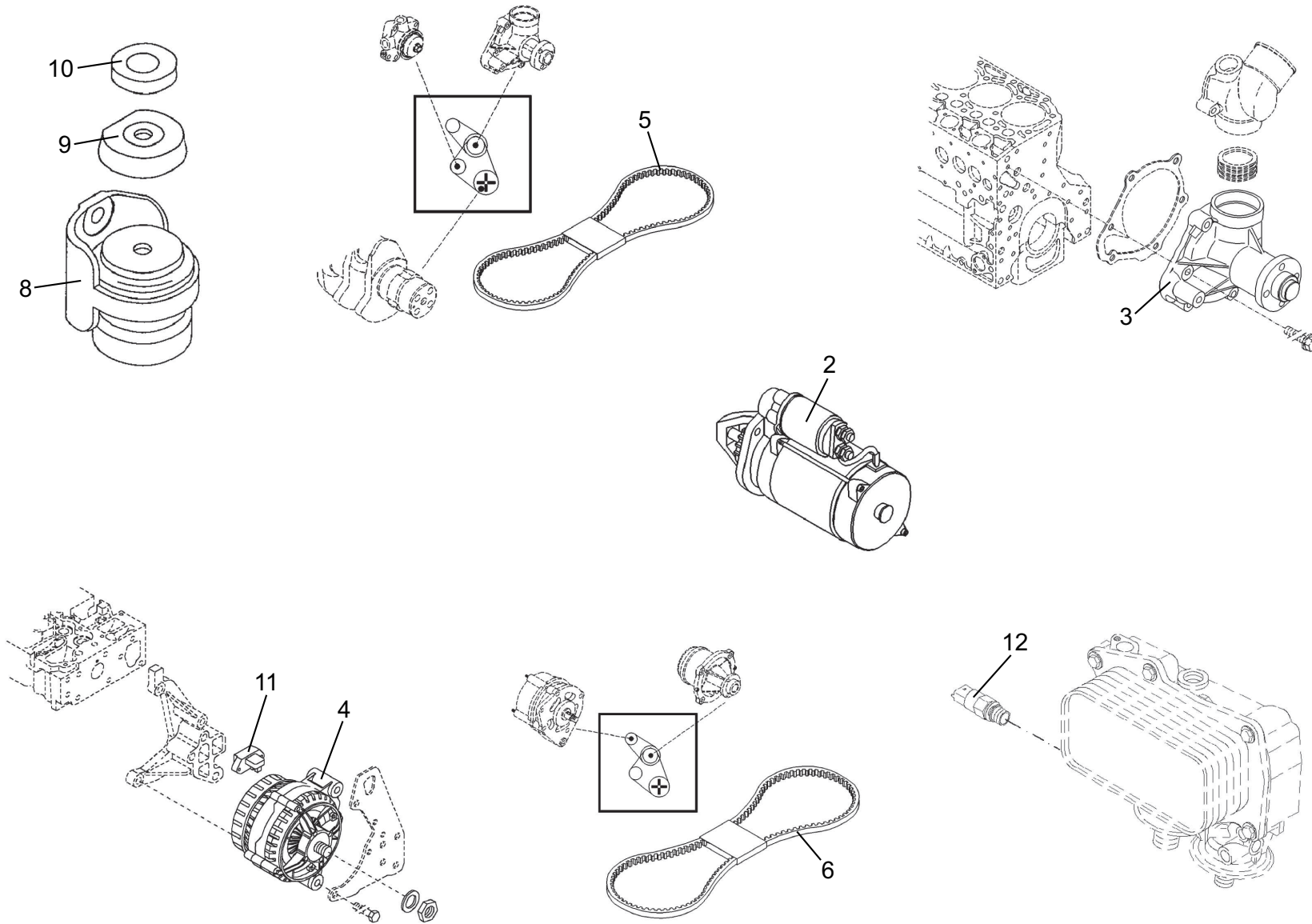
Keine Bildtafel vorhanden

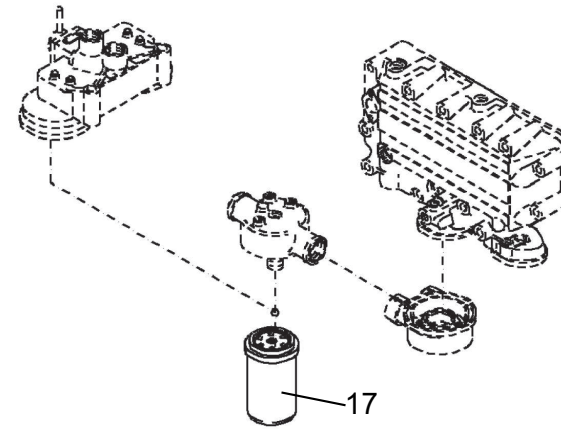
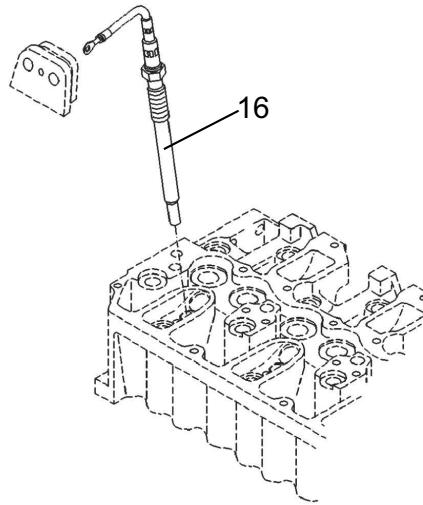
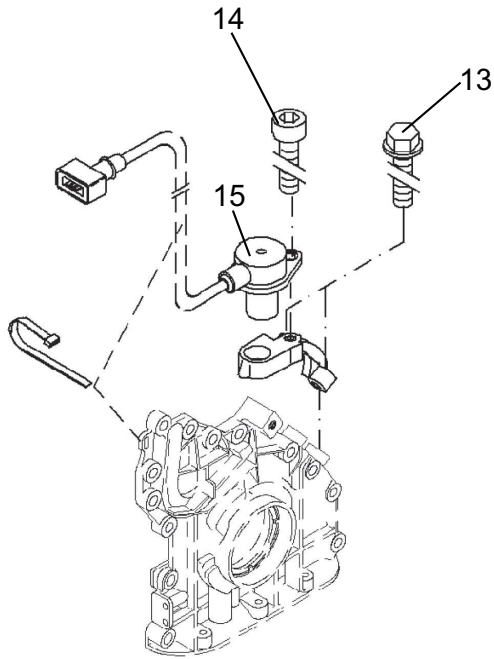
No Image Available

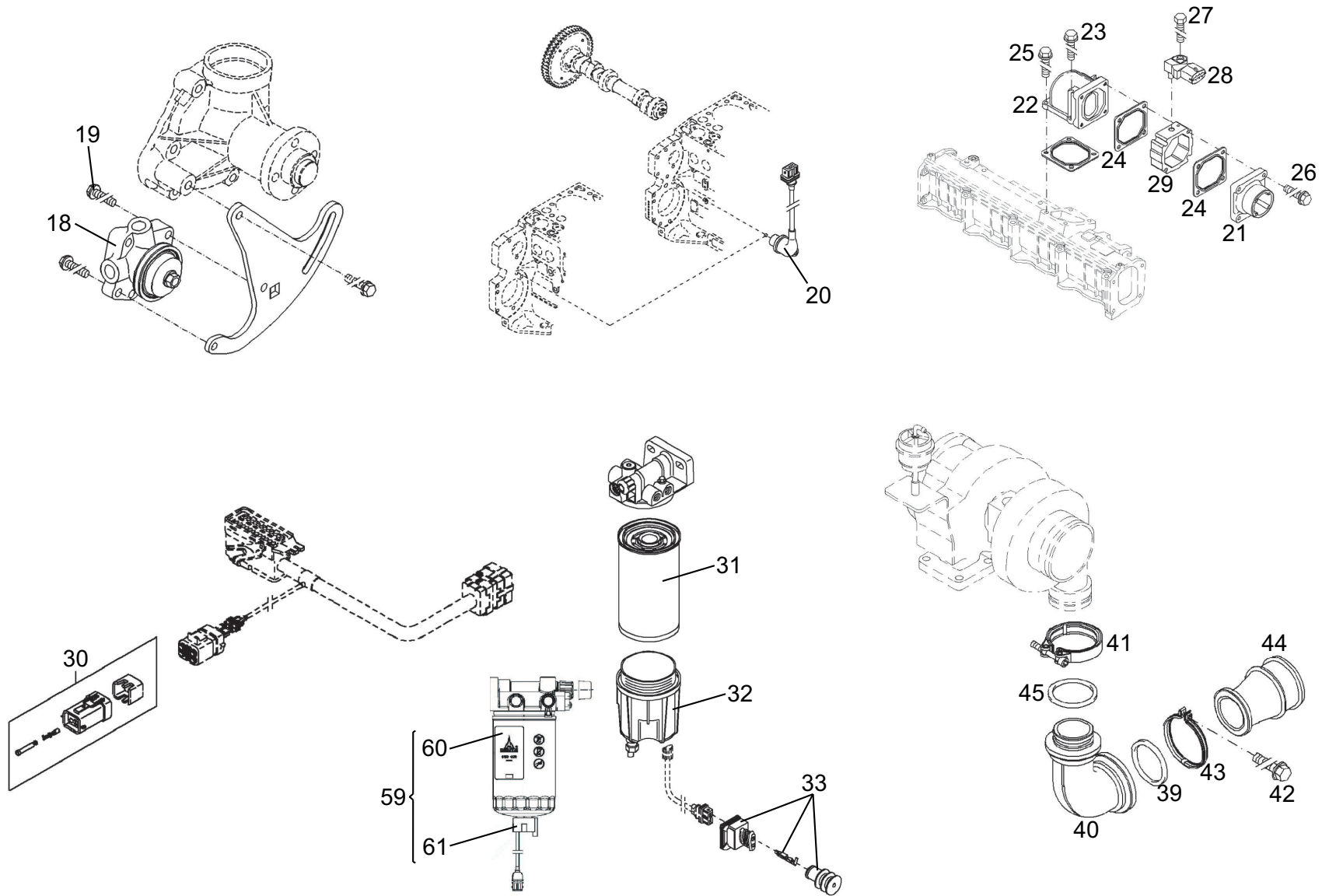
Position	Ersatzteilnr.	Anzahl	Benennung	ab Serie	bis Serie
1	F01	1,00	MOTORENEINBAU		
	F01.01	1,00	DIESELMOTOR 100KW		
2	F02	1,00	KUPPLUNG		
3	F03	1,00	ABGASANLAGE		
4	F04	1,00	LUFTFILTERANLAGE		
5	F05	1,00	KRAFTSTOFFANLAGE		
6	F06	1,00	HEIZUNGSANLAGE		
	F06.01	1,00	HEIZUNGSAGGREGAT		
7	F07	1,00	KOMBIKUEHLERANLAGE		
	F07.01	1,00	KOMBIKUEHLER		
8	F08	1,00	KLIMAAANLAGE 24V		
	F08.01	1,00	KLIMAAANLAGE / HEIZUNG		
	F08.01.01	1,00	VERDAMPFER-HEIZUNGSEINHEIT		
	F08.01.02	1,00	KONDENSATOR KIT		
	F08.02	1,00	KLIMAAANLAGE MOTOR		

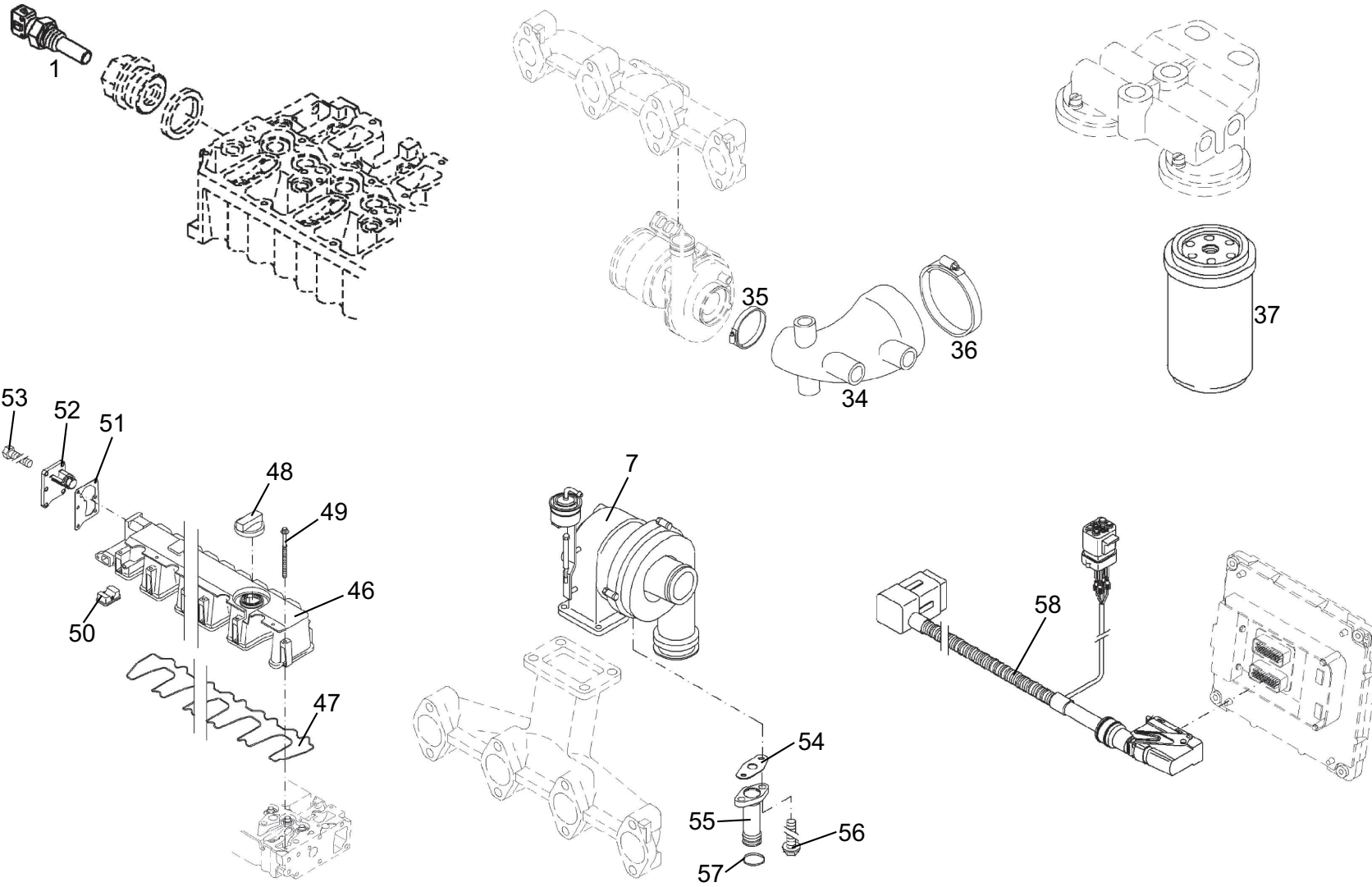


Position	Ersatzteilnr.	Anzahl	Benennung	ab Serie	bis Serie
1	23107435	1,00	DIESELMOTOR 100KW		
2	4195130A	1,00	BOCHUMER STUTZEN		
3	7019193A	4,00	SECHSKANTSCHRAUBE - M12X120 -		
4	7388647A	4,00	SCHEIBE		
5	7288671A	4,00	SECHSKANTMUTTER - M 12 -		

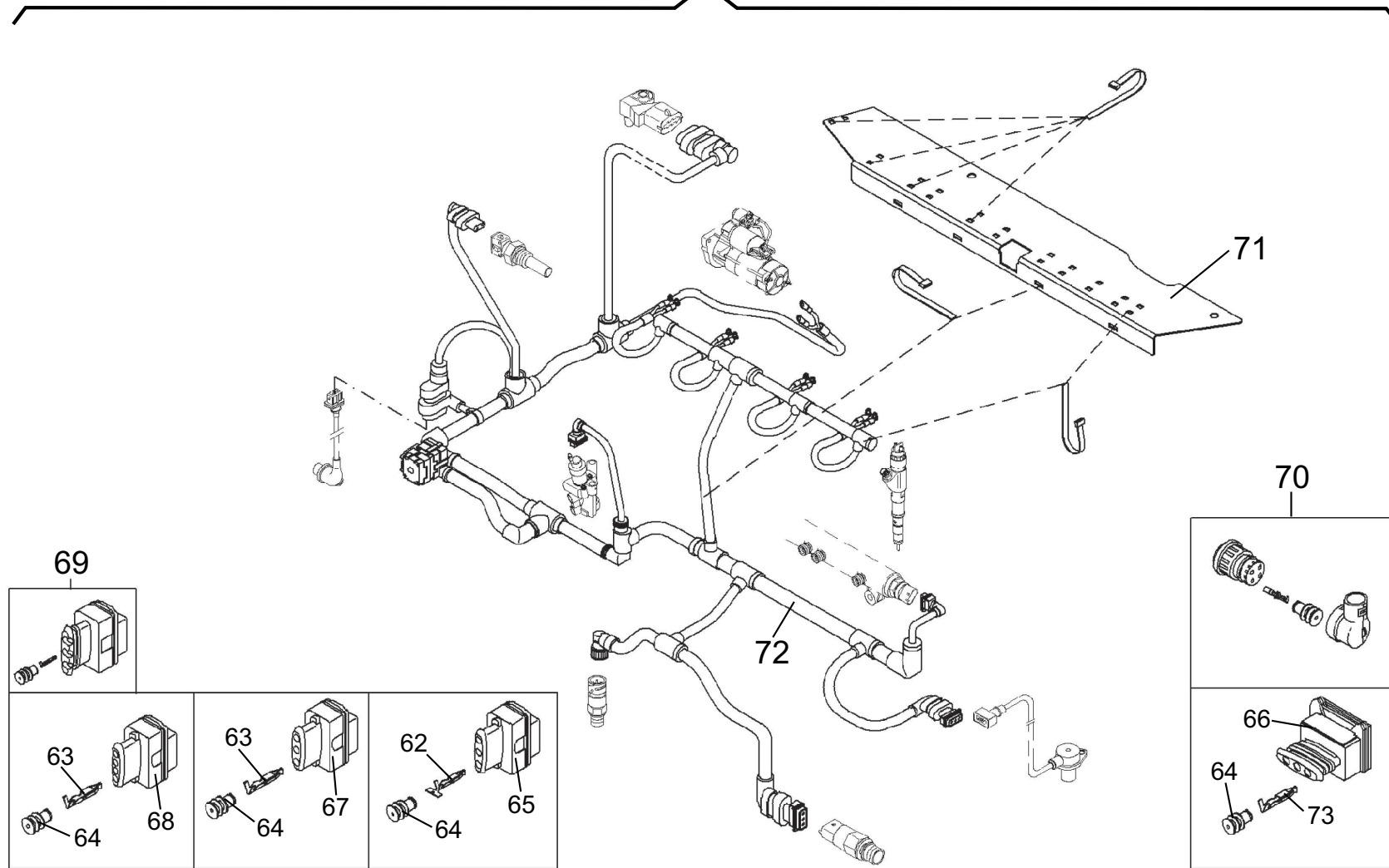






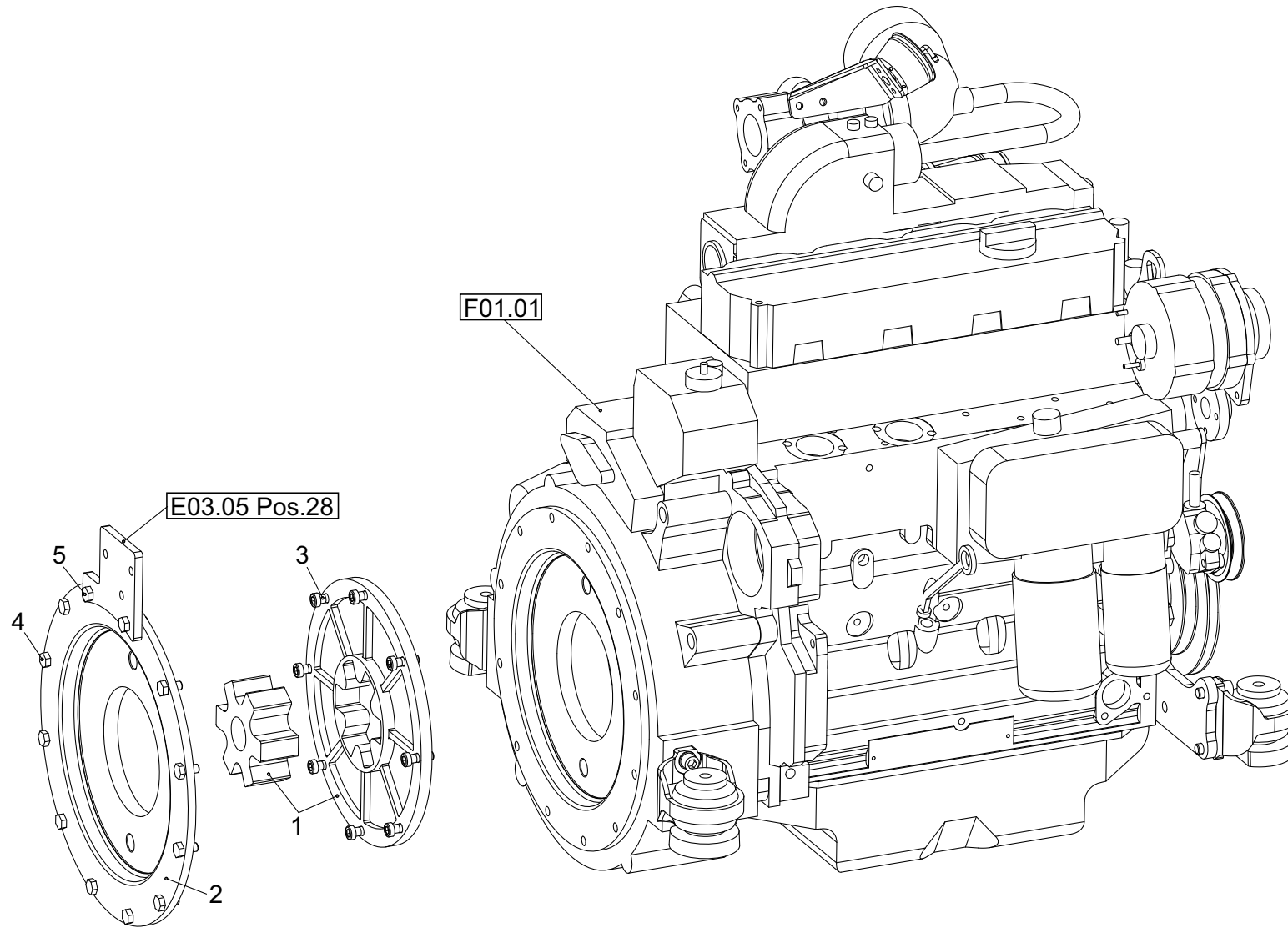


38

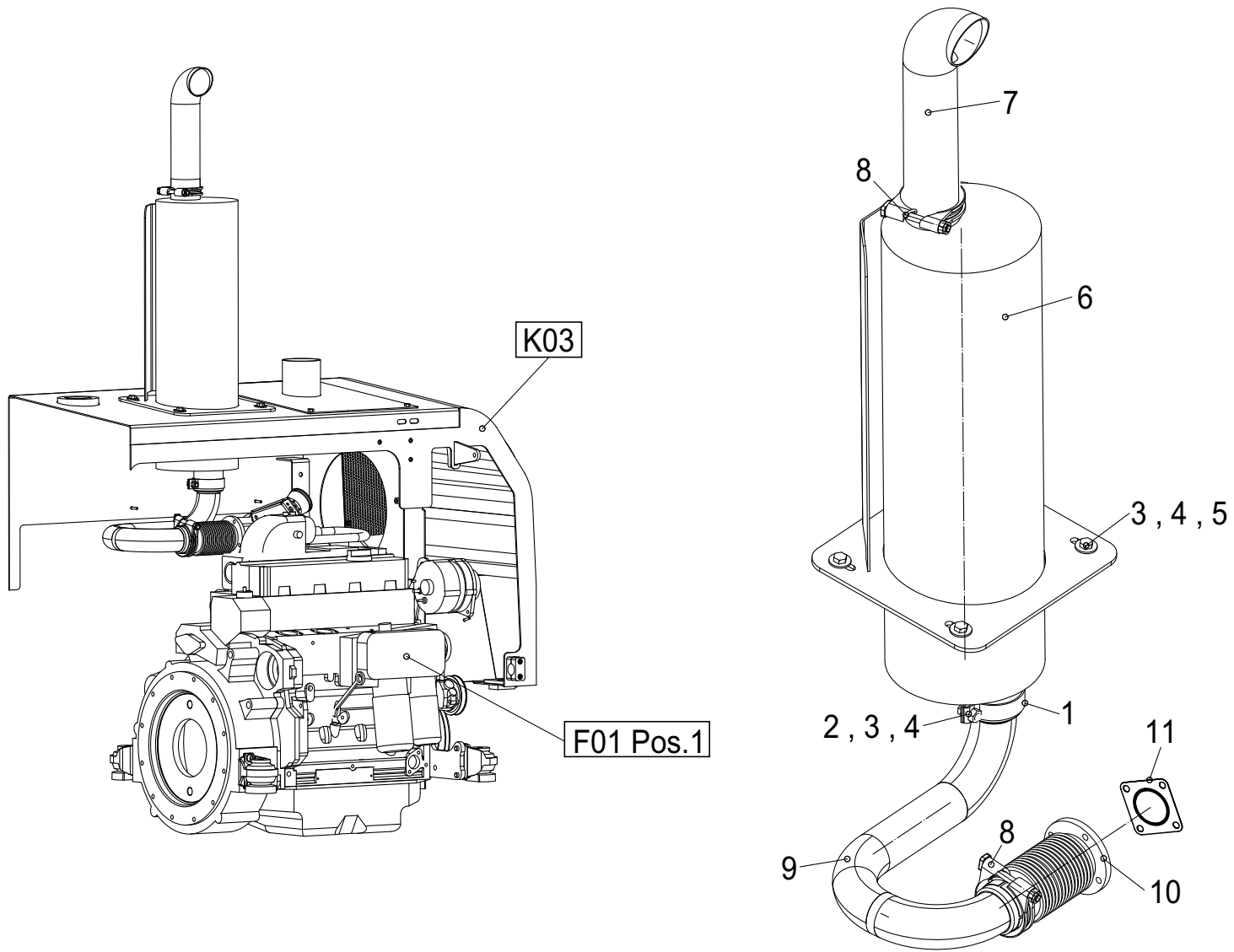


Position	Ersatzteilnr.	Anzahl	Benennung	ab Serie	bis Serie
1	23112901	1,00	TEMPERATURFUEHLER		
2	23113335	1,00	ANLASSER		
3	23113336	1,00	WASSERPUMPE		
4	23113337	1,00	GENERATOR		
5	23113338	1,00	KEILRIEMEN		
6	23113339	1,00	KEILRIEMEN GENERATOR		
7	23113340	1,00	ABGASTURBOLADER		
8	23115197	4,00	AUFSTELLFUSS		
9	23116421	4,00	ABSTANDSSTUECK		
10	4188674A	4,00	SCHEIBE		
11	23116457	1,00	SPANNUNGSWANDLER		
12	23113349	1,00	OELDRUCKGEBER		
13	23116495	2,00	SECHSKANTSCHRAUBE		
14	23116496	1,00	ZYLINDERSCHRAUBE		
15	23116497	1,00	DREHZAHLGEBER		
16	23116423	4,00	GLUEHSTIFTKERZE		
17	23116499	1,00	OELFILTER		
18	23113348	1,00	KRAFTSTOFFPUMPE		
19	23116425	2,00	SECHSKANTSCHRAUBE		
20	23116500	1,00	DREHZAHLGEBER		
21	23116429	1,00	SCHLAUCHSTUTZEN		
22	23116427	1,00	LADELUFTKRUEMMER		
23	23116431	2,00	SECHSKANTSCHRAUBE		
24	23116428	3,00	DICHTUNG		
25	23116433	2,00	SECHSKANTSCHRAUBE		
26	23116434	4,00	SECHSKANTSCHRAUBE		
27	23116432	1,00	SECHSKANTSCHRAUBE		
28	23116426	1,00	DRUCKGEBER		
29	23116430	1,00	ADAPTER		
30	23116504	1,00	STECKVERBINDER		
31	23110509	1,00	KRAFTSTOFFVORFILTER		->782/12
32	23116435	1,00	WASSERBEHAELTER		->782/12
33	23116498	1,00	STECKVERBINDER		
34	23116436	1,00	KRUEMMER		
35	23116437	1,00	SCHLAUCHSCHELLE		
36	23116438	1,00	SCHLAUCHSCHELLE		
37	23116501	1,00	KRAFTSTOFFFILTER		

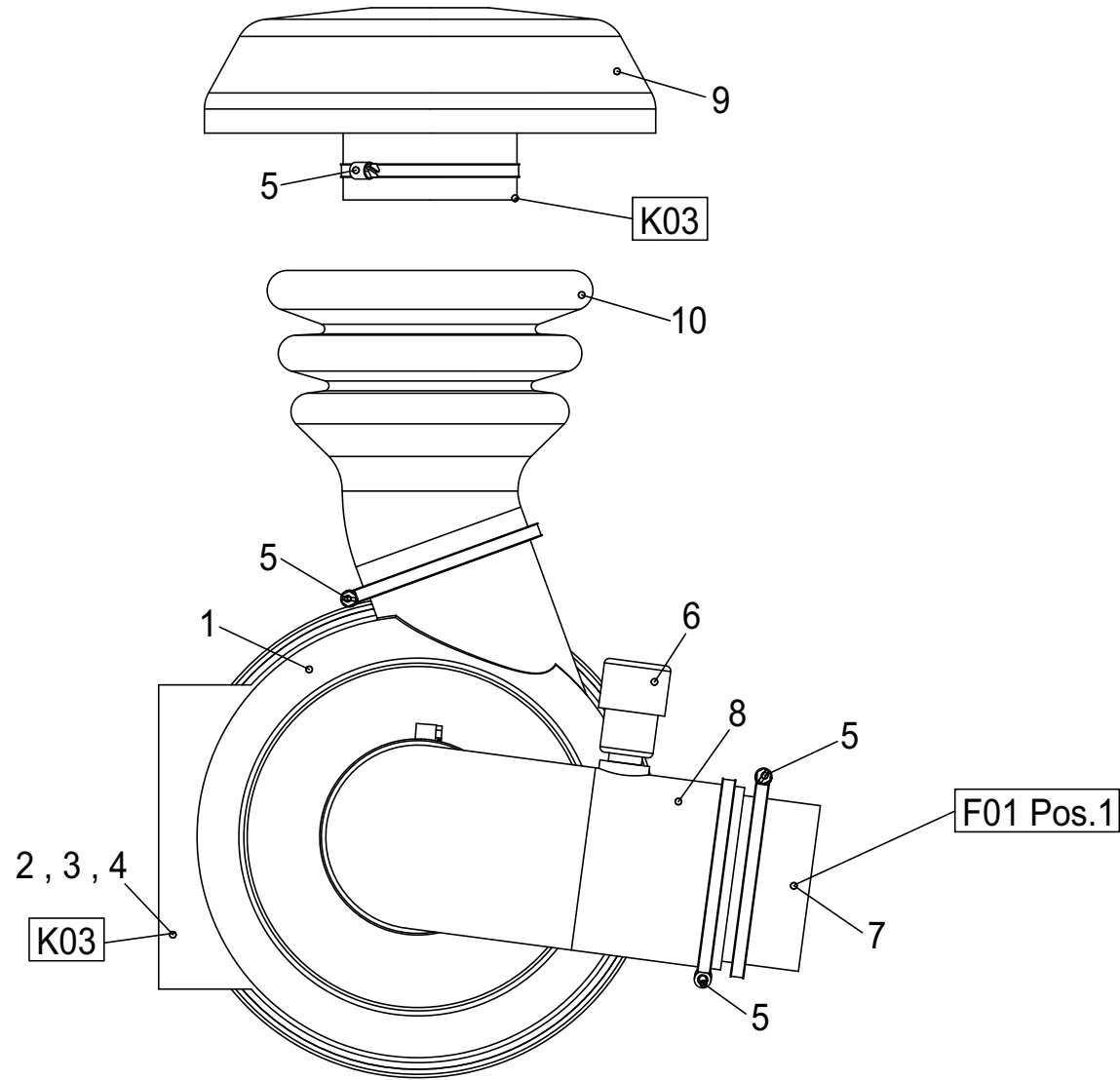
Position	Ersatzteilnr.	Anzahl	Benennung	ab Serie	bis Serie
38	23116502	1,00	KABELBAUM		
- 62	23116536	3,00	BUCHSENKONTAKT		
- 63	23116537	11,00	BUCHSENKONTAKT		
- 64	23116538	20,00	DICHTUNG		
- 65	23116539	1,00	HUELSENGEHAEUSE		
- 66	23116540	2,00	HUELSENGEHAEUSE		
- 67	23116541	1,00	BUCHSENGEHAEUSE		
- 68	23116543	1,00	HUELSENGEHAEUSE		
- 69	23116544	1,00	STECKVERBINDER		
- 70	23116545	1,00	STECKVERBINDER		
- 71	23116533	1,00	ABDECKBLECH		
- 72	23116534	1,00	KABELBAUM		
- 73	23116535	6,00	BUCHSENKONTAKT		
39	23116439	1,00	RUNDDICHTUNG		
40	23116442	1,00	LADELUFTKRUEMMER		
41	23116443	1,00	SPANNSCHELLE		
42	23116441	1,00	SECHSKANTSCHRAUBE		
43	23116444	1,00	SPANNSCHELLE		
44	23116445	1,00	VERBINDUNGSLEITUNG		
45	23116440	1,00	RUNDDICHTUNG		
46	23116446	1,00	VENTILDECKEL		
47	23116447	1,00	DICHTUNG		
48	4197734A	1,00	OELEINFUELLDECKEL		
49	23116448	9,00	SECHSKANTSCHRAUBE		
50	23116451	1,00	VERSCHLUSSKAPPE		
51	23116449	1,00	DICHTUNG		
52	23116450	1,00	OELABSCHIEDER		
53	23116452	6,00	SECHSKANTSCHRAUBE		
54	23116453	1,00	DICHTUNG		
55	23116454	1,00	FLANSCH		
56	23116455	2,00	SECHSKANTSCHRAUBE		
57	2302065A	1,00	RUNDDICHTRING		
58	23116503	1,00	VERBINDUNGSLEITUNG		
59	23124461	1,00	KRAFTSTOFFVORFILTER KPL.	782/13->	
- 60	23124459	1,00	KRAFTSTOFFVORFILTER	782/13->	
- 61	23124460	1,00	SENSOR	782/13->	



Position	Ersatzteilnr.	Anzahl	Benennung	ab Serie	bis Serie
1	4181515A	1,00	Kupplung		
	4100049A	1,00	NABE		
	4100100A	1,00	FLANSCH		
2	4181514A	1,00	ANBAUFLANSCH		
3	7093205A	8,00	ZYLINDERSCHRAUBE		
4	7009146A	10,00	SECHSKANTSCHRAUBE - M10X 20 -		
5	7009216A	2,00	SECHSKANTSCHRAUBE - M10X 25 -		



Position	Ersatzteilnr.	Anzahl	Benennung	ab Serie	bis Serie
1	4191101A	2,00	ROHRSCHELLE		
2	7309129A	2,00	SCHEIBE - 10 -		
3	7291608A	2,00	SECHSKANTMUTTER - M 10 -		
4	7009216A	6,00	SECHSKANTSCHRAUBE - M10X 25 -		
5	7391609A	4,00	SCHEIBE - 10 -		
6	4180850K	1,00	ABGAS-ENDSCHALLDAEMPFER		
7	4104081AL	1,00	ENDROHR		
8	4101176A	2,00	ROHRSCHELLE		
9	23103161	1,00	ABGASROHR		
10	4101165G	1,00	KOMPENSATOR MIT FLANSCH		
11	23106794	1,00	DICHTUNG		



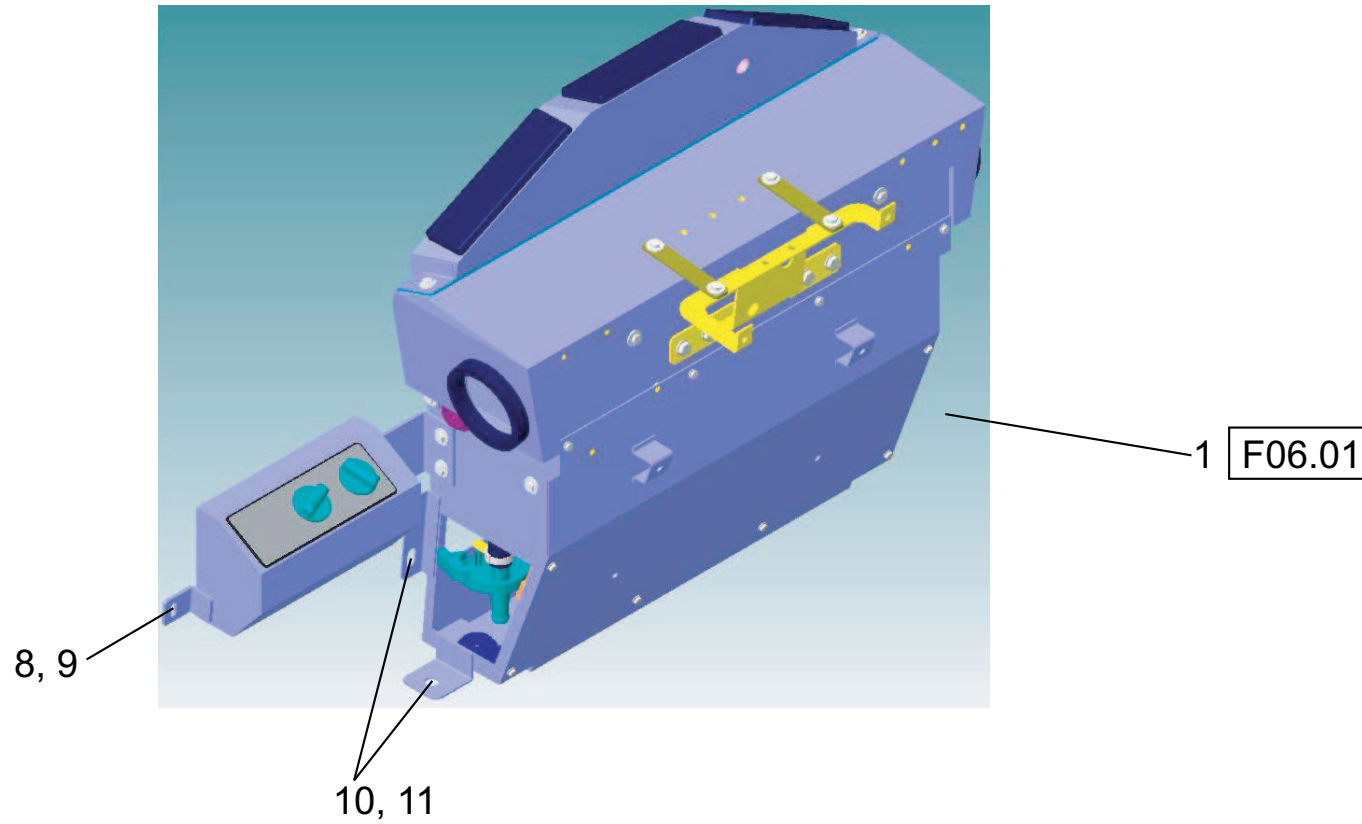
Position	Ersatzteilnr.	Anzahl	Benennung	ab Serie	bis Serie
1	4107197A	1,00	Luftfilter		
	4117527A	1,00	SICHERHEITSPATRONE		
	4117526A	1,00	LUFTFILTEREINSATZ		
2	4110491A	1,00	Halter		
3	7009267A	2,00	SECHSKANTSCHRAUBE - M 8X 30 -		
4	7386282A	2,00	SCHEIBE - 8,4 -		
5	4116115A	4,00	SCHLAUCHSCHELLE 87-112		
6	4110679A	1,00	WARTUNGSANZEIGER		
7	4181518C	1,00	VERBINDUNGSROHR		
8	4180852A	1,00	LUFTANSAUGSCHLAUCH		
9	4110493A	1,00	Regenkappe		
10	M236455	1,00	FALTENBALG		

Darstellung in Arbeit

Drawings in progress

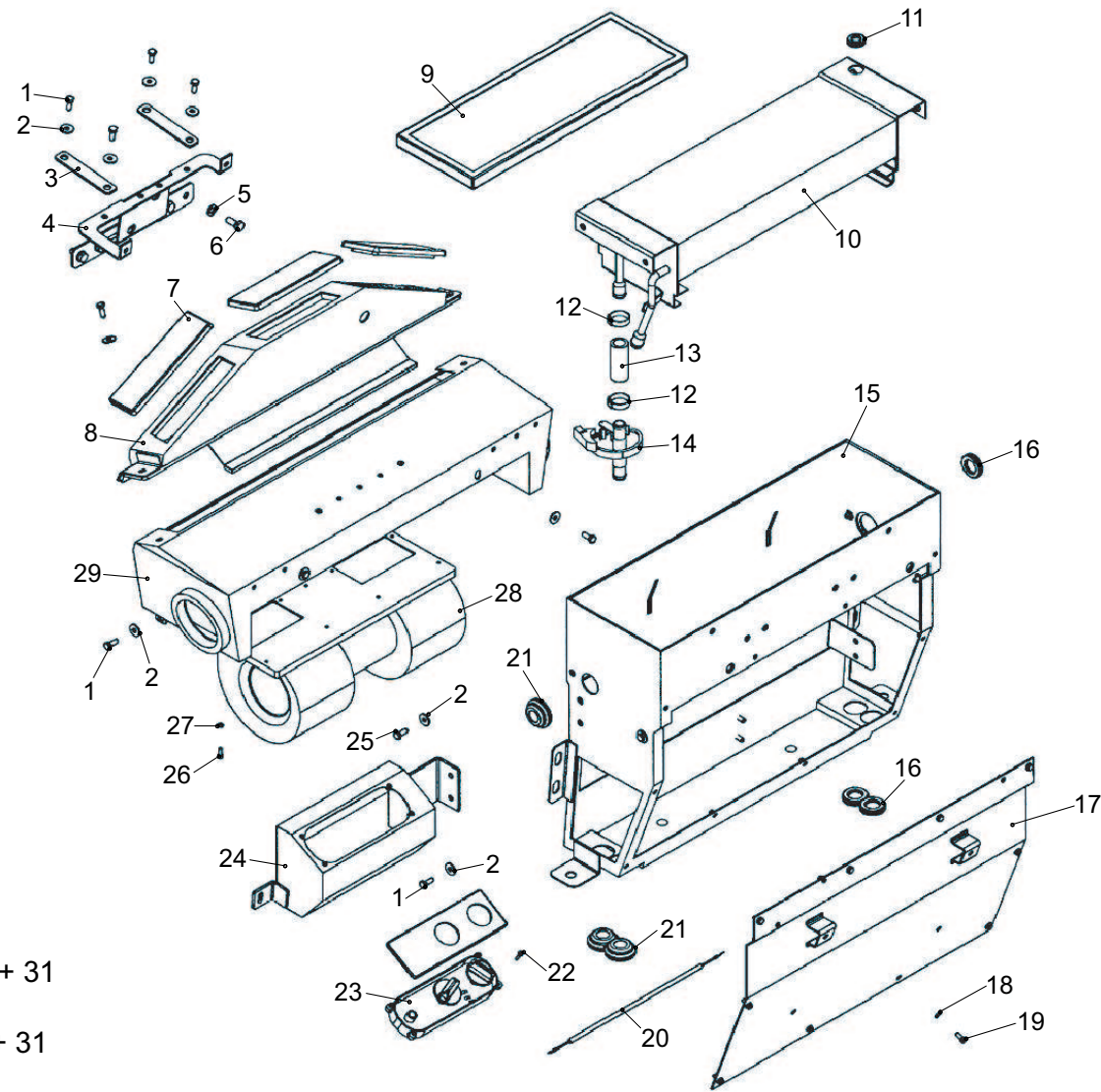
Dessin en production

Position	Ersatzteilnr.	Anzahl	Benennung	ab Serie	bis Serie
1	4174119A	15,00	KABELBINDER L= 180		
2	7441724A	6,00	DICHTRING A 16X 20		
3	4109749A	1,00	ROHRDURCHFUEHRUNG DM=35		
4	7009037A	2,00	SECHSKANTSCHRAUBE - M10X 35 -		
5	7309129A	2,00	SCHEIBE - 10 -		
6	7291608A	2,00	SECHSKANTMUTTER - M 10 -		
7	4195945A	3,00	VERSCHRUBUNG GE 15-PL/M16X1,5		
8	4109526A	2,00	PRESSNIPPEL 90		
9	4138211A	8,00	SCHLAUCHSCHELLE 13- 20		
10	4189821A	1,00	SCHLAUCH L=3770		
11	4189822A	1,00	SCHLAUCH L=3470		
12	4189823A	1,00	SCHLAUCH L=2700		
13	4189824A	1,00	SCHLAUCH L=1300		
14	4109525A	1,00	PRESSNIPPEL 45		



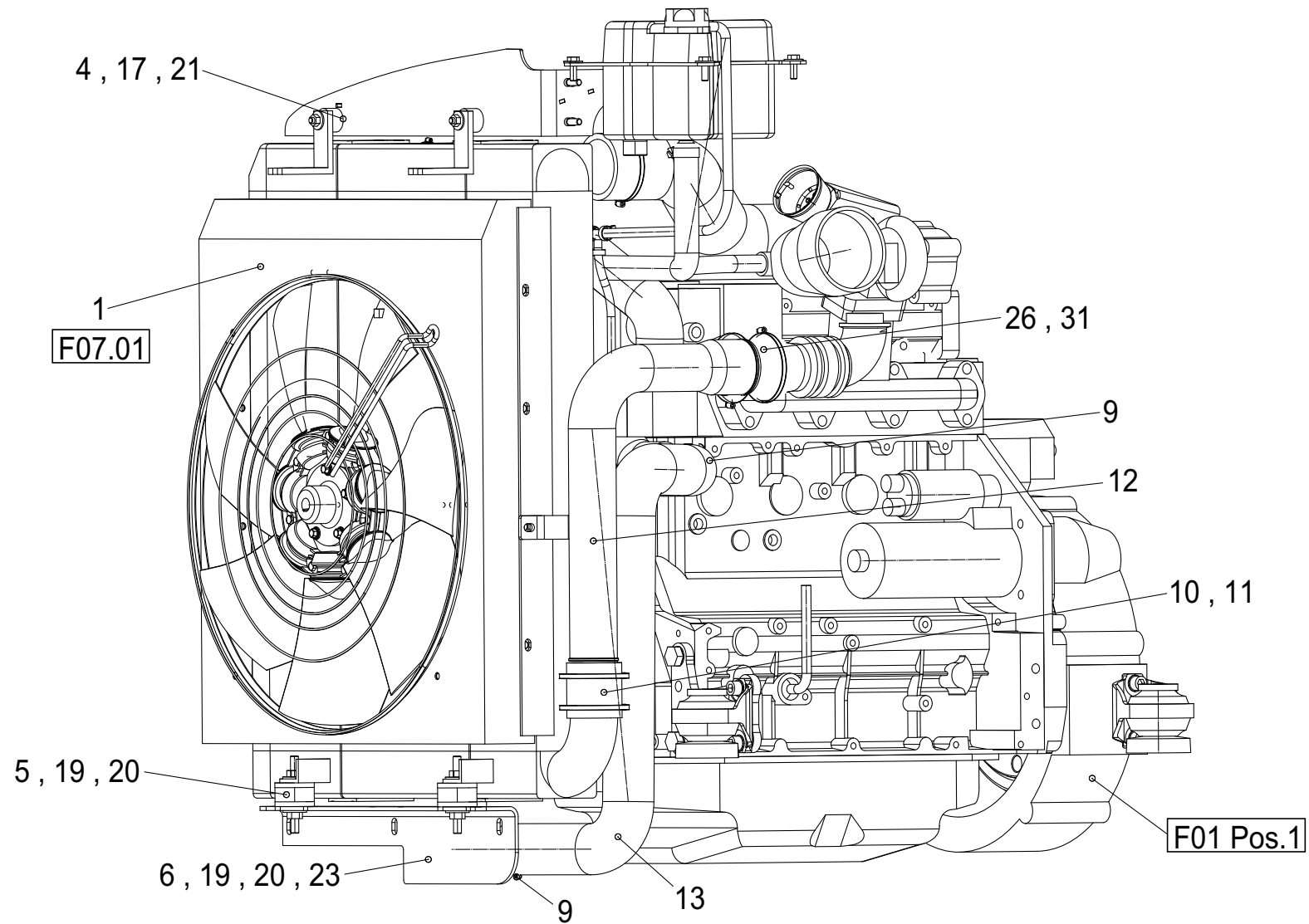
nicht dargestellt:
not shown: Pos.2, 3, 4, 5, 6, 7
non représenté:

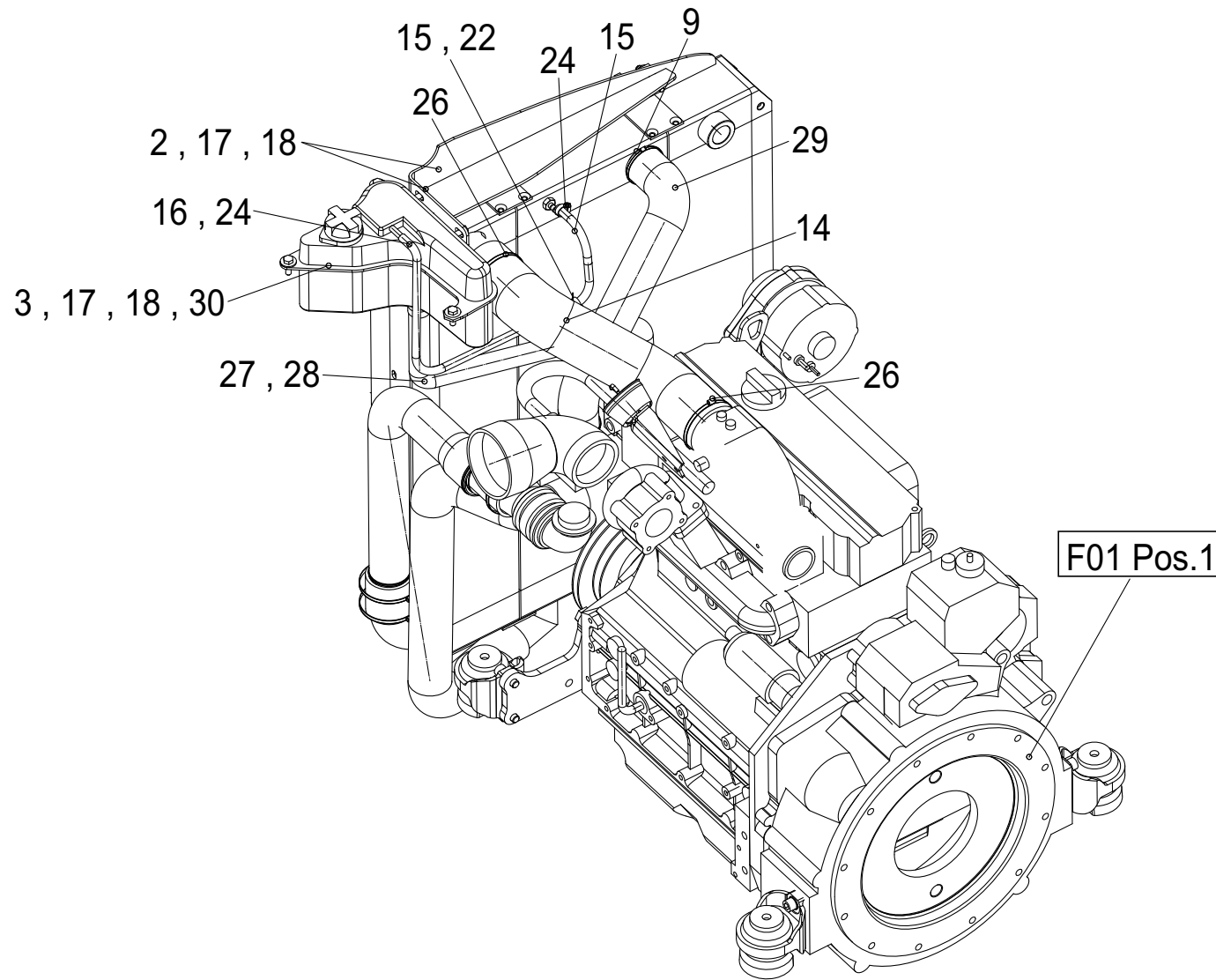
Position	Ersatzteilnr.	Anzahl	Benennung	ab Serie	bis Serie
1	4189875A	1,00	WASSERHEIZUNG 24V		
2	4187889A	3,00	KUEHLWASSERSCHLAUCH		
3	4187889A	3,50	KUEHLWASSERSCHLAUCH		
4	4138211A	4,00	SCHLAUCHSCHELLE 13- 20		
5	4109525A	1,00	PRESSNIPPEL 45		
6	4109526A	1,00	PRESSNIPPEL 90		
7	4168052A	2,00	VERSCHRAUBUNG RED 22/15-PL		
8	7098509A	1,00	SECHSKANTSCHRAUBE - M 6X 16 -		
9	7330497A	1,00	SCHEIBE - 6 -		
10	7009146A	6,00	SECHSKANTSCHRAUBE - M10X 20 -		
11	7309129A	6,00	SCHEIBE - 10 -		



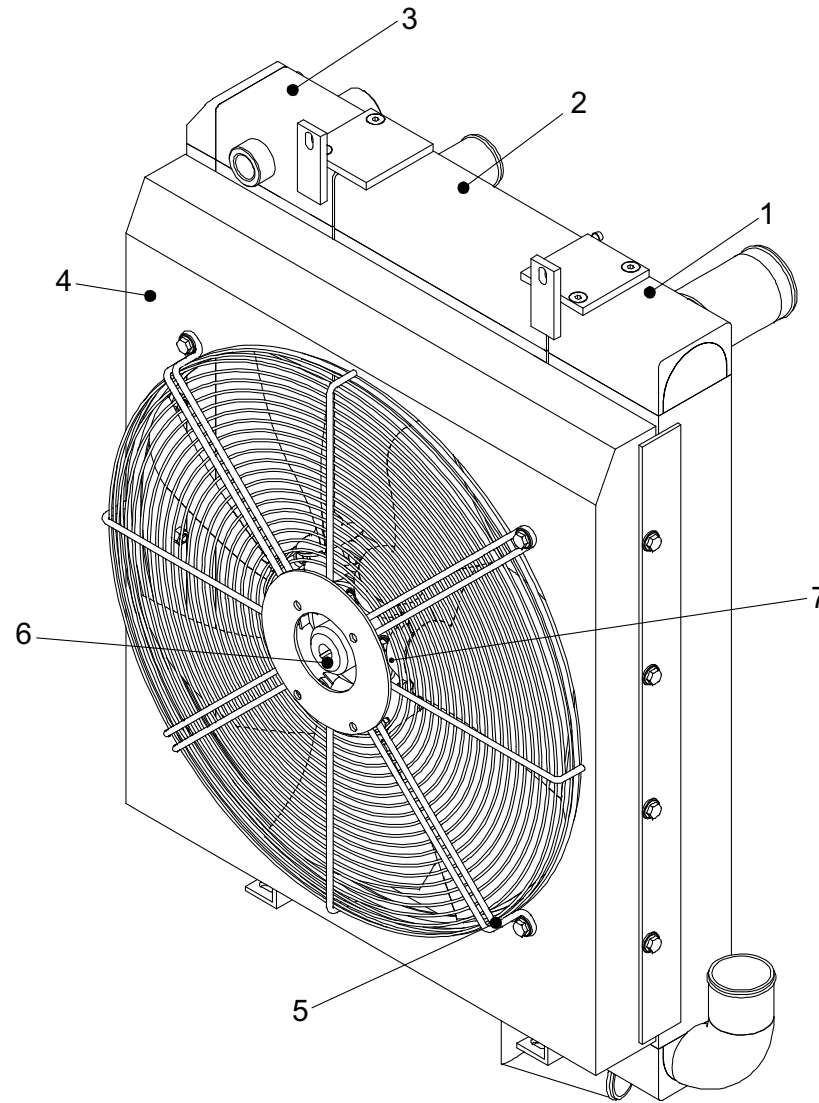
nicht dargestellt: Pos.30 + 31
not shown: Pos.30 + 31
non représenté: Pos.30 + 31

Position	Ersatzteilnr.	Anzahl	Benennung	ab Serie	bis Serie
1	4101580A	12,00	Schraube		
2	4101581A	12,00	SCHEIBE		
3	4101582A	2,00	VERSTEIFUNGSPLATTE		
4	4101583A	1,00	BEFESTIGUNGSEINHEIT		
5	4101604A	4,00	SCHEIBE		
6	4101605A	4,00	SCHRAUBE		
7	4101584A	3,00	LUFTKLAPPE		
8	4101585A	1,00	LUFTKANAL		
9	4101603A	1,00	LUFTFILTER		
10	4101632A	1,00	HEIZSPIRALE		
11	4101616A	1,00	DURCHFUEHRUNGSTUELLE		
12	4101609A	2,00	SCHLAUCHSCHELLE		
13	4101610A	1,00	SCHLAUCH		
14	23105796	1,00	HEIZUNGSVENTIL		
15	4101635A	1,00	GEHAEUSE		
16	4101633A	3,00	DURCHFUEHRUNGSTUELLE		
17	4101634A	1,00	Abdeckung		
18	4101626A	10,00	SCHEIBE		
19	4101623A	10,00	SCHRAUBE		
20	23116585	1,00	KABELZUG FUER VENTIL		
21	4101607A	3,00	DURCHFUEHRUNGSTUELLE		
22	4101614A	4,00	SCHRAUBE		
23	23116586	1,00	BEDIENELEMENT		
24	23116561	1,00	GEHAEUSE		
25	4101606A	1,00	SCHRAUBE		
26	4101588A	6,00	SCHRAUBE		
27	4101587A	6,00	SCHEIBE		
28	4101589A	1,00	GEBLAESE		
29	4101586A	1,00	ABDECKUNG		
30	23116587	1,00	KABELBAUM		
31	4101630A	1,00	CLIP		

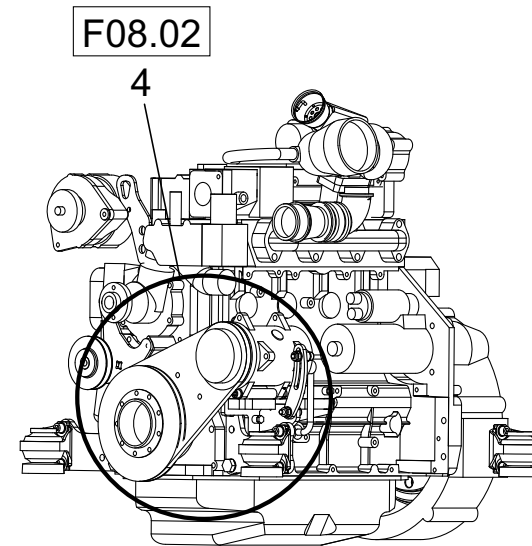
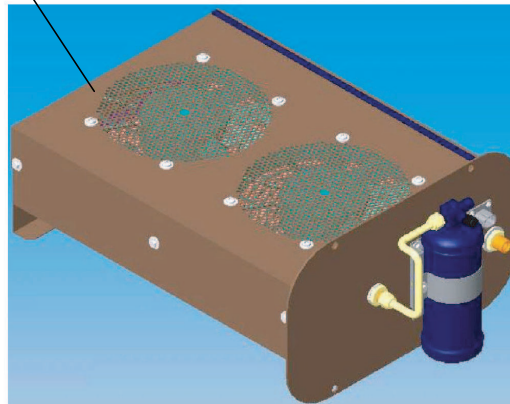
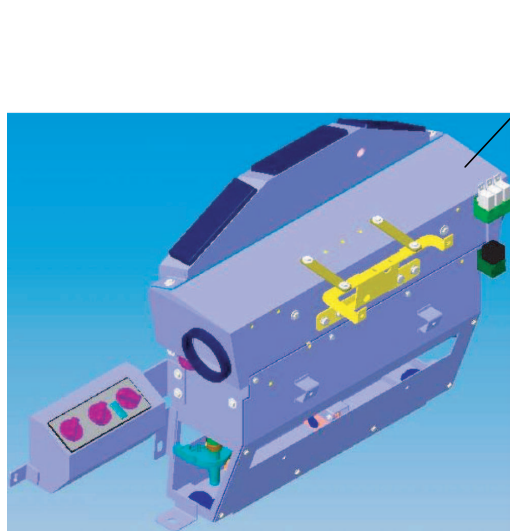
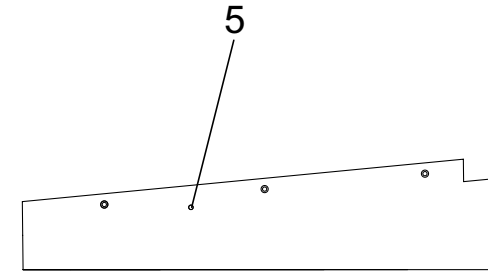
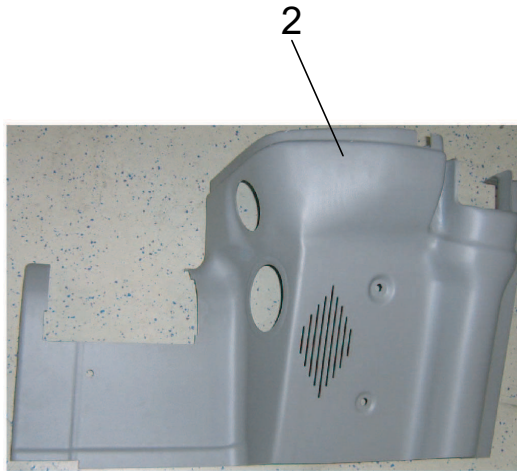




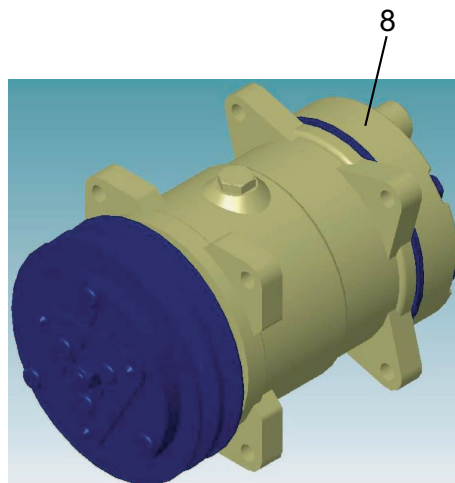
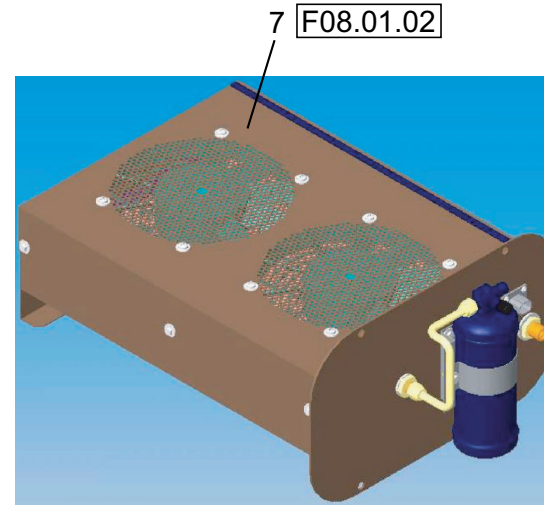
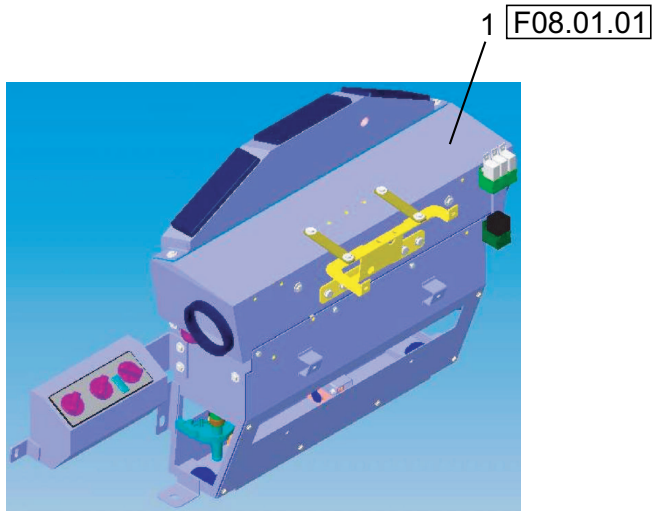
Position	Ersatzteilnr.	Anzahl	Benennung	ab Serie	bis Serie
1	23108371	1,00	KOMBIKUEHLER		
2	4100294A	1,00	HALTER		
3	4181862A	1,00	AUSGLEICHSBEHAELTER		
4	4108509A	2,00	GUMMIPUFFER		
5	4192759A	2,00	METALLGUMMI		
6	4181305A	1,00	Halter		
7	4181493C	2,00	DAEMMATTE		
8	4138570A	4,00	SCHLAUCHSCHELLE 19-28		
9	4138588A	4,00	SCHLAUCHSCHELLE 50- 65		
10	4188682A	2,00	SCHLAUCHSCHELLE 58- 75		
11	4181614A	1,00	LADELUFTSCHLAUCH		
12	23108489	1,00	LADELUFTROHR		
13	23108372	1,00	FORMSCHLAUCH KUEHLWASSER		
14	23108373	1,00	FORMSCHLAUCH LADELUFT		
15	4100297C	2,00	SCHLAUCH L= 160		
16	4150447C	1,00	Schlauch		
17	7388539A	12,00	SCHEIBE - 8 -		
18	7009088A	8,00	SECHSKANTSCHRAUBE - M 8X 25 -		
19	7291608A	7,00	SECHSKANTMUTTER - M 10 -		
20	7391609A	10,00	SCHEIBE - 10 -		
21	7274633A	4,00	SECHSKANTMUTTER - M 8 -		
22	4109528A	1,00	REDUZIERSTUECK		
23	7009216A	3,00	SECHSKANTSCHRAUBE - M10X 25 -		
24	4148547A	6,00	SCHLAUCHSCHELLE 8- 14		
25	23107665	1,00	DECKEL		
26	4138669A	2,00	SCHLAUCHSCHELLE 68- 85		
27	4138570A	2,00	SCHLAUCHSCHELLE 19-28		
28	23107124	1,00	SCHLAUCH		
29	23107144	1,00	SCHLAUCH		
30	23107665	1,00	DECKEL		
31	4102165A	1,00	LADELUFTSCHLAUCH		

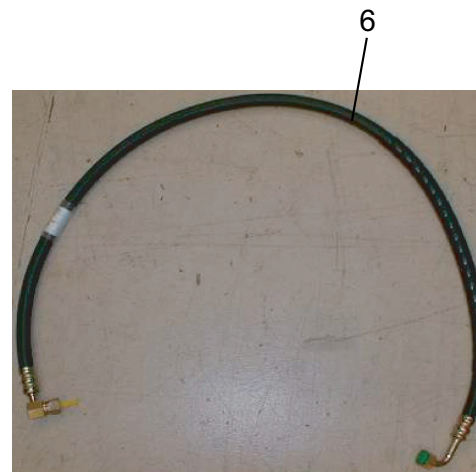
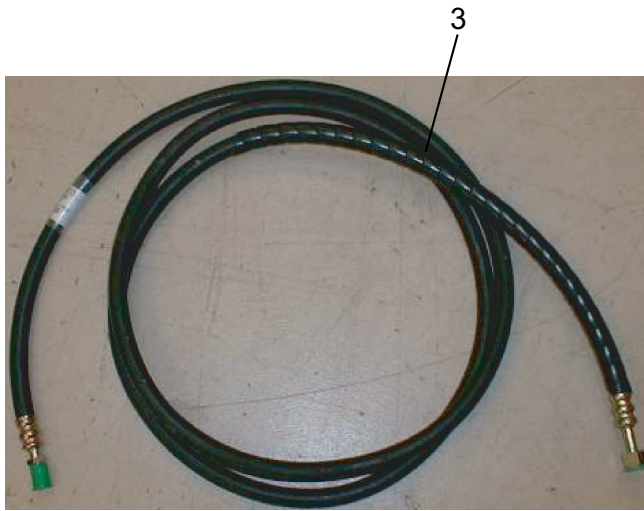


Position	Ersatzteilnr.	Anzahl	Benennung	ab Serie	bis Serie
1	23113096	1,00	KUEHLERELEMENT LADELUFT		
2	23113097	1,00	KUEHLERELEMENT KUEHLWASSER		
3	23113098	1,00	KUEHLERELEMENT DIESEL/HYDRAULIK OEL		
4	23113099	1,00	LUEFTERHAUBE		
5	23113100	1,00	SCHUTZGITTER		
6	23113101	1,00	NABE LUEFTERRAD		
7	23113087	1,00	LUEFTERRAD		

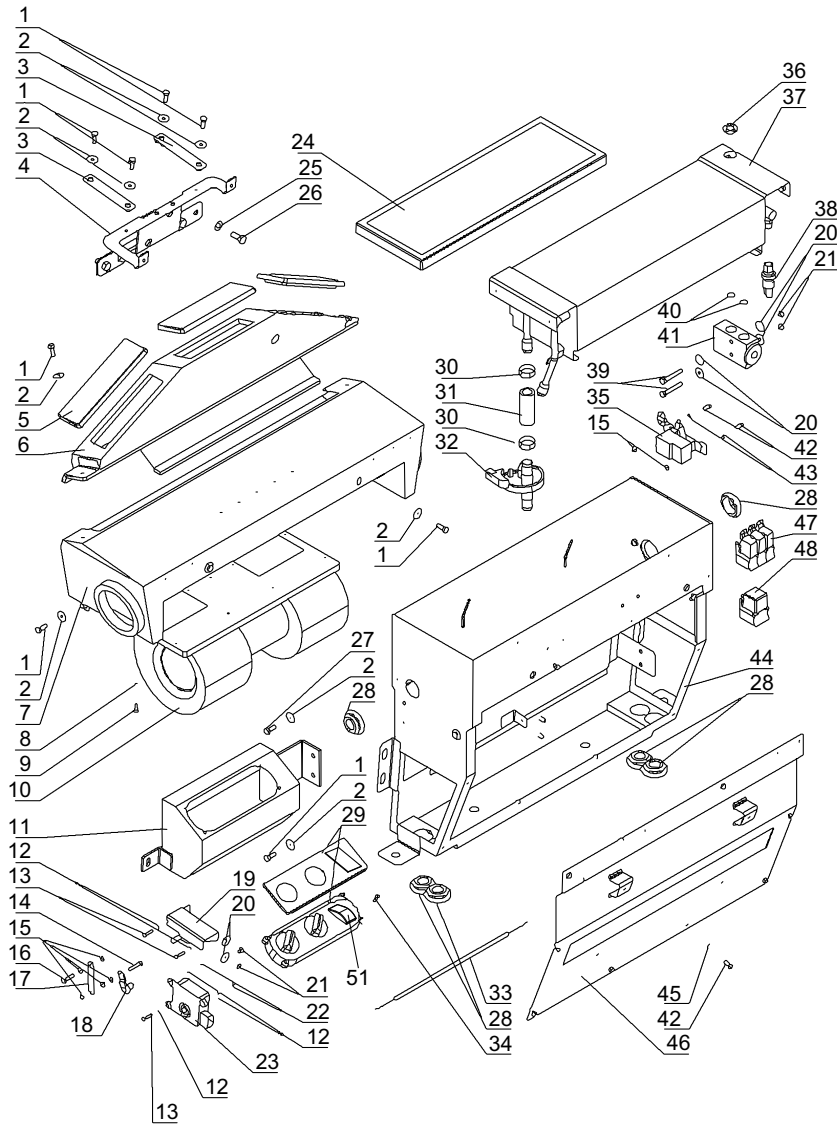


Position	Ersatzteilnr.	Anzahl	Benennung	ab Serie	bis Serie
1	23108818	1,00	LENKSAEULENVERKLEIDUNG RECHTS		
2	23108819	1,00	LENKSAEULENVERKLEIDUNG LINKS		
3	4184092A	1,00	KLIMAANLAGEN-WASSERHEIZUNG		
4	23108810	1,00	ANTRIEB KOMPRESSOR		
5	4180636A	1,00	VERDAMPFERABDICHTUNG		





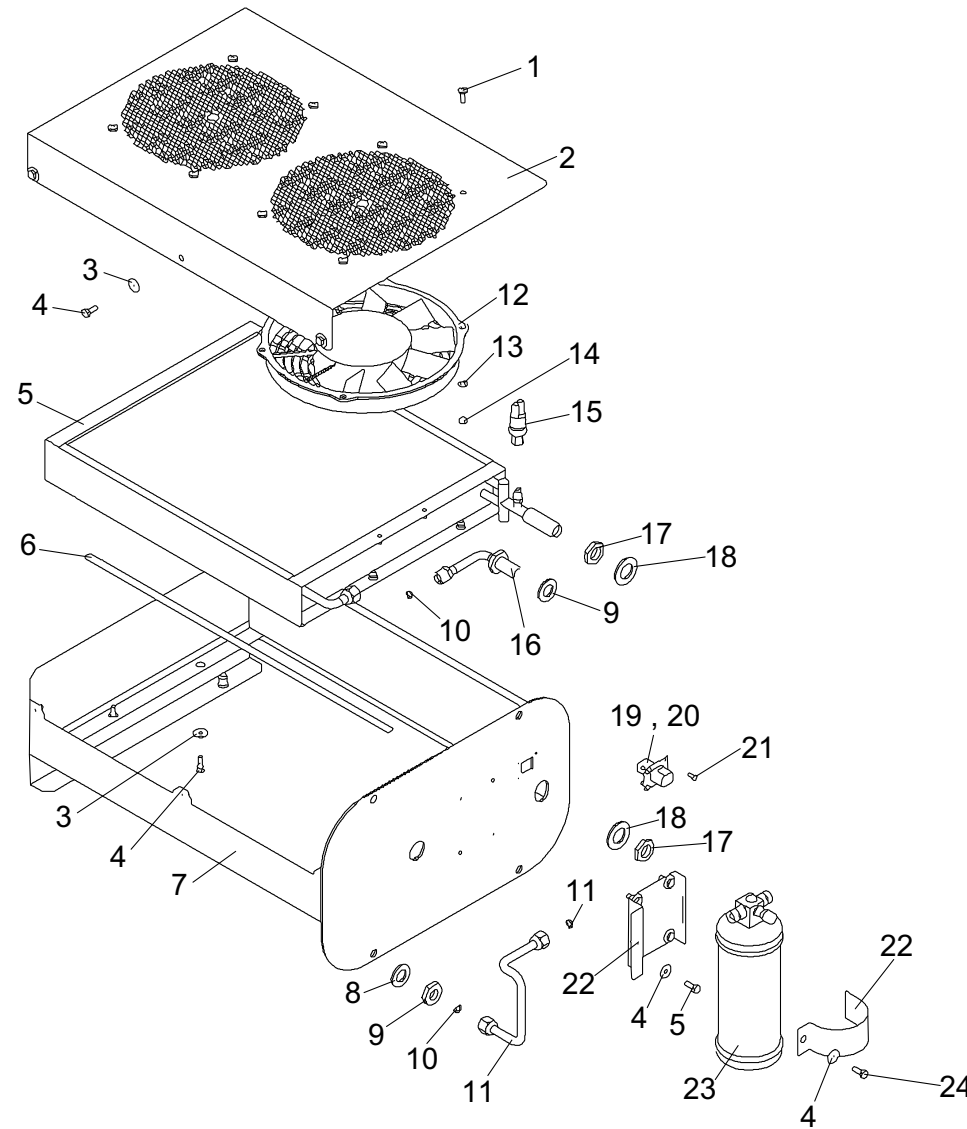
Position	Ersatzteilnr.	Anzahl	Benennung	ab Serie	bis Serie
1	23108425	1,00	VERDAMPFER-HEIZUNGSEINHEIT		
2	4180353A	2,00	LUFTFUEHRUNGS-EINTRITTSDUESE		
3	4180954A	1,00	FLEXWELLE WASSERABSCHIEDUNGSFILTER/DRUCKMINDER VEN.		
4	4180955A	1,00	FLEXWELLE DRUCKMINDERVENTIL/KOMPRESSOR		
5	4180956A	1,00	SCHLAUCHLEITUNG		
6	4180957A	1,00	FLEXWELLE WASSERABSCHIEDUNGSFILTER/KONDENSATO R		
7	4184898A	1,00	KONDENSATOR KIT		
8	23120182	1,00	KOMPRESSOR		



nicht dargestellt:
 not shown: Pos.49 + 50
 non représenté:

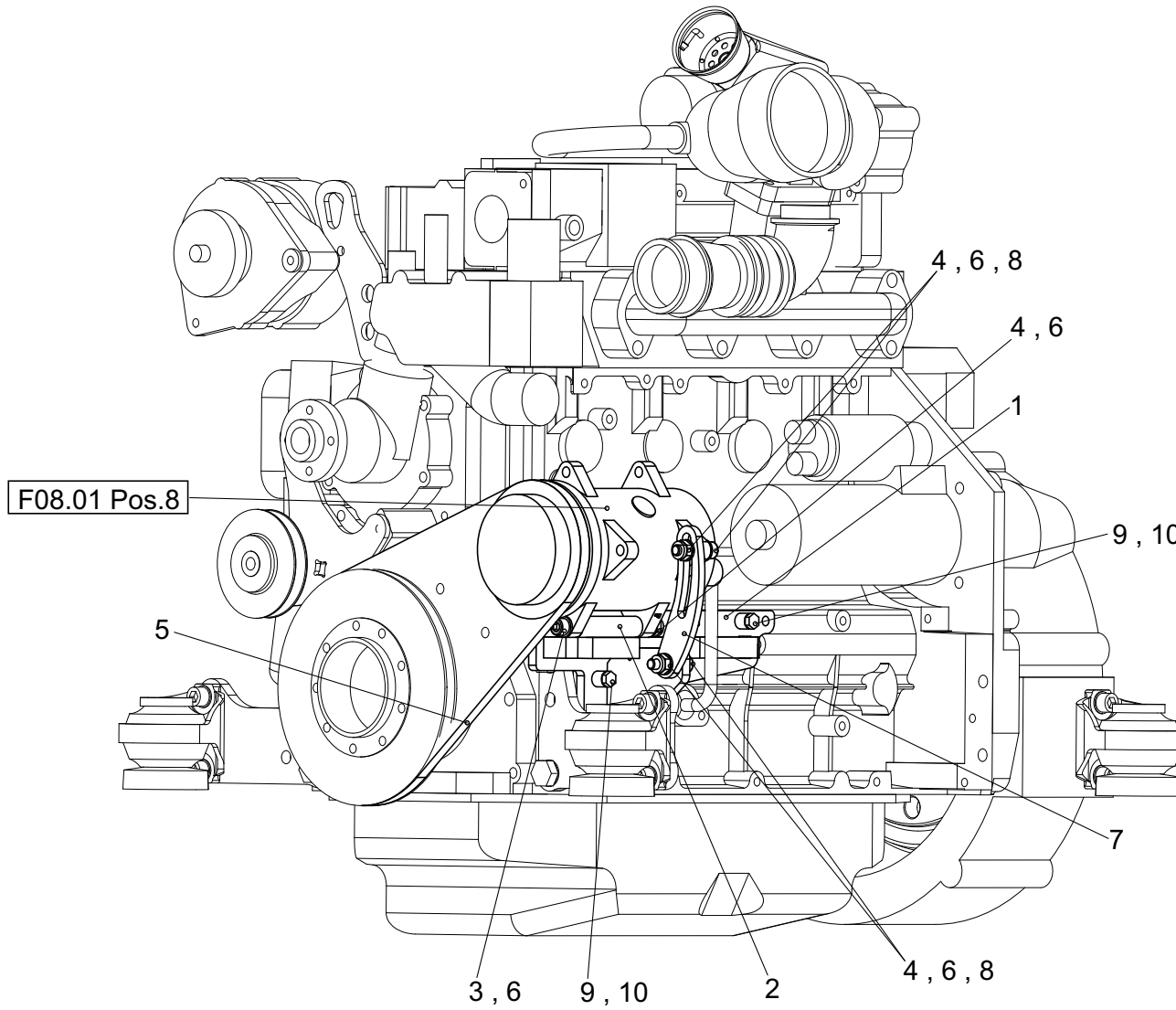
Position	Ersatzteilnr.	Anzahl	Benennung	ab Serie	bis Serie
1	4101580A	12,00	Schraube		
2	4101581A	13,00	SCHEIBE		
3	4101582A	2,00	VERSTEIFUNGSPLATTE		
4	4101583A	1,00	BEFESTIGUNGSEINHEIT		
5	4101584A	3,00	LUFTKLAPPE		
6	4101585A	1,00	LUFTKANAL		
7	4101586A	1,00	ABDECKUNG		
8	4101587A	6,00	SCHEIBE		
9	4101588A	6,00	SCHRAUBE		
10	4101589A	1,00	GEBLAESE		
11	23116561	1,00	GEHAEUSE		
12	4101591A	5,00	SCHEIBE		
13	4101592A	3,00	SCHRAUBE		
14	4101593A	1,00	SCHRAUBE		
15	4101594A	7,00	MUTTER		
16	4101595A	1,00	SCHRAUBE		
17	4101596A	1,00	KURBELBLATT		
18	4101597A	1,00	HEBELARM		
19	4101598A	1,00	MOTORTRAEGER		
20	4101599A	6,00	SCHEIBE		
21	4101600A	4,00	MUTTER		
22	4101601A	4,00	MUTTER		
23	4101602A	1,00	MOTOR		
24	4101603A	1,00	LUFTFILTER		
25	4101604A	4,00	SCHEIBE		
26	4101605A	4,00	SCHRAUBE		
27	4101606A	1,00	SCHRAUBE		
28	4101607A	6,00	DURCHFUEHRUNGSTUELLE		
29	23116583	1,00	BEDIENELEMENT		
30	4101609A	2,00	SCHLAUCHSCHELLE		
31	4101610A	1,00	SCHLAUCH		
32	23105796	1,00	HEIZUNGSVENTIL		
33	23116585	1,00	KABELZUG FUER VENTIL		
34	4101614A	4,00	SCHRAUBE		
35	4101615A	1,00	THERMOSTAT		
36	4101616A	1,00	DURCHFUEHRUNGSTUELLE		
37	4101617A	1,00	VERDAMPFER		

Position	Ersatzteilnr.	Anzahl	Benennung	ab Serie	bis Serie
38	4101618A	1,00	UNTERDRUCKSCHALTER		
39	4101619A	2,00	SCHRAUBE		
40	4101621A	2,00	O-RING		
41	4101622A	1,00	REGLERVENTIL		
42	4101623A	14,00	SCHRAUBE		
43	4101624A	2,00	SCHEIBE		
44	4101625A	1,00	GEHAEUSE		
45	4101626A	12,00	SCHEIBE		
46	4101627A	1,00	ABDECKUNG		
47	4181999A	3,00	MICRO-RELAIS		
48	23105661	1,00	RELAIS		
49	23116584	1,00	KABELBAUM		
50	4101630A	2,00	CLIP		
51	23119077	1,00	SCHALTER KLIMAAANLAGE		



nicht dargestellt: Pos.25
not shown: Pos.25
non représenté: Pos.25

Position	Ersatzteilnr.	Anzahl	Benennung	ab Serie	bis Serie
1	23105486	9,00	SCHRAUBE		
2	23105487	1,00	ABDECKUNG		
3	4101581A	12,00	SCHEIBE		
4	23105663	11,00	SCHRAUBE		
5	23105488	1,00	KONDENSATORSCHLANGE		
6	23105489	1,00	DICHTUNG		
7	23105490	1,00	GEHAEUSE		
8	23105491	2,00	SCHEIBE		
9	23105492	1,00	MUTTER		
10	23110934	3,00	O-RING		
11	23105494	1,00	ROHRLEITUNG		
12	23105495	2,00	LUEFTER		
13	7330497A	8,00	SCHEIBE - 6 -		
14	7288535A	8,00	SECHSKANTMUTTER - M 6 -		
15	23105496	1,00	DRUCKSCHALTER		
16	23105497	1,00	SCHLAUCHLEITUNG		
17	23105498	2,00	MUTTER		
18	23105499	2,00	SCHEIBE		
19	23105501	1,00	STECKERGEHAEUSE		
20	23105500	2,00	STECKER		
21	23105502	4,00	SCHRAUBE		
22	4180952A	1,00	TR		
23	23105664	1,00	WASSERABSCHIEDUNGSFILTER		
24	7091124A	1,00	SECHSKANTSCHRAUBE - M 6X 20 -		
25	23105503	1,00	KABELBAUM		

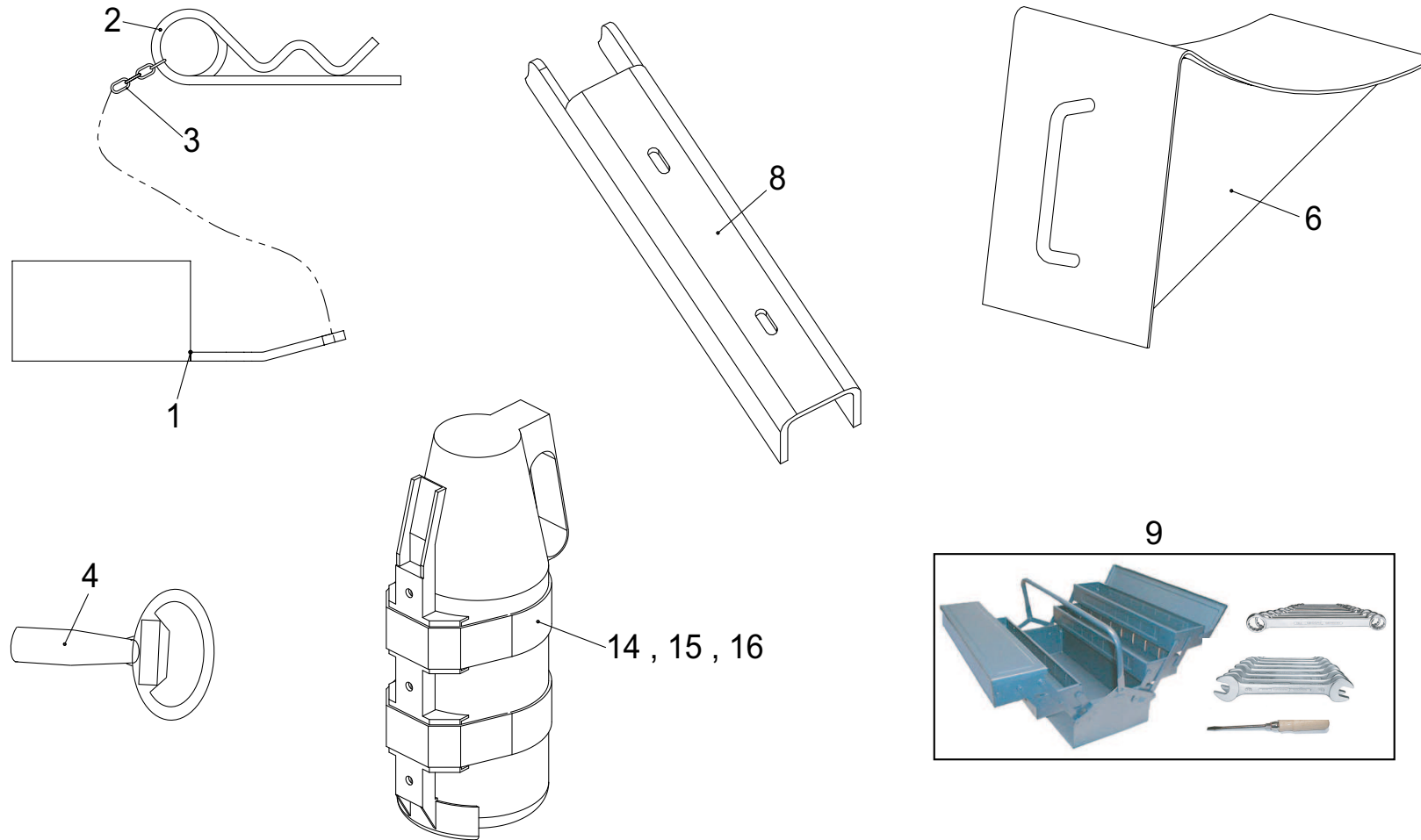


Position	Ersatzteilnr.	Anzahl	Benennung	ab Serie	bis Serie
1	23108813	1,00	KOMPRESSORHALTER		
2	23108857	1,00	BUCHSE		
3	23110298	1,00	ZYLINDERSCHRAUBE - M10X140 -		
4	7274380A	3,00	SECHSKANTMUTTER - M 10 -		
5	4189841A	1,00	KEILRIEMEN		
6	7309129A	6,00	SCHEIBE - 10 -		
7	4184937A	1,00	SPANNHEBEL		
8	7091607A	2,00	SECHSKANTSCHRAUBE - M10X 40 -		
9	4189858C	6,00	ROHR		
10	7095283A	6,00	SECHSKANTSCHRAUBE		

Keine Bildtafel vorhanden

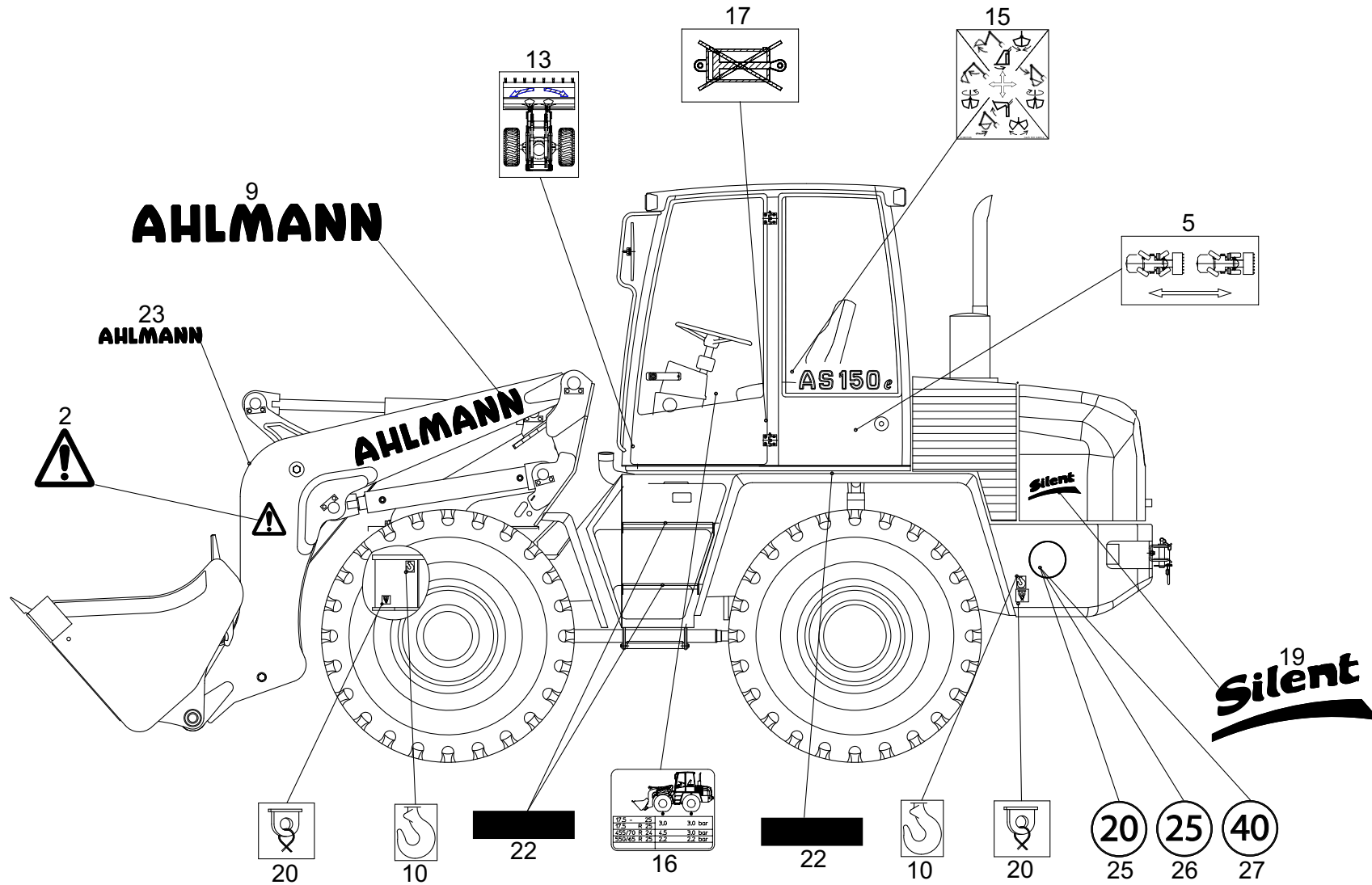
No Image Available

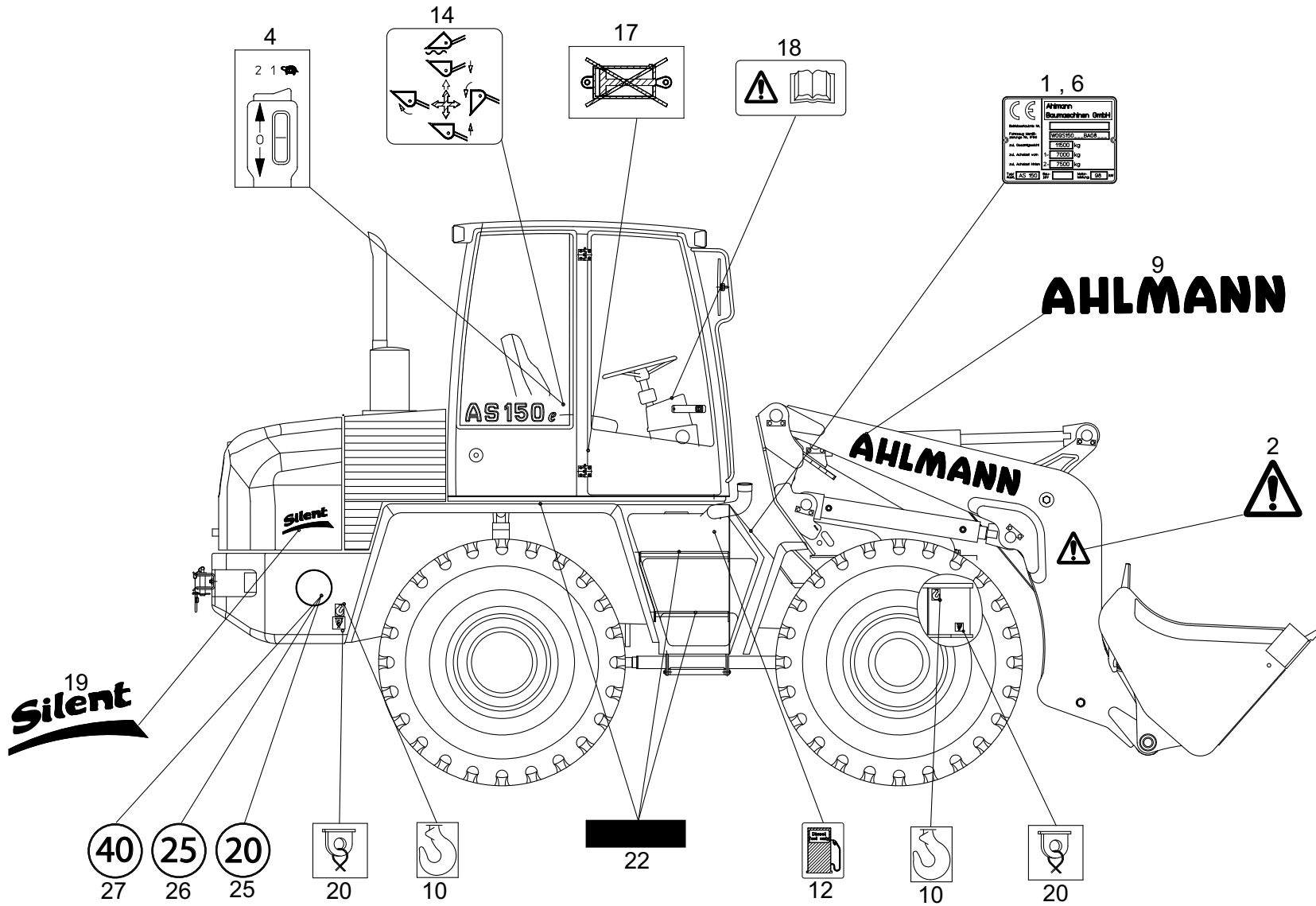
Position	Ersatzteilnr.	Anzahl	Benennung	ab Serie	bis Serie
1	H01	1,00	WERKZEUGE/VERKEHRSSICHERUNGSSATZ		
2	H02	1,00	BESCHILDERUNG		
3	H02.01	1,00	BESCHILDERUNG DEUTSCH		
4	H02.02	1,00	BESCHILDERUNG ENGLISCH		
5	H02.03	1,00	BESCHILDERUNG FRANZOESISCH		
6	H02.04	1,00	BESCHILDERUNG HOLLAENDISCH		
7	H02.05	1,00	BESCHILDERUNG MANITOU		

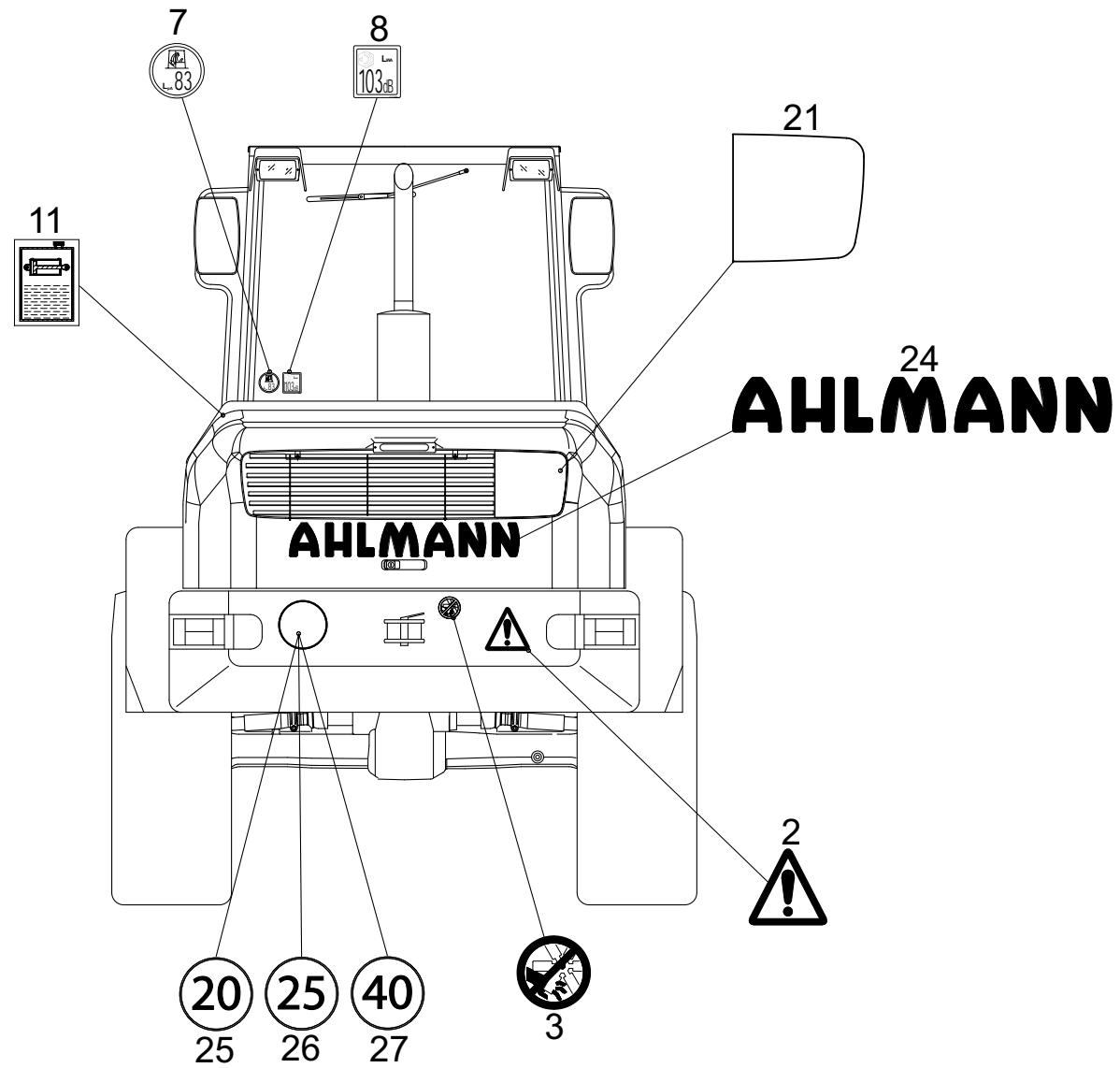


nicht dargestellt:
not shown: Pos.5 , 7 , 10 , 11 , 12 , 13
non représenté:

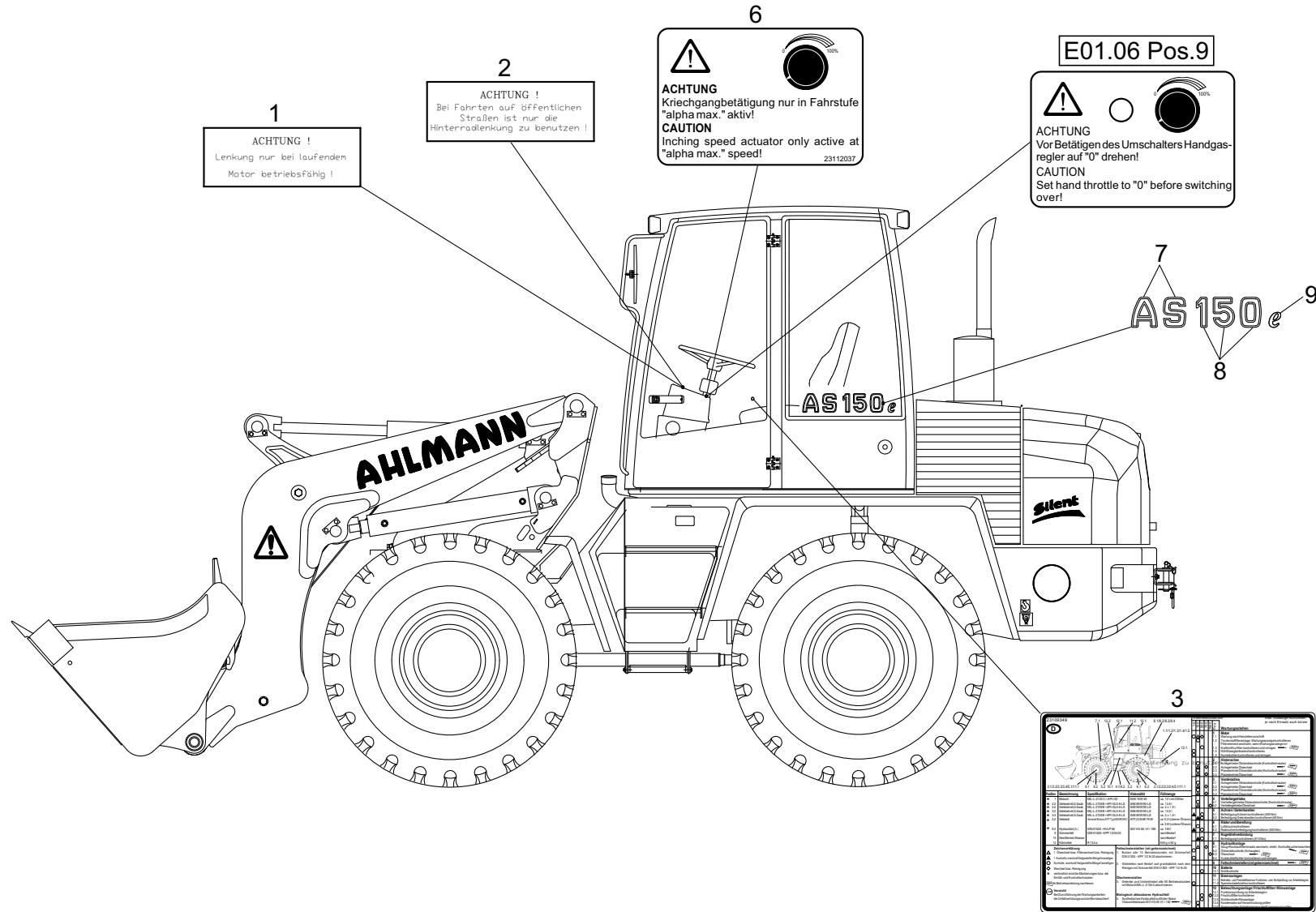
Position	Ersatzteilnr.	Anzahl	Benennung	ab Serie	bis Serie
1	4189842G	1,00	SCHWENKBLOCKIERUNGSKEIL		
2	5698633A	1,00	FEDERVORSTECKER		
3	4153698A	1,00	SICHERUNGSKETTE		
4	4192353A	1,00	VIERKANTSCHLUESSEL		
5	4186296A	1,00	DOPPELSTECKSCHLUESSEL A 27 X 30		
6	4184970A	2,00	HEMMSCHUH G 46/150		
7	4162392A	1,00	DREHSTIFT A 16		
8	4100759A	1,00	SCHAUFELARMSTUETZE		
9	4139603K	1,00	WERKZEUGSATZ		
-	4195635A	1,00	DOPPELMAULSCHLUESSEL SW 10-22		
-	4195636A	1,00	DOPPELMAULSCHLUESSEL 8 X 9		
-	4143253A	1,00	DOPPELMAULSCHLUESSEL 24x27		
-	4144781A	1,00	DOPPELMAULSCHLUESSEL 30x32		
-	4141840A	1,00	DOPPELRINGSCHLUESSEL 19x22		
-	4146547A	1,00	DOPPELSTECKSCHLUESSEL B 10x11		
-	4167279A	1,00	DREHSTIFT - A 6		
-	4195630A	1,00	SCHRAUBENDREHER - A 1,0 X 5,5		
-	4195631A	1,00	SCHRAUBENDREHER - A 1,2 X 8		
-	4162188A	1,00	KREUZSCHLITZ-SCHRAUBENDREHER - B - PH 2 -		
-	4195632A	1,00	WINKELSCHRAUBENDREHER 5		
-	4174713A	1,00	WINKELSCHRAUBENDREHER 6		
-	4174714A	1,00	WINKELSCHRAUBENDREHER 8		
-	4143452A	1,00	HAMMER - 1000 S		
-	4141814A	1,00	KOMBIZANGE 160 MM		
-	4117510A	1,00	Werkzeugkasten		
-	4126119A	1,00	SCHLUESSELRING 25,5 X 30		
-	4117806A	1,00	FETTPRESSE		
10	4106459A	1,00	VERBANDSKASTEN		
11	4195651A	1,00	HALTER		
12	4106842A	1,00	WARNDREIECK		
13	4106843A	1,00	WARNBLINKLEUCHTE		
14	4182546A	1,00	FEUERLOESCHER MIT HALTER		
15	4117804A	2,00	TORBANDSCHRAUBE M6x30		
16	7330497A	2,00	SCHEIBE - 6 -		







Position	Ersatzteilnr.	Anzahl	Benennung	ab Serie	bis Serie
1	4181673K	1,00	Typenschild Fahrzeug		
2	4108912A	3,00	SYMBOLSCHILD GEFAHRENBEBEICH		
3	4198149A	1,00	SYMBOLSCHILD OEFF.NUR BEI STEH.MOTOR		
4	4180720A	1,00	Symbol: Getriebeschaltung		
5	4195676A	1,00	SYMBOLSCHILD LENKUNG 3		
6	23105941	1,00	KLEBESTREIFEN		
7	4101162A	1,00	SCHILD SCHALLDRUCKPEGEL		
8	23101484	1,00	SCHILD SCHALLEISTUNGSPEGEL		
9	4195308A	2,00	SCHRIFTZUG - AHLMANN -		
10	4198227A	4,00	SYMBOLSCHILD LASTHAKEN		
11	4198151A	1,00	SYMBOLSCHILD HYDRAULIKOELTANK		
12	4195243A	1,00	SYMBOLSCHILD KRAFTSTOFFTANK		
13	4187547A	1,00	SYMBOLSCHILD SCHWENKEN		
14	4102162A	1,00	SYMBOLSCHILD SCHAUFEL-SCHAUFELARM		
15	4108159A	1,00	SYMBOLSCHILD ZUSATZHYDRAULIK		
16	4100460A	1,00	Reifendruck vorn/hinten		
17	4198296A	2,00	SYMBOLSCHILD ARBEITSHYDR. ABGESPERRT		
18	4120875A	1,00	SYMBOLSCHILD BETRIEBSANLEITUNG		
19	4198002A	2,00	SCHRIFTZUG SILENT		
20	4108694A	4,00	SYMBOLSCHILD VERZURROESE		
21	4100470A	1,00	AUFKLEBER MOTORHAUBE		
22	4174488A	10,00	RUTSCHHEMMENDER BELAG		
23	2301404A	1,00	SCHRIFTZUG - AHLMANN		
24	4108573A	1,00	SCHRIFTZUG - AHLMANN -		
25	4192151A	3,00	SCHILD HOECHSTGESCHW. 20 KM/H		
26	4192159A	3,00	SCHILD HOECHSTGESCHW. 25 KM/H		
27	4135618A	3,00	SCHILD HOECHSTGESCHW. 40 KM/H		

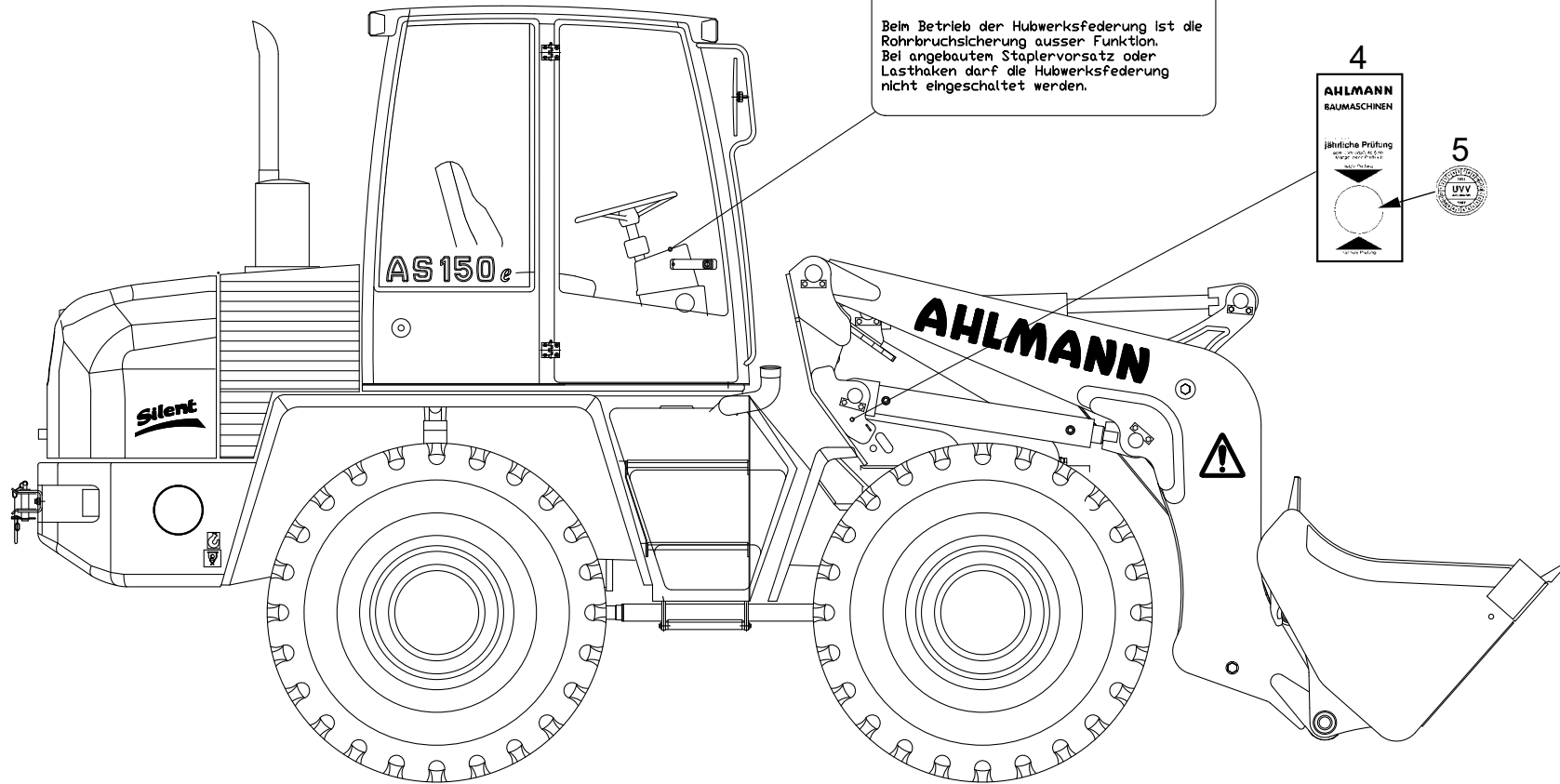


E04.04

10

Achtung!

Beim Betrieb der Hubwerksfederung ist die Rohrbruchsicherung ausser Funktion. Bei angebautem Staplervorsatz oder Lasthaken darf die Hubwerksfederung nicht eingeschaltet werden.



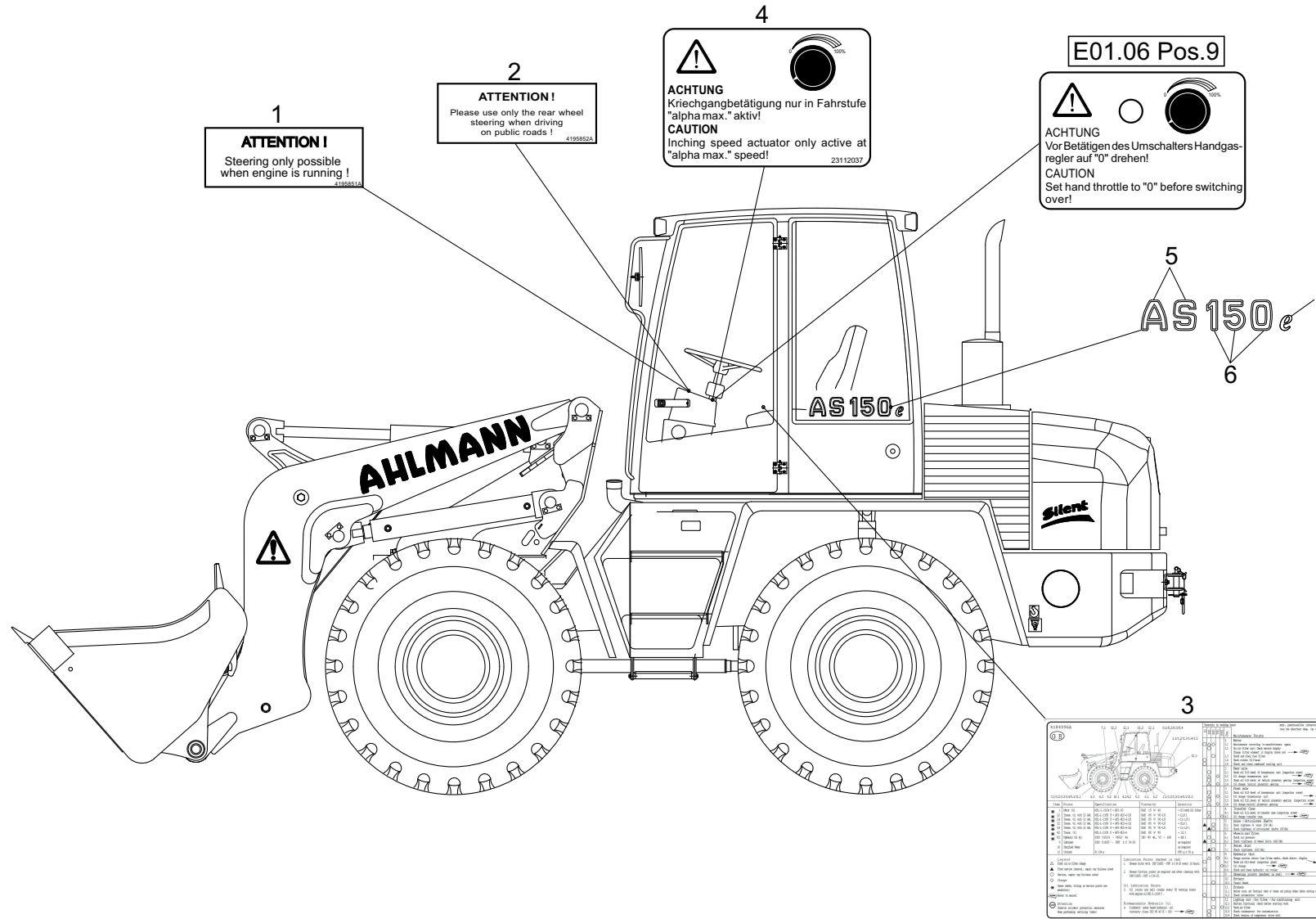
4



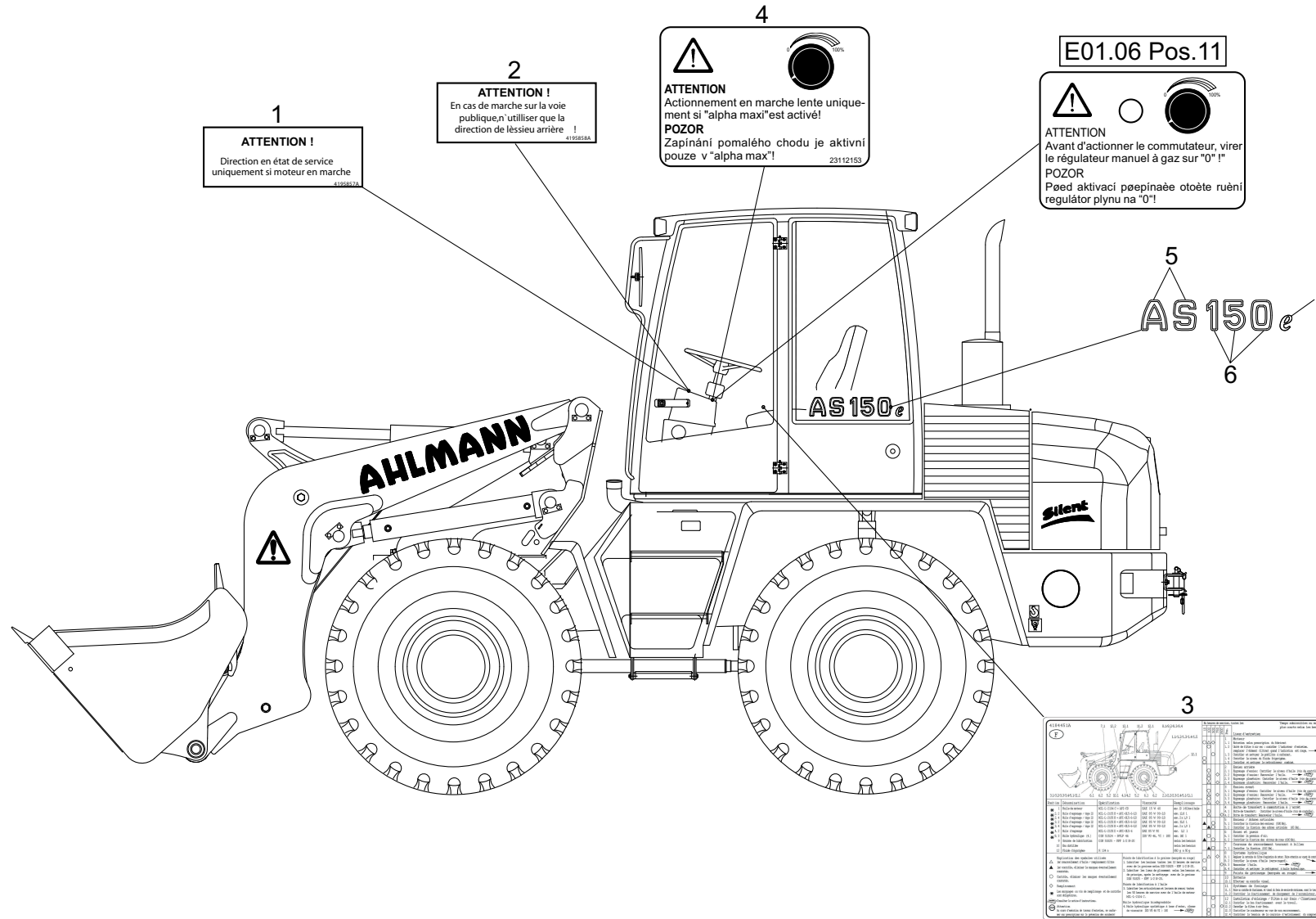
5



Position	Ersatzteilnr.	Anzahl	Benennung	ab Serie	bis Serie
1	4195674A	1,00	HINWEISSCHILD LENKUNG 1 D		
2	4195675A	1,00	HINWEISSCHILD LENKUNG 2 D		
3	23109349	1,00	SCHILD WARTUNGSPLAN		
4	4109435A	1,00	SCHILD JAEHRLICHE PRUEFUNG		
5	4192552A	1,00	SCHILD UVV-PLAKETTE		
6	23112037	1,00	SCHILD KRIECHGANG		
7	4117739A	1,00	SCHRIFTZUG - AS -		
8	4100458A	1,00	ZIFFER 150		
9	4106791A	1,00	BUCHSTABE - e -		
10	4101180A	1,00	SCHILD HINWEIS RBS/HWF		



Position	Ersatzteilnr.	Anzahl	Benennung	ab Serie	bis Serie
1	4195851A	1,00	HINWEISSCHILD LENKUNG 1 GB		
2	4195852A	1,00	HINWEISSCHILD LENKUNG 2 GB		
3	23116882	1,00	SCHILD WARTUNGSPLAN GB		
4	23112037	1,00	SCHILD KRIECHGANG		
5	4117739A	1,00	SCHRIFTZUG - AS -		
6	4100458A	1,00	ZIFFER 150		
7	4106791A	1,00	BUCHSTABE - e -		



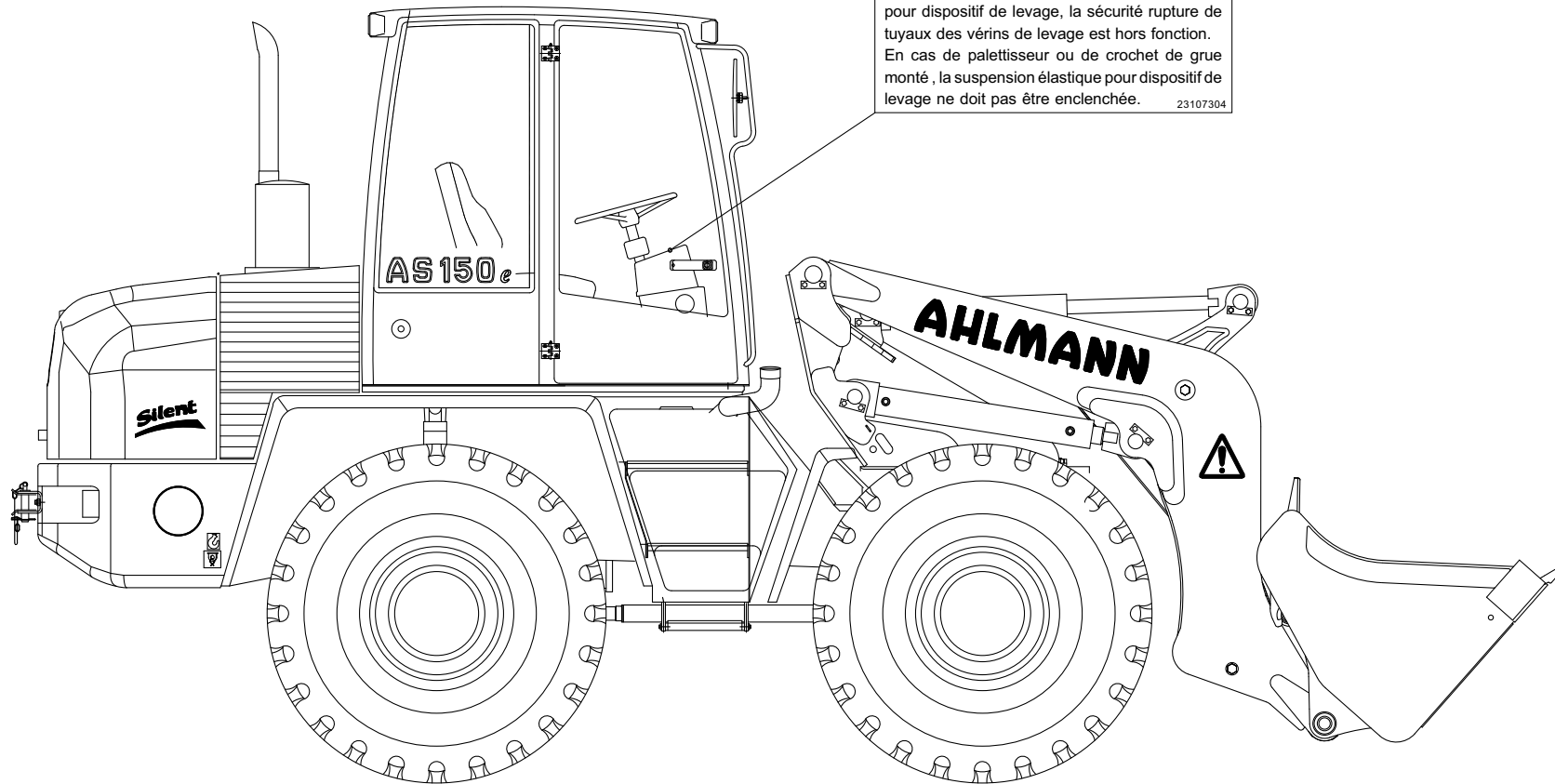
E04.04

8

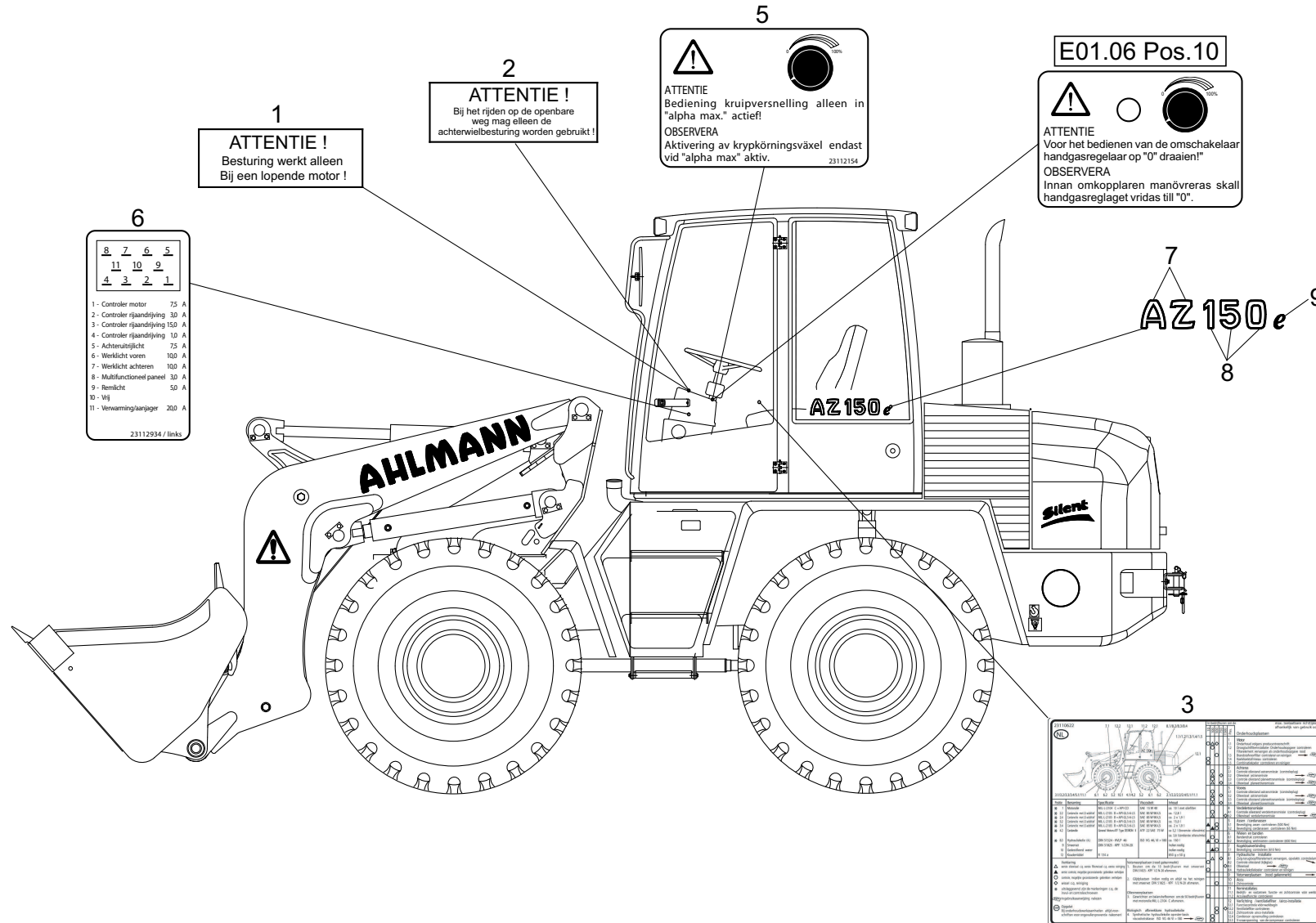
ATTENTION !

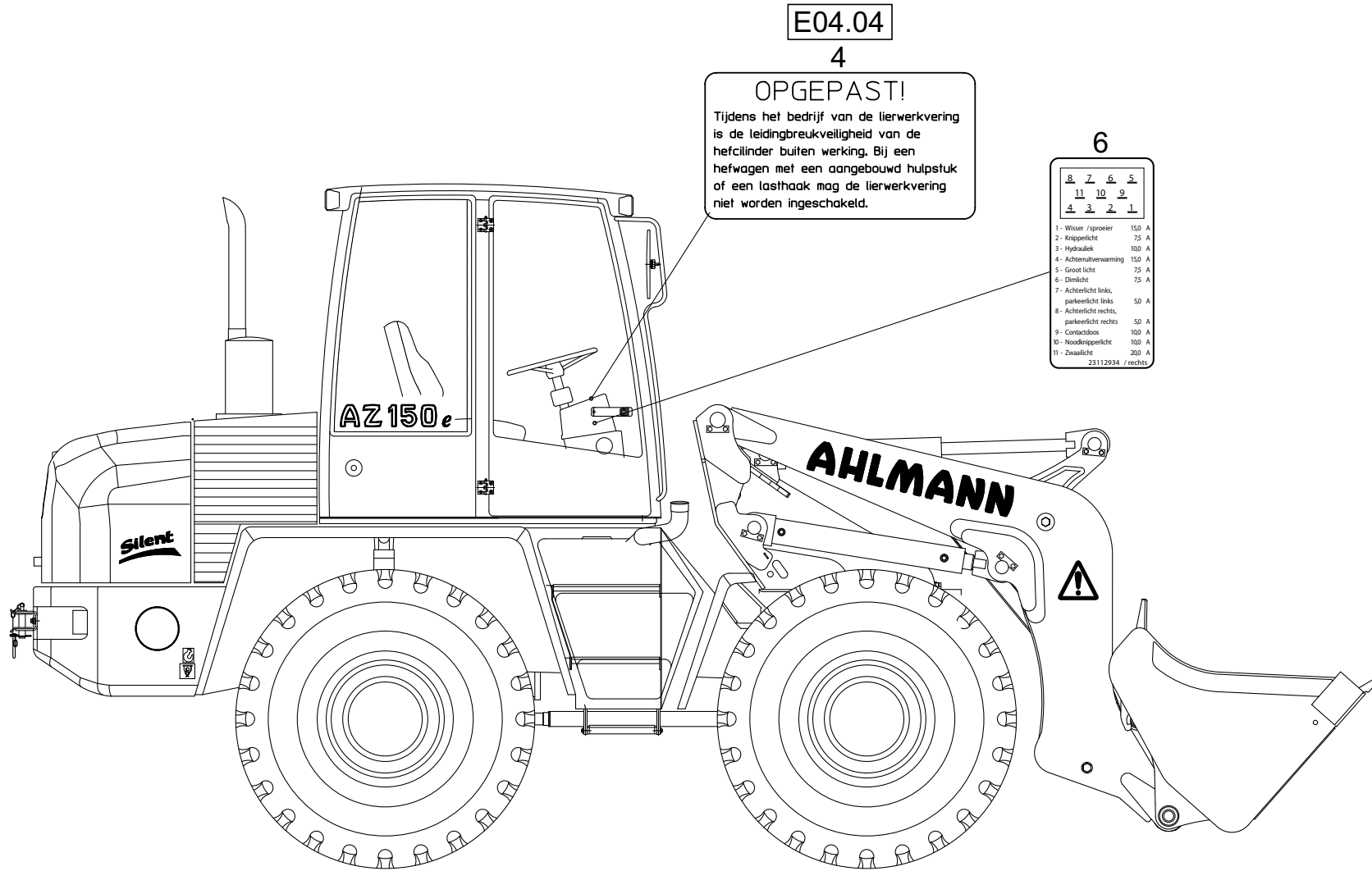
Lors de l'exploitation de la suspension élastique pour dispositif de levage, la sécurité rupture de tuyaux des vérins de levage est hors fonction.
En cas de palettiseur ou de crochet de grue monté, la suspension élastique pour dispositif de levage ne doit pas être enclenchée.

23107304

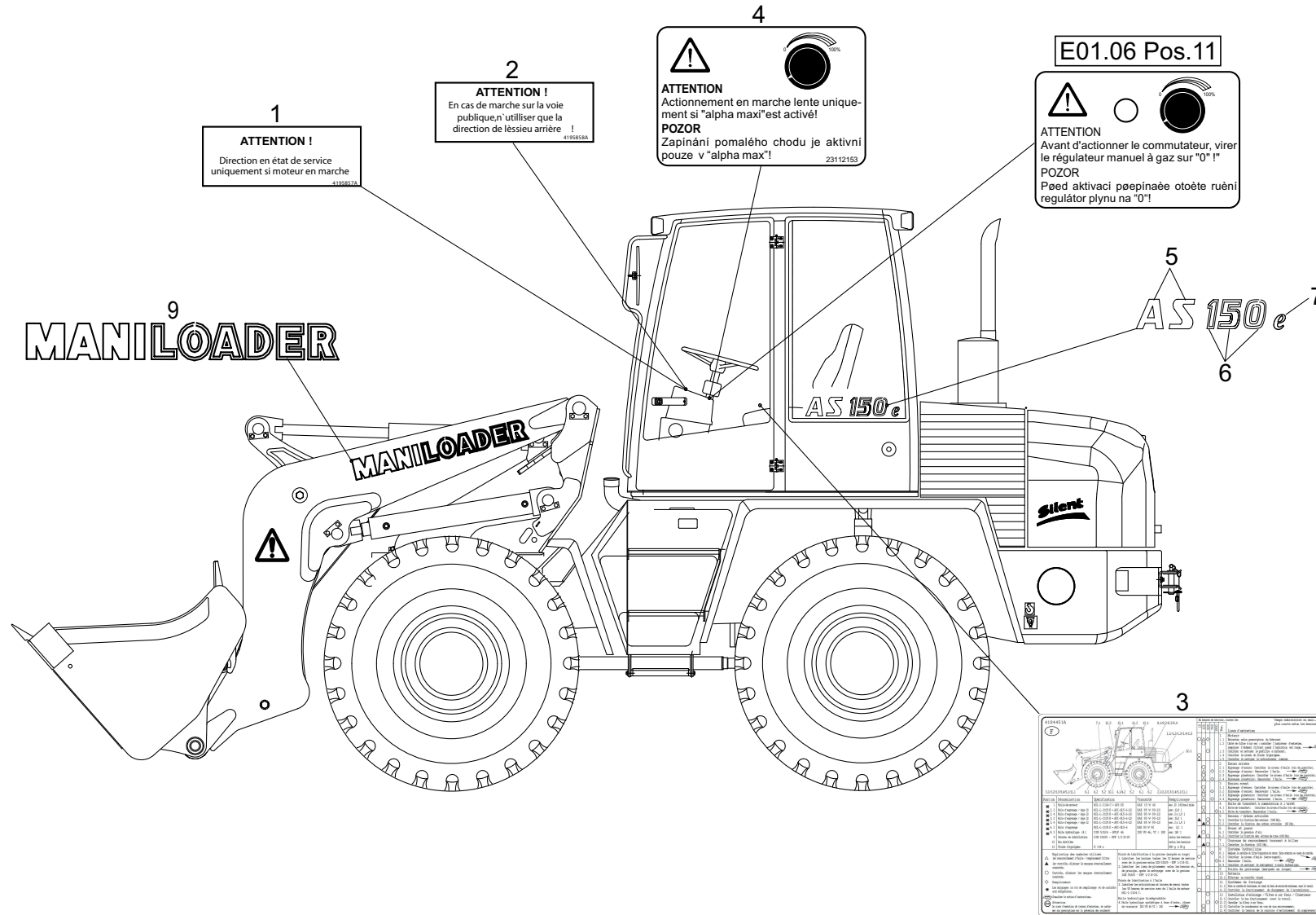


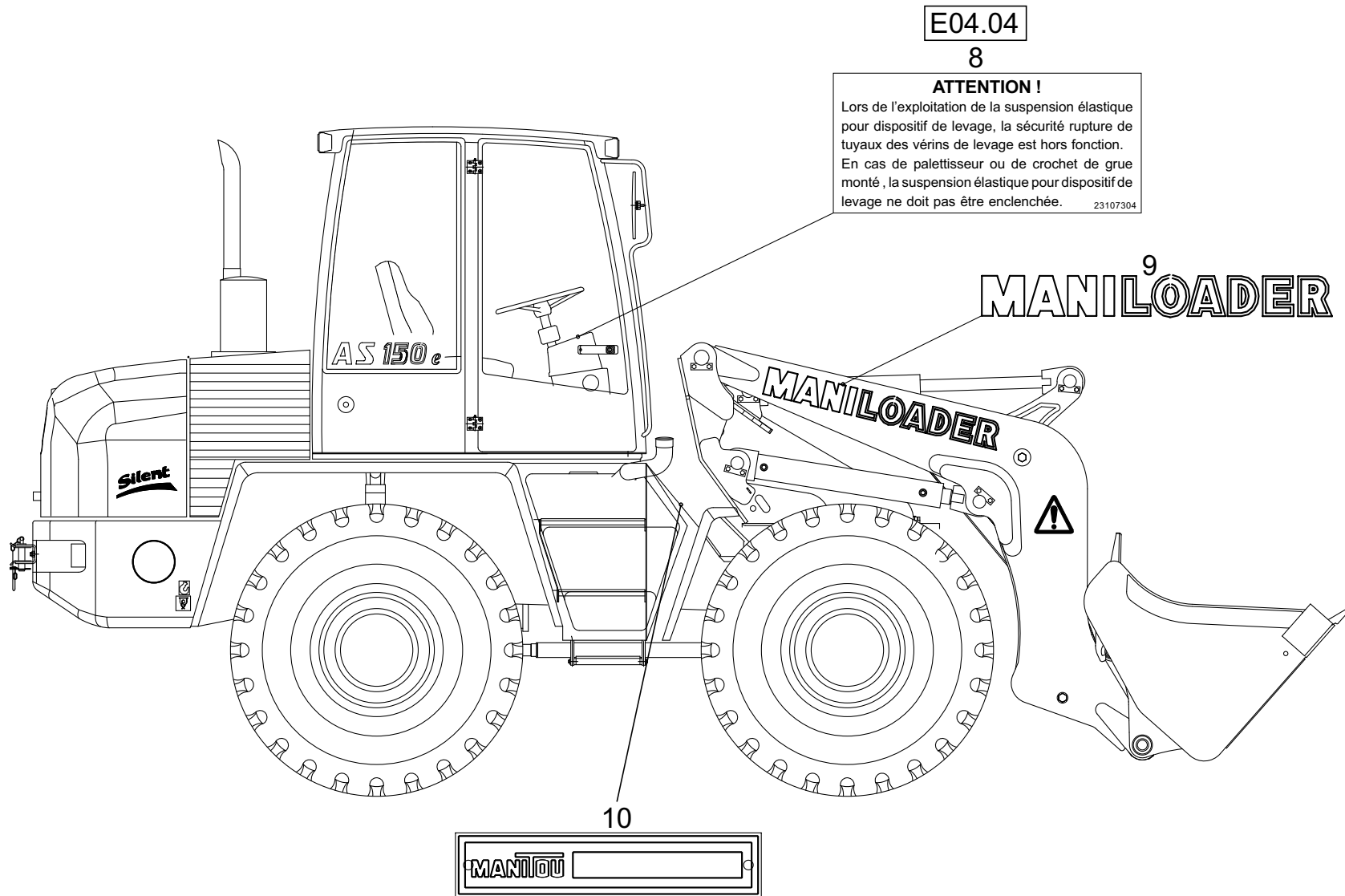
Position	Ersatzteilnr.	Anzahl	Benennung	ab Serie	bis Serie
1	4195857A	1,00	HINWEISSCHILD LENKUNG 1 F		
2	4195858A	1,00	HINWEISSCHILD LENKUNG 2 F		
3	23116881	1,00	SCHILD WARTUNGSPLAN F		
4	23112153	1,00	SCHILD KRIECHGANG F		
5	4117739A	1,00	SCHRIFTZUG - AS -		
6	4100458A	1,00	ZIFFER 150		
7	4106791A	1,00	BUCHSTABE - e -		
8	23107304	1,00	SCHILD HINWEIS RBS/HWF		





Position	Ersatzteilnr.	Anzahl	Benennung	ab Serie	bis Serie
1	4195755A	1,00	HINWEISSCHILD LENKUNG 1 NL		
2	4195756A	1,00	HINWEISSCHILD LENKUNG 2 NL		
3	23110622	1,00	SCHILD WARTUNGSPLAN NL		
4	4101132A	1,00	SCHILD HINWEIS RBS/HWF		
5	23112154	1,00	SCHILD KRIECHGANG NL/S		
6	23112934	1,00	SCHILD SICHERUNGEN NL		
7	4117739A	2,00	SCHRIFTZUG - AS -		
8	4100458A	2,00	ZIFFER 150		
9	4106791A	2,00	BUCHSTABE - e -		





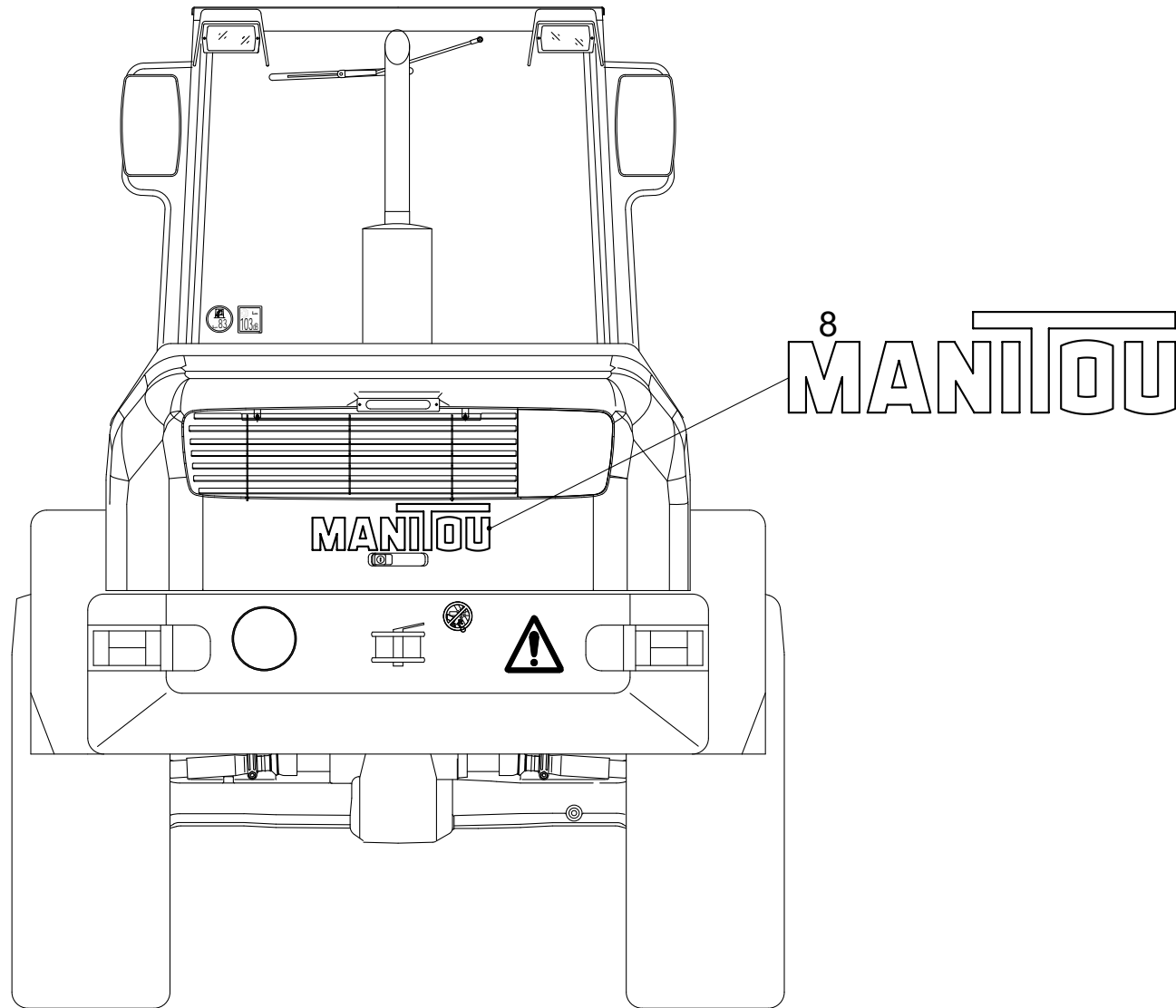
E04.04

8

ATTENTION !

Lors de l'exploitation de la suspension élastique pour dispositif de levage, la sécurité rupture de tuyaux des vérins de levage est hors fonction.

En cas de palettiseur ou de crochet de grue monté, la suspension élastique pour dispositif de levage ne doit pas être enclenchée. 23107304

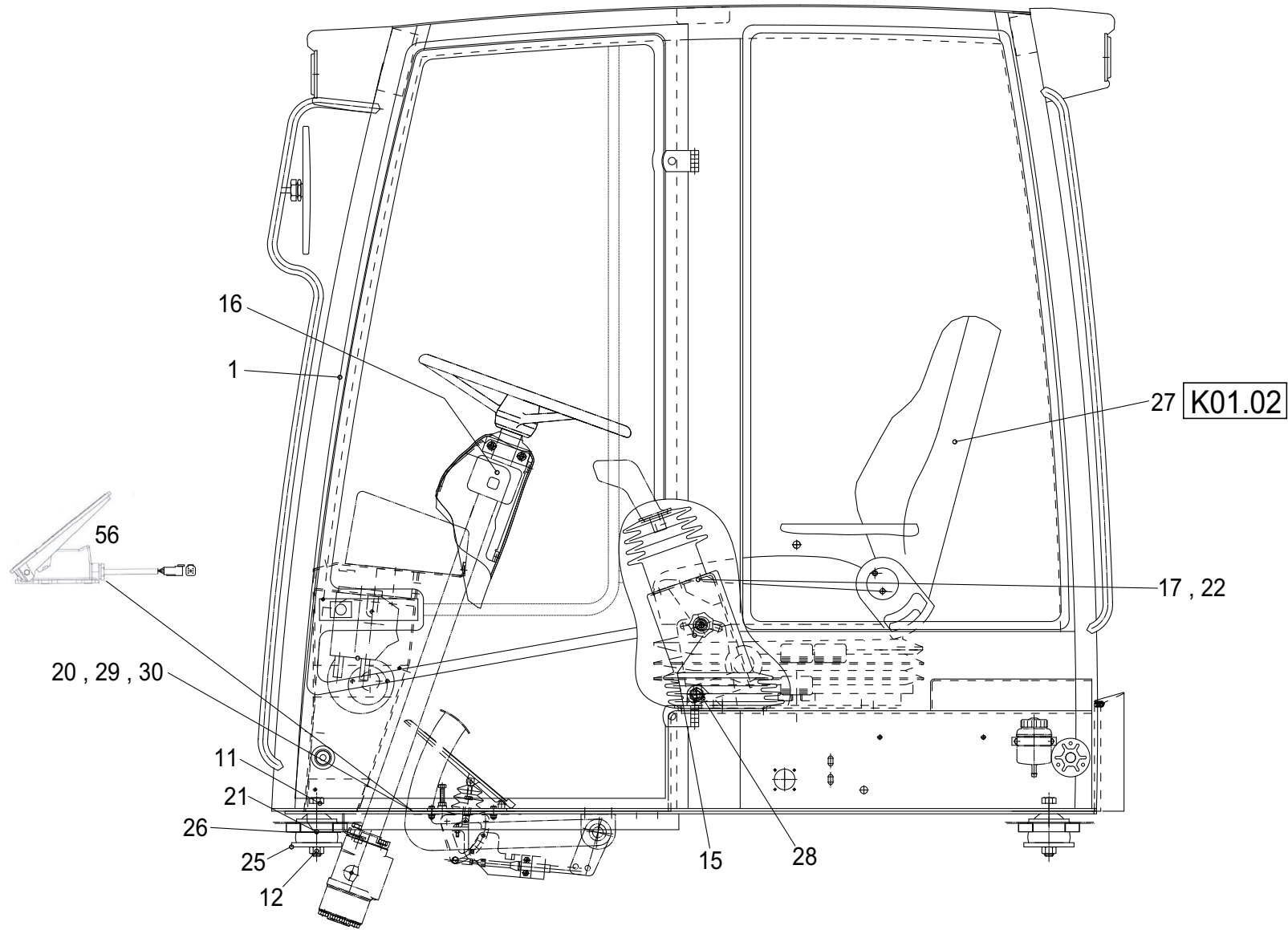


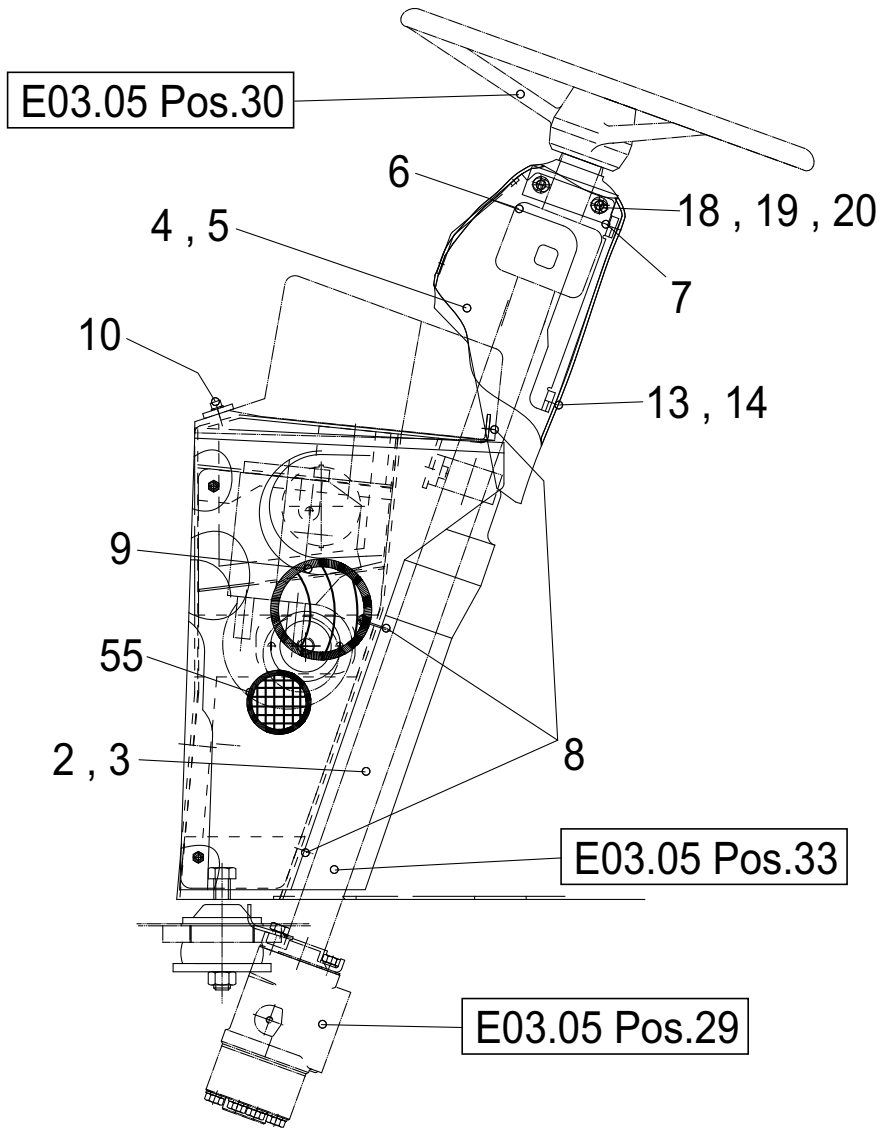
Position	Ersatzteilnr.	Anzahl	Benennung	ab Serie	bis Serie
1	4195857A	1,00	HINWEISSCHILD LENKUNG 1 F		
2	4195858A	1,00	HINWEISSCHILD LENKUNG 2 F		
3	23116881	1,00	SCHILD WARTUNGSPLAN F		
4	23112153	1,00	SCHILD KRIECHGANG F		
5	4102542A	2,00	SCHRIFTZUG - AS		
6	23103891	2,00	SCHRIFTZUG - 150 -		
7	4106791A	2,00	BUCHSTABE - e -		
8	4106202A	1,00	SCHRIFTZUG - MANITOU		
9	4106203A	2,00	SCHRIFTZUG - MANILOADER		
10	23103861	1,00	TYPENSCHILD MANITOU		

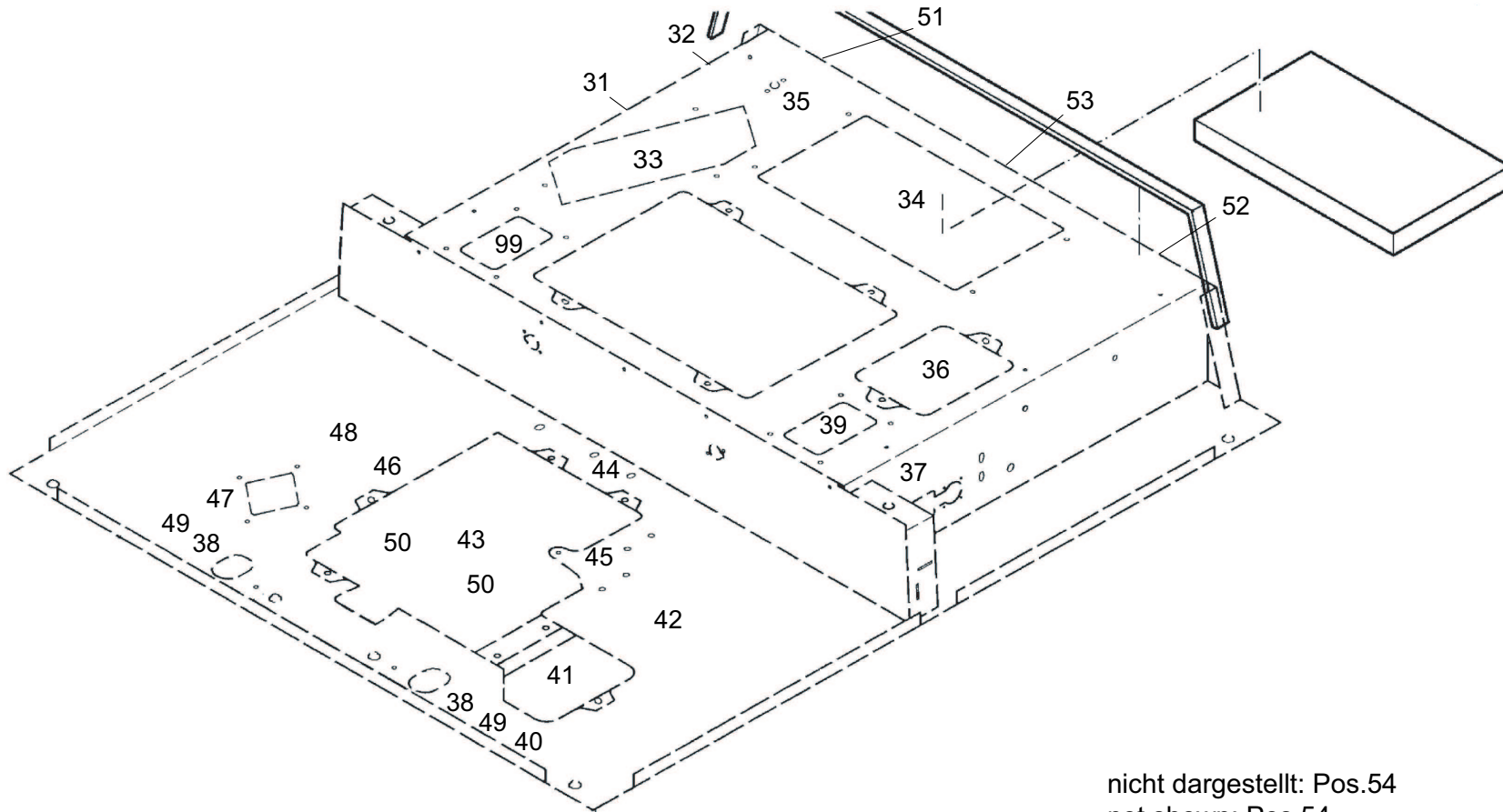
Keine Bildtafel vorhanden

No Image Available

Position	Ersatzteilnr.	Anzahl	Benennung	ab Serie	bis Serie
1	K01	1,00	FAHRERHAUS KOMPLETT		
	K01.01	1,00	FAHRERHAUS		
	K01.01.01	1,00	FAHRERHAUSOBERTEIL		
	K01.01.02	1,00	FAHRERHAUSUNTERTEIL		
	K01.01.03	1,00	TUER RECHTS		
	K01.01.04	1,00	TUER LINKS		
	K01.01.05	2,00	INNENSPIEGEL		
	K01.02	1,00	FAHRERSITZ KOMPLETT		
	K01.02.01	1,00	FAHRERSITZ-UNTERTEIL		
	K01.02.02	1,00	FAHRERSITZ-OBERTEIL		
	K01.03	1,00	BETAETIGUNG BETRIEBSBREMSE		
2	K02	1,00	MOTORHAUBE		
3	K03	1,00	HYDRAULIKOELTANK		
	K03.01	1,00	SAUG-RUECKLAUFFILTER 4181241A		
4	K04	1,00	KRAFTSTOFFBEHAELTER		
5	K05	1,00	HAUBENANSCHLUSSGEHAEUSE		



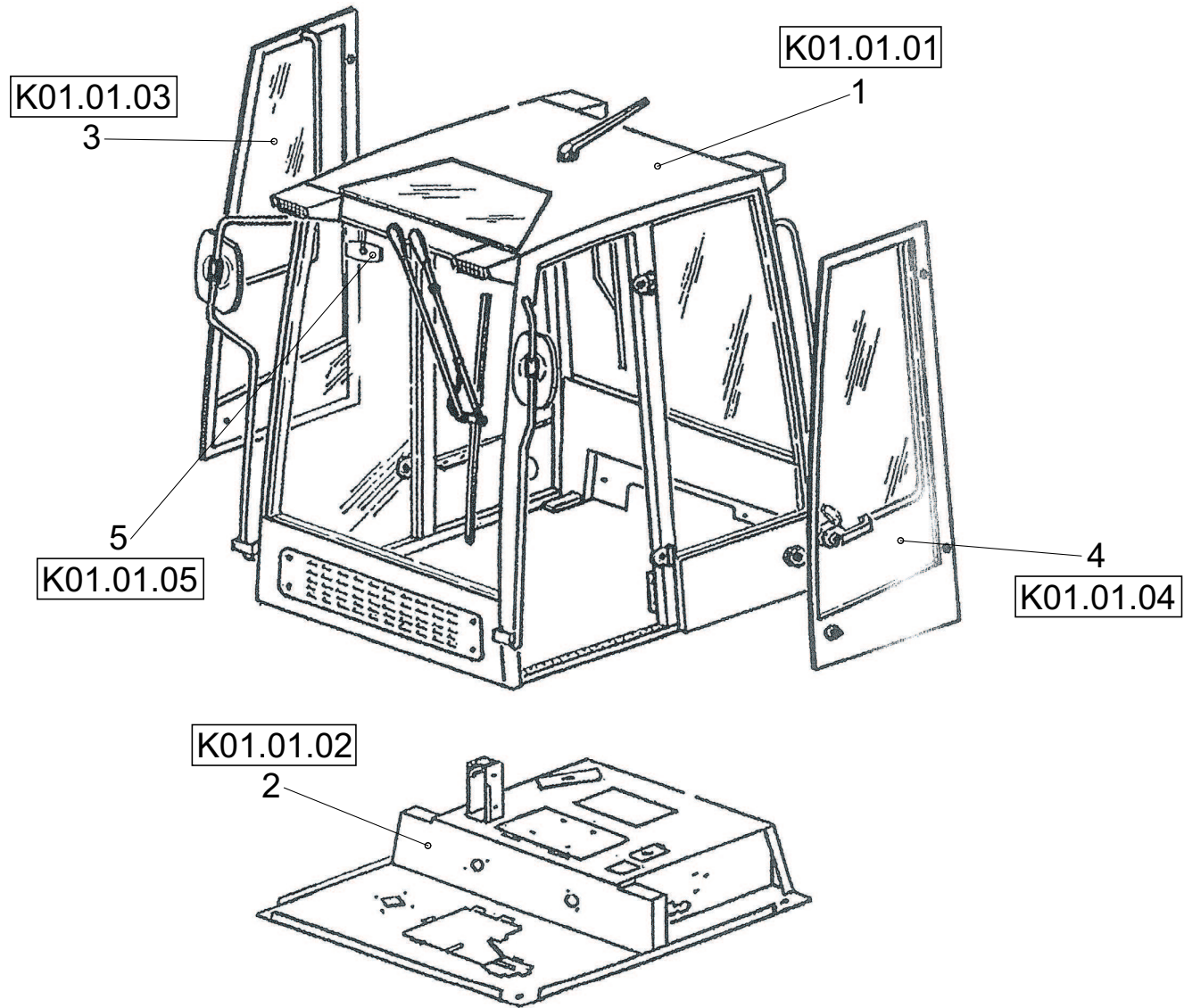




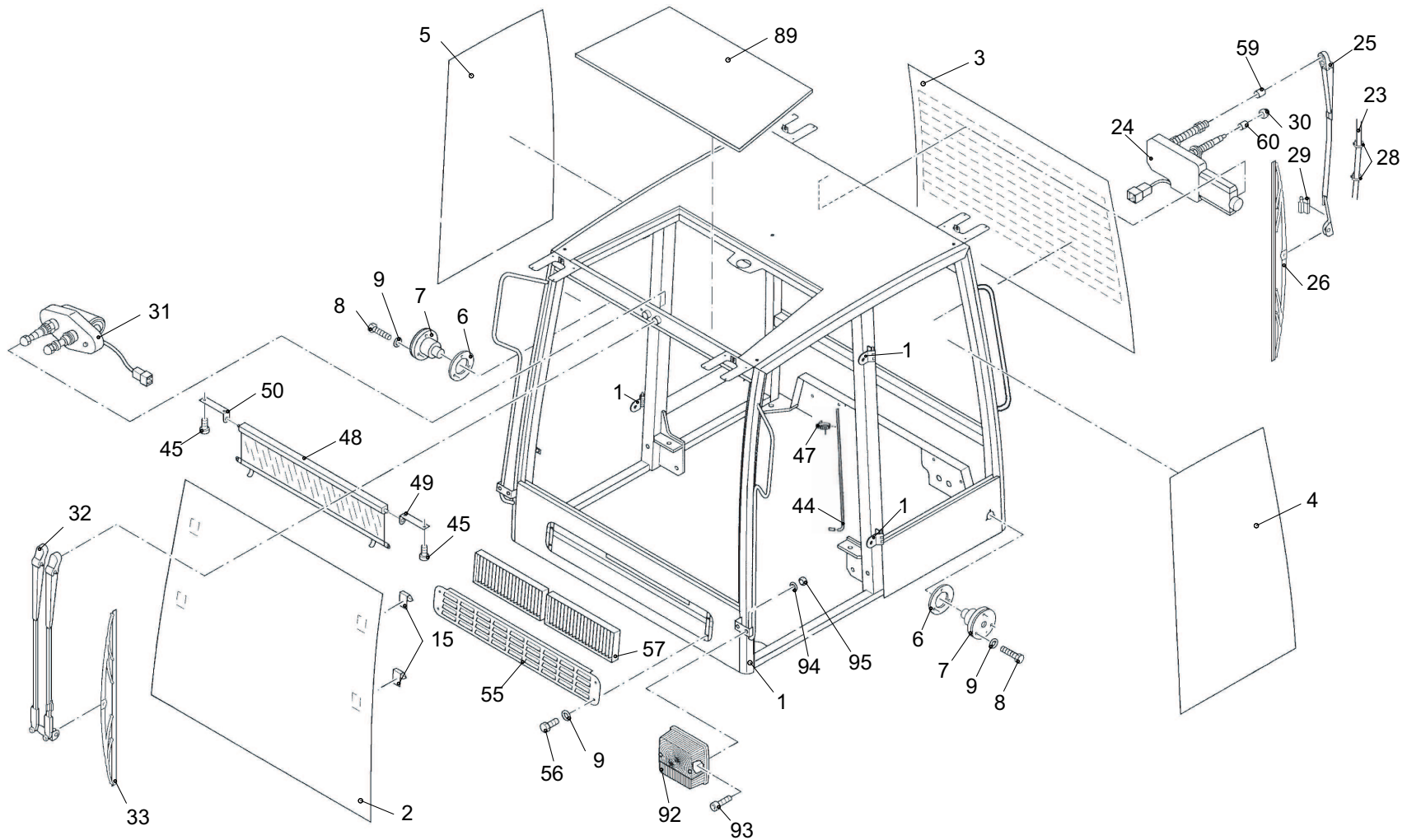
nicht dargestellt: Pos.54
not shown: Pos.54
non représenté: Pos.54

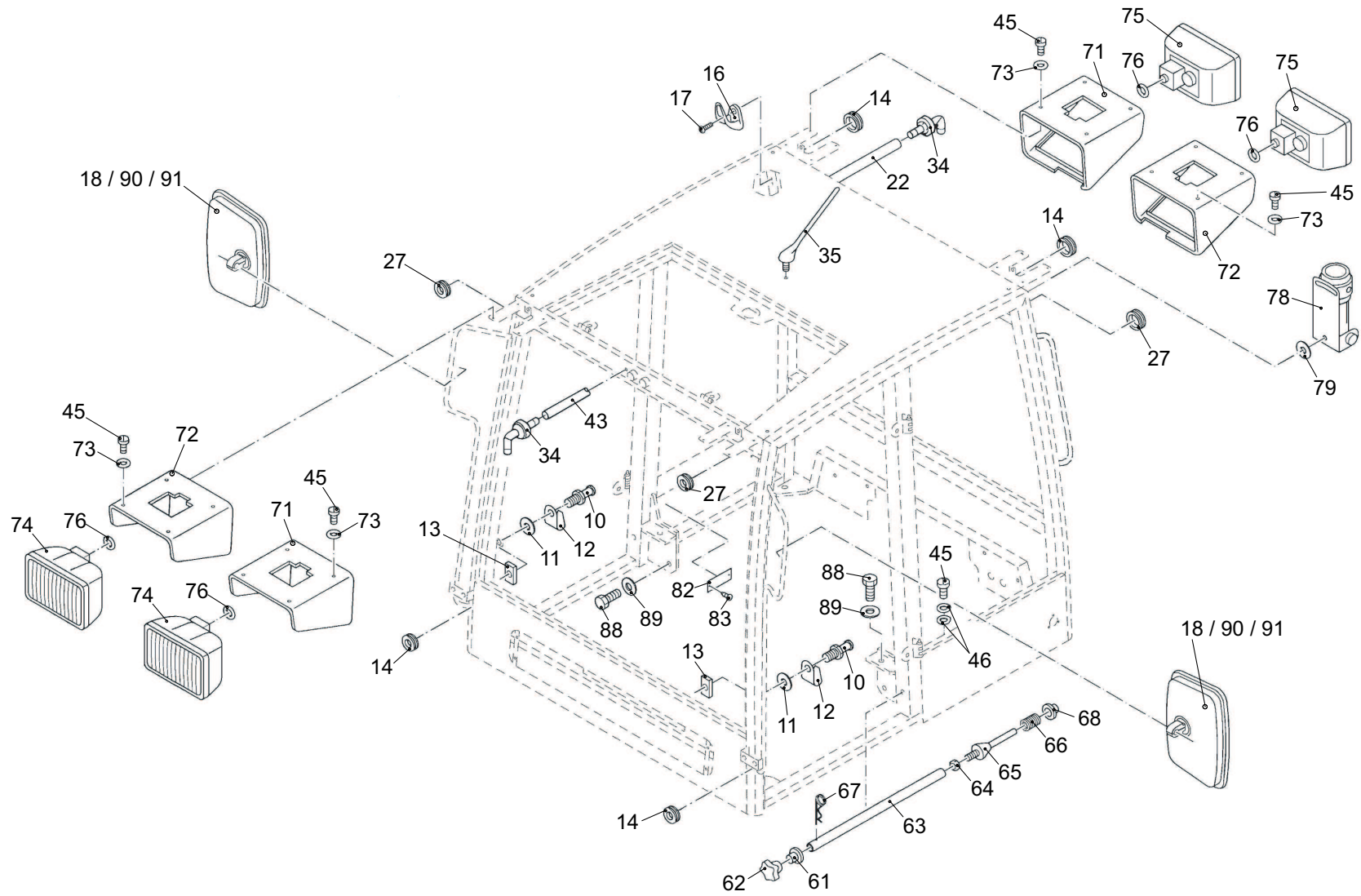
Position	Ersatzteilnr.	Anzahl	Benennung	ab Serie	bis Serie
1	23108324	1,00	FAHRERHAUS		
2	23108330	1,00	LENKSAEULENVERKLEIDUNG RECHTS		
3	23108364	1,00	LENKSAEULENVERKLEIDUNG LINKS		
4	23108331	1,00	SCHALTERVERKLEIDUNG OBEN		
5	23108332	1,00	SCHALTERVERKLEIDUNG UNTEN		
6	4183407C	1,00	HALTER		
7	4107499A	1,00	SHELLE 428 PP		
8	4110313A	8,00	SCHRAUBNIETE 8MM		
9	4195380A	2,00	RUNDDUESE		
10	7097216A	4,00	ZYLINDERSCHRAUBE - M 6X 16 -		
11	7095718A	4,00	SECHSKANTSCHRAUBE		
12	7288525A	4,00	SECHSKANTMUTTER - M 16 -		
13	4117804A	14,00	TORBANDSCHRAUBE M6x30		
14	4179975A	6,00	BLECHMUTTER		
15	4109679A	2,00	STERNGRIFFSCHRAUBE		
16	4117053C	1,00	VERSCHLUSSBLECH		
17	4100451A	2,00	FALTENBALG		
18	7007560A	2,00	ZYLINDERSCHRAUBE M 6 X 70 -		
19	7288535A	2,00	SECHSKANTMUTTER - M 6 -		
20	7330497A	6,00	SCHEIBE - 6 -		
21	23107589	4,00	FLANSCHBUCHSENLAGER		
22	7389123A	8,00	SCHEIBE - 6,4 -		
23	4187793A	2,00	ROHRSCHELLE		
24	4108126A	0,30	SILICONDICHTSTOFF		
25	4110885A	4,00	ANSCHLAGSCHEIBE		
26	23105994	4,00	SCHEIBE D 62 / D 90 X 1,0		
27	23106366	1,00	FAHRERSITZ KPL.		
28	7096380A	4,00	ZYLINDERSCHRAUBE		
29	23110527L	1,00	ADAPTER GASPEDAL		
30	7097124A	4,00	SECHSKANTSCHRAUBE		
31	4101153C	1,00	DAEMMATTE		
32	4101154C	1,00	DAEMMATTE		
33	4101155C	1,00	DAEMMATTE		
34	4101156C	1,00	DAEMMATTE		
35	4101157C	1,00	DAEMMATTE		
36	4101158C	1,00	DAEMMATTE		
37	4101159C	1,00	DAEMMATTE		

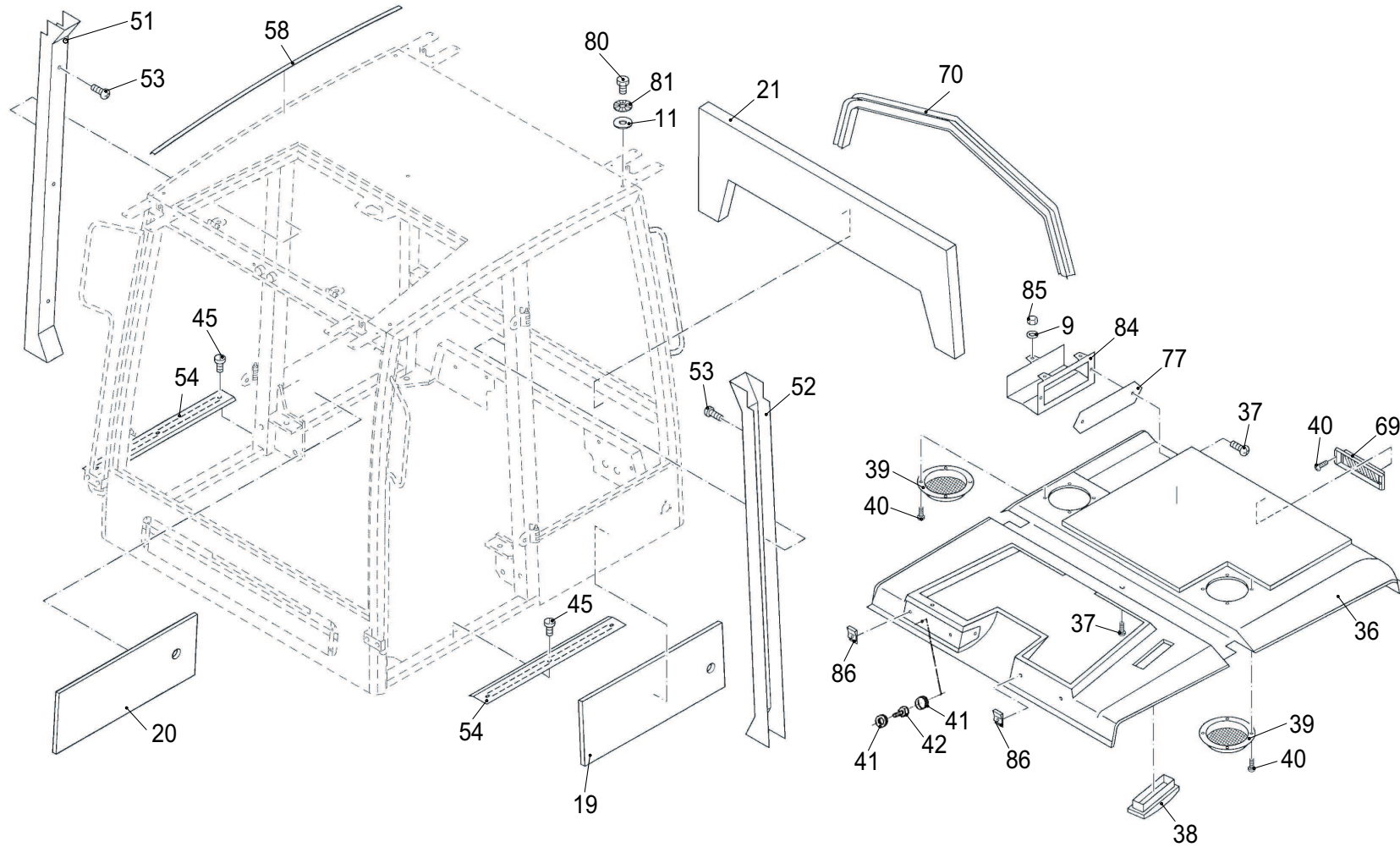
Position	Ersatzteilnr.	Anzahl	Benennung	ab Serie	bis Serie
38	4101282C	2,00	DAEMMATTE		
39	4101660C	2,00	DAEMMATTE		
40	4101661C	1,00	DAEMMATTE		
41	4101662C	1,00	DAEMMATTE		
42	4101663C	1,00	DAEMMATTE		
43	4101664C	1,00	DAEMMATTE		
44	4101665C	1,00	DAEMMATTE		
45	4101666C	1,00	DAEMMATTE		
46	4101667C	1,00	DAEMMATTE		
47	4101668C	1,00	DAEMMATTE		
48	4101669C	1,00	DAEMMATTE		
49	4101670C	2,00	DAEMMATTE		
50	4101671C	4,00	DAEMMATTE		
51	4101672C	1,00	DAEMMATTE		
52	4101673C	1,00	DAEMMATTE		
53	4191996A	0,46	KANTENSCHUTZ		
54	23100242	0,11	GUMMI-FLACHSTREIFEN F		
55	4180353A	2,00	LUFTFUEHRUNGS-EINTRITTSDUESE		
56	23108601	1,00	GASPEDAL		
	4106120A	1,00	STIFTGEHAEUSE		
	4106121A	1,00	VERRIEGELUNG 6-POLIG		
	4104960A	4,00	STIFTKONTAKT DEUTSCH		



Position	Ersatzteilnr.	Anzahl	Benennung	ab Serie	bis Serie
1	23103427	1,00	FAHRERHAUSOBERTEIL		
2	4180671A	1,00	FAHRERHAUSUNTERTEIL		
3	4104764A	1,00	TUER		
4	4104761A	1,00	TUER		
5	23104639	2,00	INNENSPIEGEL		
6	23111710	1,00	GEPAECKNETZ		
- 7	23107566	1,00	RAHMENNETZ		
- 8	23104348	4,00	BLECHSCHRAUBE		





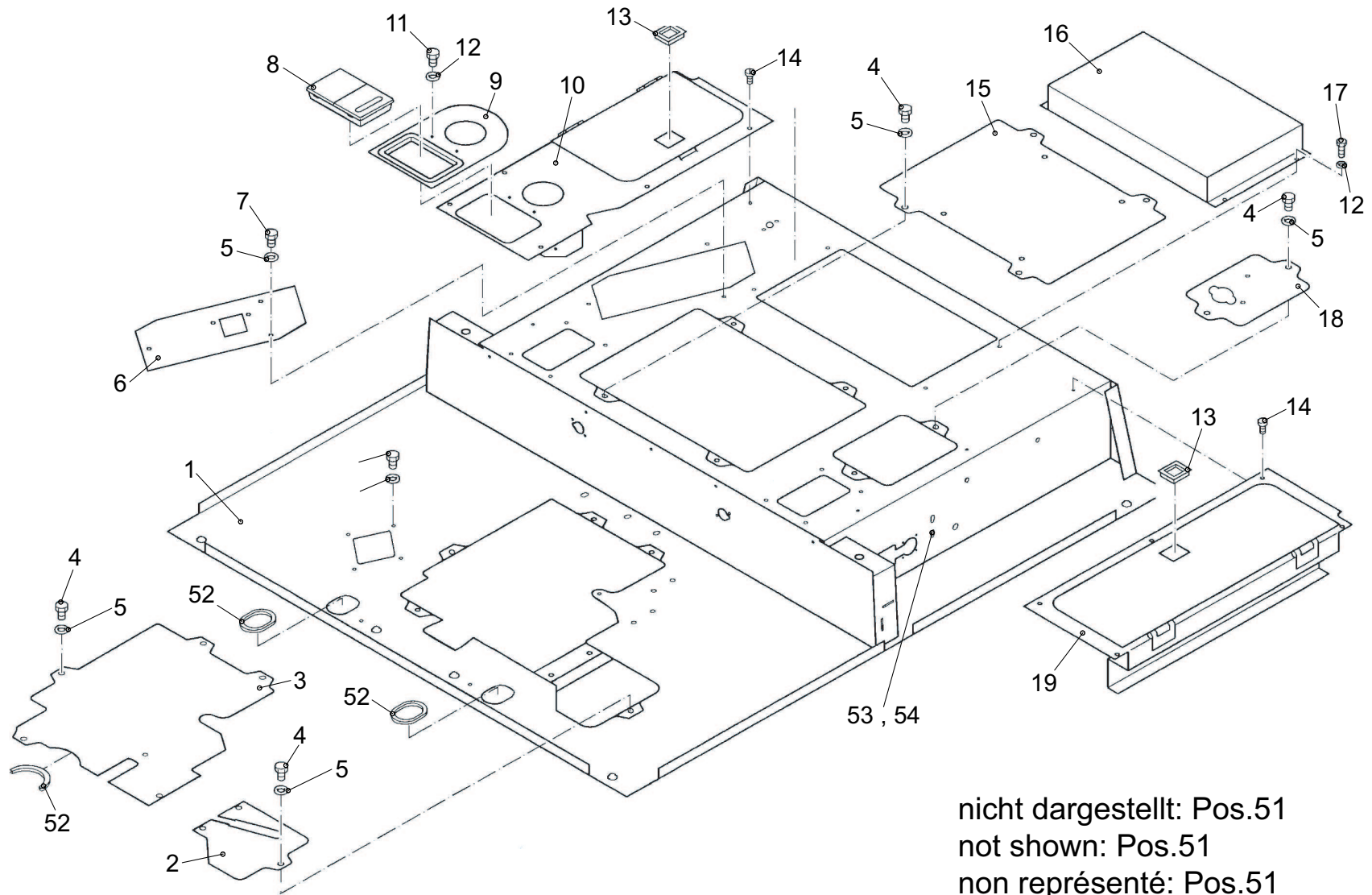


Position	Ersatzteilnr.	Anzahl	Benennung	ab Serie	bis Serie
1	23106210	1,00	FAHRERHAUSOBERTeil		
	4106094A	2,00	TUERSCHARNIER LINKS		
	4106445A	2,00	TUERSCHARNIER RECHTS		
2	4102170A	1,00	FRONTSCHIEBE		
3	4101456A	1,00	HECKSCHIEBE, BEHEIZBAR		
4	4102174A	1,00	SEITENSCHIEBE LINKS		
5	4102175A	1,00	SEITENSCHIEBE RECHTS		
6	4102382A	2,00	GUMMIDICHTUNG		
7	4102383A	2,00	TUERFESTELLER		
8	7086280A	6,00	SECHSKANTSCHRAUBE - M 6X 25 -		
9	7302321A	13,00	FAECHERSCHIEBE J 6,4		
10	4102384A	2,00	SCHLIESSBOLZEN		
11	4102385A	2,00	UNTERLEGSCHIEBE		
12	4102386A	2,00	ABWEISBUEGEL		
13	4102387A	2,00	SCHLIESSBOLZENHALTER		
14	4102388A	4,00	TUELLE		
15	4102389A	4,00	HAKEN		
16	4102390A	1,00	KLEIDERHAKEN		
17	7009058A	2,00	LINSENSCHRAUBE		
18	4106296A	2,00	AUSSENSPIEGEL		
19	4104790A	1,00	DAEMMATTE		
20	4104791A	1,00	DAEMMATTE		
21	23108395	1,00	VERKLEIDUNG		
22	4104793A	1,00	ROHR		
23	4107044A	1,00	ROHR		
24	4101458A	1,00	WISCHERMOTOR		
	4185763A	1,00	FLACHSTECKERGEHAEUSE 4-POLIG		
	4166385A	4,00	FLACHSTECKER 1.5.....2.5		
	4138478A	1,00	RINGZUNGE M4		
25	4102398A	1,00	Wischerarm		
26	4102399A	1,00	WISCHERBLATT HINTEN		
27	4182671A	3,00	TUELLE		
28	4102431A	2,00	KLAMMER		
29	4102432A	1,00	WASCHDUESE		
30	4102433A	1,00	SCHRAUBENSCHUTZKAPPE		
31	4101459A	1,00	WISCHERMOTOR		
	4185763A	1,00	FLACHSTECKERGEHAEUSE 4-POLIG		

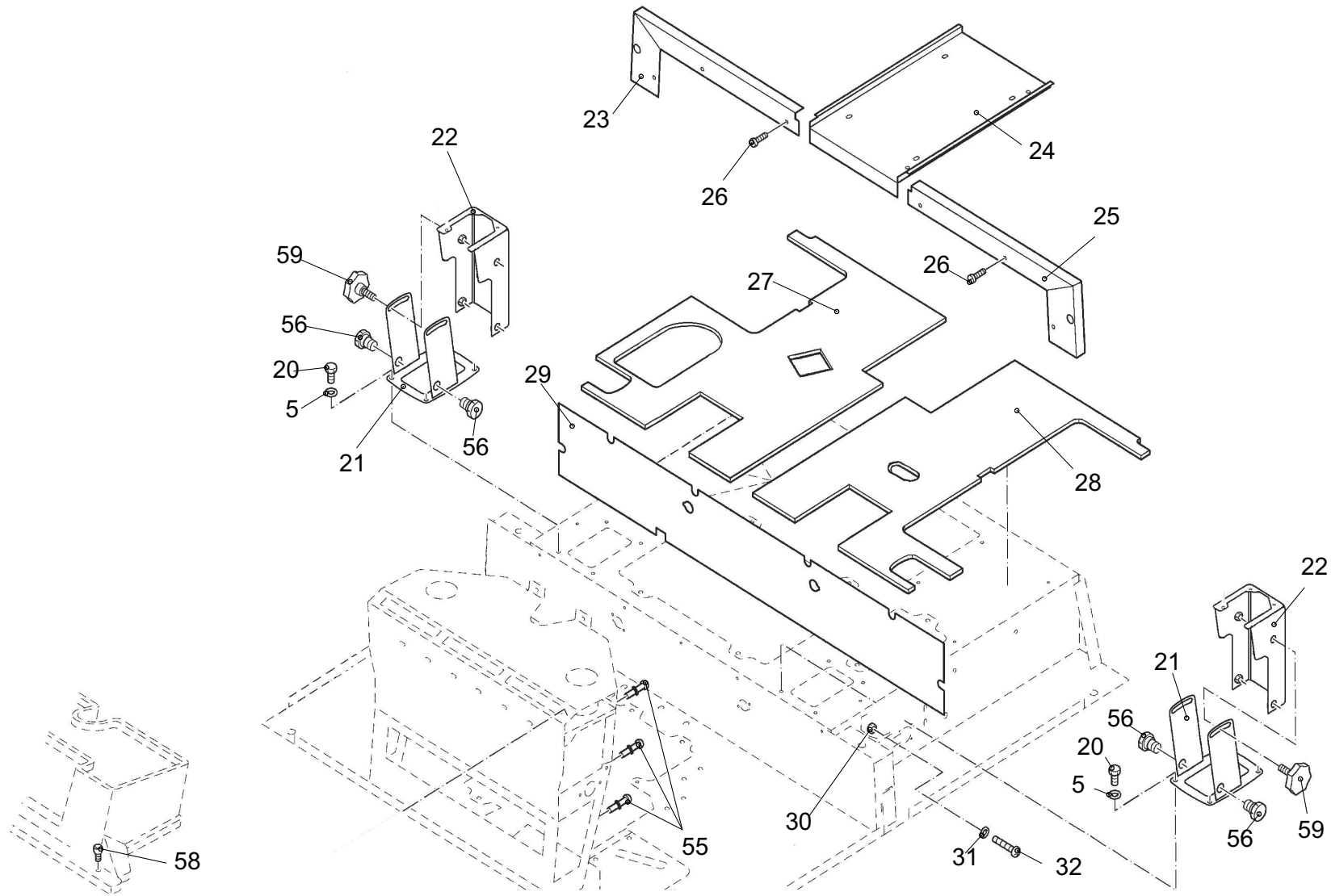
Position	Ersatzteilnr.	Anzahl	Benennung	ab Serie	bis Serie
	4166385A	4,00	FLACHSTECKER 1.5.....2.5		
32	4104794A	1,00	Wischerarm		
33	4102435A	1,00	WISCHERBLATT VORNE		
34	4107134A	2,00	WINKELGELENK		
35	4102436A	1,00	RADIOANTENNE		
36	23108394	1,00	DACHHIMMEL / KANTENSCHUTZ		
37	23106191	10,00	LINSENSCHRAUBE - M 6X 16-		
38	4186323A	1,00	INNENLEUCHTE		
	4108256A	1,00	GLUEHLAMPE		
39	4102445A	2,00	LAUTSPRECHER		
40	7082672A	10,00	BLECHSCHRAUBE		
41	4102332A	1,00	SCHRAUBENSCHUTZKAPPE + SCHEIBE		
42	7091610A	1,00	SECHSKANTSCHRAUBE - M10X 16 -		
43	4104796A	1,00	ROHR		
44	4102444A	1,00	KABELBAUM KABINE OBEN		
45	7002350A	27,00	SCHRAUBE - M 6x 12 -		
46	7318679A	2,00	SCHEIBE		
47	4102446A	15,00	SCHELLE		
48	4104797A	1,00	SONNENBLLENDE		
49	4102448A	1,00	Halter		
50	4102483A	1,00	Halter		
51	23108390	1,00	VERKLEIDUNG B-SAEULE LINKS		
52	23108391	1,00	VERKLEIDUNG B-SAEULE RECHTS		
53	23106193	6,00	LINSENSCHRAUBE - M 6X 12-		
54	23106194	2,00	TRITTBLECH		
55	4102453A	1,00	HEIZUNGSABDECKUNG		
56	7098509A	4,00	SECHSKANTSCHRAUBE - M 6X 16 -		
57	4102454A	2,00	FILTERELEMENT		
58	23106195	2,00	KANTENSCHUTZ		
59	4102460A	1,00	BUCHSE		
60	4102456A	1,00	BUCHSE		
61	4102457A	2,00	ANSCHLAG		
62	4102458A	2,00	RAENDELKNOPF		
63	4104801A	2,00	STANGE		
64	7274633A	2,00	SECHSKANTMUTTER - M 8 -		
65	4102461A	2,00	KONUS TUERENTRIEGELUNG		
66	4102462A	2,00	FEDER		

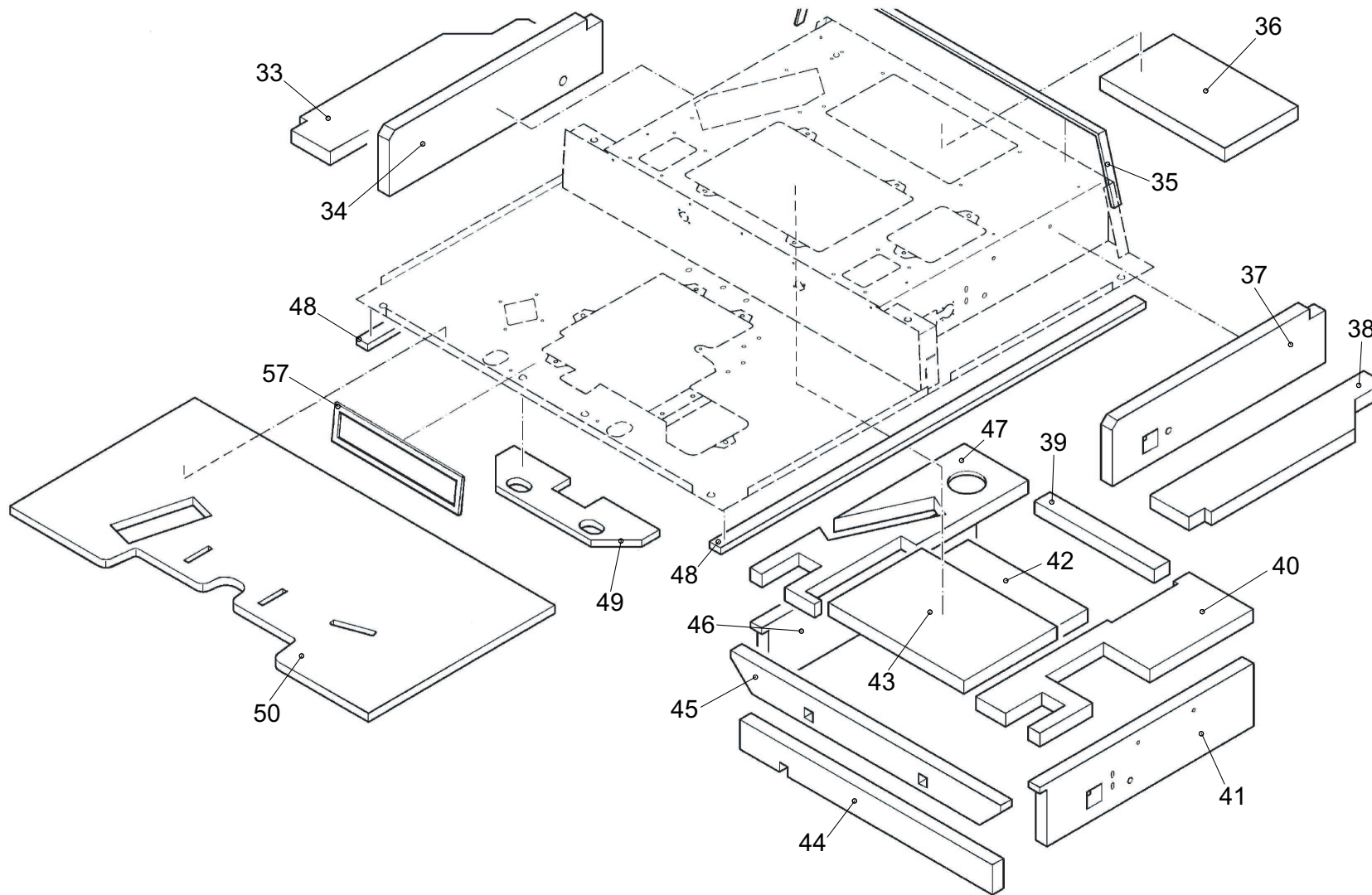
Position	Ersatzteilnr.	Anzahl	Benennung	ab Serie	bis Serie
67	23106196	2,00	FEDERVORSTECKER		
68	4102464A	2,00	FEDERANSCHLAG		
69	4102465A	1,00	SPINDELDUESE		
70	23106197	1,00	KANTENSCHUTZ		
71	4102467A	2,00	SCHUTZ SCHEINWERFER		
72	4102468A	2,00	SCHUTZ SCHEINWERFER		
73	4104800A	16,00	UNTERLEGSCHIEBE		
74	4180672A	2,00	FAHRSCHEINWERFER 24V		
	4167853A	2,00	GI		
75	4180673A	2,00	ARBEITSSCHEINWERFER 24V		
	4156073A	1,00	GI		
76	7302324A	4,00	SCHEIBE		
77	4102472A	1,00	BEFESTIGUNGSPLATTE RADIO		
78	23106198	1,00	HALTER RUNDUMKENNLEUCHTE		
79	4102474A	2,00	GUMMISCHIEBE		
80	7009047A	4,00	SECHSKANTSCHRAUBE - M12X 20 -		
81	4102476A	4,00	ZAHNSCHIEBE		
82	4101175A	1,00	TYPENSCHILD FAHRERKABINE		
83	23106199	2,00	SCHRAUBE		
84	4102481A	1,00	Halter		
85	7286281A	3,00	SECHSKANTMUTTER - M 6 -		
86	4104815A	4,00	KLAMMER		
87	23105946	1,00	SONNENDACH		
88	7088536A	6,00	SECHSKANTSCHRAUBE		
89	4104814A	6,00	UNTERLEGSCHIEBE		
90	4120769A	2,00	AUSSENSPIEGEL BEHEIZT		
91	4102251A	2,00	ANSCHLUSSKABEL SPIEGELHEIZUNG		
	4193568A	3,00	GUMMISCHLAUCHLEITUNG 2X1,5		
	4156075A	4,00	FLACHSTECKHUELSE 6,3X1,5...2,5		
	4166385A	2,00	FLACHSTECKER 1.5.....2.5		
	4188401A	1,00	STECKHUELSENGEHAEUSE 2-POLIG		
	4188403A	1,00	FLACHSTECKERGEHAEUSE 2-POLIG		
	4115456A	20,00	KABELBINDER L= 135		
92	4185181A	2,00	BLINKPOSITIONSLEUCHTE		
	4192517A	2,00	GLUEHLAMPE		
	4156074A	2,00	GI		
93	7095429A	4,00	ZYLINDERSCHRAUBE M 4X 16 -		

Position	Ersatzteilnr.	Anzahl	Benennung	ab Serie	bis Serie
94	7374636A	4,00	FEDERRING A 4		
95	7286278A	4,00	SECHSKANTMUTTER		



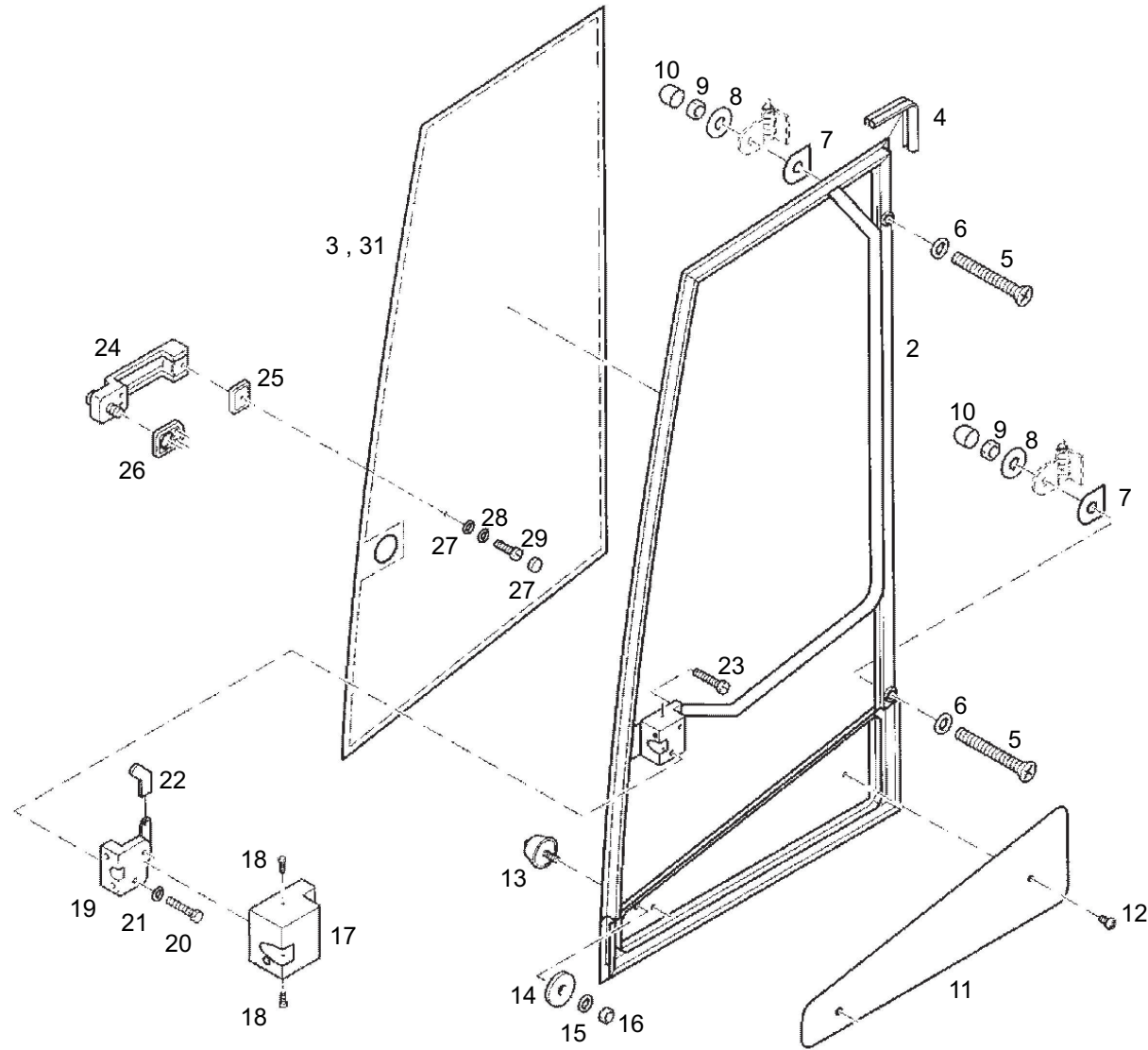
nicht dargestellt: Pos.51
not shown: Pos.51
non représenté: Pos.51



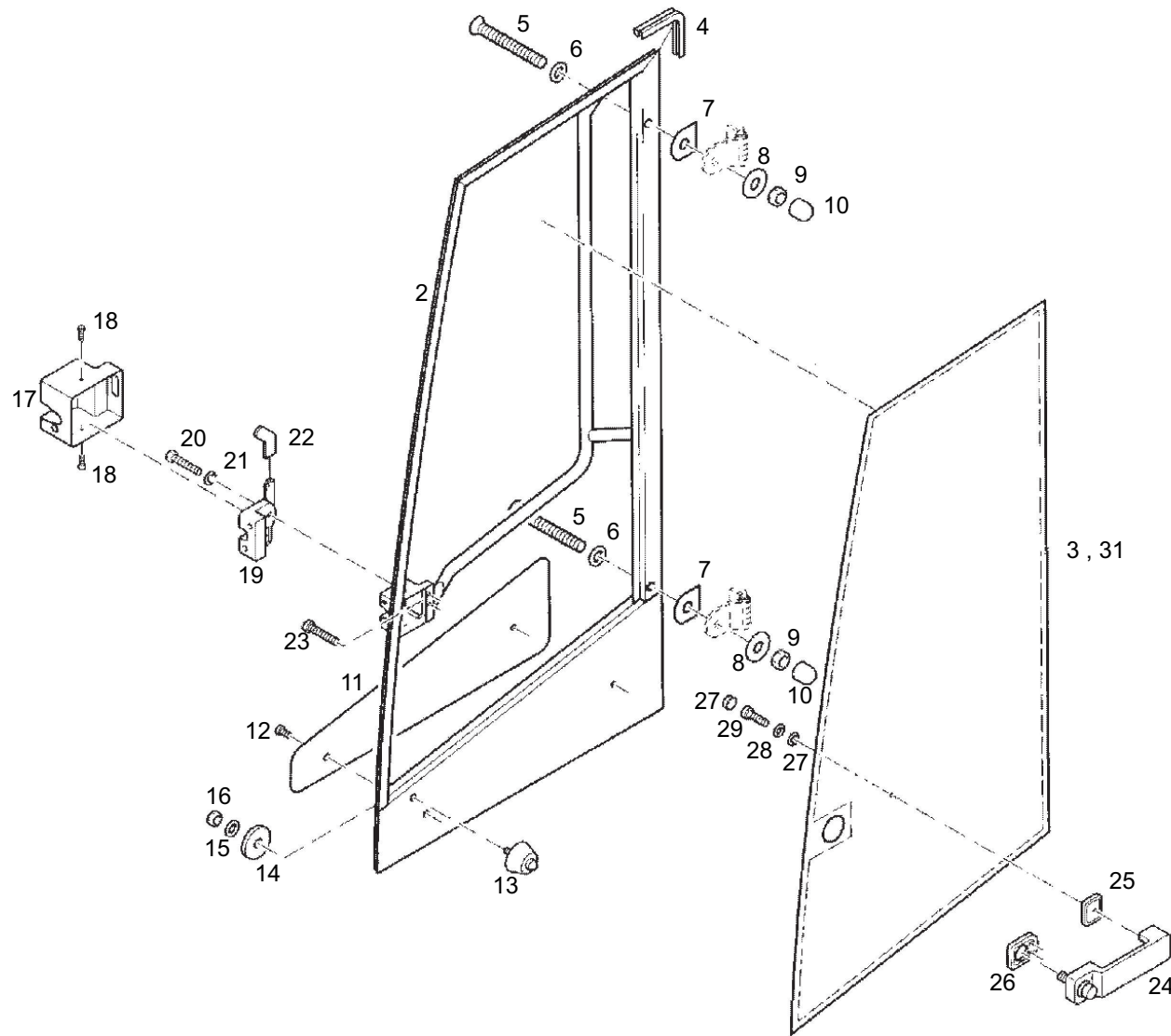


Position	Ersatzteilnr.	Anzahl	Benennung	ab Serie	bis Serie
1	4180357A	1,00	FAHRERHAUSUNTERTEIL , SCHWEISSGRUPPE		
2	2301196A	1,00	ABDECKBLECH		
3	4104865A	1,00	VERSCHLUSSBLECH		
4	7088522A	15,00	SECHSKANTSCHRAUBE		
5	7302322A	26,00	FAECHERSCHEIBE J 8,4		
6	4180355A	1,00	Abdeckblech		
7	7074631A	3,00	SECHSKANTSCHRAUBE - M 8X 16 -		
8	4109696A	1,00	ASCHENBECHER		
9	4181843A	1,00	Halter		
10	4180356A	1,00	DECKEL WERKZEUGKASTEN, RECHTS		
11	7082691A	2,00	SCHRAUBE CE M 6x25		
12	7302321A	6,00	FAECHERSCHEIBE J 6,4		
13	4102373A	2,00	OEFFNER WERKZEUGKASTEN		
14	7002350A	11,00	SCHRAUBE - M 6x 12 -		
15	23106533	1,00	SITZPLATTE		
16	4104860A	1,00	ABDECKUNG		
17	7098509A	4,00	SECHSKANTSCHRAUBE - M 6X 16 -		
18	4180354A	1,00	Abdeckblech		
19	4104843A	1,00	DECKEL WERKZEUGKASTEN LINKS		
20	7074632A	8,00	SECHSKANTSCHRAUBE - M 8X 20 -		
21	4189111A	2,00	KONSOLENHALTER		
22	23108434	2,00	KONSOLE		
23	4104863A	1,00	BEFESTIGUNG BODENMATTE RECHTS		
24	4104864A	1,00	BEFESTIGUNG BODENMATTE		
25	4104862A	1,00	BEFESTIGUNG BODENMATTE LINKS		
26	7002347A	6,00	SCHRAUBE		
27	23108419	1,00	BODENMATTE		
28	23108422	1,00	BODENMATTE		
29	23108421	1,00	BODENMATTE		
30	7286278A	4,00	SECHSKANTMUTTER		
31	7302323A	4,00	FAECHERSCHEIBE J 4,3		
32	7004821A	4,00	LINSENSCHRAUBE		
33	4104829A	1,00	DAEMMATTE		
34	4104827A	1,00	DAEMMATTE		
35	4104825A	1,00	DICHTSTREIFEN		
36	4104861A	1,00	DAEMMATTE		
37	4104826A	1,00	DAEMMATTE		

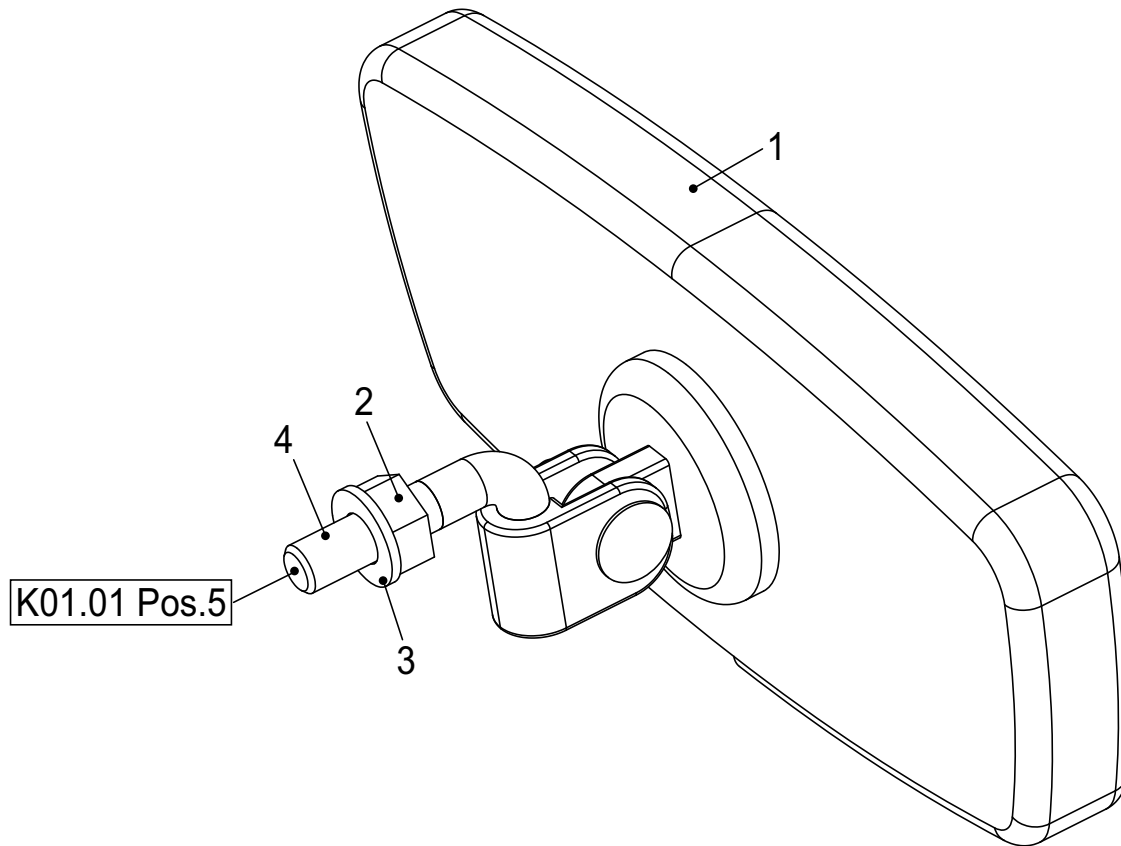
Position	Ersatzteilnr.	Anzahl	Benennung	ab Serie	bis Serie
38	4104828A	1,00	DAEMMATTE		
39	4104835A	1,00	DAEMMATTE		
40	4104836A	1,00	DAEMMATTE		
41	4104833A	1,00	DAEMMATTE		
42	4104832A	1,00	DAEMMATTE		
43	4104838A	1,00	DAEMMATTE		
44	4104889A	1,00	DAEMMATTE		
45	4104888A	1,00	DAEMMATTE		
46	4104834A	1,00	DAEMMATTE		
47	4180674A	1,00	DAEMMATTE		
48	4104824A	2,00	DICHTSTREIFEN		
49	4104831A	1,00	DAEMMATTE		
50	23108420	1,00	BODENMATTE		
51	4102376A	1,00	KABELBAUM KABINE UNTEN		
52	4191548A	0,60	KANTENSCHUTZ		
53	4193082A	6,00	SCHLAUCH		
54	4197545A	2,00	ROHRDURCHFUEHRUNG B 21,3		
55	4110313A	6,00	SCHRAUBNIETE 8MM		
56	4100459A	4,00	BUNDSCHRAUBE		
57	4181842A	2,00	DICHTSTREIFEN		
58	7017705A	4,00	ZYLINDERSCHRAUBE M 6X 12 -		



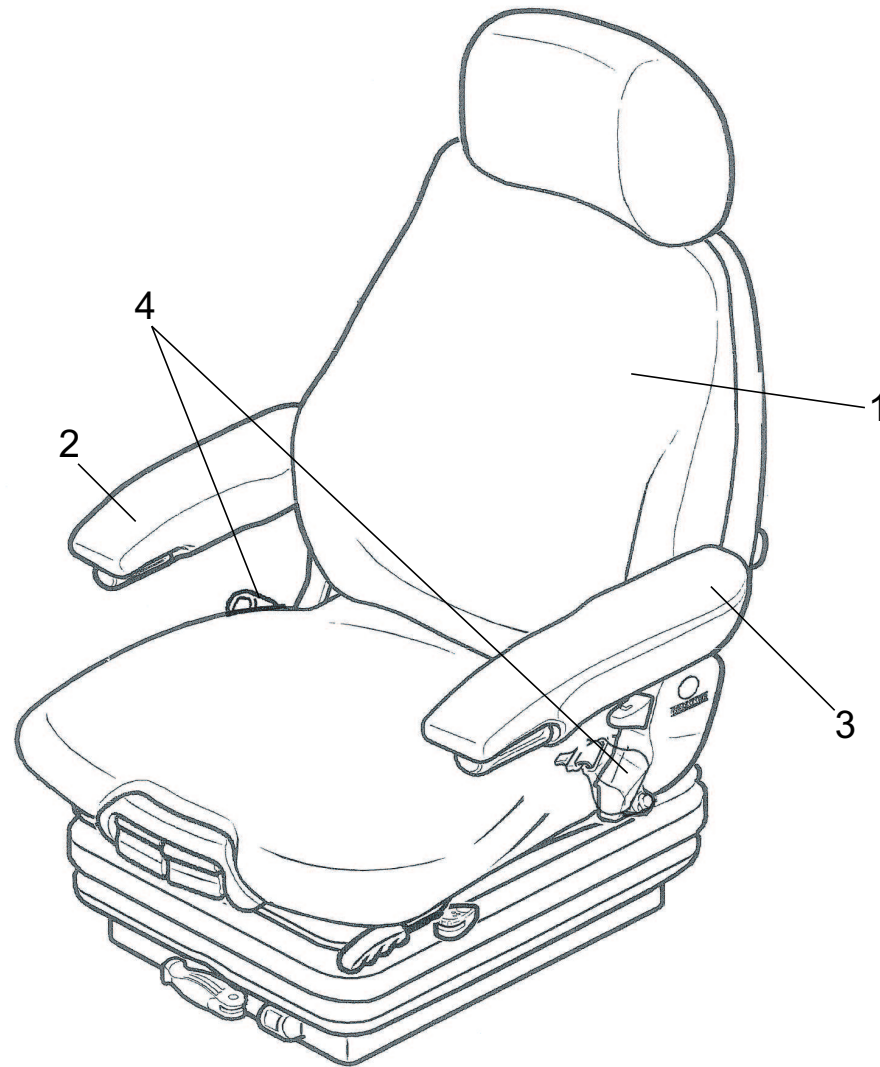
Position	Ersatzteilnr.	Anzahl	Benennung	ab Serie	bis Serie
2	4104765A	1,00	TUERRAHMEN, RECHTS		
3	4102173A	1,00	T		
4	4104760A	4,20	KANTENSCHUTZ		
5	7002319A	2,00	SENKSCHRAUBE		
6	4102328A	2,00	SCHEIBE		
7	4102329A	2,00	GELENKVERBINDUNG		
8	4102345A	2,00	UNTERLEGSCHNEIBE		
9	7274380A	2,00	SECHSKANTMUTTER - M 10 -		
10	4102340A	2,00	SCHRAUBENSCHUTZKAPPE M10		
11	23108393	1,00	ABDECKUNG, RECHTS		
12	4102336A	2,00	SCHNELLEBFESTIGUNG		
13	4102333A	1,00	SCHLIESSBOLZEN		
14	4102343A	1,00	UNTERLEGSCHNEIBE		
15	7095694A	1,00	SCHEIBE A 8,4 FST		
16	7274633A	1,00	SECHSKANTMUTTER - M 8 -		
17	23108387	1,00	SCHLOSSVERKLEIDUNG RECHTS		
18	7009058A	2,00	LINSENSCHRAUBE		
19	4102302A	1,00	DREHFALLENSCHLOSS RECHTS		
20	7009086A	3,00	SECHSKANTSCHRAUBE - M 6X 30 -		
21	7302321A	3,00	FAECHERSCHNEIBE J 6,4		
22	4102337A	1,00	SCHLIESSHEBEL		
23	7002346A	2,00	SCHRAUBE		
24	4102303A	1,00	SCHLOSSAUSSENGRIF		
25	4102330A	1,00	DICHTUNG, KLEIN		
26	4102331A	1,00	DICHTUNG, GROSS		
27	4102332A	1,00	SCHRAUBENSCHUTZKAPPE + SCHEIBE		
28	4102344A	1,00	UNTERLEGSCHNEIBE		
29	7002347A	1,00	SCHRAUBE		
30	00000000	0,00	NICHT DARGESTELLT		
31	4102230A	1,00	SCHEIBENEINKLEBESATZ		
32	23107566	1,00	RAHMENNETZ		
33	23104348	4,00	BLECHSCHRAUBE		



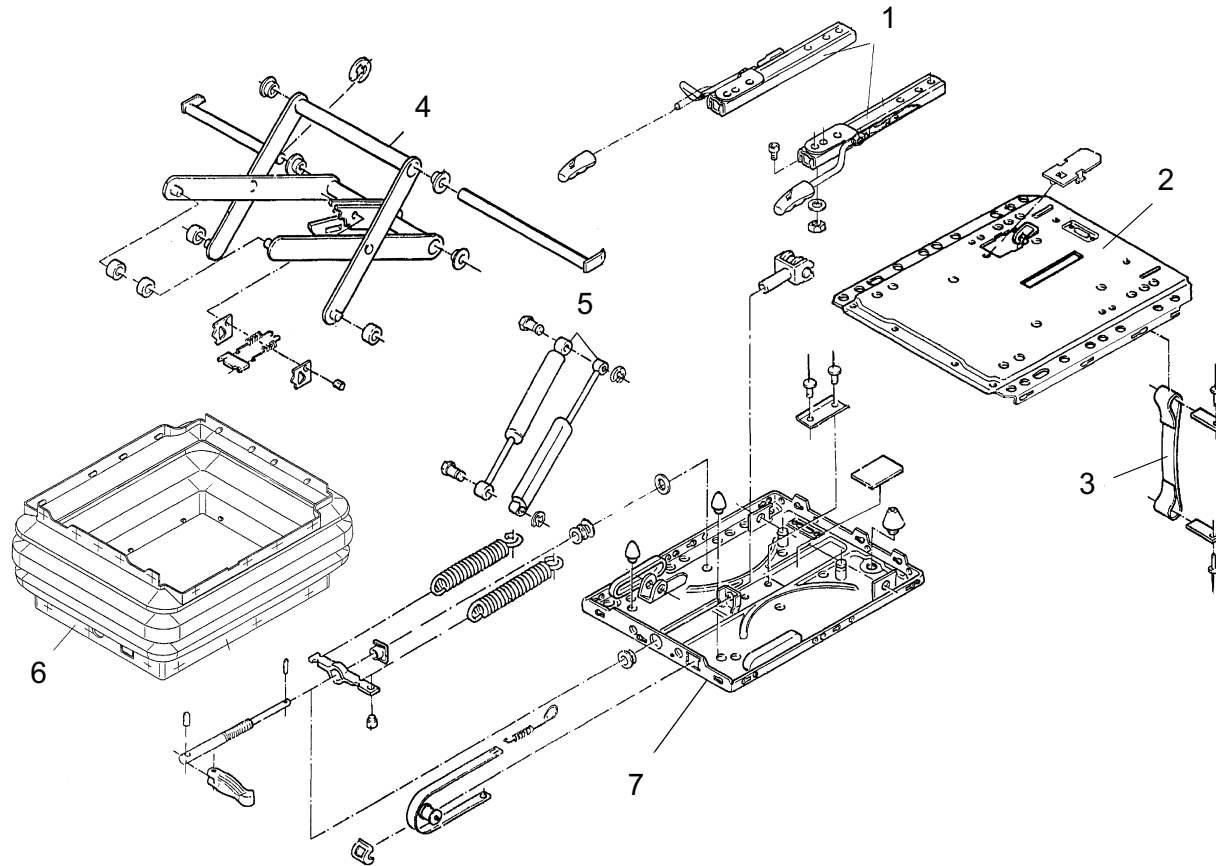
Position	Ersatzteilnr.	Anzahl	Benennung	ab Serie	bis Serie
2	4104762A	1,00	TUERRAHMEN,LINKS		
3	4102172A	1,00	T		
4	4104760A	4,20	KANTENSCHUTZ		
5	7002319A	2,00	SENKSCRAUBE		
6	4102328A	2,00	SCHEIBE		
7	4102329A	2,00	GELENKVERBINDUNG		
8	4102345A	2,00	UNTERLEGSCHNEIBE		
9	7274380A	2,00	SECHSKANTMUTTER - M 10 -		
10	4102340A	2,00	SCHRAUBENSCHUTZKAPPE M10		
11	23108392	1,00	ABDECKUNG, LINKS		
12	4102336A	2,00	SCHNELLEBEFESTIGUNG		
13	4102333A	1,00	SCHLIESSBOLZEN		
14	4102343A	1,00	UNTERLEGSCHNEIBE		
15	7095694A	1,00	SCHEIBE A 8,4 FST		
16	7274633A	1,00	SECHSKANTMUTTER - M 8 -		
17	23108386	1,00	SCHLOSSVERKLEIDUNG LINKS		
18	7009058A	2,00	LINSENSCHRAUBE		
19	4102301A	1,00	DREHFALLENSCHLOSS LINKS		
20	7009086A	3,00	SECHSKANTSCHRAUBE - M 6X 30 -		
21	7302321A	3,00	FAECHERSCHNEIBE J 6,4		
22	4102337A	1,00	SCHLIESSHEBEL		
23	7002346A	2,00	SCHRAUBE		
24	4102303A	1,00	SCHLOSSAUSSENGRIF		
25	4102330A	1,00	DICHTUNG, KLEIN		
26	4102331A	1,00	DICHTUNG, GROSS		
27	4102332A	1,00	SCHRAUBENSCHUTZKAPPE + SCHEIBE		
28	4102344A	1,00	UNTERLEGSCHNEIBE		
29	7002347A	1,00	SCHRAUBE		
30	00000000	0,00	NICHT DARGESTELLT		
31	4102230A	1,00	SCHEIBENEINKLEBESATZ		



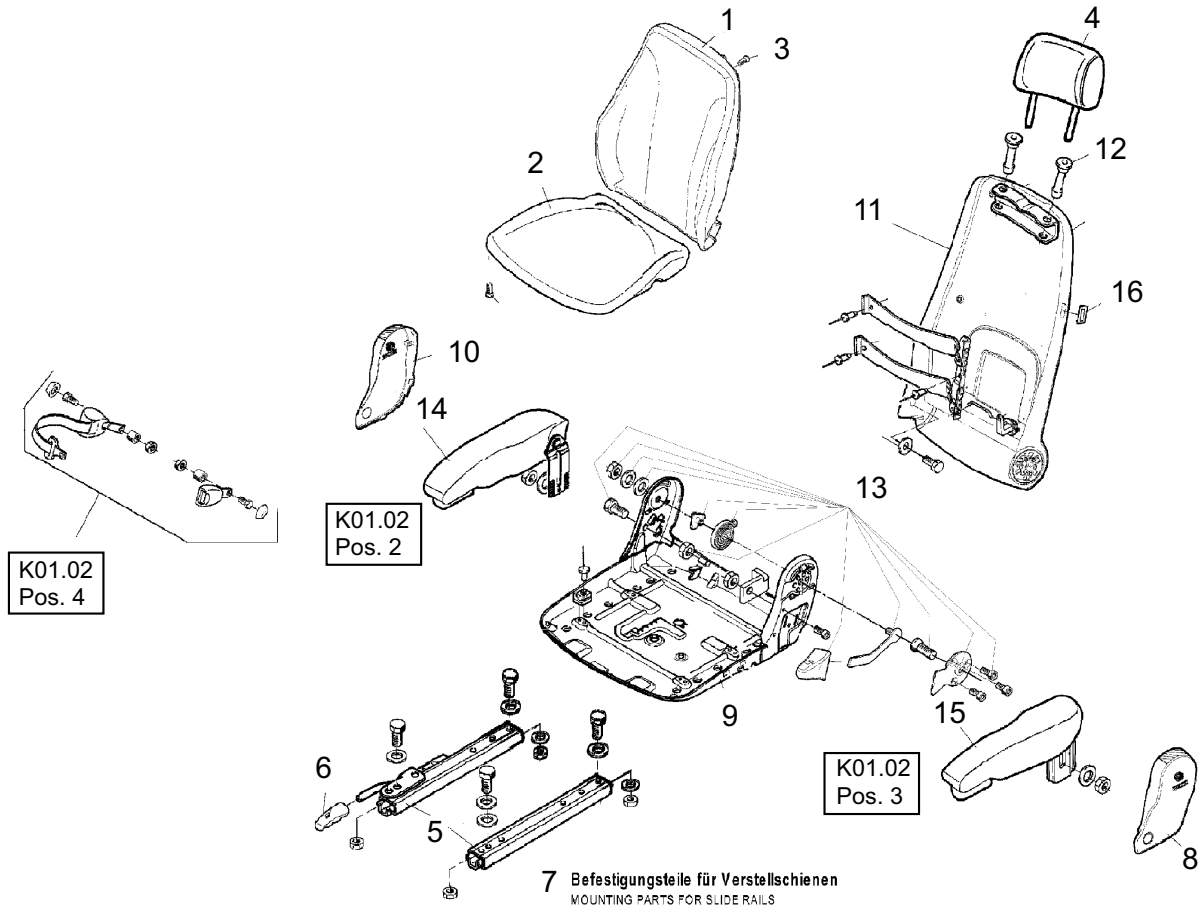
Position	Ersatzteilnr.	Anzahl	Benennung	ab Serie	bis Serie
1	4102441A	1,00	INNENSPIEGEL		
2	7291608A	1,00	SECHSKANTMUTTER - M 10 -		
3	7309129A	1,00	SCHEIBE - 10 -		
4	23104640	1,00	HALTER		



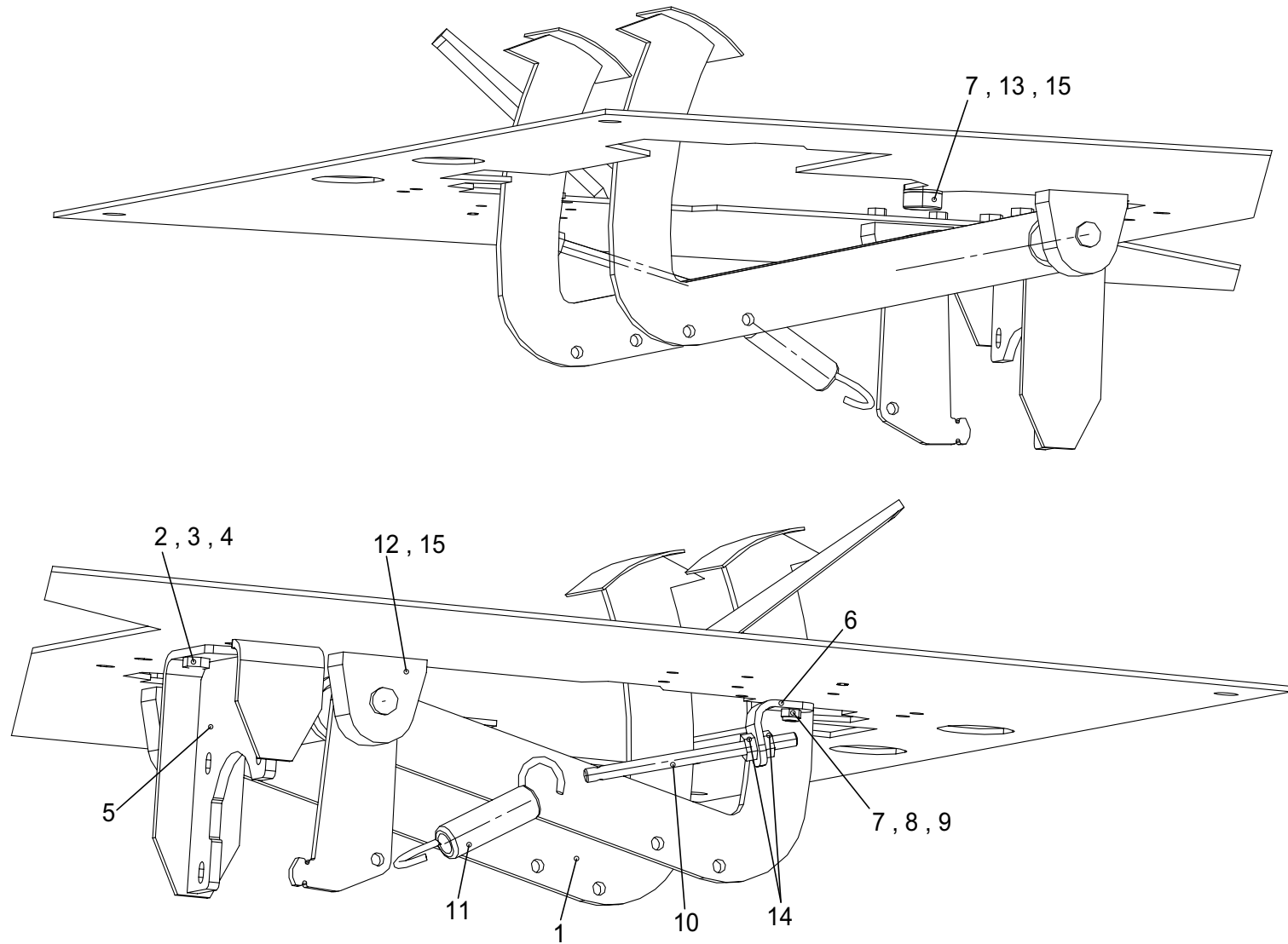
Position	Ersatzteilnr.	Anzahl	Benennung	ab Serie	bis Serie
1	23107315	1,00	FAHRERSITZ MSG 85 /722		
2	23105009	1,00	ARMLEHNE RECHTS		
3	23105010	1,00	ARMLEHNE LINKS		
4	23107171	1,00	BECKENGURT		



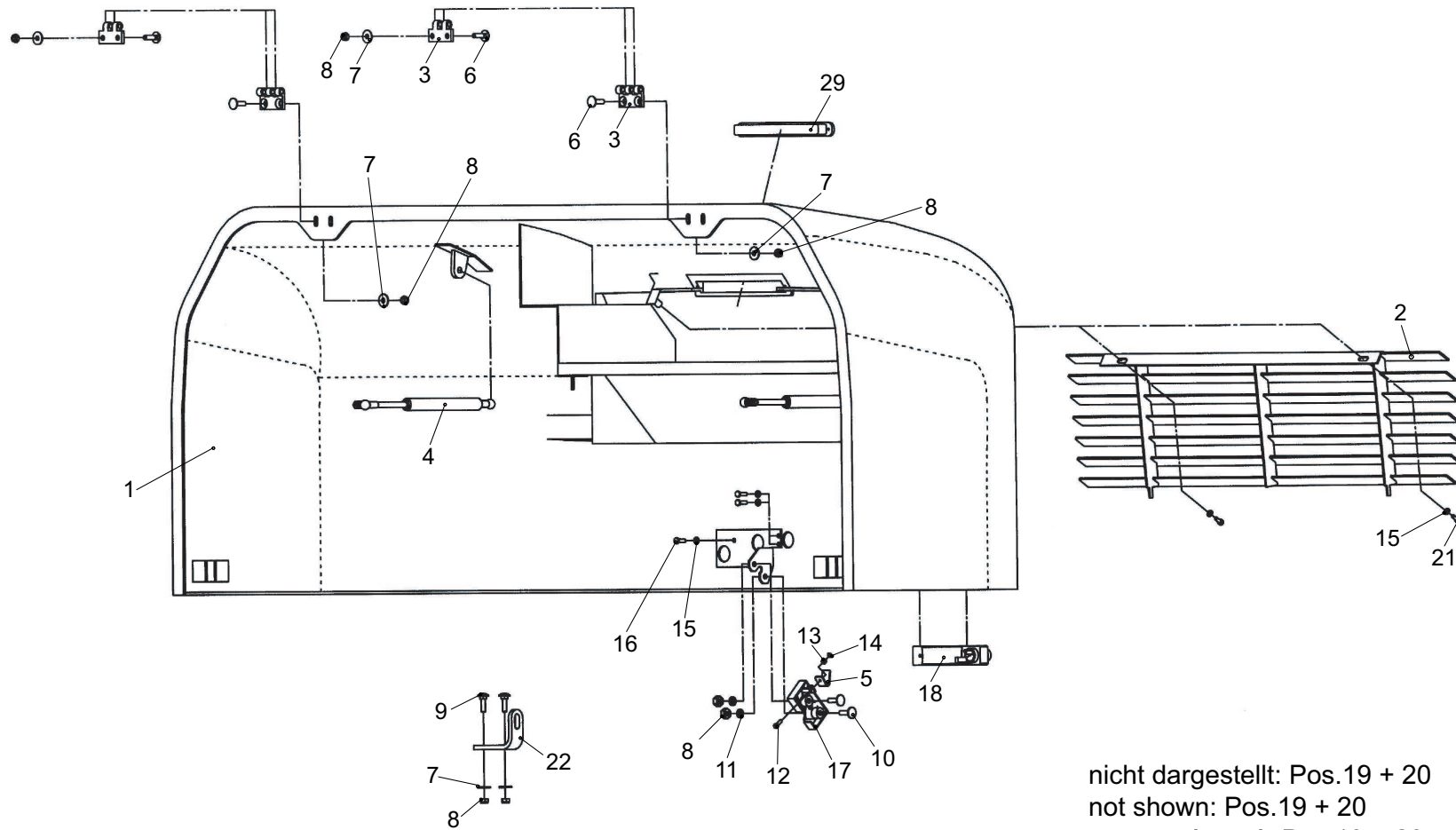
Position	Ersatzteilnr.	Anzahl	Benennung	ab Serie	bis Serie
1	23117327	1,00	VERSTELLSCHINENSATZ		
2	23117331	1,00	DECKPLATTE KPL.		
3	23117335	1,00	GURTBAND KPL.		
4	23117337	1,00	SCHWINGE KPL.		
5	23110250	1,00	STOSSDAEMPFER		
6	23117332	1,00	FALTENBALG		
7	23117359	1,00	GRUNDPLATTE KPL.		



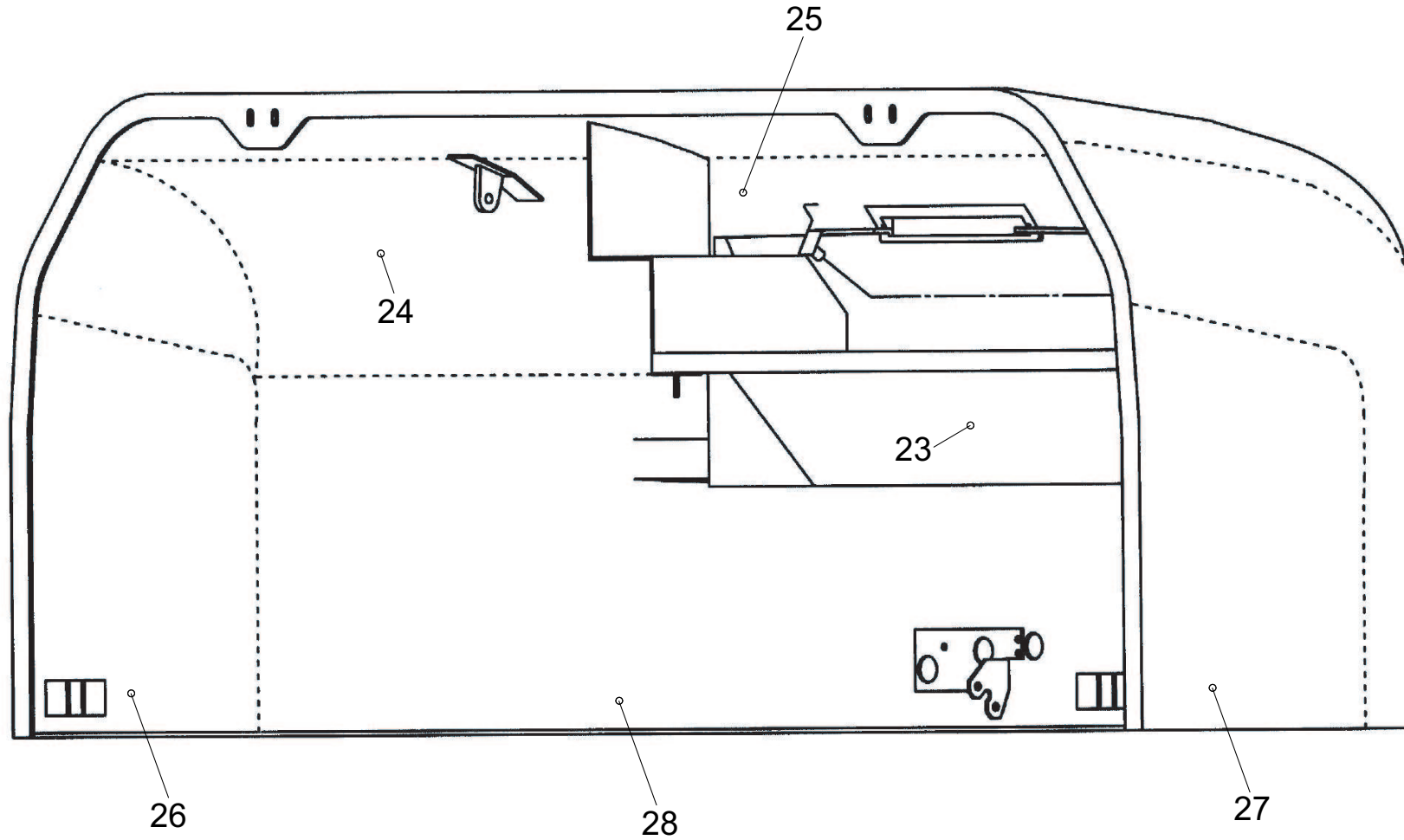
Position	Ersatzteilnr.	Anzahl	Benennung	ab Serie	bis Serie
1	23117201	1,00	RUECKENPOLSTER		
2	23117202	1,00	SITZPOLSTER		
3	23114969	9,00	HALBRUNDSCHRAUBE		
4	23108866	1,00	KOPFSTUETZE		
5	23117327	1,00	VERSTELLSCHINENSATZ		
6	23114972	1,00	GRIFF		
7	23117328	1,00	BEFESTIGUNGSTEILE		
8	23110574	1,00	ABDECKUNG		
9	23117329	1,00	SITZPLATTE		
10	23114993	1,00	ABDECKUNG		
11	23115000	1,00	RUECKENLEHNE		
12	23115001	2,00	BUCHSE		
13	23115010	1,00	ANBAUTEILE FUER RUECKEN		
-	23114985	1,00	LAGER		
-	23114986	1,00	SCHENKELFEDER		
-	23110160	1,00	HEBEL		
-	23114991	1,00	GRIFF		
-	23108284	1,00	ADAPTERPLATTE		
14	23105009	1,00	ARMLEHNE RECHTS		
15	23105010	1,00	ARMLEHNE LINKS		
16	23115018	1,00	ABDECKUNG		



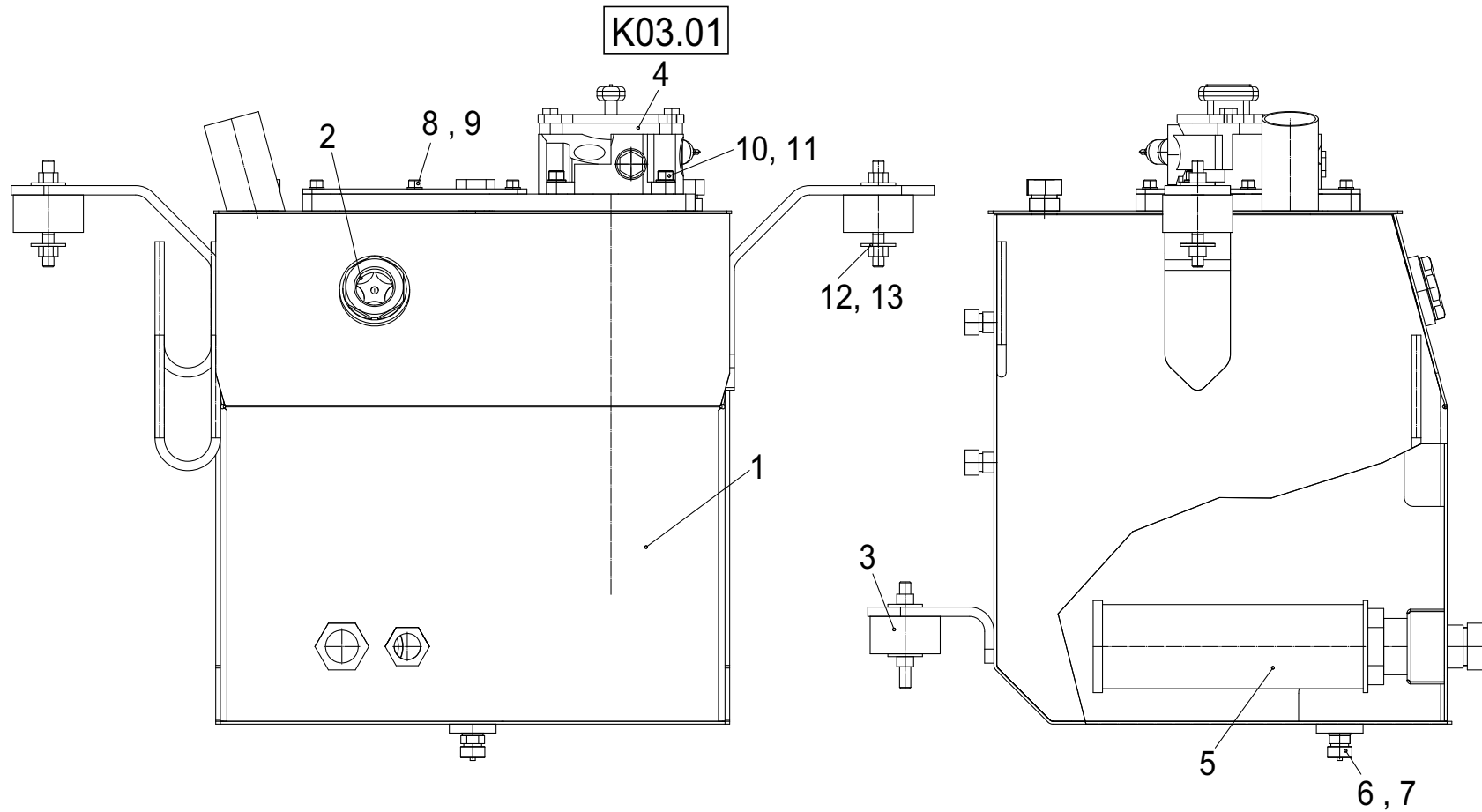
Position	Ersatzteilnr.	Anzahl	Benennung	ab Serie	bis Serie
1	4181632K	1,00	Bremspedal		
2	7009216A	3,00	SECHSKANTSCHRAUBE - M10X 25 -		
3	7274682A	3,00	SECHSKANTMUTTER		
4	7309129A	3,00	SCHEIBE - 10 -		
5	4181727K	1,00	HALTER BREMSVENTIL		
6	4181280C	1,00	HALTEWINKEL		
7	7309046A	2,00	SCHEIBE - 8 -		
8	7009267A	1,00	SECHSKANTSCHRAUBE - M 8X 30 -		
9	7288530A	1,00	SECHSKANTMUTTER - M 8 -		
10	4181679C	1,00	GEWINDESTANGE		
11	4116429A	1,00	ZUGFEDER		
12	4177265A	2,00	STEHLAGER		
13	4164786A	1,00	ANSCHLAGPUFFER		
14	7291608A	2,00	SECHSKANTMUTTER - M 10 -		
15	7074631A	5,00	SECHSKANTSCHRAUBE - M 8X 16 -		



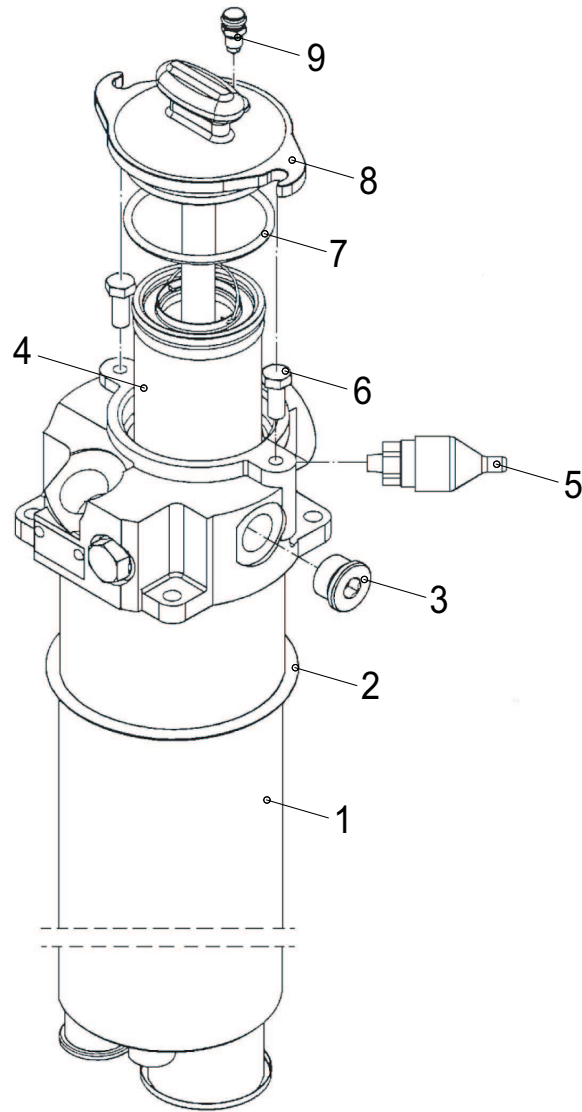
nicht dargestellt: Pos.19 + 20
not shown: Pos.19 + 20
non représenté: Pos.19 + 20



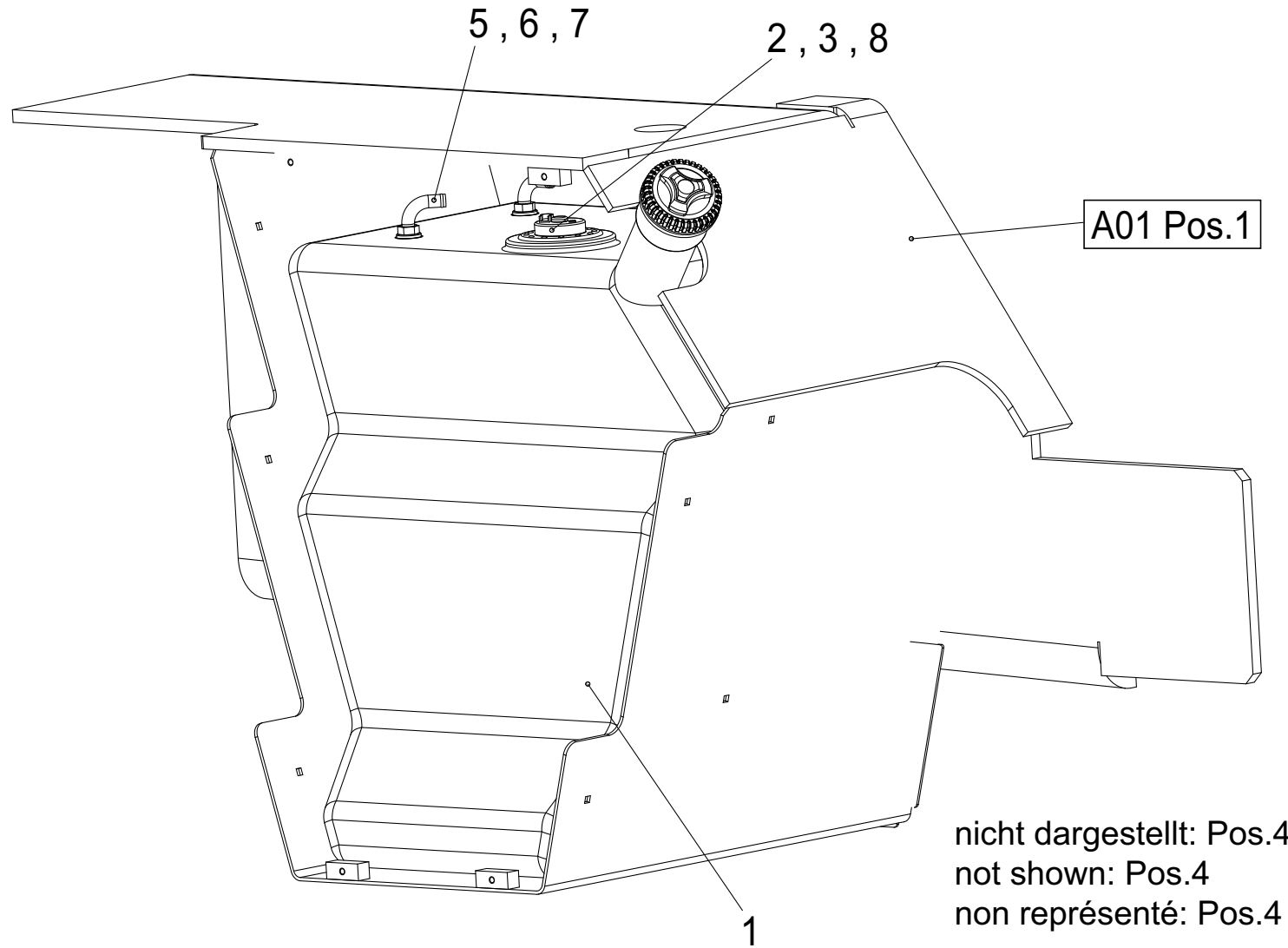
Position	Ersatzteilnr.	Anzahl	Benennung	ab Serie	bis Serie
1	4182817A	1,00	Motorhaube		
2	4181668A	1,00	LAMELLE		
3	4117657A	2,00	SCHARNIER		
4	4100403A	2,00	GASFEDER		
	4156270A	1,00	ES-BOLZEN		
	4164995A	1,00	Gabelkopf		
5	4110589A	1,00	TASTERVERLAENGERUNG		
6	7005000A	8,00	SENKSCHRAUBE - M 8X 25 -		
7	7388539A	10,00	SCHEIBE - 8 -		
8	7288530A	12,00	SECHSKANTMUTTER - M 8 -		
9	7008723A	2,00	FLACHRUNDSCHRAUBE - M 8X 30 -		
10	7095599A	2,00	SECHSKANTSCHRAUBE - M 8X 35 -		
11	7309046A	2,00	SCHEIBE - 8 -		
12	7091602A	1,00	SECHSKANTSCHRAUBE - M 5X 16 -		
13	7391050A	1,00	SCHEIBE - 5 -		
14	7274622A	1,00	SECHSKANTMUTTER - M 5 -		
15	7330497A	5,00	SCHEIBE - 6 -		
16	7091124A	3,00	SECHSKANTSCHRAUBE - M 6X 20 -		
17	4117671A	1,00	DREHFALLENSCHLOSS LINKS		
18	4117672A	1,00	SCHLOSSAUSSENGRIF		
19	4108609A	27,00	DRUCKKNOPFCLIPS		
20	4191996A	5,90	KANTENSCHUTZ		
21	7000864A	2,00	ZYLINDERSCHRAUBE - M 6X 12 -		
22	4184819A	1,00	SCHLIESSBLECH		
23	4189530C	1,00	DAEMMATTE MITTE UNTEN		
24	4189531C	1,00	DAEMMATTE MITTE INNEN		
25	4189532C	1,00	DAEMMATTE MITTE RECHTS		
26	4189533C	1,00	DAEMMATTE MITTE OBEN		
27	4189534C	1,00	DAEMMATTE RECHTS		
28	4189535C	1,00	DAEMMATTE LINKS		
29	4181758A	1,00	SICHERHEITSBREMSLEUCHTE		
	4102959A	1,00	STIFTGEHAEUSE 2-POLIG		
	4198363A	2,00	STIFTKONTAKT UMNL 0,5...2,1		

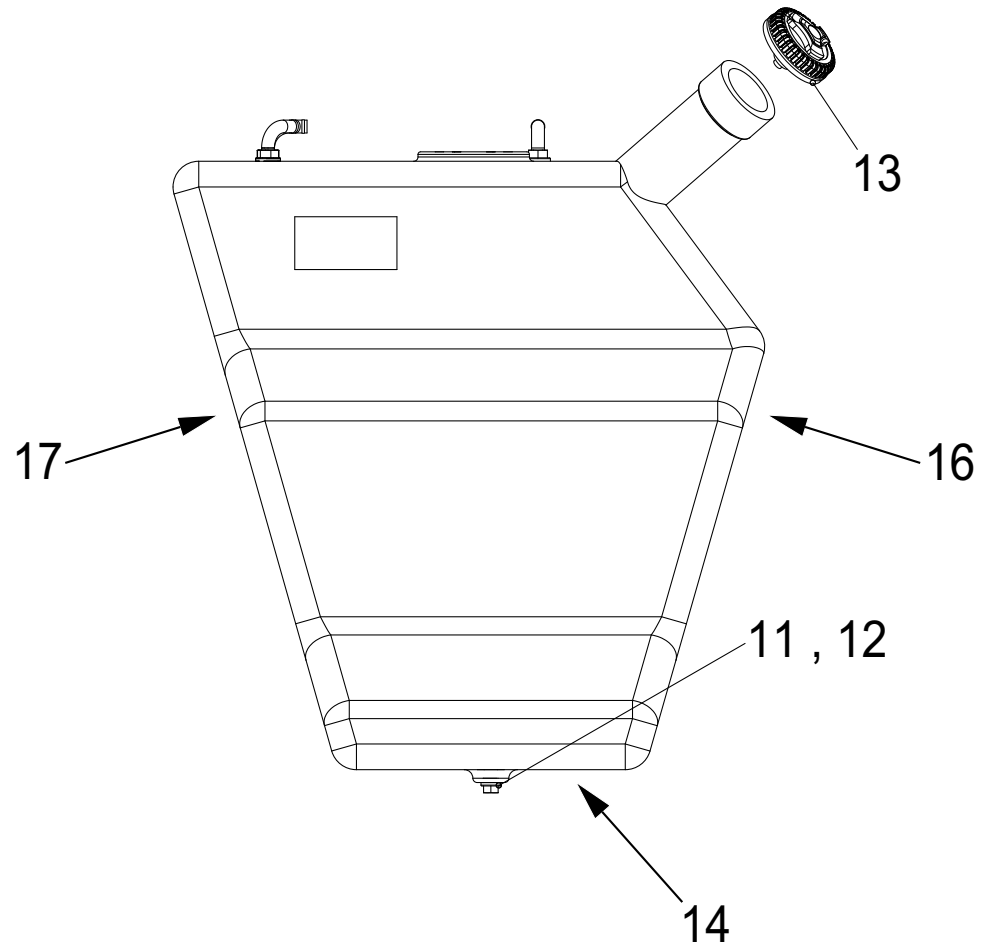
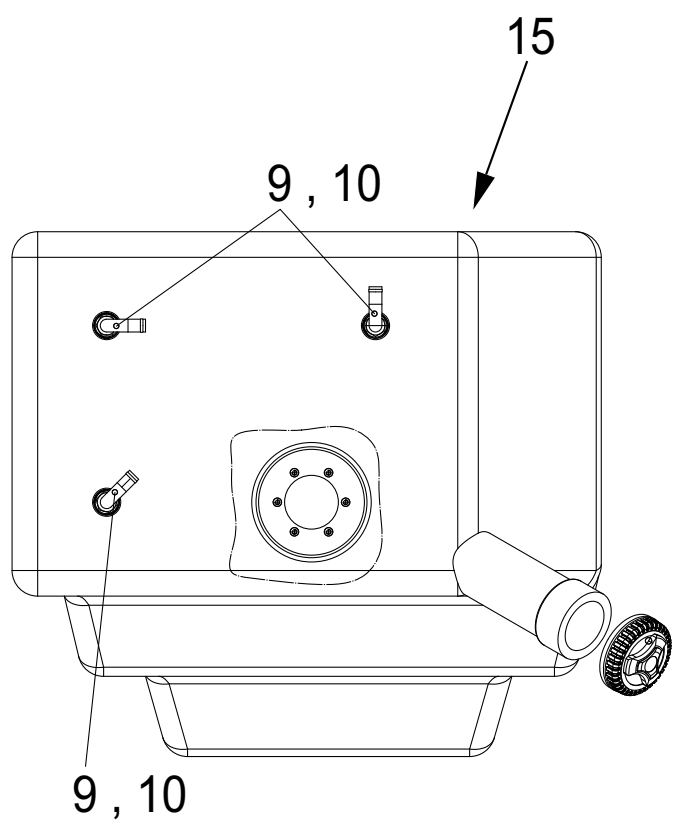


Position	Ersatzteilnr.	Anzahl	Benennung	ab Serie	bis Serie
1	4182967A	1,00	HYDRAULIKOELTANK		
2	4195701A	1,00	OELSTANDSAUGE		
3	4108491A	3,00	Lager		
4	4181241A	1,00	RUECKLAUF-SAUGFILTER		
5	4110421A	1,00	SAUGKORBFILTER		
6	4195130A	1,00	BOCHUMER STUTZEN		
7	7460624A	1,00	DICHTRING		
8	7091776A	8,00	ZYLINDERSCHRAUBE - M 8X 20 -		
9	7309046A	8,00	SCHEIBE - 8 -		
10	7095576A	4,00	ZYLINDERSCHRAUBE - M10X 30 -		
11	7309129A	4,00	SCHEIBE - 10 -		
12	7288670A	6,00	SECHSKANTMUTTER - M 12 -		
13	7388513A	6,00	SCHEIBE - 12 -		

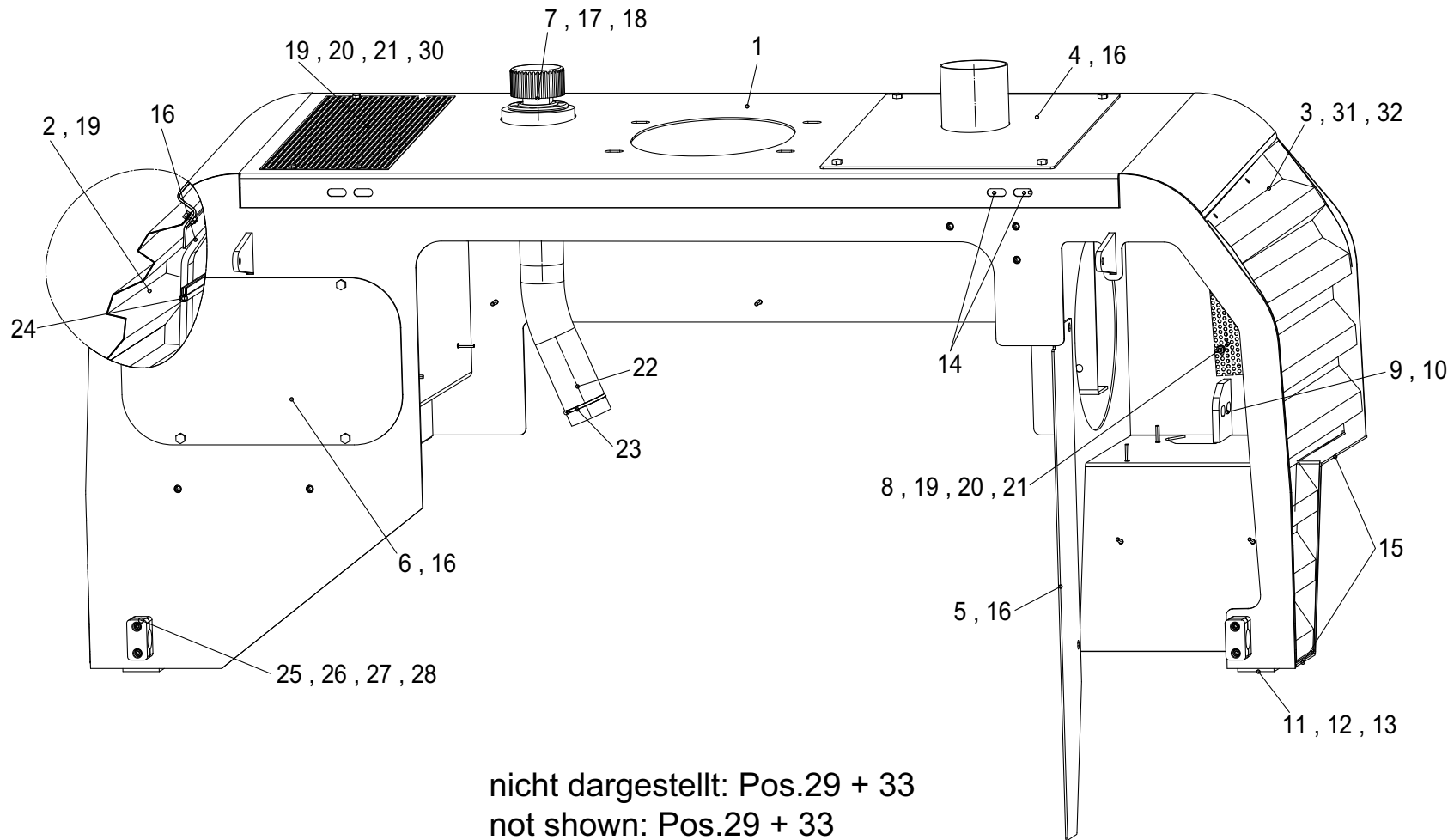


Position	Ersatzteilnr.	Anzahl	Benennung	ab Serie	bis Serie
1	4181972A	1,00	GEHAEUSE		
2	4181975A	1,00	O-Ring		
3	4168495A	1,00	VERSCHLUSSCHRAUBE R 3/4		
4	4100481A	1,00	HYDRAULIKOELFILTER		
5	4100047A	1,00	DRUCKSCHALTER 2,5 BAR		
6	7009216A	2,00	SECHSKANTSCHRAUBE - M10X 25 -		
7	4181974A	1,00	O-RING 78,74X5,33		
8	4181973A	1,00	DECKEL		
9	4100046A	1,00	ENTLUEFTERVERTIL		

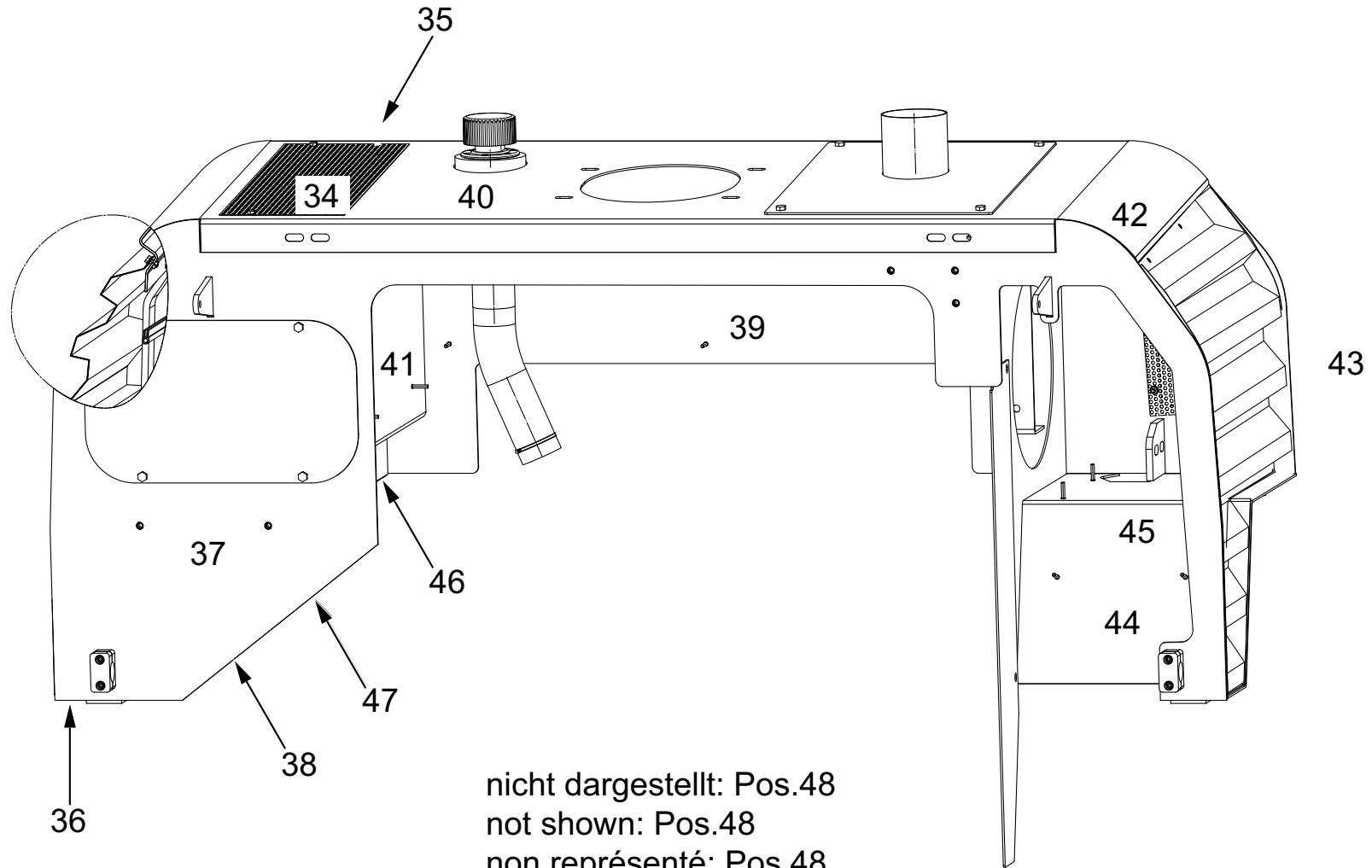




Position	Ersatzteilnr.	Anzahl	Benennung	ab Serie	bis Serie
1	4100050A	1,00	KRAFTSTOFFBEHAELTER		
2	7009105A	6,00	ZYLINDERSCHRAUBE		
3	7330497A	6,00	SCHEIBE - 6 -		
4	4197545A	2,00	ROHRDURCHFUEHRUNG B 21,3		
5	4101161A	1,00	SCHLAUCH L= 100		
6	4138211A	2,00	SCHLAUCHSCHELLE 13- 20		
7	7095577A	1,00	SECHSKANTSCHRAUBE - M12X 25 -		
8	2301082A	1,00	TAUCHROHRGEBER		
9	4101278A	3,00	SAUGLEITUNG		
10	4101419A	3,00	O-Ring		
11	7060623A	1,00	VERSCHLUSSSCHRAUBE M 18X 1,5		
12	4101418A	1,00	O-RING 18,00x3,00		
13	4193414A	1,00	TANKDECKEL BAJONETTVERSCHLUSS		
14	4101136C	1,00	DAEMMATTE UNTEN		
15	4101138C	1,00	DAEMMATTE INNEN		
16	4101139C	1,00	DAEMMATTE VORN		
17	4101160C	1,00	DAEMMATTE HINTEN		



nicht dargestellt: Pos.29 + 33
not shown: Pos.29 + 33
non représenté: Pos.29+33



nicht dargestellt: Pos.48
not shown: Pos.48
non représenté: Pos.48

Position	Ersatzteilnr.	Anzahl	Benennung	ab Serie	bis Serie
1	4180037A	1,00	HAUBENANSCHLUSSGEHAEUSE		
2	4180100A	1,00	SEITENGITTER LINKS		
3	4180101A	1,00	SEITENGITTER RECHTS		
4	4180630A	1,00	DECKEL		
5	4180631A	1,00	KUEHLERVERSCHLUSS		
6	4180632A	1,00	DECKEL		
7	4182869A	1,00	EINFUELLFILTER		
8	4180948A	1,00	LOCHBLECH		
9	7388513A	4,00	SCHEIBE - 12 -		
10	7009150A	4,00	SECHSKANTSCHRAUBE - M12X 35 -		
11	7391609A	4,00	SCHEIBE - 10 -		
12	7009085A	2,00	SECHSKANTSCHRAUBE - M10X 50 -		
13	7274380A	2,00	SECHSKANTMUTTER - M 10 -		
14	2300182A	4,00	KAFIGMUTTER M8		
15	4191842A	4,00	DURCHFUEHRUNGSTUELLE		
16	7074631A	13,00	SECHSKANTSCHRAUBE - M 8X 16 -		
17	7391050A	6,00	SCHEIBE - 5 -		
18	7091602A	6,00	SECHSKANTSCHRAUBE - M 5X 16 -		
19	7098509A	10,00	SECHSKANTSCHRAUBE - M 6X 16 -		
20	7286281A	8,00	SECHSKANTMUTTER - M 6 -		
21	7330497A	8,00	SCHEIBE - 6 -		
22	4184622A	1,00	FLEXSCHLAUCH		
23	4184621A	2,00	SPANNSCHELLE 63- 68		
24	4195208A	0,54	KANTENSCHUTZ		
25	4108244A	4,00	SHELLE 428 PP		
26	7085096A	4,00	INNENSECHSKANTSCHRAUBE		
27	7305092A	4,00	SCHEIBE - 6 -		
28	7288535A	4,00	SECHSKANTMUTTER - M 6 -		
29	4191125A	2,00	NIETMUTTER		
30	2300676A	1,00	LOCHBLECH		
31	2301000A	2,00	KAFIGMUTTER M6		
32	7007396A	2,00	FLUEGELSCHRAUBE M6X 20		
33	4191437A	1,60	MOOSGUMMI		
34	4189120C	1,00	DAEMMATTE		
35	4189121C	1,00	DAEMMATTE		
36	4189122C	1,00	DAEMMATTE		
37	4189124C	1,00	DAEMMATTE		

Position	Ersatzteilnr.	Anzahl	Benennung	ab Serie	bis Serie
38	4189125C	1,00	DAEMMATTE		
39	4189126C	1,00	DAEMMATTE		
40	4189127C	1,00	DAEMMATTE		
41	4189128C	1,00	DAEMMATTE		
42	4189129C	1,00	DAEMMATTE		
43	4100739C	1,00	DAEMMATTE		
44	4101120C	1,00	DAEMMATTE		
45	4101121C	1,00	DAEMMATTE		
46	4101122C	1,00	DAEMMATTE		
47	4101123C	1,00	DAEMMATTE		
48	4108609A	54,00	DRUCKKNOPFCLIPS		

Keine Bildtafel vorhanden

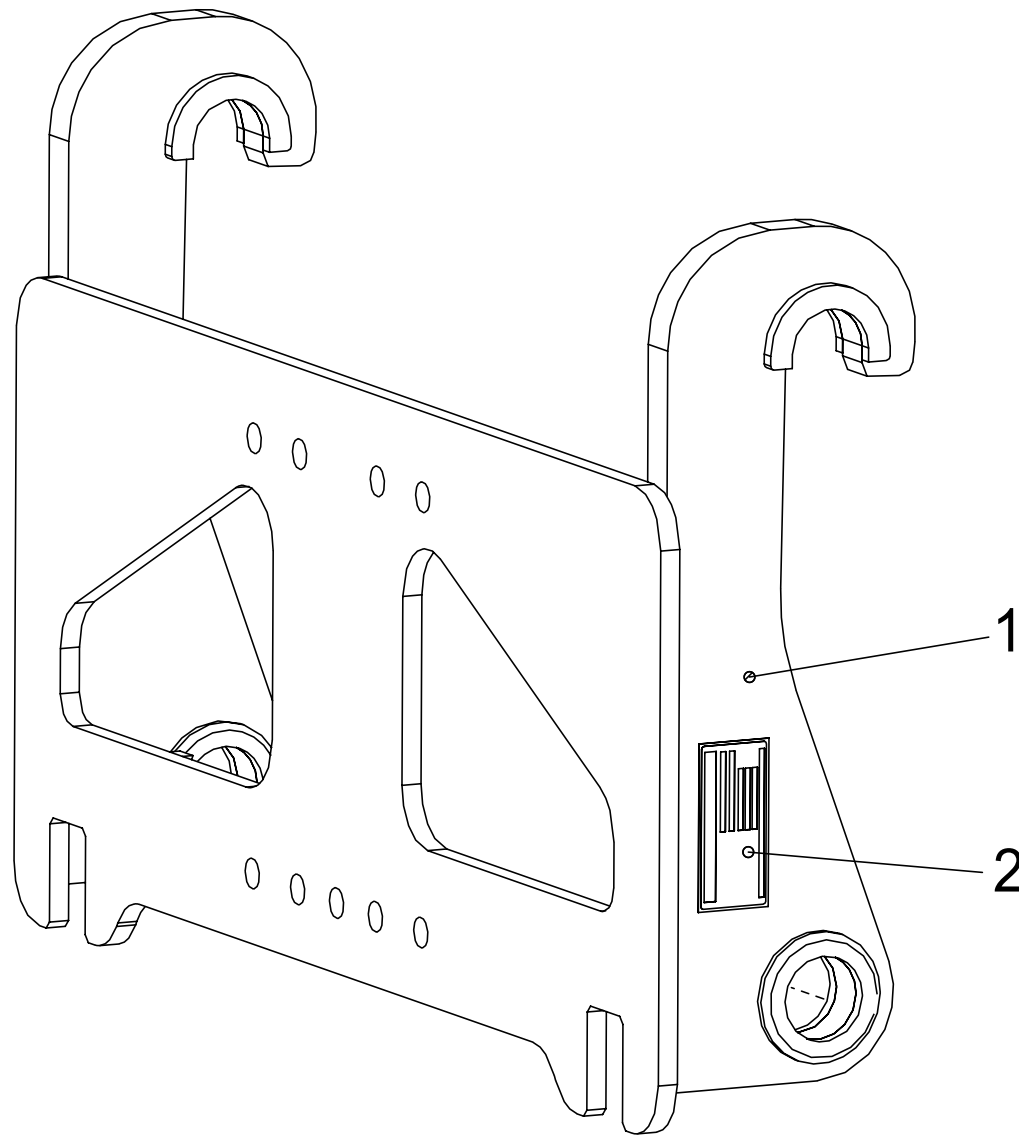
No Image Available

Position	Ersatzteilnr.	Anzahl	Benennung	ab Serie	bis Serie
1	T01	1,00	ANBAUGERAETE KAT III		
2	T02	1,00	ANBAUGERAETE KAT IV		

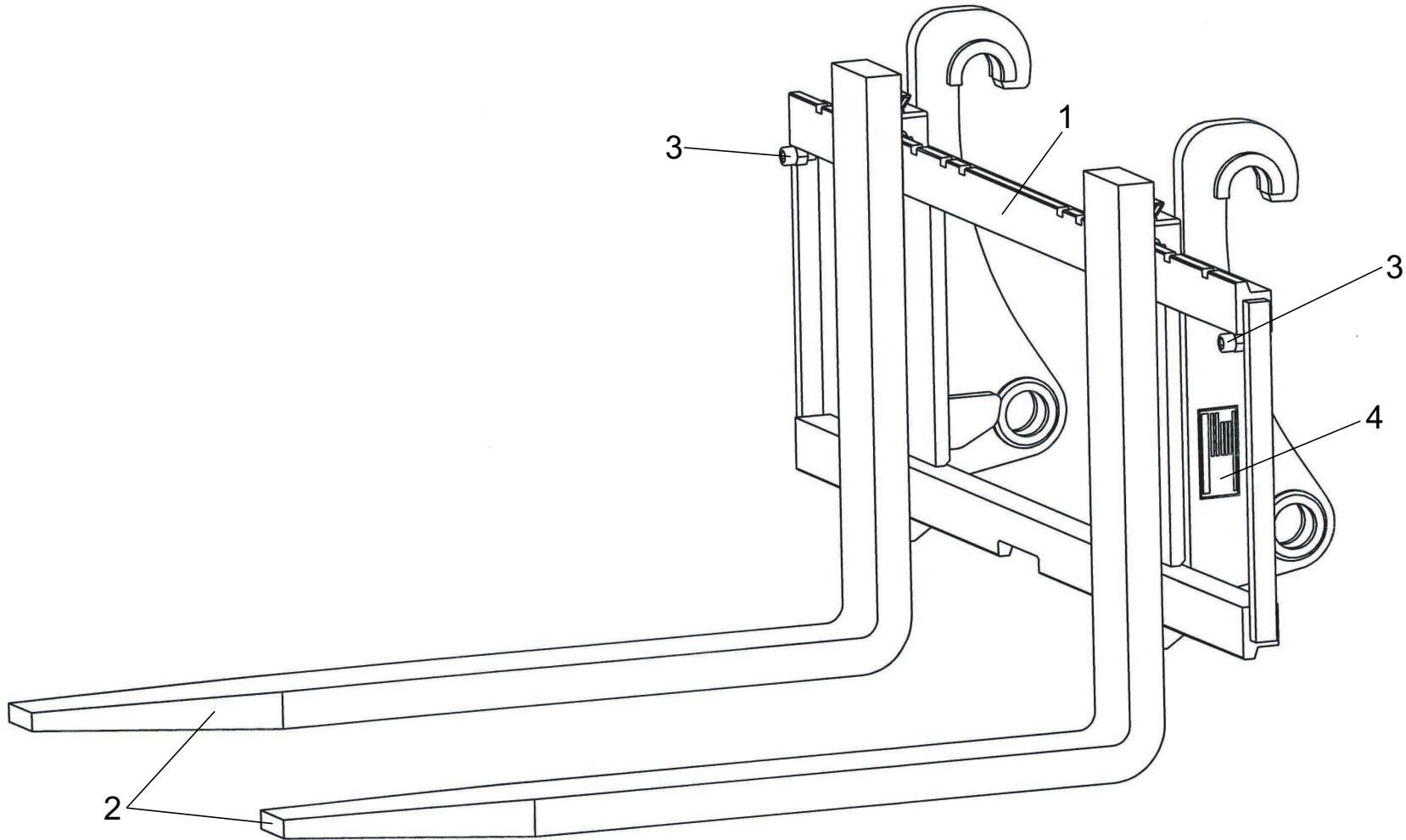
Keine Bildtafel vorhanden

No Image Available

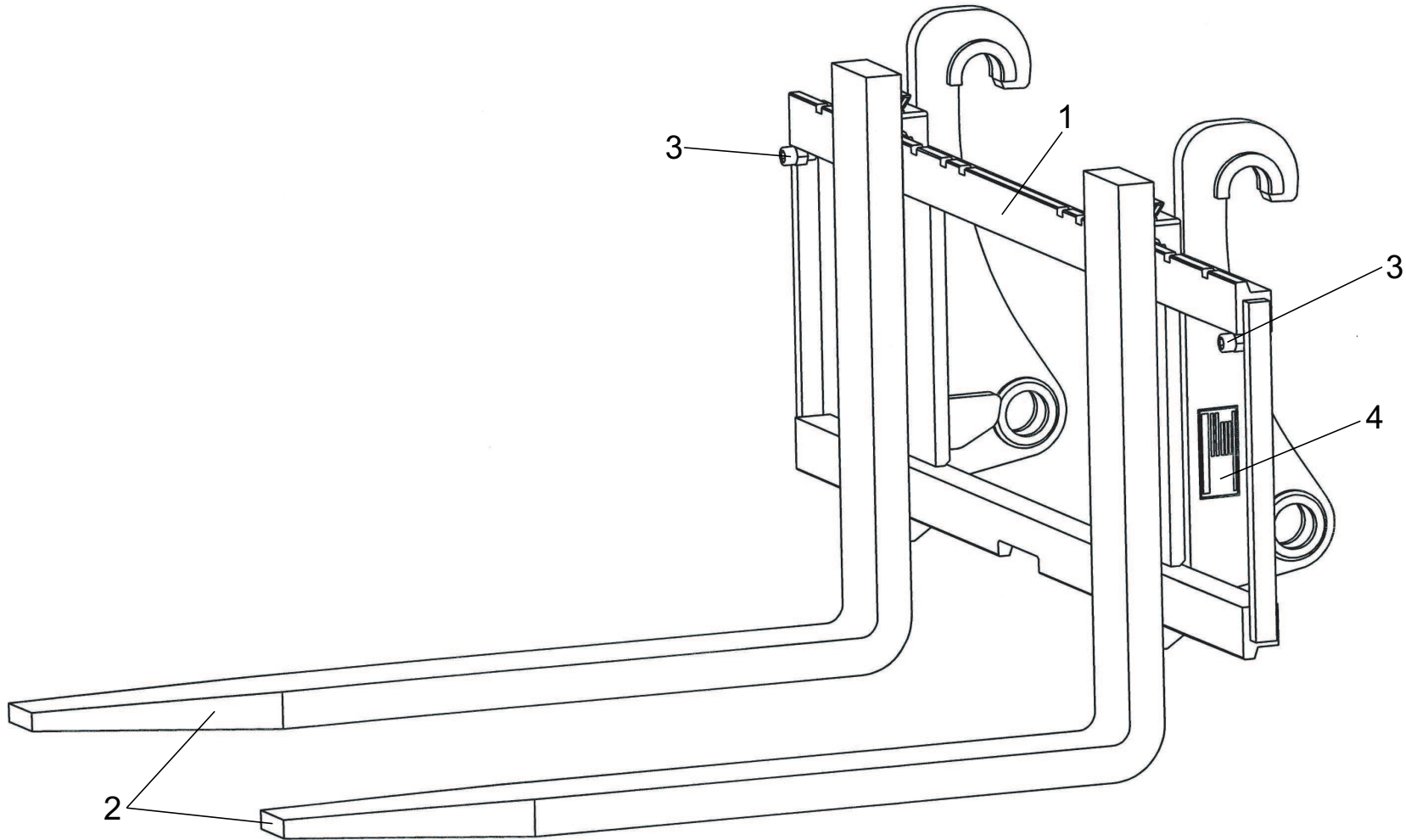
Position	Ersatzteilnr.	Anzahl	Benennung	ab Serie	bis Serie
1	4705777R	1,00	UNIVERSALANBAUPLATTE		
	T01.01	1,00	UNIVERSALANBAUPLATTE		
2	4705424R	1,00	GABELSTAPLERVORSATZ 120X 50X 1200		
	T01.02	1,00	GABELSTAPLERVORSATZ 4705424R		
3	4782798R	1,00	GABELSTAPLERVORSATZ 120X 60X 1600		
	T01.03	1,00	GABELSTAPLERVORSATZ 4782798R		
4	23111043	1,00	GABELSTAPLERVORSATZ 120X 50X 1600		
	T01.04	1,00	GABELSTAPLERVORSATZ 23111043		
5	23108170	1,00	GABELSTAPLERVORSATZ 130X 60X 1400		
	T01.05	1,00	GABELSTAPLERVORSATZ 23108170		
6	23105038	1,00	GABELSTAPLERVORSATZ 150X 70X 2100		
	T01.06	1,00	GABELSTAPLERVORSATZ 23105038		
7	23108929	1,00	GABELSTAPLERVORSATZ STARKE AUSFUEHRUNG		
	T01.07	1,00	GABELSTAPLERVORSATZ 23108929		
8	4705835R	1,00	LASTHAKEN KPL.		
	T01.08	1,00	LASTHAKEN 4705835R		
9	4782359R	1,00	SCHAUFEL 1,45m		
	T01.09	1,00	SCHAUFEL 4782359R		
10	4700657R	1,00	SCHAUFEL 1,45m		
	T01.10	1,00	SCHAUFEL		
11	4100612A	1,00	MEHRZWECKSCHAUFEL 1,30 m		
	T01.11	1,00	MEHRZWECKSCHAUFEL 4100612A		
12	4100611A	1,00	MEHRZWECKSCHAUFEL 1,30 M		
	T01.12	1,00	MEHRZWECKSCHAUFEL 4100611A		
13	4789890R	1,00	FRONTBAGGER		
	T01.13	1,00	FRONTBAGGER		
14	4700561R	1,00	SCHAUFEL 2,00 M		
	T01.14	1,00	SCHAUFEL 4700561R		



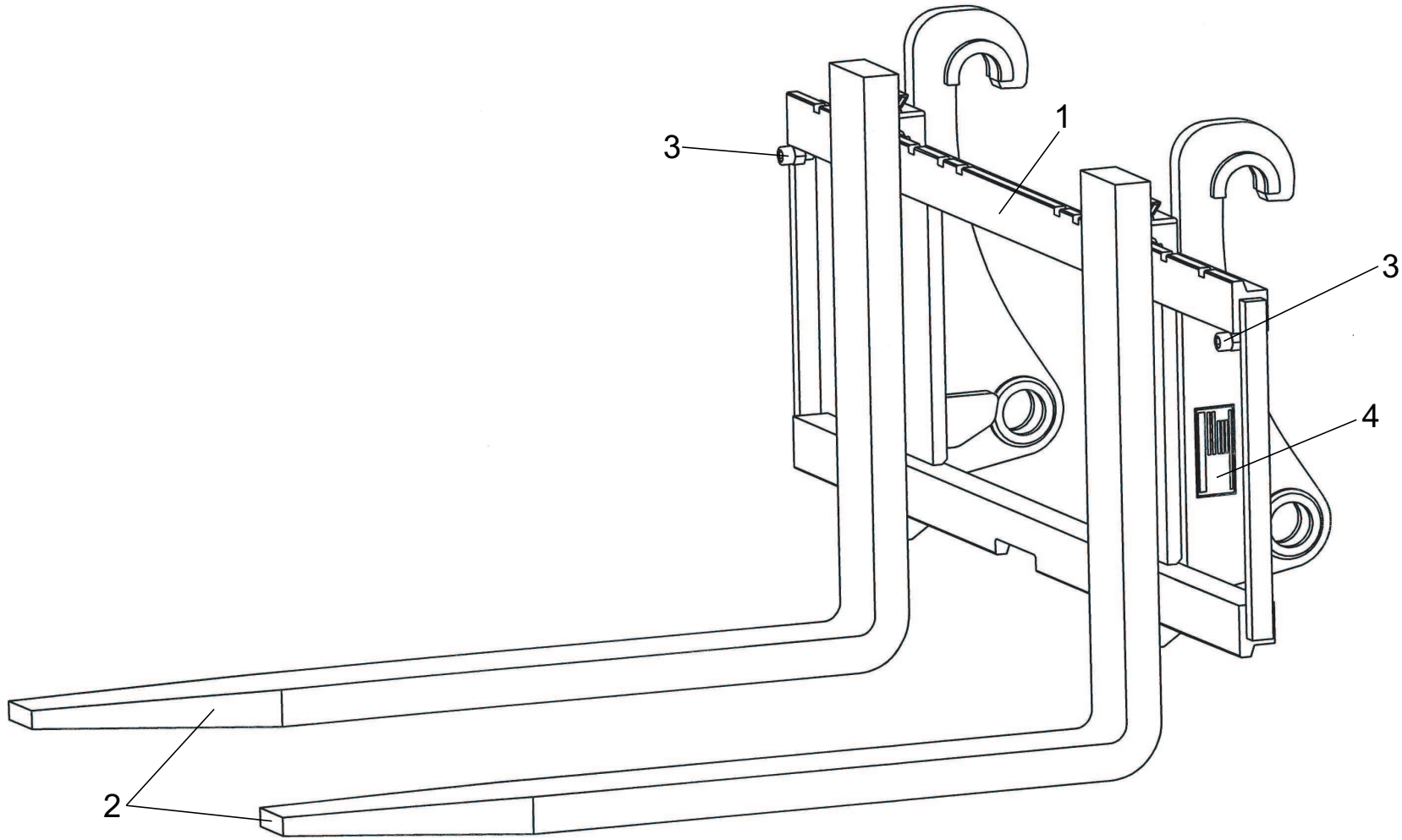
Position	Ersatzteilnr.	Anzahl	Benennung	ab Serie	bis Serie
1	4105775K	1,00	UNIVERSALANBAUPLATTE		
2	4105776C	1,00	TYPENSCHILD		



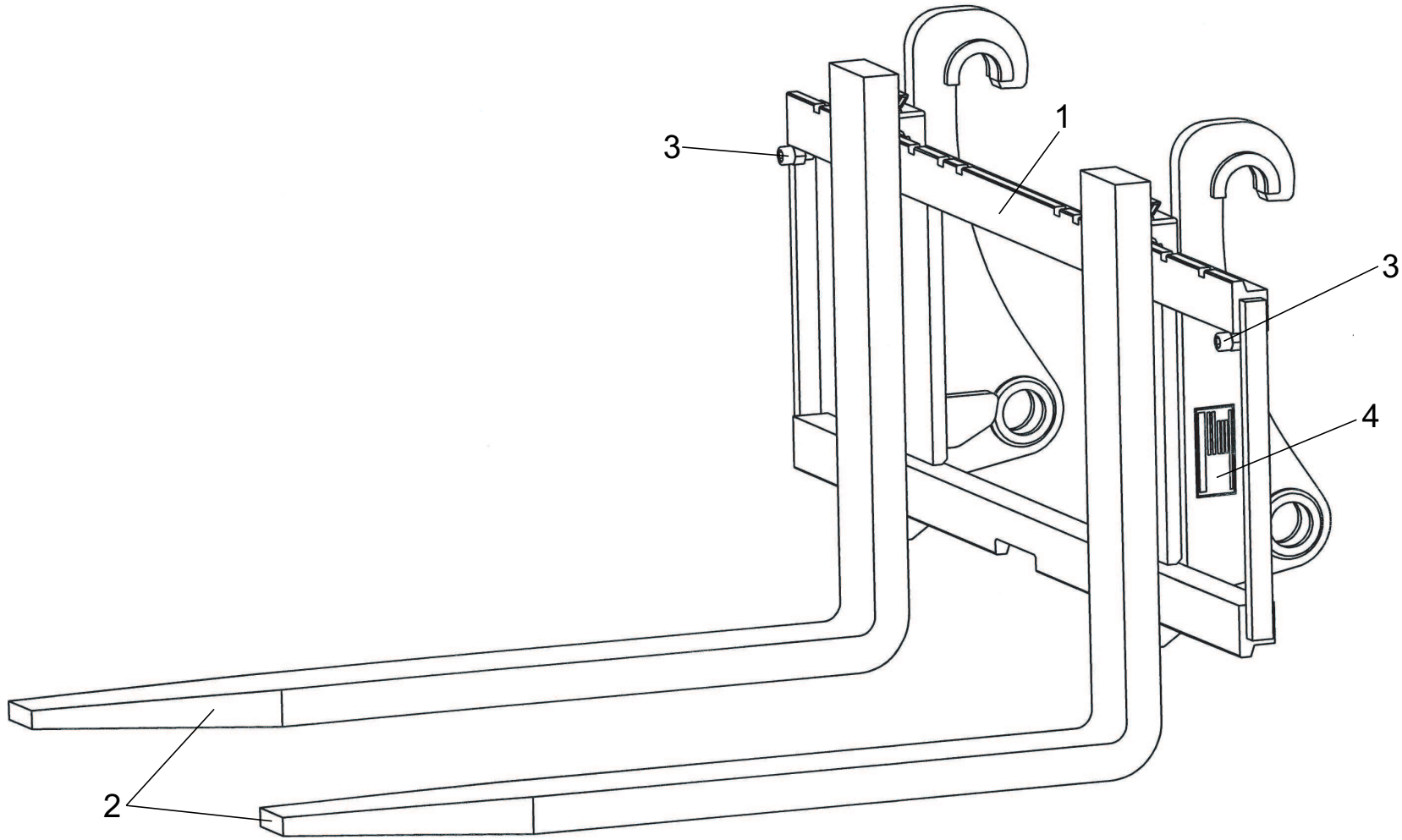
Position	Ersatzteilnr.	Anzahl	Benennung	ab Serie	bis Serie
1	4105399K	1,00	TRAGPLATTE		
2	4108635A	2,00	Gabelzinke		
3	7092595A	2,00	ZYLINDERSCHRAUBE		
4	4105425C	1,00	TYPENSCHILD		



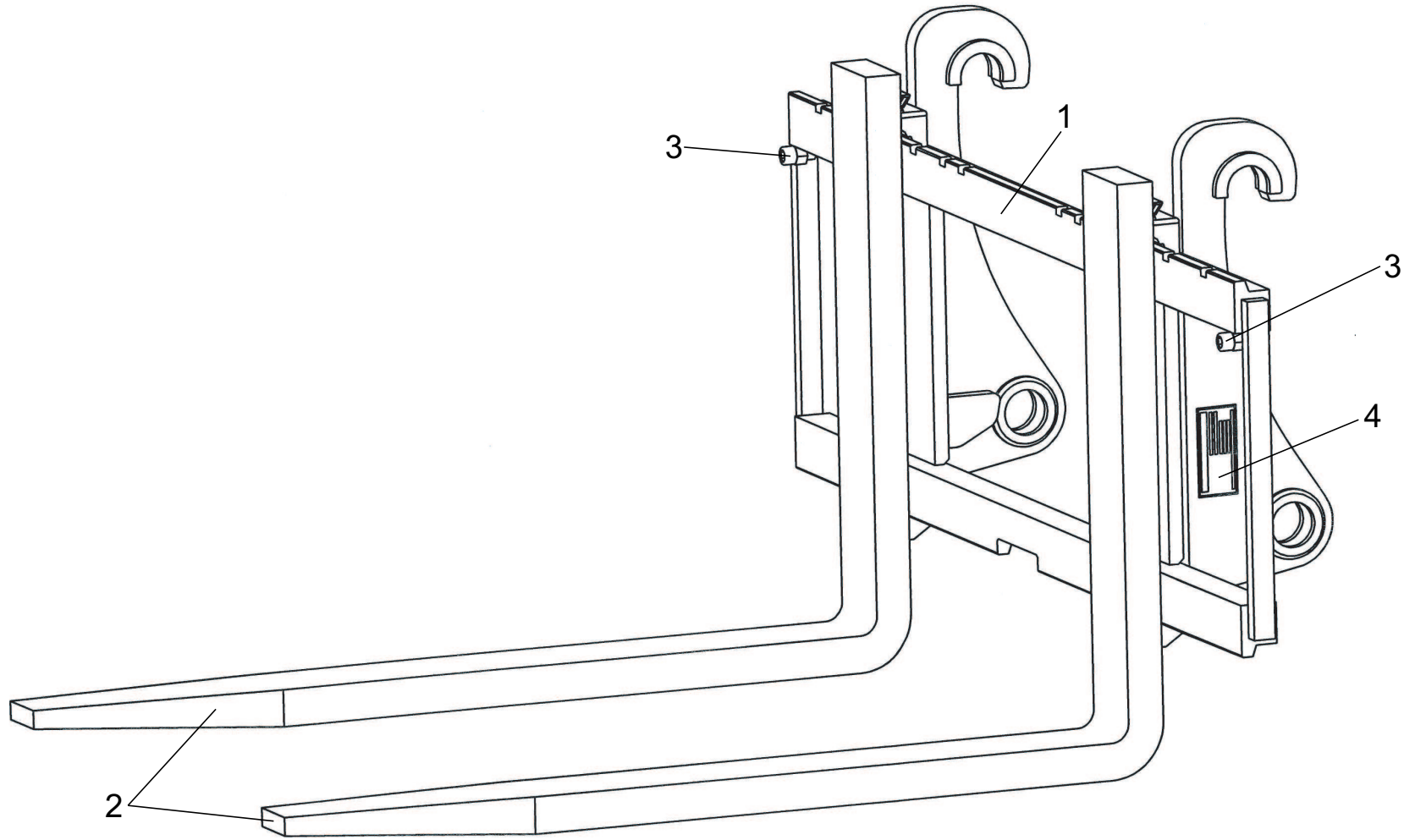
Position	Ersatzteilnr.	Anzahl	Benennung	ab Serie	bis Serie
1	4105399K	1,00	TRAGPLATTE		
2	4182797A	2,00	GABELZINKE		
3	7092595A	2,00	ZYLINDERSCHRAUBE		
4	4182799C	1,00	TYPENSCHILD		



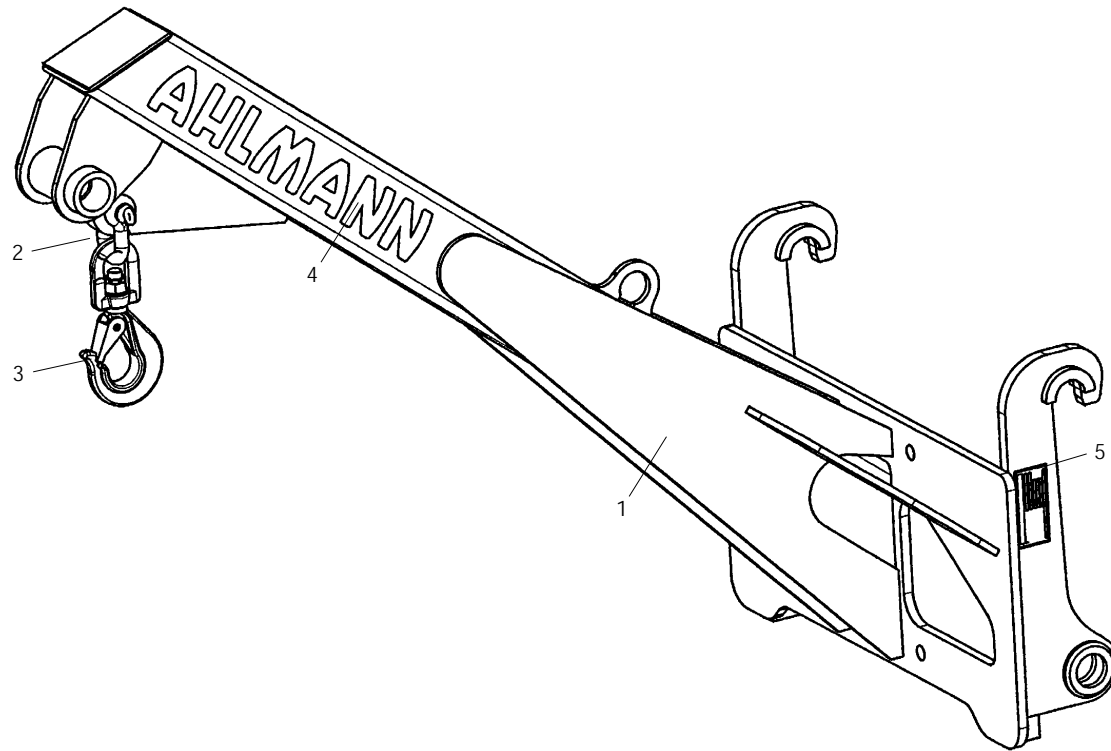
Position	Ersatzteilnr.	Anzahl	Benennung	ab Serie	bis Serie
1	23111042	1,00	TRAGPLATTE		
2	23111041	2,00	GABELZINKE		
3	7092595A	2,00	ZYLINDERSCHRAUBE		
4	4197305A	1,00	TYPENSCHILD		



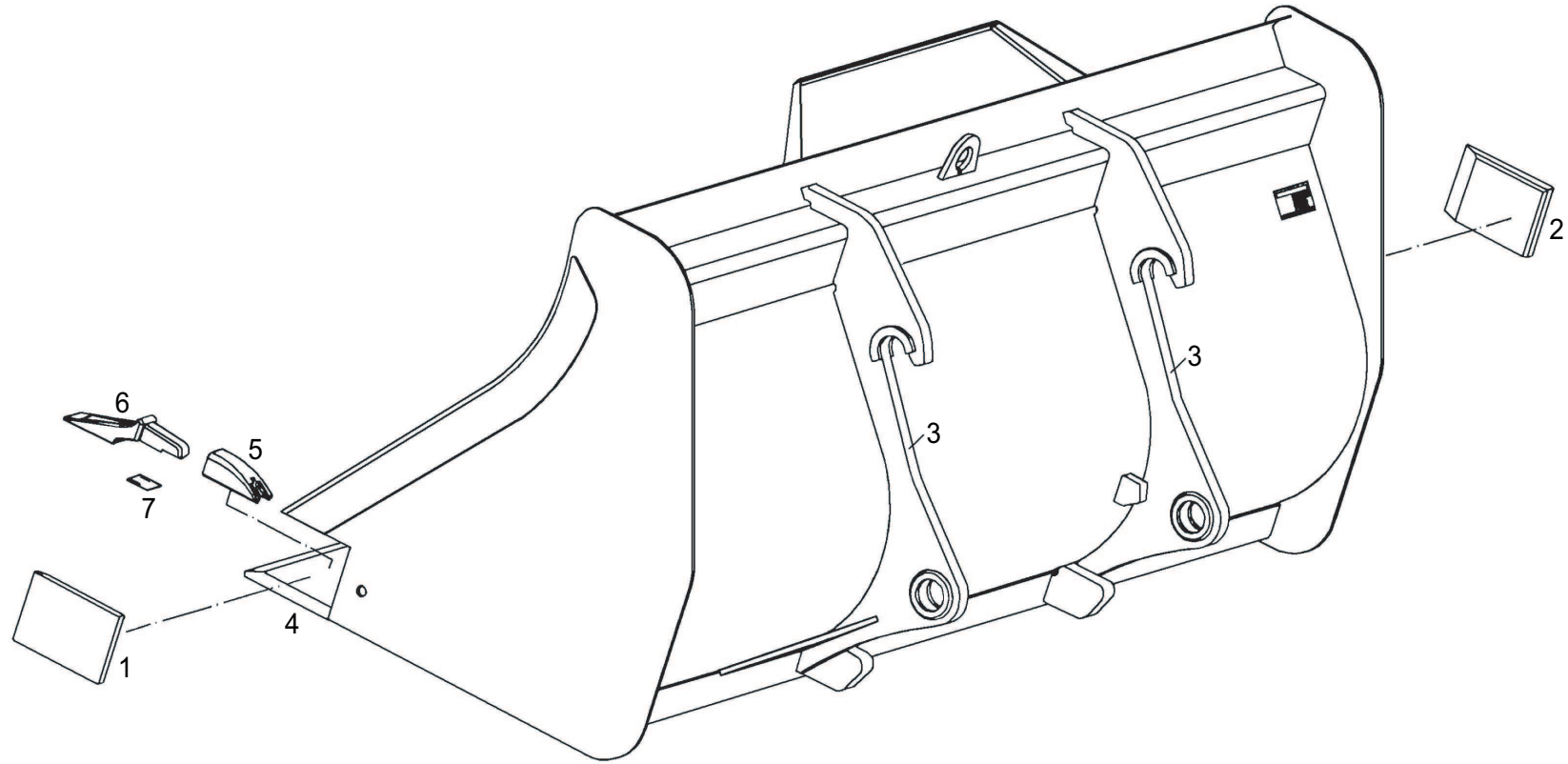
Position	Ersatzteilnr.	Anzahl	Benennung	ab Serie	bis Serie
1	4105399K	1,00	TRAGPLATTE		
2	23102035	2,00	GABELZINKE		
3	7092595A	2,00	ZYLINDERSCHRAUBE		
4	23108171	1,00	TYPENSCHILD		



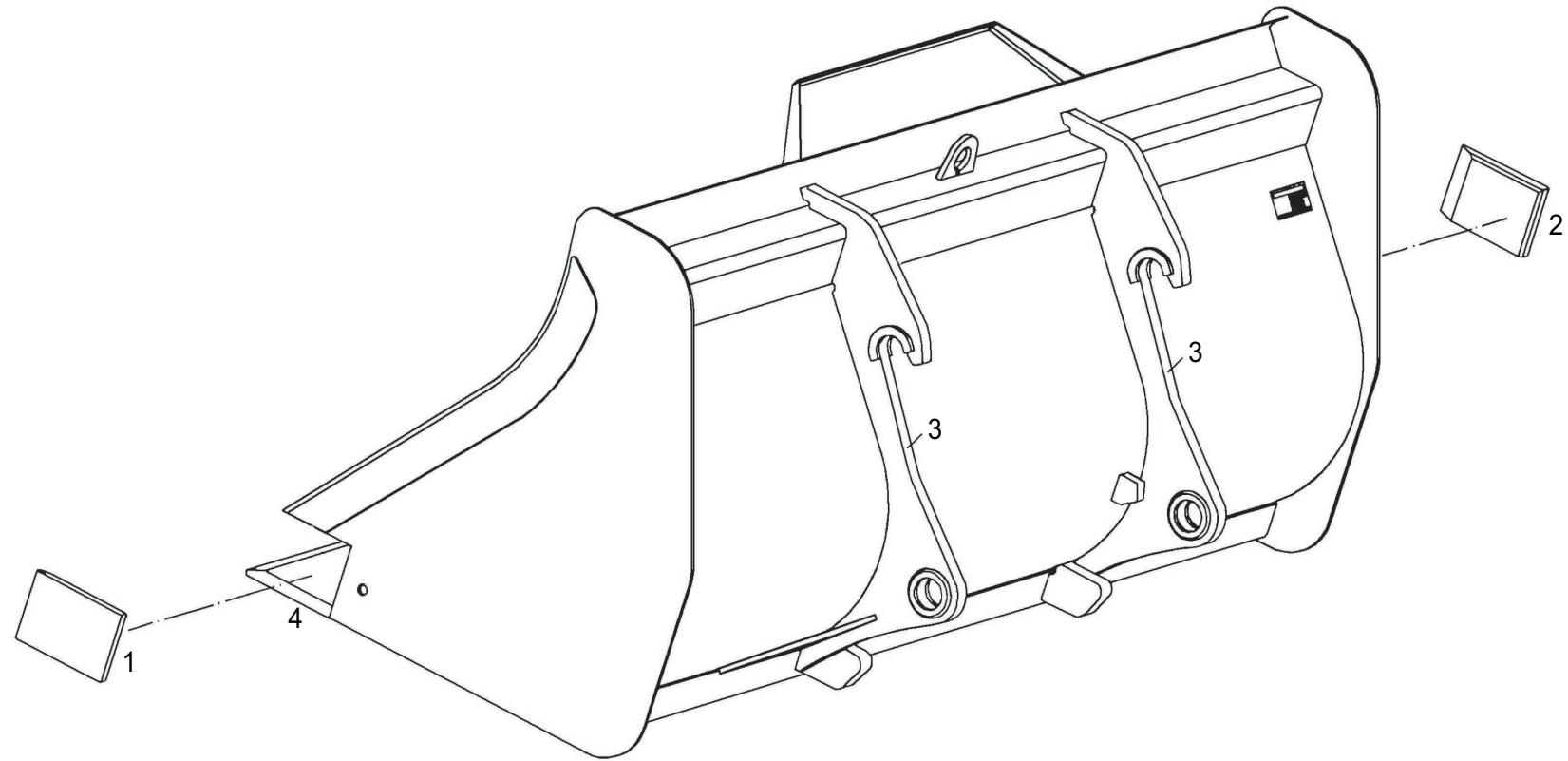
Position	Ersatzteilnr.	Anzahl	Benennung	ab Serie	bis Serie
1	4105399K	1,00	TRAGPLATTE		
2	23105034	2,00	GABELZINKE		
3	7092595A	2,00	ZYLINDERSCHRAUBE		
4	4182799C	1,00	TYPENSCHILD		



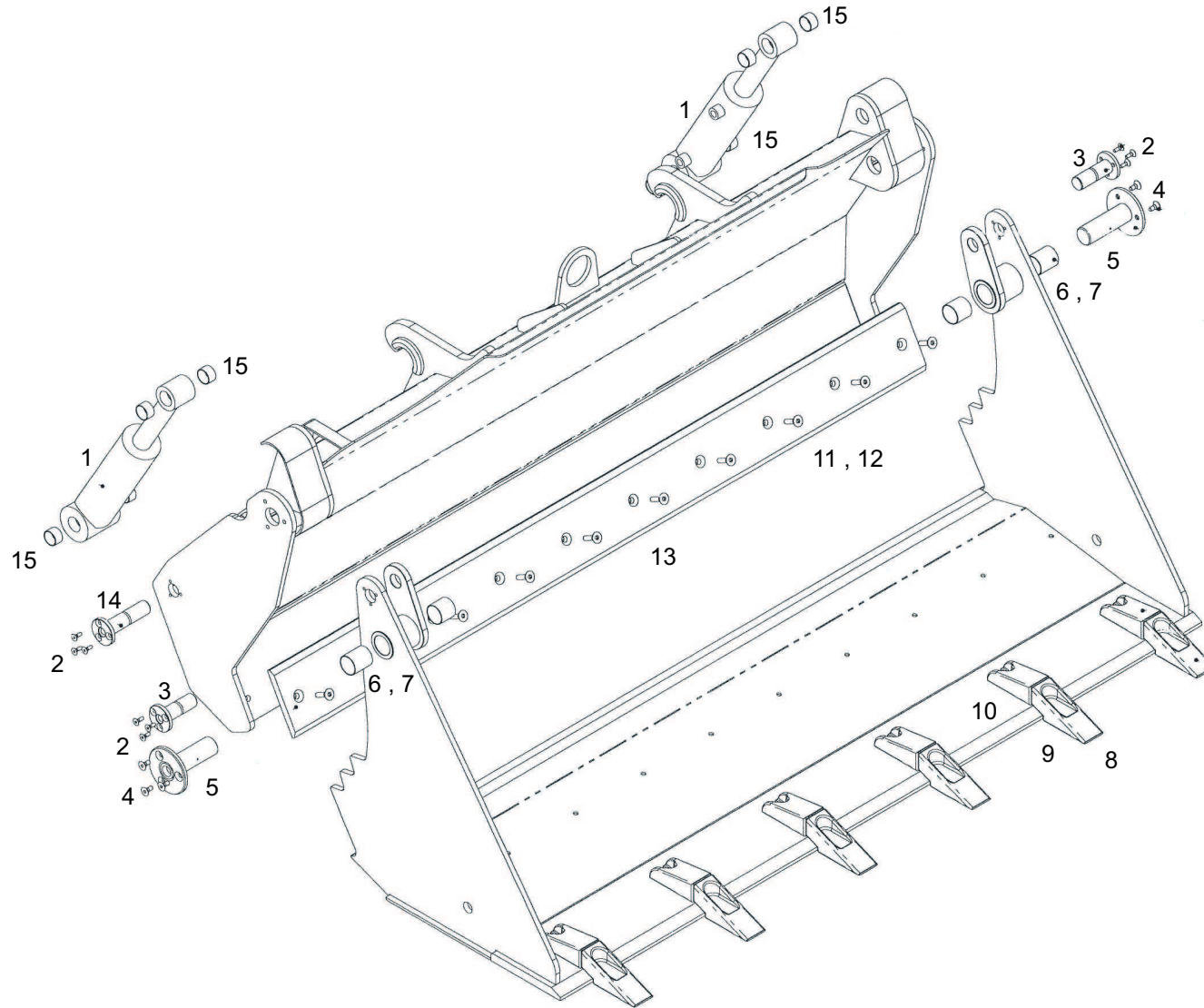
Position	Ersatzteilnr.	Anzahl	Benennung	ab Serie	bis Serie
1	4105834K	1,00	AUSLEGER		
2	4197258A	1,00	SCHAEKEL 7/8"		
3	2300192A	1,00	WIRBELHAKEN		
4	4108573A	1,00	SCHRIFTZUG - AHLMANN -		
5	4105833C	1,00	TYPENSCHILD		

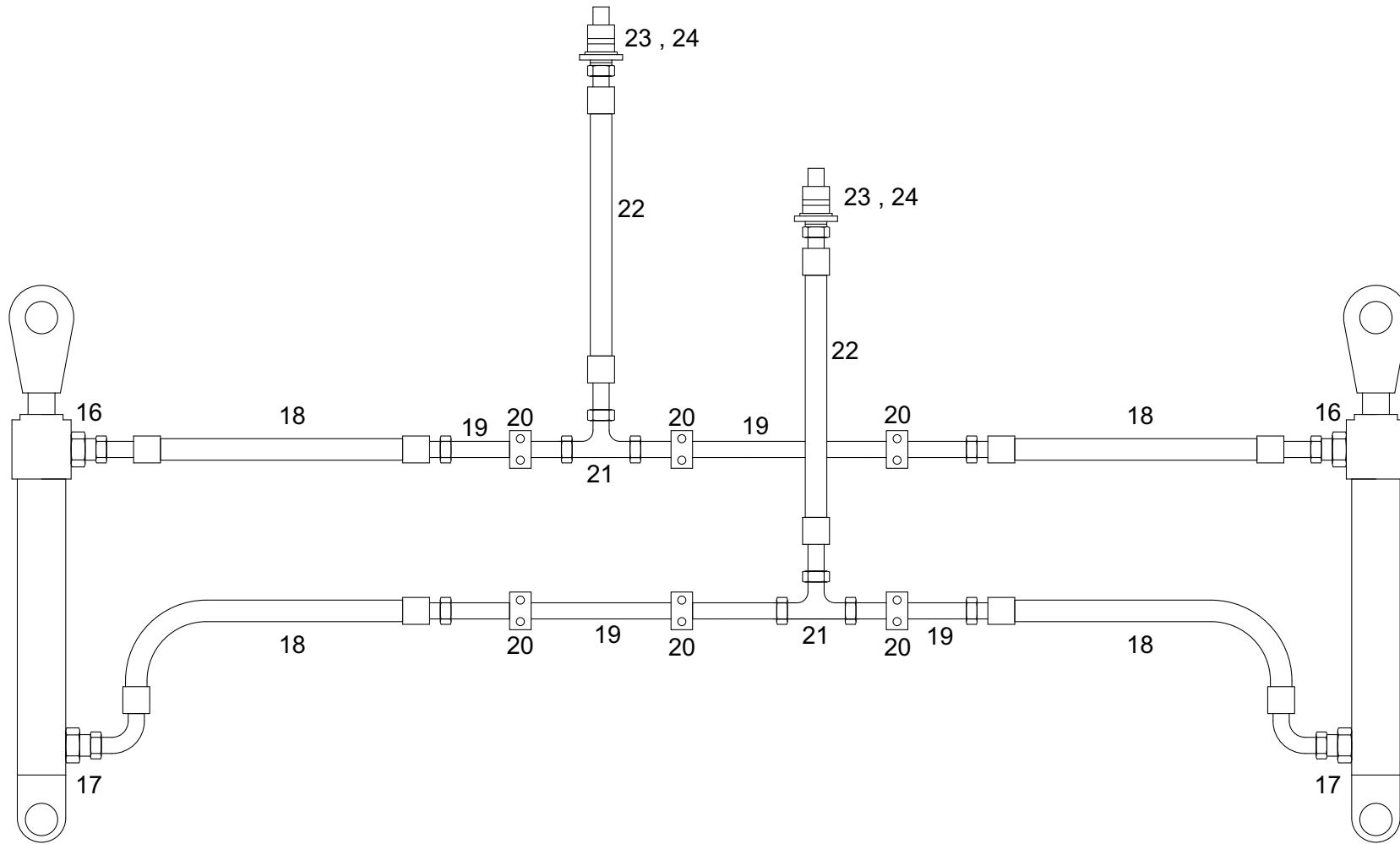


Position	Ersatzteilnr.	Anzahl	Benennung	ab Serie	bis Serie
1	4183585C	1,00	Seitenschneide links		
2	4183584C	1,00	Seitenschneide rechts		
3	4182779G	2,00	AUFHAENGUNG		
4	4182789C	1,00	SCHNEIDE		
5	4156951A	7,00	HUELSE		
6	4156950A	7,00	SCHAUFELZAHN 411F		
7	4156952A	7,00	SICHERUNGSBLECH		

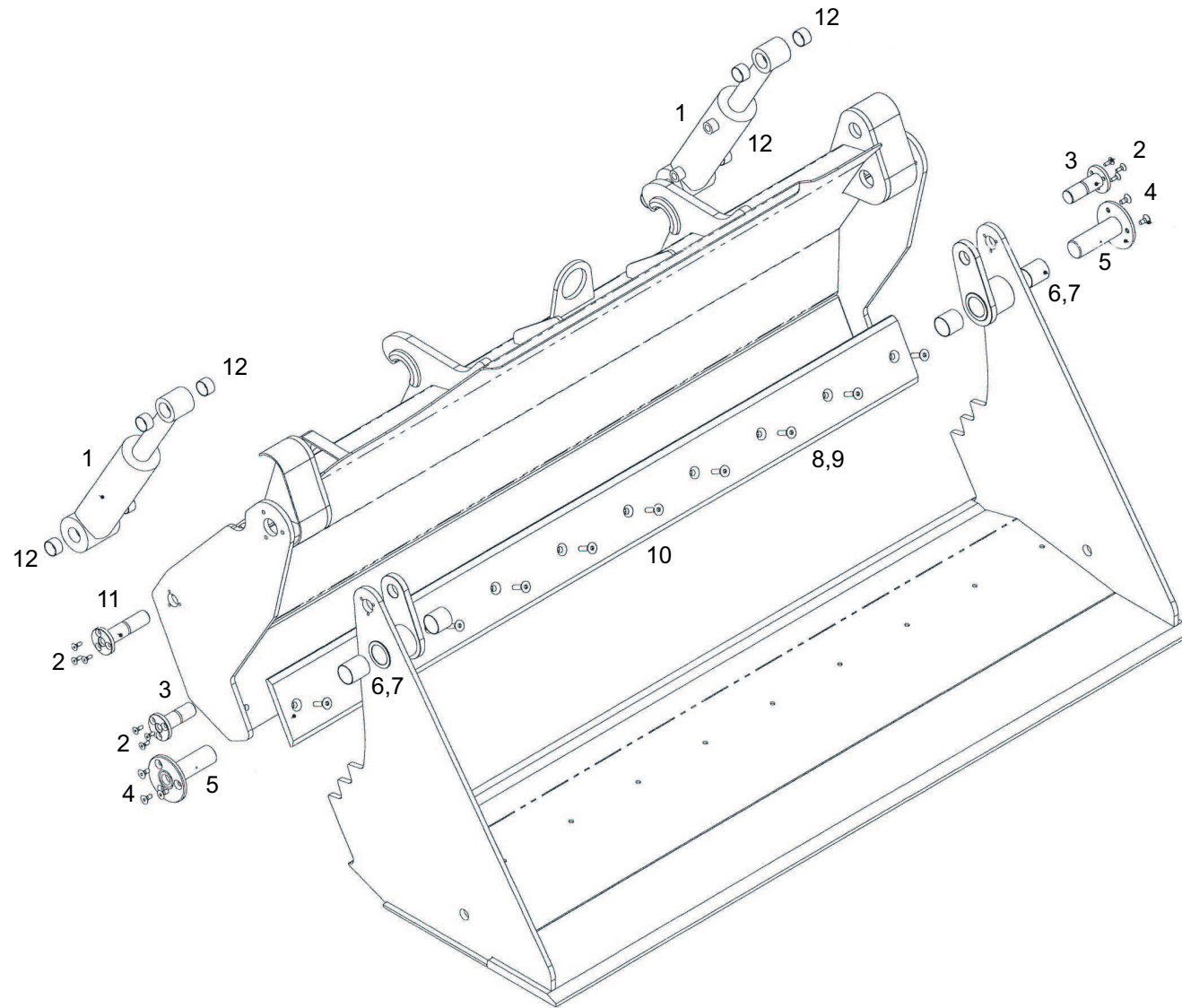


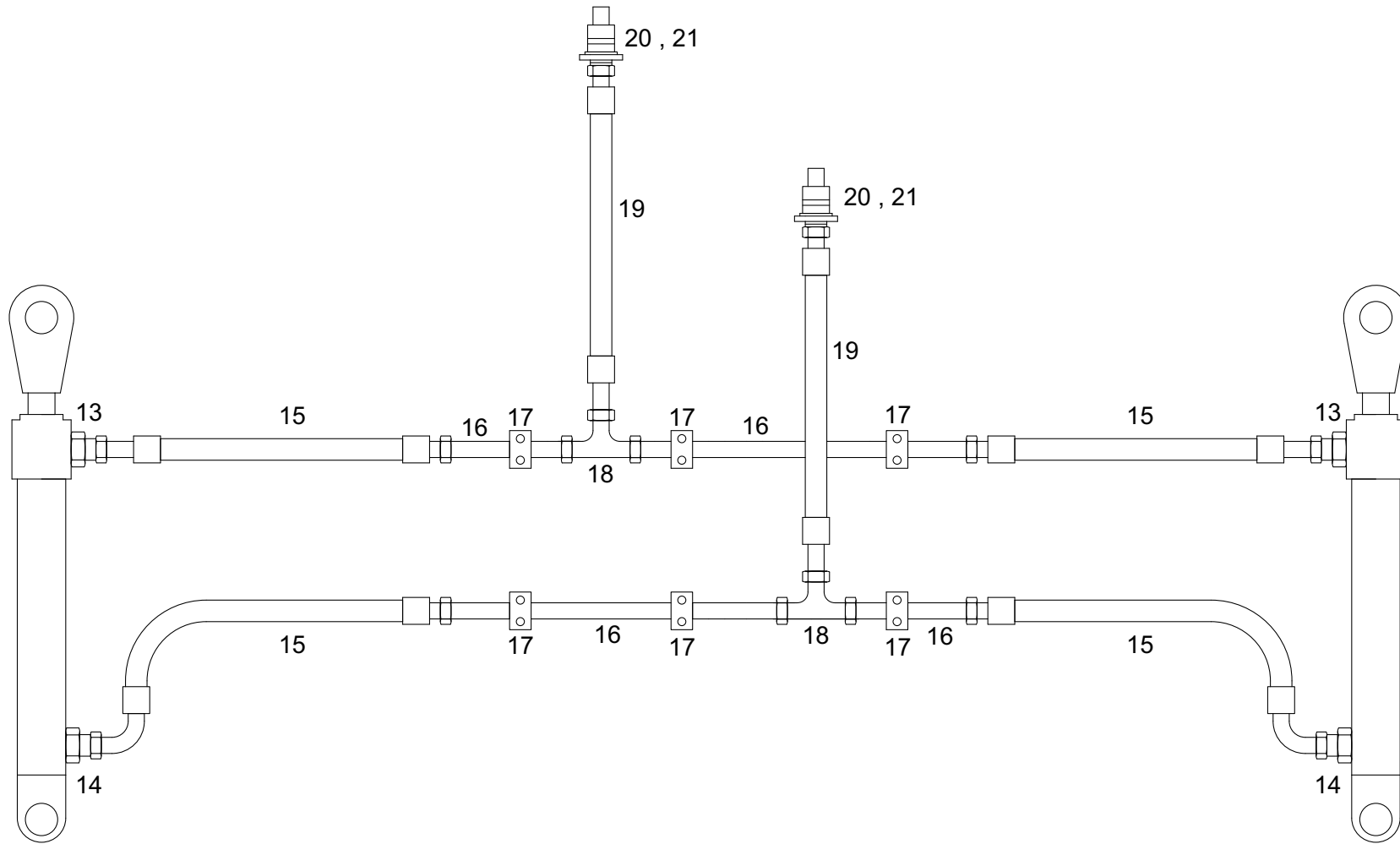
Position	Ersatzteilnr.	Anzahl	Benennung	ab Serie	bis Serie
1	4183585C	1,00	Seitenschneide links		
2	4183584C	1,00	Seitenschneide rechts		
3	4182779G	2,00	AUFHAENGUNG		
4	4182789C	1,00	SCHNEIDE		



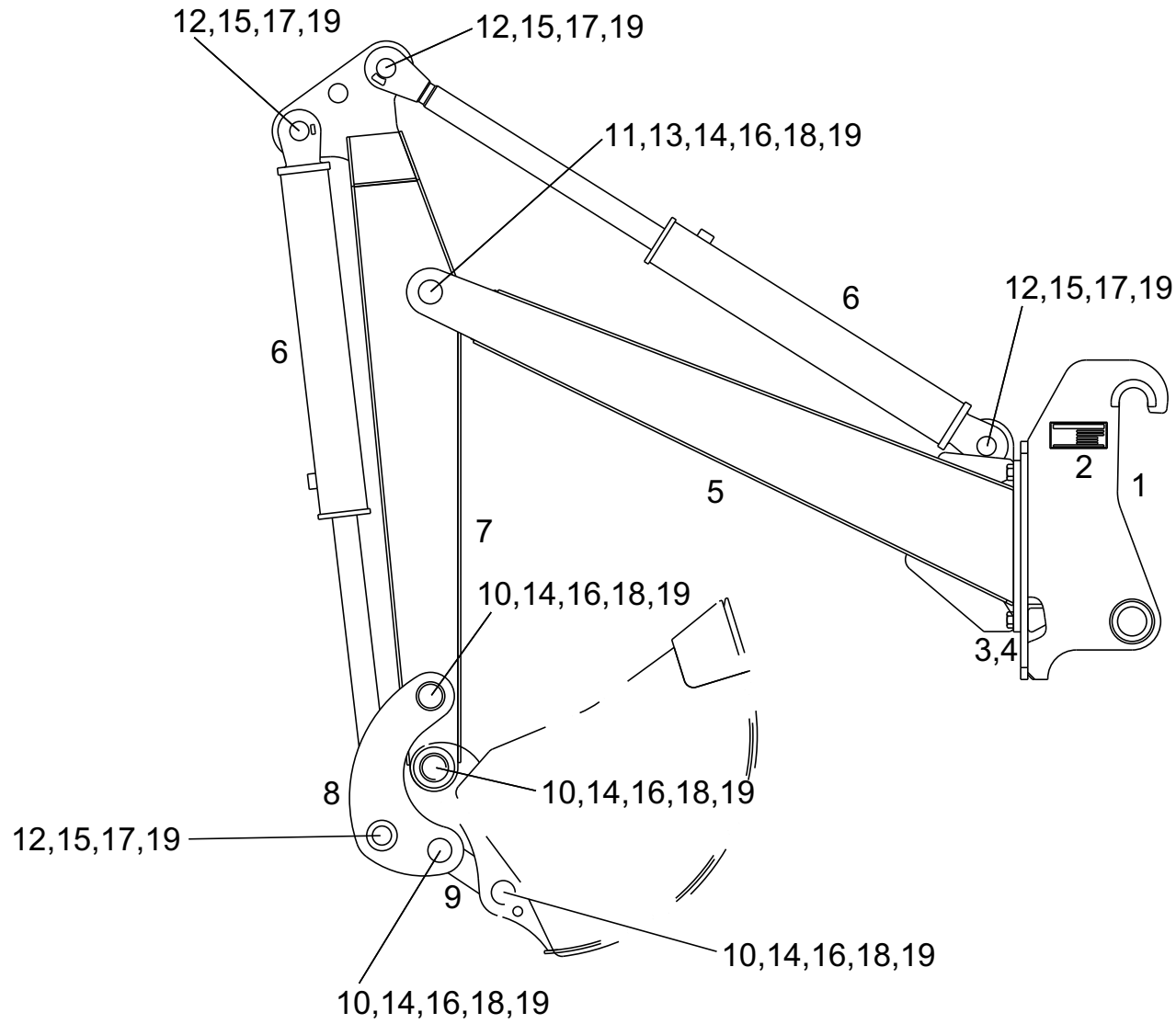


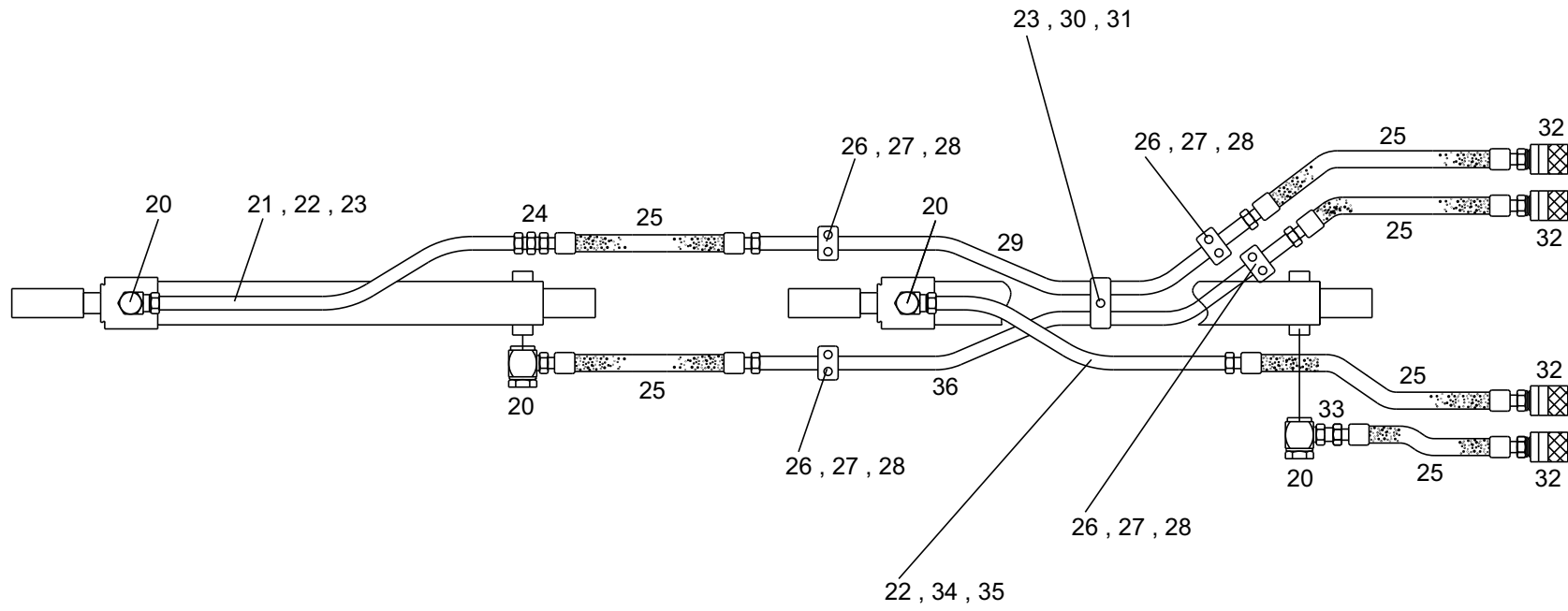
Position	Ersatzteilnr.	Anzahl	Benennung	ab Serie	bis Serie
1	4100487A	2,00	HYDRAULIKZYLINDER		
- 1	4184459A	2,00	DICHTUNGSSATZ		
2	7000923A	12,00	SENKSCHRAUBE		
3	4181135A	2,00	ZYLINDERBOLZEN OBEN		
4	7098614A	6,00	SENKSCHRAUBE		
5	4181136A	2,00	LAGERBOLZEN		
6	4181132A	2,00	LAGERBUCHSE		
7	4181133A	2,00	Lagerbuchse		
8	4156950A	7,00	SCHAUFELZAHN 411F		
9	4156952A	7,00	SICHERUNGSBLECH		
10	4156951A	7,00	HUELSE		
11	7097809A	10,00	SENKSCHRAUBE		
12	7288671A	10,00	SECHSKANTMUTTER - M 12 -		
13	2300988A	1,00	WECHSELSCHNEIDE		
14	4181137A	2,00	Bolzen		
15	4181132A	8,00	LAGERBUCHSE		
16	2300992A	2,00	DROSSEL		
17	2300991A	2,00	VERSCHRAUBUNG GE 16-PS/R3/8		
18	2300993A	4,00	SCHLAUCHLEITUNG		
19	2300994A	1,00	ROHRLEITUNGSSATZ		
20	2300995A	6,00	ROHRSCHELLE		
21	4156670A	2,00	VERSCHRAUBUNG T 16-PS		
22	2300997A	2,00	SCHLAUCHLEITUNG		
23	4107562A	2,00	KUPPLUNGSMUFFE		
24	2300999A	2,00	STAUBKAPPE		



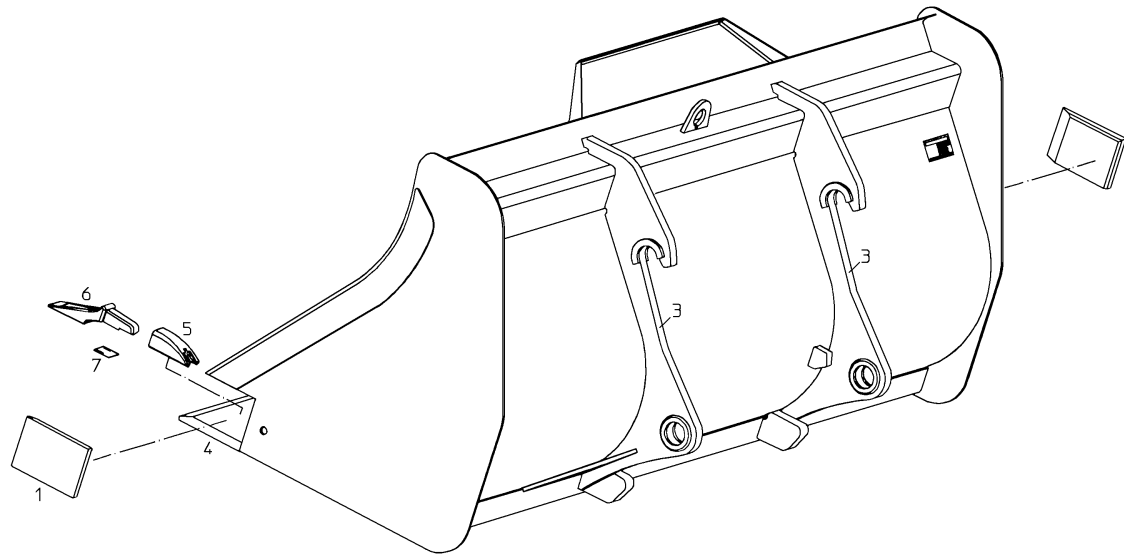


Position	Ersatzteilnr.	Anzahl	Benennung	ab Serie	bis Serie
1	4100487A	2,00	HYDRAULIKZYLINDER		
- 1	4184459A	2,00	DICHTUNGSSATZ		
2	7000923A	12,00	SENKSCHRAUBE		
3	4181135A	2,00	ZYLINDERBOLZEN OBEN		
4	7098614A	6,00	SENKSCHRAUBE		
5	4181136A	2,00	LAGERBOLZEN		
6	4181132A	2,00	LAGERBUCHSE		
7	4181133A	2,00	Lagerbuchse		
8	7097809A	10,00	SENKSCHRAUBE		
9	7288671A	10,00	SECHSKANTMUTTER - M 12 -		
10	2300988A	1,00	WECHSELSCHNEIDE		
11	4181137A	2,00	Bolzen		
12	4181132A	8,00	LAGERBUCHSE		
13	2300992A	2,00	DROSSEL		
14	2300991A	2,00	VERSCHRAUBUNG GE 16-PS/R3/8		
15	2300993A	4,00	SCHLAUCHLEITUNG		
16	2300994A	1,00	ROHRLEITUNGSSATZ		
17	2300995A	6,00	ROHRSCHELLE		
18	4156670A	2,00	VERSCHRAUBUNG T 16-PS		
19	2300997A	2,00	SCHLAUCHLEITUNG		
20	4107562A	2,00	KUPPLUNGSMUFFE		
21	2300999A	2,00	STAUBKAPPE		

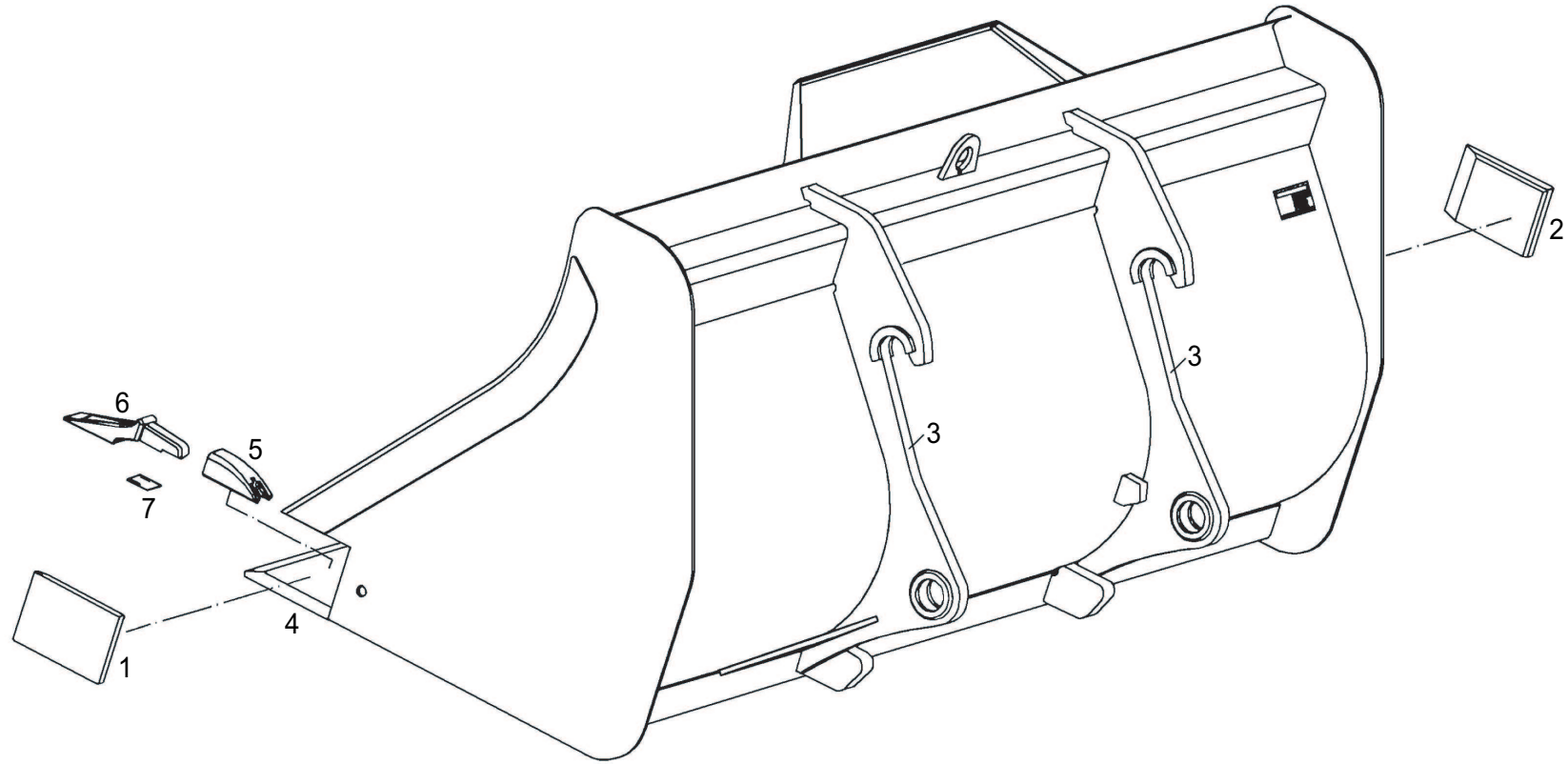




Position	Ersatzteilnr.	Anzahl	Benennung	ab Serie	bis Serie
1	4146759K	1,00	Anbauplatte		
2	4180888C	1,00	Typenschild		
3	7009122A	9,00	SECHSKANTSCHRAUBE - M20X 55 -		
4	7256982A	9,00	SECHSKANTMUTTER - M 20 -		
5	4180885K	1,00	Ausleger kpl.		
6	4197393A	2,00	Zylinder Frontbagger		
7	4150580K	1,00	LOEFFELSTIEL		
8	4151664K	1,00	Umlenkhebel		
9	4151666K	1,00	LOEFFELSTANGE		
10	4151690K	4,00	Bolzen		
11	4151691K	1,00	Bolzen		
12	4151692C	4,00	Bolzen		
13	4151667C	1,00	Bolzen		
14	4151693C	5,00	Distanzbuchse		
15	4156973A	4,00	GELENKLAGER GE 40 DO		
16	4156310A	5,00	FEDERVORSTECKER AM 10x1		
17	7356986A	4,00	Spannstift		
18	4121220A	10,00	EINSPANNBUCHSE		
19	7027093A	9,00	SCHMIERNIPPEL AM 10X1		
20	4191789A	4,00	VERSCHRAUBUNG WH 16-PSR		
21	4147504C	1,00	ROHRLEITUNG		
22	4142175A	2,00	SCHLAUCHSCHELLE 104-138		
23	7095599A	1,00	SECHSKANTSCHRAUBE - M 8X 35 -		
24	4156684A	1,00	VERSCHRAUBUNG G 16-PS		
25	4109858A	6,00	SCHLAUCHLEITUNG		
26	4165070A	4,00	SHELLE 216 PP		
27	7095456A	8,00	SECHSKANTSCHRAUBE		
28	4191784A	4,00	DECKPLATTE DP II		
29	4147505C	1,00	ROHRLEITUNG		
30	4109859A	1,00	SHELLE		
31	4197352A	1,00	DECKPLATTE		
32	4107562A	4,00	KUPPLUNGSMUFFE		
33	4197456A	1,00	VERSCHRAUBUNG GZ 16-PS		
34	4147507C	1,00	ROHRLEITUNG		
35	4191817A	2,00	ZR-SHELLE 518		
36	4180883C	1,00	ROHRLEITUNG		



Position	Ersatzteilnr.	Anzahl	Benennung	ab Serie	bis Serie
1	4183585C	1,00	Seitenschneide links		
2	4183584C	1,00	Seitenschneide rechts		
3	4100448G	2,00	AUFHAENGUNG		
4	4182780G	1,00	Schneide kpl.		
- 4	4182789C	1,00	SCHNEIDE		
- 5	4156951A	7,00	HUELSE		
6	4156950A	7,00	SCHAUFELZAHN 411F		
7	4156952A	7,00	SICHERUNGSBLECH		

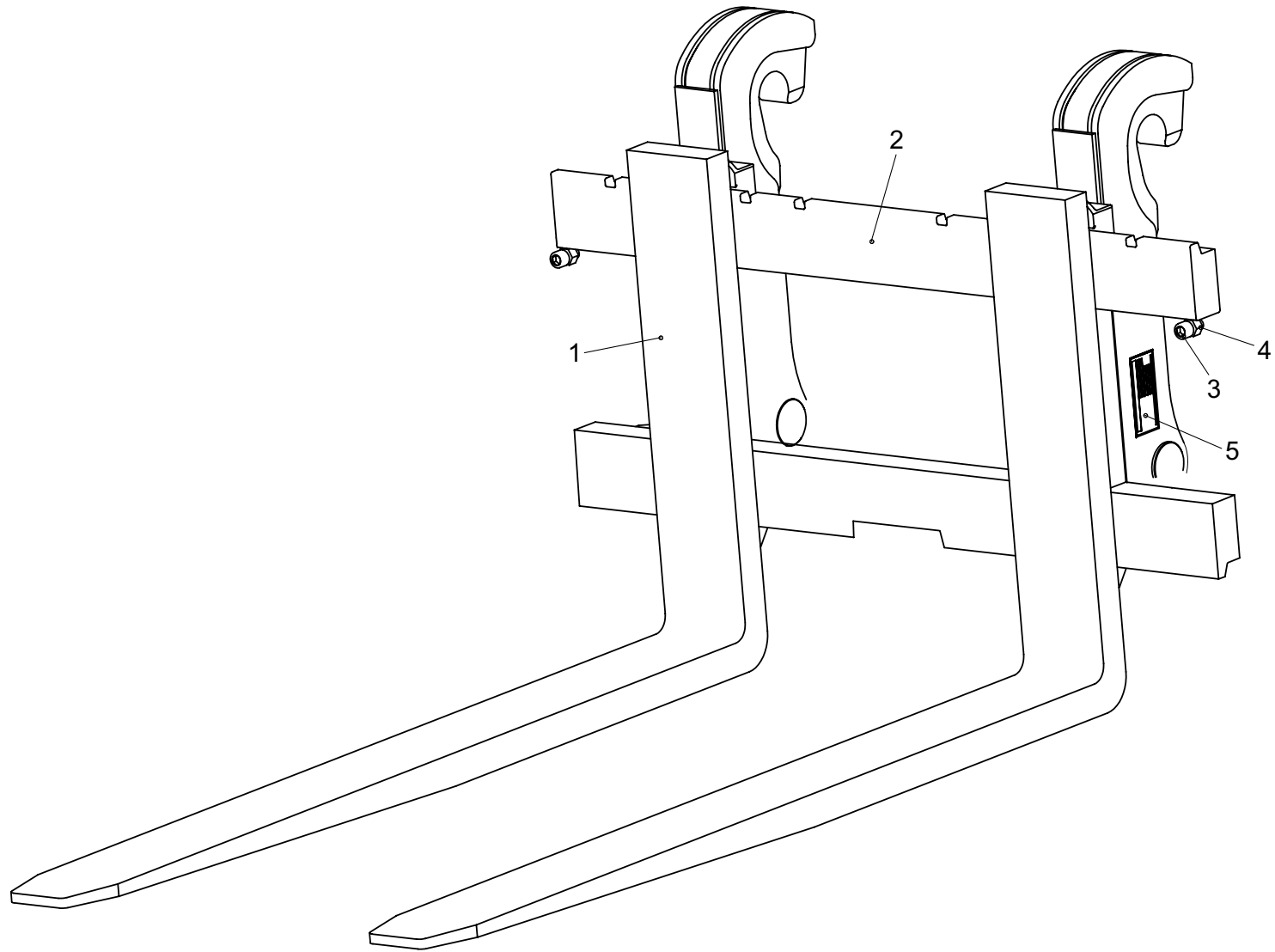


Position	Ersatzteilnr.	Anzahl	Benennung	ab Serie	bis Serie
1	4183585C	1,00	Seitenschneide links		
2	4183584C	1,00	Seitenschneide rechts		
3	4100448G	2,00	AUFHAENGUNG		
4	4182789C	1,00	SCHNEIDE		
5	4156951A	7,00	HUELSE		
6	4156950A	7,00	SCHAUFELZAHN 411F		
7	4156952A	7,00	SICHERUNGSBLECH		

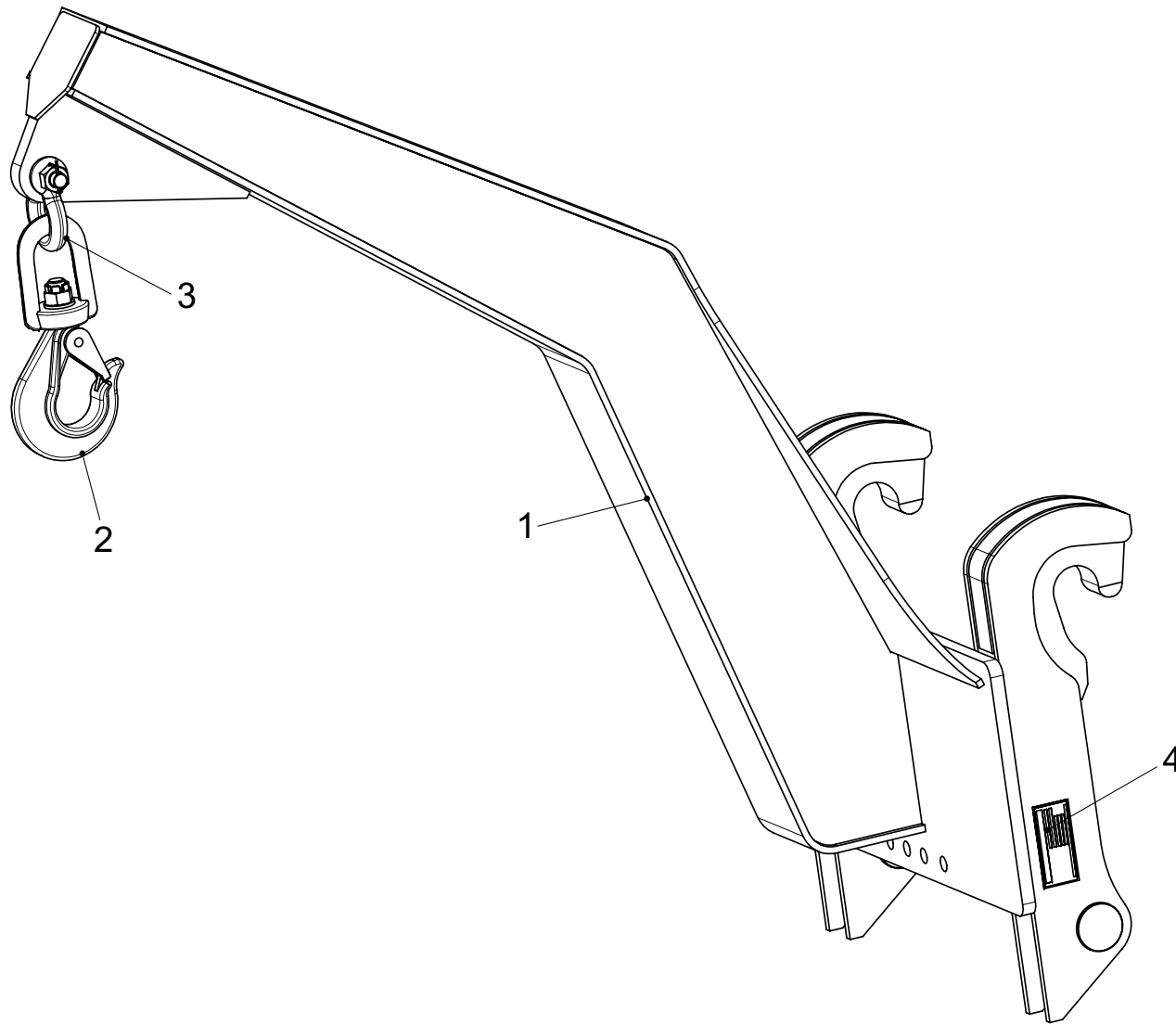
Keine Bildtafel vorhanden

No Image Available

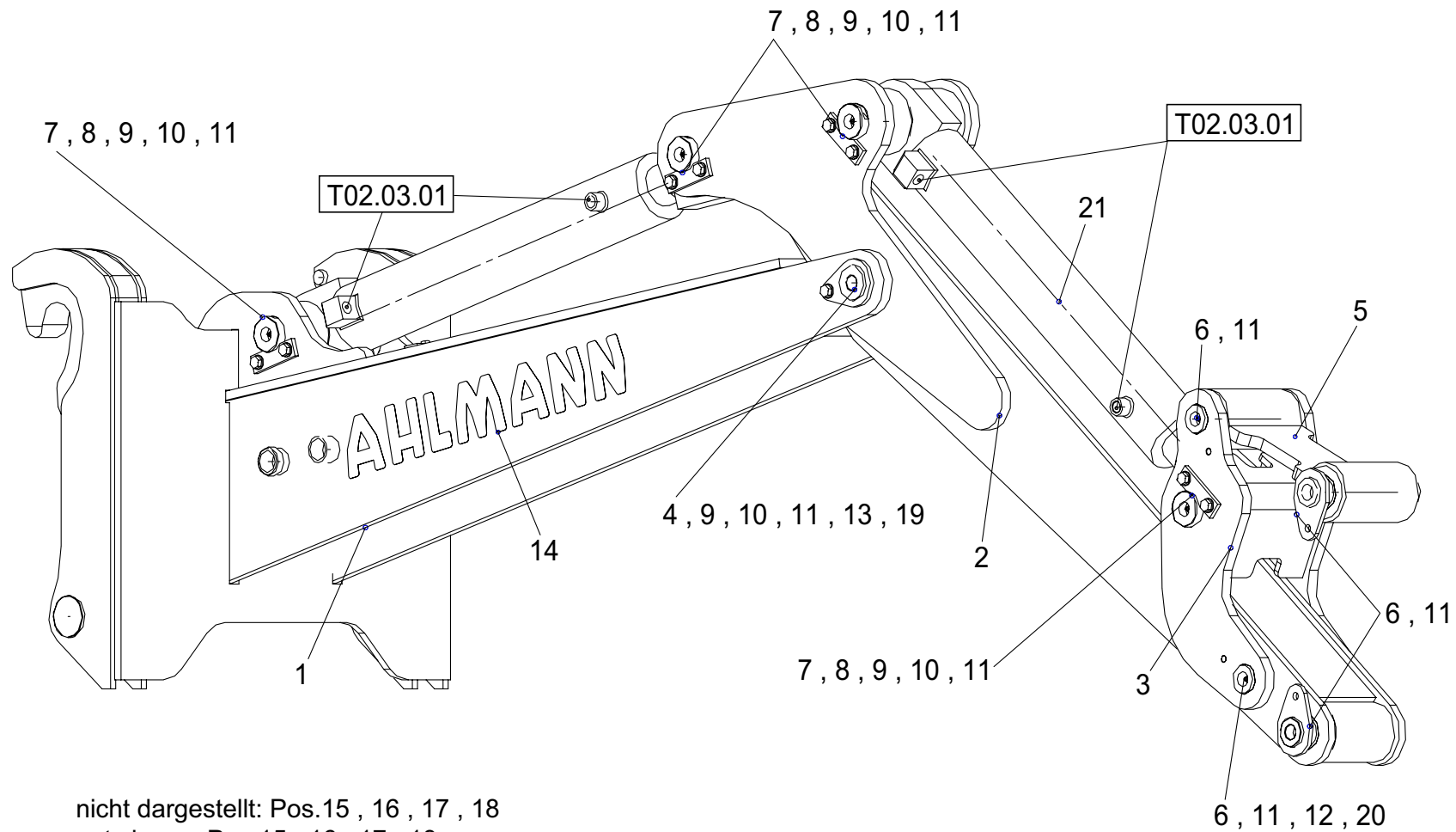
Position	Ersatzteilnr.	Anzahl	Benennung	ab Serie	bis Serie
1	23103499	1,00	GABELSTAPLERVORSATZ 120X 50X 1200		
	T02.01	1,00	GABELSTAPLERVORSATZ 23103499		
2	23103498	2,00	GABELVERLAENGERUNG		
3	23105599	1,00	LASTHAKEN KPL.		
	T02.02	1,00	LASTHAKEN 23105599		
4	23100378	1,00	FRONTBAGGER		
	T02.03	1,00	FRONTBAGGER 23100378		
	T02.03.01	1,00	HYDRAULIKANLAGE FRONTBAGGER		
5	4117517A	1,00	TIEFLOEFFEL 600mm 0,257m		
6	23106816	1,00	TIEFLOEFFEL 700mm 0,3m		
7	23105408	1,00	SCHAUFEL 1,50 m		
8	23103116	1,00	MEHRZWECKSCHAUFEL 1,30 m		
	T02.07	1,00	MEHRZWECKSCHAUFEL 23103116		
9	23105404	1,00	GREIFER KPL.		
	T02.08	1,00	GREIFER 23105404		
	T02.08.01	1,00	ZWEISCHALENGREIFER		
	T02.08.02	1,00	SCHAUFELARMVERLAENGERUNG		



Position	Ersatzteilnr.	Anzahl	Benennung	ab Serie	bis Serie
1	4108635A	2,00	Gabelzinke		
2	23103709	1,00	TRAGPLATTE FEM 3		
3	7092595A	2,00	ZYLINDERSCHRAUBE		
4	7292951A	2,00	SECHSKANTMUTTER		
5	23103710	1,00	TYPENSCHILD		

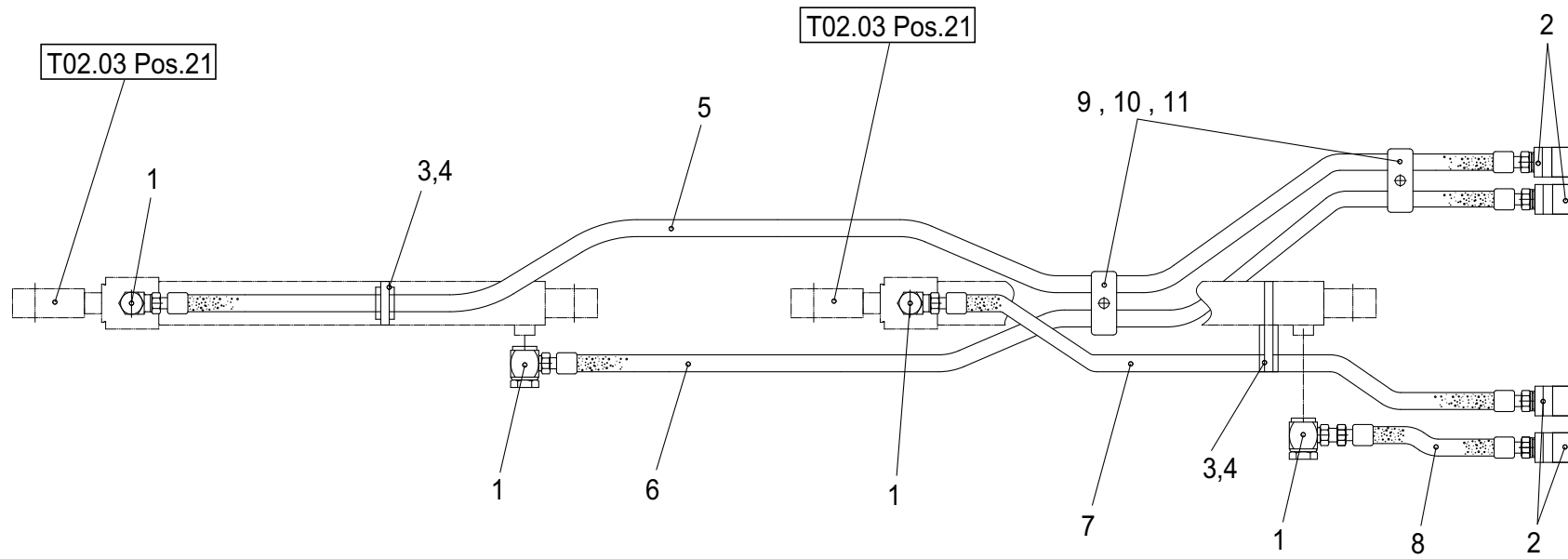


Position	Ersatzteilnr.	Anzahl	Benennung	ab Serie	bis Serie
1	4105722K	1,00	AUSLEGER		
2	2300192A	1,00	WIRBELHAKEN		
3	4197258A	1,00	SCHAEKEL 7/8"		
4	4105723C	1,00	TYPENSCHILD		

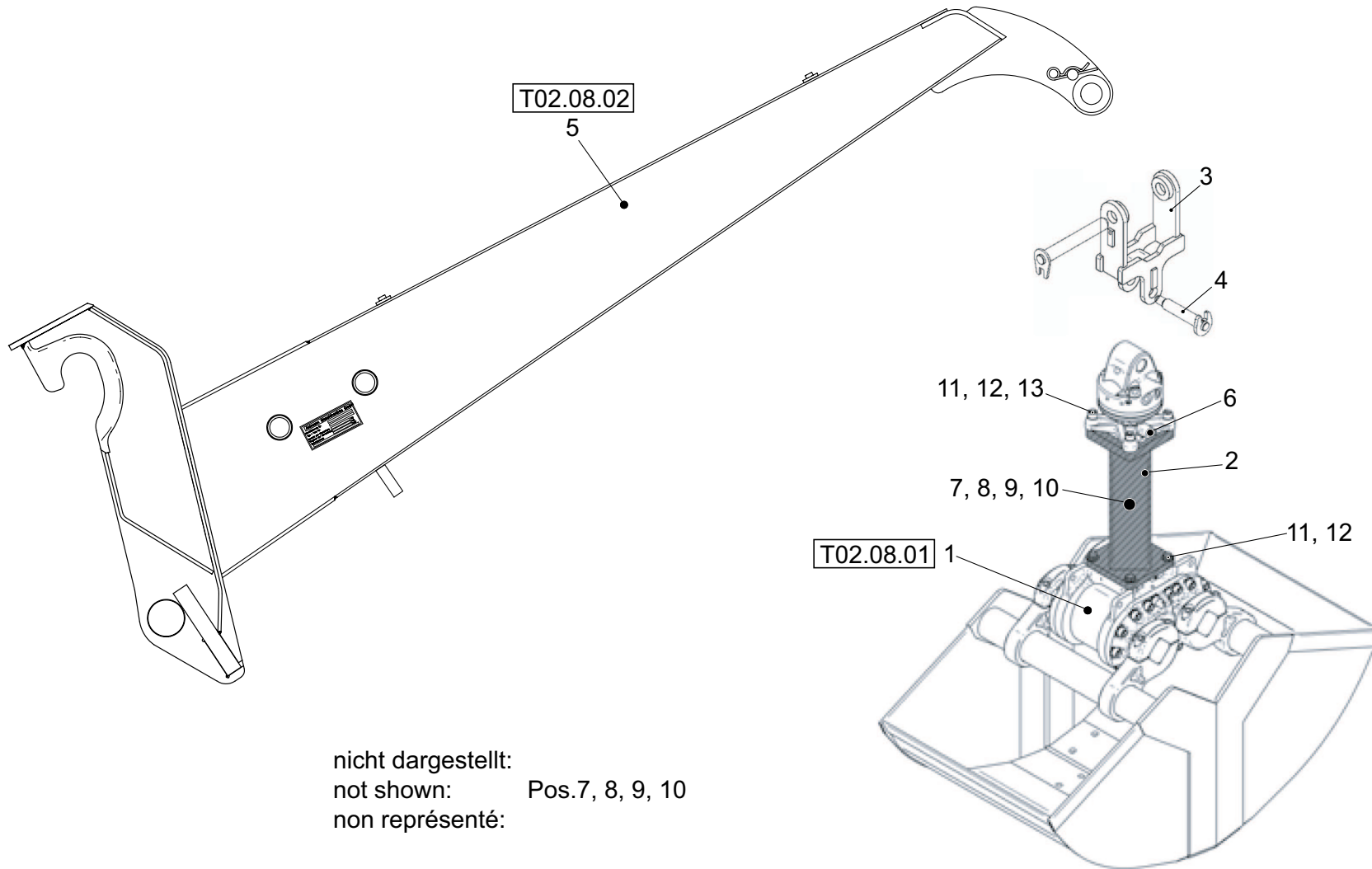


nicht dargestellt: Pos.15 , 16 , 17 , 18
not shown: Pos.15 , 16 , 17 , 18
non représenté: Pos.15 , 16 , 17 , 18

Position	Ersatzteilnr.	Anzahl	Benennung	ab Serie	bis Serie
1	23100430	1,00	AUSLEGER KPL.		
2	23100377	1,00	LOEFFELSTIEL		
3	23100460	1,00	UMLENKHEBEL KPL.		
4	23100402	1,00	BOLZEN KPL.		
5	23100487	1,00	LENKER KPL.		
	23100486	1,00	LENKER		
	2300642A	4,00	BUCHSE		
	23104142	2,00	DISTANZHUELSE		
6	23100483	4,00	BOLZEN KPL.		
7	23100455	4,00	BOLZEN		
8	4197330A	4,00	ACHSHALTER 30 X 8		
9	7009047A	9,00	SECHSKANTSCHRAUBE - M12X 20 -		
10	7309050A	9,00	SCHEIBE - 12 -		
11	7027093A	16,00	SCHMIERNIPPEL AM 10X1		
12	2300642A	4,00	BUCHSE		
13	4180335A	2,00	BUCHSE ZFO-P 60E9/ 70p6X 40		
14	4192707A	2,00	SCHRIFTZUG - AHLMANN		
15	4131862A	2,00	Scheibe		
16	4131860A	2,00	Scheibe		
17	4112197A	2,00	Scheibe		
18	4112198A	2,00	SCHEIBE		
19	23104141	1,00	DISTANZHUELSE		
20	23104142	1,00	DISTANZHUELSE		
21	23103231	2,00	HYDRAULIKZYLINDER		
	23105263	2,00	DICHTSATZ		

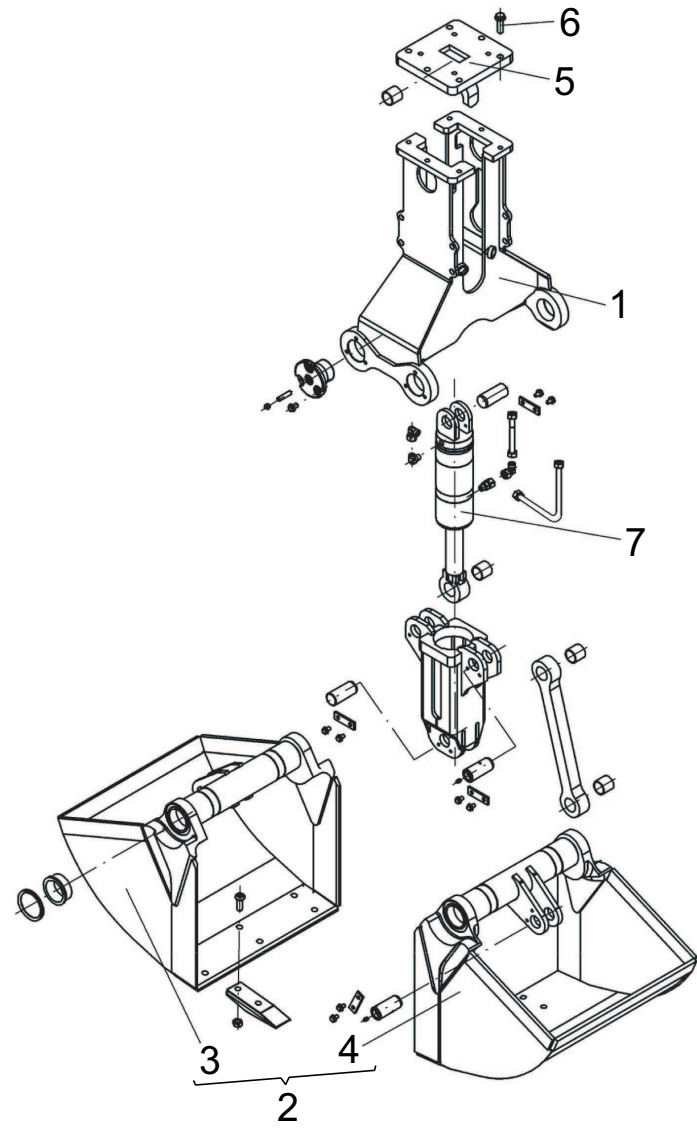


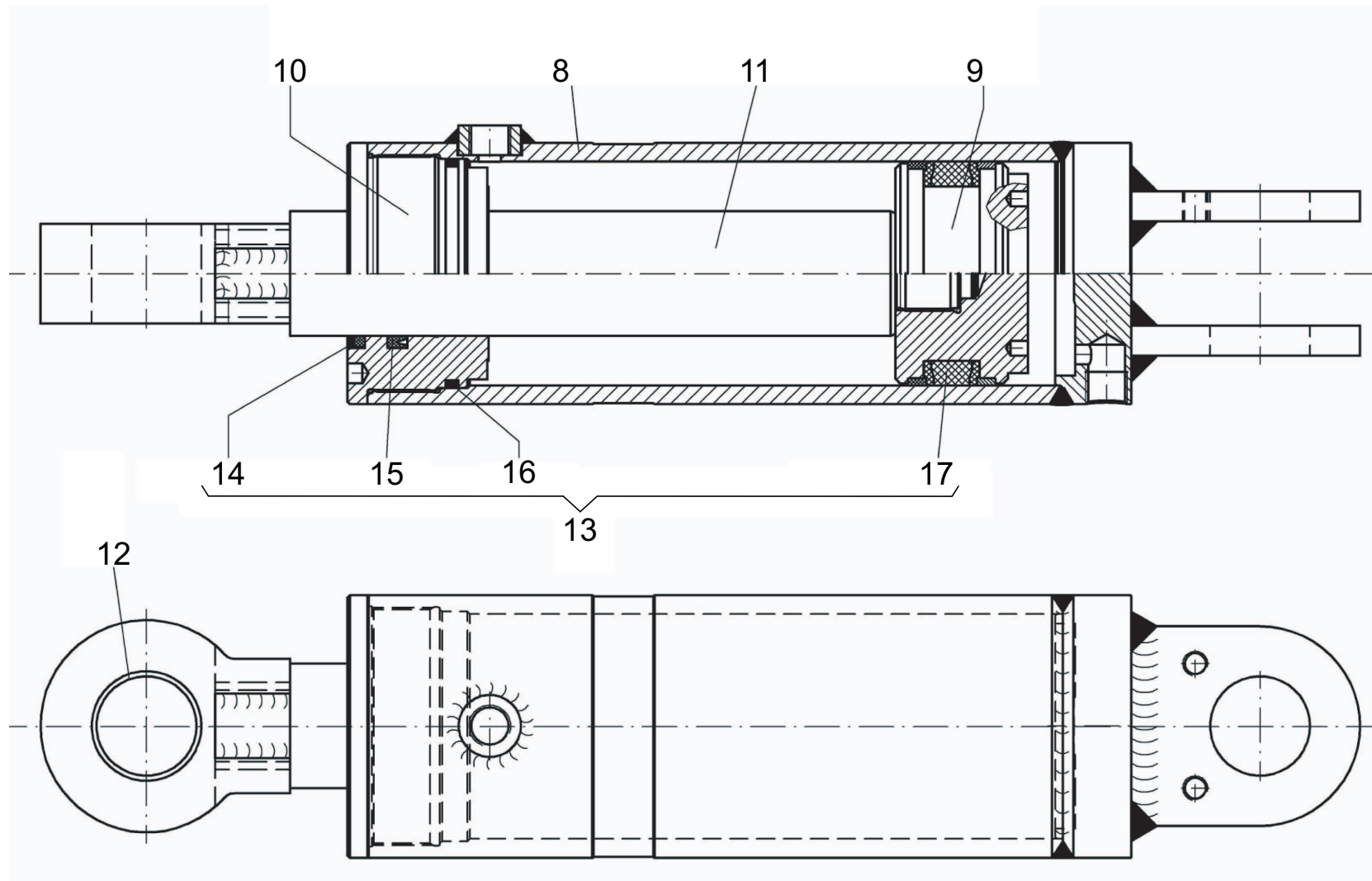
Position	Ersatzteilnr.	Anzahl	Benennung	ab Serie	bis Serie
1	4195326A	4,00	VERSCHRAUBUNG WH 20-PSR		
2	4168468A	4,00	SCHRAUBKUPPLUNG-STECKER		
3	4142175A	2,00	SCHLAUCHSCHELLE 104-138		
4	4191817A	2,00	ZR-SCHELLE 518		
5	23104864	1,00	SCHLAUCHLEITUNG		
6	23104865	1,00	SCHLAUCHLEITUNG		
7	23104866	1,00	SCHLAUCHLEITUNG		
8	4109473A	1,00	SCHLAUCHLEITUNG		
9	4189560A	2,00	SCHELLE 323/23 PPH		
10	4108454A	2,00	DECKPLATTE GD 3D		
11	7095529A	2,00	SECHSKANTSCHRAUBE - M 8X 45 -		

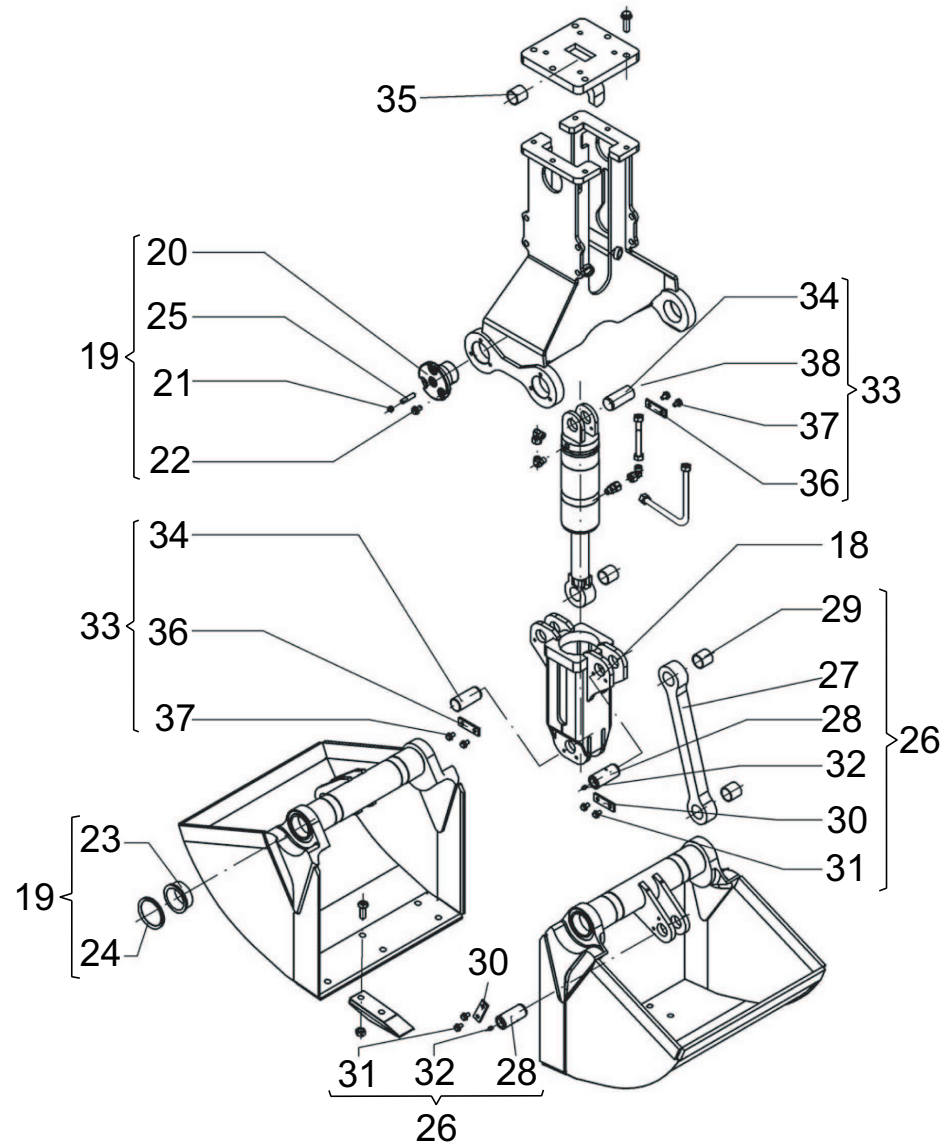


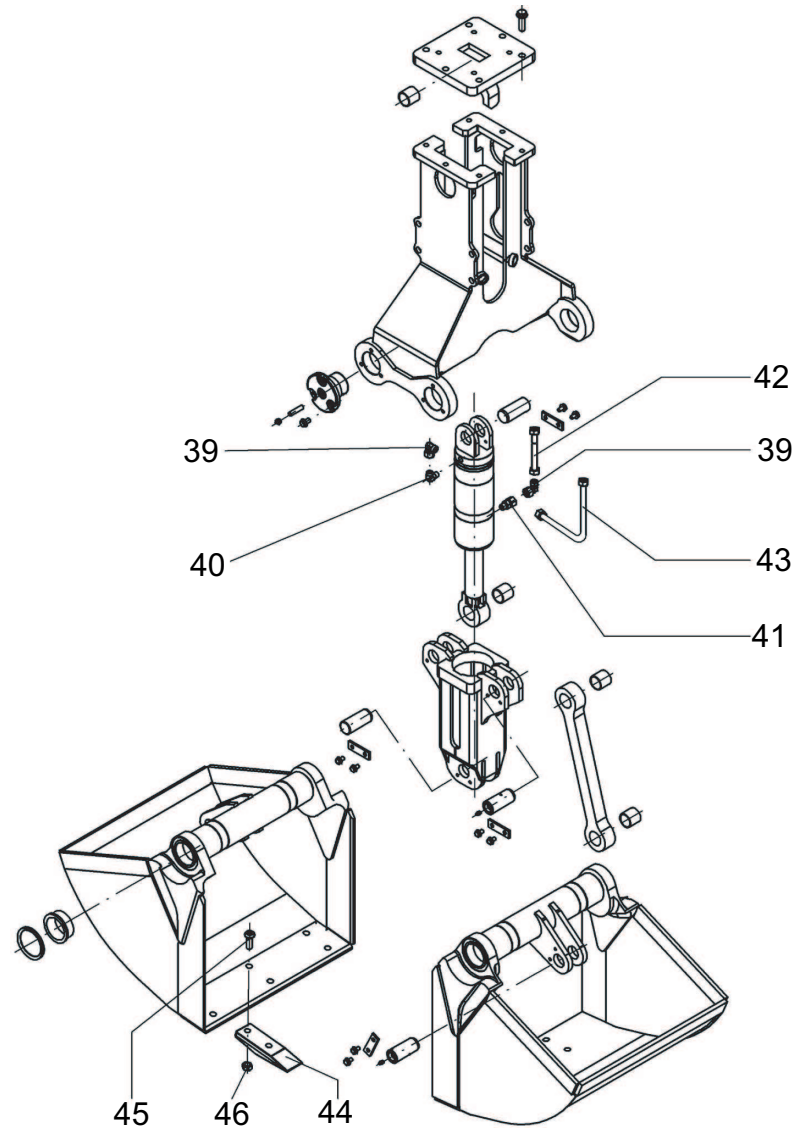
nicht dargestellt:
not shown: Pos. 7, 8, 9, 10
non représenté:

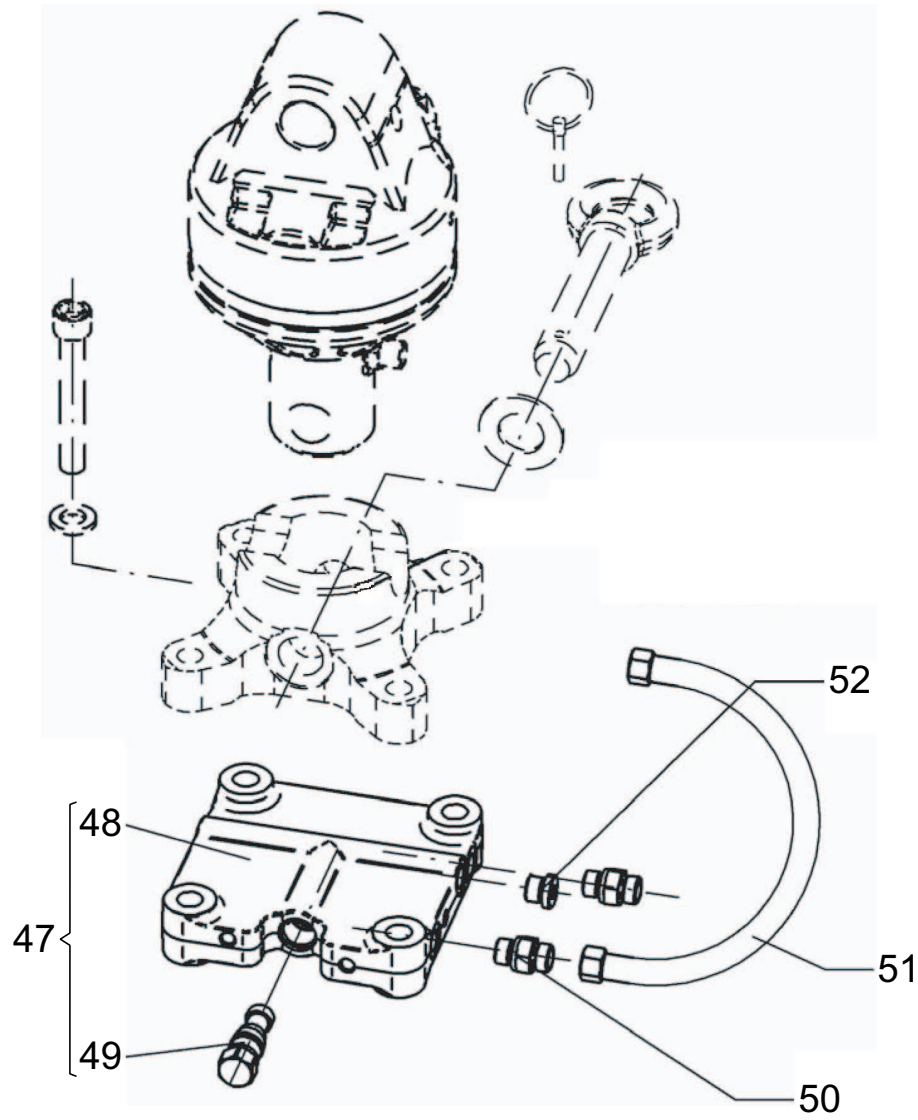
Position	Ersatzteilnr.	Anzahl	Benennung	ab Serie	bis Serie
1	23105652	1,00	ZWEISCHALENGREIFER		
2	23105654	1,00	GRABVERLAENGERUNG 500MM		
3	23107282	1,00	AUFHAENGUNG		
4	23107283	1,00	BOLZEN		
5	23106263	1,00	SCHAUFELARMVERLAENGERUNG		
6	4198913A	2,00	VERSCHRAUBUNG EW 12-PL		
7	23107183	2,00	SCHLAUCHLEITUNG		
8	4109665A	2,00	ROHRSCHELLE		
9	7074632A	2,00	SECHSKANTSCHRAUBE - M 8X 20 -		
10	7309046A	2,00	SCHEIBE - 8 -		
11	7009237A	8,00	SECHSKANTSCHRAUBE - M16X 90 -		
12	7309033A	8,00	SCHEIBE - 16 -		
13	7288525A	4,00	SECHSKANTMUTTER - M 16 -		





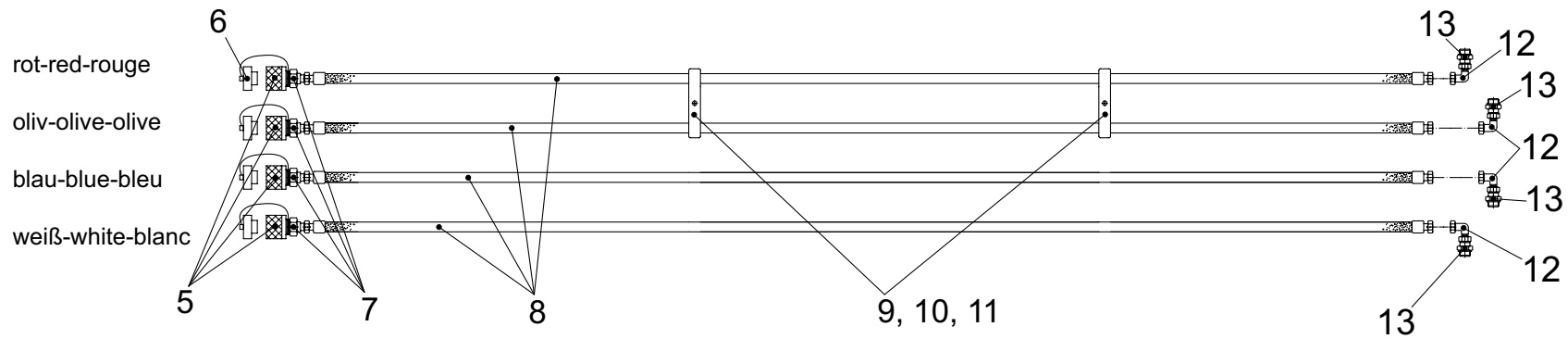
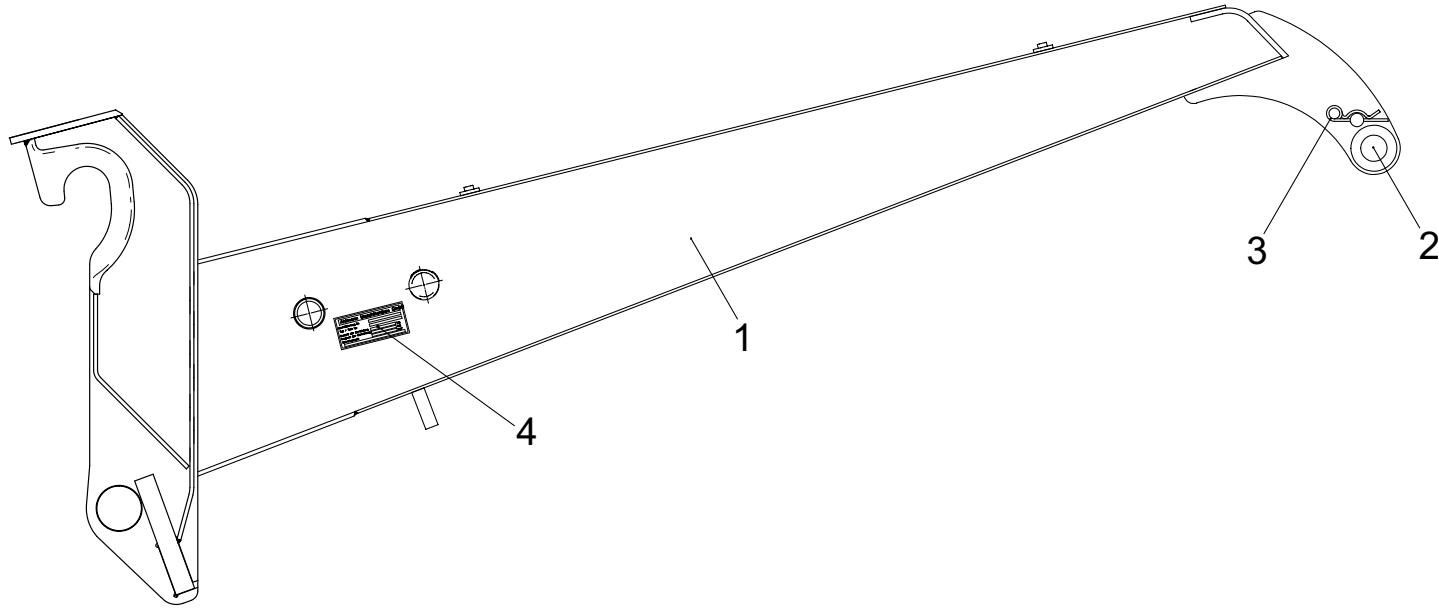






Position	Ersatzteilnr.	Anzahl	Benennung	ab Serie	bis Serie
1	23119019	1,00	SCHALENTRAEGER		
2	23119020	1,00	SCHALENGARNITUR		
- 3	23119021	1,00	GREIFERSCHALE 5 ZAEHNE		
- 4	23119022	1,00	GREIFERSCHALE 4 ZAEHNE		
5	23119023	1,00	TRAEGERPLATTE		
- 6	23105717	6,00	SICHERUNGSSCHRAUBE M16X50		
7	23119024	1,00	HYDRAULIKZYLINDER		
- 8	23119050	1,00	ZYLINDERROHR KPL.		
- 9	23119051	1,00	KOLBEN		
- 10	23119052	1,00	STANGENFUEHRUNG		
- 11	23119053	1,00	KOLBENSTANGE KPL.		
- 12	23119037	1,00	BRONZEBUCHSE		
- 13	23119054	1,00	DICHTUNGSSATZ		
18	23119025	1,00	SCHUBKASTEN		
19	4104943A	1,00	LAGERSATZ FUER SCHALEN		
- 20	23119029	4,00	BOLZEN		
- 21	23119030	4,00	SCHMIERNIPPEL - M16X1,5 -		
- 22	23119031	12,00	SICHERUNGSSCHRAUBE - M12X 20 -		
- 23	23119032	4,00	BUNDBUCHSE		
- 24	23119033	4,00	V-RING		
- 25	23119034	4,00	GEWINDESTIFT - M12X 50 -		
26	23119027	2,00	LAGERSATZ SCHUBSTANGE		
- 27	23119035	1,00	SCHUBSTANGE		
- 28	23119036	2,00	BOLZEN		
- 29	23119037	2,00	BRONZEBUCHSE		
- 30	4106412A	2,00	ACHSHALTER		
- 31	23119038	4,00	SICHERUNGSSCHRAUBE - M10X 16 -		
- 32	4104922A	2,00	DRUCKSCHMIERKOPF		
33	23119028	2,00	LAGERSATZ HYDRAULIKZYLINDER		
- 34	23119039	1,00	BOLZEN		
- 35	23119037	1,00	BRONZEBUCHSE		
- 36	4106412A	1,00	ACHSHALTER		
- 37	23119038	2,00	SICHERUNGSSCHRAUBE - M10X 16 -		
- 38	4104922A	1,00	DRUCKSCHMIERKOPF		
39	4157663A	2,00	VERSCHRAUBUNG EW 12-PS		
40	23119040	1,00	WINKELVERSCHRAUBUNG		
41	4157692A	1,00	VERSCHRAUBUNG GE 12-PSR-ED		

Position	Ersatzteilnr.	Anzahl	Benennung	ab Serie	bis Serie
42	23119047	1,00	SCHLAUCHLEITUNG		
43	23119048	1,00	SCHLAUCHLEITUNG		
44	4104939A	9,00	GREIFERZAHN		
45	23119049	18,00	LINSENKOPFSCHRAUBE - M16X 45 -		
46	23108824	18,00	SECHSKANTMUTTER - M 16 -		
47	23119059	1,00	VENTILPLATTE KPL.		
- 48	23119060	1,00	VENTILGEHAEUSE		
- 49	23110176	1,00	RUECKSCHLAGVENTIL		
50	4138497A	2,00	VERSCHRAUBUNG GE 12-PLR-ED		
51	4104708A	2,00	SCHLAUCHLEITUNG		
52	7064677A	2,00	VERSCHLUSSCHRAUBE		

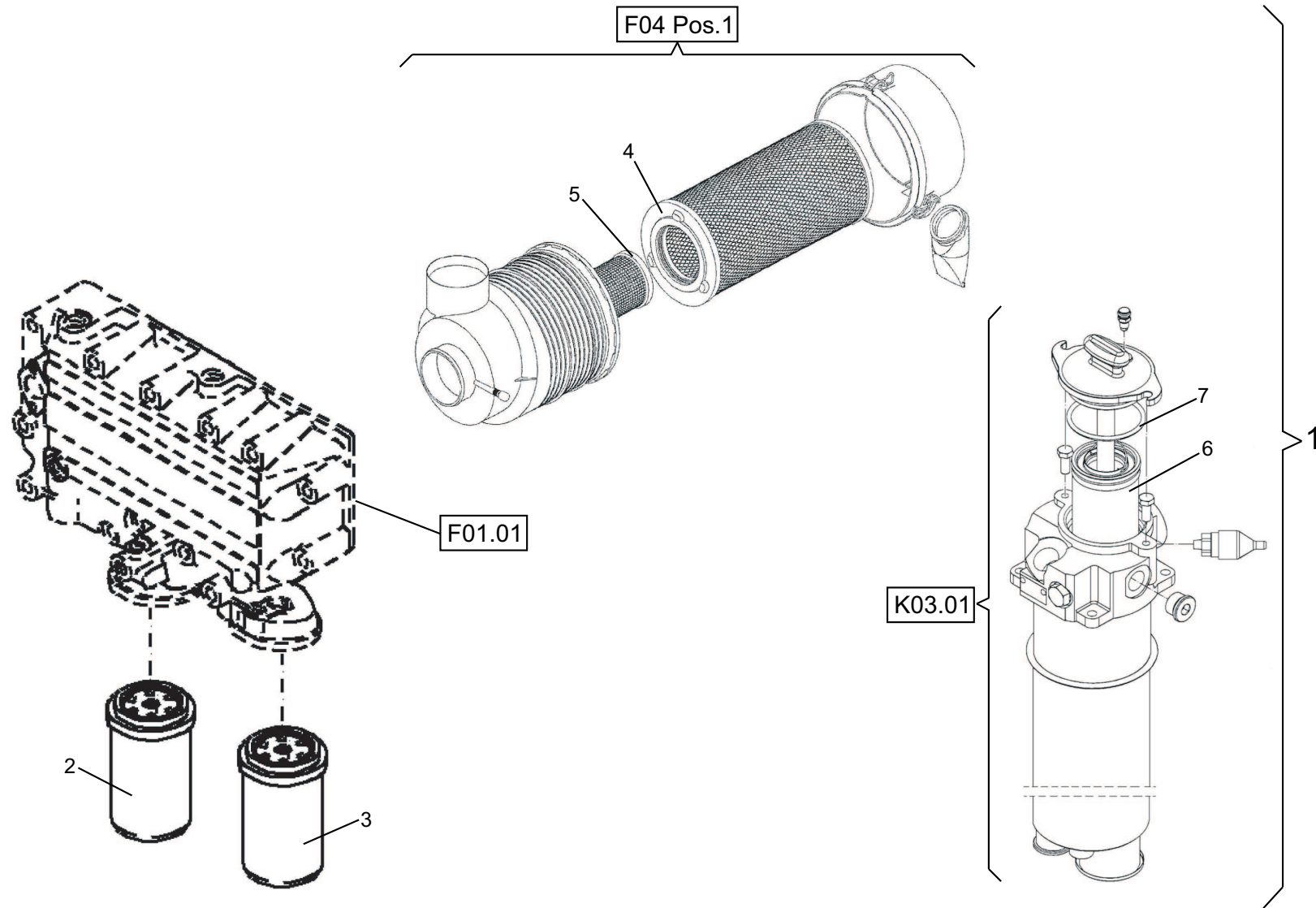


Position	Ersatzteilnr.	Anzahl	Benennung	ab Serie	bis Serie
1	23107318	1,00	SCHAUFELARMVERLAENGERUNG		
2	4135769K	1,00	BOLZEN		
3	4192427A	1,00	FEDERVORSTECKER		
4	4197305A	1,00	TYPENSCHILD		
5	4168468A	4,00	SCHRAUBKUPPLUNG-STECKER		
6	4168470A	4,00	SCHUTZSTOPFEN		
7	4196270A	4,00	VERSCHRAUBUNG RED 20/12-PS		
8	23107153	4,00	SCHLAUCHLEITUNG		
9	4198324A	4,00	SCHELLE		
10	4197352A	2,00	DECKPLATTE		
11	7009048A	2,00	SECHSKANTSCHAUBE - M 8X 60 -		
12	4157663A	4,00	VERSCHRAUBUNG EW 12-PS		
13	4157692A	4,00	VERSCHRAUBUNG GE 12-PSR-ED		

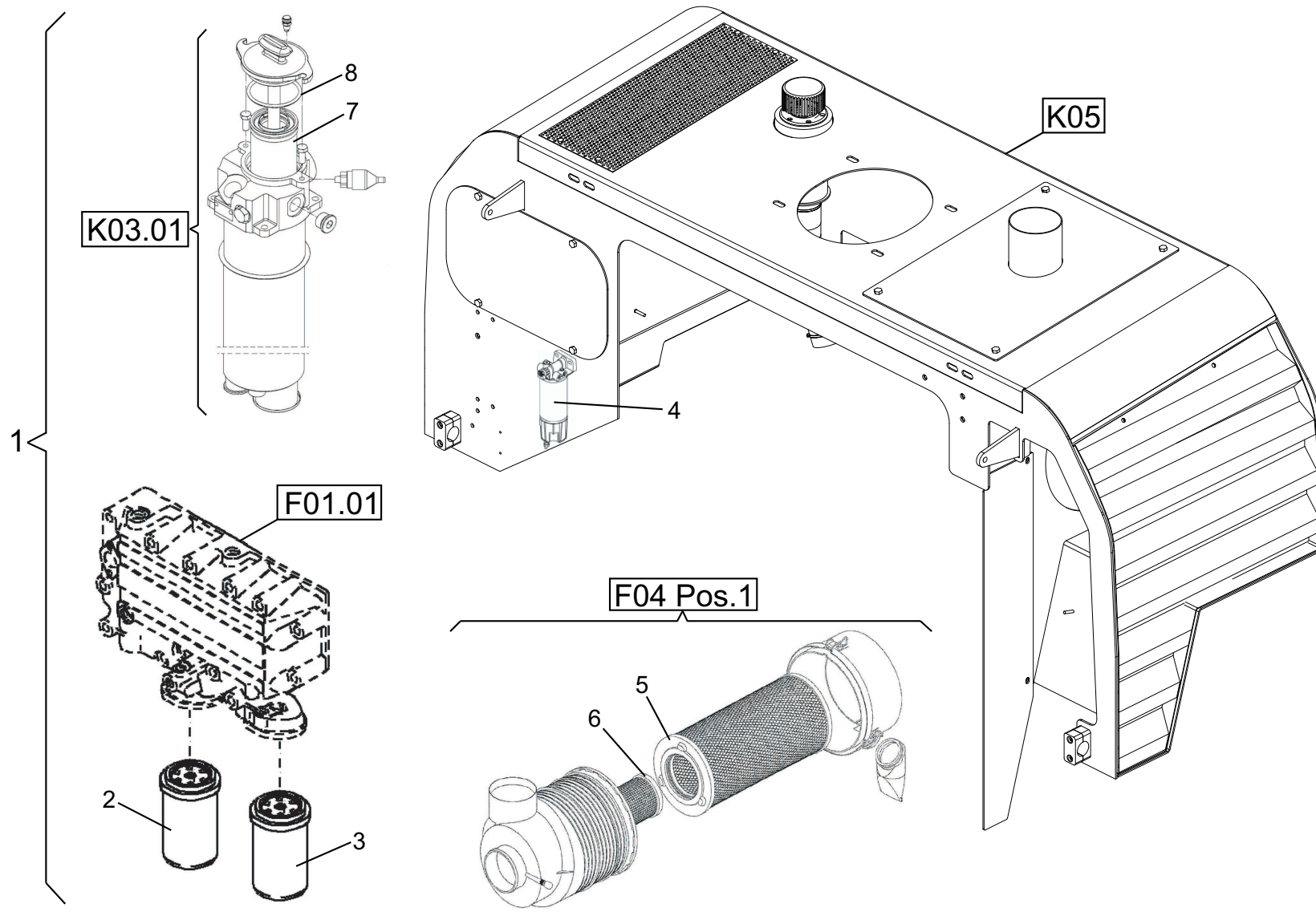
Keine Bildtafel vorhanden

No Image Available

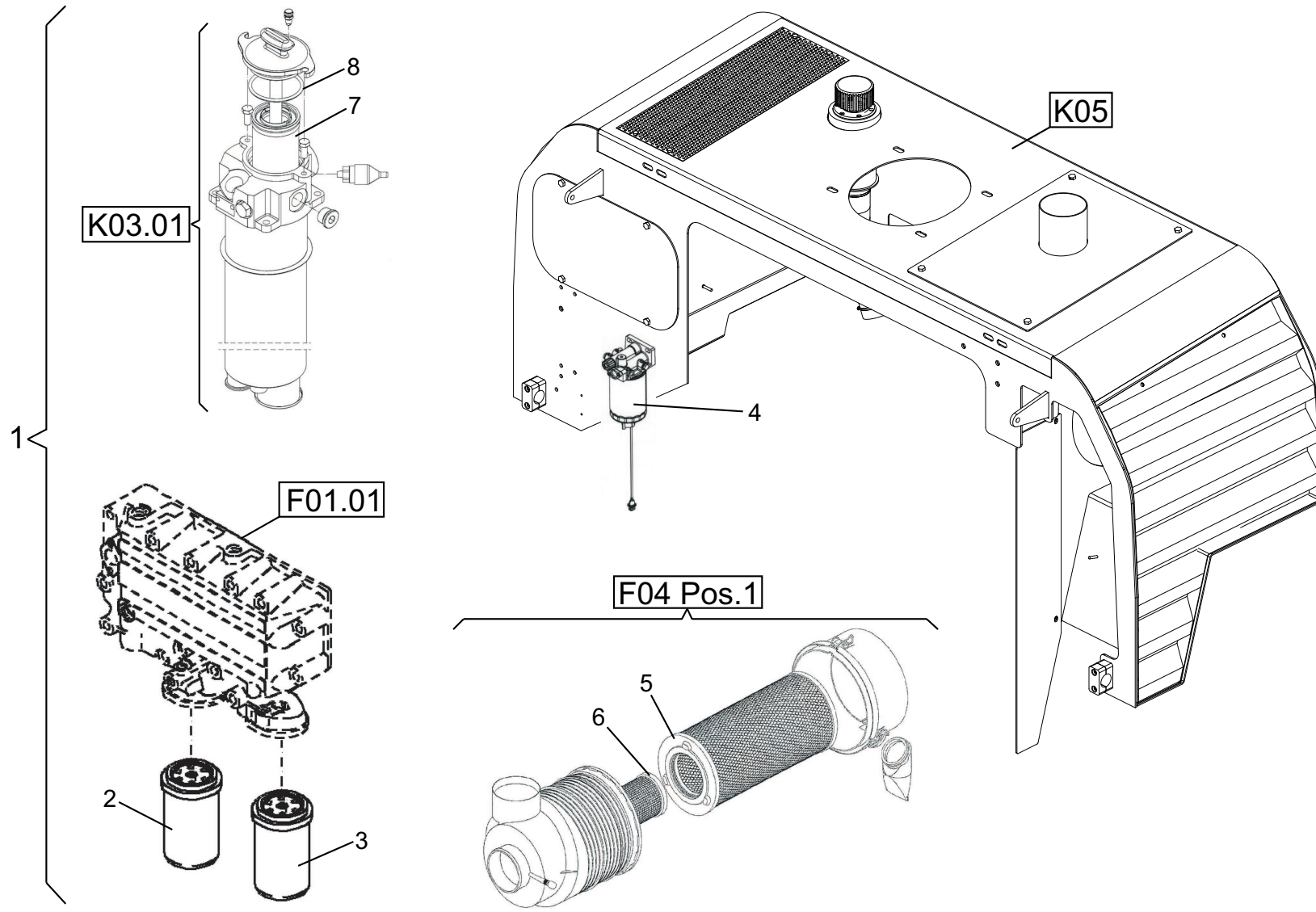
Position	Ersatzteilnr.	Anzahl	Benennung	ab Serie	bis Serie
1	U01	1,00	FILTERSATZ KLEIN		
2	U02	1,00	FILTERSATZ GROSS		->782/12
3	U03	1,00	FILTERSATZ GROSS	782/13->	



Position	Ersatzteilnr.	Anzahl	Benennung	ab Serie	bis Serie
1	23121219	1,00	FILTERSATZ		
- 2	4148842A	1,00	MOTOROELFILTER		
- 3	23110993	1,00	KRAFTSTOFFFILTER		
- 4	4117526A	1,00	LUFTFILTEREINSATZ		
- 5	4117527A	1,00	SICHERHEITSPATRONE		
- 6	4100481A	1,00	HYDRAULIKOELFILTER		
- 7	4181974A	1,00	O-RING 78,74X5,33		



Position	Ersatzteilnr.	Anzahl	Benennung	ab Serie	bis Serie
1	23110595	1,00	FILTERSATZ		
- 2	4148842A	1,00	MOTOROELFILTER		
- 3	23110993	1,00	KRAFTSTOFFFILTER		
- 4	23110509	1,00	KRAFTSTOFFVORFILTER		->782/12
- 5	4117526A	1,00	LUFTFILTEREINSATZ		
- 6	4117527A	1,00	SICHERHEITSPATRONE		
- 7	4100481A	1,00	HYDRAULIKOELFILTER		
- 8	4181974A	1,00	O-RING 78,74X5,33		



Position	Ersatzteilnr.	Anzahl	Benennung	ab Serie	bis Serie
1	23124748	1,00	FILTERSATZ		
- 2	4148842A	1,00	MOTOROELFILTER		
- 3	23110993	1,00	KRAFTSTOFFFILTER		
- 4	23124459	1,00	KRAFTSTOFFVORFILTER	782/13->	
- 5	4117526A	1,00	LUFTFILTEREINSATZ		
- 6	4117527A	1,00	SICHERHEITSPATRONE		
- 7	4100481A	1,00	HYDRAULIKOELFILTER		
- 8	4181974A	1,00	O-RING 78,74X5,33		