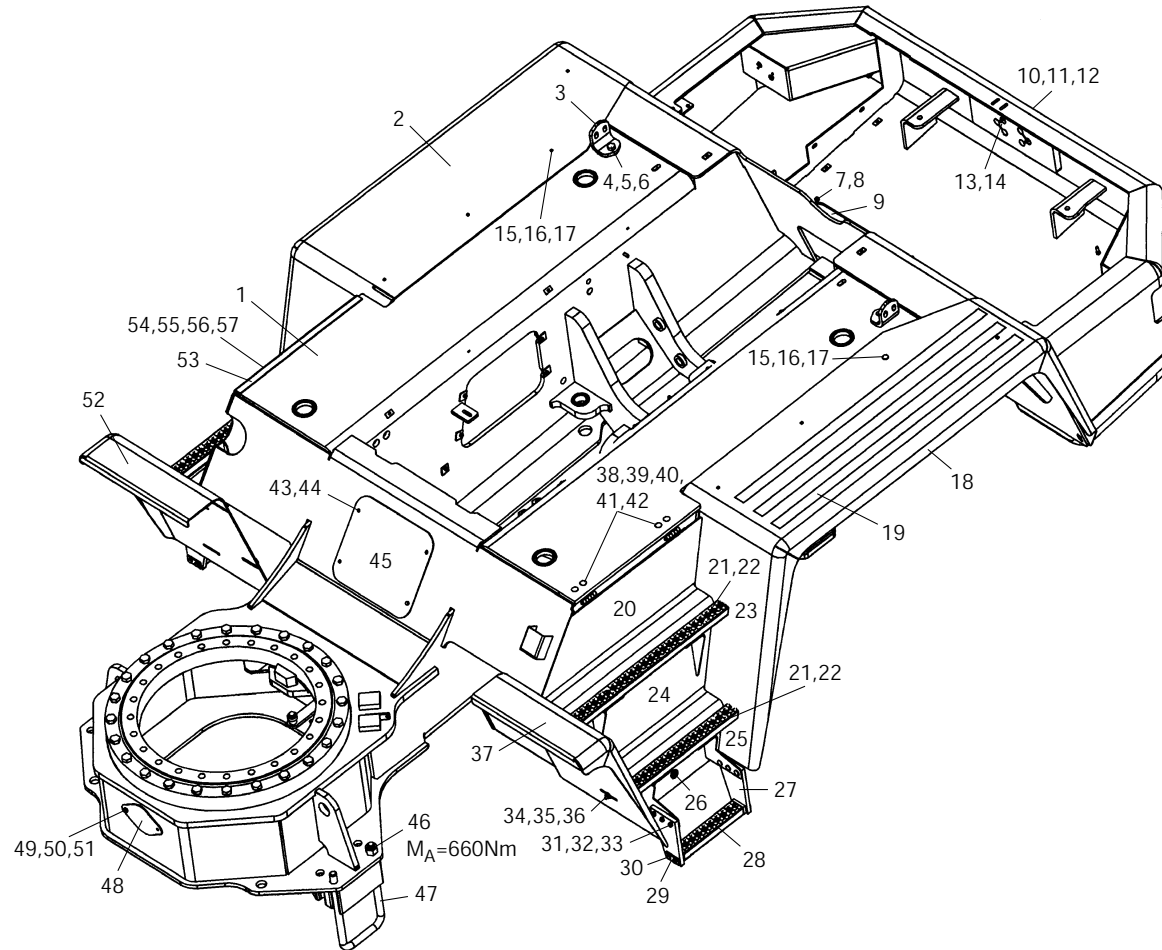


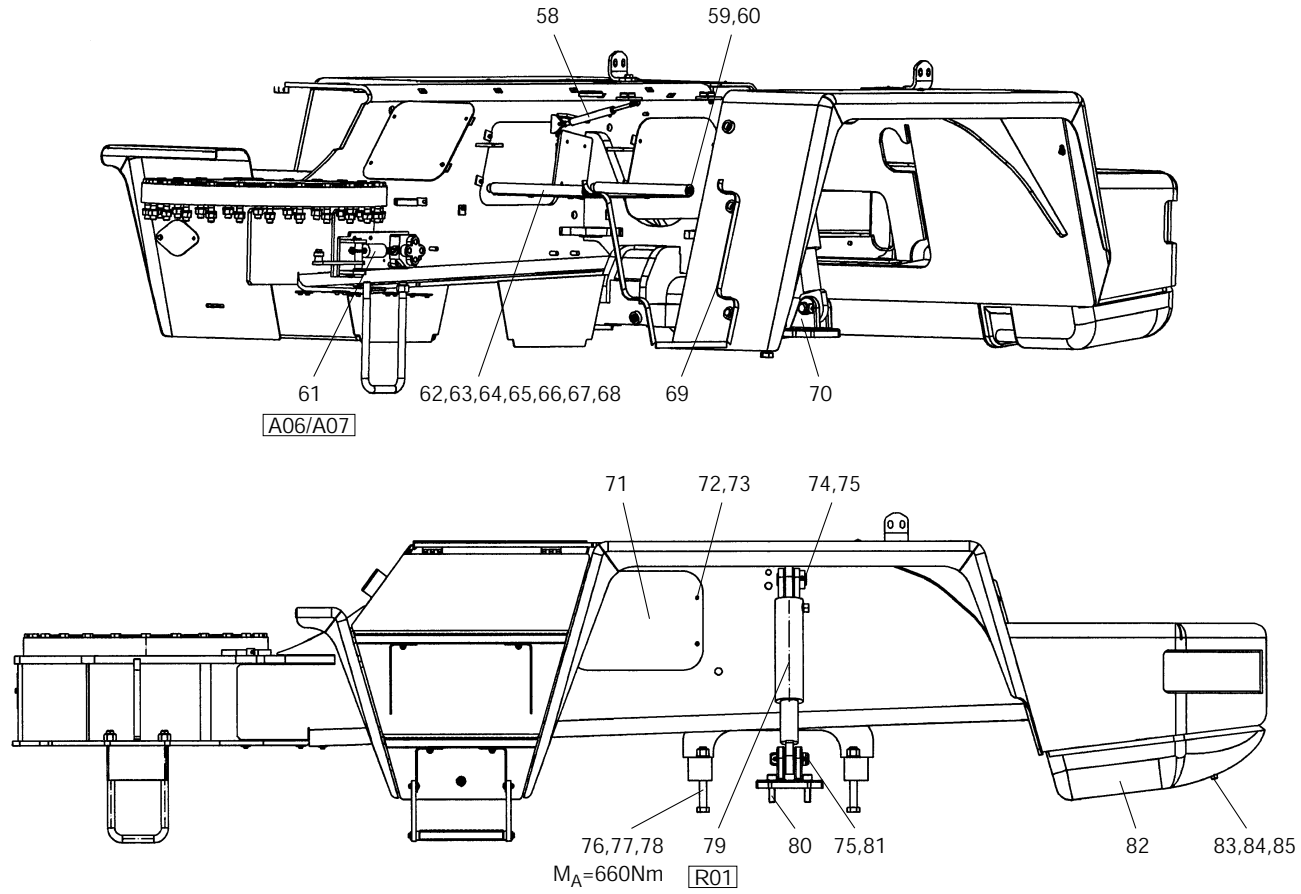
Position	Ersatzteilnr.	Anzahl	Benennung	ab Serie	bis Serie
1	A	1,00	FAHRWERK		
2	B	1,00	BEDIENORGANE		
3	C	1,00	Schaufelaggregat		
4	D	1,00	Getriebe		
5	E	1,00	Anlagen		
6	F	1,00	Motor		
7	H	1,00	Werkzeuge / Beschilderung		
8	K	1,00	Aufbauten		
9	R	1,00	Zylinder		
10	S	1,00	Sonderausstattung		
11	T/ U	1,00	ANBAUGERAETE		
12	U	1,00	WARTUNGS-UND BETRIEBSMITTEL		

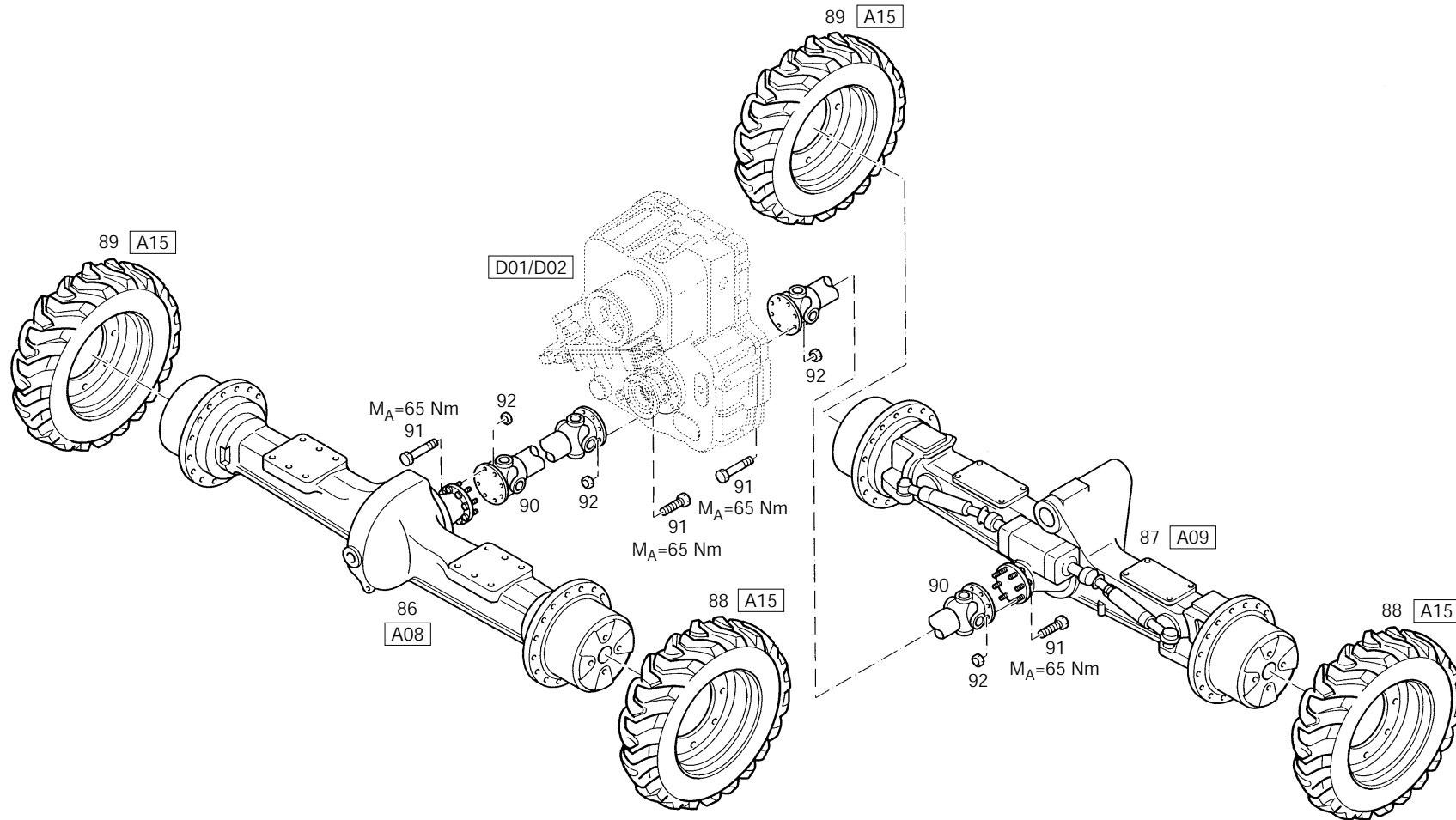
Keine Bildtafel vorhanden

No Image Available

Position	Ersatzteilnr.	Anzahl	Benennung	ab Serie	bis Serie
1	A00	1,00	Fahrwerk		
2	A06	1,00	STUETZVENTILSCHALTUNG		->719/24
3	A07	1,00	STUETZVENTILSCHALTUNG	719/25->	
4	A08	1,00	LENKACHSE VORN		
5	A09	1,00	LENKACHSE HINTEN		
6	A14	1,00	2-NIPPEL-SCHMIERANLAGE	728/86->	
7	A15	1,00	BEREIFUNGEN		





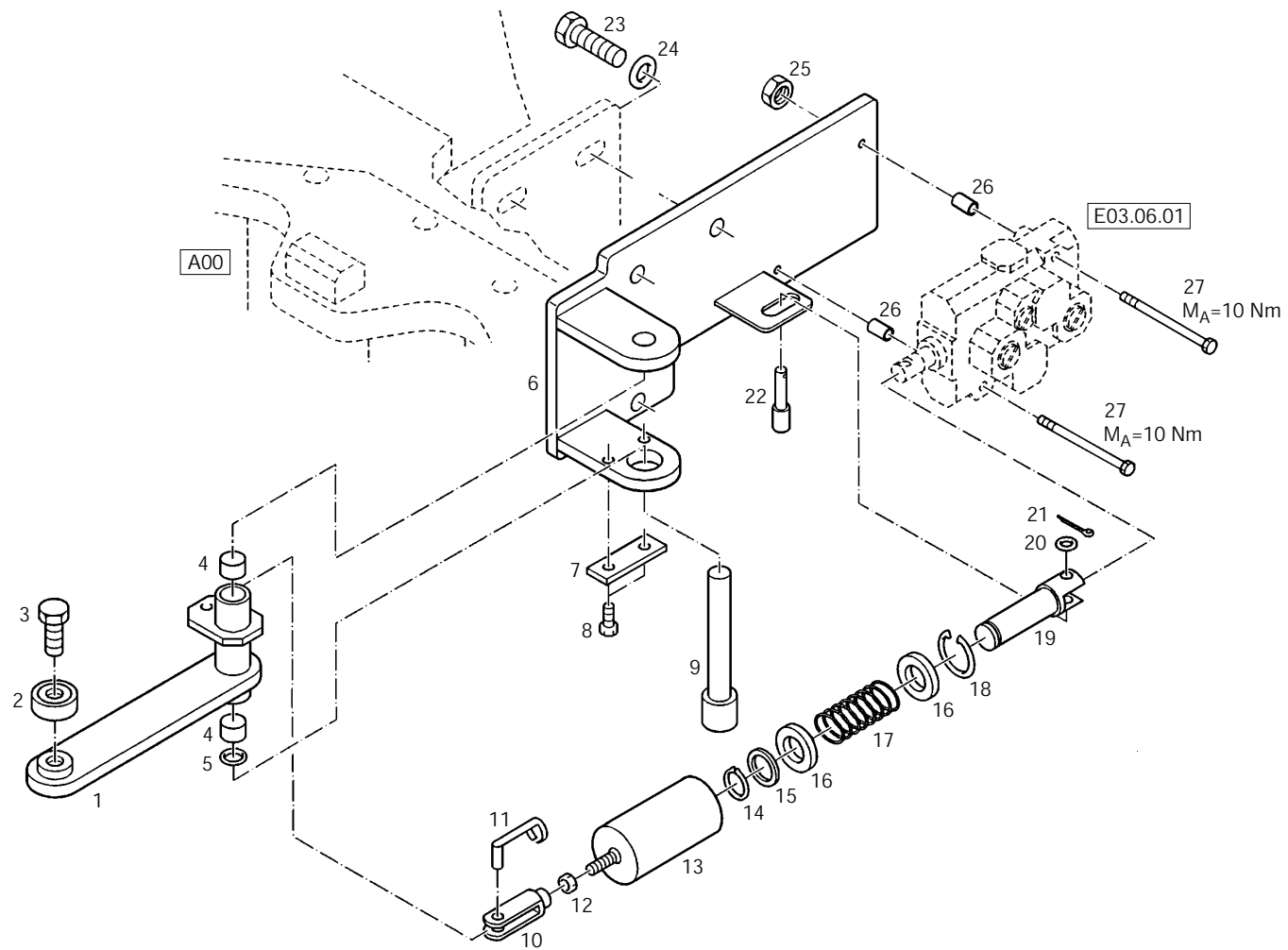


Position	Ersatzteilnr.	Anzahl	Benennung	ab Serie	bis Serie
1	4182154O	1,00	FAHRWERKSRAHMEN		
2	4181501A	1,00	KOTFLUEGEL HINTEN RECHTS		
3	4189235C	2,00	HALTER		
4	7009172A	2,00	SECHSKANTSCHRAUBE - M16X 55 -		
5	7292951A	2,00	SECHSKANTMUTTER		
6	7388822A	2,00	SCHEIBE - 16 -		
7	7009088A	4,00	SECHSKANTSCHRAUBE - M 8X 25 -		
8	7309046A	4,00	SCHEIBE - 8 -		
9	4100784A	1,00	DECKEL MOTORWANNE		
10	4169916A	1,00	RANGIERKUPPLUNG		
	2300892K	1,00	ANHAENGEKUPPLUNG		
-	4106453A	1,00	SCHILD 24V		
-	4182715A	1,00	ANHAENGERKUPPLUNG		
-	7391053A	4,00	Scheibe 10,5 DIN 6340		
-	7062183A	4,00	SECHSKANTSCHRAUBE		
-	7262286A	4,00	SECHSKANTMUTTER		
-	7309129A	4,00	SCHEIBE - 10 -		
-	4106883A	1,00	KABELBAUM STECKDOSE 7-POL.		
-	7085766A	3,00	FLACHKOPFSCHRAUBE M 5X30 - 4.8		
-	4197293A	1,00	WARNBLINKGEBER		
-	4198030A	1,00	KONTROLLEUCHE 24V		
-	4106884A	1,00	SYMBOL BLINKER II		
-	4102260A	1,00	SYMBOL SCHWARZ		
-	4138473A	1,00	RINGZUNGE M5		
-	4156075A	2,00	FLACHSTECKHUELSE 6,3X1,5...2,5		
-	4185760A	2,00	STECKHUELSENGEHAEUSE 1-POLIG		
-	4184243A	1,00	SCHUTZKAPPE OVAL		
-	4184429A	1,00	STECKDOSE 7-POLIG		
11	7288525A	2,00	SECHSKANTMUTTER - M 16 -		
12	7309033A	2,00	SCHEIBE - 16 -		
13	7009247A	2,00	SECHSKANTSCHRAUBE		
14	7317664A	2,00	SCHEIBE - 17 -		
15	7089797A	18,00	FLACHRUNDSCHRAUBE - M 8X 40 -		
16	7274633A	18,00	SECHSKANTMUTTER - M 8 -		
17	7388539A	18,00	SCHEIBE - 8 -		
18	4181500A	1,00	KOTFLUEGEL HINTEN LINKS		
19	4174488A	10,00	RUTSCHHEMMENDER BELAG		

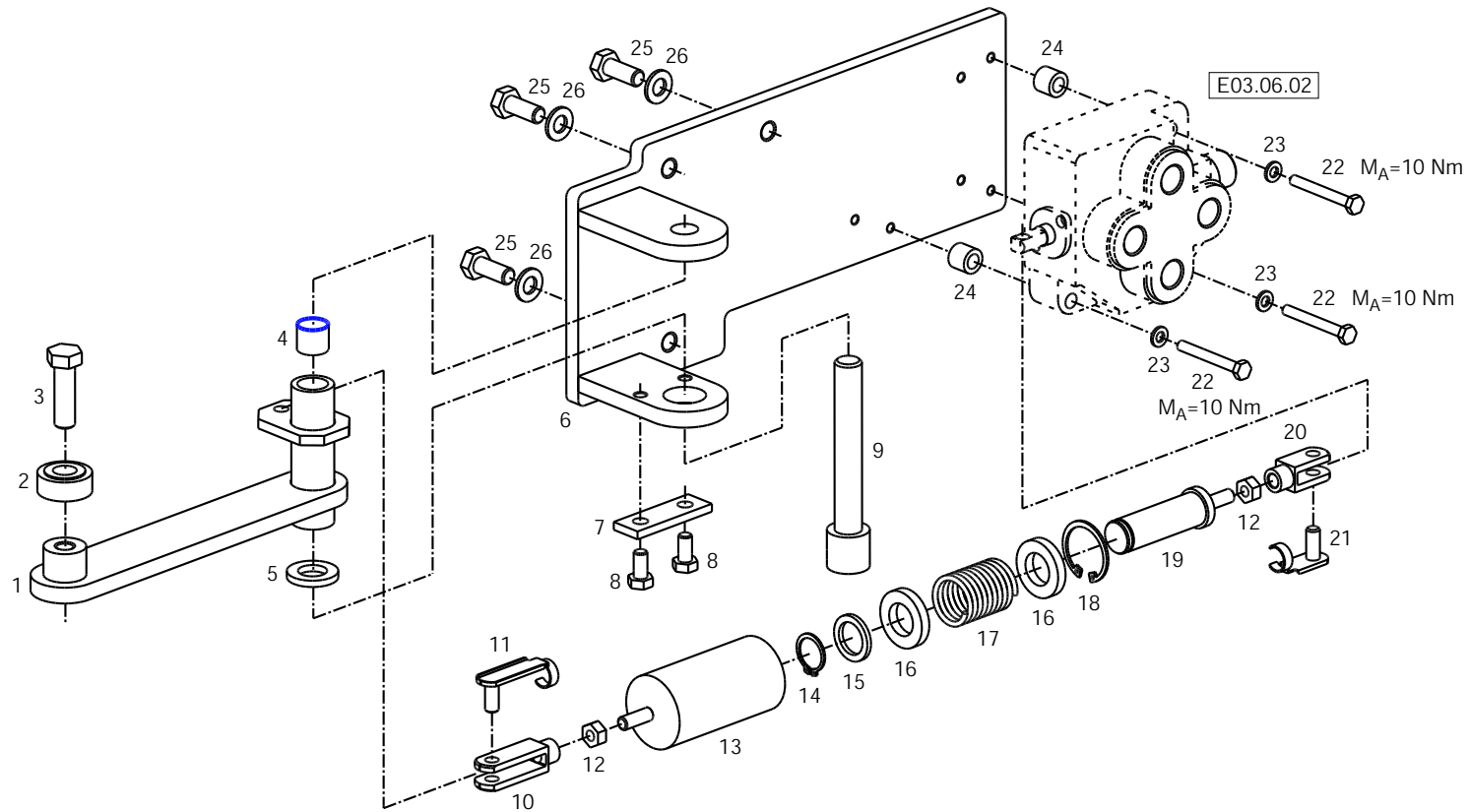
Position	Ersatzteilnr.	Anzahl	Benennung	ab Serie	bis Serie
20	4100052P	1,00	VERSCHLUSSKLAPPE, LINKS KPL.		
- 21	7000023A	4,00	SENKSCRAUBE - M10X 50 -		
- 22	7274380A	4,00	SECHSKANTMUTTER - M 10 -		
- 23	4100061A	1,00	TRITTSTUFE		
- 24	4100261K	1,00	Verschlussklappe, links		
- 25	4100060A	1,00	TRITTSTUFE		
- 26	4192069A	1,00	SICHERHEITSVORREIBER MIT ZUNGE H=14		
- 27	4195407A	2,00	TRITTSTUFENHALTER		
- 28	4100057G	1,00	TRITTSTUFE		
- 29	4134815C	2,00	BEFESTIGUNGSPLATTE		
- 30	7095599A	4,00	SECHSKANTSCHRAUBE - M 8X 35 -		
- 31	7084763A	6,00	FLACHRUNDSCHRAUBE - M 8X 35 -		
- 32	7288530A	6,00	SECHSKANTMUTTER - M 8 -		
- 33	7309046A	6,00	SCHEIBE - 8 -		
34	7089797A	8,00	FLACHRUNDSCHRAUBE - M 8X 40 -		
35	7388539A	8,00	SCHEIBE - 8 -		
36	7274633A	8,00	SECHSKANTMUTTER - M 8 -		
37	4181502A	1,00	KOTFLUEGEL, VORN LINKS		
38	4100859A	4,00	VERSCHLUSSSTOPFEN		
39	7274633A	4,00	SECHSKANTMUTTER - M 8 -		
40	7309046A	4,00	SCHEIBE - 8 -		
41	7000928A	4,00	ZYLINDERSCHRAUBE - M 8X 25 -		
42	7388539A	4,00	SCHEIBE - 8 -		
43	7086280A	4,00	SECHSKANTSCHRAUBE - M 6X 25 -		
44	7330497A	4,00	SCHEIBE - 6 -		
45	4100783A	1,00	ABDECKBLECH		
46	7274574A	8,00	SECHSKANTMUTTER - M 24 -		
47	4189937A	4,00	BUEGELSCRAUBE		
48	4182100C	1,00	DECKEL		
49	7009267A	2,00	SECHSKANTSCHRAUBE - M 8X 30 -		
50	7274633A	2,00	SECHSKANTMUTTER - M 8 -		
51	7388539A	2,00	SCHEIBE - 8 -		
52	4181503A	1,00	KOTFLUEGEL, VORN RECHTS		
53	4100262P	1,00	VERSCHLUSSKLAPPE, RECHTS KPL.		
- 54	4100054A	1,00	Verschlussklappe, rechts		
- 55	4101073C	1,00	DAEMMATTE		
56	7009267A	4,00	SECHSKANTSCHRAUBE - M 8X 30 -		

Position	Ersatzteilnr.	Anzahl	Benennung	ab Serie	bis Serie
57	7309046A	4,00	SCHEIBE - 8 -		
58	4100082A	1,00	GASFEDER		
59	7009044A	2,00	SECHSKANTSCHRAUBE - M10X 30 -		
60	7309129A	2,00	SCHEIBE - 10 -		
61	4181892O	1,00	STUETZVENTILSCHALTUNG		->719/24
	4189859P	1,00	STUETZVENTILSCHALTUNG	719/25->	
62	4181610O	1,00	BATTERIEAUFLAGE		
63	4181748A	4,00	KLEMMLEISTE		
64	7074632A	4,00	SECHSKANTSCHRAUBE - M 8X 20 -		
65	7302322A	5,00	FAECHERSCHEIBE J 8,4		
66	8581765A	1,00	KNOTENKETTE		
67	4174503A	1,00	S-HAKEN		
68	7274633A	1,00	SECHSKANTMUTTER - M 8 -		
69	4100073C	1,00	DICHTUNGSPROFIL L=2900MM		
70	4181598C	2,00	STUETZZYLINDERAUFNHME		->719/31
	4189968C	2,00	STUETZZYLINDERAUFNHME	719/32->	
71	4100782A	2,00	DECKEL		
72	7009086A	8,00	SECHSKANTSCHRAUBE - M 6X 30 -		
73	7330497A	8,00	SCHEIBE - 6 -		
74	4145592C	2,00	BOLZEN		
75	7356986A	4,00	Spannstift		
76	7081723A	4,00	SECHSKANTSCHRAUBE - M24X200 -		
77	7309145A	4,00	SCHEIBE - 24 -		
78	7210337A	4,00	SECHSKANTMUTTER - M 24 -		
79	4181195A	2,00	STUETZZYLINDER		
80	7085203A	4,00	ZYLINDERSCHRAUBE - M20X 70 -	719/32->	
81	4181618C	2,00	BOLZEN		
82	4100779B_AS150	1,00	GEGENGEWICHT		
	4181617B_AZ150	1,00	GEGENGEWICHT MOD-NR. 4181617B		
83	7056994A	4,00	SECHSKANTSCHRAUBE		
84	7256982A	4,00	SECHSKANTMUTTER - M 20 -		
85	7304312A	4,00	SCHEIBE - 21 -		
86	4182746A	1,00	VORDERACHSE		
87	4182747A	1,00	HINTERACHSE		
88	2301276P	2,00	RAD, KPL. EM 20 ET+35 VO./HI.LI		
89	2301277P	2,00	RAD, KPL. EM 20 ET+35 VO./HI.RE		
90	4182984A	2,00	Gelenkwelle		

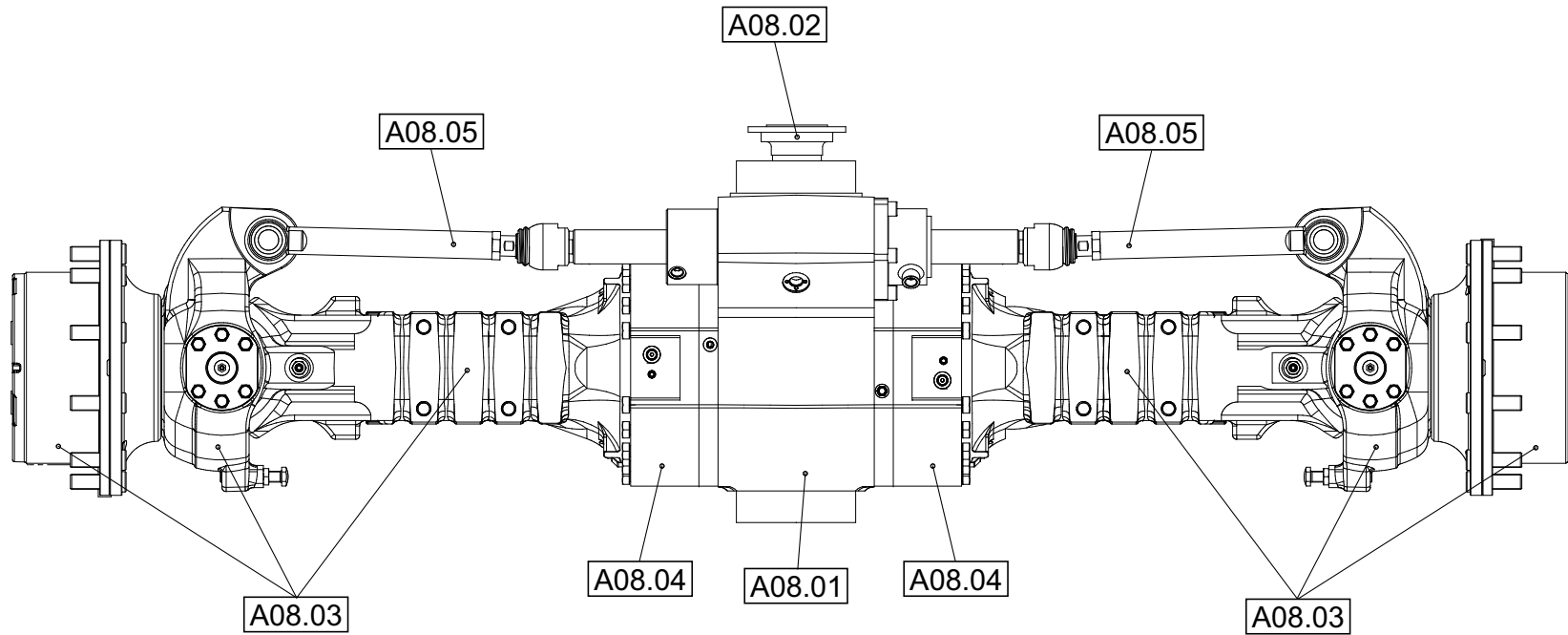
Position	Ersatzteilnr.	Anzahl	Benennung	ab Serie	bis Serie
91	7047817A	32,00	SECHSKANTSCHRAUBE - M10X 30 -10.9		
92	7274682A	32,00	SECHSKANTMUTTER		
93	00000000	0,00	NICHT DARGESTELLT		
94	4110967A	5,00	MOOSGUMMI		



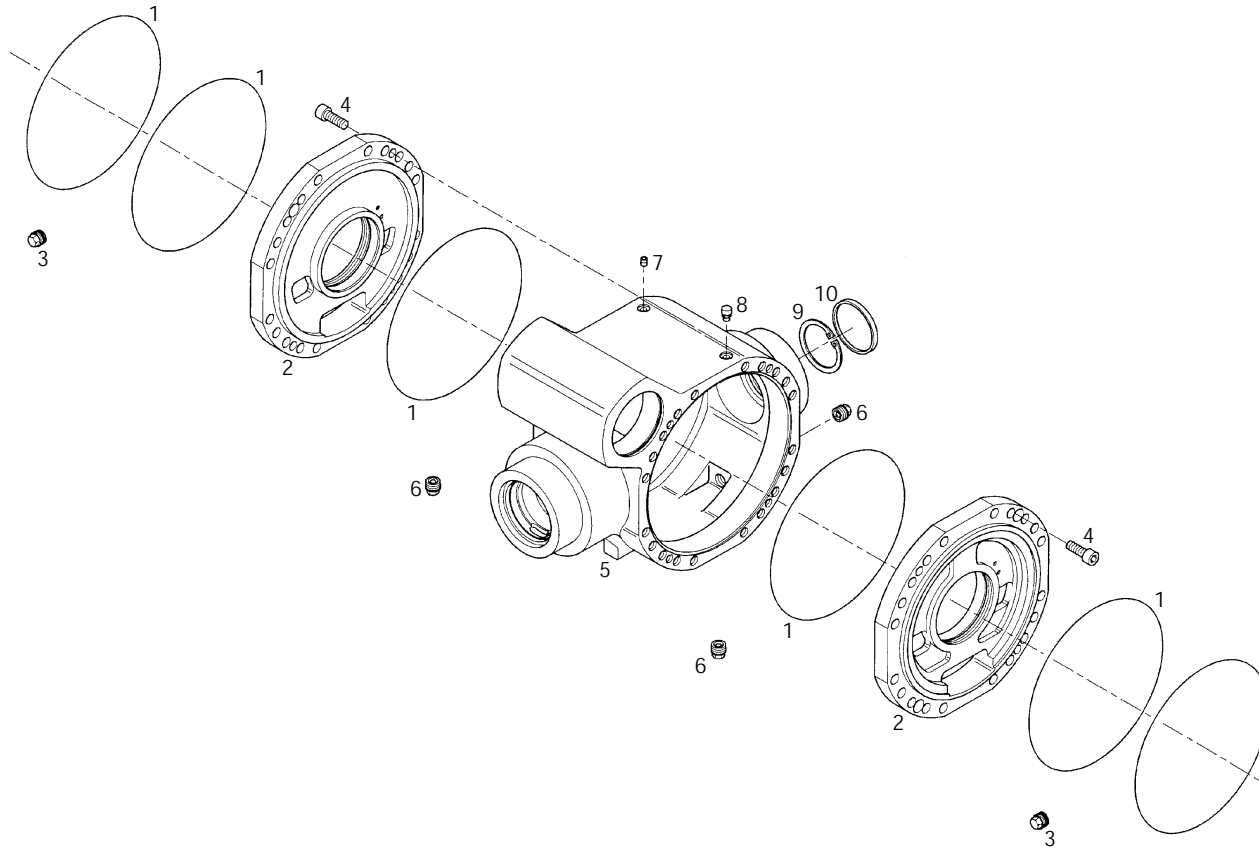
Position	Ersatzteilnr.	Anzahl	Benennung	ab Serie	bis Serie
1	4181891K	1,00	Hebel		
2	4157063A	1,00	STUETZROLLE		
3	7009041A	1,00	SECHSKANTSCHRAUBE - M12X 30 -		
4	4167896A	2,00	GLYCODUR-BUCHSE		
5	7097100A	1,00	SCHEIBE - 16 -		
6	4145388K	1,00	GRUNDPLATTE		
7	4197069A	1,00	ACHSHALTER		
8	7074631A	2,00	SECHSKANTSCHRAUBE - M 8X 16 -		
9	4145391C	1,00	BOLZEN		
10	4197217A	1,00	GABELKOPF		
11	4197219A	1,00	ES-BOLZEN		
12	7274633A	1,00	SECHSKANTMUTTER - M 8 -		
13	4133398C	1,00	FEDERGEHAEUSE		
14	7097096A	1,00	SICHERUNGSRING		
15	4133400C	1,00	SCHEIBE		
16	4195394A	2,00	Scheibe		
17	4140321A	1,00	DRUCKFEDER		
18	7341442A	1,00	SICHERUNGSRING		
19	4145390C	1,00	FEDERBOLZEN		
20	7309046A	1,00	SCHEIBE - 8 -		
21	7318748A	1,00	SPLINT 3,2x20		
22	4145392C	1,00	VENTILBOLZEN		
23	7095577A	3,00	SECHSKANTSCHRAUBE - M12X 25 -		
24	7388513A	3,00	SCHEIBE - 12 -		
25	7288535A	2,00	SECHSKANTMUTTER - M 6 -		
26	4145393C	2,00	Distanzbuchse		
27	7097713A	2,00	SECHSKANTSCHRAUBE - M 6X 70 -		



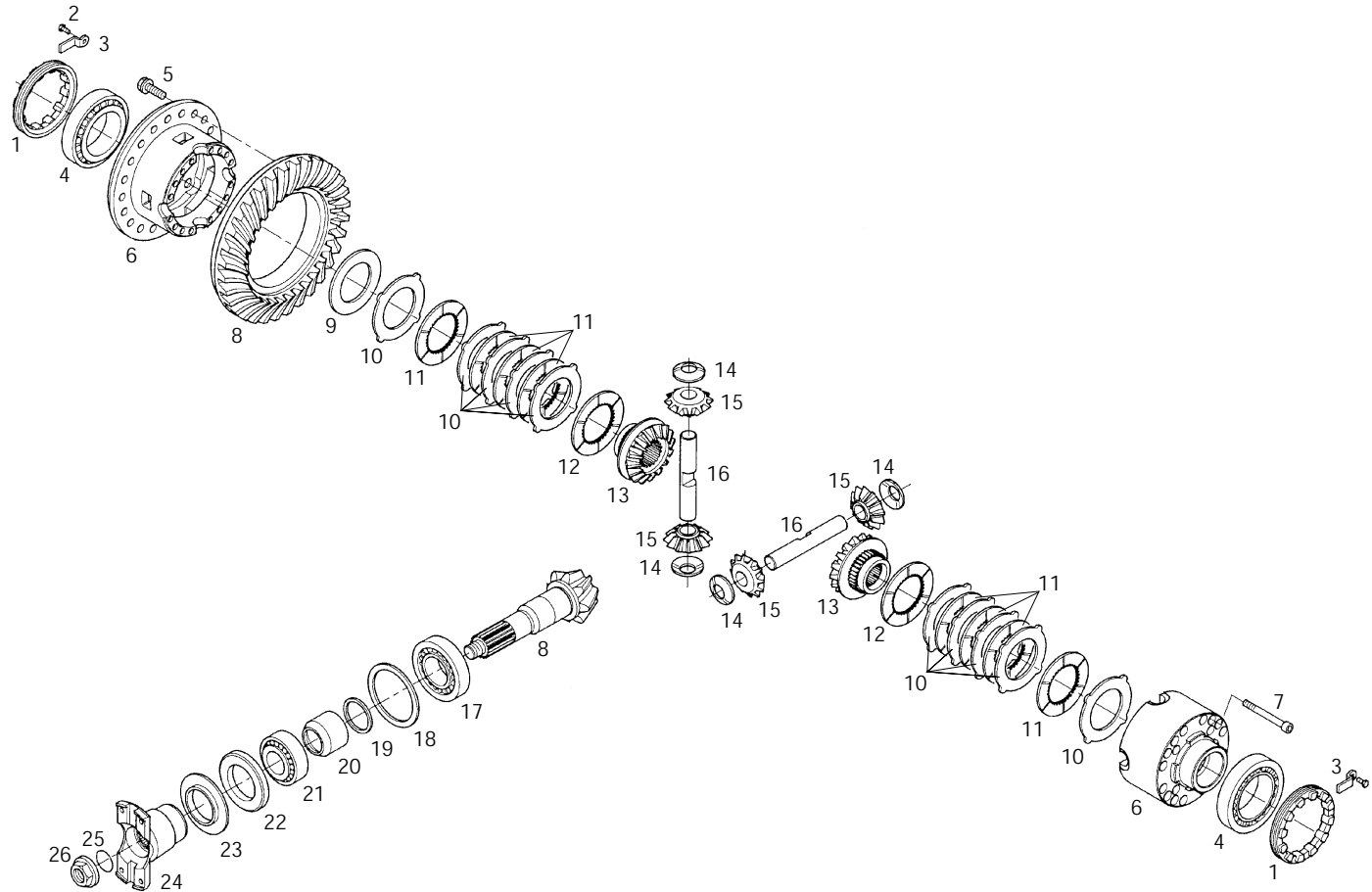
Position	Ersatzteilnr.	Anzahl	Benennung	ab Serie	bis Serie
1	4181891K	1,00	Hebel		
2	4157063A	1,00	STUETZROLLE		
3	7088527A	1,00	SECHSKANTSCHRAUBE - M12X 40 -		
4	4167896A	1,00	GLYCODUR-BUCHSE		
5	7097100A	1,00	SCHEIBE - 16 -		
6	4189852K	1,00	GRUNDPLATTE		
7	4197069A	1,00	ACHSHALTER		
8	7074631A	2,00	SECHSKANTSCHRAUBE - M 8X 16 -		
9	4145391C	1,00	BOLZEN		
10	4197217A	1,00	GABELKOPF		
11	4197219A	1,00	ES-BOLZEN		
12	7274633A	2,00	SECHSKANTMUTTER - M 8 -		
13	4133398C	1,00	FEDERGEHAEUSE		
14	7097096A	1,00	SICHERUNGSRING		
15	4133400C	1,00	SCHEIBE		
16	4195394A	2,00	Scheibe		
17	4140321A	1,00	DRUCKFEDER		
18	7341442A	1,00	SICHERUNGSRING		
19	4189857C	1,00	FEDERBOLZEN		
20	4197739A	1,00	GABELKOPF		
21	4197750A	1,00	ES-BOLZEN		
22	7009019A	3,00	SECHSKANTSCHRAUBE - M 6X 50 -		
23	7330497A	3,00	SCHEIBE - 6 -		
24	4189858C	3,00	ROHR		
25	7009216A	3,00	SECHSKANTSCHRAUBE - M10X 25 -		
26	7309129A	3,00	SCHEIBE - 10 -		



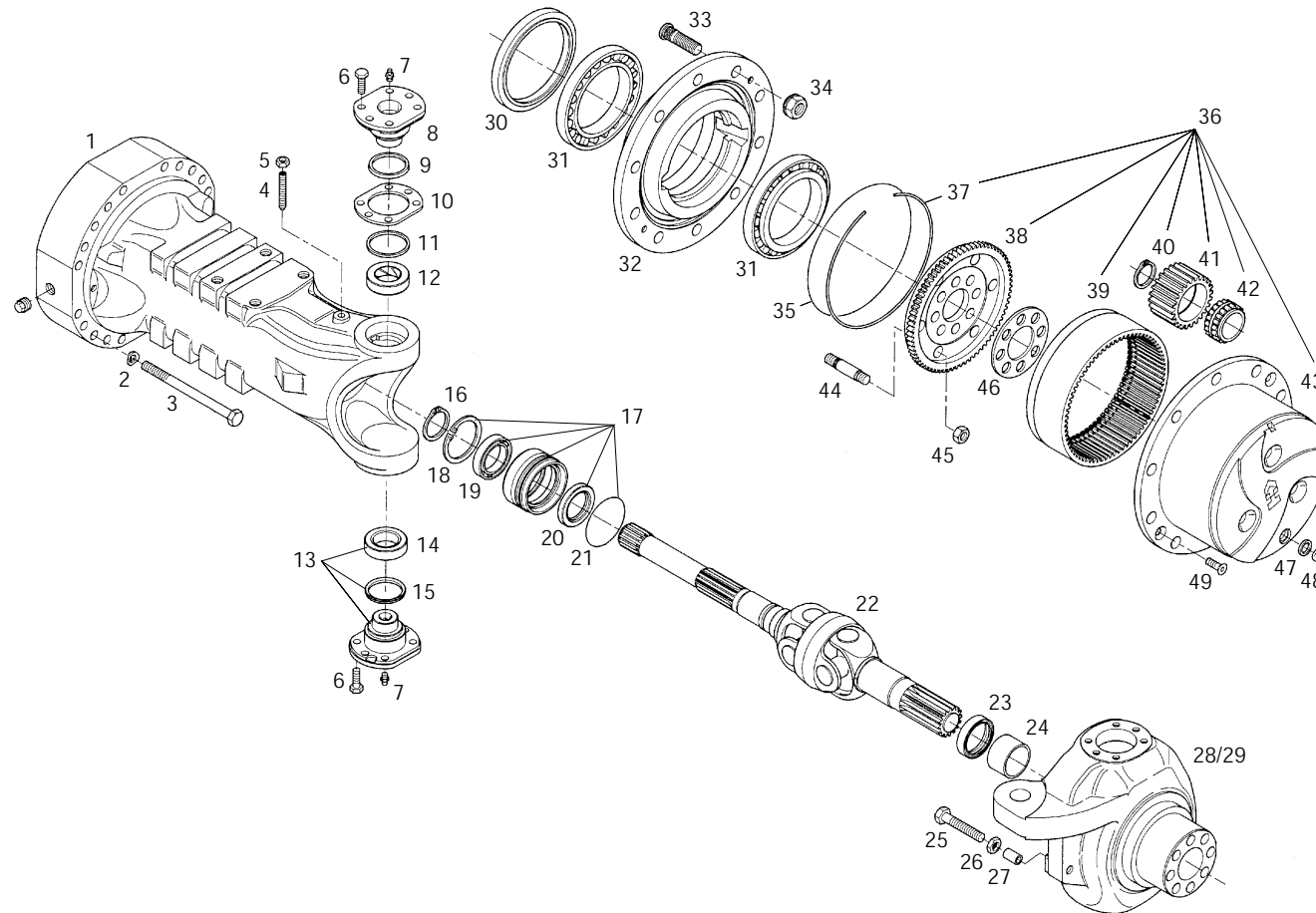
Position	Ersatzteilnr.	Anzahl	Benennung	ab Serie	bis Serie
1	A08.01	1,00	ACHSBRUECKE		
2	A08.02	1,00	ANTRIEB UND DIFFERENTIAL		
3	A08.03	1,00	PLANETENTRIEB MIT LENKGEHAEUSE		
4	A08.04	1,00	LAMELLENBREMSE		
5	A08.05	1,00	LENKUNG		



Position	Ersatzteilnr.	Anzahl	Benennung	ab Serie	bis Serie
1	4100871A	6,00	O-RING		
2	4100870A	2,00	Zwischendeckel		
	4189147A	2,00	DECKEL		
3	4109145A	2,00	STOPFEN		
4	4100873A	8,00	INBUS SCHRAUBE		
5	23104345	1,00	ET-SATZ FUER GEHAEUSE		
6	4182510A	3,00	MAGNETSTOPFEN		
7	4110689A	3,00	STOPFEN		
8	4108971A	1,00	ENTLUEFTER		
9	4120799A	1,00	RING		
10	4104183A	1,00	DECKEL		

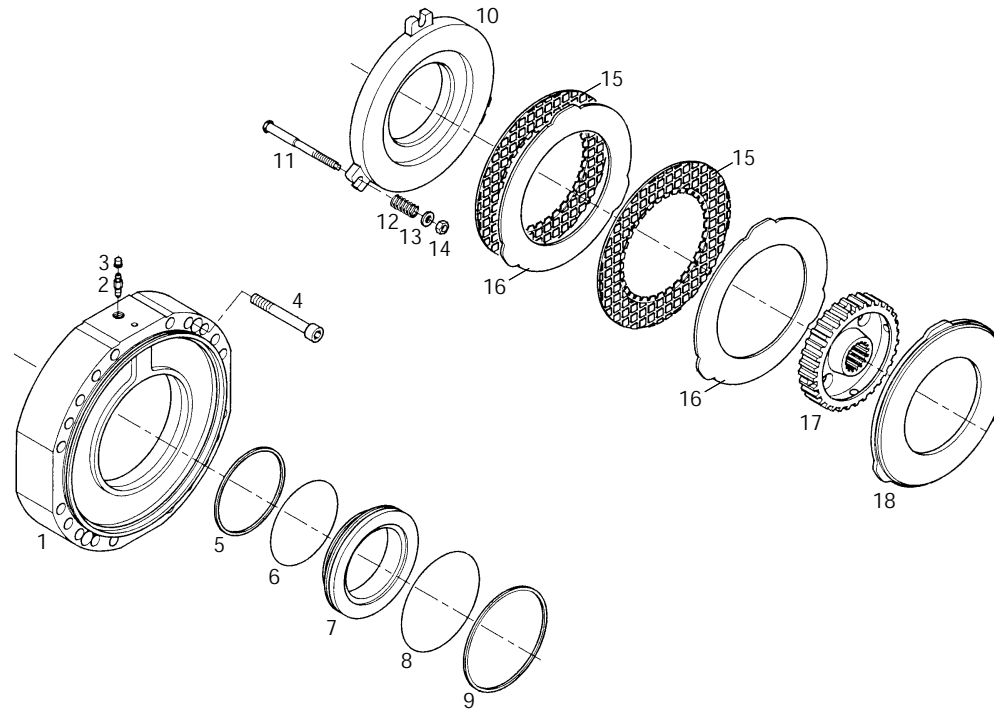


Position	Ersatzteilnr.	Anzahl	Benennung	ab Serie	bis Serie
1	4100874A	2,00	WELLENMUTTER		
2	4100875A	2,00	SECHSKANTSCHRAUBE		
3	4100876A	2,00	SICHERUNGSBLECH		
4	4100877A	2,00	KEGELROLLENLAGER		
5	4182433A	20,00	SCHRAUBE		
6	4100878A	1,00	ZB DIFFER.GEHAEUSE		
7	4100910A	16,00	Schraube		
8	4100879A	1,00	KEGEL- UND TELLERRADPAAR		
9	4100880A	1,00	PASSSCHEIBE		
	4100881A	1,00	PASSSCHEIBE		
	4100882A	1,00	PASSSCHEIBE		
10	4100883A	10,00	U-SCHEIBE		
11	4100884A	8,00	U-SCHEIBE		
12	4100886A	2,00	U-SCHEIBE		
13	4100887A	2,00	WELLENRAD		
14	4100888A	4,00	Anlaufscheibe		
15	4100889A	4,00	AUSGLEICHSKEGELRAD		
16	4100909A	2,00	BOLZEN		
17	4100890A	1,00	KEGELROLLENLAGER		
18	4100892A	1,00	DISTANZSCHEIBE		
	4100893A	1,00	DISTANZSCHEIBE		
	4100894A	1,00	DISTANZSCHEIBE		
	4100895A	1,00	DISTANZSCHEIBE		
19	4100896A	1,00	PASSSCHEIBE		
	4100897A	1,00	PASSSCHEIBE		
	4100898A	1,00	PASSSCHEIBE		
	4100900A	1,00	PASSSCHEIBE		
20	4100902A	1,00	DISTANZRING		
21	4100903A	1,00	KEGELROLLENLAGER		
22	4100904A	1,00	DICHTRING		
23	4100905A	1,00	SCHUTZBLECH		
24	4100906A	1,00	FLANSCH		
25	4100907A	1,00	O-RING		
26	4100908A	1,00	MUTTER		

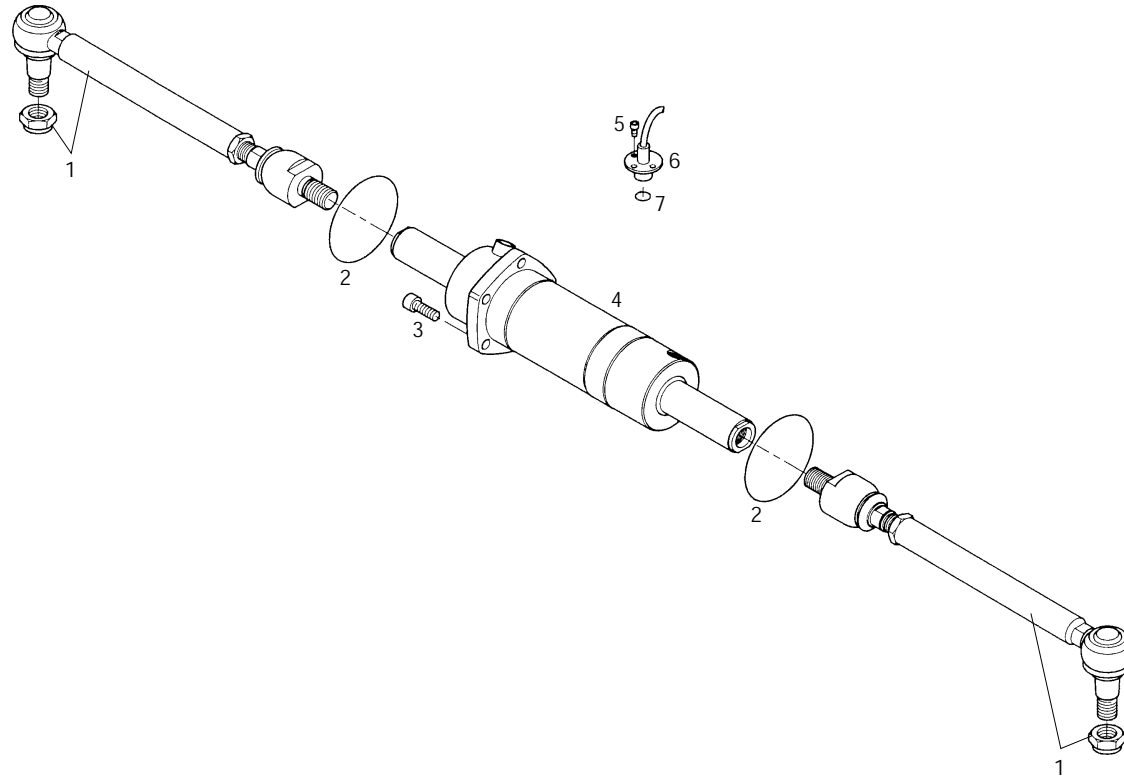


Position	Ersatzteilnr.	Anzahl	Benennung	ab Serie	bis Serie
1	4100911A	2,00	ACHSKOERPER		
2	4100912A	40,00	FEDERRING		
3	4100913A	40,00	SCHRAUBE		
4	4100914A	2,00	Schraube		
5	4182438A	2,00	MUTTER		
6	4182433A	24,00	SCHRAUBE		
7	4104177A	4,00	SCHMIERNIPPEL		
8	4100915A	2,00	Achsschenkelbolzen		
9	4100916A	2,00	ZWISCHENSTUECK		
10	4100918A	2,00	PASSSCHEIBE		
	4100919A	2,00	PASSSCHEIBE		
	4100920A	2,00	PASSSCHEIBE		
11	4180551A	4,00	RING		
12	4100921A	2,00	Zwischenbuchse		
13	4100922A	2,00	ACHSSCHENKELBOLZEN		
- 14	4100923A	1,00	LAGER		
- 15	4100916A	1,00	ZWISCHENSTUECK		
16	4182445A	2,00	SPRENGRING		
17	4182443A	2,00	BUCHSE		
- 18	4120799A	1,00	RING		
- 19	4109273A	1,00	KUGELLAGER		
- 20	4182444A	1,00	DICHTRING		
- 21	4182446A	1,00	O-RING		
22	4100924A	2,00	Gelenk		
23	4100925A	2,00	DICHTRING		
24	4101270A	2,00	ANLAUFBUCHSE		
25	4100927A	4,00	SCHRAUBE		
26	4182475A	4,00	MUTTER		
27	4100947A	2,00	Distanzring		
28	4101273A	1,00	GELENKGEHAEUSE		
29	4101272A	1,00	GELENKGEHAEUSE		
30	4100930A	2,00	DICHTRING		
31	23106216	4,00	KEGELROLLENLAGER		
32	4100932A	2,00	RADNABE		
33	4100933A	20,00	STIFTSCHRAUBE		
34	4100934A	20,00	RADMUTTER		
35	4100935A	2,00	O-RING		

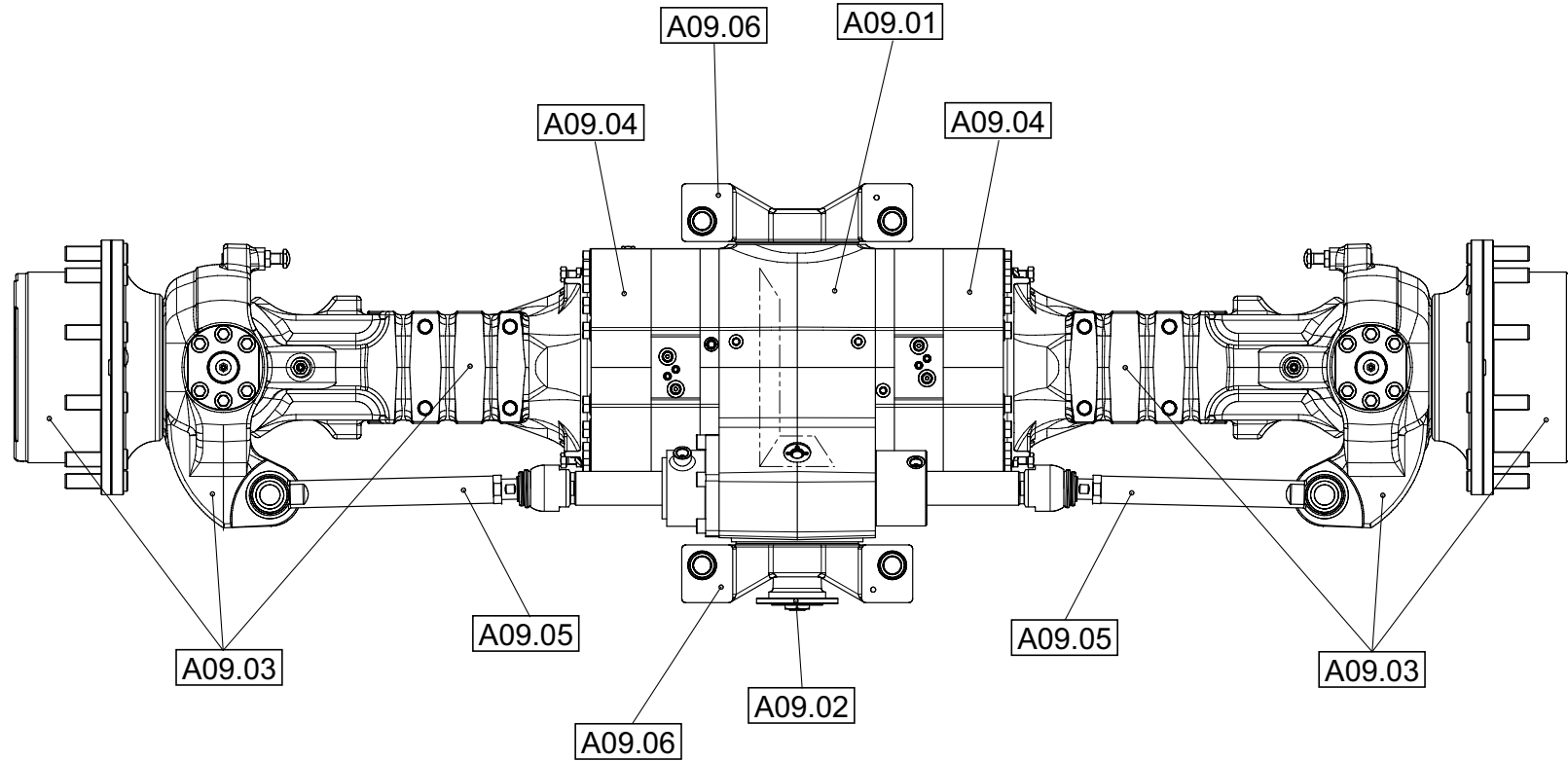
Position	Ersatzteilnr.	Anzahl	Benennung	ab Serie	bis Serie
36	4100945A	2,00	PLANETENGEHAEUSE		
- 37	4100936A	1,00	FEDERRING		
- 38	4100940A	1,00	GETRIEBE		
- 39	4100941A	1,00	Zahnkranz		
- 40	4100942A	3,00	SPRENGRING		
- 41	4100943A	3,00	SONNENRAD		
- 42	4100944A	3,00	LAGER		
- 43	4100946A	1,00	PLANETENGEHAEUSE		
44	4100937A	16,00	Stiftschraube		
45	4100938A	16,00	Mutter		
46	4100939A	2,00	SICHERUNGSBLECH		
47	4109143A	2,00	CU-RING		
48	4101802A	2,00	STOPFEN		
49	4181477A	4,00	SCHRAUBE		



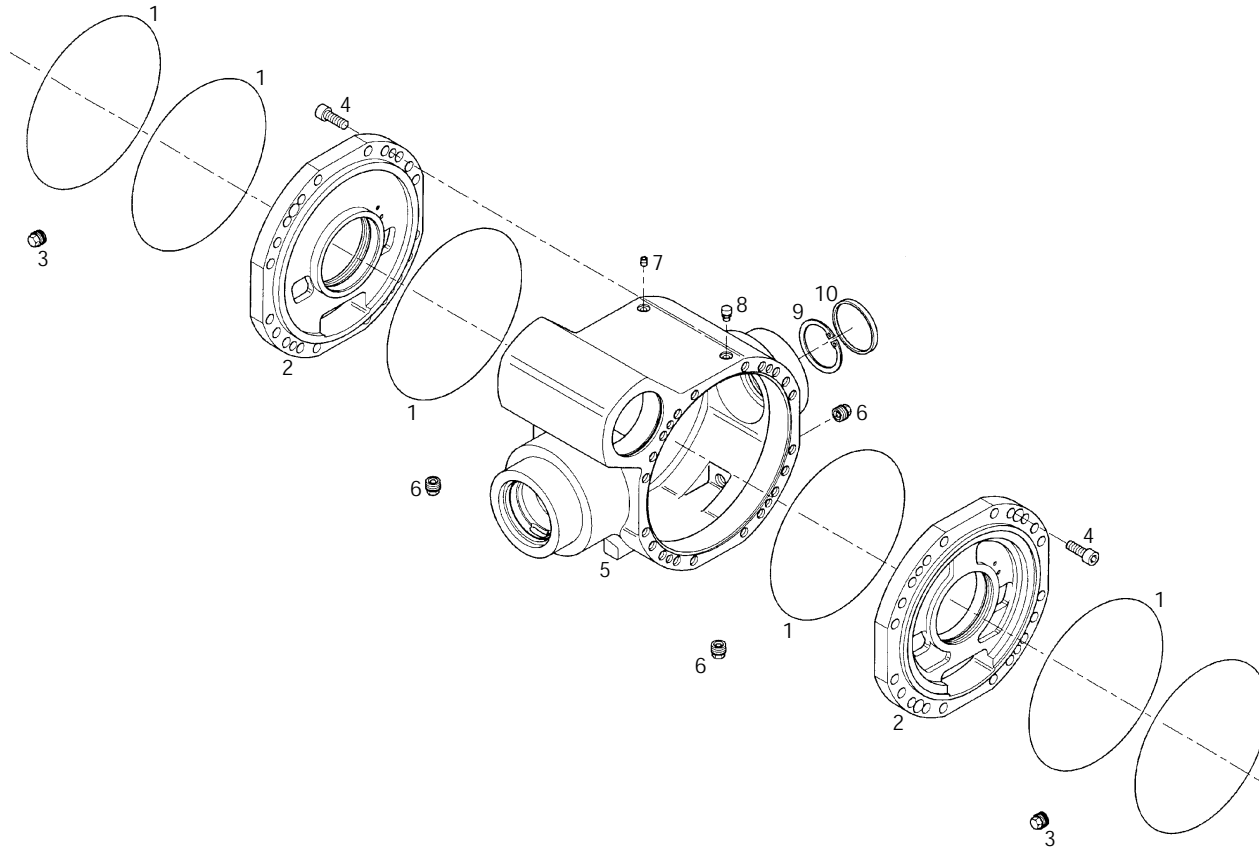
Position	Ersatzteilnr.	Anzahl	Benennung	ab Serie	bis Serie
1	4100948A	2,00	Zwischendeckel		
2	4109159A	2,00	ENTLUEFTER		
3	4182451A	2,00	STOPFEN		
4	4189000A	4,00	Zylinderschraube		
5	4189001A	2,00	RING		
6	4189002A	2,00	DICHTRING		
7	4189003A	2,00	Kolben		
8	4189004A	2,00	O-RING		
9	4189005A	2,00	EXTRUSIONSRING		
10	4189006A	2,00	Gegenlamelle		
11	4189007A	6,00	Nachstellschraube		
12	4189008A	6,00	Feder		
13	4189009A	6,00	Scheibe		
14	4189010A	6,00	Mutter		
15	4189011A	4,00	Bremsscheibe		
16	4189012A	4,00	BREMSSCHEIBE		
17	4189013A	2,00	Muffe		
18	4189014A	2,00	Gegenlamelle		



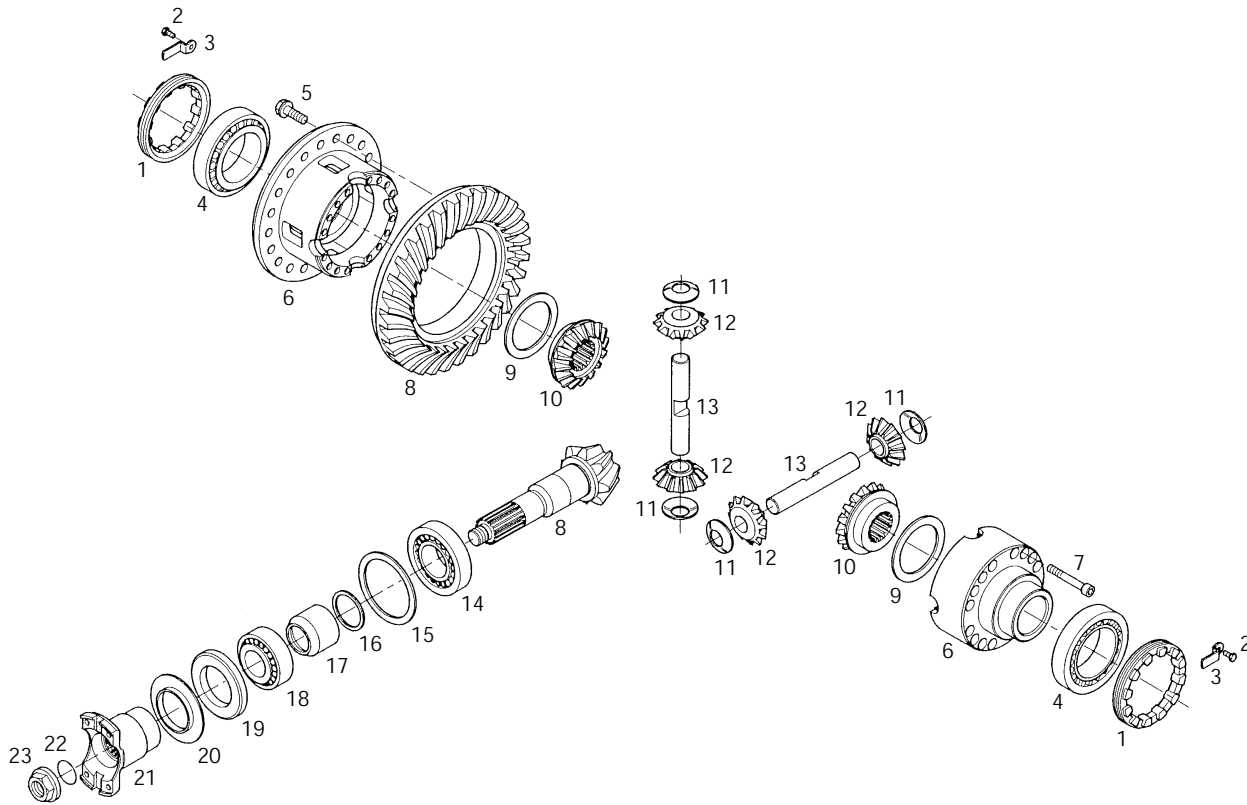
Position	Ersatzteilnr.	Anzahl	Benennung	ab Serie	bis Serie
1	4189015A	2,00	GELENKSPURSTANGE		
	4184276A	2,00	LENKSPURSTANGE		
2	4189016A	2,00	O-RING		
3	4100873A	5,00	INBUS SCHRAUBE		
4	4189017A	1,00	Zylinder		
-	4101177A	1,00	Dichtsatz		
	4189381A	1,00	ZYLINDER		
-	4101178A	1,00	DICHTUNGSSATZ f 213.2462006		
5	4189018A	3,00	Schraube		
	4189380A	3,00	SCHRAUBE		
6	4189019A	1,00	Elektronisches Me		
	4189379A	1,00	STOPFEN		
7	4189020A	1,00	O-RING		



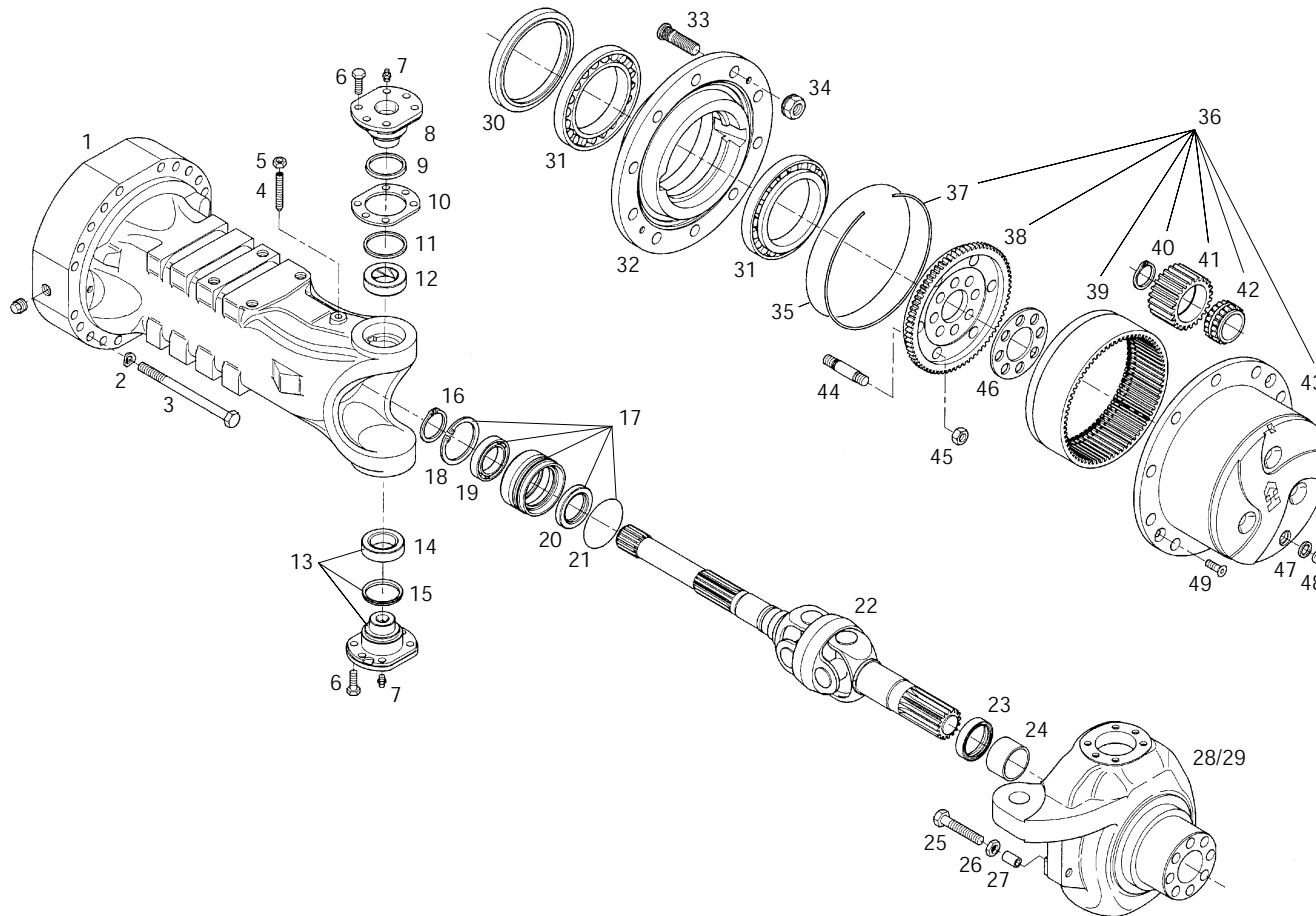
Position	Ersatzteilnr.	Anzahl	Benennung	ab Serie	bis Serie
1	A09.01	1,00	ACHSBRUECKE		
2	A09.02	1,00	ANTRIEB UND DIFFERENTIAL		
3	A09.03	1,00	PLANETENTRIEB MIT LENKGEHAEUSE		
4	A09.04	1,00	LAMELLENBREMSE		
5	A09.05	1,00	LENKUNG		
6	A09.06	1,00	ACHSBEFESTIGUNG		



Position	Ersatzteilnr.	Anzahl	Benennung	ab Serie	bis Serie
1	4100871A	6,00	O-RING		
2	4100870A	2,00	Zwischendeckel		
	4189147A	2,00	DECKEL		
3	4109145A	2,00	STOPFEN		
4	4100873A	8,00	INBUS SCHRAUBE		
5	23104345	1,00	ET-SATZ FUER GEHAEUSE		
6	4182510A	3,00	MAGNETSTOPFEN		
7	4110689A	3,00	STOPFEN		
8	4108971A	1,00	ENTLUEFTER		
9	4120799A	1,00	RING		
10	4104183A	1,00	DECKEL		

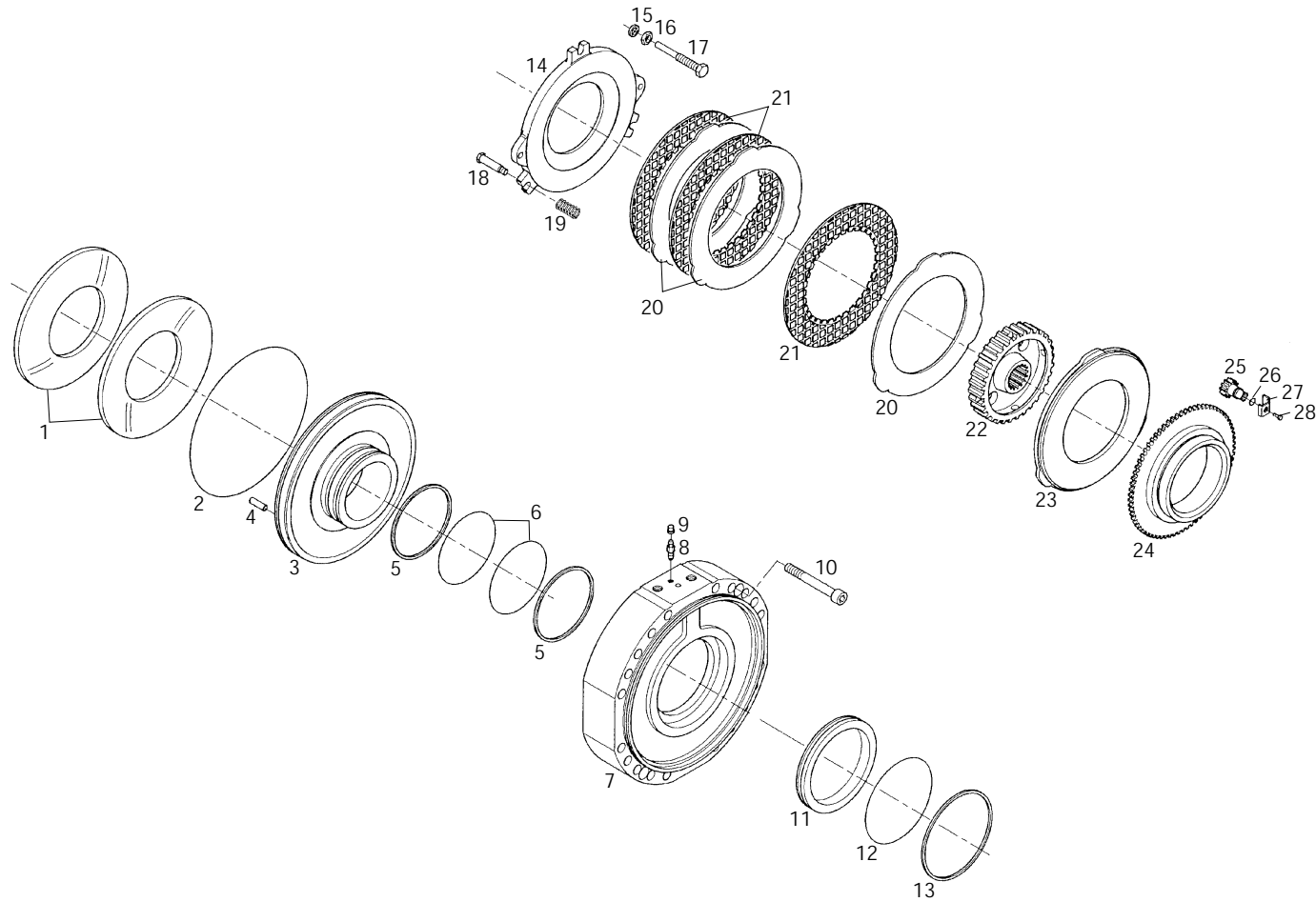


Position	Ersatzteilnr.	Anzahl	Benennung	ab Serie	bis Serie
1	4100874A	2,00	WELLENMUTTER		
2	4100875A	2,00	SECHSKANTSCHRAUBE		
3	4100876A	2,00	SICHERUNGSBLECH		
4	4100877A	2,00	KEGELROLLENLAGER		
5	4182433A	20,00	SCHRAUBE		
6	4189021A	1,00	DIFFERENTIALGEHAEUSE		
7	4189024A	16,00	SCHRAUBE		
8	4100879A	1,00	KEGEL- UND TELLERRADPAAR		
9	4189022A	2,00	ANLAUFSCHEIBE		
10	4189023A	2,00	AUSGLEICHSWELLENRAD		
11	4100888A	4,00	Anlaufscheibe		
12	4100889A	4,00	AUSGLEICHSKEGELRAD		
13	4100909A	2,00	BOLZEN		
14	4100890A	1,00	KEGELROLLENLAGER		
15	4100891A	1,00	PASSSCHEIBE		
16	4100901A	1,00	PASSSCHEIBE		
17	4100902A	1,00	DISTANZRING		
18	4100903A	1,00	KEGELROLLENLAGER		
19	4100904A	1,00	DICHTRING		
20	4100905A	1,00	SCHUTZBLECH		
21	4100906A	1,00	FLANSCH		
22	4100907A	1,00	O-RING		
23	4100908A	1,00	MUTTER		

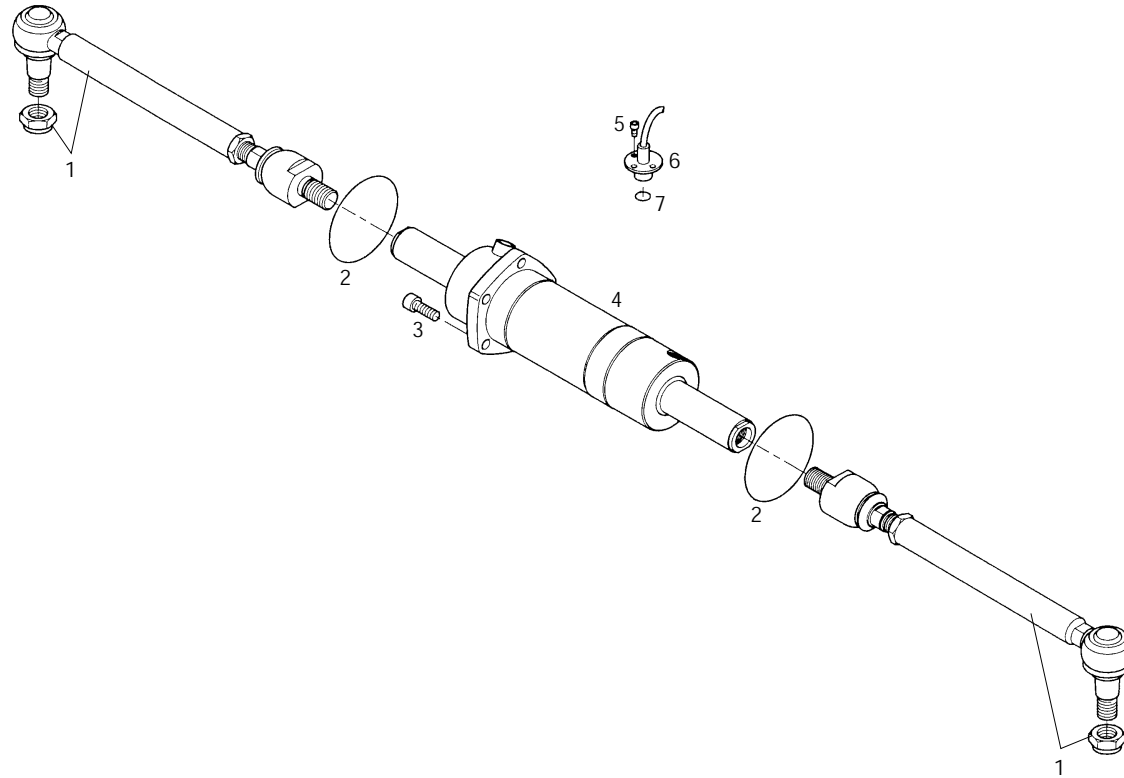


Position	Ersatzteilnr.	Anzahl	Benennung	ab Serie	bis Serie
1	4189025A	2,00	ACHSKOERPER		
2	4100912A	40,00	FEDERRING		
3	4100913A	40,00	SCHRAUBE		
4	4100914A	2,00	Schraube		
5	4182438A	2,00	MUTTER		
6	4182433A	24,00	SCHRAUBE		
7	4104177A	4,00	SCHMIERNIPPEL		
8	4100915A	2,00	Achsschenkelbolzen		
9	4100916A	2,00	ZWISCHENSTUECK		
10	4100918A	2,00	PASSSCHEIBE		
	4100919A	2,00	PASSSCHEIBE		
	4100920A	2,00	PASSSCHEIBE		
11	4180551A	4,00	RING		
12	4100921A	2,00	Zwischenbuchse		
13	4100922A	2,00	ACHSSCHENKELBOLZEN		
- 14	4100923A	1,00	LAGER		
- 15	4100916A	1,00	ZWISCHENSTUECK		
16	4182445A	2,00	SPRENGRING		
17	4182443A	2,00	BUCHSE		
- 18	4120799A	1,00	RING		
- 19	4109273A	1,00	KUGELLAGER		
- 20	4182444A	1,00	DICHTRING		
- 21	4182446A	1,00	O-RING		
22	4100924A	2,00	Gelenk		
23	4100925A	2,00	DICHTRING		
24	4101270A	2,00	ANLAUFBUCHSE		
25	4100927A	4,00	SCHRAUBE		
26	4182475A	4,00	MUTTER		
27	4100947A	2,00	Distanzring		
28	4101273A	1,00	GELENKGEHAEUSE		
29	4101272A	1,00	GELENKGEHAEUSE		
30	4100930A	2,00	DICHTRING		
31	4100931A	4,00	KEGELROLLENLAGER		
32	4100932A	2,00	RADNABE		
33	4100933A	20,00	STIFTSCHRAUBE		
34	4100934A	20,00	RADMUTTER		
35	4100935A	2,00	O-RING		

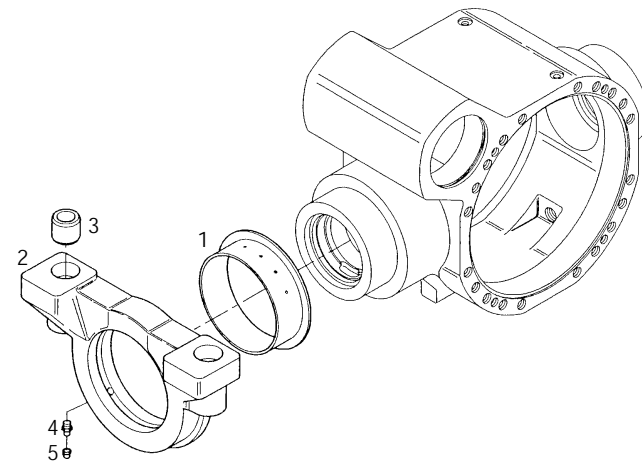
Position	Ersatzteilnr.	Anzahl	Benennung	ab Serie	bis Serie
36	4100945A	2,00	PLANETENGEHAEUSE		
- 37	4100936A	1,00	FEDERRING		
- 38	4100940A	1,00	GETRIEBE		
- 39	4100941A	1,00	Zahnkranz		
- 40	4100942A	3,00	SPRENGRING		
- 41	4100943A	3,00	SONNENRAD		
- 42	4100944A	3,00	LAGER		
- 43	4100946A	1,00	PLANETENGEHAEUSE		
44	4100937A	16,00	Stiftschraube		
45	4100938A	16,00	Mutter		
46	4100939A	2,00	SICHERUNGSBLECH		
47	4109143A	2,00	CU-RING		
48	4109144A	2,00	STOPFEN		
49	4181477A	4,00	SCHRAUBE		



Position	Ersatzteilnr.	Anzahl	Benennung	ab Serie	bis Serie
1	4189026A	2,00	TELLERFEDER		
2	4189029A	2,00	O-RING		
3	4189028A	2,00	BREMSKOLBEN		
4	4189027A	2,00	SPANNSTIFT		
5	4189001A	4,00	RING		
6	4189002A	4,00	DICHTRING		
7	4189030A	2,00	Zwischendeckel		
8	4109159A	4,00	ENTLUEFTER		
9	4182451A	4,00	STOPFEN		
10	4189000A	4,00	Zylinderschraube		
11	4189031A	2,00	BREMSKOLBEN		
12	4189004A	2,00	O-RING		
13	4189005A	2,00	EXTRUSIONSRING		
14	4101271A	2,00	Bremsscheibe		
15	4189033A	4,00	U-SCHEIBE		
16	4189034A	4,00	MUTTER		
17	4189035A	4,00	Schraube		
	4189146A	4,00	Schraube		
18	4189036A	6,00	Lenkeinschlagschraube		
19	4189008A	6,00	Feder		
20	4189012A	4,00	BREMSSCHEIBE		
21	4189011A	4,00	Bremsscheibe		
22	4189013A	2,00	Muffe		
23	4189014A	2,00	Gegenlamelle		
24	4189037A	2,00	Ring		
25	4189038A	2,00	RITZEL		
26	4189039A	2,00	O-RING		
27	4189040A	2,00	SICHERUNGSBLECH		
28	4189041A	2,00	SCHRAUBE		



Position	Ersatzteilnr.	Anzahl	Benennung	ab Serie	bis Serie
1	4189015A	2,00	GELENKSPURSTANGE		
	4184276A	2,00	LENKSPURSTANGE		
2	4189016A	2,00	O-RING		
3	4100873A	5,00	INBUS SCHRAUBE		
4	4189017A	1,00	Zylinder		
-	4101177A	1,00	Dichtsatz		
	4189381A	1,00	ZYLINDER		
-	4101178A	1,00	DICHTUNGSSATZ f 213.2462006		
5	4189018A	3,00	Schraube		
	4189380A	3,00	SCHRAUBE		
6	4189019A	1,00	Elektronisches Me		
	4189379A	1,00	STOPFEN		
7	4189020A	1,00	O-RING		



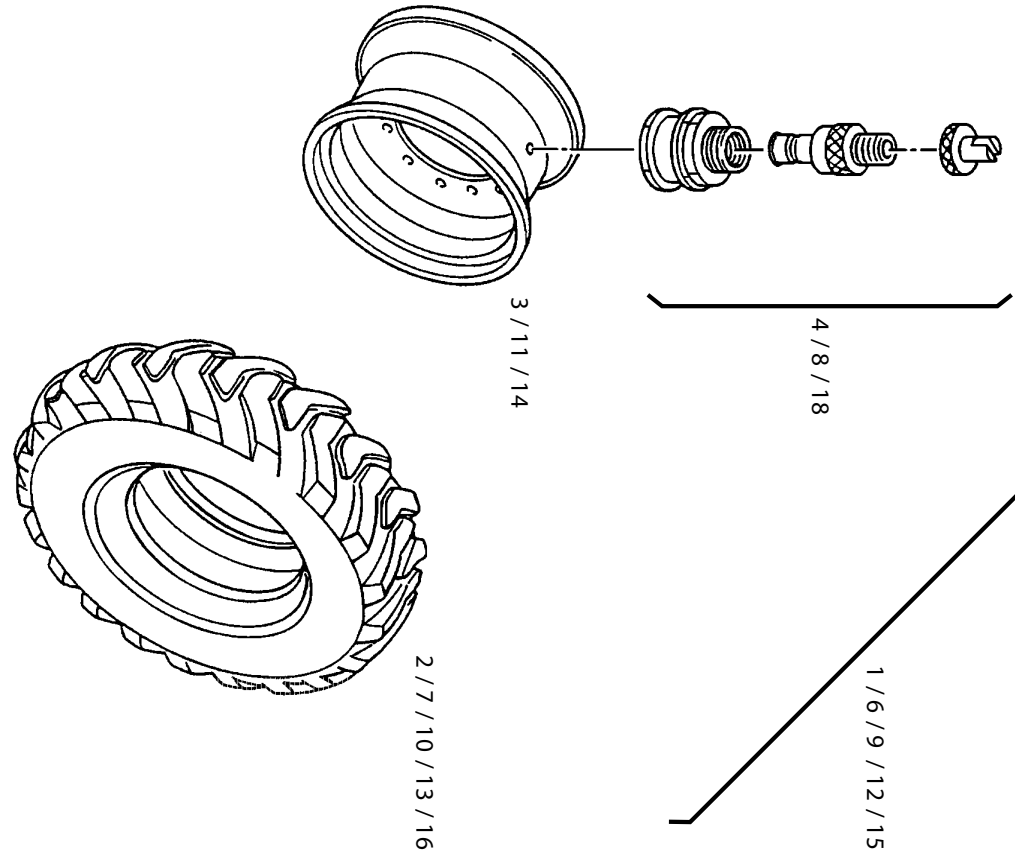
Position	Ersatzteilnr.	Anzahl	Benennung	ab Serie	bis Serie
1	4189043A	1,00	BUCHSE		
2	4189044A	1,00	HALTERUNG		
3	4189042A	2,00	Zwischenbuchse		
4	4104177A	1,00	SCHMIERNIPPEL		
5	4182451A	1,00	STOPFEN		

Für diese Stückliste besteht keine Zeichnung

No drawing for this parts list available

Non dessin existante pour la liste des pièces

Position	Ersatzteilnr.	Anzahl	Benennung	ab Serie	bis Serie
1	2300814A	2,00	SCHRAUBENSICHERUNG		
2	23104829	2,00	SCHWENKVERSCHRAUBUNG		
3	2300816A	2,00	ANSCHLUSSVERSCHRAUBUNG		
4	2300817A	2,00	ROHRSCHELLE		
5	2300749A	2,00	EINSCHRAUBVERSCHR. M10X1 + SCHNEIDRING		
6	2300907A	1,00	SCHLAUCHLEITUNG		
7	2300908A	1,00	SCHLAUCHLEITUNG		
8	2300909A	1,00	LEISTE		
9	7218466A	2,00	SECHSKANTMUTTER		
10	7009086A	2,00	SECHSKANTSCHRAUBE - M 6X 30 -		

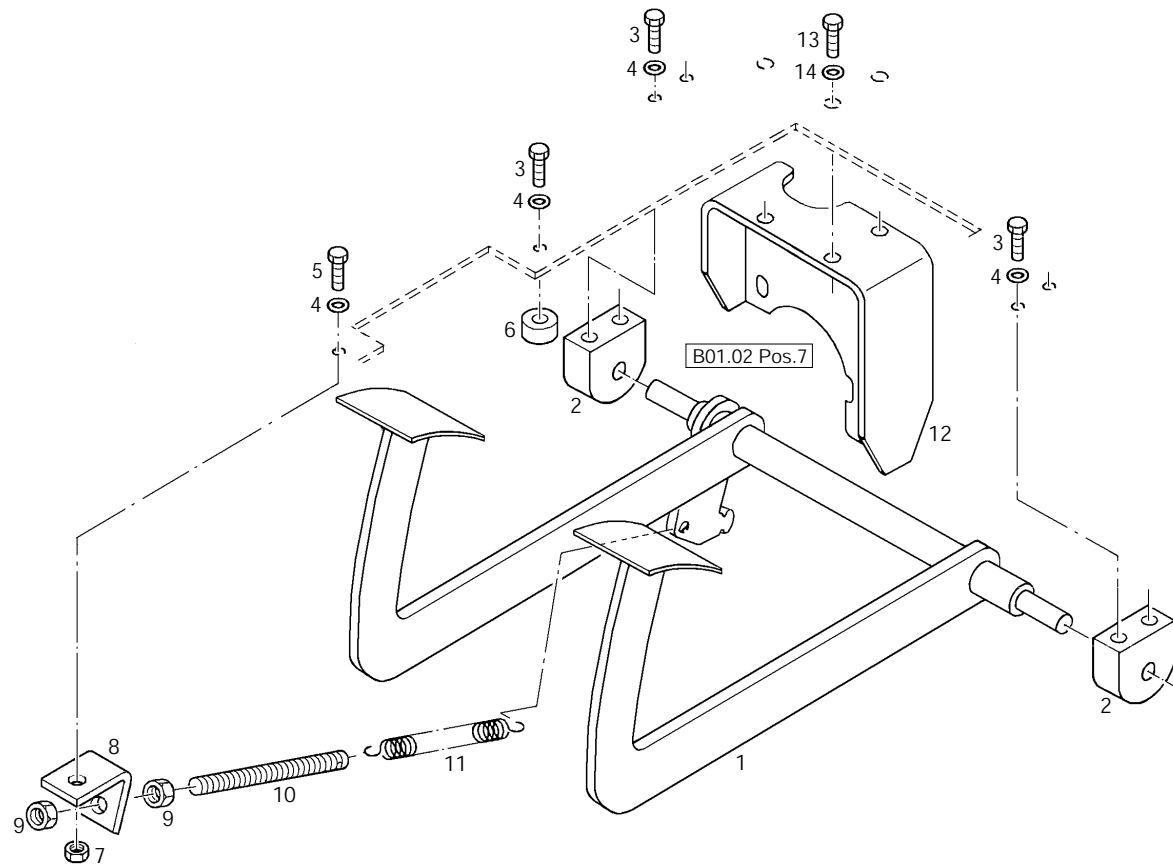


Position	Ersatzteilnr.	Anzahl	Benennung	ab Serie	bis Serie
2	2301277P	2,00	RAD, KPL. EM 20 ET+35 VO./HI.RE		
- 3	23109074	1,00	SCHEIBENRAD 14 X 25/1,5 ET+35		
- 4	4109785A	1,00	VENTIL		
- 16	2301275A	1,00	REIFEN 17.5- 25 EM 20 16 PR TBL		
6	4181878G	4,00	RAD, KPL. 17.5 R25 ET+35		
- 3	23109074	1,00	SCHEIBENRAD 14 X 25/1,5 ET+35		
- 7	4197992A	1,00	REIFEN 17.5 R25 XHA TL		
- 8	4198812A	1,00	VENTIL GERADE		
9	4101113G	4,00	RAD, KPL. 550/ 65 R25 ET +30		
- 10	4101103A	1,00	REIFEN 550/ 65 R25 XLD		
- 11	4189456A	1,00	SCHEIBENRAD 17 X 25/1,7 ET+30		
- 18	4157058A	1,00	VENTIL TRJ 650/03		
-	4144121A	1,00	EM - ADAPTER		
12	4180831G	4,00	RAD, KPL. 550/ 65 R25 ET +70		
- 13	4184258A	1,00	REIFEN 550/ 65 R25 XLD L3T		
- 14	4180830A	1,00	SCHEIBENRAD 17 X 25/1,7 ET+70		
- 18	4157058A	1,00	VENTIL TRJ 650/03		
-	4144121A	1,00	EM - ADAPTER		
15	2301276P	2,00	RAD, KPL. EM 20 ET+35 VO./HI.LI		
- 3	23109074	1,00	SCHEIBENRAD 14 X 25/1,5 ET+35		
- 4	4109785A	1,00	VENTIL		
- 16	2301275A	1,00	REIFEN 17.5- 25 EM 20 16 PR TBL		

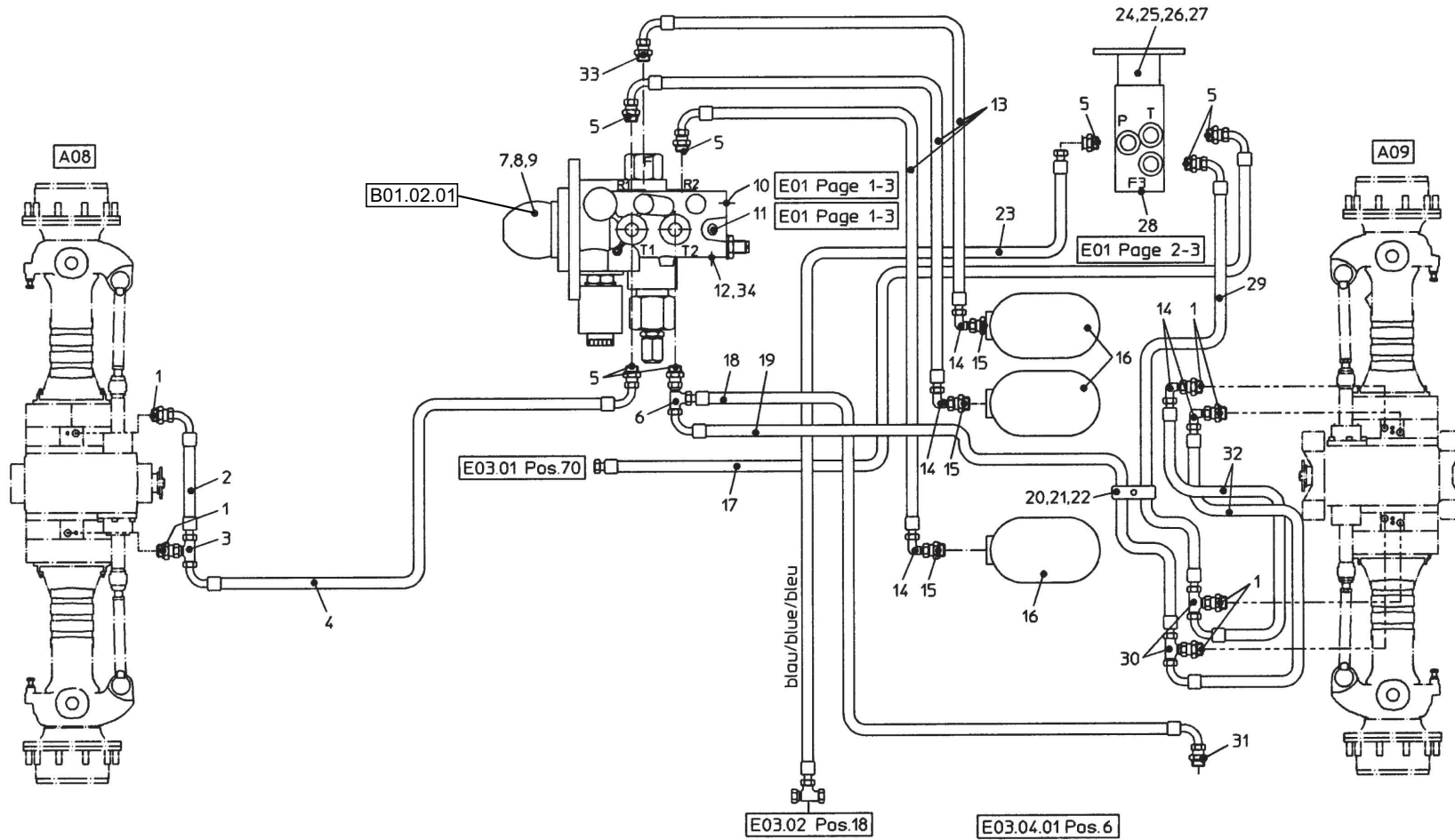
Keine Bildtafel vorhanden

No Image Available

Position	Ersatzteilnr.	Anzahl	Benennung	ab Serie	bis Serie
1	B01.01	1,00	BETRIEBSBREMSE, BETAETIGUNG		
2	B01.02	1,00	BETRIEBS-/FESTSTELLBREMSE, HYDRAULIK		
	B01_02_01	1,00	BREMSZENTRALE		
3	B02	1,00	SCHWENKBETAETIGUNG		
4	B05	1,00	GASBETAETIGUNG		

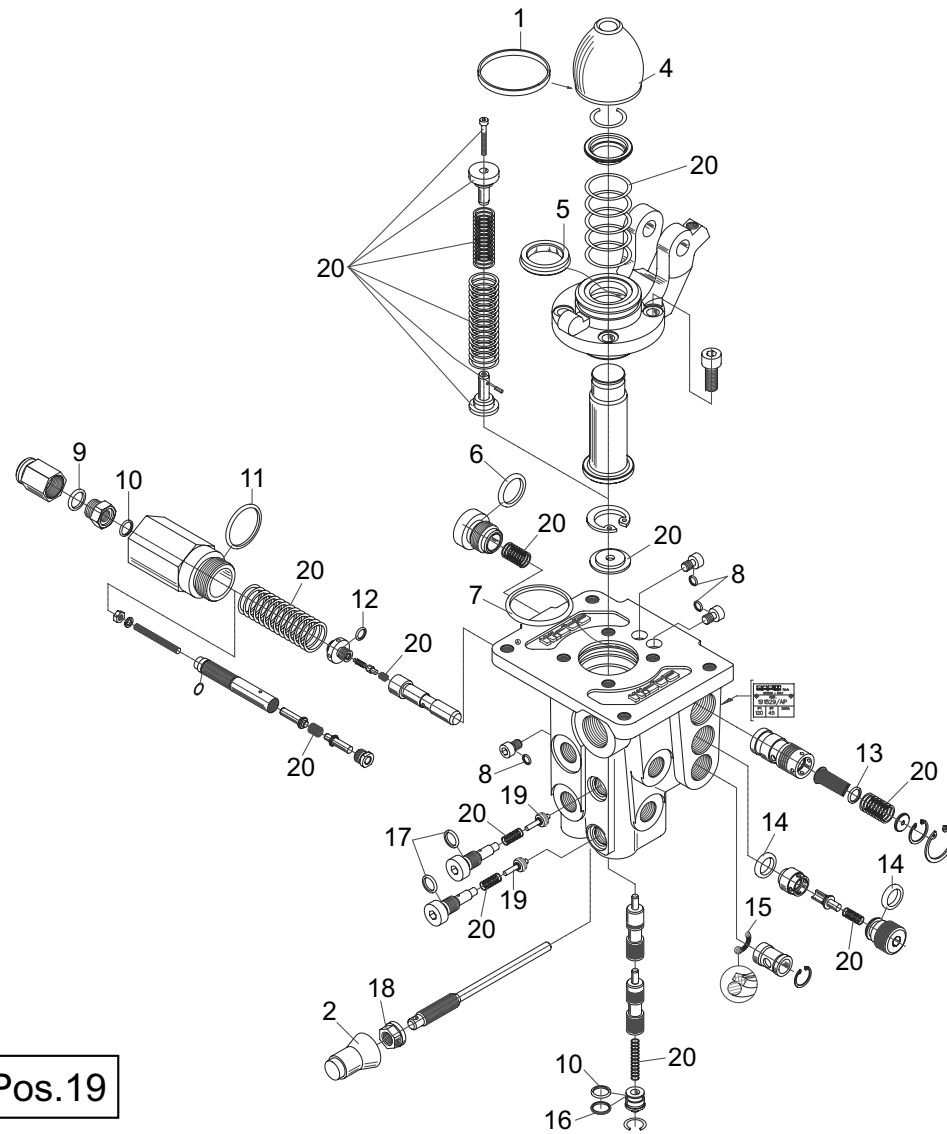


Position	Ersatzteilnr.	Anzahl	Benennung	ab Serie	bis Serie
1	4181632K	1,00	Bremspedal		
2	4177265A	2,00	STEHLAGER		
3	7074631A	5,00	SECHSKANTSCHRAUBE - M 8X 16 -		
4	7309046A	7,00	SCHEIBE - 8 -		
5	7009267A	1,00	SECHSKANTSCHRAUBE - M 8X 30 -		
6	4164786A	1,00	ANSCHLAGPUFFER		
7	7288530A	1,00	SECHSKANTMUTTER - M 8 -		
8	4181280C	1,00	HALTEWINKEL		
9	7291608A	2,00	SECHSKANTMUTTER - M 10 -		
10	4181679C	1,00	GEWINDESTANGE		
11	4116429A	1,00	ZUGFEDER		
12	4181727K	1,00	HALTER BREMSVENTIL		
13	7009216A	3,00	SECHSKANTSCHRAUBE - M10X 25 -		
14	7309129A	3,00	SCHEIBE - 10 -		



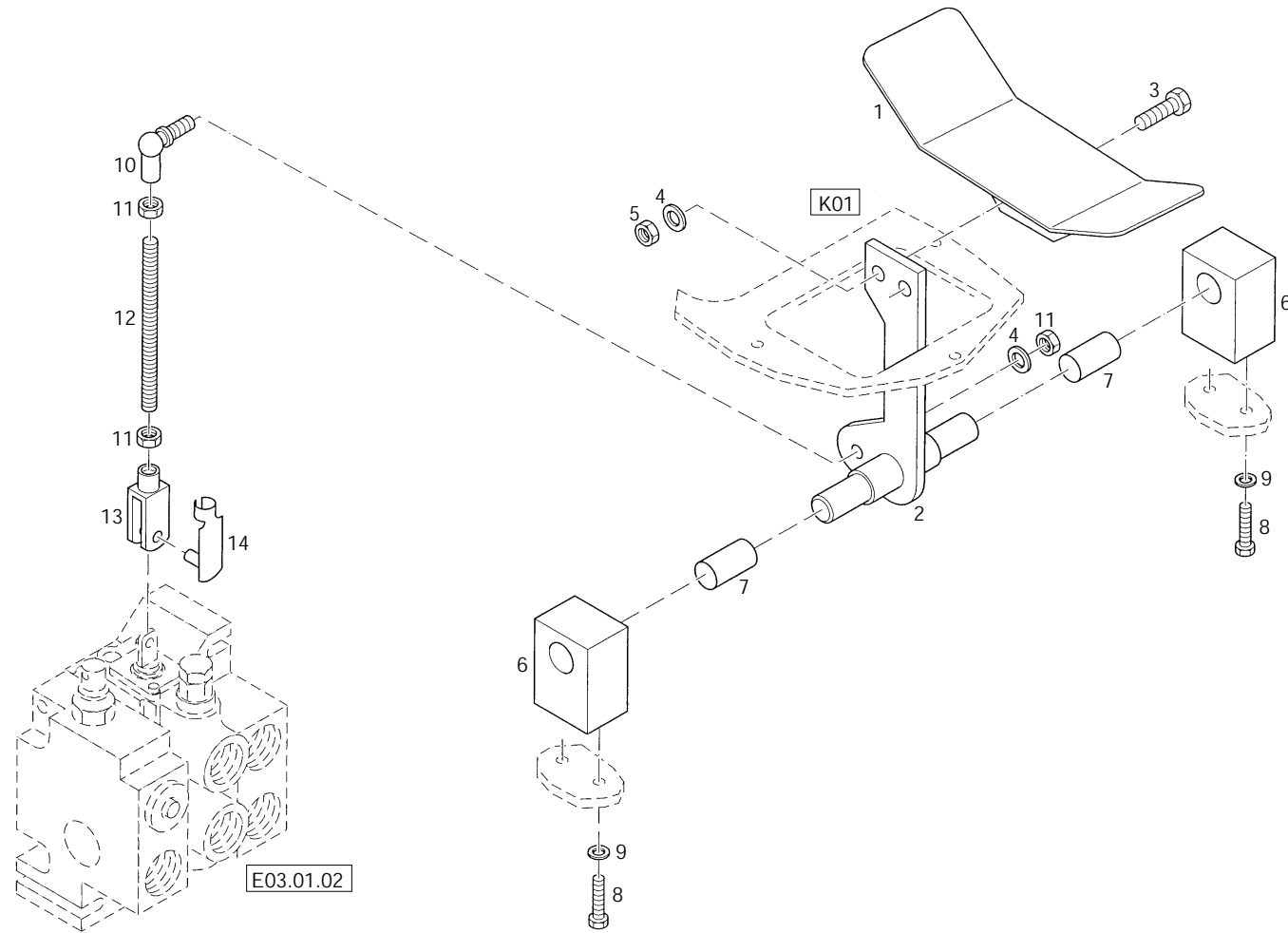
Position	Ersatzteilnr.	Anzahl	Benennung	ab Serie	bis Serie
1	4108602A	6,00	VERSCHRAUBUNG GEO 10-PLM		
2	4100503A	1,00	SCHLAUCHLEITUNG		
3	4188124A	1,00	VERSCHRAUBUNG ET 10-PL		
4	4100680A	1,00	Schlauchleitung		
5	4160544A	7,00	VERSCHRAUBUNG GE 10-PLM-ED		
6	4130245A	1,00	VERSCHRAUBUNG EL 10-PL		
7	4100587A	1,00	BREMSZENTRALE		->728/64
	4184861A	1,00	BREMSZENTRALE S6 COMPACT	728/65->	
8	7074632A	3,00	SECHSKANTSCHRAUBE - M 8X 20 -		
9	7309046A	3,00	SCHEIBE - 8 -		
10	4195909A	1,00	DRUCKSCHALTER 100BAR		
11	4100717A	1,00	DRUCKSCHALTER 3 BAR		
12	4101676A	1,00	VERSCHRAUBUNG GE 6-PLM-ED		
13	4100679A	3,00	SCHLAUCHLEITUNG NW8-2SC		
14	4174601A	5,00	VERSCHRAUBUNG EW 10-PL		
15	4191788A	3,00	VERSCHRAUBUNG GE 10-PL/M 18x1,5		
16	4101298A	3,00	DRUCKSPEICHER		
17	4117842A	1,00	SCHLAUCHLEITUNG		
18	4100631A	1,00	Schlauchleitung		
19	4100681A	1,00	Schlauchleitung		
20	4109859A	1,00	SHELLE		
21	4197352A	1,00	DECKPLATTE		
22	7095599A	1,00	SECHSKANTSCHRAUBE - M 8X 35 -		
23	4108866A	1,00	SCHLAUCHLEITUNG		
24	4100588A	1,00	FESTSTELLBREMSVENTIL		
25	7286281A	2,00	SECHSKANTMUTTER - M 6 -		
26	7330497A	2,00	SCHEIBE - 6 -		
27	7091124A	2,00	SECHSKANTSCHRAUBE - M 6X 20 -		
28	4110069A	1,00	BREMSDRUCKSCHALTER 20BAR		
29	4100682A	1,00	Schlauchleitung		
30	4188124A	2,00	VERSCHRAUBUNG ET 10-PL		
31	4138318A	1,00	VERSCHRAUBUNG GE 6-PLM		
32	4109618A	2,00	SCHLAUCHLEITUNG		
33	4191788A	1,00	VERSCHRAUBUNG GE 10-PL/M 18x1,5		
34	4101675A	1,00	MESKUPPLUNG		
35	0000000	0,00	NUR LANGSAMLAEUFER		
36	4101174A	1,00	DRUCKSCHALTER AUF 20BAR EINGESTELLT		

Position	Ersatzteilnr.	Anzahl	Benennung	ab Serie	bis Serie
37	4117932A	1,00	Schraubstutzen		
38	4193345A	1,00	Ringstutzen		
39	4193344A	1,00	Hohlschraube		
40	7448862A	1,00	DICHTRING		
41	7441224A	2,00	DICHTRING A 10X 16		

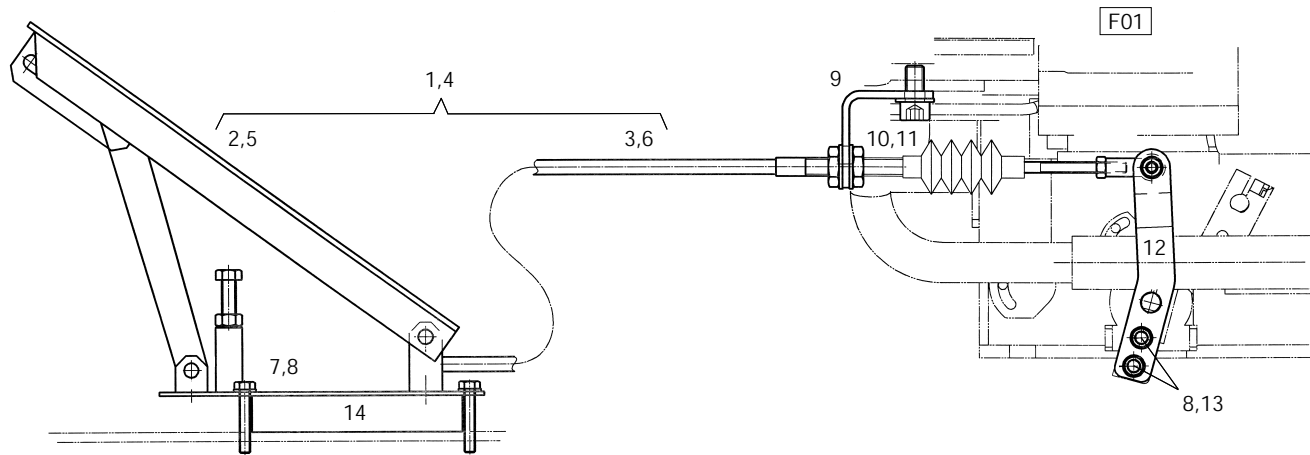


Pos.3 = Pos.4 Pos.19

Position	Ersatzteilnr.	Anzahl	Benennung	ab Serie	bis Serie
1	23120784	1,00	SPANNRING		
2	23120786	1,00	KAPPE		
3	23120726	1,00	DICHTSATZ		
- 4	23120770	1,00	DICHTRING		
- 5	23120771	1,00	DICHTRING		
- 6	23120772	1,00	DICHTRING		
- 7	23120773	1,00	DICHTRING		
- 8	23120774	3,00	DICHTRING		
- 9	23120775	1,00	DICHTRING		
- 10	23120776	2,00	DICHTRING		
- 11	23120777	1,00	DICHTRING		
- 12	23120778	1,00	DICHTRING		
- 13	23120779	1,00	DICHTRING		
- 14	23120780	2,00	DICHTRING		
- 15	23120781	1,00	DICHTRING		
- 16	23120782	1,00	DICHTRING		
- 17	23120783	2,00	DICHTRING		
- 18	23120785	1,00	DICHTUNGSMUTTER		
- 19	23120804	2,00	DICHTSTOPFEN		
20	23120725	1,00	FEDERN-SATZ		



Position	Ersatzteilnr.	Anzahl	Benennung	ab Serie	bis Serie
1	4147998K	1,00	TRITTBLECH		
2	4100780K	1,00	SCHWENKPEDAL		
3	7009088A	2,00	SECHSKANTSCHRAUBE - M 8X 25 -		
4	7309046A	3,00	SCHEIBE - 8 -		
5	7288530A	2,00	SECHSKANTMUTTER - M 8 -		
6	4136415C	2,00	LAGERBOCK		
7	4167896A	2,00	GLYCODUR-BUCHSE		
8	7086280A	4,00	SECHSKANTSCHRAUBE - M 6X 25 -		
9	7330497A	4,00	SCHEIBE - 6 -		
10	4197138A	1,00	WINKELGELENK		
11	7274633A	3,00	SECHSKANTMUTTER - M 8 -		
12	4181681A	1,00	GEWINDEBOLZEN - M8 X 110 -		
13	4197739A	1,00	GABELKOPF		
14	4197750A	1,00	ES-BOLZEN		

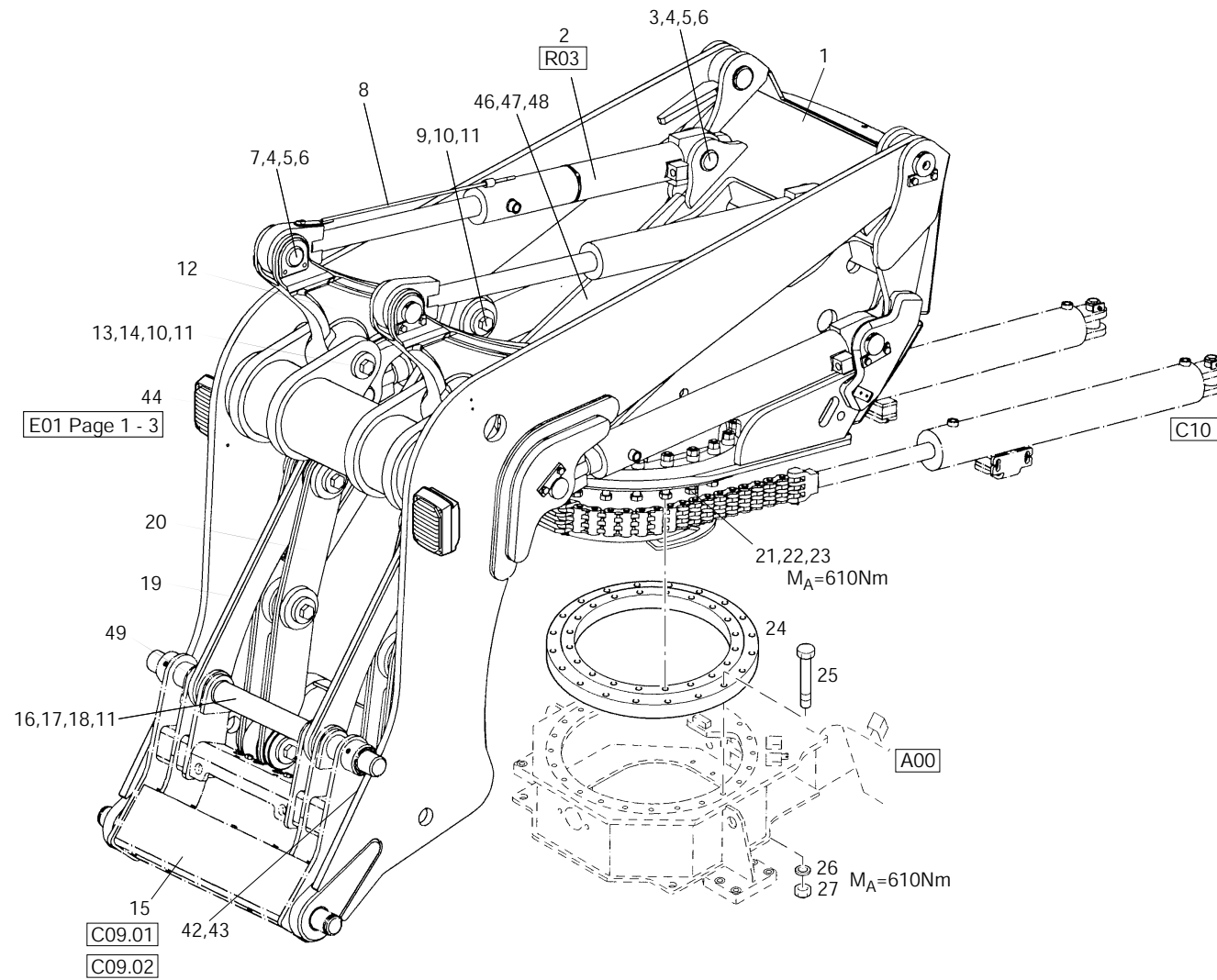


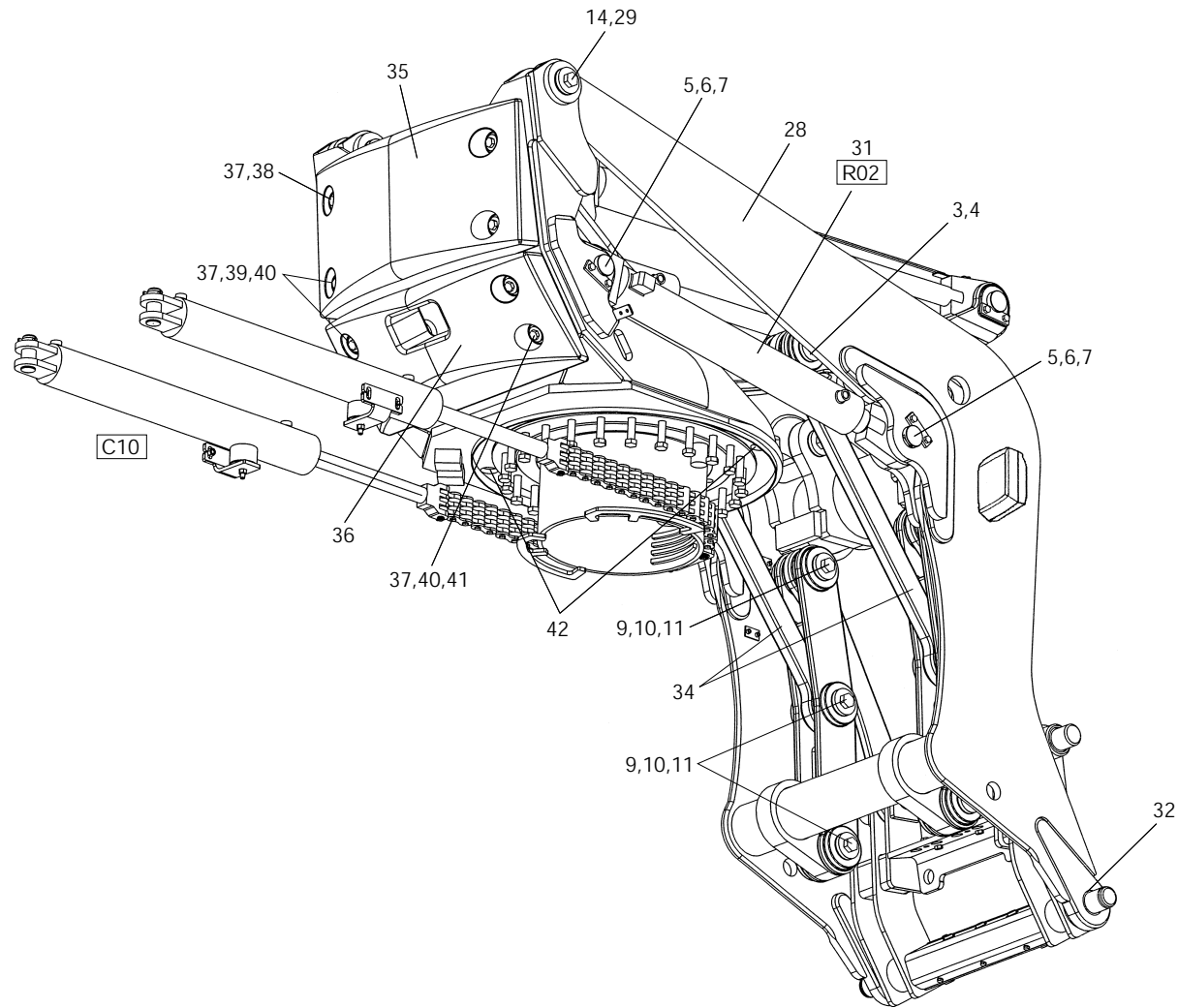
Position	Ersatzteilnr.	Anzahl	Benennung	ab Serie	bis Serie
1	4101075A	1,00	GASBETAETIGUNG L=2500	728/24->	
- 2	4198176A	1,00	FUSSPEDAL KOMPLETT		
- 3	23103585	1,00	FUSSGASZUG L=2500MM		
4	4109440A	1,00	Gaspedal mit Zug		->728/23
- 5	4120726A	1,00	Gaspedal		
- 6	4120724A	1,00	Seilzug		
7	7009086A	4,00	SECHSKANTSCHRAUBE - M 6X 30 -		
8	7330497A	6,00	SCHEIBE - 6 -		
9	4100454A	1,00	Widerlager		
10	7309129A	2,00	SCHEIBE - 10 -		
11	7009442A	2,00	ZYLINDERSCHRAUBE - M10X 20 -		
12	4100452A	1,00	Hebel		
13	7091999A	2,00	SECHSKANTSCHRAUBE - M 6X 12 -		
14	4183419C	1,00	GASPEDALFUSS		

Keine Bildtafel vorhanden

No Image Available

Position	Ersatzteilnr.	Anzahl	Benennung	ab Serie	bis Serie
1	C00	1,00	SCHAUFELAGGREGAT		
2	C09.01	1,00	WECHSELVORRICHTUNG		->728/20
3	C09.02	1,00	WECHSELVORRICHTUNG	728/21->	
4	C10	1,00	SCHWENKWERK		

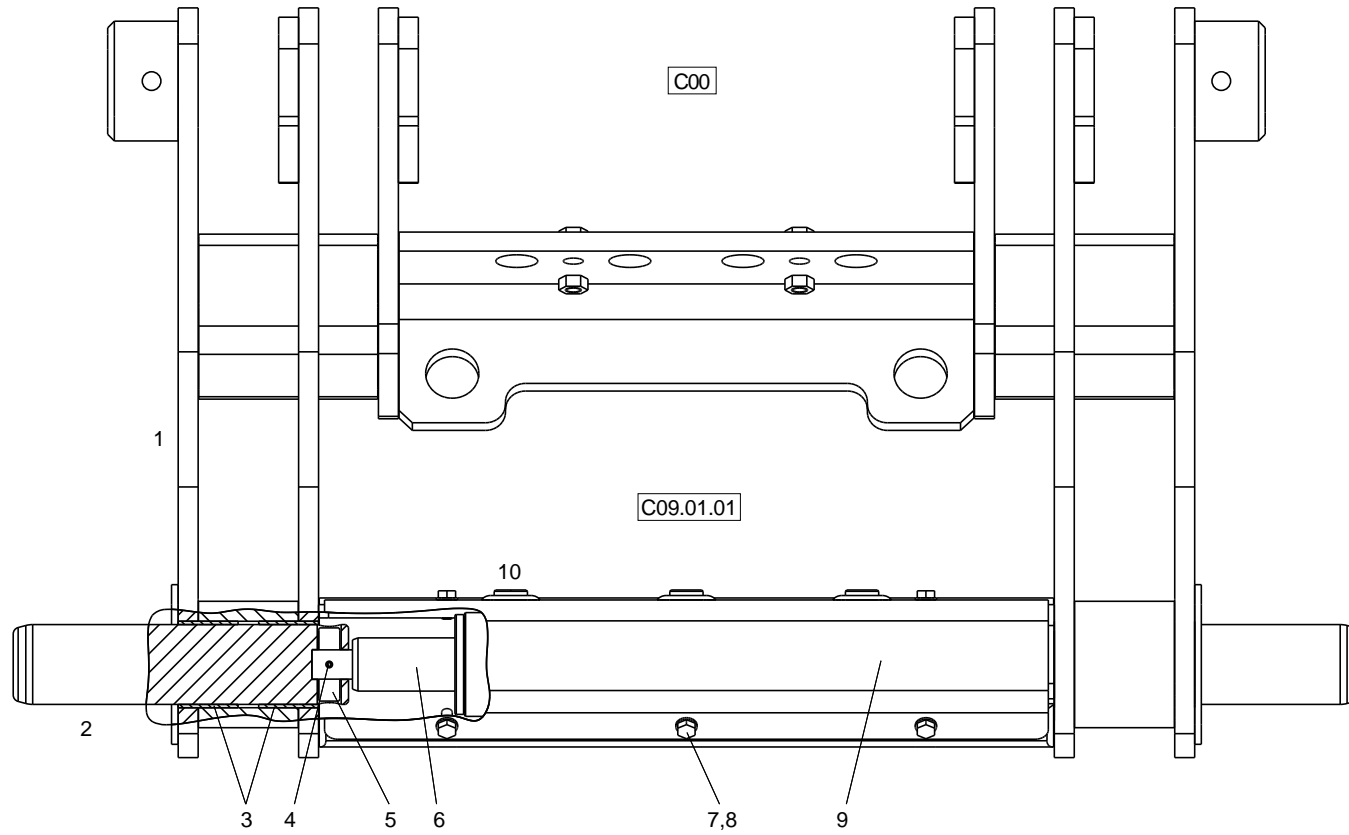




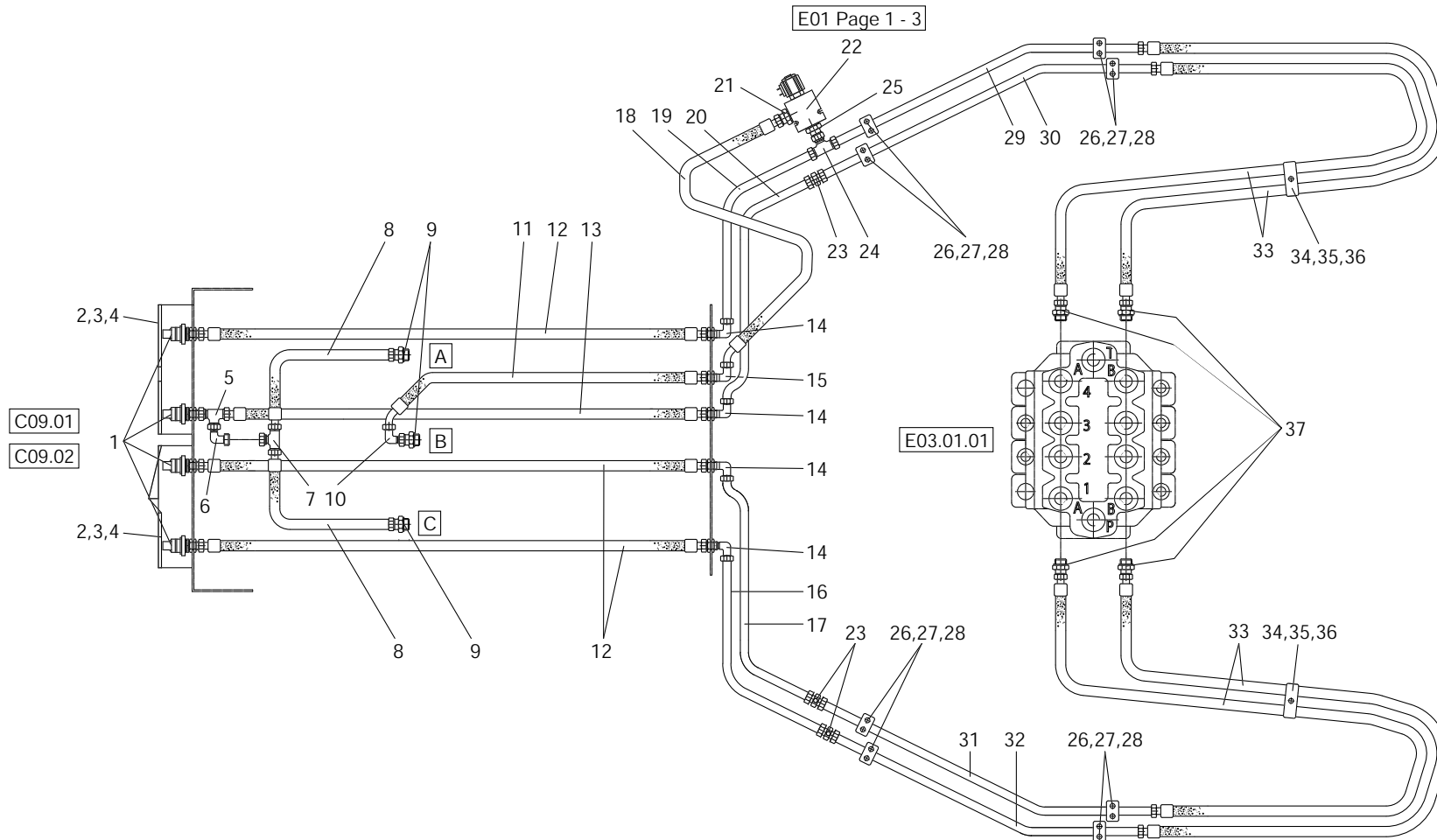
Position	Ersatzteilnr.	Anzahl	Benennung	ab Serie	bis Serie
1	4182319O	1,00	Drehstuhl		
2	4107676A	2,00	KIPPZYLINDER		
3	4184452A	2,00	SCHEIBE 26X 75X 17		
4	7084180A	2,00	SENKSCRAUBE - M24X 50 -		
5	4197330A	8,00	ACHSHALTER 30 X 8		
6	7095577A	16,00	SECHSKANTSCHRAUBE - M12X 25 -		
7	4182323C	8,00	BOLZEN		
8	4100264P	1,00	SCHAUFELSTELLUNGSANZEIGE		
9	4107672A	8,00	BOLZEN BZ 70X 205		
-	4107417A	1,00	Bolzen		
-	4107418A	2,00	SPANNBUCHSE		
-	4107419A	2,00	Scheibe		
-	7082874A	2,00	SECHSKANTSCHRAUBE		
10	4100272A	12,00	BUCHSE ZGB 70/ 80X 60		
11	4197331A	20,00	PASSSCHEIBE		
12	4182298O	2,00	UMLENKHEBEL		
13	4107674A	2,00	BOLZEN BZ 70X 265		
-	4107673A	1,00	Bolzen		
-	4107418A	2,00	SPANNBUCHSE		
-	4107419A	2,00	Scheibe		
-	7082874A	2,00	SECHSKANTSCHRAUBE		
14	4180656A	2,00	BUCHSE ZGB 70/ 80X 80	728/8->	
16	4100844C	1,00	BOLZEN (70f7x 990)		
17	4180833A	2,00	BUCHSE ZFO-P 70E9/ 75p7X 40		->728/20
	4184066A	2,00	BUCHSE ZGB 70/ 80X 45-2RS	728/21->	
	2301066A	2,00	BUCHSE ZFO-P 70E9/ 80P6X 45	734/19->	
18	7356985A	2,00	Spannstift		
19	4182320O	2,00	Kipphebel		->734/18
	2301283P	2,00	KIPPHEBEL	734/19->	
20	4182321O	2,00	KIPPSTANGE		
21	4182327A	24,00	DISTANZBUCHSE		
22	7081525A	24,00	SECHSKANTSCHRAUBE		->752/11
	23108286	24,00	SECHSKANTSCHRAUBE - M20X130 -	752/12->	
23	7299519A	24,00	SECHSKANTMUTTER		
24	4181243A	1,00	Vierpunktmomentenlager		->734/30
	2300343A	1,00	VIERPUNKTMOMENTENLAGER	734/31->	
25	7081525A	24,00	SECHSKANTSCHRAUBE		

Position	Ersatzteilnr.	Anzahl	Benennung	ab Serie	bis Serie
26	7393474A	24,00	SCHEIBE - 20 -		
27	7299519A	24,00	SECHSKANTMUTTER		
28	23109714	1,00	SCHAUFELARM		
29	4100098C	2,00	Bolzen		->728/7
	4197330A	2,00	ACHSHALTER 30 X 8		->728/7
	4107679A	2,00	EINSPANNBUCHSE		->728/7
	7095577A	4,00	SECHSKANTSCHRAUBE - M12X 25 -		->728/7
	7027093A	2,00	SCHMIERNIPPEL AM 10X1		->728/7
	4180657A	2,00	BOLZEN BZ 70X 225	728/8->	
30	7009117A	2,00	SECHSKANTSCHRAUBE - M16X 35 -		
31	4107675A	2,00	HUBZYLINDER		
32	4189538A	2,00	EINSPANNBUCHSE PEL-BH 60/70x45-AN		->728/60
	7021145A	2,00	SCHMIERNIPPEL		->728/60
	4100289A	2,00	Einspannbuchse ZGB 60/70x40-W ohne D	728/61->	->728/85
	4181420A	2,00	GEWINDESTIFT	728/61->	->728/85
	2300784A	2,00	BUCHSE ZFO-P 60E9/ 70p6X 45	728/86->	
	7021145A	2,00	SCHMIERNIPPEL	728/86->	
33	7309033A	4,00	SCHEIBE - 16 -		
34	4182299O	2,00	UMLENKSTANGE		
35	4100565B	1,00	GEGENGEWICHT OBEN		
36	4100566B	1,00	GEGENGEWICHT, UNTEN		
37	7388479A	8,00	SCHEIBE - 17		
38	7092940A	2,00	SECHSKANTSCHRAUBE		
39	7092949A	4,00	SECHSKANTSCHRAUBE - M16X110 -		
40	7292951A	6,00	SECHSKANTMUTTER		
41	7095718A	2,00	SECHSKANTSCHRAUBE		
42	4100265A	2,00	VERSCHLUSS-STOPFEN		
43	4109249A	2,00	Scheibe		
44	2300217A	2,00	ARBEITSSCHEINWERFER 24V		
	4156073A	2,00	Glühlampe		
	7091607A	2,00	SECHSKANTSCHRAUBE - M10X 40 -		
	4194917A	2,00	STECKHUELSENGEHAEUSE 2-POLIG		
	4156075A	4,00	FLACHSTECKHUELSE 6,3X1,5...2,5		
	2300218A	2,00	SCHUTZKAPPE		
45	7021145A	2,00	SCHMIERNIPPEL		
46	4100263C	1,00	ABDECKPLATTE		->752/26
	23107592	1,00	ABDECKBLECH	752/27->	

Position	Ersatzteilnr.	Anzahl	Benennung	ab Serie	bis Serie
47	7074632A	4,00	SECHSKANTSCHRAUBE - M 8X 20 -		
48	7309046A	4,00	SCHEIBE - 8 -		
49	7042803A	2,00	SCHMIERNIPPEL AM 6X1		
50	00000000	0,00	NICHT DARGESTELLT		
51	4100848A	24,00	ABDECKKAPPE		
	4195275A	6,00	SEITENSTRAHLER		

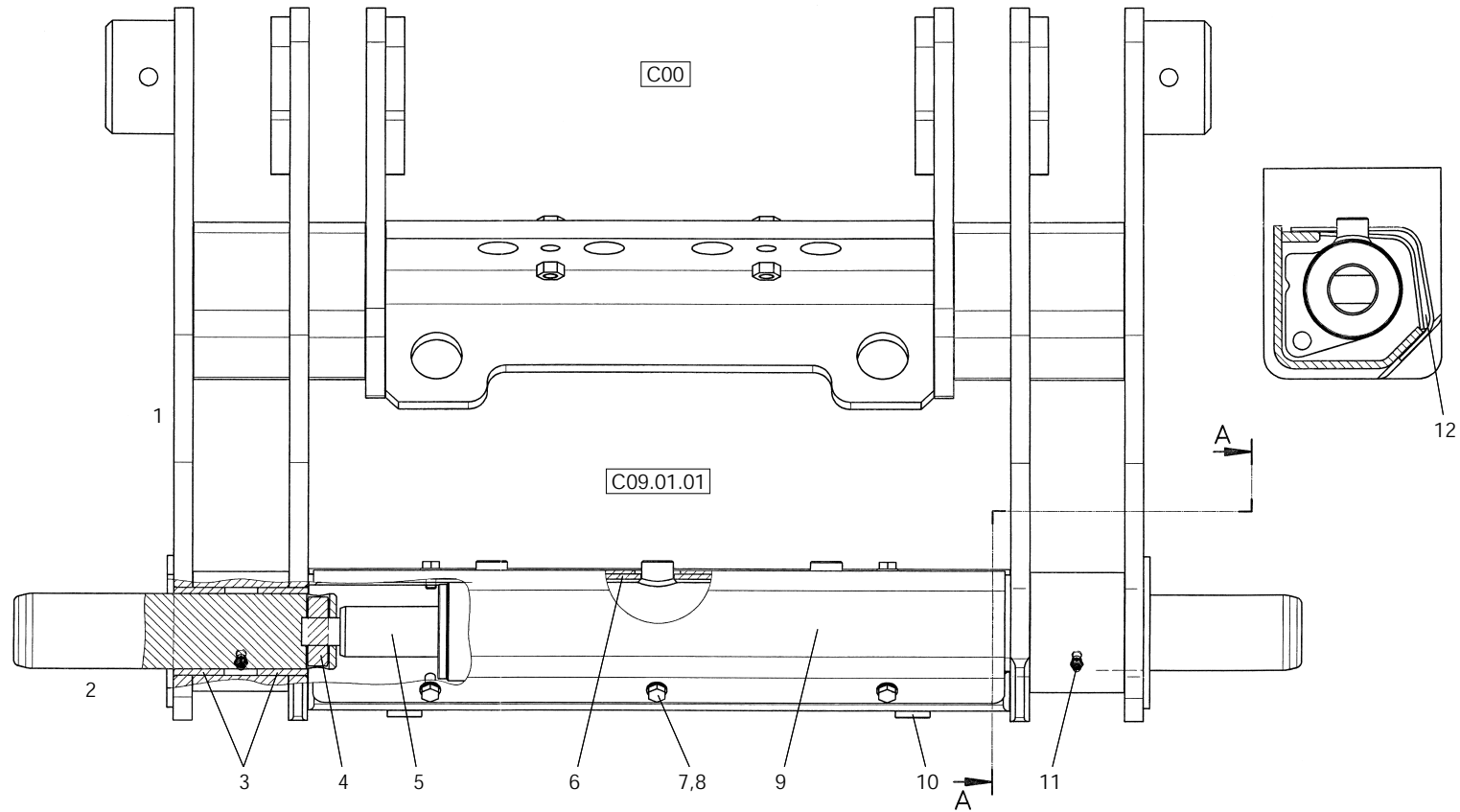


Position	Ersatzteilnr.	Anzahl	Benennung	ab Serie	bis Serie
1	4180644K	1,00	RAHMEN		
2	4180036C	2,00	BOLZEN		
3	4100842A	4,00	EINSPANNBUCHSE		
4	7318798A	2,00	Spannstift		
5	4180653A	2,00	KERBSTIFT 16x55 DIN 8743		
6	4180035A	1,00	HYDRAULIKZYLINDER		
-	4100048A	1,00	DICHTSATZ ZYLINDER		
7	7309046A	5,00	SCHEIBE - 8 -		
8	7074631A	5,00	SECHSKANTSCHRAUBE - M 8X 16 -		
9	4180645C	1,00	SCHUTZRAHMEN		
10	4180655C	3,00	DURCHGANGSTUELLE		
11	C09.01.01	1,00	HYDRAULIKANLAGE WECHSELVORRICHTUNG		

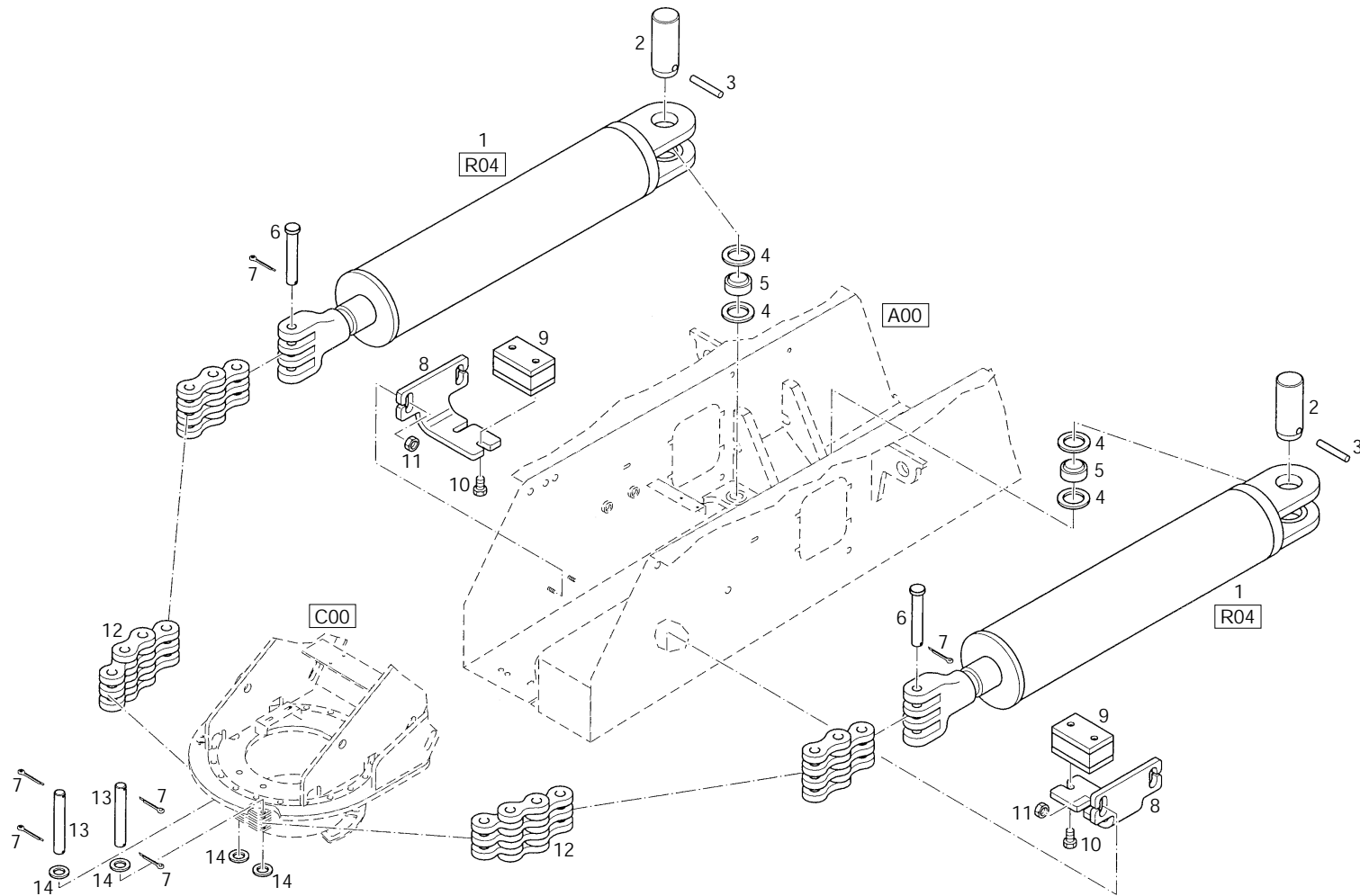


Position	Ersatzteilnr.	Anzahl	Benennung	ab Serie	bis Serie
1	4107486A	4,00	KUPPLUNGSMUFFE		
2	4100633A	2,00	Abdeckblech		
3	4115456A	1,00	KABELBINDER L= 135		
4	7000699A	2,00	FLUEGELSCHRAUBE - M 12X 70 -		
5	2301738A	1,00	VERSCHRAUBUNG EL 20/12/20-PS		
6	4157663A	1,00	VERSCHRAUBUNG EW 12-PS		
7	4185756A	1,00	VERSCHRAUBUNG ET 12-PS		
8	4100712A	2,00	Schlauchleitung		
9	4156634A	3,00	VERSCHRAUBUNG GE 12-PLM-ED		
10	4198913A	1,00	VERSCHRAUBUNG EW 12-PL	728/93->	
11	4100711A	1,00	Schlauchleitung		
12	4100321A	3,00	Schlauchleitung		
13	4109605A	1,00	Schlauchleitung		
14	4168348A	4,00	VERSCHRAUBUNG WSV 20-PS		
15	5695766A	1,00	VERSCHRAUBUNG WSV 12-PL		
16	4100692C	1,00	ROHRLEITUNG		
17	4100691C	1,00	ROHRLEITUNG		
18	4100710A	1,00	Schlauchleitung		
19	4100694C	1,00	Rohrleitung		
20	4100693C	1,00	Rohrleitung		
21	4195607A	1,00	VERSCHRAUBUNG GE 12-PL/R1/2-ED		
22	4179954A	1,00	2/2 WEGEVENTIL		
- 2	4181124A	1,00	VENTILPATRONE		
- 3	4181125A	1,00	MAGNETSPULE 24V		
- 4	4181126A	1,00	GEHAEUSE G1/2"		
23	4156685A	3,00	VERSCHRAUBUNG G 20-PS		
24	4195327A	1,00	VERSCHRAUBUNG ET 20-PS		
25	4198089A	1,00	VERSCHRAUBUNG GE 20-PS/R1/2-ED		
26	4165072A	8,00	SHELLE 320 PP		
27	4191785A	8,00	DECKPLATTE DP 3		
28	7097220A	16,00	SECHSKANTSCHRAUBE - M 6X 40 -		
29	4100690C	1,00	Rohrleitung		
30	4100689C	1,00	Rohrleitung		
31	4100687C	1,00	ROHRLEITUNG		
32	4100688C	1,00	ROHRLEITUNG		
33	4100698A	4,00	SCHLAUCHLEITUNG		
34	4189560A	2,00	SHELLE 323/23 PPH		

Position	Ersatzteilnr.	Anzahl	Benennung	ab Serie	bis Serie
35	4108454A	2,00	DECKPLATTE GD 3D		
36	7095529A	2,00	SECHSKANTSCHRAUBE - M 8X 45 -		
37	4156640A	4,00	VERSCHRAUBUNG GE 20-PSR-ED		



Position	Ersatzteilnr.	Anzahl	Benennung	ab Serie	bis Serie
1	4180644K	1,00	RAHMEN		
2	4180036C	2,00	BOLZEN		
3	4100842A	4,00	EINSPANNBUCHSE		->728/20
	4184065A	2,00	BUCHSE ZGB 60/ 70X 60-RS	728/21->	->728/85
	4180335A	4,00	BUCHSE ZFO-P 60E9/ 70p6X 40	728/86->	
4	7391283A	2,00	Spannstift		
	7348391A	2,00	Spannstift		
5	4180035A	1,00	HYDRAULIKZYLINDER		
-	4100048A	1,00	DICHSATZ ZYLINDER		
6	4184151C	1,00	GUMMIMATTE		
7	7074631A	5,00	SECHSKANTSCHRAUBE - M 8X 16 -		
8	7309046A	5,00	SCHEIBE - 8 -		
9	4180645C	1,00	SCHUTZRAHMEN		
10	4197693A	2,00	VERSCHLUSSCHRAUBE VSTI M 22X1,5-ED		
11	7021145A	2,00	SCHMIERNIPPEL	728/86->	
12	4148369A	0,12	MOOSGUMMI 13X 18		
13	00000000	0,00	NICHT DARGESTELLT		
14	4191437A	1,70	MOOSGUMMI		

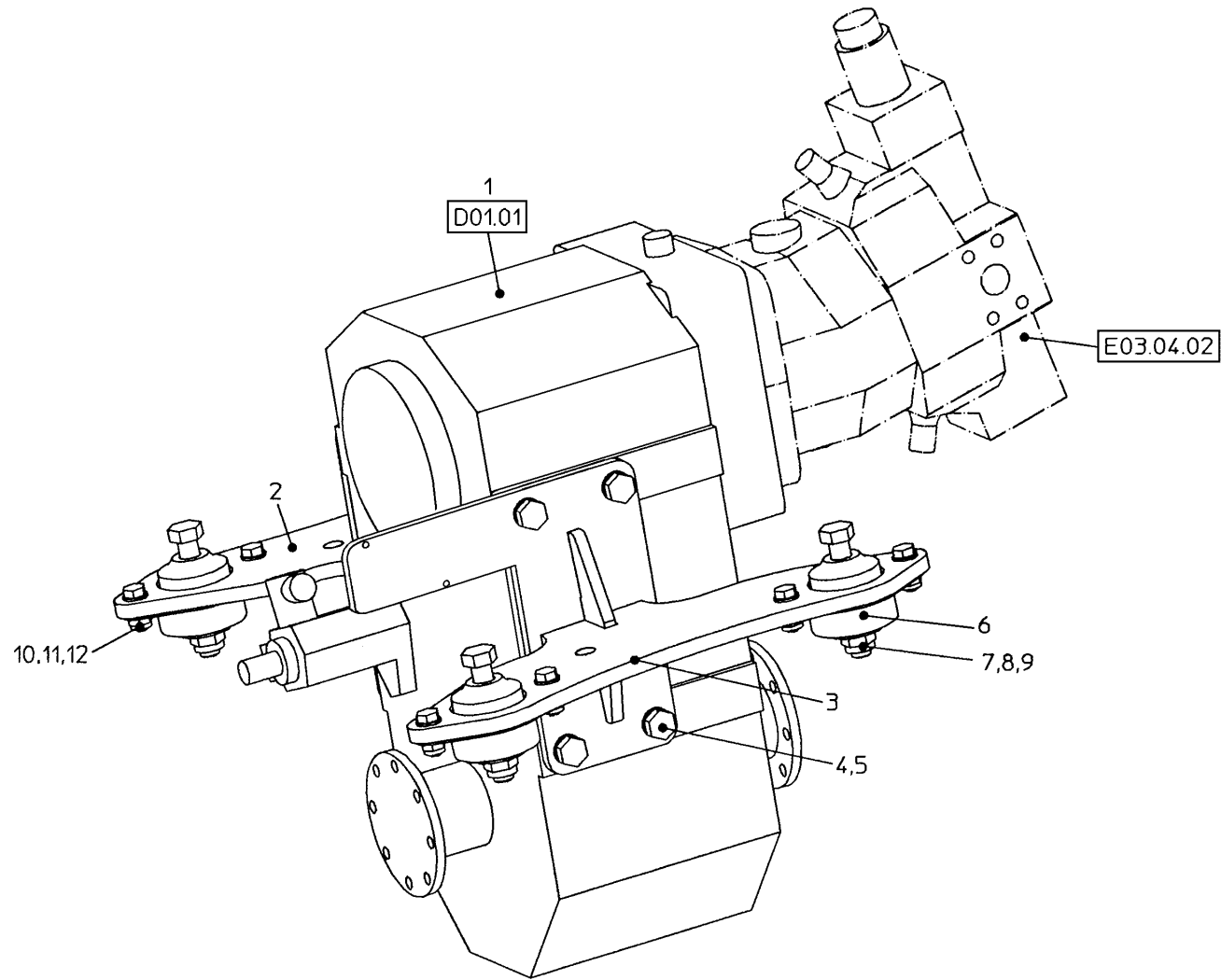


Position	Ersatzteilnr.	Anzahl	Benennung	ab Serie	bis Serie
1	4102899A	2,00	SCHWENKZYLINDER		
2	4145592C	2,00	BOLZEN		
3	7318807A	2,00	Spannstift		
4	4117725A	4,00	SCHEIBE D 52 / D 74 X 5,0		
5	4198245A	2,00	GELENKLAGER		
6	4108500A	2,00	BOLZEN		
7	7309082A	6,00	SPLINT 4 X 25		
8	4117687A	2,00	SCHWENKZYLINDERAUFLAGE		->728/28
	4184108A	2,00	SCHWENKZYLINDERAUFLAGE	728/29->	
	4110329A	2,00	SCHWINGMETALLPUFFER	728/29->	
	7288671A	6,00	SECHSKANTMUTTER - M 12 -	728/29->	
	7391618A	2,00	FEDERRING A 12	728/29->	
9	4113217C	2,00	ELASTISCHE SCHIENE		->728/28
10	7091610A	4,00	SECHSKANTSCHRAUBE - M10X 16 -		->728/28
11	7288671A	4,00	SECHSKANTMUTTER - M 12 -		->728/28
12	4108502A	2,00	FLEYERKETTE		
13	4108501A	2,00	BOLZEN		
14	7309033A	4,00	SCHEIBE - 16 -		

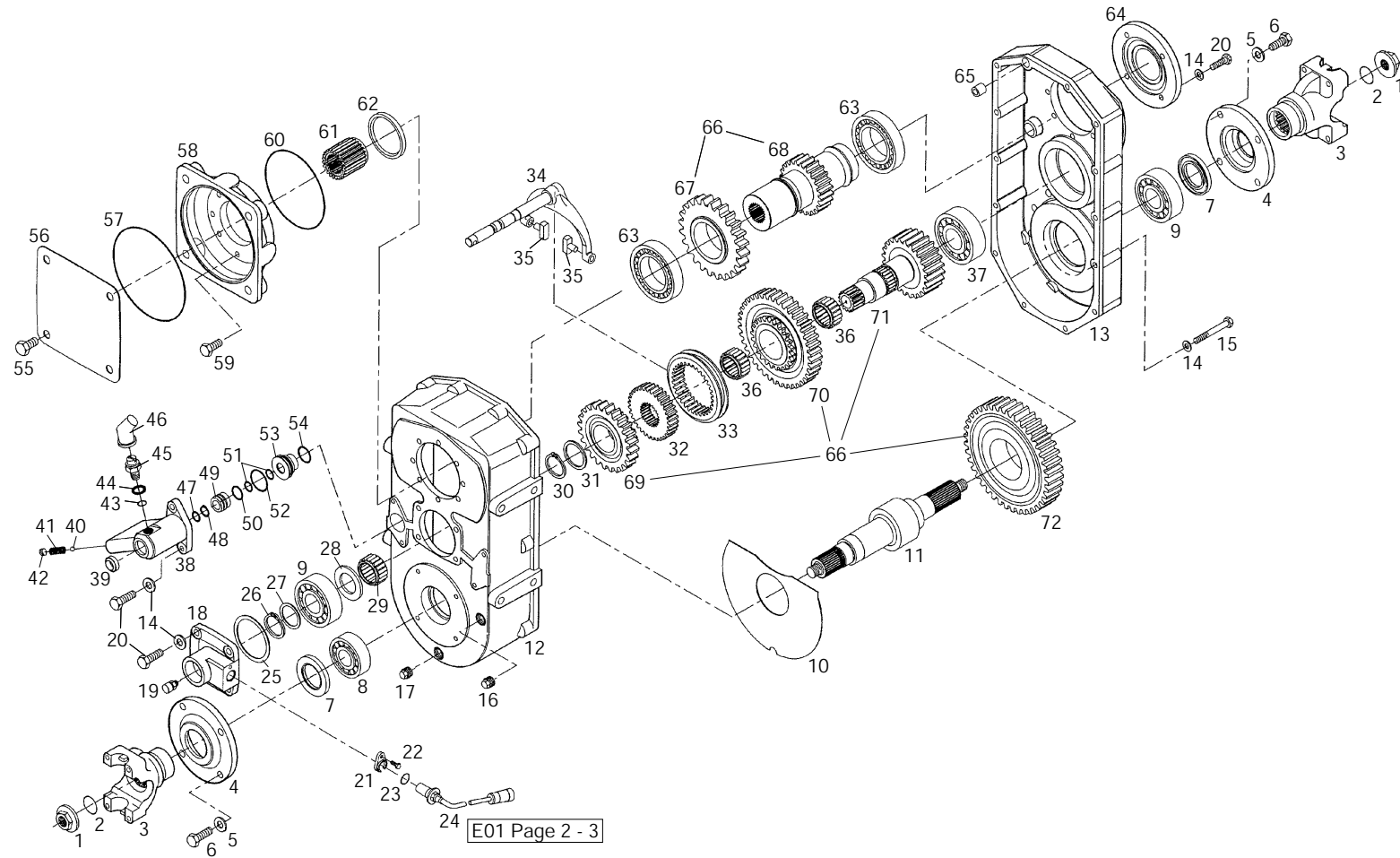
Keine Bildtafel vorhanden

No Image Available

Position	Ersatzteilnr.	Anzahl	Benennung	ab Serie	bis Serie
1	D01	1,00	GETRIEBE		
2	D02	1,00	GETRIEBE 40 KM/H		

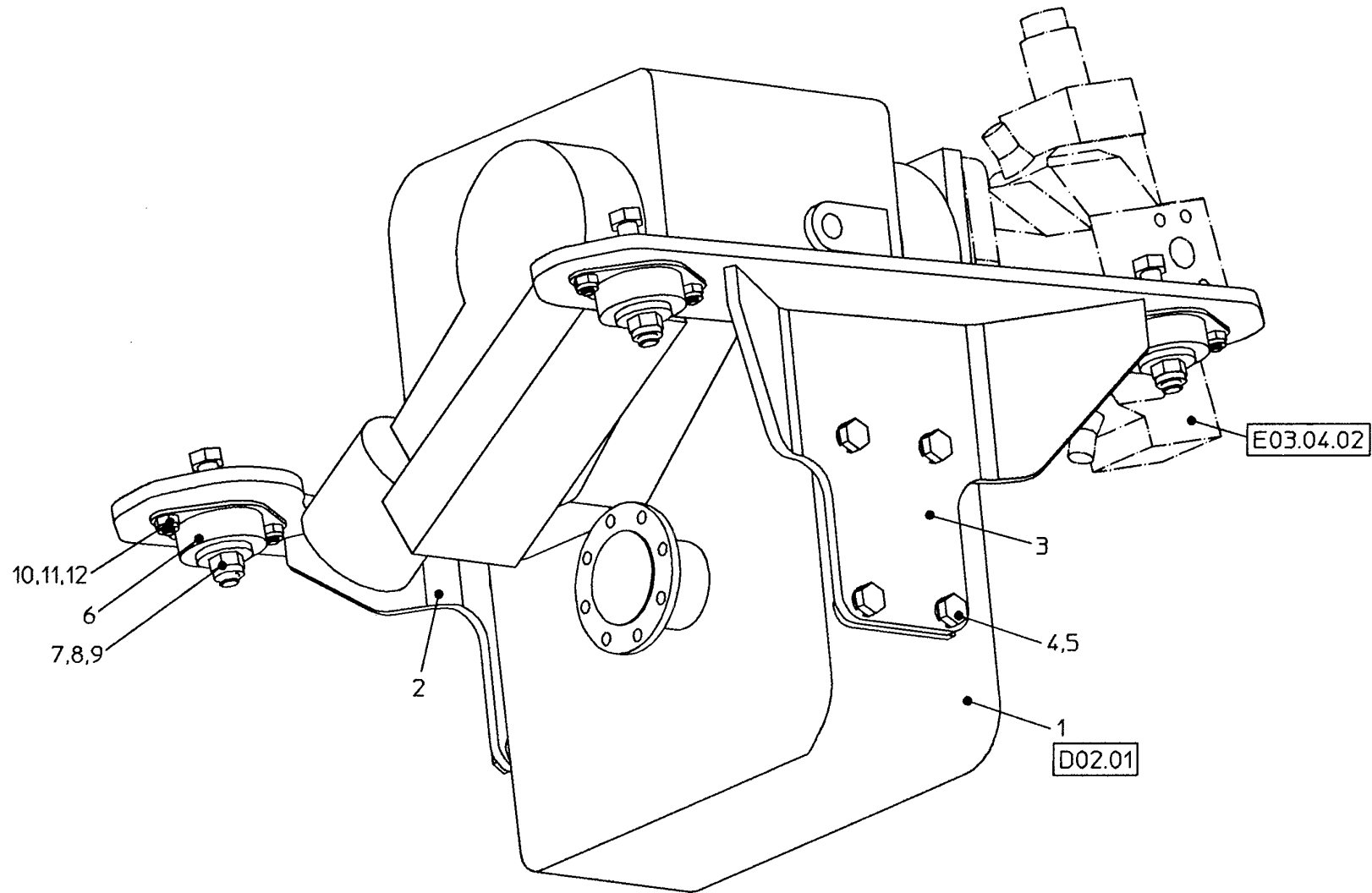


Position	Ersatzteilnr.	Anzahl	Benennung	ab Serie	bis Serie
1	D01.01	1,00	Verteilergetriebe 20 km/h		
2	4181883O	1,00	GETRIEBEHALTER RECHTS		
3	4181882O	1,00	GETRIEBEHALTER LINKS		
4	7388537A	8,00	FEDERRING - A14 -		
5	7018143A	8,00	SECHSKANTSCHRAUBE - M14X 30 -		
6	4181904A	4,00	FLANSCHLAGER		
7	7388479A	8,00	SCHEIBE - 17		
8	7009398A	4,00	SECHSKANTSCHRAUBE - M16X110 -		
9	7288525A	4,00	SECHSKANTMUTTER - M 16 -		
10	7047816A	8,00	SECHSKANTSCHRAUBE		
11	7274380A	8,00	SECHSKANTMUTTER - M 10 -		
12	7391609A	16,00	SCHEIBE - 10 -		
13	00000000	0,00	NICHT DARGESTELLT		
14	2300535A	1,00	TACHOGEBERHALTER		

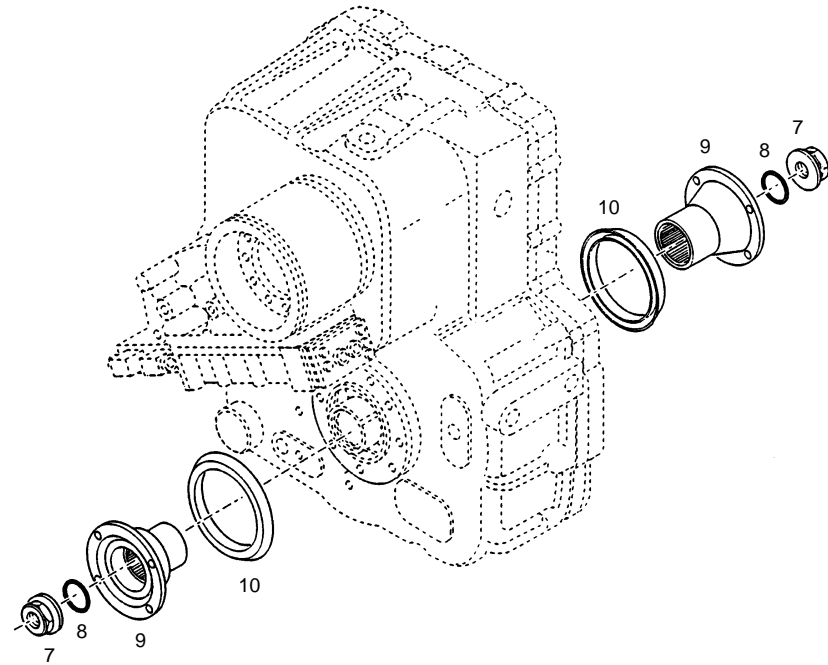
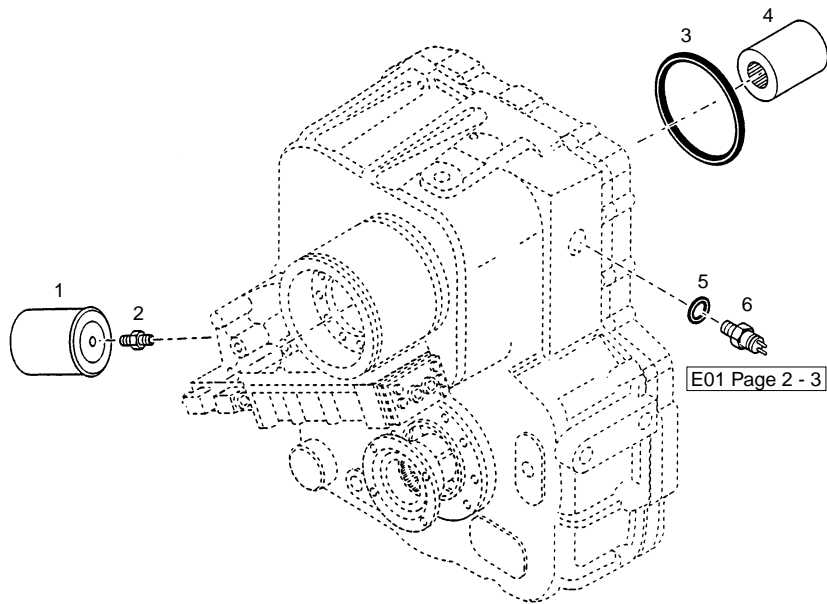


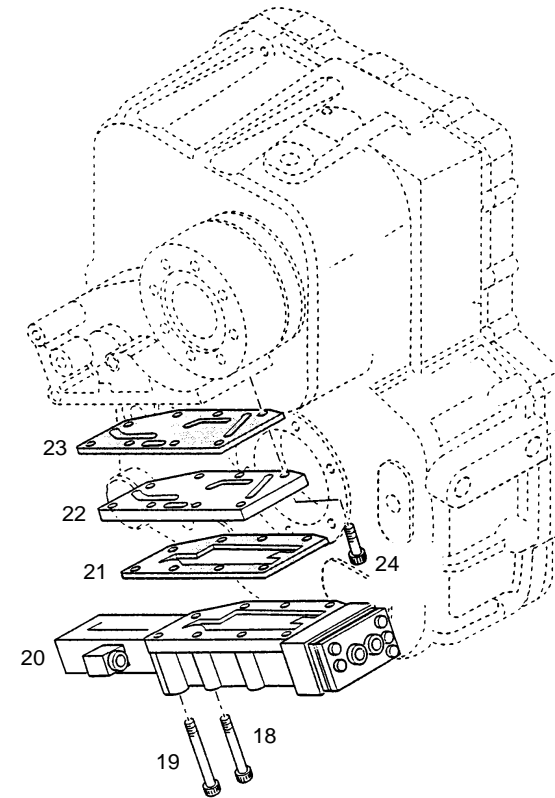
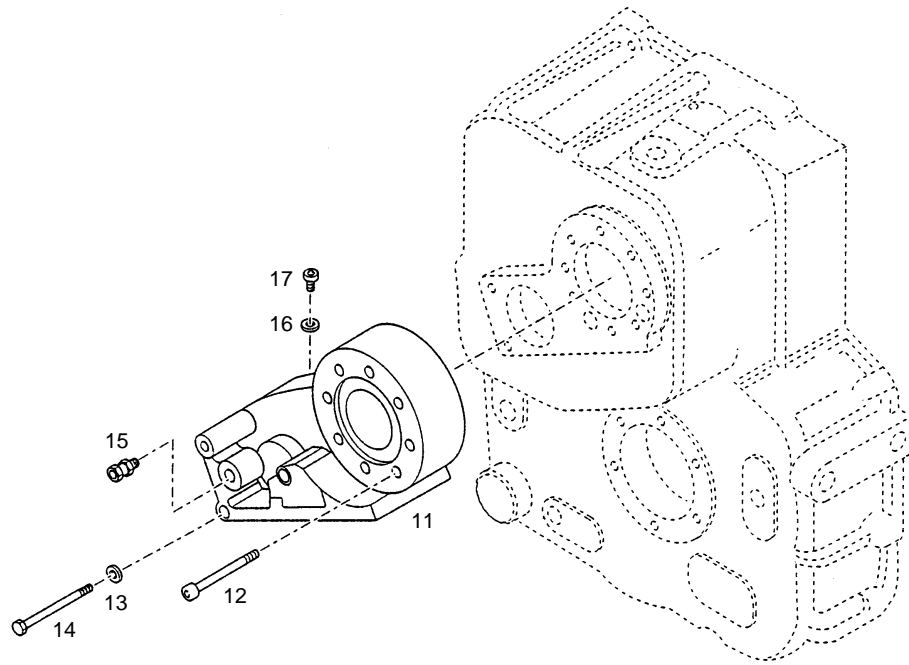
Position	Ersatzteilnr.	Anzahl	Benennung	ab Serie	bis Serie
1	4108975A	2,00	MUTTER		
2	4109262A	2,00	O-RING		
3	4181941A	2,00	Flansch		
4	4181939A	2,00	DECKEL		
5	4104192A	8,00	FEDERRING		
6	4104193A	8,00	SCHRAUBE		
7	4109264A	2,00	DICHTRING		
8	4109265A	1,00	LAGER		
9	4181945A	2,00	RILLENROLLENLAGER		
10	4181962A	1,00	Schutzblech		
11	4181965A	1,00	Abtriebswelle		
12	4181920A	1,00	Gehäuse		
13	4181932A	1,00	Deckel		
14	4104190A	24,00	SCHEIBE		
15	4181933A	14,00	Skt.-Schraube		
16	4109145A	2,00	STOPFEN		
17	4182510A	1,00	MAGNETSTOPFEN		
18	4181964A	1,00	Deckel		
19	4108971A	1,00	ENTLUEFTER		
20	4181931A	10,00	Schraube		
21	4181938A	1,00	Bügel		
22	4100875A	1,00	SECHSKANTSCHRAUBE		
23	4181937A	1,00	O-Ring		
24	4181934A	1,00	ELEKTRONISCHES MESSGERAET		
25	4104210A	1,00	DISTANZSCHEIBE		
	4104211A	1,00	DISTANZSCHEIBE		
26	4109107A	1,00	SPRENGRING		
27	4181944A	1,00	Passscheibe		
28	4181946A	1,00	Anlaufscheibe		
29	4181947A	1,00	NADELLAGER		
30	4181963A	1,00	Sicherungsring		
31	4181925A	1,00	Anlaufscheibe		
32	4181926A	1,00	Führungsrohr		
33	4104228A	1,00	SCHALTMUFFE		
34	4181922A	1,00	Stange		
35	4104237A	2,00	STIFT		
36	4181927A	2,00	NADELLAGER		

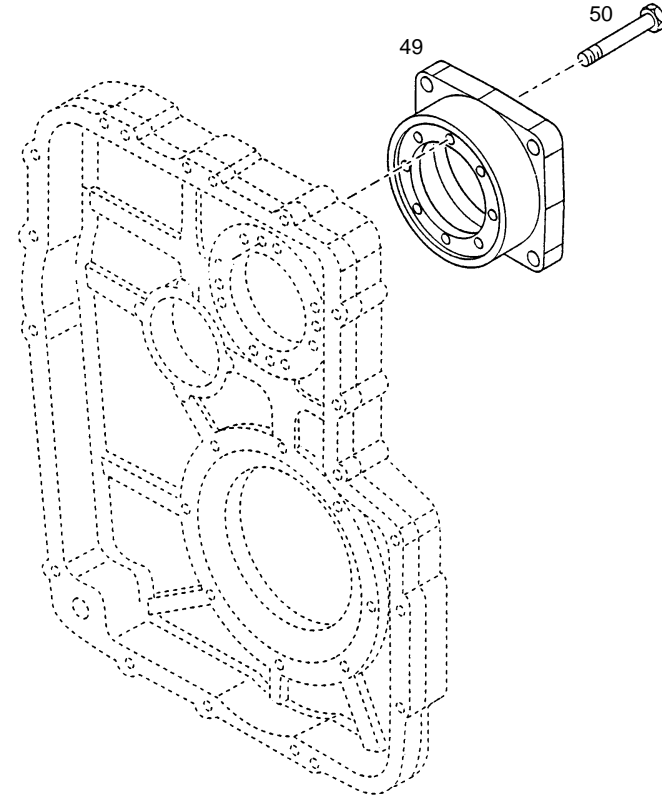
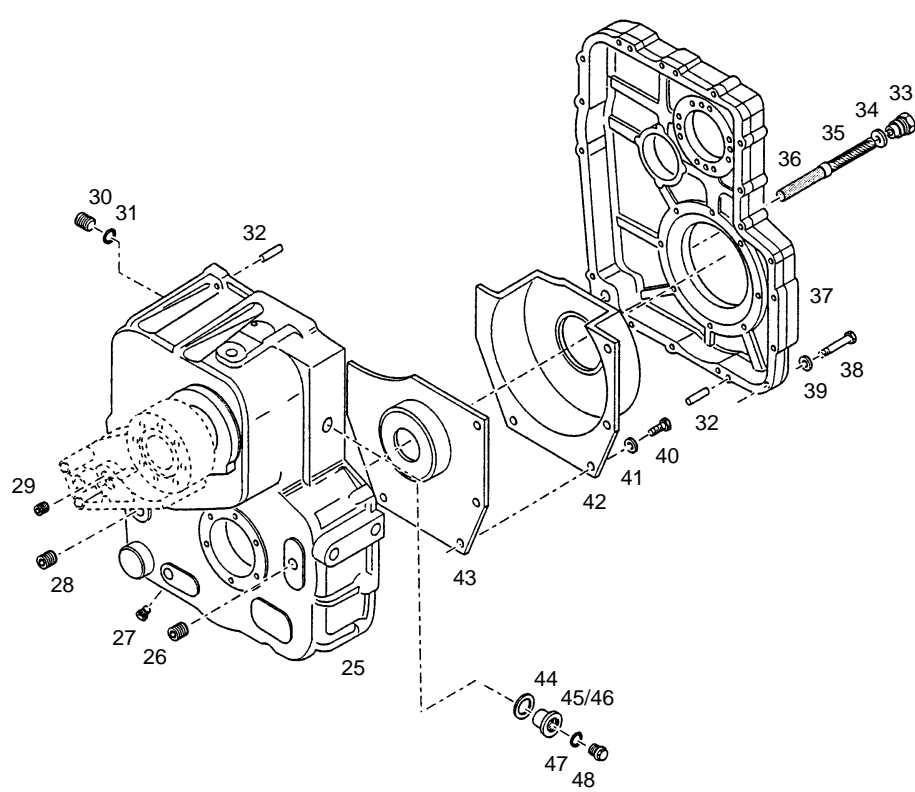
Position	Ersatzteilnr.	Anzahl	Benennung	ab Serie	bis Serie
37	4181928A	1,00	ROLLENLAGER		
38	4181942A	1,00	Zylinder		
39	4181956A	1,00	DICHTRING		
40	4104235A	1,00	KUGEL		
41	4104234A	1,00	FEDER		
42	4181957A	1,00	Gewindekorn		
43	4104236A	1,00	O-RING		
44	4104239A	1,00	DICHTRING		
45	4104231A	1,00	ANLASSPERRE		
46	4104232A	1,00	SCHUTZKAPPE		
47	4110629A	1,00	O-RING		
48	4181955A	1,00	SPRENGRING		
49	4181954A	1,00	KOLBEN		
50	4181953A	1,00	O-Ring		
51	4181950A	2,00	O-Ring		
52	4181951A	1,00	O-Ring		
53	4181949A	1,00	BUCHSE		
54	4181948A	1,00	O-Ring		
55	4182515A	4,00	SCHRAUBE		
56	4181958A	1,00	BLECH		
57	4104206A	1,00	O-RING		
58	4181959A	1,00	Deckel		
59	4181961A	8,00	Schraube		
60	4181960A	1,00	O-RING		
61	4181924A	1,00	Buchse		
62	4181921A	1,00	Dichtring		
63	4181923A	2,00	Rillenkugellager		
64	4181930A	1,00	Deckel		
65	4181929A	2,00	Zwischenbuchse		
66	4181970A	1,00	ZAHNRAD-SATZ		
- 67	4181966A	1,00	Zahnrad		
- 68	4181967A	1,00	Antriebswelle		
- 69	4189149A	1,00	Zahnrad		
- 70	4181968A	1,00	Zahnrad		
- 71	4181969A	1,00	Welle		
- 72	4189148A	1,00	Zahnrad		

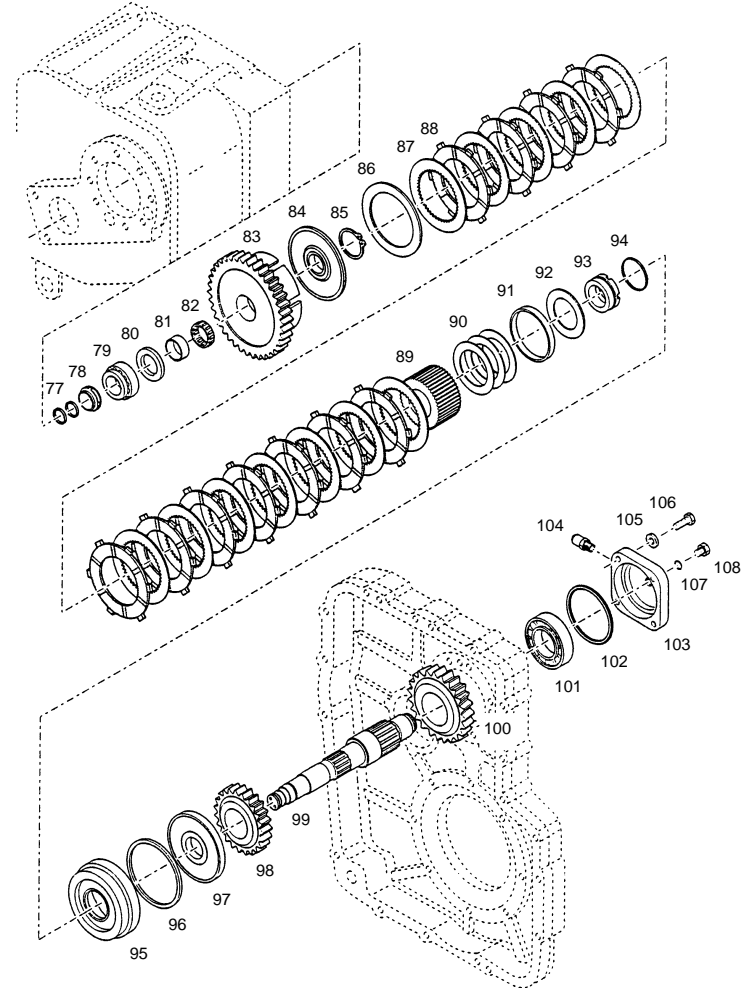
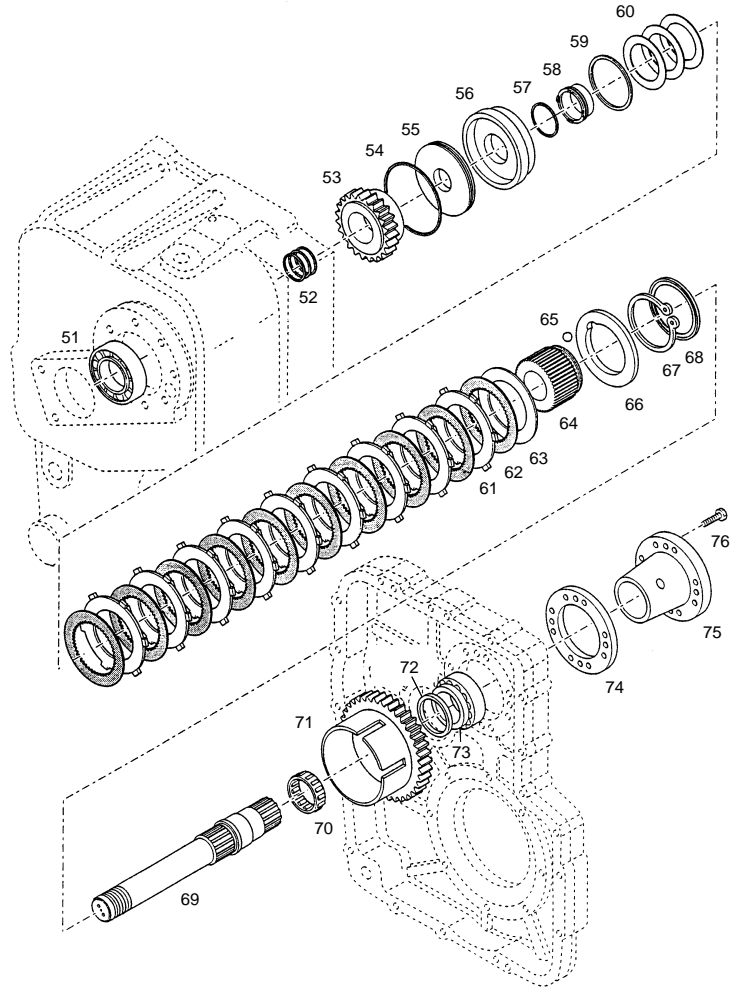


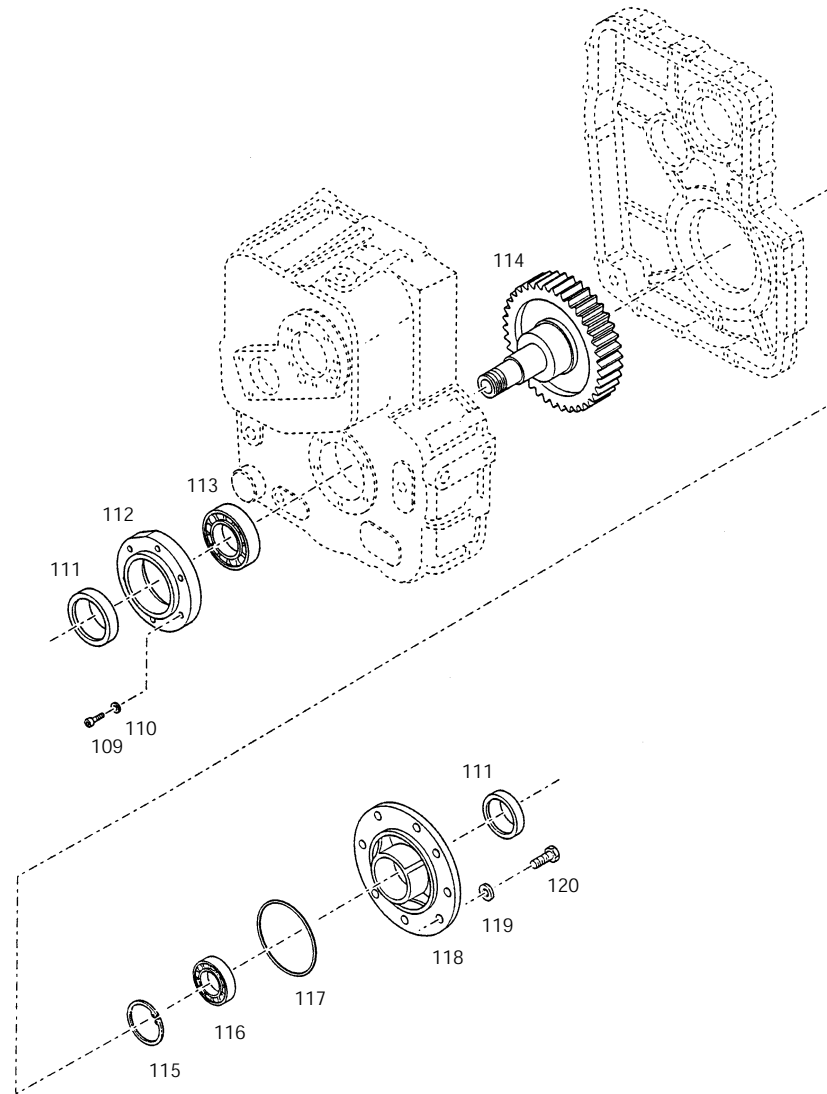
Position	Ersatzteilnr.	Anzahl	Benennung	ab Serie	bis Serie
1	D02.01	1,00	LASTSCHALTGETRIEBE		->719/84
	D02.02	1,00	LASTSCHALTGETRIEBE	719/85->	->734/26
	D02.03	1,00	LASTSCHALTGETRIEBE	734/27->	
2	4181901O	1,00	GETRIEBEHALTERUNG RECHTS		
3	4181898O	1,00	GETRIEBEAUFHAENGUNG LINKS		
4	7388537A	8,00	FEDERRING - A14 -		
5	7018143A	8,00	SECHSKANTSCHRAUBE - M14X 30 -		
6	4181904A	4,00	FLANSCHLAGER		
7	7388479A	8,00	SCHEIBE - 17		
8	7009398A	4,00	SECHSKANTSCHRAUBE - M16X110 -		
9	7288525A	4,00	SECHSKANTMUTTER - M 16 -		
10	7047816A	8,00	SECHSKANTSCHRAUBE		
11	7274380A	8,00	SECHSKANTMUTTER - M 10 -		
12	7391609A	16,00	SCHEIBE - 10 -		









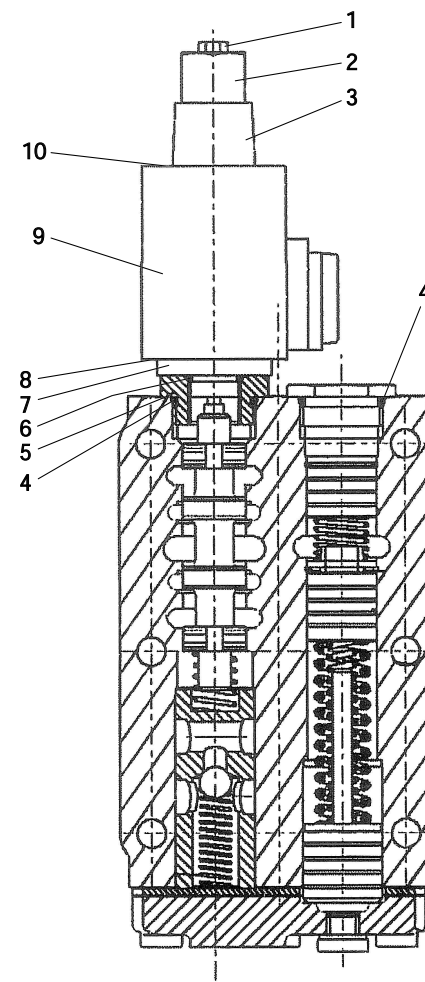


Position	Ersatzteilnr.	Anzahl	Benennung	ab Serie	bis Serie
1	4189961A	1,00	GETRIEBE-OELFILTER		
2	4101300A	1,00	FITTING		
3	4104206A	1,00	O-RING		
4	4101430A	1,00	BUCHSE		
5	4101303A	1,00	O-Ring		
6	4101304A	1,00	Sensor		
7	4101305A	2,00	MUTTER		
8	4101306A	2,00	O-RING		
9	4101307A	2,00	FLANSCH		
10	4101308A	2,00	PLATTE		
11	4101309A	1,00	Abdeckung		
-	4101313A	1,00	Kolbenring		
-	4101314A	1,00	O-Ring		
-	4101315A	1,00	Kolbenring		
12	4101310A	8,00	Schraube		
13	4104190A	3,00	SCHEIBE		
14	4101311A	3,00	Schraube		
15	4101312A	1,00	Anschlußstück		
16	4181476A	1,00	DICHTRING		
17	4104221A	1,00	SCHRAUBE		
18	4101321A	3,00	Schraube		
19	4101320A	3,00	Schraube		
20	4101319A	1,00	Steuerventil		
21	4101318A	1,00	Dichtung		
22	4101317A	1,00	Platte		
23	4101316A	1,00	Dichtung		
24	4101322A	5,00	SCHRAUBE		
25	4101323A	1,00	Gehäuse		
26	4101324A	1,00	Schauglas		
27	4108970A	1,00	Magnetstopfen		
28	4109145A	1,00	STOPFEN		
29	4101325A	1,00	Stopfen		
30	4101327A	1,00	Stopfen		
31	4101326A	1,00	Scheibe		
32	4101328A	2,00	PASSTIFT		
33	4101332A	1,00	Anschlußstück		
34	4101331A	1,00	Distanzstück		

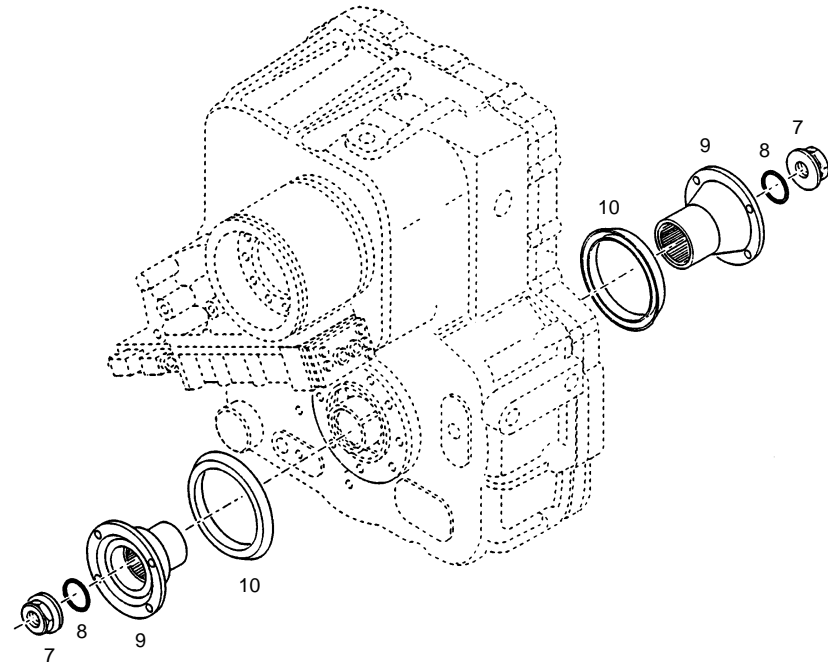
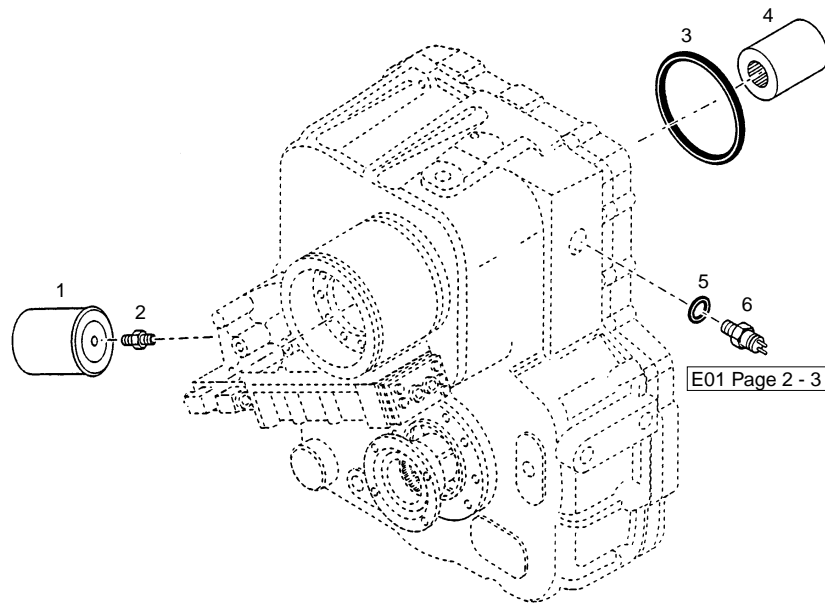
Position	Ersatzteilnr.	Anzahl	Benennung	ab Serie	bis Serie
35	4101330A	1,00	Feder		
36	4101329A	1,00	FILTER		
37	4101333A	1,00	Deckel		
38	4101334A	19,00	Schraube		
39	4104190A	19,00	SCHEIBE		
40	4101322A	5,00	SCHRAUBE		
41	4101335A	5,00	Scheibe		
42	4101336A	1,00	Prallblech		
43	4101337A	1,00	Prallblech		
44	4101338A	2,00	Scheibe		
45	4101339A	1,00	Buchse		
46	4101340A	1,00	Distanzstück		
47	4101303A	1,00	O-Ring		
48	4101341A	1,00	Stopfen		
49	4101434A	1,00	ABDECKUNG		
50	4101343A	8,00	Schraube		
51	4101344A	1,00	Kegelrollenlager		
52	4101345A	2,00	Kolbenring		
53	4101346A	1,00	Zahnrad		
54	4101347A	1,00	Kolbenring		
55	4101348A	1,00	Scheibe		
56	4101349A	1,00	Deckel		
57	4101350A	1,00	Kolbenring		
58	4101351A	1,00	Laufbuchse		
59	4101352A	1,00	Distanzring		
60	4101353A	3,00	Feder		
61	4101354A	9,00	Scheibe		
62	4101355A	10,00	Scheibe		
63	4100881A	1,00	PASSSCHEIBE		
	4101356A	1,00	PASSSCHEIBE 0,50		
	4101357A	1,00	PASSSCHEIBE 1,00		
64	4101358A	1,00	Nabe		
65	4101359A	1,00	Kugel		
66	4101360A	1,00	ABSCHLUSSRING		
67	4101361A	1,00	Sicherungsring		
68	4101362A	1,00	Ringhalter		
69	4101363A	1,00	Welle		

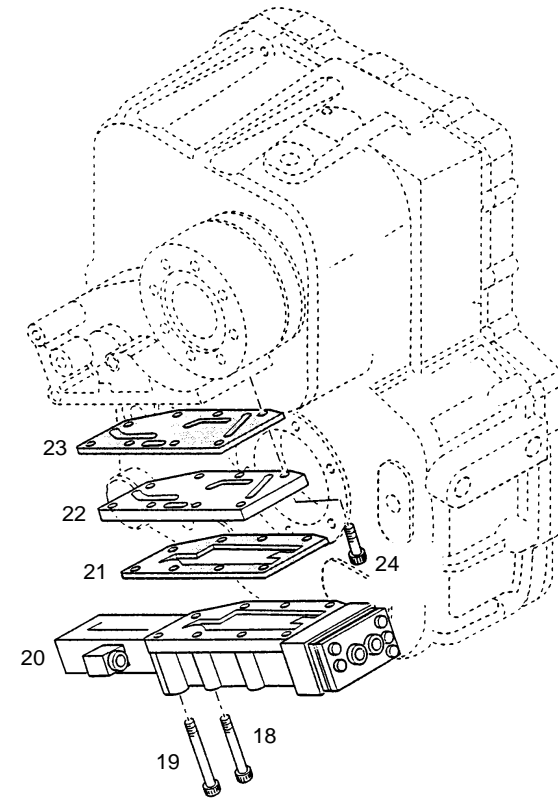
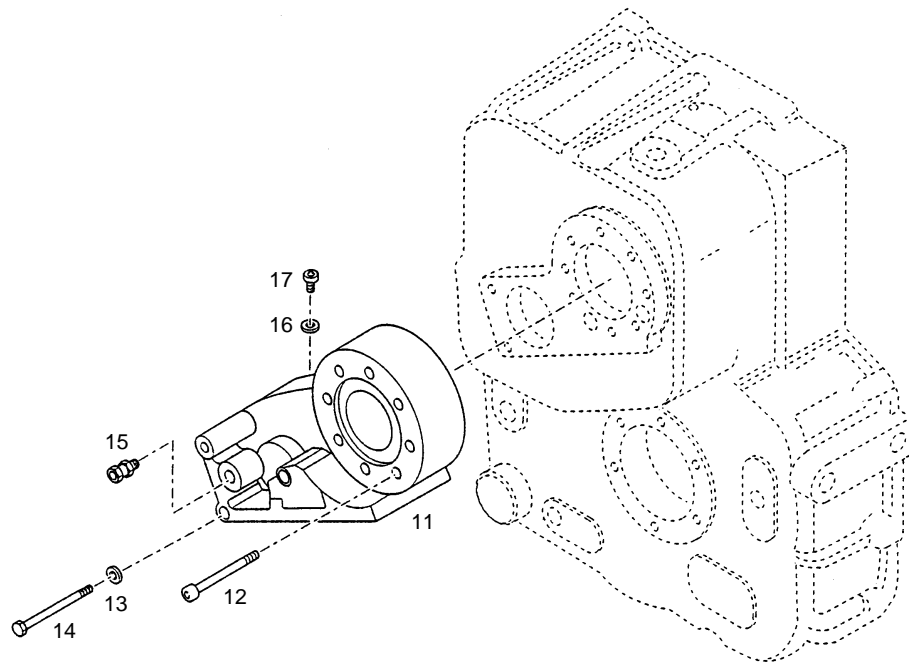
Position	Ersatzteilnr.	Anzahl	Benennung	ab Serie	bis Serie
70	4101364A	1,00	Nadelkäfig		
71	4101365A	1,00	Zahnrad		
72	4101366A	1,00	Distanzring		
73	4101367A	1,00	Kegelrollenlager		
74	4101368A	1,00	Distanzring 0,10 ANZAHL NACH BEDARF		
	4101369A	1,00	Distanzring 0,15 ANZAHL NACH BEDARF		
	4101370A	1,00	Distanzring 0,25 ANZAHL NACH BEDARF		
	4101371A	1,00	Distanzring 0,50 ANZAHL NACH BEDARF		
75	4101372A	1,00	Deckel		
76	4189691A	4,00	Schraube		
77	4101373A	2,00	Kolbenring		
78	4101374A	1,00	Mutter		
79	4101375A	1,00	Lager		
80	4101366A	1,00	Distanzring		
81	4101376A	1,00	Ring		
82	4181947A	1,00	NADELLAGER		
83	4101377A	1,00	Getrieberad		
84	4101378A	1,00	SCHEIBE		
85	4109107A	1,00	SPRENGRING		
86	4101379A	1,00	PASSSCHEIBE		
	4101380A	1,00	PASSSCHEIBE		
	4101382A	1,00	DISTANZSCHEIBE		
	4101381A	1,00	PASSSCHEIBE		
87	4101383A	12,00	Scheibe		
88	4101384A	11,00	Scheibe		
89	4101385A	1,00	Nabe		
90	4101386A	3,00	Feder		
91	4101387A	1,00	Distanzring		
92	4101388A	1,00	Distanzring		
93	4101389A	1,00	Laufbuchse		
94	4101390A	1,00	Kolbenring		
95	4101391A	1,00	KOLBEN		
96	4101392A	1,00	Kolbenring		
97	4101393A	1,00	Scheibe		
98	4101394A	1,00	Zahnrad		
99	4101395A	1,00	Welle		
100	4101431A	1,00	Zahnrad		

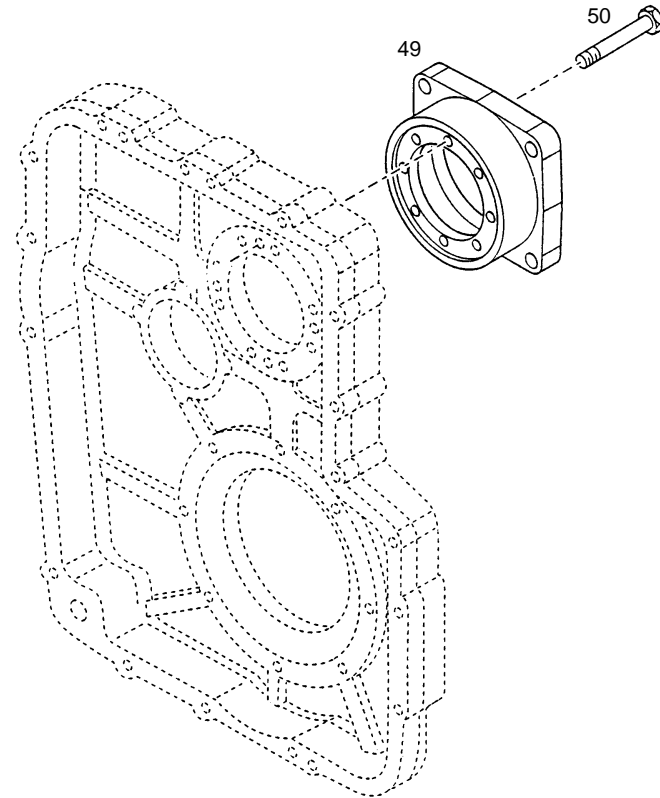
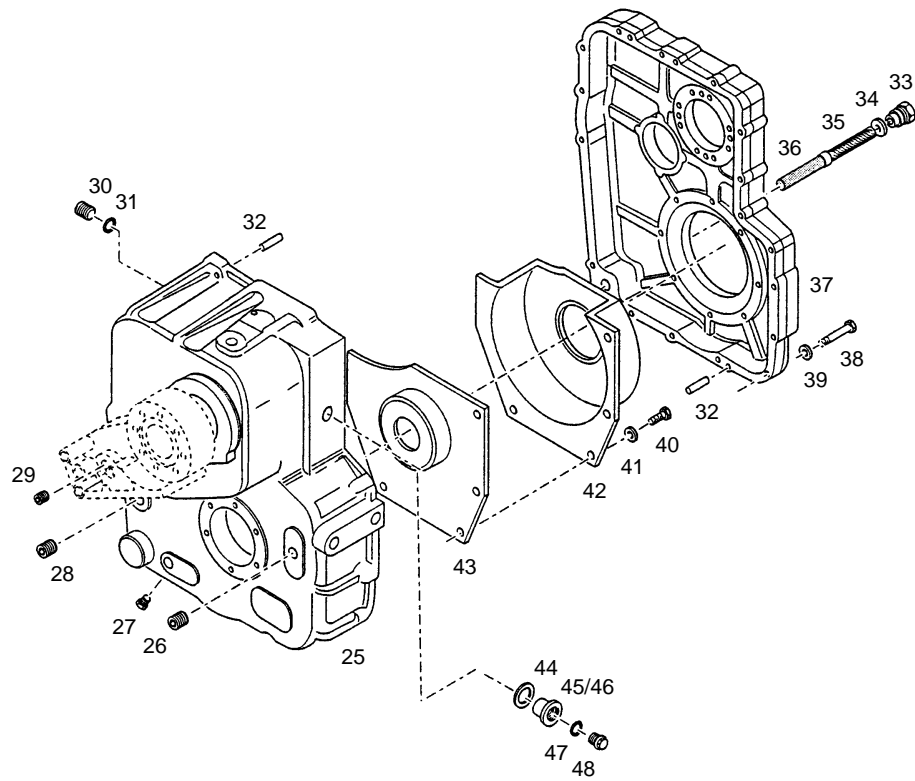
Position	Ersatzteilnr.	Anzahl	Benennung	ab Serie	bis Serie
101	4101401A	1,00	Kegelrollenlager		
102	4101398A	1,00	Distanzring 0,10 ANZAHL NACH BEDARF		
	4101399A	1,00	Distanzring 0,25 ANZAHL NACH BEDARF		
	4101400A	1,00	Distanzring 0,30 ANZAHL NACH BEDARF		
103	4101397A	1,00	Deckel		
104	4108971A	1,00	ENTLUEFTER		
105	4104190A	4,00	SCHEIBE		
106	4181931A	4,00	Schraube		
107	4109143A	1,00	CU-RING		
108	4109144A	1,00	STOPFEN		
109	4181961A	6,00	Schraube		
110	4104190A	6,00	SCHEIBE		
111	4101402A	1,00	DICHTRING		
112	4101403A	1,00	Deckel		
113	4101404A	1,00	Kugellager		
114	4101432A	1,00	Welle		
115	4120799A	1,00	RING		
116	4101407A	1,00	Rollenlager		
117	4101408A	1,00	O-Ring		
118	4101433A	1,00	Deckel		
119	4101411A	10,00	SCHEIBE		
120	4101410A	10,00	Schraube		

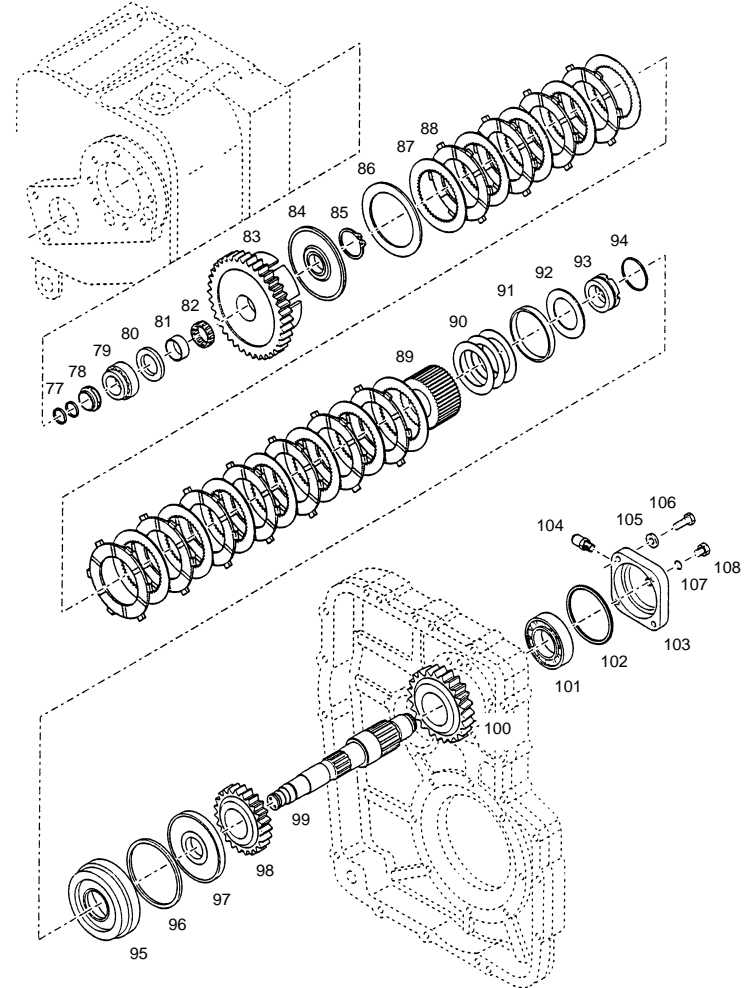
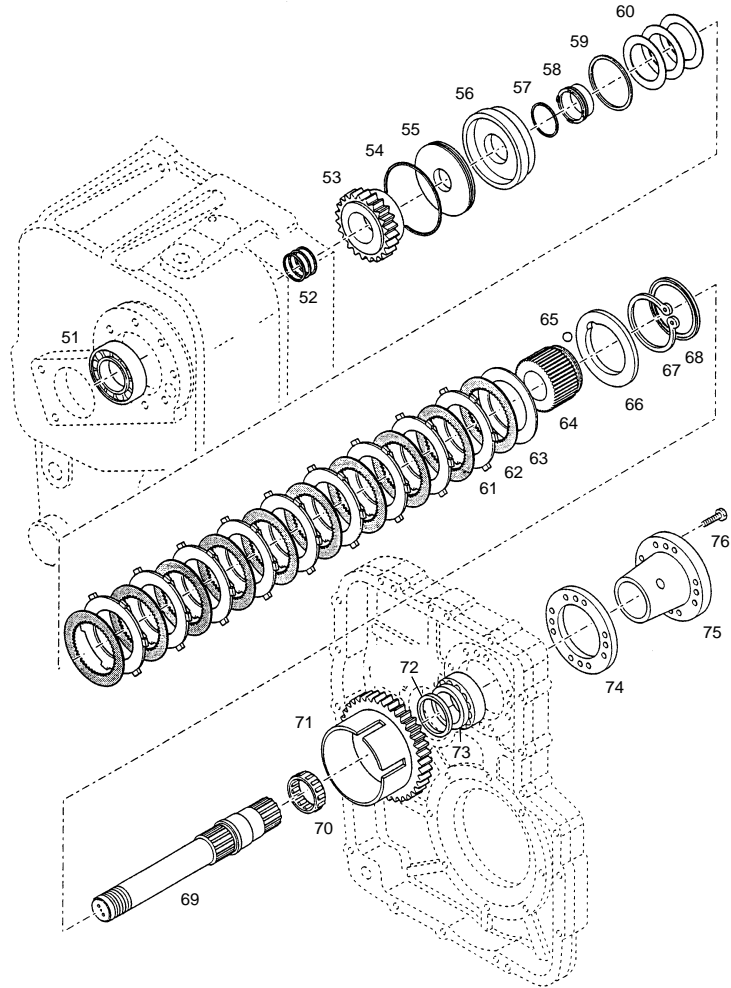


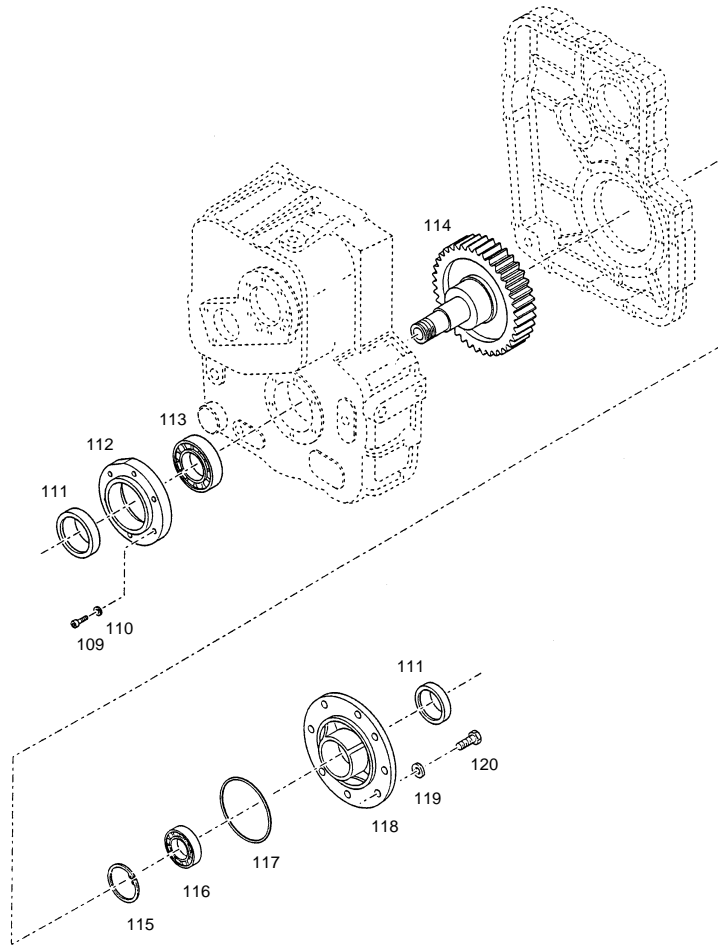
Position	Ersatzteilnr.	Anzahl	Benennung	ab Serie	bis Serie
1	23108102	1,00	SCHRAUBE		
2	23108103	1,00	MUTTER		
3	23108104	1,00	BUCHSE		
4	23108105	1,00	O-RING		
5	23108100	1,00	ADAPTER-SCHRAUBE		
6	23108099	1,00	O-RING		
7	23108098	1,00	DISTANZROHR		
8	23108097	1,00	O-RING		
9	23108096	1,00	MAGNETSPULE		
10	23108095	1,00	O-RING		









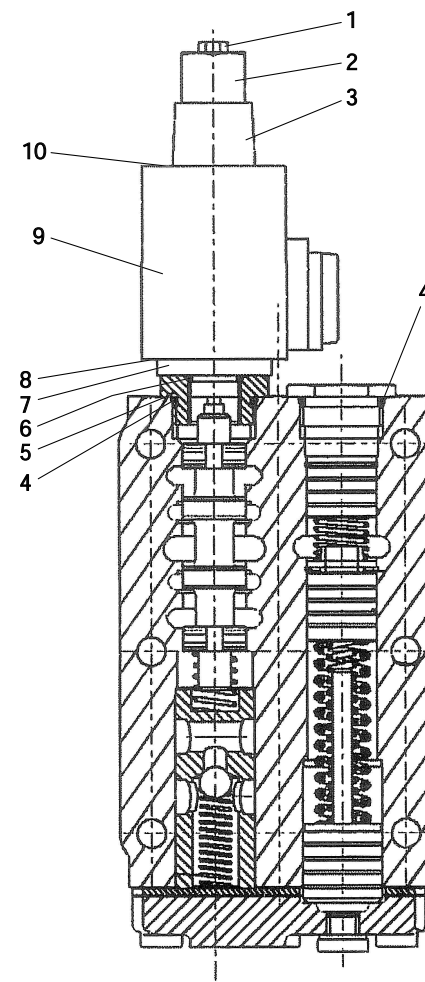


Position	Ersatzteilnr.	Anzahl	Benennung	ab Serie	bis Serie
1	4189961A	1,00	GETRIEBE-OELFILTER		
2	4101300A	1,00	FITTING		
3	4101301A	1,00	O-RING		
4	4101302A	1,00	HUELSE		
5	4101303A	1,00	O-Ring		
6	4101304A	1,00	Sensor		
7	4101305A	2,00	MUTTER		
8	4101306A	2,00	O-RING		
9	4101307A	2,00	FLANSCH		
10	4101308A	2,00	PLATTE		
11	4101309A	1,00	Abdeckung		
-	4101313A	1,00	Kolbenring		
-	4101314A	1,00	O-Ring		
-	4101315A	1,00	Kolbenring		
12	4101310A	8,00	Schraube		
13	4104190A	3,00	SCHEIBE		
14	4101311A	3,00	Schraube		
15	4101312A	1,00	Anschlußstück		
16	4181476A	1,00	DICHTRING		
17	4104221A	1,00	SCHRAUBE		
18	4101321A	3,00	Schraube		
19	4101320A	3,00	Schraube		
20	4101319A	1,00	Steuerventil		
21	4101318A	1,00	Dichtung		
22	4101317A	1,00	Platte		
23	4101316A	1,00	Dichtung		
24	4101322A	5,00	SCHRAUBE		
25	4101323A	1,00	Gehäuse		
26	4101324A	1,00	Schauglas		
27	4108970A	1,00	Magnetstopfen		
28	4109145A	1,00	STOPFEN		
29	4101325A	1,00	Stopfen		
30	4101327A	1,00	Stopfen		
31	4101326A	1,00	Scheibe		
32	4101328A	2,00	PASSTIFT		
33	4101332A	1,00	Anschlußstück		
34	4101331A	1,00	Distanzstück		

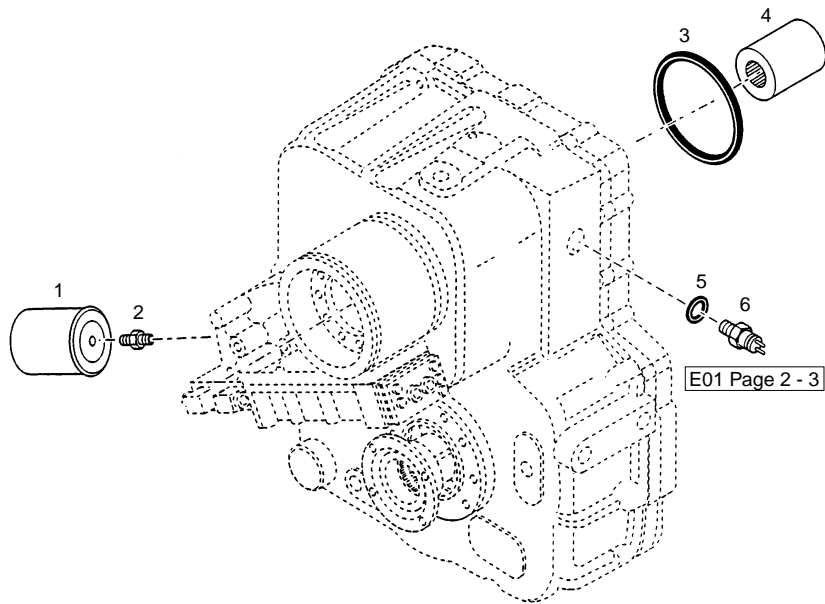
Position	Ersatzteilnr.	Anzahl	Benennung	ab Serie	bis Serie
35	4101330A	1,00	Feder		
36	4101329A	1,00	FILTER		
37	4101333A	1,00	Deckel		
38	4101334A	19,00	Schraube		
39	4104190A	19,00	SCHEIBE		
40	4101322A	5,00	SCHRAUBE		
41	4101335A	5,00	Scheibe		
42	4101336A	1,00	Prallblech		
43	4101337A	1,00	Prallblech		
44	4101338A	2,00	Scheibe		
45	4101339A	1,00	Buchse		
46	4101340A	1,00	Distanzstück		
47	4101303A	1,00	O-Ring		
48	4101341A	1,00	Stopfen		
49	4101342A	1,00	Adapter		
50	4101343A	8,00	Schraube		
51	4101344A	1,00	Kegelrollenlager		
52	4101345A	2,00	Kolbenring		
53	4101346A	1,00	Zahnrad		
54	4101347A	1,00	Kolbenring		
55	4101348A	1,00	Scheibe		
56	4101349A	1,00	Deckel		
57	4101350A	1,00	Kolbenring		
58	4101351A	1,00	Laufbuchse		
59	4101352A	1,00	Distanzring		
60	4101353A	3,00	Feder		
61	4101354A	9,00	Scheibe		
62	4101355A	10,00	Scheibe		
63	4100881A	1,00	PASSSCHEIBE		
	4101356A	1,00	PASSSCHEIBE 0,50		
	4101357A	1,00	PASSSCHEIBE 1,00		
64	4101358A	1,00	Nabe		
65	4101359A	1,00	Kugel		
66	4101360A	1,00	ABSCHLUSSRING		
67	4101361A	1,00	Sicherungsring		
68	4101362A	1,00	Ringhalter		
69	4101363A	1,00	Welle		

Position	Ersatzteilnr.	Anzahl	Benennung	ab Serie	bis Serie
70	4101364A	1,00	Nadelkäfig		
71	4101365A	1,00	Zahnrad		
72	4101366A	1,00	Distanzring		
73	4101367A	1,00	Kegelrollenlager		
74	4101368A	1,00	Distanzring 0,10 ANZAHL NACH BEDARF		
	4101369A	1,00	Distanzring 0,15 ANZAHL NACH BEDARF		
	4101370A	1,00	Distanzring 0,25 ANZAHL NACH BEDARF		
	4101371A	1,00	Distanzring 0,50 ANZAHL NACH BEDARF		
75	4101372A	1,00	Deckel		
76	4189691A	4,00	Schraube		
77	4101373A	2,00	Kolbenring		
78	4101374A	1,00	Mutter		
79	4101375A	1,00	Lager		
80	4101366A	1,00	Distanzring		
81	4101376A	1,00	Ring		
82	4181947A	1,00	NADELLAGER		
83	4101377A	1,00	Getrieberad		
84	4101378A	1,00	SCHEIBE		
85	4109107A	1,00	SPRENGRING		
86	4101379A	1,00	PASSSCHEIBE		
	4101380A	1,00	PASSSCHEIBE		
	4101382A	1,00	DISTANZSCHEIBE		
	4101381A	1,00	PASSSCHEIBE		
87	4101383A	12,00	Scheibe		
88	4101384A	11,00	Scheibe		
89	4101385A	1,00	Nabe		
90	4101386A	3,00	Feder		
91	4101387A	1,00	Distanzring		
92	4101388A	1,00	Distanzring		
93	4101389A	1,00	Laufbuchse		
94	4101390A	1,00	Kolbenring		
95	4101391A	1,00	KOLBEN		
96	4101392A	1,00	Kolbenring		
97	4101393A	1,00	Scheibe		
98	4101394A	1,00	Zahnrad		
99	4101395A	1,00	Welle		
100	4101396A	1,00	Zahnrad		

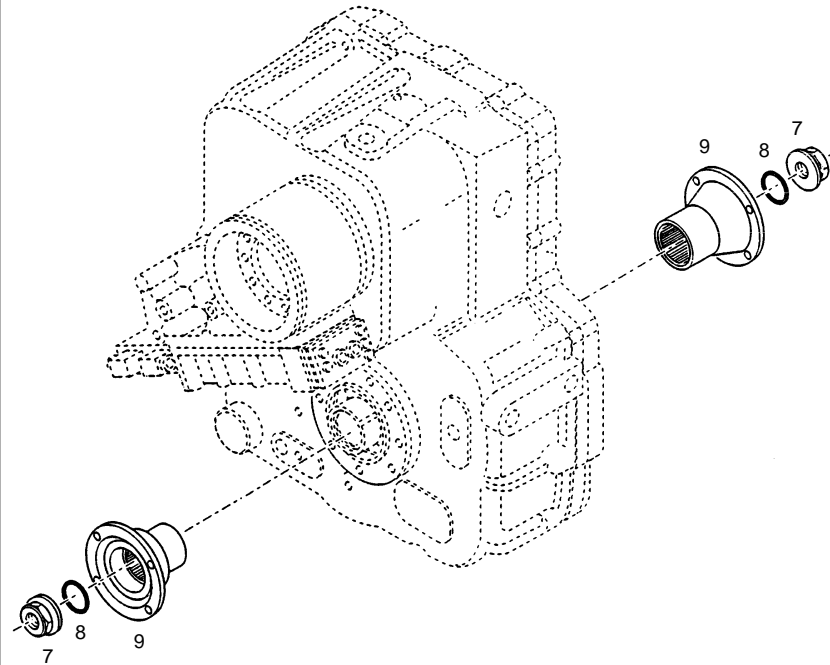
Position	Ersatzteilnr.	Anzahl	Benennung	ab Serie	bis Serie
101	4101401A	1,00	Kegelrollenlager		
102	4101398A	1,00	Distanzring 0,10 ANZAHL NACH BEDARF		
	4101399A	1,00	Distanzring 0,25 ANZAHL NACH BEDARF		
	4101400A	1,00	Distanzring 0,30 ANZAHL NACH BEDARF		
103	4101397A	1,00	Deckel		
104	4108971A	1,00	ENTLUEFTER		
105	4104190A	4,00	SCHEIBE		
106	4181931A	4,00	Schraube		
107	4109143A	1,00	CU-RING		
108	4109144A	1,00	STOPFEN		
109	4181961A	6,00	Schraube		
110	4104190A	6,00	SCHEIBE		
111	4101402A	1,00	DICHTRING		
112	4101403A	1,00	Deckel		
113	4101404A	1,00	Kugellager		
114	4101405A	1,00	Welle		
115	4101406A	1,00	Sicherungsring		
116	4101407A	1,00	Rollenlager		
117	4101408A	1,00	O-Ring		
118	4101409A	1,00	Deckel		
119	4101411A	10,00	SCHEIBE		
120	4101410A	10,00	Schraube		

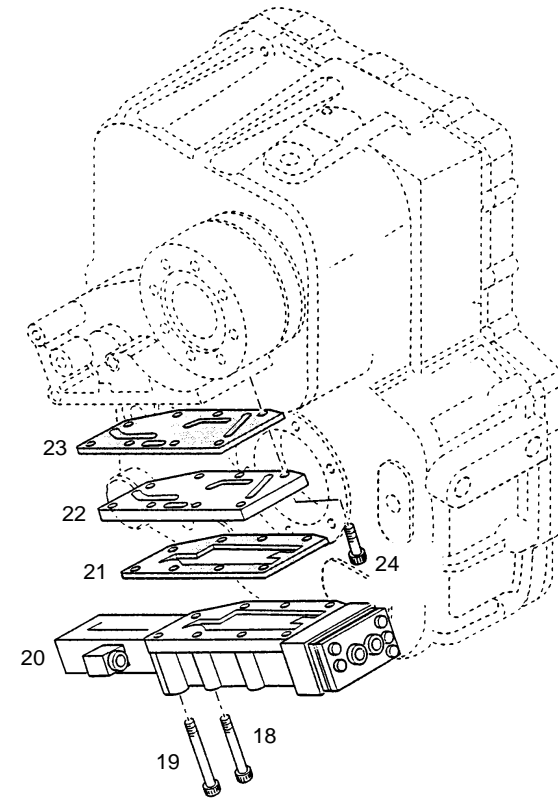
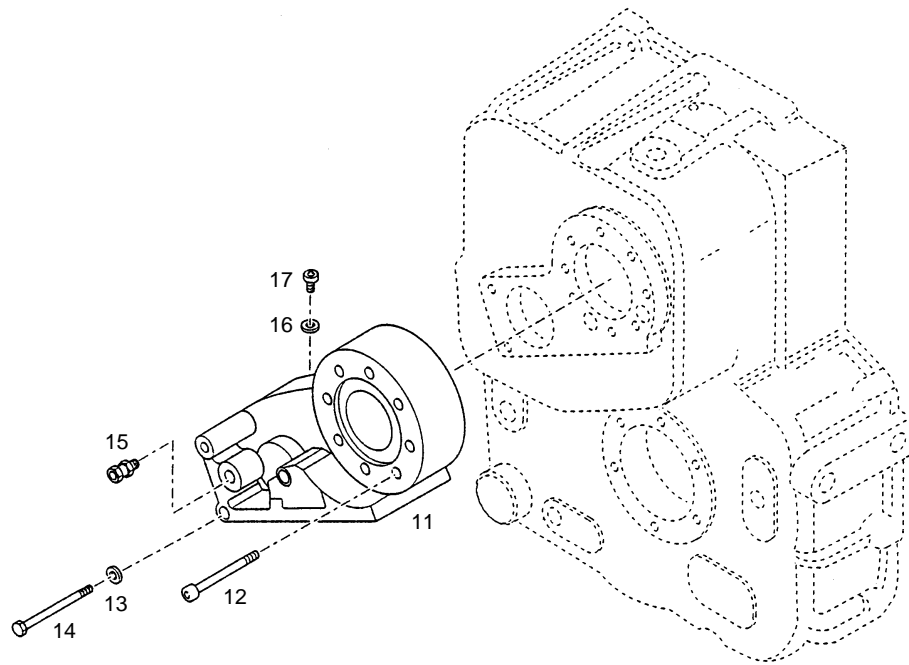


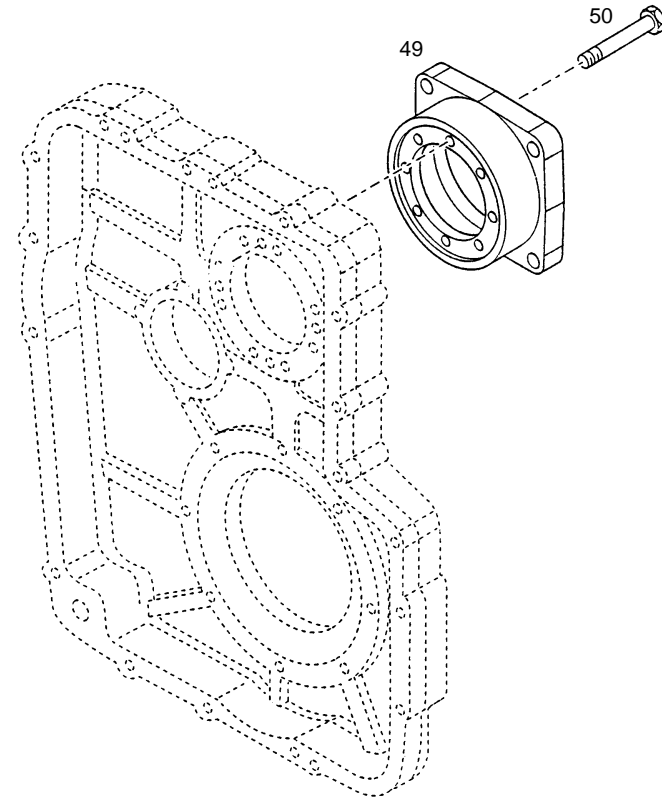
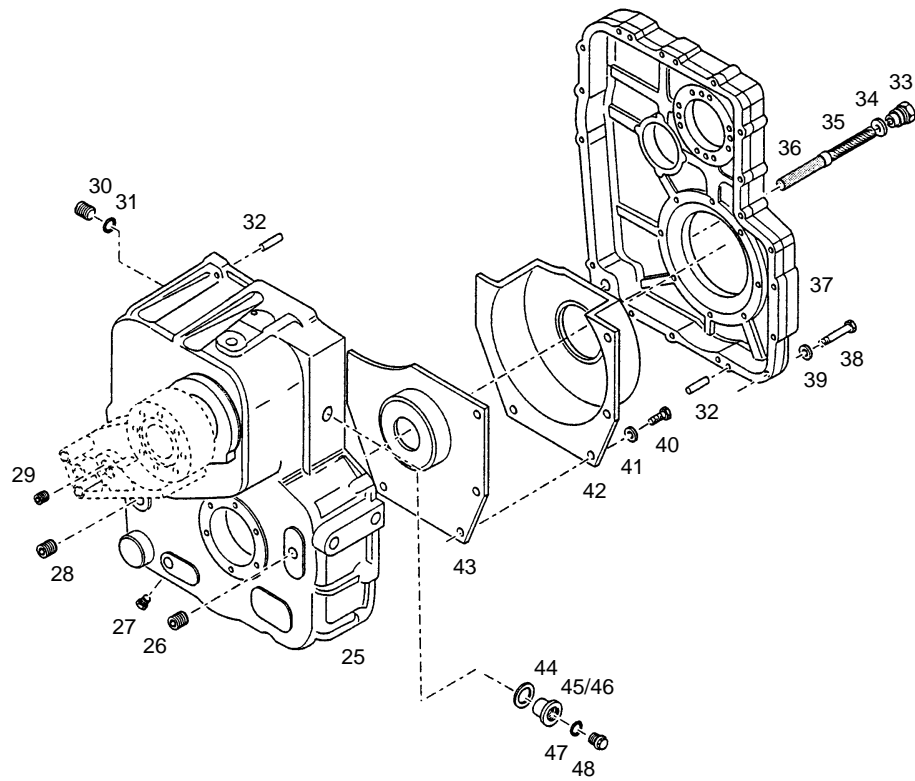
Position	Ersatzteilnr.	Anzahl	Benennung	ab Serie	bis Serie
1	23108102	1,00	SCHRAUBE		
2	23108103	1,00	MUTTER		
3	23108104	1,00	BUCHSE		
4	23108105	1,00	O-RING		
5	23108100	1,00	ADAPTER-SCHRAUBE		
6	23108099	1,00	O-RING		
7	23108098	1,00	DISTANZROHR		
8	23108097	1,00	O-RING		
9	23108096	1,00	MAGNETSPULE		
10	23108095	1,00	O-RING		

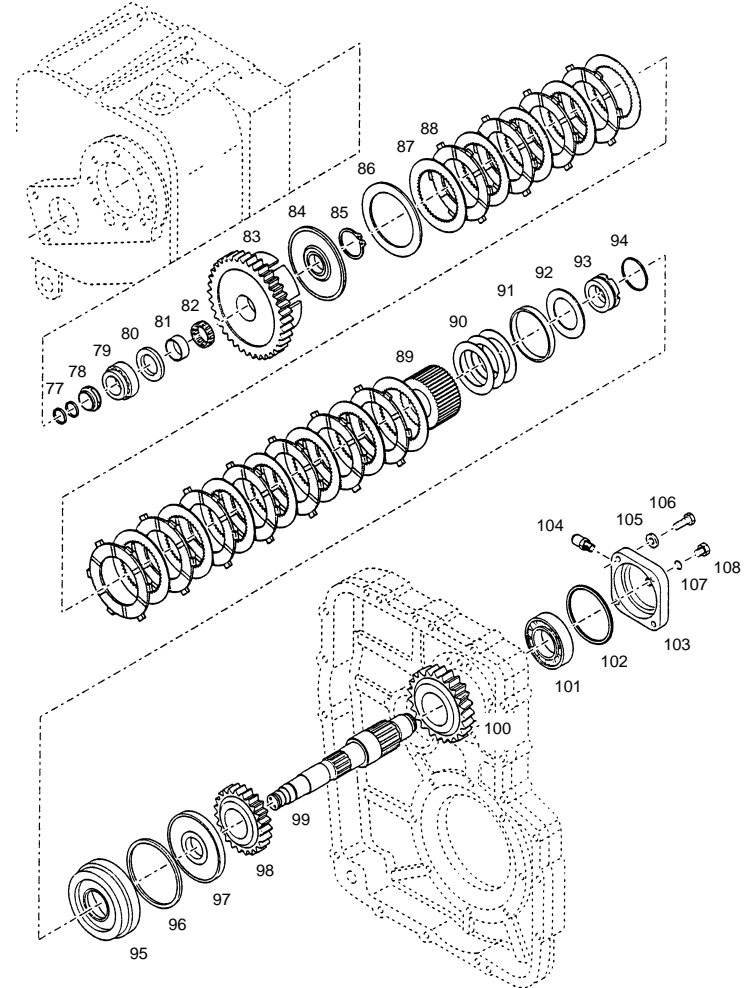
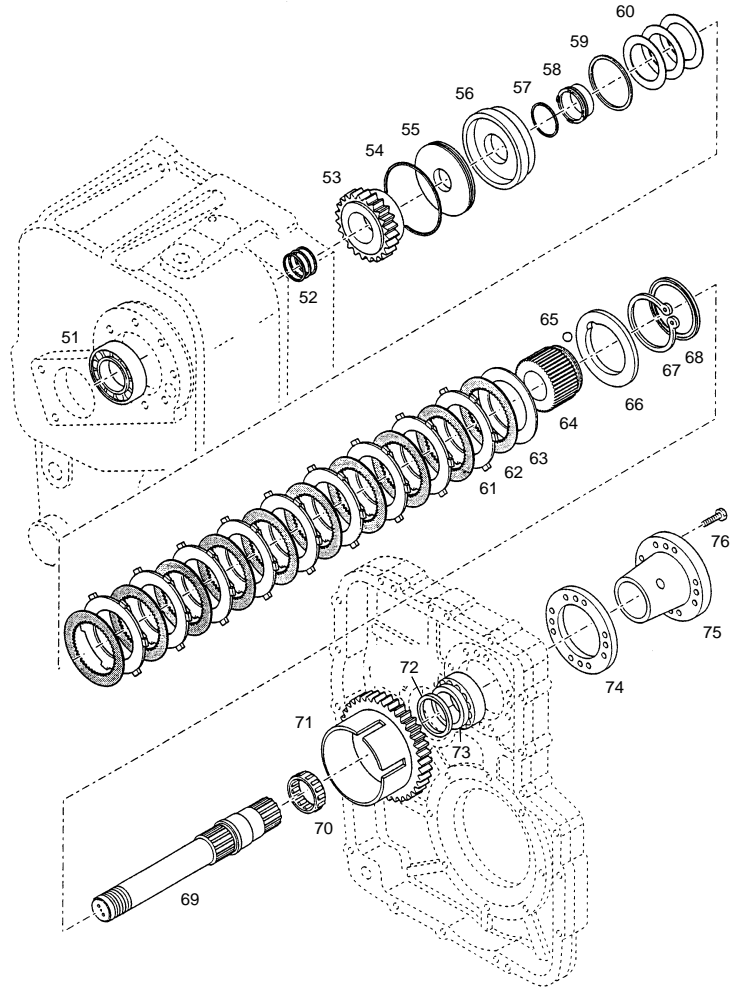


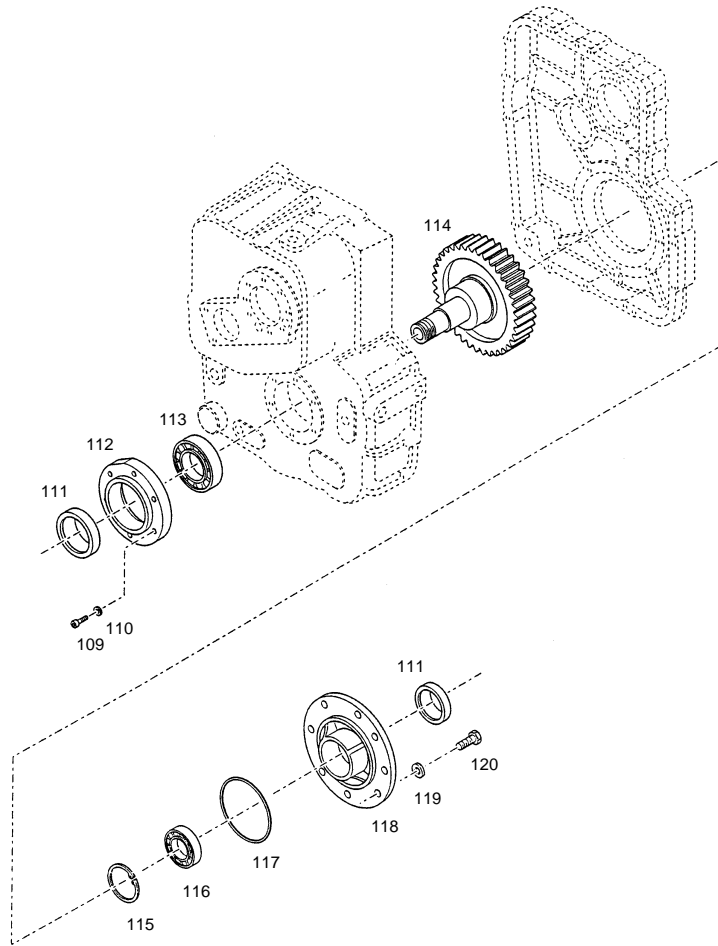
E01 Page 2 - 3









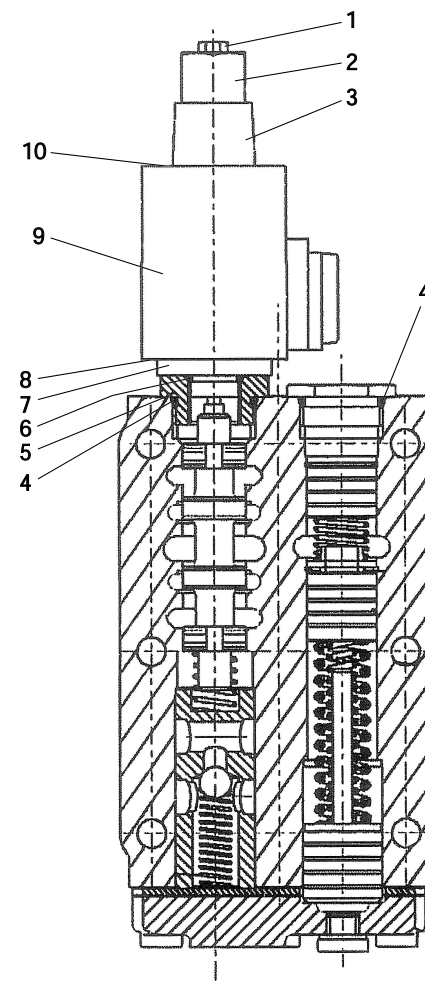


Position	Ersatzteilnr.	Anzahl	Benennung	ab Serie	bis Serie
1	4189961A	1,00	GETRIEBE-OELFILTER		
2	4101300A	1,00	FITTING		
3	4101301A	1,00	O-RING		
4	4101302A	1,00	HUELSE		
5	4101303A	1,00	O-Ring		
6	4101304A	1,00	Sensor		
7	4101305A	2,00	MUTTER		
8	4101306A	2,00	O-RING		
9	23105774	2,00	FLANSCH		
11	4101309A	1,00	Abdeckung		
-	4101313A	1,00	Kolbenring		
-	4101314A	1,00	O-Ring		
-	4101315A	1,00	Kolbenring		
12	4101310A	8,00	Schraube		
13	4104190A	3,00	SCHEIBE		
14	4101311A	3,00	Schraube		
15	4101312A	1,00	Anschlußstück		
16	4181476A	1,00	DICHTRING		
17	4104221A	1,00	SCHRAUBE		
18	23105777	3,00	SCHRAUBE		
19	23105776	3,00	SCHRAUBE		
20	2301356A	1,00	VENTILBLOCK		
21	2301353A	1,00	DICHTUNG		
22	4101317A	1,00	Platte		
23	4101316A	1,00	Dichtung		
24	4101322A	5,00	SCHRAUBE		
25	4101323A	1,00	Gehäuse		
26	4101324A	1,00	Schauglas		
27	4108970A	1,00	Magnetstopfen		
28	4109145A	1,00	STOPFEN		
29	4101325A	1,00	Stopfen		
30	4101327A	1,00	Stopfen		
31	4101326A	1,00	Scheibe		
32	4101328A	2,00	PASSTIFT		
33	4101332A	1,00	Anschlußstück		
34	4101331A	1,00	Distanzstück		
35	4101330A	1,00	Feder		

Position	Ersatzteilnr.	Anzahl	Benennung	ab Serie	bis Serie
36	4101329A	1,00	FILTER		
37	4101333A	1,00	Deckel		
38	4101334A	19,00	Schraube		
39	4104190A	19,00	SCHEIBE		
40	4101322A	5,00	SCHRAUBE		
41	4101335A	5,00	Scheibe		
42	4101336A	1,00	Prallblech		
43	4101337A	1,00	Prallblech		
44	4101338A	2,00	Scheibe		
45	4101339A	1,00	Buchse		
46	4101340A	1,00	Distanzstück		
47	4101303A	1,00	O-Ring		
48	4101341A	1,00	Stopfen		
49	4101342A	1,00	Adapter		
50	4101343A	8,00	Schraube		
51	4101344A	1,00	Kegelrollenlager		
52	4101345A	2,00	Kolbenring		
53	4101346A	1,00	Zahnrad		
54	4101347A	1,00	Kolbenring		
55	4101348A	1,00	Scheibe		
56	4101349A	1,00	Deckel		
57	4101350A	1,00	Kolbenring		
58	4101351A	1,00	Laufbuchse		
59	4101352A	1,00	Distanzring		
60	4101353A	3,00	Feder		
61	4101354A	9,00	Scheibe		
62	4101355A	10,00	Scheibe		
63	4100881A	1,00	PASSSCHEIBE		
	4101356A	1,00	PASSSCHEIBE 0,50		
	4101357A	1,00	PASSSCHEIBE 1,00		
64	4101358A	1,00	Nabe		
65	4101359A	1,00	Kugel		
66	4101360A	1,00	ABSCHLUSSRING		
67	4101361A	1,00	Sicherungsring		
68	4101362A	1,00	Ringhalter		
69	4101363A	1,00	Welle		
70	4101364A	1,00	Nadelkäfig		

Position	Ersatzteilnr.	Anzahl	Benennung	ab Serie	bis Serie
71	4101365A	1,00	Zahnrad		
72	4101366A	1,00	Distanzring		
73	4101367A	1,00	Kegelrollenlager		
74	4101368A	1,00	Distanzring 0,10 ANZAHL NACH BEDARF		
	4101369A	1,00	Distanzring 0,15 ANZAHL NACH BEDARF		
	4101370A	1,00	Distanzring 0,25 ANZAHL NACH BEDARF		
	4101371A	1,00	Distanzring 0,50 ANZAHL NACH BEDARF		
75	4101372A	1,00	Deckel		
76	4189691A	4,00	Schraube		
77	4101373A	2,00	Kolbenring		
78	4101374A	1,00	Mutter		
79	4101375A	1,00	Lager		
80	4101366A	1,00	Distanzring		
81	4101376A	1,00	Ring		
82	4181947A	1,00	NADELLAGER		
83	4101377A	1,00	Getrieberad		
84	4101378A	1,00	SCHEIBE		
85	4109107A	1,00	SPRENGRING		
86	4101379A	1,00	PASSSCHEIBE		
	4101380A	1,00	PASSSCHEIBE		
	4101382A	1,00	DISTANZSCHEIBE		
	4101381A	1,00	PASSSCHEIBE		
87	4101383A	12,00	Scheibe		
88	4101384A	11,00	Scheibe		
89	4101385A	1,00	Nabe		
90	4101386A	3,00	Feder		
91	4101387A	1,00	Distanzring		
92	4101388A	1,00	Distanzring		
93	4101389A	1,00	Laufbuchse		
94	4101390A	1,00	Kolbenring		
95	4101391A	1,00	KOLBEN		
96	4101392A	1,00	Kolbenring		
97	4101393A	1,00	Scheibe		
98	4101394A	1,00	Zahnrad		
99	4101395A	1,00	Welle		
100	4101396A	1,00	Zahnrad		
101	4101401A	1,00	Kegelrollenlager		

Position	Ersatzteilnr.	Anzahl	Benennung	ab Serie	bis Serie
102	4101398A	1,00	Distanzring 0,10 ANZAHL NACH BEDARF		
	4101399A	1,00	Distanzring 0,25 ANZAHL NACH BEDARF		
	4101400A	1,00	Distanzring 0,30 ANZAHL NACH BEDARF		
103	4101397A	1,00	Deckel		
104	4108971A	1,00	ENTLUEFTER		
105	4104190A	4,00	SCHEIBE		
106	4181931A	4,00	Schraube		
107	4109143A	1,00	CU-RING		
108	4109144A	1,00	STOPFEN		
109	4181961A	6,00	Schraube		
110	4104190A	6,00	SCHEIBE		
111	23105775	2,00	DICHTRING		
112	4101403A	1,00	Deckel		
113	4101404A	1,00	Kugellager		
114	4101405A	1,00	Welle		
115	4101406A	1,00	Sicherungsring		
116	4101407A	1,00	Rollenlager		
117	4101408A	1,00	O-Ring		
118	4101409A	1,00	Deckel		
119	4101411A	10,00	SCHEIBE		
120	4101410A	10,00	Schraube		

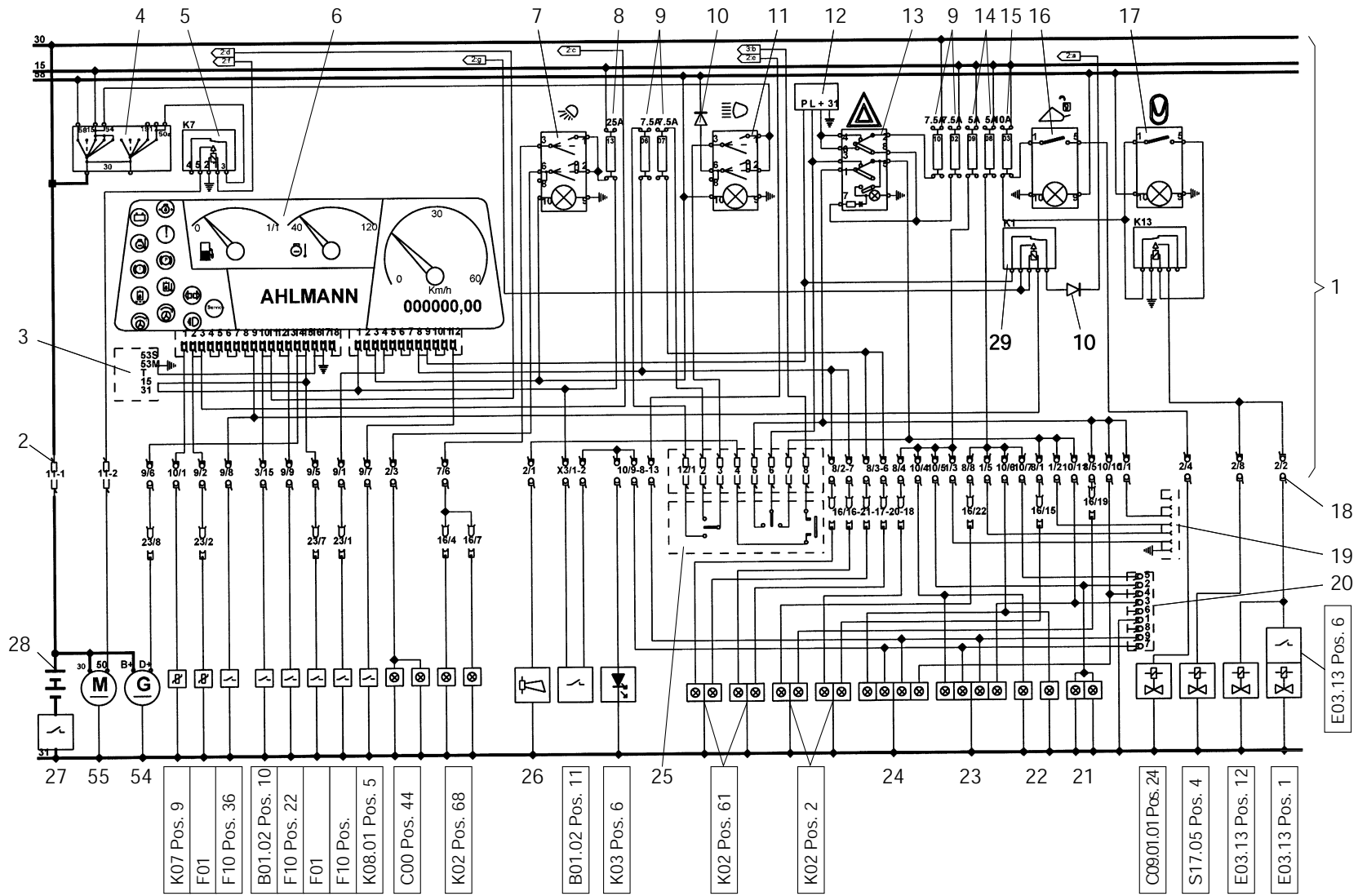


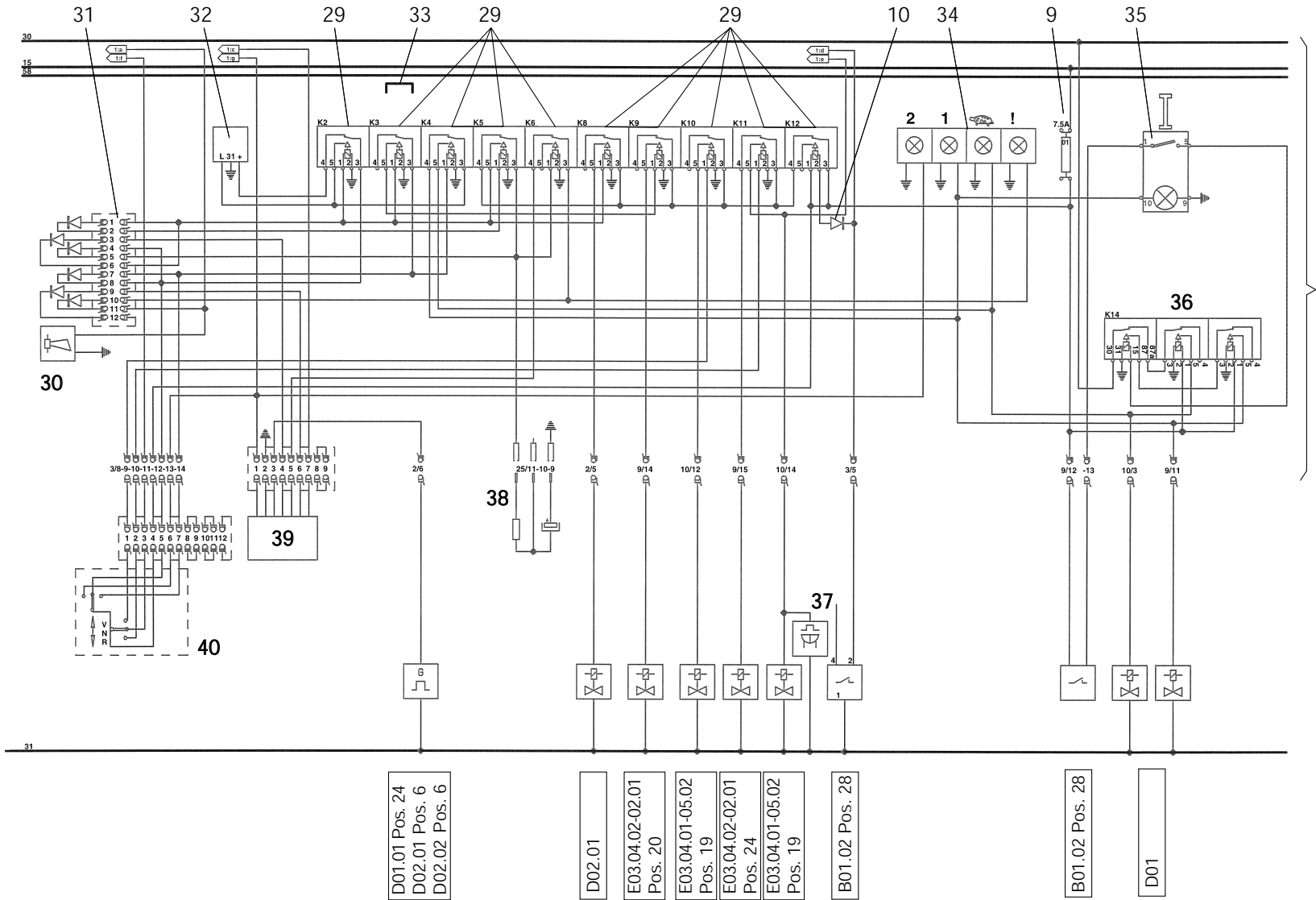
Position	Ersatzteilnr.	Anzahl	Benennung	ab Serie	bis Serie
1	23108102	1,00	SCHRAUBE		
2	23108103	1,00	MUTTER		
3	23108104	1,00	BUCHSE		
4	23108105	1,00	O-RING		
5	23108100	1,00	ADAPTER-SCHRAUBE		
6	23108099	1,00	O-RING		
7	23108098	1,00	DISTANZROHR		
8	23108097	1,00	O-RING		
9	23108096	1,00	MAGNETSPULE		
10	23108095	1,00	O-RING		

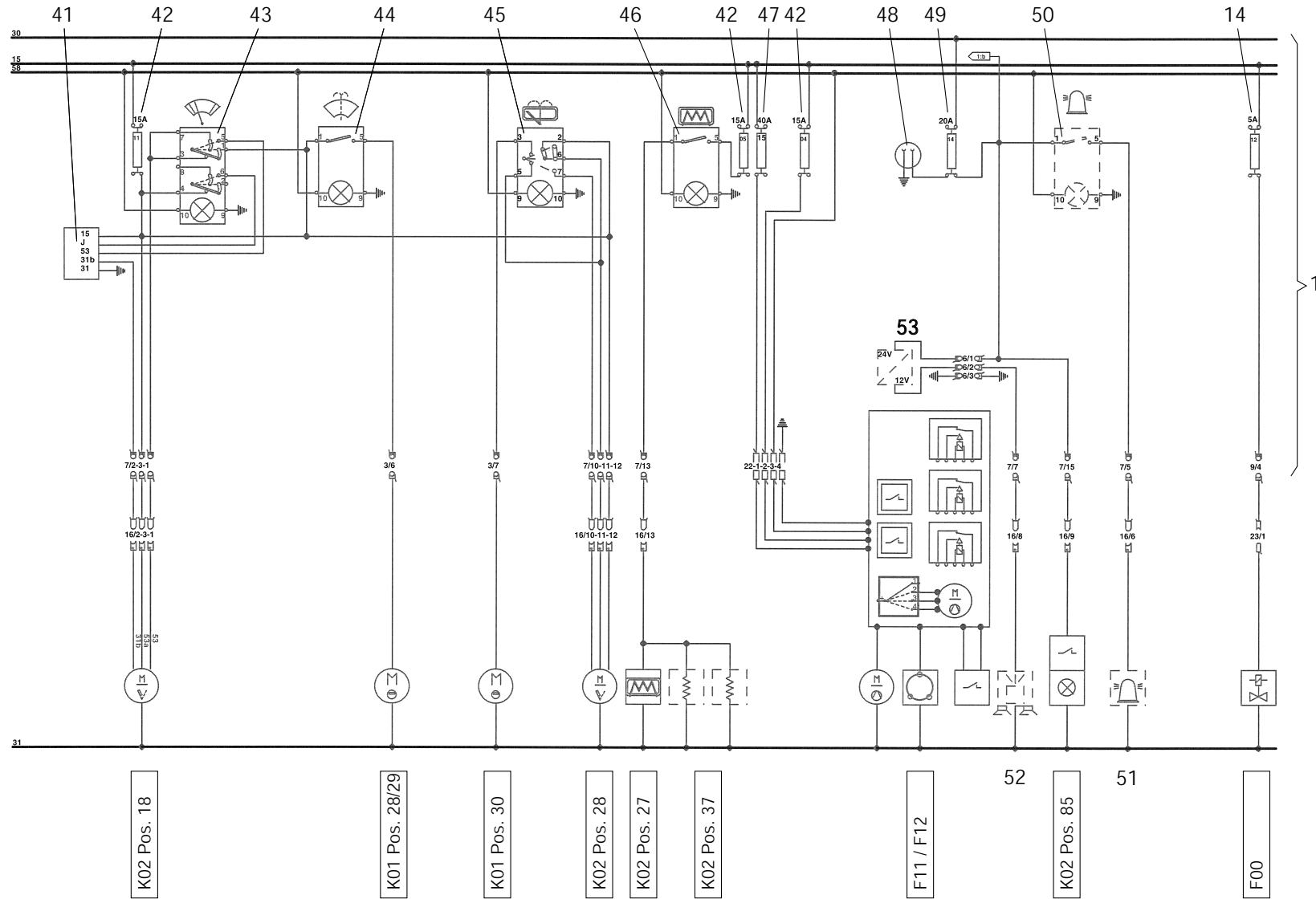
Keine Bildtafel vorhanden

No Image Available

Position	Ersatzteilnr.	Anzahl	Benennung	ab Serie	bis Serie
1	E01	1,00	ELEKTRIKANLAGEN		
2	E03.01	1,00	ARBEITSHYDRAULIK		
3	E03.02	1,00	VORSTEUERANLAGE		
4	E03.04-LL	1,00	FAHRHYDRAULIK (LANGSAMLAEUFER)		
5	E03.04-SL	1,00	FAHRHYDRAULIK (SCHNELLAEUFER)		
6	E03.05	1,00	LENKHYDRAULIK		
7	E03.06	1,00	PENDELACHSABSTUETZUNG		
8	E03.11	1,00	DRUCKVERSORGUNG GETRIEBE		
9	E03.12	1,00	GETRIEBESCHALTUNG		
10	E03.13	1,00	HUBWERKSFEDERUNG HWF		







Position	Ersatzteilnr.	Anzahl	Benennung	ab Serie	bis Serie
1	4181753A	1,00	Armaturenkasten		->748/38
	23108450	1,00	ARMATURENKASTEN KPL.	758/1->	
	4181627A	1,00	Armaturenkasten		
	7018325A	10,00	ZYLINDERSCHRAUBE - M 5X 20 -		
	7285767A	10,00	SECHSKANTMUTTER - M 5 -		
	7374635A	10,00	FEDERRING A 5		
	7391050A	10,00	SCHEIBE - 5 -		
	4191569A	6,00	KLEBEPLATTE		
	4115456A	20,00	KABELBINDER L= 135		
2	4102508A	3,00	Flachstecker		
	4117426A	1,00	FLACHSTECKERGEHAEUSE , 4-POLIG		
	4185760A	31,00	STECKHUELSENGEHAEUSE 1-POLIG		
	4102519A	31,00	FLACHSTECKHUELSE 4,8X1,0...2,5		
	4156075A	106,00	FLACHSTECKHUELSE 6,3X1,5...2,5		
	4106077A	14,00	FLACHSTECKHUELSE 6,3X0,75...1.5		
	4106078A	24,00	FLACHSTECKHUELSE 6,3X0,5...1,5		
	4106076A	11,00	ISOLIERTUELLE 6,3		
	4138473A	7,00	RINGZUNGE M5		
3	4100605A	1,00	Serviceintervallgeber		
	4195553A	1,00	SOCKEL RELAIS		
4	4189542G	1,00	GLUEHSTARTSCHALTER KPL.		
	4195086A	1,00	ZUENDSCHLUESSEL		
	4106346A	1,00	ZENTRALSTECKER		
	4179958A	1,00	ZENTRALSTECKER		
	4102507A	2,00	FLACHSTECKHUELSE 9,5X4,0...6		
	4192624A	5,00	FLACHSTECKHUELSE 6,3X4,0...6		
5	4109321A	1,00	MIKRORELAIS 24V		
	4197002A	1,00	RELAISOCKEL		
6	23106801	1,00	MULTIFUNKTIONSPANEL 24V		
	4104967A	13,00	Glühlampe		
	4100762A	1,00	BUCHSENGEHAEUSE, 12-POLIG		
	4100761A	1,00	BUCHSENGEHAEUSE , 18-POLIG		
	4100760A	16,00	BUCHSENKONTAKT 070 MULTILOCK		
7	4189097A	1,00	SCHALTER		
	4110785A	1,00	GLUEHLAMPE		
	4106998A	1,00	SYMBOL ARBEITSSCHEINWERFER		
	4186335A	1,00	HUELSENGEHAEUSE 8-POLIG		

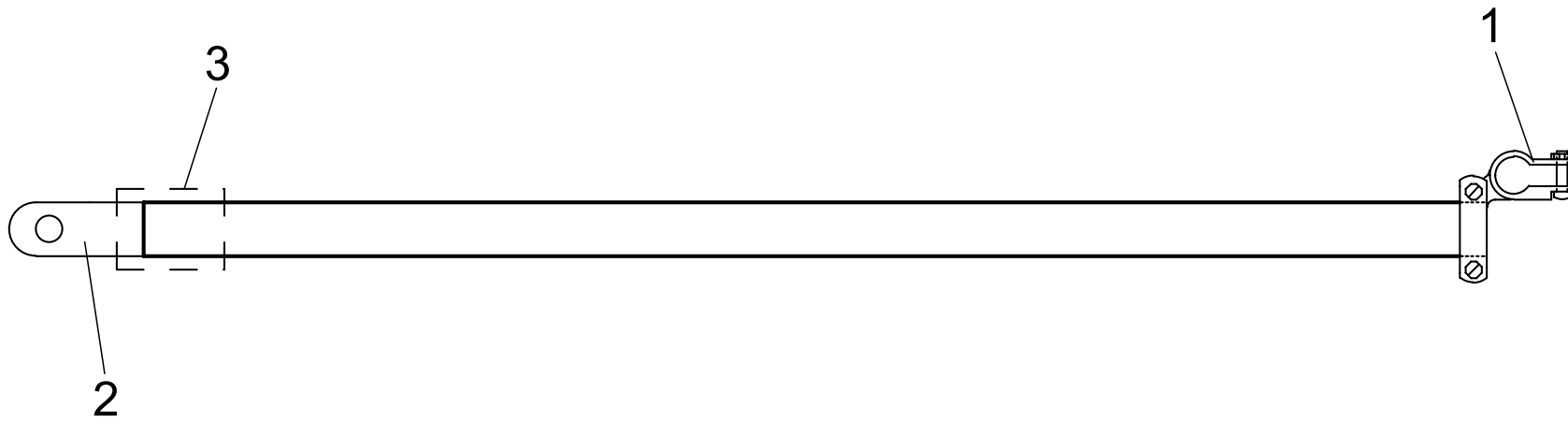
Position	Ersatzteilnr.	Anzahl	Benennung	ab Serie	bis Serie
8	4193609A	1,00	FLACHSICHERUNG 25A		
	4107610A	1,00	SICHERUNGSBOX 14-POLIG		
9	4193606A	5,00	FLACHSICHERUNG 7,5A		
10	4182806A	3,00	LEISTUNGSDIODE 6A/600V		
11	4189097A	1,00	SCHALTER		
	4110785A	1,00	GLUEHLAMPE		
	4106348A	1,00	SYMBOL STVZO, BELEUCHTUNG		
	4186335A	1,00	HUELSENGEHAEUSE 8-POLIG		
12	4106885A	1,00	BLINKGEBER 24V		
	4188400A	1,00	STECKHUELSENGEHAEUSE, 6-POL.		
13	4189095A	1,00	SCHALTER		
	4110786A	1,00	Glühlampe		
	4106999A	1,00	SYMBOL WARNBLINKEN		
	4186335A	1,00	HUELSENGEHAEUSE 8-POLIG		
14	4193605A	3,00	FLACHSICHERUNG 5A		
15	4193607A	2,00	FLACHSICHERUNG 10A		
16	4189091A	1,00	TASTER 24V SCHLIESSER 0-I		
	4110785A	1,00	GLUEHLAMPE		
	4120944A	1,00	SYMBOL SCHNELLWECHSELVORRICHTUNG		
	4186335A	1,00	HUELSENGEHAEUSE 8-POLIG		
17	4189091A	1,00	TASTER 24V SCHLIESSER 0-I		
	4110785A	1,00	GLUEHLAMPE		
	4198034A	1,00	SYMBOL HUBWERKSFEDERUNG		
	4186335A	1,00	HUELSENGEHAEUSE 8-POLIG		
	2300429A	1,00	SCHRITTSCHALTRELAIS 24V		
	4195553A	1,00	SOCKEL RELAIS		
18	4106064A	37,00	STIFTKONTAKT UMNL 1,5...2,5		
	4108372A	52,00	STIFTKONTAKT UMNL 0,5...2,1		
	4108371A	2,00	STIFTGEHAEUSE 6-POLIG UMNL		
	4110855A	2,00	STIFTGEHAEUSE 9-POLIG UMNL		
	4110363A	1,00	STIFTGEHAEUSE		
	4117660A	4,00	STIFTGEHAEUSE 15-POLIG UMNL		
	4104961A	10,00	BUCHSENKONTAKT DEUTSCH		
	4195715A	52,00	BUCHSENKONTAKT UMNL 0,5...2,1		
	4106127A	1,00	VERRIEGELUNG 12-POLIG BUCHSE		
	4197068A	1,00	BUCHSENGEHAEUSE 3-POLIG UMNL		
	4106126A	1,00	BUCHSENGEHAEUSE 12-POLIG DEUTSCH		

Position	Ersatzteilnr.	Anzahl	Benennung	ab Serie	bis Serie
	4109390A	1,00	BUCHSENGEHAEUSE 12-POLIG UMNL		
	4182395K	1,00	BRUECKENSTECKER		
19	4168226A	1,00	STECKDOSE 7-POLIG		
	4108468A	1,00	SCHUTZKAPPE RUND		
	4184243A	1,00	SCHUTZKAPPE OVAL		
	7085766A	3,00	FLACHKOPFSCHRAUBE M 5X30 - 4.8		
	7374635A	3,00	FEDERRING A 5		
	4145639C	1,00	STECKDOSENHALTER		
	7097220A	2,00	SECHSKANTSCHRAUBE - M 6X 40 -		
	7330497A	8,00	SCHEIBE - 6 -		
20	4109328A	1,00	BUCHSENGEHAEUSE 9-POLIG UMNL		
	4106340A	1,00	BUCHSENKONTAKT		
21	4168318A	2,00	KENNZEICHENLEUCHTE		
	4156074A	2,00	Glühlampe		
	4117659A	1,00	Kabelbaum		
	7395430A	4,00	SCHEIBE - 4 -		
	4135401A	4,00	FLACHSTECKHUELSE 6,3X0,8		
	4115456A	5,00	KABELBINDER L= 135		
	23102115	1,00	KENNZEICHENHALTER		
22	4195281A	2,00	UMRISSLEUCHTE		
	4119958A	2,00	Glühlampe		
	4138473A	2,00	RINGZUNGE M5		
	4185761A	2,00	FLACHSTECKERGEHAEUSE 1-POLIG		
	4185760A	2,00	STECKHUELSENGEHAEUSE 1-POLIG		
	4166385A	2,00	FLACHSTECKER 1.5.....2.5		
	4156075A	2,00	FLACHSTECKHUELSE 6,3X1,5...2,5		
23	4189862A	1,00	RUECKLEUCHTE, RECHTS		
-	4192848A	1,00	Glühlampe		
-	4192517A	3,00	GLUEHLAMPE 24V 21W		
	7098509A	2,00	SECHSKANTSCHRAUBE - M 6X 16 -		
24	4189861A	1,00	RUECKLEUCHTENEINHEIT, LINKS		
-	4192848A	1,00	Glühlampe		
-	4192517A	3,00	GLUEHLAMPE 24V 21W		
	7098509A	2,00	SECHSKANTSCHRAUBE - M 6X 16 -		
25	4168275A	1,00	LENKSTOCKSCHALTER		
	4166386A	1,00	FLACHSTECKERGEHAEUSE 8-POLIG		
	4162268A	1,00	STECKHUELSENGEHAEUSE, 8-POL.		

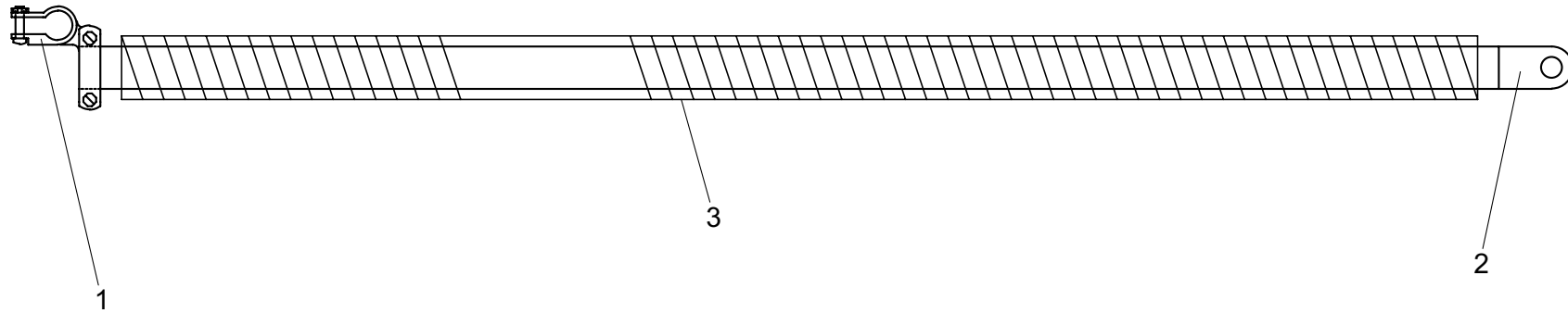
Position	Ersatzteilnr.	Anzahl	Benennung	ab Serie	bis Serie
	4166385A	8,00	FLACHSTECKER 1.5.....2.5		
26	4198993A	1,00	SIGNALHORN 24V		
	7074631A	1,00	SECHSKANTSCHRAUBE - M 8X 16 -		
	7374634A	1,00	FEDERRING A 8		
27	4104604A	1,00	BATTERIEHAUPTSCHALTER		
	4107530A	1,00	SCHLUESSEL		
	4100340A	1,00	KABEL HAUPTSCHALTER - BATTERIE		->744/43
	23100790	1,00	BATTERIEKABEL MINUS	744/48->	
	4100341A	1,00	BATTERIEKABEL +		
	4109203A	1,00	BATTERIEKABELBRUECKE		
	4120905A	1,00	KABEL SCHALTER-MASSE		->744/43
	23100791	1,00	KABEL SCHALTER - MASSE	744/48->	
	7009086A	2,00	SECHSKANTSCHRAUBE - M 6X 30 -		
	7286281A	2,00	SECHSKANTMUTTER - M 6 -		
	7388514A	2,00	FEDERRING A 6		
	23105017	1,00	HALTER BATTERIEHAUPTSCHALTER	744/48->	
28	4185070A	2,00	BATTERIE 12V 88AH		
	4122961A	1,00	SCHUTZKAPPE		
	4181754A	1,00	KABELBAUM HINTEN		
	4181755A	1,00	KABELBAUM		
	4181756A	1,00	KABELBAUM FÜR KABINE		
	4181757A	1,00	Vorverkabelung Motor		
	4181759A	1,00	KABELBAUM STECKDOSE, VORN		
	4189074A	1,00	KABEL STARTER-GENERATOR		
	4154928A	1,00	MASSEBAND		
	7388539A	1,00	SCHEIBE - 8 -		
	7309046A	1,00	SCHEIBE - 8 -		
	7274633A	1,00	SECHSKANTMUTTER - M 8 -		
	4109326A	2,00	ROHRDURCHFUEHRUNG DM=10		
	4130498A	1,00	ROHRSCHELLE		
	4174119A	50,00	KABELBINDER L= 180		
	4174244A	15,00	KABELBINDER L= 360		
	4120914A	2,00	KABEL VENTILSTECKER		
	4138473A	1,00	RINGZUNGE M5		
	4195715A	2,00	BUCHSENKONTAKT UMNL 0,5...2,1		
29	4109321A	9,00	MIKRORELAIS 24V		
	4197002A	11,00	RELAISOCKEL		

Position	Ersatzteilnr.	Anzahl	Benennung	ab Serie	bis Serie
30	4100766A	1,00	SUMMER		
31	4117577A	1,00	DIODENKOMBINATION		
32	4100767A	1,00	TAKTGEBER		
33	4108470A	1,00	LEITGSVERBINDER		
34	4184301A	1,00	KONTROLLLEUCHTENEINHEIT 24V KROETE 1-2		
	4101140A	4,00	GLUEHLAMPE 24V / 2W		
35	4189091A	1,00	TASTER 24V SCHLIESSER 0-I		
	4110785A	1,00	GLUEHLAMPE		
	4108179A	1,00	SYMBOL GETRIEBE 1.GANG		
	4186335A	1,00	HUELSENGEHAEUSE 8-POLIG		
36	4100604A	1,00	IMPULSRELAIS 24V		
	4195553A	1,00	SOCKEL RELAIS		
	4109321A	2,00	MIKRORELAIS 24V		
	4197002A	2,00	RELAISOCKEL		
37	4198205A	1,00	RUECKFAHRWARNGEBER		
38	4180698A	1,00	STECKER		
39	4100603A	1,00	DREHZAHLAUSWERTUNG		
40	23108740	1,00	MULTIFUNKTIONSGRIFFF RECHTS		
	4110363A	1,00	STIFTGEHAEUSE		
	4198363A	7,00	STIFTKONTAKT UMNL 0,5...2,1		
41	4108880A	1,00	INTERVALLGEBER		
	4156075A	1,00	FLACHSTECKHUELSE 6,3X1,5...2,5		
	4188400A	1,00	STECKHUELSENGEHAEUSE, 6-POL.		
42	4197968A	2,00	FLACHSICHERUNG 15A		
43	4189094A	1,00	Schalter		
	4110785A	1,00	GLUEHLAMPE		
	4106349A	1,00	SYMBOL INTERVALLWISCHER		
	4186335A	1,00	HUELSENGEHAEUSE 8-POLIG		
44	4189091A	1,00	TASTER 24V SCHLIESSER 0-I		
	4110785A	1,00	GLUEHLAMPE		
	4106350A	1,00	SYMBOL FUER SCHEIBENWASCHER VORN		
	4186335A	1,00	HUELSENGEHAEUSE 8-POLIG		
45	4189101A	1,00	Schalter		
	4110785A	1,00	GLUEHLAMPE		
	4107001A	1,00	SYMBOL WISCHER/WASCHER HINTEN		
	4186335A	1,00	HUELSENGEHAEUSE 8-POLIG		
46	4189096A	1,00	SCHALTER		

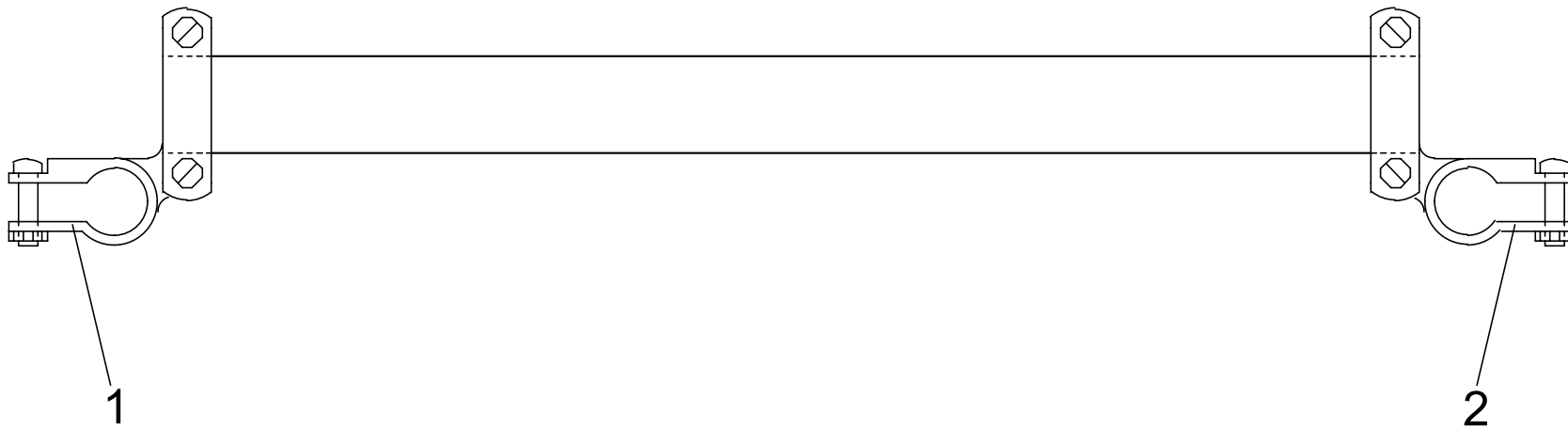
Position	Ersatzteilnr.	Anzahl	Benennung	ab Serie	bis Serie
	4110785A	1,00	GLUEHLAMPE		
	4120943A	1,00	SYMBOL HEIZBARE HECKSCHEIBE		
	4186335A	1,00	HUELSENGEHAEUSE 8-POLIG		
47	4102267A	1,00	MAXISICHERUNG 40A		
	4106069A	2,00	POWERSTECKHUELSE 4.0...6.0		
	4102262A	1,00	SICHERUNGSDOSE		
48	4196046A	1,00	STECKDOSE 2-POLIG		
49	4193608A	1,00	FLACHSICHERUNG 20A		
50	4189096A	1,00	SCHALTER		
	4110785A	1,00	GLUEHLAMPE		
	4186292A	1,00	SYMBOL RUNDUMKENNLEUCHTE		
	4186335A	1,00	HUELSENGEHAEUSE 8-POLIG		
	4191489A	6,00	ENDSTUECK		
	4108350A	9,00	ZWISCHENSTUECK		
	4186334A	6,00	BLLENDE		
51	4189825A	1,00	RUNDUMKENNLEUCHTE		
	4181794A	1,00	GLUEHLAMPE 24V		
	23110438	1,00	STECKDOSE 2- POLIG KPL.		
52	4195423A	1,00	RADIO 12V		
	4198362A	1,00	BUCHSENGEHAEUSE 6-POLIG UMNL		
	4195715A	1,00	BUCHSENKONTAKT UMNL 0,5...2,1		
53	4107105A	1,00	SPANNUNGSWANDLER		
54	2300089A	1,00	GENERATOR		
55	2300088A	1,00	Anlasser		
56	00000000	1,00	NICHT DARGESTELLT		
57	23108739	1,00	BEDIENHEBEL LINKS KPL.		
58	4192556A	1,00	FLACHSTECKHUELSE		



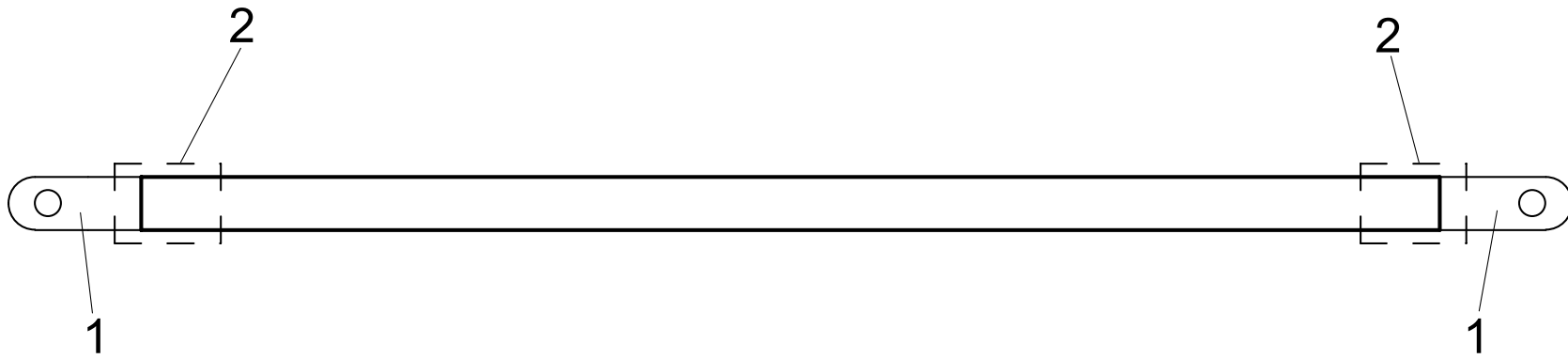
Position	Ersatzteilnr.	Anzahl	Benennung	ab Serie	bis Serie
1	4191565A	1,00	BATTERIEKLEMME -		
2	4127066A	1,00	KABELSCHUH		
3	4127016A	0,06	ISOLIERLACKSCHLAUCH		



Position	Ersatzteilnr.	Anzahl	Benennung	ab Serie	bis Serie
1	4191828A	1,00	BATTERIEKLEMME +		
2	4127066A	1,00	KABELSCHUH		
3	4106369A	2,90	WELLROHR DM= 23		

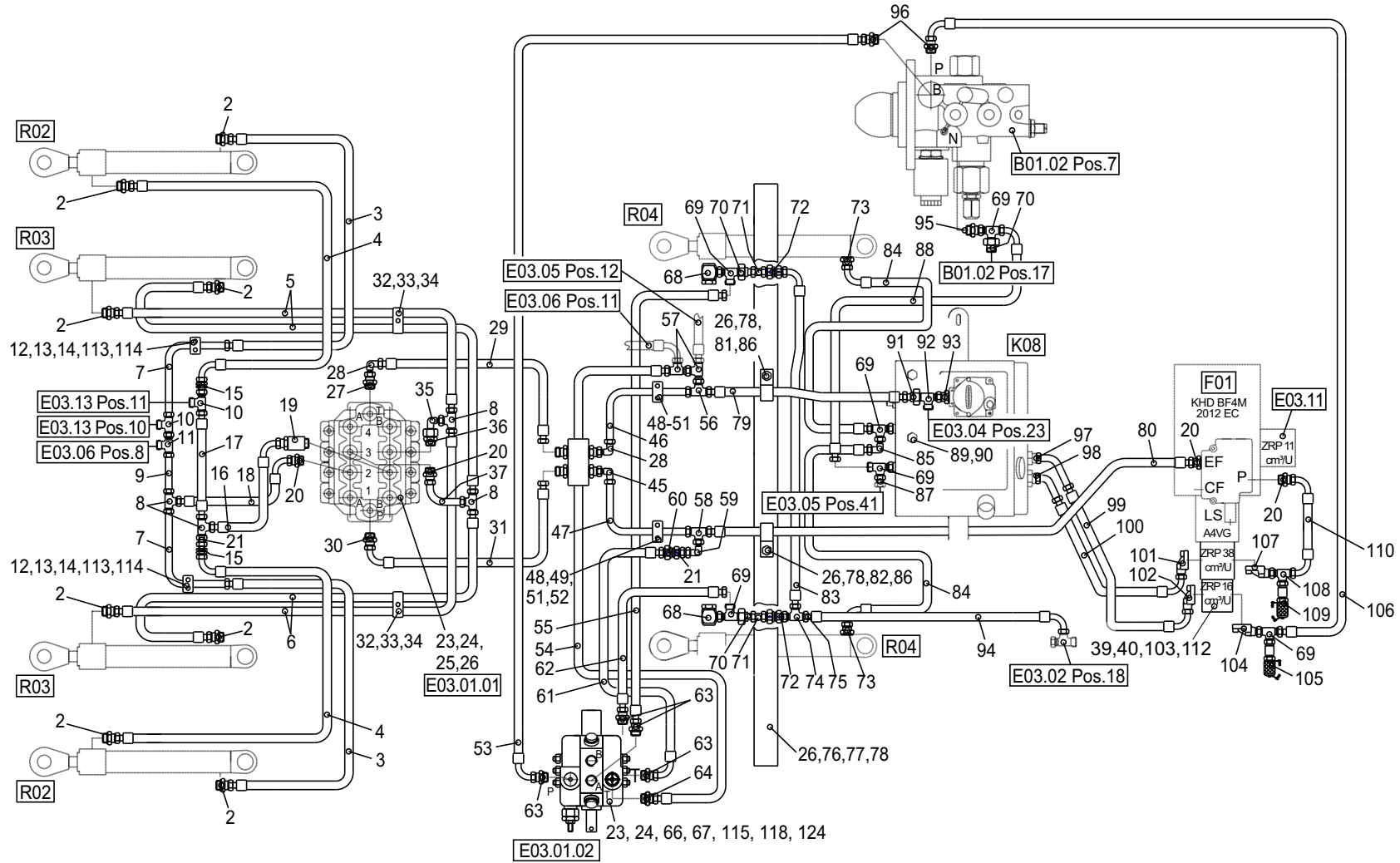


Position	Ersatzteilnr.	Anzahl	Benennung	ab Serie	bis Serie
1	4191828A	1,00	BATTERIEKLEMME +		
2	4191565A	1,00	BATTERIEKLEMME -		

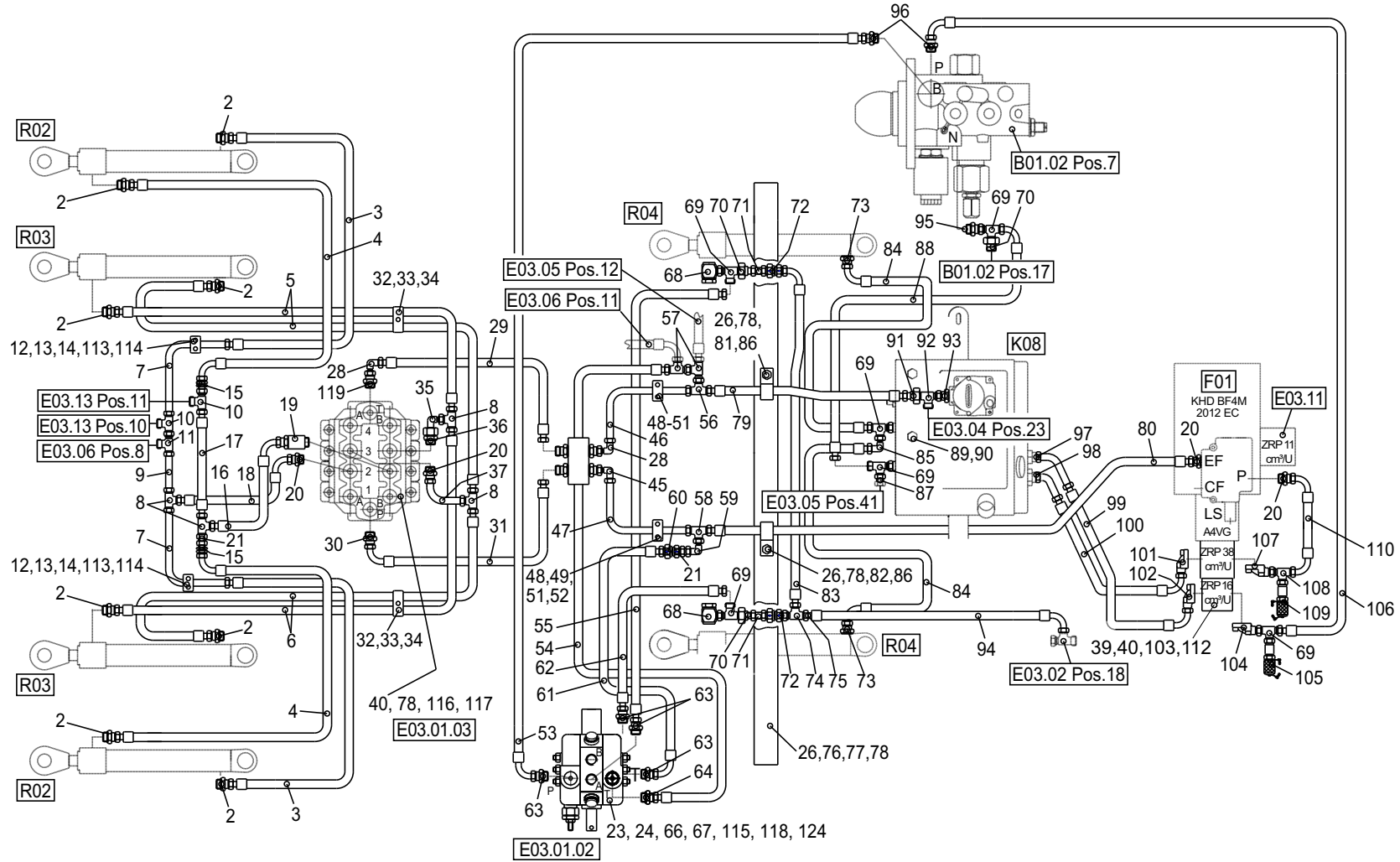


Position	Ersatzteilnr.	Anzahl	Benennung	ab Serie	bis Serie
1	4127066A	2,00	KABELSCHUH		
2	4127016A	0,12	ISOLIERLACKSCHLAUCH		

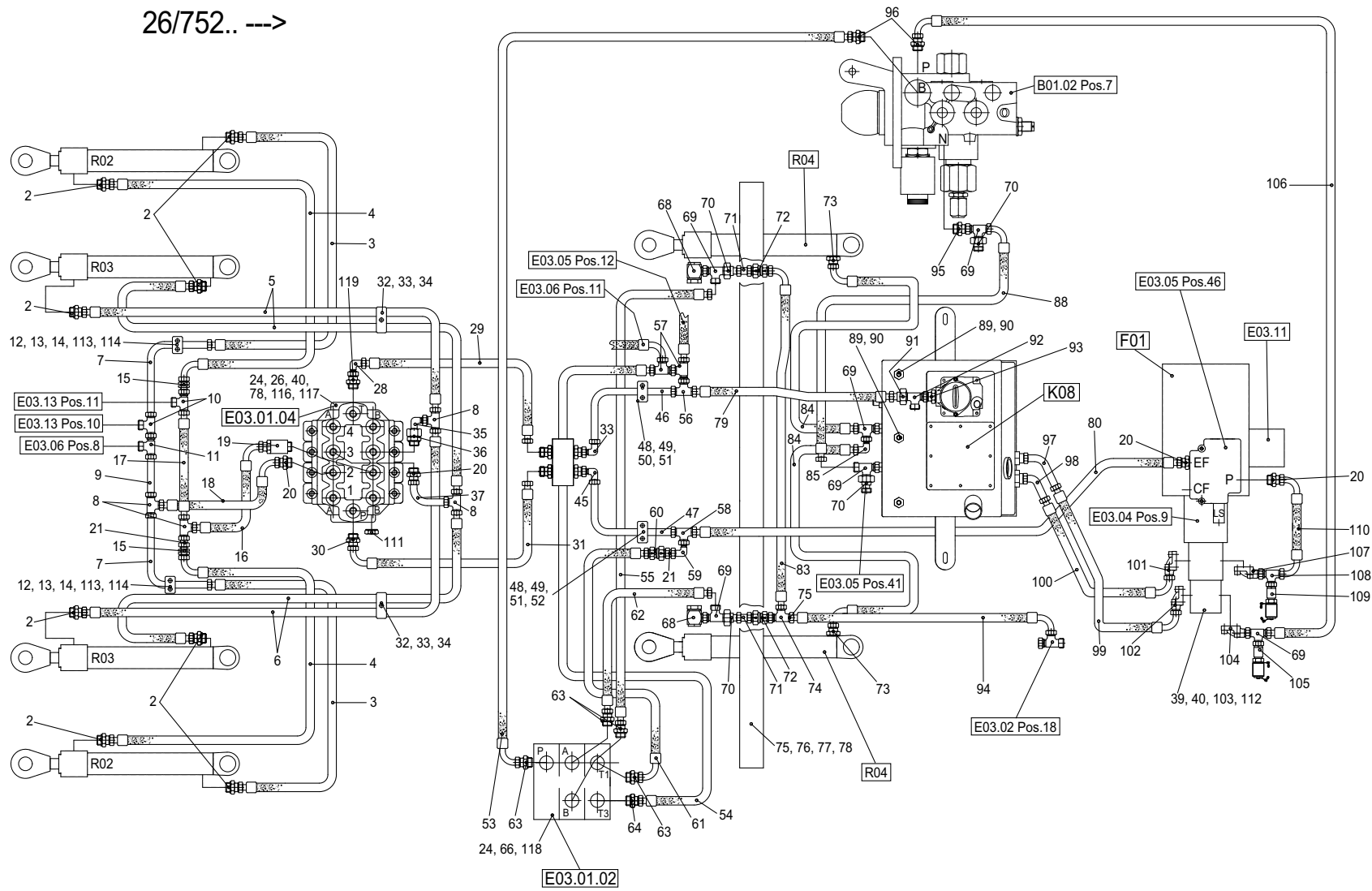
---> ..44/744

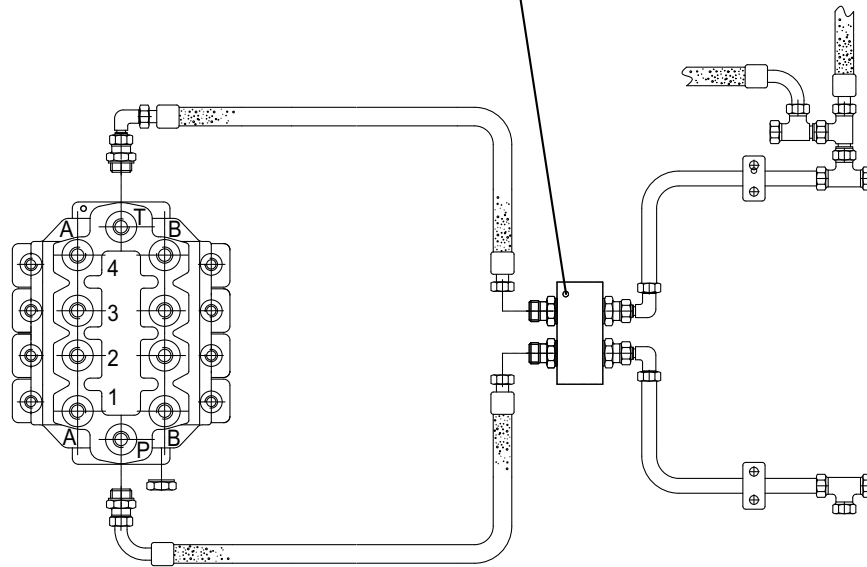
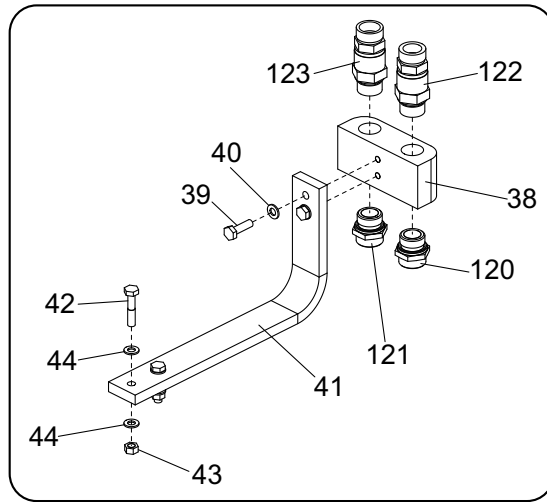


45/744.. ---> ..25/752



26/752.. --->



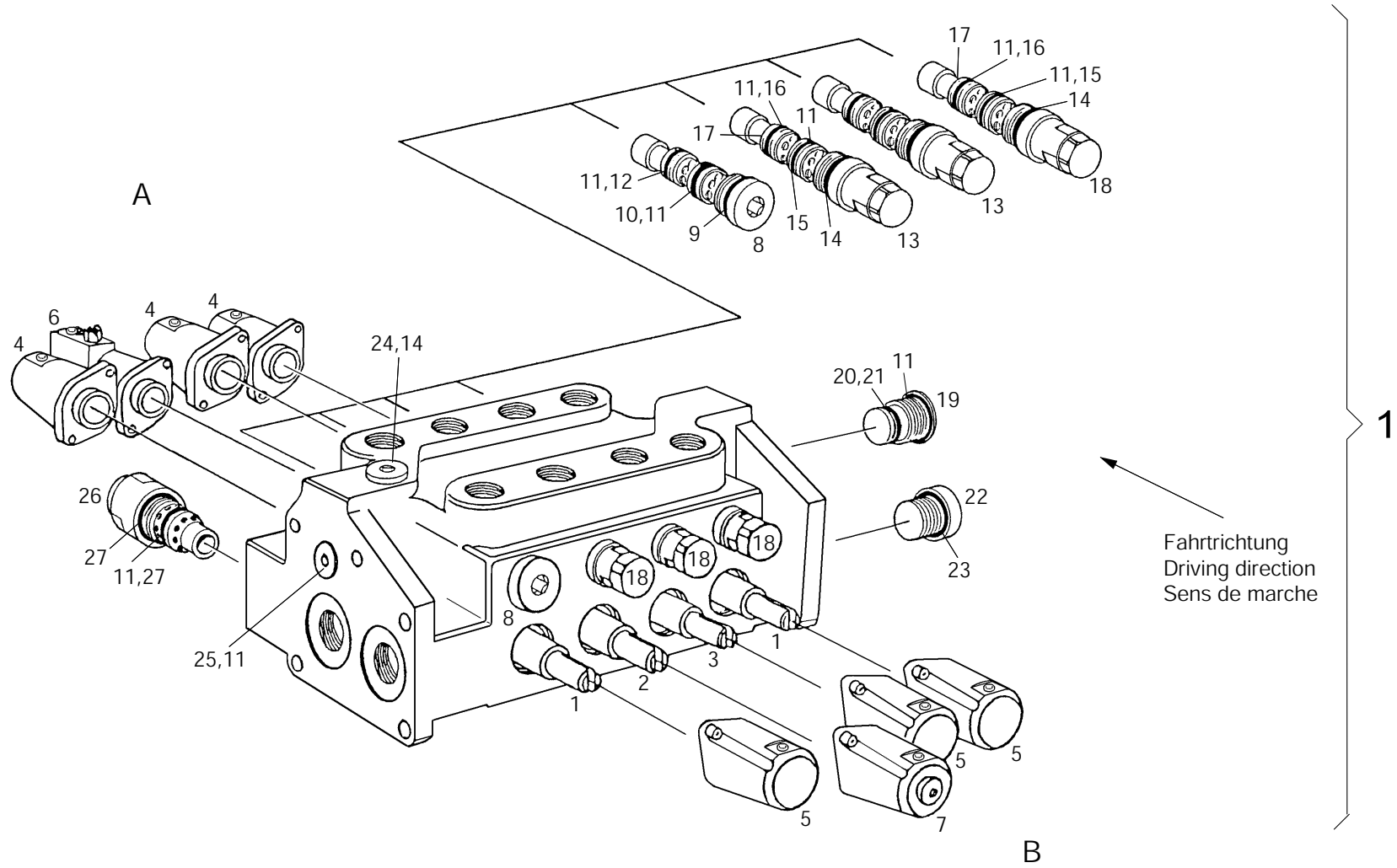


Position	Ersatzteilnr.	Anzahl	Benennung	ab Serie	bis Serie
2	4156637A	8,00	VERSCHRAUBUNG GE 16-PSR-ED		
3	4100546A	2,00	SCHLAUCHLEITUNG		
4	4100547A	2,00	SCHLAUCHLEITUNG		
5	4100580A	2,00	SCHLAUCHLEITUNG		
6	4110749A	2,00	SCHLAUCHLEITUNG		
7	4100583C	2,00	ROHRLEITUNG		
8	4149490A	4,00	VERSCHRAUBUNG TR 16/20/16-PS		
9	4100584C	1,00	ROHRLEITUNG		
10	4198760A	2,00	VERSCHRAUBUNG EL 16-PS		
11	4195344A	1,00	VERSCHRAUBUNG TR 16/12/16-PS		
12	4165070A	2,00	SHELLE 216 PP		
13	4191784A	2,00	DECKPLATTE DP II		
14	7009019A	4,00	SECHSKANTSCHRAUBE - M 6X 50 -		
15	4168127A	2,00	VERSCHRAUBUNG SV 16-PS		
16	4100549A	1,00	SCHLAUCHLEITUNG		
17	4100581A	1,00	SCHLAUCHLEITUNG		
18	4100548A	1,00	SCHLAUCHLEITUNG		
19	M215663	1,00	AUFBAUVERSCHRAUBUNG		
20	4156640A	2,00	VERSCHRAUBUNG GE 20-PSR-ED		
21	4197456A	2,00	VERSCHRAUBUNG GZ 16-PS		
22	E03.01.01	1,00	STEUERVENTIL 4-FACH		->744/44
	E03.01.03	1,00	STEUERVENTIL 4-FACH	744/45->	->752/25
	E03.01.04	1,00	STEUERVENTIL 4-FACH	752/26->	
23	4192754A	6,00	GUMMIPUFFER		->728/94
24	7092755A	8,00	GEWINDESTIFT		
25	7088540A	4,00	SECHSKANTSCHRAUBE - M 8X 18 -		->744/44
26	7388539A	12,00	SCHEIBE - 8 -		
27	4168047A	1,00	VERSCHRAUBUNG GE 28-PLR-ED		->744/44
28	4138233A	2,00	VERSCHRAUBUNG EW 28-PL		
29	4100683A	1,00	SCHLAUCHLEITUNG		
30	23101876	1,00	VERSCHRAUBUNG GE 25-PS/R3/4-ED		
31	4109660A	1,00	SCHLAUCHLEITUNG		
32	2300894A	2,00	SHELLE 320/20 PPH		
33	4108454A	2,00	DECKPLATTE GD 3D		
34	7095529A	2,00	SECHSKANTSCHRAUBE - M 8X 45 -		
35	4156692A	1,00	VERSCHRAUBUNG EW 20-PS		
36	4198759A	1,00	VERSCHRAUBUNG EGE 20-PSR-ED		

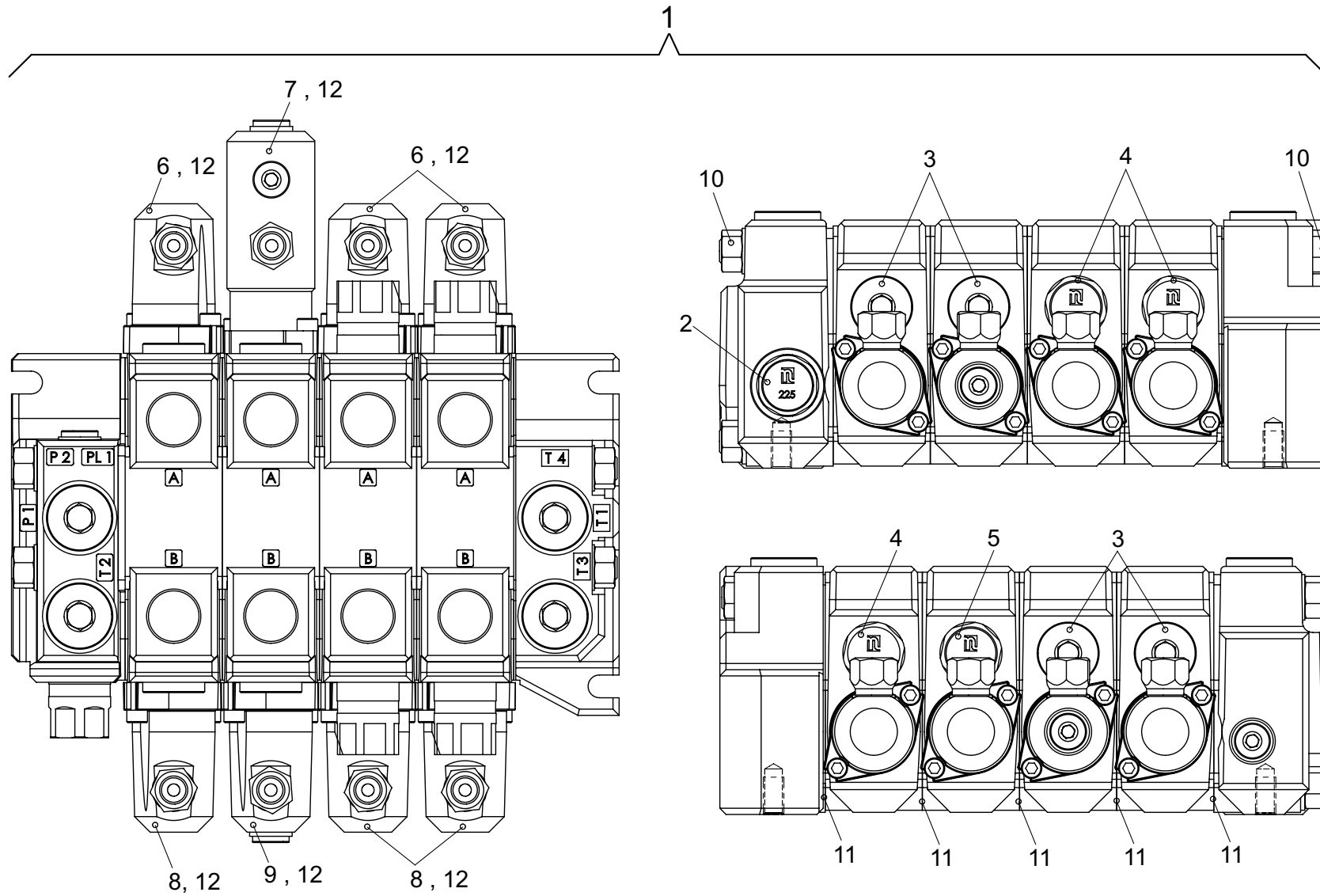
Position	Ersatzteilnr.	Anzahl	Benennung	ab Serie	bis Serie
37	4100582C	1,00	ROHRLEITUNG		
38	4181779G	1,00	ADAPTER		
39	7009037A	4,00	SECHSKANTSCHRAUBE - M10X 35 -		
40	7309129A	7,00	SCHEIBE - 10 -		
41	4100734C	1,00	WINKELHALTER		
42	7097445A	2,00	SECHSKANTSCHRAUBE - M10X 50 -		
43	7291608A	2,00	SECHSKANTMUTTER - M 10 -		
44	7391609A	4,00	SCHEIBE - 10 -		
45	4168281A	1,00	VERSCHRAUBUNG EW 25-PS		
46	4100677C	1,00	ROHRLEITUNG		
47	4100676C	1,00	Rohrleitung		
48	4109667A	2,00	DECKPLATTE DP 6		
49	4109666A	2,00	SHELLENKOERPER 6 PPR		
50	4100512A	1,00	Gummiensatz RI 28		
51	7097713A	4,00	SECHSKANTSCHRAUBE - M 6X 70 -		
52	4117412A	1,00	GUMMIEINSATZ RI 25		
53	4117897A	1,00	SCHLAUCHLEITUNG		
54	4100673A	1,00	Schlauchleitung		
55	4100675A	1,00	SCHLAUCHLEITUNG		
56	4198109A	1,00	VERSCHRAUBUNG TR 28/18/28-PL		
57	4198805A	2,00	VERSCHRAUBUNG EL 18-PL		
58	4109664A	1,00	VERSCHRAUBUNG TR 25/16/25-PS		
59	4156691A	1,00	VERSCHRAUBUNG EW 16-PS		
60	4156698A	1,00	RUECKSCHLAGVENTIL RHD 16-PS		
61	4100674A	1,00	Schlauchleitung		
62	4109553A	1,00	Schlauchleitung		
63	4157642A	4,00	VERSCHRAUBUNG GE 15-PLR-ED	728/95->	
	4195534A	4,00	VERSCHRAUBUNG GE 15-PL/R3/8-ED		->728/94
64	4156291A	1,00	VERSCHRAUBUNG GE 18-PLR-ED		
65	E03.01.02	1,00	STEUERVENTIL 1-FACH	728/95->	
	E03.01.02	1,00	STEUERVENTIL 1-FACH		->728/94
66	7009088A	4,00	SECHSKANTSCHRAUBE - M 8X 25 -		->728/94
67	7309046A	6,00	SCHEIBE - 8 -		
68	4195343A	2,00	VERSCHRAUBUNG WH 15-PLR		
69	5695749A	6,00	VERSCHRAUBUNG EL 15-PL		
70	4157645A	3,00	VERSCHRAUBUNG RED 15/10-PL		
71	4197891A	2,00	VERSCHRAUBUNG GZ 10-PL		

Position	Ersatzteilnr.	Anzahl	Benennung	ab Serie	bis Serie
72	4157667A	2,00	RUECKSCHLAGVENTIL RHD 10-PL		
73	4157642A	2,00	VERSCHRAUBUNG GE 15-PLR-ED		
74	4130245A	1,00	VERSCHRAUBUNG EL 10-PL		
75	4197847A	1,00	BLLENDE 1,0 / 10		
76	4100720A	1,00	SCHLAUCHHALTER		->734/24
	2301447G	1,00	HALTER	734/25->	
-	2301717C	1,00	ROHR		
-	4193423A	2,00	ROHRSCHELLE RSGU 1.28/20-W1		
-	7009267A	2,00	SECHSKANTSCHRAUBE - M 8X 30 -		
-	7288530A	2,00	SECHSKANTMUTTER - M 8 -		
-	7388539A	2,00	SCHEIBE - 8 -		
77	4195404A	2,00	Metallgummi		
78	7274633A	12,00	SECHSKANTMUTTER - M 8 -		
79	4100672A	1,00	SCHLAUCHLEITUNG		
80	4100649A	1,00	Schlauchleitung		
81	4198110A	1,00	ROHRSCHELLE		
82	4109367A	1,00	ROHRSCHELLE		
83	4109618A	1,00	SCHLAUCHLEITUNG		
84	4107622A	2,00	SCHLAUCHLEITUNG		
85	4138231A	1,00	VERSCHRAUBUNG EW 15-PL		
86	7009267A	2,00	SECHSKANTSCHRAUBE - M 8X 30 -		
87	4157645A	1,00	VERSCHRAUBUNG RED 15/10-PL		
88	4100815A	1,00	Schlauchleitung		
89	4187917A	2,00	VERSCHLUSSKEGEL VKA 22		
90	4116277A	2,00	UEBERWURFMUTTER M 22-L		
91	4199863A	1,00	VERSCHRAUBUNG RED 35/28-PL		
92	4195770A	1,00	VERSCHRAUBUNG EL 35-PL		
93	4115255A	1,00	Verschraubung		
94	4100714A	1,00	Schlauchleitung		
95	4160545A	1,00	VERSCHRAUBUNG GE 15-PLM-ED		
96	4195113A	2,00	VERSCHRAUBUNG GE 15-PL/M22x1,5		
97	4198075A	1,00	ROHRBOGEN 80°		
98	4109707A	1,00	ROHRBOGEN		
99	4100542A	1,00	SCHLAUCHLEITUNG		
100	4100543A	1,00	SCHLAUCHLEITUNG		
101	4168276A	1,00	FLANSCHANSCHLUSS BFW 35-PL/LK55		
102	4168277A	1,00	FLANSCHANSCHLUSS BFW 28-PL/LK40		

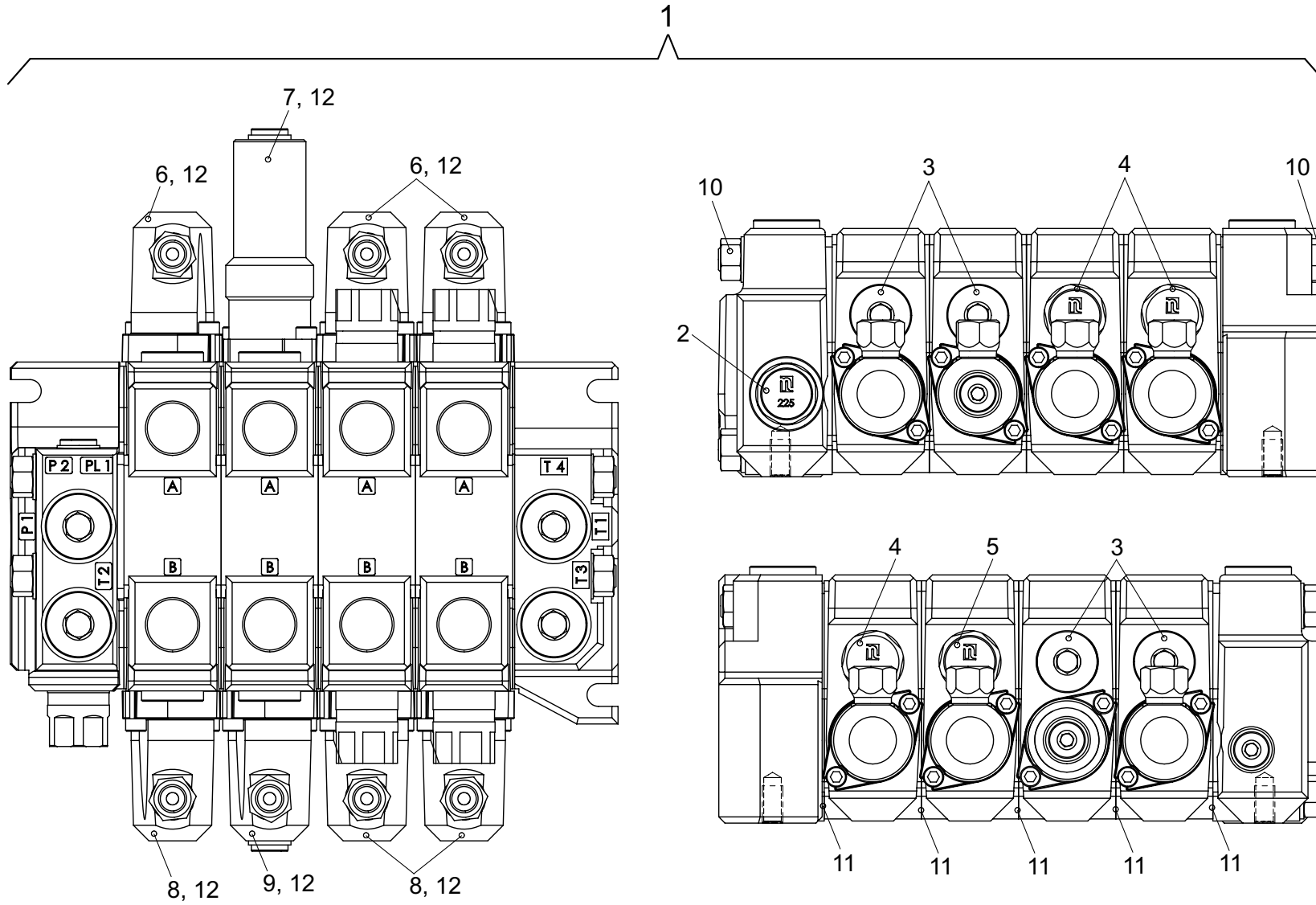
Position	Ersatzteilnr.	Anzahl	Benennung	ab Serie	bis Serie
103	4180417A	1,00	ZAHNRADPUMPE		
104	4155491A	1,00	FLANSCHANSCHLUSS BFW 15-PL/LK35		
105	4195692A	1,00	MESSKUPPLUNG SMK 15-15		
106	4181565A	1,00	Schlauchleitung		
107	4195329A	1,00	FLANSCHANSCHLUSS BFW 20-PS/LK55		
108	4177082A	1,00	VERSCHRAUBUNG EL 20-PS		
109	4198107A	1,00	MESSKUPPLUNG SMK 15-20		
110	4100541A	1,00	SCHLAUCHLEITUNG		
111	4174010A	1,00	VERSCHLUSSSCHRAUBE R 1		
112	4199850A	1,00	DICHTUNG		
113	7330497A	4,00	SCHEIBE - 6 -		
114	7286281A	4,00	SECHSKANTMUTTER - M 6 -		
115	4136752C	1,00	U-KONSOLE		->734/24
116	7095528A	3,00	ZYLINDERSCHRAUBE - M10X 25 -	744/45->	
117	23105639	1,00	ADAPTERPLATTE	744/45->	
118	4192754A	3,00	GUMMIPUFFER	728/95->	
119	4195797A	1,00	VERSCHRAUBUNG GE 28-PL/R 3/4"	744/45->	
120	4191427A	1,00	VERSCHRAUBUNG GE 25-PSR-ED		
121	4168047A	1,00	VERSCHRAUBUNG GE 28-PLR-ED		
122	4195324A	1,00	DREHVERSCHRAUBUNG DGGEV 25-S		
123	4195325A	1,00	DREHVERSCHRAUBUNG DGGEV 28-L		
124	7009048A	3,00	SECHSKANTSCHAUBE - M 8X 60 -	728/95->	



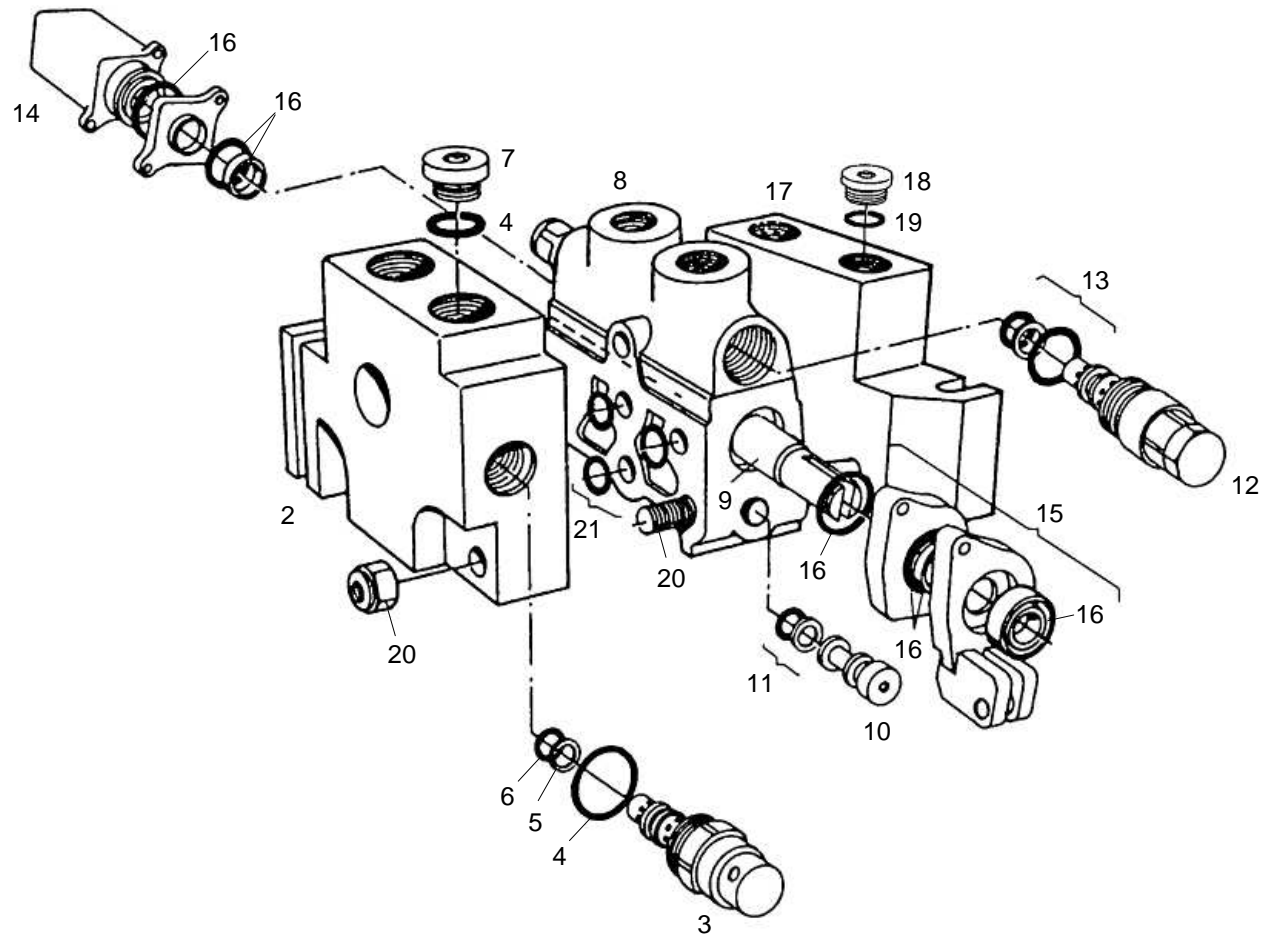
Position	Ersatzteilnr.	Anzahl	Benennung	ab Serie	bis Serie
	4100499A	1,00	WEGEVENTIL 4-FACH		
- 1	4100151A	2,00	KOLBEN		
- 2	4100152A	1,00	KOLBEN		
- 3	4104895A	1,00	KOLBEN		
- 4	4100154A	3,00	KOLBENBETAETIGUNG HPD212 A-SEITE		
- 5	4117752A	3,00	KOLBENBETAETIGUNG HPD2 B-SEITE		
- 6	4106688A	1,00	KOLBENBETAETIGUNG HPD4-04 A-SEITE		
- 7	4117751A	1,00	KOLBENBETAETIGUNG HPD3-04 B-SEITE		
- 8	4106694A	2,00	RUECKSCHLAGVENTIL		
- 13	4106695A	2,00	SEKUNDAERABSICHERUNG		
- 18	4106696A	4,00	SEKUNDAERABSICHERUNG 270BAR		
- 19	4106698A	1,00	STOPFEN (PL3)		
- 22	4106697A	1,00	STOPFEN R 1"		
- 24	4109214A	1,00	Stopfen		
- 25	4109127A	1,00	STOPFEN 1/2"		
- 26	4100155A	1,00	DRUCKBEGRENZUNGSVENTIL		



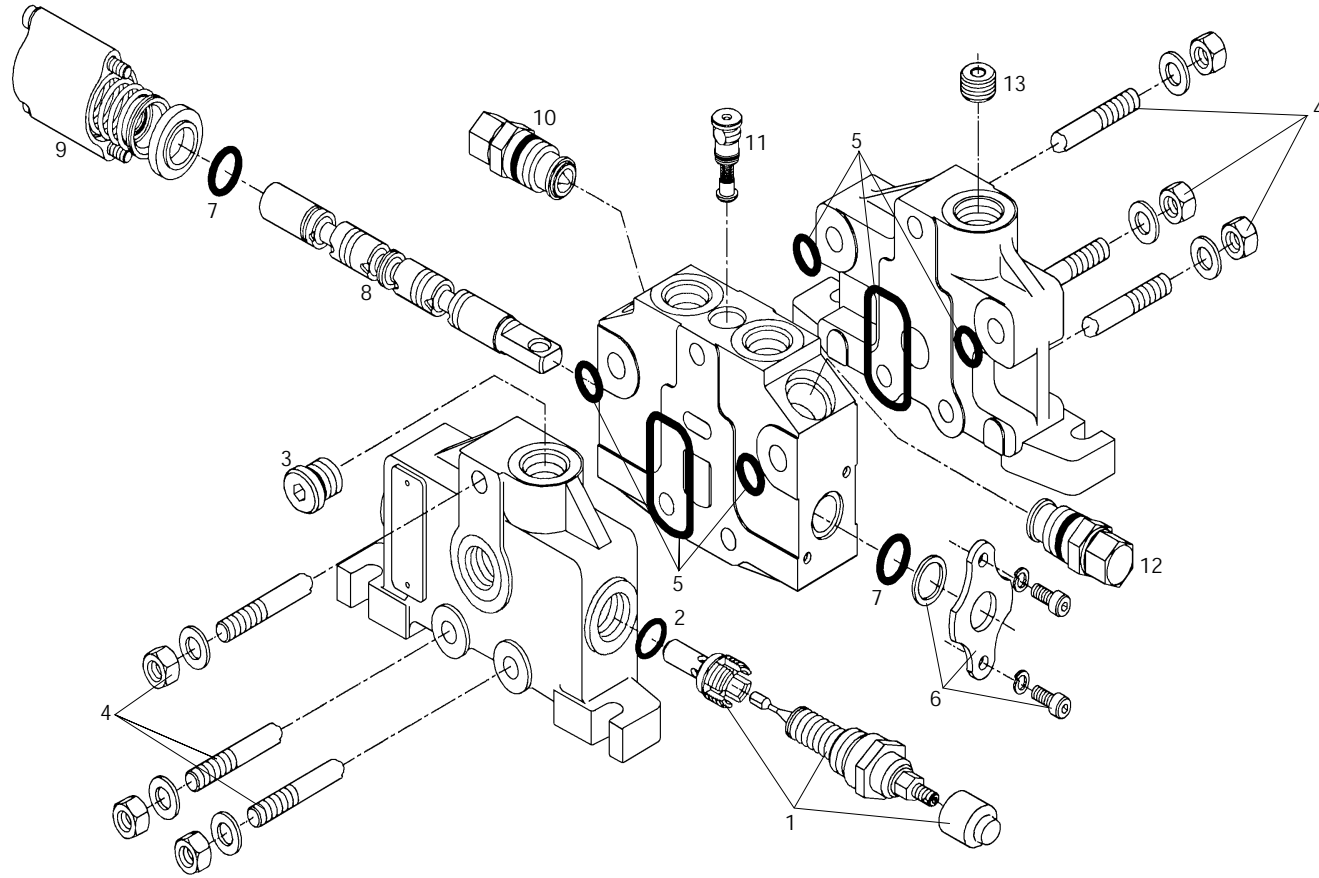
Position	Ersatzteilnr.	Anzahl	Benennung	ab Serie	bis Serie
1	23104638	1,00	STEUERVENTIL 4-FACH KPL.		
2	23111227	1,00	DRUCKBEGRENZUNGSVENTIL		
3	4106694A	4,00	RUECKSCHLAGVENTIL		
4	4106696A	2,00	SEKUNDAERABSICHERUNG 270BAR		
5	23111228	2,00	SEKUNDAERABSICHERUNG 300BAR		
6	4100154A	3,00	KOLBENBETAETIGUNG HPD212 A-SEITE		
-	4108957A	1,00	Dichtungssatz		
-	4110755A	1,00	VERSCHRAUBUNG		
7	4106688A	1,00	KOLBENBETAETIGUNG HPD4-04 A-SEITE		
-	4108957A	1,00	Dichtungssatz		
-	4110755A	1,00	VERSCHRAUBUNG		
-	4100107A	1,00	STOPFEN 1/4"		
8	4117752A	3,00	KOLBENBETAETIGUNG HPD2 B-SEITE		
-	4108957A	1,00	Dichtungssatz		
-	4110755A	1,00	VERSCHRAUBUNG		
9	4117751A	1,00	KOLBENBETAETIGUNG HPD3-04 B-SEITE		
-	4108957A	1,00	Dichtungssatz		
-	4110755A	1,00	VERSCHRAUBUNG		
10	23111179	1,00	ZUGANKERSATZ		
11	23111180	5,00	DICHTSATZ ZWISCHEN SEKTIONEN		
12	23111230	4,00	KOLBENDICHTSATZ		



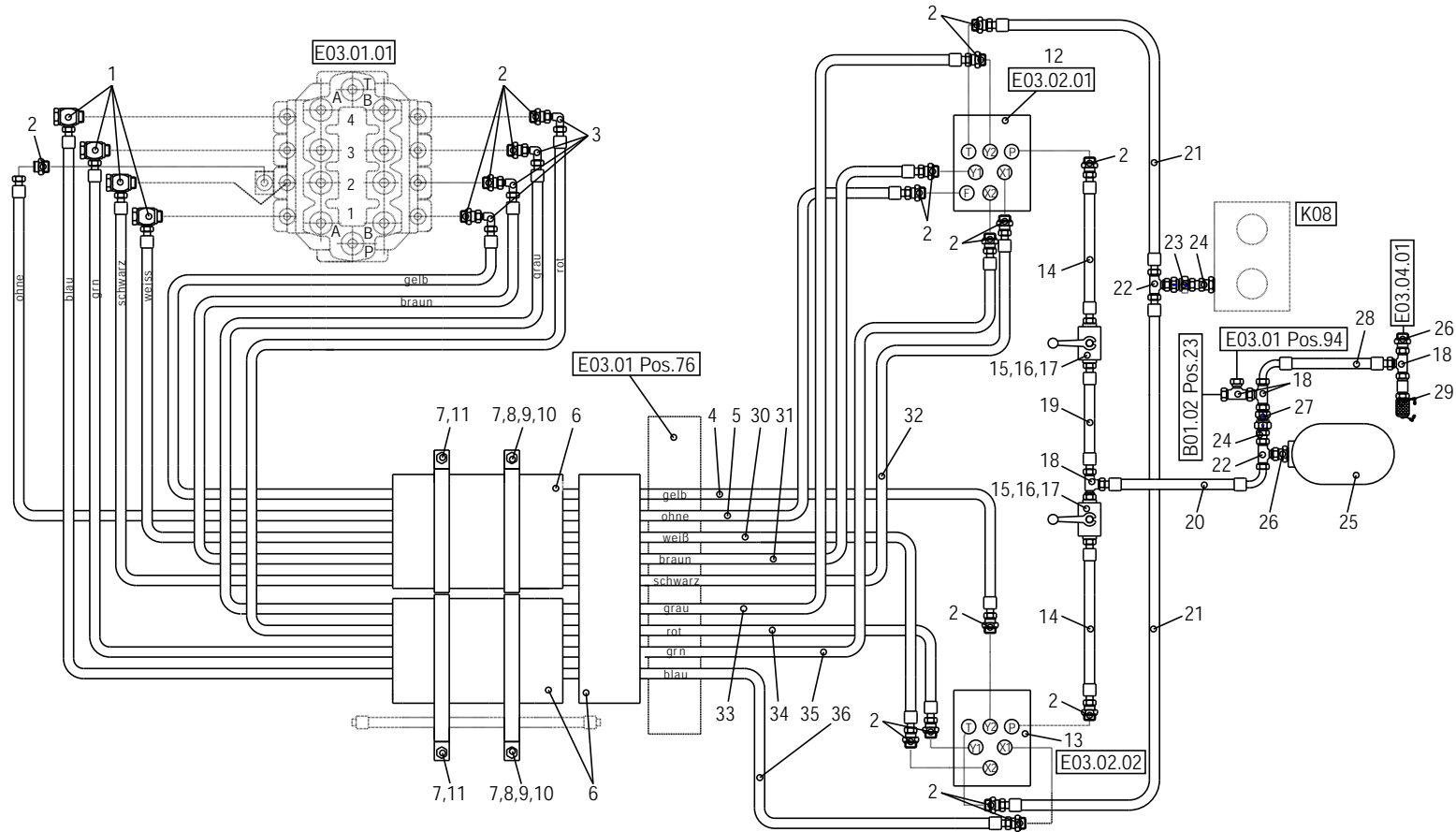
Position	Ersatzteilnr.	Anzahl	Benennung	ab Serie	bis Serie
1	23107626	1,00	STEUERVENTIL 4-FACH KPL.		
2	23111227	1,00	DRUCKBEGRENZUNGSVENTIL		
3	4106694A	4,00	RUECKSCHLAGVENTIL		
4	4106696A	2,00	SEKUNDAERABSICHERUNG 270BAR		
5	23111228	2,00	SEKUNDAERABSICHERUNG 300BAR		
6	4100154A	3,00	KOLBENBETAETIGUNG HPD212 A-SEITE		
-	4108957A	1,00	Dichtungssatz		
-	4110755A	1,00	VERSCHRAUBUNG		
7	23111229	1,00	KOLBENBETAETIGUNG HPD405 A-SEITE		
8	4117752A	3,00	KOLBENBETAETIGUNG HPD2 B-SEITE		
-	4108957A	1,00	Dichtungssatz		
-	4110755A	1,00	VERSCHRAUBUNG		
9	4117751A	1,00	KOLBENBETAETIGUNG HPD3-04 B-SEITE		
-	4108957A	1,00	Dichtungssatz		
-	4110755A	1,00	VERSCHRAUBUNG		
10	23111179	1,00	ZUGANKERSATZ		
11	23111180	5,00	DICHTSATZ ZWISCHEN SEKTIONEN		
12	23111230	4,00	KOLBENDICHTSATZ		



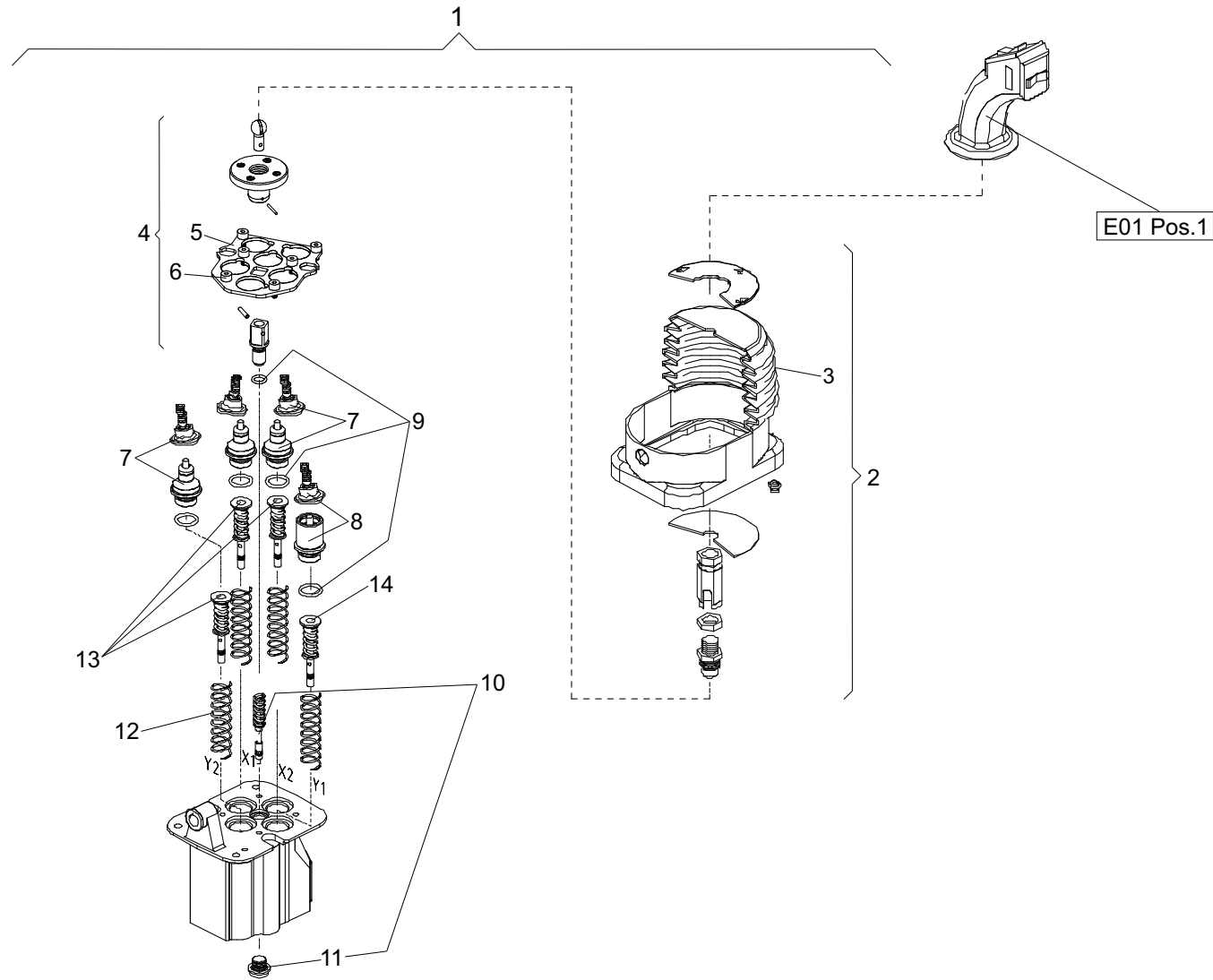
Position	Ersatzteilnr.	Anzahl	Benennung	ab Serie	bis Serie
1	4109612A	1,00	WEGEVENTIL 1-FACH		
2	4104320A	1,00	EINGANGSEKTION		
3	4108363A	1,00	HAUPTUEBERDRUCKVENTIL 200 BAR		
4	4142775A	2,00	O-RING		
5	4110437A	1,00	STUETZRING		
6	4149260A	1,00	O-Ring		
7	4109127A	1,00	STOPFEN 1/2"		
8	4104321A	1,00	SEKTION, MITTE		
9	4104328A	1,00	KOLBEN 1KS1		
10	4104327A	2,00	RUECKSCHLAGVENTIL		
11	4104329A	1,00	DICHTSATZ		
12	4104324A	2,00	SEKUNDAERABSICHERUNG		
13	4104330A	1,00	DICHTSATZ		
14	4104325A	1,00	KOLBENBETAETIGUNG 910 A-SEITE		
15	4104326A	1,00	KOLBENBETAETIGUNG M2 B-SEITE		
16	4192409A	1,00	KOLBENDICHTSATZ		
18	4106825A	1,00	Stopfen		
20	4104323A	1,00	ZUGANKERSATZ		
21	4106159A	1,00	DICHTSATZ ZWISCHEN SEKTIONEN		



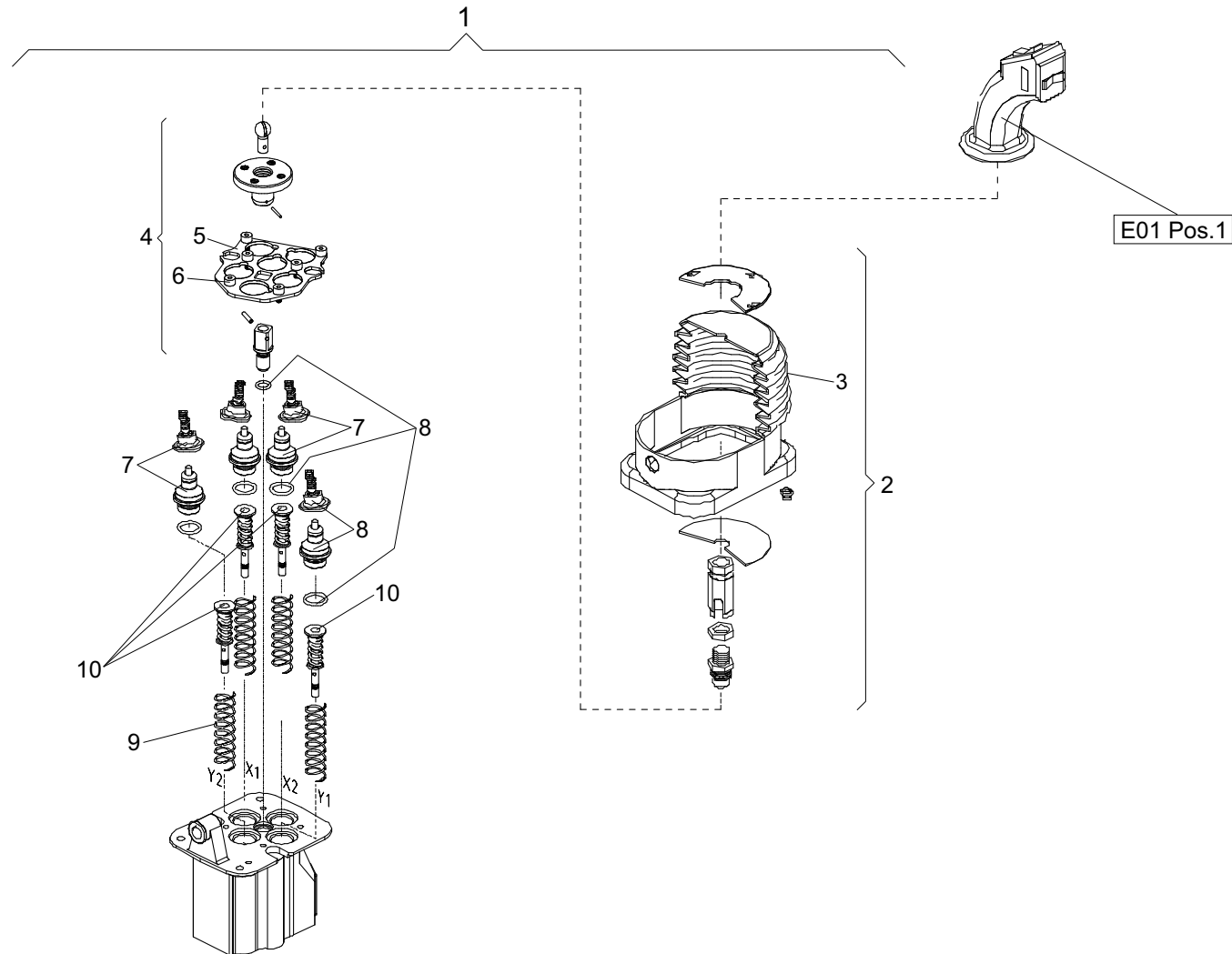
Position	Ersatzteilnr.	Anzahl	Benennung	ab Serie	bis Serie
	4100591A	1,00	Steuerventil 1-fach		
- 1	4100123A	1,00	Hauptüberdruckventil (220bar)		
- 2	7444921A	1,00	Dichtring A 20x24 DIN 7603 Cu		
- 3	4174698A	1,00	Verschlußschraube VS R 3/8 WD		
- 4	4100128A	1,00	Montagesatz		
- 5	4100129A	2,00	Dichtsatz, Sektion		
- 6	4100121A	1,00	Endkappe		
- 7	4100108A	1,00	O-Ring - Satz		
- 8	4100120A	1,00	Kolben		
- 9	4100109A	1,00	Kolbenkontrolle		
- 10	4100127A	1,00	Sekundärabsicherung (300bar) B-Seite		
- 11	4100122A	1,00	Rückschlagventil		
- 12	4100124A	1,00	Sekundärabsicherung (300 BAR) A -SEITE		
- 13	4100150A	1,00	Hochdrucküberleitung		



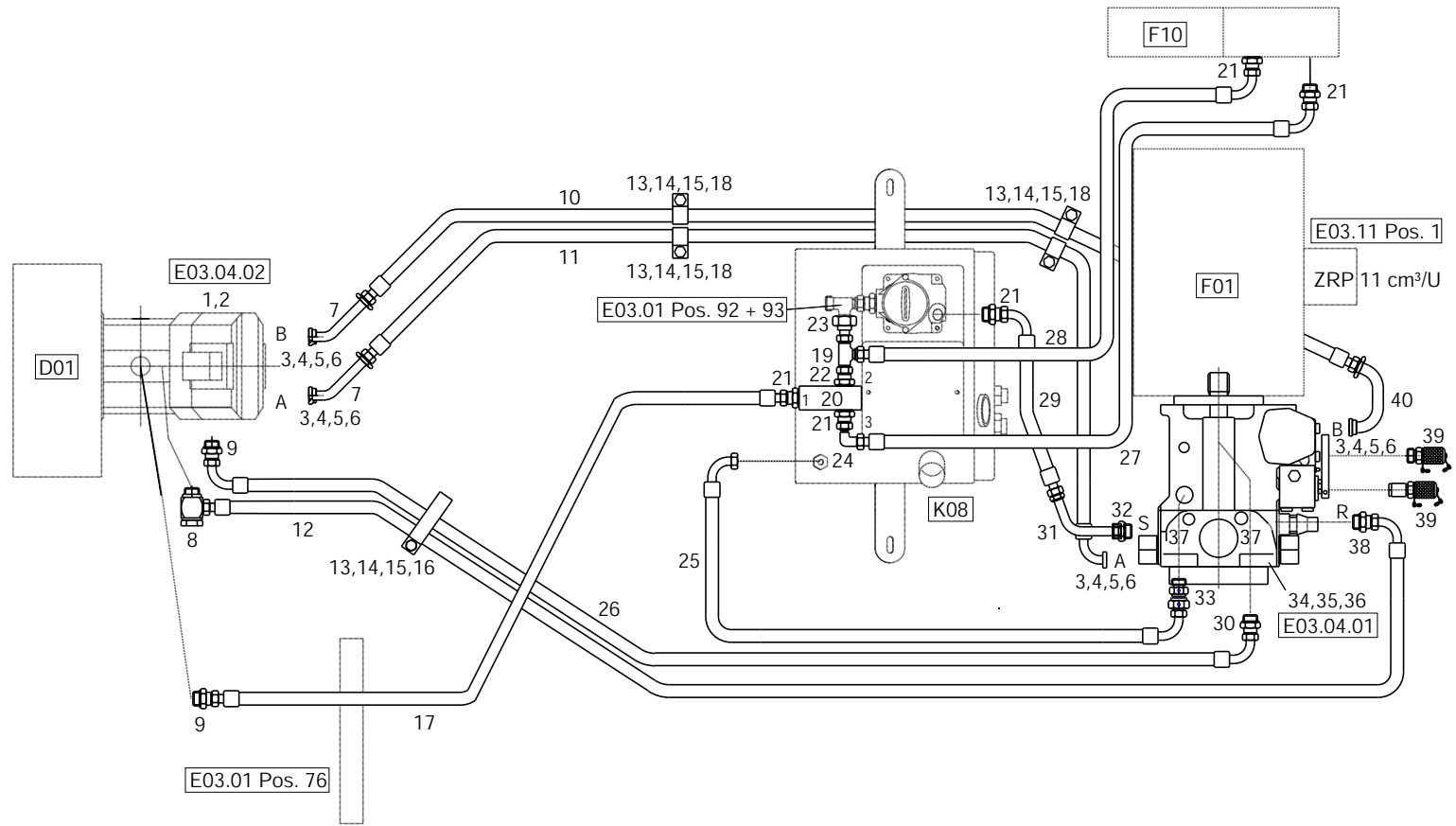
Position	Ersatzteilnr.	Anzahl	Benennung	ab Serie	bis Serie
1	4130248A	4,00	VERSCHRAUBUNG WH 10-PLR		
2	4168366A	18,00	VERSCHRAUBUNG GE 10-PLR-ED		
3	4174601A	4,00	VERSCHRAUBUNG EW 10-PL		
4	2300258A	1,00	SCHLAUCHLEITUNG		
5	2300737A	1,00	SCHLAUCHLEITUNG		->748/39
6	4109591A	3,00	Schutzschlauch		
7	4198110A	4,00	ROHRSCHELLE		
8	7009037A	2,00	SECHSKANTSCHRAUBE - M10X 35 -		
9	7291608A	2,00	SECHSKANTMUTTER - M 10 -		
10	7309129A	4,00	SCHEIBE - 10 -		
11	7095528A	2,00	ZYLINDERSCHRAUBE - M10X 25 -		
12	E03.02.01	1,00	VORSTEUERGERAET 4-FACH RECHTS		
13	E03.02.02	1,00	VORSTEUERGERAET 4-FACH LINKS		
14	2300247A	2,00	SCHLAUCHLEITUNG		
15	4198092A	2,00	KUGELBLOCKHAHN		
16	7019873A	4,00	SECHSKANTSCHRAUBE		
17	7391050A	1,00	SCHEIBE - 5 -		
18	4130245A	4,00	VERSCHRAUBUNG EL 10-PL		
19	2300246A	1,00	SCHLAUCHLEITUNG		
20	2300736A	1,00	SCHLAUCHLEITUNG		
21	2300746A	2,00	SCHLAUCHLEITUNG		
22	4188124A	2,00	VERSCHRAUBUNG ET 10-PL		
23	4157667A	1,00	RUECKSCHLAGVENTIL RHD 10-PL		
24	4197891A	2,00	VERSCHRAUBUNG GZ 10-PL		
25	4101295A	1,00	DRUCKSPEICHER		
26	4191788A	2,00	VERSCHRAUBUNG GE 10-PL/M 18x1,5		
27	4157667A	1,00	RUECKSCHLAGVENTIL RHD 10-PL		
28	2300745A	1,00	SCHLAUCHLEITUNG		
29	4193517A	1,00	MESSKUPPLUNG SMK 15-10L-PK		
30	2300738A	1,00	SCHLAUCHLEITUNG		
31	2300739A	1,00	SCHLAUCHLEITUNG		
32	2300740A	1,00	SCHLAUCHLEITUNG		
33	2300741A	1,00	SCHLAUCHLEITUNG		
34	2300259A	1,00	SCHLAUCHLEITUNG		
35	2300742A	1,00	SCHLAUCHLEITUNG		
36	2300743A	1,00	SCHLAUCHLEITUNG		



Position	Ersatzteilnr.	Anzahl	Benennung	ab Serie	bis Serie
1	2300211A	1,00	VORSTEUERGERAET 4-FACH RECHTS		
2	2301091A	1,00	SATZ KLEINTEILE		
3	4107429A	1,00	FALTENBALG		
4	4107430A	1,00	KARDANGELENK MIT HALTEPLATTE		
5	2300410A	1,00	BEFESTIGUNGSPLATTE		
6	7087926A	6,00	ZYLINDERSCHRAUBE - M 5X 10 -		
7	4107431A	4,00	FUEHRUNGSBUCHSE		
8	23107569	1,00	DICHSATZ		
9	4107436A	4,00	RUECKHOLFEDER		
10	23107549	4,00	DRUCKPATRONE		

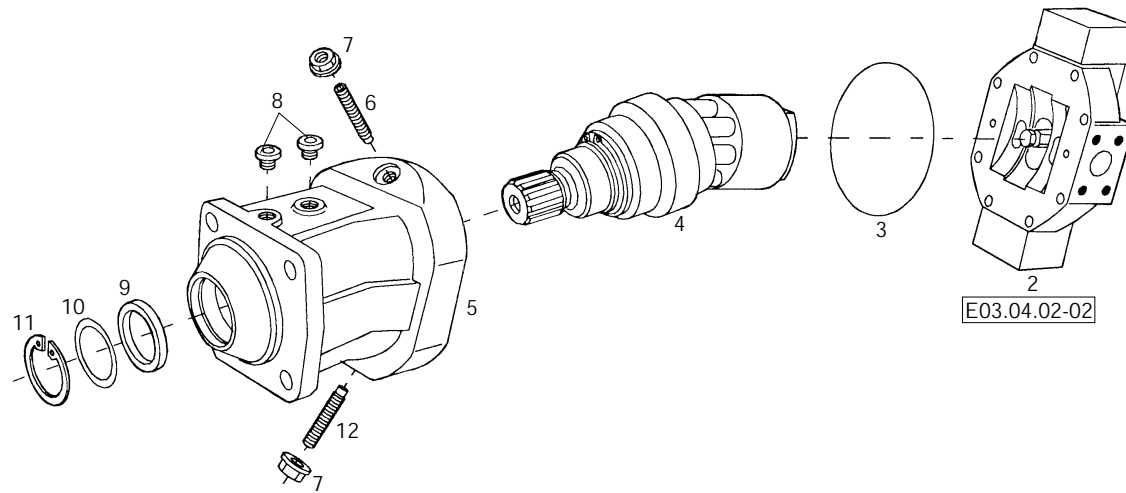


Position	Ersatzteilnr.	Anzahl	Benennung	ab Serie	bis Serie
1	2300210A	1,00	VORSTEUERGERAET 4-FACH LINKS		
2	2301091A	1,00	SATZ KLEINTEILE		
3	4107429A	1,00	FALTENBALG		
4	4107430A	1,00	KARDANGELENK MIT HALTEPLATTE		
5	2300410A	1,00	BEFESTIGUNGSPLATTE		
6	7087926A	6,00	ZYLINDERSCHRAUBE - M 5X 10 -		
7	4107431A	4,00	FUEHRUNGSBUCHSE		
8	23107569	1,00	DICHSATZ		
9	4107436A	4,00	RUECKHOLFEDER		
10	23107549	4,00	DRUCKPATRONE		

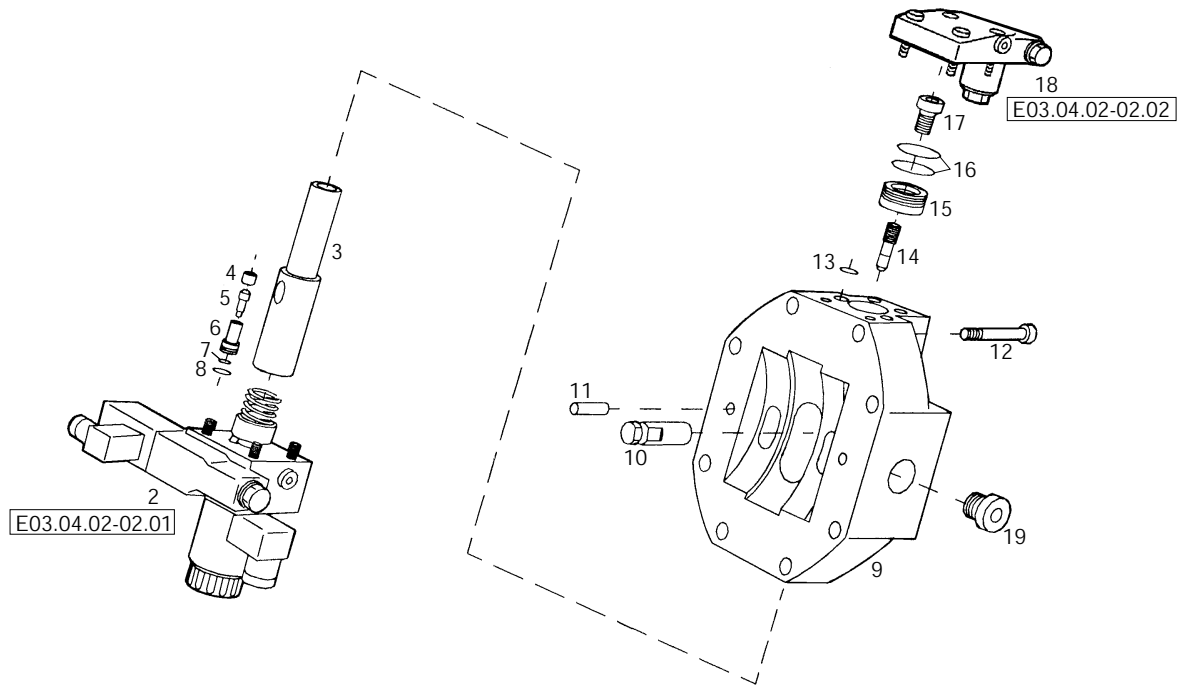


Position	Ersatzteilnr.	Anzahl	Benennung	ab Serie	bis Serie
1	E03.04.02	1,00	Verstellmotor		
2	7009158A	4,00	SECHSKANTSCHRAUBE - M16X 50 -		
3	4174190A	8,00	SAE-FLANSCHHAELFTE 1"		
4	4165985A	4,00	O-Ring		
5	7097422A	16,00	ZYLINDERSCHRAUBE - M12X 40 -		
6	7391618A	16,00	FEDERRING A 12		
7	4181814A	2,00	ROHRBOGEN		
8	4188204A	1,00	VERSCHRAUBUNG WH		
9	4100636A	2,00	VERSCHRAUBUNG GE 22-PL/M18x1,5		
10	4100643A	1,00	SCHLAUCHLEITUNG		
11	4100644A	1,00	Schlauchleitung		
12	4100641A	1,00	Schlauchleitung		
13	7008661A	5,00	ZYLINDERSCHRAUBE		
14	7291608A	5,00	SECHSKANTMUTTER - M 10 -		
15	7309129A	5,00	SCHEIBE - 10 -		
16	4198110A	1,00	ROHRSCHELLE		
17	4100637A	1,00	Schlauchleitung		
18	4120737A	4,00	ROHRSCHELLE		
19	4117551A	2,00	VERSCHRAUBUNG EL 28-PL		
20	4100757A	1,00	Öltemperatur-Regler		
21	4168047A	5,00	VERSCHRAUBUNG GE 28-PLR-ED		
22	4100326A	1,00	Verschraubung EGE 28-PLR-ED		
23	4199863A	1,00	VERSCHRAUBUNG RED 35/28-PL		
24	4138233A	1,00	VERSCHRAUBUNG EW 28-PL		
25	4100642A	1,00	Schlauchleitung		
26	4100640A	1,00	Schlauchleitung		
27	4100320A	1,00	Schlauchleitung		
28	4117547A	1,00	Schlauchleitung		
29	4100645A	1,00	Schlauchleitung		
30	4119130A	1,00	VERSCHRAUBUNG GE 22-PLM-ED		
31	4109707A	1,00	ROHRBOGEN		
32	4157677A	1,00	VERSCHRAUBUNG GE 35-PLM-ED		
33	4109724A	1,00	RUECKSCHLAGVENTIL RHV 22-PLM-ED-3bar		
34	E03.04.01	1,00	Verstellpumpe		
35	4147280C	2,00	DISTANZBUCHSE		
36	7062295A	2,00	ZYLINDERSCHRAUBE - M20X 50 -		
37	4162191A	2,00	Messanschluss		

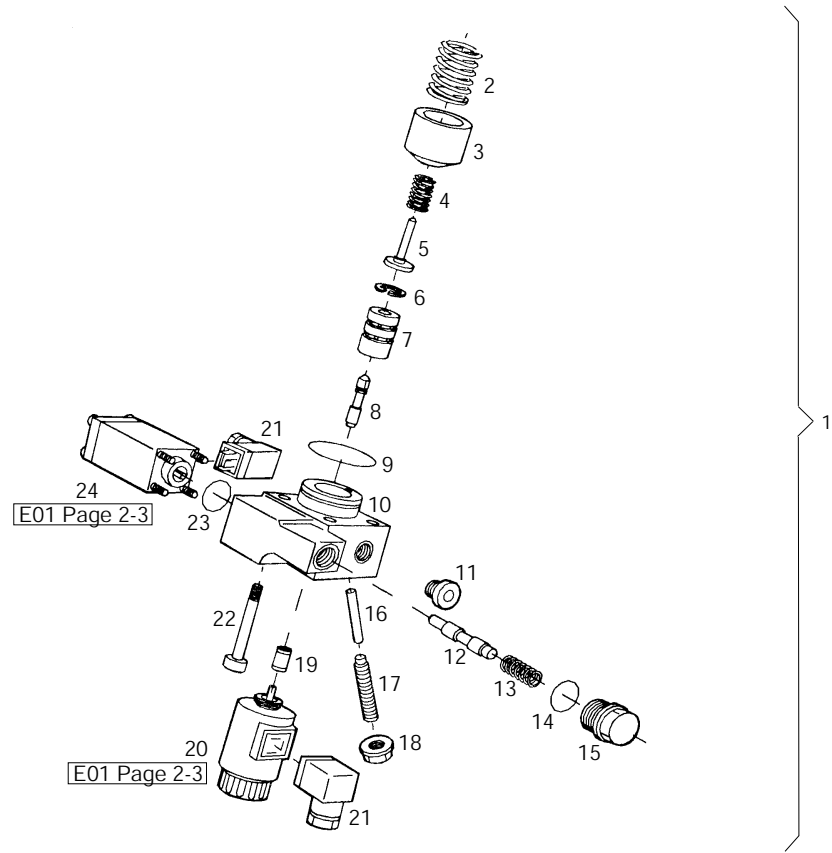
Position	Ersatzteilnr.	Anzahl	Benennung	ab Serie	bis Serie
38	4195945A	1,00	VERSCHRUNG GE 15-PL/M16X1,5		
39	4174385A	2,00	Schraubkupplung		
40	4109702A	1,00	ROHRBOGEN		



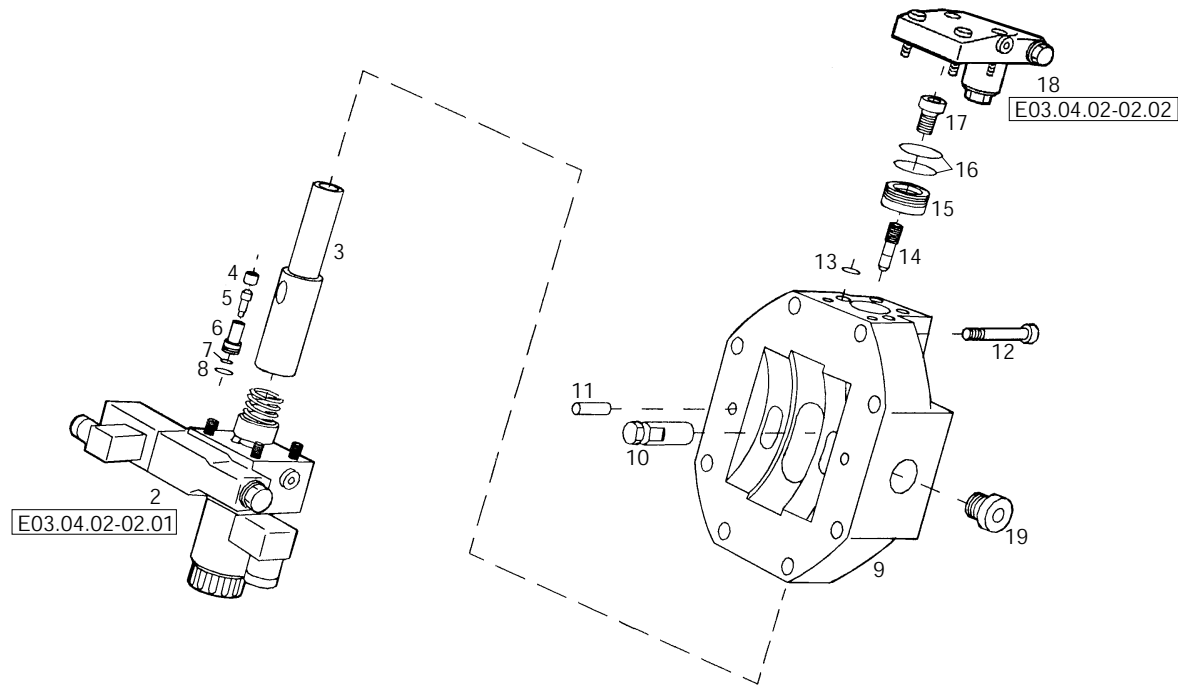
Position	Ersatzteilnr.	Anzahl	Benennung	ab Serie	bis Serie
2	E03.04.02-02 VAR. 1	1,00	Verstellung		->719/6
	E03.04.02-02 VAR. 2	1,00	Verstellung	719/7->	
3	4100159A	1,00	O-RING 164,69X3,53-S-NBR70		
4	4104550A	1,00	TRIEBWERK		
5	4104591A	1,00	GEHAEUSE		
6	7009575A	1,00	GEWINDESTIFT M 12x90 DIN 915-45H		
7	4166857A	2,00	SEAL-LOCK-BUNDMUTTER M 12		
8	4167979A	2,00	VERSCHLUSSCHRAUBE		
9	4110768A	1,00	WELLENDICHTRING		
10	4104546A	1,00	STUETZSCHEIBE		
11	7343972A	1,00	SICHERUNGSRING		
12	7004659A	1,00	GEWINDESTIFT M12X 50		



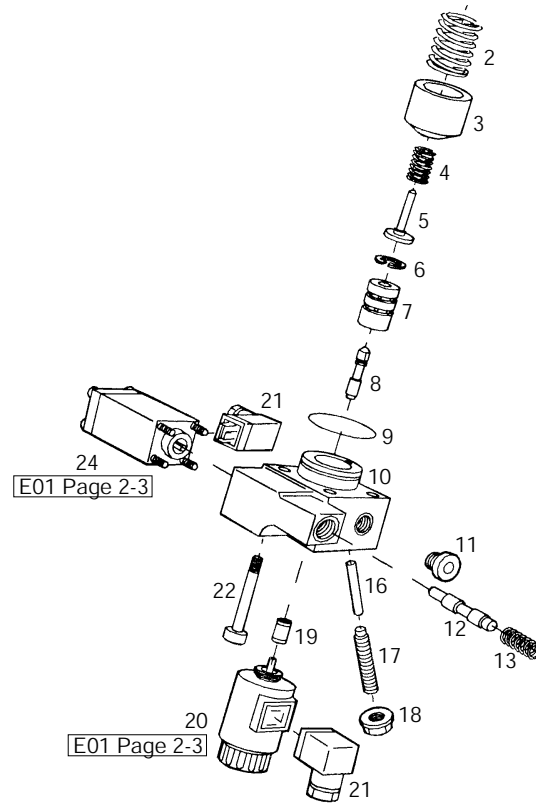
Position	Ersatzteilnr.	Anzahl	Benennung	ab Serie	bis Serie
2	E03.04.02-02.01 VAR. 1	1,00	Steuerteil		
3	4104556A	1,00	STELLKOLBEN		
4	4188464A	2,00	BUCHSE		
5	4192311A	2,00	BOLZEN		
6	4192310A	2,00	VENTILFUEHRUNG		
7	4104560A	2,00	O-Ring		
8	4104562A	2,00	O-Ring		
9	4104555A	1,00	ABSCHLUSSPLATTE		
10	4104557A	1,00	Stellzapfen		
11	7342764A	2,00	ZYLINDERSTIFT - 10 m6 X 20 -		
12	7009244A	8,00	ZYLINDERSCHRAUBE - M12X 35 -		
13	4104561A	6,00	O-RING		
14	4104559A	1,00	GEWINDESTIFT		
15	4104593A	1,00	KOLBEN		
16	7092435A	3,00	RECHTECKRING 28 X 2		
17	7004569A	1,00	ZYLINDERSCHRAUBE - M 12x25 -		
18	E03.04.02-02.02	1,00	SPUEL- UND SPEISEDROCKVENTIL		
19	4167979A	2,00	VERSCHLUSSCHRAUBE		
20	00000000	1,00	NICHT DARGESTELLT		
21	4104405A	1,00	DOPPELABREISSTOPFEN M 6		



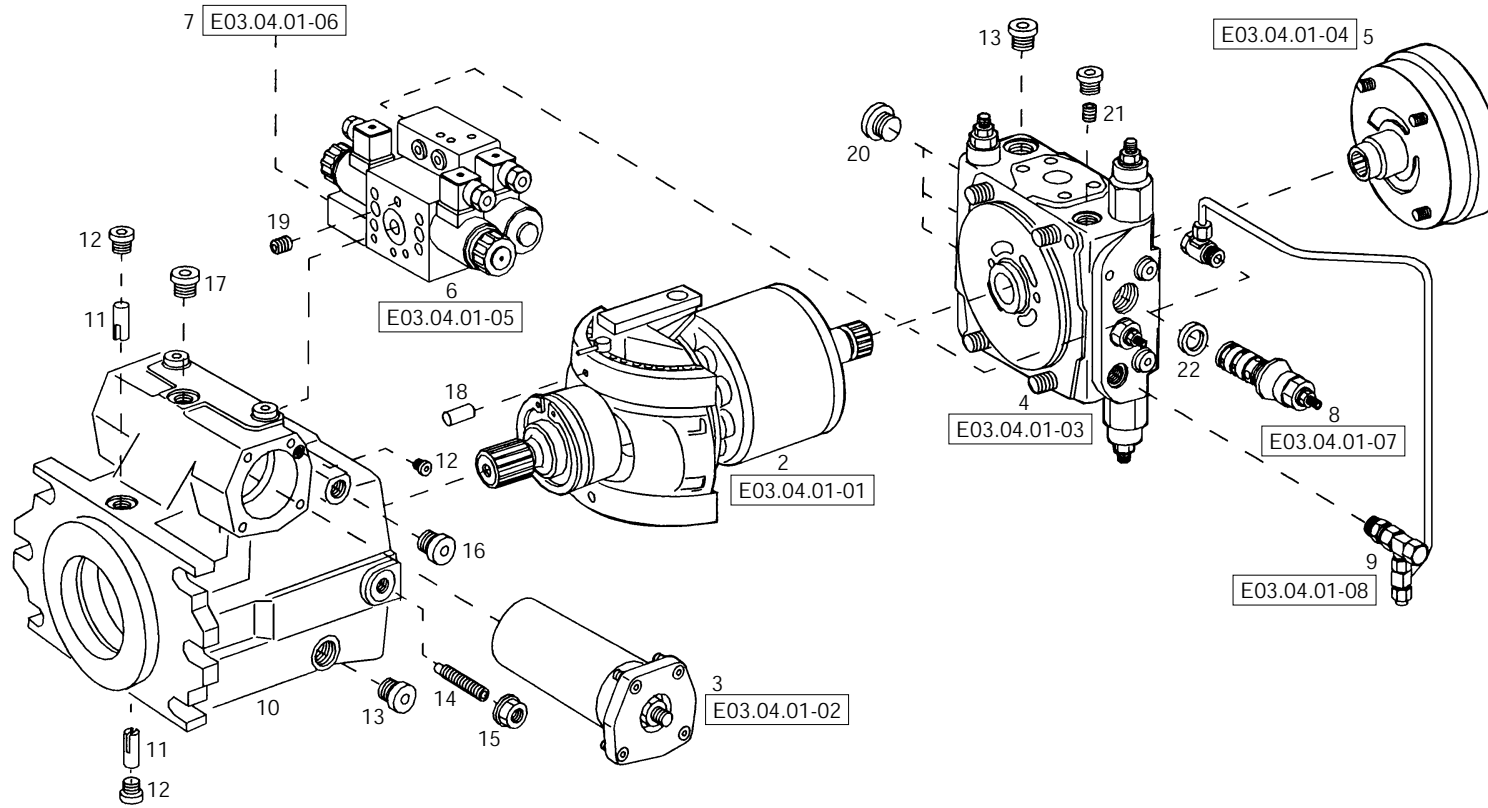
Position	Ersatzteilnr.	Anzahl	Benennung	ab Serie	bis Serie
2	4104570A	1,00	DRUCKFEDER		
3	4104566A	1,00	EINSTELLBUCHSE		
4	4104568A	1,00	DRUCKFEDER		
5	4104567A	1,00	FEDERTELLER		
6	7365415A	1,00	SICHERUNGSRING - 16x 1 -		
7	4104534A	1,00	STEUERBUCHSE		
8	4104595A	1,00	STEUERKOLBEN		
9	4104572A	1,00	O-RING 39,34X2,62		
10	4104594A	1,00	STEUERGEHAEUSE		
11	4167759A	1,00	VERSCHLUSSCHRAUBE		
12	4104596A	1,00	SCHIEBER		
13	4104597A	1,00	Druckfeder		
14	4106059A	1,00	O-Ring		
15	4104581A	1,00	VERSCHLUSSCHRAUBE		
16	7304539A	1,00	ZYLINDERSTIFT - 4X 24 -		
17	7017859A	1,00	GEWINDESTIFT		
18	4166858A	1,00	SEAL-LOCK-BUNDMUTTER M 6		
19	4104571A	1,00	BUCHSE		
20	4104122A	1,00	Magnet		
21	4187915A	2,00	STECKDOSE		
22	7004658A	4,00	ZYLINDERSCHRAUBE		
23	4189272A	1,00	O-Ring 15,60x1,78		
24	4104120A	1,00	SCHALTMAGNET 24V MIT SCHRAUBEN		
-	4191721A	1,00	SCHALTMAGNET		
-	7004468A	4,00	ZYLINDERSCHRAUBE - M 4X 65 -		
25	00000000	0,00	NICHT DARGESTELLT		
26	4104573A	5,00	DOPPELABREISSTOPFEN M 5		



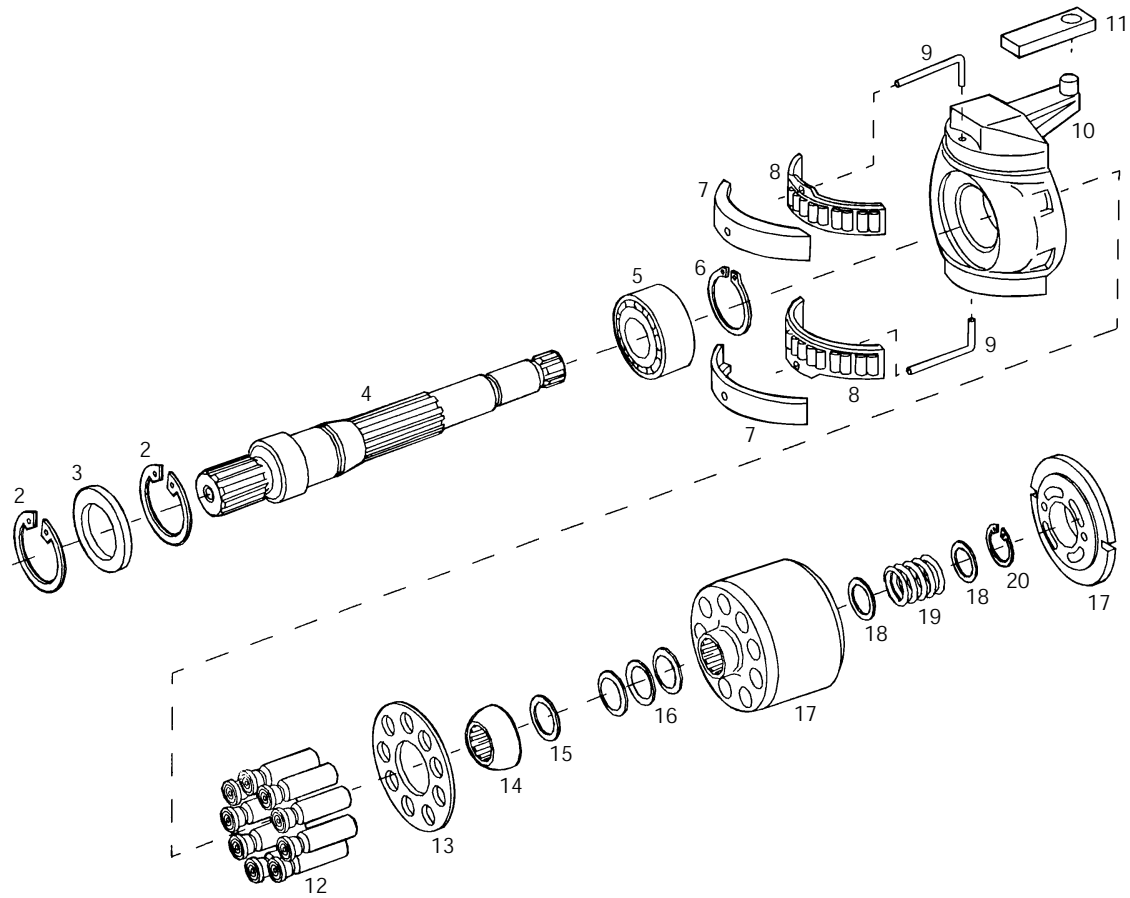
Position	Ersatzteilnr.	Anzahl	Benennung	ab Serie	bis Serie
2	E03.04.02-02.01 VAR. 2	1,00	Steuerteil		
3	4104556A	1,00	STELLKOLBEN		
4	4188464A	2,00	BUCHSE		
5	4192311A	2,00	BOLZEN		
6	4192310A	2,00	VENTILFUEHRUNG		
7	4104560A	2,00	O-Ring		
8	4104562A	2,00	O-Ring		
9	4104555A	1,00	ABSCHLUSSPLATTE		
10	4104557A	1,00	Stellzapfen		
11	7342764A	2,00	ZYLINDERSTIFT - 10 m6 X 20 -		
12	7009244A	8,00	ZYLINDERSCHRAUBE - M12X 35 -		
13	4104561A	6,00	O-RING		
14	4104559A	1,00	GEWINDESTIFT		
15	4104593A	1,00	KOLBEN		
16	4104654A	3,00	R-RING 28x2		
17	7004569A	1,00	ZYLINDERSCHRAUBE - M 12x25 -		
18	E03.04.02-02.02	1,00	SPUEL- UND SPEISEDROCKVENTIL		
19	4167979A	2,00	VERSCHLUSSCHRAUBE		
20	00000000	0,00	NICHT DARGESTELLT		
21	4104405A	1,00	DOPPELABREISSTOPFEN M 6		



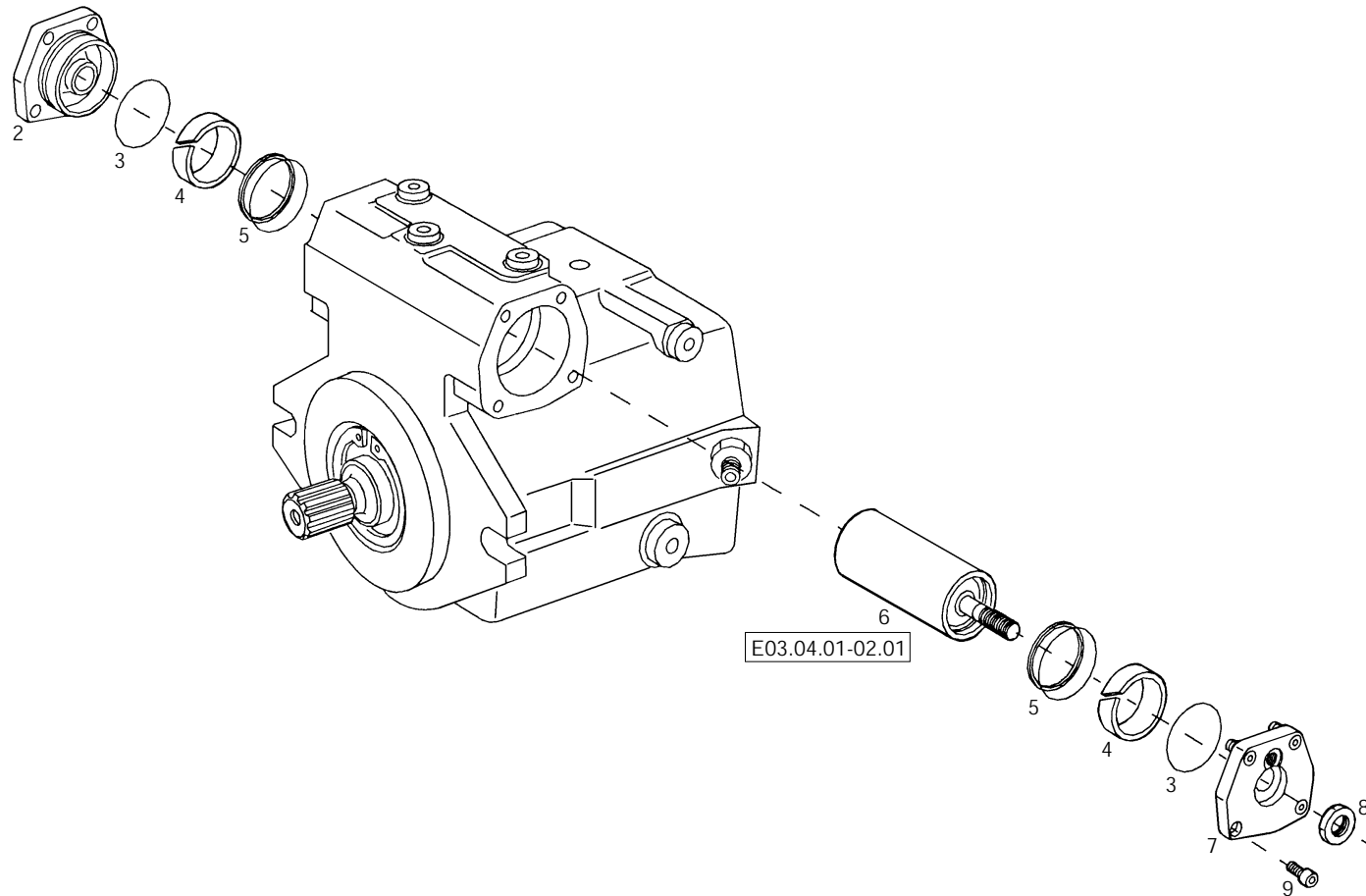
Position	Ersatzteilnr.	Anzahl	Benennung	ab Serie	bis Serie
2	4104570A	1,00	DRUCKFEDER		
3	4104566A	1,00	EINSTELLBUCHSE		
4	4104568A	1,00	DRUCKFEDER		
5	4104567A	1,00	FEDERTELLER		
6	7365415A	1,00	SICHERUNGSRING - 16x 1 -		
7	4104534A	1,00	STEUERBUCHSE		
8	4104595A	1,00	STEUERKOLBEN		
9	4104572A	1,00	O-RING 39,34X2,62		
10	4180980A	1,00	Steuergehäuse		
11	4167759A	1,00	VERSCHLUSSCHRAUBE		
12	4180981A	1,00	STEUERKOLBEN		
13	4180982A	1,00	DRUCKFEDER		
16	7304539A	1,00	ZYLINDERSTIFT - 4X 24 -		
17	7017859A	1,00	GEWINDESTIFT		
18	4166858A	1,00	SEAL-LOCK-BUNDMUTTER M 6		
19	4104571A	1,00	BUCHSE		
20	4104122A	1,00	Magnet		
21	4187915A	2,00	STECKDOSE		
22	7004658A	4,00	ZYLINDERSCHRAUBE		
24	4189357A	1,00	SCHALTMAGNET		
25	00000000	0,00	NICHT DARGESTELLT		
26	4104573A	5,00	DOPPELABREISSTOPFEN M 5		



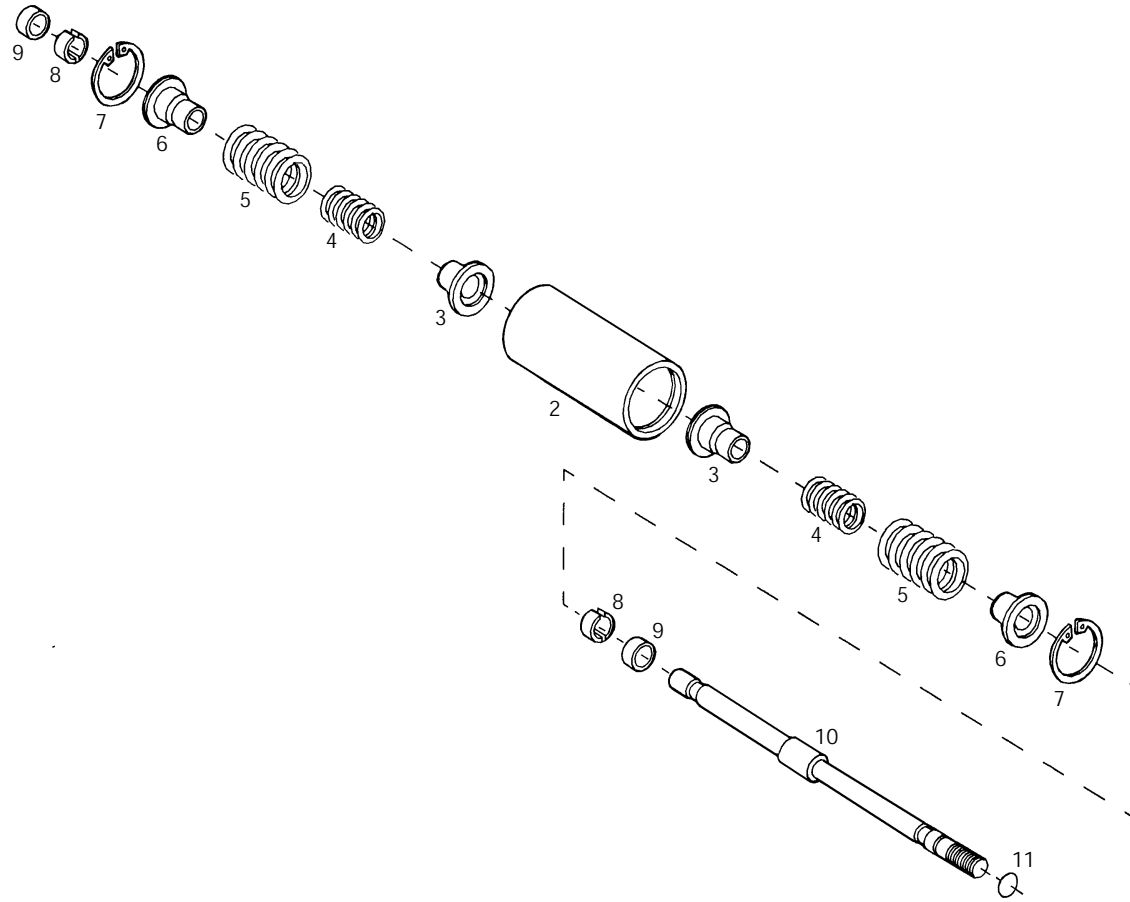
Position	Ersatzteilnr.	Anzahl	Benennung	ab Serie	bis Serie
2	E03.04.01-01	1,00	Triebwerk		
3	E03.04.01-02	1,00	Verstellung		
4	E03.04.01-03	1,00	Anschlußplatte mit Ventilen		
5	E03.04.01-04	1,00	Innenzahnradpumpensatz		
6	E03.04.01-05 VAR. 0	1,00	INCHVENTIL KPL.		->719/6
	E03.04.01-05 VAR. 1	1,00	Inchventil VERSTELLPUMPE VAR. 1	719/7->	
7	E03.04.01-06 VAR. 0	1,00	Steuerelement VERSTELLPUMPE VAR. 0		->719/6
	E03.04.01-06 VAR 1	1,00	STEUERELEMENT KPL.	719/7->	
8	E03.04.01-07	1,00	Reglerpatrone		
9	E03.04.01-08 VAR. 0	1,00	HYDRAULIKLEITUNG KPL.		->719/6
10	4189278A	1,00	GEHAEUSE		
11	4189279A	2,00	Gelenkstift		
12	4167760A	4,00	VERSCHLUSSSCHRAUBE		
13	4185749A	2,00	VERSCHLUSSSCHRAUBE M 26x1,5-ED		
14	4189283A	1,00	EXZENTERSCHRAUBE		
15	4166857A	1,00	SEAL-LOCK-BUNDMUTTER M 12		
16	4167979A	1,00	VERSCHLUSSSCHRAUBE		
17	4197253A	3,00	VERSCHLUSS-SCHRAUBE VSTI M 16X1,5-ED		
18	4104485A	2,00	SPANNSTIFT 3 X 10		
19	4187850A	1,00	Düse		
20	4197693A	3,00	VERSCHLUSSSCHRAUBE VSTI M 22X1,5-ED		
21	4189282A	1,00	DUESE GR. 1,8 M 10		



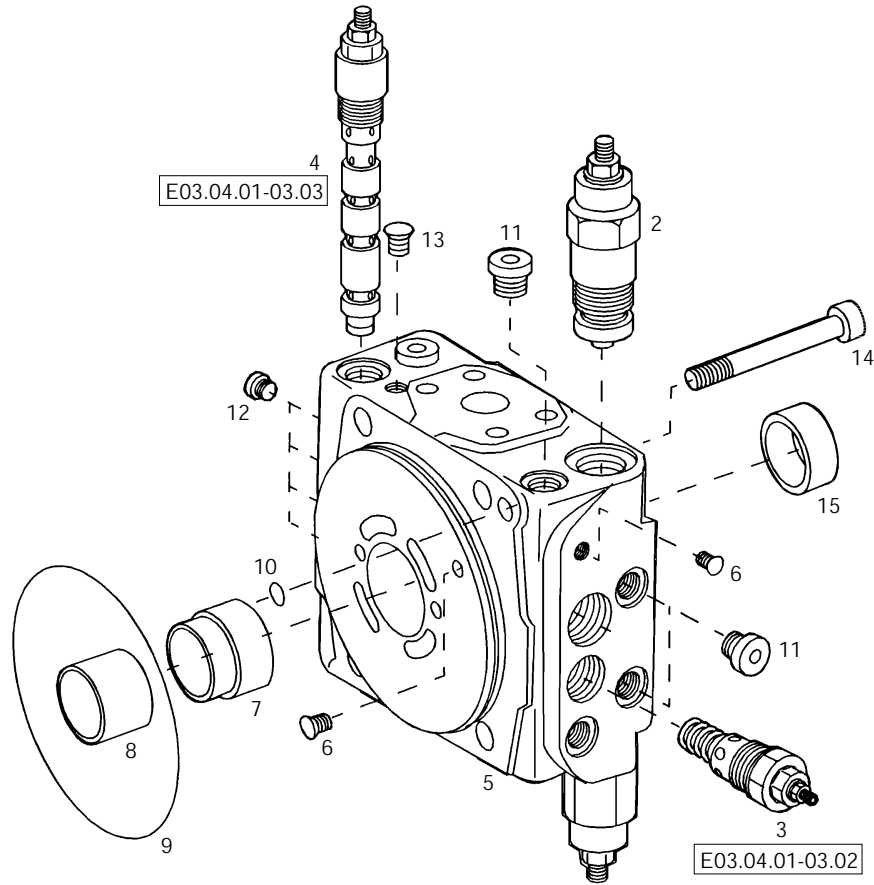
Position	Ersatzteilnr.	Anzahl	Benennung	ab Serie	bis Serie
2	4106220A	2,00	Sicherungsring 80x2,5 DIN 984		
3	4189302A	1,00	WELLENDICHTRING		
4	4189289A	1,00	TRIEBWELLE		
5	4189300A	1,00	ZYLINDERROLLENLAGER NUP 40X80X23		
6	7342037A	1,00	SICHERUNGSRING		
7	4189297A	1,00	Lagerschalen-Paar		
8	4189301A	1,00	KAEFIGPAAR		
9	4189290A	2,00	DRAHT		
10	4189287A	1,00	WIEGE		
11	4189288A	1,00	GLEITSTEIN		
12	4189285A	9,00	KOLBEN-GLEITSCHUH		
13	4189295A	1,00	RUECKZUGPLATTE		
14	4189296A	1,00	RUECKZUGKUGEL		
15	4189291A	1,00	PASSSCHEIBE 1,20		
	4189292A	1,00	PASSSCHEIBE 1,00		
	4189293A	1,00	PASSSCHEIBE 0,80		
	4189294A	1,00	PASSSCHEIBE 0,60		
16	4189286A	1,00	TELLERFEDER-SAEULE		
17	4189284A	1,00	Zylinder mit Steuerplatte		
18	4189298A	2,00	UNTERLEGSCHIEBE		
19	4189299A	1,00	DRUCKFEDER		
20	7387970A	1,00	Sicherungsring I 48x1,75 DIN 472		



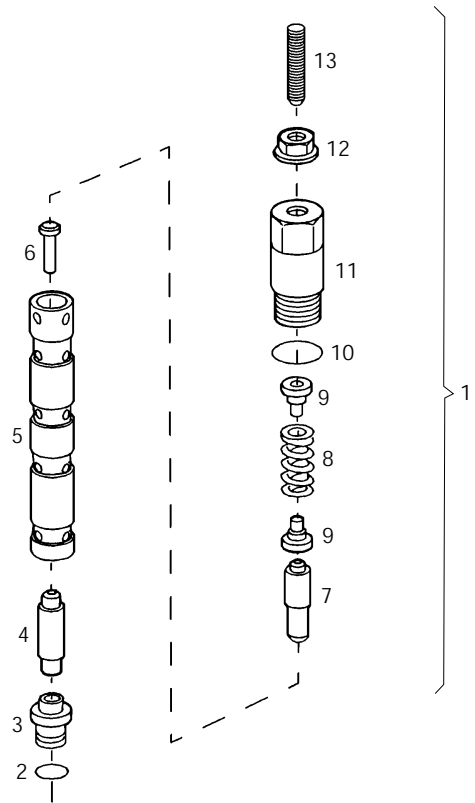
Position	Ersatzteilnr.	Anzahl	Benennung	ab Serie	bis Serie
2	4189305A	1,00	DECKEL		
3	4106041A	2,00	O-Ring		
4	4189306A	2,00	FUEHRUNGSRING		
5	4189307A	2,00	RING		
6	E03.04.01-02.01	1,00	STELLKOLBEN KPL.		
7	4189304A	1,00	DECKEL		
8	7206261A	1,00	SECHSKANTMUTTER - M 16X1,5 -		
9	7018327A	8,00	Innensechskantschraube M 8x20 DIN 91		



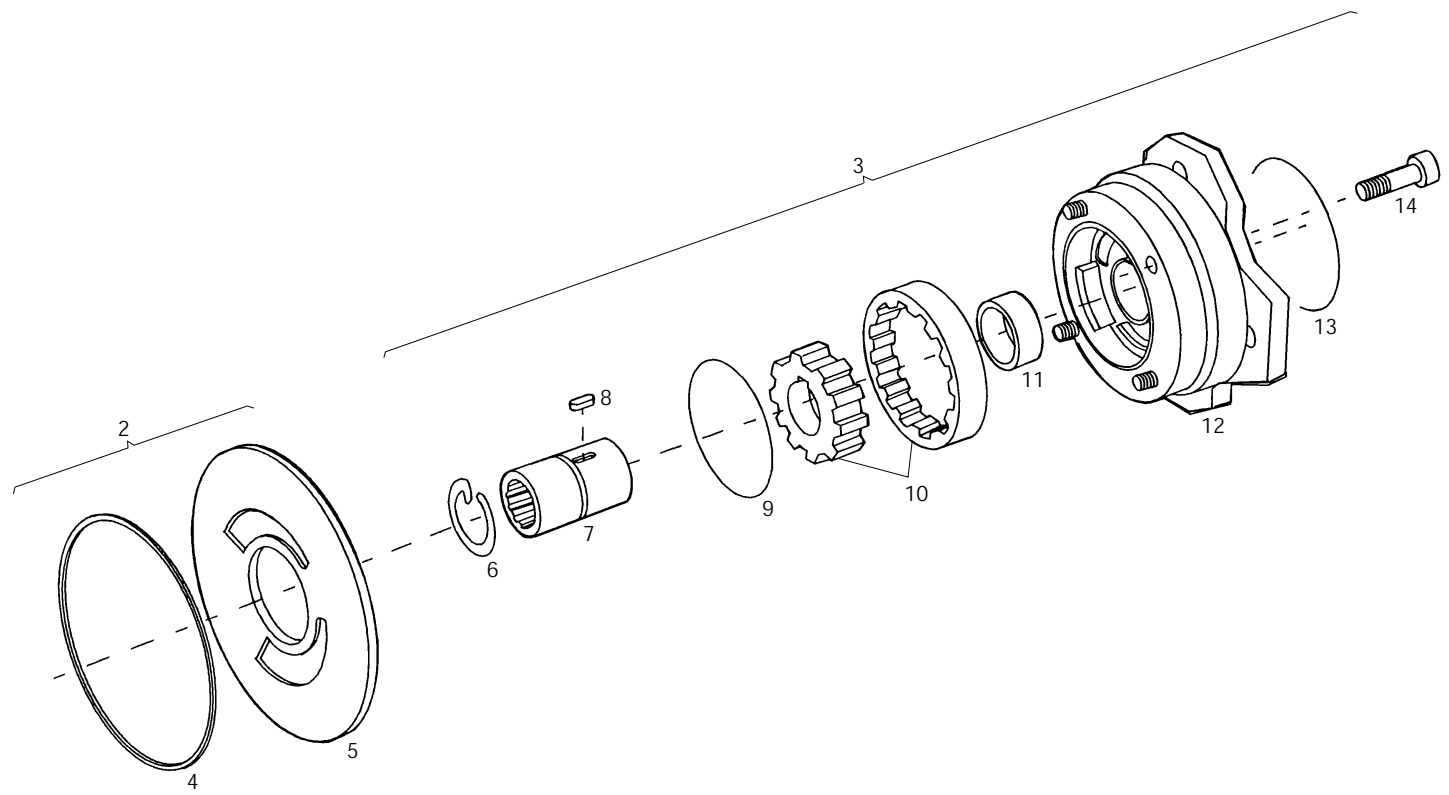
Position	Ersatzteilnr.	Anzahl	Benennung	ab Serie	bis Serie
2	4189308A	1,00	STELLKOLBEN		
3	4189321A	2,00	FEDERTELLER		
4	4189319A	2,00	Druckfeder		
5	4189320A	2,00	DRUCKFEDER		
6	4189318A	2,00	FEDERTELLER		
7	7389190A	2,00	Sicherungsring 63x2,0 DIN 472		
8	4106271A	2,00	RING 8,00		
	4189310A	2,00	RING 7,85		
	4189311A	2,00	RING 7,90		
	4189312A	2,00	RING 7,95		
	4189313A	2,00	RING 8,05		
	4189314A	2,00	RING 8,10		
	4189315A	2,00	RING 7,75		
	4189316A	2,00	RING 7,80		
	4189317A	2,00	RING 8,20		
9	4106272A	2,00	AUFNAHMERING		
10	4189309A	1,00	STANGE		
11	4106278A	1,00	O-Ring		



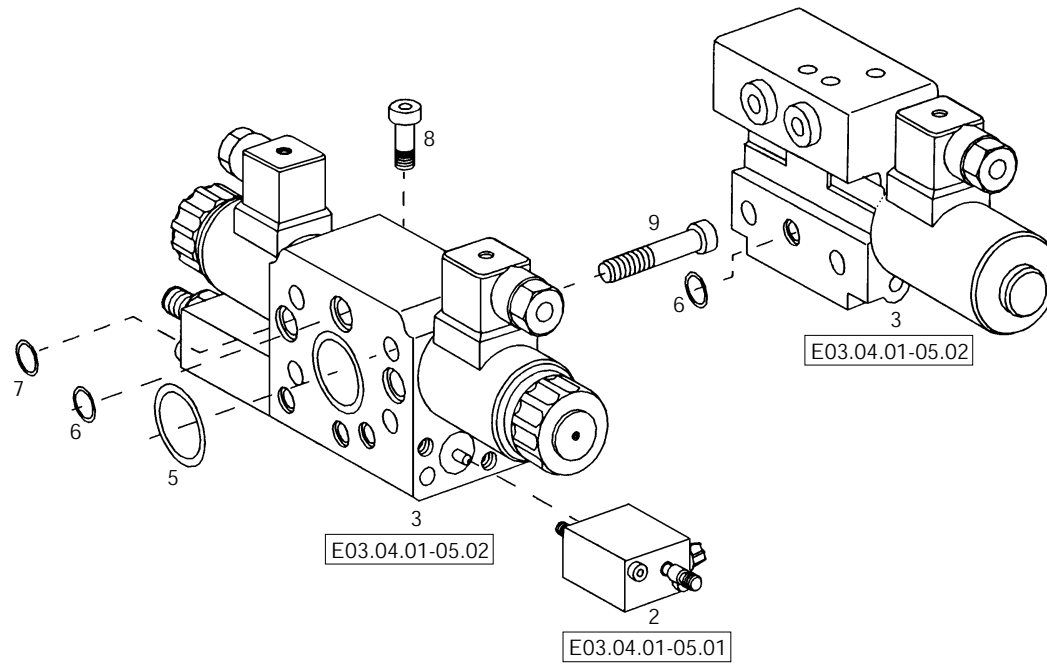
Position	Ersatzteilnr.	Anzahl	Benennung	ab Serie	bis Serie
2	4189322A	2,00	Druckbegrenzungsventil, Hochdruck		
-	4189323A	1,00	Dichtsatz		
-	4191714A	1,00	Kappe		
3	E03.04.01-03.02	1,00	DRUCKBEGRENZUNGSVENTIL, NIEDERDRUCK		
4	E03.04.01-03.03	1,00	ABSCHALTVENTIL		
5	4189335A	1,00	ANSCHLUSSPLATTE		
6	4106335A	1,00	DOPPELABREISSTOPFEN - M10 -		
7	4189337A	1,00	BUCHSE		
8	4189338A	1,00	LAGERBUCHSE		
9	4189336A	1,00	O-RING 133,02X2,62		
10	4106278A	2,00	O-Ring		
11	4198767A	3,00	VERSCHLUSSCHRAUBE		
12	4102293A	4,00	VERSCHLUSSCHRAUBE		
13	4104406A	1,00	DOPPELABREISSTOPFEN - M8 -		
14	7089339A	4,00	Innensechskantschraube M 16x90 DIN 912-10.9		
15	4189330A	1,00	LAGERBUCHSE		



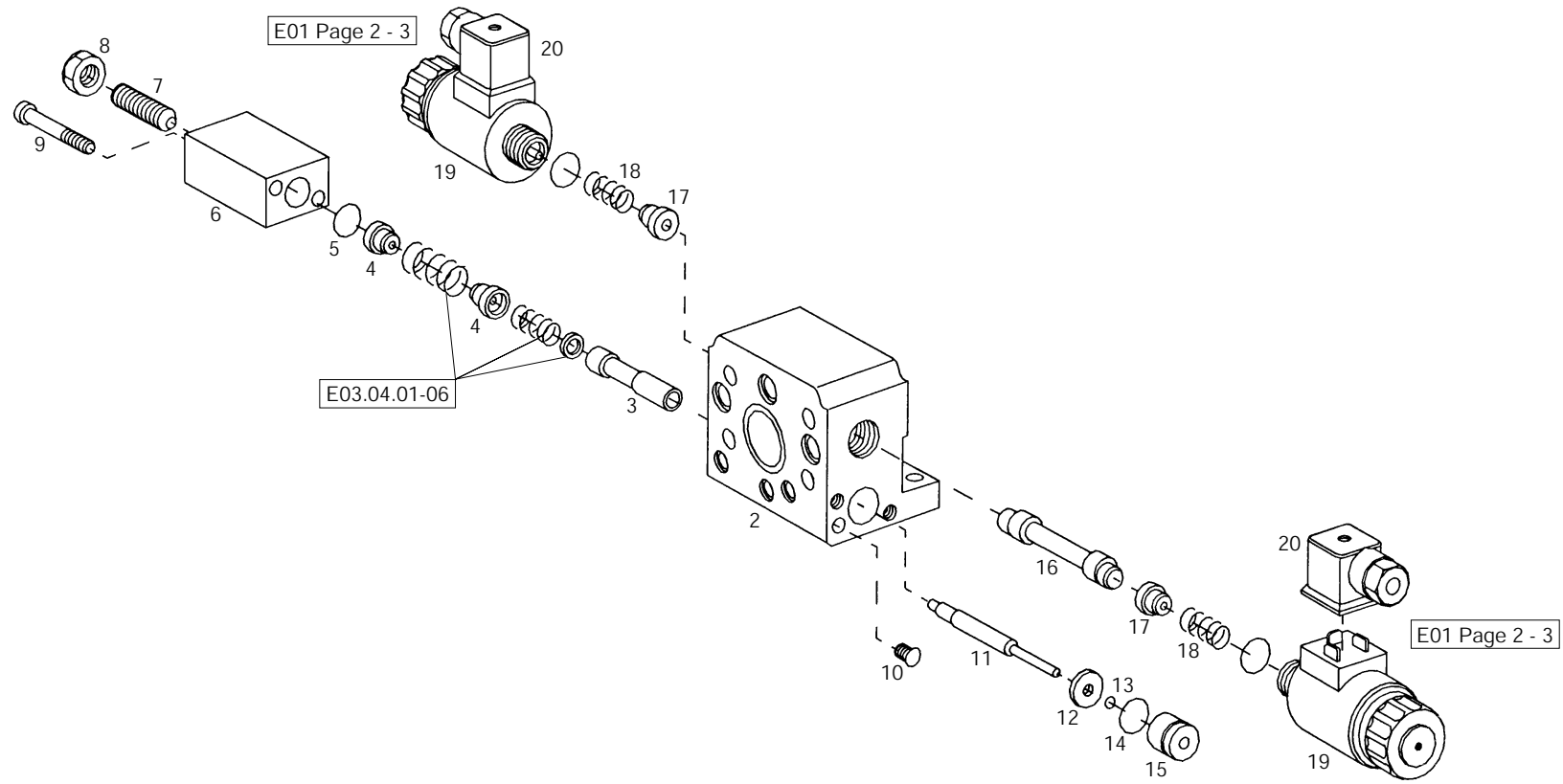
Position	Ersatzteilnr.	Anzahl	Benennung	ab Serie	bis Serie
2	4104420A	1,00	O-Ring		
3	4104431A	1,00	VENTILSITZ		
4	4104430A	1,00	VENTILKOLBEN		
5	4189326A	1,00	Ventilbuchse		
6	4104429A	1,00	KOLBEN		
7	4104428A	1,00	STEUERKOLBEN		
8	4104432A	1,00	DRUCKFEDER		
9	4189327A	2,00	FEDERTELLER		
10	4104435A	1,00	O-Ring		
11	4189325A	1,00	VERSCHLUSSCHRAUBE		
12	4188022A	1,00	SEAL-LOCK-BUNDMUTTER M 8		
13	4104434A	1,00	EINSTELLSCHRAUBE		



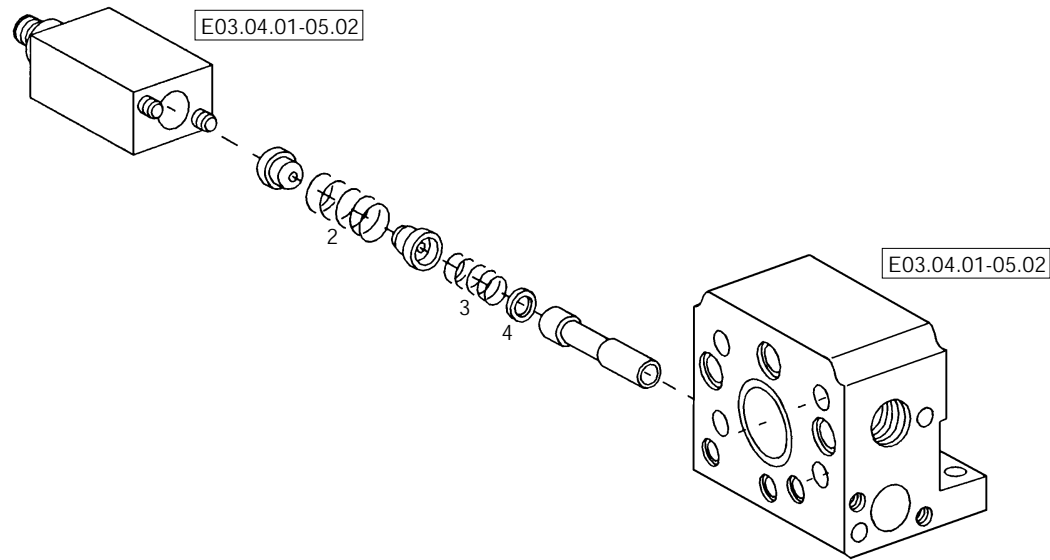
Position	Ersatzteilnr.	Anzahl	Benennung	ab Serie	bis Serie
2	4106234A	1,00	Verschleißplatte kpl.		
- 4	4106232A	1,00	O-Ring		
- 5	4106233A	1,00	Verschleißplatte		
3	4189328A	1,00	Innenzahnradpumpensatz		
- 6	4189334A	1,00	Sprengring A 38		
- 7	4189331A	1,00	DURCHTRIEBSWELLE		
- 8	4106943A	1,00	PASSFEDER		
- 9	4106232A	1,00	O-Ring		
- 10	4189332A	1,00	RADSATZ		
- 11	4189330A	1,00	LAGERBUCHSE		
- 12	4189329A	1,00	Zwischenflansch		
- 13	4106039A	1,00	O-RING		
- 14	7097422A	4,00	ZYLINDERSCHRAUBE - M12X 40 -		



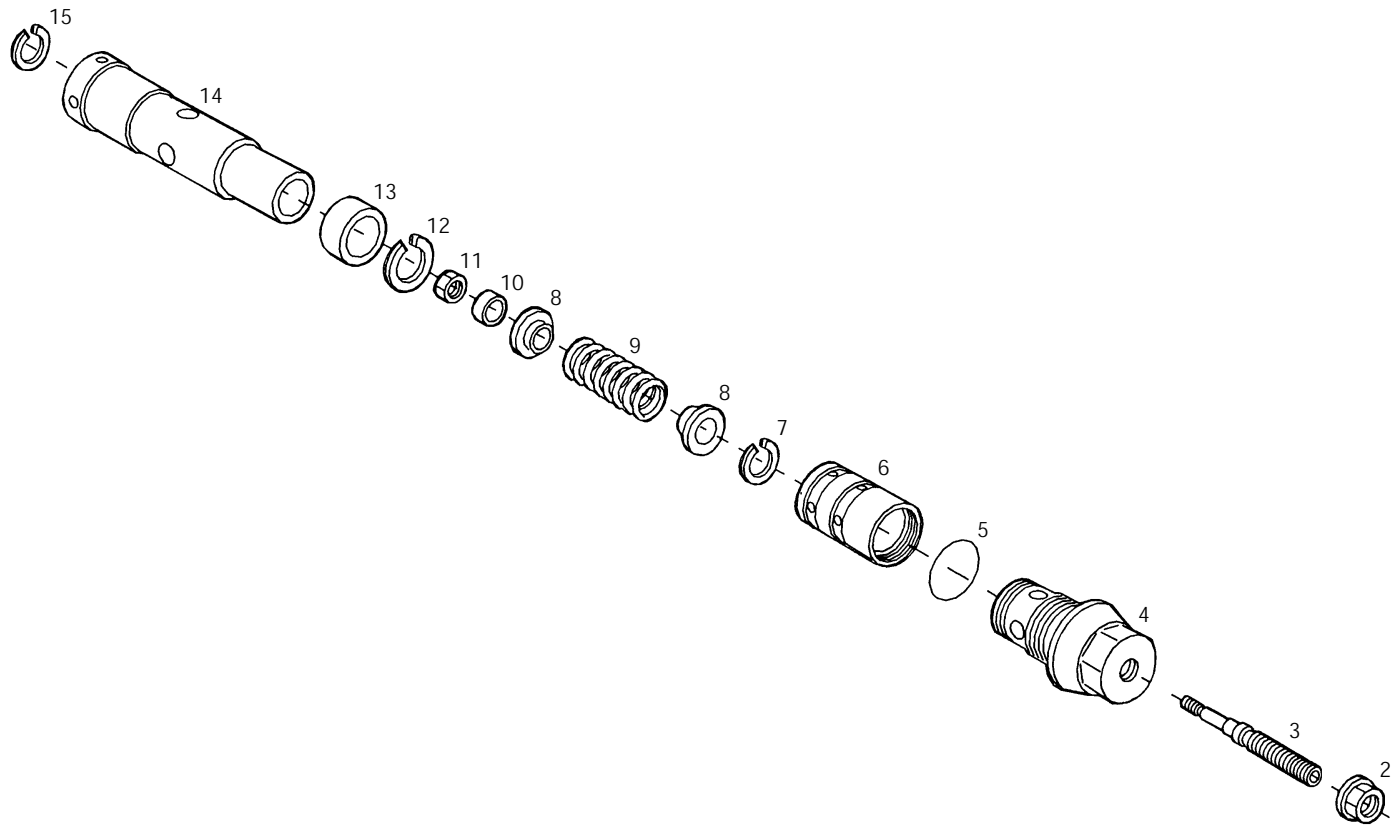
Position	Ersatzteilnr.	Anzahl	Benennung	ab Serie	bis Serie
2	E03.04.01-05.01	1,00	INCHEINRICHTUNG		
3	E03.04.01-05.02	1,00	4/3 Wegeventil		
5	4189341A	1,00	O-Ring		
6	4104407A	1,00	O-Ring		
7	4189340A	3,00	O-Ring		
8	7095422A	2,00	ZYLINDERSCHRAUBE - M 6X 20 -		
9	7000930A	4,00	ZYLINDERSCHRAUBE M 6 X 50 -		



Position	Ersatzteilnr.	Anzahl	Benennung	ab Serie	bis Serie
2	4180972A	1,00	Ventilgehäuse (INCHVENTIL VAR. "1")		
3	4189350A	1,00	Steuerkolben		
4	4189352A	2,00	FEDERTELLER		
5	4189355A	1,00	O-RING 21,95X1,78-S-NBR70		
6	4189349A	1,00	FEDERGEHAEUSE		
7	7089196A	1,00	GEWINDESTIFT - M 8X 35 -		
8	4188022A	1,00	SEAL-LOCK-BUNDMUTTER M 8		
9	7005086A	2,00	ZYLINDERSCHRAUBE - M 6X 60 -		
10	4104573A	3,00	DOPPELABREISSTOPFEN M 5		
11	4189351A	1,00	FUEHRUNGSSTANGE		
12	4104454A	1,00	SCHEIBE		
13	4189356A	1,00	O-RING		
14	4189344A	1,00	O-RING		
15	4189353A	1,00	Dichtbuchse		
16	4180973A	1,00	Steuerkolben (INCHVENTIL VAR. "1")		
17	4106305A	2,00	Federteller		
18	4197652A	2,00	DRUCKFEDER		
19	4189357A	2,00	SCHALTMAGNET		
20	4187915A	3,00	STECKDOSE		



Position	Ersatzteilnr.	Anzahl	Benennung	ab Serie	bis Serie
2	4189364A	1,00	Druckfeder		
3	4189363A	1,00	Druckfeder		
4	4189348A	1,00	PASSSCHEIBE		



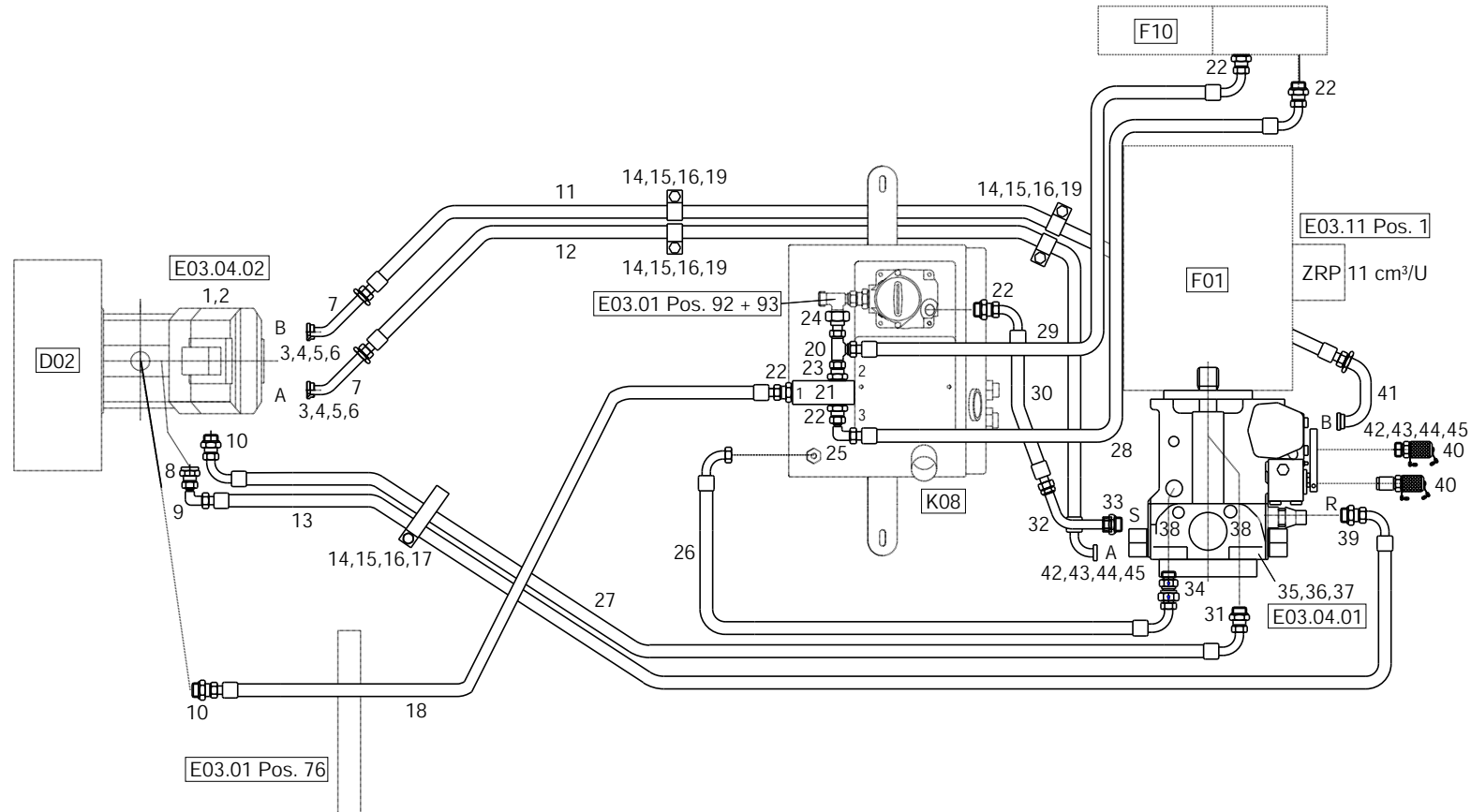
Position	Ersatzteilnr.	Anzahl	Benennung	ab Serie	bis Serie
2	4188022A	1,00	SEAL-LOCK-BUNDMUTTER M 8		
3	4189362A	1,00	GEWINDESTIFT		
4	4188023A	1,00	REGLERSCHRAUBE		
5	4106042A	1,00	O-RING 29,82x2,62		
6	4106034A	1,00	REGLERROHR		
7	4130165A	1,00	SEEGER-SPRENGRING SB 10		
8	4187737A	2,00	FEDERTELLER		
9	4104476A	1,00	DRUCKFEDER		
10	4104475A	1,00	SCHEIBE		
11	7204479A	1,00	SECHSKANTMUTTER - M 4 -		
12	7341603A	1,00	SICHERUNGSRING		
13	4106035A	1,00	RING		
14	4189360A	1,00	STUFENKOLBEN		
15	7306043A	1,00	SICHERUNGSRING J 16x1,0		

Für diese Stückliste besteht keine Zeichnung

No drawing for this parts list available

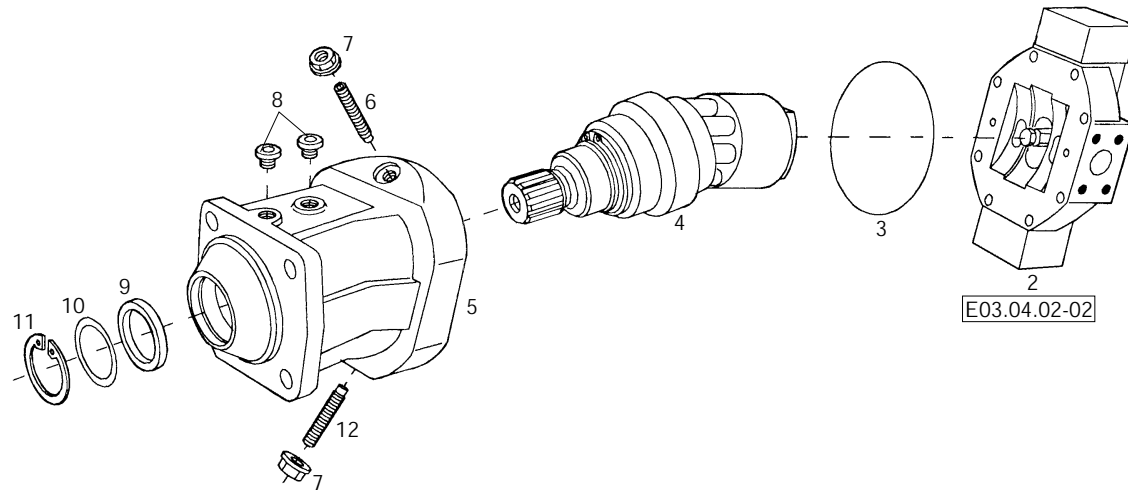
Non dessin existante pour la liste des pièces

Position	Ersatzteilnr.	Anzahl	Benennung	ab Serie	bis Serie
1	4107618A	1,00	Rohr		
2	4195778A	1,00	VERSCHRAUBUNG GE 12-PL/M18x1,5-ED		
3	4195517A	1,00	VERSCHRAUBUNG WH 12-PLM		
4	4184101A	2,00	Verschußstopfen		
5	4186271A	2,00	VERSCHRAUBUNG EL 12-PL		
6	4184102A	1,00	Schneidring		

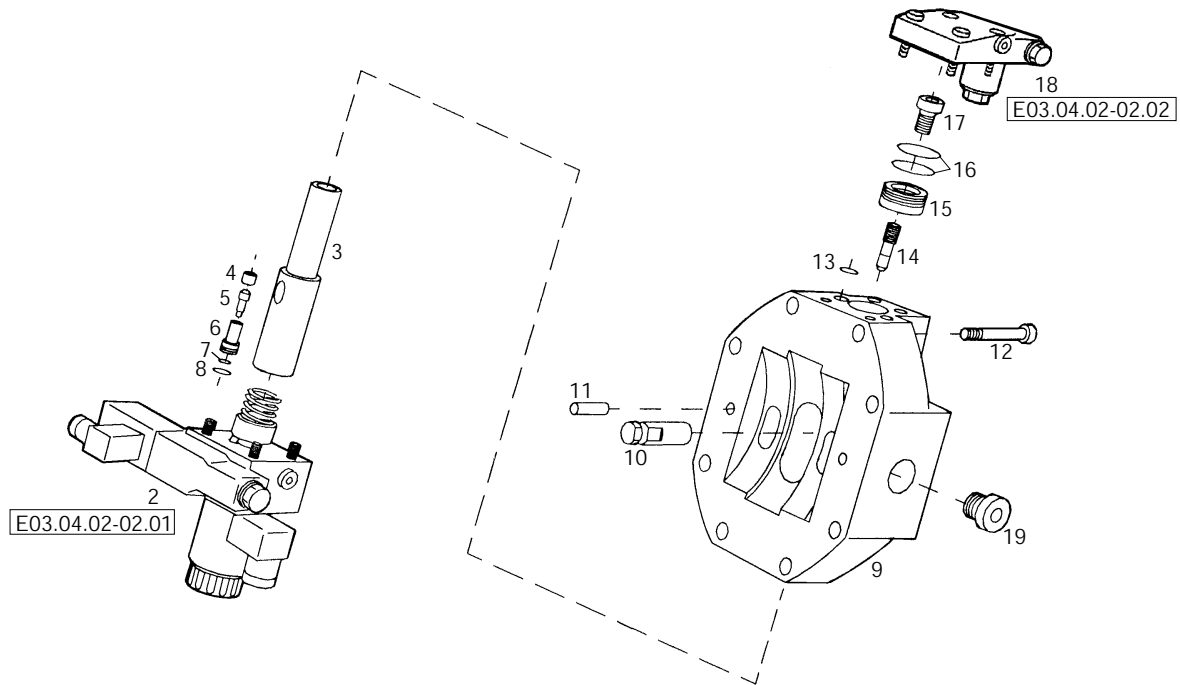


Position	Ersatzteilnr.	Anzahl	Benennung	ab Serie	bis Serie
1	E03.04.02	1,00	Verstellmotor		->719/84
	E03.04.03	1,00	Verstellmotor	719/85->	
2	7009158A	4,00	SECHSKANTSCHRAUBE - M16X 50 -		
3	4174190A	4,00	SAE-FLANSCHHAELFTE 1"		->719/84
	4174191A	4,00	FLANSCHHAELFTE 1 1/4"	719/85->	
4	4165985A	2,00	O-Ring		->719/84
	4164669A	2,00	O-Ring	719/85->	
5	7097422A	8,00	ZYLINDERSCHRAUBE - M12X 40 -		->719/84
	7095573A	8,00	ZYLINDERSCHRAUBE - M14X 45 -	719/85->	
6	7391618A	8,00	FEDERRING A 12		->719/84
	7388537A	8,00	FEDERRING - A14 -	719/85->	
7	4181814A	2,00	ROHRBOGEN		->719/84
	4101172A	2,00	ROHRBOGEN	719/85->	
8	4195113A	1,00	VERSCHRAUBUNG GE 15-PL/M22x1,5	719/85->	
9	4188204A	1,00	VERSCHRAUBUNG WH		->719/84
	4138231A	1,00	VERSCHRAUBUNG EW 15-PL	719/85->	
10	4100636A	2,00	VERSCHRAUBUNG GE 22-PL/M18x1,5		->719/84
	4119130A	2,00	VERSCHRAUBUNG GE 22-PLM-ED	719/85->	
11	4100643A	1,00	SCHLAUCHLEITUNG		
12	4100644A	1,00	Schlauchleitung		
13	4100641A	1,00	Schlauchleitung		
14	7008661A	5,00	ZYLINDERSCHRAUBE		
15	7291608A	5,00	SECHSKANTMUTTER - M 10 -		
16	7309129A	5,00	SCHEIBE - 10 -		
17	4198110A	1,00	ROHRSCHELLE		
18	4100637A	1,00	Schlauchleitung		
19	4120737A	4,00	ROHRSCHELLE		
20	4117551A	2,00	VERSCHRAUBUNG EL 28-PL		
21	4100757A	1,00	Oeltemperatur-Regler		
22	4168047A	5,00	VERSCHRAUBUNG GE 28-PLR-ED		
23	4100326A	1,00	Verschraubung EGE 28-PLR-ED		
24	4199863A	1,00	VERSCHRAUBUNG RED 35/28-PL		
25	4138233A	1,00	VERSCHRAUBUNG EW 28-PL		
26	4100642A	1,00	Schlauchleitung		
27	4100640A	1,00	Schlauchleitung		
28	4184589A	1,00	Schlauchleitung		
29	4117547A	1,00	Schlauchleitung		

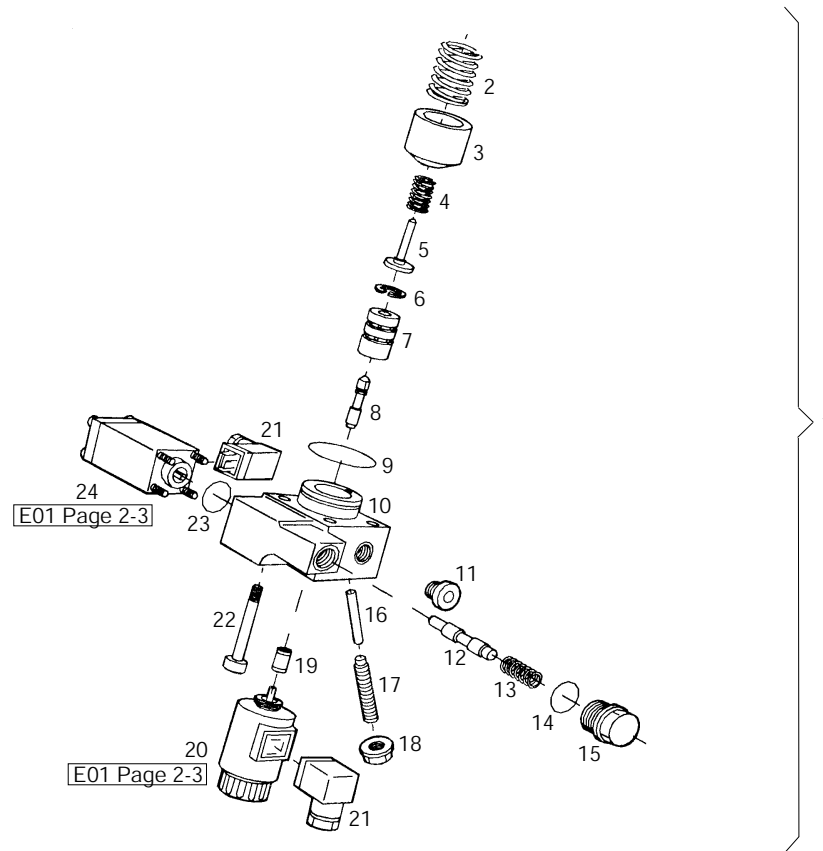
Position	Ersatzteilnr.	Anzahl	Benennung	ab Serie	bis Serie
30	4100645A	1,00	Schlauchleitung		
31	4119130A	1,00	VERSCHRAUBUNG GE 22-PLM-ED		
32	4109707A	1,00	ROHRBOGEN		
33	4157677A	1,00	VERSCHRAUBUNG GE 35-PLM-ED		
34	4109724A	1,00	RUECKSCHLAGVENTIL RHV 22-PLM-ED-3bar		
35	E03.04.01	1,00	Verstellpumpe		->719/83
	E03.04.01	1,00	Verstellpumpe	719/84->	
36	4147280C	2,00	DISTANZBUCHSE		
37	7062295A	2,00	ZYLINDERSCHRAUBE - M20X 50 -		
38	4162191A	2,00	Messanschluss		
39	4195945A	1,00	VERSCHRUBUNG GE 15-PL/M16X1,5		
40	4174385A	2,00	Schraubkupplung		
41	4109702A	1,00	ROHRBOGEN		
42	4174190A	4,00	SAE-FLANSCHHAELFTE 1"		
43	4165985A	2,00	O-Ring		
44	7097422A	8,00	ZYLINDERSCHRAUBE - M12X 40 -		
45	7391618A	8,00	FEDERRING A 12		



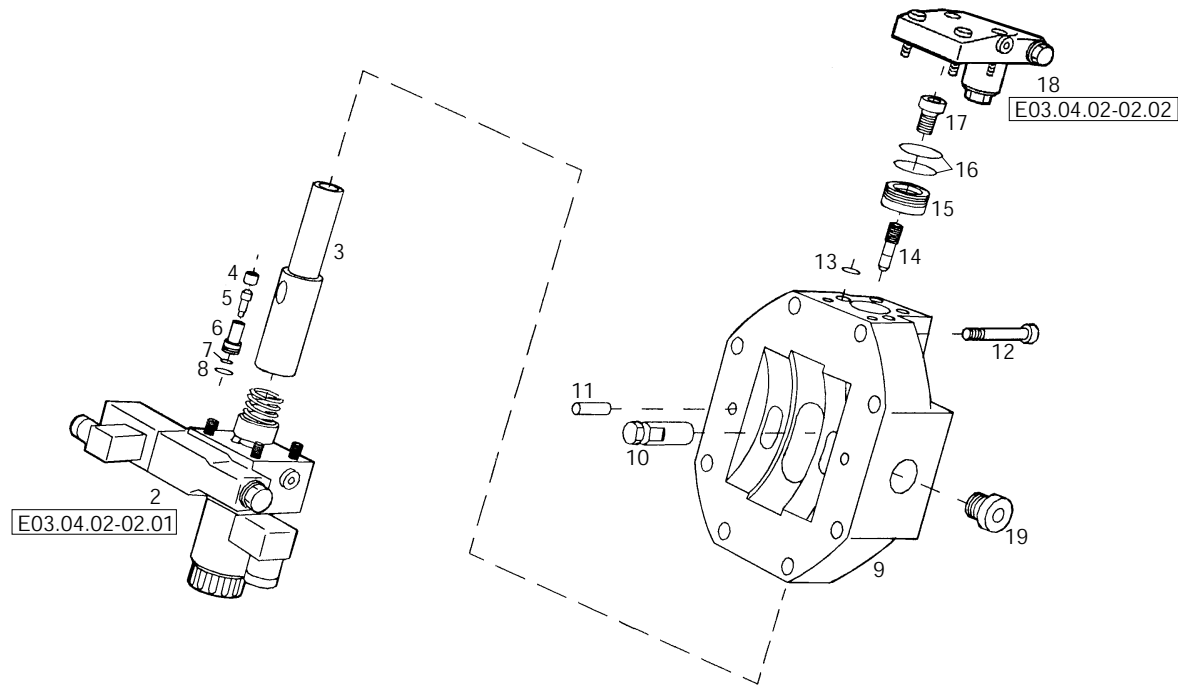
Position	Ersatzteilnr.	Anzahl	Benennung	ab Serie	bis Serie
2	E03.04.02-02 VAR. 1	1,00	Verstellung		->719/6
	E03.04.02-02 VAR. 2	1,00	Verstellung	719/7->	
3	4100159A	1,00	O-RING 164,69X3,53-S-NBR70		
4	4104550A	1,00	TRIEBWERK		
5	4104591A	1,00	GEHAEUSE		
6	7080977A	1,00	GEWINDESTIFT M 12x90 DIN 915-10.9		
7	4166857A	2,00	SEAL-LOCK-BUNDMUTTER M 12		
8	4167979A	2,00	VERSCHLUSSCHRAUBE		
9	4110768A	1,00	WELLENDICHTRING		
10	4104546A	1,00	STUETZSCHEIBE		
11	7343972A	1,00	SICHERUNGSRING		
12	7004659A	1,00	GEWINDESTIFT M12X 50		



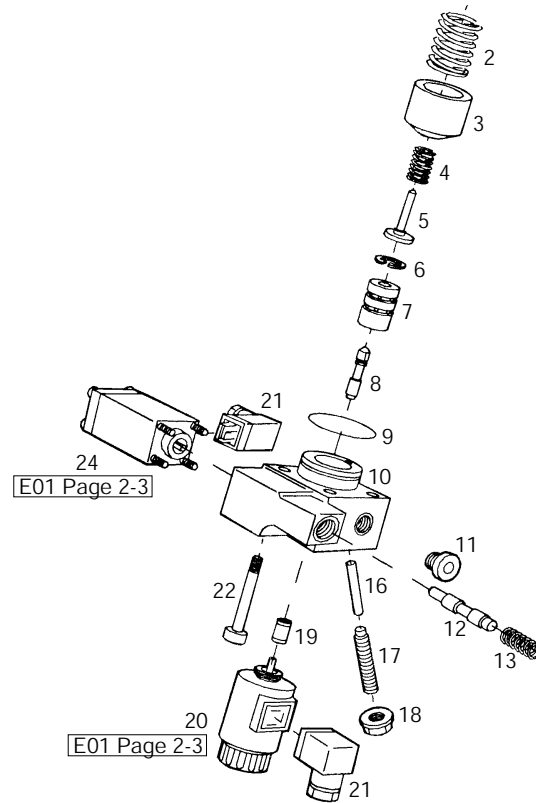
Position	Ersatzteilnr.	Anzahl	Benennung	ab Serie	bis Serie
2	E03.04.02-02.01 VAR. 1	1,00	Steuerteil		
3	4104556A	1,00	STELLKOLBEN		
4	4188464A	2,00	BUCHSE		
5	4192311A	2,00	BOLZEN		
6	4192310A	2,00	VENTILFUEHRUNG		
7	4104560A	2,00	O-Ring		
8	4104562A	2,00	O-Ring		
9	4104555A	1,00	ABSCHLUSSPLATTE		
10	4104557A	1,00	Stellzapfen		
11	7342764A	2,00	ZYLINDERSTIFT - 10 m6 X 20 -		
12	7009244A	8,00	ZYLINDERSCHRAUBE - M12X 35 -		
13	4104561A	6,00	O-RING		
14	4104559A	1,00	GEWINDESTIFT		
15	4104593A	1,00	KOLBEN		
16	7092435A	3,00	RECHTECKRING 28 X 2		
17	7004569A	1,00	ZYLINDERSCHRAUBE - M 12x25 -		
18	E03.04.02-02.02	1,00	SPUEL- UND SPEISEDROCKVENTIL		
19	4167979A	2,00	VERSCHLUSSCHRAUBE		
20	00000000	1,00	NICHT DARGESTELLT		
21	4104405A	1,00	DOPPELABREISSTOPFEN M 6		



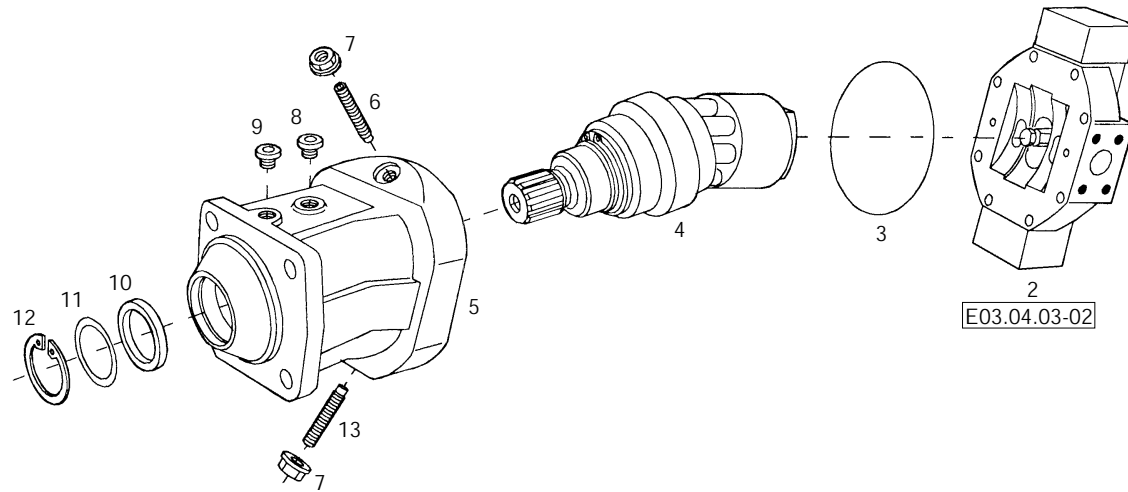
Position	Ersatzteilnr.	Anzahl	Benennung	ab Serie	bis Serie
2	4104570A	1,00	DRUCKFEDER		
3	4104566A	1,00	EINSTELLBUCHSE		
4	4104568A	1,00	DRUCKFEDER		
5	4104567A	1,00	FEDERTELLER		
6	7365415A	1,00	SICHERUNGSRING - 16x 1 -		
7	4104534A	1,00	STEUERBUCHSE		
8	4104595A	1,00	STEUERKOLBEN		
9	4104572A	1,00	O-RING 39,34X2,62		
10	4104594A	1,00	STEUERGEHAEUSE		
11	4167759A	1,00	VERSCHLUSSCHRAUBE		
12	4104596A	1,00	SCHIEBER		
13	4104597A	1,00	Druckfeder		
14	4106059A	1,00	O-Ring		
15	4104581A	1,00	VERSCHLUSSCHRAUBE		
16	7304539A	1,00	ZYLINDERSTIFT - 4X 24 -		
17	7017859A	1,00	GEWINDESTIFT		
18	4166858A	1,00	SEAL-LOCK-BUNDMUTTER M 6		
19	4104571A	1,00	BUCHSE		
20	4104122A	1,00	Magnet		
21	4187915A	2,00	STECKDOSE		
22	7004658A	4,00	ZYLINDERSCHRAUBE		
23	4189272A	1,00	O-Ring 15,60x1,78		
24	4104120A	1,00	SCHALTMAGNET 24V MIT SCHRAUBEN		
-	4191721A	1,00	SCHALTMAGNET		
-	7004468A	4,00	ZYLINDERSCHRAUBE - M 4X 65 -		
25	00000000	0,00	NICHT DARGESTELLT		
26	4104573A	5,00	DOPPELABREISSTOPFEN M 5		



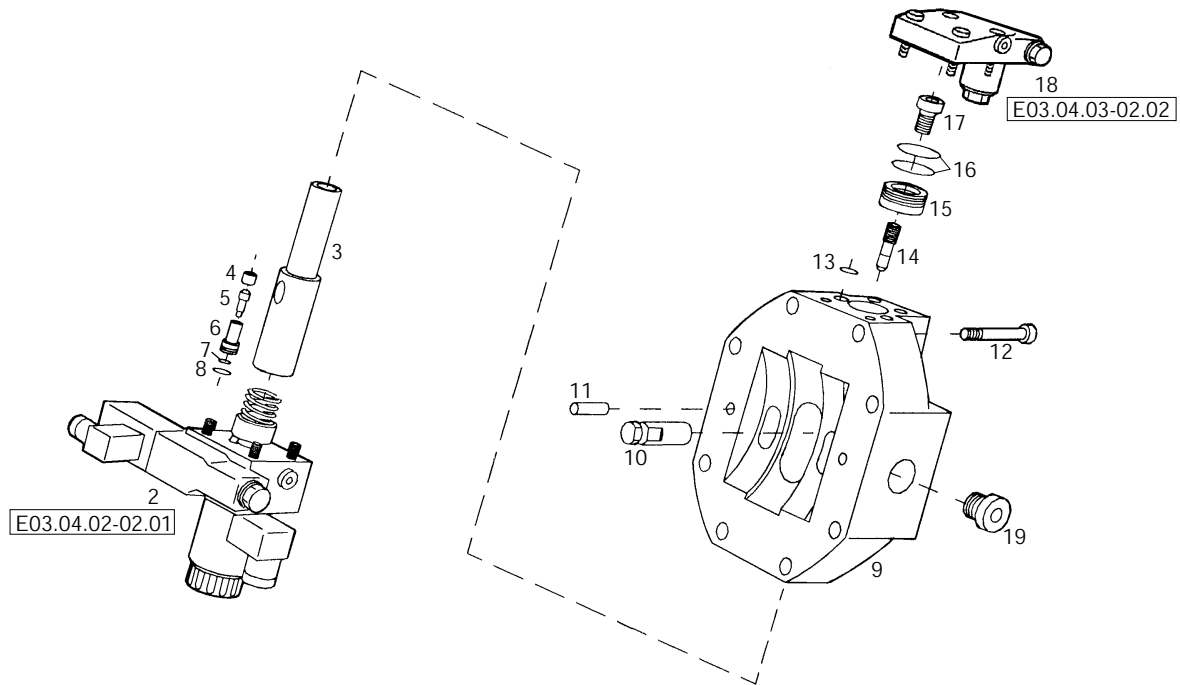
Position	Ersatzteilnr.	Anzahl	Benennung	ab Serie	bis Serie
2	E03.04.02-02.01 VAR. 2	1,00	Steuerteil		
3	4104556A	1,00	STELLKOLBEN		
4	4188464A	2,00	BUCHSE		
5	4192311A	2,00	BOLZEN		
6	4192310A	2,00	VENTILFUEHRUNG		
7	4104560A	2,00	O-Ring		
8	4104562A	2,00	O-Ring		
9	4104555A	1,00	ABSCHLUSSPLATTE		
10	4104557A	1,00	Stellzapfen		
11	7342764A	2,00	ZYLINDERSTIFT - 10 m6 X 20 -		
12	7009244A	8,00	ZYLINDERSCHRAUBE - M12X 35 -		
13	4104561A	6,00	O-RING		
14	4104559A	1,00	GEWINDESTIFT		
15	4104593A	1,00	KOLBEN		
16	4104654A	3,00	R-RING 28x2		
17	7004569A	1,00	ZYLINDERSCHRAUBE - M 12x25 -		
18	E03.04.02-02.02	1,00	SPUEL- UND SPEISEDROCKVENTIL		
19	4167979A	2,00	VERSCHLUSSCHRAUBE		
20	00000000	0,00	NICHT DARGESTELLT		
21	4104405A	1,00	DOPPELABREISSTOPFEN M 6		



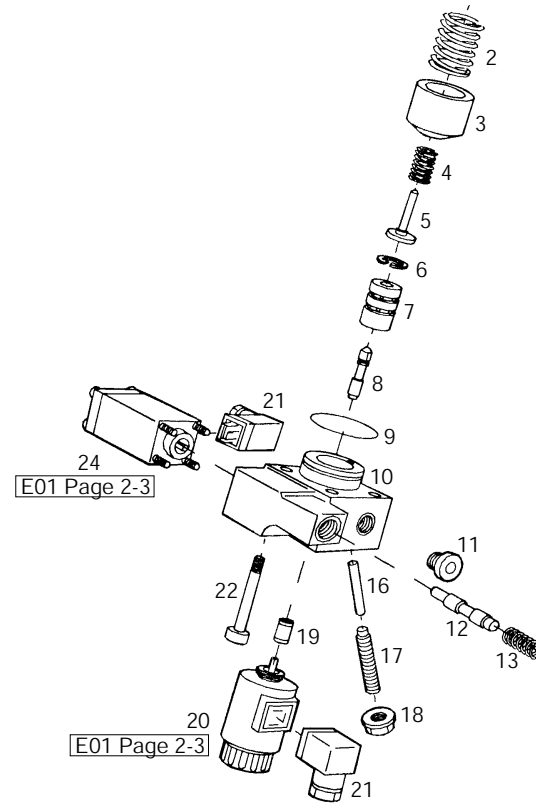
Position	Ersatzteilnr.	Anzahl	Benennung	ab Serie	bis Serie
2	4104570A	1,00	DRUCKFEDER		
3	4104566A	1,00	EINSTELLBUCHSE		
4	4104568A	1,00	DRUCKFEDER		
5	4104567A	1,00	FEDERTELLER		
6	7365415A	1,00	SICHERUNGSRING - 16x 1 -		
7	4104534A	1,00	STEUERBUCHSE		
8	4104595A	1,00	STEUERKOLBEN		
9	4104572A	1,00	O-RING 39,34X2,62		
10	4180980A	1,00	Steuergehäuse		
11	4167759A	1,00	VERSCHLUSSCHRAUBE		
12	4180981A	1,00	STEUERKOLBEN		
13	4180982A	1,00	DRUCKFEDER		
16	7304539A	1,00	ZYLINDERSTIFT - 4X 24 -		
17	7017859A	1,00	GEWINDESTIFT		
18	4166858A	1,00	SEAL-LOCK-BUNDMUTTER M 6		
19	4104571A	1,00	BUCHSE		
20	4104122A	1,00	Magnet		
21	4187915A	2,00	STECKDOSE		
22	7004658A	4,00	ZYLINDERSCHRAUBE		
24	4189357A	1,00	SCHALTMAGNET		
25	00000000	0,00	NICHT DARGESTELLT		
26	4104573A	5,00	DOPPELABREISSTOPFEN M 5		



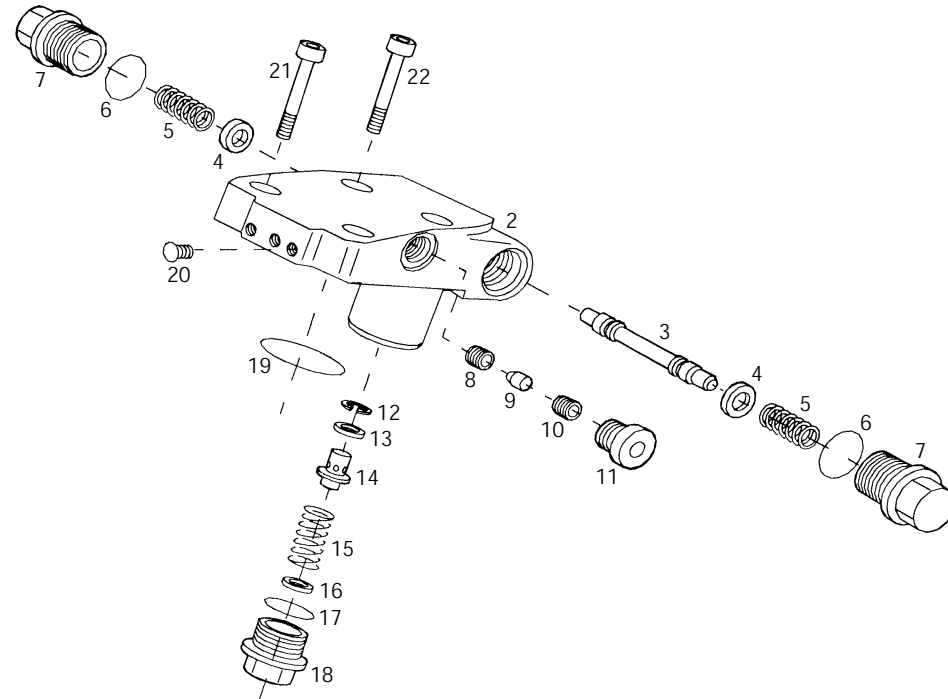
Position	Ersatzteilnr.	Anzahl	Benennung	ab Serie	bis Serie
2	E03.04.03-02	1,00	Verstellung		
3	4180987A	1,00	O-RING - 190,09x3,53 -		
4	4180984A	1,00	Triebwerk		
5	4180986A	1,00	Gehäuse		
6	7009575A	1,00	GEWINDESTIFT M 12x90 DIN 915-45H		
7	4166857A	2,00	SEAL-LOCK-BUNDMUTTER M 12		
8	4106755A	1,00	VERSCHLUSSCHRAUBE - M 26x1,5 -		
9	4106754A	1,00	VERSCHLUSSCHRAUBE - M 22x1,5 - FPM		
10	4110768A	1,00	WELLENDICHTRING		
11	4104546A	1,00	STUETZSCHEIBE		
12	7343972A	1,00	SICHERUNGSRING		
13	7004659A	1,00	GEWINDESTIFT M12X 50		



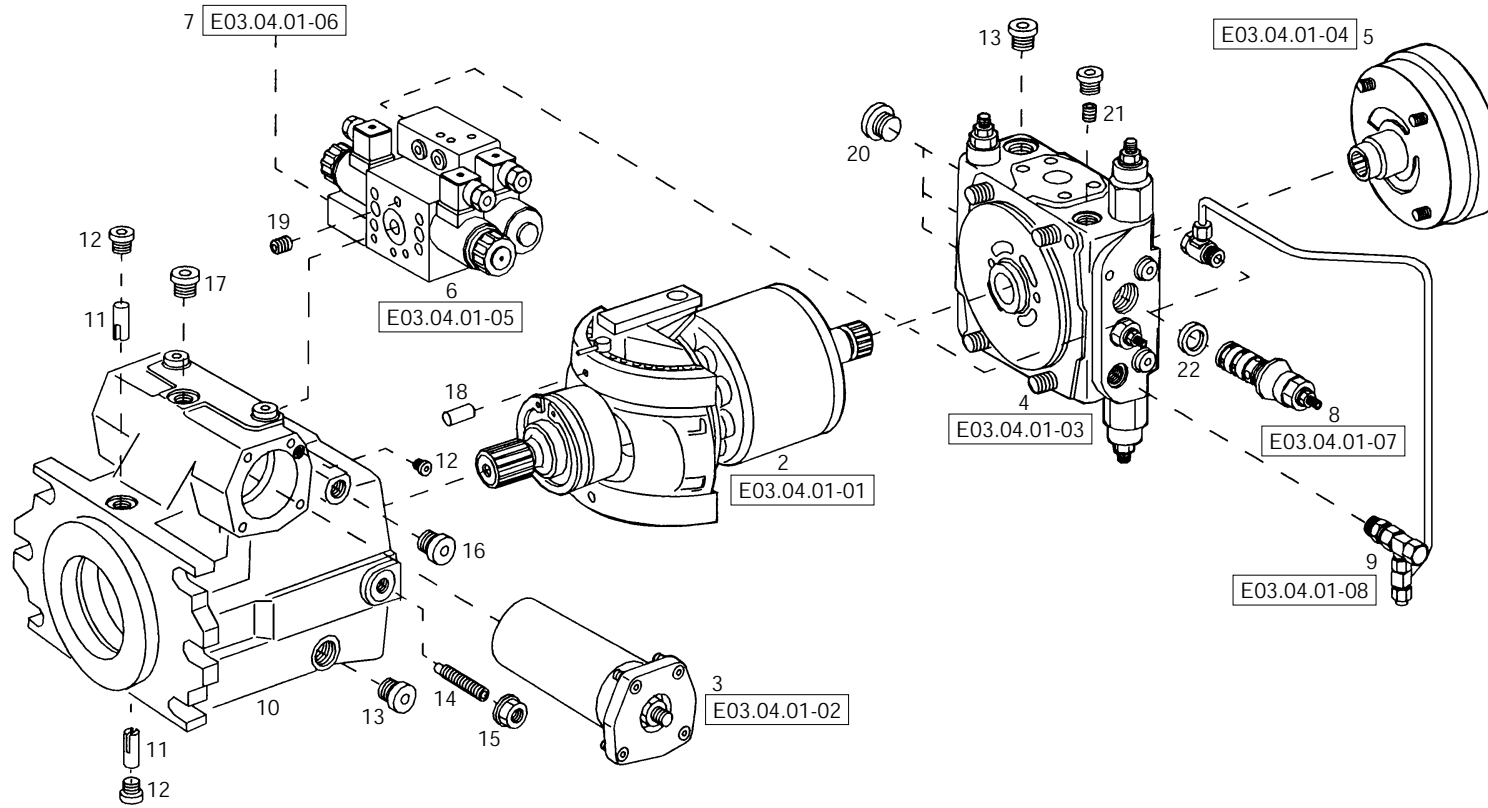
Position	Ersatzteilnr.	Anzahl	Benennung	ab Serie	bis Serie
2	E03.04.02-02.01	1,00	Steuerteil		
3	4184010A	1,00	Stellkolben		
4	4188464A	2,00	BUCHSE		
5	4192311A	2,00	BOLZEN		
6	4192310A	2,00	VENTILFUEHRUNG		
7	4104560A	2,00	O-Ring		
8	4104562A	2,00	O-Ring		
9	4180989A	1,00	Abschlußplatte		
10	4184011A	1,00	Stellzapfen		
11	7384015A	2,00	ZYLINDERSTIFT 12 h6x24		
12	7008245A	8,00	ZYLINDERSCHRAUBE M16 X 45 -		
13	4104561A	6,00	O-RING		
14	4104545A	1,00	GEWINDESTIFT		
15	4184012A	1,00	Kolben		
16	4184013A	3,00	R-Ring 32x2		
17	7006768A	1,00	ZYLINDERSCHRAUBE - M 14X 1,5X 25 -		
18	E03.04.03-02.02	1,00	Spül- und Speisedruckventil		
19	4184014A	2,00	Verschlussschraube M 20x1,5-ED		
20	00000000	0,00	NICHT DARGESTELLT		
21	4104405A	1,00	DOPPELABREISSTOPFEN M 6		



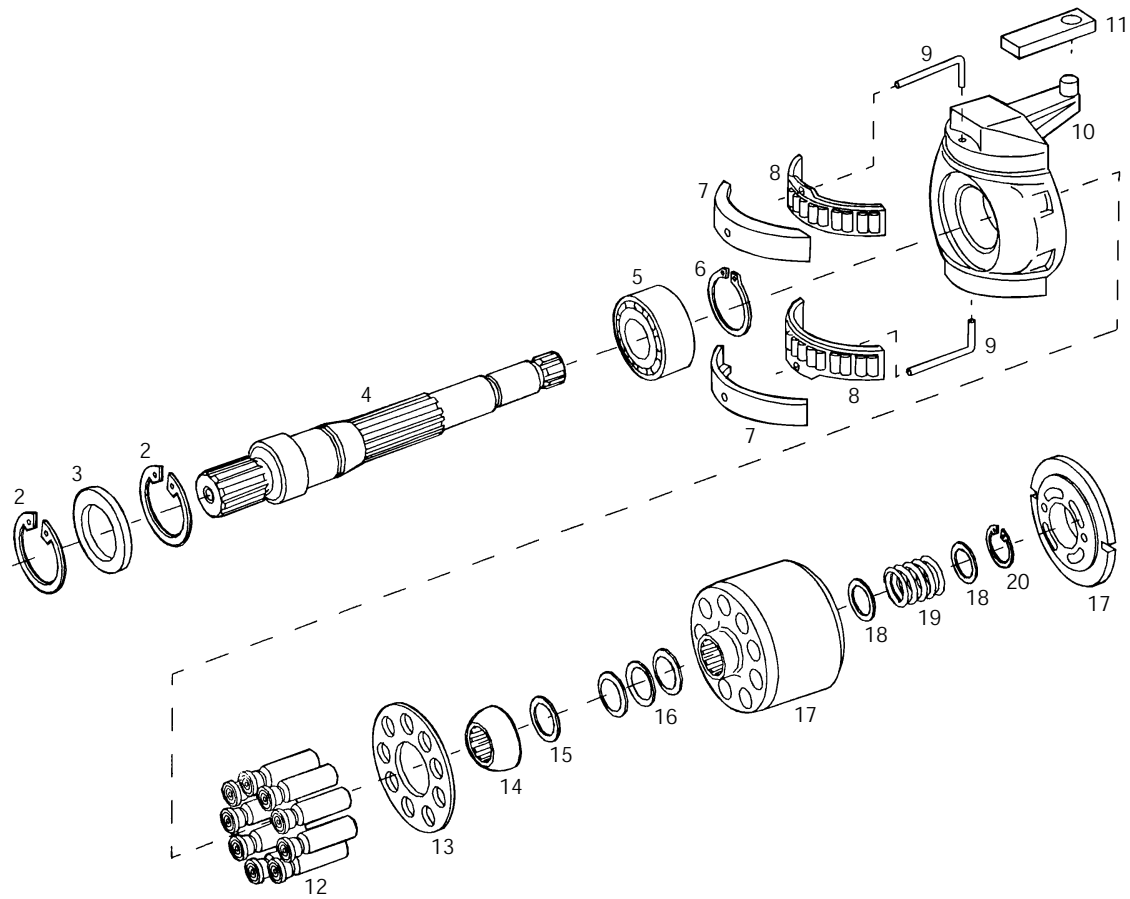
Position	Ersatzteilnr.	Anzahl	Benennung	ab Serie	bis Serie
2	4104570A	1,00	DRUCKFEDER		
3	4104566A	1,00	EINSTELLBUCHSE		
4	4104568A	1,00	DRUCKFEDER		
5	4104567A	1,00	FEDERTELLER		
6	7365415A	1,00	SICHERUNGSRING - 16x 1 -		
7	4104534A	1,00	STEUERBUCHSE		
8	4104595A	1,00	STEUERKOLBEN		
9	4104572A	1,00	O-RING 39,34X2,62		
10	4180980A	1,00	Steuergehäuse		
11	4167759A	1,00	VERSCHLUSSCHRAUBE		
12	4180981A	1,00	STEUERKOLBEN		
13	4180982A	1,00	DRUCKFEDER		
16	7304539A	1,00	ZYLINDERSTIFT - 4X 24 -		
17	7017859A	1,00	GEWINDESTIFT		
18	4166858A	1,00	SEAL-LOCK-BUNDMUTTER M 6		
19	4104571A	1,00	BUCHSE		
20	4104122A	1,00	Magnet		
21	4187915A	2,00	STECKDOSE		
22	7004658A	4,00	ZYLINDERSCHRAUBE		
24	4189357A	1,00	SCHALTMAGNET		
25	00000000	0,00	NICHT DARGESTELLT		
26	4104573A	5,00	DOPPELABREISSTOPFEN M 5		



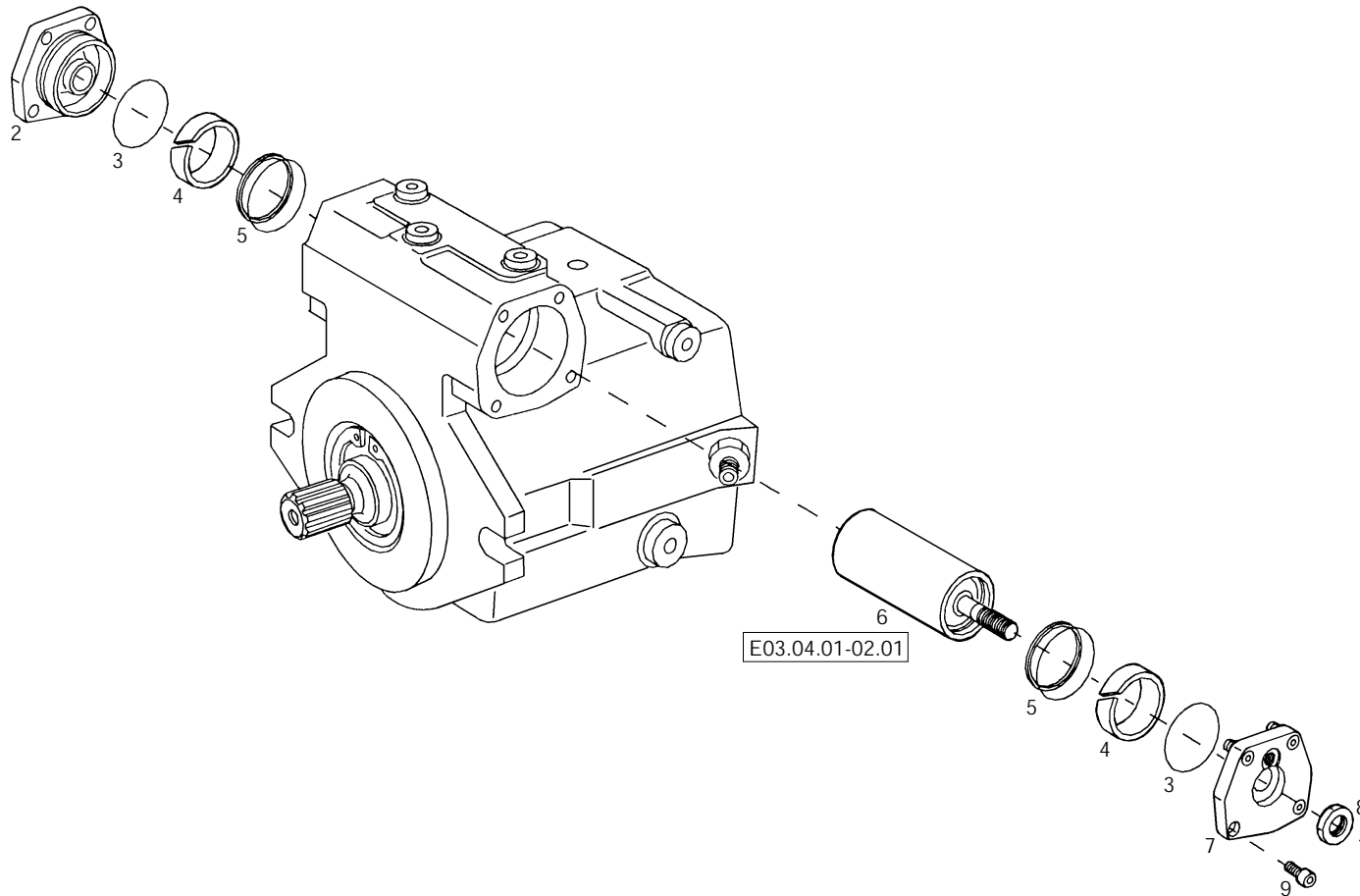
Position	Ersatzteilnr.	Anzahl	Benennung	ab Serie	bis Serie
2	4184016A	1,00	Ventilgehäuse		
3	4104652A	1,00	SPUELKOLBEN		
4	4104580A	2,00	SCHEIBE		
5	4104653A	2,00	DRUCKFEDER		
6	4106059A	2,00	O-Ring		
7	4104581A	2,00	VERSCHLUSSCHRAUBE		
8	4197669A	1,00	DROSSELSCHRAUBE		
9	4108153A	1,00	DROSSELSTIFT 0,45		
10	4197670A	1,00	DROSSELSCHRAUBE		
11	4167759A	1,00	VERSCHLUSSCHRAUBE		
12	7391729A	1,00	SICHERUNGSRING - 8X 0,8 -		
13	4180983A	1,00	BLLENDE 2,4 / 8,0		
14	4104584A	1,00	VENTILKOLBEN		
15	4104587A	1,00	DRUCKFEDER		
16	4104586A	1,00	PASSSCHEIBE 7X 13X 1,0		
	4184019A	1,00	PASSSCHEIBE 7X 13X 0,3		
	4184041A	1,00	PASSSCHEIBE 7X 13X 0,5		
17	4106058A	1,00	O-Ring		
18	4104585A	1,00	VERSCHLUSSCHRAUBE		
19	4184017A	1,00	O-RING - 37,69x3,53 -		
20	4104405A	4,00	DOPPELABREISSTOPFEN M 6		
21	7084018A	2,00	Zyl.-Schraube M 12x30 DIN 6912-10.9		
22	7018355A	2,00	ZYLINDERSCHRAUBE - M12X 40 -10.9		



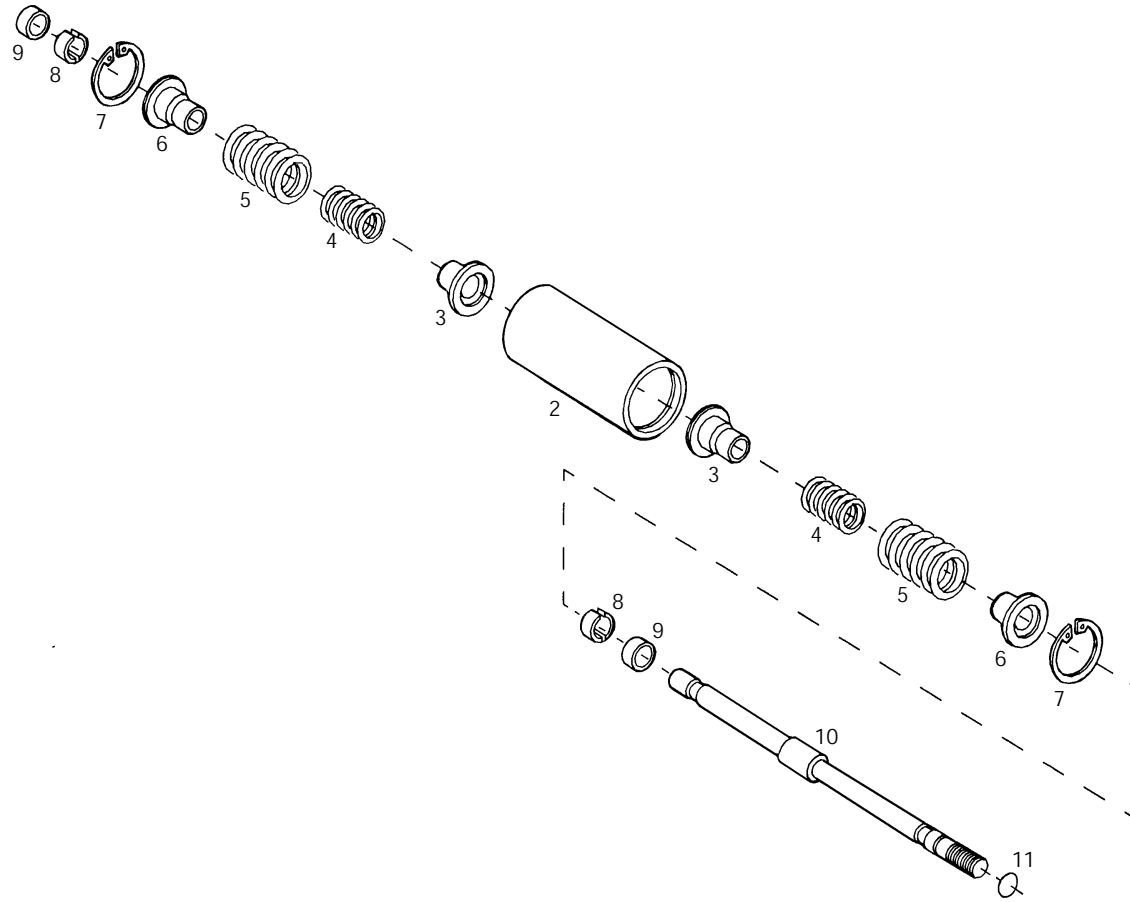
Position	Ersatzteilnr.	Anzahl	Benennung	ab Serie	bis Serie
2	E03.04.01-01	1,00	Triebwerk		
3	E03.04.01-02	1,00	Verstellung		
4	E03.04.01-03	1,00	Anschlußplatte mit Ventilen		
5	E03.04.01-04	1,00	Innenzahnradpumpensatz		
6	E03.04.01-05 VAR. 0	1,00	INCHVENTIL KPL.		->719/6
	E03.04.01-05 VAR. 1	1,00	Inchventil VERSTELLPUMPE VAR. 1	719/7->	
7	E03.04.01-06 VAR. 0	1,00	Steuerelement VERSTELLPUMPE VAR. 0		->719/6
	E03.04.01-06 VAR 1	1,00	STEUERELEMENT KPL.	719/7->	
8	E03.04.01-07	1,00	Reglerpatrone		
9	E03.04.01-08 VAR. 0	1,00	HYDRAULIKLEITUNG KPL.		->719/6
10	4189278A	1,00	GEHAEUSE		
11	4189279A	2,00	Gelenkstift		
12	4167760A	4,00	VERSCHLUSSSCHRAUBE		
13	4185749A	2,00	VERSCHLUSSSCHRAUBE M 26x1,5-ED		
14	4189283A	1,00	EXZENTERSCHRAUBE		
15	4166857A	1,00	SEAL-LOCK-BUNDMUTTER M 12		
16	4167979A	1,00	VERSCHLUSSSCHRAUBE		
17	4197253A	3,00	VERSCHLUSS-SCHRAUBE VSTI M 16X1,5-ED		
18	4104485A	2,00	SPANNSTIFT 3 X 10		
19	4187850A	1,00	Düse		
20	4197693A	3,00	VERSCHLUSSSCHRAUBE VSTI M 22X1,5-ED		
21	4189282A	1,00	DUESE GR. 1,8 M 10		



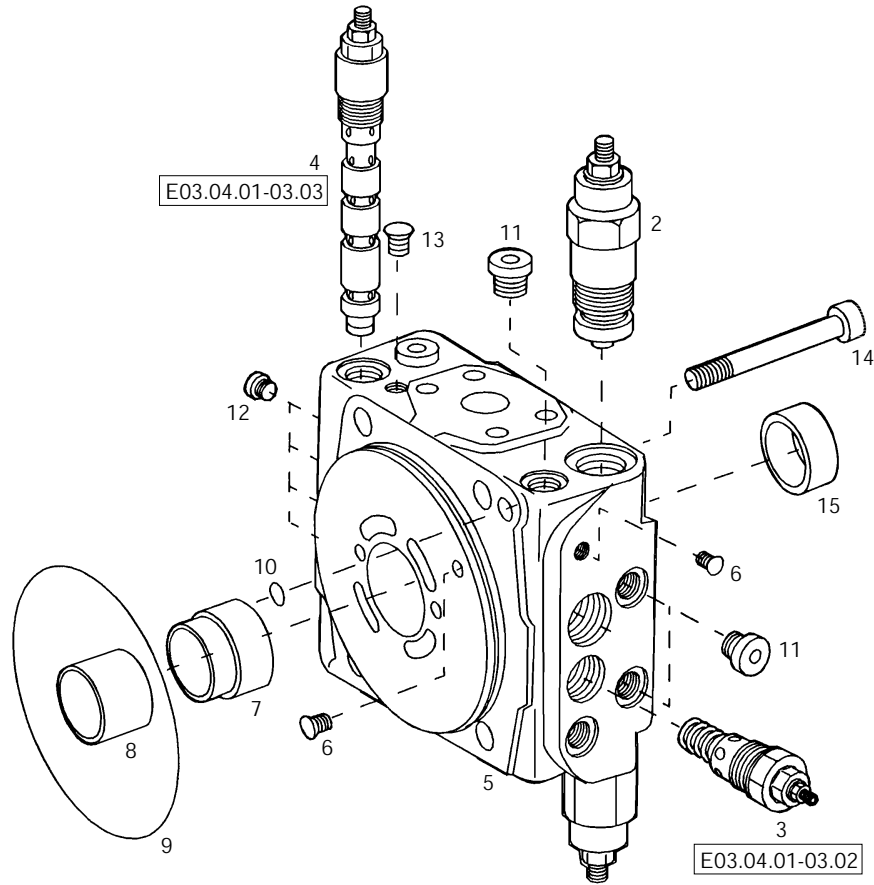
Position	Ersatzteilnr.	Anzahl	Benennung	ab Serie	bis Serie
2	4106220A	2,00	Sicherungsring 80x2,5 DIN 984		
3	4189302A	1,00	WELLENDICHTRING		
4	4189289A	1,00	TRIEBWELLE		
5	4189300A	1,00	ZYLINDERROLLENLAGER NUP 40X80X23		
6	7342037A	1,00	SICHERUNGSRING		
7	4189297A	1,00	Lagerschalen-Paar		
8	4189301A	1,00	KAEFIGPAAR		
9	4189290A	2,00	DRAHT		
10	4189287A	1,00	WIEGE		
11	4189288A	1,00	GLEITSTEIN		
12	4189285A	9,00	KOLBEN-GLEITSCHUH		
13	4189295A	1,00	RUECKZUGPLATTE		
14	4189296A	1,00	RUECKZUGKUGEL		
15	4189291A	1,00	PASSSCHEIBE 1,20		
	4189292A	1,00	PASSSCHEIBE 1,00		
	4189293A	1,00	PASSSCHEIBE 0,80		
	4189294A	1,00	PASSSCHEIBE 0,60		
16	4189286A	1,00	TELLERFEDER-SAEULE		
17	4189284A	1,00	Zylinder mit Steuerplatte		
18	4189298A	2,00	UNTERLEGSCHIEBE		
19	4189299A	1,00	DRUCKFEDER		
20	7387970A	1,00	Sicherungsring I 48x1,75 DIN 472		



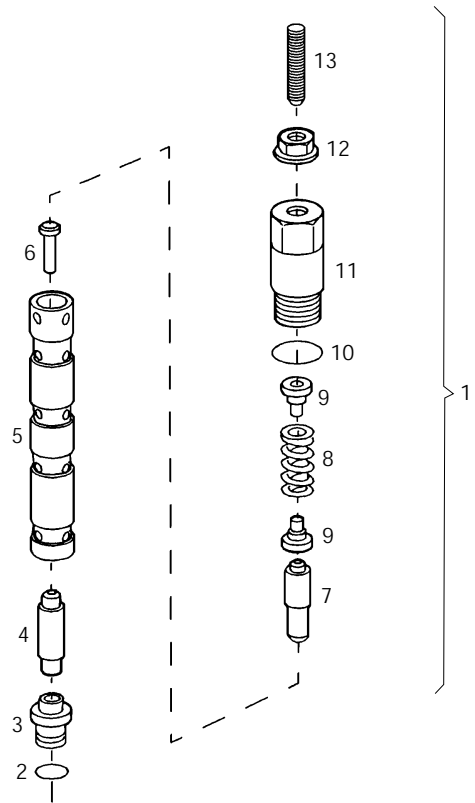
Position	Ersatzteilnr.	Anzahl	Benennung	ab Serie	bis Serie
2	4189305A	1,00	DECKEL		
3	4106041A	2,00	O-Ring		
4	4189306A	2,00	FUEHRUNGSRING		
5	4189307A	2,00	RING		
6	E03.04.01-02.01	1,00	STELLKOLBEN KPL.		
7	4189304A	1,00	DECKEL		
8	7206261A	1,00	SECHSKANTMUTTER - M 16X1,5 -		
9	7018327A	8,00	Innensechskantschraube M 8x20 DIN 91		



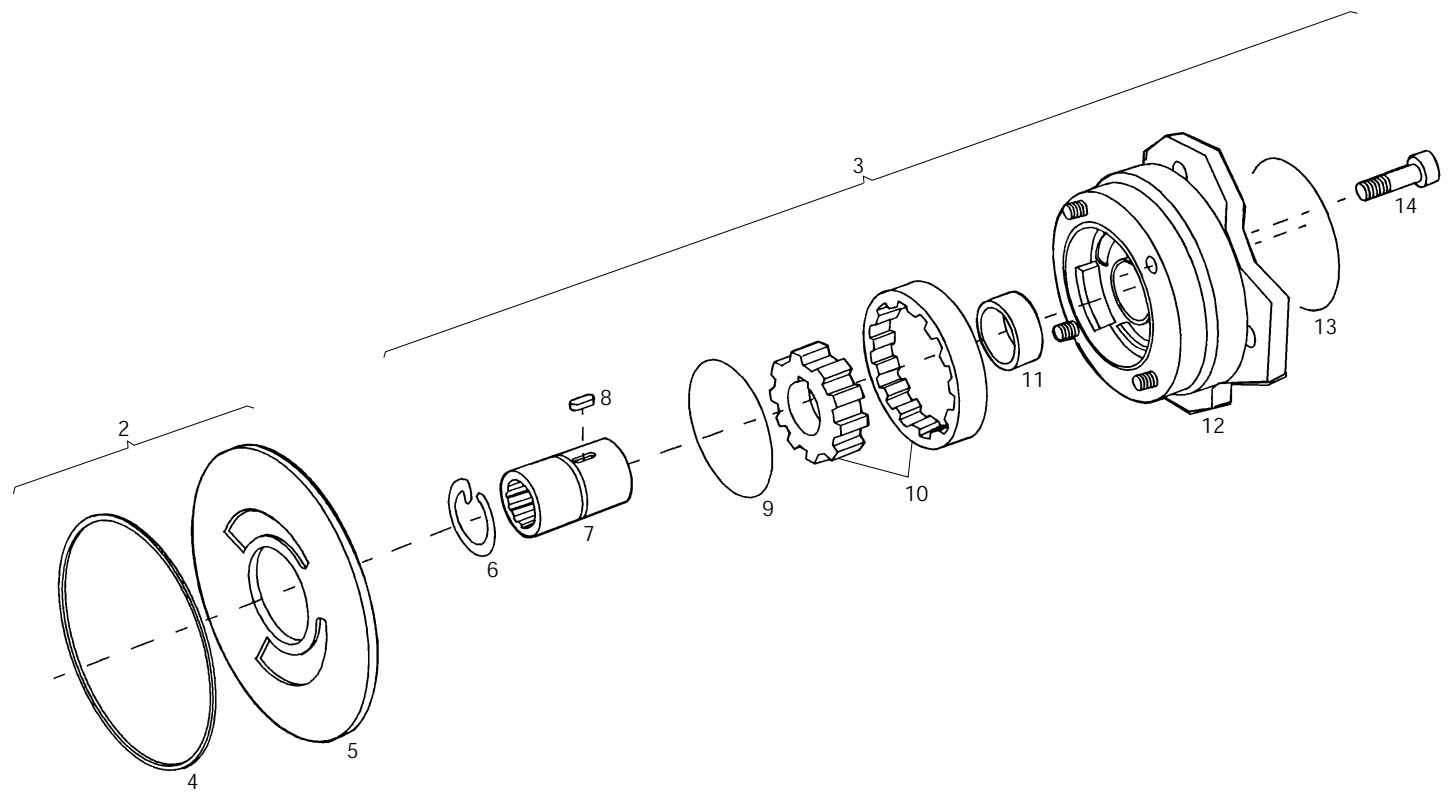
Position	Ersatzteilnr.	Anzahl	Benennung	ab Serie	bis Serie
2	4189308A	1,00	STELLKOLBEN		
3	4189321A	2,00	FEDERTELLER		
4	4189319A	2,00	Druckfeder		
5	4189320A	2,00	DRUCKFEDER		
6	4189318A	2,00	FEDERTELLER		
7	7389190A	2,00	Sicherungsring I 63x2,0 DIN 472		
8	4106271A	2,00	RING 8,00		
	4189310A	2,00	RING 7,85		
	4189311A	2,00	RING 7,90		
	4189312A	2,00	RING 7,95		
	4189313A	2,00	RING 8,05		
	4189314A	2,00	RING 8,10		
	4189315A	2,00	RING 7,75		
	4189316A	2,00	RING 7,80		
	4189317A	2,00	RING 8,20		
9	4106272A	2,00	AUFNAHMERING		
10	4189309A	1,00	STANGE		
11	4106278A	1,00	O-Ring		



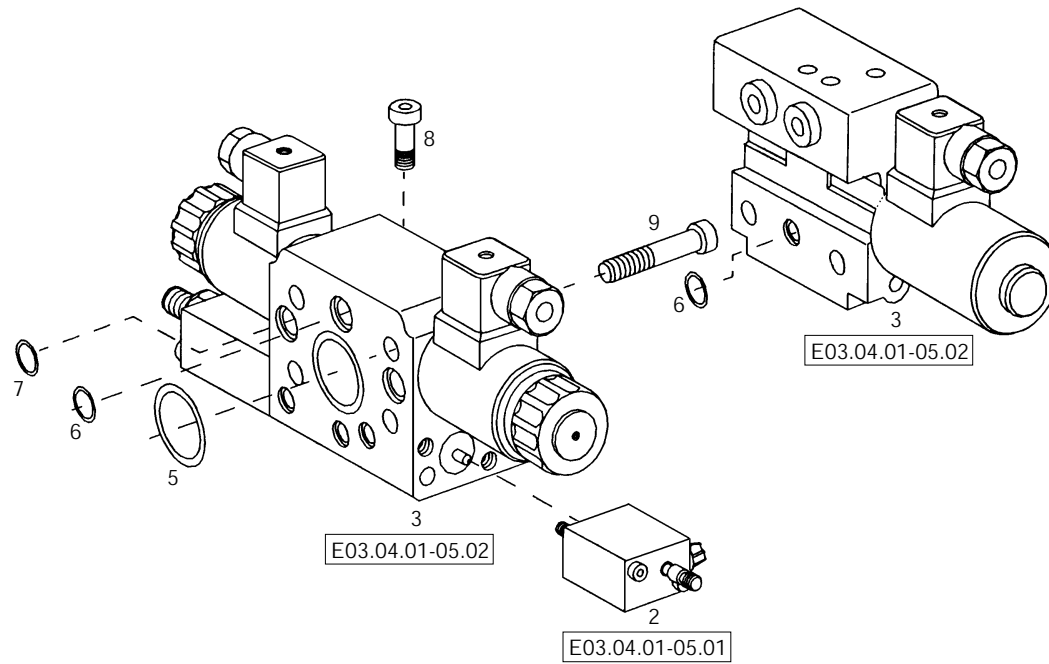
Position	Ersatzteilnr.	Anzahl	Benennung	ab Serie	bis Serie
2	4189322A	2,00	Druckbegrenzungsventil, Hochdruck		
-	4189323A	1,00	Dichtsatz		
-	4191714A	1,00	Kappe		
3	E03.04.01-03.02	1,00	DRUCKBEGRENZUNGSVENTIL, NIEDERDRUCK		
4	E03.04.01-03.03	1,00	ABSCHALTVENTIL		
5	4189335A	1,00	ANSCHLUSSPLATTE		
6	4106335A	1,00	DOPPELABREISSTOPFEN - M10 -		
7	4189337A	1,00	BUCHSE		
8	4189338A	1,00	LAGERBUCHSE		
9	4189336A	1,00	O-RING 133,02X2,62		
10	4106278A	2,00	O-Ring		
11	4198767A	3,00	VERSCHLUSSCHRAUBE		
12	4102293A	4,00	VERSCHLUSSCHRAUBE		
13	4104406A	1,00	DOPPELABREISSTOPFEN - M8 -		
14	7089339A	4,00	Innensechskantschraube M 16x90 DIN 912-10.9		
15	4189330A	1,00	LAGERBUCHSE		



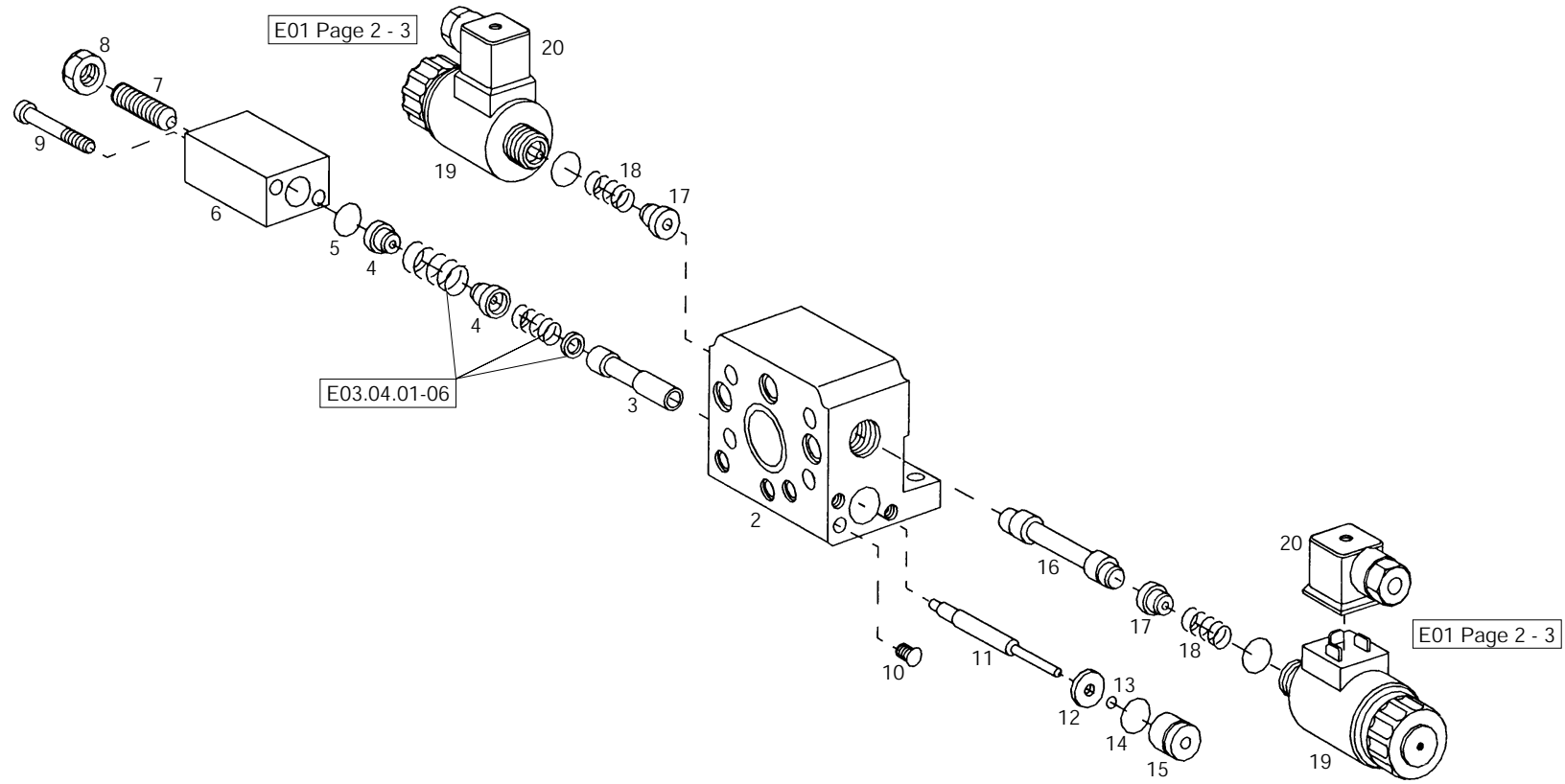
Position	Ersatzteilnr.	Anzahl	Benennung	ab Serie	bis Serie
2	4104420A	1,00	O-Ring		
3	4104431A	1,00	VENTILSITZ		
4	4104430A	1,00	VENTILKOLBEN		
5	4189326A	1,00	Ventilbuchse		
6	4104429A	1,00	KOLBEN		
7	4104428A	1,00	STEUERKOLBEN		
8	4104432A	1,00	DRUCKFEDER		
9	4189327A	2,00	FEDERTELLER		
10	4104435A	1,00	O-Ring		
11	4189325A	1,00	VERSCHLUSSCHRAUBE		
12	4188022A	1,00	SEAL-LOCK-BUNDMUTTER M 8		
13	4104434A	1,00	EINSTELLSCHRAUBE		



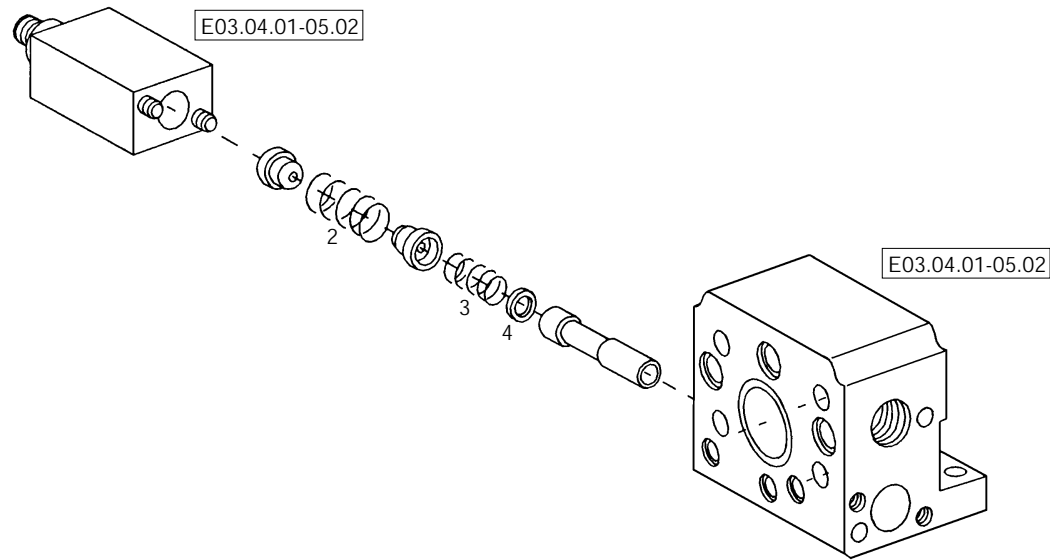
Position	Ersatzteilnr.	Anzahl	Benennung	ab Serie	bis Serie
2	4106234A	1,00	Verschleißplatte kpl.		
- 4	4106232A	1,00	O-Ring		
- 5	4106233A	1,00	Verschleißplatte		
3	4189328A	1,00	Innenzahnradpumpensatz		
- 6	4189334A	1,00	Sprengring A 38		
- 7	4189331A	1,00	DURCHTRIEBSWELLE		
- 8	4106943A	1,00	PASSFEDER		
- 9	4106232A	1,00	O-Ring		
- 10	4189332A	1,00	RADSATZ		
- 11	4189330A	1,00	LAGERBUCHSE		
- 12	4189329A	1,00	Zwischenflansch		
- 13	4106039A	1,00	O-RING		
- 14	7097422A	4,00	ZYLINDERSCHRAUBE - M12X 40 -		



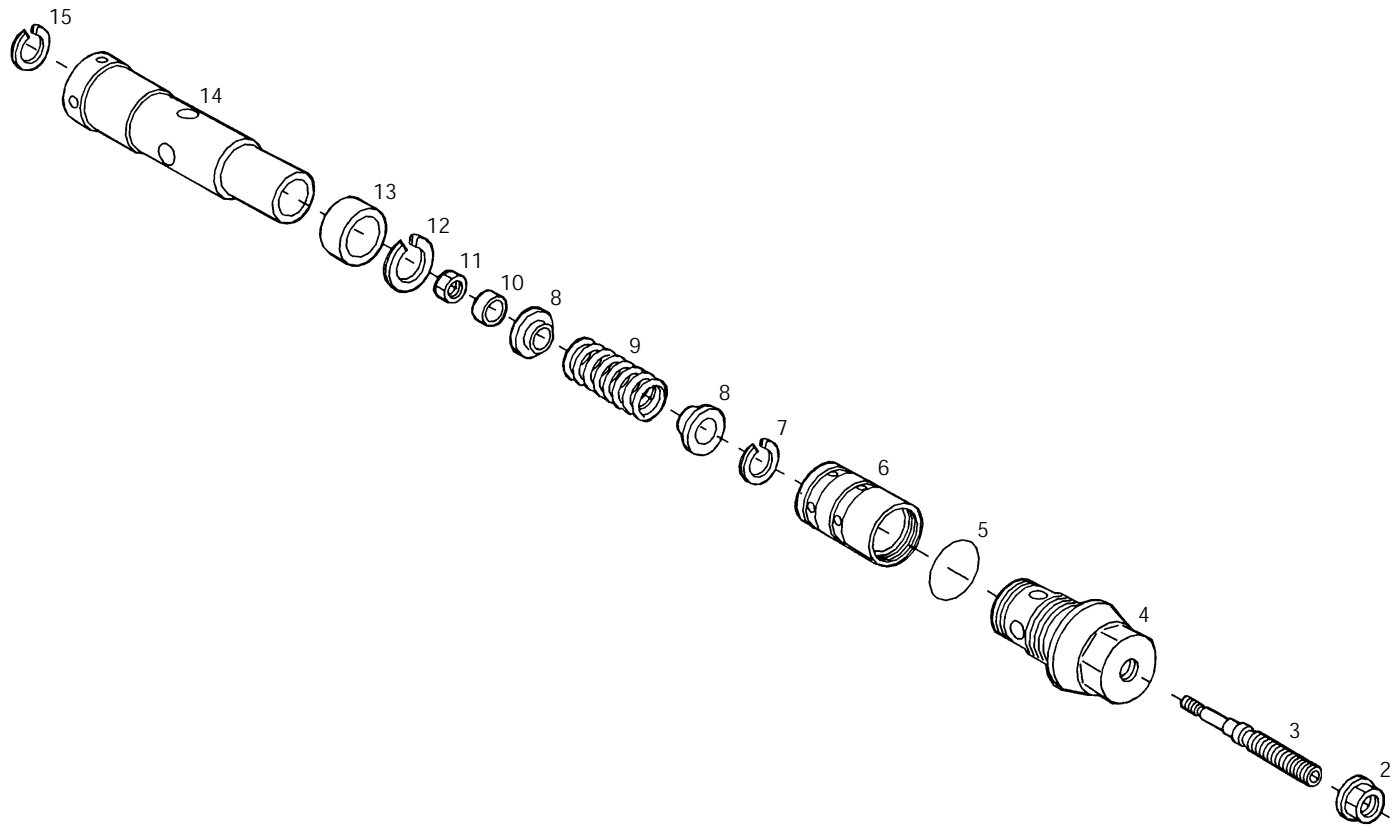
Position	Ersatzteilnr.	Anzahl	Benennung	ab Serie	bis Serie
2	E03.04.01-05.01	1,00	INCHEINRICHTUNG		
3	E03.04.01-05.02	1,00	4/3 Wegeventil		
5	4189341A	1,00	O-Ring		
6	4104407A	1,00	O-Ring		
7	4189340A	3,00	O-Ring		
8	7095422A	2,00	ZYLINDERSCHRAUBE - M 6X 20 -		
9	7000930A	4,00	ZYLINDERSCHRAUBE M 6 X 50 -		



Position	Ersatzteilnr.	Anzahl	Benennung	ab Serie	bis Serie
2	4180972A	1,00	Ventilgehäuse (INCHVENTIL VAR. "1")		
3	4189350A	1,00	Steuerkolben		
4	4189352A	2,00	FEDERTELLER		
5	4189355A	1,00	O-RING 21,95X1,78-S-NBR70		
6	4189349A	1,00	FEDERGEHAEUSE		
7	7089196A	1,00	GEWINDESTIFT - M 8X 35 -		
8	4188022A	1,00	SEAL-LOCK-BUNDMUTTER M 8		
9	7005086A	2,00	ZYLINDERSCHRAUBE - M 6X 60 -		
10	4104573A	3,00	DOPPELABREISSTOPFEN M 5		
11	4189351A	1,00	FUEHRUNGSSTANGE		
12	4104454A	1,00	SCHEIBE		
13	4189356A	1,00	O-RING		
14	4189344A	1,00	O-RING		
15	4189353A	1,00	Dichtbuchse		
16	4180973A	1,00	Steuerkolben (INCHVENTIL VAR. "1")		
17	4106305A	2,00	Federteller		
18	4197652A	2,00	DRUCKFEDER		
19	4189357A	2,00	SCHALTMAGNET		
20	4187915A	3,00	STECKDOSE		



Position	Ersatzteilnr.	Anzahl	Benennung	ab Serie	bis Serie
2	4189364A	1,00	Druckfeder		
3	4189363A	1,00	Druckfeder		
4	4189348A	1,00	PASSSCHEIBE		



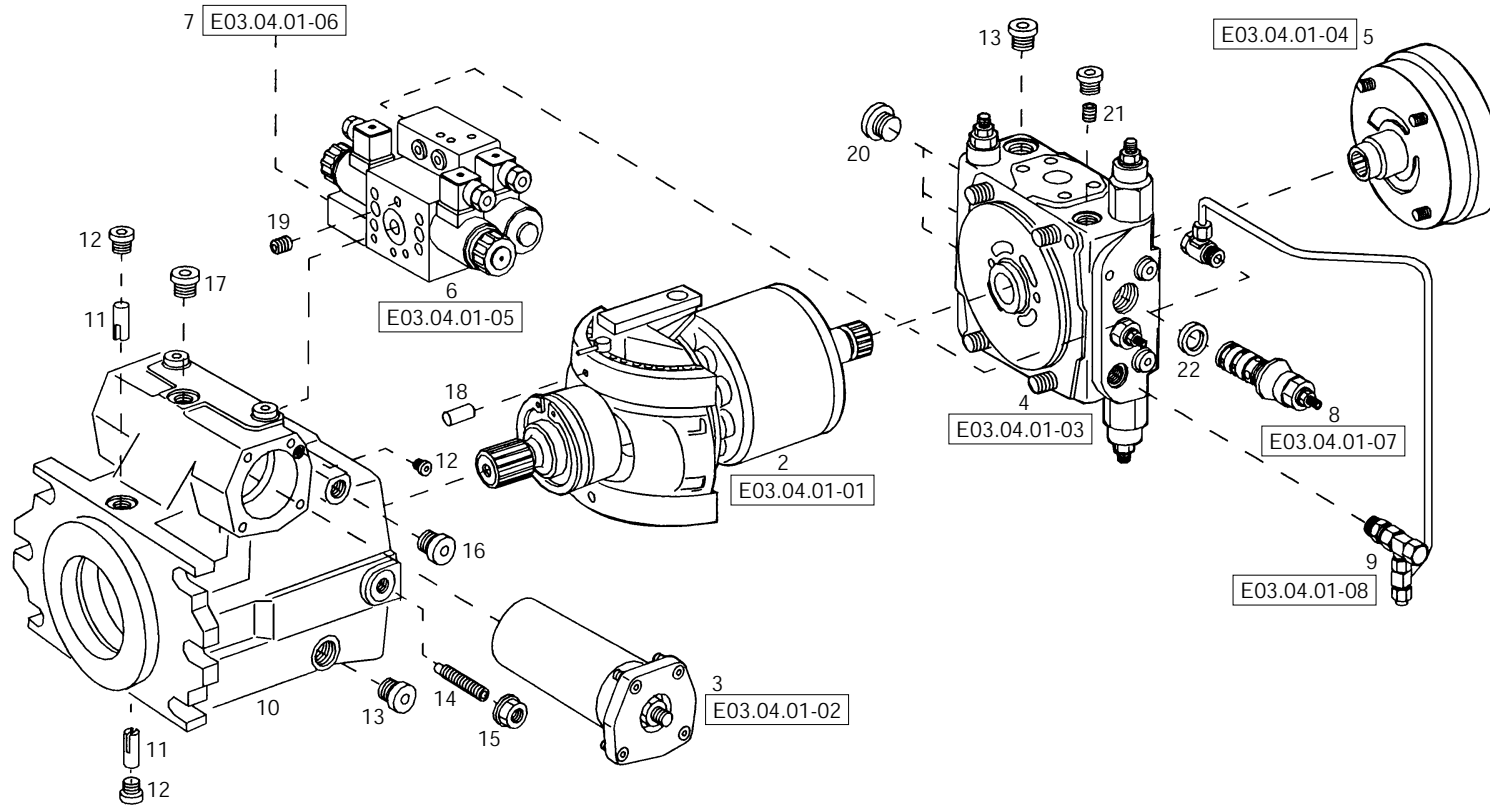
Position	Ersatzteilnr.	Anzahl	Benennung	ab Serie	bis Serie
2	4188022A	1,00	SEAL-LOCK-BUNDMUTTER M 8		
3	4189362A	1,00	GEWINDESTIFT		
4	4188023A	1,00	REGLERSCHRAUBE		
5	4106042A	1,00	O-RING 29,82x2,62		
6	4106034A	1,00	REGLERROHR		
7	4130165A	1,00	SEEGER-SPRENGRING SB 10		
8	4187737A	2,00	FEDERTELLER		
9	4104476A	1,00	DRUCKFEDER		
10	4104475A	1,00	SCHEIBE		
11	7204479A	1,00	SECHSKANTMUTTER - M 4 -		
12	7341603A	1,00	SICHERUNGSRING		
13	4106035A	1,00	RING		
14	4189360A	1,00	STUFENKOLBEN		
15	7306043A	1,00	SICHERUNGSRING J 16x1,0		

Für diese Stückliste besteht keine Zeichnung

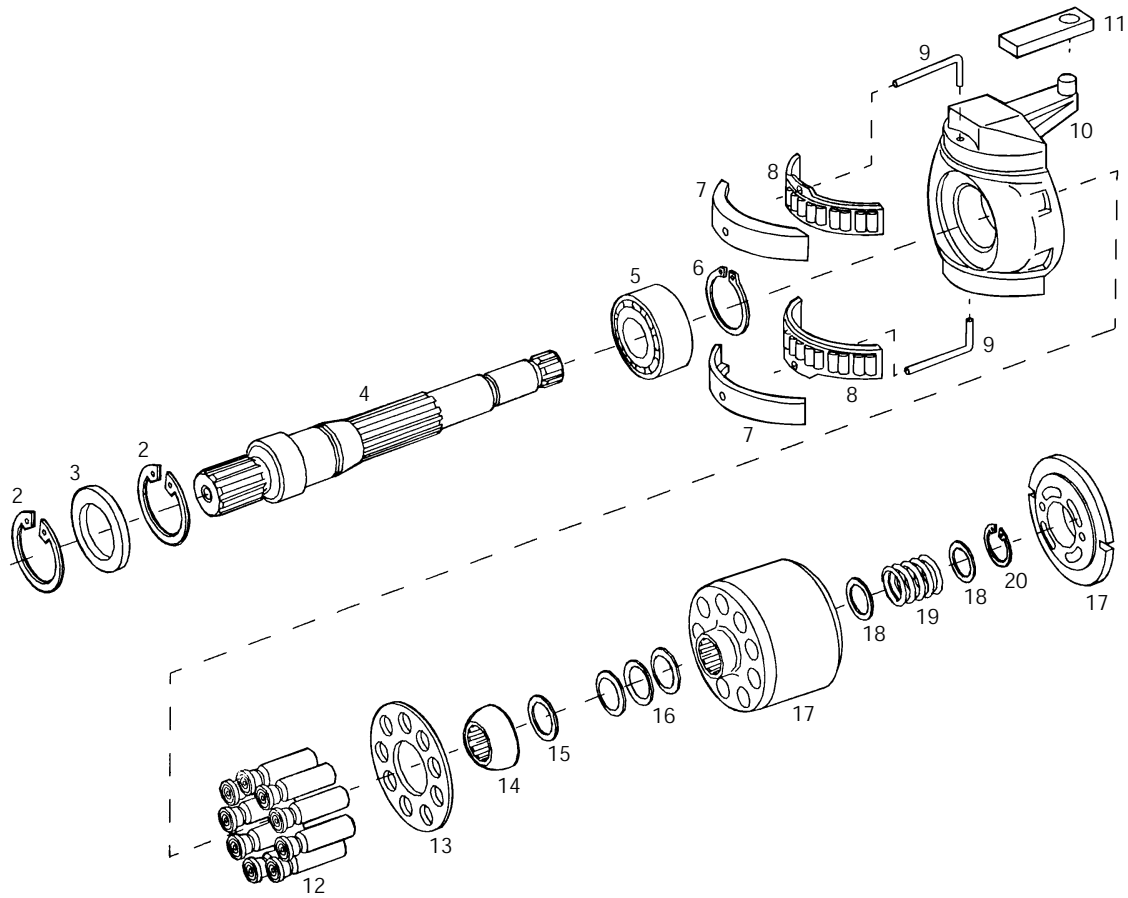
No drawing for this parts list available

Non dessin existante pour la liste des pièces

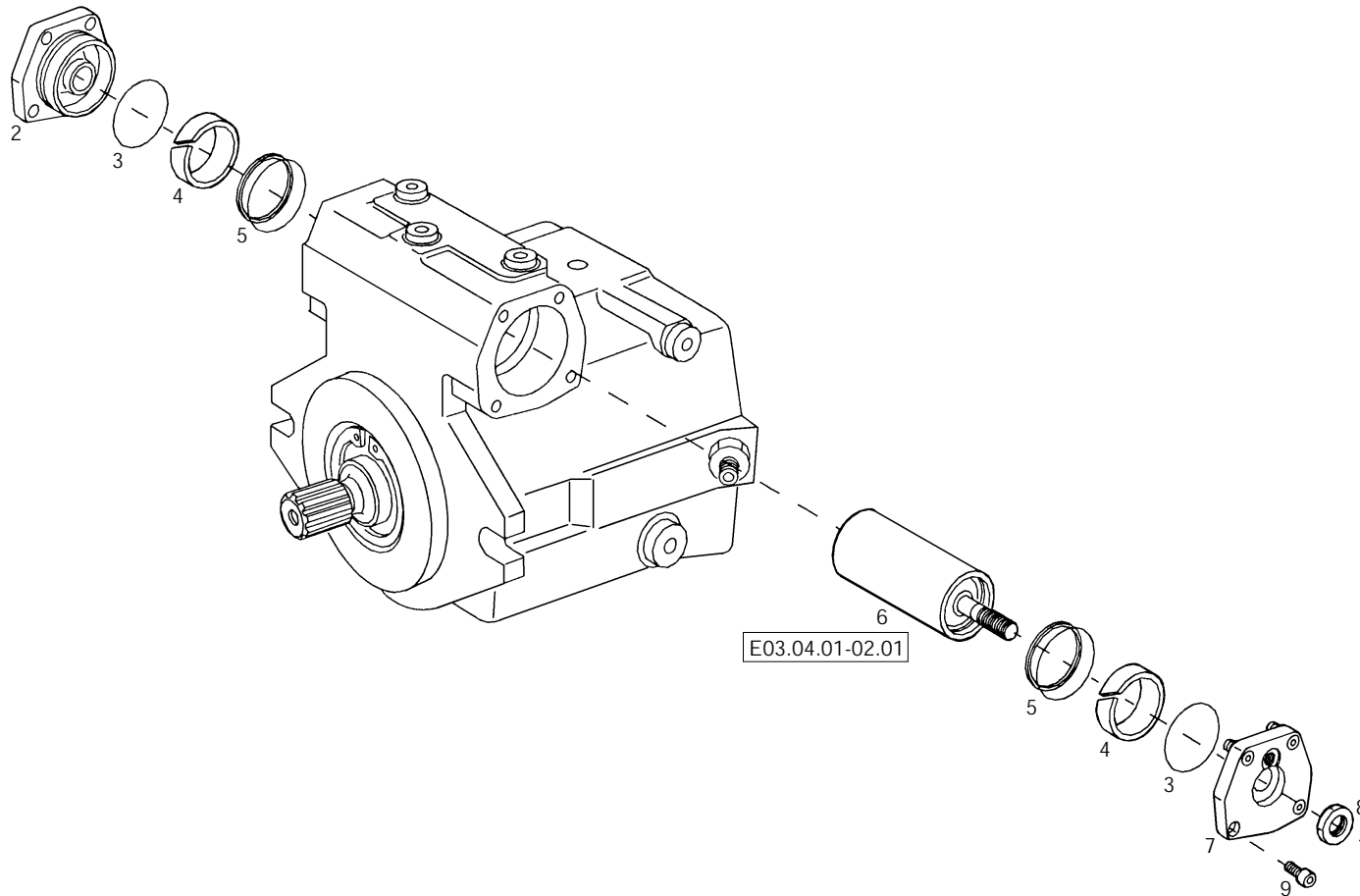
Position	Ersatzteilnr.	Anzahl	Benennung	ab Serie	bis Serie
1	4107618A	1,00	Rohr		
2	4195778A	1,00	VERSCHRAUBUNG GE 12-PL/M18x1,5-ED		
3	4195517A	1,00	VERSCHRAUBUNG WH 12-PLM		
4	4184101A	2,00	Verschußstopfen		
5	4186271A	2,00	VERSCHRAUBUNG EL 12-PL		
6	4184102A	1,00	Schneidring		



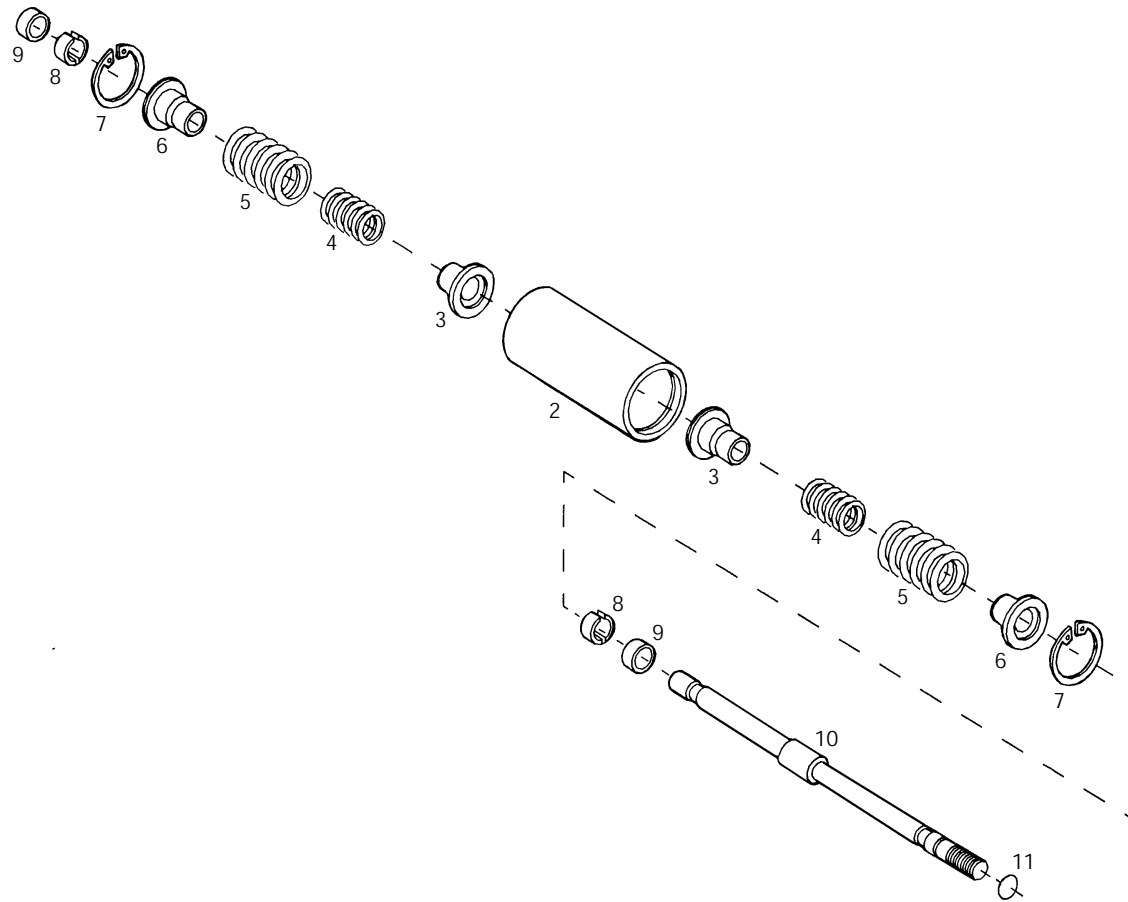
Position	Ersatzteilnr.	Anzahl	Benennung	ab Serie	bis Serie
2	E03.04.01-01	1,00	Triebwerk		
3	E03.04.01-02	1,00	Verstellung		
4	E03.04.01-03	1,00	Anschlußplatte mit Ventilen		
5	E03.04.01-04	1,00	Innenzahnradpumpensatz		
6	E03.04.01-05 VAR. 0	1,00	INCHVENTIL KPL.		->719/6
	E03.04.01-05 VAR. 1	1,00	Inchventil VERSTELLPUMPE VAR. 1	719/7->	
7	E03.04.01-06 VAR. 0	1,00	Steuerelement VERSTELLPUMPE VAR. 0		->719/6
	E03.04.01-06 VAR 1	1,00	STEUERELEMENT KPL.	719/7->	
8	E03.04.01-07	1,00	Reglerpatrone		
9	E03.04.01-08 VAR. 0	1,00	HYDRAULIKLEITUNG KPL.		->719/6
10	4189278A	1,00	GEHAEUSE		
11	4189279A	2,00	Gelenkstift		
12	4167760A	4,00	VERSCHLUSSSCHRAUBE		
13	4185749A	2,00	VERSCHLUSSSCHRAUBE M 26x1,5-ED		
14	4189283A	1,00	EXZENTERSCHRAUBE		
15	4166857A	1,00	SEAL-LOCK-BUNDMUTTER M 12		
16	4167979A	1,00	VERSCHLUSSSCHRAUBE		
17	4197253A	3,00	VERSCHLUSS-SCHRAUBE VSTI M 16X1,5-ED		
18	4104485A	2,00	SPANNSTIFT 3 X 10		
19	4187850A	1,00	Düse		
20	4197693A	3,00	VERSCHLUSSSCHRAUBE VSTI M 22X1,5-ED		
21	4189282A	1,00	DUESE GR. 1,8 M 10		



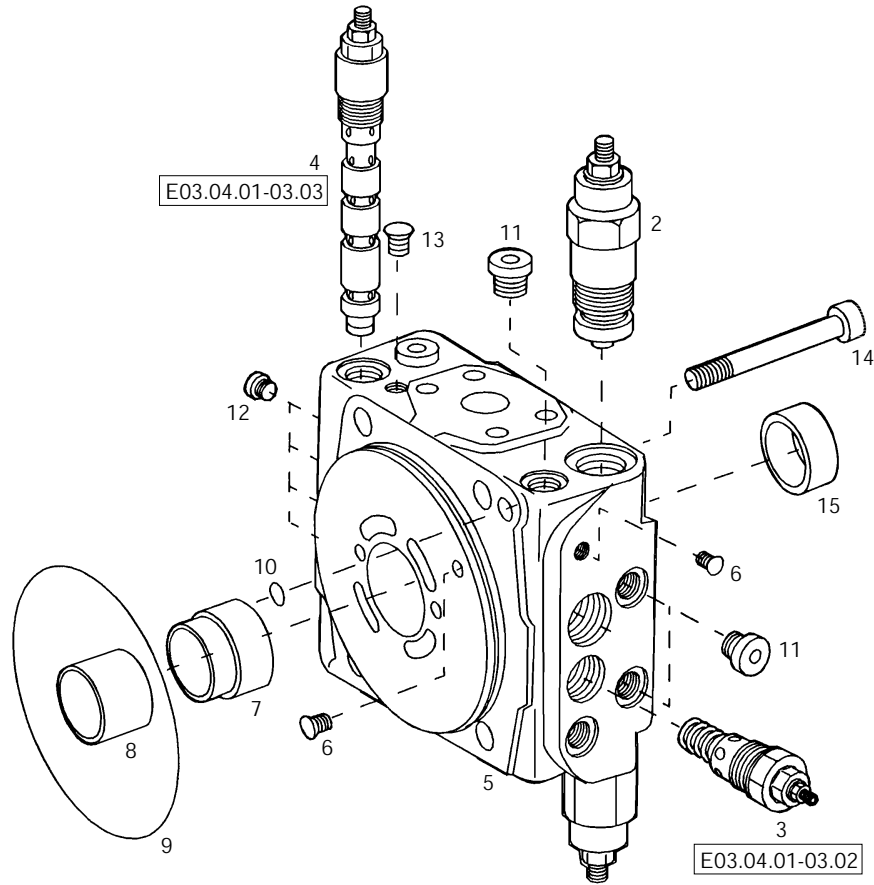
Position	Ersatzteilnr.	Anzahl	Benennung	ab Serie	bis Serie
2	4106220A	2,00	Sicherungsring 80x2,5 DIN 984		
3	4189302A	1,00	WELLENDICHTRING		
4	4189289A	1,00	TRIEBWELLE		
5	4189300A	1,00	ZYLINDERROLLENLAGER NUP 40X80X23		
6	7342037A	1,00	SICHERUNGSRING		
7	4189297A	1,00	Lagerschalen-Paar		
8	4189301A	1,00	KAEFIGPAAR		
9	4189290A	2,00	DRAHT		
10	4189287A	1,00	WIEGE		
11	4189288A	1,00	GLEITSTEIN		
12	4189285A	9,00	KOLBEN-GLEITSCHUH		
13	4189295A	1,00	RUECKZUGPLATTE		
14	4189296A	1,00	RUECKZUGKUGEL		
15	4189291A	1,00	PASSSCHEIBE 1,20		
	4189292A	1,00	PASSSCHEIBE 1,00		
	4189293A	1,00	PASSSCHEIBE 0,80		
	4189294A	1,00	PASSSCHEIBE 0,60		
16	4189286A	1,00	TELLERFEDER-SAEULE		
17	4189284A	1,00	Zylinder mit Steuerplatte		
18	4189298A	2,00	UNTERLEGSCHIEBE		
19	4189299A	1,00	DRUCKFEDER		
20	7387970A	1,00	Sicherungsring I 48x1,75 DIN 472		



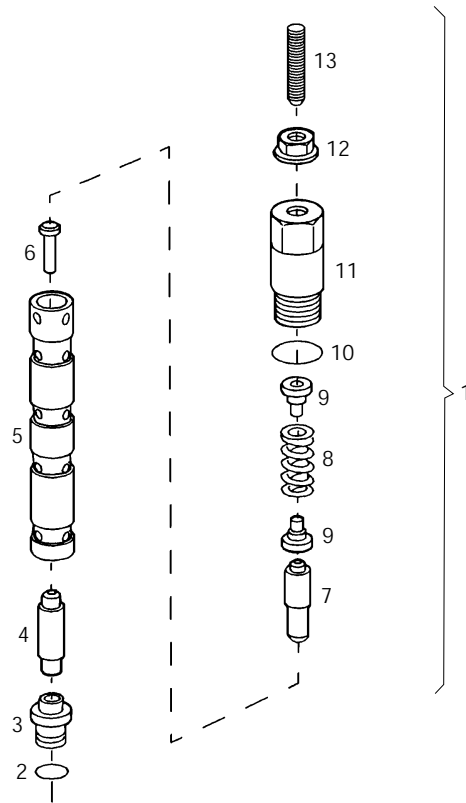
Position	Ersatzteilnr.	Anzahl	Benennung	ab Serie	bis Serie
2	4189305A	1,00	DECKEL		
3	4106041A	2,00	O-Ring		
4	4189306A	2,00	FUEHRUNGSRING		
5	4189307A	2,00	RING		
6	E03.04.01-02.01	1,00	STELLKOLBEN KPL.		
7	4189304A	1,00	DECKEL		
8	7206261A	1,00	SECHSKANTMUTTER - M 16X1,5 -		
9	7018327A	8,00	Innensechskantschraube M 8x20 DIN 91		



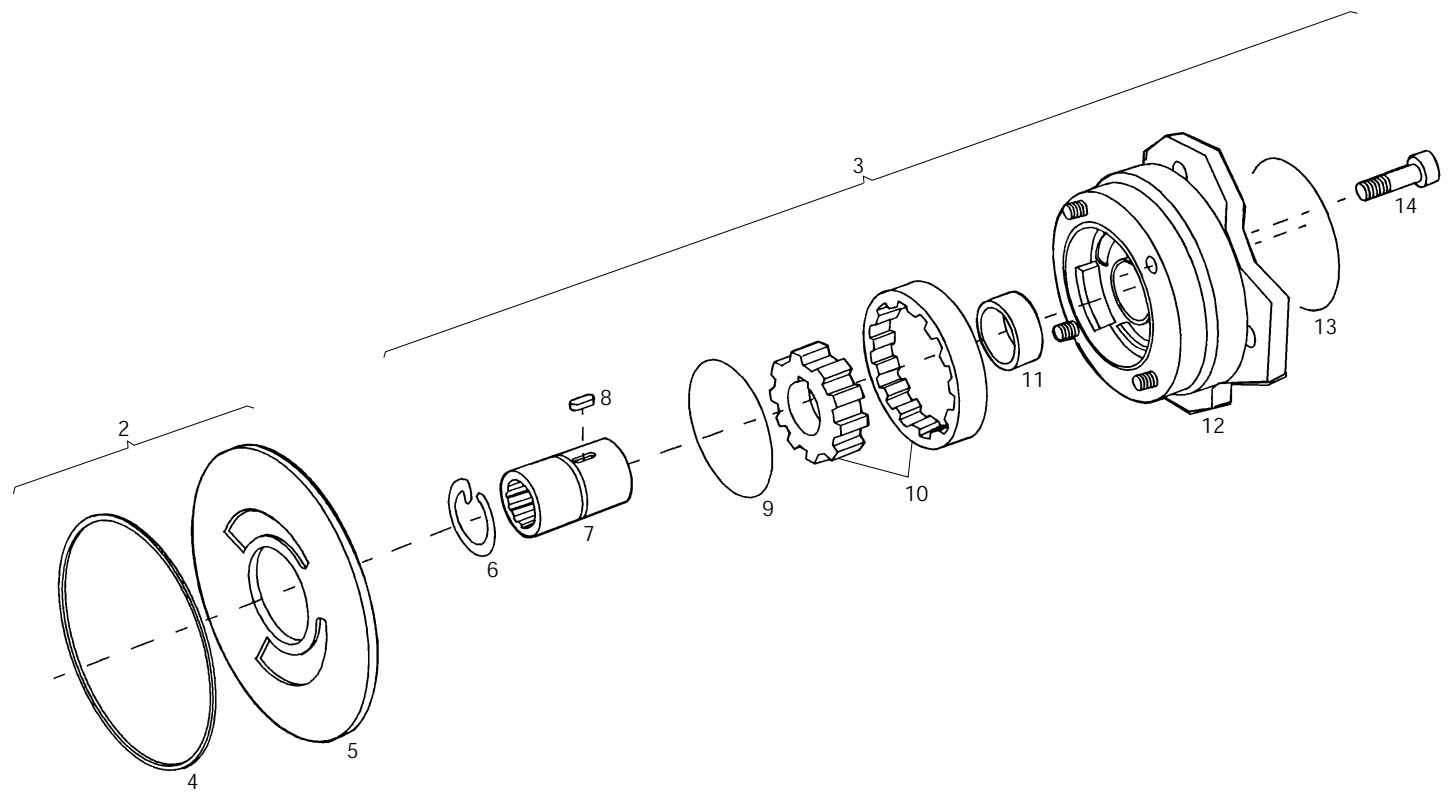
Position	Ersatzteilnr.	Anzahl	Benennung	ab Serie	bis Serie
2	4189308A	1,00	STELLKOLBEN		
3	4189321A	2,00	FEDERTELLER		
4	4189319A	2,00	Druckfeder		
5	4189320A	2,00	DRUCKFEDER		
6	4189318A	2,00	FEDERTELLER		
7	7389190A	2,00	Sicherungsring 63x2,0 DIN 472		
8	4106271A	2,00	RING 8,00		
	4189310A	2,00	RING 7,85		
	4189311A	2,00	RING 7,90		
	4189312A	2,00	RING 7,95		
	4189313A	2,00	RING 8,05		
	4189314A	2,00	RING 8,10		
	4189315A	2,00	RING 7,75		
	4189316A	2,00	RING 7,80		
	4189317A	2,00	RING 8,20		
9	4106272A	2,00	AUFNAHMERING		
10	4189309A	1,00	STANGE		
11	4106278A	1,00	O-Ring		



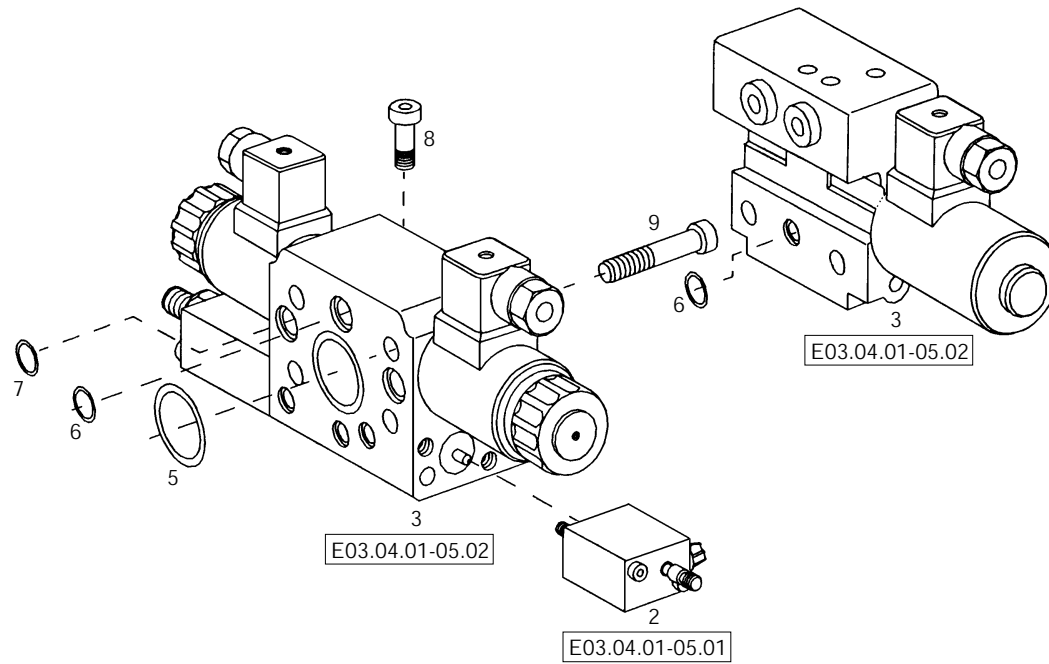
Position	Ersatzteilnr.	Anzahl	Benennung	ab Serie	bis Serie
2	4189322A	2,00	Druckbegrenzungsventil, Hochdruck		
-	4189323A	1,00	Dichtsatz		
-	4191714A	1,00	Kappe		
3	E03.04.01-03.02	1,00	DRUCKBEGRENZUNGSVENTIL, NIEDERDRUCK		
4	E03.04.01-03.03	1,00	ABSCHALTVENTIL		
5	4189335A	1,00	ANSCHLUSSPLATTE		
6	4106335A	1,00	DOPPELABREISSTOPFEN - M10 -		
7	4189337A	1,00	BUCHSE		
8	4189338A	1,00	LAGERBUCHSE		
9	4189336A	1,00	O-RING 133,02X2,62		
10	4106278A	2,00	O-Ring		
11	4198767A	3,00	VERSCHLUSSCHRAUBE		
12	4102293A	4,00	VERSCHLUSSCHRAUBE		
13	4104406A	1,00	DOPPELABREISSTOPFEN - M8 -		
14	7089339A	4,00	Innensechskantschraube M 16x90 DIN 912-10.9		
15	4189330A	1,00	LAGERBUCHSE		



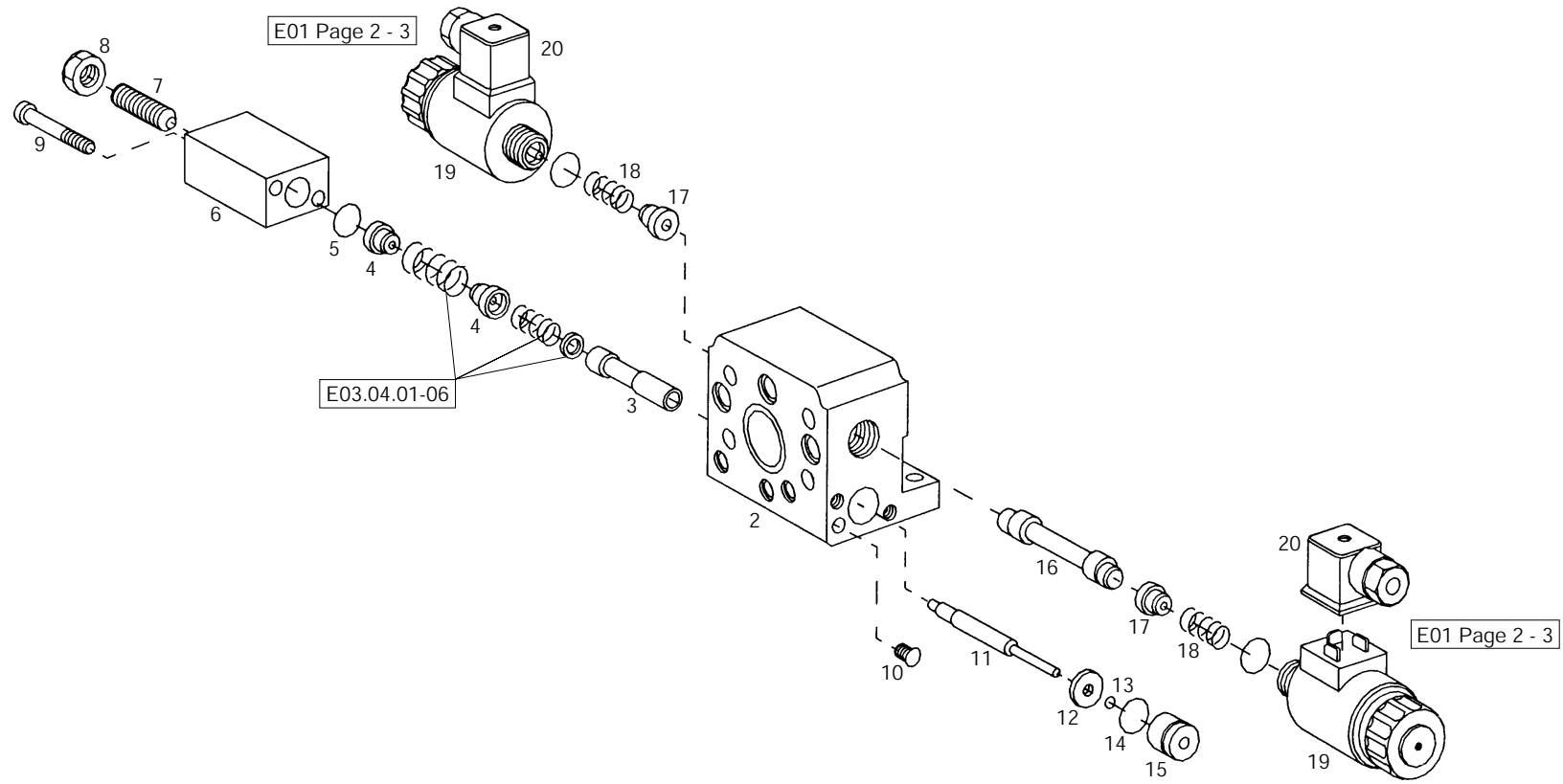
Position	Ersatzteilnr.	Anzahl	Benennung	ab Serie	bis Serie
2	4104420A	1,00	O-Ring		
3	4104431A	1,00	VENTILSITZ		
4	4104430A	1,00	VENTILKOLBEN		
5	4189326A	1,00	Ventilbuchse		
6	4104429A	1,00	KOLBEN		
7	4104428A	1,00	STEUERKOLBEN		
8	4104432A	1,00	DRUCKFEDER		
9	4189327A	2,00	FEDERTELLER		
10	4104435A	1,00	O-Ring		
11	4189325A	1,00	VERSCHLUSSCHRAUBE		
12	4188022A	1,00	SEAL-LOCK-BUNDMUTTER M 8		
13	4104434A	1,00	EINSTELLSCHRAUBE		



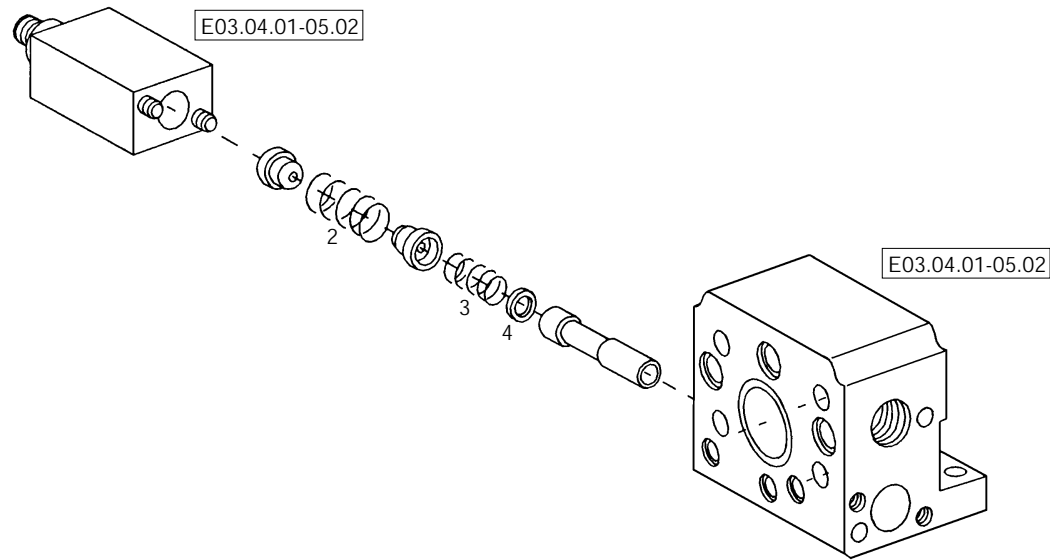
Position	Ersatzteilnr.	Anzahl	Benennung	ab Serie	bis Serie
2	4106234A	1,00	Verschleißplatte kpl.		
- 4	4106232A	1,00	O-Ring		
- 5	4106233A	1,00	Verschleißplatte		
3	4189328A	1,00	Innenzahnradpumpensatz		
- 6	4189334A	1,00	Sprengring A 38		
- 7	4189331A	1,00	DURCHTRIEBSWELLE		
- 8	4106943A	1,00	PASSFEDER		
- 9	4106232A	1,00	O-Ring		
- 10	4189332A	1,00	RADSATZ		
- 11	4189330A	1,00	LAGERBUCHSE		
- 12	4189329A	1,00	Zwischenflansch		
- 13	4106039A	1,00	O-RING		
- 14	7097422A	4,00	ZYLINDERSCHRAUBE - M12X 40 -		



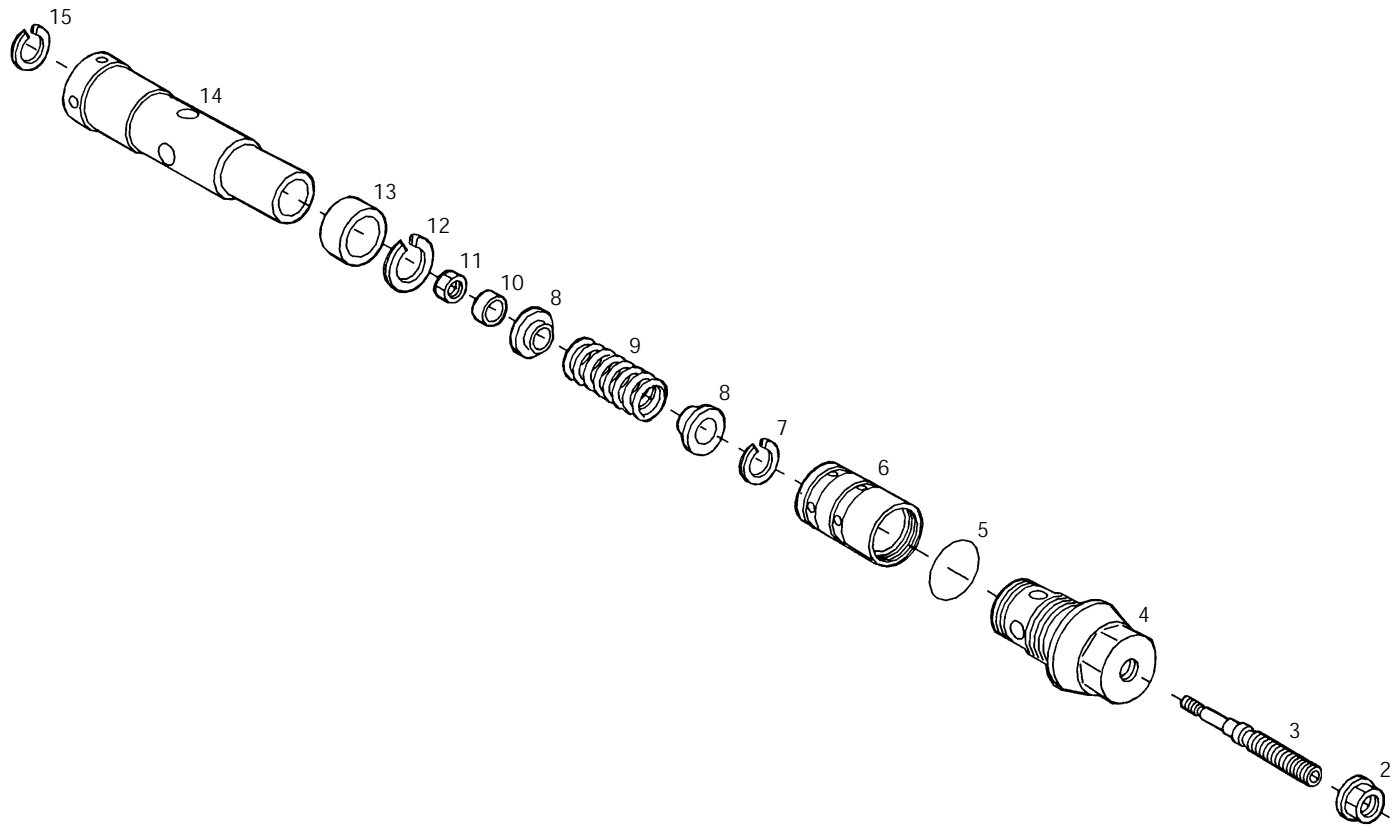
Position	Ersatzteilnr.	Anzahl	Benennung	ab Serie	bis Serie
2	E03.04.01-05.01	1,00	INCHEINRICHTUNG		
3	E03.04.01-05.02	1,00	4/3 Wegeventil		
5	4189341A	1,00	O-Ring		
6	4104407A	1,00	O-Ring		
7	4189340A	3,00	O-Ring		
8	7095422A	2,00	ZYLINDERSCHRAUBE - M 6X 20 -		
9	7000930A	4,00	ZYLINDERSCHRAUBE M 6 X 50 -		



Position	Ersatzteilnr.	Anzahl	Benennung	ab Serie	bis Serie
2	4180972A	1,00	Ventilgehäuse (INCHVENTIL VAR. "1")		
3	4189350A	1,00	Steuerkolben		
4	4189352A	2,00	FEDERTELLER		
5	4189355A	1,00	O-RING 21,95X1,78-S-NBR70		
6	4189349A	1,00	FEDERGEHAEUSE		
7	7089196A	1,00	GEWINDESTIFT - M 8X 35 -		
8	4188022A	1,00	SEAL-LOCK-BUNDMUTTER M 8		
9	7005086A	2,00	ZYLINDERSCHRAUBE - M 6X 60 -		
10	4104573A	3,00	DOPPELABREISSTOPFEN M 5		
11	4189351A	1,00	FUEHRUNGSSTANGE		
12	4104454A	1,00	SCHEIBE		
13	4189356A	1,00	O-RING		
14	4189344A	1,00	O-RING		
15	4189353A	1,00	Dichtbuchse		
16	4180973A	1,00	Steuerkolben (INCHVENTIL VAR. "1")		
17	4106305A	2,00	Federteller		
18	4197652A	2,00	DRUCKFEDER		
19	4189357A	2,00	SCHALTMAGNET		
20	4187915A	3,00	STECKDOSE		



Position	Ersatzteilnr.	Anzahl	Benennung	ab Serie	bis Serie
2	4189364A	1,00	Druckfeder		
3	4189363A	1,00	Druckfeder		
4	4189348A	1,00	PASSSCHEIBE		



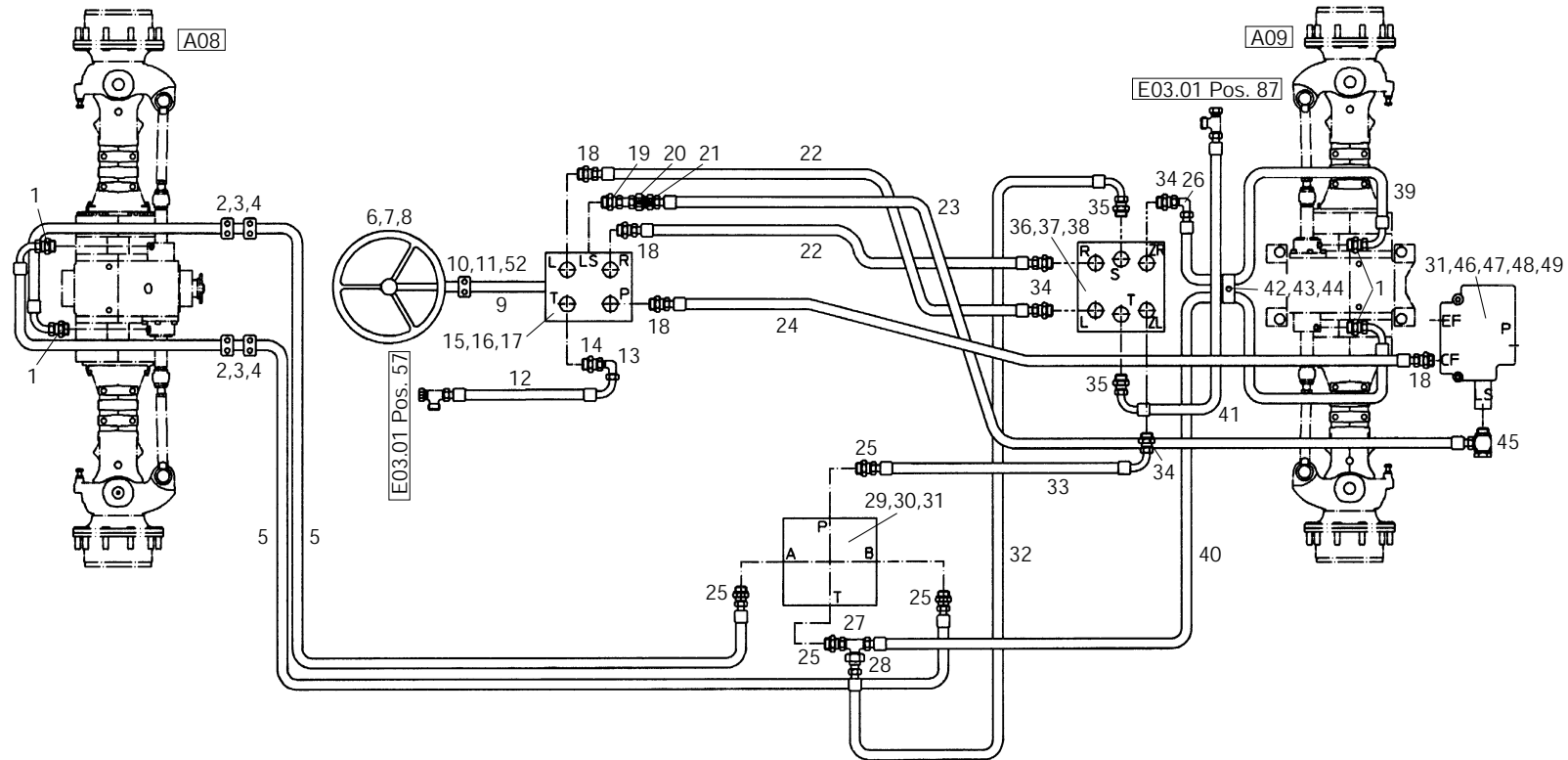
Position	Ersatzteilnr.	Anzahl	Benennung	ab Serie	bis Serie
2	4188022A	1,00	SEAL-LOCK-BUNDMUTTER M 8		
3	4189362A	1,00	GEWINDESTIFT		
4	4188023A	1,00	REGLERSCHRAUBE		
5	4106042A	1,00	O-RING 29,82x2,62		
6	4106034A	1,00	REGLERROHR		
7	4130165A	1,00	SEEGER-SPRENGRING SB 10		
8	4187737A	2,00	FEDERTELLER		
9	4104476A	1,00	DRUCKFEDER		
10	4104475A	1,00	SCHEIBE		
11	7204479A	1,00	SECHSKANTMUTTER - M 4 -		
12	7341603A	1,00	SICHERUNGSRING		
13	4106035A	1,00	RING		
14	4189360A	1,00	STUFENKOLBEN		
15	7306043A	1,00	SICHERUNGSRING J 16x1,0		

Für diese Stückliste besteht keine Zeichnung

No drawing for this parts list available

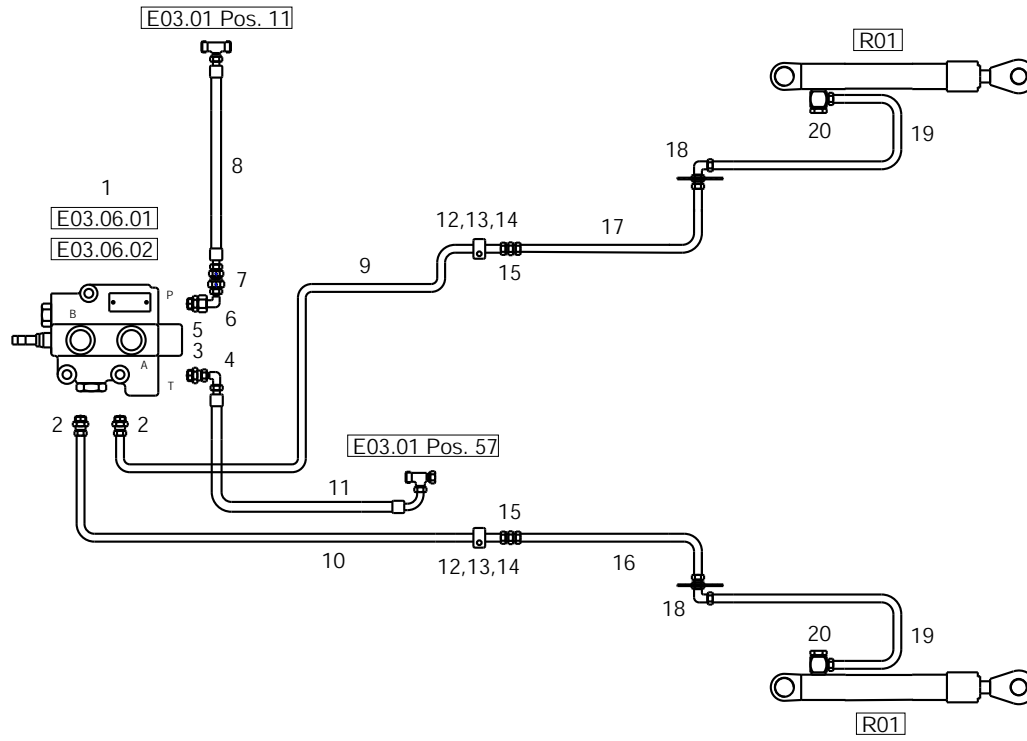
Non dessin existante pour la liste des pièces

Position	Ersatzteilnr.	Anzahl	Benennung	ab Serie	bis Serie
1	4107618A	1,00	Rohr		
2	4195778A	1,00	VERSCHRAUBUNG GE 12-PL/M18x1,5-ED		
3	4195517A	1,00	VERSCHRAUBUNG WH 12-PLM		
4	4184101A	2,00	Verschußstopfen		
5	4186271A	2,00	VERSCHRAUBUNG EL 12-PL		
6	4184102A	1,00	Schneidring		

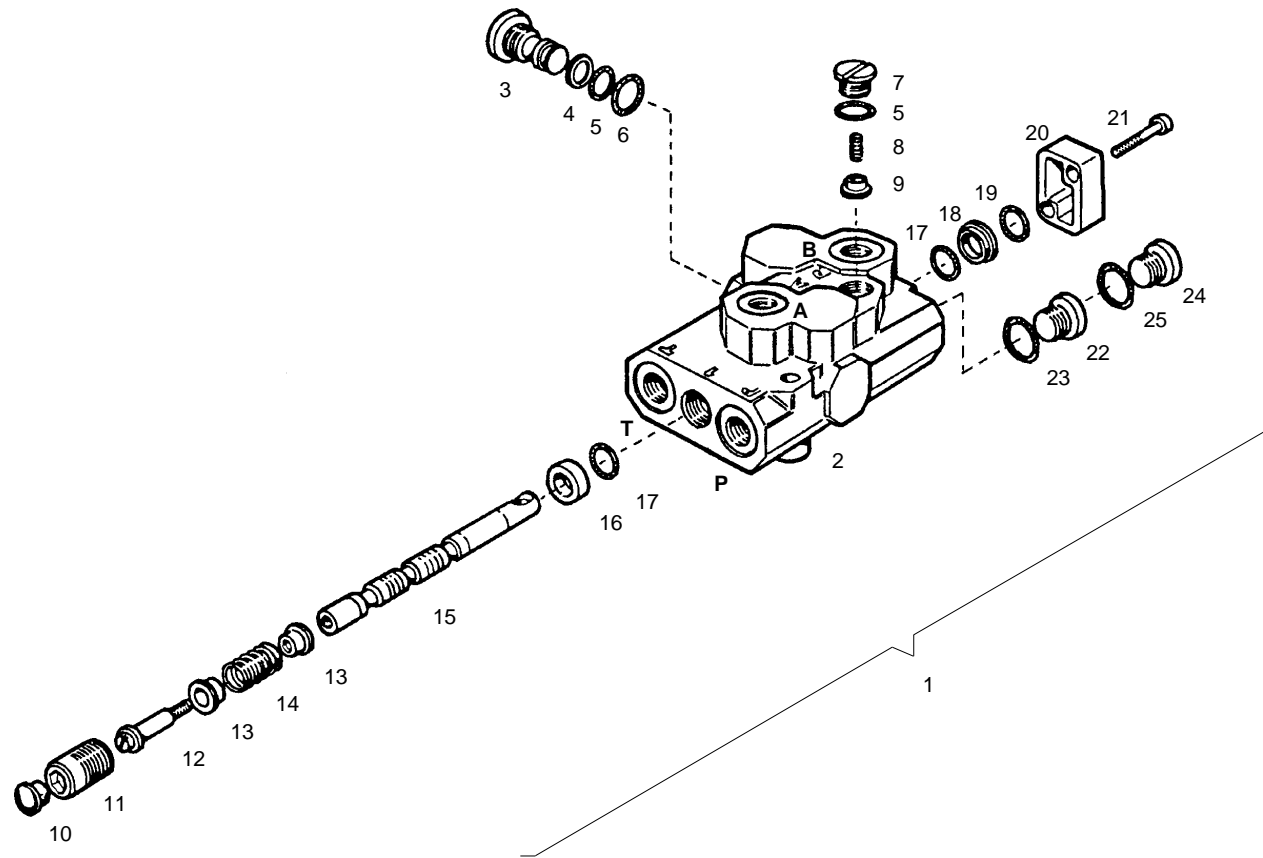


Position	Ersatzteilnr.	Anzahl	Benennung	ab Serie	bis Serie
1	4100521A	4,00	VERSCHRAUBUNG GE 15-PL/3/4-16 UNF		
2	4165073A	4,00	SCHELLE 322 PP		
3	4191785A	4,00	DECKPLATTE DP 3		
4	7095427A	8,00	SECHSKANTSCHRAUBE - M 6X 40 -		
5	4100599A	2,00	Schlauchleitung		
6	4100323A	1,00	LENKRAD		
7	4100324A	1,00	LENKRADREHGRIFF		
8	4100325A	1,00	ABDECKKAPPE		
9	4101564A	1,00	LENKSAEULE		
10	7096380A	2,00	ZYLINDERSCHRAUBE		
11	7309050A	2,00	SCHEIBE - 12 -		
12	4100598A	1,00	Schlauchleitung		
13	4174092A	1,00	VERSCHRAUBUNG EW 18-PL		
14	4156291A	1,00	VERSCHRAUBUNG GE 18-PLR-ED		
15	4180999A	1,00	LENKEINHEIT		
16	7097119A	2,00	ZYLINDERSCHRAUBE		
17	7009442A	2,00	ZYLINDERSCHRAUBE - M10X 20 -		
18	4157642A	4,00	VERSCHRAUBUNG GE 15-PLR-ED		
19	4195799A	1,00	VERSCHRAUBUNG EGE 10-PLR-ED		
20	4195799A	1,00	VERSCHRAUBUNG EGE 10-PLR-ED		
21	4157667A	1,00	RUECKSCHLAGVENTIL RHD 10-PL		
22	4100593A	2,00	Schlauchleitung		
23	4100592A	1,00	SCHLAUCHLEITUNG		
24	4100589A	1,00	SCHLAUCHLEITUNG		
25	4195945A	4,00	VERSCHRUBUNG GE 15-PL/M16X1,5		
26	4138231A	1,00	VERSCHRAUBUNG EW 15-PL		
27	5695749A	1,00	VERSCHRAUBUNG EL 15-PL		
28	4157645A	1,00	VERSCHRAUBUNG RED 15/10-PL		
29	4100590A	1,00	LENKUMSCHALTVENTIL		
30	7074631A	2,00	SECHSKANTSCHRAUBE - M 8X 16 -		
31	7309046A	4,00	SCHEIBE - 8 -		
32	4100596A	1,00	Schlauchleitung		
33	4100622A	1,00	SCHLAUCHLEITUNG		
34	4160545A	4,00	VERSCHRAUBUNG GE 15-PLM-ED		
35	4138318A	2,00	VERSCHRAUBUNG GE 6-PLM		
36	4109729A	1,00	BLOCKIERVENTIL		
37	7065031A	2,00	SECHSKANTSCHRAUBE - M 8X 80 -		

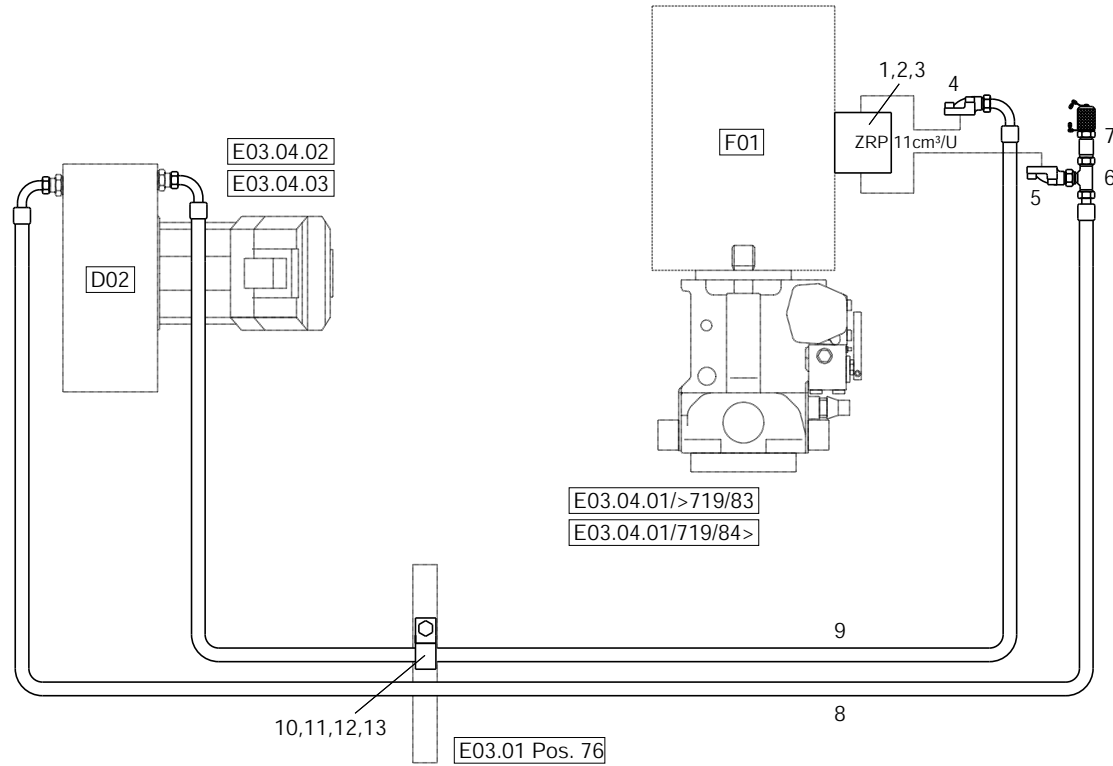
Position	Ersatzteilnr.	Anzahl	Benennung	ab Serie	bis Serie
38	7309046A	2,00	SCHEIBE - 8 -		
39	4100594A	1,00	Schlauchleitung		
40	4100597A	1,00	Schlauchleitung		
41	4100595A	1,00	Schlauchleitung		
42	4108453A	1,00	SCHELLE		
43	4108454A	1,00	DECKPLATTE GD 3D		
44	7095529A	1,00	SECHSKANTSCHRAUBE - M 8X 45 -		
45	4130248A	1,00	VERSCHRAUBUNG WH 10-PLR		
46	4100586A	1,00	PRIORITAETSVENTIL		
47	7009048A	2,00	SECHSKANTSCHAUBE - M 8X 60 -		
48	7274633A	2,00	SECHSKANTMUTTER - M 8 -		
49	4105137C	1,00	HALTER FUER PRIORITAETSVENTIL		
50	00000000	0,00	NICHT DARGESTELLT		
51	4187793A	2,00	ROHRSCHELLE		



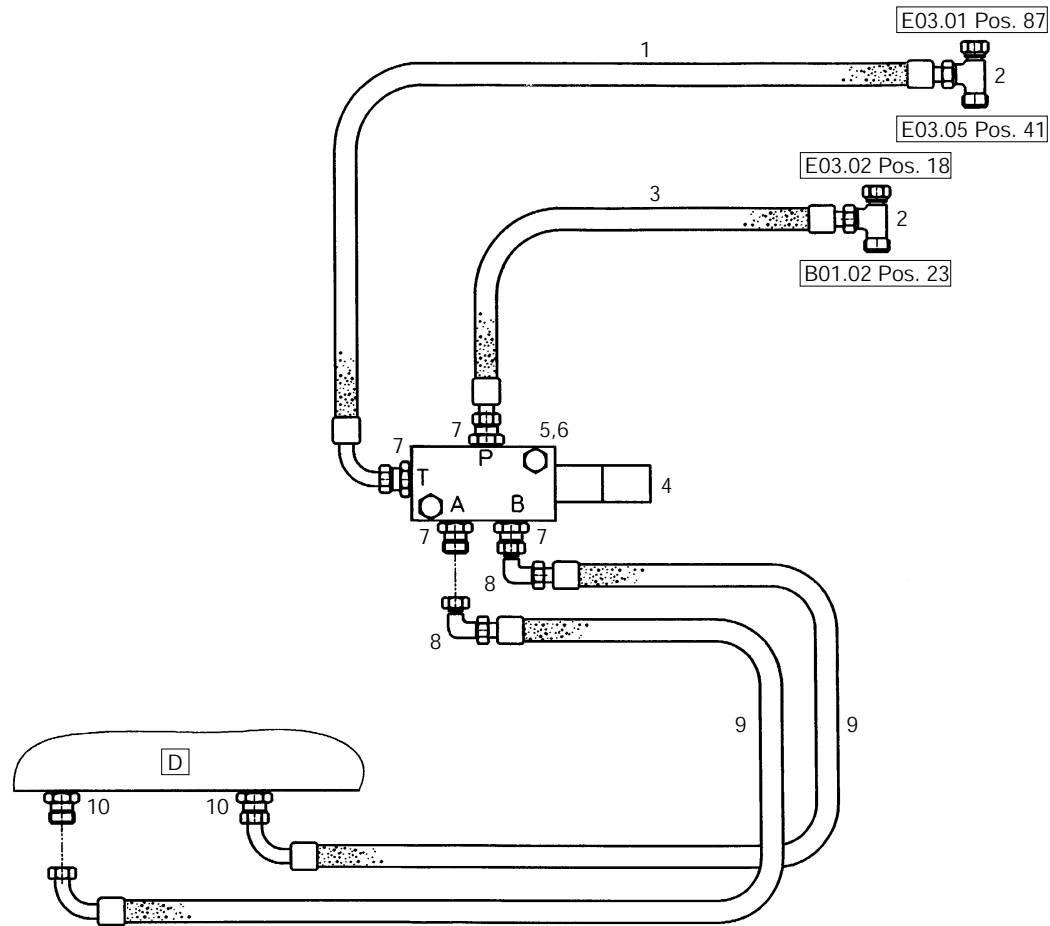
Position	Ersatzteilnr.	Anzahl	Benennung	ab Serie	bis Serie
1	E03.06.01	1,00	STUETZVENTIL		->719/24
	E03.06.02	1,00	STUETZVENTIL	719/25->	
2	4157692A	2,00	VERSCHRAUBUNG GE 12-PSR-ED		
3	4195534A	1,00	VERSCHRAUBUNG GE 15-PL/R3/8-ED		
4	4138231A	1,00	VERSCHRAUBUNG EW 15-PL		
5	4109597A	1,00	VERSCHRAUBUNG EGE 12-PSR-ED		
6	4157663A	1,00	VERSCHRAUBUNG EW 12-PS		
7	4156697A	1,00	RUECKSCHLAGVENTIL RHD 12-PS		->719/24
8	4100629A	1,00	Schlauchleitung		
9	4100627C	1,00	Rohrleitung		
10	4100626C	1,00	Rohrleitung		
11	4100630A	1,00	Schlauchleitung		
12	4165068A	2,00	SHELLE 112 PP		
13	4195316A	2,00	DECKPLATTE DP I		
14	7018088A	2,00	SECHSKANTSCHRAUBE - M 6X 30 -		
15	4160583A	2,00	VERSCHRAUBUNG G 12-PS		
16	4100625C	1,00	Rohrleitung		
17	4100624C	1,00	Rohrleitung		
18	4195240A	2,00	VERSCHRAUBUNG WSV 12-PS		
19	4100628C	2,00	Rohrleitung		
20	4193404A	2,00	VERSCHRAUBUNG WH 12-PSR		



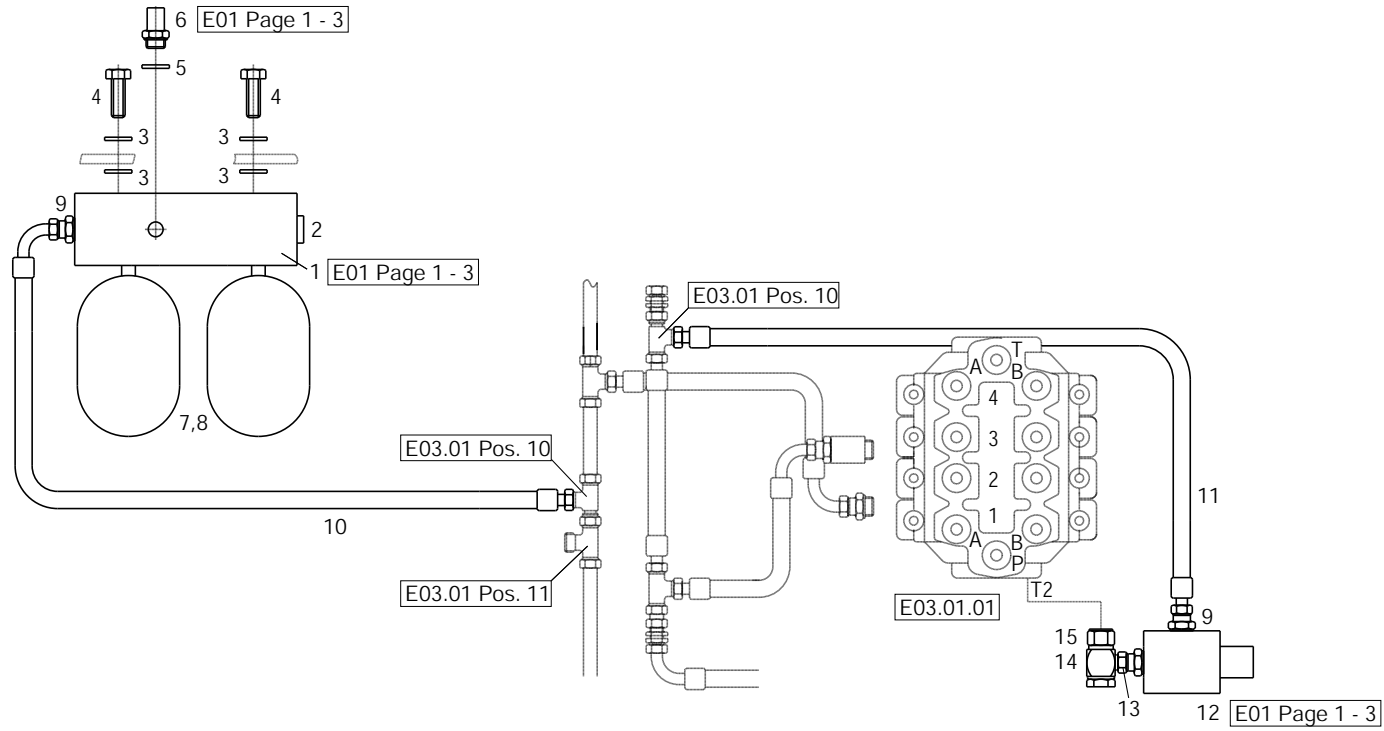
Position	Ersatzteilnr.	Anzahl	Benennung	ab Serie	bis Serie
2	4104124A	1,00	Ventilgehäuse		
3	4104125A	1,00	STOPFEN		
- 4	4104126A	1,00	STUETZRING		
- 5	4167770A	1,00	O-Ring		
- 6	4156943A	1,00	O-Ring		
5	4167770A	1,00	O-Ring		
7	4104127A	1,00	VENTILSITZ		
8	4104128A	1,00	FEDER		
9	4104129A	1,00	VENTILKEGEL		
10	4104130A	1,00	STAUBKAPPE		
11	4104131A	1,00	Kappe		
12	4104132A	1,00	SPANNSCHRAUBE		
13	4104133A	2,00	FEDERTELLER		
14	4104134A	1,00	FEDER		
15	4104135A	1,00	KOLBEN		
16	4104136A	1,00	DISTANZRING		
17	4147697A	2,00	O-Ring		
18	4104137A	1,00	DISTANZSCHEIBE		
19	4104138A	1,00	ABSTREIFER		
20	4104139A	1,00	DECKEL		
21	4104143A	2,00	FLACHKOPFSCHRAUBE M 5X12 -		
22	4104140A	1,00	STOPFEN		
23	7418852A	1,00	DICHTRING		
24	4104141A	1,00	STOPFEN M 20x1,5		
25	5696724A	1,00	DICHTRING		
26	00000000	1,00	NICHT DARGESTELLT		
	4117823A	1,00	DICHSATZ		



Position	Ersatzteilnr.	Anzahl	Benennung	ab Serie	bis Serie
1	4100527A	1,00	Zahnradpumpe 11 ccm/U		
2	7074681A	2,00	SECHSKANTSCHRAUBE - M10X110 -10.9		
3	7309129A	2,00	SCHEIBE - 10 -		
4	4168277A	1,00	FLANSCHANSCHLUSS BFW 28-PL/LK40		
5	4155491A	1,00	FLANSCHANSCHLUSS BFW 15-PL/LK35		
6	4198801A	1,00	VERSCHRAUBUNG ET 15-PL		
7	4195692A	1,00	MESSKUPPLUNG SMK 15-15		
8	4100523A	1,00	SCHLAUCHLEITUNG		
9	4100522A	1,00	SCHLAUCHLEITUNG		
10	4198110A	1,00	ROHRSCHELLE		
11	7009267A	1,00	SECHSKANTSCHRAUBE - M 8X 30 -		
12	7274633A	1,00	SECHSKANTMUTTER - M 8 -		
13	7388539A	1,00	SCHEIBE - 8 -		



Position	Ersatzteilnr.	Anzahl	Benennung	ab Serie	bis Serie
1	4102196A	1,00	Schlauchleitung		
2	4130245A	2,00	VERSCHRAUBUNG EL 10-PL		
3	4108869A	1,00	SCHLAUCHLEITUNG		
4	4110574A	1,00	4/3-WEGE MAGNETVENTIL		
5	7095302A	2,00	SECHSKANTSCHRAUBE		
6	7330497A	4,00	SCHEIBE - 6 -		
7	4168366A	4,00	VERSCHRAUBUNG GE 10-PLR-ED		
8	4174601A	2,00	VERSCHRAUBUNG EW 10-PL		
9	4109710A	2,00	Schlauchleitung		
10	4108602A	2,00	VERSCHRAUBUNG GEO 10-PLM		

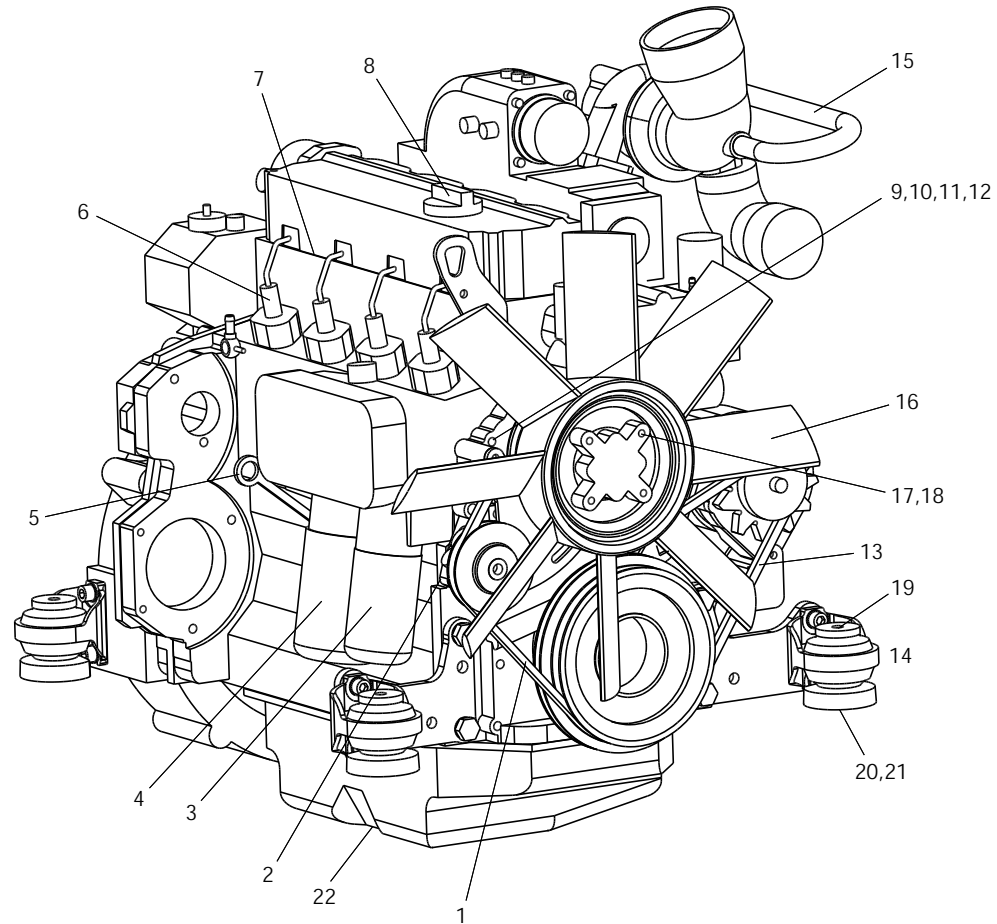


Position	Ersatzteilnr.	Anzahl	Benennung	ab Serie	bis Serie
1	4197981A	1,00	VENTILBLOCK		
- 6	4108484A	1,00	MAGNETSPULE		
- 7	4110963A	1,00	VENTILPATRONE		
2	4174032A	1,00	VERSCHLUSSCHRAUBE VS R 1/2 WD		
3	7391609A	4,00	SCHEIBE - 10 -		
4	7088538A	2,00	SKT.-SCHRAUBE M 10x40 DIN 931-8.8 vz		
5	7448862A	1,00	DICHTRING		
6	4197984A	1,00	DRUCKSCHALTER		
7	4101299A	2,00	DRUCKSPEICHER		
8	7438221A	2,00	DICHTRING		
9	4156637A	2,00	VERSCHRAUBUNG GE 16-PSR-ED		
10	4100732A	1,00	SCHLAUCHLEITUNG		
11	4100731A	1,00	SCHLAUCHLEITUNG		
12	4179954A	1,00	2/2 WEGEVENTIL		
- 2	4181124A	1,00	VENTILPATRONE		
- 3	4181125A	1,00	MAGNETSPULE 24V		
- 4	4181126A	1,00	GEHAEUSE G1/2"		
13	4192284A	1,00	VERSCHRAUBUNG EGE 16-PSR-ED		
14	4193332A	1,00	VERSCHRAUBUNG WH 16-PSR-KD		
15	4141583A	1,00	VERSCHRAUBUNG RI 1 X 1/2		

Keine Bildtafel vorhanden

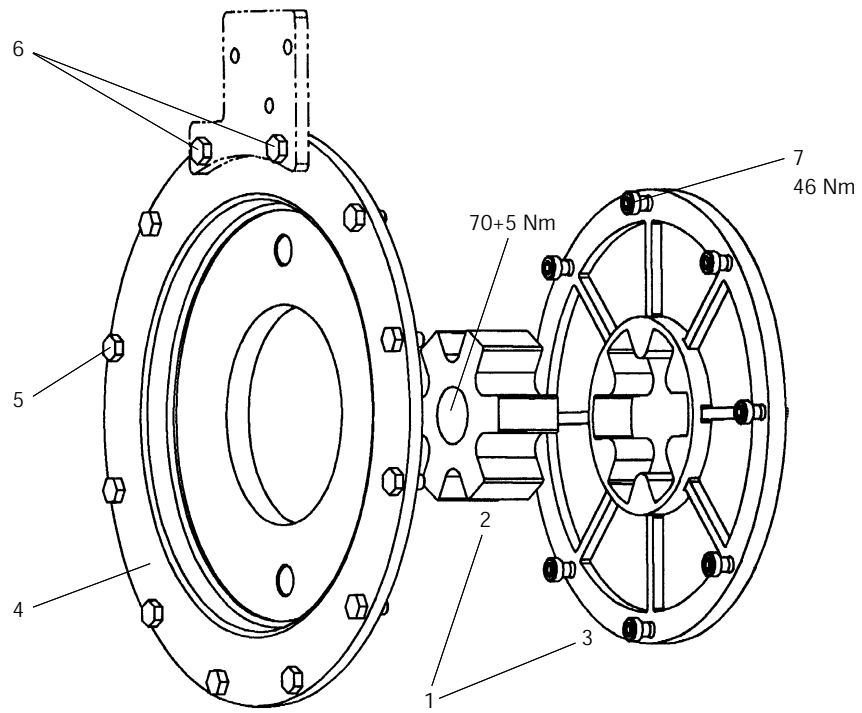
No Image Available

Position	Ersatzteilnr.	Anzahl	Benennung	ab Serie	bis Serie
1	F01	1,00	MOTOR		
2	F04	1,00	KUPPLUNG		
3	F05	1,00	KRAFTSTOFFANLAGE		
4	F06	1,00	ABGASANLAGE		->728/40
5	F07	1,00	ABGASANLAGE	728/41->	
6	F08	1,00	LUFTFILTERANLAGE		->728/40
7	F09	1,00	LUFTFILTERANLAGE	728/41->	
8	F10	1,00	OELKUEHLER		
9	F11	1,00	HEIZUNGSANLAGE KPL.		
10	F12	1,00	KLIMAAANLAGE KPL.		

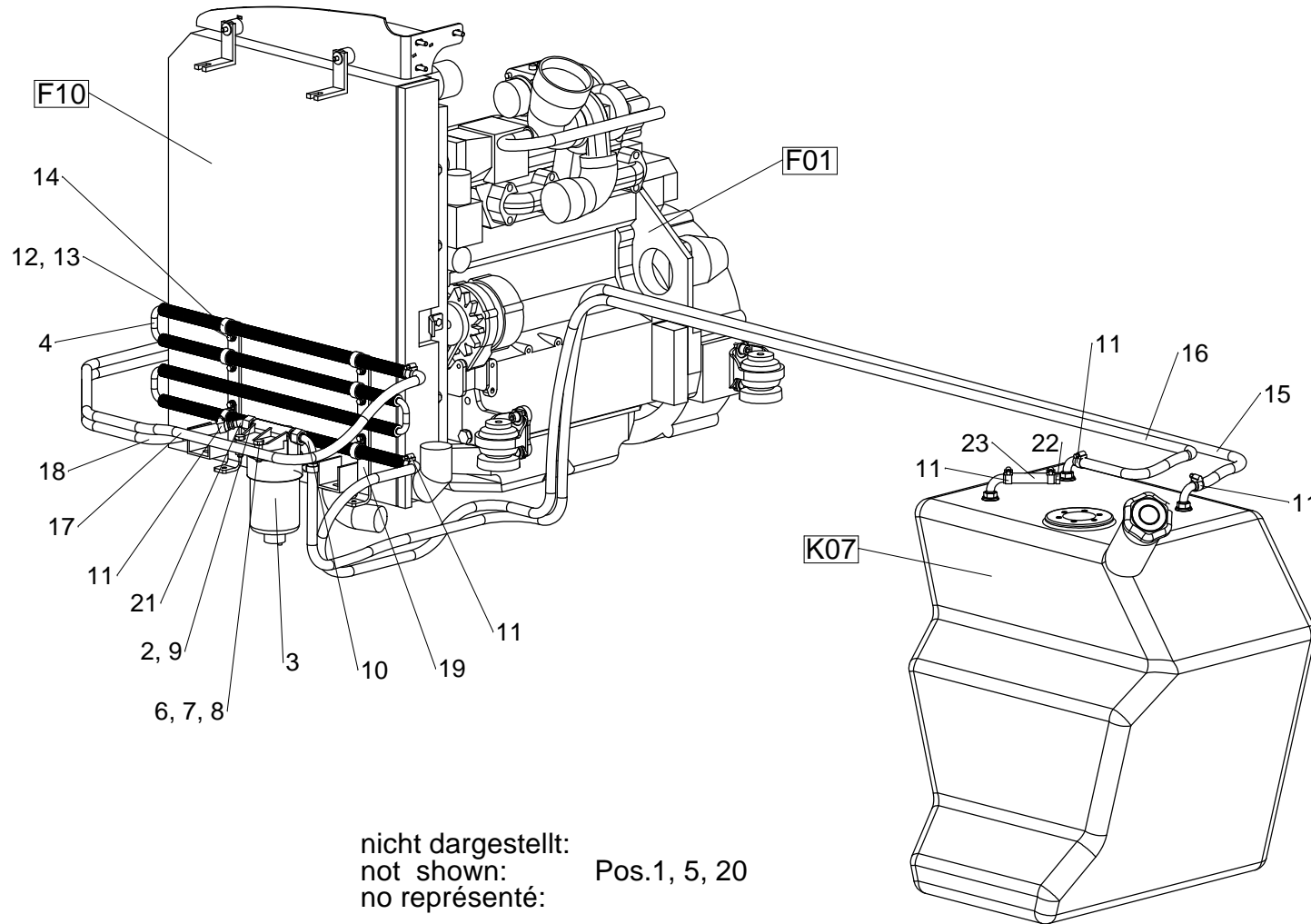


Position	Ersatzteilnr.	Anzahl	Benennung	ab Serie	bis Serie
	4181519A	1,00	Motor BF4M2012C (LANGSAMLAEUFER)		->728/59
- 1	4189057A	1,00	KEILRIEMEN 13,0x 975		
- 2	4110478A	1,00	KRAFTSTOFFOERDERPUMPE		
- 3	4156620A	1,00	MOTOROELFILTER		
- 4	4189054A	1,00	KRAFTSTOFFFILTER		
- 5	4184046A	1,00	OELMESSSTAB		
- 6	4184048A	1,00	Düsensatz		
- 7	4110474A	1,00	Ventildeckeldichtung		
- 8	4197734A	1,00	OELEINFUELLDECKEL		
- 9	4184045A	1,00	Wasserpumpe		
- 10	4102849A	1,00	Dichtung		
- 11	4102850A	2,00	O-Ring		
- 12	4184047A	1,00	O-Ring		
- 13	4189058A	1,00	Keilriemen 10,0x 825		
- 14	4197998A	4,00	GUMMIPUFFER		
	4184422A	1,00	MOTOR BF4M2012C (LANGSAMLAEUFER)	728/60->	
- 1	4189057A	1,00	KEILRIEMEN 13,0x 975		
- 2	4110478A	1,00	KRAFTSTOFFOERDERPUMPE		
- 3	4156620A	1,00	MOTOROELFILTER		
- 4	4189054A	1,00	KRAFTSTOFFFILTER		
- 5	4184046A	1,00	OELMESSSTAB		
- 6	4184048A	1,00	Düsensatz		
- 7	4110474A	1,00	Ventildeckeldichtung		
- 8	4197734A	1,00	OELEINFUELLDECKEL		
- 9	4184045A	1,00	Wasserpumpe		
- 10	4102849A	1,00	Dichtung		
- 11	4102850A	2,00	O-Ring		
- 12	4184047A	1,00	O-Ring		
- 13	4189058A	1,00	Keilriemen 10,0x 825		
- 14	4197998A	4,00	GUMMIPUFFER		
	4181039A	1,00	MOTOR BF4M2012C (SCHNELLAEUFER)		->719/74
- 1	4189057A	1,00	KEILRIEMEN 13,0x 975		
- 2	4110478A	1,00	KRAFTSTOFFOERDERPUMPE		
- 3	4156620A	1,00	MOTOROELFILTER		
- 4	4189054A	1,00	KRAFTSTOFFFILTER		
- 5	4184046A	1,00	OELMESSSTAB		
- 6	4184048A	1,00	Düsensatz		

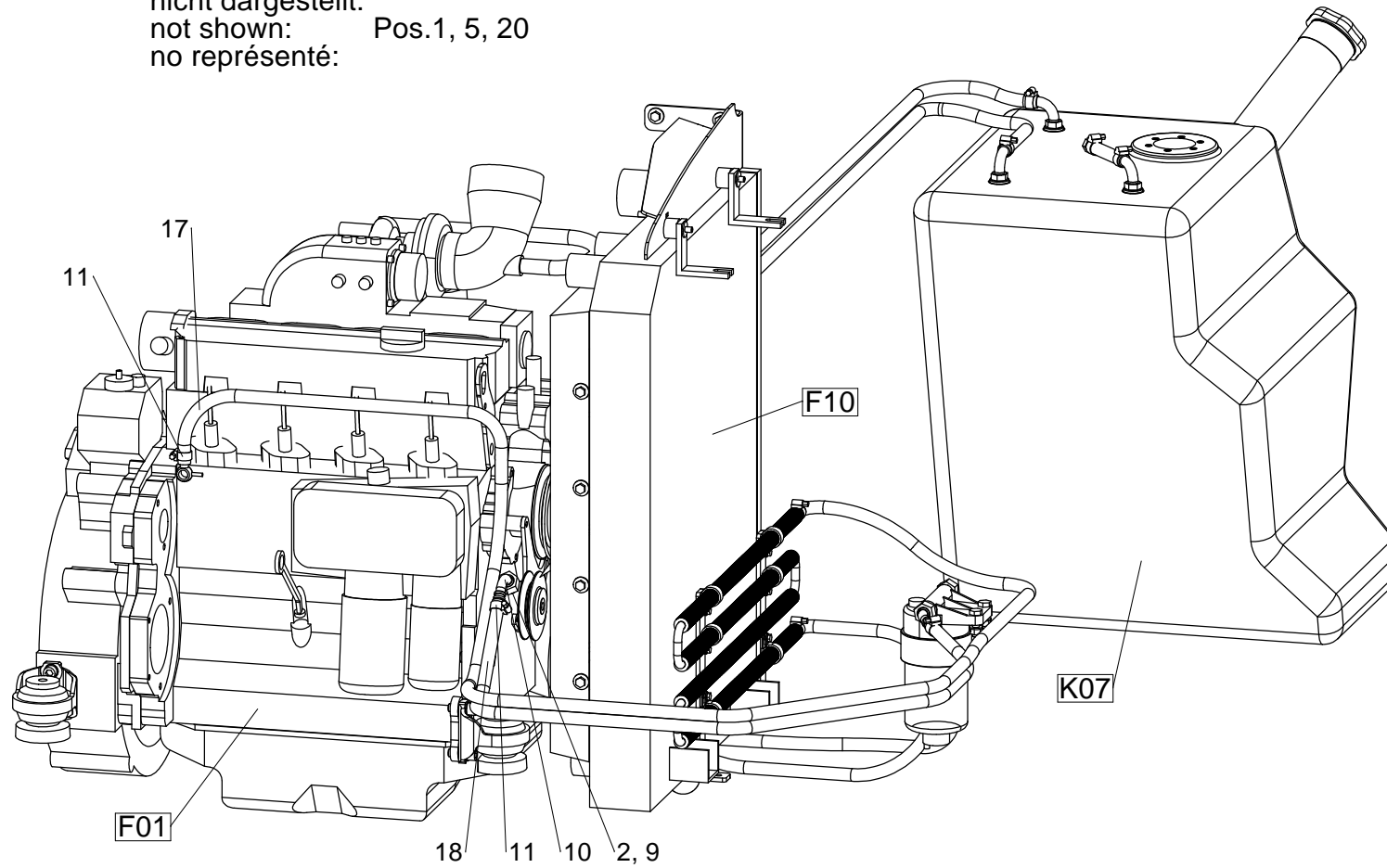
Position	Ersatzteilnr.	Anzahl	Benennung	ab Serie	bis Serie
- 7	4110474A	1,00	Ventildeckeldichtung		
- 8	4197734A	1,00	OELEINFUELLDECKEL		
- 9	4184045A	1,00	Wasserpumpe		
- 10	4102849A	1,00	Dichtung		
- 11	4102850A	2,00	O-Ring		
- 12	4184047A	1,00	O-Ring		
- 13	4189058A	1,00	Keilriemen 10,0x 825		
- 14	4197998A	4,00	GUMMIPUFFER		
	4101453A	1,00	MOTOR BF4M2012C (SCHNELLAEUFER)	719/75->	
- 1	4189057A	1,00	KEILRIEMEN 13,0x 975		
- 2	4110478A	1,00	KRAFTSTOFFOERDERPUMPE		
- 3	4156620A	1,00	MOTOROELFILTER		
- 4	4189054A	1,00	KRAFTSTOFFFILTER		
- 5	4184046A	1,00	OELMESSSTAB		
- 6	4184048A	1,00	Düsensatz		
- 7	4110474A	1,00	Ventildeckeldichtung		
- 8	4197734A	1,00	OELEINFUELLDECKEL		
- 9	4184045A	1,00	Wasserpumpe		
- 10	4102849A	1,00	Dichtung		
- 11	4102850A	2,00	O-Ring		
- 12	4184047A	1,00	O-Ring		
- 13	4189058A	1,00	Keilriemen 10,0x 825		
- 14	4197998A	4,00	GUMMIPUFFER		
15	4100233C	1,00	Rohrleitung		
16	4181615A	1,00	LUEFTERRAD		
17	7095283A	4,00	SECHSKANTSCHRAUBE - M 8X 40 -		
18	7288530A	4,00	SECHSKANTMUTTER - M 8 -		
19	7019193A	4,00	SECHSKANTSCHRAUBE - M12X120 -		
20	7388647A	4,00	SCHEIBE - 13 -		
21	7288671A	4,00	SECHSKANTMUTTER - M 12 -		
22	4195130A	1,00	BOCHUMER STUTZEN		



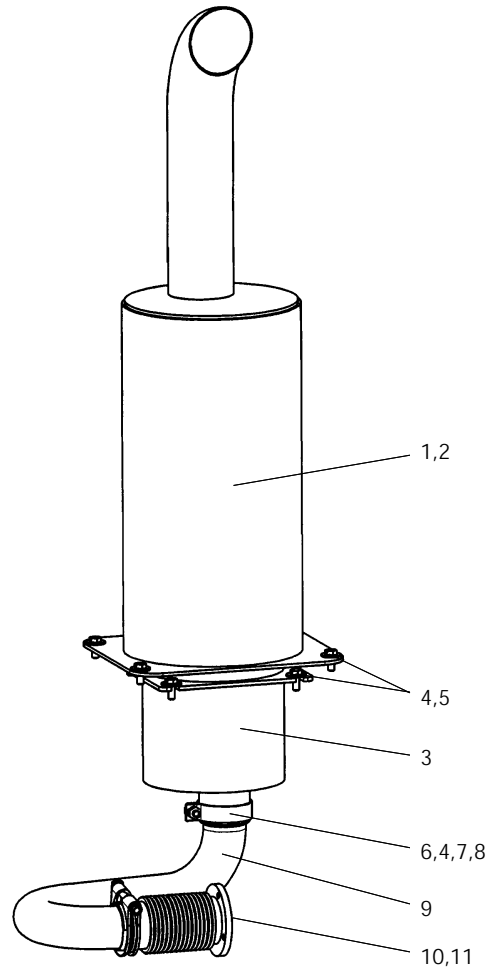
Position	Ersatzteilnr.	Anzahl	Benennung	ab Serie	bis Serie
1	4181515A	1,00	Kupplung		
- 2	4100049A	1,00	NABE		
- 3	4100100A	1,00	FLANSCH		



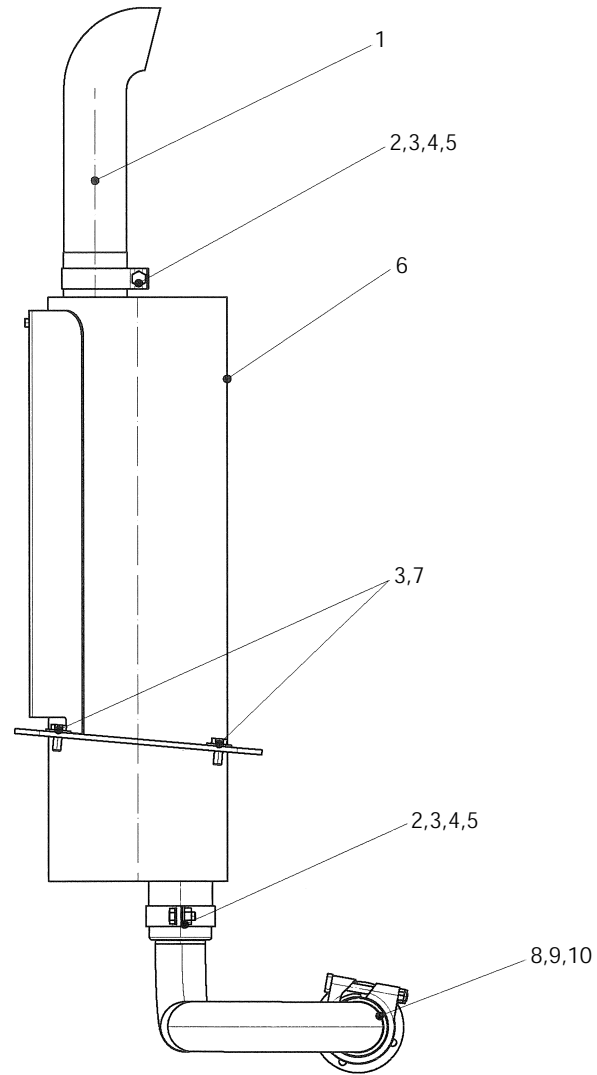
nicht dargestellt:
not shown: Pos.1, 5, 20
no représenté:



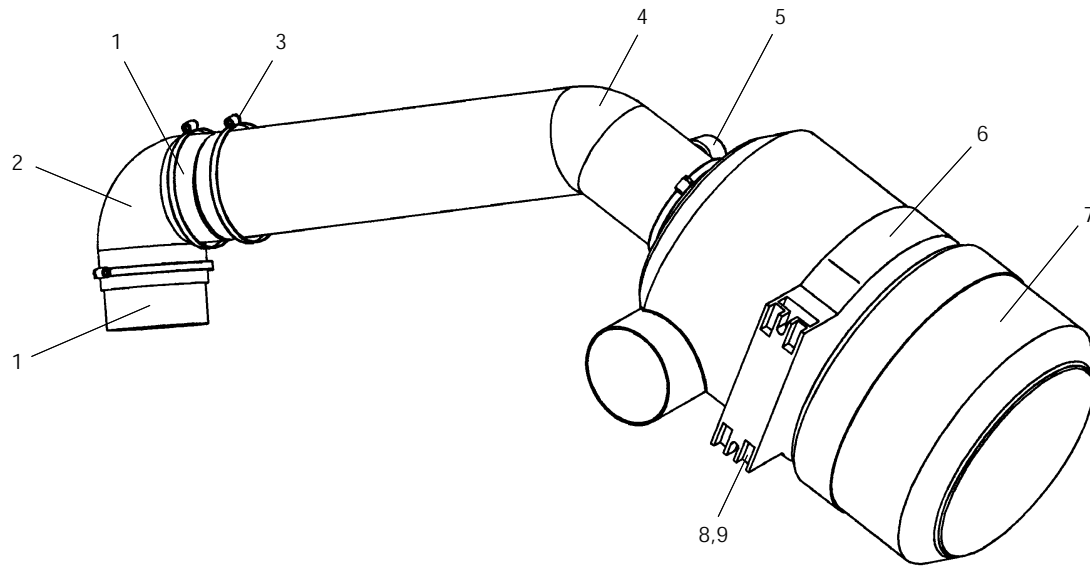
Position	Ersatzteilnr.	Anzahl	Benennung	ab Serie	bis Serie
1	4174119A	15,00	KABELBINDER L= 180		
2	7441724A	3,00	DICHTRING A 16X 20		
3	4109747A	1,00	KRAFTSTOFFFILTER		
4	4109748A	1,00	KUEHLER		
5	4109749A	1,00	ROHRDURCHFUEHRUNG DM=35		
6	7009037A	2,00	SECHSKANTSCHRAUBE - M10X 35 -		
7	7309129A	2,00	SCHEIBE - 10 -		
8	7291608A	2,00	SECHSKANTMUTTER - M 10 -		
9	4195945A	3,00	VERSCHRUBUNG GE 15-PL/M16X1,5		
10	4109526A	2,00	PRESSNIPPEL 90° NW12		
11	4138211A	10,00	SCHLAUCHSCHELLE 13- 20		
12	7098509A	6,00	SECHSKANTSCHRAUBE - M 6X 16 -		
13	7330497A	6,00	SCHEIBE - 6 -		
14	4198269A	6,00	ROHRSCHELLE RSGU 1.24/15-W1		
15	4189821A	1,00	SCHLAUCH L=3770		
16	4189822A	1,00	SCHLAUCH L=3470		
17	4189823A	1,00	SCHLAUCH L=2700		
18	4189824A	1,00	SCHLAUCH L=1300		
19	4100281A	2,00	HALTER		
20	4197545A	2,00	ROHRDURCHFUEHRUNG B 21,3		
21	4109525A	1,00	PRESSNIPPEL 45° NW12		
22	7095577A	1,00	SECHSKANTSCHRAUBE - M12X 25 -		
23	4101161A	1,00	SCHLAUCH L= 100		



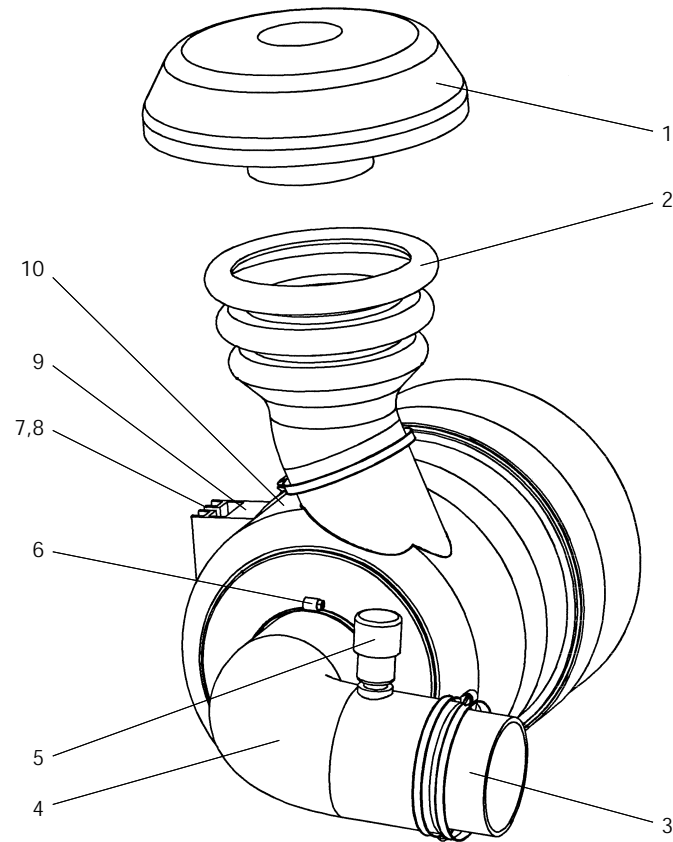
Position	Ersatzteilnr.	Anzahl	Benennung	ab Serie	bis Serie
1	4181015K	1,00	SCHALLSCHUTZ		
2	4100475C	1,00	DAEMMATTE		
3	4181014K	1,00	ABGAS-SCHALLDAEMPFER		
4	7009216A	9,00	SECHSKANTSCHRAUBE - M10X 25 -		
5	7391609A	8,00	SCHEIBE - 10 -		
6	4191101A	1,00	ROHRSCHELLE		
7	7309129A	1,00	SCHEIBE - 10 -		
8	7291608A	1,00	SECHSKANTMUTTER - M 10 -		
9	23103162	1,00	ABGASROHR		
	23103161	1,00	ABGASROHR		
	4101165G	1,00	KOMPENSATOR MIT FLANSCH		
	4101176A	1,00	ROHRSCHELLE		
10	4110072A	1,00	Dichtung		
11	7274633A	4,00	SECHSKANTMUTTER - M 8 -		



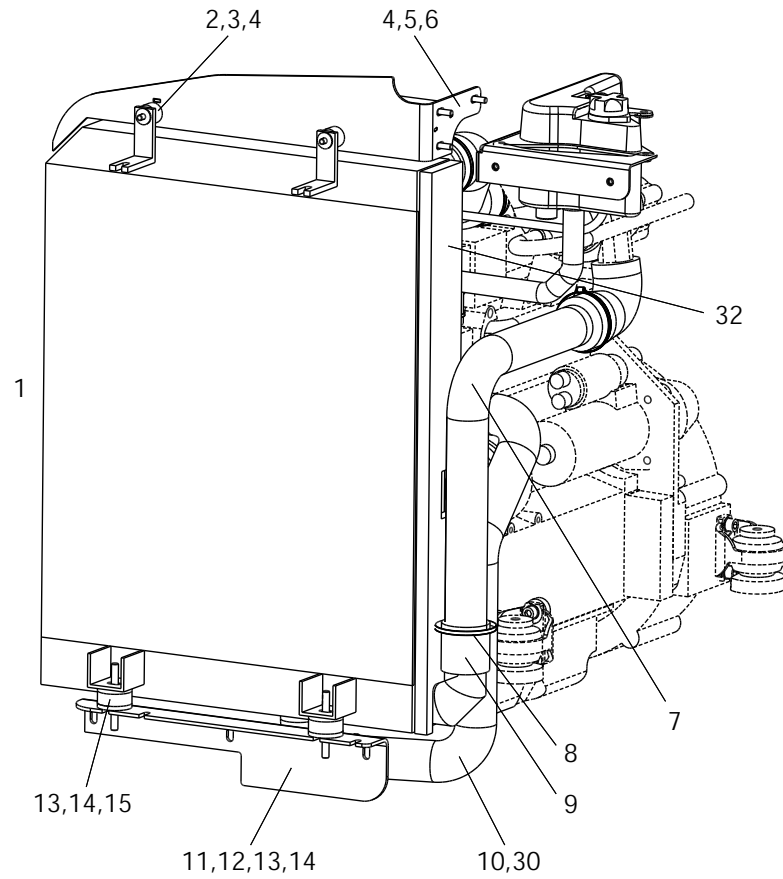
Position	Ersatzteilnr.	Anzahl	Benennung	ab Serie	bis Serie
1	4104081A	1,00	ENDROHR		
2	4191101A	2,00	ROHRSCHELLE		
3	7009216A	6,00	SECHSKANTSCHRAUBE - M10X 25 -		
4	7291608A	2,00	SECHSKANTMUTTER - M 10 -		
5	7309129A	2,00	SCHEIBE - 10 -		
6	4180850K	1,00	ABGAS-ENDSCHALLDAEMPFER		
7	7391609A	4,00	SCHEIBE - 10 -		
8	23103162	1,00	ABGASROHR		
- 8	23103161	1,00	ABGASROHR		
-	4101165G	1,00	KOMPENSATOR MIT FLANSCH		
-	4101176A	1,00	ROHRSCHELLE		
9	23106794	1,00	DICHTUNG		
10	7274633A	4,00	SECHSKANTMUTTER - M 8 -		
11	00000000	0,00	NICHT DARGESTELLT		
12	4101176A	1,00	ROHRSCHELLE		

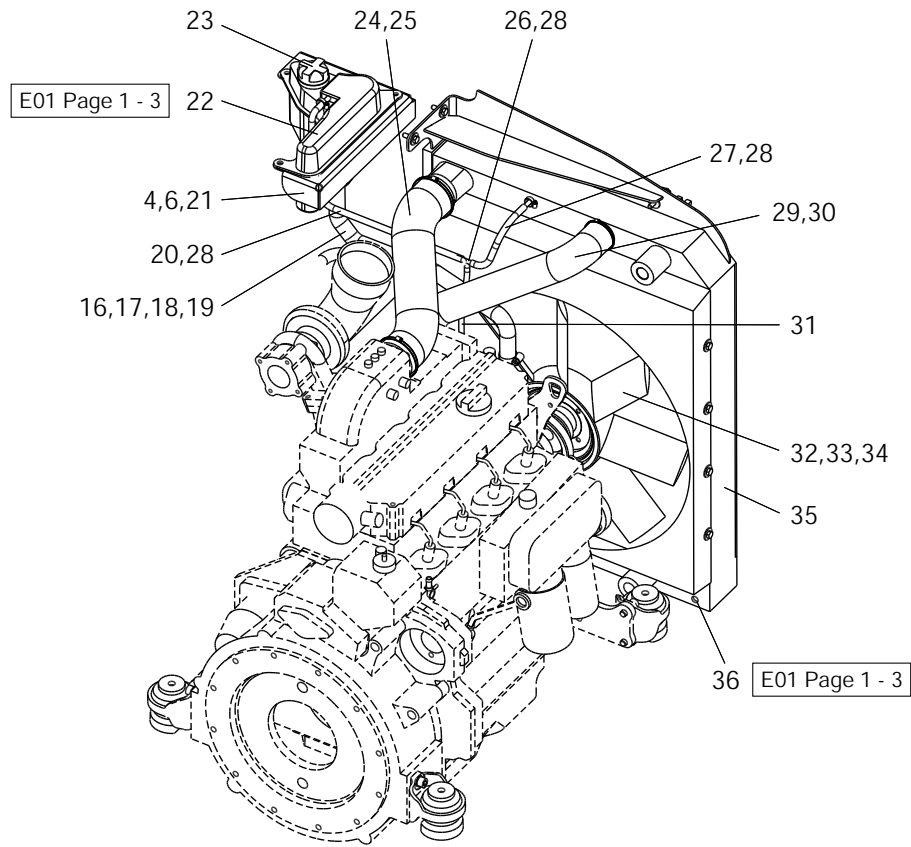


Position	Ersatzteilnr.	Anzahl	Benennung	ab Serie	bis Serie
1	4181518C	2,00	VERBINDUNGSROHR		
2	4181517A	1,00	KRUEMMER		
3	4116115A	4,00	SCHLAUCHSCHELLE 87-112		
4	4100290A	1,00	Luftfilterschlauch		
5	4110679A	1,00	WARTUNGSANZEIGER		
6	4110491A	1,00	Halter		
7	4107197A	1,00	Luftfilter		
-	4117527A	1,00	SICHERHEITSPATRONE		
-	4117526A	1,00	LUFTFILTEREINSATZ		
8	7009267A	2,00	SECHSKANTSCHRAUBE - M 8X 30 -		
9	7386282A	2,00	SCHEIBE - 8,4 -		



Position	Ersatzteilnr.	Anzahl	Benennung	ab Serie	bis Serie
1	4110493A	1,00	Regenkappe		
2	M236455	1,00	FALTENBALG		
3	4181518C	1,00	VERBINDUNGSROHR		
4	4180852A	1,00	LUFTANSAUGSCHLAUCH		
5	4110679A	1,00	WARTUNGSANZEIGER		
6	4116115A	4,00	SCHLAUCHSCHELLE 87-112		
7	7009267A	2,00	SECHSKANTSCHRAUBE - M 8X 30 -		
8	7386282A	2,00	SCHEIBE - 8,4 -		
9	4110491A	1,00	Halter		
10	4107197A	1,00	Luftfilter		
-	4117527A	1,00	SICHERHEITSPATRONE		
-	4117526A	1,00	LUFTFILTEREINSATZ		





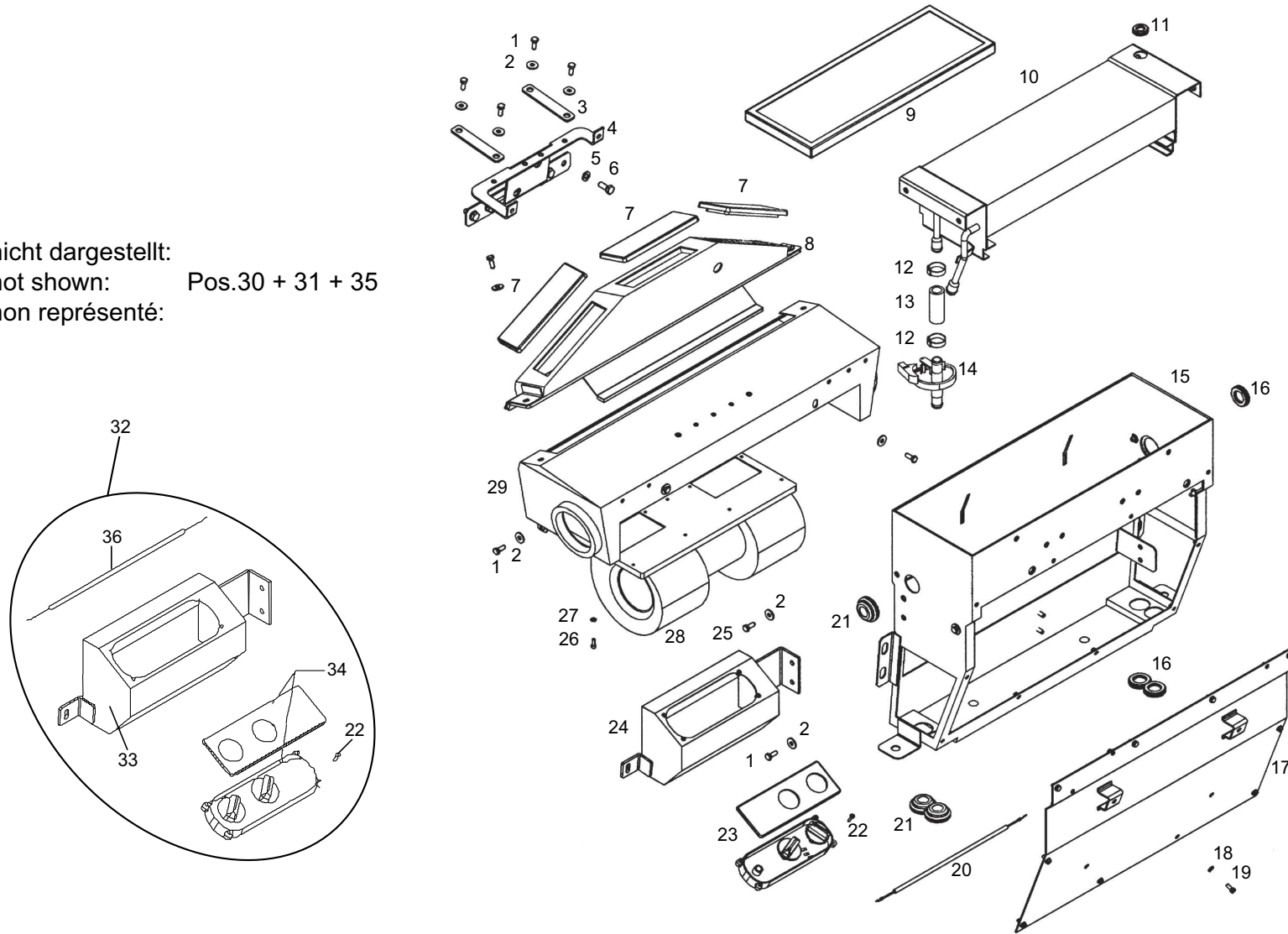
Position	Ersatzteilnr.	Anzahl	Benennung	ab Serie	bis Serie
1	2300776A	1,00	KUEHLER		
2	4108509A	2,00	GUMMIPUFFER		
3	7274633A	4,00	SECHSKANTMUTTER - M 8 -		
4	7388539A	12,00	SCHEIBE - 8 -		
5	4100294A	1,00	HALTER		
6	7009088A	8,00	SECHSKANTSCHRAUBE - M 8X 25 -		
7	4100746K	1,00	Ladeluftrohr		
8	4188682A	1,00	SCHLAUCHSCHELLE 58- 75		
9	4181614A	1,00	LADELUFTSCHLAUCH		
10	4100293A	1,00	SCHLAUCH		
11	4181305A	1,00	Halter		
12	7009216A	3,00	SECHSKANTSCHRAUBE - M10X 25 -		
13	7291608A	7,00	SECHSKANTMUTTER - M 10 -		
14	7391609A	10,00	SCHEIBE - 10 -		
15	4192759A	2,00	METALLGUMMI		
16	23105063	1,00	WASSERSCHLAUCH		
17	23105063	1,00	WASSERSCHLAUCH		
18	23105063	1,00	WASSERSCHLAUCH		
19	4138570A	4,00	SCHLAUCHSCHELLE 19-28		
20	23107124	1,00	SCHLAUCH		
21	4181304A	1,00	Halter		->728/40
22	4181862A	1,00	AUSGLEICHSBEHAELTER		
23	23107665	1,00	DECKEL		
24	4100295A	1,00	Schlauch		
25	4138669A	2,00	SCHLAUCHSCHELLE 68- 85		
26	4109528A	1,00	REDUZIERSTUECK		
27	4100297C	1,00	SCHLAUCH L= 160		
28	4148547A	6,00	SCHLAUCHSCHELLE 8- 14		
29	23107144	1,00	SCHLAUCH		
30	4138588A	4,00	SCHLAUCHSCHELLE 50- 65		
31	4150447C	1,00	Schlauch		
32	4181615A	1,00	LUEFTERRAD		
33	7095283A	4,00	SECHSKANTSCHRAUBE - M 8X 40 -		
34	7288530A	4,00	SECHSKANTMUTTER - M 8 -		
35	4181493C	2,00	DAEMMATTE		
36	4117742A	1,00	Temperaturschalter		

Keine Bildtafel vorhanden

No Image Available

Position	Ersatzteilnr.	Anzahl	Benennung	ab Serie	bis Serie
1	F11.01	1,00	HEIZUNGSANLAGE		

nicht dargestellt:
not shown: Pos.30 + 31 + 35
non représenté:

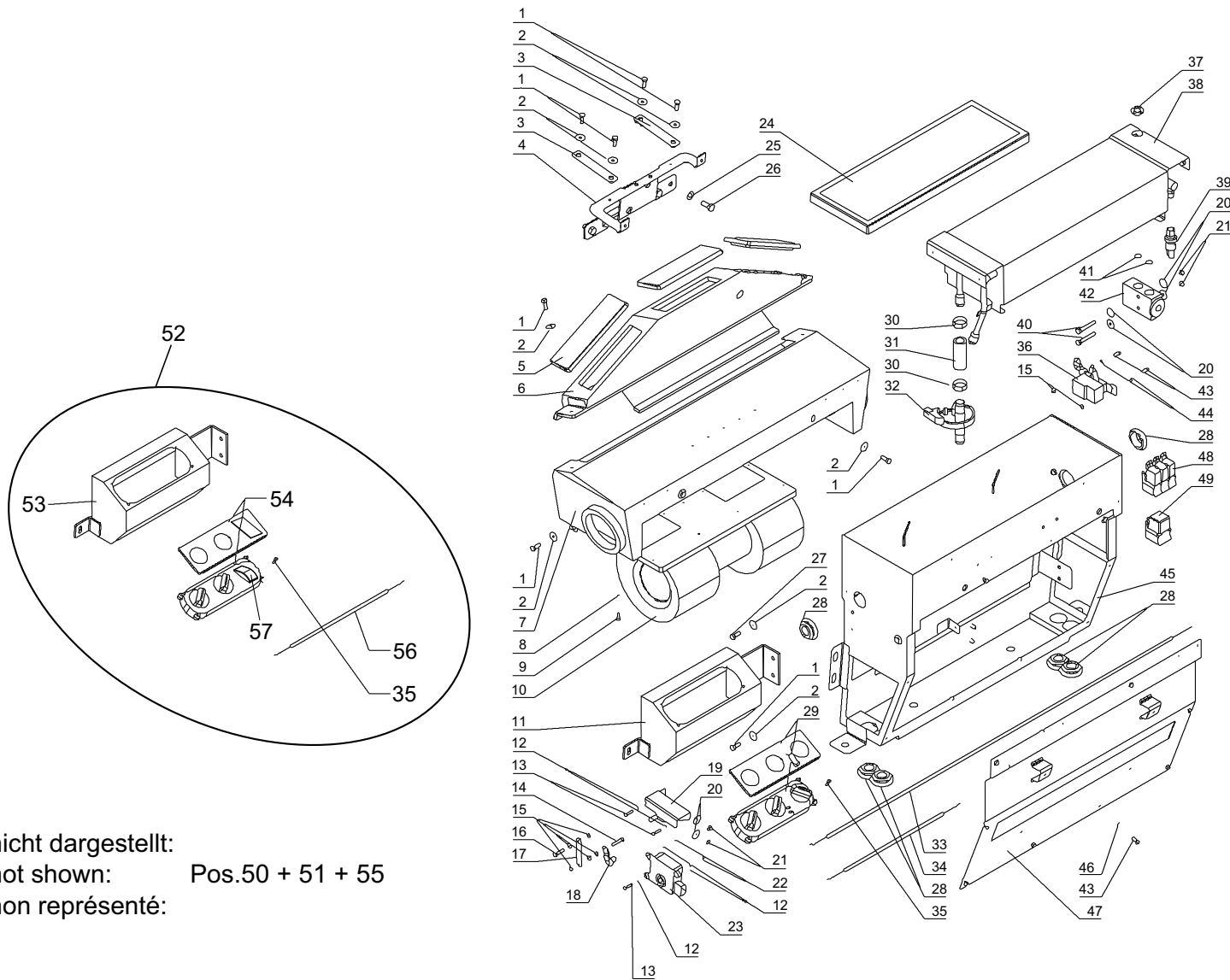


Position	Ersatzteilnr.	Anzahl	Benennung	ab Serie	bis Serie
1	4101580A	12,00	Schraube		
2	4101581A	12,00	SCHEIBE		
3	4101582A	2,00	VERSTEIFUNGSPLATTE		
4	4101583A	1,00	BEFESTIGUNGSEINHEIT		
5	4101604A	4,00	SCHEIBE		
6	4101605A	4,00	SCHRAUBE		
7	4101584A	3,00	LUFTKLAPPE		
8	4101585A	1,00	LUFTKANAL		
9	4101603A	1,00	LUFTFILTER		
10	4101632A	1,00	HEIZSPIRALE		
11	4101616A	1,00	DURCHFUEHRUNGSTUELLE		
12	4101609A	2,00	SCHLAUCHSCHELLE		
13	4101610A	1,00	SCHLAUCH		
14	23105796	1,00	HEIZUNGSVENTIL		
15	4101635A	1,00	GEHAEUSE		
16	4101633A	3,00	DURCHFUEHRUNGSTUELLE		
17	4101634A	1,00	Abdeckung		
18	4101626A	10,00	SCHEIBE		
19	4101623A	10,00	SCHRAUBE		
20	4101613A	1,00	KABEL FUER VENTIL		
21	4101607A	3,00	DURCHFUEHRUNGSTUELLE		
22	4101614A	4,00	SCHRAUBE		
23	4101631A	1,00	BEDIENELEMENT HEIZUNG		
24	4101590A	1,00	GEHAEUSE		
25	4101606A	1,00	SCHRAUBE		
26	4101588A	6,00	SCHRAUBE		
27	4101587A	6,00	SCHEIBE		
28	4101589A	1,00	GEBLAESE		
29	4101586A	1,00	ABDECKUNG		
30	4101620A	1,00	KABELBAUM		
31	4101630A	1,00	CLIP		
32	23120205	1,00	BEDIENKASTEN HEIZUNG		
- 33	23116561	1,00	GEHAEUSE		
- 34	23116586	1,00	BEDIENELEMENT		
- 35	23116587	1,00	KABELBAUM		
- 36	23116585	1,00	KABELZUG FUER VENTIL		

Keine Bildtafel vorhanden

No Image Available

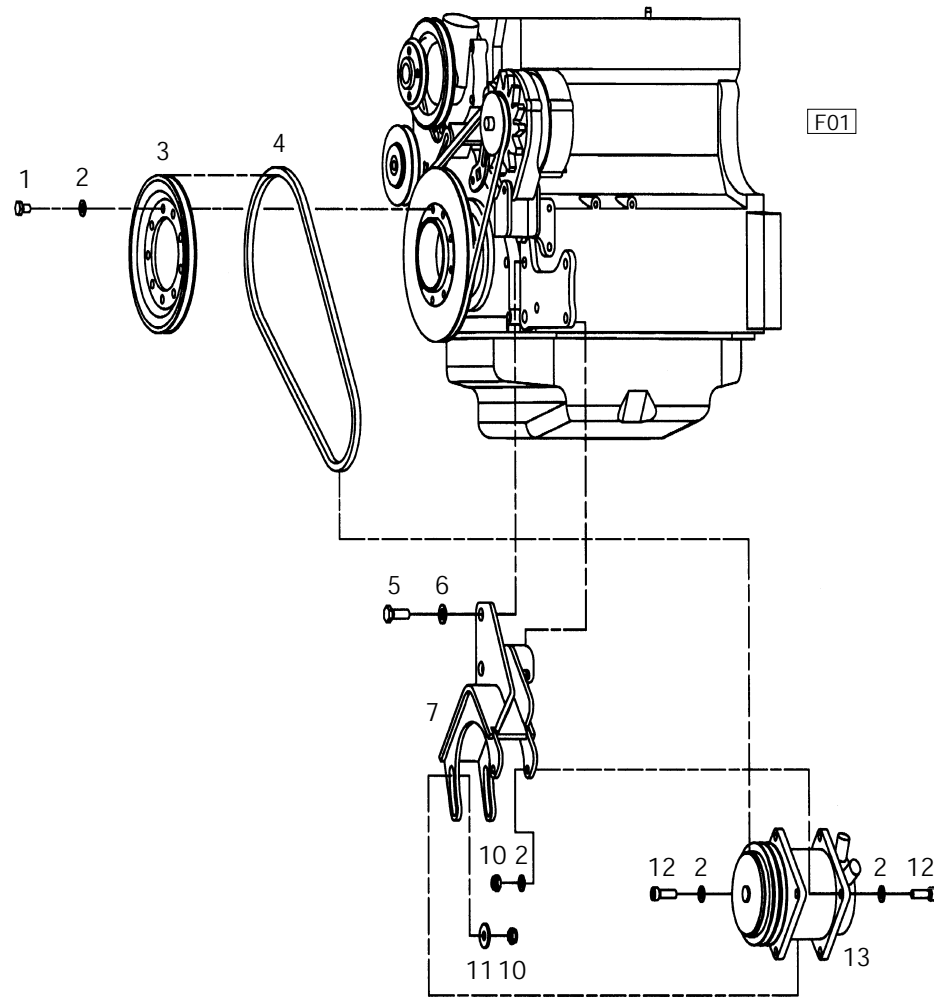
Position	Ersatzteilnr.	Anzahl	Benennung	ab Serie	bis Serie
1	F12.01	1,00	KLIMAANLAGE		
2	F12.02	1,00	KLIMAANLAGE MOTOR		
3	F12.03	1,00	KLIMAANLAGE KUEHLER		->728/40
4	F12.04	1,00	KLIMAANLAGE KUEHLER	728/41->	



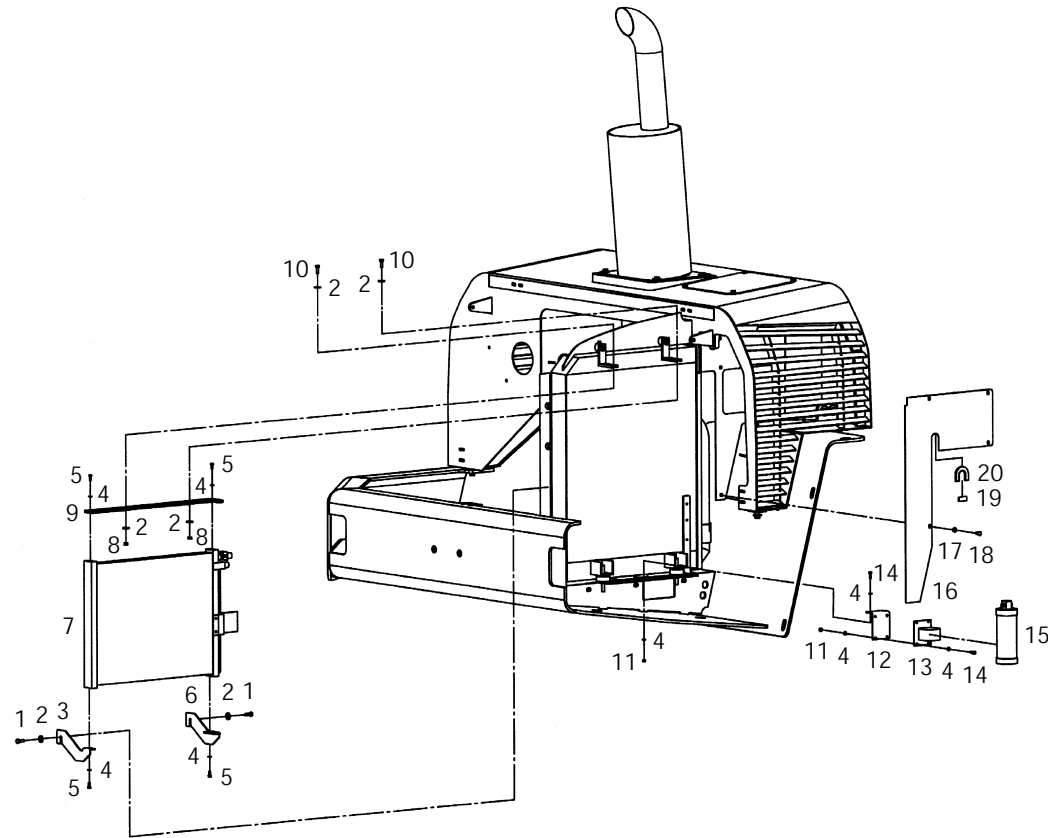
nicht dargestellt:
 not shown: Pos.50 + 51 + 55
 non représenté:

Position	Ersatzteilnr.	Anzahl	Benennung	ab Serie	bis Serie
1	4101580A	12,00	Schraube		
2	4101581A	13,00	SCHEIBE		
3	4101582A	2,00	VERSTEIFUNGSPLATTE		
4	4101583A	1,00	BEFESTIGUNGSEINHEIT		
5	4101584A	3,00	LUFTKLAPPE		
6	4101585A	1,00	LUFTKANAL		
7	4101586A	1,00	ABDECKUNG		
8	4101587A	6,00	SCHEIBE		
9	4101588A	6,00	SCHRAUBE		
10	4101589A	1,00	GEBLAESE		
11	4101590A	1,00	GEHAEUSE		->752/43
12	4101591A	5,00	SCHEIBE		
13	4101592A	3,00	SCHRAUBE		
14	4101593A	1,00	SCHRAUBE		
15	4101594A	7,00	MUTTER		
16	4101595A	1,00	SCHRAUBE		
17	4101596A	1,00	KURBELBLATT		
18	4101597A	1,00	HEBELARM		
19	4101598A	1,00	MOTORTRAEGER		
20	4101599A	6,00	SCHEIBE		
21	4101600A	4,00	MUTTER		
22	4101601A	4,00	MUTTER		
23	4101602A	1,00	MOTOR		
24	4101603A	1,00	LUFTFILTER		
25	4101604A	4,00	SCHEIBE		
26	4101605A	4,00	SCHRAUBE		
27	4101606A	1,00	SCHRAUBE		
28	4101607A	6,00	DURCHFUEHRUNGSTUELLE		
29	4101608A	1,00	BEDIENPANEEL KLIMAANLAGE		->752/43
30	4101609A	2,00	SCHLAUCHSCHELLE		
31	4101610A	1,00	SCHLAUCH		
32	23105796	1,00	HEIZUNGSVENTIL		
33	4101612A	1,00	KABEL THERMOSTAT		->752/43
34	4101613A	1,00	KABEL FUER VENTIL		->752/43
35	4101614A	4,00	SCHRAUBE		
36	4101615A	1,00	THERMOSTAT		
37	4101616A	1,00	DURCHFUEHRUNGSTUELLE		

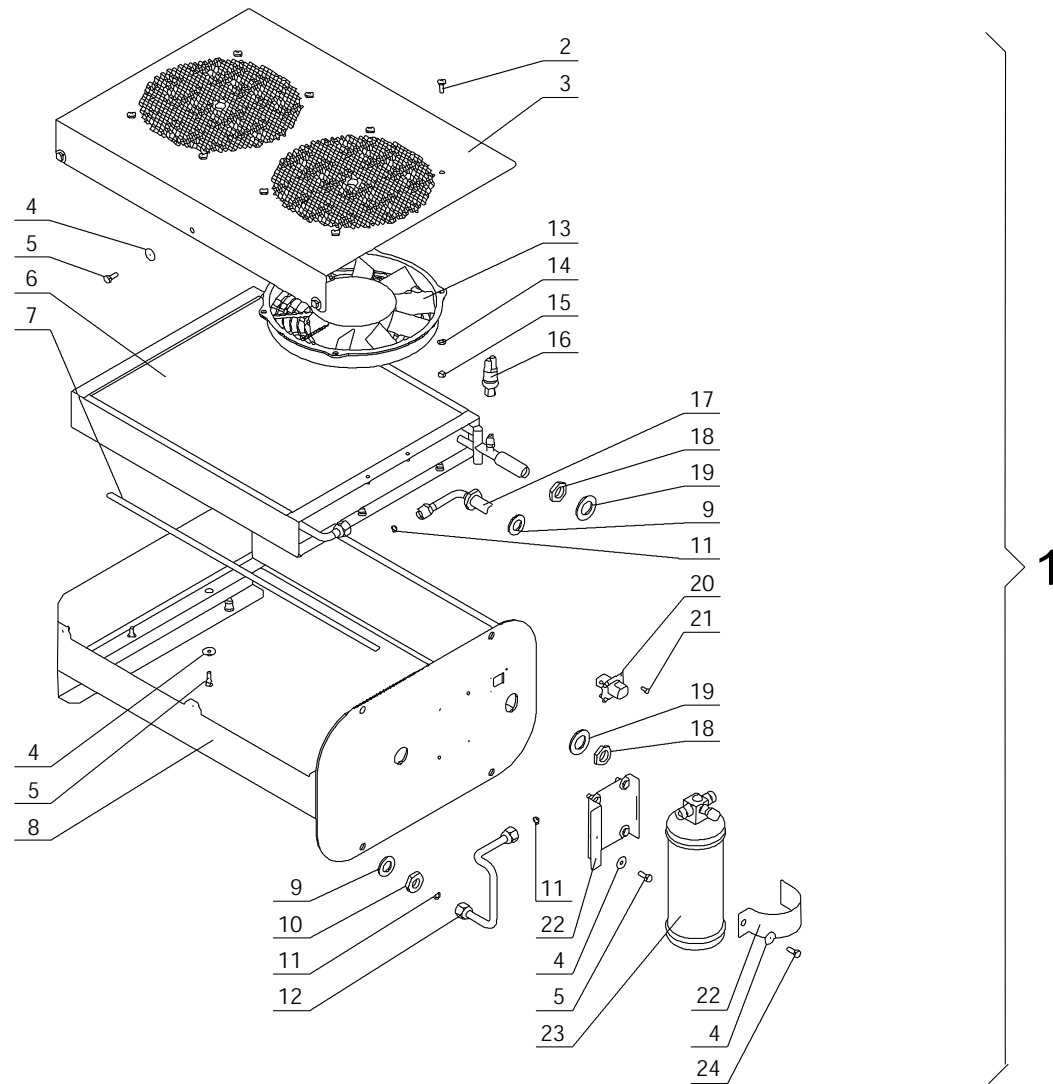
Position	Ersatzteilnr.	Anzahl	Benennung	ab Serie	bis Serie
38	4101617A	1,00	VERDAMPFER		
39	4101618A	1,00	UNTERDRUCKSCHALTER		
40	4101619A	2,00	SCHRAUBE		
41	4101621A	2,00	O-RING		
42	4101622A	1,00	REGLERVENTIL		
43	4101623A	14,00	SCHRAUBE		
44	4101624A	2,00	SCHEIBE		
45	4101625A	1,00	GEHAEUSE		
46	4101626A	12,00	SCHEIBE		
47	4101627A	1,00	ABDECKUNG		
48	4181999A	3,00	MICRO-RELAIS		
49	23105661	1,00	RELAIS		
50	23105662	1,00	KABELBAUM		->752/43
51	4101630A	2,00	CLIP		
52	23120204	1,00	BEDIENKASTEN KLIMAANLAGE	752/44->	
- 53	23116561	1,00	GEHAEUSE	752/44->	
- 54	23116583	1,00	BEDIENELEMENT	752/44->	
- 55	23116584	1,00	KABELBAUM	752/44->	
- 56	23116585	1,00	KABELZUG FUER VENTIL	752/44->	
- 57	23119077	1,00	SCHALTER KLIMAANLAGE	752/44->	



Position	Ersatzteilnr.	Anzahl	Benennung	ab Serie	bis Serie
1	7009146A	9,00	SECHSKANTSCHRAUBE - M10X 20 -		
2	7309129A	13,00	SCHEIBE - 10 -		
3	4181859A	1,00	RIEMENSCHLEIFE		
4	4189841A	1,00	KEILRIEMEN		
5	7088527A	2,00	SECHSKANTSCHRAUBE - M12X 40 -		
6	7309050A	2,00	SCHEIBE - 12 -		
7	4184643G	1,00	HALTER		->728/25
	4184931G	1,00	HALTER	728/26->	
10	7274380A	3,00	SECHSKANTMUTTER - M 10 -		
11	7396458A	1,00	SCHEIBE - 10,5 -		
12	7065509A	2,00	ZYLINDERSCHRAUBE		
13	4180960A	1,00	KOMPRESSOR		
14	00000000	0,00	NICHT DARGESTELLT		
15	4184937A	1,00	SPANNHEBEL		
16	7092212A	1,00	ZYLINDERSCHRAUBE		
17	7096384A	1,00	ZYLINDERSCHRAUBE - M10X 80 -		
18	4184085G	1,00	ET-SATZ HALTER		
19	7288671A	1,00	SECHSKANTMUTTER - M 12 -		



Position	Ersatzteilnr.	Anzahl	Benennung	ab Serie	bis Serie
1	7074632A	2,00	SECHSKANTSCHRAUBE - M 8X 20 -		
2	7388539A	6,00	SCHEIBE - 8 -		
3	4189831A	1,00	Halter		
4	7330497A	16,00	SCHEIBE - 6 -		
5	7098509A	4,00	SECHSKANTSCHRAUBE - M 6X 16 -		
6	4189555A	1,00	Halter		
7	4180953A	1,00	KONDENSATOR, KPL.		
-	4180962A	1,00	Kondensator		
-	4180963A	1,00	Trägerleiste Flexwelle		
-	4101581A	3,00	SCHEIBE		
-	4180964A	3,00	Schraube		
-	4180965A	1,00	Flexwellenflansch		
8	7274633A	2,00	SECHSKANTMUTTER - M 8 -		
9	4189869A	1,00	Halter		
10	7009088A	2,00	SECHSKANTSCHRAUBE - M 8X 25 -		
11	7288535A	6,00	SECHSKANTMUTTER - M 6 -		
12	4189868A	1,00	Halteblech		
13	4180952A	1,00	TRÄGER		
14	7091124A	6,00	SECHSKANTSCHRAUBE - M 6X 20 -		
15	4180951A	1,00	Wasserabscheidungsfilter		
	4180950A	1,00	HOCHDRUCKSCHALTER + ANSCHLUSS		
16	4189867A	1,00	KUEHLERVERSCHLUSS		
17	7309046A	4,00	SCHEIBE - 8 -		
18	7074631A	4,00	SECHSKANTSCHRAUBE - M 8X 16 -		
19	4189836C	1,00	Kantenschutz		
20	4189835C	1,00	Kantenschutz		
21	00000000	0,00	NICHT DARGESTELLT		
22	4180954A	1,00	FLEXWELLE WASSERABSCHIEDUNGSFILTER/DRUCKMINDER VEN.		
23	4180955A	1,00	FLEXWELLE DRUCKMINDERVENTIL/KOMPRESSOR		
24	4180956A	1,00	SCHLAUCHLEITUNG		
25	4180957A	1,00	FLEXWELLE WASSERABSCHIEDUNGSFILTER/KONDENSATO R		



Position	Ersatzteilnr.	Anzahl	Benennung	ab Serie	bis Serie
1	4184898A	1,00	KONDENSATOR KIT		
- 2	23105486	9,00	SCHRAUBE		
- 3	23105487	1,00	ABDECKUNG		
- 4	4101581A	12,00	SCHEIBE		
- 5	23105663	11,00	SCHRAUBE		
- 6	23105488	1,00	KONDENSATORSCHLANGE		
- 7	23105489	1,00	DICHTUNG		
- 8	23105490	1,00	GEHAEUSE		
- 9	23105491	2,00	SCHEIBE		
- 10	23105492	1,00	MUTTER		
- 11	23105493	3,00			
- 12	23105494	1,00	ROHRLEITUNG		
- 13	23105495	2,00	LUEFTER		
- 14	7330497A	8,00	SCHEIBE - 6 -		
- 15	7288535A	8,00	SECHSKANTMUTTER - M 6 -		
- 16	23105496	1,00	DRUCKSCHALTER		
- 17	23105497	1,00	SCHLAUCHLEITUNG		
- 18	23105499	2,00	SCHEIBE		
- 19	23105501	1,00	STECKERGEHAEUSE		
- 20	23105500	2,00	STECKER		
- 21	23105502	4,00	SCHRAUBE		
- 22	4180952A	1,00	TRÄGER		
- 23	23105664	1,00	WASSERABSCHIEDUNGSFILTER		
- 24	00000000	0,00	NICHT DARGESTELLT		
- 25	23105503	1,00	KABELBAUM		

Keine Bildtafel vorhanden

No Image Available

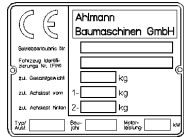
Position	Ersatzteilnr.	Anzahl	Benennung	ab Serie	bis Serie
1	H01	1,00	WERKZEUGE		
2	H02	1,00	BESCHILDERUNG		

Für diese Stückliste besteht keine Zeichnung

No drawing for this parts list available

Non dessin existante pour la liste des pièces

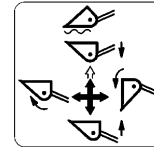
Position	Ersatzteilnr.	Anzahl	Benennung	ab Serie	bis Serie
1	4189845K	1,00	SCHAUFELARMSTUETZE		
2	4100772K	1,00	SCHWENKBLOCKIERUNG		
-	4189842G	1,00	SCHWENKBLOCKIERUNGSKEIL		
-	5698633A	1,00	FEDERVORSTECKER		
-	4153698A	1,00	SICHERUNGSKETTE		
3	4186296A	1,00	DOPPELSTECKSCHLUESSEL A 27 X 30		
4	4162392A	1,00	DREHSTIFT A 16		
5	4139603K	1,00	WERKZEUGSATZ		
-	4195635A	1,00	DOPPELMAULSCHLUESSEL SW 10-22		
-	4195636A	1,00	DOPPELMAULSCHLUESSEL 8 X 9		
-	4143253A	1,00	DOPPELMAULSCHLUESSEL 24x27		
-	4144781A	1,00	DOPPELMAULSCHLUESSEL 30x32		
-	4141840A	1,00	DOPPELRINGSCHLUESSEL 19x22		
-	4146547A	1,00	DOPPELSTECKSCHLUESSEL B 10x11		
-	4167279A	1,00	DREHSTIFT - A 6		
-	4195630A	1,00	SCHRAUBENDREHER - A 1,0 X 5,5		
-	4195631A	1,00	SCHRAUBENDREHER - A 1,2 X 8		
-	4162188A	1,00	KREUZSCHLITZ-SCHRAUBENDREHER - B - PH 2 -		
-	4195632A	1,00	WINKELSCHRAUBENDREHER 5		
-	4174713A	1,00	WINKELSCHRAUBENDREHER 6		
-	4174714A	1,00	WINKELSCHRAUBENDREHER 8		
-	4143452A	1,00	HAMMER - 1000 S		
-	4141814A	1,00	KOMBIZANGE 160 MM		
-	4117510A	1,00	Werkzeugkasten		
-	4126119A	1,00	SCHLUESSELRING 25,5 X 30		
-	4117806A	1,00	FETTPRESSE		
6	4192353A	1,00	VIERKANTSCHLUESSEL		
7	4184970A	1,00	HEMMSCHUH G 46/150		
8	4106842A	1,00	WARNDREIECK		
9	4106843A	1,00	WARNBLINKLEUCHTE		



1



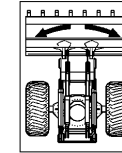
2



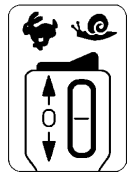
3



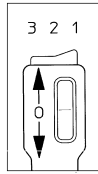
4



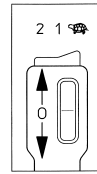
5



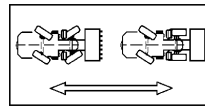
6



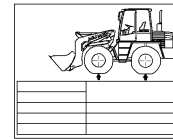
7a



7b



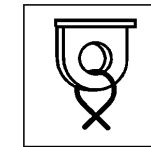
8



9



10



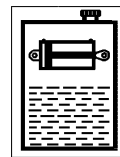
11



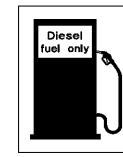
12



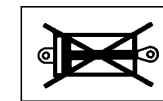
13



14



15



16



17



18



19



20

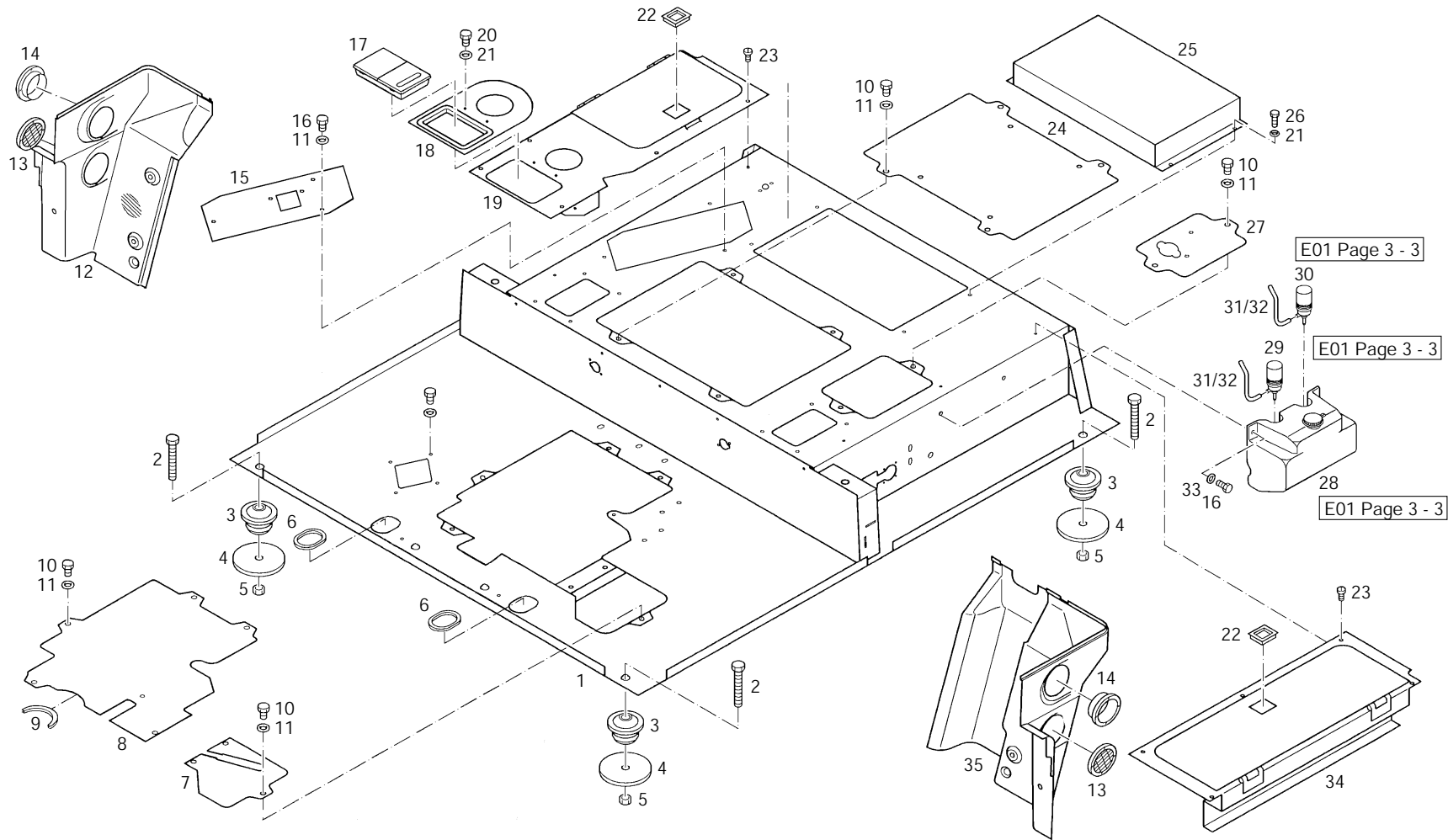
Position	Ersatzteilnr.	Anzahl	Benennung	ab Serie	bis Serie
1	4181673K	1,00	Typenschild Fahrzeug		
2	4101175A	1,00	TYPENSCHILD FAHRERKABINE		
3	4102162A	1,00	SYMBOLSCHILD SCHAUFEL-SCHAUFELARM		
4	4108159A	1,00	SYMBOLSCHILD ZUSATZHYDRAULIK		
5	4187547A	1,00	SYMBOLSCHILD SCHWENKEN		
6	4117723A	1,00	SYMBOLSCHILD FAHRSTUFEN		
7	4100319A	1,00	SYMBOL: GETRIEBESCHALTUNG		
	4180720A	1,00	Symbol: Getriebeschaltung		
8	4195676A	1,00	SYMBOLSCHILD LENKUNG 3		
9	4100460A	1,00	Reifendruck vorn/hinten		
10	4198227A	4,00	SYMBOLSCHILD LASTHAKEN		
11	4108694A	4,00	SYMBOLSCHILD VERZURROESE		
12	4109435A	1,00	SCHILD JAEHRLICHE PRUEFUNG		
13	4198149A	1,00	SYMBOLSCHILD OEFF.NUR BEI STEH.MOTOR		
14	4198151A	1,00	SYMBOLSCHILD HYDRAULIKOELTANK		
15	4195243A	1,00	SYMBOLSCHILD KRAFTSTOFFTANK		
16	4198296A	2,00	SYMBOLSCHILD ARBEITSHYDR. ABGESPERRT		
17	4120875A	1,00	SYMBOLSCHILD BETRIEBSANLEITUNG		
18	4198002A	2,00	SCHRIFTZUG SILENT		
19	4108912A	3,00	SYMBOLSCHILD GEFAHRENBEREICH		
20	4100470A	1,00	AUFKLEBER MOTORHAUBE		
21	00000000	0,00	NICHT DARGESTELLT		
22	4195674A	1,00	HINWEISSCHILD LENKUNG 1 D		
	4195755A	1,00	HINWEISSCHILD LENKUNG 1 NL		
23	4195675A	1,00	HINWEISSCHILD LENKUNG 2 D		
	4195756A	1,00	HINWEISSCHILD LENKUNG 2 NL		
24	4101125A	1,00	SCHILD: DAS VERTEILERGETRIEBE DARF NUR IM ...		
25	4100670A	1,00	WARTUNGSPLAN LANGSAMLAEUFER		
	4100997A	1,00	WARTUNGSPLAN SCHNELLAEUFER		
	4100019A	1,00	Wartungsplan NL		
26	4195308A	3,00	SCHRIFTZUG - AHLMANN -		
27	4108573A	1,00	SCHRIFTZUG - AHLMANN -		
28	4100457K	2,00	SCHRIFTZUG - AS 150 -		
29	4192151A	3,00	SCHILD HOECHSTGESCHW. 20 KM/H		
30	4135618A	3,00	SCHILD HOECHSTGESCHW. 40 KM/H		
31	23105941	2,00	KLEBESTREIFEN		

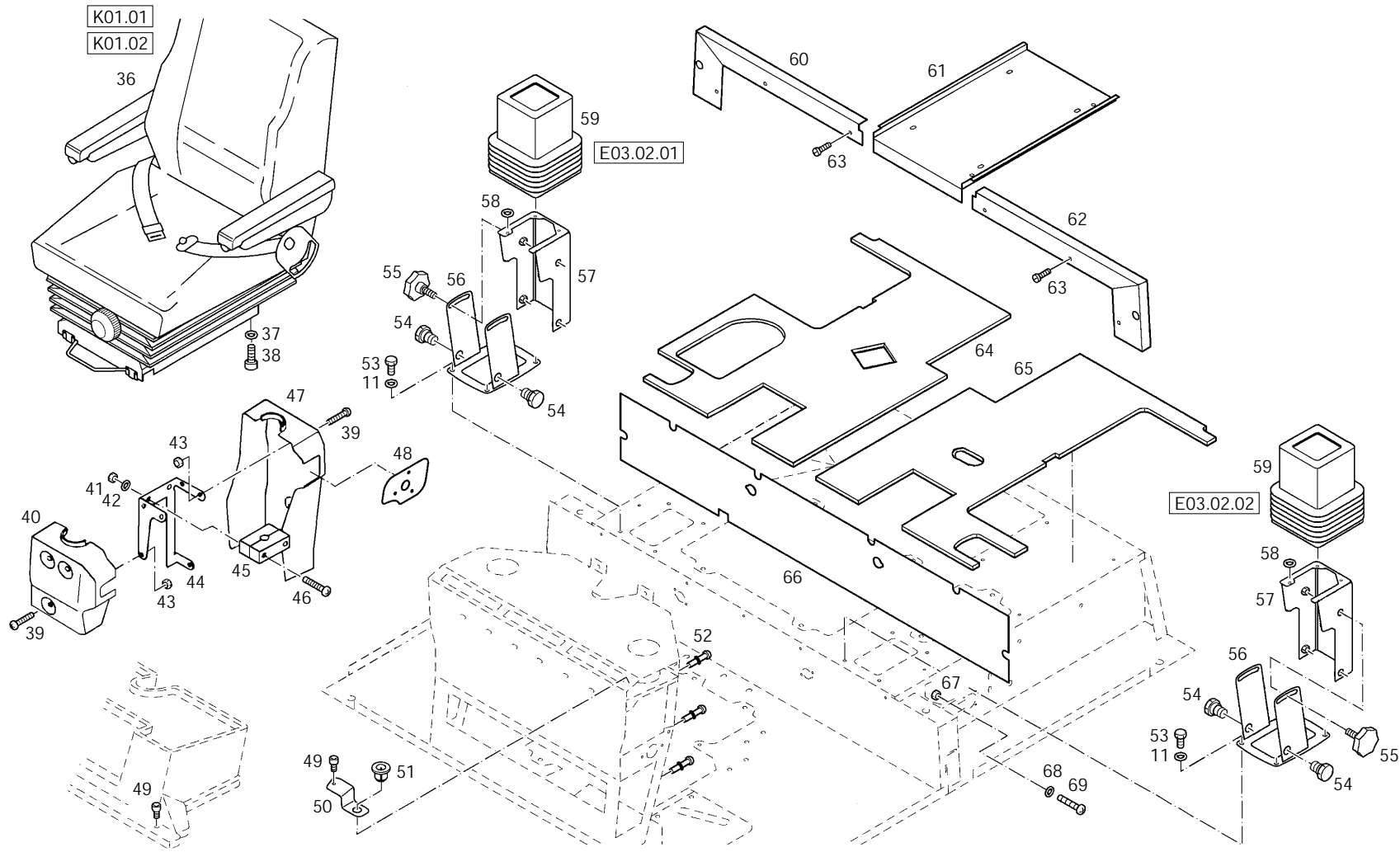
Position	Ersatzteilnr.	Anzahl	Benennung	ab Serie	bis Serie
32	4101133A	1,00	SCHILD: SICHERUNGEN NL		
33	4101132A	1,00	SCHILD HINWEIS RBS/HWF		
34	4101131K	1,00	SCHRIFTZUG - AZ 150 -		
35	4195275A	1,00	SEITENSTRAHLER		
36	4195548A	1,00	RUECKSTRAHLER		

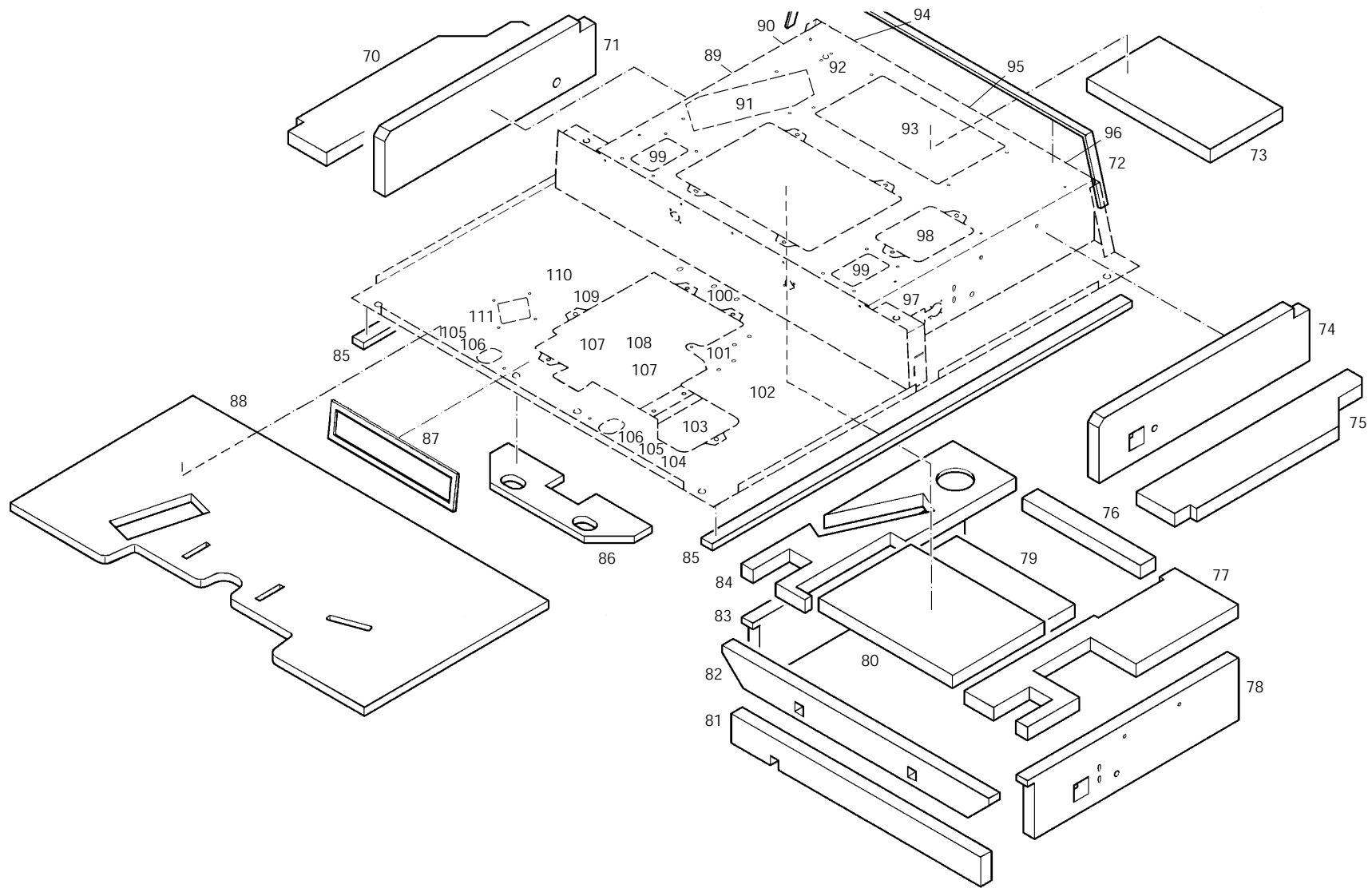
Keine Bildtafel vorhanden

No Image Available

Position	Ersatzteilnr.	Anzahl	Benennung	ab Serie	bis Serie
1	K01	1,00	FAHRERHAUSUNTERTEIL		
2	K02	1,00	FAHRERHAUSOBERTEIL		
3	K03	1,00	MOTORHAUBE KPL.		
4	K04.01	1,00	HAUBENANSCHLUSSGEHAEUSE		->728/40
	K04.02	1,00	HAUBENANSCHLUSSGEHAEUSE	728/41->	
5	K07	1,00	KRAFTSTOFFTANK		
6	K08	1,00	HYDRAULIKOELTANK		





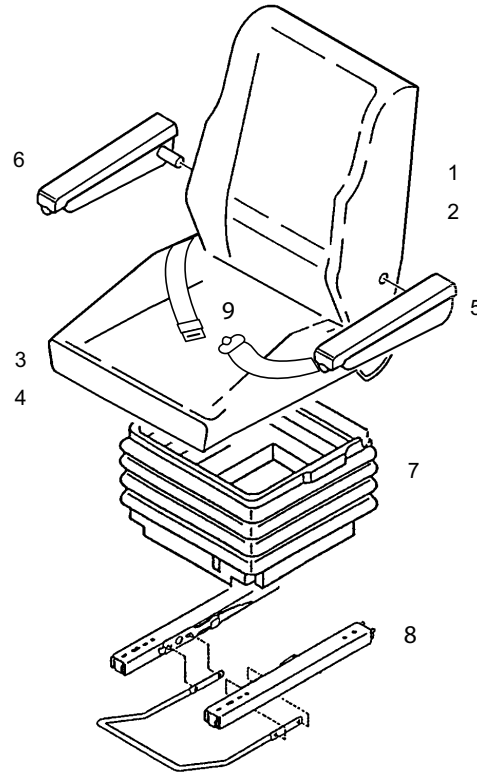


Position	Ersatzteilnr.	Anzahl	Benennung	ab Serie	bis Serie
1	4180357A	1,00	FAHRERHAUSUNTERTEIL , SCHWEISSGRUPPE		
2	7095718A	4,00	SECHSKANTSCHRAUBE		
3	4197997A	4,00	FLANSCHBUCHSENLAGER		
4	4110885A	4,00	ANSCHLAGSCHEIBE		
	4112197A	4,00	Scheibe		
5	7288525A	4,00	SECHSKANTMUTTER - M 16 -		
6	4191548A	0,30	KANTENSCHUTZ		
7	2301196A	1,00	ABDECKBLECH		
8	4104865A	1,00	VERSCHLUSSBLECH		
9	4191548A	0,30	KANTENSCHUTZ		
10	7088522A	15,00	SECHSKANTSCHRAUBE - M 8X 12 -		
11	7302322A	26,00	FAECHERSCHEIBE J 8,4		
12	4117732A	1,00	LENKSAEULENVERKLEIDUNG, RECHTS		
	4189728A	1,00	LENKSAEULENVERKLEIDUNG		
13	4180353A	2,00	LUFTFUEHRUNGS-EINTRITTSDUESE		
14	4195380A	2,00	RUNDDUESE		
15	4180355A	1,00	Abdeckblech		
16	7074631A	5,00	SECHSKANTSCHRAUBE - M 8X 16 -		
17	4109696A	1,00	ASCHENBECHER		
18	4181843A	1,00	Halter		
19	4180356A	1,00	DECKEL WERKZEUGKASTEN, RECHTS		
20	7082691A	2,00	SCHRAUBE CE M 6x25		
21	7302321A	6,00	FAECHERSCHEIBE J 6,4		
22	4102373A	2,00	OEFFNER WERKZEUGKASTEN		
23	7002350A	11,00	SCHRAUBE - M 6x 12 -		
24	4104842A	1,00	SITZPLATTE		
25	4104860A	1,00	ABDECKUNG		
26	7098509A	4,00	SECHSKANTSCHRAUBE - M 6X 16 -		
27	4180354A	1,00	Abdeckblech		
28	4198209A	1,00	E-PUMPE MIT BEHAELTER		
- 29	4198210A	1,00	E-PUMPE 24V		
30	4198210A	1,00	E-PUMPE 24V		
31	4193082A	6,00	SCHLAUCH		
32	4197545A	2,00	ROHRDURCHFUEHRUNG B 21,3		
33	7396462A	2,00	SCHEIBE 8,0 DIN 1440		
34	4104843A	1,00	DECKEL WERKZEUGKASTEN LINKS		
35	4189727A	1,00	LENKSAEULENVERKLEIDUNG, LINKS		

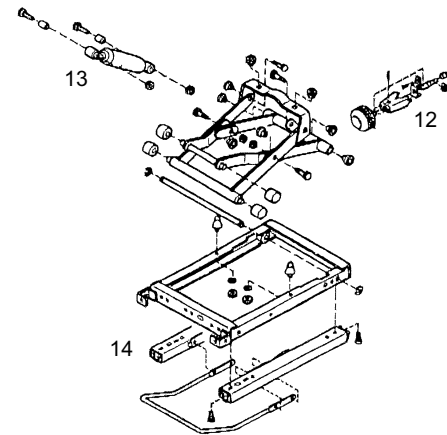
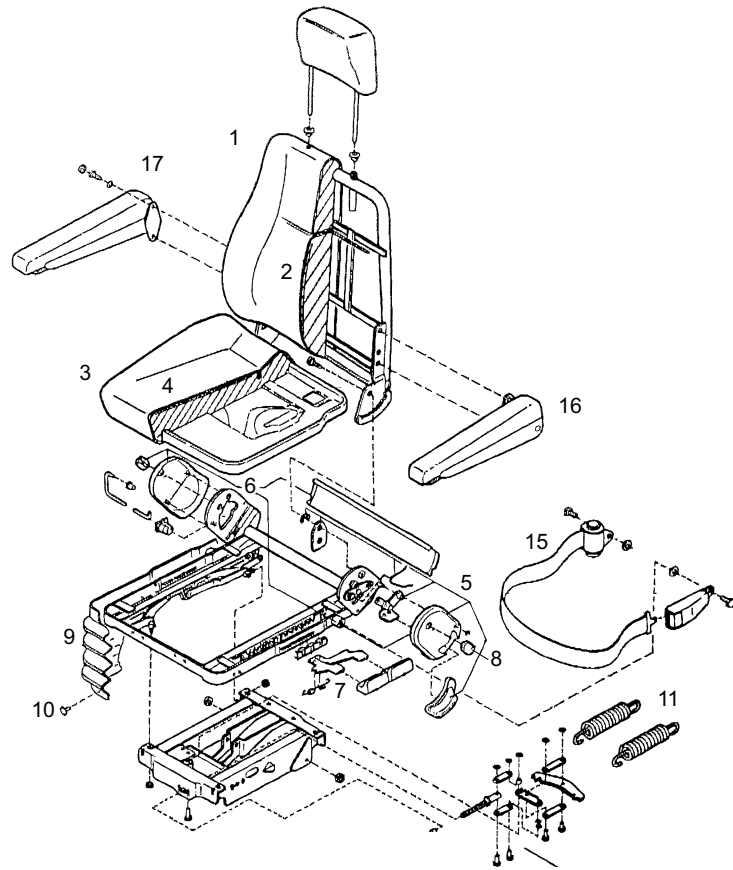
Position	Ersatzteilnr.	Anzahl	Benennung	ab Serie	bis Serie
	4189729A	1,00	LENKSAEULENVERKLEIDUNG, LINKS		
36	K01.01	1,00	FAHRERSITZ KPL.		->782/17
	K01.02	1,00	FAHRERSITZ KPL.	782/18->	->744/79
	K01.03	1,00	FAHRERSITZ MSG 85 /722 KOMPLETT	744/80->	
37	7388539A	4,00	SCHEIBE - 8 -		
38	7077363A	4,00	ZYLINDERSCHRAUBE - M 8X 16 -		
39	4117804A	6,00	TORBANDSCHRAUBE M6x30		
40	4107547A	1,00	SCHALTERVERKLEIDUNG OBEN		
41	7288535A	2,00	SECHSKANTMUTTER - M 6 -		
42	7330497A	2,00	SCHEIBE - 6 -		
43	4179975A	6,00	BLECHMUTTER		
44	4183407C	2,00	HALTER		
45	4107499A	1,00	SHELLE 428 PP		
46	7007560A	2,00	ZYLINDERSCHRAUBE M 6 X 70 -		
47	4107548A	1,00	SCHALTERVERKLEIDUNG UNTEN		
48	4117053C	1,00	VERSCHLUSSBLECH		
49	7017705A	4,00	ZYLINDERSCHRAUBE M 6X 12 -		
50	4105070C	1,00	Halter		
51	4192354A	1,00	BUCHSE		
52	4110313A	6,00	SCHRAUBNIETE 8MM		
53	7074632A	8,00	SECHSKANTSCHRAUBE - M 8X 20 -		
54	4100459A	4,00	BUNDSCHRAUBE		
55	4109679A	2,00	STERNGRIFFSCHRAUBE		
56	4189111A	2,00	KONSOLENHALTER		
57	23108434	2,00	KONSOLE		
58	7389123A	8,00	SCHEIBE - 6,4 -		
59	4100451A	2,00	FALTENBALG		
60	4104863A	1,00	BEFESTIGUNG BODENMATTE RECHTS		
61	4104864A	1,00	BEFESTIGUNG BODENMATTE		
62	4104862A	1,00	BEFESTIGUNG BODENMATTE LINKS		
63	7002347A	6,00	SCHRAUBE		
64	4100466A	1,00	Bodenmatte		
65	4100465A	1,00	Bodenmatte		
66	4104849A	1,00	BODENMATTE		
67	7286278A	4,00	SECHSKANTMUTTER - M 4 -		
68	7302323A	4,00	FAECHERSCHEIBE J 4,3		
69	7004821A	4,00	LINSENSCHRAUBE		

Position	Ersatzteilnr.	Anzahl	Benennung	ab Serie	bis Serie
70	4104829A	1,00	DAEMMATTE		
71	4104827A	1,00	DAEMMATTE		
72	4120840A	1,00	MOOSGUMMI		
73	4104861A	1,00	DAEMMATTE		
74	4104826A	1,00	DAEMMATTE		
75	4104828A	1,00	DAEMMATTE		
76	4104835A	1,00	DAEMMATTE		
77	4104836A	1,00	DAEMMATTE		
78	4104833A	1,00	DAEMMATTE		
79	4104832A	1,00	DAEMMATTE		
80	4104838A	1,00	DAEMMATTE		
81	4104889A	1,00	DAEMMATTE		
82	4104888A	1,00	DAEMMATTE		
83	4104834A	1,00	DAEMMATTE		
84	4180674A	1,00	DAEMMATTE		
85	4104824A	2,00	DICHTSTREIFEN		
86	4104831A	1,00	DAEMMATTE		
87	4181842A	1,00	DICHTSTREIFEN		
88	4102980A	1,00	BODENMATTE		
89	4101153C	1,00	DAEMMATTE		
90	4101154C	1,00	DAEMMATTE		
91	4101155C	1,00	DAEMMATTE		
92	4101157C	1,00	DAEMMATTE		
93	4101156C	1,00	DAEMMATTE		
94	4101672C	1,00	DAEMMATTE		
95	4191996A	1,00	KANTENSCHUTZ		
96	4101673C	1,00	DAEMMATTE		
97	4101159C	1,00	DAEMMATTE		
98	4101158C	1,00	DAEMMATTE		
99	4101660C	2,00	DAEMMATTE		
100	4101665C	1,00	DAEMMATTE		
101	4101666C	1,00	DAEMMATTE		
102	4101663C	1,00	DAEMMATTE		
103	4101662C	1,00	DAEMMATTE		
104	4101661C	1,00	DAEMMATTE		
105	4101670C	2,00	DAEMMATTE		
106	4101282C	2,00	DAEMMATTE		

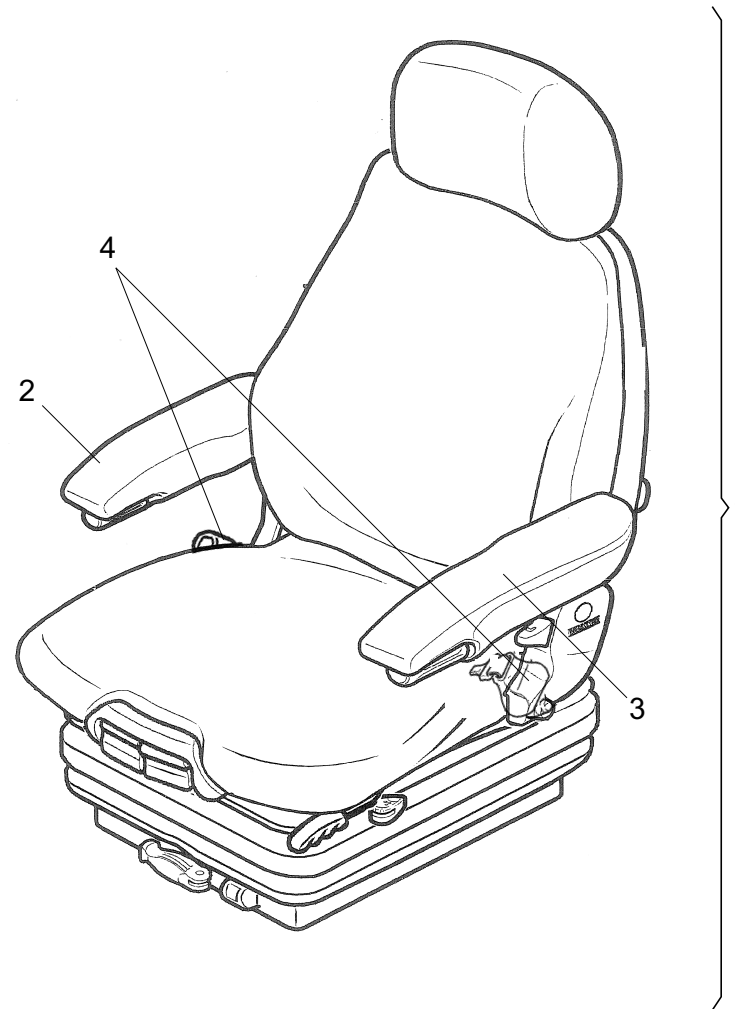
Position	Ersatzteilnr.	Anzahl	Benennung	ab Serie	bis Serie
107	4101671C	4,00	DAEMMATTE		
108	4101664C	1,00	DAEMMATTE		
109	4101667C	1,00	DAEMMATTE		
110	4101669C	1,00	DAEMMATTE		
111	4101668C	1,00	DAEMMATTE		
112	00000000	0,00	NICHT DARGESTELLT		
113	23100242	1,00	GUMMI-FLACHSTREIFEN FÜR POS. 7		



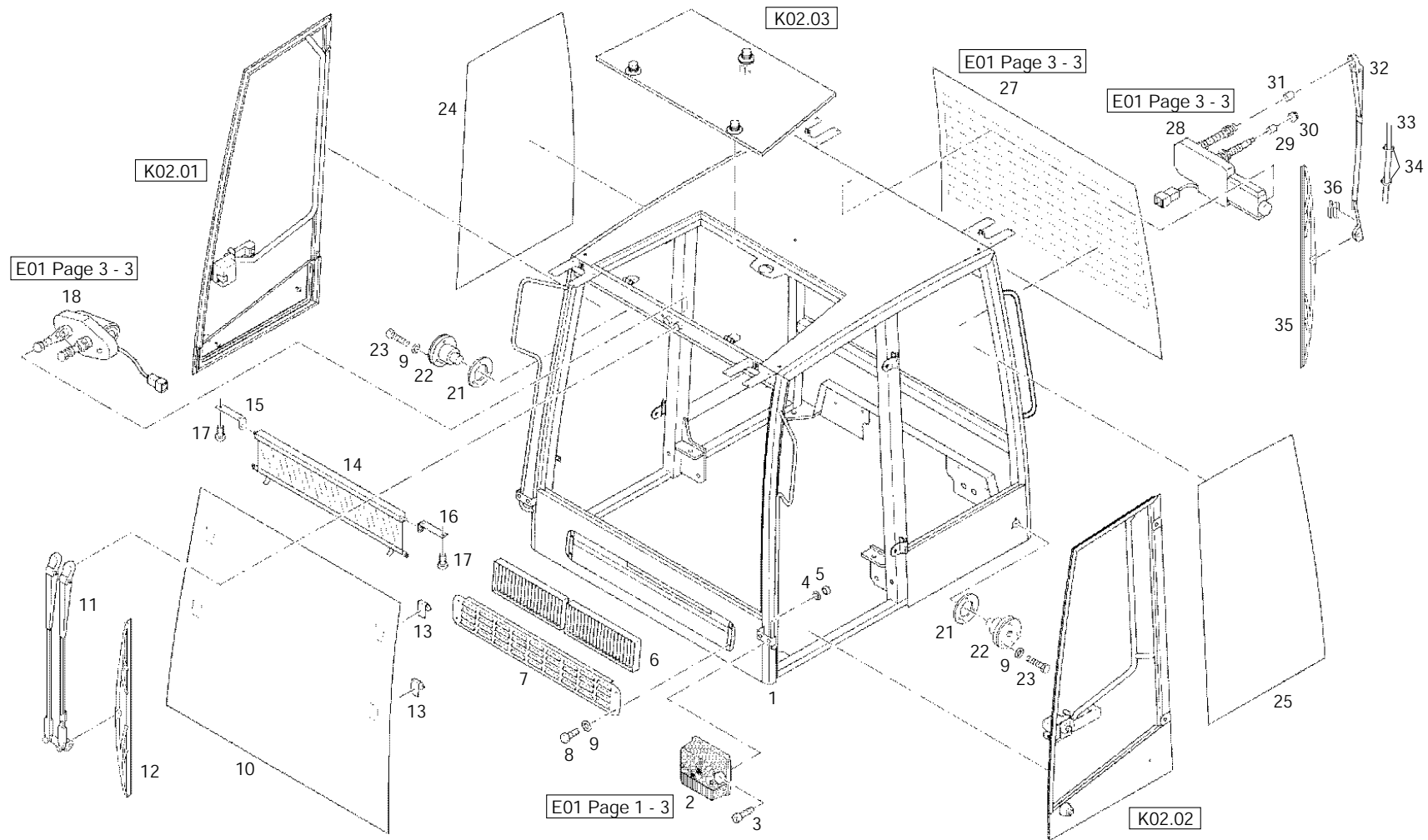
Position	Ersatzteilnr.	Anzahl	Benennung	ab Serie	bis Serie
1	4102449A	1,00	RUECKENTEIL KPL.		
- 3	4198361A	1,00	RUECKENBEZUG		
3	4104339A	1,00	SITZTEIL KPL.		
- 5	4104385A	1,00	SITZBEZUG		
5	4104389A	1,00	ARMLEHNE LINKS		
6	4104510A	1,00	ARMLEHNE RECHTS		
7	4104386A	1,00	FALTENBALG		
8	4184277A	1,00	VERSTELLVORRICHTUNG VOR/ZURUECK		
9	4198153A	1,00	BECKENGURT		

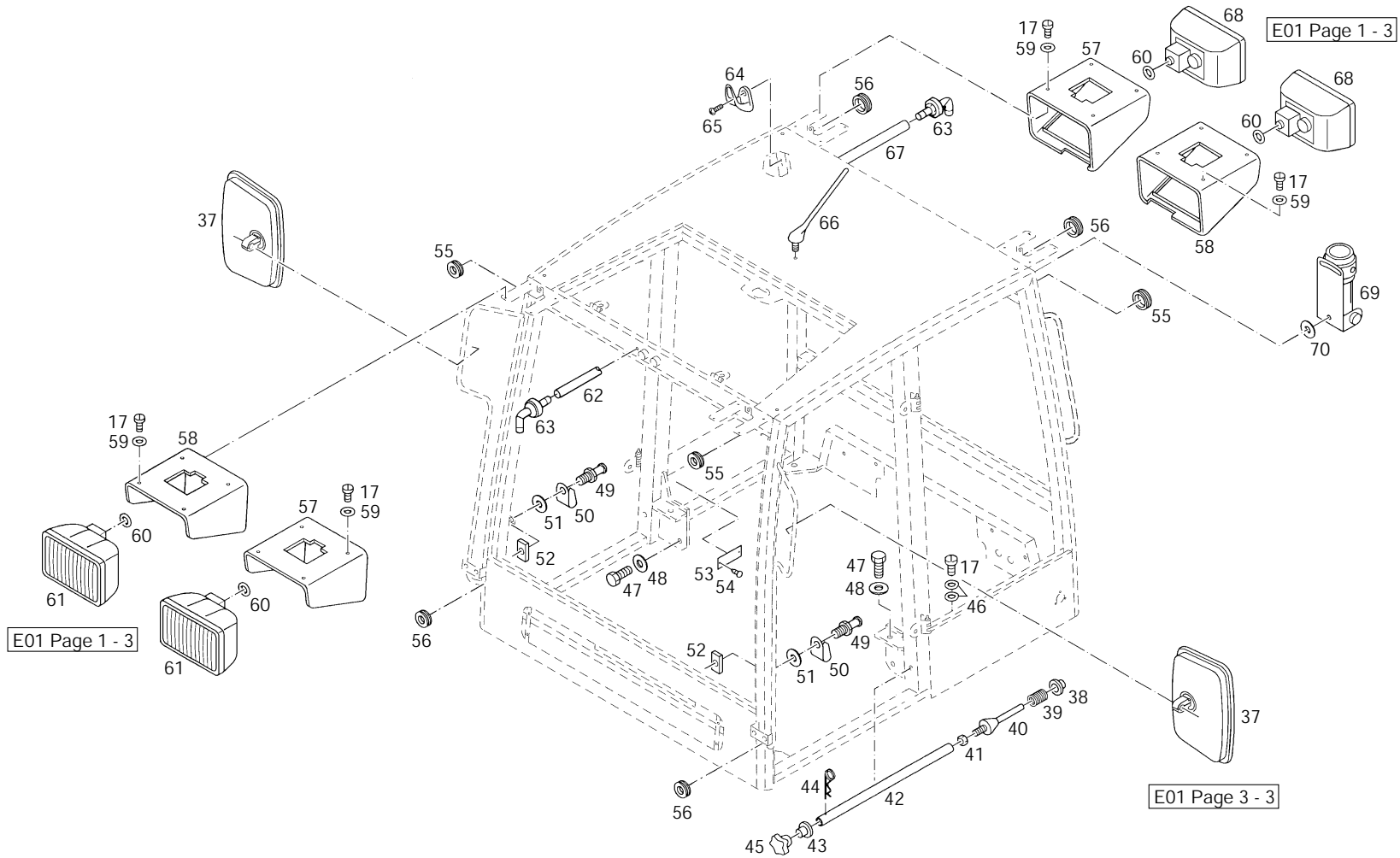


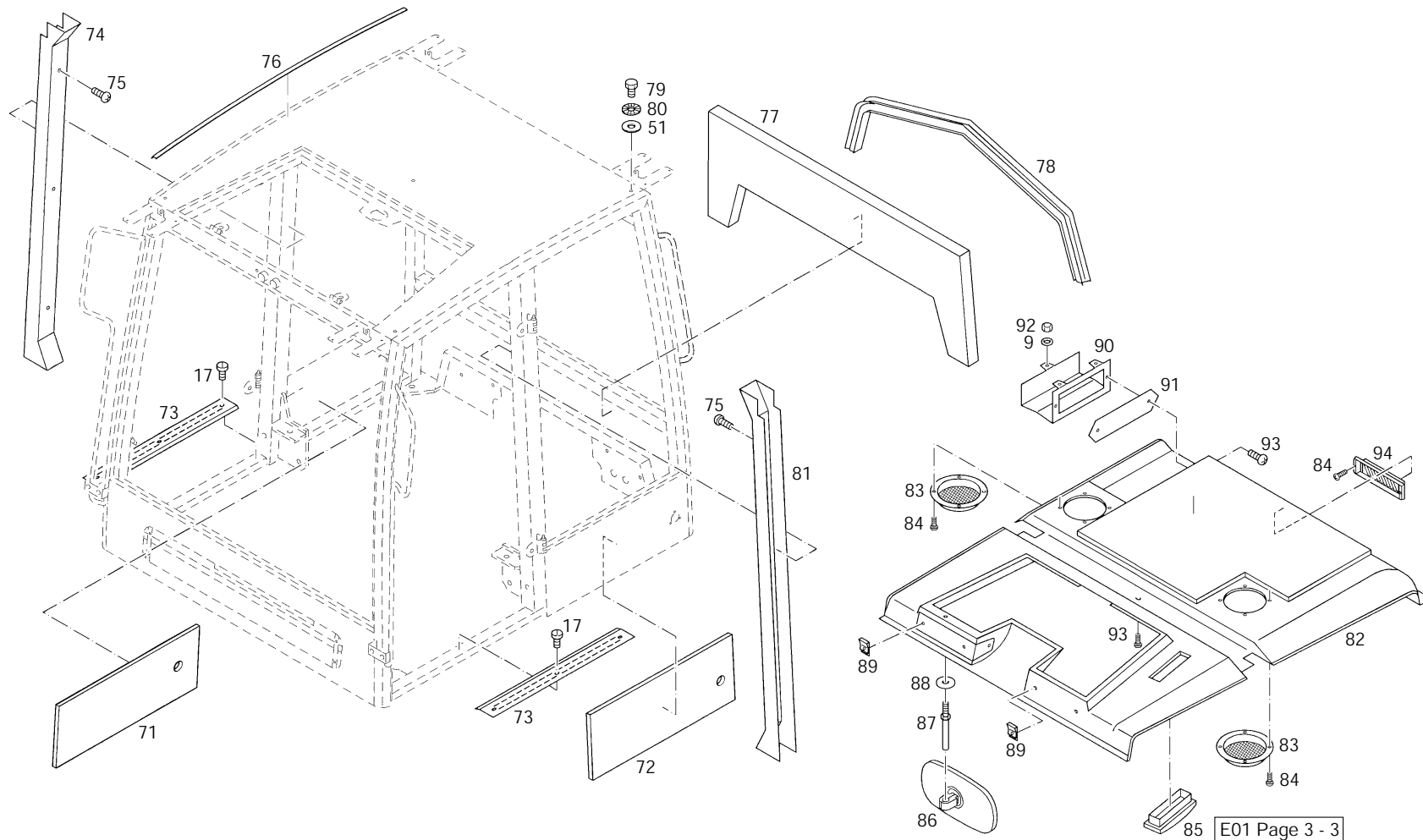
Position	Ersatzteilnr.	Anzahl	Benennung	ab Serie	bis Serie
1	4102449A	1,00	RUECKENTEIL KPL.		
2	4198361A	1,00	RUECKENBEZUG		
3	4104339A	1,00	SITZTEIL KPL.		
4	4104385A	1,00	SITZBEZUG		
5	2300513A	1,00	SITZRAHMEN KPL.		
6	2300512A	1,00	ABDECKKAPPEN		
7	2300507A	1,00	GRIFFE MIT ZUBEHOER LINKS		
8	2300508A	1,00	RUECKENLEHNENRASTUNG		
9	4104386A	1,00	FALTENBALG		
10	2300509A	1,00	BEFESTIGUNGSMAT. FALTENBALG		
11	4102081A	2,00	ZUGFEDER		
12	2300510A	1,00	HANDRAD MONTIERT		
13	2300511A	1,00	STOSSDAEMPFER		
14	4184277A	1,00	VERSTELLVORRICHTUNG VOR/ZURUECK		
15	4198153A	1,00	BECKENGURT		
16	4104389A	1,00	ARMLEHNE LINKS		
17	4104510A	1,00	ARMLEHNE RECHTS		
18	4102449A	1,00	RUECKENTEIL KPL.		
19	4198361A	1,00	RUECKENBEZUG		
20	4104339A	1,00	SITZTEIL KPL.		
21	4104385A	1,00	SITZBEZUG		
22	2300513A	1,00	SITZRAHMEN KPL.		
23	2300512A	1,00	ABDECKKAPPEN		
24	2300507A	1,00	GRIFFE MIT ZUBEHOER LINKS		
25	2300508A	1,00	RUECKENLEHNENRASTUNG		
26	4104386A	1,00	FALTENBALG		
27	2300509A	1,00	BEFESTIGUNGSMAT. FALTENBALG		
28	4102081A	2,00	ZUGFEDER		
29	2300510A	1,00	HANDRAD MONTIERT		
30	2300511A	1,00	STOSSDAEMPFER		
31	4184277A	1,00	VERSTELLVORRICHTUNG VOR/ZURUECK		
32	4198153A	1,00	BECKENGURT		
33	4104389A	1,00	ARMLEHNE LINKS		
34	4104510A	1,00	ARMLEHNE RECHTS		



Position	Ersatzteilnr.	Anzahl	Benennung	ab Serie	bis Serie
1	23106366	1,00	FAHRERSITZ KPL.		
- 2	23107315	1,00	FAHRERSITZ MSG 85 /722		
- 3	23105009	1,00	ARMLEHNE RECHTS		
- 4	23105010	1,00	ARMLEHNE LINKS		
- 5	23107171	1,00	BECKENGURT		





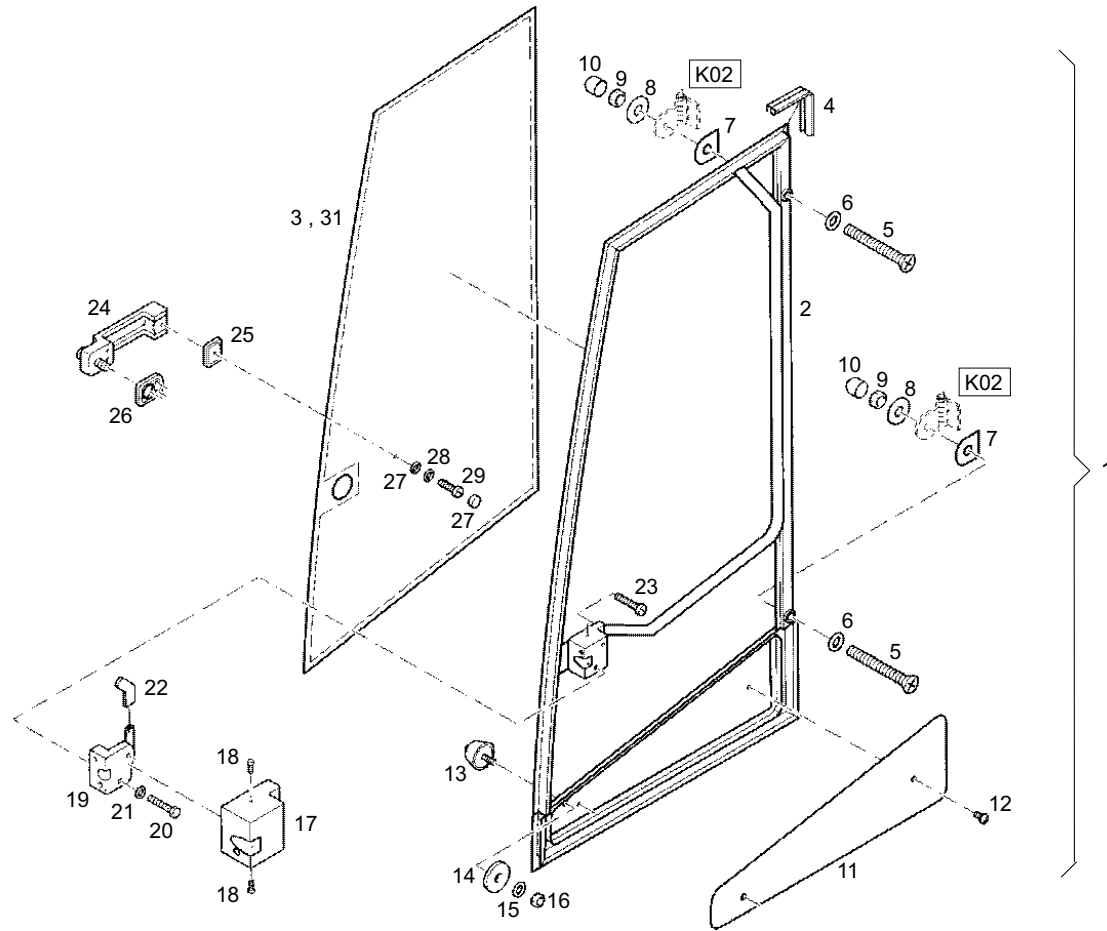


E01 Page 3 - 3

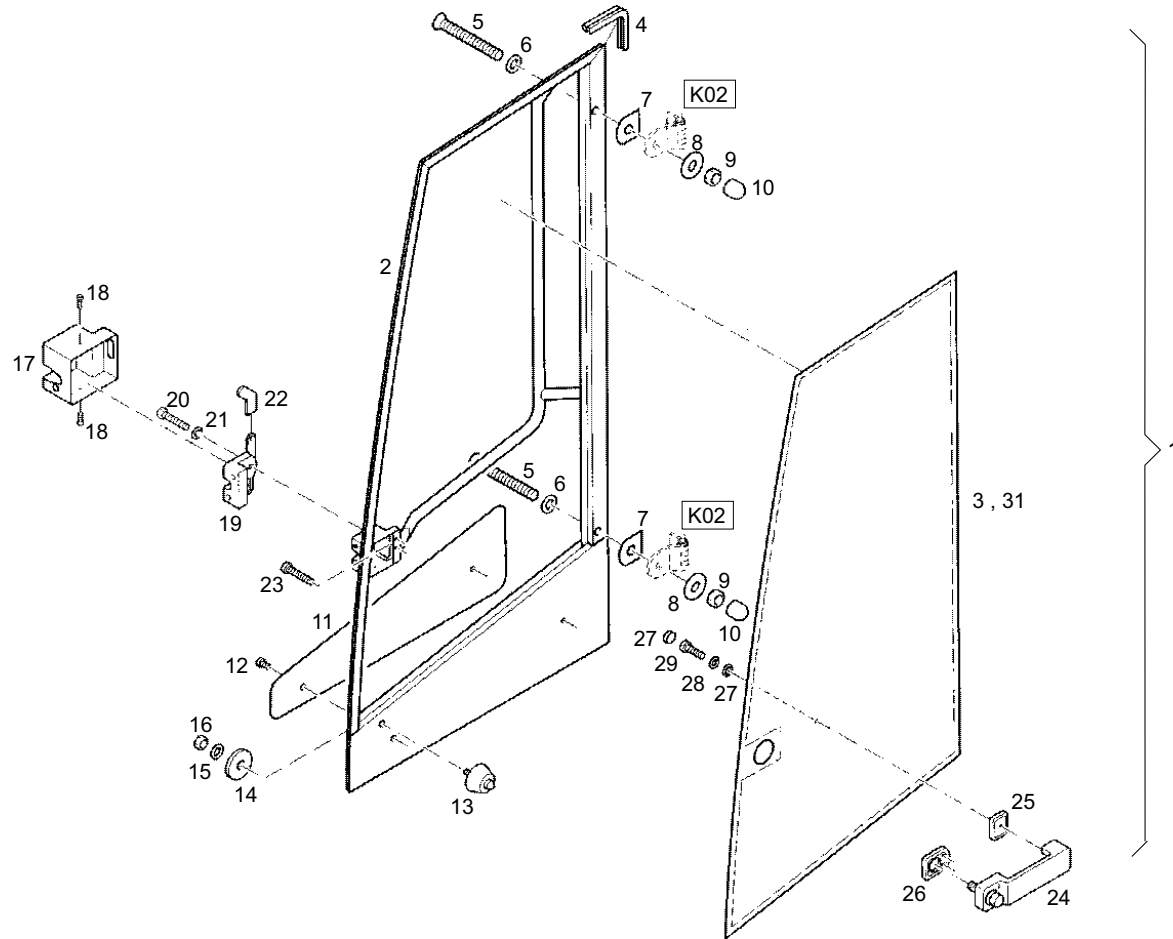
Position	Ersatzteilnr.	Anzahl	Benennung	ab Serie	bis Serie
1	4101457A	1,00	FAHRERHAUS, SCHWEIßGRUPPE		
- 1	4106094A	2,00	TUERSCHARNIER LINKS		
-	4106445A	2,00	TUERSCHARNIER RECHTS		
-	4107158A	2,00	SCHARNIER		
2	4185181A	2,00	BLINKPOSITIONSLEUCHTE		
	4192517A	2,00	GLUEHLAMPE		
	4156074A	2,00	Glühlampe		
3	7095429A	4,00	ZYLINDERSCHRAUBE M 4X 16 -		
4	7374636A	4,00	FEDERRING A 4		
5	7286278A	4,00	SECHSKANTMUTTER		
6	4102454A	2,00	FILTERELEMENT		
7	4102453A	1,00	HEIZUNGSABDECKUNG		
8	7098509A	4,00	SECHSKANTSCHRAUBE - M 6X 16 -		
9	7302321A	13,00	FAECHERSCHEIBE J 6,4		
10	4102170A	1,00	FRONTSCHIEBE		
11	4104794A	1,00	Wischerarm		
12	4102435A	1,00	WISCHERBLATT VORNE		
13	4102389A	4,00	HAKEN		
14	4104797A	1,00	SONNENBLLENDE		
15	4102483A	1,00	Halter		
16	4102448A	1,00	Halter		
17	7002350A	27,00	SCHRAUBE - M 6x 12 -		
18	4101459A	1,00	WISCHERMOTOR		
19	K02.01	1,00	TUER RECHTS KPL.		
20	K02.02	1,00	TUER LINKS		
21	4102382A	2,00	GUMMIDICHTUNG		
22	4102383A	2,00	TUERFESTELLER		
23	7086280A	6,00	SECHSKANTSCHRAUBE - M 6X 25 -		
24	4102175A	1,00	SEITENSCHIEBE RECHTS		
25	4102174A	1,00	SEITENSCHIEBE LINKS		
26	K02.03	1,00	SONNENDACH KPL.		
27	4101456A	1,00	HECKSCHIEBE, BEHEIZBAR		
28	4101458A	1,00	WISCHERMOTOR		
29	4102456A	1,00	BUCHSE		
30	4102433A	1,00	SCHRAUBENSCHUTZKAPPE		
31	4102460A	1,00	BUCHSE		
32	4102398A	1,00	Wischerarm		

Position	Ersatzteilnr.	Anzahl	Benennung	ab Serie	bis Serie
33	4107044A	1,00	ROHR		
34	4102431A	2,00	KLAMMER		
35	4102399A	1,00	WISCHERBLATT HINTEN		
36	4102432A	1,00	WASCHDUESE		
37	4106296A	2,00	AUSSENSPIEGEL		
	4120769A	2,00	AUSSENSPIEGEL BEHEIZT		
38	4102464A	2,00	FEDERANSCHLAG		
39	4102462A	2,00	FEDER		
40	4102461A	2,00	KONUS TUERENTRIEGELUNG		
41	7274633A	2,00	SECHSKANTMUTTER - M 8 -		
42	4104801A	2,00	STANGE		
43	4102457A	2,00	ANSCHLAG		
44	4104887A	2,00	FEDERVORSTECKER		
45	4102458A	2,00	RAENDELKNOPF		
46	7318679A	2,00	SCHEIBE		
47	7088536A	4,00	SECHSKANTSCHRAUBE		
48	4104814A	4,00	UNTERLEGSCHNEIBE		
49	4191330A	2,00	Schließbolzen		
50	4102386A	2,00	ABWEISBUEGEL		
51	4102385A	6,00	UNTERLEGSCHNEIBE		
52	4102387A	2,00	SCHLIESSBOLZENHALTER		
53	4101175A	1,00	TYPENSCHILD FAHRERKABINE		
54	23105941	2,00	KLEBESTREIFEN		
55	4182671A	3,00	TUELLE		
56	4102388A	4,00	TUELLE		
57	4102467A	2,00	SCHUTZ SCHEINWERFER		
58	4102468A	2,00	SCHUTZ SCHEINWERFER		
59	4104800A	16,00	UNTERLEGSCHNEIBE		
60	7302324A	4,00	SCHEIBE		
61	4180672A	2,00	FAHRSCHEINWERFER 24V		
- 61	4167853A	2,00	Glühlampe		
62	4104796A	1,00	ROHR		
63	4107134A	2,00	WINKELGELENK		
64	4102390A	1,00	KLEIDERHAKEN		
65	7009058A	2,00	LINSENSCHRAUBE		
66	4102436A	1,00	RADIOANTENNE		
67	4104793A	1,00	ROHR		

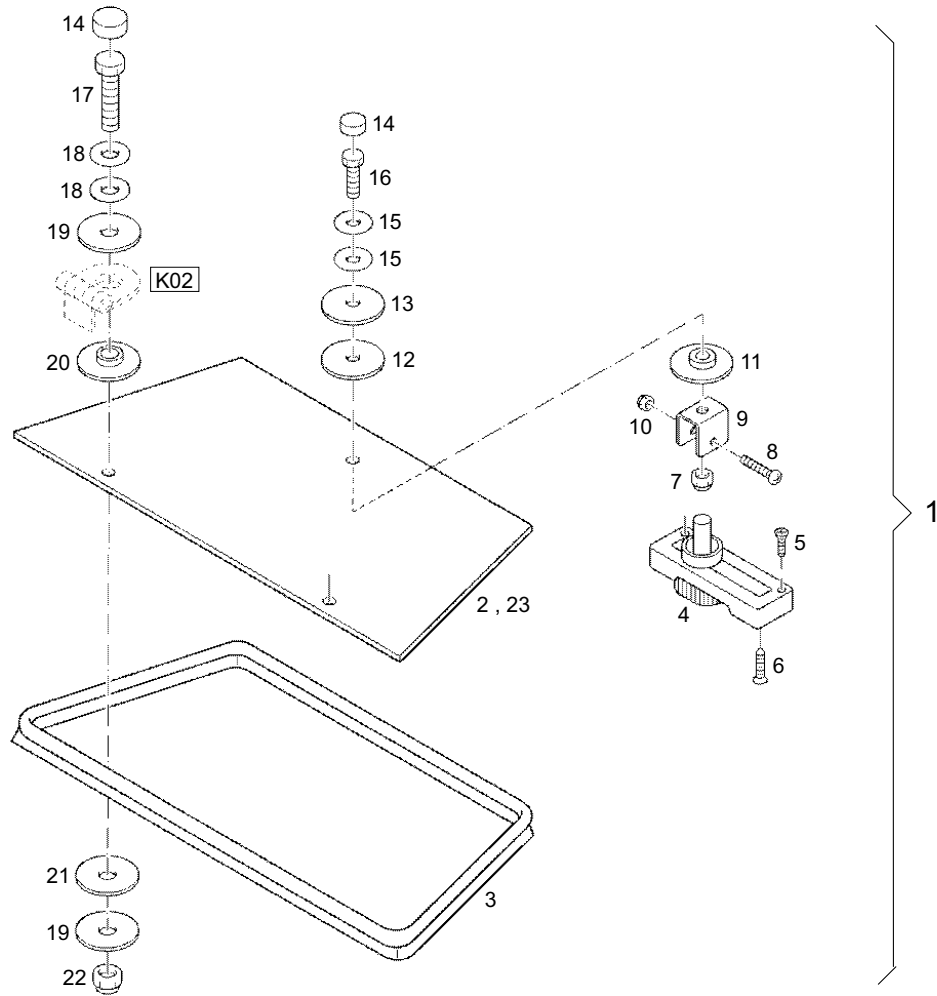
Position	Ersatzteilnr.	Anzahl	Benennung	ab Serie	bis Serie
68	4180673A	2,00	ARBEITSSCHEINWERFER 24V		
- 68	4156073A	2,00	Glühlampe		
69	4108822A	1,00	Halter		
70	4102474A	2,00	GUMMISCHEIBE		
71	4104791A	1,00	DAEMMATTE		
72	4104790A	1,00	DAEMMATTE		
73	4102452A	2,00	ABDECKUNG		
74	4104799A	1,00	VERKLEIDUNG		
75	7068180A	6,00	LINSENSCHRAUBE		
76	4104823A	2,40	KANTENSCHUTZ		
77	4104792A	1,00	VERKLEIDUNG		
78	4104822A	1,60	KANTENSCHUTZ		
79	7009047A	4,00	SECHSKANTSCHRAUBE - M12X 20 -		
80	4102476A	4,00	ZAHNSCHEIBE		
81	4104798A	1,00	VERKLEIDUNG		
82	4104795A	1,00	DACHVERKLEIDUNG		
83	4102445A	2,00	LAUTSPRECHER		
84	7082672A	10,00	BLECHSCHRAUBE		
85	4186323A	1,00	INNENLEUCHE		
- 98	4108256A	1,00	GLUEHLAMPE		
86	4102441A	1,00	INNENSPIEGEL		->728/81
87	4102442A	1,00	HALTER		->728/81
88	4102482A	1,00	UNTERLEGSCHNEIBE		->728/81
89	4104815A	4,00	KLAMMER		
90	4102481A	1,00	Halter		
91	4102472A	1,00	BEFESTIGUNGSPLATTE RADIO		
92	7286281A	3,00	SECHSKANTMUTTER - M 6 -		
93	4102438A	10,00	LINSENSCHRAUBE		
94	4102465A	1,00	SPINDELDUESE		



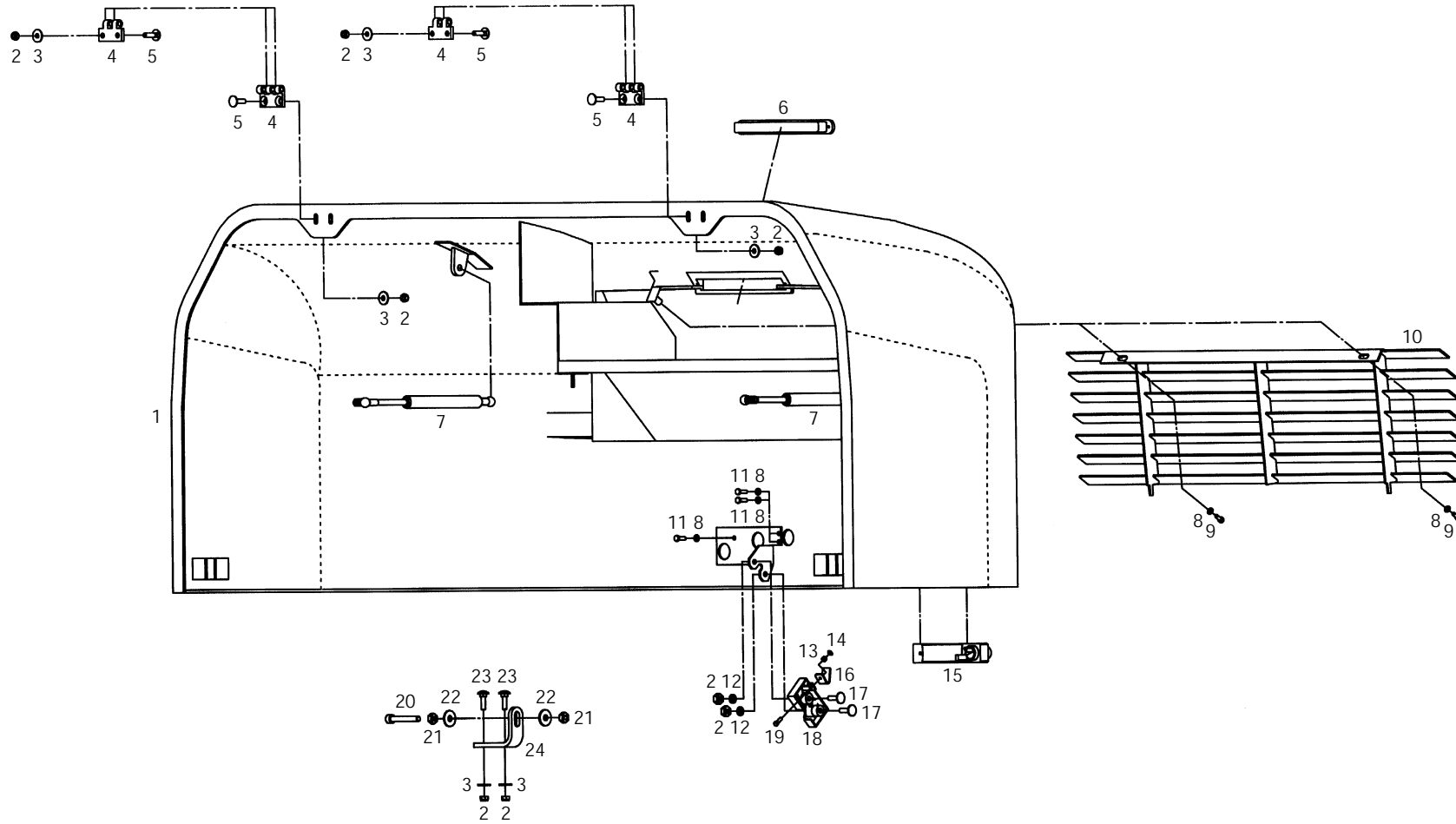
Position	Ersatzteilnr.	Anzahl	Benennung	ab Serie	bis Serie
1	4104764A	1,00	TUER RECHTS KPL.		
- 2	4104765A	1,00	TUERRAHMEN, RECHTS		
- 3	4102173A	1,00	TUERSCHEIBE		
- 4	4104760A	4,20	KANTENSCHUTZ		
- 5	7002319A	2,00	SENKSCHRAUBE		
- 6	4102328A	2,00	SCHEIBE		
- 7	4102329A	2,00	GELENKVERBINDUNG		
- 8	4102345A	2,00	UNTERLEGSCHNEIBE		
- 9	7274380A	2,00	SECHSKANTMUTTER - M 10 -		
- 10	4102340A	2,00	SCHRAUBENSCHUTZKAPPE M10		
- 11	4104766A	1,00	ABDECKUNG		
- 12	4102336A	2,00	SCHNELLBEFESTIGUNG		
- 13	4102333A	1,00	SCHLIESSBOLZEN		
- 14	4102343A	1,00	UNTERLEGSCHNEIBE		
- 15	7095694A	1,00	SCHEIBE A 8,4 FST		
- 16	7274633A	1,00	SECHSKANTMUTTER - M 8 -		
- 17	4102339A	1,00	ABDECKUNG		
- 18	7009058A	2,00	LINSENSCHRAUBE		
- 19	4102302A	1,00	DREHFALLENSCHLOSS RECHTS		
- 20	7009086A	3,00	SECHSKANTSCHRAUBE - M 6X 30 -		
- 21	7302321A	3,00	FAECHERSCHNEIBE J 6,4		
- 22	4102337A	1,00	SCHLIESSHEBEL		
- 23	7002346A	2,00	SCHRAUBE		
- 24	4102303A	1,00	SCHLOSSAUSSENGRIF		
- 25	4102330A	1,00	DICHTUNG, KLEIN		
- 26	4102331A	1,00	DICHTUNG, GROSS		
- 27	4102332A	1,00	SCHRAUBENSCHUTZKAPPE + SCHEIBE		
- 28	4102344A	1,00	UNTERLEGSCHNEIBE		
- 29	7002347A	1,00	SCHRAUBE		
- 30	00000000	0,00	NICHT DARGESTELLT		
- 31	4102230A	1,00	SCHEIBENEINKLEBESATZ		

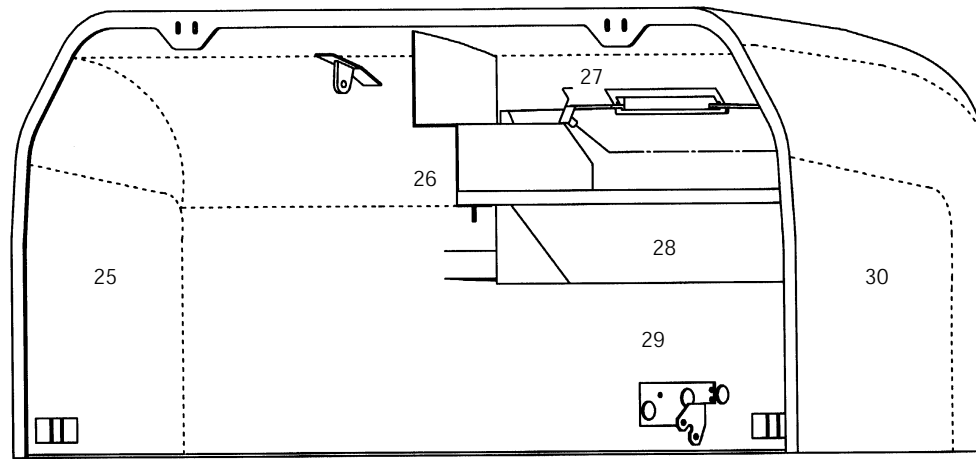


Position	Ersatzteilnr.	Anzahl	Benennung	ab Serie	bis Serie
1	4104761A	1,00	TUER LINKS KPL.		
- 2	4104762A	1,00	TUERRAHMEN,LINKS		
- 3	4102172A	1,00	TUERSCHEIBE		
- 4	4104760A	4,20	KANTENSCHUTZ		
- 5	7002319A	2,00	SENKSCHRAUBE		
- 6	4102328A	2,00	SCHEIBE		
- 7	4102329A	2,00	GELENKVERBINDUNG		
- 8	4102345A	2,00	UNTERLEGSCHNEIBE		
- 9	7274380A	2,00	SECHSKANTMUTTER - M 10 -		
- 10	4102340A	2,00	SCHRAUBENSCHUTZKAPPE M10		
- 11	4104766A	1,00	ABDECKUNG		
- 12	4102336A	2,00	SCHNELLBEFESTIGUNG		
- 13	4102333A	1,00	SCHLIESSBOLZEN		
- 14	4102343A	1,00	UNTERLEGSCHNEIBE		
- 15	7095694A	1,00	SCHEIBE A 8,4 FST		
- 16	7274633A	1,00	SECHSKANTMUTTER - M 8 -		
- 17	4102339A	1,00	ABDECKUNG		
- 18	7009058A	2,00	LINSENSCHRAUBE		
- 19	4102302A	1,00	DREHFALLENSCHLOSS RECHTS		
- 20	7009086A	3,00	SECHSKANTSCHRAUBE - M 6X 30 -		
- 21	7302321A	3,00	FAECHERSCHNEIBE J 6,4		
- 22	4102337A	1,00	SCHLIESSHEBEL		
- 23	7002346A	2,00	SCHRAUBE		
- 24	4102303A	1,00	SCHLOSSAUSSENGRIF		
- 25	4102330A	1,00	DICHTUNG, KLEIN		
- 26	4102331A	1,00	DICHTUNG, GROSS		
- 27	4102332A	1,00	SCHRAUBENSCHUTZKAPPE + SCHEIBE		
- 28	4102344A	1,00	UNTERLEGSCHNEIBE		
- 29	7002347A	1,00	SCHRAUBE		
- 30	4102230A	1,00	SCHEIBENEINKLEBESATZ		



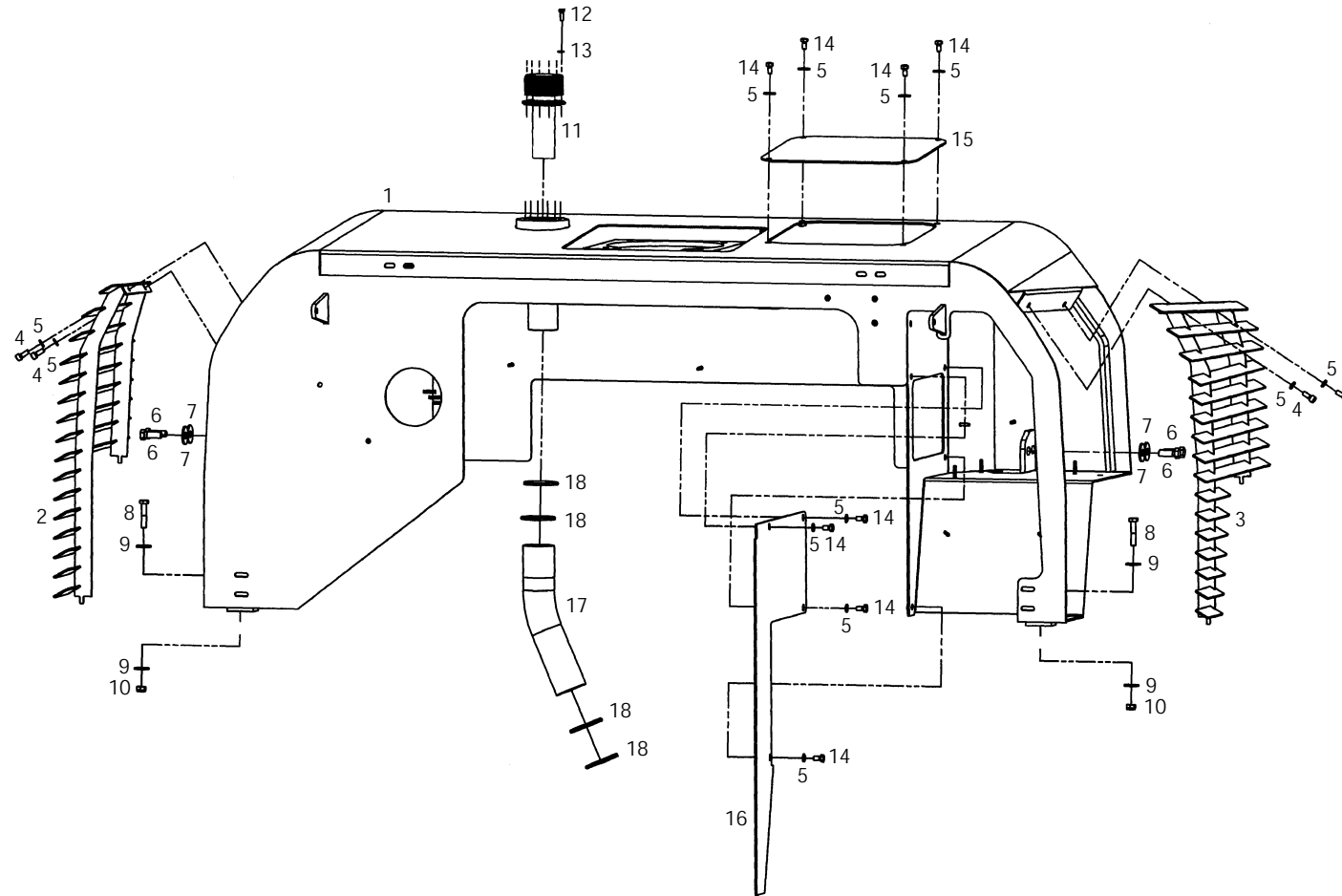
Position	Ersatzteilnr.	Anzahl	Benennung	ab Serie	bis Serie
1	4106093A	1,00	SONNENDACH		
- 2	4102176A	1,00	Scheibe		
- 3	4104820A	1,00	DICHTUNGSPROFIL		
- 4	4104805A	1,00	SCHEIBENAUFSTELLER		
- 5	7004816A	2,00	SENKSCHEIBE		
- 6	7004817A	2,00	SENKSCHEIBE		
- 7	7288535A	1,00	SECHSKANTMUTTER - M 6 -		
- 8	7004821A	1,00	LINSENSCHRAUBE		
- 9	4104810A	1,00	GABELGELENK		
- 10	7204813A	1,00	SECHSKANTMUTTER		
- 11	4104809A	1,00	ZENTRIERRING		
- 12	4104807A	1,00	GUMMISCHEIBE 6x30x2		
- 13	4104806A	1,00	Unterlegscheibe		
- 14	4102332A	3,00	SCHRAUBENSCHUTZKAPPE + SCHEIBE		
- 15	4104800A	1,00	UNTERLEGSCHNEIBE		
- 16	7091124A	1,00	SECHSKANTSCHRAUBE - M 6X 20 -		
- 17	7095599A	2,00	SECHSKANTSCHRAUBE - M 8X 35 -		
- 18	4102344A	2,00	UNTERLEGSCHNEIBE		
- 19	4102482A	4,00	UNTERLEGSCHNEIBE		
- 20	4104808A	2,00	ZENTRIERRING		
- 21	4102474A	2,00	GUMMISCHEIBE		
- 22	7288530A	2,00	SECHSKANTMUTTER - M 8 -		
- 23	4108126A	1,00	SILICONDICHTSTOFF		

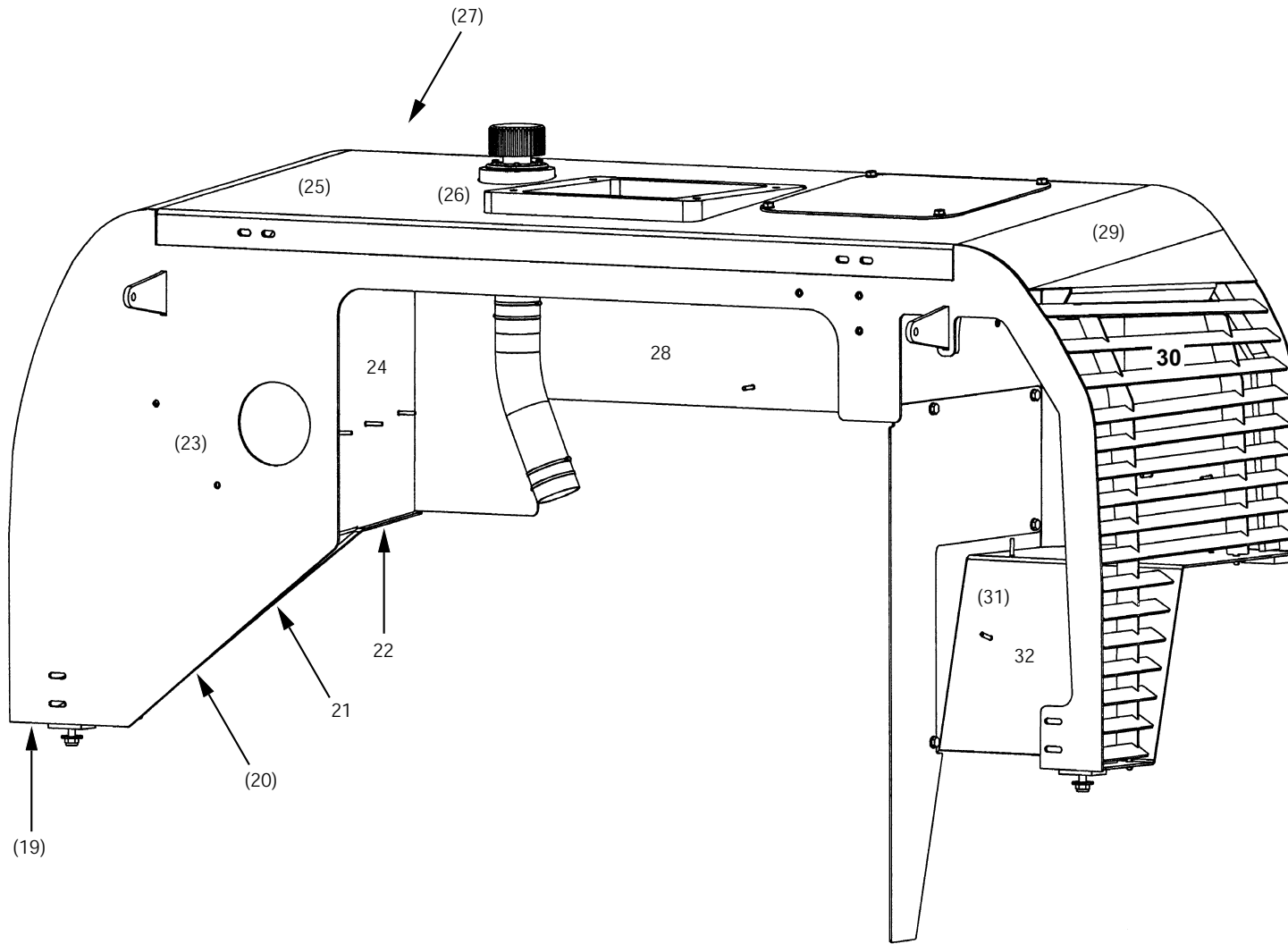




Position	Ersatzteilnr.	Anzahl	Benennung	ab Serie	bis Serie
1	4182817A	1,00	Motorhaube		
2	7288530A	12,00	SECHSKANTMUTTER - M 8 -		
3	7388539A	10,00	SCHEIBE - 8 -		
4	4117657A	2,00	SCHARNIER		
5	7005000A	8,00	SENKSCRAUBE - M 8X 25 -		
6	4181758A	1,00	SICHERHEITSBREMSLEUCHTE		
	4102959A	1,00	STIFTGEHAEUSE 2-POLIG		
7	4100403A	2,00	GASFEDER		
- 7	4156270A	4,00	ES-BOLZEN		
-	4164995A	4,00	Gabelkopf		
8	7330497A	5,00	SCHEIBE - 6 -		
9	7000864A	2,00	ZYLINDERSCHRAUBE - M 6X 12 -		
10	4181668A	1,00	LAMELLE		
11	7091124A	3,00	SECHSKANTSCHRAUBE - M 6X 20 -		
12	7309046A	2,00	SCHEIBE - 8 -		
13	7391050A	1,00	SCHEIBE - 5 -		
14	7274622A	1,00	SECHSKANTMUTTER - M 5 -		
15	4117672A	1,00	SCHLOSSAUSSENGRIF		
16	4110589A	1,00	TASTERVERLAENGERUNG		
17	7095599A	2,00	SECHSKANTSCHRAUBE - M 8X 35 -		
18	4117671A	1,00	DREHFALLENSCHLOSS LINKS		
19	7091602A	1,00	SECHSKANTSCHRAUBE - M 5X 16 -		
20	7095527A	1,00	ZYLINDERSCHRAUBE - M10X 70 -		->728/42
21	7291608A	2,00	SECHSKANTMUTTER - M 10 -		->728/42
22	7391609A	2,00	SCHEIBE - 10 -		->728/42
23	7008723A	2,00	FLACHRUNDSCHRAUBE - M 8X 30 -		
24	4109436A	1,00	SCHLIESSBOLZENHALTER		->728/42
25	4189534C	1,00	DAEMMATTE RECHTS		
26	4189532C	1,00	DAEMMATTE MITTE RECHTS		
27	4189533C	1,00	DAEMMATTE MITTE OBEN		
28	4189531C	1,00	DAEMMATTE MITTE INNEN		
29	4189530C	1,00	DAEMMATTE MITTE UNTEN		
30	4189535C	1,00	DAEMMATTE LINKS		
31	00000000	0,00	NICHT DARGESTELLT		
32	4184819A	1,00	SCHLIESSBLECH	728/43->	
33	4191996A	5,90	KANTENSCHUTZ		
34	4108609A	27,00	DRUCKKNOPFCLIPS		

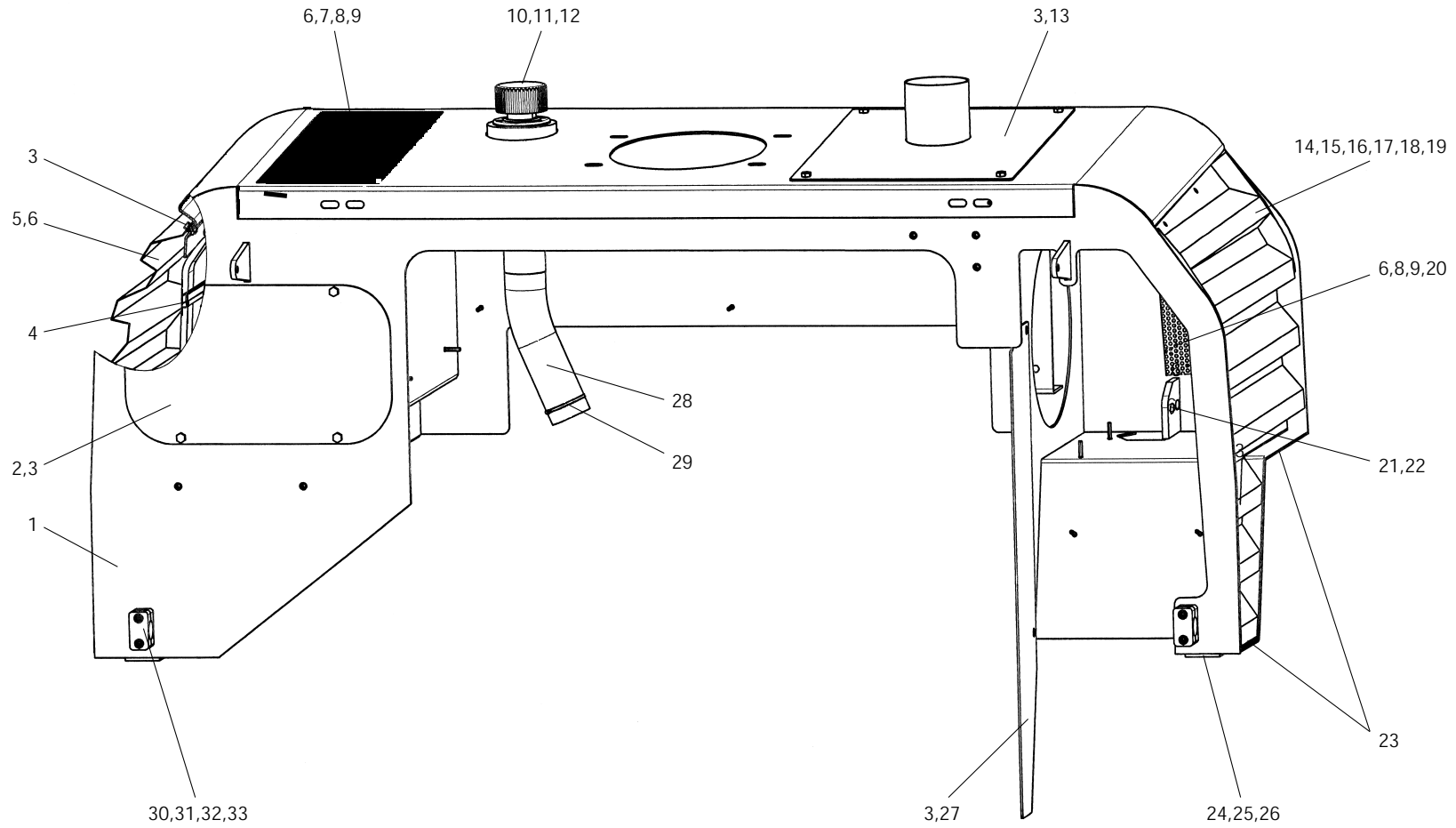
Position	Ersatzteilnr.	Anzahl	Benennung	ab Serie	bis Serie
35	4195308A	1,00	SCHRIFTZUG - AHLMANN -		
36	4198002A	2,00	SCHRIFTZUG SILENT		
37	4100470A	1,00	AUFKLEBER MOTORHAUBE		

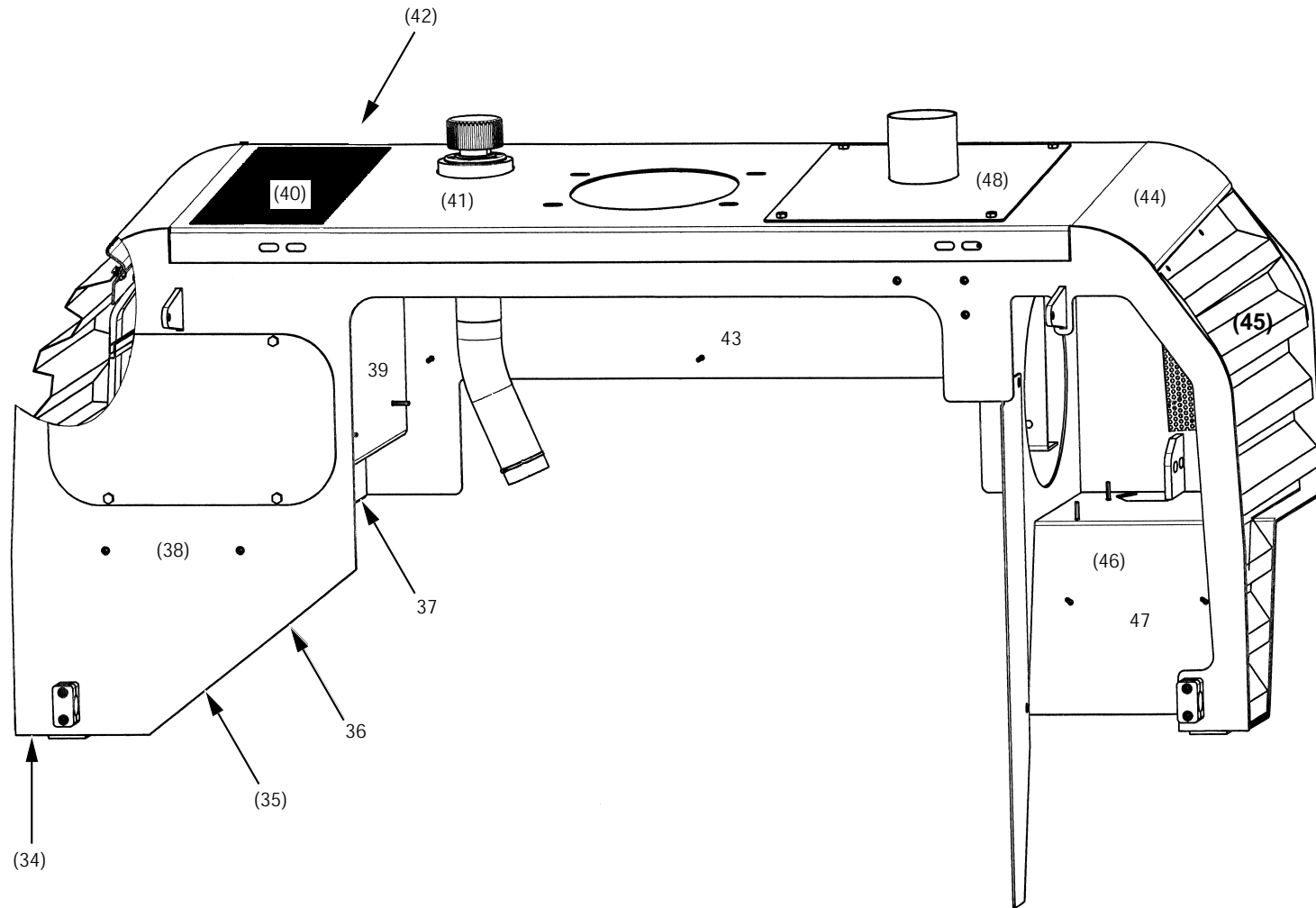




Position	Ersatzteilnr.	Anzahl	Benennung	ab Serie	bis Serie
1	4100284A	1,00	HAUBENANSCHLUSSGEHAEUSE		
2	4100282A	1,00	LAMELLEN, LINKS		
3	4100283A	1,00	LAMELLEN, RECHTS		
4	7091776A	4,00	ZYLINDERSCHRAUBE - M 8X 20 -		
5	7309046A	12,00	SCHEIBE - 8 -		
6	7009150A	4,00	SECHSKANTSCHRAUBE - M12X 35 -		
7	7388513A	4,00	SCHEIBE - 12 -		
8	7009085A	2,00	SECHSKANTSCHRAUBE - M10X 50 -		
9	7391609A	4,00	SCHEIBE - 10 -		
10	7274380A	2,00	SECHSKANTMUTTER - M 10 -		
11	4182869A	1,00	EINFUELLFILTER		
-	4100386A	1,00	FILTERELEMENT		
-	4100385A	1,00	BELUEFTUNGSFILTER		
-	4100383A	1,00	DICHTUNG		
-	4100382A	1,00	SCHLUESSEL		
12	7091602A	6,00	SECHSKANTSCHRAUBE - M 5X 16 -		
13	7391050A	6,00	SCHEIBE - 5 -		
14	7074631A	8,00	SECHSKANTSCHRAUBE - M 8X 16 -		
15	4100462A	1,00	DECKEL		
16	4100286A	1,00	KUEHLERVERSCHLUSS		
17	4197825A	1,00	Schlauch		
18	4138588A	4,00	SCHLAUCHSCHELLE 50- 65		
19	4189122C	1,00	DAEMMATTE		
20	4189125C	1,00	DAEMMATTE		
21	4101123C	1,00	DAEMMATTE		
22	4101122C	1,00	DAEMMATTE		
23	4189124C	1,00	DAEMMATTE		
24	4189128C	1,00	DAEMMATTE		
25	4189120C	1,00	DAEMMATTE		
26	4189127C	1,00	DAEMMATTE		
27	4189121C	1,00	DAEMMATTE		
28	4189126C	1,00	DAEMMATTE		
29	4189129C	1,00	DAEMMATTE		
30	4100739C	1,00	DAEMMATTE		
31	4101121C	1,00	DAEMMATTE		
32	4101120C	1,00	DAEMMATTE		
33	00000000	0,00	NICHT DARGESTELLT		

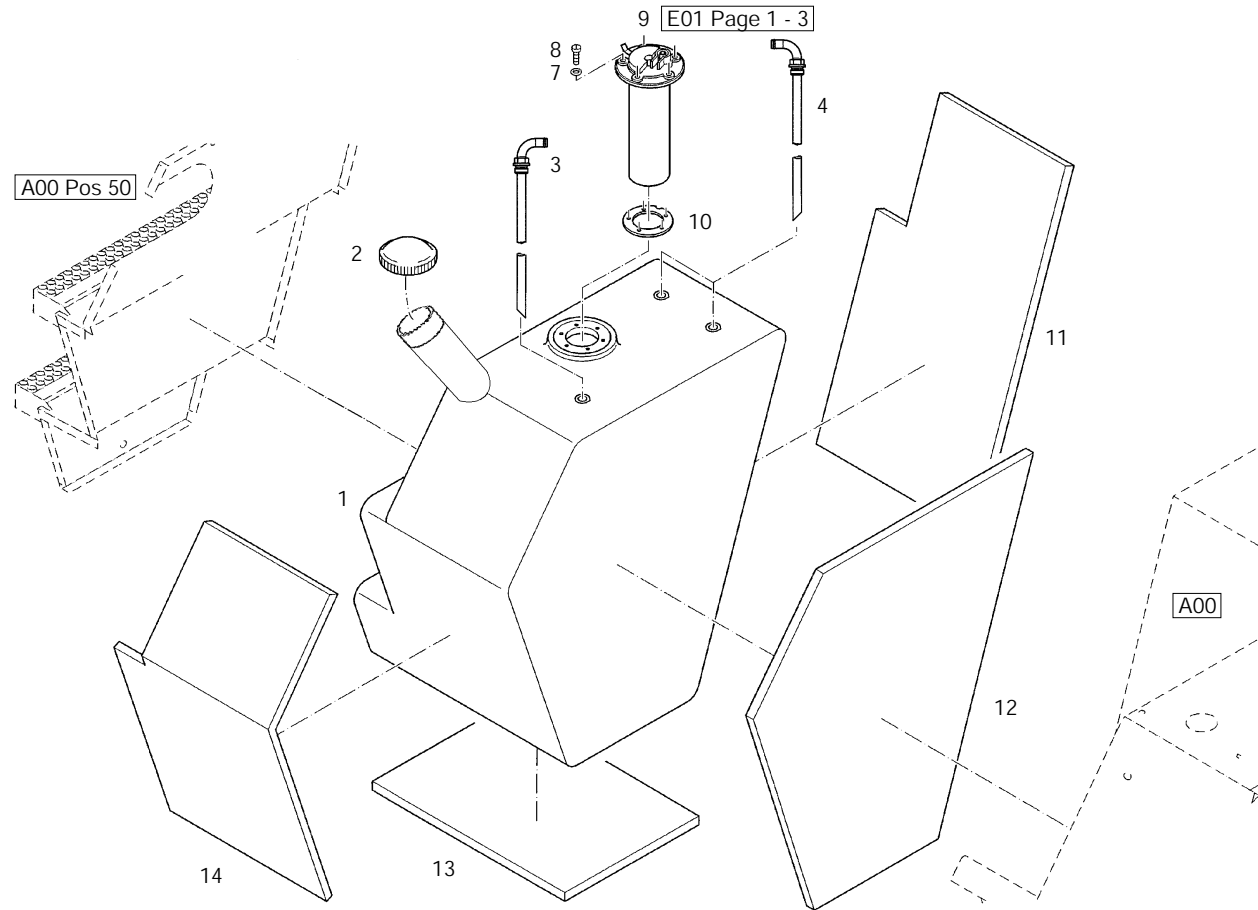
Position	Ersatzteilnr.	Anzahl	Benennung	ab Serie	bis Serie
34	4108609A	54,00	DRUCKKNOPFCLIPS		
35	4191842A	4,00	DURCHFUEHRUNGSTUELLE		



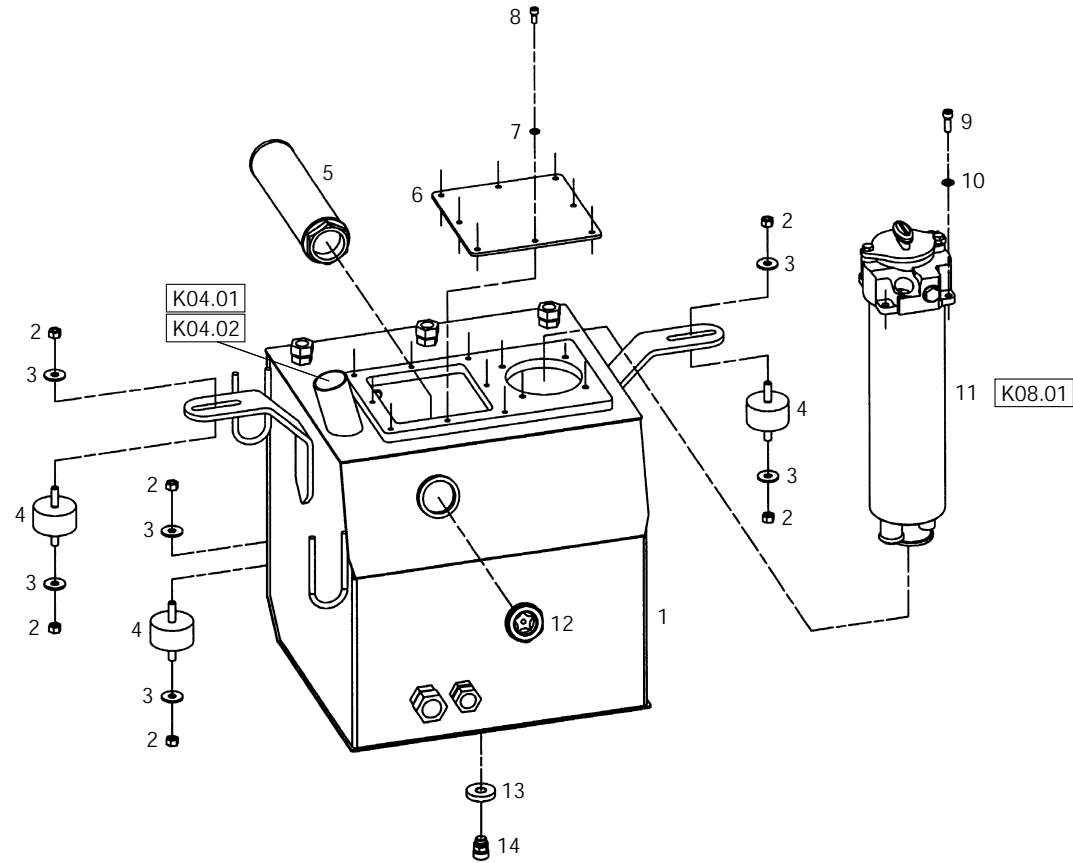


Position	Ersatzteilnr.	Anzahl	Benennung	ab Serie	bis Serie
1	4180037A	1,00	HAUBENANSCHLUSSGEHAEUSE		
2	4180632A	1,00	DECKEL		
3	7074631A	13,00	SECHSKANTSCHRAUBE - M 8X 16 -		
4	4195208A	0,54	KANTENSCHUTZ		
5	4180100A	1,00	SEITENGITTER LINKS		
6	7098509A	10,00	SECHSKANTSCHRAUBE - M 6X 16 -		
7	2300676A	1,00	LOCHBLECH		
8	7286281A	8,00	SECHSKANTMUTTER - M 6 -		
9	7330497A	8,00	SCHEIBE - 6 -		
10	4182869A	1,00	EINFUELLFILTER		
-	4100386A	1,00	FILTERELEMENT		
-	4100385A	1,00	BELUEFTUNGSFILTER		
-	4100383A	1,00	DICHTUNG		
-	4100382A	1,00	SCHLUESSEL		
11	7391050A	6,00	SCHEIBE - 5 -		
12	7091602A	6,00	SECHSKANTSCHRAUBE - M 5X 16 -		
13	4180630A	1,00	DECKEL		
14	4180101A	1,00	SEITENGITTER RECHTS		
15	4184430A	2,00	VIERTELDREHVERSCHLUSS		
16	4184431A	2,00			
17	4184432A	2,00	DRUCKFEDER		
18	4184433A	2,00	DICHTUNG		
19	4184434A	2,00	SCHEIBE		
20	4180948A	1,00	LOCHBLECH		
21	7388513A	4,00	SCHEIBE - 12 -		
22	7009150A	4,00	SECHSKANTSCHRAUBE - M12X 35 -		
23	4191842A	4,00	DURCHFUEHRUNGSTUELLE		
24	7391609A	4,00	SCHEIBE - 10 -		
25	7009085A	2,00	SECHSKANTSCHRAUBE - M10X 50 -		
26	7274380A	2,00	SECHSKANTMUTTER - M 10 -		
27	4180631A	1,00	KUEHLERVERSCHLUSS		
28	4197825A	1,00	Schlauch		->728/25
	4184622A	1,00	FLEXSCHLAUCH	728/26->	
29	4138588A	4,00	SCHLAUCHSCHELLE 50- 65		->728/25
	4184621A	2,00	SPANNSCHELLE 63- 68	728/26->	
30	4108244A	4,00	SCHELLE 428 PP		
31	7085096A	4,00	ZYLINDERSCHRAUBE - M 6X 45 -		

Position	Ersatzteilnr.	Anzahl	Benennung	ab Serie	bis Serie
32	7305092A	4,00	SCHEIBE - 6 -		
33	7288535A	4,00	SECHSKANTMUTTER - M 6 -		
34	4189122C	1,00	DAEMMATTE		
35	4189125C	1,00	DAEMMATTE		
36	4101123C	1,00	DAEMMATTE		
37	4101122C	1,00	DAEMMATTE		
38	4189124C	1,00	DAEMMATTE		
39	4189128C	1,00	DAEMMATTE		
40	4189120C	1,00	DAEMMATTE		
41	4189127C	1,00	DAEMMATTE		
42	4189121C	1,00	DAEMMATTE		
43	4189126C	1,00	DAEMMATTE		
44	4189129C	1,00	DAEMMATTE		
45	4100739C	1,00	DAEMMATTE		
46	4101121C	1,00	DAEMMATTE		
47	4101120C	1,00	DAEMMATTE		
48	4191437A	1,00	MOOSGUMMI		
49	00000000	0,00	NICHT DARGESTELLT		
50	2300182A	4,00	KAFIGMUTTER M8		
51	2300024A	2,00	SCHEIBE		
52	4191125A	2,00	NIETMUTTER		
53	4108609A	54,00	DRUCKKNOPFCLIPS		
54	00000000	0,00	NICHT DARGESTELLT		
55	4180636A	1,00	VERDAMPFERABDICHTUNG		



Position	Ersatzteilnr.	Anzahl	Benennung	ab Serie	bis Serie
1	4100050A	1,00	KRAFTSTOFFBEHAELTER		
- 2	4180604A	1,00	TANKDECKEL GEWINDEVERSCHLUSS		
-	4193414A	1,00	TANKDECKEL ABSCHLIESSBAR		
- 3	4101278A	1,00	SAUGLEITUNG		
-	4101419A	1,00	O-Ring		
- 4	4101279A	2,00	RUECKLAUFLEITUNG		
-	4101419A	2,00	O-Ring		
-	00000000	0,00	NICHT DARGESTELLT		
- 5	7060623A	1,00	VERSCHLUSSSCHRAUBE M 18X 1,5		
- 6	4101418A	1,00	O-RING 18,00x3,00		
7	7330497A	6,00	SCHEIBE - 6 -		
8	7009105A	6,00	ZYLINDERSCHRAUBE		
9	4174325A	1,00	Tauchrohrgeber		
	2301082A	1,00	TAUCHROHRGEBER		
10	4188085A	1,00	Dichtung		
11	4101160C	1,00	DAEMMATTE HINTEN		
12	4101138C	1,00	DAEMMATTE INNEN		
13	4101136C	1,00	DAEMMATTE UNTEN		
14	4101139C	1,00	DAEMMATTE VORN		
15	00000000	0,00	NICHT DARGESTELLT		
16	4101161A	1,00	SCHLAUCH L= 100		
17	4138211A	2,00	SCHLAUCHSCHELLE 13- 20		
18	7095577A	1,00	SECHSKANTSCHRAUBE - M12X 25 -		
19	4197545A	2,00	ROHRDURCHFUEHRUNG B 21,3		
20	2300358A	1,00	REPARATURAUFSATZ		

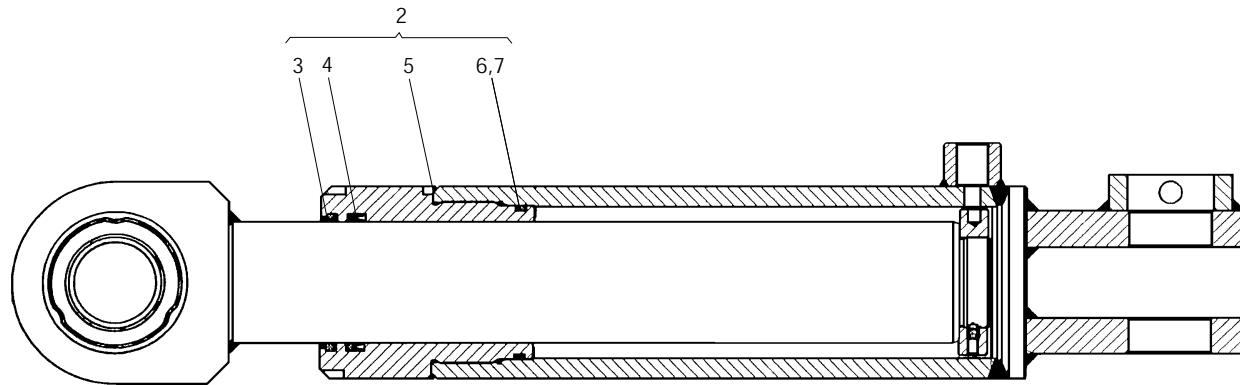


Position	Ersatzteilnr.	Anzahl	Benennung	ab Serie	bis Serie
1	4182967A	1,00	HYDRAULIKOELTANK		
2	7288670A	6,00	SECHSKANTMUTTER - M 12 -		
3	7388513A	6,00	SCHEIBE - 12 -		
4	4108491A	3,00	Lager		
5	4110421A	1,00	SAUGKORBFILTER		
6	4180834A	1,00	Deckel		
7	7309046A	8,00	SCHEIBE - 8 -		
8	7091776A	8,00	ZYLINDERSCHRAUBE - M 8X 20 -		
9	7095576A	4,00	ZYLINDERSCHRAUBE - M10X 30 -		
10	7309129A	4,00	SCHEIBE - 10 -		
11	4181241A	1,00	RUECKLAUF-SAUGFILTER		
12	4195701A	1,00	OELSTANDSAUGE		
13	7460624A	1,00	DICHTRING		
14	4195130A	1,00	BOCHUMER STUTZEN		
15	K08.01	1,00	RUECKLAUF-SAUGFILTER		

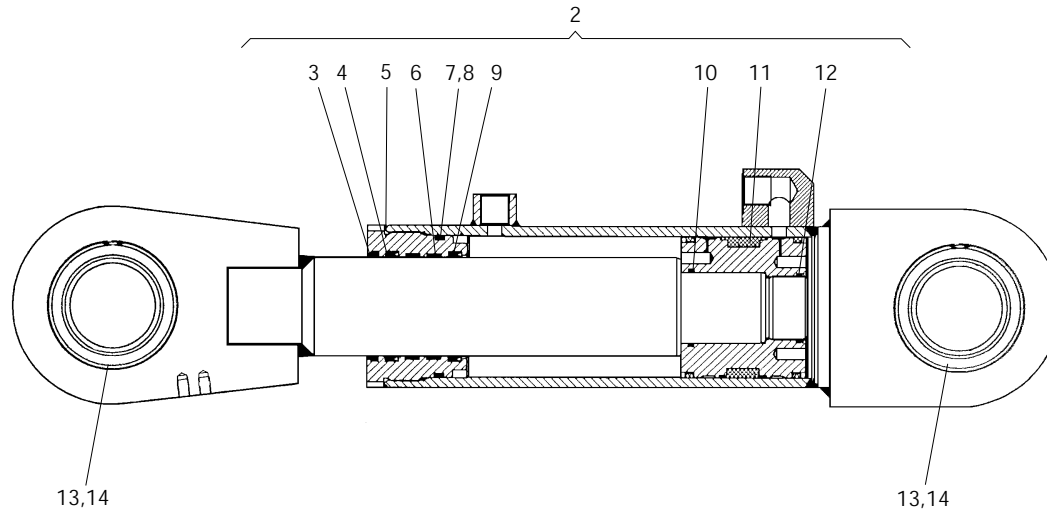
Keine Bildtafel vorhanden

No Image Available

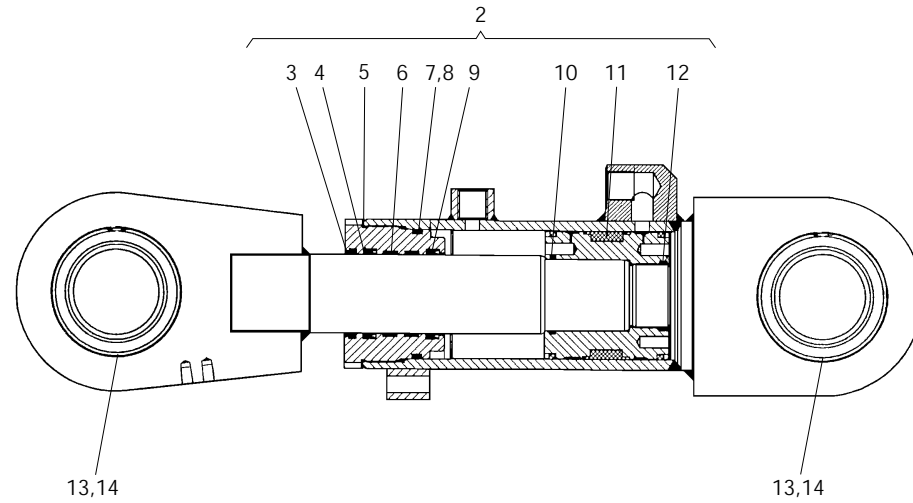
Position	Ersatzteilnr.	Anzahl	Benennung	ab Serie	bis Serie
1	R01	1,00	STUETZZYLINDER		
2	R02	1,00	HUBZYLINDER		
3	R03	1,00	KIPPZYLINDER		
4	R04	1,00	SCHWENKZYLINDER		
5	R07	1,00	ZYLINDER FRONTBAGGER		



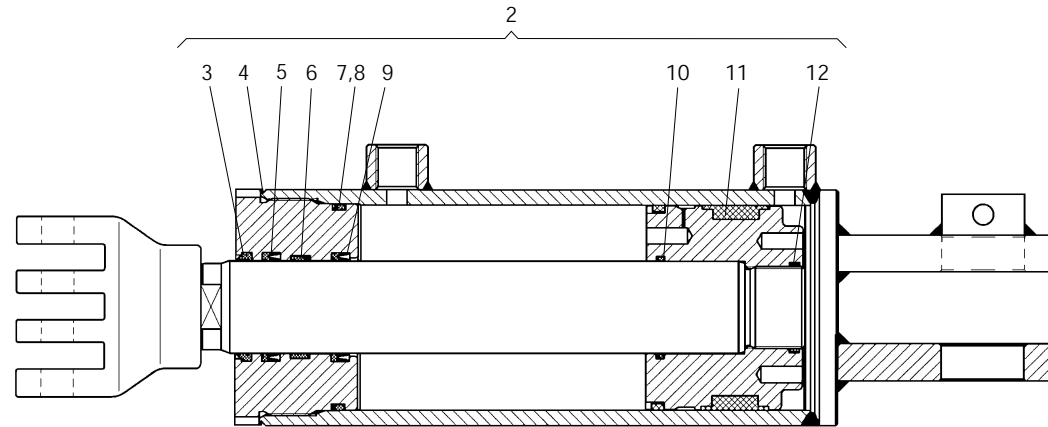
Position	Ersatzteilnr.	Anzahl	Benennung	ab Serie	bis Serie
2	4189140A	1,00	DICHTSATZ		



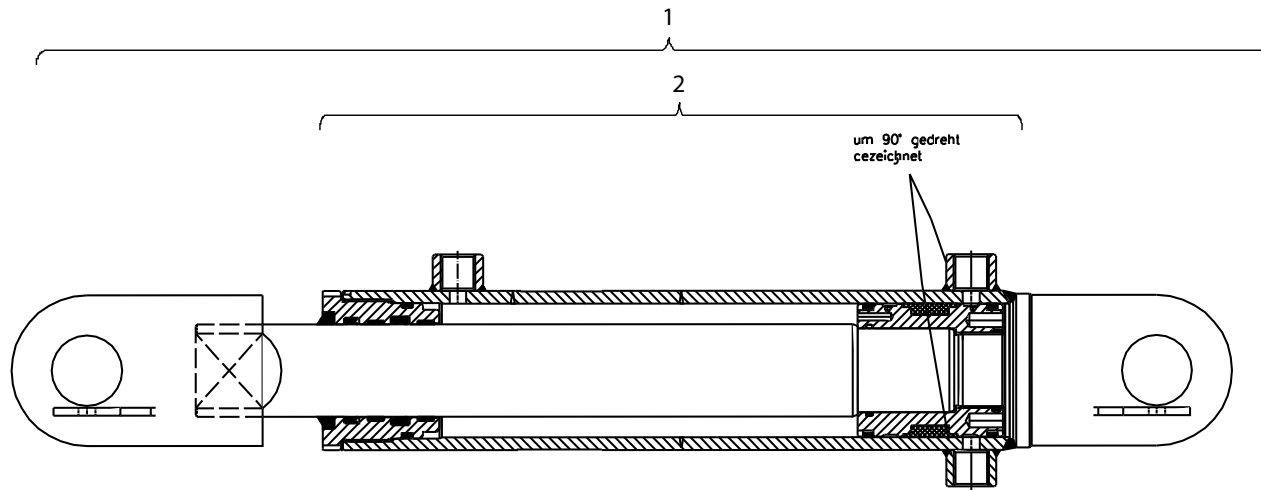
Position	Ersatzteilnr.	Anzahl	Benennung	ab Serie	bis Serie
2	4189141A	1,00	DICHTSATZ		
13	4189142A	2,00	RADIAL-GELENKLAGER		
14	4181976A	4,00	SEEGER-SPRENGRING SB 90		



Position	Ersatzteilnr.	Anzahl	Benennung	ab Serie	bis Serie
2	4106182A	1,00	DICHTSATZ		
13	4189142A	2,00	RADIAL-GELENKLAGER		
14	4181976A	4,00	SEEGER-SPRENGRING SB 90		



Position	Ersatzteilnr.	Anzahl	Benennung	ab Serie	bis Serie
2	4106181A	1,00	DICHTSATZ		



Position	Ersatzteilnr.	Anzahl	Benennung	ab Serie	bis Serie
1	23100885	1,00	ZYLINDER FRONTBAGGER		
- 2	4106185A	1,00	DICHTSATZ		

Keine Bildtafel vorhanden

No Image Available

Position	Ersatzteilnr.	Anzahl	Benennung	ab Serie	bis Serie
1	S15	1,00	ANHAENGERKUPPLUNG		
2	S16	1,00	Rohrbruchsicherung ohne HWF		
3	S17	1,00	Rohrbruchsicherung mit HWF		
4	S21	1,00	VERBANDKASTEN MIT HALTER		
5	S23	1,00	FEUERLOESCHER KPL.		
7	S56	1,00	DAUERSCHALTUNG ZUSATZHYDRAULIK		

Für diese Stückliste besteht keine Zeichnung

No drawing for this parts list available

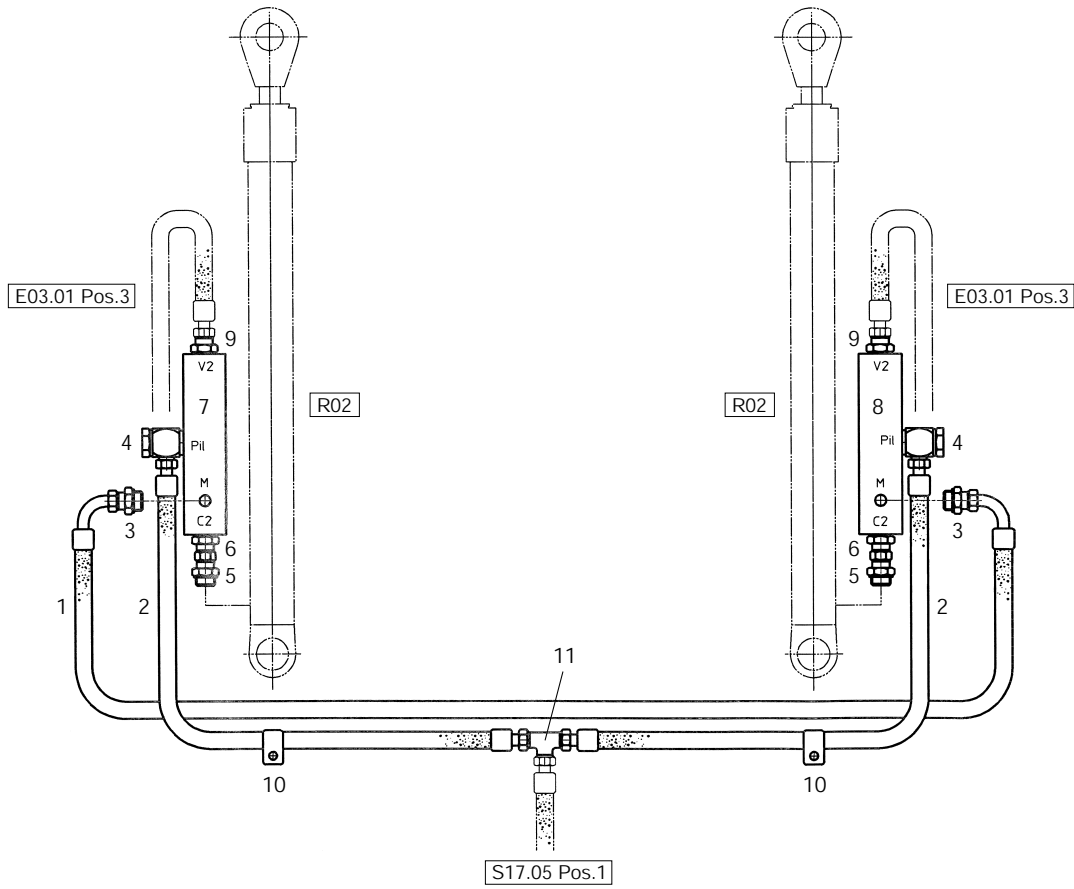
Non dessin existante pour la liste des pièces

Position	Ersatzteilnr.	Anzahl	Benennung	ab Serie	bis Serie
1	4182715A	1,00	ANHAENGERKUPPLUNG		
2	7391053A	4,00	Scheibe 10,5 DIN 6340		
3	7062183A	4,00	SECHSKANTSCHRAUBE		
4	7262286A	4,00	SECHSKANTMUTTER		
5	7309129A	4,00	SCHEIBE - 10 -		
6	4182713C	1,00	Halter		
7	4106453A	1,00	SCHILD 24V		
8	4105679K	1,00	E-TEILE ANHAENGERSTECKDOSE KPL. 24V		
- 8	4106883A	1,00	KABELBAUM STECKDOSE 7-POL.		
-	7085766A	3,00	FLACHKOPFSCHRAUBE M 5X30 - 4.8		
-	4115456A	3,00	KABELBINDER L= 135		
-	4198030A	1,00	KONTROLLEUCHTE 24V		
-	4106884A	1,00	SYMBOL BLINKER II		
-	4102260A	1,00	SYMBOL SCHWARZ		
-	4122914A	1,00	E-LEITUNG 1,5 GR		
-	4122916A	1,00	E-LEITUNG 1,5 BR		
-	4138473A	1,00	RINGZUNGE M5		
-	4156075A	2,00	FLACHSTECKHUELSE 6,3X1,5...2,5		
-	4185760A	2,00	STECKHUELSENENGEHAEUSE 1-POLIG		
-	4184243A	1,00	SCHUTZKAPPE OVAL		
-	4184429A	1,00	STECKDOSE 7-POLIG		

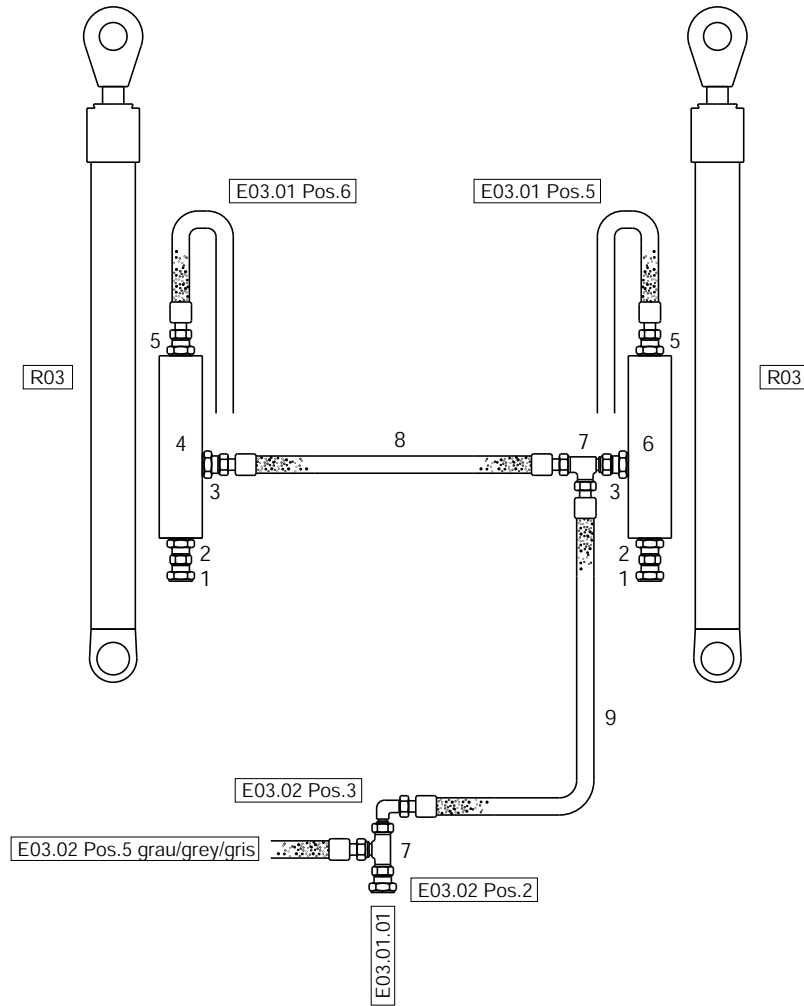
Keine Bildtafel vorhanden

No Image Available

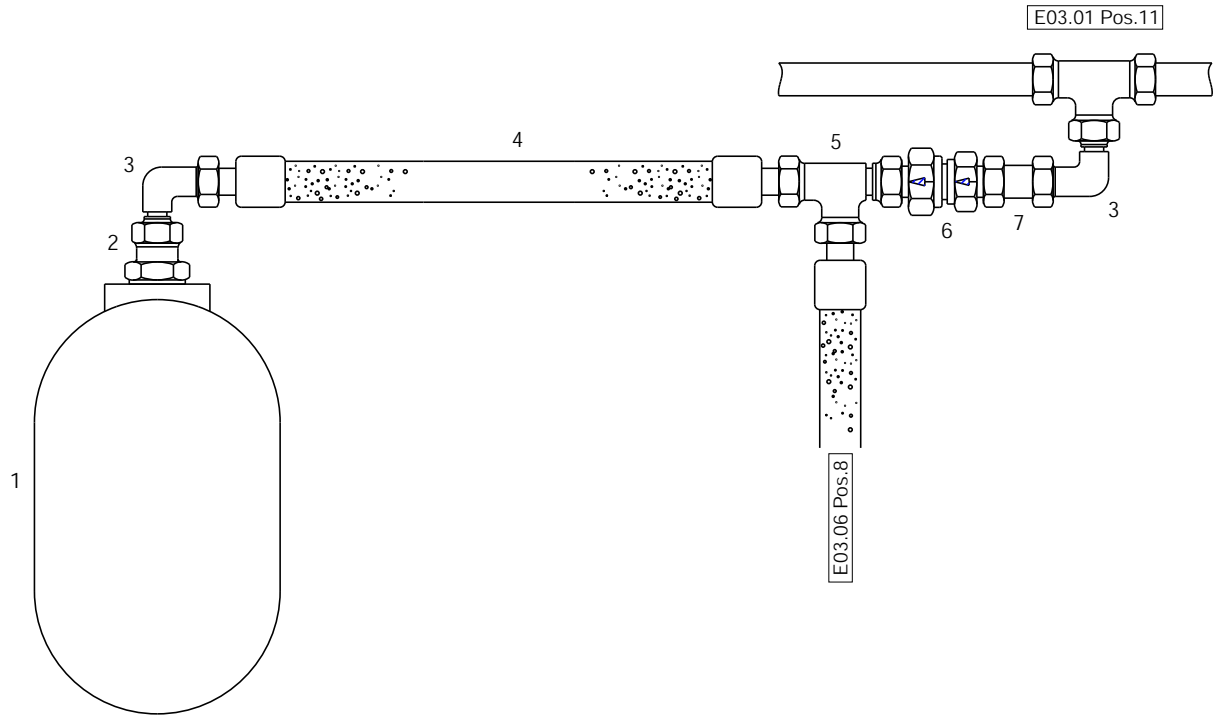
Position	Ersatzteilnr.	Anzahl	Benennung	ab Serie	bis Serie
2	AS150_S17_02	1,00	ROHRBRUCHSICHERUNG HUBZYLINDER		
3	AS150_S17_03	1,00	ROHRBRUCHSICHERUNG KIPPZYLINDER		
4	AS150_S17_04	1,00	SPEICHERANLAGE ROHRBRUCHSICHERUNG		



Position	Ersatzteilnr.	Anzahl	Benennung	ab Serie	bis Serie
1	4180929A	1,00	SCHLAUCHLEITUNG		
2	4181563A	2,00	SCHLAUCHLEITUNG		
3	23101234	2,00	VERSCHRAUBUNG GE 6-LR1/4-ED OMD		
4	4130248A	2,00	VERSCHRAUBUNG WH 10-PLR		
5	4198089A	2,00	VERSCHRAUBUNG GE 20-PS/R1/2-ED		
6	4198759A	2,00	VERSCHRAUBUNG EGE 20-PSR-ED		
7	4184401A	1,00	SENKBREMSVENTIL		->744/67
	23105052	1,00	SENKBREMSVENTIL	744/68->	
8	4184402A	1,00	SENKBREMSVENTIL		->744/67
	23105053	1,00	SENKBREMSVENTIL	744/68->	
9	4197986A	2,00	VERSCHRAUBUNG GE 16-PS/R3/4-ED		
10	4187918A	2,00	ROHRSCHELLE RSGU 1.15/15		
11	4134773A	1,00	VERSCHRAUBUNG T 10-PL		



Position	Ersatzteilnr.	Anzahl	Benennung	ab Serie	bis Serie
1	4198089A	2,00	VERSCHRAUBUNG GE 20-PS/R1/2-ED		
2	4198759A	2,00	VERSCHRAUBUNG EGE 20-PSR-ED		
3	4168366A	2,00	VERSCHRAUBUNG GE 10-PLR-ED		
4	4184402A	1,00	SENKBREMSVENTIL		->744/67
	23105053	1,00	SENKBREMSVENTIL	744/68->	
5	4197986A	2,00	VERSCHRAUBUNG GE 16-PS/R3/4-ED		
6	4184401A	1,00	SENKBREMSVENTIL		->744/67
	23105052	1,00	SENKBREMSVENTIL	744/68->	
7	4130245A	2,00	VERSCHRAUBUNG EL 10-PL		
8	4108803A	1,00	SCHLAUCHLEITUNG		
9	4109554A	1,00	SCHLAUCHLEITUNG		

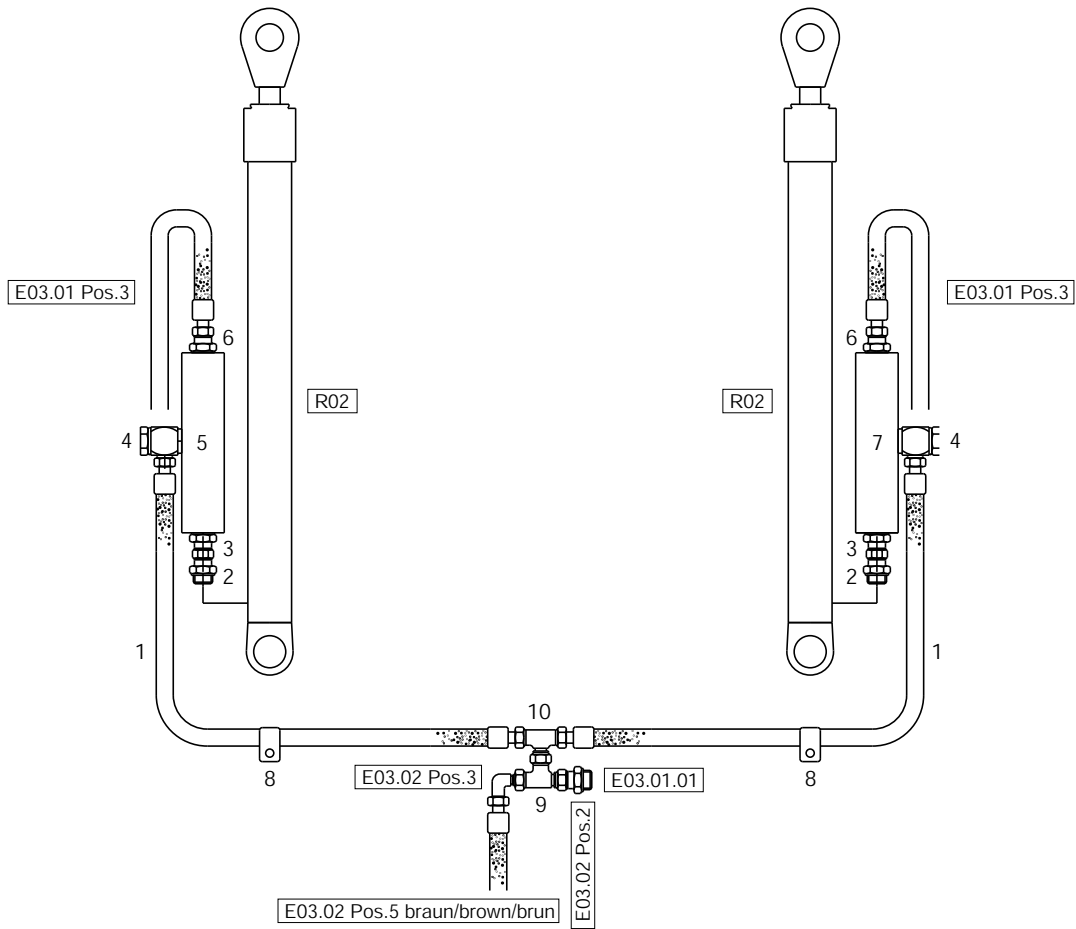


Position	Ersatzteilnr.	Anzahl	Benennung	ab Serie	bis Serie
1	4101297A	1,00	DRUCKSPEICHER		
2	4156635A	1,00	VERSCHRAUBUNG GE 12-PSM-ED		
3	4157663A	2,00	VERSCHRAUBUNG EW 12-PS		
4	4108781A	1,00	SCHLAUCHLEITUNG		
5	4187651A	1,00	VERSCHRAUBUNG EL 12-PS		
6	4156697A	1,00	RUECKSCHLAGVENTIL RHD 12-PS		
7	4198279A	1,00	VERSCHRAUBUNG GZ 12-S		

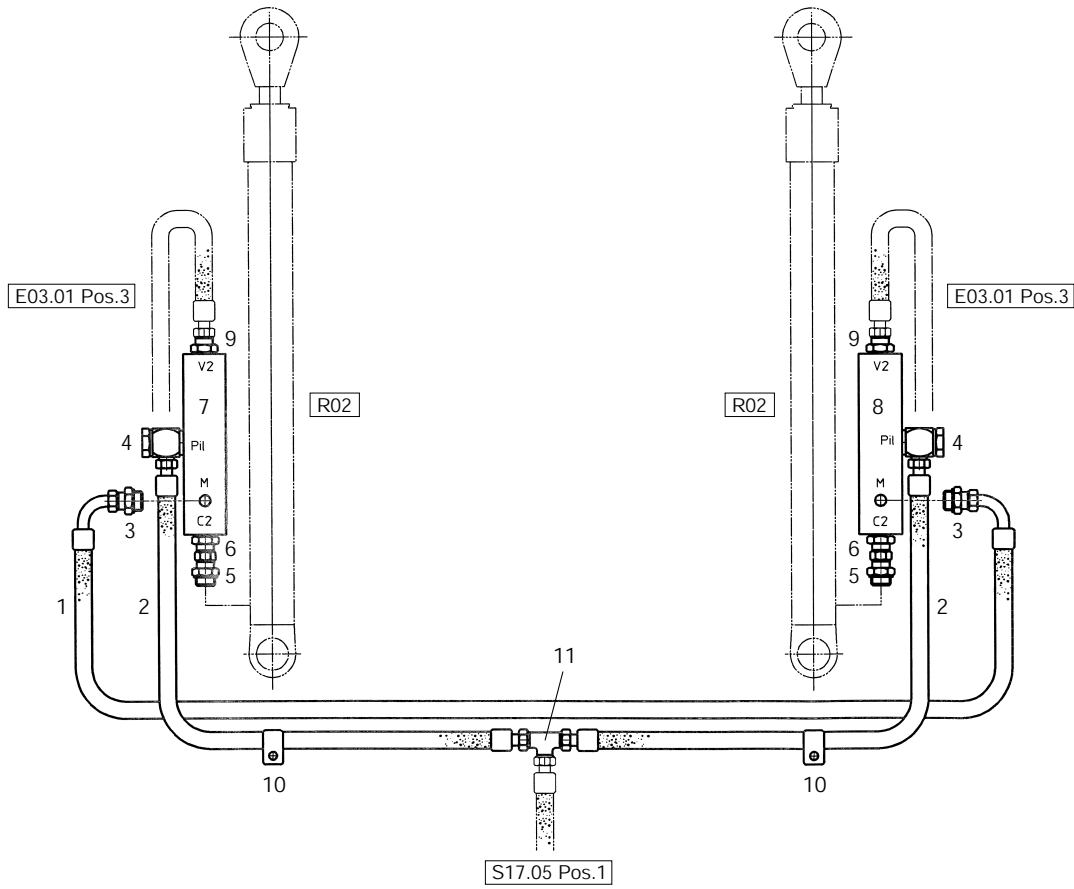
Keine Bildtafel vorhanden

No Image Available

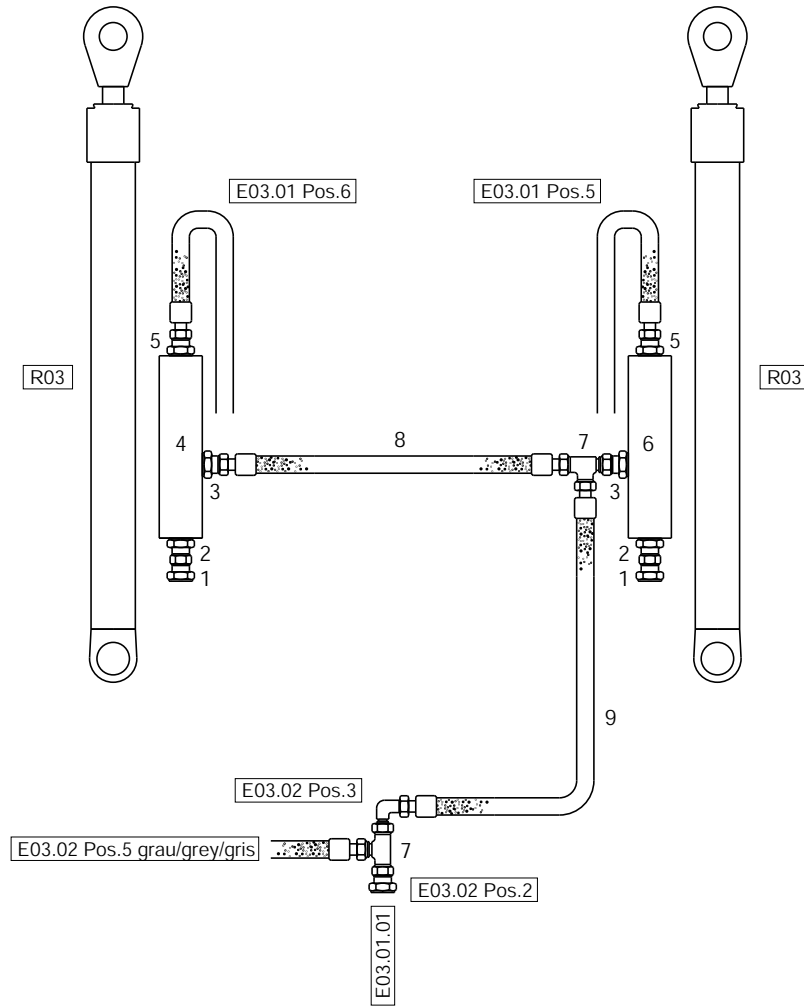
Position	Ersatzteilnr.	Anzahl	Benennung	ab Serie	bis Serie
1	S17.01	1,00	ROHRBRUCHSICHERUNG HUBZYLINDER		->728/1
2	S17.02	1,00	ROHRBRUCHSICHERUNG HUBZYLINDER	728/2->	
3	S17.03	1,00	ROHRBRUCHSICHERUNG KIPPZYLINDER		
4	S17.04	1,00	SPEICHERANLAGE ROHRBRUCHSICHERUNG		
5	S17.05	1,00	HYDRAULIKANLAGE KOMBINATIONSVENTIL		
6	4101180A	1,00	SCHILD HINWEIS RBS/HWF		



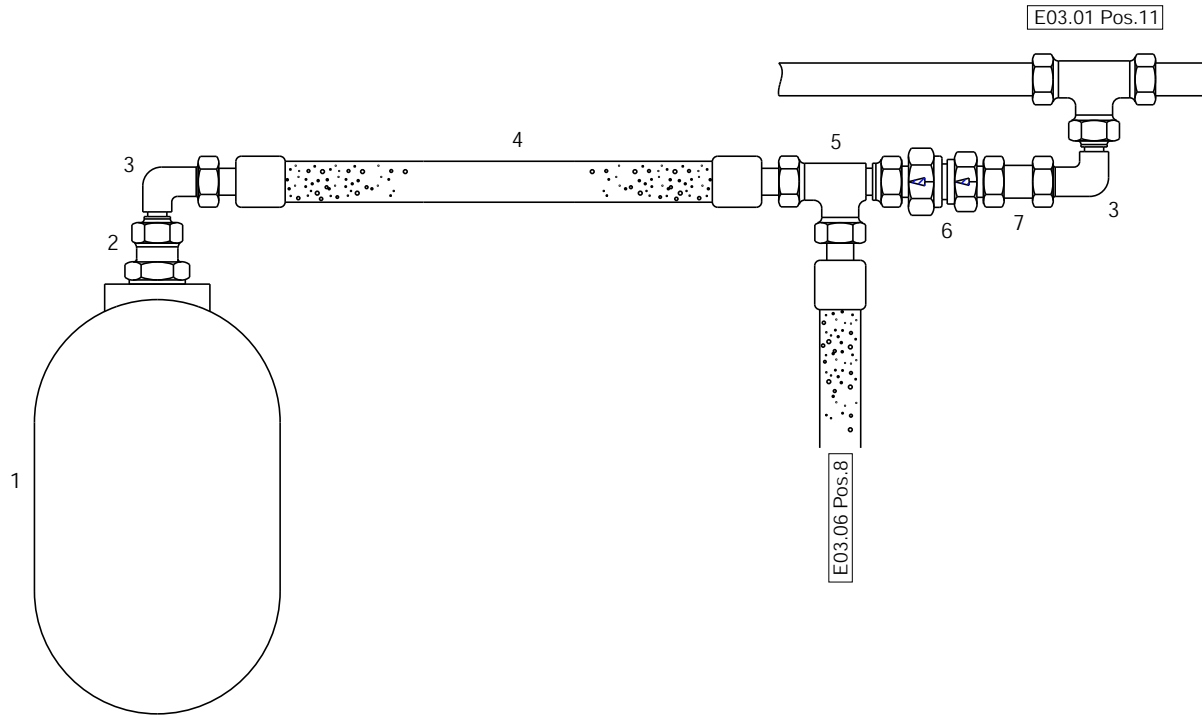
Position	Ersatzteilnr.	Anzahl	Benennung	ab Serie	bis Serie
1	4181563A	2,00	SCHLAUCHLEITUNG		
2	4198089A	2,00	VERSCHRAUBUNG GE 20-PS/R1/2-ED		
3	4198759A	2,00	VERSCHRAUBUNG EGE 20-PSR-ED		
4	4130248A	2,00	VERSCHRAUBUNG WH 10-PLR		
5	4184401A	1,00	SENKBREMSVENTIL		
6	4197986A	2,00	VERSCHRAUBUNG GE 16-PS/R3/4-ED		
7	4184402A	1,00	SENKBREMSVENTIL		
8	4187918A	2,00	ROHRSCHELLE RSGU 1.15/15		
9	4130245A	1,00	VERSCHRAUBUNG EL 10-PL		
10	4188124A	1,00	VERSCHRAUBUNG ET 10-PL		



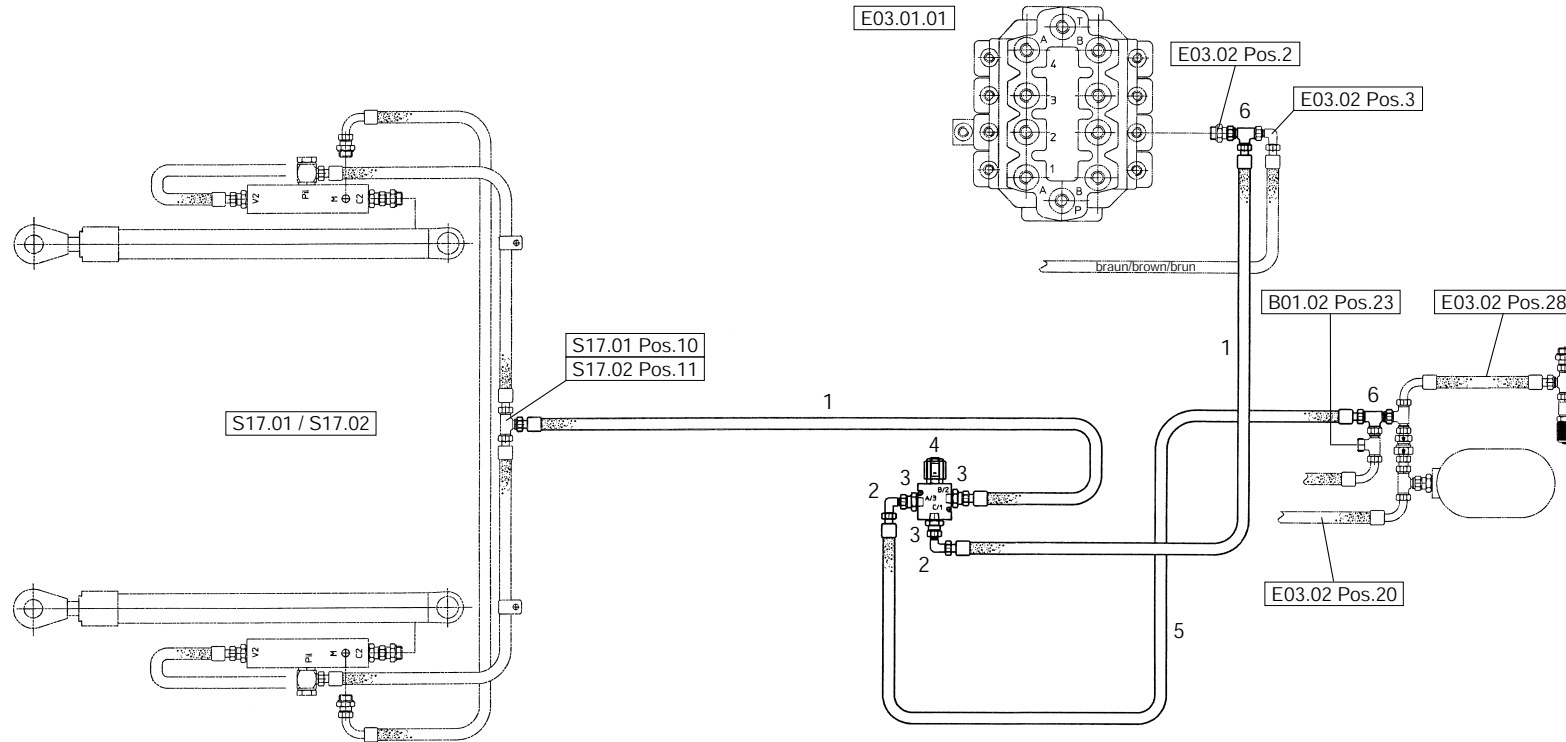
Position	Ersatzteilnr.	Anzahl	Benennung	ab Serie	bis Serie
1	4180929A	1,00	SCHLAUCHLEITUNG		
2	4181563A	2,00	SCHLAUCHLEITUNG		
3	23101234	2,00	VERSCHRAUBUNG GE 6-LR1/4-ED OMD		
4	4130248A	2,00	VERSCHRAUBUNG WH 10-PLR		
5	4198089A	2,00	VERSCHRAUBUNG GE 20-PS/R1/2-ED		
6	4198759A	2,00	VERSCHRAUBUNG EGE 20-PSR-ED		
7	4184401A	1,00	SENKBREMSVENTIL		->744/67
	23105052	1,00	SENKBREMSVENTIL	744/68->	
8	4184402A	1,00	SENKBREMSVENTIL		->744/67
	23105053	1,00	SENKBREMSVENTIL	744/68->	
9	4197986A	2,00	VERSCHRAUBUNG GE 16-PS/R3/4-ED		
10	4187918A	2,00	ROHRSCHELLE RSGU 1.15/15		
11	4134773A	1,00	VERSCHRAUBUNG T 10-PL		



Position	Ersatzteilnr.	Anzahl	Benennung	ab Serie	bis Serie
1	4198089A	2,00	VERSCHRAUBUNG GE 20-PS/R1/2-ED		
2	4198759A	2,00	VERSCHRAUBUNG EGE 20-PSR-ED		
3	4168366A	2,00	VERSCHRAUBUNG GE 10-PLR-ED		
4	4184402A	1,00	SENKBREMSVENTIL		->744/67
	23105053	1,00	SENKBREMSVENTIL	744/68->	
5	4197986A	2,00	VERSCHRAUBUNG GE 16-PS/R3/4-ED		
6	4184401A	1,00	SENKBREMSVENTIL		->744/67
	23105052	1,00	SENKBREMSVENTIL	744/68->	
7	4130245A	2,00	VERSCHRAUBUNG EL 10-PL		
8	4108803A	1,00	SCHLAUCHLEITUNG		
9	4109554A	1,00	SCHLAUCHLEITUNG		



Position	Ersatzteilnr.	Anzahl	Benennung	ab Serie	bis Serie
1	4101297A	1,00	DRUCKSPEICHER		
2	4156635A	1,00	VERSCHRAUBUNG GE 12-PSM-ED		
3	4157663A	2,00	VERSCHRAUBUNG EW 12-PS		
4	4108781A	1,00	SCHLAUCHLEITUNG		
5	4187651A	1,00	VERSCHRAUBUNG EL 12-PS		
6	4156697A	1,00	RUECKSCHLAGVENTIL RHD 12-PS		
7	4198279A	1,00	VERSCHRAUBUNG GZ 12-S		



Position	Ersatzteilnr.	Anzahl	Benennung	ab Serie	bis Serie
1	4108866A	2,00	SCHLAUCHLEITUNG		
2	4174601A	2,00	VERSCHRAUBUNG EW 10-PL		
3	4168366A	3,00	VERSCHRAUBUNG GE 10-PLR-ED		
4	23103823	1,00	3/2 WEGEVENTIL 24V		
5	4109585A	1,00	SCHLAUCHLEITUNG		
6	4130245A	2,00	VERSCHRAUBUNG EL 10-PL		

Für diese Stückliste besteht keine Zeichnung

No drawing for this parts list available

Non dessin existante pour la liste des pièces

Position	Ersatzteilnr.	Anzahl	Benennung	ab Serie	bis Serie
1	4106459A	1,00	VERBANDSKASTEN		
2	4195651A	1,00	HALTER		

Für diese Stückliste besteht keine Zeichnung

No drawing for this parts list available

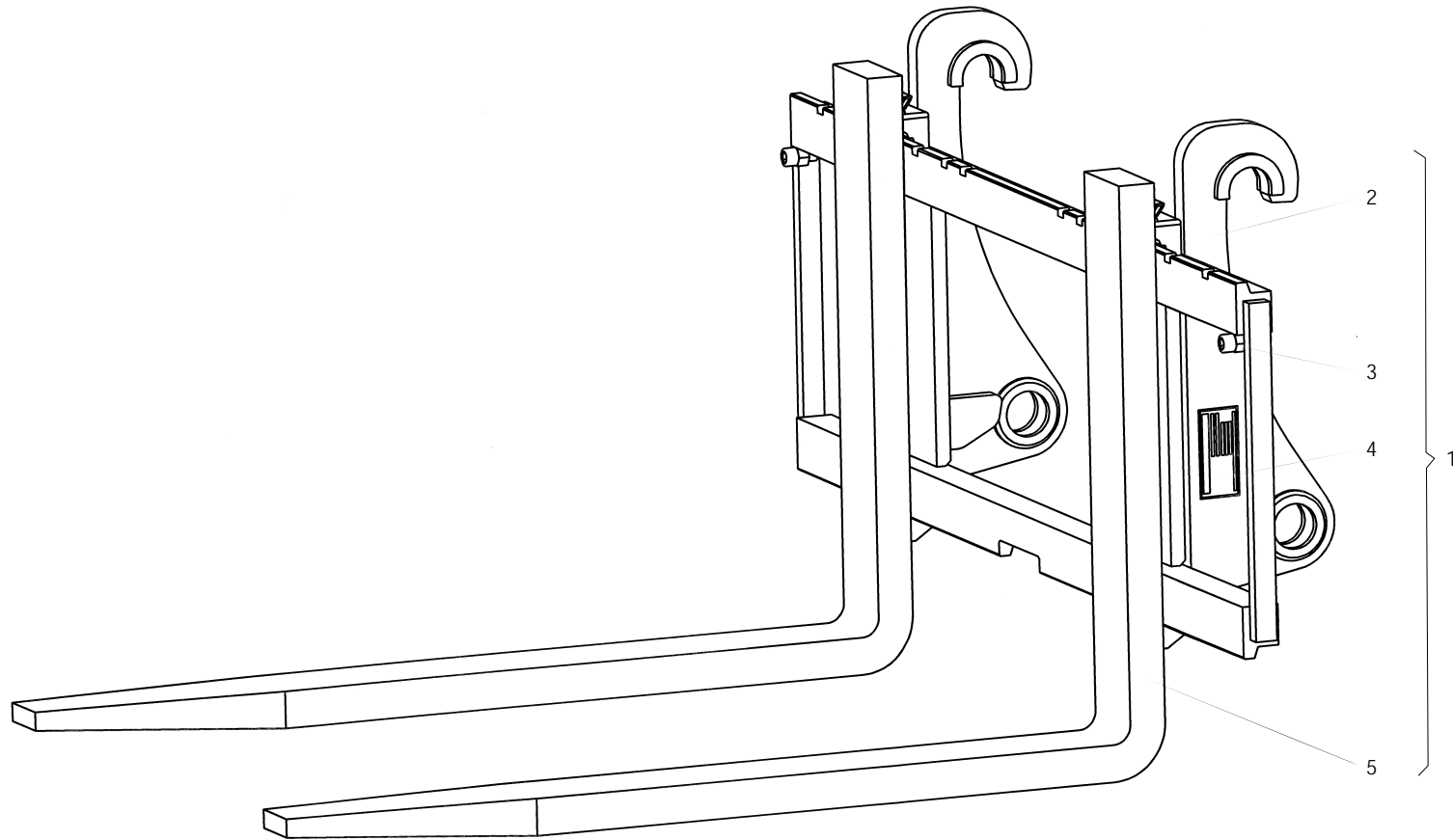
Non dessin existante pour la liste des pièces

Position	Ersatzteilnr.	Anzahl	Benennung	ab Serie	bis Serie
1	4101018A	1,00	4/2- WEGEVENTIL		->752/46
	23104336	1,00	4/2 MAGNETVENTIL	752/47->	
2	4109618A	3,00	SCHLAUCHLEITUNG		
3	4168366A	4,00	VERSCHRAUBUNG GE 10-PLR-ED		
4	7095427A	2,00	SECHSKANTSCHRAUBE - M 6X 40 -		
5	7330497A	4,00	SCHEIBE - 6 -		
6	4191294A	1,00	SCHALTER		
7	4110785A	1,00	GLUEHLAMPE		
8	4186335A	1,00	HUELSENGEHAEUSE 8-POLIG		
9	4192932A	1,00	SYMBOL HYDRAULISCHER ANSCHLUSS		
10	4156075A	3,00	FLACHSTECKHUELSE 6,3X1,5...2,5		
11	4135401A	2,00	FLACHSTECKHUELSE 6,3X0,8		
12	4138473A	2,00	RINGZUNGE M5		
13	4109328A	1,00	BUCHSENGEHAEUSE 9-POLIG UMNL		
14	4110855A	1,00	STIFTGEHAEUSE 9-POLIG UMNL		
15	4198363A	2,00	STIFTKONTAKT UMNL 0,5...2,1		
16	4195715A	2,00	BUCHSENKONTAKT UMNL 0,5...2,1		
17	4193606A	1,00	FLACHSICHERUNG 7,5A		

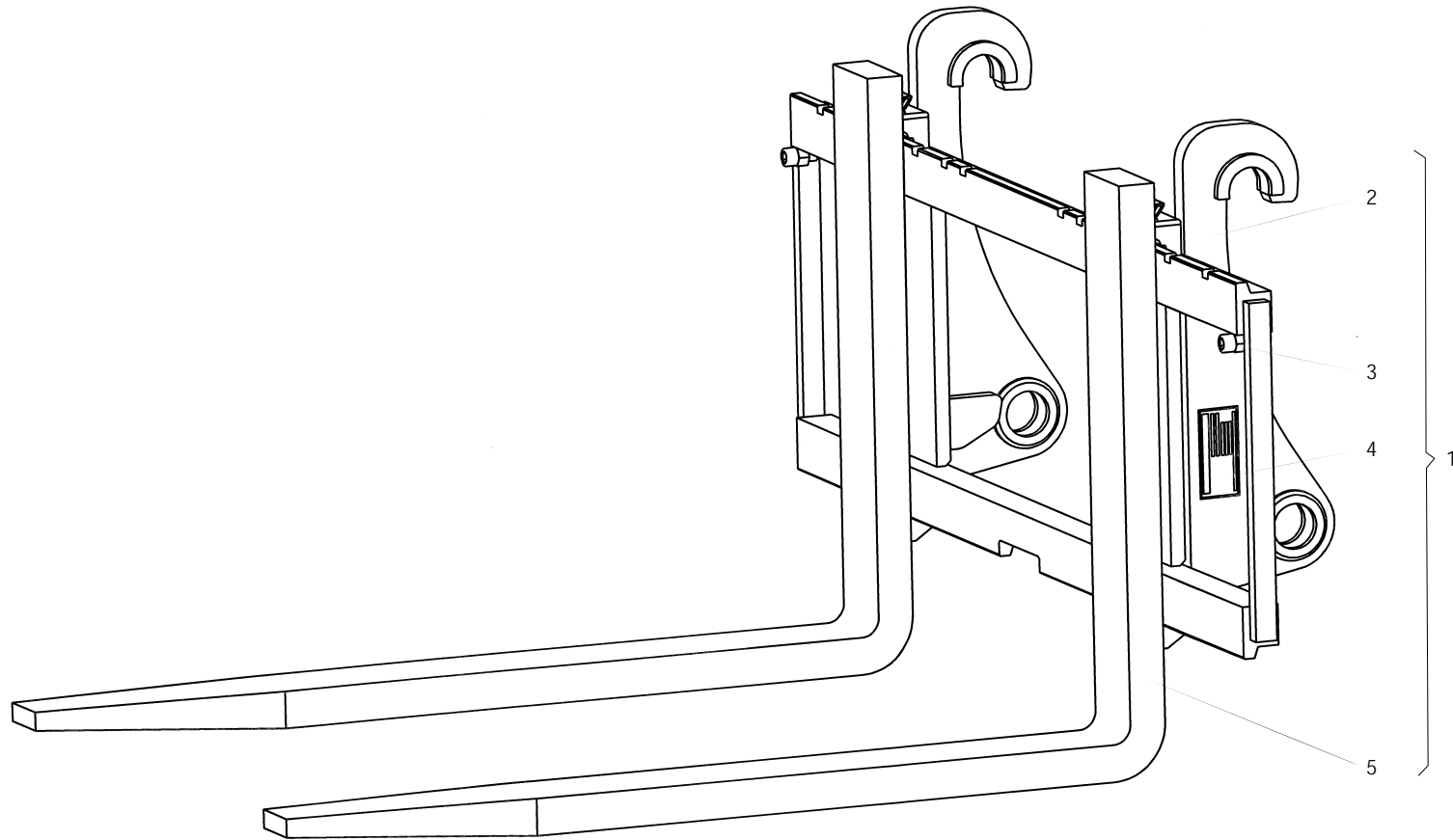
Keine Bildtafel vorhanden

No Image Available

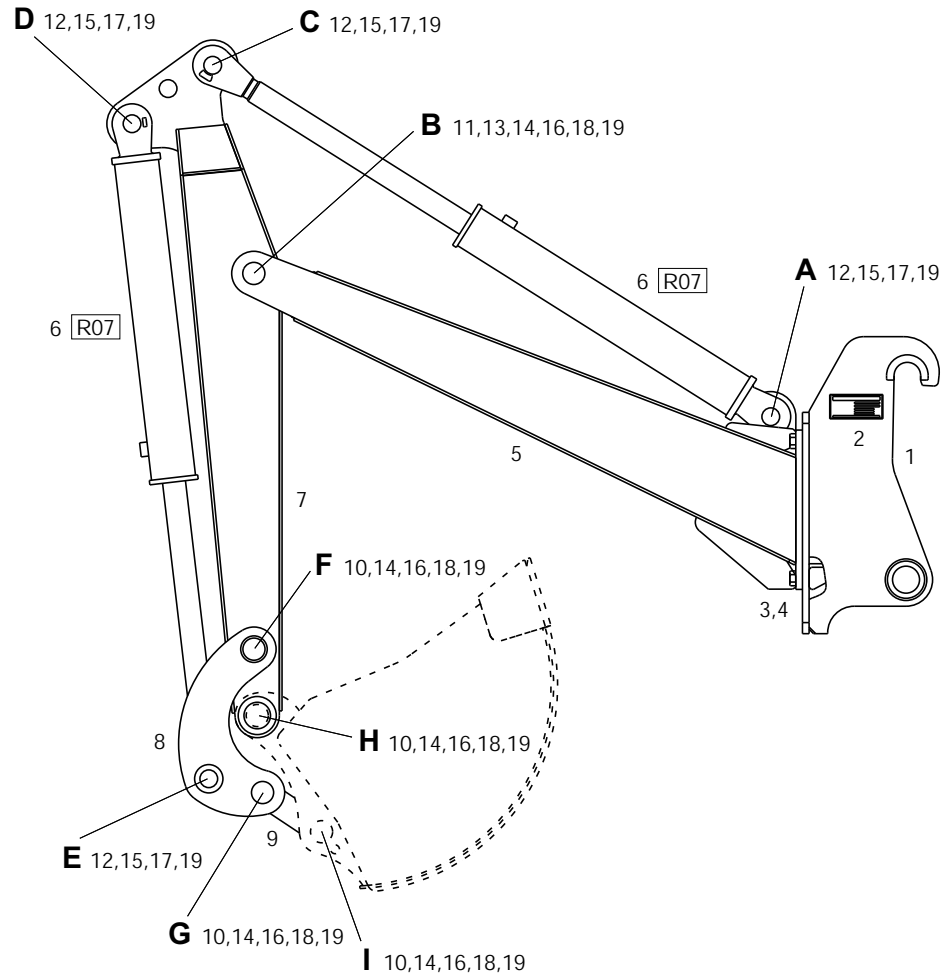
Position	Ersatzteilnr.	Anzahl	Benennung	ab Serie	bis Serie
1	T06	1,00	GABELSTAPLERVORSATZ 1200MM LANG		
2	T07	1,00	GABELSTAPLERVORSATZ 1600MM LANG		
3	4789890R	1,00	FRONTBAGGER		
	T14	1,00	FRONTBAGGER 4789890R		
4	4705835R	1,00	LASTHAKEN KPL.		
	T16	1,00	LASTHAKEN 4705835R		
5	T43	1,00	SCHAUFEL 1,45m³ MIT ZAEHNEN		
	T43	1,00	SCHAUFEL 4782359R		
6	4100612A	1,00	MEHRZWECKSCHAUFEL 1,30 m³ MIT ZAEHNEN		
	T48	1,00	MEHRZWECKSCHAUFEL 4100612A		
7	4100611A	1,00	MEHRZWECKSCHAUFEL 1,30 M³ OHNE ZAEHNE		
	T49	1,00	MEHRZWECKSCHAUFEL 4100611A		
8	4700561R	1,00	SCHAUFEL 2,00 M³		
	T50	1,00	SCHAUFEL 4700561R		
9	U01	1,00	SCHAUFELSCHUTZ OHNE BELEUCHTUNG		

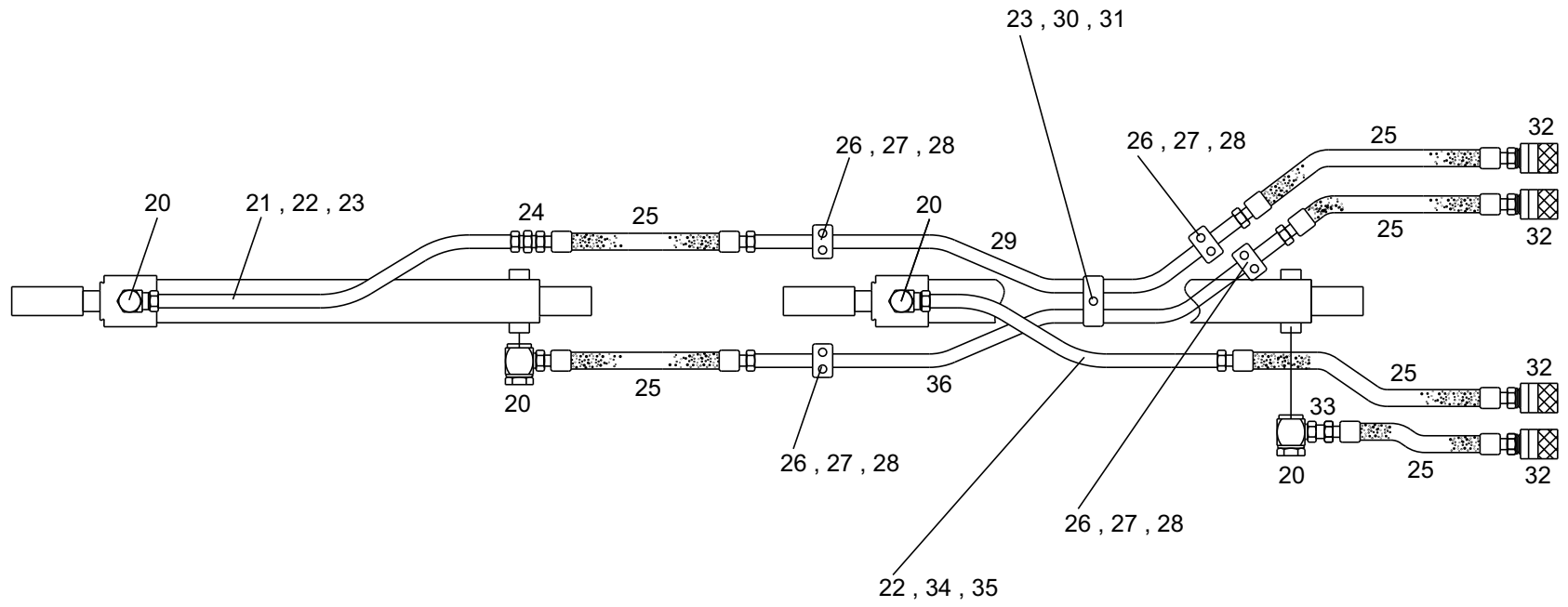


Position	Ersatzteilnr.	Anzahl	Benennung	ab Serie	bis Serie
1	4705424R	1,00	GABELSTAPLERVORSATZ 120X 50X 1200		
- 2	4105399K	1,00	TRAGPLATTE		
- 3	7092595A	2,00	ZYLINDERSCHRAUBE		
- 4	4105425C	1,00	TYPENSCHILD		
- 5	4108635A	2,00	Gabelzinke		

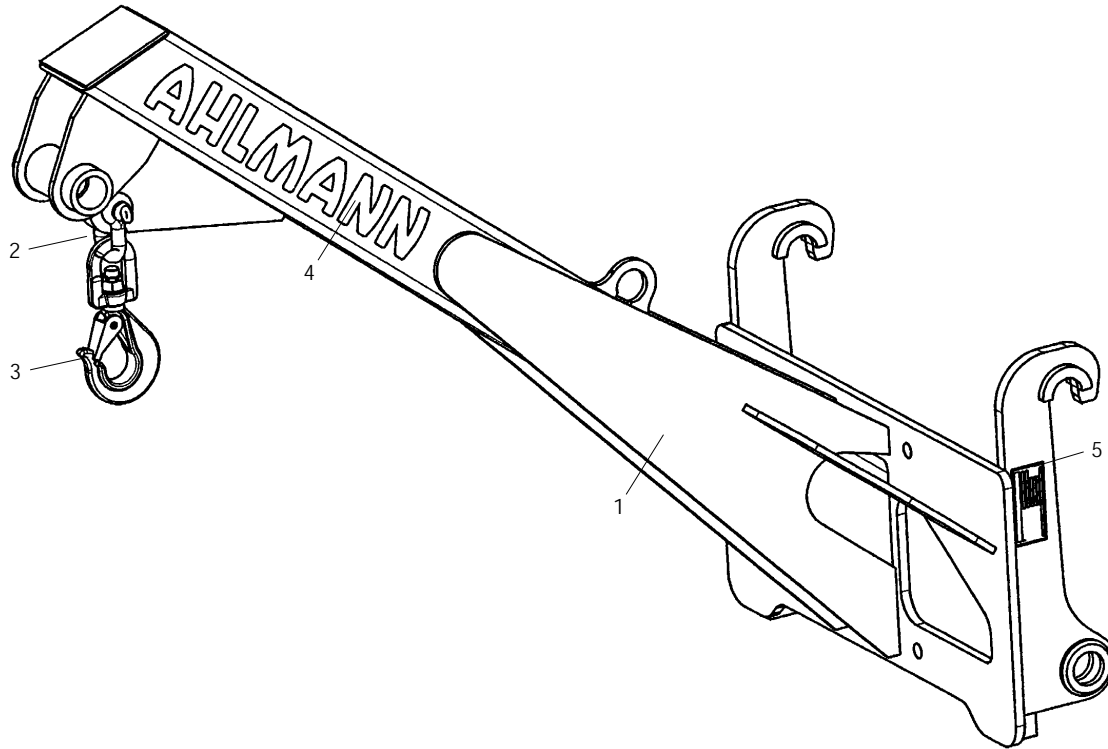


Position	Ersatzteilnr.	Anzahl	Benennung	ab Serie	bis Serie
1	4782798R	1,00	GABELSTAPLERVORSATZ 120X 60X 1600		
- 2	4105399K	1,00	TRAGPLATTE		
- 3	7092595A	2,00	ZYLINDERSCHRAUBE		
- 4	4182799C	1,00	TYPENSCHILD		
- 5	4182797A	2,00	GABELZINKE		

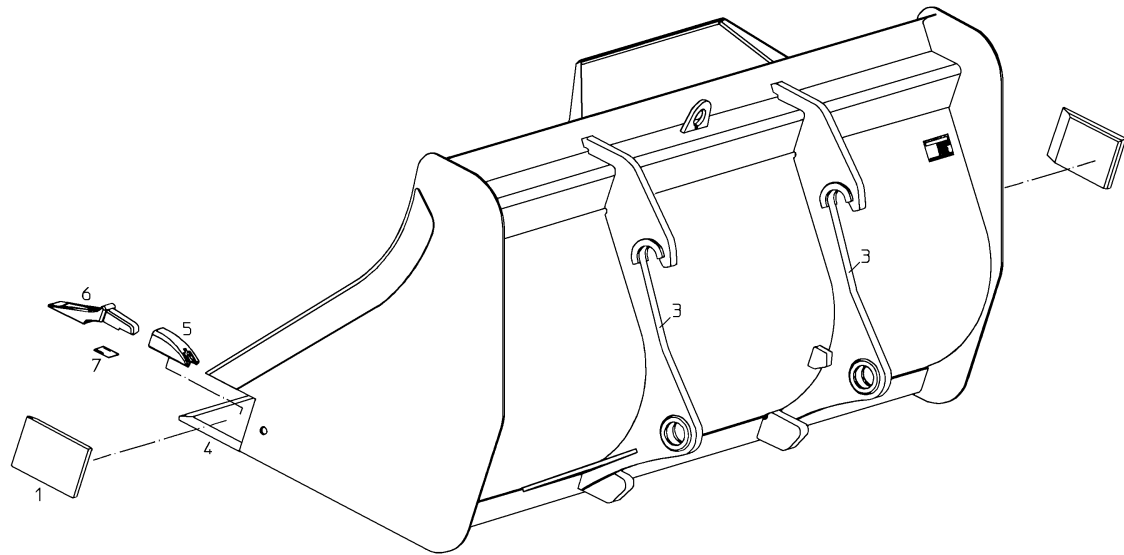




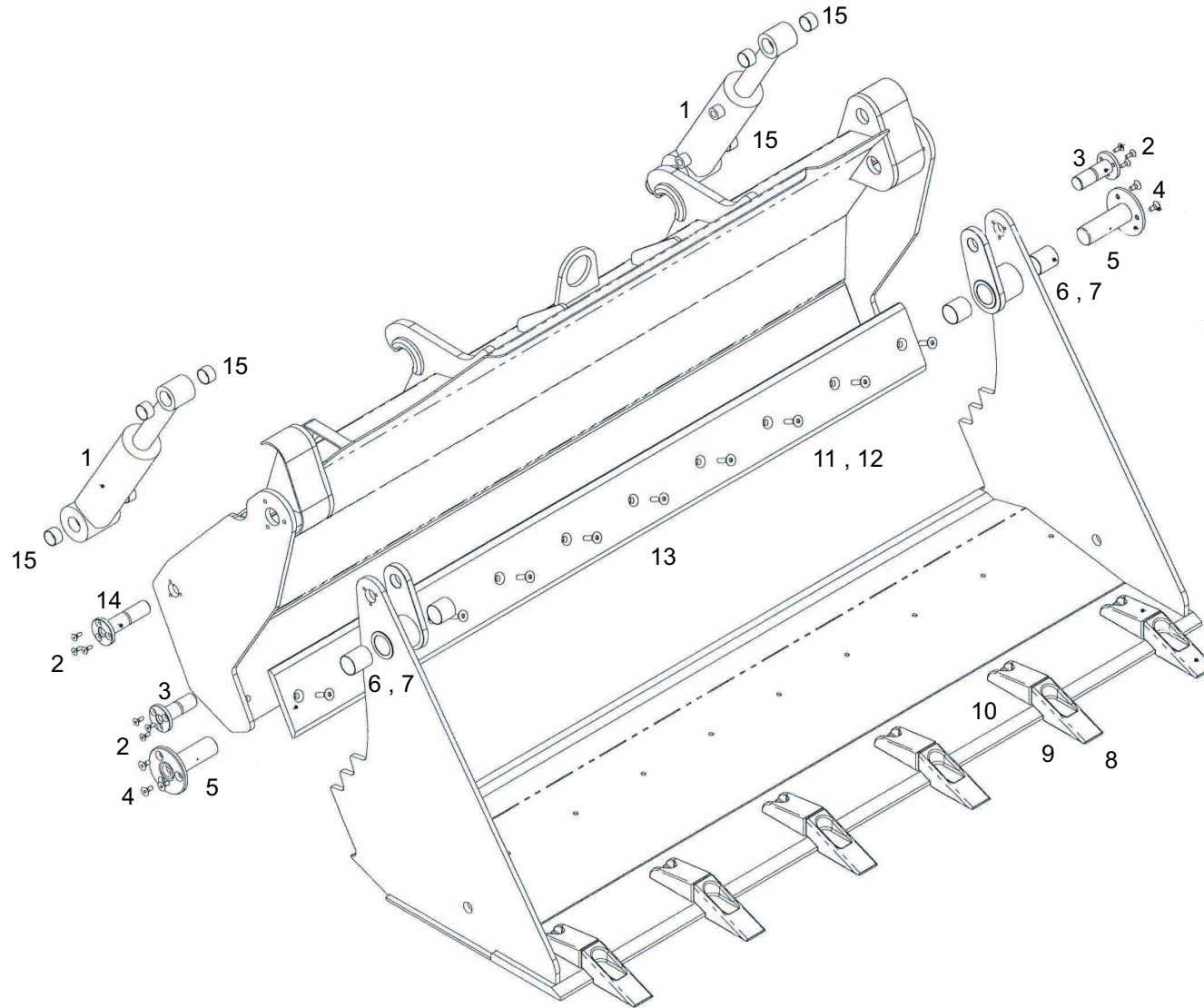
Position	Ersatzteilnr.	Anzahl	Benennung	ab Serie	bis Serie
1	4146759K	1,00	Anbauplatte		
2	4180888C	1,00	Typenschild		
3	7009122A	9,00	SECHSKANTSCHRAUBE - M20X 55 -		
4	7256982A	9,00	SECHSKANTMUTTER - M 20 -		
5	4180885K	1,00	Ausleger kpl.		
6	4197393A	2,00	Zylinder Frontbagger		
7	4150580K	1,00	LOEFFELSTIEL		
8	4151664K	1,00	Umlenkhebel		
9	4151666K	1,00	LOEFFELSTANGE		
10	4151690K	4,00	Bolzen		
11	4151691K	1,00	Bolzen		
12	4151692C	4,00	Bolzen		
13	4151667C	1,00	Bolzen		
14	4151693C	5,00	Distanzbuchse		
15	4156973A	4,00	GELENKLAGER GE 40 DO		
16	4156310A	5,00	FEDERVORSTECKER AM 10x1		
17	7356986A	4,00	Spannstift		
18	4121220A	10,00	EINSPANNBUCHSE		
19	7027093A	9,00	SCHMIERNIPPEL AM 10X1		
20	4191789A	4,00	VERSCHRAUBUNG WH 16-PSR		
21	4147504C	1,00	ROHRLEITUNG		
22	4142175A	2,00	SCHLAUCHSCHELLE 104-138		
23	7095599A	1,00	SECHSKANTSCHRAUBE - M 8X 35 -		
24	4156684A	1,00	VERSCHRAUBUNG G 16-PS		
25	4109858A	6,00	SCHLAUCHLEITUNG		
26	4165070A	4,00	SHELLE 216 PP		
27	7095456A	8,00	SECHSKANTSCHRAUBE		
28	4191784A	4,00	DECKPLATTE DP II		
29	4147505C	1,00	ROHRLEITUNG		
30	4109859A	1,00	SHELLE		
31	4197352A	1,00	DECKPLATTE		
32	4107562A	4,00	KUPPLUNGSMUFFE		
33	4197456A	1,00	VERSCHRAUBUNG GZ 16-PS		
34	4147507C	1,00	ROHRLEITUNG		
35	4191817A	2,00	ZR-SHELLE 518		
36	4180883C	1,00	ROHRLEITUNG		

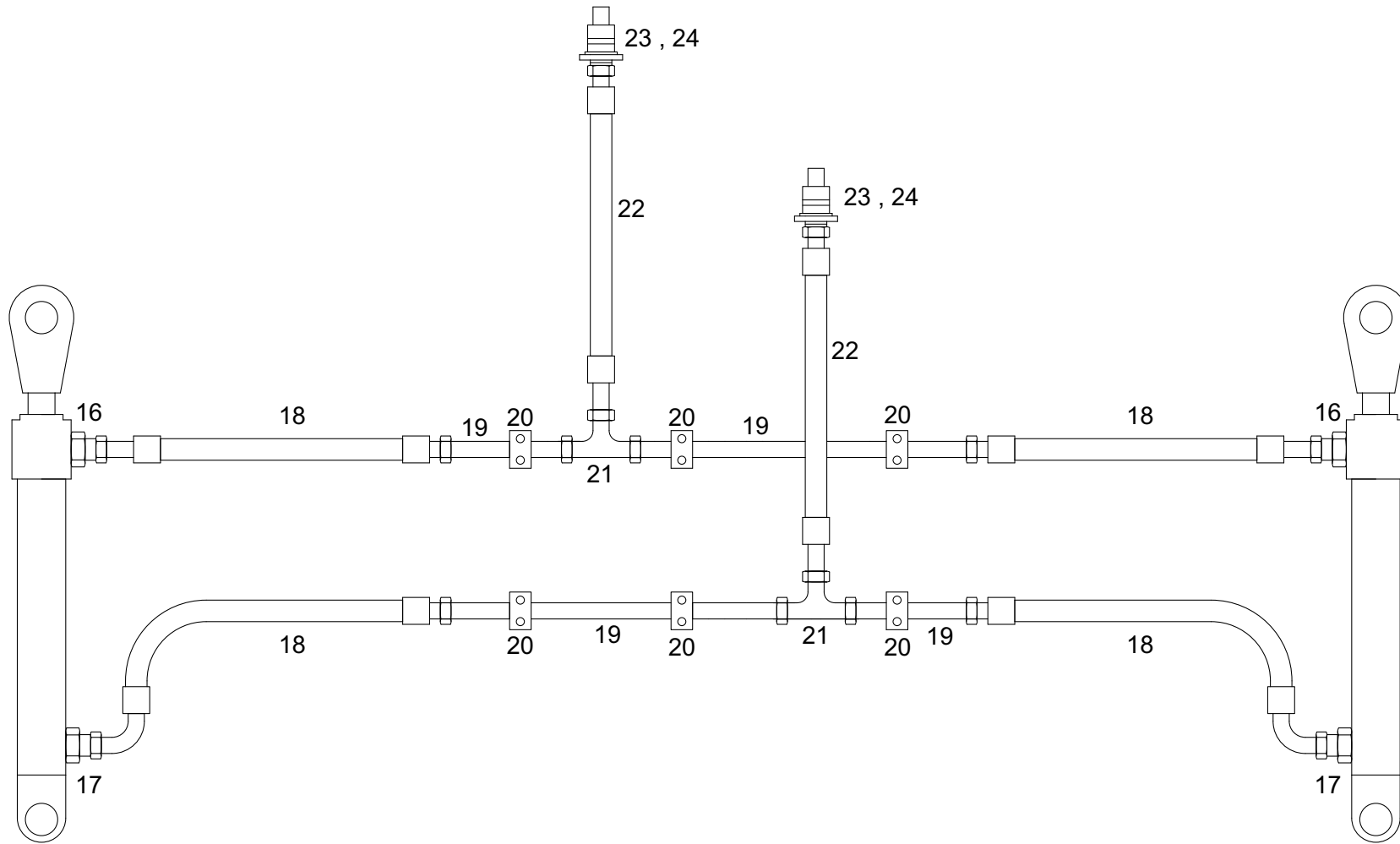


Position	Ersatzteilnr.	Anzahl	Benennung	ab Serie	bis Serie
1	4105834K	1,00	AUSLEGER		
2	4197258A	1,00	SCHAEKEL 7/8"		
3	2300192A	1,00	WIRBELHAKEN		
4	4108573A	1,00	SCHRIFTZUG - AHLMANN -		
5	4105833C	1,00	TYPENSCHILD		

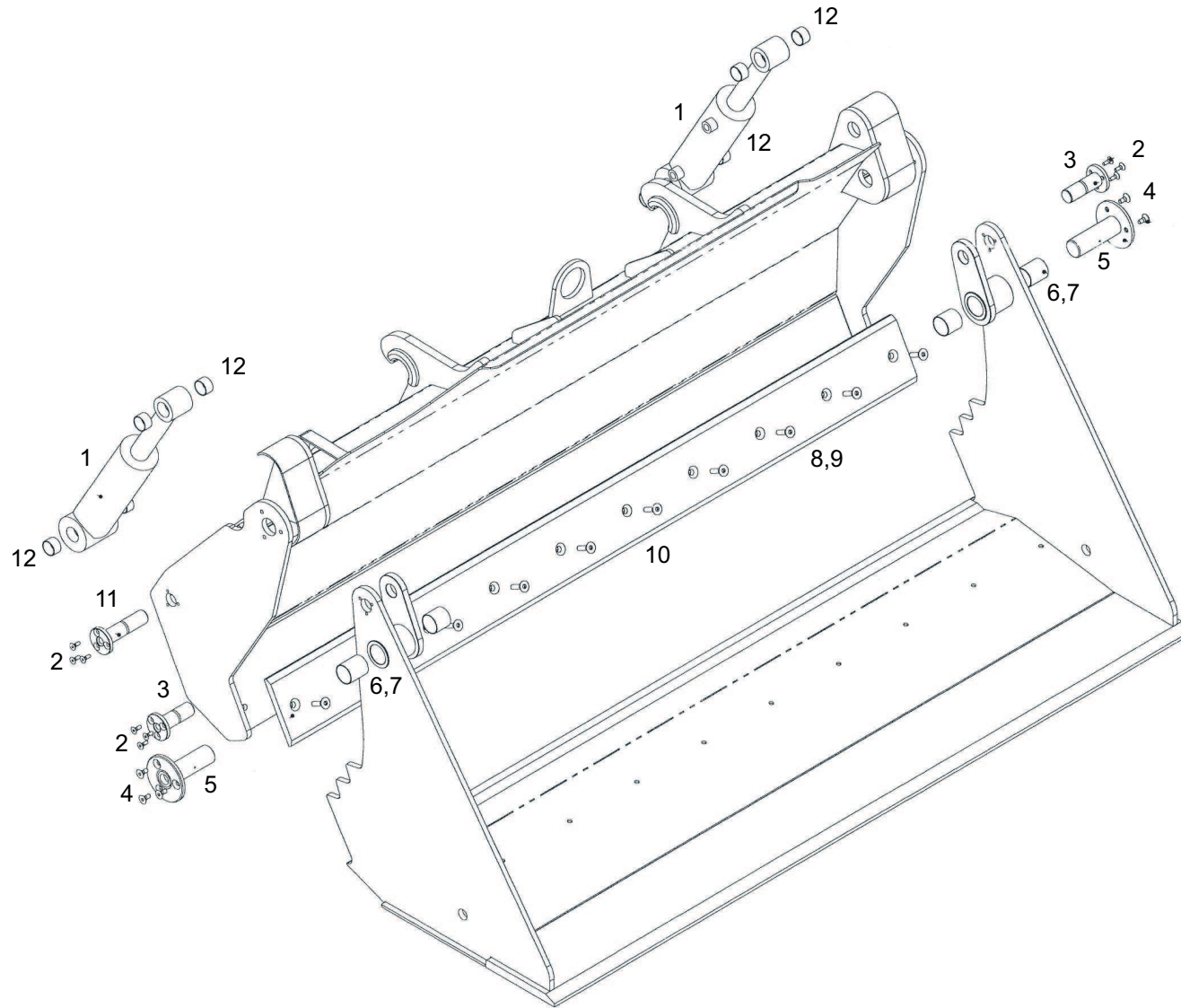


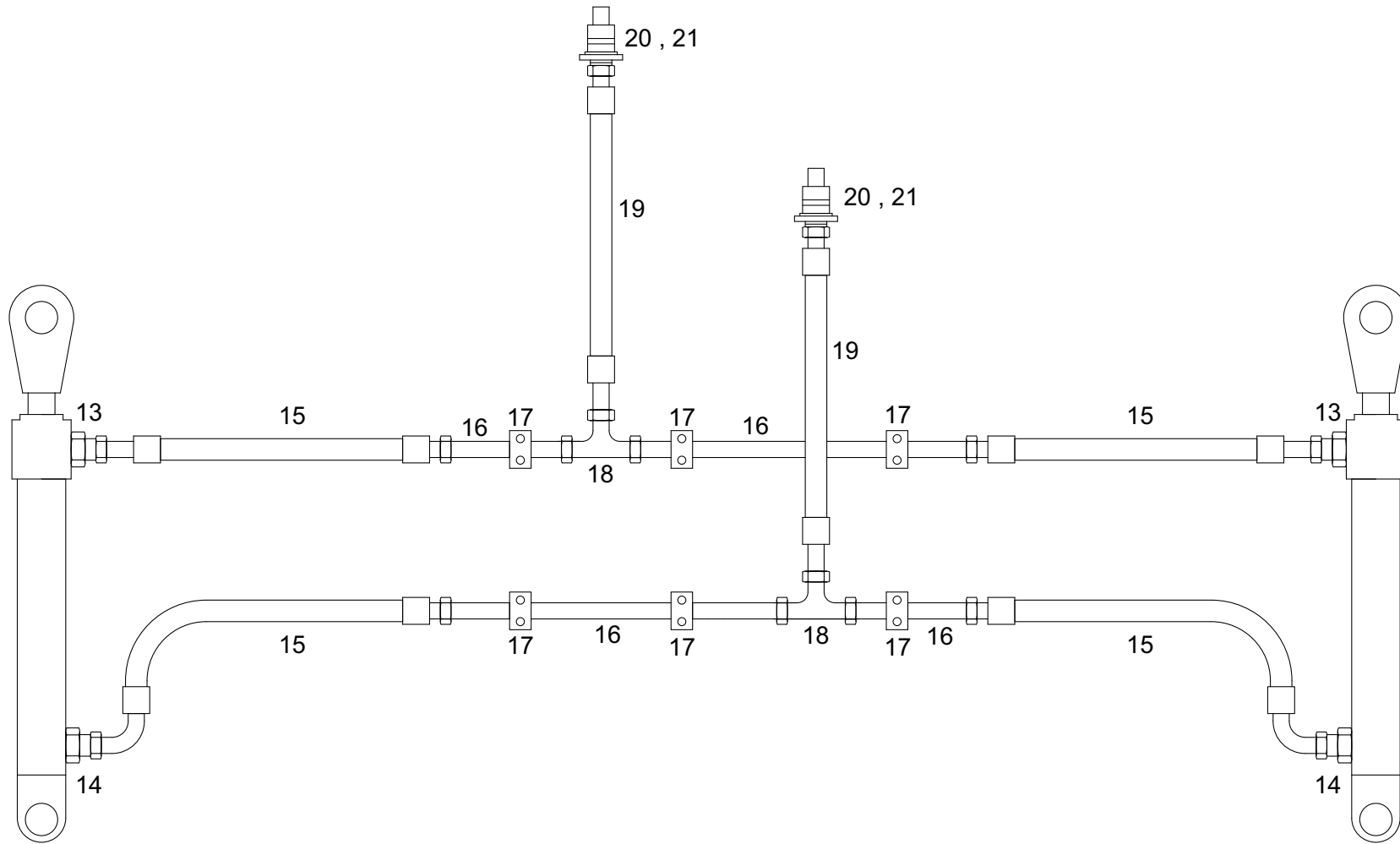
Position	Ersatzteilnr.	Anzahl	Benennung	ab Serie	bis Serie
1	4183585C	1,00	Seitenschneide links		
2	4183584C	1,00	Seitenschneide rechts		
3	4182779G	2,00	AUFHAENGUNG		
4	4182780G	1,00	Schneide kpl.		
- 4	4182789C	1,00	SCHNEIDE		
- 5	4156951A	7,00	HUELSE		
6	4156950A	7,00	SCHAUFELZAHN 411F		
7	4156952A	7,00	SICHERUNGSBLECH		



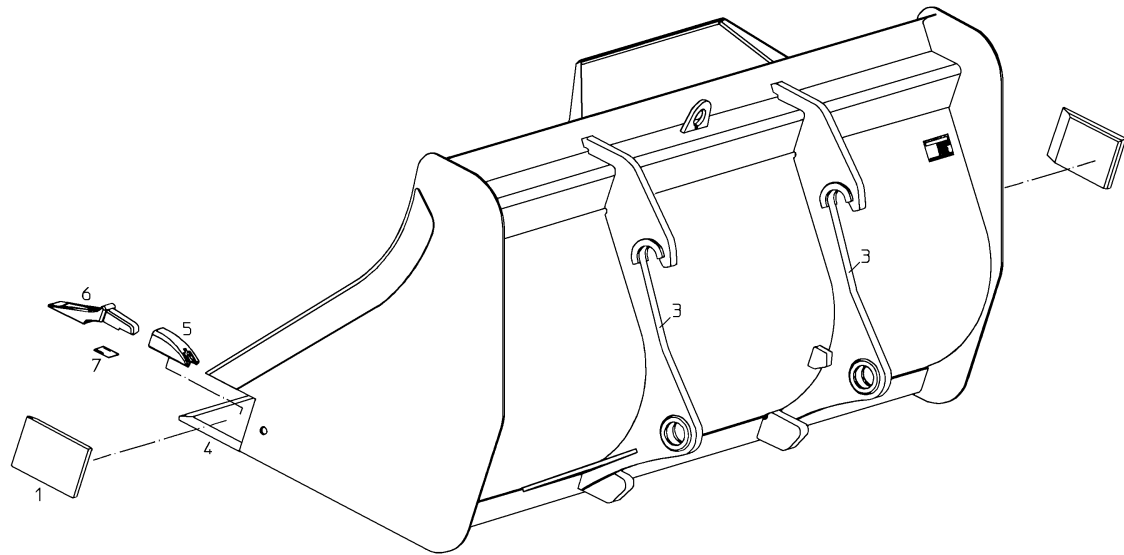


Position	Ersatzteilnr.	Anzahl	Benennung	ab Serie	bis Serie
1	4100487A	2,00	HYDRAULIKZYLINDER		
- 1	4184459A	2,00	DICHTUNGSSATZ		
2	7000923A	12,00	SENKSCHRAUBE		
3	4181135A	2,00	ZYLINDERBOLZEN OBEN		
4	7098614A	6,00	SENKSCHRAUBE		
5	4181136A	2,00	LAGERBOLZEN		
6	4181132A	2,00	LAGERBUCHSE		
7	4181133A	2,00	Lagerbuchse		
8	4156950A	7,00	SCHAUFELZAHN 411F		
9	4156952A	7,00	SICHERUNGSBLECH		
10	4156951A	7,00	HUELSE		
11	7097809A	10,00	SENKSCHRAUBE		
12	7288671A	10,00	SECHSKANTMUTTER - M 12 -		
13	2300988A	1,00	WECHSELSCHNEIDE		
14	4181137A	2,00	Bolzen		
15	4181132A	8,00	LAGERBUCHSE		
16	2300992A	2,00	DROSSEL		
17	2300991A	2,00	VERSCHRAUBUNG GE 16-PS/R3/8		
18	2300993A	4,00	SCHLAUCHLEITUNG		
19	2300994A	1,00	ROHRLEITUNGSSATZ		
20	2300995A	6,00	ROHRSCHELLE		
21	4156670A	2,00	VERSCHRAUBUNG T 16-PS		
22	2300997A	2,00	SCHLAUCHLEITUNG		
23	4107562A	2,00	KUPPLUNGSMUFFE		
24	2300999A	2,00	STAUBKAPPE		

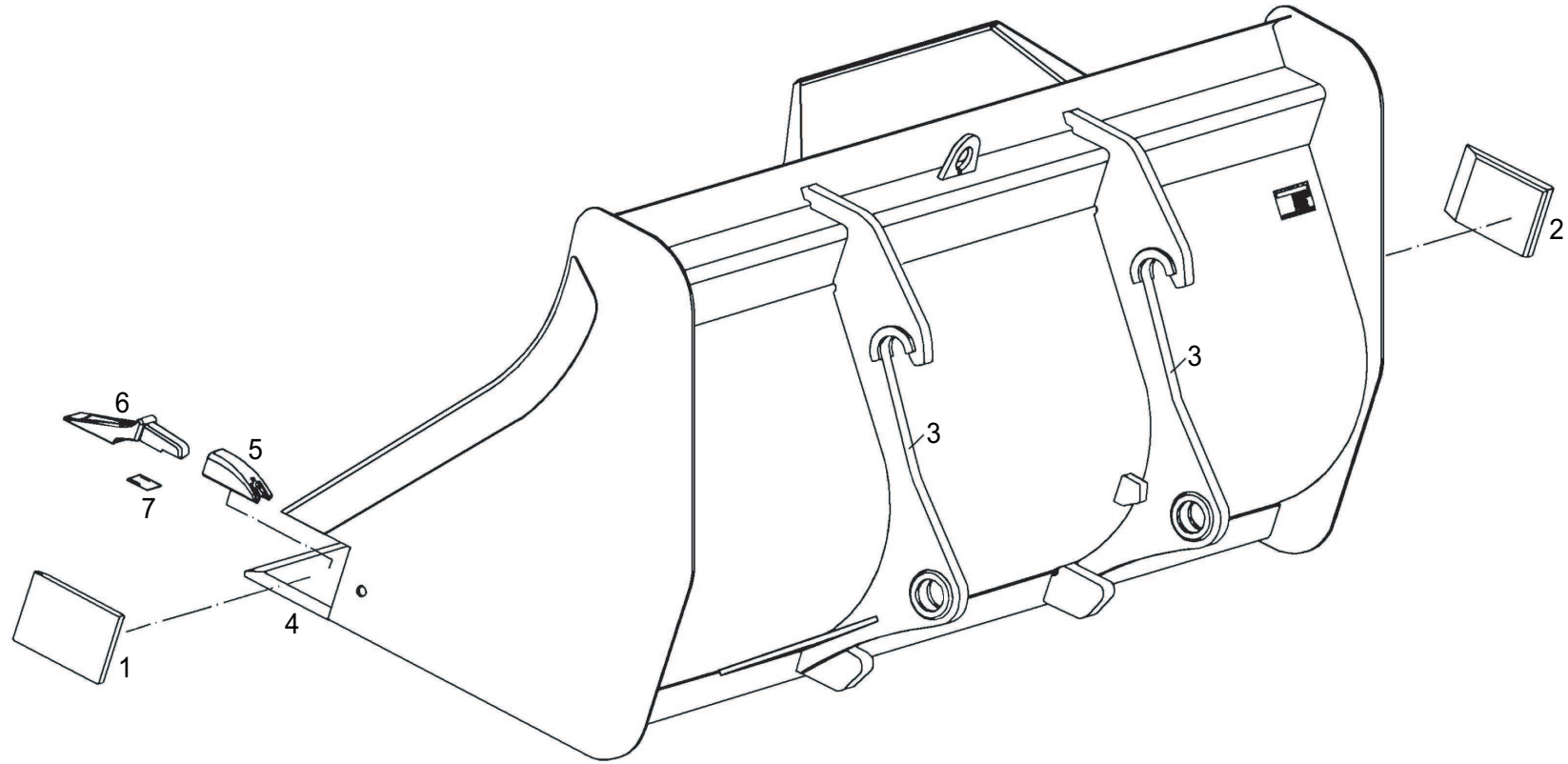




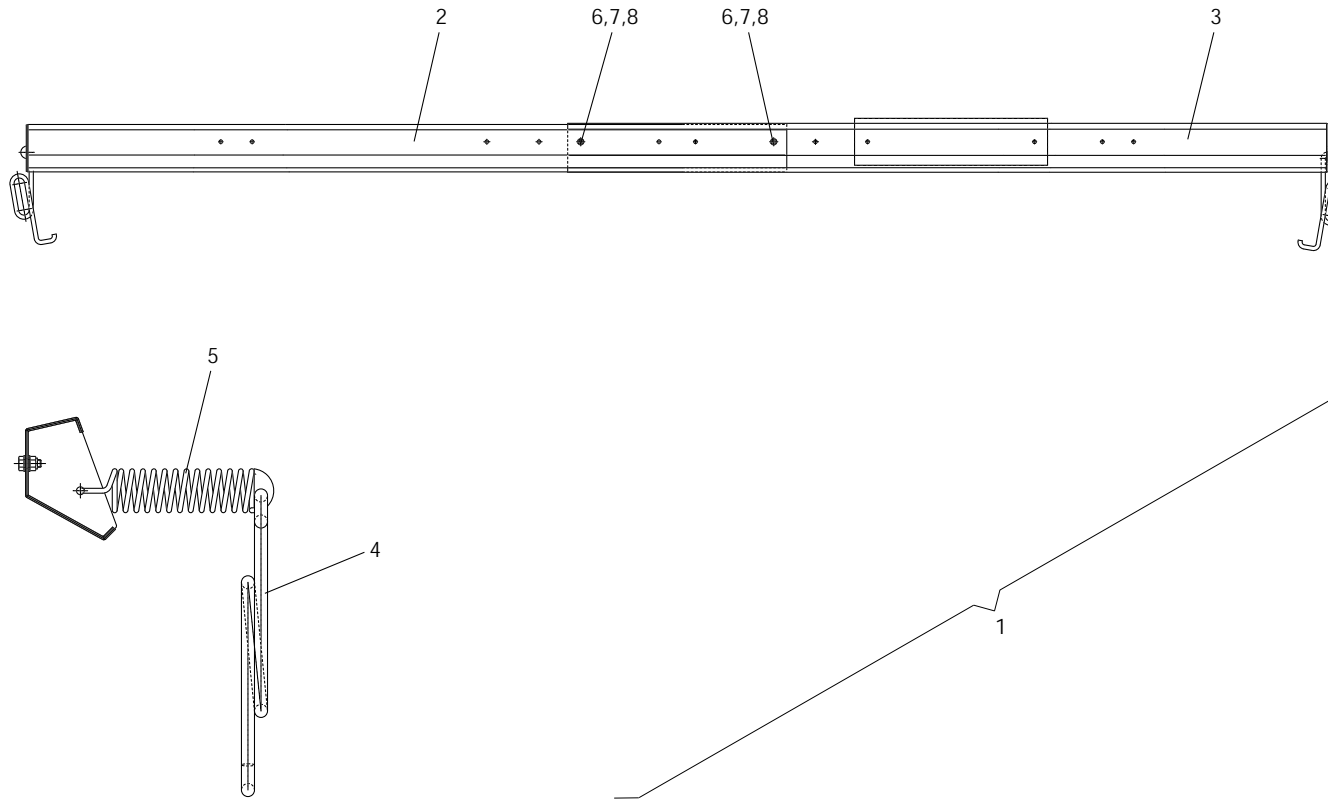
Position	Ersatzteilnr.	Anzahl	Benennung	ab Serie	bis Serie
1	4100487A	2,00	HYDRAULIKZYLINDER		
- 1	4184459A	2,00	DICHTUNGSSATZ		
2	7000923A	12,00	SENKSCHRAUBE		
3	4181135A	2,00	ZYLINDERBOLZEN OBEN		
4	7098614A	6,00	SENKSCHRAUBE		
5	4181136A	2,00	LAGERBOLZEN		
6	4181132A	2,00	LAGERBUCHSE		
7	4181133A	2,00	Lagerbuchse		
8	7097809A	10,00	SENKSCHRAUBE		
9	7288671A	10,00	SECHSKANTMUTTER - M 12 -		
10	2300988A	1,00	WECHSELSCHNEIDE		
11	4181137A	2,00	Bolzen		
12	4181132A	8,00	LAGERBUCHSE		
13	2300992A	2,00	DROSSEL		
14	2300991A	2,00	VERSCHRAUBUNG GE 16-PS/R3/8		
15	2300993A	4,00	SCHLAUCHLEITUNG		
16	2300994A	1,00	ROHRLEITUNGSSATZ		
17	2300995A	6,00	ROHRSCHELLE		
18	4156670A	2,00	VERSCHRAUBUNG T 16-PS		
19	2300997A	2,00	SCHLAUCHLEITUNG		
20	4107562A	2,00	KUPPLUNGSMUFFE		
21	2300999A	2,00	STAUBKAPPE		



Position	Ersatzteilnr.	Anzahl	Benennung	ab Serie	bis Serie
1	4183585C	1,00	Seitenschneide links		
2	4183584C	1,00	Seitenschneide rechts		
3	4100448G	2,00	AUFHAENGUNG		
4	4182780G	1,00	Schneide kpl.		
- 4	4182789C	1,00	SCHNEIDE		
- 5	4156951A	7,00	HUELSE		
6	4156950A	7,00	SCHAUFELZAHN 411F		
7	4156952A	7,00	SICHERUNGSBLECH		



Position	Ersatzteilnr.	Anzahl	Benennung	ab Serie	bis Serie
1	4183585C	1,00	Seitenschneide links		
2	4183584C	1,00	Seitenschneide rechts		
3	4100448G	2,00	AUFHAENGUNG		
4	4182789C	1,00	SCHNEIDE		
5	4156951A	7,00	HUELSE		
6	4156950A	7,00	SCHAUFELZAHN 411F		
7	4156952A	7,00	SICHERUNGSBLECH		

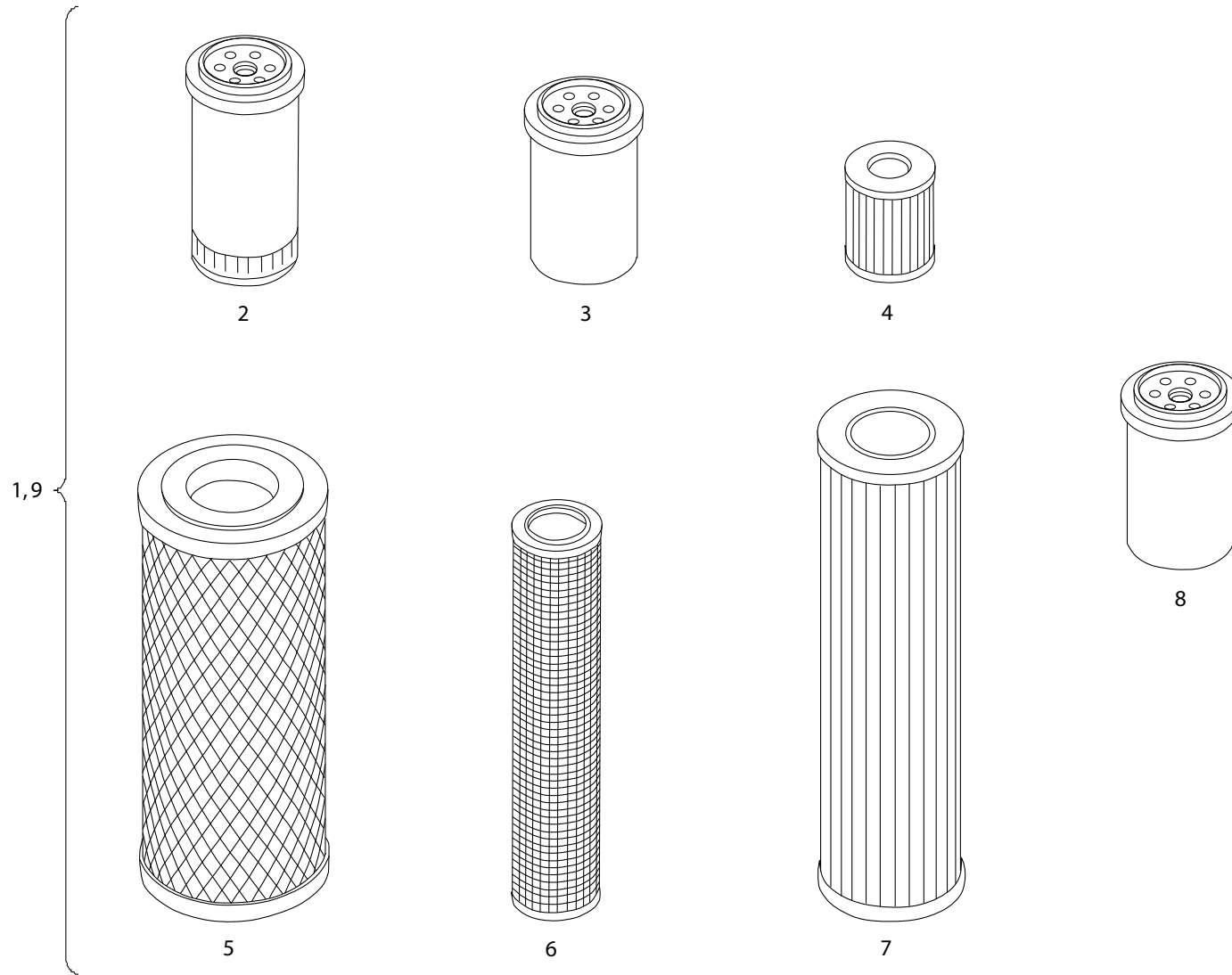


Position	Ersatzteilnr.	Anzahl	Benennung	ab Serie	bis Serie
1	23101242	1,00	SCHAUFELSCHUTZ		
- 2	23101243	1,00	SCHUTZBLECH RECHTS KPL.		
- 3	23101244	1,00	SCHUTZBLECH LINKS KPL.		
- 4	4161901C	2,00	AUFHAENGEHAKEN		
- 5	4116429A	2,00	ZUGFEDER		
- 6	7098509A	2,00	SECHSKANTSCHRAUBE - M 6X 16 -		
- 7	7288535A	2,00	SECHSKANTMUTTER - M 6 -		
- 8	7330497A	4,00	SCHEIBE - 6 -		

Keine Bildtafel vorhanden

No Image Available

Position	Ersatzteilnr.	Anzahl	Benennung	ab Serie	bis Serie
1	U04	1,00	FILTERSAETZE		



Position	Ersatzteilnr.	Anzahl	Benennung	ab Serie	bis Serie
1	4180711A	1,00	FILTERSATZ		
- 2	4156620A	1,00	MOTOROELFILTER		
- 3	4189054A	1,00	KRAFTSTOFFFILTER		
- 4	4110551A	1,00	KRAFTSTOFFVORFILTER		
- 5	4117526A	1,00	LUFTFILTEREINSATZ		
- 6	4117527A	1,00	SICHERHEITSPATRONE		
- 7	4100481A	1,00	HYDRAULIKOELFILTER		
- 8	4189961A	1,00	GETRIEBE-OELFILTER		
- 9	4181974A	1,00	O-RING 78,74X5,33		
9	23101689	1,00	FILTERSATZ		
- 2	4156620A	1,00	MOTOROELFILTER		
- 3	4189054A	1,00	KRAFTSTOFFFILTER		
- 4	4110551A	1,00	KRAFTSTOFFVORFILTER		
- 5	4117526A	1,00	LUFTFILTEREINSATZ		
- 6	4117527A	1,00	SICHERHEITSPATRONE		
- 7	4100481A	1,00	HYDRAULIKOELFILTER		