

Wichtige Hinweise zur Handhabung dieser Ersatzteilliste

A Aufbau dieser Ersatzteilliste

1. Übersichtsbildtafel

Dieser Ersatzteilliste geht eine Übersichtsbildtafel voraus, auf der die Hauptbaugruppen (z.B.: A für Fahrwerk) bezeichnet sind. Den entsprechenden Buchstaben der Hauptbaugruppen finden Sie in dem Feld „Gruppen“ wieder.

Der Aufbau des nachfolgenden Inhaltsverzeichnisses entspricht dem der Übersichtsbildtafel. Die Hauptbaugruppen sind hier weiter gegliedert in Baugruppen und Unterbaugruppen.

2. Bildtafel / Stückliste

Jede Baugruppe oder Unterbaugruppe wird mit einer oder mehreren Bildtafeln und den dazugehörigen Stücklisten vollständig beschrieben. Somit kann das Einzelteil gezielt über das Inhaltsverzeichnis und dann über die Bildtafel / Stückliste bestimmt werden.

B Erläuterung zu Bildtafel und Stückliste

1. Bildtafel

1.1. Abbildung

Die bildliche Darstellung ist für die Ausführung im Einzelnen nicht verbindlich. Änderungen im Zuge technischer Weiterentwicklung behalten wir uns vor.

1.2. Querverweise

1.2.1. Unterbaugruppen, die aus Gründen der Übersichtlichkeit nicht auf der Baugruppen-Bildtafel in Einzelteilen dargestellt werden können, haben neben der Positionsnummer einen Querverweis auf die untergeordnete Bildtafel (z.B.: **K08.01**).

An Einzelteile angrenzende Positionen, die aus Platzgründen nicht in einer Bildtafel dargestellt werden können, erhalten einen Querverweis.

Zur verdeutlichung wird in den meisten Fällen zusätzlich zum Querverweis eine Phantom-Darstellung (Strich-Punkt-Linie) gewählt.

1.3. Anziehdrehmoment

Verbindungen, die mit einem bestimmten Drehmoment anzuziehen sind, erhalten neben der Positionsnummer auf der Bildtafel die Angabe des Anziehdrehmomentes (z.B.: MA = 32Nm).

2. Textseite

2.1. Kaskadenkode

Positionen ohne Punkt vor der Benennung sind selbstständige Ersatzteile. Positionen mit Punkt vor der Benennung sind Teile die zum Lieferumfang der übergeordneten Positionen gehören.

Beispiel:

<u>Pos.</u>	<u>Teil-Nummer</u>	<u>Anzahl</u>	<u>Benennung</u>
1	4146232O	1	Bereifung, kpl.
2	4146623K	4	.Rad kpl.
3	4108338A	1	..Reifen, schlauchlos
4	4198246A	1	..Scheibenrad
5	4198812A	1	..Ventil
6	4146234C	2	.Distanzscheibe

Bestellen Sie Teil 1 - „Bereifung kpl.“ gehören zum Lieferumfang automatisch die Teile 2 bis 6.

Bestellen Sie Teil 2-“ .Rad kpl.“ gehören zum Lieferumfang automatisch die Teile 3 bis 5.

Bestellen Sie Teil 4-“..Scheibenrad“, erhalten Sie nur das Einzelteil Pos. 4.

In der Bildtafel ist die Zusammengehörigkeit mittels einer Klammer gekennzeichnet.

2.2 Abkürzungen

Es bedeuten:

kpl.	= komplett
n.B.	= nach Bedarf
--->.....	= bis Serie
.....--->	= ab Serie

C Ersatzteilbestellung

Für eine einwandfreie und schnelle Erledigung von Ersatzteilbestellungen, sind nachfolgende Angaben unbedingt erforderlich:

1. Fahrzeug-Ident.-Nr.:

Die Fahrzeug-Ident.-Nr. ist dem Typenschild zu entnehmen. Die letzten drei Ziffern der Fahrzeug-Ident.-Nr. kennzeichnen die Seriennummer des Gerätes.

Beispiel: W09F06E01VBA08**515**

2. Stückzahl

3. Teil-Nummer

Bei Teilen von Aggregaten, wie Motor, Getriebe, Achsen, Pumpen bitte zusätzlich Fabrik-Nr. und wenn vorhanden, die Typenbezeichnung angeben.

4. Benennung

5. Versandart

6. Bestell-Beispiel

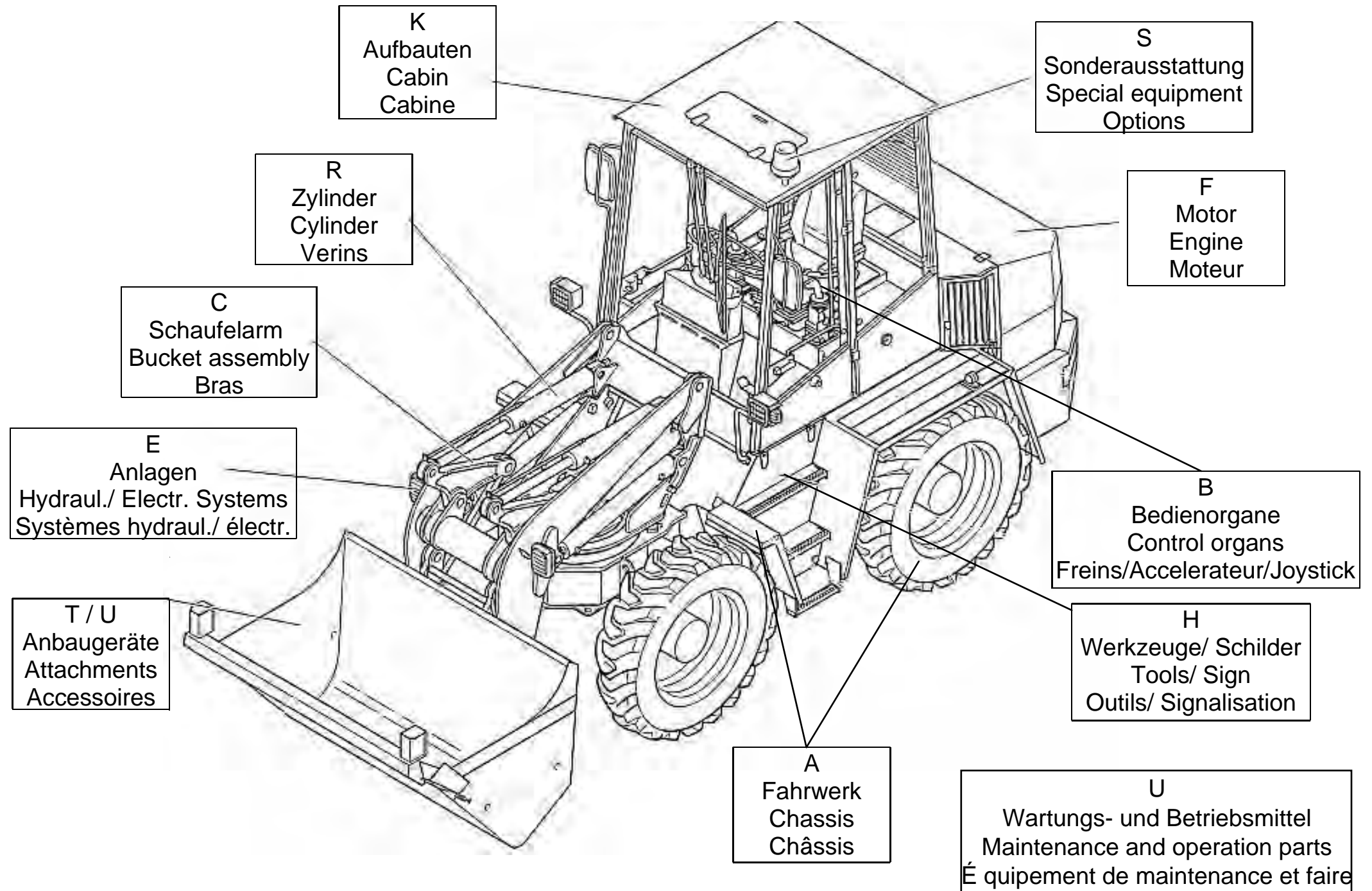
Fahrzeug-Ident.-Nr.	W09F06E01VBA08 515
Stückzahl	1
Teil-Nr.:	4108842A
Benennung:	Seilzug
Versandart:	Express

7. Firmenverbindung

Mecalac Baumaschinen GmbH
Am Friedrichsbrunnen 2
D-24782 Büdelsdorf

Tel.: 04331 / 351-327 Ersatzteilbestellung
351-325 Monteureinsatz und
351-380 Technische Beratung

Telefax: 351376 Ersatzteilbestellung

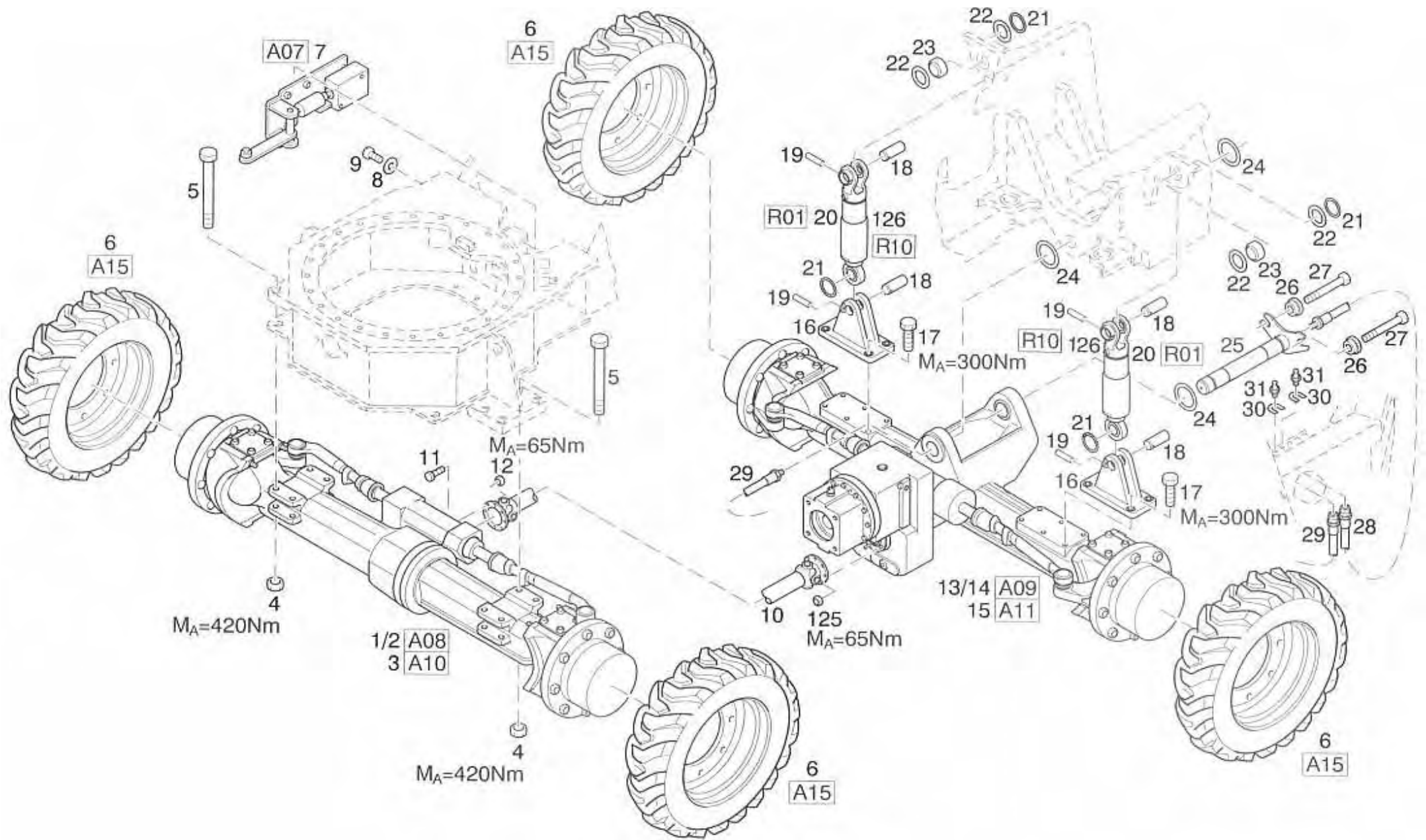


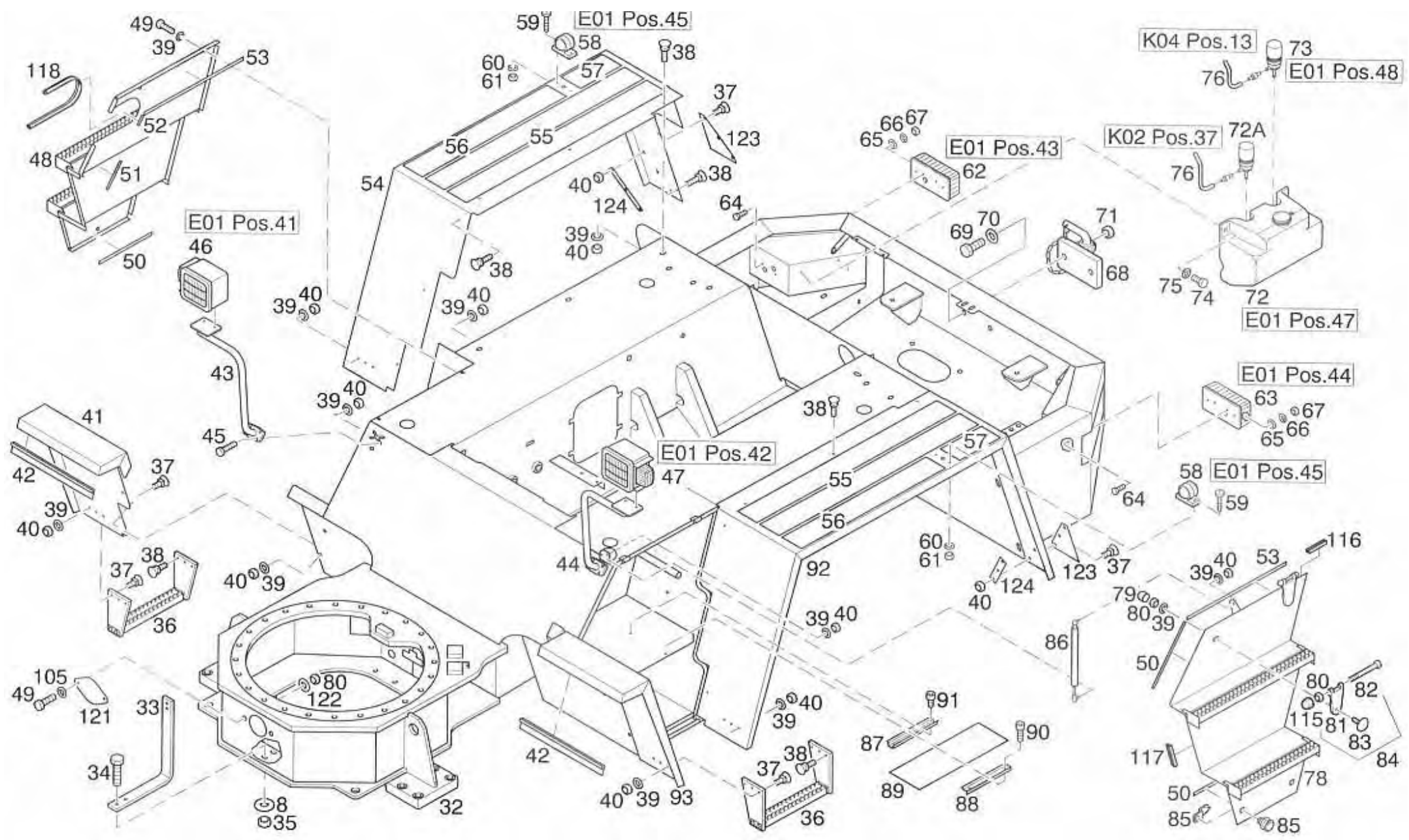
A	FAHRWERK	A09.12 AS14_11S	DIFFERENTIAL
A08	VORDERACHSE KPL.	A09.13 AS14_11S	ACHSBRUECKE
A08.01 AS14_11S	ANTRIEB	A09.14 AS14_11S	GELENKGEHAEUSE
A08.02 AS14_11S	LAMELLEN-SPERRDIFFERENTIAL	A09.15 AS14_11S	ABTRIEB
A08.03 AS14_11S	ACHSBRÜCKE	A09.16 AS14_11S	LENKUNG
A08.04 AS14_11S	GELENKGEHAEUSE	A11	HINTERACHSE KPL.
A08.05 AS14_11S	ABTRIEB	A11.01 AS11	GEHAEUSE, KPL.
A08.06 AS14_11S	LENKUNG	A11.02 AS11	ANTRIEB
A10	V-ACHSE APL-R 755	A11.03 AS11	ABTRIEB
A10.01 AS11	ANTRIEB	A11.04 AS11	ACHSEINSATZ
A10.02 AS11	LAMELLEN-SPERRDIFFERENTIAL	A11.05 AS11	DIFFERENTIAL
A10.03 AS11	ACHSBRUECKE	A11.06 AS11	ACHSBRUECKE
A10.04 AS11	GELENKGEHAEUSE	A11.07 AS11	GELENKGEHAEUSE
A10.05 AS11	ABTRIEB	A11.08 AS11	ABTRIEB
A10.06 AS11	LENKUNG	A11.09 AS11	
A10.07 AS11	FESTSTELLBREMSE		
A15	RAEDER UND REIFEN	B	BEDIENORGANE
A15 AS14	RAEDER UND REIFEN	B01	BETRIEBSBEMSE
	RAD, KPL. RECHTS 17.5- 25 E91 12 PR	B01.01	BETRIEBSBREMSE BETAETIGUNG
	RAD KPL. LINKS 17.5-25 12 PR	B01.02	BETRIEBSBREMSE HYDRAULIK (AS14/AS11S)
	RAD KPL. RECHTS, 17.5-25 12 PR	B01.03	BETRIEBSBREMSE HYDRAULIK (AS11)
	RAD KPL. 17.5 R25 XHA MICHELIN	B02	SCHWENKBETAETIGUNG
AS11/14/11S	RAD KPL. LINKS 17.5-25 12PR	B03	INCHUNG
AS11/14/11S	RAD KPL. 455/ 70 R24 DUNLOP SPT9	B05	GASBETAETIGUNG
A15 AS11/11S	RAEDER UND REIFEN	C	SCHAUFELARM
AS11/11S	RAD KPL. LINKS 15.5-25 10 PR	C00	SCHAUFELAGGREGAT
AS11/11S	RAD KPL. RECHTS, 15.5-25 10 PR		SCHAUFELSTELLUNGSANZEIGE
AS11S	RAD KPL. LINKS 15.5-25 12 PR	C09	WECHSELVORRICHTUNG KPL.
AS11S	RAD KPL. RECHTS 15.5-25 12 PR	C09.01	HYDRAULIKANLAGE WECHSELVORRICHTUNG
AS11/14/11S	RAD KPL. LINKS 17.5-25 12PR	C10	SCHWENKWERK
AS11/14/11S	RAD KPL. 455/ 70 R24 DUNLOP SPT9		
A07	STUETZVENTILSCHALTUNG	E	ANLAGEN
A09	HINTERACHSE KPL.	E01	ELEKTROANLAGE
A09.01 AS14_11S	ANTRIEBSGEHAEUSE		BATTERIEKABELBRUECKE
A09.02 AS14_11S	ANTRIEB	E03	HYDRAULIKANLAGE
A09.03 AS14_11S	GEHAEUSE, KPL.	E03.01	ARBEITSHYDRAULIK
A09.04 AS14_11S	KUPPLUNG	E03.01.01 AS14	WEGEVENTIL
A09.05 AS14_11S	LAMELLENBREMSE	E03.01.01 AS11/11S	WEGEVENTIL
A09.06 AS14_11S	PLANETENTRIEB	E03.01.03	WEGEV. 4-FA 1664-01028 AUF 220 BAR
A09.07 AS14_11S	ABSCHALTUNG	E03.01.02	STEUERVENTIL 1-FACH KPL.
A09.08 AS14_11S	STRIRNTRIEB	E03.02	VORSTEUERANLAGE
A09.09 AS14_11S	SCHMIERPUMPE	E03.02.03	VORSTEUERGERAET 2-FACH
A09.10 AS14_11S	ABTRIEB	E03.02.01	VORSTEUERGERAET 2-FACH
A09.11 AS14_11S	ACHSEINSATZ		

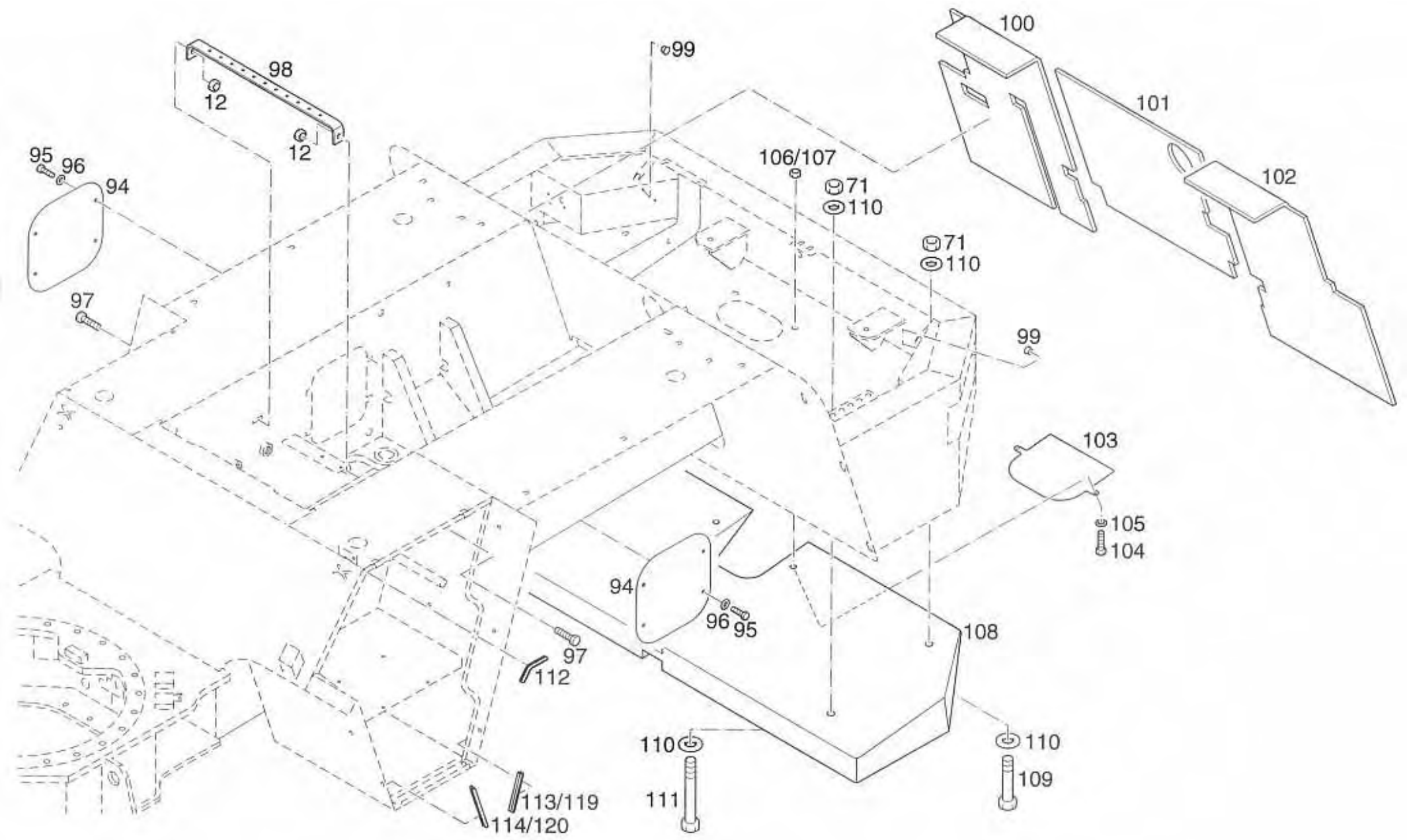
E03.02.02	VORSTEUERGERAET 2-FACH LINKS	E03.04.08-05.01	VENTILGEHAEUSE MIT ZUBEHOER
E03.02.04	VORSTEUERGERät 2-FACH	E03.04.07-07	REGLERPATRONE
E03.04II	FAHRHYDRAULIK (AS11)	E03.04.07-08	HYDRAULIKLEITUNG KPL.
E03.04.04	VERSTELLPUMPE	E03.04.08	VERSTELLPUMPE
E03.04.04-02	VERSTELLUNG KPL.	E03.04.08-02	VERSTELLUNG KPL.
E03.04.04-03	ANSCHLUSSPLATTE MIT VENTILEN	E03.04.08-02.01	STELLKOLBEN KPL.
E03.04.01-03.03	ABSCHALTVENTIL	E03.04.08-03	ANSCHLUSSPLATTE MIT VENTILEN, KPL.
E03.04.04-04	INNENZAHNRADPUMPENSATZ KPL.	E03.04.08-03.03	ABSCHALTVENTIL
E03.04.04-05	4/3 WEGEV.	E03.04.08-04	INNENZAHNRADPUMPENSATZ KPL.
E03.04.04-05.01	VENTILGEHäUSE MIT ZUBEHÖR	E03.04.08-05	4/3 WEGEV. 02014600-515.12.24.56
E03.04.04-07	REGELPATRONE	E03.04.08-05.01	VENTILGEHAEUSE MIT ZUBEHOER
E03.04.09	VERSTELLPUMPE	E03.04.08-08	HYDRAULIKLEITUNG KPL.
E03.04.09-01	TRIEBWERK KPL.	E03.04.02	VERSTELLMOTOR KPL.
E03.04.09-02	VERSTELLUNG KPL.	E03.04.02-02	VERSTELLUNG KPL.
E03.04.09-02.01	STELLKOLBEN KPL.	E03.04.02-02.01	STEUERTEIL KPL.
E03.04.09-03	ANSCHLUSSPLATTE MIT VENTILEN, KPL.		SPUEL- U. SPEISED RUCKVENTIL
E03.04.08-03.03	ABSCHALTVENTIL	E03.04.03	DREHINCHVENTIL
E03.04.09-04	INNENZAHNRADPUMPENSATZ KPL.	E03.04.06	GETRIEBESCHALTBLOCK
E03.04.09-05	4/3 WEGEVENTIL 24V	E03.05	LENKHYDRAULIK KPL.
E03.04.09-05.01	VENTILGEHäUSE MIT ZUBEHÖR	E03.06	PENDELACHSABSTUETZUNG
E03.04.05	VERSTELLMOTOR KPL.	E03.06.01	STUETZVENTIL
E03.04.05-02	VERSTELLUNG KPL.		
E03.04.05-02.01	STEUERTEIL KPL.	F	MOTOR
E03.04.05-02.02	SPUEL-UND SPEISED RUCKVENTIL KPL.	F01.01 AS14	MOTOR BF4M1012EC 79 KW2300U/MIN24V
E03.04III	FAHRHYDRAULIK (AS11S/14 35 & 25 KM/H	F01.01 AS11_11S	MOTOR BF4M 1012E 61KW 2300U/MIN 24V
E03.04.01	VERSTELLPUMPE	F01.03	MOTORLAGERUNG KPL.
E03.04.01-02	VERSTELLUNG KPL.	F01.04	KUPPLUNG KPL.
E03.04.01-03_AS14_11S	ANSCHLUSSPLATTE MIT VENTILEN	F01.05 AS11/11S	ABDECKBLECH KPL.
E03.04.01-03.01	BEGRENZUNGSVENTIL	F01.06 AS14	LADELUFTKUEHLER
E03.04.01-03.02	DRUCKBEGRENZUNGSVENTIL, NIEDERDRUCK	F01.07	ABGASANLAGE KPL.
E03.04.01-03.03	ABSCHALTVENTIL KPL.	F01.09	KRAFTSTOFFANLAGE KPL.
E03.04.01-04	INNENZAHNRADPUMPENSATZ KPL.	F01.08	LUFTFILTERANLAGE
E03.04.01-05	WEGEVENTIL	F01.10	WASSER-OELKUEHLER KPL.
E03.04.01-05.01	VENTILGEHAEUSE ZUBEHOER ZU 57.11-	F01.11	HEIZUNGSANLAGE
E03.04.01-07	REGLERPATRONE		
E03.04.01-08	HYDRAULIKLEITUNG	H	WERKZEUGE/ SCHILDER
E03.04.07	VERSTELLPUMPE	H01	WERKZEUGE
E03.04.07-02	VERSTELLUNG KPL.	H02	BESCHILDERUNG
E03.04.07-03	ANSCHLUSSPLATTE MIT VENTILEN, KPL.	H02.01	BESCHILDERUNG DEUTSCH
E03.04.07-03.01	BEGRENZUNGSVENTIL	H02.02	BESCHILDERUNG FRANZOESISCH
E03.04.07-03.02	DRUCKBEGRENZUNGSVENTIL, NIEDERDRUCK	H02.03	BESCHILDERUNG HOLLAENDISCH
E03.04.07-03.03	ABSCHALTVENTIL KPL.	H02.04	BESCHILDERUNG SCHNELLAEFER 25KM/H
E03.04.07-04	INNENZAHNRADPUMPENSATZ KPL.	H02.05	BESCHILDERUNG SCHNELLLAEUFER 38KM/H
E03.04.07-05	4/3 WEGEV. 02014600-515.12.24.56	H02.06	BESCHILDERUNG ENGLISCH

H02.07	BESCHILDERUNG POTUGIESISCH	S18	DRUCKLOSE RUECKLAUFLEITUNG
H02.08	BESCHILDERUNG SPANISCH	S50	HUBBEGRENZUNG
H02.09	BESCHILDERUNG DAENISCH	S55	ANTIKOLLISIONSEINRICHTUNG
H02.10	BESCHILDERUNG SCHWEDISCH	S56	DAUERSCHALTUNG ZUSATZHYDRAULIK
H02.11	BESCHILDERUNG NORWEGISCH	S57	ZUSATZHYDRAULIK FRONTBAGGER
H02.12	BESCHILDERUNG FRANZOESISCH MANITOU	S59	VERRIEGELUNG SCHNELLWECHSELVORRICHTU
K	AUFBAUTEN	T/ U	ANBAUGERAETE
K01	FAHRERHAUSUNTERTEIL	T06	HUBGABEL WECHSELRAHMEN
K01.01	FAHRERSITZ KPL.	T08	HUBGABEL WECHSELRAHMEN
K02	FAHRERHAUSOBERTEIL	T14	FRONTBAGGER KPL.
K02.01 AB S.621	TUER	T14.01	HYDRAULIKANLAGE FRONTBAGGER
K02.01 BIS S.620	TUER RECHTS KPL.	T15	LASTHAKEN KPL.
K02.02 AB S.621	TUER	T16	LASTHAKEN KPL.
K02.02 BIS S.620	TUER LINKS KPL.	T17	HYDRAULIKHAMMER
K02.03	SONNENDACH		HYDR.-HAM.M.AUFHAENG.HM190KL.ANSCHL.
K03	MOTORHAUBE KPL.	T17.01	HYDRAULIKANLAGE FUER HYDRAULIKHAMMER
K04	HAUBENANSCHLUSSGEHAEUSE		HYDR.-HAM.M.AUFHAENG.HM190GR.ANSCHL.
K07	KRAFTSTOFFTANK	T17.01	HYDRAULIKANLAGE FUER HYDRAULIKHAMMER
K08	HYDRAULIKOELTANK		HYD.-HAMMER M. AUFHAENG. HM170V ECO
	RUECKLAUF-SAUGFILTER SYMB.H4	T17.01	HYDRAULIKANLAGE FUER HYDRAULIKHAMMER
		T21	GREIFERAUSLEGER KPL.
R	ZYLINDER	T21.01	HYDRAULIKANLAGE FUER GREIFERAUSLEGER
R01	STUETZZYLINDER KPL.	T22	GREIFERAUSLEGER KPL.
R02 AS14	HUBZYLINDER KPL.	T22.01	HYDRAULIKANLAGE GREIFERAUSLEGER
R03 AS14	KIPPZYLINDER KPL.	T22.02	HYDRAULIKANLAGE GREIFERAUSLEGER
R04	SCHWENKZYLINDER KPL.	T22.03	DREHMOTOR
R05 AS11/11S	HUBZYLINDER KPL.	T22.04	GREIFER
R06 AS11/11S	KIPPZYLINDER KPL.		GREIFER KM 605-150 2 BR=325
R07	ZYLINDER FRONTBAGGER		GREIFER BR=400
R08 AS14	KIPPZYLINDER KPL.		GREIFER BR=500
R09 AS11/11S	KIPPZYLINDER KPL.		GREIFER KM 605-350 BR=650
R10	STUETZZYLINDER KPL.		GREIFER KM 605-450 BR=800
R11 AS14	HUBZYLINDER KPL.	T30	TIEFLOEFFEL
R12 AS14	KIPPZYLINDER KPL.		TIEFLOEFFEL, 400MM 0,095M ³
R13	SCHWENKZYLINDER KPL.		TIEFLOEFFEL, 500MM 0,125M ³
			TIEFLOEFFEL, 600MM 0,158M ³
			TIEFLOEFFEL, 700MM 0,190M ³
			TIEFLOEFFEL, 300MM 0,065M ³
S	SONDERAUSSTATTUNG		SCHAUFEL MIT ZAEHNEN
S07	ABKIPSPERRE		SCHAUFEL 1,35M ³ M.Z. 2400BREIT
S12	2. ZUSATZHYDRAULIKKREIS	T43	SCHAUFEL 1,1 M ³ M.Z. 2400BREIT
S13	HUBWERKSFEDERUNG		SCHAUFEL OHNE ZAEHNE
S17.01	ROHRBRUCHSICHERUNG FÜR HUBZYLINDER		SCHAUFEL 1,35M ³ O.Z. 2400BREIT
S17.02	ROHRBRUCHSICHERUNG KIPPZYLINDER	T44	
S17.03	SPEICHERANLAGE FUER ROHRBRUCHSICHERU		

T48	SCHAUFEL 1,1 M³ O.Z. 2400BREIT
T48.01	MEHRZWECKSCHAUFEL MIT ZAEHNEN
T50	HYDRAULIKANLAGE MEHRZWECKSCHAUFEL
	LEICHTGUTSCHAUFEL MIT ZAEHNEN
	SCHAUFEL 1,60 M³ M.Z. 2400BR KAT III
	SCHAUFEL 2,00 M³ M.Z. 2400BREIT
T51	LEICHTGUTSCHAUFEL OHNE ZAEHNE
T51	SCHAUFEL 1,60 M³ O.Z. 2400BR KAT III
T51	SCHAUFEL 2,00 M³ O.Z. 2400BREIT
U01	SCHAUFELSCHUTZ
U02	SCHAUFELSCH.24V F.LEICHTGUTSCHAUF.
	SCHAUFELSCHUTZ
U	WARTUNGS-UND BETRIEBSMITTEL
U04	FILTERSAETZE

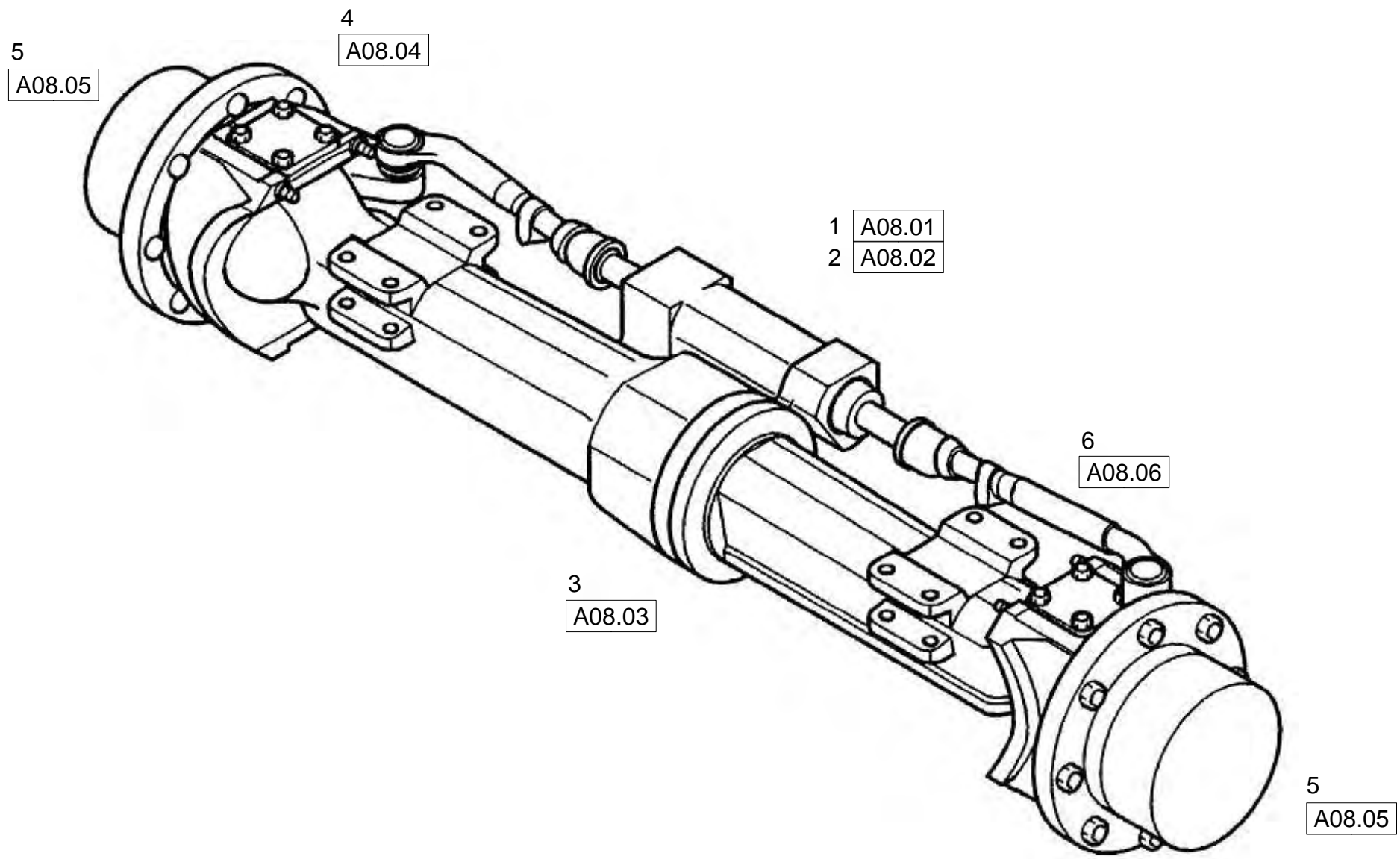




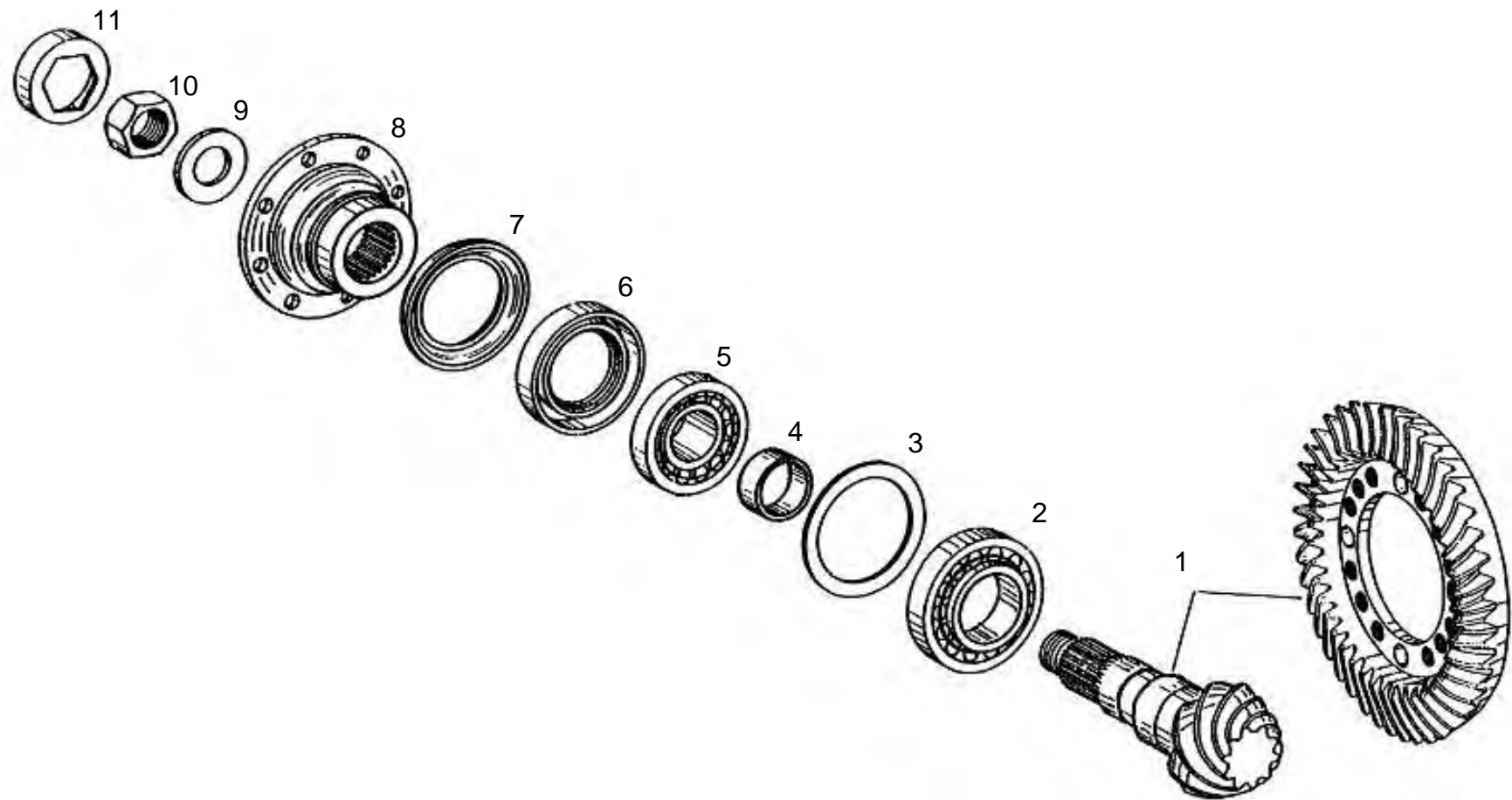


POS	ERSATZTEIL	ANZ.	BEZEICHNUNG	SERIE	POS	ERSATZTEIL	ANZ.	BEZEICHNUNG	SERIE
1	4109431A_AS14_11S	1,00	VORDERACHSE KPL.		36	4146504O	2,00	TRITTSTUFE	
3	4110032A_AS11	1,00	V-ACHSE APL-R 755		.	4146593K	1,00	STUFE GESCHW.	
4	7256982A	8,00	SECHSKANTMUTTER - M 20 -		.	4195407A	2,00	TRITTSTUFENHALTER	
5	7056994A	8,00	SECHSKANTSCHRAUBE		.	4134815C	2,00	BEFESTIGUNGSPLATTE	
6	AS11_14_11S_A15	1,00	RAEDER UND REIFEN		.	7095283A	4,00	SECHSKANTSCHRAUBE - M 8X 40 -	
7	4145334O	1,00	STUETZVENTILSCHALTUNG		37	7008692A	18,00	FLACHRUNDSCHRAUBE	537(1)->
8	7388539A	5,00	SCHEIBE - 8 -		.	7008692A	12,00	FLACHRUNDSCHRAUBE	529->(0)
9	7095577A	3,00	SECHSKANTSCHRAUBE - M12X 25 -		38	7008723A	24,00	FLACHRUNDSCHRAUBE - M 8X 30 -	
10	4106104A	1,00	GELENKWELLE		39	7386282A	52,00	SCHEIBE - 8,4 -	
.	4106104A	1,00	GELENKWELLE		40	7274633A	46,00	SECHSKANTMUTTER - M 8 -	529->(0)
.	4108718A	1,00	GELENKWELLE		.	7274633A	52,00	SECHSKANTMUTTER - M 8 -	537(1)->
11	7047817A	8,00	SECHSKANTSCHRAUBE - M10X 30 -10.9		41	1108582A	1,00	KOTFLUEGEL VORNE RECHTS	
.	7047817A	8,00	SECHSKANTSCHRAUBE - M10X 30 -10.9		42	4191296A	1,00	GUMMIDICHTUNG	
.	7074680A	8,00	SECHSKANTSCHRAUBE		43	4146503O	1,00	LAMPENHALTER RECHTS KPL.	
12	7274682A	18,00	SECHSKANTMUTTER		44	4146502O	1,00	LAMPENHALTER LINKS KPL.	
.	7274682A	10,00	SECHSKANTMUTTER	946(0)->	45	7009267A	8,00	SECHSKANTSCHRAUBE - M 8X 30 -	
13	4108760A_AS14_11S	1,00	HINTERACHSE KPL.		46	4198206A	1,00	HAUPTSCH EINWERFER, RECHTS 24 V	
15	4182994A_AS11	1,00	HINTERACHSE KPL.		47	4198207A	1,00	HAUPTSCH EINWERFER, LINKS 24 V	
16	4147291C	2,00	STUETZZYLINDER AUFNAHME MOD-NR. 12527		48	1108579A	1,00	VERSCHLUSSKLAPPE RECHTS	
17	7009158A	8,00	SECHSKANTSCHRAUBE - M16X 50 -		49	7009088A	6,00	SECHSKANTSCHRAUBE - M 8X 25 -	
18	4145592C	4,00	BOLZEN		50	4134815C	0,90	BEFESTIGUNGSPLATTE	
19	7356986A	4,00	SPANNSTIFT		51	4134815C	0,20	BEFESTIGUNGSPLATTE	
20	4108535A_AS14	2,00	HYDR.-ZYLINDER	580->(0)	52	4134815C	0,10	BEFESTIGUNGSPLATTE	
.	4108535A_AS11	2,00	HYDR.-ZYLINDER	628->(0)	53	4134815C	1,10	BEFESTIGUNGSPLATTE	
.	4108535A_AS11S	2,00	HYDR.-ZYLINDER	628->(0)	54	1108584A	1,00	KOTFLUEGEL HINTEN RECHTS	
21	4191995A	6,00	PASSSCHEIBE		55	4174488A	4,60	RUTSCHHEMMENDER BELAG	
22	4110360A	4,00	SCHEIBE D 50 / D 76 X 4,0		56	4174488A	1,70	RUTSCHHEMMENDER BELAG	
23	4198245A	2,00	GELENKLAGER		57	4174488A	0,40	RUTSCHHEMMENDER BELAG	
24	4125156A	2,00	SCHEIBE		58	4195281A	2,00	UMRISSLEUCHE	
25	4146506O	1,00	PENDELBO LZEN KPL.		59	7085766A	4,00	FLACHKOPFSCHRAUBE M 5X30 - 4.8	
26	4146590C	2,00	BUNDBUCHSE		60	7374635A	4,00	FEDERRING A 5	
27	7092949A	2,00	SECHSKANTSCHRAUBE - M16X110 -		61	7285767A	4,00	SECHSKANTMUTTER - M 5 -	
28	4108720A	1,00	BREMSSCHLAUCH AD 3,2X1650		62	4197004A	1,00	RUECKLEUCHTENEINHEIT, RECHTS	
29	4108721A	1,00	BREMSSCHLAUCH AD 3,2X2300		63	4197003A	1,00	RUECKLEUCHTENEINHEIT, LINKS	
30	4187746A	2,00	SCHLAUCHHALTER		64	7098509A	4,00	SECHSKANTSCHRAUBE - M 6X 16 -	
31	7027093A	2,00	SCHMIERNIPPEL AM 10X1		65	7330497A	4,00	SCHEIBE - 6 -	507(1)->
32	4146402O	1,00	RAHMEN KPL.		66	7388514A	4,00	FEDERRING A 6	
.	4191841A	1,00	ANSCHWEISSPLATTE		67	7286281A	4,00	SECHSKANTMUTTER - M 6 -	
.	4188743A	1,00	ANSCHWEISSPLATTE		68	4169916A	1,00	RANGIERKUPPLUNG	
.	5726021A	2,00	ANSCHWEISSPLATTES P I		69	7009157A	2,00	SECHSKANTSCHRAUBE - M16X 40 -	
33	4147168C	1,00	HALTER FUER ADAPTER		70	7097100A	2,00	SCHEIBE - 16 -	
34	7092948A	2,00	SECHSKANTSCHRAUBE - M12X 45 -		71	7288525A	6,00	SECHSKANTMUTTER - M 16 -	
35	7288671A	2,00	SECHSKANTMUTTER - M 12 -		72	4198209A	1,00	E-PUMPE MIT BEHAELTER	

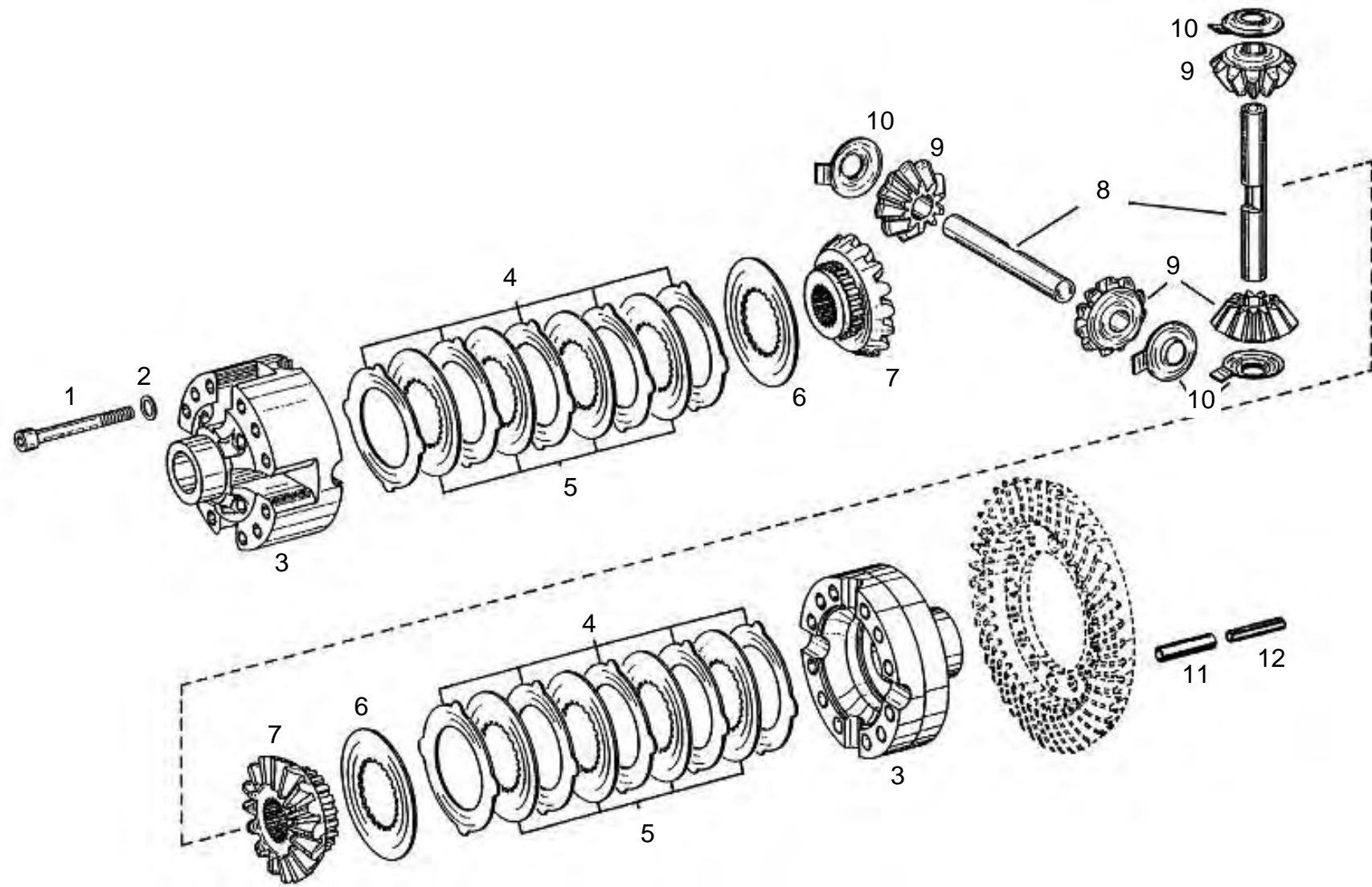
POS	ERSATZTEIL	ANZ.	BEZEICHNUNG	SERIE	POS	ERSATZTEIL	ANZ.	BEZEICHNUNG	SERIE
.	4198210A	1,00	E-PUMPE 24V		109	7009237A	2,00	SECHSKANTSCHRAUBE - M16X 90 -	518(0)->
73	4198210A	1,00	E-PUMPE 24V		.	7092940A	2,00	SECHSKANTSCHRAUBE	514->(0)
74	7074631A	2,00	SECHSKANTSCHRAUBE - M 8X 16 -		110	7388479A	8,00	SCHEIBE - 17	
75	7396462A	2,00	SCHEIBE 8,0 DIN 1440		111	7009243A	2,00	SKT.-SCHRAUBE M16 X 120 - 8.8	514->(0)
76	4193082A	1,00	SCHLAUCH		.	7018173A	2,00	SECHSKANTSCHRAUBE - M16X130 -	518(0)->
78	1108578A	1,00	VERSCHLUSSKLAPPE LINKS		112	4191996A	1,00	KANTENSCHUTZ	
79	4192766A	2,00	SCHRAUBENSCHUTZKAPPE M8		113	4191996A	1,00	KANTENSCHUTZ	969->(2)
80	7288530A	4,00	SECHSKANTMUTTER - M 8 -		114	4191996A	0,70	KANTENSCHUTZ	969->(2)
81	4145107C	2,00	SCHARNIER	507(1)->	115	7288520A	2,00	HUTMUTTER M 8	
82	7091773A	2,00	ZYLINDERSCHRAUBE - M 8X 70 -	507(1)->	116	4156031A	0,60	KANTENSCHUTZ	667(0)->
83	4192743A	2,00	BEFESTIGUNGSSCHRAUBE M 8X 22	507(1)->	.	4194954A	0,60	KANTENSCHUTZ	507(1)-> 653->(0)
84	4116524G	1,00	AUSTAUSCHSATZ F.SCHARNIERE AS11/14	969->(2)	117	4191996A	0,90	KANTENSCHUTZ	507(1)->
.	4145107C	2,00	SCHARNIER		118	4194954A	0,50	KANTENSCHUTZ	507(1)-> 653->(0)
.	7091773A	2,00	ZYLINDERSCHRAUBE - M 8X 70 -		.	4156031A	0,50	KANTENSCHUTZ	667(0)->
.	4192743A	2,00	BEFESTIGUNGSSCHRAUBE M 8X 22		119	4191996A	0,60	KANTENSCHUTZ	507(1)->
.	7288520A	2,00	HUTMUTTER M 8		120	4191996A	1,70	KANTENSCHUTZ	507(1)->
.	4116658C	0,60	KANTENSCHUTZ L= 550		121	4116659C	1,00	DECKEL	518(0)->
85	4110025A	2,00	ZUNGE GH=18 H=10 ST VERZINKT		122	7388539A	2,00	SCHEIBE - 8 -	
86	4108719A	1,00	GASFEDER		123	4117056C	2,00	KOTFLUEGELABSCHLUSS	
87	1108586A	1,00	BATTERIEHALTELEISTE MITTE		124	4117059C	2,00	GEGENBLECH	
88	1108587A	1,00	BATTERIEHALTELEISTE AUSSEN		125	7217826A	8,00	SECHSKANTMUTTER	
89	4146592C	2,00	UNTERLAGE T= 5		126	4102898A	2,00	HYDRAULIK ZYLINDER	
90	7000928A	2,00	ZYLINDERSCHRAUBE - M 8X 25 -	514->(0)	.	4102898A	2,00	HYDRAULIK ZYLINDER	
91	7077363A	2,00	ZYLINDERSCHRAUBE - M 8X 16 -		.	4102898A	2,00	HYDRAULIK ZYLINDER	
92	1108583A	1,00	KOTFLUEGEL HINTEN LINKS		127	4117055G	2,00	PENDELBEGRENZUNG AS11/14	
93	1108581A	1,00	KOTFLUEGEL VORNE LINKS		128	4106457A	1,00	ANHAENGEKUPPLUNG	
94	4109783A	2,00	BLECH		129	7095487A	8,00	SCHEIBE - 14 -	
95	7091124A	8,00	SECHSKANTSCHRAUBE - M 6X 20 -		130	7007094A	4,00	SECHSKANTSCHR.- M14X 65 - 8.8-A2B	
96	7305092A	8,00	SCHEIBE - 6 -		131	7097167A	4,00	SECHSKANTMUTTER	
97	7009037A	2,00	SECHSKANTSCHRAUBE - M10X 35 -		132	4106453A	1,00	SCHILD 24V	
98	4147167C	1,00	QUERSTREBE SCHLAUCHHALTER						
99	4198518A	4,00	VERSCHLUSS-STOPFEN						
100	4147413C	1,00	DAEMMATTE RECHTS						
101	4147414C	1,00	DAEMMATTE MITTIG						
102	4147415C	1,00	DAEMMATTE LINKS						
103	1108589A	1,00	DECKEL						
104	7009267A	2,00	SECHSKANTSCHRAUBE - M 8X 30 -						
105	7309046A	4,00	SCHEIBE - 8 -						
106	4109522A	2,00	NIETM. M 8 ST M.SENKK. 2331 108 0090	969->(2)					
107	4117325A	2,00	GEW.-EINSATZ,SELBSTSCHNEIDEND A= M 8	507(1)-> 514->(0)					
108	4108585B	1,00	GEGENGEWICHT MOD-NR. 12526						
.	4110026B	1,00	GEGENGEWICHT MOD-NR. 12538						
.	4110026B	1,00	GEGENGEWICHT MOD-NR. 12538						



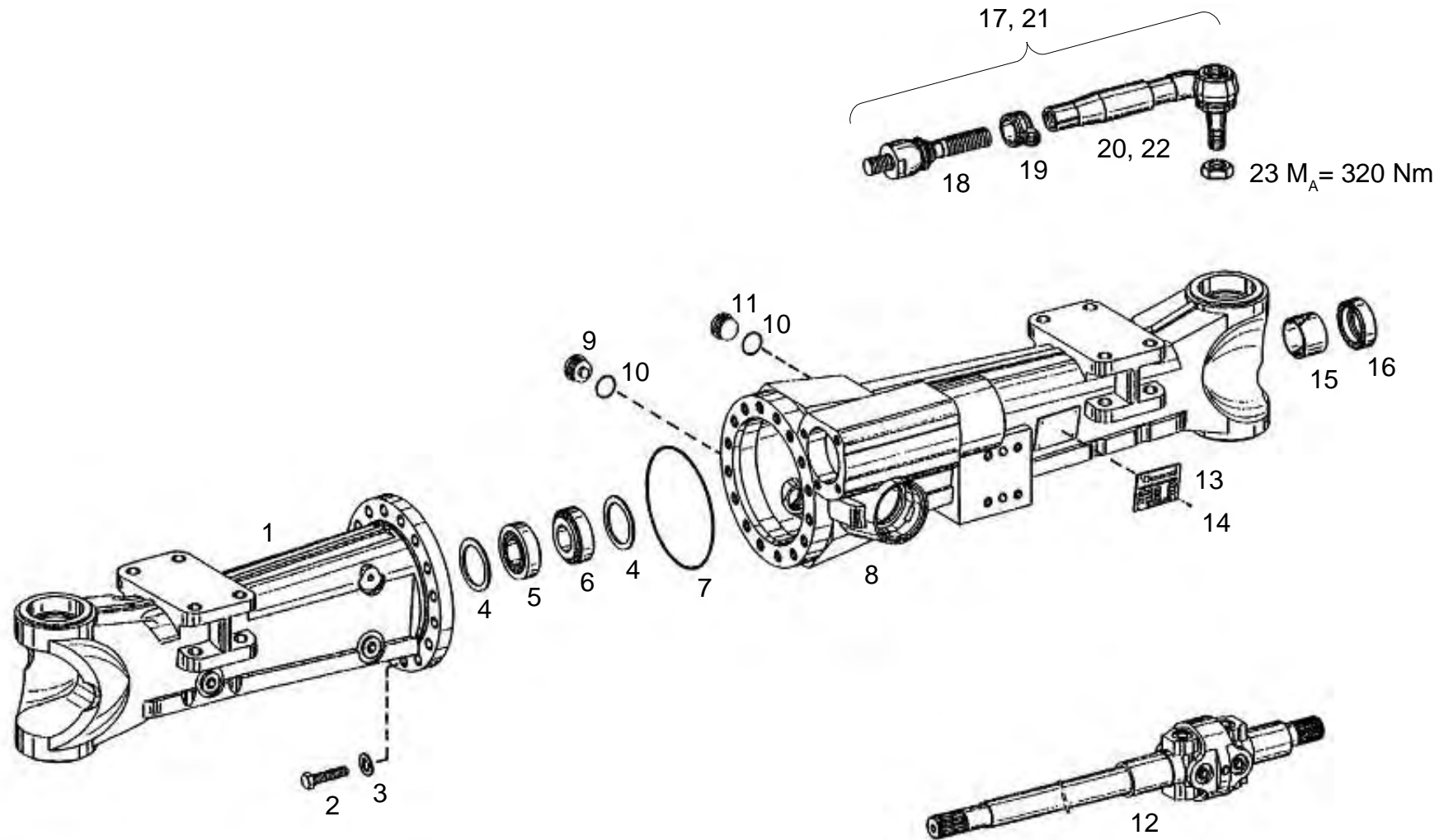
POS	ERSATZTEIL	ANZ.	BEZEICHNUNG	SERIE	POS	ERSATZTEIL	ANZ.	BEZEICHNUNG	SERIE
1	AS14_11S_A08.01	1,00	ANTRIEB						
2	AS14_11S_A08.02	1,00	LAMELLEN-SPERRDIFFERENTIAL						
3	AS14_11S_A08.03	1,00	ACHSBRÜCKE						
4	AS14_11S_A08.04	1,00	GELENKGEHAEUSE						
5	AS14_11S_A08.05	1,00	ABTRIEB						
6	AS14_11S_A08.06	1,00	LENKUNG						



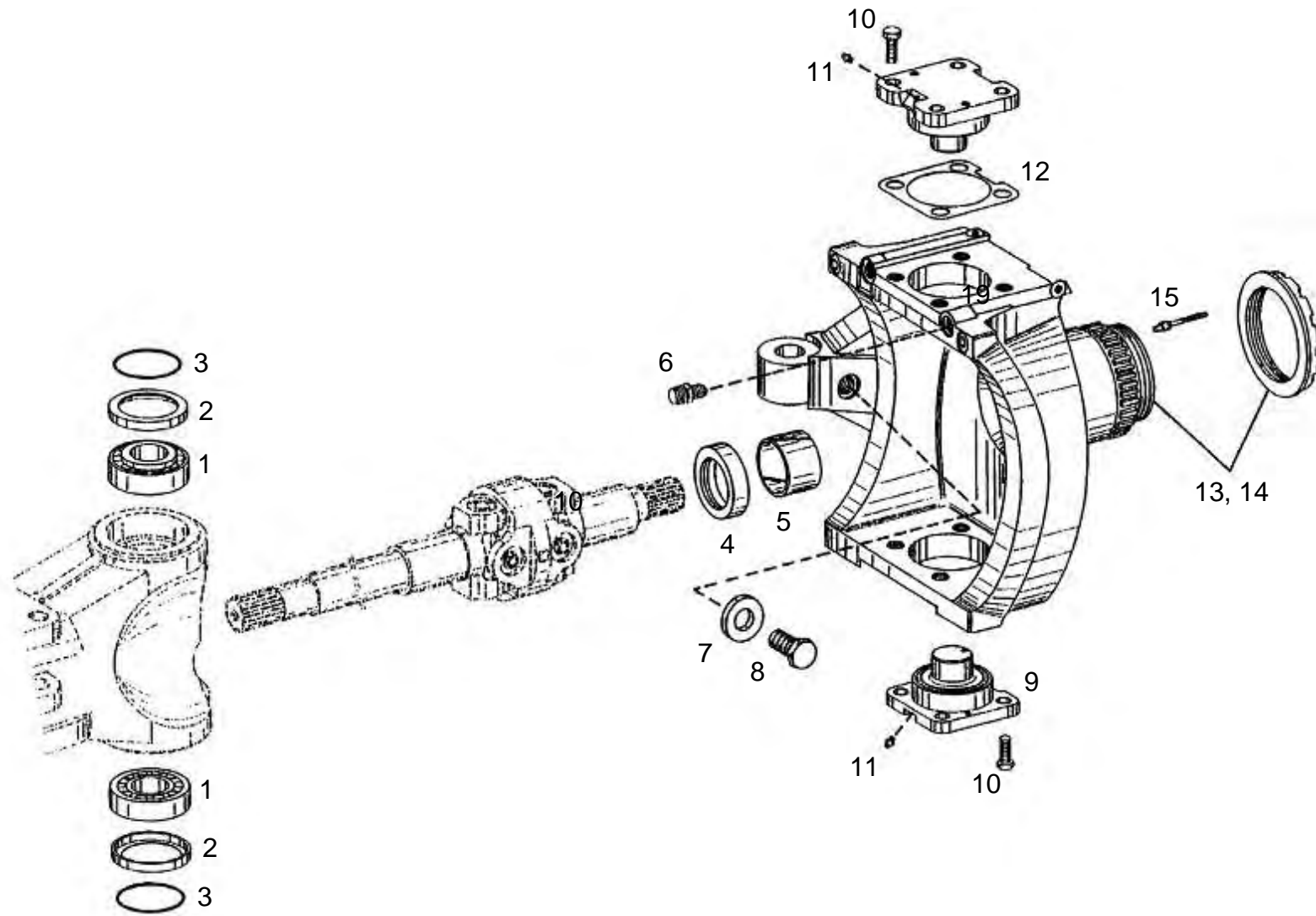
POS	ERSATZTEIL	ANZ.	BEZEICHNUNG	SERIE	POS	ERSATZTEIL	ANZ.	BEZEICHNUNG	SERIE
1	4107688A	1,00	KEGELRADSATZ l=2,77		.	4101860A	1,00	RING S=12,11	
2	4106950A	1,00	ROLLENLAGER		.	4101861A	1,00	RING S=12,14	
3	4101840A	1,00	SCHEIBE S=1,5		.	4101862A	1,00	RING S=12,17	
.	4101841A	1,00	SCHEIBE S=0,9		.	4101864A	1,00	RING S=12,23	
.	4101842A	1,00	SCHEIBE S=0,95		.	4101865A	1,00	RING S=12,26	
.	4181352A	1,00	SCHEIBE		.	4101866A	1,00	RING S=12,29	
.	4181339A	1,00	SCHEIBE		.	4101867A	1,00	RING S=12,32	
.	4181350A	1,00	SCHEIBE		.	4101868A	1,00	RING S=12,35	
.	4181351A	1,00	SCHEIBE		.	4101869A	1,00	RING S=12,38	
.	4101843A	1,00	SCHEIBE S=1,2		.	4101875A	1,00	RING S=11,27	
.	4101844A	1,00	SCHEIBE S=1,25		.	4101876A	1,00	RING S=11,24	
.	4101845A	1,00	SCHEIBE S=1,3		.	4101877A	1,00	RING S=11,21	
.	4101846A	1,00	SCHEIBE S=0,7		.	4101878A	1,00	RING S=11,18	
.	4101847A	1,00	SCHEIBE S=0,75		.	4101879A	1,00	RING S=11,15	
.	4101848A	1,00	SCHEIBE S=0,8		.	4101880A	1,00	RING S=11,12	
.	4101849A	1,00	SCHEIBE S=0,85		.	4101880A	1,00	RING S=11,12	
4	4101850A	1,00	RING S=11,30		.	4101881A	1,00	RING S=11,09	
.	4101851A	1,00	RING S=11,33		.	4101882A	1,00	RING S=11,06	
.	4181331A	1,00	RING		.	4101883A	1,00	RING S=11,03	
.	4181332A	1,00	RING		.	4101884A	1,00	RING S=11,00	
.	4181333A	1,00	RING		.	4101885A	1,00	RING S=10,97	
.	4181334A	1,00	RING		.	4101886A	1,00	RING S=10,94	
.	4101852A	1,00	RING S=11,48		5	4106951A	1,00	ROLLENLAGER	
.	4101853A	1,00	RING S=11,51		6	4102820A	1,00	WELLENDICHTRING	
.	4101854A	1,00	RING S=11,54		7	4102821A	1,00	ABSCHIRMBLECH	
.	4101855A	1,00	RING S=11,57		8	4104758A	1,00	ANTRIEBSFLANSCH	
.	4181780A	1,00	RING		9	4192668A	1,00	SCHEIBE	
.	4181781A	1,00	RING		10	7202853A	1,00	SECHSKANTMUTTER	
.	4181782A	1,00	RING		11	4187584A	1,00	SICHERUNGSBLECH	
.	4181783A	1,00	RING						
.	4181784A	1,00	RING						
.	4181785A	1,00	RING						
.	4181786A	1,00	RING						
.	4181787A	1,00	RING						
.	4181788A	1,00	RING						
.	4181789A	1,00	RING						
.	4181736A	1,00	RING						
.	4181737A	1,00	RING						
.	4181738A	1,00	RING						
.	4101856A	1,00	RING S=11,99						
.	4101857A	1,00	RING S=12,02						
.	4101858A	1,00	RING S=12,05						
.	4101859A	1,00	RING S=12,08						



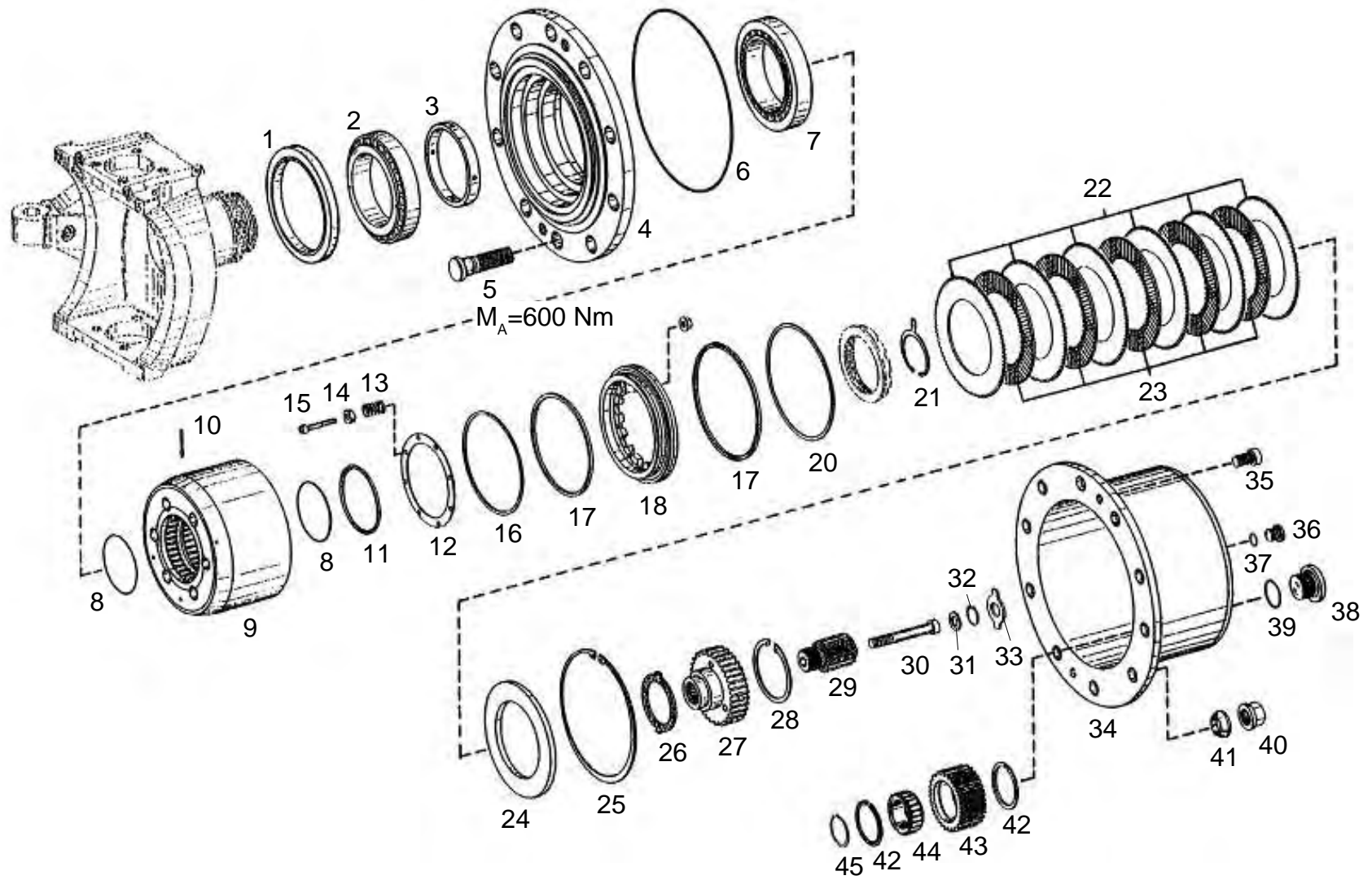
POS	ERSATZTEIL	ANZ.	BEZEICHNUNG	SERIE	POS	ERSATZTEIL	ANZ.	BEZEICHNUNG	SERIE
.	4182173A	1,00	LAMELLEN SPERRDIFFERENTIAL KPL.						
1	7081914A	12,00	ZYLINDERSCHRAUBE						
2	4181835A	12,00	SCHEIBE						
3	4181832A	1,00	DIFFERENTIALKORB						
4	4181833A	10,00	AUSSENLAMELLE						
.	4181834A	10,00	AUSSENLAMELLE						
.	4181913A	10,00	AUSSENLAMELLE						
5	4181807A	8,00	INNENLAMELLE						
6	4181808A	2,00	DRUCKSCHEIBE						
7	4181809A	2,00	ACHSKEGELRAD						
8	4181831A	2,00	AUSGLEICHSACHSE						
9	4181830A	4,00	AUSGLEICHSKEGELRAD						
10	4108069A	4,00	ANLAUFSCHIEBE						
11	4182174A	4,00	SPANNSTIFT						
12	4182175A	4,00	SPANNSTIFT						



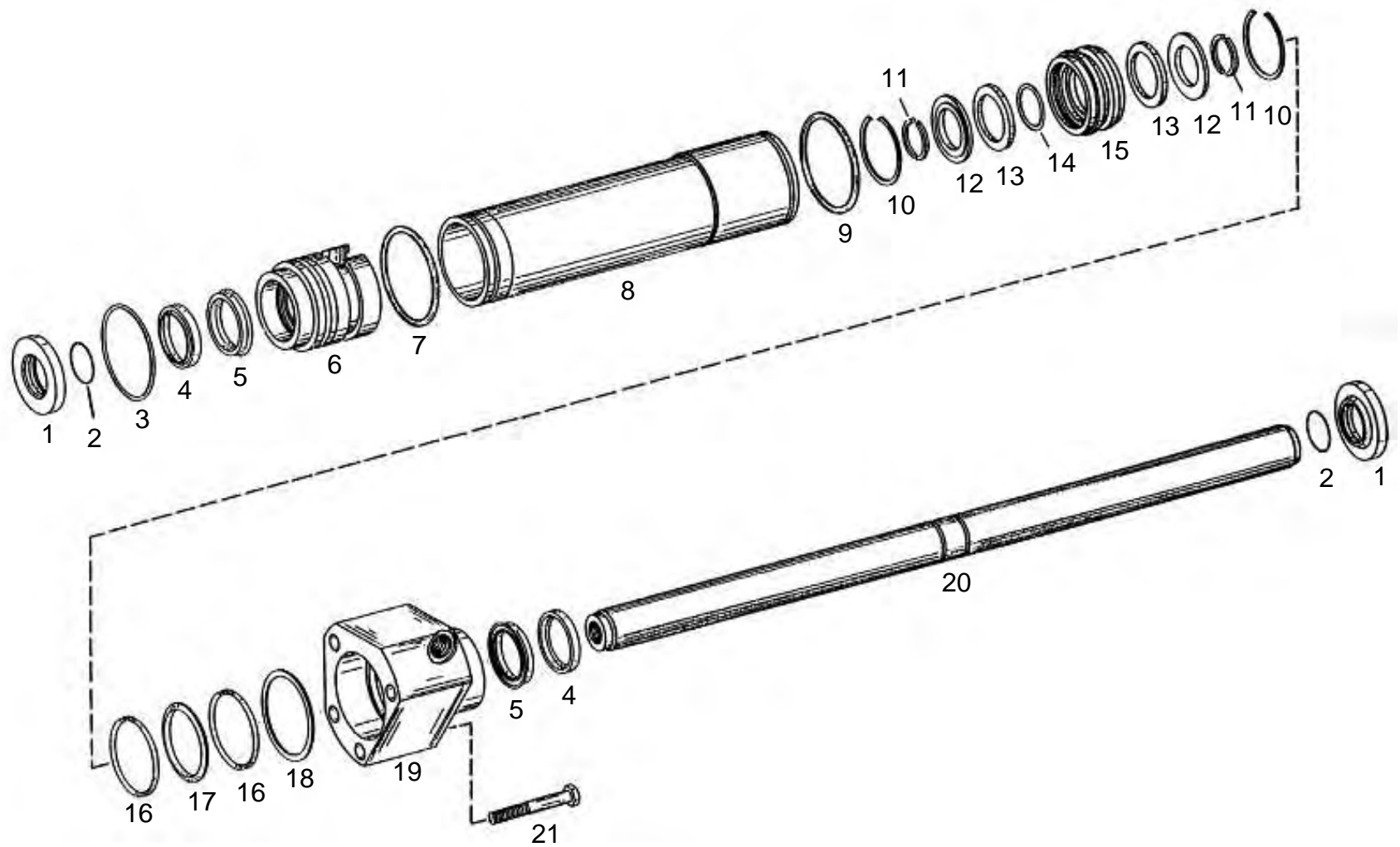
POS	ERSATZTEIL	ANZ.	BEZEICHNUNG	SERIE	POS	ERSATZTEIL	ANZ.	BEZEICHNUNG	SERIE
1	4101889A	1,00	ACHSBRUECKE		12	4102822A	2,00	GELENKWELLE	
2	7006679A	15,00	SKT.-SCHRAUBE M 18X60 DIN 933-10.9		.	4101891A	2,00	MITTELSTUECK	
3	4101890A	16,00	SCHEIBE		.	4108208A	4,00	GELENKKRANZSAETZE	
4	4107220A	2,00	AUSGLEICHSCHEIBE S=0,1		.	4101892A	2,00	GABELWELLE	
.	4107221A	2,00	AUSGLEICHSCHEIBE S=0,15		.	4101893A	2,00	GABELWELLE	
.	4107222A	2,00	AUSGLEICHSCHEIBE S=0,2		13	4106678A	1,00	BAUMUSTERSCHILD	
.	4107223A	2,00	AUSGLEICHSCHEIBE		14	7309875A	4,00	KERBNAGEL - 3,0X 5 -	
.	4107224A	2,00	AUSGLEICHSCHEIBE		15	4102823A	2,00	BUCHSE ZGB 60/ 70X 60-RS	
.	4107225A	2,00	AUSGLEICHSCHEIBE		16	4102824A	2,00	WELLENDICHTRING	
.	4107226A	2,00	AUSGLEICHSCHEIBE S=0,4		17	4106197A	1,00	SPURSTANGE	
.	4107227A	2,00	AUSGLEICHSCHEIBE S=0,45		18	4189197A	1,00	AXIALGELENK KPL.	
.	4107228A	2,00	AUSGLEICHSCHEIBE S=0,5		.	4189197A	1,00	AXIALGELENK KPL.	
.	4107229A	2,00	AUSGLEICHSCHEIBE S=0,55		19	4101985A	1,00	KLEMMSCHELLE KPL.	
.	4107230A	2,00	AUSGLEICHSCHEIBE S=0,6		20	4106197A	1,00	SPURSTANGE	
.	4107231A	2,00	AUSGLEICHSCHEIBE S=0,65		21	4106198A	1,00	SPURSTANGE	
.	4107232A	2,00	AUSGLEICHSCHEIBE S=0,7		22	4106976A	1,00	KUGELGELENK KPL. RE. M. KLEMMSCHELLE	
.	4107233A	2,00	AUSGLEICHSCHEIBE S=0,75		23	4106199A	2,00	SICHERUNGSMUTTER	
.	4107234A	2,00	AUSGLEICHSCHEIBE S=0,8						
.	4107235A	2,00	AUSGLEICHSCHEIBE S=0,85						
.	4107236A	2,00	AUSGLEICHSCHEIBE S=0,9						
.	4107237A	2,00	AUSGLEICHSCHEIBE S=0,95						
.	4107238A	2,00	AUSGLEICHSCHEIBE S=1,0						
.	4107239A	2,00	AUSGLEICHSCHEIBE S=1,05						
.	4107240A	2,00	AUSGLEICHSCHEIBE S=1,1						
.	4107241A	2,00	AUSGLEICHSCHEIBE S=1,15						
.	4107242A	2,00	AUSGLEICHSCHEIBE S=1,2						
.	4107243A	2,00	AUSGLEICHSCHEIBE S=1,25						
.	4107244A	2,00	AUSGLEICHSCHEIBE S=1,3						
.	4107245A	1,00	AUSGLEICHSCHEIBE S=1,35						
.	4107246A	2,00	AUSGLEICHSCHEIBE S=1,4						
.	4107247A	2,00	AUSGLEICHSCHEIBE S=1,45						
.	4107248A	2,00	AUSGLEICHSCHEIBE S=1,5						
.	4107249A	2,00	AUSGLEICHSCHEIBE S=1,55						
.	4107250A	2,00	AUSGLEICHSCHEIBE S=1,6						
.	4107251A	2,00	AUSGLEICHSCHEIBE S=1,65						
.	4107252A	2,00	AUSGLEICHSCHEIBE S=2,0						
5	4106972A	1,00	ROLLENLAGER						
6	4106973A	1,00	ROLLENLAGER						
7	4181338A	1,00	O-RING 203,00X3,00-N-NBR70-10						
8	4101888A	1,00	ACHSBRUECKE						
9	4193472A	1,00	VERSCHLUSSCHRAUBE						
10	4186051A	2,00	O-RING						
11	4186052A	1,00	VERSCHLUSSCHRB. M 36X 1,5 ST						



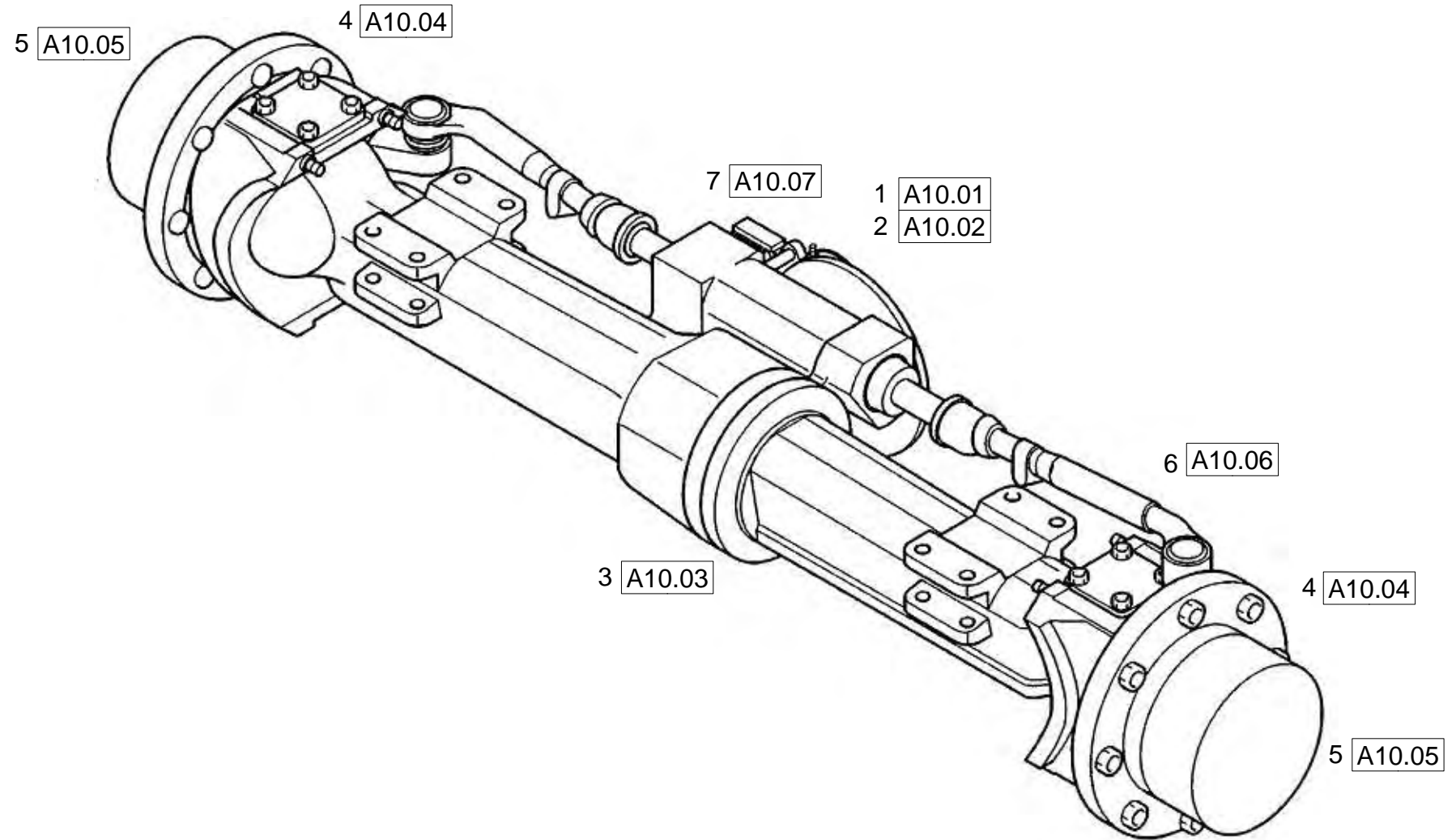
POS	ERSATZTEIL	ANZ.	BEZEICHNUNG	SERIE	POS	ERSATZTEIL	ANZ.	BEZEICHNUNG	SERIE
1	4120934A	4,00	ROLLENLAGER						
2	4102827A	4,00	DICHTKAPPE						
3	4102854A	4,00	O-RING						
4	4102824A	2,00	WELLENDICHRING						
5	4102823A	2,00	BUCHSE ZGB 60/ 70X 60-RS						
6	4181326A	2,00	ENTLÜFTUNGSVENTIL						
7	4182612A	2,00	ANSCHLAGSCHEIBE S=6,0						
.	4182613A	2,00	ANSCHLAGSCHEIBE S=6,5						
.	4182614A	2,00	ANSCHLAGSCHEIBE S=4,0						
.	4182615A	2,00	ANSCHLAGSCHEIBE S=5,0						
.	4182616A	2,00	ANSCHLAGSCHEIBE S=5,5						
.	4182617A	2,00	ANSCHLAGSCHEIBE S=4,5						
.	4182618A	2,00	ANSCHLAGSCHEIBE S=2,0						
.	4182619A	2,00	ANSCHLAGSCHEIBE S=3,0						
8	4110210A	2,00	ANSCHLAGSCHRAUBE						
9	4181325A	4,00	LAGERBOLZEN						
10	7092011A	16,00	SECHSKANTSCHRAUBE						
11	7042803A	4,00	SCHMIERNIPPEL AM 6X1						
12	4181199A	2,00	AUSGLEICHSCHEIBE						
.	4181320A	2,00	AUSGLEICHSCHEIBE						
.	4181321A	2,00	AUSGLEICHSCHEIBE						
.	4181322A	2,00	AUSGLEICHSCHEIBE						
.	4100044A	2,00	AUSGLEICHSCHEIBE						
.	4181323A	2,00	AUSGLEICHSCHEIBE						
.	4100045A	2,00	AUSGLEICHSCHEIBE						
.	4181324A	2,00	AUSGLEICHSCHEIBE						
13	4182669A	1,00	GELENKGEHAEUSE KPL. RECHTS						
.	4106425A	1,00	NUTMUTTER						
14	4106473A	1,00	GELENKGEHAEUSE KPL. LINKS						
.	4106425A	1,00	NUTMUTTER						
15	4181335A	8,00	VERSCHLUSSSTOPFEN HK060-CK55-211						



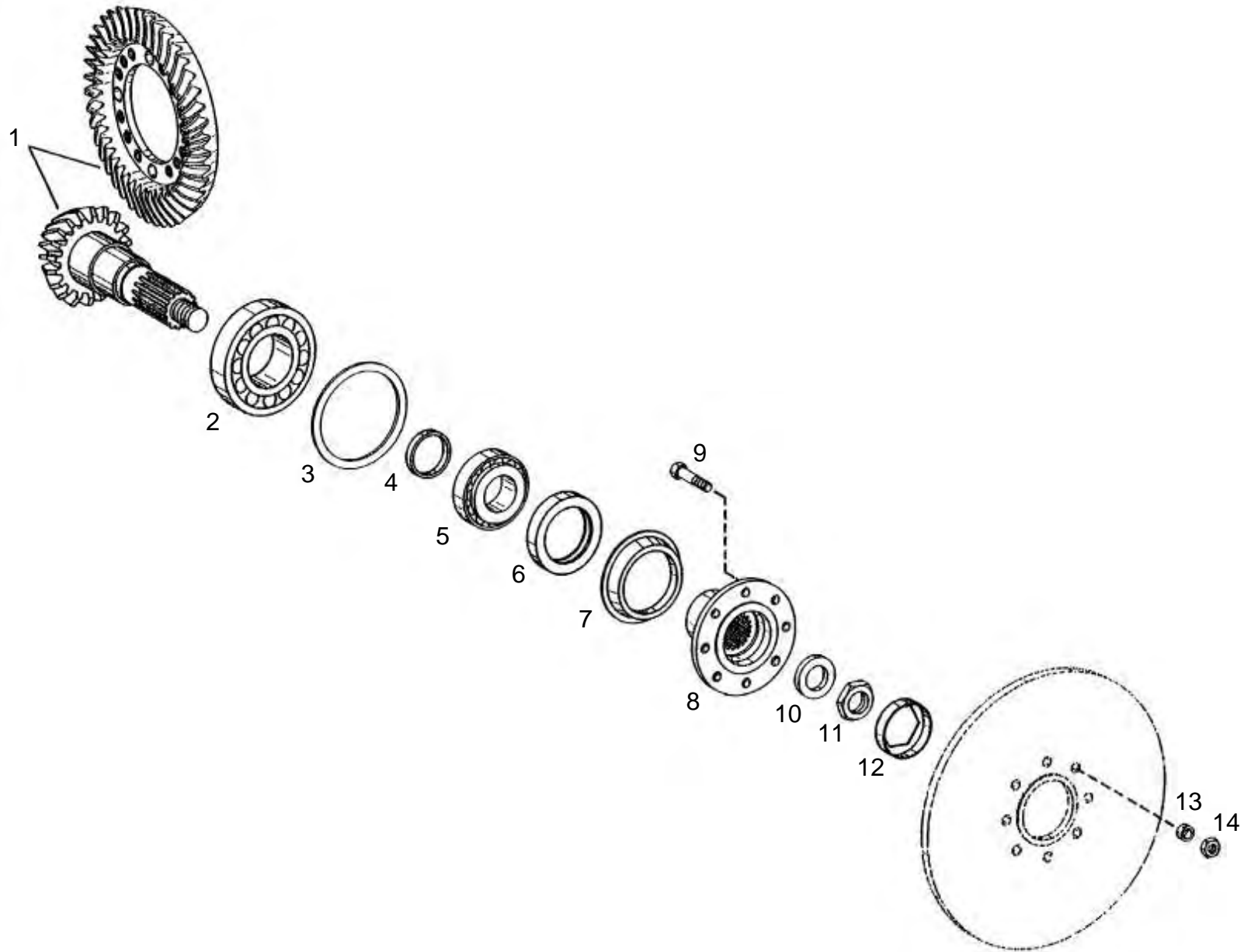
POS	ERSATZTEIL	ANZ.	BEZEICHNUNG	SERIE	POS	ERSATZTEIL	ANZ.	BEZEICHNUNG	SERIE
1	4197970A	2,00	WELLENDICHTRING		31	4108284A	2,00	PASSSCHEIBE	
2	4106426A	2,00	ROLLENLAGER		32	4102852A	2,00	SICHERUNGSRING	
3	4101100A	2,00	RING		33	4108026A	2,00	ANLAUFSCHLEIBE	
.	4101987A	2,00	RING S=15,0		.	4108027A	2,00	ANLAUFSCHLEIBE	
.	4181336A	2,00	RING		.	4108028A	2,00	ANLAUFSCHLEIBE	
.	4181802A	2,00	RING		.	4108029A	2,00	ANLAUFSCHLEIBE	
.	4179944A	2,00	RING		.	4108030A	2,00	ANLAUFSCHLEIBE	
.	4181836A	2,00	RING		.	4108031A	2,00	ANLAUFSCHLEIBE	
.	4101988A	2,00	RING S=14,0		.	4108032A	2,00	ANLAUFSCHLEIBE	
.	4181801A	2,00	RING S=14,42		34	4120672A	2,00	PLANETENTRAEGER	
.	4101989A	2,00	RING S=14,45		35	7098610A	4,00	ZYLINDERSCHRAUBE	
.	4181803A	2,00	RING S=14,48		36	7006568A	2,00	VERSCHLUSSCHRB. M 16X 1,5 ST	
.	4181805A	2,00	RING		37	4167546A	2,00	O-RING	
.	4181804A	2,00	RING		38	4107454A	2,00	SCHRAUBE	
4	4106428A	2,00	NABE		39	4186051A	2,00	O-RING	
5	4117304A	20,00	RADBOLZEN		40	4110969A	20,00	RADMUTTER B 20 DIN 74361	
6	4102855A	2,00	O-RING		41	4117300A	20,00	FEDERRING C 20,5 DIN 74361	
7	4106427A	2,00	GLEITLAGER		42	4179947A	16,00	WINKELRING	
8	4102856A	4,00	O-RING		43	4179945A	8,00	PLANETENRAD	
9	4106429A	2,00	HOHLRAD		44	4179946A	8,00	ZYLINDERROLLENLAGER	
10	4110284A	8,00	VERSCHLUSSSTOPFEN		45	7348833A	8,00	SICHERUNGSRING	
11	4102829A	2,00	WINKELRING						
12	4102830A	2,00	STUETZSCHEIBE						
13	4110286A	12,00	DRUCKFEDER						
14	4110285A	12,00	FEDERHUELSE						
15	7002857A	12,00	ZYL-SCHR M 6X 40						
16	4102831A	2,00	RING						
17	4102832A	4,00	NUTRING L-CUP 70X80X10						
18	4102833A	2,00	KOLBEN						
19	4110279A	12,00	SICHERUNGSMUTTER						
20	4102834A	2,00	STUETZRING ERS.D. 56.20-004						
21	4102835A	2,00	SICHERUNGSRING 50X 2						
22	4102836A	12,00	AUSSENLAMELLE						
.	4102837A	12,00	AUSSENLAMELLE						
.	4102838A	12,00	AUSSENLAMELLE						
23	4102839A	10,00	INNENLAMELLE						
24	4181196A	2,00	ENDSCHEIBE						
25	4102840A	2,00	SICHERUNGSRING						
26	4102841A	2,00	ANLAUFSCHLEIBE						
27	4106423A	2,00	LAMELLENTRAEGER						
28	7308282A	2,00	SICHERUNGSRING						
29	4106422A	2,00	SONNENRADWELLE						
30	7096576A	2,00	ZYLINDERSCHRAUBE						



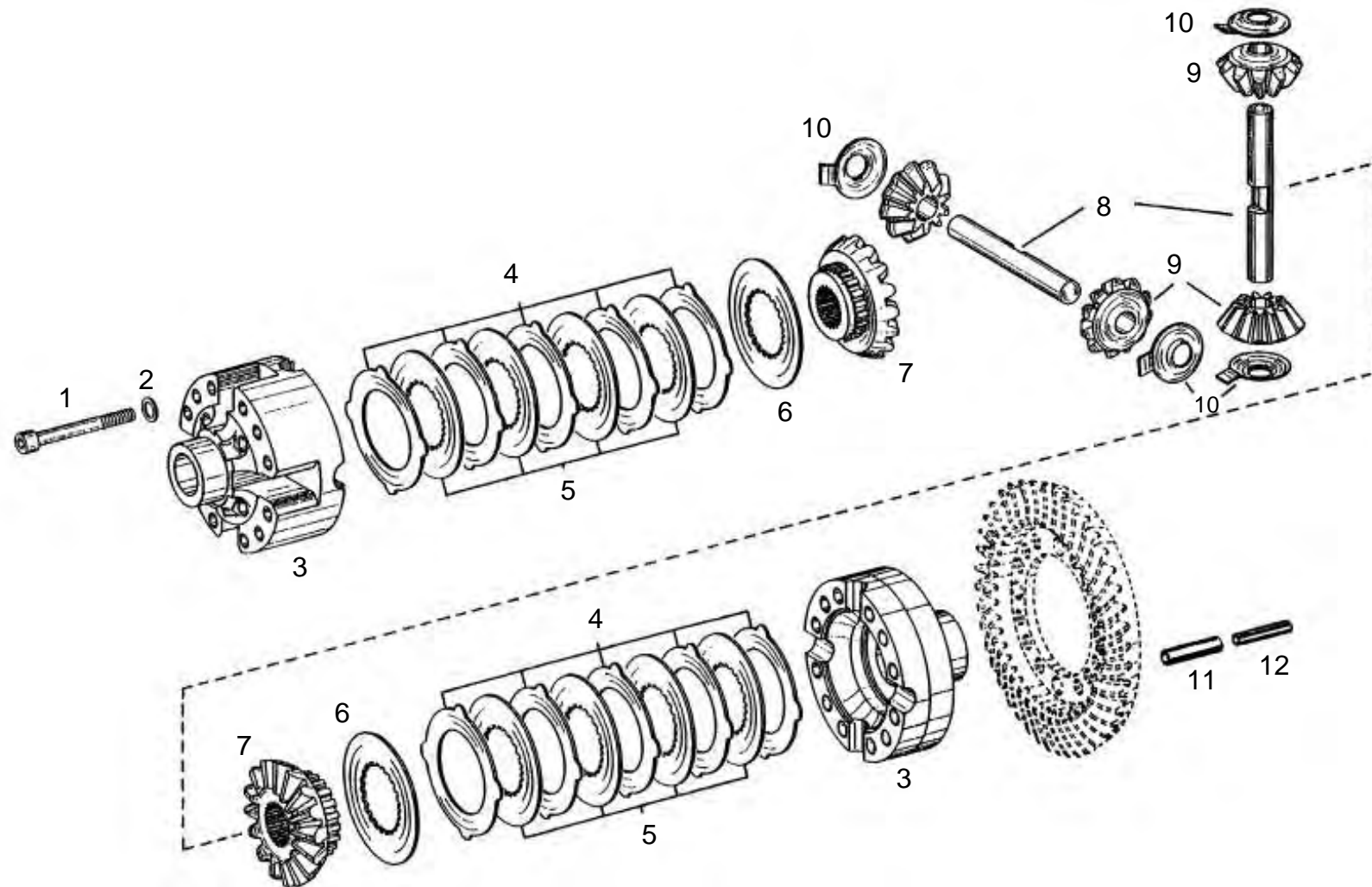
POS	ERSATZTEIL	ANZ.	BEZEICHNUNG	SERIE	POS	ERSATZTEIL	ANZ.	BEZEICHNUNG	SERIE
1	4117836A	2,00	ANSCHLAGRING						
2	4117674A	2,00	O-RING						
3	4117675A	1,00	O-RING						
4	4117678A	2,00	ABSTREIFER						
5	4117679A	2,00	NUTRING						
6	4117829A	1,00	FUEHRUNG						
7	4198370A	1,00	O-RING						
8	4117561A	1,00	ZYLINDERROHR						
9	4117676A	1,00	O-RING						
10	4117837A	2,00	SPRENGRING SB 63						
11	4117834A	2,00	RING						
12	4117833A	2,00	SICHERUNGSRING						
13	4117832A	2,00	SCHEIBE						
14	4117677A	1,00	O-RING						
15	4117831A	1,00	KOLBEN						
16	4117700A	2,00	ABSTREIFRING						
17	4117701A	1,00	DICHTRING						
18	4101991A	1,00	SCHEIBE						
.	4101992A	1,00	SCHEIBE S=1,1						
.	4101993A	1,00	SCHEIBE S=1,2						
.	4101994A	1,00	SCHEIBE S=1,3						
.	4101995A	1,00	SCHEIBE S=1,4						
.	4101996A	1,00	SCHEIBE						
.	4101997A	1,00	SCHEIBE S=1,6						
.	4101998A	1,00	SCHEIBE S=1,7						
.	4101999A	1,00	SCHEIBE						
.	4180040A	1,00	SCHEIBE S=1,05						
.	4180041A	1,00	SCHEIBE S=1,15						
.	4180042A	1,00	SCHEIBE S=1,25						
.	4180043A	1,00	SCHEIBE S=1,35						
.	4180044A	1,00	SCHEIBE S=1,45						
.	4180045A	1,00	SCHEIBE S=1,55						
.	4180046A	1,00	SCHEIBE S=1,65						
.	4180047A	1,00	SCHEIBE S=1,75						
.	4180048A	1,00	SCHEIBE S=0,7						
.	4180049A	1,00	SCHEIBE S=0,8						
.	4180002A	1,00	SCHEIBE S=0,9						
19	4117835A	1,00	FUEHRUNG						
20	4117830A	1,00	KOLBENSTANGE						
21	7002828A	4,00	SECHSKANTSCHRAUBE - M14X100 -10.9						



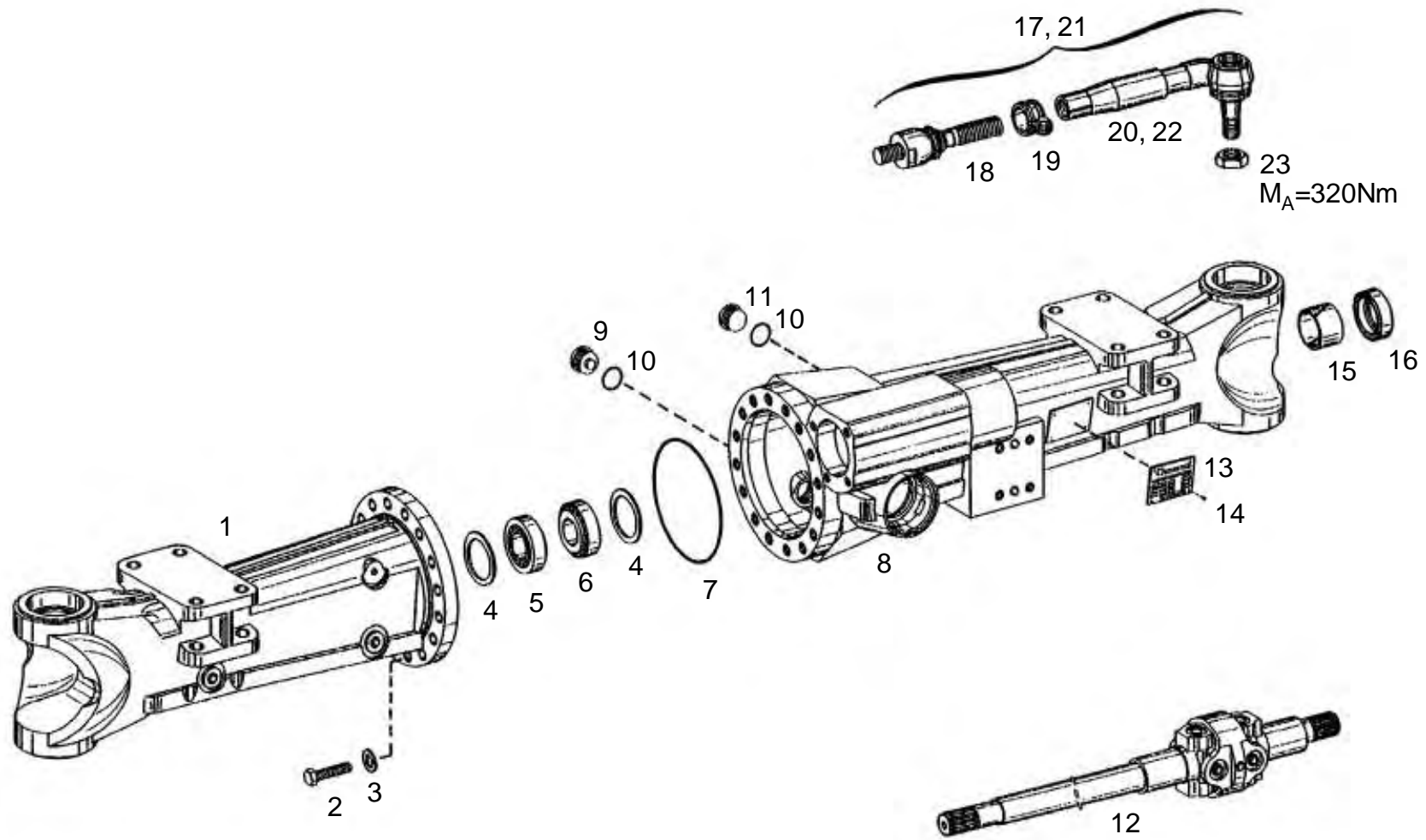
POS	ERSATZTEIL	ANZ.	BEZEICHNUNG	SERIE	POS	ERSATZTEIL	ANZ.	BEZEICHNUNG	SERIE
1	AS11_A10.01	1,00	ANTRIEB						
2	AS11_A10.02	1,00	LAMELLEN-SPERRDIFFERENTIAL						
3	AS11_A10.03	1,00	ACHSBRUECKE						
4	AS11_A10.04	1,00	GELENKGEHAEUSE						
5	AS11_A10.05	1,00	ABTRIEB						
6	AS11_A10.06	1,00	LENKUNG						
7	AS11_A10.07	1,00	FESTSTELLBREMSE						



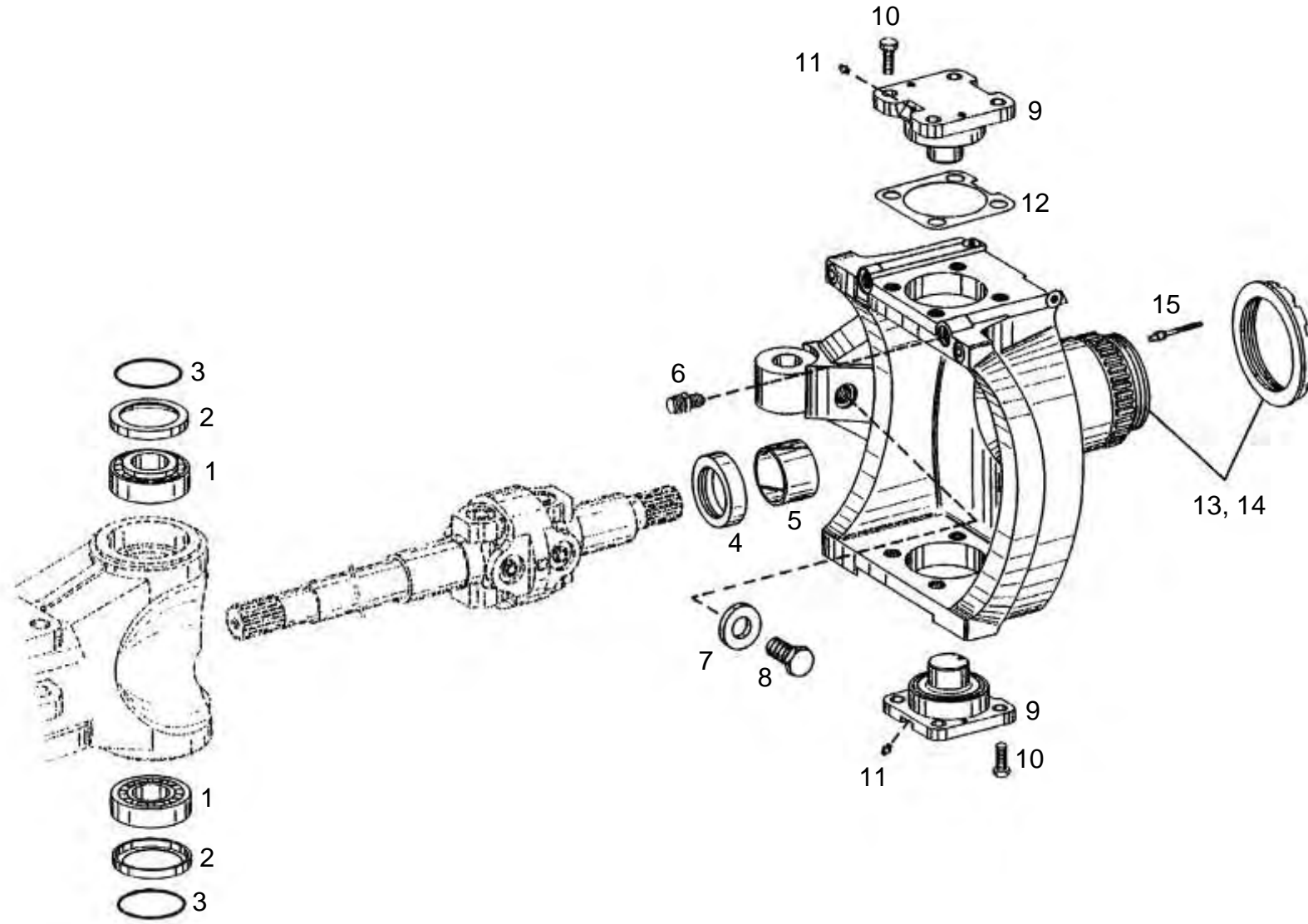
POS	ERSATZTEIL	ANZ.	BEZEICHNUNG	SERIE	POS	ERSATZTEIL	ANZ.	BEZEICHNUNG	SERIE
1	4107688A	1,00	KEGELRADSATZ l=2,77		.	4101860A	1,00	RING S=12,11	
2	4106950A	1,00	ROLLENLAGER		.	4101861A	1,00	RING S=12,14	
3	4101840A	1,00	SCHEIBE S=1,5		.	4101862A	1,00	RING S=12,17	
.	4101841A	1,00	SCHEIBE S=0,9		.	4101864A	1,00	RING S=12,23	
.	4101842A	1,00	SCHEIBE S=0,95		.	4101865A	1,00	RING S=12,26	
.	4181352A	1,00	SCHEIBE		.	4101866A	1,00	RING S=12,29	
.	4181339A	1,00	SCHEIBE		.	4101867A	1,00	RING S=12,32	
.	4181350A	1,00	SCHEIBE		.	4101868A	1,00	RING S=12,35	
.	4181351A	1,00	SCHEIBE		.	4101869A	1,00	RING S=12,38	
.	4101843A	1,00	SCHEIBE S=1,2		.	4101875A	1,00	RING S=11,27	
.	4101844A	1,00	SCHEIBE S=1,25		.	4101876A	1,00	RING S=11,24	
.	4101845A	1,00	SCHEIBE S=1,3		.	4101877A	1,00	RING S=11,21	
.	4101846A	1,00	SCHEIBE S=0,7		.	4101878A	1,00	RING S=11,18	
.	4101847A	1,00	SCHEIBE S=0,75		.	4101879A	1,00	RING S=11,15	
.	4101848A	1,00	SCHEIBE S=0,8		.	4101880A	1,00	RING S=11,12	
.	4101849A	1,00	SCHEIBE S=0,85		.	4101880A	1,00	RING S=11,12	
4	4101850A	1,00	RING S=11,30		.	4101881A	1,00	RING S=11,09	
.	4101851A	1,00	RING S=11,33		.	4101882A	1,00	RING S=11,06	
.	4181331A	1,00	RING		.	4101883A	1,00	RING S=11,03	
.	4181332A	1,00	RING		.	4101884A	1,00	RING S=11,00	
.	4181333A	1,00	RING		.	4101885A	1,00	RING S=10,97	
.	4181334A	1,00	RING		.	4101886A	1,00	RING S=10,94	
.	4101852A	1,00	RING S=11,48		5	4106951A	1,00	ROLLENLAGER	
.	4101853A	1,00	RING S=11,51		6	4102820A	1,00	WELLENDICHTRING	
.	4101854A	1,00	RING S=11,54		7	4102821A	1,00	ABSCHIRMBLECH	
.	4101855A	1,00	RING S=11,57		8	4104758A	1,00	ANTRIEBSFLANSCH	
.	4181780A	1,00	RING		9	4110032A	8,00	V-ACHSE APL-R 755	
.	4181781A	1,00	RING		10	4192668A	1,00	SCHEIBE	
.	4181782A	1,00	RING		11	7202853A	1,00	SECHSKANTMUTTER	
.	4181783A	1,00	RING		12	4187584A	1,00	SICHERUNGSBLECH	
.	4181784A	1,00	RING		13	4110760A	2,00	LAGER	
.	4181785A	1,00	RING		14	4186052A	2,00	VERSCHLUSSCHRB. M 36X 1,5 ST	
.	4181786A	1,00	RING						
.	4181787A	1,00	RING						
.	4181788A	1,00	RING						
.	4181789A	1,00	RING						
.	4181736A	1,00	RING						
.	4181737A	1,00	RING						
.	4181738A	1,00	RING						
.	4101856A	1,00	RING S=11,99						
.	4101857A	1,00	RING S=12,02						
.	4101858A	1,00	RING S=12,05						
.	4101859A	1,00	RING S=12,08						



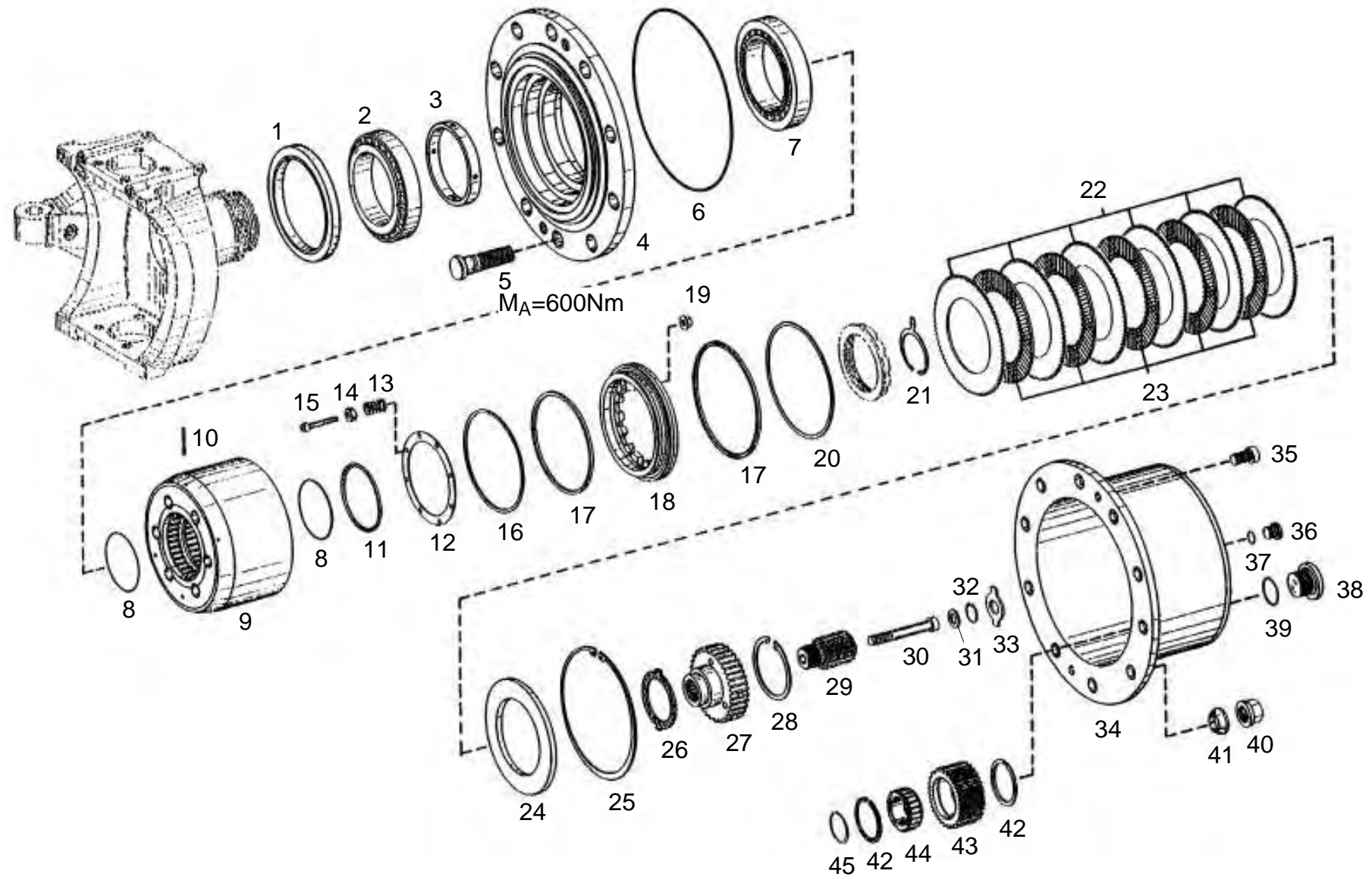
POS	ERSATZTEIL	ANZ.	BEZEICHNUNG	SERIE	POS	ERSATZTEIL	ANZ.	BEZEICHNUNG	SERIE
.	4182173A	1,00	LAMELLEN SPERRDIFFERENTIAL KPL.						
1	7081914A	12,00	ZYLINDERSCHRAUBE						
2	4181835A	12,00	SCHEIBE						
3	4181832A	1,00	DIFFERENTIALKORB						
4	4181833A	10,00	AUSSENLAMELLE						
.	4181834A	10,00	AUSSENLAMELLE						
.	4181913A	10,00	AUSSENLAMELLE						
5	4181807A	8,00	INNENLAMELLE						
6	4181808A	2,00	DRUCKSCHEIBE						
7	4181809A	2,00	ACHSKEGELRAD						
8	4181831A	2,00	AUSGLEICHSACHSE						
9	4181830A	4,00	AUSGLEICHSKEGELRAD						
10	4108069A	4,00	ANLAUFSCHLEIBE						
11	4182174A	4,00	SPANNSTIFT						
12	4182175A	4,00	SPANNSTIFT						



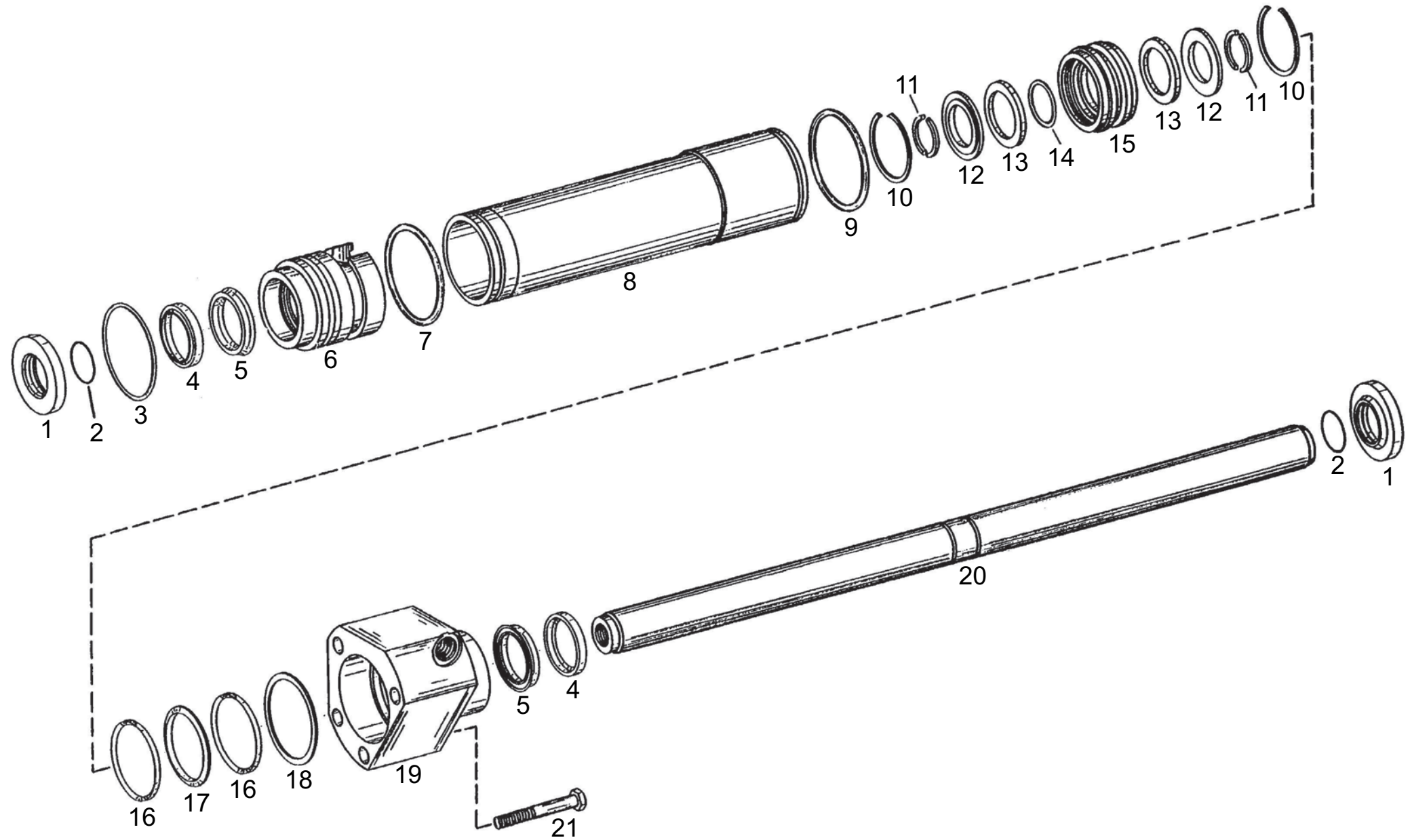
POS	ERSATZTEIL	ANZ.	BEZEICHNUNG	SERIE	POS	ERSATZTEIL	ANZ.	BEZEICHNUNG	SERIE
1	4101889A	1,00	ACHSBRUECKE		12	4102822A	2,00	GELENKWELLE	
2	7006679A	15,00	SKT.-SCHRAUBE M 18X60 DIN 933-10.9		.	4101891A	2,00	MITTELSTUECK	
3	4101890A	16,00	SCHEIBE		.	4108208A	4,00	GELENKKRANZSAETZE	
4	4107220A	2,00	AUSGLEICHSCHEIBE S=0,1		.	4101892A	2,00	GABELWELLE	
.	4107221A	2,00	AUSGLEICHSCHEIBE S=0,15		.	4101893A	2,00	GABELWELLE	
.	4107222A	2,00	AUSGLEICHSCHEIBE S=0,2		13	4106678A	1,00	BAUMUSTERSCHILD	
.	4107223A	2,00	AUSGLEICHSCHEIBE		14	7309875A	4,00	KERBNAGEL - 3,0X 5 -	
.	4107224A	2,00	AUSGLEICHSCHEIBE		15	4102823A	2,00	BUCHSE ZGB 60/ 70X 60-RS	
.	4107225A	2,00	AUSGLEICHSCHEIBE		16	4102824A	2,00	WELLENDICHTRING	
.	4107226A	2,00	AUSGLEICHSCHEIBE S=0,4		17	4106197A	1,00	SPURSTANGE	
.	4107227A	2,00	AUSGLEICHSCHEIBE S=0,45		18	4189197A	1,00	AXIALGELENK KPL.	
.	4107228A	2,00	AUSGLEICHSCHEIBE S=0,5		.	4189197A	1,00	AXIALGELENK KPL.	
.	4107229A	2,00	AUSGLEICHSCHEIBE S=0,55		19	4189198A	1,00	ZWISCHENSCHIEBE S=2,50	
.	4107230A	2,00	AUSGLEICHSCHEIBE S=0,6		.	4189198A	1,00	ZWISCHENSCHIEBE S=2,50	
.	4107231A	2,00	AUSGLEICHSCHEIBE S=0,65		20	4106197A	1,00	SPURSTANGE	
.	4107232A	2,00	AUSGLEICHSCHEIBE S=0,7		21	4106198A	1,00	SPURSTANGE	
.	4107233A	2,00	AUSGLEICHSCHEIBE S=0,75		22	4106976A	1,00	KUGELGELENK KPL. RE. M. KLEMMSCHELLE	
.	4107234A	2,00	AUSGLEICHSCHEIBE S=0,8		23	4106199A	2,00	SICHERUNGSMUTTER	
.	4107235A	2,00	AUSGLEICHSCHEIBE S=0,85						
.	4107236A	2,00	AUSGLEICHSCHEIBE S=0,9						
.	4107237A	2,00	AUSGLEICHSCHEIBE S=0,95						
.	4107238A	2,00	AUSGLEICHSCHEIBE S=1,0						
.	4107239A	2,00	AUSGLEICHSCHEIBE S=1,05						
.	4107240A	2,00	AUSGLEICHSCHEIBE S=1,1						
.	4107241A	2,00	AUSGLEICHSCHEIBE S=1,15						
.	4107242A	2,00	AUSGLEICHSCHEIBE S=1,2						
.	4107243A	2,00	AUSGLEICHSCHEIBE S=1,25						
.	4107244A	2,00	AUSGLEICHSCHEIBE S=1,3						
.	4107245A	2,00	AUSGLEICHSCHEIBE S=1,35						
.	4107246A	2,00	AUSGLEICHSCHEIBE S=1,4						
.	4107247A	2,00	AUSGLEICHSCHEIBE S=1,45						
.	4107248A	2,00	AUSGLEICHSCHEIBE S=1,5						
.	4107249A	2,00	AUSGLEICHSCHEIBE S=1,55						
.	4107250A	2,00	AUSGLEICHSCHEIBE S=1,6						
.	4107251A	2,00	AUSGLEICHSCHEIBE S=1,65						
.	4107252A	2,00	AUSGLEICHSCHEIBE S=2,0						
5	4106972A	1,00	ROLLENLAGER						
6	4106973A	1,00	ROLLENLAGER						
7	4181338A	1,00	O-RING 203,00X3,00-N-NBR70-10						
8	4101888A	1,00	ACHSBRUECKE						
9	4193472A	1,00	VERSCHLUSSCHRAUBE						
10	4186051A	2,00	O-RING						
11	4186052A	1,00	VERSCHLUSSCHRB. M 36X 1,5 ST						



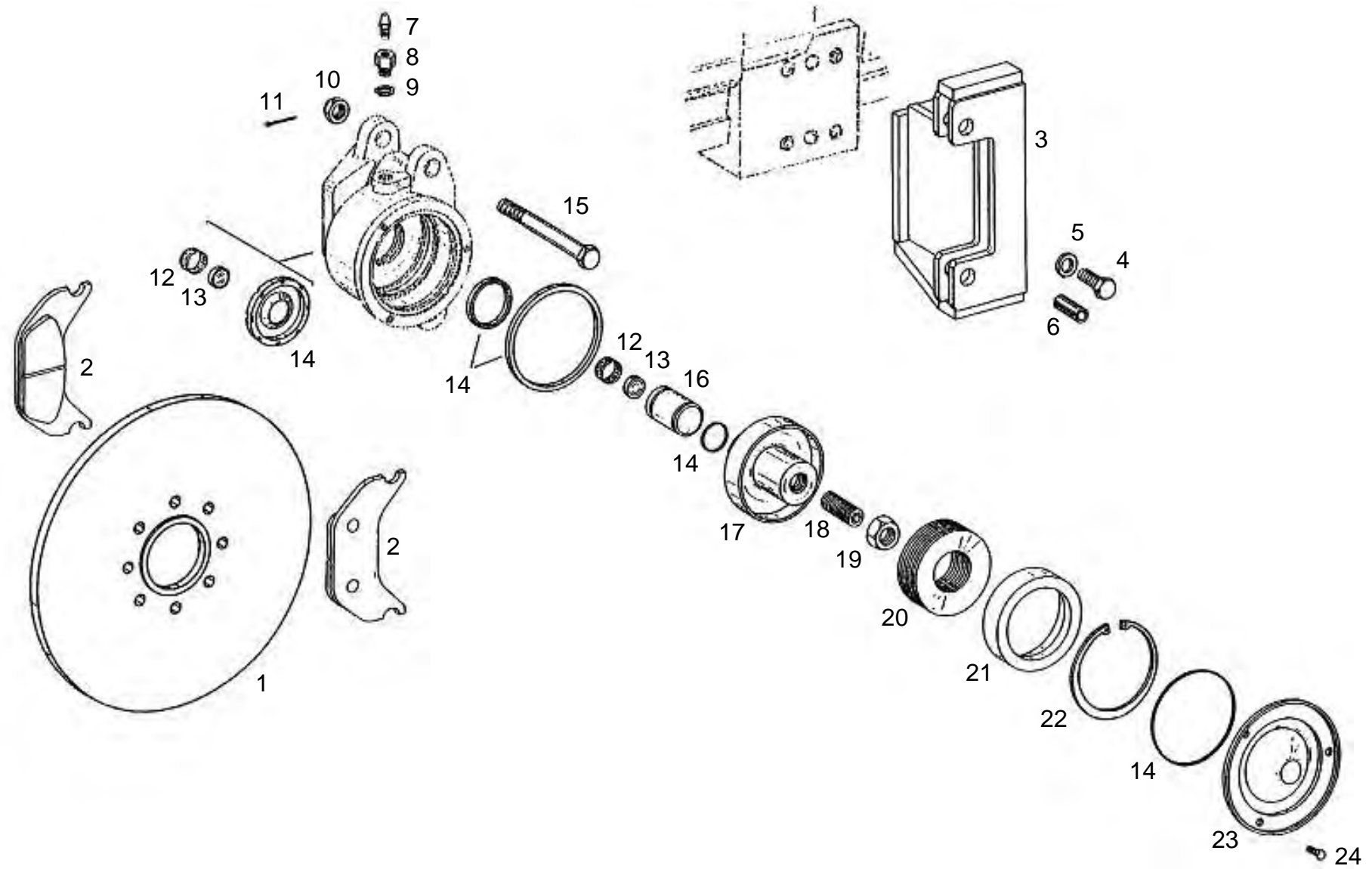
POS	ERSATZTEIL	ANZ.	BEZEICHNUNG	SERIE	POS	ERSATZTEIL	ANZ.	BEZEICHNUNG	SERIE
1	4120934A	4,00	ROLLENLAGER						
2	4102827A	4,00	DICHTKAPPE						
3	4102854A	4,00	O-RING						
4	4102824A	2,00	WELLENDICHTRING						
5	4102823A	2,00	BUCHSE ZGB 60/ 70X 60-RS						
6	4181326A	2,00	ENTLÜFTUNGSVENTIL						
7	4182612A	2,00	ANSCHLAGSCHEIBE S=6,0						
.	4182613A	2,00	ANSCHLAGSCHEIBE S=6,5						
.	4182614A	2,00	ANSCHLAGSCHEIBE S=4,0						
.	4182615A	2,00	ANSCHLAGSCHEIBE S=5,0						
.	4182616A	2,00	ANSCHLAGSCHEIBE S=5,5						
.	4182617A	2,00	ANSCHLAGSCHEIBE S=4,5						
.	4182618A	2,00	ANSCHLAGSCHEIBE S=2,0						
.	4182619A	2,00	ANSCHLAGSCHEIBE S=3,0						
8	4110210A	2,00	ANSCHLAGSCHRAUBE						
9	4181325A	4,00	LAGERBOLZEN						
10	7092011A	16,00	SECHSKANTSCHRAUBE						
11	4106953A	4,00	DRUCKFEDER						
12	4181199A	2,00	AUSGLEICHSCHEIBE						
.	4181320A	2,00	AUSGLEICHSCHEIBE						
.	4181321A	2,00	AUSGLEICHSCHEIBE						
.	4181322A	2,00	AUSGLEICHSCHEIBE						
.	4100044A	2,00	AUSGLEICHSCHEIBE						
.	4181323A	2,00	AUSGLEICHSCHEIBE						
.	4100045A	2,00	AUSGLEICHSCHEIBE						
.	4181324A	2,00	AUSGLEICHSCHEIBE						
13	4182669A	1,00	GELENKGEHAEUSE KPL. RECHTS						
.	4106425A	1,00	NUTMUTTER						
14	4106473A	1,00	GELENKGEHAEUSE KPL. LINKS						
.	4106425A	1,00	NUTMUTTER						
15	4181335A	8,00	VERSCHLUSSSTOPFEN HK060-CK55-211						



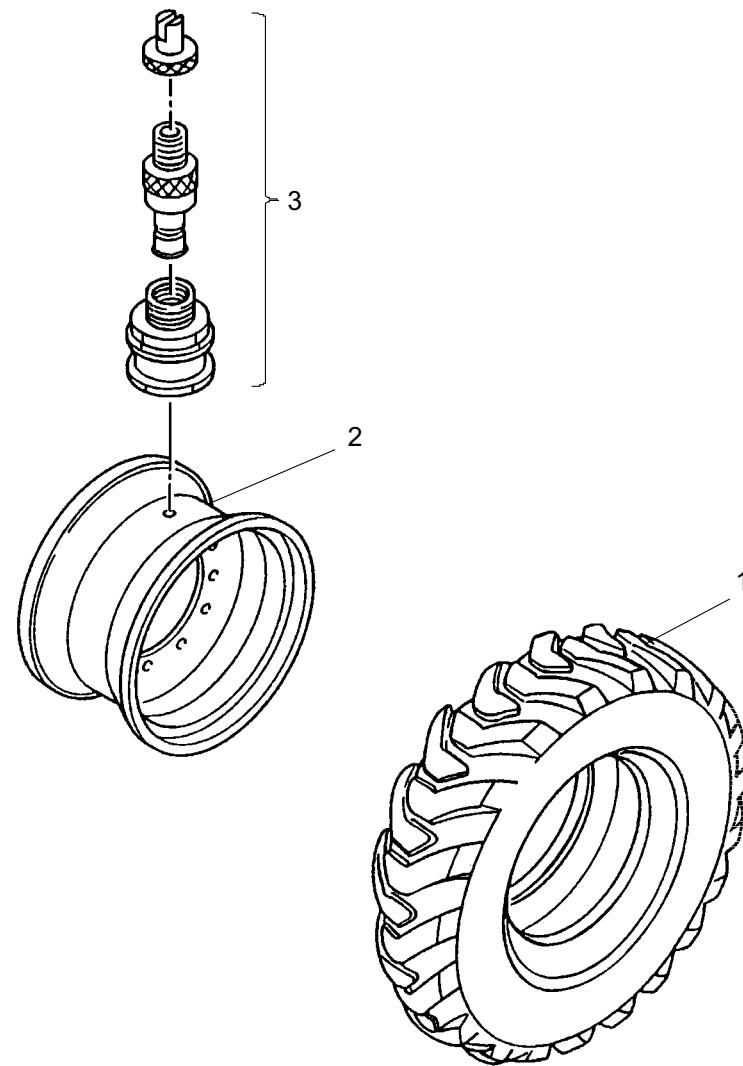
POS	ERSATZTEIL	ANZ.	BEZEICHNUNG	SERIE	POS	ERSATZTEIL	ANZ.	BEZEICHNUNG	SERIE
1	4197970A	2,00	WELLENDICHTRING		31	4108284A	2,00	PASSSCHEIBE	
2	4106426A	2,00	ROLLENLAGER		32	4102852A	2,00	SICHERUNGSRING	
3	4101100A	2,00	RING		33	4108026A	2,00	ANLAUFSCHLEIBE	
.	4101987A	2,00	RING S=15,0		.	4108027A	2,00	ANLAUFSCHLEIBE	
.	4181336A	2,00	RING		.	4108028A	2,00	ANLAUFSCHLEIBE	
.	4181802A	2,00	RING		.	4108029A	2,00	ANLAUFSCHLEIBE	
.	4179944A	2,00	RING		.	4108030A	2,00	ANLAUFSCHLEIBE	
.	4181836A	2,00	RING		.	4108031A	2,00	ANLAUFSCHLEIBE	
.	4101988A	2,00	RING S=14,0		.	4108032A	2,00	ANLAUFSCHLEIBE	
.	4181801A	2,00	RING S=14,42		34	4120672A	2,00	PLANETENTRAEGER	
.	4101989A	2,00	RING S=14,45		35	7098610A	4,00	ZYLINDERSCHRAUBE	
.	4181803A	2,00	RING S=14,48		36	7006568A	2,00	VERSCHLUSSCHRB. M 16X 1,5 ST	
.	4181805A	2,00	RING		37	4167546A	2,00	O-RING	
.	4181804A	2,00	RING		38	4107454A	2,00	SCHRAUBE	
4	4106428A	2,00	NABE		39	4186051A	2,00	O-RING	
5	4108687A	20,00	PL-L-ACHSE APL-R 755/1AVG 95		40	4110969A	20,00	RADMUTTER B 20 DIN 74361	
6	4102855A	2,00	O-RING		41	4117300A	20,00	FEDERRING C 20,5 DIN 74361	
7	4106427A	2,00	GLEITLAGER		42	4179947A	16,00	WINKELRING	
8	4102856A	4,00	O-RING		43	4179945A	8,00	PLANETENRAD	
9	4110032A	2,00	V-ACHSE APL-R 755		44	4179946A	8,00	ZYLINDERROLLENLAGER	
10	4110284A	8,00	VERSCHLUSSSTOPFEN		45	7348833A	8,00	SICHERUNGSRING	
11	4102829A	2,00	WINKELRING						
12	4102830A	2,00	STUETZSCHEIBE						
13	4110286A	12,00	DRUCKFEDER						
14	4110285A	12,00	FEDERHUELSE						
15	7002857A	12,00	ZYL-SCHR M 6X 40						
16	4102831A	2,00	RING						
17	4102832A	4,00	NUTRING L-CUP 70X80X10						
18	4102833A	2,00	KOLBEN						
19	4110279A	12,00	SICHERUNGSMUTTER						
20	4110032A	2,00	V-ACHSE APL-R 755						
21	4102835A	2,00	SICHERUNGSRING 50X 2						
22	4102836A	12,00	AUSSENLAMELLE						
.	4102837A	12,00	AUSSENLAMELLE						
.	4102838A	12,00	AUSSENLAMELLE						
23	4102839A	10,00	INNENLAMELLE						
24	4181196A	2,00	ENDSCHEIBE						
25	4102840A	2,00	SICHERUNGSRING						
26	4102841A	2,00	ANLAUFSCHLEIBE						
27	4106423A	2,00	LAMELLENTRAEGER						
28	7308282A	2,00	SICHERUNGSRING						
29	4106422A	2,00	SONNENRADWELLE						
30	7096576A	2,00	ZYLINDERSCHRAUBE						



POS	ERSATZTEIL	ANZ.	BEZEICHNUNG	SERIE	POS	ERSATZTEIL	ANZ.	BEZEICHNUNG	SERIE
1	4117836A	2,00	ANSCHLAGRING						
2	4117674A	2,00	O-RING						
3	4117675A	1,00	O-RING						
4	4117678A	2,00	ABSTREIFER						
5	4117679A	2,00	NUTRING						
6	4117829A	1,00	FUEHRUNG						
7	4198370A	1,00	O-RING						
8	4117561A	1,00	ZYLINDERROHR						
9	4117676A	1,00	O-RING						
10	4117837A	2,00	SPRENGRING SB 63						
11	4117834A	2,00	RING						
12	4117833A	2,00	SICHERUNGSRING						
13	4117832A	2,00	SCHEIBE						
14	4117677A	1,00	O-RING						
15	4117831A	1,00	KOLBEN						
16	4117700A	2,00	ABSTREIFRING						
17	4117701A	1,00	DICHTRING						
18	4101991A	1,00	SCHEIBE						
.	4101992A	1,00	SCHEIBE S=1,1						
.	4101993A	1,00	SCHEIBE S=1,2						
.	4101994A	1,00	SCHEIBE S=1,3						
.	4101995A	1,00	SCHEIBE S=1,4						
.	4101996A	1,00	SCHEIBE						
.	4101997A	1,00	SCHEIBE S=1,6						
.	4101998A	1,00	SCHEIBE S=1,7						
.	4101999A	1,00	SCHEIBE						
.	4180040A	1,00	SCHEIBE S=1,05						
.	4180041A	1,00	SCHEIBE S=1,15						
.	4180042A	1,00	SCHEIBE S=1,25						
.	4180043A	1,00	SCHEIBE S=1,35						
.	4180044A	1,00	SCHEIBE S=1,45						
.	4180045A	1,00	SCHEIBE S=1,55						
.	4180046A	1,00	SCHEIBE S=1,65						
.	4180047A	1,00	SCHEIBE S=1,75						
.	4180048A	1,00	SCHEIBE S=0,7						
.	4180049A	1,00	SCHEIBE S=0,8						
.	4180002A	1,00	SCHEIBE S=0,9						
19	4117835A	1,00	FUEHRUNG						
20	4117830A	1,00	KOLBENSTANGE						
21	7002828A	4,00	SECHSKANTSCHRAUBE - M14X100 -10.9						

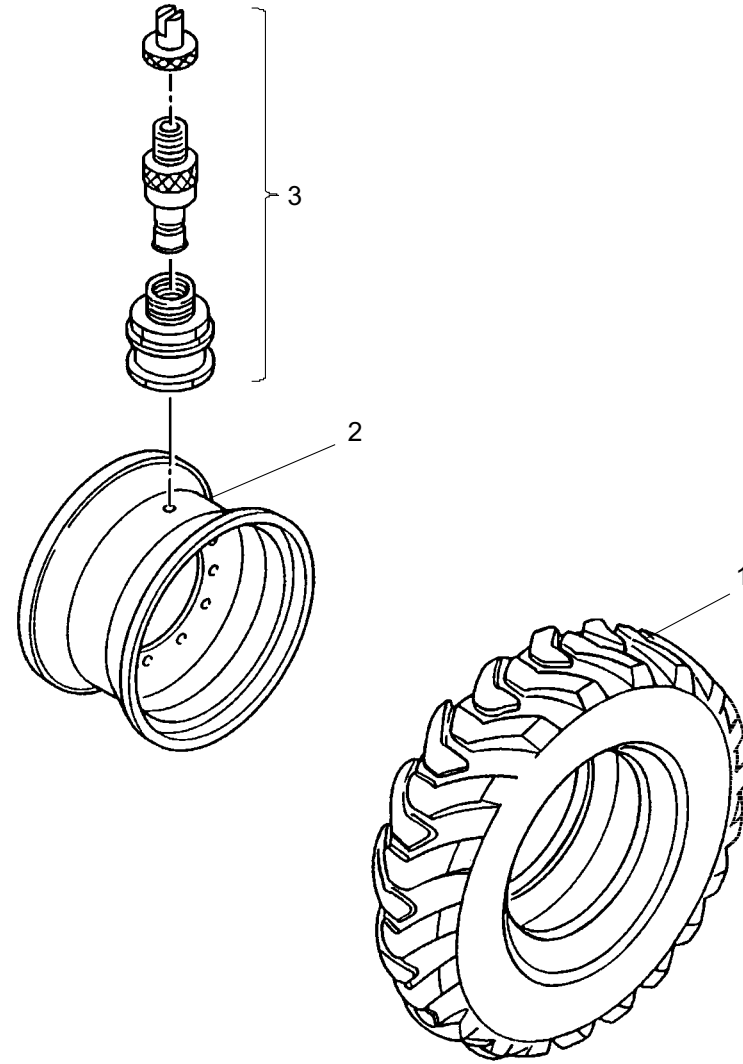


POS	ERSATZTEIL	ANZ.	BEZEICHNUNG	SERIE	POS	ERSATZTEIL	ANZ.	BEZEICHNUNG	SERIE
1	4181111A	1,00	BREMSSCHEIBE						
2	4102250A	2,00	BREMSBELAGTRAEGER						
3	4179994A	1,00	KONSOLE						
4	7091830A	4,00	SECHSKANTSCHRAUBE						
5	7327126A	4,00	SCHEIBE						
6	4181115A	2,00	SPANNSTIFT						
7	4197872A	1,00	ENTLUEFTUNGSVENTIL						
8	4101830A	1,00	SCHRAUBSTUTZEN M 10X1						
9	7442294A	1,00	DICHTRING A 12X 18X 1,0 CU						
10	7240658A	2,00	KRONENMUTTER M 16X1,5 8						
11	23108838	2,00	SPLINT - 4 X 28 - A2B						
12	4101837A	2,00	TOLERANZRING						
13	4101838A	2,00	MAGNET						
14	4181112A	1,00	REPARATURSATZ						
15	4101839A	2,00	SKT-SCHRAUBE						
16	4101836A	1,00	DRUCKSTUECK						
17	4101835A	1,00	KOLBEN 3QH1						
18	7000883A	1,00	GEWINDESTIFT						
19	7274379A	1,00	SECHSKANTMUTTER						
20	4101832A	1,00	FEDERSAEULE						
21	4101834A	1,00	SEEGERRING JV 22X1						
22	4102852A	1,00	SICHERUNGSRING						
23	4101833A	1,00	LAGERDECKEL						
24	23108837	3,00	SECHSKANTSCHR.- M 6X 8 - 8.8-A2B						



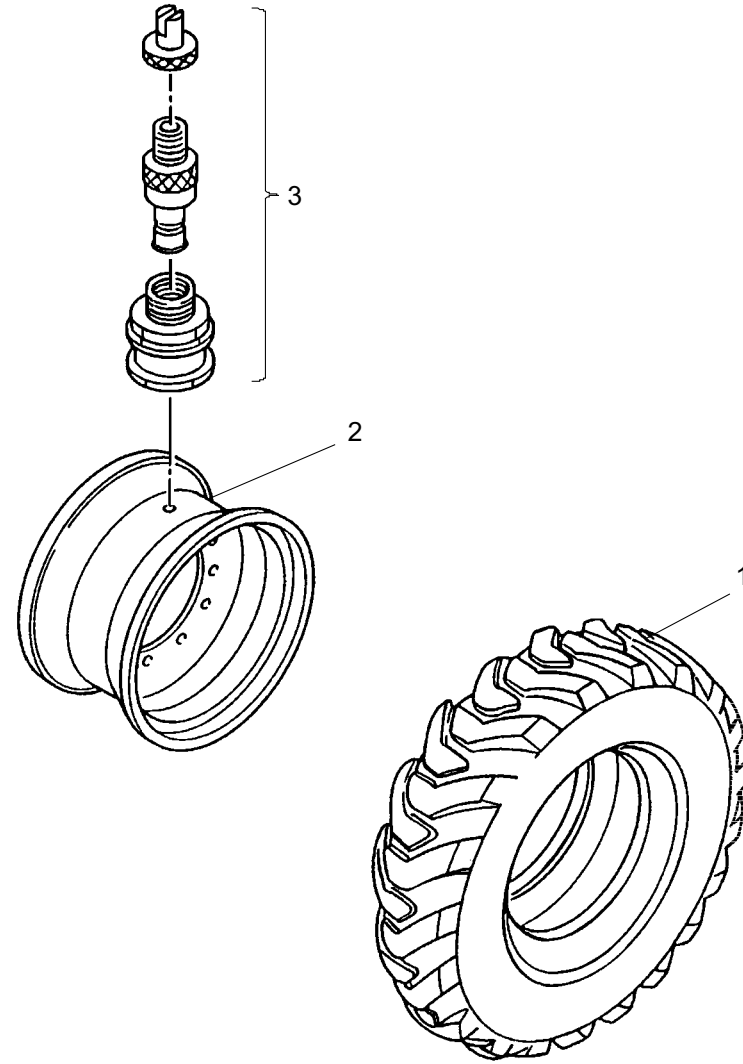
POS	ERSATZTEIL	ANZ.	BEZEICHNUNG	SERIE	POS	ERSATZTEIL	ANZ.	BEZEICHNUNG	SERIE
-----	------------	------	-------------	-------	-----	------------	------	-------------	-------

1	4187596A	1,00	REIFEN 17.5- 25 E91 12 PR TL						
2	4109784A	1,00	SCHEIBENRAD						
3	4109785A	1,00	VENTIL						

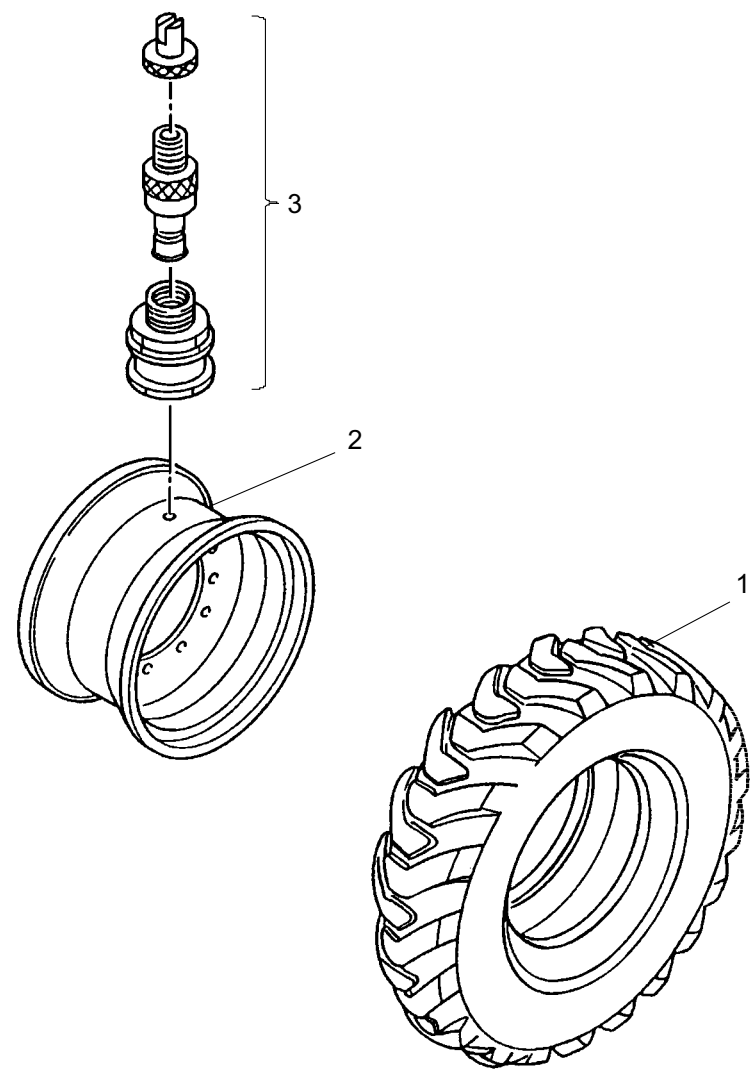


POS	ERSATZTEIL	ANZ.	BEZEICHNUNG	SERIE	POS	ERSATZTEIL	ANZ.	BEZEICHNUNG	SERIE
-----	------------	------	-------------	-------	-----	------------	------	-------------	-------

1	4187596A	1,00	REIFEN 17.5- 25 E91 12 PR TL						
2	4109784A	1,00	SCHEIBENRAD						
3	4109785A	1,00	VENTIL						

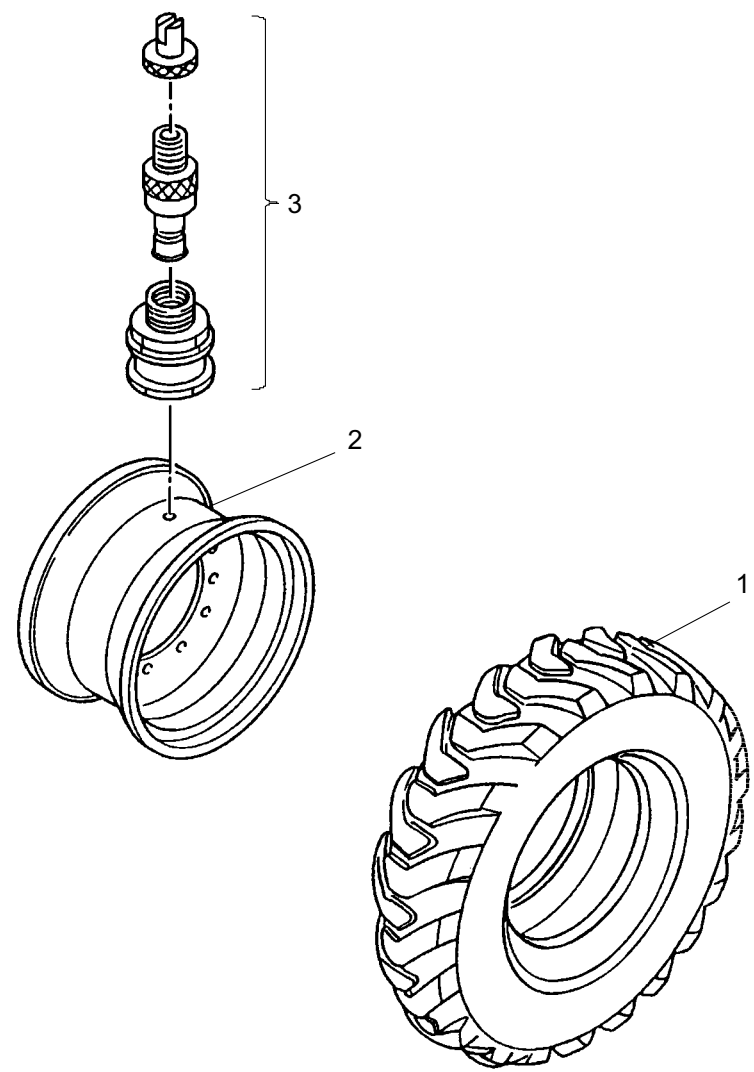


POS	ERSATZTEIL	ANZ.	BEZEICHNUNG	SERIE	POS	ERSATZTEIL	ANZ.	BEZEICHNUNG	SERIE
1	4187596A	1,00	REIFEN 17.5- 25 E91 12 PR TL						
2	4109784A	1,00	SCHEIBENRAD						
3	4109785A	1,00	VENTIL						

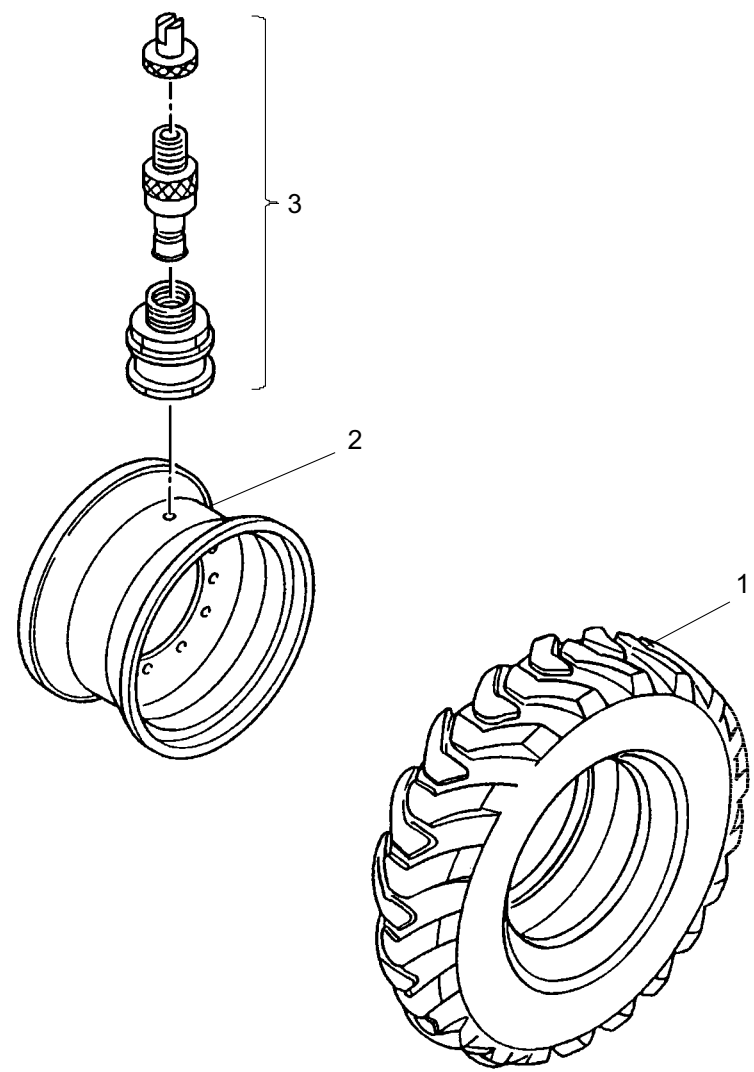


POS	ERSATZTEIL	ANZ.	BEZEICHNUNG	SERIE	POS	ERSATZTEIL	ANZ.	BEZEICHNUNG	SERIE
-----	------------	------	-------------	-------	-----	------------	------	-------------	-------

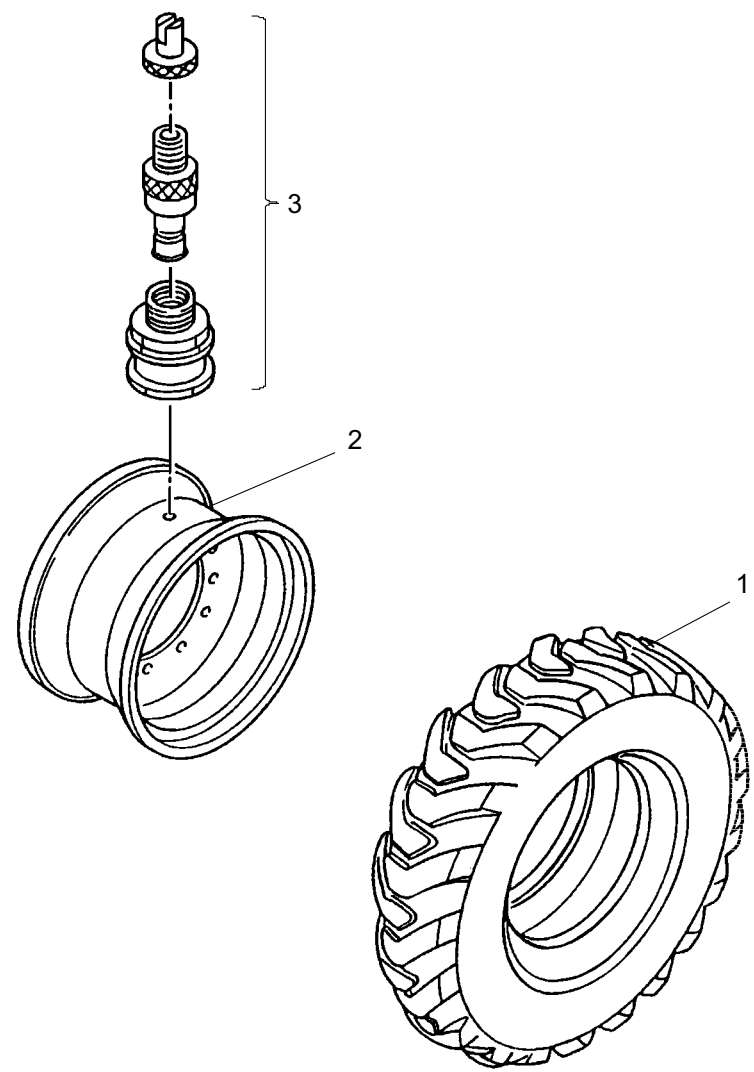
1	4197992A	1,00	REIFEN 17.5 R25 XHA TL						
2	4109784A	1,00	SCHEIBENRAD						
3	4109785A	1,00	VENTIL						



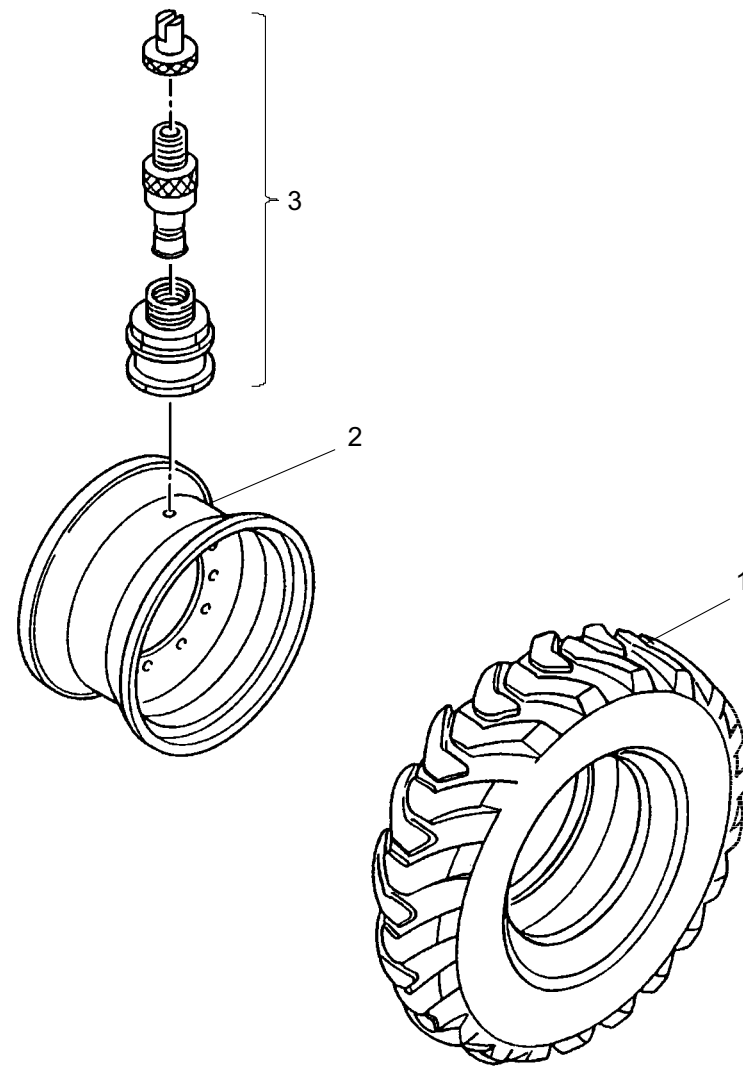
POS	ERSATZTEIL	ANZ.	BEZEICHNUNG	SERIE	POS	ERSATZTEIL	ANZ.	BEZEICHNUNG	SERIE
1	4120866A	1,00	REIFEN 17.5- 25 TYPE 308 12PR TL/L2						
2	4109784A	1,00	SCHEIBENRAD						
3	4109785A	1,00	VENTIL						



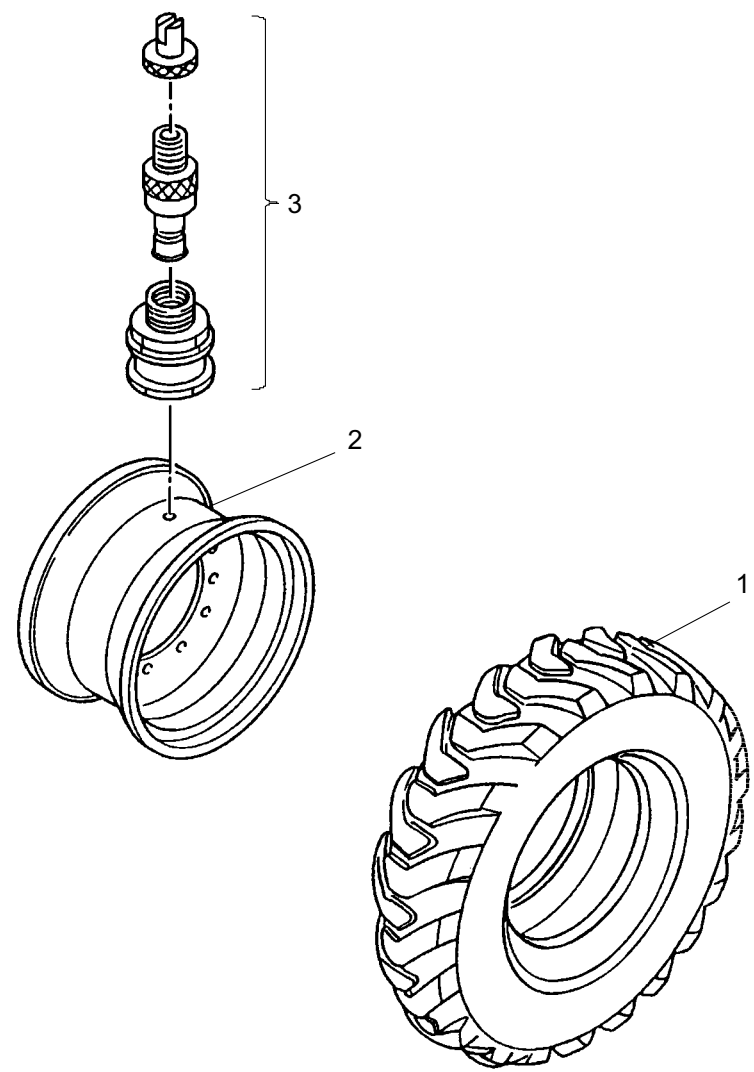
POS	ERSATZTEIL	ANZ.	BEZEICHNUNG	SERIE	POS	ERSATZTEIL	ANZ.	BEZEICHNUNG	SERIE
1	4117539A	1,00	REIFEN 455/ 70 R24 SPT9/154G TL						
2	4117538A	1,00	SCHEIBENRAD						
3	4109785A	1,00	VENTIL						



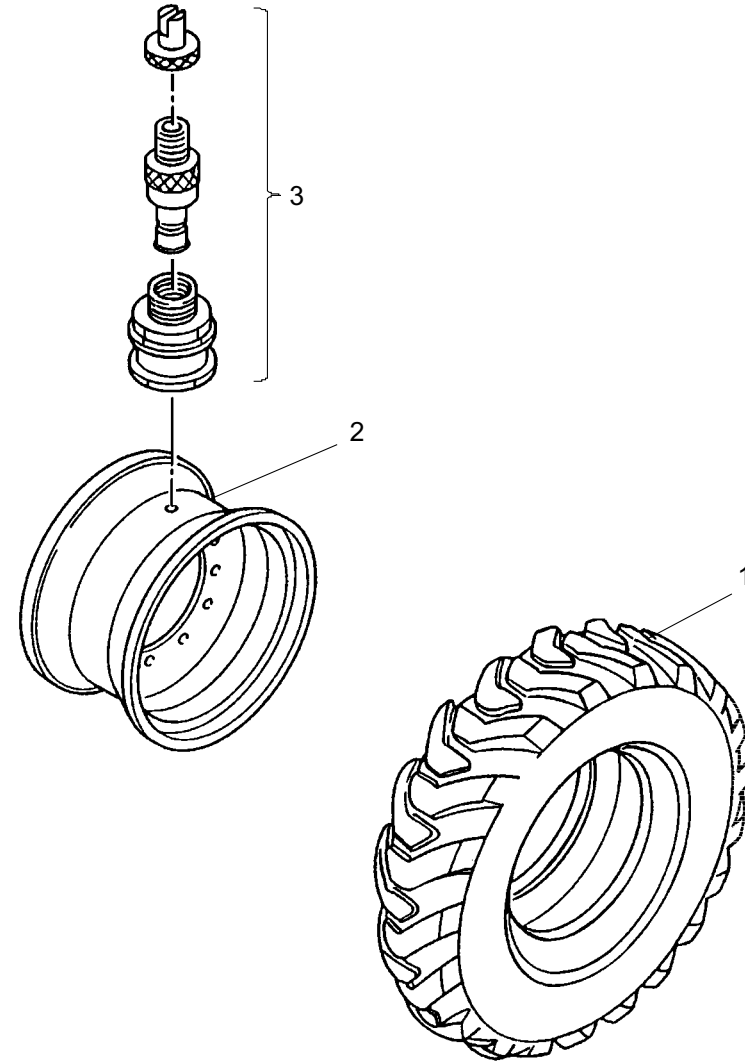
POS	ERSATZTEIL	ANZ.	BEZEICHNUNG	SERIE	POS	ERSATZTEIL	ANZ.	BEZEICHNUNG	SERIE
1	4107637A	1,00	REIFEN 15.5 -25 E58 10 PR TL						
2	4110030A	1,00	SCHEIBENRAD 11.00X 18 ET +40						
3	4110212A	1,00	VENTIL						



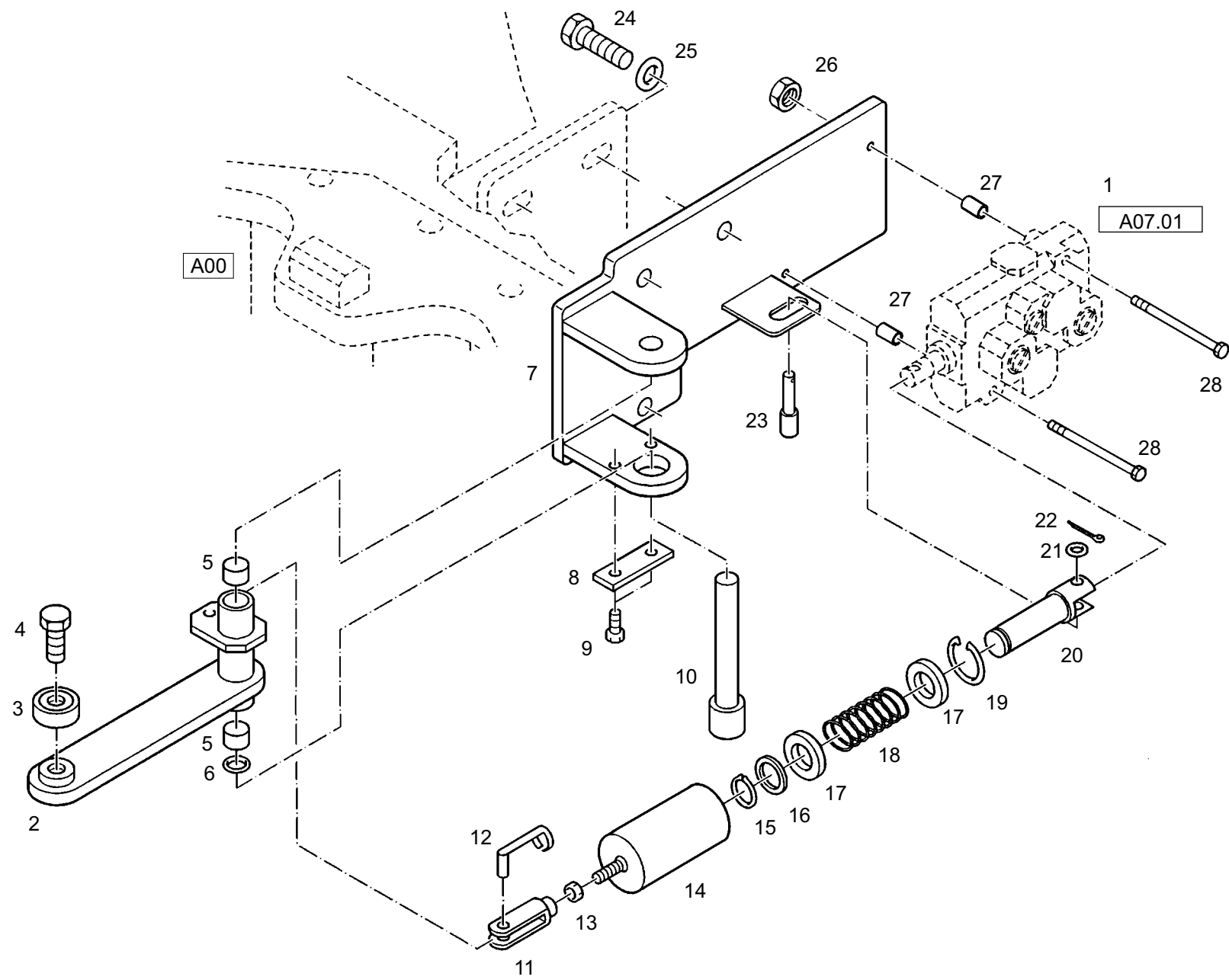
POS	ERSATZTEIL	ANZ.	BEZEICHNUNG	SERIE	POS	ERSATZTEIL	ANZ.	BEZEICHNUNG	SERIE
1	4107637A	1,00	REIFEN 15.5 -25 E58 10 PR TL						
2	4110030A	1,00	SCHEIBENRAD 11.00X 18 ET +40						
3	4110212A	1,00	VENTIL						



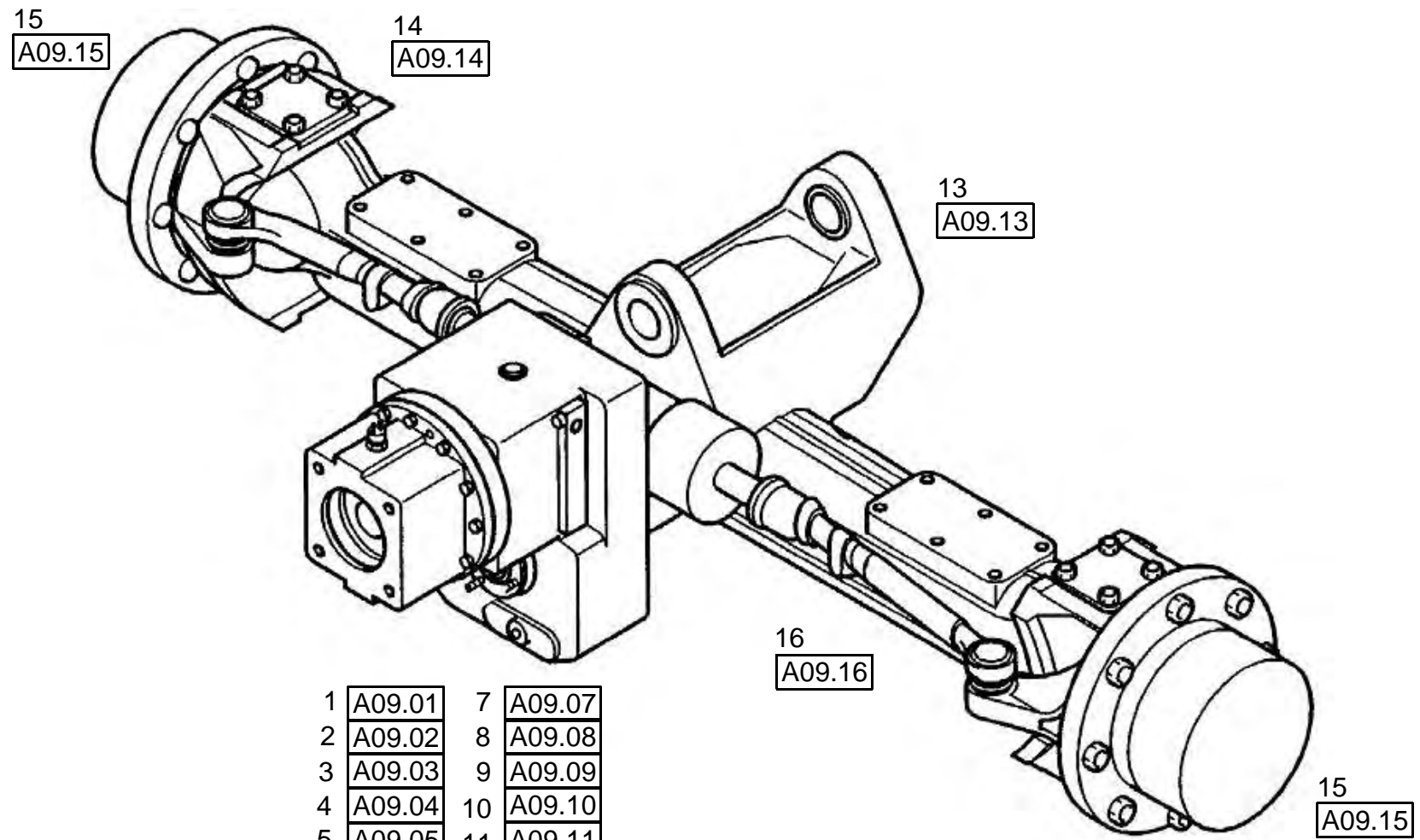
POS	ERSATZTEIL	ANZ.	BEZEICHNUNG	SERIE	POS	ERSATZTEIL	ANZ.	BEZEICHNUNG	SERIE
1	4157056A	1,00	REIFEN 15.5- 25	E91-2 12 PR TL					
2	4110030A	1,00	SCHEIBENRAD 11.00X 18 ET +40						
3	4110212A	1,00	VENTIL						



POS	ERSATZTEIL	ANZ.	BEZEICHNUNG	SERIE	POS	ERSATZTEIL	ANZ.	BEZEICHNUNG	SERIE
1	4157056A	1,00	REIFEN 15.5- 25	E91-2 12 PR TL					
2	4110030A	1,00	SCHEIBENRAD 11.00X 18 ET +40						
3	4110212A	1,00	VENTIL						

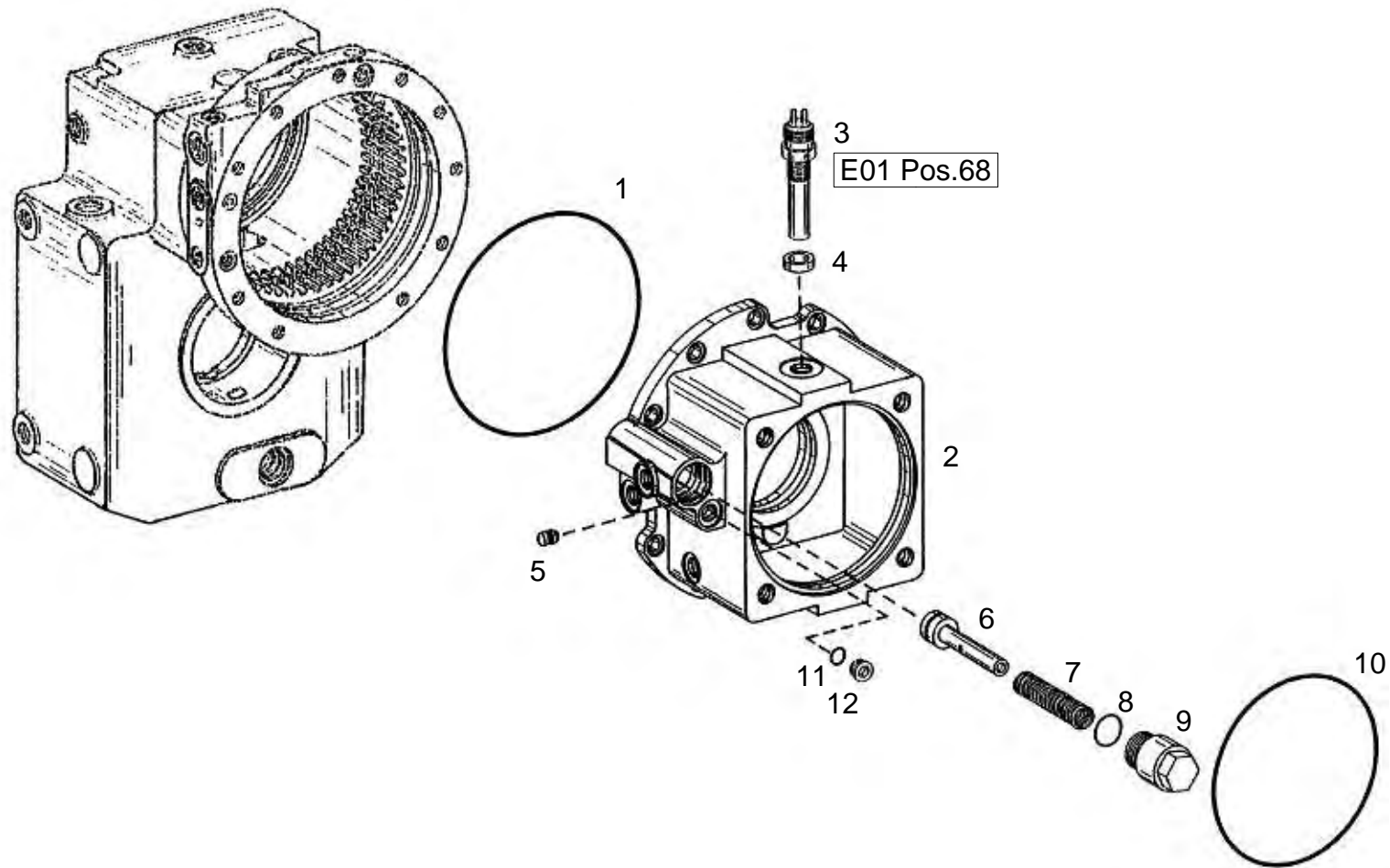


POS	ERSATZTEIL	ANZ.	BEZEICHNUNG	SERIE	POS	ERSATZTEIL	ANZ.	BEZEICHNUNG	SERIE
2	4145389K	1,00	HEBEL KPL.						
3	4157063A	1,00	STUETZROLLE						
4	7009041A	1,00	SECHSKANTSCHRAUBE - M12X 30 -						
5	4167896A	2,00	GLYCODUR-BUCHSE						
6	7097100A	1,00	SCHEIBE - 16 -						
7	4145388K	1,00	GRUNDPLATTE						
8	4197069A	1,00	ACHSHALTER						
9	7074631A	2,00	SECHSKANTSCHRAUBE - M 8X 16 -						
10	4145391C	1,00	BOLZEN						
11	4197217A	1,00	GABELKOPF						
12	4197219A	1,00	ES-BOLZEN						
.	4156030A	1,00	ES-BOLZEN ES 8X32 VZ						
13	7274633A	1,00	SECHSKANTMUTTER - M 8 -						
14	4133398C	1,00	FEDERGEHAEUSE						
15	7097096A	1,00	SICHERUNGSRING						
16	4133400C	1,00	SCHEIBE						
17	4195394A	2,00	SCHEIBE						
18	4140321A	1,00	DRUCKFEDER						
19	7341442A	1,00	SICHERUNGSRING						
20	4145390C	1,00	FEDERBOLZEN						
21	7309046A	1,00	SCHEIBE - 8 -						
22	7318748A	1,00	SPLINT 3,2X20						
23	4145392C	1,00	VENTILBOLZEN						
24	7095577A	1,00	SECHSKANTSCHRAUBE - M12X 25 -						
25	7388513A	1,00	SCHEIBE - 12 -						
26	7288535A	2,00	SECHSKANTMUTTER - M 6 -						
27	4145393C	2,00	DISTANZBUCHSE						
28	7097713A	2,00	SECHSKANTSCHRAUBE - M 6X 70 -						

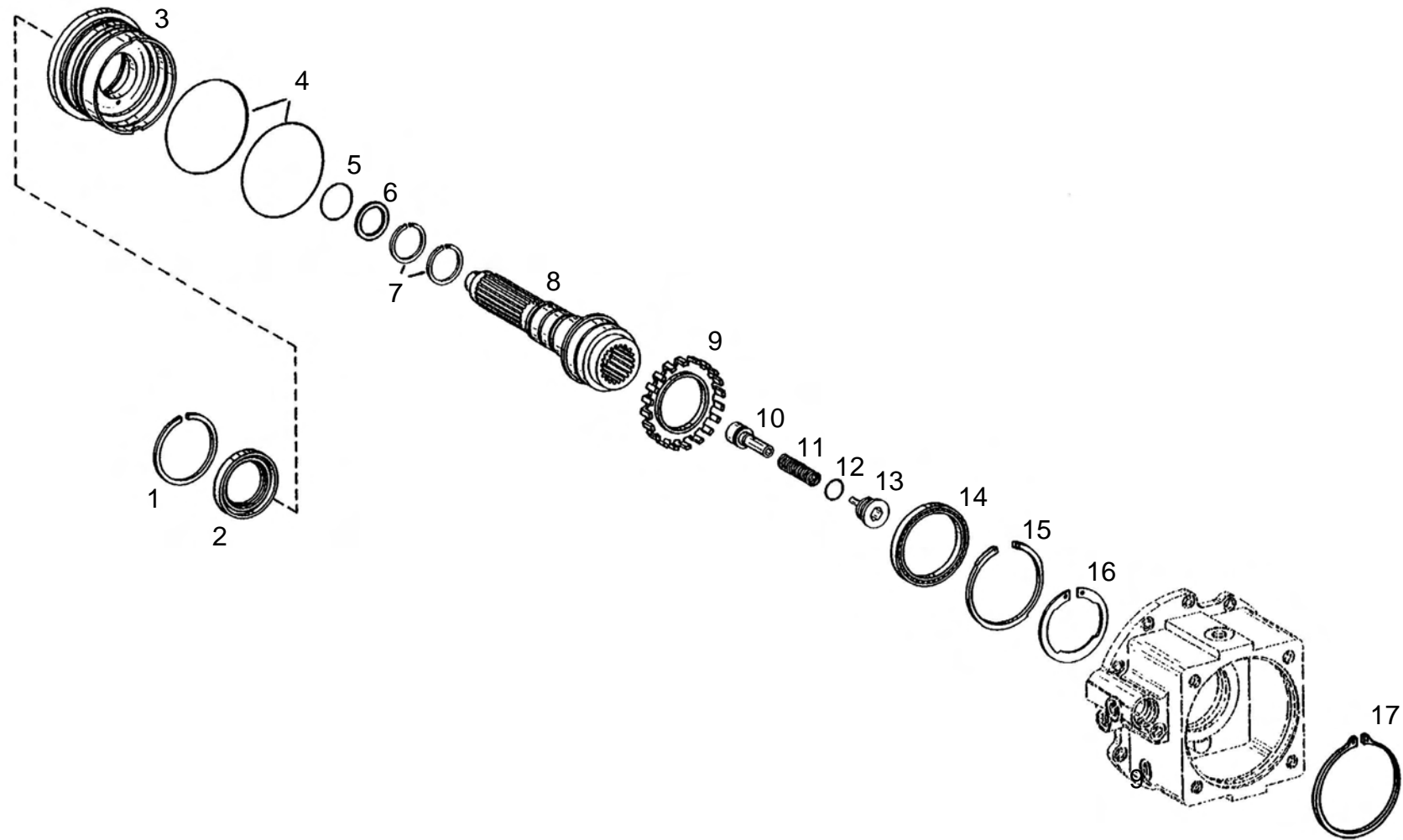


1	A09.01	7	A09.07
2	A09.02	8	A09.08
3	A09.03	9	A09.09
4	A09.04	10	A09.10
5	A09.05	11	A09.11
6	A09.06	12	A09.12

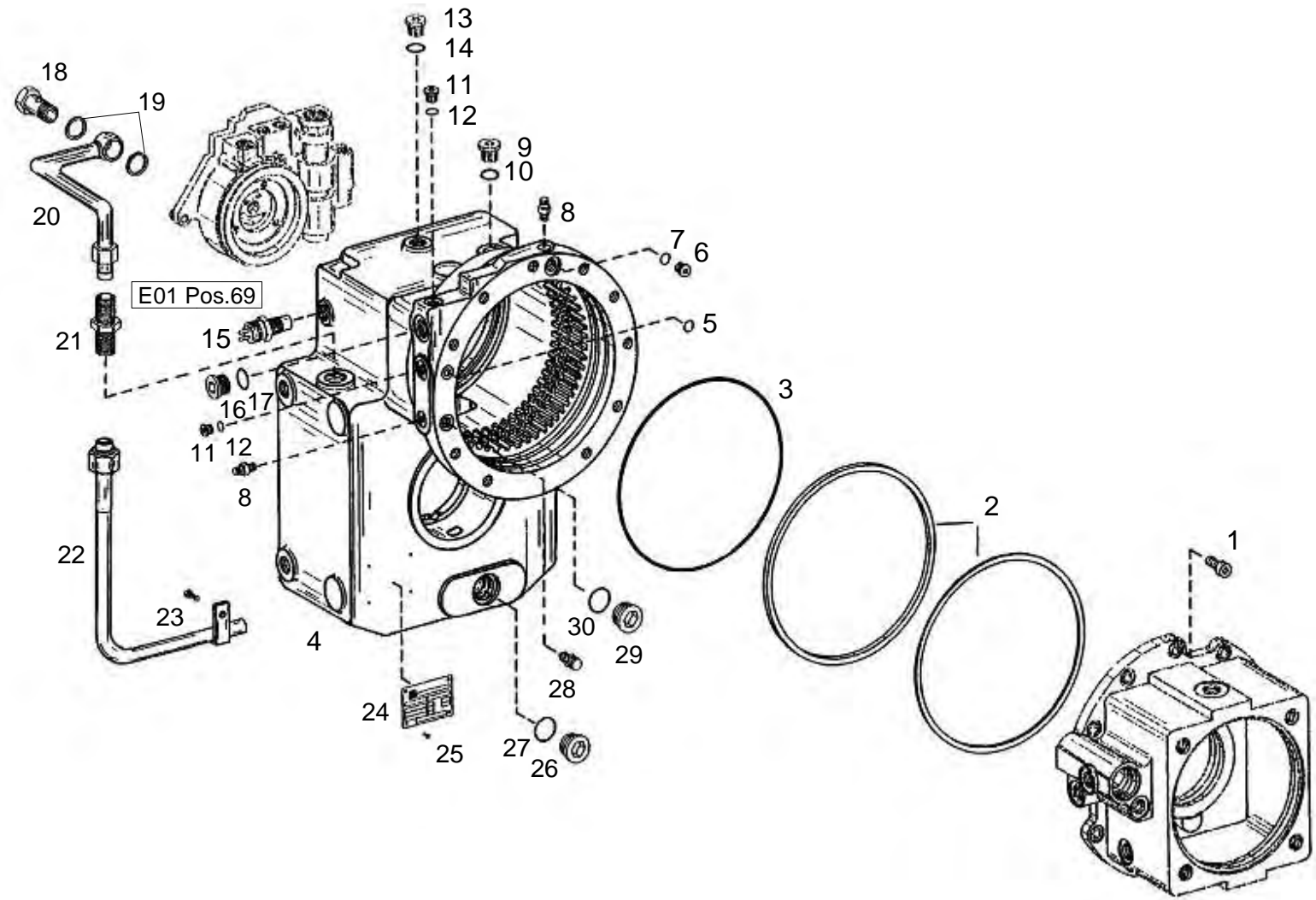
POS	ERSATZTEIL	ANZ.	BEZEICHNUNG	SERIE	POS	ERSATZTEIL	ANZ.	BEZEICHNUNG	SERIE
1	AS14_11S_A09.01	1,00	ANTRIEBSGEHAEUSE						
2	AS14_11S_A09.02	1,00	ANTRIEB						
3	AS14_11S_A09.03	1,00	GEHAEUSE, KPL.						
4	AS14_11S_A09.04	1,00	KUPPLUNG						
5	AS14_11S_A09.05	1,00	LAMELLENBREMSE						
6	AS14_11S_A09.06	1,00	PLANETENTRIEB						
7	AS14_11S_A09.07	1,00	ABSCHALTUNG						
8	AS14_11S_A09.08	1,00	STRIRNTRIEB						
9	AS14_11S_A09.09	1,00	SCHMIERPUMPE						
10	AS14_11S_A09.10	1,00	ABTRIEB						
11	AS14_11S_A09.11	1,00	ACHSEINSATZ						
12	AS14_11S_A09.12	1,00	DIFFERENTIAL						
13	AS14_11S_A09.13	1,00	ACHSBRUECKE						
14	AS14_11S_A09.14	1,00	GELENKGEHAEUSE						
15	AS14_11S_A09.15	1,00	ABTRIEB						
16	AS14_11S_A09.16	1,00	LENKUNG						



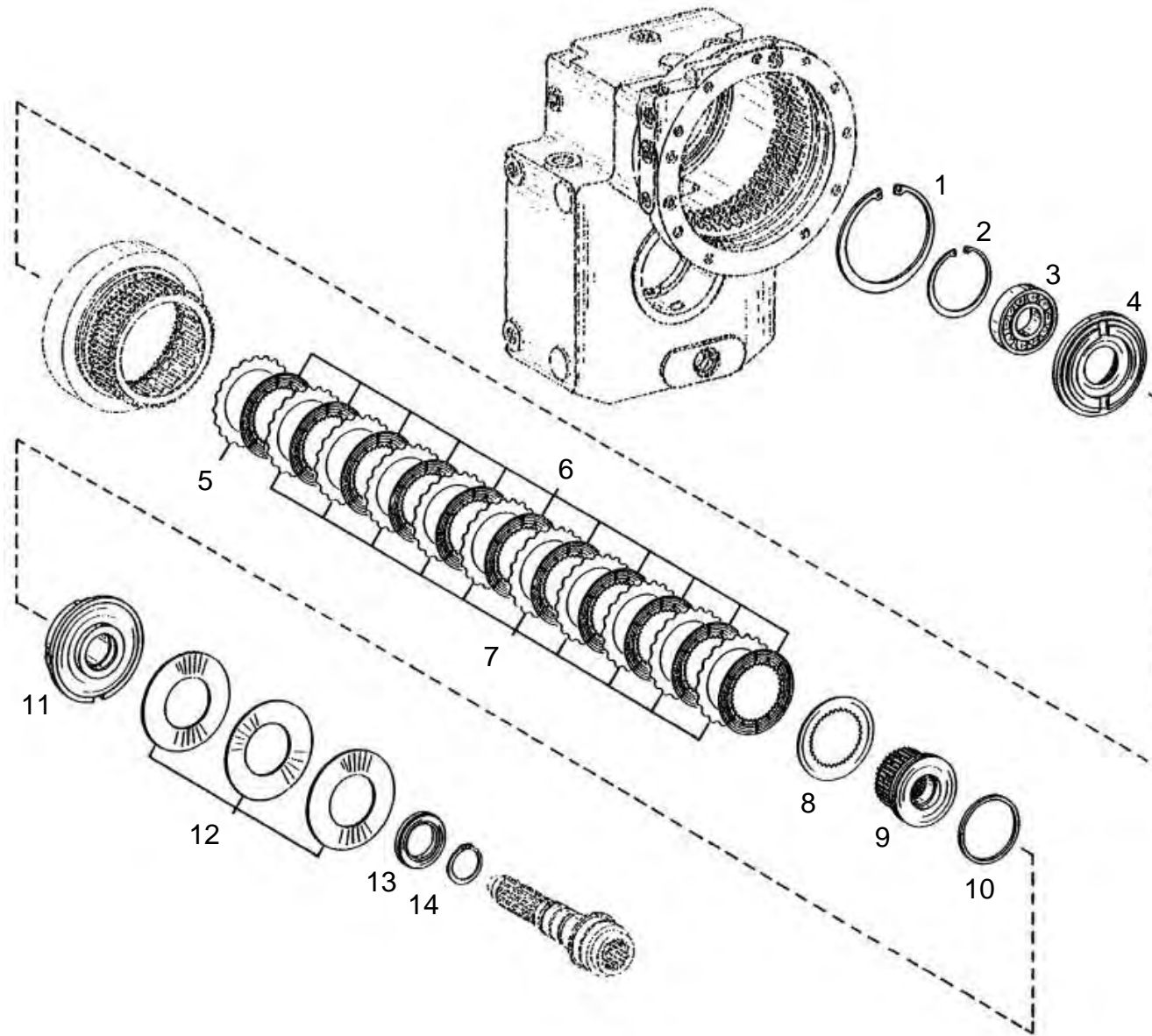
POS	ERSATZTEIL	ANZ.	BEZEICHNUNG	SERIE	POS	ERSATZTEIL	ANZ.	BEZEICHNUNG	SERIE
1	4186064A	1,00	O-RING						
2	4101894A	1,00	ANTRIEBSGEHAEUSE						
3	4110747A	1,00	INDUKTIVGEBER						
4	4120748A	1,00	BUCHSE ZGB 60/ 70X 60-RS						
5	4101897A	1,00	VERSCHLUSSSTOPFEN MB 800 - 1200						
6	4101895A	1,00	KOLBEN						
7	4106952A	1,00	DRUCKFEDER						
8	2300090A	1,00	O-RING 30X 2,5						
9	4101896A	1,00	EINSCHRAUBTEIL						
10	4199719A	1,00	O-RING						
11	4148240A	1,00	O-RING 11,00X2,00						
12	7007376A	1,00	VERSCHLUSSCHRB. M 14X 1,5 ST						



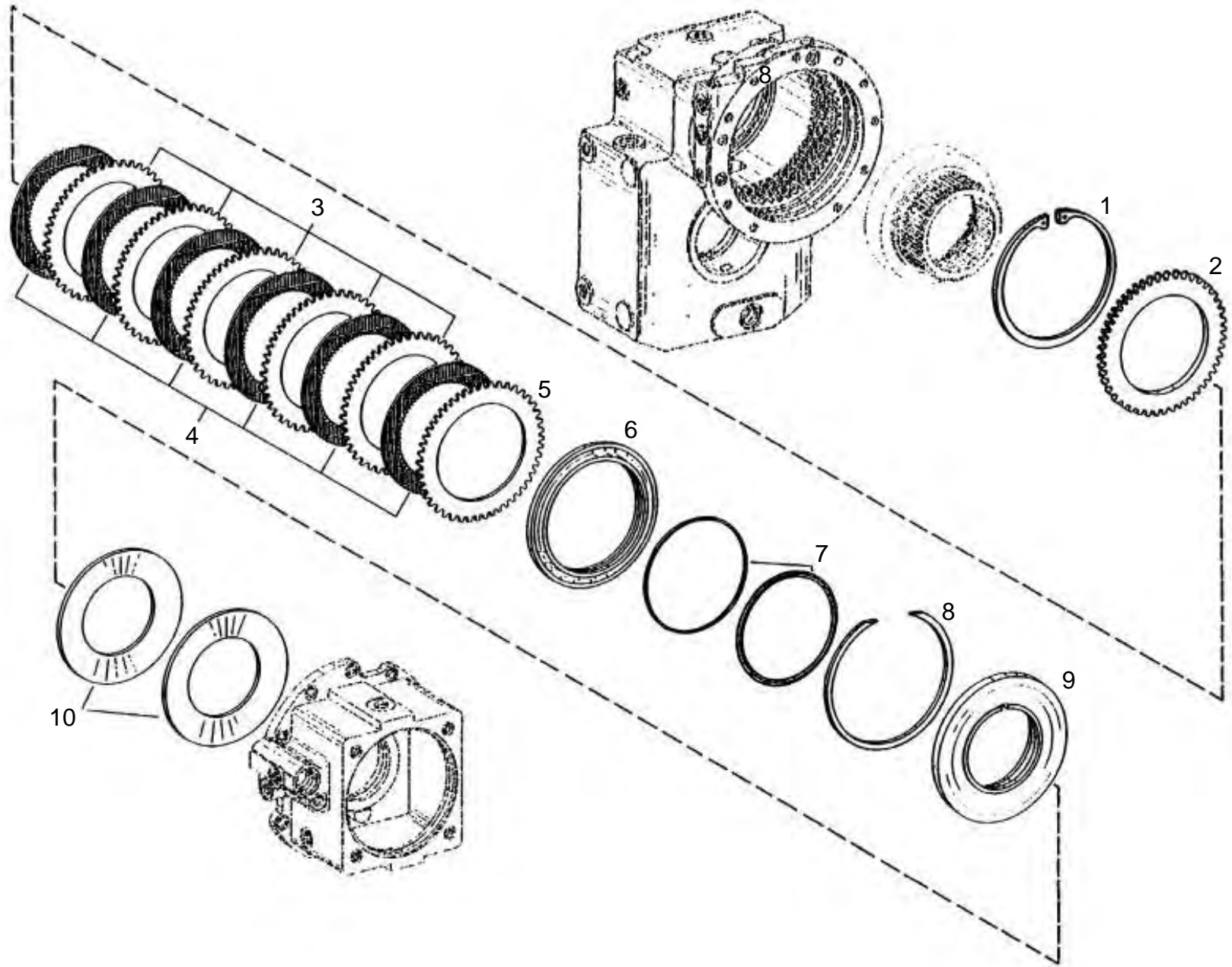
POS	ERSATZTEIL	ANZ.	BEZEICHNUNG	SERIE	POS	ERSATZTEIL	ANZ.	BEZEICHNUNG	SERIE
1	4117837A	1,00	SPRENGRING SB 63						
2	4198367A	1,00	WELLENDICHTRING						
3	4101903A	1,00	BUCHSE ZGB 60/ 70X 60-RS						
4	4143056A	2,00	O-RING						
5	4142446A	1,00	O-RING						
6	4101899A	1,00	DICHTUNG						
7	4101898A	2,00	RECHTECKRING - 32 X 2 -						
8	4101904A	1,00	ANTRIEBSWELLE Z=21						
9	4106284A	1,00	SCHEIBE						
10	4102957A	1,00	KOLBEN						
11	4106953A	1,00	DRUCKFEDER						
12	4185975A	1,00	O-RING						
13	4101902A	1,00	EINSCHRAUBTEIL						
14	4110760A	1,00	LAGER						
15	4101901A	1,00	V-RING IV 85						
16	4101900A	1,00	V-RING AV 60						
17	23108815	1,00	SICHR-RING 95X2,5						



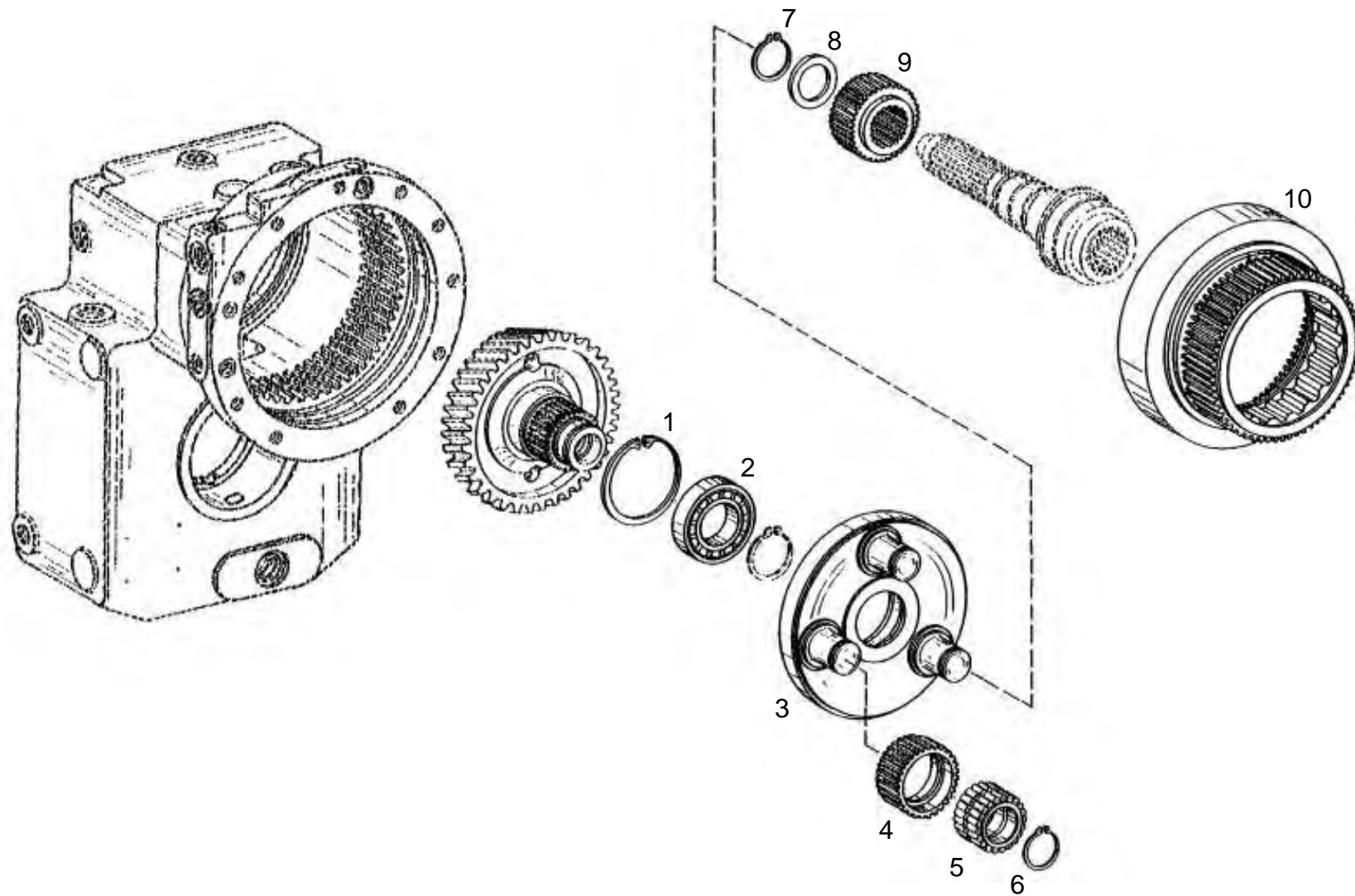
POS	ERSATZTEIL	ANZ.	BEZEICHNUNG	SERIE	POS	ERSATZTEIL	ANZ.	BEZEICHNUNG	SERIE
1	7092594A	10,00	ZYLINDERSCHRAUBE						
2	4101906A	1,00	DICHTUNG						
3	2300091A	1,00	O-RING						
4	4101905A	1,00	GEHAEUSE						
5	23101889	1,00	O-RING						
6	7000229A	1,00	VERSCHLUSSSCHRAUBE - M 10X 1,0-ST VZ						
7	23104038	1,00	O-RING 8,00X1,50						
8	4101908A	2,00	VERSCHLUSSSTOPFEN						
9	7099905A	1,00	VERSCHLUSSSCHRAUBE						
10	4198372A	1,00	O-RING						
11	7007376A	2,00	VERSCHLUSSCHRB. M 14X 1,5 ST						
12	4148240A	2,00	O-RING 11,00X2,00						
13	7096431A	1,00	VERSCHLUSSCHRBUNG						
14	4166437A	1,00	DICHTRING						
15	4110748A	1,00	INDUKTIVGEBER						
16	23104907	1,00	VERSCHLUSS-SCHRAUBE - M 20X 1,5 -						
17	4166407A	1,00	O-RING - 017B-17,17X1,78-N-NBR70						
18	7010938A	1,00	HOHLSCHRAUBE 15 S						
19	7426631A	2,00	DICHTRING						
20	4101920A	1,00	ROHR						
21	4180007A	1,00	SCHOTTSTUTZEN L 15 ST DIN 3910						
22	4101909A	1,00	SAUGROHR						
23	7010939A	1,00	SECHSKTSCHR. - M 8X 14 - 8.8						
24	4106678A	1,00	BAUMUSTERSCHILD						
25	7309875A	4,00	KERBNAGEL - 3,0X 5 -						
26	7007455A	2,00	VERSCHLUSSCHRB. M 26X 1,5 ST						
27	4107456A	1,00	O-RING						
28	4101907A	1,00	ENTHUELLUNGSVENTIL						
29	4107456A	1,00	O-RING						



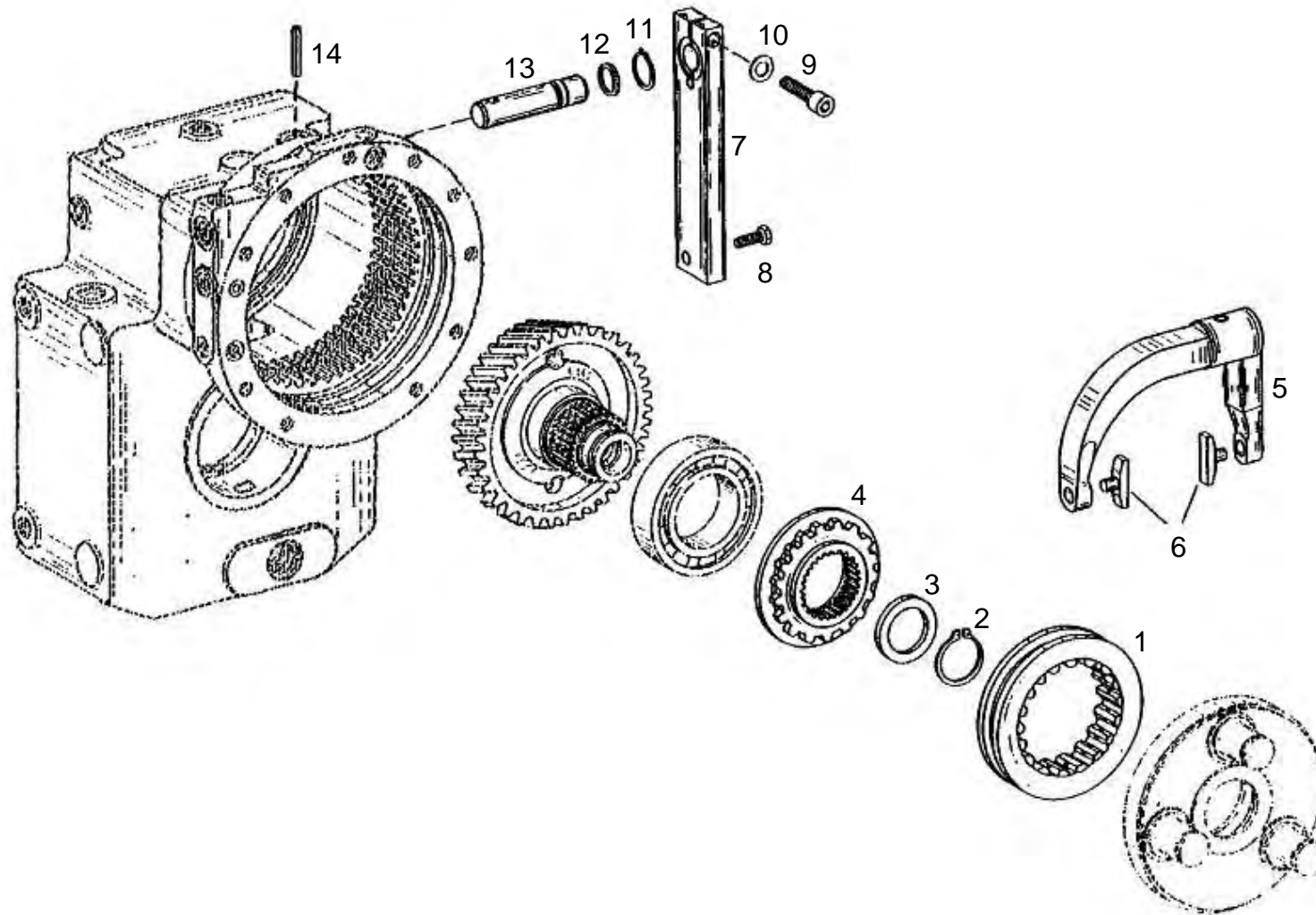
POS	ERSATZTEIL	ANZ.	BEZEICHNUNG	SERIE	POS	ERSATZTEIL	ANZ.	BEZEICHNUNG	SERIE
1	7362346A	1,00	SICHERUNGSRING						
2	7346105A	1,00	SICHERUNGSRING						
3	4106956A	1,00	DRUCKFEDER						
4	4101924A	1,00	ZENTRIERSCHEIBE						
5	4106957A	1,00	AUSSENLAMELLE S=1,2						
.	4101927A	1,00	AUSSENLAMELLE S=1,8						
.	4101928A	1,00	AUSSENLAMELLE S=1,0						
.	4101929A	1,00	AUSSENLAMELLE S=1,4						
6	4106958A	11,00	BELAGLAMELLE						
7	4106957A	10,00	AUSSENLAMELLE S=1,2						
8	4106955A	1,00	BLECH						
9	4101922A	1,00	LAMELLENTRAEGER						
10	4101923A	1,00	DICHTUNG						
11	4101921A	1,00	KOLBEN						
12	4106954A	1,00	DRUCKFEDER						
13	4101925A	1,00	STUETZSCHEIBE						
14	4101926A	1,00	SICHERUNGSRING						



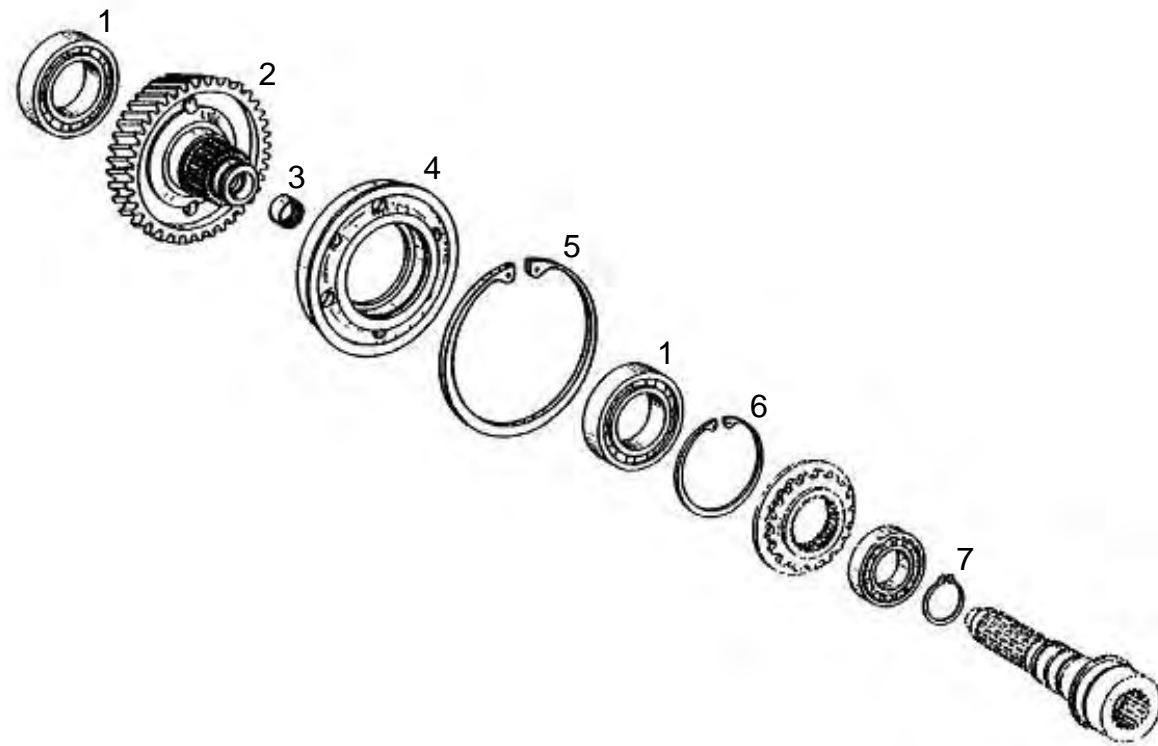
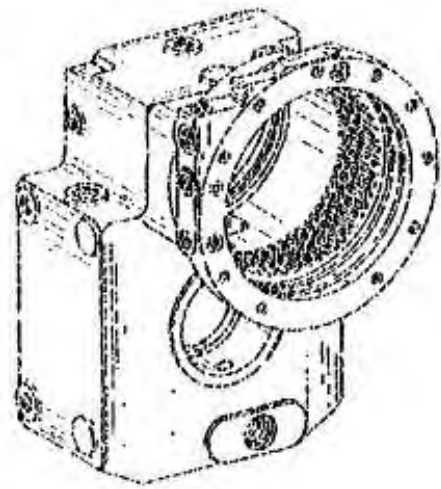
POS	ERSATZTEIL	ANZ.	BEZEICHNUNG	SERIE	POS	ERSATZTEIL	ANZ.	BEZEICHNUNG	SERIE
1	23108817	1,00	SICHR-RING 190X4						
2	4106960A	1,00	ENDSCHEIBE						
3	4106961A	5,00	AUSSENLAMELLE S=2,9						
4	4106962A	6,00	INNENLAMELLE						
5	4101934A	1,00	AUSSENLAMELLE B=3,0						
.	4101935A	1,00	AUSSENLAMELLE S=3,3						
.	4106961A	1,00	AUSSENLAMELLE S=2,9						
.	4101936A	1,00	AUSSENLAMELLE S=2,8						
6	4101932A	1,00	SCHEIBE						
7	4101931A	1,00	DICHTUNG						
8	4101933A	1,00	SPRENGRING SB 210						
9	4101930A	1,00	KOLBEN						
10	4106959A	1,00	TELLERFEDER						



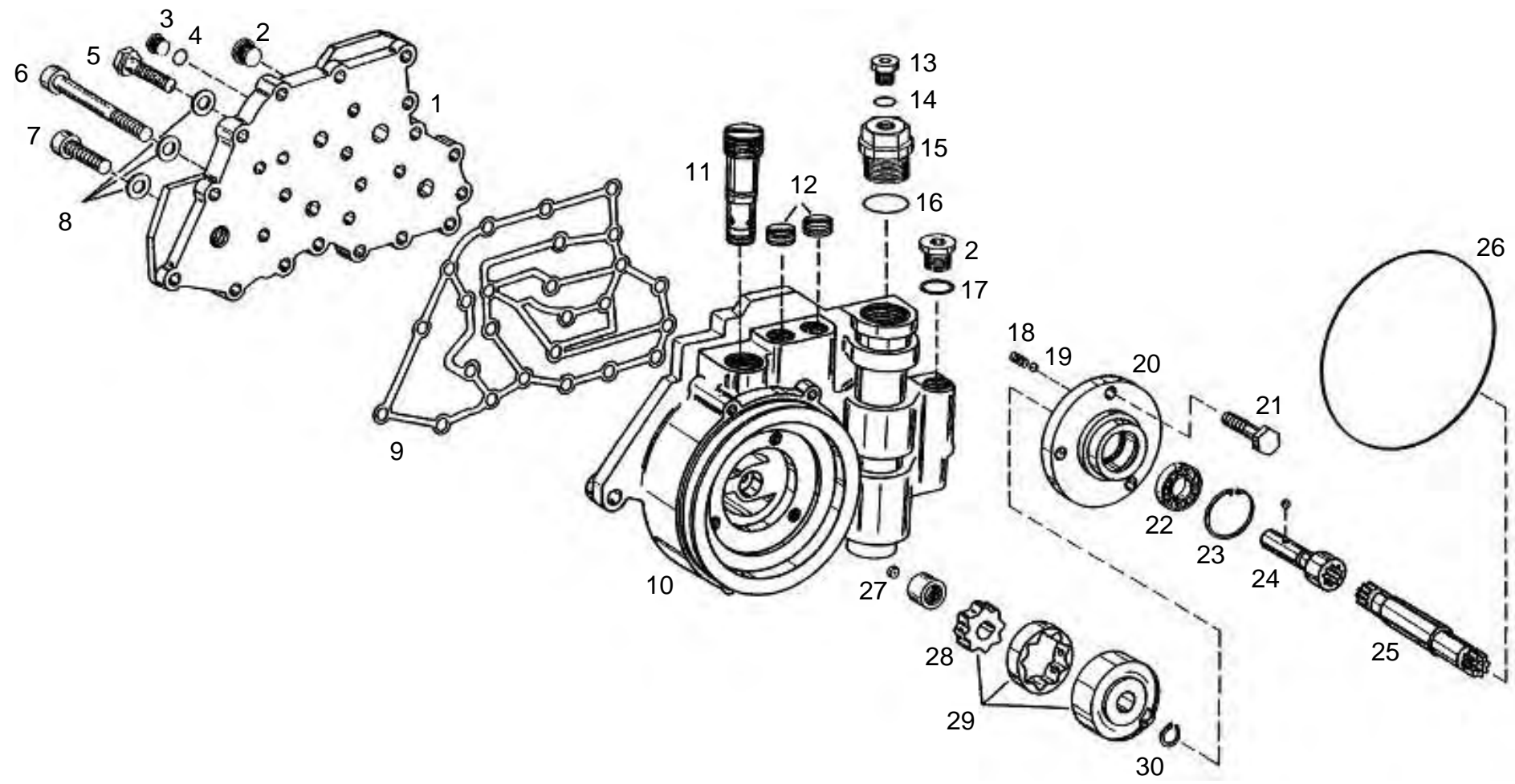
POS	ERSATZTEIL	ANZ.	BEZEICHNUNG	SERIE	POS	ERSATZTEIL	ANZ.	BEZEICHNUNG	SERIE
1	7342032A	1,00	SICHERUNGSRING						
2	4106963A	1,00	KUGELLAGER						
3	4101937A	1,00	PLANETENTRAEGER						
4	4180009A	3,00	PLANETENRAD						
5	4106964A	3,00	LAGER						
6	7302868A	3,00	SICHERUNGSRING 20 X 1,75						
7	4101948A	1,00	SICHERUNGSRING						
8	4101938A	1,00	SCHEIBE A=3,0						
.	4101939A	1,00	SCHEIBE A=3,05						
.	4101940A	1,00	SCHEIBE A=3,15						
.	4101941A	1,00	SCHEIBE A=3,25						
.	4101942A	1,00	SCHEIBE A=3,35						
.	4101943A	1,00	SCHEIBE A=3,4						
.	4101944A	1,00	SCHEIBE A=3,5						
.	4101945A	1,00	SCHEIBE A=3,6						
.	4101946A	1,00	SCHEIBE A=3,7						
.	4101947A	1,00	SCHEIBE A=3,2						
9	4180060A	1,00	SONNENRAD						
10	4101949A	1,00	HOHLRAD Z=11						



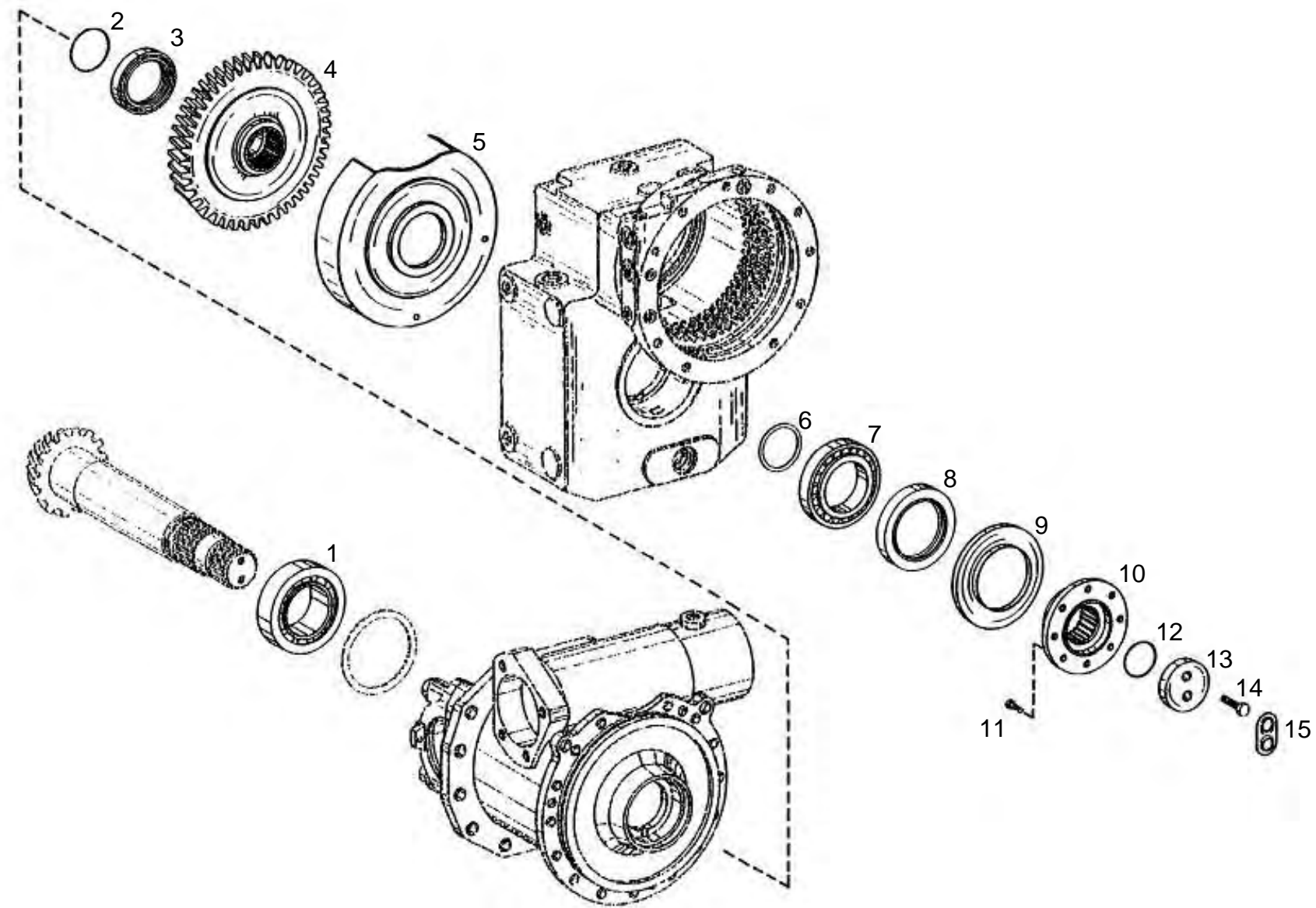
POS	ERSATZTEIL	ANZ.	BEZEICHNUNG	SERIE	POS	ERSATZTEIL	ANZ.	BEZEICHNUNG	SERIE
1	4181837A	1,00	SCHIEBEMUFFE						
2	7347602A	1,00	SICHERUNGSRING 90 X 3,0						
3	4101655A	1,00	ZWISCHENSCHLEIBE S=2,3						
.	4101950A	1,00	ZWISCHENSCHLEIBE S=2,0						
.	4101951A	1,00	ZWISCHENSCHLEIBE S=2,2						
.	4101952A	1,00	ZWISCHENSCHLEIBE S=2,4						
.	4101953A	1,00	ZWISCHENSCHLEIBE S=2,6						
.	4101954A	1,00	ZWISCHENSCHLEIBE S=2,8						
.	4101955A	1,00	ZWISCHENSCHLEIBE S=2,5						
4	4101650A	1,00	SCHALTKLAUE Z=18						
5	4101651A	1,00	SCHALTGABEL						
6	4101652A	2,00	GLEITSTEIN						
7	4101654A	1,00	HEBEL						
8	7043225A	1,00	SECHSKANTSCHRAUBE						
9	7097804A	1,00	ZYLINDERSCHRAUBE - M10X 40 -10.9						
10	7330790A	1,00	SCHEIBE - 14 - 200HV-A2B						
11	7318656A	1,00	SICHERUNGSRING						
12	4166407A	1,00	O-RING - 017B-17,17X1,78-N-NBR70						
13	4101653A	1,00	BOLZEN						
14	23108816	1,00	SPANNSTIFT - 10 X 36 -						



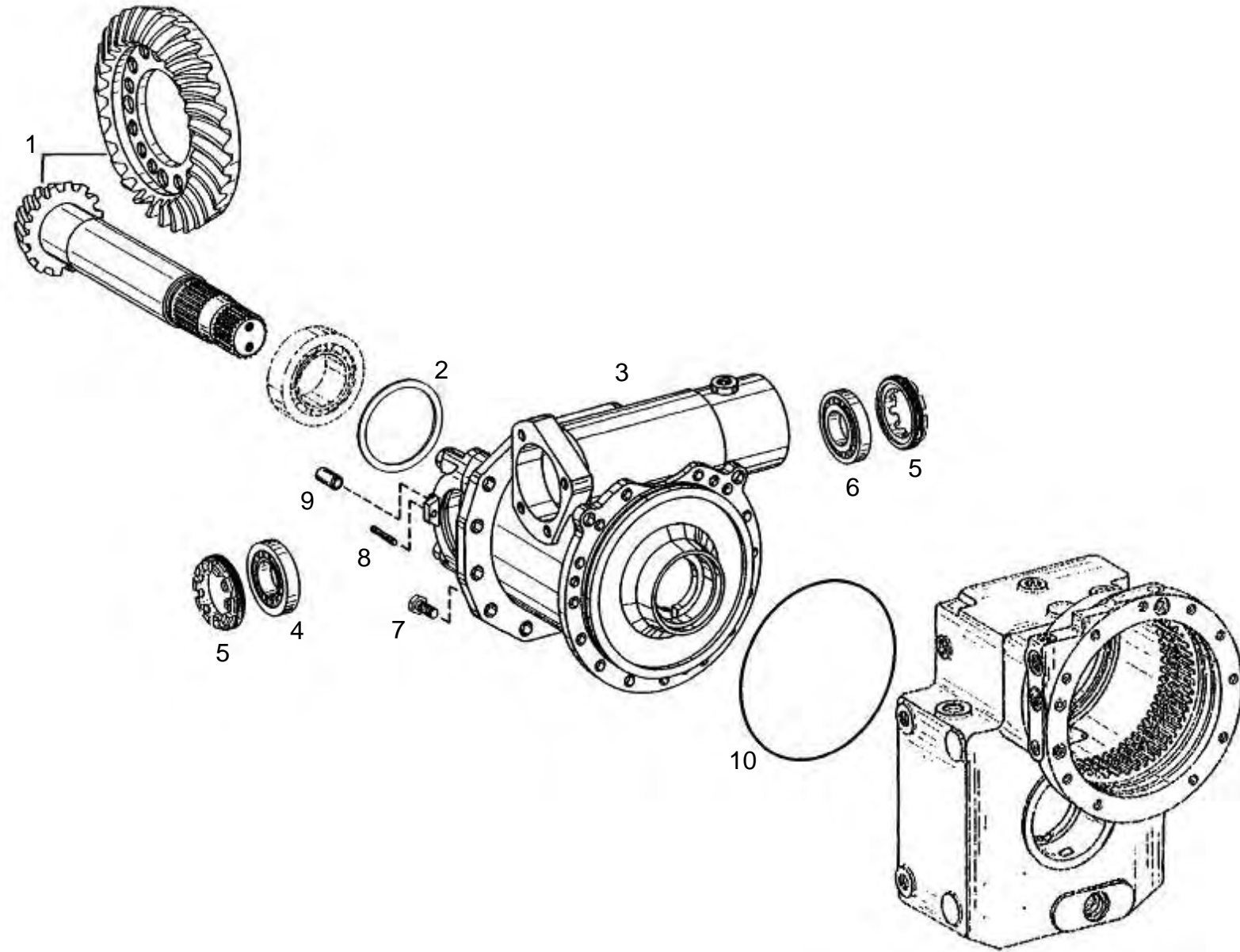
POS	ERSATZTEIL	ANZ.	BEZEICHNUNG	SERIE	POS	ERSATZTEIL	ANZ.	BEZEICHNUNG	SERIE
1	4120757A	2,00	SCHRAEGKUGELLAGER						
2	4101957A	1,00	SCHRAEGRAD						
3	4101956A	1,00	NADELHUELSE						
4	4106965A	1,00	LAGERDECKEL						
5	23108817	1,00	SICHR-RING 190X4						
6	7347445A	1,00	SICHERUNGSRING						
7	4186067A	1,00	SICHERUNGSRING						



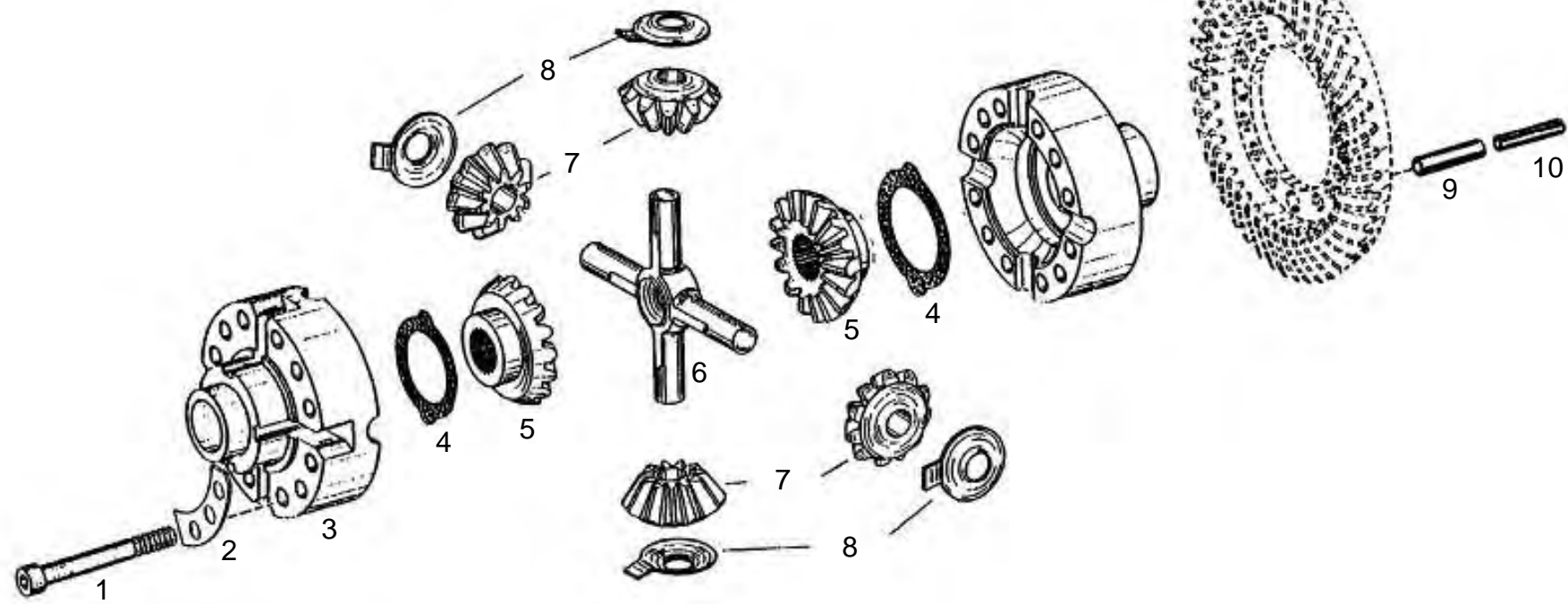
POS	ERSATZTEIL	ANZ.	BEZEICHNUNG	SERIE	POS	ERSATZTEIL	ANZ.	BEZEICHNUNG	SERIE
1	4101917A	1,00	DECKEL						
2	7006568A	3,00	VERSCHLUSSCHR.B. M 16X 1,5 ST						
3	7007376A	2,00	VERSCHLUSSCHR.B. M 14X 1,5 ST						
4	4148240A	2,00	O-RING 11,00X2,00						
5	23108829	23,00	SECHSKANTSCHR.- M 8X 30 -10.9						
6	7057641A	2,00	ZYLINDERSCHRAUBE M 8X 80 - 8.8						
7	23108832	1,00	ZYLINDERSCHRAUBE - M 8X 22 - 8.8-A2B						
8	4101918A	27,00	SCHEIBE						
9	4101916A	1,00	DICHTUNG						
10	4101958A	1,00	GEHAEUSE						
11	4106966A	1,00	DR.BEGRENZ.V.						
12	4180008A	2,00	SCHLITZSTOPFEN M16X1,5 5.8 DIN 71022						
13	7000229A	1,00	VERSCHLUSSSCHRAUBE - M 10X 1,0-ST VZ						
14	7418856A	1,00	DICHTRING						
15	4101959A	1,00	VERSCHLUSSSCHRAUBE						
16	4185975A	1,00	O-RING						
17	7441724A	1,00	DICHTRING A 16X 20						
18	4101915A	3,00	DRUCKFEDER D-053 0,4X3,2X5,6						
19	4101914A	4,00	KUGEL						
20	4101961A	1,00	PUMPENDECKEL						
21	23108828	3,00	SECHSKANTSCHR.- M 6X 22 - 8.8-A2B						
22	4106969A	1,00	KUGELLAGER						
23	7342102A	1,00	SICHERUNGSRING 26 X 1,2						
24	4101960A	1,00	PUMPENWELLE						
25	4101919A	1,00	PUMPENWELLE						
26	4143056A	1,00	O-RING						
27	4101913A	1,00	BLENDE						
28	4106967A	1,00	NADELHUELSE						
29	4106968A	1,00	ROTORENSATZ						
30	7300394A	1,00	SICHERUNGSRING						



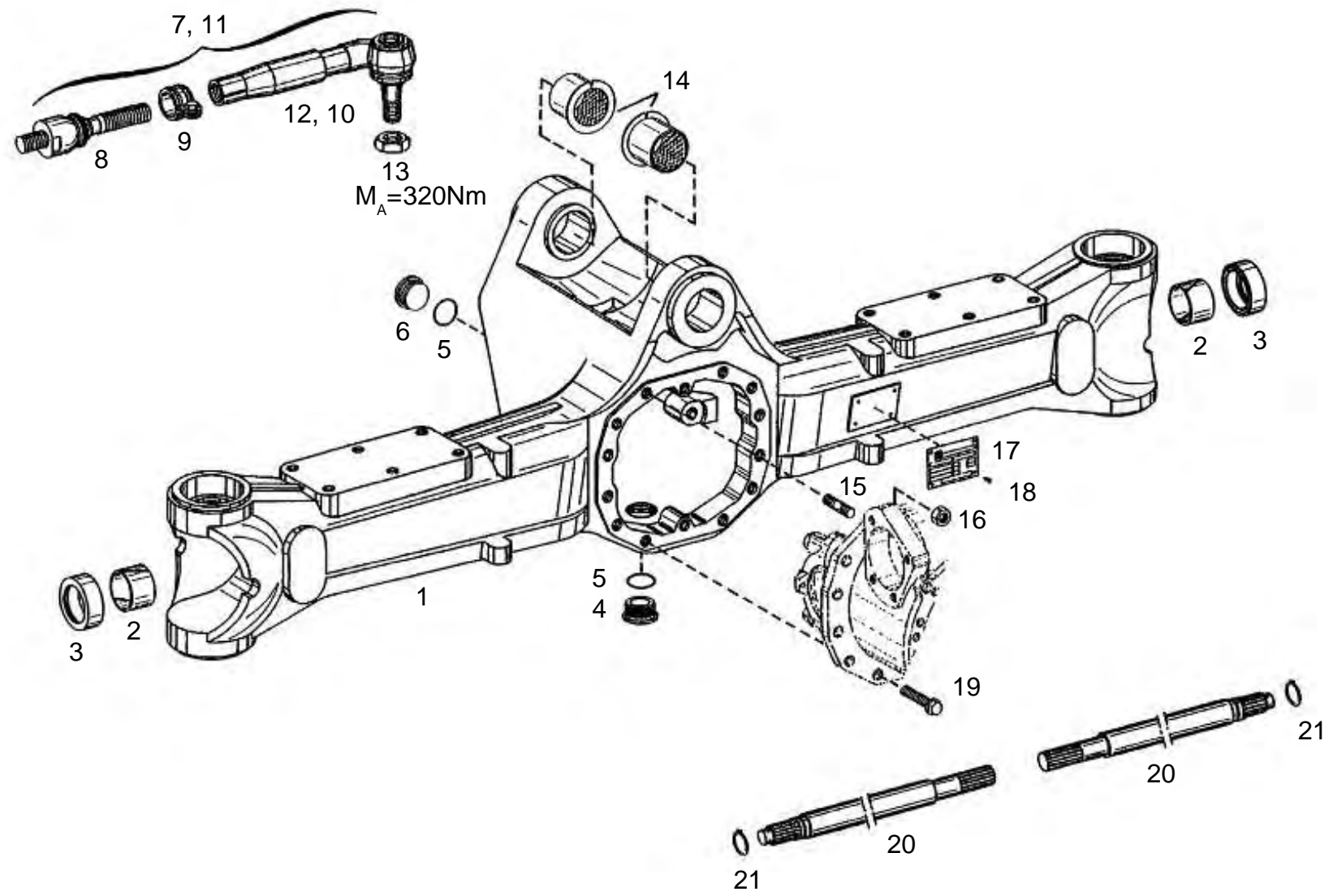
POS	ERSATZTEIL	ANZ.	BEZEICHNUNG	SERIE	POS	ERSATZTEIL	ANZ.	BEZEICHNUNG	SERIE
1	4106971A	1,00	ROLLENLAGER						
2	23101888	1,00	O-RING 39,34X2,62-S-NBR90						
3	4181197A	1,00	WELLENDICHTRING - 45X65X7- NBR						
4	4101982A	1,00	SCHRAEGRAD Z=57						
5	4101962A	1,00	ABSCHRIMBLECH						
6	4101967A	1,00	ZWISCHENSCHEIBE S=2,0						
.	4101968A	1,00	ZWISCHENSCHEIBE S=2,05						
.	4101969A	1,00	ZWISCHENSCHEIBE S=2,1						
.	4101970A	1,00	ZWISCHENSCHEIBE S=2,15						
.	4101971A	1,00	ZWISCHENSCHEIBE S=2,2						
.	4101972A	1,00	ZWISCHENSCHEIBE S=2,25						
.	4101973A	1,00	ZWISCHENSCHEIBE S=2,3						
.	4101974A	1,00	ZWISCHENSCHEIBE S=2,35						
.	4101975A	1,00	ZWISCHENSCHEIBE S=2,40						
.	4181337A	1,00	ZWISCHENSCHEIBE S=2,45						
.	4189198A	1,00	ZWISCHENSCHEIBE S=2,50						
.	4101976A	1,00	ZWISCHENSCHEIBE S=2,55						
.	4101977A	1,00	ZWISCHENSCHEIBE S=2,60						
.	4101978A	1,00	ZWISCHENSCHEIBE S=2,65						
.	4101979A	1,00	ZWISCHENSCHEIBE S=2,75						
.	4101980A	1,00	ZWISCHENSCHEIBE S=2,80						
.	4101981A	1,00	ZWISCHENSCHEIBE S=2,85						
7	4106970A	1,00	ROLLENLAGER						
8	4181116A	1,00	WELLENDICHTRING						
9	4101963A	1,00	ABWEISBLECH						
10	4101964A	1,00	ABTRIEBSFLANSCH						
11		8,00	SCHRAUBE						
12	4149860A	1,00	O-RING						
13	4101965A	1,00	SCHEIBE						
14	7091607A	2,00	SECHSKANTSCHRAUBE - M10X 40 -						
15	4101966A	1,00	SICHERUNGSBLECH						



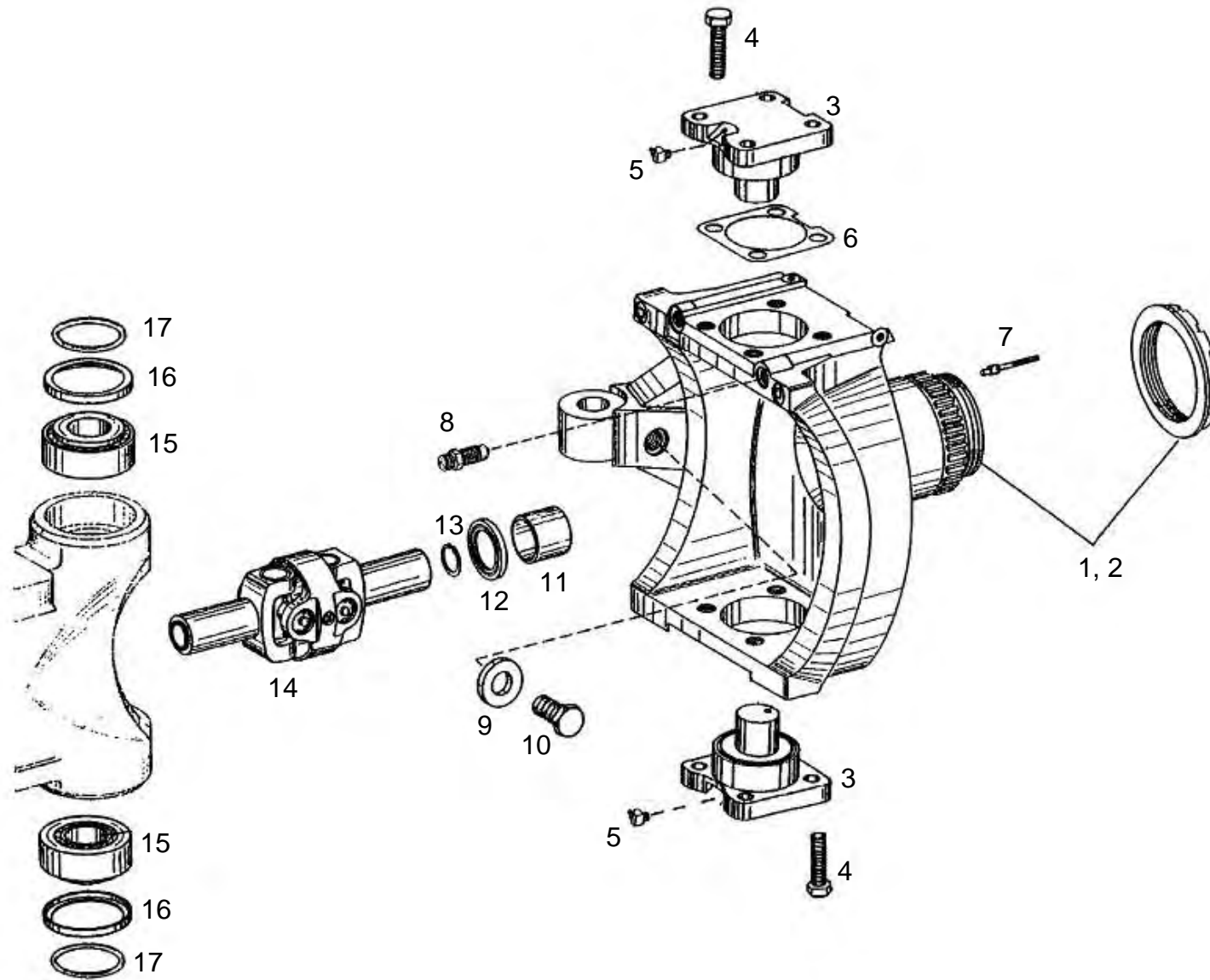
POS	ERSATZTEIL	ANZ.	BEZEICHNUNG	SERIE	POS	ERSATZTEIL	ANZ.	BEZEICHNUNG	SERIE
1	4106788A	1,00	KEGELRADSATZ						
2	4197944A	1,00	EINSTELLSCHEIBE S=2,0						
.	4197945A	1,00	EINSTELLSCHEIBE S=1,8						
.	4197946A	1,00	EINSTELLSCHEIBE S=1,5						
.	4197947A	1,00	EINSTELLSCHEIBE S=1,2						
.	4106508A	1,00	EINSTELLSCHEIBE S=1,9						
.	4106509A	1,00	EINSTELLSCHEIBE S=1,7						
.	4106510A	1,00	EINSTELLSCHEIBE S=1,6						
.	4106511A	1,00	EINSTELLSCHEIBE S=1,4						
.	4106512A	1,00	EINSTELLSCHEIBE S=1,3						
3	4101983A	1,00	ACHSTRIEBGEHAEUSE KPL.						
4	4106972A	1,00	ROLLENLAGER						
5	4189762A	2,00	EINSTELLMUTTER						
6	4106973A	1,00	ROLLENLAGER						
7	7021943A	15,00	SECHSKTSCHR. - M12X 30 - 8.8						
8	7338518A	2,00	SPANNSTIFT						
9	4189763A	2,00	ZYLINDERSTIFT						
10	4189370A	1,00	O-RING						



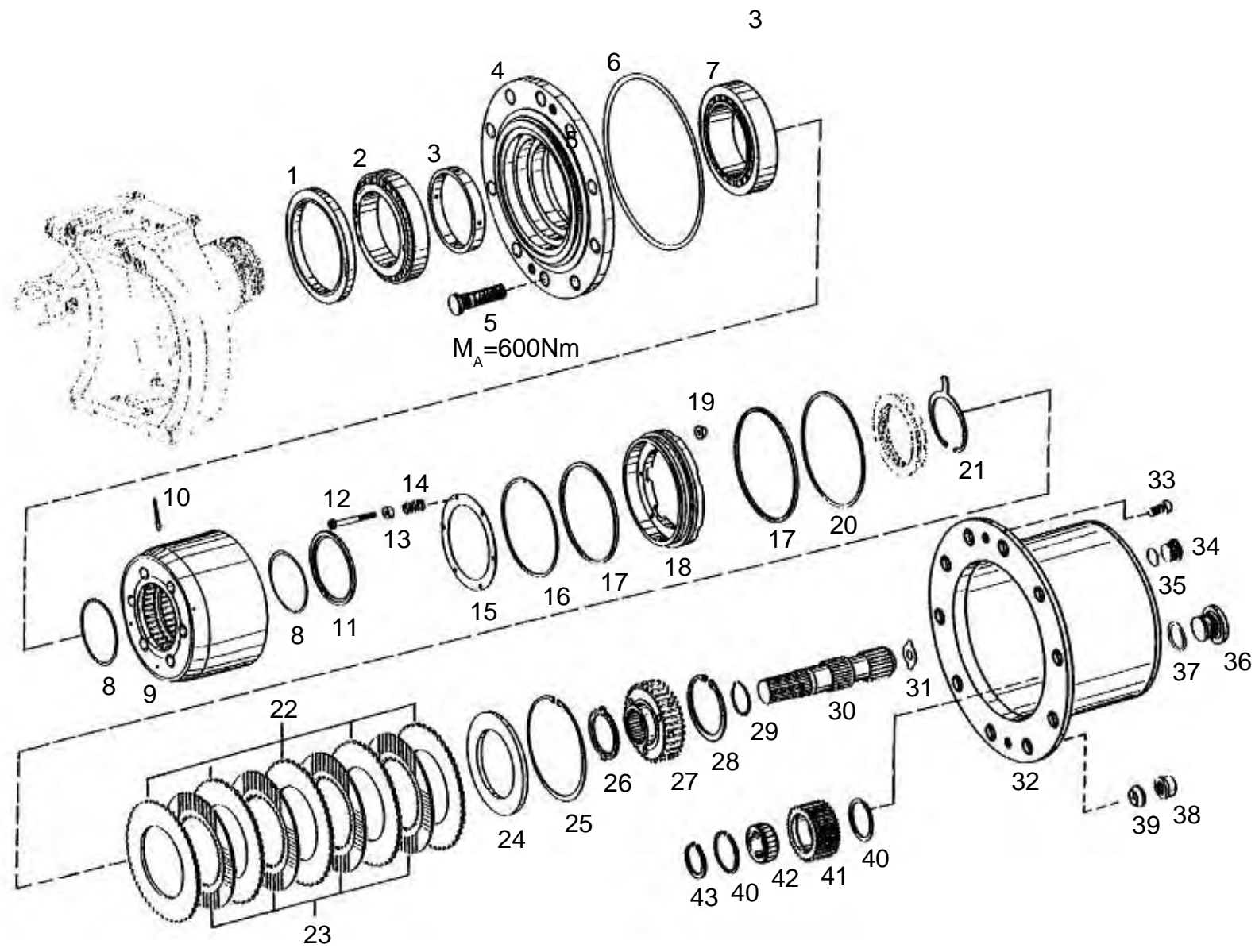
POS	ERSATZTEIL	ANZ.	BEZEICHNUNG	SERIE	POS	ERSATZTEIL	ANZ.	BEZEICHNUNG	SERIE
1	7081914A	12,00	ZYLINDERSCHRAUBE						
2	4100824A	4,00	SEGMENT						
3	4100820A	1,00	DIFFERENTIALKORB						
4	4100822A	2,00	ANLAUFSCHLEIBE						
5	4100821A	2,00	ACHSKEGELRAD						
6	4100823A	1,00	AUSGLEICHSTERN						
7	4107208A	4,00	AUSGLEICHKEGELRAD						
8	4108069A	4,00	ANLAUFSCHLEIBE						
9	4182174A	4,00	SPANNSTIFT						
10	4182175A	4,00	SPANNSTIFT						



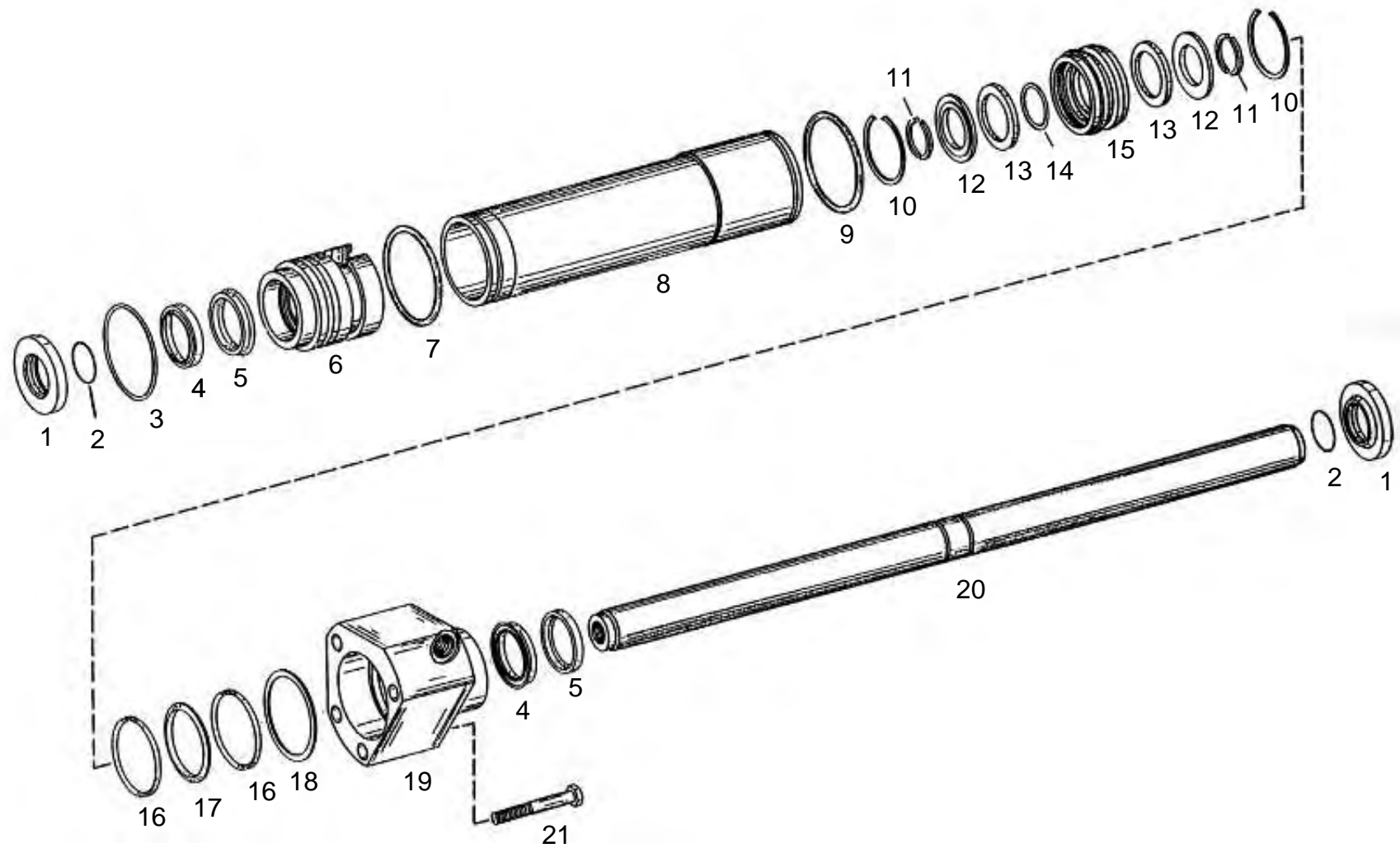
POS	ERSATZTEIL	ANZ.	BEZEICHNUNG	SERIE	POS	ERSATZTEIL	ANZ.	BEZEICHNUNG	SERIE
1	4101984A	1,00	ACHSBRUECKE						
2	4102823A	2,00	BUCHSE ZGB 60/ 70X 60-RS						
3	4102824A	2,00	WELLENDICHTRING						
4	4106516A	1,00	VERSCHLUSSSCHAUBE						
5	4198218A	2,00	O-RING						
6	4149760A	1,00	VERSCHLUSSCHR. M 42X 1,5						
7	4106197A	1,00	SPURSTANGE						
8	4189197A	2,00	AXIALGELENK KPL.						
9	4101985A	2,00	KLEMMSCHELLE KPL.						
10	4106197A	1,00	SPURSTANGE						
11	4106198A	1,00	SPURSTANGE						
12	4106976A	1,00	KUGELGELENK KPL. RE. M. KLEMMSCHELLE						
13	4106199A	2,00	SICHERUNGSMUTTER						
14	4106975A	2,00	BUNDBUCHSE						
15	23108834	5,00	STIFTSCHR M 14X 30 10.9						
16	4108623A	5,00	SICHERUNGSMUTTER						
17	4106678A	1,00	BAUMUSTERSCHILD						
18	7309875A	4,00	KERBNAGEL - 3,0X 5 -						
19	4188056A	9,00	SICHERUNGSSCHRAUBE						
20	4106974A	2,00	STECKWELLE						
21	4181198A	2,00	SICHERUNGSRING						



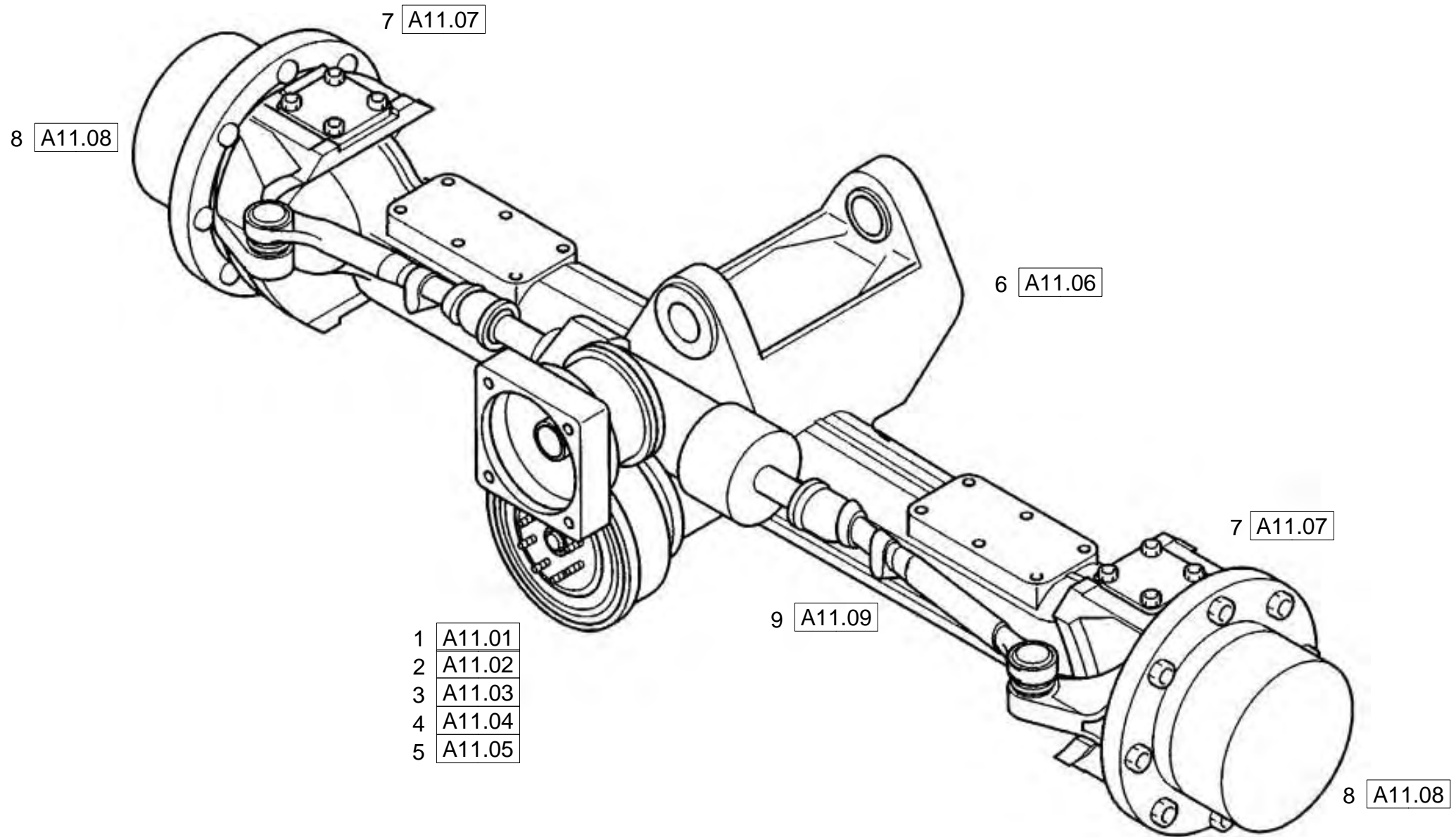
POS	ERSATZTEIL	ANZ.	BEZEICHNUNG	SERIE	POS	ERSATZTEIL	ANZ.	BEZEICHNUNG	SERIE
1	4182669A	1,00	GELENKGEHAEUSE KPL. RECHTS						
.	4106425A	1,00	NUTMUTTER						
2	4106473A	1,00	GELENKGEHAEUSE KPL. LINKS						
.	4106425A	1,00	NUTMUTTER						
3	4181325A	4,00	LAGERBOLZEN						
4	7092011A	16,00	SECHSKANTSCHRAUBE						
5	4181325A	4,00	LAGERBOLZEN						
6	4181199A	2,00	AUSGLEICHSCHEIBE						
.	4181320A	2,00	AUSGLEICHSCHEIBE						
.	4181321A	2,00	AUSGLEICHSCHEIBE						
.	4181322A	2,00	AUSGLEICHSCHEIBE						
.	4100044A	2,00	AUSGLEICHSCHEIBE						
.	4181323A	2,00	AUSGLEICHSCHEIBE						
.	4100045A	2,00	AUSGLEICHSCHEIBE						
.	4181324A	2,00	AUSGLEICHSCHEIBE						
7	4181335A	8,00	VERSCHLUSSSTOPFEN HK060-CK55-211						
8	4181326A	2,00	ENTLÜFTUNGSVENTIL						
9	4182612A	2,00	ANSCHLAGSCHEIBE S=6,0						
.	4182613A	2,00	ANSCHLAGSCHEIBE S=6,5						
.	4182614A	2,00	ANSCHLAGSCHEIBE S=4,0						
.	4182615A	2,00	ANSCHLAGSCHEIBE S=5,0						
.	4182616A	2,00	ANSCHLAGSCHEIBE S=5,5						
.	4182617A	2,00	ANSCHLAGSCHEIBE S=4,5						
.	4182618A	2,00	ANSCHLAGSCHEIBE S=2,0						
.	4182619A	2,00	ANSCHLAGSCHEIBE S=3,0						
10	4110210A	2,00	ANSCHLAGSCHRAUBE						
11	4102823A	2,00	BUCHSE ZGB 60/ 70X 60-RS						
12	4102824A	2,00	WELLENDICHTRING						
13	4181198A	2,00	SICHERUNGSRING						
14	4102842A	2,00	DOPPELGELENKWELLE						
.	4180003A	2,00	MITTELSTUECK						
.	4180004A	2,00	GELENKKREUZ						
.	4180005A	2,00	GELENKGABEL						
.	4180006A	2,00	GELENKGABEL M. ABSTUETZRING						
15	4120934A	4,00	ROLLENLAGER						
16	4102827A	4,00	DICHTKAPPE						
17	4102854A	4,00	O-RING						



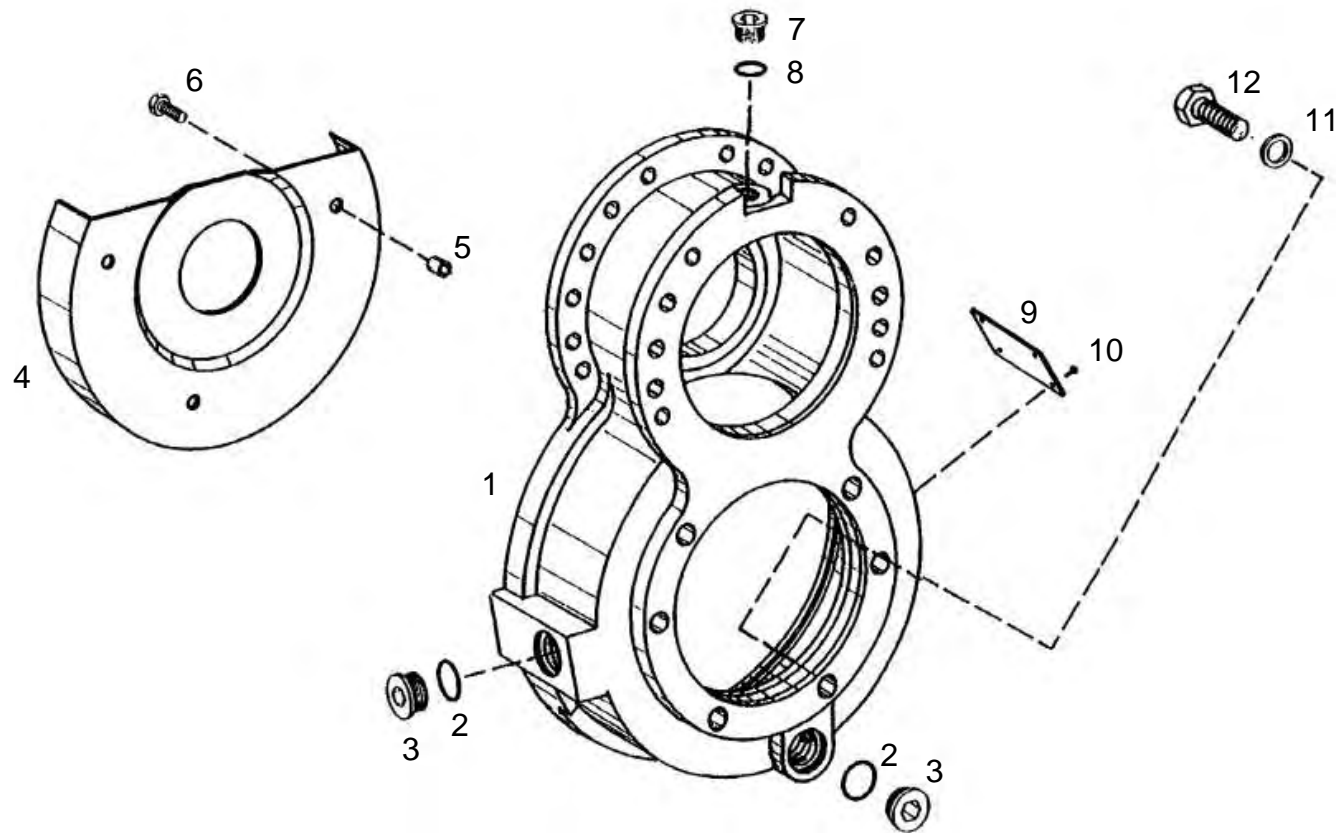
POS	ERSATZTEIL	ANZ.	BEZEICHNUNG	SERIE	POS	ERSATZTEIL	ANZ.	BEZEICHNUNG	SERIE
1	4197970A	2,00	WELLENDICHTRING		31	4108026A	2,00	ANLAUFSCHLEIBE	
2	4106426A	2,00	ROLLENLAGER		.	4108027A	2,00	ANLAUFSCHLEIBE	
3	4101100A	2,00	RING		.	4108028A	2,00	ANLAUFSCHLEIBE	
.	4101987A	2,00	RING S=15,0		.	4108029A	2,00	ANLAUFSCHLEIBE	
.	4181336A	2,00	RING		.	4108030A	2,00	ANLAUFSCHLEIBE	
.	4181802A	2,00	RING		.	4108031A	2,00	ANLAUFSCHLEIBE	
.	4179944A	2,00	RING		.	4108032A	2,00	ANLAUFSCHLEIBE	
.	4181836A	2,00	RING		32	4120672A	2,00	PLANETENTRAEGER	
.	4101988A	2,00	RING S=14,0		33	7098610A	4,00	ZYLINDERSCHRAUBE	
.	4181801A	2,00	RING S=14,42		34	7006568A	2,00	VERSCHLUSSCHRB. M 16X 1,5 ST	
.	4101989A	2,00	RING S=14,45		35	4167546A	2,00	O-RING	
.	4181803A	2,00	RING S=14,48		36	4107454A	2,00	SCHRAUBE	
.	4181805A	2,00	RING		37	4186051A	2,00	O-RING	
.	4181804A	2,00	RING		38	4110969A	20,00	RADMUTTER B 20 DIN 74361	
4	4106428A	2,00	NABE		39	4117300A	20,00	FEDERRING C 20,5 DIN 74361	
5	4188570A	20,00	RADBOLZEN		40	4179947A	16,00	WINKELRING	
6	4102855A	2,00	O-RING		41	4179945A	8,00	PLANETENRAD	
7	4106427A	2,00	GLEITLAGER		42	4179946A	8,00	ZYLINDERROLLENLAGER	
8	4102856A	4,00	O-RING		43	7348833A	8,00	SICHERUNGSRING	
9	4106429A	2,00	HOHLRAD						
10	4110284A	8,00	VERSCHLUSSSTOPFEN						
11	4102829A	2,00	WINKELRING						
12	7002857A	12,00	ZYL-SCHR M 6X 40						
13	4110285A	12,00	FEDERHUELSE						
14	4110286A	12,00	DRUCKFEDER						
15	4102830A	2,00	STUETZSCHEIBE						
16	4100158A	2,00	RING						
17	4102832A	4,00	NUTRING L-CUP 70X80X10						
18	4102833A	2,00	KOLBEN						
19	4110279A	12,00	SICHERUNGSMUTTER						
20	4102834A	2,00	STUETZRING ERS.D. 56.20-004						
21	4102835A	2,00	SICHERUNGSRING 50X 2						
22	4102836A	10,00	AUSSENLAMELLE						
.	4102837A	10,00	AUSSENLAMELLE						
.	4102838A	10,00	AUSSENLAMELLE						
23	4102839A	8,00	INNENLAMELLE						
24	4101116A	2,00	ENDSCHEIBE						
25	4102840A	2,00	SICHERUNGSRING						
26	4102841A	2,00	ANLAUFSCHLEIBE						
27	4181328A	2,00	LAMELLENTRAEGER						
28	4102852A	2,00	SICHERUNGSRING						
29	7301118A	2,00	SICHERUNGSRING						
30	4181327A	2,00	SONNENRADWELLE Z=14						



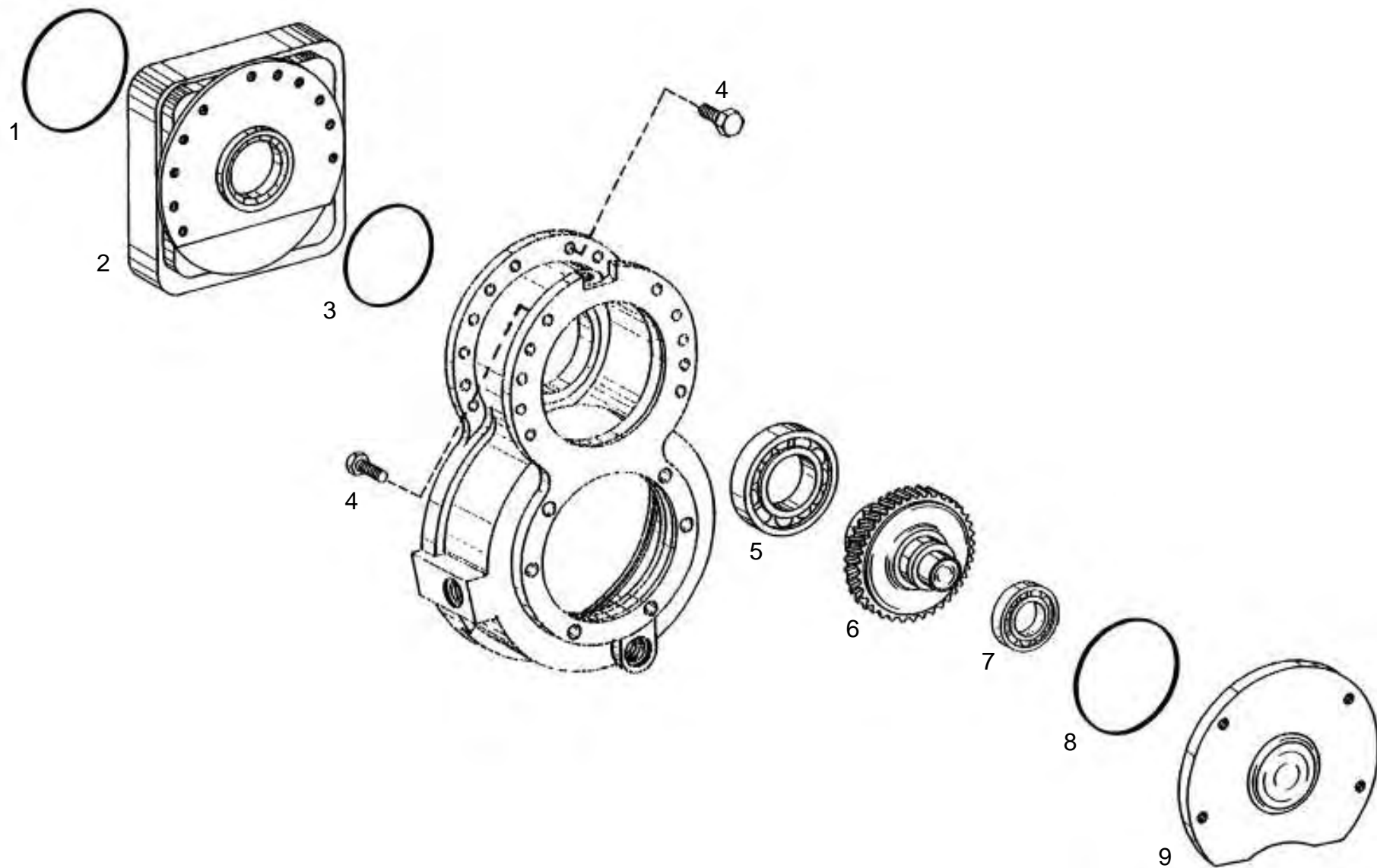
POS	ERSATZTEIL	ANZ.	BEZEICHNUNG	SERIE	POS	ERSATZTEIL	ANZ.	BEZEICHNUNG	SERIE
1	4117836A	2,00	ANSCHLAGRING						
2	4117674A	2,00	O-RING						
3	4117675A	1,00	O-RING						
4	4117678A	2,00	ABSTREIFER						
5	4117679A	2,00	NUTRING						
6	4117829A	1,00	FUEHRUNG						
7	4198370A	1,00	O-RING						
8	4117561A	1,00	ZYLINDERROHR						
9	4117676A	1,00	O-RING						
10	4117837A	2,00	SPRENGRING SB 63						
11	4117834A	2,00	RING						
12	4117833A	2,00	SICHERUNGSRING						
13	4117832A	2,00	SCHEIBE						
14	4117677A	1,00	O-RING						
15	4117831A	1,00	KOLBEN						
16	4117700A	2,00	ABSTREIFRING						
17	4117701A	1,00	DICHTRING						
18	4101991A	1,00	SCHEIBE						
.	4101992A	1,00	SCHEIBE S=1,1						
.	4101993A	1,00	SCHEIBE S=1,2						
.	4101994A	1,00	SCHEIBE S=1,3						
.	4101995A	1,00	SCHEIBE S=1,4						
.	4101996A	1,00	SCHEIBE						
.	4101997A	1,00	SCHEIBE S=1,6						
.	4101998A	1,00	SCHEIBE S=1,7						
.	4101999A	1,00	SCHEIBE						
.	4180040A	1,00	SCHEIBE S=1,05						
.	4180041A	1,00	SCHEIBE S=1,15						
.	4180042A	1,00	SCHEIBE S=1,25						
.	4180043A	1,00	SCHEIBE S=1,35						
.	4180044A	1,00	SCHEIBE S=1,45						
.	4180045A	1,00	SCHEIBE S=1,55						
.	4180046A	1,00	SCHEIBE S=1,65						
.	4180047A	1,00	SCHEIBE S=1,75						
.	4180048A	1,00	SCHEIBE S=0,7						
.	4180049A	1,00	SCHEIBE S=0,8						
.	4180002A	1,00	SCHEIBE S=0,9						
19	4117835A	1,00	FUEHRUNG						
20	4117830A	1,00	KOLBENSTANGE						
21	7002828A	4,00	SECHSKANTSCHRAUBE - M14X100 -10.9						



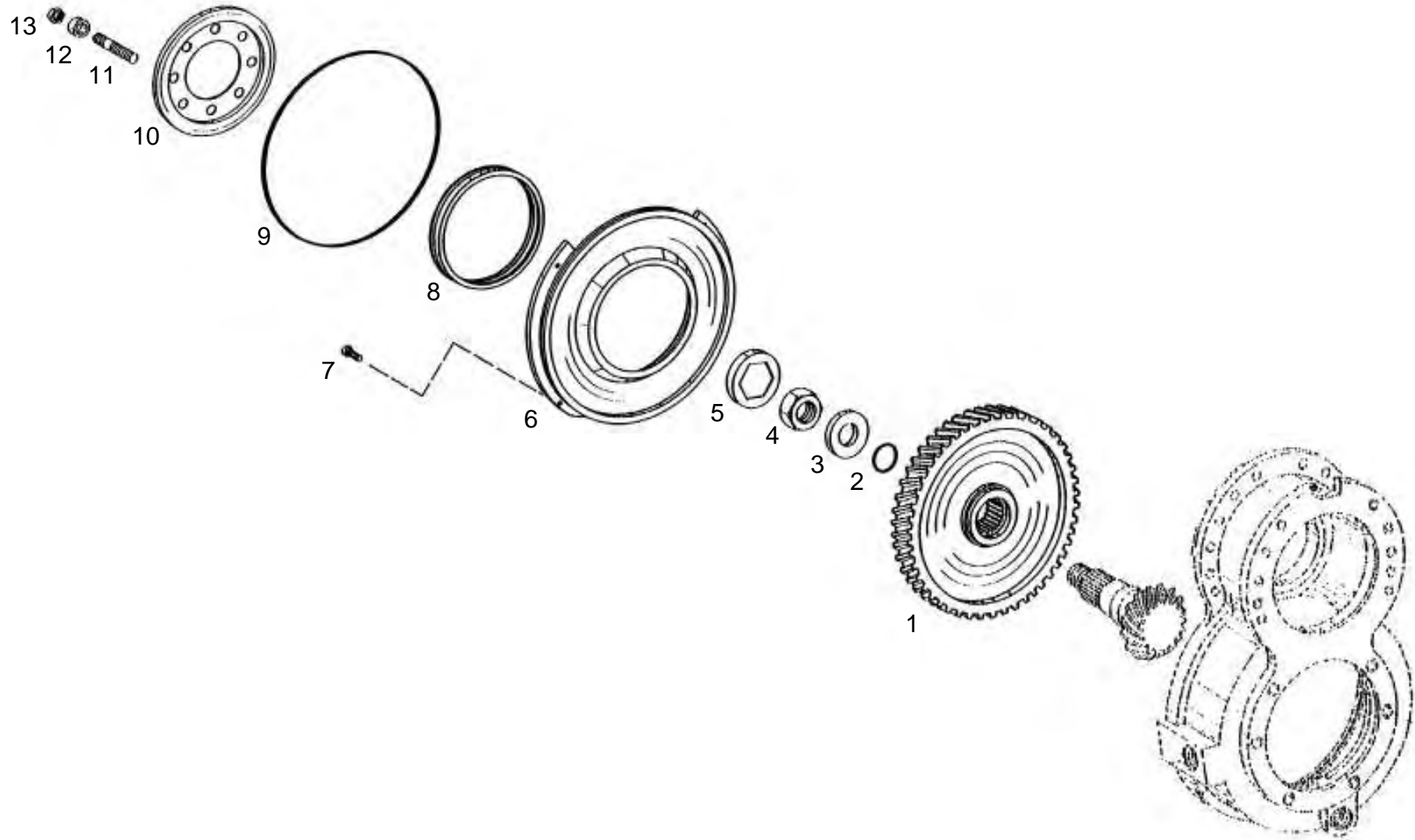
POS	ERSATZTEIL	ANZ.	BEZEICHNUNG	SERIE	POS	ERSATZTEIL	ANZ.	BEZEICHNUNG	SERIE
1	AS11_A11.01	1,00	GEHAEUSE, KPL.						
2	AS11_A11.02	1,00	ANTRIEB						
3	AS11_A11.03	1,00	ABTRIEB						
4	AS11_A11.04	1,00	ACHSEINSATZ						
5	AS11_A11.05	1,00	DIFFERENTIAL						
6	AS11_A11.06	1,00	ACHSBRUECKE						
7	AS11_A11.07	1,00	GELENKGEHAEUSE						
8	AS11_A11.08	1,00	ABTRIEB						
9	AS11_A11.09	1,00							



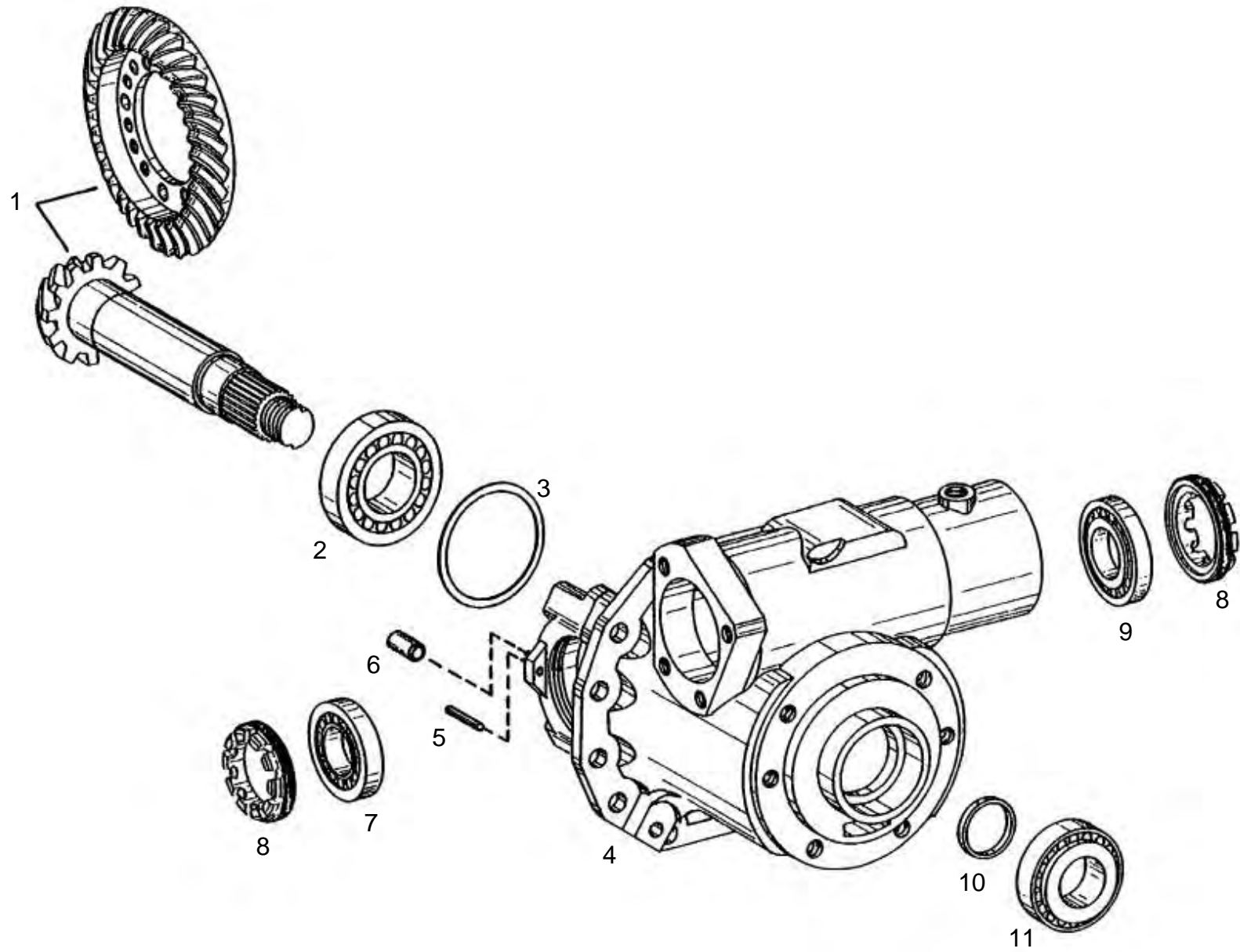
POS	ERSATZTEIL	ANZ.	BEZEICHNUNG	SERIE	POS	ERSATZTEIL	ANZ.	BEZEICHNUNG	SERIE
1	4110756A	1,00	GEHAEUSE G1/2"						
2	4198372A	2,00	O-RING						
3	7099905A	1,00	VERSCHLUSSCHRAUBE						
4	4110757A	1,00	OELFANGBLECH						
5	4185885A	3,00	ROHR						
6	7018087A	3,00	SECHSKTSCHR.- M 6X 25 - 8.8						
7	7096431A	1,00	VERSCHLUSSCHRBUNG						
8	4166437A	1,00	DICHTRING						
9	4107344A	1,00	BAUMUSTERSCHILD						
10	7309875A	4,00	KERBNAGEL - 3,0X 5 -						
11	4108062A	6,00	SCHEIBE						
12	7008727A	6,00	SECHSKANTSCHRAUBE						



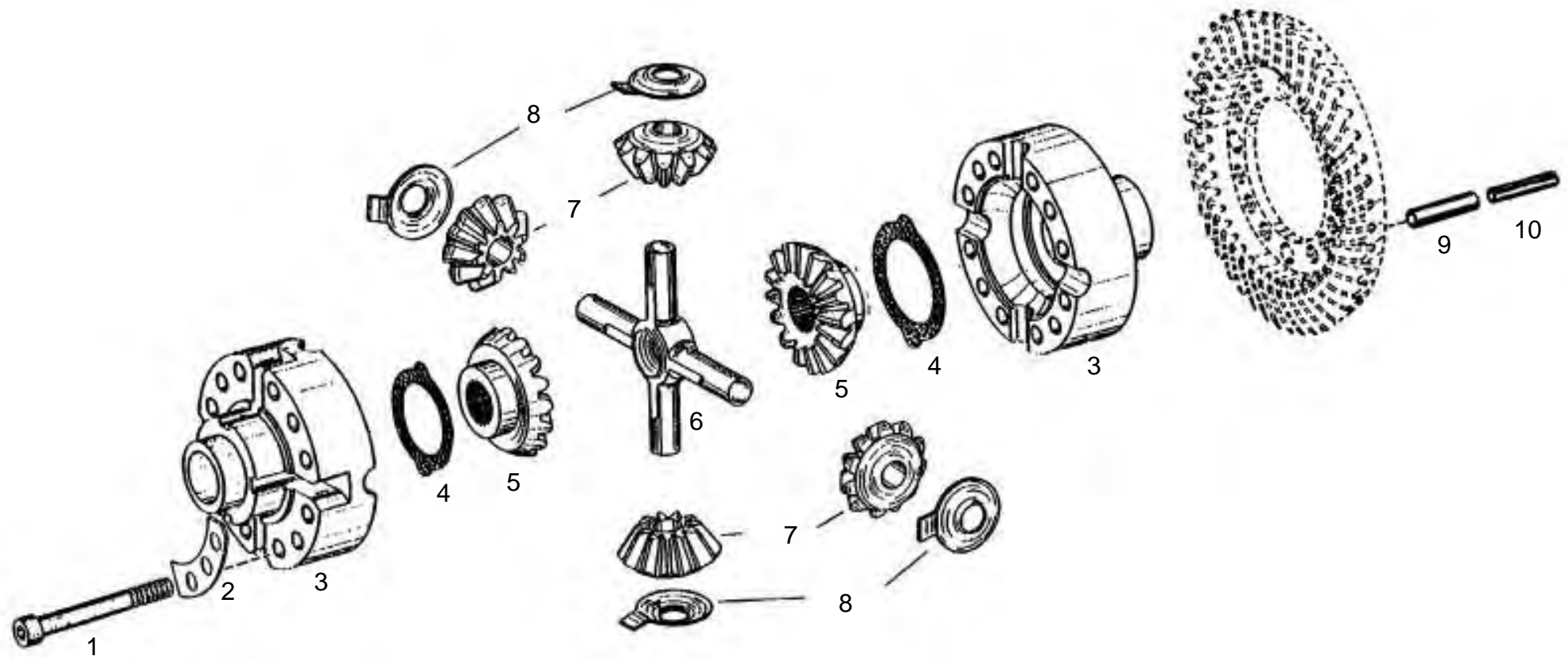
POS	ERSATZTEIL	ANZ.	BEZEICHNUNG	SERIE	POS	ERSATZTEIL	ANZ.	BEZEICHNUNG	SERIE
1	4189781A	1,00	O-RING						
2	4189369A	1,00	MOTORFLANSCH						
3	4198370A	1,00	O-RING						
4	7009044A	16,00	SECHSKANTSCHRAUBE - M10X 30 -						
5	4110760A	1,00	LAGER						
6	4189764A	1,00	ANTRIEBSWELLE Z=37						
7	4110761A	1,00	LAGER						
8	4198371A	1,00	O-RING						
9	4110759A	1,00	DECKEL						



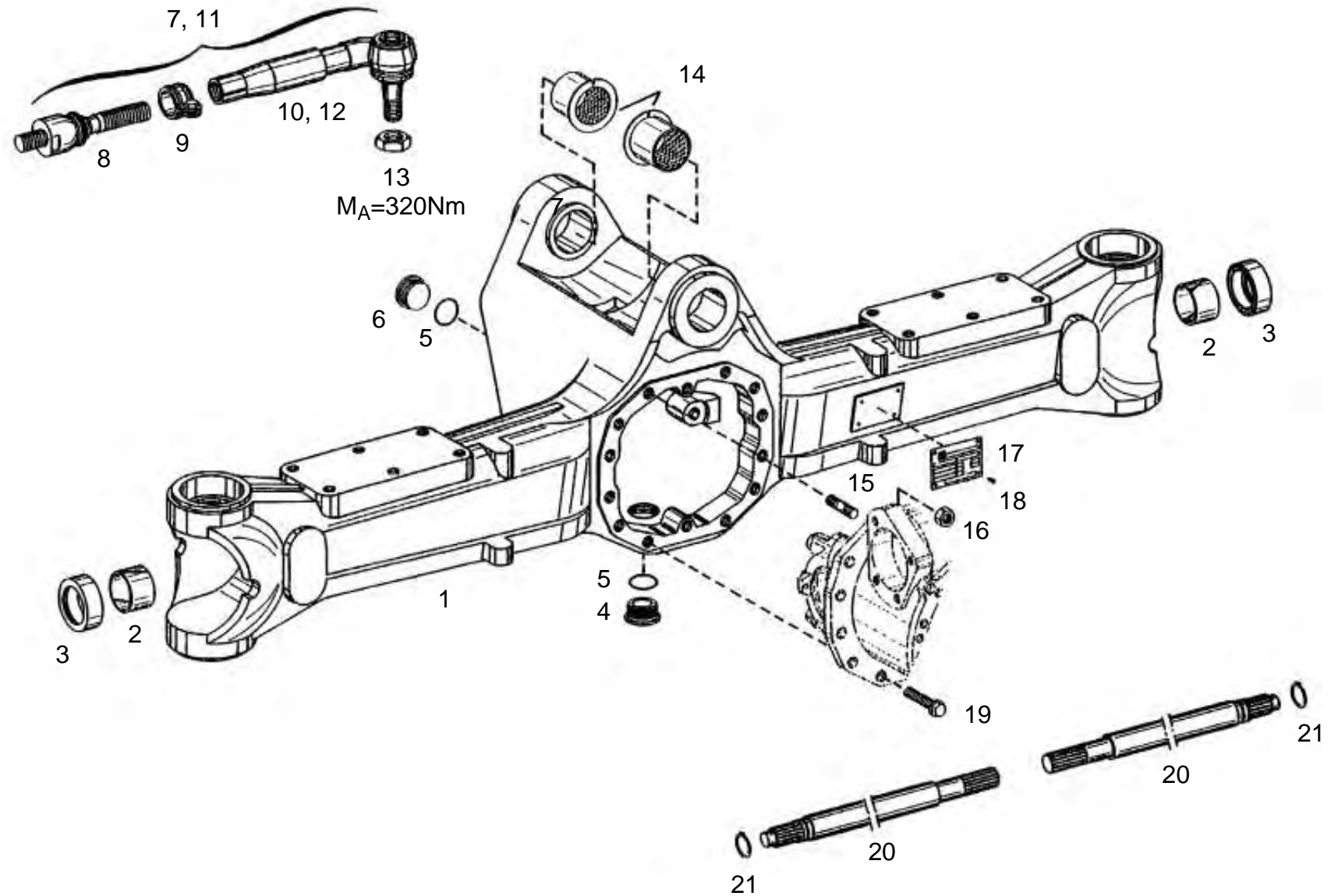
POS	ERSATZTEIL	ANZ.	BEZEICHNUNG	SERIE	POS	ERSATZTEIL	ANZ.	BEZEICHNUNG	SERIE
1	4110762A	1,00	STIRNRAD						
2	4141787A	1,00	O-RING						
3	4109880A	1,00	SCHEIBE						
4	4198240A	1,00	SKT.-MUTTER						
5	4198222A	1,00	SICHERUNGSBLECH						
6	4110763A	1,00	LAGERDECKEL						
7	7048412A	4,00	SECHSKTSCHR.- M 8X 18 - 8.8						
8	4198333A	1,00	WELLENDICHTRING						
9	4110765A	1,00	O-RING						
10	4109881A	1,00	ANLAUFBLECH						
11	4120984A	8,00	STIFTSCHRAUBE						
12	4110764A	1,00	ROHR						
13	4186103A	1,00	SICHERUNGSMUTTER						



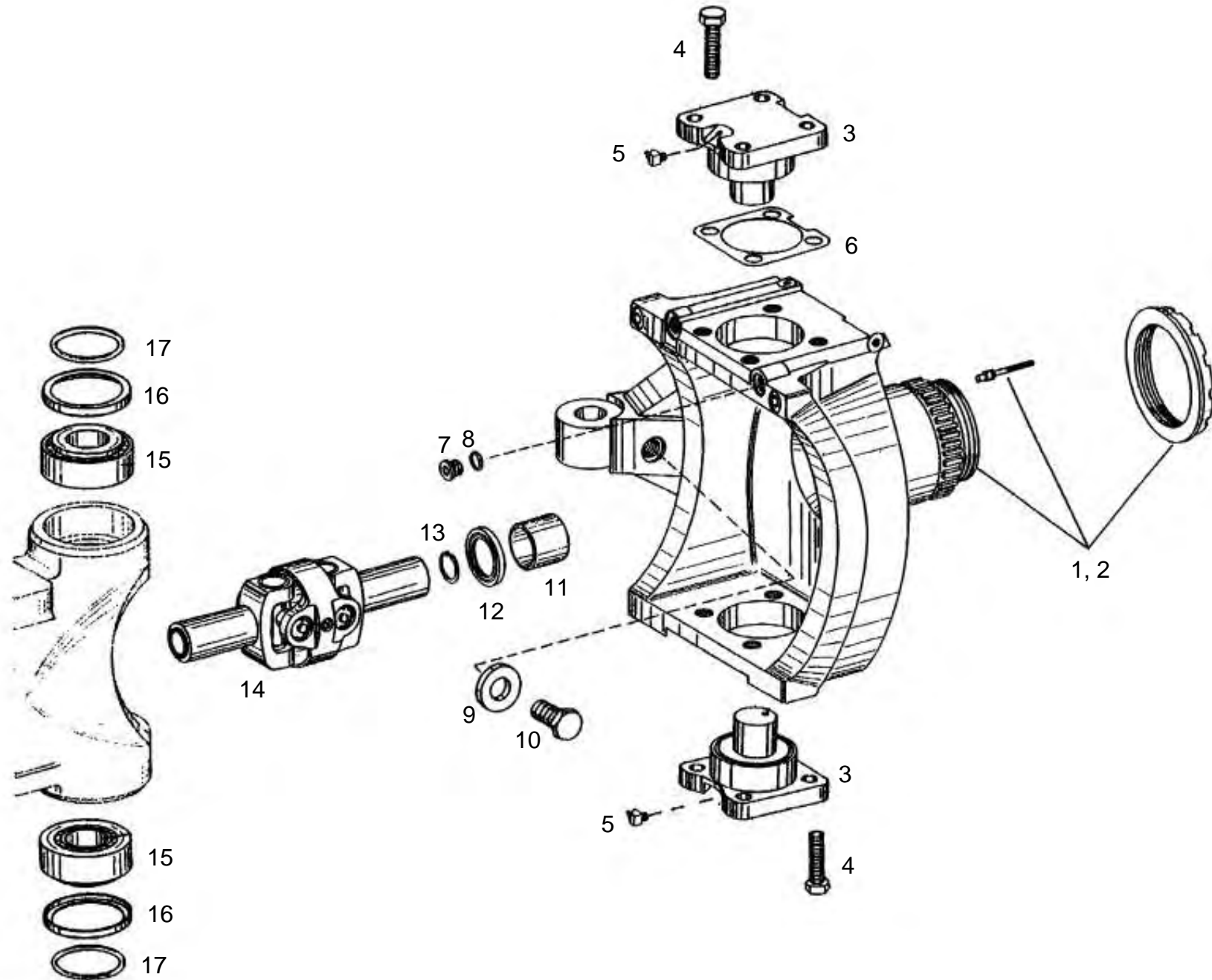
POS	ERSATZTEIL	ANZ.	BEZEICHNUNG	SERIE	POS	ERSATZTEIL	ANZ.	BEZEICHNUNG	SERIE
.	4179943A	1,00	GETRIEBE UND ACHSEINSATZ		.	4101857A	1,00	RING S=12,02	
1	4189760A	1,00	KEGELRADSATZ l=2,77		.	4101859A	1,00	RING S=12,08	
2	4189761A	1,00	ROLLENLAGER		.	4101860A	1,00	RING S=12,11	
3	4197944A	1,00	EINSTELLSCHEIBE S=2,0		.	4101861A	1,00	RING S=12,14	
.	4197945A	1,00	EINSTELLSCHEIBE S=1,8		.	4101862A	1,00	RING S=12,17	
.	4197946A	1,00	EINSTELLSCHEIBE S=1,5		.	4101864A	1,00	RING S=12,23	
.	4197947A	1,00	EINSTELLSCHEIBE S=1,2		.	4101865A	1,00	RING S=12,26	
.	4106508A	1,00	EINSTELLSCHEIBE S=1,9		.	4101866A	1,00	RING S=12,29	
.	4106509A	1,00	EINSTELLSCHEIBE S=1,7		.	4101867A	1,00	RING S=12,32	
.	4106510A	1,00	EINSTELLSCHEIBE S=1,6		.	4101868A	1,00	RING S=12,35	
.	4106511A	1,00	EINSTELLSCHEIBE S=1,4		.	4101869A	1,00	RING S=12,38	
.	4106512A	1,00	EINSTELLSCHEIBE S=1,3		.	4101875A	1,00	RING S=11,27	
4	4100702A	1,00	ACHSTRIEBGEHAEUSE KPL.		.	4101876A	1,00	RING S=11,24	
5	7338518A	2,00	SPANNSTIFT		.	4101877A	1,00	RING S=11,21	
6	4189763A	2,00	ZYLINDERSTIFT		.	4101878A	1,00	RING S=11,18	
7	4106973A	1,00	ROLLENLAGER		.	4101879A	1,00	RING S=11,15	
8	4189762A	2,00	EINTELLMUTTER		.	4101880A	1,00	RING S=11,12	
9	4106972A	1,00	ROLLENLAGER		.	4101880A	1,00	RING S=11,12	
10	4101850A	1,00	RING S=11,30		.	4101881A	1,00	RING S=11,09	
.	4101851A	1,00	RING S=11,33		.	4101882A	1,00	RING S=11,06	
.	4181331A	1,00	RING		.	4101883A	1,00	RING S=11,03	
.	4181332A	1,00	RING		.	4101884A	1,00	RING S=11,00	
.	4181333A	1,00	RING		.	4101885A	1,00	RING S=10,97	
.	4181334A	1,00	RING		.	4101886A	1,00	RING S=10,94	
.	4101852A	1,00	RING S=11,48		11	4198113A	1,00	KUGELLAGER KPL.	
.	4101853A	1,00	RING S=11,51						
.	4101854A	1,00	RING S=11,54						
.	4101855A	1,00	RING S=11,57						
.	4181780A	1,00	RING						
.	4181781A	1,00	RING						
.	4181782A	1,00	RING						
.	4181783A	1,00	RING						
.	4181784A	1,00	RING						
.	4181785A	1,00	RING						
.	4181786A	1,00	RING						
.	4181787A	1,00	RING						
.	4181788A	1,00	RING						
.	4181789A	1,00	RING						
.	4181736A	1,00	RING						
.	4181737A	1,00	RING						
.	4181738A	1,00	RING						
.	4101856A	1,00	RING S=11,99						
.	4101857A	1,00	RING S=12,02						



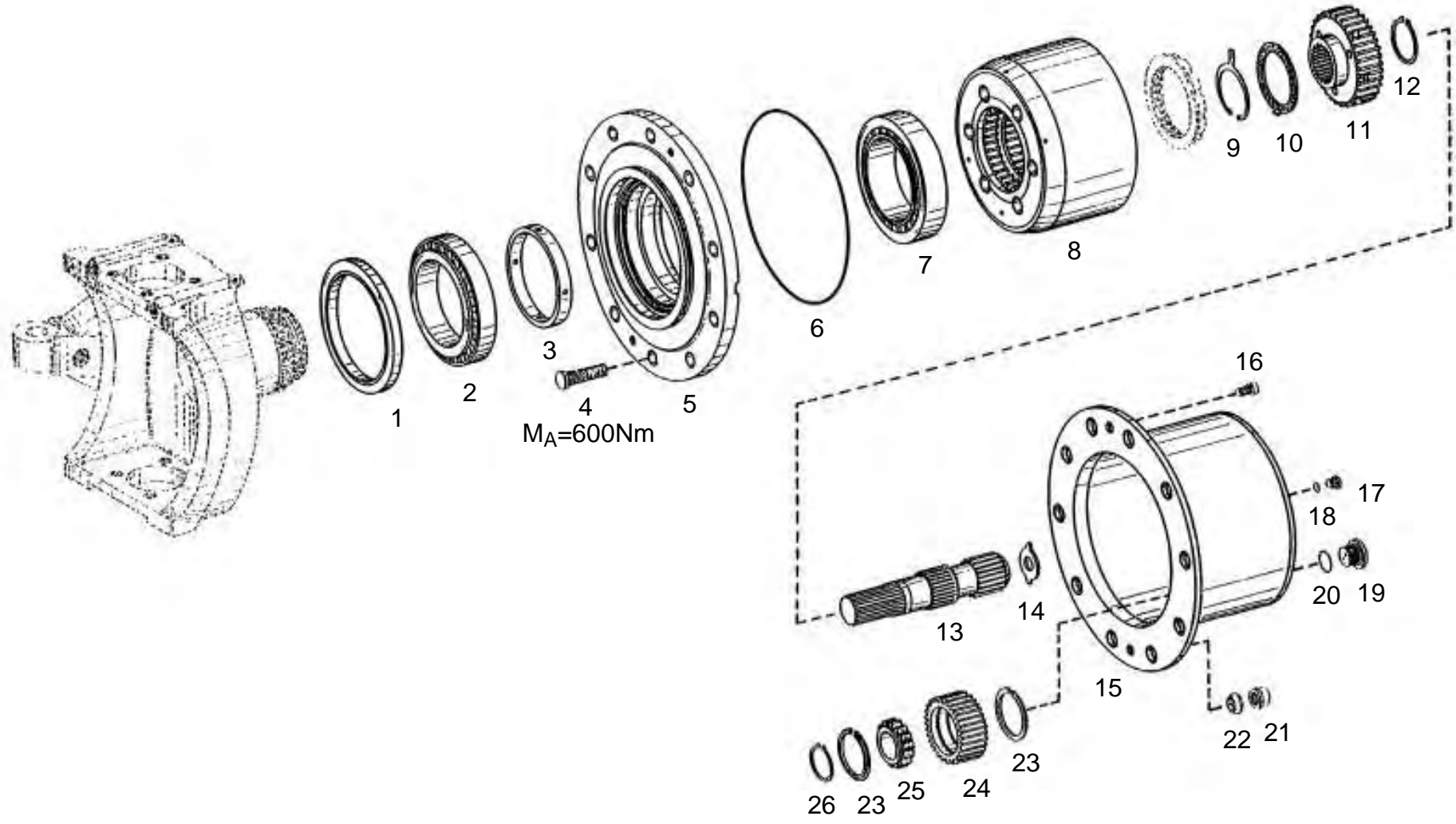
POS	ERSATZTEIL	ANZ.	BEZEICHNUNG	SERIE	POS	ERSATZTEIL	ANZ.	BEZEICHNUNG	SERIE
1	7081914A	12,00	ZYLINDERSCHRAUBE						
2	4181835A	12,00	SCHEIBE						
3	4100820A	1,00	DIFFERENTIALKORB						
4	4100822A	2,00	ANLAUFSCHLEIBE						
5	4100821A	2,00	ACHSKEGELRAD						
6	4100823A	1,00	AUSGLEICHSTERN						
7	4107208A	4,00	AUSGLEICHKEGELRAD						
8	4108069A	4,00	ANLAUFSCHLEIBE						
9	4182174A	4,00	SPANNSTIFT						
10	4182175A	4,00	SPANNSTIFT						



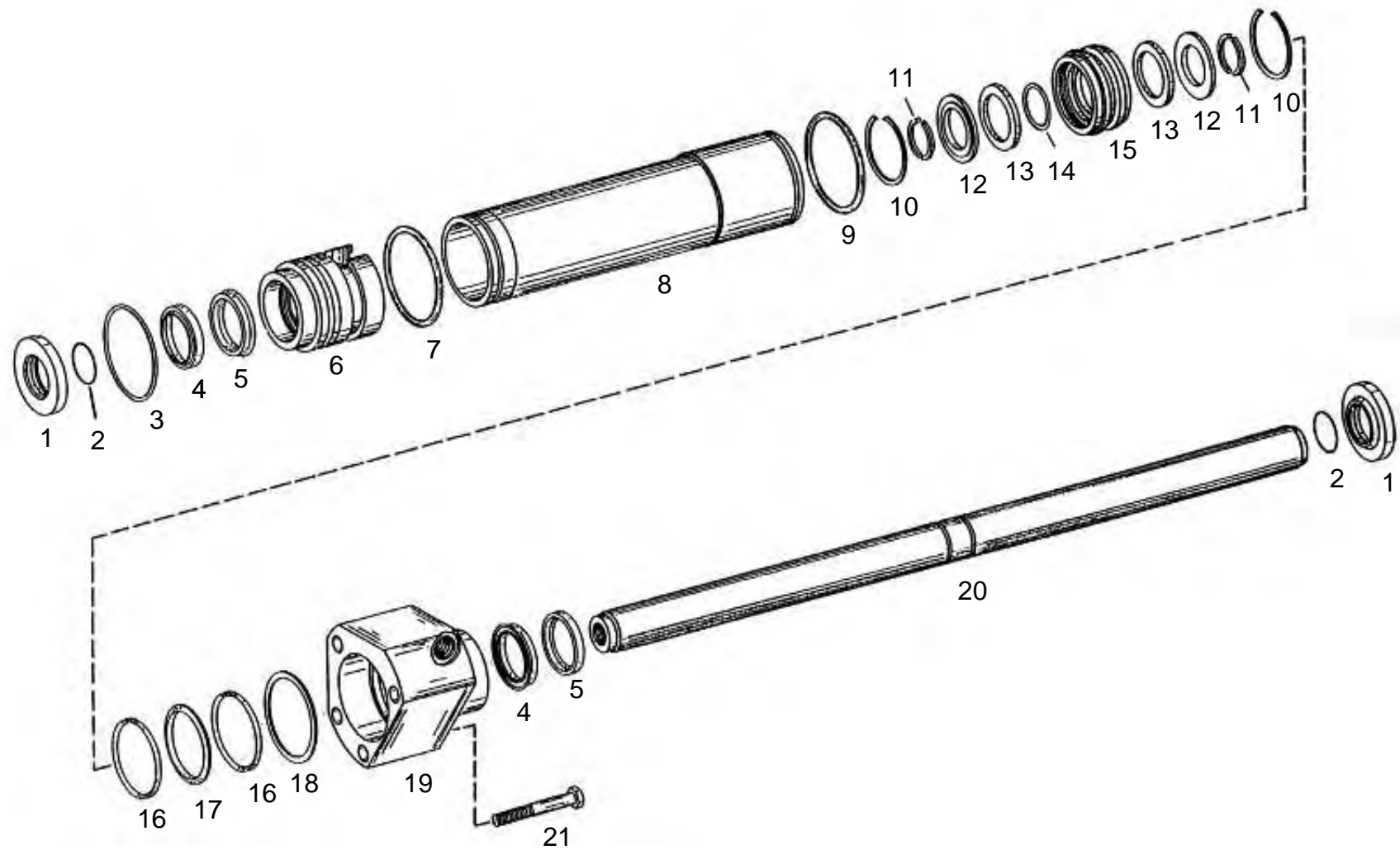
POS	ERSATZTEIL	ANZ.	BEZEICHNUNG	SERIE	POS	ERSATZTEIL	ANZ.	BEZEICHNUNG	SERIE
1	4101984A	1,00	ACHSBRUECKE						
2	4102823A	2,00	BUCHSE ZGB 60/ 70X 60-RS						
3	4102824A	2,00	WELLENDICHTRING						
4	4106516A	1,00	VERSCHLUSSSCHAUBE						
5	4198218A	2,00	O-RING						
6	4149760A	1,00	VERSCHLUSSCHR. M 42X 1,5						
7	4106197A	1,00	SPURSTANGE						
8	4189197A	2,00	AXIALGELENK KPL.						
9	4101985A	2,00	KLEMMSCHELLE KPL.						
10	4106197A	1,00	SPURSTANGE						
11	4106198A	1,00	SPURSTANGE						
12	4106976A	1,00	KUGELGELENK KPL. RE. M. KLEMMSCHELLE						
13	4106199A	2,00	SICHERUNGSMUTTER						
14	4106975A	2,00	BUNDBUCHSE						
15	23108834	5,00	STIFTSCHR M 14X 30 10.9						
16	4108623A	5,00	SICHERUNGSMUTTER						
17	4106678A	1,00	BAUMUSTERSCHILD						
18	7309875A	4,00	KERBNAGEL - 3,0X 5 -						
19	4188056A	9,00	SICHERUNGSSCHRAUBE						
20	4106974A	2,00	STECKWELLE						
21	4181198A	2,00	SICHERUNGSRING						



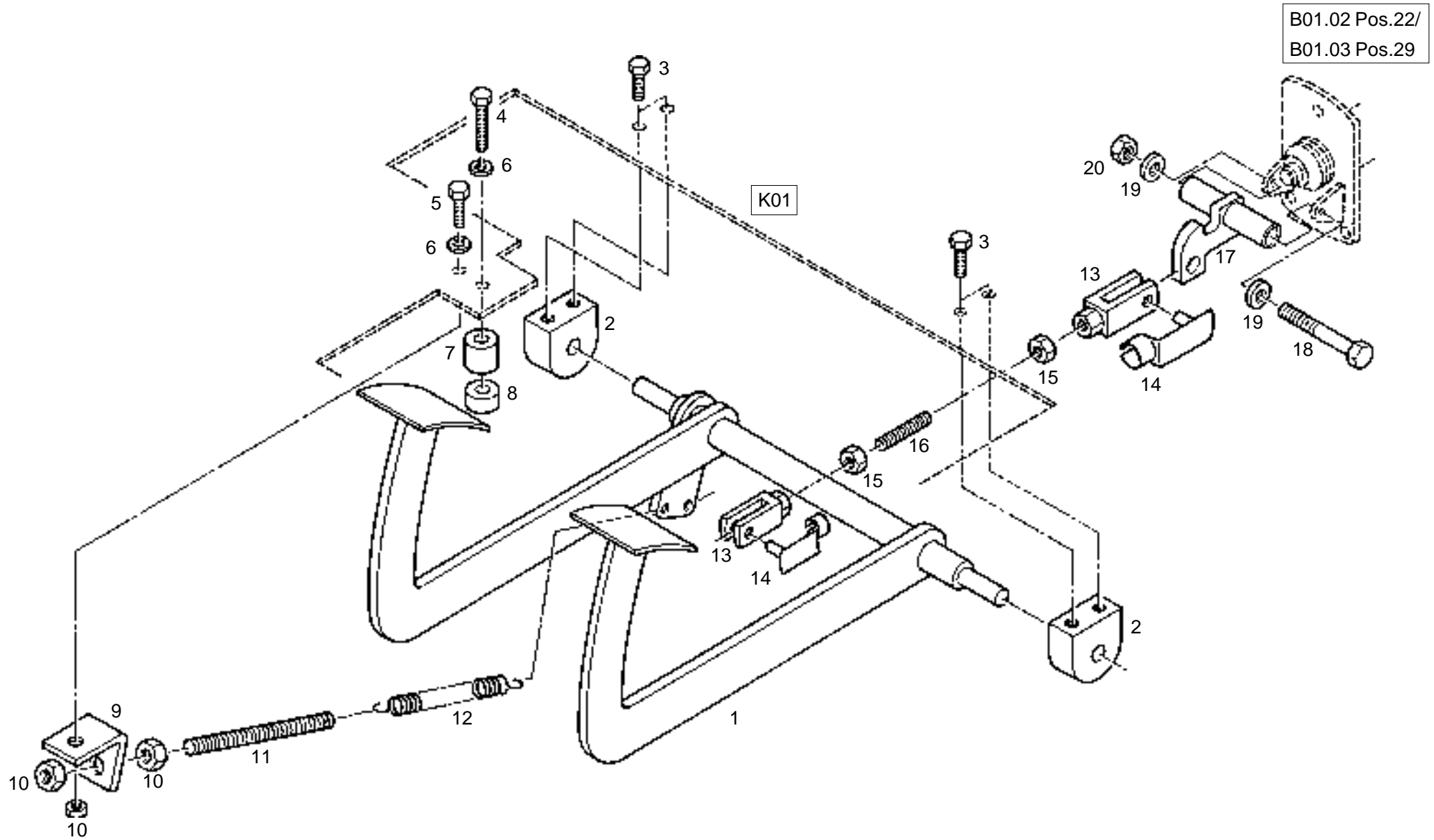
POS	ERSATZTEIL	ANZ.	BEZEICHNUNG	SERIE	POS	ERSATZTEIL	ANZ.	BEZEICHNUNG	SERIE
1	4189761A	1,00	ROLLENLAGER						
.	4106425A	1,00	NUTMUTTER						
2	4189761A	1,00	ROLLENLAGER						
.	4106425A	1,00	NUTMUTTER						
3	4181325A	4,00	LAGERBOLZEN						
4	7092011A	16,00	SECHSKANTSCHRAUBE						
5	4181325A	4,00	LAGERBOLZEN						
6	4181199A	2,00	AUSGLEICHSCHEIBE						
.	4181320A	2,00	AUSGLEICHSCHEIBE						
.	4181321A	2,00	AUSGLEICHSCHEIBE						
.	4181322A	2,00	AUSGLEICHSCHEIBE						
.	4100044A	2,00	AUSGLEICHSCHEIBE						
.	4181323A	2,00	AUSGLEICHSCHEIBE						
.	4100045A	2,00	AUSGLEICHSCHEIBE						
.	4181324A	2,00	AUSGLEICHSCHEIBE						
7	7007376A	4,00	VERSCHLUSSCHRB. M 14X 1,5 ST						
8	4166437A	4,00	DICHTRING						
9	4110210A	2,00	ANSCHLAGSCHRAUBE						
10	4182612A	2,00	ANSCHLAGSCHEIBE S=6,0						
.	4182613A	2,00	ANSCHLAGSCHEIBE S=6,5						
.	4182614A	2,00	ANSCHLAGSCHEIBE S=4,0						
.	4182615A	2,00	ANSCHLAGSCHEIBE S=5,0						
.	4182616A	2,00	ANSCHLAGSCHEIBE S=5,5						
.	4182617A	2,00	ANSCHLAGSCHEIBE S=4,5						
.	4182618A	2,00	ANSCHLAGSCHEIBE S=2,0						
.	4182619A	2,00	ANSCHLAGSCHEIBE S=3,0						
11	4102823A	2,00	BUCHSE ZGB 60/ 70X 60-RS						
12	4102824A	2,00	WELLENDICHTRING						
13	4181198A	2,00	SICHERUNGSRING						
14	4102842A	2,00	DOPPELGELENKWELLE						
.	4180003A	2,00	MITTELSTUECK						
.	4180004A	2,00	GELENKKREUZ						
.	4180005A	2,00	GELENKGABEL						
.	4180006A	2,00	GELENKGABEL M. ABSTUETZRING						
15	4120934A	4,00	ROLLENLAGER						
16	4102827A	4,00	DICHTKAPPE						
17	4102854A	4,00	O-RING						



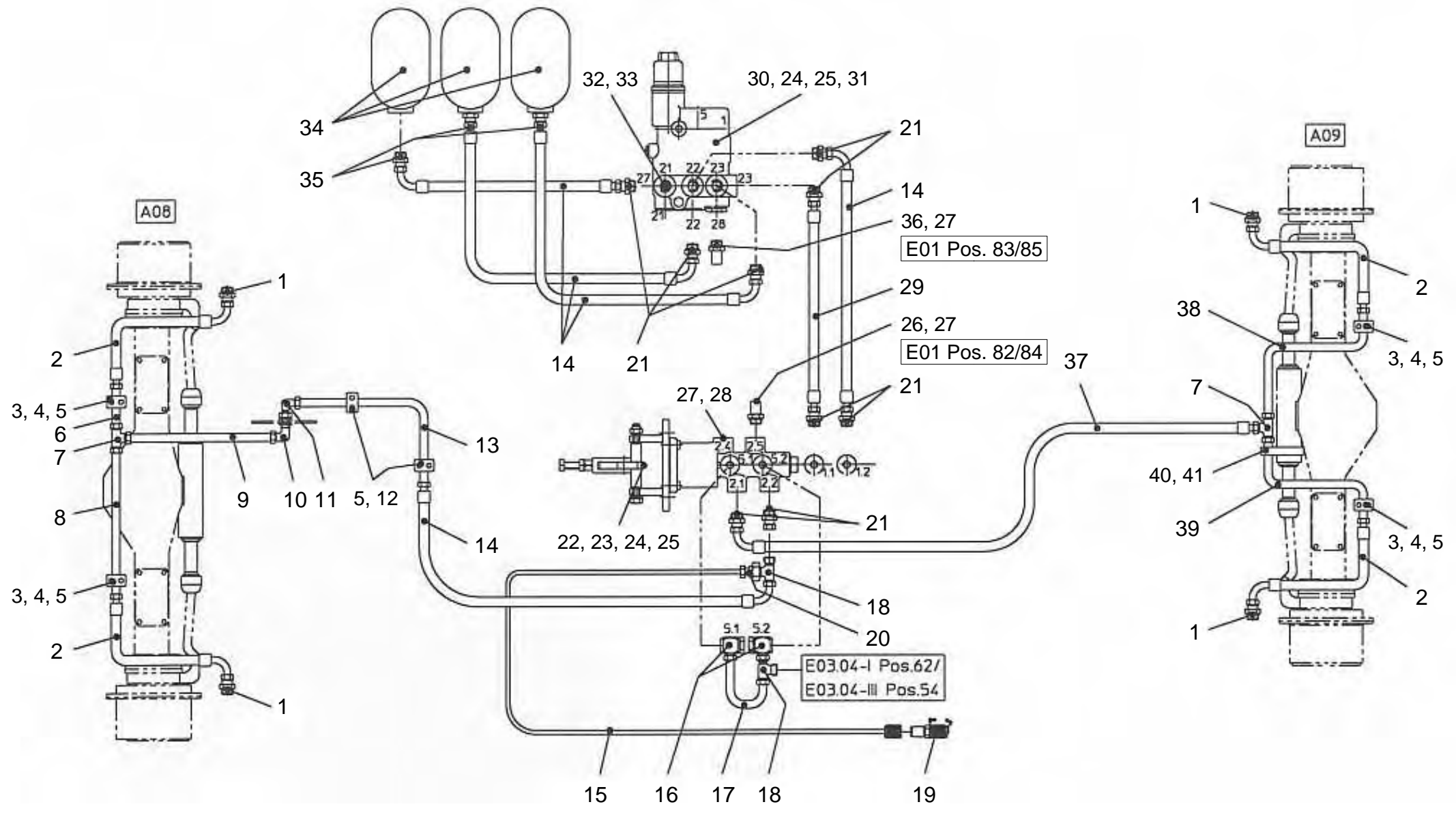
POS	ERSATZTEIL	ANZ.	BEZEICHNUNG	SERIE	POS	ERSATZTEIL	ANZ.	BEZEICHNUNG	SERIE
1	4197970A	2,00	WELLENDICHTRING						
2	4106426A	2,00	ROLLENLAGER						
3	4101100A	2,00	RING						
.	4101987A	2,00	RING S=15,0						
.	4181336A	2,00	RING						
.	4181802A	2,00	RING						
.	4179944A	2,00	RING						
.	4181836A	2,00	RING						
.	4101988A	2,00	RING S=14,0						
.	4181801A	2,00	RING S=14,42						
.	4101989A	2,00	RING S=14,45						
.	4181803A	2,00	RING S=14,48						
.	4181805A	2,00	RING						
.	4181804A	2,00	RING						
4	4106419A	20,00	RADBOLZEN						
5	4106428A	2,00	NABE						
6	4102855A	2,00	O-RING						
7	4106427A	2,00	GLEITLAGER						
8	4106429A	2,00	HOHLRAD						
9	4102835A	2,00	SICHERUNGSRING 50X 2						
10	4102841A	2,00	ANLAUFSCHLEIBE						
11	4181328A	2,00	LAMELLENTRAEGER						
12	7301118A	2,00	SICHERUNGSRING						
13	4181327A	2,00	SONNENRADWELLE Z=14						
14	4108026A	2,00	ANLAUFSCHLEIBE						
.	4108027A	2,00	ANLAUFSCHLEIBE						
.	4108028A	2,00	ANLAUFSCHLEIBE						
.	4108029A	2,00	ANLAUFSCHLEIBE						
.	4108030A	2,00	ANLAUFSCHLEIBE						
.	4108031A	2,00	ANLAUFSCHLEIBE						
.	4108032A	2,00	ANLAUFSCHLEIBE						
15	4120672A	2,00	PLANETENTRAEGER						
16	7098610A	4,00	ZYLINDERSCHRAUBE						
17	7006568A	2,00	VERSCHLUSSCHRB. M 16X 1,5 ST						
18	4167546A	2,00	O-RING						
19	4107454A	2,00	SCHRAUBE						
20	4186051A	2,00	O-RING						
21	4110969A	20,00	RADMUTTER B 20 DIN 74361						
22	4117300A	20,00	FEDERRING C 20,5 DIN 74361						
23	4179947A	16,00	WINKELRING						
24	4179945A	8,00	PLANETENRAD						
25	4179946A	8,00	ZYLINDERROLLENLAGER						
26	7348833A	8,00	SICHERUNGSRING						



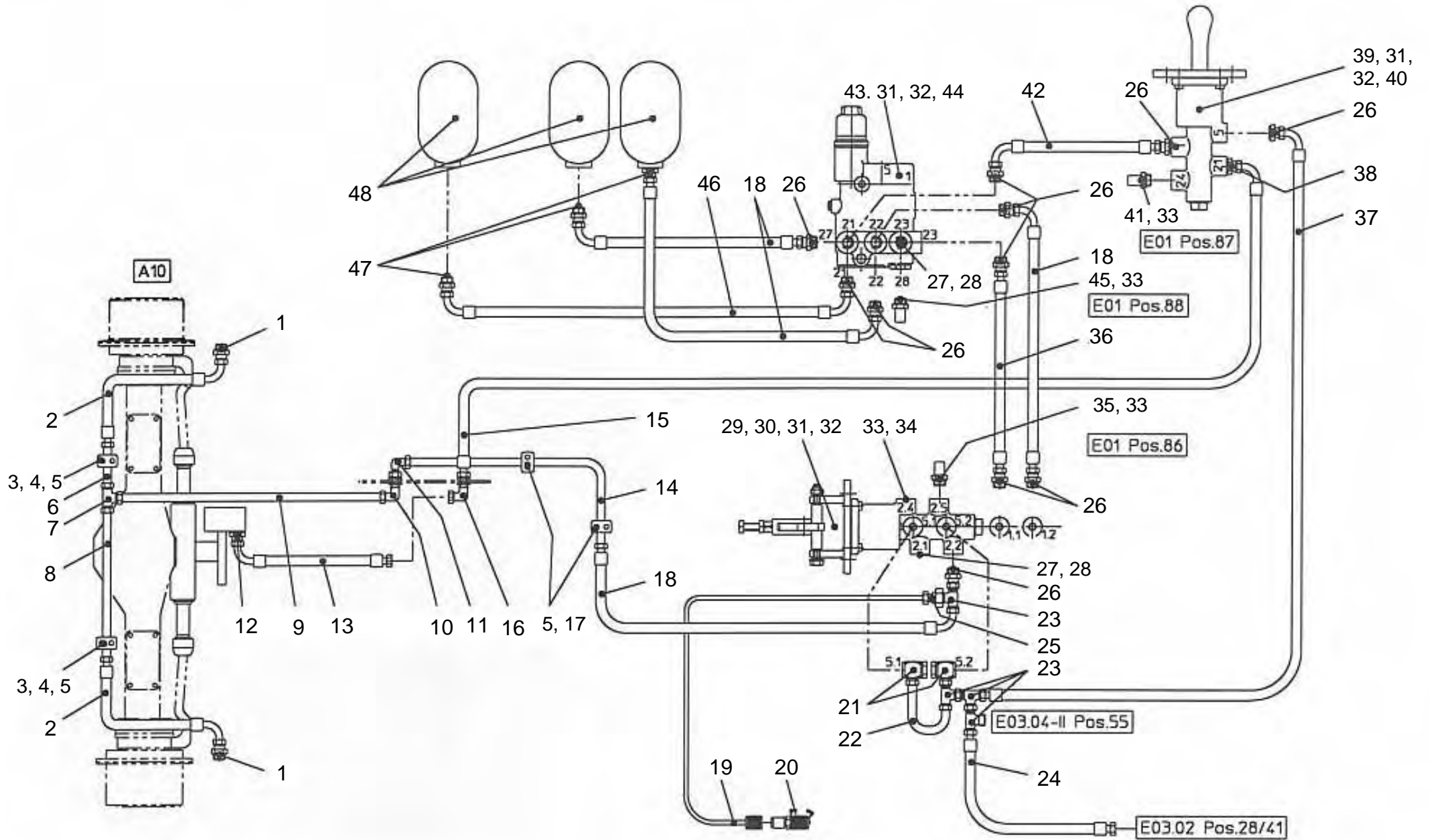
POS	ERSATZTEIL	ANZ.	BEZEICHNUNG	SERIE	POS	ERSATZTEIL	ANZ.	BEZEICHNUNG	SERIE
1	4117836A	2,00	ANSCHLAGRING						
2	4117674A	2,00	O-RING						
3	4117675A	1,00	O-RING						
4	4117678A	2,00	ABSTREIFER						
5	4117679A	2,00	NUTRING						
6	4117829A	1,00	FUEHRUNG						
7	4198370A	1,00	O-RING						
8	4117561A	1,00	ZYLINDERROHR						
9	4117676A	1,00	O-RING						
10	4117837A	2,00	SPRENGRING SB 63						
11	4117834A	2,00	RING						
12	4117833A	2,00	SICHERUNGSRING						
13	4117832A	2,00	SCHEIBE						
14	4117677A	1,00	O-RING						
15	4117831A	1,00	KOLBEN						
16	4117700A	2,00	ABSTREIFRING						
17	4117701A	1,00	DICHTRING						
18	4101991A	1,00	SCHEIBE						
.	4101992A	1,00	SCHEIBE S=1,1						
.	4101993A	1,00	SCHEIBE S=1,2						
.	4101994A	1,00	SCHEIBE S=1,3						
.	4101995A	1,00	SCHEIBE S=1,4						
.	4101996A	1,00	SCHEIBE						
.	4101997A	1,00	SCHEIBE S=1,6						
.	4101998A	1,00	SCHEIBE S=1,7						
.	4101999A	1,00	SCHEIBE						
.	4180040A	1,00	SCHEIBE S=1,05						
.	4180041A	1,00	SCHEIBE S=1,15						
.	4180042A	1,00	SCHEIBE S=1,25						
.	4180043A	1,00	SCHEIBE S=1,35						
.	4180044A	1,00	SCHEIBE S=1,45						
.	4180045A	1,00	SCHEIBE S=1,55						
.	4180046A	1,00	SCHEIBE S=1,65						
.	4180047A	1,00	SCHEIBE S=1,75						
.	4180048A	1,00	SCHEIBE S=0,7						
.	4180049A	1,00	SCHEIBE S=0,8						
.	4180002A	1,00	SCHEIBE S=0,9						
19	4117835A	1,00	FUEHRUNG						
20	7002828A	4,00	SECHSKANTSCHRAUBE - M14X100 -10.9						
21	4117830A	1,00	KOLBENSTANGE						



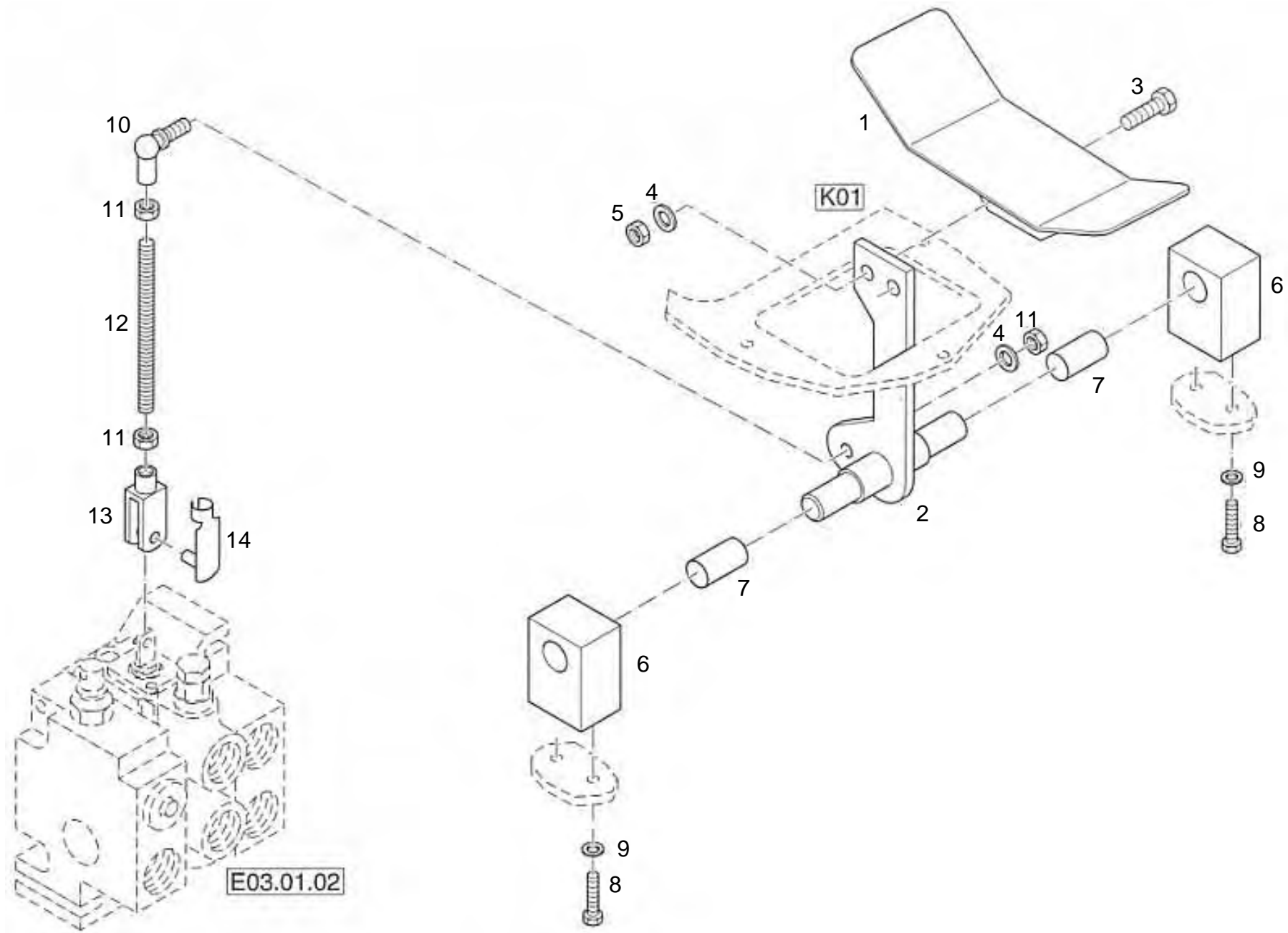
POS	ERSATZTEIL	ANZ.	BEZEICHNUNG	SERIE	POS	ERSATZTEIL	ANZ.	BEZEICHNUNG	SERIE
1	4146530K	1,00	BREMSPEDAL KPL.						
2	4177265A	2,00	STEHLAGER						
3	7074631A	4,00	SECHSKANTSCHRAUBE - M 8X 16 -						
4	7009448A	1,00	SECHSKANTSCHRAUBE - M 8X 50 -						
5	7009088A	1,00	SECHSKANTSCHRAUBE - M 8X 25 -						
6	7309046A	2,00	SCHEIBE - 8 -						
7	4147220C	1,00	ANSCHLAG						
8	4164786A	1,00	ANSCHLAGPUFFER						
9	4178838C	1,00	HALTEWINKEL						
10	7288530A	3,00	SECHSKANTMUTTER - M 8 -						
11	4178839C	1,00	GEWINDESTANGE						
12	4116429A	1,00	ZUGFEDER						
13	4109446A	2,00	GABELKOPF						
14	4109447A	2,00	ES-BOLZEN						
15	7291608A	2,00	SECHSKANTMUTTER - M 10 -						
16	4181674A	1,00	GEWINDEBOLZEN -M10X 80-						
17	4134100K	1,00	ANLENKHEBEL						
18	7065684A	1,00	SECHSKANTSCHR.- M10X110 - 8.8-A2B						
19	7309129A	2,00	SCHEIBE - 10 -						
20	7274380A	1,00	SECHSKANTMUTTER - M 10 -						



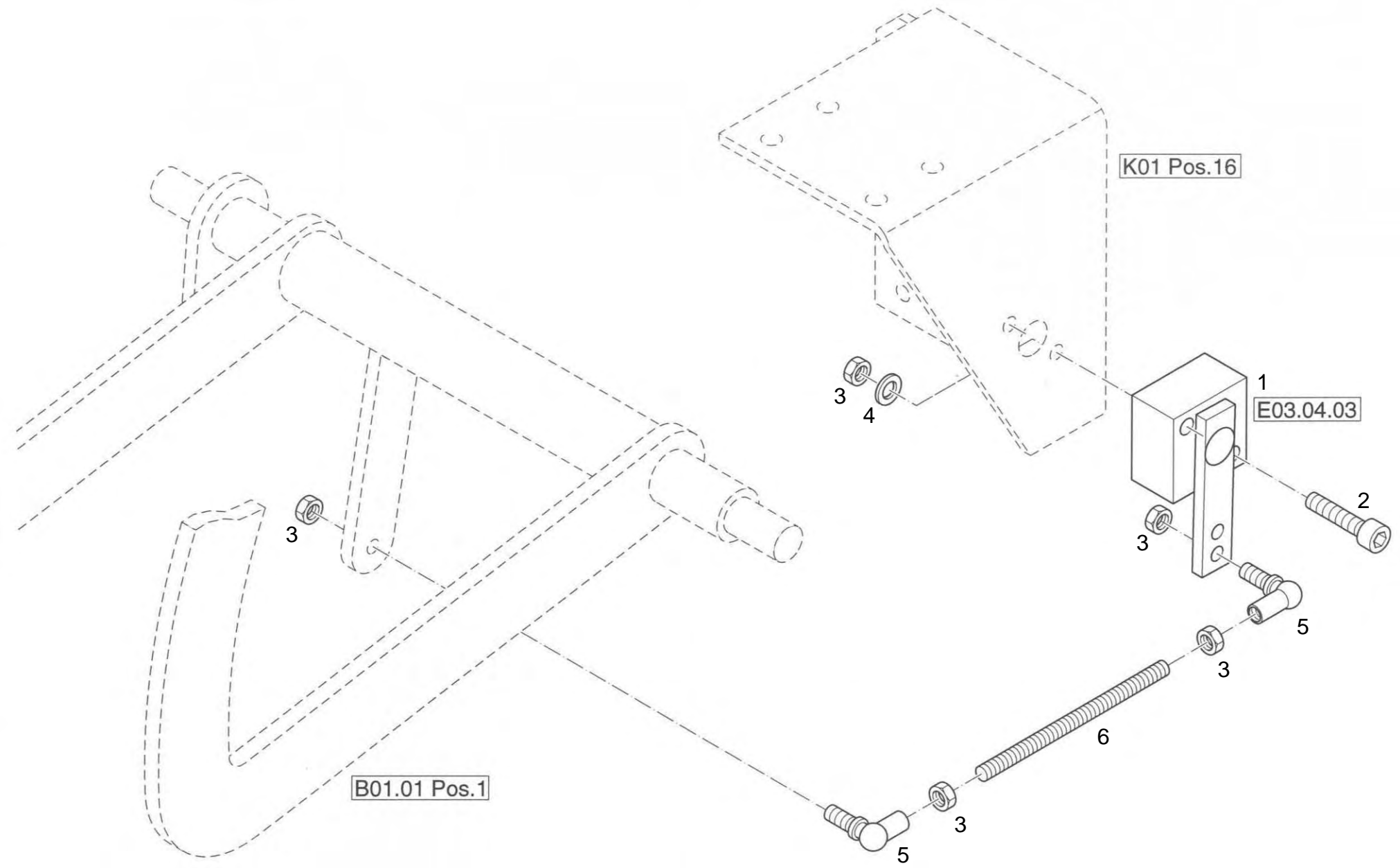
POS	ERSATZTEIL	ANZ.	BEZEICHNUNG	SERIE	POS	ERSATZTEIL	ANZ.	BEZEICHNUNG	SERIE
1	4160544A	4,00	VERSCHRAUBUNG GE 10-PLM-ED		34	4101298A	3,00	DRUCKSPEICHER	
2	4109599A	4,00	SCHLAUCHLEITUNG DIN20066 2SC/EN857 6		35	4195354A	3,00	VERSCHR. GE 12-PL/M18X1,5	
3	4165067A	4,00	SHELLE 110 PP		36	4195265A	1,00	DRUCKSCHALTER	
4	4195316A	4,00	DECKPLATTE DP I		37	4109600A	1,00	SCHLAUCHLEITUNG	
5	7009086A	6,00	SECHSKANTSCHRAUBE - M 6X 30 -		38	4147319C	1,00	ROHRLEITUNG	
6	4147321C	1,00	ROHRLEITUNG L= 280 DA= 10 L/L		.	4131893A	2,00	UEBERWURFMUTTER M 10-L	
.	4131893A	2,00	UEBERWURFMUTTER M 10-L		.	4131894A	2,00	SCHNEIDRING	
.	4131894A	2,00	SCHNEIDRING		39	4147320C	1,00	ROHRLEITUNG L= 465 DA= 10 L/L	
7	4186200A	2,00	VERSCHRAUBUNG TR 10/12/10-PL		.	4131893A	2,00	UEBERWURFMUTTER M 10-L	
8	4147322C	1,00	ROHRLEITUNG		.	4131894A	2,00	SCHNEIDRING	
.	4131893A	2,00	UEBERWURFMUTTER M 10-L		40	4191817A	1,00	ZR-SHELLE 518	
.	4131894A	2,00	SCHNEIDRING		41	4142175A	1,00	SCHLAUCHSHELLE 104-138	
9	4147323C	1,00	ROHRLEITUNG L= 820 DA= 12 L/L						
.	4116274A	2,00	UEBERWURFMUTTER						
.	4116049A	2,00	SCHNEIDRING						
10	5695766A	1,00	VERSCHRAUBUNG WSV 12-PL						
11	4198913A	1,00	VERSCHRAUBUNG EW 12-PL						
12	4165068A	2,00	SHELLE 112 PP						
13	7064667A	1,00	VERSCHLUSSCHRAUBE - M16X 1,5 -						
.	4116274A	2,00	UEBERWURFMUTTER						
.	4116049A	2,00	SCHNEIDRING						
14	4109603A	5,00	MESSSCHLAUCH SMS 15/K 8-L 2200B						
15	4109603A	1,00	MESSSCHLAUCH SMS 15/K 8-L 2200B						
16	4195517A	2,00	VERSCHRAUBUNG WH 12-PLM						
17	4147325C	1,00	ROHRLEITUNG L= 165 DA= 12 L/L						
.	4116274A	2,00	UEBERWURFMUTTER						
.	4116049A	2,00	SCHNEIDRING						
18	4186271A	2,00	VERSCHRAUBUNG EL 12-PL						
19	4195220A	1,00	KUPPLUNG SSK 15-P SCHNELLAEUFER						
20	4110313A	1,00	SCHRAUBNIETE 8MM						
21	4156634A	9,00	VERSCHRAUBUNG GE 12-PLM-ED						
22	4195285A	1,00	BREMSVENTIL						
23	7095599A	3,00	SECHSKANTSCHRAUBE - M 8X 35 -						
24	7274633A	5,00	SECHSKANTMUTTER - M 8 -						
25	7309046A	5,00	SCHEIBE - 8 -						
26	4195287A	1,00	DRUCKSCHALTER						
27	7441724A	3,00	DICHTRING A 16X 20						
28	7096457A	1,00	VERSCHLUSSCHR. M 12X 1,5 5.8 VZ						
29	4109601A	1,00	SCHLAUCHLEITUNG						
30	4109602A	1,00	SPEICHERLADEVENTIL						
31	7065031A	2,00	SECHSKANTSCHRAUBE - M 8X 80 -						
32	7064667A	2,00	VERSCHLUSSCHRAUBE - M16X 1,5 -						
33	7418854A	2,00	DICHTRING A 16X22 DIN 7603 CU						



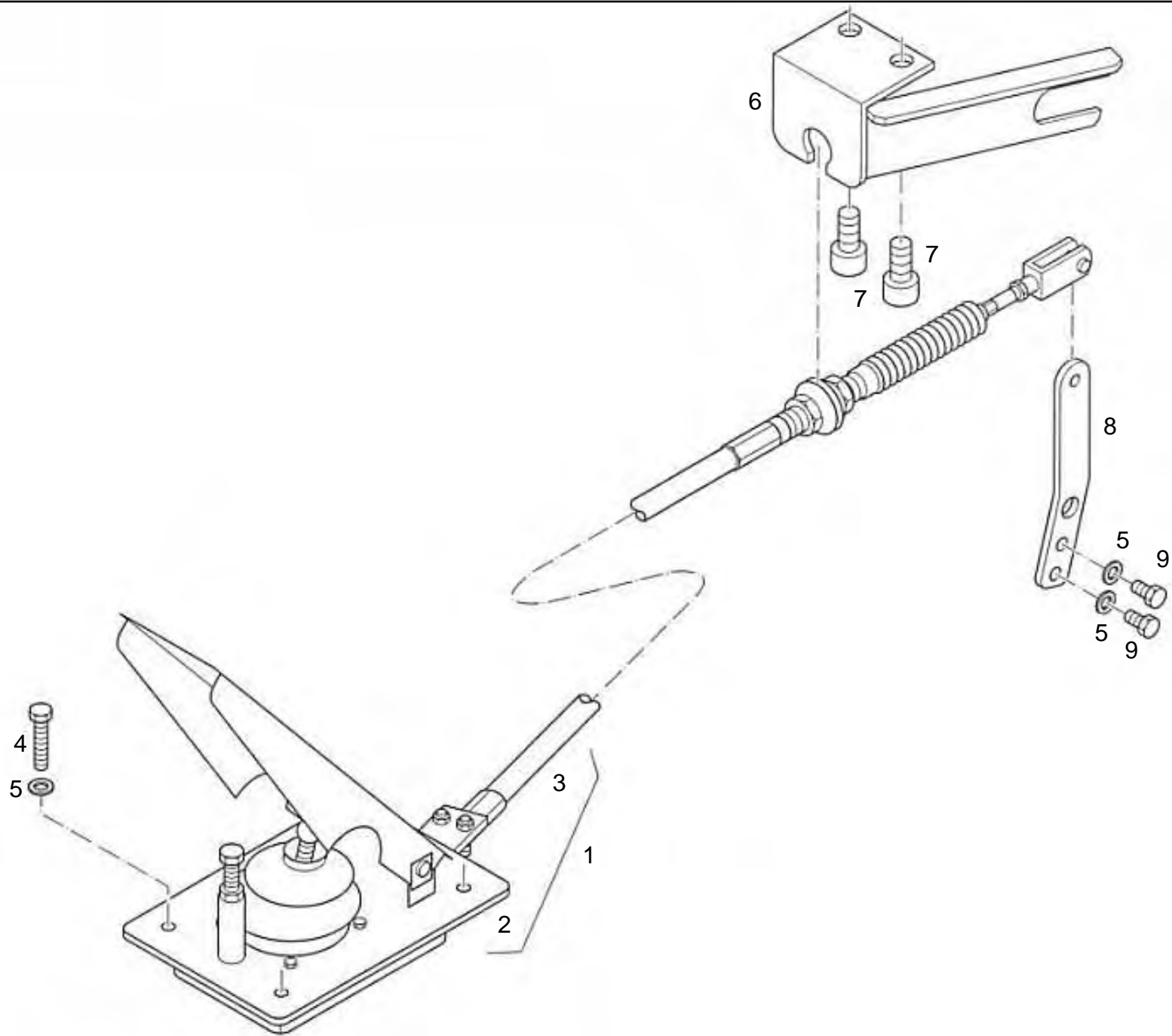
POS	ERSATZTEIL	ANZ.	BEZEICHNUNG	SERIE	POS	ERSATZTEIL	ANZ.	BEZEICHNUNG	SERIE
1	4160544A	2,00	VERSCHRAUBUNG GE 10-PLM-ED		34	7096457A	1,00	VERSCHLUSSCHR. M 12X 1,5 5.8 VZ	
2	4109599A	2,00	SCHLAUCHLEITUNG DIN20066 2SC/EN857 6		35	4195287A	1,00	DRUCKSCHALTER	
3	4165067A	2,00	SHELLE 110 PP		36	4109601A	1,00	SCHLAUCHLEITUNG	
4	4195316A	2,00	DECKPLATTE DP I		37	4110070A	1,00	SCHLAUCHLEITUNG	
5	7009086A	4,00	SECHSKANTSCHRAUBE - M 6X 30 -		38	4195830A	1,00	VERSCHRAUBUNG	
6	4147321C	1,00	ROHRLEITUNG L= 280 DA= 10 L/L		39	4110068A	1,00	HANDBREMSVENTIL	
.	4131893A	2,00	UEBERWURFMUTTER M 10-L		40	7009088A	2,00	SECHSKANTSCHRAUBE - M 8X 25 -	
.	4131894A	2,00	SCHNEIDRING		41	4110069A	1,00	BREMSDRUCKSCHALTER 20BAR	
7	4186200A	1,00	VERSCHRAUBUNG TR 10/12/10-PL		42	4109600A	1,00	SCHLAUCHLEITUNG	
8	4147322C	1,00	ROHRLEITUNG		43	4109602A	1,00	SPEICHERLADEVENTIL	
.	4131893A	2,00	UEBERWURFMUTTER M 10-L		44	7065031A	2,00	SECHSKANTSCHRAUBE - M 8X 80 -	
.	4131894A	2,00	SCHNEIDRING		45	4195265A	1,00	DRUCKSCHALTER	
9	4147323C	1,00	ROHRLEITUNG L= 820 DA= 12 L/L		46	4110067A	1,00	SCHLAUCHLEITUNG	
.	4116274A	2,00	UEBERWURFMUTTER		47	4195354A	3,00	VERSCHR. GE 12-PL/M18X1,5	
.	4116049A	2,00	SCHNEIDRING		48	4101298A	3,00	DRUCKSPEICHER	
10	5695766A	1,00	VERSCHRAUBUNG WSV 12-PL						
11	4198913A	1,00	VERSCHRAUBUNG EW 12-PL						
12	4138318A	1,00	VERSCHRAUBUNG GE 6-PLM						
13	4109739A	1,00	SCHLAUCHLEITUNG						
14	4147324C	1,00	ROHRLEITUNG L=1630 DA= 12 L/L						
.	4116274A	2,00	UEBERWURFMUTTER						
.	4116049A	2,00	SCHNEIDRING						
15	4110071A	1,00	SCHLAUCHLEITUNG						
16	4162483A	1,00	VERSCHRAUBUNG WSV 10-PL						
17	4165068A	2,00	SHELLE 112 PP						
18	4109598A	4,00	SCHLAUCHLEITUNG						
19	4109603A	1,00	MESSSCHLAUCH SMS 15/K 8-L 2200B						
20	4195220A	1,00	KUPPLUNG SSK 15-P SCHNELLAEUFER						
21	4195517A	2,00	VERSCHRAUBUNG WH 12-PLM						
22	4147325C	1,00	ROHRLEITUNG L= 165 DA= 12 L/L						
23	4116274A	2,00	UEBERWURFMUTTER						
.	4186271A	4,00	VERSCHRAUBUNG EL 12-PL						
24	4116049A	2,00	SCHNEIDRING						
.	4109718A	1,00	SCHLAUCHLEITUNG						
25	4110313A	1,00	SCHRAUBNIETE 8MM						
26	4156634A	11,00	VERSCHRAUBUNG GE 12-PLM-ED						
27	7064667A	2,00	VERSCHLUSSCHRAUBE - M16X 1,5 -						
28	7418854A	2,00	DICHTRING A 16X22 DIN 7603 CU						
29	4195285A	1,00	BREMSVENTIL						
30	7095599A	3,00	SECHSKANTSCHRAUBE - M 8X 35 -						
31	7274633A	7,00	SECHSKANTMUTTER - M 8 -						
32	7309046A	7,00	SCHEIBE - 8 -						
33	7448862A	4,00	DICHTRING A 12X 18 CU						



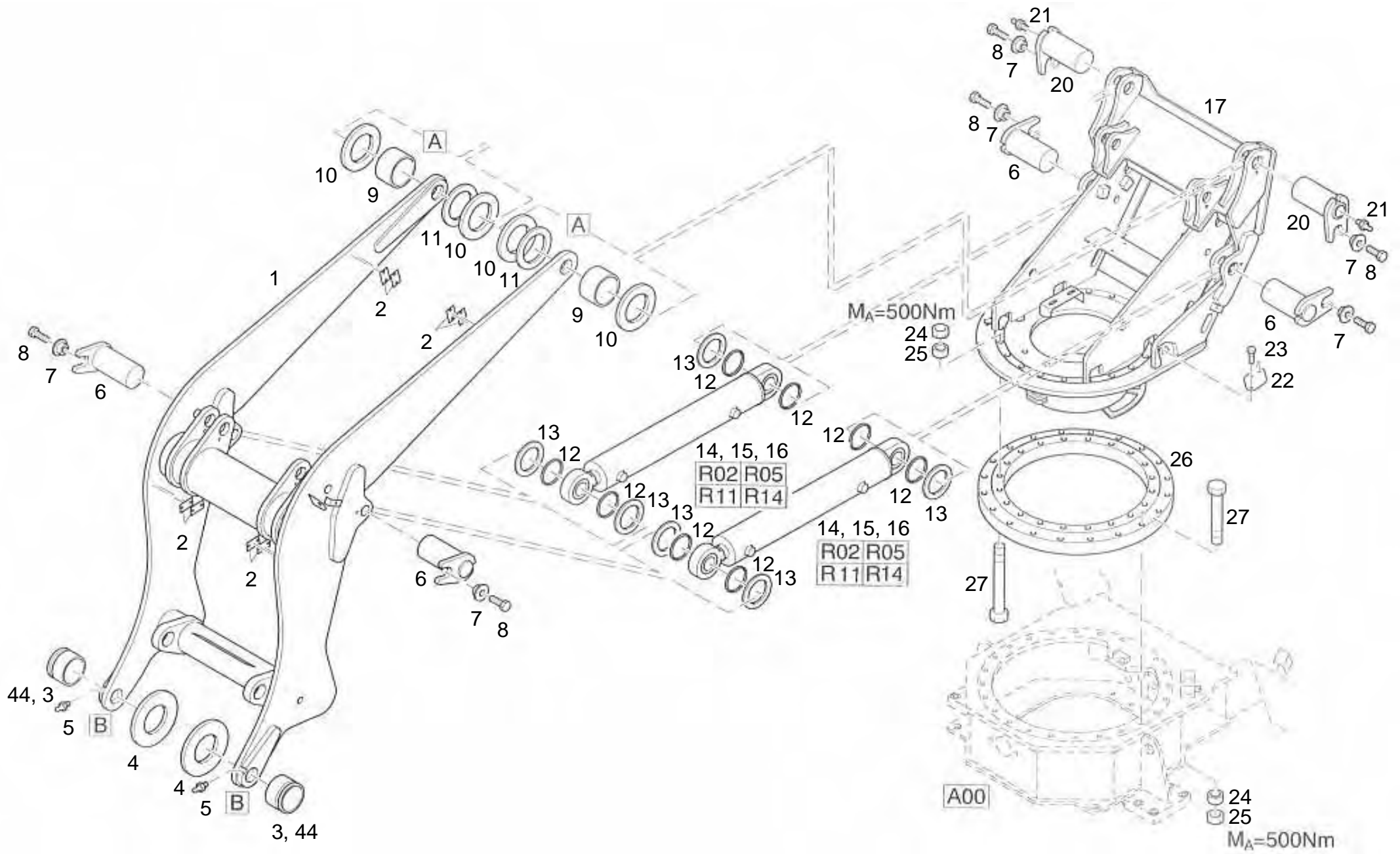
POS	ERSATZTEIL	ANZ.	BEZEICHNUNG	SERIE	POS	ERSATZTEIL	ANZ.	BEZEICHNUNG	SERIE
1	4147998K	1,00	TRITTBLECH						
2	4146534K	1,00	SCHWENKPEDAL						
3	7009088A	2,00	SECHSKANTSCHRAUBE - M 8X 25 -						
4	7309046A	3,00	SCHEIBE - 8 -						
5	7288530A	2,00	SECHSKANTMUTTER - M 8 -						
6	4136415CL	2,00	LAGERBOCK						
7	4167896A	2,00	GLYCODUR-BUCHSE						
8	7018087A	4,00	SECHSKTSCHR.- M 6X 25 - 8.8						
9	7330497A	4,00	SCHEIBE - 6 -						
10	4136844G	1,00	ROHRLEITUNG 15X1.5						
11	7274633A	3,00	SECHSKANTMUTTER - M 8 -						
12	4136423C	1,00	SCHUBSTANGE						
13	4197739A	1,00	GABELKOPF						
14	4197750A	1,00	ES-BOLZEN						

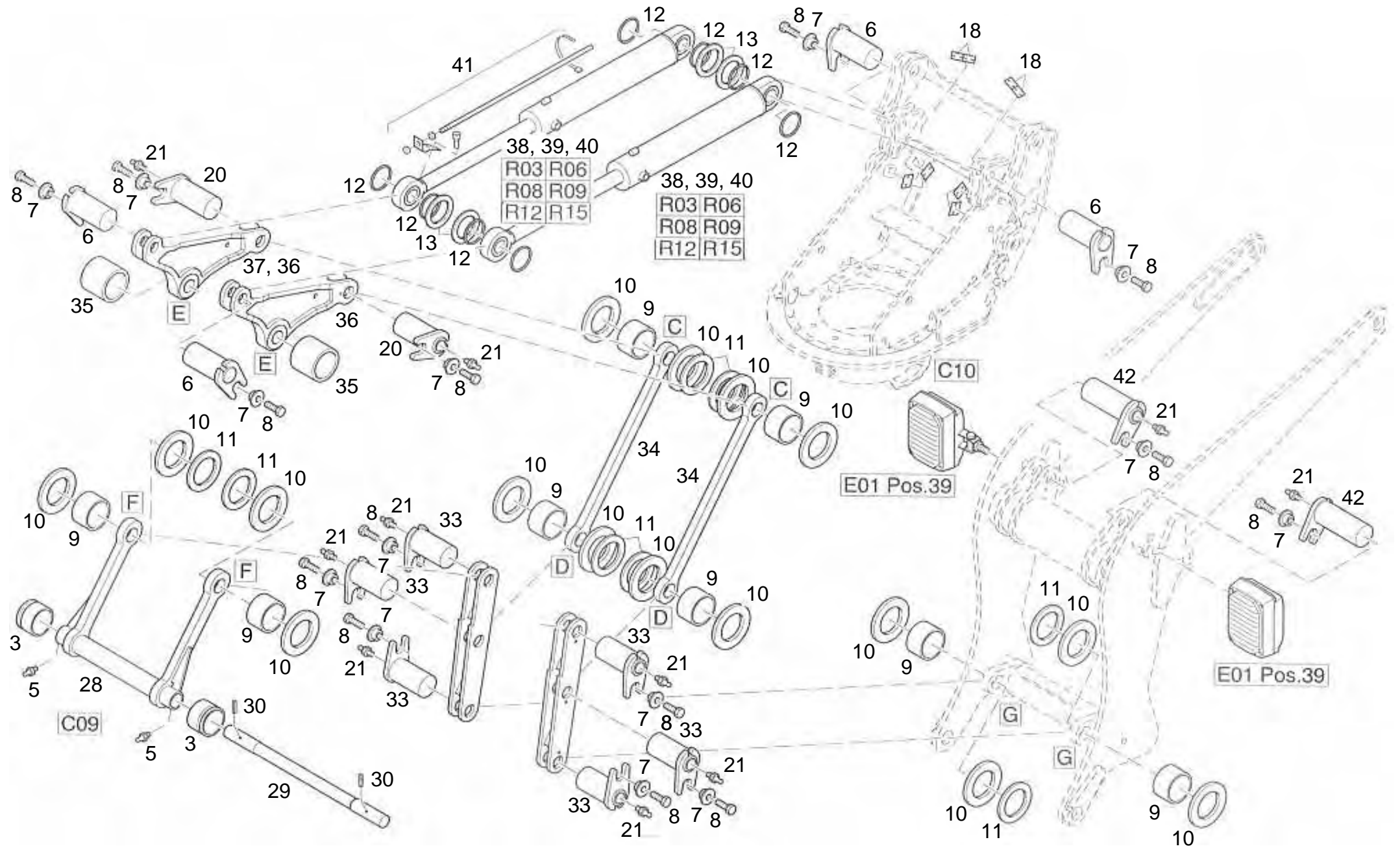


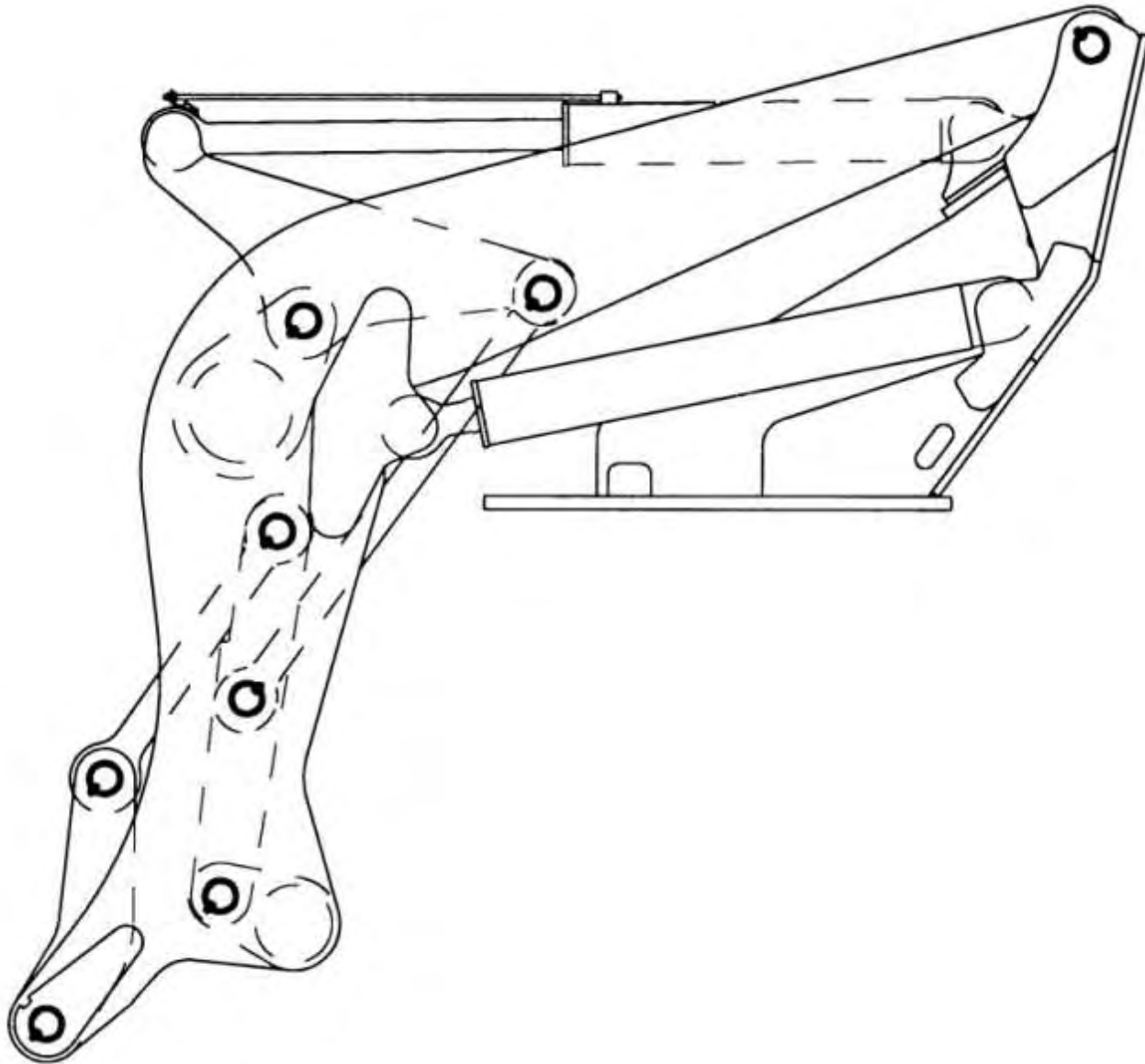
POS	ERSATZTEIL	ANZ.	BEZEICHNUNG	SERIE	POS	ERSATZTEIL	ANZ.	BEZEICHNUNG	SERIE
1	4198071A	1,00	DREHINCHVENTIL						
2	7009285A	2,00	ZYLINDERSCHRAUBE - M 8 X 40 -						
3	7274633A	6,00	SECHSKANTMUTTER - M 8 -						
4	7309046A	2,00	SCHEIBE - 8 -						
5	4136844G	2,00	ROHRLEITUNG 15X1.5						
6	4181674A	1,00	GEWINDEBOLZEN -M10X 80-						



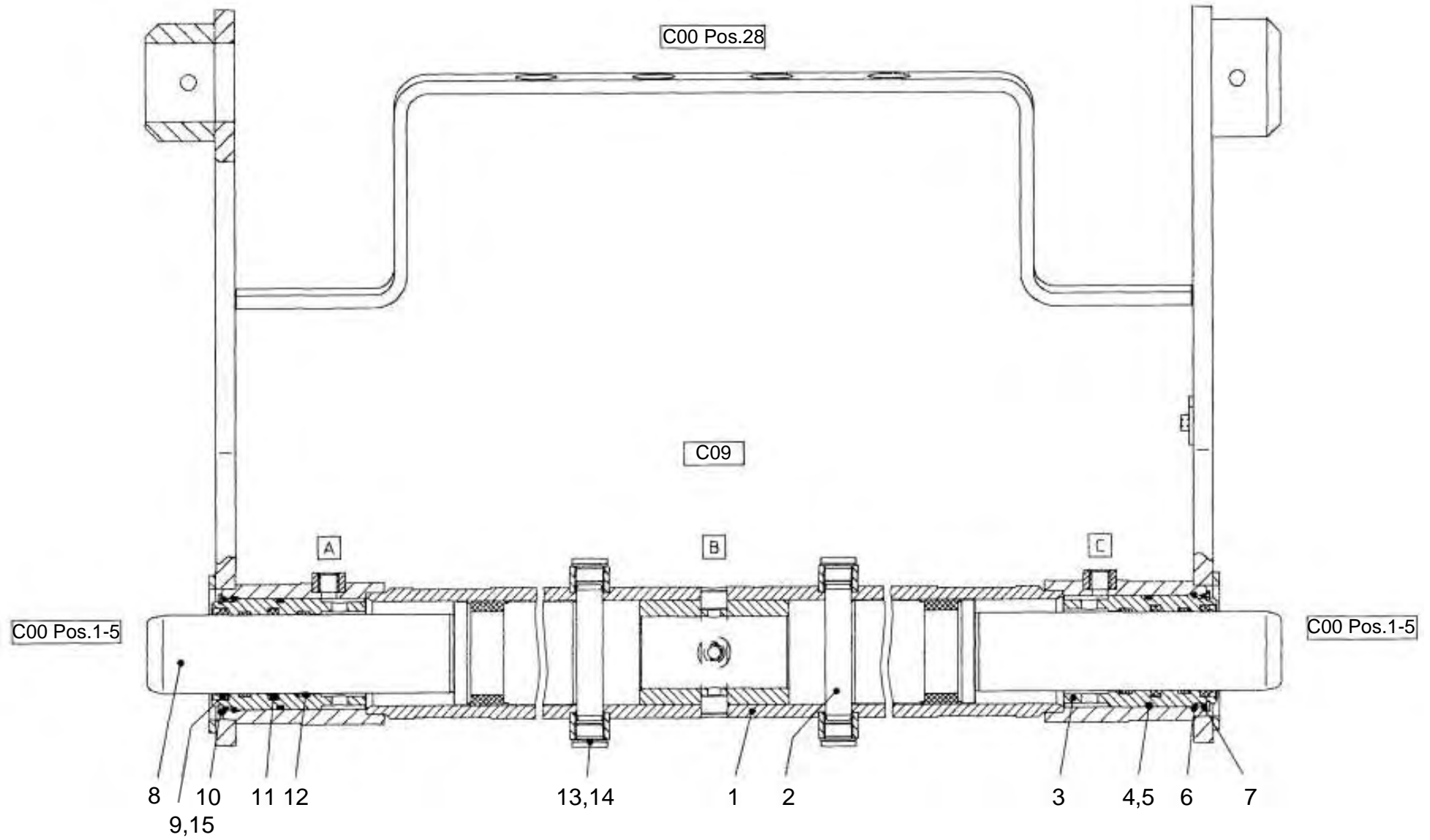
POS	ERSATZTEIL	ANZ.	BEZEICHNUNG	SERIE	POS	ERSATZTEIL	ANZ.	BEZEICHNUNG	SERIE
1	4109440A	1,00	GASPEDAL MIT ZUG						
2	4184957A	1,00	FUSSPEDAL SCHWARZ						
3	4184958A	1,00	FUSSGAS-ZUG L=2400						
4	7009086A	4,00	SECHSKANTSCHRAUBE - M 6X 30 -						
5	7330497A	6,00	SCHEIBE - 6 -						
6	4147123K	1,00	WIDERLAGER KPL.						
.	4181497K	1,00	WIDERLAGER						
7	7009442A	2,00	ZYLINDERSCHRAUBE - M10X 20 -						
8	4109441A	1,00	HEBEL						
9	7091999A	2,00	SECHSKANTSCHRAUBE - M 6X 12 -						
10	00000000	1,00	NICHT DARGESTELLT						
.	7309129A	1,00	SCHEIBE - 10 -						
.	7274682A	1,00	SECHSKANTMUTTER						
.	7091124A	1,00	SECHSKANTSCHRAUBE - M 6X 20 -						
.	7286281A	1,00	SECHSKANTMUTTER - M 6 -						



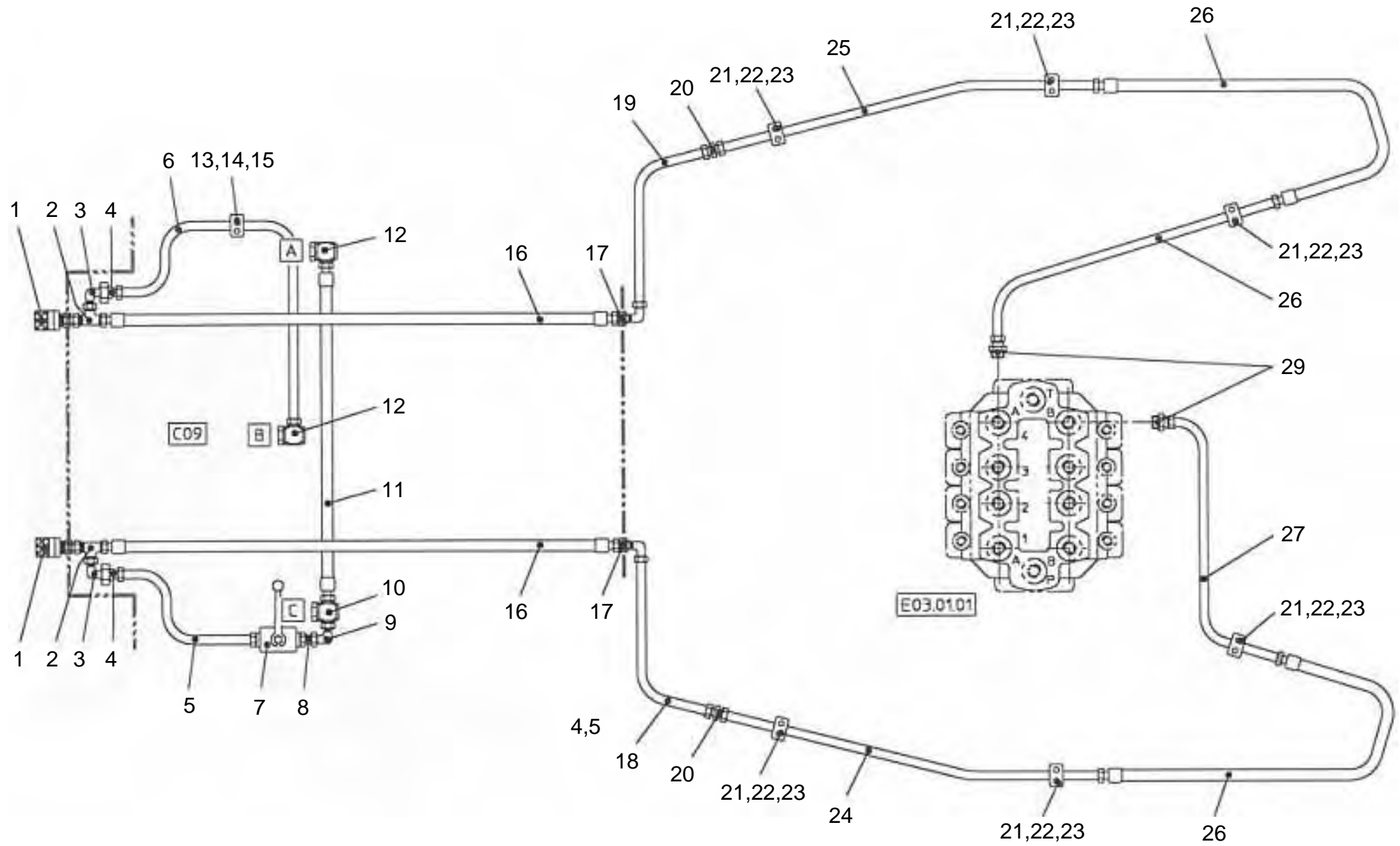




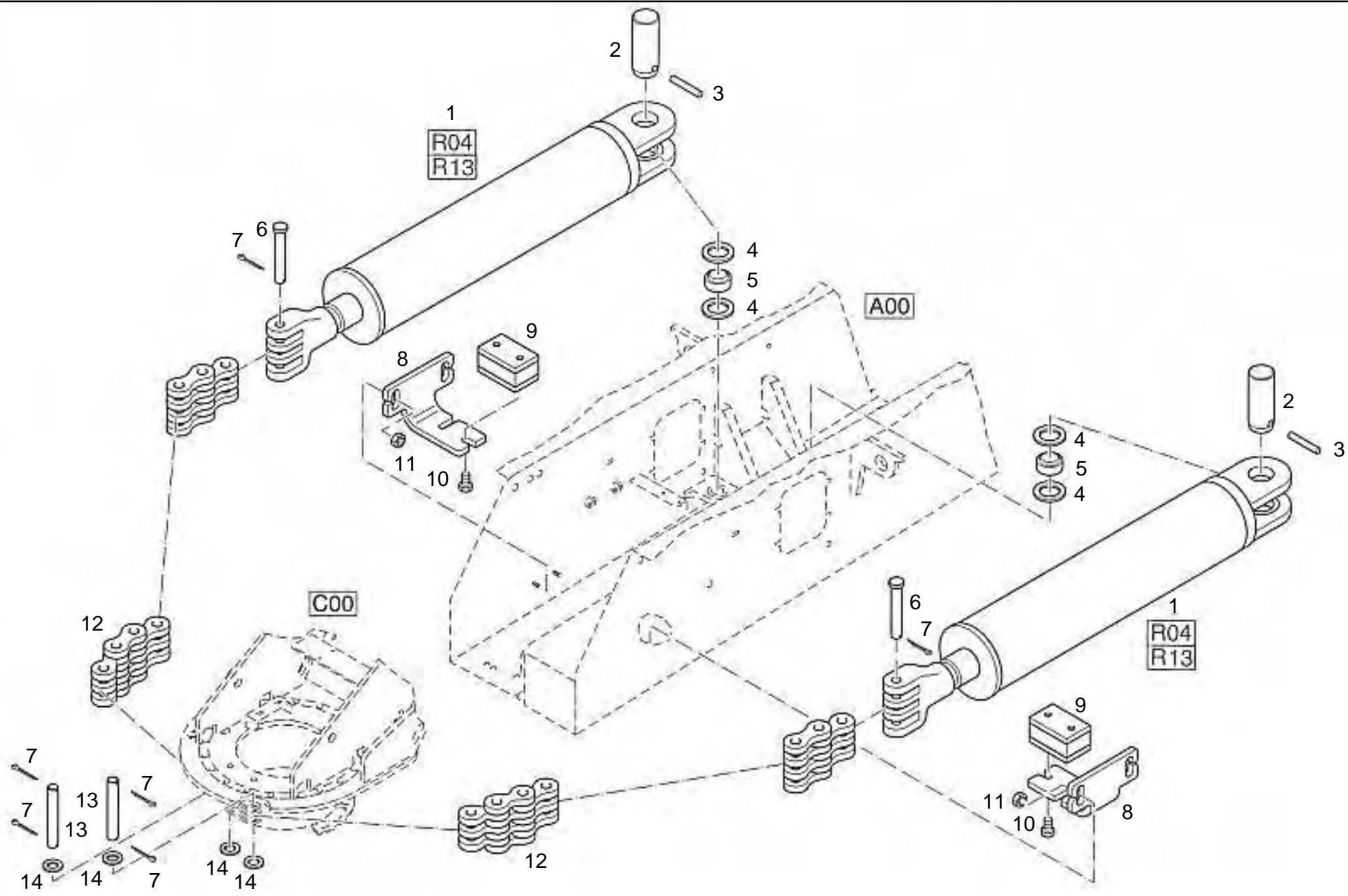
POS	ERSATZTEIL	ANZ.	BEZEICHNUNG	SERIE	POS	ERSATZTEIL	ANZ.	BEZEICHNUNG	SERIE
1	4146358O	1,00	SCHAUFELARM		37	4146350O	1,00	UMLENKHEBEL	576(0)->
2	4188743A	8,00	ANSCHWEISSPLATTE		38	4102903A	2,00	HYDRAULIK ZYLINDER	584(0)->
3	4108489A	4,00	BUCHSE	563->(0)	.	4120744A	2,00	HYDRAULIK ZYLINDER	537(0)-> 580->(0)
.	4181405O	4,00	BUCHSE KPL. 60X 70X 40	568(0)-> 590->(0)	.	4110215A	2,00	HYDR.-ZYLINDER	955(1)-> 529->(0)
4	4109249A	2,00	SCHEIBE		.	4150785G	2,00	AUST-SATZ F. HYDR.-ZYLINDER 4108496A	954->(2)
5	4181420A	4,00	GEWINDESTIFT	590->(0)	39	4150786G	2,00	AUST-SATZ F. HYDR.-ZYLINDER 4108534A	950->(2)
.	7021145A	2,00	SCHMIERNIPPEL AM 8X1	597(0)->	.	4110214A	2,00	HYDRAULIK ZYLINDER	953(0)-> 538->(0)
6	4146451O	8,00	BOLZEN		.	4120743A	2,00	HYDRAULIK ZYLINDER	539(0)->
7	4192081A	20,00	BUNDBUCHSE		40	4120743A	2,00	HYDRAULIK ZYLINDER	539(0)->
8	7021943A	20,00	SECHSKTSCHR.- M12X 30 - 8.8		.	4110214A	2,00	HYDRAULIK ZYLINDER	953(0)-> 538->(0)
9	4192850A	10,00	EINSPANNBUCHSE 70X60X40	563->(0)	.	4150786G	2,00	AUST-SATZ F. HYDR.-ZYLINDER 4108534A	950->(2)
.	4180335A	12,00	BUCHSE ZFO-P 60E9/ 70P6X 40	568(0)->	41	4146470O	1,00	SCHAUFELSTELLUNGSANZEIGE	628->(0)
10	6673157A	20,00	SCHEIBE		.	4105691O	1,00	SCHAUFELSTELLUNGSANZEIGE	637(0)->
11	4112197A	10,00	SCHEIBE		42	4146459O	2,00	BOLZEN	
12	4197328A	16,00	SCHEIBE		43	4109323A	2,00	ARBEITSSCHEINWERFER	
13	4131860A	8,00	SCHEIBE	523->(0)	44	4181410A	2,00	EINSPANNBUCHSE 60/70XL=45	
.	4131860A	10,00	SCHEIBE	529(0)->					
14	4108497A	2,00	HYDRAULIK ZYLINDER	580->(0)					
.	4102901A	2,00	HYDRAULIK ZYLINDER	584(0)->					
15	4108533A	2,00	HYDRAULIK ZYLINDER						
16	4108533A	2,00	HYDRAULIK ZYLINDER						
17	4146376O	1,00	DREHSTUHL KPL.						
18	4188743A	4,00	ANSCHWEISSPLATTE						
19	4188742A	4,00	ANSCHWEISSPLATTE						
20	4146456O	4,00	BOLZEN						
21	7027093A	12,00	SCHMIERNIPPEL AM 10X1						
22	4139299C	2,00	DECKBLECH						
23	7088522A	4,00	SECHSKANTSCHRAUBE - M 8X 12 -						
24	7266452A	48,00	SECHSKANTMUTTER						
25	4120692A	48,00	BUCHSE						
26	4108495A	1,00	VIERPUNKTMOMENTENLAGER						
27	7008498A	48,00	SECHSKANTSCHRAUBE						
28	4146351O	1,00	KIPPSTANGE KPL.						
29	4146461C	1,00	BOLZEN						
30	7356985A	2,00	SPANNSTIFT						
31	4146357O	1,00	KIPPHEBEL, KPL.						
32	4146356O	1,00	KIPPHEBEL, KPL.						
33	4146453O	6,00	BOLZEN						
34	4146471C	2,00	UMLENKSTANGE						
35	4102963A	2,00	EINSPANNBUCHSE	563->(0)					
.	4181412O	2,00	BUCHSE	568(0)->					
36	4146349O	1,00	UMLENKHEBEL	576->(0)					
.	4146349O	2,00	UMLENKHEBEL	580(0)->					



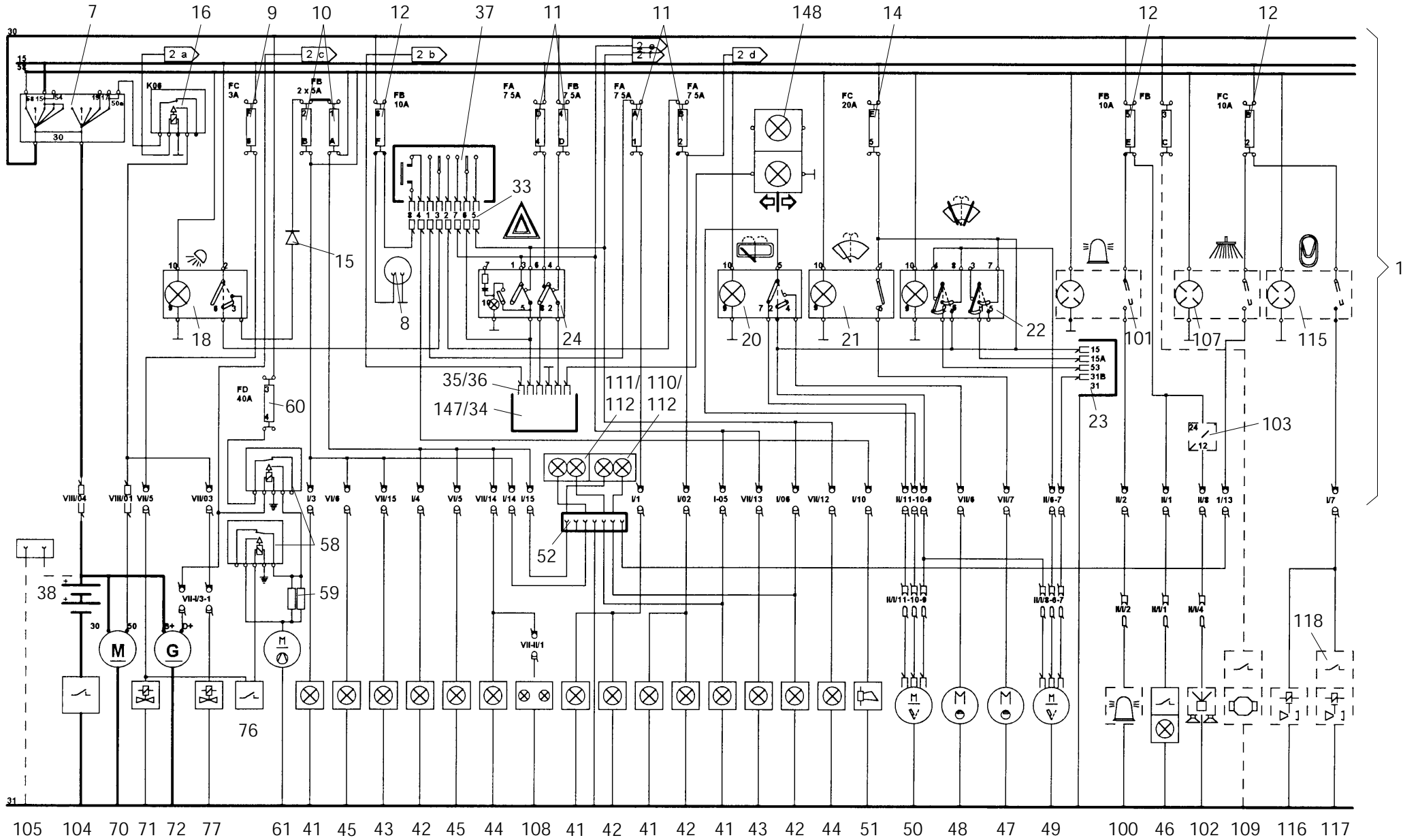
POS	ERSATZTEIL	ANZ.	BEZEICHNUNG	SERIE	POS	ERSATZTEIL	ANZ.	BEZEICHNUNG	SERIE
.	AS11_14_11S_C09.01	1,00	HYDRAULIKANLAGE WECHSELVORRICHTUNG						
1	4146539K	1,00	RAHMEN						
.	5726021A	1,00	ANSCHWEISSPLATTES P I						
2	4146542C	2,00	BOLZEN						
3	4182391C	2,00	KOLBENSTANGENFUEHRUNG						
4	4188421A	2,00	O-RING						
5	4188420A	2,00	STUETZRING						
6	4188415A	2,00	SPRENGRING						
7	4188255A	2,00	O-RING						
8	4102916A	2,00	KOLBENSTANGE	584(0)->					
.	4108558A	2,00	KOLBENSTANGE					580->(0)	
.	4106187A	1,00	KOLBENDICHTUNG						
.	4120722A	1,00	O-RING						
9	4108559A	4,00	SCHMUTZABSTREIFER	709(0)->					
.	4108559A	2,00	SCHMUTZABSTREIFER					683->(0)	
10	7388251A	2,00	SICHERUNGSRING						
11	4191207A	2,00	NUTRING L-CUP 70X80X10						
12	4191206A	4,00	HARTGEWEBE FUEHRUNGSBAND						
13	7435336A	4,00	DICHTRING A 22X 27 CU						
14	4197693A	4,00	VERSCHLUSSSCHRAUBE VSTI M 22X1,5-ED						
15	4164612A	2,00	O-RING	709(0)->					

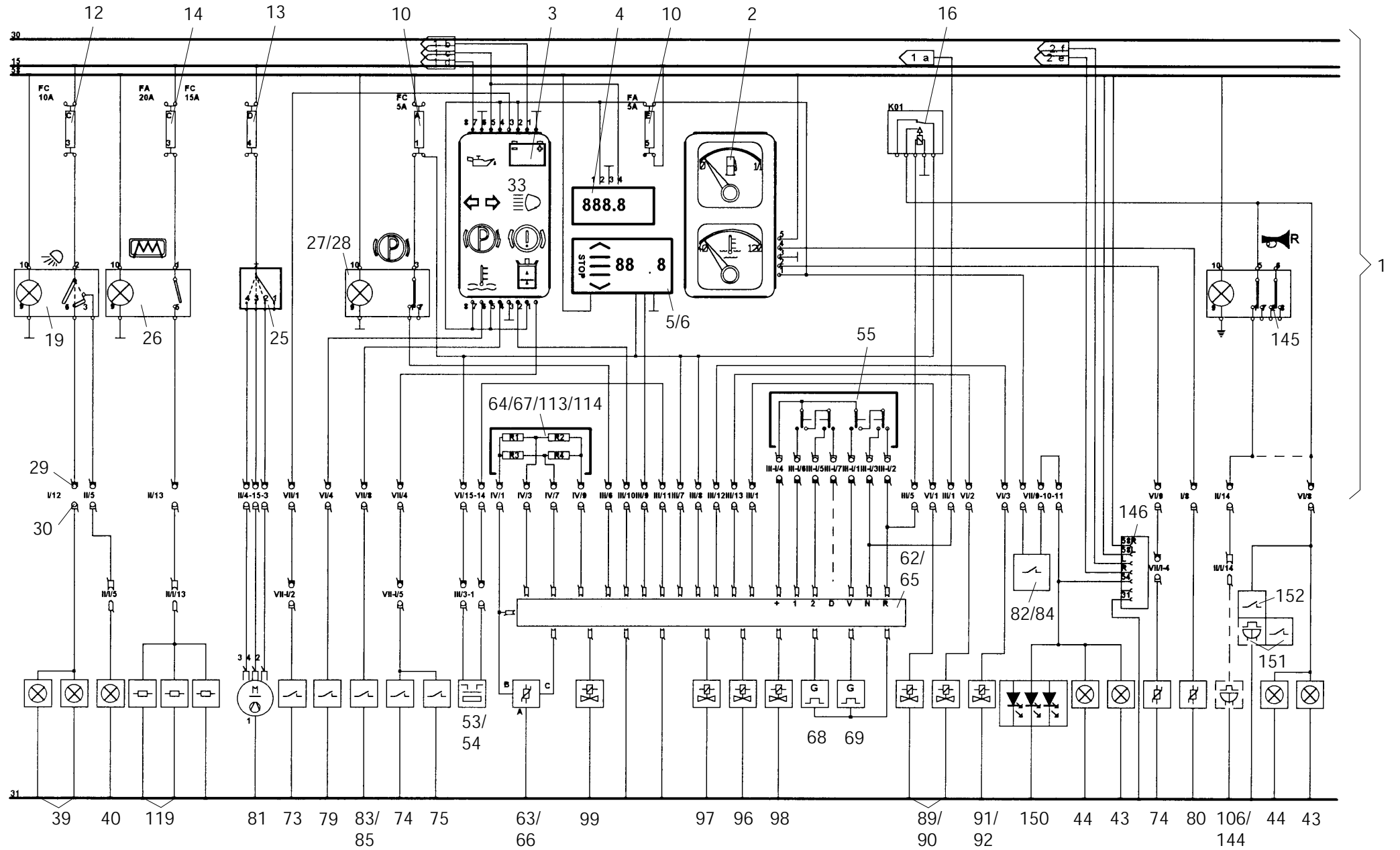


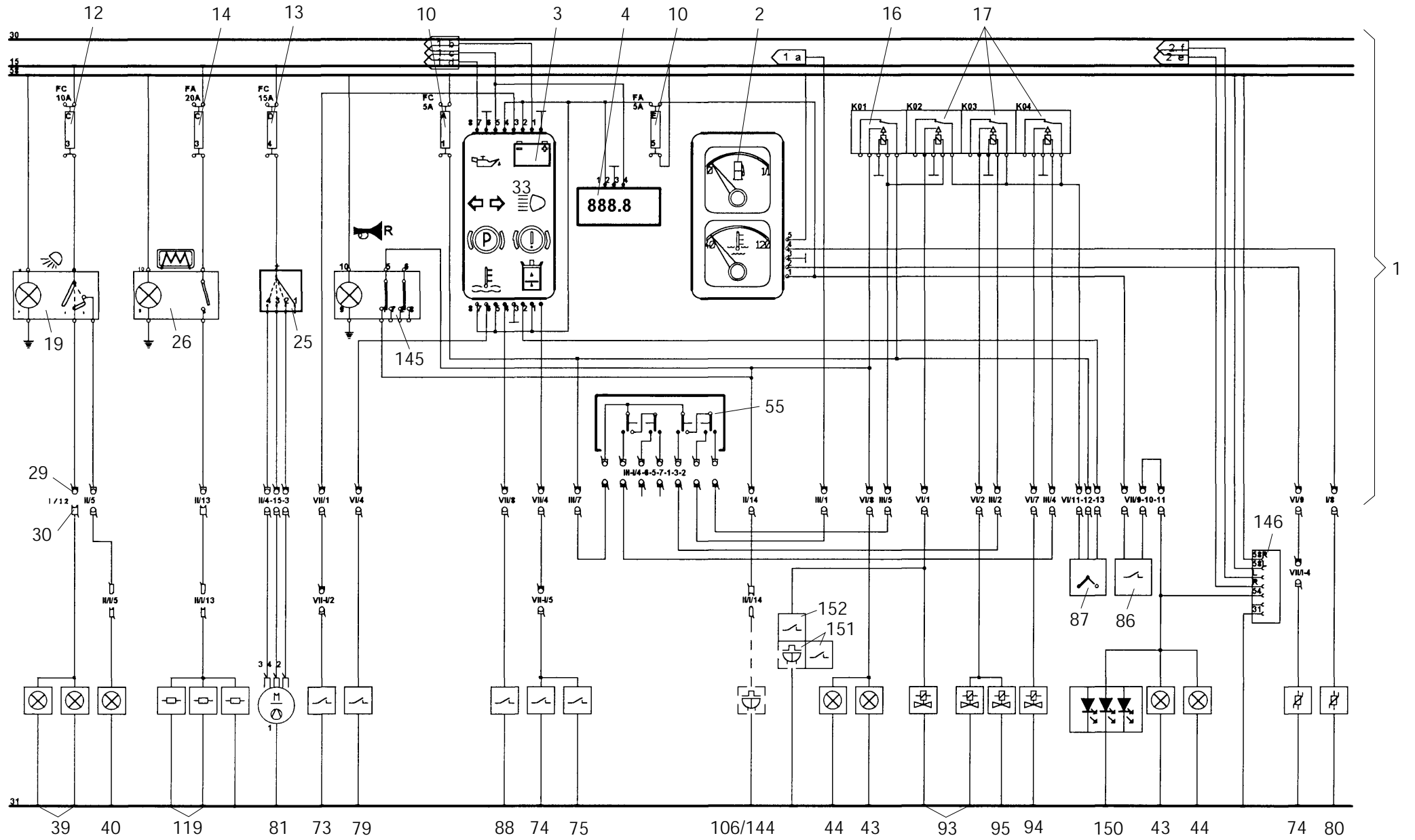
POS	ERSATZTEIL	ANZ.	BEZEICHNUNG	SERIE	POS	ERSATZTEIL	ANZ.	BEZEICHNUNG	SERIE
1	4198088A	2,00	KUPPLUNGSMUFFE		.	4156901A	2,00	SCHNEIDRING DPR 20-S	
.	4117825A	1,00	DECKEL		28	4147306C	1,00	ROHRLEITUNG L= 485 DA= 20 S/S	
2	4177082A	2,00	VERSCHRAUBUNG EL 20-PS		.	4149488A	2,00	UEBERWURFMUTTER	
3	4156692A	2,00	VERSCHRAUBUNG EW 20-PS		.	4156901A	2,00	SCHNEIDRING DPR 20-S	
4	4196270A	2,00	VERSCHRAUBUNG RED 20/12-PS		29	4156640A	2,00	VERSCHRAUBUNG GE 20-PSR-ED	
5	4147311C	1,00	ROHRLEITUNG						
.	4116274A	1,00	UEBERWURFMUTTER						
.	4138371A	1,00	UEBERWURFMUTTER						
.	4115034A	2,00	SCHNEIDRING						
6	4147312C	1,00	ROHRLEITUNG L= 700 DA= 12 S/L						
.	4116274A	1,00	UEBERWURFMUTTER						
.	4138371A	1,00	UEBERWURFMUTTER						
.	4115034A	2,00	SCHNEIDRING						
7	4187687A	1,00	KUGELBLOCKHAHN						
8	4197416A	1,00	VERSCHRAUBUNG GZ 12-L						
9	4198913A	1,00	VERSCHRAUBUNG EW 12-PL						
10	4195518A	1,00	VERSCHRAUBUNG TH 12-PLM						
11	4109593A	1,00	SCHLAUCHLEITUNG						
12	4195517A	2,00	VERSCHRAUBUNG WH 12-PLM						
13	4165068A	1,00	SHELLE 112 PP						
14	4195316A	1,00	DECKPLATTE DP I						
15	7009086A	1,00	SECHSKANTSCHRAUBE - M 6X 30 -						
16	4109592A	2,00	SCHLAUCHLEITUNG						
17	4168348A	2,00	VERSCHRAUBUNG WSV 20-PS						
18	4147310C	1,00	ROHRLEITUNG						
.	4149488A	2,00	UEBERWURFMUTTER						
.	4156901A	2,00	SCHNEIDRING DPR 20-S						
19	4147309C	1,00	ROHRLEITUNG						
.	4149488A	2,00	UEBERWURFMUTTER						
.	4156901A	2,00	SCHNEIDRING DPR 20-S						
20	4156685A	2,00	VERSCHRAUBUNG G 20-PS						
21	4165072A	6,00	SHELLE 320 PP						
22	7095427A	12,00	SECHSKANTSCHRAUBE - M 6X 40 -						
23	4191785A	6,00	DECKPLATTE DP 3						
24	4147308C	1,00	ROHRLEITUNG L=1660 DA= 20 S/S						
.	4149488A	2,00	UEBERWURFMUTTER						
.	4156901A	2,00	SCHNEIDRING DPR 20-S						
25	4147307C	1,00	ROHRLEITUNG L=1660 DA= 20 S/S						
.	4149488A	2,00	UEBERWURFMUTTER						
.	4156901A	2,00	SCHNEIDRING DPR 20-S						
26	4109191A	2,00	SCHLAUCHLEITUNG						
27	4147305C	1,00	ROHRLEITUNG L= 690 DA= 20 S/S						
.	4149488A	2,00	UEBERWURFMUTTER						

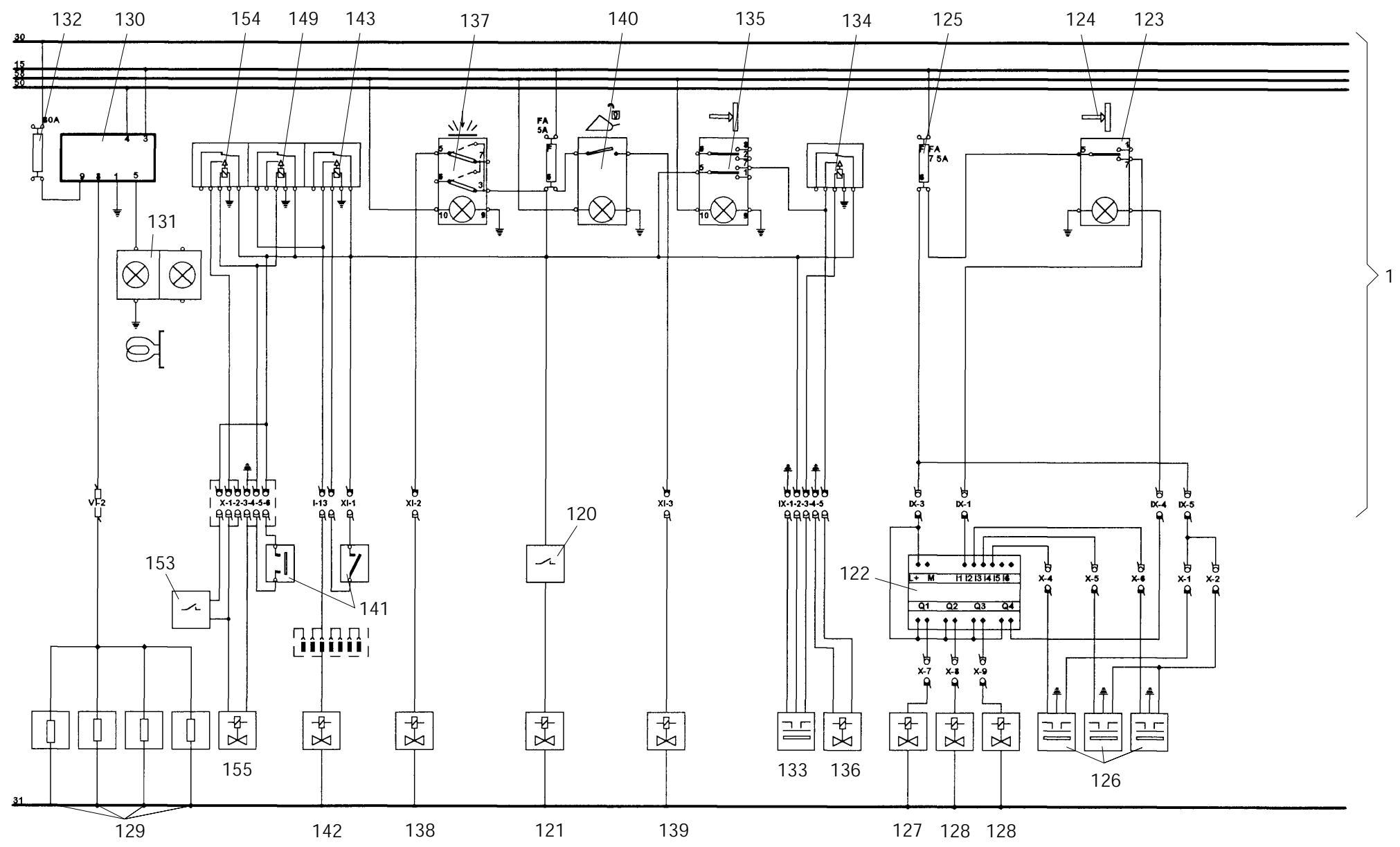


POS	ERSATZTEIL	ANZ.	BEZEICHNUNG	SERIE	POS	ERSATZTEIL	ANZ.	BEZEICHNUNG	SERIE
1	4108503A	2,00	HYDRAULIK ZYLINDER	580->(0)					
.	4102899A	2,00	SCHWENKZYLINDER	584(0)->					
2	4145592C	2,00	BOLZEN						
3	7318807A	2,00	SPANNSTIFT						
4	4110360A	4,00	SCHEIBE D 50 / D 76 X 4,0						
5	4198245A	2,00	GELENKLAGER						
6	4108500A	2,00	BOLZEN						
7	7309082A	6,00	SPLINT 4 X 25						
8	4134815C	2,00	BEFESTIGUNGSPLATTE						
9	4113217C	2,00	ELASTISCHE SCHIENE						
10	7091610A	4,00	SECHSKANTSCHRAUBE - M10X 16 -						
11	7288671A	4,00	SECHSKANTMUTTER - M 12 -						
12	4108502A	2,00	FLEYERKETTE						
13	4108501A	2,00	BOLZEN						
14	7309033A	4,00	SCHEIBE - 16 -						









POS	ERSATZTEIL	ANZ.	BEZEICHNUNG	SERIE	POS	ERSATZTEIL	ANZ.	BEZEICHNUNG	SERIE
1	4109200A	1,00	ARMATURENKASTEN		.	4197345A	3,00	FLACHSICHERUNGSDOSE	
.	4120724A	1,00	SEILZUG		.	4197346A	3,00	ZENTRALSTECKERSET	
.	7007286A	6,00	ZYLINDERSCHRAUBE - M6 X 10 -		.	4109872A	12,00	BRUECKE	
.	7085768A	3,00	ZYLINDERSCHRAUBE		15	4197994A	1,00	TEMPERATURSCHALTER	
.	7391050A	3,00	SCHEIBE - 5 -	523->(0)	.	4181793A	2,00	GLÜHLAMPE	
.	7391050A	6,00	SCHEIBE - 5 -	529(0)->	.	4186335A	11,00	HUELSENGEHAEUSE 8-POLIG	
.	23106800	1,00	SYMBOL WARNBLINKER		.	4186334A	5,00	BLLENDE	
.	7085766A	5,00	FLACHKOPFSCHRAUBE M 5X30 - 4.8		16	4109321A	2,00	MIKRORELAIS 24V	
.	7374635A	5,00	FEDERRING A 5		.	4197002A	5,00	RELAISOCKEL	
.	7285767A	2,00	SECHSKANTMUTTER - M 5 -		.	4117475A	10,00	LENKSTOCKSCHALTER	
.	7017945A	6,00	FLACHKOPFSCHRAUBE		17	4109321A	3,00	MIKRORELAIS 24V	
.	7318626A	7,00	FEDERRING A 4 DIN 127 VZ		18	4117984A	1,00	KIPPSCHALTER	
.	7286278A	6,00	SECHSKANTMUTTER - M 4 -		.	4106998A	1,00	SYMBOL ARBEITSSCHEINWERFER	
.	7098838A	1,00	SECHSKTSCHR.- M 4X 10 - 8.8		.	4110785A	1,00	GLUEHLAMPE	
2	4117898A	1,00	KONTROLLEINHEIT DIESEL + KUEHLWASSER		19	4117984A	1,00	KIPPSCHALTER	
.	4198335A	1,00	KONTAKTGEHAEUSE 5-POLIG		.	4106998A	1,00	SYMBOL ARBEITSSCHEINWERFER	
.	4198336A	5,00	KONTAKT SINGLE LEAF		.	4110785A	1,00	GLUEHLAMPE	
.	4110787A	2,00	GLÜHLAMPE		20	4108250A	1,00	SCHALTER WISCHER/WASCHER	
3	4104115A	1,00	KONTROLLEUCHTENEINHEIT 24V		.	4107001A	1,00	SYMBOL WISCHER/WASCHER HINTEN	
.	4198340A	2,00	KONTAKTGEHAEUSE 8-POLIG		.	4110785A	1,00	GLUEHLAMPE	
.	4198336A	16,00	KONTAKT SINGLE LEAF		21	4108248A	1,00	SCHALTER	
.	4110787A	8,00	GLÜHLAMPE		.	4107001A	1,00	SYMBOL WISCHER/WASCHER HINTEN	
4	4110554A	1,00	BETRIEBSSTUNDENZAehler		.	4110785A	1,00	GLUEHLAMPE	
.	4117475A	3,00	LENKSTOCKSCHALTER		22	4197201A	1,00	TASTENKIPPSCHALTER	
5	4109455A	1,00	LCD-DISPLAY		.	4107001A	1,00	SYMBOL WISCHER/WASCHER HINTEN	
.	4117475A	1,00	LENKSTOCKSCHALTER		.	4110785A	1,00	GLUEHLAMPE	
.	4168661C	1,00	SPLINTBOLZEN 10X 40X 30		23	4197199A	1,00	IMPULSGEBER	
.	4108372A	4,00	STIFTKONTAKT UMNL 0,5...2,1		.	4191173A	1,00	STECKHUELSENGEHAEUSE 6-POLIG	
.	4195690A	1,00	BUCHSENKONTAKT UMNL 0,5...2,1		.	4193259A	5,00	ROHRBOGEN	
6	4109455A	1,00	LCD-DISPLAY		24	4186327A	1,00	SCHALTER WARNBLINKER	
.	4117475A	1,00	LENKSTOCKSCHALTER		.	23106800	1,00	SYMBOL WARNBLINKER	
.	4168661C	1,00	SPLINTBOLZEN 10X 40X 30		.	4110786A	1,00	GLÜHLAMPE	
.	4108372A	4,00	STIFTKONTAKT UMNL 0,5...2,1		25	4102858A	1,00	GEBLAESESCHALTER	
.	4195690A	1,00	BUCHSENKONTAKT UMNL 0,5...2,1		.	4109379A	1,00	ZENTRALSTECKER	
7	4189542G	1,00	GLUEHSTARTSCHALTER KPL.		26	4197517A	1,00	SCHALTER ARBEITSSCHEINWERFER	
.	4195086A	1,00	ZUENDSCHLUESSEL		.	4187933A	1,00	SYMBOL HEIZBARE HECKSCHEIBE	
8	4110022A	1,00	STECKDOSE 2-POLIG		.	4110785A	1,00	GLUEHLAMPE	
9	4193604A	1,00	FLACHSICHERUNG 3 A		27	4198033A	1,00	SCHALTER	
10	4193605A	4,00	FLACHSICHERUNG 5A		.	4109322A	1,00	SYMBOL PARKBREMSE	
11	4193606A	4,00	FLACHSICHERUNG 7,5A		.	4110785A	1,00	GLUEHLAMPE	
12	4193607A	4,00	FLACHSICHERUNG 10A		28	4198033A	1,00	SCHALTER	
13	4197968A	1,00	FLACHSICHERUNG 15A		.	4109322A	1,00	SYMBOL PARKBREMSE	
14	4193608A	2,00	FLACHSICHERUNG 20A		.	4110785A	1,00	GLUEHLAMPE	

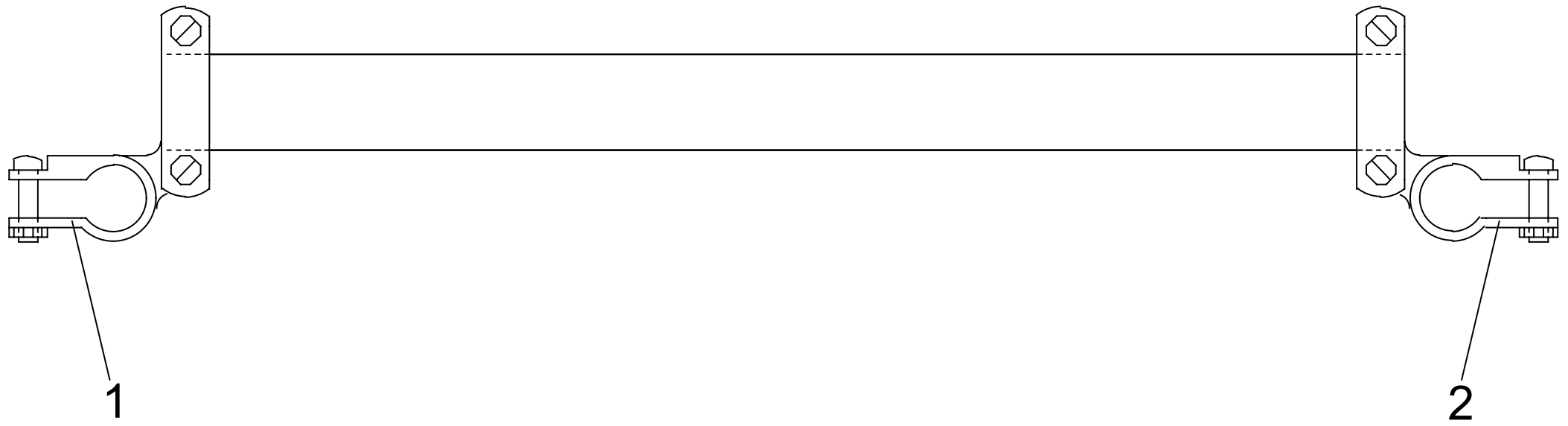
POS	ERSATZTEIL	ANZ.	BEZEICHNUNG	SERIE	POS	ERSATZTEIL	ANZ.	BEZEICHNUNG	SERIE
29	4108372A	58,00	STIFTKONTAKT UMNL 0,5...2,1		.	4195121A	1,00	BLINKER	
.	4117660A	5,00	STIFTGEHAEUSE 15-POLIG UMNL		42	4198207A	1,00	HAUPTSCHNITZERWERFER, LINKS 24 V	
.	4108626A	1,00	STIFTGEHAEUSE		.	4192517A	2,00	GLUEHLAMPE 24V 21W	
30	4195690A	58,00	BUCHSENKONTAKT UMNL 0,5...2,1		.	4102230A	2,00	SCHEIBENEINKLEBESATZ	
.	4104619A	5,00	BUCHSENGEHAEUSE 15-POLIG UMNL		.	4195122A	1,00	BLINKER	
.	4197068A	1,00	BUCHSENGEHAEUSE 3-POLIG UMNL		.	4174675A	2,00	GLUEHLAMPE	
.	4117426A	1,00	FLACHSTECKERGEHAEUSE , 4-POLIG		.	4185762A	2,00	STECKHUELSENGEHAEUSE 4-POLIG	
31	4102508A	2,00	FLACHSTECKER		.	4135401A	8,00	FLACHSTECKHUELSE 6,3X0,8	
32	4102507A	2,00	FLACHSTECKHUELSE 9,5X4,0...6		43	4197004A	1,00	RUECKLEUCHTENEINHEIT, RECHTS	
.	4117425A	1,00	HUELSENGEHAEUSE 4-POL.		44	4197003A	1,00	RUECKLEUCHTENEINHEIT, LINKS	
.	4166386A	1,00	FLACHSTECKERGEHAEUSE 8-POLIG		.	4192848A	2,00	GLUEHLAMPE	
33	4166385A	8,00	FLACHSTECKER 1.5.....2.5		.	4192517A	8,00	GLUEHLAMPE 24V 21W	
.	4185764A	2,00	FLACHSTECKHUELSE 9,5		.	4103395C	2,00	RUECKLICHTSCHUTZ	
.	4138478A	4,00	RINGZUNGE M4		.	7309046A	8,00	SCHEIBE - 8 -	
34	4197293A	1,00	WARNBLINKGEBER	551->(0)	.	7074631A	6,00	SECHSKANTSCHRAUBE - M 8X 16 -	
.	4106885A	1,00	BLINKGEBER 24V	563(0)->	.	7274633A	2,00	SECHSKANTMUTTER - M 8 -	
35	4191173A	1,00	STECKHUELSENGEHAEUSE 6-POLIG		45	4195281A	2,00	UMRISSLEUCHTE	
36	4193259A	5,00	ROHRBOGEN		.	4102230A	2,00	SCHEIBENEINKLEBESATZ	
37	4168275A	1,00	LENKSTOCKSCHALTER		.	4138478A	2,00	RINGZUNGE M4	
.	4162482A	2,00	SPANNRING-HAELFTE		.	4185761A	2,00	FLACHSTECKERGEHAEUSE 1-POLIG	
38	4185070A	2,00	BATTERIE 12V 88AH		.	4185760A	2,00	STECKHUELSENGEHAEUSE 1-POLIG	
.	4191845A	2,00	POLABDECKKAPPE		.	4166385A	2,00	FLACHSTECKER 1.5.....2.5	
.	4195598A	1,00	BATTERIEKABEL -	584->(0)	.	4193259A	2,00	ROHRBOGEN	
.	7009216A	1,00	SECHSKANTSCHRAUBE - M10X 25 -		46	4186323A	1,00	INNENLEUCHTE	
.	7291608A	1,00	SECHSKANTMUTTER - M 10 -		.	4186321A	2,00	GLUEHLAMPE	
.	7388516A	1,00	FEDERRING A 10		.	4135401A	1,00	FLACHSTECKHUELSE 6,3X0,8	
.	4109201A	1,00	BATTERIEKABEL +	967->(2)	47	4198209A	1,00	E-PUMPE MIT BEHAELTER	
.	4117650A	1,00	BATTERIEKABEL +	968(1)->	48	4198210A	1,00	E-PUMPE 24V	
.	4109202A	1,00	BATTERIEKABEL + S11C.E01.01.03.000		.	4191569A	1,00	KLEBEPLATTE	
.	4109202A	1,00	BATTERIEKABEL + S11C.E01.01.03.000		.	4197779A	1,00	SCHLAUCHVERBINDER	
.	4122944A	1,00	SCHUTZKAPPE		49	4184960G	1,00	WISCHER VORN 24V INCL. ADAPTER	
.	4109203A	1,00	BATTERIEKABELBRUECKE		.	4193259A	4,00	ROHRBOGEN	
.	4122961A	1,00	SCHUTZKAPPE		.	4148173A	1,00	KABELDURCHFUEHRUNG	
39	4109323A	2,00	ARBEITSSCHNITZERWERFER		50	4198208A	1,00	WISCHERMOTOR 24V	
.	4102230A	2,00	SCHEIBENEINKLEBESATZ		.	4193259A	4,00	ROHRBOGEN	
.	4174244A	2,00	KABELBINDER L= 360		.	4148173A	1,00	KABELDURCHFUEHRUNG	
.	4193259A	4,00	ROHRBOGEN		51	4198993A	1,00	SIGNALHORN 24V	
40	4192288A	1,00	ARBEITSSCHNITZERWERFER ECKIG		.	7019875A	1,00	SECHSKANTSCHRAUBE	
.	4102230A	1,00	SCHEIBENEINKLEBESATZ		.	4179243E	1,00	DISTANZBUCHSE	
.	4185760A	1,00	STECKHUELSENGEHAEUSE 1-POLIG		52	4174425A	1,00	RELAIS 24V - 20A	
.	4135401A	1,00	FLACHSTECKHUELSE 6,3X0,8		.	4108468A	1,00	SCHUTZKAPPE RUND	
.	4148173A	1,00	KABELDURCHFUEHRUNG		.	7085766A	3,00	FLACHKOPFSCHRAUBE M 5X30 - 4.8	
41	4198206A	1,00	HAUPTSCHNITZERWERFER, RECHTS 24 V		53	4147182G	1,00	SCHALTER	

POS	ERSATZTEIL	ANZ.	BEZEICHNUNG	SERIE	POS	ERSATZTEIL	ANZ.	BEZEICHNUNG	SERIE
54	4147182G	1,00	SCHALTER		.	4162268A	5,00	STECKHUELSENGEHAEUSE, 8-POL.	
55	4147183G	1,00	MULTIFUNKIONSGRIFF, RECHTS		.	4162268A	2,00	STECKHUELSENGEHAEUSE, 8-POL.	
.	4109212A	1,00	KABELBAUM FAHRSCHALTER		.	4162268A	1,00	STECKHUELSENGEHAEUSE, 8-POL.	
.	4109211A	1,00	KABELBAUM GETRIEBESCHALTUNG		.	4162268A	1,00	STECKHUELSENGEHAEUSE, 8-POL.	
.	4181465A	1,00	KAPPE		.	4162268A	3,00	STECKHUELSENGEHAEUSE, 8-POL.	
.	4162268A	1,00	STECKHUELSENGEHAEUSE, 8-POL.		62	4109206A	1,00	KABELBAUM	
.	4162268A	2,00	STECKHUELSENGEHAEUSE, 8-POL.		.	7019873A	3,00	SECHSKANTSCHRAUBE	529(0)->
.	7093159A	1,00	ZYL-BL-SCHRB. B 2,9X 9,5 VZ		63	4109454A	1,00	DRUCKSENSOR	
.	4181465A	1,00	KAPPE		64	4109232A	1,00	SPANNUNGSTEILER	
.	4181465A	2,00	KAPPE		65	4109206A	1,00	KABELBAUM	
.	4109211A	1,00	KABELBAUM GETRIEBESCHALTUNG		.	7019873A	3,00	SECHSKANTSCHRAUBE	529(0)->
.	4181465A	1,00	KAPPE		66	4109454A	1,00	DRUCKSENSOR	
.	4162268A	1,00	STECKHUELSENGEHAEUSE, 8-POL.		67	4109230A	1,00	SPANNUNGSTEILER	
.	4162268A	2,00	STECKHUELSENGEHAEUSE, 8-POL.		68	4110747A	1,00	INDUKTIVGEBER	
.	7093159A	1,00	ZYL-BL-SCHRB. B 2,9X 9,5 VZ		.	4110747A	1,00	INDUKTIVGEBER	
.	4181465A	1,00	KAPPE		69	4110748A	1,00	INDUKTIVGEBER	
.	4181465A	2,00	KAPPE		.	4110748A	1,00	INDUKTIVGEBER	
.	4109213A	1,00	VORVERKABELUNG LADELUFTKUEHLER	967->(2)	70	4188195A	1,00	ANLASSER	
56	4110816A	1,00	RELAIS OELKUEHLER		71	4101656A	1,00	MOTORABSTELLER	
.	4109324A	1,00	SICHERUNGSDOSE		.	4101656A	1,00	MOTORABSTELLER	
57	4193608A	1,00	FLACHSICHERUNG 20A		72	4110476A	1,00	GENERATOR	
.	4117651A	1,00	KABELBAUM	968(1)->	73	4102113A	1,00	SCHALTER MOTOROELDRUCK	
58	4107531A	2,00	RELAIS 24V 40A	580(0)->	74	4102843A	1,00	GEBER	
.	4110816A	2,00	RELAIS OELKUEHLER	576->(0)	75	4109530A	1,00	BEHAELTER	
59	4102267A	2,00	MAXISICHERUNG 40A		76	4117653A	1,00	DRUCKSCHALTER 8BAR	968(1)->
60	4102267A	1,00	MAXISICHERUNG 40A		79	4195911A	1,00	UNTERDRUCKSCHALTER	
.	4102267A	1,00	MAXISICHERUNG 40A		80	4174325A	1,00	TAUCHROHRGEBER	
.	4181465A	1,00	KAPPE		81	4110740A	1,00	LUEFTER MIT MOTOR	
.	7285767A	2,00	SECHSKANTMUTTER - M 5 -		82	4195287A	1,00	DRUCKSCHALTER	
.	7374635A	2,00	FEDERRING A 5		83	4195265A	1,00	DRUCKSCHALTER	
.	7088533A	2,00	ZYLINDERSCHRAUBE		84	4195287A	1,00	DRUCKSCHALTER	
.	4107532A	2,00	RELAISSOCKEL		85	4195265A	1,00	DRUCKSCHALTER	
61	4117666A	1,00	LUEFTER		86	4195287A	1,00	DRUCKSCHALTER	
.	4109204A	1,00	KABELSTARTER-GENERATOR 30		87	4110069A	1,00	BREMSDRUCKSCHALTER 20BAR	
.	4109205A	1,00	KABELBAUM KABINE		88	4195265A	1,00	DRUCKSCHALTER	
.	4109206A	1,00	KABELBAUM		89	4167358A	2,00	SCHALTMAGNET 24 V	
.	4109207A	1,00	KABELBAUM	967->(2)	.	4187915A	2,00	STECKDOSE	
.	4117651A	1,00	KABELBAUM	968(1)->	90	4167358A	2,00	SCHALTMAGNET 24 V	
.	4117651A	1,00	KABELBAUM		.	4187915A	2,00	STECKDOSE	
.	4109208A	1,00	KABELBAUM HINTEN S11C.E01.01.08.000		91	4110853A	1,00	3/2 WEGE-KOLBENSCHIEBER	
.	4109209A	1,00	KABELBAUM VORN S13C.E01.01.09.000		92	4110853A	1,00	3/2 WEGE-KOLBENSCHIEBER	
.	4109210A	1,00	VORVERKABELUNG MOTOR		93	4167358A	2,00	SCHALTMAGNET 24 V	
.	4162268A	3,00	STECKHUELSENGEHAEUSE, 8-POL.		.	4187915A	2,00	STECKDOSE	

POS	ERSATZTEIL	ANZ.	BEZEICHNUNG	SERIE	POS	ERSATZTEIL	ANZ.	BEZEICHNUNG	SERIE
94	4167358A	1,00	SCHALTMAGNET 24 V		104	4120905A	1,00	.KABEL SCHALTER-MASSE	
.	4187915A	1,00	STECKDOSE		104	7097124A	2,00	.SECHSKANTSCHRAUBE	
95	4197424A	1,00	SCHALTMAGNET 24 V 428264-613.44.2100		104	7388514A	2,00	.FEDERRING A 6	
.	4187915A	1,00	STECKDOSE		104	7286281A	2,00	.SECHSKANTMUTTER - M 6 -	
96	4110856A	1,00	MAGNETSPULE 24V		104	4197545A	1,00	.ROHRDURCHFUEHRUNG B 21,3	
97	4110856A	1,00	MAGNETSPULE 24V		105	4174432A	1,00	FREMDSTARTSTECKDOSE	
98	4110856A	1,00	MAGNETSPULE 24V		106	4147831O_AS11_14_11S	1,00	RUECKFAHRWARNANLAGE AKUSTISCH	
99	4109818A	1,00	4/2 MAGNETVENTIL		106	23106341	1,00	.RUECKFAHRWARNER	
.	4108484A	1,00	MAGNETSPULE		106	4191842A	1,00	.DURCHFUEHRUNGSTUELLE	
100	4147830O_AS11_14_11S	1,00	RUNDUMKENNLEUCHTE		106	7091124A	2,00	.SECHSKANTSCHRAUBE - M 6X 20 -	
100	4189825A	1,00	.RUNDUMKENNLEUCHTE		106	7286281A	2,00	.SECHSKANTMUTTER - M 6 -	
100	4197289A	1,00	.GLÜHLAMPE		106	7388514A	2,00	.FEDERRING A 6	
101	4186291A	1,00	.SCHALTER		107	4147809O_AS11_14_11S	1,00	KEHRBESEN	
101	4186292A	1,00	.SYMBOL RUNDUMKENNLEUCHTE		107	4186291A	1,00	.SCHALTER	
101	4108822A	1,00	.HALTER		107	4198203A	1,00	.SYMBOL KEHRBESEN	
101	4191842A	1,00	.DURCHFUEHRUNGSTUELLE		107	4110785A	1,00	.GLUEHLAMPE	
101	7074631A	2,00	.SECHSKANTSCHRAUBE - M 8X 16 -		108	4150675K_AS11_14_11S	1,00	KENNZEICHENBELEUCHTUNG	
102	4147833K_AS11_14_11S	1,00	RADIOANLAGE		108	4110588A	1,00	.KENNZEICHENLEUCHTE	
24	4122913A	1,00	.E-LEITUNG 1,5 RT		108	4156074A	2,00	.GLÜHLAMPE	
102	4195423A	1,00	.RADIO 12V		108	4135401A	2,00	.FLACHSTECKHUELSE 6,3X0,8	
102	4198714A	1,00	.ANTENNE 3-TEILIG		108	4109320A	1,00	.KABELBAUM	
102	4195424A	2,00	.LAUTSPRECHER		108	7097354A	4,00	.ZYLINDERSCHRAUBE - M 4X 25 - 4.8-A2B	
103	4107105A	1,00	.SPANNUNGSWANDLER		108	7374636A	4,00	.FEDERRING A 4	
103	7074630A	1,00	.ZYL.-SCHRAUBE M 4X10 DIN 84-4.8 VZ	668->(0)	108	7286278A	4,00	.SECHSKANTMUTTER - M 4 -	
103	7074629A	2,00	.ZYLINDERSCHRAUBE	678(0)->	109	4110688A	1,00	LUFTHEIZGERÄT D1L-C 24V COMPAC	
103	7374636A	1,00	.FEDERRING A 4	668->(0)	112	4151955K_AS11_14_11S	1,00	SCHAUFELSCHUTZ	
103	7374635A	2,00	.FEDERRING A 5	678(0)->	112	4185181A	2,00	.BLINKPOSITIONSLEUCHTE	
103	7285767A	2,00	.SECHSKANTMUTTER - M 5 -	678(0)->	112	4192517A	2,00	.GLUEHLAMPE 24V 21W	
103	4156075A	2,00	.FLACHSTECKHUELSE 6,3X1,5...2,5	668->(0)	112	4156074A	2,00	.GLÜHLAMPE	
103	4156075A	5,00	.FLACHSTECKHUELSE 6,3X1,5...2,5	678(0)->	112	4168227A	1,00	.STECKER	
103	4185761A	2,00	.FLACHSTECKERGEHAEUSE 1-POLIG	668->(0)	112	4135401A	4,00	.FLACHSTECKHUELSE 6,3X0,8	
103	4185761A	5,00	.FLACHSTECKERGEHAEUSE 1-POLIG	678(0)->	112	4138473A	1,00	.RINGZUNGE M5	
103	4135401A	4,00	.FLACHSTECKHUELSE 6,3X0,8		112	7095429A	3,00	.ZYLINDERSCHRAUBE M 4X 16 -	
103	4138473A	1,00	.RINGZUNGE M5		112	7374636A	4,00	.FEDERRING A 4	
103	4108371A	1,00	.STIFTGEHAEUSE 6-POLIG UMNL		112	7286278A	4,00	.SECHSKANTMUTTER - M 4 -	
103	4198362A	1,00	.BUCHSENGEHAEUSE 6-POLIG UMNL		112	7318672A	4,00	.SCHEIBE - 4 -	
103	4108372A	6,00	.STIFTKONTAKT UMNL 0,5...2,1		112	7000943A	1,00	.ZYLINDERSCHRAUBE - M4 X 20-	
103	4195715A	6,00	.BUCHSENKONTAKT UMNL 0,5...2,1		112	4130493A	1,00	.ROHRSCHELLE	
103	4191538A	5,00	.FLACHSTECKER		113	4109231A	1,00	SPANNUNGSTEILER	
103	4185760A	3,00	.STECKHUELSENGEHAEUSE 1-POLIG		114	4109699A	1,00	SPANNUNGSTEILER	
104	4117106O_AS11_14_11	1,00	BATTERIEHAUPTSCHALTER		115	4147328K_AS11_14_11S	1,00	HUBWERKSFEDERUNG	
104	4174433A	1,00	.BATTERIE-HAUPTSCHALTER		115	4186291A	1,00	.SCHALTER	
104	4120904A	1,00	.KABEL		115	4198034A	1,00	.SYMBOL HUBWERKSFEDERUNG	

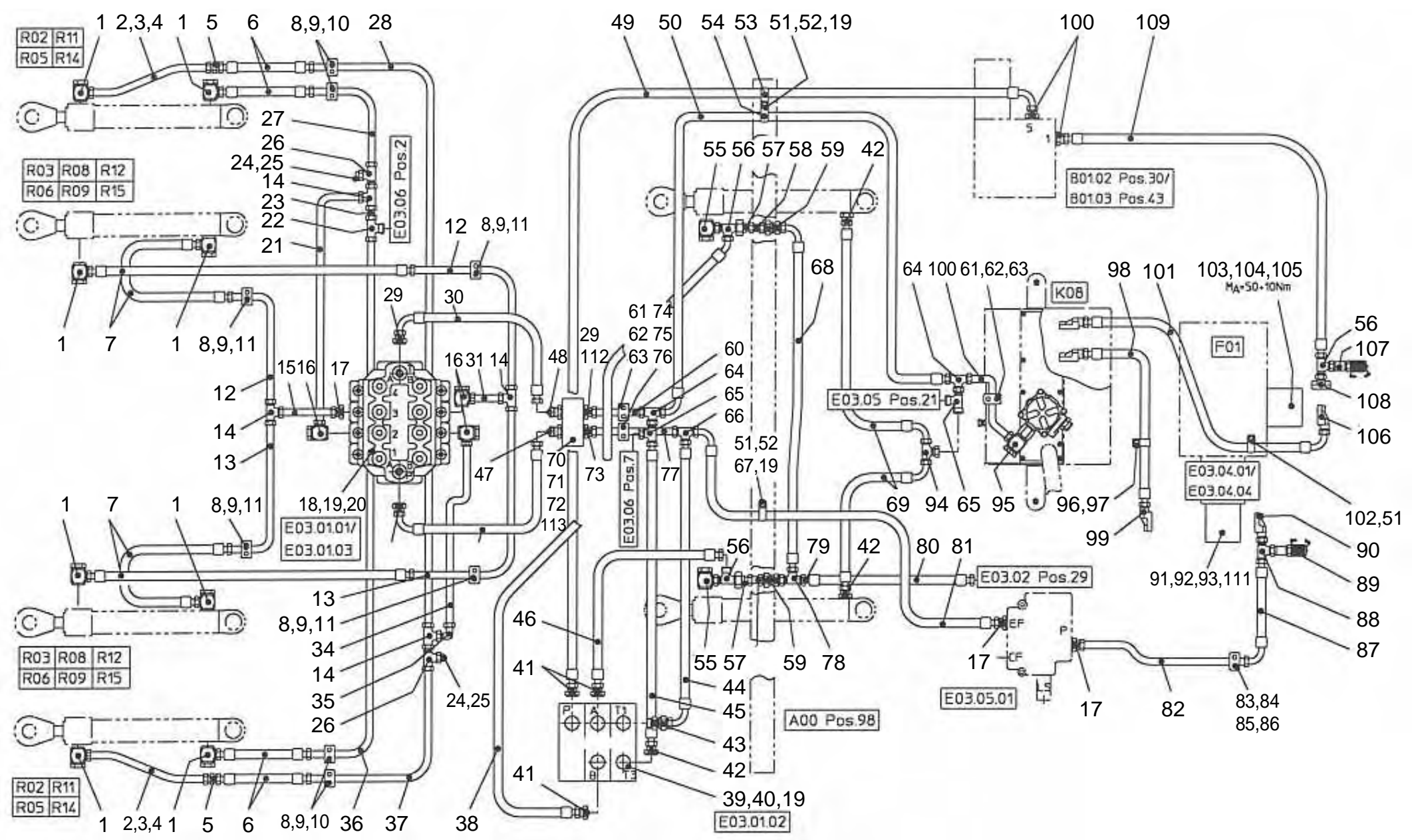
POS	ERSATZTEIL	ANZ.	BEZEICHNUNG	SERIE	POS	ERSATZTEIL	ANZ.	BEZEICHNUNG	SERIE
115	4110785A	1,00	.GLUEHLAMPE		122	4108371A	1,00	.STIFTGEHAEUSE 6-POLIG UMNL	
117	4197983A	1,00	.SPERRKLINKE		122	4110855A	1,00	.STIFTGEHAEUSE 9-POLIG UMNL	
117	4108484A	1,00	.MAGNETSPULE		123	4191294A	1,00	.SCHALTER	
118	4197984A	1,00	.DRUCKSCHALTER		124	4117763A	1,00	.SYMBOL ANSCHLAG	
118	4187915A	1,00	.STECKDOSE		124	4186335A	1,00	.HUELSENGEHAEUSE 8-POLIG	
119	4103297O_AS11_14_11S	1,00	AUSSENSPIEGEL BEHEIZBAR 24V		124	4138473A	5,00	.RINGZUNGE M5	
119	4120769A	2,00	.AUSSENSPIEGEL BEHEIZT		124	4193606A	1,00	.FLACHSICHERUNG 7,5A	
119	4102251A	2,00	.ANSCHLUSSKABEL SPIEGELHEIZUNG		124	4156075A	5,00	.FLACHSTECKHUELSE 6,3X1,5...2,5	
119	4156075A	4,00	.FLACHSTECKHUELSE 6,3X1,5...2,5		124	4185760A	2,00	.STECKHUELSENGEHAEUSE 1-POLIG	
119	4166385A	2,00	.FLACHSTECKER 1.5.....2.5		126	4147182G	1,00	.SCHALTER	
119	4188401A	1,00	.STECKHUELSENGEHAEUSE 2-POLIG		126	4108626A	3,00	.STIFTGEHAEUSE	
119	4188403A	1,00	.FLACHSTECKERGEHAEUSE 2-POLIG		126	4195715A	13,00	.BUCHSENKONTAKT UMNL 0,5...2,1	
119	4185760A	8,00	.STECKHUELSENGEHAEUSE 1-POLIG		126	4120914A	3,00	.KABEL VENTILSTECKER	
119	4115456A	10,00	.KABELBINDER L= 135		126	4198363A	22,00	.STIFTKONTAKT UMNL 0,5...2,1	
120	4183134K_AS11_14_11S	1,00	HUBBEGRENZUNG	620(0)->	126	4115456A	30,00	.KABELBINDER L= 135	
120	4193403A	1,00	.ROLLENSCHALTER		127	4108484A	1,00	.MAGNETSPULE	
120	4167538A	1,00	.STECKER		128	4197983A	1,00	.SPERRKLINKE	
120	4115456A	20,00	.KABELBINDER L= 135		129	4103323O_AS11_14_11S	1,00	GLUEHSTARTANLAGE 24V	
120	4156075A	1,00	.FLACHSTECKHUELSE 6,3X1,5...2,5		129	4102255A	4,00	.STIFTKERZE 24V	
120	4138473A	2,00	.RINGZUNGE M5		130	4102256A	1,00	.STEUERGERAET GLUEHZEIT	
120	4108470A	1,00	.LEITGSVERBINDER		130	4102257A	1,00	.TIMER-GEHAEUSE 5-POLIG	
120	4192384A	1,00	.KABELVERSCHRAUBUNG		130	4102258A	4,00	.TIMER KONTAKT	
121	4192772A	1,00	.3/2 WEGEVENTIL 12V		130	4102259A	1,00	.TUELLE F. TIMER-GEHAEUSE 5-POLIG	
133	4193254A	1,00	.NAEHERUNGSSCHALTER M18		130	4197260A	1,00	.RINGZUNGE M5 4...6	
134	4109321A	1,00	.MIKRORELAIS 24V		130	4108427A	1,00	.RINGZUNGE M6	
134	4197002A	1,00	.RELAISOCKEL		130	4138473A	2,00	.RINGZUNGE M5	
134	4104964A	1,00	.STIFTGEHAEUSE		130	4135401A	2,00	.FLACHSTECKHUELSE 6,3X0,8	
134	4104965A	1,00	.VERRIEGELUNG 3-POLIG		131	4191491A	1,00	.KONTROLLEUCHE	
134	4104962A	1,00	.BUCHSENGEHAEUSE 3-POLIG DEUTSCH		131	4102260A	1,00	.SYMBOL SCHWARZ	
134	4104963A	1,00	.VERRIEGELUNG 3-POLIG BUCHSE		131	4102261A	1,00	.SYMBOL GLUEHEN	
134	4104961A	3,00	.BUCHSENKONTAKT DEUTSCH		131	4192624A	1,00	.FLACHSTECKHUELSE 6,3X4,0...6	
134	4104960A	3,00	.STIFTKONTAKT DEUTSCH		131	4156075A	1,00	.FLACHSTECKHUELSE 6,3X1,5...2,5	
134	4138473A	1,00	.RINGZUNGE M5		131	4198363A	1,00	.STIFTKONTAKT UMNL 0,5...2,1	
134	4193607A	1,00	.FLACHSICHERUNG 10A		132	4120917A	1,00	.MAXISICHERUNG 80A	
135	4117924A	1,00	.SCHALTER		132	4102262A	1,00	.SICHERUNGSDOSE	
135	4117763A	1,00	.SYMBOL ANSCHLAG		132	4102263A	1,00	.ANBAUPLATTE	
135	4110785A	1,00	.GLUEHLAMPE		132	7074629A	3,00	.ZYLINDERSCHRAUBE	
135	4186335A	1,00	.HUELSENGEHAEUSE 8-POLIG		132	7374635A	3,00	.FEDERRING A 5	
136	4192772A	1,00	.3/2 WEGEVENTIL 12V		132	7391050A	3,00	.SCHEIBE - 5 -	
122	4103909K_AS11_14_11S	1,00	ANTIKOLLOSIONSEINRICHTUNG		132	4102264A	1,00	.LEITUNGSVERBINDER	
122	4182800G	1,00	.LOGO+SOFTWARE AS 14 AKE		137	4105295O_AS11_14_11S	1,00	DAUERSCHALTUNG ZUSATZHYDRAULIK 24	
122	4198362A	1,00	.BUCHSENGEHAEUSE 6-POLIG UMNL		137	4191294A	1,00	.SCHALTER	
122	4109328A	1,00	.BUCHSENGEHAEUSE 9-POLIG UMNL		137	4110785A	1,00	.GLUEHLAMPE	

POS	ERSATZTEIL	ANZ.	BEZEICHNUNG	SERIE	POS	ERSATZTEIL	ANZ.	BEZEICHNUNG	SERIE
137	4192932A	1,00	.SYMBOL HYDRAULISCHER ANSCHLUSS		146	4108468A	1,00	.SCHUTZKAPPE RUND	
138	4192772A	1,00	.3/2 WEGEVENTIL 12V		146	4106883A	1,00	.KABELBAUM STECKDOSE 7-POL.	
138	4110396A	1,00	.MAGNETSPULE		146	7085766A	3,00	.FLACHKOPFSCHRAUBE M 5X30 - 4.8	
138	4186335A	1,00	.HUELSENGEHAEUSE 8-POLIG		147	4197293A	1,00	.WARNBLINKGEBER	
138	4138473A	2,00	.RINGZUNGE M5		148	4198030A	1,00	.KONTROLLEUCHTE 24V	
138	4120914A	1,00	.KABEL VENTILSTECKER		148	4106884A	1,00	.SYMBOL BLINKER II	
138	4193606A	1,00	.FLACHSICHERUNG 7,5A		148	4102260A	1,00	.SYMBOL SCHWARZ	
139	4105501K_AS11_14_11S	1,00	E-TEILE ELEKTR./HYDR.VERRIEG.SWV 24V		149	4105751O_AS11_14_11S	1,00	RELAISSTEUERUNG ZUSATZHYDRAULIK	
140	4108248A	1,00	.SCHALTER		149	4109321A	1,00	.MIKRORELAIS 24V	
140	4110785A	1,00	.GLUEHLAMPE		149	4197002A	1,00	.RELAISOCKEL	
140	4120944A	1,00	.SYMBOL SCHNELLWECHSELVORRICHTUNG		149	4102519A	3,00	.FLACHSTECKHUELSE 4,8X1,0..2,5	
140	4186335A	1,00	.HUELSENGEHAEUSE 8-POLIG		149	4193604A	1,00	.FLACHSICHERUNG 3 A	
140	4193605A	1,00	.FLACHSICHERUNG 5A		150	4182645O_AS11_14_11S	1,00	ZUSATZBREMSLEUCHTE	
140	4138473A	1,00	.RINGZUNGE M5		150	4182644A	1,00	.LED-ZUSATZBREMSLEUCHTE 24V	
140	4120914A	1,00	.KABEL VENTILSTECKER		150	7085766A	2,00	.FLACHKOPFSCHRAUBE M 5X30 - 4.8	
141	4183698G_AS11_14_11S	1,00	ZUSATZHYDRAULIK FRONTBAGGER		150	7285767A	2,00	.SECHSKANTMUTTER - M 5 -	
141	4104515A	1,00	.MULTIFUNKTIONSGRIFF		150	7374635A	2,00	.FEDERRING A 5	
142	4179969A	1,00	.6/2 WEGEVENTIL		151	4182887O_AS11_14_11S	1,00	RUECKFAHRWARNANLAGE EINSTELLBAR	
142	4108626A	2,00	.STIFTGEHAEUSE		151	4182653A	1,00	.RUECKFAHRWARNER EINSTELLBAR	
142	4197068A	2,00	.BUCHSENGEHAEUSE 3-POLIG UMNL		151	7074632A	2,00	.SECHSKANTSCHRAUBE - M 8X 20 -	
142	4198363A	5,00	.STIFTKONTAKT UMNL 0,5...2,1		151	7209268A	2,00	.KRONENMUTTER M 8	
142	4195715A	4,00	.BUCHSENKONTAKT UMNL 0,5...2,1		151	7374634A	2,00	.FEDERRING A 8	
142	4120914A	1,00	.KABEL VENTILSTECKER		151	7396462A	2,00	.SCHEIBE 8,0 DIN 1440	
142	4193607A	1,00	.FLACHSICHERUNG 10A		152	4117924A	1,00	.SCHALTER	
142	4102519A	2,00	.FLACHSTECKHUELSE 4,8X1,0..2,5		152	4110785A	1,00	.GLUEHLAMPE	
142	4138473A	2,00	.RINGZUNGE M5		152	4192511A	1,00	.SYMBOL RUECKFAHRWARNANLAGE	
143	4109321A	1,00	.MIKRORELAIS 24V		152	4186355A	1,00	.SCHEIBENRAD 13 X 20 SDC	
143	4197002A	1,00	.RELAISOCKEL		153	4116831K_AS11_14_11S	1,00	ABKIPPSPERRE	
143	4168227A	1,00	.STECKER		153	4193403A	1,00	.ROLLENSCHALTER	
144	4182224O_AS11_14_11S	1,00	RUECKFAHRW. AKUSTISCH SCHALTBAR 24V		154	4117779A	1,00	.RELAISSTEUERUNG ABKIPPSPERRE	
144	4198205A	1,00	.RUECKFAHRWARGEBER		154	4117778A	1,00	.KABELBAUM ABKIPPSPERRE	
144	4191842A	1,00	.DURCHFUEHRUNGSTUELLE		154	4116833C	1,00	.ROHRSTUECK DA=12 L= 30	
144	4138478A	1,00	.RINGZUNGE M4		154	4192384A	1,00	.KABELVERSCHRAUBUNG	
144	4138397A	1,00	.RINGZUNGE M6		154	4108626A	1,00	.STIFTGEHAEUSE	
144	7091124A	2,00	.SECHSKANTSCHRAUBE - M 6X 20 -		154	4198363A	2,00	.STIFTKONTAKT UMNL 0,5...2,1	
144	7286281A	2,00	.SECHSKANTMUTTER - M 6 -		155	4192772A	1,00	.3/2 WEGEVENTIL 12V	
144	7318628A	2,00	.FEDERRING - A 6 -		155	4110396A	1,00	.MAGNETSPULE	
145	4117924A	1,00	.SCHALTER		156	4103808O_AS11_14_11S	1,00	WEGFAHRSPERRE	
145	4110785A	1,00	.GLUEHLAMPE		156	4102965A	1,00	.WEGFAHRSPERRE FIN TRONIC CAR BLOC	
145	4192511A	1,00	.SYMBOL RUECKFAHRWARNANLAGE		156	4193604A	1,00	.FLACHSICHERUNG 3 A	
145	4186335A	1,00	.HUELSENGEHAEUSE 8-POLIG						
146	4105679K_AS11_14_11S	1,00	ANHAENGERSTECKDOSE						
146	4168226A	1,00	.STECKDOSE 7-POLIG						

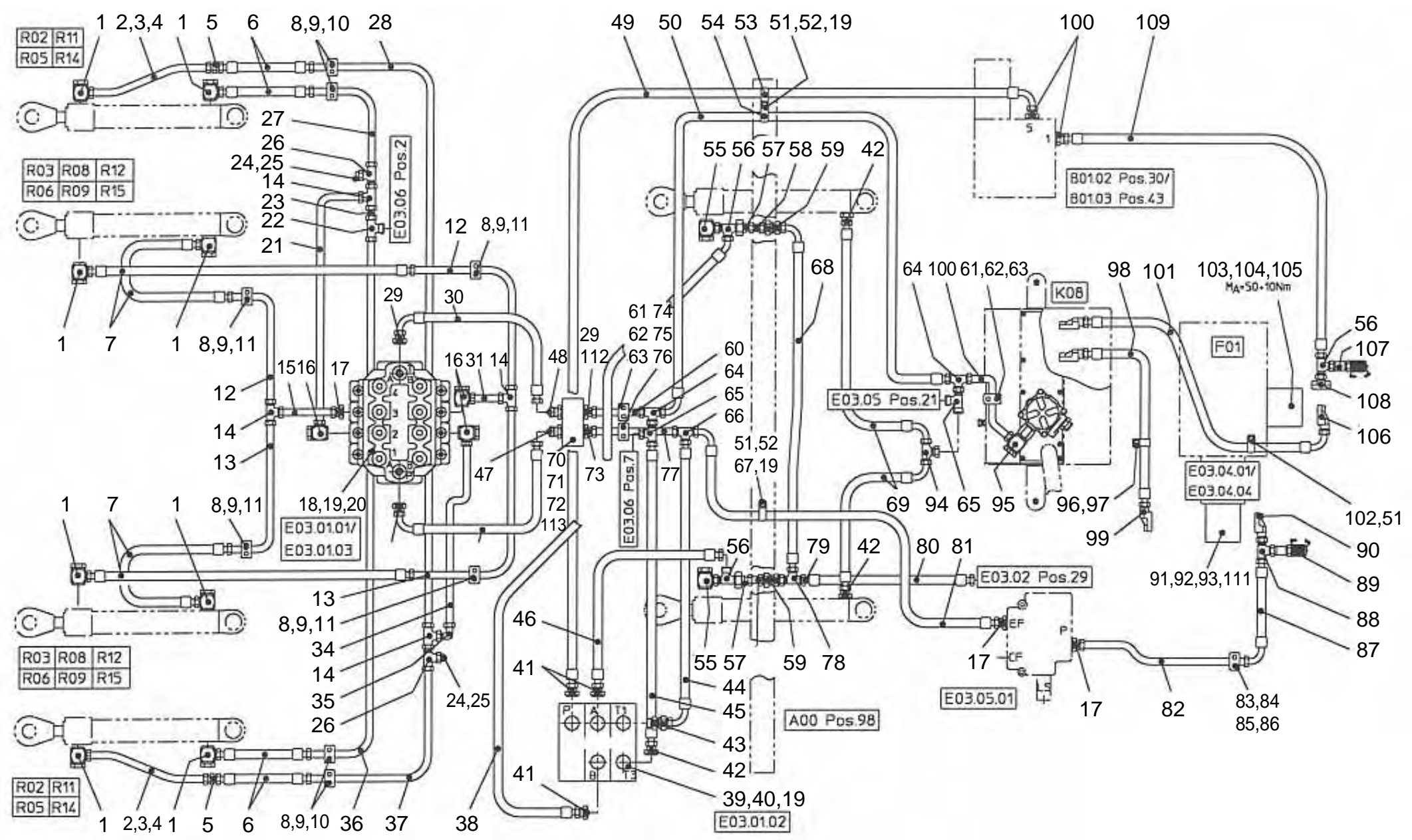


POS	ERSATZTEIL	ANZ.	BEZEICHNUNG	SERIE	POS	ERSATZTEIL	ANZ.	BEZEICHNUNG	SERIE
-----	------------	------	-------------	-------	-----	------------	------	-------------	-------

1	4191828A	1,00	BATTERIEKLEMME +						
2	4191565A	1,00	BATTERIEKLEMME -						

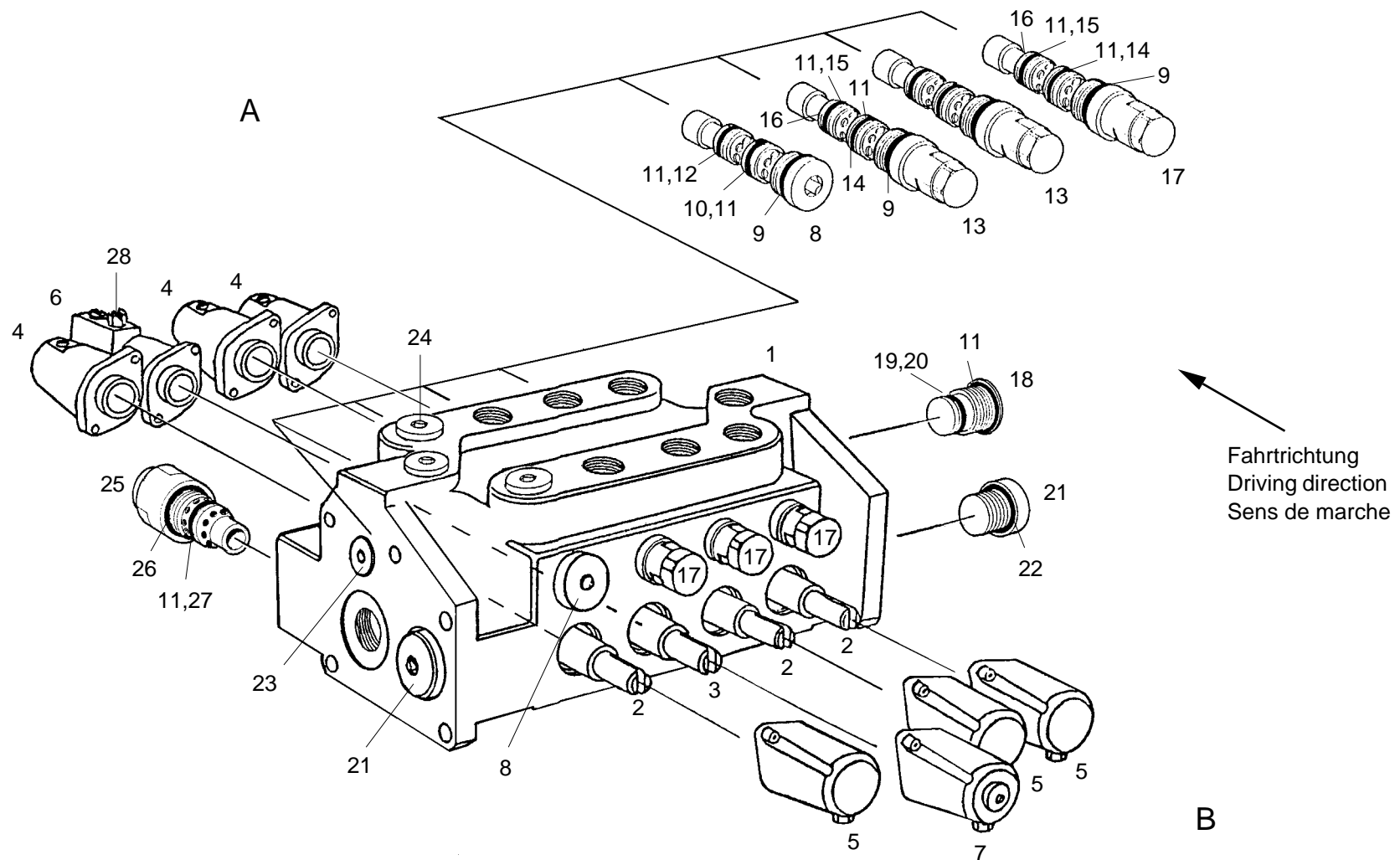


POS	ERSATZTEIL	ANZ.	BEZEICHNUNG	SERIE	POS	ERSATZTEIL	ANZ.	BEZEICHNUNG	SERIE
1	AS11_14_11S_E03.01	1,00	ARBEITSHYDRAULIK						
2	AS11_14_11S_E03.02	1,00	VORSTEUERANLAGE						
4	AS11_14_11S_E03.04II	1,00	FAHRHYDRAULIK (AS11)						
5	AS11_14_11S_E03.04III	1,00	FAHRHYDRAULIK (AS11S/14 35 & 25 KM/H)						
6	AS11_14_11S_E03.05	1,00	LENKHYDRAULIK KPL.						
7	AS11_14_11S_E03.06	1,00	PENDELACHSABSTUETZUNG						

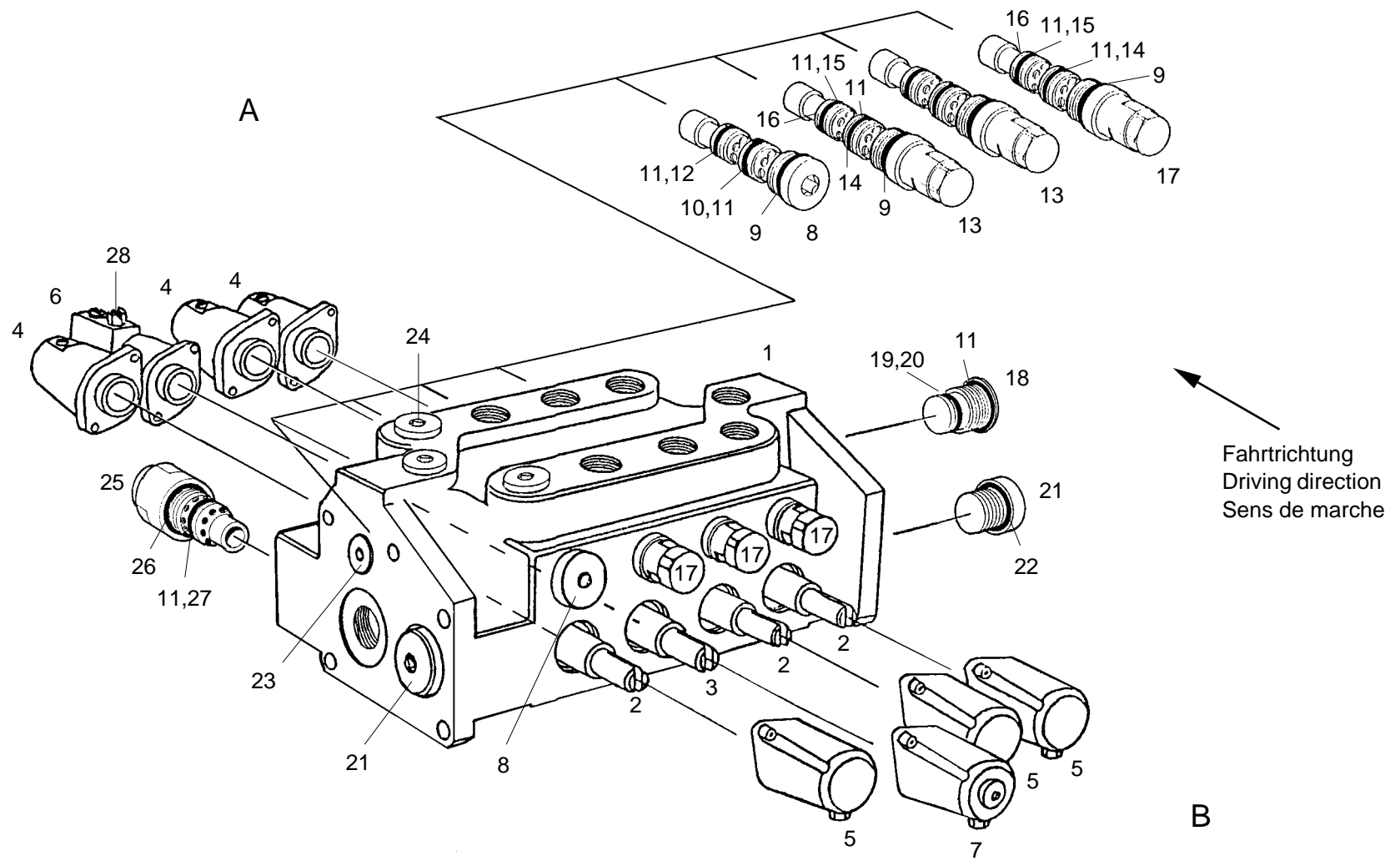


POS	ERSATZTEIL	ANZ.	BEZEICHNUNG	SERIE	POS	ERSATZTEIL	ANZ.	BEZEICHNUNG	SERIE
1	4193332A	8,00	VERSCHRAUBUNG WH 16-PSR-KD		.	4156900A	2,00	SCHNEIDRING DPR 16-S	
2	4147355C	2,00	ROHRLEITUNG L= 715 DA= 16 S/S		29	4168047A	2,00	VERSCHRAUBUNG GE 28-PLR-ED	584->(0)
.	4149489A	2,00	UEBERWURFMUTTER		.	4168047A	1,00	VERSCHRAUBUNG GE 28-PLR-ED	580->(0)
.	4156900A	2,00	SCHNEIDRING DPR 16-S		30	4109661A	1,00	SCHLAUCHLEITUNG	
3	4191817A	2,00	ZR-SCHELLE 518		31	4147343C	1,00	ROHRLEITUNG L= 130 DA= 20 S/S	
4	4142175A	2,00	SCHLAUCHSCHELLE 104-138		.	4149488A	2,00	UEBERWURFMUTTER	
5	4156684A	2,00	VERSCHRAUBUNG G 16-PS		.	4156901A	2,00	SCHNEIDRING DPR 20-S	
6	4109662A	4,00	SCHLAUCHLEITUNG		32	4109660A	1,00	SCHLAUCHLEITUNG	
7	4108864A	4,00	SCHLAUCHLEITUNG		33	23101876	1,00	VERSCHRAUBUNG GE 25-PS/R3/4-ED	
8	4165070A	8,00	SCHELLE 216 PP		34	4147351C	1,00	ROHRLEITUNG L= 460 DA= 20 S/S	
9	4191784A	8,00	DECKPLATTE DP II		.	4149488A	2,00	UEBERWURFMUTTER	
10	7092240A	8,00	SECHSKANTSCHRAUBE - M 6X 85 -		.	4156901A	2,00	SCHNEIDRING DPR 20-S	
11	7097124A	8,00	SECHSKANTSCHRAUBE		35	4156692A	1,00	VERSCHRAUBUNG EW 20-PS	
12	4147345C	2,00	ROHRLEITUNG L= 240 DA= 16 S/S		36	4147350C	1,00	ROHRLEITUNG L= 555 DA= 16 S/S	
.	4149489A	2,00	UEBERWURFMUTTER		.	4149489A	2,00	UEBERWURFMUTTER	
.	4156900A	2,00	SCHNEIDRING DPR 16-S		.	4156900A	2,00	SCHNEIDRING DPR 16-S	
13	4147344C	2,00	ROHRLEITUNG L= 295 DA= 16 S/S		37	4147352C	1,00	ROHRLEITUNG L= 390 DA= 16 S/S	
.	4149489A	2,00	UEBERWURFMUTTER		.	4149489A	2,00	UEBERWURFMUTTER	
.	4156900A	2,00	SCHNEIDRING DPR 16-S		.	4156900A	2,00	SCHNEIDRING DPR 16-S	
14	4149490A	4,00	VERSCHRAUBUNG TR 16/20/16-PS		38	4109659A	1,00	SCHLAUCHLEITUNG	
15	4147346C	1,00	ROHRLEITUNG L= 185 DA= 20 S/S		39	4109612A_AS11_14_11S	1,00	STEUERVENTIL 1-FACH KPL.	
.	4149488A	2,00	UEBERWURFMUTTER		40	7009048A	3,00	SECHSKANTSCHAUBE - M 8X 60 -	
.	4156901A	2,00	SCHNEIDRING DPR 20-S		41	4157642A	3,00	VERSCHRAUBUNG GE 15-PLR-ED	
16	4195326A	3,00	VERSCHRAUBUNG WH 20-PSR		42	4156291A	3,00	VERSCHRAUBUNG GE 18-PLR-ED	
17	4156640A	3,00	VERSCHRAUBUNG GE 20-PSR-ED		43	4192078A	1,00	RUECKSCHLAGVENTIL RHV 16-PSR-ED	
18	4109611A_AS14	1,00	WEGEVENTIL	551->(0)	44	4108861A	1,00	SCHLAUCHLEITUNG	
.	4110060A_AS11_11S	1,00	WEGEVENTIL	551->(0)	45	4109560A	1,00	SCHLAUCHLEITUNG	
.	4102521A_AS11_14_11S	1,00	WEGEV. 4-FA 1664-01028 AUF 220 BAR		46	4109658A	1,00	SCHLAUCHLEITUNG	
19	7309046A	8,00	SCHEIBE - 8 -		47	4195324A	1,00	DREHVERSCHRAUBUNG DGGEV 25-S	
20	7009088A	3,00	SECHSKANTSCHRAUBE - M 8X 25 -		48	4195325A	1,00	DREHVERSCHRAUBUNG DGGEV 28-L	
21	4147348C	1,00	ROHRLEITUNG L= 500 DA= 20 S/S		49	4109616A	1,00	SCHLAUCHLEITUNG	
.	4149488A	2,00	UEBERWURFMUTTER		50	4109656A	1,00	SCHLAUCHLEITUNG	
.	4156901A	2,00	SCHNEIDRING DPR 20-S		51	7274633A	3,00	SECHSKANTMUTTER - M 8 -	
22	4195344A	1,00	VERSCHRAUBUNG TR 16/12/16-PS		52	7009267A	2,00	SECHSKANTSCHRAUBE - M 8X 30 -	
23	4197456A	1,00	VERSCHRAUBUNG GZ 16-PS		53	4109665A	1,00	ROHRSCHELLE	
24	4149489A	2,00	UEBERWURFMUTTER	568->(0)	54	4187793A	1,00	ROHRSCHELLE	
25	4196400A	2,00	VERSCHLUSSKEGEL VKA 16	568->(0)	55	4198108A	2,00	VERSCHRAUBUNG WH 15-PLR-KD	
26	4198760A	2,00	VERSCHRAUBUNG EL 16-PS		56	5695749A	3,00	VERSCHRAUBUNG EL 15-PL	
27	4147349C	1,00	ROHRLEITUNG L= 350 DA= 16 S/S		57	4157645A	2,00	VERSCHRAUBUNG RED 15/10-PL	
.	4149489A	2,00	UEBERWURFMUTTER		58	4197891A	2,00	VERSCHRAUBUNG GZ 10-PL	
.	4156900A	2,00	SCHNEIDRING DPR 16-S		59	4157667A	2,00	RUECKSCHLAGVENTIL RHD 10-PL	
28	4147353C	1,00	ROHRLEITUNG L= 770 DA= 16 S/S		60	4147357C	1,00	ROHRLEITUNG L=1005 DA= 28 L/L	
.	4149489A	2,00	UEBERWURFMUTTER		.	4116278A	2,00	UEBERWURFMUTTER M 28-L	

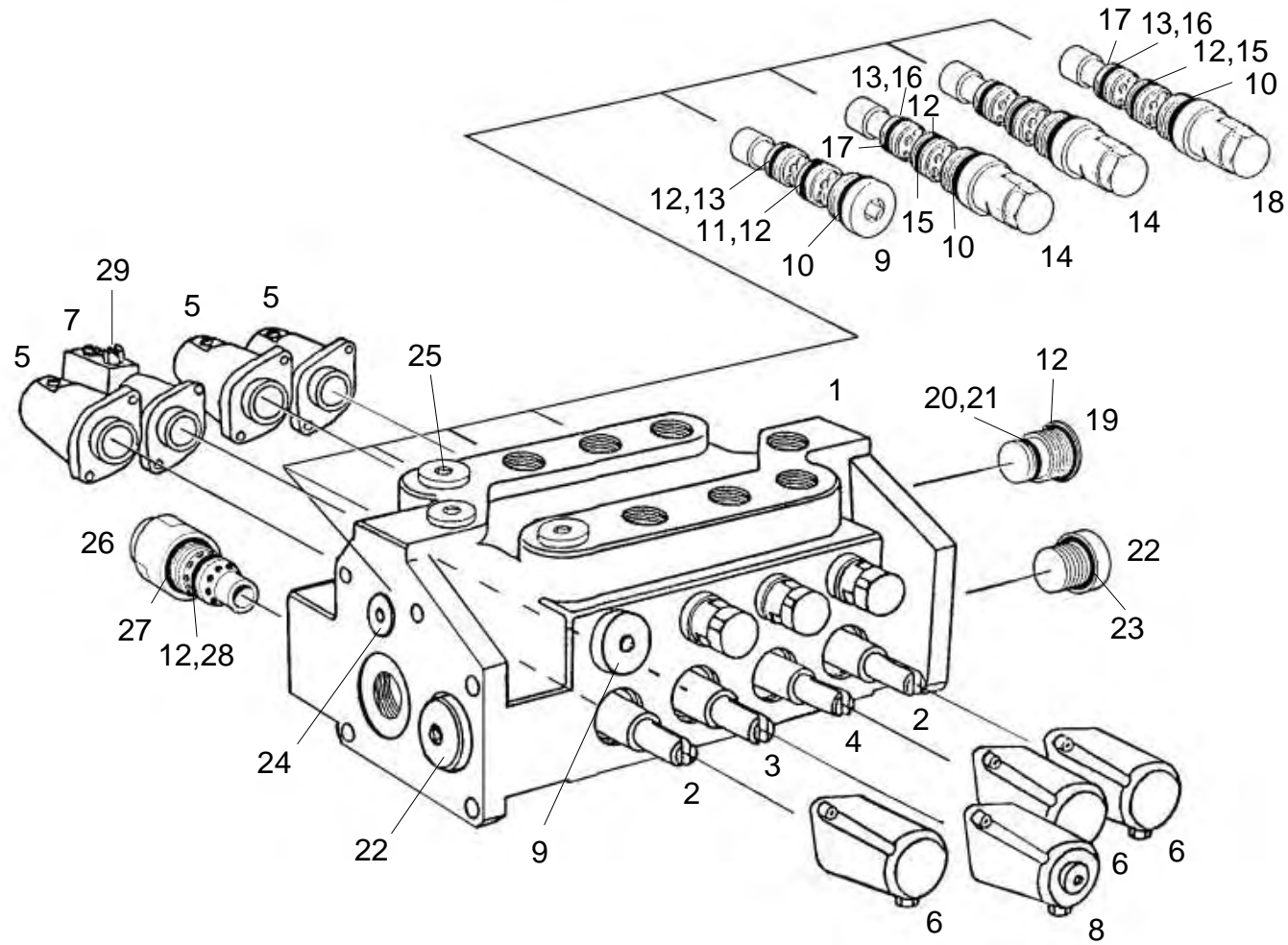
POS	ERSATZTEIL	ANZ.	BEZEICHNUNG	SERIE	POS	ERSATZTEIL	ANZ.	BEZEICHNUNG	SERIE
.	4115037A	2,00	SCHNEIDRING DPR 28-L		95	4137560A	1,00	VERSCHRAUBUNG	
61	4165074A	2,00	SHELLE 428 PP		96	4109588A	1,00	ROHRSCHELLE	
62	4193338A	2,00	DECKPLATTE DP 4		97	7098685A	1,00	SECHSKANTSCHRAUBE - M 6X 75 -	
63	7005065A	4,00	SECHSKANTSCHRAUBE - M 6X 45 -		98	4109614A	1,00	SCHLAUCHLEITUNG	
64	4198109A	2,00	VERSCHRAUBUNG TR 28/18/28-PL		99	4168276A	1,00	FLANSCHANSCHLUSS BFW 35-PL/LK55	
65	4198805A	2,00	VERSCHRAUBUNG EL 18-PL		.	4108455A	1,00	O-RING	
66	4109664A	1,00	VERSCHRAUBUNG TR 25/16/25-PS		.	23108832	2,00	ZYLINDERSCHRAUBE - M 8X 22 - 8.8-A2B	
67	4109367A	1,00	ROHRSCHELLE		.	7064523A	2,00	ZYLINDERSCHRAUBE - M 8X 60 -	
68	4109618A	1,00	SCHLAUCHLEITUNG		.	7318629A	4,00	FEDERRING A 8 DIN 127	
69	4108878A	2,00	SCHLAUCHLEITUNG		100	4147347C	1,00	ROHRLEITUNG L= 340 DA= 28 L/L	
70	4134901C	1,00	ADAPTER		.	4116278A	2,00	UEBERWURFMUTTER M 28-L	
71	7009037A	2,00	SECHSKANTSCHRAUBE - M10X 35 -	584->(0)	.	4115037A	2,00	SCHNEIDRING DPR 28-L	
.	7097445A	2,00	SECHSKANTSCHRAUBE - M10X 50 -	580->(0)	101	4109613A	1,00	SCHLAUCHLEITUNG	
72	7309129A	2,00	SCHEIBE - 10 -		102	4198110A	1,00	ROHRSCHELLE	
73	4191427A	1,00	VERSCHRAUBUNG GE 25-PSR-ED		103	4109610A	1,00	ZAHNRADPUMPE	
74	4191785A	1,00	DECKPLATTE DP 3		104	7074681A	2,00	SECHSKANTSCHRAUBE - M10X110 -10.9	
75	7097220A	2,00	SECHSKANTSCHRAUBE - M 6X 40 -		105	7388516A	2,00	FEDERRING A 10	
76	4168287A	1,00	SHELLE 428 PP		106	4168277A	1,00	FLANSCHANSCHLUSS BFW 28-PL/LK40	
77	4147356C	1,00	ROHRLEITUNG L=1050 DA= 25 S/S		.	4143479A	1,00	O-RING	
.	4168280A	2,00	UEBERWURFMUTTER		.	7095422A	2,00	ZYLINDERSCHRAUBE - M 6X 20 -	
.	4168211A	2,00	SCHNEIDRING		.	7000930A	2,00	ZYLINDERSCHRAUBE M 6 X 50 -	
78	4130245A	1,00	VERSCHRAUBUNG EL 10-PL		.	7318628A	4,00	FEDERRING - A 6 -	
79	4197847A	1,00	BLENDE 1,0 / 10		107	4195692A	1,00	MESSKUPPLUNG SMK 15-15	
80	4109619A	1,00	SCHLAUCHLEITUNG		108	4195531A	1,00	FLANSCHANSCHLUSS BFG 15-PL/LK35	
81	4109617A	1,00	SCHLAUCHLEITUNG		.	4142521A	1,00	O-RING	
82	4147354C	1,00	ROHRLEITUNG L= 850 DA= 20 S/S		.	7004272A	4,00	ZYLINDERSCHRAUBE - M 6X 22 -	
.	4149488A	2,00	UEBERWURFMUTTER		.	7318628A	4,00	FEDERRING - A 6 -	
83	4109666A	1,00	SHELLENKOERPER 6 PPR		109	4108795A	1,00	SCHLAUCHLEITUNG	
84	7097713A	1,00	SECHSKANTSCHRAUBE - M 6X 70 -		110	4160545A	2,00	VERSCHRAUBUNG GE 15-PLM-ED	
85	4109667A	1,00	DECKPLATTE DP 6		111	4199850A	1,00	DICHTUNG	597(0)->
86	4109869A	1,00	GUMMIEINSATZ		112	4106110A	1,00	RUECKSCHLAGVENTIL RHV28-PLR-ED 2BAR	584(0)->
87	4109615A	1,00	SCHLAUCHLEITUNG DIN20066 2SC/EN857 6		113	4105357C	1,00	DISTANZSTUECK	584(0)->
88	4177082A	1,00	VERSCHRAUBUNG EL 20-PS						
89	4198107A	1,00	MESSKUPPLUNG SMK 15-20						
90	4195329A	1,00	FLANSCHANSCHLUSS BFW 20-PS/LK55						
.	4108455A	1,00	O-RING						
.	23108832	2,00	ZYLINDERSCHRAUBE - M 8X 22 - 8.8-A2B						
.	7009180A	2,00	ZYLINDERSCHRAUBE - M 8X 50 -						
.	7318629A	4,00	FEDERRING A 8 DIN 127						
91	4108856A	1,00	ZAHNRADPUMPE						
92	7095577A	2,00	SECHSKANTSCHRAUBE - M12X 25 -						
93	7391618A	2,00	FEDERRING A 12						
94	4198804A	1,00	VERSCHRAUBUNG ET 18-PL						



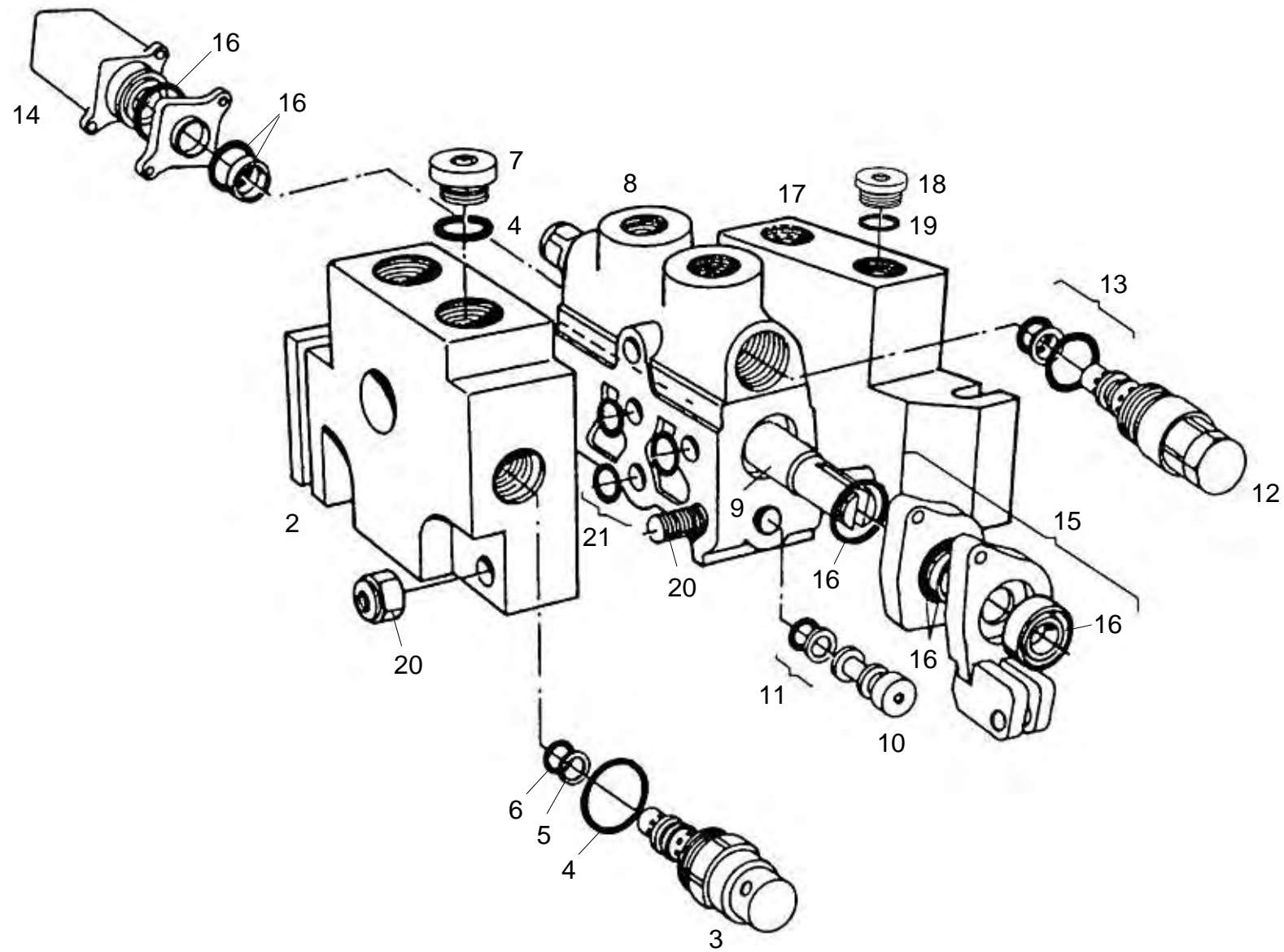
POS	ERSATZTEIL	ANZ.	BEZEICHNUNG	SERIE	POS	ERSATZTEIL	ANZ.	BEZEICHNUNG	SERIE
1		1,00	SCHRAUBE		22	4141611A	1,00	O-RING	
2	4106160A	1,00	KOLBEN 1Q		23	4109127A	1,00	STOPFEN 1/2"	
3		1,00	SCHRAUBE		0	4142775A	1,00	.O-RING	
4	4117753A	1,00	KOLBENBET.HPD2 A-SEITE		24	4109214A	1,00	STOPFEN	
.	4108957A	1,00	DICHTUNGSSATZ		25	23108905	1,00	DRUCKBEGRENZUNGSVENTIL TBB201-200BAR	
.	4185013A	1,00	O-RING		5	4185014A	1,00	.O-RING	
.	4197551A	1,00	O-RING		12	4142775A	1,00	.O-RING	
.	7095422A	1,00	ZYLINDERSCHRAUBE - M 6X 20 -		26	4197549A	1,00	.O-RING	
5	4117752A	1,00	KOLBENBETAETIGUNG HPD2 B-SEITE		27	4185014A	1,00	.O-RING	
.	4108957A	1,00	DICHTUNGSSATZ		28	4108711A	1,00	.STUETZRING ZU TBB 201	
.	4185013A	1,00	O-RING		28	4110755A	1,00	VERSCHRAUBUNG	
.	4197551A	1,00	O-RING						
.	7095422A	1,00	ZYLINDERSCHRAUBE - M 6X 20 -						
.	23108907	1,00	SECHSKANTNIPPEL 1/4"						
6	4110754A	1,00	KOLBENBET.HPD4-03 A-SEITE						
.	4108957A	1,00	DICHTUNGSSATZ						
.	4185013A	1,00	O-RING						
.	4197551A	1,00	O-RING						
.	7095422A	1,00	ZYLINDERSCHRAUBE - M 6X 20 -						
7	4117751A	1,00	KOLBENBETAETIGUNG HPD3-04 B-SEITE						
.	4108957A	1,00	DICHTUNGSSATZ						
.	4185013A	1,00	O-RING						
.	4197551A	1,00	O-RING						
.	7095422A	1,00	ZYLINDERSCHRAUBE - M 6X 20 -						
8	4106694A	1,00	RUECKSCHLAGVENTIL						
9	4197550A	1,00	.O-RING						
10	4108714A	1,00	.STUETZRING ZU 2330-268328						
11	4142775A	2,00	.O-RING						
12	4108715A	2,00	.STUETZRING ZU 2330-268328						
13	4106695A	1,00	SEKUNDAERABSICHERUNG						
11	4142775A	3,00	.O-RING						
14	4167455A	1,00	.O-RING						
15	4108712A	1,00	.STUETZRING ZU 2330-210158						
16	4108713A	2,00	.STUETZRING ZU 2330-210158						
17	4147698A	1,00	.O-RING						
17	4106696A	1,00	SEKUNDAERABSICHERUNG 270BAR						
11	4142775A	3,00	.O-RING						
14	4167455A	1,00	.O-RING						
15	4108712A	1,00	.STUETZRING ZU 2330-210158						
16	4108713A	2,00	.STUETZRING ZU 2330-210158						
17	4147698A	1,00	.O-RING						
18	4106698A	1,00	STOPFEN (PL3)						
21	4106697A	1,00	STOPFEN R 1"						



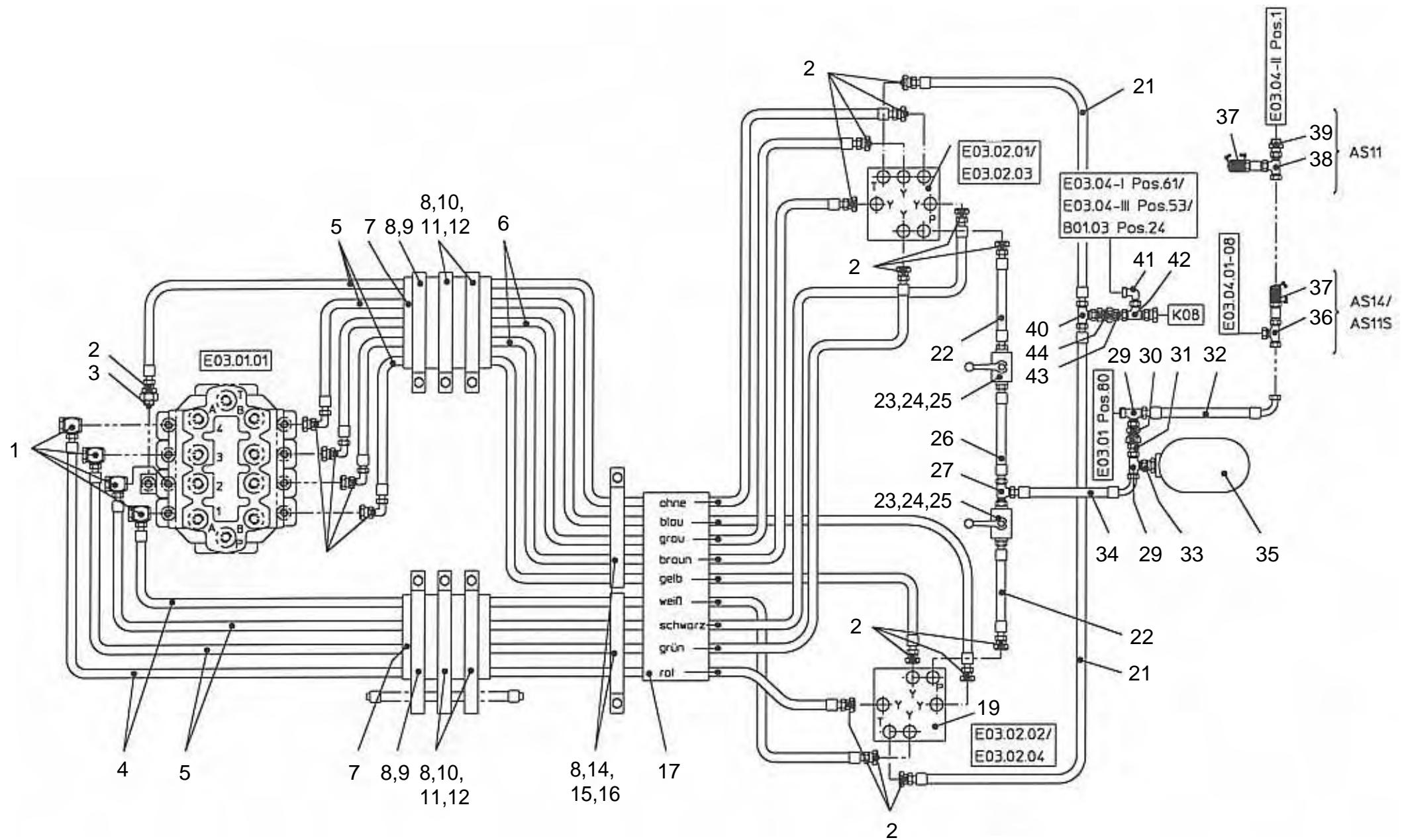
POS	ERSATZTEIL	ANZ.	BEZEICHNUNG	SERIE	POS	ERSATZTEIL	ANZ.	BEZEICHNUNG	SERIE
2	4106160A	1,00	KOLBEN 1Q		0	4142775A	1,00	.O-RING	
4	4117753A	1,00	KOLBENBET.HPD2 A-SEITE		24	4109214A	1,00	STOPFEN	
.	4108957A	1,00	DICHTUNGSSATZ		25	4109399A	1,00	HAUPTDRUCKBEGRENZUNGSVENTIL TBB 201-210 (210BAR)	
.	4185013A	1,00	O-RING		11	4142775A	1,00	.O-RING	
.	4197551A	1,00	O-RING		25	4197549A	1,00	.O-RING	
.	7095422A	1,00	ZYLINDERSCHRAUBE - M 6X 20 -		26	4185014A	1,00	.O-RING	
5	4117752A	1,00	KOLBENBETAETIGUNG HPD2 B-SEITE		27	4108711A	1,00	.STUETZRING ZU TBB 201	
.	4108957A	1,00	DICHTUNGSSATZ		28	4110755A	1,00	VERSCHRAUBUNG	
.	4185013A	1,00	O-RING						
.	4197551A	1,00	O-RING						
.	7095422A	1,00	ZYLINDERSCHRAUBE - M 6X 20 -						
.	23108907	1,00	SECHSKANTNIPPEL 1/4"						
6	4110754A	1,00	KOLBENBET.HPD4-03 A-SEITE						
.	4108957A	1,00	DICHTUNGSSATZ						
.	4185013A	1,00	O-RING						
.	4197551A	1,00	O-RING						
.	7095422A	1,00	ZYLINDERSCHRAUBE - M 6X 20 -						
7	4117751A	1,00	KOLBENBETAETIGUNG HPD3-04 B-SEITE						
.	4108957A	1,00	DICHTUNGSSATZ						
.	4185013A	1,00	O-RING						
.	4197551A	1,00	O-RING						
.	7095422A	1,00	ZYLINDERSCHRAUBE - M 6X 20 -						
8	4106694A	1,00	RUECKSCHLAGVENTIL						
9	4197550A	1,00	.O-RING						
10	4108714A	1,00	.STUETZRING ZU 2330-268328						
11	4142775A	2,00	.O-RING						
12	4108715A	2,00	.STUETZRING ZU 2330-268328						
13	4106695A	1,00	SEKUNDAERABSICHERUNG						
11	4142775A	3,00	.O-RING						
14	4167455A	1,00	.O-RING						
15	4108712A	1,00	.STUETZRING ZU 2330-210158						
16	4108713A	2,00	.STUETZRING ZU 2330-210158						
17	4147698A	1,00	.O-RING						
17	4106696A	1,00	SEKUNDAERABSICHERUNG 270BAR						
11	4142775A	3,00	.O-RING						
14	4167455A	1,00	.O-RING						
15	4108712A	1,00	.STUETZRING ZU 2330-210158						
16	4108713A	2,00	.STUETZRING ZU 2330-210158						
17	4147698A	1,00	.O-RING						
18	4106698A	1,00	STOPFEN (PL3)						
21	4106697A	1,00	STOPFEN R 1"						
22	4141611A	1,00	O-RING						
23	4109127A	1,00	STOPFEN 1/2"						



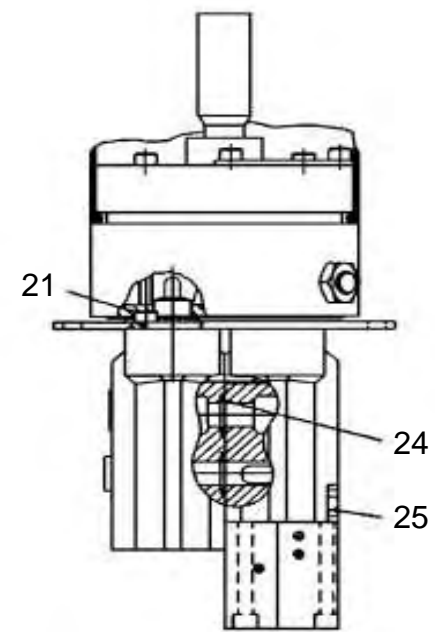
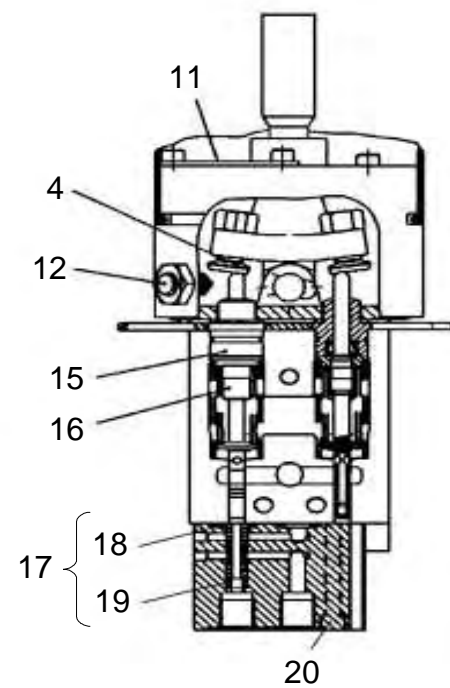
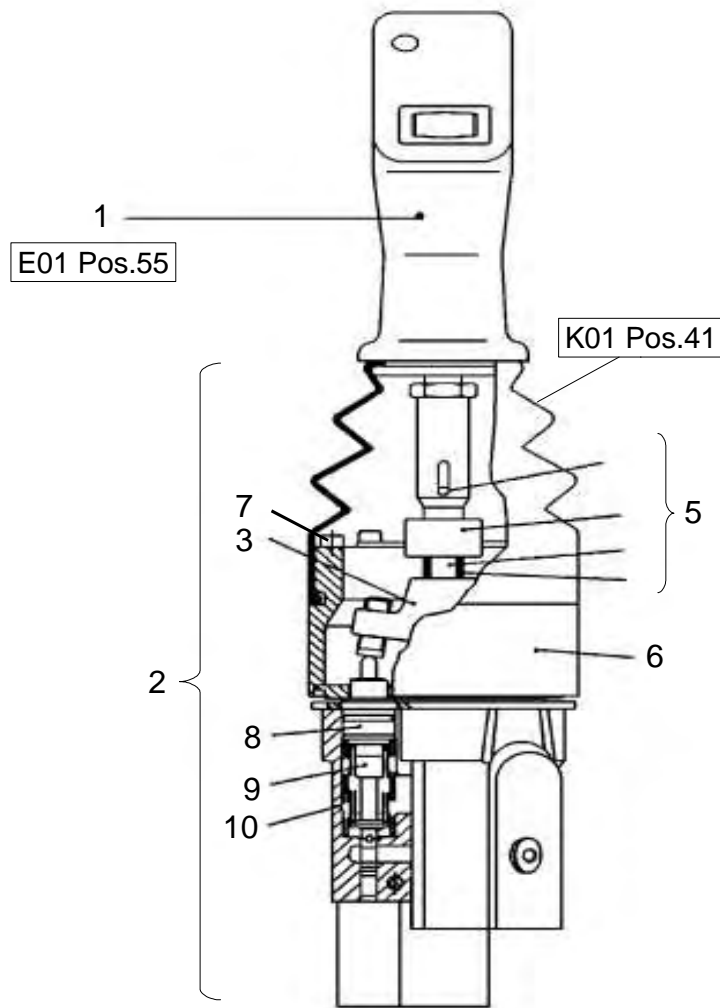
POS	ERSATZTEIL	ANZ.	BEZEICHNUNG	SERIE	POS	ERSATZTEIL	ANZ.	BEZEICHNUNG	SERIE
.	4102521A	1,00	WEGEVENTIL		26	4185014A	1,00	.O-RING	
3	4104894A	1,00	KOLBEN		27	4108711A	1,00	.STUETZRING ZU TBB 201	
4	4104895A	1,00	KOLBEN		.	23108905	1,00	DRUCKBEGRENZUNGSVENTIL TBB201-200BAR	
5	4117753A	3,00	KOLBENBET.HPD2 A-SEITE		5	4185014A	1,00	.O-RING	
.	4108957A	1,00	DICHTUNGSSATZ		12	4142775A	1,00	.O-RING	
.	4185013A	1,00	O-RING		26	4197549A	1,00	.O-RING	
.	4197551A	1,00	O-RING		27	4185014A	1,00	.O-RING	
.	7095422A	2,00	ZYLINDERSCHRAUBE - M 6X 20 -		28	4108711A	1,00	.STUETZRING ZU TBB 201	
6	4117752A	3,00	KOLBENBETAETIGUNG HPD2 B-SEITE		29	4110755A	1,00	VERSCHRAUBUNG	
.	4108957A	1,00	DICHTUNGSSATZ						
.	4185013A	1,00	O-RING						
.	4197551A	1,00	O-RING						
.	7095422A	2,00	ZYLINDERSCHRAUBE - M 6X 20 -						
.	23108907	1,00	SECHSKANTNIPPEL 1/4"						
7	4110754A	1,00	KOLBENBET.HPD4-03 A-SEITE						
.	23108909	1,00	KAPPE KPL. FUER 4110754A						
.	23108907	1,00	SECHSKANTNIPPEL 1/4"						
.	4108957A	1,00	DICHTUNGSSATZ						
.	4185013A	1,00	O-RING						
.	4197551A	1,00	O-RING						
.	7095422A	2,00	ZYLINDERSCHRAUBE - M 6X 20 -						
8	4117751A	1,00	KOLBENBETAETIGUNG HPD3-04 B-SEITE						
.	23108906	2,00	DICHTRING 1/4"						
.	23108907	1,00	SECHSKANTNIPPEL 1/4"						
.	4108957A	1,00	DICHTUNGSSATZ						
.	4185013A	1,00	O-RING						
.	4197551A	1,00	O-RING						
.	23108908	1,00	STOPFEN 1/4"						
.	7095422A	2,00	ZYLINDERSCHRAUBE - M 6X 20 -						
9	4106694A	2,00	RUECKSCHLAGVENTIL						
10	4197550A	1,00	O-RING						
11	4108714A	1,00	STUETZRING ZU 2330-268328						
12	4142775A	2,00	O-RING						
13	4108715A	2,00	STUETZRING ZU 2330-268328						
14	4106695A	2,00	SEKUNDAERABSICHERUNG						
18	4106696A	4,00	SEKUNDAERABSICHERUNG 270BAR						
19	4106698A	1,00	STOPFEN (PL3)						
22	4106697A	2,00	STOPFEN R 1"						
24	4109127A	1,00	STOPFEN 1/2"						
25	4109214A	3,00	STOPFEN						
26	4109399A	1,00	HAUPTDRUCKBEGRENZUNGSVENTIL TBB 201-210 (210BAR)						
11	4142775A	1,00	.O-RING						
25	4197549A	1,00	.O-RING						



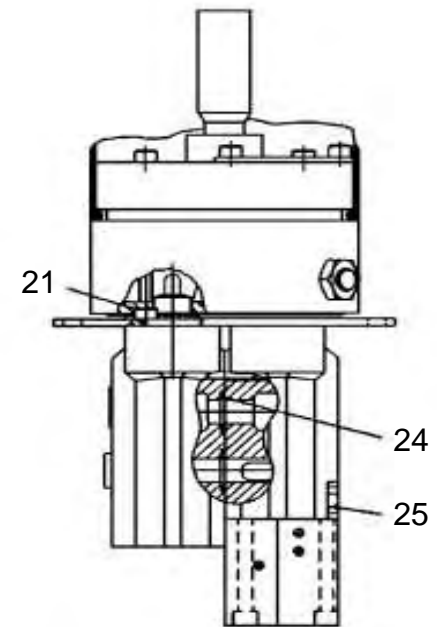
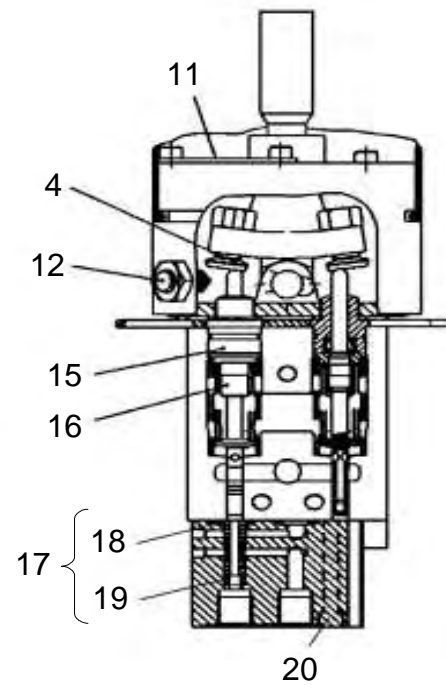
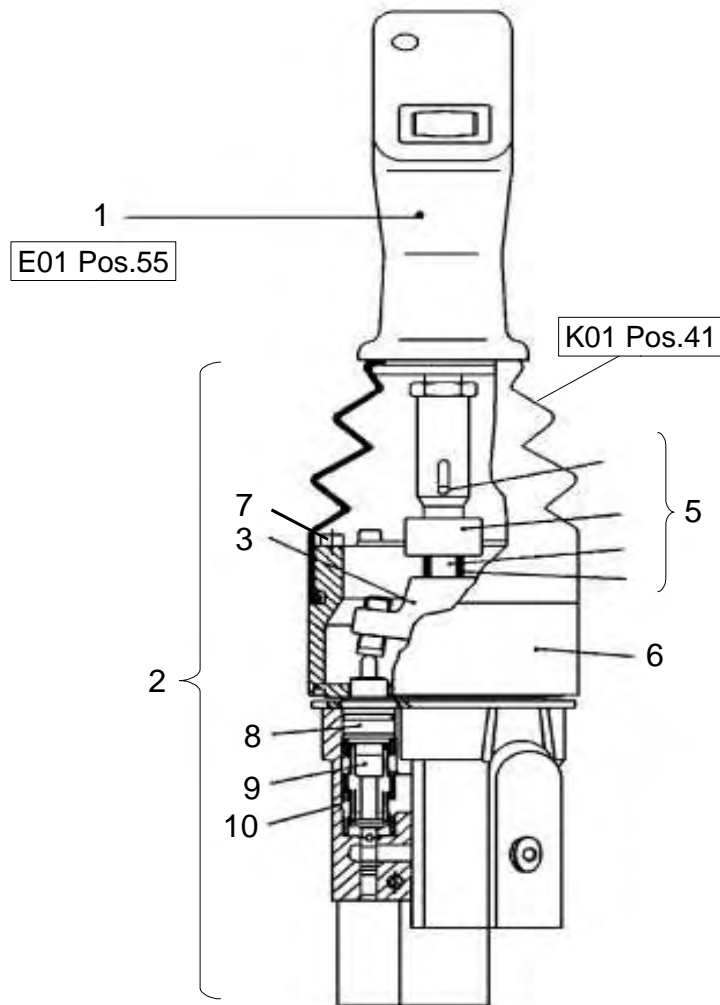
POS	ERSATZTEIL	ANZ.	BEZEICHNUNG	SERIE	POS	ERSATZTEIL	ANZ.	BEZEICHNUNG	SERIE
1	4109612A	1,00	WEGEVENTIL 1-FACH						
2	4104320A	1,00	EINGANGSEKTION						
3	4108363A	1,00	HAUPTUEBERDRUCKVENTIL 200 BAR						
4	4142775A	2,00	O-RING						
5	4110437A	1,00	STUETZRING						
6	4149260A	1,00	O-RING						
7	4109127A	1,00	STOPFEN 1/2"						
8	4104321A	1,00	SEKTION, MITTE						
9	4104328A	1,00	KOLBEN 1KS1						
10	4104327A	2,00	RUECKSCHLAGVENTIL						
11	4104329A	1,00	DICHTSATZ						
12	4104324A	2,00	SEKUNDAERABSICHERUNG						
13	4104330A	1,00	DICHTSATZ						
14	4104325A	1,00	KOLBENBETAETIGUNG 910 A-SEITE						
15	4104326A	1,00	KOLBENBETAETIGUNG M2 B-SEITE						
16	4192409A	1,00	KOLBENDICHTSATZ						
18	4106825A	1,00	STOPFEN						
19		1,00	SCHRAUBE						
20	4104323A	1,00	ZUGANKERSATZ						
21	4106159A	1,00	DICHTSATZ ZWISCHEN SEKTIONEN						



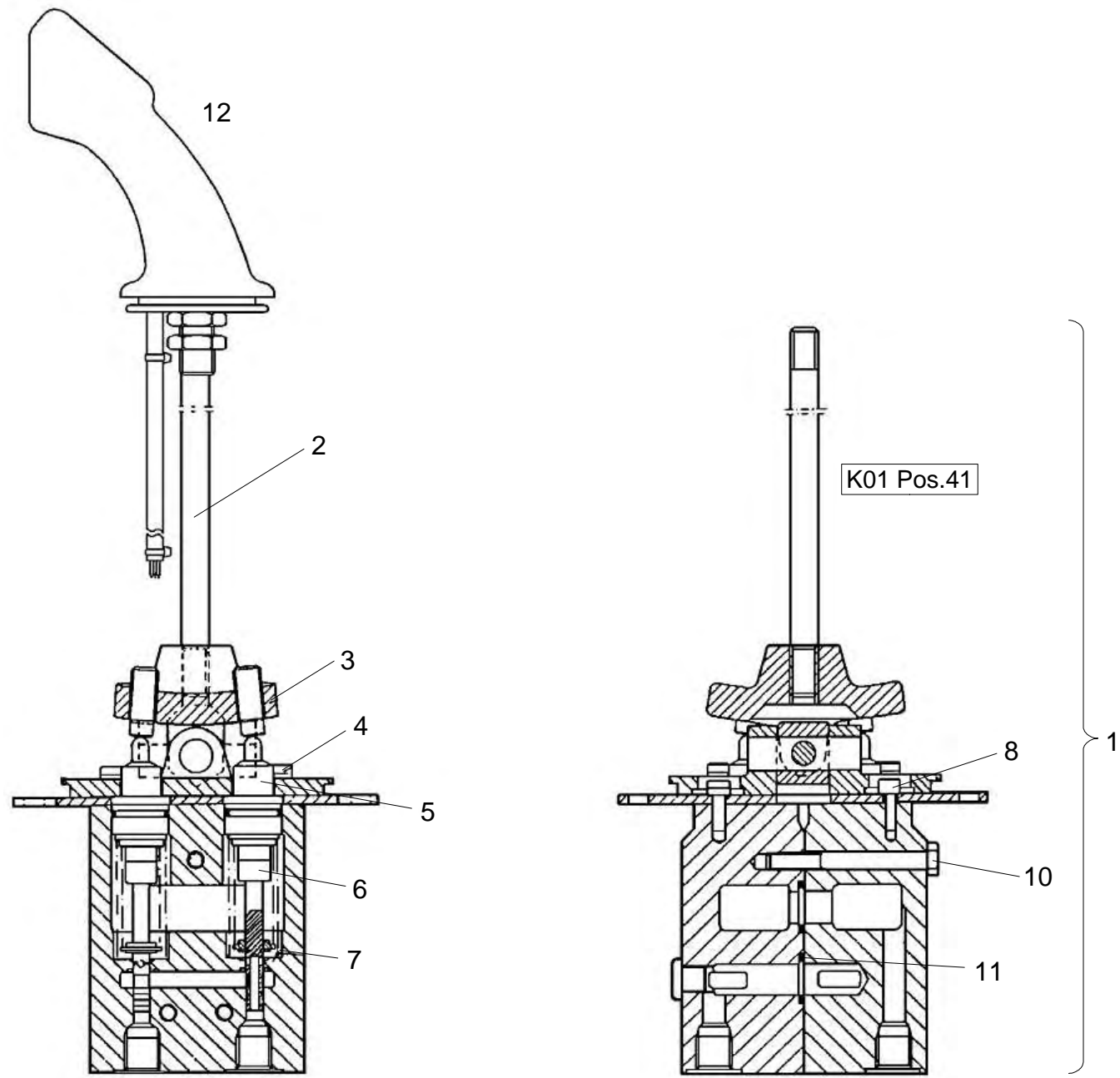
POS	ERSATZTEIL	ANZ.	BEZEICHNUNG	SERIE	POS	ERSATZTEIL	ANZ.	BEZEICHNUNG	SERIE
1	4130248A	4,00	VERSCHRAUBUNG WH 10-PLR		40	4177394A	1,00	VERSCHRAUBUNG ET 12-PL	538(0)->
2	4168366A	18,00	VERSCHRAUBUNG GE 10-PLR-ED		41	4198913A	1,00	VERSCHRAUBUNG EW 12-PL	538(0)->
3	4109587A	1,00	REDUZIERSTUTZEN RI 3/4 X 1/4		42	4186271A	1,00	VERSCHRAUBUNG EL 12-PL	538(0)->
4	4109584A	2,00	SCHLAUCHLEITUNG		43	4197416A	1,00	VERSCHRAUBUNG GZ 12-L	538(0)->
5	4109585A	5,00	SCHLAUCHLEITUNG		44	4102815A	1,00	RUECKSCHLAGVENTIL RHD 12-PL-0,5BAR	538(0)->
6	4109586A	2,00	SCHLAUCHLEITUNG						
7	4109589A	2,00	SCHUTZSCHLAUCH						
8	4109591A	8,00	SCHUTZSCHLAUCH						
9	7095528A	2,00	ZYLINDERSCHRAUBE - M10X 25 -						
10	7008661A	4,00	ZYLINDERSCHRAUBE - M10X 35 -						
11	7391609A	4,00	SCHEIBE - 10 -						
12	7291608A	4,00	SECHSKANTMUTTER - M 10 -						
13	4174601A	4,00	VERSCHRAUBUNG EW 10-PL						
14	7274633A	2,00	SECHSKANTMUTTER - M 8 -						
15	7091775A	2,00	ZYLINDERSCHRAUBE - M 8X 30 -						
.	7091775A	2,00	ZYLINDERSCHRAUBE - M 8X 30 -						
.	7095599A	2,00	SECHSKANTSCHRAUBE - M 8X 35 -						
16	7388539A	2,00	SCHEIBE - 8 -						
17	4109591A	1,00	SCHUTZSCHLAUCH						
18	4102912A_AS11_14_11S	1,00	VORSTEUERGERAET 2-FACH	563(0)->					
.	4117895A_AS11_14_11S	1,00	VORSTEUERGERAET 2-FACH	551->(0)					
19	4198091A_AS11_14_11S	1,00	VORSTEUERGERAET 2-FACH LINKS	551->(0)					
.	4117392A_AS11_14_11S	1,00	VORSTEUERGERÄT 2-FACH	563(0)->					
20	7243313A	1,00	SECHSKANTMUTTER - M 14X1,5 -						
21	4109581A	2,00	SCHLAUCHLEITUNG DIN20066 2SC/EN857 6						
22	4108790A	2,00	SCHLAUCHLEITUNG						
23	4198092A	2,00	KUGELBLOCKHAHN						
24	7019873A	4,00	SECHSKANTSCHRAUBE						
25	7391050A	4,00	SCHEIBE - 5 -						
26	4108803A	1,00	SCHLAUCHLEITUNG						
27	4130245A	1,00	VERSCHRAUBUNG EL 10-PL						
28	4186271A	2,00	VERSCHRAUBUNG EL 12-PL	537->(0)					
29	4188124A	2,00	VERSCHRAUBUNG ET 10-PL						
30	4157667A	1,00	RUECKSCHLAGVENTIL RHD 10-PL						
31	4197891A	1,00	VERSCHRAUBUNG GZ 10-PL						
32	4109581A	1,00	SCHLAUCHLEITUNG DIN20066 2SC/EN857 6						
33	4191788A	1,00	VERSCHRAUBUNG GE 10-PL/M 18X1,5						
34	4108866A	1,00	SCHLAUCHLEITUNG						
35	4157630A	1,00	DRUCKSPEICHER						
36	4177394A	1,00	VERSCHRAUBUNG ET 12-PL						
37	4195780A	1,00	MESSKUPPLUNG						
38	4186271A	1,00	VERSCHRAUBUNG EL 12-PL						
39	4195778A	1,00	VERSCHRAUBUNG GE 12-PL/M18X1,5-ED						



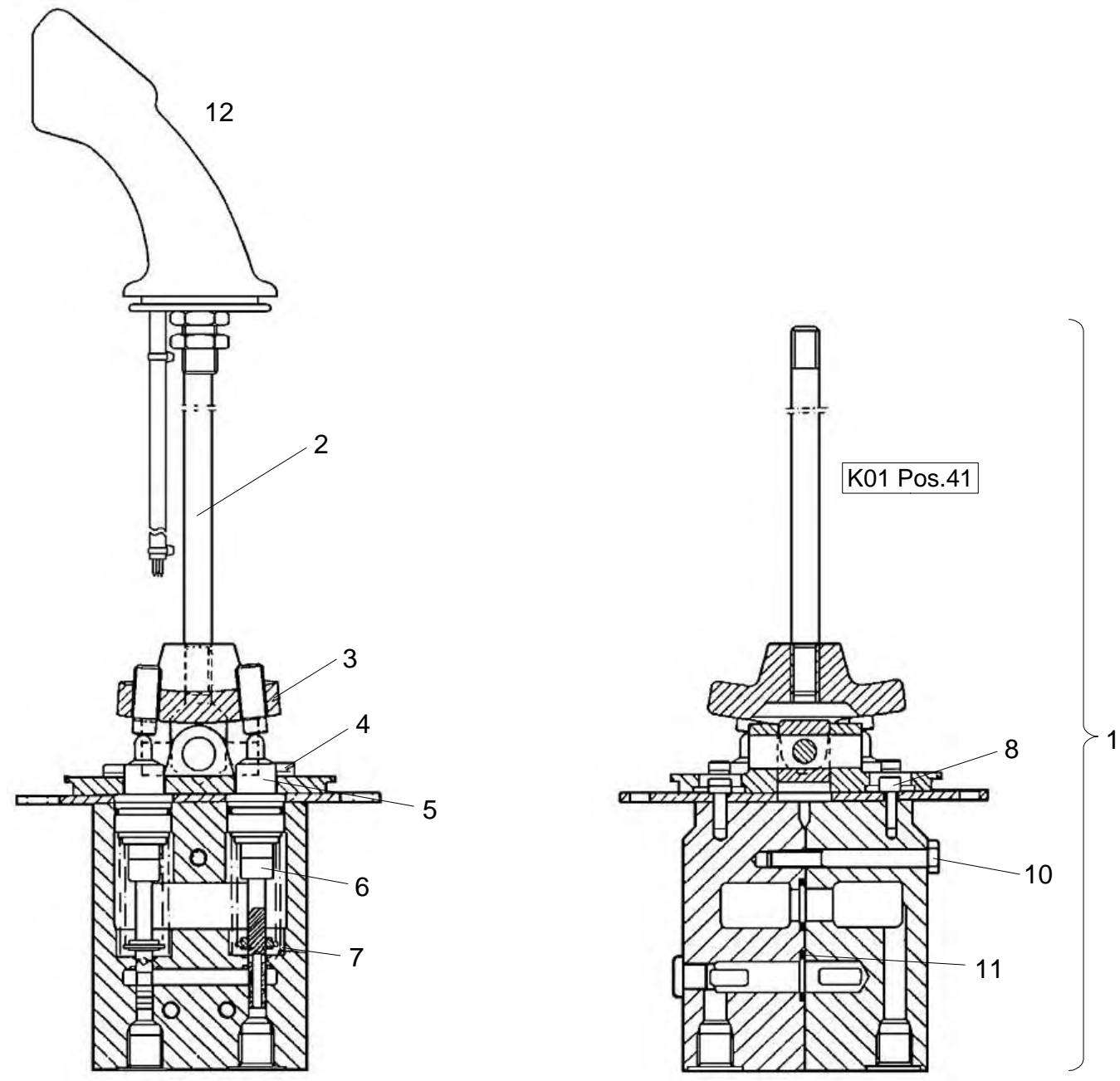
POS	ERSATZTEIL	ANZ.	BEZEICHNUNG	SERIE	POS	ERSATZTEIL	ANZ.	BEZEICHNUNG	SERIE
1	4147183G	1,00	MULTIFUNKIONSGRIFF, RECHTS						
2	4102912A	1,00	VORST-GERAET 2-FA.HRK24						
3	4106082A	1,00	GELENK						
4	4102487A	1,00	EINSTELLSCHRAUBE						
5	4182698A	1,00	HEBELBETAETIGUNG						
6	4100662A	1,00	RING						
7	7006091A	3,00	ZYLINDERSCHRAUBE M 5X 75 - 8.8						
.	4104142A	4,00	RUECKDREHFEDER						
8	4110742A	3,00	FUEHRUNGSHUELSE						
0	4185008A	1,00	.O-RING						
9	4117487A	3,00	DRUCKPATRONE						
10	4104142A	1,00	RUECKDREHFEDER						
11	4104890A	1,00	PLATTE						
12	4102809A	1,00	DRUCKSTUECK						
15	4117488A	1,00	FUEHRUNGSHUELSE						
16	4117489A	1,00	DRUCKPATRONE						
17	4106081A	1,00	ANBAUSATZ-SCHWIMMLAGE						
18	4149283A	4,00	O-RING						
19	4106080A	1,00	FEDER						
20	7006090A	4,00	ZYLINDERSCHRAUBE M 5X 45 - 8.8						
21	7009153A	1,00	ZYLINDERSCHRAUBE M 5X 12 - 8.8						
24	4144178A	2,00	O-RING						
25	7009019A	3,00	SECHSKANTSCHRAUBE - M 6X 50 -						
27	4110312A	1,00	SCHALTER (3-FACH)						
28	4110311A	1,00	SCHALTER (2-FACH)						



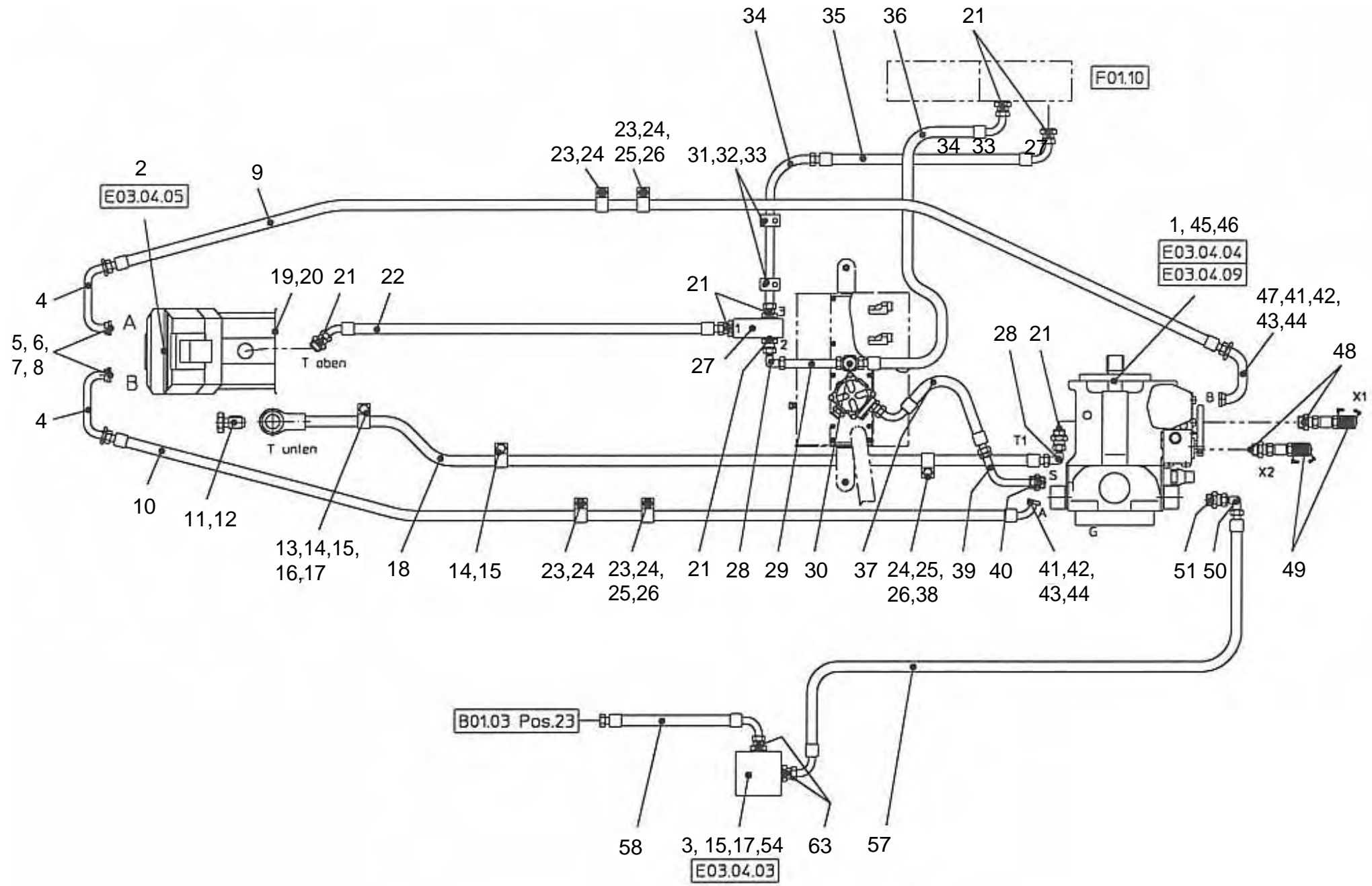
POS	ERSATZTEIL	ANZ.	BEZEICHNUNG	SERIE	POS	ERSATZTEIL	ANZ.	BEZEICHNUNG	SERIE
1	4147183G	1,00	MULTIFUNKIONSGRIFF, RECHTS						
2	4117895A	1,00	VORSTEUERGERAET 2-FACH						
3	4106082A	1,00	GELENK						
4	4102487A	1,00	EINSTELLSCHRAUBE						
5	4102300A	1,00	HEBEL						
6	4100662A	1,00	RING						
7	7006091A	3,00	ZYLINDERSCHRAUBE M 5X 75 - 8.8						
8	4110742A	3,00	FUEHRUNGSHUELSE						
0	4185008A	1,00	.O-RING						
9	4117487A	3,00	DRUCKPATRONE						
10	4104142A	4,00	RUECKDREHFEDER						
11	4104890A	1,00	PLATTE						
12	4102809A	1,00	DRUCKSTUECK						
15	4117488A	1,00	FUEHRUNGSHUELSE						
16	23105351	1,00	DRUCKPATRONE						
17	4106081A	1,00	ANBAUSATZ-SCHWIMMLAGE						
18	4149283A	4,00	O-RING						
19	4106080A	1,00	FEDER						
20	7006090A	4,00	ZYLINDERSCHRAUBE M 5X 45 - 8.8						
21	7009153A	2,00	ZYLINDERSCHRAUBE M 5X 12 - 8.8						
24	4144178A	2,00	O-RING						
25	7009019A	3,00	SECHSKANTSCHRAUBE - M 6X 50 -						



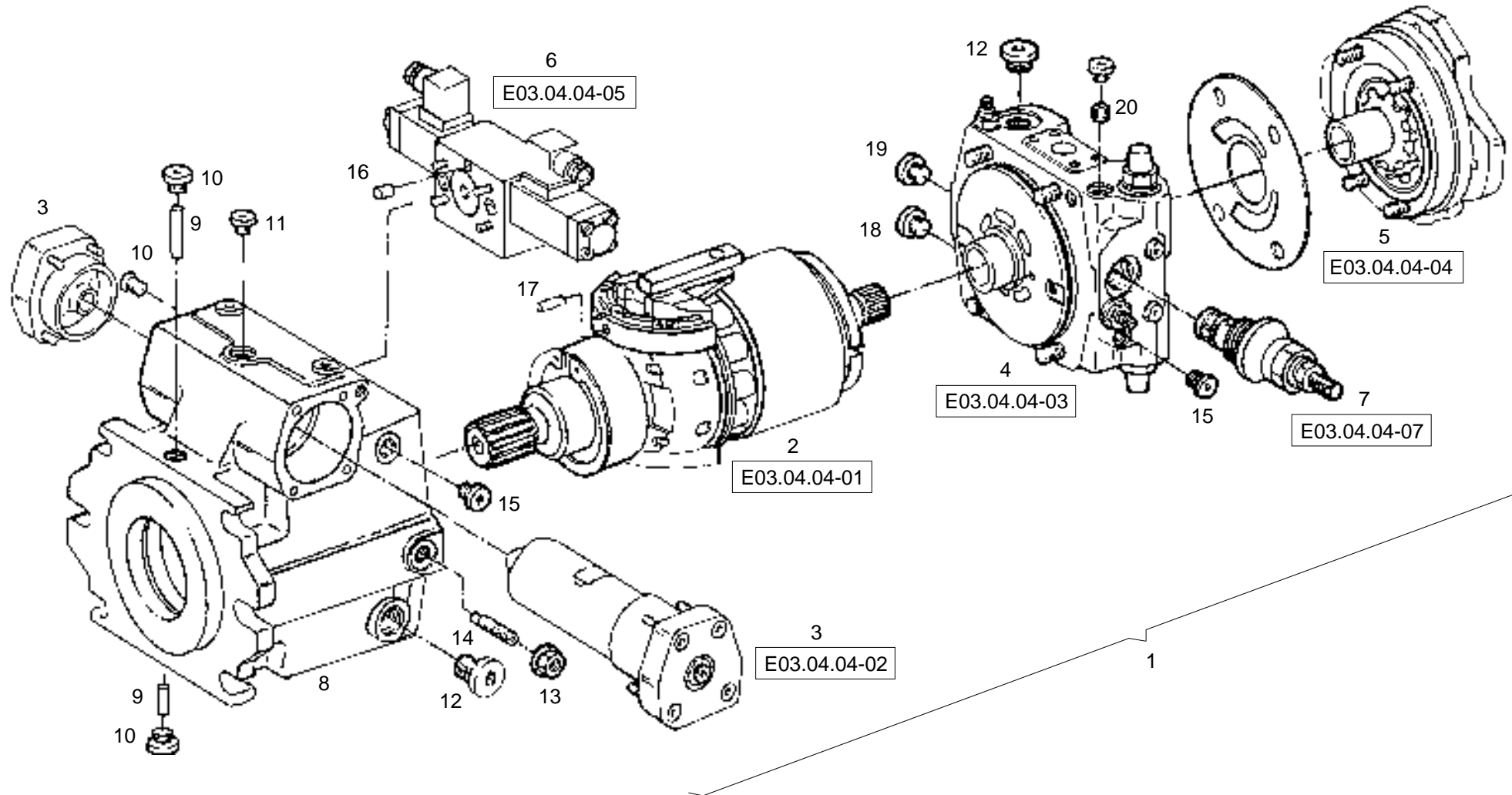
POS	ERSATZTEIL	ANZ.	BEZEICHNUNG	SERIE	POS	ERSATZTEIL	ANZ.	BEZEICHNUNG	SERIE
1	4198091A	1,00	VORSTEUERGERAET 2-FACH LINKS						
2	4109884A	1,00	HEBEL						
3	4117708A	1,00	GELENK						
4	7000932A	4,00	ZYLINDERSCHRAUBE - M5X 16 -						
5	4110742A	4,00	FUEHRUNGSHUELSE						
0	4185008A	1,00	.O-RING						
6	4107007A	4,00	DRUCKPATRONE						
7	4104142A	4,00	RUECKDREHFEDER						
8	7009153A	2,00	ZYLINDERSCHRAUBE M 5X 12 - 8.8						
10	7009019A	3,00	SECHSKANTSCHRAUBE - M 6X 50 -						
11	4144178A	2,00	O-RING						
12	4198355A	1,00	MULTIFUNKTIONSGRIFF, LINKS						
13	00000000	1,00	NICHT DARGESTELLT						
.	4110808A	1,00	REPARATURSATZ						
0	4110742A	4,00	.FUEHRUNGSHUELSE						
0	4144178A	2,00	.O-RING						



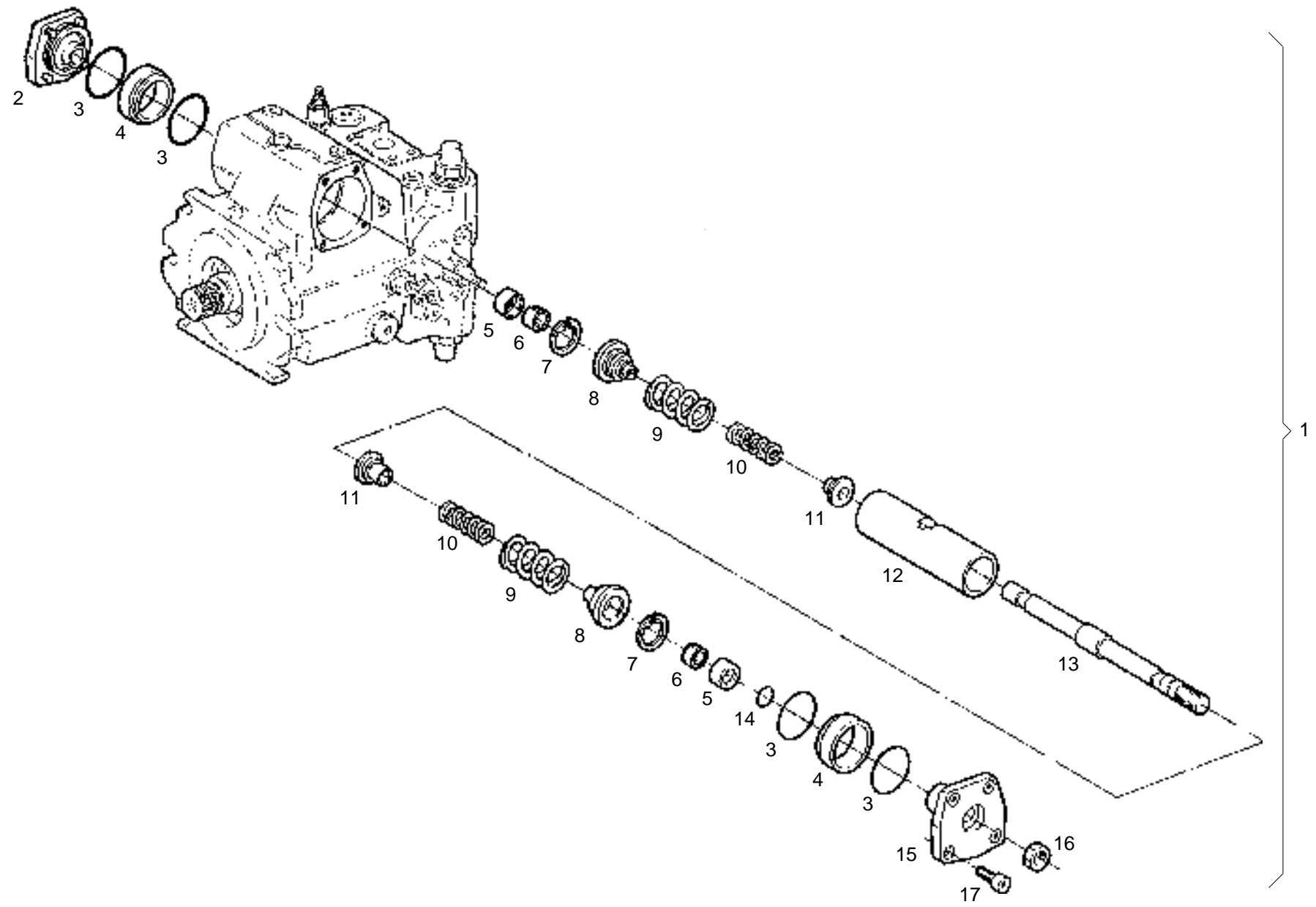
POS	ERSATZTEIL	ANZ.	BEZEICHNUNG	SERIE	POS	ERSATZTEIL	ANZ.	BEZEICHNUNG	SERIE
1	4117392A	1,00	VORST-GERAET 2-FA.HRK20						
2	4109884A	1,00	HEBEL						
3	4117708A	1,00	GELENK						
4	7000932A	4,00	ZYLINDERSCHRAUBE - M5X 16 -						
5	4110742A	4,00	FUEHRUNGSHUELSE						
.	4185008A	1,00	O-RING						
7	4104142A	4,00	RUECKDREHFEDER						
8	7009153A	2,00	ZYLINDERSCHRAUBE M 5X 12 - 8.8						
10	7048425A	3,00	SECHSK. M 6X 50 8.8						
11	4144178A	2,00	O-RING						
12	4198355A	1,00	MULTIFUNKTIONSGRIFF, LINKS						
13	00000000	1,00	NICHT DARGESTELLT						
.	4110808A	1,00	REPARATURSATZ						
0	4110742A	4,00	.FUEHRUNGSHUELSE						
0	4144178A	2,00	.O-RING						



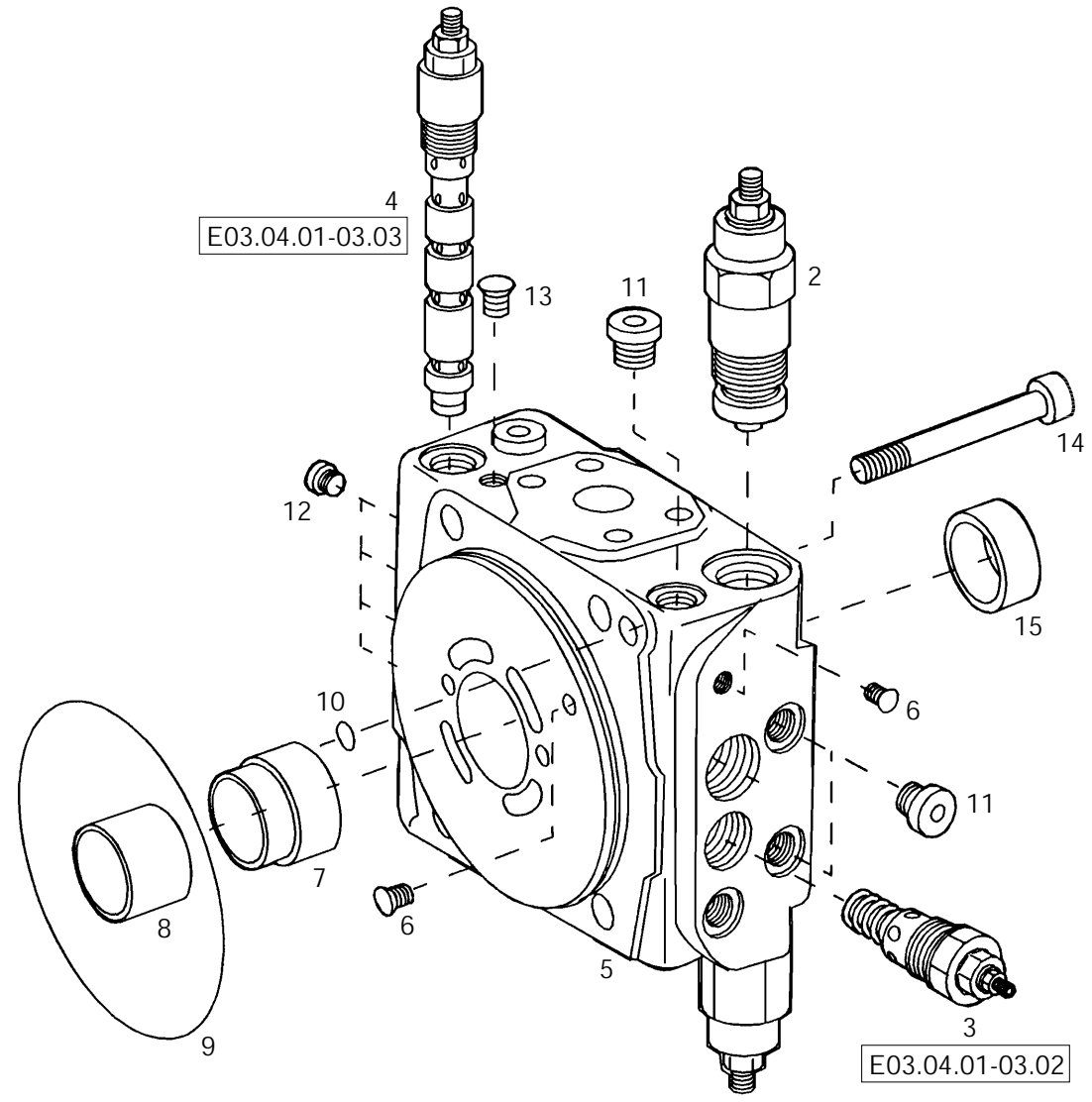
POS	ERSATZTEIL	ANZ.	BEZEICHNUNG	SERIE	POS	ERSATZTEIL	ANZ.	BEZEICHNUNG	SERIE
1	4109353A_AS11	1,00	VERSTELLPUMPE		39	4109707A	1,00	ROHRBOGEN	
.	4109353A/2_AS11	1,00	VERSTELLPUMPE		40	4157677A	1,00	VERSCHRAUBUNG GE 35-PLM-ED	
2	4109357A_AS11	1,00	VERSTELLMOTOR KPL.		41	4174190A	4,00	SAE-FLANSCHHAELFTE 1"	
3	4198071A	1,00	DREHINCHVENTIL		42	4165985A	2,00	O-RING	
4	4110028A	2,00	ROHRBOGEN		43	7097422A	8,00	ZYLINDERSCHRAUBE - M12X 40 -	
5	4174191A	4,00	FLANSCHHAELFTE 1 1/4"		44	7391618A	8,00	FEDERRING A 12	
6	7095573A	8,00	ZYLINDERSCHRAUBE - M14X 45 -		45	4147280C	2,00	DISTANZBUCHSE	
7	4128394C	2,00	WELLE GREIFER 40X774		46	7062295A	2,00	ZYLINDERSCHRAUBE - M20X 50 -	
8	7388537A	8,00	FEDERRING - A14 -		47	4109702A	1,00	ROHRBOGEN	
9	4110062A	1,00	SCHLAUCHLEITUNG		48	4195830A	2,00	VERSCHRAUBUNG	
10	4110027A	1,00	FAHRSCHLAUCH		49	4193517A	2,00	MESSKUPPLUNG SMK 15-10L-PK	
11	4151718C	1,00	HOHLSCHRAUBE		50	4174601A	1,00	VERSCHRAUBUNG EW 10-PL	
12	7419167A	2,00	DICHTRING A 26X 32 CU		51	4191788A	1,00	VERSCHRAUBUNG GE 10-PL/M 18X1,5	
13	4147370C	1,00	HALTER FUER SPUELSCHLAUCH		52	4197879A	1,00	SCHLAUCHLEITUNG DIN20066-1ST 8	
14	4193423A	2,00	ROHRSCHELLE RSGU 1.28/20-W1		53	4160544A	2,00	VERSCHRAUBUNG GE 10-PLM-ED	
15	7274633A	4,00	SECHSKANTMUTTER - M 8 -		54	7009285A	2,00	ZYLINDERSCHRAUBE - M 8 X 40 -	
16	7009267A	1,00	SECHSKANTSCHRAUBE - M 8X 30 -		55	4197879A	1,00	SCHLAUCHLEITUNG DIN20066-1ST 8	
17	7309046A	3,00	SCHEIBE - 8 -		56	00000000	1,00	NICHT DARGESTELLT	
18	4110063A	1,00	SCHLAUCHLEITUNG		.	4117072G	1,00	FAHRSCHLAUCHBEFESTIGUNG	514->(0)
19	7010065A	1,00	ZYLINDERSCHRAUBE M16 X 55 - 8.8		.	4117019C	1,00	FAHRSCHLAUCHHALTER	518(0)->
20	7009158A	3,00	SECHSKANTSCHRAUBE - M16X 50 -		.	4162191A	2,00	MESSANSCHLUSS 640 BAR	
21	4119130A	7,00	VERSCHRAUBUNG GE 22-PLM-ED		.	7019883A	2,00	ZYLINDERSCHRAUBE	
22	4110063A	1,00	SCHLAUCHLEITUNG						
23	4120737A	4,00	ROHRSCHELLE						
24	7008661A	7,00	ZYLINDERSCHRAUBE - M10X 35 -						
25	7291608A	5,00	SECHSKANTMUTTER - M 10 -						
26	7309129A	7,00	SCHEIBE - 10 -						
27	4168265A	1,00	OELTEMPERATUR-REGLER						
28	5691291C	2,00	DECKEL						
29	4147369C	1,00	ROHRLEITUNG L= 200 DA= 22 L/L						
.	4116277A	2,00	UEBERWURFMUTTER M 22-L						
.	4115033A	2,00	SCHNEIDRING						
30	4109723A	1,00	WINKEL ANSCHL.-STUTZEN TH 22-PLM KDS						
31	4165073A	2,00	SCHELLE 322 PP						
32	4191785A	2,00	DECKPLATTE DP 3						
33	7097220A	4,00	SECHSKANTSCHRAUBE - M 6X 40 -						
34	4147390C	1,00	ROHRLEITUNG L= 790 DA= 22 L/L						
.	4116277A	2,00	UEBERWURFMUTTER M 22-L						
.	4115033A	2,00	SCHNEIDRING						
35	4110063A	1,00	SCHLAUCHLEITUNG						
36	4110063A	1,00	SCHLAUCHLEITUNG						
37	4110063A	1,00	SCHLAUCHLEITUNG						
38	4109726A	1,00	ROHRSCHELLE						



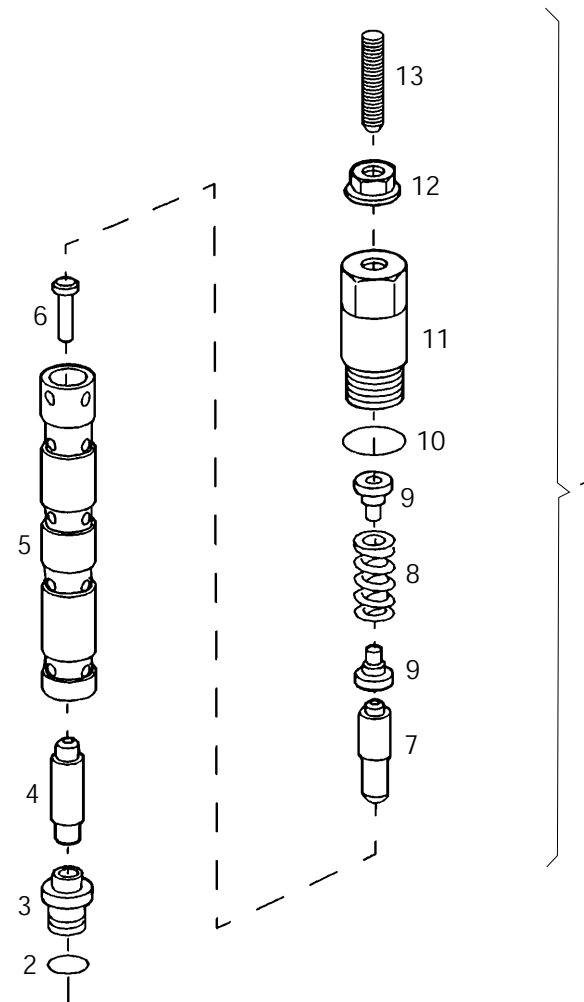
POS	ERSATZTEIL	ANZ.	BEZEICHNUNG	SERIE	POS	ERSATZTEIL	ANZ.	BEZEICHNUNG	SERIE
1	4109353A	1,00	VERSTELLPUMPE						
3	AS11_E03.04.04-02	1,00	VERSTELLUNG KPL.						
4	4189275A	1,00	ANSCHLUSSPLATTE MIT VENTILEN						
5	4182697A_AS11	1,00	INNENZAHNRADPUMPENSATZ KPL.						
6	4108173A_AS11	1,00	4/3 WEGEV.						
7	4106032A_AS11	1,00	REGELPATRONE						
9	4189279A	2,00	GELENKSTIFT						
10	4167760A	4,00	VERSCHLUSSCHRAUBE						
11	4106405A	3,00	VERSCHLUSSCHRAUBE - M16X1,5 -NBR						
12	4188751A	2,00	VERSCHLUSS-SCHRAUBE M26X1,5 VERZ.						
13	4186299A	1,00	SEAL-LOCK-BUNDMUTTER M 12X1,5						
14	4106402A	1,00	EXZENTERSCHRAUBE						
15	4167979A	1,00	VERSCHLUSSCHRAUBE						
17	4106401A	2,00	SPANNSTIFT - 3X12 -						
18	4198767A	1,00	VERSCHLUSSCHRAUBE						
19	4197693A	3,00	VERSCHLUSSCHRAUBE VSTI M 22X1,5-ED						
20	4189282A	1,00	DUESE GR. 1,8 M 10						
21	00000000	1,00	NICHT DARGESTELLT						
.	4107600A	1,00	BLENDE						



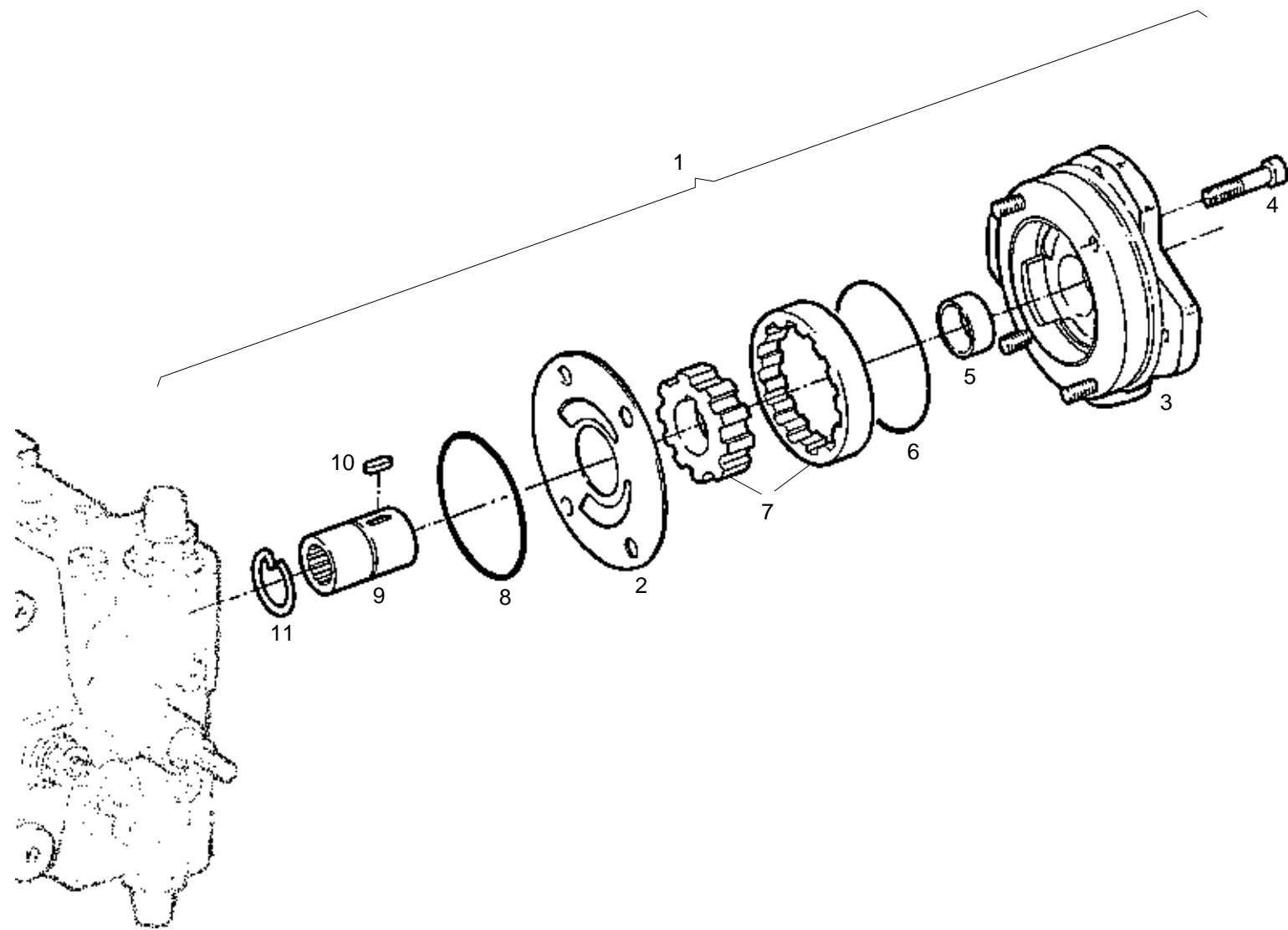
POS	ERSATZTEIL	ANZ.	BEZEICHNUNG	SERIE	POS	ERSATZTEIL	ANZ.	BEZEICHNUNG	SERIE
1		1,00	SCHRAUBE						
2		1,00	SCHRAUBE						
3	4106041A	4,00	O-RING						
4		2,00	SCHRAUBE						
5		2,00	SCHRAUBE						
6	4106271A	2,00	RING 8,00						
7	7389190A	2,00	SICHERUNGSRING 63 X 2,0						
8	4189318A	2,00	FEDERTELLER						
9	4189319A	2,00	DRUCKFEDER						
10	4189320A	2,00	DRUCKFEDER						
11	4189321A	2,00	FEDERTELLER						
12		1,00	SCHRAUBE						
13	4189309A	1,00	STANGE						
14	4167770A	1,00	O-RING						
15		1,00	SCHRAUBE						
16	7206261A	1,00	SECHSKANTMUTTER - M 16X1,5 -						
17	7018327A	8,00	ZYLINDERSCHRAUBE M 8X 20 - 8.8-A2B						



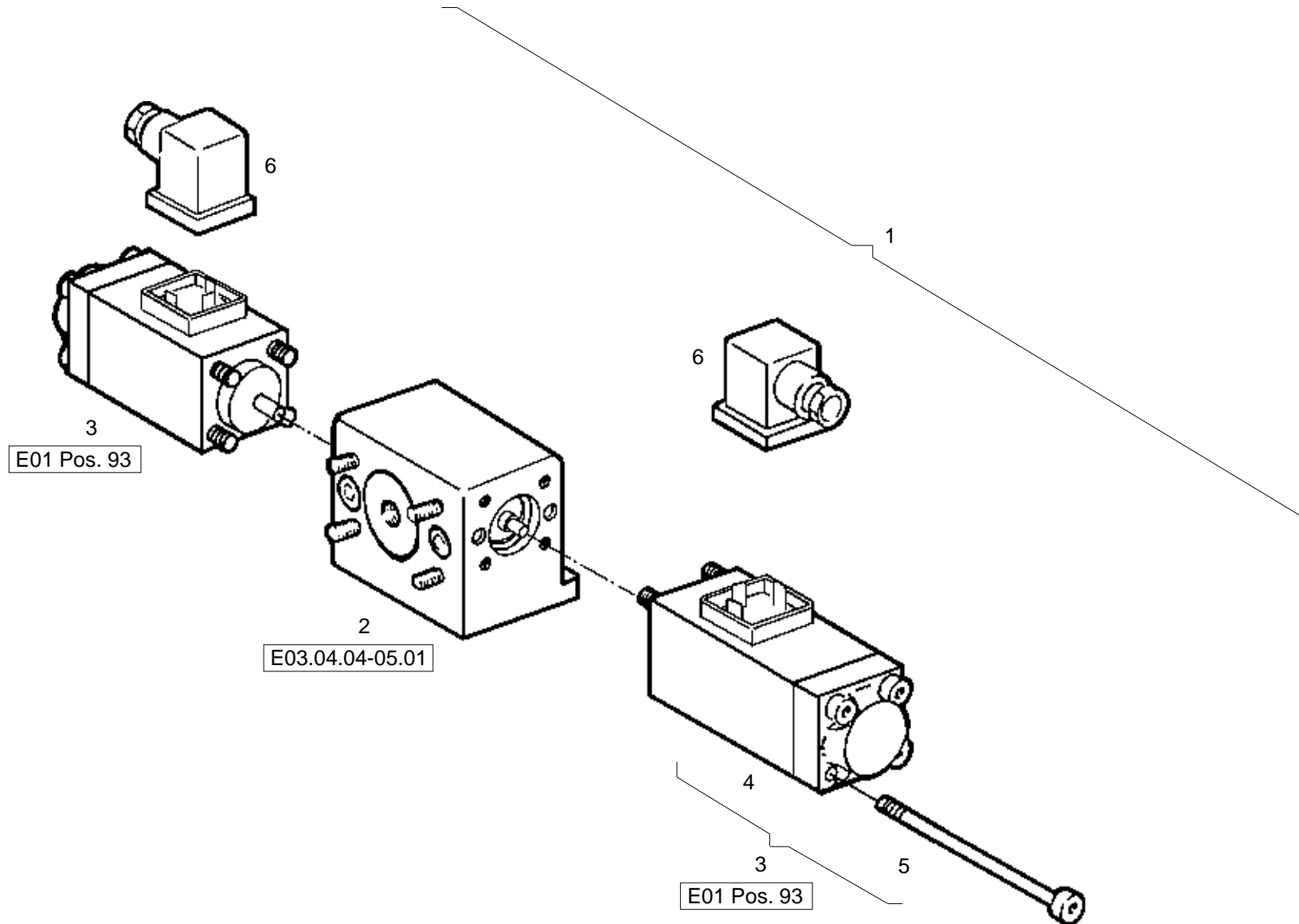
POS	ERSATZTEIL	ANZ.	BEZEICHNUNG	SERIE	POS	ERSATZTEIL	ANZ.	BEZEICHNUNG	SERIE
2	4189322A	2,00	DRUCKBEGRENZUNGSVENTIL, HOCHDRUCK						
0	4189323A	1,00	.DICHTSATZ						
0	4191714A	1,00	.KAPPE						
3	4106331A	1,00	DRUCKBEGRENZUNGSVENTIL, NIEDERDRUCK						
4	4189324A	1,00	ABSCHALTVENTIL						
5	4189335A	1,00	ANSCHLUSSPLATTE						
6	4106335A	1,00	DOPPELABREISSTOPFEN - M10 -						
7	4189337A	1,00	BUCHSE						
8	4189338A	1,00	LAGERBUCHSE						
9	4189336A	1,00	O-RING 133,02X2,62						
10	4106278A	2,00	O-RING						
11	4198767A	3,00	VERSCHLUSSCHRAUBE						
12	4102293A	4,00	VERSCHLUSSCHRAUBE						
13	4104406A	1,00	DOPPELABREISSTOPFEN - M8 -						
14	7089339A	4,00	ZYLINDERSCHRAUBE - M16X 90 -10.9						
15	4189330A	1,00	LAGERBUCHSE						



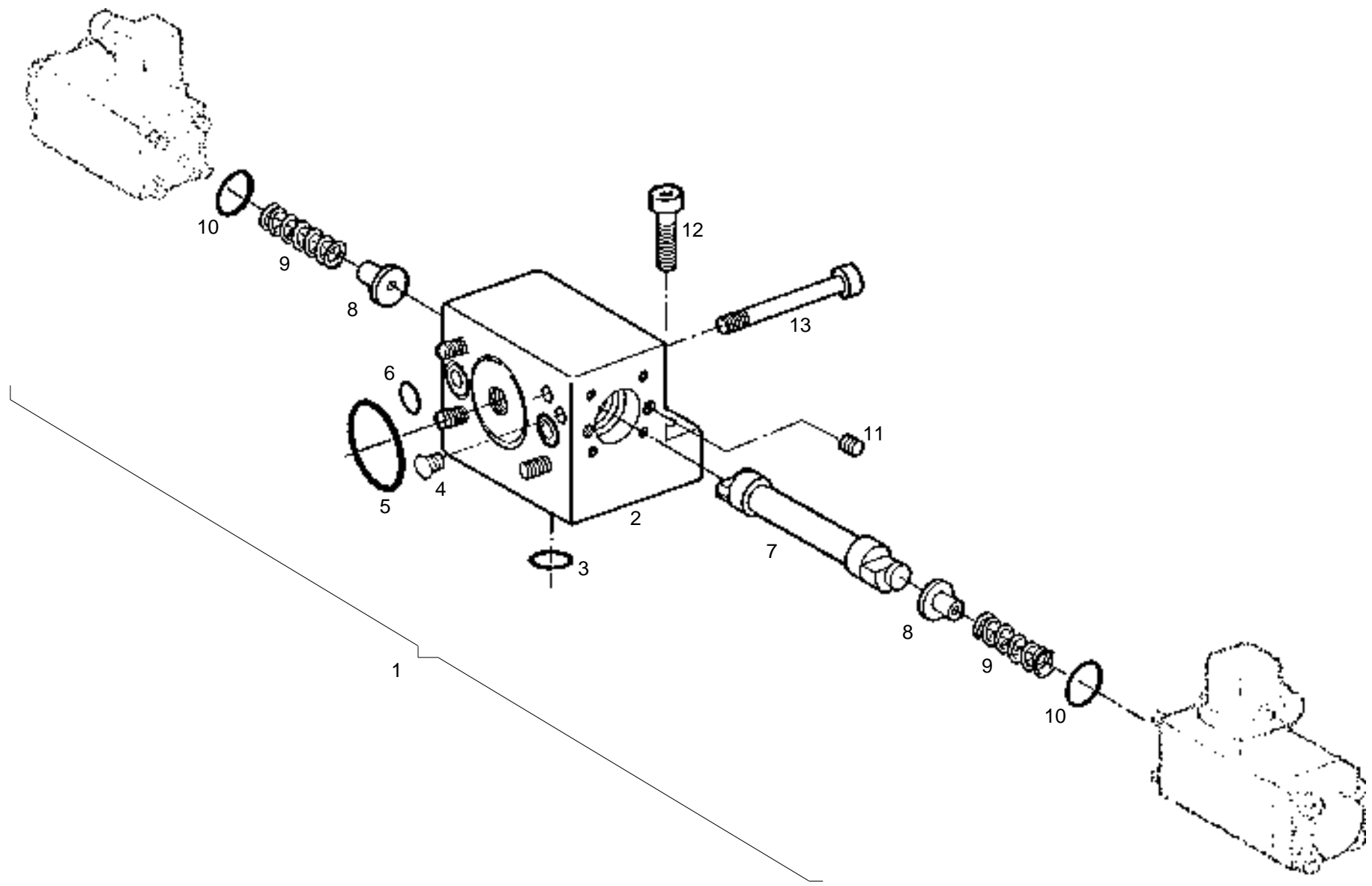
POS	ERSATZTEIL	ANZ.	BEZEICHNUNG	SERIE	POS	ERSATZTEIL	ANZ.	BEZEICHNUNG	SERIE
2	4104420A	1,00	O-RING						
3	4104431A	1,00	VENTILSITZ						
4	4104430A	1,00	VENTILKOLBEN						
5	4189326A	1,00	VENTILBUCHSE						
6	4104429A	1,00	KOLBEN						
7	4104428A	1,00	STEUERKOLBEN						
8	4104432A	1,00	DRUCKFEDER						
9	4189327A	2,00	FEDERTELLER						
10	4104435A	1,00	O-RING						
11	4189325A	1,00	VERSCHLUSSCHRAUBE						
12	4188022A	1,00	SEAL-LOCK-BUNDMUTTER M 8						
13	4104434A	1,00	EINSTELLSCHRAUBE						



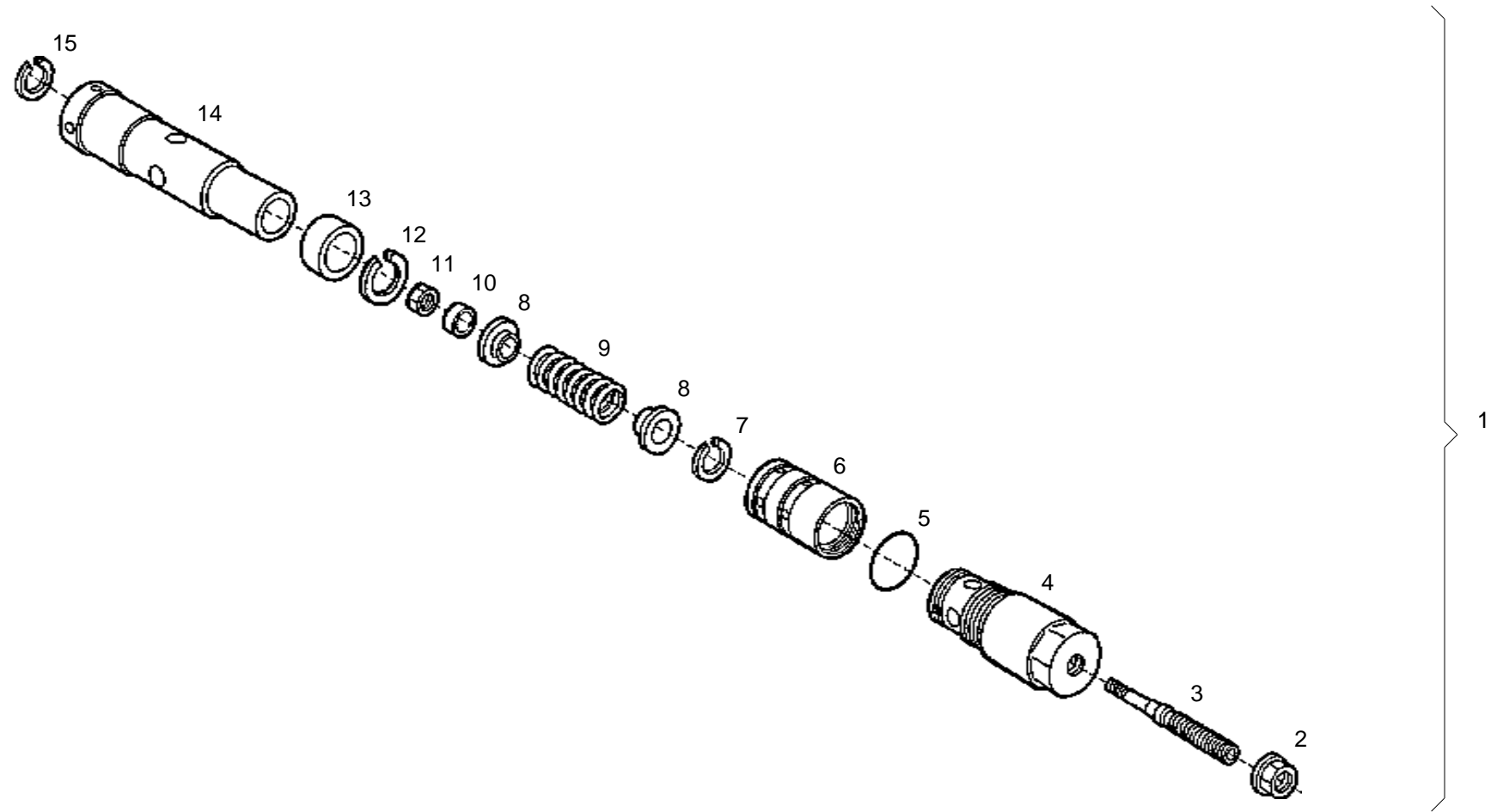
POS	ERSATZTEIL	ANZ.	BEZEICHNUNG	SERIE	POS	ERSATZTEIL	ANZ.	BEZEICHNUNG	SERIE
1	4182697A	1,00	INNENZAHRADPUMPENSATZ KPL.						
2	4106234A	1,00	VERSCHLEISSPLATTE KPL.						
.	4185036A	1,00	O-RING						
3	4189329A	1,00	ZWISCHENFLANSCH						
4	7060981A	4,00	ZYLINDERSCHRAUBE M12X 40 - 8.8						
5	4189330A	1,00	LAGERBUCHSE						
6	4185040A	1,00	O-RING						
8	4185036A	1,00	O-RING						
10	4106029A	1,00	PASSFEDER						



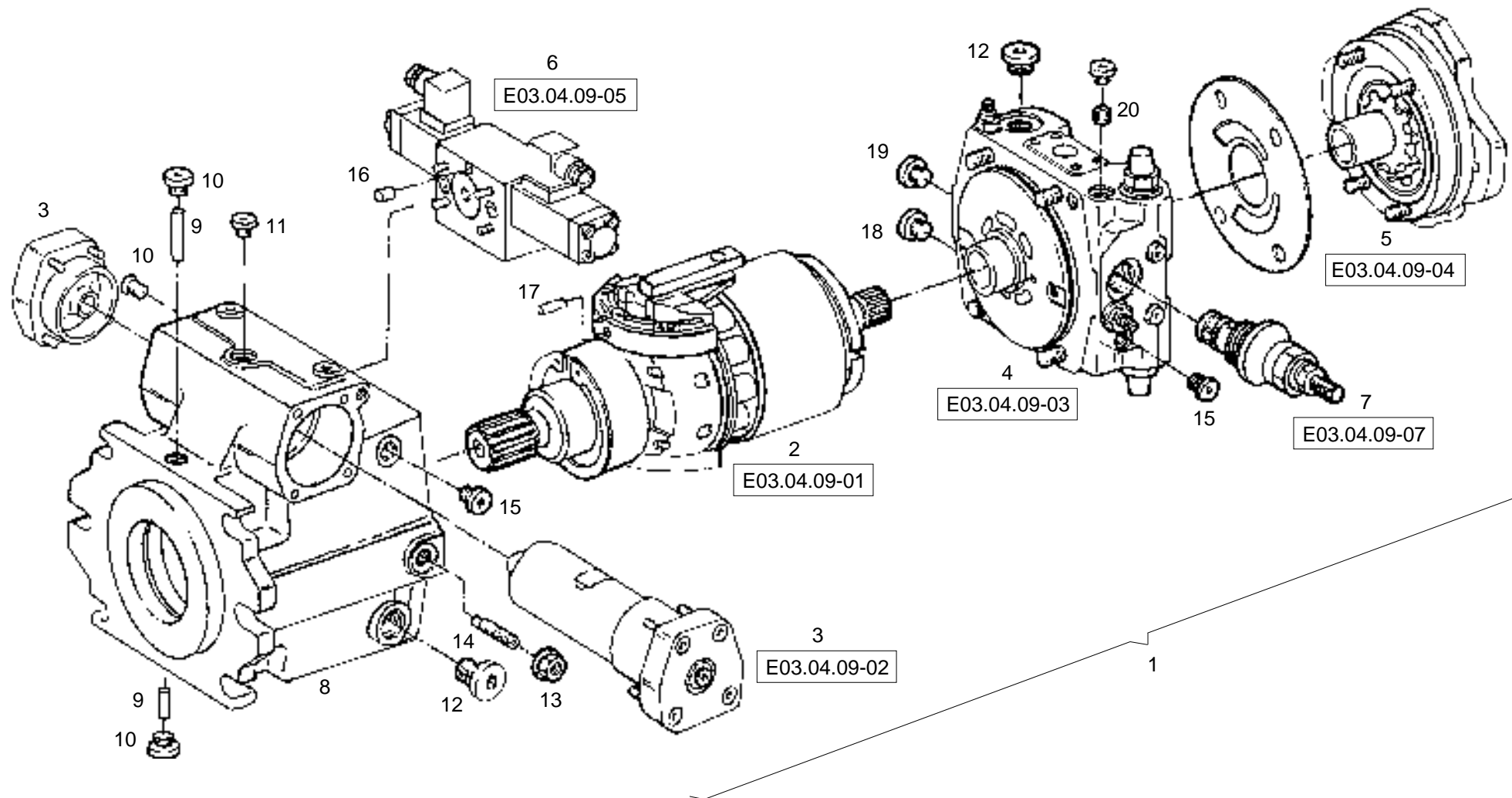
POS	ERSATZTEIL	ANZ.	BEZEICHNUNG	SERIE	POS	ERSATZTEIL	ANZ.	BEZEICHNUNG	SERIE
1	4108173A	1,00	WEGEVENTIL 24V						
2	4106282A_AS11	1,00	VENTILGEHÄUSE MIT ZUBEHÖR						
3	4167358A	2,00	SCHALTMAGNET 24 V						
4	4191721A	1,00	SCHALTMAGNET						
5	7092438A	4,00	ZYLINDERSCHRAUBE						
6	4187915A	2,00	STECKDOSE						



POS	ERSATZTEIL	ANZ.	BEZEICHNUNG	SERIE	POS	ERSATZTEIL	ANZ.	BEZEICHNUNG	SERIE
1	4104781A	1,00	VENTILGEHAEUSE ZUBEHOER ZU 57.11-016						
2	4106303A	1,00	VENTILGEHAEUSE						
3	4165719A	1,00	O-RING						
4	4104405A	2,00	DOPPELABREISSTOPFEN M 6						
5	4165799A	1,00	O-RING						
6	4166308A	3,00	O-RING						
7	4106304A	1,00	STUEBERKOLBEN						
9	4197652A	2,00	DRUCKFEDER						
10	4166758A	2,00	O-RING						
11	4193268A	2,00	LAUFRING						
12	7048587A	2,00	INNENSECHSKANTSCHRAUBE M 6X20 DIN 912-8.8						
13	7067841A	2,00	ZYLINDERSCHRAUBE M 6X 30 - 8.8						

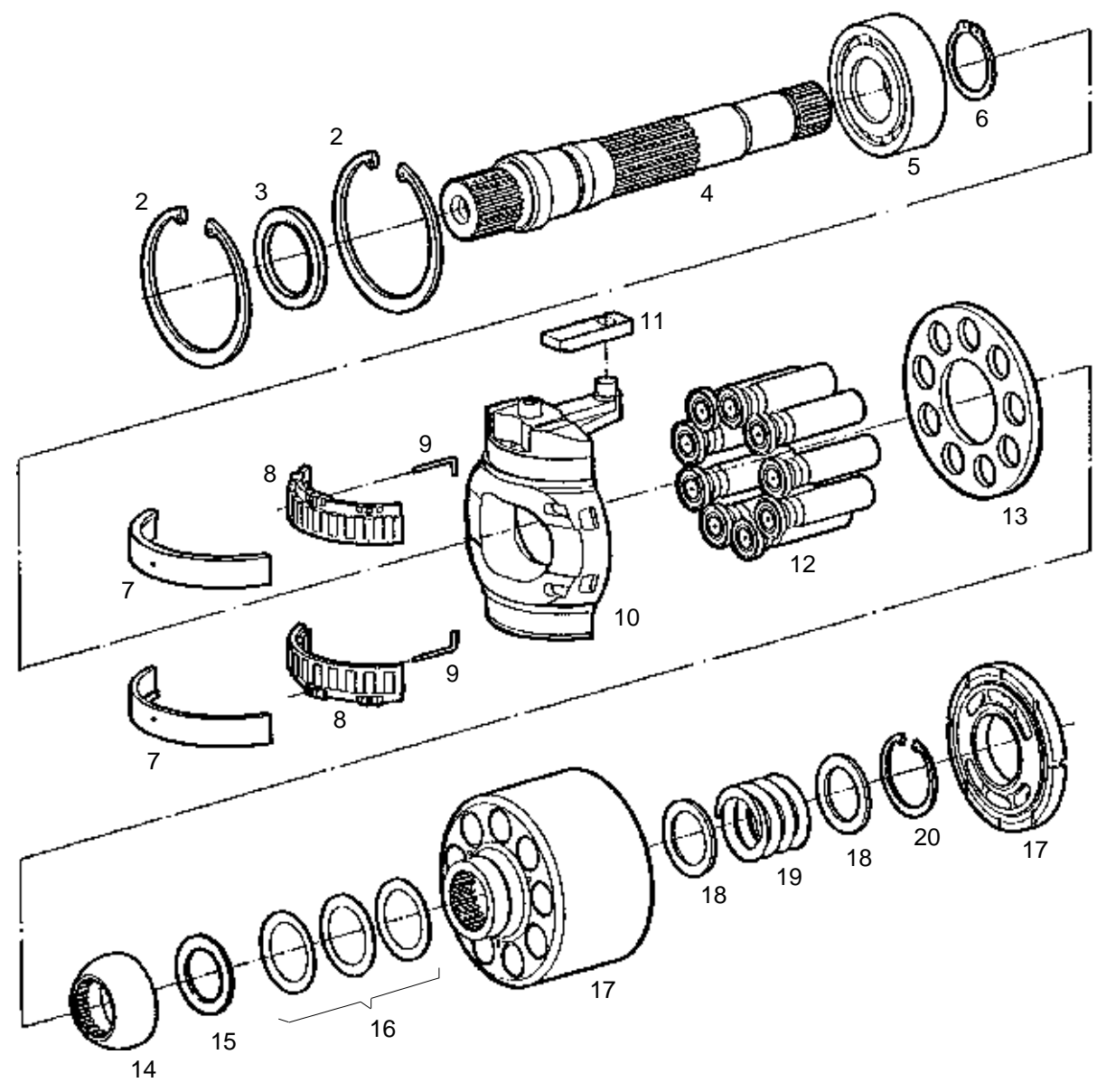


POS	ERSATZTEIL	ANZ.	BEZEICHNUNG	SERIE	POS	ERSATZTEIL	ANZ.	BEZEICHNUNG	SERIE
2	4188022A	1,00	SEAL-LOCK-BUNDMUTTER M 8						
3	4104477A	1,00	GEWINDESTIFT						
4	4188023A	1,00	REGLERSCHRAUBE						
5	4106042A	1,00	O-RING 29,82X2,62						
6	4106034A	1,00	REGLERROHR						
7	4130165A	1,00	SEEGER-SPRENGRING SB 10						
8	4187737A	2,00	FEDERTELLER						
9	4104476A	1,00	DRUCKFEDER						
10	4104475A	1,00	SCHEIBE						
11	7204479A	1,00	SECHSKANTMUTTER - M 4 -						
12	7341603A	1,00	SICHERUNGSRING						
13	4106035A	1,00	RING						
14	4106033A	1,00	STUFENKOLBEN						
15	7306043A	1,00	SICHERUNGSRING J 16X1,0						

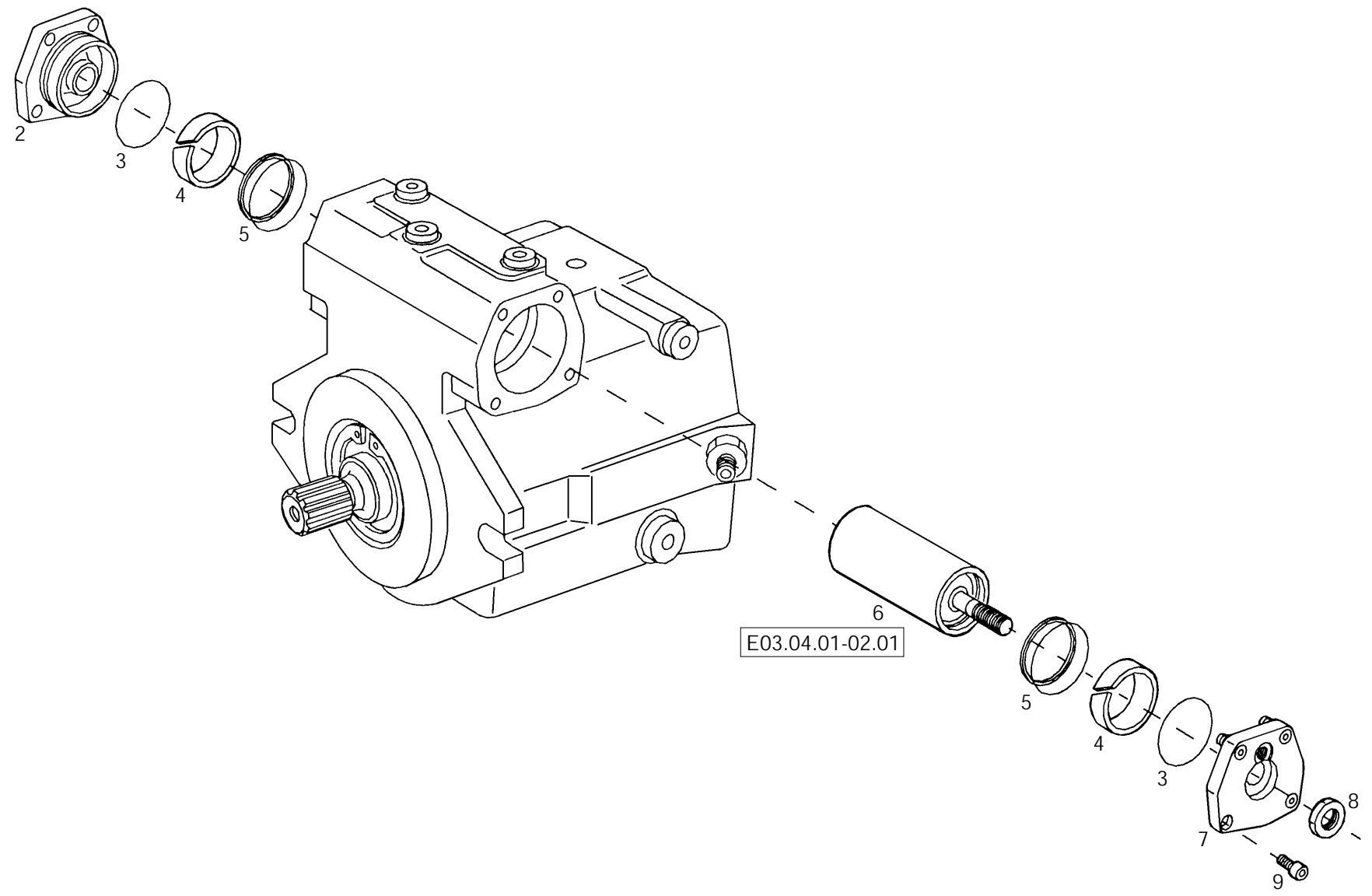


POS	ERSATZTEIL	ANZ.	BEZEICHNUNG	SERIE	POS	ERSATZTEIL	ANZ.	BEZEICHNUNG	SERIE
1	4109353A	1,00	VERSTELLPUMPE						
2	AS11_E03.04.09-01	1,00	TRIEBWERK KPL.						
3	AS11_E03.04.09-02	1,00	VERSTELLUNG KPL.						
4	AS11_E03.04.09-03	1,00	ANSCHLUSSPLATTE MIT VENTILEN, KPL.						
5	AS11_E03.04.09-04	1,00	INNENZAHNRADPUMPENSATZ KPL.						
6	4106283A_AS11	1,00	4/3 WEGEVENTIL 24V						
7	4106032A	1,00	REGLERPATRONE OHNE BLENDE						
10	4167760A	4,00	VERSCHLUSSCHRAUBE						
13	4186299A	1,00	SEAL-LOCK-BUNDMUTTER M 12X1,5						
14	4106402A	1,00	EXZENTERSCHRAUBE						
15	4167979A	1,00	VERSCHLUSSCHRAUBE						
17	4106401A	2,00	SPANNSTIFT - 3X12 -						
18	4198767A	1,00	VERSCHLUSSCHRAUBE						
19	4197693A	3,00	VERSCHLUSSCHRAUBE VSTI M 22X1,5-ED						
21	4107600A	1,00	BLENDE						

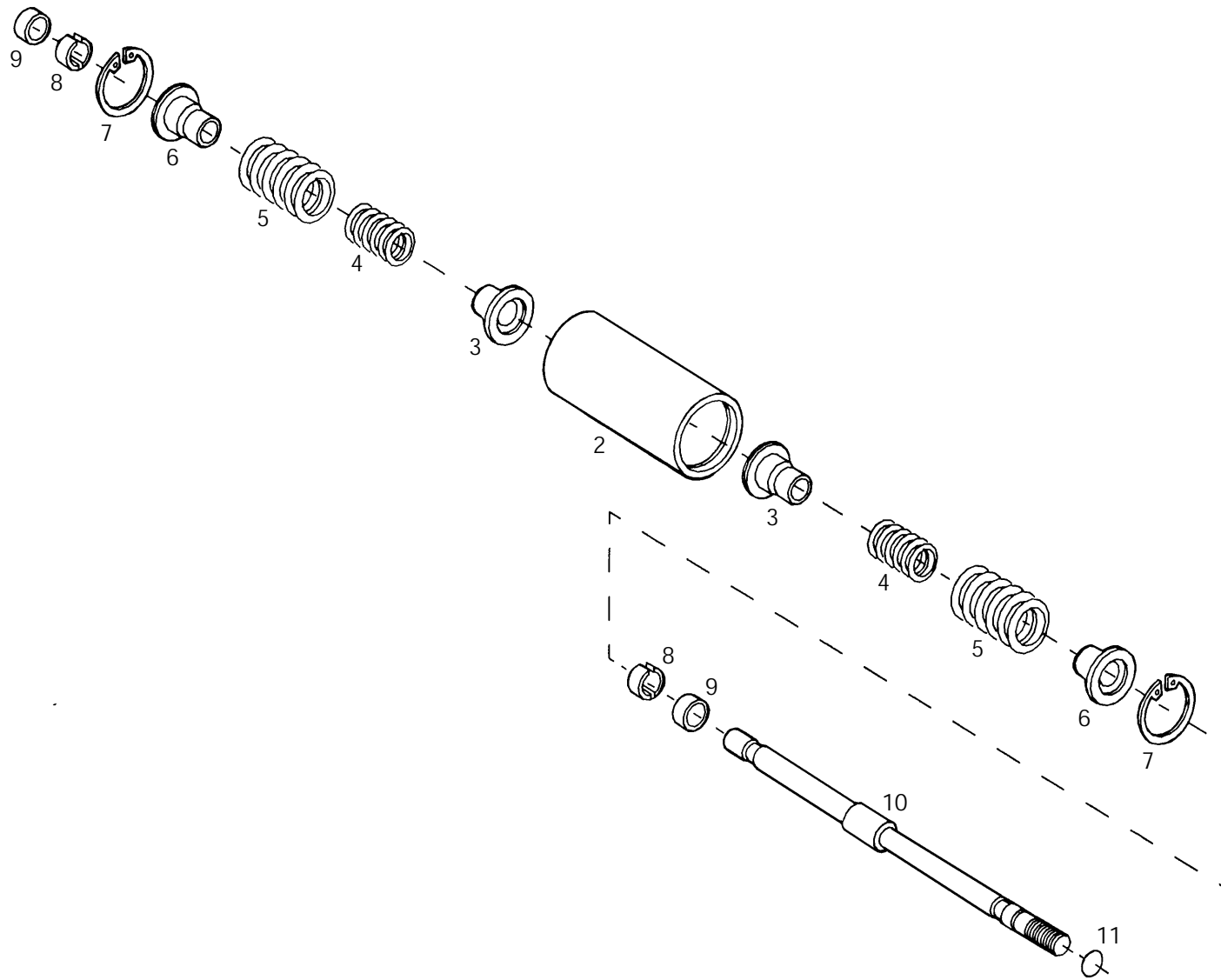
1



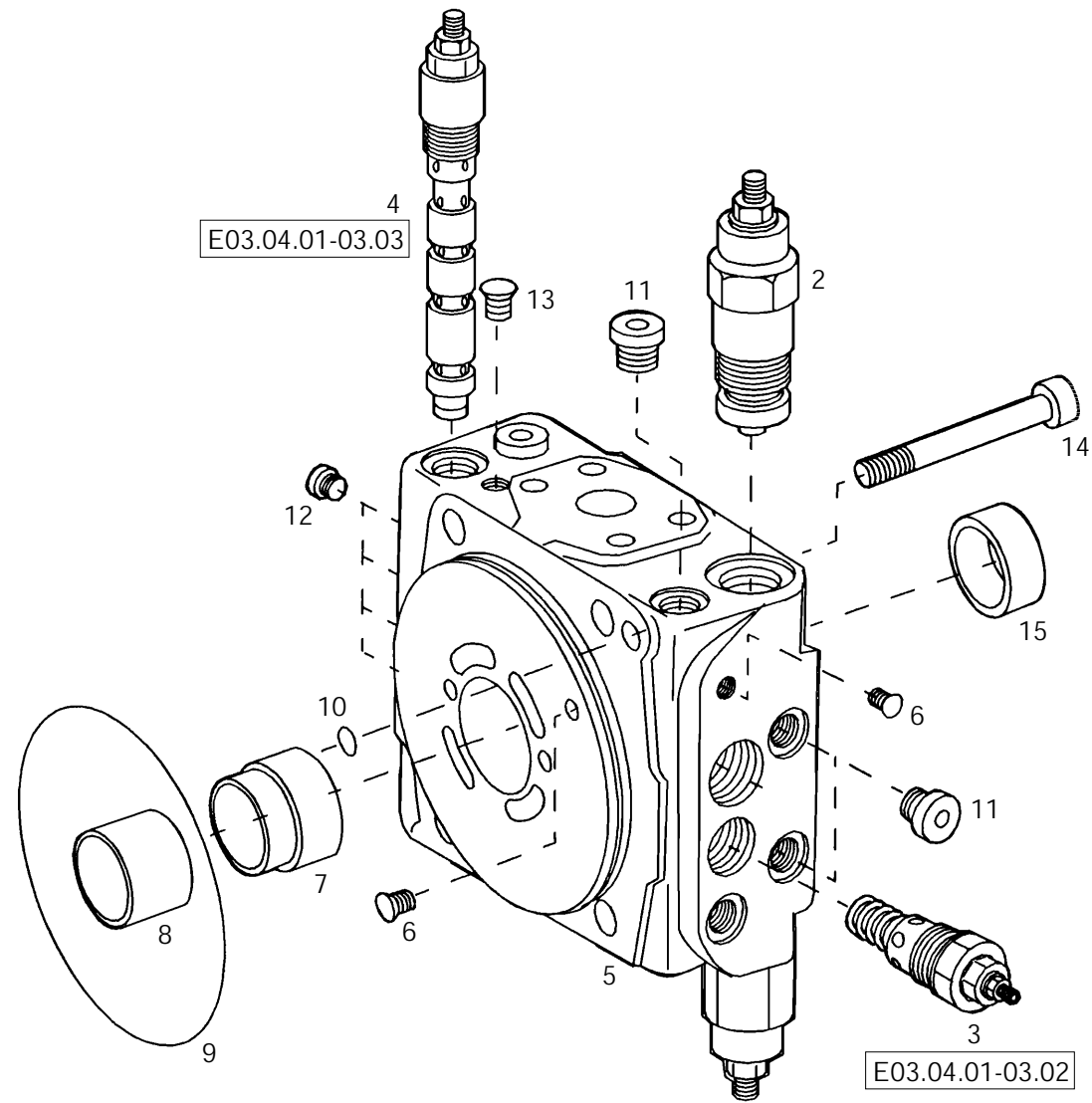
POS	ERSATZTEIL	ANZ.	BEZEICHNUNG	SERIE	POS	ERSATZTEIL	ANZ.	BEZEICHNUNG	SERIE
1		1,00	SCHRAUBE						
2	4106220A	2,00	SICHR-RING 80 X 2,5						
3	4117435A	1,00	WELLENDICHTRING						
4		1,00	SCHRAUBE						
5	4189300A	1,00	ZYLINDERROLLENLAGER NUP 40X80X23						
6	7342037A	1,00	SICHERUNGSRING						
7	4189297A	1,00	LAGERSCHALEN-PAAR						
8	4189301A	1,00	KAEFIGPAAR						
9	4189290A	2,00	DRAHT						
10	4189287A	1,00	WIEGE						
11	4189288A	1,00	GLEITSTEIN						
12	4189285A	9,00	KOLBEN-GLEITSCHUH						
13	4189295A	1,00	RUECKZUGPLATTE						
14	4189296A	1,00	RUECKZUGKUGEL						
15	4189291A	1,00	PASSSCHEIBE 1,20						
16	4189286A	1,00	TELLERFEDER-SAEULE						
17		1,00	SCHRAUBE						
18	4189298A	2,00	UNTERLEGSCHIEBE						
19	4189299A	1,00	DRUCKFEDER						
20	7342037A	1,00	SICHERUNGSRING						



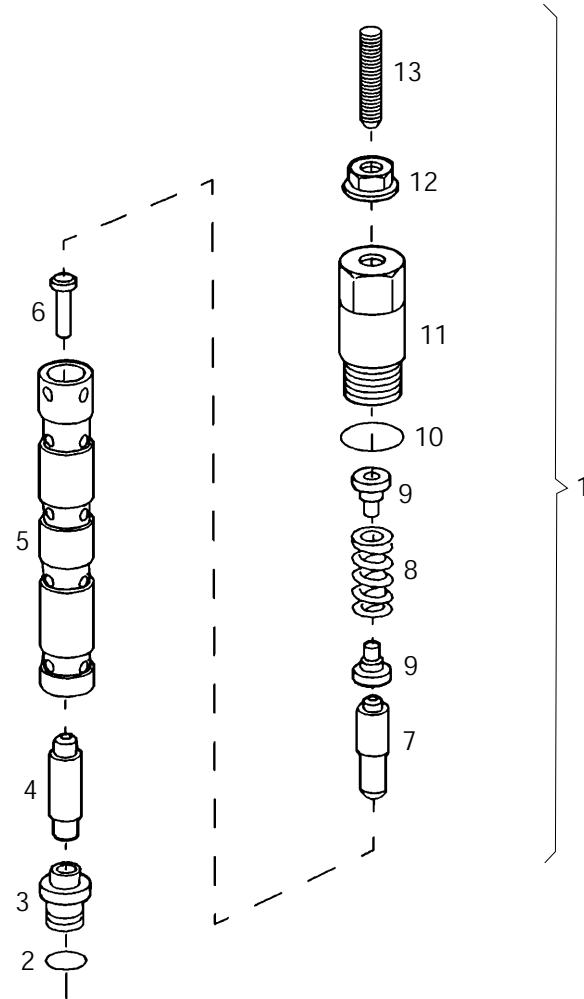
POS	ERSATZTEIL	ANZ.	BEZEICHNUNG	SERIE	POS	ERSATZTEIL	ANZ.	BEZEICHNUNG	SERIE
2	4189305A	1,00	DECKEL						
3	4106041A	2,00	O-RING						
4	4189306A	2,00	FUEHRUNGSRING						
5	4189307A	2,00	RING						
6	4189303A_AS14_11S	1,00	STELLKOLBEN KPL.						
7	4189304A	1,00	DECKEL						
8	7206261A	1,00	SECHSKANTMUTTER - M 16X1,5 -						
9	7018327A	8,00	ZYLINDERSCHRAUBE M 8X 20 - 8.8-A2B						



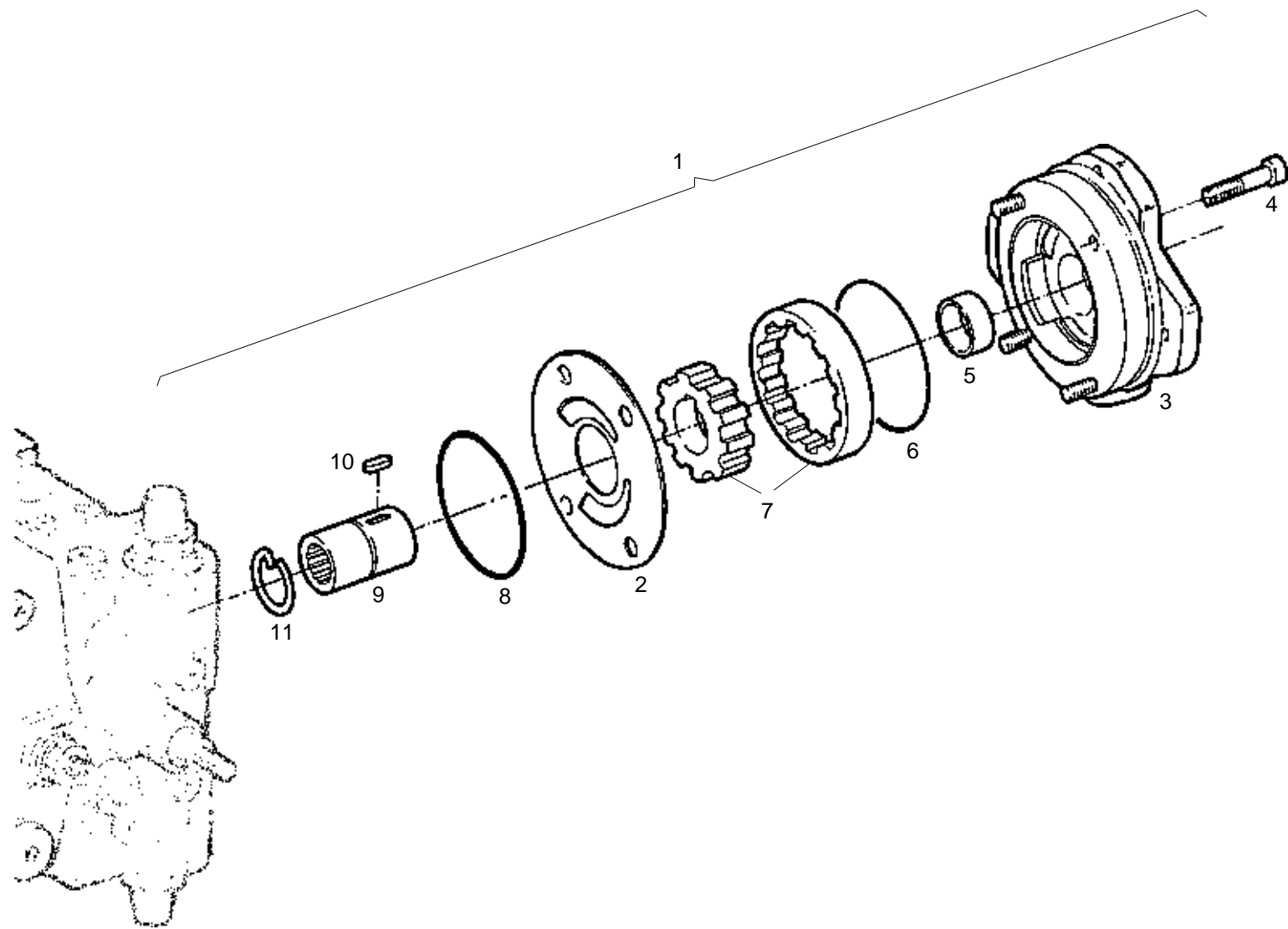
POS	ERSATZTEIL	ANZ.	BEZEICHNUNG	SERIE	POS	ERSATZTEIL	ANZ.	BEZEICHNUNG	SERIE
2	4189308A	1,00	STELLKOLBEN						
3	4189321A	2,00	FEDERTELLER						
4	4189319A	2,00	DRUCKFEDER						
5	4189320A	2,00	DRUCKFEDER						
6	4189318A	2,00	FEDERTELLER						
7	7389190A	2,00	SICHERUNGSRING 63 X 2,0						
8	4106271A	2,00	RING 8,00						
.	4189310A	2,00	RING 7,85						
.	4189311A	2,00	RING 7,90						
.	4189312A	2,00	RING 7,95						
.	4189313A	2,00	RING 8,05						
.	4189314A	2,00	RING 8,10						
.	4189315A	2,00	RING 7,75						
.	4189316A	2,00	RING 7,80						
.	4189317A	2,00	RING 8,20						
9	4106272A	2,00	AUFNAHMERING						
10	4189309A	1,00	STANGE						
11	4106278A	1,00	O-RING						



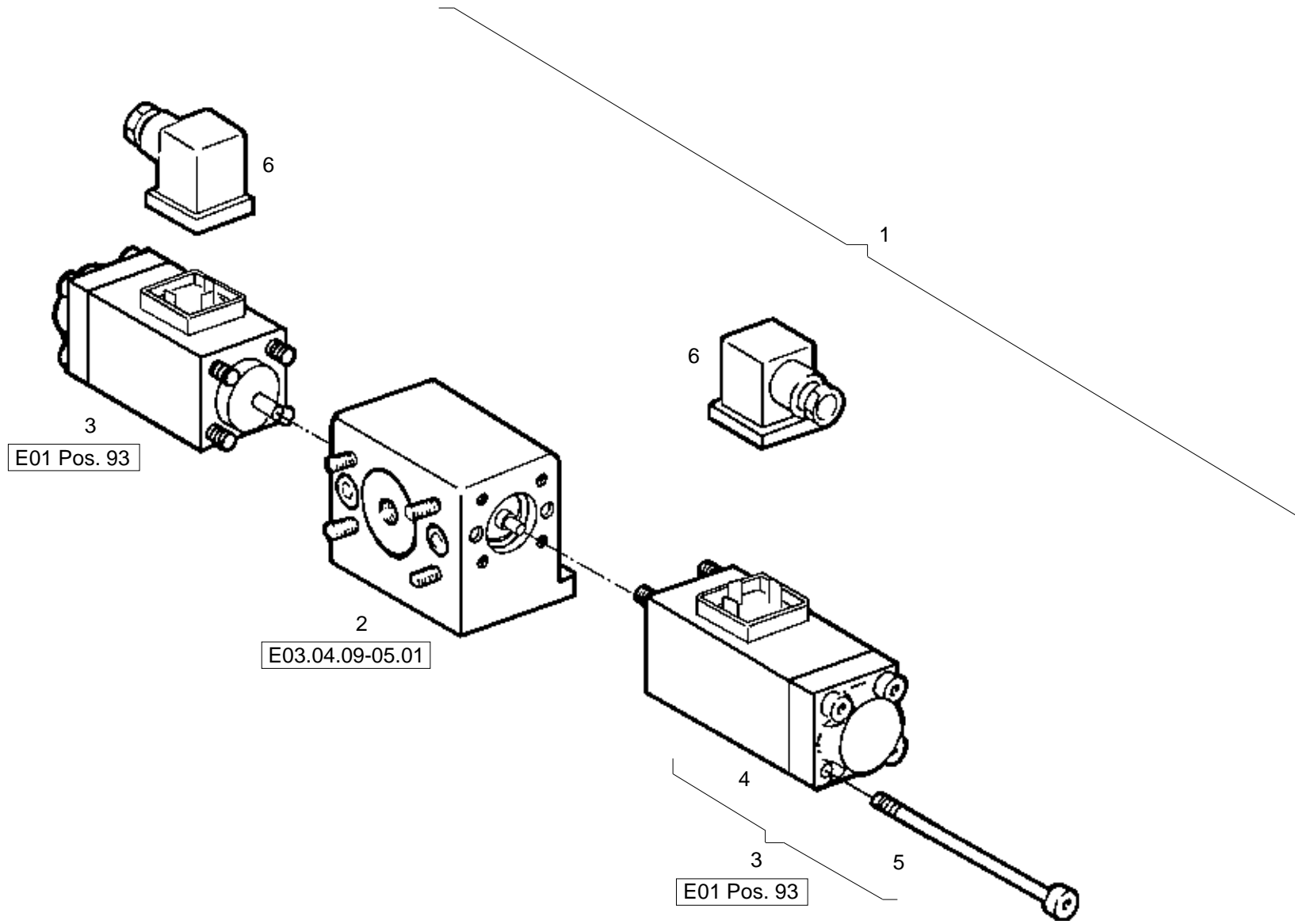
POS	ERSATZTEIL	ANZ.	BEZEICHNUNG	SERIE	POS	ERSATZTEIL	ANZ.	BEZEICHNUNG	SERIE
2	4189322A	2,00	DRUCKBEGRENZUNGSVENTIL, HOCHDRUCK						
0	4189323A	1,00	.DICHTSATZ						
0	4191714A	1,00	.KAPPE						
3	4106331A	1,00	DRUCKBEGRENZUNGSVENTIL, NIEDERDRUCK						
4	4189324A	1,00	ABSCHALTVENTIL						
5	4189335A	1,00	ANSCHLUSSPLATTE						
6	4106335A	1,00	DOPPELABREISSTOPFEN - M10 -						
7	4189337A	1,00	BUCHSE						
8	4189338A	1,00	LAGERBUCHSE						
9	4189336A	1,00	O-RING 133,02X2,62						
10	4106278A	2,00	O-RING						
11	4198767A	3,00	VERSCHLUSSCHRAUBE						
12	4102293A	4,00	VERSCHLUSSCHRAUBE						
13	4104406A	1,00	DOPPELABREISSTOPFEN - M8 -						
14	7089339A	4,00	ZYLINDERSCHRAUBE - M16X 90 -10.9						
15	4189330A	1,00	LAGERBUCHSE						



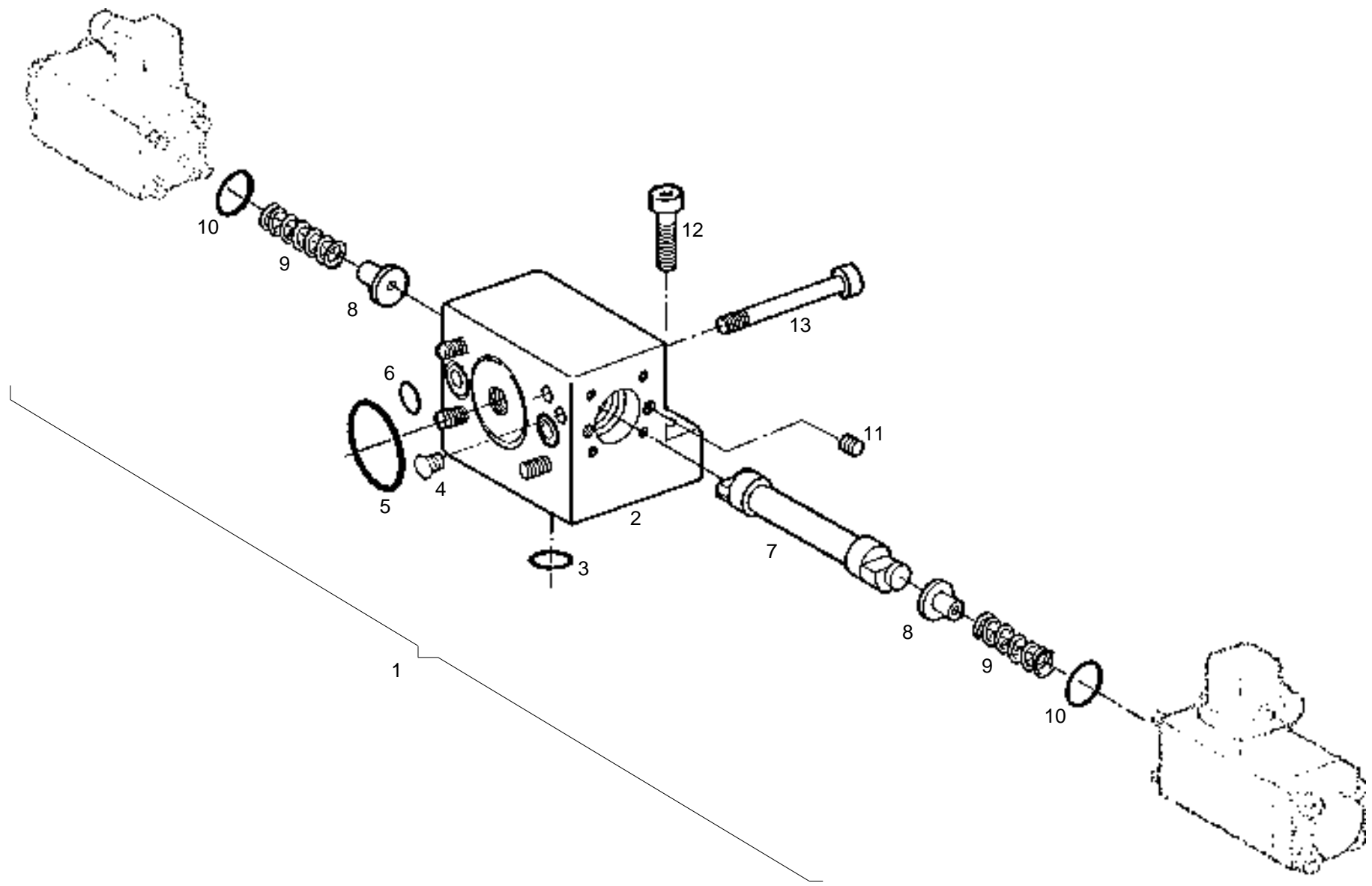
POS	ERSATZTEIL	ANZ.	BEZEICHNUNG	SERIE	POS	ERSATZTEIL	ANZ.	BEZEICHNUNG	SERIE
2	4104420A	1,00	O-RING						
3	4104431A	1,00	VENTILSITZ						
4	4104430A	1,00	VENTILKOLBEN						
5	4189326A	1,00	VENTILBUCHSE						
6	4104429A	1,00	KOLBEN						
7	4104428A	1,00	STEUERKOLBEN						
8	4104432A	1,00	DRUCKFEDER						
9	4189327A	2,00	FEDERTELLER						
10	4104435A	1,00	O-RING						
11	4189325A	1,00	VERSCHLUSSCHRAUBE						
12	4188022A	1,00	SEAL-LOCK-BUNDMUTTER M 8						
13	4104434A	1,00	EINSTELLSCHRAUBE						



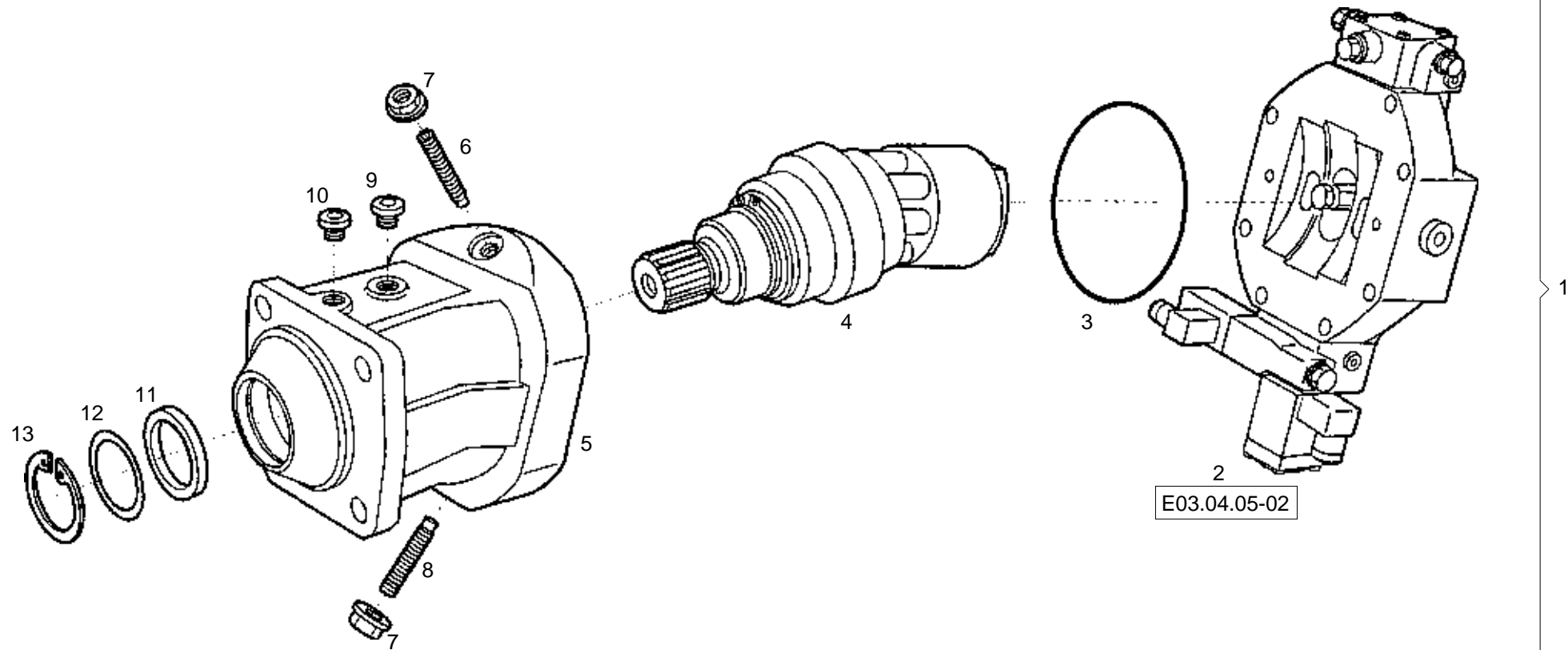
POS	ERSATZTEIL	ANZ.	BEZEICHNUNG	SERIE	POS	ERSATZTEIL	ANZ.	BEZEICHNUNG	SERIE
1	4189328A	1,00	INNENZAHNRADPUMPENSATZ						
2	4106234A	1,00	VERSCHLEISSPLATTE KPL.						
.	4106232A	1,00	O-RING						
.	4106233A	1,00	VERSCHLEISSPLATTE						
3	4189329A	1,00	ZWISCHENFLANSCH						
4	7097422A	4,00	ZYLINDERSCHRAUBE - M12X 40 -						
5	4189330A	1,00	LAGERBUCHSE						
6	4106039A	1,00	O-RING						
7	4189332A	1,00	RADSATZ						
8	4106232A	1,00	O-RING						
9	4189331A	1,00	DURCHTRIEBSWELLE						
10	4106943A	1,00	PASSFEDER						
11	4189334A	1,00	SPRENGRING A 38						
12	00000000	1,00	NICHT DARGESTELLT						
.	7096220A	1,00	SECHSKANTSCHR.- M12X 16 - 8.8-A2B						



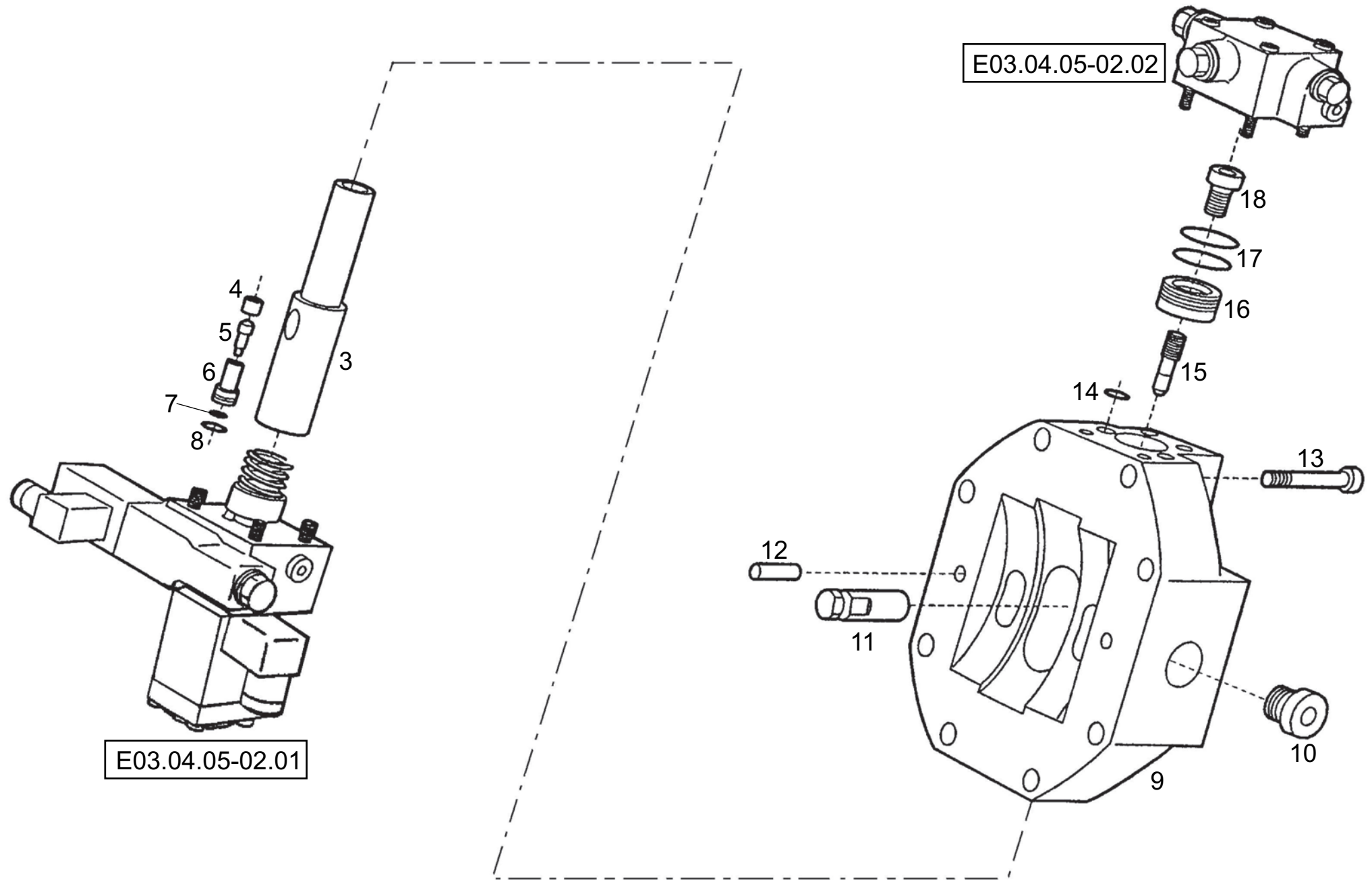
POS	ERSATZTEIL	ANZ.	BEZEICHNUNG	SERIE	POS	ERSATZTEIL	ANZ.	BEZEICHNUNG	SERIE
1	4106283A	1,00	4/3 WEGEVENTIL 24V						
2	4106282A_AS11	1,00	VENTILGEHÄUSE MIT ZUBEHÖR						
3	4104120A	2,00	SCHALTMAGNET 24V MIT SCHRAUBEN						
4	4191721A	1,00	SCHALTMAGNET						
5	7004468A	4,00	ZYLINDERSCHRAUBE - M 4X 65 -						
6	4187915A	2,00	STECKDOSE						



POS	ERSATZTEIL	ANZ.	BEZEICHNUNG	SERIE	POS	ERSATZTEIL	ANZ.	BEZEICHNUNG	SERIE
1	4104781A	1,00	VENTILGEHAEUSE ZUBEHOER ZU 57.11-016						
2	4106303A	1,00	VENTILGEHAEUSE						
3	4165719A	1,00	O-RING						
4	4104405A	2,00	DOPPELABREISSTOPFEN M 6						
5	4165799A	1,00	O-RING						
6	4166308A	3,00	O-RING						
7	4106304A	1,00	STUEK KOLBEN						
9	4197652A	2,00	DRUCKFEDER						
10	4166758A	2,00	O-RING						
11	4193268A	2,00	LAUFRING						
12	7048587A	2,00	INNENSECHSKANTSCHRAUBE M 6X20 DIN 912-8.8						
13	7067841A	2,00	ZYLINDERSCHRAUBE M 6X 30 - 8.8						



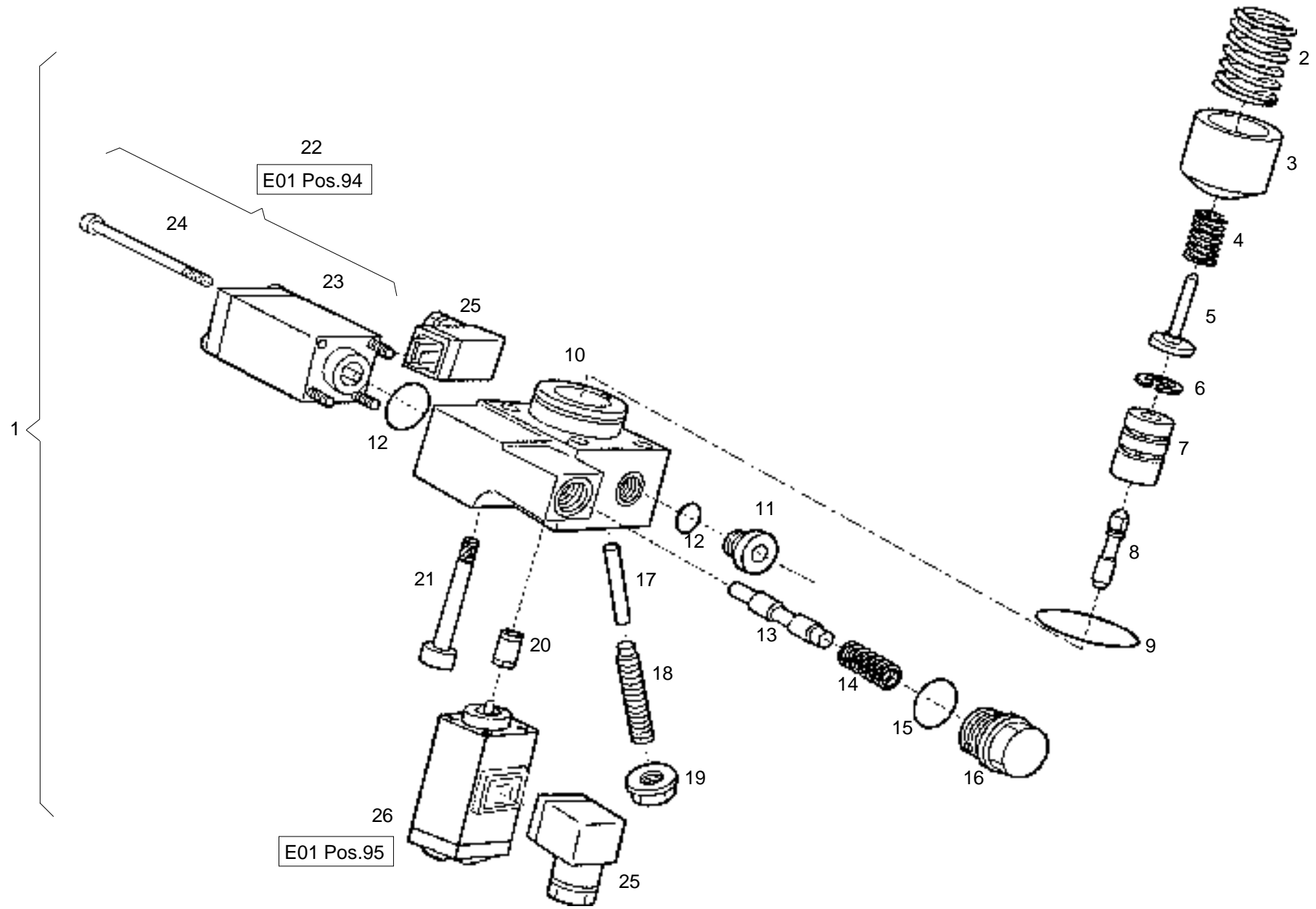
POS	ERSATZTEIL	ANZ.	BEZEICHNUNG	SERIE	POS	ERSATZTEIL	ANZ.	BEZEICHNUNG	SERIE
1	4109357A	1,00	VERSTELLMOTOR						
2	AS11_E03.04.05-02	1,00	VERSTELLUNG KPL.						
3	4147964A	1,00	O-RING 185,50X4,50						
5	23104527	1,00	GEHAEUSE						
6	7004659A	1,00	GEWINDESTIFT M12X 50						
7	4166857A	2,00	SEAL-LOCK-BUNDMUTTER M 12						
8	7004757A	1,00	GEWINDESTIFT - M12X100 - 45H-A2B						
9	4106755A	1,00	VERSCHLUSSCHRAUBE - M 26X1,5 -						
10	4197693A	1,00	VERSCHLUSSCHRAUBE VSTI M 22X1,5-ED						
11	4110772A	1,00	WELLENDICHTRING - 70X 90X 7/5,5 -						
13	7342036A	1,00	SICHERUNGSRING						



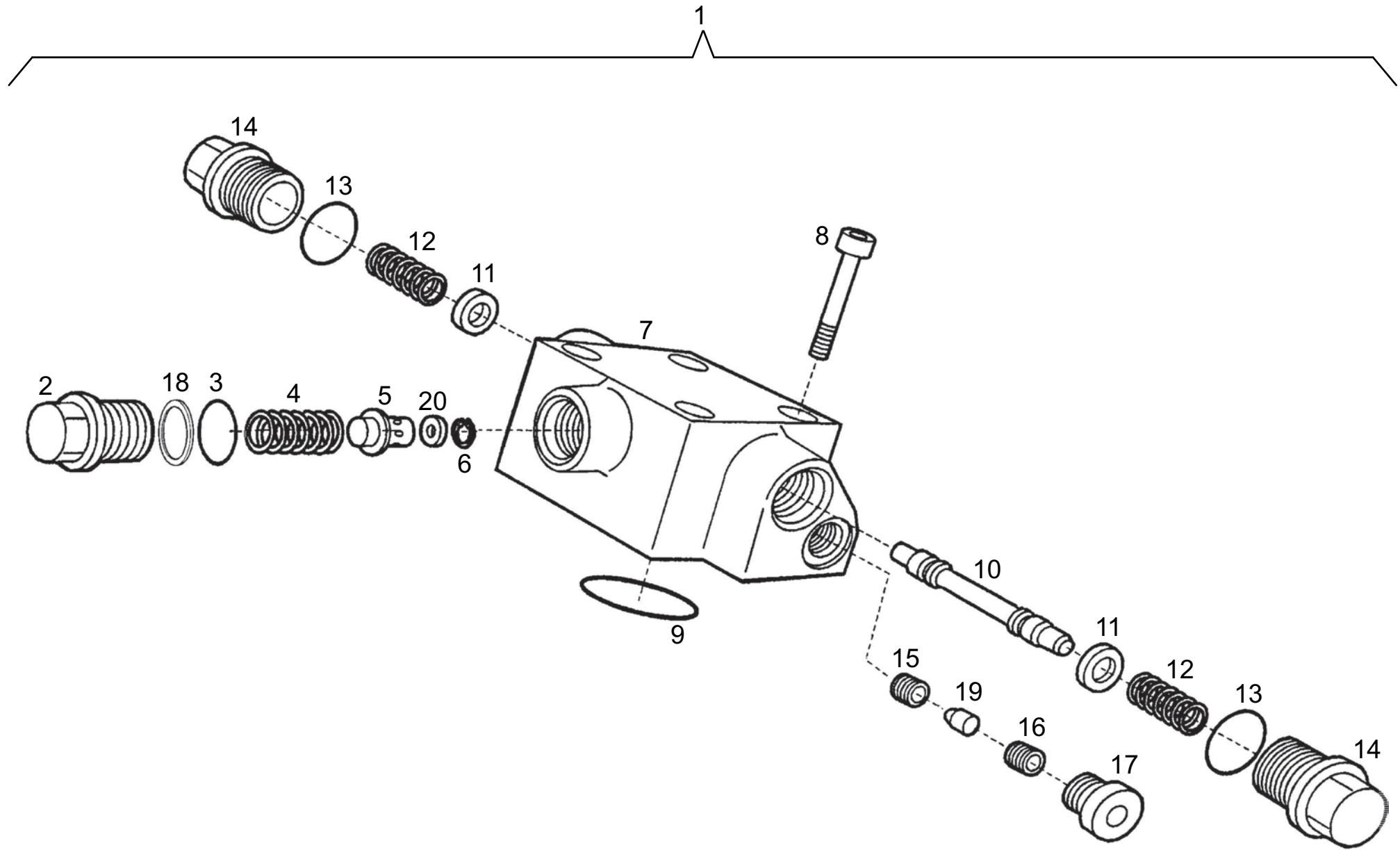
E03.04.05-02.01

E03.04.05-02.02

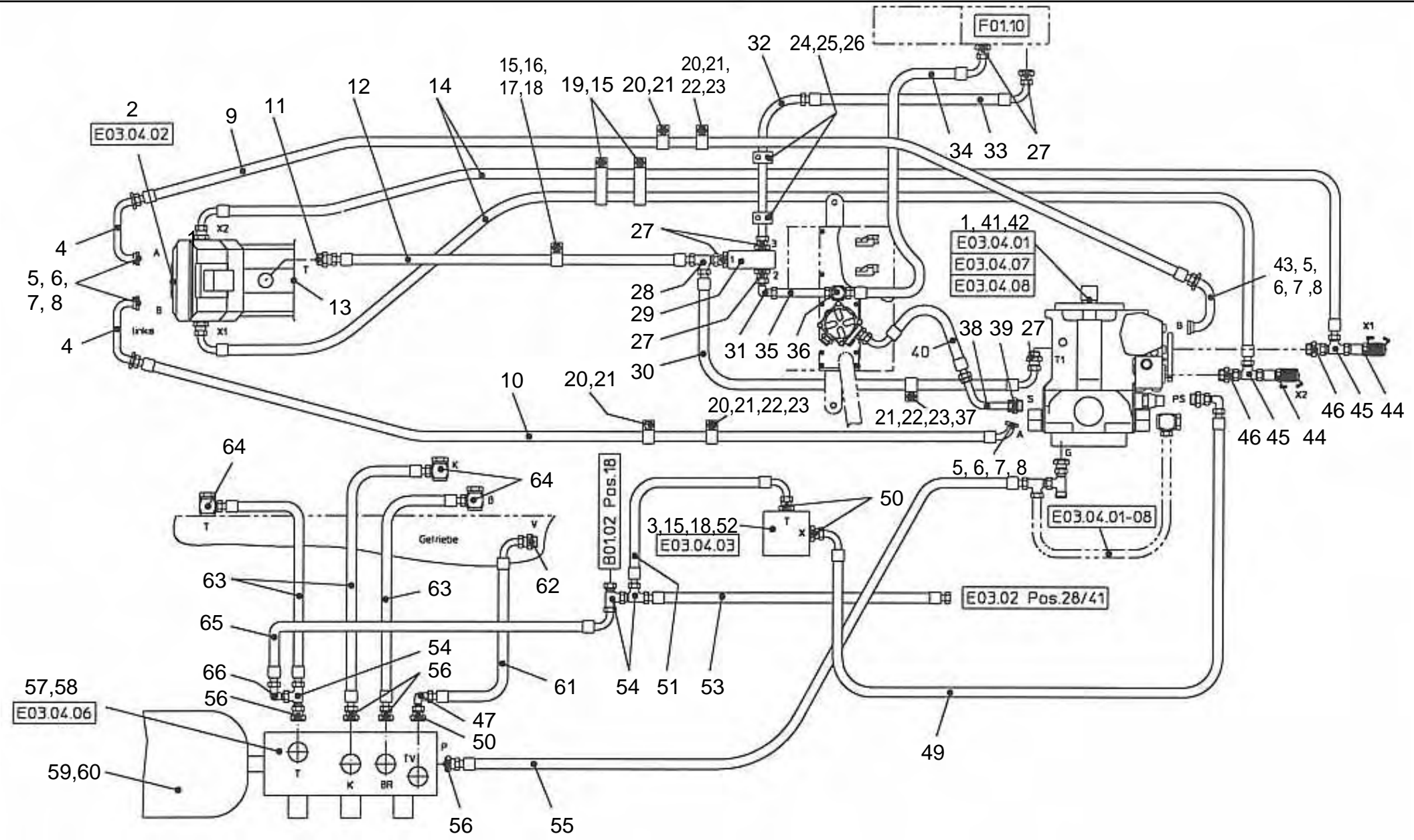
POS	ERSATZTEIL	ANZ.	BEZEICHNUNG	SERIE	POS	ERSATZTEIL	ANZ.	BEZEICHNUNG	SERIE
2	AS11_E03.04.05-02.01	1,00	STEUERTEIL KPL.						
3	23104568	1,00	STELLKOLBEN						
4	4188464A	2,00	BUCHSE						
5	4192311A	2,00	BOLZEN						
6	4192310A	2,00	VENTILFUEHRUNG						
7	4188053A	2,00	O-RING						
8	4166308A	2,00	O-RING						
11	23104569	1,00	STELLZAPFEN						
12	7342767A	2,00	ZYLINDERSTIFT - 12 M6 X 20 - ST						
13	23104568	1,00	STELLKOLBEN						
14	4167699A	6,00	O-RING						
15	4104545A	1,00	GEWINDESTIFT						
17	7088466A	2,00	RECHTECKRING - 32 X 2 -						
18	7006768A	1,00	ZYLINDERSCHRAUBE - M 14X 1,5X 25 -						
19	AS11_E03.04.05-02.02	1,00	SPUEL-UND SPEISEDRUCKVENTIL KPL.						



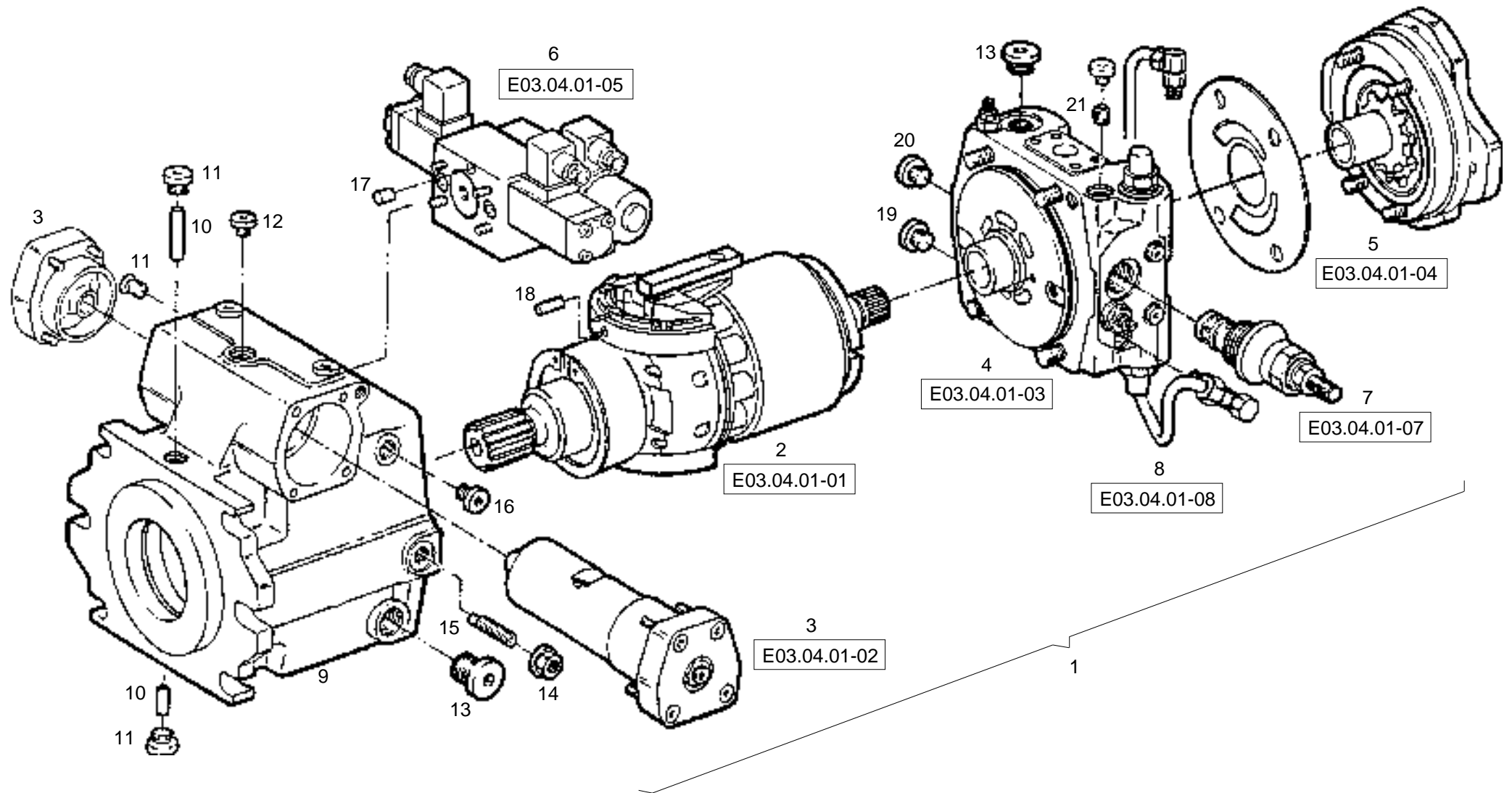
POS	ERSATZTEIL	ANZ.	BEZEICHNUNG	SERIE	POS	ERSATZTEIL	ANZ.	BEZEICHNUNG	SERIE
2	4104570A	1,00	DRUCKFEDER						
3	4104566A	1,00	EINSTELLBUCHSE						
4	4104568A	1,00	DRUCKFEDER						
5	4104567A	1,00	FEDERTELLER						
6	7365415A	1,00	SICHERUNGSRING - 16X 1 -						
7	4104534A	1,00	STEUERBUCHSE						
8	4104535A	1,00	STEUERKOLBEN						
9	4185023A	1,00	O-RING						
11	4167759A	1,00	VERSCHLUSSCHRAUBE						
12	4166758A	2,00	O-RING						
13	4104596A	1,00	SCHIEBER						
14	4104597A	1,00	DRUCKFEDER						
15	4149045A	1,00	O-RING 15,54X2,62						
16	4104581A	1,00	VERSCHLUSSCHRAUBE						
17	7304539A	1,00	ZYLINDERSTIFT - 4X 24 -						
18	7017859A	1,00	GEWINDESTIFT						
19	4166858A	1,00	SEAL-LOCK-BUNDMUTTER M 6						
20	4104536A	1,00	ANSCHLAGSCHRAUBE						
21	7041805A	4,00	INNENSECHSKANTSCHRAUBE M 8X50 DIN 912-8.8						
22	4167358A	1,00	SCHALTMAGNET 24 V						
23	4191721A	1,00	SCHALTMAGNET						
24	7092438A	4,00	ZYLINDERSCHRAUBE						
25	4187915A	2,00	STECKDOSE						
26	4197424A	1,00	SCHALTMAGNET 24 V 428264-613.44.2100						
.	7092438A	4,00	ZYLINDERSCHRAUBE						



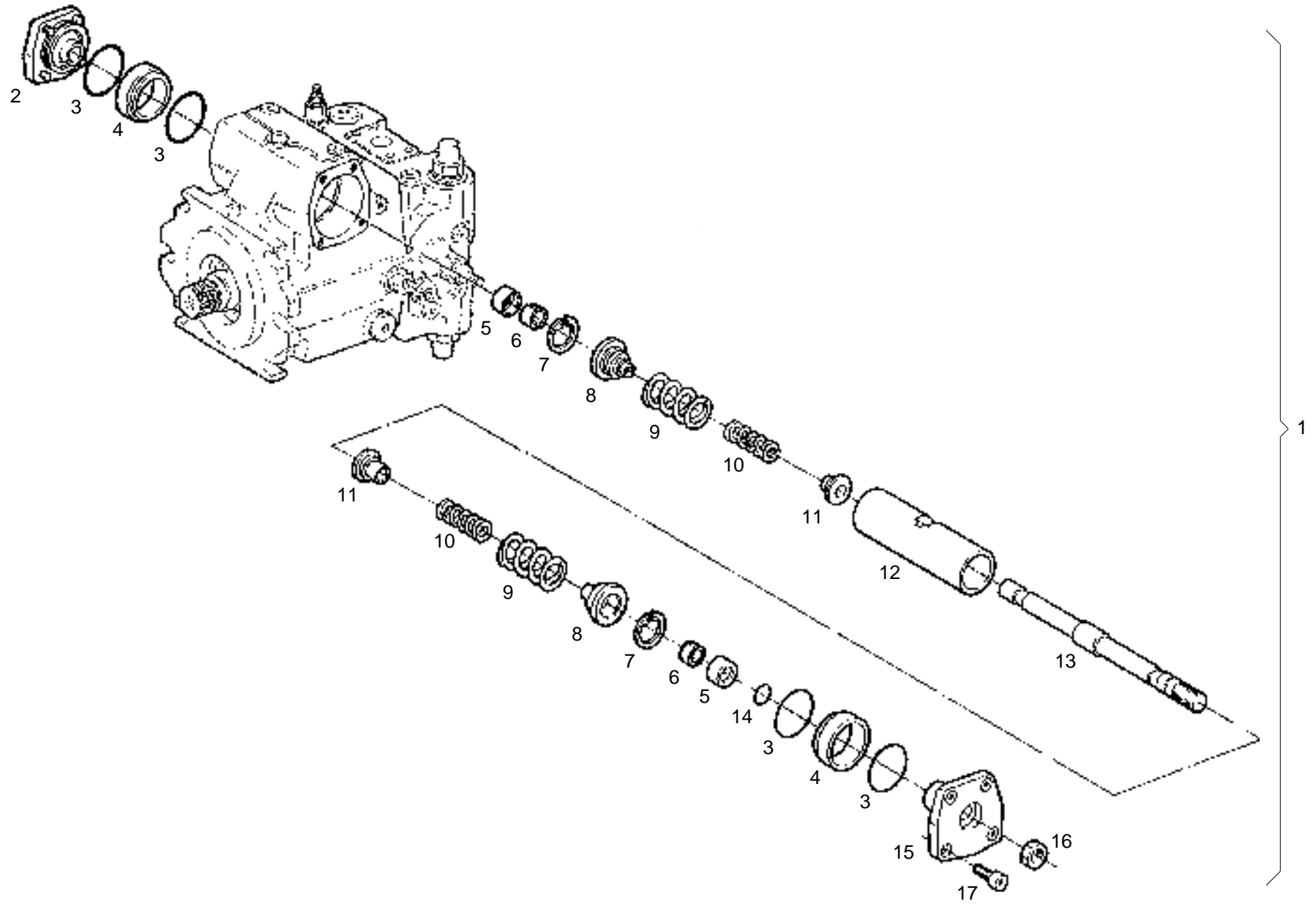
POS	ERSATZTEIL	ANZ.	BEZEICHNUNG	SERIE	POS	ERSATZTEIL	ANZ.	BEZEICHNUNG	SERIE
1	4106765A	1,00	SPUEL-UND SPEISEDRUCKVENTIL						
2	4104585A	1,00	.VERSCHLUSSCHRAUBE						
3	4167772A	1,00	.O-RING						
4	4104587A	1,00	.DRUCKFEDER						
5	4104584A	1,00	.VENTILKOLBEN						
6	7391729A	1,00	.SICHERUNGSRING - 8X 0,8 -						
7	4106763A	1,00	.VENTILGEHAEUSE						
8	7099795A	4,00	.ZYLINDERSCHRAUBE						
9	4164669A	1,00	.O-RING 37,70X3,53						
10	4106764A	1,00	.SPUELKOLBEN						
11	4104580A	2,00	.SCHEIBE						
12	4104653A	2,00	.DRUCKFEDER						
13	4149045A	2,00	.O-RING 15,54X2,62						
14	4104581A	2,00	.VERSCHLUSSCHRAUBE						
15	4197669A	1,00	.DROSSELSCHRAUBE						
16	4197670A	1,00	.DROSSELSCHRAUBE						
17	4167759A	1,00	.VERSCHLUSSCHRAUBE						
18	4104586A	1,00	.PASSSCHEIBE 7X 13X 1,0						
18	4184019A	1,00	.PASSSCHEIBE 7X 13X 0,3						
18	4184041A	1,00	.PASSSCHEIBE 7X 13X 0,5						
19	4117512A	1,00	DROSSELSTIFT 0,55						
20	4104589A	1,00	BLENDE 1,8 / 0,8						



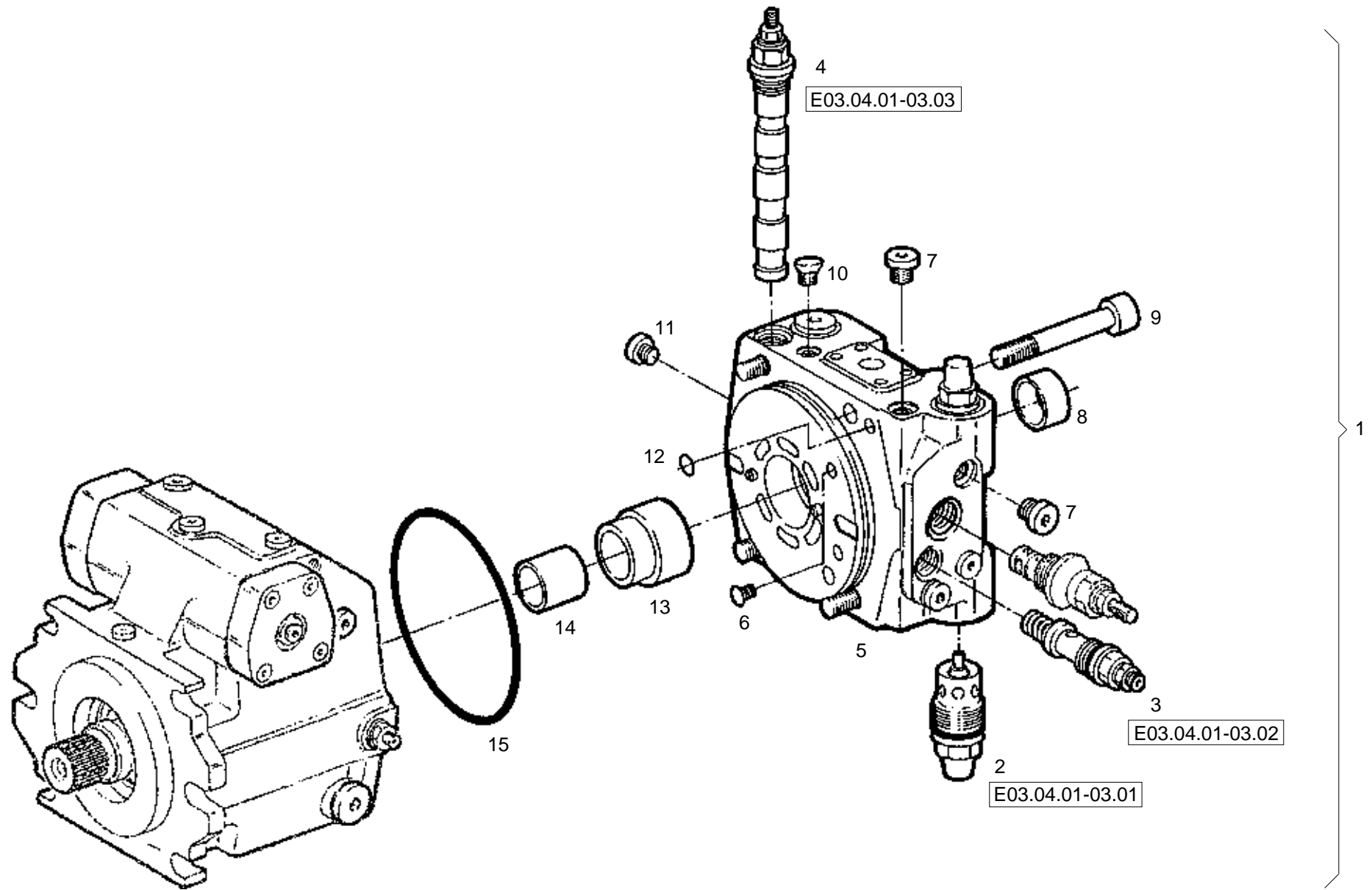
POS	ERSATZTEIL	ANZ.	BEZEICHNUNG	SERIE	POS	ERSATZTEIL	ANZ.	BEZEICHNUNG	SERIE
1	4109352A_1_2_AS14_11S	1,00	VERSTELLPUMPE		38	4109707A	1,00	ROHRBOGEN	
.	4109352A/3_AS14_11S	1,00	VERSTELLPUMPE		39	4157677A	1,00	VERSCHRAUBUNG GE 35-PLM-ED	
.	4109352A/4_AS14_11S	1,00	VERSTELLPUMPE		40	4109709A	1,00	SCHLAUCHLEITUNG	
2	4109355A_AS14_11S	1,00	VERSTELLMOTOR KPL.		41	4147280C	2,00	DISTANZBUCHSE	
3	4198071A_AS14_11S	1,00	DREHINCHVENTIL		42	7062295A	2,00	ZYLINDERSCHRAUBE - M20X 50 -	
4	4109703A	2,00	ROHRBOGEN		43	4109702A	1,00	ROHRBOGEN	
5	4174190A	8,00	SAE-FLANSCHHAELFTE 1"		44	5695806A	2,00	SCHWINGMETALLPUFFER	
6	4165985A	4,00	O-RING		45	4130245A	2,00	VERSCHRAUBUNG EL 10-PL	
7	7097422A	16,00	ZYLINDERSCHRAUBE - M12X 40 -		46	4195830A	2,00	VERSCHRAUBUNG	
8	7391618A	16,00	FEDERRING A 12		47	4174601A	2,00	VERSCHRAUBUNG EW 10-PL	
9	4109701A	1,00	SCHLAUCHLEITUNG DIN20066 2SC/EN857 6		48	4191788A	1,00	VERSCHRAUBUNG GE 10-PL/M 18X1,5	
10	4109700A	1,00	FAHRSCHLAUCH		49	4109712A	1,00	SCHLAUCHLEITUNG	
11	4198809A	1,00	VERSCHRAUBUNG GE 18-PL/M18X1,5-ED		50	4160544A	3,00	VERSCHRAUBUNG GE 10-PLM-ED	
12	4109714A	1,00	SCHLAUCHLEITUNG		51	4109713A	1,00	SCHLAUCHLEITUNG	
13	7009158A	4,00	SECHSKANTSCHRAUBE - M16X 50 -		52	7009285A	2,00	ZYLINDERSCHRAUBE - M 8 X 40 -	
14	4109719A	2,00	SCHLAUCHLEITUNG		53	4109718A	1,00	SCHLAUCHLEITUNG	
15	7274633A	5,00	SECHSKANTMUTTER - M 8 -		54	4186271A	3,00	VERSCHRAUBUNG EL 12-PL	
16	7009267A	1,00	SECHSKANTSCHRAUBE - M 8X 30 -		55	4109722A	1,00	SCHLAUCHLEITUNG DIN20066 2SC/EN857 6	
17	4109367A	1,00	ROHRSCHELLE		56	4156634A	4,00	VERSCHRAUBUNG GE 12-PLM-ED	
18	7309046A	3,00	SCHEIBE - 8 -		57	4109705A_AS14_11S	1,00	GETRIEBESCHALTBLOCK	
19	4193423A	2,00	ROHRSCHELLE RSGU 1.28/20-W1		58	7009048A	2,00	SECHSKANTSCHAUBE - M 8X 60 -	
20	4120737A	4,00	ROHRSCHELLE		59	4109706A	1,00	DRUCKSPEICHER	
21	7008661A	7,00	ZYLINDERSCHRAUBE - M10X 35 -		60	7438221A	1,00	DICHTRING	
22	7291608A	5,00	SECHSKANTMUTTER - M 10 -		61	4109710A	1,00	SCHLAUCHLEITUNG	
23	7309129A	7,00	SCHEIBE - 10 -		62	4108602A	1,00	VERSCHRAUBUNG GEO 10-PLM	
24	4165073A	2,00	SCHELLE 322 PP		63	4108882A	3,00	SCHLAUCHLEITUNG	
25	4191785A	2,00	DECKPLATTE DP 3		64	4195517A	3,00	VERSCHRAUBUNG WH 12-PLM	
26	7097220A	4,00	SECHSKANTSCHRAUBE - M 6X 40 -		65	4109717A	1,00	SCHLAUCHLEITUNG	
27	4119130A	6,00	VERSCHRAUBUNG GE 22-PLM-ED		66	4198913A	1,00	VERSCHRAUBUNG EW 12-PL	
28	4191240A	1,00	VERSCHRAUBUNG EL 22-PL		67	00000000	1,00	NICHT DARGESTELLT	
29	4168265A	1,00	OELTEMPERATUR-REGLER		.	4117072G	1,00	FAHRSCHLAUCHBEFESTIGUNG	514->(0)
30	4109708A	1,00	SCHLAUCHLEITUNG		.	4117019C	1,00	FAHRSCHLAUCHHALTER	518(0)->
31	4138232A	1,00	VERSCHRAUBUNG EW 22-PL		.	4159468C	2,00	GEWINDESTUTZEN	
32	7419554A	1,00	DICHTRING						
.	4116277A	2,00	UEBERWURFMUTTER M 22-L						
.	4115033A	2,00	SCHNEIDRING						
33	4109716A	1,00	SCHLAUCHLEITUNG						
34	4109715A	1,00	SCHLAUCHLEITUNG						
35	4147369C	1,00	ROHRLEITUNG L= 200 DA= 22 L/L						
.	4116277A	2,00	UEBERWURFMUTTER M 22-L						
.	4115033A	2,00	SCHNEIDRING						
36	4109723A	1,00	WINKEL ANSCHL.-STUTZEN TH 22-PLM KDS						
37	4109726A	1,00	ROHRSCHELLE						



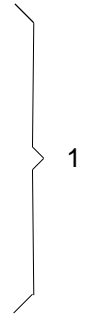
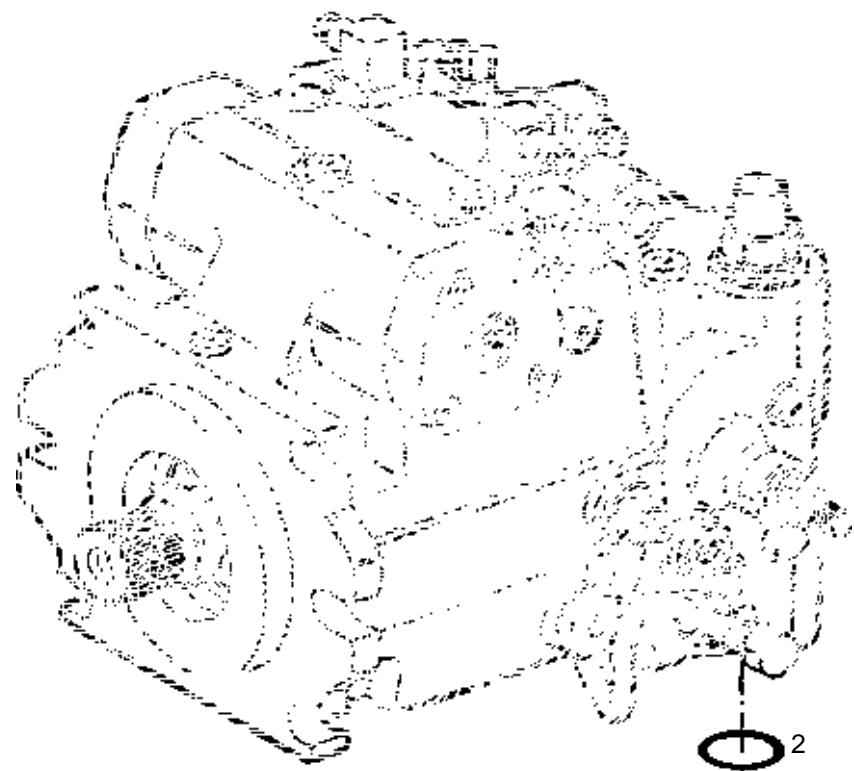
POS	ERSATZTEIL	ANZ.	BEZEICHNUNG	SERIE	POS	ERSATZTEIL	ANZ.	BEZEICHNUNG	SERIE
1	4109352A	1,00	VERSTELLPUMPE						
3	E03.04.01-02_AS14_11S	1,00	VERSTELLUNG KPL.						
4	E03.04.01-03_AS14_11S	1,00	ANSCHLUSSPLATTE MIT VENTILEN						
5	4182697A_AS14_11S	1,00	INNENZAHNRADPUMPENSATZ KPL.						
6	4102844A_AS14_11S	1,00	WEGEVENTIL						
7	4102845A_AS14_11S	1,00	REGLERPATRONE						
8	AS14_11S_E03.04.01-08	1,00	HYDRAULIKLEITUNG						
11	4167760A	4,00	VERSCHLUSSSCHRAUBE						
12	4180502A	3,00	VERSCHLUSSSCHRAUBE M 16 X 1,5						
13	7007455A	2,00	VERSCHLUSSCHR. M 26X 1,5 ST						
14	4186299A	1,00	SEAL-LOCK-BUNDMUTTER M 12X1,5						
15	4106402A	1,00	EXZENTERSCHRAUBE						
16	4167979A	1,00	VERSCHLUSSSCHRAUBE						
18	4106401A	2,00	SPANNSTIFT - 3X12 -						
19	4198767A	1,00	VERSCHLUSSSCHRAUBE						
20	4197693A	3,00	VERSCHLUSSSCHRAUBE VSTI M 22X1,5-ED						
21	4189282A	1,00	DUESE GR. 1,8 M 10						
22	00000000	1,00	NICHT DARGESTELLT						
.	4107600A	1,00	BLLENDE						



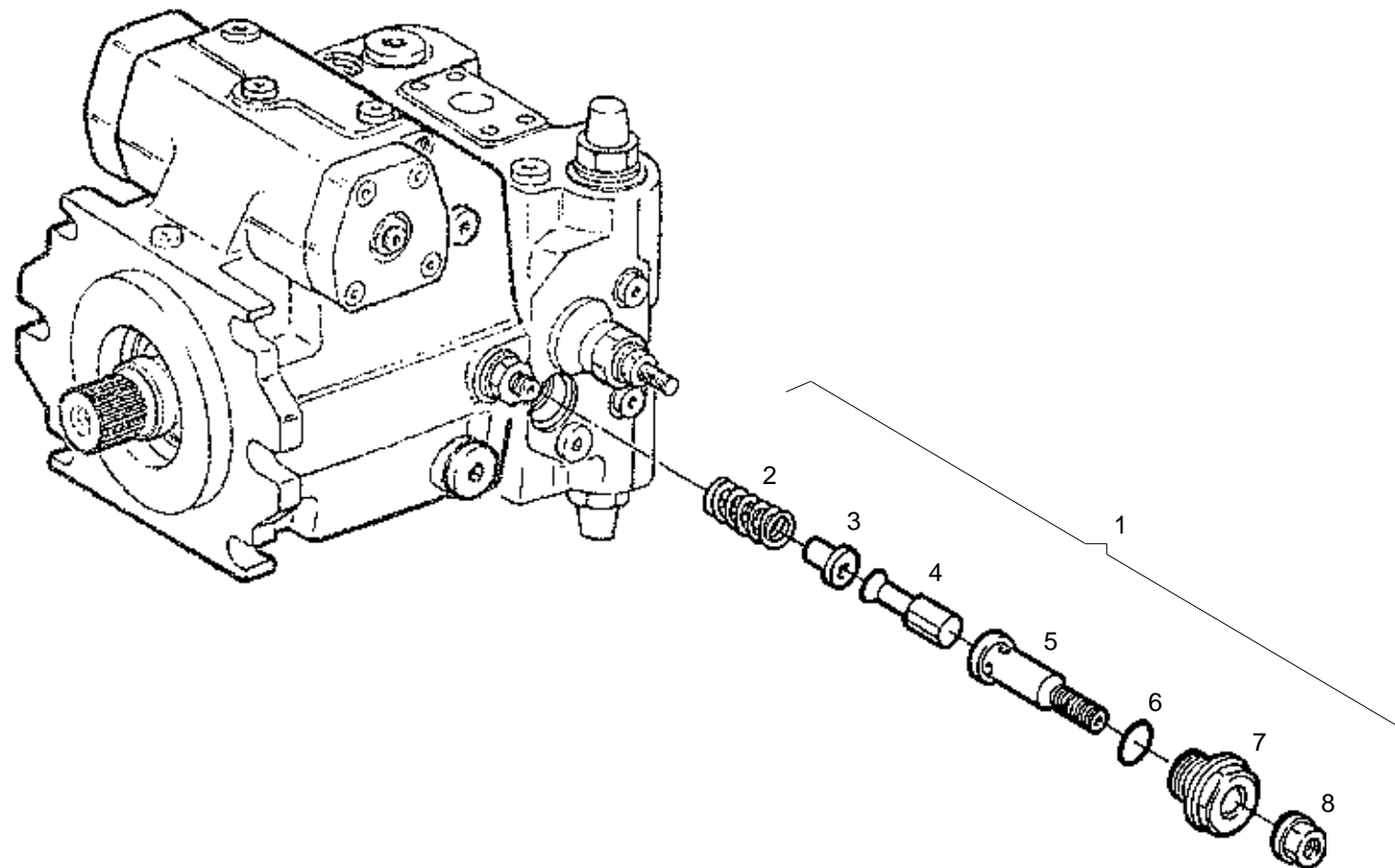
POS	ERSATZTEIL	ANZ.	BEZEICHNUNG	SERIE	POS	ERSATZTEIL	ANZ.	BEZEICHNUNG	SERIE
1	4109357A	1,00	VERSTELLMOTOR						
3	4106041A	4,00	O-RING						
4	2301558A	2,00	BOLZEN						
6	4106271A	2,00	RING 8,00						
7	7389190A	2,00	SICHERUNGSRING 63 X 2,0						
8	4101083A	2,00	FEDERTELLER						
9	4189320A	2,00	DRUCKFEDER						
10	4189319A	2,00	DRUCKFEDER						
11	4189321A	2,00	FEDERTELLER						
13	4189309A	1,00	STANGE						
14	4167770A	1,00	O-RING						
16	7206261A	1,00	SECHSKANTMUTTER - M 16X1,5 -						
17	7018327A	8,00	ZYLINDERSCHRAUBE M 8X 20 - 8.8-A2B						



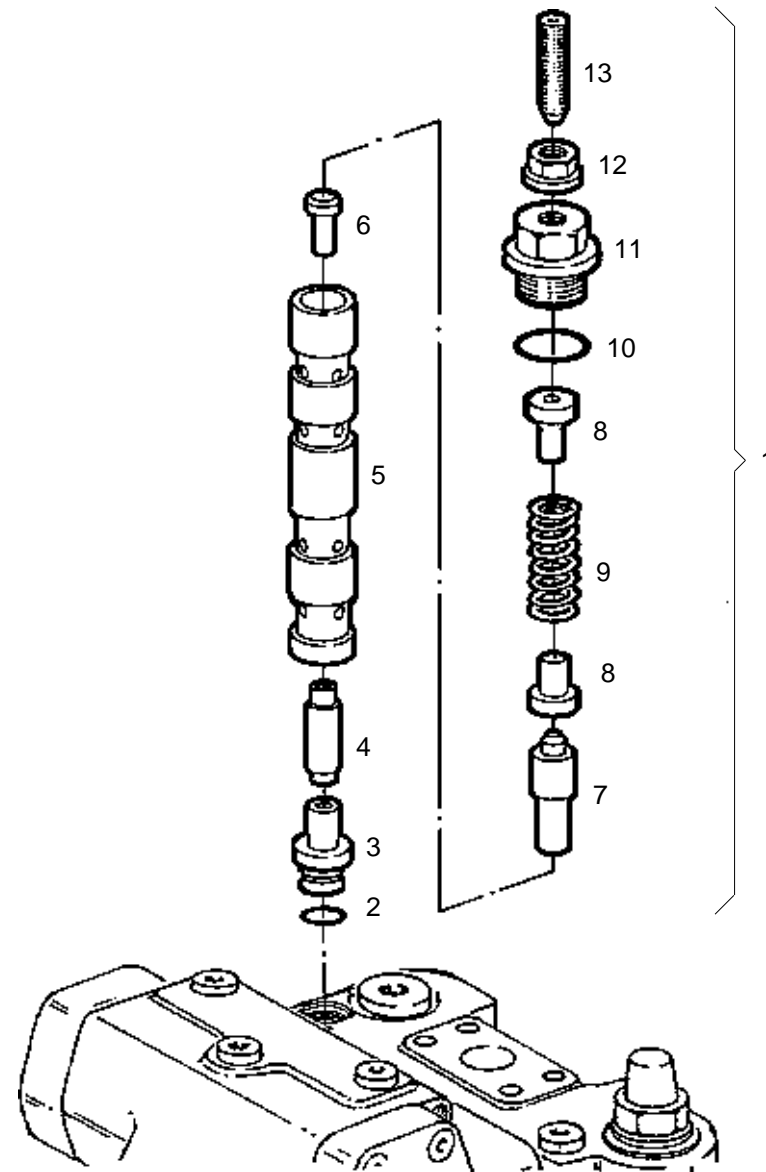
POS	ERSATZTEIL	ANZ.	BEZEICHNUNG	SERIE	POS	ERSATZTEIL	ANZ.	BEZEICHNUNG	SERIE
1		1,00	SCHRAUBE						
2	4102846A_AS14_11S	2,00	BEGRENZUNGSVENTIL						
3	4110403A_AS14_11S	1,00	DRUCKBEGRENZUNGSVENTIL, NIEDERDRUCK						
4	4102847A_AS14_11S	1,00	ABSCHALTVENTIL KPL.						
5	4189335A	1,00	ANSCHLUSSPLATTE						
6	4106335A	1,00	DOPPELABREISSTOPFEN - M10 -						
7	4198767A	3,00	VERSCHLUSSCHRAUBE						
8	4189330A	1,00	LAGERBUCHSE						
9	7089339A	4,00	ZYLINDERSCHRAUBE - M16X 90 -10.9						
10	4104406A	1,00	DOPPELABREISSTOPFEN - M8 -						
11	4102293A	4,00	VERSCHLUSSCHRAUBE						
12	4167770A	2,00	O-RING						
13	4189337A	1,00	BUCHSE						
14	4189338A	1,00	LAGERBUCHSE						
15	4106474A	1,00	O-RING						



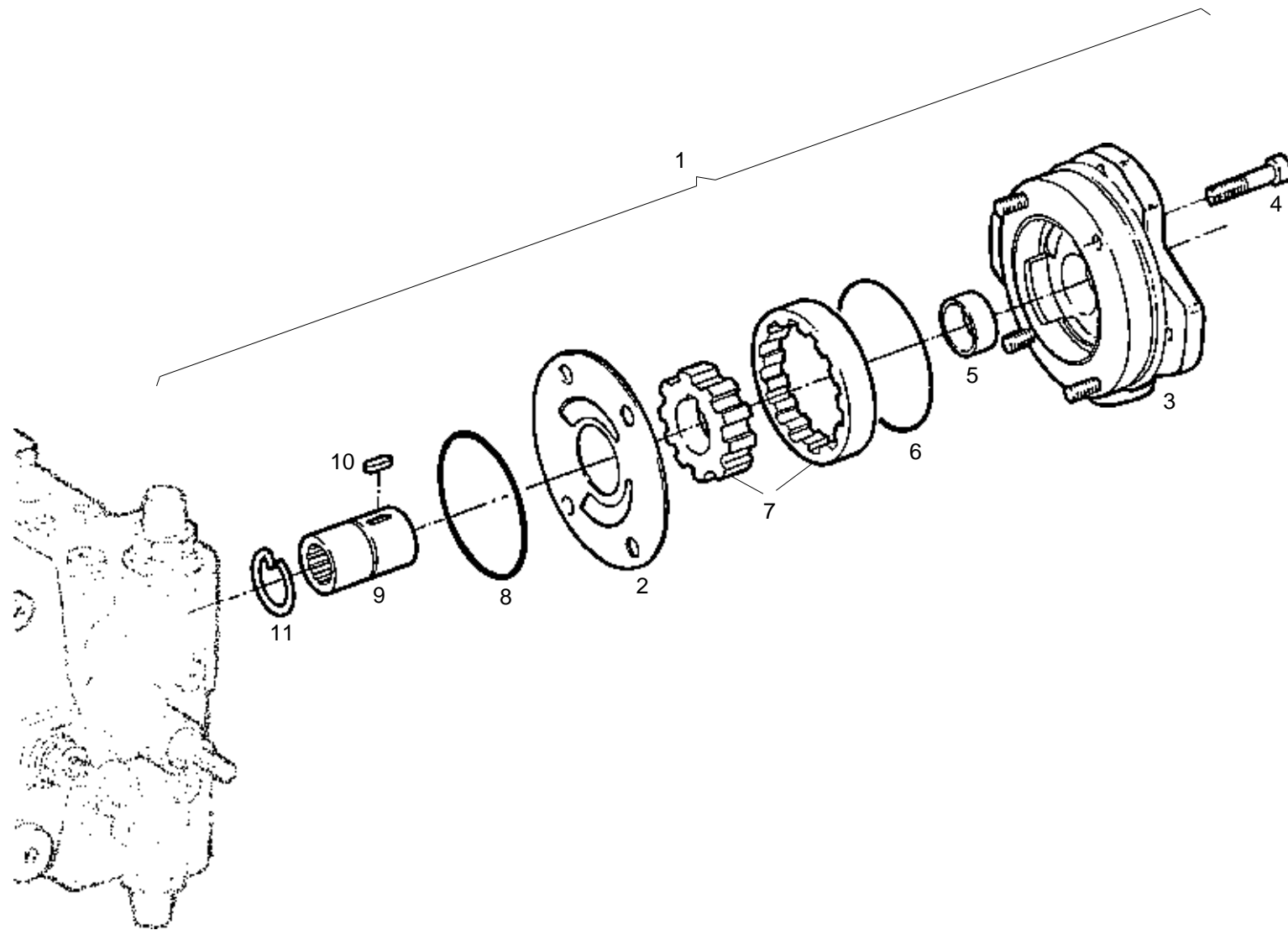
POS	ERSATZTEIL	ANZ.	BEZEICHNUNG	SERIE	POS	ERSATZTEIL	ANZ.	BEZEICHNUNG	SERIE
1	4102846A	1,00	DR.BEGRENZ.V. HD						
.	4191713A	2,00	DICHTUNGSSATZ ZU 55.11-470						
2	4165704A	1,00	O-RING						
3	4191714A	1,00	KAPPE						



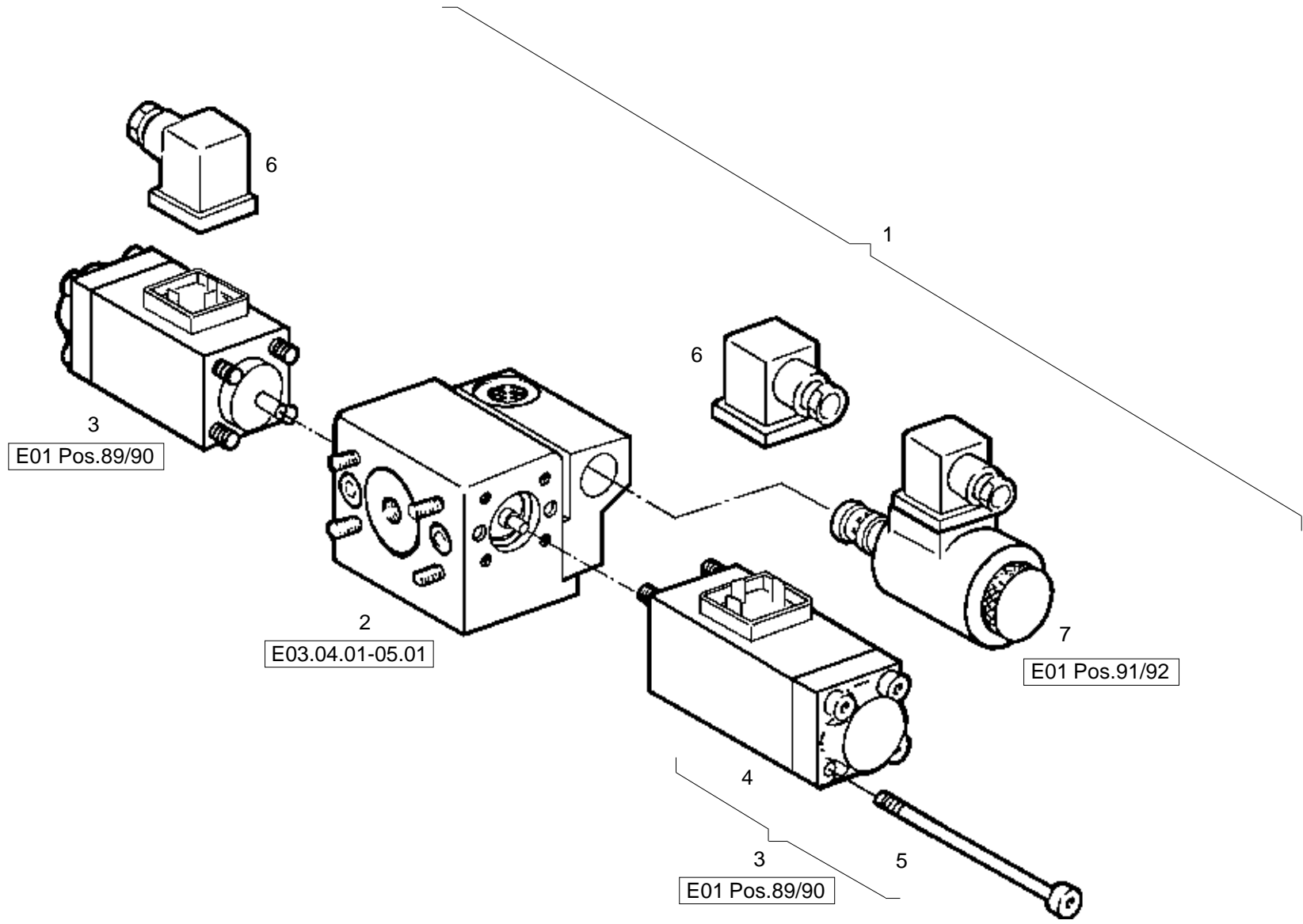
POS	ERSATZTEIL	ANZ.	BEZEICHNUNG	SERIE	POS	ERSATZTEIL	ANZ.	BEZEICHNUNG	SERIE
1	4108010A	1,00	DRUCKBEGRENZUNGSVENTIL						
2	4106332A	1,00	DRUCKFEDER						
4	4104423A	1,00	VENTILKOLBEN						
5	4106333A	1,00	EINSTELLSCHRAUBE						
6	4167455A	1,00	O-RING						
7	4106408A	1,00	VERSCHLUSSCHRAUBE						
8	4197626A	1,00	SEAL-LOCK-BUNDMUTTER M10X 1						



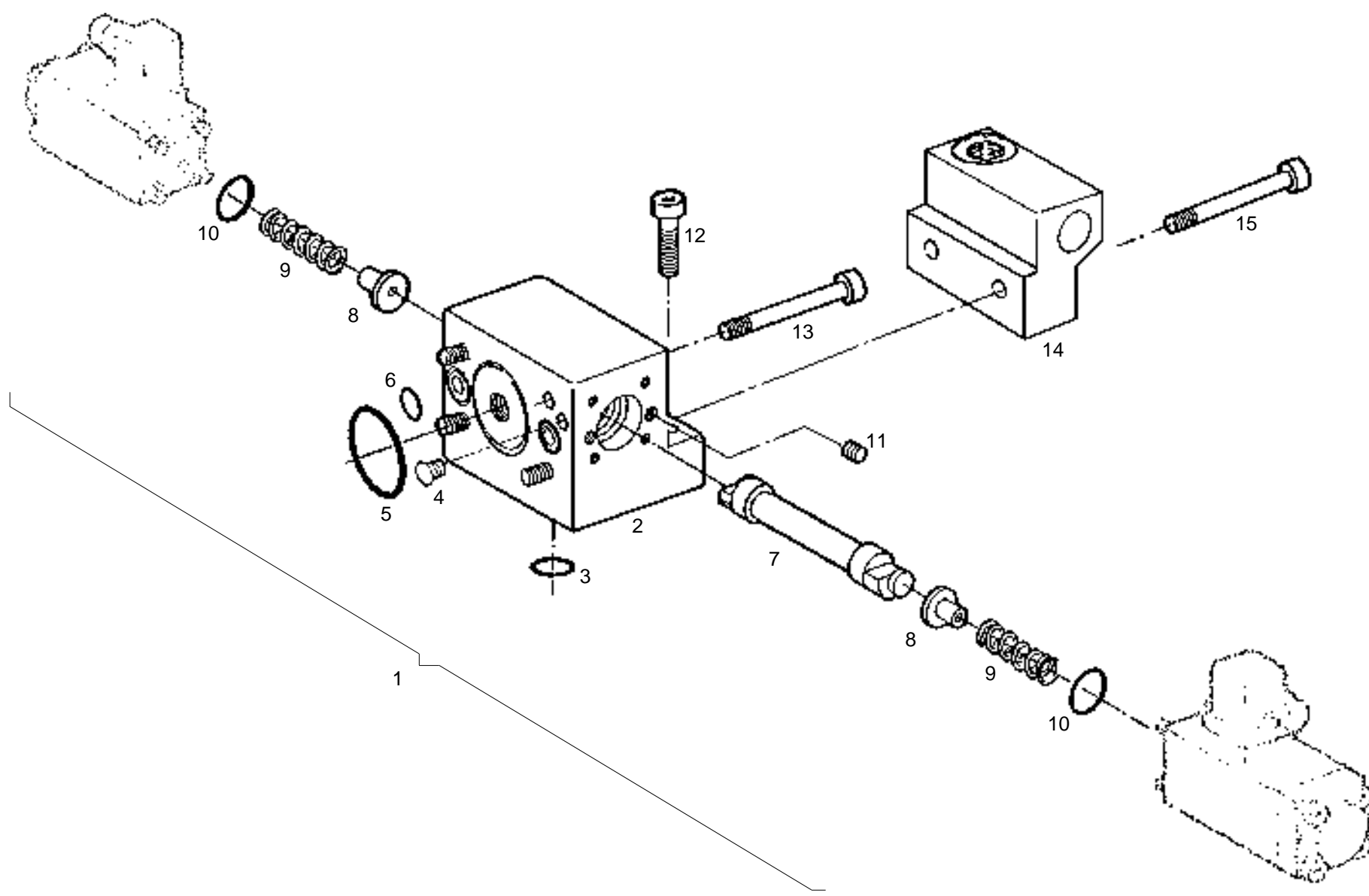
POS	ERSATZTEIL	ANZ.	BEZEICHNUNG	SERIE	POS	ERSATZTEIL	ANZ.	BEZEICHNUNG	SERIE
1	4102847A	1,00	ABSCHALTVENTIL						
2	4197698A	1,00	O-RING						
3	4104431A	1,00	VENTILSITZ						
4	4104430A	1,00	VENTILKOLBEN						
5	4189326A	1,00	VENTILBUCHSE						
6	4104429A	1,00	KOLBEN						
7	4104428A	1,00	STEUERKOLBEN						
8	4104433A	2,00	FEDERTELLER						
9	4104430A	1,00	VENTILKOLBEN						
10	4166986A	1,00	O-RING						
11	4189325A	1,00	VERSCHLUSSCHRAUBE						
12	4188022A	1,00	SEAL-LOCK-BUNDMUTTER M 8						
13	4120951A	1,00	EINSTELLSCHRAUBE 432167-525.08.04.03						



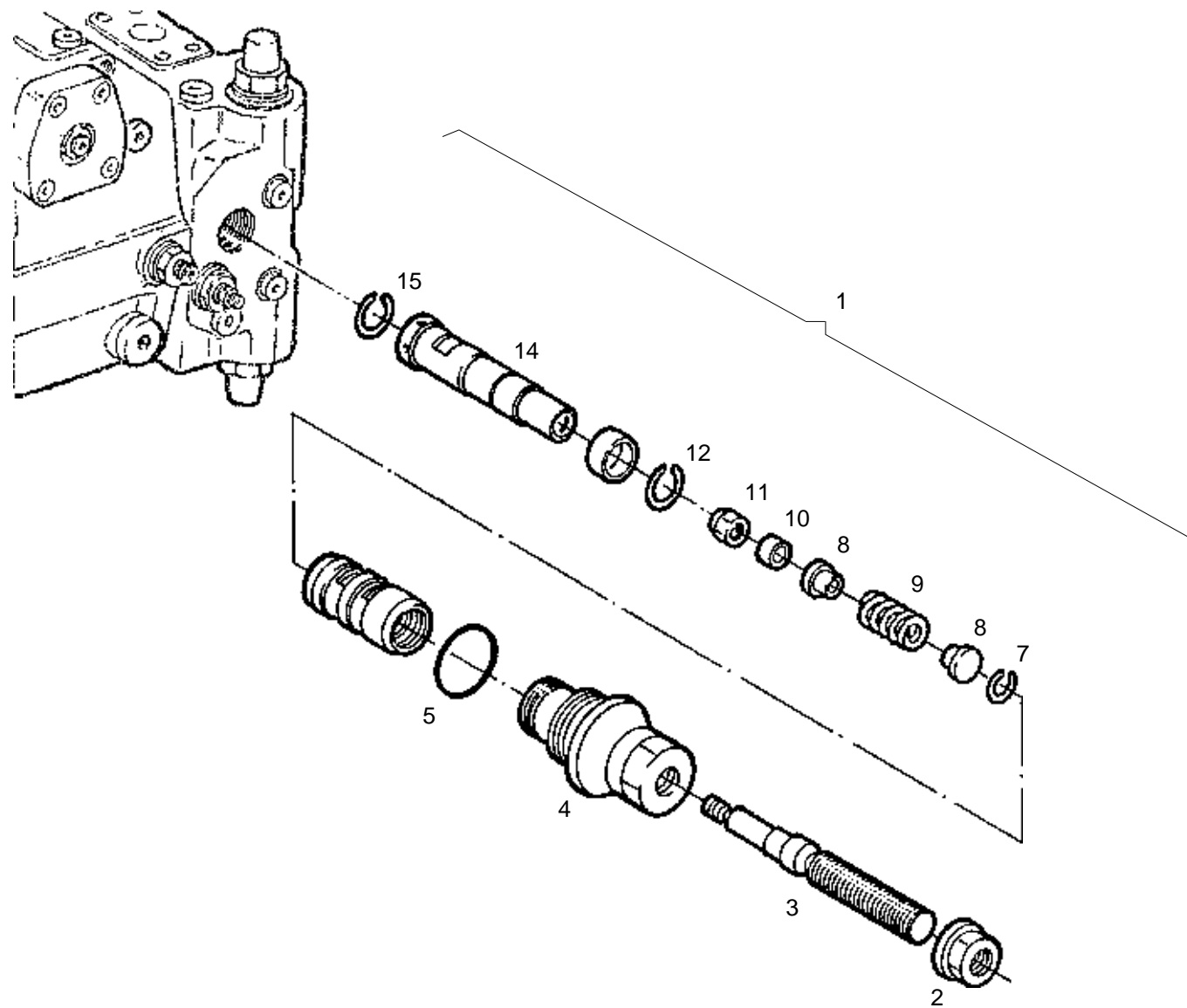
POS	ERSATZTEIL	ANZ.	BEZEICHNUNG	SERIE	POS	ERSATZTEIL	ANZ.	BEZEICHNUNG	SERIE
1	4182697A	1,00	INNENZAHRADPUMPENSATZ KPL.						
2	4106234A	1,00	VERSCHLEISSPLATTE KPL.						
.	4106233A	1,00	VERSCHLEISSPLATTE						
.	4185036A	1,00	O-RING						
3	4189329A	1,00	ZWISCHENFLANSCH						
4	7060981A	4,00	ZYLINDERSCHRAUBE M12X 40 - 8.8						
5	4189330A	1,00	LAGERBUCHSE						
6	4185040A	1,00	O-RING						
8	4185036A	1,00	O-RING						
10	4106029A	1,00	PASSFEDER						
11	4189334A	1,00	SPRENGRING A 38						



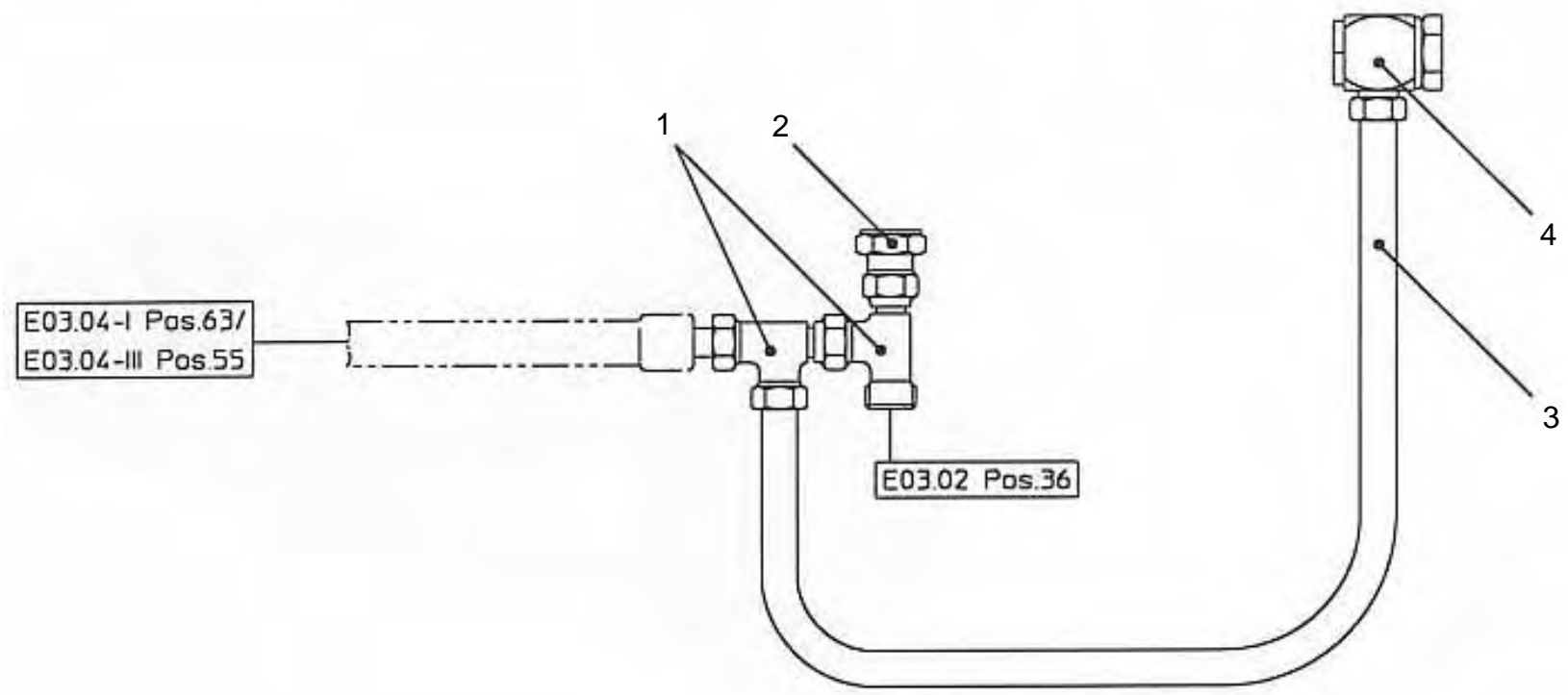
POS	ERSATZTEIL	ANZ.	BEZEICHNUNG	SERIE	POS	ERSATZTEIL	ANZ.	BEZEICHNUNG	SERIE
1	4102844A	1,00	WEGEVENTIL						
2	4104781A_AS14_11S	1,00	VENTILGEHAEUSE ZUBEHOER ZU 57.11-						
3	4167358A	2,00	SCHALTMAGNET 24 V						
4	4191721A	1,00	SCHALTMAGNET						
5	7092438A	4,00	ZYLINDERSCHRAUBE						
6	4187915A	2,00	STECKDOSE						
7	4110853A	1,00	3/2 WEGE-KOLBENSCHIEBER						



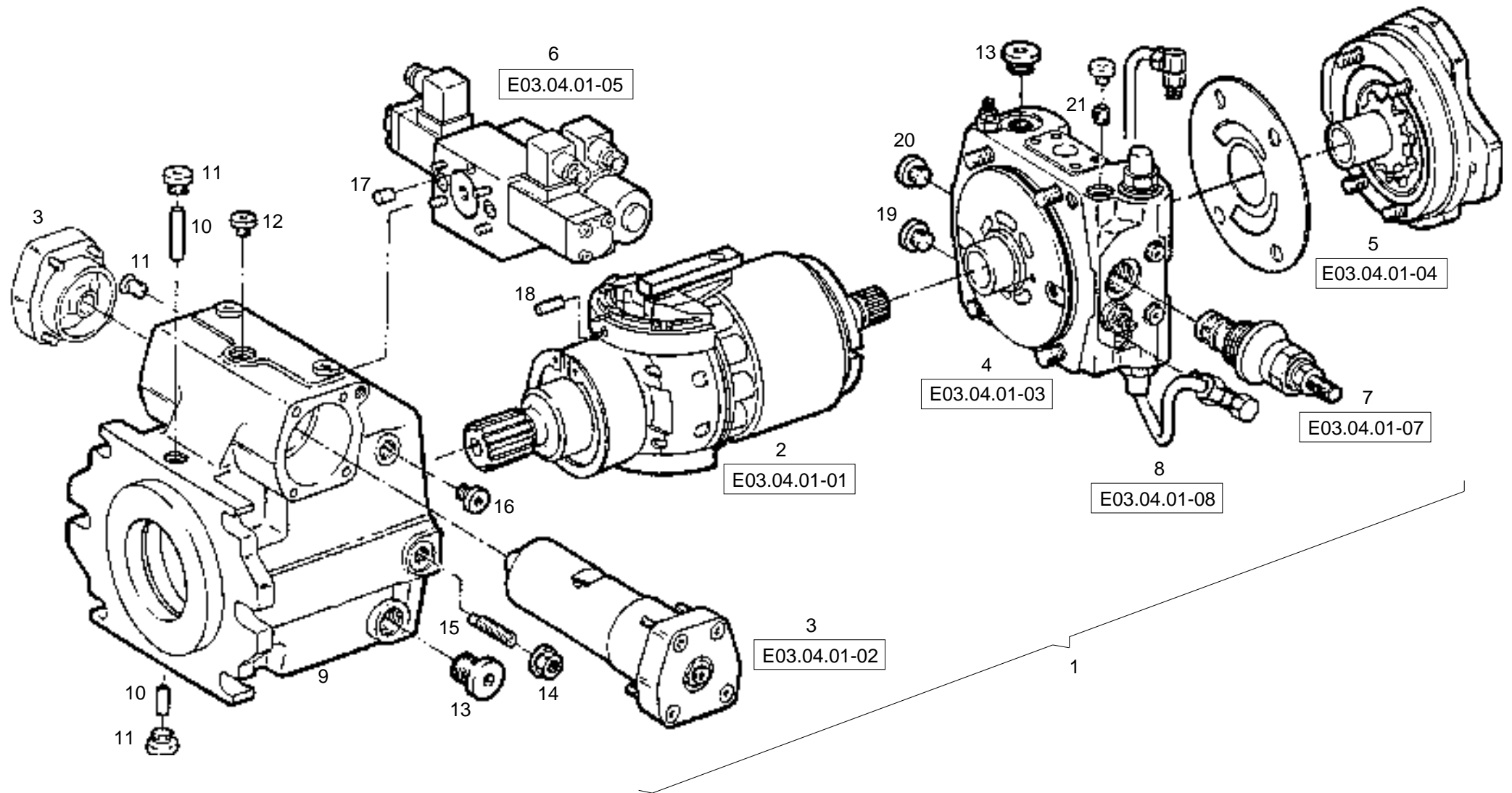
POS	ERSATZTEIL	ANZ.	BEZEICHNUNG	SERIE	POS	ERSATZTEIL	ANZ.	BEZEICHNUNG	SERIE
1	4104781A	1,00	VENTILGEHAEUSE ZUBEHOER ZU 57.11-016						
2		1,00	SCHRAUBE						
3	4165719A	1,00	O-RING						
4	4104405A	2,00	DOPPELABREISSTOPFEN M 6						
5	4165799A	1,00	O-RING						
6	4166308A	3,00	O-RING						
9	4188160A	2,00	DRUCKFEDER						
10	4166758A	2,00	O-RING						
11	7087898A	2,00	GEWINDESTIFT - M 6X 6 - 45H-A2B						
12	7089191A	2,00	ZYLINDERSCHRAUBE - M6X16 -						
13	7067841A	2,00	ZYLINDERSCHRAUBE M 6X 30 - 8.8						
15	7062422A	2,00	ZYLINDERSCHRAUBE M 6X 60 - 8.8						



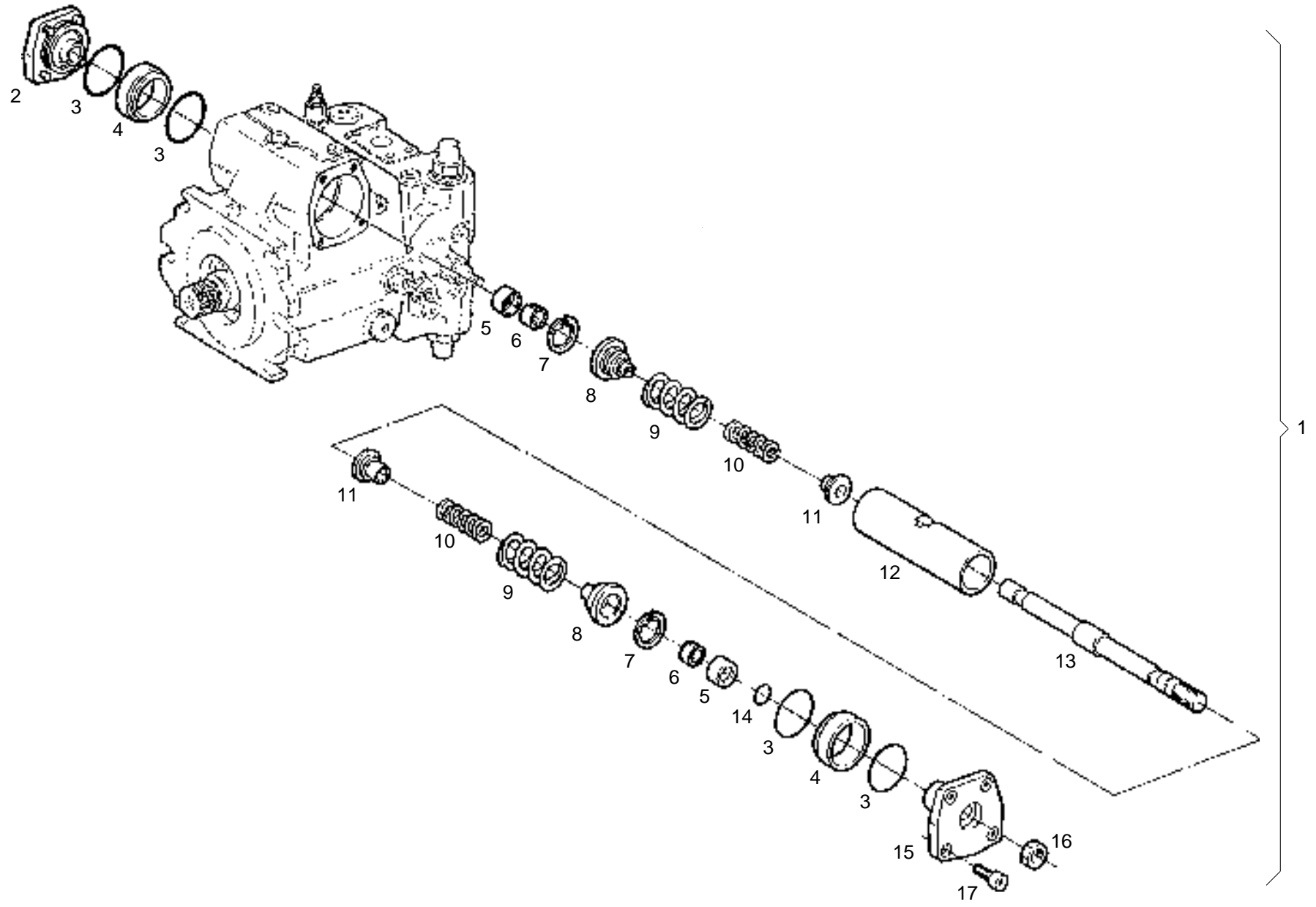
POS	ERSATZTEIL	ANZ.	BEZEICHNUNG	SERIE	POS	ERSATZTEIL	ANZ.	BEZEICHNUNG	SERIE
1	4102845A	1,00	REGLERPATRONE						
2	4188022A	1,00	SEAL-LOCK-BUNDMUTTER M 8						
3	4104477A	1,00	GEWINDESTIFT						
4	4188023A	1,00	REGLERSCHRAUBE						
5	4165704A	1,00	O-RING						
7	4130165A	1,00	SEEGER-SPRENGRING SB 10						
8	4187737A	2,00	FEDERTELLER						
9	4104476A	1,00	DRUCKFEDER						
10	4104475A	1,00	SCHEIBE						
11	7248595A	1,00	SECHSKANTMUTTER - M 12 - 8						
14	4106033A	1,00	STUFENKOLBEN						



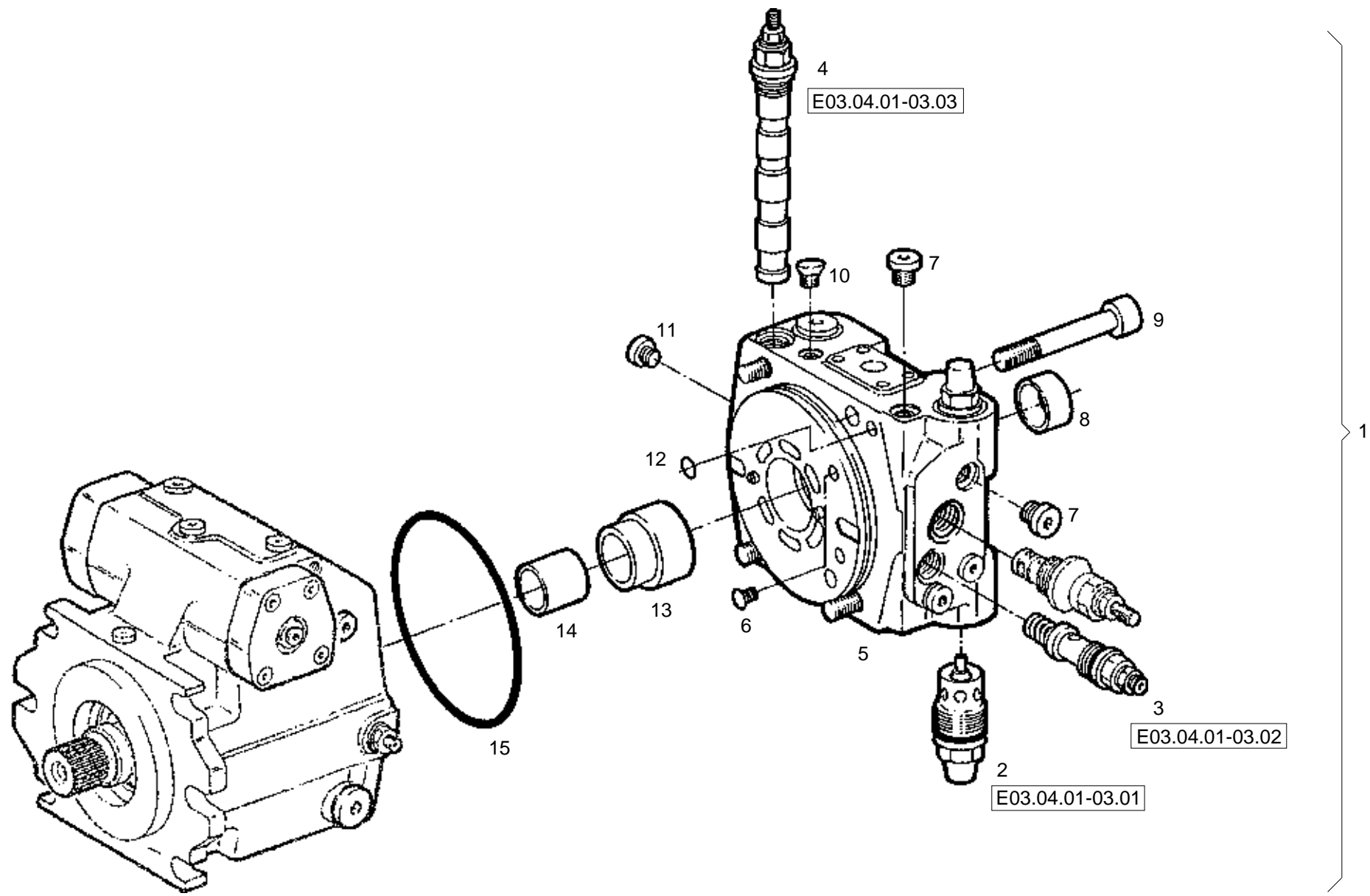
POS	ERSATZTEIL	ANZ.	BEZEICHNUNG	SERIE	POS	ERSATZTEIL	ANZ.	BEZEICHNUNG	SERIE
1	4186271A	2,00	VERSCHRAUBUNG EL 12-PL						
2	4195778A	1,00	VERSCHRAUBUNG GE 12-PL/M18X1,5-ED						
3		1,00	SCHRAUBE						
4	00000000	1,00	NICHT DARGESTELLT						
.	4116274A	2,00	UEBERWURFMUTTER						
.	4116049A	2,00	SCHNEIDRING						



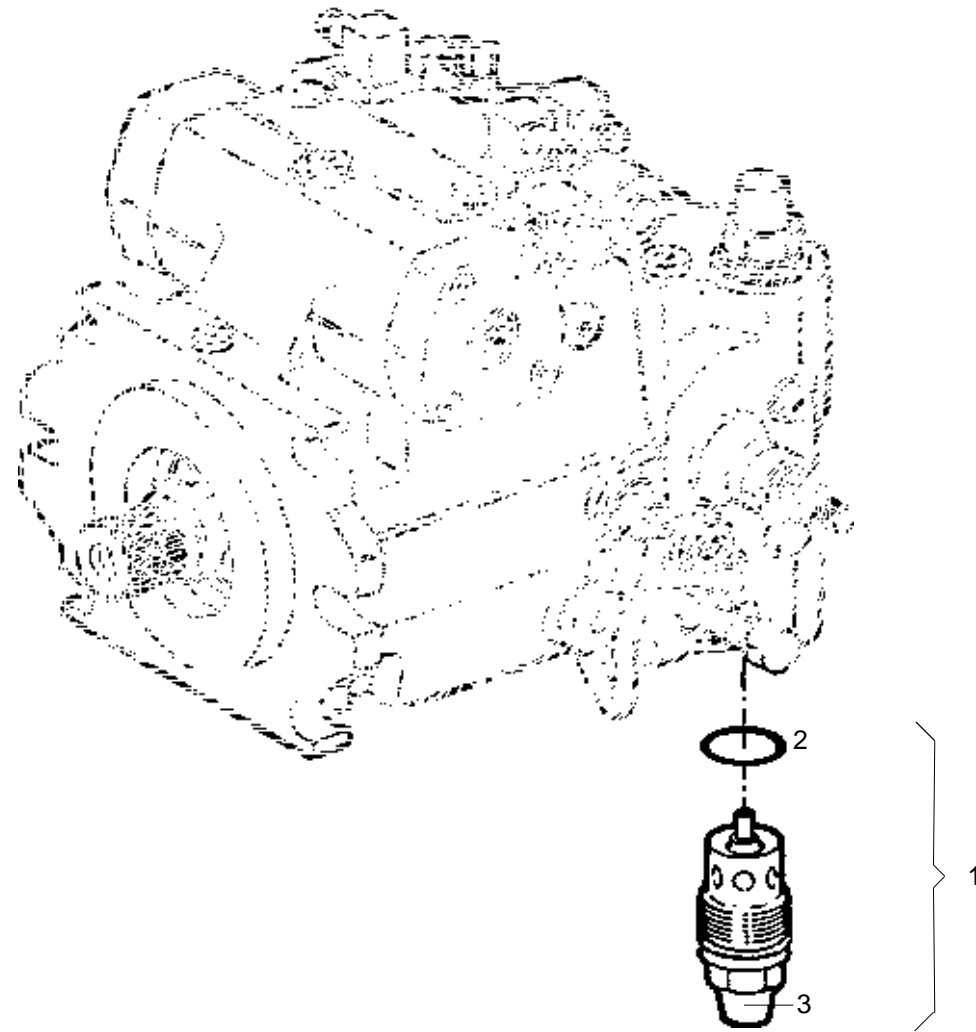
POS	ERSATZTEIL	ANZ.	BEZEICHNUNG	SERIE	POS	ERSATZTEIL	ANZ.	BEZEICHNUNG	SERIE
1	4109352A	1,00	VERSTELLPUMPE						
3	E03.04.07-02_AS14_11S	1,00	VERSTELLUNG KPL.						
4	E03.04.07-03_AS14_11S	1,00	ANSCHLUSSPLATTE MIT VENTILEN, KPL.						
5	4182697A_AS14_11S	1,00	INNENZAHNRADPUMPENSATZ KPL.						
6	4106230A_AS14_11S	1,00	4/3 WEGEV. 02014600-515.12.24.56						
7	4102845A_AS14_11S	1,00	REGLERPATRONE						
8	4189281A_AS14_11S	1,00	HYDRAULIKLEITUNG KPL.						
11	4167760A	4,00	VERSCHLUSSCHRAUBE						
12	4180502A	3,00	VERSCHLUSSSCHRAUBE M 16 X 1,5						
13	7096429A	2,00	VERSCHLUSSCHR. M 26X 1,5 C						
14	4186299A	1,00	SEAL-LOCK-BUNDMUTTER M 12X1,5						
15	4106402A	1,00	EXZENTERSCHRAUBE						
16	4167979A	1,00	VERSCHLUSSCHRAUBE						
18	4106401A	2,00	SPANNSTIFT - 3X12 -						
19	4198767A	1,00	VERSCHLUSSCHRAUBE						
20	4197693A	3,00	VERSCHLUSSCHRAUBE VSTI M 22X1,5-ED						
21	4189282A	1,00	DUESE GR. 1,8 M 10						
.	4107600A	1,00	BLLENDE						



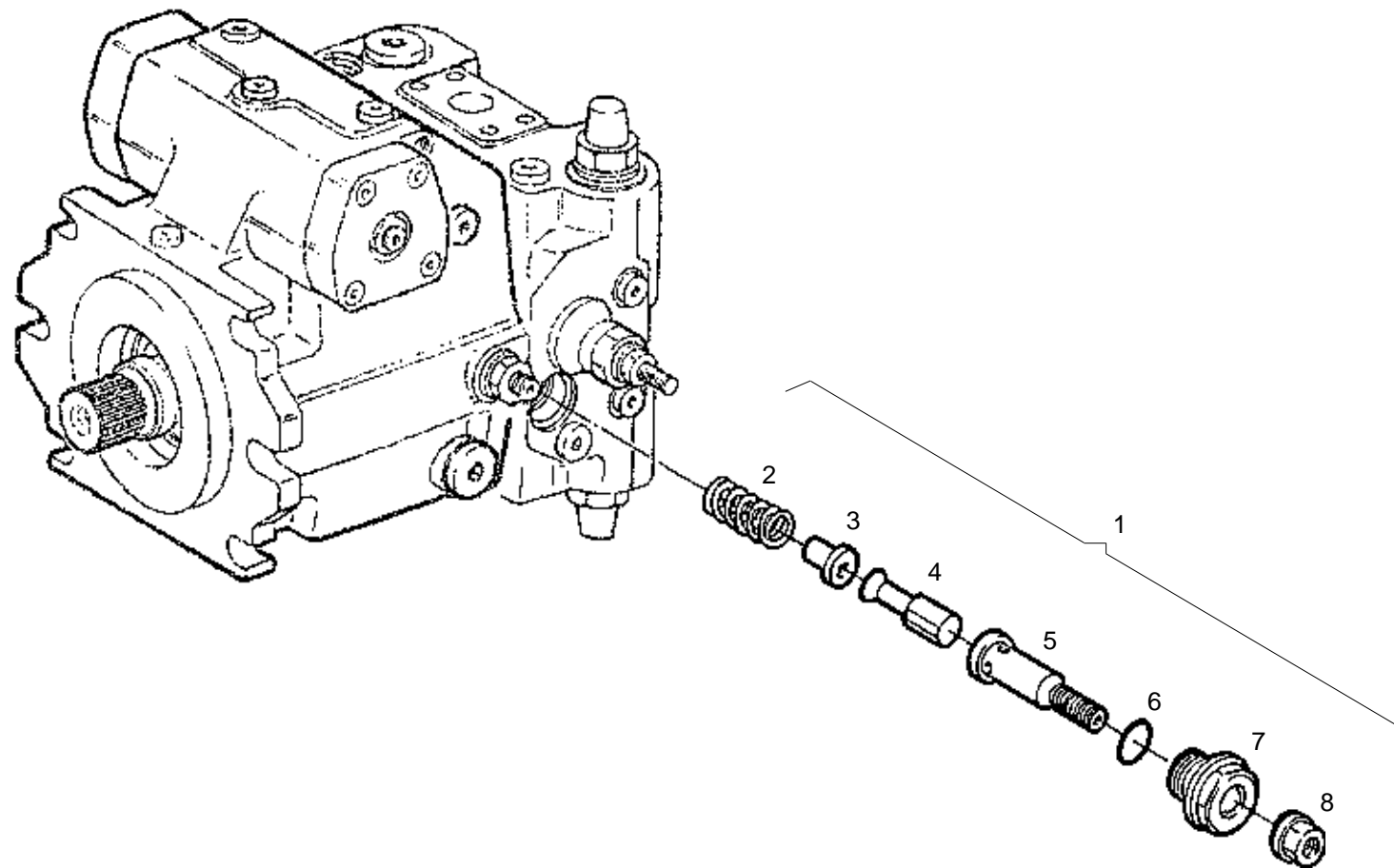
POS	ERSATZTEIL	ANZ.	BEZEICHNUNG	SERIE	POS	ERSATZTEIL	ANZ.	BEZEICHNUNG	SERIE
1	4109357A	1,00	VERSTELLMOTOR						
3	4106041A	4,00	O-RING						
4	2301558A	2,00	BOLZEN						
6	4106271A	2,00	RING 8,00						
7	7389190A	2,00	SICHERUNGSRING 63 X 2,0						
8	4101083A	2,00	FEDERTELLER						
9	4189320A	2,00	DRUCKFEDER						
10	4189319A	2,00	DRUCKFEDER						
11	4189321A	2,00	FEDERTELLER						
13	4189309A	1,00	STANGE						
14	4167770A	1,00	O-RING						
16	7206261A	1,00	SECHSKANTMUTTER - M 16X1,5 -						
17	7018327A	8,00	ZYLINDERSCHRAUBE M 8X 20 - 8.8-A2B						



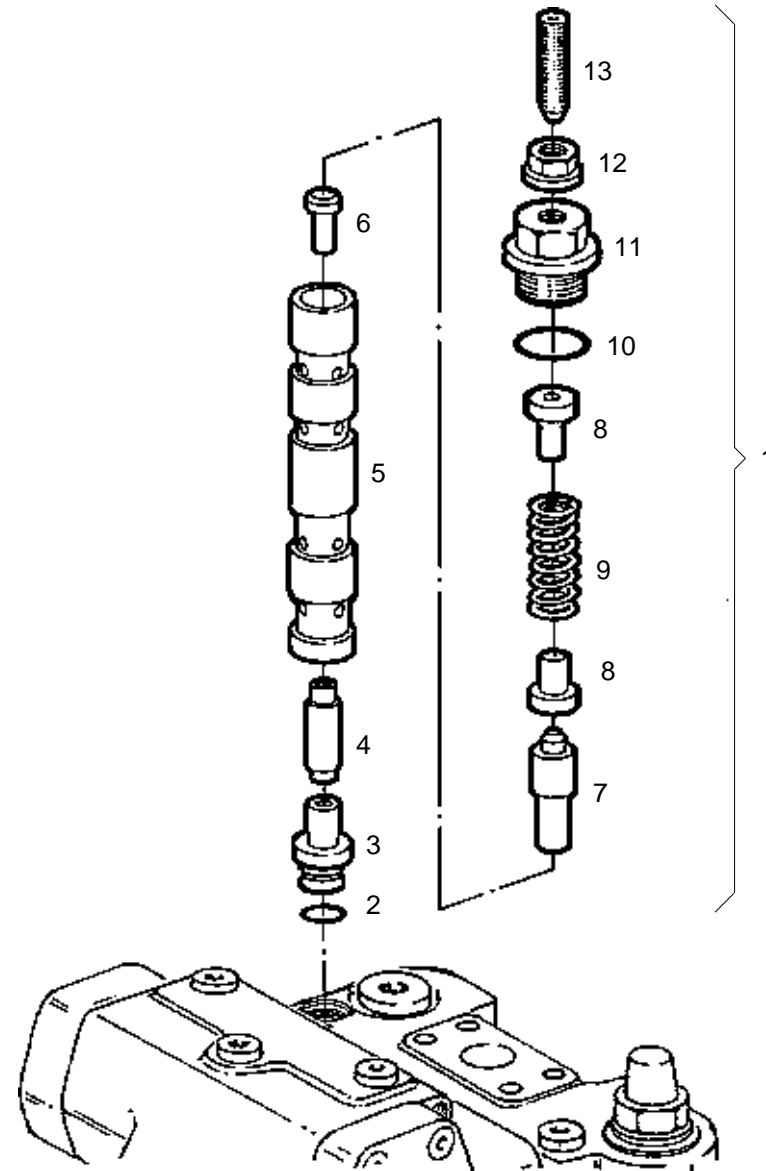
POS	ERSATZTEIL	ANZ.	BEZEICHNUNG	SERIE	POS	ERSATZTEIL	ANZ.	BEZEICHNUNG	SERIE
1		1,00	SCHRAUBE						
2	4102846A_AS14_11S	2,00	BEGRENZUNGSVENTIL						
3	4110403A_AS14_11S	1,00	DRUCKBEGRENZUNGSVENTIL, NIEDERDRUCK						
4	4102847A_AS14_11S	1,00	ABSCHALTVENTIL KPL.						
5	4189335A	1,00	ANSCHLUSSPLATTE						
6	4106335A	1,00	DOPPELABREISSTOPFEN - M10 -						
7	4198767A	3,00	VERSCHLUSSCHRAUBE						
8	4189330A	1,00	LAGERBUCHSE						
9	7089339A	4,00	ZYLINDERSCHRAUBE - M16X 90 -10.9						
10	4104406A	1,00	DOPPELABREISSTOPFEN - M8 -						
11	4102293A	4,00	VERSCHLUSSCHRAUBE						
12	4167770A	2,00	O-RING						
13	4189337A	1,00	BUCHSE						
14	4189338A	1,00	LAGERBUCHSE						
15	4106474A	1,00	O-RING						



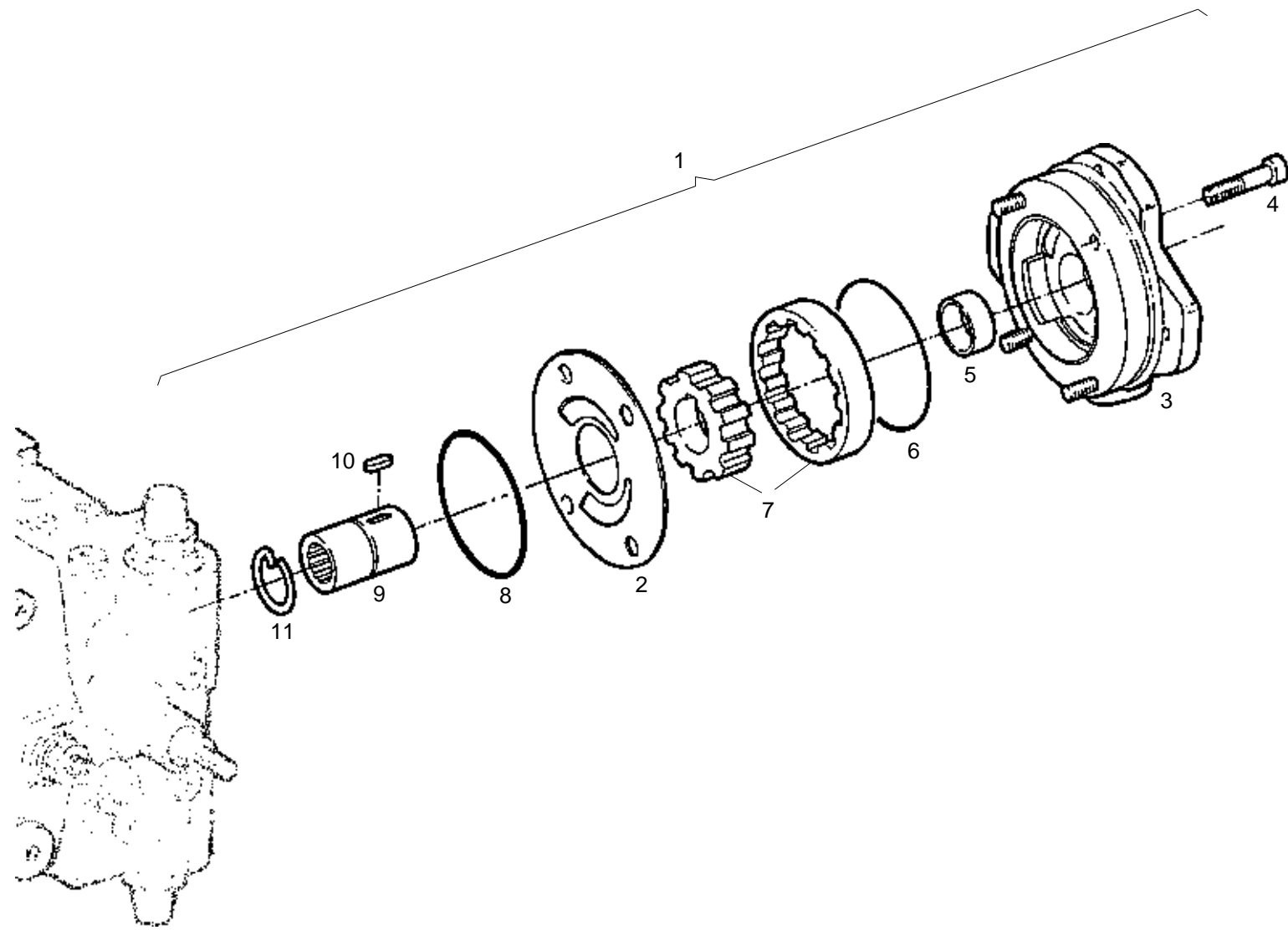
POS	ERSATZTEIL	ANZ.	BEZEICHNUNG	SERIE	POS	ERSATZTEIL	ANZ.	BEZEICHNUNG	SERIE
1	4102846A	1,00	DR.BEGRENZ.V. HD						
.	4191713A	2,00	DICHTUNGSSATZ ZU 55.11-470						
2	4165704A	1,00	O-RING						
3	4191714A	1,00	KAPPE						



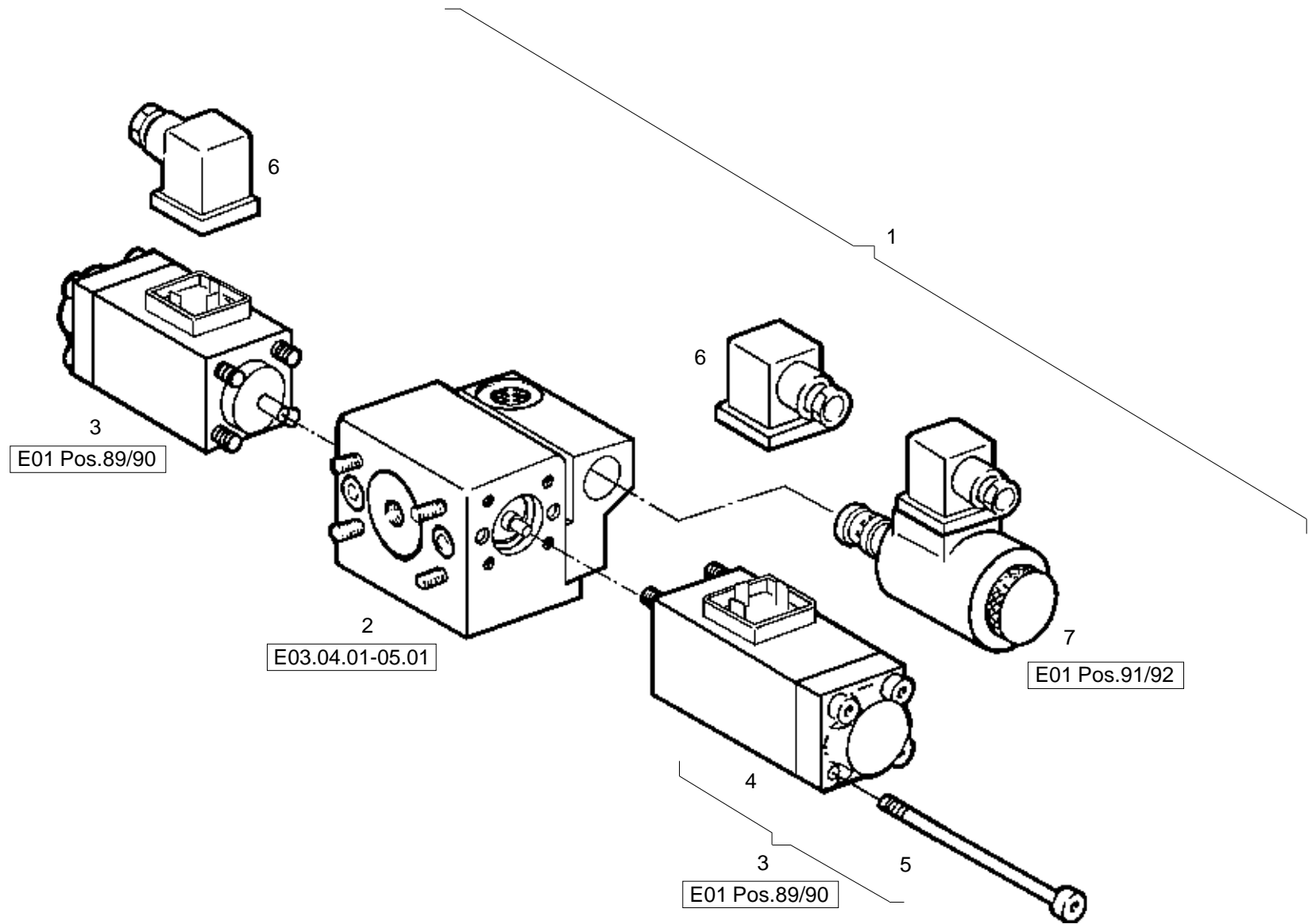
POS	ERSATZTEIL	ANZ.	BEZEICHNUNG	SERIE	POS	ERSATZTEIL	ANZ.	BEZEICHNUNG	SERIE
1	4108010A	1,00	DRUCKBEGRENZUNGSVENTIL						
2	4106332A	1,00	DRUCKFEDER						
4	4104423A	1,00	VENTILKOLBEN						
5	4106333A	1,00	EINSTELLSCHRAUBE						
6	4167455A	1,00	O-RING						
7	4106408A	1,00	VERSCHLUSSCHRAUBE						
8	4197626A	1,00	SEAL-LOCK-BUNDMUTTER M10X 1						



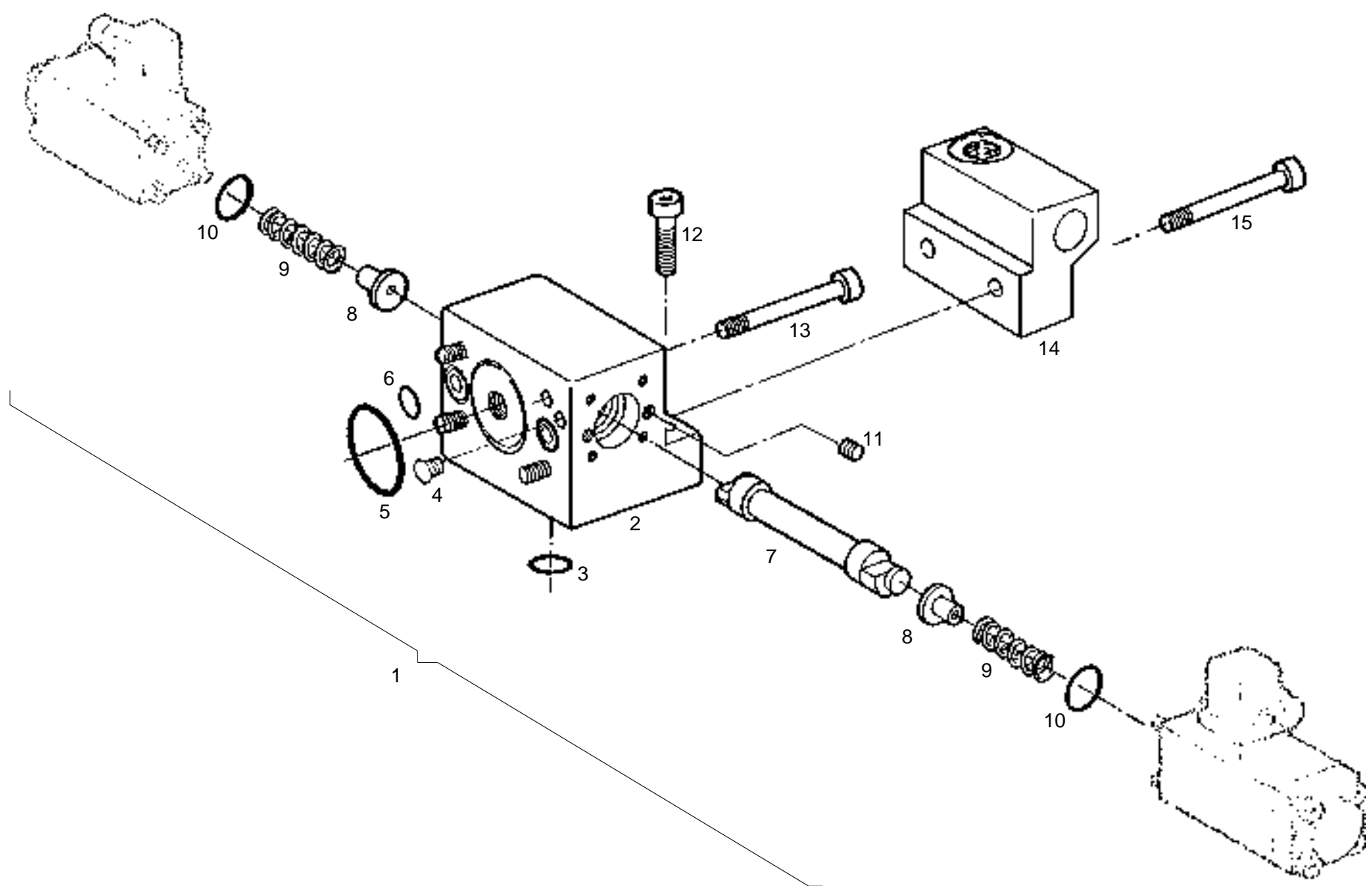
POS	ERSATZTEIL	ANZ.	BEZEICHNUNG	SERIE	POS	ERSATZTEIL	ANZ.	BEZEICHNUNG	SERIE
1	4102847A	1,00	ABSCHALTVENTIL						
2	4197698A	1,00	O-RING						
3	4104431A	1,00	VENTILSITZ						
4	4104430A	1,00	VENTILKOLBEN						
5	4189326A	1,00	VENTILBUCHSE						
6	4104429A	1,00	KOLBEN						
7	4104428A	1,00	STEUERKOLBEN						
8	4104433A	2,00	FEDERTELLER						
9	4104430A	1,00	VENTILKOLBEN						
10	4166986A	1,00	O-RING						
11	4189325A	1,00	VERSCHLUSSCHRAUBE						
12	4188022A	1,00	SEAL-LOCK-BUNDMUTTER M 8						
13	4120951A	1,00	EINSTELLSCHRAUBE 432167-525.08.04.03						



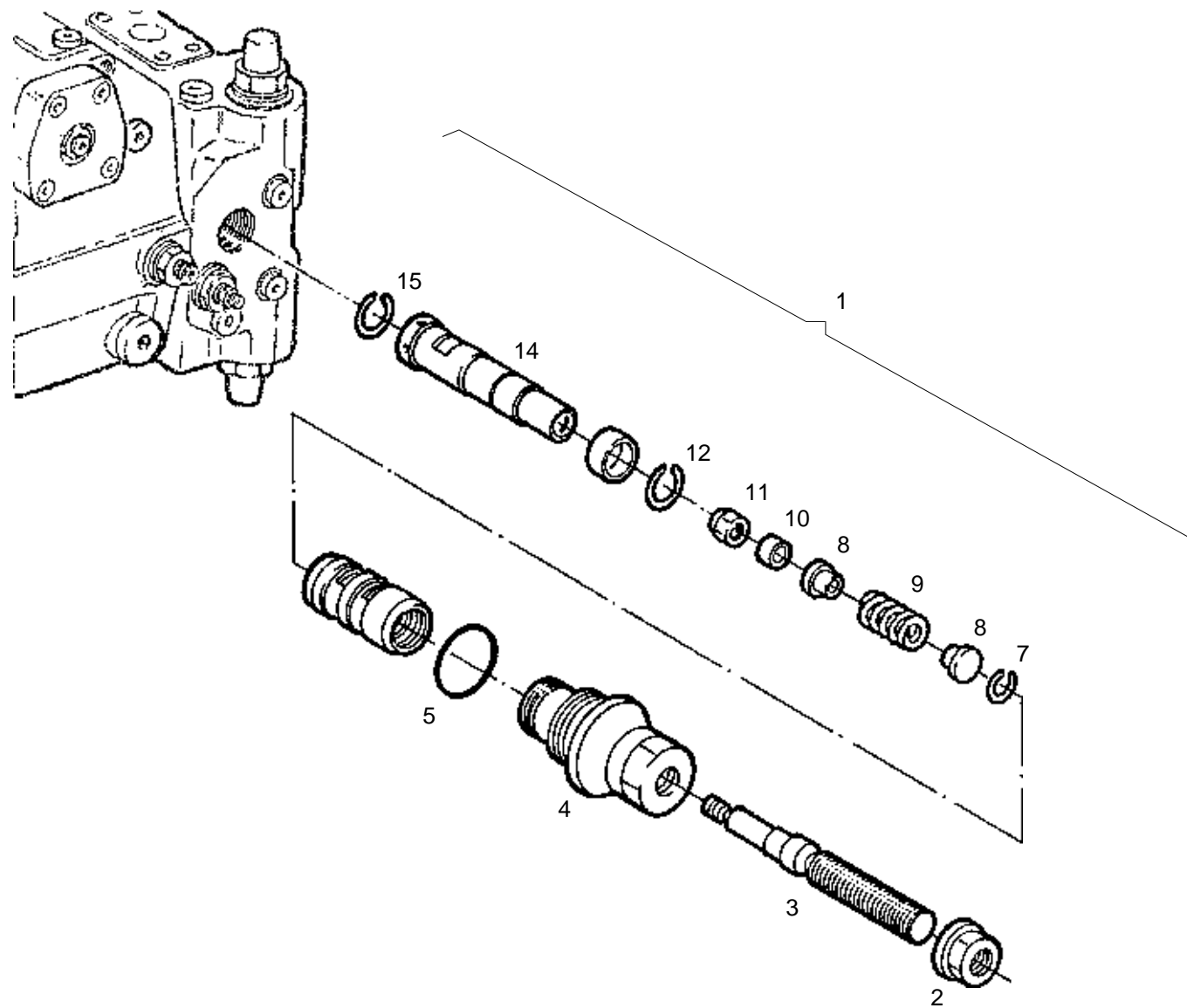
POS	ERSATZTEIL	ANZ.	BEZEICHNUNG	SERIE	POS	ERSATZTEIL	ANZ.	BEZEICHNUNG	SERIE
1	4182697A	1,00	INNENZAHRADPUMPENSATZ KPL.						
2	4106234A	1,00	VERSCHLEISSPLATTE KPL.						
.	4106233A	1,00	VERSCHLEISSPLATTE						
.	4185036A	1,00	O-RING						
3	4189329A	1,00	ZWISCHENFLANSCH						
4	7060981A	4,00	ZYLINDERSCHRAUBE M12X 40 - 8.8						
5	4189330A	1,00	LAGERBUCHSE						
6	4185040A	1,00	O-RING						
8	4185036A	1,00	O-RING						
10	4106029A	1,00	PASSFEDER						
11	4189334A	1,00	SPRENGRING A 38						



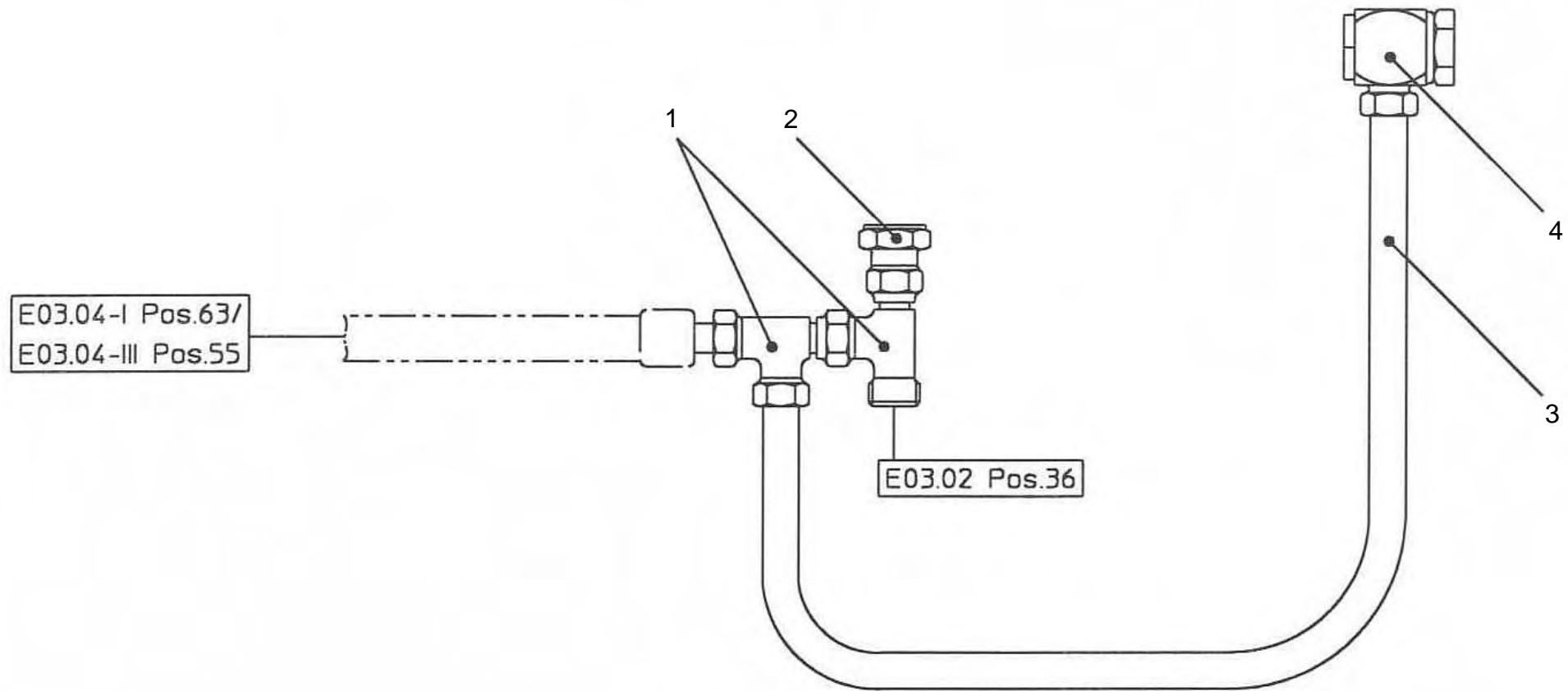
POS	ERSATZTEIL	ANZ.	BEZEICHNUNG	SERIE	POS	ERSATZTEIL	ANZ.	BEZEICHNUNG	SERIE
1	4106230A	1,00	4/3 WEGEVENTIL						
2	4106231A_AS14_11S	1,00	VENTILGEHAEUSE MIT ZUBEHOER						
3	4167358A	2,00	SCHALTMAGNET 24 V						
4	4191721A	1,00	SCHALTMAGNET						
5	7092438A	4,00	ZYLINDERSCHRAUBE						
6	4187915A	2,00	STECKDOSE						
7	4110853A	1,00	3/2 WEGE-KOLBENSCHIEBER						



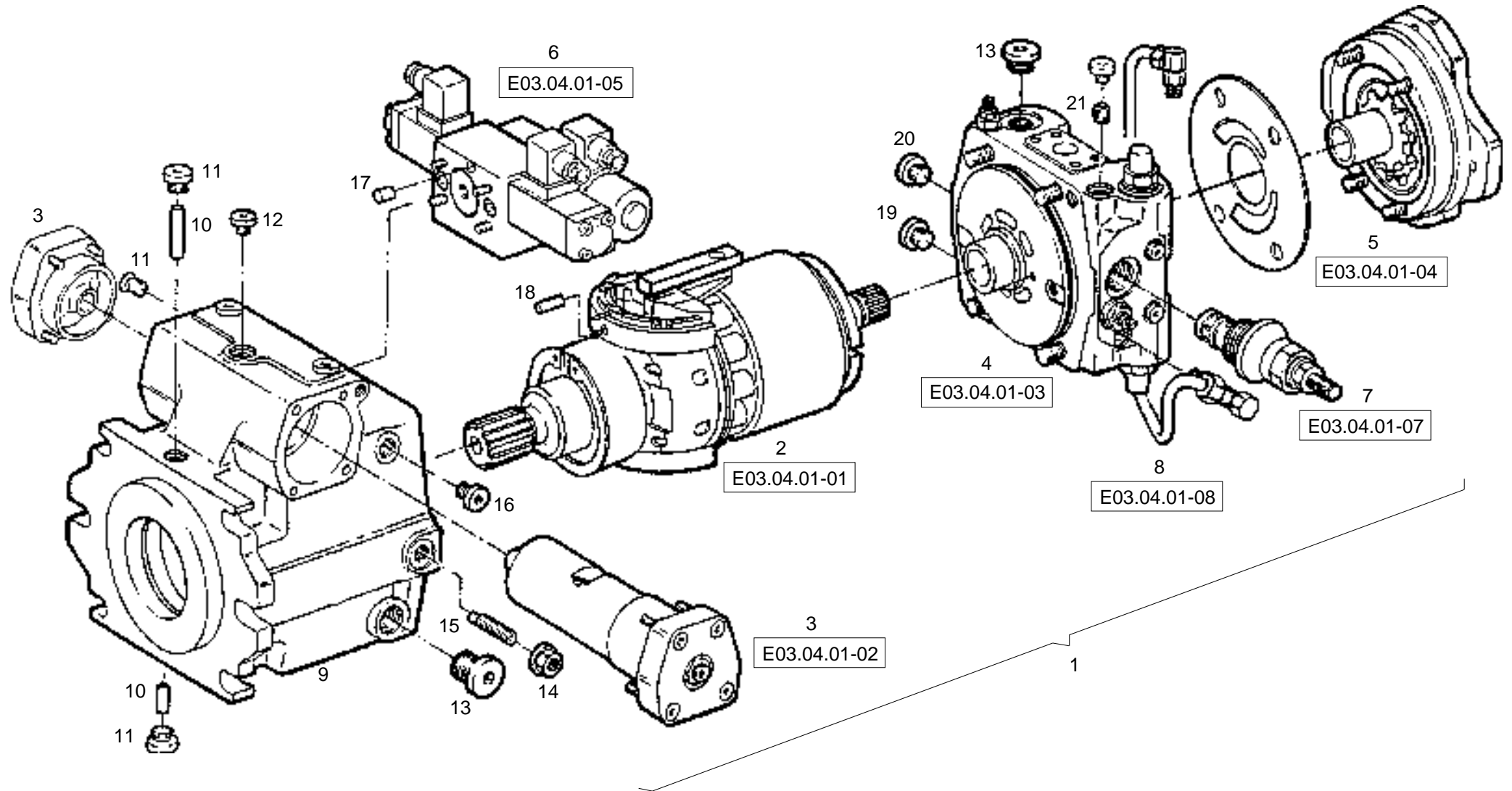
POS	ERSATZTEIL	ANZ.	BEZEICHNUNG	SERIE	POS	ERSATZTEIL	ANZ.	BEZEICHNUNG	SERIE
1	4106231A	1,00	VENTILGEHAEUSE ZUBEHOER ZU 57.11-023						
3	4165719A	1,00	O-RING						
5	4165799A	1,00	O-RING						
6	4166308A	3,00	O-RING						
10	4166758A	2,00	O-RING						
12	7089191A	2,00	ZYLINDERSCHRAUBE - M6X16 -						
13	7067841A	2,00	ZYLINDERSCHRAUBE M 6X 30 - 8.8						
15	7062422A	2,00	ZYLINDERSCHRAUBE M 6X 60 - 8.8						



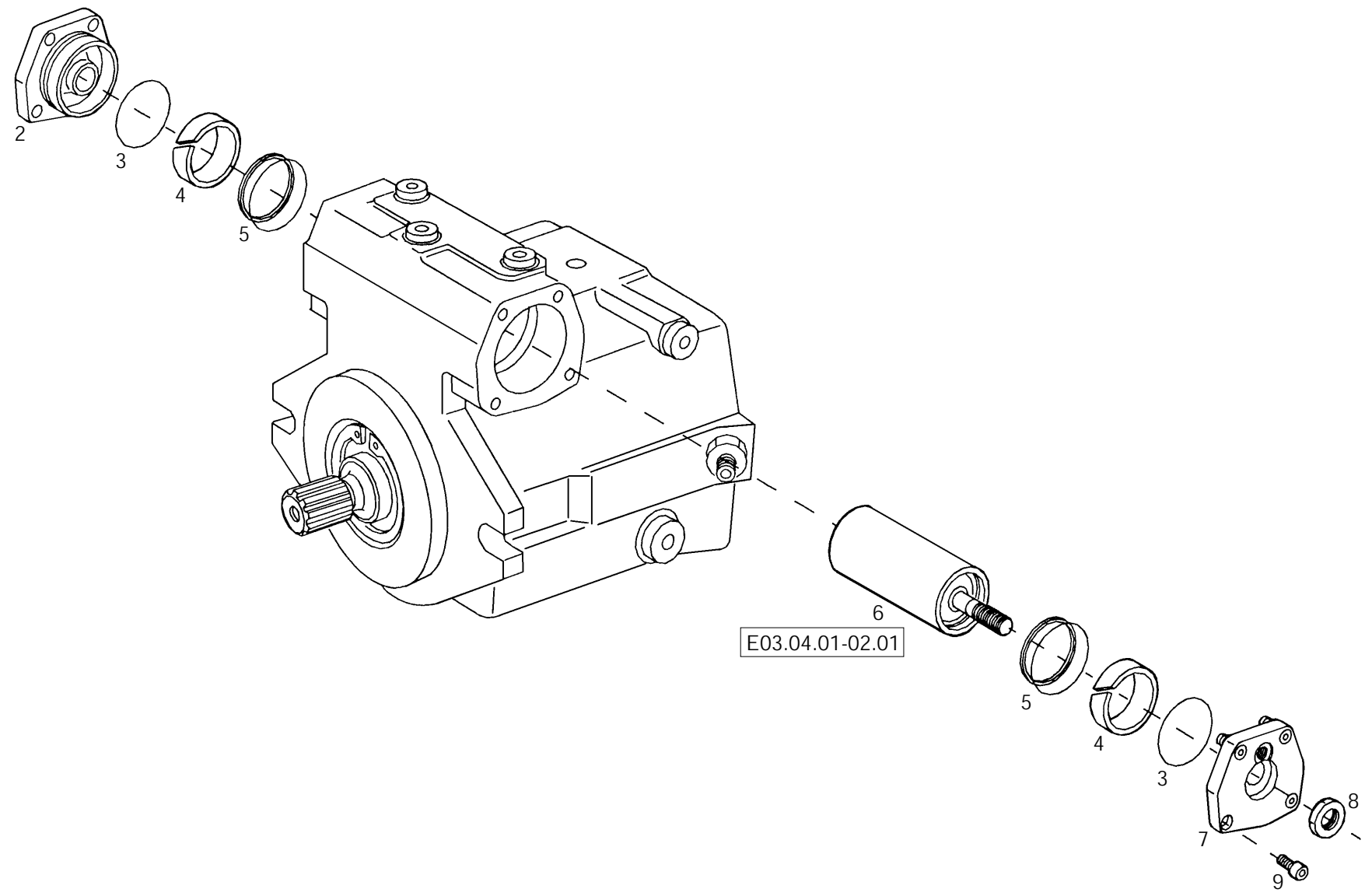
POS	ERSATZTEIL	ANZ.	BEZEICHNUNG	SERIE	POS	ERSATZTEIL	ANZ.	BEZEICHNUNG	SERIE
1	4102845A	1,00	REGLERPATRONE						
2	4188022A	1,00	SEAL-LOCK-BUNDMUTTER M 8						
3	4104477A	1,00	GEWINDESTIFT						
4	4188023A	1,00	REGLERSCHRAUBE						
5	4165704A	1,00	O-RING						
7	4130165A	1,00	SEEGER-SPRENGRING SB 10						
8	4187737A	2,00	FEDERTELLER						
9	4104476A	1,00	DRUCKFEDER						
10	4104475A	1,00	SCHEIBE						
11	7248595A	1,00	SECHSKANTMUTTER - M 12 - 8						
14	4106033A	1,00	STUFENKOLBEN						



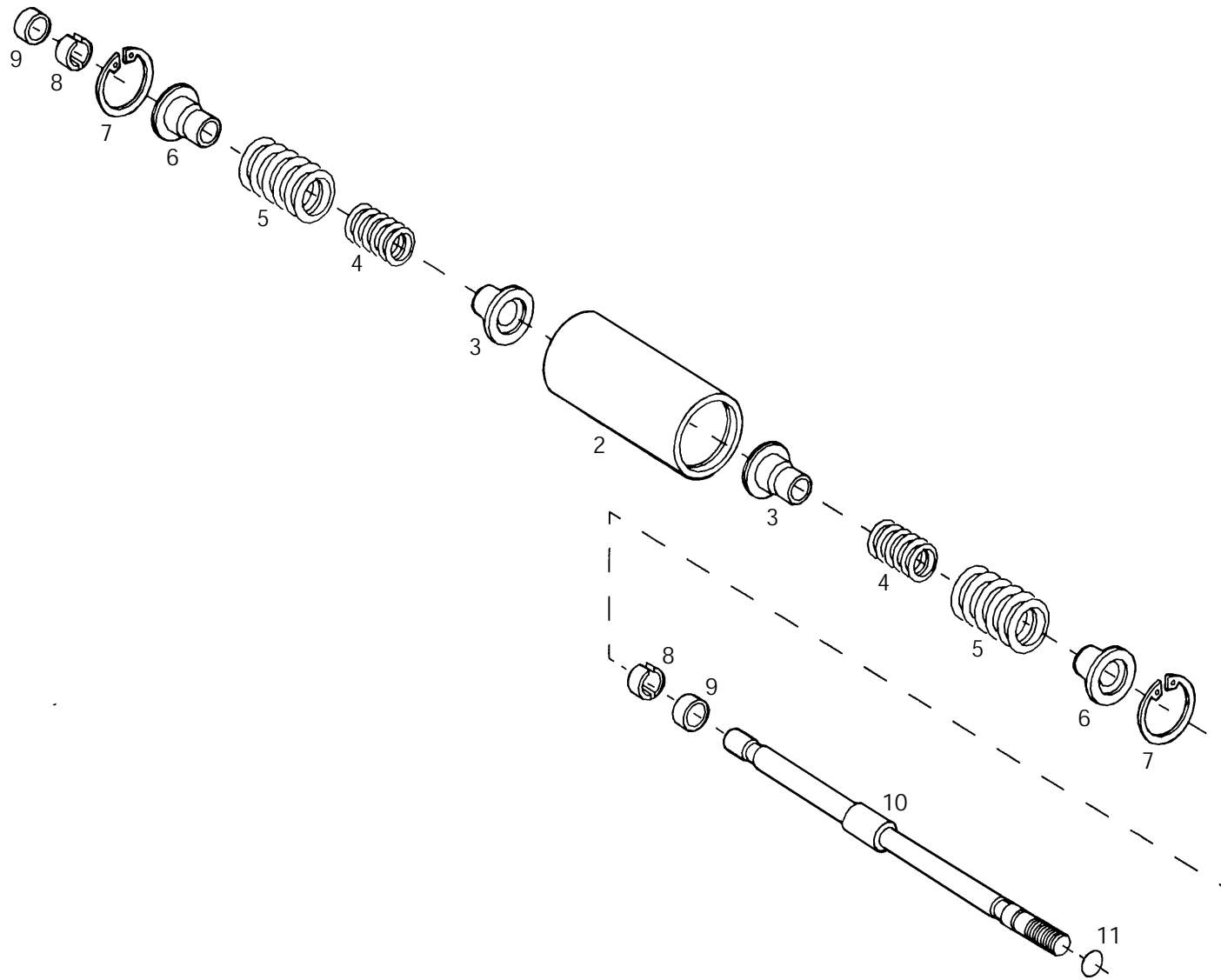
POS	ERSATZTEIL	ANZ.	BEZEICHNUNG	SERIE	POS	ERSATZTEIL	ANZ.	BEZEICHNUNG	SERIE
1	4186271A	2,00	VERSCHRAUBUNG EL 12-PL						
2	4195778A	1,00	VERSCHRAUBUNG GE 12-PL/M18X1,5-ED						
3	4107618A	1,00	ROHR						
4	4195517A	1,00	VERSCHRAUBUNG WH 12-PLM						
5	00000000	1,00	NICHT DARGESTELLT						
.	4184101A	2,00	VERSCHLUSSSTOPFEN 12-L						
.	4184102A	1,00	SCHNEIDRING						



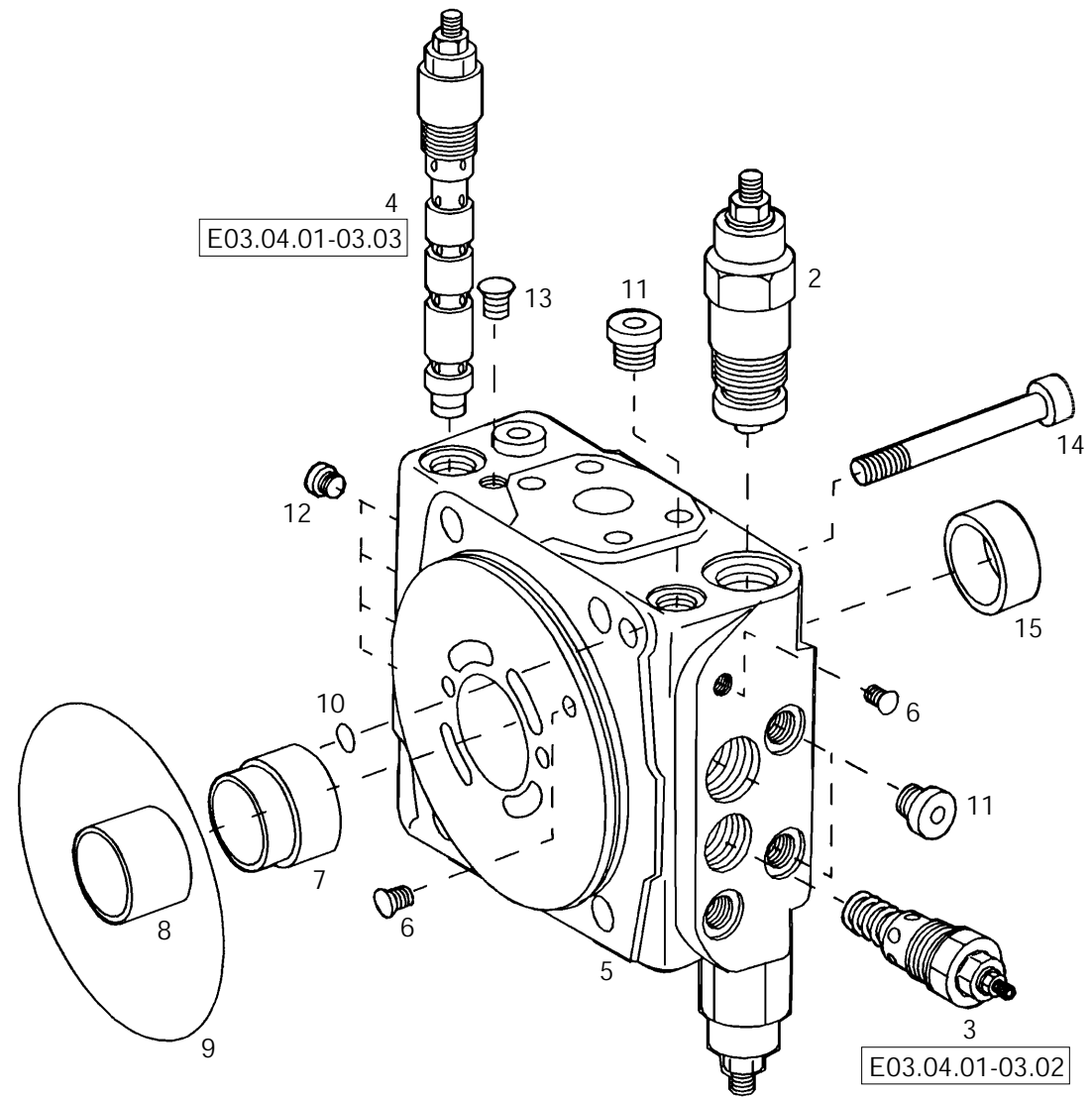
POS	ERSATZTEIL	ANZ.	BEZEICHNUNG	SERIE	POS	ERSATZTEIL	ANZ.	BEZEICHNUNG	SERIE
1	4109352A	1,00	VERSTELLPUMPE						
3	4189274A_AS14_11S	1,00	VERSTELLUNG KPL.						
4	4189275A_AS14_11S	1,00	ANSCHLUSSPLATTE MIT VENTILEN, KPL.						
5	4189328A_AS14_11S	1,00	INNENZAHNRADPUMPENSATZ KPL.						
6	4106230A_AS14_11S	1,00	4/3 WEGEV. 02014600-515.12.24.56						
7	4106032A	1,00	REGLERPATRONE OHNE BLENDE						
8	4189281A_AS14_11S	1,00	HYDRAULIKLEITUNG KPL.						
9	4189278A	1,00	GEHAEUSE						
10	4189279A	2,00	GELENKSTIFT						
11	4167760A	4,00	VERSCHLUSSCHRAUBE						
12	4106405A	3,00	VERSCHLUSSCHRAUBE - M16X1,5 -NBR						
14	4186299A	1,00	SEAL-LOCK-BUNDMUTTER M 12X1,5						
15	4106402A	1,00	EXZENTERSCHRAUBE						
16	4167979A	1,00	VERSCHLUSSCHRAUBE						
17	4106403A	1,00	DROSSELSCHRAUBE						
18	4106401A	2,00	SPANNSTIFT - 3X12 -						
19	4198767A	1,00	VERSCHLUSSCHRAUBE						
20	4197693A	3,00	VERSCHLUSSCHRAUBE VSTI M 22X1,5-ED						
21	4189282A	1,00	DUESE GR. 1,8 M 10						
22	4107600A	1,00	BLLENDE						



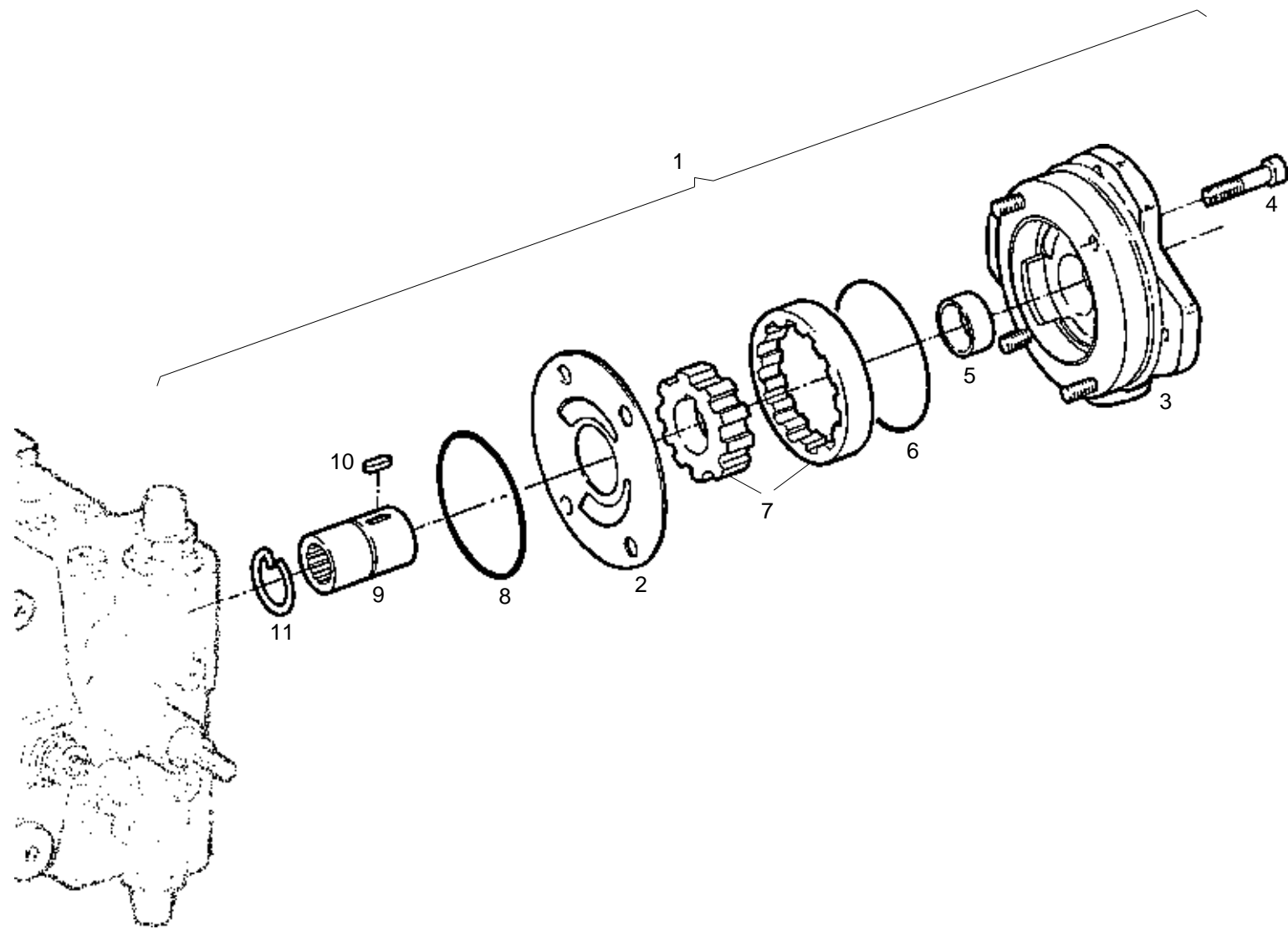
POS	ERSATZTEIL	ANZ.	BEZEICHNUNG	SERIE	POS	ERSATZTEIL	ANZ.	BEZEICHNUNG	SERIE
2	4189305A	1,00	DECKEL						
3	4106041A	2,00	O-RING						
4	4189306A	2,00	FUEHRUNGSRING						
5	4189307A	2,00	RING						
6	4189303A_AS14_11S	1,00	STELLKOLBEN KPL.						
7	4189304A	1,00	DECKEL						
8	7206261A	1,00	SECHSKANTMUTTER - M 16X1,5 -						
9	7018327A	8,00	ZYLINDERSCHRAUBE M 8X 20 - 8.8-A2B						



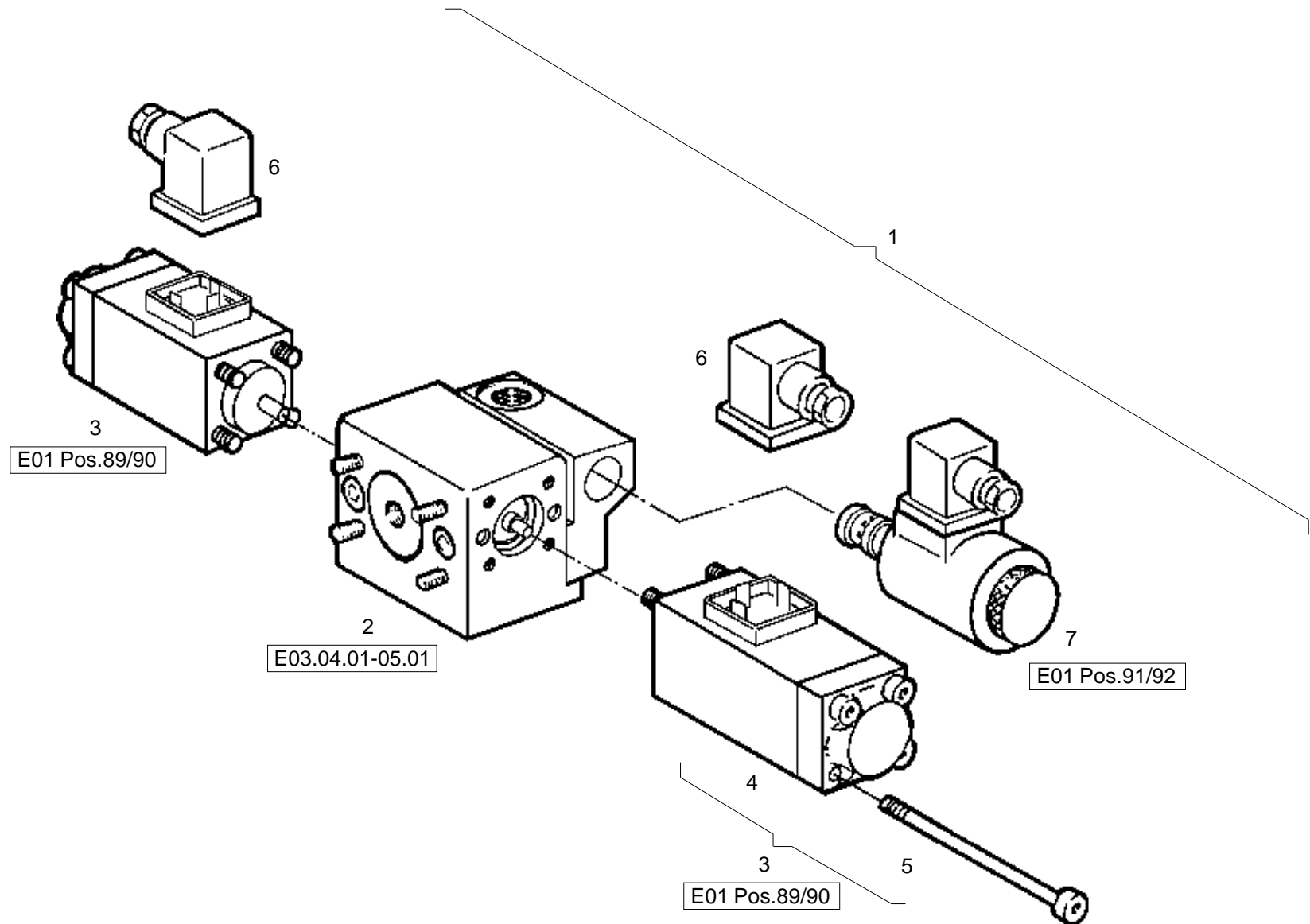
POS	ERSATZTEIL	ANZ.	BEZEICHNUNG	SERIE	POS	ERSATZTEIL	ANZ.	BEZEICHNUNG	SERIE
2	4189308A	1,00	STELLKOLBEN						
3	4189321A	2,00	FEDERTELLER						
4	4189319A	2,00	DRUCKFEDER						
5	4189320A	2,00	DRUCKFEDER						
6	4189318A	2,00	FEDERTELLER						
7	7389190A	2,00	SICHERUNGSRING 63 X 2,0						
8	4106271A	2,00	RING 8,00						
.	4189310A	2,00	RING 7,85						
.	4189311A	2,00	RING 7,90						
.	4189312A	2,00	RING 7,95						
.	4189313A	2,00	RING 8,05						
.	4189314A	2,00	RING 8,10						
.	4189315A	2,00	RING 7,75						
.	4189316A	2,00	RING 7,80						
.	4189317A	2,00	RING 8,20						
9	4106272A	2,00	AUFNAHMERING						
10	4189309A	1,00	STANGE						
11	4106278A	1,00	O-RING						



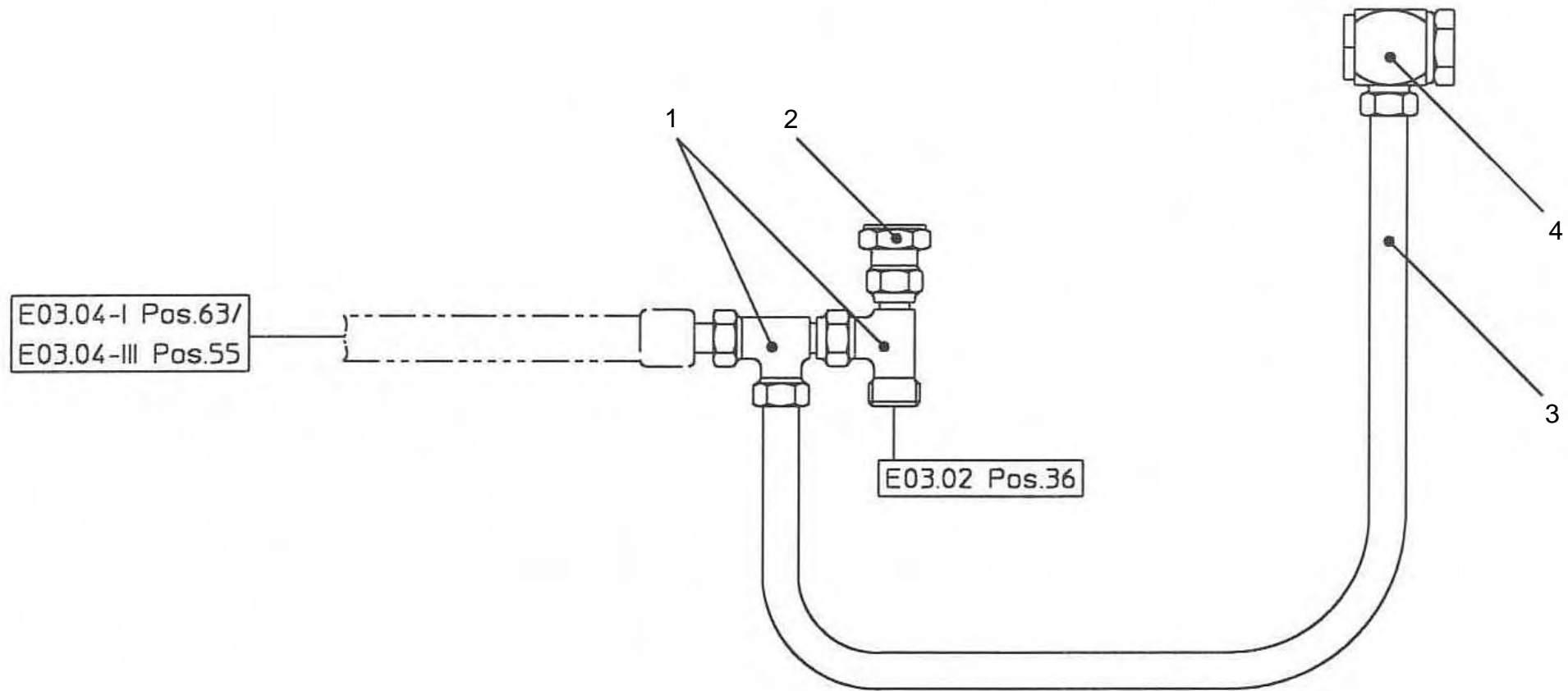
POS	ERSATZTEIL	ANZ.	BEZEICHNUNG	SERIE	POS	ERSATZTEIL	ANZ.	BEZEICHNUNG	SERIE
2	4189322A	2,00	DRUCKBEGRENZUNGSVENTIL, HOCHDRUCK						
0	4189323A	1,00	.DICHTSATZ						
0	4191714A	1,00	.KAPPE						
3	4106331A	1,00	DRUCKBEGRENZUNGSVENTIL, NIEDERDRUCK						
4	4189324A	1,00	ABSCHALTVENTIL						
5	4189335A	1,00	ANSCHLUSSPLATTE						
6	4106335A	1,00	DOPPELABREISSTOPFEN - M10 -						
7	4189337A	1,00	BUCHSE						
8	4189338A	1,00	LAGERBUCHSE						
9	4189336A	1,00	O-RING 133,02X2,62						
10	4106278A	2,00	O-RING						
11	4198767A	3,00	VERSCHLUSSCHRAUBE						
12	4102293A	4,00	VERSCHLUSSCHRAUBE						
13	4104406A	1,00	DOPPELABREISSTOPFEN - M8 -						
14	7089339A	4,00	ZYLINDERSCHRAUBE - M16X 90 -10.9						
15	4189330A	1,00	LAGERBUCHSE						



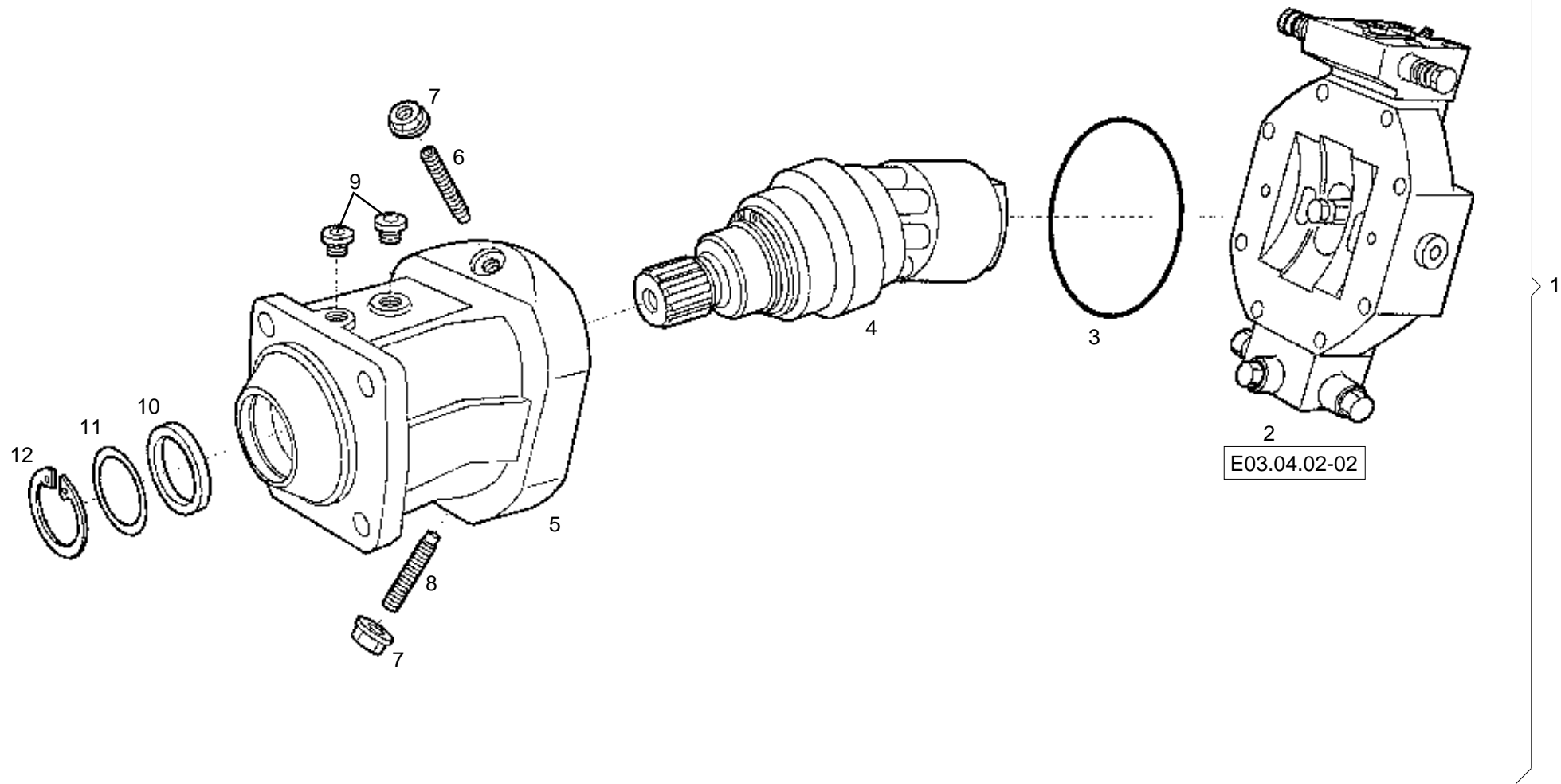
POS	ERSATZTEIL	ANZ.	BEZEICHNUNG	SERIE	POS	ERSATZTEIL	ANZ.	BEZEICHNUNG	SERIE
1	4189328A	1,00	INNENZAHNRADPUMPENSATZ						
2	4106234A	1,00	VERSCHLEISSPLATTE KPL.						
.	4106232A	1,00	O-RING						
.	4106233A	1,00	VERSCHLEISSPLATTE						
3	4189329A	1,00	ZWISCHENFLANSCH						
4	7097422A	4,00	ZYLINDERSCHRAUBE - M12X 40 -						
5	4189330A	1,00	LAGERBUCHSE						
6	4106039A	1,00	O-RING						
7	4189332A	1,00	RADSATZ						
8	4106232A	1,00	O-RING						
9	4189331A	1,00	DURCHTRIEBSWELLE						
10	4106943A	1,00	PASSFEDER						
11	4189334A	1,00	SPRENGRING A 38						
12	00000000	1,00	NICHT DARGESTELLT						
.	7096220A	1,00	SECHSKANTSCHR.- M12X 16 - 8.8-A2B						



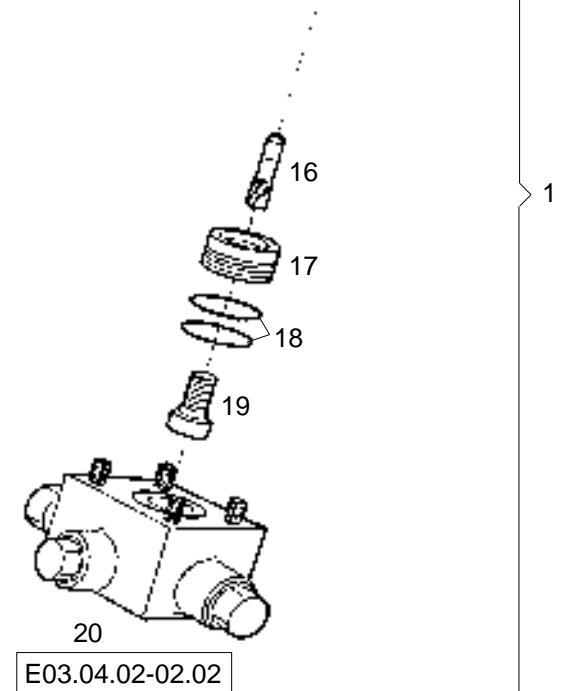
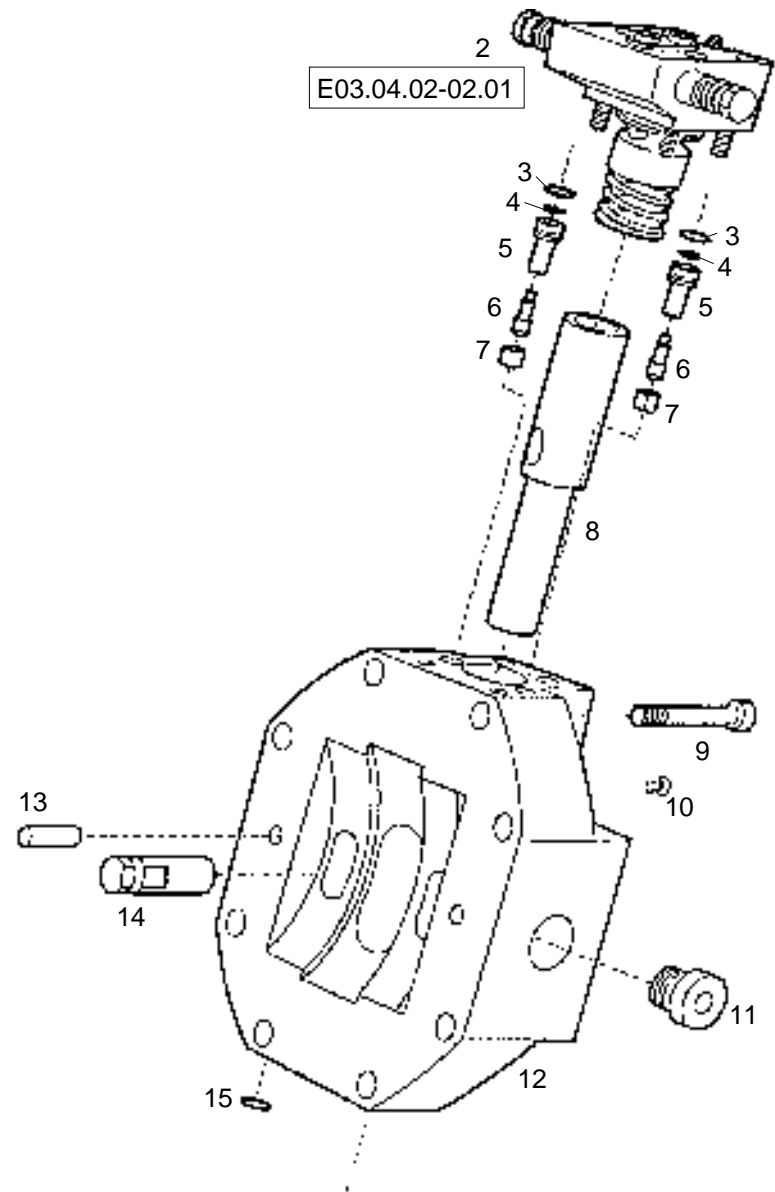
POS	ERSATZTEIL	ANZ.	BEZEICHNUNG	SERIE	POS	ERSATZTEIL	ANZ.	BEZEICHNUNG	SERIE
1	4106230A	1,00	4/3 WEGEVENTIL						
2	4106231A_AS14_11S	1,00	VENTILGEHAEUSE MIT ZUBEHOER						
3	4167358A	2,00	SCHALTMAGNET 24 V						
4	4191721A	1,00	SCHALTMAGNET						
5	7092438A	4,00	ZYLINDERSCHRAUBE						
6	4187915A	2,00	STECKDOSE						
7	4110853A	1,00	3/2 WEGE-KOLBENSCHIEBER						



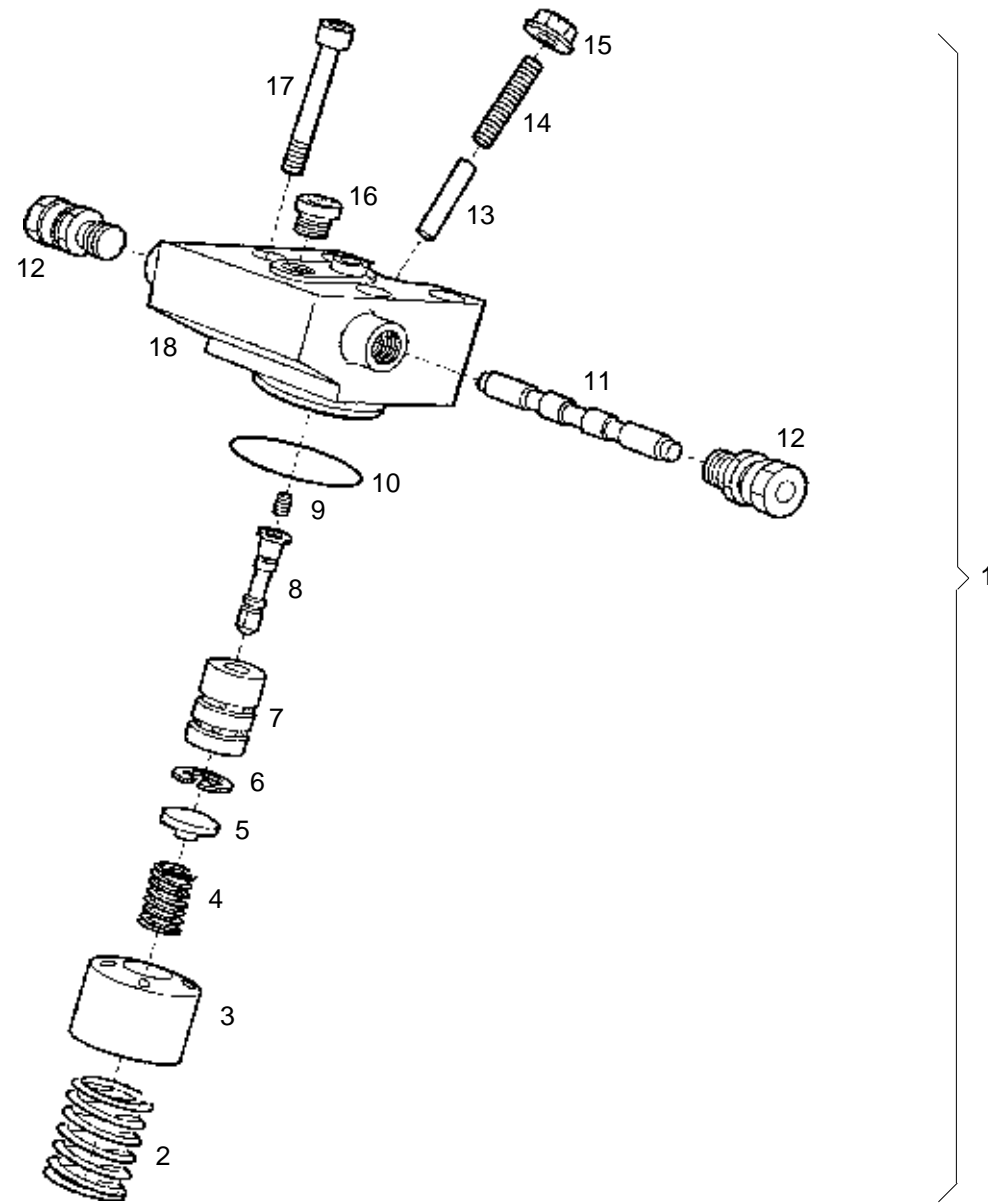
POS	ERSATZTEIL	ANZ.	BEZEICHNUNG	SERIE	POS	ERSATZTEIL	ANZ.	BEZEICHNUNG	SERIE
1	4186271A	2,00	VERSCHRAUBUNG EL 12-PL						
2	4195778A	1,00	VERSCHRAUBUNG GE 12-PL/M18X1,5-ED						
3	4107618A	1,00	ROHR						
4	4195517A	1,00	VERSCHRAUBUNG WH 12-PLM						
5	00000000	1,00	NICHT DARGESTELLT						
.	4184101A	2,00	VERSCHLUSSTOPFEN 12-L						
.	4184102A	1,00	SCHNEIDRING						



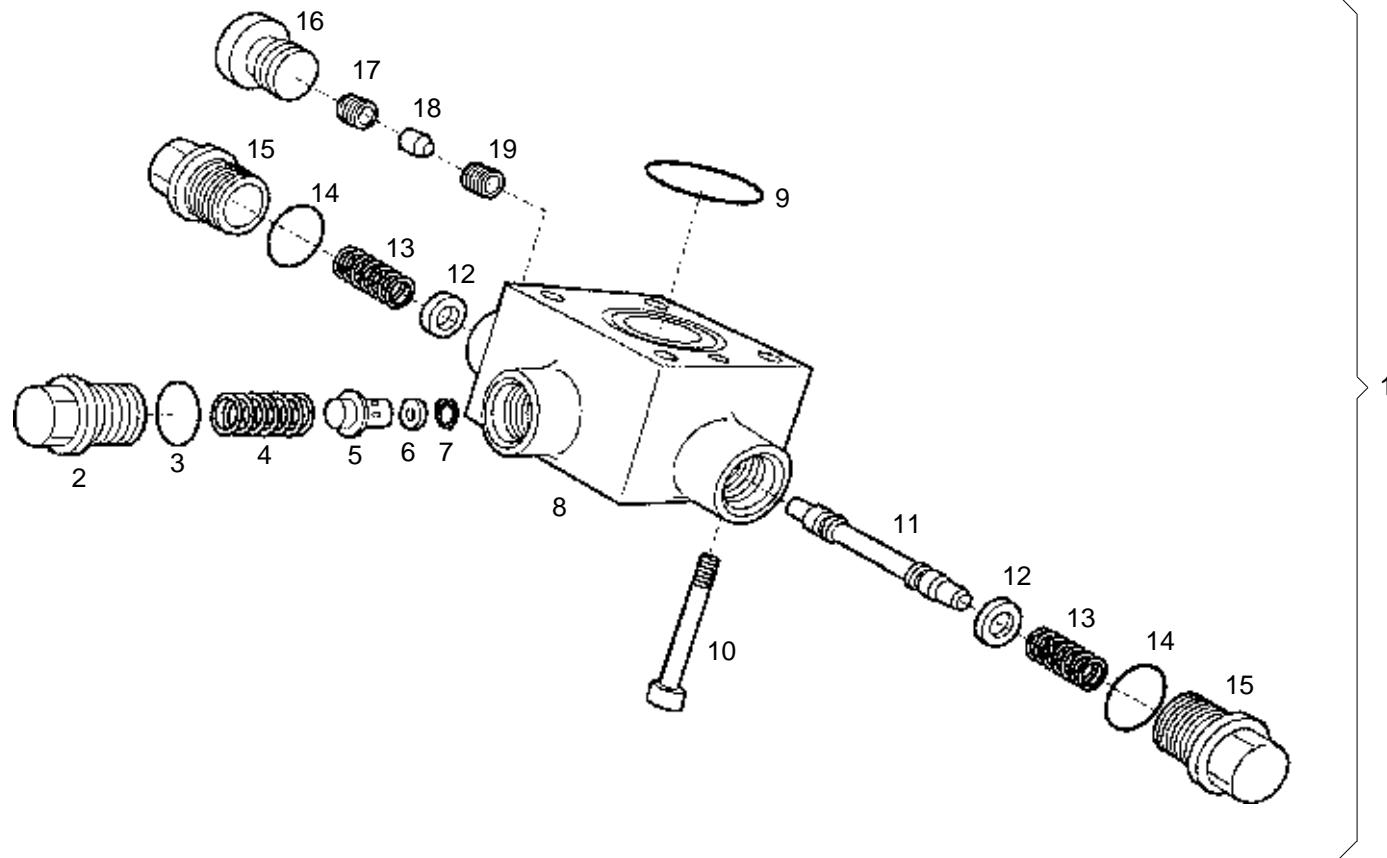
POS	ERSATZTEIL	ANZ.	BEZEICHNUNG	SERIE	POS	ERSATZTEIL	ANZ.	BEZEICHNUNG	SERIE
1	4109355A	1,00	VERSTELLMOTOR						
.	4109356A	1,00	VERSTELLMOTOR KPL.						
2	AS14_11S_E03.04.02-02	1,00	VERSTELLUNG KPL.						
3	4185049A	1,00	O-RING						
4	4106401A	1,00	SPANNSTIFT - 3X12 -						
5	4104591A	1,00	GEHAEUSE						
6	7004659A	1,00	GEWINDESTIFT M12X 50						
7	4166857A	2,00	SEAL-LOCK-BUNDMUTTER M 12						
8	7004757A	1,00	GEWINDESTIFT - M12X100 - 45H-A2B						
.	7009575A	1,00	GEWINDESTIFT M 12X90 DIN 915-45H						
9	4167979A	2,00	VERSCHLUSSCHRAUBE						
10	4110768A	1,00	WELLENDICHTRING						
11	2300673A	1,00	STUETZSCHEIBE						
12	7343972A	1,00	SICHERUNGSRING						



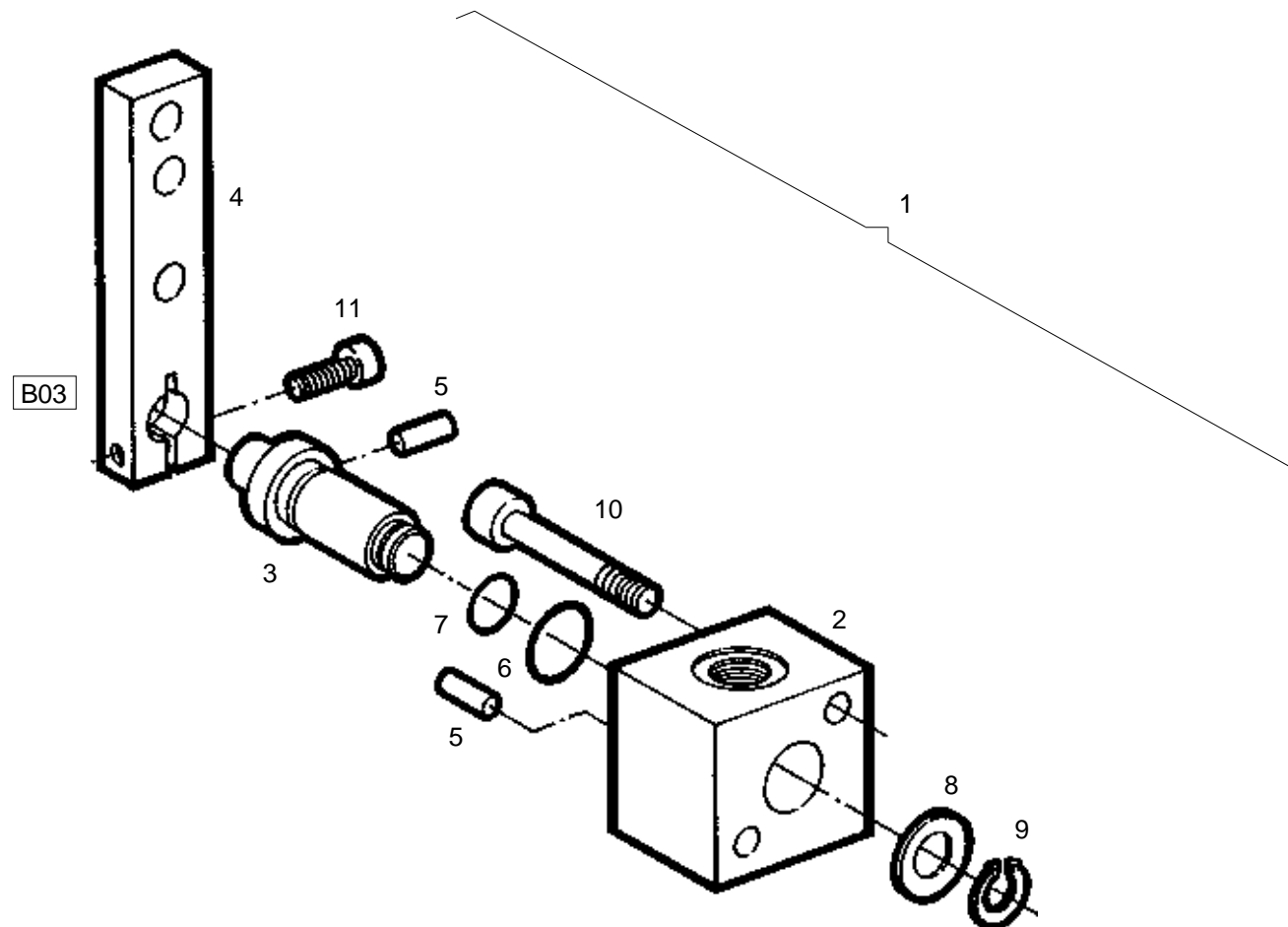
POS	ERSATZTEIL	ANZ.	BEZEICHNUNG	SERIE	POS	ERSATZTEIL	ANZ.	BEZEICHNUNG	SERIE
1	4106401A	1,00	SPANNSTIFT - 3X12 -						
2	AS14_11S_E03.04.02-02.01	1,00	STEUERTEIL KPL.						
3	4166308A	2,00	O-RING						
4	4188053A	2,00	O-RING						
5	4192310A	2,00	VENTILFUEHRUNG						
6	4192311A	2,00	BOLZEN						
7	4188464A	2,00	BUCHSE						
8	4104556A	1,00	STELLKOLBEN						
9	7042795A	8,00	ZYLINDERSCHRAUBE M12X 35 - 8.8						
10	4104405A	1,00	DOPPELABREISSTOPFEN M 6						
11	4110403A	2,00	DRUCKBEGRENZUNGSVENTIL						
12	4104555A	1,00	ABSCHLUSSPLATTE						
13	7398589A	2,00	ZYLINDERSTIFT - 8 M6 X 50 - ST						
14	4104557A	1,00	STELLZAPFEN						
15	4167699A	6,00	O-RING						
16	4104559A	1,00	GEWINDESTIFT						
17	4104558A	1,00	KOLBEN						
18	7092435A	2,00	RECHTECKRING 28 X 2						
19	7048482A	1,00	ZYLINDERSCHRAUBE						
20	2300337A_AS14_11S	1,00	SPUEL- U. SPEISEDRUCKVENTIL						



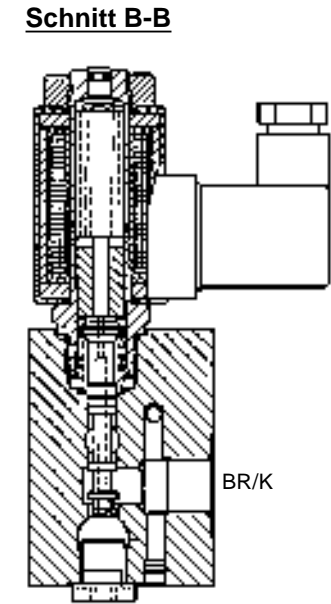
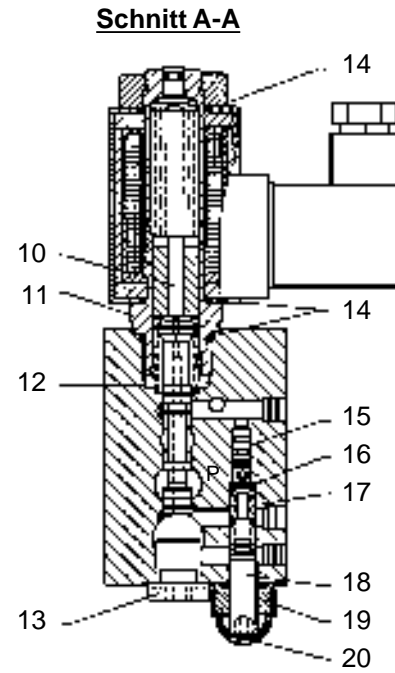
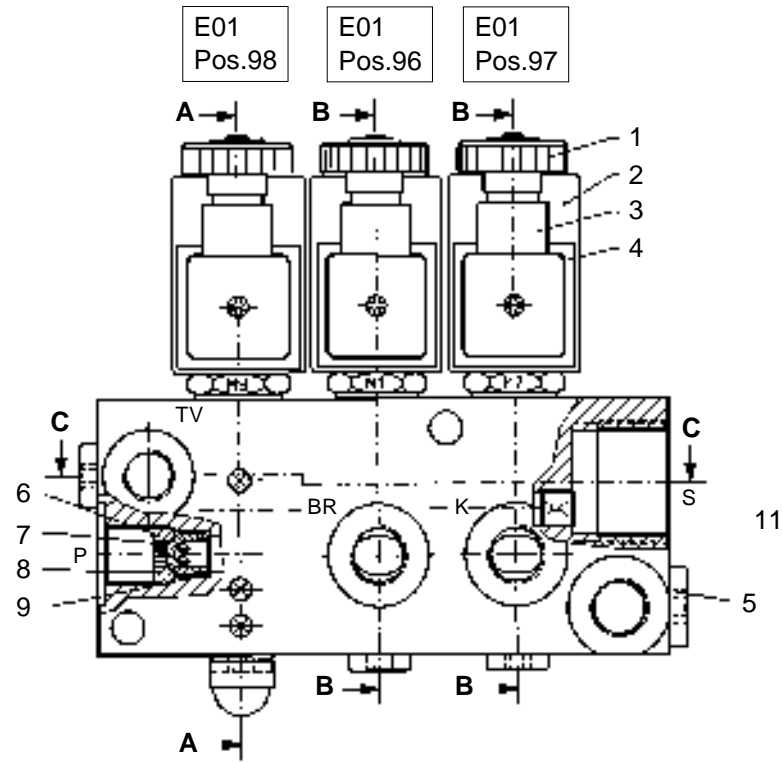
POS	ERSATZTEIL	ANZ.	BEZEICHNUNG	SERIE	POS	ERSATZTEIL	ANZ.	BEZEICHNUNG	SERIE
1	1	1,00	TEXT						
2	4104570A	1,00	DRUCKFEDER						
3	4104566A	1,00	EINSTELLBUCHSE						
4	4104568A	1,00	DRUCKFEDER						
5	4104567A	1,00	FEDERTELLER						
6	7365415A	1,00	SICHERUNGSRING - 16X 1 -						
10	7365415A	1,00	SICHERUNGSRING - 16X 1 -						
13	7304539A	1,00	ZYLINDERSTIFT - 4X 24 -						
14	4185023A	1,00	O-RING						
15	4166858A	1,00	SEAL-LOCK-BUNDMUTTER M 6						
16	4104587A	2,00	DRUCKFEDER						
17	7304539A	4,00	ZYLINDERSTIFT - 4X 24 -						



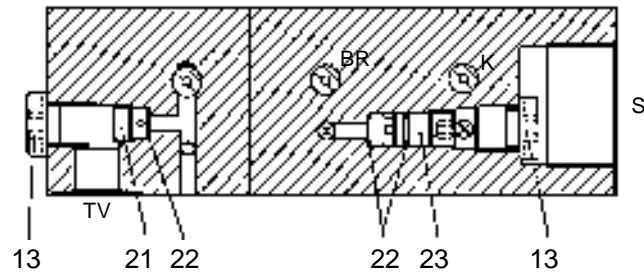
POS	ERSATZTEIL	ANZ.	BEZEICHNUNG	SERIE	POS	ERSATZTEIL	ANZ.	BEZEICHNUNG	SERIE
1	2300337A	1,00	SPUEL- U. SPEISED RUCKVENTIL						
2	4104585A	1,00	VERSCHLUSSCHRAUBE						
3	4167772A	1,00	O-RING						
4	4104587A	1,00	DRUCKFEDER						
5	4104584A	1,00	VENTILKOLBEN						
6	4104589A	1,00	BLLENDE 1,8 / 0,8						
7	7391729A	1,00	SICHERUNGSRING - 8X 0,8 -						
9	4165985A	1,00	O-RING						
10	7065935A	4,00	ZYLINDERSCHRAUBE - M10X 55 -10.9						
12	4104580A	2,00	SCHEIBE						
13	4191732A	2,00	DRUCKFEDER						
14	4149045A	2,00	O-RING 15,54X2,62						
15	4104581A	2,00	VERSCHLUSSCHRAUBE						
16	4180728A	1,00	VERSCHLUSSSCHRAUBE - M 14X 1,5-FKM -						
17	4197670A	1,00	DROSSELSCHRAUBE						
18	4117512A	1,00	DROSSELSTIFT 0,55						
19	4197669A	1,00	DROSSELSCHRAUBE						
.	4104586A	1,00	PASSSCHEIBE 7X 13X 1,0						



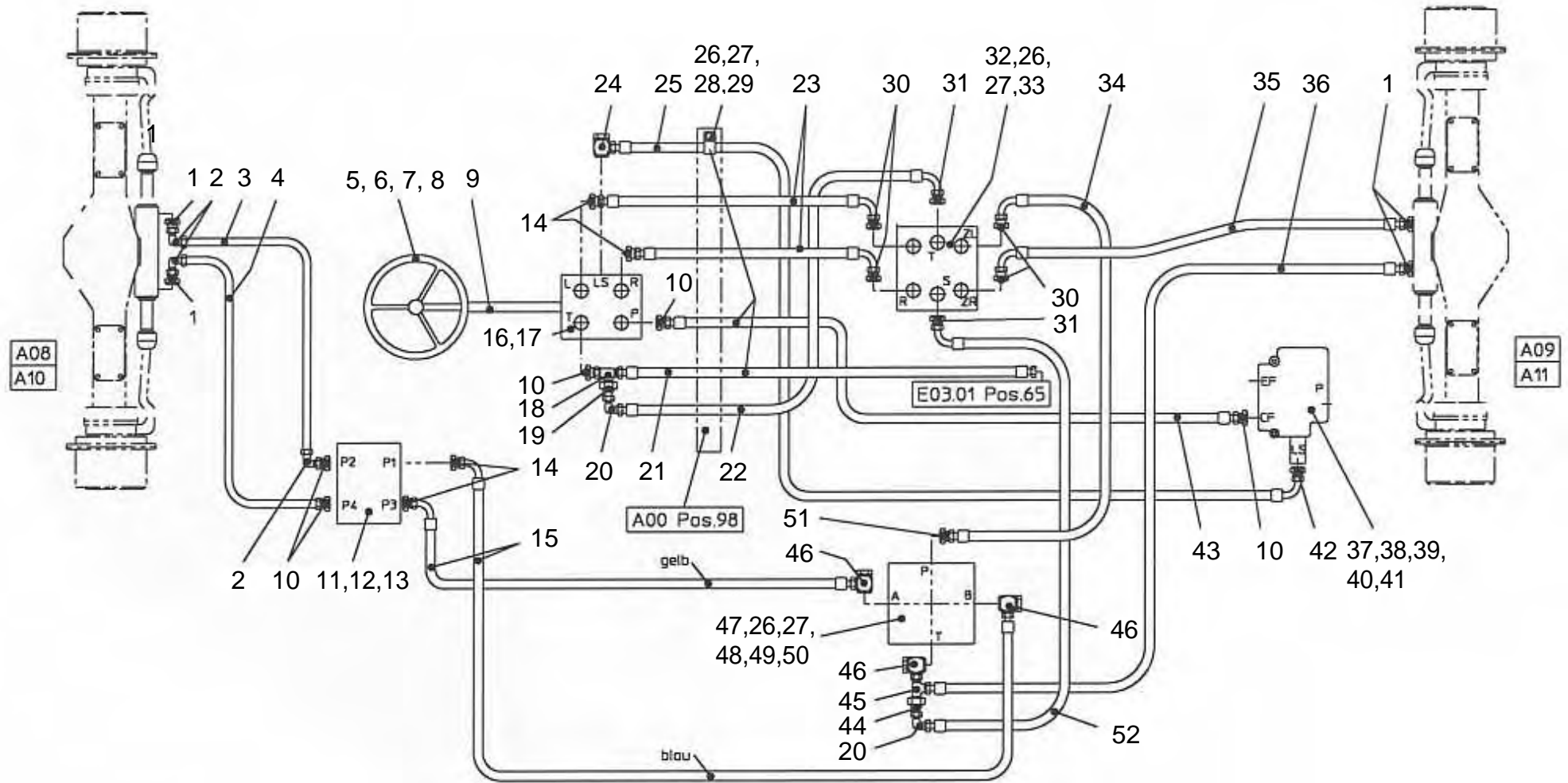
POS	ERSATZTEIL	ANZ.	BEZEICHNUNG	SERIE	POS	ERSATZTEIL	ANZ.	BEZEICHNUNG	SERIE
2	4106987A	1,00	GEHAEUSE						
3	4106988A	1,00	WELLE						
4	4197640A	1,00	HEBEL						
5	4106992A	3,00	KERBSTIFT						
6	4106989A	1,00	O-RING 15,54X2,62						
7	4106990A	1,00	O-RING 10,77X2,62						
8	4106991A	1,00	PASSSCHEIBE						
9	7318651A	1,00	SICHERUNGSRING						
10	7097034A	2,00	ZYLINDERSCHRAUBE - M 8X 35 -						
11	7018325A	1,00	ZYLINDERSCHRAUBE - M 5X 20 -						



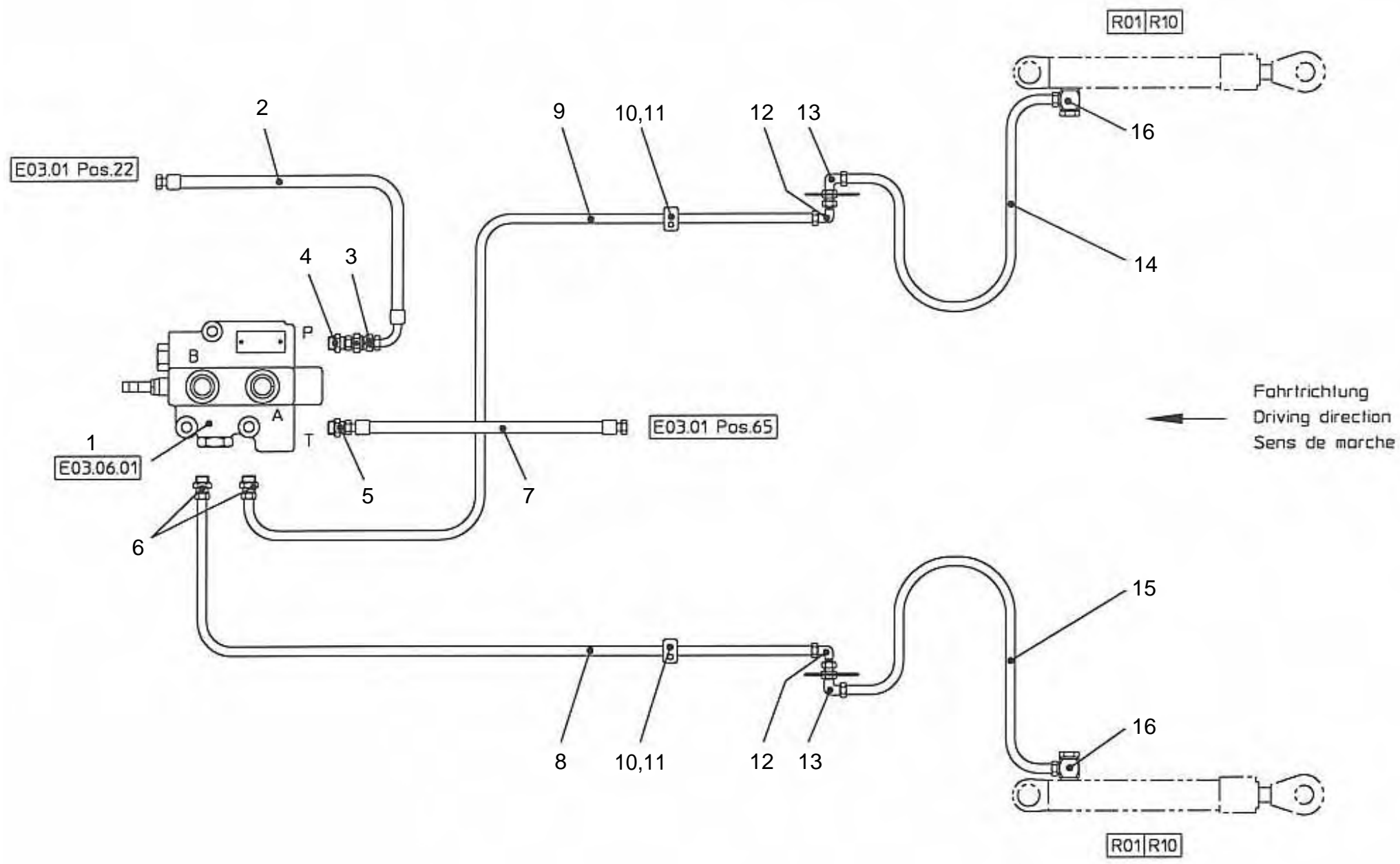
Schnitt C-C



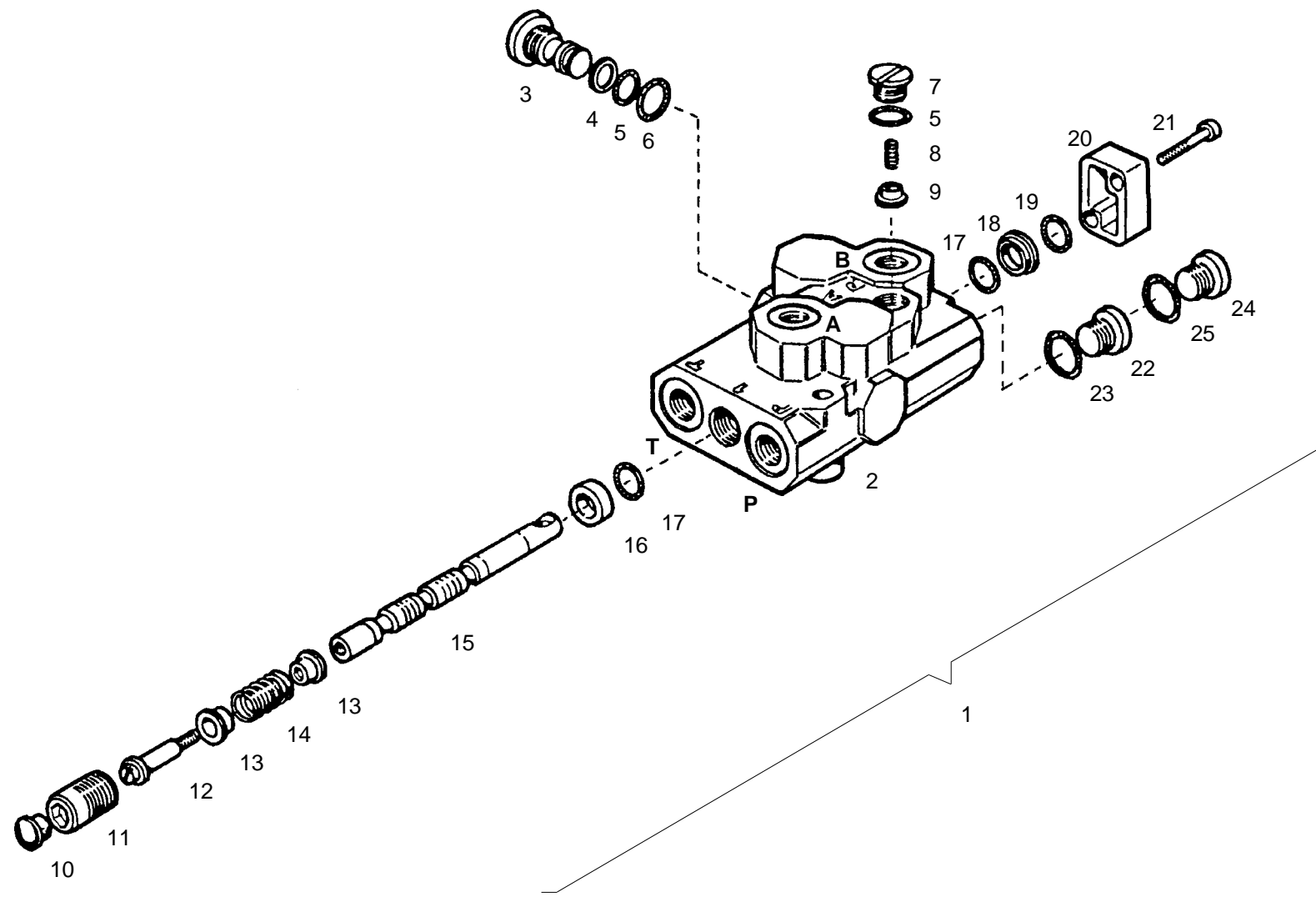
POS	ERSATZTEIL	ANZ.	BEZEICHNUNG	SERIE	POS	ERSATZTEIL	ANZ.	BEZEICHNUNG	SERIE
.	4109705A	1,00	SCHALTBLOCK						
1	4110857A	3,00	RAENDELMUTTER						
2	4110856A	3,00	MAGNETSPULE 24V						
3	4187915A	3,00	STECKDOSE						
5	4182544A	1,00	VERSCHLUSSSCHRAUBE						
10	4101166A	3,00	STOESSEL D4X21,2						
11	4104383A	3,00	MAGNETROHR						
13	4198767A	5,00	VERSCHLUSSSCHRAUBE						
14	4166758A	9,00	O-RING						
19	4173978C	1,00	ROHRBOGEN						
23	4101166A	1,00	STOESSEL D4X21,2						



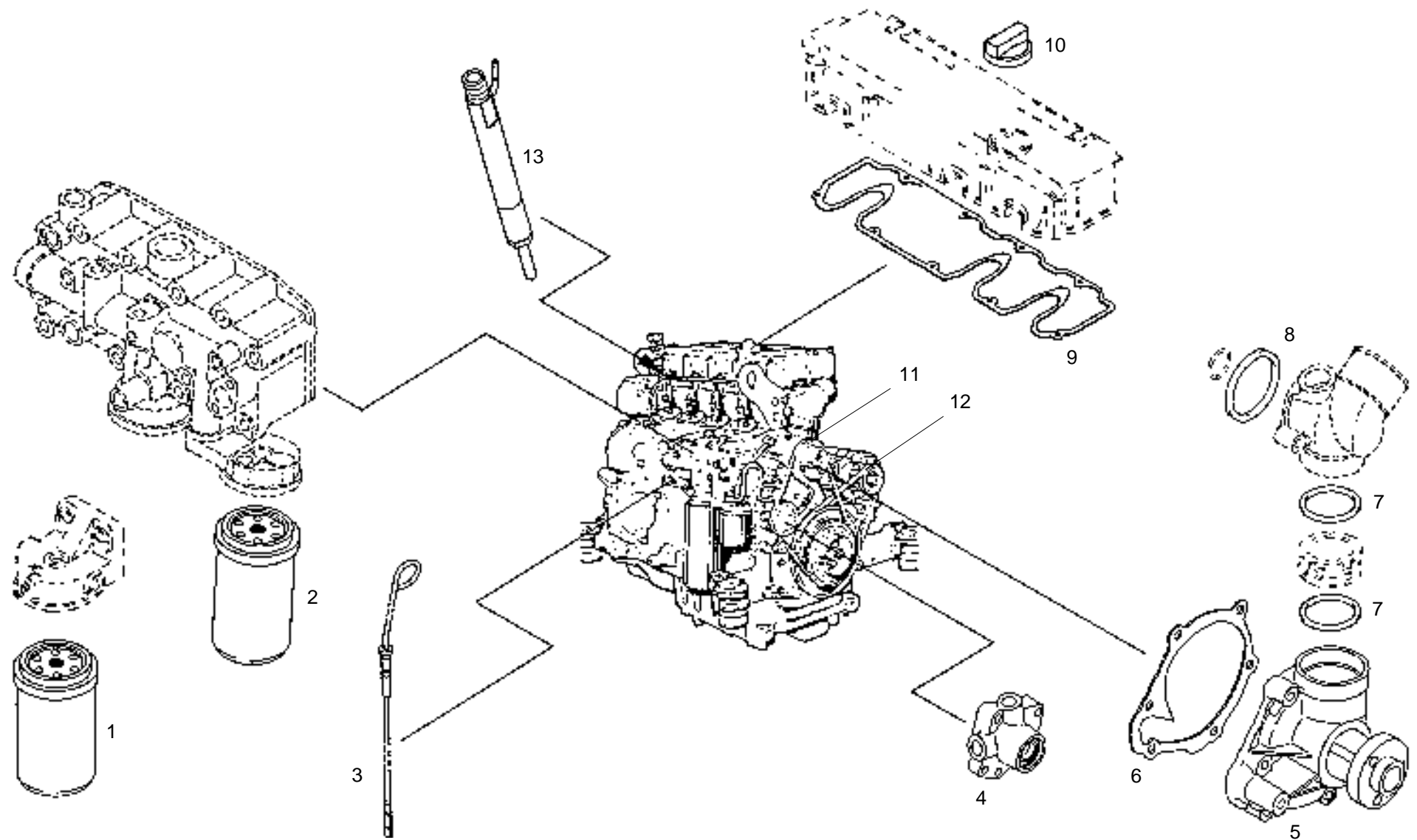
POS	ERSATZTEIL	ANZ.	BEZEICHNUNG	SERIE	POS	ERSATZTEIL	ANZ.	BEZEICHNUNG	SERIE
1	4195239A	4,00	VERSCHRAUBUNG GEO 15-PLM		40	7095283A	1,00	SECHSKANTSCHRAUBE - M 8X 40 -	
2	4138231A	3,00	VERSCHRAUBUNG EW 15-PL		41	7095529A	1,00	SECHSKANTSCHRAUBE - M 8X 45 -	
3	4147392C	1,00	ROHRLEITUNG L=1075 DA= 15 L/L		42	4168366A	1,00	VERSCHRAUBUNG GE 10-PLR-ED	
.	4116275A	2,00	UEBERWURFMUTTER		43	4109736A	1,00	SCHLAUCHLEITUNG	
.	4115034A	2,00	SCHNEIDRING		44	4185949A	1,00	VERSCHRAUBUNG RED 12/10-PL	
4	4147393C	1,00	ROHRLEITUNG L= 960 DA= 15 L/L		45	4186271A	1,00	VERSCHRAUBUNG EL 12-PL	
.	4116275A	2,00	UEBERWURFMUTTER		46	4195582A	3,00	VERSCHRAUBUNG WH 12-PLR	
.	4115034A	2,00	SCHNEIDRING		47	4195591A	1,00	LENKUMSCHALTVENTIL	
5	4109729A	1,00	BLOCKIERVENTIL		48	4136752C	1,00	U-KONSOLE	
6	4197341A	1,00	DREHGRIF		49	7074632A	2,00	SECHSKANTSCHRAUBE - M 8X 20 -	
7	4197342A	1,00	ABDECKKAPPE		50	7095686A	2,00	SECHSKANTSCHRAUBE	
8	4197343A	1,00	ZWISCHENSTUECK		51	4138497A	1,00	VERSCHRAUBUNG GE 12-PLR-ED	
9	4193392A	1,00	LENKSAEULE		52	4109790A	1,00	SCHLAUCHLEITUNG	
10	4157642A	5,00	VERSCHRAUBUNG GE 15-PLR-ED						
11	4195590A	1,00	DOPPELSCHOCKVENTIL						
12	7330497A	2,00	SCHEIBE - 6 -						
13	7097713A	2,00	SECHSKANTSCHRAUBE - M 6X 70 -						
14	4195607A	4,00	VERSCHRAUBUNG GE 12-PL/R1/2-ED						
15	4109737A	2,00	SCHLAUCHLEITUNG						
16	4109728A	1,00	LENKEINHEIT						
17	7097119A	2,00	ZYLINDERSCHRAUBE						
18	5695749A	1,00	VERSCHRAUBUNG EL 15-PL						
19	4192539A	1,00	EINSCHR.B.-STUTZEN EGE 16-PSM-ED						
20	4174601A	2,00	VERSCHRAUBUNG EW 10-PL						
21	4109732A	1,00	SCHLAUCHLEITUNG						
22	4109739A	1,00	SCHLAUCHLEITUNG						
23	4109738A	2,00	SCHLAUCHLEITUNG						
24	4130248A	1,00	VERSCHRAUBUNG WH 10-PLR						
25	4108932A	1,00	SCHLAUCHLEITUNG						
26	7309046A	7,00	SCHEIBE - 8 -						
27	7274633A	5,00	SECHSKANTMUTTER - M 8 -						
28	7091775A	1,00	ZYLINDERSCHRAUBE - M 8X 30 -						
29	4187793A	1,00	ROHRSCHELLE						
30	4195354A	4,00	VERSCHR.B. GE 12-PL/M18X1,5						
31	4138318A	2,00	VERSCHRAUBUNG GE 6-PLM						
32	4109729A	1,00	BLOCKIERVENTIL						
33	7018103A	2,00	SKT.-SCHRAUBE M 8 X 90 - 8.8						
34	4109735A	1,00	SCHLAUCHLEITUNG						
35	4109733A	1,00	SCHLAUCHLEITUNG DIN20066 2SC/EN857 6						
36	4109734A	1,00	SCHLAUCHLTG DIN20066 2SC/EN857 10						
37	4109727A	1,00	PRIORITAETSVENTIL						
38	4192754A	2,00	GUMMIPUFFER						
39	7092755A	2,00	GEWINDESTIFT						



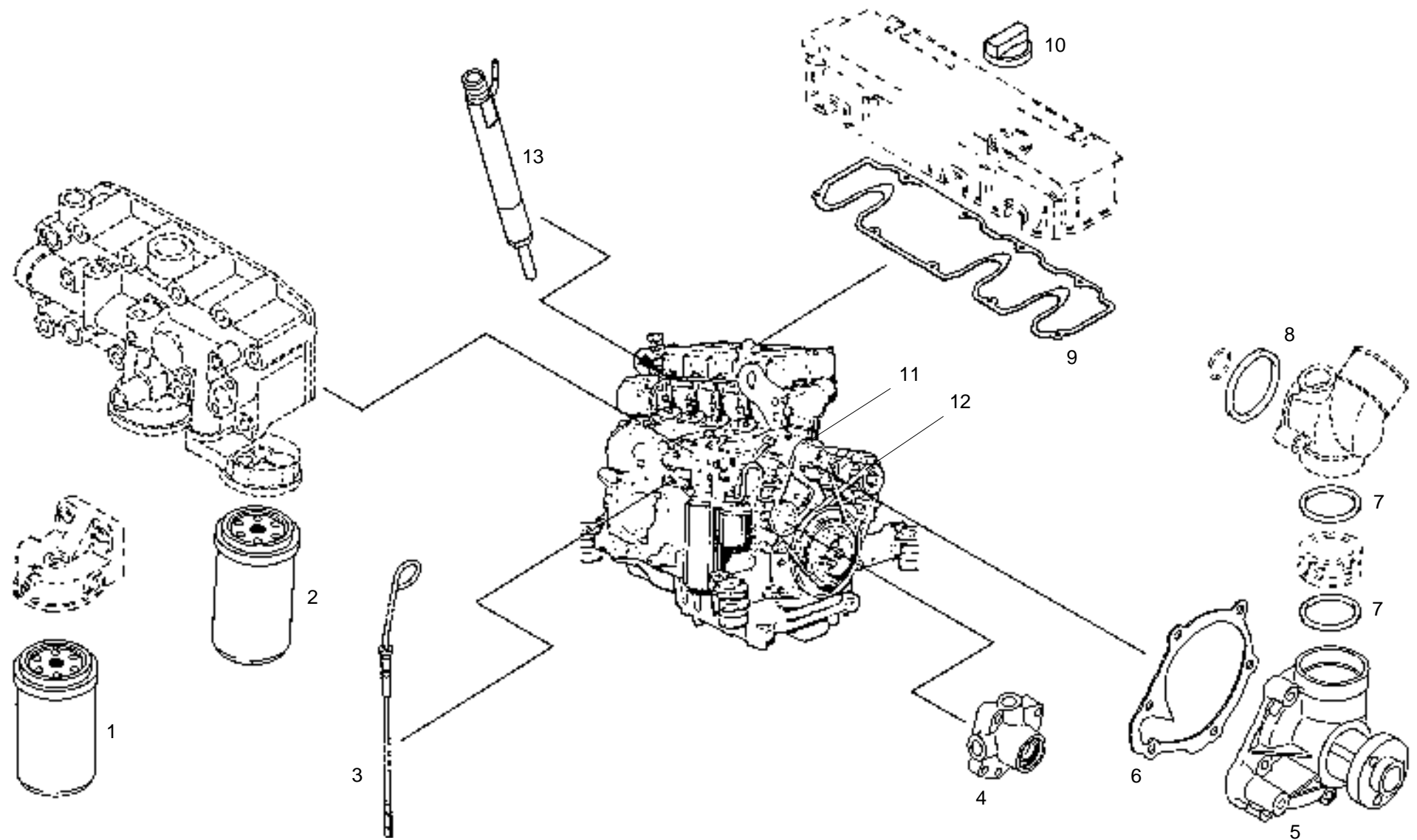
POS	ERSATZTEIL	ANZ.	BEZEICHNUNG	SERIE	POS	ERSATZTEIL	ANZ.	BEZEICHNUNG	SERIE
1	4198271A	1,00	STUETZVENTIL						
2	4109595A	1,00	SCHLAUCHLEITUNG						
3	4156697A	1,00	RUECKSCHLAGVENTIL RHD 12-PS						
4	4109597A	1,00	VERSCHRAUBUNG EGE 12-PSR-ED						
5	4195534A	1,00	VERSCHRAUBUNG GE 15-PL/R3/8-ED						
6	4157692A	2,00	VERSCHRAUBUNG GE 12-PSR-ED						
7	4109596A	1,00	SCHLAUCHLEITUNG						
8	4147315C	1,00	ROHRLEITUNG L=2080 DA= 12 S/S						
.	4138371A	2,00	UEBERWURFMUTTER						
.	4116049A	2,00	SCHNEIDRING						
9	4147314C	1,00	ROHRLEITUNG L=2190 DA= 12 S/S 6BOG						
.	4138371A	2,00	UEBERWURFMUTTER						
.	4116049A	2,00	SCHNEIDRING						
10	4165068A	2,00	SHELLE 112 PP						
11	7095459A	2,00	FLACHKOPFSCHRAUBE						
12	4157663A	2,00	VERSCHRAUBUNG EW 12-PS						
13	4195240A	2,00	VERSCHRAUBUNG WSV 12-PS						
14	4105187C	1,00	ROHRLEITUNG L= 925 DA= 12 S/S	584(0)->					
14	4138371A	2,00	.UEBERWURFMUTTER						
14	4116049A	2,00	.SCHNEIDRING						
.	4147316C	1,00	ROHRLEITUNG L= 900 DA= 12 S/S	580->(0)					
14	4138371A	2,00	.UEBERWURFMUTTER						
14	4116049A	2,00	.SCHNEIDRING						
15	4147317C	1,00	ROHRLEITUNG L= 900 DA= 12 S/S	580->(0)					
15	4138371A	2,00	.UEBERWURFMUTTER						
15	4116049A	2,00	.SCHNEIDRING						
.	4105188C	1,00	ROHRLEITUNG L= 925 DA= 12 S/S	584(0)->					
15	4138371A	2,00	.UEBERWURFMUTTER						
15	4116049A	2,00	.SCHNEIDRING						
16	4193404A	2,00	VERSCHRAUBUNG WH 12-PSR						



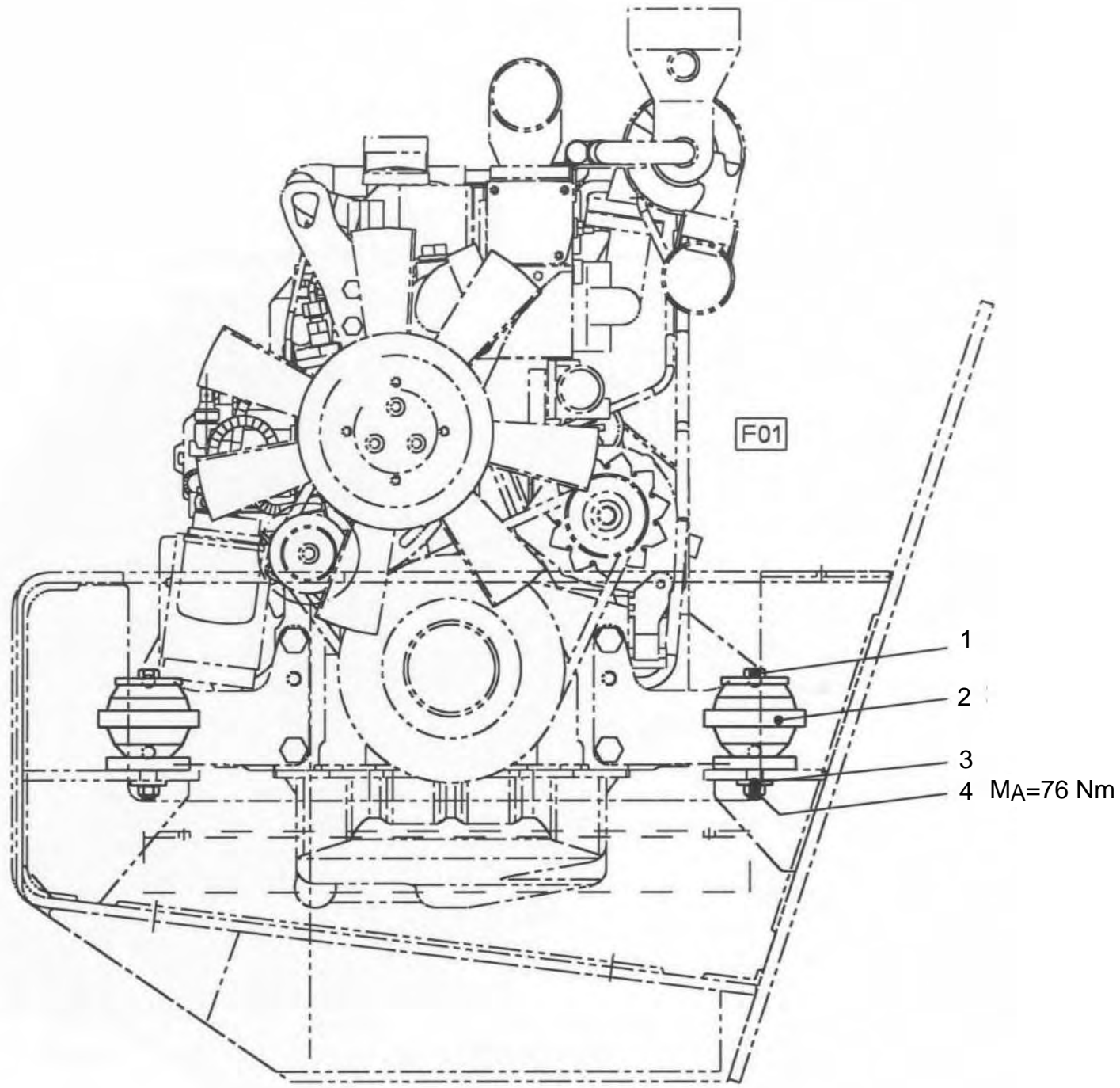
POS	ERSATZTEIL	ANZ.	BEZEICHNUNG	SERIE	POS	ERSATZTEIL	ANZ.	BEZEICHNUNG	SERIE
2	4104124A	1,00	GEHAEUSE HDM 10/1 3/8"						
3	4104125A	1,00	STOPFEN						
4	4104126A	1,00	.STUETZRING						
5	4167770A	1,00	.O-RING						
6	4156943A	1,00	.O-RING						
5	4167770A	1,00	O-RING						
7	4104127A	1,00	VENTILSITZ						
8	4104128A	1,00	FEDER						
9	4104129A	1,00	VENTILKEGEL						
10	4104130A	1,00	STAUBKAPPE						
11	4104131A	1,00	KAPPE						
12	4104132A	1,00	SPANNSCHRAUBE						
13	4104133A	2,00	FEDERTELLER						
14	4104134A	1,00	FEDER						
15	4104135A	1,00	KOLBEN						
16	4104136A	1,00	DISTANZRING						
17	4147697A	2,00	O-RING						
18	4104137A	1,00	DISTANZSCHEIBE						
19	4104138A	1,00	ABSTREIFER						
20	4104139A	1,00	DECKEL						
21	4104143A	2,00	FLACHKOPFSCHRAUBE M 5X12 -						
22	4104140A	1,00	STOPFEN						
23	7418852A	1,00	DICHTRING						
24	4104141A	1,00	STOPFEN M 20X1,5						
25	5696724A	1,00	DICHTRING						
26	00000000	1,00	NICHT DARGESTELLT						
.	4117823A	1,00	DICHTSATZ						



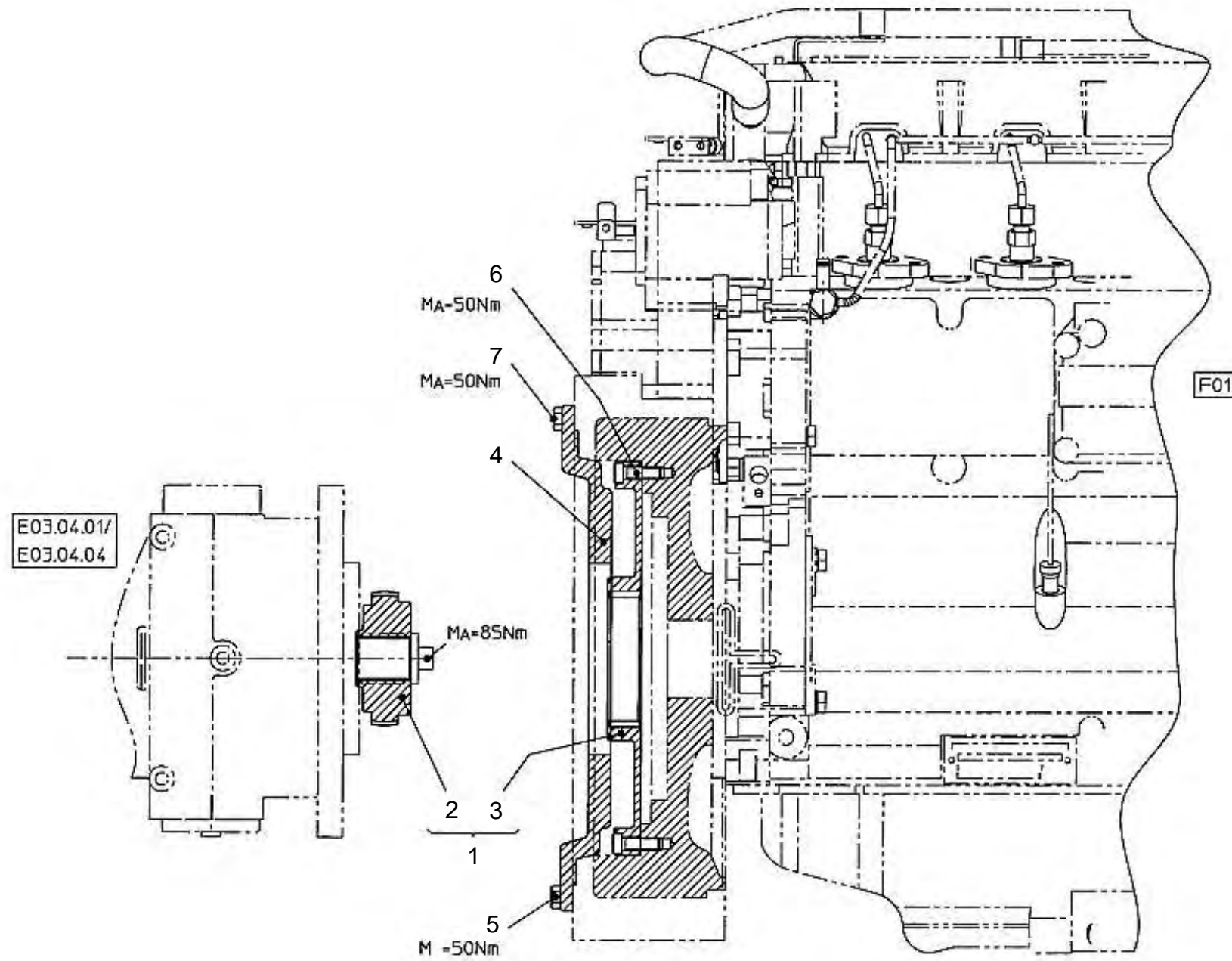
POS	ERSATZTEIL	ANZ.	BEZEICHNUNG	SERIE	POS	ERSATZTEIL	ANZ.	BEZEICHNUNG	SERIE
1	4156620A	1,00	MOTOROELFILTER						
2	4195730A	1,00	KRAFTSTOFFFILTER						
3	4110477A	1,00	OELPEILSTAB						
4	4110478A	1,00	KRAFTSTOFFOERDERPUMPE						
5	4102848A	1,00	WASSERPUMPE						
6	4102849A	1,00	DICHTUNG						
7	4102850A	2,00	O-RING						
8	4102851A	1,00	O-RING 39,34X2,62-S-NBR90						
9	4110474A	1,00	VENTILDECKELDICHTUNG						
10	4110475A	1,00	OELEINFUELLDECKEL						
11	4110479A	1,00	KEILRIEMEN 12,5X1000						
12	4110550A	1,00	KEILRIEMEN 10,0X 950						
13	4102976A	4,00	DUESENEINSATZ						



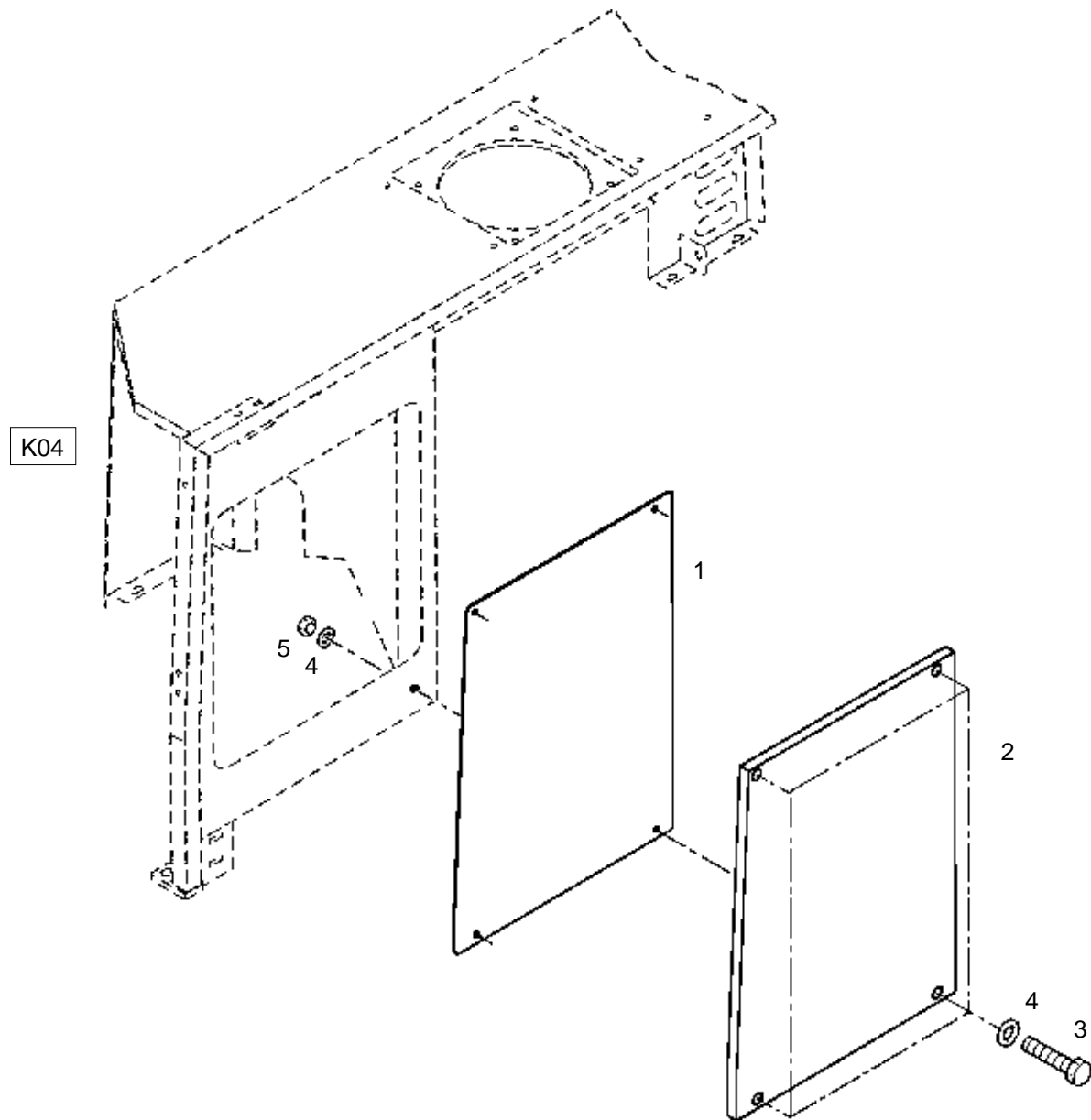
POS	ERSATZTEIL	ANZ.	BEZEICHNUNG	SERIE	POS	ERSATZTEIL	ANZ.	BEZEICHNUNG	SERIE
1	4156620A	1,00	MOTOROELFILTER						
2	4195730A	1,00	KRAFTSTOFFFILTER						
3	4110477A	1,00	OELPEILSTAB						
4	4110478A	1,00	KRAFTSTOFFOERDERPUMPE						
5	4102848A	1,00	WASSERPUMPE						
6	4102849A	1,00	DICHTUNG						
7	4102850A	2,00	O-RING						
8	4102851A	1,00	O-RING 39,34X2,62-S-NBR90						
9	4110474A	1,00	VENTILDECKELDICHTUNG						
10	4110475A	1,00	OELEINFUELLDECKEL						
11	4110479A	1,00	KEILRIEMEN 12,5X1000						
12	4110550A	1,00	KEILRIEMEN 10,0X 950						
13	4102976A	4,00	DUESENEINSATZ						



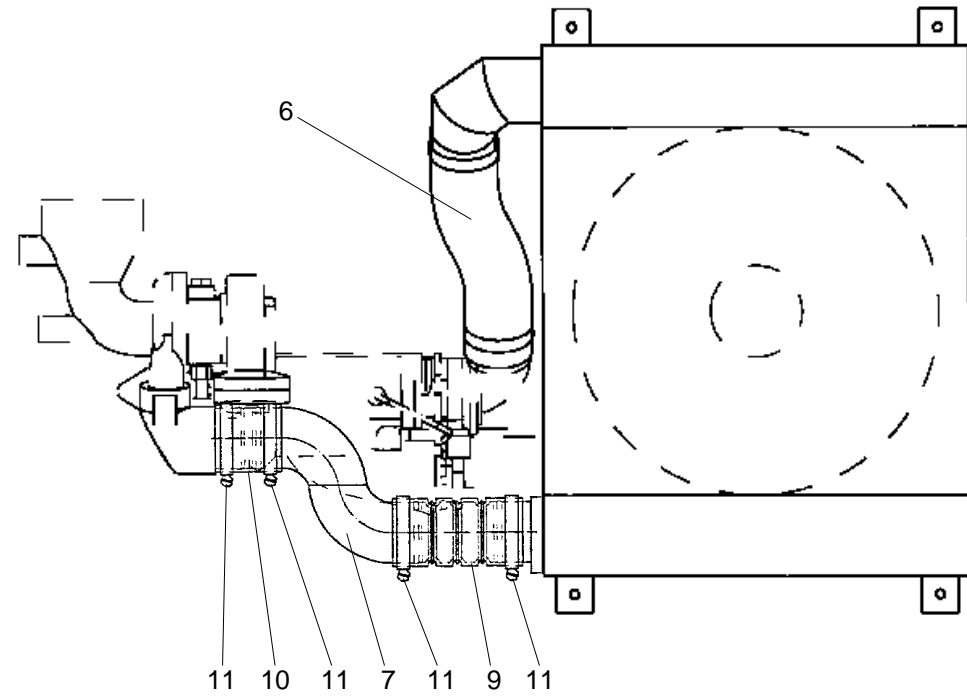
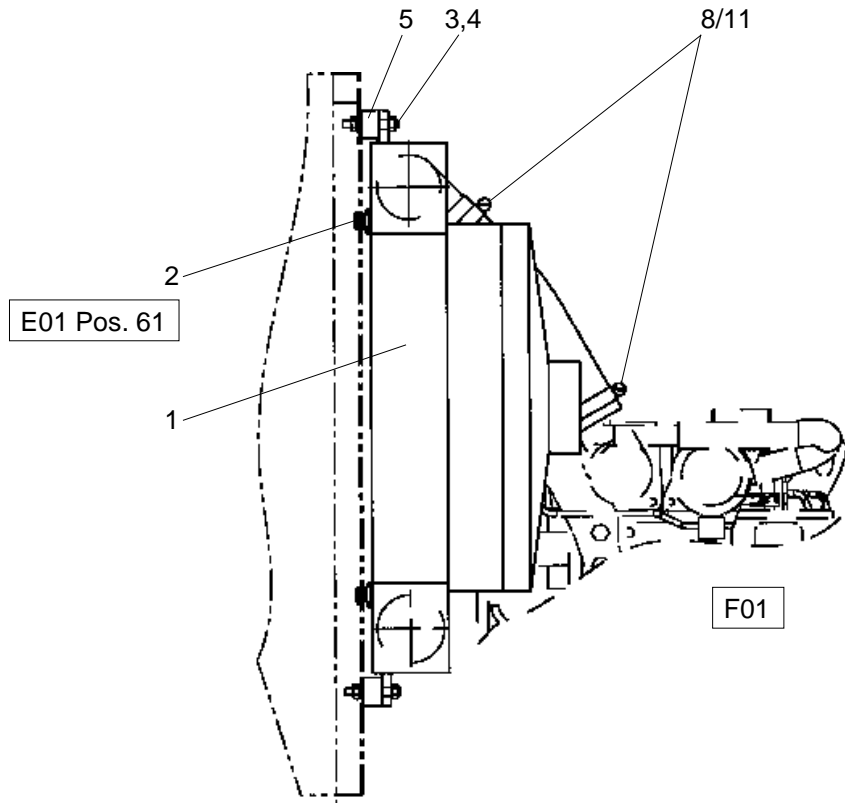
POS	ERSATZTEIL	ANZ.	BEZEICHNUNG	SERIE	POS	ERSATZTEIL	ANZ.	BEZEICHNUNG	SERIE
1	7019193A	4,00	SECHSKANTSCHRAUBE - M12X120 -						
2	4120981A	4,00	SCHWINGMETALLPUFFER-SATZ						
3	7388647A	4,00	SCHEIBE - 13 -						
4	7288671A	4,00	SECHSKANTMUTTER - M 12 -						



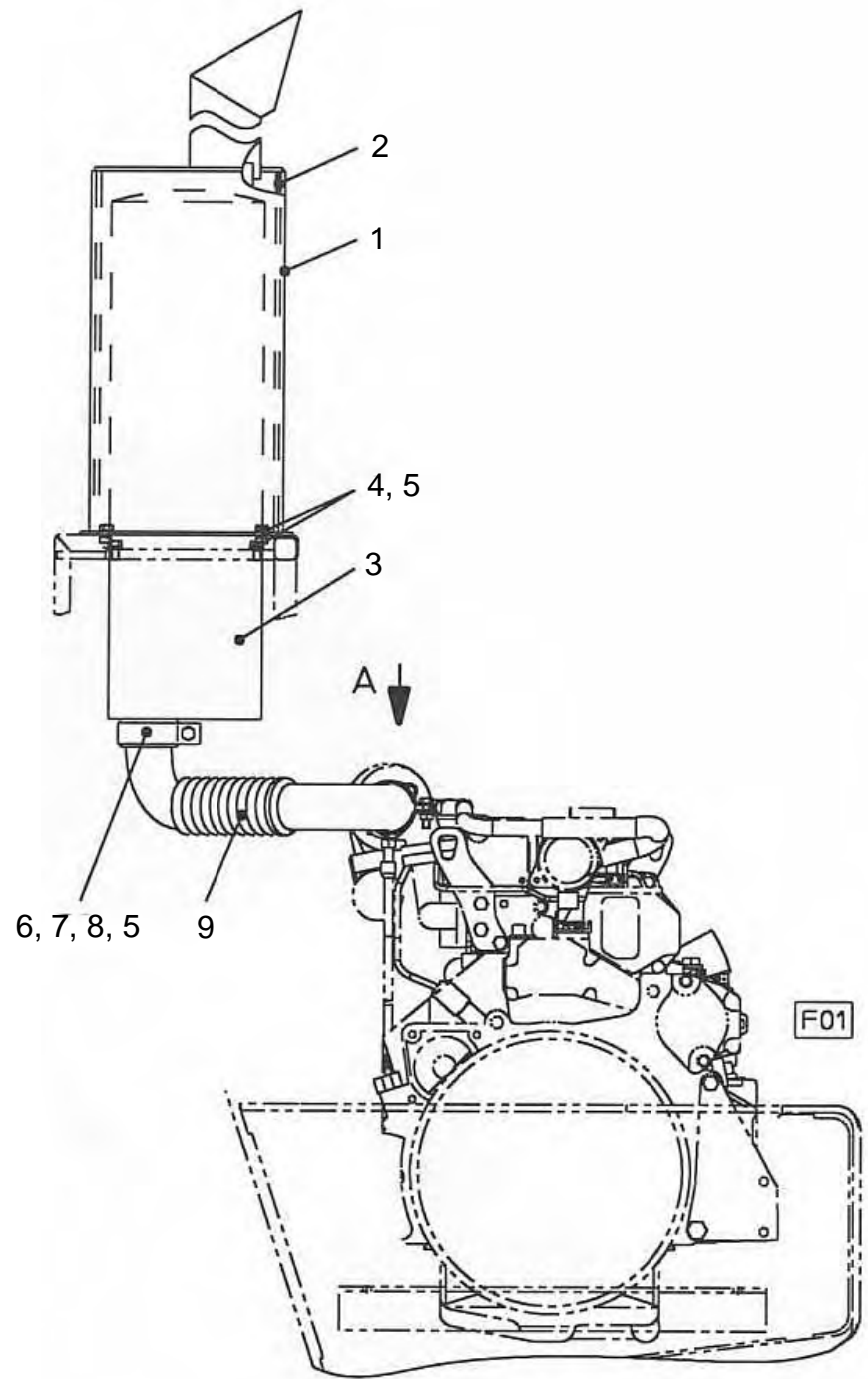
POS	ERSATZTEIL	ANZ.	BEZEICHNUNG	SERIE	POS	ERSATZTEIL	ANZ.	BEZEICHNUNG	SERIE
1	4179974A	1,00	KUPPLUNG BOWEX 65 FLE- PA"VERSTÄRKT						
2	4102099A	1,00	NABE						
3	4182537A	1,00	FLANSCH FLE-PA						
4	4108507A	1,00	FLANSCH						
5	7009146A	10,00	SECHSKANTSCHRAUBE - M10X 20 -	628(0)->					
.	7009146A	12,00	SECHSKANTSCHRAUBE - M10X 20 -	621->(0)					
6	7093205A	8,00	ZYLINDERSCHRAUBE						
7	7009216A	2,00	SECHSKANTSCHRAUBE - M10X 25 -	628(0)->					



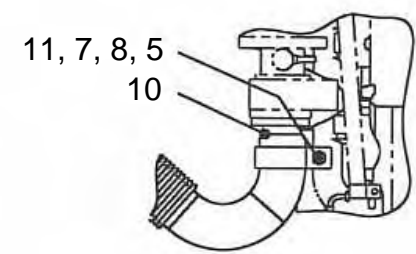
POS	ERSATZTEIL	ANZ.	BEZEICHNUNG	SERIE	POS	ERSATZTEIL	ANZ.	BEZEICHNUNG	SERIE
1	4108519A	1,00	ABDECKBLECH						
2	4147461C	1,00	DAEMMATTE						
3	7074631A	4,00	SECHSKANTSCHRAUBE - M 8X 16 -						
4	7309046A	8,00	SCHEIBE - 8 -						
5	7274633A	4,00	SECHSKANTMUTTER - M 8 -						



POS	ERSATZTEIL	ANZ.	BEZEICHNUNG	SERIE	POS	ERSATZTEIL	ANZ.	BEZEICHNUNG	SERIE
1	4108508A	1,00	LADELUFTKUEHLER						
.	4181460A	1,00	KUEHLER						
.	4189069A	1,00	LUEFTERHAUBE						
.	4117666A	1,00	LUEFTER						
2	4147548C	1,80	KANTENSCHUTZ L=1745						
3	7274633A	4,00	SECHSKANTMUTTER - M 8 -						
4	7309046A	4,00	SCHEIBE - 8 -						
5	4108509A	4,00	GUMMIPUFFER						
6	4109302A	1,00	LADELUFTSCHLAUCH DM= 70 L= 80						
7	4103066G	1,00	VERBINDUNGSRROHR	529(0)->					
.	4103067K	1,00	AUSCHTAUSCH LADELUFTSCHLAUCH		507->(1)				
.	4103066G	1,00	VERBINDUNGSRROHR						
.	4102164A	1,00	WELLENSCHLAUCH						
.	4102165A	1,00	LADELUFTSCHLAUCH						
.	4102166A	6,00	SCHELLE 428 PP						
8	4109521A	4,00	SPANNSCHELLE		507->(1)				
9	4102164A	1,00	WELLENSCHLAUCH	529(0)->					
10	4102165A	1,00	LADELUFTSCHLAUCH	529(0)->					
11	4102166A	6,00	SCHELLE 428 PP	529(0)->					
12	4182767A	1,00	KRUEMMERFLANSCH IBH-TEIL						

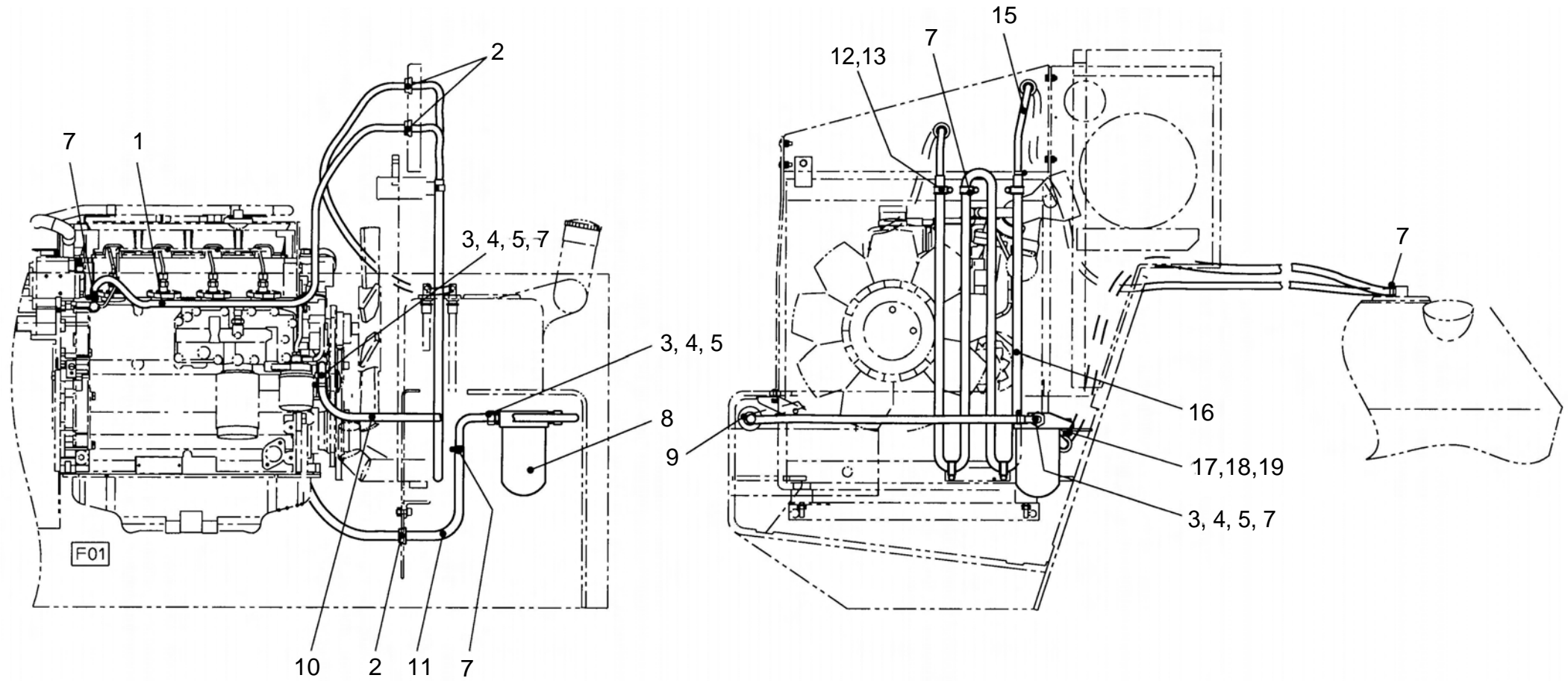


Ansicht A

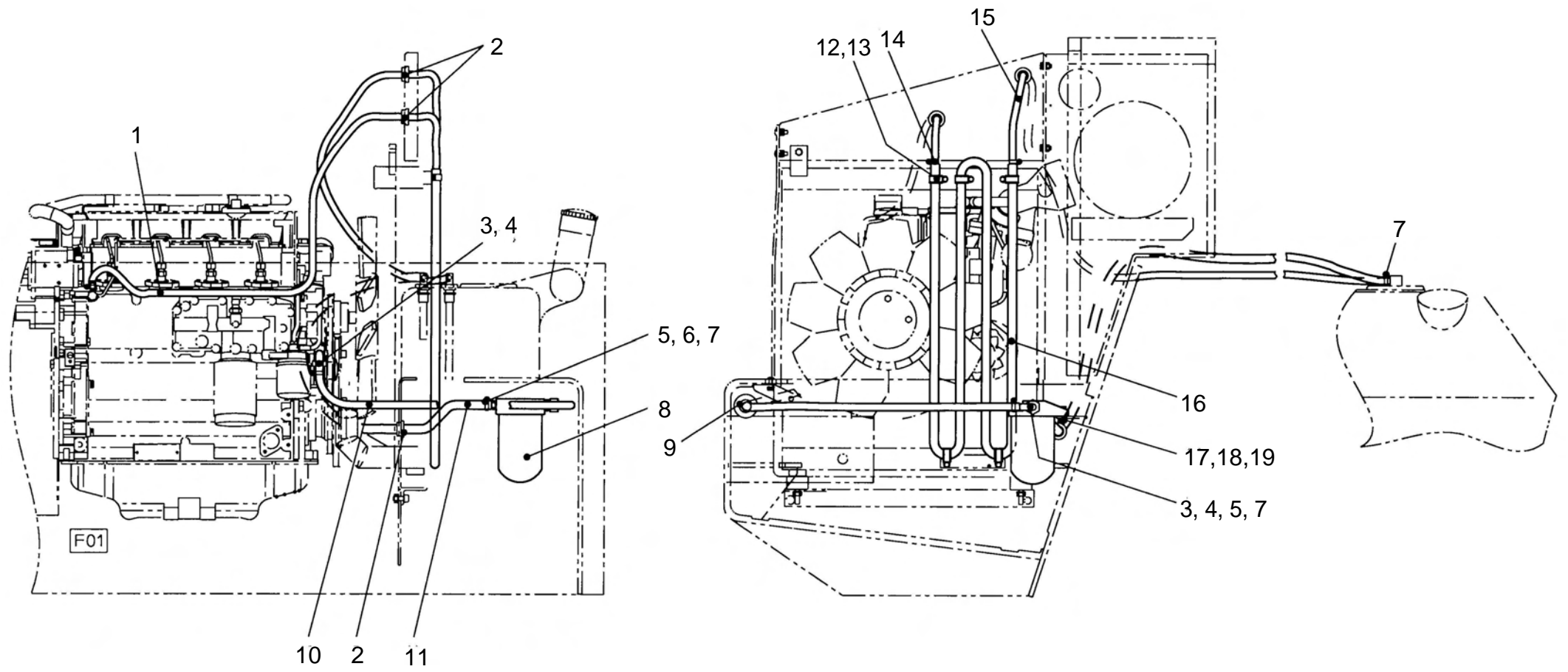


POS	ERSATZTEIL	ANZ.	BEZEICHNUNG	SERIE	POS	ERSATZTEIL	ANZ.	BEZEICHNUNG	SERIE
1	4147217G	1,00	SCHALLSCHUTZ						
2	4147216C	1,00	DAEMMATTE						
3	4146487G	1,00	ABGAS-SCHALLDAEMPFER						
4	7009146A	8,00	SECHSKANTSCHRAUBE - M10X 20 -						
5	7309129A	10,00	SCHEIBE - 10 -	620->(0)					
.	7309129A	9,00	SCHEIBE - 10 -	621(0)->					
6	4191101A	1,00	ROHRSCHELLE						
7	7009044A	1,00	SECHSKANTSCHRAUBE - M10X 30 -	621(0)->					
.	7009044A	2,00	SECHSKANTSCHRAUBE - M10X 30 -	620->(0)					
8	7291608A	2,00	SECHSKANTMUTTER - M 10 -	620->(0)					
.	7291608A	1,00	SECHSKANTMUTTER - M 10 -	621(0)->					
9	4183399G	1,00	ABGASLEITUNG M. FLANSCH	621(0)->					
10	4105341G	1,00	ABGASROHR ERS. D. 4183399G	620->(0)					
11	4197834A	1,00	ROHRSCHELLE	620->(0)					

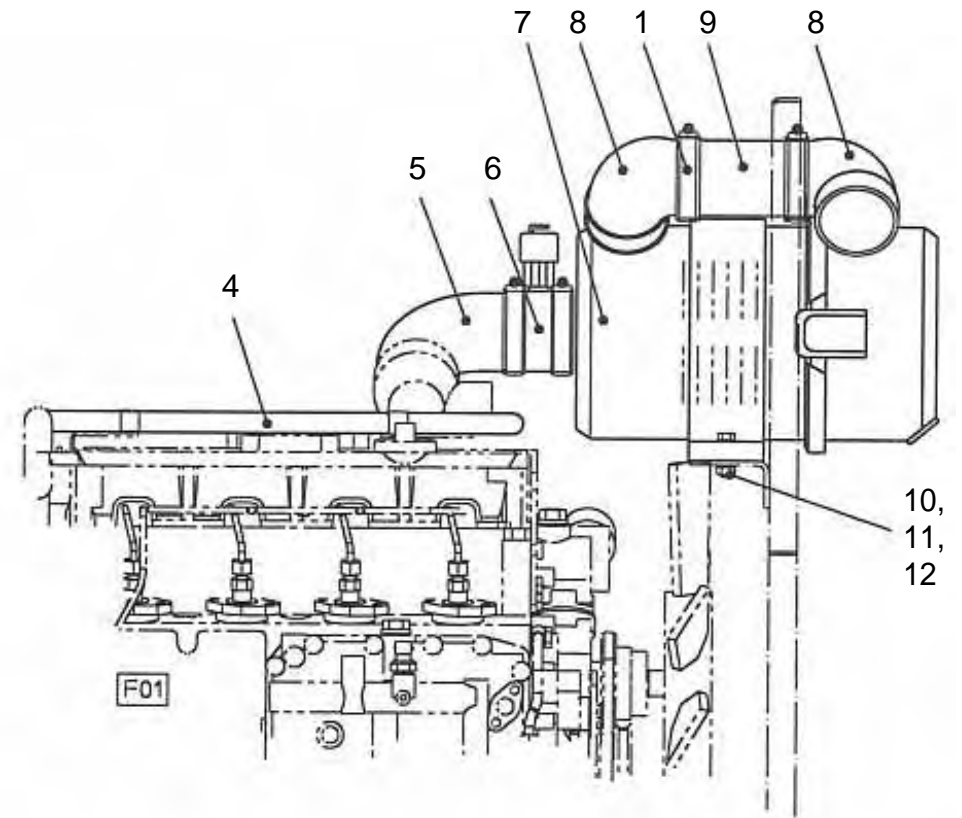
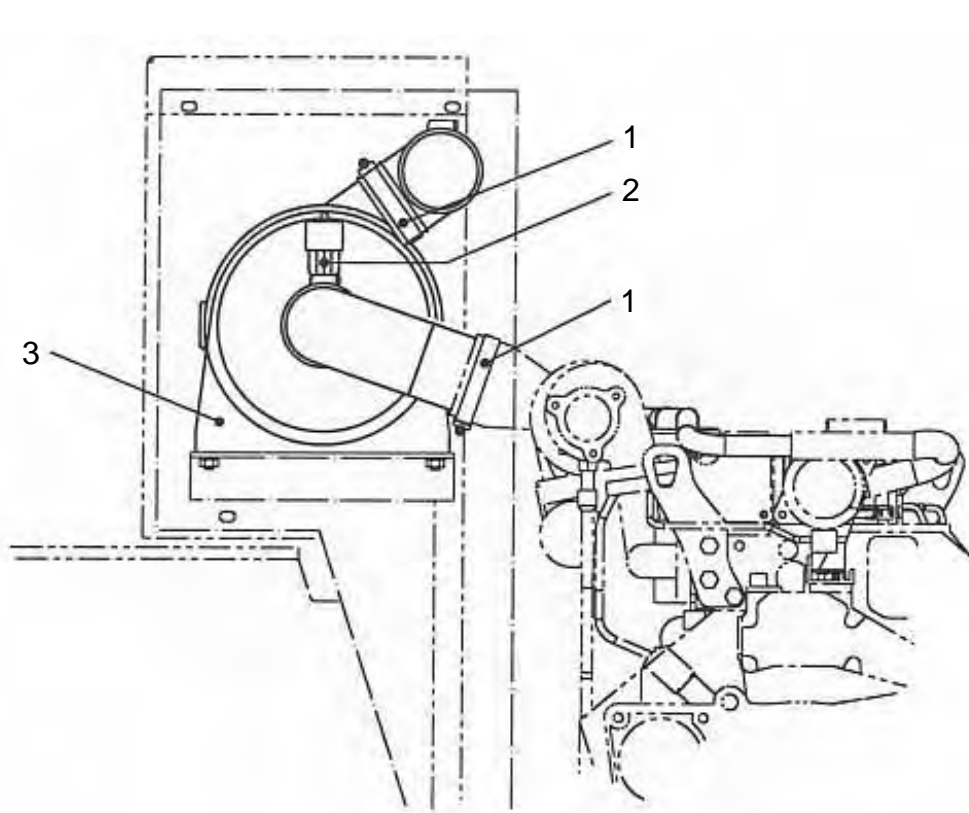
Ab Serie 638



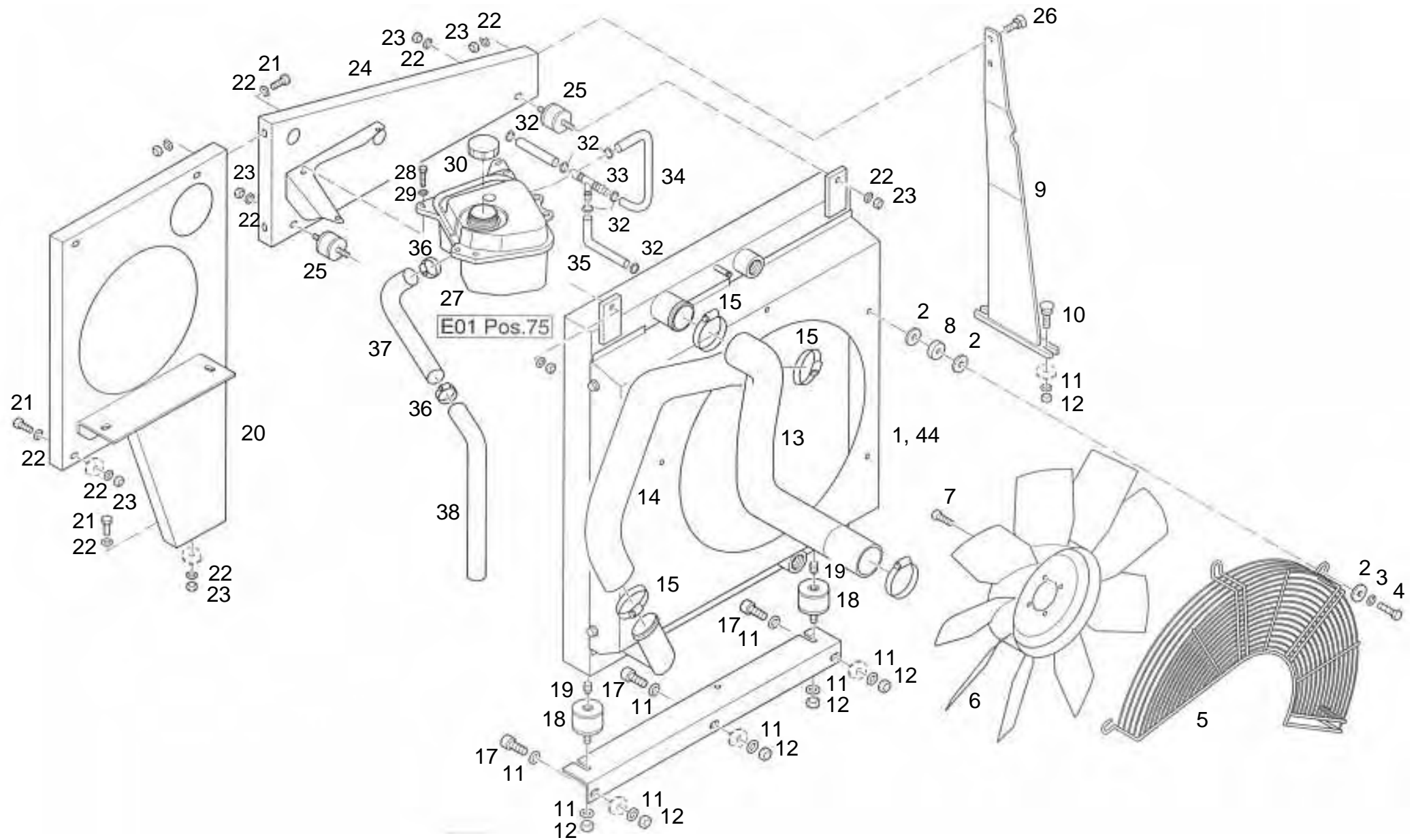
Bis Serie 637

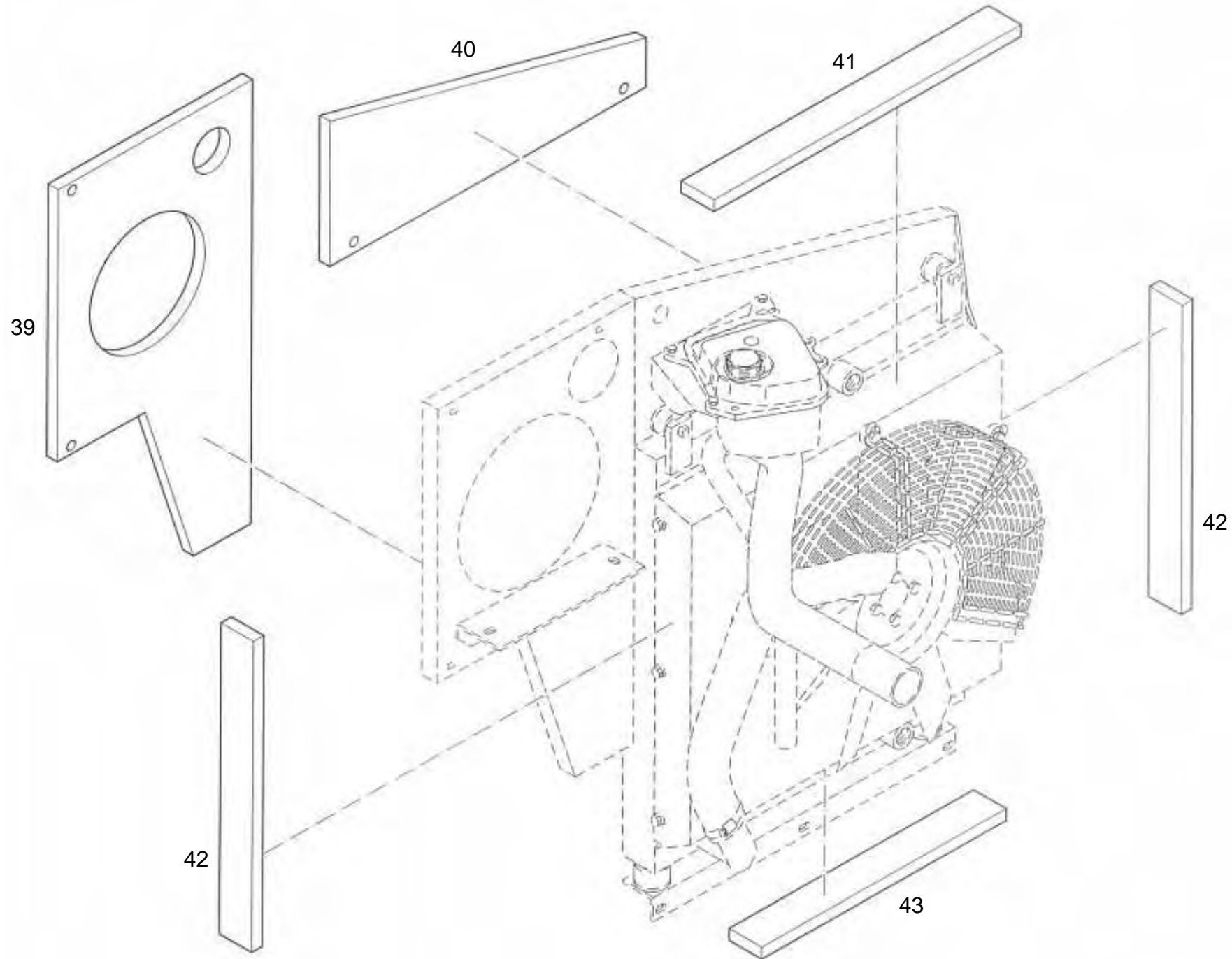


POS	ERSATZTEIL	ANZ.	BEZEICHNUNG	SERIE	POS	ERSATZTEIL	ANZ.	BEZEICHNUNG	SERIE
1	4109746A	1,40	KRAFTSTOFFSCHLAUCH TYP E 11 X 3 DK						
2	4197545A	3,00	ROHRDURCHFUEHRUNG B 21,3						
3	4195945A	2,00	VERSCHRIBUNG GE 15-PL/M16X1,5	637->(0)					
.	4195945A	3,00	VERSCHRIBUNG GE 15-PL/M16X1,5	638(0)->					
4	4109526A	2,00	PRESSNIPPEL FÜR HYDRAULIKSCHLAUCH	637->(0)					
.	4109526A	3,00	PRESSNIPPEL FÜR HYDRAULIKSCHLAUCH	638(0)->					
5	7441724A	2,00	DICHTRING A 16X 20	638(0)->					
.	7441724A	3,00	DICHTRING A 16X 20	637->(0)					
6	4109942A	1,00	SCHLAUCHSTUTZEN	637->(0)					
7	4138570A	3,00	SCHLAUCHSCHELLE 19-28	637->(0)					
.	4138570A	8,00	SCHLAUCHSCHELLE 19-28	638(0)->					
8	4109747A	1,00	KRAFTSTOFFFILTER						
.	4110551A	1,00	KRAFTSTOFFVORFILTER						
.	2300345A	4,00	DICHTRING						
9	4109749A	1,00	ROHRDURCHFUEHRUNG DM=35						
10	4109943A	1,20	SCHLAUCH DIN20021-1TE 13						
11	4109943A	3,60	SCHLAUCH DIN20021-1TE 13						
12	7030365A	5,00	SECHSKANTSCHRAUBE - M 6X 10 -						
13	4198269A	5,00	ROHRSCHELLE RSGU 1.24/15-W1						
14	4137054A	8,00	SCHELLE 428 PP	637->(0)					
15	4109943A	3,30	SCHLAUCH DIN20021-1TE 13						
16	4109747A	1,00	KRAFTSTOFFFILTER						
17	7009037A	2,00	SECHSKANTSCHRAUBE - M10X 35 -						
18	7309129A	2,00	SCHEIBE - 10 -						
19	7291608A	2,00	SECHSKANTMUTTER - M 10 -						

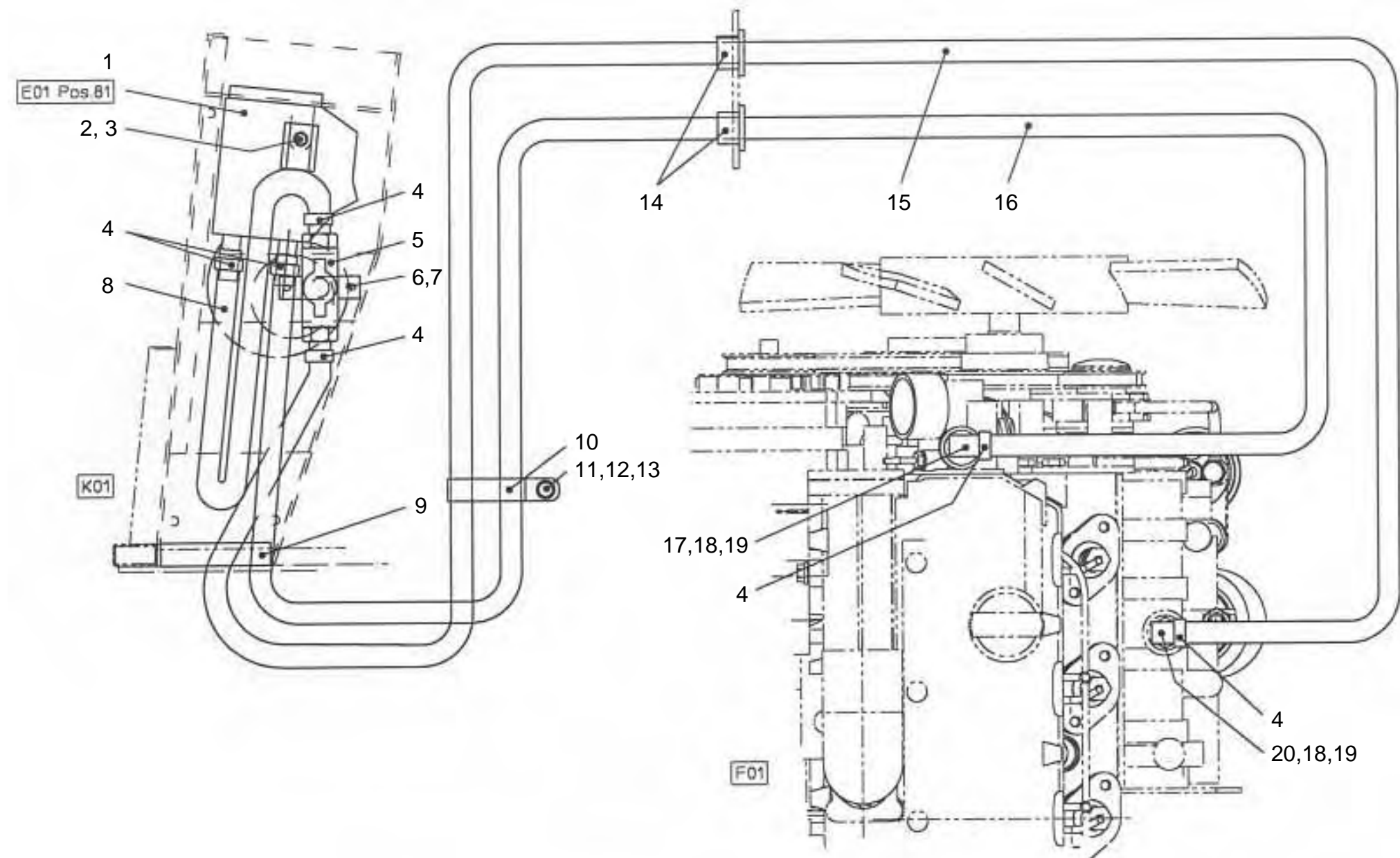


POS	ERSATZTEIL	ANZ.	BEZEICHNUNG	SERIE	POS	ERSATZTEIL	ANZ.	BEZEICHNUNG	SERIE
1	4138669A	6,00	SCHLAUCHSCHELLE 68- 85						
2	4174075A	1,00	WARTUNGSANZEIGER						
3	4108516A	1,00	HALTER						
4	4150562C	1,00	ROHRLEITUNG L= 800 DA= 22						
.	4116277A	1,00	UEBERWURFMUTTER M 22-L						
.	4115033A	1,00	SCHNEIDRING						
5	4147114G	1,00	ROHRKRUEMMER						
6	4108514A	1,00	GERADER VERBINDUNGSSTUTZEN						
7	4107196A	1,00	EUROPICLON 400						
.	4110552A	1,00	SICHERHEITSPATRONE						
.	4110553A	1,00	LUFTFILTEREINSATZ						
8	4108517A	2,00	ROHRKRUEMMER						
9	4146492C	1,00	ROHR L= 150						
10	7091607A	2,00	SECHSKANTSCHRAUBE - M10X 40 -						
11	7291608A	2,00	SECHSKANTMUTTER - M 10 -						
12	7309129A	4,00	SCHEIBE - 10 -						

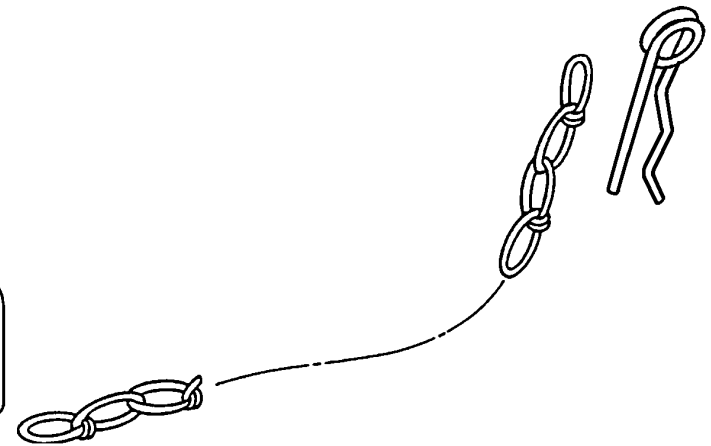
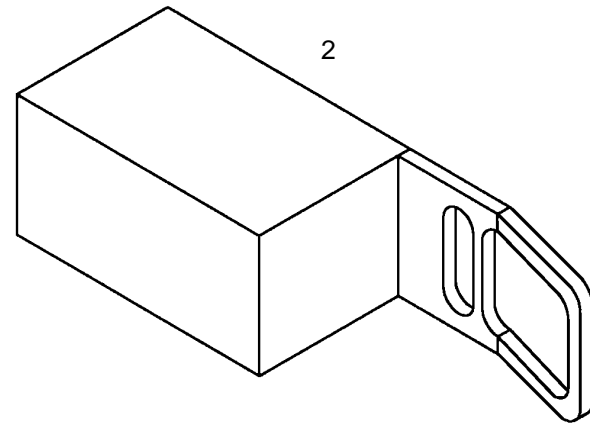
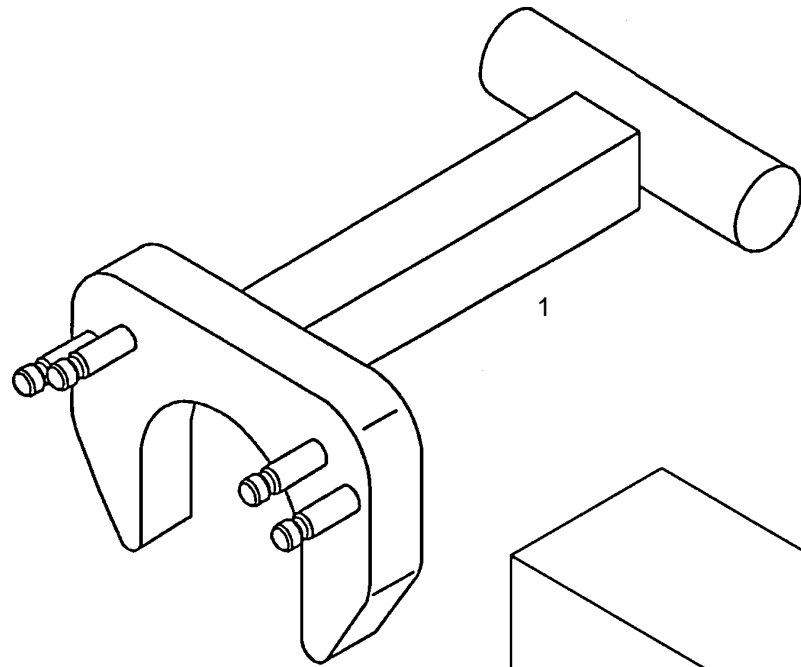




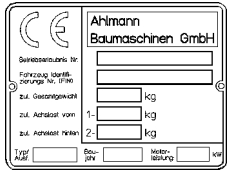
POS	ERSATZTEIL	ANZ.	BEZEICHNUNG	SERIE	POS	ERSATZTEIL	ANZ.	BEZEICHNUNG	SERIE
1	4108522A	1,00	WASSER-OELKUEHLER	576->(0)	43	4151896C	1,00	DAEMMATTE	
.	4184998A	1,00	LUEFTERHAUBE		44	4117532A	1,00	WASSER-OELKUEHLER	576(0)->
2	23105330	12,00	SCHEIBE - 8,4 -		.	4106870A	1,00	OEL-WASSERKUEHLER	
3	7374634A	4,00	FEDERRING A 8		.	4184998A	1,00	LUEFTERHAUBE	
4	7009267A	4,00	SECHSKANTSCHRAUBE - M 8X 30 -						
5	4109945A	1,00	SCHUTZGITTER						
6	4109529A	1,00	LUEFTER						
7	7009088A	4,00	SECHSKANTSCHRAUBE - M 8X 25 -						
8	4197158A	4,00	ABSTANDHALTER						
9	4108525A	1,00	PFOSTEN						
10	7008723A	2,00	FLACHRUNDSCHRAUBE - M 8X 30 -						
11	7309129A	10,00	SCHEIBE - 10 -						
12	7291608A	7,00	SECHSKANTMUTTER - M 10 -						
13	4108528A	1,00	KUEHLWASSERSCHLAUCH						
14	4108527A	1,00	KUEHLWASSERSCHLAUCH						
15	4138588A	4,00	SCHLAUCHSCHELLE 50- 65						
16	4147122C	1,00	HALTER						
17	7095528A	3,00	ZYLINDERSCHRAUBE - M10X 25 -						
18	4108526A	2,00	GUMMIPUFFER						
19	4166884A	2,00	GEWINDESTIFT						
20	4108523A	1,00	SCHOTTWAND VORN						
21	7074632A	6,00	SECHSKANTSCHRAUBE - M 8X 20 -						
22	7309046A	18,00	SCHEIBE - 8 -						
23	7274633A	12,00	SECHSKANTMUTTER - M 8 -						
24	4108524A	1,00	SCHOTTWAND OBEN						
25	4108509A	2,00	GUMMIPUFFER						
26	7091596A	2,00	FLACHRUNDSCHRAUBE						
27	4109530A	1,00	BEHAELTER						
28	7086280A	3,00	SECHSKANTSCHRAUBE - M 6X 25 -						
29	7360500A	3,00	SCHEIBE - 6 -						
30	4109531A	1,00	DECKEL						
31	4186342A	0,10	KRAFTSTOFFSCHLAUCH						
32	4137054A	6,00	SCHELLE 428 PP						
33	4109528A	1,00	REDUZIERSTUECK						
34	4185131A	0,30	KRAFTSTOFFSCHLAUCH						
35	4186342A	0,40	KRAFTSTOFFSCHLAUCH						
36	4138599A	2,00	SCHLAUCHSCHELLE 22- 32						
37	4147208C	1,00	SCHLAUCH						
38	4150556C	1,00	ROHRLEITUNG						
39	4147206C	1,00	DAEMMATTE						
40	4147207C	1,00	DAEMMATTE						
41	4147125C	1,00	DAEMMATTE OBEN						
42	4147124C	2,00	DAEMMATTE SEITLICH						



POS	ERSATZTEIL	ANZ.	BEZEICHNUNG	SERIE	POS	ERSATZTEIL	ANZ.	BEZEICHNUNG	SERIE
1	4109523A	1,00	WASSERHEIZUNG 24V						
2	7030365A	2,00	SECHSKANTSCHRAUBE - M 6X 10 -						
3	7330497A	4,00	SCHEIBE - 6 -						
4	4138211A	6,00	SCHLAUCHSCHELLE 13- 20						
5	4109524A	1,00	VENTIL 1/2"						
6	4192562A	1,00	ROHRSCHELLE						
7	7288535A	2,00	SECHSKANTMUTTER - M 6 -						
8	4198247A	0,50	SCHLAUCH						
9	4147103C	1,00	DAEMMATTE						
10	4198001A	1,00	ROHRSCHELLE						
11	7074632A	1,00	SECHSKANTSCHRAUBE - M 8X 20 -						
12	7309046A	2,00	SCHEIBE - 8 -						
13	7288530A	1,00	SECHSKANTMUTTER - M 8 -						
14	4192341A	1,00	ROHRSCHUTZ-BUCHSE						
15	4187889A	2,70	KUEHLWASSERSCHLAUCH						
16	4187889A	3,46	KUEHLWASSERSCHLAUCH						
17	4109526A	1,00	PRESSNIPPEL FÜR HYDRAULIKSCHLAUCH						
18	4168052A	2,00	VERSCHRAUBUNG RED 22/15-PL						
19	4119130A	2,00	VERSCHRAUBUNG GE 22-PLM-ED						
20	4109525A	1,00	PRESSNIPPEL FÜR HYDRAULIKSCHLAUCH						



POS	ERSATZTEIL	ANZ.	BEZEICHNUNG	SERIE	POS	ERSATZTEIL	ANZ.	BEZEICHNUNG	SERIE
1	4139605G	1,00	SCHAUFELARMSTUETZE						
2	4147535G	1,00	SCHWENKBLOCKIERKEIL						
.	4153698A	1,00	SICHERUNGSKETTE						
.	5698633A	1,00	FEDERVORSTECKER						
.	4139603K	1,00	WERKZEUGSATZ						
0	4195635A	1,00	.DOPPELMAULSCHLUESSEL SW 10-22						
0	4195636A	1,00	.DOPPELMAULSCHLUESSEL 8 X 9						
0	4143253A	1,00	.DOPPELMAULSCHLUESSEL 24X27						
0	4144781A	1,00	.DOPPELMAULSCHLUESSEL 30X32						
0	4141840A	1,00	.DOPPELRINGSCHLUESSEL 19X22						
0	4146547A	1,00	.DOPPELSTECKSCHLUESSEL B 10X11						
0	4167279A	1,00	.DREHSTIFT - A 6						
0	4195630A	1,00	.SCHRAUBENDREHER - A 1,0 X 5,5						
0	4195631A	1,00	.SCHRAUBENDREHER - A 1,2 X 8						
0	4162188A	1,00	.KREUZSCHLITZ-SCHRAUBENDREHER - B - PH 2 -						
0	4195632A	1,00	.WINKELSCHRAUBENDREHER 5						
0	4174713A	1,00	.WINKELSCHRAUBENDREHER 6						
0	4174714A	1,00	.WINKELSCHRAUBENDREHER 8						
0	4143452A	1,00	.HAMMER - 1000 S						
0	4141814A	1,00	.KOMBIZANGE 160 MM						
0	4117510A	1,00	.WERKZEUGKASTEN						
0	4126119A	1,00	.SCHLUESSELRING 25,5 X 30						
0	4117806A	1,00	.FETTPRESSE						
0	4160930A	1,00	..HOCHDRUCKSCHLAUCH						
0	4117807A	1,00	..FETTKARTUSCHE						
.	4182905O	1,00	VERKEHRSSICHERUNGSSATZ						
.	4182906K	1,00	VERBANDSKASTEN MIT HALTER						
.	4106459A	1,00	VERBANDSKASTEN						
.	4195651A	1,00	HALTER						
.	4106842A	1,00	WARNDREIECK						
.	4106843A	1,00	WARNBLINKLEUCHTE						
.	4182546A	1,00	FEUERLOESCHER MIT HALTER						
.	4117804A	2,00	TORBANDSCHRAUBE M6X30						
.	7330497A	1,00	SCHEIBE - 6 -						



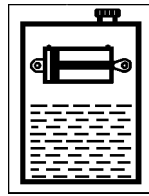
1 / 2 / 3



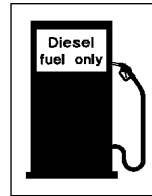
4



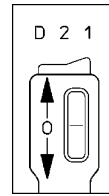
5



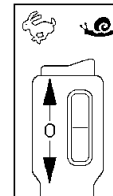
6



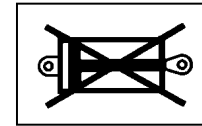
7



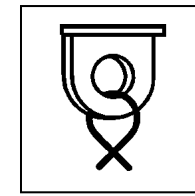
8/10



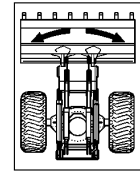
9



11



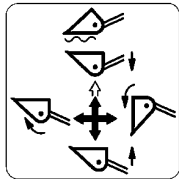
12



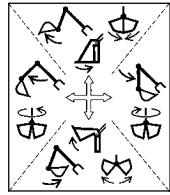
13



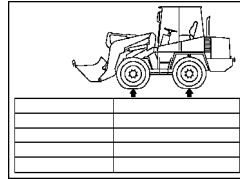
14



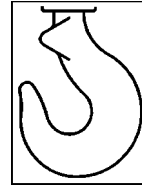
15



16



17



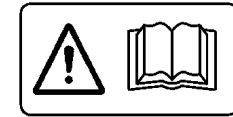
18



19/20



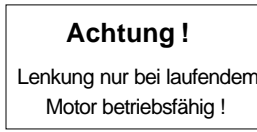
21



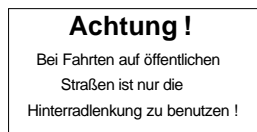
22



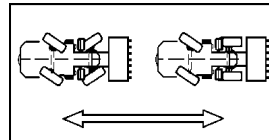
23



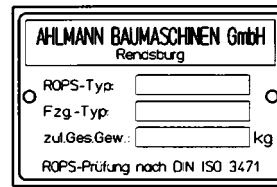
24



25



26



27

AHLMANN

28



29/30

AS14

31

AS11

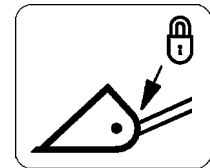
32

AS11 S

33

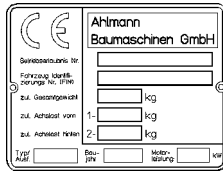
dynamisch gemessen

34



35

POS	ERSATZTEIL	ANZ.	BEZEICHNUNG	SERIE	POS	ERSATZTEIL	ANZ.	BEZEICHNUNG	SERIE
1	4147476K	1,00	TYPENSCHILD MIT TEXT FAHRZEUG						
2	4147808K	1,00	TYPENSCHILD MIT TEXT FAHRZEUG						
3	4150659K	1,00	TYPENSCHILD AUFBRAUCHEN ALS ET-BEDAR						
4	4108912A	3,00	SYMBOLSCHILD GEFAHRENBEREICH						
5	4198149A	1,00	SYMBOLSCHILD OEFF.NUR BEI STEH.MOTOR						
6	4198151A	1,00	SYMBOLSCHILD HYDRAULIKOELTANK						
7	4195243A	1,00	SYMBOLSCHILD KRAFTSTOFFTANK						
8	4109467A	1,00	SYMBOL: HYDRAULISCHE FAHRSTUFEN						
9	4198364A	1,00	FAHRSTUFEN HYDRAULIK						
10	4109467A	1,00	SYMBOL: HYDRAULISCHE FAHRSTUFEN						
11	4198296A	2,00	SYMBOLSCHILD ARBEITSHYDR. ABGESPERRT						
12	4108694A	4,00	SYMBOLSCHILD VERZURROESE						
13	4187547A	1,00	SYMBOLSCHILD SCHWENKEN						
14	4195678A	1,00	HINWEISSCHILD HEIZUNG						
15	4102162A	1,00	SYMBOLSCHILD SCHAUFEL-SCHAUFELARM						
16	4108159A	1,00	SYMBOLSCHILD ZUSATZHYDRAULIK						
17	4109466A	1,00	SCHILD REIFENDRUCK						
18	4198227A	4,00	SYMBOLSCHILD LASTHAKEN						
19	4192151A	3,00	SCHILD HOECHSTGESCHW. 20 KM/H						
20	4192151A	3,00	SCHILD HOECHSTGESCHW. 20 KM/H						
21	4192161A	3,00	SCHILD HOECHSTGESCHW. 35 KM/H						
22	4146450C	1,00	SCHWENKANSCHLAG						
23	4109435A	1,00	SCHILD JAEHRLICHE PRUEFUNG						
24	4195674A	1,00	HINWEISSCHILD LENKUNG 1 D						
25	4195675A	1,00	HINWEISSCHILD LENKUNG 2 D						
26	4195676A	1,00	SYMBOLSCHILD LENKUNG 3						
27	4147475K	1,00	TYPENSCHILD MIT TEXT FAHRERKABINE						
28	4195308A	3,00	SCHRIFTZUG - AHLMANN -						
29	4198002A	2,00	SCHRIFTZUG SILENT						
30	4198003A	2,00	AUFKL.DM=100MM RAL-UZ53 LITHORINYL						
31	4109918A	2,00	SCHRIFTZUG - AS 14 -						
32	4110292A	2,00	SCHRIFTZUG - AS 11 -						
33	4150676K	2,00	SCHRIFTZUG - AS11 S -	539->(0)					
.	4110292A	1,00	SCHRIFTZUG - AS 11 -	539->(0)					
.	4197038A	1,00	SCHRIFTZUG - S -	539->(0)					
34	4117456A	1,00	HINWEISSCHILD	538(0)->					
35	4104079A	1,00	SYMBOLSCHILD: SCHNELLWECHSEL.GESPER	538(0)->					
36	00000000	1,00	NICHT DARGESTELLT						
.	4109919A	1,00	SCHILD WARTUNGSPLAN DEUTSCH PC-DATEI						
.	4110293A	1,00	SCHILD WARTUNGSPLAN D PC-DATEI						
.	4109919A	1,00	SCHILD WARTUNGSPLAN DEUTSCH PC-DATEI						
.	7374395A	4,00	KERBNAGEL						



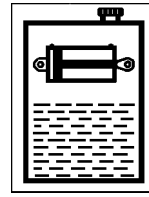
1 / 2 / 3



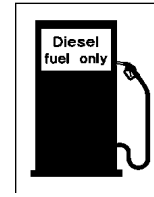
4



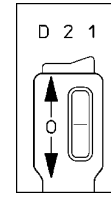
5



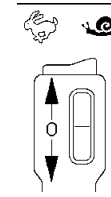
6



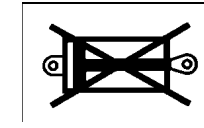
7



8/10



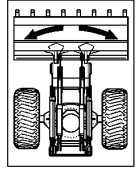
9



11



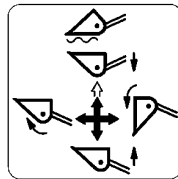
12



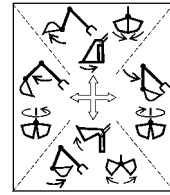
13



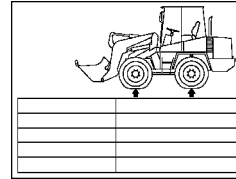
14



15



16



17



18



19/20



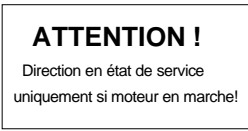
21



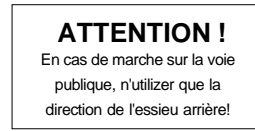
22



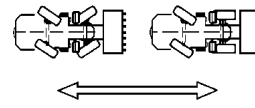
23/24/25



26



27



28



29

AHLMANN

30



31/32

AS14

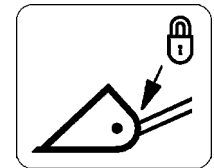
33

AS11

34

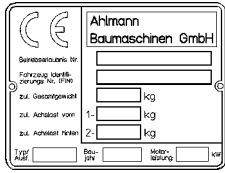
AS11 S

35



36

POS	ERSATZTEIL	ANZ.	BEZEICHNUNG	SERIE	POS	ERSATZTEIL	ANZ.	BEZEICHNUNG	SERIE
1	4147476K	1,00	TYPENSCHILD MIT TEXT FAHRZEUG						
2	4147808K	1,00	TYPENSCHILD MIT TEXT FAHRZEUG						
3	4150659K	1,00	TYPENSCHILD AUFBRAUCHEN ALS ET-BEDAR						
4	4108912A	3,00	SYMBOLSCHILD GEFAHRENBereich						
5	4198149A	1,00	SYMBOLSCHILD OEFF.NUR BEI STEH.MOTOR						
6	4198151A	1,00	SYMBOLSCHILD HYDRAULIKOELTANK						
7	4195243A	1,00	SYMBOLSCHILD KRAFTSTOFFTANK						
8	4109467A	1,00	SYMBOL: HYDRAULISCHE FAHRSTUFEN						
9	4198364A	1,00	FAHRSTUFEN HYDRAULIK						
10	4109467A	1,00	SYMBOL: HYDRAULISCHE FAHRSTUFEN						
11	4198296A	2,00	SYMBOLSCHILD ARBEITSHYDR. ABGESPERRT						
12	4108694A	4,00	SYMBOLSCHILD VERZURROESE						
13	4187547A	1,00	SYMBOLSCHILD SCHWENKEN						
14	4195678A	1,00	HINWEISSCHILD HEIZUNG						
15	4102162A	1,00	SYMBOLSCHILD SCHAUFEL-SCHAUFELARM						
16	4108159A	1,00	SYMBOLSCHILD ZUSATZHYDRAULIK						
17	4109466A	1,00	SCHILD REIFENDRUCK						
18	4198227A	4,00	SYMBOLSCHILD LASTHAKEN						
19	4192151A	3,00	SCHILD HOECHSTGESCHW. 20 KM/H						
20	4192151A	3,00	SCHILD HOECHSTGESCHW. 20 KM/H						
21	4192161A	3,00	SCHILD HOECHSTGESCHW. 35 KM/H						
22	4146450C	1,00	SCHWENKANSCHLAG						
23	4150633K	1,00	SCHILD M. TEXT FRANZ. NUTZL. STAPLER						
24	4150632K	1,00	SCHILD M. TEXT FRANZ. NUTZL. STAPLER						
25	4150632K	1,00	SCHILD M. TEXT FRANZ. NUTZL. STAPLER						
26	4195857A	1,00	HINWEISSCHILD LENKUNG 1 F						
27	4195858A	1,00	HINWEISSCHILD LENKUNG 2 F						
28	4195676A	1,00	SYMBOLSCHILD LENKUNG 3						
29	4147475K	1,00	TYPENSCHILD MIT TEXT FAHRERKABINE						
30	4195308A	3,00	SCHRIFTZUG - AHLMANN -						
31	4198002A	2,00	SCHRIFTZUG SILENT						
32	4198003A	2,00	AUFKL.DM=100MM RAL-UZ53 LITHORINYL						
33	4109918A	2,00	SCHRIFTZUG - AS 14 -						
34	4110292A	2,00	SCHRIFTZUG - AS 11 -						
35	4150676K	2,00	SCHRIFTZUG - AS11 S -	539->(0)					
.	4110292A	1,00	SCHRIFTZUG - AS 11 -	539->(0)					
.	4197038A	1,00	SCHRIFTZUG - S -	539->(0)					
36	4104079A	1,00	SYMBOLSCHILD: SCHNELLWECHSEL.GESPERRE	538(0)->					
37	00000000	1,00	NICHT DARGESTELLT						
.	4110580A	1,00	SCHILD WARTUNGSPLAN F						
.	4110509A	1,00	SCHILD WARTUNGSPLAN F						
.	4110580A	1,00	SCHILD WARTUNGSPLAN F						
.	7374395A	4,00	KERBNAGEL						



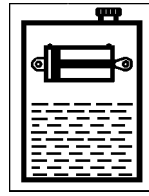
1



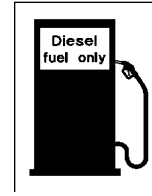
2



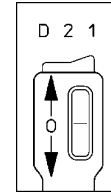
3



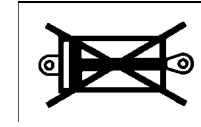
4



5



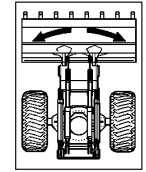
6



7



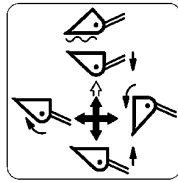
8



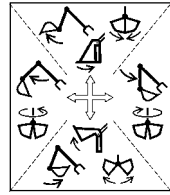
9



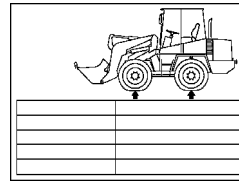
10



11



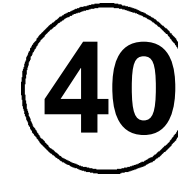
12



13



14



15



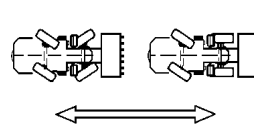
16

ATTENTIE !
Besturing werkt alleen bij een lopende motor !

17

ATTENTIE !
Bij het rijden op de openbare weg mag alleen de achterwielbesturing worden gebruikt!

18



19



20

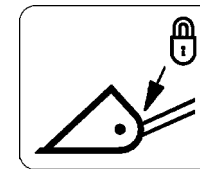
AHLMANN

21



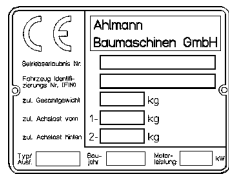
AZ14t

24



25

POS	ERSATZTEIL	ANZ.	BEZEICHNUNG	SERIE	POS	ERSATZTEIL	ANZ.	BEZEICHNUNG	SERIE
1	4147476K	1,00	TYPENSCHILD MIT TEXT FAHRZEUG						
2	4108912A	3,00	SYMBOLSCHILD GEFAHRENBEREICH						
3	4198149A	1,00	SYMBOLSCHILD OEFF.NUR BEI STEH.MOTOR						
4	4198151A	1,00	SYMBOLSCHILD HYDRAULIKOELTANK						
5	4195243A	1,00	SYMBOLSCHILD KRAFTSTOFFTANK						
6	4109467A	1,00	SYMBOL: HYDRAULISCHE FAHRSTUFEN						
7	4198296A	2,00	SYMBOLSCHILD ARBEITSHYDR. ABGESPERRT						
8	4108694A	4,00	SYMBOLSCHILD VERZURROESE						
9	4187547A	1,00	SYMBOLSCHILD SCHWENKEN						
10	4195678A	1,00	HINWEISSCHILD HEIZUNG						
11	4102162A	1,00	SYMBOLSCHILD SCHAUFEL-SCHAUFELARM						
12	4108159A	1,00	SYMBOLSCHILD ZUSATZHYDRAULIK						
13	4109466A	1,00	SCHILD REIFENDRUCK						
14	4198227A	4,00	SYMBOLSCHILD LASTHAKEN						
15	4135618A	3,00	SCHILD HOECHSTGESCHW. 40 KM/H						
16	4146450C	1,00	SCHWENKANSCHLAG						
17	4195755A	1,00	HINWEISSCHILD LENKUNG 1 NL						
18	4195756A	1,00	HINWEISSCHILD LENKUNG 2 NL						
19	4195676A	1,00	SYMBOLSCHILD LENKUNG 3						
20	4147475K	1,00	TYPENSCHILD MIT TEXT FAHRERKABINE						
21	4195308A	3,00	SCHRIFTZUG - AHLMANN -						
22	4198002A	2,00	SCHRIFTZUG SILENT						
23	4198003A	2,00	AUFKL.DM=100MM RAL-UZ53 LITHORINYL						
24	4110320A	2,00	SCHRIFTZUG - AZ 14 -	678->(0)					
.	4173924C	1,00	LEISTE 2297.48-03.005 O.Z.	683(0)->					
25	4104079A	1,00	SYMBOLSCHILD: SCHNELLWECHSEL.GESPER	638(0)->					
26	00000000	1,00	NICHT DARGESTELLT						
.	4110339A	1,00	SCHILD WARTUNGSPLAN NL						
.	7374395A	4,00	KERBNAGEL						



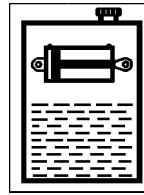
1



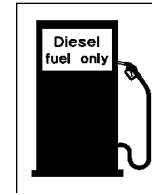
2



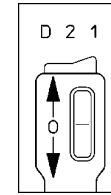
3



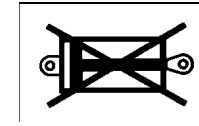
4



5



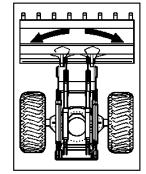
6



7



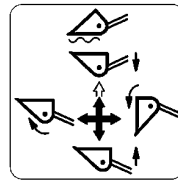
8



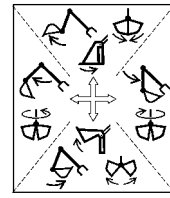
9



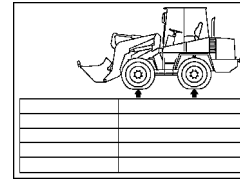
10



11



12



13



14



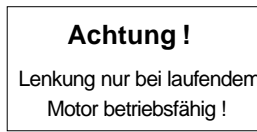
15



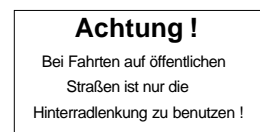
16



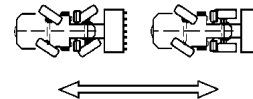
17



18



19



20



21



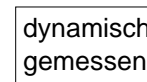
22



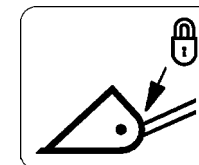
23/24



25

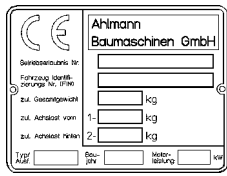


26



27

POS	ERSATZTEIL	ANZ.	BEZEICHNUNG	SERIE	POS	ERSATZTEIL	ANZ.	BEZEICHNUNG	SERIE
1	4147476K	1,00	TYPENSCHILD MIT TEXT FAHRZEUG						
2	4108912A	3,00	SYMBOLSCHILD GEFAHRENBEREICH						
3	4198149A	1,00	SYMBOLSCHILD OEFF.NUR BEI STEH.MOTOR						
4	4198151A	1,00	SYMBOLSCHILD HYDRAULIKOELTANK						
5	4195243A	1,00	SYMBOLSCHILD KRAFTSTOFFTANK						
6	4109467A	1,00	SYMBOL: HYDRAULISCHE FAHRSTUFEN						
7	4198296A	2,00	SYMBOLSCHILD ARBEITSHYDR. ABGESPERRT						
8	4108694A	4,00	SYMBOLSCHILD VERZURROESE						
9	4187547A	1,00	SYMBOLSCHILD SCHWENKEN						
10	4195678A	1,00	HINWEISSCHILD HEIZUNG						
11	4102162A	1,00	SYMBOLSCHILD SCHAUFEL-SCHAUFELARM						
12	4108159A	1,00	SYMBOLSCHILD ZUSATZHYDRAULIK						
13	4109466A	1,00	SCHILD REIFENDRUCK						
14	4198227A	4,00	SYMBOLSCHILD LASTHAKEN						
15	4192159A	3,00	SCHILD HOECHSTGESCHW. 25 KM/H						
16	4146450C	1,00	SCHWENKANSCHLAG						
17	4109435A	1,00	SCHILD JAEHRLICHE PRUEFUNG						
18	4195674A	1,00	HINWEISSCHILD LENKUNG 1 D						
19	4195675A	1,00	HINWEISSCHILD LENKUNG 2 D						
20	4195676A	1,00	SYMBOLSCHILD LENKUNG 3						
21	4147475K	1,00	TYPENSCHILD MIT TEXT FAHRERKABINE						
22	4195308A	3,00	SCHRIFTZUG - AHLMANN -						
23	4198002A	2,00	SCHRIFTZUG SILENT						
24	4198003A	2,00	AUFKL.DM=100MM RAL-UZ53 LITHORINYL						
25	4109918A	2,00	SCHRIFTZUG - AS 14 -						
26	4117456A	1,00	HINWEISSCHILD	538(0)->					
27	4104079A	1,00	SYMBOLSCHILD: SCHNELLWECHSEL.GESPER	338(0)->					
28	00000000	1,00	NICHT DARGESTELLT						
.	4109919A	1,00	SCHILD WARTUNGSPLAN DEUTSCH PC-DATEI						
.	7374395A	4,00	KERBNAGEL						



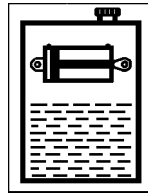
1



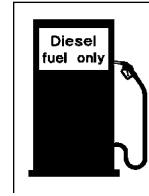
2



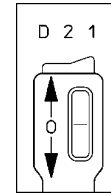
3



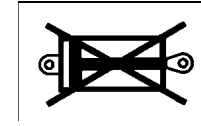
4



5



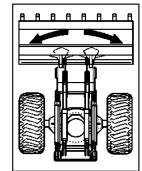
6



7



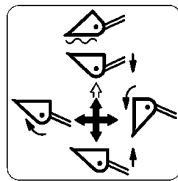
8



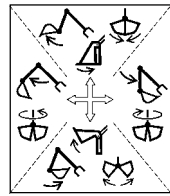
9



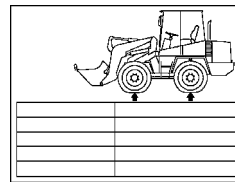
10



11



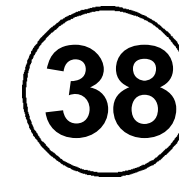
12



13



14



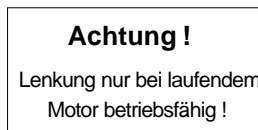
15



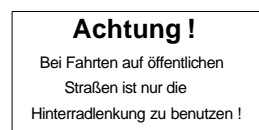
16



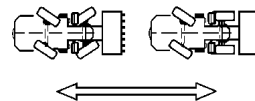
17



18



19



20



21

AHLMANN

22



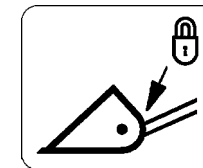
23/24

AS14 S

25

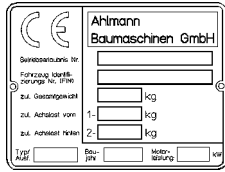
dynamisch gemessen

26



27

POS	ERSATZTEIL	ANZ.	BEZEICHNUNG	SERIE	POS	ERSATZTEIL	ANZ.	BEZEICHNUNG	SERIE
1	4147476K	1,00	TYPENSCHILD MIT TEXT FAHRZEUG						
2	4108912A	3,00	SYMBOLSCHILD GEFAHRENBEREICH						
3	4198149A	1,00	SYMBOLSCHILD OEFF.NUR BEI STEH.MOTOR						
4	4198151A	1,00	SYMBOLSCHILD HYDRAULIKOELTANK						
5	4195243A	1,00	SYMBOLSCHILD KRAFTSTOFFTANK						
6	4109467A	1,00	SYMBOL: HYDRAULISCHE FAHRSTUFEN						
7	4198296A	2,00	SYMBOLSCHILD ARBEITSHYDR. ABGESPERRT						
8	4108694A	4,00	SYMBOLSCHILD VERZURROESE						
9	4187547A	1,00	SYMBOLSCHILD SCHWENKEN						
10	4195678A	1,00	HINWEISSCHILD HEIZUNG						
11	4102162A	1,00	SYMBOLSCHILD SCHAUFEL-SCHAUFELARM						
12	4108159A	1,00	SYMBOLSCHILD ZUSATZHYDRAULIK						
13	4109466A	1,00	SCHILD REIFENDRUCK						
14	4198227A	4,00	SYMBOLSCHILD LASTHAKEN						
15	4110585A	3,00	SCHILD HOECHSTGESCHW. 38 KM/H						
16	4120875A	1,00	SYMBOLSCHILD BETRIEBSANLEITUNG						
17	4109435A	1,00	SCHILD JAEHRLICHE PRUEFUNG						
18	4195674A	1,00	HINWEISSCHILD LENKUNG 1 D						
19	4195675A	1,00	HINWEISSCHILD LENKUNG 2 D						
20	4195676A	1,00	SYMBOLSCHILD LENKUNG 3						
21	4147475K	1,00	TYPENSCHILD MIT TEXT FAHRERKABINE						
22	4195308A	3,00	SCHRIFTZUG - AHLMANN -						
23	4198002A	2,00	SCHRIFTZUG SILENT						
24	4198003A	2,00	AUFKL.DM=100MM RAL-UZ53 LITHORINYL						
25	4109918A	2,00	SCHRIFTZUG - AS 14 -	584(0)->					
.	4150671G	2,00	SCHRIFTZUG - AS 14S -	580->(0)					
.	4197038A	1,00	SCHRIFTZUG - S -	580->(0)					
26	4117456A	1,00	HINWEISSCHILD	538(0)->					
27	4104079A	1,00	SYMBOLSCHILD: SCHNELLWECHSEL.GESPERRT	538(0)->					
28	00000000	1,00	NICHT DARGESTELLT						
.	4109919A	1,00	SCHILD WARTUNGSPLAN DEUTSCH PC-DATEI						
29	7374395A	4,00	KERBNAGEL						



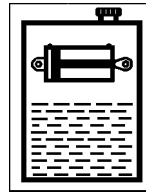
1 / 2 / 3



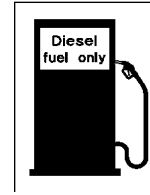
4



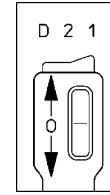
5



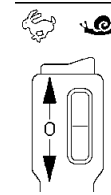
6



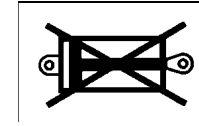
7



8/10



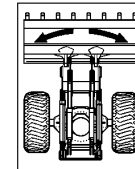
9



11



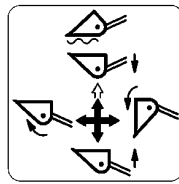
12



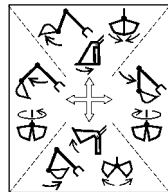
13



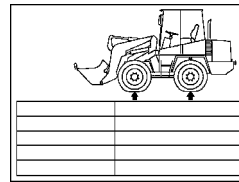
14



15



16



17



18



19/20



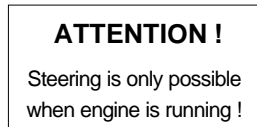
21



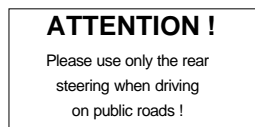
22



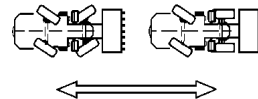
23



24



25



26



27



28



29/30



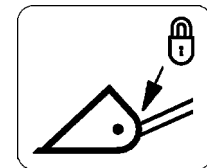
31



32

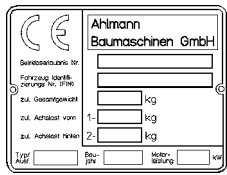


33



34

POS	ERSATZTEIL	ANZ.	BEZEICHNUNG	SERIE	POS	ERSATZTEIL	ANZ.	BEZEICHNUNG	SERIE
1	4147476K	1,00	TYPENSCHILD MIT TEXT FAHRZEUG						
2	4147808K	1,00	TYPENSCHILD MIT TEXT FAHRZEUG						
3	4150659K	1,00	TYPENSCHILD AUFBRAUCHEN ALS ET-BEDAR						
4	4108912A	3,00	SYMBOLSCHILD GEFAHRENBereich						
5	4198149A	1,00	SYMBOLSCHILD OEFF.NUR BEI STEH.MOTOR						
6	4198151A	1,00	SYMBOLSCHILD HYDRAULIKOELTANK						
7	4195243A	1,00	SYMBOLSCHILD KRAFTSTOFFTANK						
8	4109467A	1,00	SYMBOL: HYDRAULISCHE FAHRSTUFEN						
9	4198364A	1,00	FAHRSTUFEN HYDRAULIK						
10	4109467A	1,00	SYMBOL: HYDRAULISCHE FAHRSTUFEN						
11	4198296A	2,00	SYMBOLSCHILD ARBEITSHYDR. ABGESPERRT						
12	4108694A	4,00	SYMBOLSCHILD VERZURROESE						
13	4187547A	1,00	SYMBOLSCHILD SCHWENKEN						
14	4195678A	1,00	HINWEISSCHILD HEIZUNG						
15	4102162A	1,00	SYMBOLSCHILD SCHAUFEL-SCHAUFELARM						
16	4108159A	1,00	SYMBOLSCHILD ZUSATZHYDRAULIK						
17	4109466A	1,00	SCHILD REIFENDRUCK						
18	4198227A	4,00	SYMBOLSCHILD LASTHAKEN						
19	4192151A	3,00	SCHILD HOECHSTGESCHW. 20 KM/H						
20	4192151A	3,00	SCHILD HOECHSTGESCHW. 20 KM/H						
21	4192161A	3,00	SCHILD HOECHSTGESCHW. 35 KM/H						
22	4120875A	1,00	SYMBOLSCHILD BETRIEBSANLEITUNG						
24	4195851A	1,00	HINWEISSCHILD LENKUNG 1 GB						
25	4195852A	1,00	HINWEISSCHILD LENKUNG 2 GB						
26	4195676A	1,00	SYMBOLSCHILD LENKUNG 3						
27	4147475K	1,00	TYPENSCHILD MIT TEXT FAHRERKABINE						
28	4195308A	3,00	SCHRIFTZUG - AHLMANN -						
29	4198002A	2,00	SCHRIFTZUG SILENT						
30	4197170A	2,00	FUSSGASBETAETIGUNG						
31	4109918A	2,00	SCHRIFTZUG - AS 14 -						
32	4110292A	2,00	SCHRIFTZUG - AS 11 -						
33	4150676K	2,00	SCHRIFTZUG - AS11 S -	539->(0)					
.	4110292A	1,00	SCHRIFTZUG - AS 11 -						
.	4197038A	1,00	SCHRIFTZUG - S -						
34	4104079A	1,00	SYMBOLSCHILD: SCHNELLWECHSEL.GESPERRT	538(0)->					
35	00000000	1,00	NICHT DARGESTELLT						
.	4117463A	1,00	SCHILD WARTUNGSPLAN GB	PC-DATEI	539->(0)				
.	4117730A	1,00	SCHILD WARTUNGSPLAN GB	PC-DATEI	539->(0)				
.	4117463A	1,00	SCHILD WARTUNGSPLAN GB	PC-DATEI					
.	7374395A	4,00	KERBNAGEL						



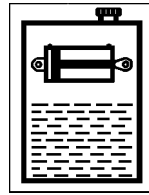
1 / 2 / 3



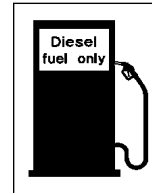
4



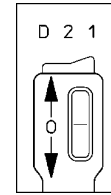
5



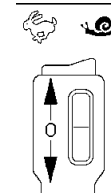
6



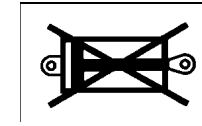
7



8/10



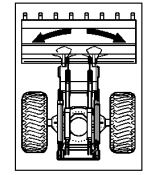
9



11



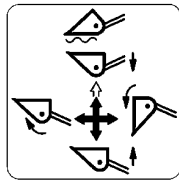
12



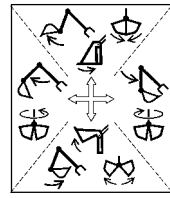
13



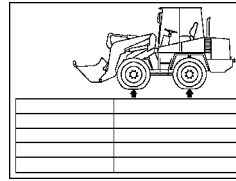
14



15



16



17



18



19/20



21



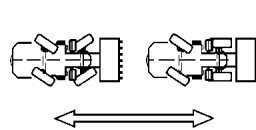
22

ATENÇÃO
A direcção só funciona
com o motor em marcha

23

ATENÇÃO
Durate a condução em vias
públicas, utilizar apenas
a direcção traseira

24



25



26

AHLMANN

27



28/29

AS14

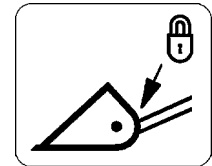
30

AS11

31

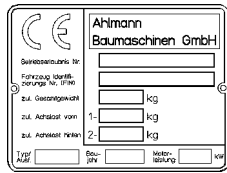
AS11 S

32



33

POS	ERSATZTEIL	ANZ.	BEZEICHNUNG	SERIE	POS	ERSATZTEIL	ANZ.	BEZEICHNUNG	SERIE
1	4147476K	1,00	TYPENSCHILD MIT TEXT FAHRZEUG						
2	4147808K	1,00	TYPENSCHILD MIT TEXT FAHRZEUG						
3	4150659K	1,00	TYPENSCHILD AUFBRAUCHEN ALS ET-BEDAR						
4	4108912A	3,00	SYMBOLSCHILD GEFAHRENBEBEREICH						
5	7010937A	1,00	FLACHRUNDSCHRAUBE - M 10X 40 -						
6	4198151A	1,00	SYMBOLSCHILD HYDRAULIKOELTANK						
7	4195243A	1,00	SYMBOLSCHILD KRAFTSTOFFTANK						
8	4109467A	1,00	SYMBOL: HYDRAULISCHE FAHRSTUFEN						
9	4198364A	1,00	FAHRSTUFEN HYDRAULIK						
10	4109467A	1,00	SYMBOL: HYDRAULISCHE FAHRSTUFEN						
11	4198296A	2,00	SYMBOLSCHILD ARBEITSHYDR. ABGESPERRT						
12	4108694A	4,00	SYMBOLSCHILD VERZURROESE						
13	4187547A	1,00	SYMBOLSCHILD SCHWENKEN						
14	4195678A	1,00	HINWEISSCHILD HEIZUNG						
15	4102162A	1,00	SYMBOLSCHILD SCHAUFEL-SCHAUFELARM						
16	4108159A	1,00	SYMBOLSCHILD ZUSATZHYDRAULIK						
17	4109466A	1,00	SCHILD REIFENDRUCK						
18	4198227A	4,00	SYMBOLSCHILD LASTHAKEN						
19	4192151A	3,00	SCHILD HOECHSTGESCHW. 20 KM/H						
20	4192151A	3,00	SCHILD HOECHSTGESCHW. 20 KM/H						
21	4192161A	3,00	SCHILD HOECHSTGESCHW. 35 KM/H						
22	4120875A	1,00	SYMBOLSCHILD BETRIEBSANLEITUNG						
23	4117626A	1,00	HINWEIS LENKUNG 1						
24	4117627A	1,00	HINWEISSCHILD LENKUNG 2	P					
25	4195676A	1,00	SYMBOLSCHILD LENKUNG 3						
26	4147475K	1,00	TYPENSCHILD MIT TEXT FAHRERKABINE						
27	4195308A	3,00	SCHRIFTZUG - AHLMANN -						
28	4198002A	2,00	SCHRIFTZUG SILENT						
29	4198003A	2,00	AUFKL.DM=100MM RAL-UZ53 LITHORINYL						
30	4109918A	2,00	SCHRIFTZUG - AS 14 -						
31	4110292A	2,00	SCHRIFTZUG - AS 11 -						
32	4150676K	2,00	SCHRIFTZUG - AS11 S -	539->(0)					
.	4110292A	1,00	SCHRIFTZUG - AS 11 -	539->(0)					
.	4197038A	1,00	SCHRIFTZUG - S -	539->(0)					
33	4104079A	1,00	SYMBOLSCHILD: SCHNELLWECHSEL.GESPERRE	538(0)->					
34	00000000	1,00	NICHT DARGESTELLT						
.	4117637A	1,00	SCHILD WARTUNGSPLAN P						
.	4117810A	1,00	SCHILD WARTUNGSPLAN P						
.	4117637A	1,00	SCHILD WARTUNGSPLAN P						
.	7374395A	4,00	KERBNAGEL						



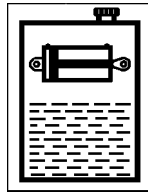
1 / 2 / 3



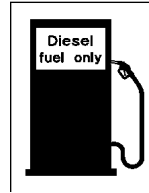
4



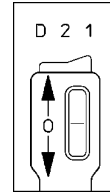
5



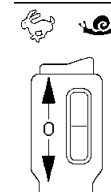
6



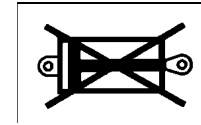
7



8/10



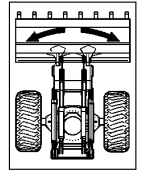
9



11



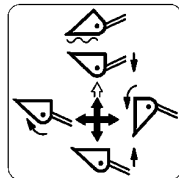
12



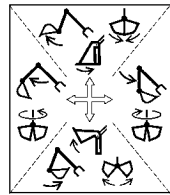
13



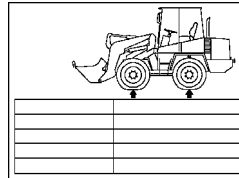
14



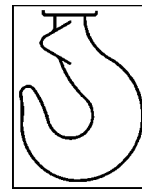
15



16



17



18



19/20



21



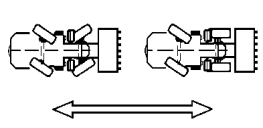
22

¡ ATENCION !
i La direccion sólo se podrá accionar con el motor en marcha !

23

¡ ATENCION !
i Circulando por carretera, utilizar sólo las ruedas directrices traseras !

24



25



26

AHLMANN

27



28/29

AS14

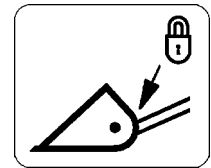
30

AS11

31

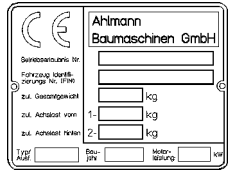
AS11 S

32



33

POS	ERSATZTEIL	ANZ.	BEZEICHNUNG	SERIE	POS	ERSATZTEIL	ANZ.	BEZEICHNUNG	SERIE
1	4147476K	1,00	TYPENSCHILD MIT TEXT FAHRZEUG						
2	4147808K	1,00	TYPENSCHILD MIT TEXT FAHRZEUG						
3	4150659K	1,00	TYPENSCHILD AUFBRAUCHEN ALS ET-BEDAR						
4	4108912A	3,00	SYMBOLSCHILD GEFAHRENBEREICH						
5	4198149A	1,00	SYMBOLSCHILD OEFF.NUR BEI STEH.MOTOR						
6	4198151A	1,00	SYMBOLSCHILD HYDRAULIKOELTANK						
7	4195243A	1,00	SYMBOLSCHILD KRAFTSTOFFTANK						
8	4109467A	1,00	SYMBOL: HYDRAULISCHE FAHRSTUFEN						
9	4198364A	1,00	FAHRSTUFEN HYDRAULIK						
10	4109467A	1,00	SYMBOL: HYDRAULISCHE FAHRSTUFEN						
11	4198296A	2,00	SYMBOLSCHILD ARBEITSHYDR. ABGESPERRT						
12	4108694A	4,00	SYMBOLSCHILD VERZURROESE						
13	4187547A	1,00	SYMBOLSCHILD SCHWENKEN						
14	4195678A	1,00	HINWEISSCHILD HEIZUNG						
15	4102162A	1,00	SYMBOLSCHILD SCHAUFEL-SCHAUFELARM						
16	4108159A	1,00	SYMBOLSCHILD ZUSATZHYDRAULIK						
17	4109466A	1,00	SCHILD REIFENDRUCK						
18	4198227A	4,00	SYMBOLSCHILD LASTHAKEN						
19	4192151A	3,00	SCHILD HOECHSTGESCHW. 20 KM/H						
20	4192151A	3,00	SCHILD HOECHSTGESCHW. 20 KM/H						
21	4192161A	3,00	SCHILD HOECHSTGESCHW. 35 KM/H						
22	4120875A	1,00	SYMBOLSCHILD BETRIEBSANLEITUNG						
23	4195844A	1,00	HINWEISSCHILD LENKUNG 1 E						
24	4195845A	1,00	HINWEISSCHILD LENKUNG 2 E						
25	4195676A	1,00	SYMBOLSCHILD LENKUNG 3						
26	4147475K	1,00	TYPENSCHILD MIT TEXT FAHRERKABINE						
27	4195308A	3,00	SCHRIFTZUG - AHLMANN -						
28	4198002A	2,00	SCHRIFTZUG SILENT						
29	4198003A	2,00	AUFKL.DM=100MM RAL-UZ53 LITHORINYL						
30	4109918A	2,00	SCHRIFTZUG - AS 14 -						
31	4110292A	2,00	SCHRIFTZUG - AS 11 -						
32	4150676K	2,00	SCHRIFTZUG - AS11 S -	539->(0)					
.	4110292A	1,00	SCHRIFTZUG - AS 11 -	539->(0)					
.	4197038A	1,00	SCHRIFTZUG - S -	539->(0)					
33	4104079A	1,00	SYMBOLSCHILD: SCHNELLWECHSEL.GESPERRE	538(0)->					
34	00000000	1,00	NICHT DARGESTELLT						
.	4117738A	1,00	SCHILD WARTUNGSPLAN E						
.	4117811A	1,00	SCHILD WARTUNGSPLAN E						
.	4117738A	1,00	SCHILD WARTUNGSPLAN E						
.	7374395A	4,00	KERBNAGEL						



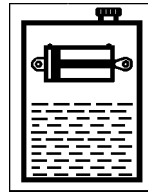
1 / 2 / 3



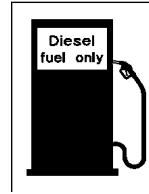
4



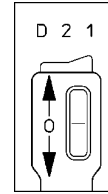
5



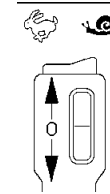
6



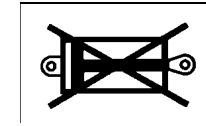
7



8/10



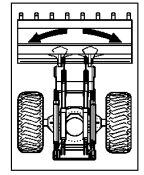
9



11



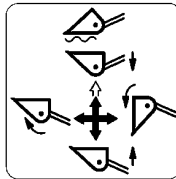
12



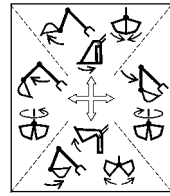
13



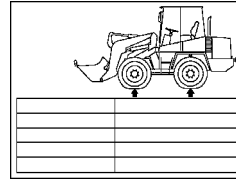
14



15



16



17



18



19/20



21



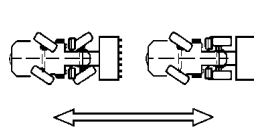
22

VIGTIGT !
Styringen er kun driftklar,
mens motoren kører!

23

VIGTIGT !
Ved kørsel på offentlig vej må
kun baghjulsstyringen benyttes!

24



25



26

AHLMANN

27



28/29

AS14

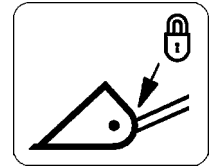
30

AS11

31

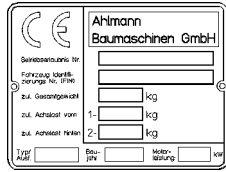
AS11 S

32



33

POS	ERSATZTEIL	ANZ.	BEZEICHNUNG	SERIE	POS	ERSATZTEIL	ANZ.	BEZEICHNUNG	SERIE
1	4147476K	1,00	TYPENSCHILD MIT TEXT FAHRZEUG						
2	4147808K	1,00	TYPENSCHILD MIT TEXT FAHRZEUG						
3	4150659K	1,00	TYPENSCHILD AUFBRAUCHEN ALS ET-BEDAR						
4	4108912A	3,00	SYMBOLSCHILD GEFAHRENBEBEICH						
5	4198149A	1,00	SYMBOLSCHILD OEFF.NUR BEI STEH.MOTOR						
6	4198151A	1,00	SYMBOLSCHILD HYDRAULIKOELTANK						
7	4195243A	1,00	SYMBOLSCHILD KRAFTSTOFFTANK						
8	4109467A	1,00	SYMBOL: HYDRAULISCHE FAHRSTUFEN						
9	4198364A	1,00	FAHRSTUFEN HYDRAULIK						
10	4109467A	1,00	SYMBOL: HYDRAULISCHE FAHRSTUFEN						
11	4198296A	2,00	SYMBOLSCHILD ARBEITSHYDR. ABGESPERRT						
12	4108694A	4,00	SYMBOLSCHILD VERZURROESE						
13	4187547A	1,00	SYMBOLSCHILD SCHWENKEN						
14	4195678A	1,00	HINWEISSCHILD HEIZUNG						
15	4102162A	1,00	SYMBOLSCHILD SCHAUFEL-SCHAUFELARM						
16	4108159A	1,00	SYMBOLSCHILD ZUSATZHYDRAULIK						
17	4109466A	1,00	SCHILD REIFENDRUCK						
18	4198227A	4,00	SYMBOLSCHILD LASTHAKEN						
19	4192151A	3,00	SCHILD HOECHSTGESCHW. 20 KM/H						
20	4192151A	3,00	SCHILD HOECHSTGESCHW. 20 KM/H						
21	4192161A	3,00	SCHILD HOECHSTGESCHW. 35 KM/H						
22	4120875A	1,00	SYMBOLSCHILD BETRIEBSANLEITUNG						
23	4102287A	1,00	HINWEISSCHILD LENKUNG 1 DK						
24	4102288A	1,00	HINWEISSCHILD LENKUNG 2 DK						
25	4195676A	1,00	SYMBOLSCHILD LENKUNG 3						
26	4147475K	1,00	TYPENSCHILD MIT TEXT FAHRERKABINE						
27	4195308A	3,00	SCHRIFTZUG - AHLMANN -						
28	4198002A	2,00	SCHRIFTZUG SILENT						
29	4198003A	2,00	AUFKL.DM=100MM RAL-UZ53 LITHORINYL						
30	4109918A	2,00	SCHRIFTZUG - AS 14 -						
31	4110292A	2,00	SCHRIFTZUG - AS 11 -						
32	4150676K	2,00	SCHRIFTZUG - AS11 S -	539->(0)					
.	4110292A	1,00	SCHRIFTZUG - AS 11 -	539->(0)					
.	4197038A	1,00	SCHRIFTZUG - S -	539->(0)					
33	4104079A	1,00	SYMBOLSCHILD: SCHNELLWECHSEL.GESPERRE	538(0)->					
34	00000000	1,00	NICHT DARGESTELLT						
.	4102289A	1,00	SCHILD WARTUNGSPLAN DK	PC-DATEI					
.	4102405A	1,00	SCHILD WARTUNGSPLAN DK	PC-DATEI					
.	4102289A	1,00	SCHILD WARTUNGSPLAN DK	PC-DATEI					
.	7374395A	4,00	KERBNAGEL						



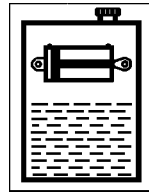
1 / 2



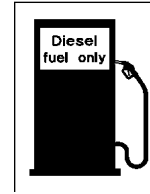
3



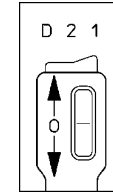
4



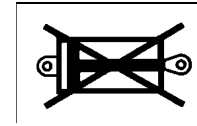
5



6



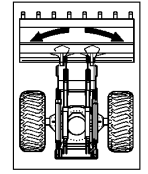
7



8



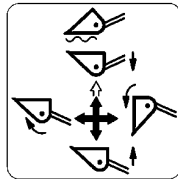
9



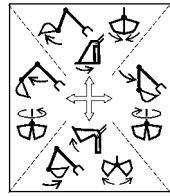
10



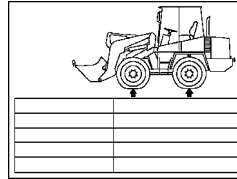
11



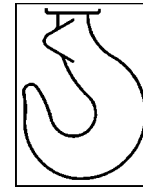
12



13



14



15



16



17



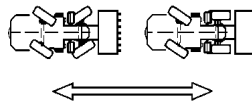
18

OBSERVERA !
Styrning fungerar bara vid påsatt motor !

19

OBSERVERA !
Vid körning på offentliga gator ska bara bakhjuls styrningen användas !

20



21

AHLMANN BAUMASCHINEN GmbH
Rensburg
ROPS-Typ:
Fzg.-Typ:
zul.Ges.Gew.: kg
ROPS-Prüfung nach DIN ISO 3471

22

AHLMANN

23



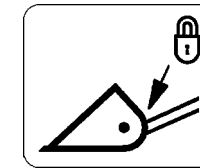
24/25

AS14

26

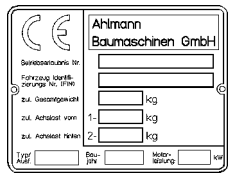
AS11 S

27



28

POS	ERSATZTEIL	ANZ.	BEZEICHNUNG	SERIE	POS	ERSATZTEIL	ANZ.	BEZEICHNUNG	SERIE
1	4147476K	1,00	TYPENSCHILD MIT TEXT FAHRZEUG						
2	4150659K	1,00	TYPENSCHILD AUFBRAUCHEN ALS ET-BEDAR						
3	4108912A	3,00	SYMBOLSCHILD GEFAHRENBEBEICH						
4	4198149A	1,00	SYMBOLSCHILD OEFF.NUR BEI STEH.MOTOR						
5	4198151A	1,00	SYMBOLSCHILD HYDRAULIKOELTANK						
6	4195243A	1,00	SYMBOLSCHILD KRAFTSTOFFTANK						
7	4109467A	1,00	SYMBOL: HYDRAULISCHE FAHRSTUFEN						
8	4198296A	2,00	SYMBOLSCHILD ARBEITSHYDR. ABGESPERRT						
9	4108694A	4,00	SYMBOLSCHILD VERZURROESE						
10	4187547A	1,00	SYMBOLSCHILD SCHWENKEN						
11	4195678A	1,00	HINWEISSCHILD HEIZUNG						
12	4102162A	1,00	SYMBOLSCHILD SCHAUFEL-SCHAUFELARM						
13	4108159A	1,00	SYMBOLSCHILD ZUSATZHYDRAULIK						
14	4109466A	1,00	SCHILD REIFENDRUCK						
15	4198227A	4,00	SYMBOLSCHILD LASTHAKEN						
16	4192151A	3,00	SCHILD HOECHSTGESCHW. 20 KM/H						
17	4192161A	3,00	SCHILD HOECHSTGESCHW. 35 KM/H						
18	4120875A	1,00	SYMBOLSCHILD BETRIEBSANLEITUNG						
19	4102270A	1,00	HINWEISSCHILD LENKUNG 1 S						
20	4102271A	1,00	HINWEISSCHILD LENKUNG 2 S						
21	4195676A	1,00	SYMBOLSCHILD LENKUNG 3						
22	4147475K	1,00	TYPENSCHILD MIT TEXT FAHRERKABINE						
23	4195308A	3,00	SCHRIFTZUG - AHLMANN -						
24	4198002A	2,00	SCHRIFTZUG SILENT						
25	4198003A	2,00	AUFKL.DM=100MM RAL-UZ53 LITHORINYL						
26	4109918A	2,00	SCHRIFTZUG - AS 14 -						
27	4150676K	2,00	SCHRIFTZUG - AS11 S -	539->(0)					
.	4110292A	1,00	SCHRIFTZUG - AS 11 -	540(0)-> 539->(0)					
.	4197038A	1,00	SCHRIFTZUG - S -	539->(0)					
28	4104079A	1,00	SYMBOLSCHILD: SCHNELLWECHSEL.GESPERRT	538(0)->					
.	4102276A	1,00	SCHILD WARTUNGSPLAN S PC-DATEI						
.	7374395A	4,00	KERBNAGEL						



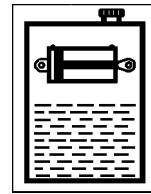
1 / 2



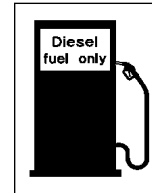
3



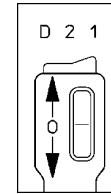
4



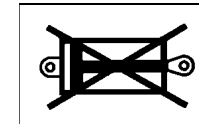
5



6



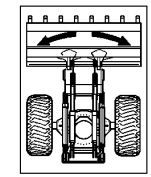
7



8



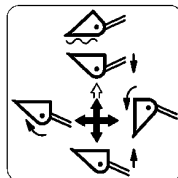
9



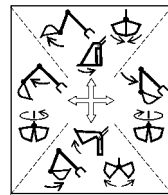
10



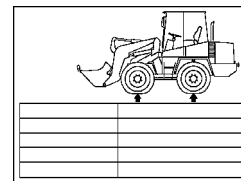
11



12



13



14



15



16



17



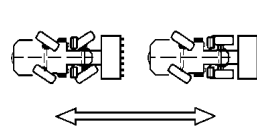
18

ADVARSEL!
Styringen er kun driftsklar
når motoren er i gang!

19

ADVARSEL!
Ved kjøring på offentlig vei må
kun bakhjulsstyringen benyttes!

20



21



22

AHLMANN

23



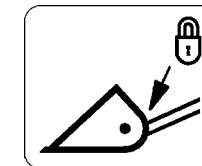
24/25

AS14

26

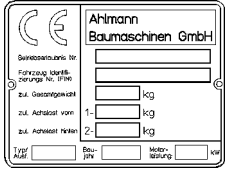
AS11 S

27



28

POS	ERSATZTEIL	ANZ.	BEZEICHNUNG	SERIE	POS	ERSATZTEIL	ANZ.	BEZEICHNUNG	SERIE
1	4147476K	1,00	TYPENSCHILD MIT TEXT FAHRZEUG						
2	4150659K	1,00	TYPENSCHILD AUFBRAUCHEN ALS ET-BEDAR						
3	4108912A	3,00	SYMBOLSCHILD GEFAHRENBEREICH						
4	4198149A	1,00	SYMBOLSCHILD OEFF.NUR BEI STEH.MOTOR						
5	4198151A	1,00	SYMBOLSCHILD HYDRAULIKOELTANK						
6	4195243A	1,00	SYMBOLSCHILD KRAFTSTOFFTANK						
7	4109467A	1,00	SYMBOL: HYDRAULISCHE FAHRSTUFEN						
8	4198296A	2,00	SYMBOLSCHILD ARBEITSHYDR. ABGESPERRT						
9	4108694A	4,00	SYMBOLSCHILD VERZURROESE						
10	4187547A	1,00	SYMBOLSCHILD SCHWENKEN						
11	4195678A	1,00	HINWEISSCHILD HEIZUNG						
12	4102162A	1,00	SYMBOLSCHILD SCHAUFEL-SCHAUFELARM						
13	4108159A	1,00	SYMBOLSCHILD ZUSATZHYDRAULIK						
14	4109466A	1,00	SCHILD REIFENDRUCK						
15	4198227A	4,00	SYMBOLSCHILD LASTHAKEN						
16	4192151A	3,00	SCHILD HOECHSTGESCHW. 20 KM/H						
17	4192161A	3,00	SCHILD HOECHSTGESCHW. 35 KM/H						
18	4120875A	1,00	SYMBOLSCHILD BETRIEBSANLEITUNG						
19	4102273A	1,00	HINWEISSCHILD LENKUNG 1 N						
20	4102274A	1,00	HINWEISSCHILD LENKUNG 2 N						
21	4195676A	1,00	SYMBOLSCHILD LENKUNG 3						
22	4147475K	1,00	TYPENSCHILD MIT TEXT FAHRERKABINE						
23	4195308A	3,00	SCHRIFTZUG - AHLMANN -						
24	4198002A	2,00	SCHRIFTZUG SILENT						
25	4198003A	2,00	AUFKL.DM=100MM RAL-UZ53 LITHORINYL						
26	4109918A	2,00	SCHRIFTZUG - AS 14 -						
27	4150676K	2,00	SCHRIFTZUG - AS11 S -	540(0)->	539->(0)				
.	4110292A	1,00	SCHRIFTZUG - AS 11 -		539->(0)				
.	4197038A	1,00	SCHRIFTZUG - S -		539->(0)				
28	4104079A	1,00	SYMBOLSCHILD: SCHNELLWECHSEL.GESPERRT	538(0)->					
29	00000000	1,00	NICHT DARGESTELLT						
.	4195445A	1,00	SCHLAUCHLTG 273140 N/N90-0550P						
.	7374395A	4,00	KERBNAGEL						



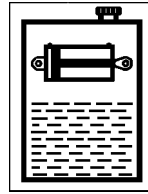
1 / 2



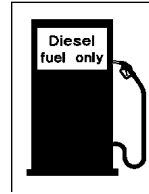
3



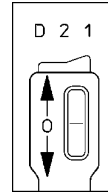
4



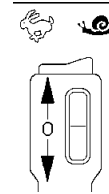
5



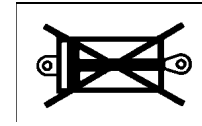
6



7



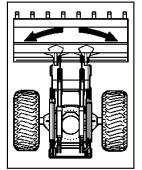
8



9



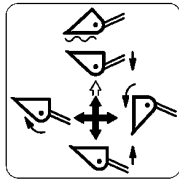
10



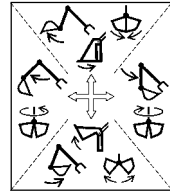
11



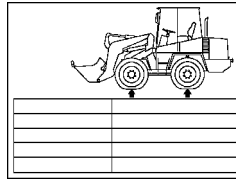
12



13



14



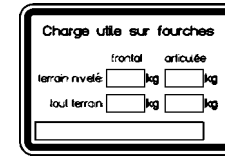
15



16



17



18



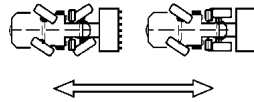
19

ATTENTION !
Direction en état de service
uniquement si moteur en marche!

20

ATTENTION !
En cas de marche sur la voie
publique, n'utiliser que la
direction de l'essieu arrière!

21



22



23

MANILOADER

24



25/26



27

AS14

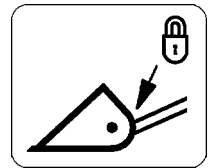
28

29

AS11

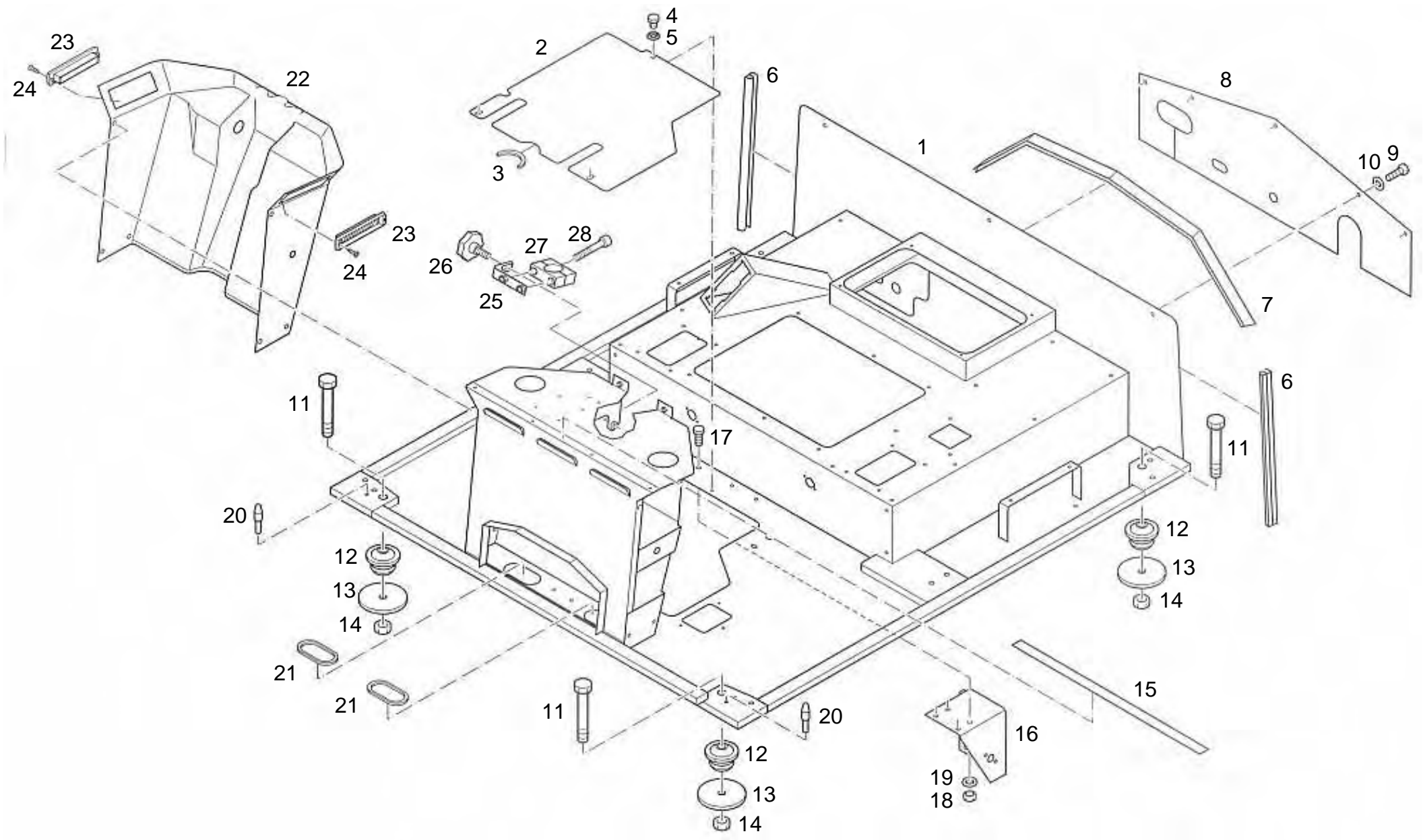
28

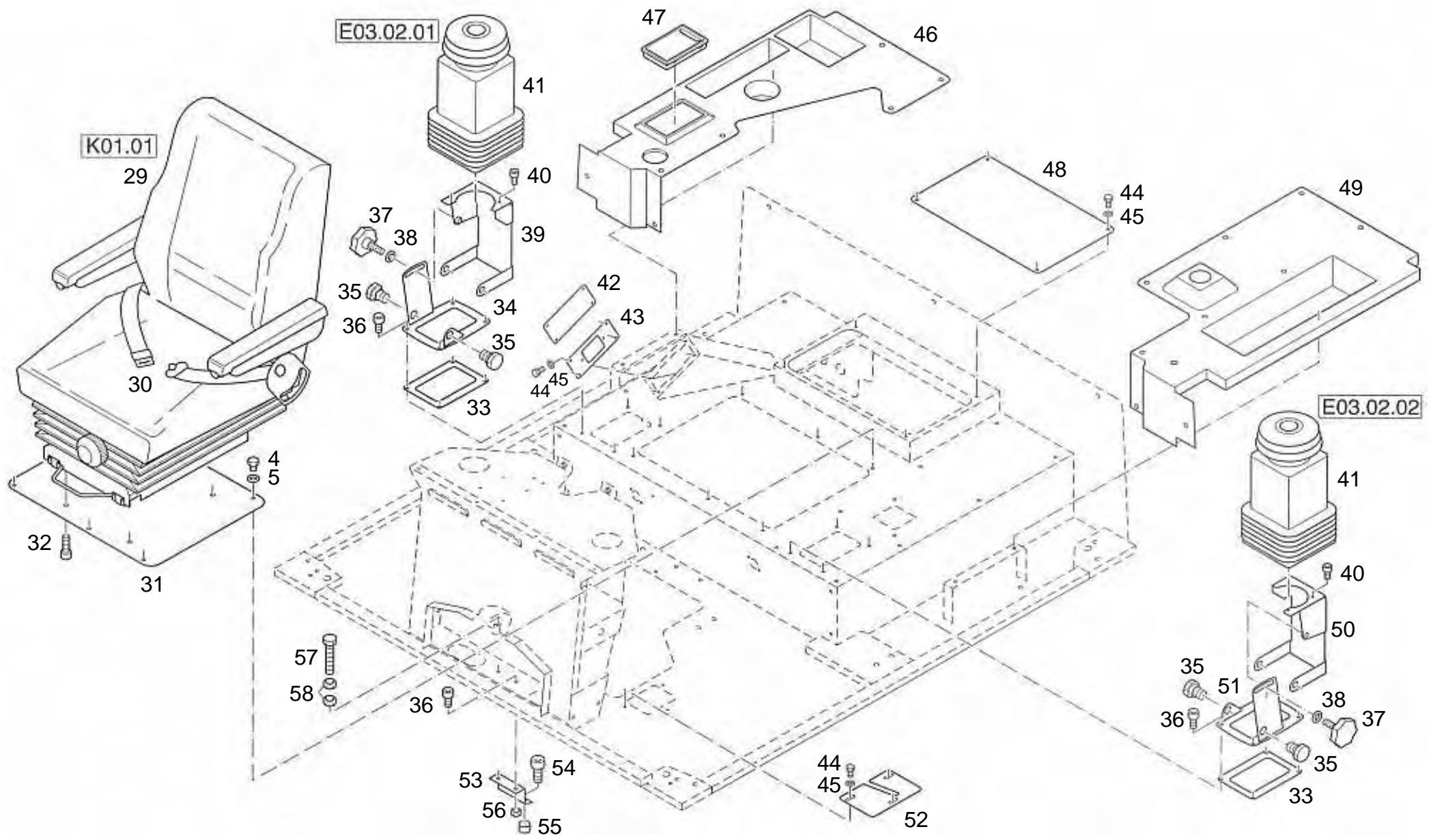
30

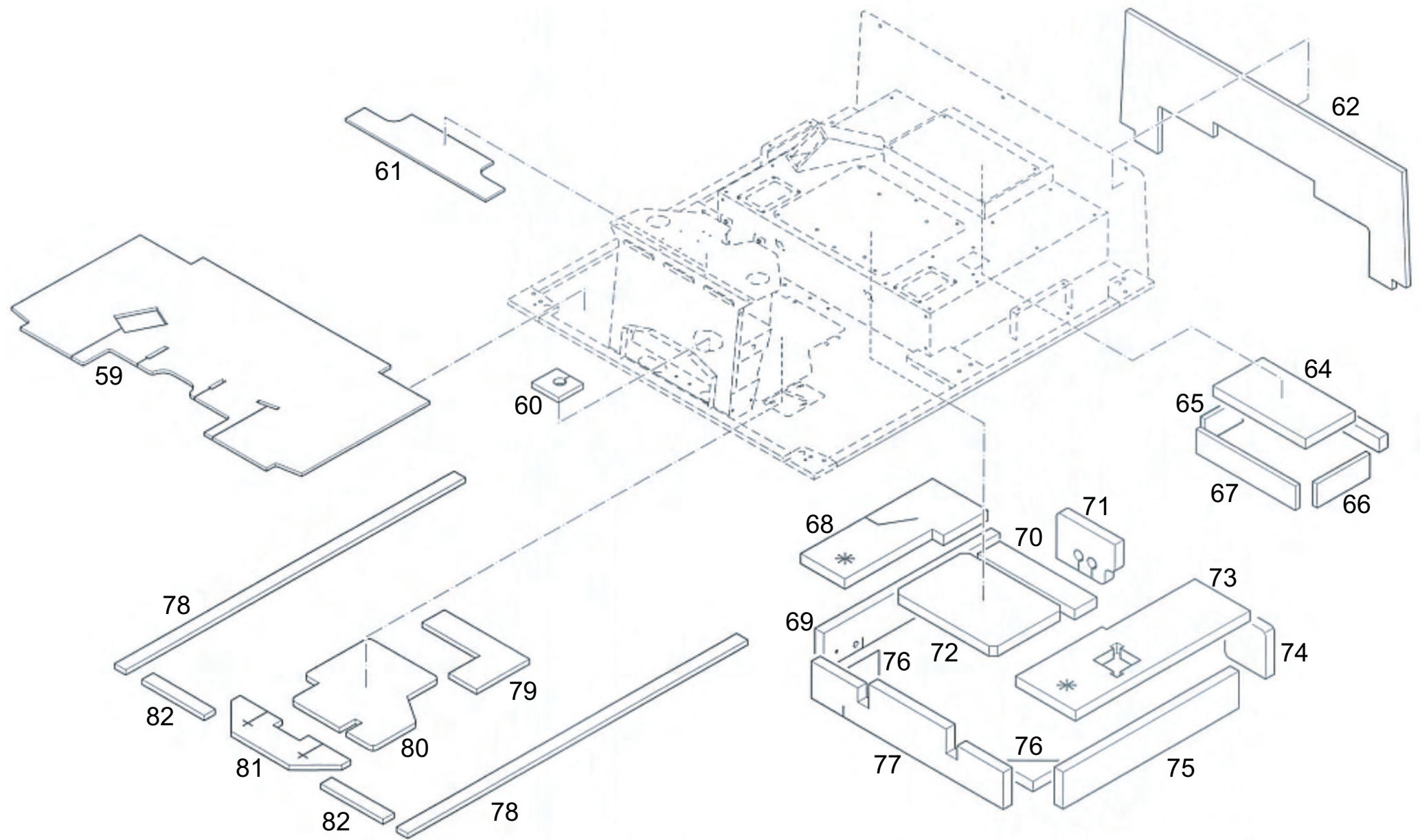


31

POS	ERSATZTEIL	ANZ.	BEZEICHNUNG	SERIE	POS	ERSATZTEIL	ANZ.	BEZEICHNUNG	SERIE
1	4147476K	1,00	TYPENSCHILD MIT TEXT FAHRZEUG						
2	4147808K	1,00	TYPENSCHILD MIT TEXT FAHRZEUG						
3	4108912A	3,00	SYMBOLSCHILD GEFAHRENBEREICH						
4	4198149A	1,00	SYMBOLSCHILD OEFF.NUR BEI STEH.MOTOR						
5	4198151A	1,00	SYMBOLSCHILD HYDRAULIKOELTANK						
6	4195243A	1,00	SYMBOLSCHILD KRAFTSTOFFTANK						
7	4109467A	1,00	SYMBOL: HYDRAULISCHE FAHRSTUFEN						
8	4198364A	1,00	FAHRSTUFEN HYDRAULIK						
9	4198296A	2,00	SYMBOLSCHILD ARBEITSHYDR. ABGESPERRT						
10	4108694A	4,00	SYMBOLSCHILD VERZURROESE						
11	4187547A	1,00	SYMBOLSCHILD SCHWENKEN						
12	4195678A	1,00	HINWEISSCHILD HEIZUNG						
13	4102162A	1,00	SYMBOLSCHILD SCHAUFEL-SCHAUFELARM						
14	4108159A	1,00	SYMBOLSCHILD ZUSATZHYDRAULIK						
15	4109466A	1,00	SCHILD REIFENDRUCK						
16	4198227A	4,00	SYMBOLSCHILD LASTHAKEN						
17	4192151A	3,00	SCHILD HOECHSTGESCHW. 20 KM/H						
18	4150632K	1,00	SCHILD M. TEXT FRANZ. NUTZL. STAPLER						
.	4150633K	1,00	SCHILD M. TEXT FRANZ. NUTZL. STAPLER						
19	4120875A	1,00	SYMBOLSCHILD BETRIEBSANLEITUNG						
20	4195857A	1,00	HINWEISSCHILD LENKUNG 1 F						
21	4195858A	1,00	HINWEISSCHILD LENKUNG 2 F						
22	4195676A	1,00	SYMBOLSCHILD LENKUNG 3						
23	4147475K	1,00	TYPENSCHILD MIT TEXT FAHRERKABINE						
24	4106206A	2,00	SCHRIFTZUG -MANILOADER- WS 130 X1135						
25	4198002A	2,00	SCHRIFTZUG SILENT						
26	4198003A	2,00	AUFKL.DM=100MM RAL-UZ53 LITHORINYL						
27	4106204A	1,00	SCHRIFTZUG - MANITOU - WS 90 X 490						
.	4106202A	1,00	SCHRIFTZUG - MANITOU						
28	4102542A	2,00	SCHRIFTZUG - AS						
29	4102549A	2,00	ZIFFER 14 ROT H=48 MANITOU						
30	4102548A	2,00	ZIFFER 11 ROT H=48 MANITOU						
31	4197879A	1,00	SCHLAUCHLEITUNG DIN20066-1ST 8						
32	00000000	1,00	NICHT DARGESTELLT						
.	4110580A	1,00	SCHILD WARTUNGSPLAN F						
.	4110509A	1,00	SCHILD WARTUNGSPLAN F						
.	7374395A	4,00	KERBNAGEL						

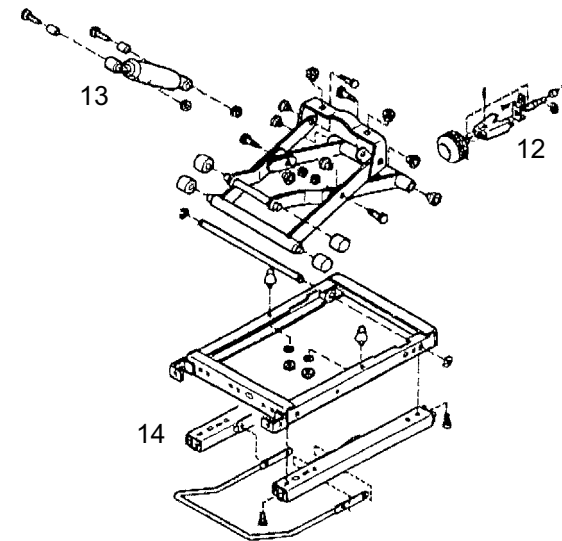
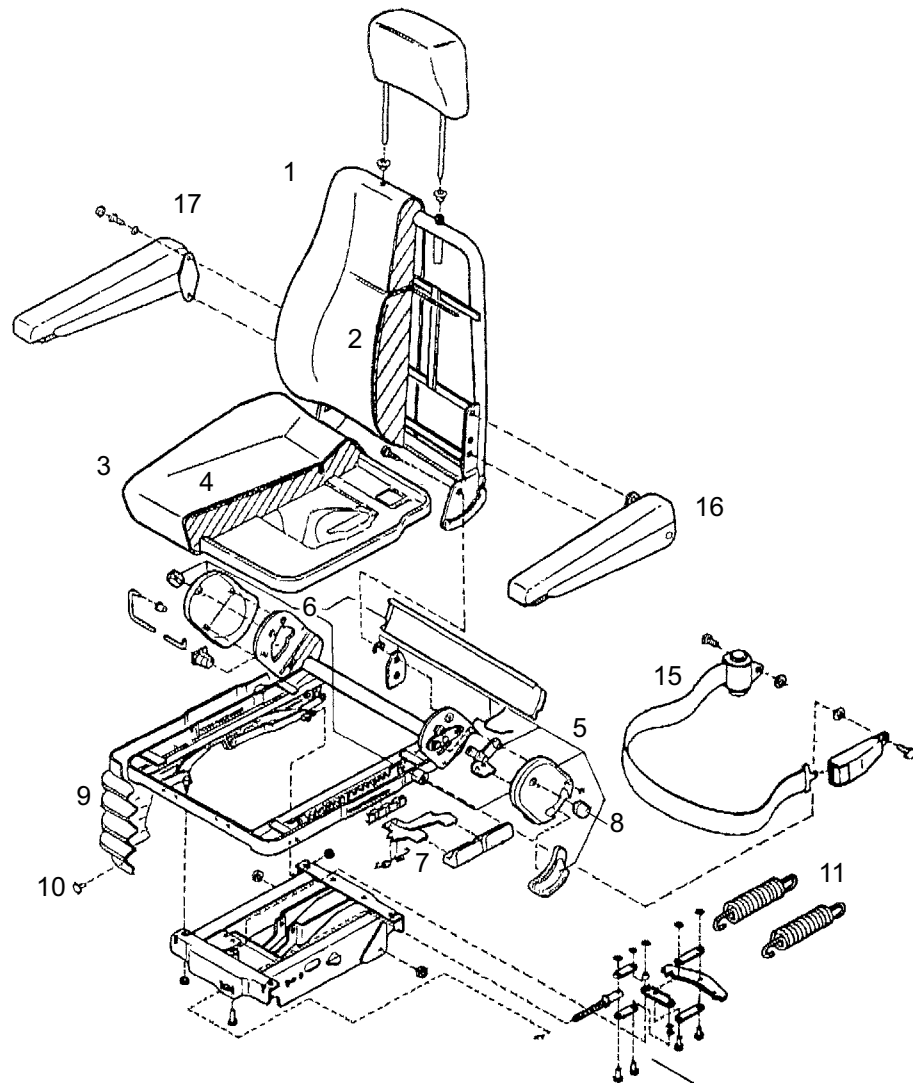




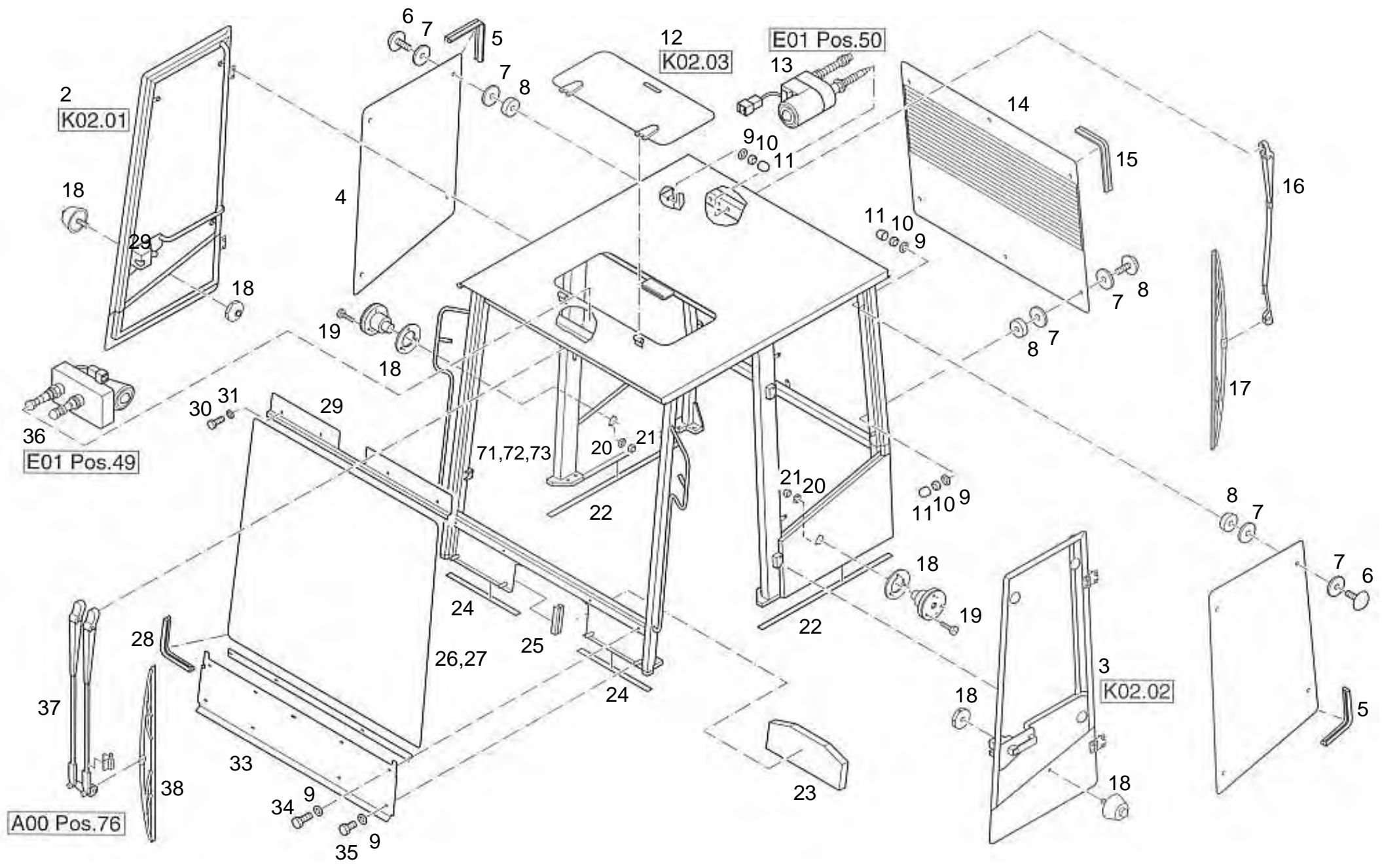


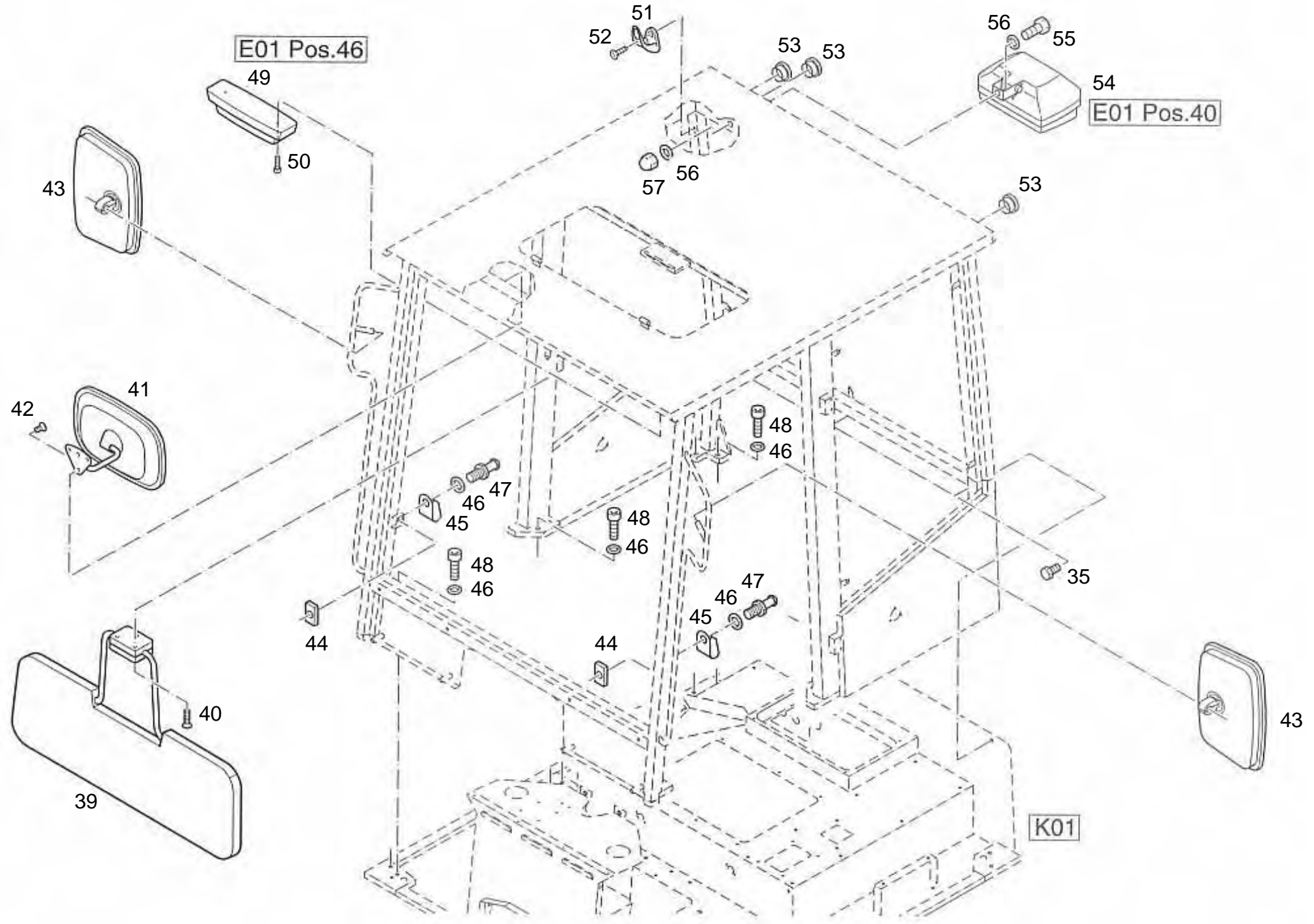
POS	ERSATZTEIL	ANZ.	BEZEICHNUNG	SERIE	POS	ERSATZTEIL	ANZ.	BEZEICHNUNG	SERIE
1	4108629A	1,00	FAHRERHAUSUNTERTEIL		44	7091999A	11,00	SECHSKANTSCHRAUBE - M 6X 12 -	
2	4117882A	1,00	VERSCHLUSSBLECH		45	7330497A	11,00	SCHEIBE - 6 -	
3	4174363A	0,30	KANTENPROFIL		46	4109694A	1,00	ABLAGE	
4	7091426A	9,00	SECHSKANTSCHRAUBE - M 8X 10 -		47	4109695A	1,00	BEFESTIGUNGSELM.PL ST 12301 PE181GA	
5	7309046A	9,00	SCHEIBE - 8 -		48	4109684A	1,00	DECKEL WARTUNGSKLAPPE	
6	4191996A	1,30	KANTENSCHUTZ		49	4109693A	1,00	ABLAGE	
7	4191296A	1,30	GUMMIDICHTUNG		50	1108630A	1,00	KONSOLE, LINKS	
8	4147366C	1,00	GUMMIDICHTUNG		51	1108631A	1,00	KONSOLENHALTER, LINKS	
9	7009088A	5,00	SECHSKANTSCHRAUBE - M 8X 25 -		52	4109683A	1,00	ABDECKBLECH	
10	7360500A	5,00	SCHEIBE - 6 -		53	4109681A	1,00	LENKSAEULENHALTER	
11	7095718A	4,00	SECHSKANTSCHRAUBE		54	7095528A	2,00	ZYLINDERSCHRAUBE - M10X 25 -	
12	4197997A	4,00	FLANSCHBUCHSENLAGER		55	4146324C	2,00	ROHRSTUECK L= 10	
13	4134386C	4,00	SCHEIBE		56	7288530A	2,00	SECHSKANTMUTTER - M 8 -	
14	7288525A	4,00	SECHSKANTMUTTER - M 16 -		57	7048220A	1,00	SECHSKANTSCHRAUBE - M 8X 22 -	529(0)->
15	4191437A	0,70	MOOSGUMMI		.	7009044A	1,00	SECHSKANTSCHRAUBE - M10X 30 -	523->(0)
16	4146523K	1,00	HALTER FUER BREMSVENTIL KPL.		.	7095599A	1,00	SECHSKANTSCHRAUBE - M 8X 35 -	529(0)->
17	7009216A	4,00	SECHSKANTSCHRAUBE - M10X 25 -		.	7097445A	1,00	SECHSKANTSCHRAUBE - M10X 50 -	523->(0)
18	7274380A	4,00	SECHSKANTMUTTER - M 10 -		.	7095599A	1,00	SECHSKANTSCHRAUBE - M 8X 35 -	529(0)->
19	7309129A	4,00	SCHEIBE - 10 -		.	7097445A	1,00	SECHSKANTSCHRAUBE - M10X 50 -	523->(0)
20	4131586C	2,00	ZENTRIERSTIFT		58	7291608A	2,00	SECHSKANTMUTTER - M 10 -	523->(0)
21	4174363A	0,30	KANTENPROFIL		.	7274633A	1,00	SECHSKANTMUTTER - M 8 -	529(0)->
22	4109680A	1,00	VERKLEIDUNG		59	4147275C	1,00	BODENMATTE VORN	
23	4110061A	2,00	SPINDELDUESE		60	4145552C	1,00	DAEMMATTE	523->(0)
24	7009058A	4,00	LINSENSCHRAUBE		.	4117024C	1,00	DAEMMATTE LENKSAEULE	529(0)->
25	4109682A	1,00	WINKEL KPL.		61	4150366C	1,00	DAEMMATTE HEIZUNGSKASTEN	
26	4109686A	1,00	STERNGRIFFSCHRAUBE 80-M10-30		62	4145556C	1,00	DAEMMATTE RUECKWAND	
27	4195589A	1,00	SHELLE 5038 PP SCHWARZ		63	4146044C	1,00	DAEMMATTE MONTAGEOFFNUNG HINTEN	
28	7064597A	2,00	ZYLINDERSCHRAUBE		64	4147403C	1,00	DAEMMATTE DECKEL	
29	4184050A_AS11_14_11S	1,00	FAHRERSITZ KPL.		65	4146042C	1,00	DAEMMATTE MONTAGEOFFNUNG RECHTS	
30	4198153A	1,00	BECKENGURT		66	4146043C	1,00	DAEMMATTE MONTAGEOFFNUNG LINKS	
31	4109685A	1,00	SITZPLATTE		67	4146039C	1,00	DAEMMATTE MONTAGEOFFNUNG VORN	
32	7009249A	4,00	INNENSECHSKANTSCHRAUBE M 8X25 DIN 912-10.9 VZ		68	4147402C	1,00	DAEMMATTE SITZKONSOLE OBEN RECHTS	
33	1108632A	2,00	DISTANZSTUECK		69	4147400C	1,00	DAEMMATTE SITZKONSOLE SEITE RECHTS	
34	4109692A	1,00	KONSOLENHALTER, RECHTS		70	4145548C	1,00	DAEMMATTE SITZKONSOLE OBEN MITTE	
35	4135842C	4,00	BUNDSCHRAUBE		71	4147408C	1,00	DAEMMATTE MOTORRAUMRUECKWAND RECHTS	
36	7077363A	10,00	ZYLINDERSCHRAUBE - M 8X 16 -		72	4147404C	1,00	DAEMMATTE SITZBLECH	
37	4109679A	2,00	STERNGRIFFSCHRAUBE		73	4147401C	1,00	DAEMMATTE SITZKONSOLE OBEN LINKS	
38	7309129A	2,00	SCHEIBE - 10 -		74	4147407C	1,00	DAEMMATTE MOTORRAUMRUECKWAND LINKS	
39	4109691A	1,00	KONSOLE, RECHTS		75	4147399C	1,00	DAEMMATTE SITZKONSOLE SEITE LINKS	
40	7000864A	6,00	ZYLINDERSCHRAUBE - M 6X 12 -		76	4146045C	2,00	DAEMMATTE VERSTEIFUNG	
41	4120998A	2,00	FALTENBALG		77	4145543C	1,00	DAEMMATTE SITZKONSOLE VORN	
42	4109689A	1,00	DECKEL HANDBREMSEKONSOLE		78	4147406C	2,00	DICHTSTREIFEN	
43	4109987A	1,00	ADAPTER HANDBREMSE		79	4147409C	1,00	DAEMMATTE BODENPLATTE	

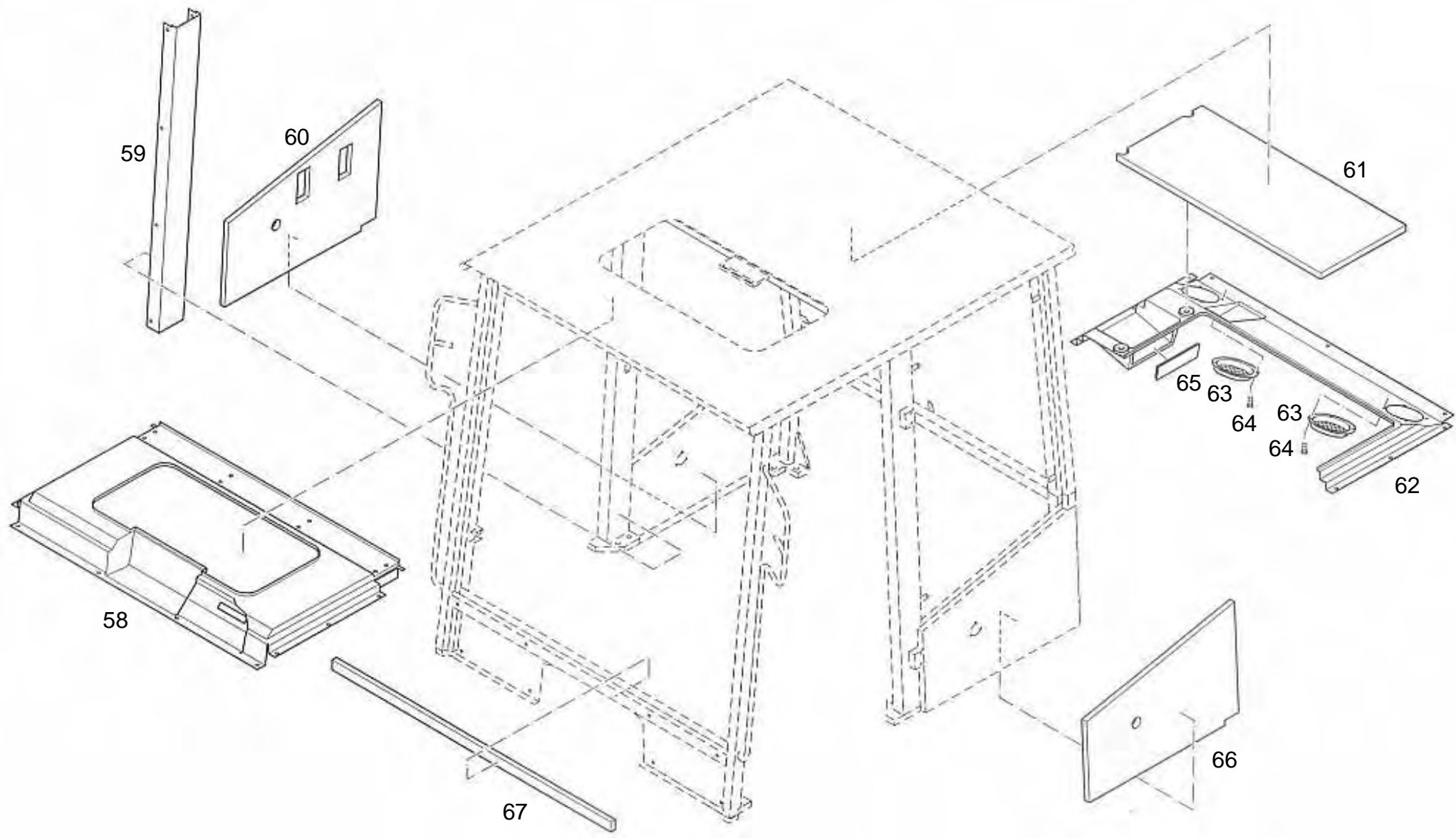
POS	ERSATZTEIL	ANZ.	BEZEICHNUNG	SERIE	POS	ERSATZTEIL	ANZ.	BEZEICHNUNG	SERIE
80	4147410C	1,00	DAEMMATTE VERSCHLUSSBLECH						
81	4147411C	1,00	DAEMMATTE SCHLAUCHDURCHFUEHRUNG						
82	4147405C	2,00	DICHTSTREIFEN VORN						
83	00000000	1,00	NICHT DARGESTELLT						
.	4110313A	26,00	SCHRAUBNIETE 8MM						



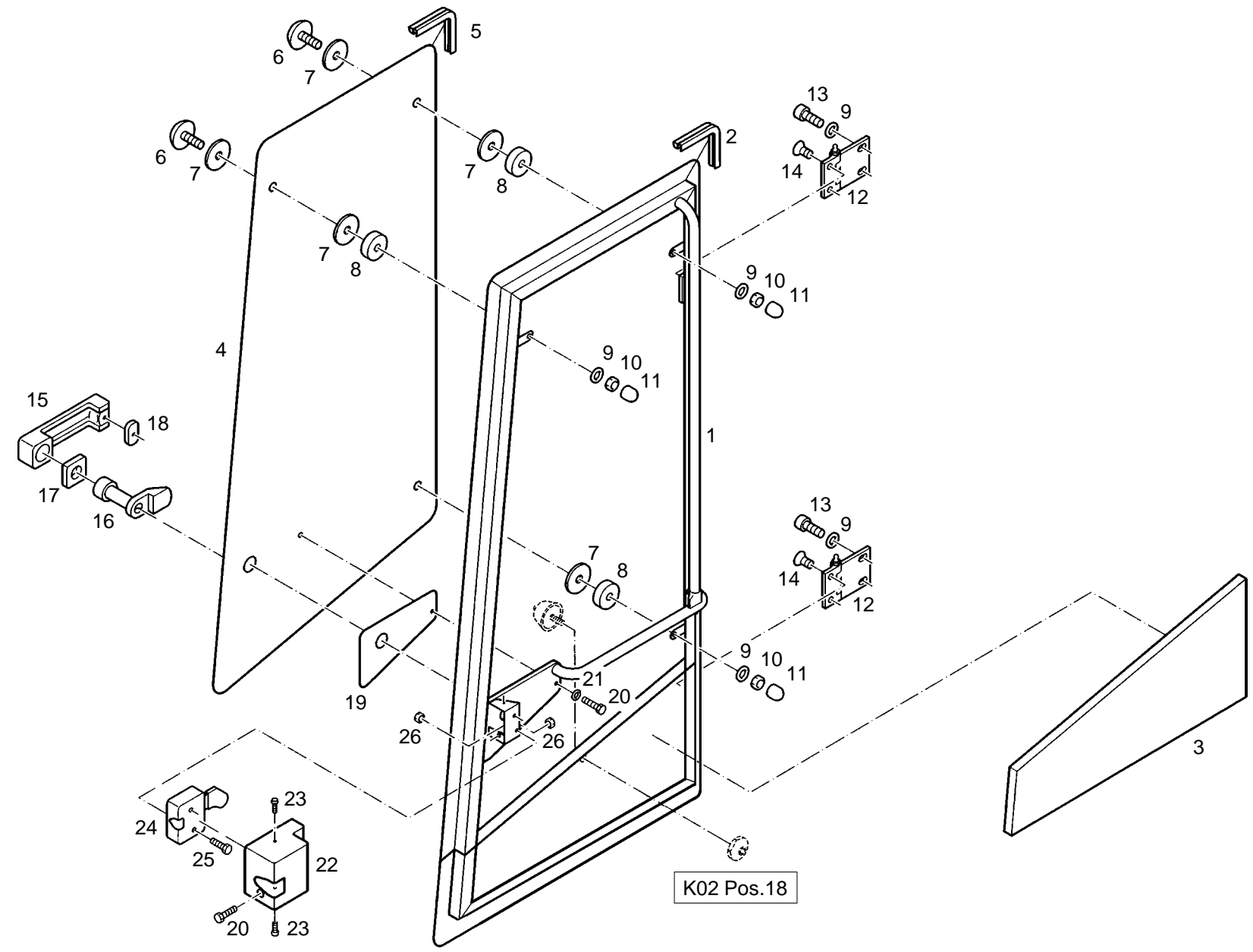
POS	ERSATZTEIL	ANZ.	BEZEICHNUNG	SERIE	POS	ERSATZTEIL	ANZ.	BEZEICHNUNG	SERIE
1	4102449A	1,00	RUECKENTEIL KPL.						
.	4198361A	1,00	RUECKENBEZUG						
2	4198361A	1,00	RUECKENBEZUG						
3	4104339A	1,00	SITZTEIL KPL.						
4	4104385A	1,00	SITZBEZUG						
5	2300513A	1,00	SITZRAHMEN KPL.						
6	2300512A	1,00	ABDECKKAPPEN						
7	2300507A	1,00	GRIFFE MIT ZUBEHOER LINKS						
8	2300508A	1,00	RUECKENLEHNENRASTUNG						
9	4104386A	1,00	FALTENBALG						
10	2300509A	1,00	BEFESTIGUNGSMAT. FALTENBALG						
11	4102081A	2,00	ZUGFEDER						
12	2300510A	1,00	HANDRAD MONTIERT						
13	2300511A	1,00	STOSSDAEMPFER						
14	4184277A	1,00	VERSTELLVORRICHTUNG VOR/ZURUECK						
15	4198153A	1,00	BECKENGURT						
16	4104389A	1,00	ARMLEHNE LINKS						
17	4104510A	1,00	ARMLEHNE RECHTS						
18	4102449A	1,00	RUECKENTEIL KPL.						
19	4198361A	1,00	RUECKENBEZUG						
20	4104339A	1,00	SITZTEIL KPL.						
21	4104385A	1,00	SITZBEZUG						
22	2300513A	1,00	SITZRAHMEN KPL.						
23	2300512A	1,00	ABDECKKAPPEN						
24	2300507A	1,00	GRIFFE MIT ZUBEHOER LINKS						
25	2300508A	1,00	RUECKENLEHNENRASTUNG						
26	4104386A	1,00	FALTENBALG						
27	2300509A	1,00	BEFESTIGUNGSMAT. FALTENBALG						
28	4102081A	2,00	ZUGFEDER						
29	2300510A	1,00	HANDRAD MONTIERT						
30	2300511A	1,00	STOSSDAEMPFER						
31	4184277A	1,00	VERSTELLVORRICHTUNG VOR/ZURUECK						
32	4198153A	1,00	BECKENGURT						
33	4104389A	1,00	ARMLEHNE LINKS						
34	4104510A	1,00	ARMLEHNE RECHTS						



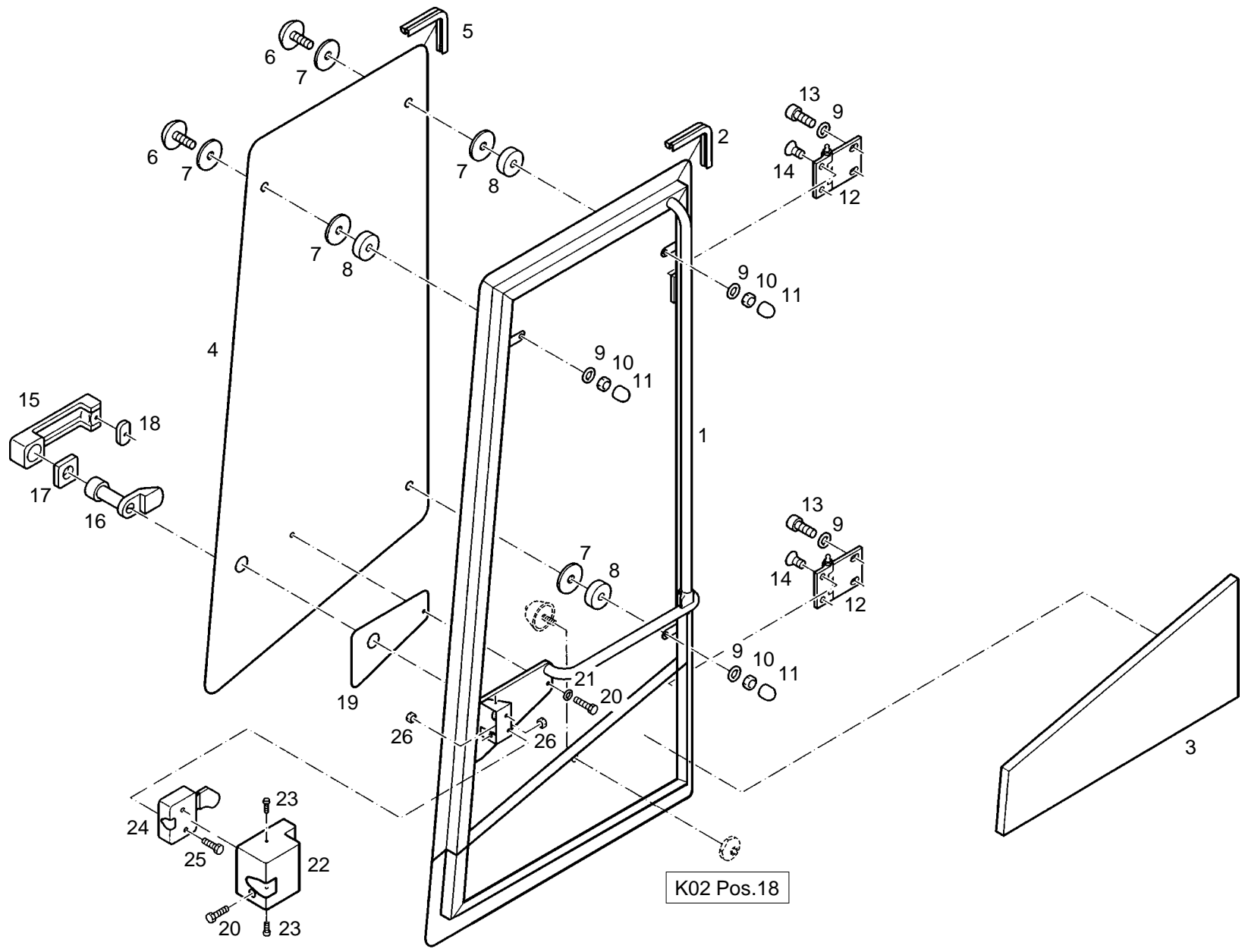




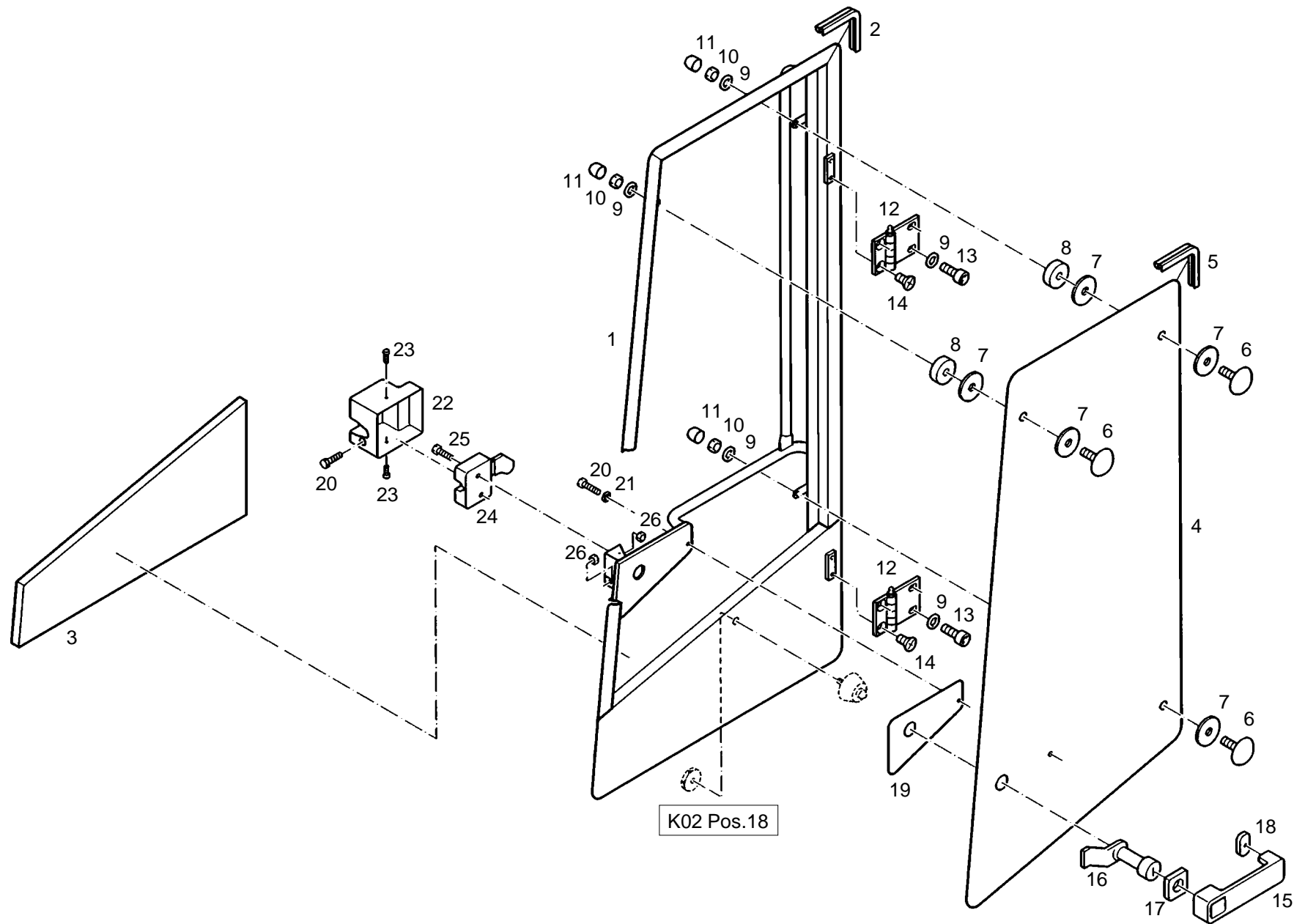
POS	ERSATZTEIL	ANZ.	BEZEICHNUNG	SERIE	POS	ERSATZTEIL	ANZ.	BEZEICHNUNG	SERIE
1	4146890K	1,00	FAHRERHAUSOBerteil	609->(0)	35	7088522A	7,00	SECHSKANTSCHRAUBE - M 8X 12 -	
.	4105565K	1,00	FAHRERHAUSOBerteil	620(0)->	36	4173924C	1,00	LEISTE 2297.48-03.005 O.Z.	
2	4105657K	1,00	TUER	621(0)->	37	4109311A	1,00	WISCHERARM	
.	4147396K	1,00	TUER RECHTS KPL.	620->(0)	38	4109310A	1,00	WISCHERBLATT	
3	4105656K	1,00	TUER	621(0)->	39	4195153A	1,00	SONNENBLLENDE	
.	4147394K	1,00	TUER LINKS KPL.	620->(0)	40	7068230A	3,00	SENKSCHRAUBE	
4	4197784A	2,00	SEITENSCHIEBE	620->(0)	41	4195654A	1,00	INNENSPIEGEL	
.	4106211A	2,00	SEITENSCHIEBE	621(0)->	42	7095656A	3,00	SENKSCHRAUBE - M 5X 10 -	
5	4191997A	6,80	KANTENSCHUTZ		43	4108300A	2,00	AUSSENSPIEGEL	609->(0)
6	4192833A	14,00	SCHRAUBE M 8X 30		.	4106296A	2,00	AUSSENSPIEGEL	620(0)->
7	4192742A	28,00	UNTERLEGSCHIEBE		44	4131592C	2,00	SCHLISSBOLZENHALTER	
8	4197158A	14,00	ABSTANDHALTER		45	4192797A	2,00	ABWEISBUEGEL	
9	7309046A	23,00	SCHEIBE - 8 -	529(0)->	46	7309050A	14,00	SCHEIBE - 12 -	
.	7309046A	22,00	SCHEIBE - 8 -	523->(0)	47	4191330A	2,00	SCHLISSBOLZEN	
10	7288530A	14,00	SECHSKANTMUTTER - M 8 -		48	7097422A	12,00	ZYLINDERSCHRAUBE - M12X 40 -	
11	4192766A	14,00	SCHRAUBENSCHUTZKAPPE M8		49	4186323A	1,00	INNENLEUCHE	
12	4134953K	1,00	SONNENDACH		50	7095429A	2,00	ZYLINDERSCHRAUBE M 4X 16 -	
13	4198208A	1,00	WISCHERMOTOR 24V		51	4187538A	1,00	GARDEROBEHAKEN	
14	4108570A	1,00	HECKSCHEIBE, BEHEIZBAR	620->(0)	52	7091153A	2,00	SENKSCHRAUBE - M 4X 10 -	
.	4106299A	1,00	HECKSCHEIBE, BEHEIZBAR	621(0)->	53	4195432A	3,00	VERSCHLUSSSTOPFEN	
15	4191997A	4,40	KANTENSCHUTZ		54	4192288A	1,00	ARBEITSSCHIEFERWERFER ECKIG	
16	4109329A	1,00	WISCHERARM		55	7009146A	1,00	SECHSKANTSCHRAUBE - M10X 20 -	
17	4198171A	1,00	WISCHERBLATT, HINTEN		56	7309129A	2,00	SCHEIBE - 10 -	
18	4197899A	2,00	TUERFESTST.SCHL.-BOL. L= 57		57	7291533A	1,00	HUTMUTTER M10	
19	7094909A	6,00	FLACHKOPFSCHRAUBE		58	4109502A	1,00	DACHVERKLEIDUNG, VORN	
20	7388514A	6,00	FEDERRING A 6		59	4109503A	2,00	VERKLEIDUNG	
21	7286281A	6,00	SECHSKANTMUTTER - M 6 -		60	4145428C	1,00	DAEMMATTE SEITE RECHTS	
22	4110967A	1,80	MOOSGUMMI	567->(0)	61	4147277C	1,00	DAEMMATTE DACH	
.	4110967A	2,80	MOOSGUMMI	590(0)->	62	4109504A	1,00	DACHVERKLEIDUNG, HINTEN	
23	4109725A	1,00	FILTERELEMENT		63	4195425A	1,00	LAUTSPRECHER GRILLSATZ DIN 130	
24	4110967A	0,90	MOOSGUMMI		64	7010338A	8,00	GEWINDESCHNEIDSCHRAUBE AM 3X16 DIN 7	
25	4191996A	0,80	KANTENSCHUTZ		65	4109663A	1,00	BLINDBLLENDE AIV	
26	4151609G	1,00	AUSTAUSCHSATZ FRONTSCHIEBE	964->(2)	66	4145426C	1,00	DAEMMATTE SEITE LINKS	
27	4108569A	1,00	FRONTSCHIEBE	965(1)-> 620->(0)	67	4147276C	1,00	DAEMMATTE VORN	
.	4106298A	1,00	FRONTSCHIEBE	621(0)->	68	00000000	1,00	NICHT DARGESTELLT	
28	4191997A	4,80	KANTENSCHUTZ		.	4110313A	43,00	SCHRAUBNIETE 8MM	
29	4109867A	1,00	SCHEIBENHALTER		.	4108609A	2,00	DRUCKKNOPFCLIPS	
30	7091999A	4,00	SECHSKANTSCHRAUBE - M 6X 12 -		.	4191569A	1,00	KLEBEPLATE	
31	7330497A	4,00	SCHEIBE - 6 -		.	4105053C	2,00	KLEMMSTUECK	580->(0)
32	4110926A	1,00	DISTANZLEISTE		.	7091776A	4,00	ZYLINDERSCHRAUBE - M 8X 20 -	580->(0)
33	1108879A	1,00	VERSCHLUSSBLECH		.	7309046A	4,00	SCHEIBE - 8 -	580(0)->
34	7074631A	4,00	SECHSKANTSCHRAUBE - M 8X 16 -	523->(0)					
.	7074631A	5,00	SECHSKANTSCHRAUBE - M 8X 16 -	529(0)->					



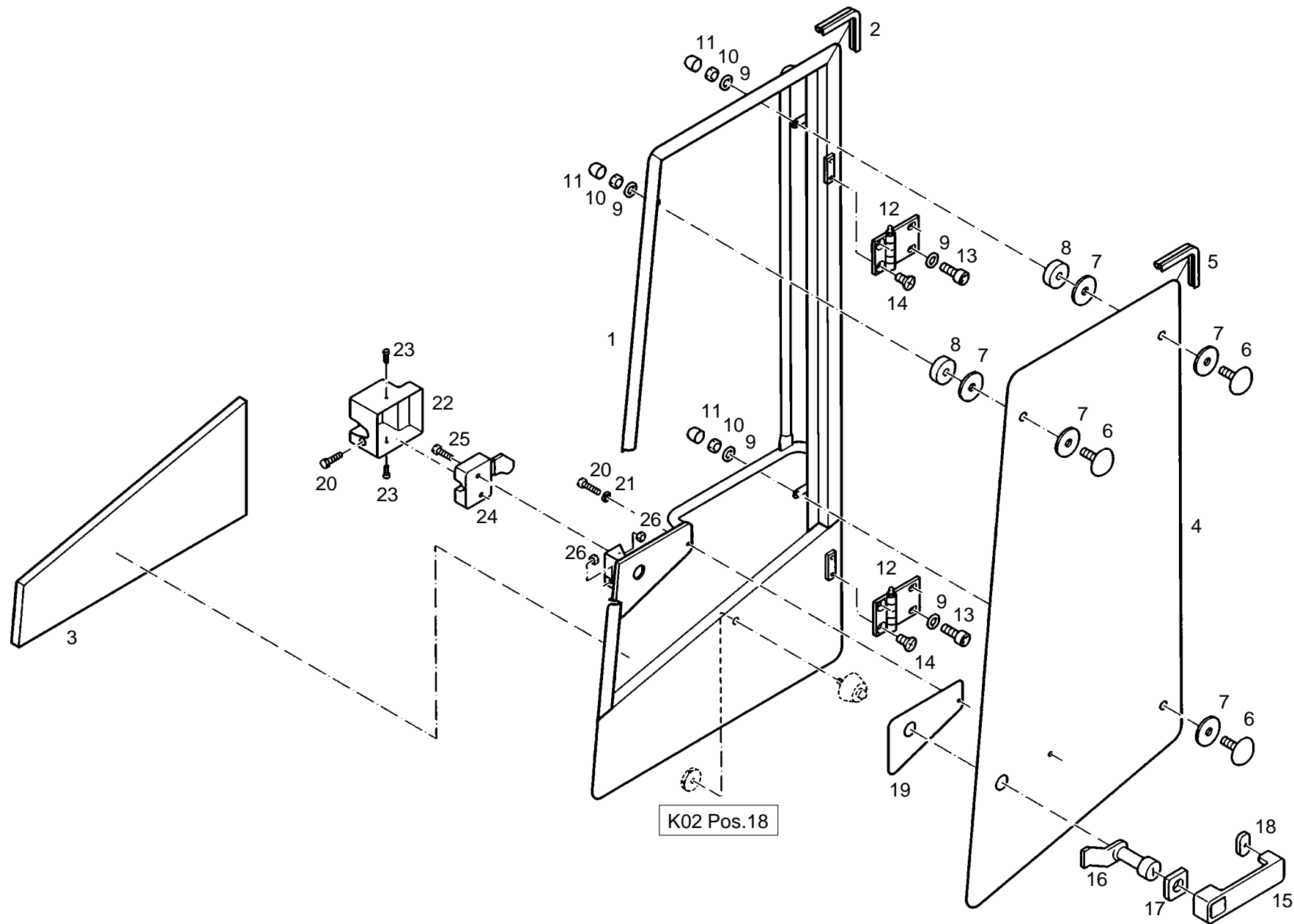
POS	ERSATZTEIL	ANZ.	BEZEICHNUNG	SERIE	POS	ERSATZTEIL	ANZ.	BEZEICHNUNG	SERIE
1	4147397G	1,00	TUER RECHTS GESCHW.						
2	4139752C	1,00	KANTENSCHUTZ L=4152						
3	4145424C	1,00	DAEMMATE						
4	4106210A	1,00	TUERSCHEIBE						
5	4145330C	1,00	KANTENSCHUTZ L=3381						
6	4192833A	3,00	SCHRAUBE M 8X 30						
7	4192742A	6,00	UNTERLEGSCHNEIBE						
8	4197158A	3,00	ABSTANDHALTER						
9	7309046A	7,00	SCHEIBE - 8 -						
10	7288530A	3,00	SECHSKANTMUTTER - M 8 -						
11	4192766A	3,00	SCHRAUBENSCHUTZKAPPE M8						
12	4198012A	2,00	TUERSCHARNIER						
13	7009249A	4,00	INNENSECHSKANTSCHRAUBE M 8X25 DIN 912-10.9 VZ						
14	7098233A	4,00	SENKSCHEIBE						
15	4120763A	1,00	GRIFF						
16	7086280A	1,00	SECHSKANTSCHRAUBE - M 6X 25 -						
17	4195491A	1,00	UNTERLAGE GROSS						
18	4195490A	1,00	UNTERLAGE KLEIN						
19	4195335A	1,00	KUNSTSTOFFUNTERLAGE						
20	7086280A	1,00	SECHSKANTSCHRAUBE - M 6X 25 -						
21	7330497A	1,00	SCHEIBE - 6 -						
22	4195495A	1,00	SCHLOSSVERKLEIDUNG						
23	7088521A	2,00	ZYLINDERBLECHSCHRAUBE						
24	4192744A	1,00	DREHFALLENSCHLOSS LINKS						
25	7091124A	2,00	SECHSKANTSCHRAUBE - M 6X 20 -						
26	7286281A	3,00	SECHSKANTMUTTER - M 6 -						



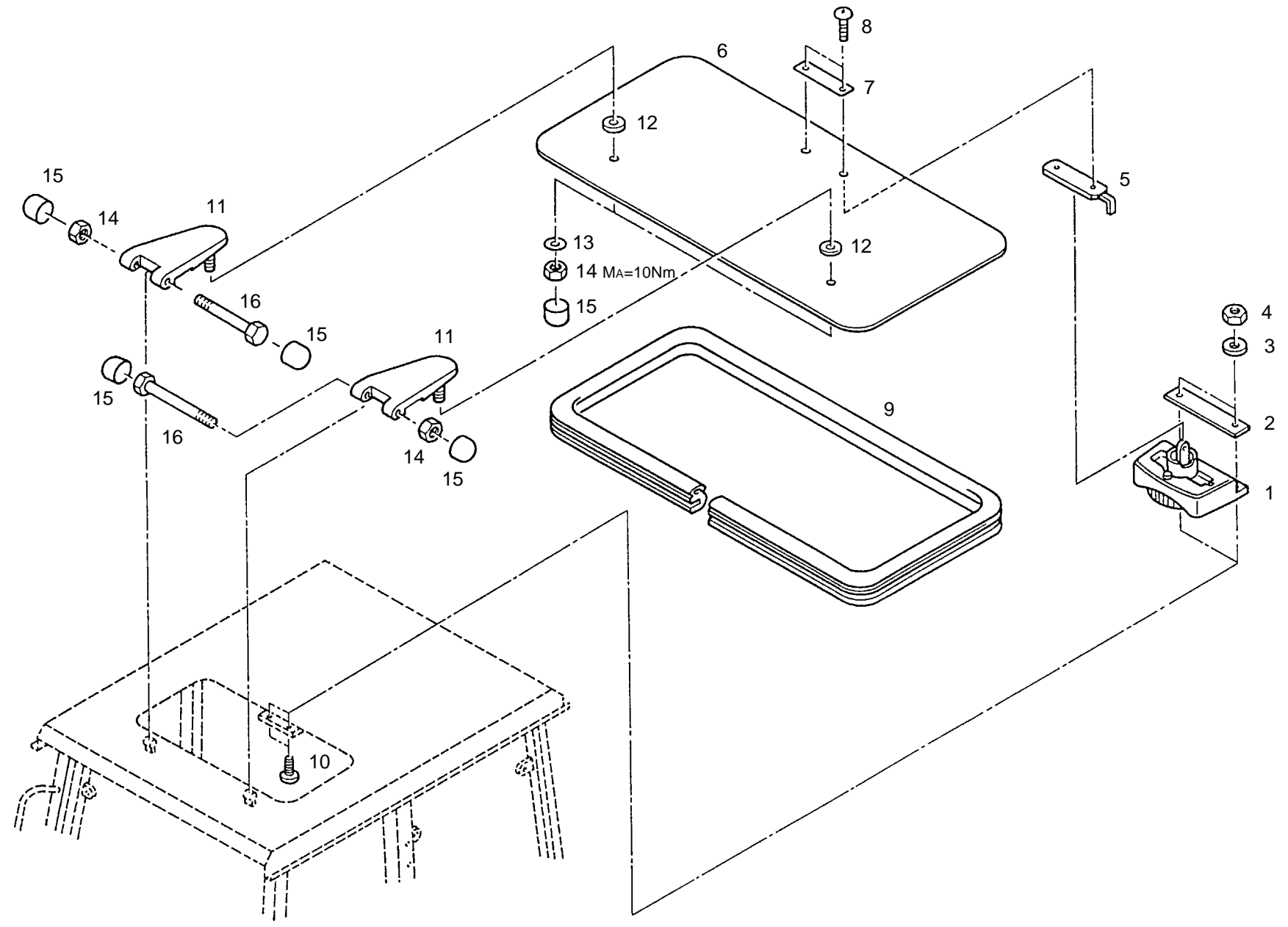
POS	ERSATZTEIL	ANZ.	BEZEICHNUNG	SERIE	POS	ERSATZTEIL	ANZ.	BEZEICHNUNG	SERIE
1	4147397G	1,00	TUER RECHTS GESCHW.						
2	4139752C	1,00	KANTENSCHUTZ L=4152						
3	4145424C	1,00	DAEMMATE						
4	4198011A	1,00	TUERSCHEIBE						
5	4145330C	1,00	KANTENSCHUTZ L=3381						
6	4192833A	3,00	SCHRAUBE M 8X 30						
7	4192742A	6,00	UNTERLEGSCHNEIBE						
8	23101955	3,00	ABSTANDSCHEIBE						
9	7309046A	7,00	SCHEIBE - 8 -						
10	7288530A	3,00	SECHSKANTMUTTER - M 8 -						
11	4192766A	3,00	SCHRAUBENSCHUTZKAPPE M8						
12	4198012A	2,00	TUERSCHARNIER						
13	7009249A	4,00	INNENSECHSKANTSCHRAUBE M 8X25 DIN 912-10.9 VZ						
14	7098233A	4,00	SENKSCHEIBE						
15	4120763A	1,00	GRIFF						
17	4195491A	1,00	UNTERLAGE GROSS						
18	4195490A	1,00	UNTERLAGE KLEIN						
19	4195335A	1,00	KUNSTSTOFFUNTERLAGE						
20	7086280A	1,00	SECHSKANTSCHRAUBE - M 6X 25 -						
21	7330497A	1,00	SCHEIBE - 6 -						
22	4195496A	1,00	SCHLOSSVERKLEIDUNG						
23	7088521A	2,00	ZYLINDERBLECHSCHRAUBE						
24	4192744A	1,00	DREHFALLENSCHLOSS LINKS						
25	7091124A	2,00	SECHSKANTSCHRAUBE - M 6X 20 -						
26	7286281A	3,00	SECHSKANTMUTTER - M 6 -						



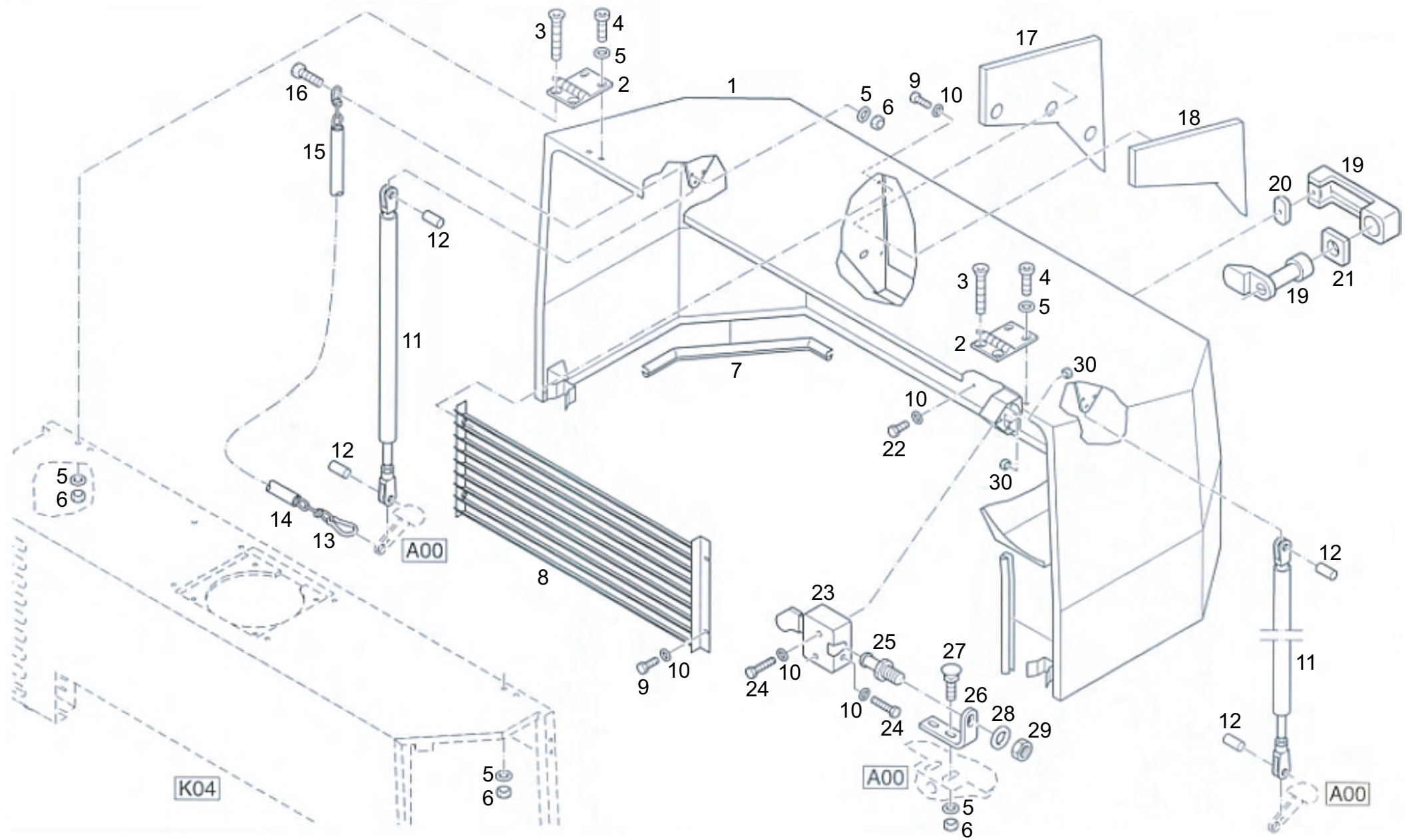
POS	ERSATZTEIL	ANZ.	BEZEICHNUNG	SERIE	POS	ERSATZTEIL	ANZ.	BEZEICHNUNG	SERIE
1	4147395G	1,00	TUER LINKS						
2	4139752C	1,00	KANTENSCHUTZ L=4152						
3	4145331C	1,00	DAEMMATTE						
4	4106210A	1,00	TUERSCHEIBE						
5	4145330C	1,00	KANTENSCHUTZ L=3381						
6	4192833A	3,00	SCHRAUBE M 8X 30						
7	4192742A	6,00	UNTERLEGSCHNEIBE						
8	4197158A	3,00	ABSTANDHALTER						
9	7309046A	7,00	SCHEIBE - 8 -						
10	7288530A	3,00	SECHSKANTMUTTER - M 8 -						
11	4192766A	3,00	SCHRAUBENSCHUTZKAPPE M8						
12	4198012A	2,00	TUERSCHARNIER						
13	7009249A	4,00	INNENSECHSKANTSCHRAUBE M 8X25 DIN 912-10.9 VZ						
14	7098233A	4,00	SENKSCHEIBE						
15	4120763A	1,00	GRIFF						
17	4195491A	1,00	UNTERLAGE GROSS						
18	4195490A	1,00	UNTERLAGE KLEIN						
19	4195335A	1,00	KUNSTSTOFFUNTERLAGE						
.	7086280A	1,00	SECHSKANTSCHRAUBE - M 6X 25 -						
20	7286281A	3,00	SECHSKANTMUTTER - M 6 -						
21	7330497A	1,00	SCHEIBE - 6 -						
22	4195496A	1,00	SCHLOSSVERKLEIDUNG						
23	7088521A	2,00	ZYLINDERBLECHSCHRAUBE						
24	4192741A	1,00	DREHFALLENSCHLOSS						
25	7091124A	2,00	SECHSKANTSCHRAUBE - M 6X 20 -						
26	7286281A	1,00	SECHSKANTMUTTER - M 6 -						

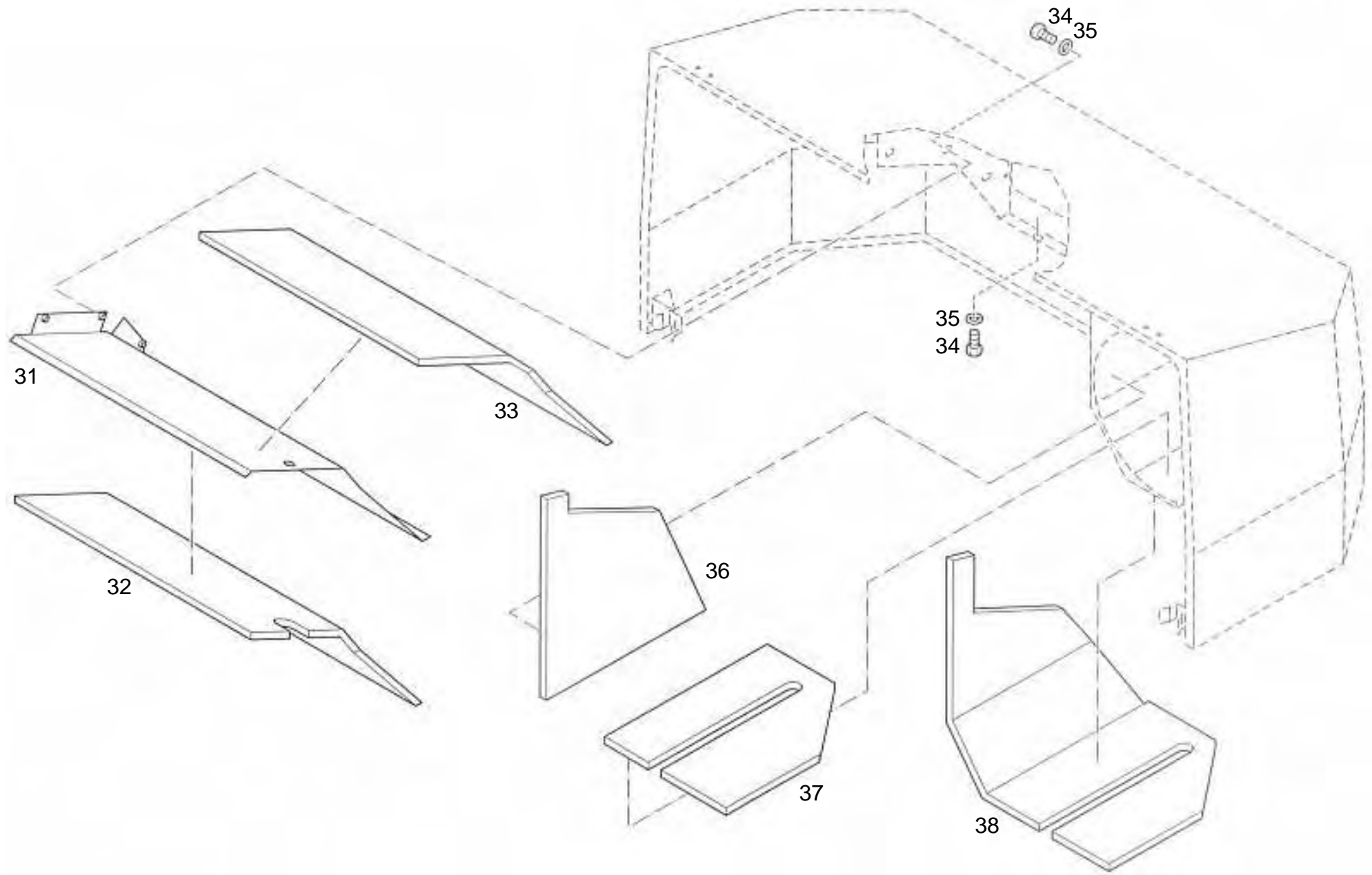


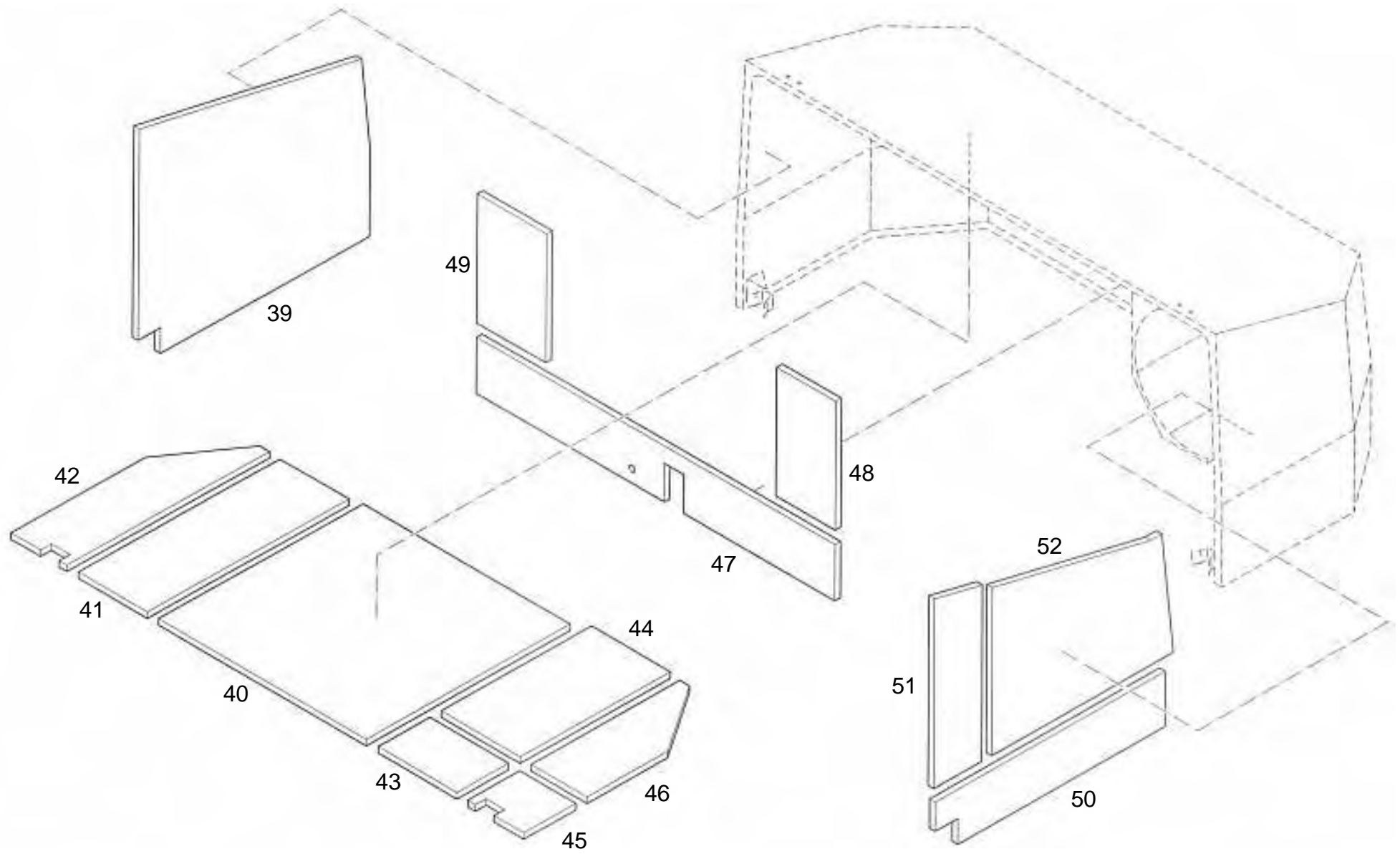
POS	ERSATZTEIL	ANZ.	BEZEICHNUNG	SERIE	POS	ERSATZTEIL	ANZ.	BEZEICHNUNG	SERIE
1	4147395G	1,00	TUER LINKS						
2	4139752C	1,00	KANTENSCHUTZ L=4152						
3	4145331C	1,00	DAEMMATTE						
4	4198011A	1,00	TUERSCHEIBE						
5	4145330C	1,00	KANTENSCHUTZ L=3381						
6	4192833A	3,00	SCHRAUBE M 8X 30						
7	4192742A	6,00	UNTERLEGSCHNEIBE						
8	4197158A	3,00	ABSTANDHALTER						
9	7309046A	7,00	SCHEIBE - 8 -						
10	7288530A	3,00	SECHSKANTMUTTER - M 8 -						
11	4192766A	3,00	SCHRAUBENSCHUTZKAPPE M8						
12	4198012A	2,00	TUERSCHARNIER						
13	7009249A	4,00	INNENSECHSKANTSCHRAUBE M 8X25 DIN 912-10.9 VZ						
14	7098233A	4,00	SENKSCHEIBE						
15	4120763A	1,00	GRIFF						
17	4195491A	1,00	UNTERLAGE GROSS						
18	4195490A	1,00	UNTERLAGE KLEIN						
19	4195335A	1,00	KUNSTSTOFFUNTERLAGE						
.	7086280A	1,00	SECHSKANTSCHRAUBE - M 6X 25 -						
20	7286281A	3,00	SECHSKANTMUTTER - M 6 -						
21	7330497A	1,00	SCHEIBE - 6 -						
22	4195496A	1,00	SCHLOSSVERKLEIDUNG						
23	7088521A	2,00	ZYLINDERBLECHSCHRAUBE						
24	4192741A	1,00	DREHFALLENSCHLOSS						
25	7091124A	2,00	SECHSKANTSCHRAUBE - M 6X 20 -						
26	7286281A	1,00	SECHSKANTMUTTER - M 6 -						



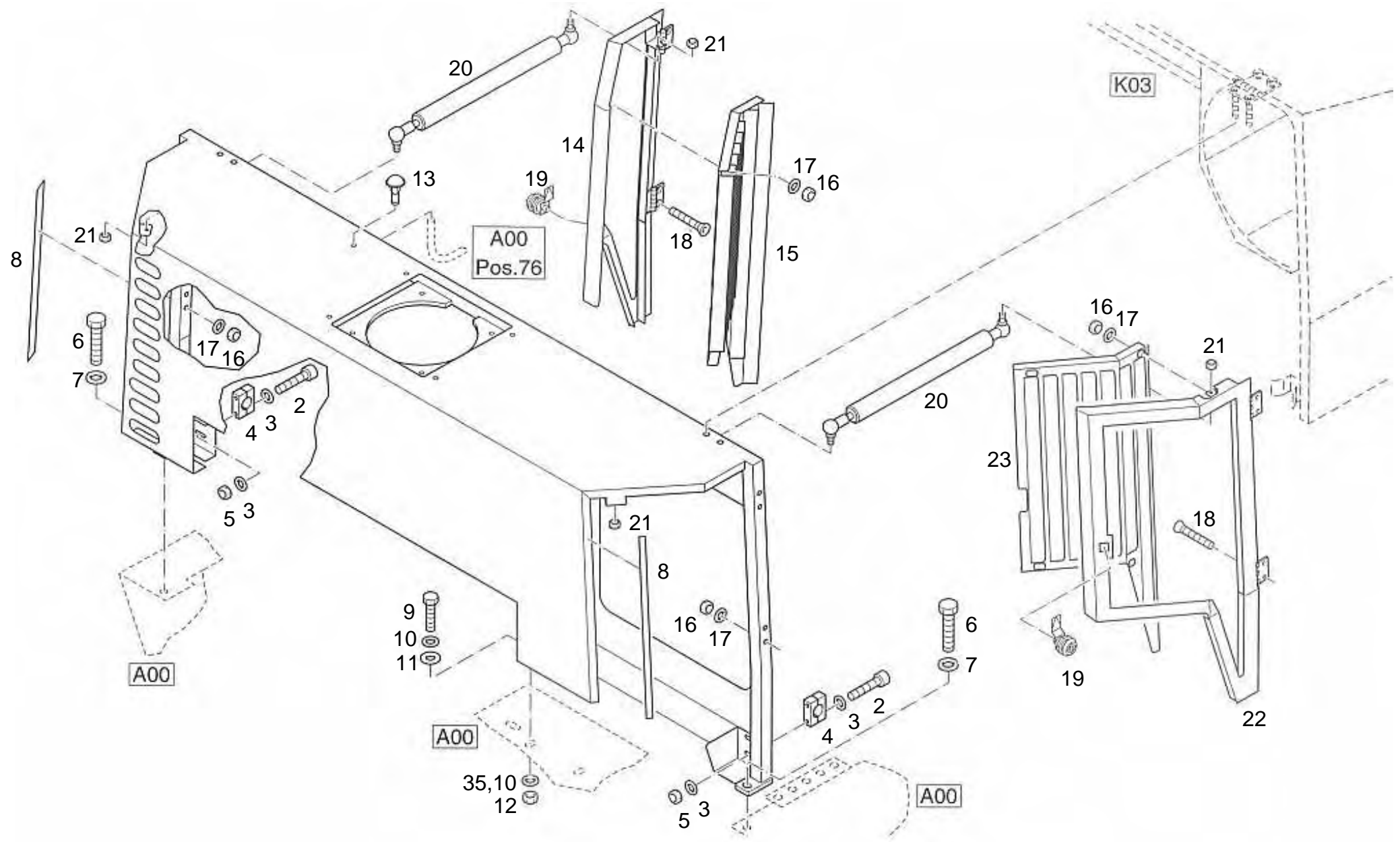
POS	ERSATZTEIL	ANZ.	BEZEICHNUNG	SERIE	POS	ERSATZTEIL	ANZ.	BEZEICHNUNG	SERIE
1	4104805A	1,00	SCHEIBENAUFSTELLER						
2	4133105C	1,00	HALTEBLECH						
3	7374636A	2,00	FEDERRING A 4						
4	7286278A	2,00	SECHSKANTMUTTER - M 4 -						
5	4193383A	1,00	SICHER-STIFT MIT FEDER UND SCHEIBE						
6	4195369A	1,00	GLASSCHEIBE						
7	4193384A	1,00	SCHEIBENBESCHLAG MIT GUMMIBELAG						
8	7093381A	2,00	LINSENSCHRAUBE M 4X6 DIN 7985-4.8 VZ						
9	4193385A	2,13	KANTENSCHUTZ						
10	7095457A	2,00	LINSENSCHRAUBE M 4X25 DIN 7985-4.8 VZ						
11	4192739A	2,00	SCHARNIERHAELFTE						
12	4191479A	2,00	GUMMISCHEIBE						
13	4192742A	2,00	UNTERLEGSCHNEIBE						
14	7288530A	4,00	SECHSKANTMUTTER - M 8 -						
15	4192766A	6,00	SCHRAUBENSCHUTZKAPPE M8						
16	7009083A	2,00	SECHSKANTSCHRAUBE - M 8X 65 -						

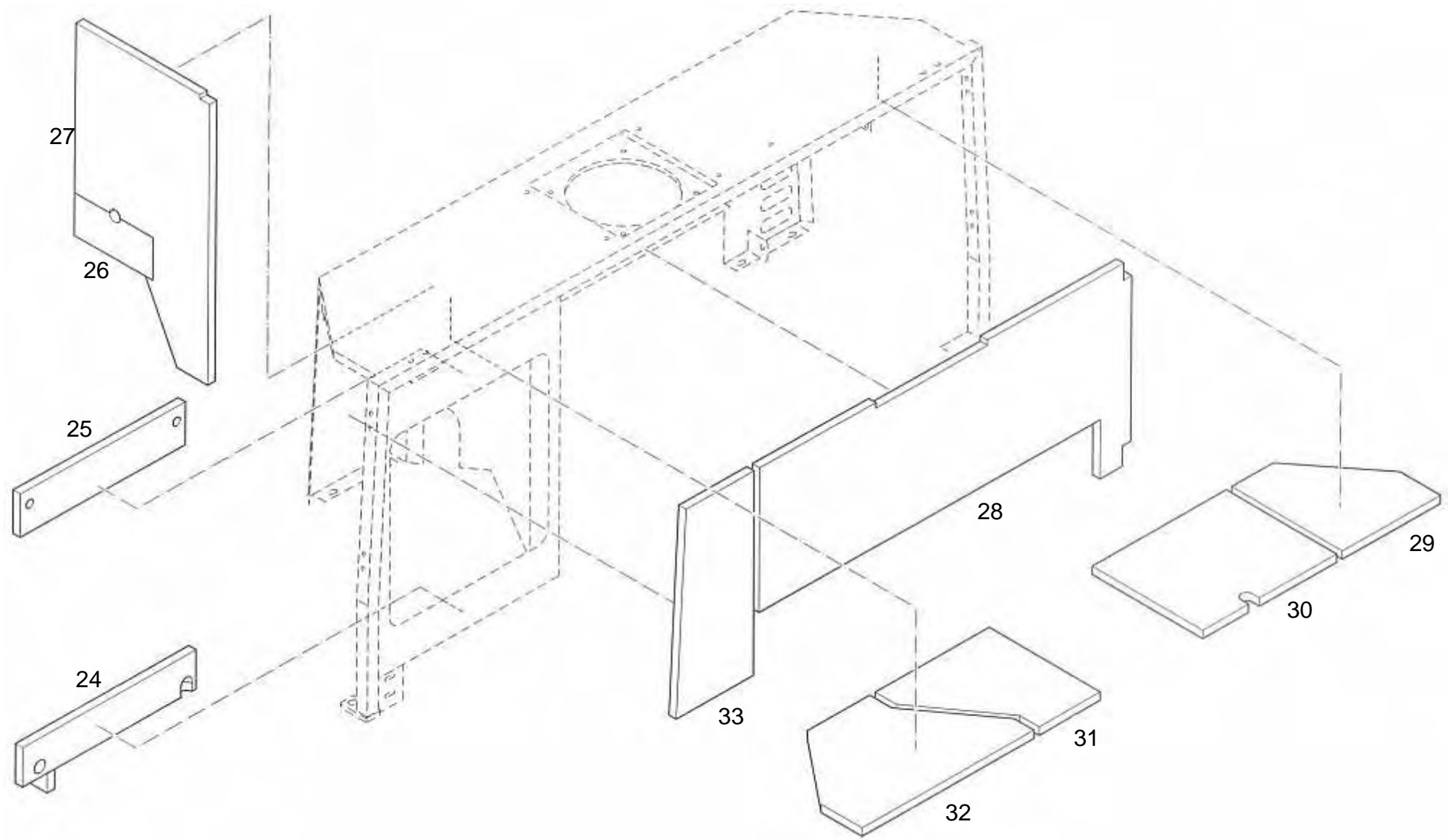




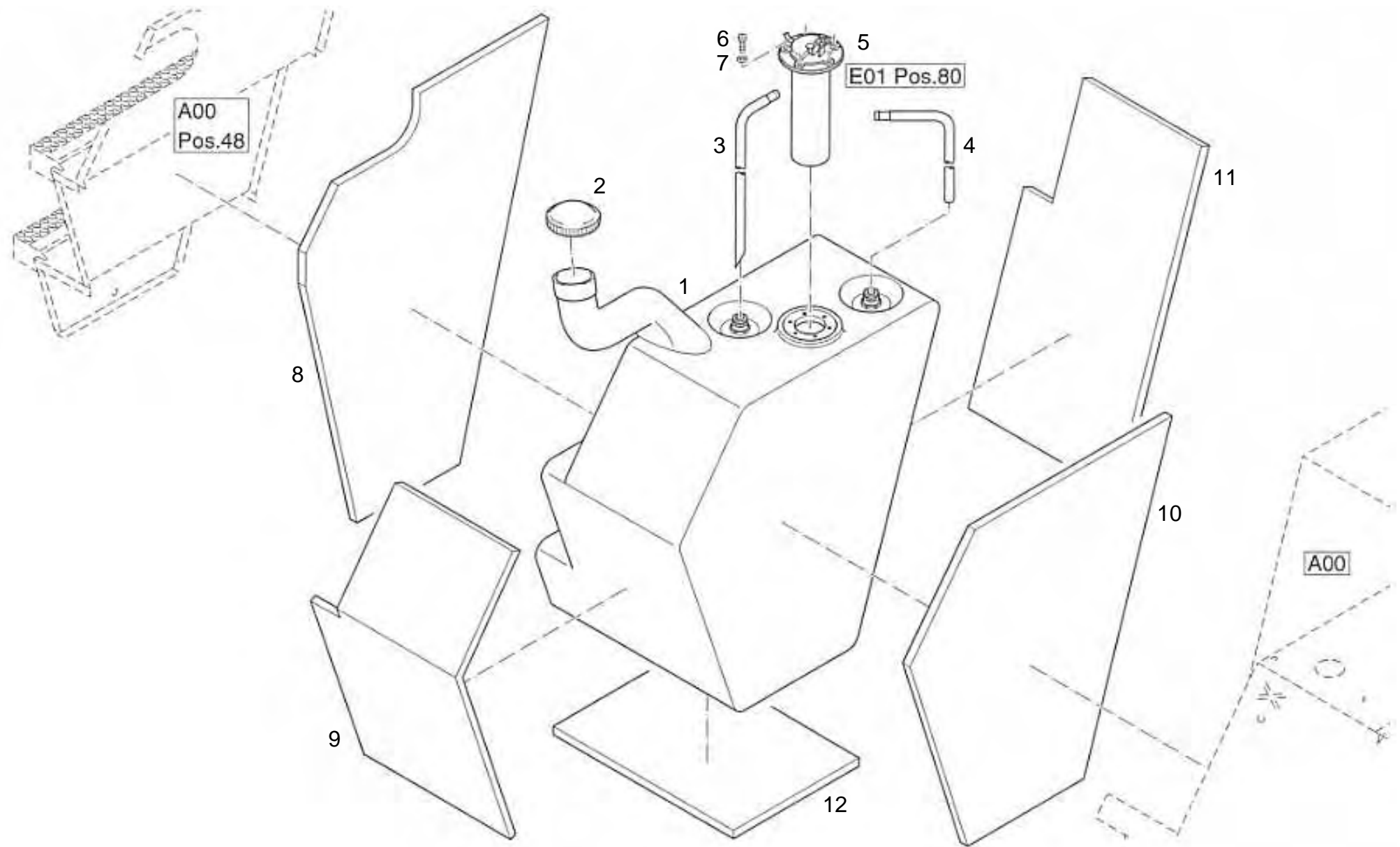


POS	ERSATZTEIL	ANZ.	BEZEICHNUNG	SERIE	POS	ERSATZTEIL	ANZ.	BEZEICHNUNG	SERIE
1	41465110	1,00	MOTORHAUBE KPL.		44	4147431C	1,00	DAEMMATTE OBEN LINKS	
2	4198012A	2,00	TUERSCHARNIER		45	4147452C	1,00	DAEMMATTE RECHTS SCHARNIER	
3	7008615A	4,00	SENKSCHEIBE		46	4147438C	1,00	DAEMMATTE OBEN LINKS AUSSEN	
4	7000908A	5,00	ZYLINDERSCHRAUBE - M 8 X 25 - 8.8-A3C		47	4147433C	1,00	DAEMMATTE UNTEN	
5	7309046A	15,00	SCHEIBE - 8 -		48	4147448C	1,00	DAEMMATTE UNTEN LINKS	
6	7274633A	7,00	SECHSKANTMUTTER - M 8 -		49	4147449C	1,00	DAEMMATTE UNTEN RECHTS	
7	4146650C	1,00	DICHTUNGSPROFIL L=3040		50	4147434C	1,00	DAEMMATTE SEITE LINKS UNTEN	
8	4109677A	1,00	HAUBENLAMELLEN		51	4147436C	1,00	DAEMMATTE SEITE LINKS OBEN	
9	7098509A	4,00	SECHSKANTSCHRAUBE - M 6X 16 -		52	4147441C	1,00	DAEMMATTE SEITE LINKS IM KASTEN	
10	7330497A	11,00	SCHEIBE - 6 -		53	00000000	1,00	NICHT DARGESTELLT	
11	4108608A	2,00	GASFEDER		.	4108609A	1,00	DRUCKKNOPFCLIPS	
12	4150951A	1,00	ES-BOLZEN ES 10X20						
13	4109678A	1,00	KARABINERHAKEN DM= 7 L= 70 VZ						
14	4147358C	1,00	SICHERUNGSKETTE 23 GLIEDER						
15	4147359C	1,00	SCHUTZHUELLE L= 920						
16	7009088A	1,00	SECHSKANTSCHRAUBE - M 8X 25 -						
17	4147447C	1,00	DAEMMATTE TRENNBLECH RECHTS						
18	4147440C	1,00	DAEMMATTE TRENNBLECH LINKS						
19	4108599A	1,00	GRIF SCHLIES.14603 TASTER3204400422						
20	4195490A	1,00	UNTERLAGE KLEIN						
21	4195491A	1,00	UNTERLAGE GROSS						
22	7091999A	1,00	SECHSKANTSCHRAUBE - M 6X 12 -						
23	4192741A	1,00	DREHFALLENSCHLOSS						
24	7086280A	3,00	SECHSKANTSCHRAUBE - M 6X 25 -						
25	4191330A	1,00	SCHLIESSBOLZEN						
26	4109436A	1,00	SCHLIESSBOLZENHALTER						
27	7008723A	2,00	FLACHRUNDSCHRAUBE - M 8X 30 -						
28	7309050A	1,00	SCHEIBE - 12 -						
29	7291598A	1,00	SKT.-MUTTER M 12X1,0 - 8-A2B						
30	7286281A	3,00	SECHSKANTMUTTER - M 6 -						
31	1108576A	1,00	SCHALLSCHUTZBLECH						
32	4147446C	1,00	DAEMMATTE SCHALLSCHUTZBLECH UNTERSEIT						
33	4147444C	1,00	DAEMMATTE SCHALLSCHUTZBLECH OBERSEIT						
34	7074631A	6,00	SECHSKANTSCHRAUBE - M 8X 16 -						
35	7386282A	4,00	SCHEIBE - 8,4 -						
36	4147442C	1,00	DAEMMATTE KASTENWAND						
37	4147443C	1,00	DAEMMATTE KASTENBODEN						
38	4147437C	1,00	DAEMMATTE KASTEN AUSSENSEITE						
39	4147435C	1,00	DAEMMATTE SEITE RECHTS						
40	4147430C	1,00	DAEMMATTE OBEN MITTE						
41	4147432C	1,00	DAEMMATTE OBEN RECHTS						
42	4147439C	1,00	DAEMMATTE OBEN RECHTS AUSSEN						
43	4147445C	1,00	DAEMMATTE OBEN VORNE LINKS						

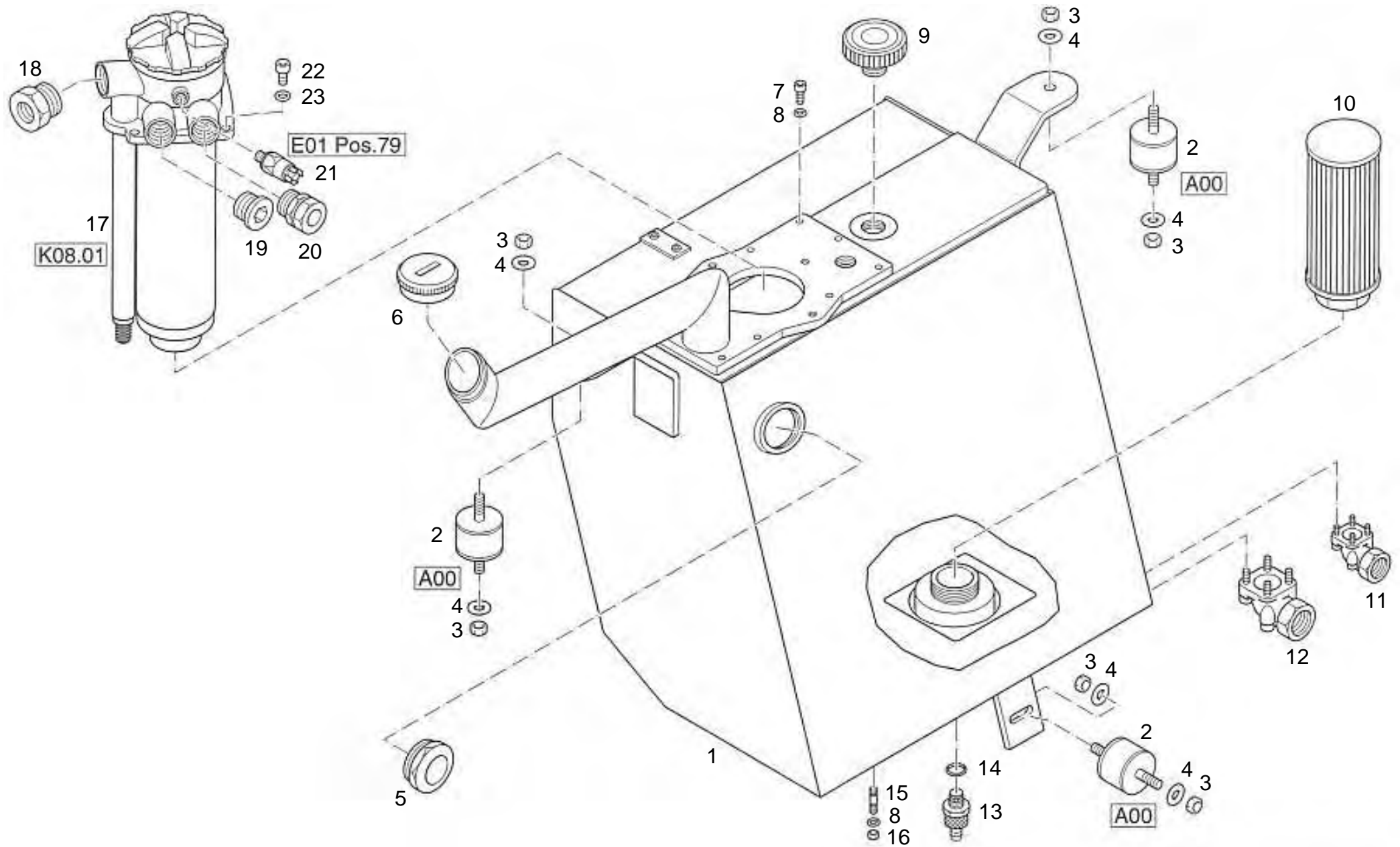




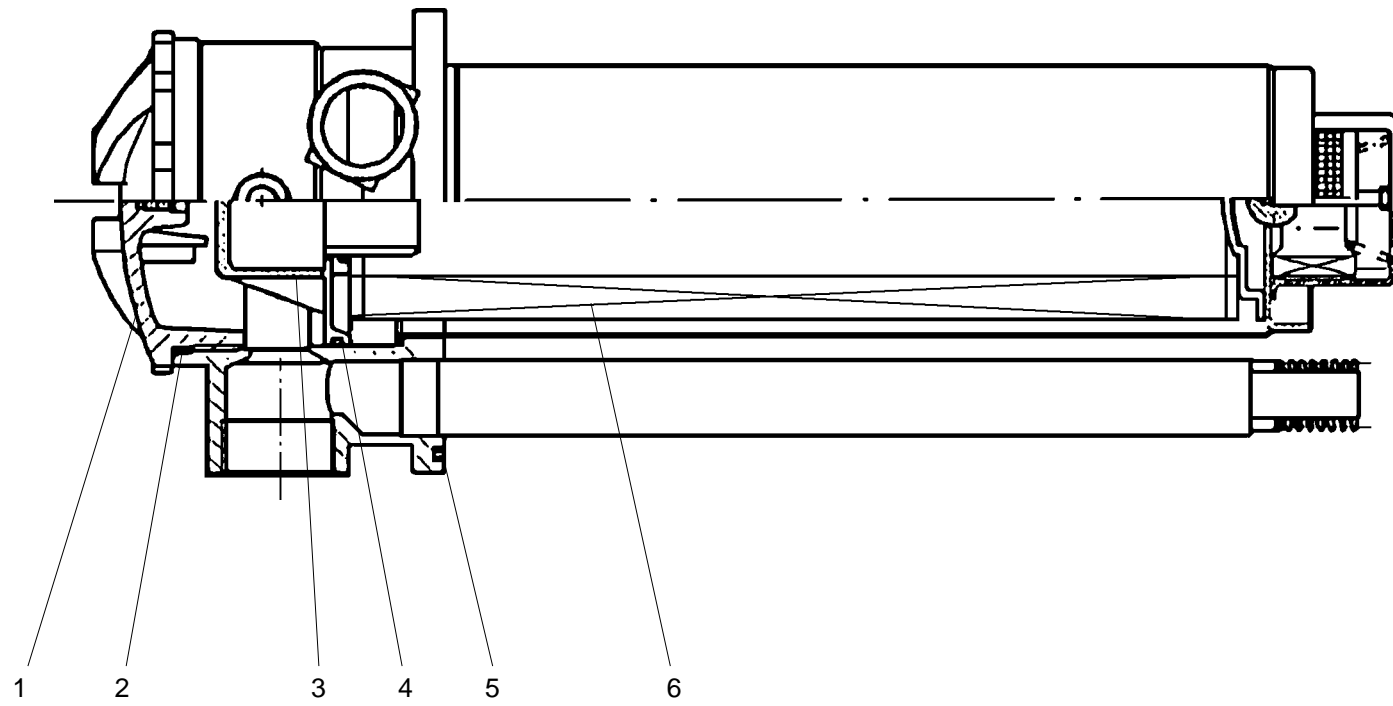
POS	ERSATZTEIL	ANZ.	BEZEICHNUNG	SERIE	POS	ERSATZTEIL	ANZ.	BEZEICHNUNG	SERIE
1	4108531A	1,00	HAUBENANSCHLUSSGEHAUSE						
2	7085096A	4,00	ZYLINDERSCHRAUBE - M 6X 45 -						
3	7330497A	8,00	SCHEIBE - 6 -						
4	4165074A	2,00	SCHELLE 428 PP						
5	7286281A	4,00	SECHSKANTMUTTER - M 6 -						
6	7088527A	2,00	SECHSKANTSCHRAUBE - M12X 40 -						
7	7309050A	2,00	SCHEIBE - 12 -	563(0)->					
.	7309032A	2,00	SCHEIBE - 13 -		551->(0)				
8	4195603A	0,90	MOOSGUMMI						
9	7009037A	4,00	SECHSKANTSCHRAUBE - M10X 35 -	563(0)->					
.	7009044A	4,00	SECHSKANTSCHRAUBE - M10X 30 -		551->(0)				
10	4102289A	2,00	SCHILD WARTUNGSPLAN DK PC-DATEI						
11	7391609A	1,00	SCHEIBE - 10 -						
12	7291608A	4,00	SECHSKANTMUTTER - M 10 -						
13	4109657A	1,00	WASCHDUESE						
14	4147182G	1,00	SCHALTER						
.	1108677A	1,00	SEITENTUER RECHTS						
15	4120670A	2,00	SCHARNIER						
.	4109799A	1,00	LAMELLEN SEITENTUER RECHTS						
16	7286281A	8,00	SECHSKANTMUTTER - M 6 -						
17	7305092A	8,00	SCHEIBE - 6 -						
18	7008776A	4,00	SENKSCHRAUBE - M 6X 50 - 8.8-A2B						
19	4109798A	1,00	SICHERHEITSVORREIBER M.ZUNGE H=38						
20	4108768A	1,00	GASFEDER						
21	7274622A	2,00	SECHSKANTMUTTER - M 5 -						
22	4146914K	1,00	TUER						
.	1108669A	1,00	SEITENTUER LINKS						
23	4120670A	2,00	SCHARNIER						
.	4109797A	1,00	LAMELLEN SEITENTUER LINKS						
24	4147426C	1,00	DAEMMATTE LLK-KASTEN UNTEN						
25	4147427C	1,00	DAEMMATTE LLK-KASTEN OBEN						
26	4147429C	1,00	DAEMMATTE TRENNBLECH UNTEN						
27	4147428C	1,00	DAEMMATTE TRENNBLECH						
28	4147424C	1,00	DAEMMATTE VORDERWAND MITTE						
29	4147423C	1,00	DAEMMATTE OBEN AUSSEN RECHTS						
30	4147421C	1,00	DAEMMATTE OBEN MITTE RECHTS						
31	4147420C	1,00	DAEMMATTE OBEN MITTE LINKS						
32	4147422C	1,00	DAEMMATTE OBEN AUSSEN LINKS						
33	4147425C	1,00	DAEMMATTE VORDERWAND LINKS AUSSEN						
34	00000000	2,00	NICHT DARGESTELLT						
.	4108609A	15,00	DRUCKKNOPFCLIPS						
35	4182560C	2,00	VERSTAERKUNGSBLECH DICK						



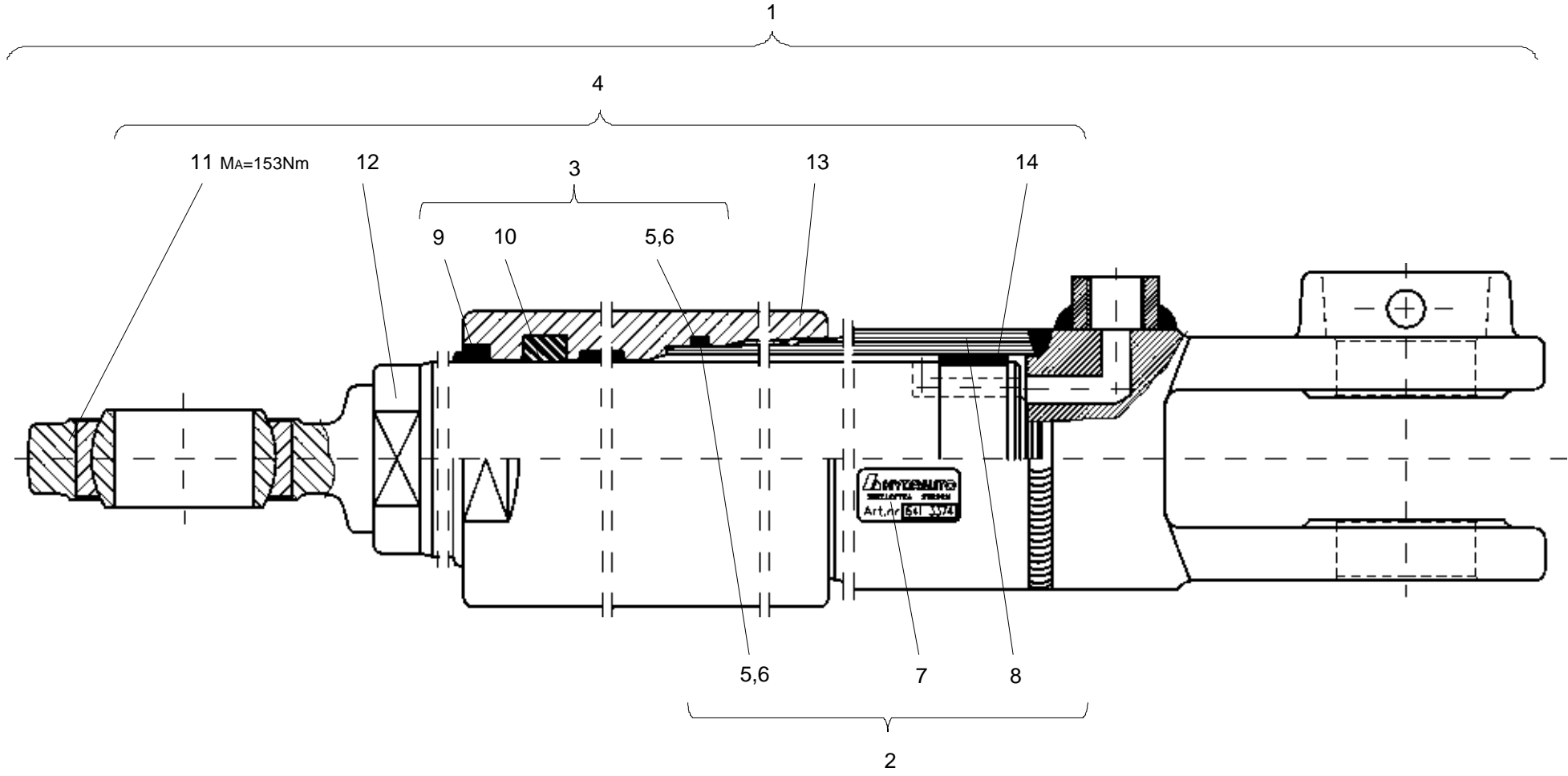
POS	ERSATZTEIL	ANZ.	BEZEICHNUNG	SERIE	POS	ERSATZTEIL	ANZ.	BEZEICHNUNG	SERIE
1	4108493A	1,00	KRAFTSTOFFTANK						
2	4193414A	1,00	TANKDECKEL ABSCHLIESSBAR						
3	4151846K	1,00	SAUGSTUTZEN						
4	4151844K	1,00	KRAFTSTOFFRUECKLAUFLEITUNG						
5	4174325A	1,00	TAUCHROHRGEBER						
.	4188085A	1,00	DICHTUNG						
6	7009105A	6,00	ZYLINDERSCHRAUBE						
7	7330497A	6,00	SCHEIBE - 6 -						
8	4147116C	1,00	DAEMMATTE TUER						
9	4147117C	1,00	DAEMMATTE VORDERWAND						
10	4147118C	1,00	DAEMMATTE SEITENWAND						
11	4147119C	1,00	DAEMMATTE RUECKWAND						
12	4147120C	1,00	DAEMMATTE BODENBLECH						
13	00000000	1,00	NICHT DARGESTELLT						
.	4181117A	1,00	EINFUELLSTUTZEN						
.	4181118A	1,00	O-RING						
.	4181119A	1,00	SCHRAUBE						



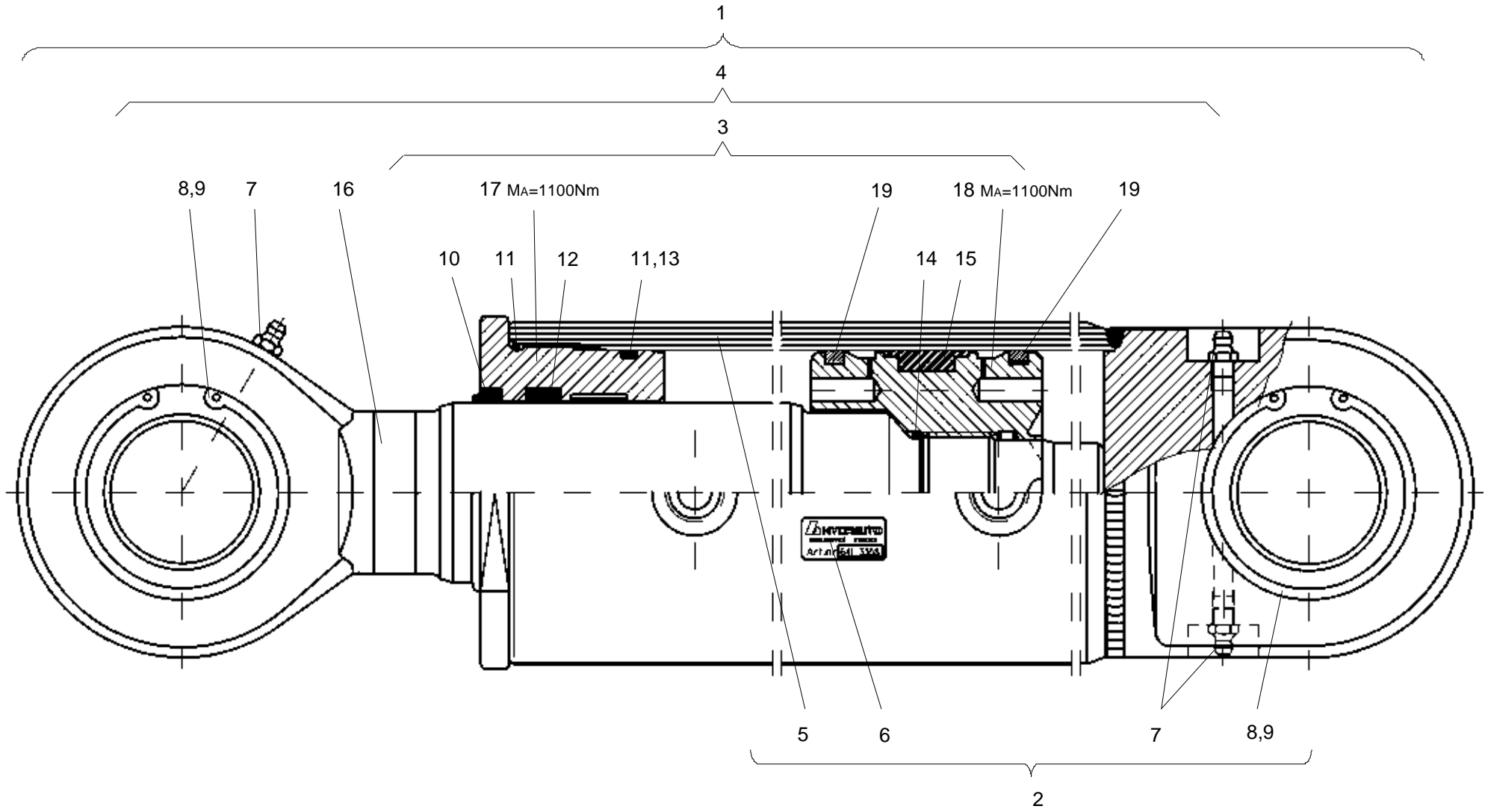
POS	ERSATZTEIL	ANZ.	BEZEICHNUNG	SERIE	POS	ERSATZTEIL	ANZ.	BEZEICHNUNG	SERIE
1	4108490A	1,00	HYDRAULIKOELTANK						
2	4108491A	3,00	LAGER						
3	7288670A	6,00	SECHSKANTMUTTER - M 12 -						
4	7388513A	6,00	SCHEIBE - 12 -						
5	4195701A	1,00	OELSTANDSAUGE						
6	4191734A	1,00	TANKDECKEL						
7	7000928A	10,00	ZYLINDERSCHRAUBE - M 8X 25 -						
8	7309046A	18,00	SCHEIBE - 8 -						
9	4108492A	1,00	BELUEFTUNGSFILTER						
10	4109571A	1,00	SAUGKORBFILTER						
11	4168277A	1,00	FLANSCHANSCHLUSS BFW 28-PL/LK40						
.	4143479A	1,00	O-RING						
.	7048587A	2,00	INNENSECHSKANTSCHRAUBE M 6X20 DIN 912-8.8						
.	7067841A	2,00	ZYLINDERSCHRAUBE M 6X 30 - 8.8						
.	7318628A	4,00	FEDERRING - A 6 -						
12	4168276A	1,00	FLANSCHANSCHLUSS BFW 35-PL/LK55						
.	4108455A	1,00	O-RING						
.	7018328A	2,00	ZYLINDERSCHRAUBE M 8X 25 - 8.8-A2B						
.	7064523A	2,00	ZYLINDERSCHRAUBE - M 8X 60 -						
.	7318629A	4,00	FEDERRING A 8 DIN 127						
13	4195130A	1,00	BOCHUMER STUTZEN						
14	7460624A	1,00	DICHTRING						
15	7009573A	8,00	STIFTSCHRAUBE M 8X35 DIN 938-8.8 VZ						
16	7274633A	8,00	SECHSKANTMUTTER - M 8 -						
17	4109570A	1,00	RUECKLAUF-SAUGFILTER SYMB.H4						
18	4197889A	1,00	REDUZIERSTUTZEN RI 1 1/4-EDX1						
19	4174010A	1,00	VERSCHLUSSSCHRAUBE R 1						
20	4168047A	1,00	VERSCHRAUBUNG GE 28-PLR-ED						
21	4195911A	1,00	UNTERDRUCKSCHALTER						
22	7095528A	4,00	ZYLINDERSCHRAUBE - M10X 25 -						
23	7309129A	4,00	SCHEIBE - 10 -						
24	00000000	1,00	NICHT DARGESTELLT						
.	4167769A	0,10	DICHTMASSE						
25	4184118A	1,00	EINFUELLSTUTZEN						



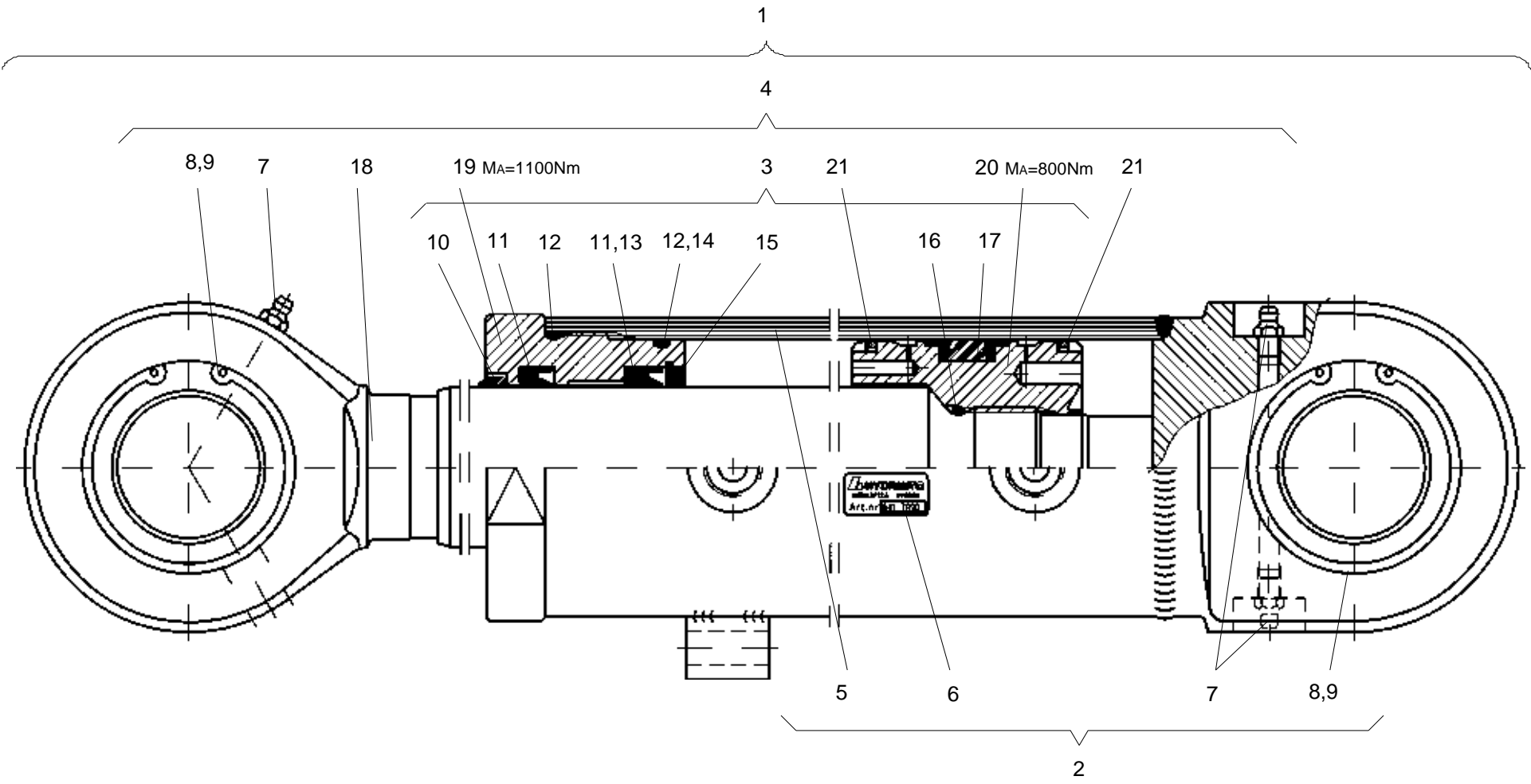
POS	ERSATZTEIL	ANZ.	BEZEICHNUNG	SERIE	POS	ERSATZTEIL	ANZ.	BEZEICHNUNG	SERIE
1	4110472A	1,00	DECKEL						
2	4197692A	1,00	O-RING						
3	4110471A	1,00	EINLAUFSTUTZEN						
4	4110473A	1,00	O-RING						
5	4162382A	1,00	O-RING						
6	4110470A	1,00	HYDRAULIKOELFILTER						



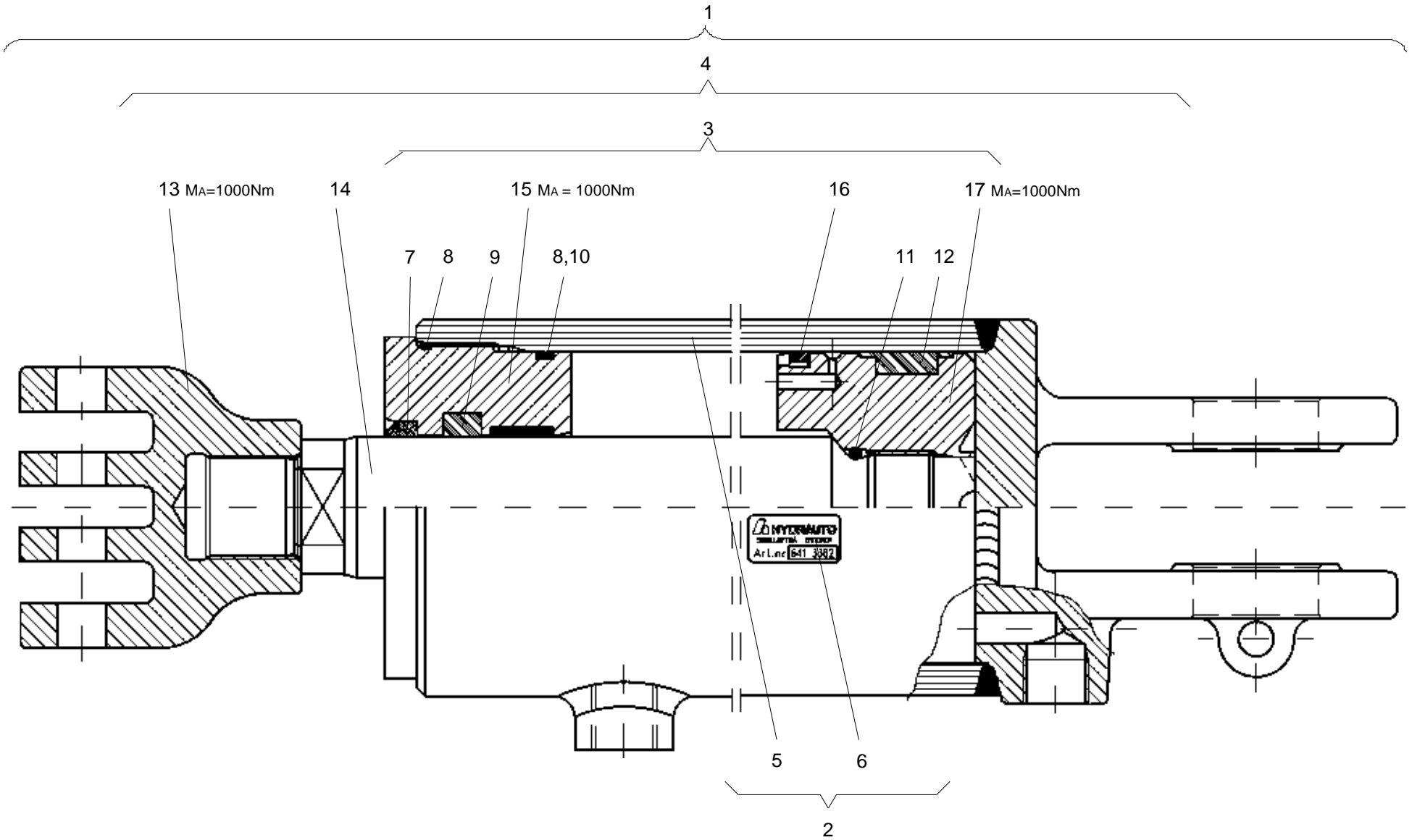
POS	ERSATZTEIL	ANZ.	BEZEICHNUNG	SERIE	POS	ERSATZTEIL	ANZ.	BEZEICHNUNG	SERIE
1	4108535A	1,00	HYDRAULIK ZYLINDER						
2	4146543G	1,00	ZYLINDERROHR KPL.						
3	4198331A	1,00	DICHTUNGSATZ						



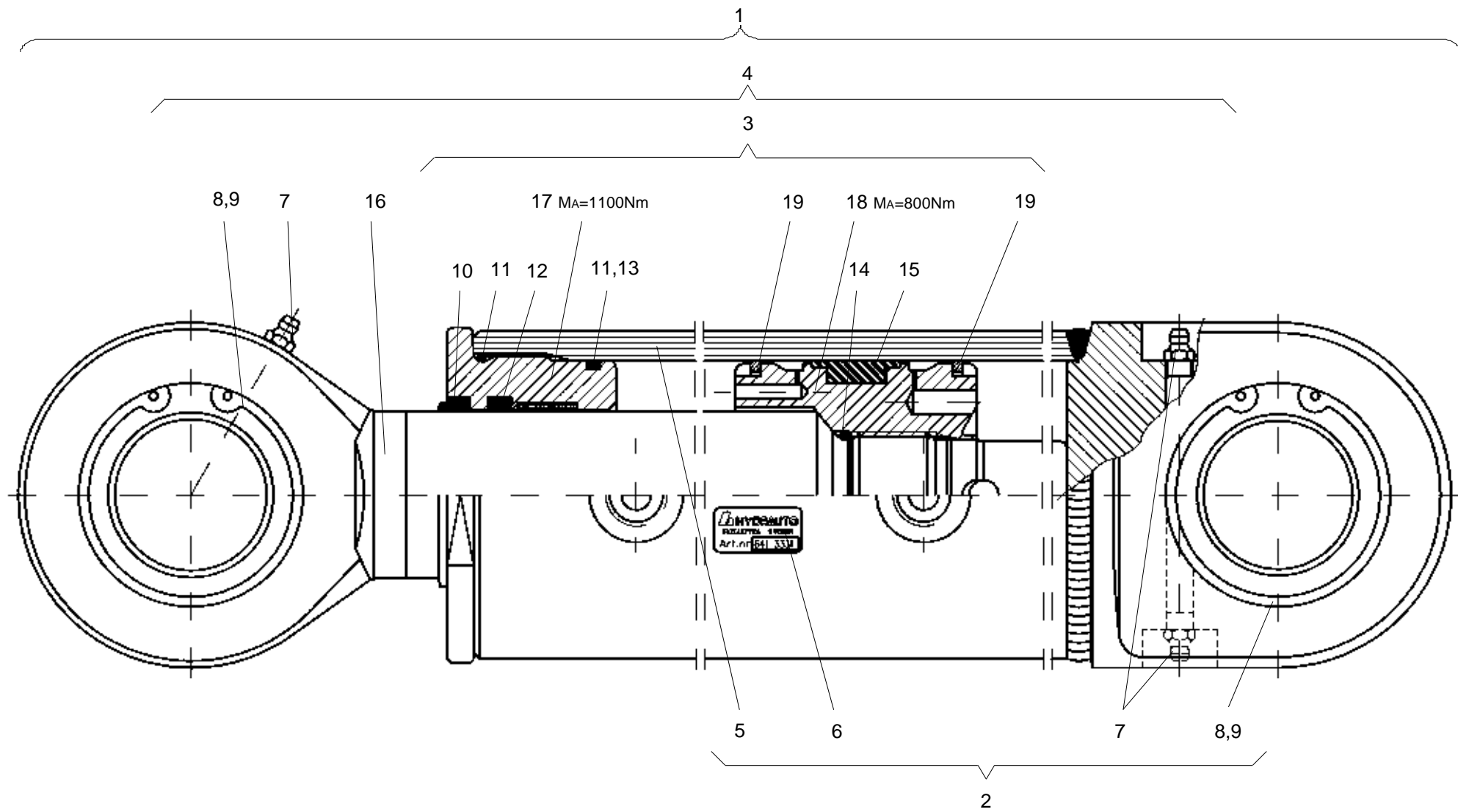
POS	ERSATZTEIL	ANZ.	BEZEICHNUNG	SERIE	POS	ERSATZTEIL	ANZ.	BEZEICHNUNG	SERIE
1	4108497A	1,00	HYDRAULIK ZYLINDER						
3	4120647A	1,00	DICHTUNGSATZ						
8	4160565A	1,00	GELENKLAGER						
9	7345393A	2,00	SICHERUNGSRING 75 X 2,5						



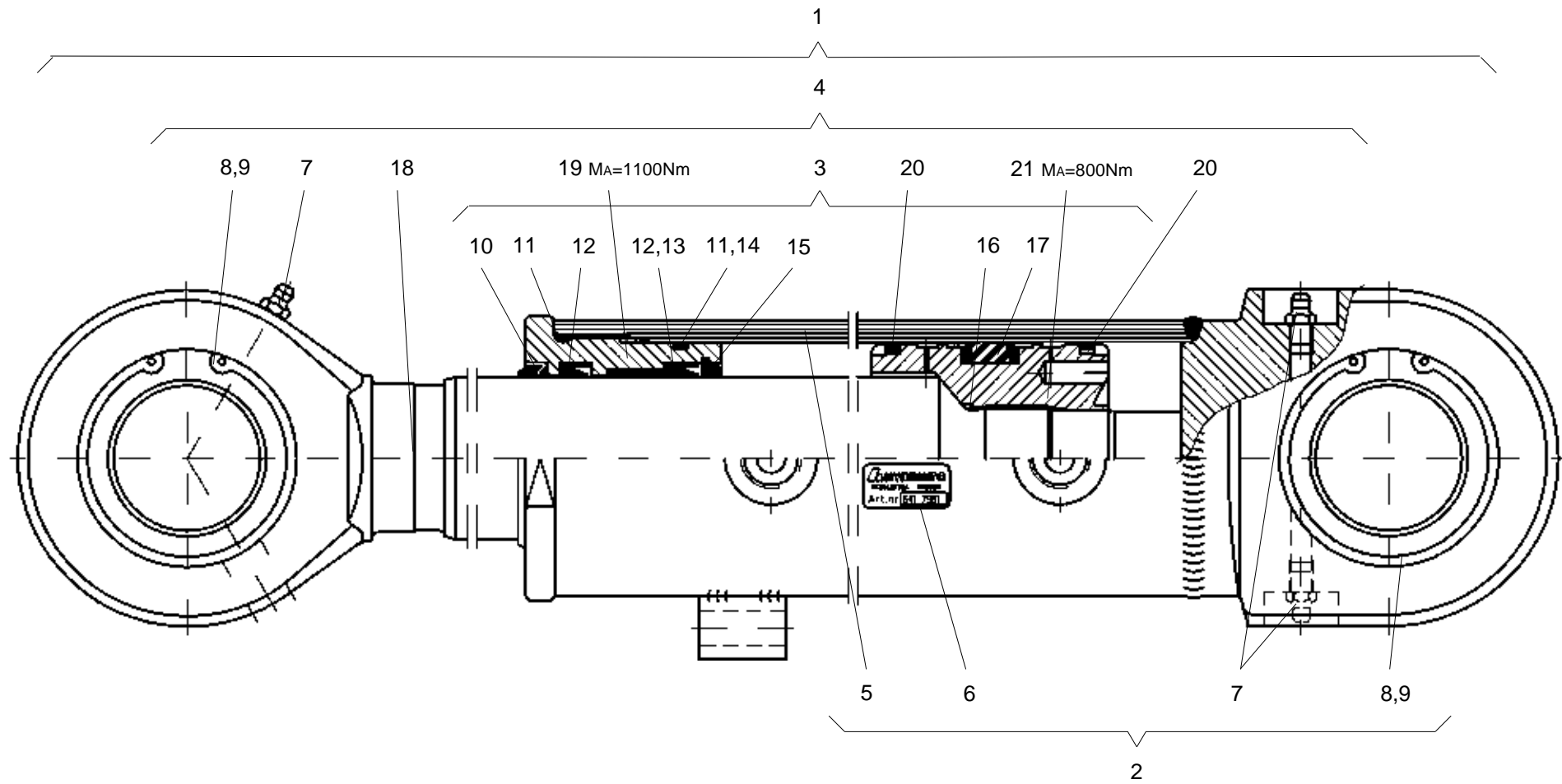
POS	ERSATZTEIL	ANZ.	BEZEICHNUNG	SERIE	POS	ERSATZTEIL	ANZ.	BEZEICHNUNG	SERIE
1	4108496A	1,00	HYDRAULIKZYLINDER						
3	4120648A	1,00	DICHTUNGSATZ						
8	4160565A	1,00	GELENKLAGER						
9	7345393A	2,00	SICHERUNGSRING 75 X 2,5						



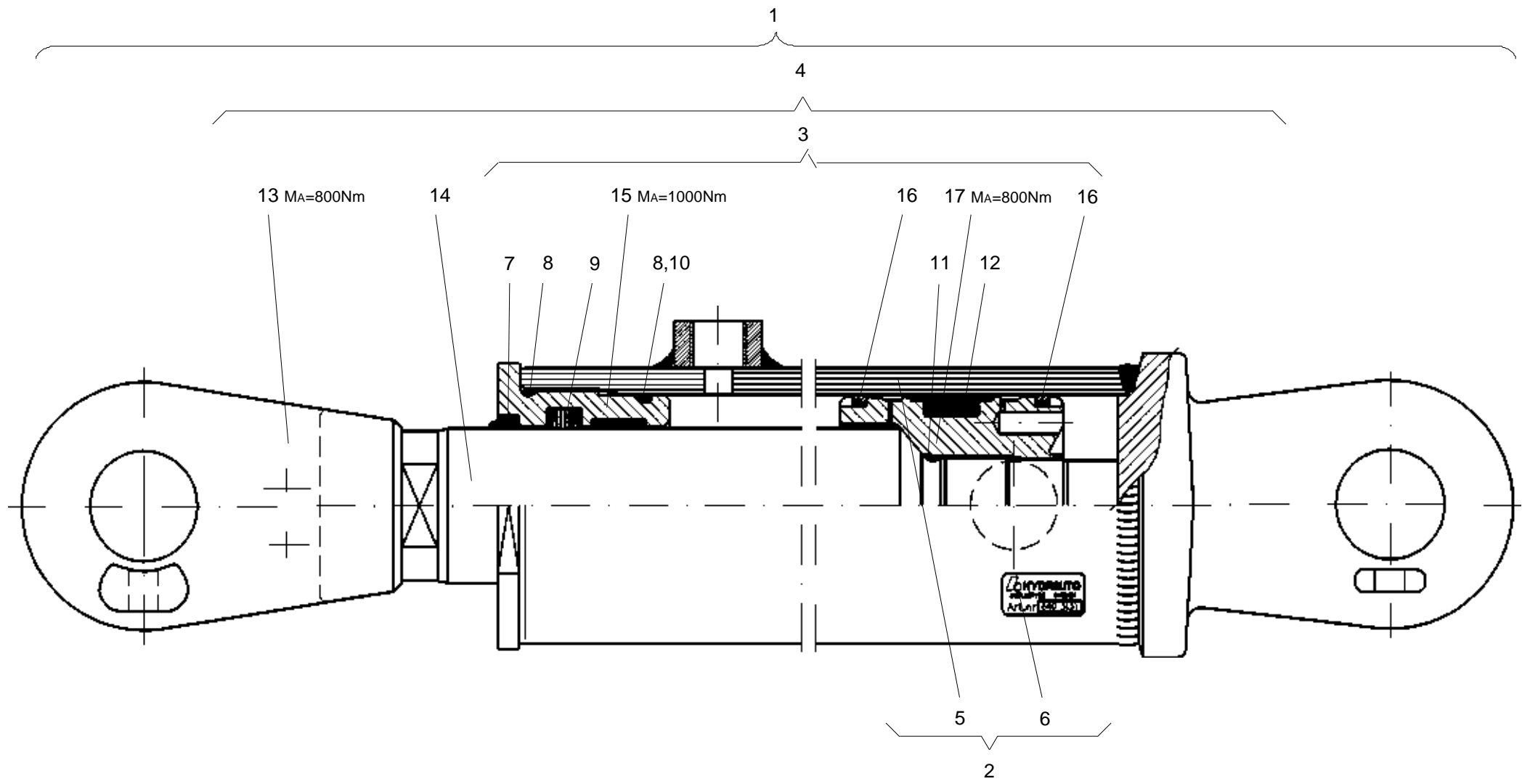
POS	ERSATZTEIL	ANZ.	BEZEICHNUNG	SERIE	POS	ERSATZTEIL	ANZ.	BEZEICHNUNG	SERIE
1	4108503A	1,00	HYDRAULIK ZYLINDER						
3	4120646A	1,00	DICHTUNGSATZ						



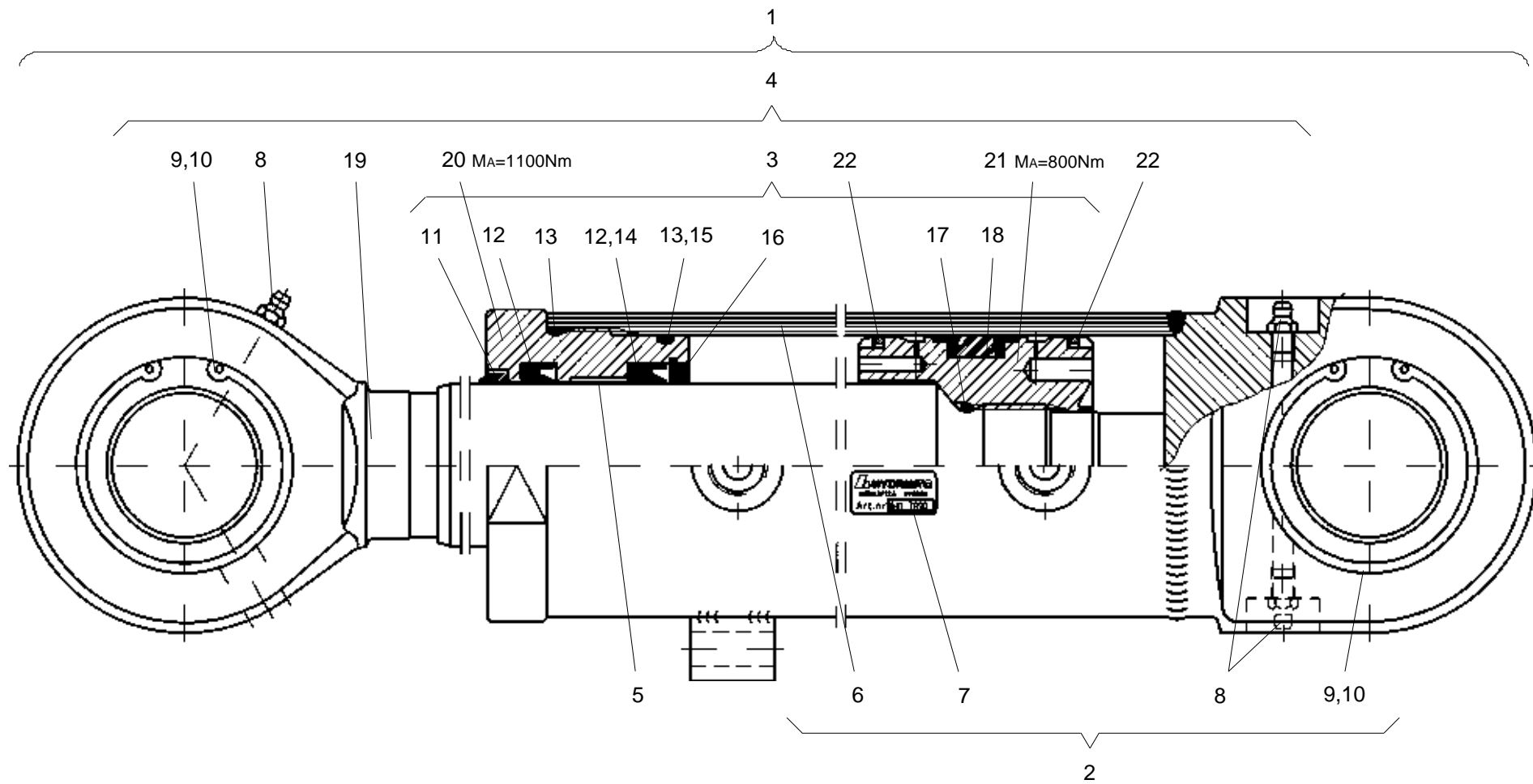
POS	ERSATZTEIL	ANZ.	BEZEICHNUNG	SERIE	POS	ERSATZTEIL	ANZ.	BEZEICHNUNG	SERIE
1	4108533A	1,00	HYDRAULIK ZYLINDER						
3	4198322A	1,00	DICHTUNGSATZ						
8	4160565A	2,00	GELENKLAGER						
9	7345393A	1,00	SICHERUNGSRING 75 X 2,5						



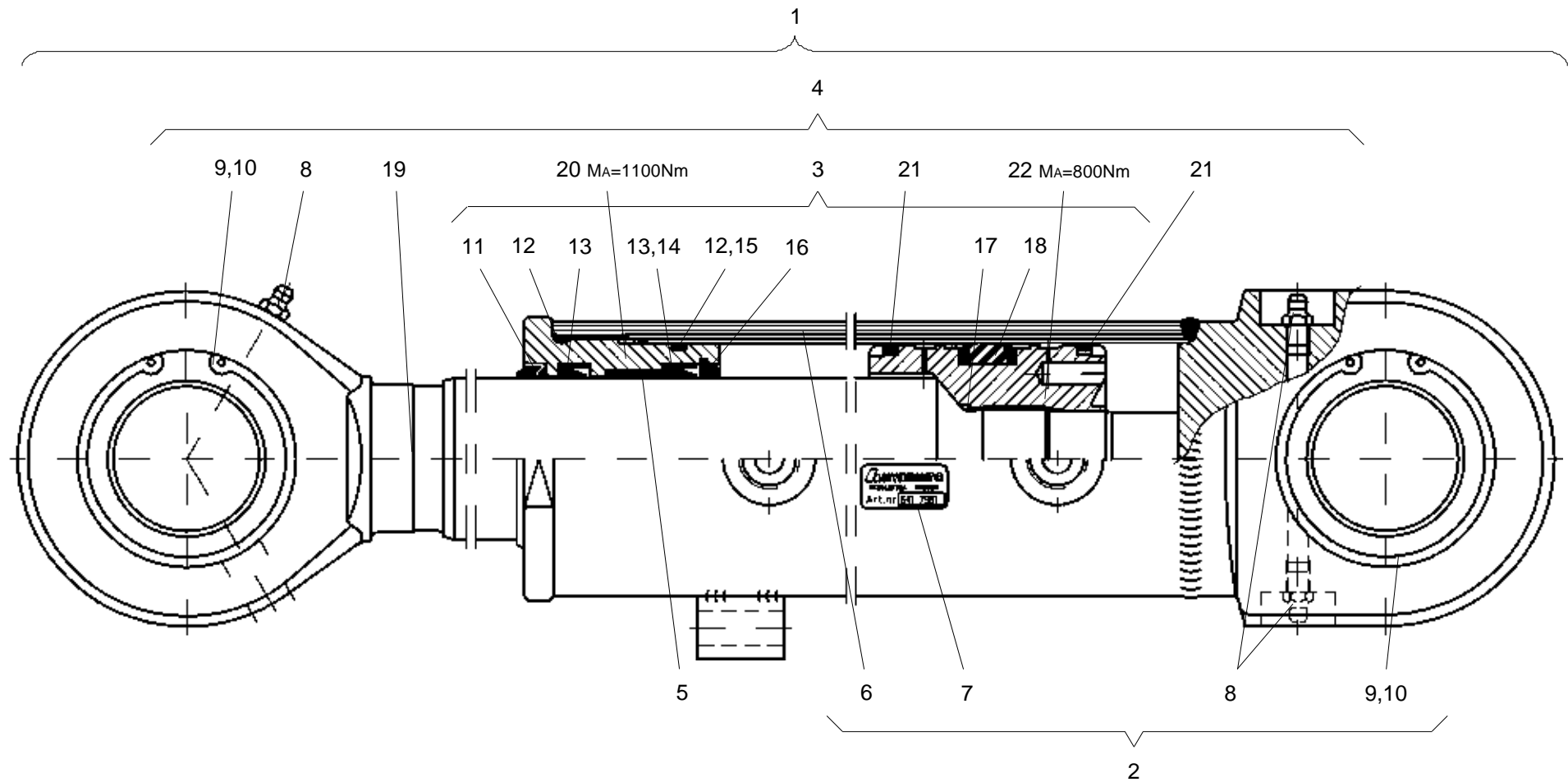
POS	ERSATZTEIL	ANZ.	BEZEICHNUNG	SERIE	POS	ERSATZTEIL	ANZ.	BEZEICHNUNG	SERIE
1	4108534A	1,00	HYDR.-ZYLINDER DW 80/ 56/510/964						
3	4120649A	1,00	DICHTSATZ						
8	4160565A	1,00	GELENKLAGER						
9	7345393A	2,00	SICHERUNGSRING 75 X 2,5						



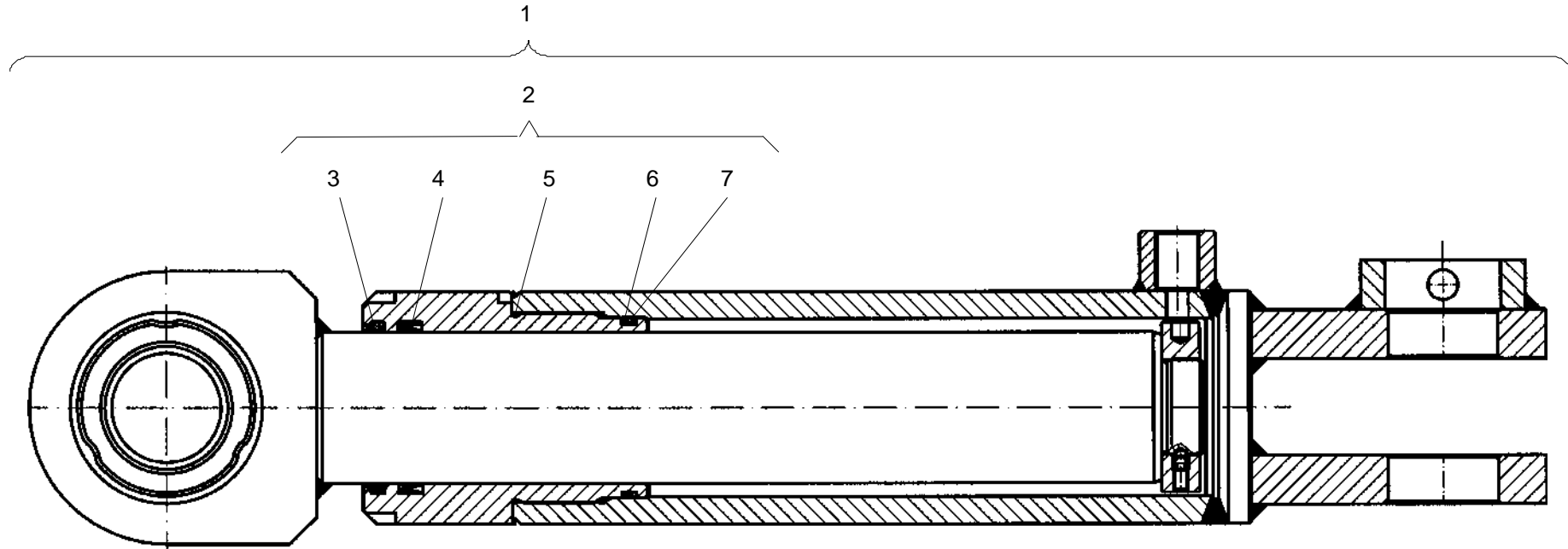
POS	ERSATZTEIL	ANZ.	BEZEICHNUNG	SERIE	POS	ERSATZTEIL	ANZ.	BEZEICHNUNG	SERIE
1	4197393A	1,00	ZYLINDER FRONTBAGGER						
2	4108305A	1,00	ZYLINDERROHR KPL.						
3	4108235A	1,00	DICHTSATZ						
4	4108306A	1,00	KOLBENSTANGE KPL.						
3	4108235A	1,00	.DICHTSATZ						



POS	ERSATZTEIL	ANZ.	BEZEICHNUNG	SERIE	POS	ERSATZTEIL	ANZ.	BEZEICHNUNG	SERIE
1	4120744A	1,00	HYDRAULIK ZYLINDER						
2	4102888A	1,00	ZYLINDERROHR KPL.						
3	4120648A	1,00	DICHTUNGSATZ						
5	4102887A	1,00	FUEHRUNGSBAND						

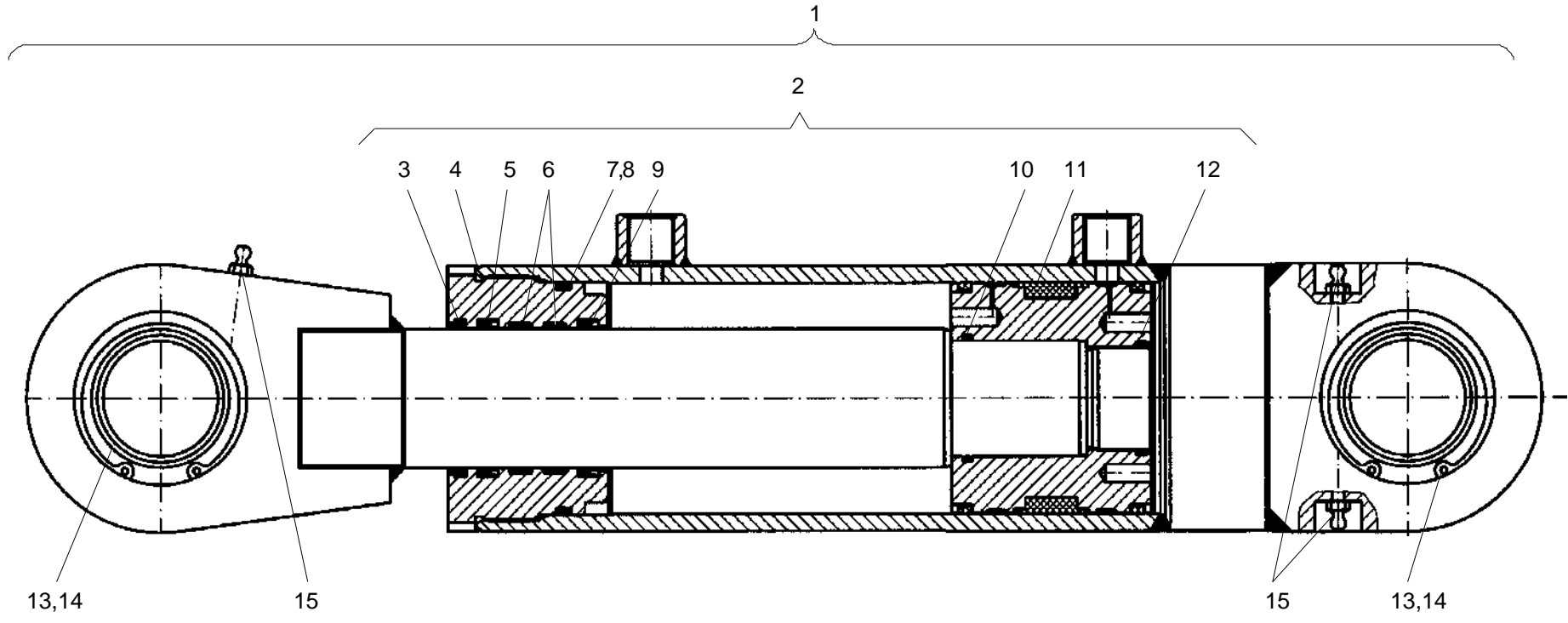


POS	ERSATZTEIL	ANZ.	BEZEICHNUNG	SERIE	POS	ERSATZTEIL	ANZ.	BEZEICHNUNG	SERIE
1	4120743A	1,00	HYDRAULIK ZYLINDER						
2	4102886A	1,00	ZYLINDERROHR KPL.						
3	4120649A	1,00	DICHTSATZ						
5	4102887A	1,00	FUEHRUNGSBAND						

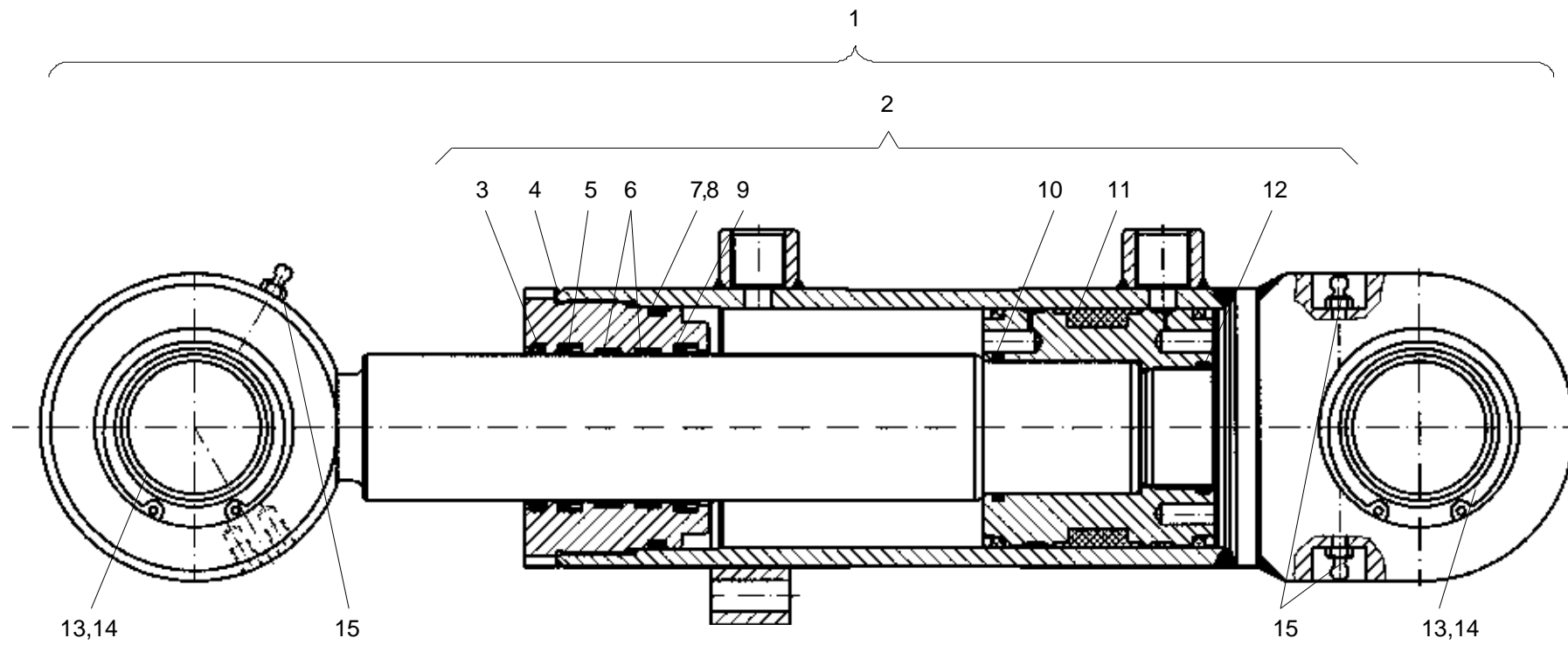


POS	ERSATZTEIL	ANZ.	BEZEICHNUNG	SERIE	POS	ERSATZTEIL	ANZ.	BEZEICHNUNG	SERIE
-----	------------	------	-------------	-------	-----	------------	------	-------------	-------

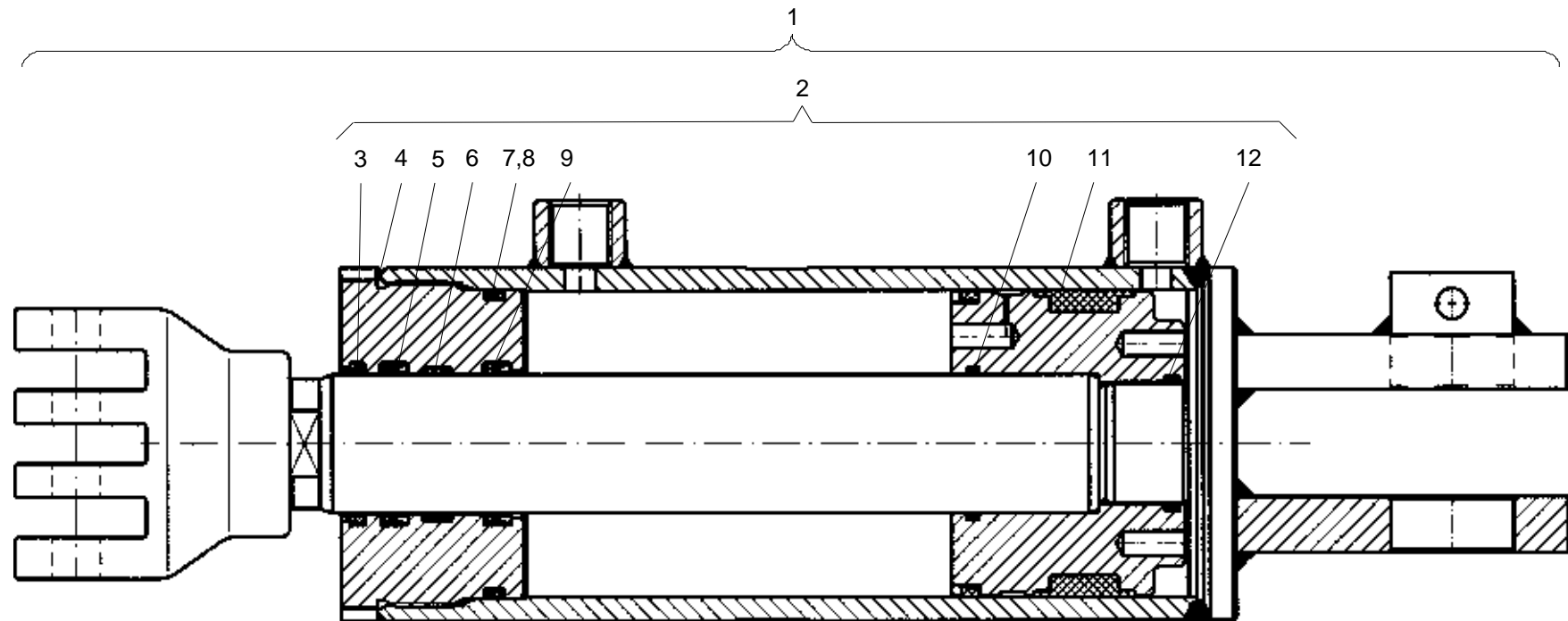
1	4102898A	1,00	HYDRAULIK ZYLINDER						
2	4106180A	1,00	DICHTSATZ						



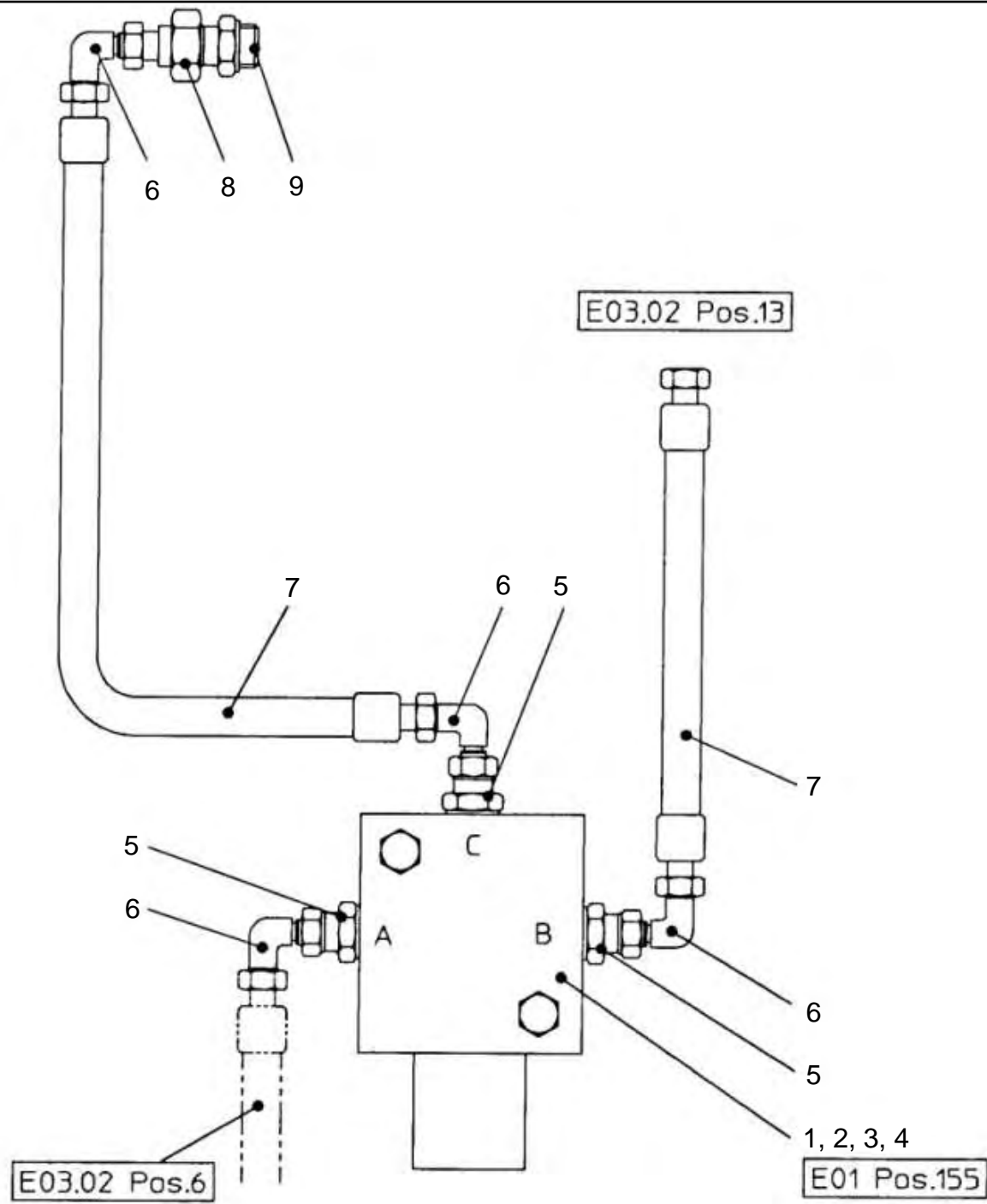
POS	ERSATZTEIL	ANZ.	BEZEICHNUNG	SERIE	POS	ERSATZTEIL	ANZ.	BEZEICHNUNG	SERIE
1	4102901A	1,00	HYDRAULIK ZYLINDER						
2	4106184A	1,00	DICHTSATZ						
13	7345393A	2,00	SICHERUNGSRING 75 X 2,5						
14	4104519A	2,00	GELENKLAGER GE 50 H0-2RS						
15	7042803A	3,00	SCHMIERNIPPEL AM 6X1						



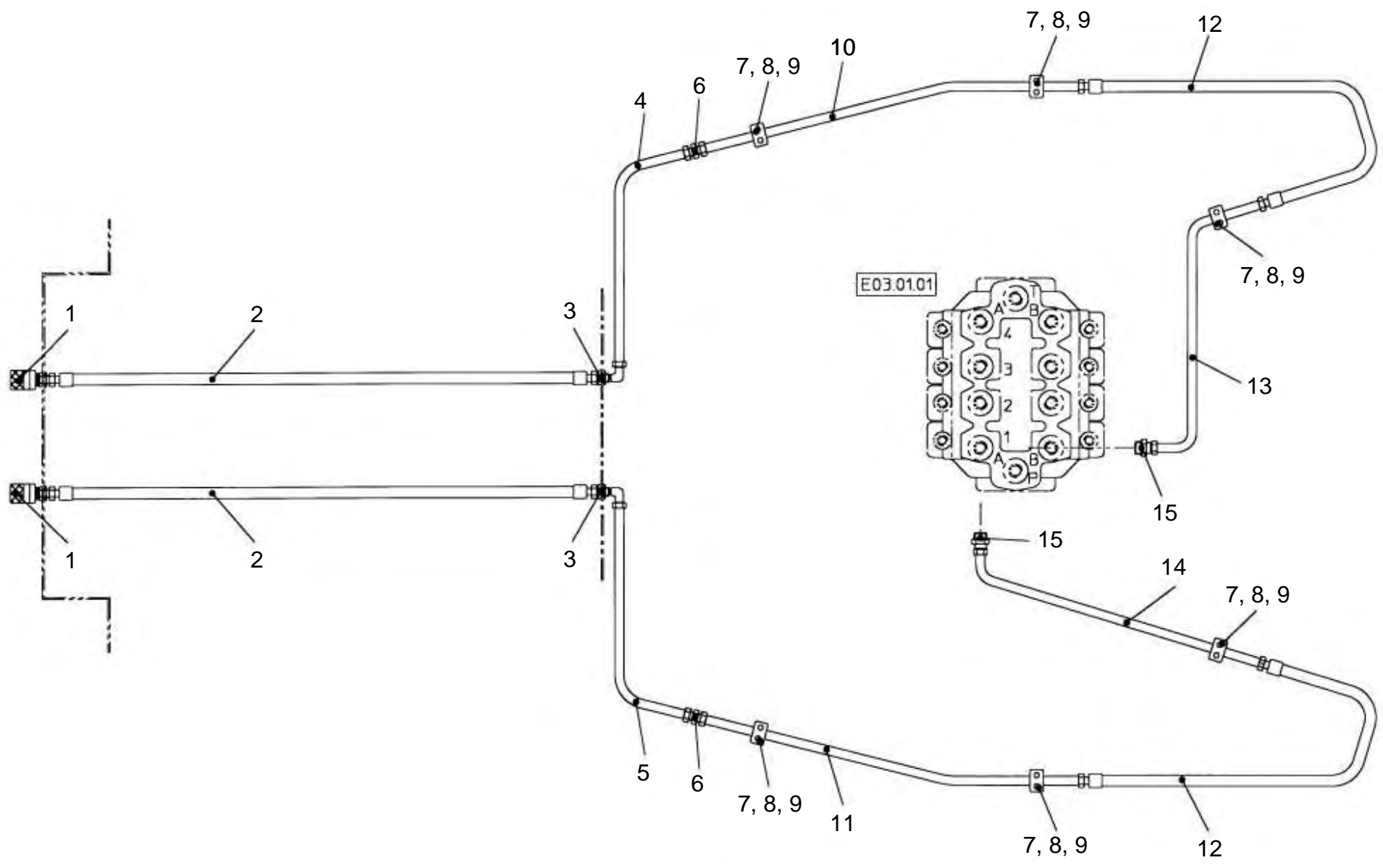
POS	ERSATZTEIL	ANZ.	BEZEICHNUNG	SERIE	POS	ERSATZTEIL	ANZ.	BEZEICHNUNG	SERIE
1	4102903A	1,00	HYDRAULIK ZYLINDER						
2	4106182A	1,00	DICHTSATZ						
13	7345393A	2,00	SICHERUNGSRING 75 X 2,5						
14	4104519A	2,00	GELENKLAGER GE 50 H0-2RS						
15	7042803A	3,00	SCHMIERNIPPEL AM 6X1						



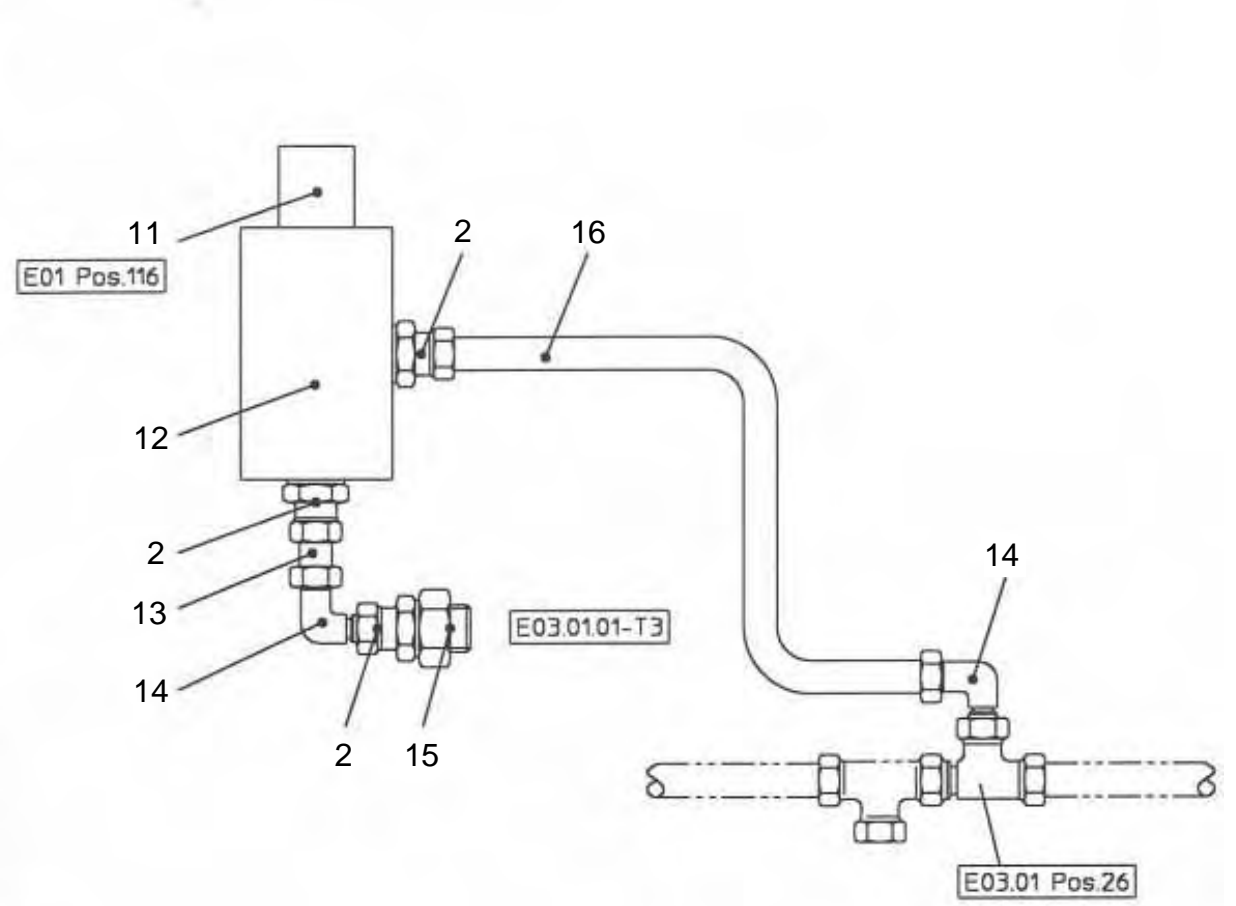
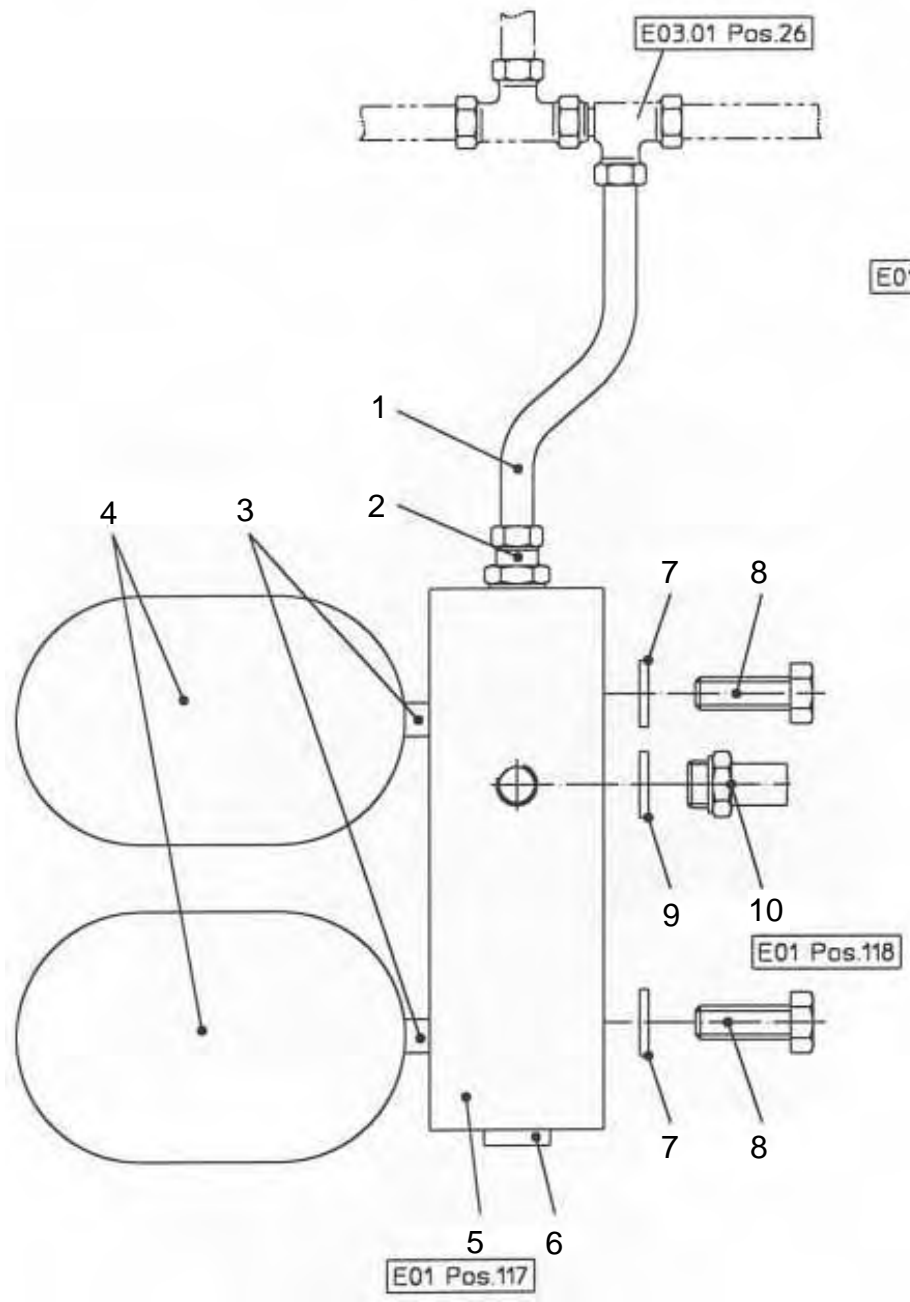
POS	ERSATZTEIL	ANZ.	BEZEICHNUNG	SERIE	POS	ERSATZTEIL	ANZ.	BEZEICHNUNG	SERIE
1	4102899A	1,00	SCHWENKZYLINDER						
2	4106181A	1,00	DICHTSATZ						
3	00000000	1,00	NICHT DARGESTELLT						
.	4184989A	1,00	KETTENAUFNAHME						



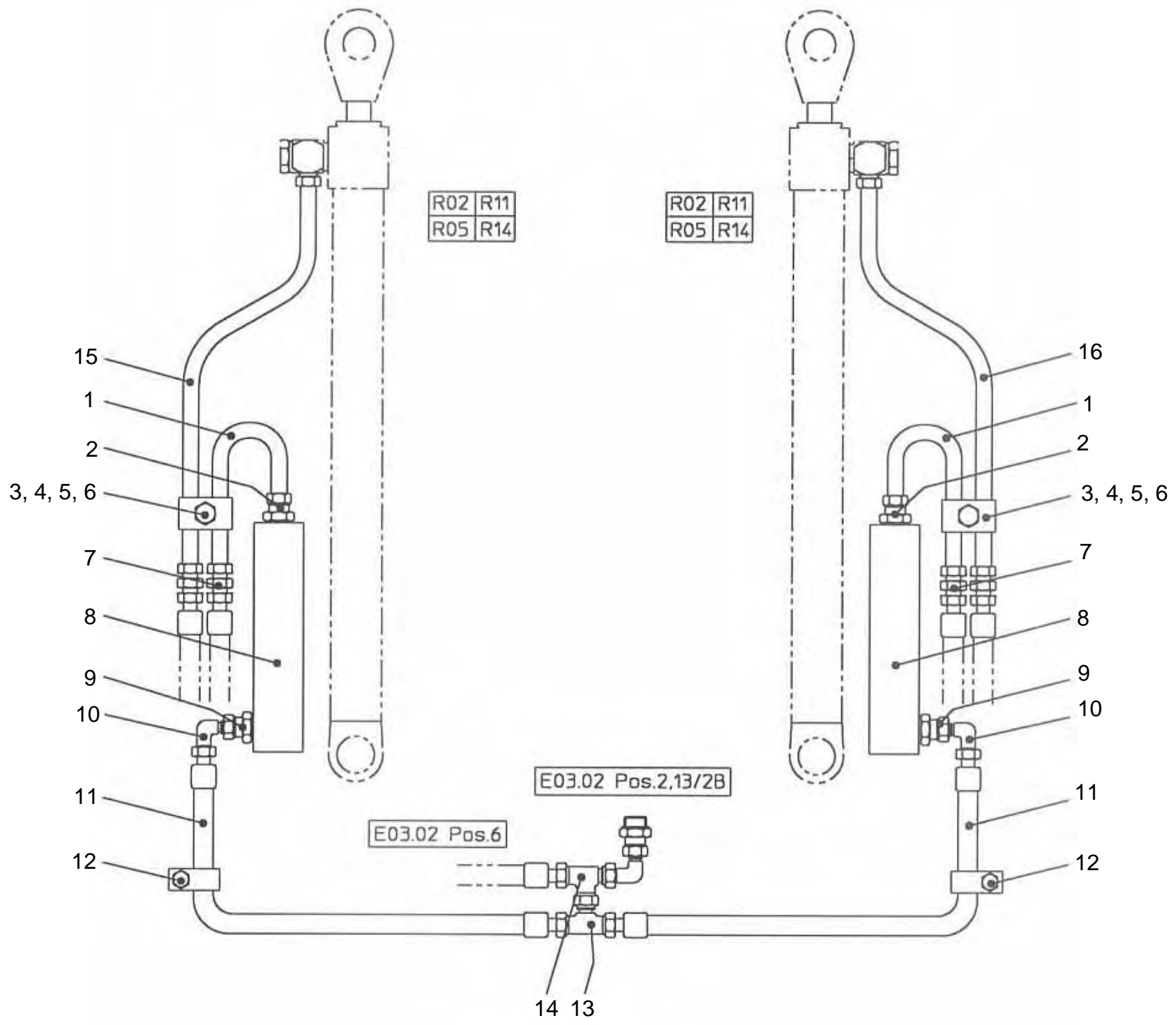
POS	ERSATZTEIL	ANZ.	BEZEICHNUNG	SERIE	POS	ERSATZTEIL	ANZ.	BEZEICHNUNG	SERIE
1	23103823	1,00	3/2 WEGEVENTIL 24V						
.	4110396A	1,00	MAGNETSPULE						
2	7005065A	2,00	SECHSKANTSCHRAUBE - M 6X 45 -						
3	7286281A	2,00	SECHSKANTMUTTER - M 6 -						
4	7330497A	4,00	SCHEIBE - 6 -						
5	4168366A	3,00	VERSCHRAUBUNG GE 10-PLR-ED						
6	4174601A	4,00	VERSCHRAUBUNG EW 10-PL						
7	4108790A	2,00	SCHLAUCHLEITUNG						
8	4195621A	1,00	VERSCHRAUBUNG RED 28/10-PL						
9	4168047A	1,00	VERSCHRAUBUNG GE 28-PLR-ED						



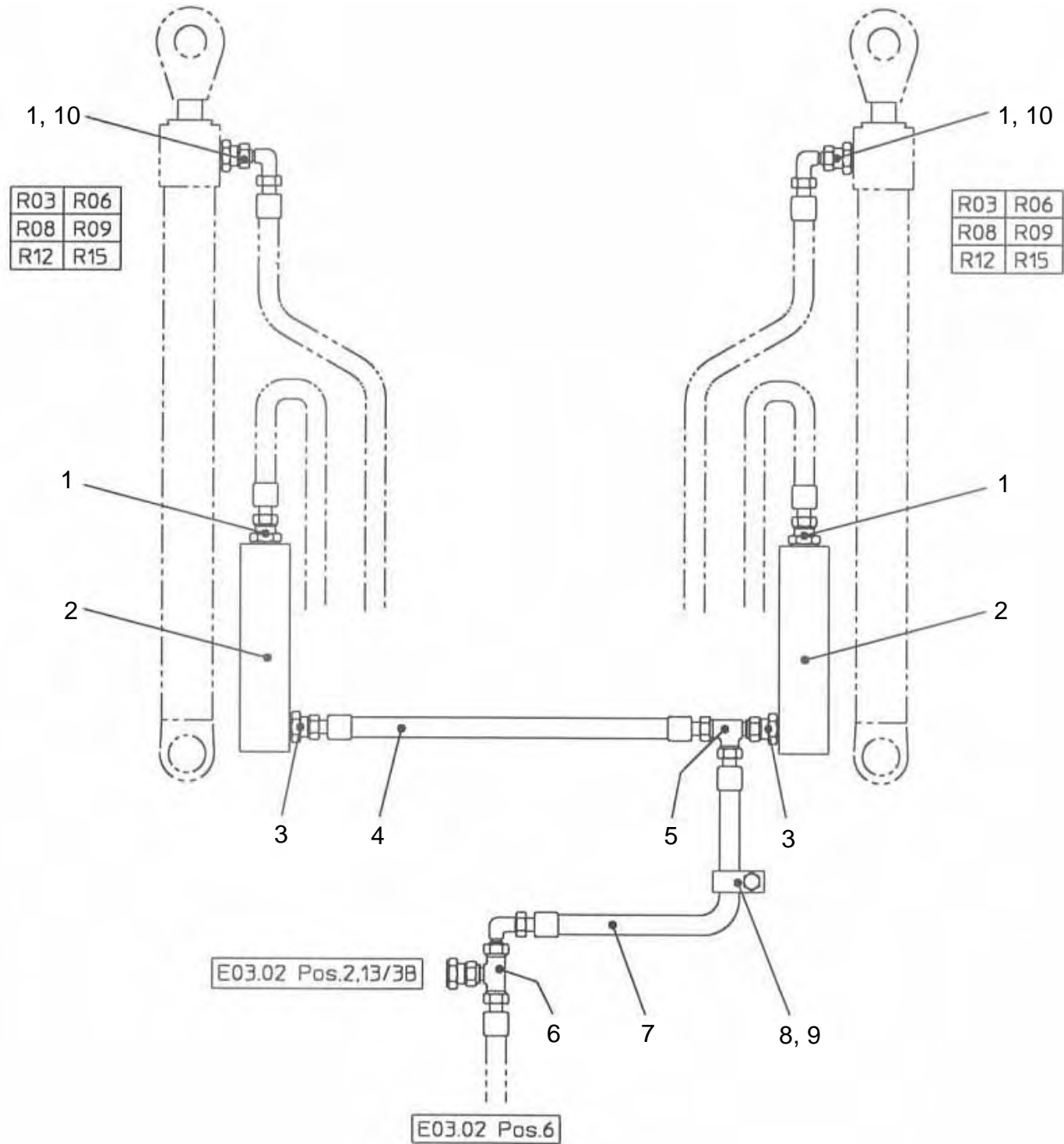
POS	ERSATZTEIL	ANZ.	BEZEICHNUNG	SERIE	POS	ERSATZTEIL	ANZ.	BEZEICHNUNG	SERIE
1	4198088A	2,00	KUPPLUNGSMUFFE						
2	4109605A	2,00	SCHLAUCHLEITUNG						
3	4168348A	2,00	VERSCHRAUBUNG WSV 20-PS						
4	4147336C	1,00	ROHRLEITUNG						
.	4149488A	2,00	UEBERWURFMUTTER						
.	4156901A	2,00	SCHNEIDRING DPR 20-S						
5	4147337C	1,00	ROHRLEITUNG						
.	4149488A	2,00	UEBERWURFMUTTER						
.	4156901A	2,00	SCHNEIDRING DPR 20-S						
6	4156685A	2,00	VERSCHRAUBUNG G 20-PS						
7	4165072A	6,00	SCHELLE 320 PP						
8	7095427A	12,00	SECHSKANTSCHRAUBE - M 6X 40 -						
9	4191785A	6,00	DECKPLATTE DP 3						
10	4147334C	1,00	ROHRLEITUNG						
.	4149488A	2,00	UEBERWURFMUTTER						
.	4156901A	2,00	SCHNEIDRING DPR 20-S						
11	4147335C	1,00	ROHRLEITUNG L=1730 DA= 20 S/S						
.	4149488A	2,00	UEBERWURFMUTTER						
.	4156901A	2,00	SCHNEIDRING DPR 20-S						
12	4109191A	2,00	SCHLAUCHLEITUNG						
13	4147333C	1,00	ROHRLEITUNG L= 505 DA= 20 S/S						
.	4149488A	2,00	UEBERWURFMUTTER						
.	4156901A	2,00	SCHNEIDRING DPR 20-S						
14	4147332C	1,00	ROHRLEITUNG L= 495 DA= 20 S/S						
.	4149488A	2,00	UEBERWURFMUTTER						
.	4156901A	2,00	SCHNEIDRING DPR 20-S						
15	4156640A	2,00	VERSCHRAUBUNG GE 20-PSR-ED						



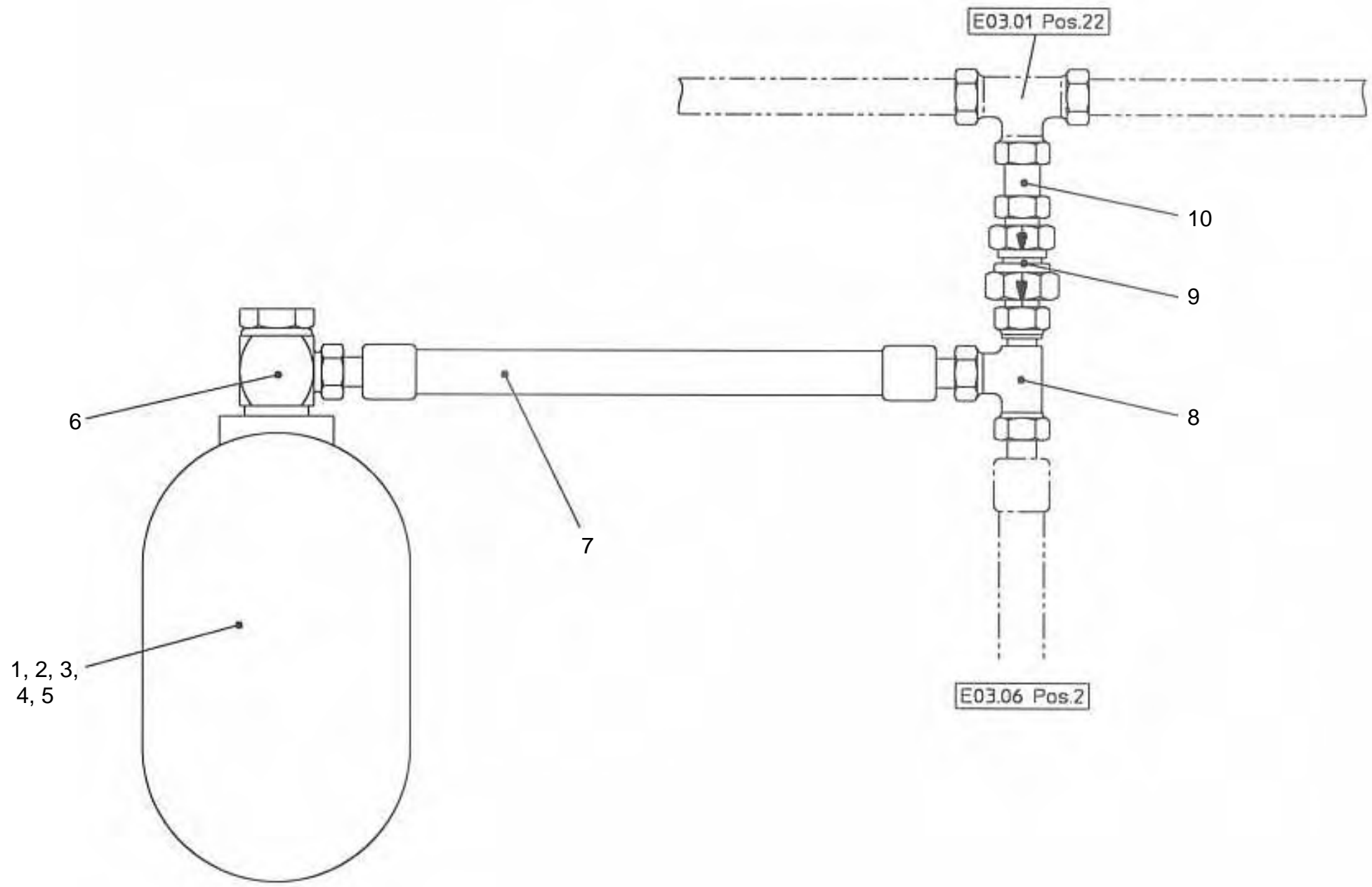
POS	ERSATZTEIL	ANZ.	BEZEICHNUNG	SERIE	POS	ERSATZTEIL	ANZ.	BEZEICHNUNG	SERIE
1	4109603A	1,00	MESSSCHLAUCH SMS 15/K 8-L 2200B						
.	4149489A	2,00	UEBERWURFMUTTER						
.	4156900A	2,00	SCHNEIDRING DPR 16-S						
2	4156637A	4,00	VERSCHRAUBUNG GE 16-PSR-ED						
3	7438221A	2,00	DICHTRING						
4	4109604A	2,00	DRUCKSPEICHER						
5	4197981A	1,00	VENTILBLOCK						
.	4108484A	1,00	MAGNETSPULE						
.	4110963A	1,00	VENTILPATRONE						
6	4174032A	1,00	VERSCHLUSSCHRAUBE VS R 1/2 WD						
7	7391609A	2,00	SCHEIBE - 10 -						
8	7009216A	2,00	SECHSKANTSCHRAUBE - M10X 25 -						
9	7448862A	1,00	DICHTRING A 12X 18 CU						
10	4197984A	1,00	DRUCKSCHALTER						
11	4197983A	1,00	SPERRKLINKE	946(0)->					
12	4197982A	1,00	VENTILBLOCK	946(0)->					
13	4197456A	1,00	VERSCHRAUBUNG GZ 16-PS						
14	4156691A	2,00	VERSCHRAUBUNG EW 16-PS						
15	4141583A	1,00	VERSCHRAUBUNG RI 1 X 1/2						
16	4147330C	1,00	ROHRLEITUNG L= 605 DA= 16 S/S						
.	4149489A	2,00	UEBERWURFMUTTER						
.	4156900A	2,00	SCHNEIDRING DPR 16-S						



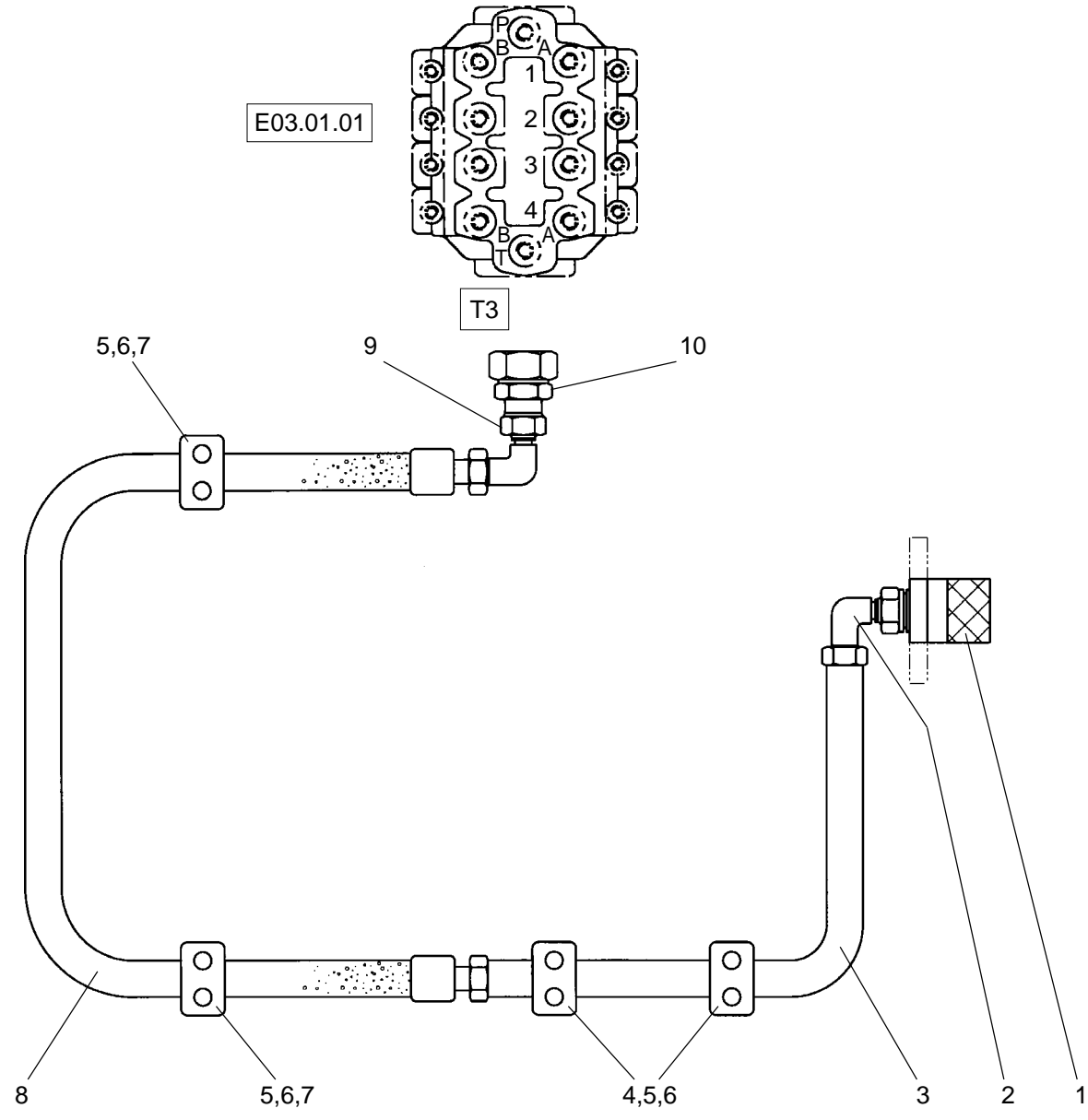
POS	ERSATZTEIL	ANZ.	BEZEICHNUNG	SERIE	POS	ERSATZTEIL	ANZ.	BEZEICHNUNG	SERIE
1	4116529C	2,00	ROHRLEITUNG L= 300 DA= 16 S/S						
.	4149489A	2,00	UEBERWURFMUTTER						
.	4156900A	2,00	SCHNEIDRING DPR 16-S						
2	4156637A	2,00	VERSCHRAUBUNG GE 16-PSR-ED						
3	4197350A	2,00	ANSCHWEIßPLATTE M 8 L=65 B=30						
4	4109859A	2,00	SCHELLE						
5	4197352A	2,00	DECKPLATTE						
6	7095599A	2,00	SECHSKANTSCHRAUBE - M 8X 35 -						
7	4156684A	2,00	VERSCHRAUBUNG G 16-PS						
8	4117485A	2,00	SENKBREMSVENTIL						
9	4168366A	2,00	VERSCHRAUBUNG GE 10-PLR-ED						
10	4174601A	2,00	VERSCHRAUBUNG EW 10-PL						
11	4108777A	2,00	SCHLAUCHLEITUNG						
12	4187918A	2,00	ROHRSCHELLE RSGU 1.15/15						
13	4188124A	1,00	VERSCHRAUBUNG ET 10-PL						
14	4130245A	1,00	VERSCHRAUBUNG EL 10-PL						
15	4105298C	1,00	ROHRLEITUNG L= 715 DA= 16 S/S	584(0)->					
.	4149489A	2,00	UEBERWURFMUTTER						
.	4156900A	2,00	SCHNEIDRING DPR 16-S						
16	4105299C	1,00	ROHRLEITUNG L= 715 DA= 16 S/S	584(0)->					
.	4149489A	2,00	UEBERWURFMUTTER						
.	4156900A	2,00	SCHNEIDRING DPR 16-S						



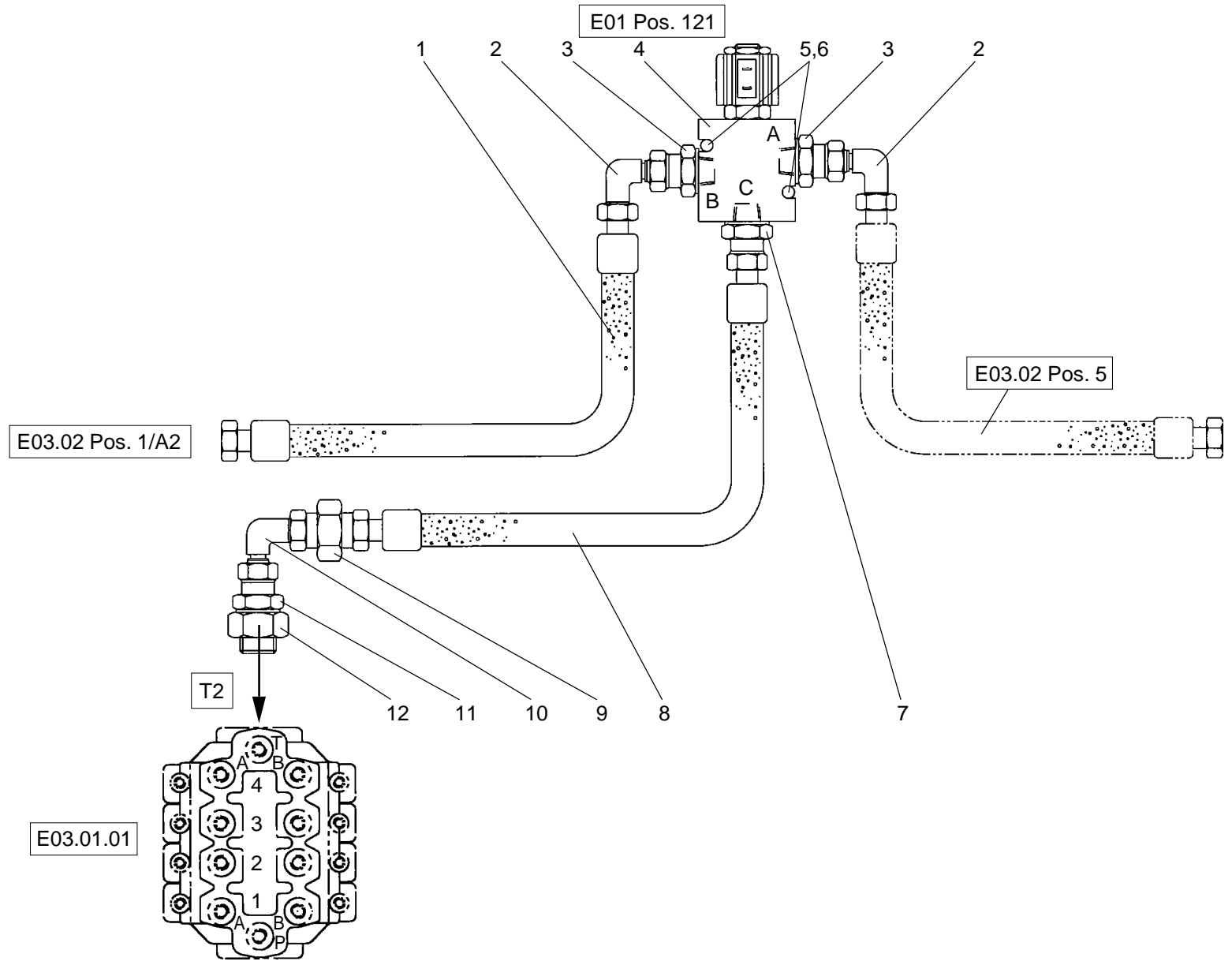
POS	ERSATZTEIL	ANZ.	BEZEICHNUNG	SERIE	POS	ERSATZTEIL	ANZ.	BEZEICHNUNG	SERIE
1	4156637A	2,00	VERSCHRAUBUNG GE 16-PSR-ED	580->(0)					
.	4156637A	4,00	VERSCHRAUBUNG GE 16-PSR-ED	584(0)->					
2	4117485A	2,00	SENKBREMSVENTIL						
3	4168366A	2,00	VERSCHRAUBUNG GE 10-PLR-ED						
4	4108803A	1,00	SCHLAUCHLEITUNG						
5	4130245A	1,00	VERSCHRAUBUNG EL 10-PL						
6	4188124A	1,00	VERSCHRAUBUNG ET 10-PL						
7	4108777A	1,00	SCHLAUCHLEITUNG						
8	7095427A	1,00	SECHSKANTSCHRAUBE - M 6X 40 -						
9	4187918A	1,00	ROHRSCHELLE RSGU 1.15/15						
10	4156691A	2,00	VERSCHRAUBUNG EW 16-PS	584(0)->					



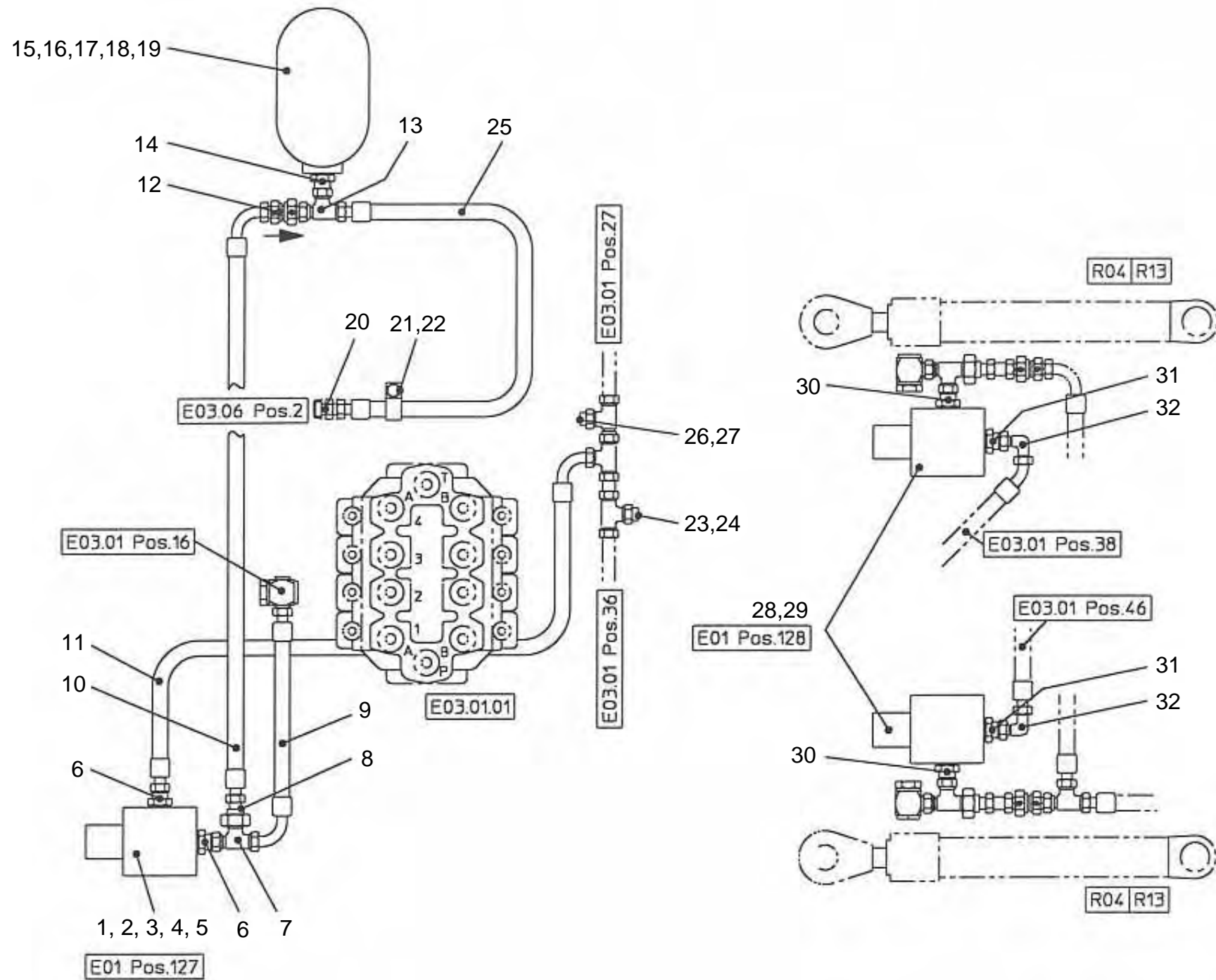
POS	ERSATZTEIL	ANZ.	BEZEICHNUNG	SERIE	POS	ERSATZTEIL	ANZ.	BEZEICHNUNG	SERIE
1	4174618A	1,00	DRUCKSPEICHER						
2	4146931G	1,00	HALTER FUER SPEICHER						
3	7009037A	2,00	SECHSKANTSCHRAUBE - M10X 35 -						
4	7291608A	2,00	SECHSKANTMUTTER - M 10 -						
5	7391609A	2,00	SCHEIBE - 10 -						
6	4108603A	1,00	VERSCHRAUBUNG WH 12-PSM						
7	4108781A	1,00	SCHLAUCHLEITUNG						
8	4187651A	1,00	VERSCHRAUBUNG EL 12-PS						
9	4156697A	1,00	RUECKSCHLAGVENTIL RHD 12-PS						
10	4198279A	1,00	VERSCHRAUBUNG GZ 12-S						



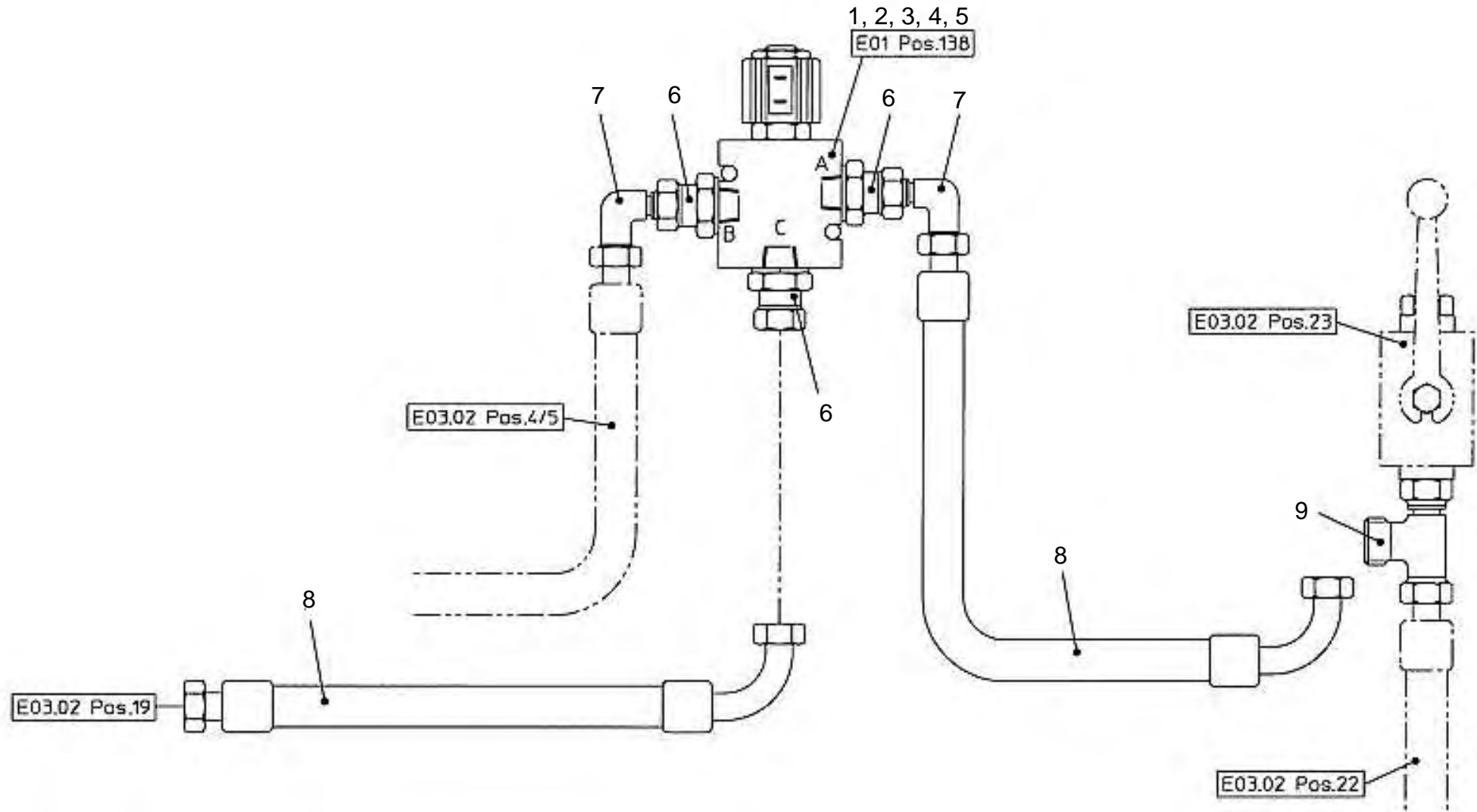
POS	ERSATZTEIL	ANZ.	BEZEICHNUNG	SERIE	POS	ERSATZTEIL	ANZ.	BEZEICHNUNG	SERIE
1	4198088A	1,00	KUPPLUNGSMUFFE						
2	4156692A	2,00	VERSCHRAUBUNG EW 20-PS						
3	4117102C	1,00	ROHRLEITUNG L=1985	4BOG					
.	4149488A	2,00	UEBERWURFMUTTER						
.	4156901A	2,00	SCHNEIDRING DPR 20-S						
4	4165072A	2,00	SHELLE 320 PP						
5	4191785A	4,00	DECKPLATTE DP 3						
6	7000863A	8,00	ZYLINDERSCHRAUBE - M 6X 40 -						
7	4191791A	2,00	SHELLE 323 PP						
8	4120673A	1,00	SCHLAUCHLEITUNG						
9	4156640A	1,00	VERSCHRAUBUNG GE 20-PSR-ED						
10	4141584A	1,00	REDUZIERSTUTZEN RI 1 X 3/4						
11	00000000	1,00	NICHT DARGESTELLT						
.	4117103C	1,00	SHELLENTRAEGER						
.	4117104C	1,00	KUPPLUNGSHALTER						
.	4188743A	4,00	ANSCHWEISSPLATTE						



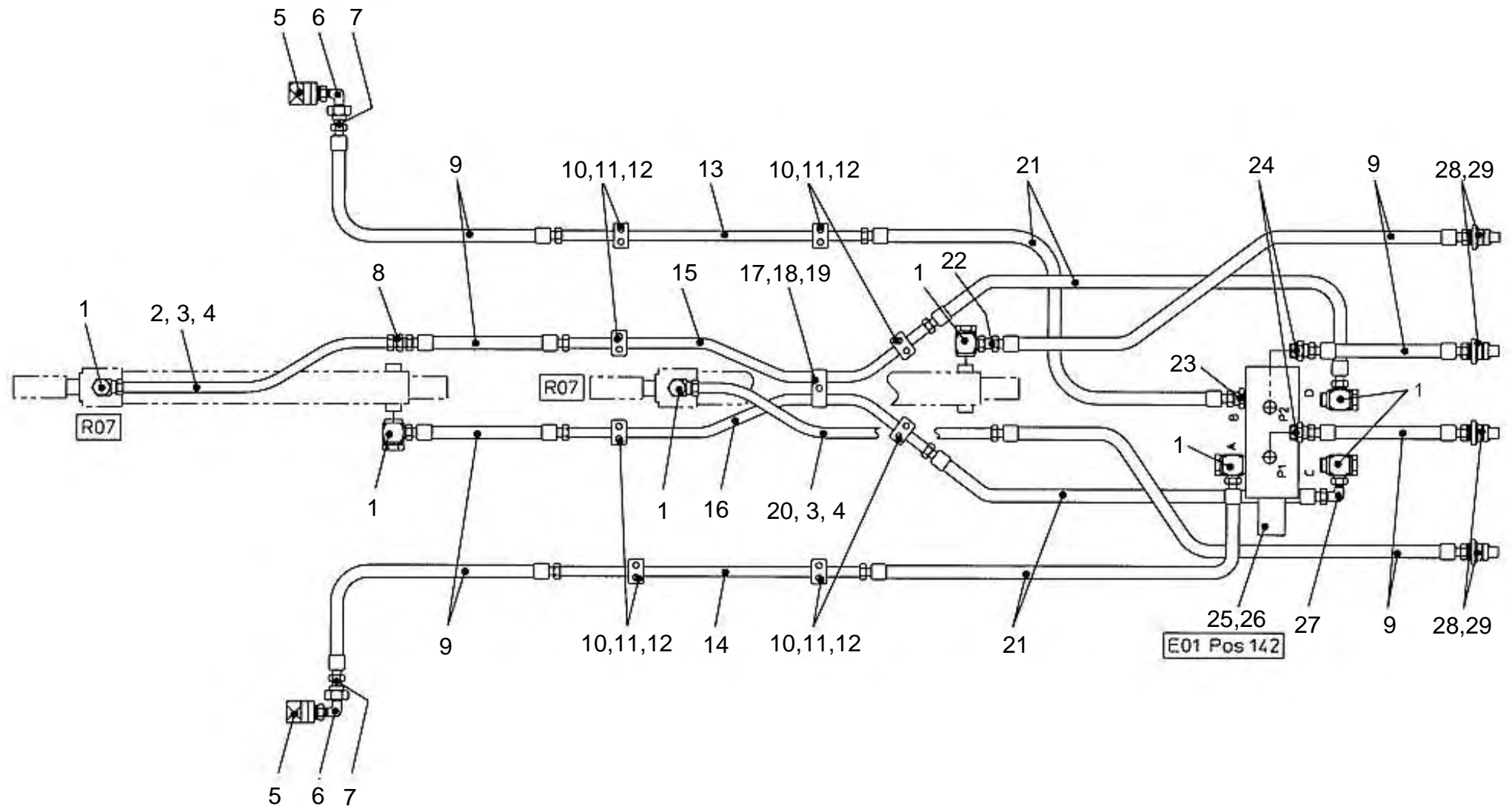
POS	ERSATZTEIL	ANZ.	BEZEICHNUNG	SERIE	POS	ERSATZTEIL	ANZ.	BEZEICHNUNG	SERIE
1	4108803A	1,00	SCHLAUCHLEITUNG						
2	4174601A	2,00	VERSCHRAUBUNG EW 10-PL						
3	4168366A	2,00	VERSCHRAUBUNG GE 10-PLR-ED						
4	23103823	1,00	3/2 WEGEVENTIL 24V						
5	7097124A	2,00	SECHSKANTSCHRAUBE						
6	7330497A	4,00	SCHEIBE - 6 -						
7	4168376A	1,00	VERSCHRAUBUNG GE 12-PL/R1/4						
8	4109718A	1,00	SCHLAUCHLEITUNG						
9	4174157A	1,00	VERSCHRAUBUNG RED 15/12-PL						
10	4138231A	1,00	VERSCHRAUBUNG EW 15-PL						
11	4157642A	1,00	VERSCHRAUBUNG GE 15-PLR-ED						
12	4141583A	1,00	VERSCHRAUBUNG RI 1 X 1/2						
13	00000000	1,00	NICHT DARGESTELLT						
.	4117105C	1,00	VENTILHALTER	620->(0)					
.	7091426A	1,00	SECHSKANTSCHRAUBE - M 8X 10 -	620->(0)					
.	7309046A	1,00	SCHEIBE - 8 -	620->(0)					
.	4120911A	1,00	KULISSE	620->(0)					
.	4120913A	1,00	HALTER F. SCHMERSALSCHALTER	620->(0)					
.	4183136C	1,00	HALTER	621(0)->					
.	4117105C	1,00	VENTILHALTER	621(0)->					
.	7074632A	1,00	SECHSKANTSCHRAUBE - M 8X 20 -	621(0)->					
.	7388539A	1,00	SCHEIBE - 8 -	621(0)->					



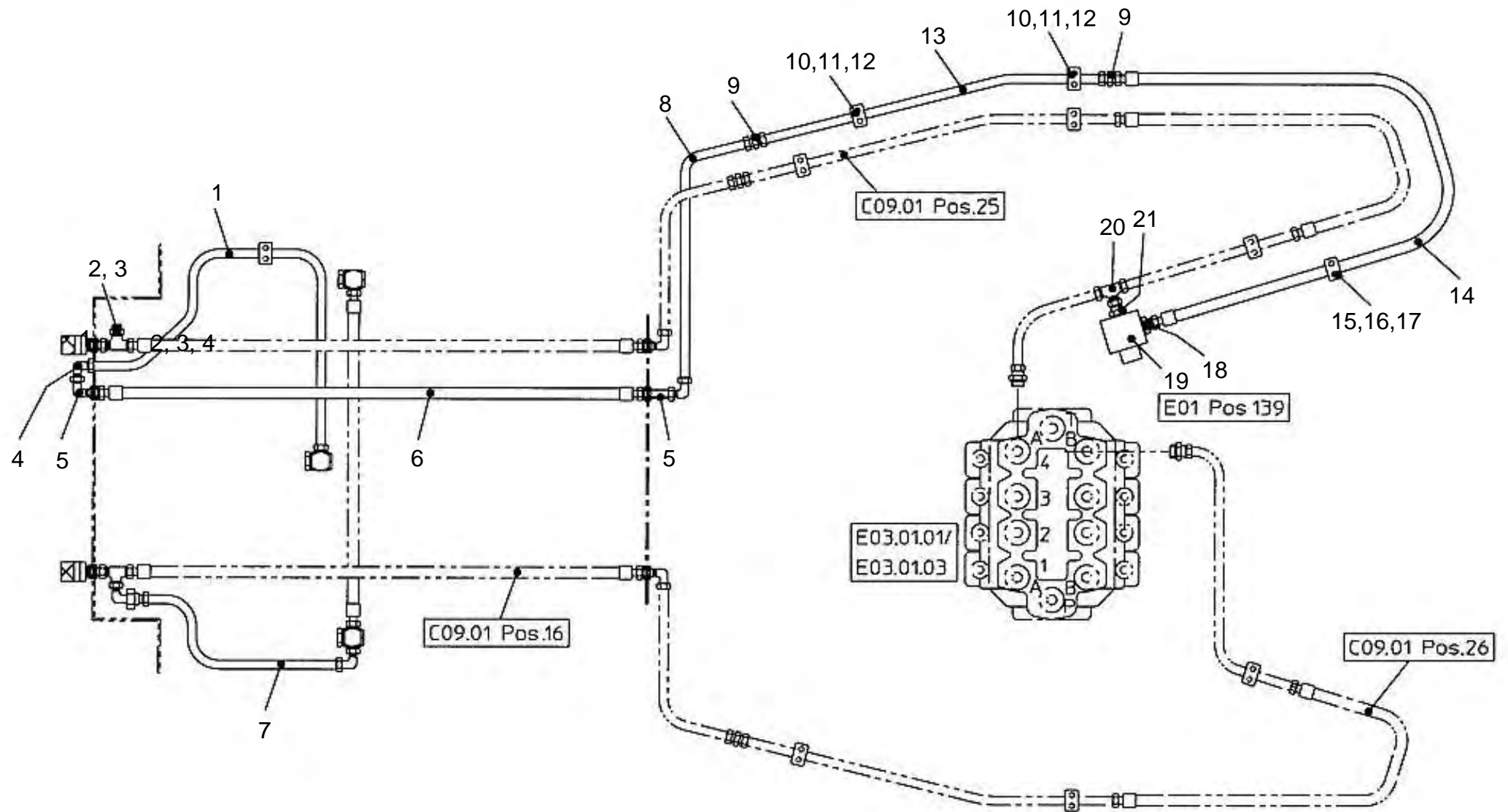
POS	ERSATZTEIL	ANZ.	BEZEICHNUNG	SERIE	POS	ERSATZTEIL	ANZ.	BEZEICHNUNG	SERIE
1	4108483A	1,00	2/2 WEGE-MAGNETVENTIL						
2	4108484A	1,00	MAGNETSPULE						
3	4108485A	1,00	GEHAEUSE						
4	7009089A	2,00	SECHSKANTSCHRAUBE - M 8X55 -						
5	7309046A	2,00	SCHEIBE - 8 -						
6	4156640A	2,00	VERSCHRAUBUNG GE 20-PSR-ED						
7	4177082A	1,00	VERSCHRAUBUNG EL 20-PS						
8	4196270A	1,00	VERSCHRAUBUNG RED 20/12-PS						
9	4109860A	1,00	SCHLAUCHLEITUNG						
10	4110794A	1,00	SCHLAUCHLTG DIN20066 2SC/EN857 8						
11	4108859A	1,00	SCHLAUCHLEITUNG						
12	4156697A	1,00	RUECKSCHLAGVENTIL RHD 12-PS						
13	4187651A	1,00	VERSCHRAUBUNG EL 12-PS						
14	4102910A	1,00	EINSCHRB.-STUTZEN EGE 12-PSM-ED						
15	4174618A	1,00	DRUCKSPEICHER						
16	4146931G	1,00	HALTER FUER SPEICHER						
17	7009037A	2,00	SECHSKANTSCHRAUBE - M10X 35 -						
18	7291608A	2,00	SECHSKANTMUTTER - M 10 -						
19	7391609A	2,00	SCHEIBE - 10 -						
20	4160583A	1,00	VERSCHRAUBUNG G 12-PS						
21	4109367A	1,00	ROHRSCHELLE						
22	7091775A	1,00	ZYLINDERSCHRAUBE - M 8X 30 -						
23	4138371A	1,00	UEBERWURFMUTTER						
24	4196398A	1,00	VERSCHLUSSKEGEL VKA 12						
25	4109477A	1,00	SCHLAUCHLEITUNG						
26	4149489A	1,00	UEBERWURFMUTTER						
27	4196400A	1,00	VERSCHLUSSKEGEL VKA 16						
28	4197982A	2,00	VENTILBLOCK						
29	4197983A	2,00	SPERRKLINKE						
30	4197017A	2,00	VERSCHRAUBUNG EGE 15-PLR-ED						
31	4157642A	2,00	VERSCHRAUBUNG GE 15-PLR-ED						
32	4138231A	2,00	VERSCHRAUBUNG EW 15-PL						
33	00000000	1,00	NICHT DARGESTELLT						
.	4102529A	1,00	KULISSE						
.	4103518C	3,00	BLECH						
.	4102909A	2,00	HALTER F. SCHALTER						
.	4103521C	1,00	WINKEL GROSS						
.	4146830C	1,00	HALTER FUER MAGNETVENTIL						
.	4103522C	1,00	HALTER F. SCHALTER KLEIN						
.	7009037A	5,00	SECHSKANTSCHRAUBE - M10X 35 -						
.	7391609A	10,00	SCHEIBE - 10 -						
.	7274380A	5,00	SECHSKANTMUTTER - M 10 -						



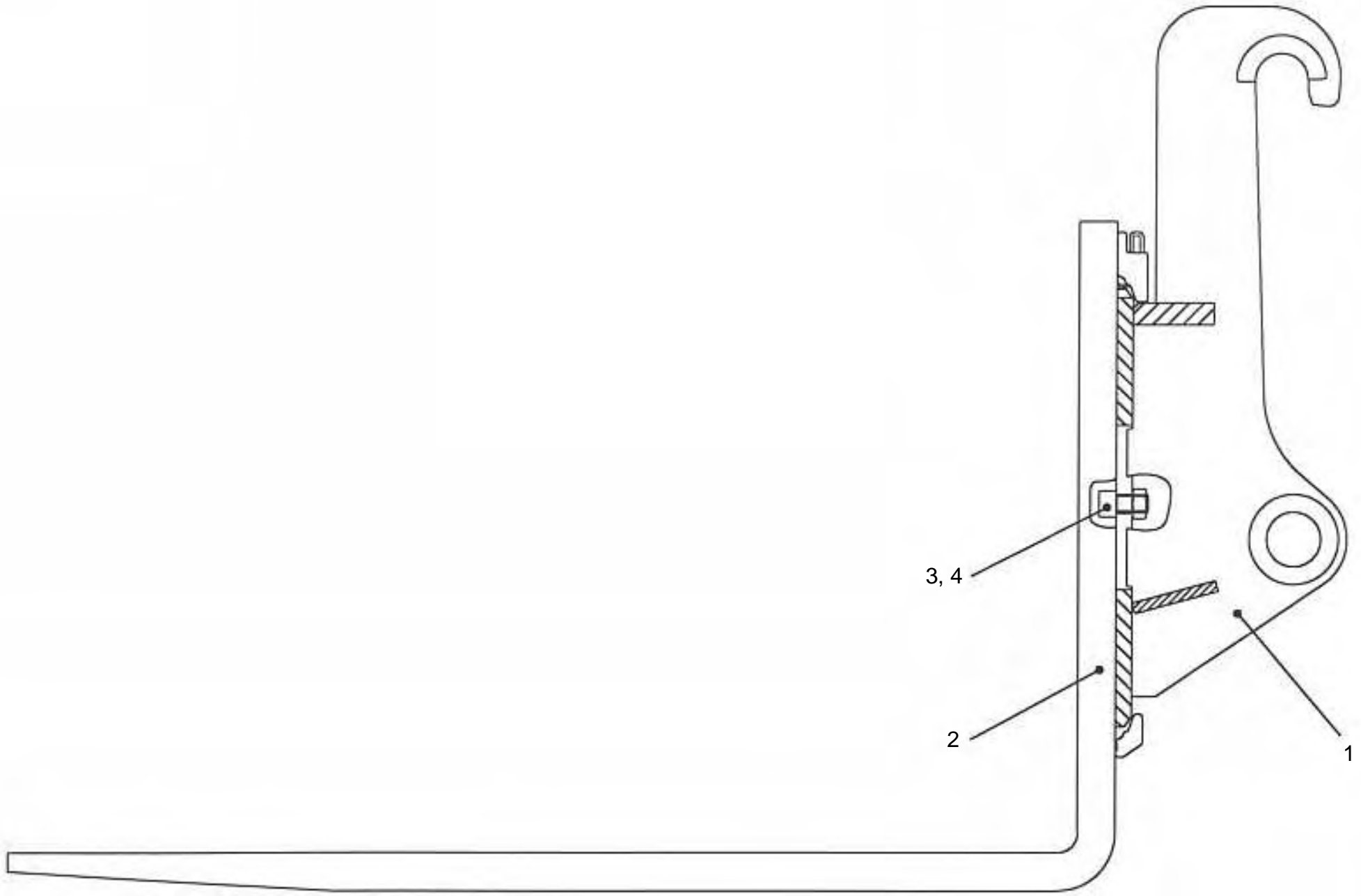
POS	ERSATZTEIL	ANZ.	BEZEICHNUNG	SERIE	POS	ERSATZTEIL	ANZ.	BEZEICHNUNG	SERIE
1	23103823	1,00	3/2 WEGEVENTIL 24V						
2	4105640C	2,00	ROHR L=20 MM						
3	7009090A	2,00	SKT.-SCHRAUBE M 6 X 60 - 8.8						
4	7330497A	4,00	SCHEIBE - 6 -						
5	7286281A	2,00	SECHSKANTMUTTER - M 6 -						
6	4168366A	3,00	VERSCHRAUBUNG GE 10-PLR-ED						
7	4174601A	2,00	VERSCHRAUBUNG EW 10-PL						
8	4109618A	2,00	SCHLAUCHLEITUNG						
9	4130245A	1,00	VERSCHRAUBUNG EL 10-PL						



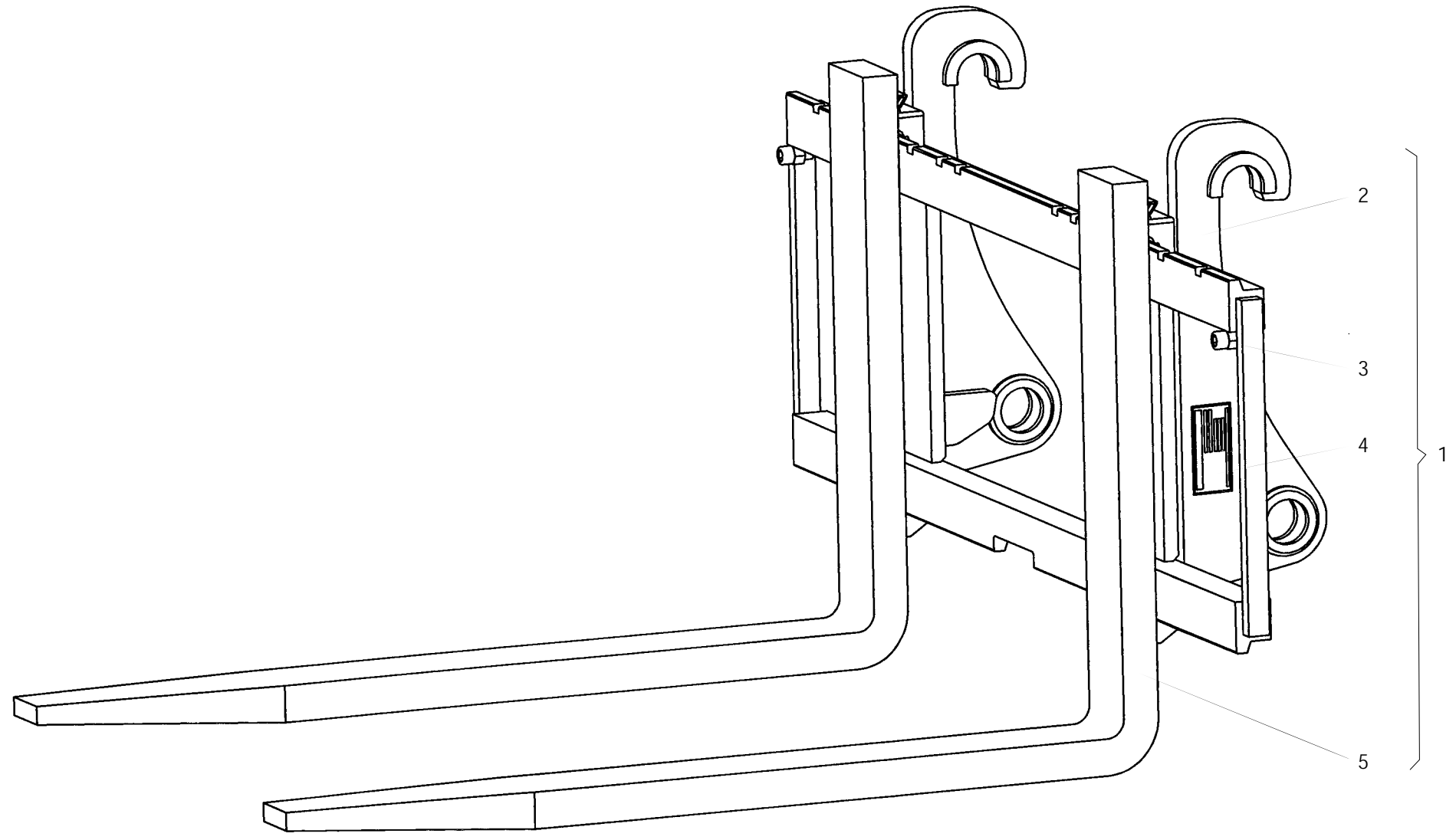
POS	ERSATZTEIL	ANZ.	BEZEICHNUNG	SERIE	POS	ERSATZTEIL	ANZ.	BEZEICHNUNG	SERIE
1	4191789A	7,00	VERSCHRAUBUNG WH 16-PSR						
2	4147504C	1,00	ROHRLEITUNG						
3	4191817A	2,00	ZR-SCHELLE 518						
4	4142175A	2,00	SCHLAUCHSCHELLE 104-138						
5	4198088A	2,00	KUPPLUNGSMUFFE						
6	4156692A	2,00	VERSCHRAUBUNG EW 20-PS						
7	4157678A	2,00	VERSCHRAUBUNG RED 20/16-PS						
8	4156684A	1,00	VERSCHRAUBUNG G 16-PS						
9	4109858A	8,00	SCHLAUCHLEITUNG						
10	4165070A	8,00	SCHELLE 216 PP						
11	7095456A	16,00	SECHSKANTSCHRAUBE - M 6X 35 -						
12	4191784A	8,00	DECKPLATTE DP II						
13	4182219C	1,00	ROHRLEITUNG						
14	4182218C	1,00	ROHRLEITUNG						
15	4147505C	1,00	ROHRLEITUNG						
16	4147506C	1,00	ROHRLEITUNG						
17	4109859A	1,00	SCHELLE						
18	4197352A	1,00	DECKPLATTE						
19	7095599A	1,00	SECHSKANTSCHRAUBE - M 8X 35 -						
20	4147507C	1,00	ROHRLEITUNG						
21	4179968A	4,00	SCHLAUCHLEITUNG						
22	4197456A	1,00	VERSCHRAUBUNG GZ 16-PS						
23	4156637A	1,00	VERSCHRAUBUNG GE 16-PSR-ED						
24	4192284A	2,00	VERSCHRAUBUNG EGE 16-PSR-ED						
25	4179969A	1,00	6/2 WEGEVENTIL						
26	7096413A	2,00	SENKSCHRAUBE						
27	4156691A	1,00	VERSCHRAUBUNG EW 16-PS						
28	4108012A	4,00	KUPPLUNGSSTECKER						
29	4198221A	4,00	STAUBKAPPE						
30	00000000	1,00	NICHT DARGESTELLT						
.	4188742A	4,00	ANSCHWEISSPLATTE						
.	4182392C	1,00	HALTER						
.	4107110A	4,00	RING						



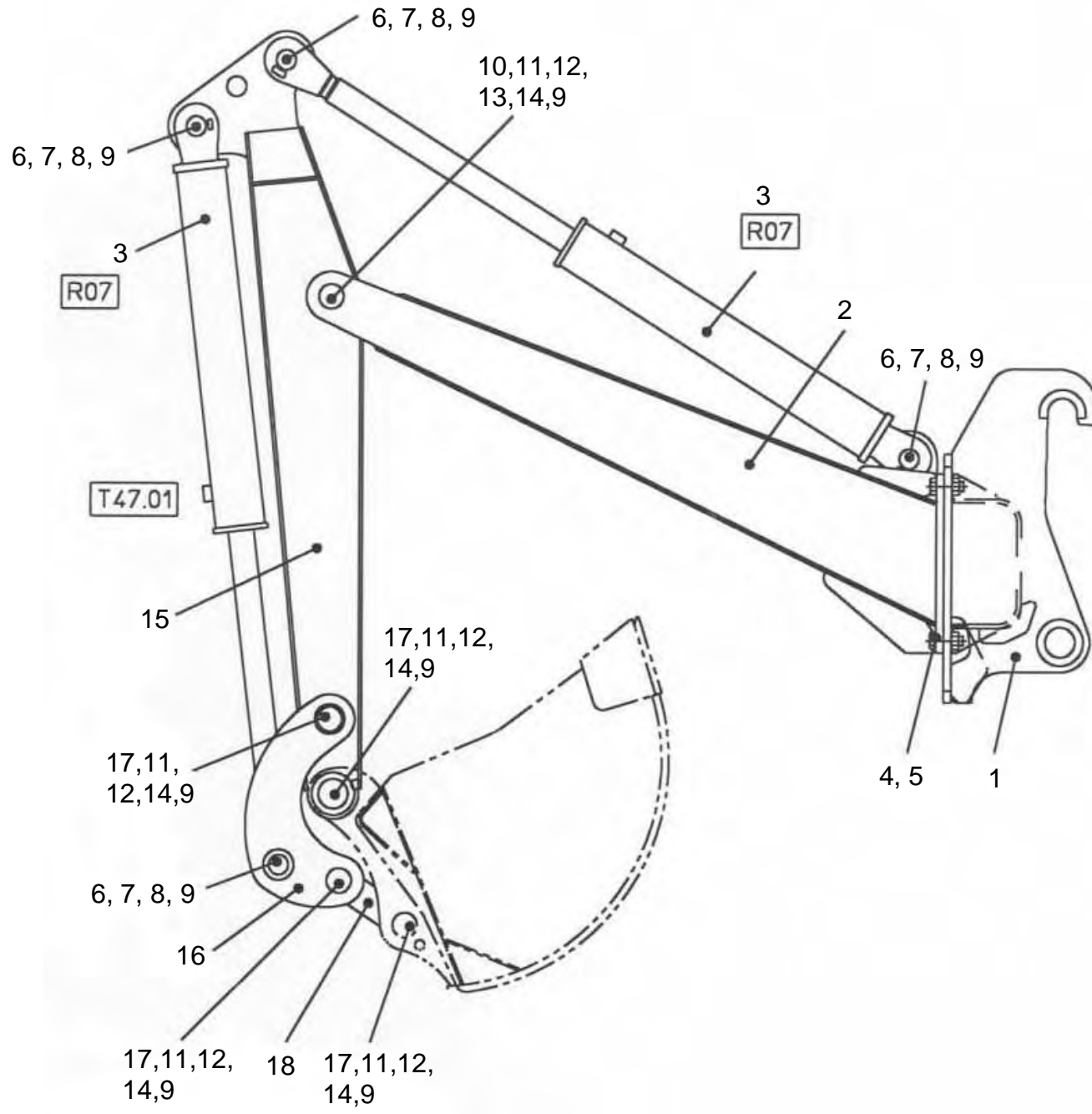
POS	ERSATZTEIL	ANZ.	BEZEICHNUNG	SERIE	POS	ERSATZTEIL	ANZ.	BEZEICHNUNG	SERIE
1	4105644C	1,00	ROHRLEITUNG L=1000 DA= 12 L/L						
2	4149488A	1,00	UEBERWURFMUTTER						
3	4196401A	1,00	VERSCHLUSSKEGEL VKA 20						
4	4198913A	1,00	VERSCHRAUBUNG EW 12-PL						
5	5695766A	2,00	VERSCHRAUBUNG WSV 12-PL						
6	4106417A	1,00	SCHLAUCHLEITUNG						
7	4105641C	1,00	ROHRLEITUNG L= 380 DA= 12 L/S						
8	4105643C	1,00	ROHRLEITUNG L=1000 DA= 12 L/L						
9	4115247A	2,00	VERSCHRAUBUNG G 12-PL						
10	4165068A	2,00	SCHELLE 112 PP						
11	4195316A	2,00	DECKPLATTE DP I						
12	7009086A	2,00	SECHSKANTSCHRAUBE - M 6X 30 -						
13	4105642C	1,00	ROHRLEITUNG L=1800 DA= 12 L/L						
14	4108882A	1,00	SCHLAUCHLEITUNG						
15	4165071A	1,00	SCHELLE 428 PP						
16	4191784A	1,00	DECKPLATTE DP II						
17	7095456A	2,00	SECHSKANTSCHRAUBE - M 6X 35 -						
18	4195607A	1,00	VERSCHRAUBUNG GE 12-PL/R1/2-ED						
19	4104951A	1,00	2/2 MAGNETV. LT-35 F 14.0-K						
.	4197982A	1,00	VENTILBLOCK						
.	4197983A	1,00	SPERRKLINKE						
20	4195327A	1,00	VERSCHRAUBUNG ET 20-PS						
21	4197457A	1,00	VERSCHRAUBUNG GE 20-PS/R1/2						



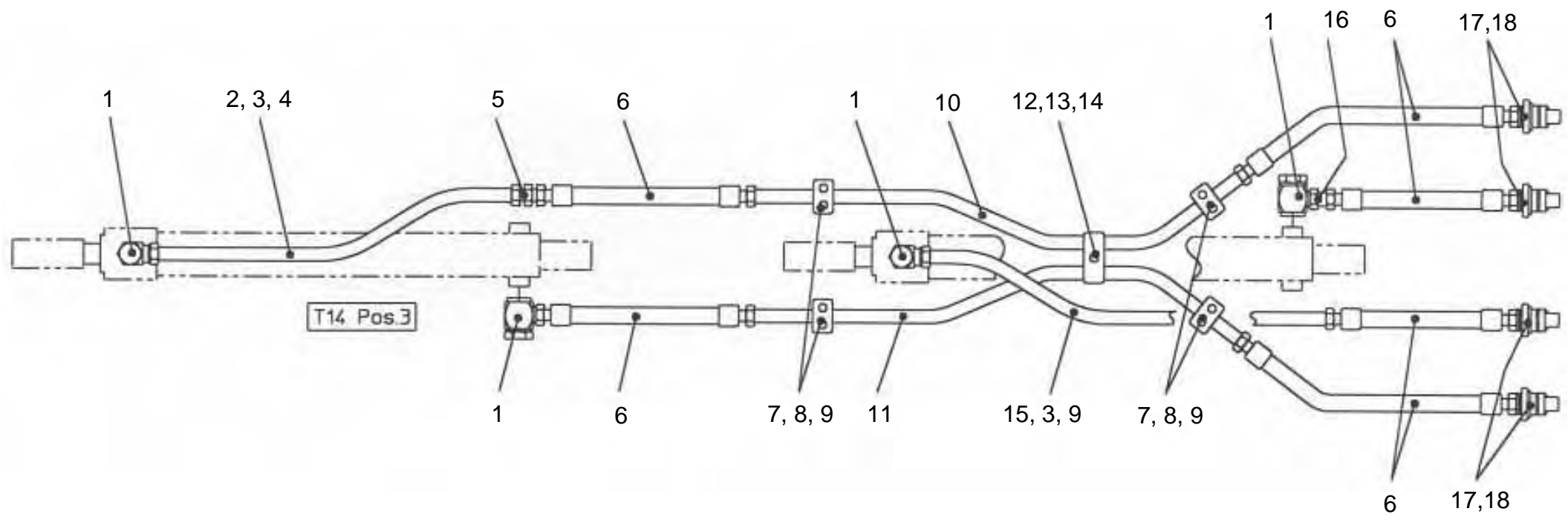
POS	ERSATZTEIL	ANZ.	BEZEICHNUNG	SERIE	POS	ERSATZTEIL	ANZ.	BEZEICHNUNG	SERIE
1	4146677K	1,00	TRAGPLATTE KPL.						
2	4108635A	2,00	GABELZINKE						
3	7008245A	2,00	ZYLINDERSCHRAUBE M16 X 45 -						
4	7292951A	2,00	SECHSKANTMUTTER						
5	00000000	1,00	NICHT DARGESTELLT						
.	4146678C	1,00	TYPENSCHILD						



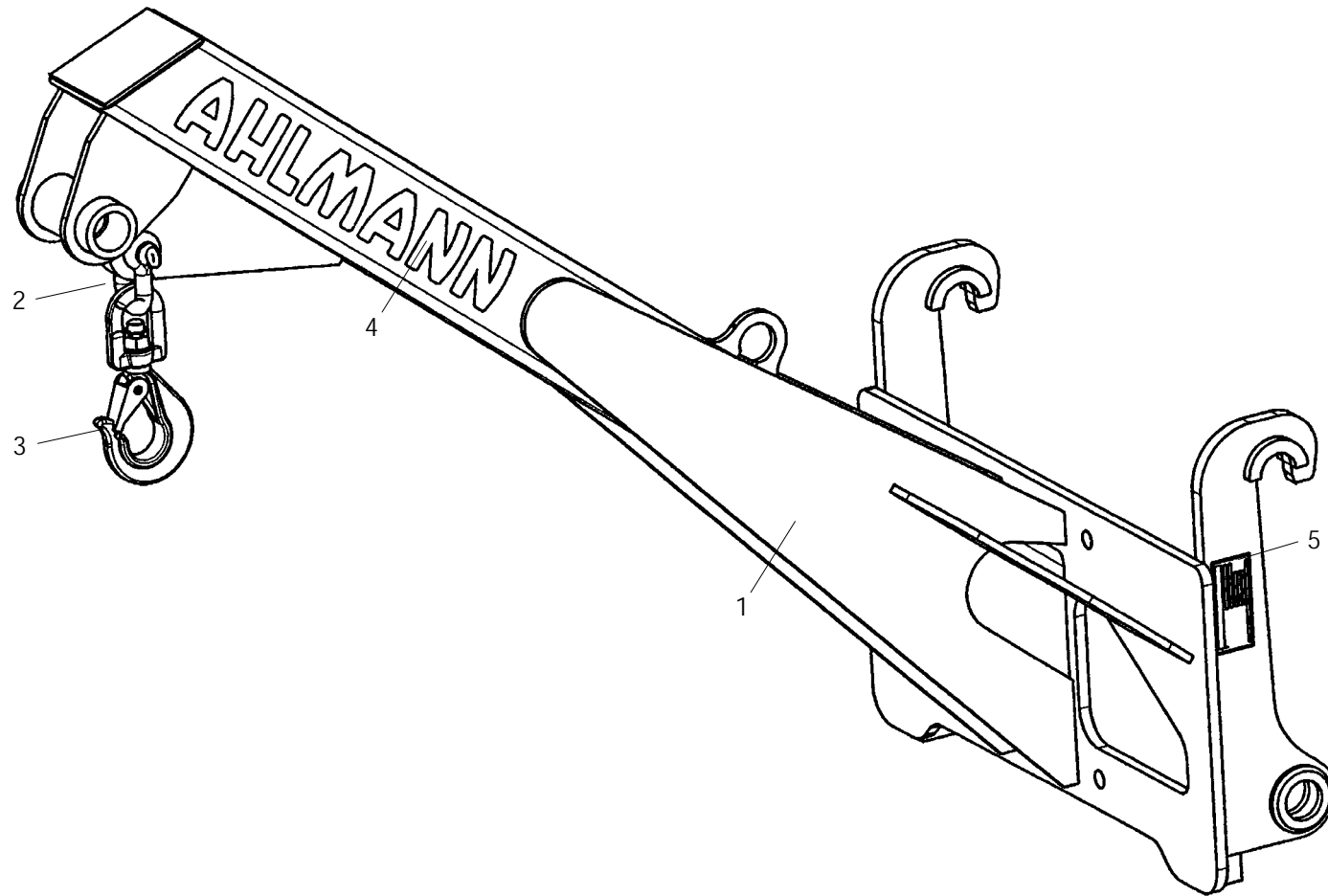
POS	ERSATZTEIL	ANZ.	BEZEICHNUNG	SERIE	POS	ERSATZTEIL	ANZ.	BEZEICHNUNG	SERIE
2	4105399K	1,00	TRAGPLATTE						
3	7092595A	2,00	ZYLINDERSCHRAUBE - M16X 30 -						
4	4105425C	1,00	TYPENSCHILD						
5	4108635A	2,00	GABELZINKE						



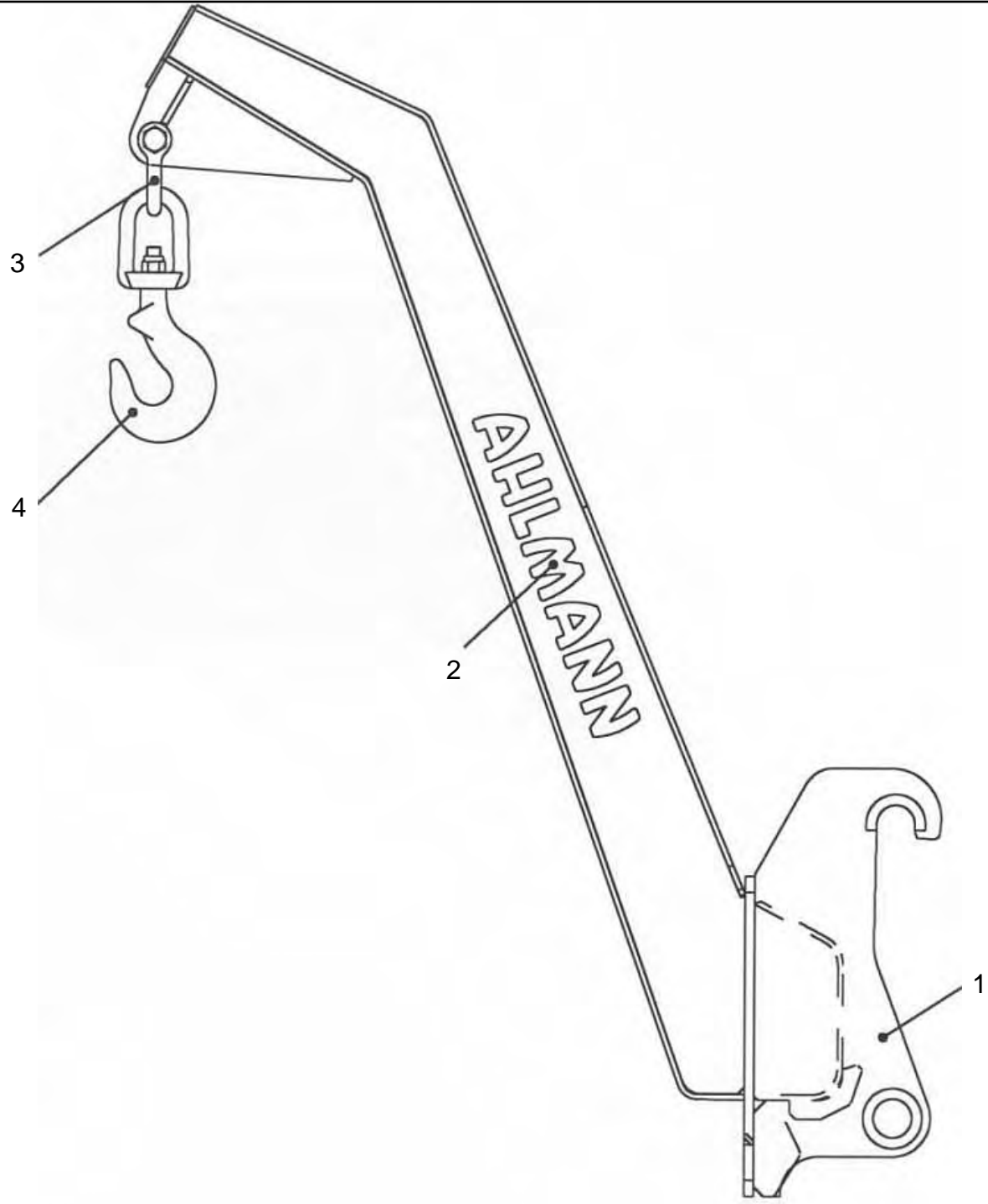
POS	ERSATZTEIL	ANZ.	BEZEICHNUNG	SERIE	POS	ERSATZTEIL	ANZ.	BEZEICHNUNG	SERIE
.	AS11_14_11S_T14.01	1,00	HYDRAULIKANLAGE FRONTBAGGER						
1	4106319A	1,00	SPANNSCHELLE						
2	4147929K	1,00	AUSLEGERARM KPL.						
.	4188742A	4,00	ANSCHWEISSPLATTE						
.	4197350A	1,00	ANSCHWEIßPLATTE M 8 L=65 B=30						
3	4197393A	2,00	ZYLINDER FRONTBAGGER						
4	7009122A	9,00	SECHSKANTSCHRAUBE - M20X 55 -						
5	7256982A	9,00	SECHSKANTMUTTER - M 20 -						
6	4151692C	4,00	BOLZEN						
7	7356986A	4,00	SPANNSTIFT						
8	4156973A	4,00	GELENKLAGER GE 40 DO						
9	7027093A	9,00	SCHMIERNIPPEL AM 10X1						
10	4151692C	1,00	BOLZEN						
11	4121220A	10,00	EINSPANNBUCHSE						
12	4151693C	5,00	DISTANZBUCHSE						
13	4151667C	1,00	BOLZEN						
14	4101572A	5,00	ENTLUEFTER KPL.						
15	4150580K	1,00	LOEFFELSTIEL						
16	4151664K	1,00	UMLENKHEBEL						
17	4151690K	4,00	BOLZEN						
18	4151666K	1,00	LOEFFELSTANGE						
19	00000000	1,00	NICHT DARGESTELLT						
.	4146968C	1,00	TYPENSCHILD						



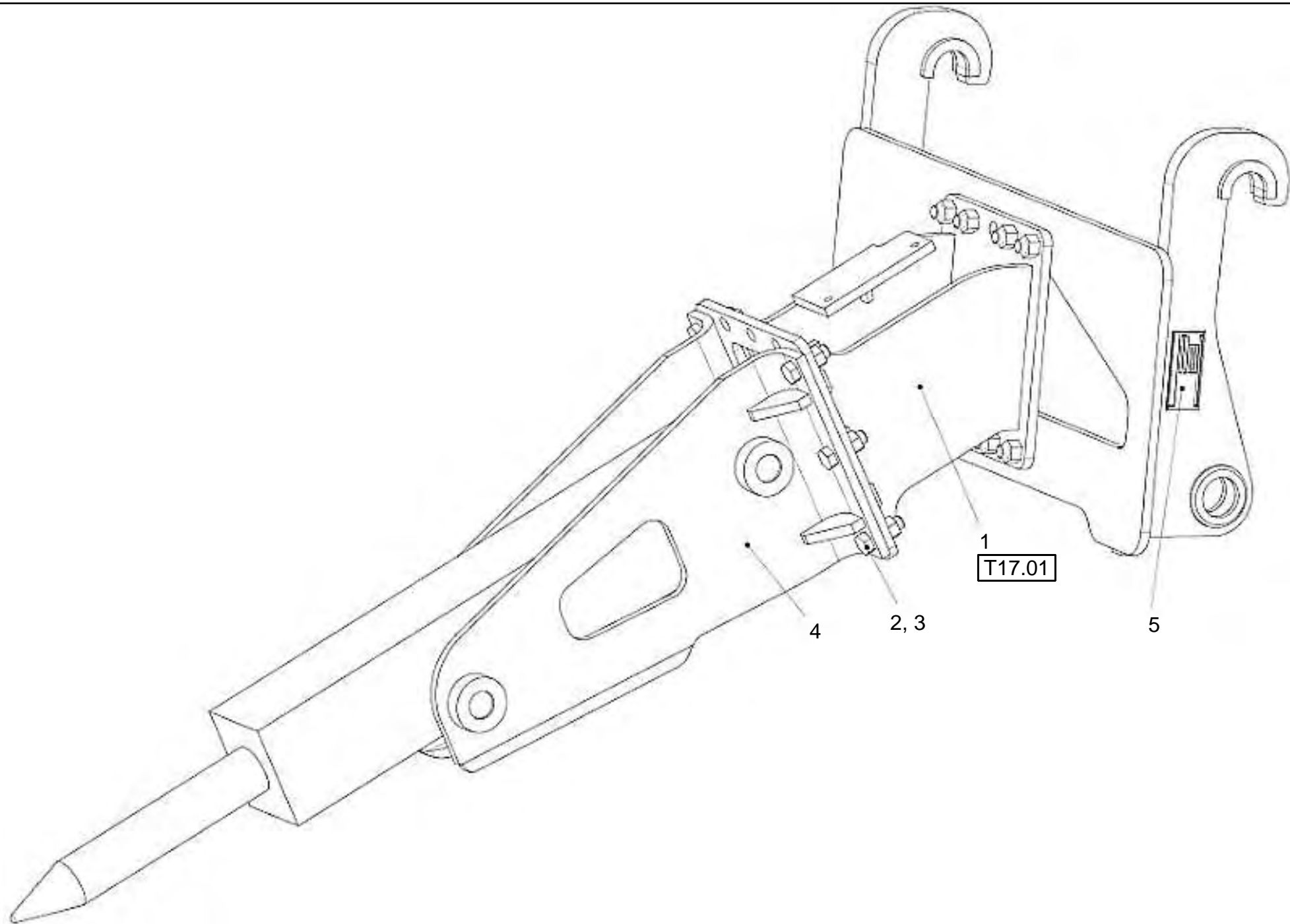
POS	ERSATZTEIL	ANZ.	BEZEICHNUNG	SERIE	POS	ERSATZTEIL	ANZ.	BEZEICHNUNG	SERIE
1	4191789A	4,00	VERSCHRAUBUNG WH 16-PSR						
2	4147504C	1,00	ROHRLEITUNG						
.	4149489A	2,00	UEBERWURFMUTTER						
.	4156900A	2,00	SCHNEIDRING DPR 16-S						
3	4191817A	2,00	ZR-SCHELLE 518						
4	4142175A	2,00	SCHLAUCHSCHELLE 104-138						
5	4156684A	1,00	VERSCHRAUBUNG G 16-PS						
6	4109858A	6,00	SCHLAUCHLEITUNG						
7	4165070A	4,00	SCHELLE 216 PP						
8	7095456A	8,00	SECHSKANTSCHRAUBE - M 6X 35 -						
9	4191784A	4,00	DECKPLATTE DP II						
10	4147505C	1,00	ROHRLEITUNG						
.	4149489A	2,00	UEBERWURFMUTTER						
.	4156900A	2,00	SCHNEIDRING DPR 16-S						
11	4147506C	1,00	ROHRLEITUNG						
.	4149489A	2,00	UEBERWURFMUTTER						
.	4156900A	2,00	SCHNEIDRING DPR 16-S						
12	4109859A	1,00	SCHELLE						
13	4197352A	1,00	DECKPLATTE						
14	7095599A	1,00	SECHSKANTSCHRAUBE - M 8X 35 -						
15	4147507C	1,00	ROHRLEITUNG						
.	4149489A	2,00	UEBERWURFMUTTER						
.	4156900A	2,00	SCHNEIDRING DPR 16-S						
16	4197456A	1,00	VERSCHRAUBUNG GZ 16-PS						
17	4108012A	4,00	KUPPLUNGSSTECKER						
18	4198221A	4,00	STAUBKAPPE						



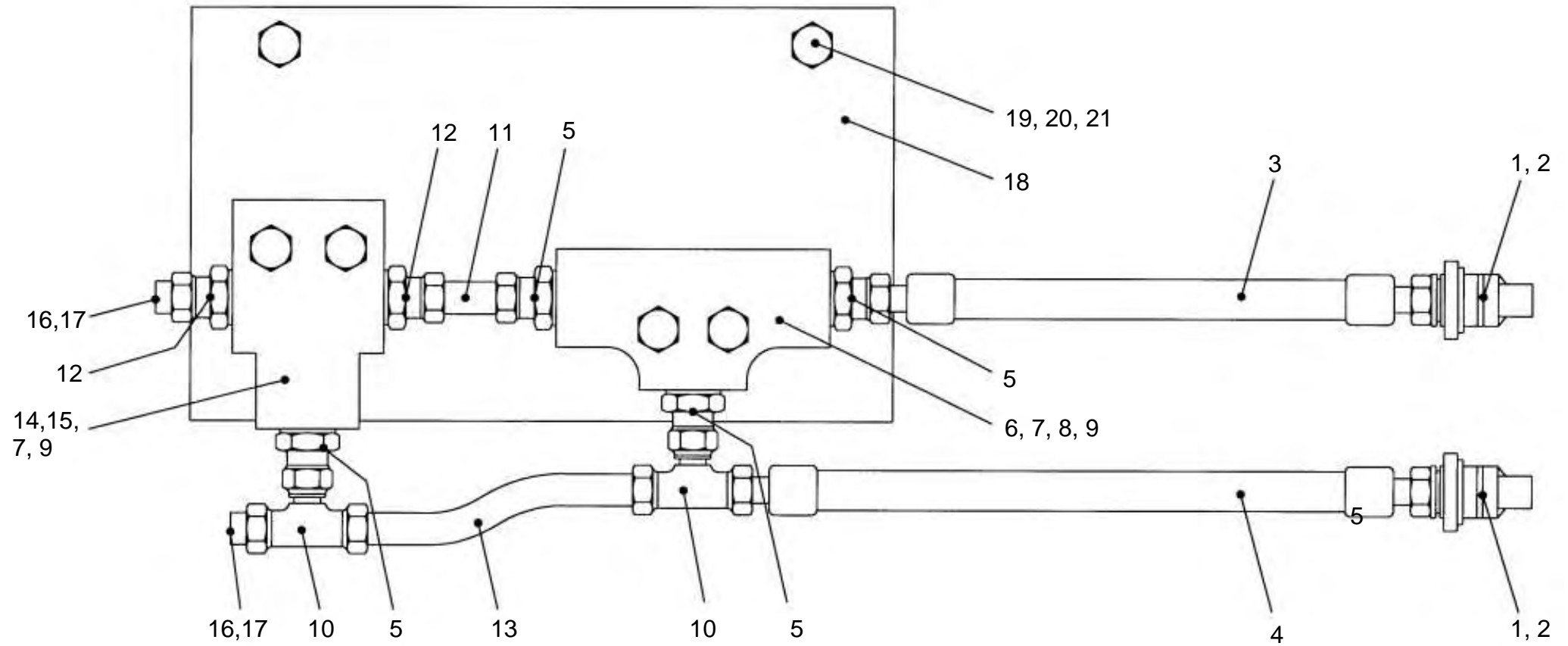
POS	ERSATZTEIL	ANZ.	BEZEICHNUNG	SERIE	POS	ERSATZTEIL	ANZ.	BEZEICHNUNG	SERIE
1	4105834K	1,00	AUSLEGER						
2	4197258A	1,00	SCHAEKEL 7/8"						
3	2300184A	1,00	WIRBELHAKEN WHS 10-8						
4	4108573A	1,00	SCHRIFTZUG - AHLMANN -						
5	4105833C	1,00	TYPENSCHILD						



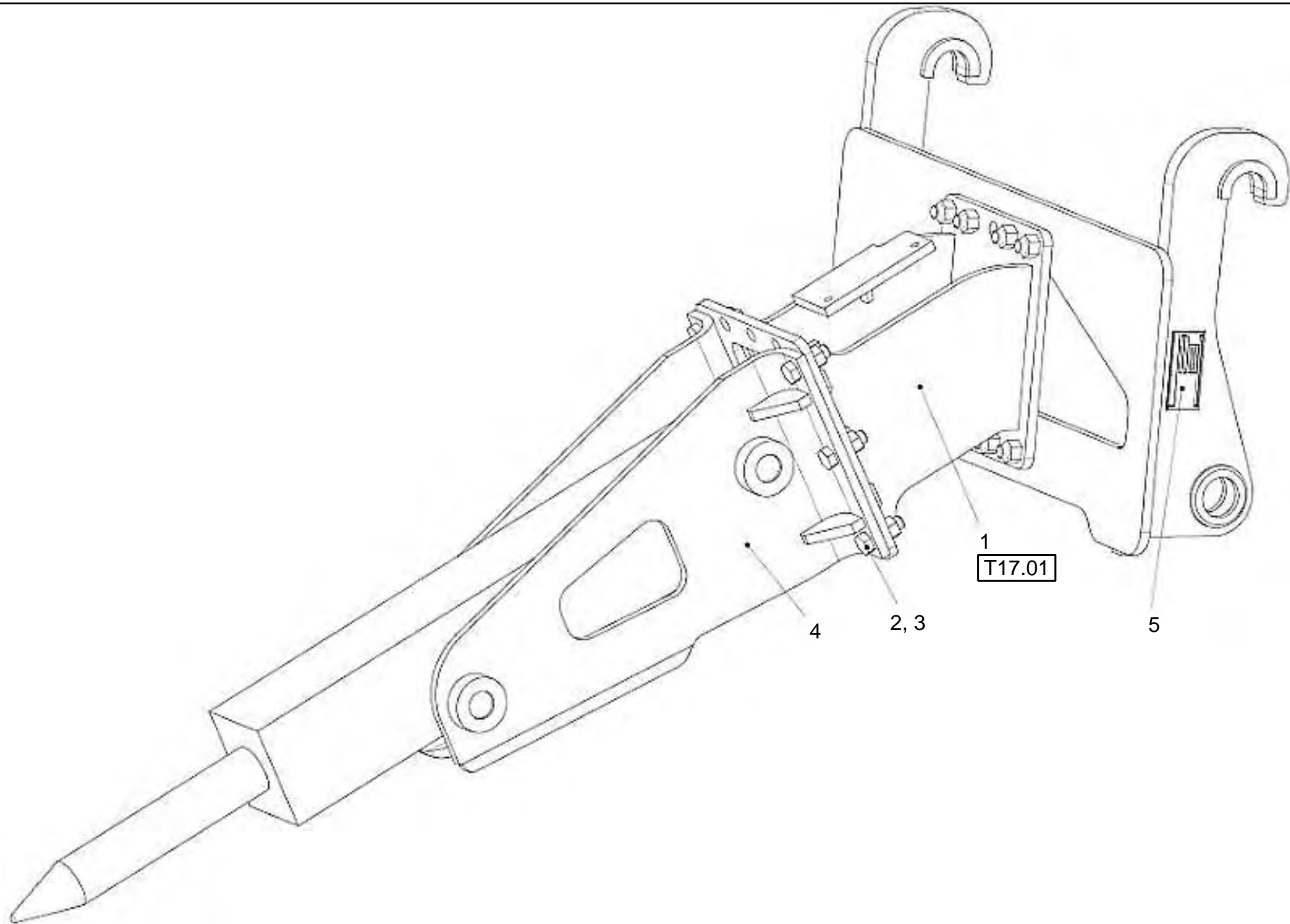
POS	ERSATZTEIL	ANZ.	BEZEICHNUNG	SERIE	POS	ERSATZTEIL	ANZ.	BEZEICHNUNG	SERIE
1	4147522K	1,00	AUSLEGER KPL.						
2	4108573A	1,00	SCHRIFTZUG - AHLMANN -						
3	4197258A	1,00	SCHAEKEL 7/8"						
4	2300184A	1,00	WIRBELHAKEN WHS 10-8						
5	4147524C	1,00	TYPENSCHILD						



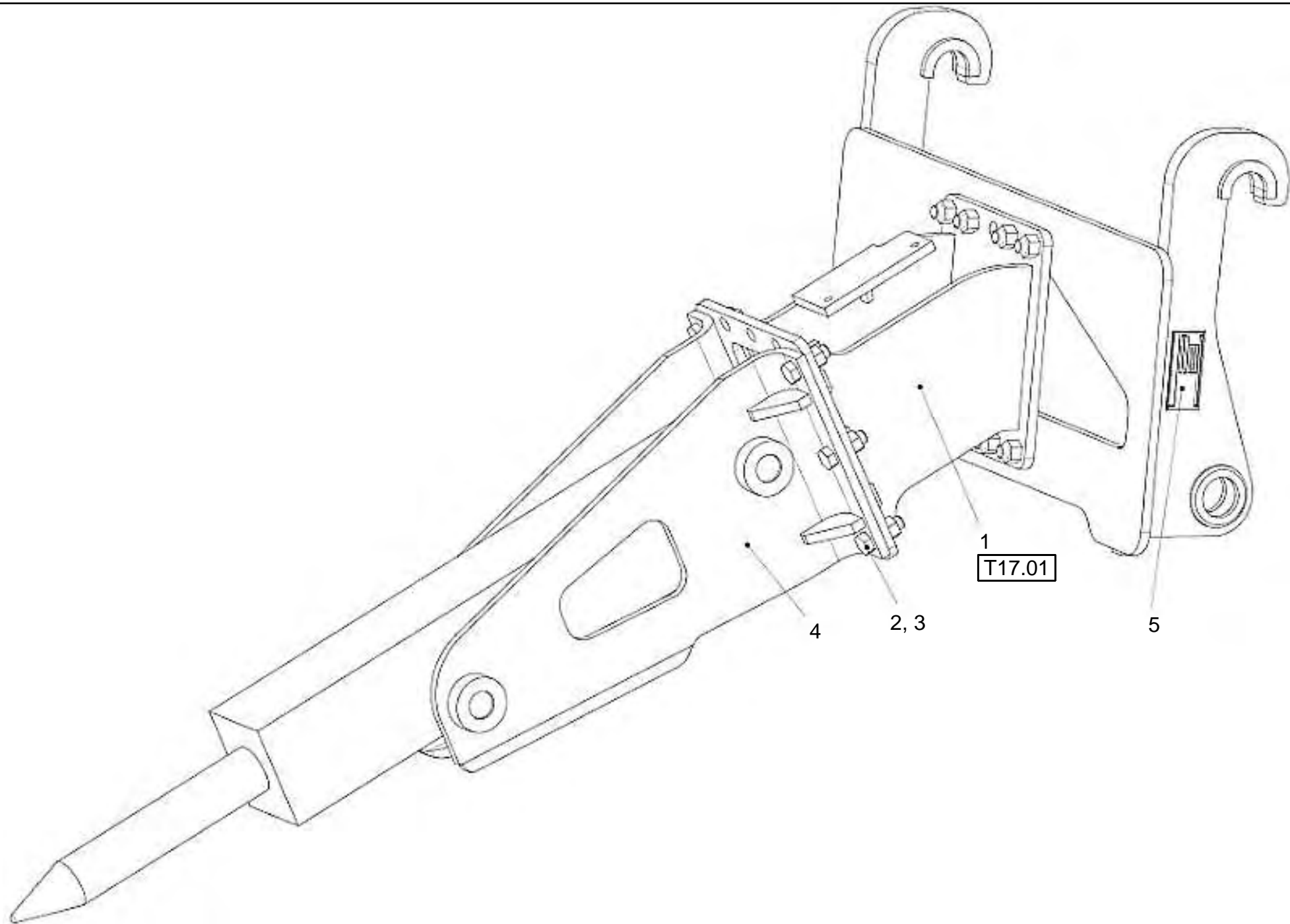
POS	ERSATZTEIL	ANZ.	BEZEICHNUNG	SERIE	POS	ERSATZTEIL	ANZ.	BEZEICHNUNG	SERIE
.	AS11_14_11S_T17.01	1,00	HYDRAULIKANLAGE FUER HYDRAULIKHAMMER						
1	4183056K	1,00	ANBAURAH.M.VERROHR.HM190KL.ANSCHL-PL						
.	4183057G	1,00	ANBAURAHMEN KPL.						
.	4105775K	1,00	UNIVERSALANBAUPLATTE						
.	7066880A	9,00	SECHSKANTSCHRAUBE - M20X 60 -						
.	7256982A	9,00	SECHSKANTMUTTER - M 20 -						
2	7066880A	6,00	SECHSKANTSCHRAUBE - M20X 60 -						
3	7256982A	6,00	SECHSKANTMUTTER - M 20 -						
4	4107408A	1,00	HYDRAULIKHAMMER HM 190 KL.ANSCHLPL.						
5	4183055C	1,00	TYPENSCHILD						



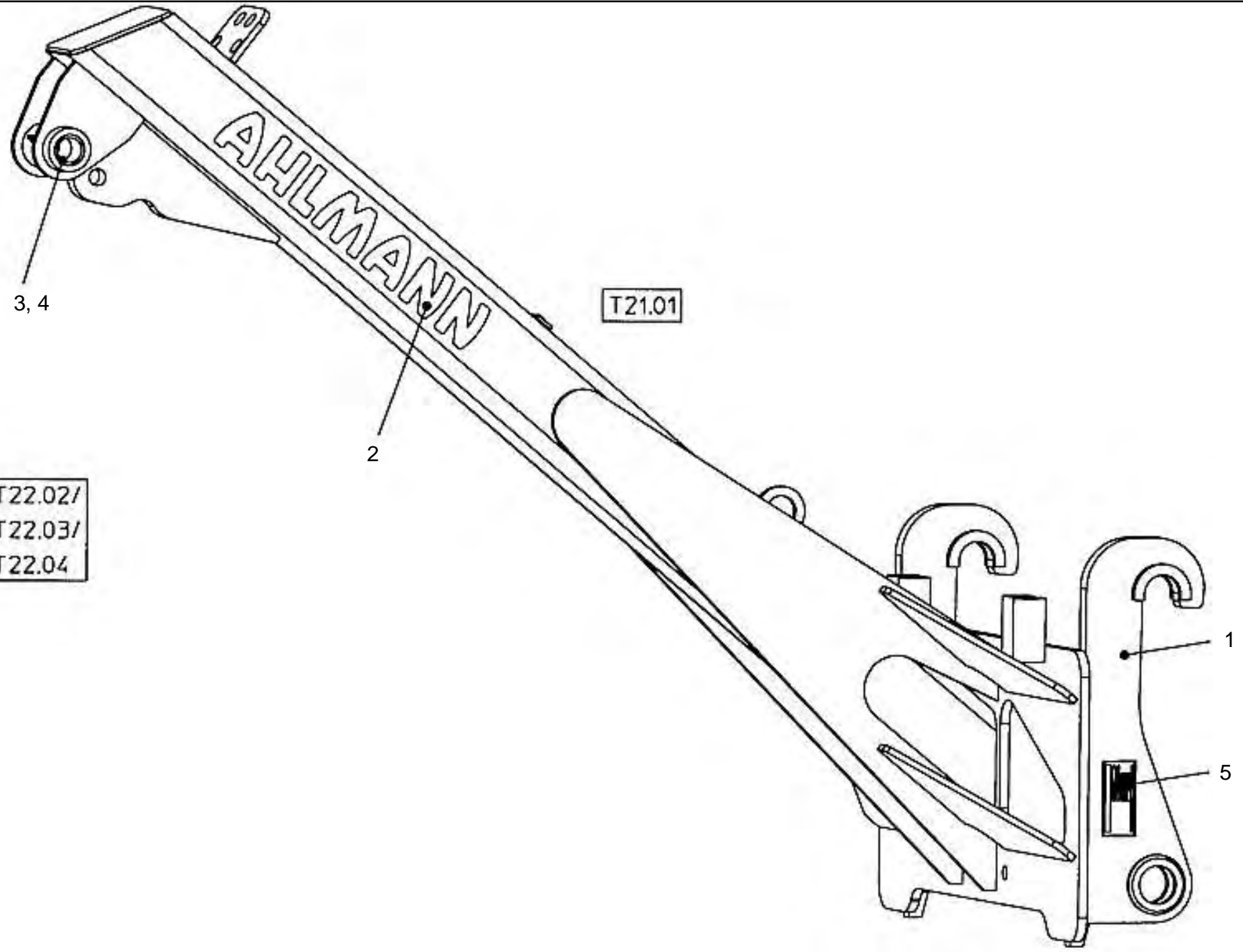
POS	ERSATZTEIL	ANZ.	BEZEICHNUNG	SERIE	POS	ERSATZTEIL	ANZ.	BEZEICHNUNG	SERIE
1	4108012A	2,00	KUPPLUNGSSTECKER						
2	4198221A	2,00	STAUBKAPPE						
3	4107121A	1,00	SCHLAUCHLTG DIN20066 2SC/EN857 16						
4	4107122A	1,00	SCHLAUCHLTG DIN20066 2SC/EN857 16						
5	4156640A	4,00	VERSCHRAUBUNG GE 20-PSR-ED						
6	4108129A	1,00	VENTIL						
7	7309046A	4,00	SCHEIBE - 8 -						
8	7065031A	2,00	SECHSKANTSCHRAUBE - M 8X 80 -						
9	7274633A	4,00	SECHSKANTMUTTER - M 8 -						
10	4195327A	2,00	VERSCHRAUBUNG ET 20-PS						
11	4108130A	1,00	VERSCHRAUBUNG GZ 20-S						
12	4197457A	2,00	VERSCHRAUBUNG GE 20-PS/R1/2						
13	4103500C	1,00	ROHRLEITUNG						
14	4177201A	1,00	DRUCKBEGRENZUNGSVENTIL						
15	7095278A	2,00	SECHSKANTSCHRAUBE						
16	4149488A	2,00	UEBERWURFMUTTER						
17	4196401A	2,00	VERSCHLUSSKEGEL VKA 20						
18	4145808C	1,00	HALTEBLECH						
19	7009085A	2,00	SECHSKANTSCHRAUBE - M10X 50 -						
20	7309129A	4,00	SCHEIBE - 10 -						
21	7291608A	2,00	SECHSKANTMUTTER - M 10 -						



POS	ERSATZTEIL	ANZ.	BEZEICHNUNG	SERIE	POS	ERSATZTEIL	ANZ.	BEZEICHNUNG	SERIE
.	AS11_14_11S_T17.01	1,00	HYDRAULIKANLAGE FUER HYDRAULIKHAMMER						
1	4117007K	1,00	ANBAURAH.M.VERROHR.HM190GR.ANSCHL-PL						
.	4117298G	1,00	ANBAURAHMEN KPL.						
.	4105775K	1,00	UNIVERSALANBAUPLATTE						
.	7066880A	9,00	SECHSKANTSCHRAUBE - M20X 60 -						
.	7256982A	9,00	SECHSKANTMUTTER - M 20 -						
2	7066880A	16,00	SECHSKANTSCHRAUBE - M20X 60 -						
3	7256982A	16,00	SECHSKANTMUTTER - M 20 -						
4	4102027A	1,00	HYDRAULIKHAMMER HM 190 GR.ANSCHLPL.						
5	4183059C	1,00	TYPENSCHILD						



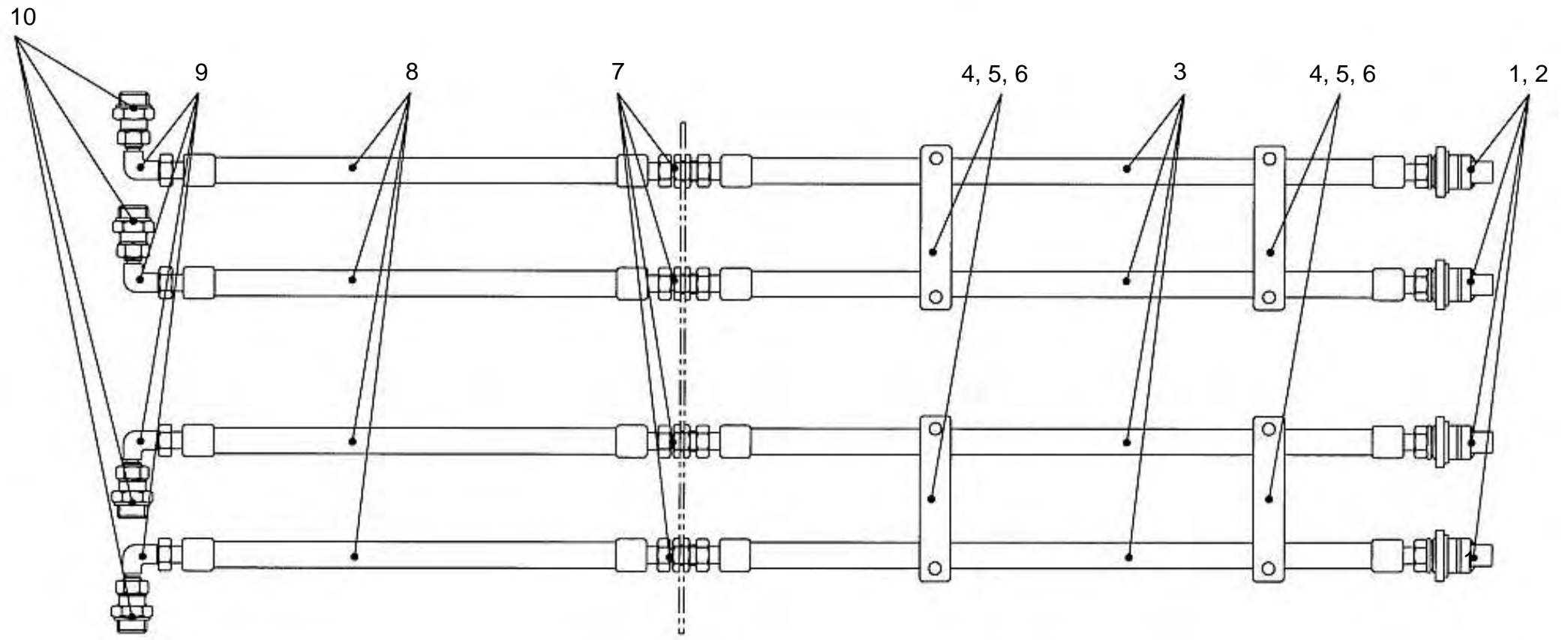
POS	ERSATZTEIL	ANZ.	BEZEICHNUNG	SERIE	POS	ERSATZTEIL	ANZ.	BEZEICHNUNG	SERIE
.	AS11_14_11S_T17.01	1,00	HYDRAULIKANLAGE FUER HYDRAULIKHAMMER						
1	4183056K	1,00	ANBAURAH.M.VERROHR.HM190KL.ANSCHL-PL						
.	4183057G	1,00	ANBAURAHMEN KPL.						
.	4105775K	1,00	UNIVERSALANBAUPLATTE						
.	7066880A	9,00	SECHSKANTSCHRAUBE - M20X 60 -						
.	7256982A	9,00	SECHSKANTMUTTER - M 20 -						
2	7066880A	6,00	SECHSKANTSCHRAUBE - M20X 60 -						
3	7256982A	6,00	SECHSKANTMUTTER - M 20 -						
4	4100278A	1,00	HYDRAULIKHAMMER HM 170 ECO V						
5	4183051C	1,00	TYPENSCHILD						



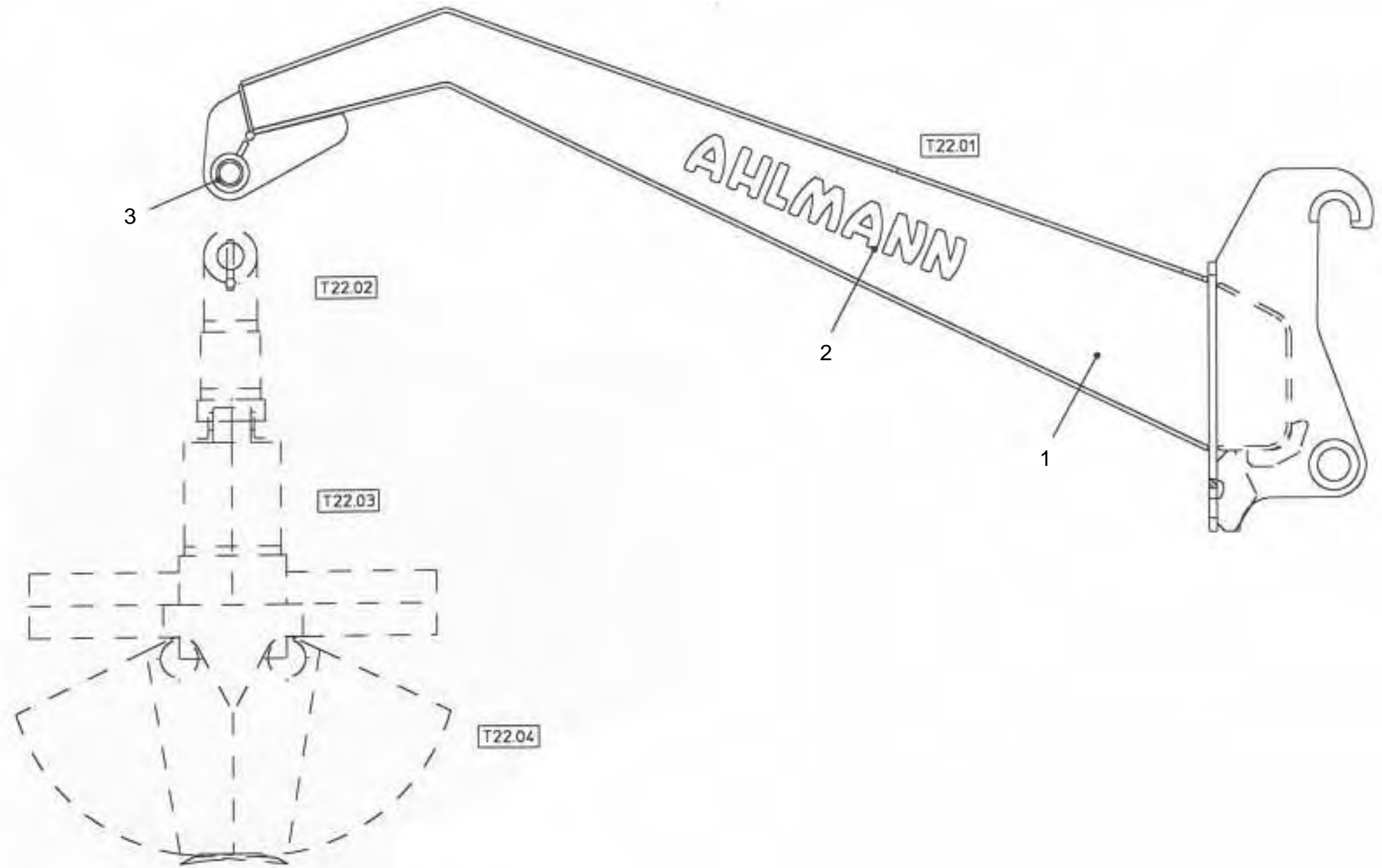
T22.02/
T22.03/
T22.04

T21.01

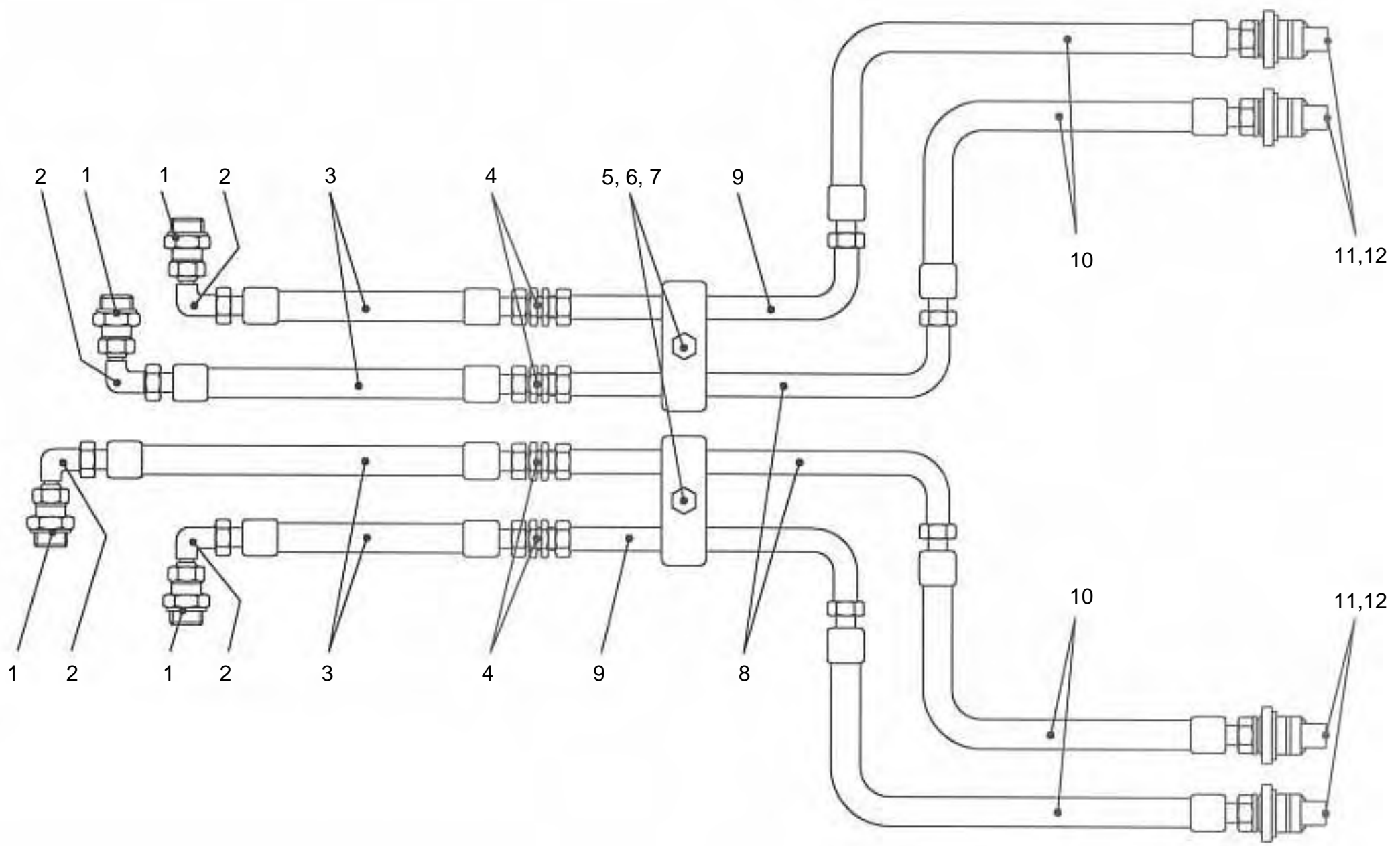
POS	ERSATZTEIL	ANZ.	BEZEICHNUNG	SERIE	POS	ERSATZTEIL	ANZ.	BEZEICHNUNG	SERIE
.	AS11_14_11S_T21.01	1,00	HYDRAULIKANLAGE FUER GREIFERAUSLEGER						
1	4105834K	1,00	AUSLEGER						
2	4108573A	1,00	SCHRIFTZUG - AHLMANN -						
3	4115135A	2,00	EINSPANNBUCHSE						
4	7027093A	1,00	SCHMIERNIPPEL AM 10X1						
5	4105838C	1,00	TYPENSCHILD						



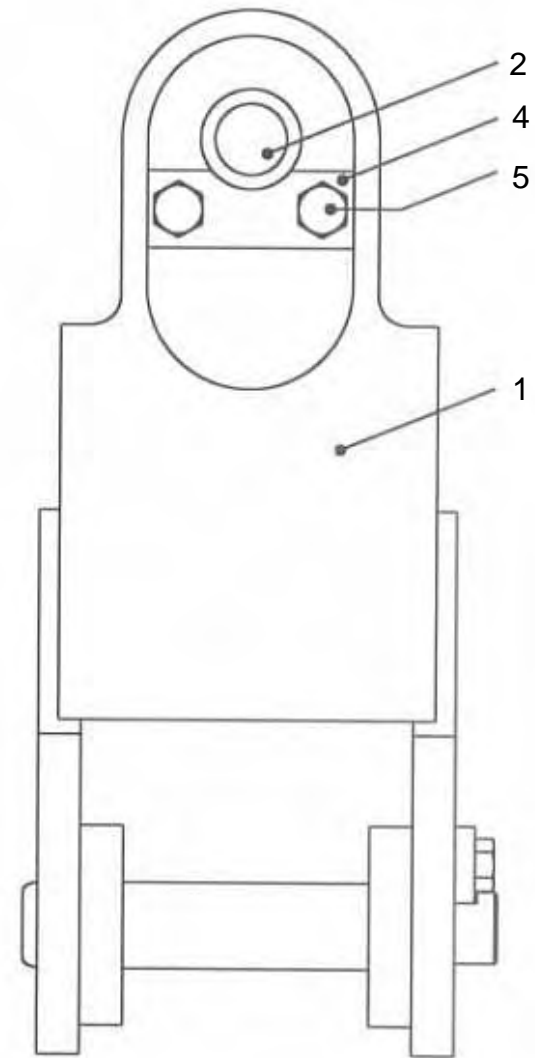
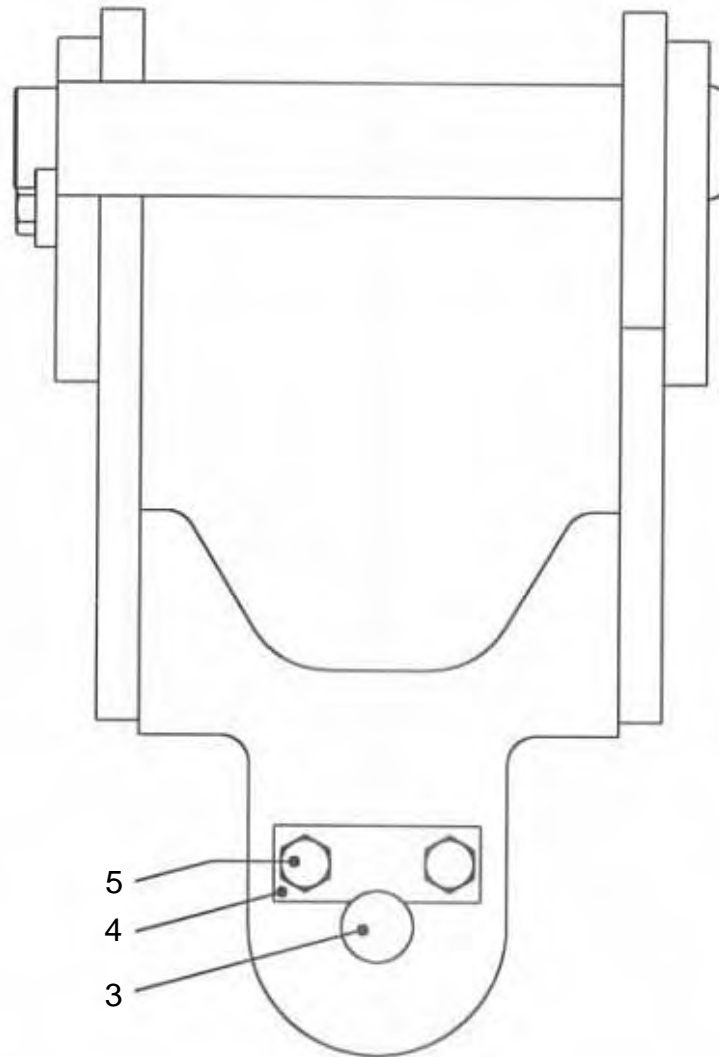
POS	ERSATZTEIL	ANZ.	BEZEICHNUNG	SERIE	POS	ERSATZTEIL	ANZ.	BEZEICHNUNG	SERIE
1	4108012A	2,00	KUPPLUNGSSTECKER						
2	4198221A	2,00	STAUBKAPPE						
3	4107121A	1,00	SCHLAUCHLTG DIN20066 2SC/EN857 16						
4	4107122A	1,00	SCHLAUCHLTG DIN20066 2SC/EN857 16						
5	4156640A	4,00	VERSCHRAUBUNG GE 20-PSR-ED						
6	4108129A	1,00	VENTIL						
7	7309046A	4,00	SCHEIBE - 8 -						
8	7065031A	2,00	SECHSKANTSCHRAUBE - M 8X 80 -						
9	7274633A	4,00	SECHSKANTMUTTER - M 8 -						
10	4195327A	2,00	VERSCHRAUBUNG ET 20-PS						
11	4108130A	1,00	VERSCHRAUBUNG GZ 20-S						
12	4197457A	2,00	VERSCHRAUBUNG GE 20-PS/R1/2						
13	4103500C	1,00	ROHRLEITUNG						
14	4177201A	1,00	DRUCKBEGRENZUNGSVENTIL						
15	7095278A	2,00	SECHSKANTSCHRAUBE						
16	4149488A	2,00	UEBERWURFMUTTER						
17	4196401A	2,00	VERSCHLUSSKEGEL VKA 20						
18	4145808C	1,00	HALTEBLECH						
19	7009085A	2,00	SECHSKANTSCHRAUBE - M10X 50 -						
20	7309129A	4,00	SCHEIBE - 10 -						
21	7291608A	2,00	SECHSKANTMUTTER - M 10 -						



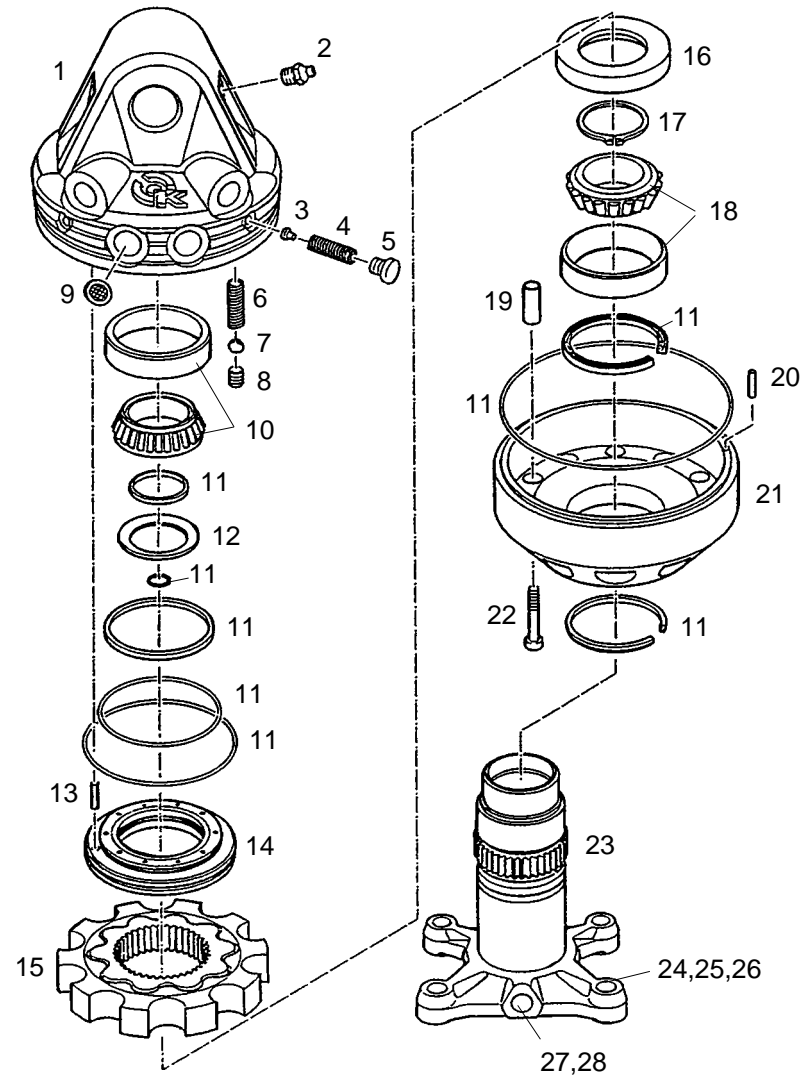
POS	ERSATZTEIL	ANZ.	BEZEICHNUNG	SERIE	POS	ERSATZTEIL	ANZ.	BEZEICHNUNG	SERIE
.	AS11_14_11S_T22.01	1,00	HYDRAULIKANLAGE GREIFERAUSLEGER						
.	AS11_14_11S_T22.02	1,00	HYDRAULIKANLAGE GREIFERAUSLEGER						
.	AS11_14_11S_T22.03	1,00	DREHMOTOR						
.	AS11_14_11S_T22.04	1,00	GREIFER						
1	4147536K	1,00	AUSLEGER KPL.						
.	4110110A	1,00	HALTER F. SCHOTTKUPPLUNG						
.	4145775C	4,00	ROHRSTÜCK						
.	4197350A	2,00	ANSCHWEIßPLATTE M 8 L=65 B=30						
2	4108573A	1,00	SCHRIFTZUG - AHLMANN -						
3	4134280C	2,00	SCHLAUCHLEITUNG						
4	00000000	1,00	NICHT DARGESTELLT						
.	4147477C	1,00	TYPENSCHILD						



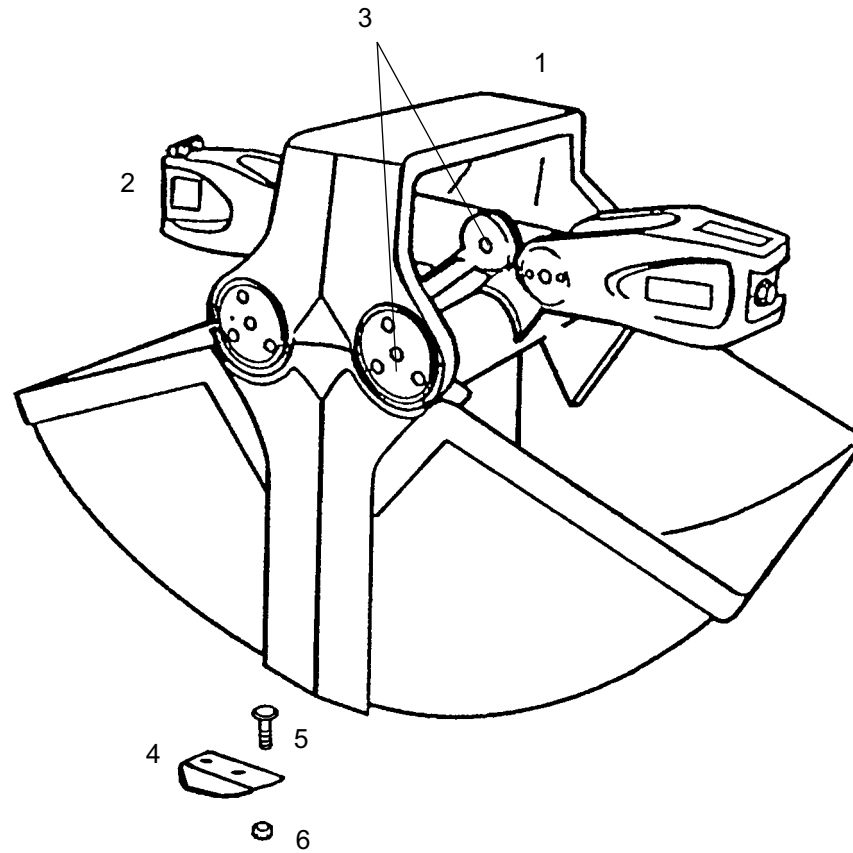
POS	ERSATZTEIL	ANZ.	BEZEICHNUNG	SERIE	POS	ERSATZTEIL	ANZ.	BEZEICHNUNG	SERIE
1	4195886A	4,00	VERSCHRAUBUNG GE 16-PS/M18X1,5						
2	4156691A	4,00	VERSCHRAUBUNG EW 16-PS						
3	4117513A	4,00	SCHLAUCHLEITUNG						
4	4168127A	4,00	VERSCHRAUBUNG SV 16-PS						
5	4109859A	2,00	SCHELLE						
6	4197352A	2,00	DECKPLATTE						
7	7087797A	2,00	SECHSKANTSCHRAUBE						
8	4151838C	2,00	ROHRLEITUNG L=1150 DA= 16 S/S						
.	4149489A	2,00	UEBERWURFMUTTER						
.	4156900A	2,00	SCHNEIDRING DPR 16-S						
9	4151837C	2,00	ROHRLEITUNG L=1150 DA= 16 S/S						
.	4149489A	2,00	UEBERWURFMUTTER						
.	4156900A	2,00	SCHNEIDRING DPR 16-S						
10	4108864A	4,00	SCHLAUCHLEITUNG						
11	4108012A	4,00	KUPPLUNGSSTECKER						
12	4198221A	4,00	STAUBKAPPE						



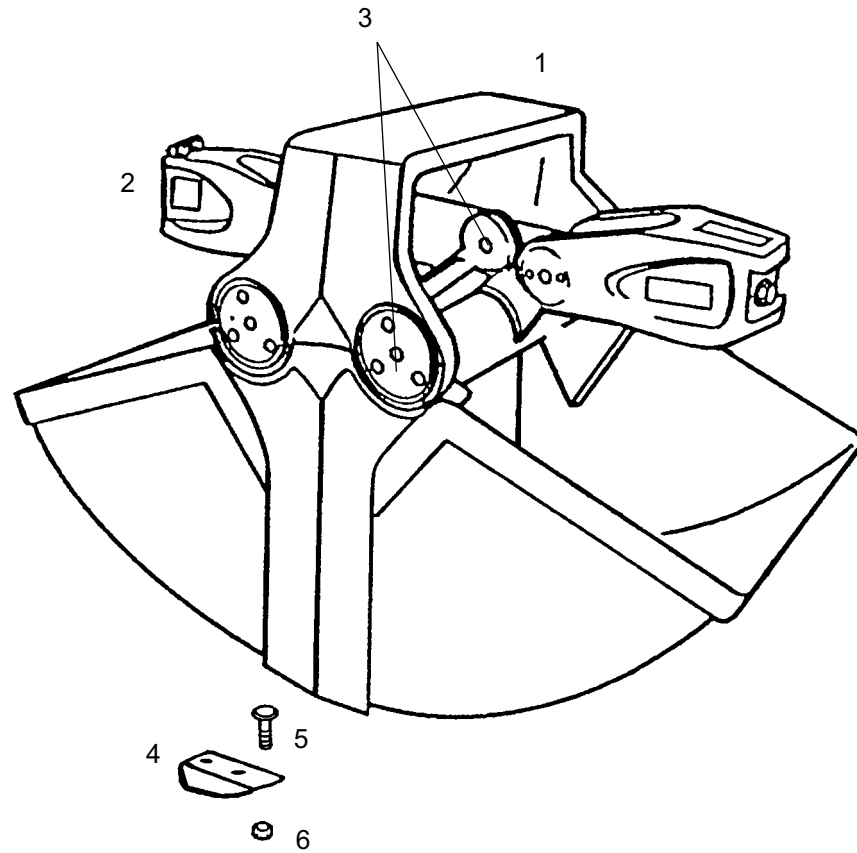
POS	ERSATZTEIL	ANZ.	BEZEICHNUNG	SERIE	POS	ERSATZTEIL	ANZ.	BEZEICHNUNG	SERIE
1	4151836C	1,00	ROHRLEITUNG L= 130 DA= 16 S/S						
2	4106411A	1,00	BOLZEN						
3	4106414A	1,00	BOLZEN						
4	4106412A	2,00	ACHSHALTER						
5	4106412A	4,00	ACHSHALTER						



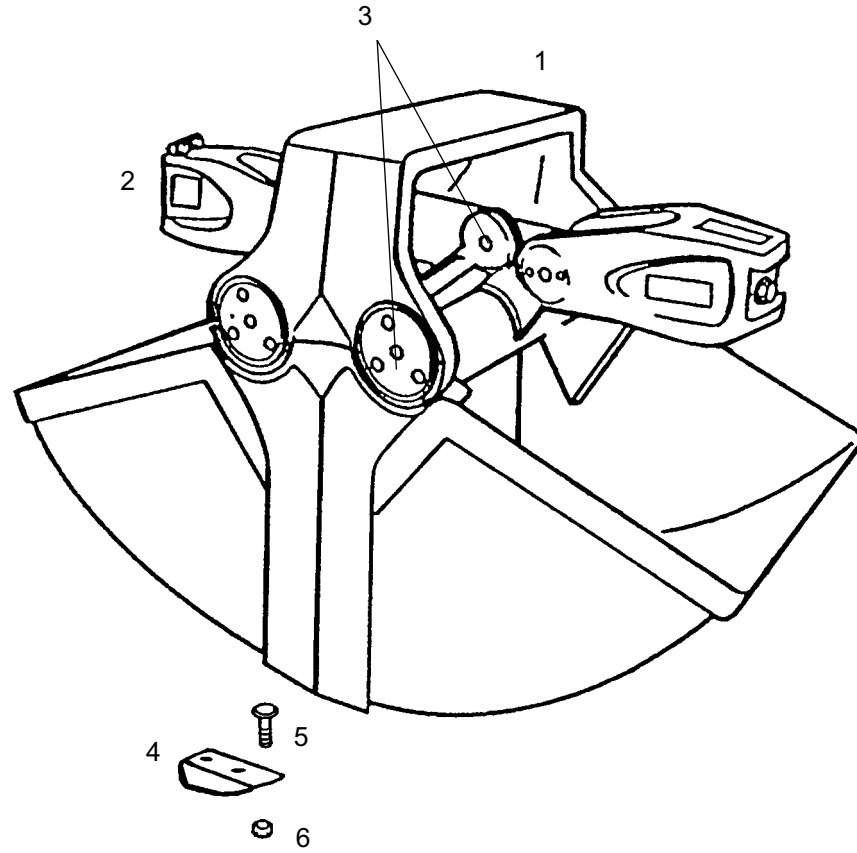
POS	ERSATZTEIL	ANZ.	BEZEICHNUNG	SERIE	POS	ERSATZTEIL	ANZ.	BEZEICHNUNG	SERIE
.	4110441A	1,00	DREHMOTOR						
1	4104900A	1,00	MOTORKOPF						
2	4104922A	1,00	DRUCKSCHMIERKOPF						
3	4104921A	2,00	VENTILKOLBEN						
4	4104917A	2,00	DRUCKFEDER						
5	4104915A	2,00	VERSCHLUSSCHRAUBE						
6	4104918A	2,00	DRUCKFEDER						
7	4104919A	2,00	KUGEL						
8	4104916A	2,00	BLLENDE						
9	4104920A	2,00	SIEB						
10	4104910A	1,00	ROLLENLAGER						
11	4104923A	1,00	DICHTSATZ						
12	4104908A	1,00	TELLERFEDER						
13	4104914A	1,00	ZYLINDERSTIFT						
14	4104904A	1,00	VERTEILERPLATTE						
15	4104906A	2,00	ROTORSATZ						
16	4104905A	1,00	SCHEIBE						
17	4104912A	1,00	SICHERUNGSRING						
18	4104909A	1,00	ROLLENLAGER						
19	4104907A	10,00	LAUFHUELSE						
20	4104913A	1,00	ZYLINDERSTIFT						
21	4104901A	1,00	ROTORGEHAEUSE						
22	4104911A	10,00	ZYLINDERSCHRAUBE						
23	4104903A	1,00	FLANSCHWELLE						
24	00000000	1,00	NICHT DARGESTELLT						
.	7010065A	4,00	ZYLINDERSCHRAUBE M16 X 55 - 8.8						
.	7288525A	4,00	SECHSKANTMUTTER - M 16 -						
.	7309033A	4,00	SCHEIBE - 16 -						
.	4197360A	1,00	SATZ HYDRAULIKSCHLAEUCHE						
.	4108537A	1,00	GARNITUR EINSCHRAUBER						



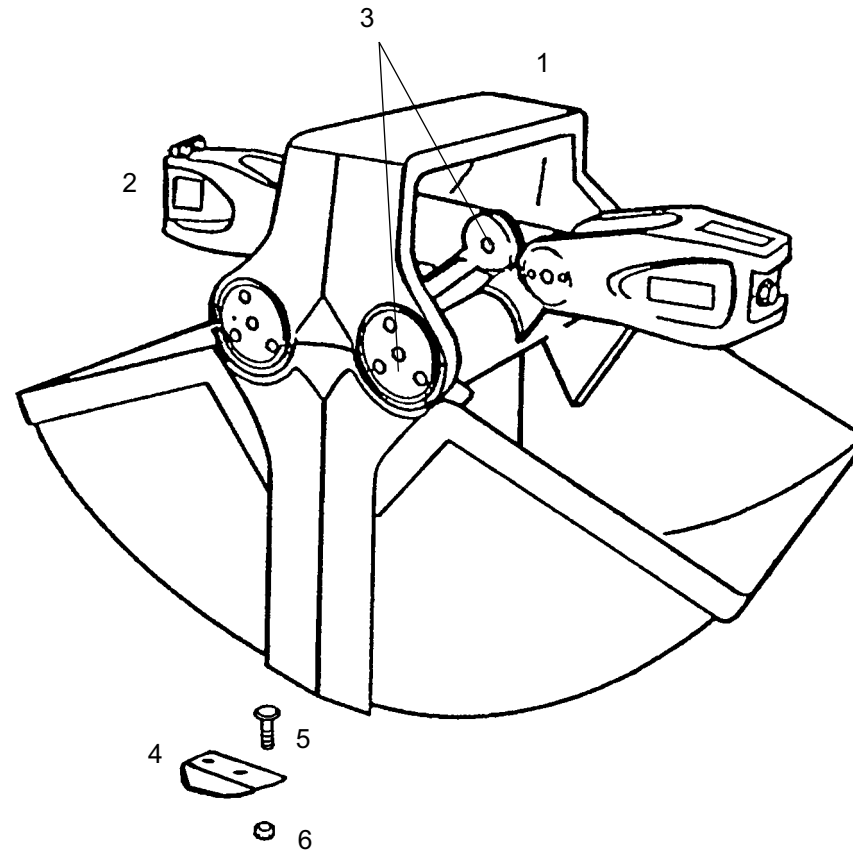
POS	ERSATZTEIL	ANZ.	BEZEICHNUNG	SERIE	POS	ERSATZTEIL	ANZ.	BEZEICHNUNG	SERIE
2	4104940A	1,00	ZYLINDER						
3	4104942A	1,00	LAGERSATZ						
0	4104943A	1,00	.LAGERSATZ FUER SCHALEN						
0	4104944A	1,00	.LAGERSATZ FUER ZYLINDER						
0	4104945A	1,00	.AUSGLEICH						
4	4104939A	2,00	GREIFERZAHN						
5	4104946A	1,00	LINSENSCHRAUBE M 16X50 - 8.8						
6	7288525A	1,00	SECHSKANTMUTTER - M 16 -						



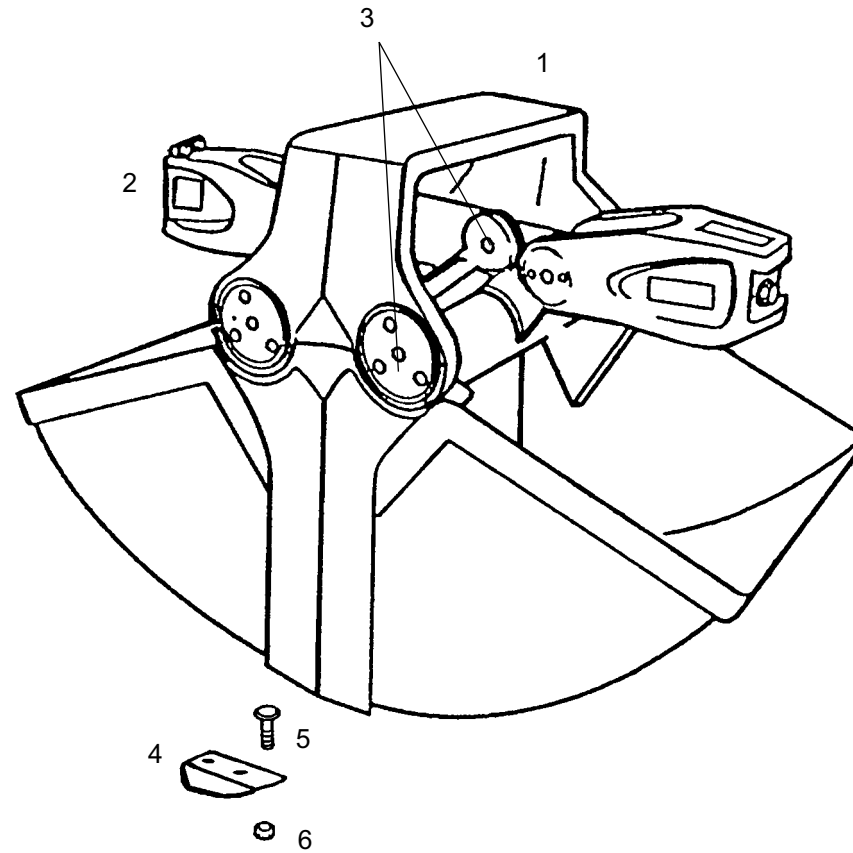
POS	ERSATZTEIL	ANZ.	BEZEICHNUNG	SERIE	POS	ERSATZTEIL	ANZ.	BEZEICHNUNG	SERIE
1	4104937A	1,00	SCHALENTRAEGER						
2	4104940A	1,00	ZYLINDER						
0	4104941A	1,00	.DICHTSATZ						
3	4104942A	1,00	LAGERSATZ						
0	4104943A	1,00	.LAGERSATZ FUER SCHALEN						
0	4104944A	1,00	.LAGERSATZ FUER ZYLINDER						
0	4104945A	1,00	.AUSGLEICH						
4	4104939A	5,00	GREIFERZAHN						
5	4104946A	10,00	LINSENSCHRAUBE M 16X50 - 8.8						
6	7288525A	10,00	SECHSKANTMUTTER - M 16 -						



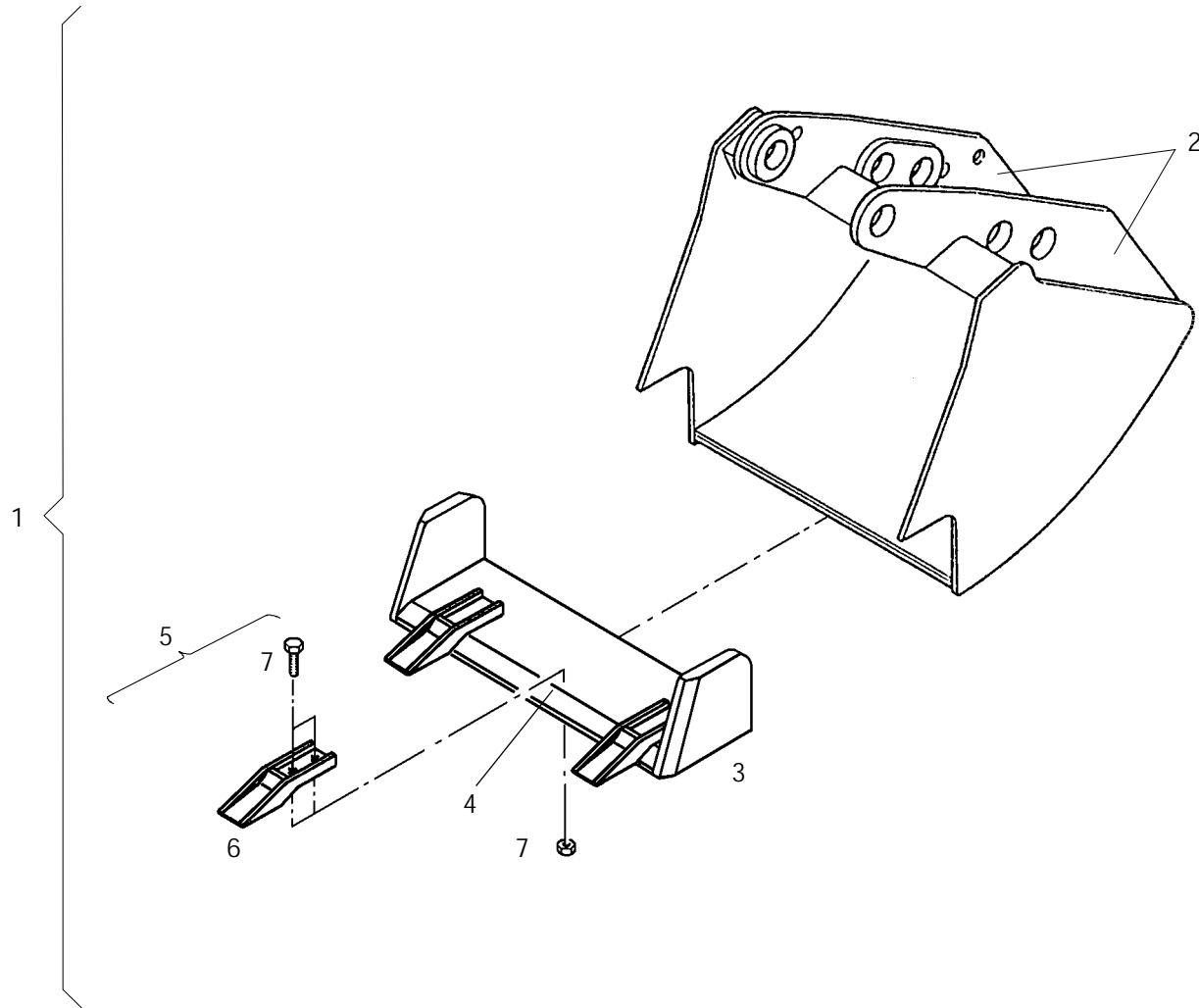
POS	ERSATZTEIL	ANZ.	BEZEICHNUNG	SERIE	POS	ERSATZTEIL	ANZ.	BEZEICHNUNG	SERIE
1	4104938A	1,00	SCHALENTRAEGER						
2	4104940A	1,00	ZYLINDER						
0	4104941A	1,00	.DICHTSATZ						
3	4104942A	1,00	LAGERSATZ						
0	4104943A	1,00	.LAGERSATZ FUER SCHALEN						
0	4104944A	1,00	.LAGERSATZ FUER ZYLINDER						
0	4104945A	1,00	.AUSGLEICH						
4	4104939A	5,00	GREIFERZAHN						
5	4104946A	10,00	LINSENSCHRAUBE M 16X50 - 8.8						
6	7288525A	10,00	SECHSKANTMUTTER - M 16 -						



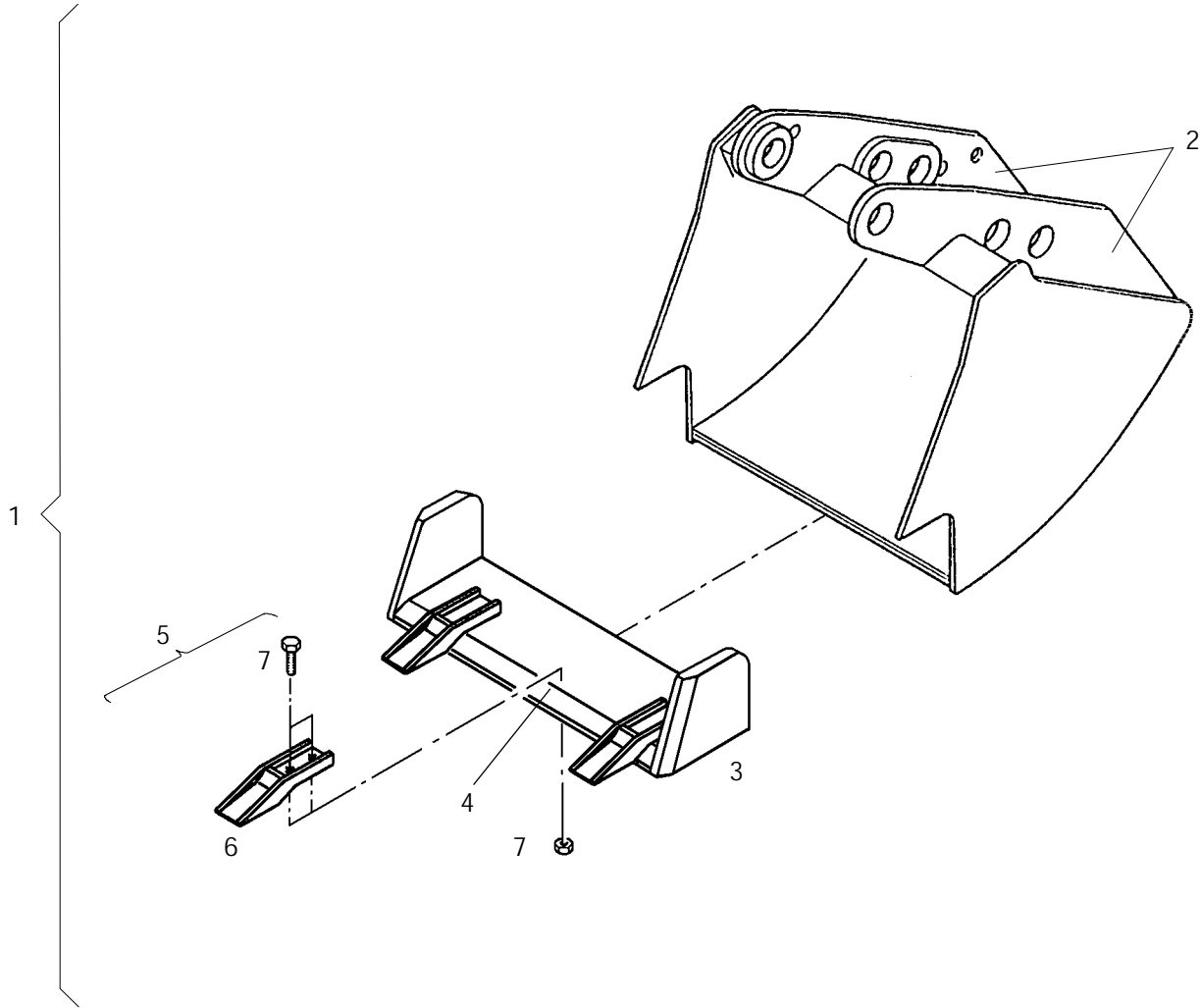
POS	ERSATZTEIL	ANZ.	BEZEICHNUNG	SERIE	POS	ERSATZTEIL	ANZ.	BEZEICHNUNG	SERIE
2	4104940A	1,00	ZYLINDER						
3	4104942A	1,00	LAGERSATZ						
4	4104939A	2,00	GREIFERZAHN						
5	4104946A	1,00	LINSENSCHRAUBE M 16X50 - 8.8						
6	7288525A	1,00	SECHSKANTMUTTER - M 16 -						



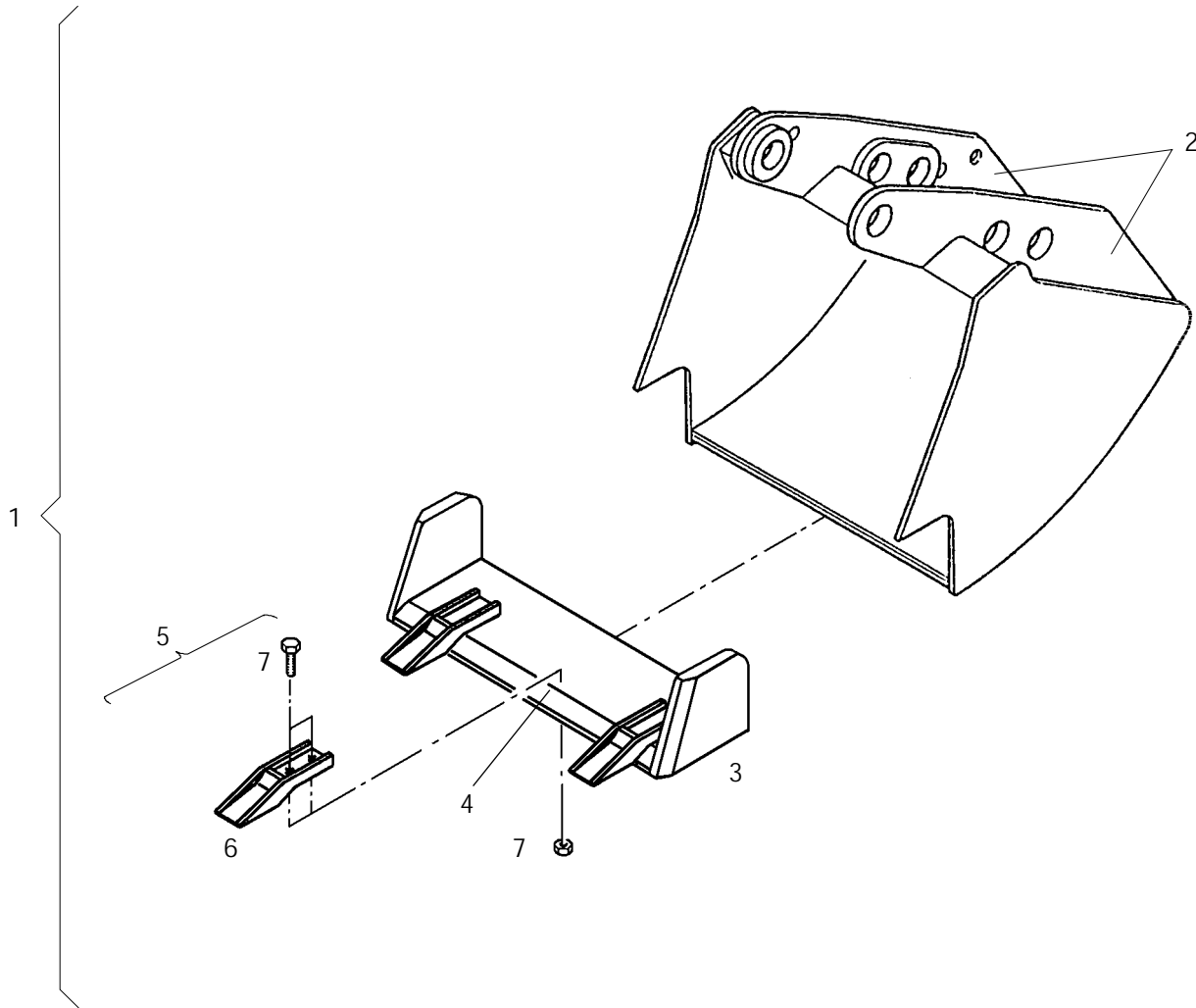
POS	ERSATZTEIL	ANZ.	BEZEICHNUNG	SERIE	POS	ERSATZTEIL	ANZ.	BEZEICHNUNG	SERIE
2	4104940A	1,00	ZYLINDER						
0	4104941A	1,00	.DICHTSATZ						
3	4104942A	1,00	LAGERSATZ						
0	4104943A	1,00	.LAGERSATZ FUER SCHALEN						
0	4104944A	1,00	.LAGERSATZ FUER ZYLINDER						
0	4104945A	1,00	.AUSGLEICH						
4	4104939A	2,00	GREIFERZAHN						
5	4104946A	1,00	LINSENSCHRAUBE M 16X50 - 8.8						
6	7288525A	1,00	SECHSKANTMUTTER - M 16 -						



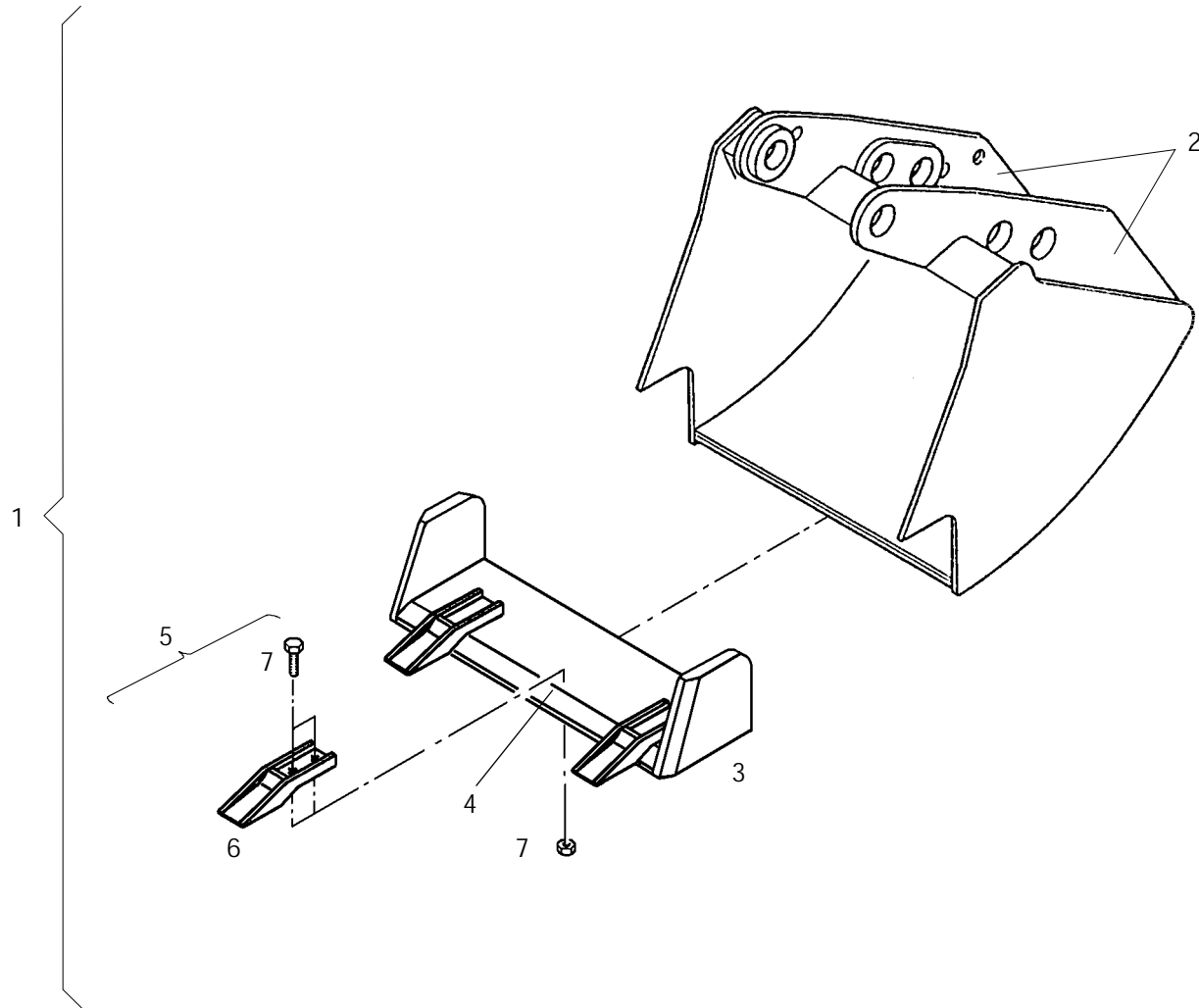
POS	ERSATZTEIL	ANZ.	BEZEICHNUNG	SERIE	POS	ERSATZTEIL	ANZ.	BEZEICHNUNG	SERIE
1	4120729A	1,00	TIEFLOEFFEL, 400MM 0,095M³						
2	4106193A	1,00	AUFHAENGUNG						
3	4106189A	2,00	SEITENSCHNEIDE						
4	4106190A	1,00	LOEFFELBRUST						
5	4110385A	3,00	SCHRAUBZAHN KPL.						
6	4104935A	1,00	SCHRAUBZAHN						
7	4104936A	2,00	SCHRAUBE						



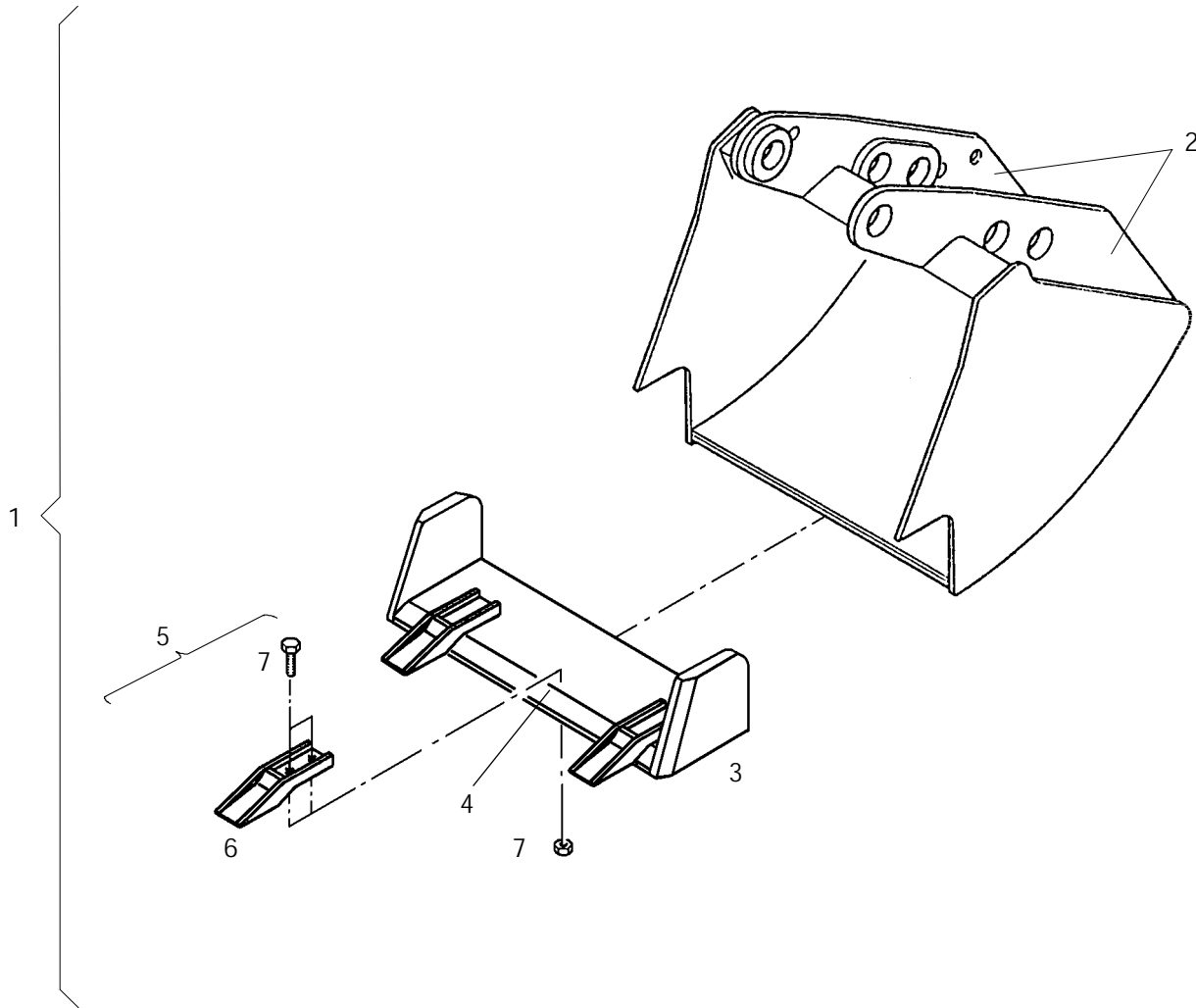
POS	ERSATZTEIL	ANZ.	BEZEICHNUNG	SERIE	POS	ERSATZTEIL	ANZ.	BEZEICHNUNG	SERIE
1	4120740A	1,00	TIEFLOEFFEL, 500MM 0,125M ³						
2	4106193A	1,00	AUFHAENGUNG						
3	4106189A	2,00	SEITENSCHNEIDE						
4	4106191A	1,00	LOEFFELBRUST						
5	4110385A	4,00	SCHRAUBZAHN KPL.						
6	4104935A	1,00	SCHRAUBZAHN						



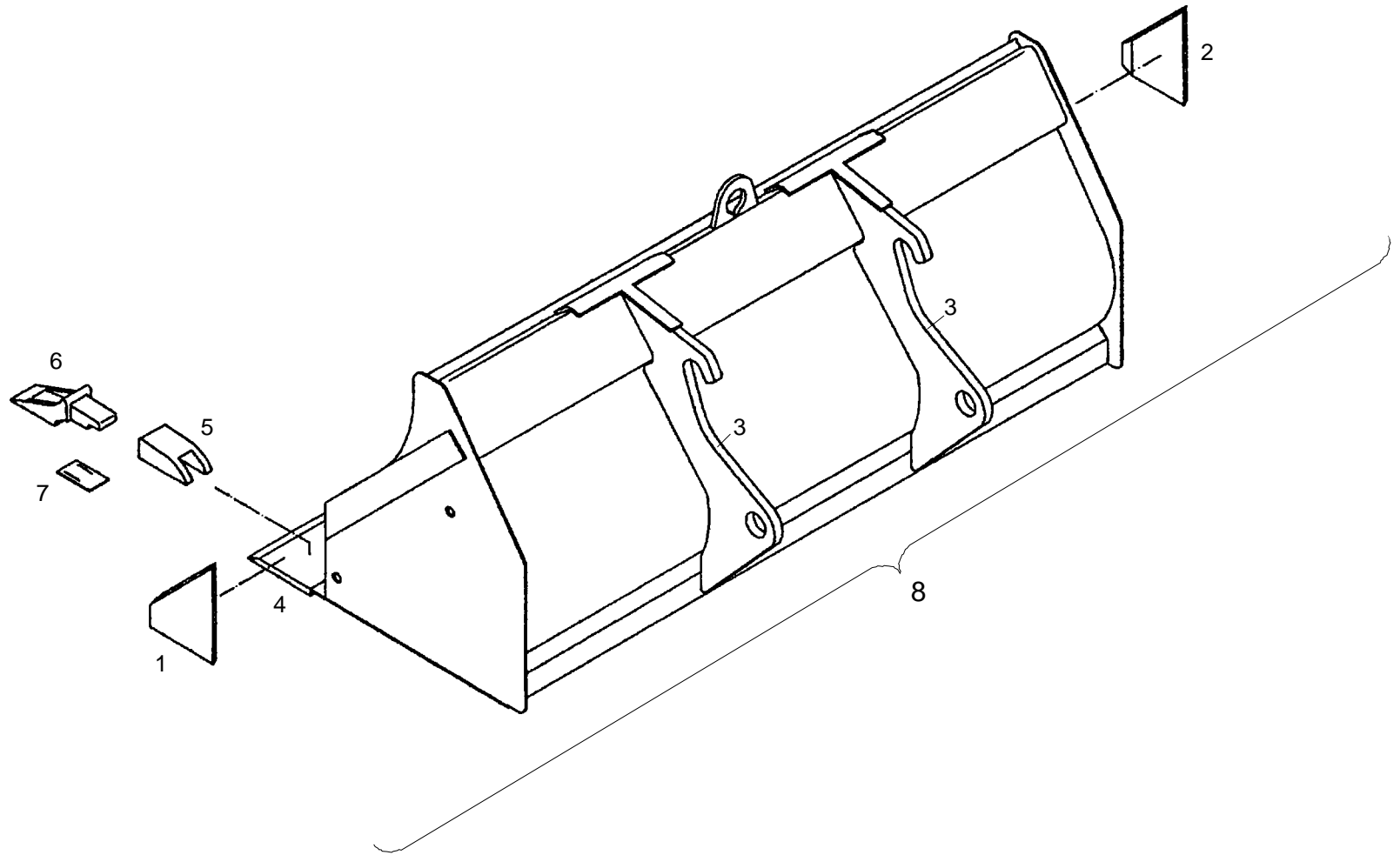
POS	ERSATZTEIL	ANZ.	BEZEICHNUNG	SERIE	POS	ERSATZTEIL	ANZ.	BEZEICHNUNG	SERIE
1	4120741A	1,00	TIEFLOEFFEL, 600MM 0,158M ³						
2	4106193A	1,00	AUFHAENGUNG						
3	4106189A	2,00	SEITENSCHNEIDE						
4	4106188A	1,00	SCHNEIDE						
5	4110385A	3,00	SCHRAUBZAHN KPL.						
6	4104935A	1,00	SCHRAUBZAHN						



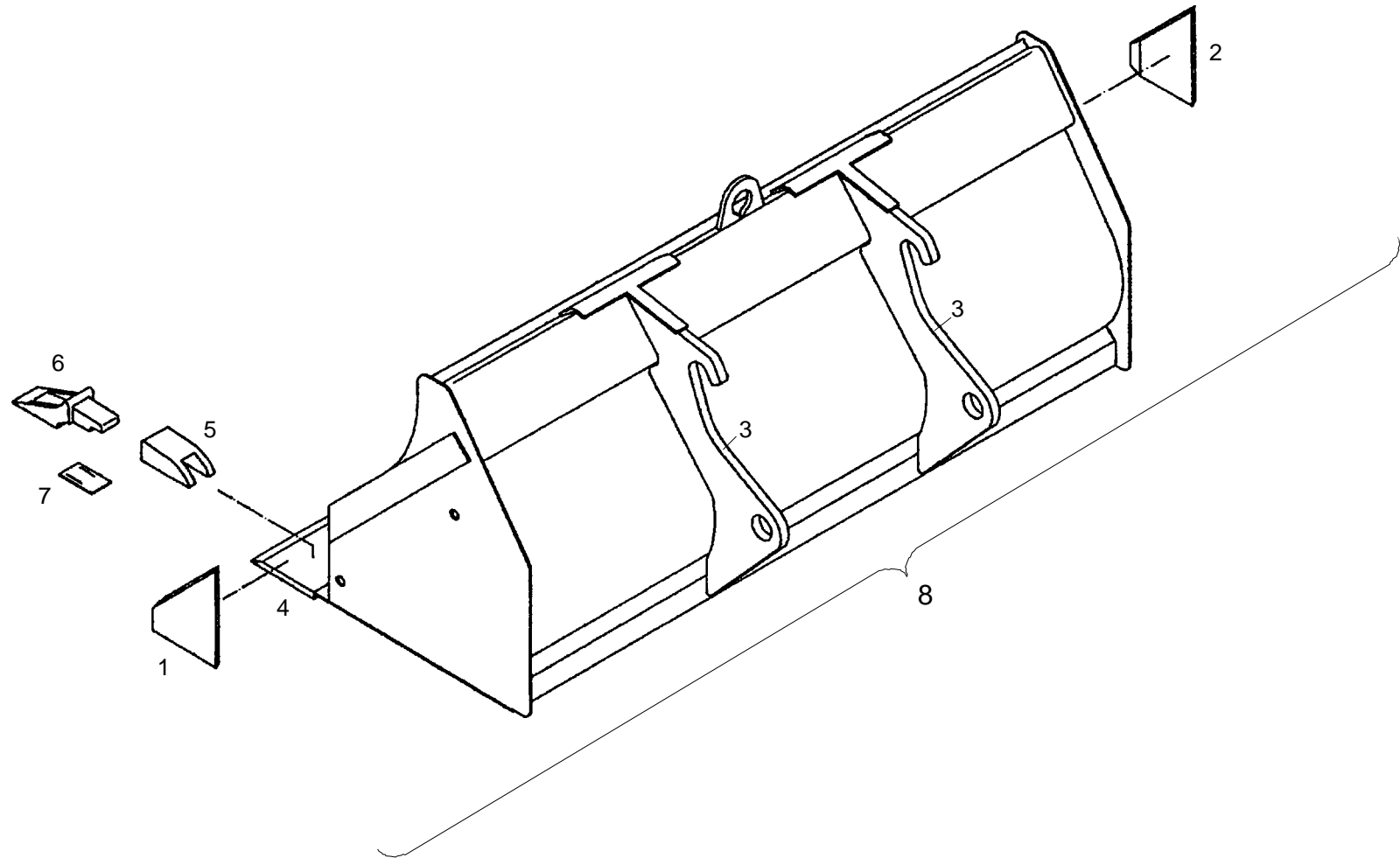
POS	ERSATZTEIL	ANZ.	BEZEICHNUNG	SERIE	POS	ERSATZTEIL	ANZ.	BEZEICHNUNG	SERIE
1	4120742A	1,00	TIEFLOEFFEL, 700MM 0,190M³						
2	4106193A	1,00	AUFHAENGUNG						
3	4106189A	2,00	SEITENSCHNEIDE						
4	4106192A	1,00	LOEFFELBRUST						
5	4110385A	3,00	SCHRAUBZAHN KPL.						
6	4104935A	1,00	SCHRAUBZAHN						
7	4104936A	2,00	SCHRAUBE						



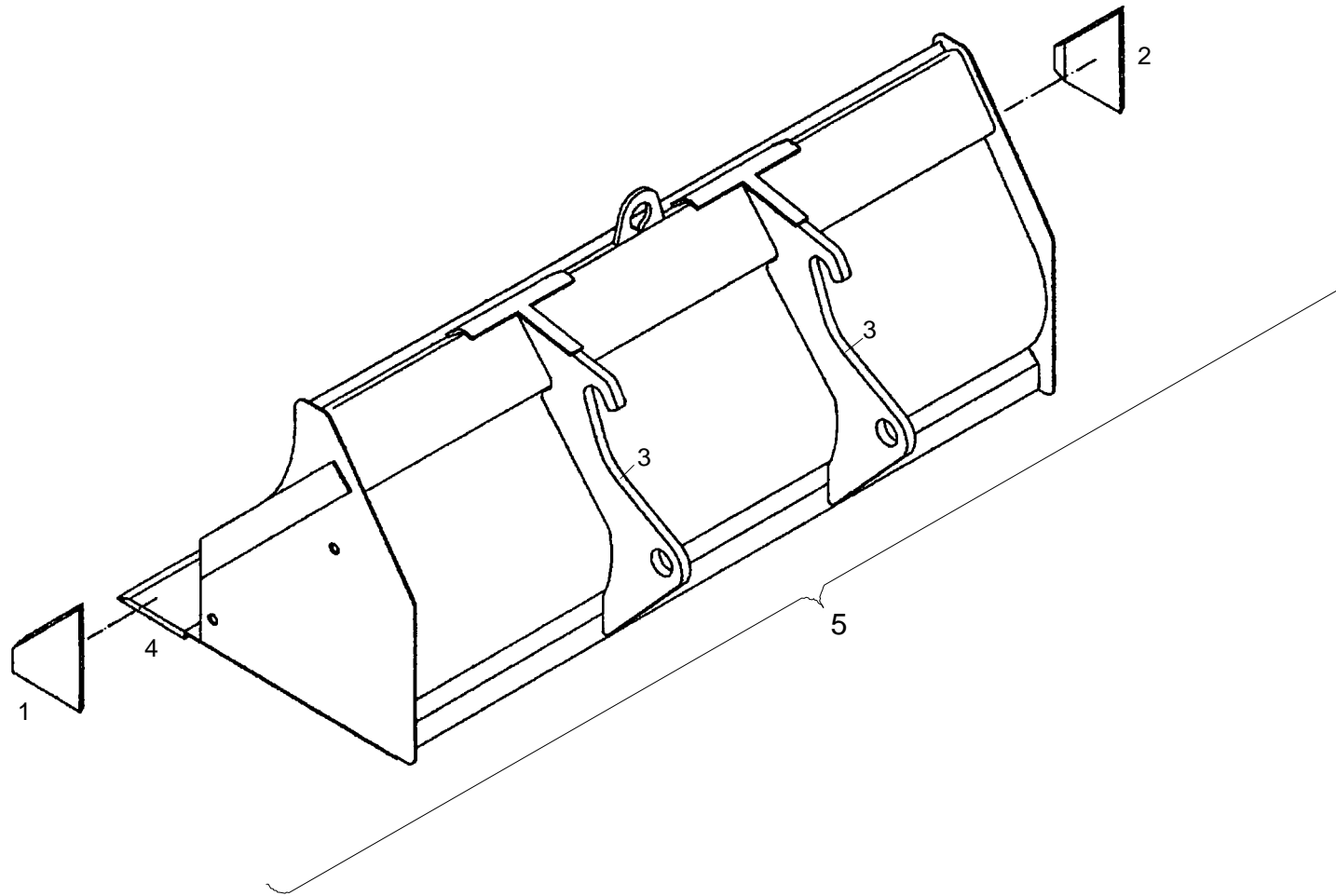
POS	ERSATZTEIL	ANZ.	BEZEICHNUNG	SERIE	POS	ERSATZTEIL	ANZ.	BEZEICHNUNG	SERIE
1	4102960A	1,00	TIEFLOEFFEL, 300MM 0,065M ³						
2	4106193A	1,00	AUFHAENGUNG						
3	4106189A	2,00	SEITENSCHNEIDE						
4	4106193A	1,00	AUFHAENGUNG						
5	4110385A	3,00	SCHRAUBZAHN KPL.						
6	4104935A	1,00	SCHRAUBZAHN						
7	4104936A	2,00	SCHRAUBE						



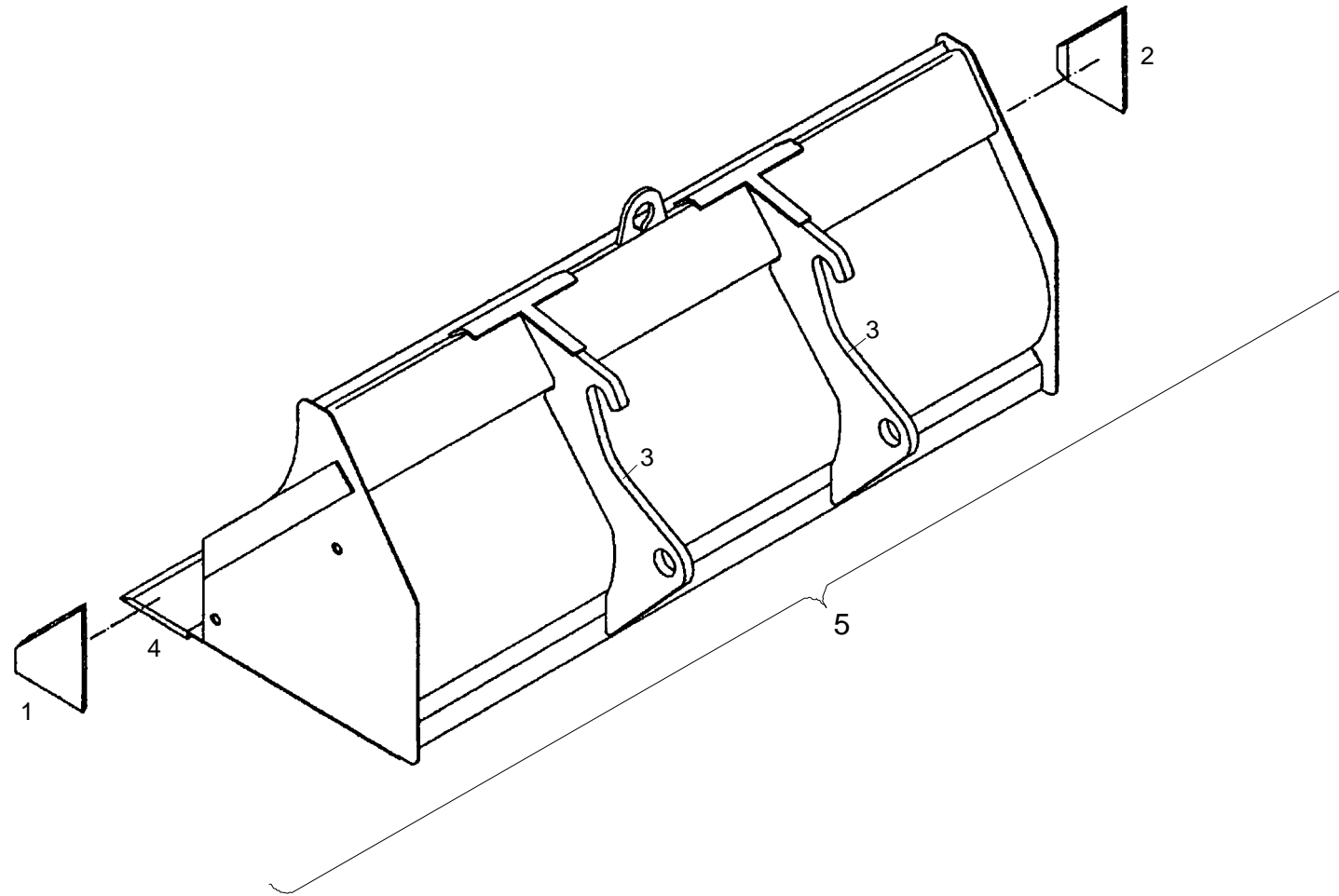
POS	ERSATZTEIL	ANZ.	BEZEICHNUNG	SERIE	POS	ERSATZTEIL	ANZ.	BEZEICHNUNG	SERIE
1	4145727C	1,00	SEITENSCHNEIDE LINKS						
2	4145728C	1,00	SEITENSCHNEIDE RECHTS						
3	4183020G	2,00	AUFHAENGUNG KPL.						
4	4146675C	1,00	SCHNEIDE						
5	4156951A	7,00	HUELSE						
6	4156950A	7,00	SCHAUFELZAHN 411F						
7	4156952A	7,00	SICHERUNGSBLECH						
8	4783031R	1,00	SCHAUFEL 1,35M³ M.Z. 2400BREIT						



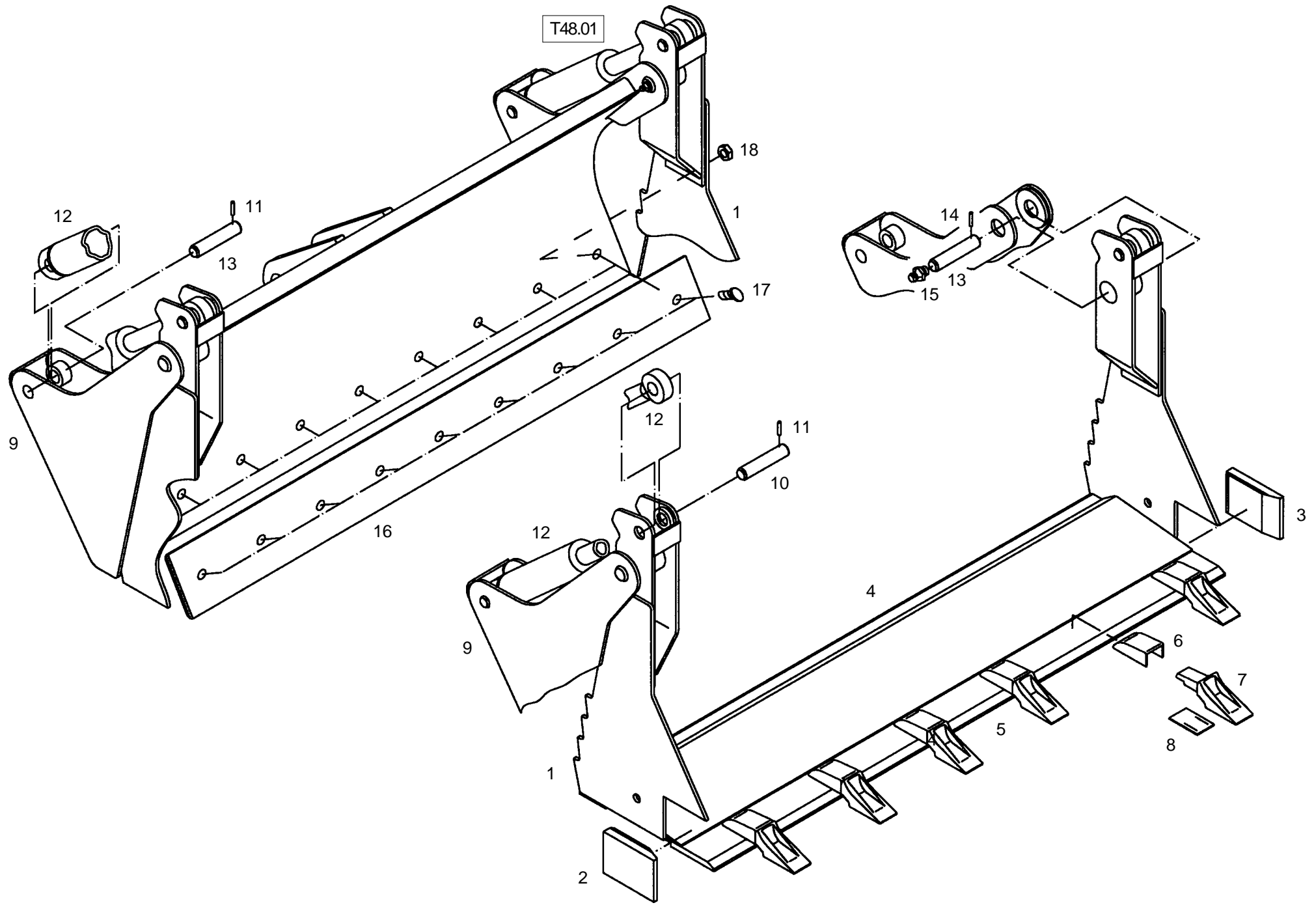
POS	ERSATZTEIL	ANZ.	BEZEICHNUNG	SERIE	POS	ERSATZTEIL	ANZ.	BEZEICHNUNG	SERIE
1	4145727C	1,00	SEITENSCHNEIDE LINKS						
2	4145728C	1,00	SEITENSCHNEIDE RECHTS						
3	4183020G	2,00	AUFHAENGUNG KPL.						
.	4183009G	1,00	SCHNEIDE KPL.						
4	4146675C	1,00	SCHNEIDE						
5	4156951A	7,00	HUELSE						
6	4156950A	7,00	SCHAUFELZAHN 411F						
7	4156952A	7,00	SICHERUNGSBLECH						
8	4783036R	1,00	SCHAUFEL 1,1 M ³ M.Z. 2400BREIT						



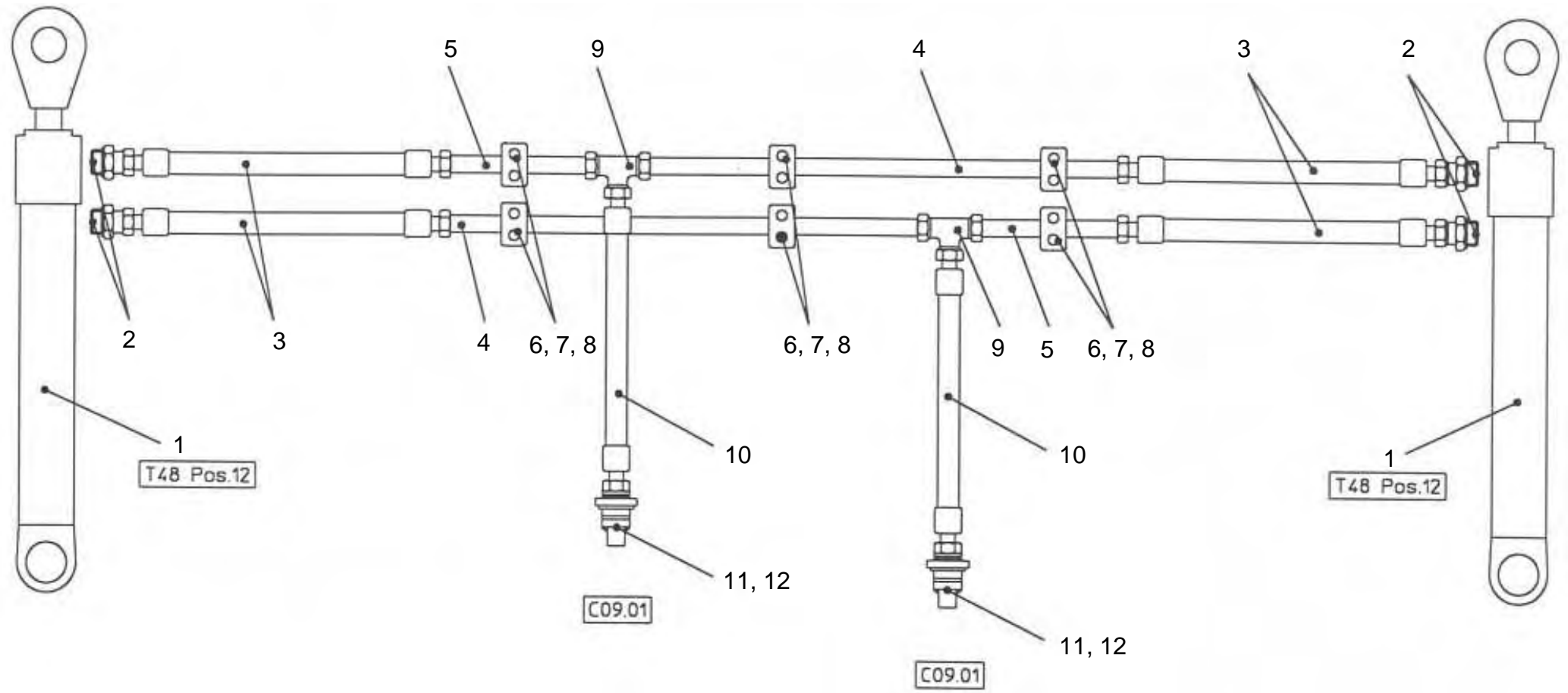
POS	ERSATZTEIL	ANZ.	BEZEICHNUNG	SERIE	POS	ERSATZTEIL	ANZ.	BEZEICHNUNG	SERIE
1	4145727C	1,00	SEITENSCHNEIDE LINKS						
2	4145728C	1,00	SEITENSCHNEIDE RECHTS						
3	4183020G	2,00	AUFHAENGUNG KPL.						
4	4146675C	1,00	SCHNEIDE						
5	4783034R	1,00	SCHAUFEL 1,35M³ O.Z. 2400BREIT						



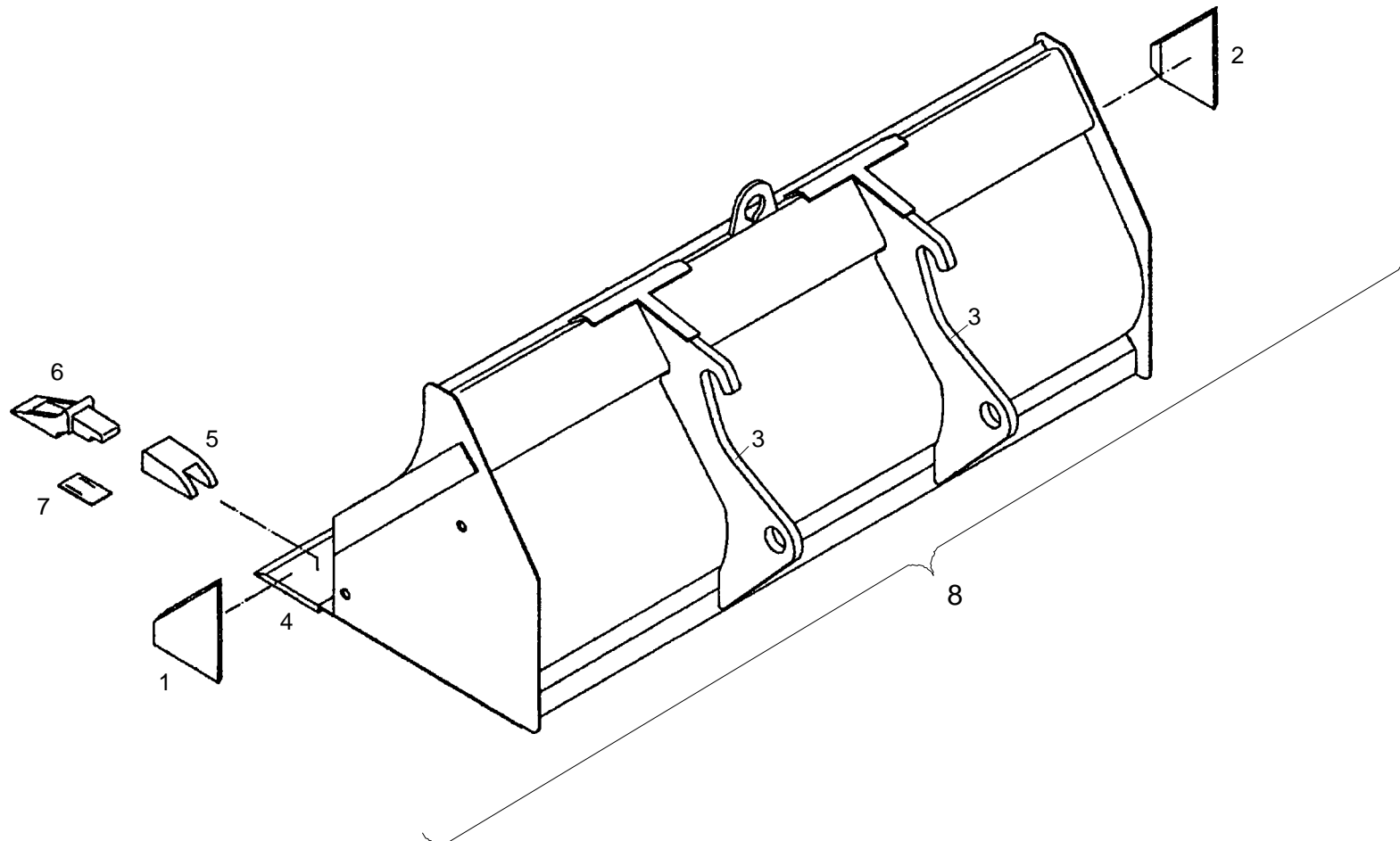
POS	ERSATZTEIL	ANZ.	BEZEICHNUNG	SERIE	POS	ERSATZTEIL	ANZ.	BEZEICHNUNG	SERIE
1	4145727C	1,00	SEITENSCHNEIDE LINKS						
2	4145728C	1,00	SEITENSCHNEIDE RECHTS						
3	4183020G	2,00	AUFHAENGUNG KPL.						
4	4146675C	1,00	SCHNEIDE						
5	4783044R	1,00	SCHAUFEL 1,1 M ³ O.Z. 2400BREIT						



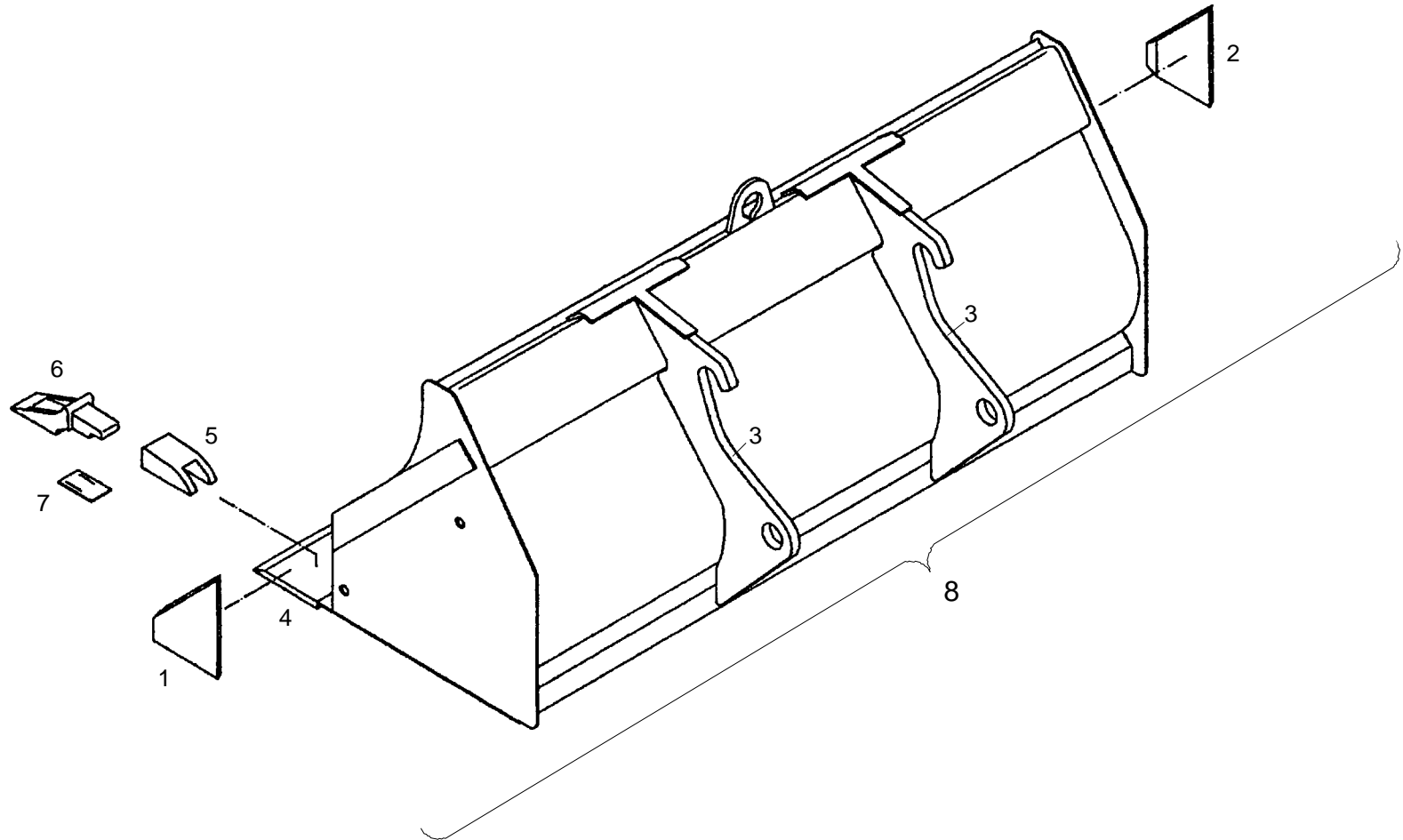
POS	ERSATZTEIL	ANZ.	BEZEICHNUNG	SERIE	POS	ERSATZTEIL	ANZ.	BEZEICHNUNG	SERIE
.	AS11_14_11S_T48.01	1,00	HYDRAULIKANLAGE MEHRZWECKSSCHAUFEL						
1	4100237A	1,00	SCHAUFELKOERPER VORN						
.	4107606A	1,00	SCHAUFELKOERPER VORN						
.	4107606A	1,00	SCHAUFELKOERPER VORN						
2	4104854A	1,00	SEITENSCHNEIDE RECHTS						
3	4104855A	1,00	SEITENSCHNEIDE LINKS						
4	4100237A	1,00	SCHAUFELKOERPER VORN						
5	4100237A	1,00	SCHAUFELKOERPER VORN						
6	4156951A	8,00	HUELSE						
7	4156950A	8,00	SCHAUFELZAHN 411F						
8	4156952A	8,00	SICHERUNGSBLECH						
9	4107606A	1,00	SCHAUFELKOERPER VORN						
.	4107606A	1,00	SCHAUFELKOERPER VORN						
.	4100237A	1,00	SCHAUFELKOERPER VORN						
10	4189382A	2,00	BOLZEN						
11	7318807A	4,00	SPANNSTIFT						
12	4109515A	2,00	ZYLINDER RECHTS						
.	4110779A	1,00	DICHTUNGSATZ						
.	4181489A	2,00	GLEITLAGER						
13	4189383A	4,00	BOLZEN						
14	7318807A	2,00	SPANNSTIFT						
15	7042803A	2,00	SCHMIERNIPPEL AM 6X1						
16	4104869A	1,00	WECHSELSCHNEIDE						
17	7097809A	12,00	SENKSCRAUBE						
18	7288671A	12,00	SECHSKANTMUTTER - M 12 -						



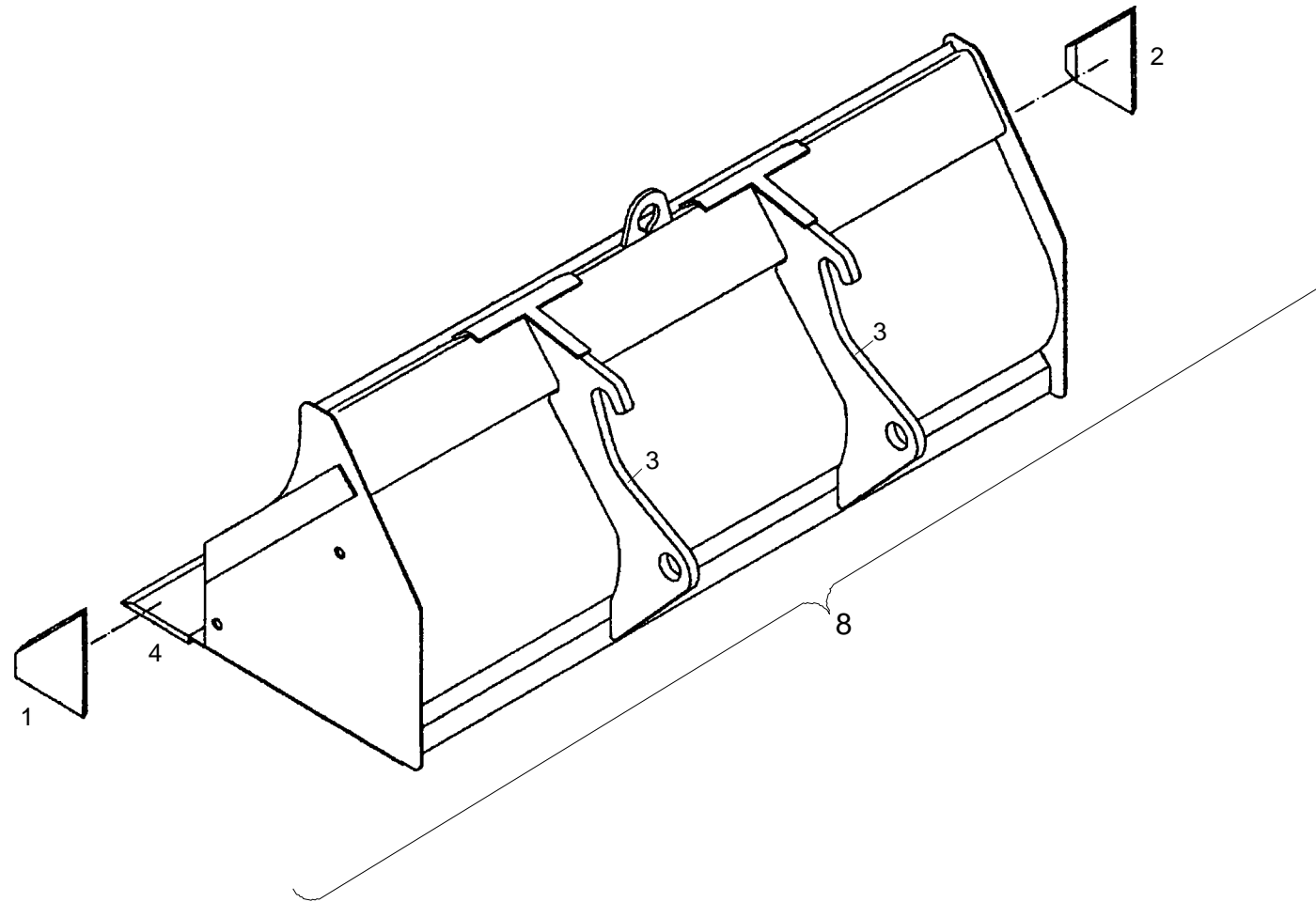
POS	ERSATZTEIL	ANZ.	BEZEICHNUNG	SERIE	POS	ERSATZTEIL	ANZ.	BEZEICHNUNG	SERIE
1	4109515A	2,00	ZYLINDER RECHTS						
2	4104310A	4,00	VERSCHRAUBUNG GE 16-PS/R3/8						
3	4102292A	4,00	SCHLAUCHLEITUNG						
4	4102290A	2,00	ROHRLEITUNG						
5	4102291A	2,00	ROHRLEITUNG						
6	4165070A	6,00	SCHELLE 216 PP						
7	4191784A	6,00	DECKPLATTE DP II						
8	7095456A	12,00	SECHSKANTSCHRAUBE - M 6X 35 -						
9	4156670A	2,00	VERSCHRAUBUNG T 16-PS						
10	4108862A	2,00	SCHLAUCHLEITUNG						
11	4108012A	2,00	KUPPLUNGSSTECKER						
12	4198221A	2,00	STAUBKAPPE						



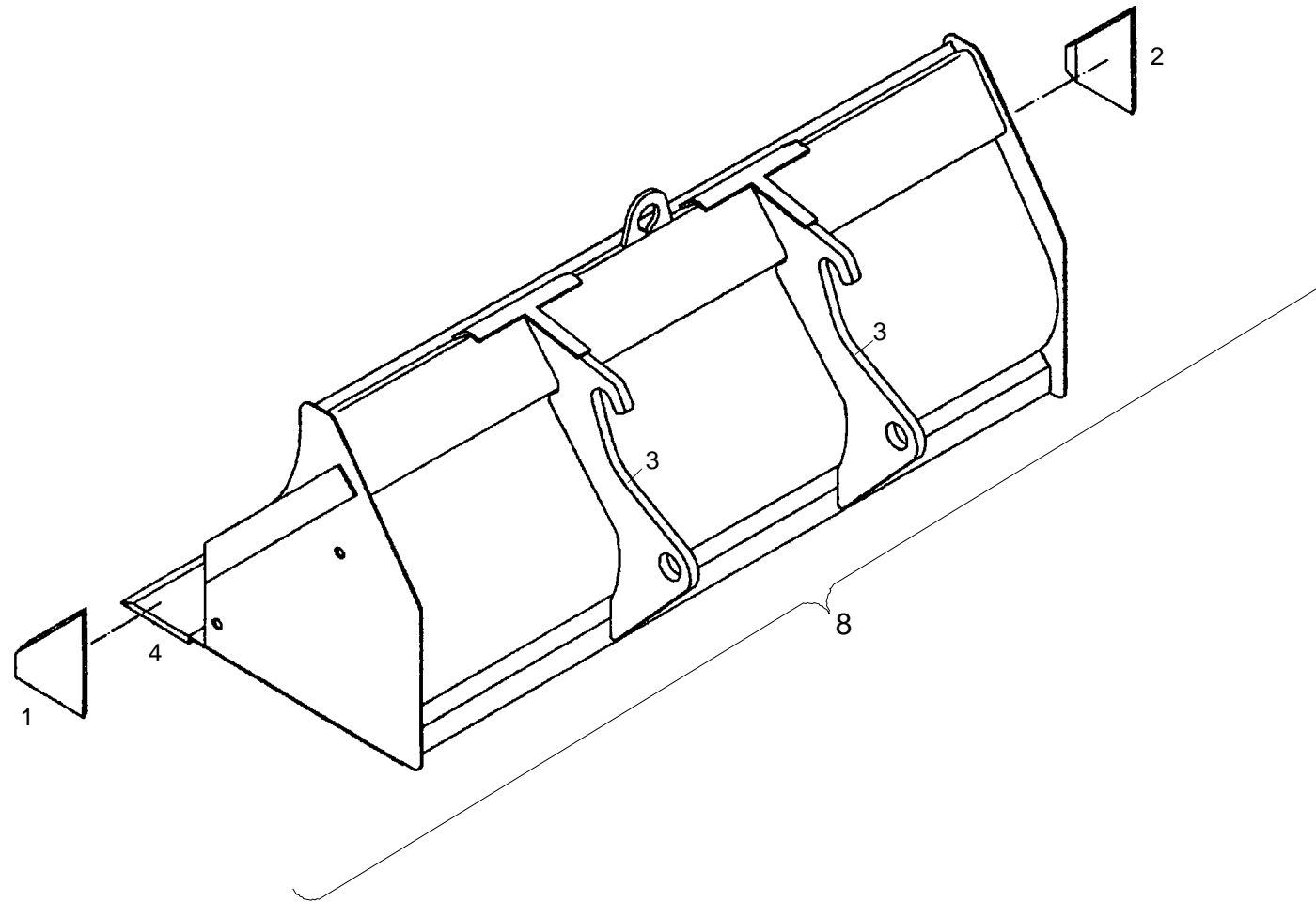
POS	ERSATZTEIL	ANZ.	BEZEICHNUNG	SERIE	POS	ERSATZTEIL	ANZ.	BEZEICHNUNG	SERIE
1	4145727C	1,00	SEITENSCHNEIDE LINKS						
2	4145728C	1,00	SEITENSCHNEIDE RECHTS						
3	4146660G	2,00	AUFHAENGUNG KPL.						
4	4146675C	1,00	SCHNEIDE						
5	4156951A	8,00	HUELSE						
6	4156950A	8,00	SCHAUFELZAHN 411F						
7	4156952A	8,00	SICHERUNGSBLECH						
8	4746773R	1,00	SCHAUFEL 1,60 M³ M.Z. 2400BR KAT III						



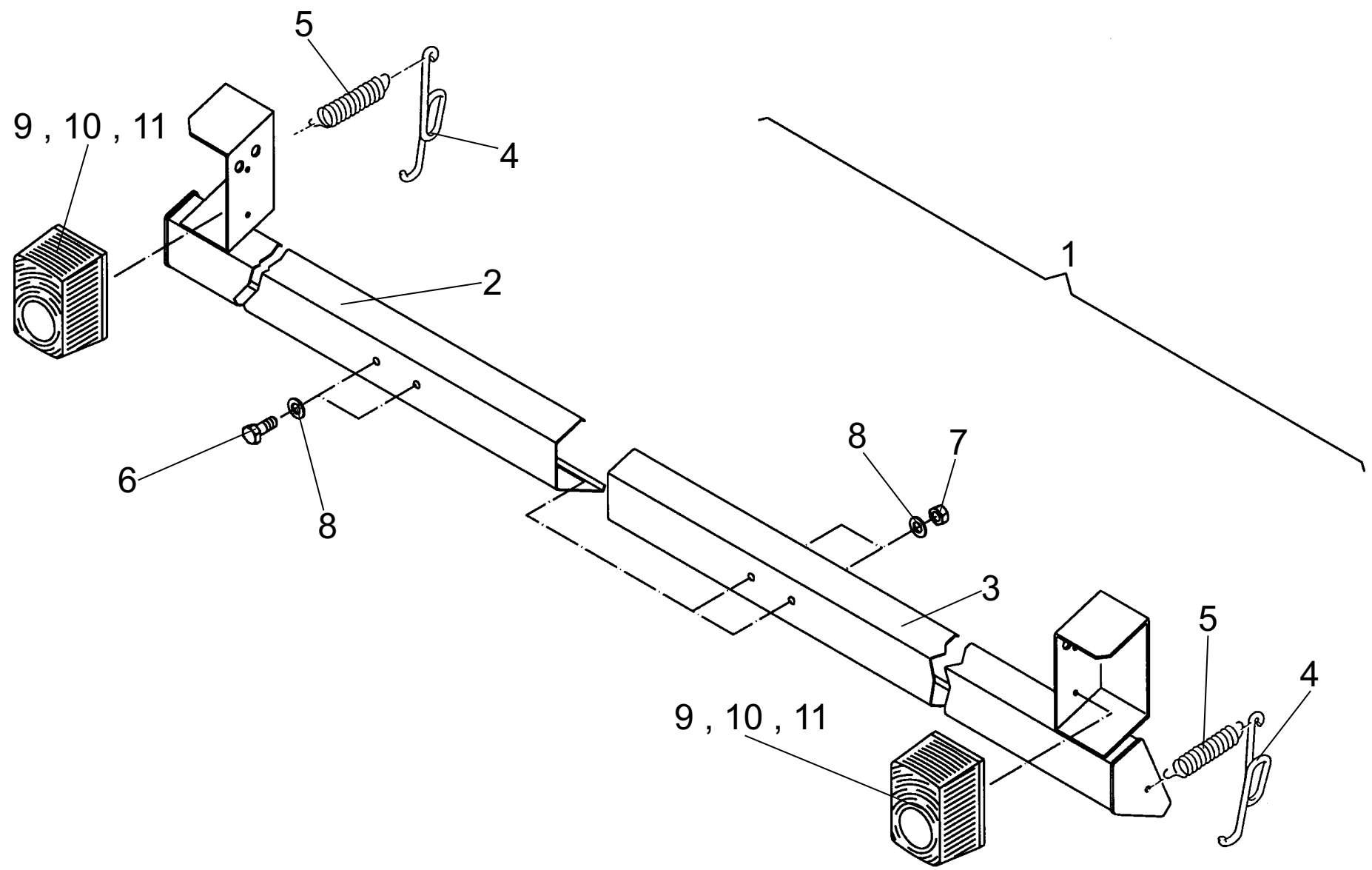
POS	ERSATZTEIL	ANZ.	BEZEICHNUNG	SERIE	POS	ERSATZTEIL	ANZ.	BEZEICHNUNG	SERIE
1	4145727C	1,00	SEITENSCHNEIDE LINKS						
2	4145728C	1,00	SEITENSCHNEIDE RECHTS						
3	4146660G	2,00	AUFHAENGUNG KPL.						
4	4146675C	1,00	SCHNEIDE						
5	4156951A	8,00	HUELSE						
6	4156950A	8,00	SCHAUFELZAHN 411F						
7	4156952A	8,00	SICHERUNGSBLECH						
8	4746796R	1,00	SCHAUFEL 2,00 M³ M.Z. 2400BREIT						



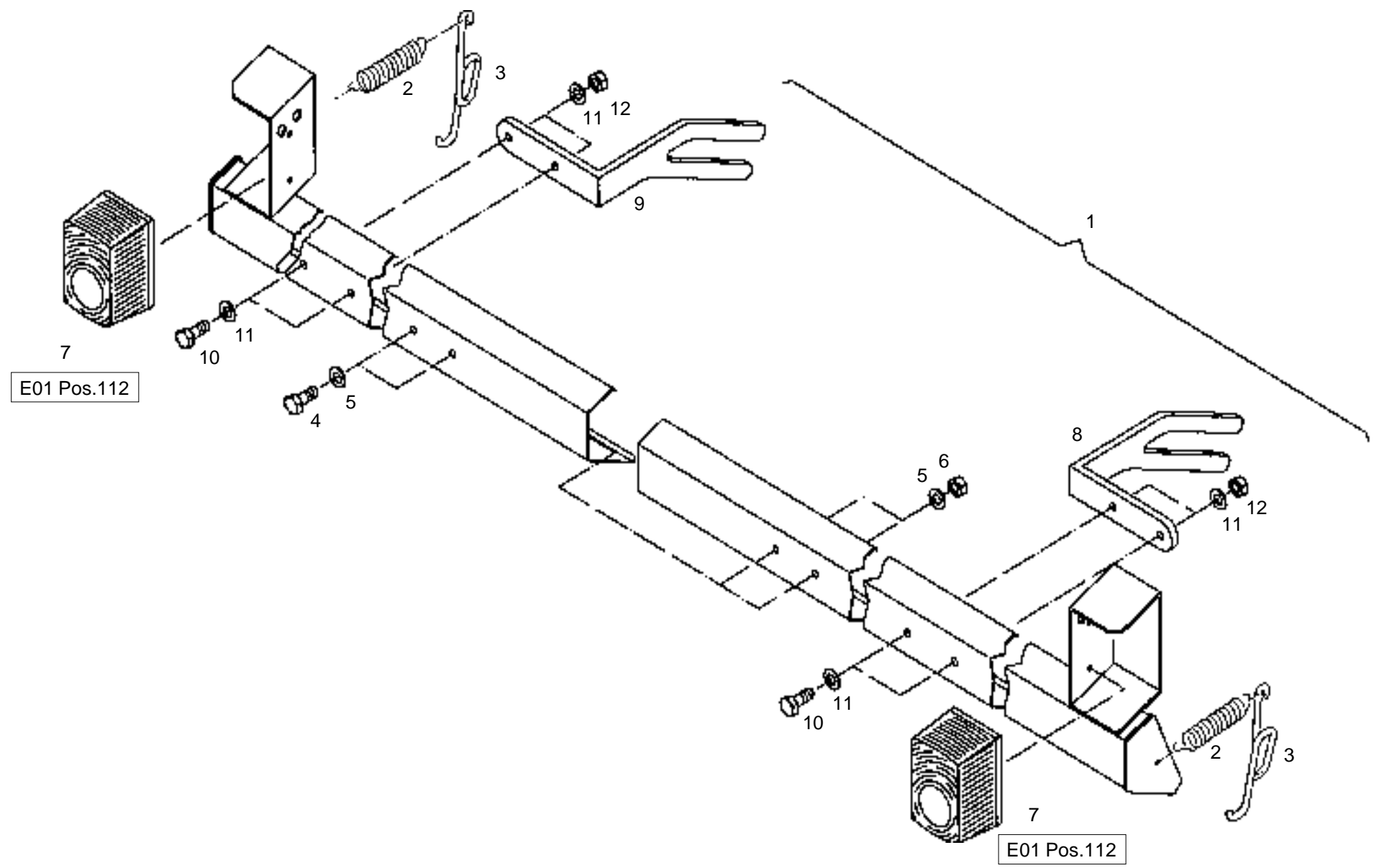
POS	ERSATZTEIL	ANZ.	BEZEICHNUNG	SERIE	POS	ERSATZTEIL	ANZ.	BEZEICHNUNG	SERIE
1	4145727C	1,00	SEITENSCHNEIDE LINKS						
2	4145728C	1,00	SEITENSCHNEIDE RECHTS						
3	4146660G	2,00	AUFHAENGUNG KPL.						
4	4146675C	1,00	SCHNEIDE						
5	4717255R	1,00	SCHAUFEL 1,60 M³ O.Z. 2400BR KAT III						



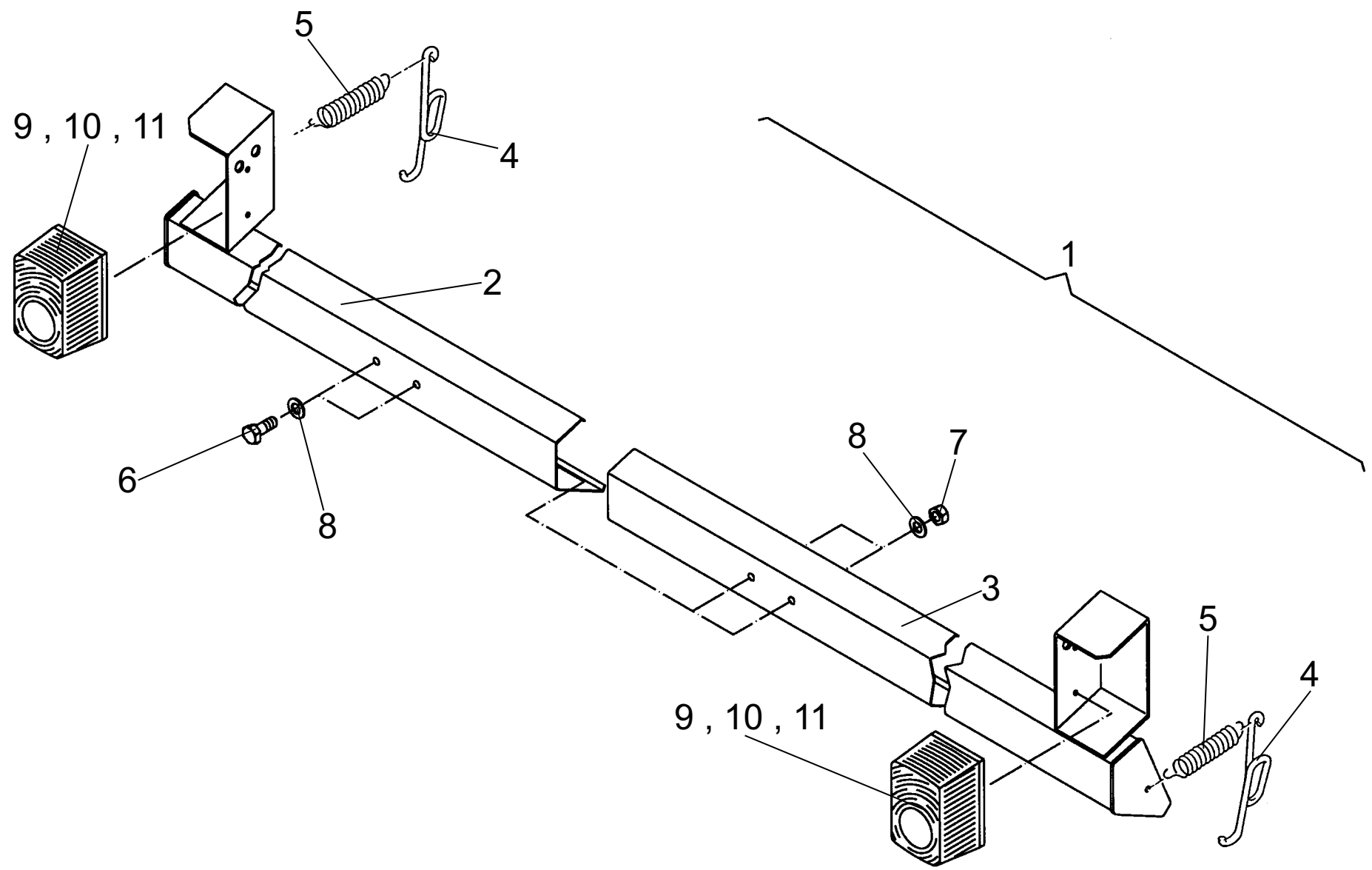
POS	ERSATZTEIL	ANZ.	BEZEICHNUNG	SERIE	POS	ERSATZTEIL	ANZ.	BEZEICHNUNG	SERIE
1	4145727C	1,00	SEITENSCHNEIDE LINKS						
2	4145728C	1,00	SEITENSCHNEIDE RECHTS						
3	4146660G	2,00	AUFHAENGUNG KPL.						
4	4146675C	1,00	SCHNEIDE						
5	4717256R	1,00	SCHAUFEL 2,00 M ³ O.Z. 2400BREIT						



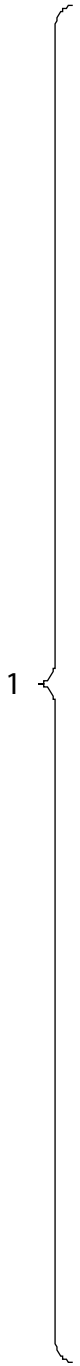
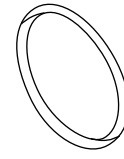
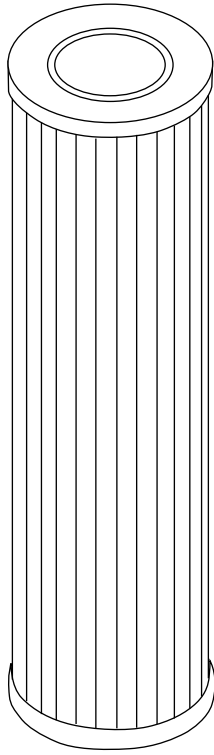
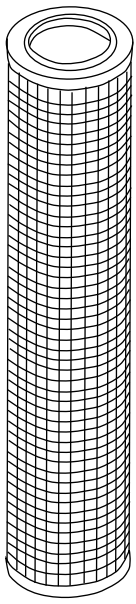
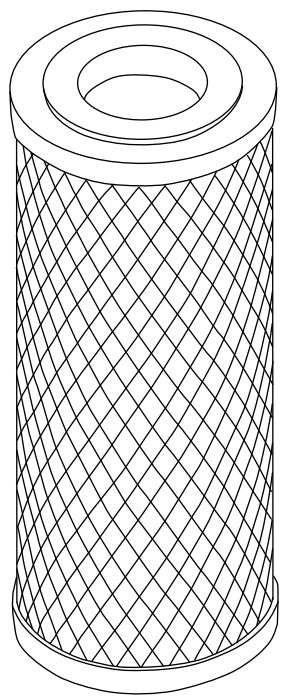
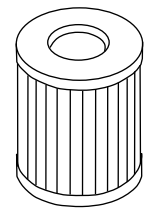
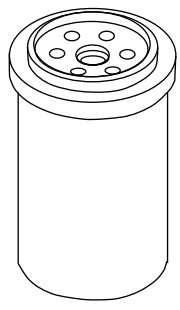
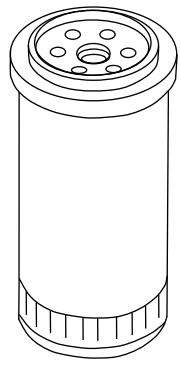
POS	ERSATZTEIL	ANZ.	BEZEICHNUNG	SERIE	POS	ERSATZTEIL	ANZ.	BEZEICHNUNG	SERIE
2	4151953K	1,00	SCHUTZBLECH RECHTS						
3	4151954K	1,00	SCHUTZBLECH LINKS						
4	4161901C	2,00	AUFHAENGEHAKEN						
5	4116429A	2,00	ZUGFEDER						
6	7098509A	2,00	SECHSKANTSCHRAUBE - M 6X 16 -						
7	7264560A	2,00	SECHSKANTMUTTER - M 6 -						
8	7330497A	4,00	SCHEIBE - 6 -						
9	4185181A	2,00	BLINKPOSITIONSLEUCHTE						
103	4198674A	2,00	.GLÜHLAMPE						
104	4132221A	2,00	.GLUEHLAMPE 12V 5W						



POS	ERSATZTEIL	ANZ.	BEZEICHNUNG	SERIE	POS	ERSATZTEIL	ANZ.	BEZEICHNUNG	SERIE
1	4151952O_AS11_14_11S	1,00	SCHAUFELSCHUTZ						
2	4151953K	1,00	.SCHUTZBLECH RECHTS						
3	4151954K	1,00	.SCHUTZBLECH LINKS						
4	4161901C	2,00	.AUFHAENGEHAKEN						
5	4116429A	2,00	.ZUGFEDER						
6	7098509A	2,00	.SECHSKANTSCHRAUBE - M 6X 16 -						
7	7264560A	2,00	.SECHSKANTMUTTER - M 6 -						
8	7330497A	4,00	.SCHEIBE - 6 -						
9	4185181A	2,00	.BLINKPOSITIONSLEUCHTE						
103	4198674A	2,00	..GLUEHLAMPE						
104	4132221A	2,00	..GLUEHLAMPE 12V 5W						
8	4136003C	1,00	HALTER, LINKS						
9	4136004C	1,00	HALTER, RECHTS						
10	7091124A	4,00	SECHSKANTSCHRAUBE - M 6X 20 -						
11	7330497A	8,00	SCHEIBE - 6 -						
.	7288535A	4,00	SECHSKANTMUTTER - M 6 -						



POS	ERSATZTEIL	ANZ.	BEZEICHNUNG	SERIE	POS	ERSATZTEIL	ANZ.	BEZEICHNUNG	SERIE
2	4151953K	1,00	SCHUTZBLECH RECHTS						
3	4151954K	1,00	SCHUTZBLECH LINKS						
4	4161901C	2,00	AUFHAENGEHAKEN						
5	4116429A	2,00	ZUGFEDER						
6	7098509A	2,00	SECHSKANTSCHRAUBE - M 6X 16 -						
7	7264560A	2,00	SECHSKANTMUTTER - M 6 -						
8	7330497A	4,00	SCHEIBE - 6 -						
9	4185181A	2,00	BLINKPOSITIONSLEUCHTE						
103	4198674A	2,00	.GLÜHLAMPE						
104	4132221A	2,00	.GLUEHLAMPE 12V 5W						



POS	ERSATZTEIL	ANZ.	BEZEICHNUNG	SERIE	POS	ERSATZTEIL	ANZ.	BEZEICHNUNG	SERIE
1	4107097A	1,00	FILTERSATZ						
2	4156620A	1,00	.MOTOROELFILTER						
3	4195730A	1,00	.KRAFTSTOFFFILTER						
4	4110551A	1,00	.KRAFTSTOFFVORFILTER						
5	4110553A	1,00	.LUFTFILTEREINSATZ						
6	4110552A	1,00	.SICHERHEITSPATRONE						
7	4110470A	1,00	.HYDRAULIKOELFILTER						
8	4197692A	1,00	.O-RING						