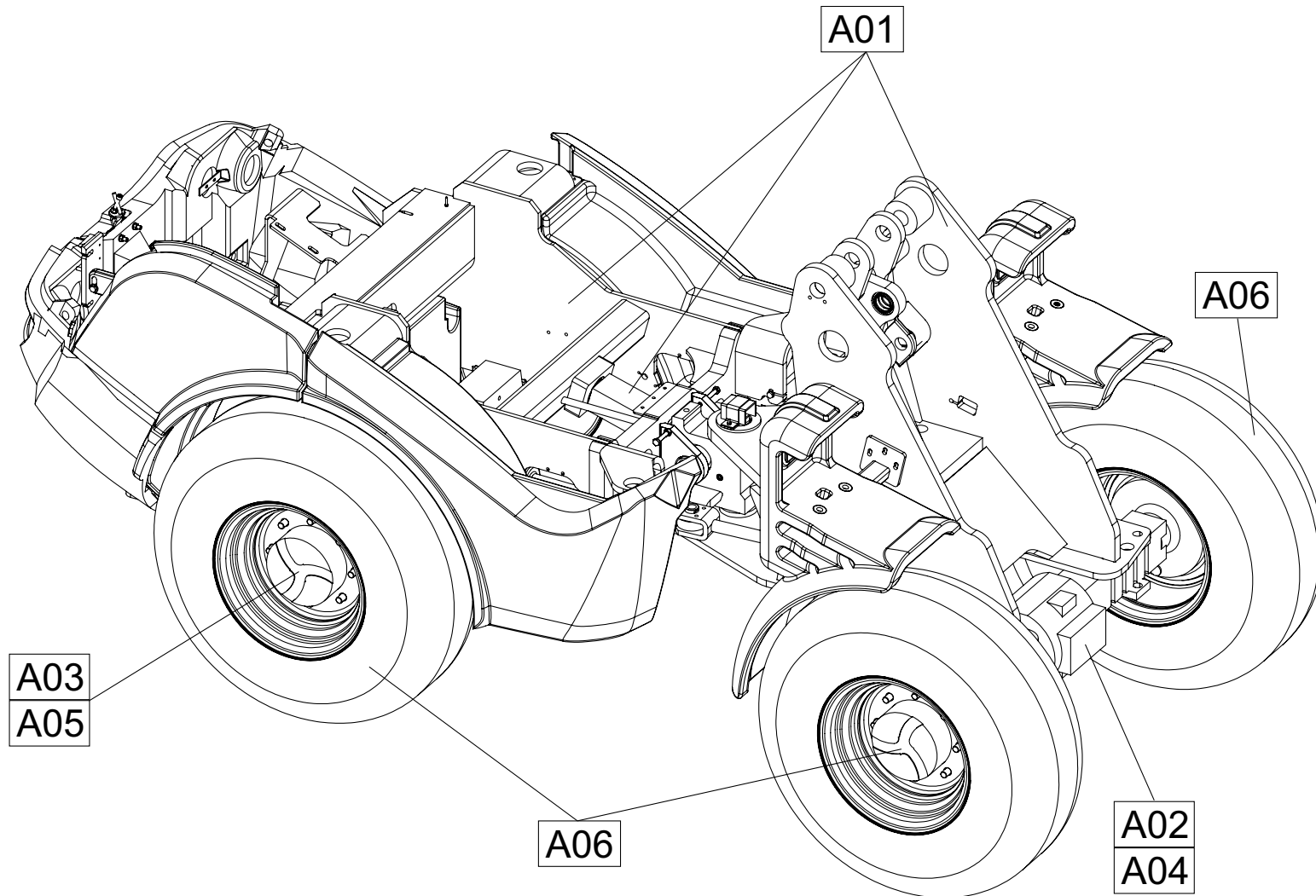
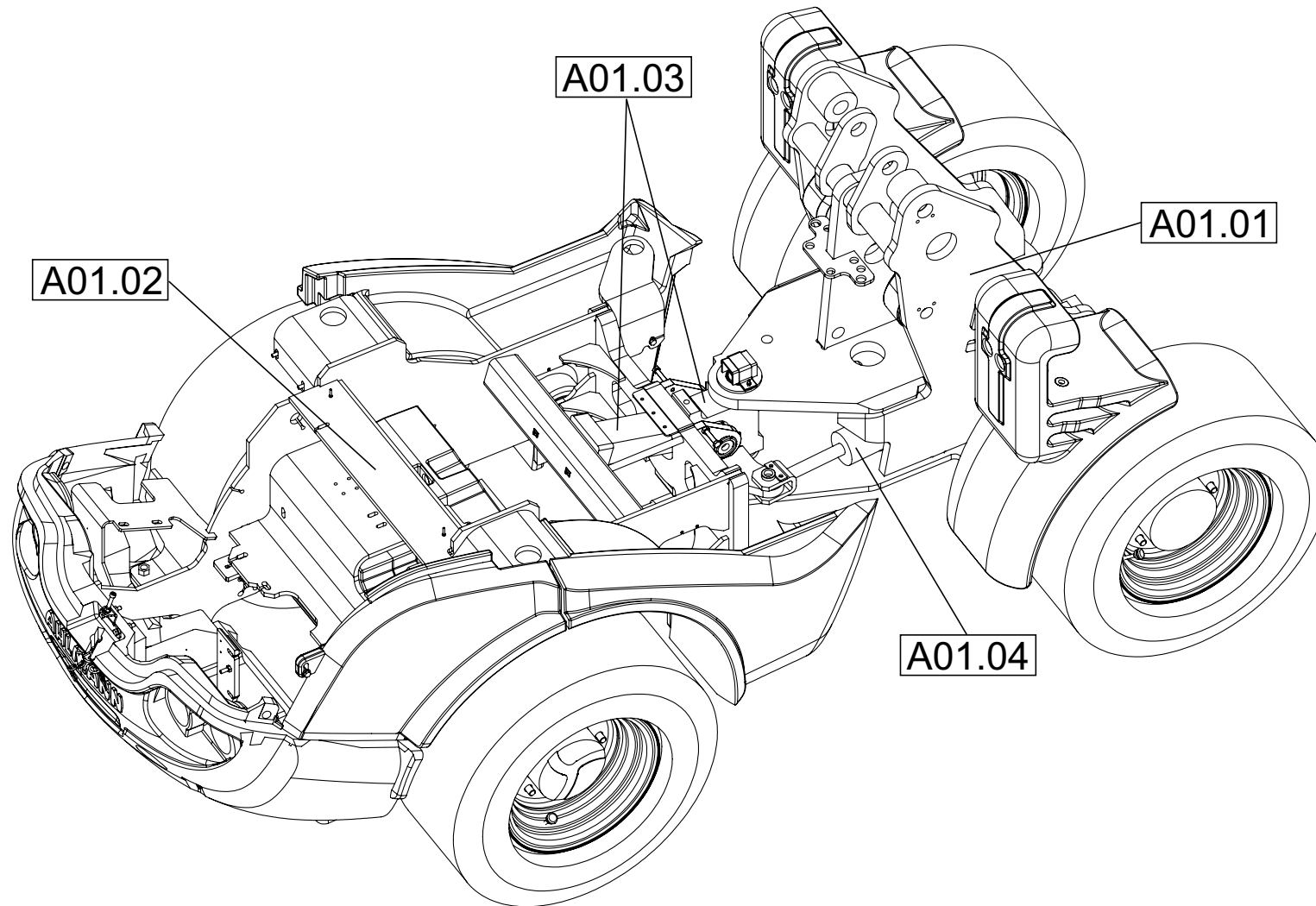


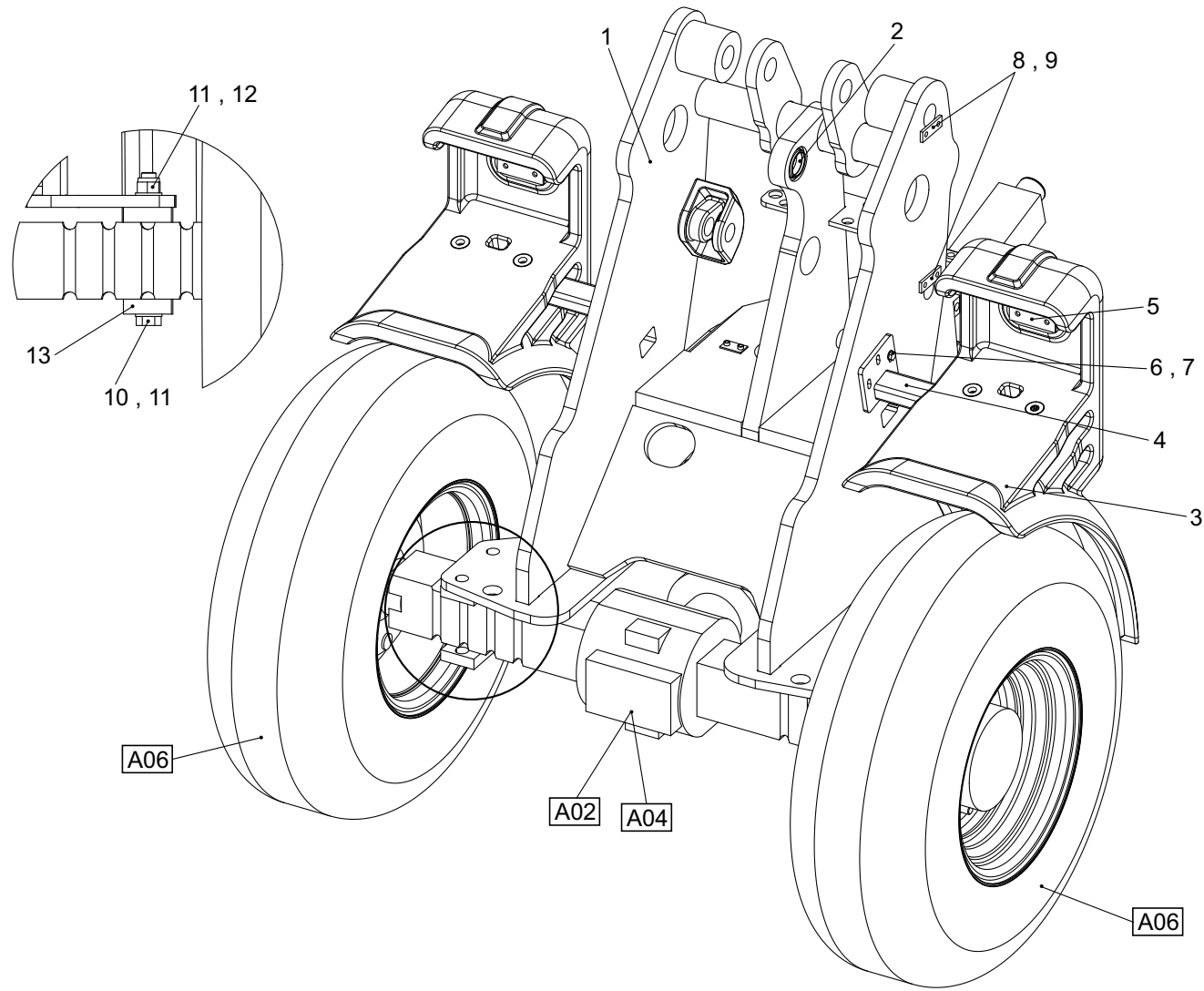
Position	Ersatzteilnr.	Anzahl	Benennung	ab Serie	bis Serie
1	A	1,00	FAHRWERK KOMPLETT		
2	B	1,00	BEDIENORGANE		
3	C	1,00	SCHAUFELARMAGGREGAT KOMPLETT		
4	E	1,00	ELEKTRONIK- UND HYDRAULIKANLAGEN		
5	F	1,00	DIESELMOTORENANLAGEN		
6	H	1,00	WERKZEUGE / BESCHILDERUNG		
7	K	1,00	AUFBAUTEN		
8	T	1,00	ANBAUGERAETE		
9	U	1,00	WARTUNGS-UND BETRIEBSMITTEL		

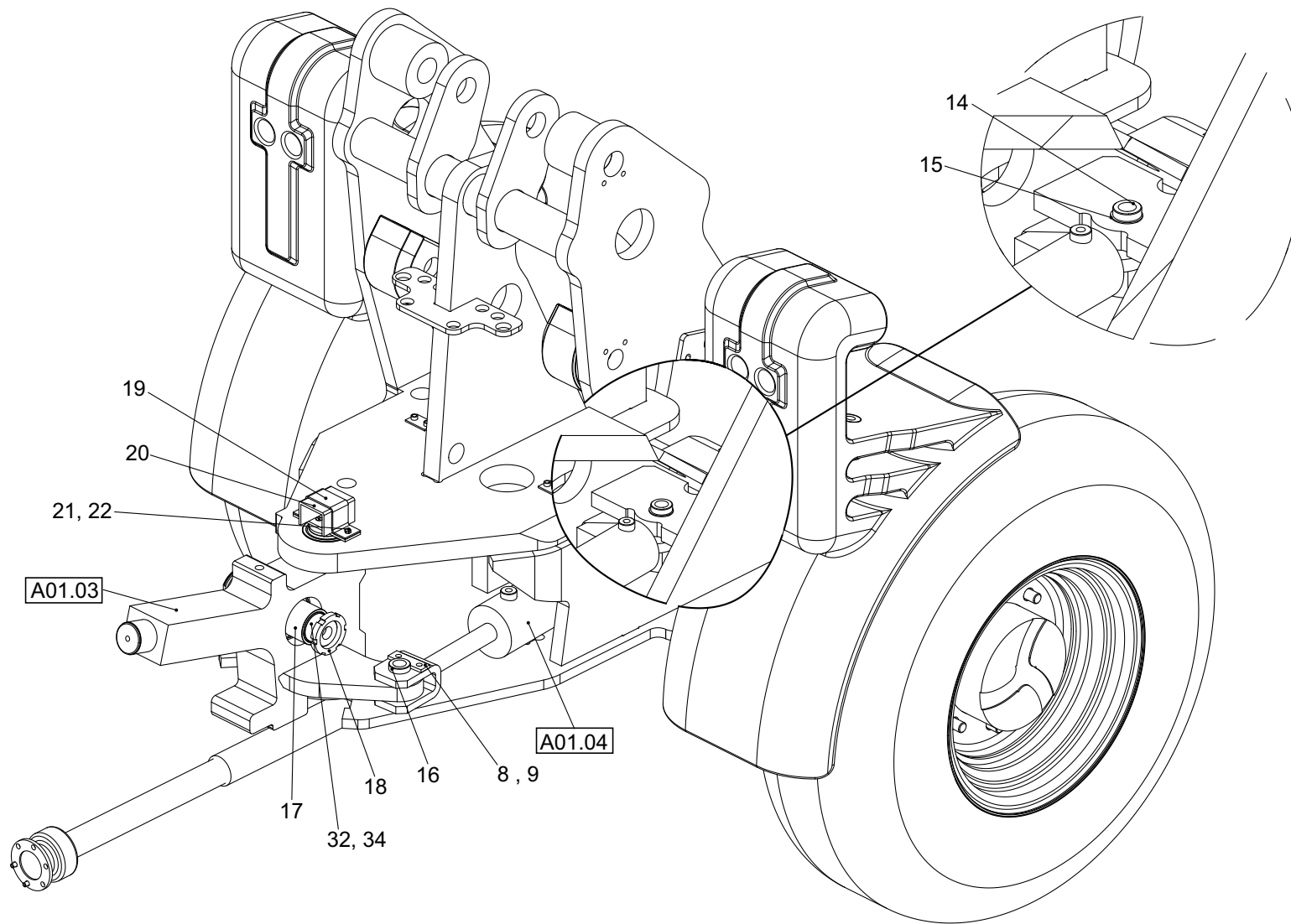


Position	Ersatzteilnr.	Anzahl	Benennung	ab Serie	bis Serie
1	A01	1,00	FAHRWERKSTEILE		
2	A02	1,00	VORDERACHSE 20 KM/H - AX700+AX850		
3	A03	1,00	HINTERACHSE 20 KM/H - AX700+AX850		
4	A04	1,00	VORDERACHSE 30 KM/H / AX1000 - 20KM/		
5	A05	1,00	HINTERACHSE 30 KM/H/AX1000 - 20 KM/H		
6	A06	1,00	RAEDER / BEREIFUNGEN		

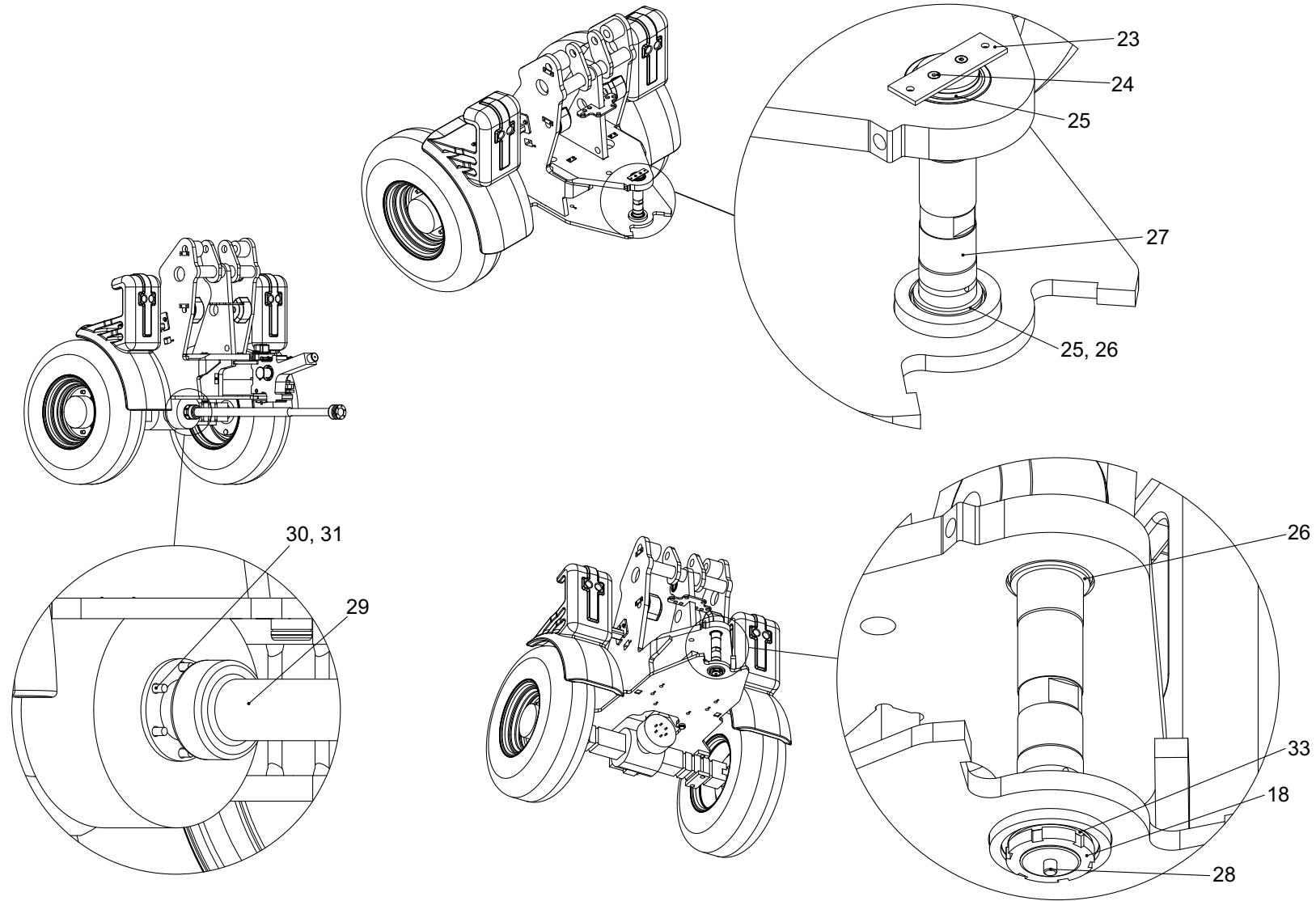


Position	Ersatzteilnr.	Anzahl	Benennung	ab Serie	bis Serie
1	A01.01	1,00	VORDERWAGEN KOMPLETT		
2	A01.02	1,00	HINTERWAGEN KOMPLETT		
3	A01.03	1,00	KNICKPENDELGELENK		
4	A01.04	1,00	LENKZYLINDER		

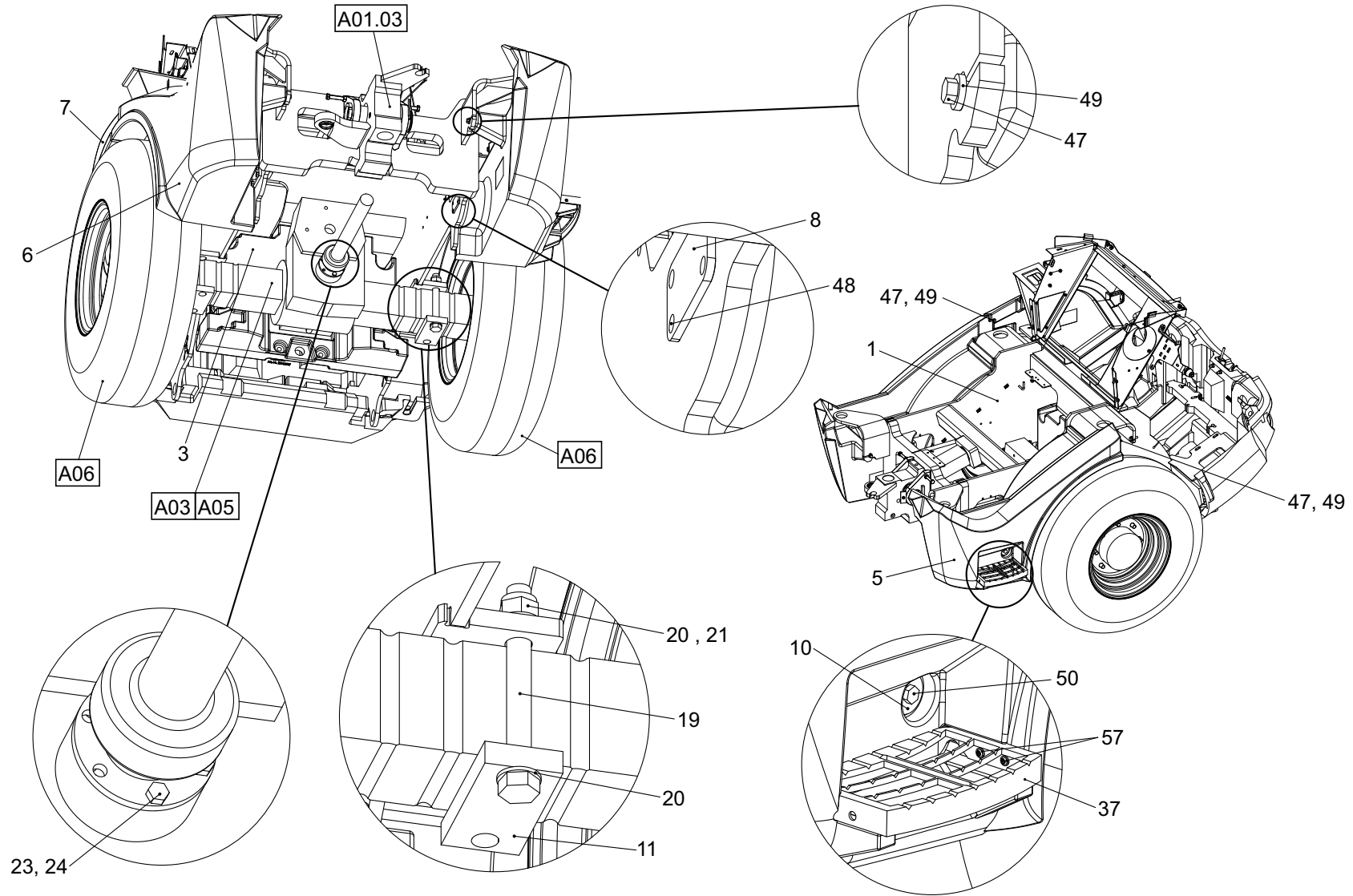


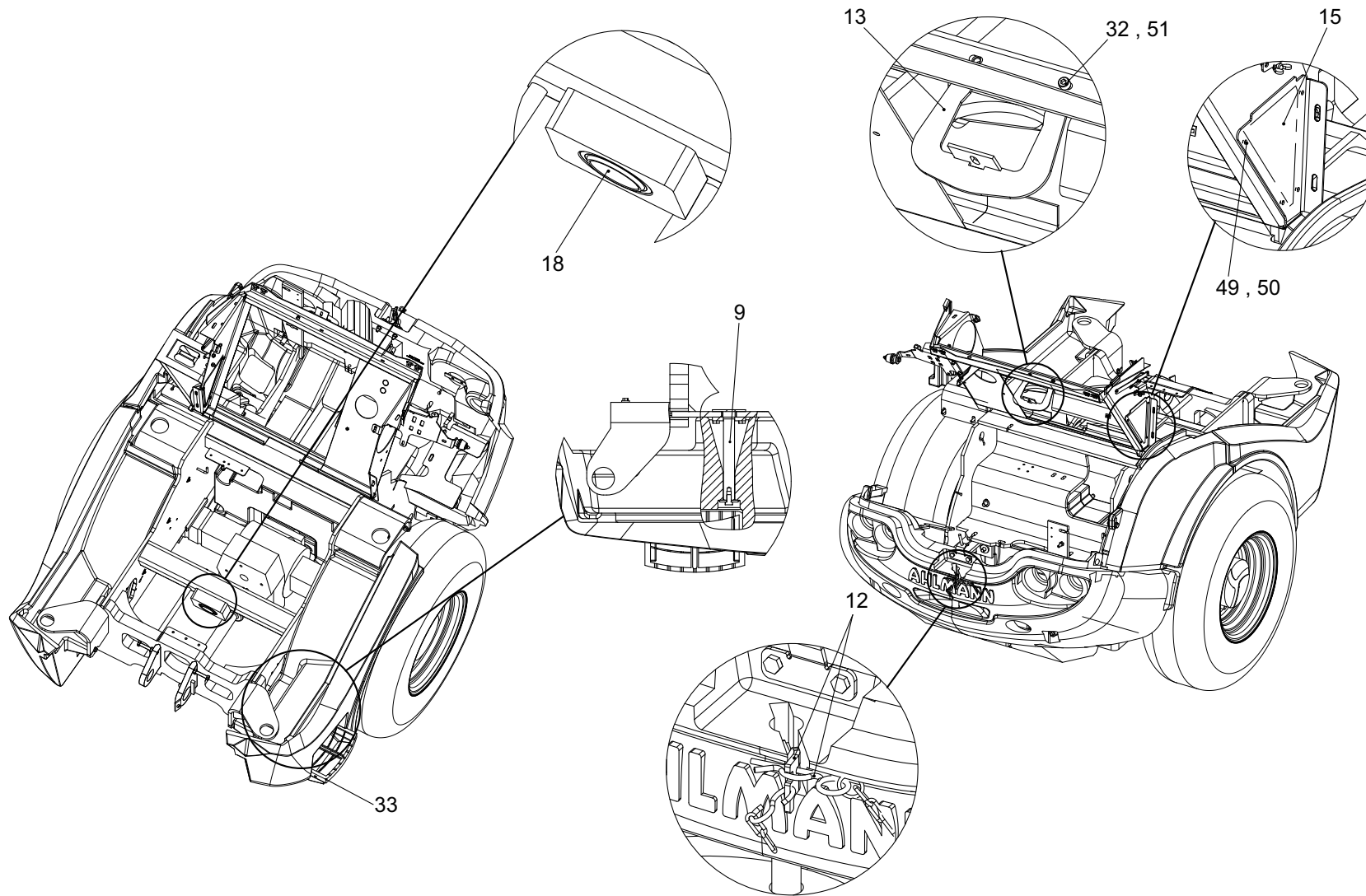


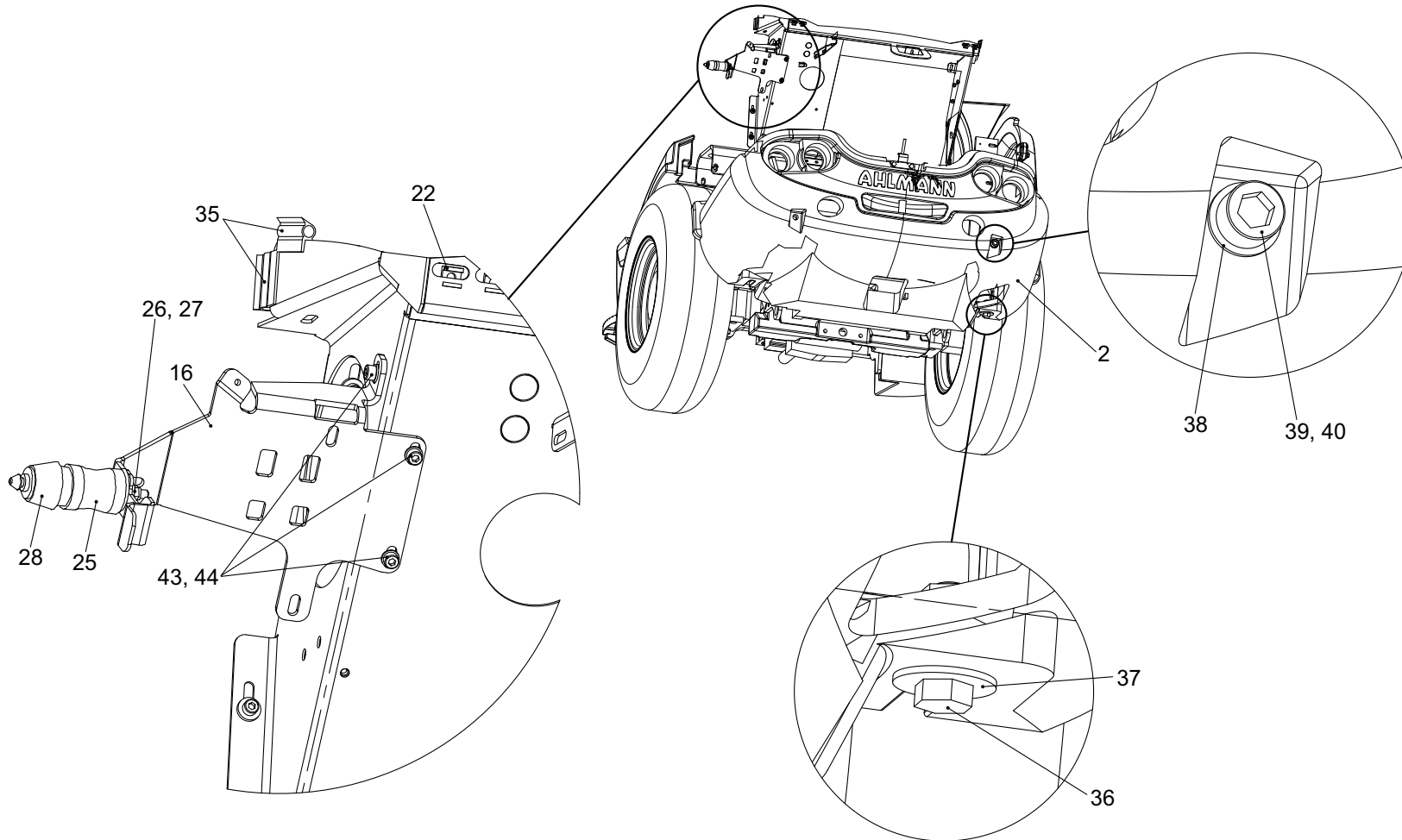


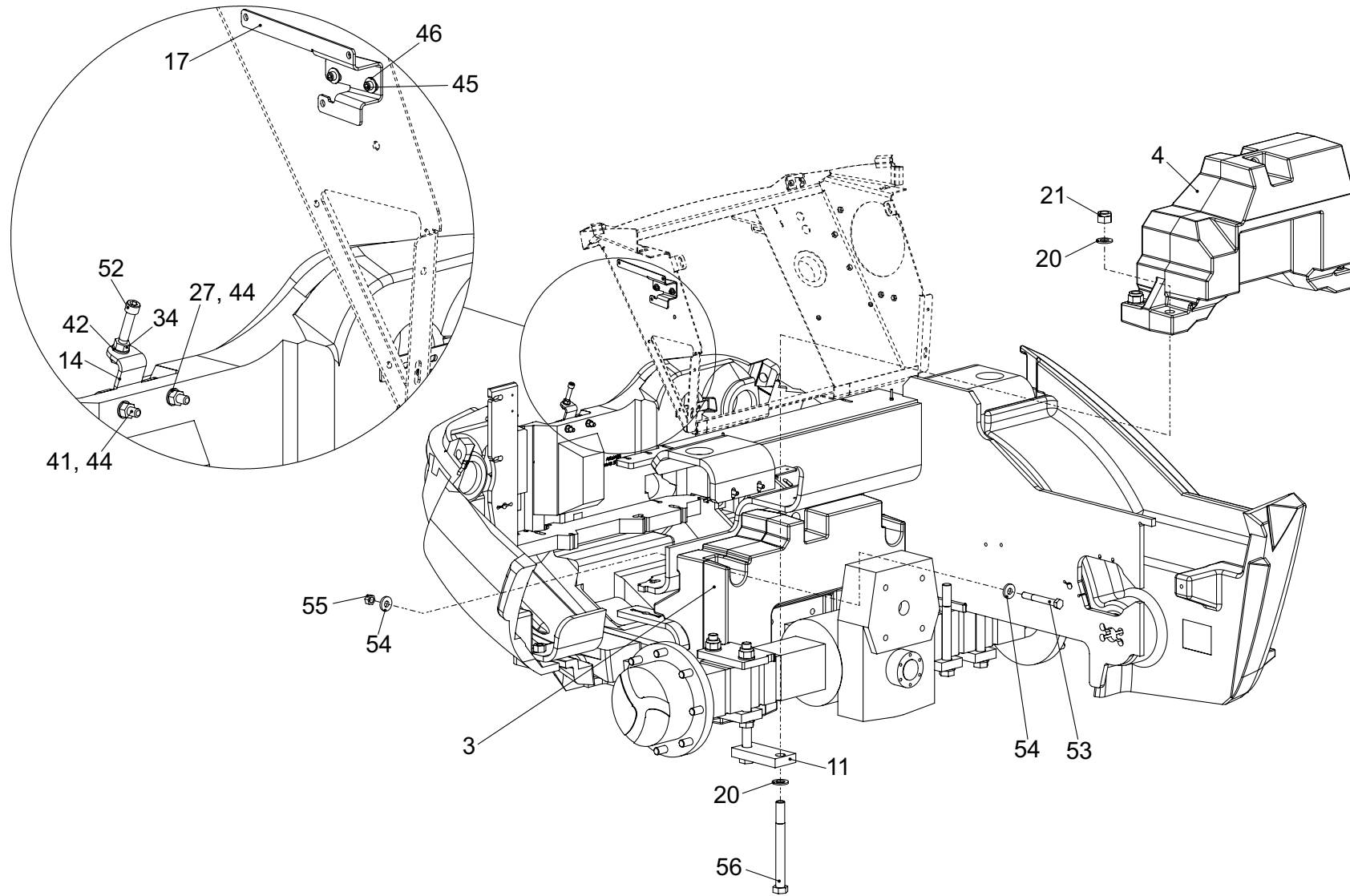


Position	Ersatzteilnr.	Anzahl	Benennung	ab Serie	bis Serie
1	23106379	1,00	VORDERWAGEN		
2	23108108	1,00	RADIAL-GELENKLAGER		
3	23106545	2,00	KOTFLUEGEL VORNE		
4	23106947	2,00	KOTFLUEGELHALTER		
5	23110274	2,00	BLECH		
6	7009216A	6,00	SECHSKANTSCHRAUBE - M10X 25 -		
7	7391609A	6,00	SCHEIBE - 10 -		
8	4197337A	5,00	ACHSHALTER 25 X 6		
9	7009146A	10,00	SECHSKANTSCHRAUBE - M10X 20 -		
10	23108290	4,00	SECHSKANTSCHRAUBE - M24 X 240 -		
11	7309145A	8,00	SCHEIBE - 24 -		
12	7264731A	4,00	SECHSKANTMUTTER - M 24 -		
13	23106467L	2,00	ACHSAUFLAGE		
14	23105058	1,00	BOLZEN		
15	7342037A	2,00	SICHERUNGSRING		
16	23105059	1,00	BOLZEN		
17	23105807	1,00	DISTANZHUELSE		
18	4196018A	2,00	NUTMUTTER		
19	23107326	1,00	SCHELLE		
20	23110324	1,00	GUMMISTREIFEN		
21	7286281A	2,00	SECHSKANTMUTTER - M 6 -		
22	7330497A	2,00	SCHEIBE - 6 -		
23	23116601	1,00	SCHELLENTRAEGER		
24	7000326A	2,00	SENKSCHRAUBE - M 6X 16 -		
25	23108107	2,00	RADIAL-GELENKLAGER		
26	23116559	2,00	DISTANZRING		
27	23116655	1,00	BOLZEN		
28	23103037	1,00	GEWINDESTIFT - M12X 35 -		
29	23100034	1,00	GELENKWELLE		
30	7288530A	6,00	SECHSKANTMUTTER - M 8 -		
31	4193490A	1,00	SCHRAUBENSICHERUNG LOCTITE NR. 270		
32	23105067	1,00	BOLZEN		
33	23117530	1,00	SICHERUNGSBLECH		
34	4193593A	1,00	PASSSCHEIBE 60X 75X 2,0		





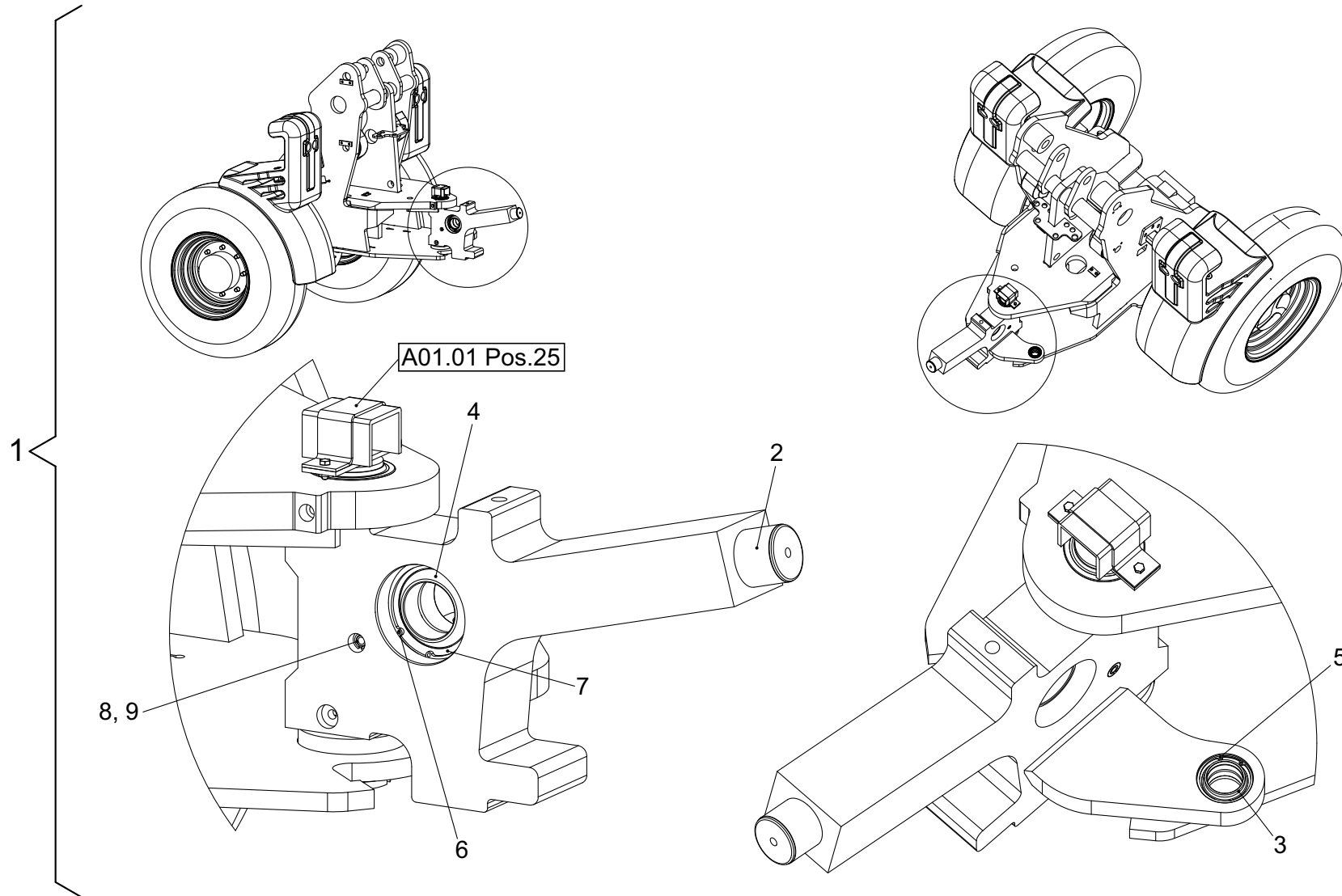




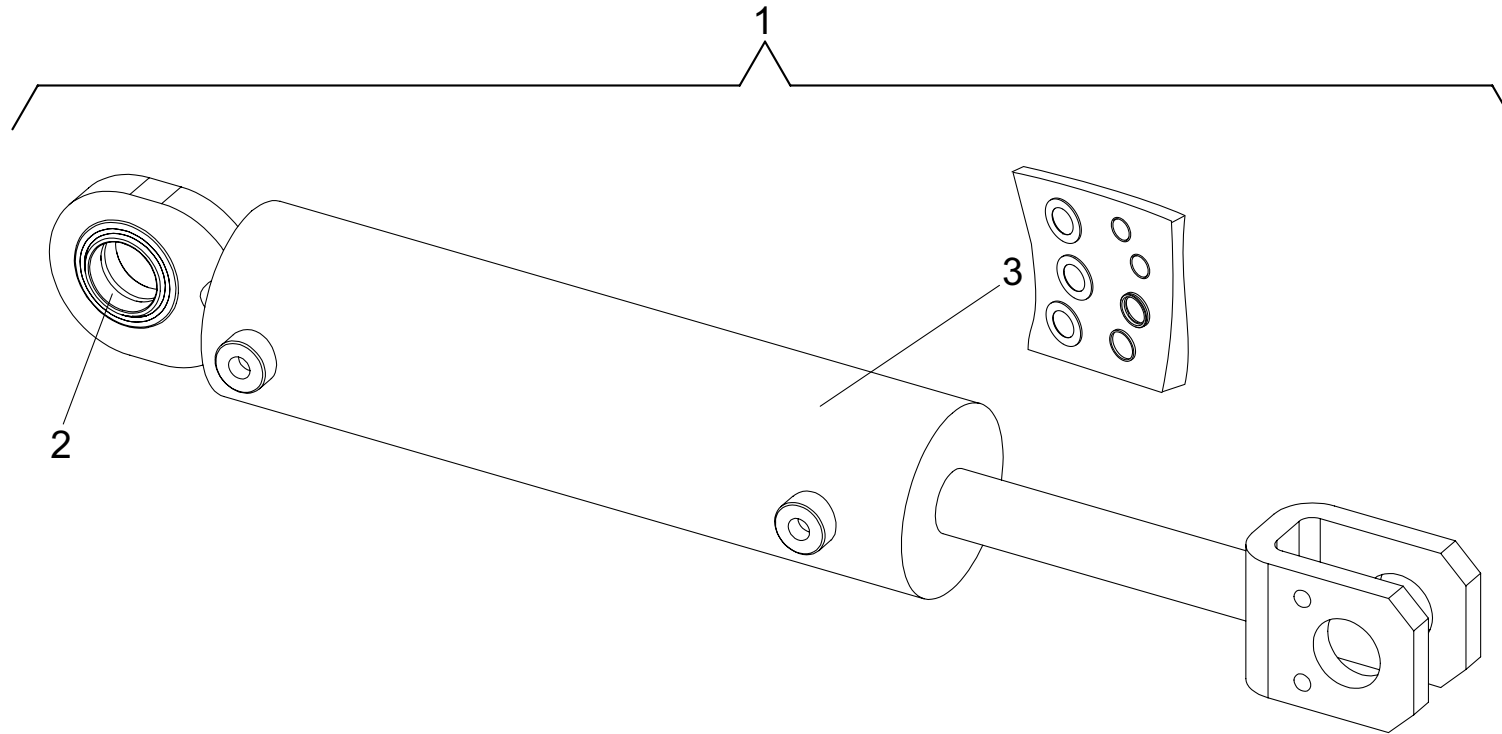
Position	Ersatzteilnr.	Anzahl	Benennung	ab Serie	bis Serie
1	23106597	1,00	HINTERWAGEN		
2	23106587L	1,00	GEGENGEWICHT		
3	23106580L	1,00	GEGENGEWICHT AX85 + AX100		
4	23108081L	1,00	GEGENGEWICHT AX100		
5	23106383	1,00	KOTFLUEGEL HINTEN LINKS		
6	23106384	1,00	KOTFLUEGEL HINTEN RECHTS VORDERTEIL		
7	23106385	1,00	KOTFLUEGEL HI RECHTS HINTERTEIL		
8	23106739	2,00	BLECH		
9	23106736	2,00	KOTFLUEGELHALTER		
10	23107024	1,00	SCHEIBE		
11	23106467L	4,00	ACHSAUFLAGE		
12	23107383	1,00	BOLZEN		
13	23107384	1,00	KUEHLERHALTER		
14	23121940	1,00	SCHLIESSBOLZENHALTER		
15	23107478	1,00	DECKEL		
16	23107596	1,00	TUERSTOPPERHALTER		
17	23108120	1,00	HALTER		
18	23103217	1,00	RADIAL-GELENKLAGER		
19	7064930A	4,00	SECHSKANTSCHRAUBE - M24X220 -		
20	7309145A	16,00	SCHEIBE - 24 -		
21	7264731A	8,00	SECHSKANTMUTTER - M 24 -		
22	23113538	2,00	HALTER		
23	23104956	6,00	SECHSKANTSCHRAUBE - M 8X 20 -10.9		
24	4193490A	1,00	SCHRAUBENSICHERUNG LOCTITE NR. 270		
25	23118681	1,00	GUMMIPUFFER		
26	7386282A	1,00	SCHEIBE - 8,4 -		
27	7288530A	3,00	SECHSKANTMUTTER - M 8 -		
28	23119593	1,00	SCHLIESSBOLZEN		
32	7074631A	2,00	SECHSKANTSCHRAUBE - M 8X 16 -		
33	23107163	2,00	TRITTBLECH		
34	7291608A	2,00	SECHSKANTMUTTER - M 10 -		
35	23110537	1,00	KANTENSCHUTZ		
36	7066880A	2,00	SECHSKANTSCHRAUBE - M20X 60 -		
37	23101321	2,00	SCHEIBE - 20 -		
38	7304312A	2,00	SCHEIBE - 21 -		
39	7098868A	2,00	ZYLINDERSCHRAUBE - M20X130 -		
40	7256982A	4,00	SECHSKANTMUTTER - M 20 -		

Position	Ersatzteilnr.	Anzahl	Benennung	ab Serie	bis Serie
41	7009261A	2,00	SECHSKANTSCHRAUBE - M 8X 50 -		
42	7309129A	6,00	SCHEIBE - 10 -		
43	7091776A	5,00	ZYLINDERSCHRAUBE - M 8X 20 -		
44	7388539A	7,00	SCHEIBE - 8 -		
45	7097216A	4,00	ZYLINDERSCHRAUBE - M 6X 16 -		
46	7305092A	4,00	SCHEIBE - 6 -		
47	7009044A	6,00	SECHSKANTSCHRAUBE - M10X 30 -		
48	7091607A	8,00	SECHSKANTSCHRAUBE - M10X 40 -		
49	7391609A	8,00	SCHEIBE - 10 -		
50	7095577A	2,00	SECHSKANTSCHRAUBE - M12X 25 -		
51	7309046A	2,00	SCHEIBE - 8 -		
52	7095527A	1,00	ZYLINDERSCHRAUBE - M10X 70 -		
53	7018173A	4,00	SECHSKANTSCHRAUBE - M16X130 -		
54	7317664A	8,00	SCHEIBE - 17 -		
55	7288525A	4,00	SECHSKANTMUTTER - M 16 -		
56	23108290	4,00	SECHSKANTSCHRAUBE - M24 X 240 -		
57	23126118	3,00	SCHRAUBE		

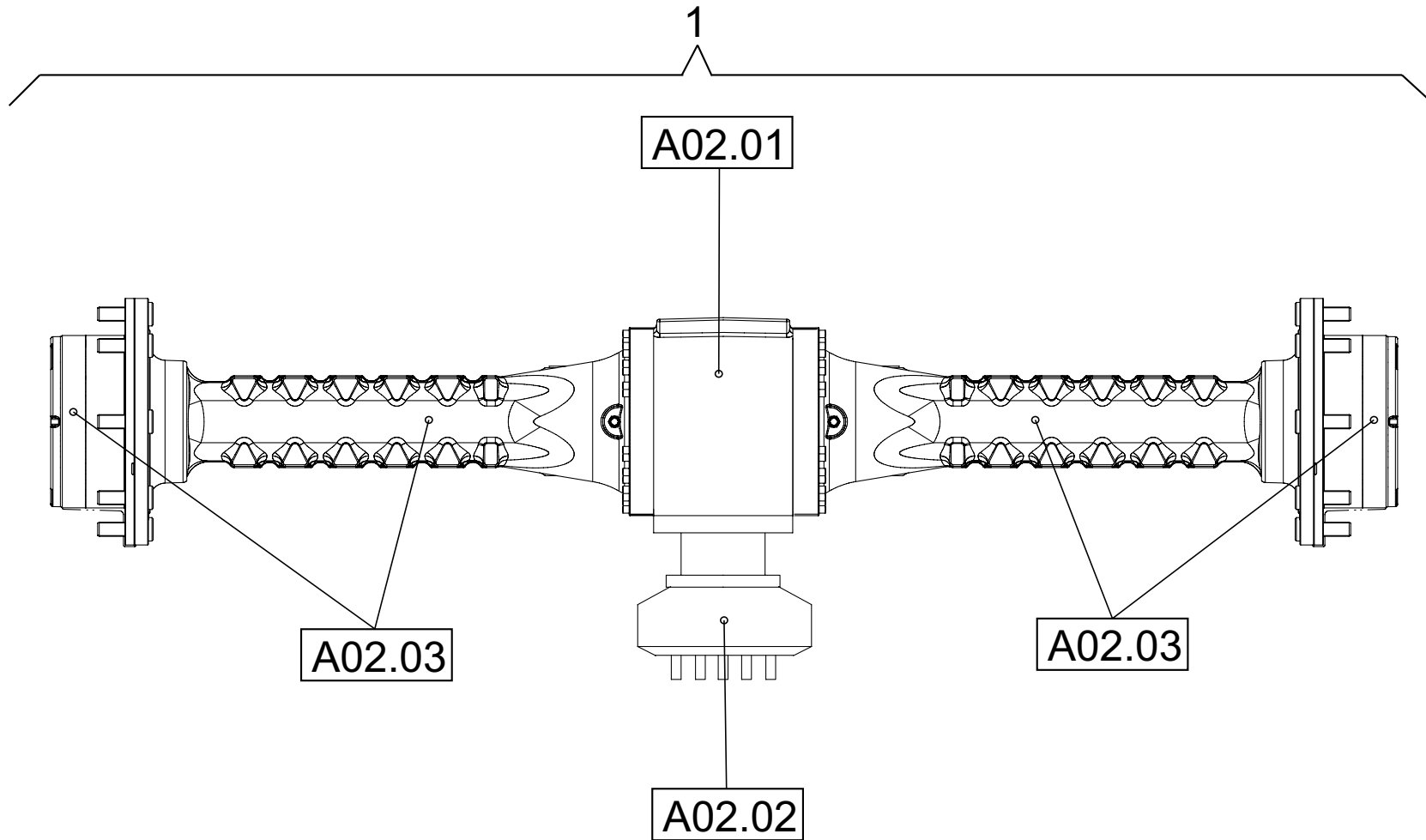




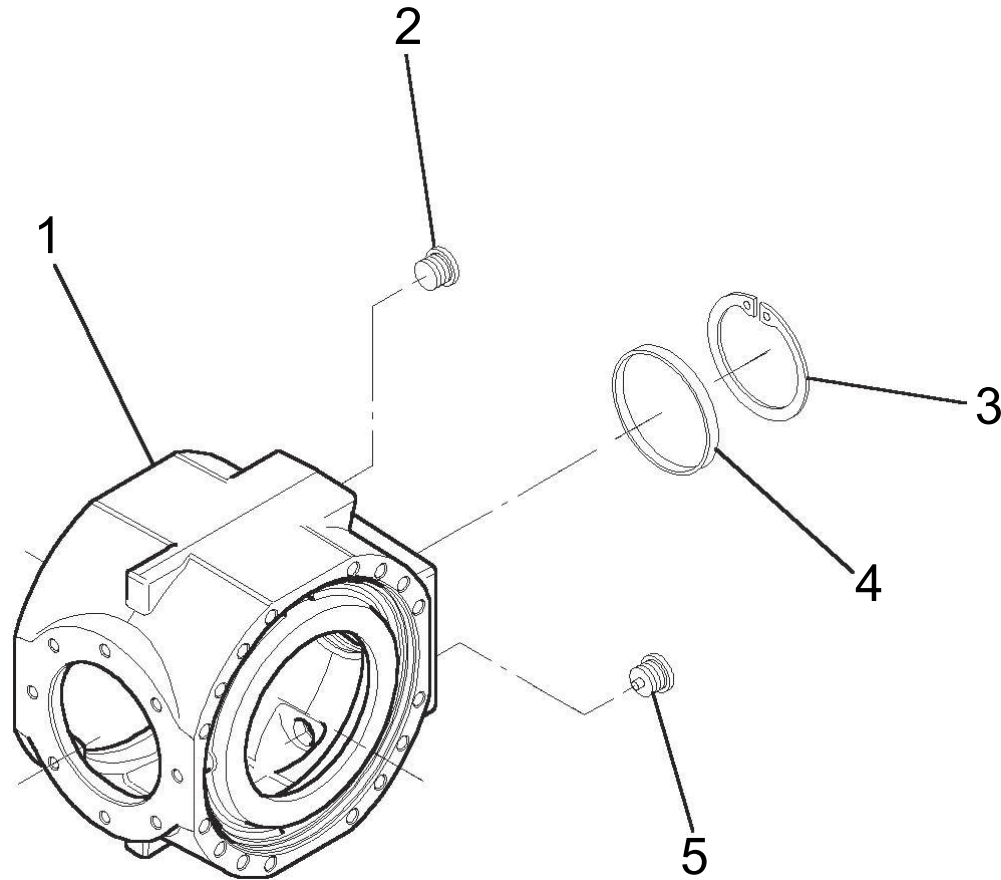
Position	Ersatzteilnr.	Anzahl	Benennung	ab Serie	bis Serie
1	23106487	1,00	KNICKPENDELGELENK KPL.		
- 2	23105066	1,00	BOLZEN		
- 3	23108106	1,00	RADIAL-GELENKLAGER		
- 4	23108109	1,00	RADIAL-GELENKLAGER		
- 5	7342032A	1,00	SICHERUNGSRING		
- 6	7377262A	1,00	SICHERUNGSRING		
- 7	23108377	2,00	PASSSCHEIBE		
- 8	23108887	1,00	SPANNSTIFT - 20 X 90 -		
- 9	23108886	1,00	SPANNSTIFT - 12 X 90 -		



Position	Ersatzteilnr.	Anzahl	Benennung	ab Serie	bis Serie
1	23106629	1,00	HYDRAULIKZYLINDER		
- 2	23109611	1,00	DICHTSATZ		
- 3	4191209A	1,00	RADIAL-GELENKLAGER GE 40 DO-2RS		

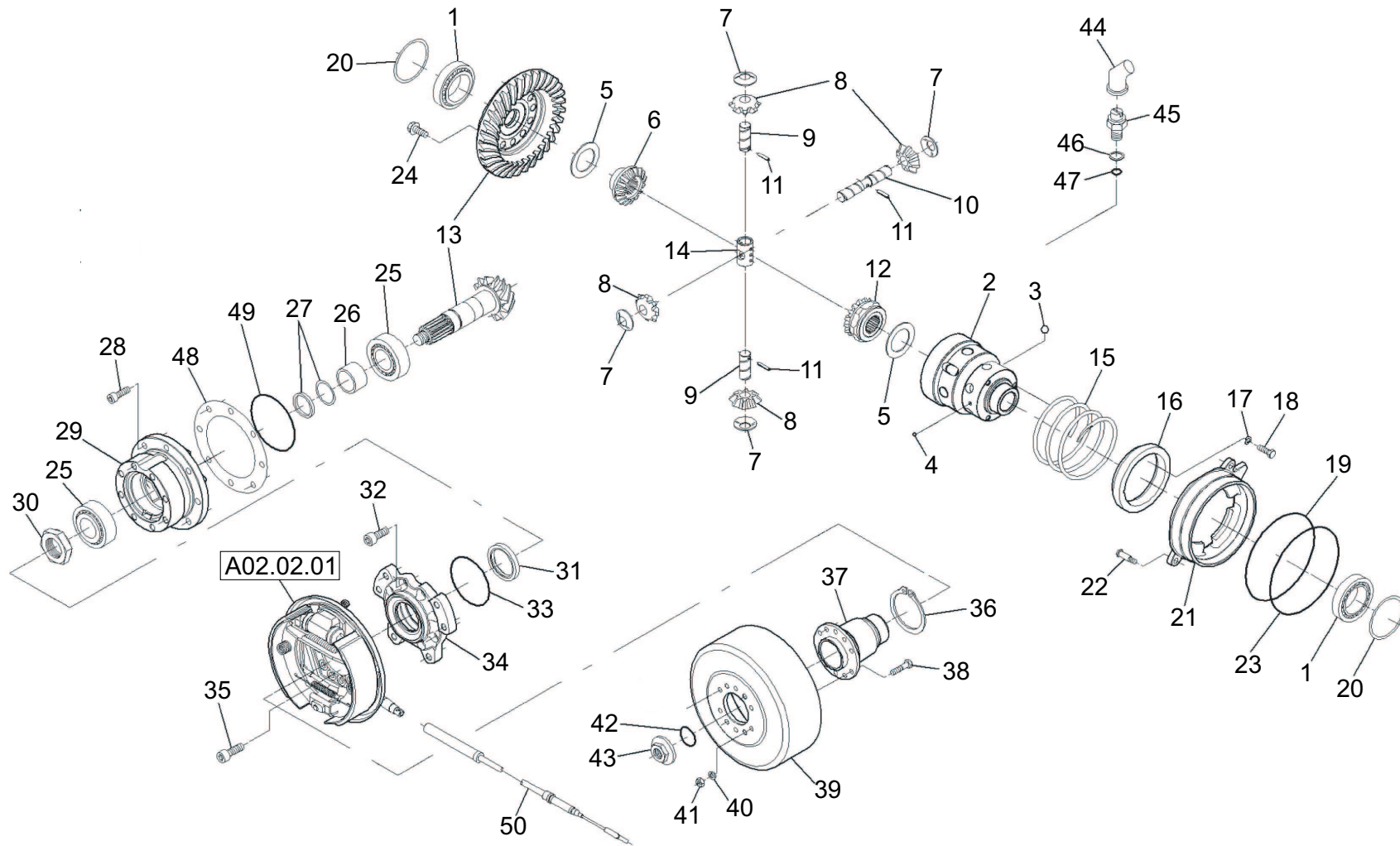


Position	Ersatzteilnr.	Anzahl	Benennung	ab Serie	bis Serie
1	23106623	1,00	VORDERACHSE KPL.		
2	A02.01	1,00	ACHSBRUECKE		
3	A02.02	1,00	DIFFERENTIAL		
	A02.02.01	1,00	BREMSE		
4	A02.03	1,00	ACHSTRAEGER MIT PLANETENTRIEB		



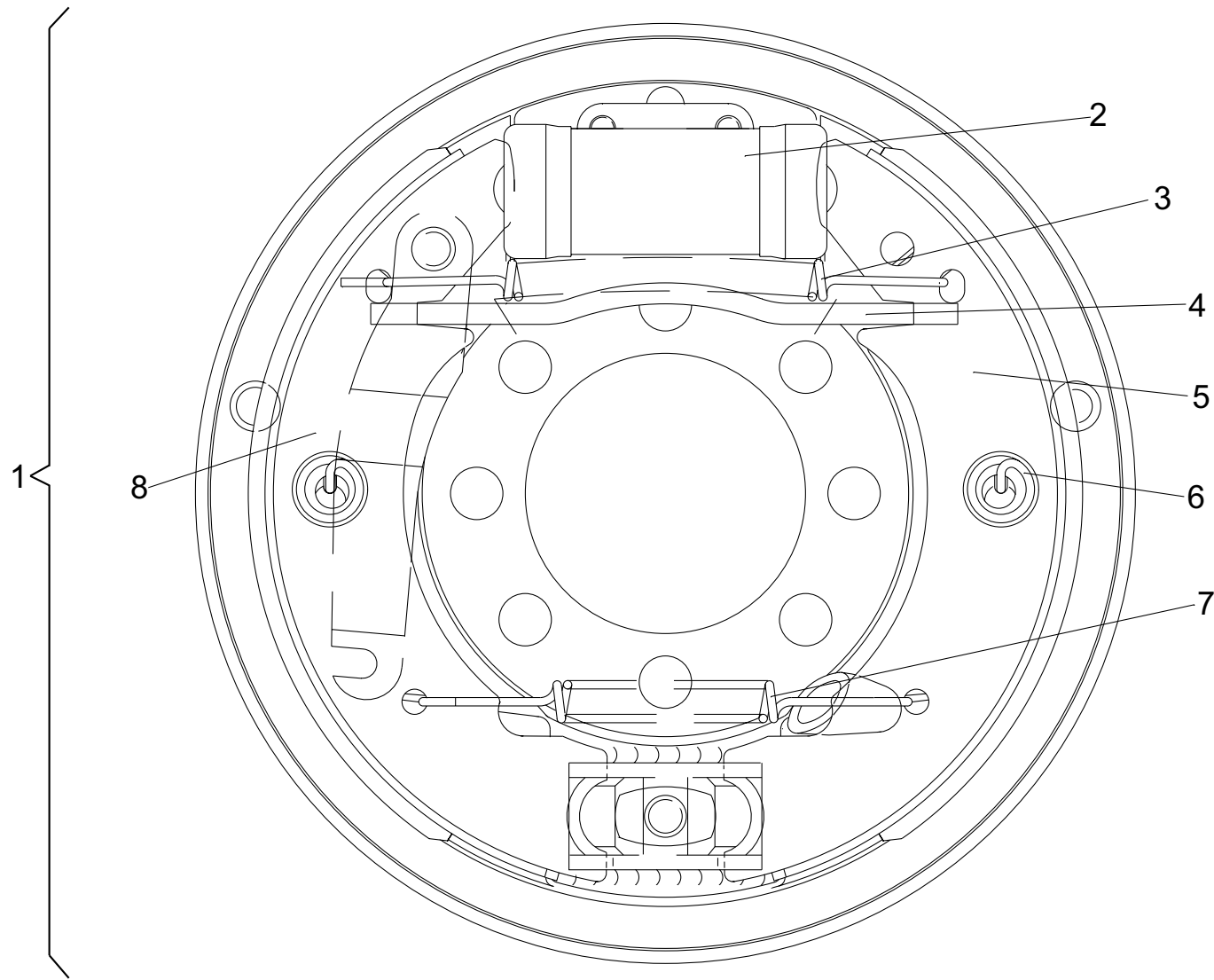
Position	Ersatzteilnr.	Anzahl	Benennung	ab Serie	bis Serie
1	23111274	1,00	GEHAEUSE		
2	4189604A	1,00	STOPFEN		
3	4120799A	1,00	RING		
4	4104183A	1,00	DECKEL		
5	23111275	1,00	MAGNETSTOPFEN		



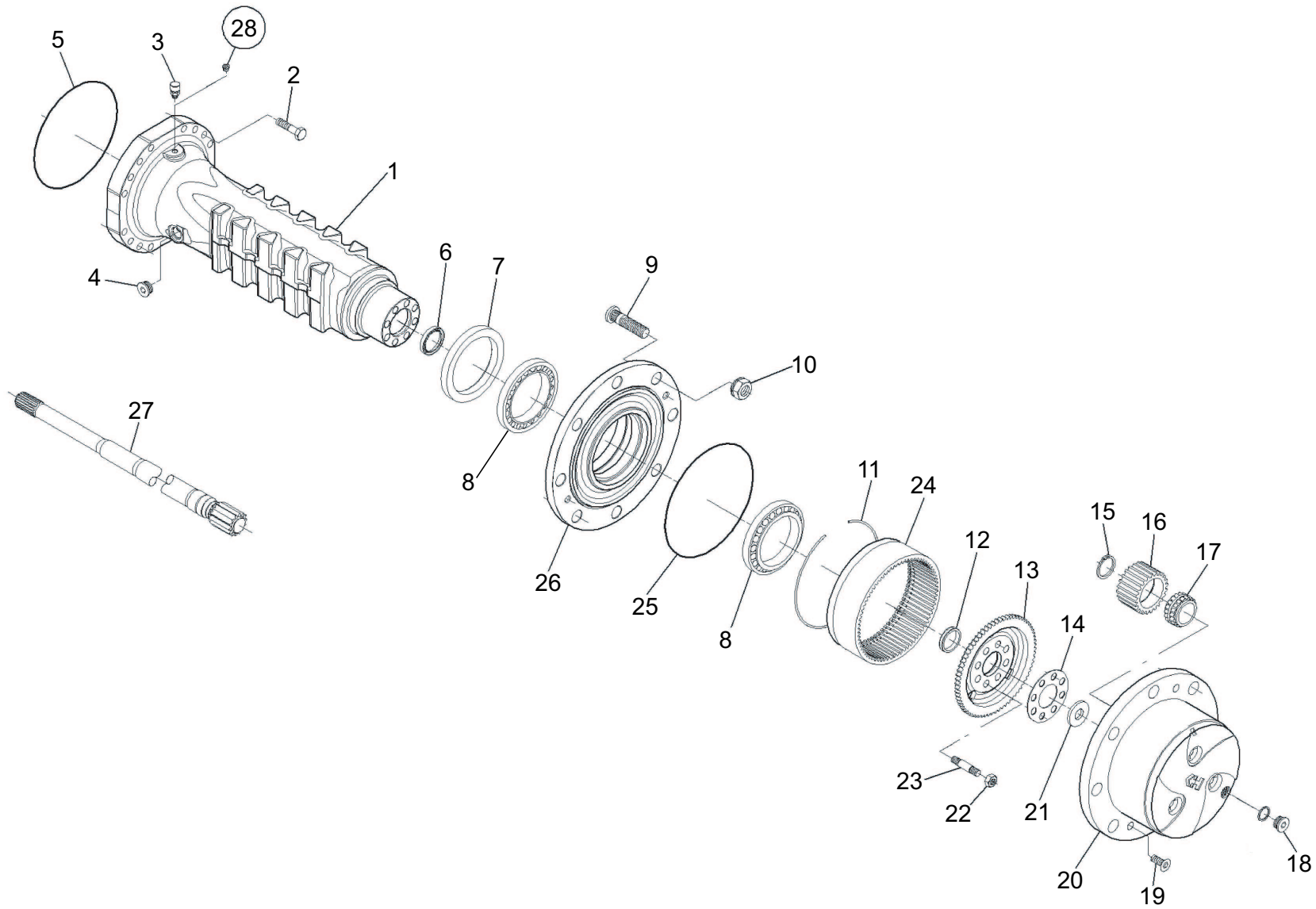


Position	Ersatzteilnr.	Anzahl	Benennung	ab Serie	bis Serie
1	4108996A	2,00	KEGELROLLENLAGER		
2	23111276	1,00	DIFFERENTIALGEHAEUSE		
3	23111277	6,00	KUGEL		
4	23111278	1,00	KUGEL		
5	4109288A	2,00	SPANNSCHEIBE		
6	23111279	1,00	AUSGLEICHSWELLENRAD		
7	4109285A	4,00	SPANNSCHEIBE		
8	4109284A	4,00	AUSGLEICHSWELLENRAD		
9	4189593A	2,00	BOLZEN		
10	4189595A	1,00	BOLZEN		
11	4189594A	3,00	SPANNSTIFT		
12	23111280	1,00	AUSGLEICHSWELLENRAD		
13	23111319	1,00	KEGEL-UND TELLERRADPAAR		
14	23106036	1,00	KREUZSTUECK		
15	23111282	1,00	FEDER		
16	23111283	1,00	SCHALTMUFFE		
17	23111284	3,00	SCHEIBE		
18	4189041A	3,00	SCHRAUBE		
19	23111285	1,00	RING		
20	4189597A	2,00	PASSSCHEIBE		
	4189598A	2,00	PASSSCHEIBE		
	4189599A	2,00	PASSSCHEIBE		
	4189600A	2,00	PASSSCHEIBE		
21	23111286	1,00	KOLBEN		
22	23111287	2,00	NACHSTELLSCHRAUBE		
23	23111288	1,00	O-RING		
24	23111289	12,00	SCHRAUBE		
25	4189573A	2,00	LAGER		
26	4189574A	1,00	DISTANZRING		
27	4189584A	1,00	RING		
	4189588A	1,00	RING		
28	23111320	8,00	SCHRAUBE		
29	23111321	1,00	ZWISCHENDECKEL		
30	4109274A	1,00	RINGMUTTER		
31	23106039	1,00	DICHTRING		
32	4182408A	8,00	ZYLINDERSCHRAUBE		
33	23106040	1,00	O-RING		

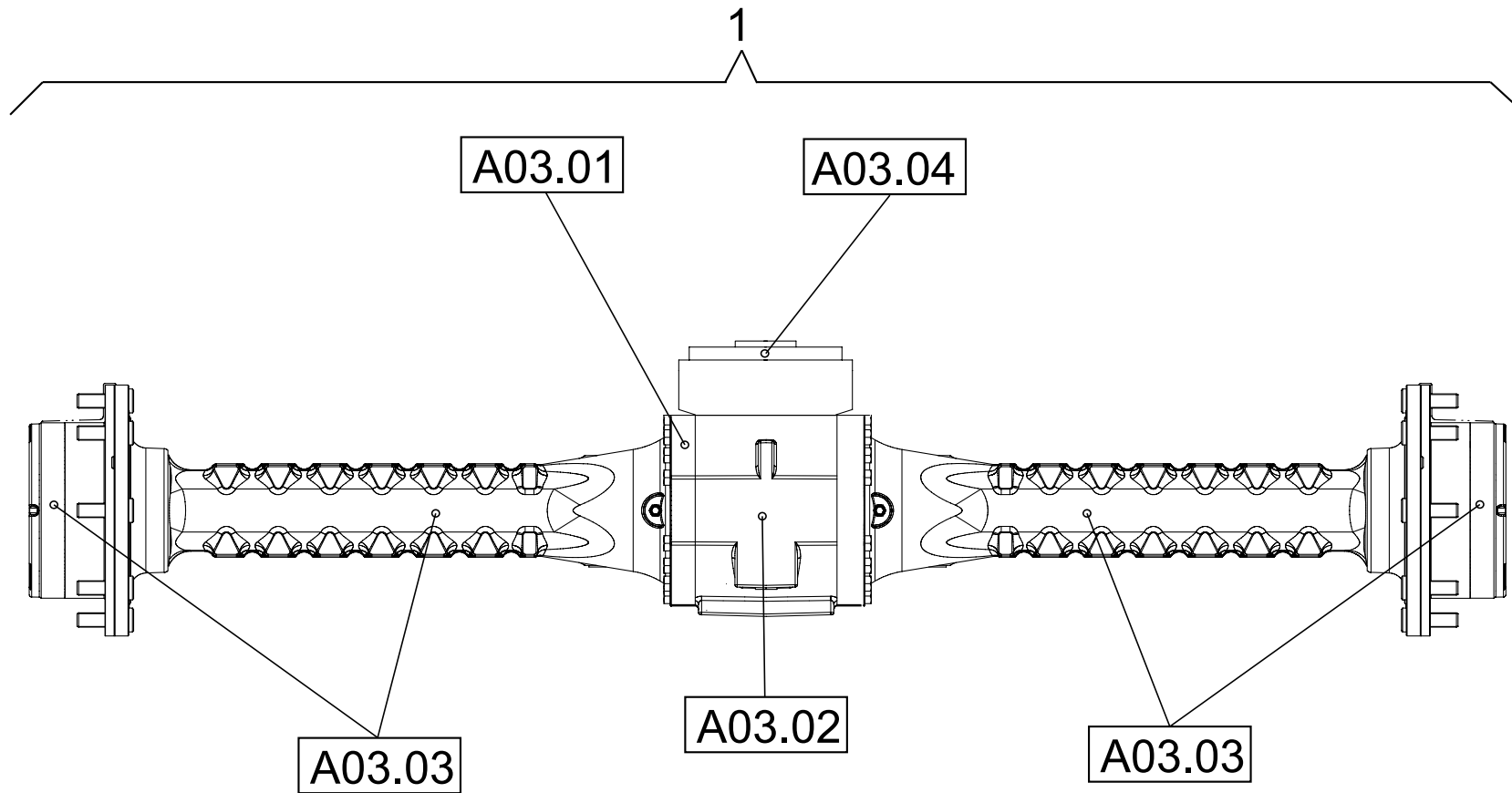
Position	Ersatzteilnr.	Anzahl	Benennung	ab Serie	bis Serie
34	23111322	1,00	DECKEL		
35	23111324	8,00	SCHRAUBE		
36	23106043	1,00	SICHERUNGSRING		
37	23111325	1,00	FLANSCH		
38	23106044	6,00	SCHRAUBE		
39	23111326	1,00	BREMSTROMMEL		
40	4104224A	6,00	SCHEIBE		
41	4109166A	6,00	MUTTER		
42	4108976A	1,00	O-RING		
43	4108975A	1,00	MUTTER		
44	4104232A	1,00	SCHUTZKAPPE		
45	23106891	1,00	ANLASSPERRE		
46	4104239A	1,00	DICHTRING		
47	4104236A	1,00	O-RING		
48	23111290	1,00	PASSSCHEIBE		
	23111291	1,00	PASSSCHEIBE		
	23111292	1,00	PASSSCHEIBE		
	23111293	1,00	PASSSCHEIBE		
49	23111327	1,00	O-RING		
50	23111328	1,00	BREMSSEILZUG		



Position	Ersatzteilnr.	Anzahl	Benennung	ab Serie	bis Serie
1	23111323	1,00	BREMSE		
- 2	23112482	1,00	BREMSZYLINDER		
- 3	23117123	1,00	ZUGFEDER		
- 4	23117124	1,00	STOESSEL		
- 5	23117125	1,00	BREMSBACKE		
- 6	23117126	2,00	DRUCKFEDER		
- 7	23117127	1,00	ZUGFEDER		
- 8	23117128	1,00	BREMSBACKE		

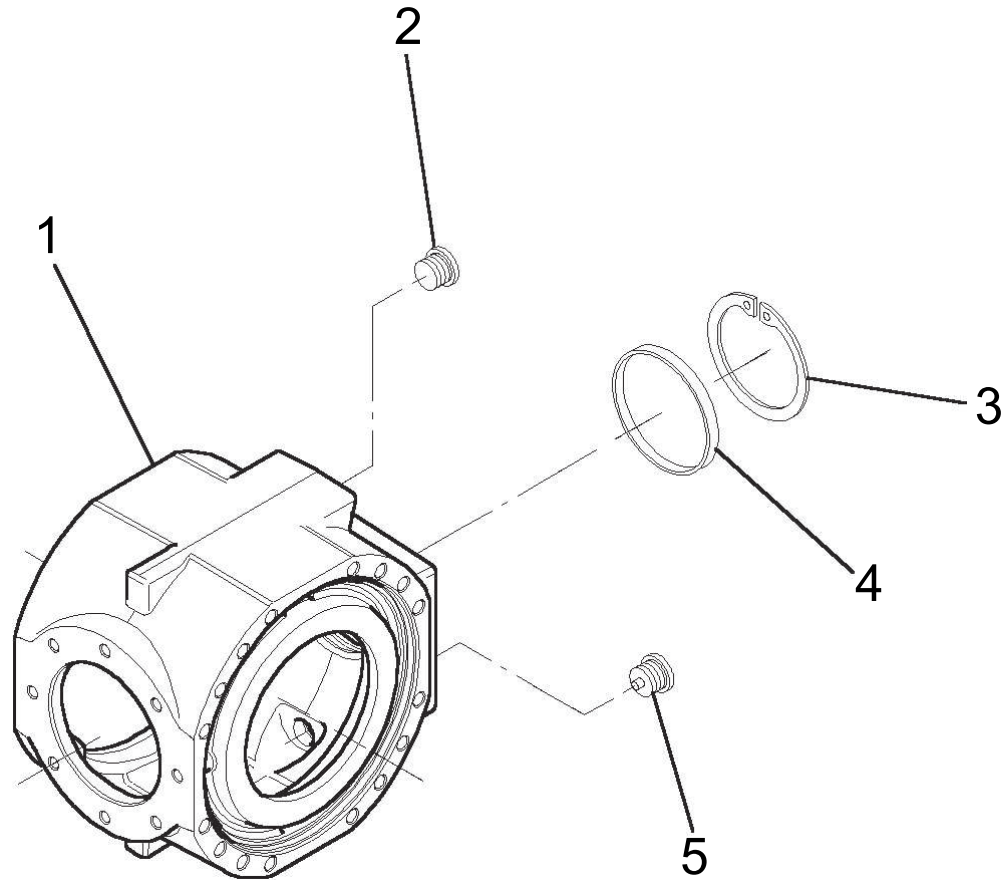


Position	Ersatzteilnr.	Anzahl	Benennung	ab Serie	bis Serie
1	23111302	2,00	ACHSKOERPER		
2	23111303	32,00	SCHRAUBE		
3	4108971A	1,00	ENTLUEFTER		
4	4189571A	2,00	STOPFEN		
5	23111304	2,00	O-RING		
6	23111305	2,00	RING		
7	23111306	2,00	DICHTRING		
8	4109121A	4,00	KEGELROLLENLAGER		
9	4182462A	16,00	RADBOLZEN		
10	4182469A	16,00	RADMUTTER		
11	4182473A	2,00	SPRENGRING		
12	23111307	2,00	ZENTRIER-RING		
13	23111308	2,00	HOHLRADTRAEGER		
14	23111309	2,00	SICHERUNGSBLECH		
15	4182466A	6,00	SPRENGRING		
16	4182467A	6,00	SONNENRAD		
17	4182468A	6,00	LAGER		
18	4101802A	2,00	STOPFEN		
19	4181477A	4,00	SCHRAUBE		
20	23106110	2,00	PLANETENGEHAEUSE		
21	23111310	2,00	ANLAUFSCHLEIFE		
22	23111311	16,00	MUTTER		
23	23111312	16,00	STIFTSCHRAUBE		
24	4182464A	2,00	ZAHNKRANZ		
25	4182400A	2,00	O-RING		
26	23111313	2,00	RADNABE		
27	23111314	2,00	ACHSWELLE		
28	23111316	1,00	VERSCHLUSSSCHRAUBE		

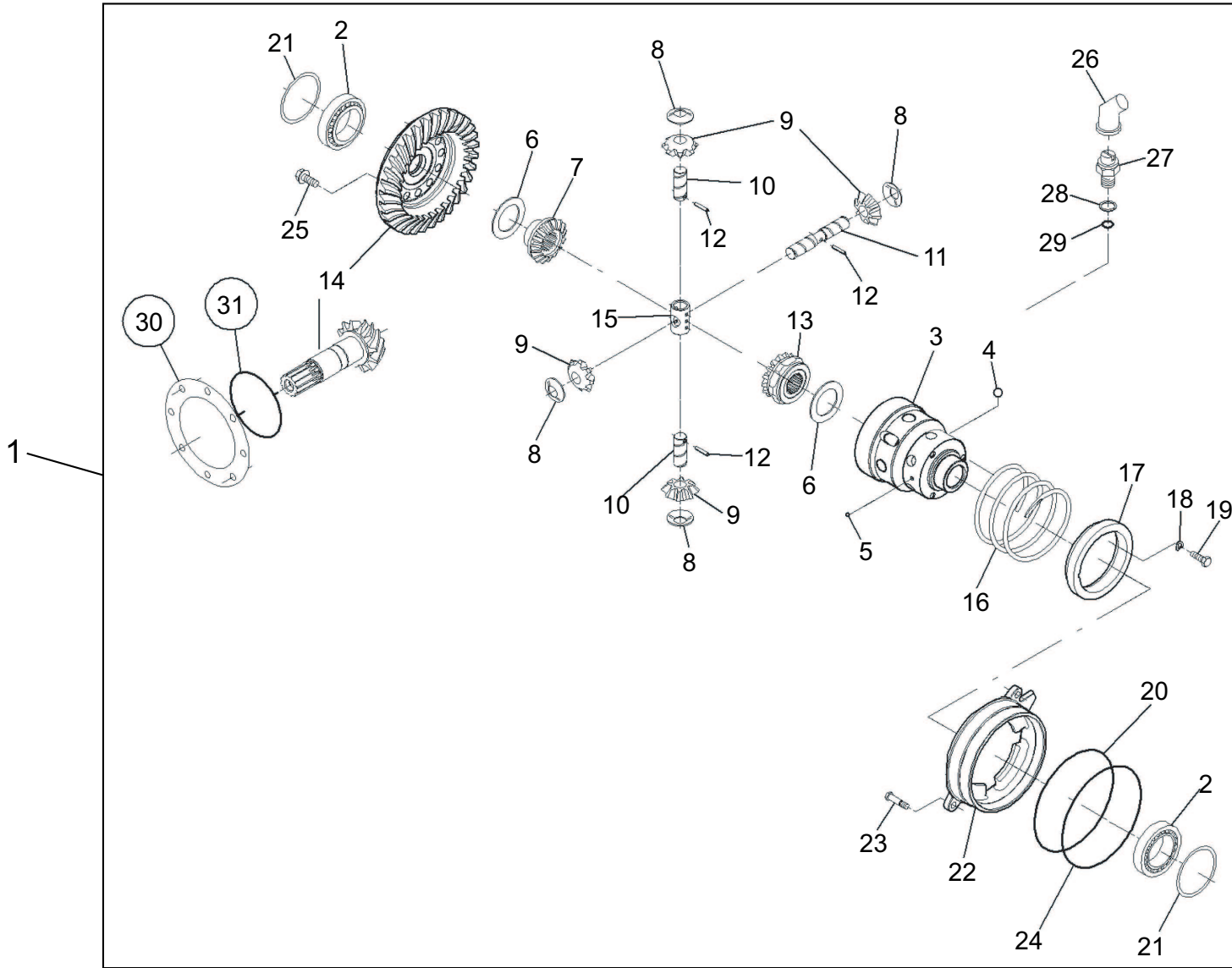




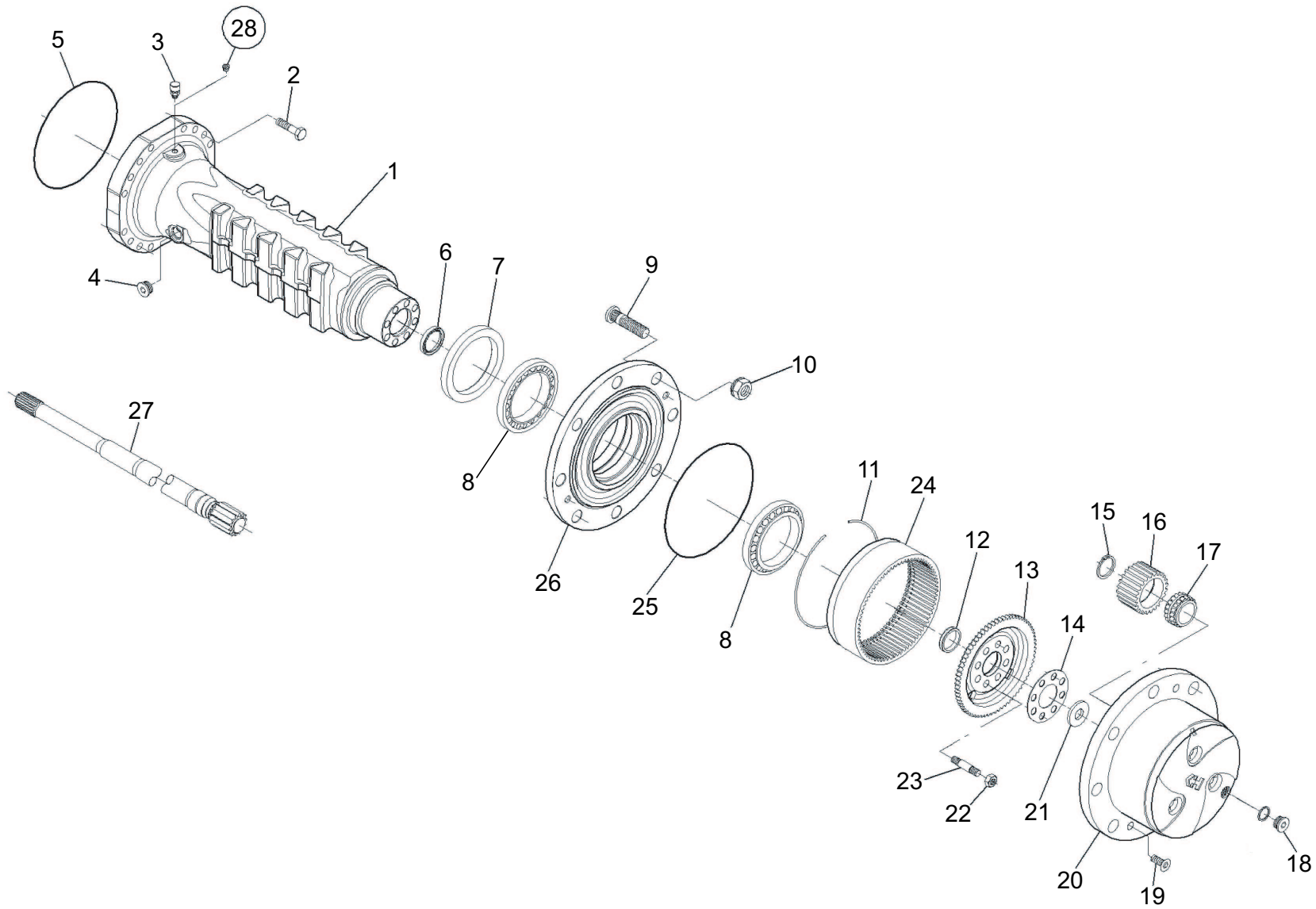
Position	Ersatzteilnr.	Anzahl	Benennung	ab Serie	bis Serie
1	23106624	1,00	HINTERACHSE KPL.		
2	A03.01	1,00	ACHSBRUECKE		
3	A03.02	1,00	DIFFERENTIAL		
4	A03.03	1,00	ACHSTRAEGER MIT PLANETENTRIEB		
5	A03.04	1,00	GETRIEBE		



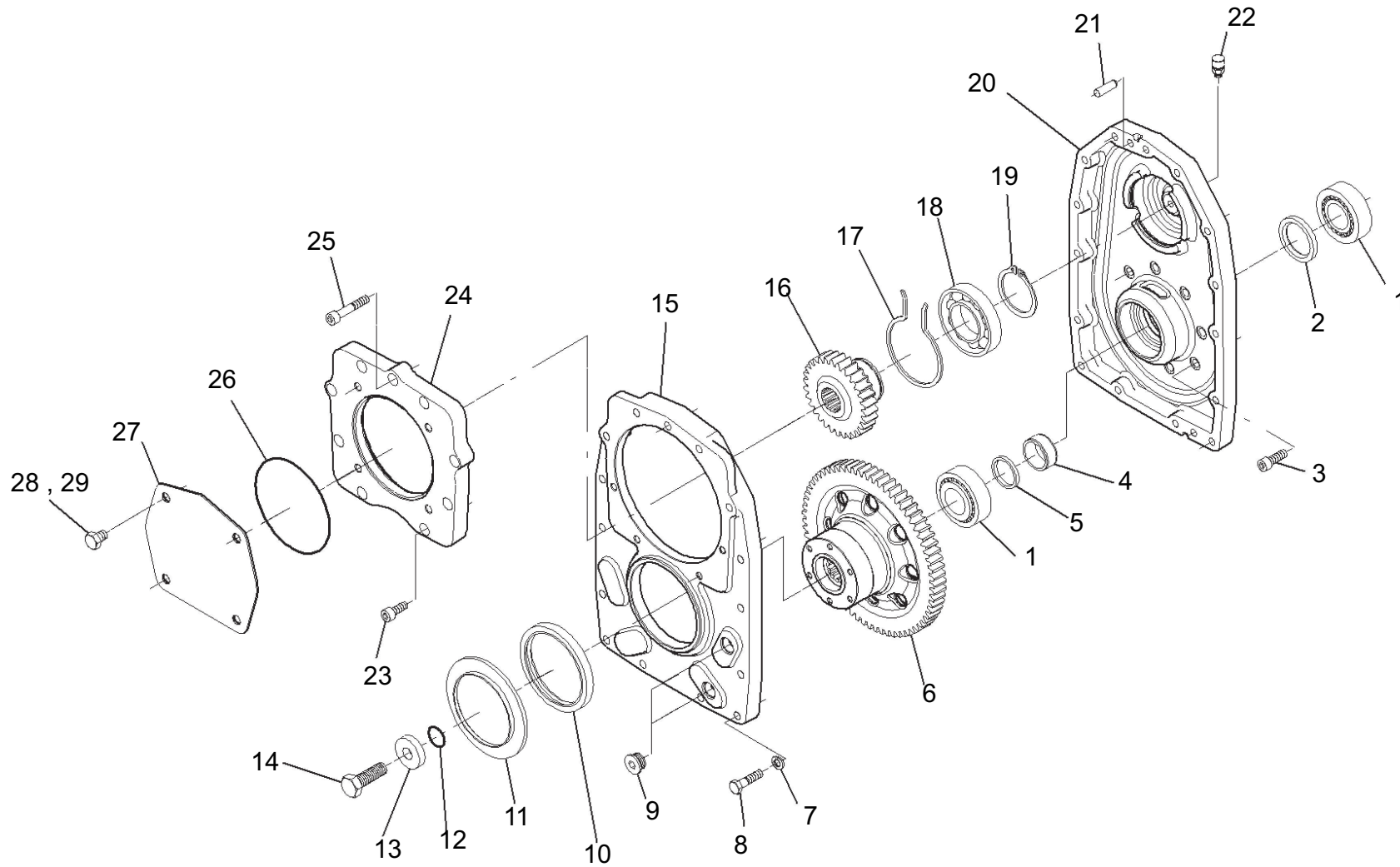
Position	Ersatzteilnr.	Anzahl	Benennung	ab Serie	bis Serie
1	23111274	1,00	GEHAEUSE		
2	4189604A	1,00	STOPFEN		
3	4120799A	1,00	RING		
4	4104183A	1,00	DECKEL		
5	23111275	1,00	MAGNETSTOPFEN		



Position	Ersatzteilnr.	Anzahl	Benennung	ab Serie	bis Serie
1	23126589	1,00	DIFFERENTIAL KPL.		
- 2	4108996A	2,00	KEGELROLLENLAGER		
- 3	23111276	1,00	DIFFERENTIALGEHAEUSE		
- 4	4189973A	6,00	KUGEL		
- 5	23111278	1,00	KUGEL		
- 6	4109288A	2,00	SPANNSCHEIBE		
- 7	23114284	1,00	AUSGLEICHWELLENRAD		
- 8	4109285A	4,00	SPANNSCHEIBE		
- 9	23114285	4,00	AUSGLEICHKEGELRAD		
- 10	23127714	2,00	BOLZEN		
- 11	23127713	1,00	BOLZEN		
- 12	4189594A	3,00	SPANNSTIFT		
- 13	23127715	1,00	AUSGLEICHWELLENRAD		
- 14	23111331	1,00	KEGEL-UND TELLERRADPAAR		
- 15	23106036	1,00	KREUZSTUECK		
- 16	23111282	1,00	FEDER		
- 17	23111283	1,00	SCHALTMUFFE		
- 18	23111284	3,00	SCHEIBE		
- 19	4189041A	3,00	SCHRAUBE		
- 20	23111285	1,00	RING		
- 21	4189597A	2,00	PASSSCHEIBE		
-	4189598A	2,00	PASSSCHEIBE		
-	4189599A	2,00	PASSSCHEIBE		
-	4189600A	2,00	PASSSCHEIBE		
- 22	23111286	1,00	KOLBEN		
- 23	23111287	2,00	NACHSTELLSCHRAUBE		
- 24	23111288	1,00	O-RING		
- 25	23111289	12,00	SCHRAUBE		
- 26	4104232A	1,00	SCHUTZKAPPE		
- 27	23106891	1,00	ANLASSPERRE		
- 28	4104239A	1,00	DICHTRING		
- 29	4104236A	1,00	O-RING		
- 30	4189674A	1,00	PASSSCHEIBE		
-	4189675A	1,00	PASSSCHEIBE		
-	4189676A	1,00	PASSSCHEIBE		
-	4189677A	1,00	PASSSCHEIBE		
- 31	4189673A	1,00	O-RING		

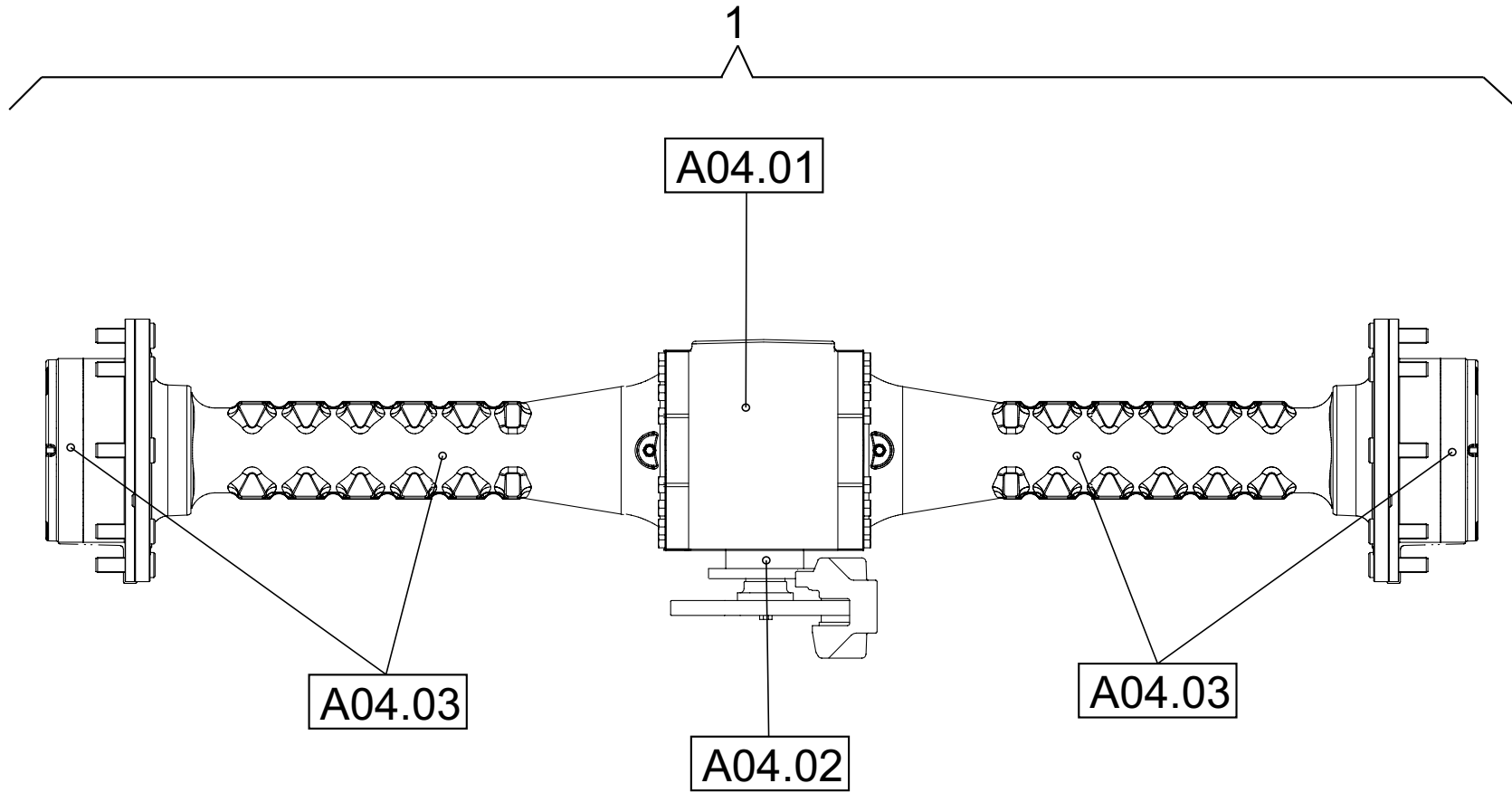


Position	Ersatzteilnr.	Anzahl	Benennung	ab Serie	bis Serie
1	23111302	2,00	ACHSKOERPER		
2	23111303	32,00	SCHRAUBE		
3	4108971A	1,00	ENTLUEFTER		
4	4189571A	2,00	STOPFEN		
5	23111304	2,00	O-RING		
6	23111305	2,00	RING		
7	23111306	2,00	DICHTRING		
8	4109121A	4,00	KEGELROLLENLAGER		
9	4182462A	16,00	RADBOLZEN		
10	4182469A	16,00	RADMUTTER		
11	4182473A	2,00	SPRENGRING		
12	23111307	2,00	ZENTRIER-RING		
13	23111308	2,00	HOHLRADTRAEGER		
14	23111309	2,00	SICHERUNGSBLECH		
15	4182466A	6,00	SPRENGRING		
16	4182467A	6,00	SONNENRAD		
17	4182468A	6,00	LAGER		
18	4101802A	2,00	STOPFEN		
19	4181477A	4,00	SCHRAUBE		
20	23106110	2,00	PLANETENGEHAEUSE		
21	23111310	2,00	ANLAUFSCHLEIFE		
22	23111311	16,00	MUTTER		
23	23111312	16,00	STIFTSCHRAUBE		
24	4182464A	2,00	ZAHNKRANZ		
25	4182400A	2,00	O-RING		
26	23111313	2,00	RADNABE		
27	23111314	2,00	ACHSWELLE		
28	23111316	1,00	VERSCHLUSSSCHRAUBE		

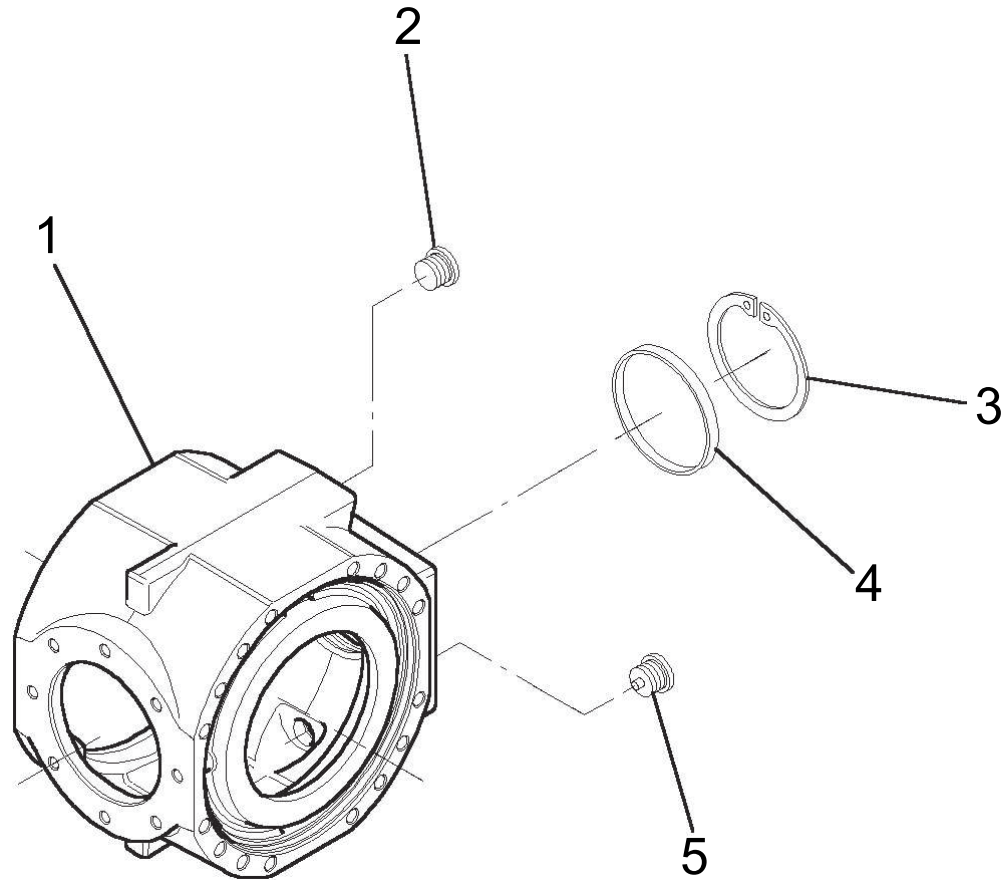




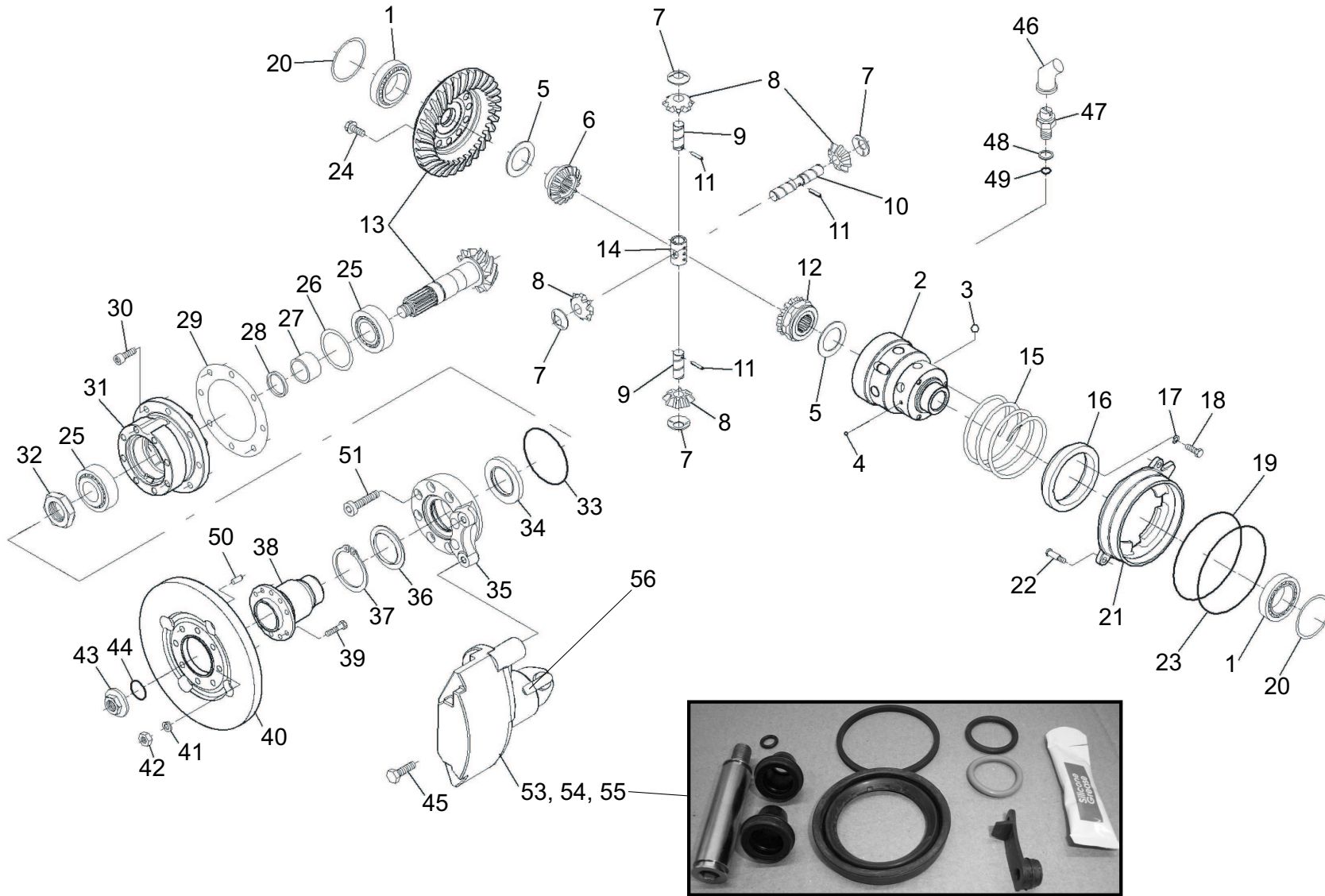
Position	Ersatzteilnr.	Anzahl	Benennung	ab Serie	bis Serie
1	23111334	2,00	LAGER		
2	23111335	1,00	DICHTRING		
3	23111294	8,00	SCHRAUBE		
4	23111336	1,00	DISTANZRING		
5	23111337	1,00	RING		
	23111338	1,00	RING		
6	23111339	1,00	ZAHNRAD		
7	4104190A	10,00	SCHEIBE		
8	4182514A	10,00	SECHSKANTSCHRAUBE		
9	23111340	2,00	STOPFEN		
10	23111341	1,00	DICHTRING		
11	23111342	1,00	BLECH		
12	4108976A	1,00	O-RING		
13	23111343	1,00	SCHEIBE		
14	23111344	1,00	SCHRAUBE		
15	23111345	1,00	DECKEL		
16	23111346	1,00	ZAHNRAD		
17	23111347	1,00	SICHERUNGSRING		
18	23111348	1,00	RILLENKUGELLAGER		
19	23111349	1,00	SICHERUNGSRING		
20	23111350	1,00	GEHAEUSE		
21	4104189A	2,00	PASSSTIFT		
22	23111351	1,00	ENTLUEFTER		
23	23111352	4,00	ZYLINDERSCHRAUBE		
24	23111353	1,00	DECKEL		
25	23111354	5,00	ZYLINDERSCHRAUBE		
26	23111355	1,00	O-RING		
27	23111356	1,00	BLECH		
28	23111357	4,00	SECHSKANTSCHRAUBE		
29	23111361	4,00	SCHEIBE		



Position	Ersatzteilnr.	Anzahl	Benennung	ab Serie	bis Serie
1	23106625	1,00	VORDERACHSE KPL.		
2	A04.01	1,00	ACHSBRUECKE		
3	A04.02	1,00	DIFFERENTIAL		
9	A04.03	1,00	ACHSTRAEGER MIT PLANETENTRIEB		



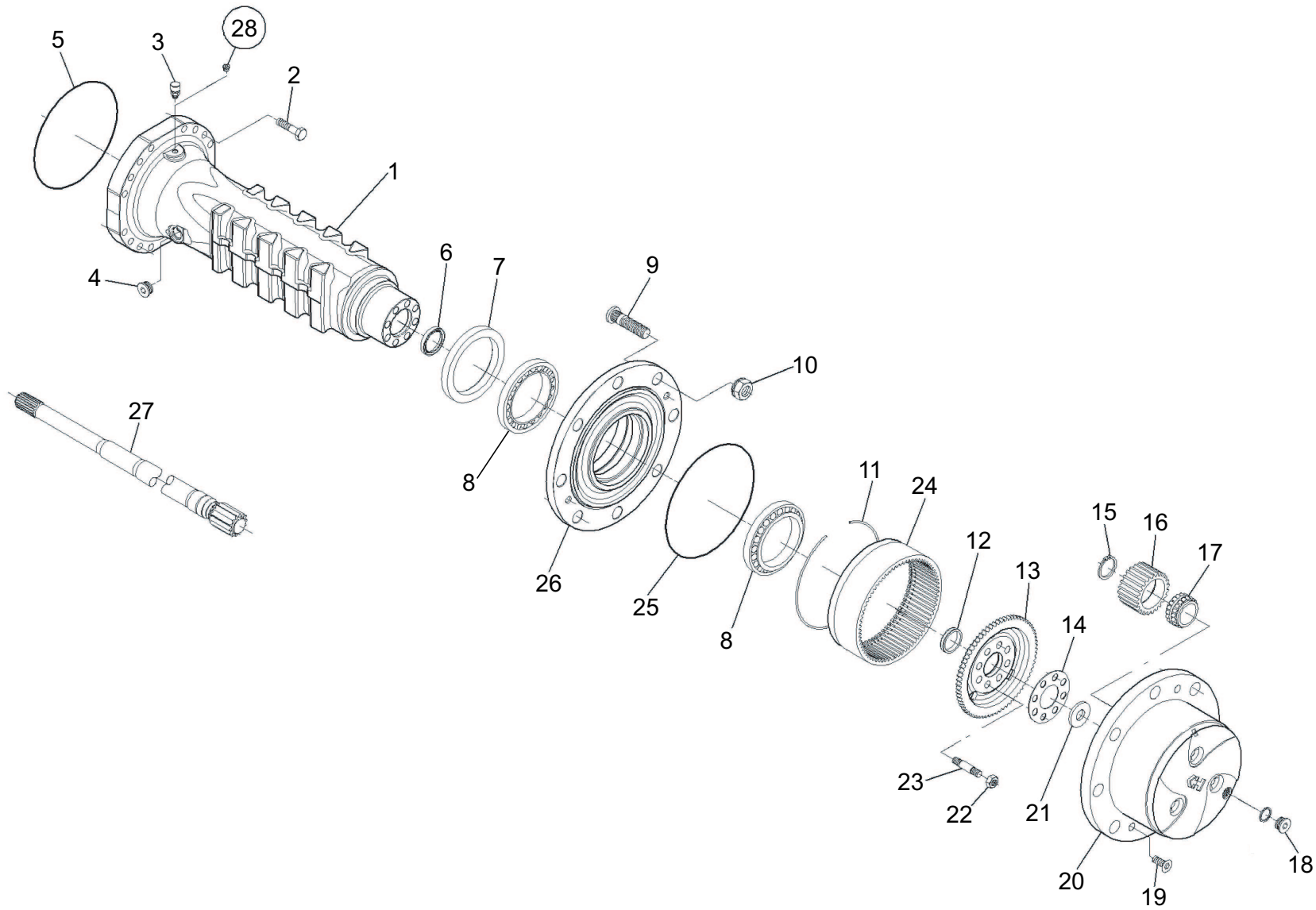
Position	Ersatzteilnr.	Anzahl	Benennung	ab Serie	bis Serie
1	23111274	1,00	GEHAEUSE		
2	4189604A	1,00	STOPFEN		
3	4120799A	1,00	RING		
4	4104183A	1,00	DECKEL		
5	23111275	1,00	MAGNETSTOPFEN		



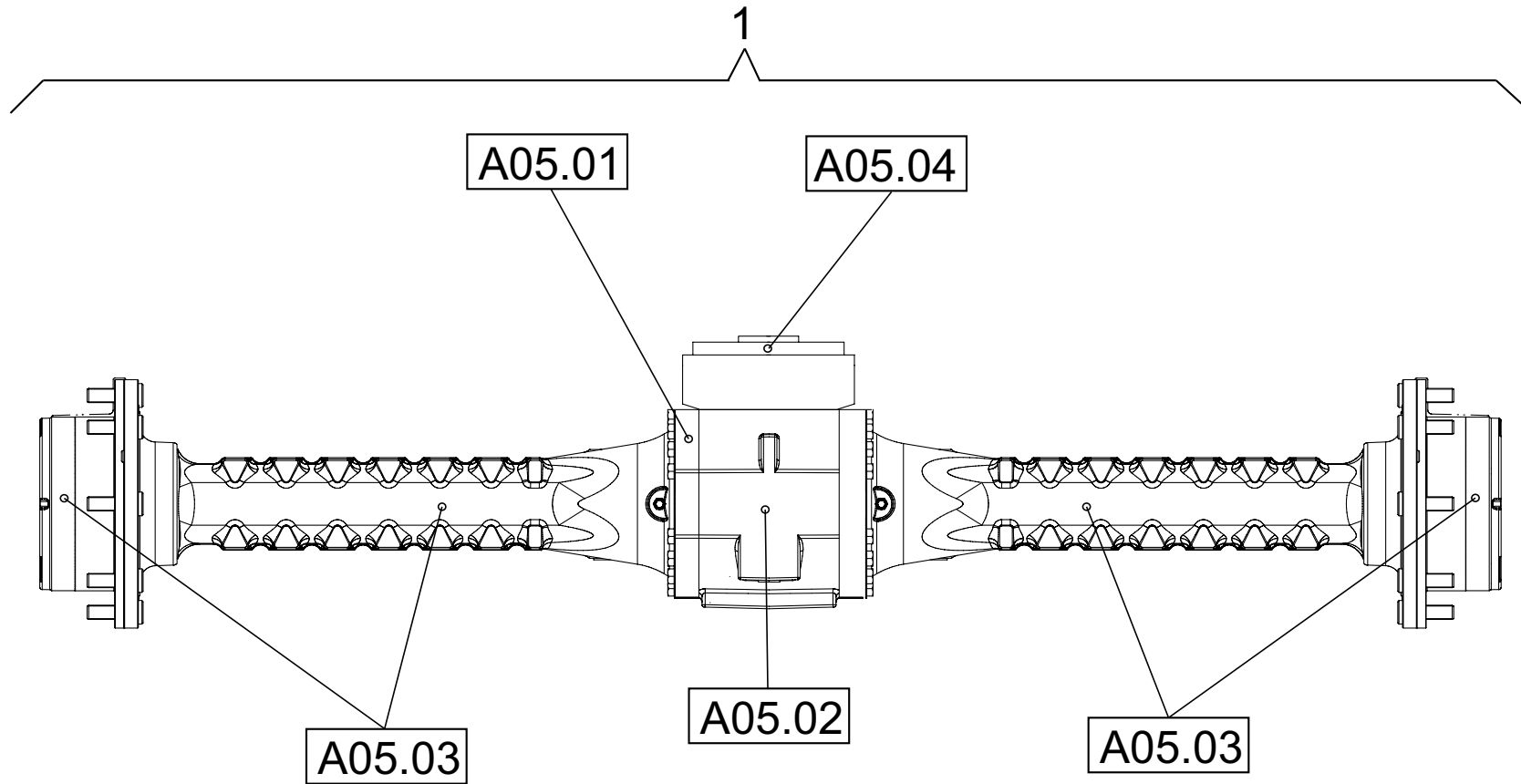
Position	Ersatzteilnr.	Anzahl	Benennung	ab Serie	bis Serie
1	4108996A	2,00	KEGELROLLENLAGER		
2	23111276	1,00	DIFFERENTIALGEHAEUSE		
3	23111277	6,00	KUGEL		
4	23111278	1,00	KUGEL		
5	4109288A	2,00	SPANNSCHEIBE		
6	23111279	1,00	AUSGLEICHSWELLENRAD		
7	4109285A	4,00	SPANNSCHEIBE		
8	4109284A	4,00	AUSGLEICHSWELLENRAD		
9	4189593A	2,00	BOLZEN		
10	4189595A	1,00	BOLZEN		
11	4189594A	3,00	SPANNSTIFT		
12	23111280	1,00	AUSGLEICHSWELLENRAD		
13	23111281	1,00	KEGEL-UND TELLERRADPAAR		
14	23106036	1,00	KREUZSTUECK		
15	23111282	1,00	FEDER		
16	23111283	1,00	SCHALTMUFFE		
17	23111284	3,00	SCHEIBE		
18	4189041A	3,00	SCHRAUBE		
19	23111285	1,00	RING		
20	4189597A	2,00	PASSSCHEIBE		
	4189598A	2,00	PASSSCHEIBE		
	4189599A	2,00	PASSSCHEIBE		
	4189600A	2,00	PASSSCHEIBE		
21	23111286	1,00	KOLBEN		
22	23111287	2,00	NACHSTELLSCHRAUBE		
23	23111288	1,00	O-RING		
24	23111289	12,00	SCHRAUBE		
25	4189573A	2,00	LAGER		
26	4108990A	1,00	DISTANZSCHEIBE		
	4108991A	1,00	DISTANZSCHEIBE		
	4108992A	1,00	DISTANZSCHEIBE		
27	4189574A	1,00	DISTANZRING		
28	4189584A	1,00	RING		
	4189588A	1,00	RING		
29	23111290	1,00	PASSSCHEIBE		
	23111291	1,00	PASSSCHEIBE		
	23111292	1,00	PASSSCHEIBE		

Position	Ersatzteilnr.	Anzahl	Benennung	ab Serie	bis Serie
	23111293	1,00	PASSSCHEIBE		
30	23111294	8,00	SCHRAUBE		
31	23111295	1,00	DECKEL		
32	4109274A	1,00	RINGMUTTER		
33	23106040	1,00	O-RING		
34	4109264A	1,00	DICHTRING		
35	23111296	1,00	HALTERUNG		
36	23111297	1,00	SCHUTZBLECH		
37	23106043	1,00	SICHERUNGSRING		
38	23111298	1,00	FLANSCH		
39	23106044	6,00	SCHRAUBE		
40	23111299	1,00	BREMSSCHEIBE		
41	4104224A	6,00	SCHEIBE		
42	4109166A	6,00	MUTTER		
43	4108975A	1,00	MUTTER		
44	4108976A	1,00	O-RING		
45	23111300	2,00	SECHSKANTSCHRAUBE		
46	4104232A	1,00	SCHUTZKAPPE		
47	23106891	1,00	ANLASSPERRE		
48	4104239A	1,00	DICHTRING		
49	4104236A	1,00	O-RING		
50	23106047	4,00	STIFT		
51	23111301	8,00	ZYLINDERSCHRAUBE		
53	23114182	1,00	BREMSKLOTZSATZ		
54	23120995	1,00	BREMSSATTEL		
55	23124118	1,00	REPARATURSATZ		
56	23108694	1,00	BREMSSSEILZUG		

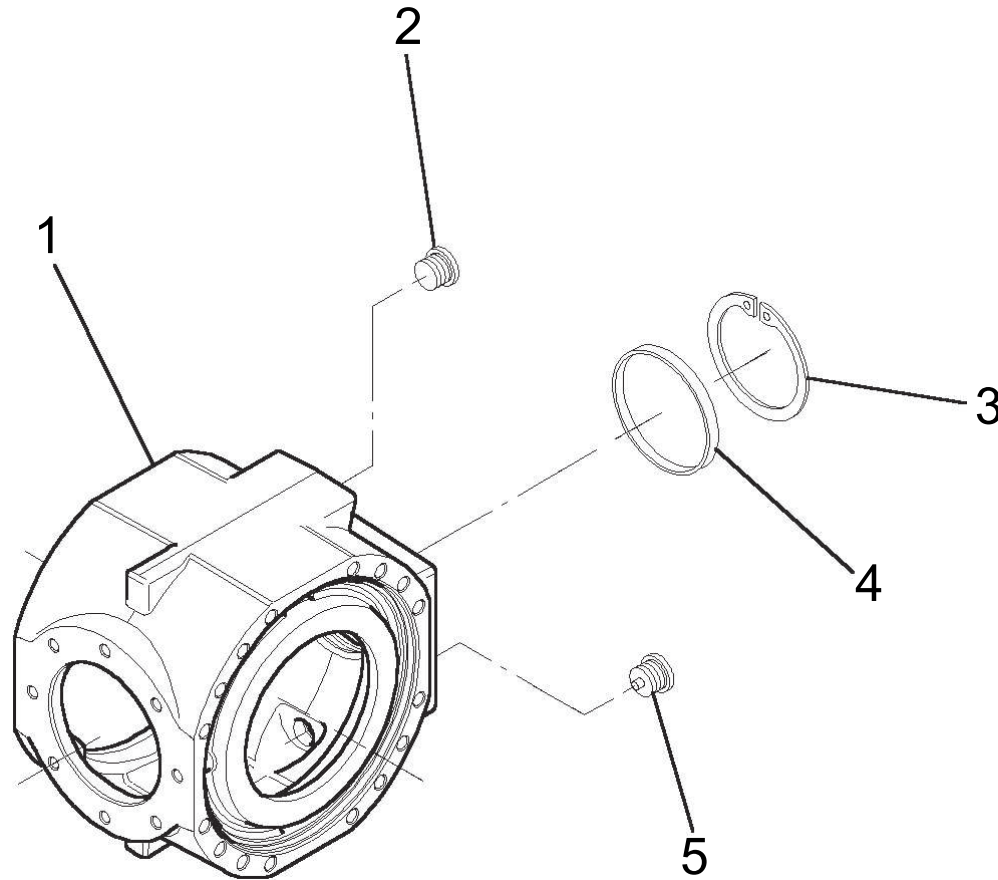




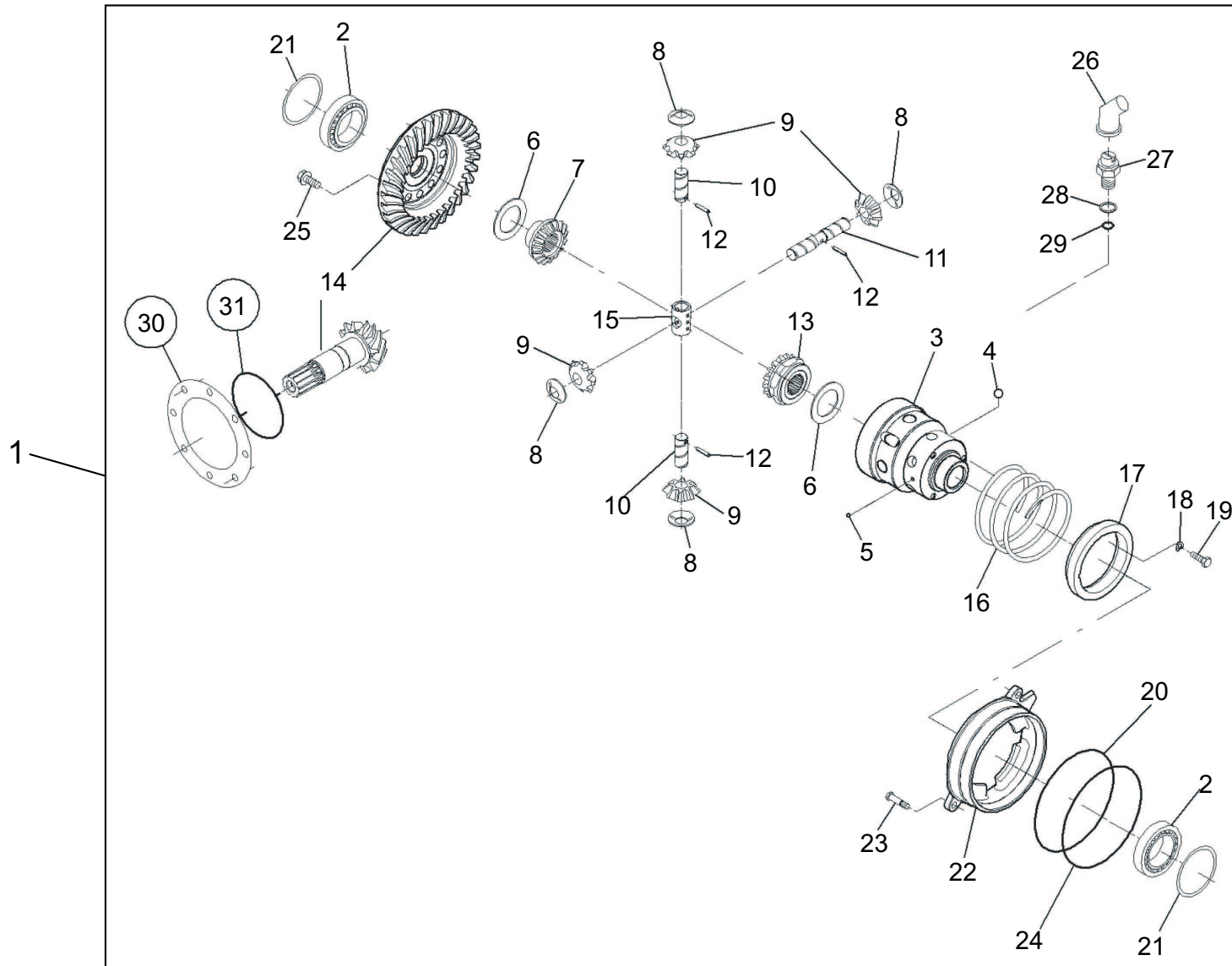
Position	Ersatzteilnr.	Anzahl	Benennung	ab Serie	bis Serie
1	23111302	2,00	ACHSKOERPER		
2	23111303	32,00	SCHRAUBE		
3	4108971A	1,00	ENTLUEFTER		
4	4189571A	2,00	STOPFEN		
5	23111304	2,00	O-RING		
6	23111305	2,00	RING		
7	23111306	2,00	DICHTRING		
8	4109121A	4,00	KEGELROLLENLAGER		
9	4182462A	16,00	RADBOLZEN		
10	4182469A	16,00	RADMUTTER		
11	4182473A	2,00	SPRENGRING		
12	23111307	2,00	ZENTRIER-RING		
13	23111308	2,00	HOHLRADTRAEGER		
14	23111309	2,00	SICHERUNGSBLECH		
15	4182466A	6,00	SPRENGRING		
16	4182467A	6,00	SONNENRAD		
17	4182468A	6,00	LAGER		
18	4101802A	2,00	STOPFEN		
19	4181477A	4,00	SCHRAUBE		
20	23106110	2,00	PLANETENGEHAEUSE		
21	23111310	2,00	ANLAUFSCHLEIFE		
22	23111311	16,00	MUTTER		
23	23111312	16,00	STIFTSCHRAUBE		
24	4182464A	2,00	ZAHNKRANZ		
25	4182400A	2,00	O-RING		
26	23111313	2,00	RADNABE		
27	23111314	2,00	ACHSWELLE		
28	23111316	1,00	VERSCHLUSSSCHRAUBE		



Position	Ersatzteilnr.	Anzahl	Benennung	ab Serie	bis Serie
1	23106626	1,00	HINTERACHSE KPL.		
2	A05.01	1,00	ACHSBRUECKE		
3	A05.02	1,00	DIFFERENTIAL		
4	A05.03	1,00	ACHSTRAEGER MIT PLANETENTRIEB		
5	A05.04	1,00	GETRIEBE		

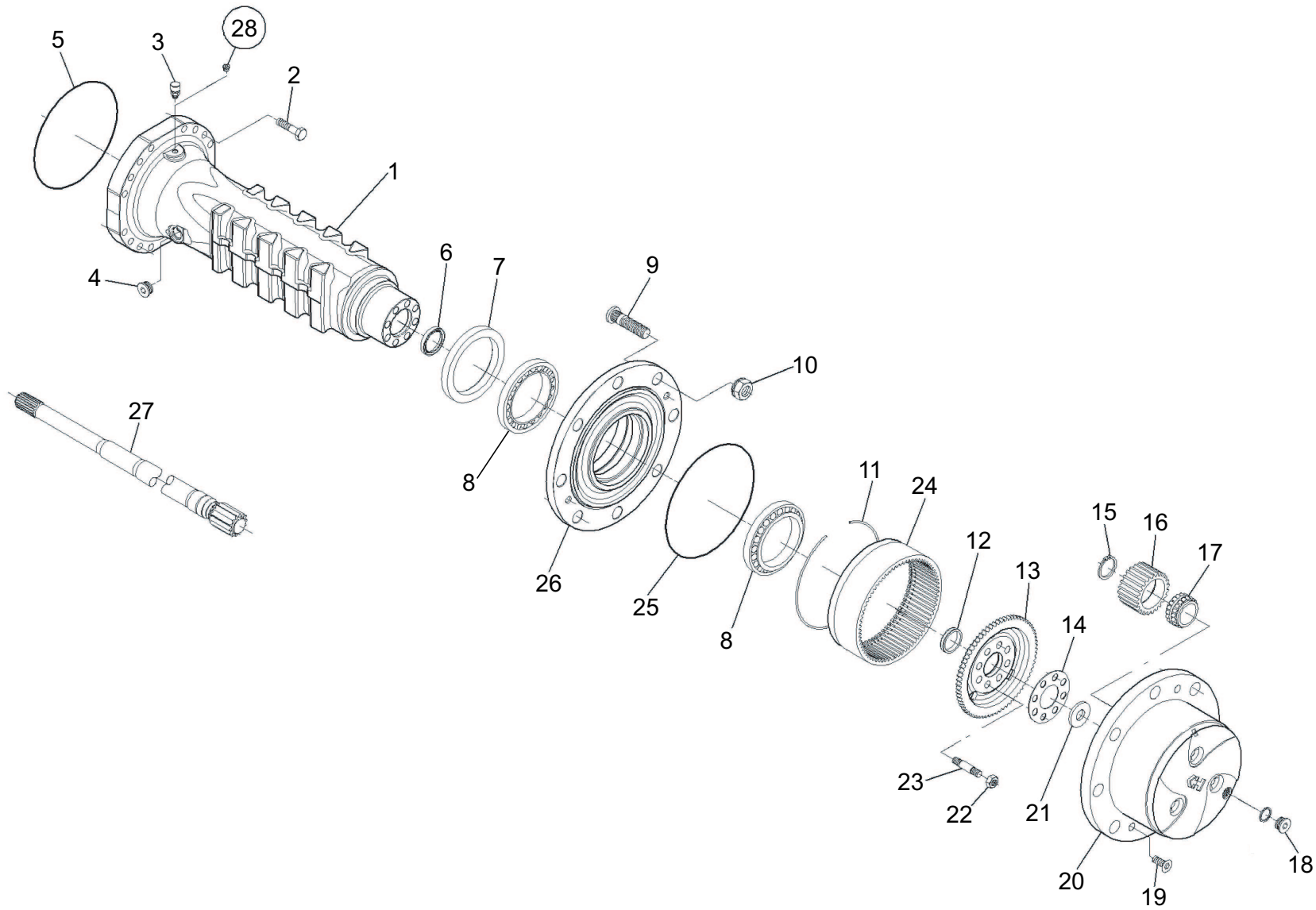


Position	Ersatzteilnr.	Anzahl	Benennung	ab Serie	bis Serie
1	23111274	1,00	GEHAEUSE		
2	4189604A	1,00	STOPFEN		
3	4120799A	1,00	RING		
4	4104183A	1,00	DECKEL		
5	23111275	1,00	MAGNETSTOPFEN		

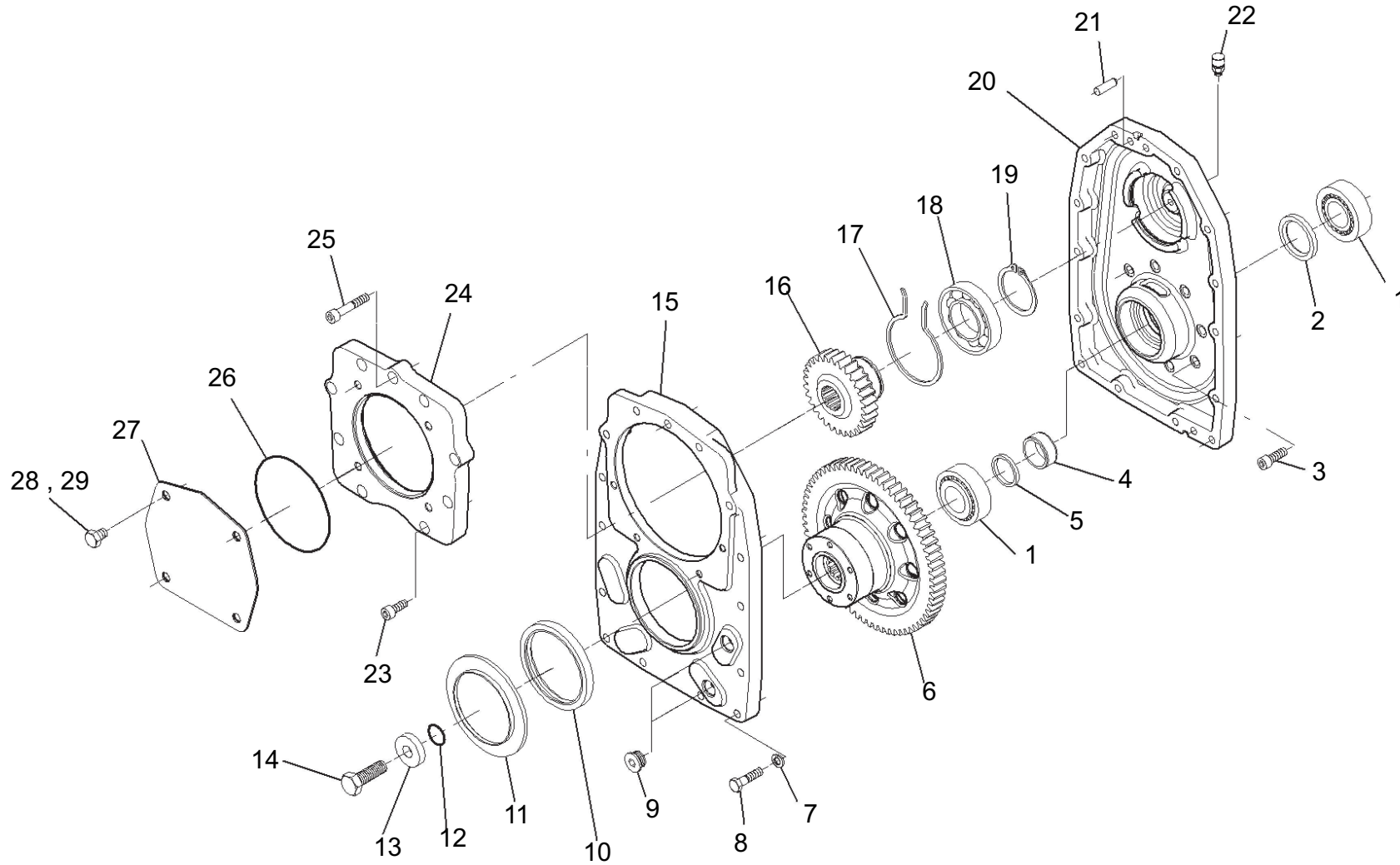


Position	Ersatzteilnr.	Anzahl	Benennung	ab Serie	bis Serie
1	23126590	1,00	DIFFERENTIAL KPL.		
- 2	4108996A	2,00	KEGELROLLENLAGER		
- 3	23111276	1,00	DIFFERENTIALGEHAEUSE		
- 4	4189973A	6,00	KUGEL		
- 5	23111278	1,00	KUGEL		
- 6	4109288A	2,00	SPANNSCHEIBE		
- 7	23114284	1,00	AUSGLEICHWELLENRAD		
- 8	4109285A	4,00	SPANNSCHEIBE		
- 9	23114285	4,00	AUSGLEICHKEGELRAD		
- 10	23127714	2,00	BOLZEN		
- 11	23127713	1,00	BOLZEN		
- 12	4189594A	3,00	SPANNSTIFT		
- 13	23127715	1,00	AUSGLEICHWELLENRAD		
- 14	23124491	1,00	KEGEL- UND TELLERRADPAAR		
- 15	23106036	1,00	KREUZSTUECK		
- 16	23111282	1,00	FEDER		
- 17	23111283	1,00	SCHALTMUFFE		
- 18	23111284	3,00	SCHEIBE		
- 19	4189041A	3,00	SCHRAUBE		
- 20	23111285	1,00	RING		
- 21	4189597A	2,00	PASSSCHEIBE		
-	4189598A	2,00	PASSSCHEIBE		
-	4189599A	2,00	PASSSCHEIBE		
-	4189600A	2,00	PASSSCHEIBE		
- 22	23111286	1,00	KOLBEN		
- 23	23111287	2,00	NACHSTELLSCHRAUBE		
- 24	23111288	1,00	O-RING		
- 25	23111289	12,00	SCHRAUBE		
- 26	4104232A	1,00	SCHUTZKAPPE		
- 27	23106891	1,00	ANLASSPERRE		
- 28	4104239A	1,00	DICHTRING		
- 29	4104236A	1,00	O-RING		
- 30	4189674A	1,00	PASSSCHEIBE		
-	4189675A	1,00	PASSSCHEIBE		
-	4189676A	1,00	PASSSCHEIBE		
-	4189677A	1,00	PASSSCHEIBE		
- 31	4189673A	1,00	O-RING		





Position	Ersatzteilnr.	Anzahl	Benennung	ab Serie	bis Serie
1	23111302	2,00	ACHSKOERPER		
2	23111303	32,00	SCHRAUBE		
3	4108971A	1,00	ENTLUEFTER		
4	4189571A	2,00	STOPFEN		
5	23111304	2,00	O-RING		
6	23111305	2,00	RING		
7	23111306	2,00	DICHTRING		
8	4109121A	4,00	KEGELROLLENLAGER		
9	4182462A	16,00	RADBOLZEN		
10	4182469A	16,00	RADMUTTER		
11	4182473A	2,00	SPRENGRING		
12	23111307	2,00	ZENTRIER-RING		
13	23111308	2,00	HOHLRADTRAEGER		
14	23111309	2,00	SICHERUNGSBLECH		
15	4182466A	6,00	SPRENGRING		
16	4182467A	6,00	SONNENRAD		
17	4182468A	6,00	LAGER		
18	4101802A	2,00	STOPFEN		
19	4181477A	4,00	SCHRAUBE		
20	23106110	2,00	PLANETENGEHAEUSE		
21	23111310	2,00	ANLAUFSCHIEBE		
22	23111311	16,00	MUTTER		
23	23111312	16,00	STIFTSCHRAUBE		
24	4182464A	2,00	ZAHNKRANZ		
25	4182400A	2,00	O-RING		
26	23111313	2,00	RADNABE		
27	23111314	2,00	ACHSWELLE		
28	23111316	1,00	VERSCHLUSSSCHRAUBE		



Position	Ersatzteilnr.	Anzahl	Benennung	ab Serie	bis Serie
1	23111334	2,00	LAGER		
2	23111335	1,00	DICHTRING		
3	23111294	8,00	SCHRAUBE		
4	23111336	1,00	DISTANZRING		
5	23111337	1,00	RING		
	23111338	1,00	RING		
6	2300553A	1,00	ZAHNRAD		
7	4104190A	10,00	SCHEIBE		
8	4182514A	10,00	SECHSKANTSCHRAUBE		
9	23111340	2,00	STOPFEN		
10	23111341	1,00	DICHTRING		
11	23111342	1,00	BLECH		
12	4108976A	1,00	O-RING		
13	23111343	1,00	SCHEIBE		
14	23111344	1,00	SCHRAUBE		
15	23111345	1,00	DECKEL		
16	23111359	1,00	ZAHNRAD		
17	23111347	1,00	SICHERUNGSRING		
18	23111348	1,00	RILLENKUGELLAGER		
19	23111349	1,00	SICHERUNGSRING		
20	23111350	1,00	GEHAEUSE		
21	4104189A	2,00	PASSSTIFT		
22	23111351	1,00	ENTLUEFTER		
23	23111352	4,00	ZYLINDERSCHRAUBE		
24	23111360	1,00	DECKEL		
25	23111354	5,00	ZYLINDERSCHRAUBE		
26	4104206A	1,00	O-RING		
27	4181958A	1,00	BLECH		
28	4182515A	4,00	SCHRAUBE		
29	23111361	4,00	SCHEIBE		

Keine Bildtafel vorhanden

No Image Available

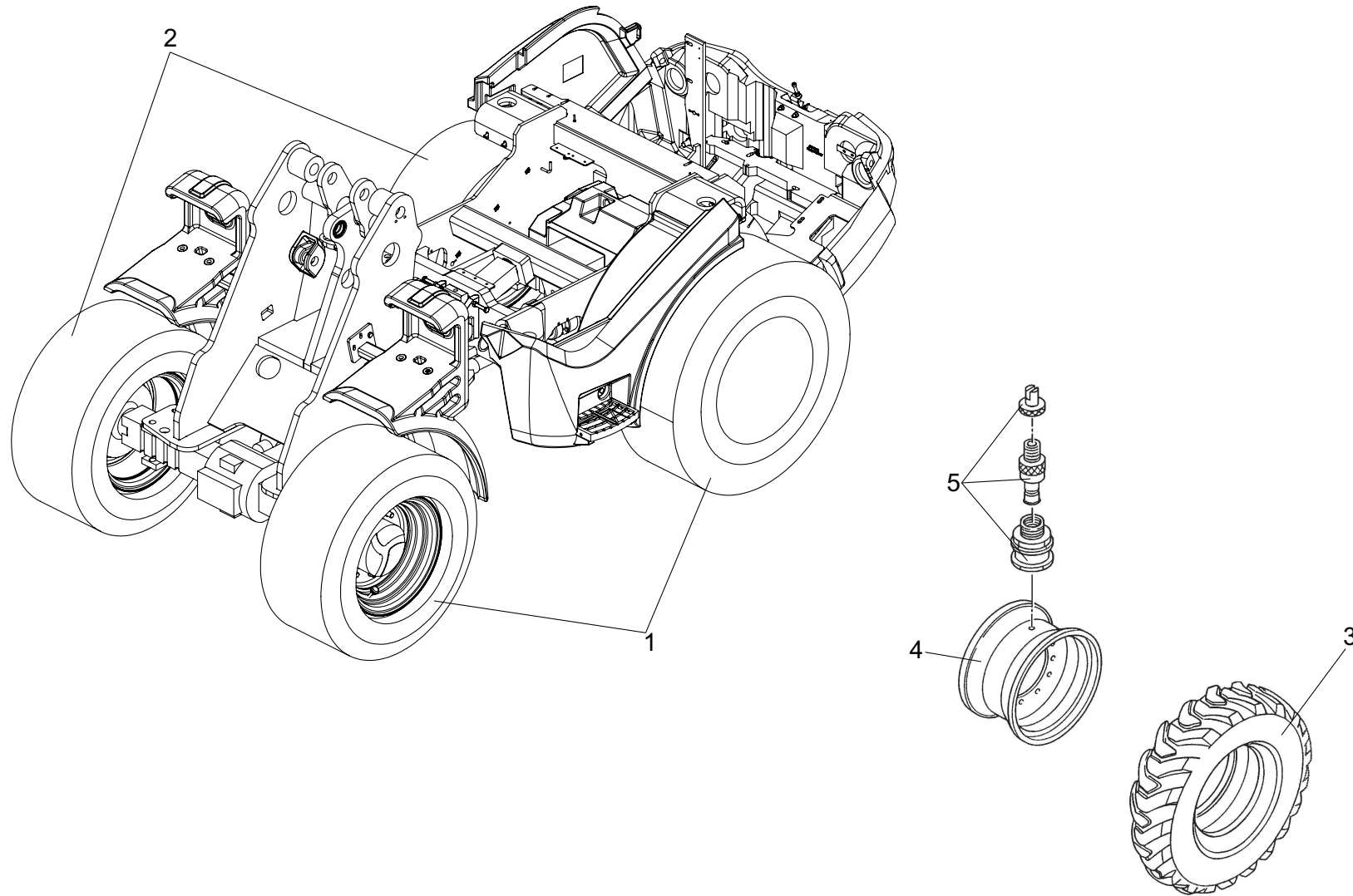
Position	Ersatzteilnr.	Anzahl	Benennung	ab Serie	bis Serie
1	A06.01	1,00	RAEDER / BEREIFUNGEN AX700		
2	A06.02	1,00	RAEDER / BEREIFUNGEN AX850		
3	A06.03	1,00	RAEDER / BEREIFUNGEN AX1000		

Keine Bildtafel vorhanden

No Image Available

Position	Ersatzteilnr.	Anzahl	Benennung	ab Serie	bis Serie
1	A06.01.01	1,00	RADSATZ AT603 SONAMIA		



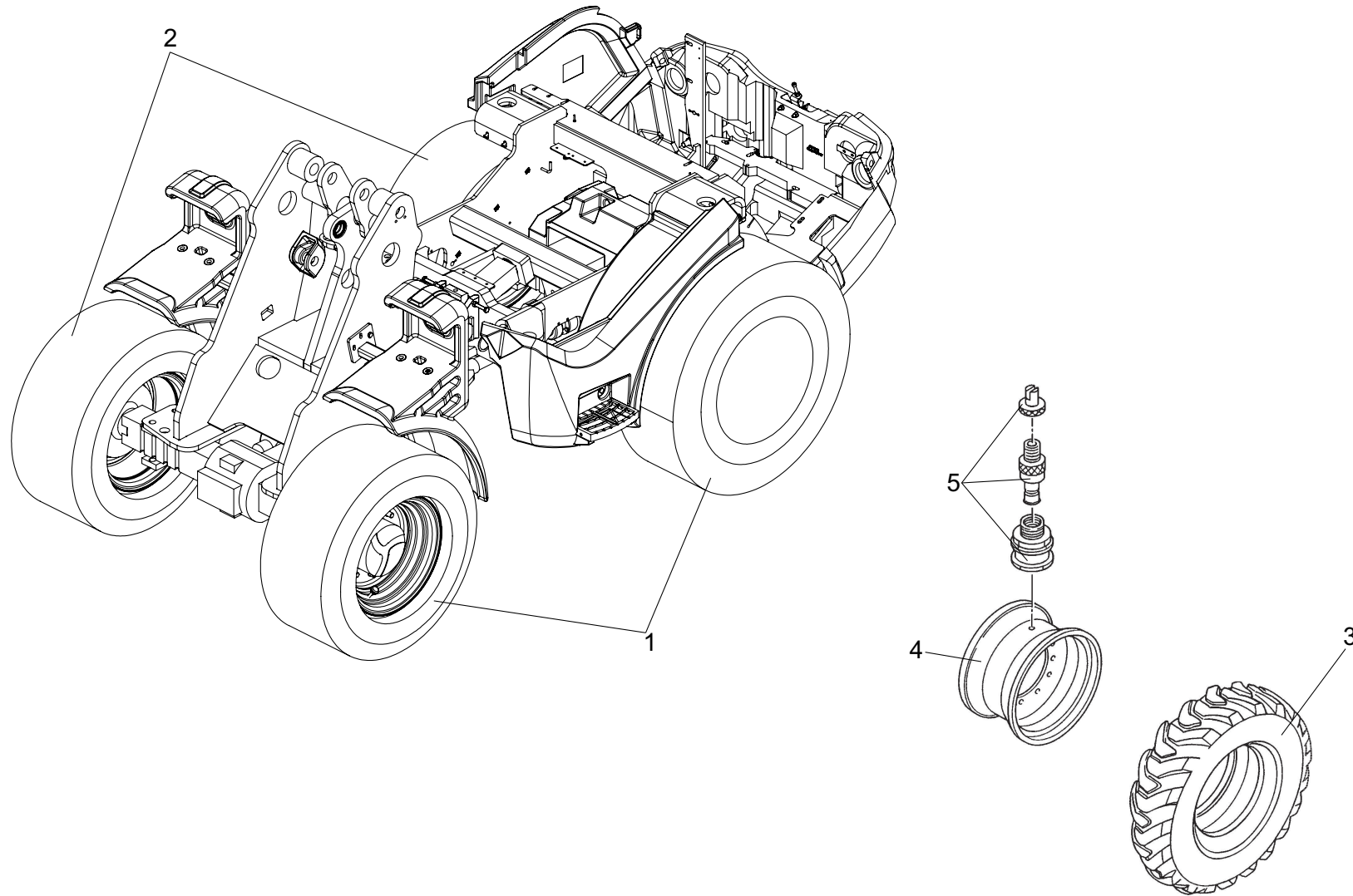


Position	Ersatzteilnr.	Anzahl	Benennung	ab Serie	bis Serie
1	23109165	2,00	RAD KPL. LINKS		
2	23109166	2,00	RAD KPL. RECHTS		
- 3	23108092	1,00	REIFEN 12,5/80 R18		
- 4	23109118	1,00	SCHEIBENRAD 11 x 18		
- 5	4198812A	1,00	VENTIL GERADE		

Keine Bildtafel vorhanden

No Image Available

Position	Ersatzteilnr.	Anzahl	Benennung	ab Serie	bis Serie
1	A06.02.01	1,00	RADSATZ AT603 SONAMIA		



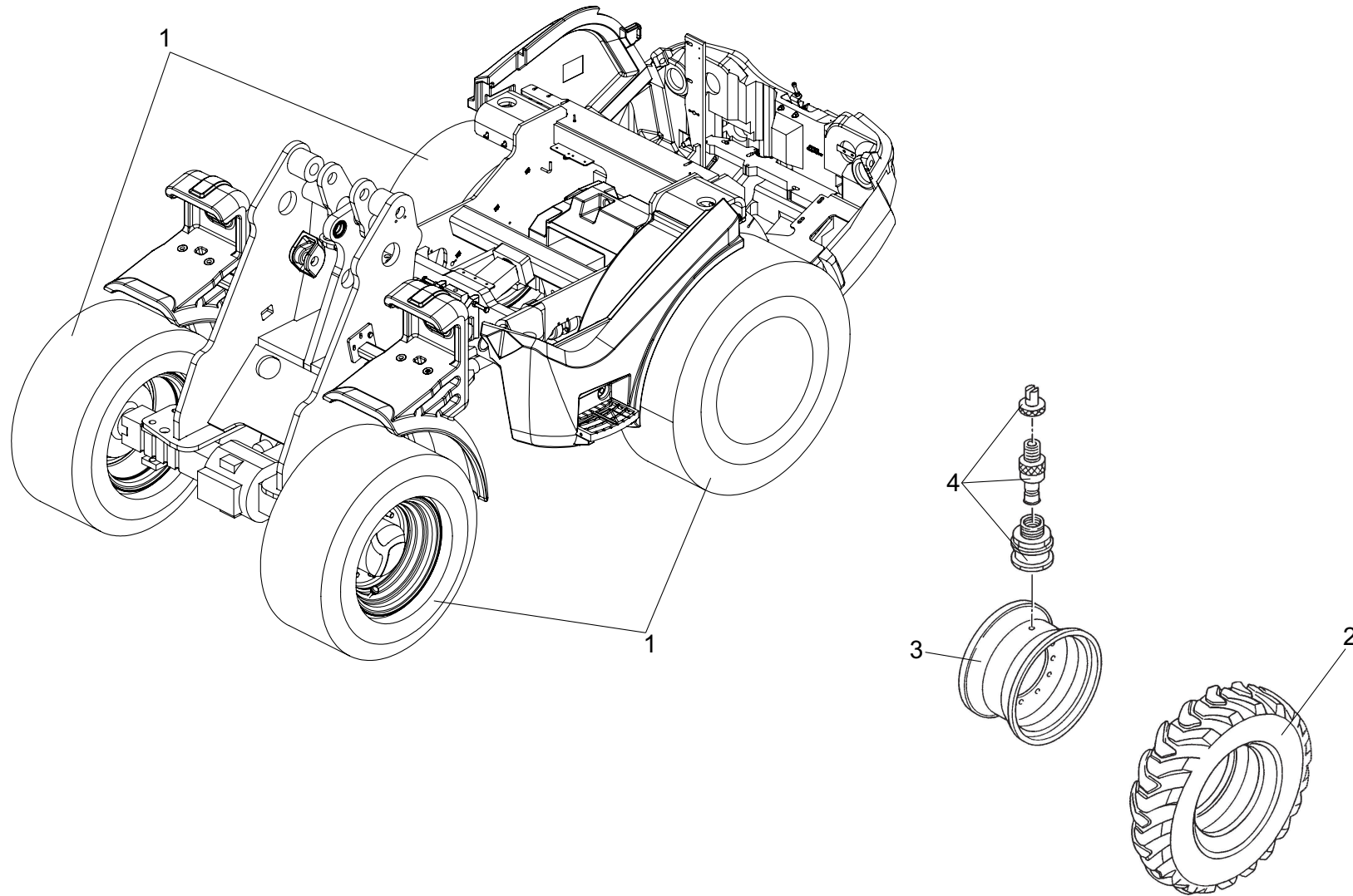
Position	Ersatzteilnr.	Anzahl	Benennung	ab Serie	bis Serie
1	23108093	2,00	RAD KPL. LINKS		
2	23108094	2,00	RAD KPL. RECHTS		
- 3	23108092	4,00	REIFEN 12,5/80 R18		
- 4	23108091	4,00	SCHEIBENRAD 11 X 18		
- 5	4198812A	4,00	VENTIL GERADE		

Keine Bildtafel vorhanden

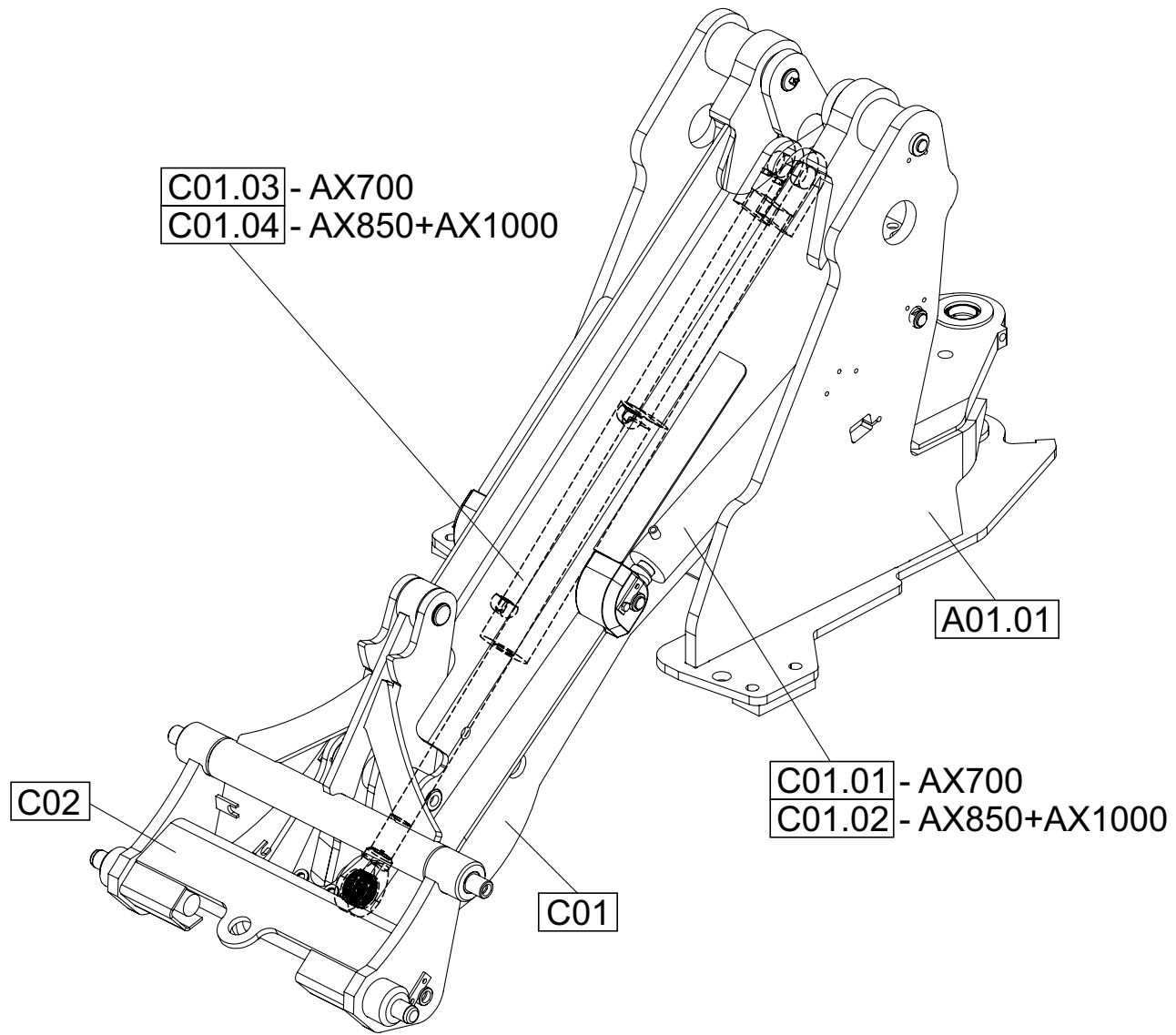
No Image Available

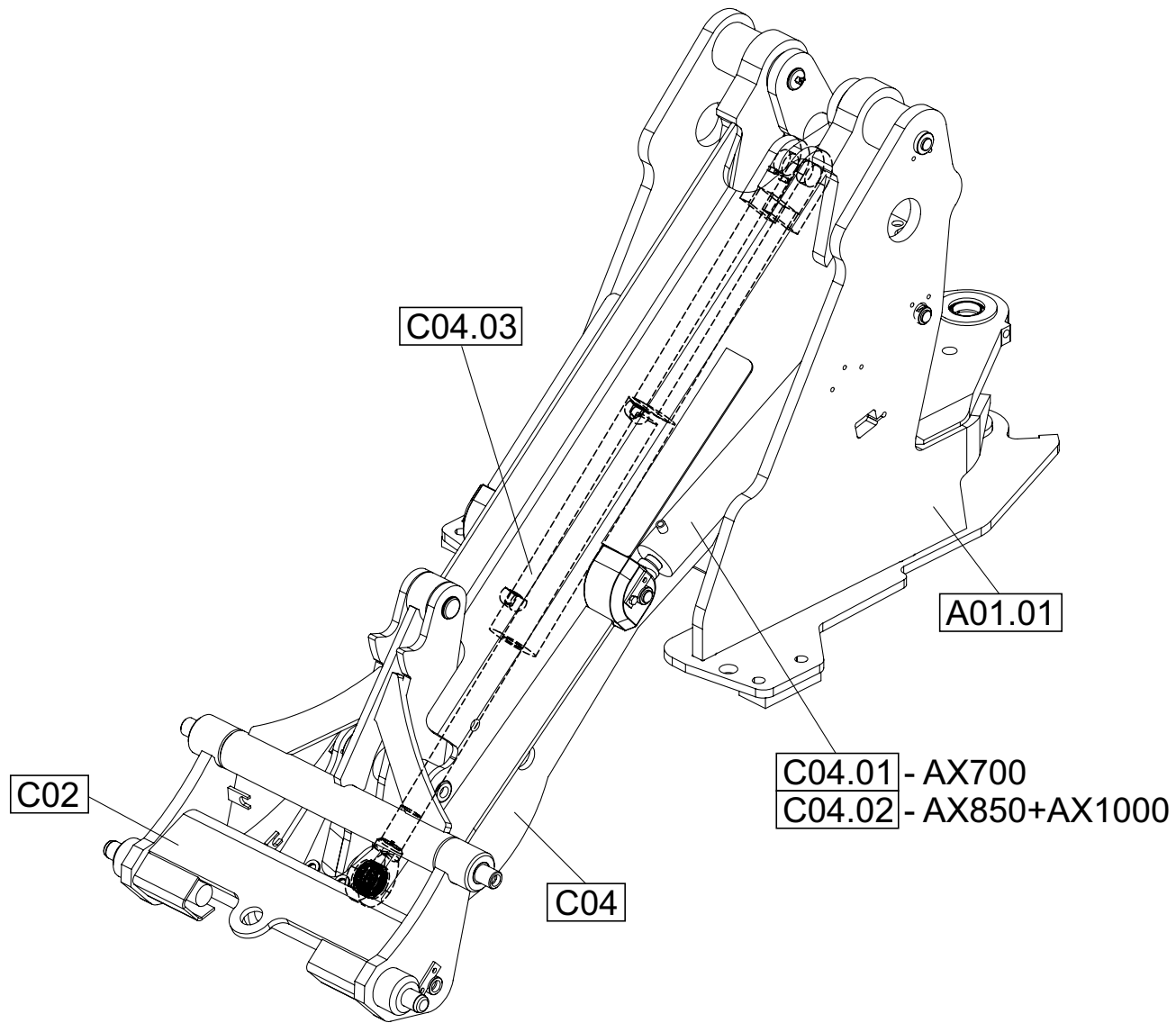
Position	Ersatzteilnr.	Anzahl	Benennung	ab Serie	bis Serie
1	A06.03.01	1,00	RADSATZ EM-01 MITAS		



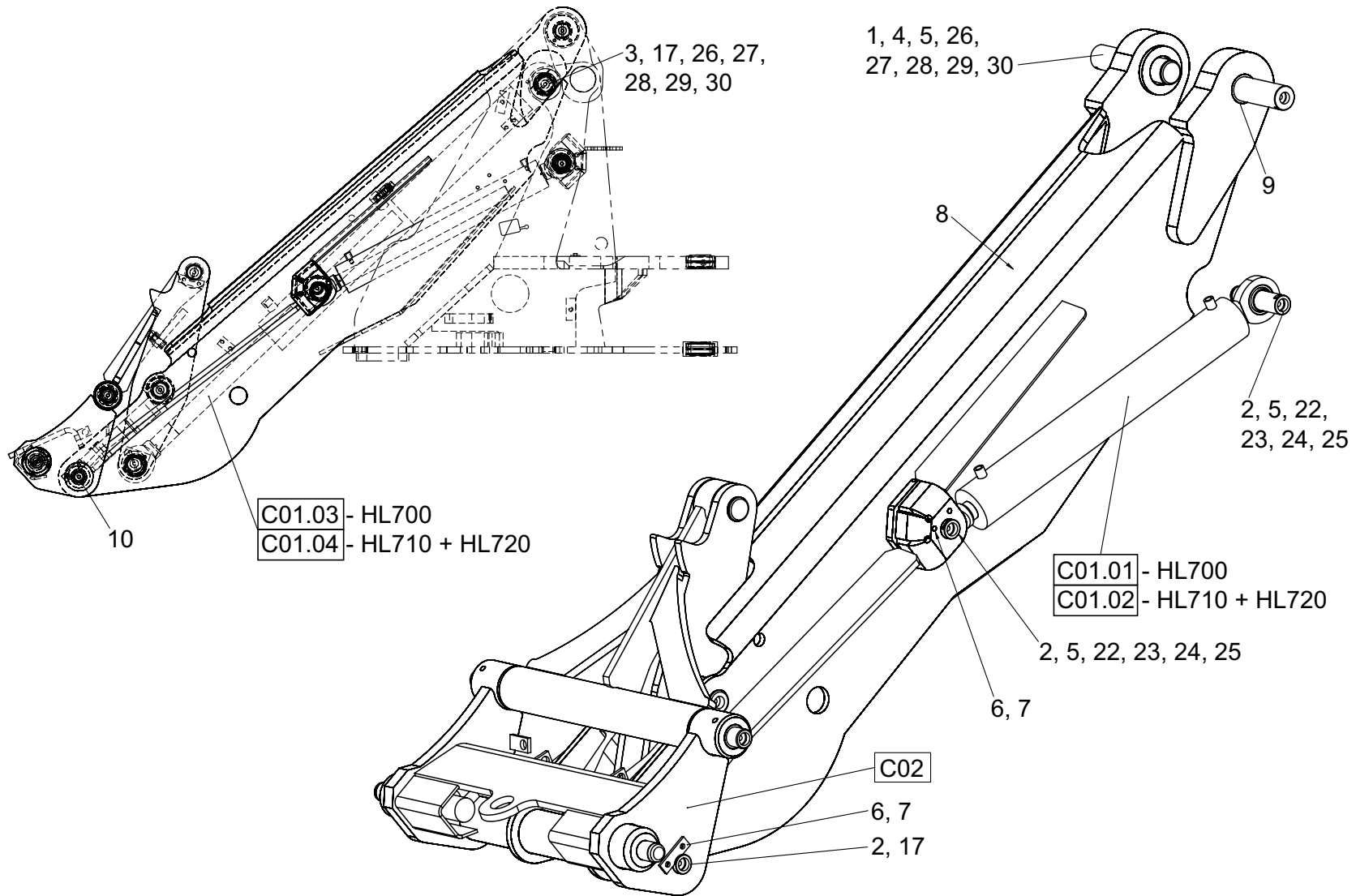


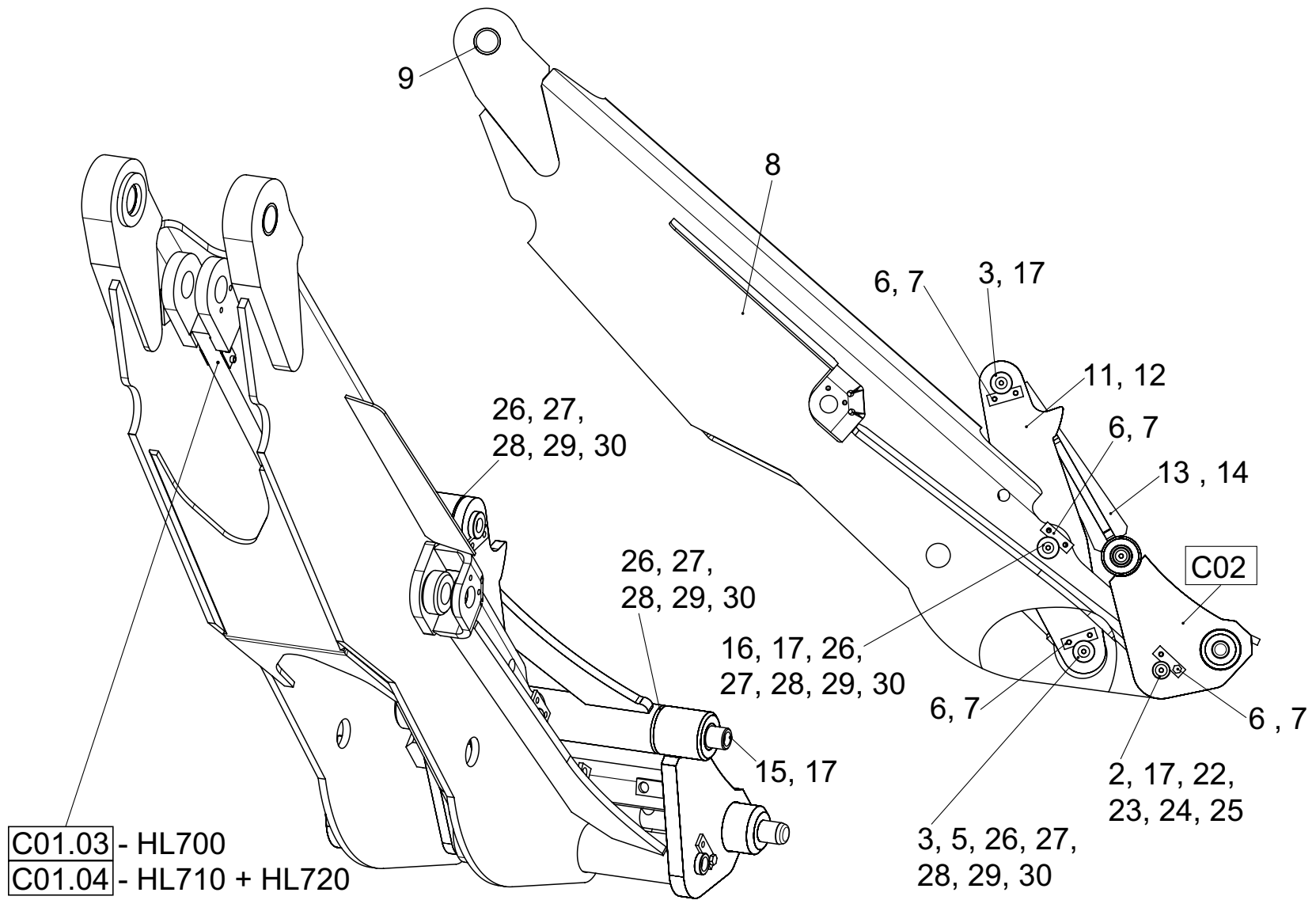
Position	Ersatzteilnr.	Anzahl	Benennung	ab Serie	bis Serie
1	23107362	4,00	RAD KPL.		
- 2	23107670	1,00	REIFEN 365/ 70 R18		
- 3	23107559	1,00	SCHEIBENRAD 11 x 18		
- 4	4198812A	1,00	VENTIL GERADE		





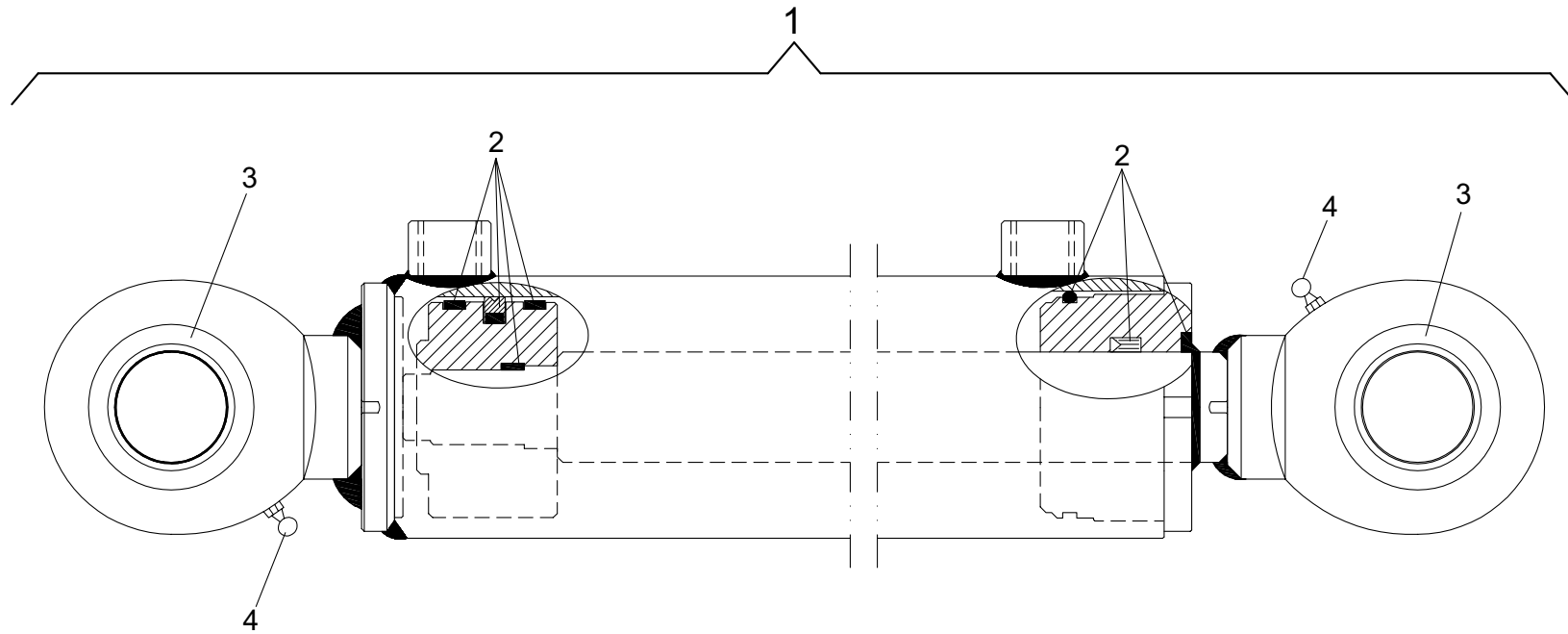
Position	Ersatzteilnr.	Anzahl	Benennung	ab Serie	bis Serie
1	C01	1,00	SCHAUFELARMAGGREGAT		
	C01.01	1,00	HUBZYLINDER AX700		
	C01.02	1,00	HUBZYLINDER AX850 + AX1000		
	C01.03	1,00	KIPPZYLINDER AX700		
	C01.04	1,00	KIPPZYLINDER AX850 + AX1000		
2	C02	1,00	SCHNELLWECHSELVORRICHTUNGEN		
4	C04	1,00	INDUSTRIE-SCHAUFELARMAGGREGAT		
	C04.01	1,00	HUBZYLINDER LANG AX700		
	C04.02	1,00	HUBZYLINDER LANG AX850 + AX1000		
	C04.03	1,00	KIPPZYLINDER LANG AX700-AX1000		



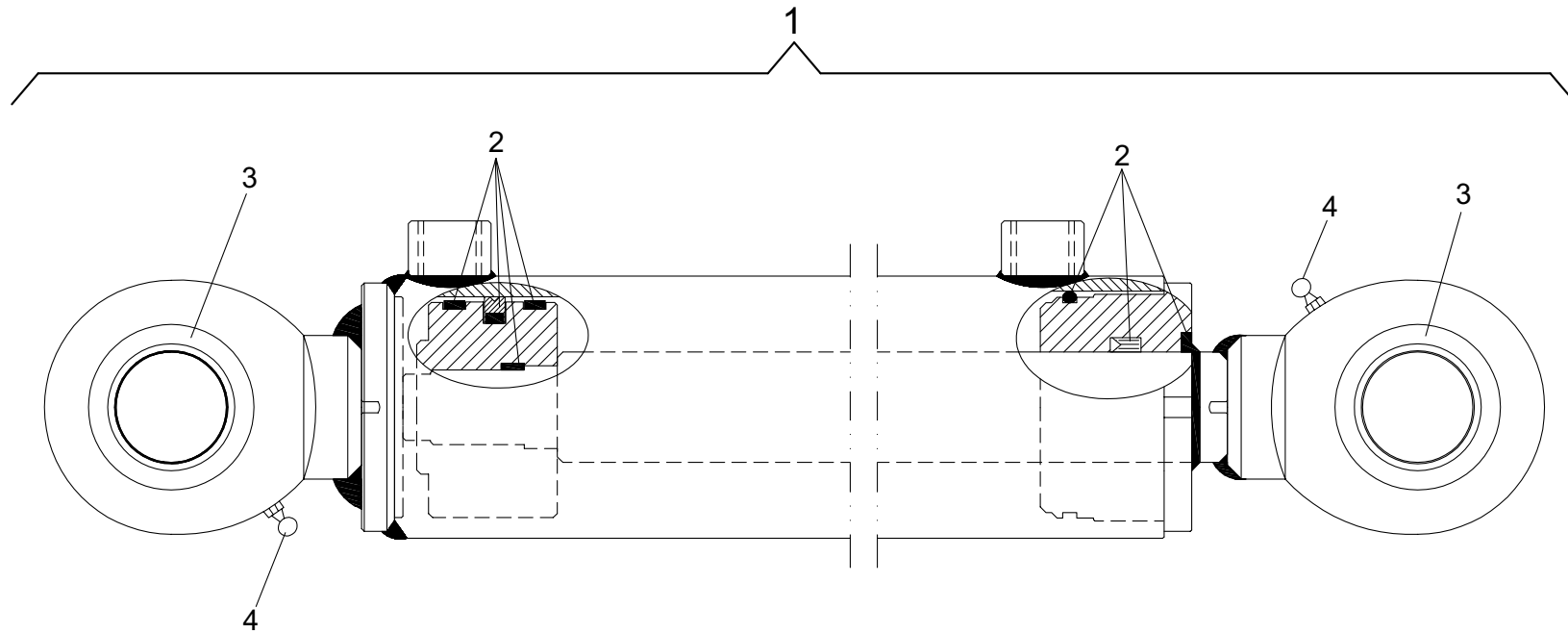


Position	Ersatzteilnr.	Anzahl	Benennung	ab Serie	bis Serie
1	23106529	2,00	BOLZEN		
2	23106494	6,00	BOLZEN		
3	23106495	3,00	BOLZEN		
4	7044678A	2,00	SCHMIERNIPPEL BM 10X1		
5	4182650A	7,00	VERSCHLUSSSTOPFEN		
6	4197337A	7,00	ACHSHALTER 25 X 6		
7	7091610A	14,00	SECHSKANTSCHRAUBE - M10X 16 -		
8	23106414	1,00	SCHAUFELARM		
- 9	2300642A	2,00	BUCHSE		
- 10	2300128A	4,00	BUCHSE ZFO-P 40E9/ 50p6X 40		
11	23106266	1,00	UMLENKHEBEL		
- 12	4184668A	2,00	BUCHSE		
13	23106221	1,00	KIPPSTANGE		
- 14	2300642A	3,00	BUCHSE		
15	23106493	2,00	BOLZEN		
16	23106496	1,00	BOLZEN		
17	7027093A	7,00	SCHMIERNIPPEL AM 10X1		
18	7002498A	2,00	GEWINDESTIFT - M12X 20 -		
19	7309130A	2,00	SCHEIBE - 20 -		
20	7009122A	3,00	SECHSKANTSCHRAUBE - M20X 55 -		
21	7256982A	3,00	SECHSKANTMUTTER - M 20 -		
22	6673167A	2,00	PASSSCHEIBE D 42 / D 72 X 2,99		
23	6673163A	2,00	PASSSCHEIBE D 42 / D 72 X 2,0		
24	23110320	2,00	PASSSCHEIBE D 42 / D 72 X 1,5		
25	4193621A	2,00	PASSSCHEIBE D 42 / D 74 X 1,0		
26	6673161A	2,00	PASSSCHEIBE D 52 / D 90 X 2,99		
27	6673160A	2,00	PASSSCHEIBE D 52 / D 90 X 2,0		
28	6673159A	2,00	PASSSCHEIBE D 52 / D 90 X 1,5		
29	23111867	4,00	PASSSCHEIBE D 52 / D 90 X 1,0		
30	4108689A	2,00	PASSSCHEIBE D 52 / D 83 X 1,0		

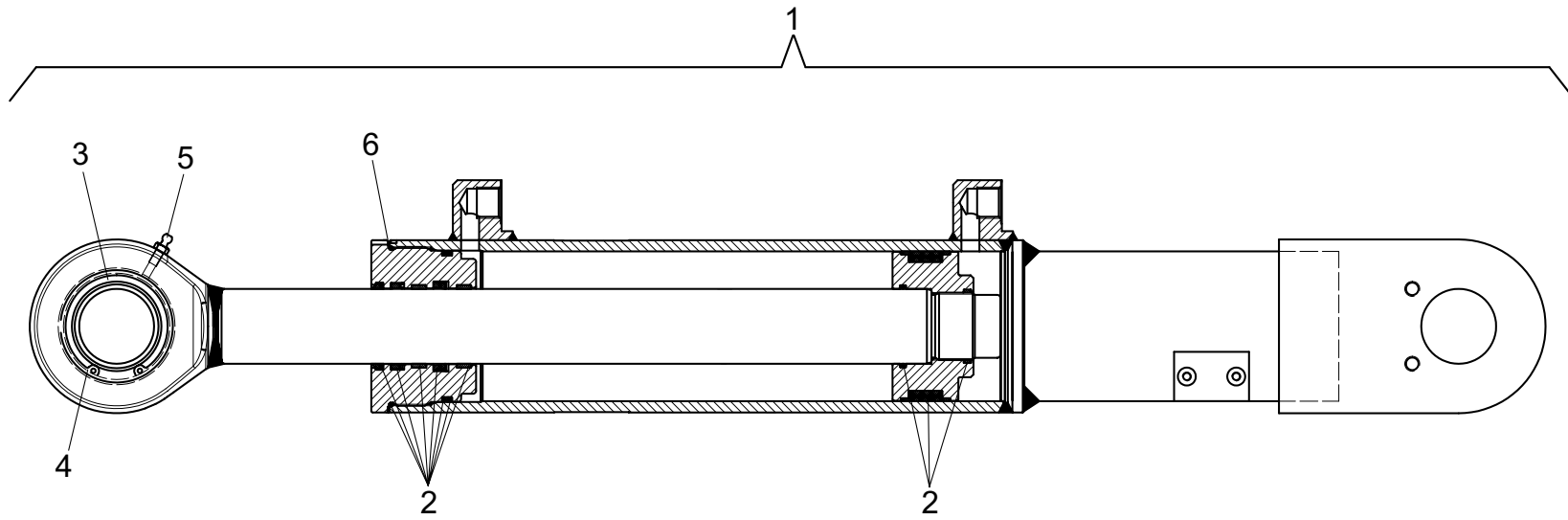




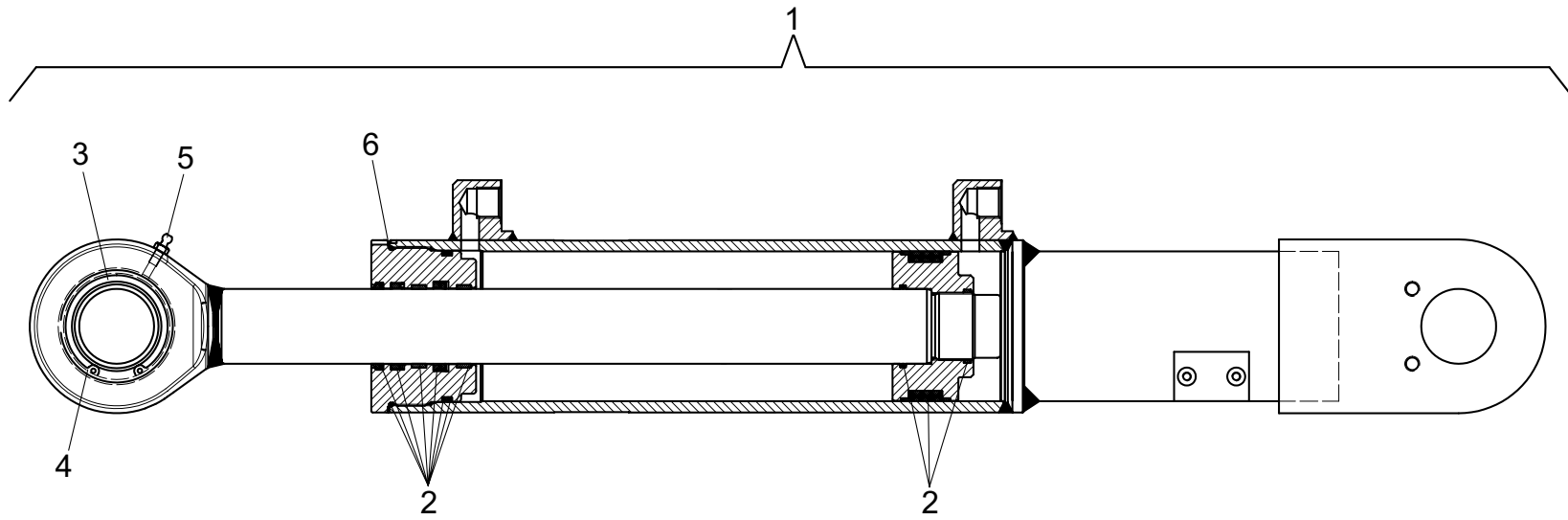
Position	Ersatzteilnr.	Anzahl	Benennung	ab Serie	bis Serie
1	23107568	1,00	HYDRAULIKZYLINDER		
- 2	23109610	1,00	DICHTSATZ		
- 3	4191209A	2,00	RADIAL-GELENKLAGER GE 40 DO-2RS		
- 4	7042803A	2,00	SCHMIERNIPPEL AM 6X1		



Position	Ersatzteilnr.	Anzahl	Benennung	ab Serie	bis Serie
1	23105540	1,00	HYDRAULIKZYLINDER		
- 2	23109612	1,00	DICHTSATZ		
- 3	4191209A	2,00	RADIAL-GELENKLAGER GE 40 DO-2RS		
- 4	7042803A	2,00	SCHMIERNIPPEL AM 6X1		



Position	Ersatzteilnr.	Anzahl	Benennung	ab Serie	bis Serie
1	23107364	1,00	KIPPZYLINDER		
- 2	23109614	1,00	DICHTSATZ		
- 3	4104519A	1,00	GELENKLAGER GE 50 H0-2RS		
- 4	7345393A	1,00	SICHERUNGSRING 75 x 2,5		
- 5	7042803A	1,00	SCHMIERNIPPEL AM 6X1		
- 6	23120457	1,00	SICHERUNGSBLECH		



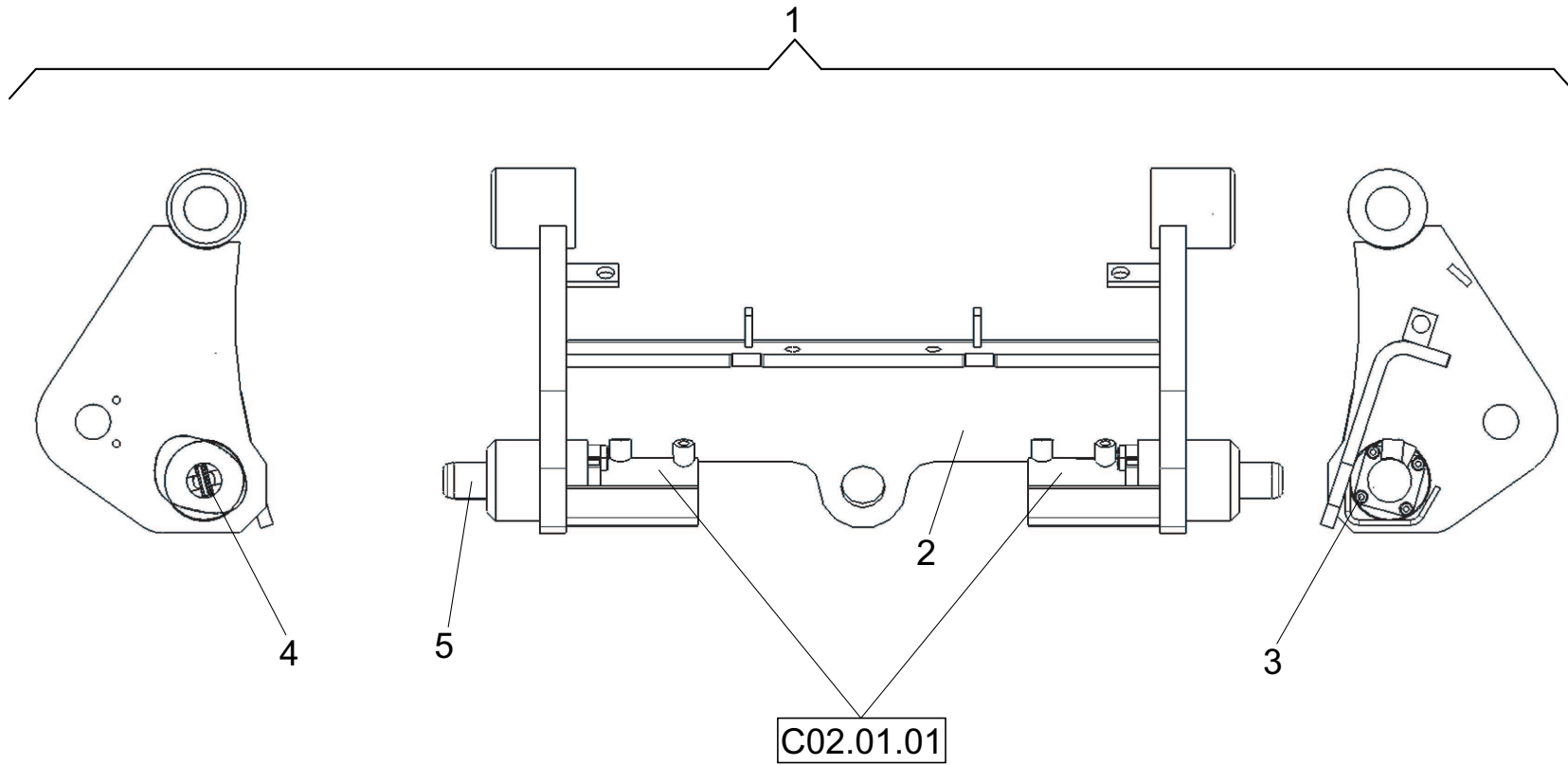
Position	Ersatzteilnr.	Anzahl	Benennung	ab Serie	bis Serie
1	23105541	1,00	HYDRAULIKZYLINDER		
- 2	23109615	1,00	DICHTSATZ		
- 3	4104519A	1,00	GELENKLAGER GE 50 H0-2RS		
- 4	7345393A	1,00	SICHERUNGSRING 75 x 2,5		
- 5	7042803A	1,00	SCHMIERNIPPEL AM 6X1		
- 6	23109127	1,00	SICHERUNGSBLECH		



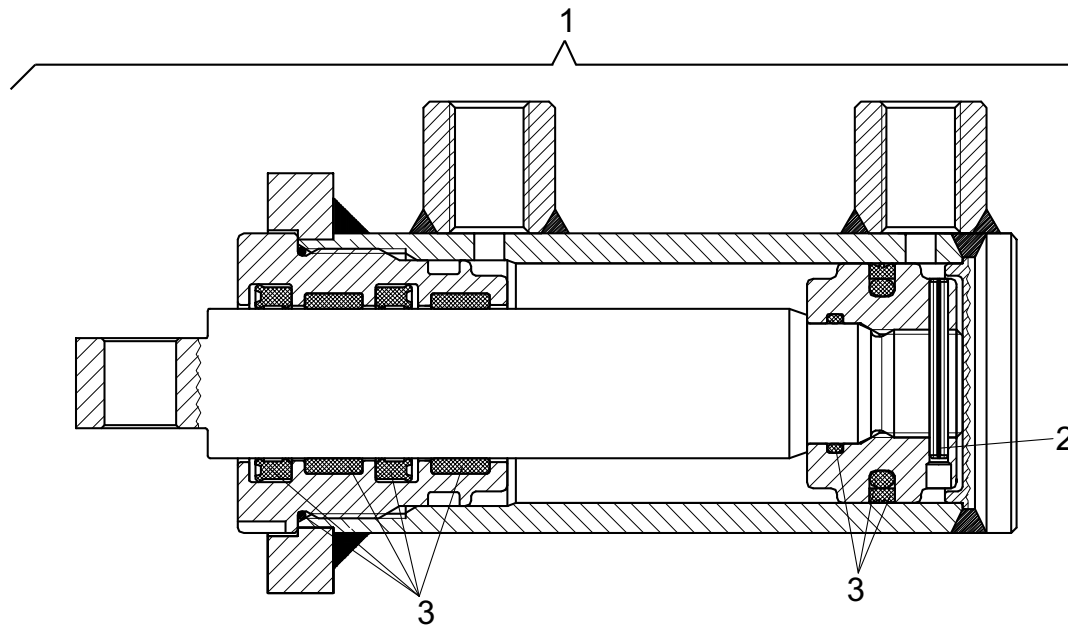
Keine Bildtafel vorhanden

No Image Available

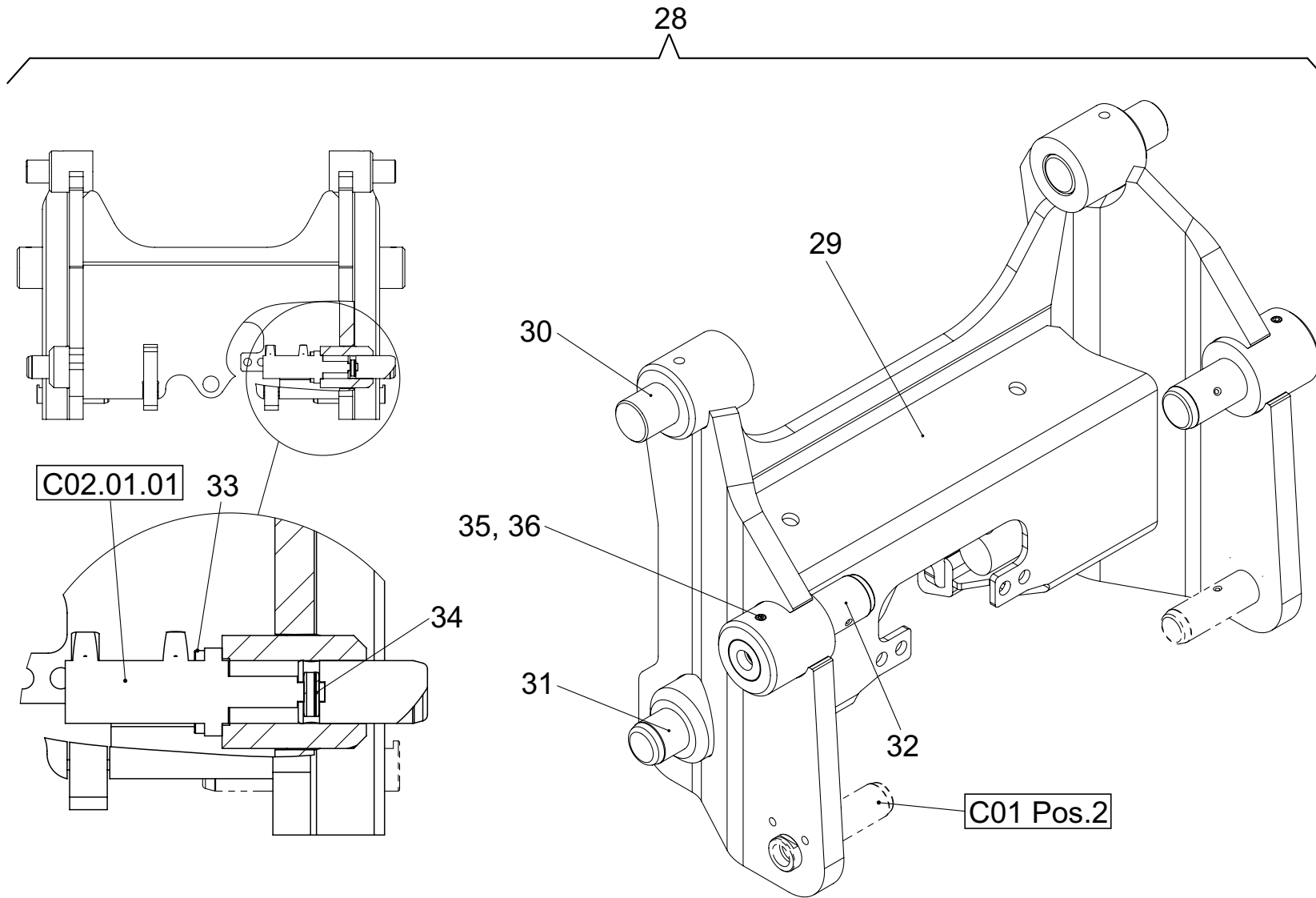
Position	Ersatzteilnr.	Anzahl	Benennung	ab Serie	bis Serie
1	C02.01	1,00	SCHNELLWECHSELVORRICHTUNG KAT II-Z		
	C02.01.01	1,00	VERRIEGELUNGSZYLINDER		
2	C02.02	1,00	SCHNELLWECHSELVORRICHTUNG KAT II		
3	C02.03	1,00	SCHNELLWECHSELVORRICHTUNG ATLAS		
4	C02.04	1,00	SCHNELLWECHSELVORRICHTUNG EURO		

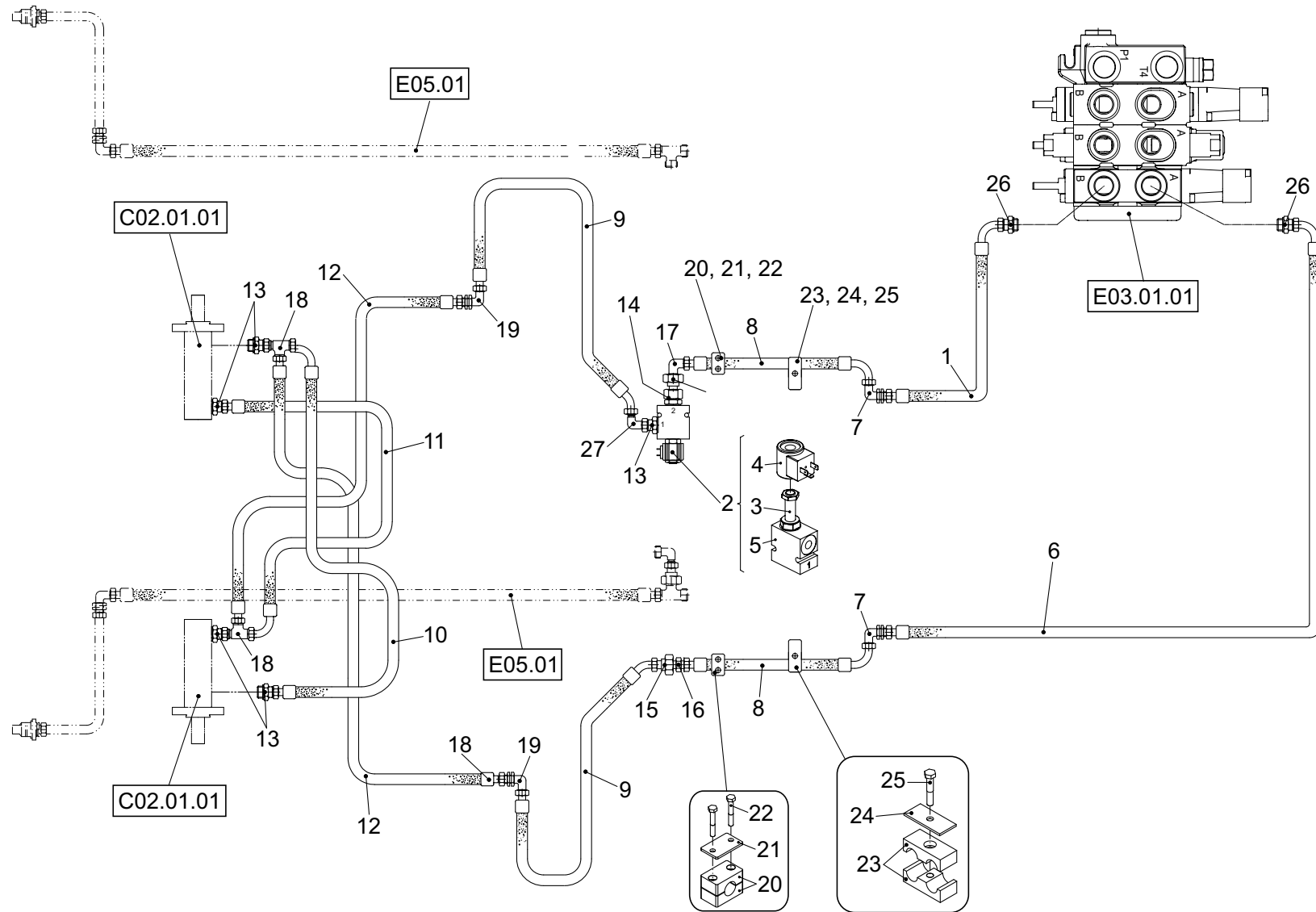


Position	Ersatzteilnr.	Anzahl	Benennung	ab Serie	bis Serie
1	23106173	1,00	SCHNELLWECHSELVORRICHTUNG KAT II-Z		
- 2	23106163	1,00	WECHSELVORRICHTUNG GESCHWEISST		
- 3	7000928A	8,00	ZYLINDERSCHRAUBE - M 8X 25 -		
- 4	23102308	2,00	SPANNSTIFT - 12 X 35 -		
- 5	23106180	2,00	BOLZEN		



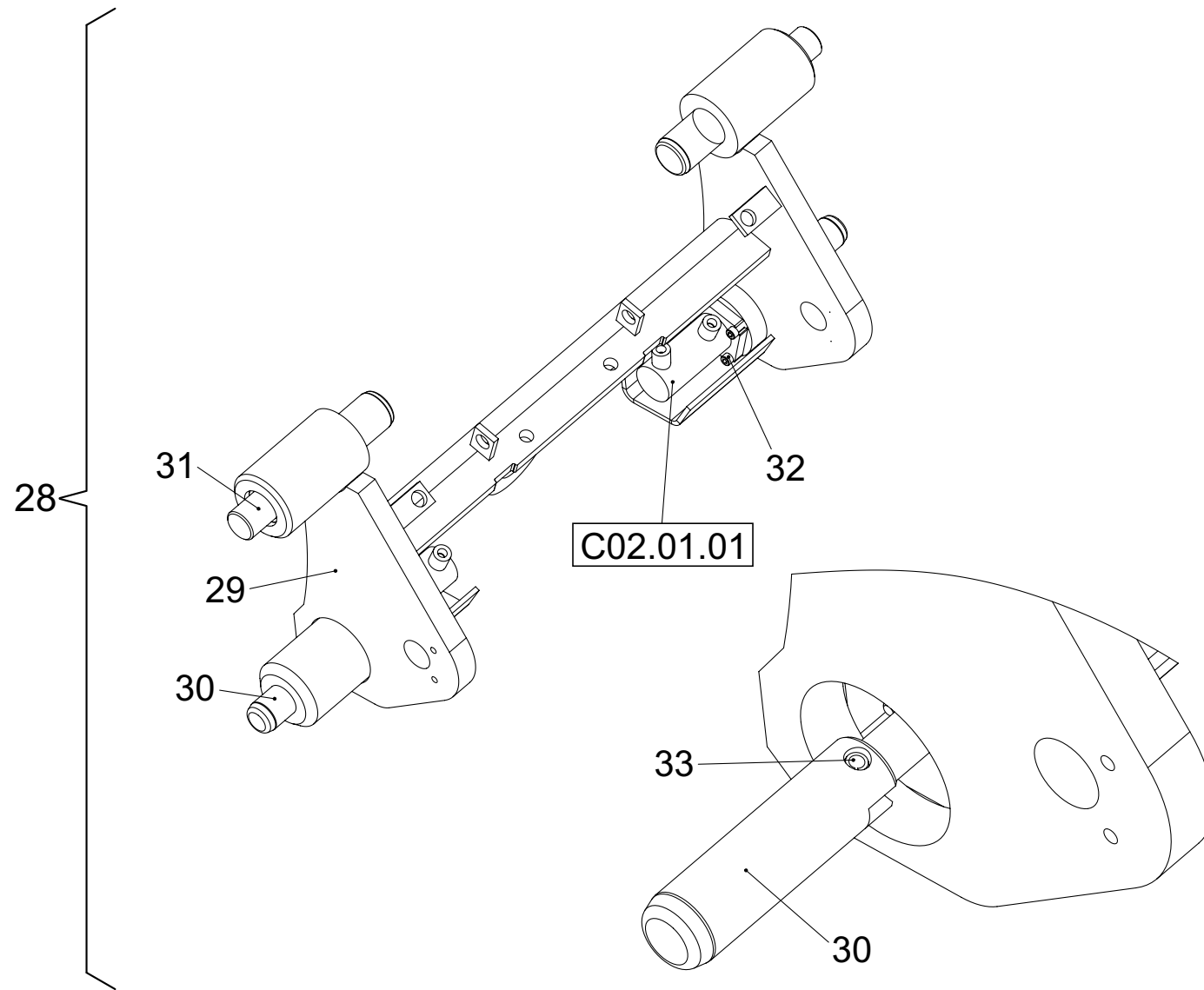
Position	Ersatzteilnr.	Anzahl	Benennung	ab Serie	bis Serie
1	23106181	1,00	HYDRAULIKZYLINDER		
- 2	23120890	1,00	SPANNSTIFT - 3 X 30 -		
- 3	23119990	1,00	DICHTSATZ		

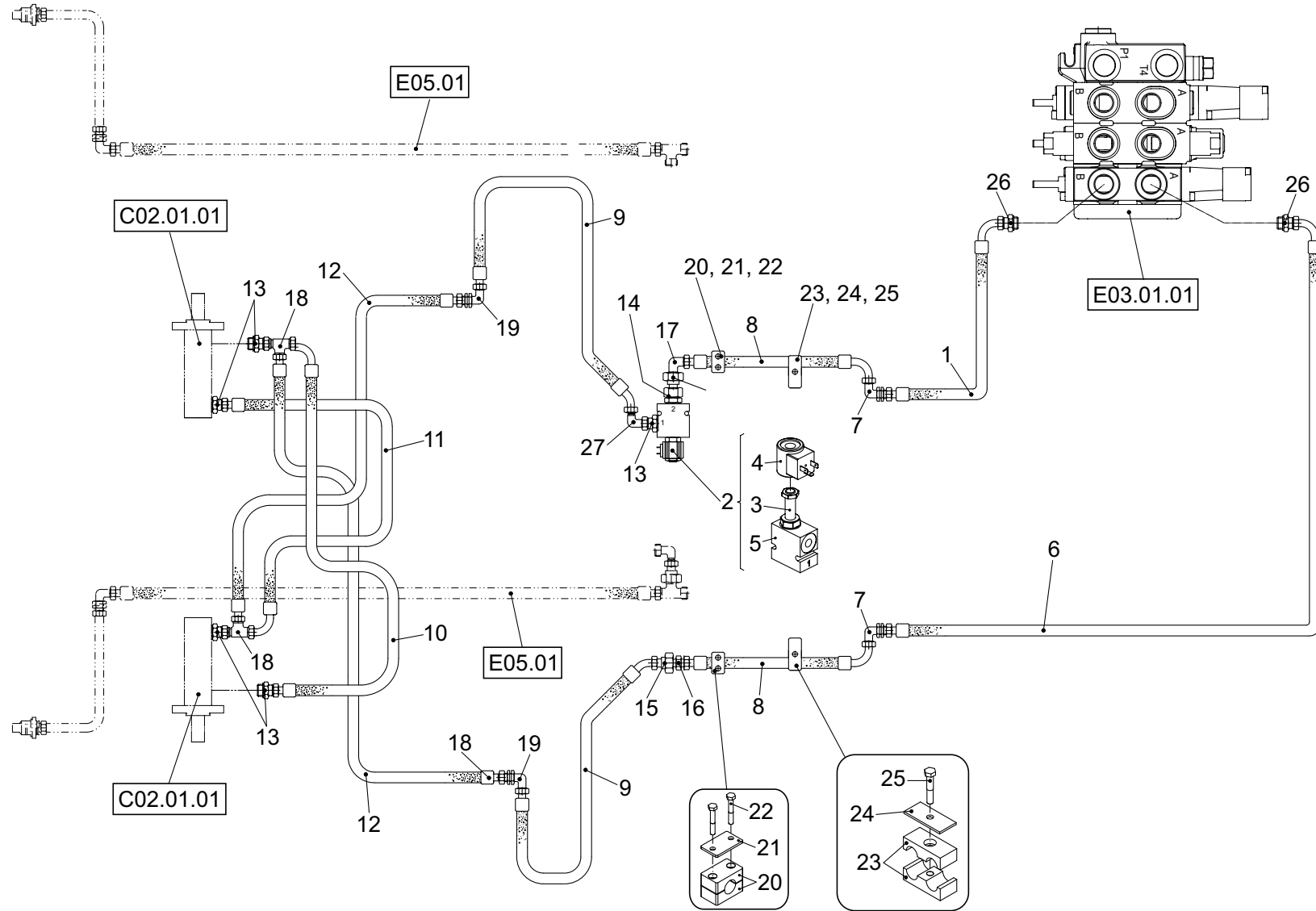






Position	Ersatzteilnr.	Anzahl	Benennung	ab Serie	bis Serie
1	23112158	1,00	SCHLAUCHLEITUNG		
2	23102078	1,00	2/2-WEGE MAGNETVENTIL 12V		
- 3	23102983	1,00	EINSCHRAUBVENTIL		
- 4	23102984	1,00	MAGNETSPULE 12V		
- 5	23102985	1,00	VENTILBLOCK		
6	23107557	1,00	SCHLAUCHLEITUNG		
7	5695767A	2,00	VERSCHRAUBUNG WSV 15-PL		
8	4120712A	2,00	SCHLAUCHLEITUNG		
9	23116671	2,00	SCHLAUCHLEITUNG		
10	4100502A	1,00	SCHLAUCHLTG DIN20066 2SC/EN857 8		
11	23107564	1,00	SCHLAUCHLEITUNG		
12	23110203	2,00	SCHLAUCHLEITUNG		
13	4168366A	5,00	VERSCHRAUBUNG GE 10-PLR-ED		
14	4195799A	1,00	VERSCHRAUBUNG EGE 10-PLR-ED		
15	4157645A	2,00	VERSCHRAUBUNG RED 15/10-PL		
16	4115248A	1,00	VERSCHRAUBUNG G 15-PL		
17	4116409A	1,00	VERSCHRAUBUNG W 15-PL		
18	4130245A	2,00	VERSCHRAUBUNG EL 10-PL		
19	4162483A	2,00	VERSCHRAUBUNG WSV 10-PL		
20	4191791A	2,00	SHELLE 323 PP		
21	4191785A	2,00	DECKPLATTE DP 3		
22	7005065A	4,00	SECHSKANTSCHRAUBE - M 6X 45 -		
23	2300894A	2,00	SHELLE 320/20 PPH		
24	4108454A	2,00	DECKPLATTE GD 3D		
25	7095529A	2,00	SECHSKANTSCHRAUBE - M 8X 45 -		
26	4157642A	2,00	VERSCHRAUBUNG GE 15-PLR-ED		
27	4174601A	1,00	VERSCHRAUBUNG EW 10-PL		
28	23125072	1,00	SCHNELLWECHSELVORRICHTUNG KAT II		
- 29	23108019	1,00	WECHSELVORRICHTUNG GESCHWEISST		
- 30	23108021	2,00	BOLZEN		
- 31	23108022	2,00	BOLZEN		
- 32	23108023	2,00	BOLZEN		
- 33	7000928A	8,00	ZYLINDERSCHRAUBE - M 8X 25 -		
- 34	23102308	2,00	SPANNSTIFT - 12 X 35 -		
- 35	7002498A	2,00	GEWINDESTIFT - M12X 20 -		
- 36	4192448A	1,00	SCHRAUBENSICHERUNG LOCTITE NR. 242		



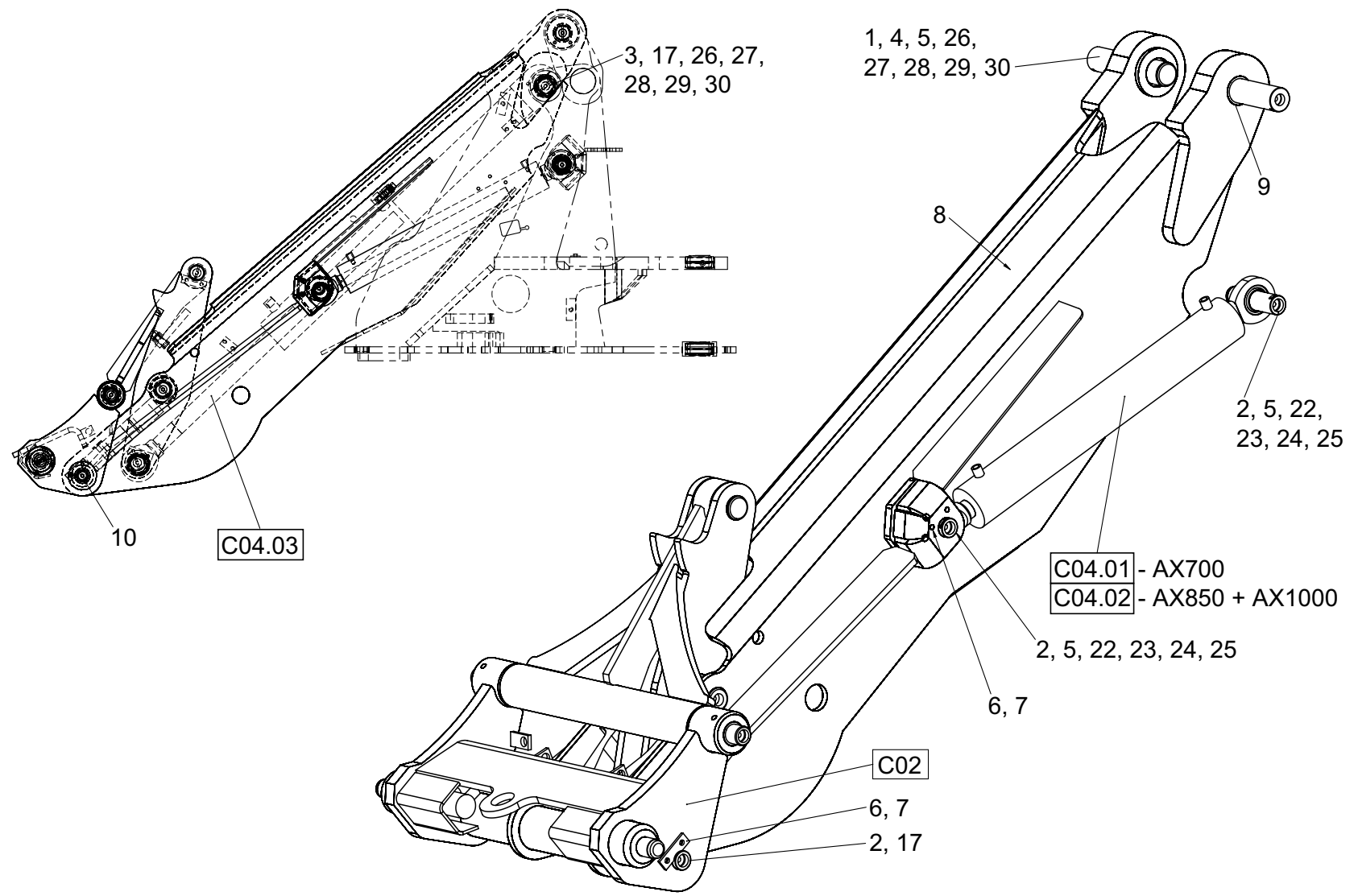


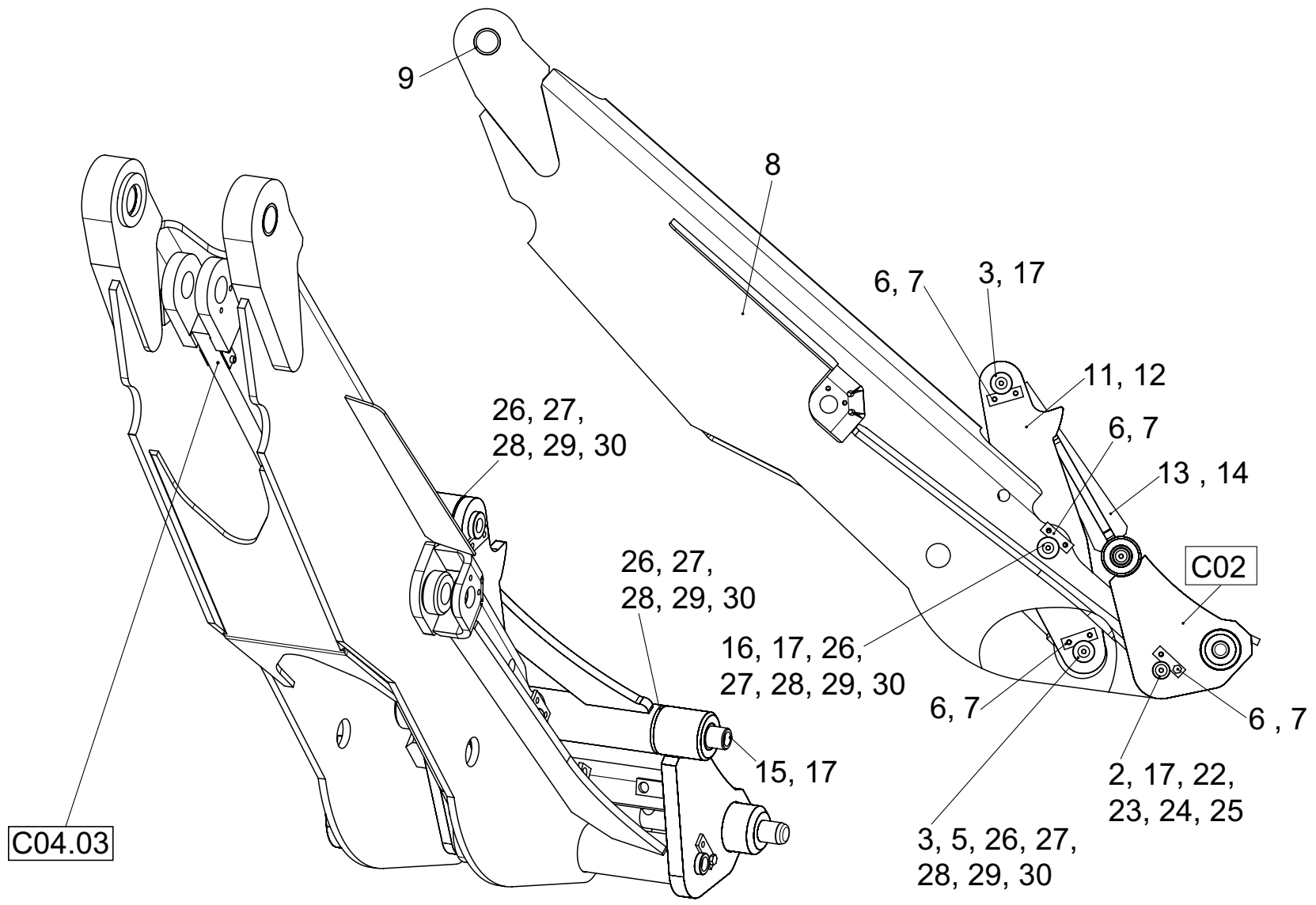
Position	Ersatzteilnr.	Anzahl	Benennung	ab Serie	bis Serie
1	23112158	1,00	SCHLAUCHLEITUNG		
2	23102078	1,00	2/2-WEGE MAGNETVENTIL 12V		
- 3	23102983	1,00	EINSCHRAUBVENTIL		
- 4	23102984	1,00	MAGNETSPULE 12V		
- 5	23102985	1,00	VENTILBLOCK		
6	23107557	1,00	SCHLAUCHLEITUNG		
7	5695767A	2,00	VERSCHRAUBUNG WSV 15-PL		
8	4120712A	2,00	SCHLAUCHLEITUNG		
9	23116671	2,00	SCHLAUCHLEITUNG		
10	4100502A	1,00	SCHLAUCHLTG DIN20066 2SC/EN857 8		
11	23107564	1,00	SCHLAUCHLEITUNG		
12	23110203	2,00	SCHLAUCHLEITUNG		
13	4168366A	5,00	VERSCHRAUBUNG GE 10-PLR-ED		
14	4195799A	1,00	VERSCHRAUBUNG EGE 10-PLR-ED		
15	4157645A	2,00	VERSCHRAUBUNG RED 15/10-PL		
16	4115248A	1,00	VERSCHRAUBUNG G 15-PL		
17	4116409A	1,00	VERSCHRAUBUNG W 15-PL		
18	4130245A	2,00	VERSCHRAUBUNG EL 10-PL		
19	4162483A	2,00	VERSCHRAUBUNG WSV 10-PL		
20	4191791A	2,00	SHELLE 323 PP		
21	4191785A	2,00	DECKPLATTE DP 3		
22	7005065A	4,00	SECHSKANTSCHRAUBE - M 6X 45 -		
23	2300894A	2,00	SHELLE 320/20 PPH		
24	4108454A	2,00	DECKPLATTE GD 3D		
25	7095529A	2,00	SECHSKANTSCHRAUBE - M 8X 45 -		
26	4157642A	2,00	VERSCHRAUBUNG GE 15-PLR-ED		
27	4174601A	1,00	VERSCHRAUBUNG EW 10-PL		
28	23125073	1,00	SCHNELLWECHSELVORRICHTUNG ATLAS		
- 2	23110640	1,00	WECHSELVORRICHTUNG GESCHWEISST		
- 3	23110736	2,00	VERRIEGELUNGSBOLZEN		
- 4	23110705	2,00	BOLZEN		
- 5	7000928A	8,00	ZYLINDERSCHRAUBE - M 8X 25 -		
- 6	23102308	2,00	SPANNSTIFT - 12 X 35 -		

Keine Bildtafel vorhanden

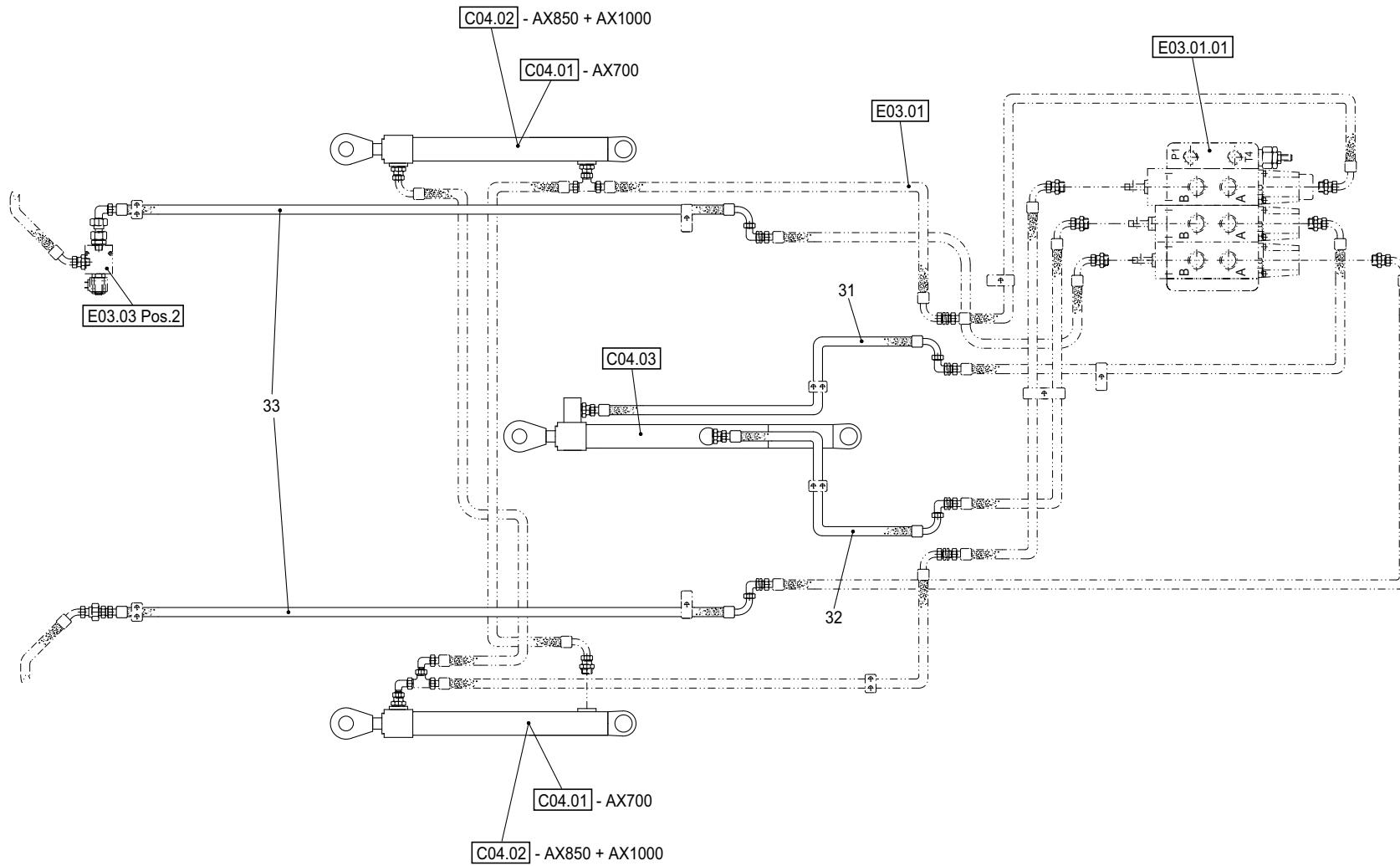
No Image Available

Position	Ersatzteilnr.	Anzahl	Benennung	ab Serie	bis Serie
1	23120855	1,00	SCHNELLWECHSELVORRICHTUNG EURO		

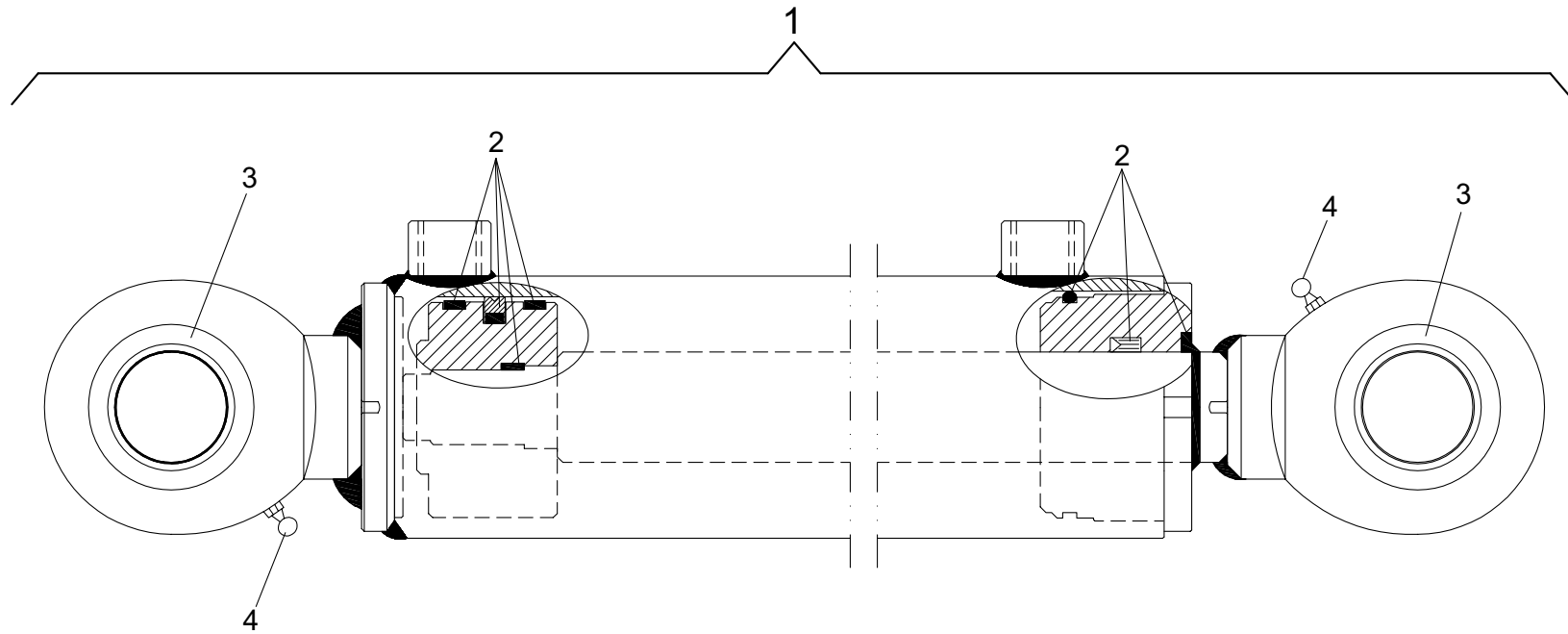




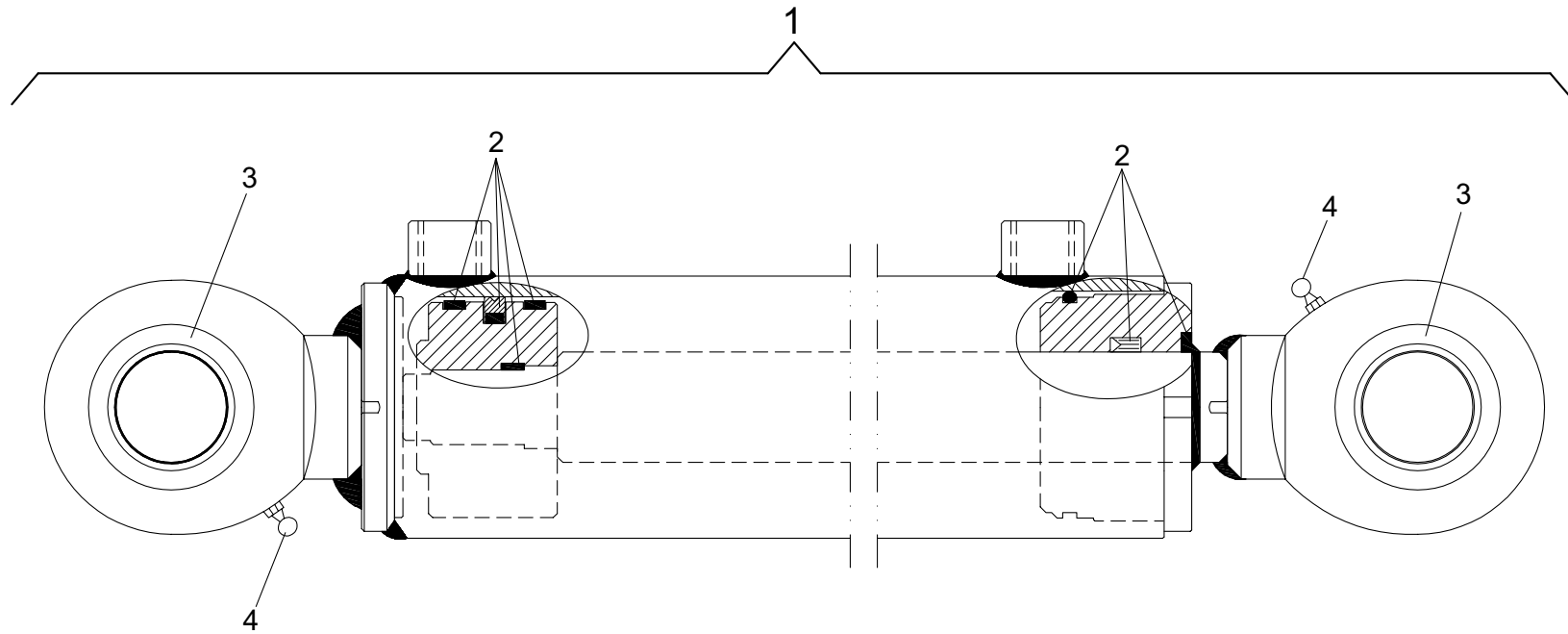




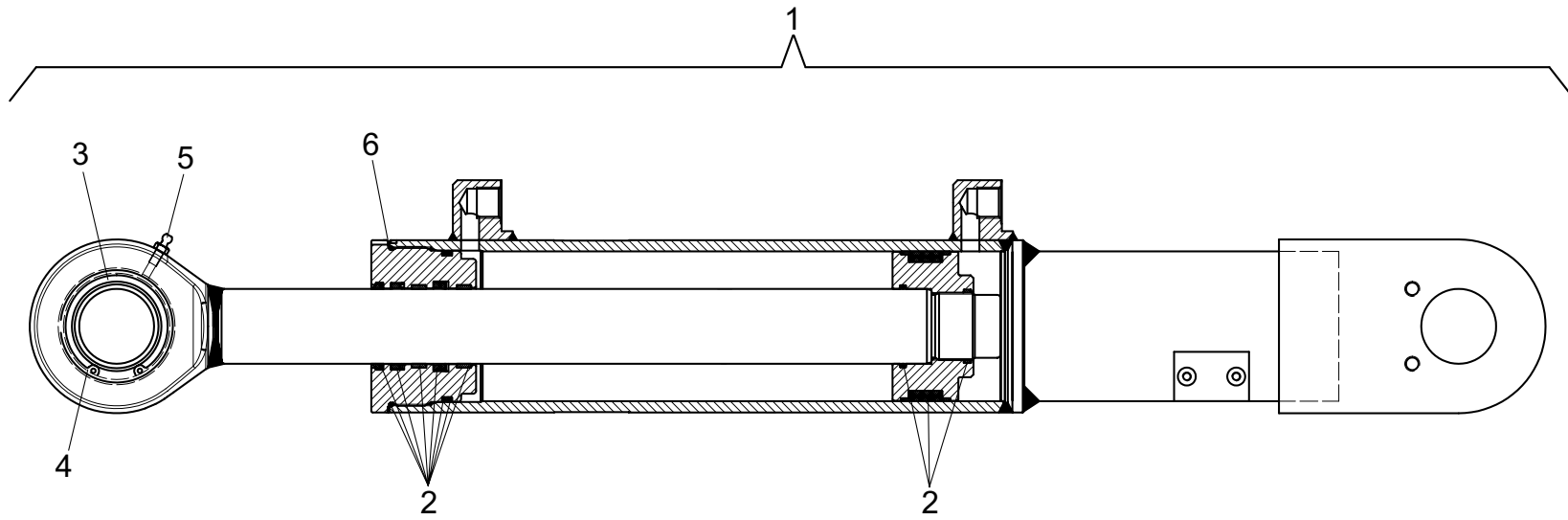
Position	Ersatzteilnr.	Anzahl	Benennung	ab Serie	bis Serie
1	23106529	2,00	BOLZEN		
2	23106494	6,00	BOLZEN		
3	23106495	3,00	BOLZEN		
4	7044678A	2,00	SCHMIERNIPPEL BM 10X1		
5	4182650A	7,00	VERSCHLUSSSTOPFEN		
6	4197337A	7,00	ACHSHALTER 25 X 6		
7	7091610A	14,00	SECHSKANTSCHRAUBE - M10X 16 -		
8	23118821	1,00	SCHAUFELARM		
- 9	2300642A	2,00	BUCHSE		
- 10	2300128A	4,00	BUCHSE ZFO-P 40E9/ 50p6X 40		
11	23106266	1,00	UMLENKHEBEL		
- 12	4184668A	2,00	BUCHSE		
13	23106221	1,00	KIPPSTANGE		
- 14	2300642A	3,00	BUCHSE		
15	23106493	2,00	BOLZEN		
16	23106496	1,00	BOLZEN		
17	7027093A	7,00	SCHMIERNIPPEL AM 10X1		
18	7002498A	2,00	GEWINDESTIFT - M12X 20 -		
19	7309130A	2,00	SCHEIBE - 20 -		
20	7009122A	3,00	SECHSKANTSCHRAUBE - M20X 55 -		
21	7256982A	3,00	SECHSKANTMUTTER - M 20 -		
22	6673167A	2,00	PASSSCHEIBE D 42 / D 72 X 2,99		
23	6673163A	2,00	PASSSCHEIBE D 42 / D 72 X 2,0		
24	23110320	2,00	PASSSCHEIBE D 42 / D 72 X 1,5		
25	4193621A	2,00	PASSSCHEIBE D 42 / D 74 X 1,0		
26	6673161A	2,00	PASSSCHEIBE D 52 / D 90 X 2,99		
27	6673160A	2,00	PASSSCHEIBE D 52 / D 90 X 2,0		
28	6673159A	2,00	PASSSCHEIBE D 52 / D 90 X 1,5		
29	23111867	4,00	PASSSCHEIBE D 52 / D 90 X 1,0		
30	4108689A	2,00	PASSSCHEIBE D 52 / D 83 X 1,0		
31	23121225	1,00	SCHLAUCHLEITUNG		
32	23107556	1,00	SCHLAUCHLEITUNG		
33	23121226	2,00	SCHLAUCHLEITUNG		



Position	Ersatzteilnr.	Anzahl	Benennung	ab Serie	bis Serie
1	23119977	1,00	HUBZYLINDER		
- 2	23109612	1,00	DICHTSATZ		
- 3	4191209A	2,00	RADIAL-GELENKLAGER GE 40 DO-2RS		
- 4	7042803A	2,00	SCHMIERNIPPEL AM 6X1		

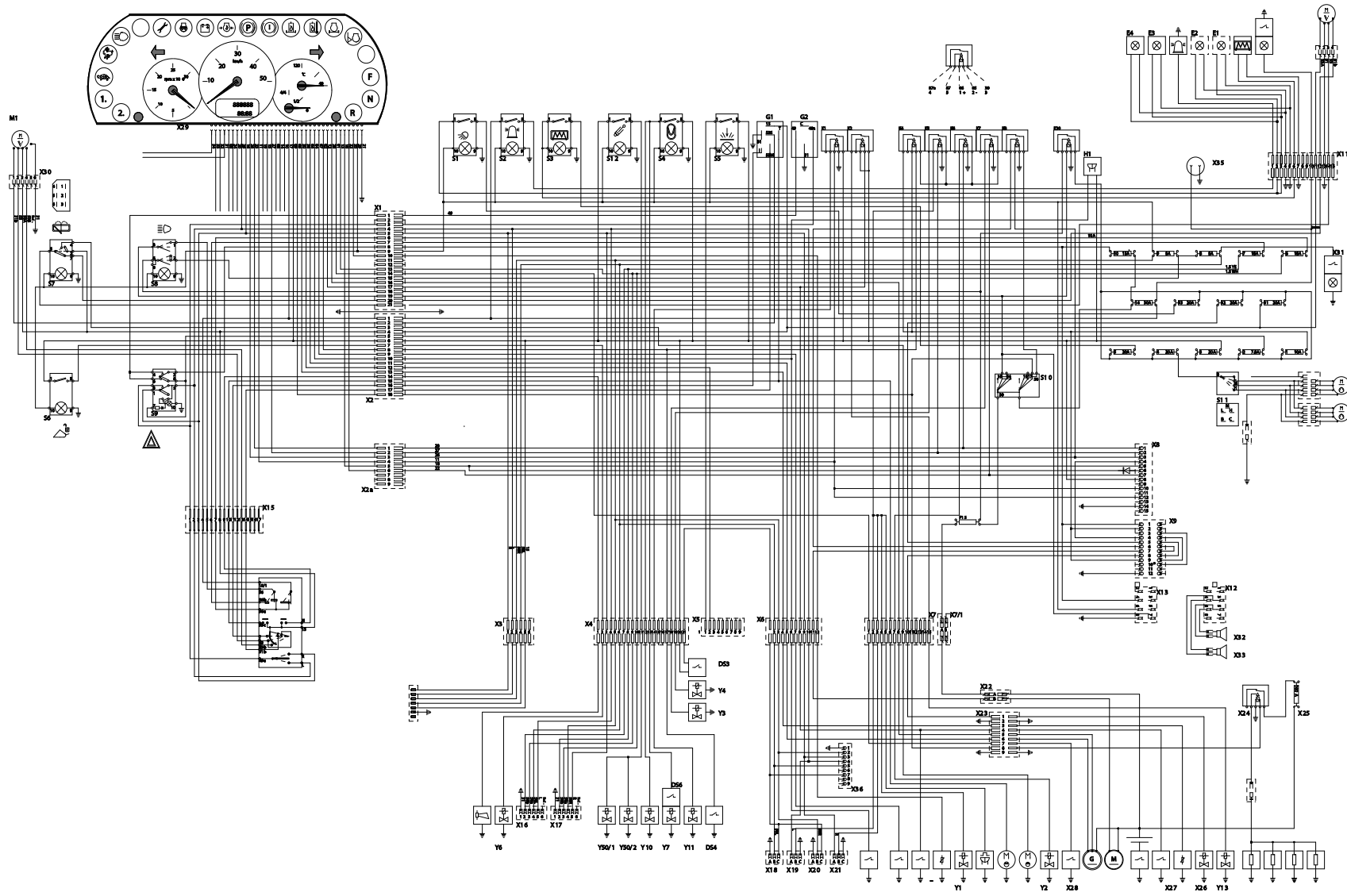


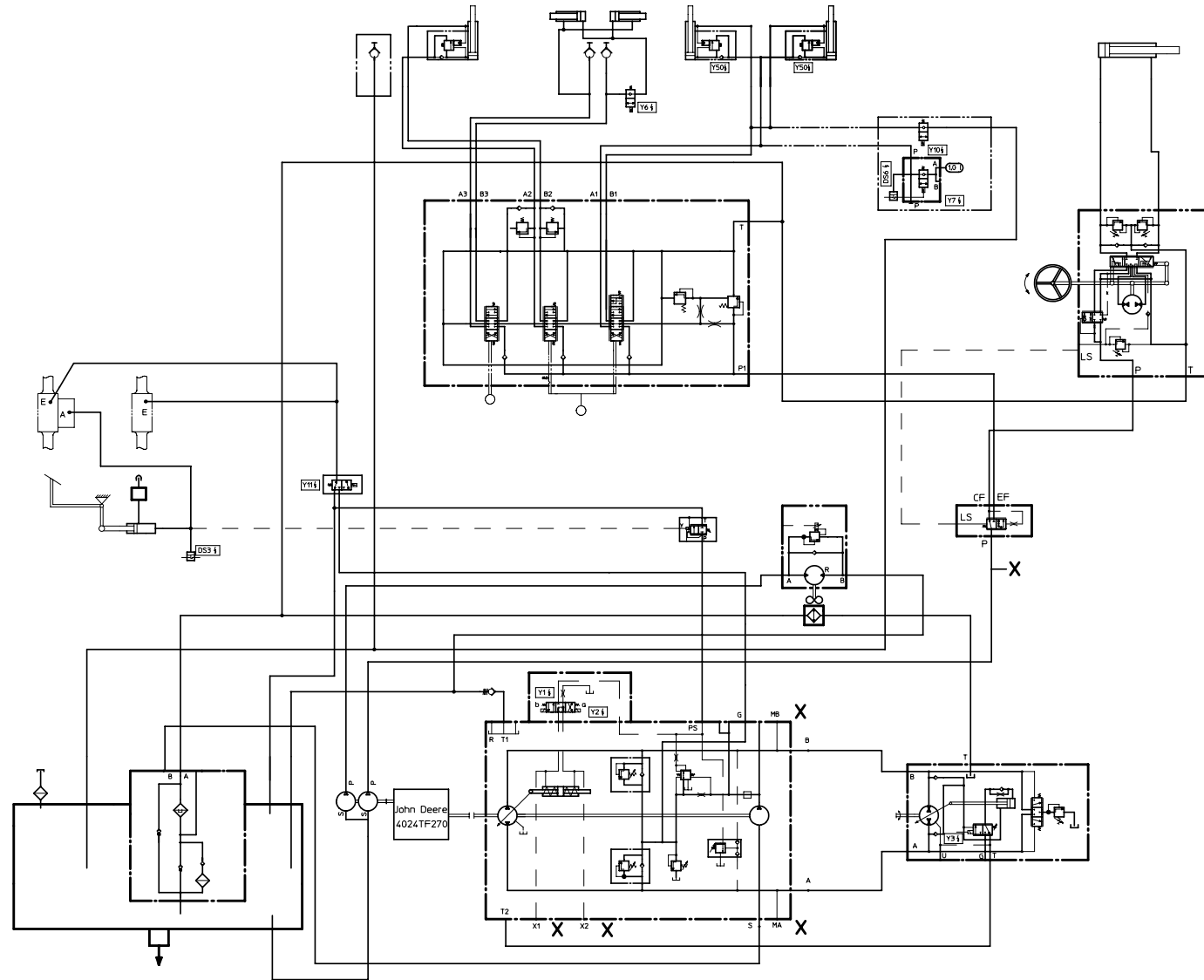
Position	Ersatzteilnr.	Anzahl	Benennung	ab Serie	bis Serie
1	23120482	1,00	HUBZYLINDER		
- 2	23127843	1,00	DICHTSATZ		
- 3	4191209A	2,00	RADIAL-GELENKLAGER GE 40 DO-2RS		
- 4	7042803A	2,00	SCHMIERNIPPEL AM 6X1		



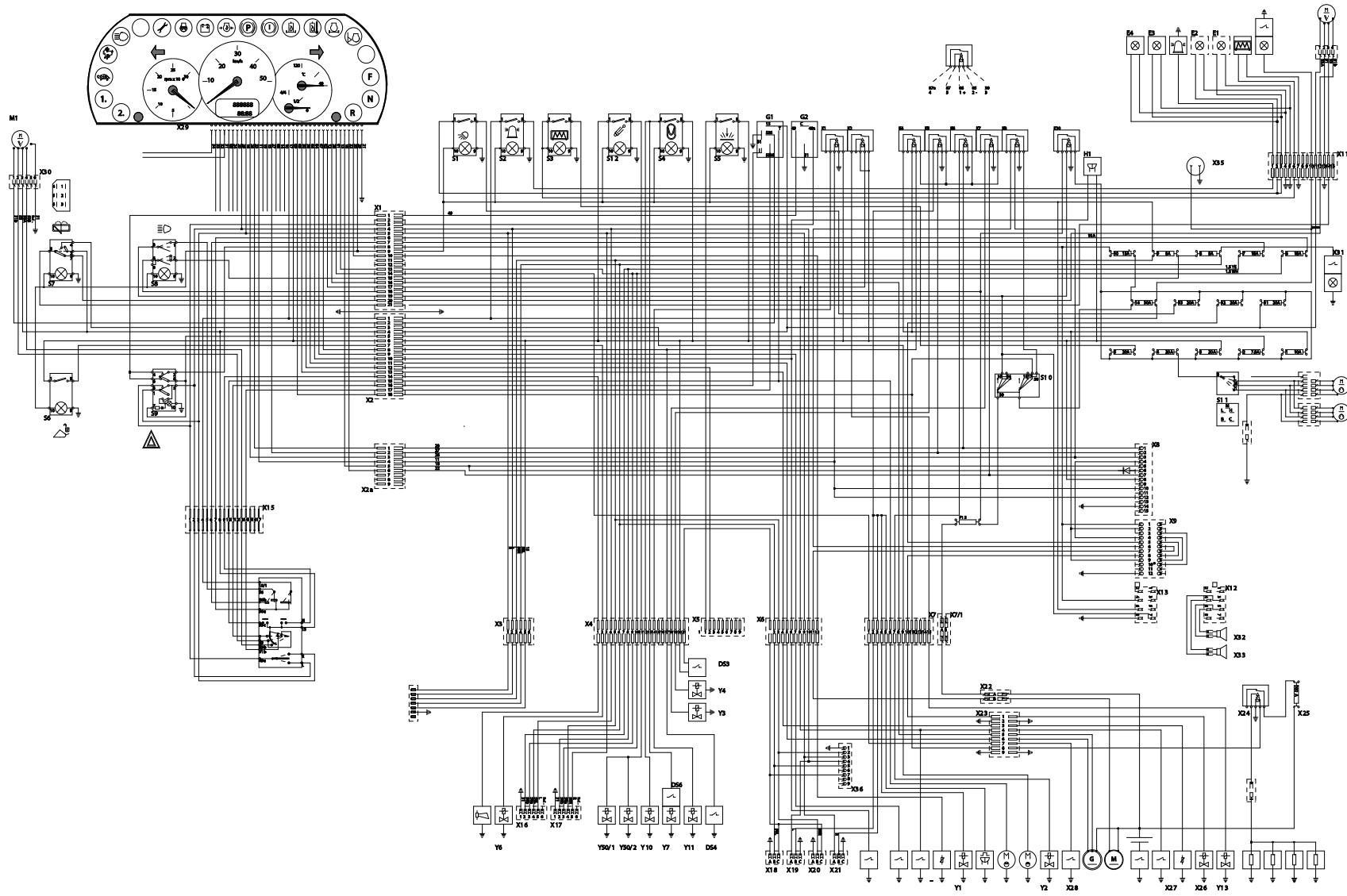
Position	Ersatzteilnr.	Anzahl	Benennung	ab Serie	bis Serie
1	23119586	1,00	HYDRAULIKZYLINDER		
- 2	23109615	1,00	DICHTSATZ		
- 3	4104519A	1,00	GELENKLAGER GE 50 H0-2RS		
- 4	7345393A	1,00	SICHERUNGSRING 75 x 2,5		
- 5	7042803A	1,00	SCHMIERNIPPEL AM 6X1		
- 6	23109127	1,00	SICHERUNGSBLECH		







Position	Ersatzteilnr.	Anzahl	Benennung	ab Serie	bis Serie
1	E01	1,00	ELEKTRONIKANLAGEN		
2	E03	1,00	HYDRAULIKANLAGEN		
3	E05	1,00	SONDERAUSFUEHRUNG HYDRAULIK		



Position	Ersatzteilnr.	Anzahl	Benennung	ab Serie	bis Serie
1	E01.01	1,00	KABELBAUMSATZ GERAET		
2	E01.02	1,00	FAHRZEUGELEKTRONIK		
3	E01.03	1,00	ELEKTRONIKTEILE KABINE		
4	E01.04	1,00	KABELBAEUME KABINE		
5	E01.05	1,00	KABELBAUMSATZ MOTOR TIER III		

Keine Bildtafel vorhanden

No Image Available

Position	Ersatzteilnr.	Anzahl	Benennung	ab Serie	bis Serie
1	23111541	1,00	KABELBAUMSATZ		
	E01.01.01	1,00	KABELBAUM HINTEN		
	E01.01.02	1,00	KABELBAUM VORN		

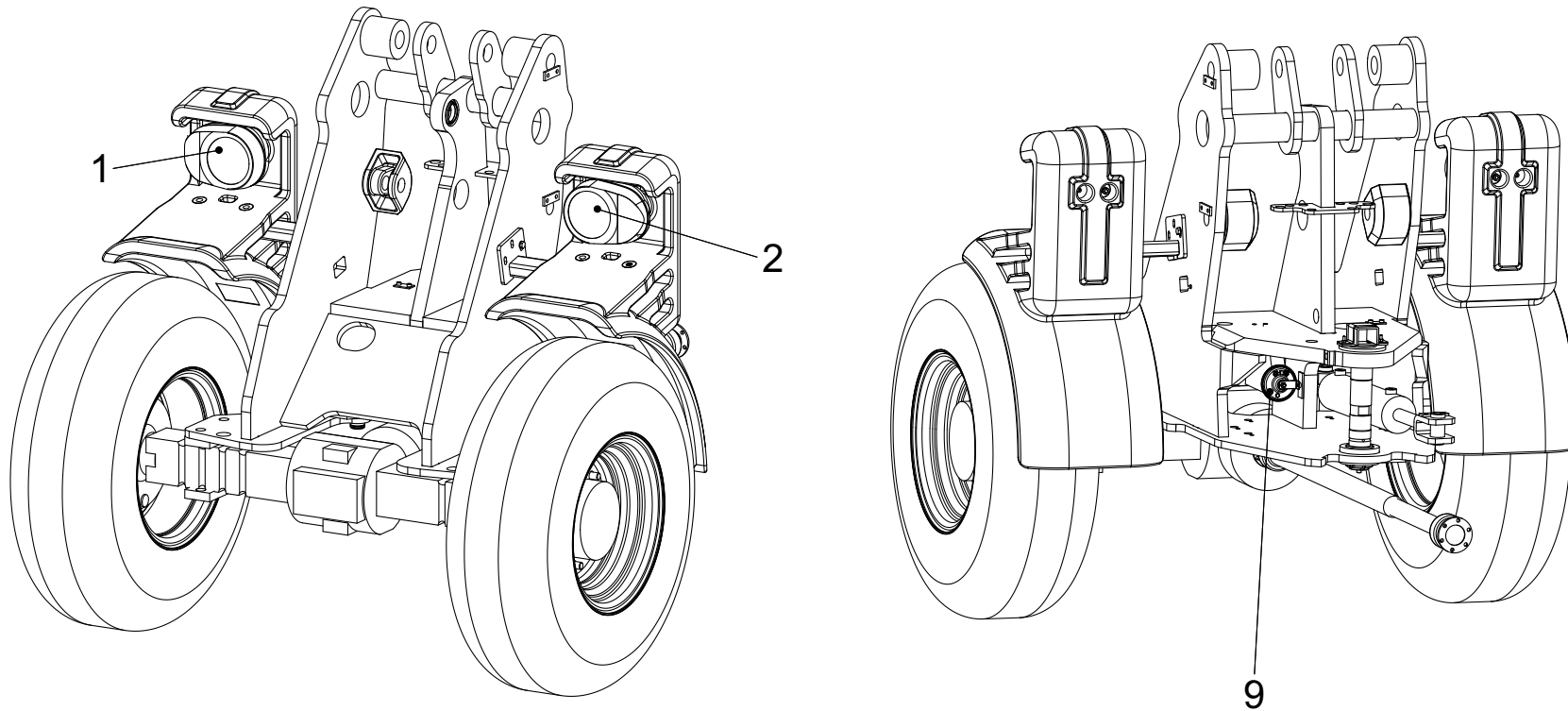




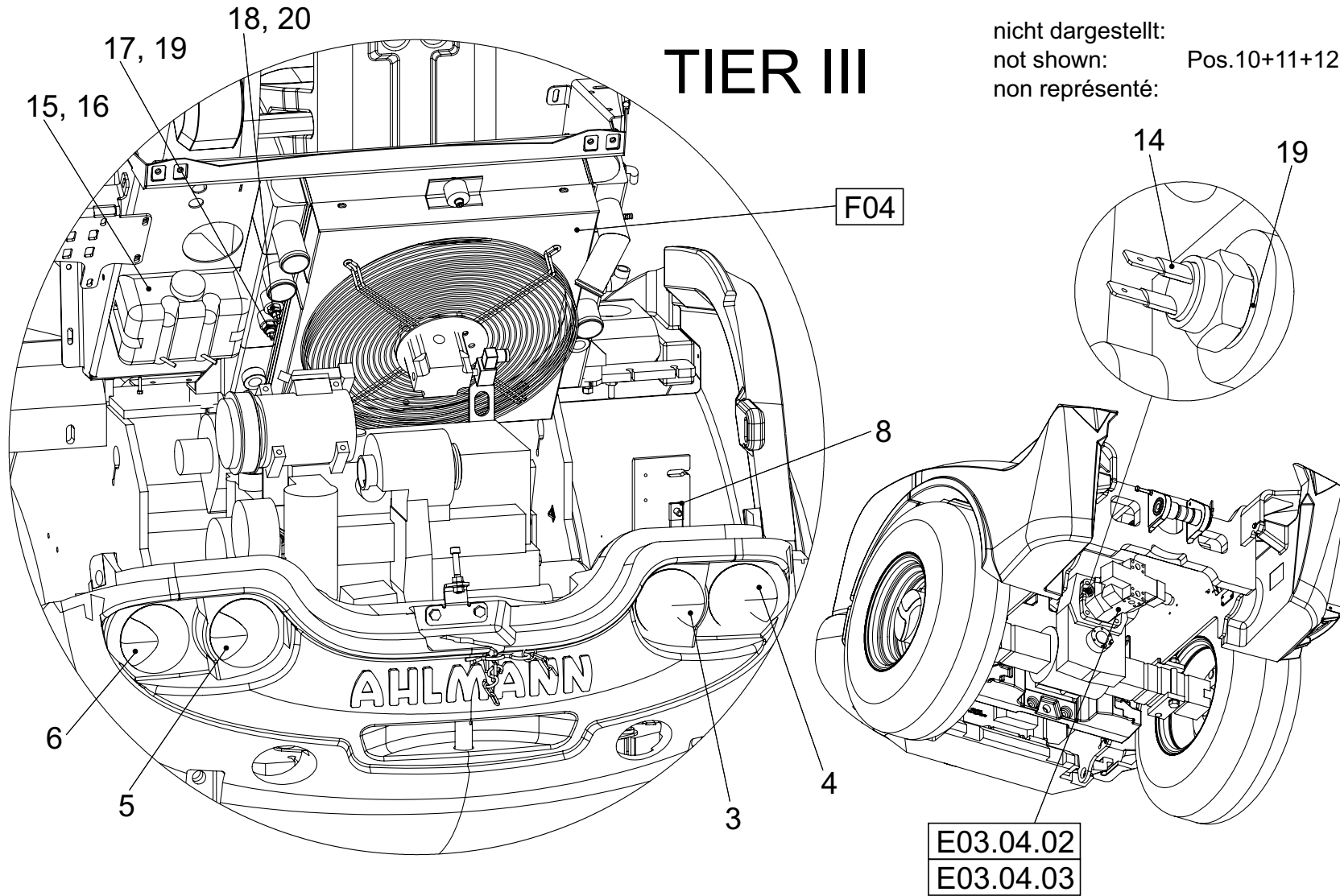
Position	Ersatzteilnr.	Anzahl	Benennung	ab Serie	bis Serie
1	23111161	1,00	KABELBAUM KPL.		

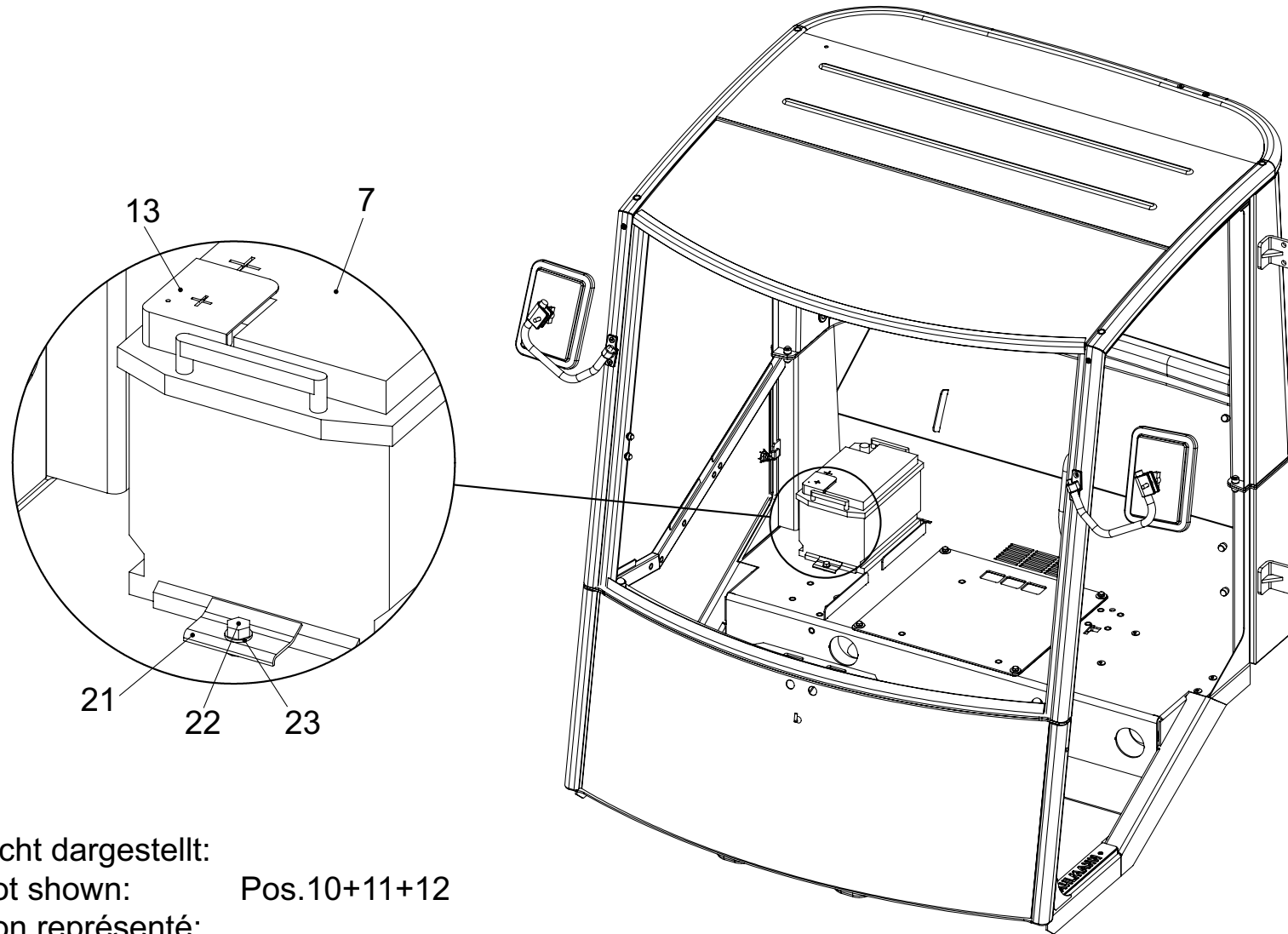


Position	Ersatzteilnr.	Anzahl	Benennung	ab Serie	bis Serie
1	23105926	1,00	KABELBAUM KPL.		



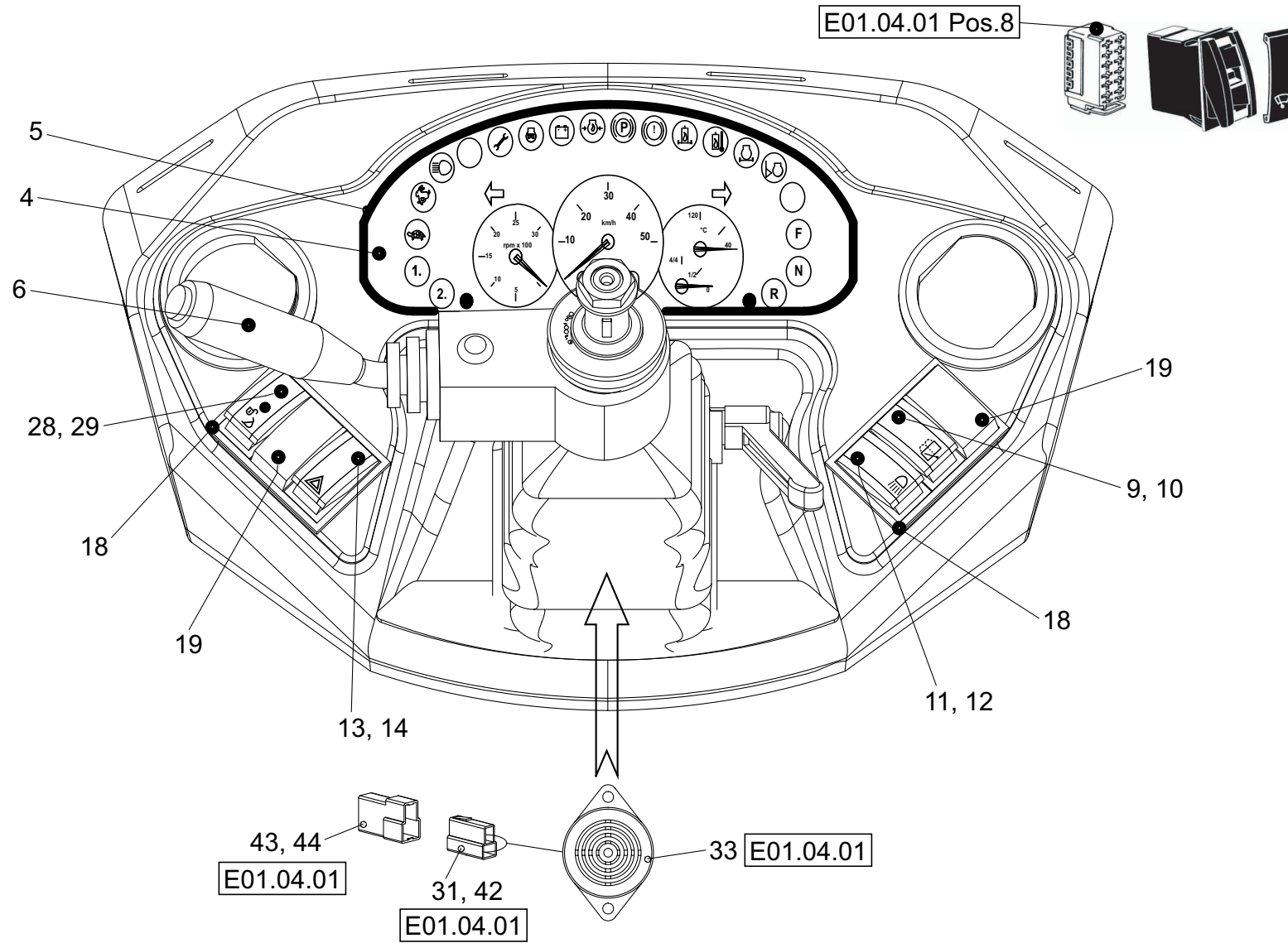
nicht dargestellt:  
not shown:      Pos.10+11+12  
non représenté:



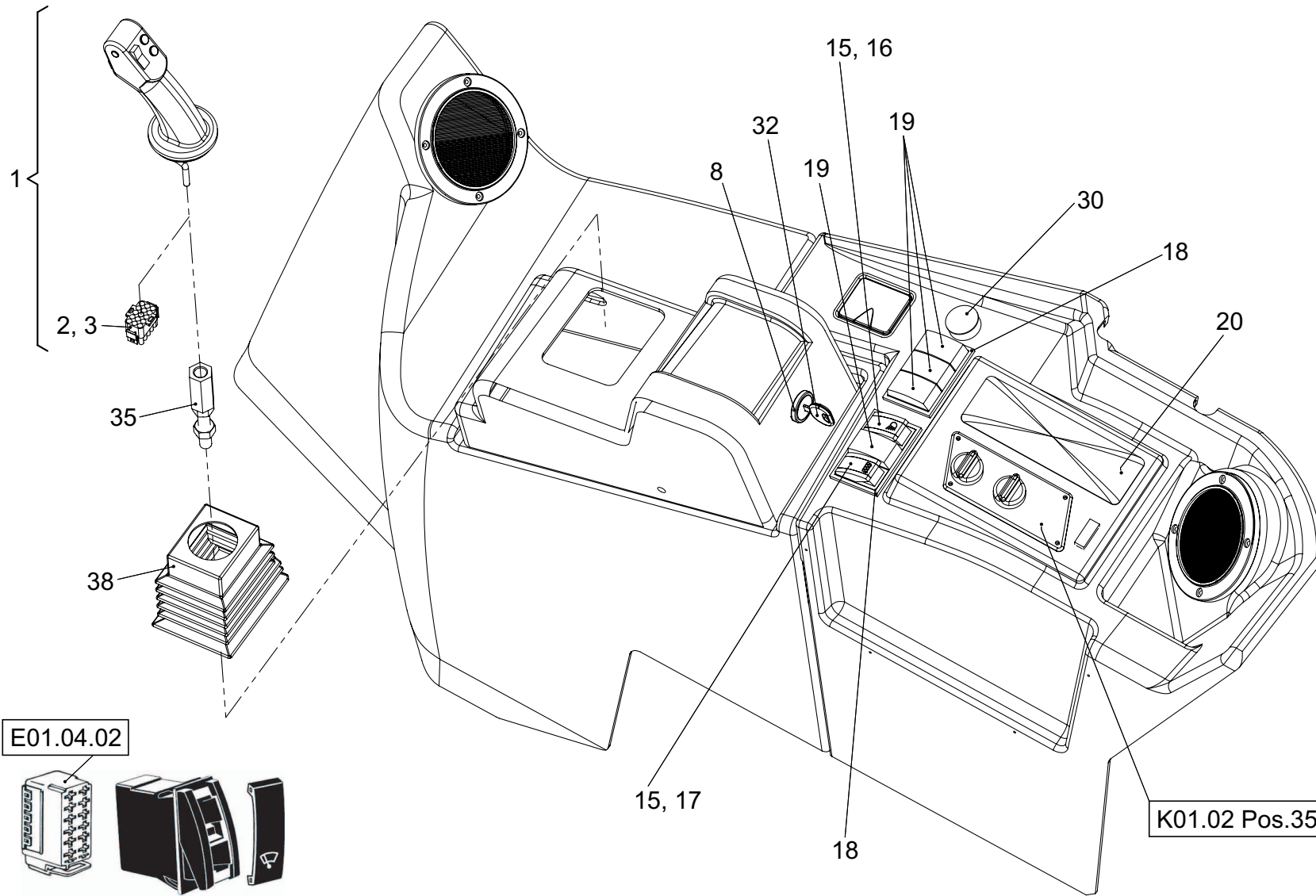


nicht dargestellt:  
not shown:           Pos.10+11+12  
non représenté:

Position	Ersatzteilnr.	Anzahl	Benennung	ab Serie	bis Serie
1	23103142	1,00	FAHRSCHEINWERFER 12V RECHTS		
2	23103143	1,00	FAHRSCHEINWERFER 12V LINKS		
3	23102198	1,00	RUECKLEUCHTE SCHLUSS-BREMSLICHT RECHTS		
4	23103952	1,00	RUECKLEUCHTE BLINK-RUECKFAHRLICHT RECHTS		
5	23103951	1,00	RUECKLEUCHTE SCHLUSS-BREMSLICHT LINKS		
6	23102199	1,00	RUECKLEUCHTE BLINK-RUECKFAHRLICHT LINKS		
7	4193074A	1,00	BATTERIE 12V 66AH		
8	4154928A	2,00	MASSEBAND		
9	4153088A	1,00	SIGNALHORN		
10	4115456A	65,00	KABELBINDER L= 135		
11	4174119A	20,00	KABELBINDER L= 180		
12	4174244A	2,00	KABELBINDER L= 360		
13	4122961A	1,00	SCHUTZKAPPE		
14	23107345	1,00	TEMPERATURSCHALTER		
15	23106182	1,00	BEHAELTER SCHEIBENWASCHANLAGE		
16	4174442A	2,00	RUECKSCHLAGVENTIL		
17	23111545	1,00	TEMPERATURSCHALTER		
18	23110494	1,00	TEMPERATURGEBER		
19	7460624A	2,00	DICHTRING		
20	7418852A	1,00	DICHTRING		
21	4181748A	1,00	KLEMMLEISTE		
22	7009267A	1,00	SECHSKANTSCHRAUBE - M 8X 30 -		
23	7309046A	1,00	SCHEIBE - 8 -		







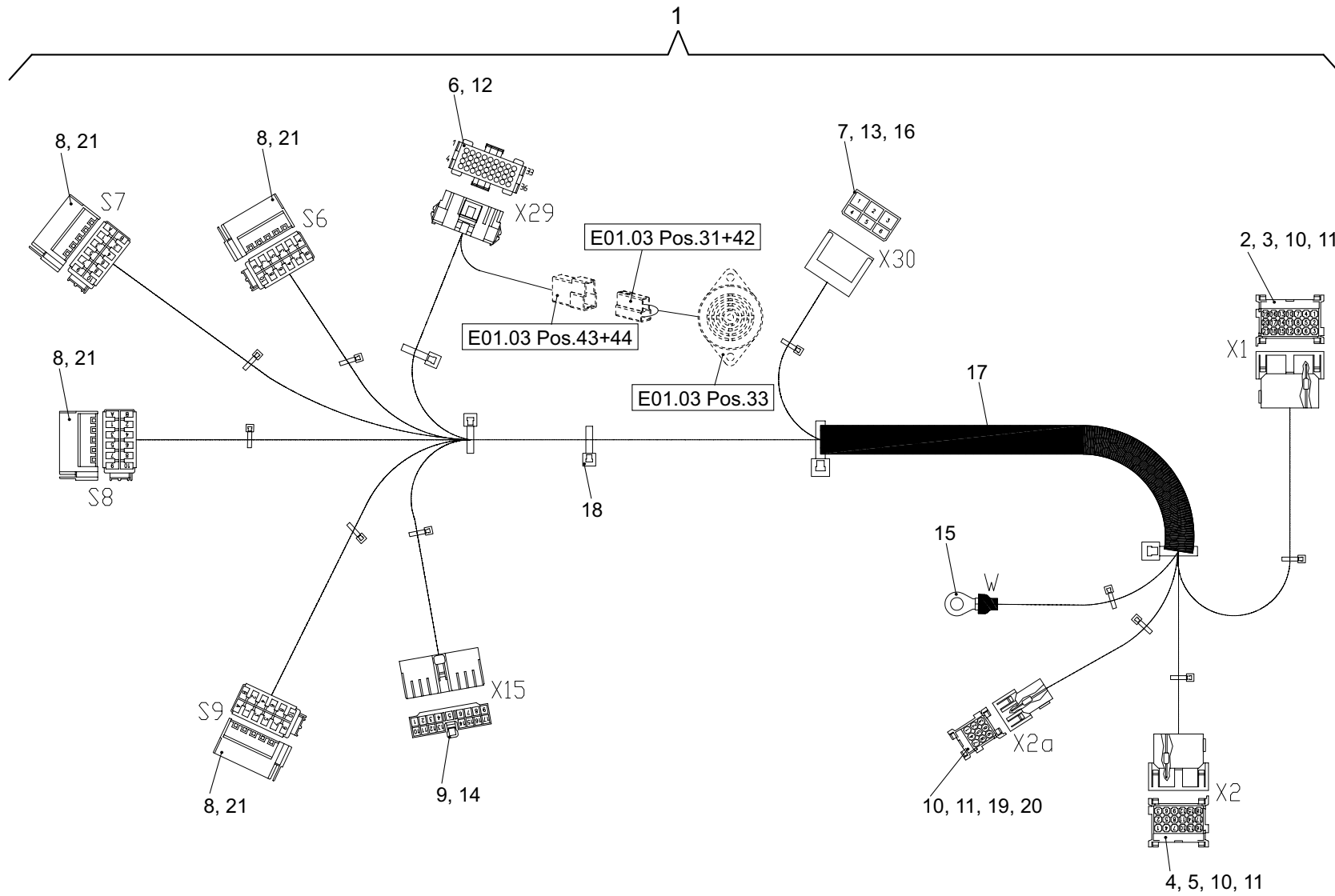
Position	Ersatzteilnr.	Anzahl	Benennung	ab Serie	bis Serie
1	23119444	1,00	BEDIENHEBEL RECHTS KPL.		
- 2	4198363A	10,00	STIFTKONTAKT UMNL 0,5...2,1		
- 3	4117660A	1,00	STIFTGEHAEUSE 15-POLIG UMNL		
4	23106593	1,00	MULTIFUNKTIONSPANEL		
5	23122942	1,00	MOOSGUMMI		
6	23100755	1,00	LENKSTOCKSCHALTER		
-	2301408A	1,00	STIFTGEHAEUSE		
-	4189545A	14,00	STIFTKONTAKT MARK II		
7	23107417	2,00	ARBEITSSCHEINWERFER		
-	23119968	1,00	GLUEHLAMPE 12V/50W		
8	23105712	1,00	GLUEHSTARTSCHALTER		
9	23106146	1,00	SCHALTER		
10	23106151	1,00	SYMBOL WISCHER/WASCHER HINTEN		
11	23106147	1,00	SCHALTER		
12	23106152	1,00	SYMBOL LICHT		
13	23106144	1,00	SCHALTER		
14	23106149	1,00	SYMBOL WARNBLINKER		
15	23106148	2,00	SCHALTER		
16	23106153	1,00	SYMBOL ASW		
17	23106155	1,00	SYMBOL SCHEIBENHEIZUNG		
18	4117754A	4,00	EINBAURAHMEN 3-FACH		
19	23106170	7,00	BLLENDE		
20	23101652	1,00	BLINDDECKEL RADIO		
21	4109608A	2,00	RELAIS 12V 70A		
22	23106174	7,00	MICRORELAIS 12V		
23	23116657	1,00	BLINKGEBER		
24	4107100A	1,00	INTERVALLGEBER 12V		
25	7305092A	2,00	SCHEIBE - 6 -		
26	7009088A	2,00	SECHSKANTSCHRAUBE - M 8X 25 -		
27	7374634A	2,00	FEDERRING A 8		
28	23106150	1,00	SYMBOL SCHNELLWECHSELVORRICHTUNG		
29	23106145	1,00	TASTER		
30	23100693	1,00	POWERSTECKDOSE 12/24V		
31	4188401A	1,00	STECKHUELSENGEHAEUSE 2-POLIG		
32	4195086A	1,00	ZUENDSCHLUESSEL		
33	4100766A	1,00	SUMMER		
34	4186064A	1,00	O-RING		

Position	Ersatzteilnr.	Anzahl	Benennung	ab Serie	bis Serie
35	23121329	1,00	ADAPTER		
36	7010781A	3,00	ZYLINDERSCHRAUBE - M 3X 20 -		
37	7309046A	2,00	SCHEIBE - 8 -		
38	23121114	1,00	FALTENBALG		
39	23111777	1,00	FAHRPEDAL		
40	23113367	1,00	HALTER		
41	7009019A	2,00	SECHSKANTSCHRAUBE - M 6X 50 -		
42	4156075A	2,00	FLACHSTECKHUELSE 6,3X1,5...2,5		
43	4166385A	2,00	FLACHSTECKER 1.5.....2.5		
44	4188403A	1,00	FLACHSTECKERGEHAEUSE 2-POLIG		

Keine Bildtafel vorhanden

No Image Available

Position	Ersatzteilnr.	Anzahl	Benennung	ab Serie	bis Serie
1	23121359	1,00	KABELBAUMSATZ		
	E01.04.01	1,00	KABELBAUM LENKSAEULE		
	E01.04.02	1,00	KABELBAUM ZENTRALELEKTRIK		
	E01.04.03	1,00	BATTERIEKABEL -		



Position	Ersatzteilnr.	Anzahl	Benennung	ab Serie	bis Serie
1	23111159	1,00	KABELBAUM KPL.		
- 2	23102940	1,00	BUCHSENGEHAEUSE 21-POLIG MCP		
- 3	23102941	1,00	VERRIEGELUNG BUCHSE 21-POLIG MCP		
- 4	23102943	1,00	BUCHSENGEHAEUSE 18-POLIG MCP		
- 5	23102944	1,00	VERRIEGELUNG BUCHSE 18-POLIG MCP		
- 6	23107606	1,00	BUCHSENGEHAEUSE MR II 36-POLIG		
- 7	4191173A	1,00	STECKHUELSENGEHAEUSE 6-POLIG		
- 8	23106169	4,00	STECKHUELSENGEHAEUSE 12-POLIG		
- 9	2301410A	1,00	BUCHSENGEHAEUSE 17-POLIG MARK II		
- 10	23102949	31,00	STIFTKONTAKT MCP 0,5...1,0		
- 11	23102950	11,00	STIFTKONTAKT MCP 1.5...2.5		
- 12	23107607	26,00	BUCHSENKONTAKT MR II		
- 13	4106358A	1,00	FLACHSTECKHUELSE 6,3X2,1...5,3		
- 14	4189546A	14,00	BUCHSENKONTAKT MARK II		
- 15	4106374A	1,00	RINGZUNGE - M8 - 4...6		
- 16	4106078A	4,00	FLACHSTECKHUELSE 6,3X0,5...1,5		
- 17	4102511A	1,90	WELLROHR		
- 18	4115456A	40,00	KABELBINDER L= 135		
- 19	23103972	1,00	BUCHSENGEHAEUSE 9-POLIG MCP		
- 20	23103973	1,00	VERRIEGELUNG BUCHSE 9-POLIG MCP		
- 21	2301054A	25,00	TIMER KONTAKT 6,3		





Position	Ersatzteilnr.	Anzahl	Benennung	ab Serie	bis Serie
1	23121150	1,00	KABELBAUM KPL.		



Position	Ersatzteilnr.	Anzahl	Benennung	ab Serie	bis Serie
1	4108834A	1,00	BATTERIEKABEL MINUS		

Keine Bildtafel vorhanden

No Image Available

Position	Ersatzteilnr.	Anzahl	Benennung	ab Serie	bis Serie
1	23111854	1,00	KABELBAUMSATZ MOTOR TIER III		
	E01.05.01	1,00	KABELBAUM MOTOR TIER III		
	E01.05.02	1,00	BATTERIEKABEL PLUS		

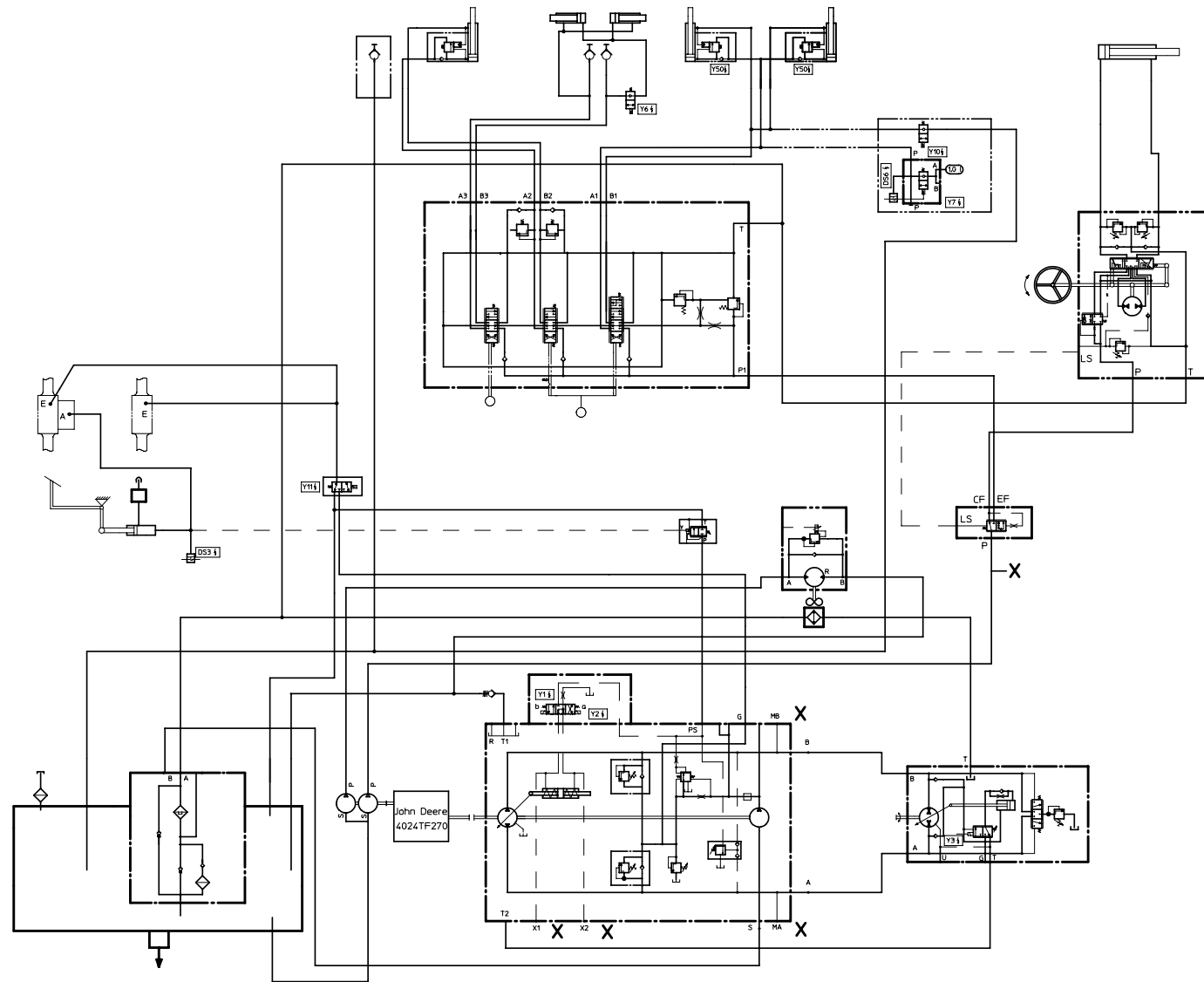


Position	Ersatzteilnr.	Anzahl	Benennung	ab Serie	bis Serie
1	23111593	1,00	KABELBAUM KPL.		

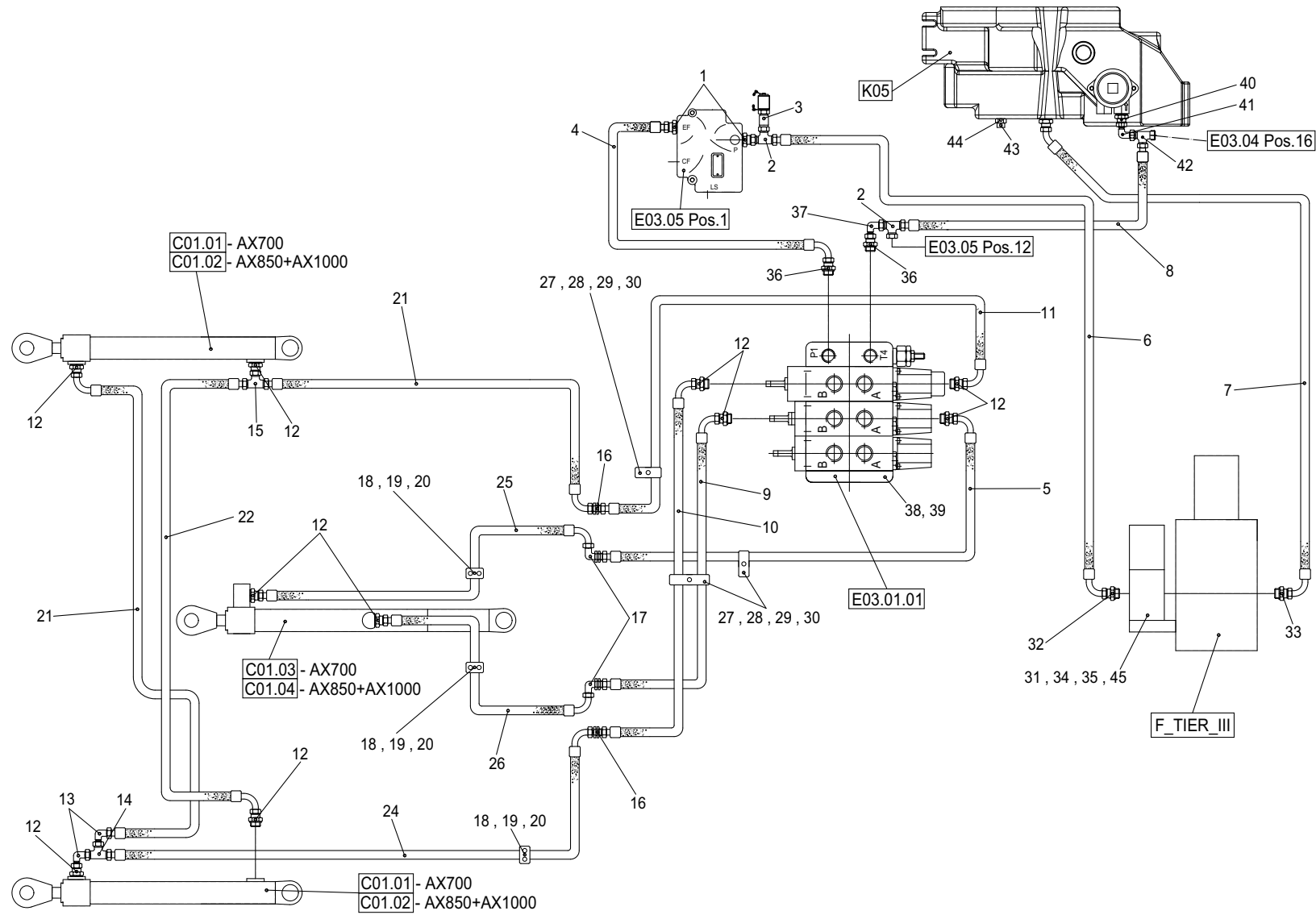




Position	Ersatzteilnr.	Anzahl	Benennung	ab Serie	bis Serie
1	23107418	1,00	BATTERIEKABEL PLUS		

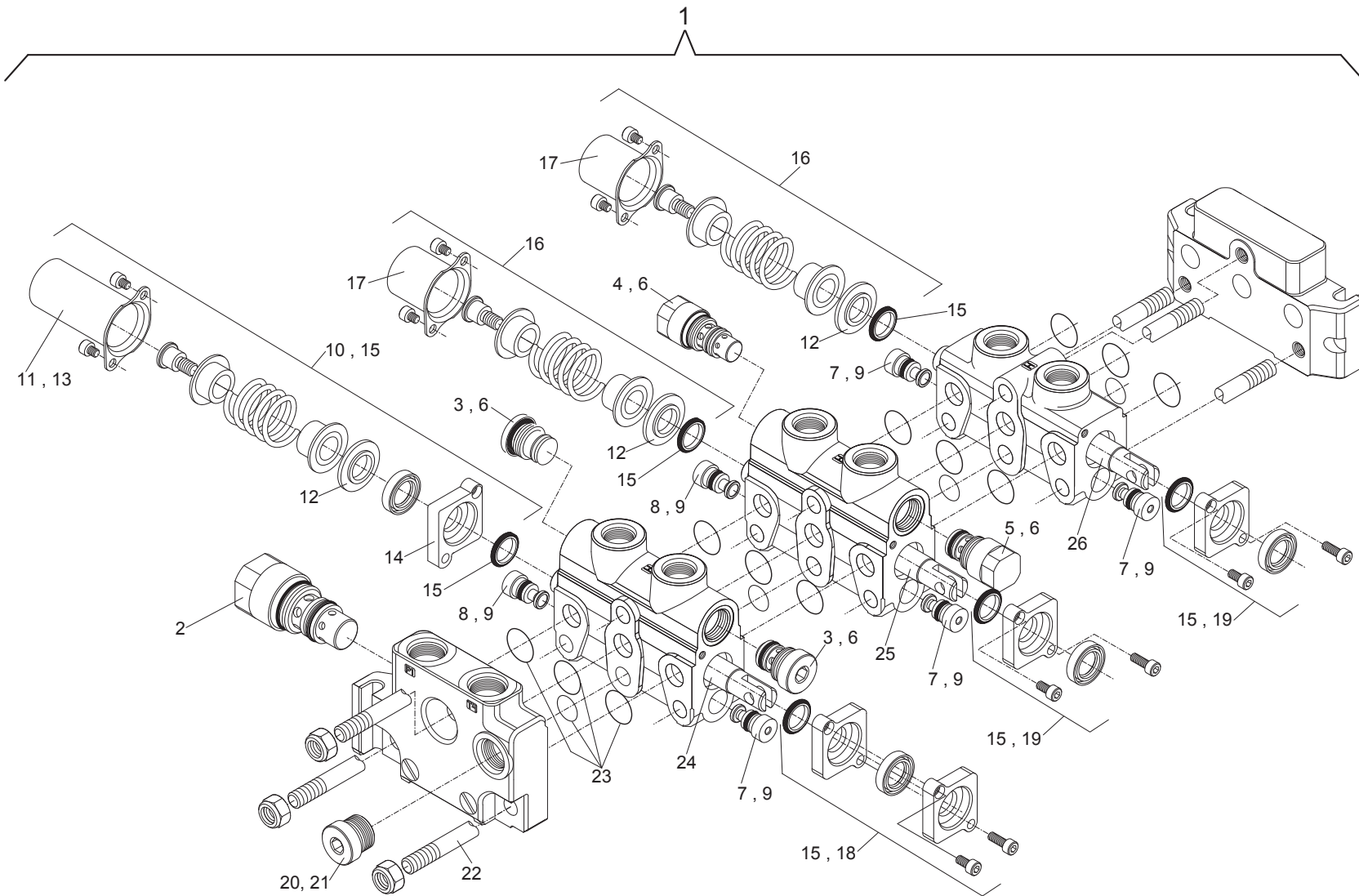


Position	Ersatzteilnr.	Anzahl	Benennung	ab Serie	bis Serie
1	E03.01	1,00	ARBEITSHYDRAULIK		
	E03.01.01	1,00	WEGEVENTIL 3-FACH		
2	E03.03	1,00	HYDRAULIKANLAGE SCHNELLWECHSELVOR.		
3	E03.04	1,00	FAHRHYDRAULIK		
	E03.04.01	1,00	VERSTELLPUMPE		
	E03.04.02	1,00	VERSTELLMOTOR 20 KM/H		
	E03.04.03	1,00	VERSTELLMOTOR 40 KM/H		
	E03.04.04	1,00	LUEFTERMOTOR		
4	E03.05	1,00	LENKHYDRAULIK		
5	E03.06	1,00	BREMSHYDRAULIK		
	E03.06.01	1,00	FUSSBREMS-EINHEIT KOMPLETT		
6	E03.07	1,00	DIFFERENTIALSPERRE		



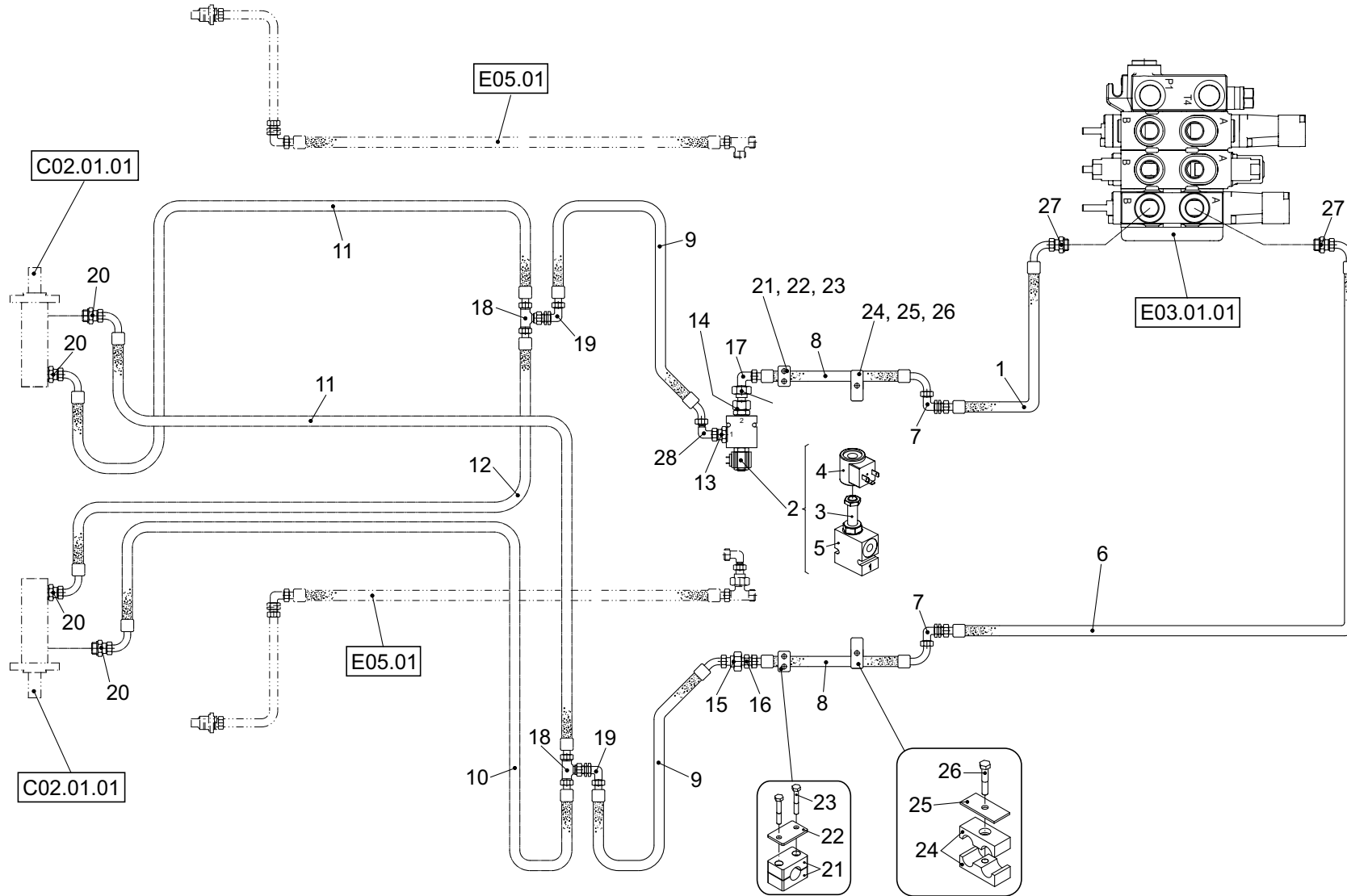
Position	Ersatzteilnr.	Anzahl	Benennung	ab Serie	bis Serie
1	4195916A	2,00	VERSCHRAUBUNG GE 18-PL/R 3/4		
2	4198805A	2,00	VERSCHRAUBUNG EL 18-PL		
3	23107397	1,00	MESSKUPPLUNG SMK 15-18L-PK		
4	23107398	1,00	SCHLAUCHLEITUNG NW16-2SC		
5	23107755	1,00	SCHLAUCHLEITUNG NW12-2SC		
6	23107487	1,00	SCHLAUCHLEITUNG NW16-2SC		
7	23107399	1,00	SCHLAUCHLEITUNG NW25		
8	23107988	1,00	SCHLAUCHLEITUNG NW16-1SC		
9	23112158	1,00	SCHLAUCHLEITUNG		
10	23107758	1,00	SCHLAUCHLEITUNG NW12-2SC		
11	4117897A	1,00	SCHLAUCHLEITUNG		
12	4157642A	10,00	VERSCHRAUBUNG GE 15-PLR-ED		
13	4138231A	2,00	VERSCHRAUBUNG EW 15-PL		
14	5695749A	1,00	VERSCHRAUBUNG EL 15-PL		
15	4198801A	1,00	VERSCHRAUBUNG ET 15-PL		
16	4199500A	2,00	VERSCHRAUBUNG SV 15-PL		
17	5695767A	2,00	VERSCHRAUBUNG WSV 15-PL		
18	4104867A	4,00	SHELLE 320 PPH		
19	4191785A	4,00	DECKPLATTE DP 3		
20	7095456A	8,00	SECHSKANTSCHRAUBE		
21	2302043A	2,00	SCHLAUCHLEITUNG		
22	4117550A	1,00	SCHLAUCHLEITUNG NW12-2SC		
24	4117897A	1,00	SCHLAUCHLEITUNG		
25	23107390	1,00	SCHLAUCHLEITUNG		
26	23107391	1,00	SCHLAUCHLEITUNG NW12-2SC		
27	2300894A	3,00	SHELLE 320/20 PPH		
28	4108454A	3,00	DECKPLATTE GD 3D		
29	7288530A	3,00	SECHSKANTMUTTER - M 8 -		
30	7009048A	3,00	SECHSKANTSCHAUBE - M 8X 60 -		
31	23116641	1,00	ZAHNRADPUMPE		
32	4198089A	1,00	VERSCHRAUBUNG GE 20-PS/R1/2-ED		
33	4168047A	1,00	VERSCHRAUBUNG GE 28-PLR-ED		
34	7309050A	2,00	SCHEIBE - 12 -		
35	7009244A	2,00	ZYLINDERSCHRAUBE - M12X 35 -		
36	4156291A	2,00	VERSCHRAUBUNG GE 18-PLR-ED		
37	4174092A	1,00	VERSCHRAUBUNG EW 18-PL		
38	7074632A	4,00	SECHSKANTSCHRAUBE - M 8X 20 -		

Position	Ersatzteilnr.	Anzahl	Benennung	ab Serie	bis Serie
39	7309046A	4,00	SCHEIBE - 8 -		
40	4191232A	1,00	VERSCHRAUBUNG GE 22-PLR-ED		
41	4138232A	1,00	VERSCHRAUBUNG EW 22-PL		
42	4191240A	1,00	VERSCHRAUBUNG EL 22-PL		
43	4198808A	1,00	VERSCHLUSSKEGEL VKA 18		
44	4116276A	1,00	UEBERWURFMUTTER		
45	4199850A	1,00	DICHTUNG		

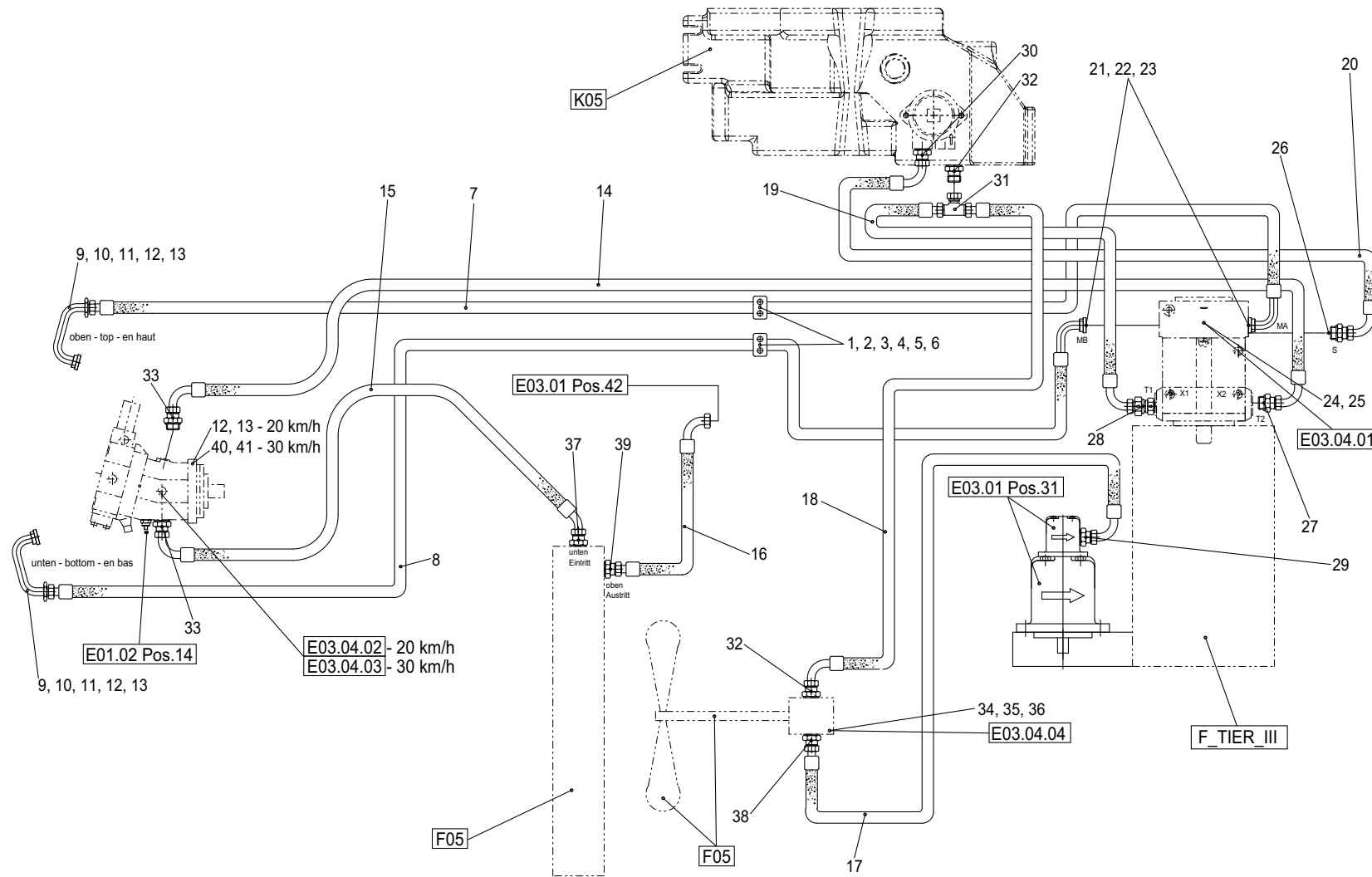


Position	Ersatzteilnr.	Anzahl	Benennung	ab Serie	bis Serie
1	23107484	1,00	WEGEVENTIL 3-FACH		
- 2	23109341	1,00	DRUCKBEGRENZUNGSVENTIL TBD131-260BAR		
- 3	2300295A	2,00	STOPFEN KPL.		
- 4	23107807	1,00	SEKUNDAERABSICHERUNG TBSD121-300BAR		
- 5	23107595	1,00	SEKUNDAERABSICHERUNG TBSD121-270BAR		
- 6	2300294A	4,00	DICHTUNGSSATZ		
- 7	23101178	4,00	RUECKSCHLAGVENTIL MB01		
- 8	23101177	2,00	RUECKSCHLAGVENTIL MB03		
- 9	23107597	6,00	DICHTSATZ FUER MB01+MB03		
- 10	23109679	1,00	KOLBENBETAETIGUNG 1113 A-SEITE		
- 15	4192409A	4,00	KOLBENDICHTSATZ		
- 16	23109680	2,00	KOLBENBETAETIGUNG 913 A-SEITE		
- 18	23109340	1,00	KOLBENBETAETIGUNG M213 B-SEITE		
- 19	4104326A	2,00	KOLBENBETAETIGUNG M2 B-SEITE		
- 20	4109127A	6,00	STOPFEN 1/2"		
- 21	4142775A	6,00	O-RING		
- 22	2300201A	1,00	ZUGANKERSATZ KPL.		
- 23	23106724	4,00	DICHTSATZ ZWISCHEN SEKTIONEN		



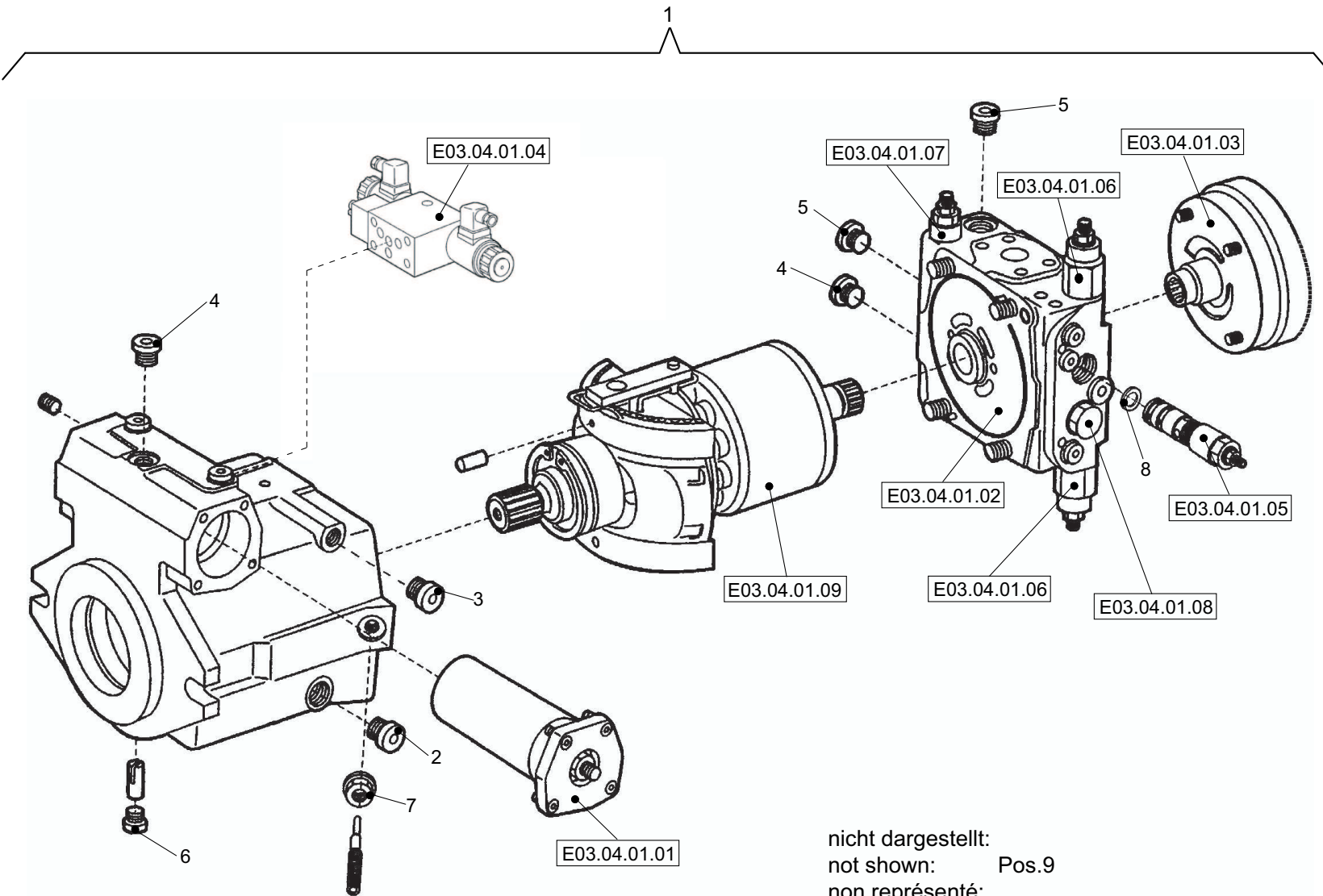


Position	Ersatzteilnr.	Anzahl	Benennung	ab Serie	bis Serie
1	23112158	1,00	SCHLAUCHLEITUNG		
2	23102078	1,00	2/2-WEGE MAGNETVENTIL 12V		
- 3	23102983	1,00	EINSCHRAUBVENTIL		
- 4	23102984	1,00	MAGNETSPULE 12V		
- 5	23102985	1,00	VENTILBLOCK		
6	23107557	1,00	SCHLAUCHLEITUNG		
7	5695767A	2,00	VERSCHRAUBUNG WSV 15-PL		
8	4120712A	2,00	SCHLAUCHLEITUNG		
9	23116671	2,00	SCHLAUCHLEITUNG		
10	4184908A	1,00	SCHLAUCHLEITUNG		
11	23107564	2,00	SCHLAUCHLEITUNG		
12	23107565	1,00	SCHLAUCHLEITUNG		
13	4168366A	1,00	VERSCHRAUBUNG GE 10-PLR-ED		
14	4195799A	1,00	VERSCHRAUBUNG EGE 10-PLR-ED		
15	4157645A	2,00	VERSCHRAUBUNG RED 15/10-PL		
16	4115248A	1,00	VERSCHRAUBUNG G 15-PL		
17	4116409A	1,00	VERSCHRAUBUNG W 15-PL		
18	4188124A	2,00	VERSCHRAUBUNG ET 10-PL		
19	4162483A	2,00	VERSCHRAUBUNG WSV 10-PL		
20	4168366A	4,00	VERSCHRAUBUNG GE 10-PLR-ED		
21	4191791A	2,00	SHELLE 323 PP		
22	4191785A	2,00	DECKPLATTE DP 3		
23	7005065A	4,00	SECHSKANTSCHRAUBE - M 6X 45 -		
24	2300894A	2,00	SHELLE 320/20 PPH		
25	4108454A	2,00	DECKPLATTE GD 3D		
26	7095529A	2,00	SECHSKANTSCHRAUBE - M 8X 45 -		
27	4157642A	2,00	VERSCHRAUBUNG GE 15-PLR-ED		
28	4174601A	1,00	VERSCHRAUBUNG EW 10-PL		

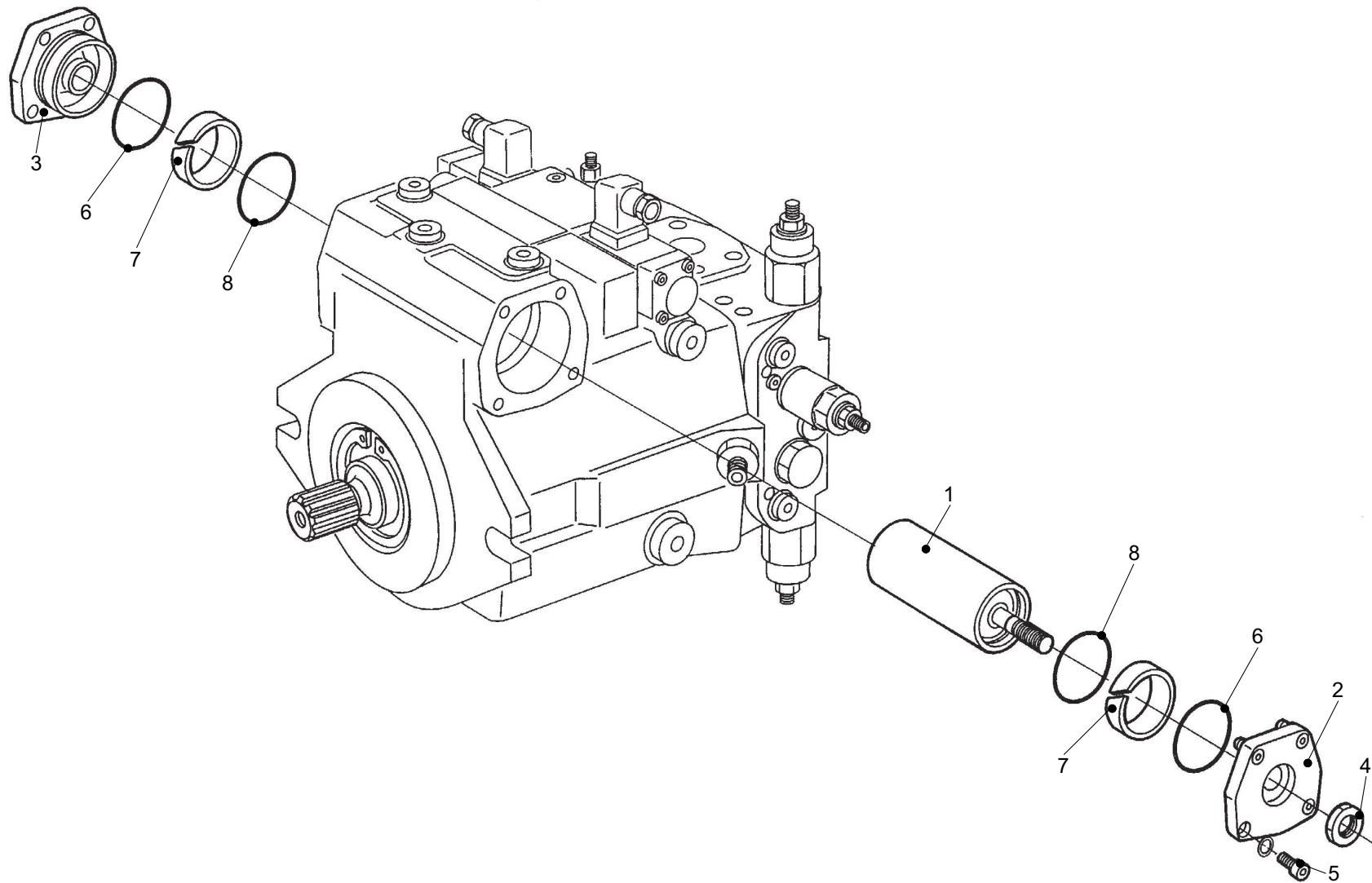


Position	Ersatzteilnr.	Anzahl	Benennung	ab Serie	bis Serie
1	4109666A	2,00	SCHELLENKOERPER 6 PPR		
2	23106887	2,00	GUMMIEINSATZ RI 32		
3	4109667A	2,00	DECKPLATTE DP 6		
4	7092240A	4,00	SECHSKANTSCHRAUBE - M 6X 85 -		
5	7330497A	4,00	SCHEIBE - 6 -		
6	7288535A	4,00	SECHSKANTMUTTER - M 6 -		
7	23107489	1,00	SCHLAUCHLEITUNG		
8	23107490	1,00	SCHLAUCHLEITUNG		
9	23104056	2,00	ROHRBOGEN 175GRAD		
10	4174190A	4,00	SAE-FLANSCHHAELFTE 1"		
11	4165985A	2,00	O-Ring		
12	7097422A	12,00	ZYLINDERSCHRAUBE - M12X 40 -		
13	7391618A	12,00	FEDERRING A 12		
14	23107491	1,00	SCHLAUCHLEITUNG NW16-1SC		
15	23107492	1,00	SCHLAUCHLEITUNG		
16	23112555	1,00	SCHLAUCHLEITUNG		
17	4107622A	1,00	SCHLAUCHLEITUNG		
18	23107494	1,00	SCHLAUCHLEITUNG NW16-1SC		
19	4120676A	1,00	SCHLAUCHLEITUNG NW16-1SC		
20	23107495	1,00	SCHLAUCHLEITUNG NW25-1SC		
21	4162257A	2,00	O-RING 25,00X3,50		
22	4198803A	4,00	SAE-FLANSCHHAELFTE 3/4		
23	7095576A	8,00	ZYLINDERSCHRAUBE - M10X 30 -		
24	7060982A	2,00	ZYLINDERSCHRAUBE		
25	7395009A	2,00	SCHEIBE - 16 - A		
26	4185097A	1,00	VERSCHRAUBUNG GE 28-PLM-ED		
27	4156638A	1,00	VERSCHRAUBUNG GE 18-PLM-ED		
28	4198081A	1,00	RUECKSCHLAGVENTIL		
29	4157642A	1,00	VERSCHRAUBUNG GE 15-PLR-ED		
30	4168047A	1,00	VERSCHRAUBUNG GE 28-PLR-ED		
31	4198804A	1,00	VERSCHRAUBUNG ET 18-PL		
32	4195916A	2,00	VERSCHRAUBUNG GE 18-PL/R 3/4		
33	4198809A	2,00	VERSCHRAUBUNG GE 18-PL/M18x1,5-ED		
34	7091775A	4,00	ZYLINDERSCHRAUBE - M 8X 30 -		
35	7309046A	4,00	SCHEIBE - 8 -		
36	7288530A	4,00	SECHSKANTMUTTER - M 8 -		
37	4156291A	1,00	VERSCHRAUBUNG GE 18-PLR-ED		

Position	Ersatzteilnr.	Anzahl	Benennung	ab Serie	bis Serie
38	4157642A	1,00	VERSCHRAUBUNG GE 15-PLR-ED		
39	4195533A	1,00	VERSCHRAUBUNG GE 22-PL/R1/2		
40	7008245A	4,00	ZYLINDERSCHRAUBE M16 X 45 -		
41	7309103A	4,00	FEDERRING - A16 -		

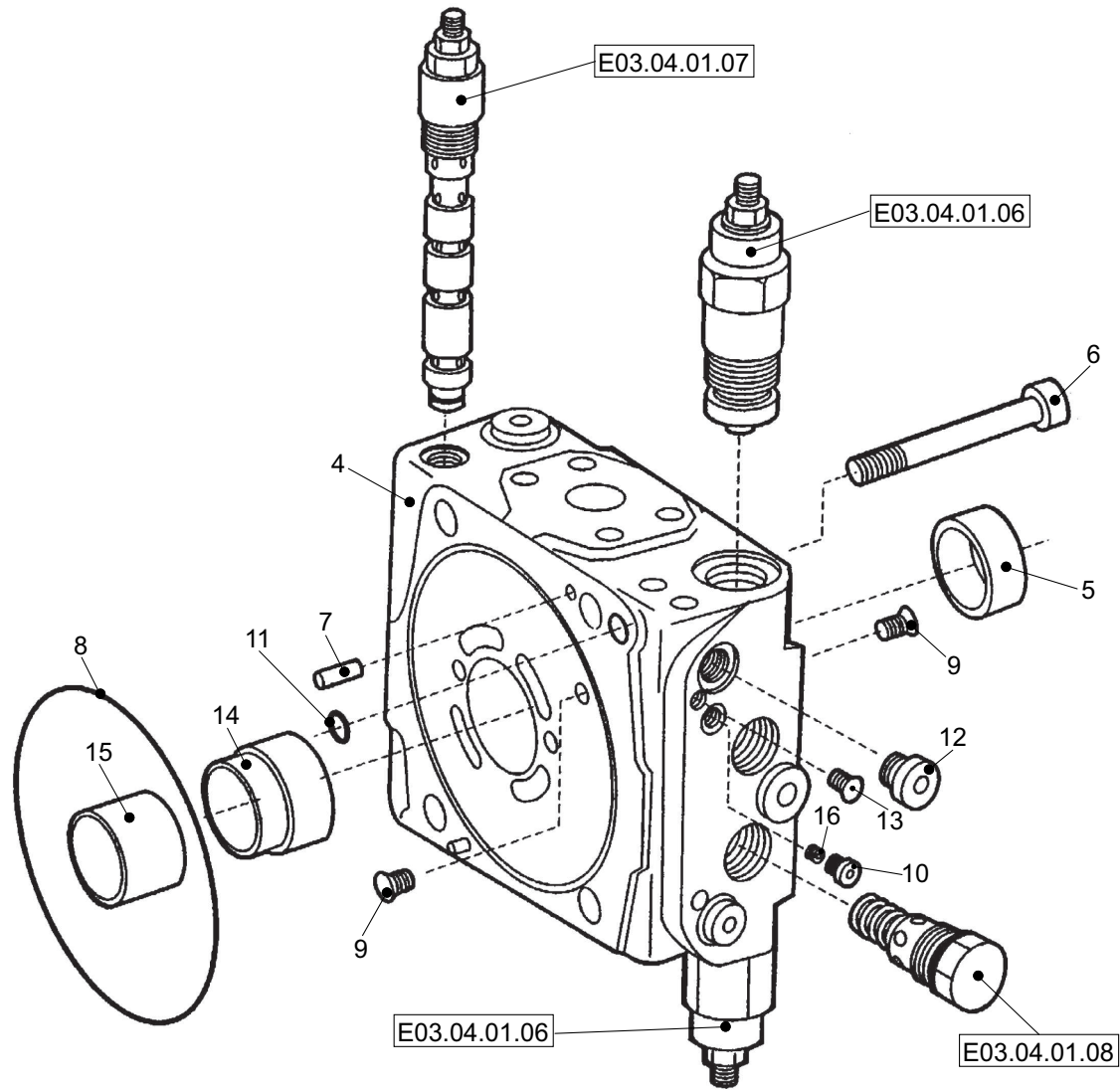


Position	Ersatzteilnr.	Anzahl	Benennung	ab Serie	bis Serie
1	23106492	1,00	VERSTELLPUMPE		
2	4180016A	1,00	VERSCHLUSSCHRAUBE - M22X1,5 -NBR		
3	23106778	1,00	VERSCHLUSS-SCHRAUBE M 14X1,5-NBR		
4	4180018A	5,00	VERSCHLUSSCHRAUBE - M12X1,5 -NBR		
5	4180019A	4,00	VERSCHLUSSCHRAUBE - M18X1,5 -NBR		
6	4184117A	1,00	VERSCHLUSSCHRAUBE - M10X1 -NBR		
7	4197626A	1,00	SEAL-LOCK-BUNDMUTTER M10X 1		
8	23127804	1,00	BLENDE		
9	23109267	1,00	DICHTSATZ		
10	E03.04.01.01	1,00	VERSTELLUNG HYDRAULISCH		
11	E03.04.01.02	1,00	ANSCHLUSSPLATTE MIT VENTILEN		
12	E03.04.01.03	1,00	INNENZAHNRADPUMPENSATZ		
14	E03.04.01.04	1,00	4/3-WEGEVENTIL		
15	E03.04.01.05	1,00	REGLERPATRONE OHNE BLENDE		
16	E03.04.01.06	2,00	DRUCKBEGRENZUNGSVENTIL HOCHDRUCK		
17	E03.04.01.07	1,00	ABSCHALTVENTIL		
18	E03.04.01.08	1,00	DRUCKBEGRENZUNGSVENTIL NIEDERDRUCK		
24	E03.04.01.09	1,00	TRIEBWERK		

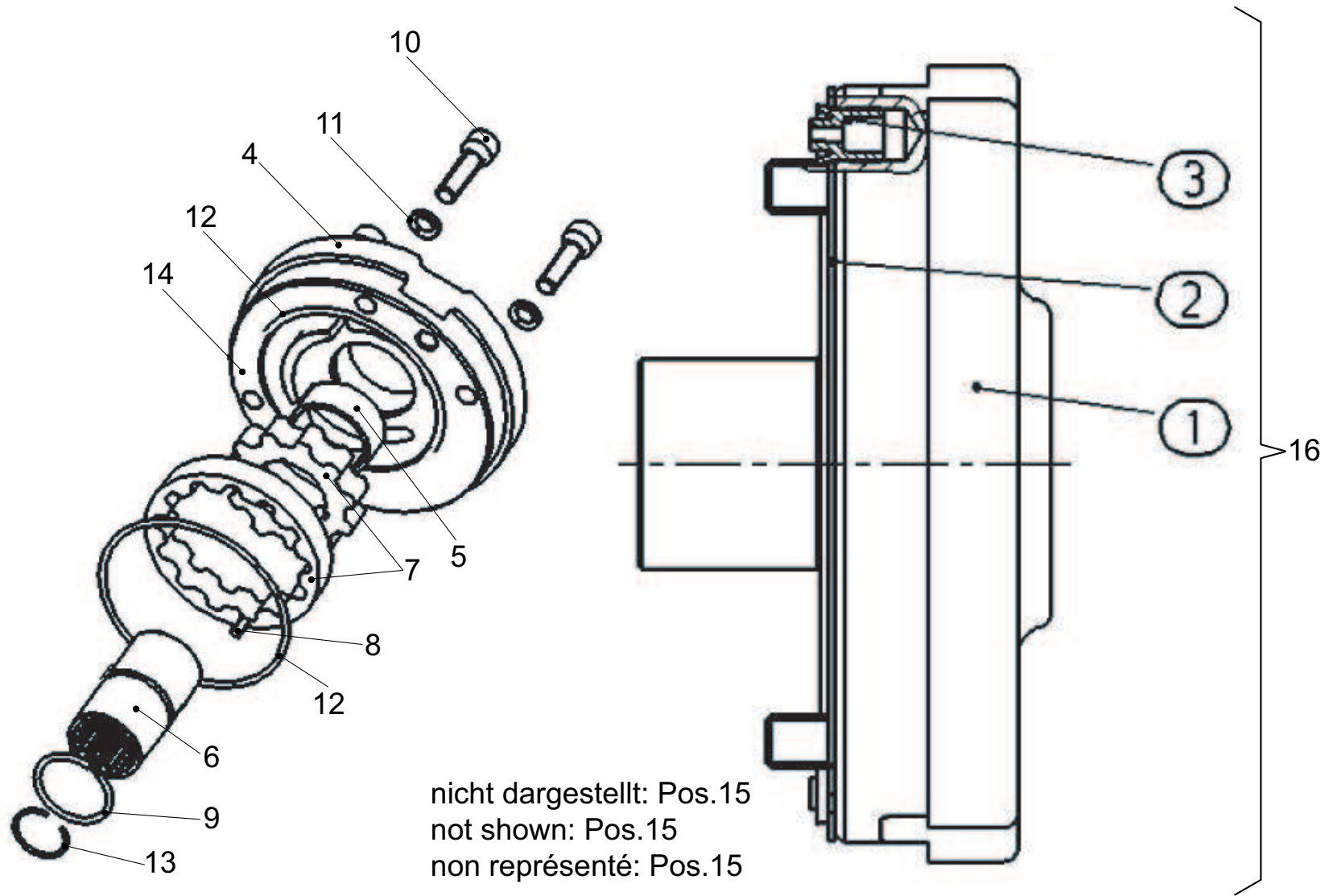




Position	Ersatzteilnr.	Anzahl	Benennung	ab Serie	bis Serie
6	23109280	2,00	O-RING		

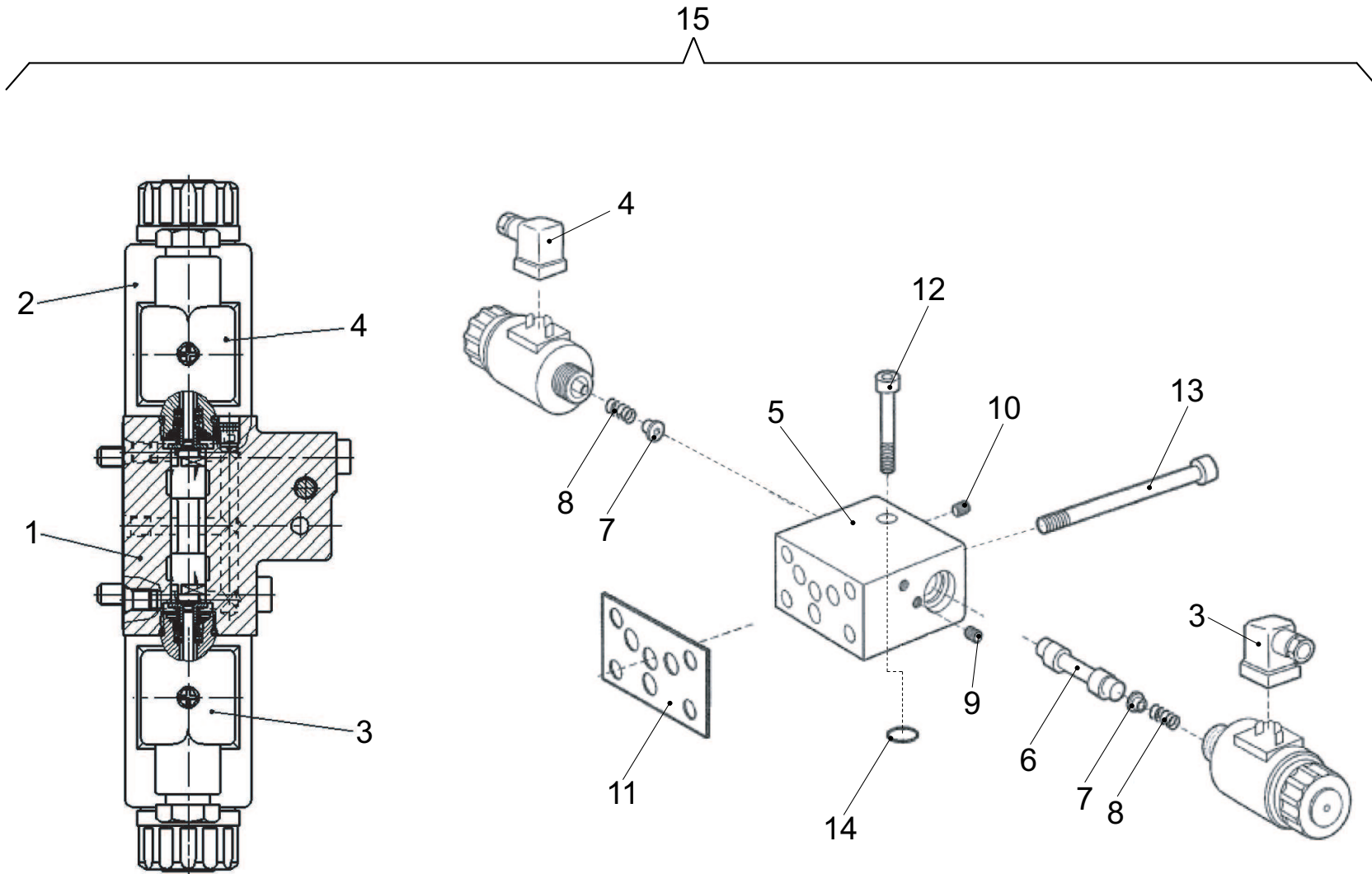




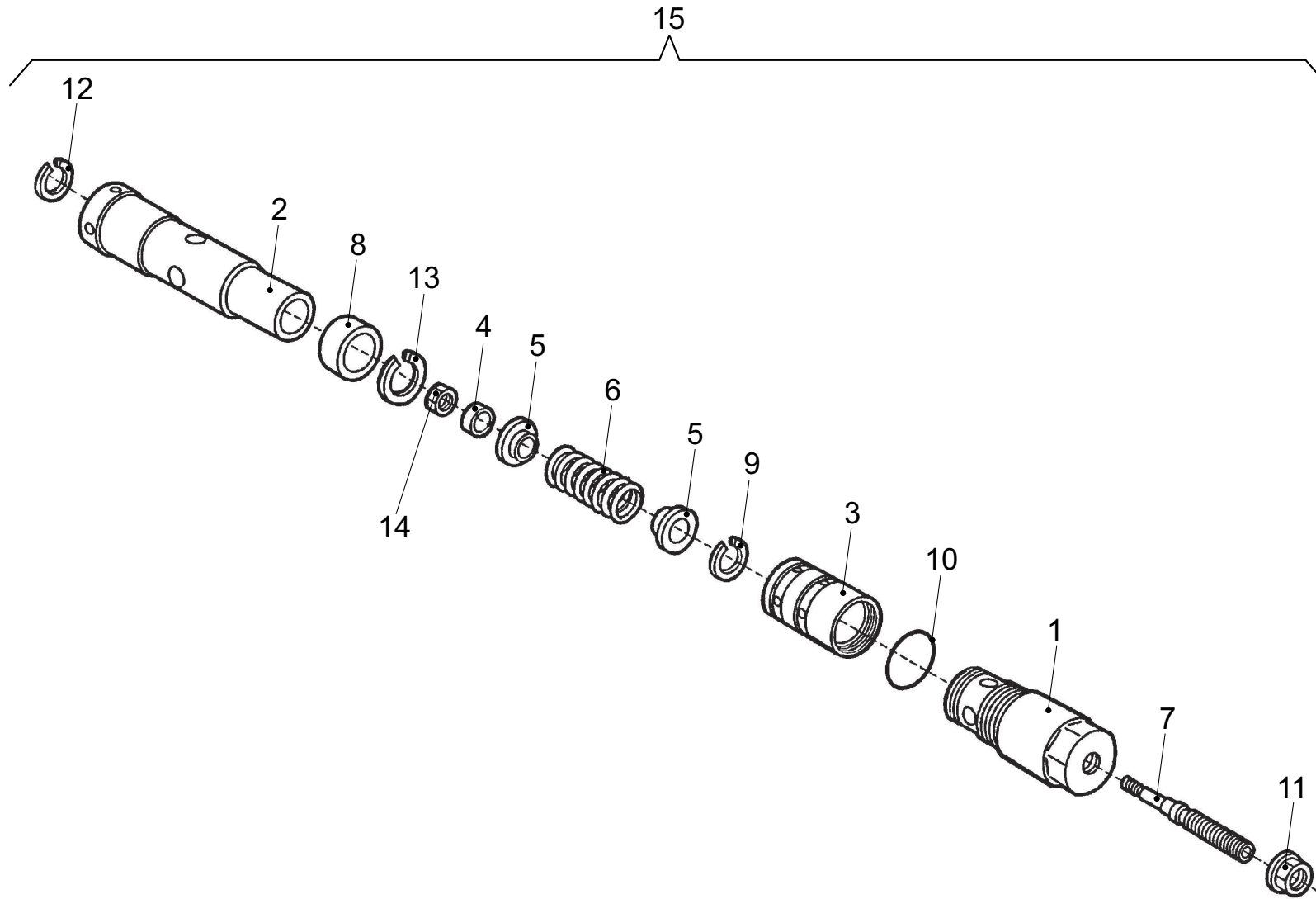


nicht dargestellt: Pos.15  
not shown: Pos.15  
non représenté: Pos.15

Position	Ersatzteilnr.	Anzahl	Benennung	ab Serie	bis Serie
6	23109293	1,00	DURCHTRIEBSWELLE		
10	23109296	4,00	ZYLINDERSCHRAUBE		
11	23109297	4,00	FEDERRING		
15	23109291	1,00	DICHTSATZ INNENZAHNRADPUMPE		
16	23109265	1,00	INNENZAHNRADPUMPENSATZ		

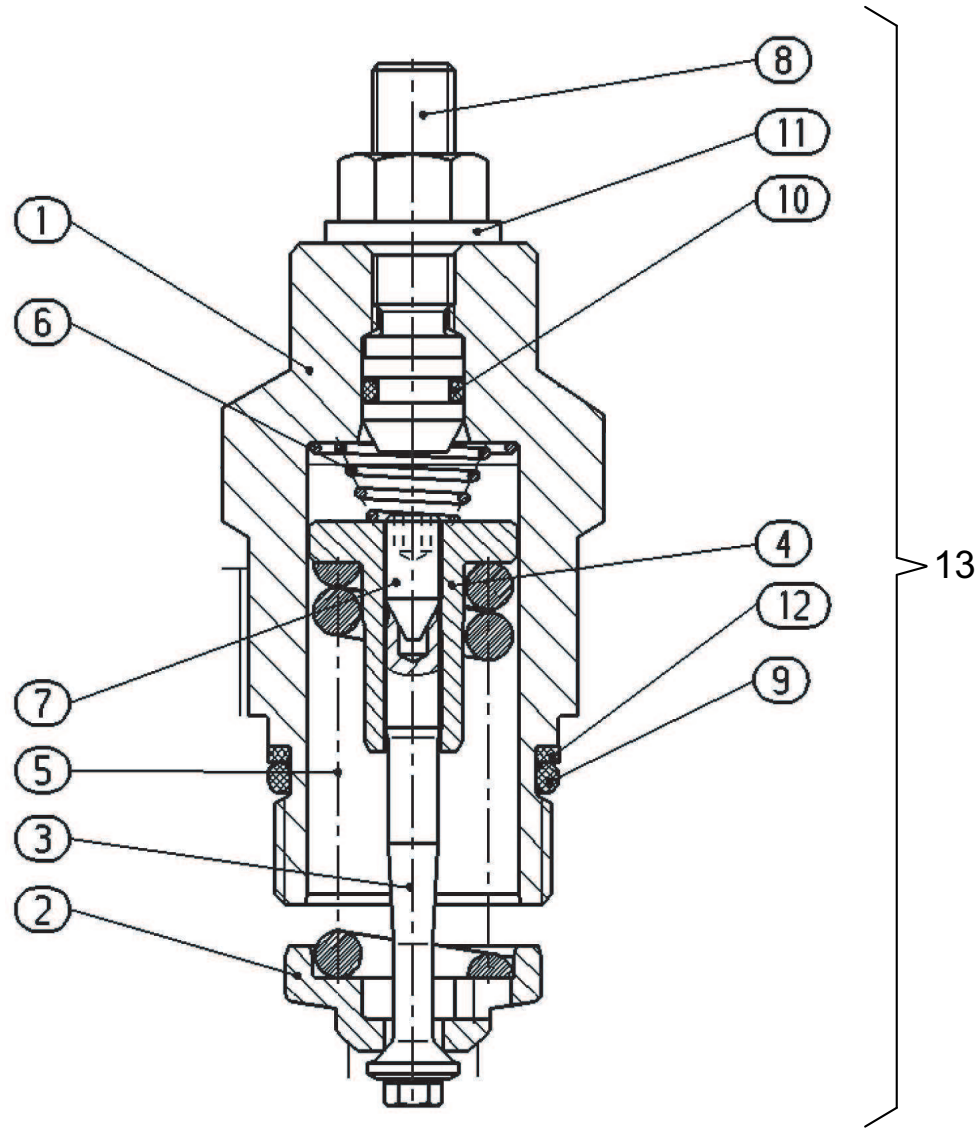


Position	Ersatzteilnr.	Anzahl	Benennung	ab Serie	bis Serie
2	23109301	2,00	SCHALTMAGNET		
3	23105337	1,00	LEITUNGSDOSE		
4	23104589	1,00	LEITUNGSDOSE		
11	4104451A	1,00	DICHTUNG		
12	23109303	3,00	ZYLINDERSCHRAUBE		
13	23109304	2,00	ZYLINDERSCHRAUBE		
14	23109305	1,00	O-RING		
15	23109266	1,00	4/3 WEGEVENTIL		

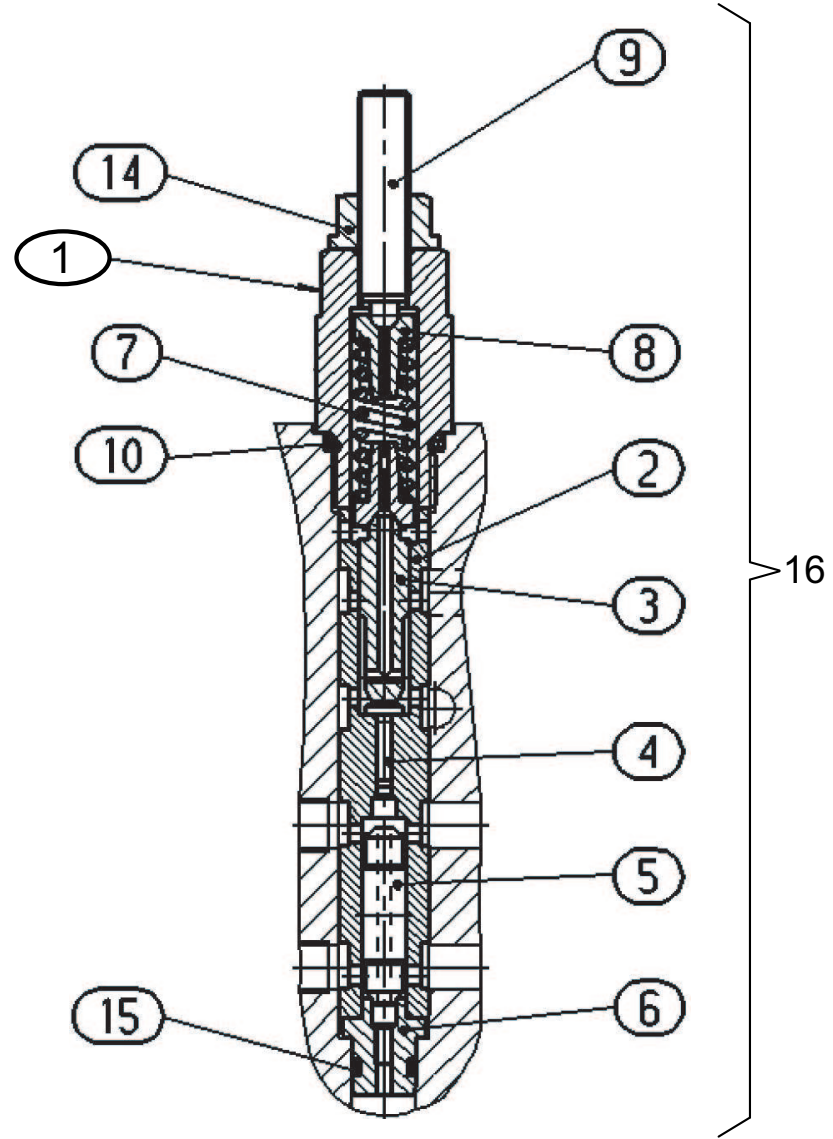




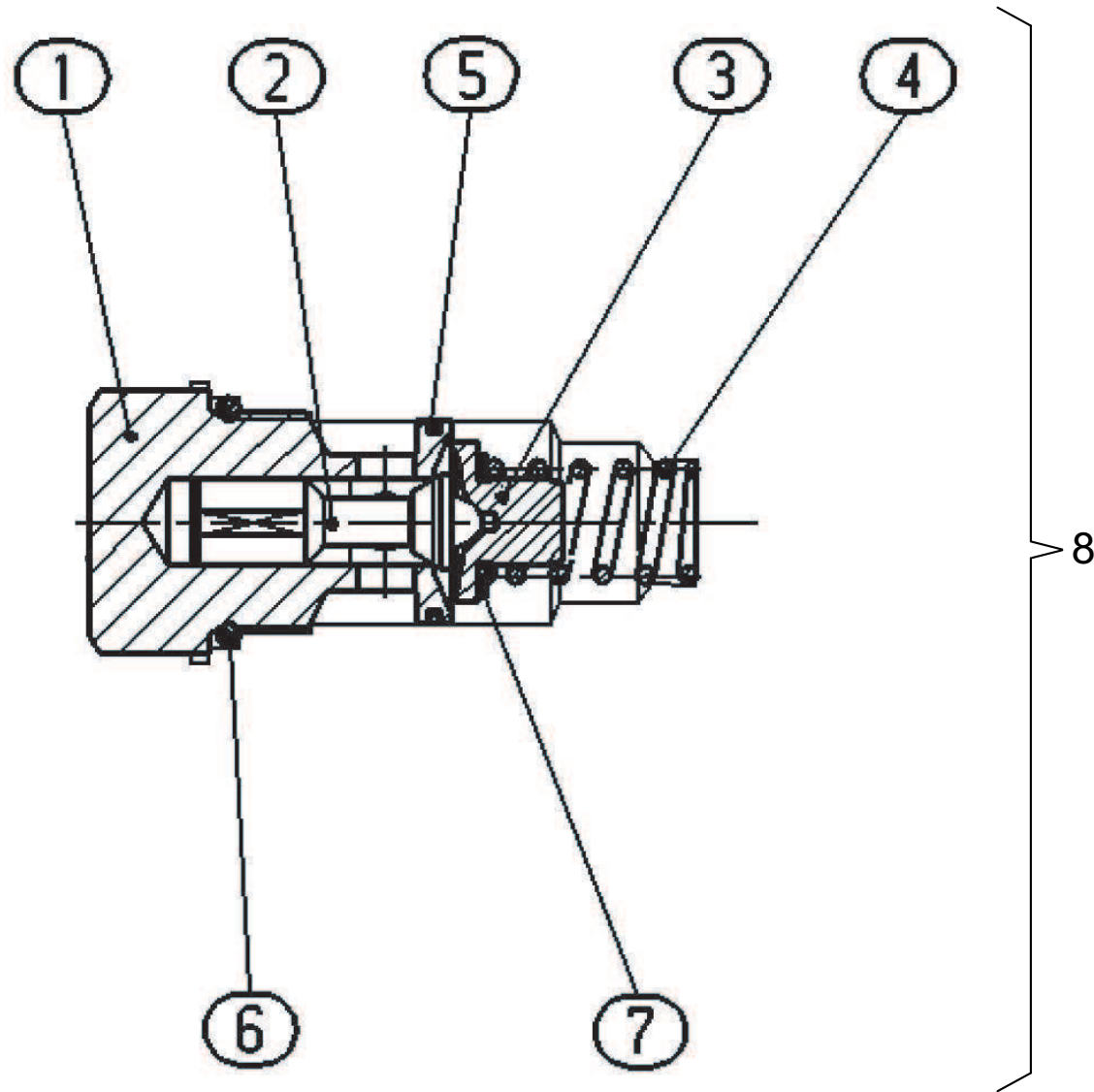
Position	Ersatzteilnr.	Anzahl	Benennung	ab Serie	bis Serie
10	4104419A	1,00	O-Ring		
11	4188022A	1,00	SEAL-LOCK-BUNDMUTTER M 8		
15	4184703A	1,00	REGLERPATRONE OHNE BLENDE		



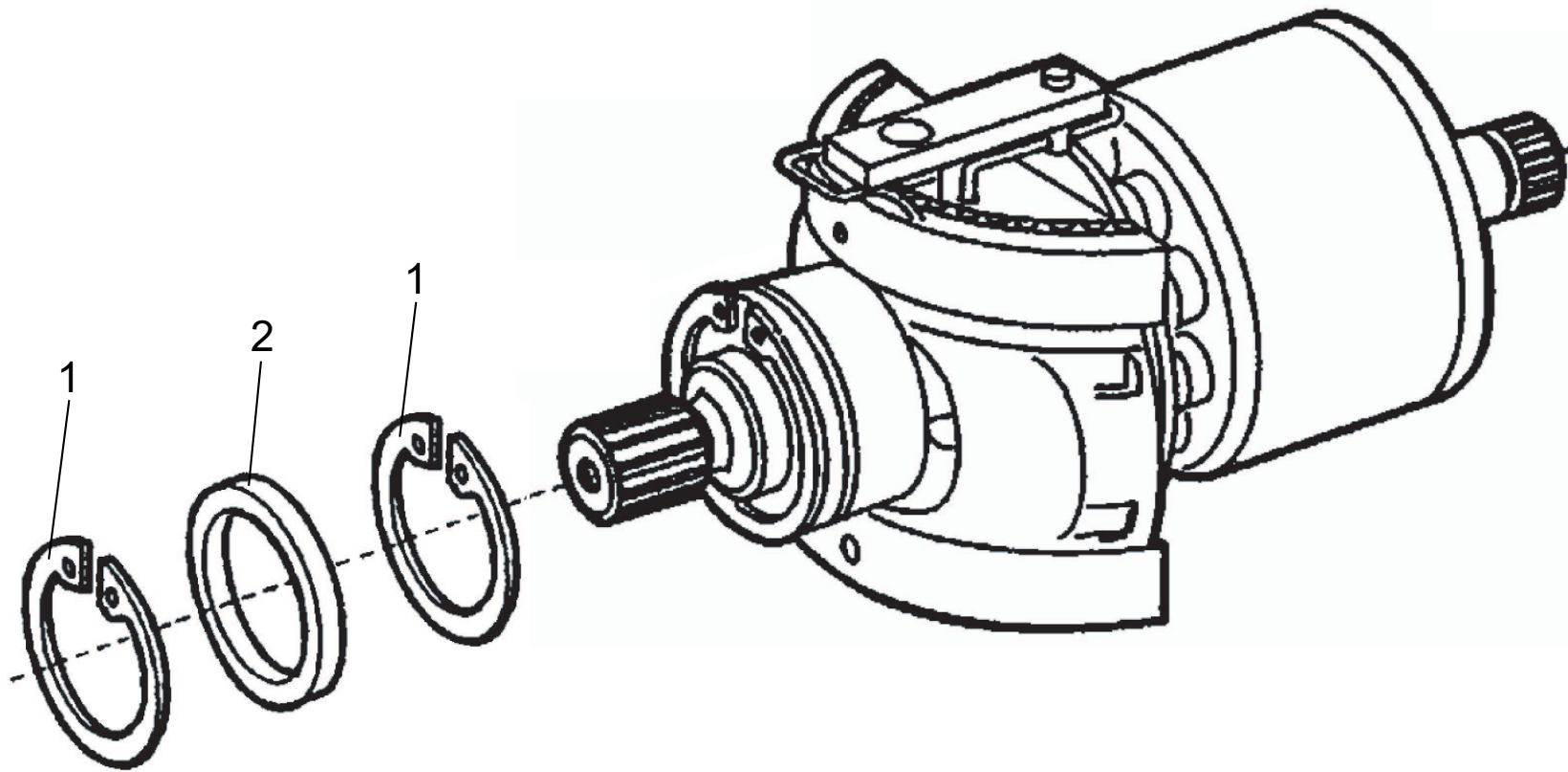
Position	Ersatzteilnr.	Anzahl	Benennung	ab Serie	bis Serie
9	4104419A	1,00	O-Ring		
10	4104420A	1,00	O-Ring		
11	4188022A	1,00	SEAL-LOCK-BUNDMUTTER M 8		
12	4104421A	1,00	STUETZRING		
13	4184712A	1,00	DRUCKBEGRENZUNGSVENTIL HOCHDRUCK		



Position	Ersatzteilnr.	Anzahl	Benennung	ab Serie	bis Serie
10	4104435A	1,00	O-Ring		
14	4188022A	1,00	SEAL-LOCK-BUNDMUTTER M 8		
15	4104420A	1,00	O-Ring		
16	4104399A	1,00	ABSCHALTVENTIL		

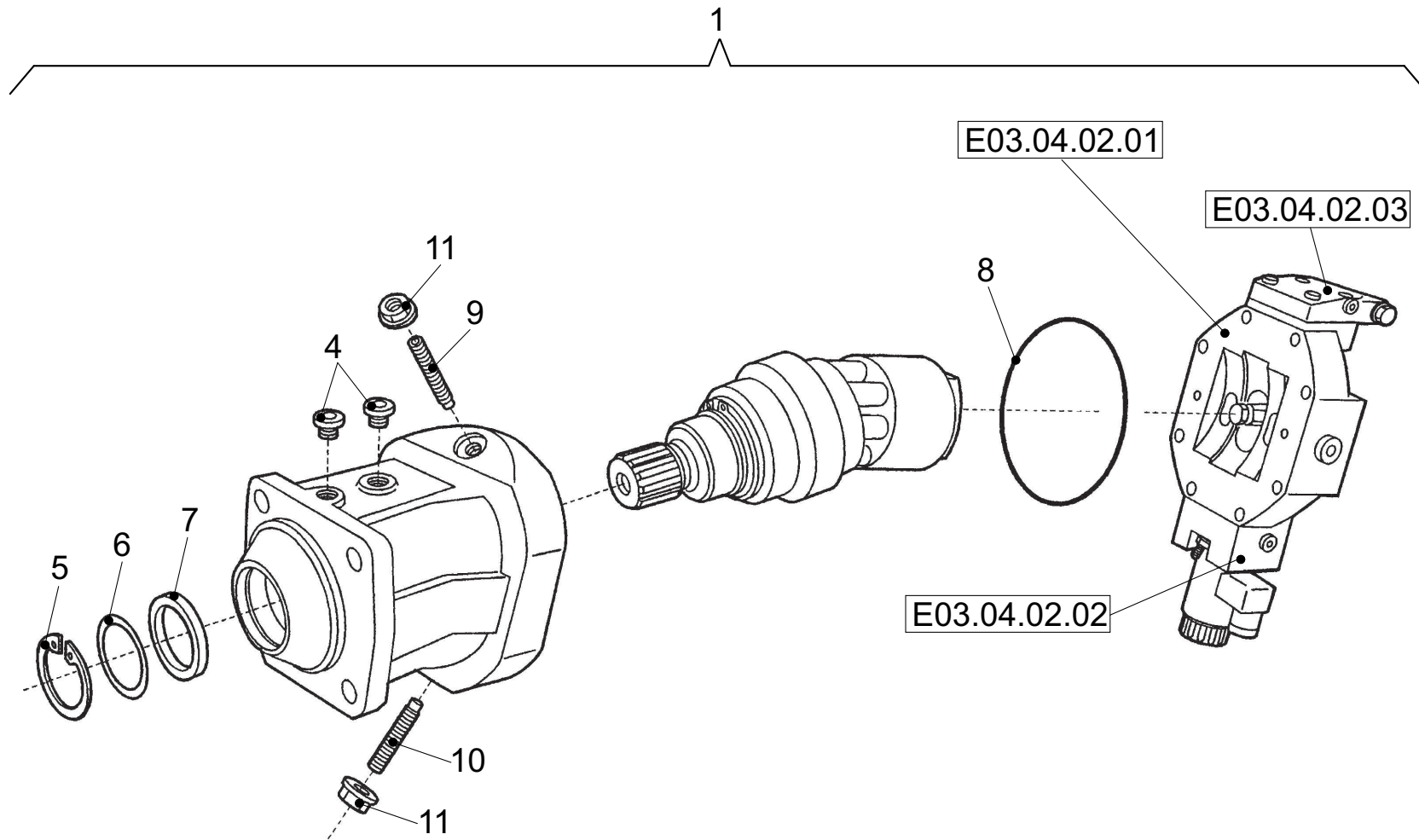


Position	Ersatzteilnr.	Anzahl	Benennung	ab Serie	bis Serie
6	4184115A	1,00	O-RING 23,47X2,62-S-FKM90		
8	4184112A	1,00	DRUCKBEGRENZUNGSVENTIL NIEDERDRUCK		

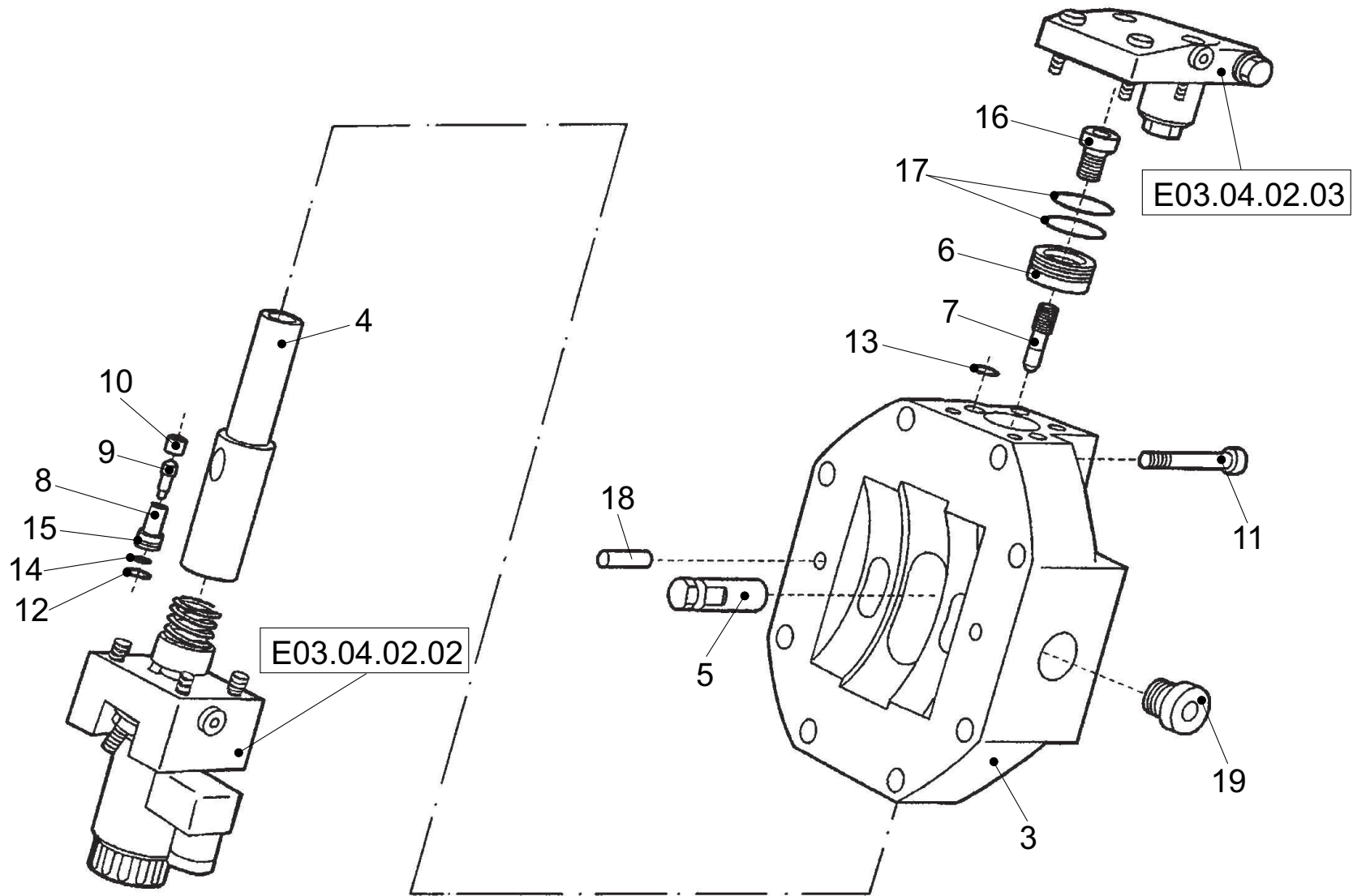




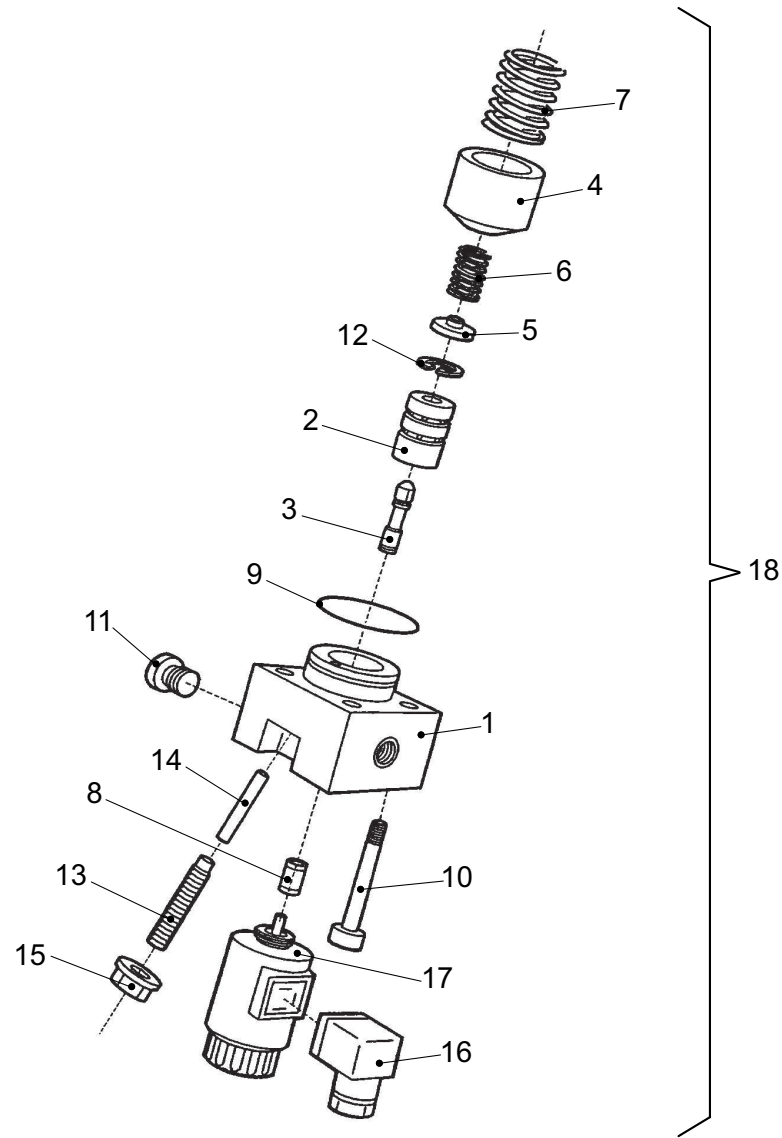
Position	Ersatzteilnr.	Anzahl	Benennung	ab Serie	bis Serie
1	23127816	2,00	SICHERUNGSRING		
2	23125160	1,00	WELLENDICHTRING		



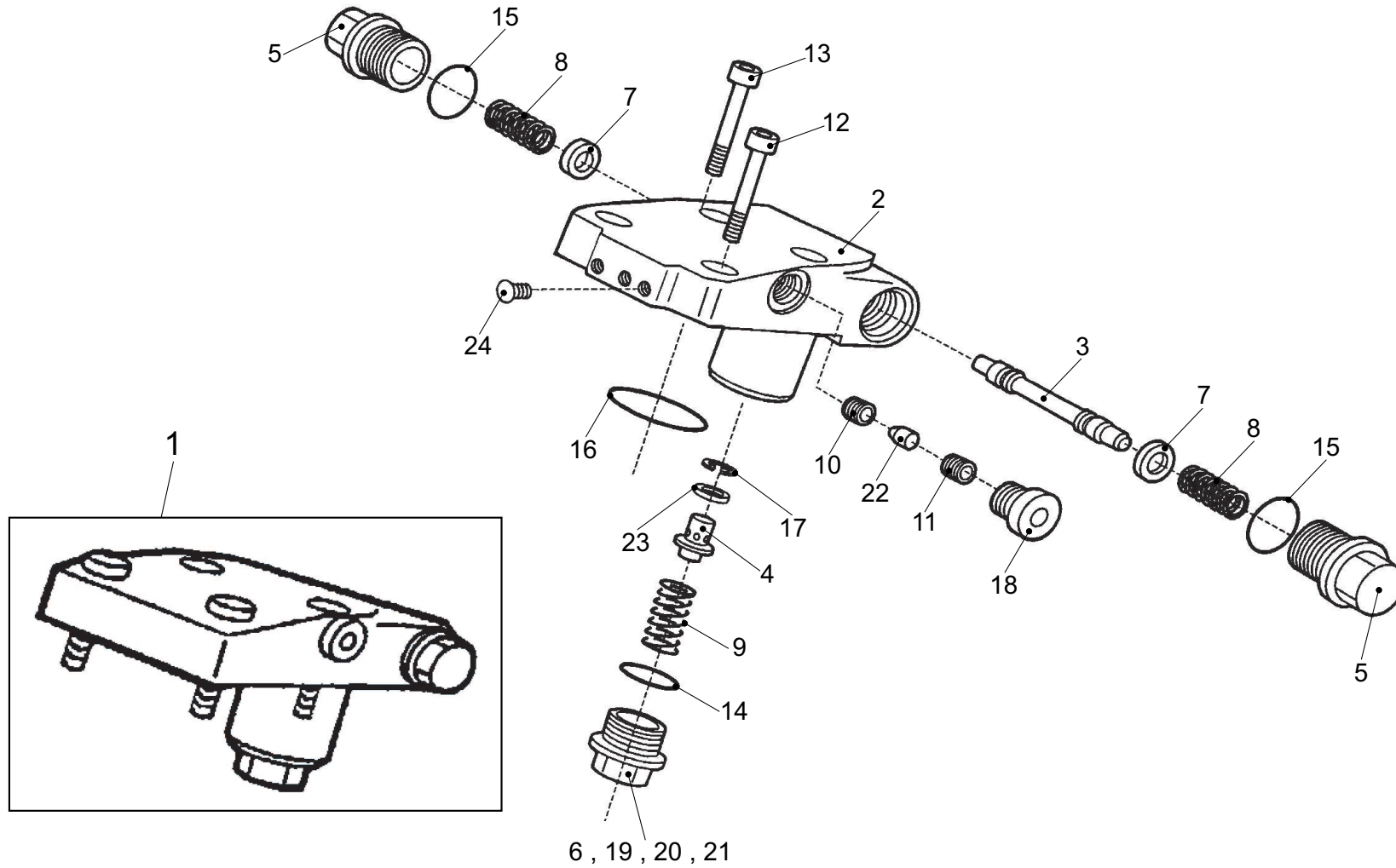
Position	Ersatzteilnr.	Anzahl	Benennung	ab Serie	bis Serie
1	23109097	1,00	VERSTELLMOTOR		
4	4180726A	2,00	VERSCHLUSSCHRAUBE - M18X1,5 -FKM		
5	23109268	1,00	SICHERUNGSRING		
6	4110771A	1,00	WELLENDICHTRING		
7	23109270	1,00	STUETZSCHEIBE		
8	4107450A	1,00	O-Ring		
9	23104626	1,00	GEWINDESTIFT - M12X 80 - 10.9		
10	23104623	1,00	GEWINDESTIFT - M12X 50 - 10.9		
11	4166857A	2,00	SEAL-LOCK-BUNDMUTTER M 12		
12	E03.04.02.01	1,00	VERSTELLUNG		
13	E03.04.02.02	1,00	STEUERTEIL		
14	E03.04.02.03	1,00	SPUEL-UND SPEISEDROCKVENTIL		



Position	Ersatzteilnr.	Anzahl	Benennung	ab Serie	bis Serie
12	4104560A	2,00	O-Ring		
13	4104561A	6,00	O-RING		
14	4104562A	2,00	O-Ring		
15	23106864	2,00	STUETZRING		
17	4107447A	3,00	R-RING		
19	4180726A	2,00	VERSCHLUSSCHRAUBE - M18X1,5 -FKM		

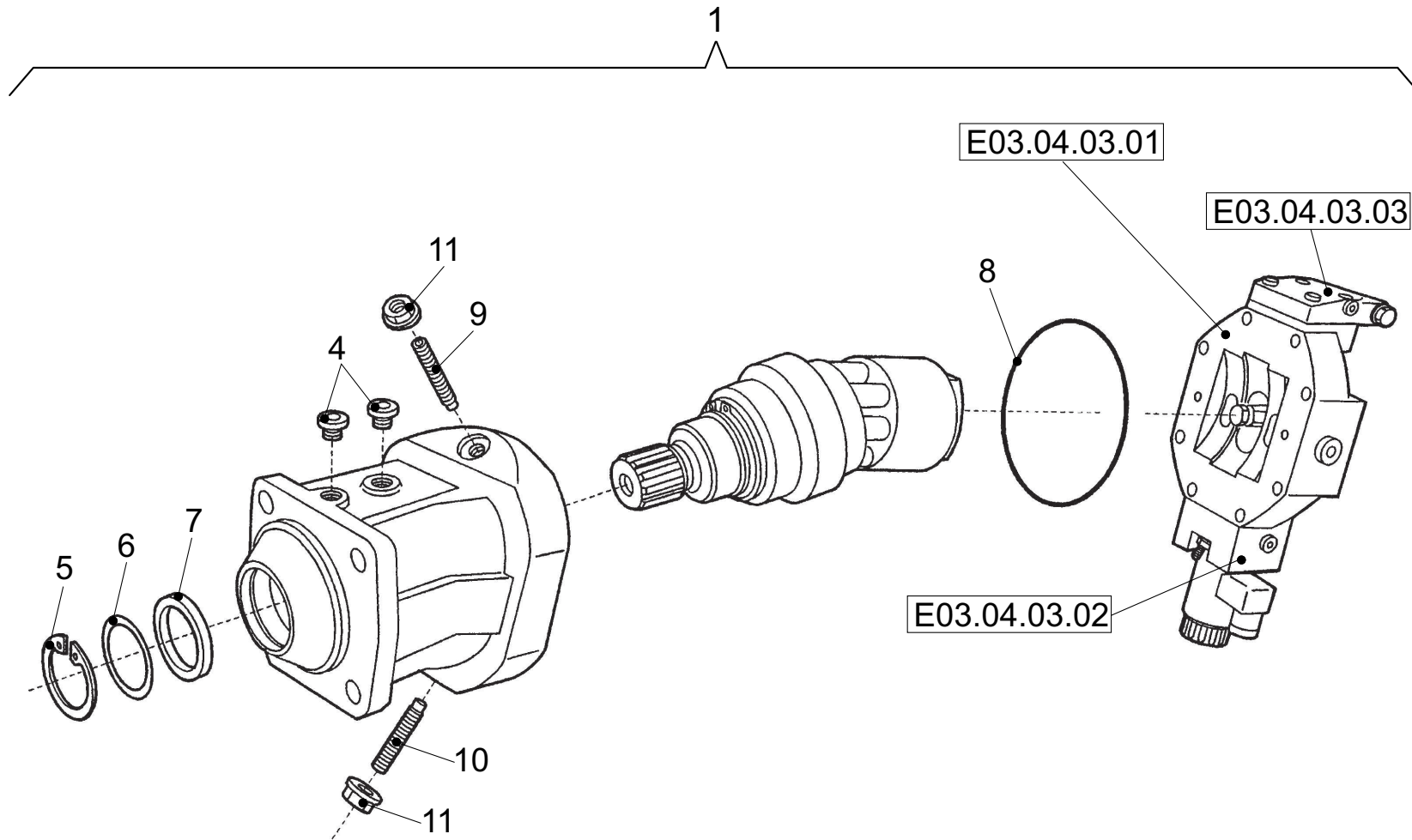


Position	Ersatzteilnr.	Anzahl	Benennung	ab Serie	bis Serie
9	4107439A	1,00	O-Ring		
15	4166858A	1,00	SEAL-LOCK-BUNDMUTTER M 6		
16	23104589	1,00	LEITUNGSDOSE		
17	4104574A	1,00	MAGNET		
18	4107441A	2,00	STEUERTEIL		

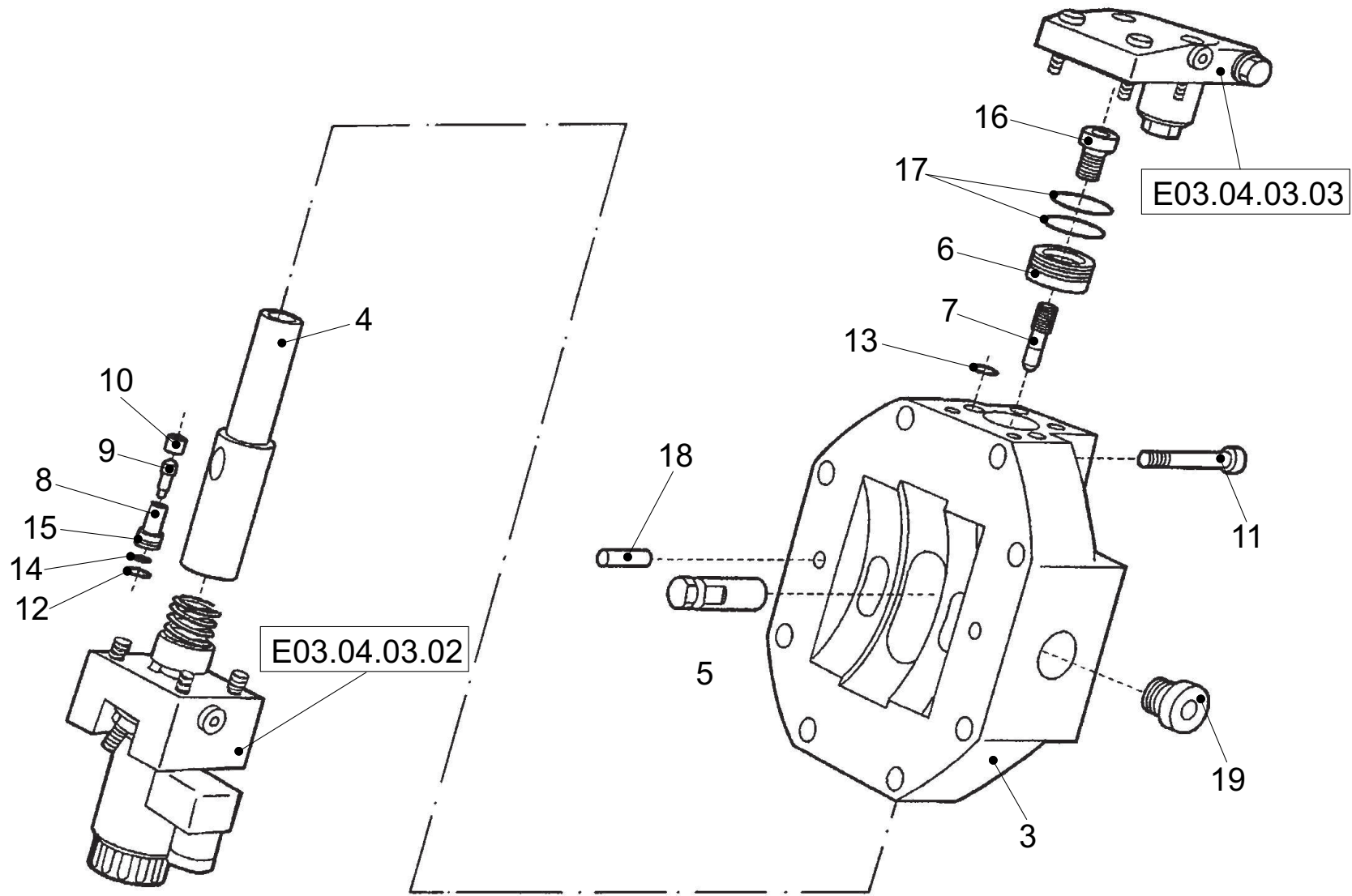




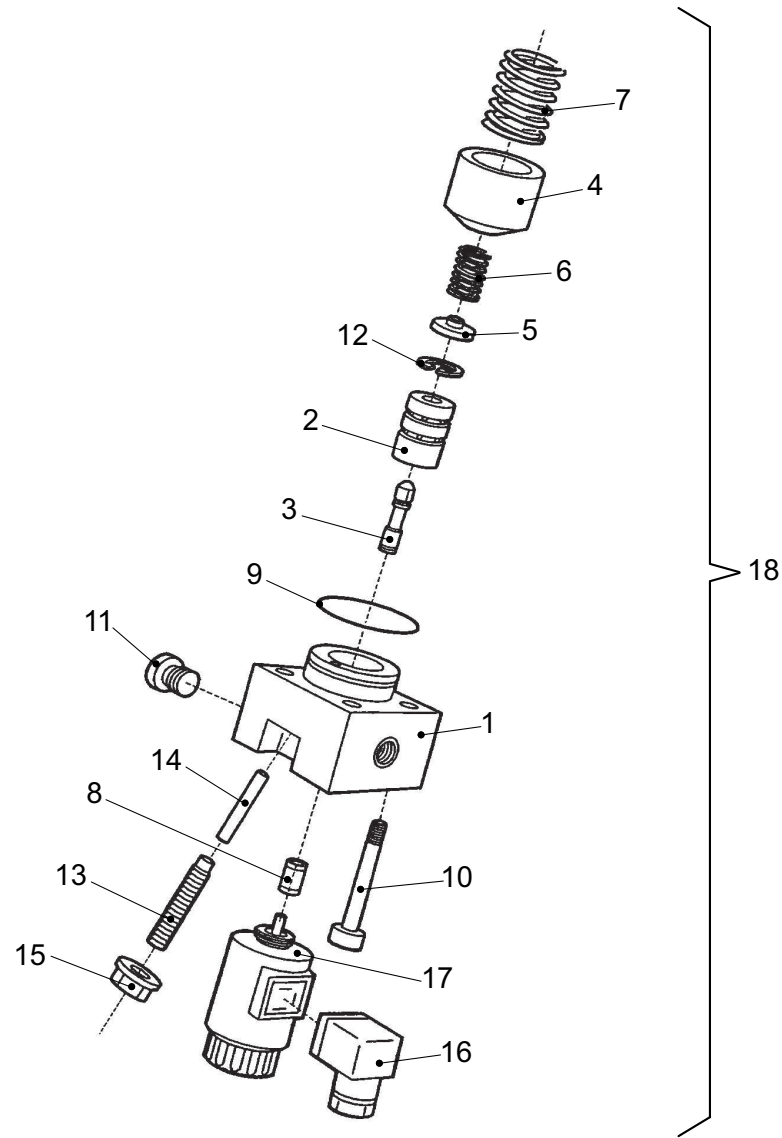
Position	Ersatzteilnr.	Anzahl	Benennung	ab Serie	bis Serie
1	4104655A	1,00	SPUEL-UND SPEISED RUCKVENTIL KOMPLETT		
14	4106058A	1,00	O-Ring		
15	4106059A	2,00	O-Ring		
16	4106049A	1,00	O-RING 32,92X3,53		



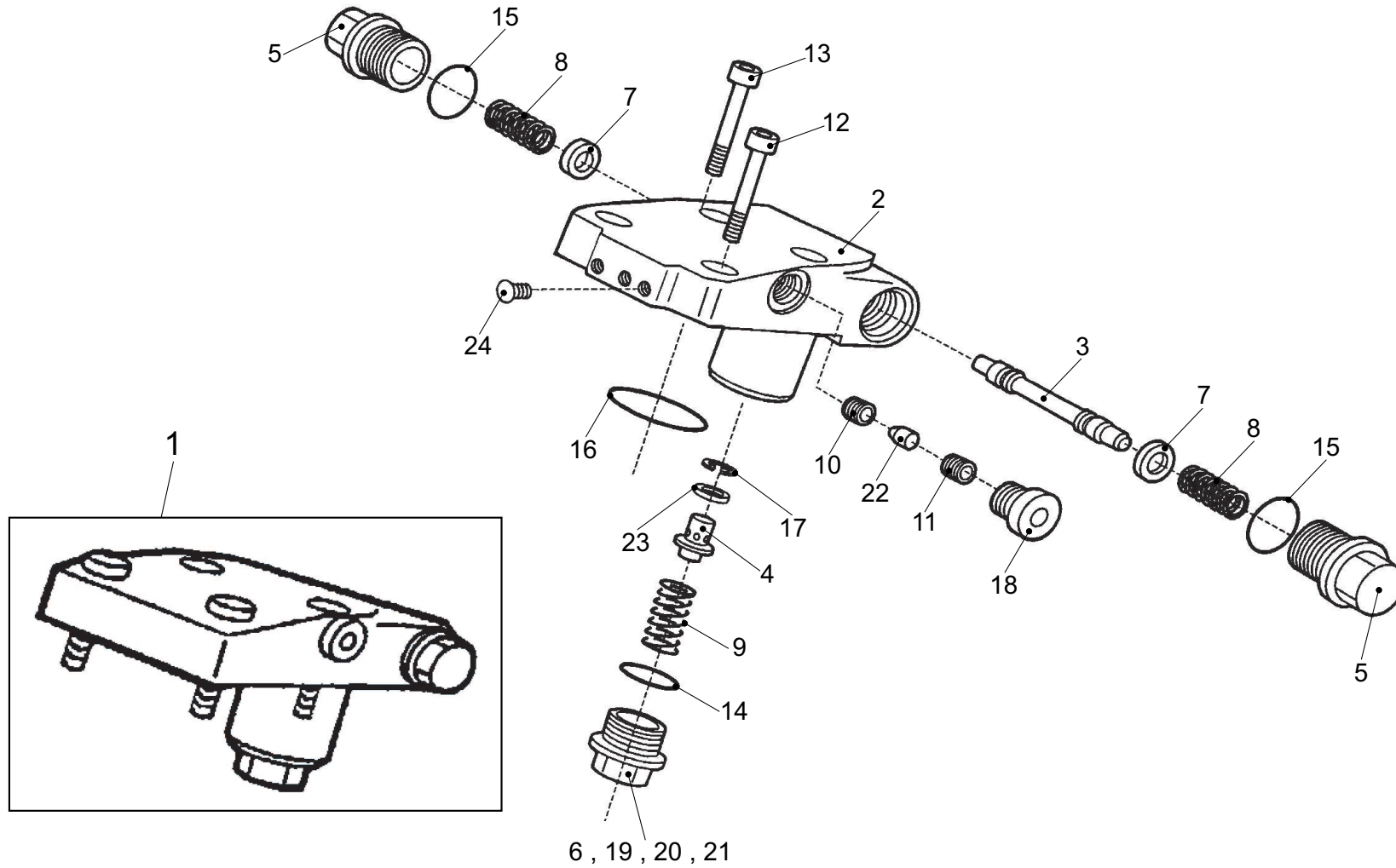
Position	Ersatzteilnr.	Anzahl	Benennung	ab Serie	bis Serie
1	23109096	1,00	VERSTELLMOTOR		
4	4180726A	2,00	VERSCHLUSSCHRAUBE - M18X1,5 -FKM		
5	23109274	1,00	SICHERUNGSRING		
6	4110768A	1,00	WELLENDICHTRING		
7	2300673A	1,00	STUETZSCHEIBE		
8	4100159A	1,00	O-RING 164,69X3,53-S-NBR70		
9	23104626	1,00	GEWINDESTIFT - M12X 80 - 10.9		
10	23104623	1,00	GEWINDESTIFT - M12X 50 - 10.9		
11	4166857A	2,00	SEAL-LOCK-BUNDMUTTER M 12		
12	E03.04.03.01	1,00	VERSTELLUNG		
13	E03.04.03.02	1,00	STEUERTEIL		
14	E03.04.03.03	1,00	SPUEL-UND SPEISEDROCKVENTIL		



Position	Ersatzteilnr.	Anzahl	Benennung	ab Serie	bis Serie
12	4104560A	2,00	O-Ring		
13	4104561A	6,00	O-RING		
14	4104562A	2,00	O-Ring		
15	23106864	2,00	STUETZRING		
17	7092435A	3,00	RECHTECKRING 28 X 2		
19	4180726A	2,00	VERSCHLUSSCHRAUBE - M18X1,5 -FKM		

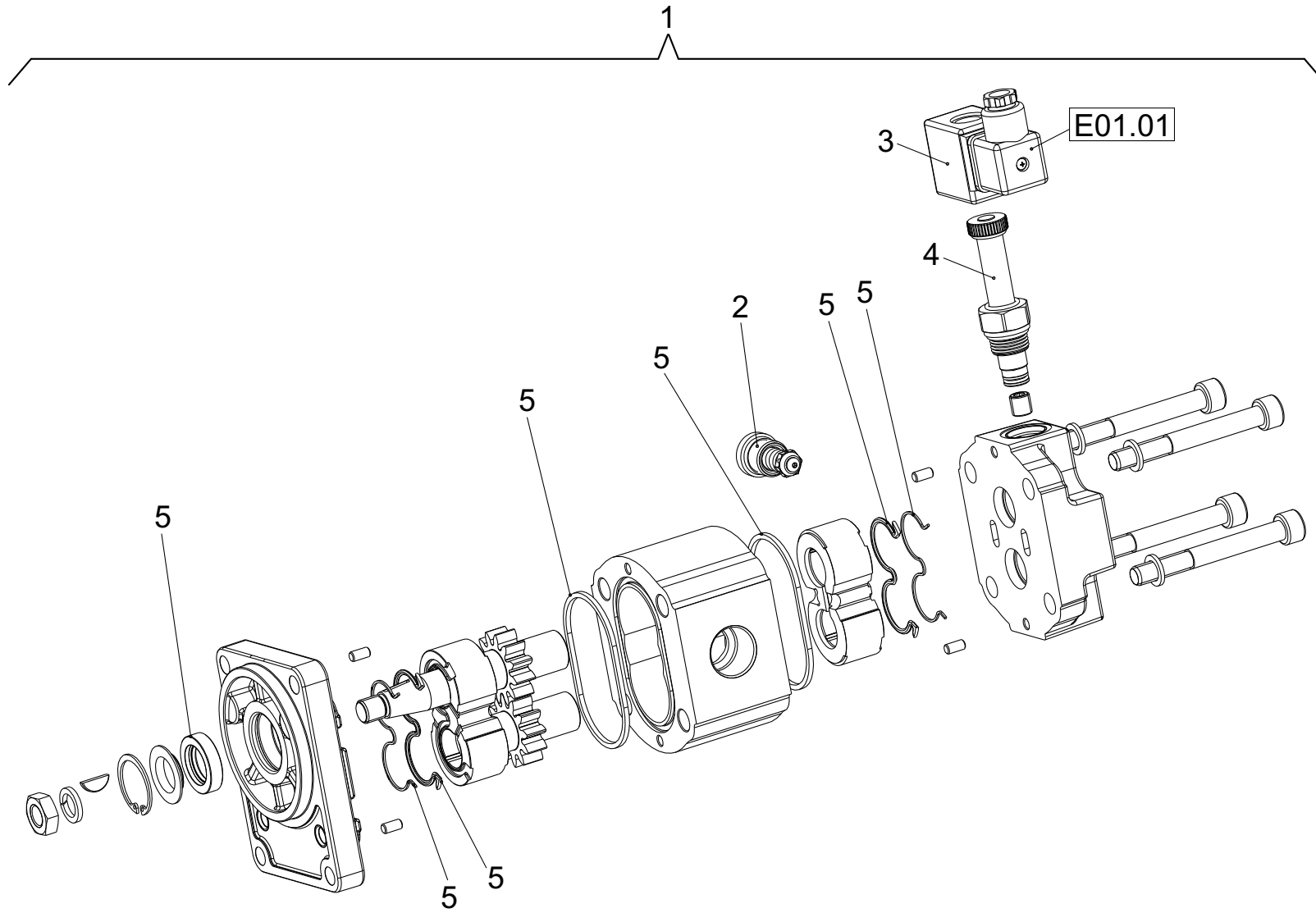


Position	Ersatzteilnr.	Anzahl	Benennung	ab Serie	bis Serie
9	4104572A	1,00	O-RING 39,34X2,62		
15	4166858A	1,00	SEAL-LOCK-BUNDMUTTER M 6		
16	4187915A	1,00	STECKDOSE		
17	4104574A	1,00	MAGNET		
18	2300675A	1,00	STEUERTEIL		

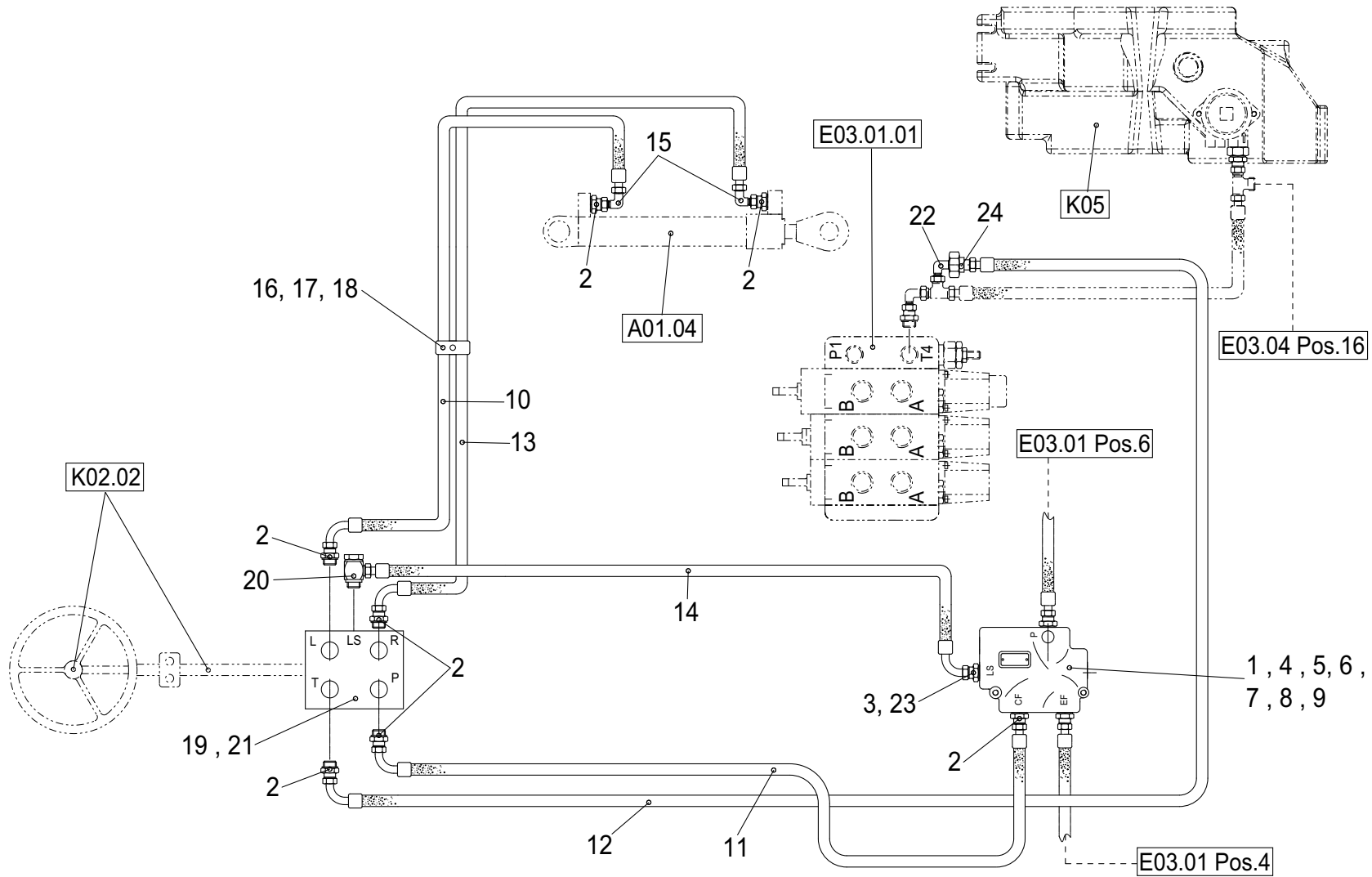




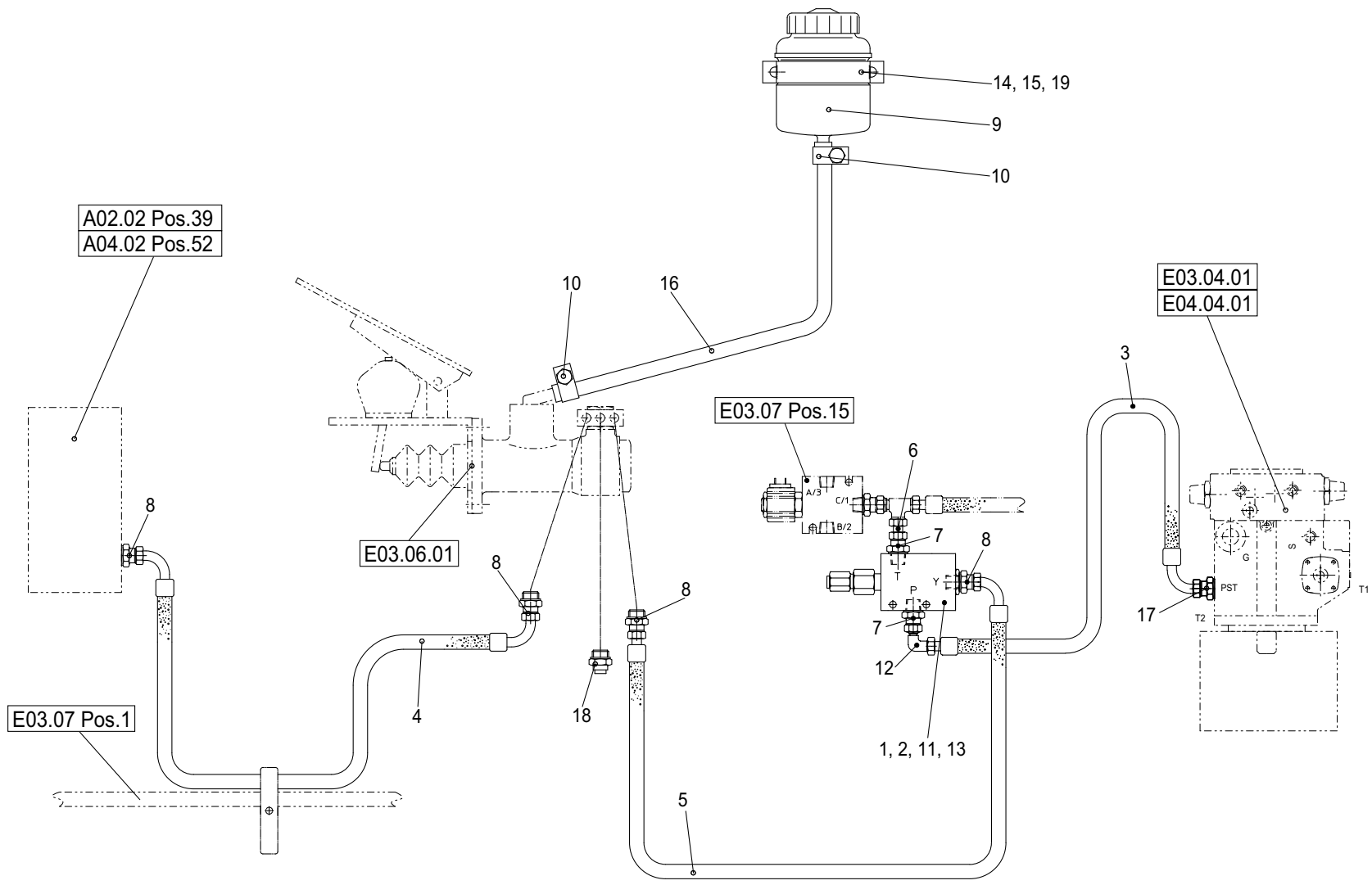
Position	Ersatzteilnr.	Anzahl	Benennung	ab Serie	bis Serie
1	4104655A	1,00	SPUEL-UND SPEISED RUCKVENTIL KOMPLETT		
14	4106058A	1,00	O-Ring		
15	4106059A	2,00	O-Ring		
16	4106049A	1,00	O-RING 32,92X3,53		



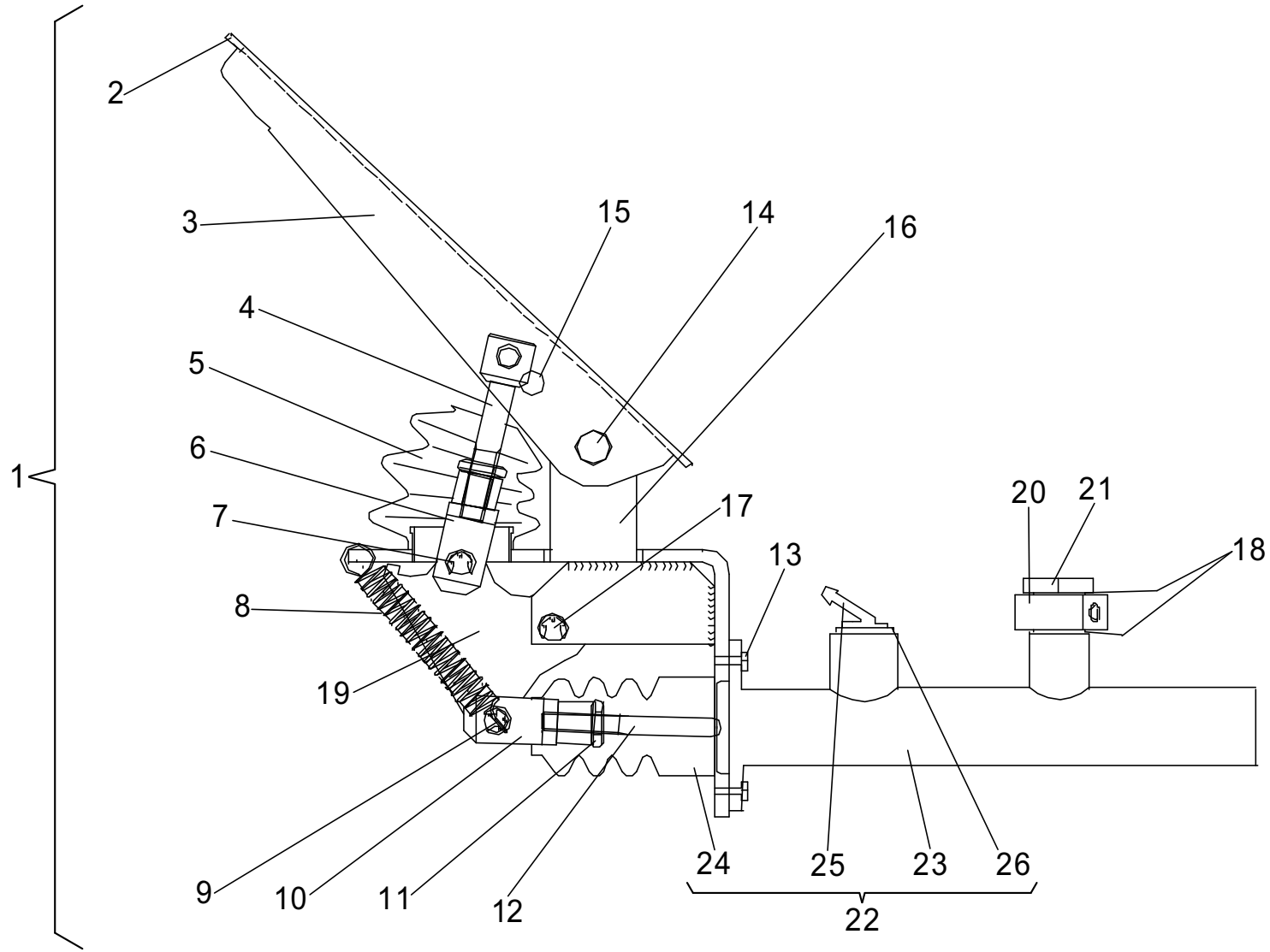
Position	Ersatzteilnr.	Anzahl	Benennung	ab Serie	bis Serie
1	23108842	1,00	LUEFTERMOTOR		
- 2	23109331	1,00	DRUCKBEGRENZUNGSVENTIL		
- 3	23109332	1,00	VENTILSPULE		
- 4	23109333	1,00	VENTILEINSATZ		
- 5	23109334	1,00	DICHTSATZ		



Position	Ersatzteilnr.	Anzahl	Benennung	ab Serie	bis Serie
1	4109727A	1,00	PRIORITAETSVENTIL		
2	4195607A	7,00	VERSCHRAUBUNG GE 12-PL/R1/2-ED		
3	4168366A	1,00	VERSCHRAUBUNG GE 10-PLR-ED		
4	7009088A	2,00	SECHSKANTSCHRAUBE - M 8X 25 -		
5	7095283A	1,00	SECHSKANTSCHRAUBE - M 8X 40 -		
6	7095529A	1,00	SECHSKANTSCHRAUBE - M 8X 45 -		
7	7309046A	2,00	SCHEIBE - 8 -		
8	7386282A	2,00	SCHEIBE - 8,4 -		
9	4108144A	2,00	METALLGUMMI		
10	23112059	1,00	SCHLAUCHLEITUNG		
11	23112060	1,00	SCHLAUCHLEITUNG		
12	23112063	1,00	SCHLAUCHLEITUNG		
13	23112064	1,00	SCHLAUCHLEITUNG		
14	23112065	1,00	SCHLAUCHLEITUNG		
15	4198913A	2,00	VERSCHRAUBUNG EW 12-PL		
16	4198324A	1,00	SHELLE		
17	7009261A	1,00	SECHSKANTSCHRAUBE - M 8X 50 -		
18	4197352A	1,00	DECKPLATTE		
19	23107138	1,00	LENKEINHEIT		
20	4180782A	1,00	VERSCHRAUBUNG WH 8-PLR		
21	7095576A	4,00	ZYLINDERSCHRAUBE - M10X 30 -		
22	4174092A	1,00	VERSCHRAUBUNG EW 18-PL		
23	4120906A	1,00	BLLENDE 10 / 0,8		
24	4197616A	1,00	VERSCHRAUBUNG RED 18/12-PL		

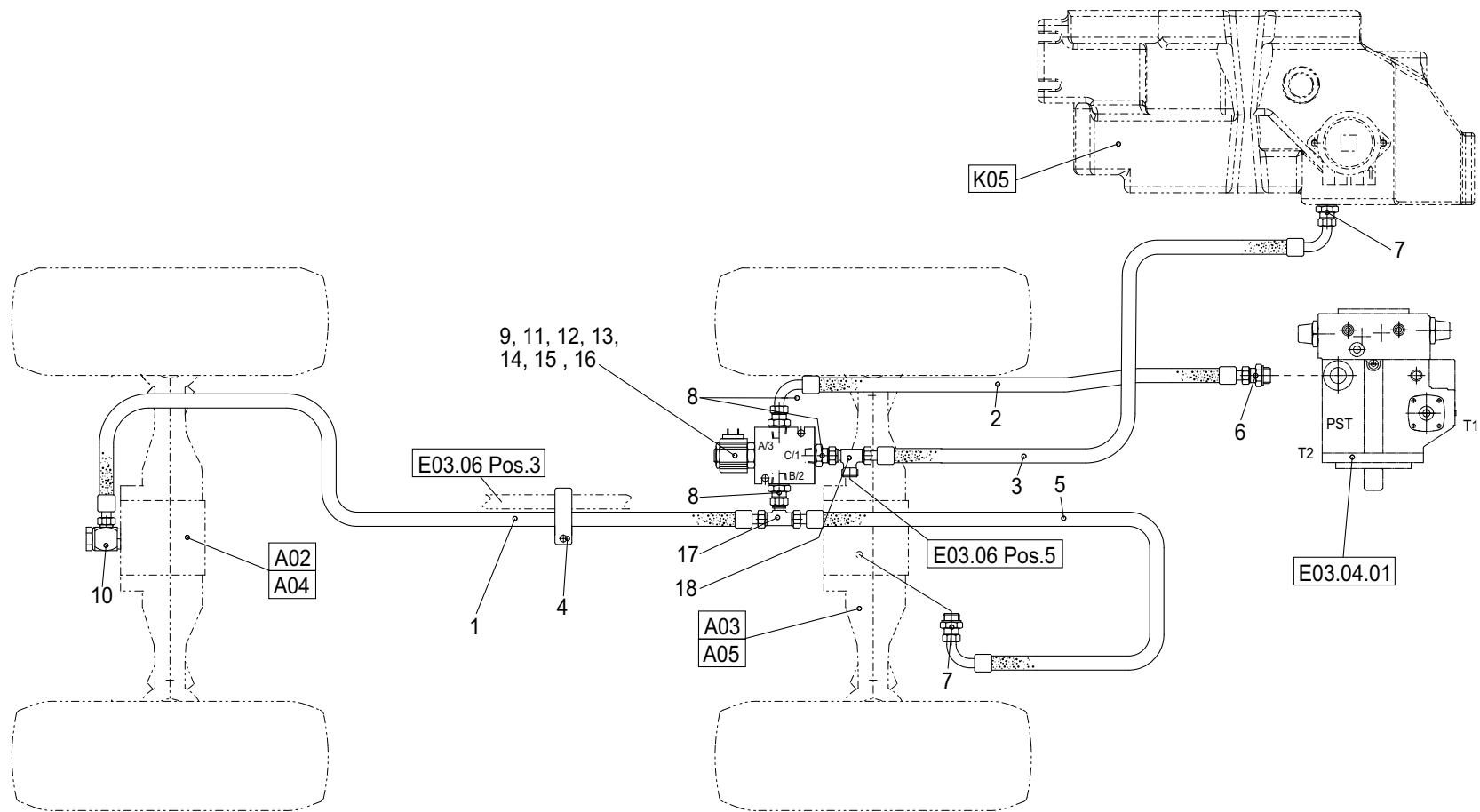


Position	Ersatzteilnr.	Anzahl	Benennung	ab Serie	bis Serie
1	23104240	1,00	INCHVENTIL		
- 2	23109357	1,00	DICHTSATZ		
3	23108001	1,00	SCHLAUCHLEITUNG PILOT 8		
4	23107521	1,00	SCHLAUCHLEITUNG NW5-2SC		
5	23117058	1,00	SCHLAUCHLEITUNG NW5-2SC		
6	4197891A	1,00	VERSCHRAUBUNG GZ 10-PL		
7	4191788A	2,00	VERSCHRAUBUNG GE 10-PL/M 18x1,5		
8	4101676A	4,00	VERSCHRAUBUNG GE 6-PLM-ED		
9	23121230	1,00	AUSGLEICHSBEHAELTER		
10	4148547A	2,00	SCHLAUCHSCHELLE 8- 14		
11	7088541A	2,00	SECHSKANTSCHRAUBE - M 8X 40 -		
12	4174601A	1,00	VERSCHRAUBUNG EW 10-PL		
13	7388539A	2,00	SCHEIBE - 8 -		
14	7097216A	2,00	ZYLINDERSCHRAUBE - M 6X 16 -		
15	7305092A	2,00	SCHEIBE - 6 -		
16	23107529	1,00	SCHLAUCH		
17	4160544A	1,00	VERSCHRAUBUNG GE 10-PLM-ED		
18	4100717A	1,00	DRUCKSCHALTER 3 BAR		
19	23121257	1,00	HALTER		

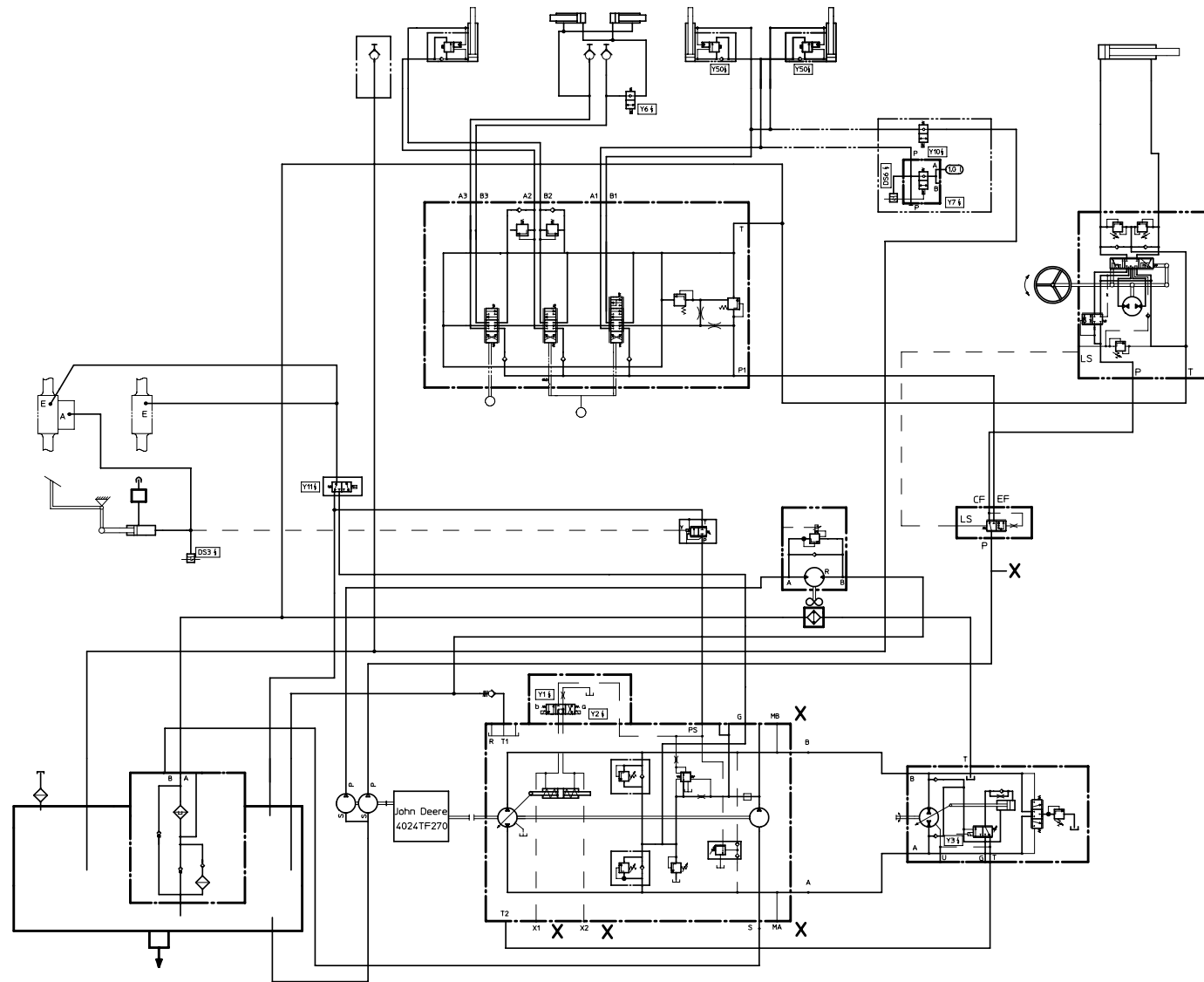




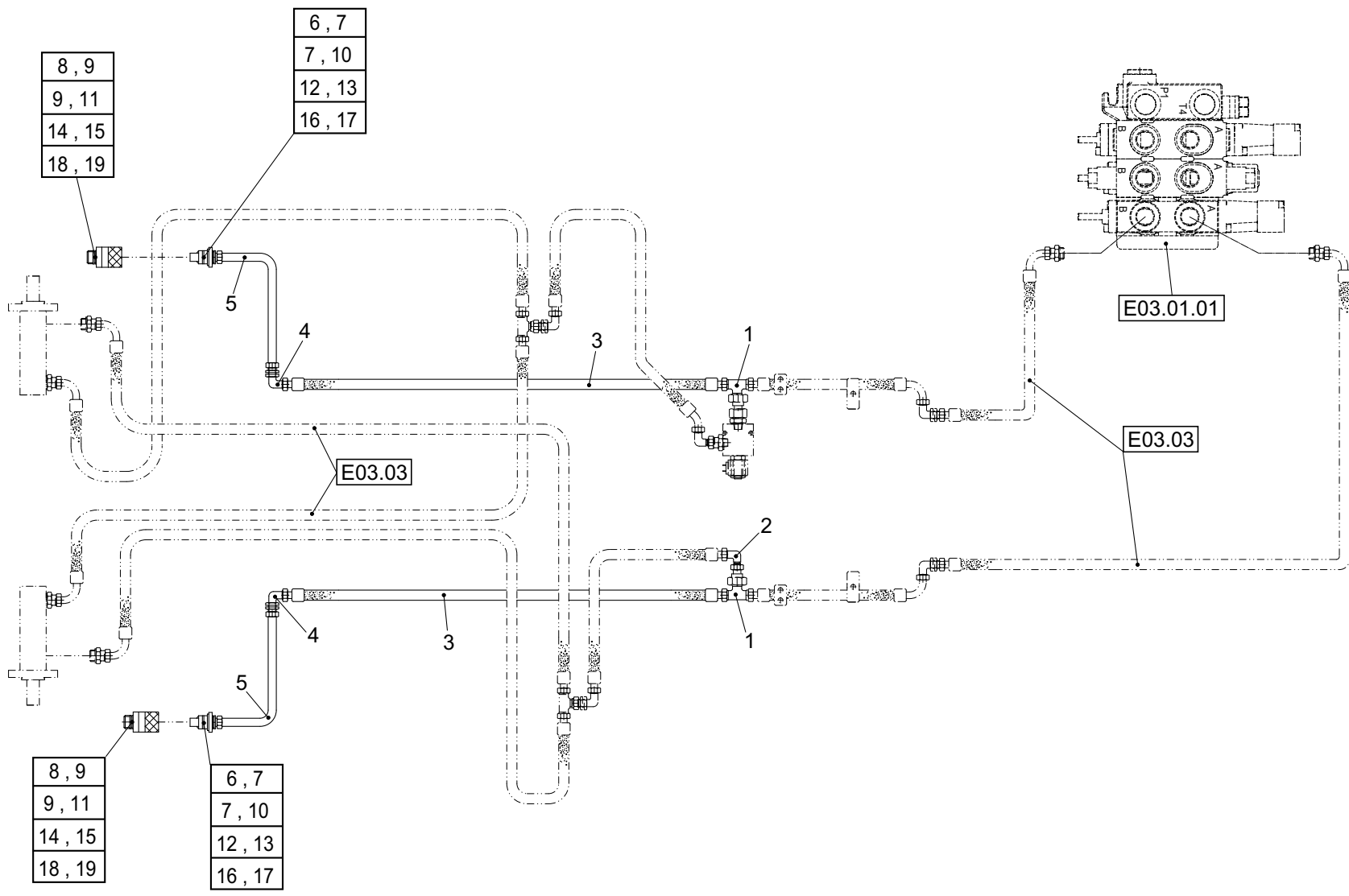
Position	Ersatzteilnr.	Anzahl	Benennung	ab Serie	bis Serie
1	23107509	1,00	FUSSBREMS-EINHEIT KOMPLETT		
- 2	23109358	1,00	GUMMI		
- 3	23109359	1,00	PEDAL		
- 4	23109360	1,00	AUFNAHME		
- 5	23109361	1,00	FALTENBALG		
- 6	23109362	1,00	BOLZEN		
- 7	23109363	1,00	BOLZEN		
- 8	23109364	1,00	FEDER		
- 9	23109365	1,00	BOLZEN		
- 10	23109366	1,00	GABELKOPF		
- 11	23109367	1,00	MUTTER		
- 12	23109368	1,00	STOESSEL		
- 13	23109370	2,00	SCHRAUBE		
- 14	23109371	1,00	BOLZEN		
- 15	23109372	1,00	HUELSE		
- 16	23109373	1,00	PEDALBOCK		
- 17	23109374	1,00	BOLZEN		
- 18	23109381	2,00	KUPFERRING		
- 19	23109382	1,00	UMLENKHEBEL		
- 20	23109377	1,00	VERTEILER 3-FACH		
- 21	23109378	1,00	HOHLSCHRAUBE		
- 22	23109379	1,00	BREMSZYLINDER KPL.		
- 23	23109380	1,00	DICHTSATZ		
- 24	23109369	1,00	FALTENBALG		
- 25	23109375	1,00	TANKANSCHLUSS		
- 26	23109376	1,00	EINSATZ		



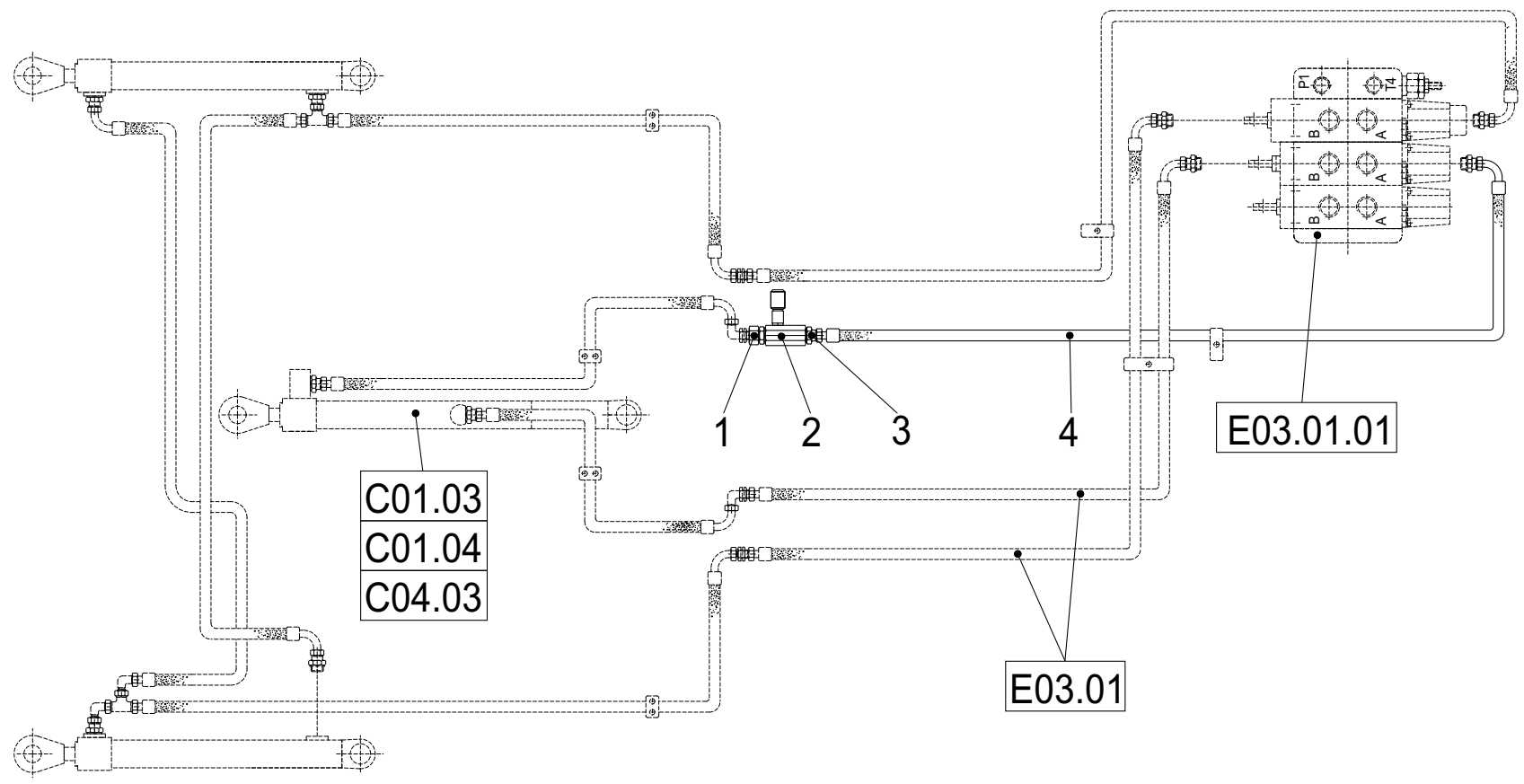
Position	Ersatzteilnr.	Anzahl	Benennung	ab Serie	bis Serie
1	23117299	1,00	SCHLAUCHLEITUNG		
2	23108494	1,00	SCHLAUCHLEITUNG PILOT 8		
3	23121482	1,00	SCHLAUCHLEITUNG PILOT 8		
4	4193423A	1,00	ROHRSCHELLE RSGU 1.28/20-W1		
5	2300244A	1,00	SCHLAUCHLEITUNG PILOT 8		
6	4115118A	1,00	VERSCHRAUBUNG GE 8-PLM-ED		
7	4160544A	2,00	VERSCHRAUBUNG GE 10-PLM-ED		
8	4168366A	3,00	VERSCHRAUBUNG GE 10-PLR-ED		
9	7009019A	2,00	SECHSKANTSCHRAUBE - M 6X 50 -		
10	4157665A	1,00	VERSCHRAUBUNG WH 10-PLM		
11	23103822	1,00	3/2 WEGEVENTIL 12V		
- 12	23103830	1,00	VENTILBLOCK		
- 13	23103831	1,00	EINSCHRAUBVENTIL		
- 14	23102984	1,00	MAGNETSPULE 12V		
15	7330497A	4,00	SCHEIBE - 6 -		
16	7288535A	2,00	SECHSKANTMUTTER - M 6 -		
17	4188124A	1,00	VERSCHRAUBUNG ET 10-PL		
18	4130245A	1,00	VERSCHRAUBUNG EL 10-PL		



Position	Ersatzteilnr.	Anzahl	Benennung	ab Serie	bis Serie
1	E05.01	1,00	1.ZUSATZHYDRAULIKKREIS		
2	E05.02	1,00	ABKIPPDROSSEL KIPPZYLINDER		
3	E05.03	1,00	HUBWERKSFEDERUNG HWF		
4	E05.04	1,00	ROHRBRUCHSICHERUNG F. GERAETE O. HWF		
5	E05.05	1,00	ROHRBRUCHSICHERUNG F. GERAETE M. HWF		
6	E05.06	1,00	DRUCKLOSE RUECKLAUFLEITUNG		
7	E05.07	1,00	OEL-SERVICE VENTIL		
8	E05.08	1,00	DAUERSCHALTUNG ZUSATZHYDRAULIK		
	E05.08.01	1,00	WEGEVENTIL 3-FACH		
9	E05.09	1,00	KRIECHGANGBETAETIGUNG		
	E05.09.01	1,00	DREHINCHVENTIL		
10	E05.10	1,00	HECKHYDRAULIK		

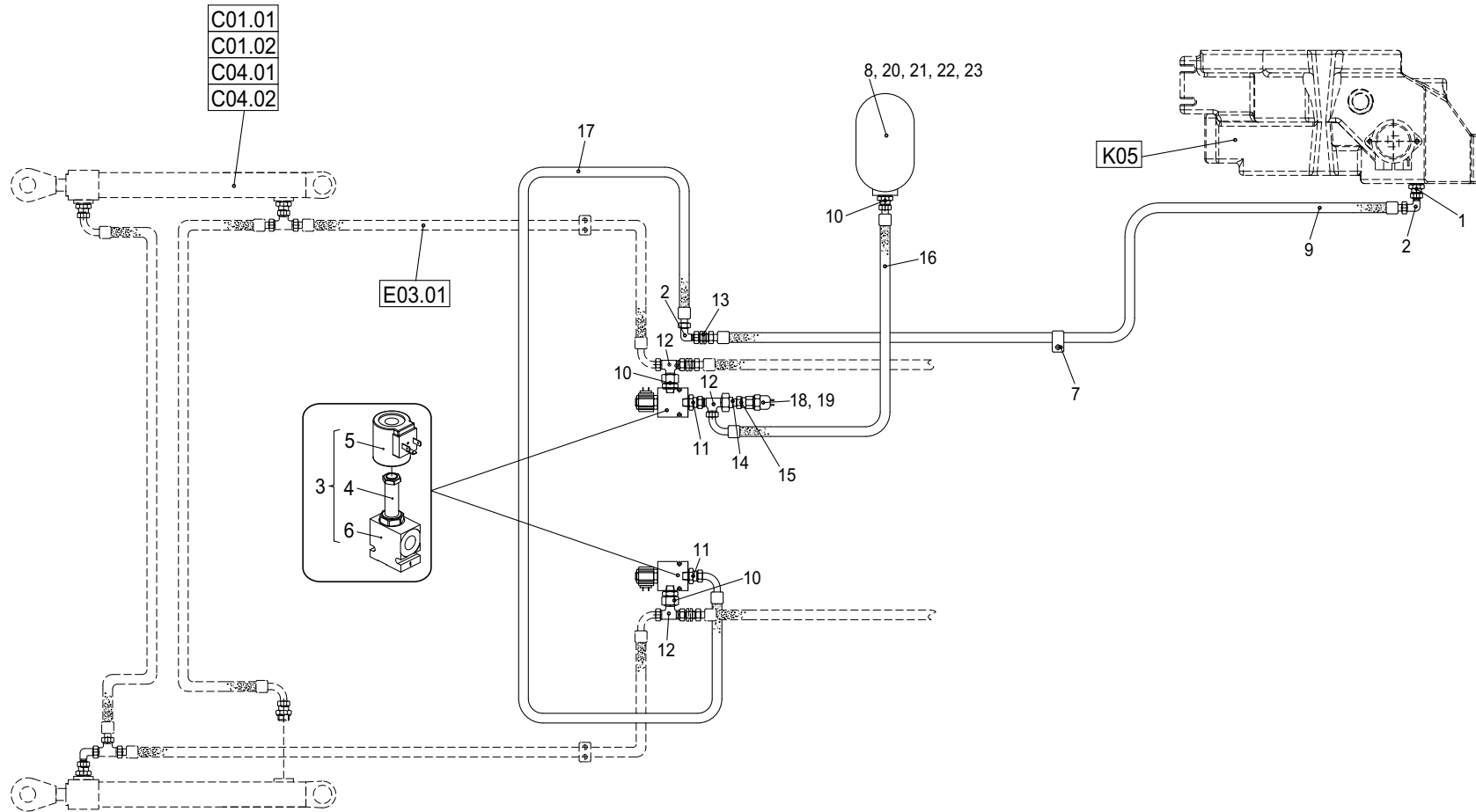


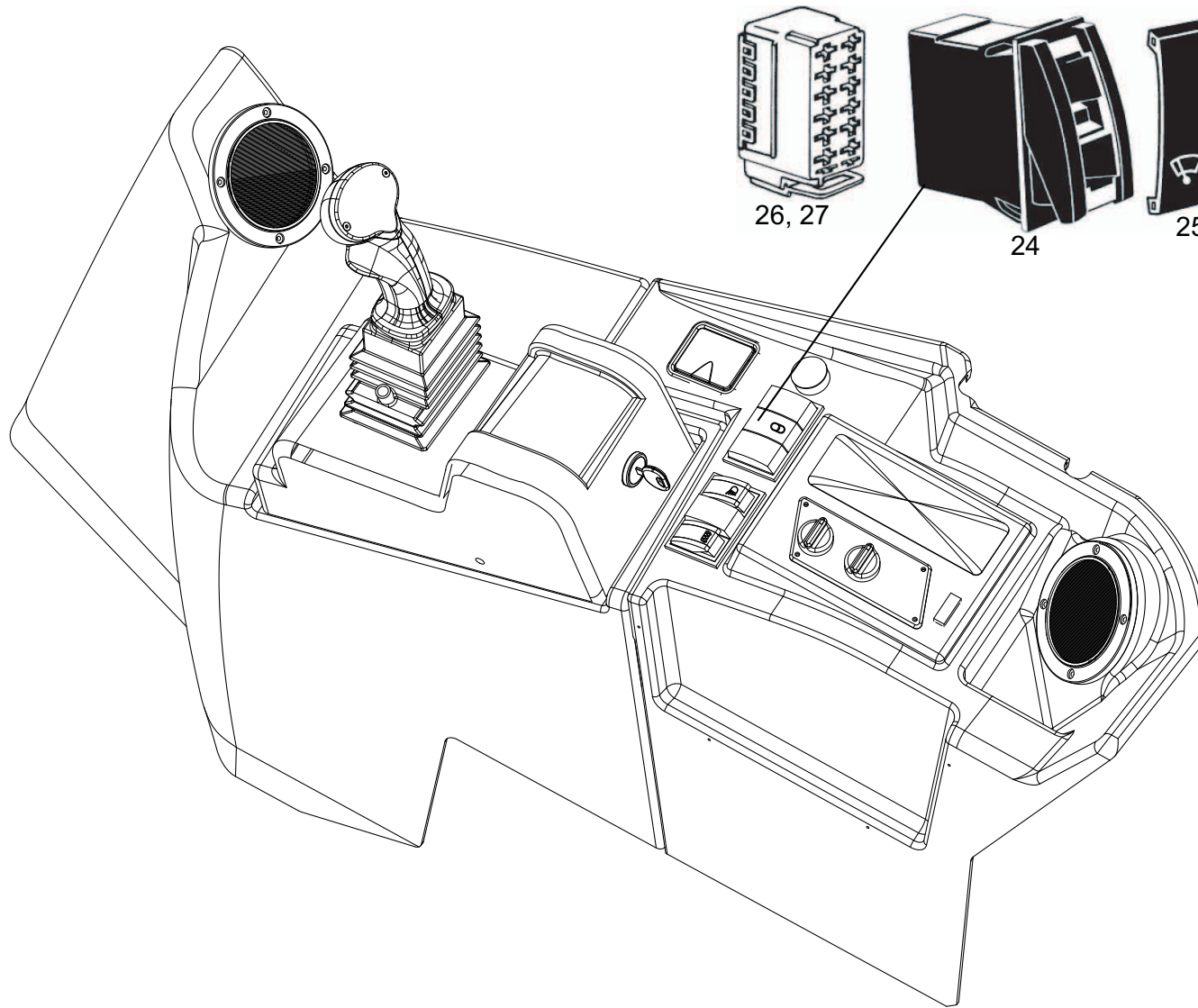
Position	Ersatzteilnr.	Anzahl	Benennung	ab Serie	bis Serie
1	4132242A	2,00	T-VERSCHRAUBUNG		
2	4174601A	1,00	VERSCHRAUBUNG EW 10-PL		
3	23107824	2,00	SCHLAUCHLEITUNG NW10-2SC		
4	5695766A	2,00	VERSCHRAUBUNG WSV 12-PL		
5	23115074	2,00	ROHRLEITUNG		
6	4181520A	2,00	KUPPLUNGSSTECKER		
7	4181521A	2,00	STAUBKAPPE		
8	23115914	2,00	KUPPLUNGSMUFFE		
9	4195521A	2,00	STAUBKAPPE		
10	23109189	2,00	KUPPLUNGSSTECKER		
11	23109190	2,00	KUPPLUNGSMUFFE		
12	2300709A	2,00	KUPPLUNGSSTECKER		
13	4198221A	2,00	STAUBKAPPE		
14	4107561A	2,00	KUPPLUNGSMUFFE		
15	4181192A	2,00	STAUBKAPPE		
16	23110150	2,00	KUPPLUNGSSTECKER		
17	23117609	2,00	STAUBKAPPE		
18	23117608	2,00	KUPPLUNGSMUFFE		
19	23110151	2,00	STAUBKAPPE		



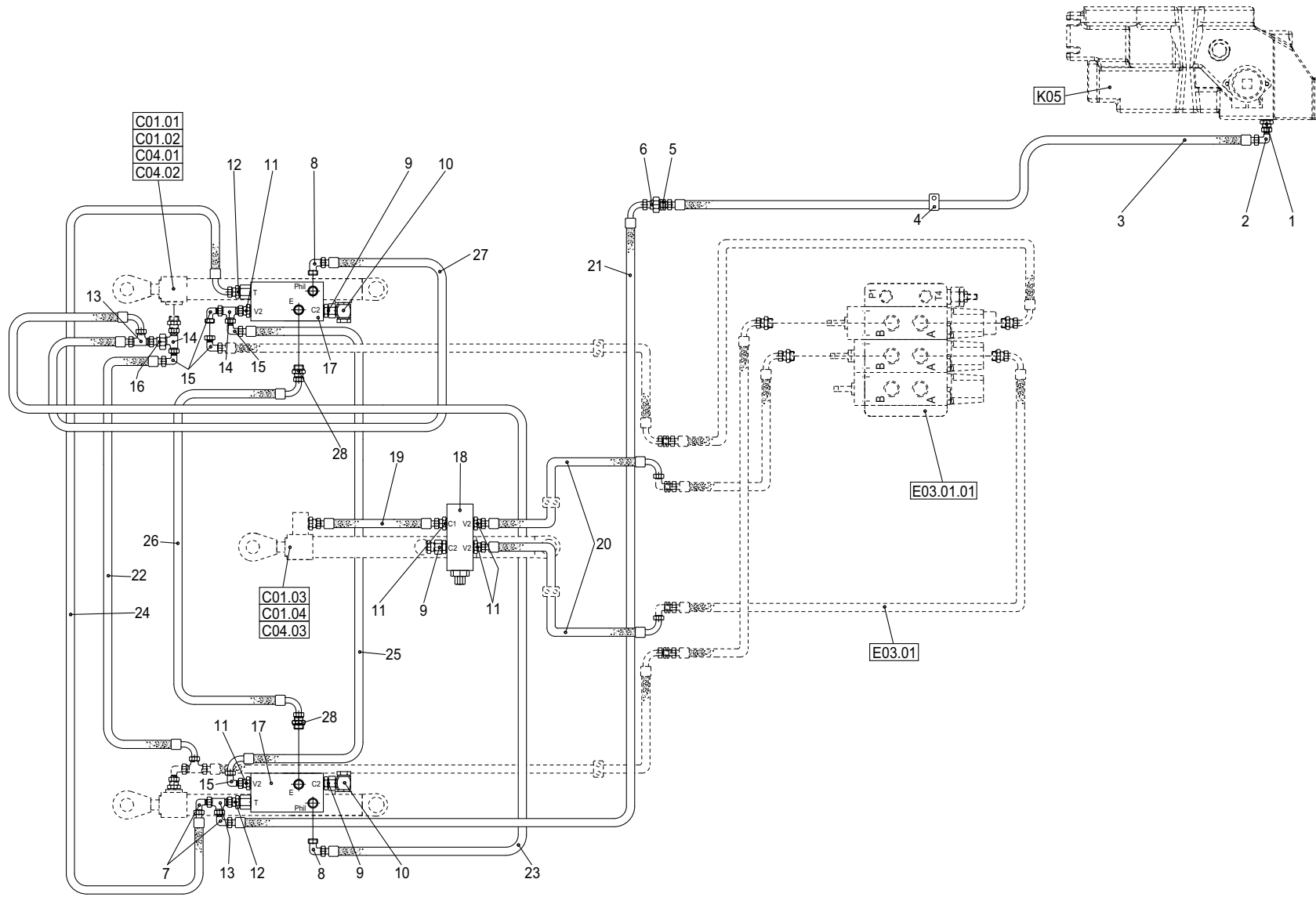


Position	Ersatzteilnr.	Anzahl	Benennung	ab Serie	bis Serie
1	4197017A	1,00	VERSCHRAUBUNG EGE 15-PLR-ED		
2	23109004	1,00	DROSSELRUECKSCHLAGVENTIL		
3	4157642A	1,00	VERSCHRAUBUNG GE 15-PLR-ED		
4	23107758	1,00	SCHLAUCHLEITUNG NW12-2SC		

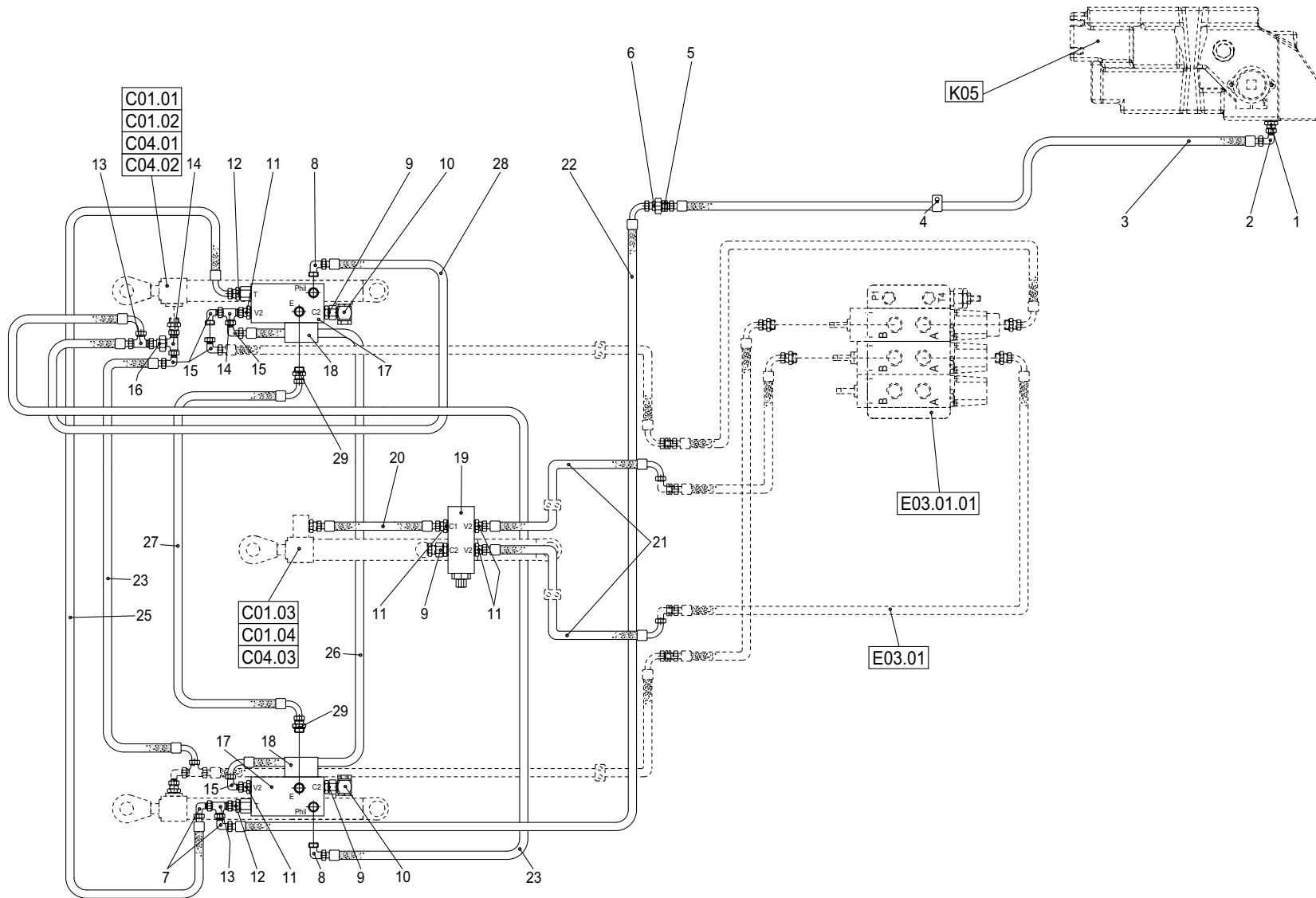


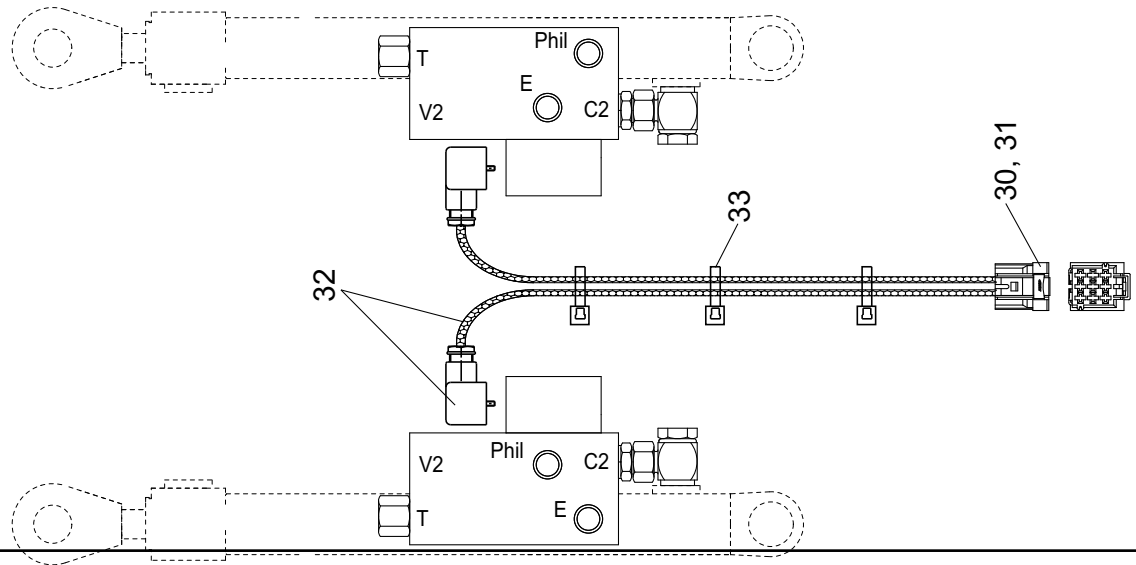
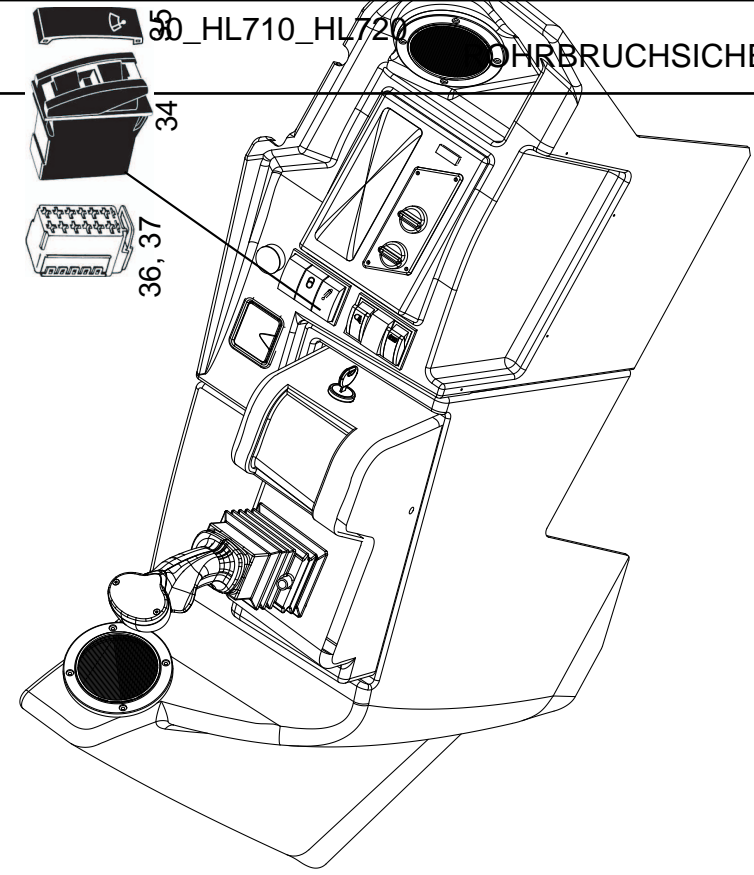


Position	Ersatzteilnr.	Anzahl	Benennung	ab Serie	bis Serie
1	4195916A	1,00	VERSCHRAUBUNG GE 18-PL/R 3/4		
2	4174092A	2,00	VERSCHRAUBUNG EW 18-PL		
3	23108897	2,00	2/2-WEGE MAGNETVENTIL 12V		
- 4	23121956	1,00	EINSCHRAUBVENTIL		
- 5	23121957	1,00	MAGNETSPULE 12V		
- 6	23121958	1,00	VENTILBLOCK		
7	4109665A	1,00	ROHRSCHELLE		
8	23117760	1,00	DRUCKSPEICHER		
9	23108193	1,00	SCHLAUCHLEITUNG		
10	4197017A	2,00	VERSCHRAUBUNG EGE 15-PLR-ED		
11	4157642A	3,00	VERSCHRAUBUNG GE 15-PLR-ED		
12	5695749A	3,00	VERSCHRAUBUNG EL 15-PL		
13	4193333A	1,00	VERSCHRAUBUNG SV 18-PL		
14	4157645A	1,00	VERSCHRAUBUNG RED 15/10-PL		
15	2301309A	1,00	MANOMETERVERSCHRAUBUNG		
16	4117550A	1,00	SCHLAUCHLEITUNG NW12-2SC		
17	23108194	1,00	SCHLAUCHLEITUNG NW12-1SC		
18	23108195	1,00	DRUCKSCHALTER 150BAR		
19	2301601A	1,00	USIT-RING 14-18,7-1,5 72		
20	4146931G	1,00	HALTER FUER SPEICHER		
21	7309129A	2,00	SCHEIBE - 10 -		
22	7274380A	2,00	SECHSKANTMUTTER - M 10 -		
23	7009085A	2,00	SECHSKANTSCHRAUBE - M10X 50 -		
24	23106148	1,00	SCHALTER		
25	23106156	1,00	SYMBOL HUBWERKSFEDERUNG		
26	23106169	1,00	STECKHUELSENGEHAEUSE 12-POLIG		
27	2301054A	4,00	TIMER KONTAKT 6,3		



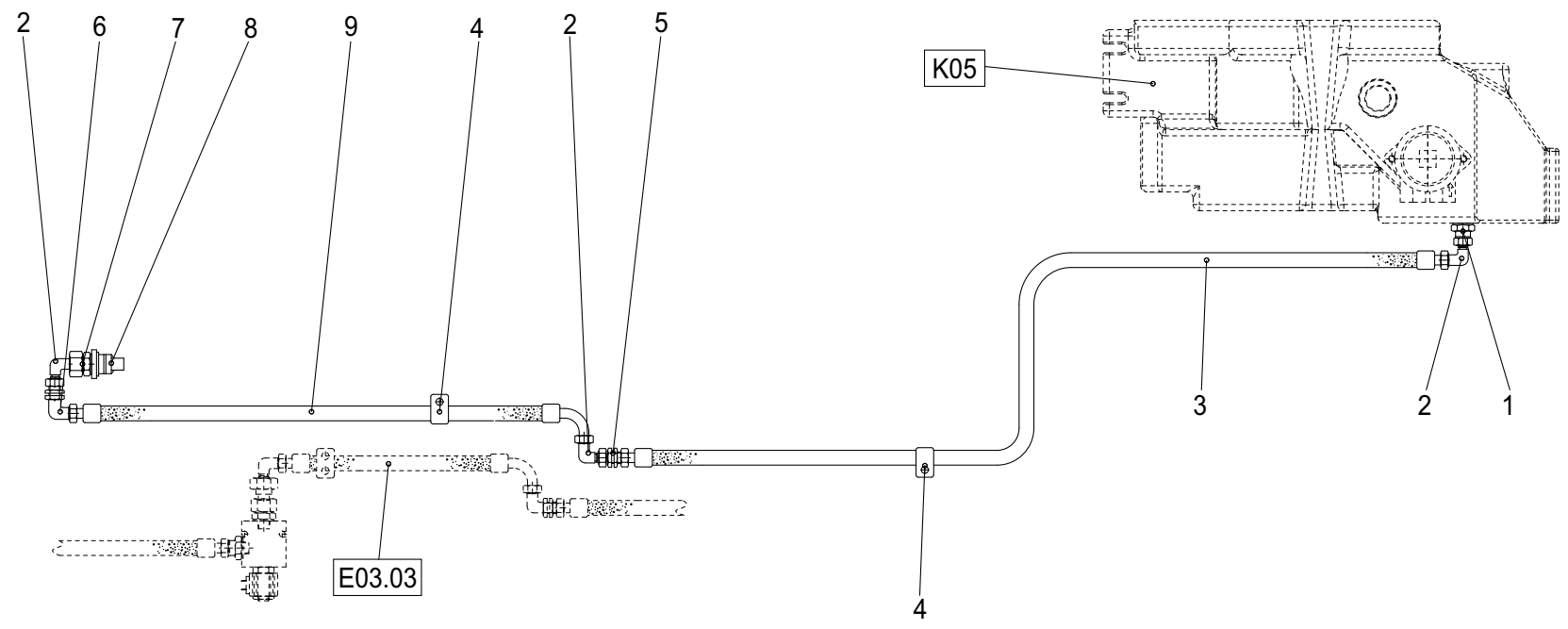
Position	Ersatzteilnr.	Anzahl	Benennung	ab Serie	bis Serie
1	4195916A	1,00	VERSCHRAUBUNG GE 18-PL/R 3/4		
2	4174092A	1,00	VERSCHRAUBUNG EW 18-PL		
3	23108193	1,00	SCHLAUCHLEITUNG		
4	4109665A	1,00	ROHRSCHELLE		
5	4193333A	1,00	VERSCHRAUBUNG SV 18-PL		
6	4130247A	1,00	VERSCHRAUBUNG RED 18/10-PL		
7	4174601A	2,00	VERSCHRAUBUNG EW 10-PL		
8	23107599	2,00	VERSCHRAUBUNG WE 10-PLR		
9	4197017A	3,00	VERSCHRAUBUNG EGE 15-PLR-ED		
10	4195343A	2,00	VERSCHRAUBUNG WH 15-PLR		
11	4157642A	5,00	VERSCHRAUBUNG GE 15-PLR-ED		
12	4168366A	2,00	VERSCHRAUBUNG GE 10-PLR-ED		
13	4130245A	2,00	VERSCHRAUBUNG EL 10-PL		
14	5695749A	2,00	VERSCHRAUBUNG EL 15-PL		
15	4138231A	5,00	VERSCHRAUBUNG EW 15-PL		
16	4157645A	1,00	VERSCHRAUBUNG RED 15/10-PL		
17	23108983	2,00	SENKBREMSVENTIL		
18	23107203	1,00	SENKBREMSVENTIL		
19	4100675A	1,00	SCHLAUCHLEITUNG		
20	23108379	2,00	SCHLAUCHLEITUNG NW12-2SC		
21	4109582A	1,00	SCHLAUCHLEITUNG		
22	23107388	1,00	SCHLAUCHLEITUNG NW12-2SC		
23	4100679A	1,00	SCHLAUCHLEITUNG NW8-2SC		
24	4109618A	1,00	SCHLAUCHLEITUNG		
25	23107387	1,00	SCHLAUCHLEITUNG		
26	23108979	1,00	SCHLAUCHLEITUNG NW5-2C		
27	23108980	1,00	SCHLAUCHLEITUNG NW8-2SC		
28	23101234	2,00	VERSCHRAUBUNG GE 6-LR1/4-ED OMD		



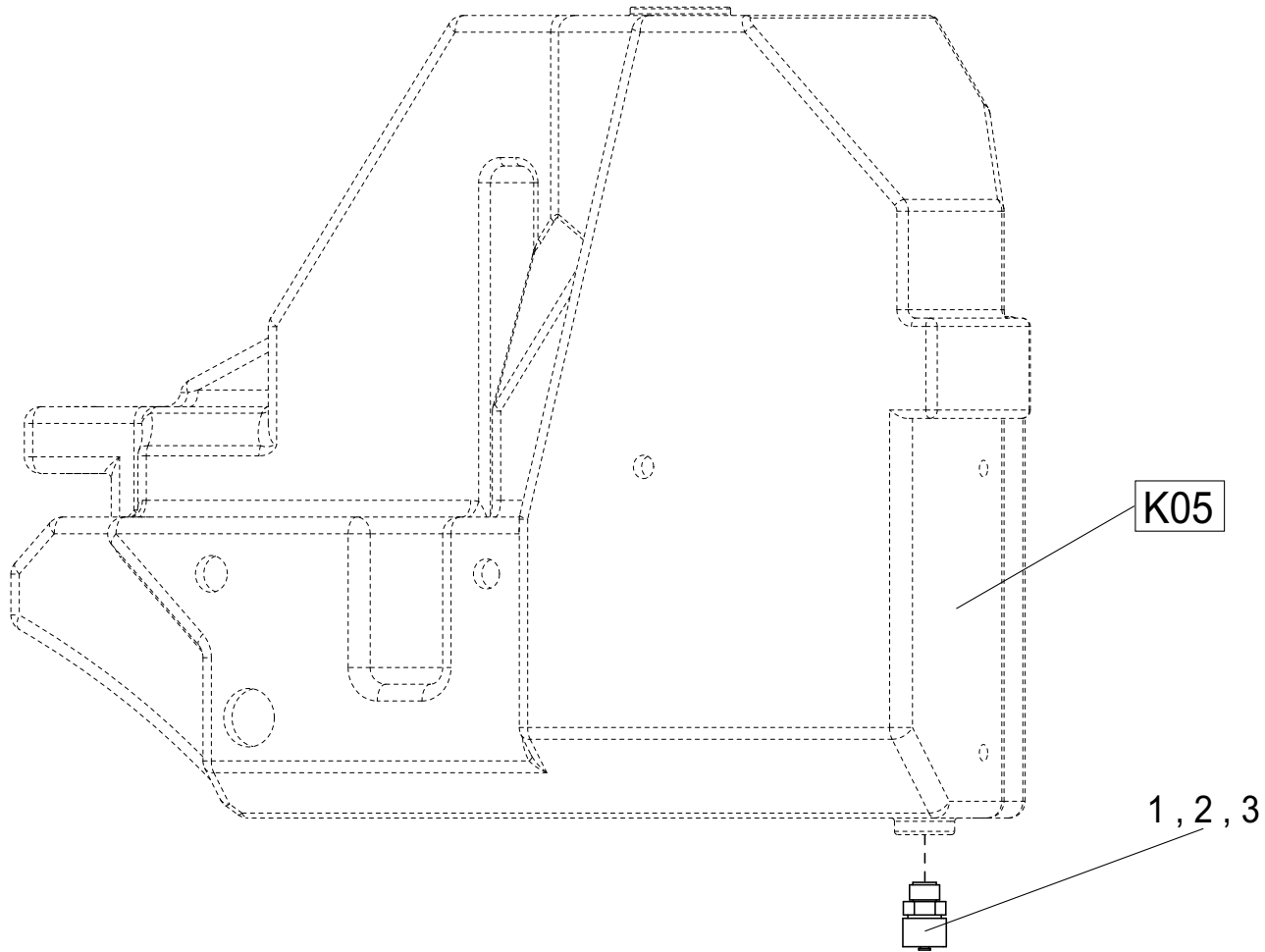




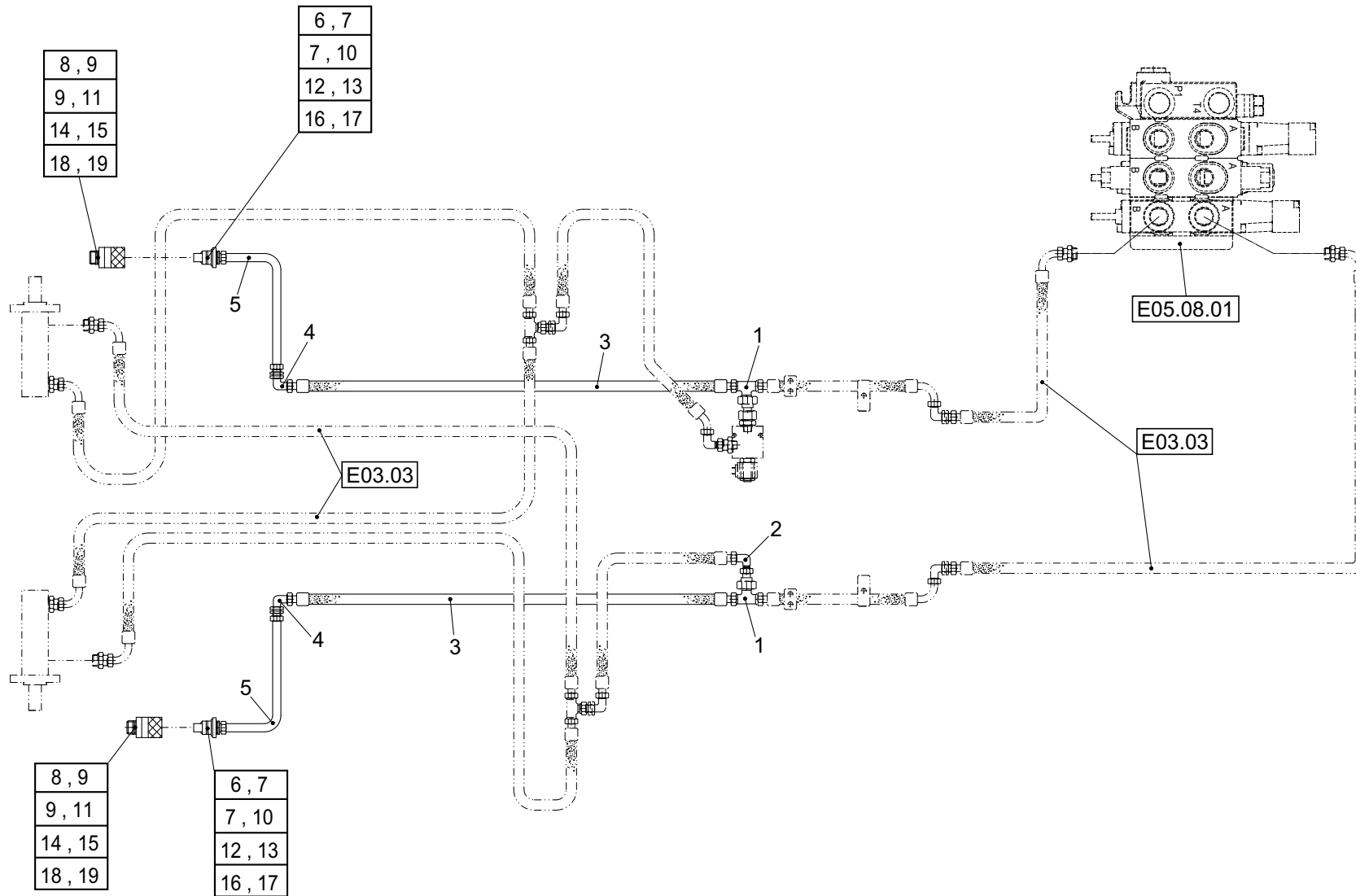
Position	Ersatzteilnr.	Anzahl	Benennung	ab Serie	bis Serie
1	4195916A	1,00	VERSCHRAUBUNG GE 18-PL/R 3/4		
2	4174092A	1,00	VERSCHRAUBUNG EW 18-PL		
3	23108193	1,00	SCHLAUCHLEITUNG		
4	4109665A	1,00	ROHRSCHELLE		
5	4193333A	1,00	VERSCHRAUBUNG SV 18-PL		
6	4130247A	1,00	VERSCHRAUBUNG RED 18/10-PL		
7	4174601A	2,00	VERSCHRAUBUNG EW 10-PL		
8	23107599	2,00	VERSCHRAUBUNG WE 10-PLR		
9	4197017A	3,00	VERSCHRAUBUNG EGE 15-PLR-ED		
10	4195343A	2,00	VERSCHRAUBUNG WH 15-PLR		
11	4157642A	5,00	VERSCHRAUBUNG GE 15-PLR-ED		
12	4168366A	2,00	VERSCHRAUBUNG GE 10-PLR-ED		
13	4130245A	2,00	VERSCHRAUBUNG EL 10-PL		
14	5695749A	2,00	VERSCHRAUBUNG EL 15-PL		
15	4138231A	5,00	VERSCHRAUBUNG EW 15-PL		
16	4157645A	1,00	VERSCHRAUBUNG RED 15/10-PL		
17	23108380	2,00	SENKBREMSVENTIL		
- 18	23108982	1,00	MAGNETSPULE		
19	23107203	1,00	SENKBREMSVENTIL		
20	4100675A	1,00	SCHLAUCHLEITUNG		
21	23108379	2,00	SCHLAUCHLEITUNG NW12-2SC		
22	4109582A	1,00	SCHLAUCHLEITUNG		
23	23107388	1,00	SCHLAUCHLEITUNG NW12-2SC		
24	4100679A	1,00	SCHLAUCHLEITUNG NW8-2SC		
25	4109618A	1,00	SCHLAUCHLEITUNG		
26	23107387	1,00	SCHLAUCHLEITUNG		
27	23108979	1,00	SCHLAUCHLEITUNG NW5-2C		
28	23108980	1,00	SCHLAUCHLEITUNG NW8-2SC		
29	23101234	2,00	VERSCHRAUBUNG GE 6-LR1/4-ED OMD		
30	23103974	1,00	STIFTGEHAEUSE 9-POLIG MCP		
31	23102952	1,00	BUCHSENKONTAKT MCP 1.5...2.5		
32	4120914A	2,00	KABEL VENTILSTECKER		
33	4115456A	20,00	KABELBINDER L= 135		
34	23106148	1,00	SCHALTER		
35	23108321	1,00	SYMBOL ZYLINDER		
36	23106169	1,00	STECKHUELSENGEHAEUSE 12-POLIG		
37	2301054A	4,00	TIMER KONTAKT 6,3		



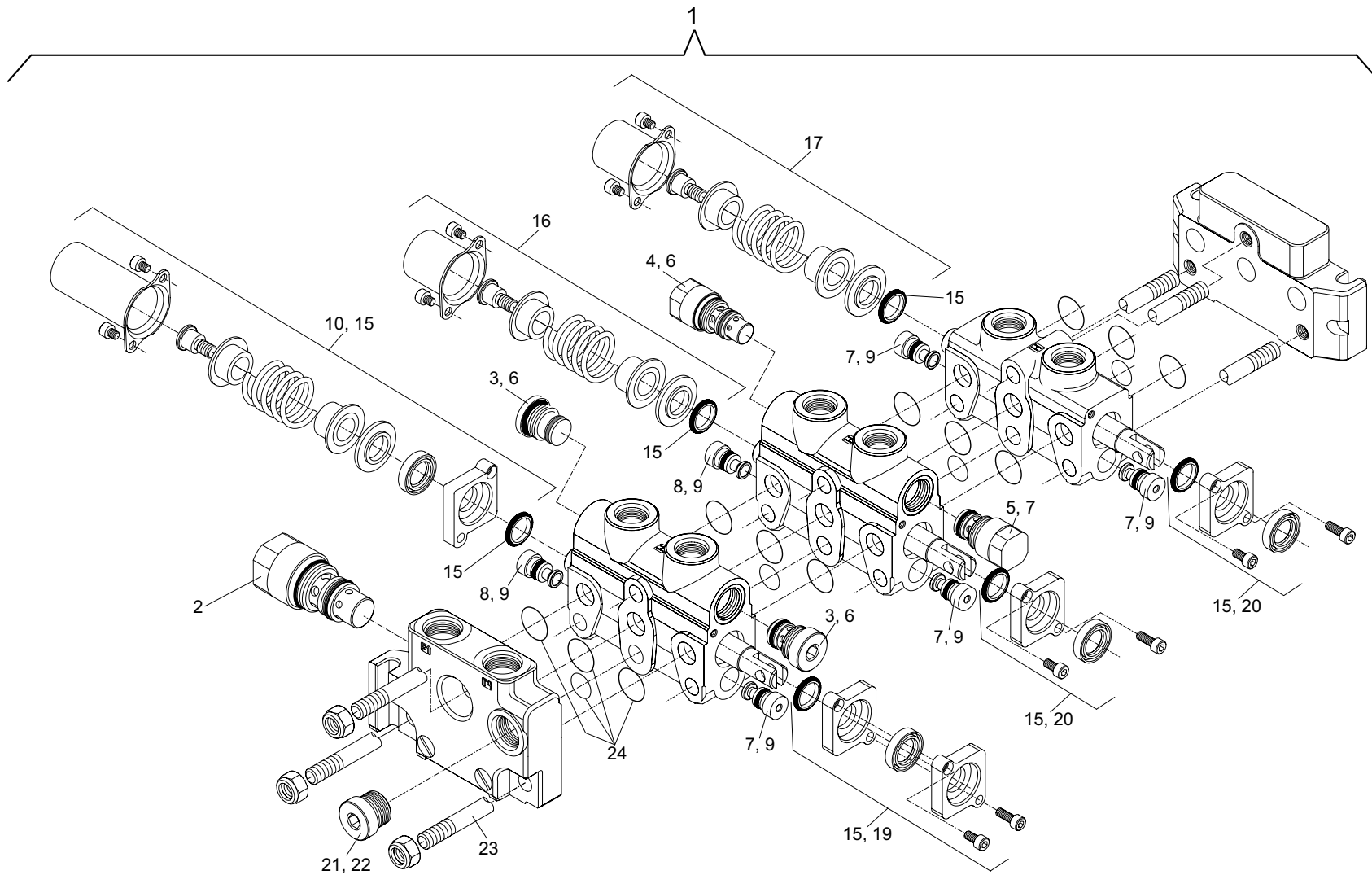
Position	Ersatzteilnr.	Anzahl	Benennung	ab Serie	bis Serie
1	4195916A	1,00	VERSCHRAUBUNG GE 18-PL/R 3/4		
2	4174092A	3,00	VERSCHRAUBUNG EW 18-PL		
3	23108193	1,00	SCHLAUCHLEITUNG		
4	4109665A	2,00	ROHRSCHELLE		
5	4193333A	1,00	VERSCHRAUBUNG SV 18-PL		
6	4185814A	1,00	VERSCHRAUBUNG WSV 18-PL		
7	2301785A	1,00	VERSCHRAUBUNG EGE 18-PLR-ED		
8	23106943	1,00	KUPPLUNGSSTECKER		
9	23108197	1,00	SCHLAUCHLEITUNG		



Position	Ersatzteilnr.	Anzahl	Benennung	ab Serie	bis Serie
1	23105858	1,00	BOCHUMER STUTZEN - M22X1,5 -		
2	7435336A	1,00	DICHTRING A 22X 27 CU		
3	4195700A	1,00	ABLAUFSTUTZEN GERADE M22X1,5		

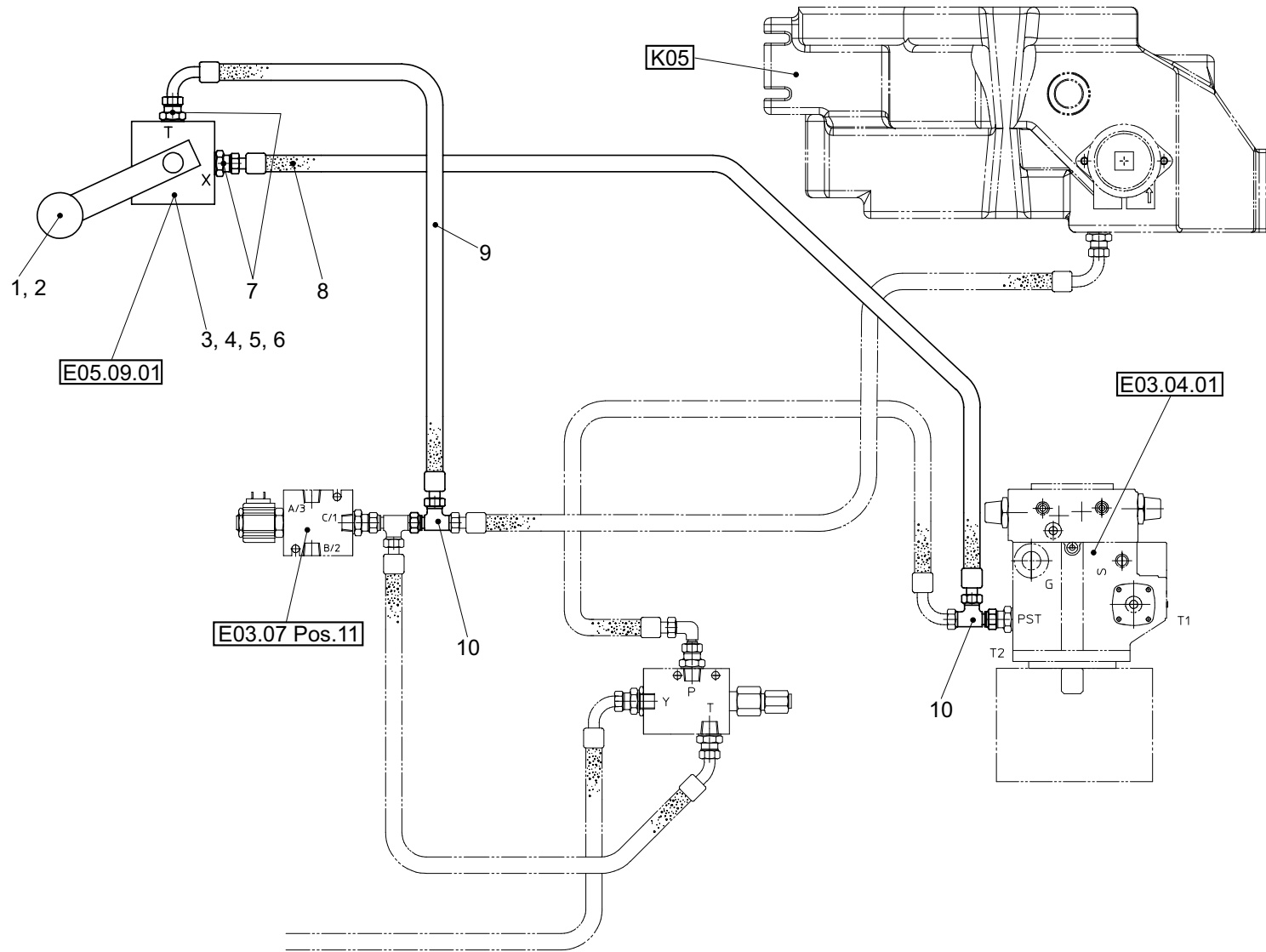


Position	Ersatzteilnr.	Anzahl	Benennung	ab Serie	bis Serie
1	4132242A	2,00	T-VERSCHRAUBUNG		
2	4174601A	1,00	VERSCHRAUBUNG EW 10-PL		
3	23107824	2,00	SCHLAUCHLEITUNG NW10-2SC		
4	5695766A	2,00	VERSCHRAUBUNG WSV 12-PL		
5	23115074	2,00	ROHRLEITUNG		
6	4181520A	2,00	KUPPLUNGSSTECKER		
7	4181521A	2,00	STAUBKAPPE		
8	23115914	2,00	KUPPLUNGSMUFFE		
9	4195521A	2,00	STAUBKAPPE		
10	23109189	2,00	KUPPLUNGSSTECKER		
11	23109190	2,00	KUPPLUNGSMUFFE		
12	2300709A	2,00	KUPPLUNGSSTECKER		
13	4198221A	2,00	STAUBKAPPE		
14	4107561A	2,00	KUPPLUNGSMUFFE		
15	4181192A	2,00	STAUBKAPPE		
16	23110150	2,00	KUPPLUNGSSTECKER		
17	23117609	2,00	STAUBKAPPE		
18	23117608	2,00	KUPPLUNGSMUFFE		
19	23110151	2,00	STAUBKAPPE		

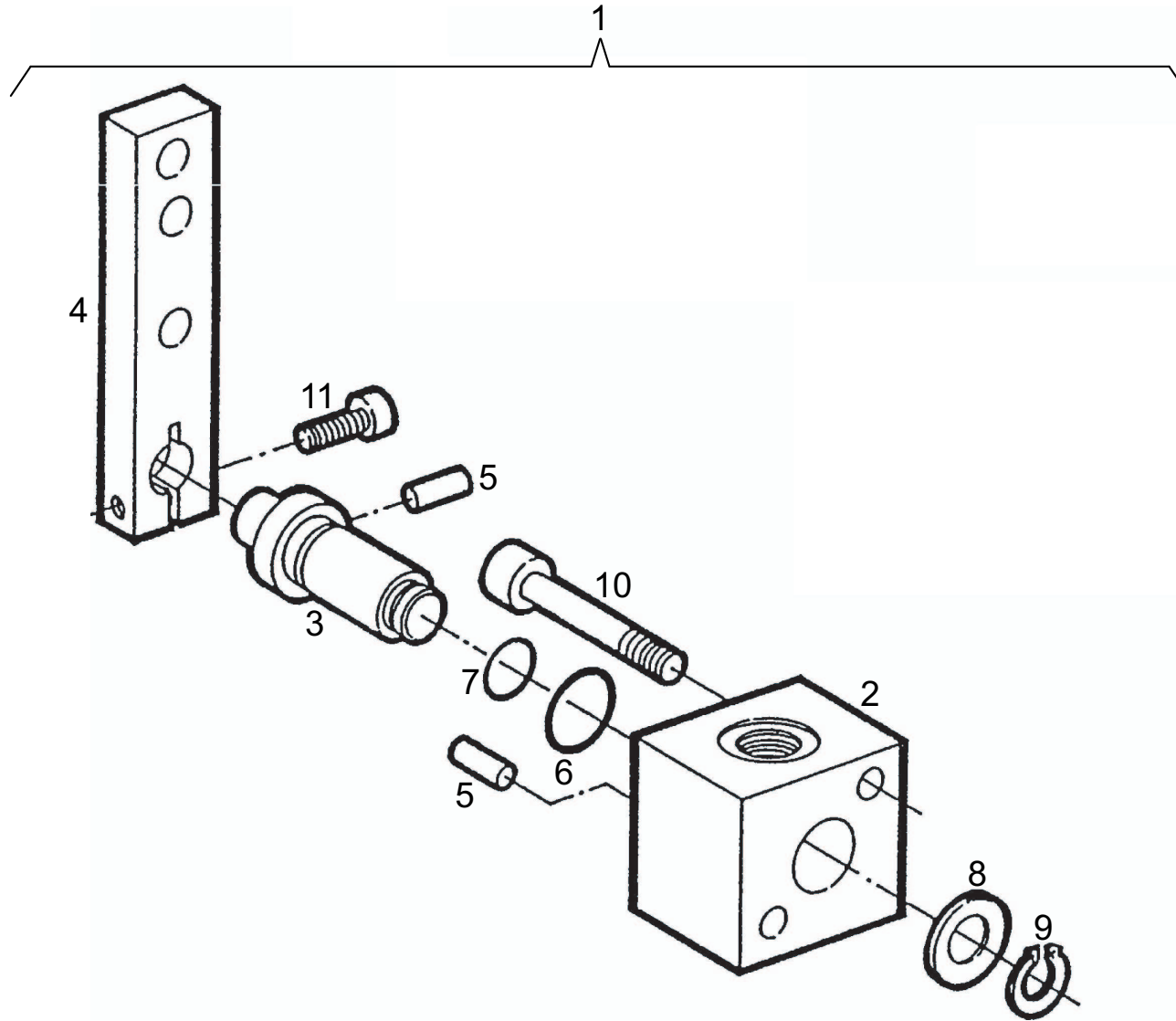




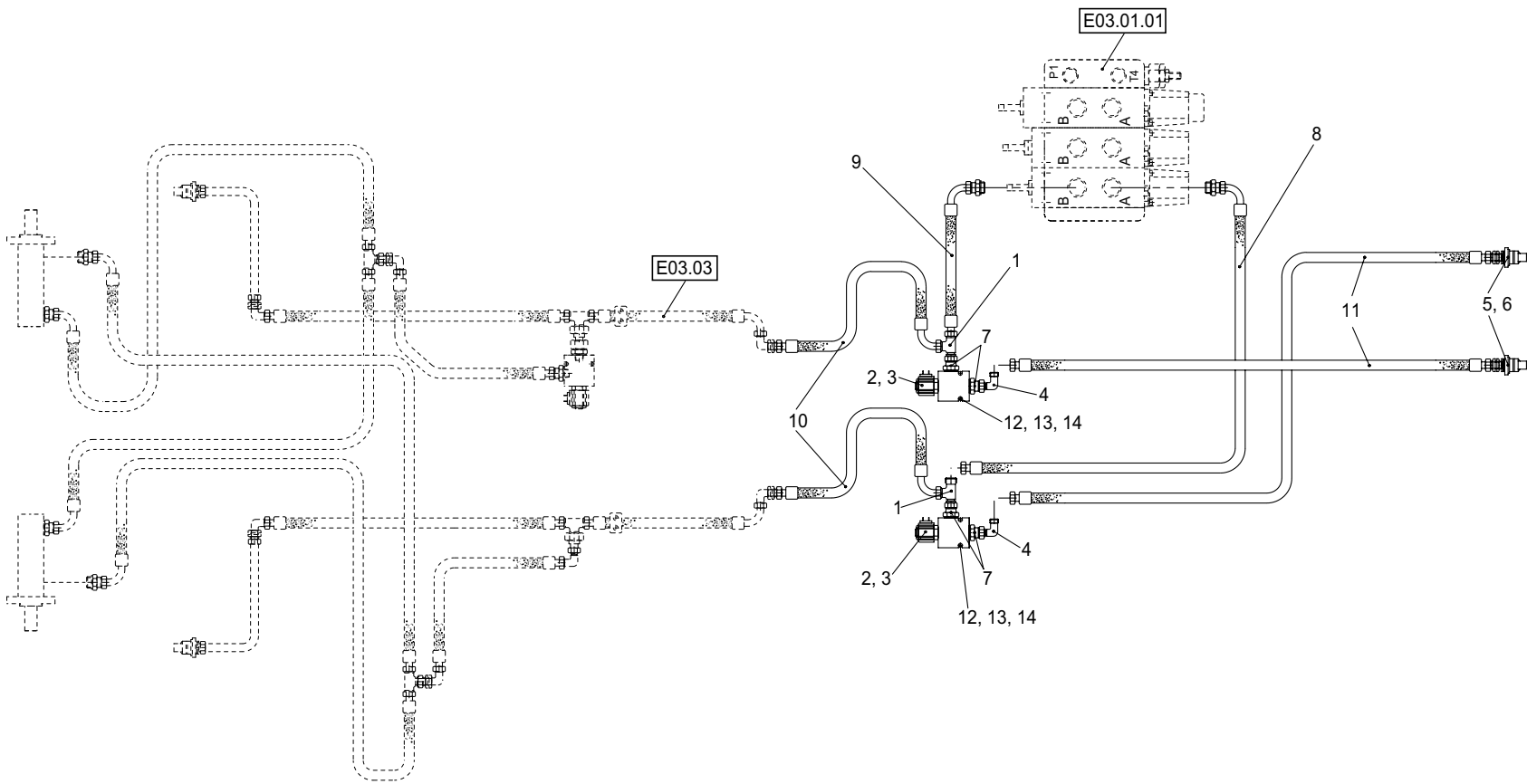
Position	Ersatzteilnr.	Anzahl	Benennung	ab Serie	bis Serie
1	23107859	1,00	WEGEVENTIL		
- 2	23109341	1,00	DRUCKBEGRENZUNGSVENTIL TBD131-260BAR		
- 3	2300295A	2,00	STOPFEN KPL.		
- 4	23107807	1,00	SEKUNDAERABSICHERUNG TBSD121-300BAR		
- 5	23107595	1,00	SEKUNDAERABSICHERUNG TBSD121-270BAR		
- 6	2300294A	4,00	DICHTUNGSSATZ		
- 7	23101178	4,00	RUECKSCHLAGVENTIL MB01		
- 8	23101177	2,00	RUECKSCHLAGVENTIL MB03		
- 9	23107597	6,00	DICHTSATZ FUER MB01+MB03		
- 10	23109679	1,00	KOLBENBETAETIGUNG 1113 A-SEITE		
- 15	4192409A	4,00	KOLBENDICHTSATZ		
- 16	23109680	1,00	KOLBENBETAETIGUNG 913 A-SEITE		
- 17	23113434	1,00	KOLBENBETAETIGUNG 14 A-SEITE		
- 19	23109340	1,00	KOLBENBETAETIGUNG M213 B-SEITE		
- 20	4104326A	2,00	KOLBENBETAETIGUNG M2 B-SEITE		
- 21	4109127A	6,00	STOPFEN 1/2"		
- 22	4142775A	6,00	O-RING		
- 23	2300201A	1,00	ZUGANKERSATZ KPL.		
- 24	23106724	4,00	DICHTSATZ ZWISCHEN SEKTIONEN		

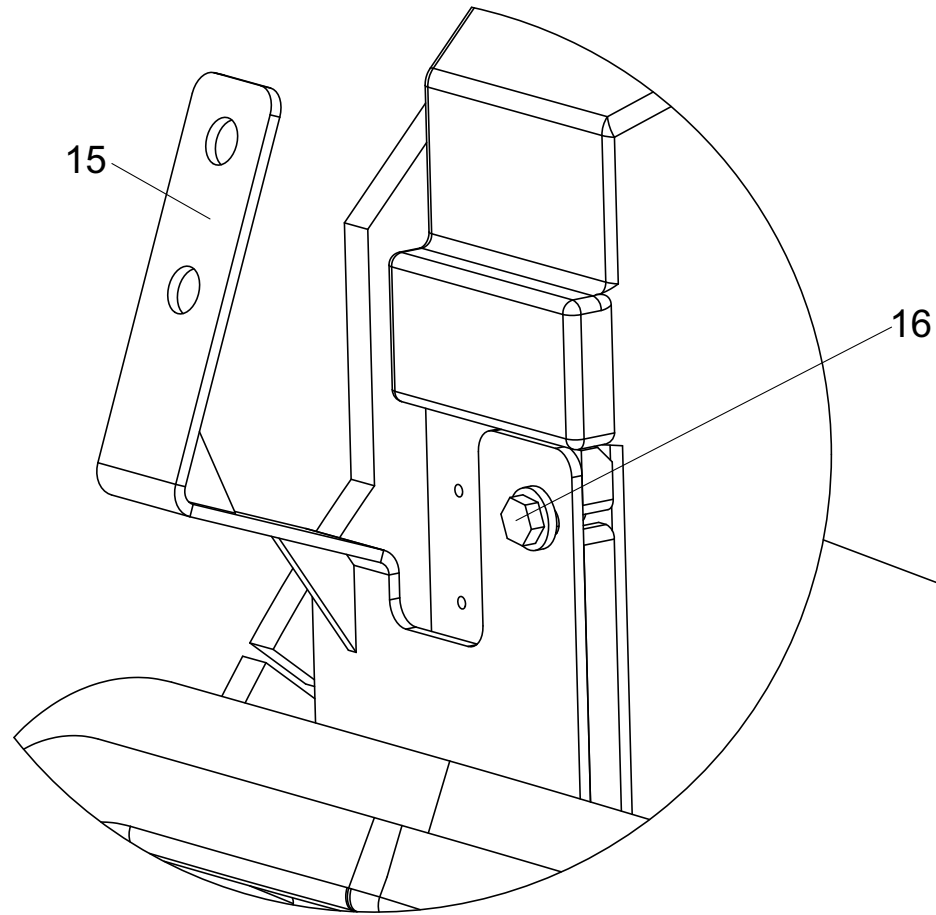


Position	Ersatzteilnr.	Anzahl	Benennung	ab Serie	bis Serie
1	4186286A	1,00	KUGELKNOPF		
2	7000884A	1,00	SENKSCHRAUBE - M 6X 20 -		
3	7091773A	2,00	ZYLINDERSCHRAUBE - M 8X 70 -		
4	7288530A	2,00	SECHSKANTMUTTER - M 8 -		
5	7386282A	14,00	SCHEIBE - 8,4 -		
6	7388539A	4,00	SCHEIBE - 8 -		
7	4160544A	2,00	VERSCHRAUBUNG GE 10-PLM-ED		
8	2300812A	1,00	SCHLAUCHLEITUNG		
9	2301301A	1,00	SCHLAUCHLEITUNG		
10	4130245A	2,00	VERSCHRAUBUNG EL 10-PL		

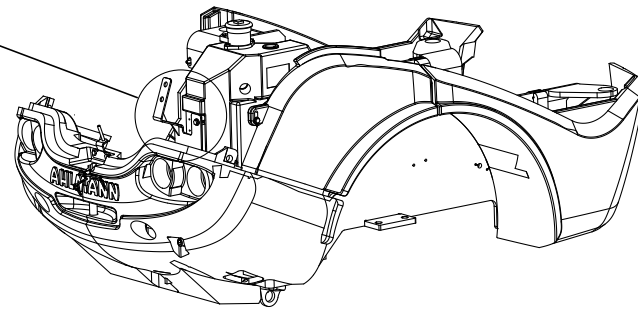


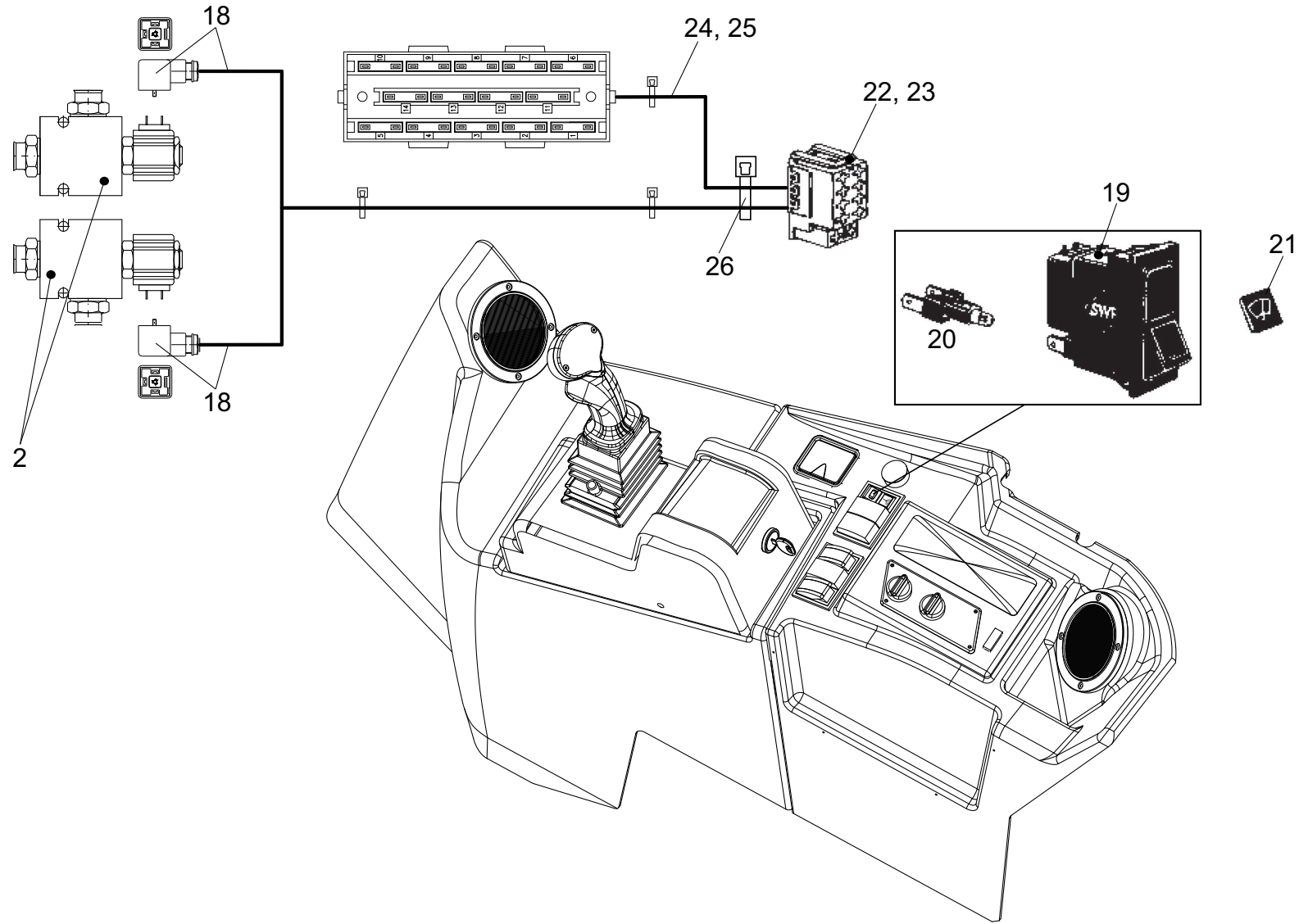
Position	Ersatzteilnr.	Anzahl	Benennung	ab Serie	bis Serie
1	4198071A	1,00	DREHINCHVENTIL		
- 2	4106987A	1,00	GEHAEUSE		
- 3	4106988A	1,00	WELLE		
- 4	4197640A	1,00	HEBEL		
- 5	4106992A	3,00	KERBSTIFT		
- 6	4106989A	1,00	O-RING 15,54x2,62		
- 7	4106990A	1,00	O-RING 10,77x2,62		
- 8	4106991A	1,00	PASSSCHEIBE		
- 9	7318651A	1,00	Sicherungsring		
- 10	7097034A	2,00	ZYLINDERSCHRAUBE - M 8X 35 -		
- 11	7018325A	1,00	ZYLINDERSCHRAUBE - M 5X 20 -		





nicht dargestellt:  
not shown: Pos. 17  
non représenté:





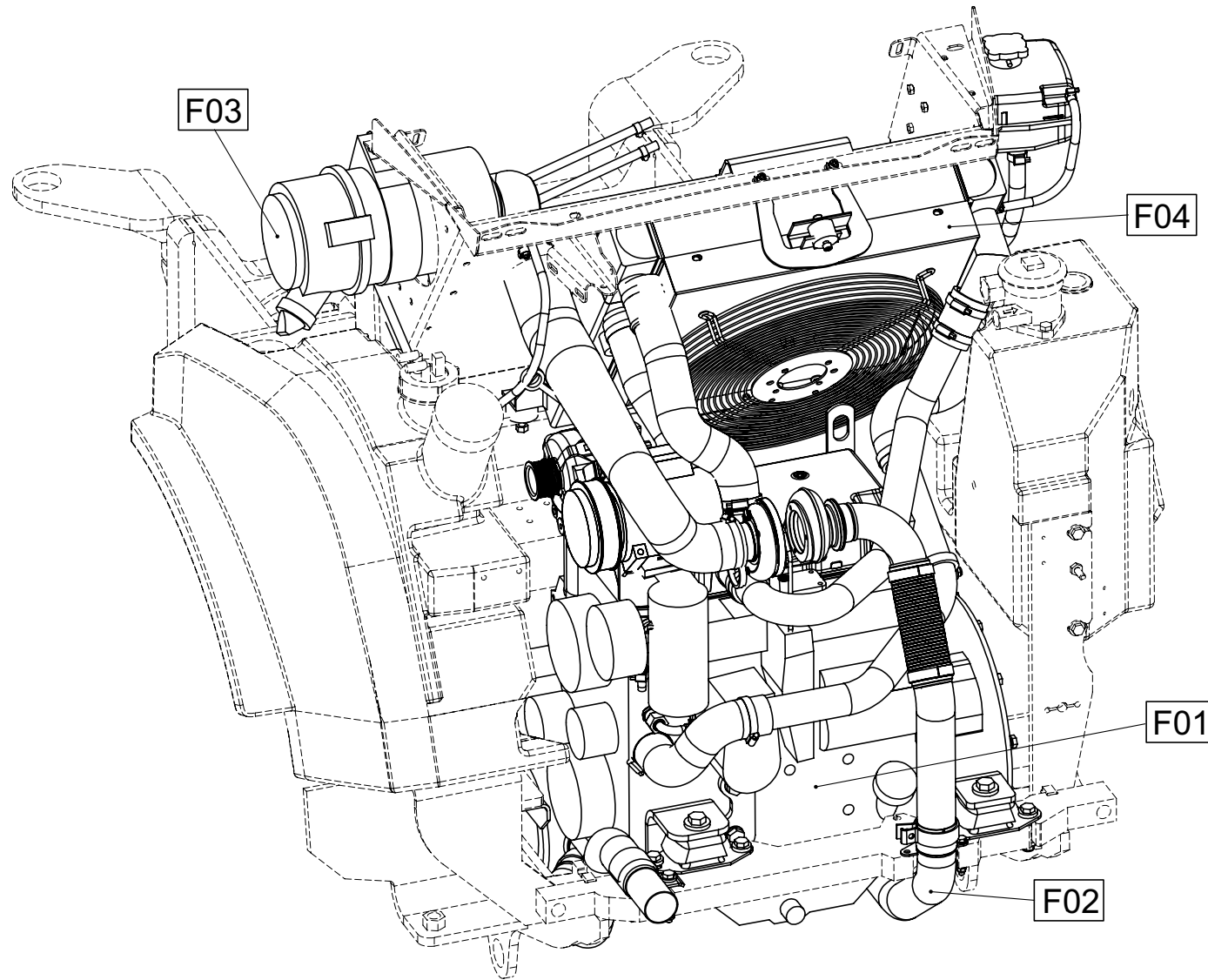


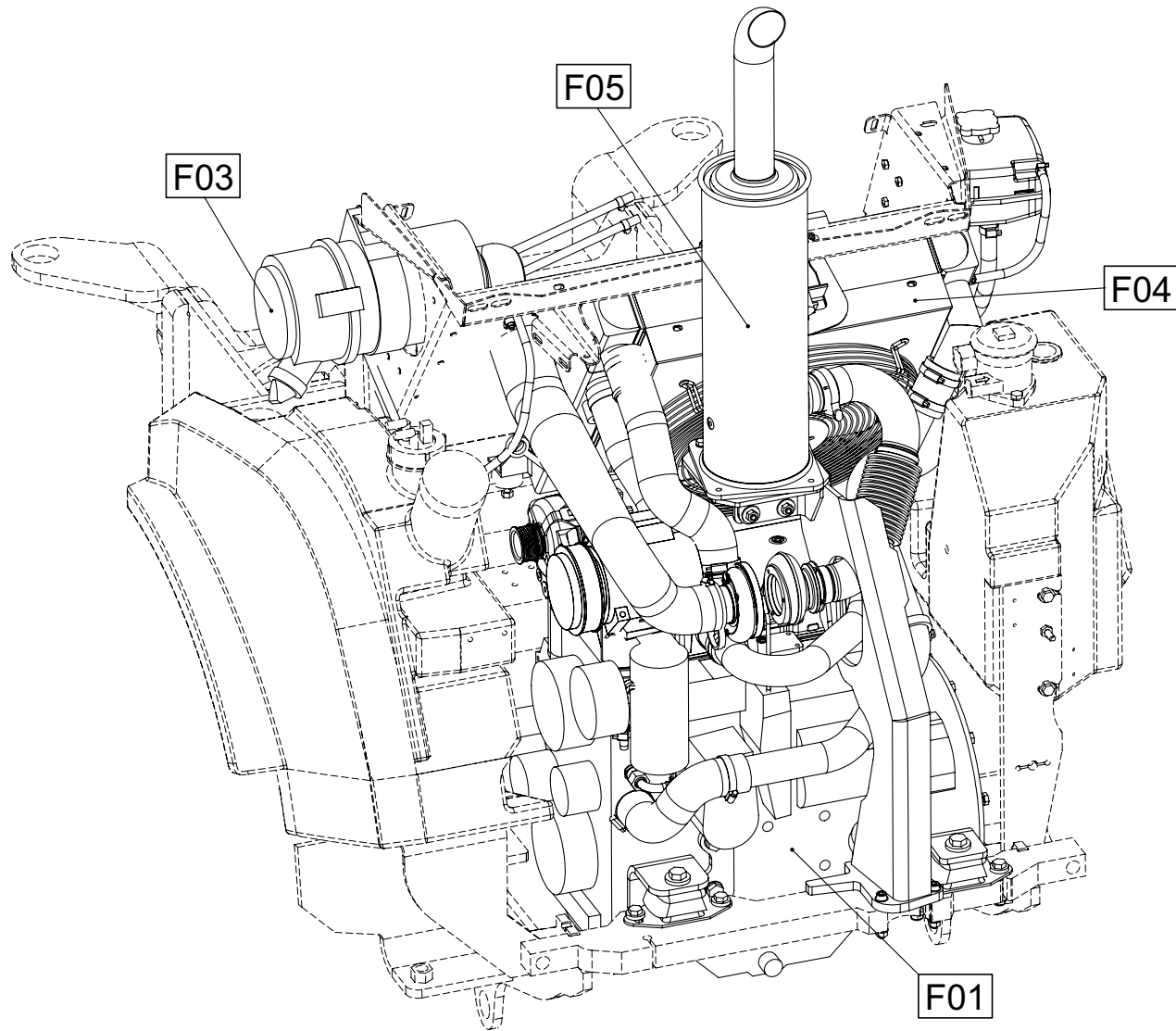
Position	Ersatzteilnr.	Anzahl	Benennung	ab Serie	bis Serie
1	5695749A	2,00	VERSCHRAUBUNG EL 15-PL		
2	4189081A	2,00	2/2 WEGE-MAGNETVENTIL		
- 3	4184312A	1,00	MAGNETSPULE 12V		
4	4138231A	2,00	VERSCHRAUBUNG EW 15-PL		
5	4181520A	2,00	KUPPLUNGSSTECKER		
6	4181521A	2,00	STAUBKAPPE		
7	4157642A	4,00	VERSCHRAUBUNG GE 15-PLR-ED		
8	23110597	1,00	SCHLAUCHLEITUNG		
9	4100622A	1,00	SCHLAUCHLEITUNG		
10	23107390	2,00	SCHLAUCHLEITUNG		
11	23110598	2,00	SCHLAUCHLEITUNG		
12	7094940A	2,00	SECHSKANTSCHRAUBE - M 6X 90 -		
13	7389123A	2,00	SCHEIBE - 6,4 -		
14	7288535A	2,00	SECHSKANTMUTTER - M 6 -		
15	23112576	1,00	KUPPLUNGSHALTER		
16	7009037A	2,00	SECHSKANTSCHRAUBE - M10X 35 -		
17	4191548A	0,31	KANTENSCHUTZ		
18	4120914A	2,00	KABEL VENTILSTECKER		
19	4107518A	1,00	SCHALTER		
20	4193049A	1,00	FASSUNG MIT GLASSOCKELLAMPE		
21	4192932A	1,00	SYMBOL HYDRAULISCHER ANSCHLUSS		
22	23102093	1,00	HUELSENGEHAEUSE 10-POLIG		
23	4156075A	6,00	FLACHSTECKHUELSE 6,3X1,5...2,5		
24	4104298A	3,00	E-LEITUNG 0,75 GR		
25	4108436A	3,00	E-LEITUNG 1,0 BR		
26	4115456A	22,00	KABELBINDER L= 135		

Keine Bildtafel vorhanden

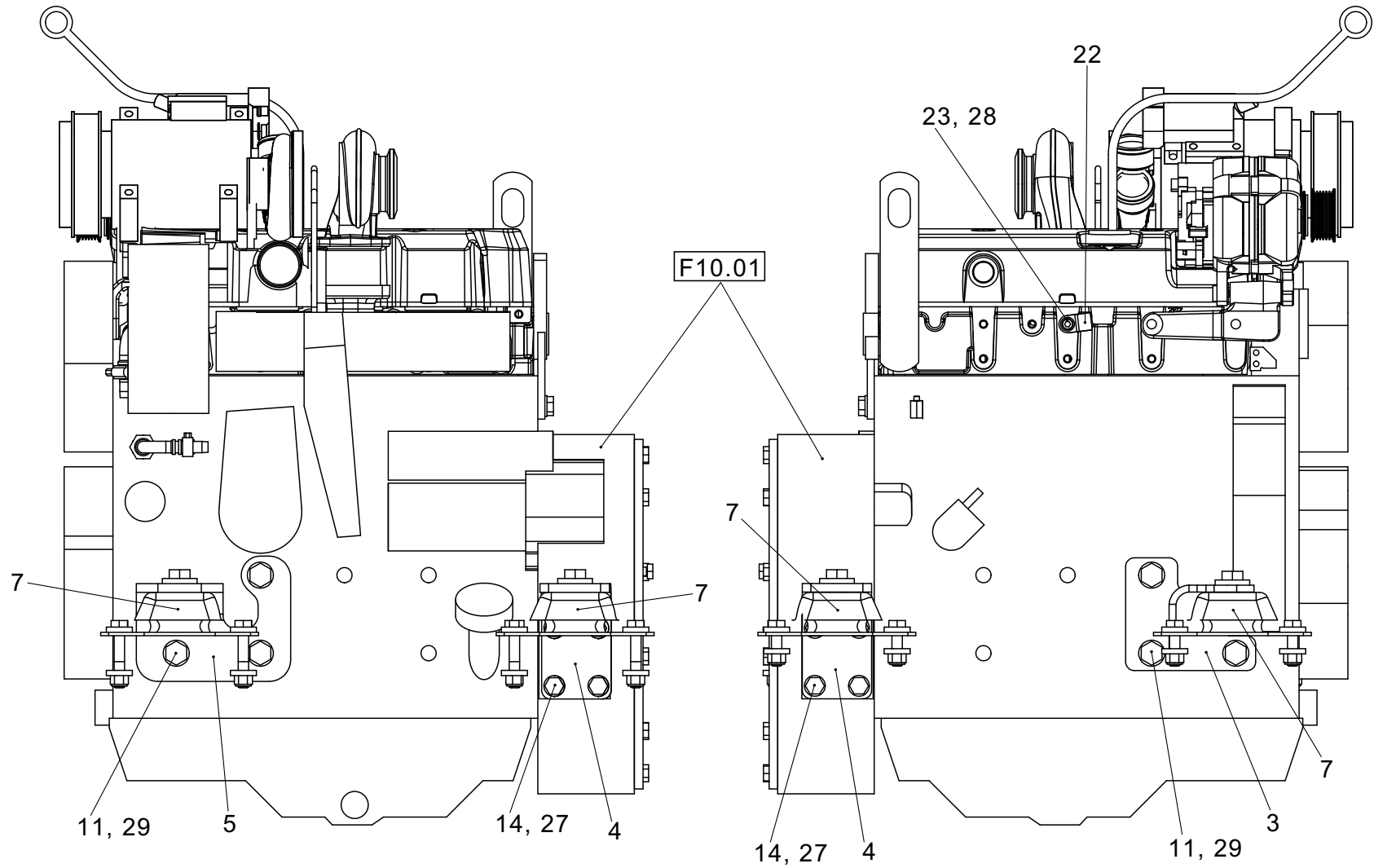
No Image Available

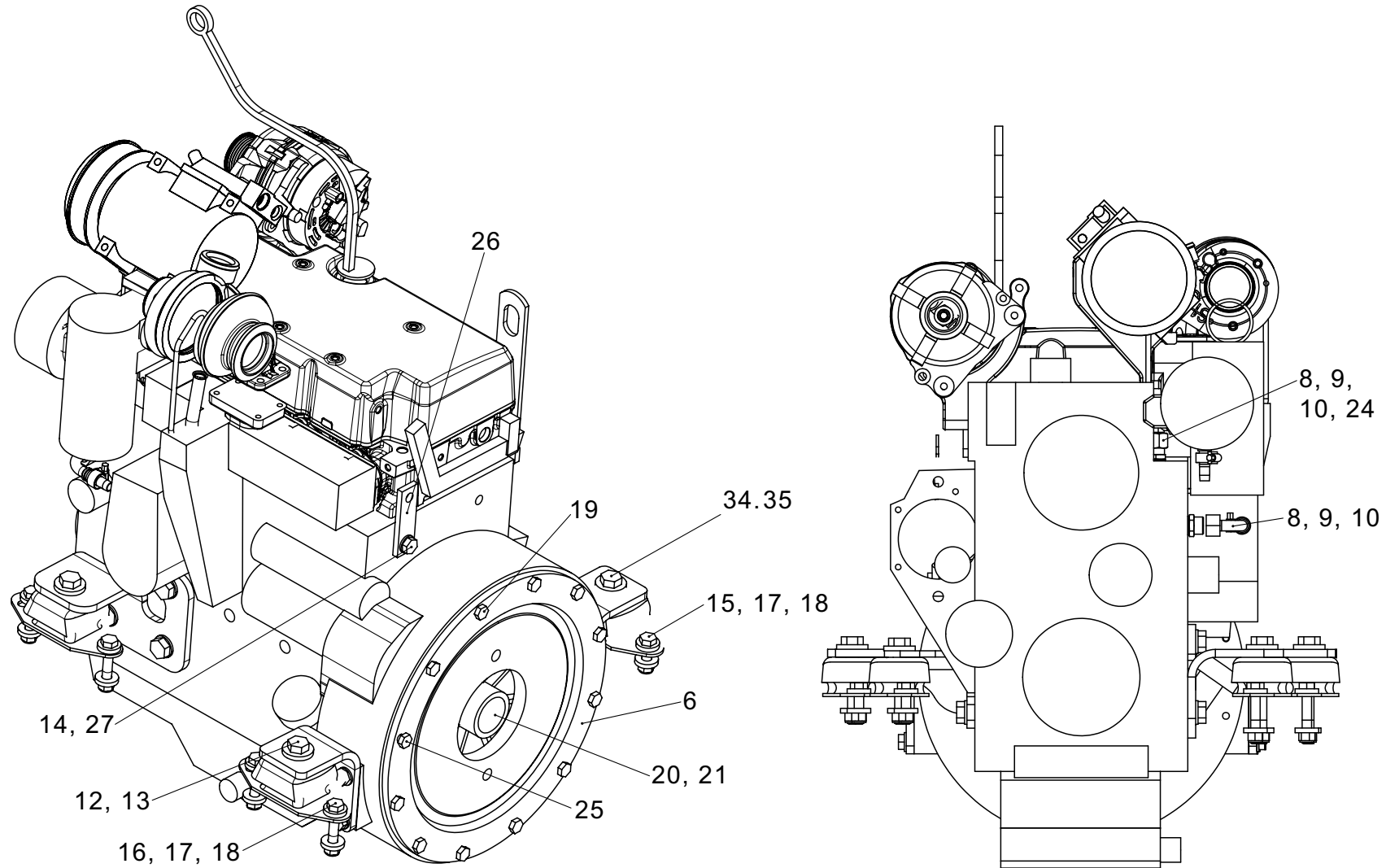
Position	Ersatzteilnr.	Anzahl	Benennung	ab Serie	bis Serie
1	F_TIER_III	1,00	DIESELMOTORENANLAGEN TIER III		



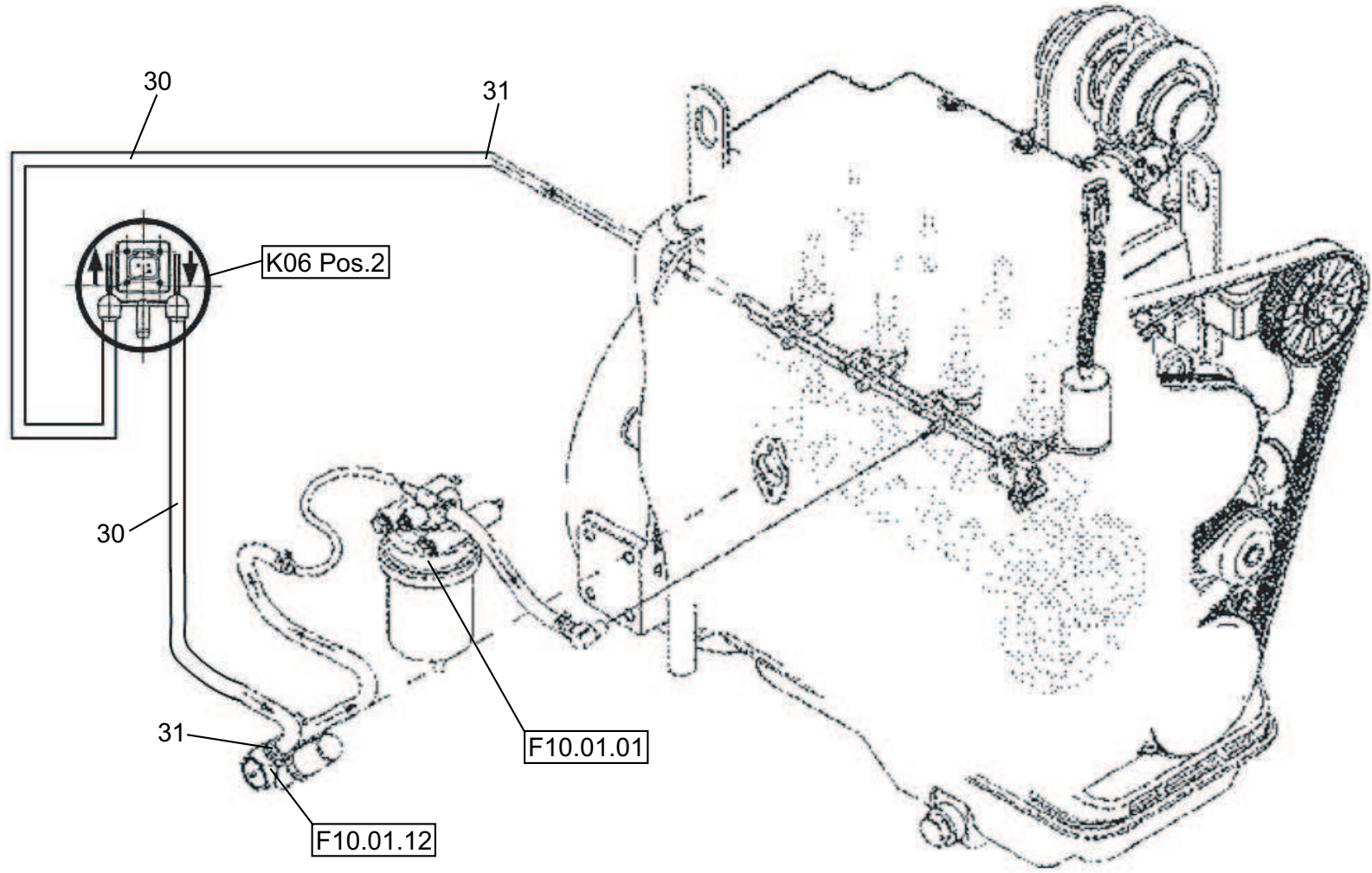


Position	Ersatzteilnr.	Anzahl	Benennung	ab Serie	bis Serie
1	F01	1,00	MOTOREINEINBAU		
	F01.01	1,00	MOTOR 46KW / 49kW		
2	F02	1,00	ABGASANLAGE		
3	F03	1,00	LUFTFILTERANLAGE		
4	F04	1,00	KUEHLERANLAGE		
	F04.01	1,00	KOMBIKUEHLER		
5	F05	1,00	ABGASANLAGE HOCHAUSPUFF		

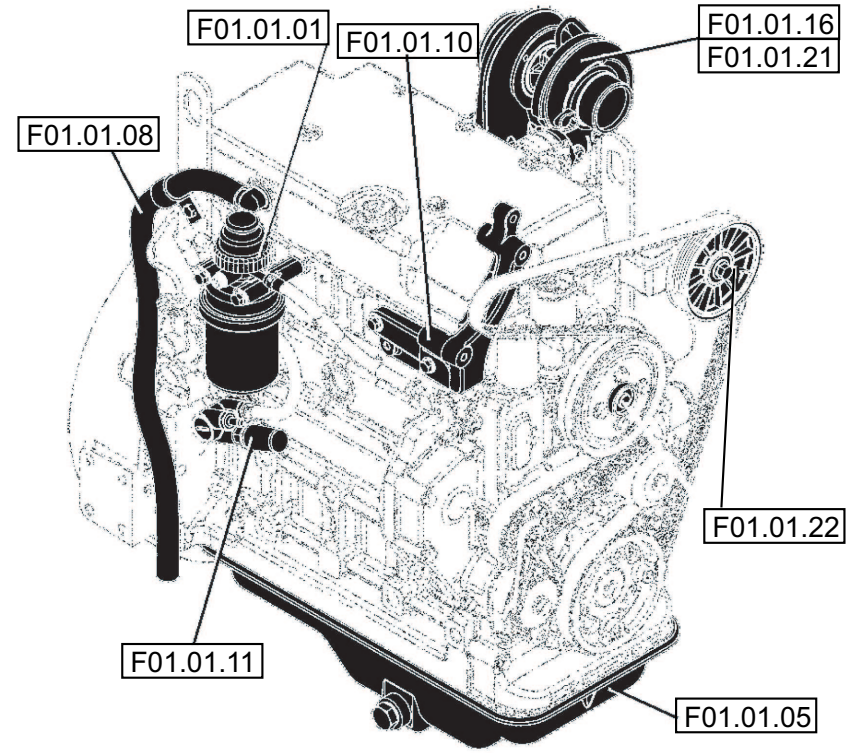
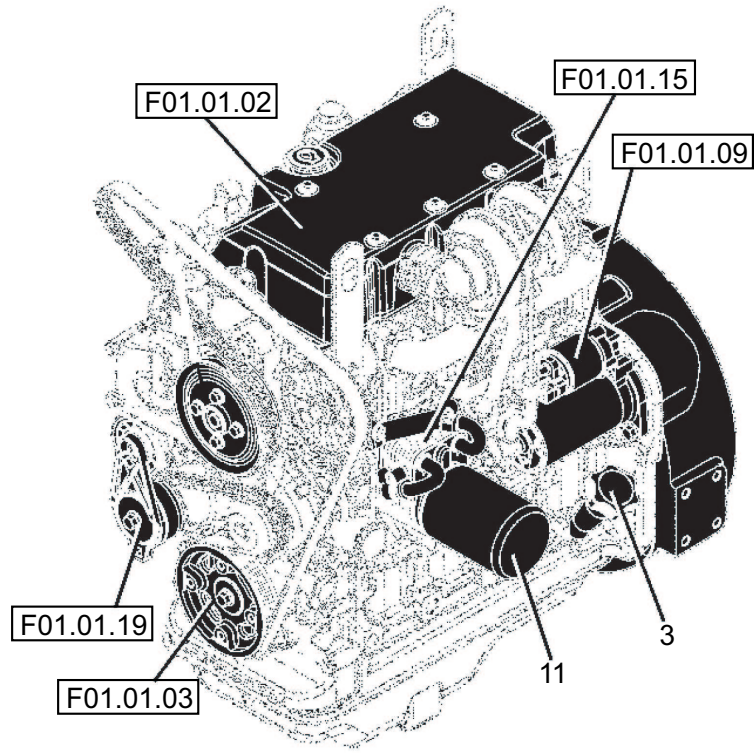


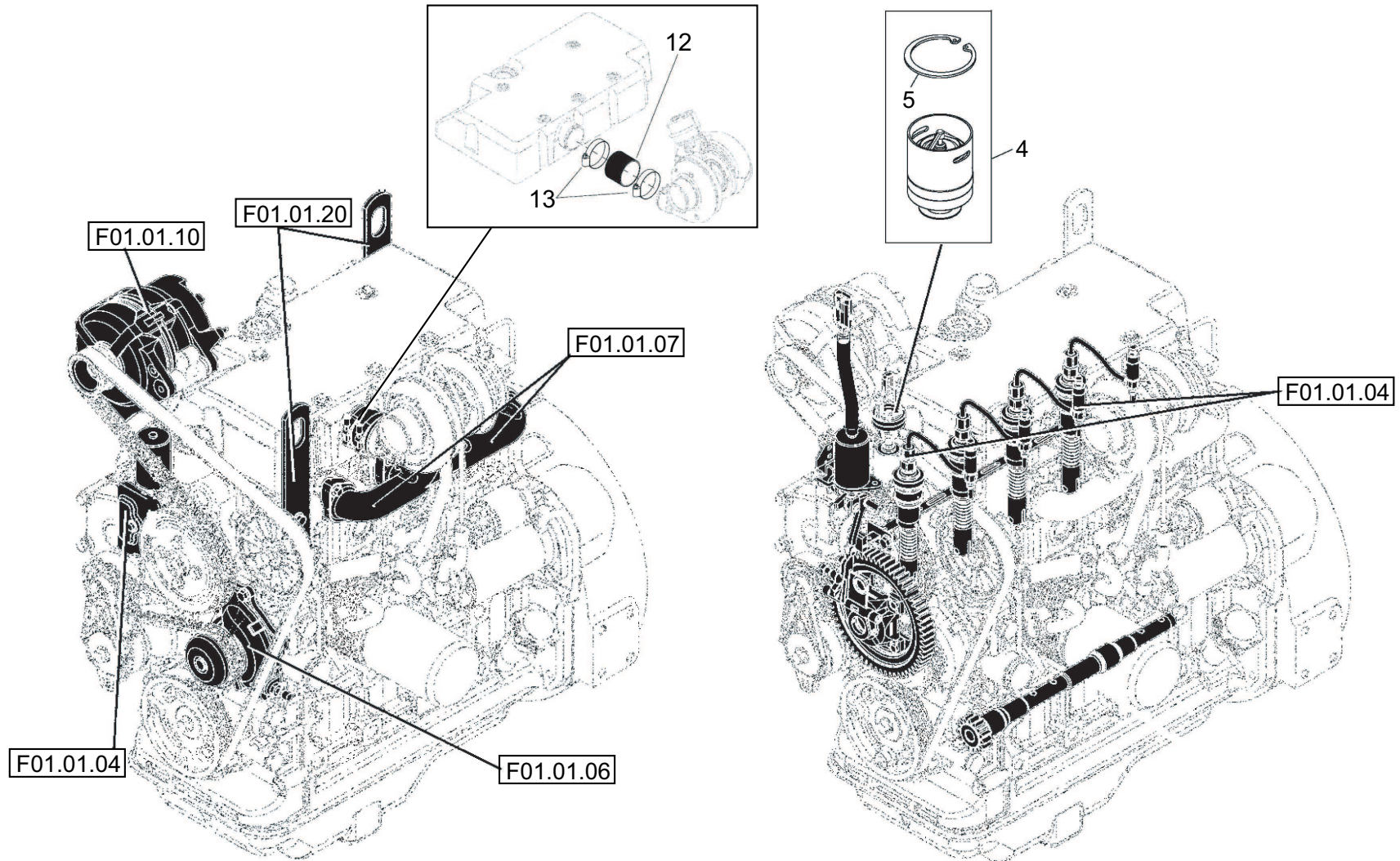


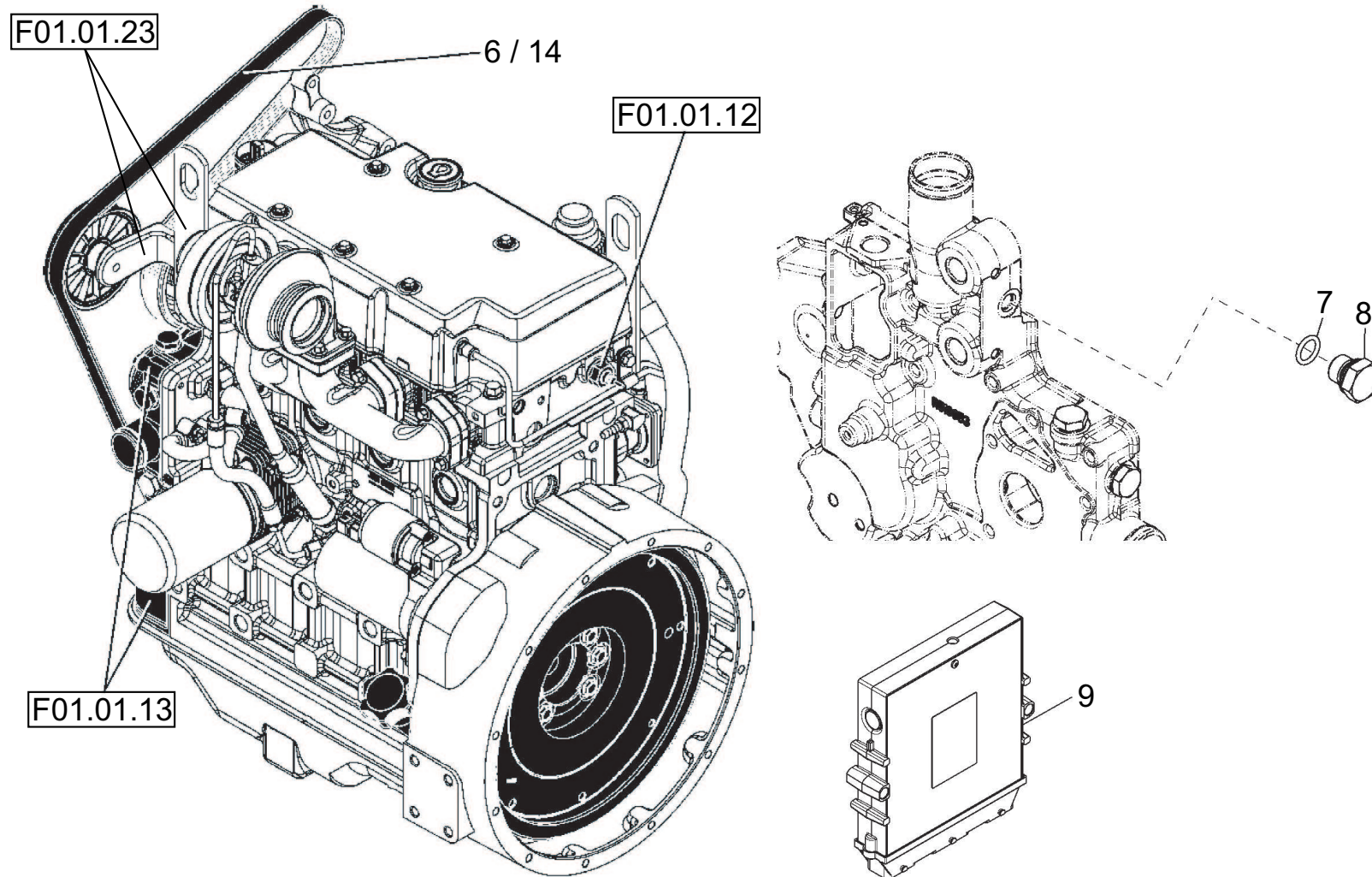


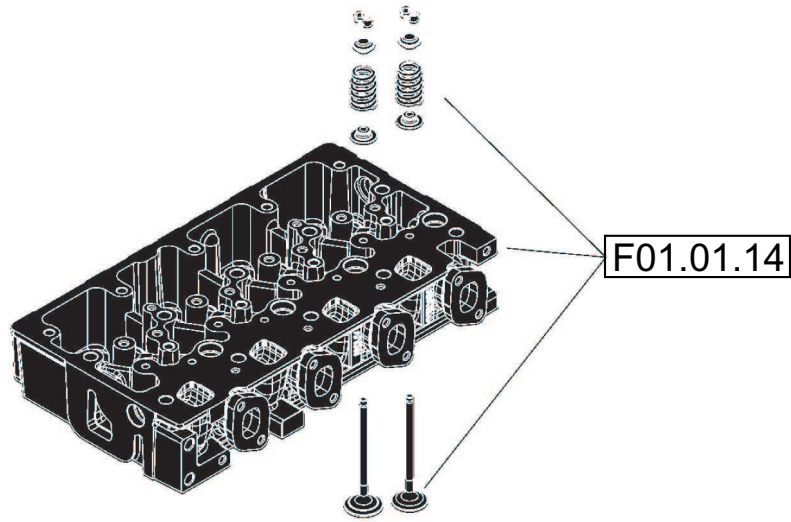


Position	Ersatzteilnr.	Anzahl	Benennung	ab Serie	bis Serie
3	23106807	1,00	HALTER		
4	23106867	2,00	HALTER		
5	23106884	1,00	WINKELHALTER		
6	23106423	1,00	ANBAUFLANSCH		
7	23107043	4,00	MOTORLAGER		
8	4195239A	2,00	VERSCHRAUBUNG GEO 15-PLM		
9	4138211A	2,00	SCHLAUCHSCHELLE 13- 20		
10	23123244	2,00	PRESSNIPPEL		
11	7009117A	6,00	SECHSKANTSCHRAUBE - M16X 35 -		
12	7009157A	4,00	SECHSKANTSCHRAUBE - M16X 40 -		
13	7317664A	4,00	SCHEIBE - 17 -		
14	7009041A	9,00	SECHSKANTSCHRAUBE - M12X 30 -		
15	7092948A	4,00	SECHSKANTSCHRAUBE - M12X 45 -		
16	7018134A	4,00	SECHSKANTSCHRAUBE - M12X 70 -		
17	7309032A	16,00	SCHEIBE - 13 -		
18	7288671A	8,00	SECHSKANTMUTTER - M 12 -		
19	7009216A	11,00	SECHSKANTSCHRAUBE - M10X 25 -		
20	23106422	1,00	KUPPLUNG BOWEX 48		
21	7062351A	8,00	ZYLINDERSCHRAUBE 3/8"- UNC X1"		
22	23101219	1,00	ROHRSCHELLE		
23	7077363A	1,00	ZYLINDERSCHRAUBE - M 8X 16 -		
24	4138231A	1,00	VERSCHRAUBUNG EW 15-PL		
25	7047817A	1,00	SECHSKANTSCHRAUBE - M10X 30 -10.9		
26	4197330A	1,00	ACHSHALTER 30 X 8		
27	7309050A	9,00	SCHEIBE - 12 -		
28	7309046A	1,00	SCHEIBE - 8 -		
29	7309033A	6,00	SCHEIBE - 16 -		
30	23114298	2,00	KRAFTSTOFFSCHLAUCH		
31	4148547A	4,00	SCHLAUCHSCHELLE 8- 14		

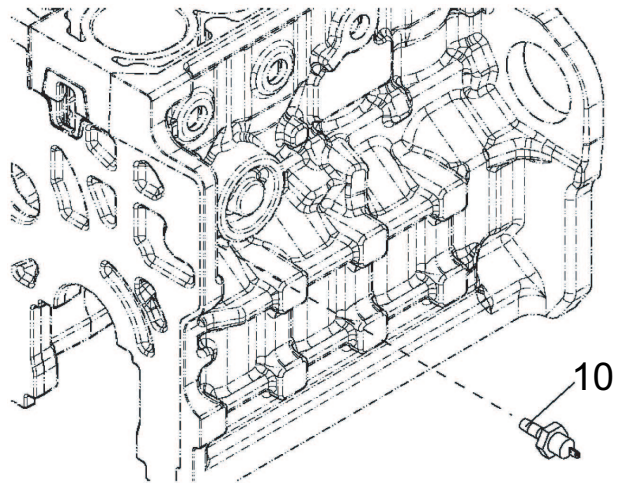








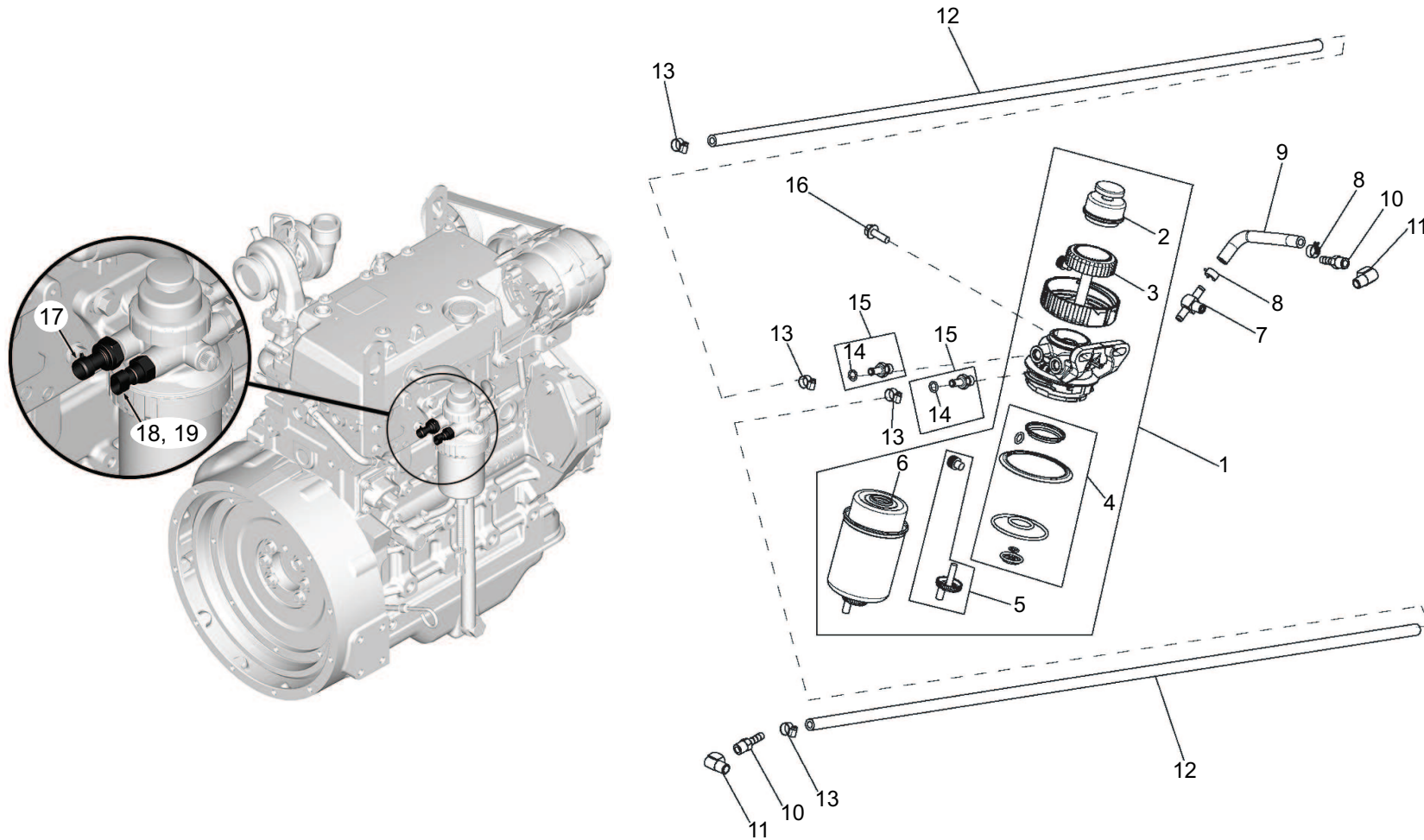
F01.01.17



F01.01.18

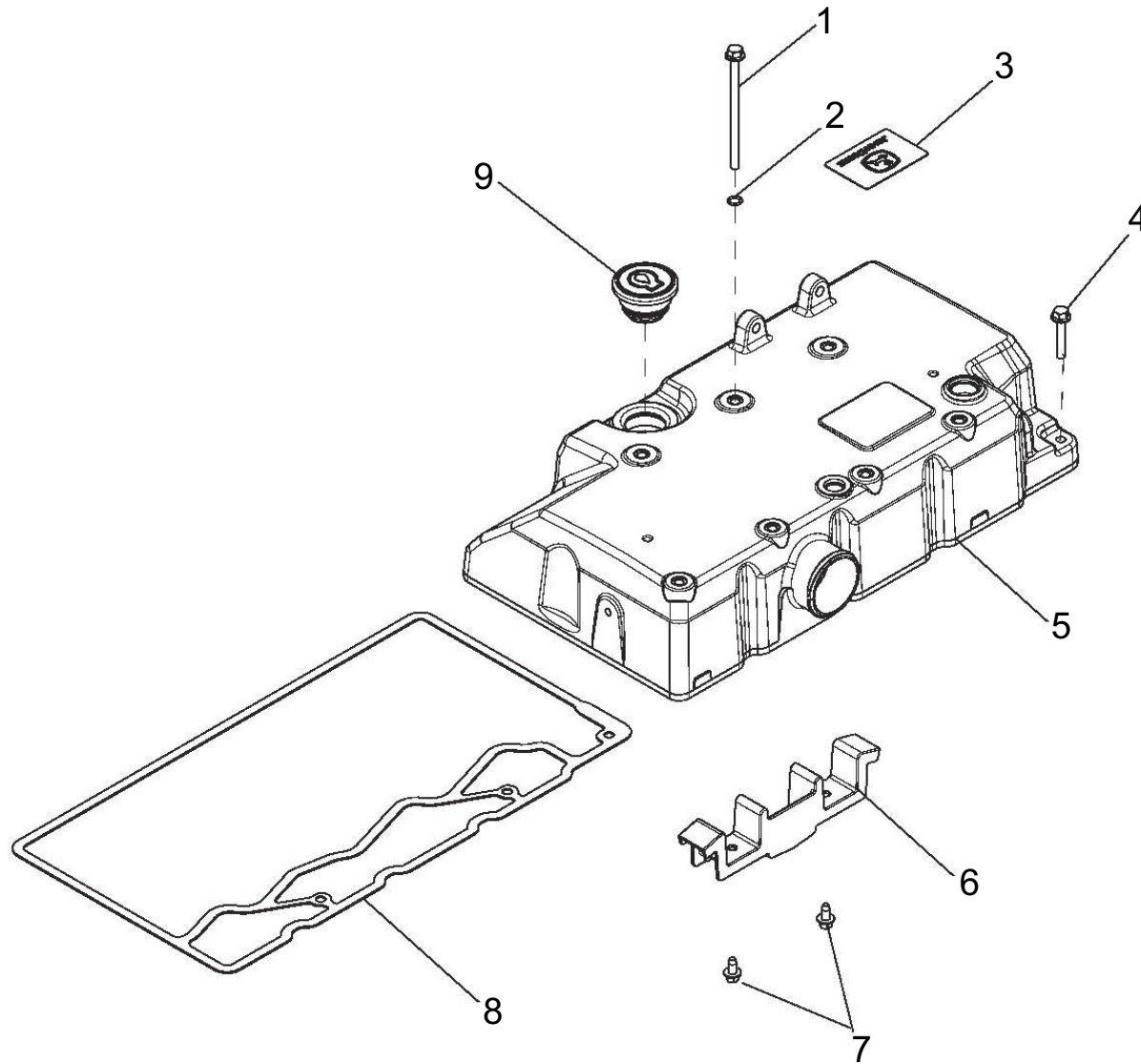


Position	Ersatzteilnr.	Anzahl	Benennung	ab Serie	bis Serie
1	23107497	1,00	DIESELMOTOR 46 kW		
2	23107498	1,00	DIESELMOTOR 49 kW		
- 3	23117791	1,00	MOTOROELPEILSTAB		
- 4	23109960	1,00	THERMOSTAT		
- 5	23109961	1,00	SICHERUNGSRING		
- 6	23109962	1,00	FLACHRIEMEN STANDARD		->780/1
- 7	23119891	1,00	O-RING		
- 8	23119892	1,00	STOPFEN		
- 9	23119909	1,00	STEUERGERAET TIER III		
- 10	23110064	1,00	MOTOROELDRUCKSCHALTER		
- 11	23109871	1,00	MOTOROELFILTER		
- 12	23109946	1,00	SCHLAUCH		
- 13	23109947	2,00	SHELLE		
- 14	23127019	1,00	FLACHRIEMEN STANDARD	780/2->	
3	F01.01.01	1,00	KRAFTSTOFFFILTERANLAGE		
4	F01.01.02	1,00	VENTILDECKEL		
5	F01.01.03	1,00	KURBELWELLEN-RIEMENSCHLEIBE		
6	F01.01.04	1,00	EINSPRITZPUMPE		
7	F01.01.05	1,00	MOTOROELWANNE		
8	F01.01.06	1,00	WASSERPUMPE		
9	F01.01.07	1,00	ABGASKRUEMMER		
10	F01.01.08	1,00	BELUEFTUNGSSYSTEM		
11	F01.01.09	1,00	STARTER		
12	F01.01.10	1,00	GENERATOR		
13	F01.01.11	1,00	KRAFTSTOFFFOERDERPUMPE		
14	F01.01.12	1,00	STARTRHILFE		
15	F01.01.13	1,00	STEUERGEHAEUSE		
16	F01.01.14	1,00	ZYLINDERKOPF		
17	F01.01.15	1,00	OELKUEHLER		
18	F01.01.16	1,00	TURBOLADER 46kW		
19	F01.01.17	1,00	SENSOREN UND SCHALTER		
20	F01.01.18	1,00	MOTORKABELBAEUME		
21	F01.01.19	1,00	RIEMENSPANNER		
22	F01.01.20	1,00	AUFHAENGESEEN		
23	F01.01.21	1,00	TURBOLADER 49kW		
24	F01.01.22	1,00	UMLENKROLLE		
25	F01.01.23	1,00	EINBAUKIT KLIMAAANLAGE		

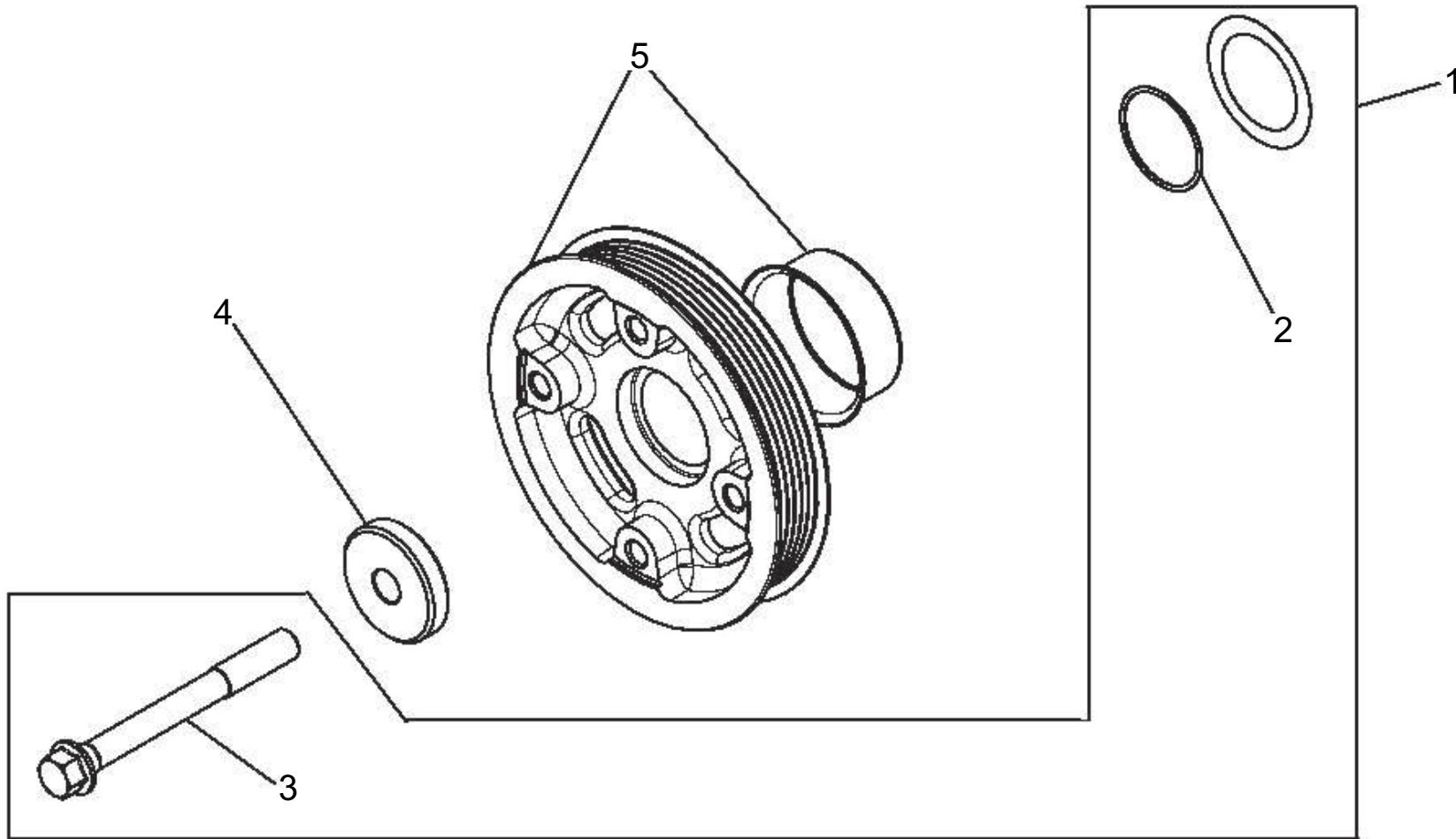




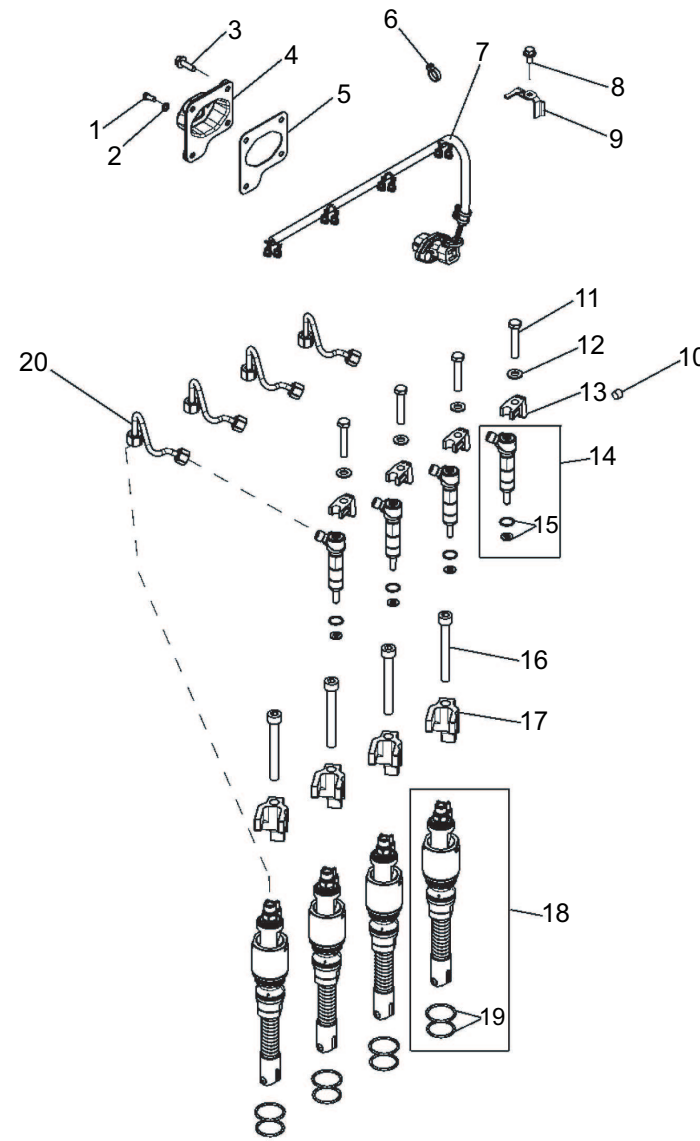
Position	Ersatzteilnr.	Anzahl	Benennung	ab Serie	bis Serie
1	23117649	1,00	KRAFTSTOFFFILTER		
- 2	23117651	1,00	DECKEL MIT HANDPUMPE		
- 3	23117652	1,00	DICHTKAPPE		
- 4	23117653	1,00	DICHTSATZ		
- 5	23117654	1,00	ABLASSVENTIL		
- 6	23117650	1,00	KRAFTSTOFFFILTER		
7	23119602	1,00	T-STUECK		
8	23109974	1,00	SCHLAUCHSCHELLE		
9	23119603	1,00	SCHLAUCH		
10	23119604	1,00	SCHLAUCHSTUTZEN		
11	23119605	1,00	WINKELVERSCHRAUBUNG		
12	23109971	1,00	KRAFTSTOFFSCHLAUCH		
13	23119606	1,00	SCHLAUCHSCHELLE		
14	23119608	1,00	O-RING		
15	23119609	2,00	SCHLAUCHSTUTZEN		
16	23110027	1,00	SCHRAUBE - M 8X 25 -		
17	23119901	1,00	DRUCKSENSOR		
18	23119900	1,00	TEMPERATURSENSOR		
19	23119891	1,00	O-RING		



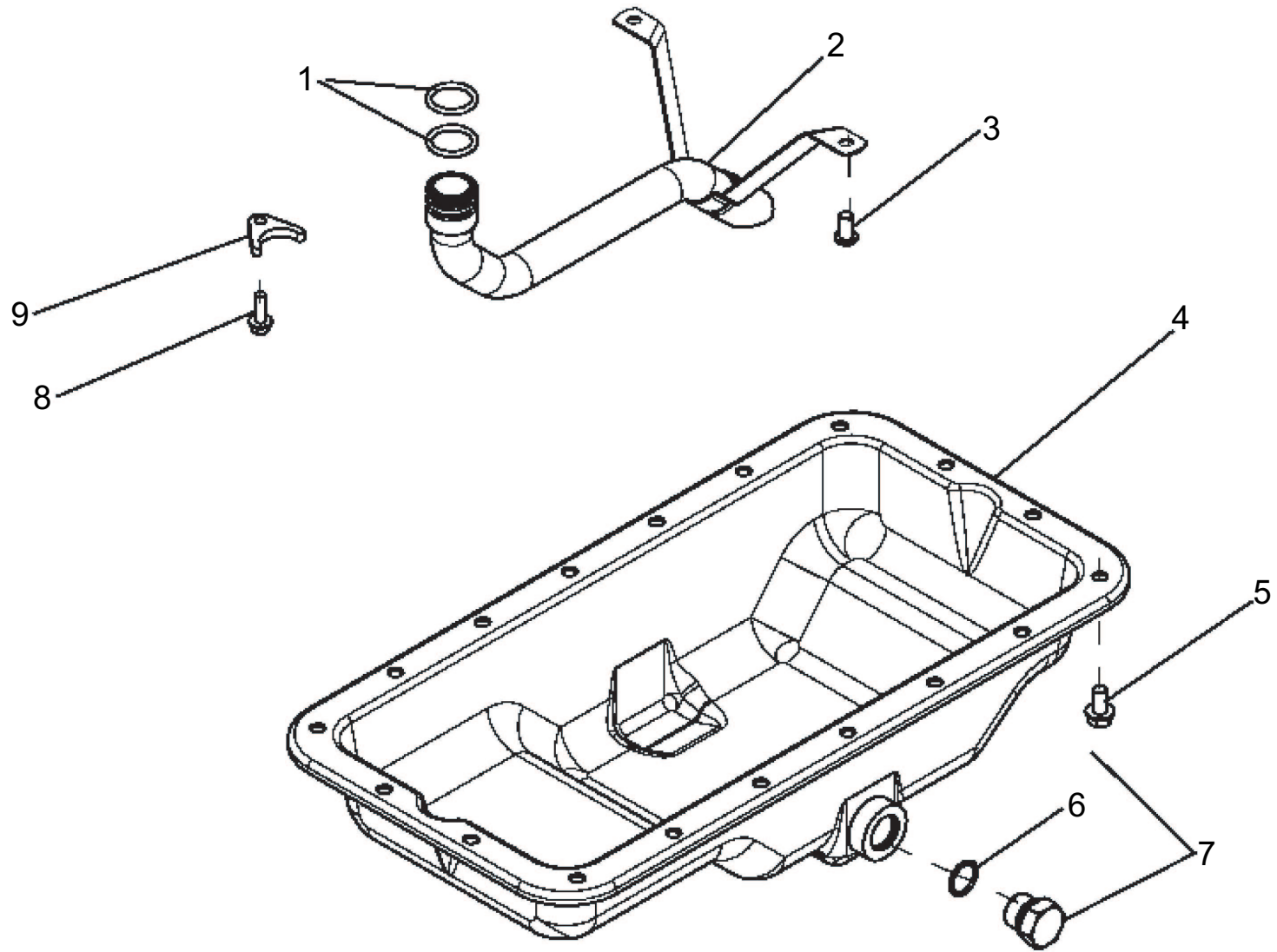
Position	Ersatzteilnr.	Anzahl	Benennung	ab Serie	bis Serie
1	23119715	7,00	SCHRAUBE		
2	23109934	7,00	O-RING		
3	23119716	1,00	PLAKETTE		
4	23119717	1,00	SCHRAUBE - M 6X 35 -		
5	23119718	1,00	VENTILDECKEL		
6	23119719	1,00	ISOLIERSTUECK		
7	23109937	2,00	SCHRAUBE - M 6X 12 -		
8	23119720	1,00	VENTILDECKELDICHUNG		
9	23109938	1,00	EINFUELLKAPPE		



Position	Ersatzteilnr.	Anzahl	Benennung	ab Serie	bis Serie
1	23109941	1,00	REIBSCHEIBENSATZ		
- 2	23109942	1,00	SCHRAUBE - M12X100 -		
- 3	23109943	1,00	O-RING		
4	23109945	1,00	KURBELWELLEN-RIEMENSCHLEIBE KIT		
5	23109944	1,00	LAGERSCHLEIBE		

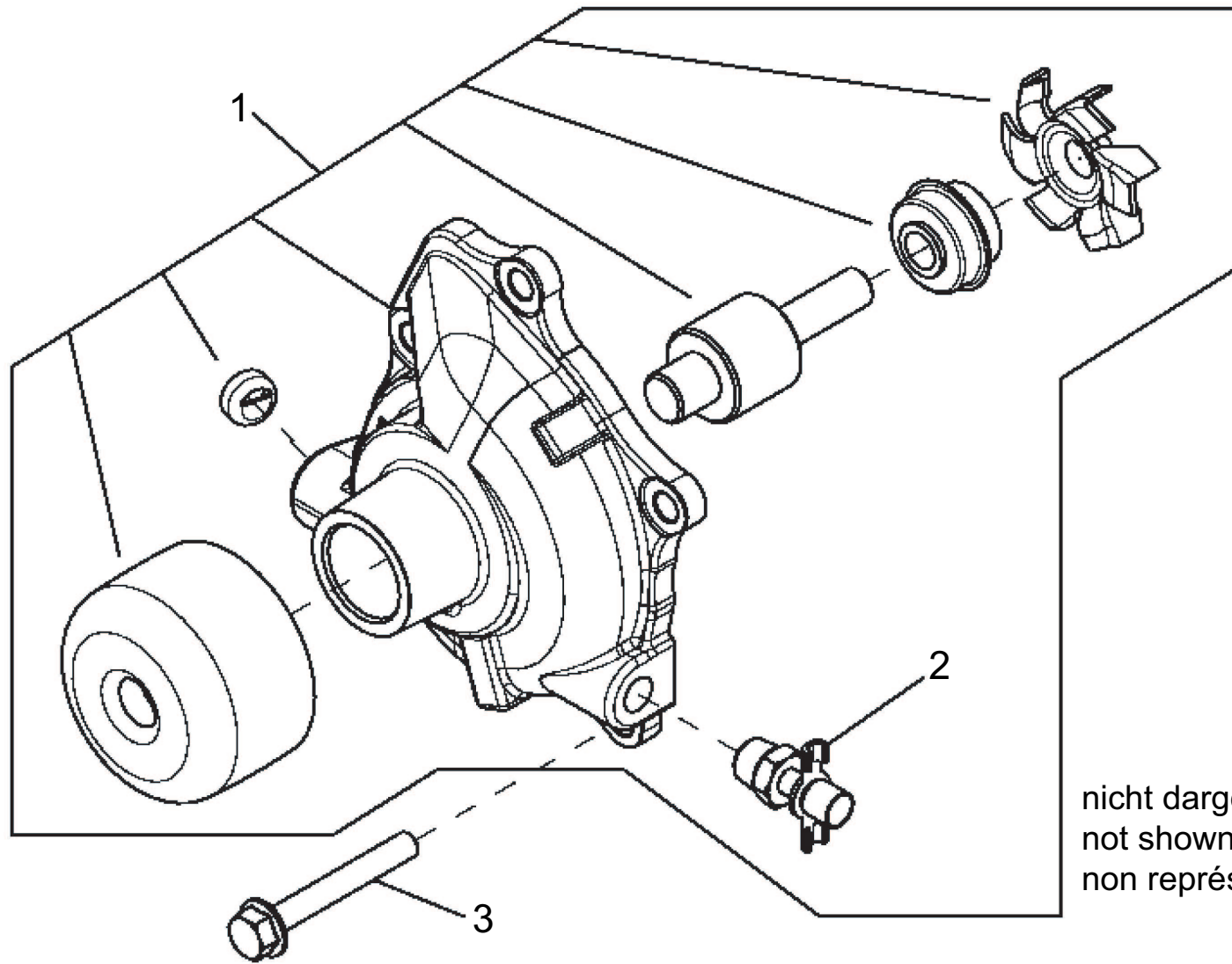


Position	Ersatzteilnr.	Anzahl	Benennung	ab Serie	bis Serie
1	23119770	2,00	SCHRAUBE - M 5X 12 -		
2	23119771	2,00	SCHEIBE		
3	23109951	4,00	SCHRAUBE - M 6X 20 -		
4	23119772	1,00	DECKEL		
5	23119773	1,00	DICHTUNG		
6	23119774	1,00	KABELBINDER		
7	23119775	1,00	KABELBAUM		
8	23119776	1,00	SCHRAUBE - M 6X 12 -		
9	23119777	1,00	HALTER		
10	23119778	1,00	STOPFEN		
11	23119779	4,00	SCHRAUBE - M 8X 45 -		
12	23109973	4,00	SCHEIBE		
13	23119780	4,00	KLAMMER		
14	23119782	4,00	EINSPRITZDUESE		
- 15	23119781	1,00	DICHTUNGSSATZ		
16	23119788	4,00	SCHRAUBE - M10X 85 -		
17	23119789	4,00	KLAMMER		
18	23119792	4,00	EINSPRITZPUMPE		
- 19	23119790	1,00	O-RING KIT		
20	23119793	4,00	EINSPRITZLEITUNG		



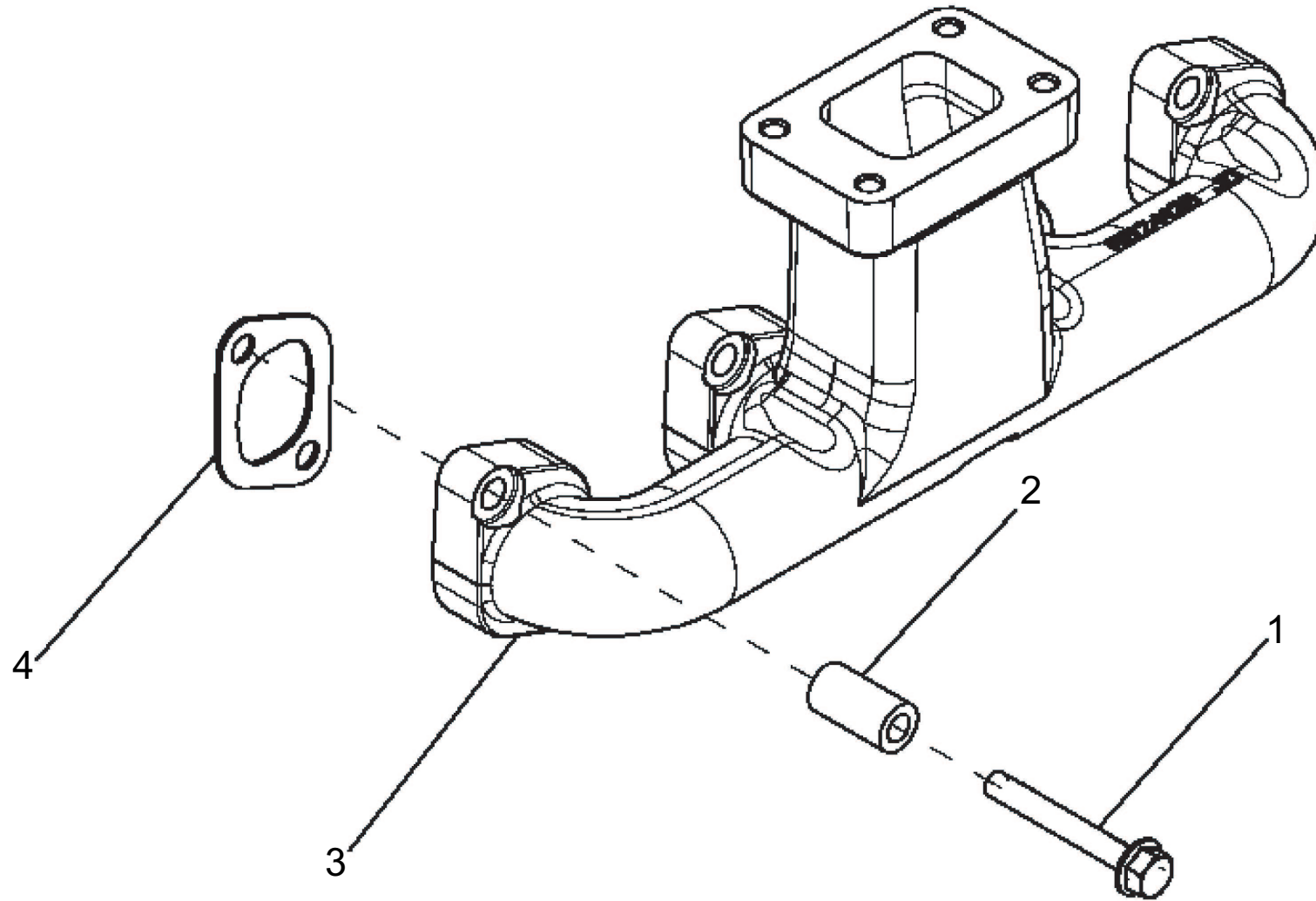


Position	Ersatzteilnr.	Anzahl	Benennung	ab Serie	bis Serie
1	23109948	2,00	O-RING		
2	23119797	1,00	ROHR		
3	23119798	2,00	SCHRAUBE		
4	23109953	1,00	MOTOROELWANNE		
5	23109952	18,00	SCHRAUBE		
6	23109954	1,00	O-RING		
7	23109955	1,00	STOPFEN		
8	23109951	1,00	SCHRAUBE - M 6X 20 -		
9	23109950	1,00	KLEMME		
10	23109940	1,00	DICHTUNG		

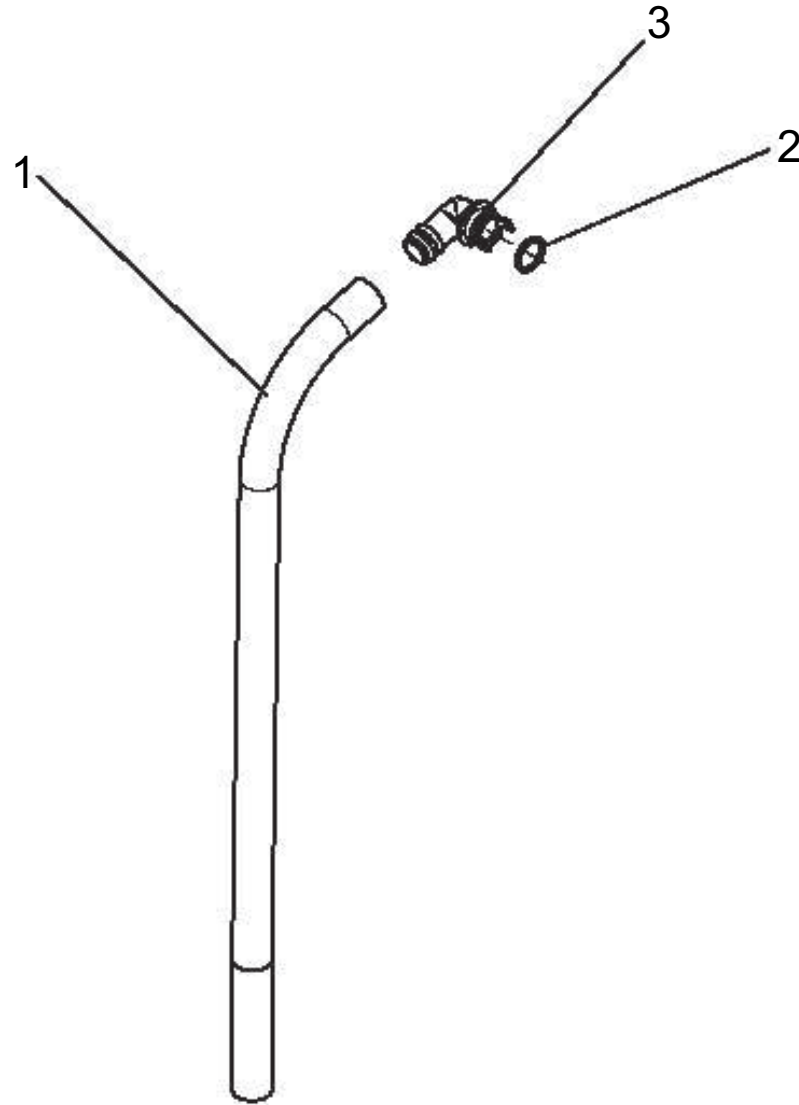


nicht dargestellt:  
not shown: Pos. 4  
non représenté:

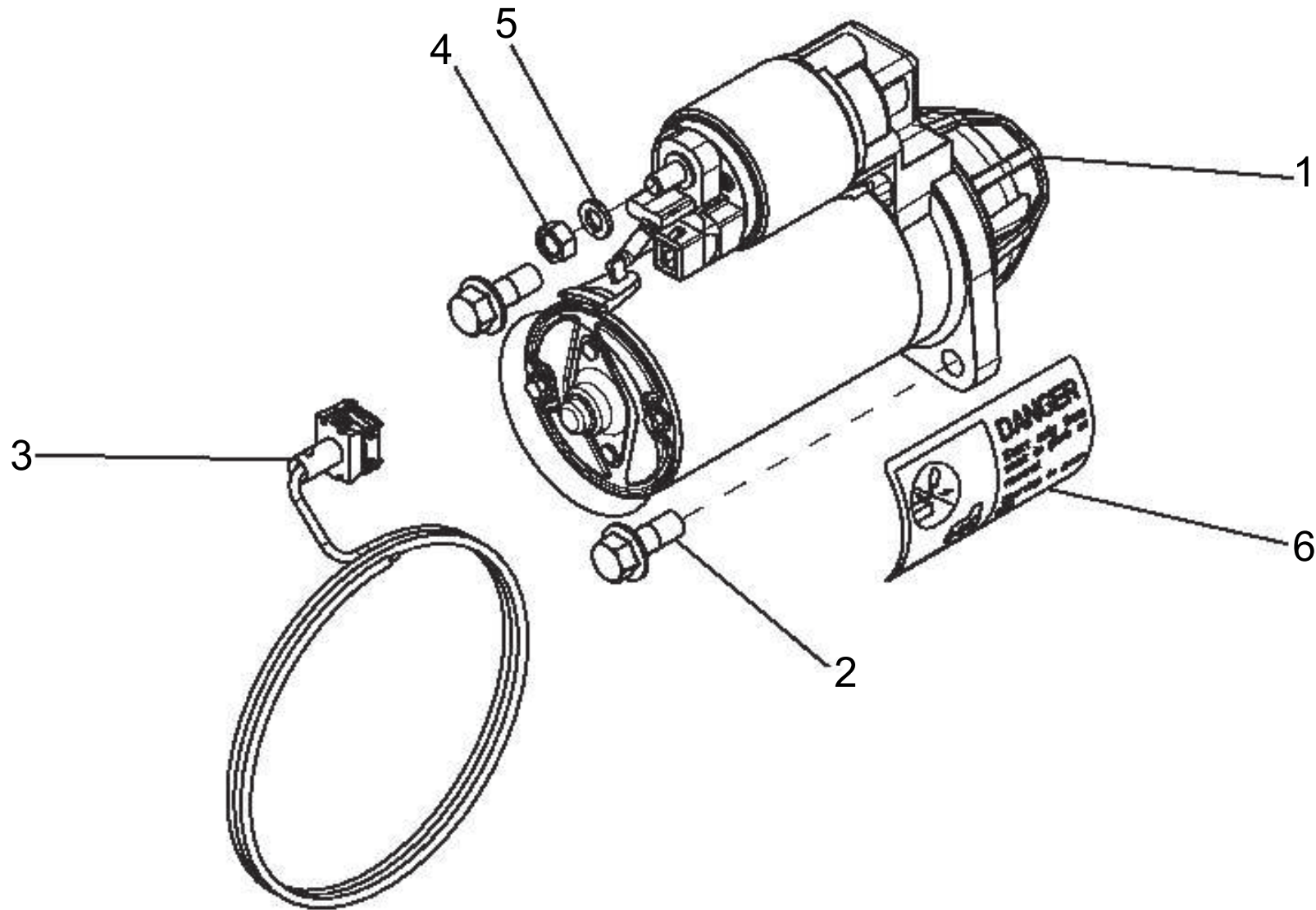
Position	Ersatzteilnr.	Anzahl	Benennung	ab Serie	bis Serie
1	23109957	1,00	WASSERPUMPE		
- 2	23109956	1,00	ABLASSVENTIL		
3	23109958	5,00	SCHRAUBE		
4	23109959	1,00	DICHTUNG		



Position	Ersatzteilnr.	Anzahl	Benennung	ab Serie	bis Serie
1	23119811	1,00	ABGASKRUEMMER		
2	23119809	8,00	SCHRAUBE - M 8X 60 -		
3	23119810	8,00	DISTANZHUELSE		
4	23110077	4,00	DICHTUNG		

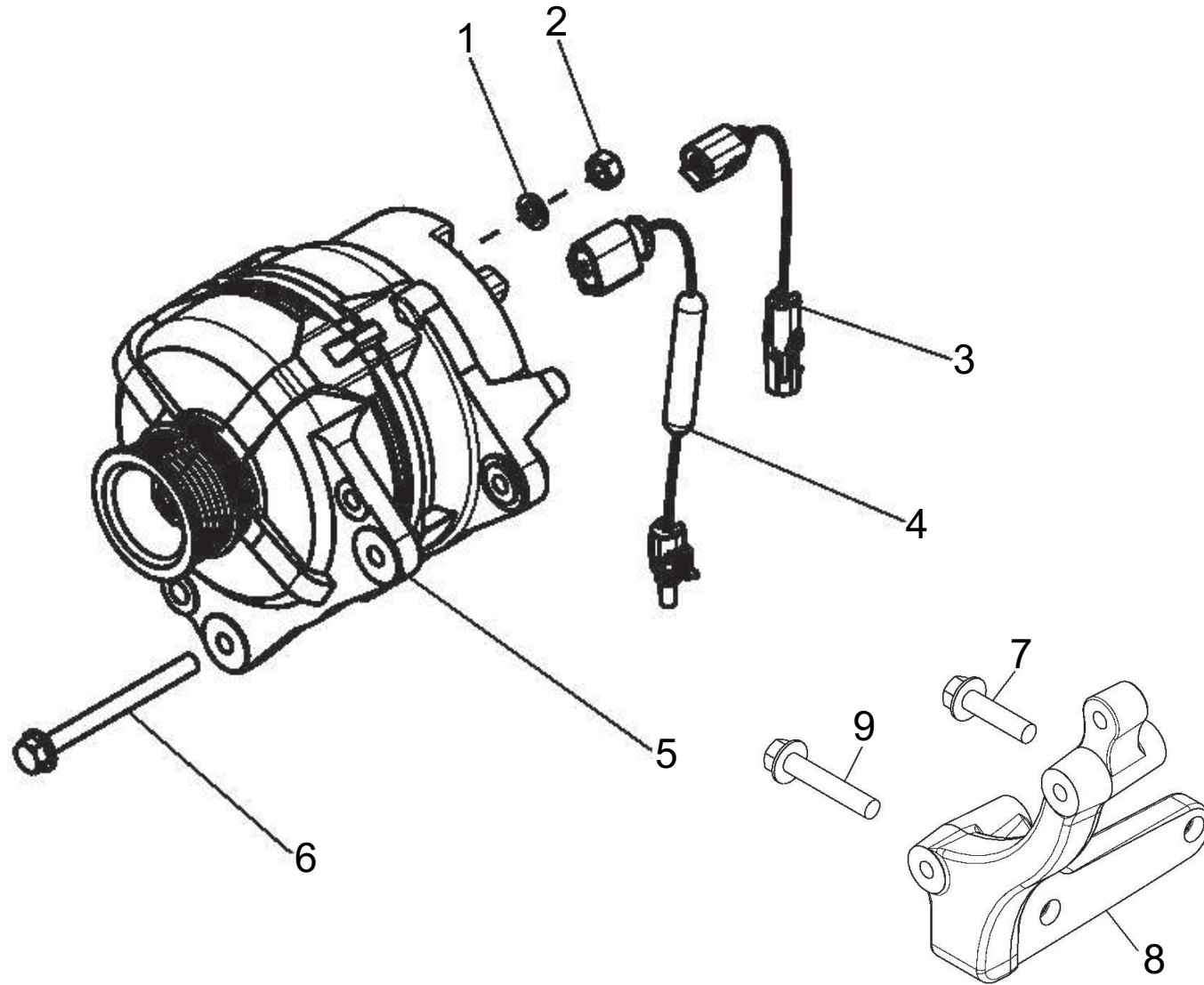


Position	Ersatzteilnr.	Anzahl	Benennung	ab Serie	bis Serie
1	23110092	1,00	SCHLAUCH		
2	23110030	1,00	O-RING		
3	23110095	1,00	WINKELSTUECK		

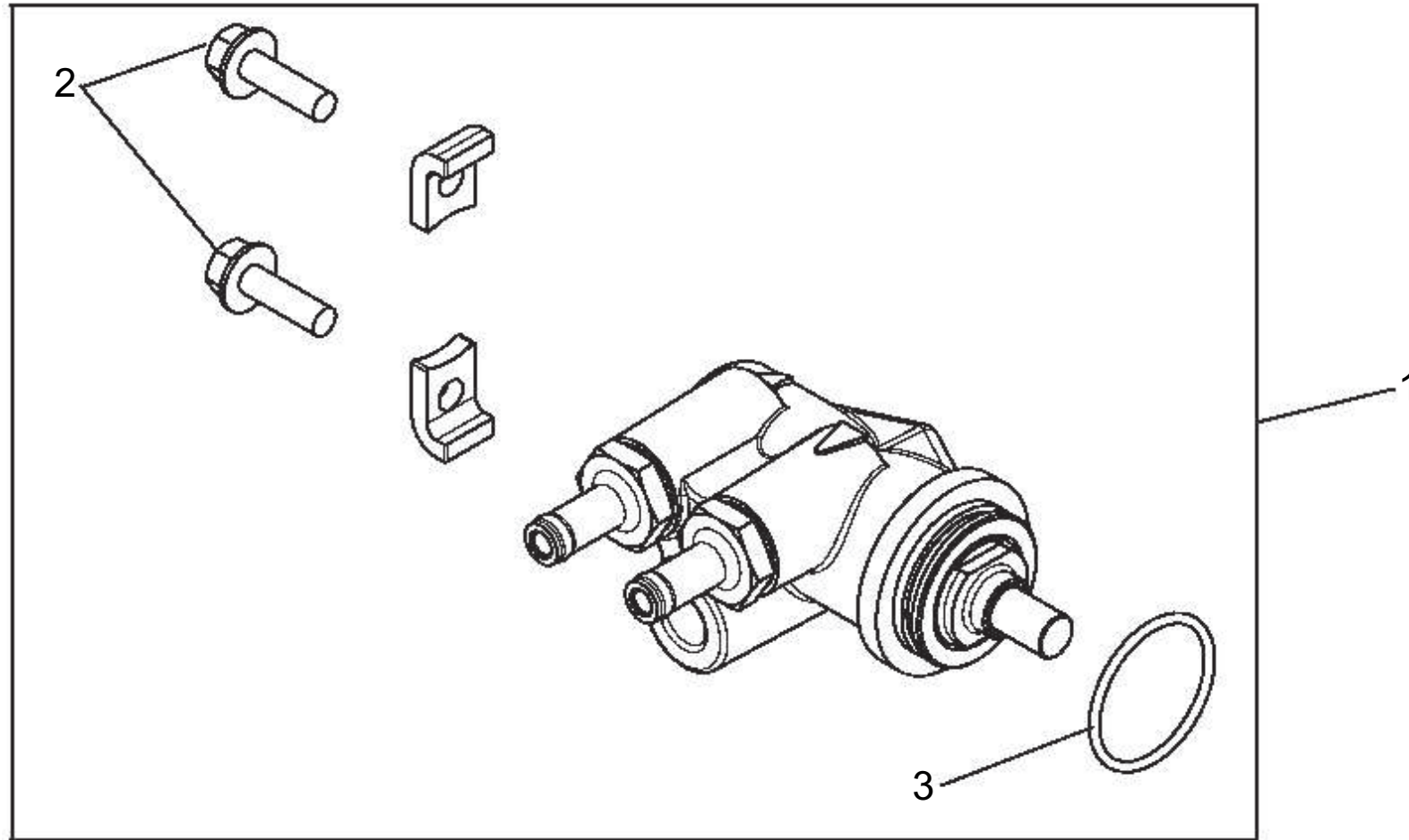




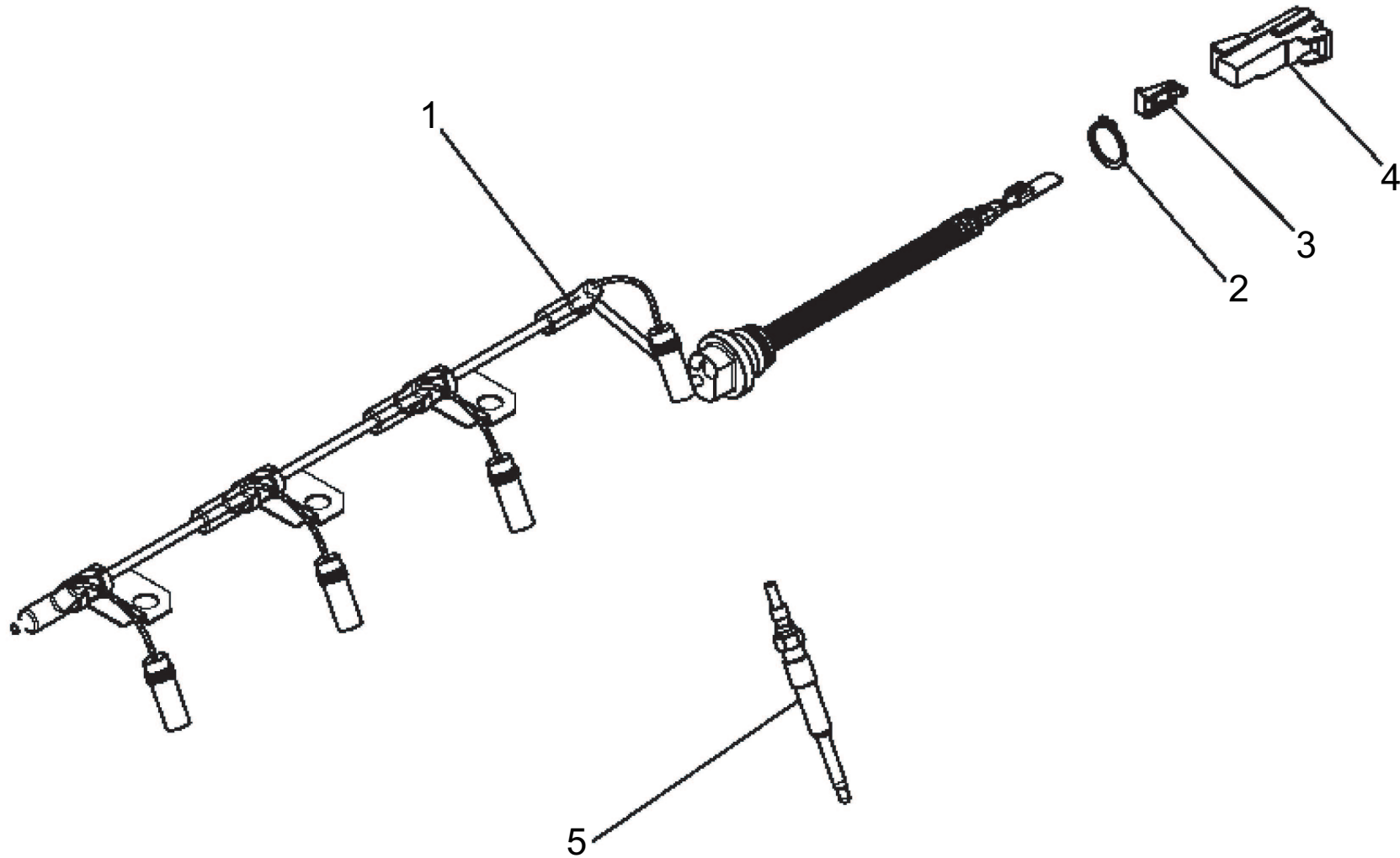
Position	Ersatzteilnr.	Anzahl	Benennung	ab Serie	bis Serie
1	23110097	1,00	STARTER 12V - 2,2KW		
2	23110098	2,00	SCHRAUBE - M10X 25 -		
3	23110099	1,00	KABELBAUM		
4	23109965	1,00	SECHSKANTMUTTER - M 8 -		
5	23109964	1,00	SICHERUNGSSCHEIBE 8		
6	23110100	1,00	SCHILD GB		



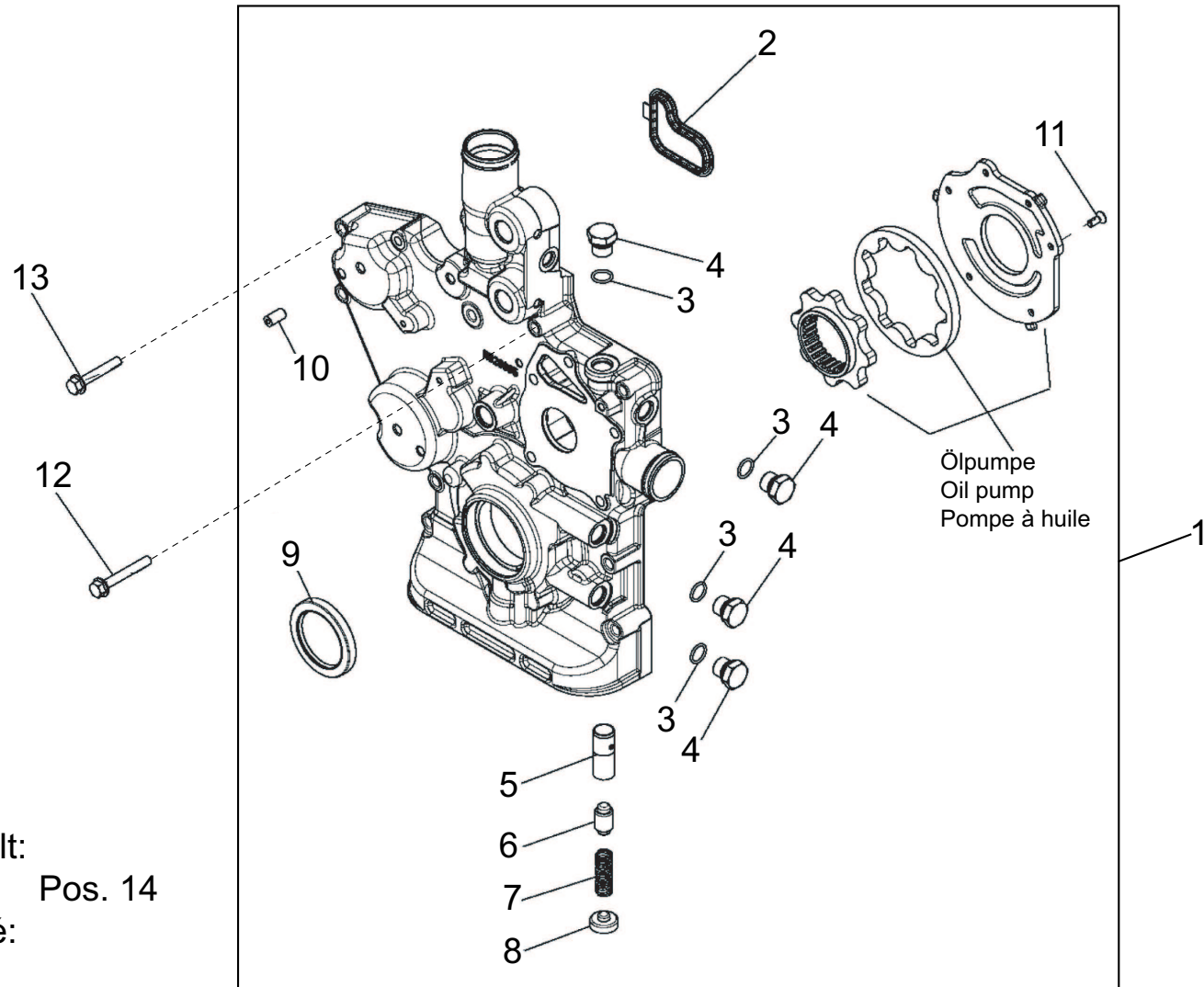
Position	Ersatzteilnr.	Anzahl	Benennung	ab Serie	bis Serie
1	23109964	1,00	SICHERUNGSSCHEIBE 8		
2	23109965	1,00	SECHSKANTMUTTER - M 8 -		
3	23109966	1,00	KABELBAUM		
4	23109967	1,00	KABELBAUM		
5	23109968	1,00	GENERATOR		
6	23109969	1,00	SCHRAUBE - M 8X 90 -		
7	23110046	1,00	SCHRAUBE - M10X 40 -		
8	23110047	1,00	HALTER GENERATOR		
9	23110048	1,00	SCHRAUBE - M 8X 55 -		



Position	Ersatzteilnr.	Anzahl	Benennung	ab Serie	bis Serie
1	23119820	1,00	KRAFTSTOFFFOERDERPUMPE		
- 2	23109952	2,00	SCHRAUBE		
- 3	23119819	1,00	O-RING KIT		

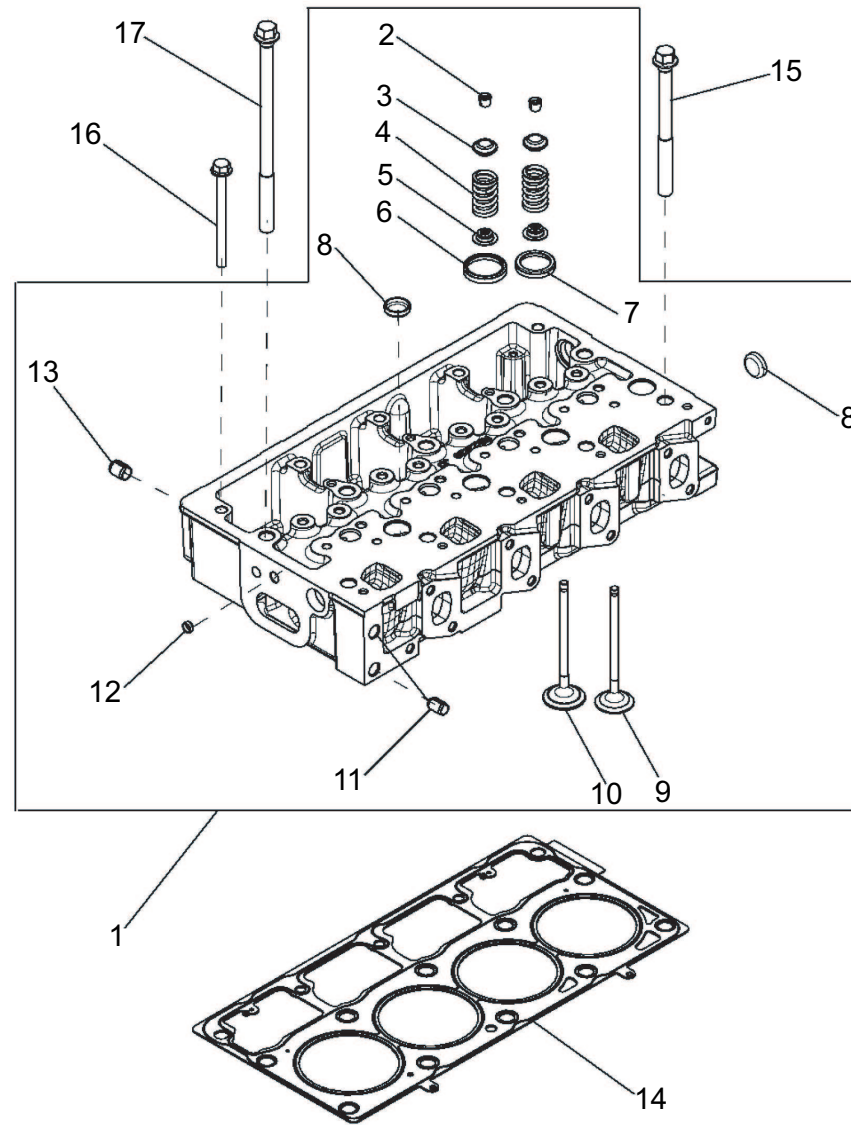


Position	Ersatzteilnr.	Anzahl	Benennung	ab Serie	bis Serie
1	23119824	1,00	KABELBAUM		
2	23119825	1,00	SICHERUNGSRING		
3	23119826	1,00	VERRIEGELUNG		
4	23119827	1,00	ELEKTRISCHER VERBINDER		
5	23119828	4,00	GLUEHSTIFT		

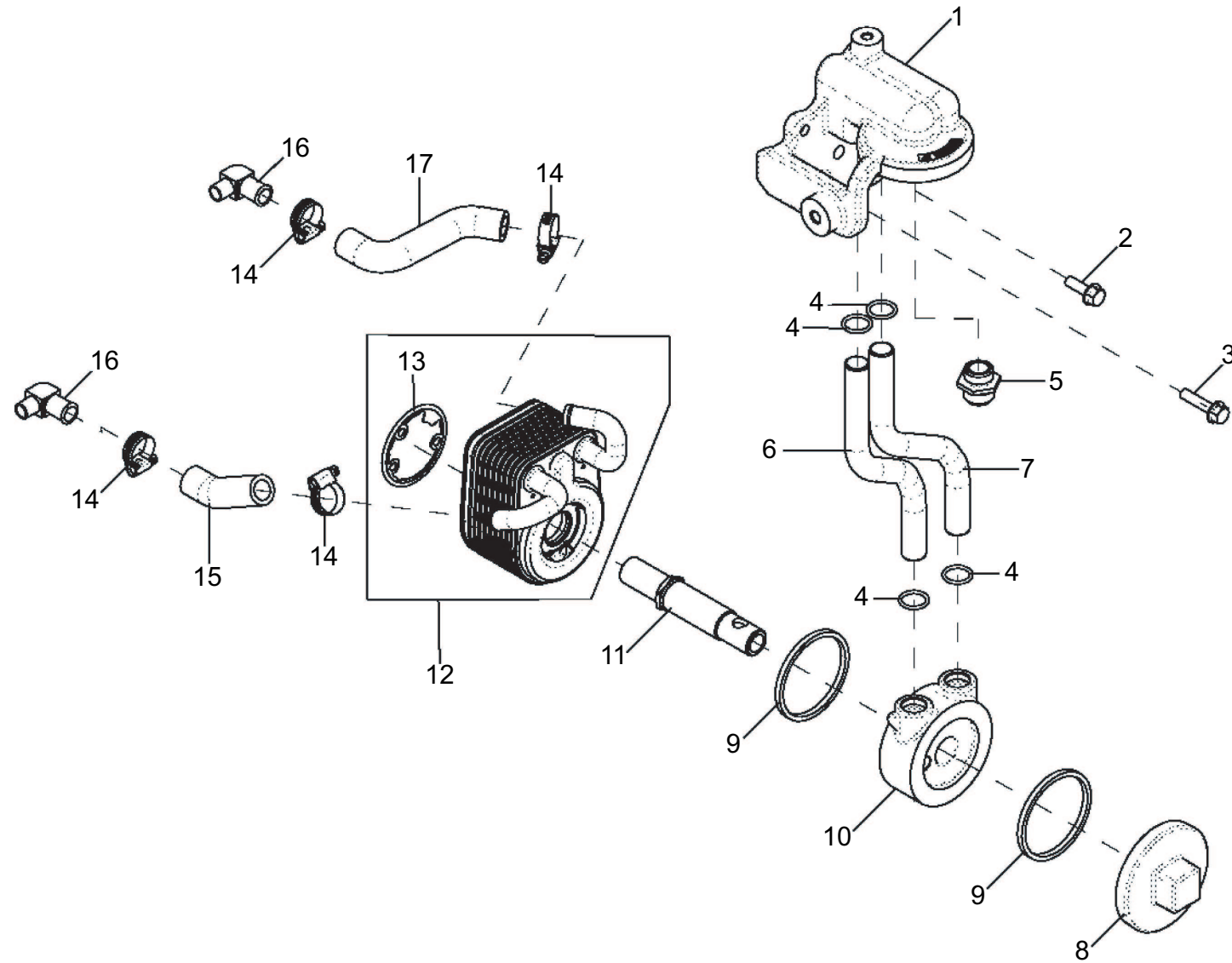




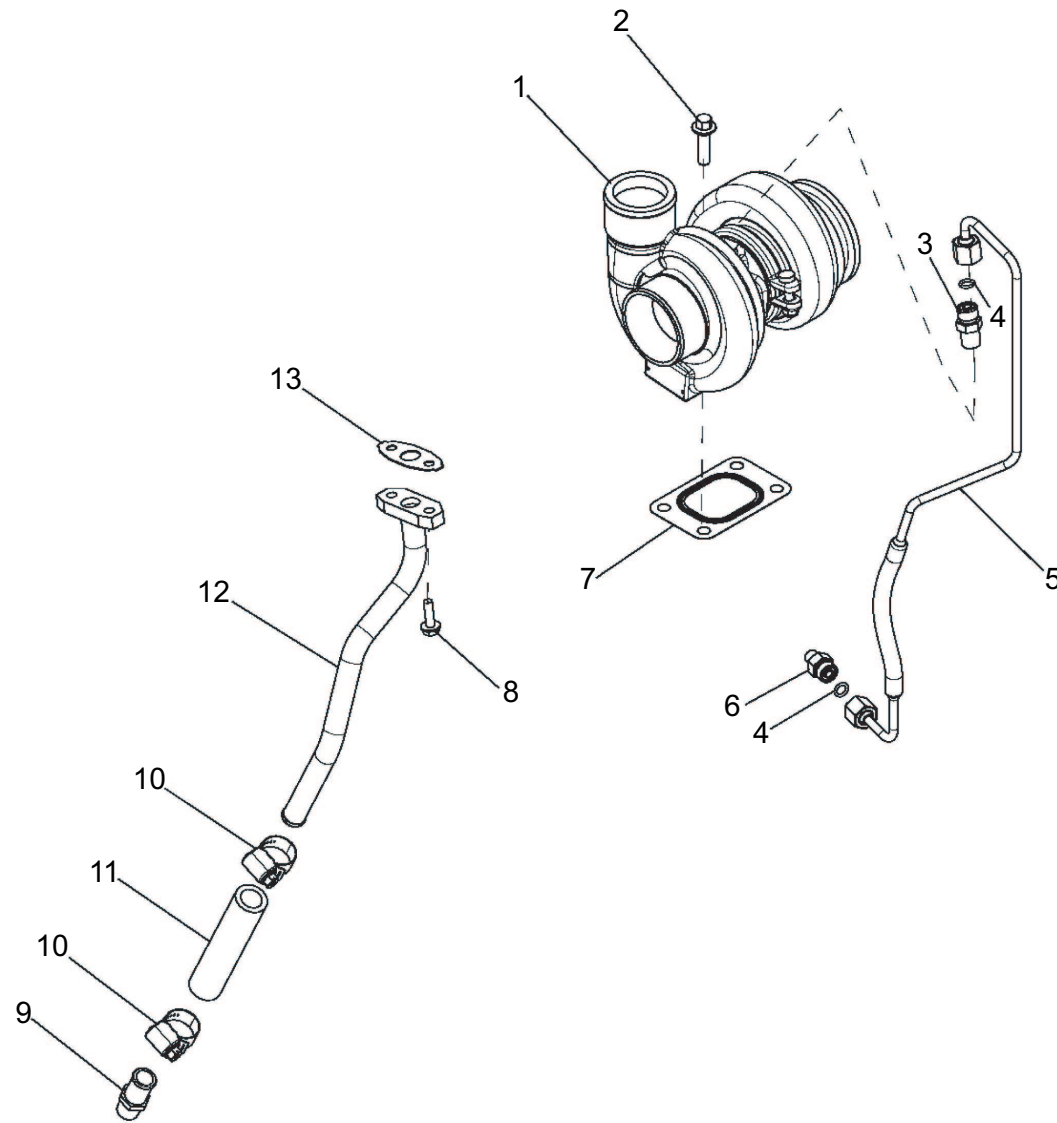
Position	Ersatzteilnr.	Anzahl	Benennung	ab Serie	bis Serie
1	23119837	1,00	GEHAEUSE-KIT		
- 2	23119834	1,00	DICHTUNG		
- 3	23110000	4,00	O-RING 15,30X2,20		
- 4	23109999	4,00	STOPFEN		
- 5	23110002	1,00	VENTILSITZ		
- 6	23110003	1,00	VENTIL		
- 7	23110004	1,00	DRUCKFEDER		
- 8	23110005	1,00	STOPFEN		
- 9	23110006	1,00	DICHTUNG		
- 10	23119835	1,00	GEWINDESTIFT		
- 11	23110001	1,00	SCHRAUBE		
12	23109958	1,00	SCHRAUBE		
13	23119836	11,00	SCHRAUBE		
14	23109940	1,00	DICHTUNG		



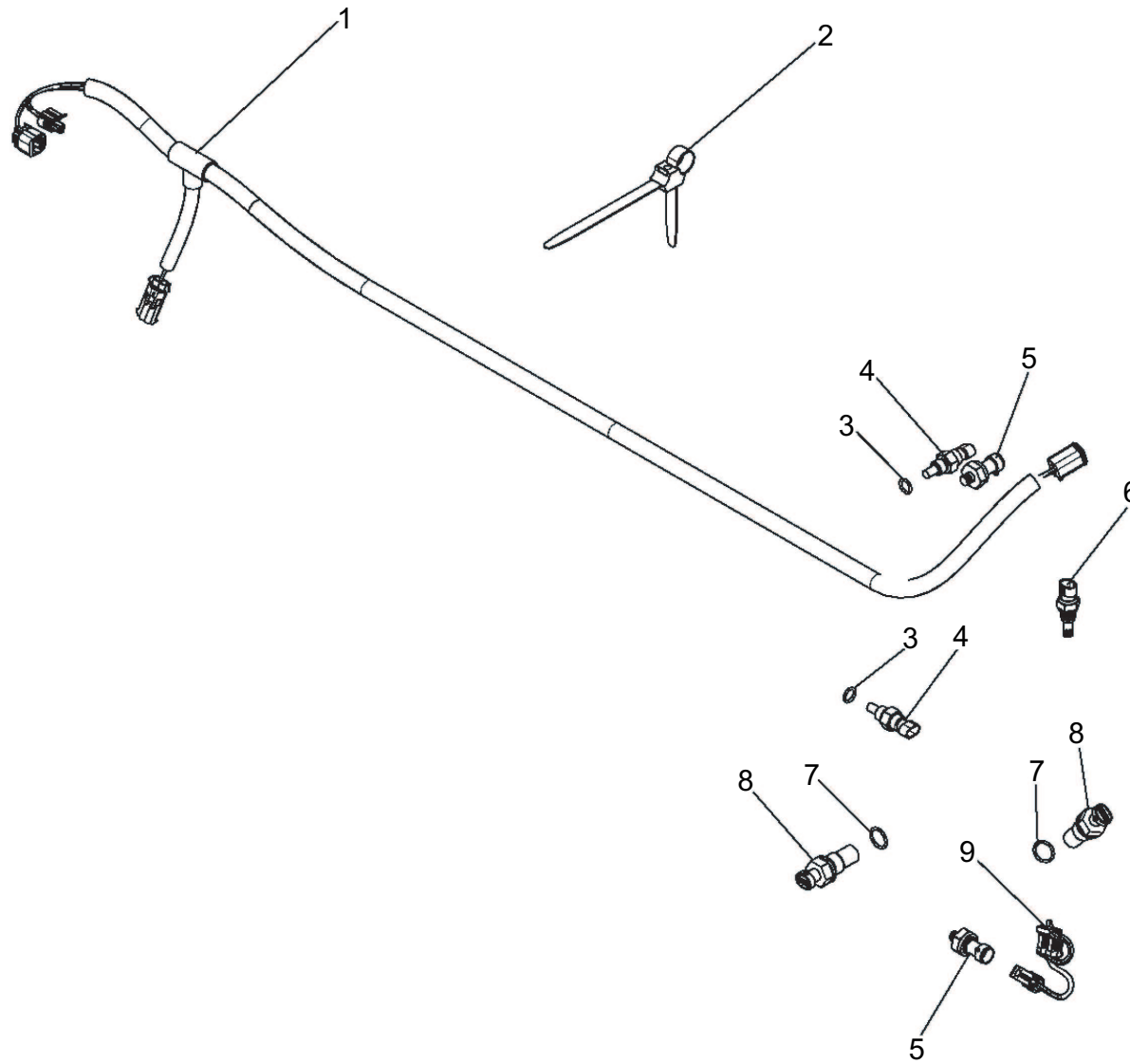
Position	Ersatzteilnr.	Anzahl	Benennung	ab Serie	bis Serie
1	23119848	1,00	ZYLINDERKOPF-KIT		
14	23119849	1,00	ZYLINDERKOPFDICHTUNG		
15	23110014	2,00	SCHRAUBE - M12X140 -		
16	23110023	5,00	SCHRAUBE - M 8X100 -		
17	23110024	8,00	SCHRAUBE - M12X205 -		



Position	Ersatzteilnr.	Anzahl	Benennung	ab Serie	bis Serie
1	23119852	1,00	FILTERKOPF		
2	23110027	1,00	SCHRAUBE - M 8X 25 -		
3	23110028	2,00	SCHRAUBE - M 8X 35 -		
4	23110030	4,00	O-RING		
5	23110043	1,00	ADAPTER		
6	23110042	1,00	ROHRLEITUNG		
7	23110029	1,00	ROHRLEITUNG		
8	23110036	1,00	DECKEL		
9	23110034	2,00	SCHEIBE		
10	23110041	1,00	ADAPTER		
11	23110040	1,00	GEWINDENIPPEL		
12	23110037	1,00	OELKUEHLER		
- 13	23110038	1,00	DICHTUNG		
14	23110033	4,00	SCHLAUCHSCHELLE		
15	23110039	1,00	SCHLAUCH		
16	23110031	2,00	SCHLAUCHNIPPEL		
17	23110032	1,00	SCHLAUCH		

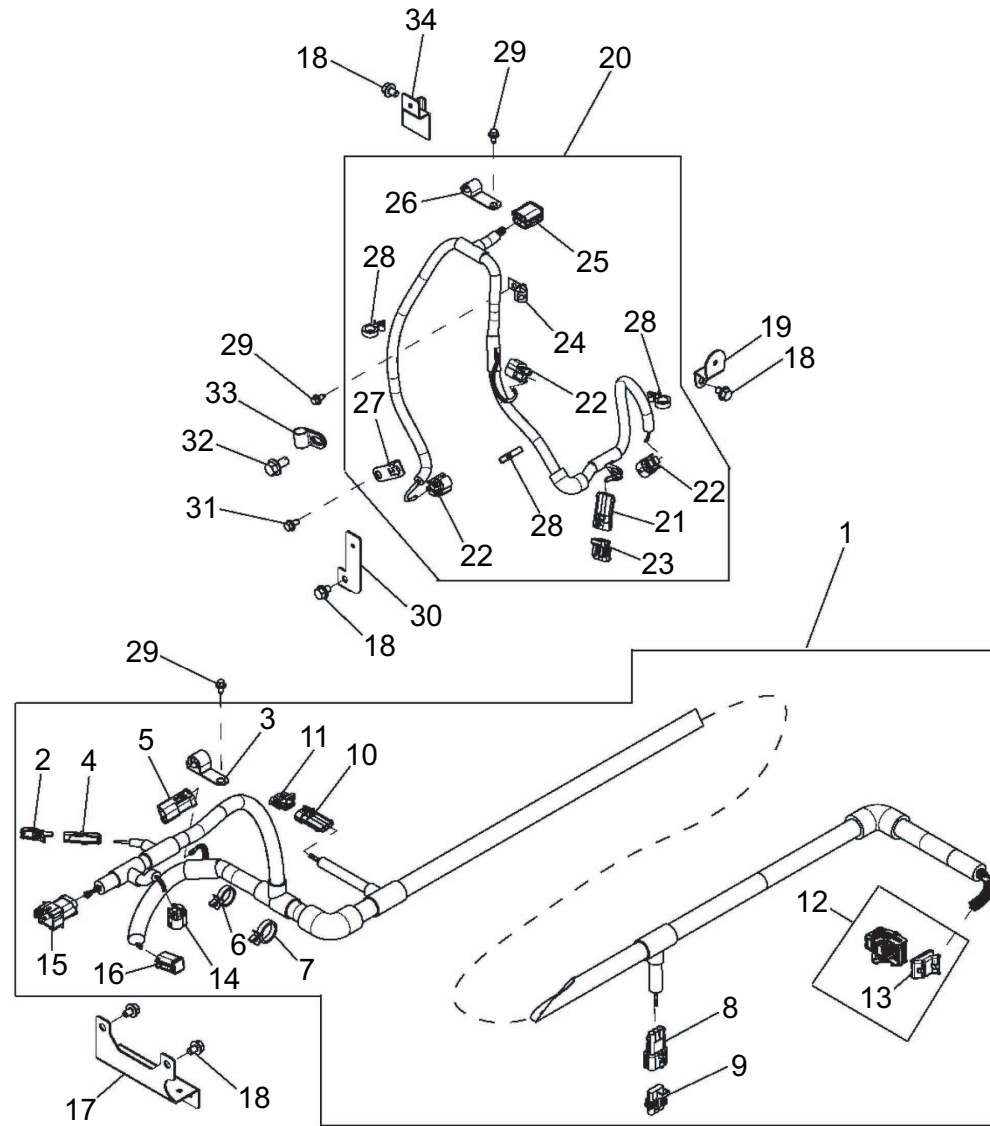


Position	Ersatzteilnr.	Anzahl	Benennung	ab Serie	bis Serie
1	23119881	1,00	TURBOLADER		
2	23110050	4,00	SCHRAUBE - M 8X 30 -		
3	23119882	1,00	VERSCHRAUBUNG		
4	23119883	2,00	O-RING		
5	23119884	1,00	OELLEITUNG		
6	23110054	1,00	ADAPTER		
7	23110055	1,00	DICHTUNG		
8	23119885	2,00	SCHRAUBE - M 6X 20 -		
9	23110058	1,00	SCHLAUCHNIPPEL		
10	23110059	2,00	SCHELLE		
11	23110057	1,00	SCHLAUCH		
12	23119886	1,00	OELLEITUNG		
13	23119887	1,00	DICHTUNG		

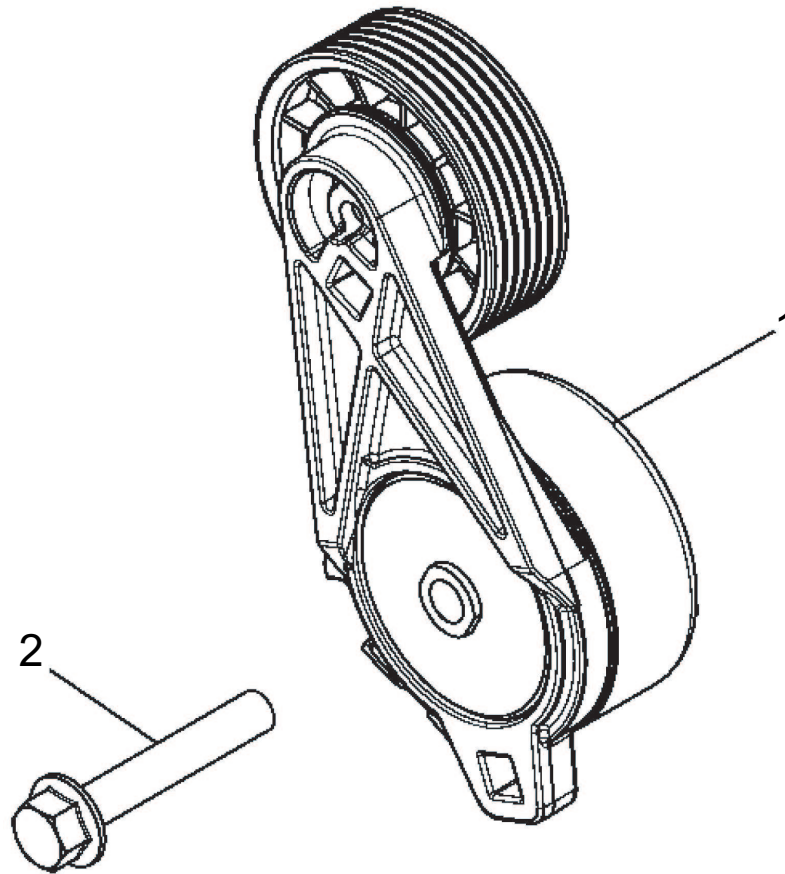




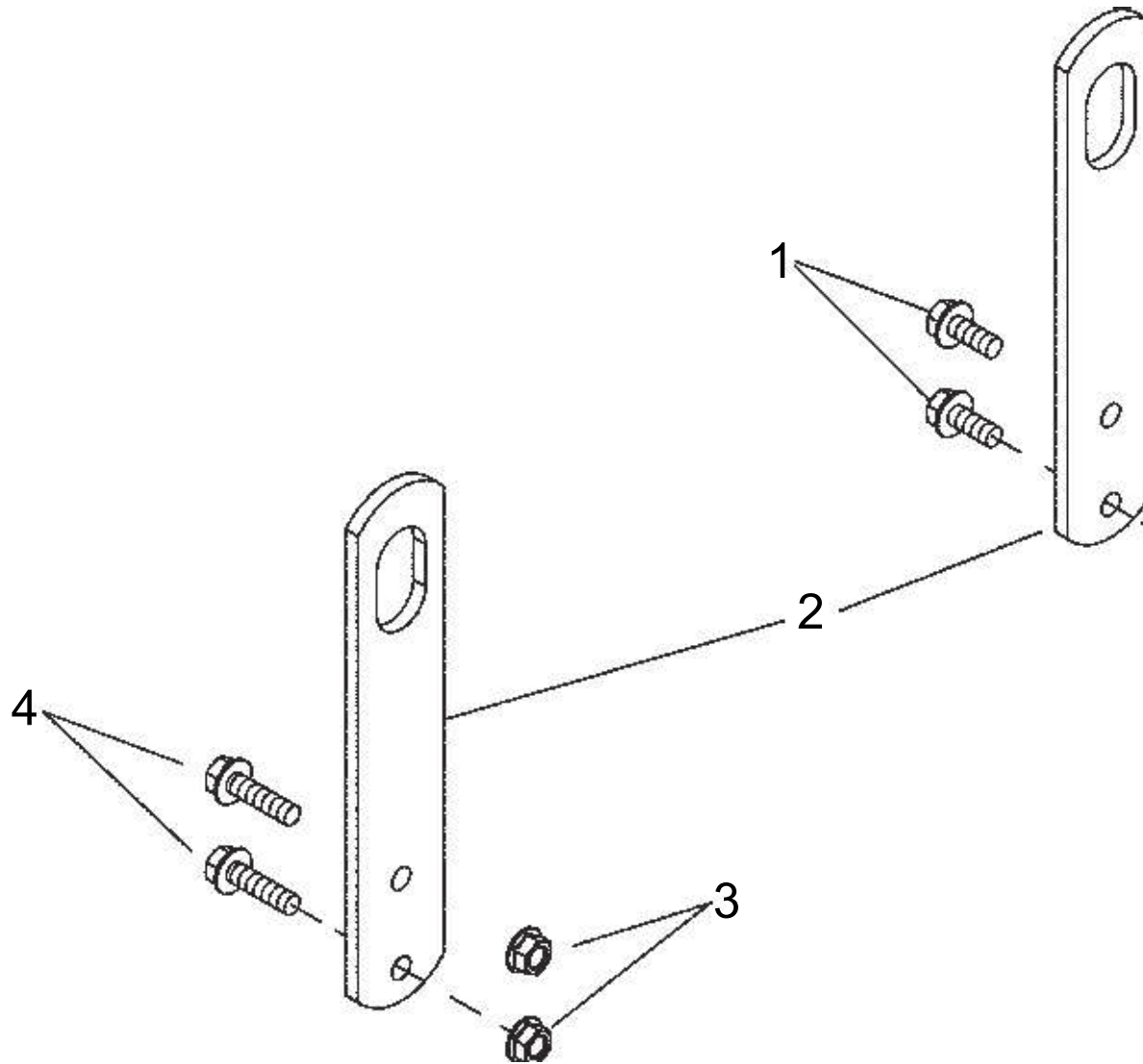
Position	Ersatzteilnr.	Anzahl	Benennung	ab Serie	bis Serie
1	23119898	1,00	KABELBAUM		
2	23119899	3,00	KABELBINDER		
3	23119891	1,00	O-RING		
4	23119900	2,00	TEMPERATURSENSOR		
5	23119901	2,00	DRUCKSENSOR		
6	23119902	1,00	TEMPERATURGEBER		
7	23110063	1,00	O-RING 17,30X2,20		
8	23110062	2,00	DREHZAHLAUFNEHMER		
9	23119903	1,00	KABELBAUM		



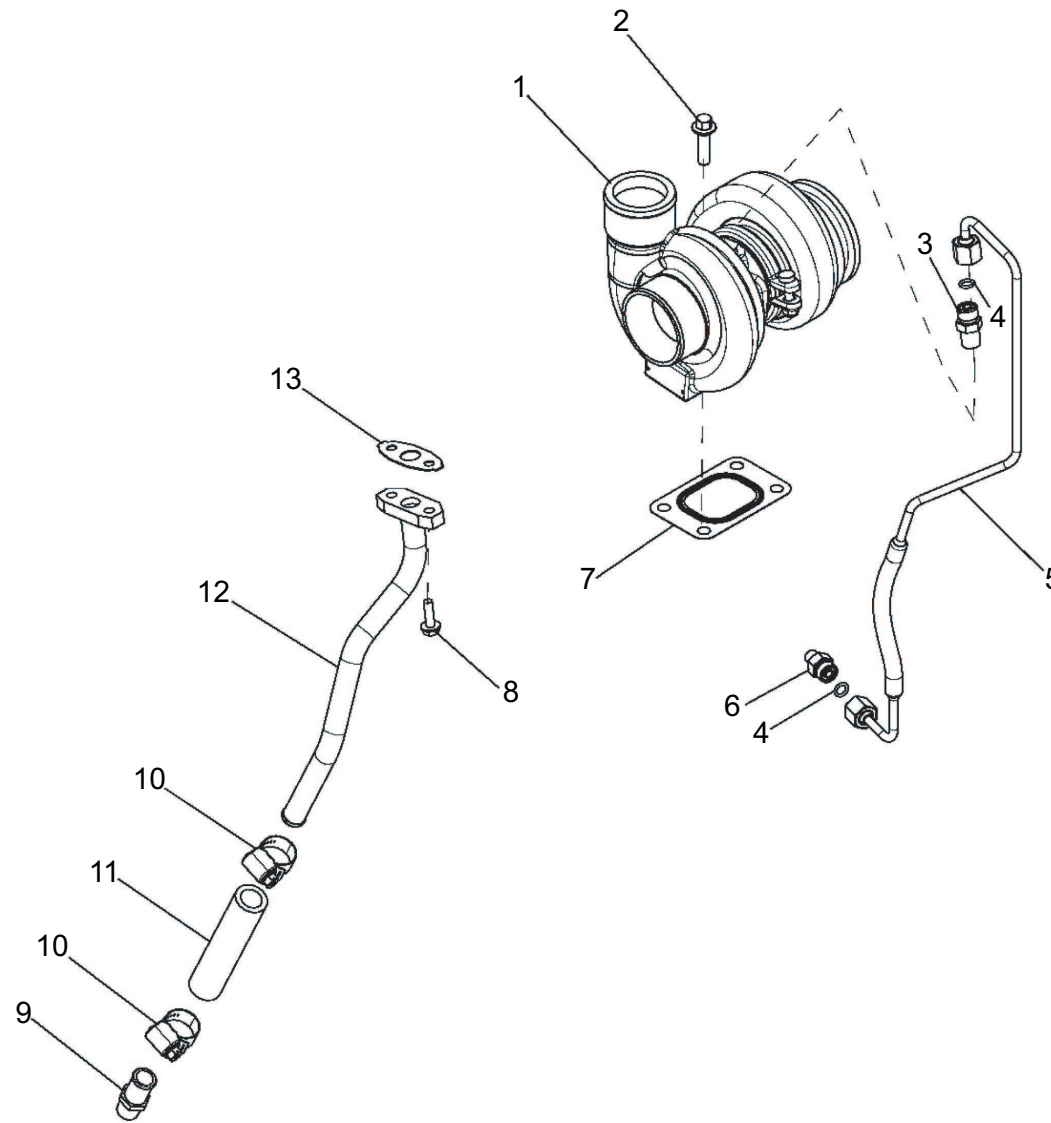
Position	Ersatzteilnr.	Anzahl	Benennung	ab Serie	bis Serie
1	23119910	1,00	KABELBAUM		
- 2	23119913	1,00	ELEKTRISCHER ANSCHLUSS		
- 3	23119914	1,00	ARRETIERUNG		
- 4	23119915	1,00	ELEKTRISCHER ANSCHLUSS		
- 5	23119916	1,00	ANSCHLUSSGEHAEUSE		
- 6	23119917	1,00	SHELLE		
- 7	23119918	1,00	SHELLE		
- 8	23119920	1,00	ANSCHLUSSGEHAEUSE		
- 9	23119921	1,00	ELEKTRISCHER ANSCHLUSS		
- 10	23119922	1,00	ANSCHLUSSGEHAEUSE		
- 11	23119923	1,00	VERRIEGELUNG		
- 12	23119924	1,00	ANSCHLUSSGEHAEUSE		
- 13	23119925	1,00	KAPPE		
- 14	23119926	1,00	ANSCHLUSSGEHAEUSE		
- 15	23119927	1,00	ANSCHLUSSGEHAEUSE		
- 16	23119928	1,00	ANSCHLUSSGEHAEUSE		
17	23119929	1,00	HALTER		
18	23119930	5,00	SCHRAUBE		
19	23119931	1,00	HALTER		
20	23119932	1,00	KABELBAUM		
- 21	23119922	1,00	ANSCHLUSSGEHAEUSE		
- 22	23119926	3,00	ANSCHLUSSGEHAEUSE		
- 23	23119923	1,00	VERRIEGELUNG		
- 24	23119933	1,00	ARRETIERUNG		
- 25	23119934	1,00	ANSCHLUSSGEHAEUSE		
- 26	23119935	1,00	ARRETIERUNG		
- 27	23119936	1,00	ARRETIERUNG		
- 28	23119937	3,00	SHELLE		
29	23109937	3,00	SCHRAUBE - M 6X 12 -		
30	23119938	1,00	HALTER		
31	23119939	1,00	SCHRAUBE		
32	23119940	1,00	SCHRAUBE		
33	23119941	1,00	SHELLE		
34	23119942	1,00	HALTER		



Position	Ersatzteilnr.	Anzahl	Benennung	ab Serie	bis Serie
1	23119945	1,00	RIEMENSANNER		
2	23119946	1,00	SCHRAUBE		

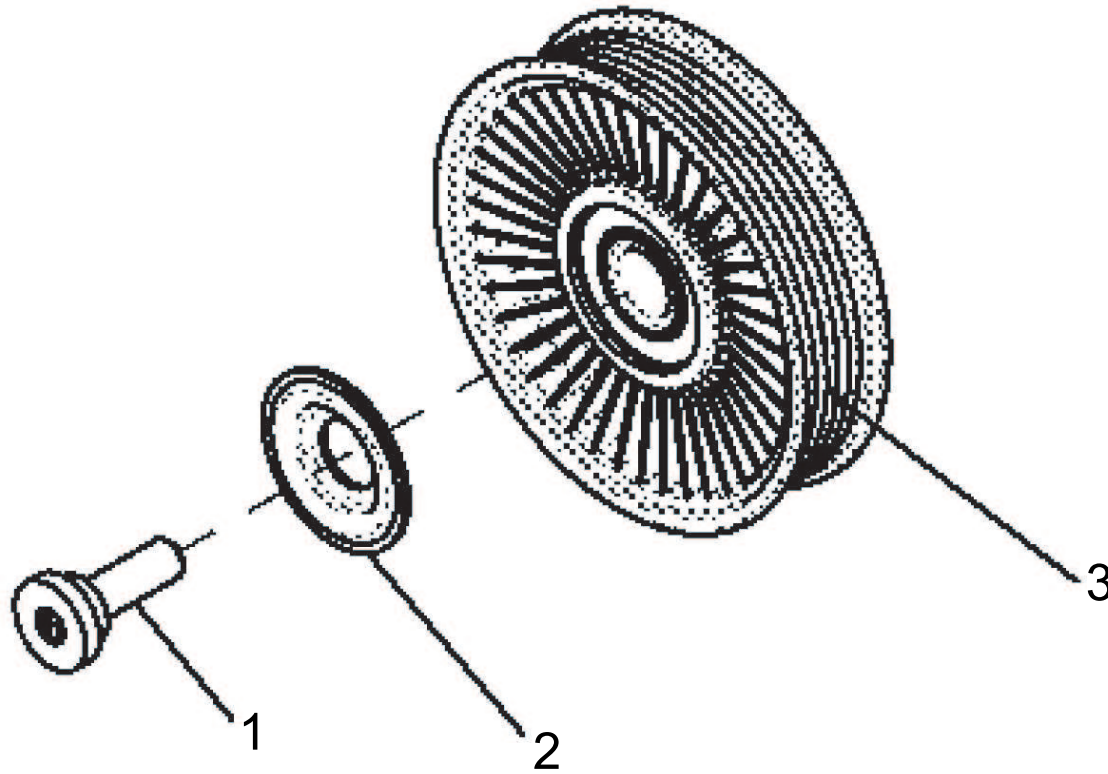


Position	Ersatzteilnr.	Anzahl	Benennung	ab Serie	bis Serie
1	23110094	2,00	SCHRAUBE - M 8X 20 -		
2	23110105	2,00	HALTELASCHE		
3	23110106	2,00	MUTTER - M 8 -		
4	23110107	2,00	SCHRAUBE - M 8X 30 -		

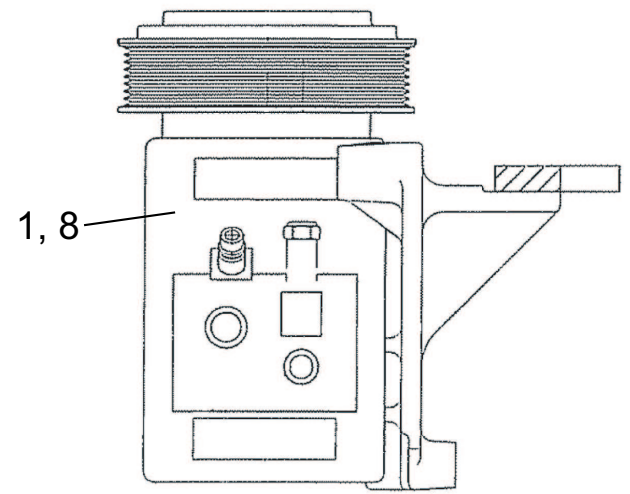
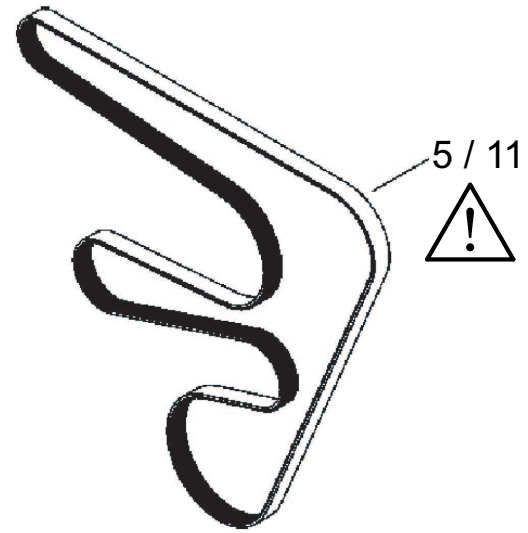
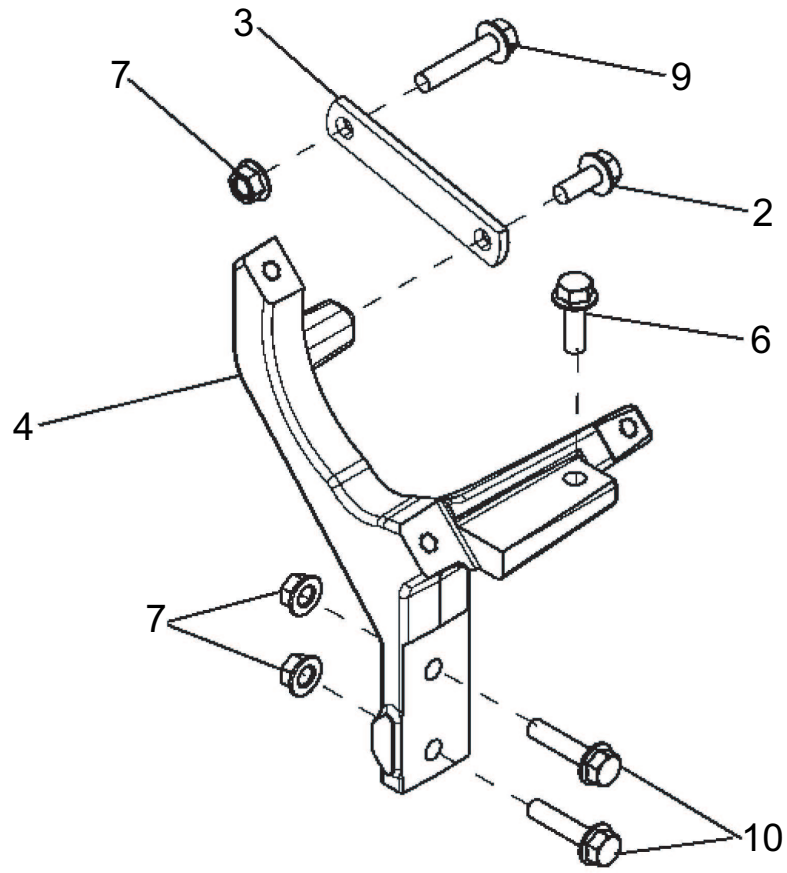




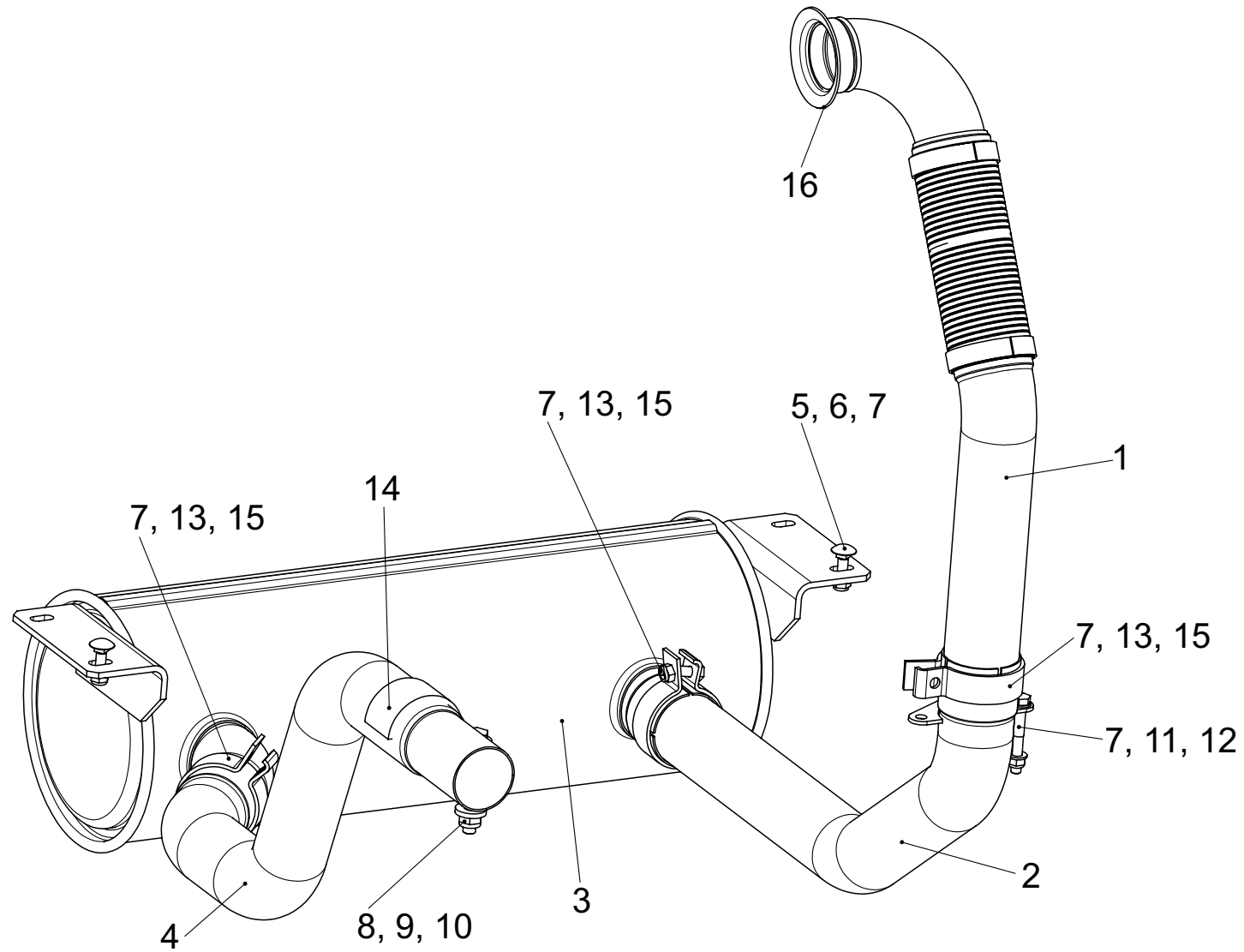
Position	Ersatzteilnr.	Anzahl	Benennung	ab Serie	bis Serie
1	23119950	1,00	TURBOLADER		
2	23110050	4,00	SCHRAUBE - M 8X 30 -		
3	23119882	1,00	VERSCHRAUBUNG		
4	23119883	2,00	O-RING		
5	23119884	1,00	OELLEITUNG		
6	23110054	1,00	ADAPTER		
7	23110055	1,00	DICHTUNG		
8	23119885	2,00	SCHRAUBE - M 6X 20 -		
9	23110058	1,00	SCHLAUCHNIPPEL		
10	23110059	2,00	SCHELLE		
11	23110057	1,00	SCHLAUCH		
12	23119886	1,00	OELLEITUNG		
13	23119887	1,00	DICHTUNG		



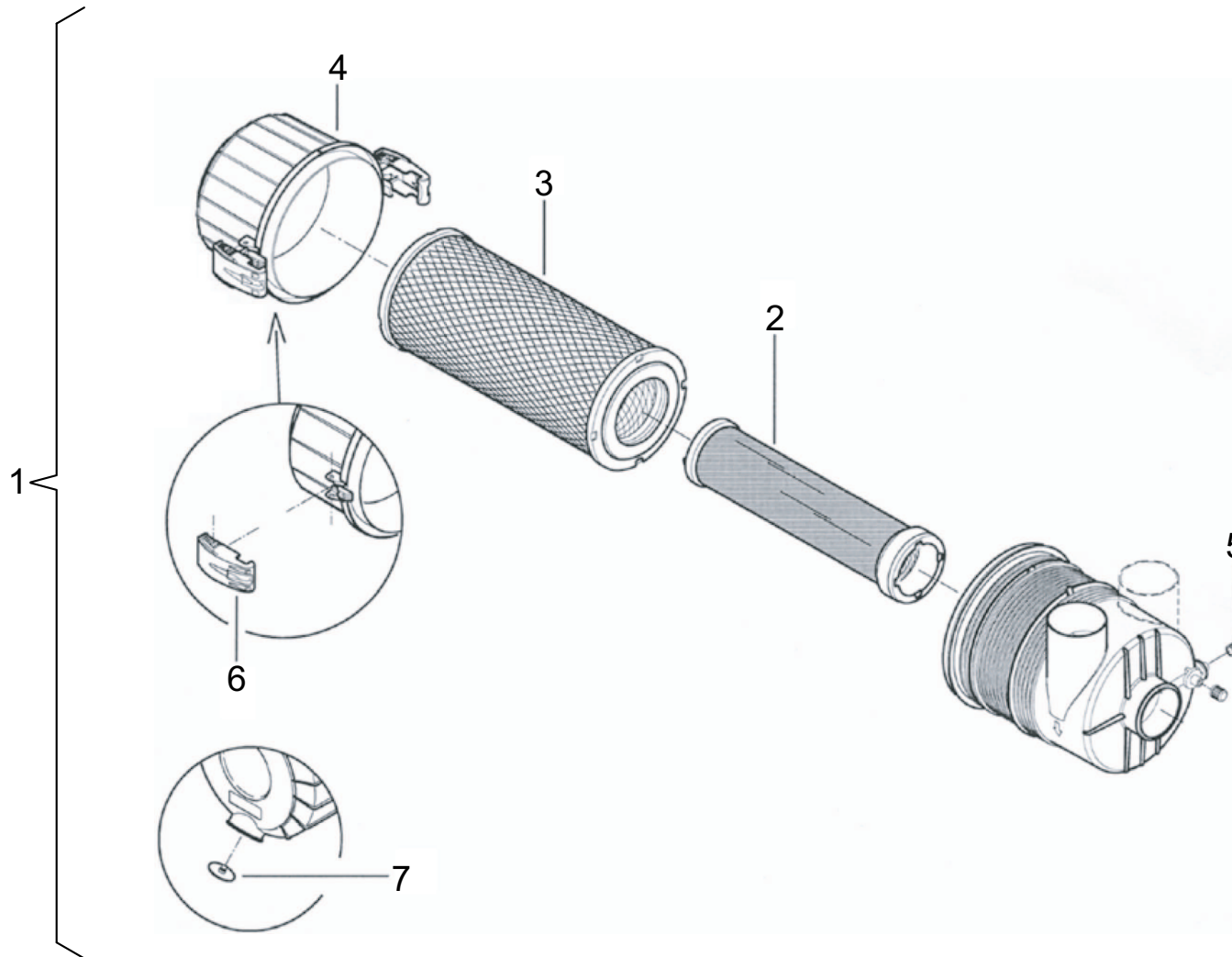
Position	Ersatzteilnr.	Anzahl	Benennung	ab Serie	bis Serie
1	23120265	1,00	INNENSECHSKANTSCHRAUBE		
2	23120266	1,00	STAUBSCHEIBE		
3	23118678	1,00	RIEMENSCHLEIFE		



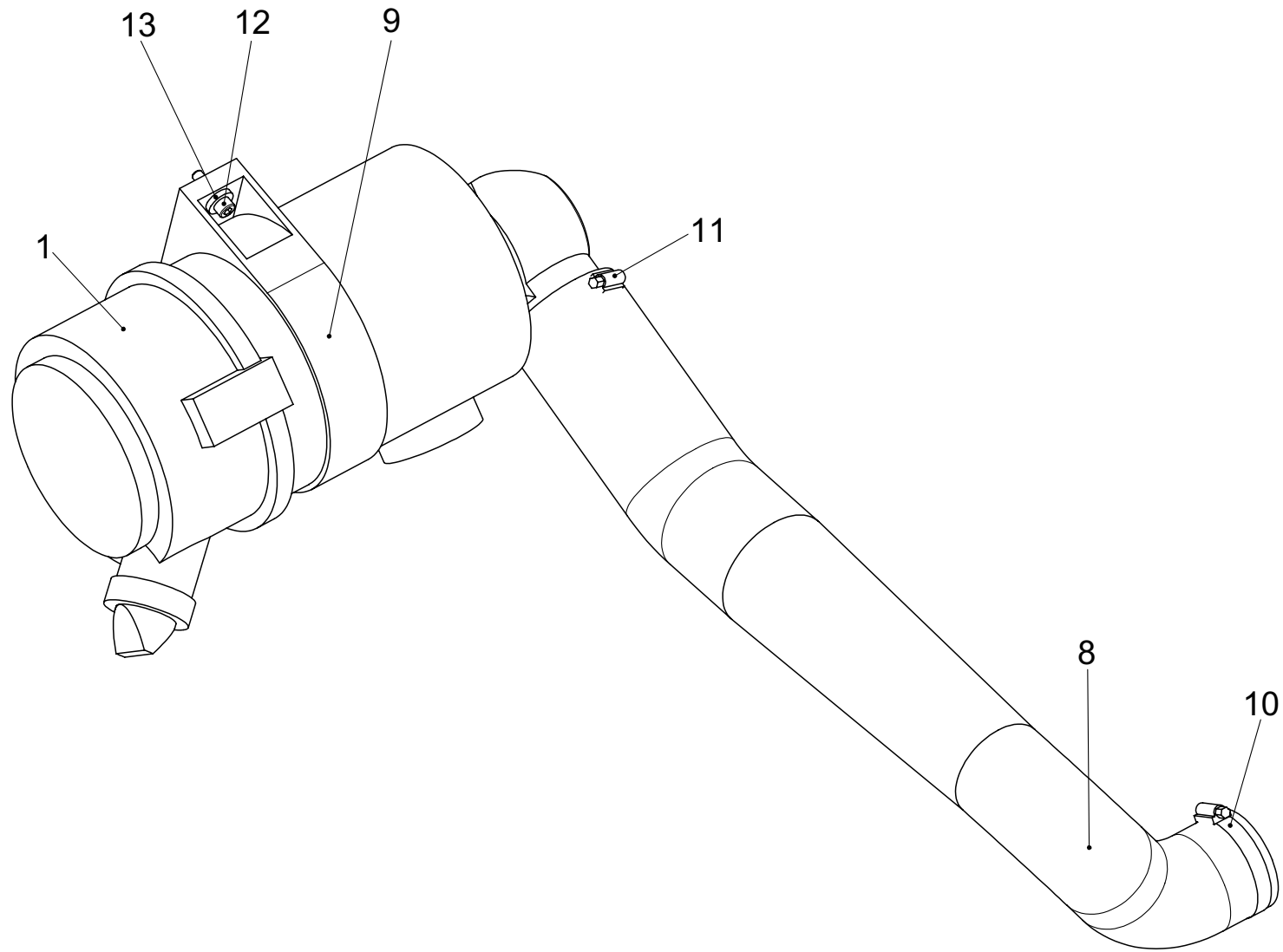
Position	Ersatzteilnr.	Anzahl	Benennung	ab Serie	bis Serie
1	23112013	1,00	KOMPRESSOR		
2	23110094	1,00	SCHRAUBE - M 8X 20 -		
3	23112014	1,00	HALTER		
4	23112015	1,00	KOMPRESSORHALTER		
5	23109963	1,00	FLACHRIEMEN FUER KLIMAAANLAGE		->780/1
6	23110027	1,00	SCHRAUBE - M 8X 25 -		
7	23112016	3,00	SECHSKANTMUTTER M8		
8	23109969	3,00	SCHRAUBE - M 8X 90 -		
9	23112017	1,00	SECHSKANTSCHRAUBE - M 8X 40 -		
10	23112018	1,00	SECHSKANTSCHRAUBE - M 8X 35 -		
11	23127366	1,00	FLACHRIEMEN FUER KLIMAAANLAGE	780/2->	



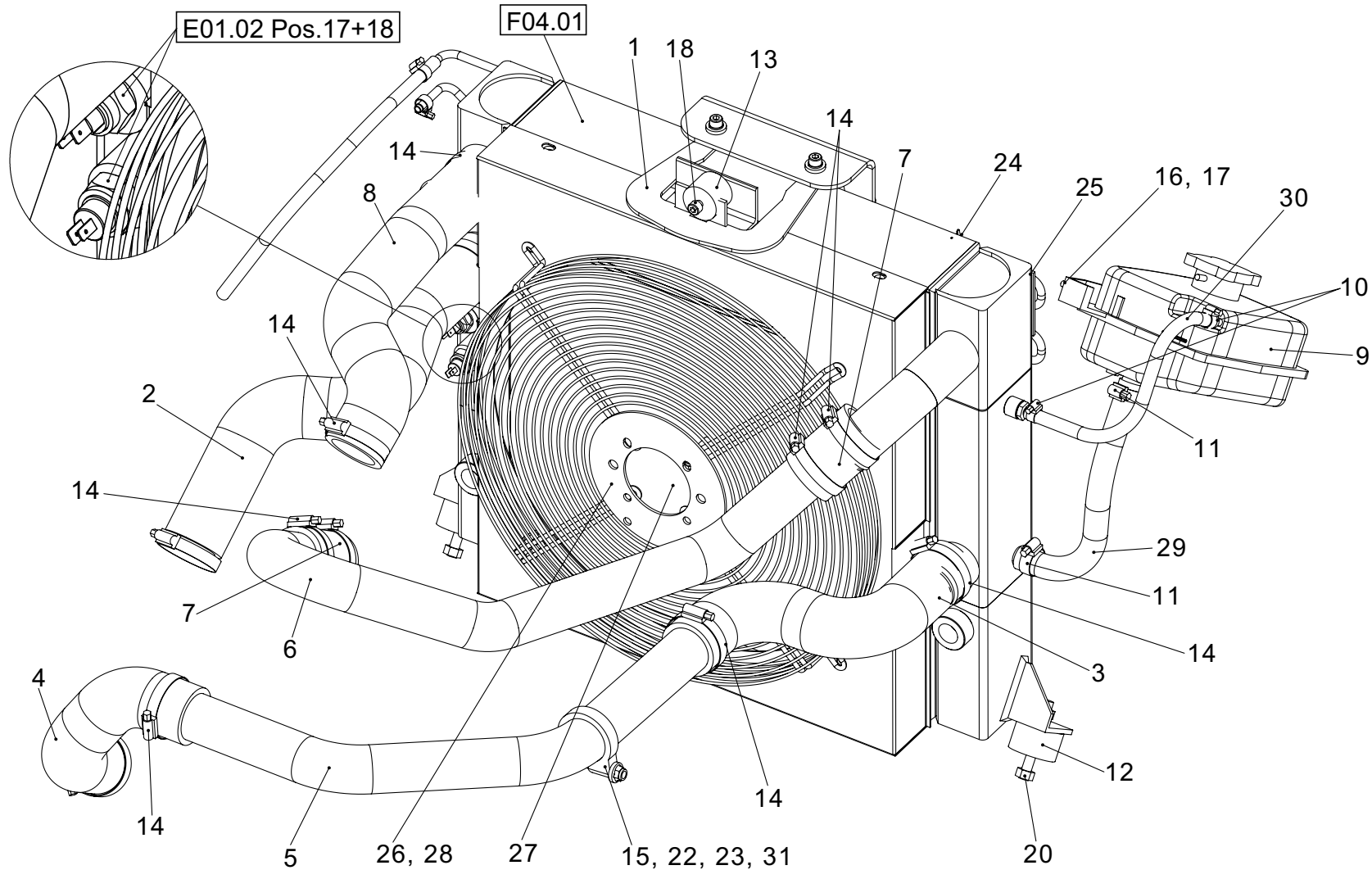
Position	Ersatzteilnr.	Anzahl	Benennung	ab Serie	bis Serie
1	23111333	1,00	AUSPUFFKRUEMMER		
2	23107472	1,00	AUSPUFFROHR		
3	23107473	1,00	ABGAS-ENDSCHALLDAEMPFER		
4	23107474	1,00	ENDROHR		
5	7008723A	4,00	FLACHRUNDSCHRAUBE - M 8X 30 -		
6	7386282A	4,00	SCHEIBE - 8,4 -		
7	7288530A	9,00	SECHSKANTMUTTER - M 8 -		
8	7097803A	1,00	SECHSKANTSCHRAUBE - M10X 80 -		
9	7396458A	2,00	SCHEIBE - 10,5 -		
10	7274380A	1,00	SECHSKANTMUTTER - M 10 -		
11	7009048A	2,00	SECHSKANTSCHAUBE - M 8X 60 -		
12	7309046A	4,00	SCHEIBE - 8 -		
13	7009267A	3,00	SECHSKANTSCHRAUBE - M 8X 30 -		
14	23108970	1,00	ROHRSCHELLE D1=61 B=40 S=4		
15	4191307A	3,00	ROHRSCHELLE		
16	23109921	1,00	ROHRSCHELLE ABGASROHR		

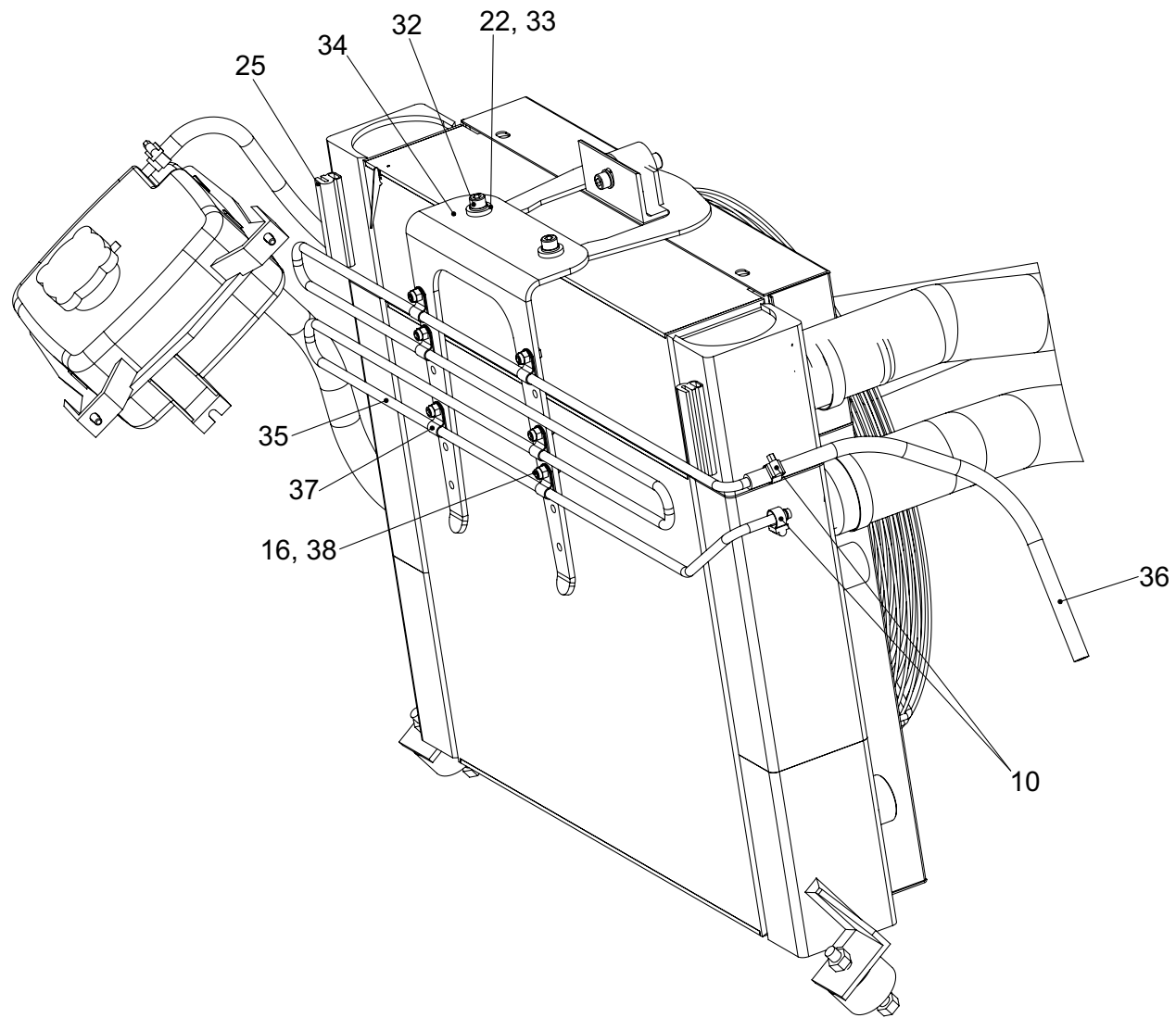






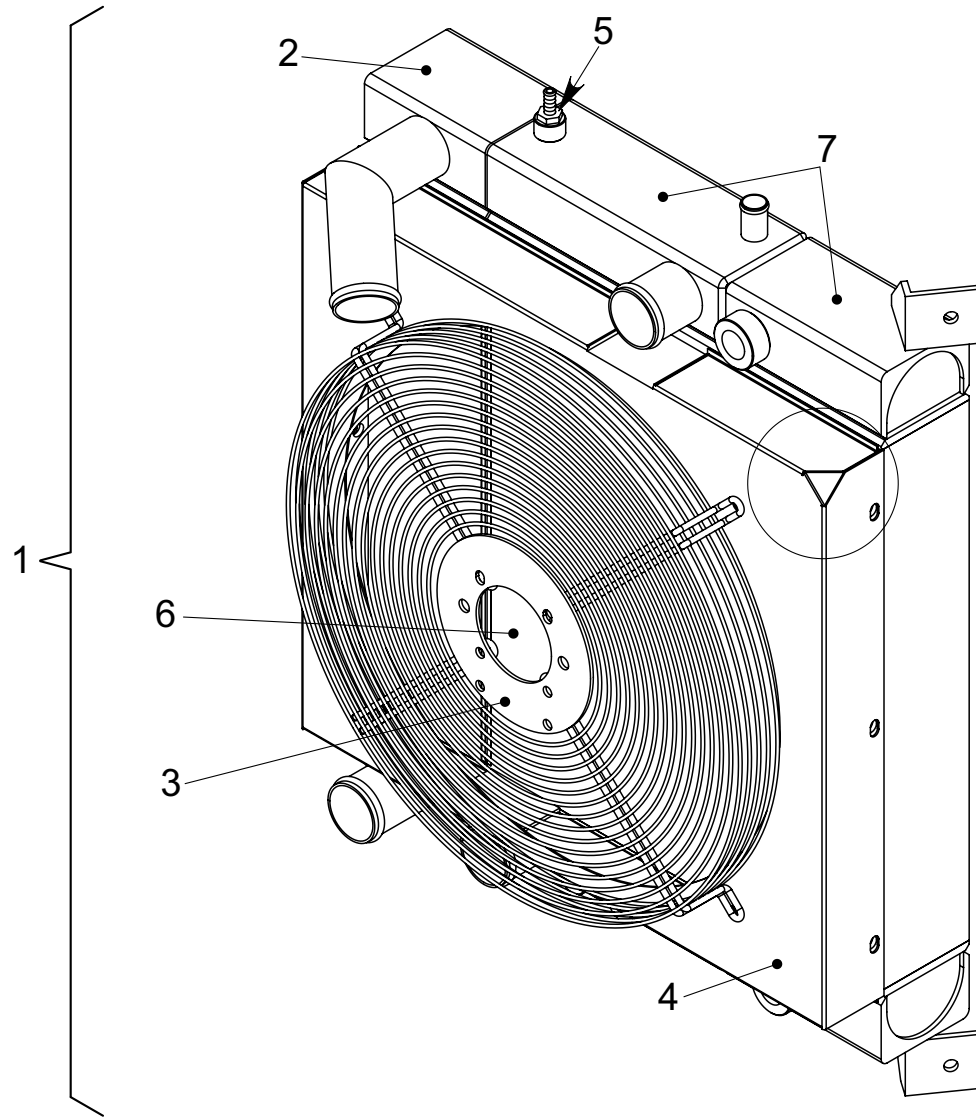
Position	Ersatzteilnr.	Anzahl	Benennung	ab Serie	bis Serie
1	23107088	1,00	LUFTFILTER		
- 2	23107552	1,00	SICHERHEITSPATRONE		
- 3	23107551	1,00	LUFTFILTEREINSATZ		
- 4	23109255	1,00	GEHAEUSEDECKEL		
- 5	23109258	2,00	KAPPE		
- 6	23109256	2,00	VERSCHLUSSKLAMMER		
- 7	23109257	1,00	STAUBENTLEERVENTIL		
8	23111240	1,00	LUFTFILTERSCHLAUCH		
9	23107089	1,00	SPANNBAND		
10	4188682A	1,00	SCHLAUCHSCHELLE 58- 75		
11	4138669A	1,00	SCHLAUCHSCHELLE 68- 85		
12	7386282A	2,00	SCHEIBE - 8,4 -		
13	7091775A	2,00	ZYLINDERSCHRAUBE - M 8X 30 -		





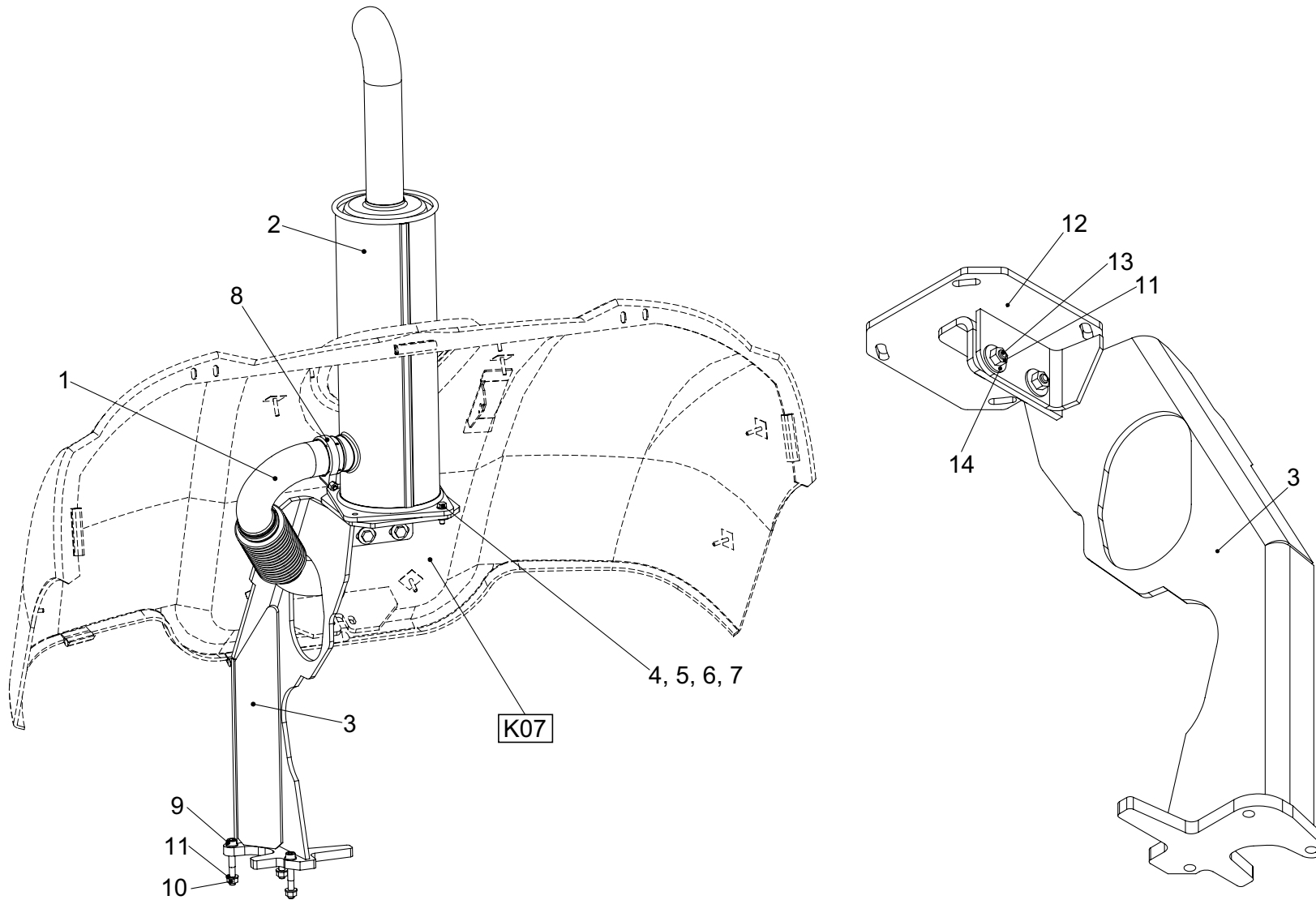
Position	Ersatzteilnr.	Anzahl	Benennung	ab Serie	bis Serie
1	23107384	1,00	KUEHLERHALTER		
2	23112929	1,00	KUEHLERSCHLAUCH		
3	23107119	1,00	KUEHLERSCHLAUCH		
4	23107126	1,00	KUEHLERSCHLAUCH		
5	23107125	1,00	KUEHLROHR		
6	23111235	1,00	ROHR		
7	23111379	2,00	SCHLAUCHSTUTZEN		
8	23111257	1,00	SCHLAUCH		
9	23112200	1,00	WASSERBEHAELTER		
10	4148547A	4,00	SCHLAUCHSCHELLE 8- 14		
11	4138570A	2,00	SCHLAUCHSCHELLE 19-28		
12	4192759A	2,00	METALLGUMMI		
13	4192754A	1,00	GUMMIPUFFER		
14	4138588A	10,00	SCHLAUCHSCHELLE 50- 65		
15	4107546A	1,00	ROHRSCHELLE		
16	7098509A	9,00	SECHSKANTSCHRAUBE - M 6X 16 -		
17	7330497A	2,00	SCHEIBE - 6 -		
18	7077363A	2,00	ZYLINDERSCHRAUBE - M 8X 16 -		
19	7309046A	2,00	SCHEIBE - 8 -		
20	7291608A	3,00	SECHSKANTMUTTER - M 10 -		
21	7309129A	3,00	SCHEIBE - 10 -		
22	7386282A	5,00	SCHEIBE - 8,4 -		
23	7288530A	2,00	SECHSKANTMUTTER - M 8 -		
24	4191296A	1,20	GUMMIDICHTUNG		
25	4191996A	1,20	KANTENSCHUTZ		
26	7274633A	1,00	SECHSKANTMUTTER - M 8 -		
27	7288670A	1,00	SECHSKANTMUTTER - M 12 -		
28	7091775A	1,00	ZYLINDERSCHRAUBE - M 8X 30 -		
29	23111605	1,00	KUEHLWASSERSCHLAUCH		
30	23111618	1,00	SCHLAUCH		
31	7065031A	1,00	SECHSKANTSCHRAUBE - M 8X 80 -		
32	7000928A	2,00	ZYLINDERSCHRAUBE - M 8X 25 -		
33	7374634A	2,00	FEDERRING A 8		
34	23124562	1,00	HALTER	780/62->	
35	23124619	1,00	KRAFTSTOFFKUEHLER	780/62->	
36	23124643	1,00	KRAFTSTOFFSCHLAUCH	780/62->	
37	23124589	6,00	ROHRSCHELLE	780/62->	

Position	Ersatzteilnr.	Anzahl	Benennung	ab Serie	bis Serie
38	7288535A	6,00	SECHSKANTMUTTER - M 6 -	780/62->	



Position	Ersatzteilnr.	Anzahl	Benennung	ab Serie	bis Serie
1	23111267	1,00	KOMBIKUEHLER		
- 2	23119597	1,00	KUEHLERELEMENT LADELUFT		
- 3	23109607	1,00	SCHUTZGITTER		
- 4	23119598	1,00	LUEFTERHAUBE		
- 5	23112383	1,00	ANSCHLUSS-STUTZEN		
- 6	23112382	1,00	LUEFTER		
- 7	23119599	1,00	KUEHLERELEMENT KUEHLWASSER/HYDRAULIKOEL		



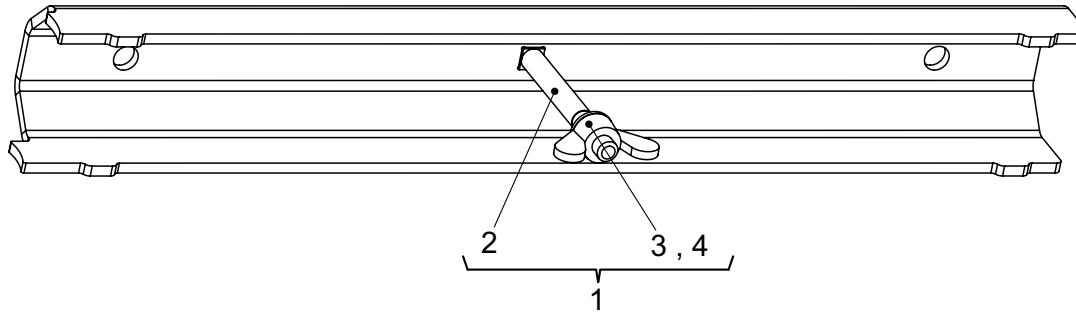


Position	Ersatzteilnr.	Anzahl	Benennung	ab Serie	bis Serie
1	23111881	1,00	ABGASKRUEMMER		
2	23107651	1,00	ABGAS-ENDSCHALLDAEMPFER		
3	23117312	1,00	HALTER		
4	7009267A	4,00	SECHSKANTSCHRAUBE - M 8X 30 -		
5	7274633A	4,00	SECHSKANTMUTTER - M 8 -		
6	7388539A	4,00	SCHEIBE - 8 -		
7	7309046A	4,00	SCHEIBE - 8 -		
8	23110609	1,00	ROHRSCHELLE		
9	7095527A	3,00	ZYLINDERSCHRAUBE - M10X 70 -		
10	7291608A	5,00	SECHSKANTMUTTER - M 10 -		
11	7309129A	6,00	SCHEIBE - 10 -		
12	23117318	1,00	HALTER		
13	7009044A	2,00	SECHSKANTSCHRAUBE - M10X 30 -		
14	7391609A	4,00	SCHEIBE - 10 -		

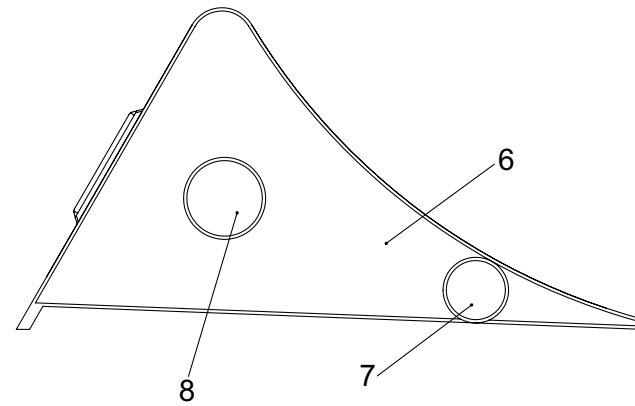
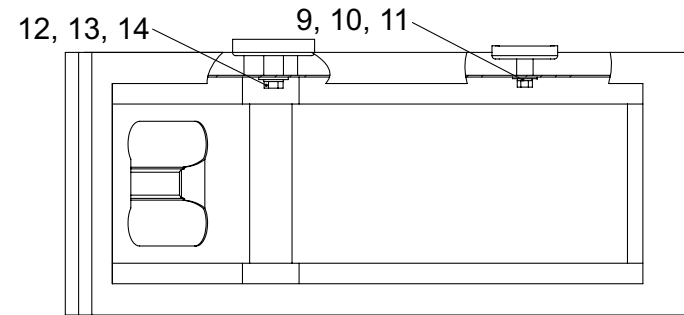
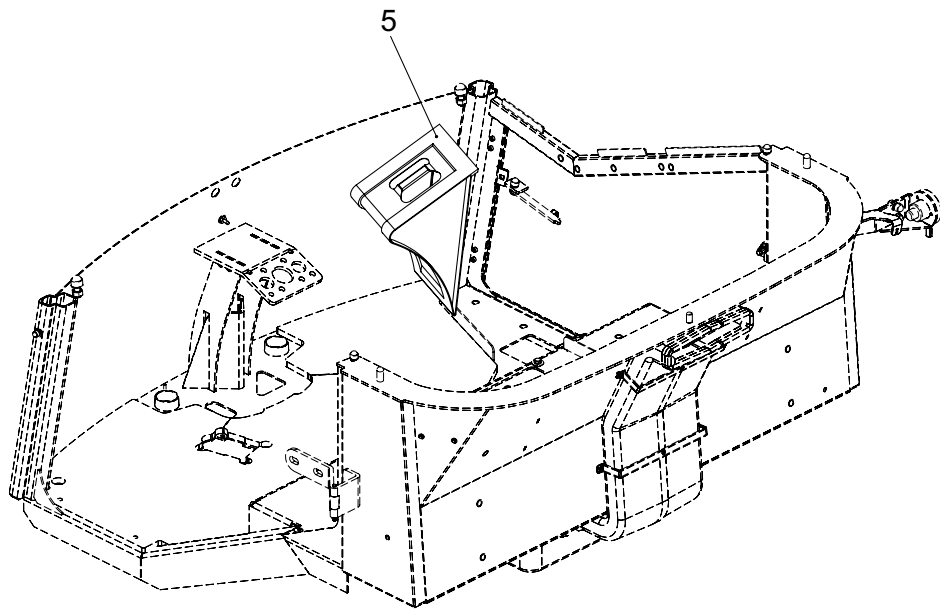
Keine Bildtafel vorhanden

No Image Available

Position	Ersatzteilnr.	Anzahl	Benennung	ab Serie	bis Serie
1	H01	1,00	WERKZEUGE		
2	H01.01	1,00	WERKZEUGSATZ OPTIONAL		
3	H02	1,00	BESCHILDERUNG		



nicht dargestellt:  
not shown: Pos.15, 16  
non représenté:



Position	Ersatzteilnr.	Anzahl	Benennung	ab Serie	bis Serie
1	23108928	1,00	SCHAUFELARMSTUETZE		
- 2	7218424A	1,00	FLUEGELMUTTER - M 10 -		
- 3	23108934	1,00	FLACHRUNDSCHRAUBE - M 10X100 -		
- 4	7309129A	1,00	SCHEIBE - 10 -		
5	23116464	1,00	UNTERLEGKEIL KPL.		
- 6	23116463	1,00	UNTERLEGKEIL		
- 7	23116466	1,00	MAGNET		
- 8	23116465	1,00	MAGNET		
- 9	7091602A	1,00	SECHSKANTSCHRAUBE - M 5X 16 -		
- 10	7374635A	1,00	FEDERRING A 5		
- 11	7095970A	1,00	SCHEIBE - 5 -		
- 12	7091999A	1,00	SECHSKANTSCHRAUBE - M 6X 12 -		
- 13	7388514A	1,00	FEDERRING A 6		
- 14	7305092A	1,00	SCHEIBE - 6 -		
15	4148615A	1,00	DOPPELSTECKSCHLUESSEL A24 X 27		
16	4162392A	1,00	DREHSTIFT A 16		

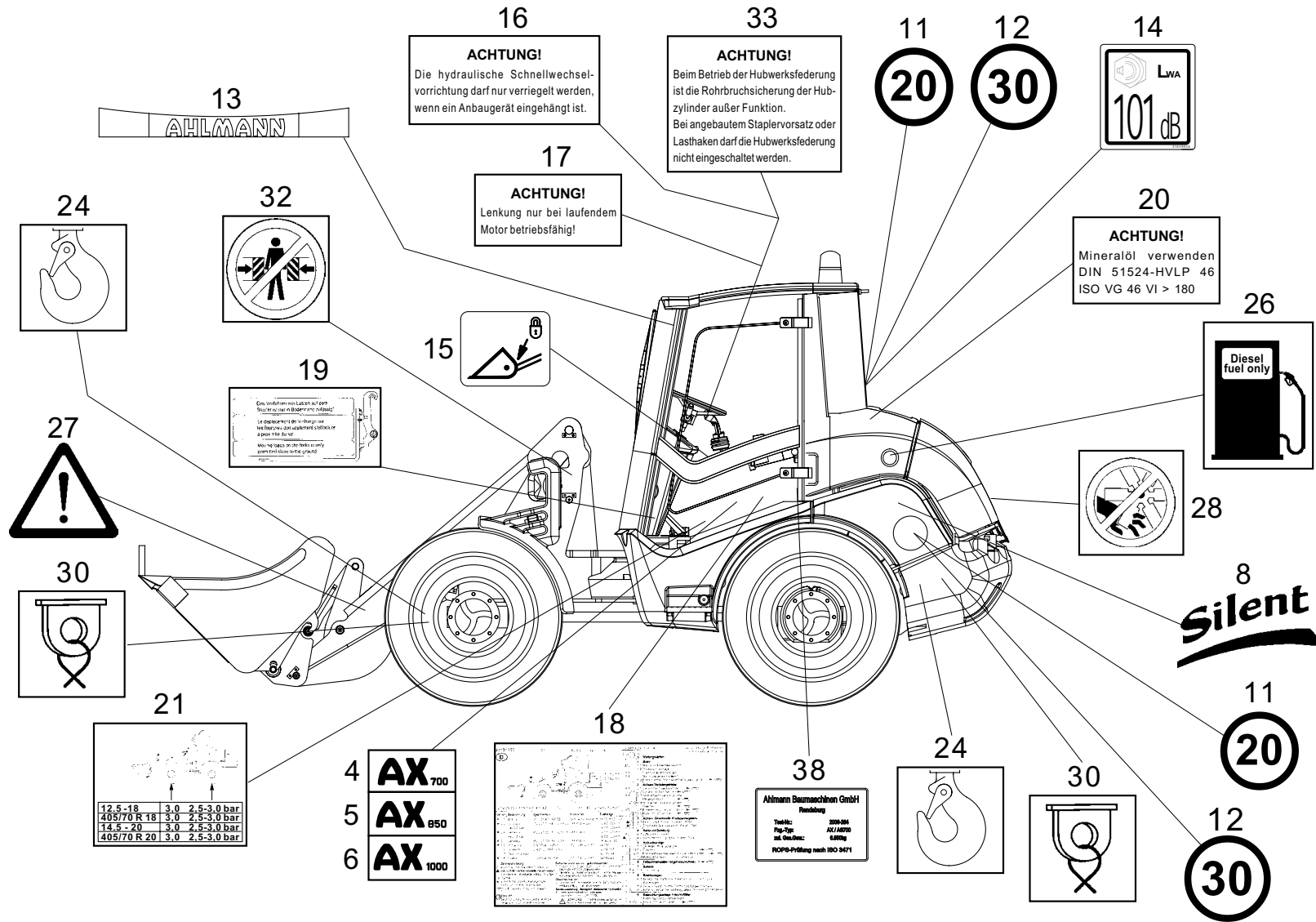
**Für diese Stückliste besteht keine Zeichnung**

**No drawing for this parts list available**

**Non dessin existante pour la liste des pièces**

Position	Ersatzteilnr.	Anzahl	Benennung	ab Serie	bis Serie
1	4135709K	1,00	WERKZEUGSATZ KPL.		
- 2	4195635A	1,00	DOPPELMAULSCHLUESSEL SW 10-22		
- 3	4195636A	1,00	DOPPELMAULSCHLUESSEL 8 X 9		
- 4	4195637A	1,00	DOPPELMAULSCHLUESSEL 22 X 24		
- 5	4195630A	1,00	SCHRAUBENDREHER - A 1,0 X 5,5		
- 6	4195631A	1,00	SCHRAUBENDREHER - A 1,2 X 8		
- 7	4195632A	1,00	WINKELSCHRAUBENDREHER 5		
- 8	4174713A	1,00	WINKELSCHRAUBENDREHER 6		
- 9	4174714A	1,00	WINKELSCHRAUBENDREHER 8		
- 10	4143452A	1,00	HAMMER - 1000 S		
- 11	4141814A	1,00	KOMBIZANGE 160 MM		
- 12	4126119A	1,00	SCHLUESSELRING 25,5 X 30		
- 13	4117806A	1,00	FETTPRESSE		
- 14	4162489A	1,00	WERKZEUGBEUTEL		





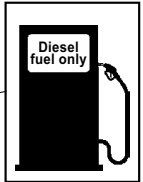
**16**  
**ACHTUNG!**  
Die hydraulische Schnellwechsellvorrichtung darf nur verriegelt werden, wenn ein Anbaugerät eingehängt ist.

**33**  
**ACHTUNG!**  
Beim Betrieb der Hubwerksfederung ist die Rohrbruchsicherung der Hubzylinder außer Funktion. Bei angebaute Staplervorsatz oder Lasthaken darf die Hubwerksfederung nicht eingeschaltet werden.

**17**  
**ACHTUNG!**  
Lenkung nur bei laufendem Motor betriebsfähig!

**14**  
LWA  
**101 dB**

**20**  
**ACHTUNG!**  
Mineralöl verwenden  
DIN 51524-HVLP 46  
ISO VG 46 VI > 180



**38**  
Ahlmann Baumaschinen GmbH  
Technische Zeichnung  
Teil-Nr.: 2000-006  
Pap.-Typ: AX1A070  
Skizze-Nr.: 03070  
NORM-Prüfung nach ISO 9471

**21**

12,5 - 18	3,0	2,5 - 3,0 bar
405/70 R 18	3,0	2,5 - 3,0 bar
14,5 - 20	3,0	2,5 - 3,0 bar
405/70 R 20	3,0	2,5 - 3,0 bar

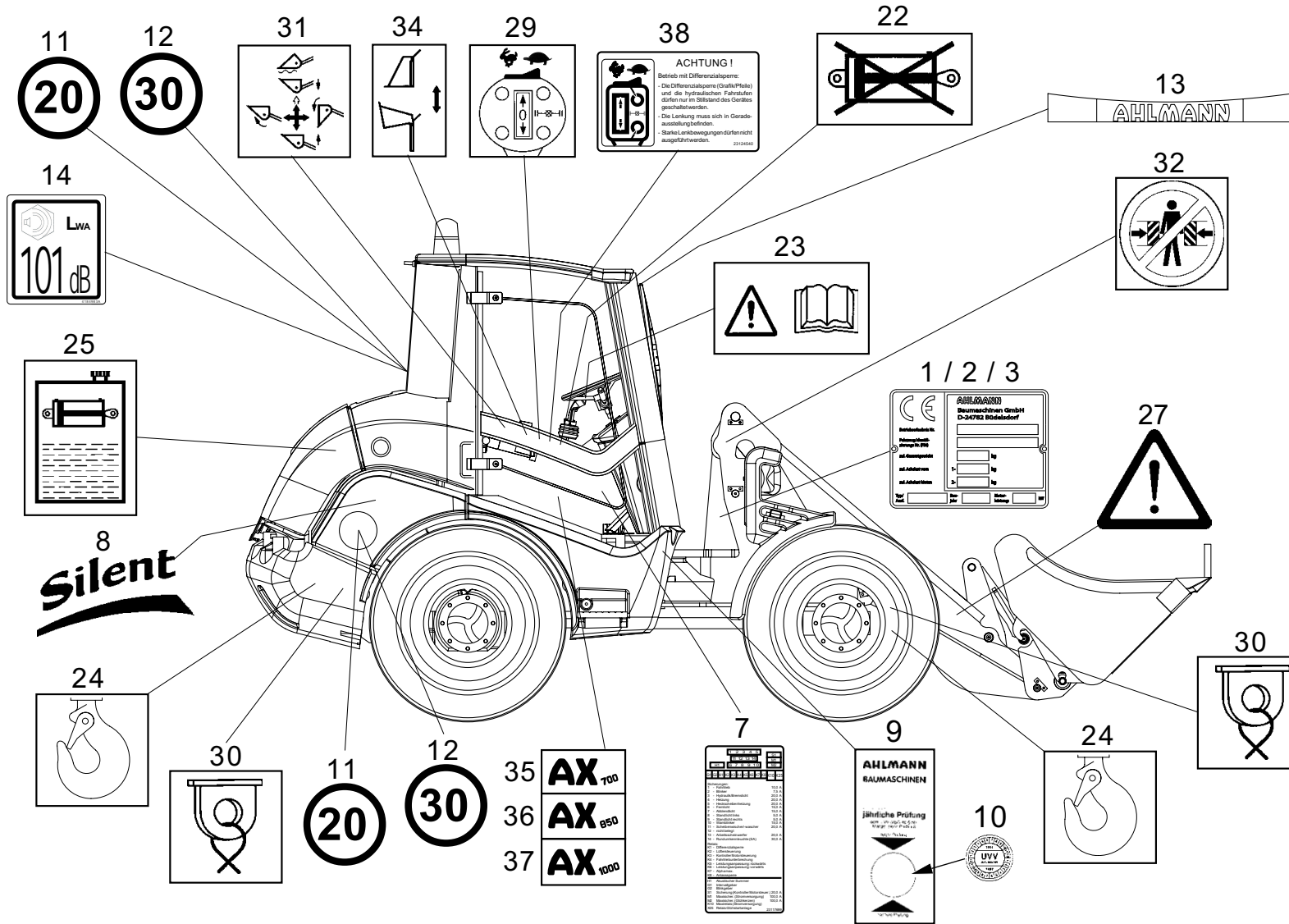
- 4** AX 700
- 5** AX 850
- 6** AX 1000

**18**

12,5 - 18	3,0	2,5 - 3,0 bar
405/70 R 18	3,0	2,5 - 3,0 bar
14,5 - 20	3,0	2,5 - 3,0 bar
405/70 R 20	3,0	2,5 - 3,0 bar

**11**  
**20**

**12**  
**30**



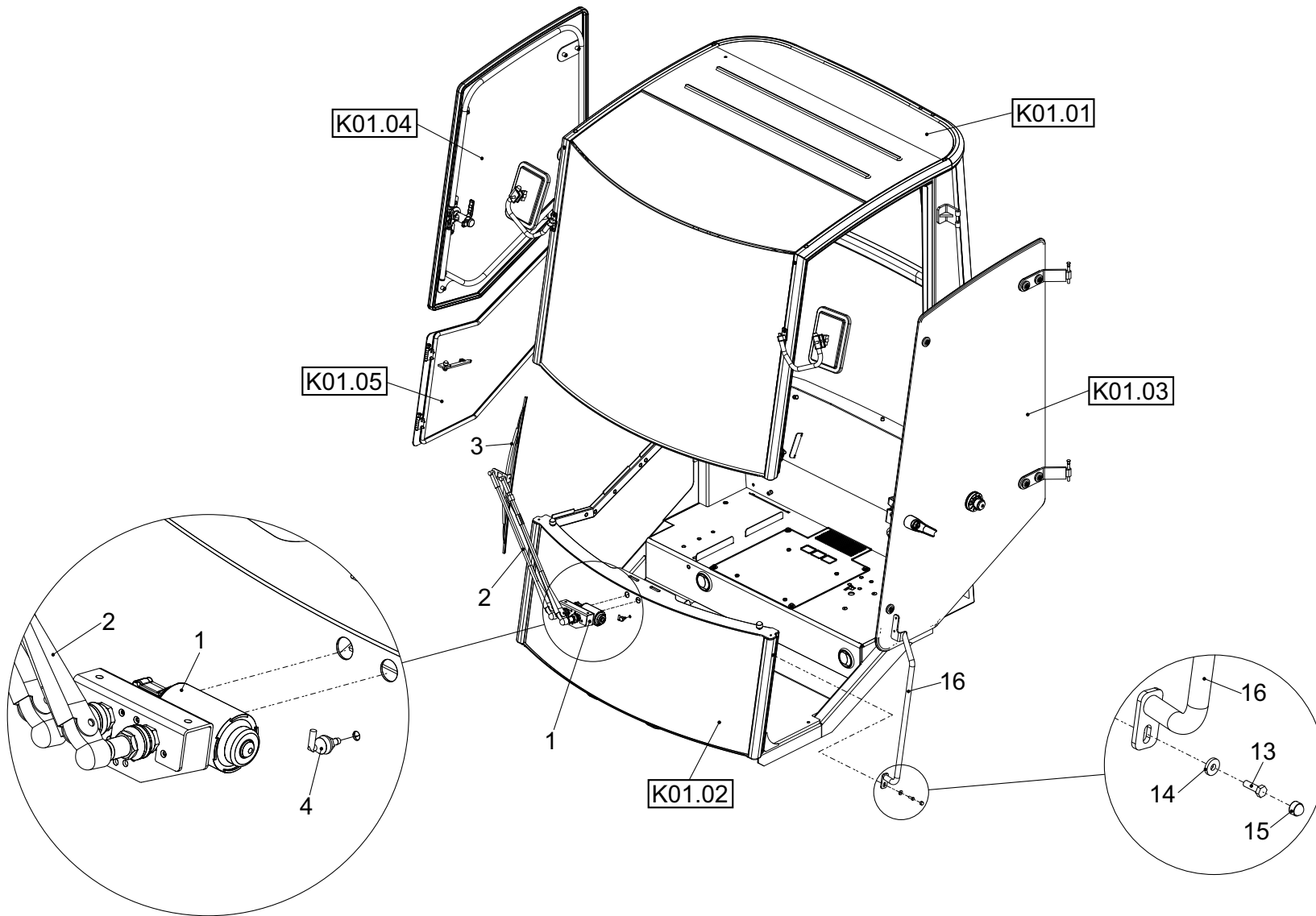
Position	Ersatzteilnr.	Anzahl	Benennung	ab Serie	bis Serie
1	23121689	1,00	TYPENSCHILD AX700		
2	23121688	1,00	TYPENSCHILD AX850		
3	23123897	1,00	TYPENSCHILD AX1000		
4	23121696	1,00	SCHRIFTZUG AX 700		
5	23121698	2,00	SCHRIFTZUG AX 850		
6	23121700	1,00	SCHRIFTZUG AX 1000		
7	23117699	1,00	SCHILD SICHERUNGEN/RELAIS D		
8	4198002A	2,00	SCHRIFTZUG SILENT		
9	4109435A	1,00	SCHILD JAEHRLICHE PRUEFUNG		
10	4192552A	1,00	SCHILD UVV-PLAKETTE		
11	4192151A	3,00	SCHILD HOECHSTGESCHW. 20 KM/H		
12	4197298A	3,00	SCHILD HOECHSTGESCHW. 30 KM/H		
13	23121677	1,00	SCHRIFTZUG - AHLMANN -		
14	4184983A	1,00	SCHALLLEISTUNGSPEGEL 101 dB		
15	4104079A	1,00	SYMBOLSCHILD: SCHNELLWECHSEL.GESPERRT		
16	4106792A	1,00	SCHILD SCHNELLWECHSELVORRICHTUNG		
17	4195674A	1,00	HINWEISSCHILD LENKUNG 1 D		
18	23107460	1,00	SCHILD WARTUNGSPLAN		
19	4106167A	1,00	SCHILD STAPLERLASTEN		
20	4102985A	1,00	SCHILD BREMSE AUSGLEICHSBEHAELTER		
21	23107462	1,00	SCHILD REIFENDRUCK		
22	4198296A	1,00	SYMBOLSCHILD ARBEITSHYDR. ABGESPERRT		
23	4120875A	1,00	SYMBOLSCHILD BETRIEBSANLEITUNG		
24	4198227A	4,00	SYMBOLSCHILD LASTHAKEN		
25	4198151A	1,00	SYMBOLSCHILD HYDRAULIKOELTANK		
26	4195243A	1,00	SYMBOLSCHILD KRAFTSTOFFTANK		
27	4108912A	3,00	SYMBOLSCHILD GEFAHRENBEREICH		
28	4198149A	1,00	SYMBOLSCHILD OEFF.NUR BEI STEH.MOTOR		
29	23108877	1,00	SYMBOLSCHILD JOYSTICK		
30	4108694A	4,00	SYMBOLSCHILD VERZURROESE		
31	4102162A	1,00	SYMBOLSCHILD SCHAUFEL-SCHAUFELARM		
32	4109433A	2,00	VERBOT KNICKBEREICH		
33	4101180A	1,00	SCHILD HINWEIS RBS/HWF		
34	4108159A	1,00	SYMBOLSCHILD ZUSATZHYDRAULIK		
35	23121697	1,00	SCHRIFTZUG AX 700		
36	23121699	1,00	SCHRIFTZUG AX 850		
37	23121701	1,00	SCHRIFTZUG AX 1000		

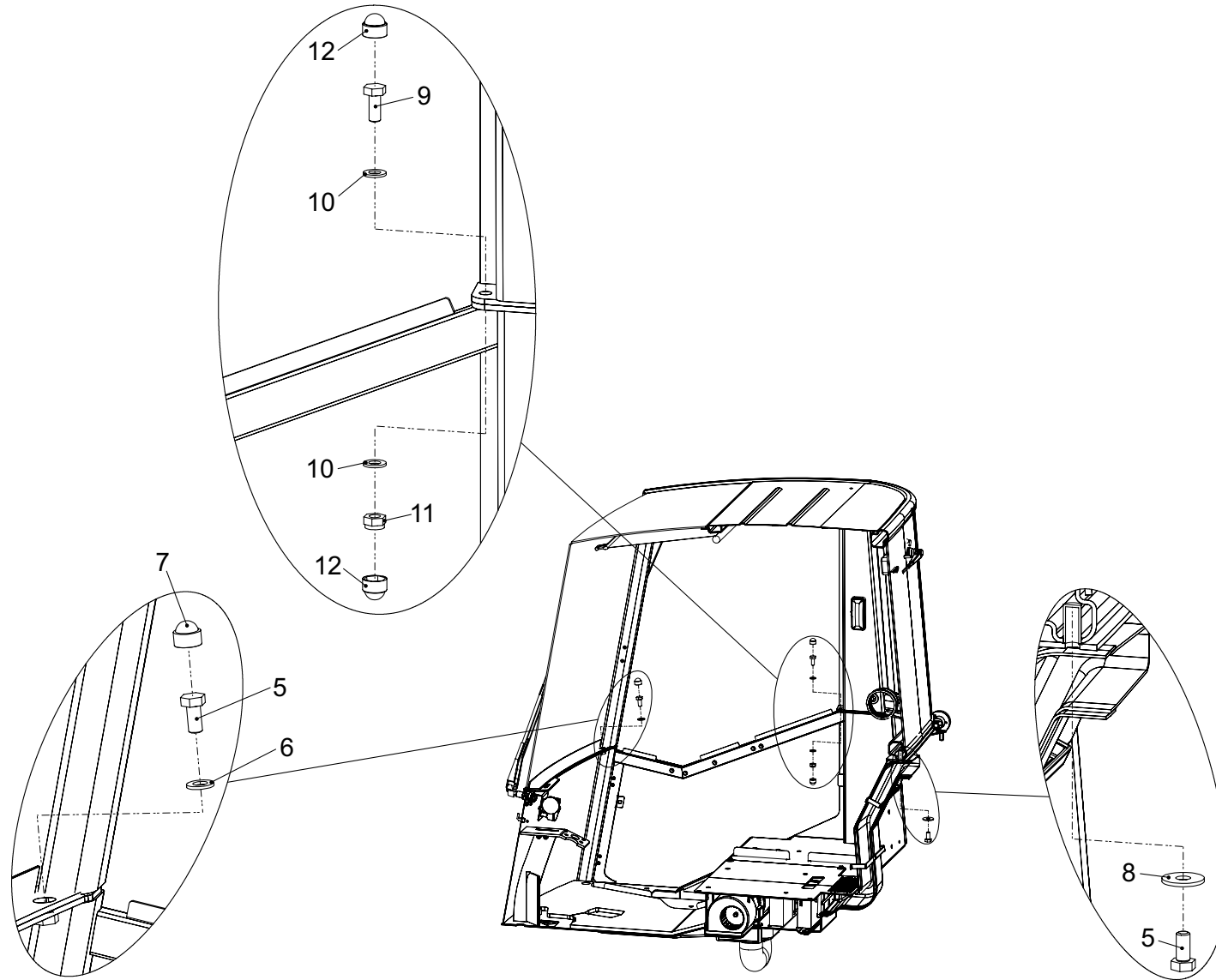
Position	Ersatzteilnr.	Anzahl	Benennung	ab Serie	bis Serie
38	23125675	1,00	ROPS-SCHILD		
39	23124540	1,00	HINWEISSCHILD DIFFERENTIALSPERRE		

Keine Bildtafel vorhanden

No Image Available

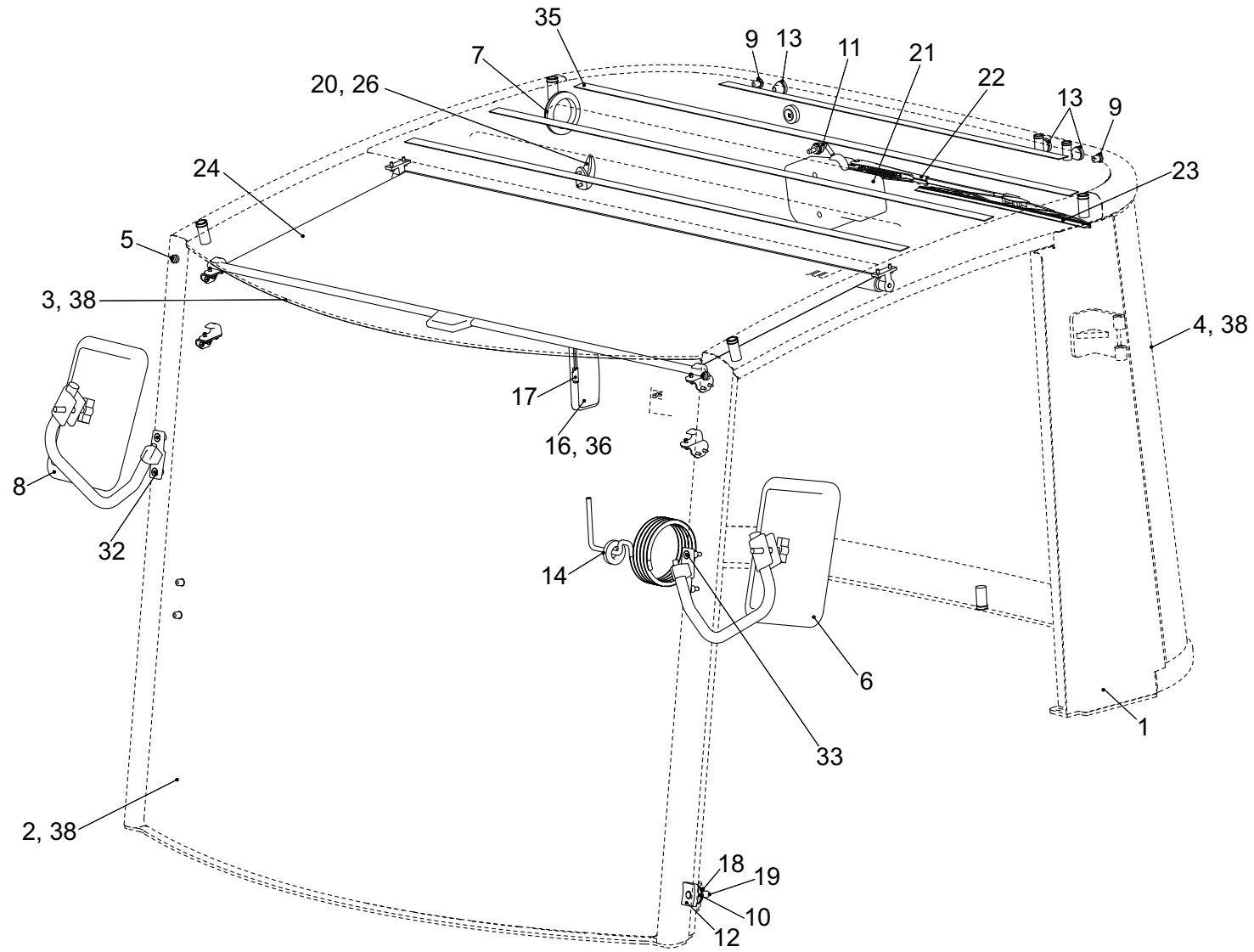
Position	Ersatzteilnr.	Anzahl	Benennung	ab Serie	bis Serie
1	K01	1,00	FAHRERHAUS		
2	K02	1,00	EINBAU- UND VERKLEIDUNGSTEILE KABINE		
3	K03	1,00	MOTORHAUBE KOMPLETT		
5	K05	1,00	HYDRAULIKOELTANK		
	K05.01	1,00	RUECKLAUF-SAUGFILTER		
6	K06	1,00	KRAFTSTOFFTANK		
7	K07	1,00	MOTORHAUBE KPL. HOCHAUSPUFF		

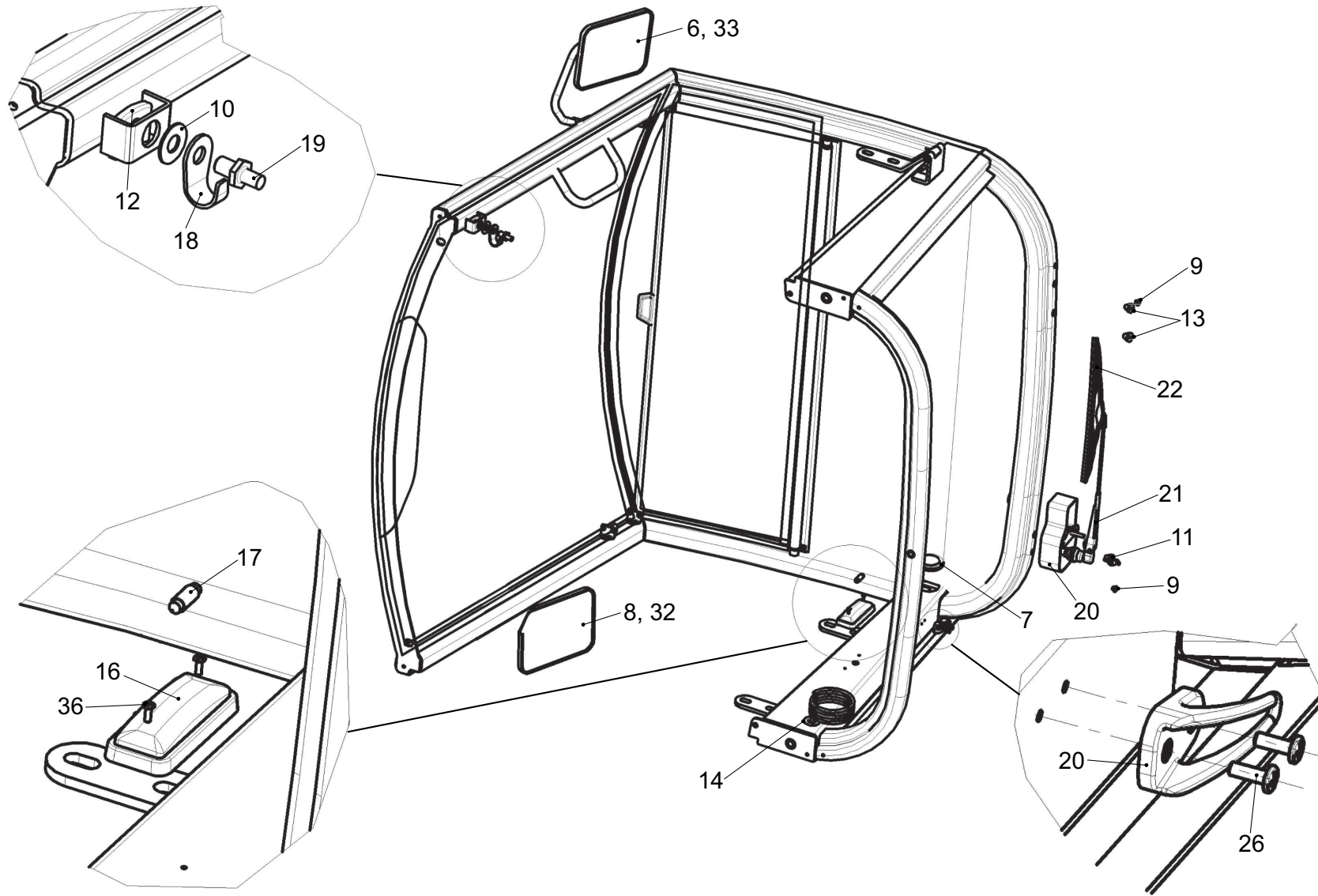


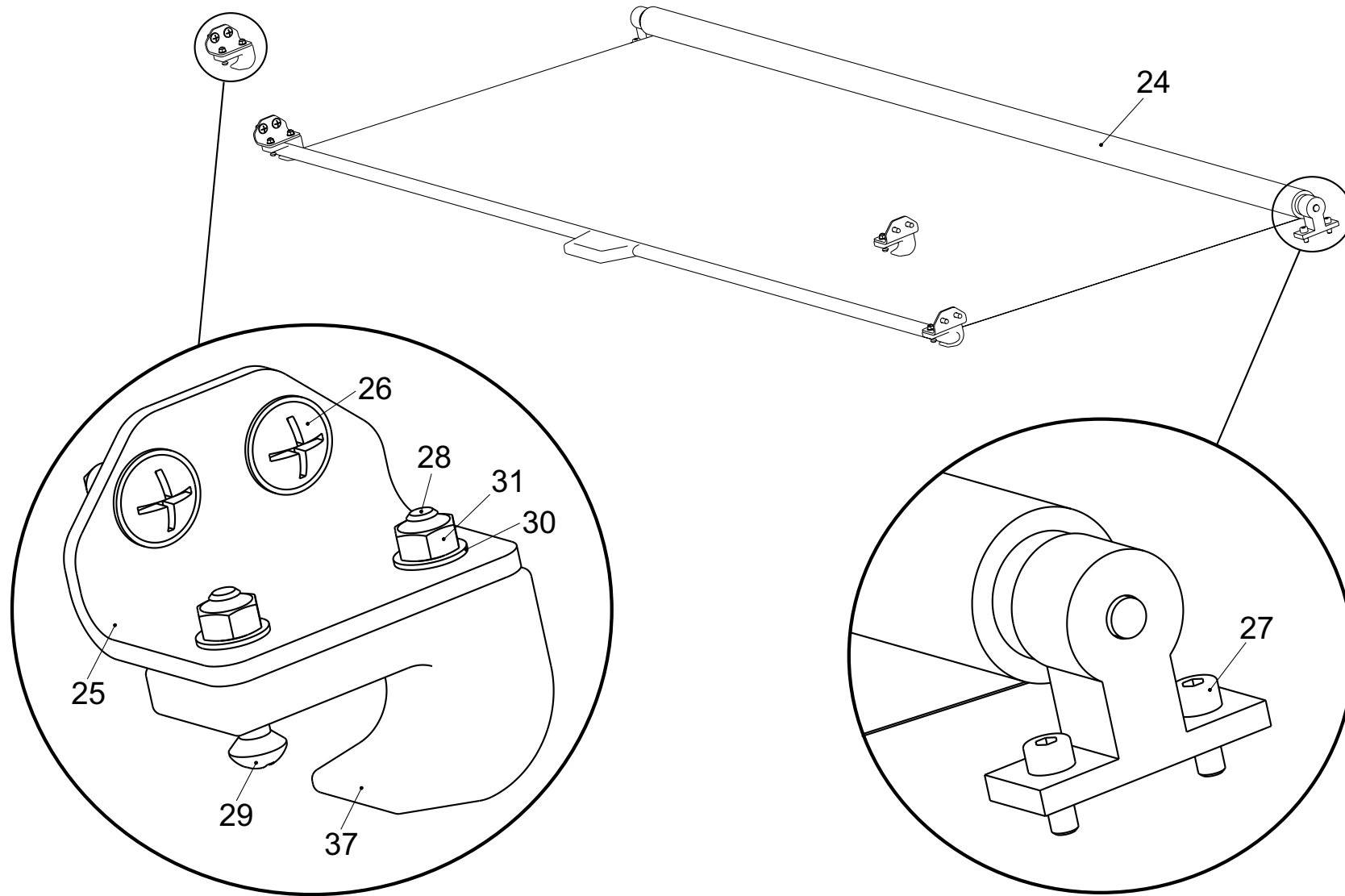


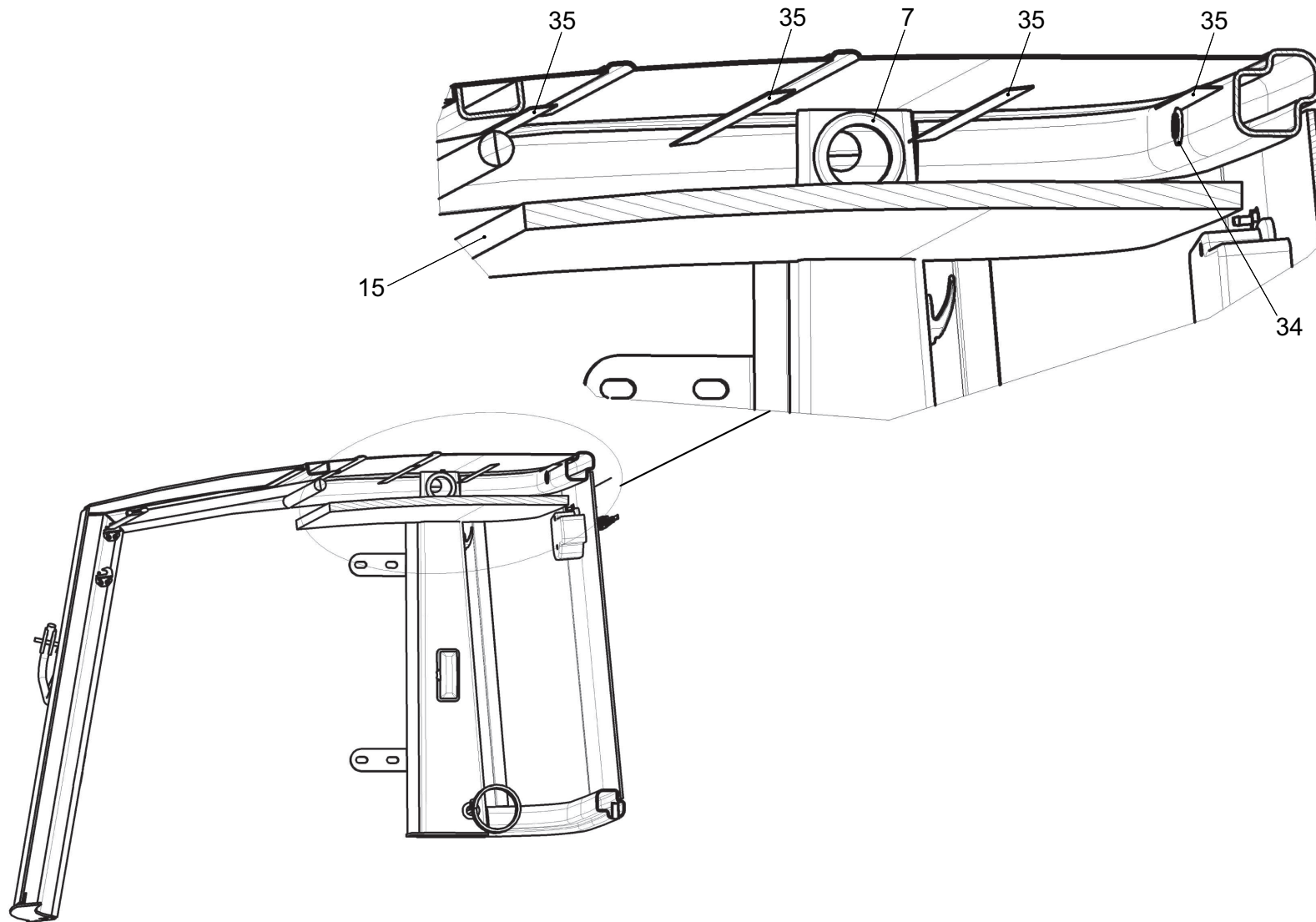


Position	Ersatzteilnr.	Anzahl	Benennung	ab Serie	bis Serie
1	23108315	1,00	WISCHERMOTOR VORN 12V		
2	23108317	1,00	WISCHERARM		
3	23108319	1,00	WISCHERBLATT VORN		
4	23109525	1,00	WINKELSTUECK WASCHANLAGE		
5	7095577A	3,00	SECHSKANTSCHRAUBE - M12X 25 -		
6	7309050A	2,00	SCHEIBE - 12 -		
7	23109501	2,00	SCHRAUBENSCHUTZKAPPE M12		
8	7388513A	1,00	SCHEIBE - 12 -		
9	7009216A	2,00	SECHSKANTSCHRAUBE - M10X 25 -		
10	7309129A	4,00	SCHEIBE - 10 -		
11	7274380A	2,00	SECHSKANTMUTTER - M 10 -		
12	4102340A	4,00	SCHRAUBENSCHUTZKAPPE M10		
13	7091124A	1,00	SECHSKANTSCHRAUBE - M 6X 20 -		
14	7389123A	1,00	SCHEIBE - 6,4 -		
15	23109526	1,00	SCHRAUBENSCHUTZKAPPE M6		
16	23125309	1,00	GRIFF		
20	K01.01	1,00	FAHRERHAUSOBERTEIL		
21	K01.02	1,00	FAHRERHAUSUNTERTEIL		
22	K01.03	1,00	TUER LINKS KOMPLETT		
23	K01.04	1,00	SEITENFENSTER RECHTS KOMPLETT		
24	K01.05	1,00	WARTUNGSKLAPPE KPL.		



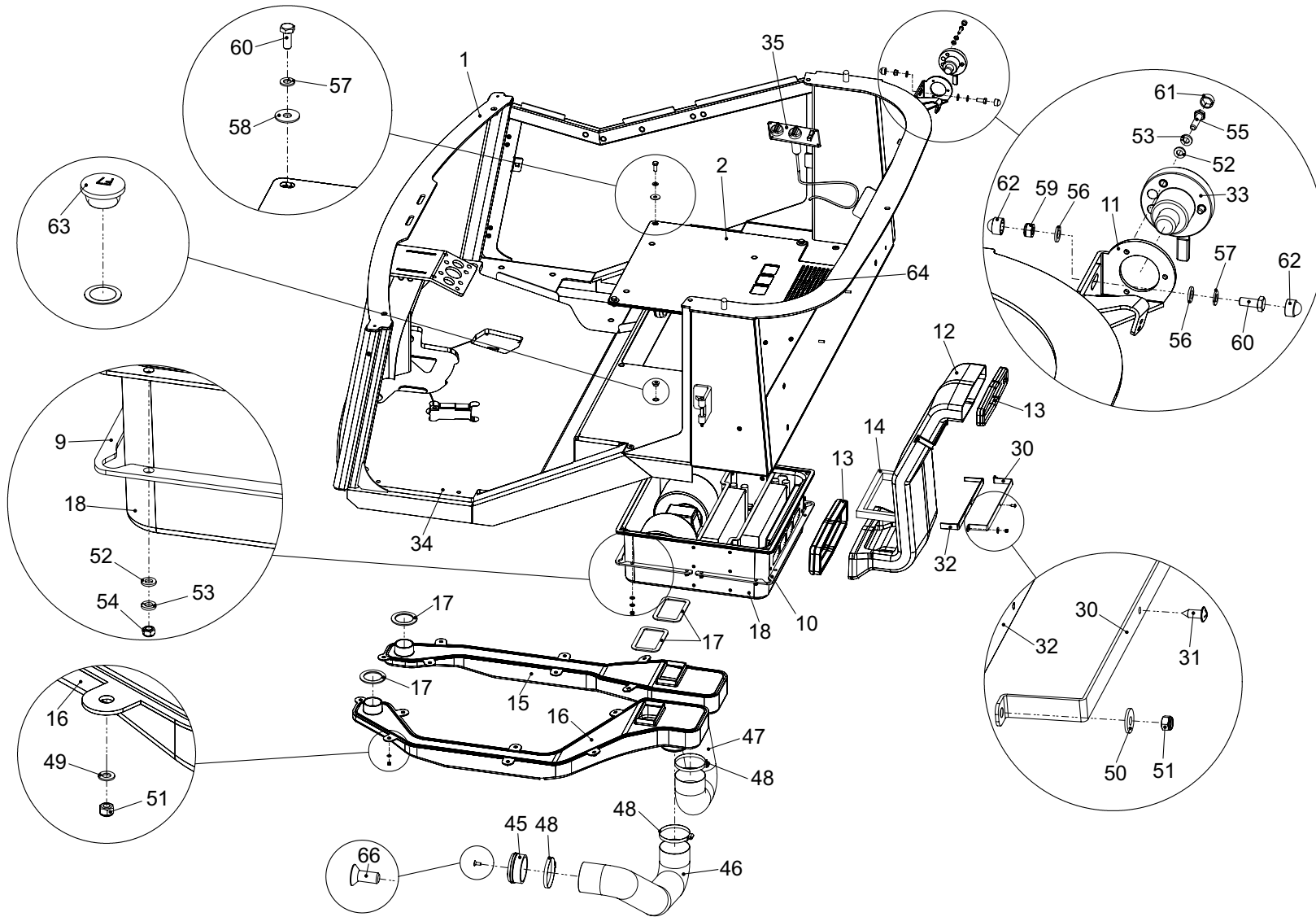




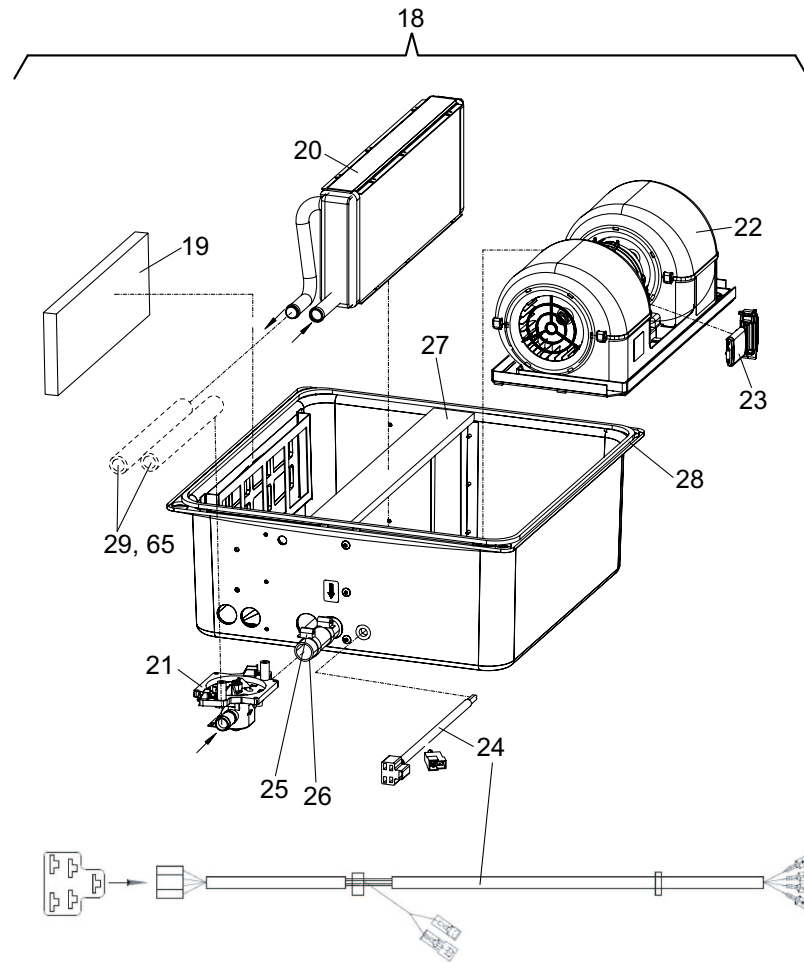
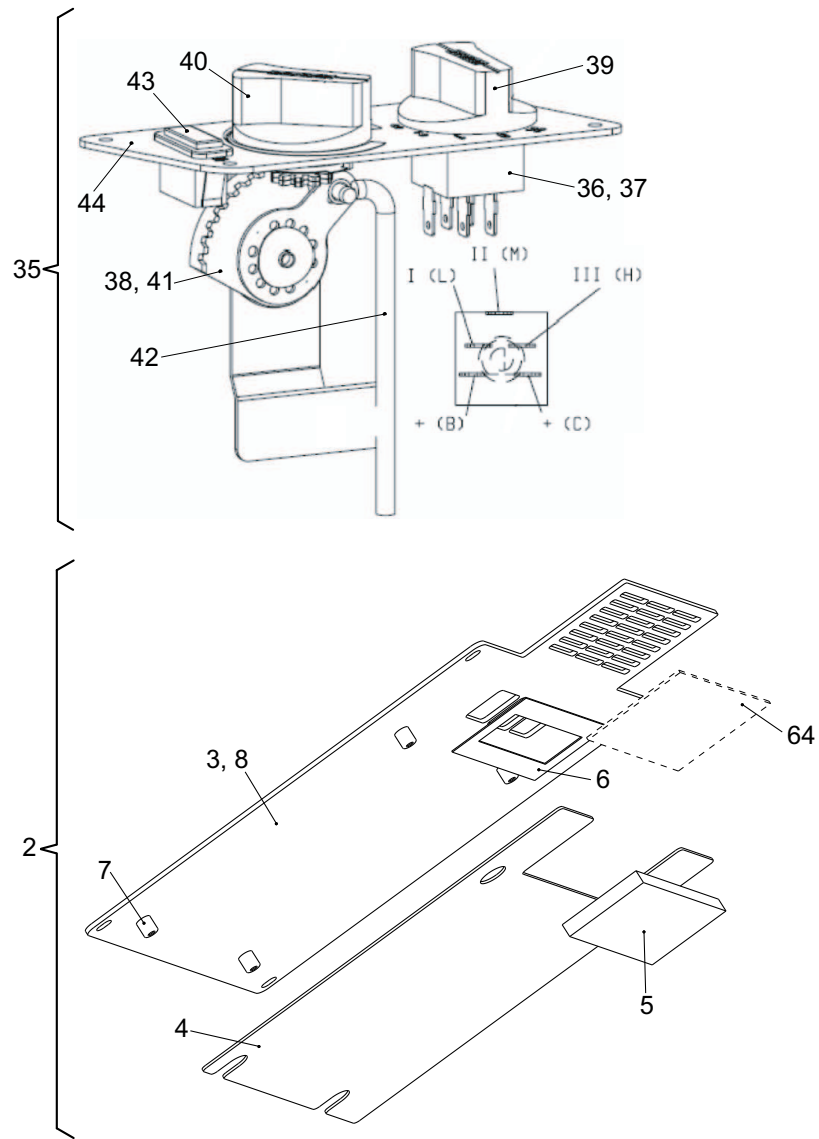


Position	Ersatzteilnr.	Anzahl	Benennung	ab Serie	bis Serie
1	23125325	1,00	FAHRERHAUSOBERTEIL GESCHWEISST		
2	23107060	1,00	FRONTSCHIEBE		
3	23107062	1,00	DACHSCHIEBE		
4	23107061	1,00	HECKSCHIEBE BEHEIZBAR 12V		
5	23109521	2,00	KABELTUELLE D6MM		
6	23107267	1,00	AUSSENSPIEGEL LINKS		
7	23109522	1,00	KABELTUELLE DM48		
8	23107854	1,00	AUSSENSPIEGEL RECHTS		
9	23106191	2,00	LINSENSCHRAUBE - M 6X 16-		
10	23109484	2,00	UNTERLEGSCHIEBE		
11	23109525	1,00	WINKELSTUECK WASCHANLAGE		
12	23109485	1,00	GEWINDEPLATTE		
13	23120169	3,00	KABELTUELLE		
14	23109520	1,00	KABELTUELLE D30MM		
15	23110420	1,00	DACHVERKLEIDUNG		
16	23108276	1,00	INNENLEUCHE		
17	23109523	1,00	GLUEHLAMPE 12V 5W		
18	23109486	1,00	ABWEISBUEGEL		
19	23120170	1,00	SCHLIESSBOLZEN		
20	23109510	1,00	KLEIDERHAKEN		
21	23108316	1,00	WISCHERMOTOR HINTEN 12V		
22	23108318	1,00	WISCHERARM HINTEN		
23	23108320	1,00	WISCHERBLATT HINTEN		
24	23125305	1,00	SONNENROLLO		
25	23125306	4,00	BEFESTIGUNGSWINKEL		
26	23109518	10,00	BLECHSCHRAUBE - 3,9 X 12 -		
27	7092437A	4,00	ZYLINDERSCHRAUBE - M 4X 12 -		
28	23125362	4,00	LINSENKOPFSCHRAUBE - M 3X 20 -		
29	23125361	4,00	LINSENKOPFSCHRAUBE - M 3X 16 -		
30	7300941A	8,00	SCHEIBE - 3 -		
31	7292001A	8,00	SECHSKANTMUTTER - M 3 -		
32	7000326A	2,00	SENKSCHEIBE - M 6X 16 -		
33	7000884A	2,00	SENKSCHEIBE - M 6X 20 -		
34	23120172	1,00	KABELTUELLE		
35	4198250A	4,30	HAKENBAND		
36	7093380A	2,00	LINSENSCHRAUBE - M 4X 12-		
37	23125384	4,00	HALTER		

Position	Ersatzteilnr.	Anzahl	Benennung	ab Serie	bis Serie
38	4102230A	1,00	SCHEIBENEINKLEBESATZ		

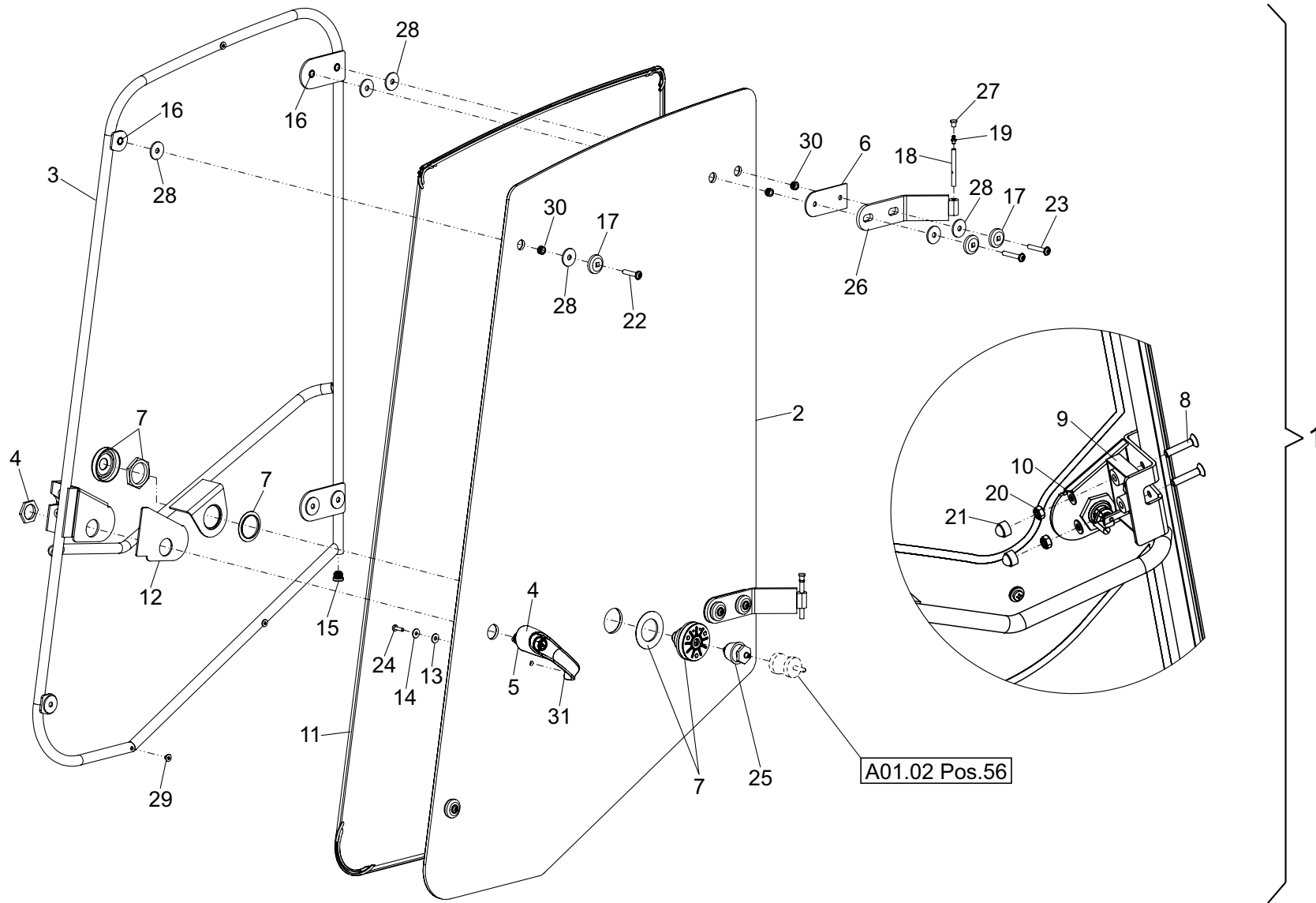




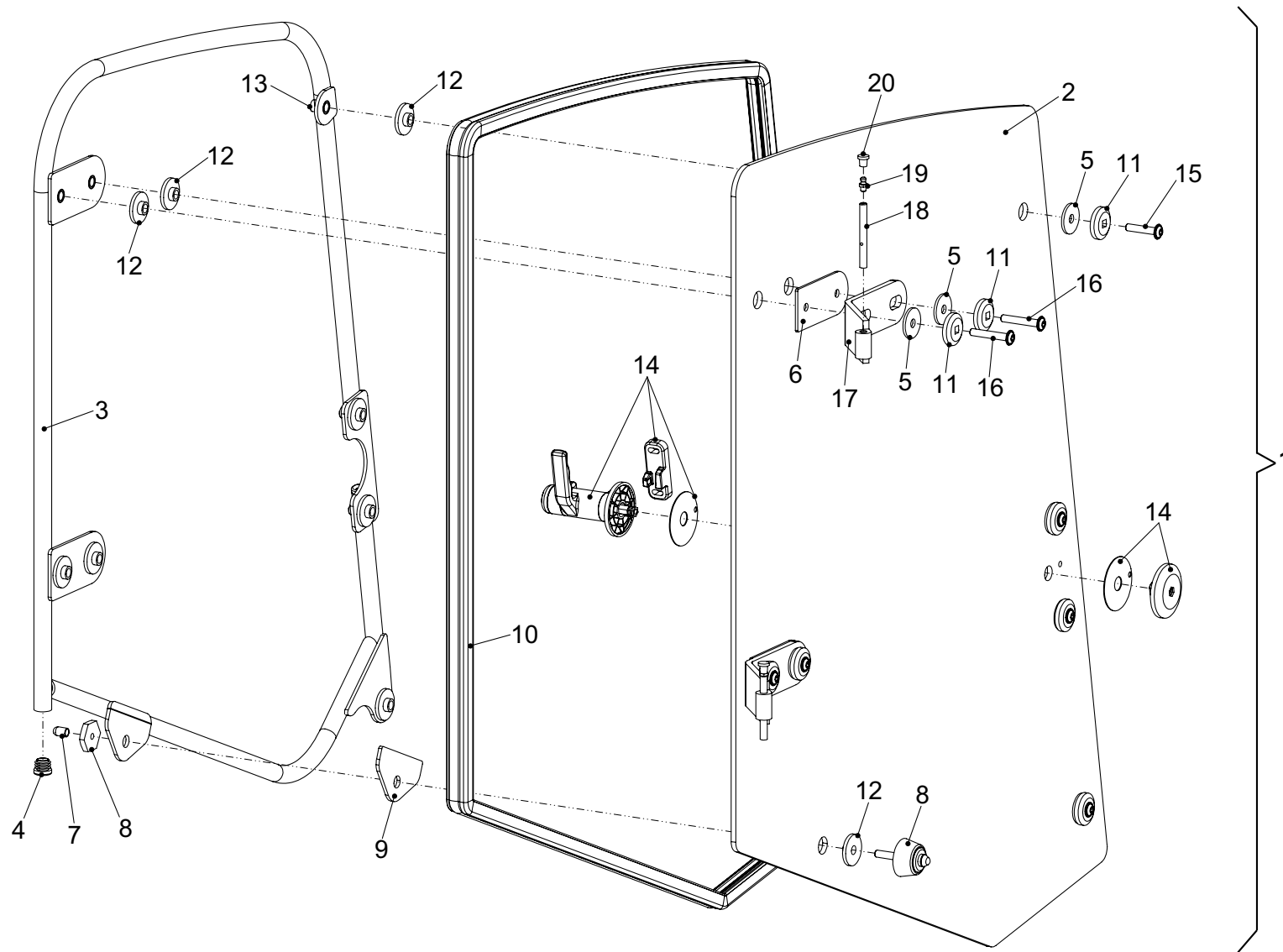


Position	Ersatzteilnr.	Anzahl	Benennung	ab Serie	bis Serie
1	23125320	1,00	FAHRERHAUSUNTERTEIL GESCHWEISST		
2	23125334	1,00	SITZKONSOLE KPL.		
- 3	23107077	1,00	SITZPLATTE		
- 4	23125332	1,00	DAEMMUNG		
- 5	23125295	1,00	LUFTFILTER		
- 6	23125333	1,00	KLETTBAND		
- 7	23120176	4,00	GEWINDEEINSATZ - M 8X 10,8X 28 -		
- 8	23120674	1,92	MOOSGUMMI		
9	23112783	1,00	KONTERBLECH		
10	23112784	1,00	KONTERBLECH		
11	23113160	1,00	HALTER FENSTERFESTSTELLER		
12	23125321	1,00	ANSAUGKANAL		
- 13	23109564	1,30	KANTENSCHUTZ		
- 14	4120840A	0,60	MOOSGUMMI		
15	23125322	1,00	LUFTKANAL RECHTS		
16	23125323	1,00	LUFTKANAL LINKS		
- 17	4130205A	0,55	MOOSGUMMI		
18	23125440	1,00	HEIZUNG KPL.		
- 19	23125291	1,00	LUFTFILTER		
- 20	23125292	1,00	WAERMETAUSCHER		
- 21	23123255	1,00	WASSERVENTIL		
- 22	23125210	1,00	LUEFTER MIT MONTAGEBLECH		
- 23	23125211	1,00	WIDERSTAND		
- 24	23125212	1,00	KABELSATZ		
- 25	4160888A	2,00	SCHLAUCHSCHELLE 16- 25		
- 26	23120837	1,00	HEIZUNGSSCHLAUCH L=100		
- 27	4107195A	0,41	MOOSGUMMI		
- 28	23120674	1,68	MOOSGUMMI		
29	23109574	2,00	HEIZUNGSSCHLAUCH L=3500		
30	23125328	2,00	HALTER LUFTANSAUGUNG		
- 31	7082672A	1,00	BLECHSCHRAUBE		
- 32	4195603A	0,33	MOOSGUMMI		
33	4102383A	1,00	TUERFESTELLER		
34	23107067	1,00	BODENMATTE		
35	23123385	1,00	BEDIENELEMENT HEIZUNG		
- 36	23125297	1,00	LUEFTERSTUFENSCHALTER		
- 37	23125298	1,00	SECHSKANTMUTTER		

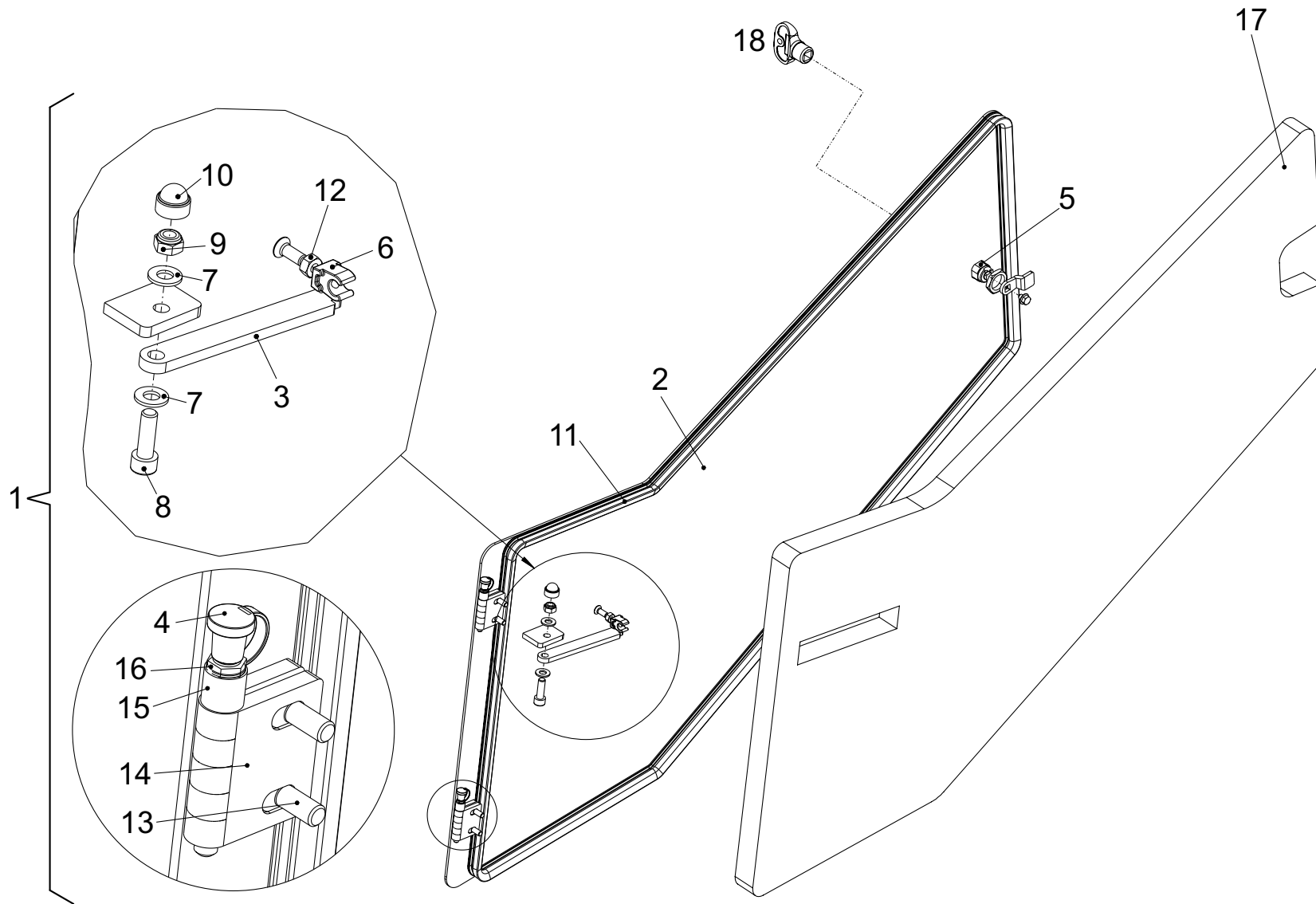
Position	Ersatzteilnr.	Anzahl	Benennung	ab Serie	bis Serie
- 38	23125299	1,00	DRAHTZUGBETAETIGUNG		
- 39	23125164	1,00	DREHKNOPF		
- 40	23125165	1,00	DREHKNOPF MIT FEDER		
- 41	23125300	1,00	DISTANZSCHEIBE		
- 42	23123386	1,00	SEILZUG		
- 43	23125418	1,00	BLLENDE		
- 44	23125341	1,00	PLATINE		
45	23125301	2,00	RUNDDUESE		
46	23125030	1,00	HEIZLUFTSCHLAUCH LINKS		
47	23125031	1,00	HEIZLUFTSCHLAUCH RECHTS		
48	4138669A	4,00	SCHLAUCHSCHELLE 68- 85		
49	7391050A	14,00	SCHEIBE - 5 -		
50	7095970A	4,00	SCHEIBE - 5 -		
51	7274622A	18,00	SECHSKANTMUTTER - M 5 -		
52	7330497A	13,00	SCHEIBE - 6 -		
53	7318628A	13,00	FEDERRING - A 6 -		
54	7288535A	10,00	SECHSKANTMUTTER - M 6 -		
55	7086280A	3,00	SECHSKANTSCHRAUBE - M 6X 25 -		
56	7309046A	6,00	SCHEIBE - 8 -		
57	7374634A	7,00	FEDERRING A 8		
58	7388539A	4,00	SCHEIBE - 8 -		
59	7288530A	3,00	SECHSKANTMUTTER - M 8 -		
60	7074632A	7,00	SECHSKANTSCHRAUBE - M 8X 20 -		
61	23109526	3,00	SCHRAUBENSCHUTZKAPPE M6		
62	4192766A	11,00	SCHRAUBENSCHUTZKAPPE M8		
63	23109527	4,00	VERSCHLUSSSTOPFEN		
64	23120583	1,00	LUFTFILTER		
65	4160888A	2,00	SCHLAUCHSCHELLE 16- 25		
66	7091153A	8,00	SENKSCHRAUBE - M 4X 10 -		



Position	Ersatzteilnr.	Anzahl	Benennung	ab Serie	bis Serie
1	23123903	1,00	TUER LINKS		
- 2	23123899	1,00	TUERSCHEIBE LINKS		
- 3	23123900	1,00	ROHRRAHMEN		
- 4	23126002	1,00	DRUCKKNOPFHANDGRIFF		
- 5	23126003	1,00	DICHTUNG		
- 6	23123856	2,00	GUMMIUNTERLAGE		
- 7	23109490	1,00	TUERFESTSTELLER MIT ABDECKUNG		
- 8	7087879A	2,00	SENKSCHRAUBE - M 8X 40 -		
- 9	23109489	1,00	DREHFALLENSCHLOSS LINKS		
- 10	7309046A	2,00	SCHEIBE - 8 -		
- 11	23118981	4,30	KANTENSCHUTZ		
- 12	23119279	1,00	UNTERLAGE SCHLOSS		
- 13	23112711	1,00	GUMMISCHEIBE		
- 14	7305092A	1,00	SCHEIBE - 6 -		
- 15	23109479	1,00	LAMELLENSTOPFEN		
- 16	23120176	6,00	GEWINDEEINSATZ - M 8X 10,8X 28 -		
- 17	4191477A	6,00	SPANNSCHEIBE		
- 18	23123858	2,00	SCHMIERBOLZEN		
- 20	7288530A	2,00	SECHSKANTMUTTER - M 8 -		
- 21	4192766A	2,00	SCHRAUBENSCHUTZKAPPE M8		
- 22	23123860	2,00	LINSENKOPFSCHRAUBE - M 8X 40 -		
- 23	23123861	4,00	LINSENKOPFSCHRAUBE - M 8X 50 -		
- 24	7009690A	1,00	LINSENSCHRAUBE - M 6X 20-		
- 25	23119593	1,00	SCHLIESSBOLZEN		
- 26	23123859	2,00	TUERSCHARNIER		
- 27	4110381A	2,00	SCHMIERNIPPELKAPPE		
- 28	4191479A	12,00	GUMMISCHEIBE		
- 29	23123902	3,00	GUMMIPUFFER		
- 30	23123904	6,00	KABELTUELLE		
- 31	23126004	1,00	DICHTUNG		



Position	Ersatzteilnr.	Anzahl	Benennung	ab Serie	bis Serie
1	23123832	1,00	SEITENFENSTER RECHTS KOMPLETT		
- 2	23123749	1,00	FENSTER RECHTS		
- 3	23123833	1,00	ROHRRAHMEN		
- 4	23109479	4,00	LAMELLENSTOPFEN		
- 5	4191479A	9,00	GUMMISCHEIBE		
- 6	23123856	2,00	GUMMIUNTERLAGE		
- 7	23113144	1,00	ABDECKKAPPE		
- 8	4102333A	1,00	SCHLIESSBOLZEN		
- 9	23123857	1,00	UNTERLAGE FESTSTELLER		
- 10	23118981	3,30	KANTENSCHUTZ		
- 11	4191477A	8,00	SPANNSCHEIBE		
- 12	4191478A	9,00	DICHTSCHEIBE		
- 13	23120176	8,00	GEWINDEEINSATZ - M 8X 10,8X 28 -		
- 14	23123864	1,00	FENSTERAUFSTELLER		
- 15	23123860	4,00	LINSENKOPFSCHRAUBE - M 8X 40 -		
- 16	23123861	4,00	LINSENKOPFSCHRAUBE - M 8X 50 -		
- 17	23123859	2,00	TUERSCHARNIER		
- 18	23123858	2,00	SCHMIERBOLZEN		
- 20	4110381A	2,00	SCHMIERNIPPELKAPPE		



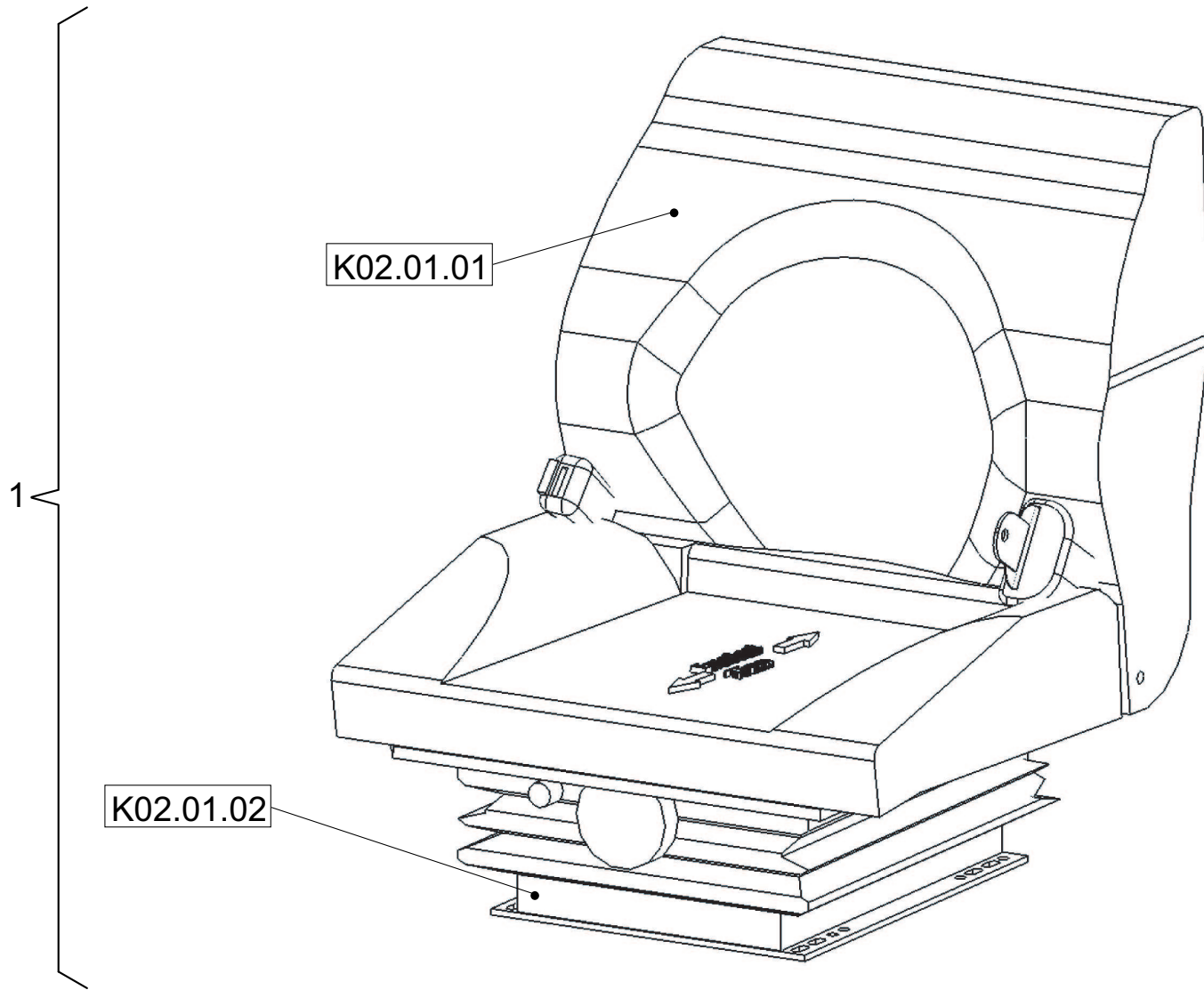


Position	Ersatzteilnr.	Anzahl	Benennung	ab Serie	bis Serie
1	23125317	1,00	WARTUNGSKLAPPE KPL.		
- 2	23125331	1,00	WARTUNGSKLAPPE		
- 3	23125280	1,00	AUFSTELLBLECH		
- 4	4110381A	2,00	SCHMIERNIPPELKAPPE		
- 5	23109504	1,00	DREHRIEGEL VIERKANT 8		
- 6	23125281	1,00	ROHRKLEMME		
- 7	7309046A	2,00	SCHEIBE - 8 -		
- 8	7000928A	1,00	ZYLINDERSCHRAUBE - M 8X 25 -		
- 9	7288530A	1,00	SECHSKANTMUTTER - M 8 -		
- 10	4192766A	1,00	SCHRAUBENSCHUTZKAPPE M8		
- 11	23125282	1,00	KANTENSCHUTZ		
- 12	7286281A	1,00	SECHSKANTMUTTER - M 6 -		
- 13	7097216A	4,00	ZYLINDERSCHRAUBE - M 6X 16 -		
- 14	23125283	2,00	SCHARNIER		
- 15	23125284	2,00	SCHARNIERBOLZEN		
- 16	7041853A	2,00	SCHMIERNIPPEL BM 8X1		
17	23112132	1,00	DAEMMUNG		
18	23109504	1,00	DREHRIEGEL VIERKANT 8		

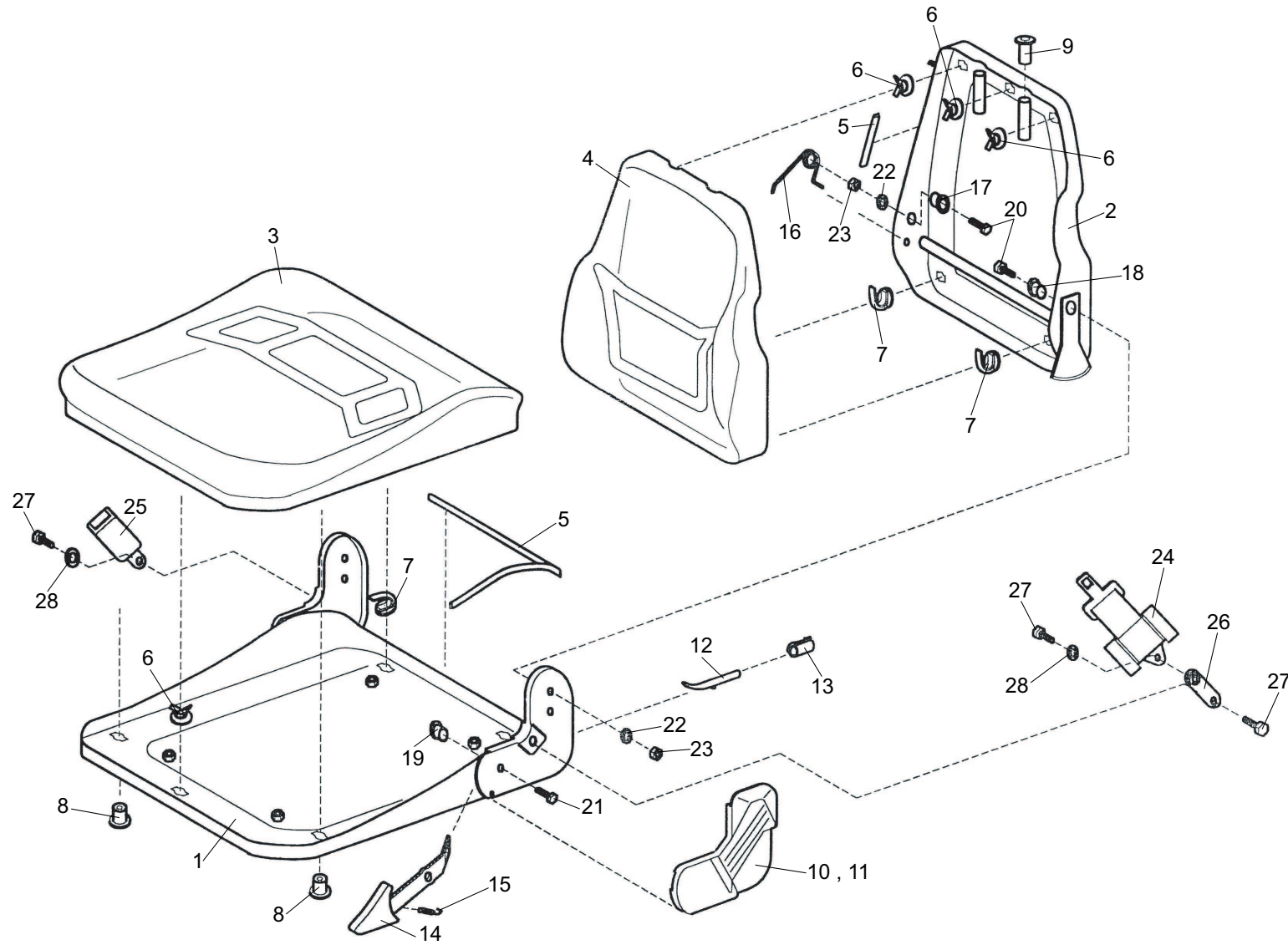
Keine Bildtafel vorhanden

No Image Available

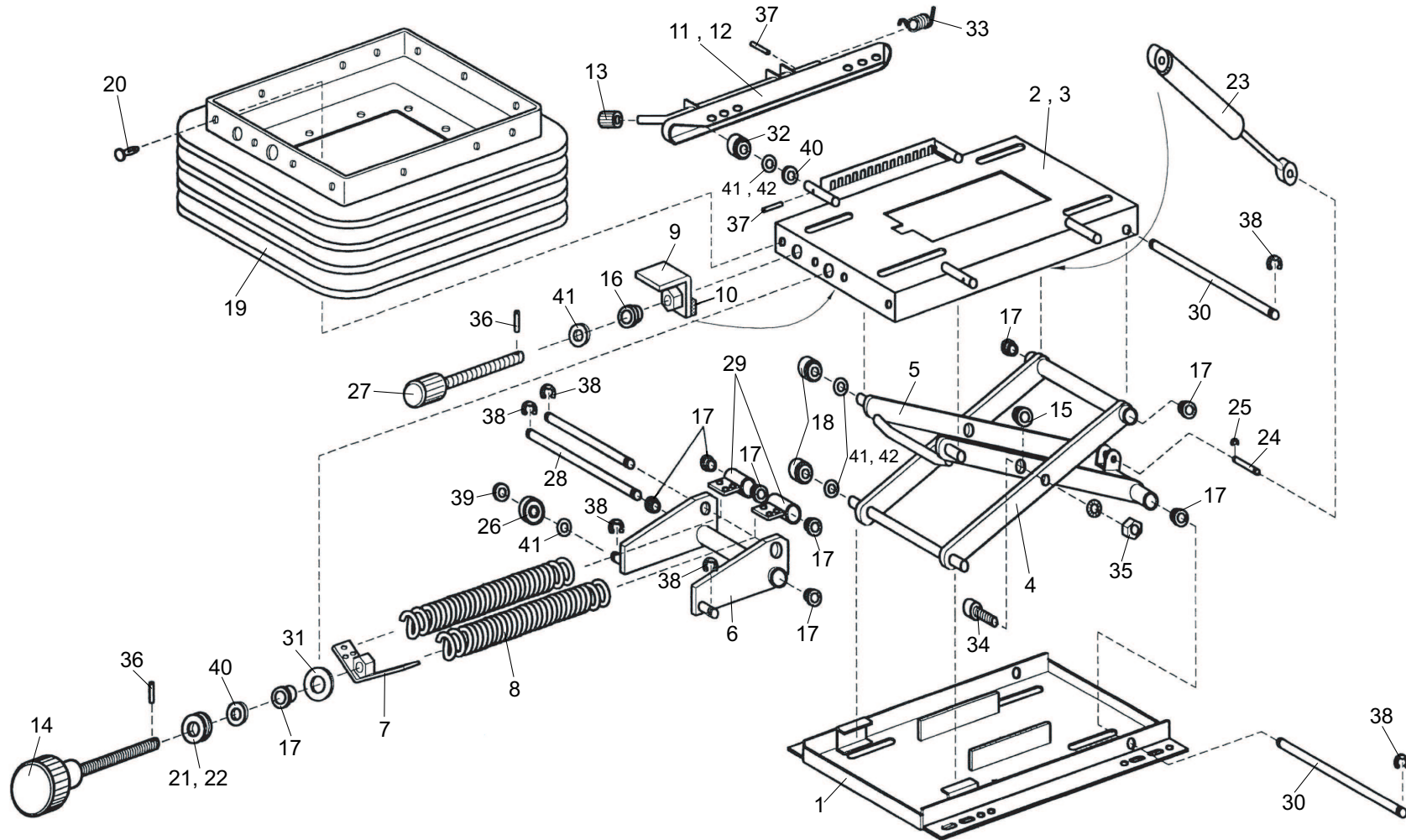
Position	Ersatzteilnr.	Anzahl	Benennung	ab Serie	bis Serie
1	K02.01	1,00	FAHRERSITZ "EURO SEAT"		
2	K02.02	1,00	LENKSAEULE		
3	K02.03	1,00	HANDBREMSHEBEL		
5	K02.05	1,00	KREUZSCHALTHEBEL		
10	K02.10	1,00	VERKLEIDUNGSTEILE KABINE		



Position	Ersatzteilnr.	Anzahl	Benennung	ab Serie	bis Serie
1	23107076	1,00	FAHRERSITZ KPL.		
2	K02.01.01	1,00	SITZTEIL KPL.		
3	K02.01.02	1,00	VERSTELLVORRICHTUNG		



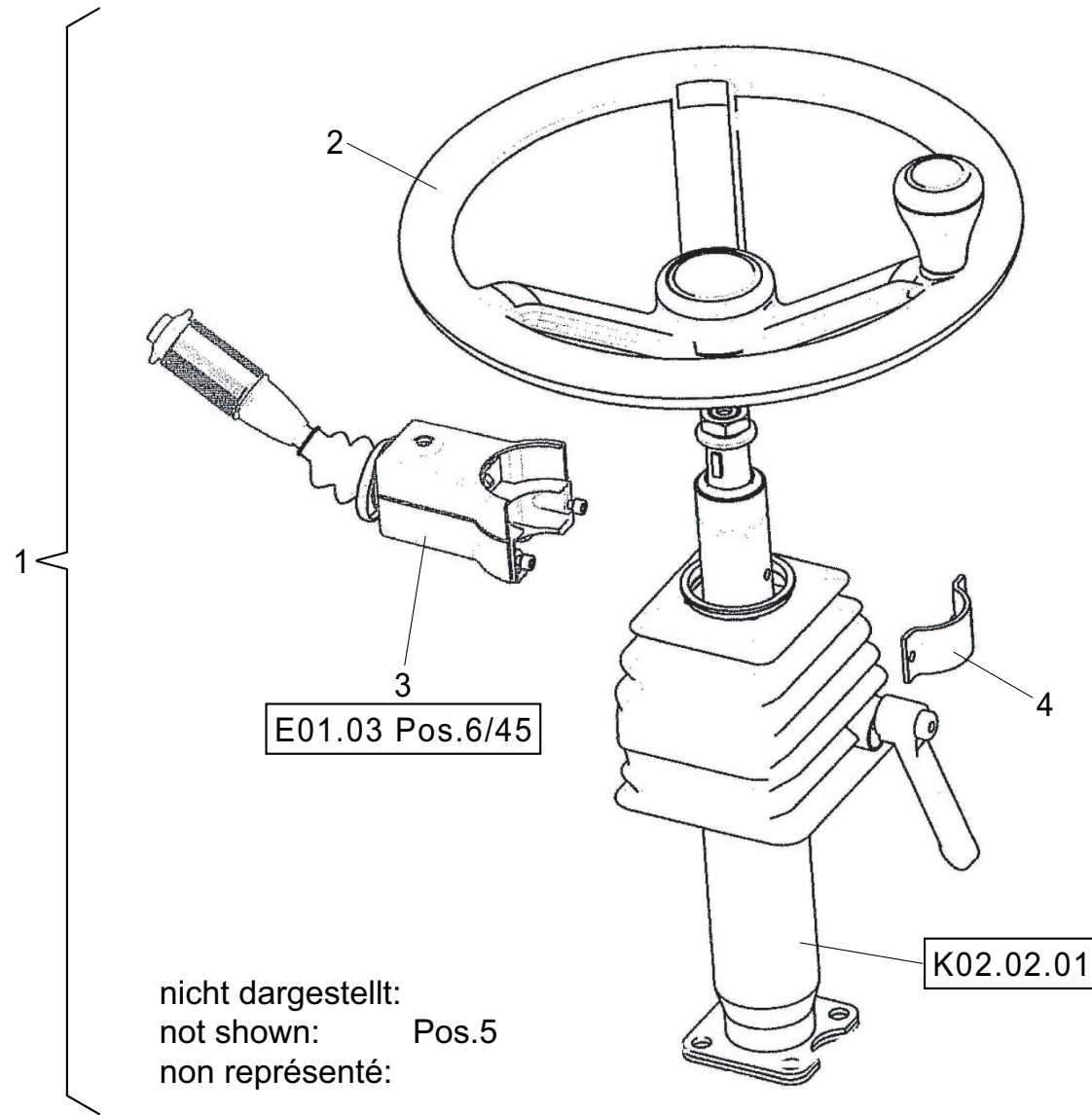
Position	Ersatzteilnr.	Anzahl	Benennung	ab Serie	bis Serie
1	23109444	1,00	SITZFLAECHE		
2	23109445	1,00	RUECKENLEHNE		
3	23109446	1,00	SITZPOLSTER		
4	23109447	1,00	RUECKENPOLSTER		
5	23109448	2,00	KANTENSCHUTZPROFIL KLEIN		
6	23109449	3,00	KUNSTSTOFFKLIPS		
7	23109450	4,00	KUNSTSTOFFHAKEN		
8	23109451	2,00	KUNSTSTOFFMUTTER		
9	23109452	2,00	KOPFSTUETZTUELLE		
10	23109453	1,00	SEITLICHE KUNSTSTOFFABDECKUNG LINKS		
11	23109454	1,00	SEITLICHE KUNSTSTOFFABDECKUNG RECHTS		
12	23109455	1,00	STAHLWELLE MIT DORN		
13	23109456	1,00	STAHLSCHECKE		
14	23109457	1,00	KUNSTSTOFFHEBEL RUECKENARRETIERUNG		
15	23109458	1,00	ZUGFEDER KUNSTSTOFFHEBEL		
16	23109459	1,00	SPIRALFEDER RL		
17	23109460	1,00	STAHLBUCHSE RL FEDERSEITE		
18	23109461	1,00	STAHLBUCHSE RL HEBELSEITE		
19	23109462	1,00	STAHLBUCHSE ARRETIERHEBEL		
20	7097034A	2,00	ZYLINDERSCHRAUBE - M 8X 35 -		
21	7009146A	1,00	SECHSKANTSCHRAUBE - M10X 20 -		
22	7309046A	2,00	SCHEIBE - 8 -		
23	23101515	2,00	SECHSKANTMUTTER - M 8 -		
24	23109463	1,00	AUTOMATIK-GURT AUFROLLER		
25	23109464	1,00	AUTOMATIK-GURT SCHLOSS		
26	23109465	1,00	VERLAENGERUNGSLASCHE		
27	23109466	3,00	SCHRAUBE UNF - 7/16X 20 -		
28	7309050A	2,00	SCHEIBE - 12 -		



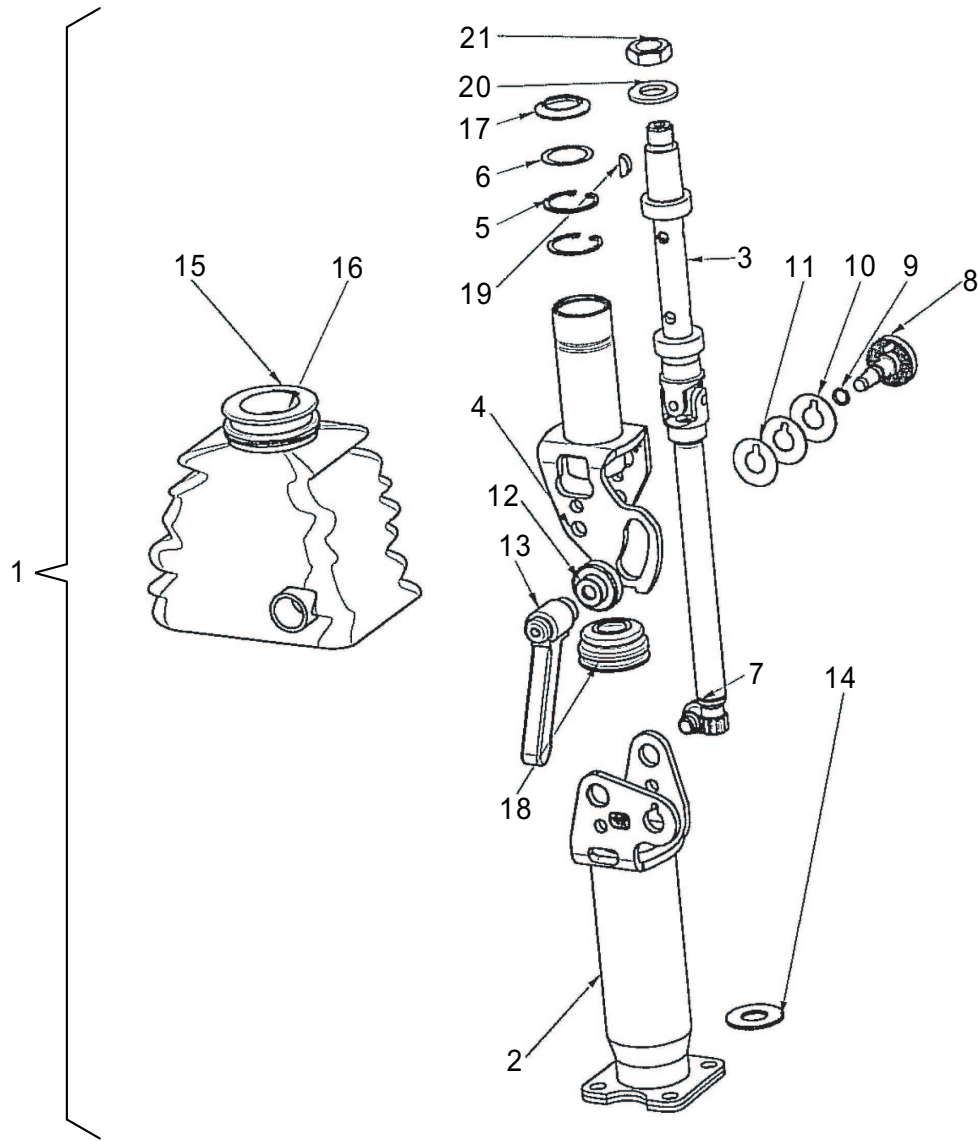


Position	Ersatzteilnr.	Anzahl	Benennung	ab Serie	bis Serie
1	23109407	1,00	GRUNDPLATTE		
2	23109408	1,00	DECKPLATTE		
3	7274633A	4,00	SECHSKANTMUTTER - M 8 -		
4	23109409	1,00	AEUSSERER LENKER		
5	23109410	1,00	INNERER LENKER		
6	23109412	1,00	FEDERHEBEL		
7	23109413	1,00	FEDERBALKEN		
8	23109414	2,00	ZUGFEDER		
9	23109415	1,00	HOEHENANSCHLAG		
10	23109416	1,00	GUMMIPROFIL		
11	23109417	1,00	VERSTELLSCHIENE		
12	23109418	1,00	VERSTELLSCHIENE		
13	23109419	1,00	HANDGRIFF		
14	23109420	1,00	SPINDEL		
15	23109421	2,00	LAGERBUCHSE		
16	23109422	8,00	LAGERBUCHSE		
17	23109423	2,00	LAGERBUCHSE		
18	23109424	4,00	FUEHRUNGSROLLE		
19	23109425	1,00	FALTENBALG		
20	23109426	22,00	KUNSTSTOFFNIETE		
21	23109427	1,00	NADELLAGER		
22	23109428	2,00	LAUFSCHLEIFE		
23	23109429	1,00	STOSSDAEMPFER		
24	23109430	2,00	ACHSE STOSSDAEMPFER		
25	23109431	4,00	SICHERUNGSSCHLEIFE		
26	23109432	2,00	RILLENKUGELLAGER		
27	23109433	1,00	TRAPEZGEWINDESPINDEL MIT DREHGRIFF		
28	23109434	1,00	ACHSE FEDERHEBEL		
29	23109435	1,00	FEDEREINDREHLASCHE		
30	23109436	2,00	ACHSE		
31	7309129A	1,00	SCHLEIFE - 10 -		
32	23109437	4,00	FUEHRUNGSROLLE		
33	23109438	1,00	DREHFEDER 2,2MM		
34	7096380A	2,00	ZYLINDERSCHRAUBE		
35	7288671A	2,00	SECHSKANTMUTTER - M 12 -		
36	23109439	2,00	SPANNSTIFT - 4 X 16 -		
37	7360779A	5,00	Spannstift		

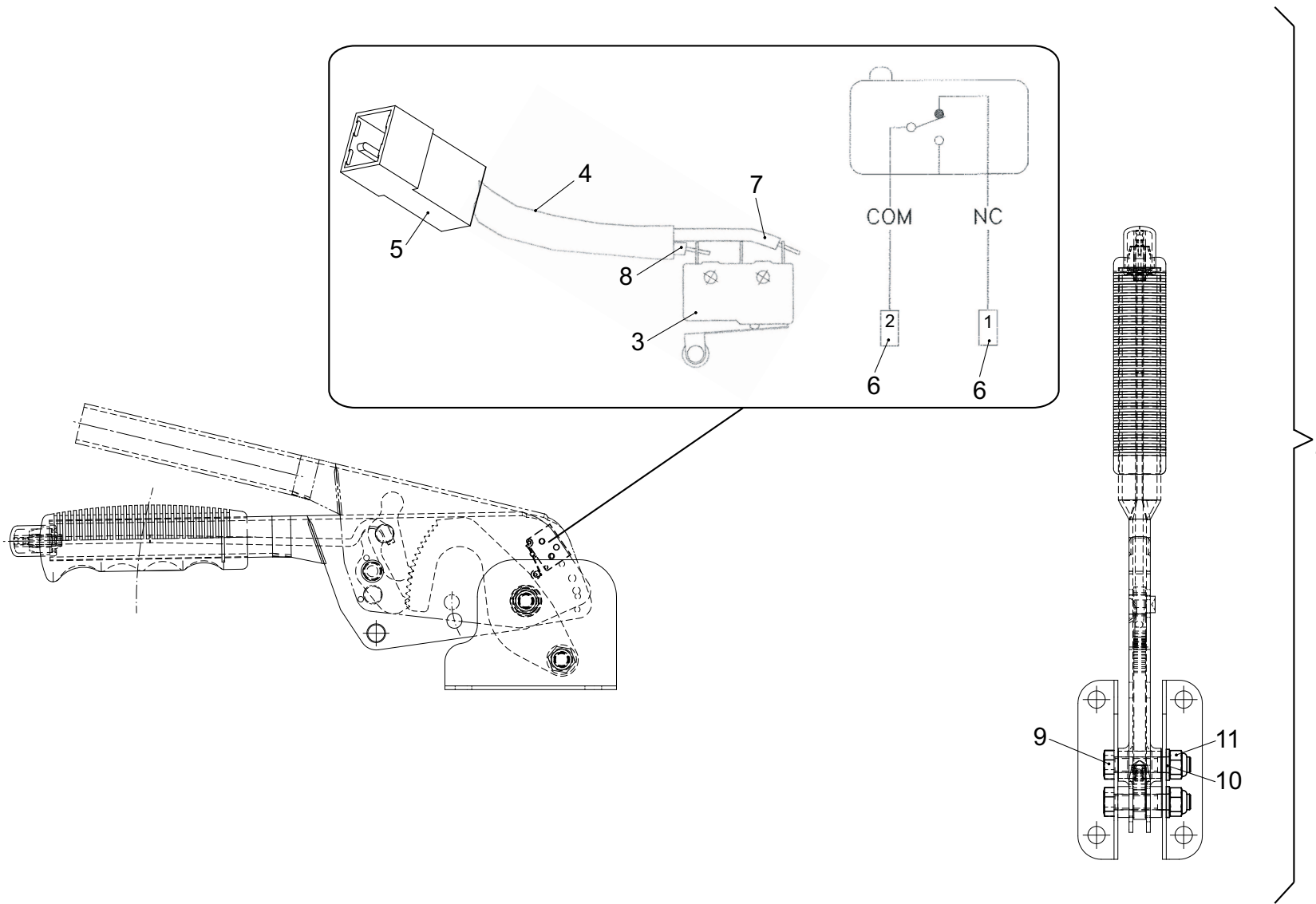
Position	Ersatzteilnr.	Anzahl	Benennung	ab Serie	bis Serie
38	4102708A	8,00	SICHERUNGSSCHEIBE - 9		
39	23109442	6,00	SCHEIBE - 12 -		
40	23109443	1,00	SCHEIBE - 12 -		
41	23109440	8,00	PASSSCHEIBE 12X 18X 0,2		
42	23109441	8,00	PASSSCHEIBE 12X 18X 0,5		



Position	Ersatzteilnr.	Anzahl	Benennung	ab Serie	bis Serie
1	23119505	1,00	LENKSAEULE KPL.		
2	23107083	1,00	LENKRAD		
3	23119800	1,00	LENKSTOCKSCHALTER	780/58->	
-	2301408A	1,00	STIFTGEHAEUSE		
-	4189545A	14,00	STIFTKONTAKT MARK II		
4	23120980	1,00	SCHELLE		
5	23120981	1,00	REDUZIERUNG	780/58->	
6	K02.02.01	1,00	LENKSAEULE		

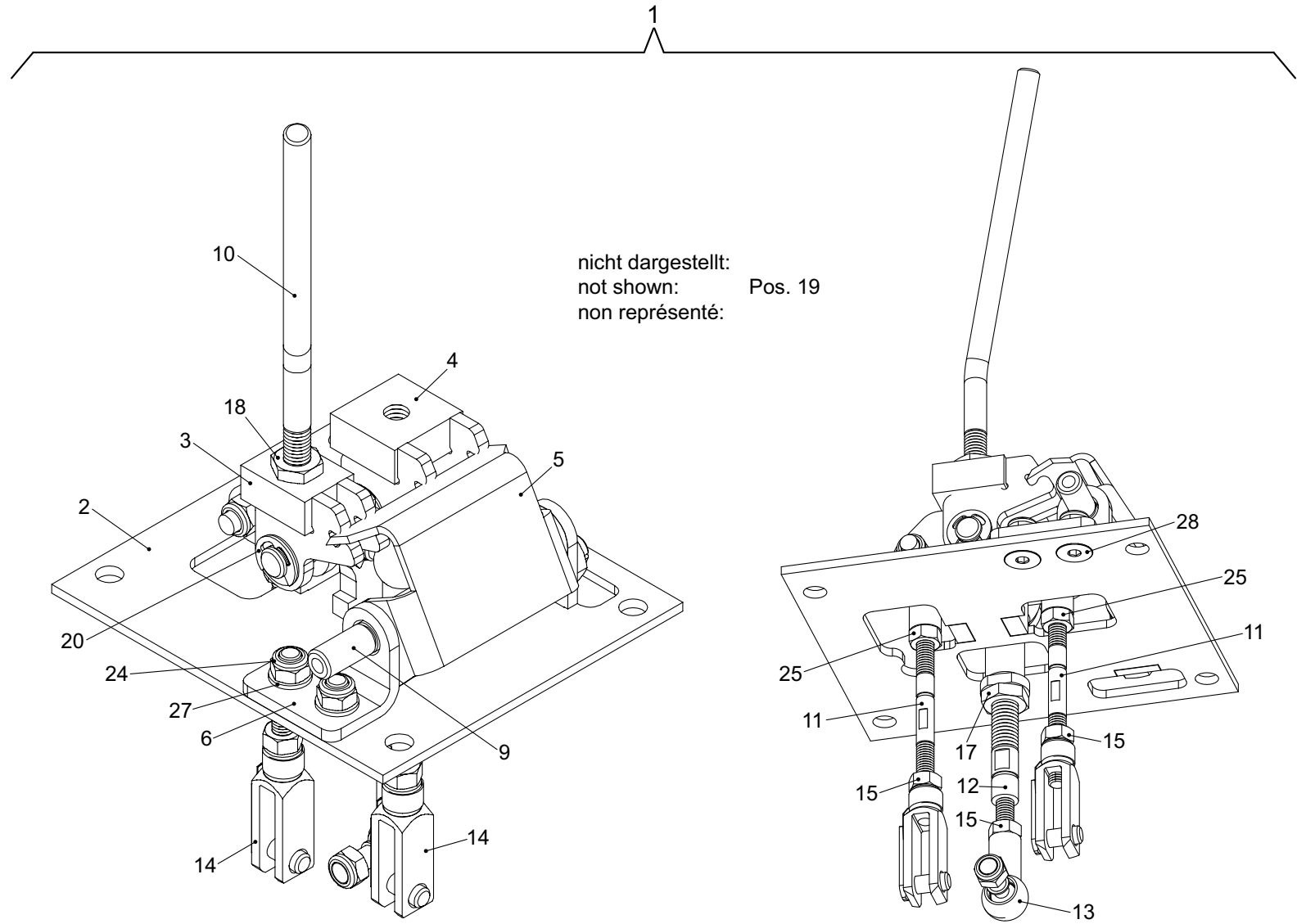


Position	Ersatzteilnr.	Anzahl	Benennung	ab Serie	bis Serie
1	23107082	1,00	LENKSAEULE KPL.		
2	23109385	1,00	LENKSAEULEN-UNTERTEIL		
3	23109386	1,00	GELENKWELLE		
4	23109387	1,00	LENKSAEULEN-OBERTEIL		
5	23109388	1,00	SICHERUNGSRING		
6	23109389	1,00	SCHEIBE		
7	23109390	1,00	DICHTRING		
8	23109391	1,00	KLEMMSCHRAUBE		
9	23109392	1,00	O-RING		
10	23109393	2,00	PASSSCHEIBE 1,0		
11	23109394	1,00	PASSSCHEIBE 0,5		
12	23109395	1,00	DISTANZSCHEIBE		
13	4100709A	1,00	HEBEL		
14	23109396	1,00	SCHEIBE		
15	23109397	1,00	SCHEIBE		
16	23109398	1,00	FALTENBALG		
17	23109399	1,00	GUMMISCHEIBE		
18	23109400	1,00	FALTENBALG		
19	23109401	1,00	PASSFEDER		
20	23109402	1,00	SCHEIBE		
21	23109403	1,00	SECHSKANTMUTTER		

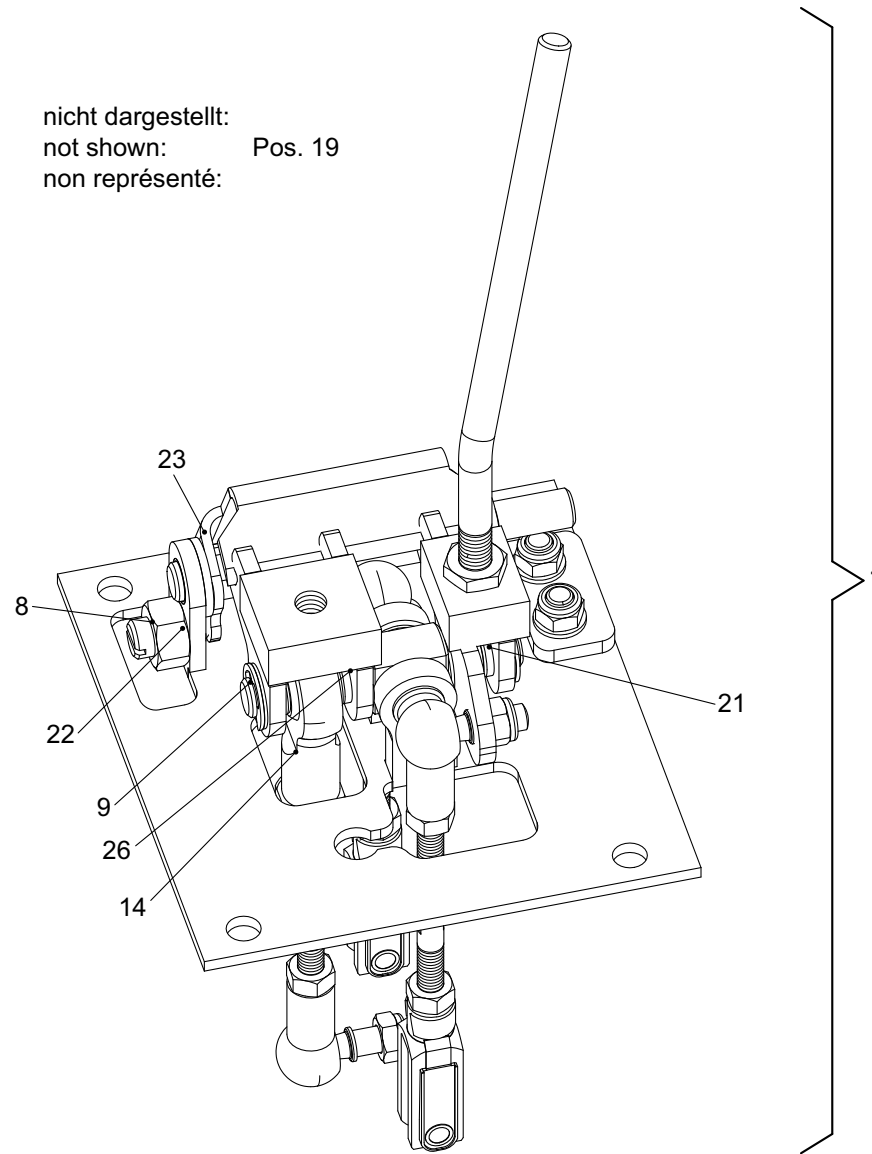


Position	Ersatzteilnr.	Anzahl	Benennung	ab Serie	bis Serie
1	23116157	1,00	HANDBREMSHEBEL		
2	23122073	1,00	FALTENBALG		
3	23122070	1,00	MIKROSCHALTER		
4	4115440A	1,00	ISOLIERLACKSCHLAUCH B 6 X 0,6		
5	4166385A	2,00	FLACHSTECKER 1.5.....2.5		
6	4188402A	1,00	FLACHSTECKERGEHAEUSE 2-POLIG		
7	4122913A	0,50	E-LEITUNG 1,5 RT		
8	4104156A	0,50	E-LEITUNG 0,75 SW		
9	7095529A	2,00	SECHSKANTSCHRAUBE - M 8X 45 -		
10	7309046A	2,00	SCHEIBE - 8 -		
11	7288530A	2,00	SECHSKANTMUTTER - M 8 -		

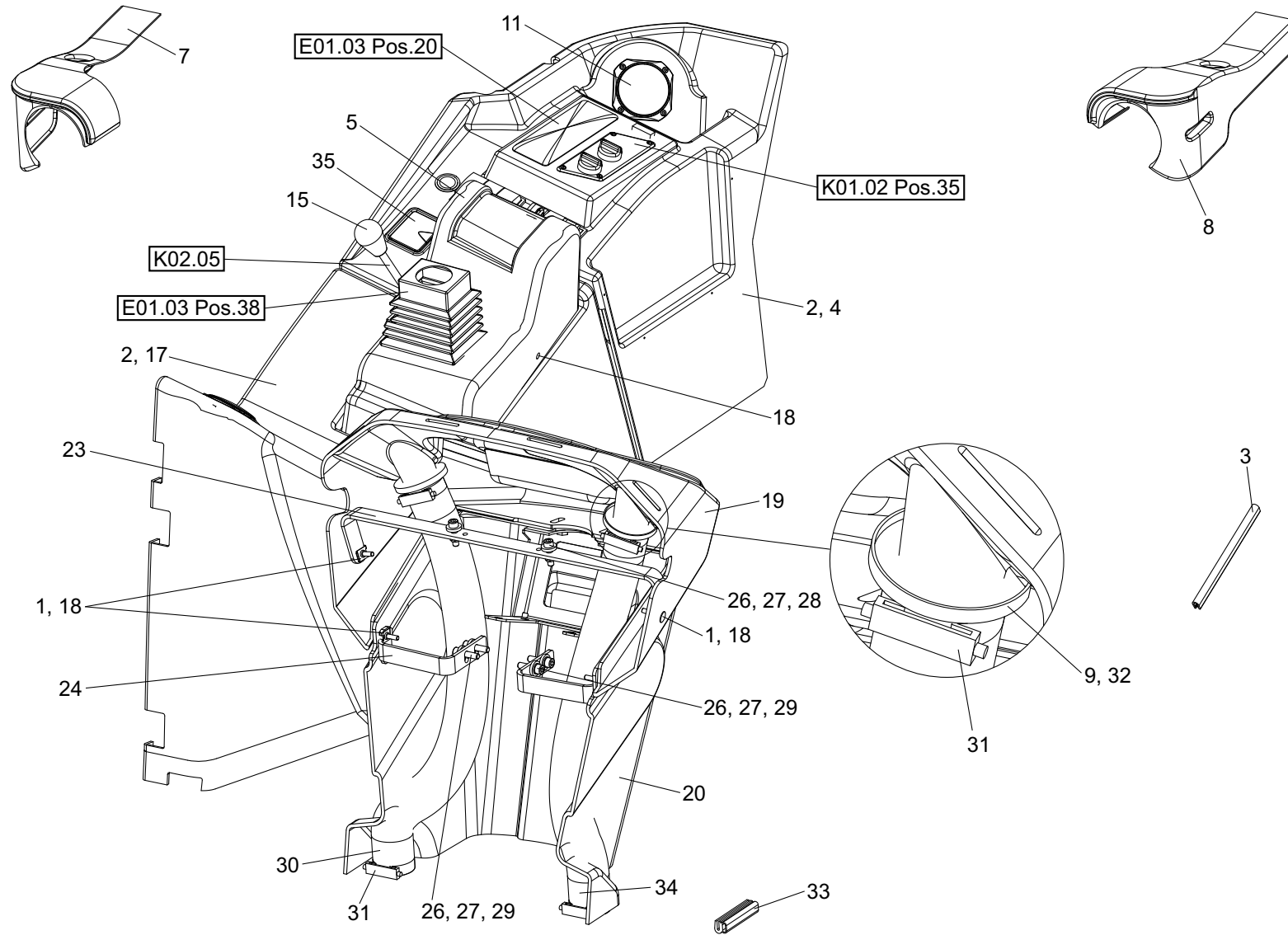


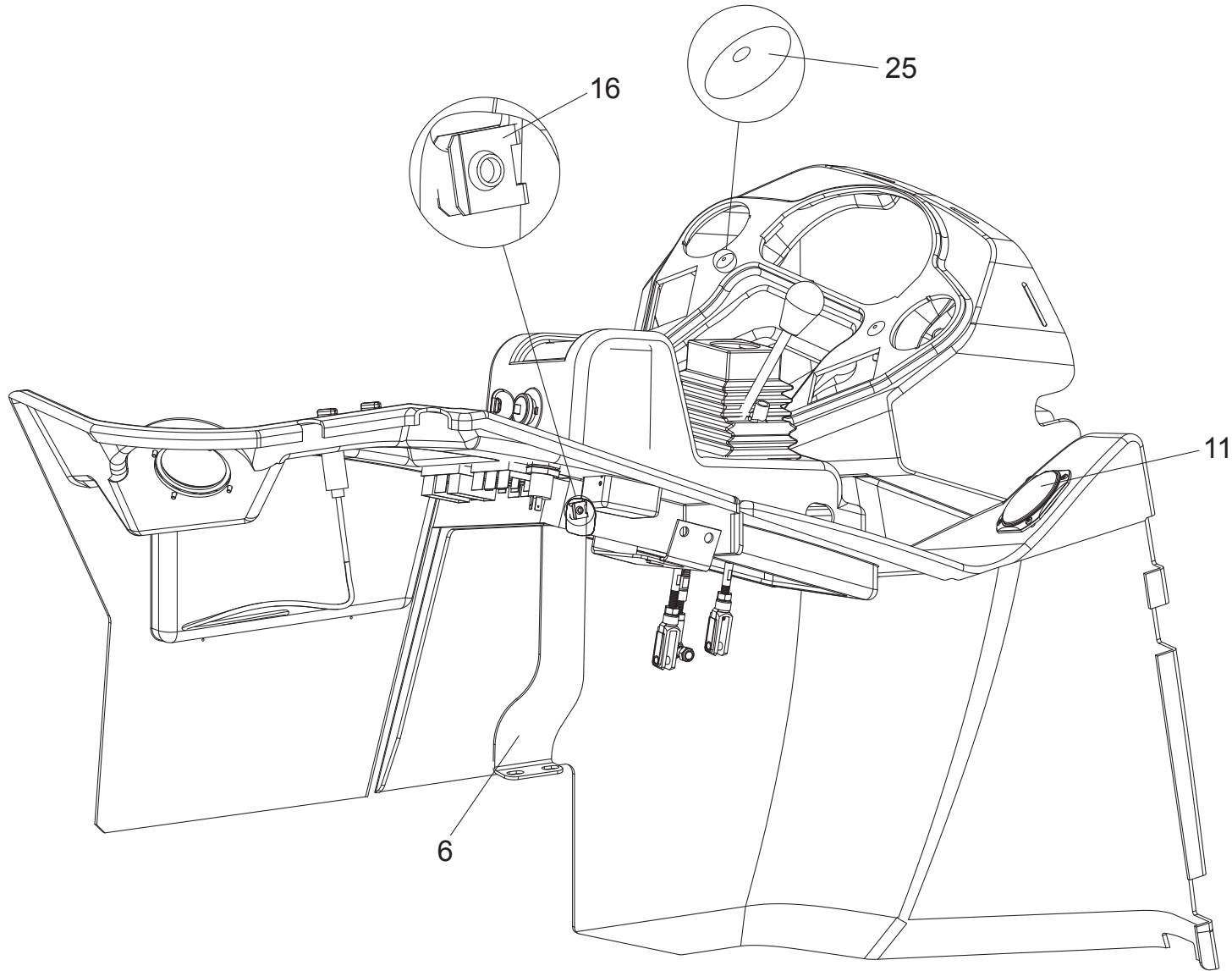


nicht dargestellt:  
not shown:      Pos. 19  
non représenté:

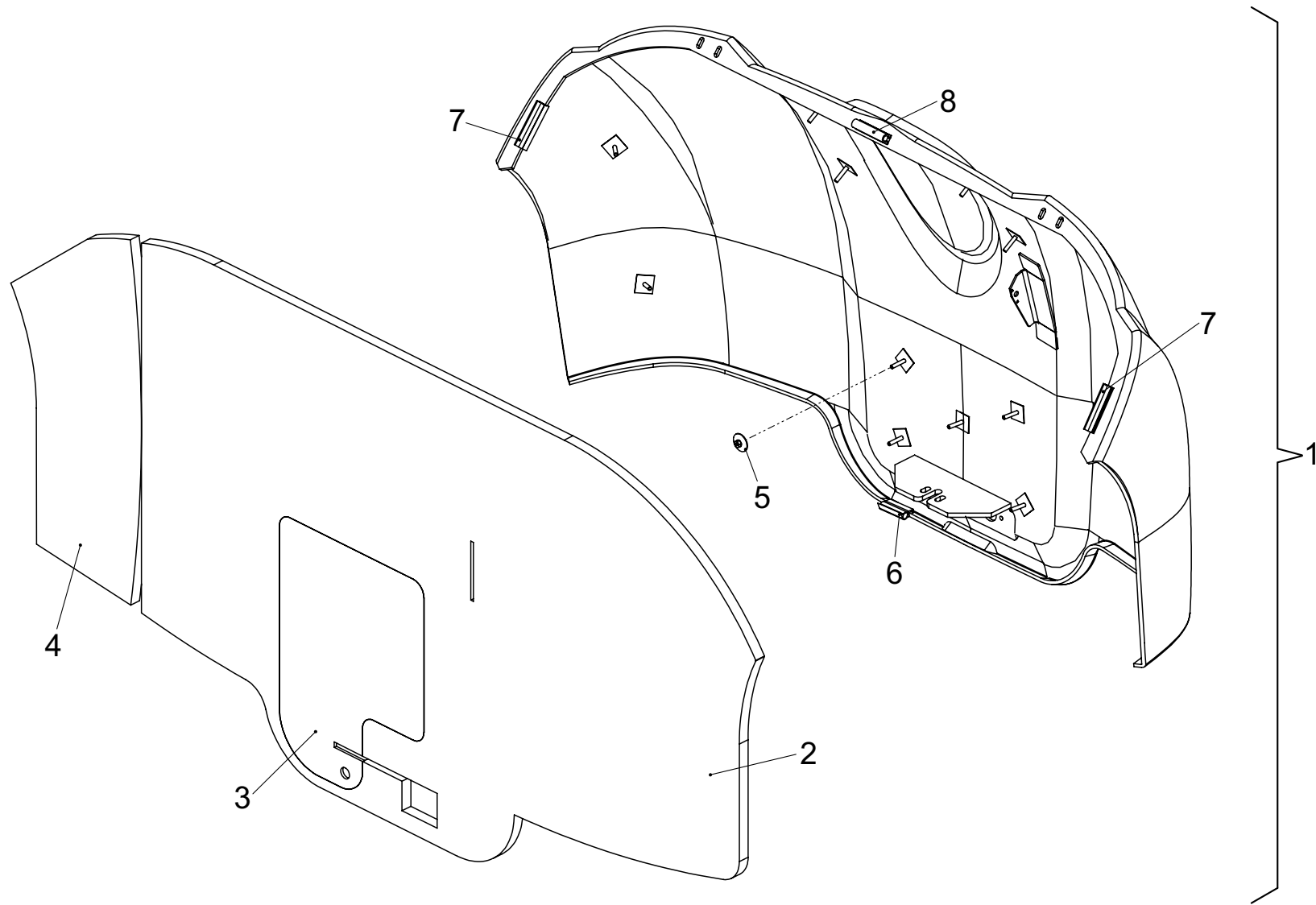


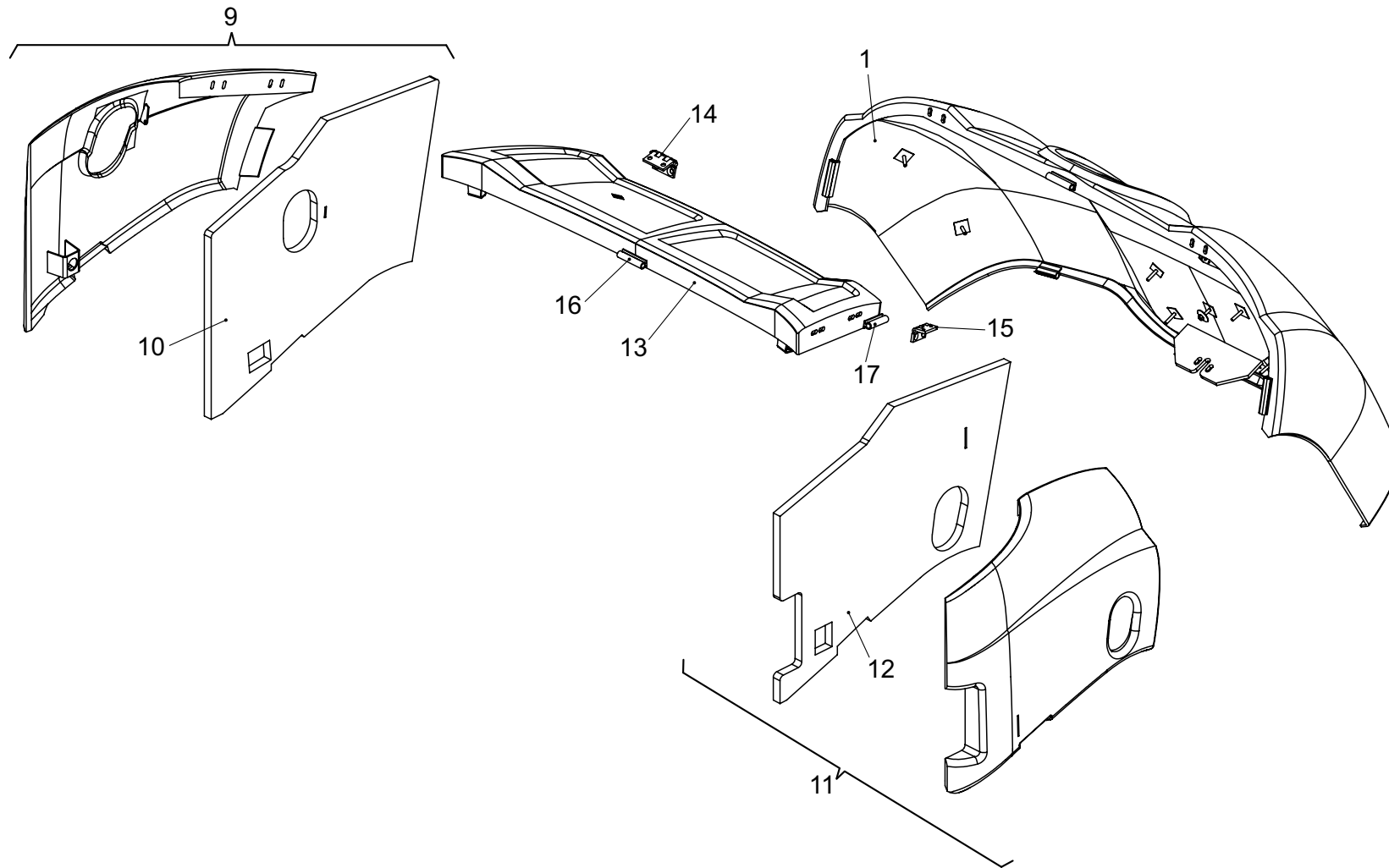
Position	Ersatzteilnr.	Anzahl	Benennung	ab Serie	bis Serie
1	23107273	1,00	KREUZSCHALTHEBEL KPL.		
2	23109616	1,00	KONSOLE		
3	23109617	1,00	HEBELKONSOLE		
4	23109618	1,00	HALTER		
5	23109619	1,00	KANTBLECH		
6	23109620	1,00	LAGERWINKEL		
7	23109621	1,00	ACHSE L=85		
8	23109622	1,00	BOLZEN L=38		
9	23109623	1,00	ACHSE L=124		
10	23109624	1,00	HEBELSTANGE 10X207		
11	23109625	2,00	GEWINDESTANGE L=105		
12	23109626	1,00	GEWINDESTANGE L=95		
13	23109627	3,00	WINKELGELENK		
14	23109628	2,00	GABELGELENK		
15	23109629	3,00	SECHSKANTMUTTER M8		
16	23109630	1,00	GELENKKOPF		
17	23109631	1,00	SECHSKANTMUTTER M12		
18	23109632	1,00	SECHSKANTMUTTER M10		
19	23109633	1,00	FEDERNES DRUCKSTUECK		
20	23109634	4,00	SICHERUNGSSCHEIBE 10MM		
21	23109635	6,00	GLEITLAGER		
22	23109636	1,00	SECHSKANTMUTTER M12		
23	23109637	1,00	GLEITLAGER		
24	23109638	5,00	SICHERUNGSMUTTER M8		
25	23109639	2,00	SECHSKANTMUTTER M8		
26	23109640	2,00	GLEITLAGER		
27	23109641	2,00	SCHEIBE B8,4		
28	23109642	2,00	SENKSCRAUBE - M 8X 20 -		



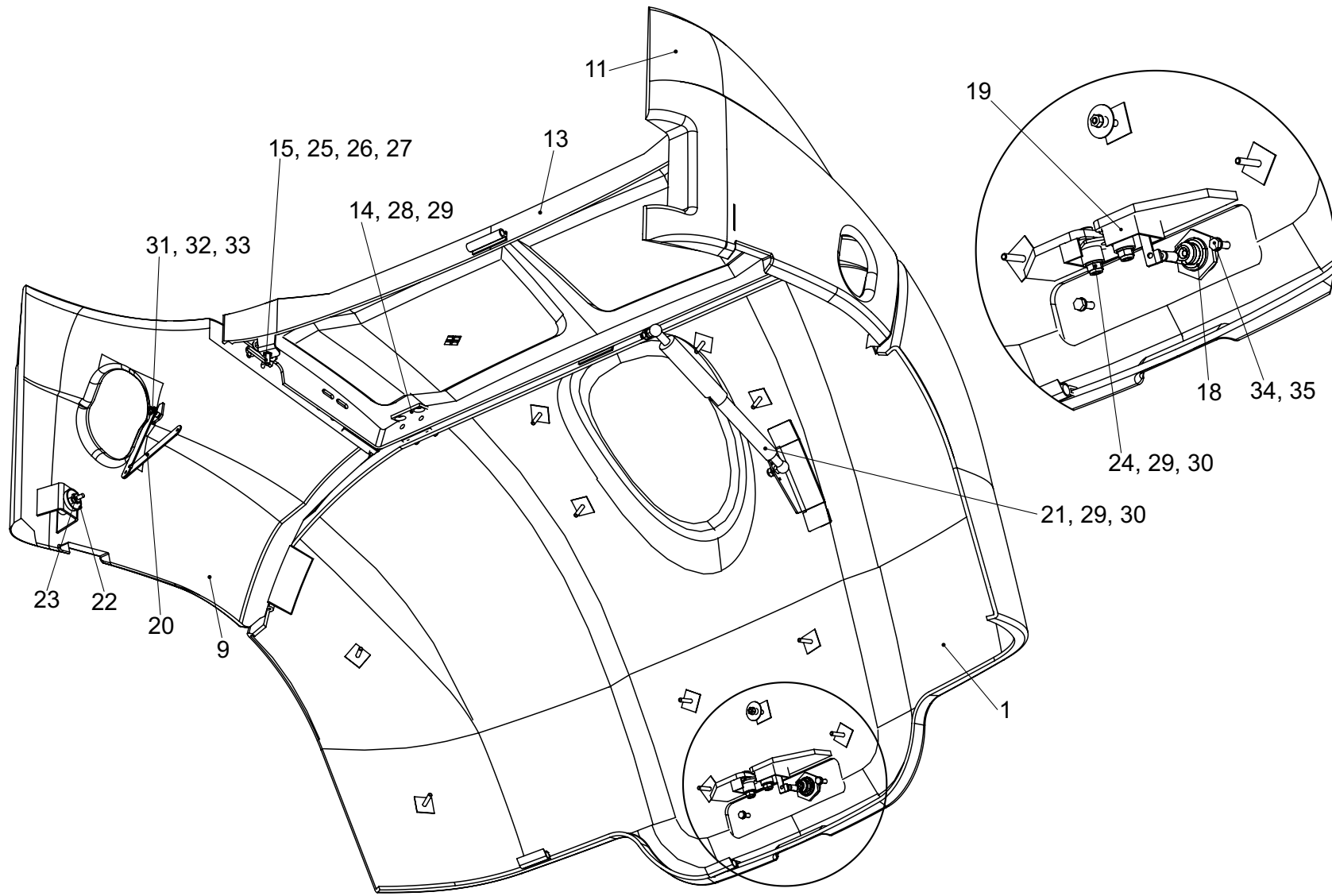


Position	Ersatzteilnr.	Anzahl	Benennung	ab Serie	bis Serie
1	23123111	4,00	BLECHMUTTER		
2	23107071	2,50	KLETTVERSCHLUSS		
3	4191548A	0,18	KANTENSCHUTZ		
4	23120667	1,00	KONSOLE RECHTS HINTEN		
5	23120690	1,00	KONSOLE RECHTS OBEN		
6	23107612	1,00	HALTER KONSOLE		
7	23106907	1,00	VERKLEIDUNG RECHTS		
8	23106906	1,00	VERKLEIDUNG LINKS		
9	23108350	1,00	DICHTMASSE		
10	23107427	1,00	KANTENSCHUTZ		
11	23106620	1,00	LAUTSPRECHERABDECKUNG		
12	23116680	1,00	LENKSAEULENVERKLEIDUNGSHALTER		
13	23121114	1,00	FALTENBALG		
14	23109137	1,00	LAMELLENSSTOPFEN		
15	23109144	1,00	SCHALTKNOPF		
16	4179975A	1,00	BLECHMUTTER		
17	23120668	1,00	KONSOLE RECHTS VORN		
18	4117804A	5,00	TORBANDSCHRAUBE M6x30		
19	23120703	1,00	LENKSAEULENVERKLEIDUNG OBERTEIL		
20	23120702	1,00	LENKSAEULENVERKLEIDUNG UNTERTEIL		
21	7009058A	12,00	LINSENSCHRAUBE		
22	4191548A	1,10	KANTENSCHUTZ		
23	23115831	1,00	Halter		
24	23115832	2,00	LENKSAEULENVERKLEIDUNGSHALTER		
25	4191780A	2,00	STOPFEN		
26	7091775A	6,00	ZYLINDERSCHRAUBE - M 8X 30 -		
27	7386282A	6,00	SCHEIBE - 8,4 -		
28	7288530A	2,00	SECHSKANTMUTTER - M 8 -		
29	7374634A	4,00	FEDERRING A 8		
30	23108297	0,65	LUFTSCHLAUCH		
31	23108302	4,00	DRAHTSCHLAUCHKLEMME AF 48,5/55		
32	23108294	2,00	REDUZIERUNG		
33	4191996A	1,00	KANTENSCHUTZ		
34	23108297	0,65	LUFTSCHLAUCH		
35	23107329	1,00	ASCHENBECHER		

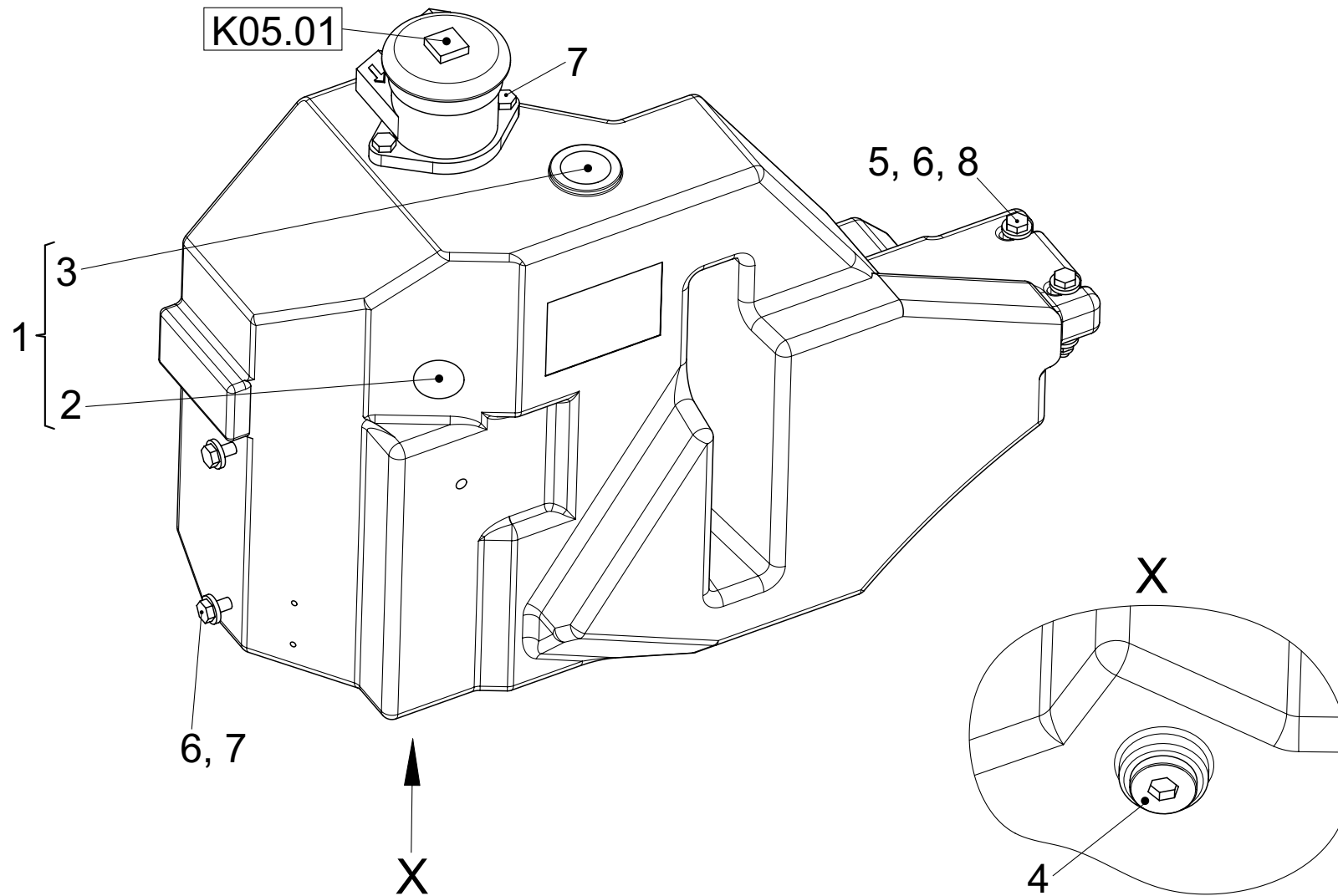




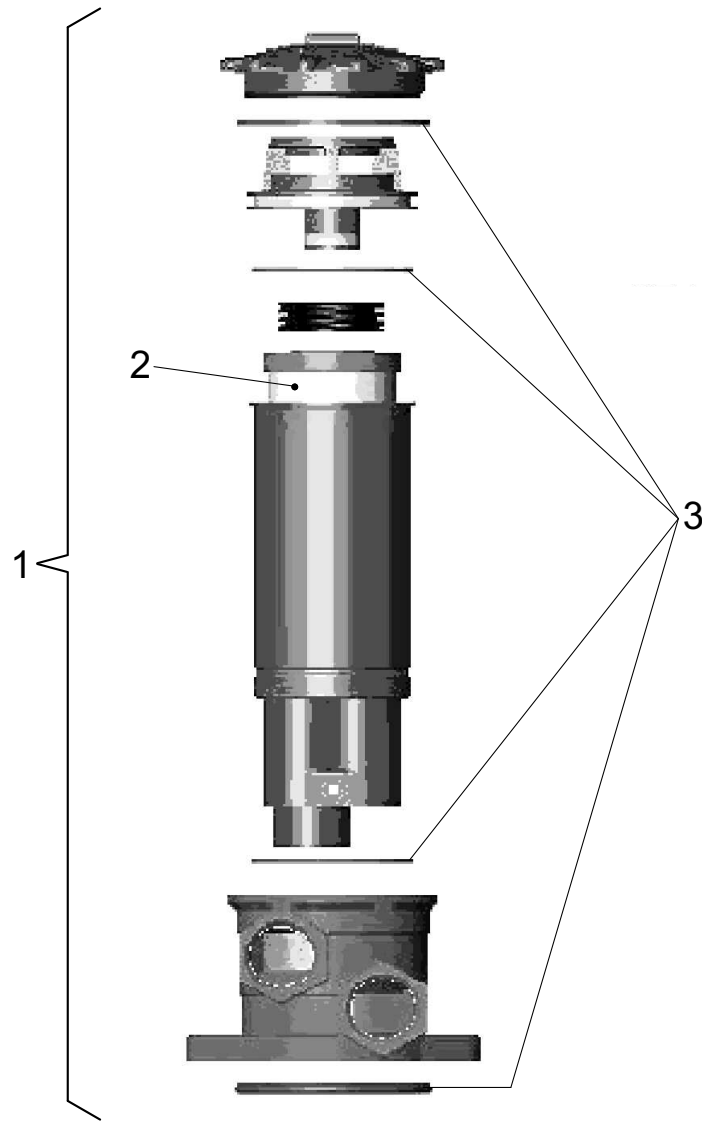




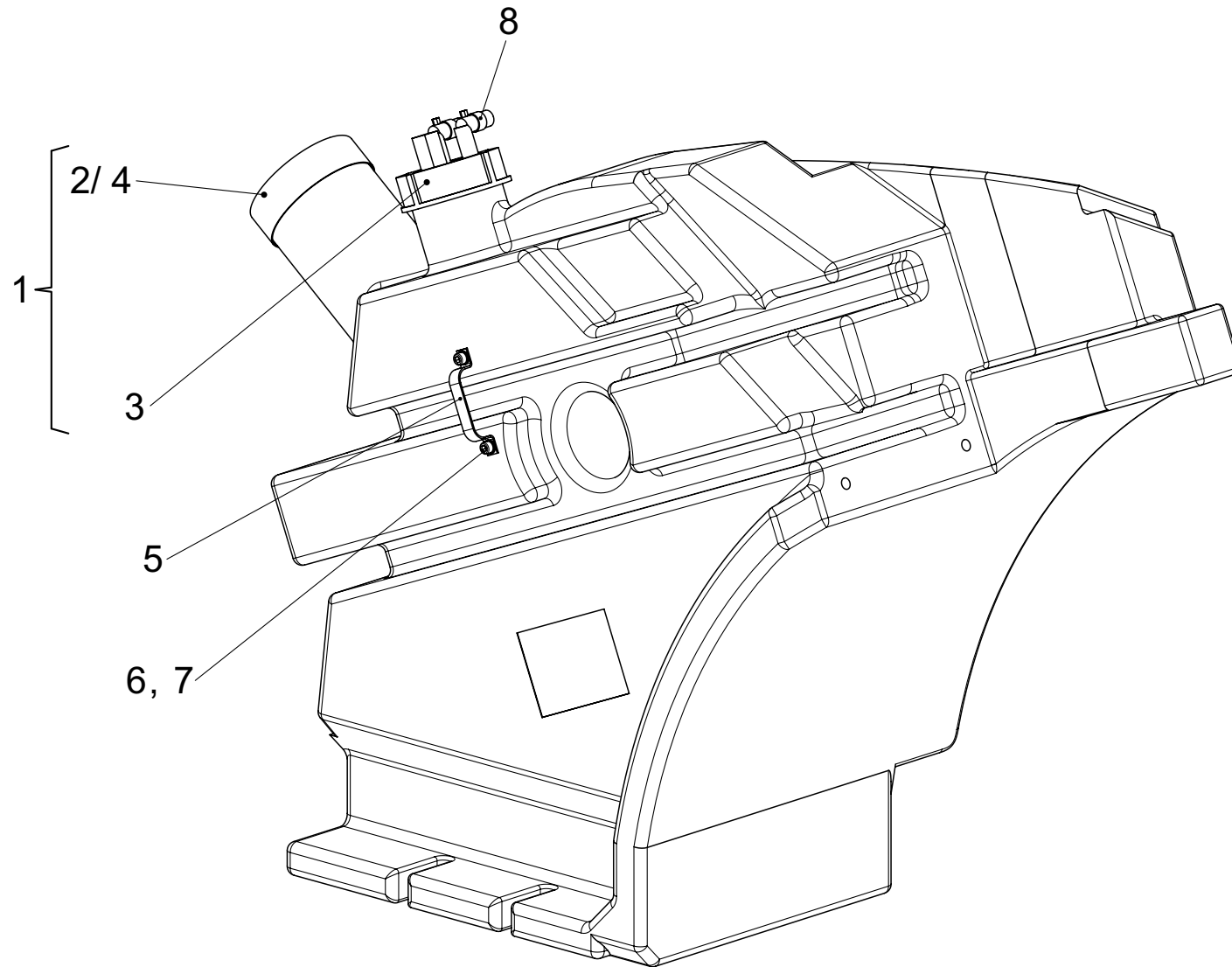
Position	Ersatzteilnr.	Anzahl	Benennung	ab Serie	bis Serie
1	23120650	1,00	MOTORHAUBE MIT DAEMMUNG		
- 2	23111373	1,00	DAEMMATTE		
- 3	23111374	1,00	DAEMMATTE MIT ALUMINIUMBELAG		
- 4	23114779	1,00	DAEMMMATTE SEITENWAND		
- 5	4108609A	13,00	DRUCKKNOPFCLIPS		
- 6	23114435	2,00	DICHTUNG L=730		
- 7	23114437	2,00	DICHTUNG L=420		
- 8	23114436	1,00	DICHTUNG L=710		
9	23120656	1,00	DECKEL RECHTS KPL.		
- 10	23111369	1,00	DAEMMMATTE		
11	23120665	1,00	DECKEL LINKS KPL.		
- 12	23111367	1,00	DAEMMMATTE		
13	23121530	1,00	DECKEL OBEN		
14	4117657A	2,00	SCHARNIER		
15	23107623	4,00	ANSCHRAUBSCHARNIER		
16	23116404	1,00	DICHTUNG L=1100		
17	23114436	1,00	DICHTUNG L=710		
18	23107317	1,00	HAUBENGRIF		
19	4117671A	1,00	DREHFALLENSCHLOSS LINKS		
20	23108822	2,00	KLAPPENHALTER		
21	23110239	1,00	GASFEDER		
22	2300502A	2,00	SNAPLOCK-KUPPLUNG		
23	2300364A	2,00	SNAPLOCK-BOLZEN		
24	7097034A	2,00	ZYLINDERSCHRAUBE - M 8X 35 -		
25	7000878A	16,00	SENKSCHRAUBE - M 6X 12 -		
26	7305092A	21,00	SCHEIBE - 6 -		
27	7286281A	16,00	SECHSKANTMUTTER - M 6 -		
28	7005000A	8,00	SENKSCHRAUBE - M 8X 25 -		
29	7309046A	8,00	SCHEIBE - 8 -		
30	7274633A	4,00	SECHSKANTMUTTER - M 8 -		
31	7000932A	4,00	ZYLINDERSCHRAUBE - M5X 16 -		
32	7095970A	4,00	SCHEIBE - 5 -		
33	7274622A	4,00	SECHSKANTMUTTER - M 5 -		
34	7086280A	2,00	SECHSKANTSCHRAUBE - M 6X 25 -		
35	7388514A	5,00	FEDERRING A 6		



Position	Ersatzteilnr.	Anzahl	Benennung	ab Serie	bis Serie
1	23106391	1,00	HYDRAULIKOELTANK		
- 2	23109404	1,00	OELSTANDANZEIGE		
- 3	23110532	1,00	BELUEFTUNGSFILTER		
4	4197693A	1,00	VERSCHLUSSCHRAUBE VSTI M 22X1,5-ED		
5	7097803A	2,00	SECHSKANTSCHRAUBE - M10X 80 -		
6	7396458A	6,00	SCHEIBE - 10,5 -		
7	7009044A	4,00	SECHSKANTSCHRAUBE - M10X 30 -		
8	7274380A	2,00	SECHSKANTMUTTER - M 10 -		

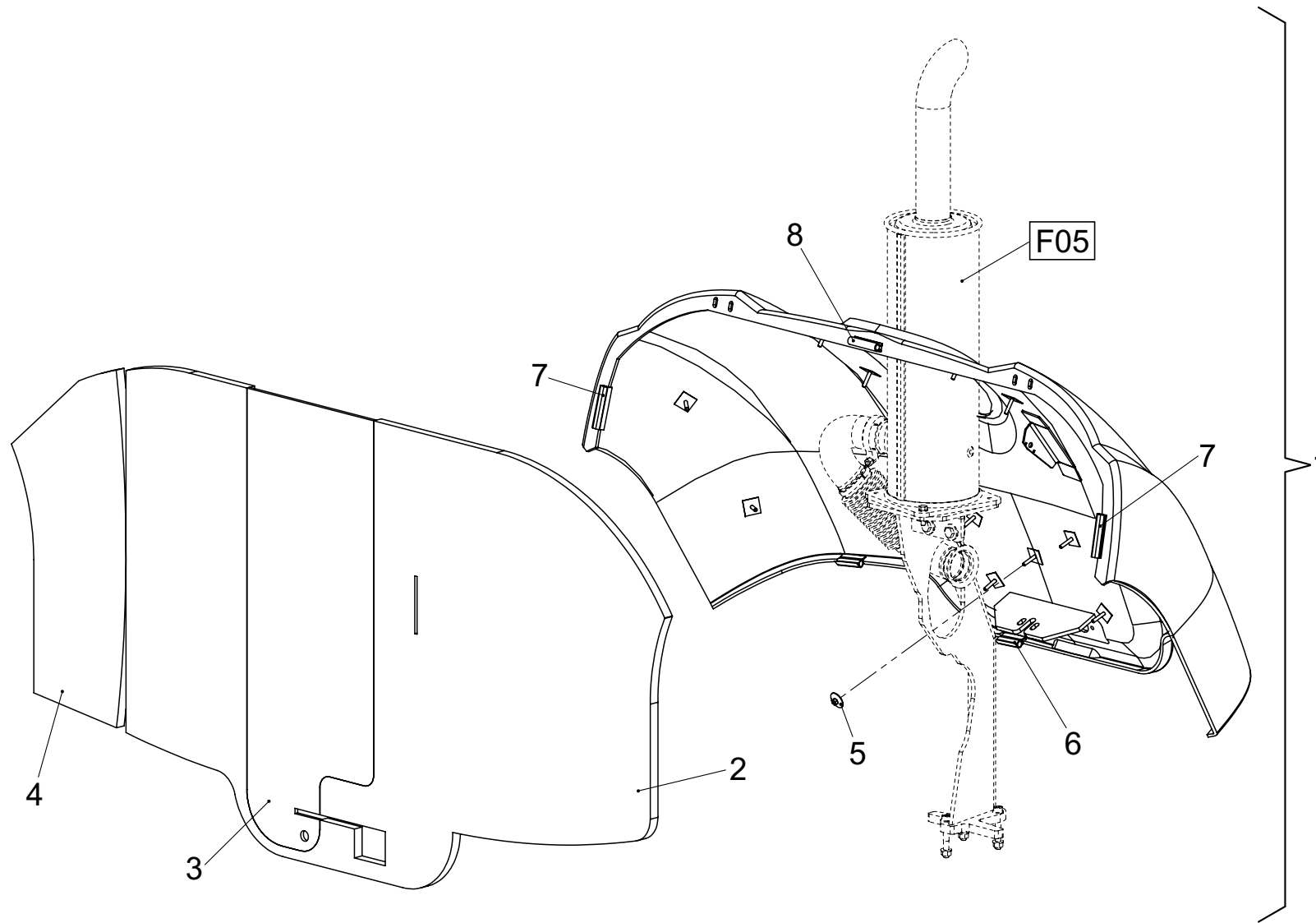


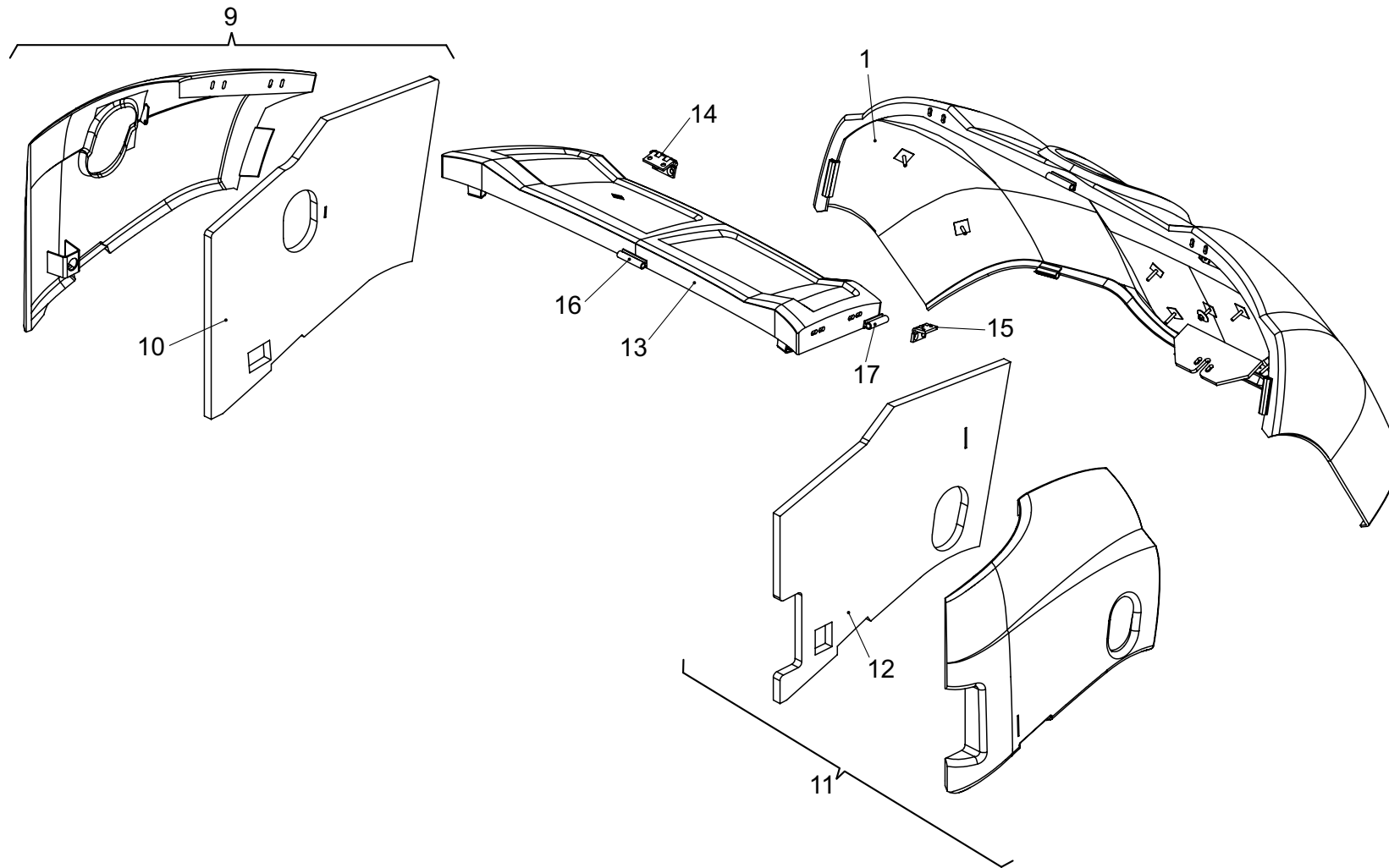
Position	Ersatzteilnr.	Anzahl	Benennung	ab Serie	bis Serie
1	23111853	1,00	RUECKLAUF-SAUGFILTER		
- 2	23109159	1,00	HYDRAULIKOELFILTER		
- 3	23109162	1,00	REPARATURSATZ		

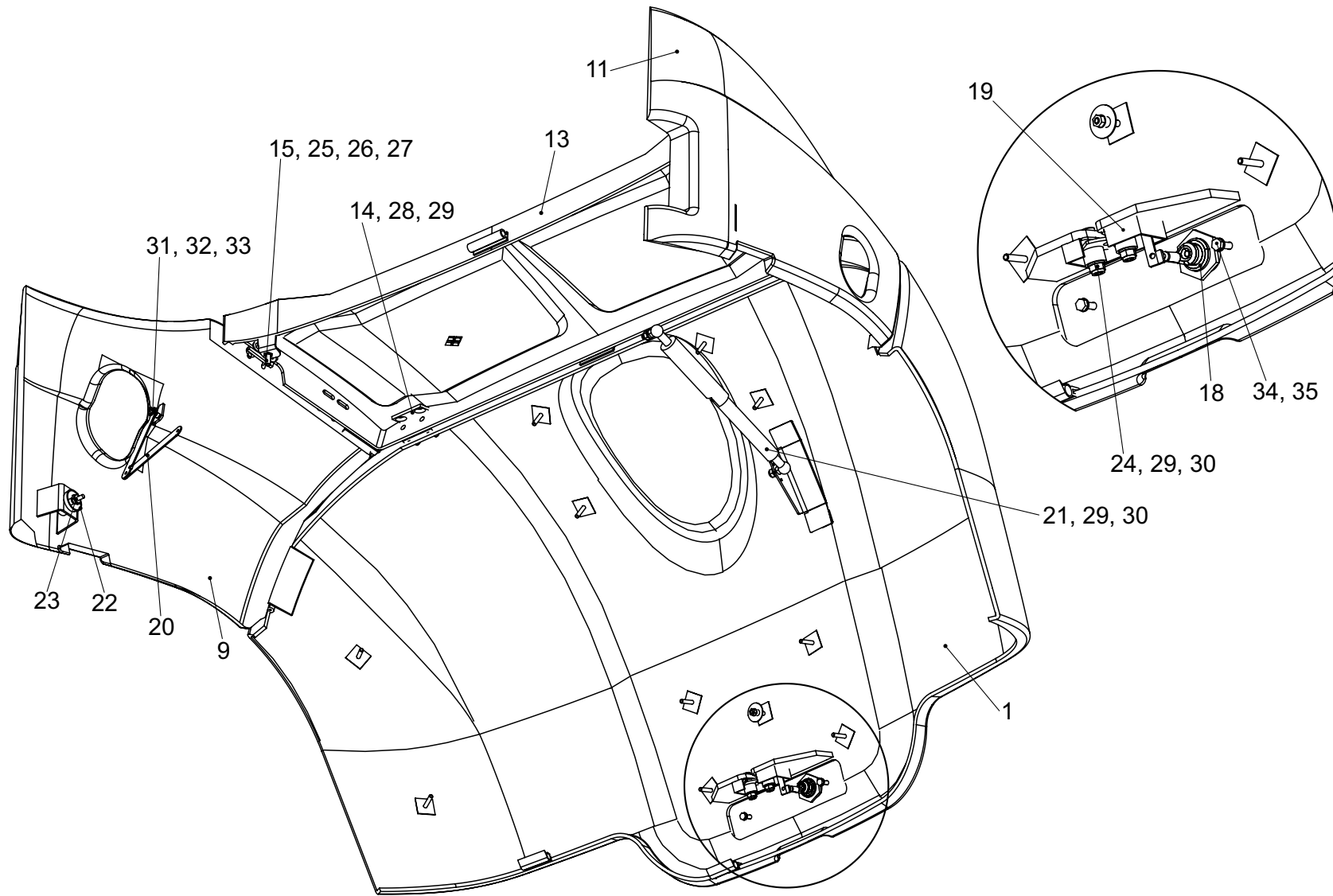


Position	Ersatzteilnr.	Anzahl	Benennung	ab Serie	bis Serie
1	23106389	1,00	KRAFTSTOFFTANK KOMPLETT		
- 2	23107268	1,00	TANKDECKEL NICHT ABSCHLIESSBAR		->780/61
- 3	23107260	1,00	TAUCHROHRGEBER		
- 4	23123715	1,00	TANKDECKEL ABSCHLIESSBAR	780/62->	
5	23107272	1,00	SHELLE		
6	7000864A	2,00	ZYLINDERSCHRAUBE - M 6X 12 -		
7	7305092A	2,00	SCHEIBE - 6 -		
8	4148547A	2,00	SCHLAUCHSHELLE 8- 14		

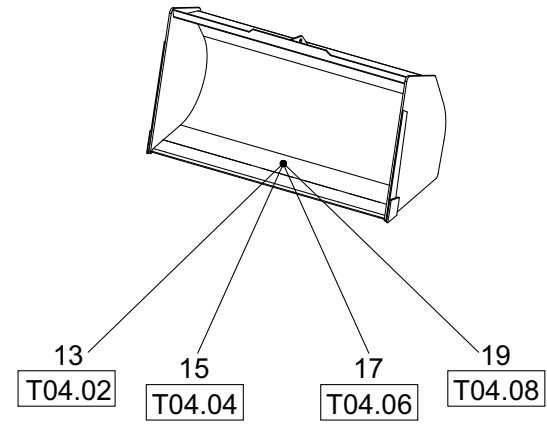
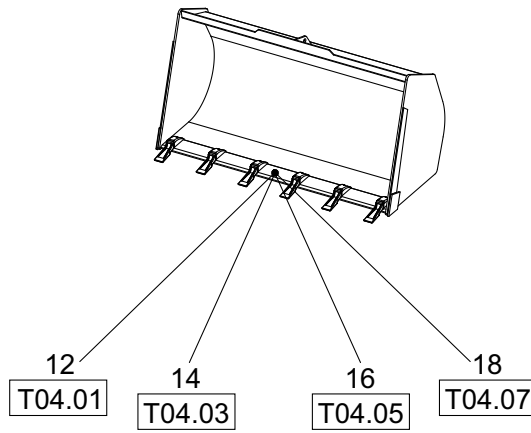
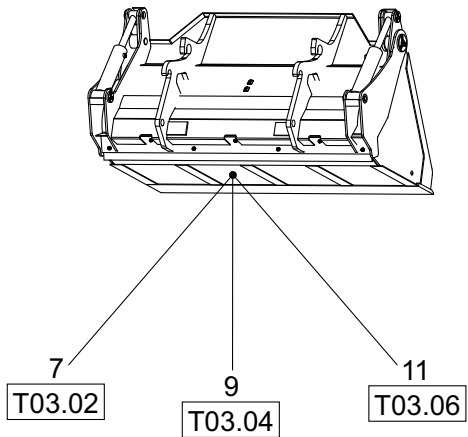
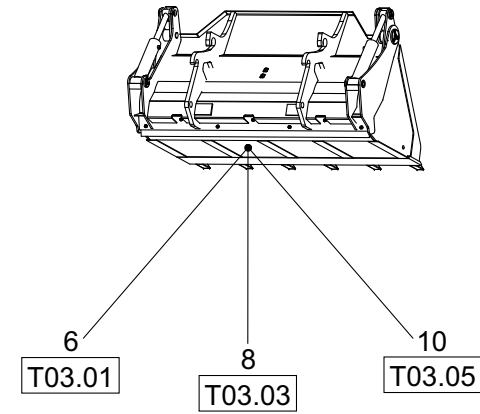
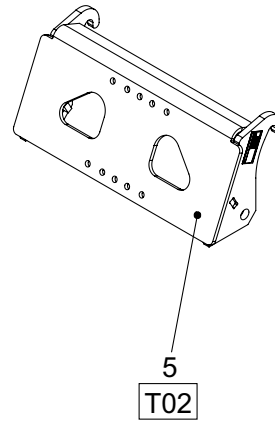
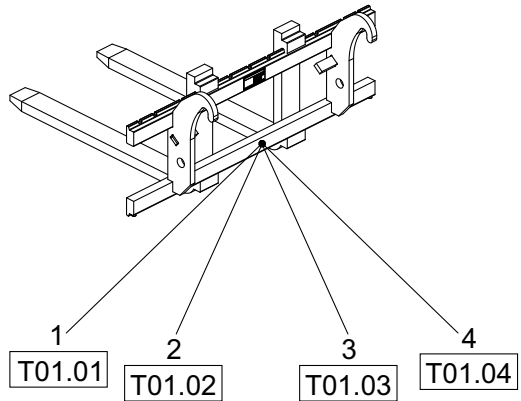


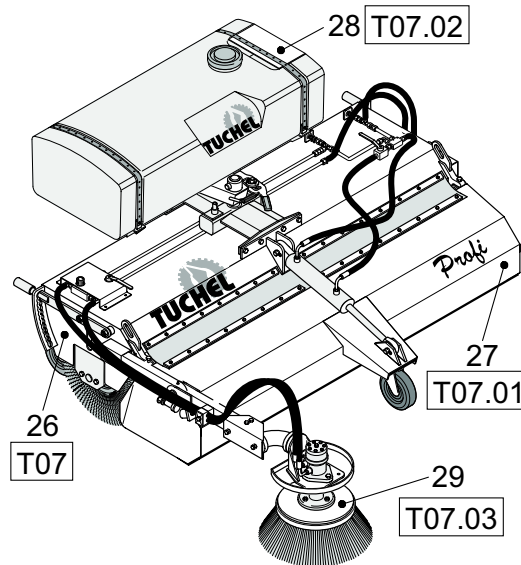
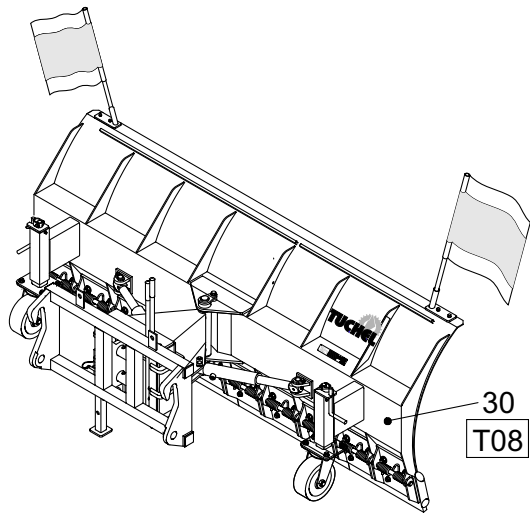
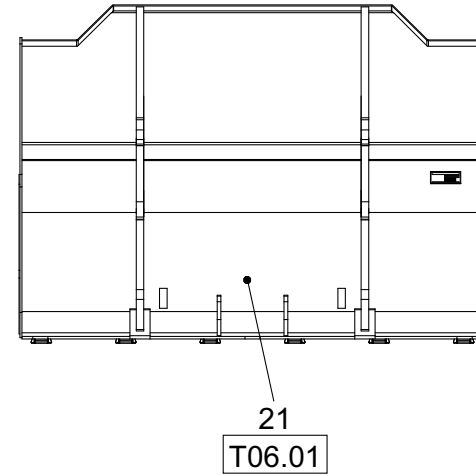
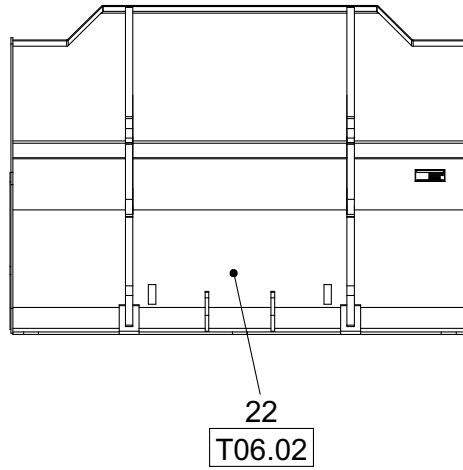
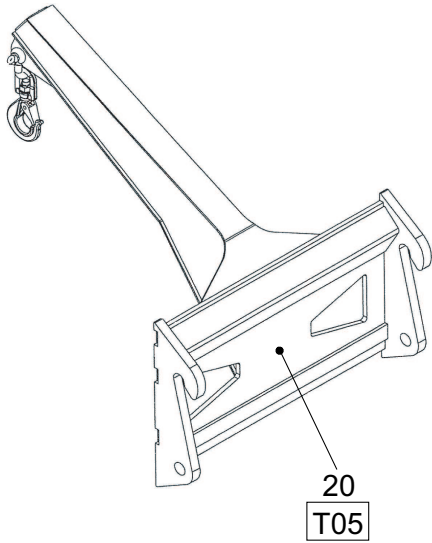






Position	Ersatzteilnr.	Anzahl	Benennung	ab Serie	bis Serie
1	23120717	1,00	MOTORHAUBE MIT DAEMMUNG		
- 2	23123943	1,00	DAEMMMATTE		
- 3	23123944	1,00	DAEMMMATTE		
- 4	23114779	1,00	DAEMMMATTE SEITENWAND		
- 5	4108609A	13,00	DRUCKKNOPFCLIPS		
- 6	23114435	1,00	DICHTUNG L=730		
- 7	23114437	2,00	DICHTUNG L=420		
- 8	23114436	1,00	DICHTUNG L=710		
9	23120656	1,00	DECKEL RECHTS KPL.		
- 10	23111369	1,00	DAEMMMATTE		
11	23120665	1,00	DECKEL LINKS KPL.		
- 12	23111367	1,00	DAEMMMATTE		
13	23121530	1,00	DECKEL OBEN		
14	4117657A	2,00	SCHARNIER		
15	23107623	4,00	ANSCHRAUBSCHARNIER		
16	23116404	1,00	DICHTUNG L=1100		
17	23114436	1,00	DICHTUNG L=710		
18	23107317	1,00	HAUBENGRIF		
19	4117671A	1,00	DREHFALLENSCHLOSS LINKS		
20	23108822	2,00	KLAPPENHALTER		
21	23110239	1,00	GASFEDER		
22	2300502A	2,00	SNAPLOCK-KUPPLUNG		
23	2300364A	2,00	SNAPLOCK-BOLZEN		
24	7097034A	2,00	ZYLINDERSCHRAUBE - M 8X 35 -		
25	7000878A	16,00	SENKSCHRAUBE - M 6X 12 -		
26	7305092A	21,00	SCHEIBE - 6 -		
27	7286281A	16,00	SECHSKANTMUTTER - M 6 -		
28	7005000A	8,00	SENKSCHRAUBE - M 8X 25 -		
29	7309046A	8,00	SCHEIBE - 8 -		
30	7274633A	4,00	SECHSKANTMUTTER - M 8 -		
31	7000932A	4,00	ZYLINDERSCHRAUBE - M5X 16 -		
32	7095970A	4,00	SCHEIBE - 5 -		
33	7274622A	4,00	SECHSKANTMUTTER - M 5 -		
34	7086280A	2,00	SECHSKANTSCHRAUBE - M 6X 25 -		
35	7388514A	5,00	FEDERRING A 6		



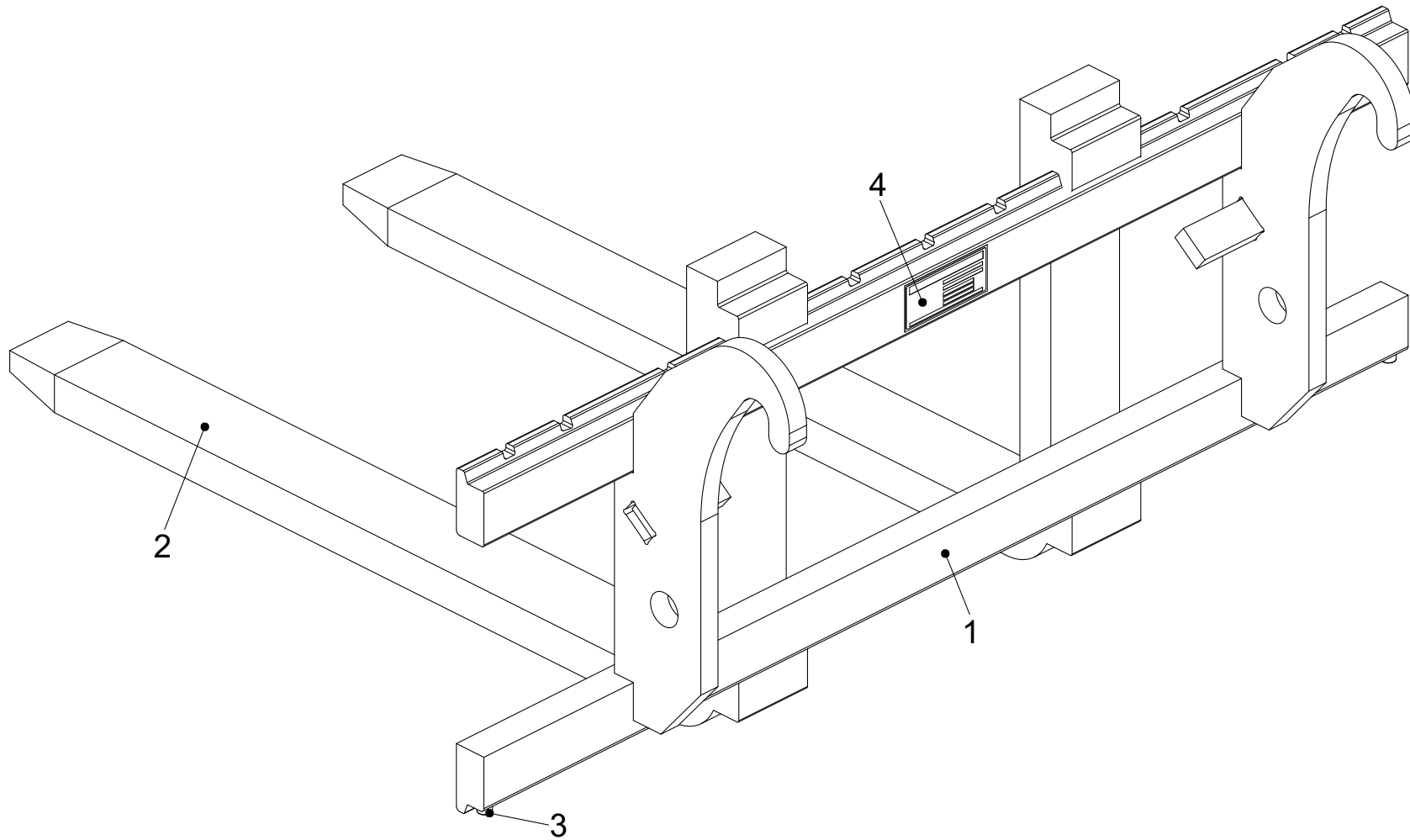


nicht dargestellt: Pos.23+24+25  
not shown: Pos.23+24+25  
non représenté: Pos.23+24+25

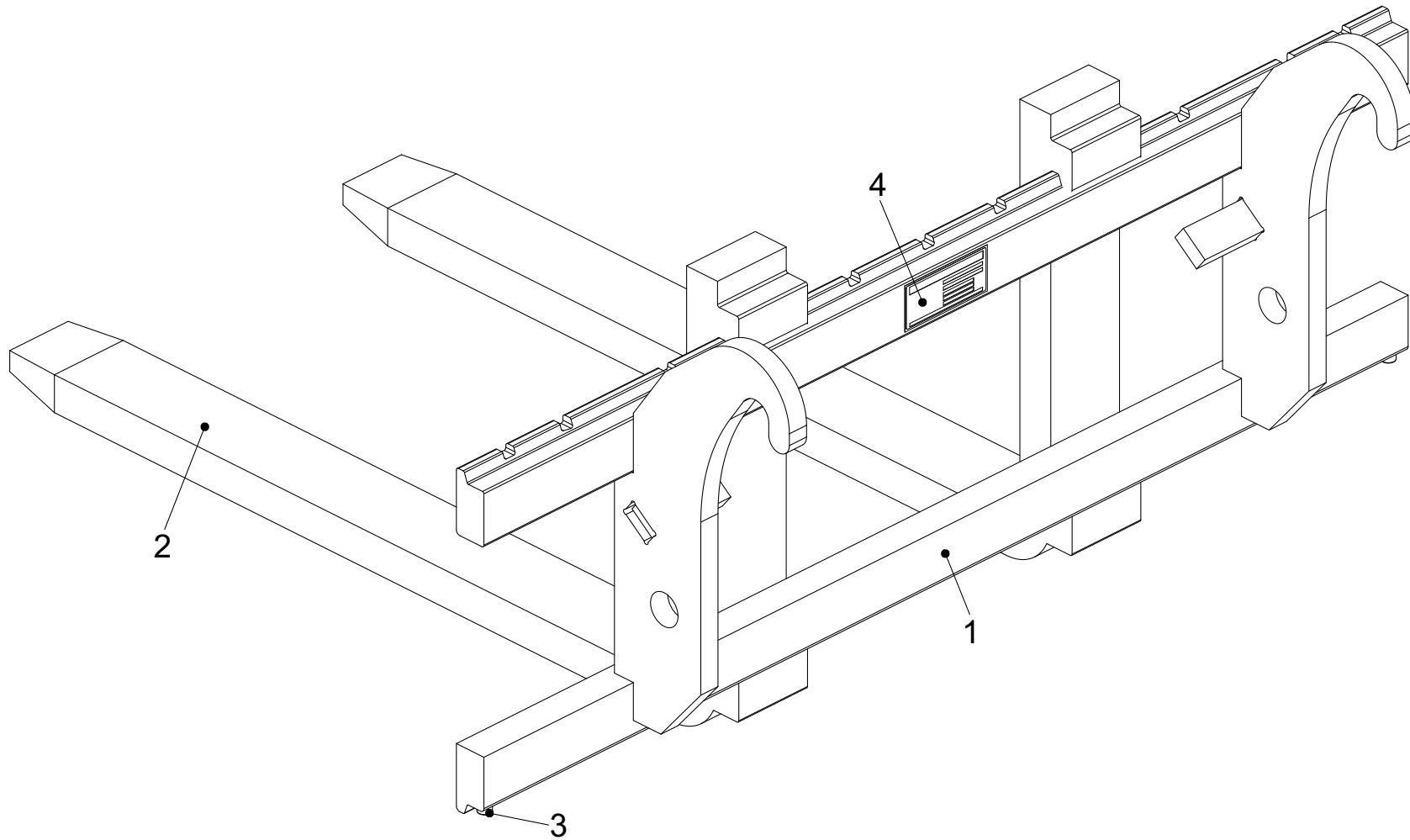
Position	Ersatzteilnr.	Anzahl	Benennung	ab Serie	bis Serie
1	23109005	1,00	GABELSTAPLERVORSATZ KPL. KAT II Z L=1000		
	T01.01	1,00	GABELSTAPLERVORSATZ 23109005		
2	23109006	1,00	GABELSTAPLERVORSATZ KPL. KAT II Z L=1200		
	T01.02	1,00	GABELSTAPLERVORSATZ 23109006		
3	23106895	1,00	GABELSTAPLERVORSATZ KPL. KAT II Z L=1100		
	T01.03	1,00	GABELSTAPLERVORSATZ 23106895		
4	23106917	1,00	GABELSTAPLERVORSATZ KPL. KAT II-Z MAX. 2000KG		
	T01.04	1,00	GABELSTAPLERVORSATZ 23106917		
5	23108926	1,00	UNIVERSALANBAUPLATTE KPL. KAT II-Z		
	T02	1,00	UNIVERSALANBAUPLATTE 23108926		
6	23108341	1,00	MEHRZWECKSCHAUFEL MIT ZAEHNE AX70		
	T03.01	1,00	MEHRZWECKSCHAUFEL MIT ZAEHNE AX70		
7	23108374	1,00	MEHRZWECKSCHAUFEL OHNE ZAEHNE AX70		
	T03.02	1,00	MEHRZWECKSCHAUFEL OHNE ZAEHNE AX70		
8	23107881	1,00	MEHRZWECKSCHAUFEL MIT ZAEHNE AX85		
	T03.03	1,00	MEHRZWECKSCHAUFEL MIT ZAEHNE AX85		
9	23107882	1,00	MEHRZWECKSCHAUFEL OHNE ZAEHNE AX85		
	T03.04	1,00	MEHRZWECKSCHAUFEL OHNE ZAEHNE AX85		
10	23108342	1,00	MEHRZWECKSCHAUFEL MIT ZAEHNE AX100		
	T03.05	1,00	MEHRZWECKSCHAUFEL MIT ZAEHNE AX100		
11	23108375	1,00	MEHRZWECKSCHAUFEL OHNE ZAEHNE AX100		
	T03.06	1,00	MEHRZWECKSCHAUFEL OHNE ZAEHNE AX100		
	T03.07	1,00	HYDRAULIKANLAGE MEHRZWECKSCHAUFEL		
12	23108338	1,00	STANDARDSCHAUFEL MIT ZAEHNE AX70		
	T04.01	1,00	STANDARDSCHAUFEL MIT ZAEHNE AX70		
13	23108340	1,00	STANDARDSCHAUFEL OHNE ZAEHNE AX70		
	T04.02	1,00	STANDARDSCHAUFEL OHNE ZAEHNE AX70		
14	23105908	1,00	STANDARDSCHAUFEL MIT ZAEHNE AX85		
	T04.03	1,00	STANDARDSCHAUFEL MIT ZAEHNE AX85		
15	23106138	1,00	STANDARDSCHAUFEL OHNE ZAEHNE AX85		
	T04.04	1,00	STANDARDSCHAUFEL OHNE ZAEHNE AX85		
16	23107086	1,00	STANDARDSCHAUFEL MIT ZAEHNE AX100		
	T04.05	1,00	STANDARDSCHAUFEL MIT ZAEHNE AX100		
17	23107186	1,00	STANDARDSCHAUFEL OHNE ZAEHNE AX100		
	T04.06	1,00	STANDARDSCHAUFEL OHNE ZAEHNE AX100		
18	23109031	1,00	SCHAUFEL MIT ZAEHNE 1,2 m³ KAT II-Z AX100		

Position	Ersatzteilnr.	Anzahl	Benennung	ab Serie	bis Serie
	T04.07	1,00	STANDARDSCHAUFEL 23109031		
19	23109032	1,00	SCHAUFEL OHNE ZAEHNE 1,2 m³ KAT II-Z AX100		
	T04.08	1,00	STANDARDSCHAUFEL 23109032		
20	23108797	1,00	LASTHAKEN KPL. 3T KAT II-Z		
	T05	1,00	LASTHAKEN 23108797		
21	23108376	1,00	LEICHTGUTSCHAUFEL MIT ZAEHNE 1,50m³		
	T06.01	1,00	LEICHTGUTSCHAUFEL 23108376		
22	23108357	1,00	LEICHTGUTSCHAUFEL OHNE ZAEHNE 1,50m³		
	T06.02	1,00	LEICHTGUTSCHAUFEL 23108357		
23	23109051	1,00	SEITENKIPPSCHAUFEL 0,75m³		
24	23108867	1,00	HOCHKIPPSCHAUFEL 1,0 m³		
25	23108868	1,00	LADESCHAUFEL 1,20 m³		
26	23109014	1,00	KEHRMASCHINE FKM 230 HS 600 KPL.		
	T07	1,00	KEHRMASCHINE 23109014		
27	23104772	1,00	SCHMUTZSAMMELBEHAELTER		
	T07.01	1,00	SCHMUTZSAMMELBEHAELTER 23104772		
28	4102019A	1,00	WASSERTANK M. SPRUEHEINRICHTUNG 12V		
	T07.02	1,00	WASSERTANK M. SPRUEHEINR. 4102019		
29	4184626A	1,00	SEITENKEHRBESEN FKM HS600		
	T07.03	1,00	SEITENKEHRBESEN 4184626A		
	T07.04	1,00	SPRUEHEINRICHTUNG SEITENKEHRBESEN		
30	23109013	1,00	SCHNEERAEUMSCHILD SF 225 KPL.		
	T08	1,00	SCHNEERAEUMSCHILD 23109013		
31	T08.01	1,00	SCHAUFELARMAUFNAHME		
32	T08.02	1,00	SCHNEERAEUMSCHILD SF 225		
33	T08.03	1,00	HYDRAULIKANLAGE		

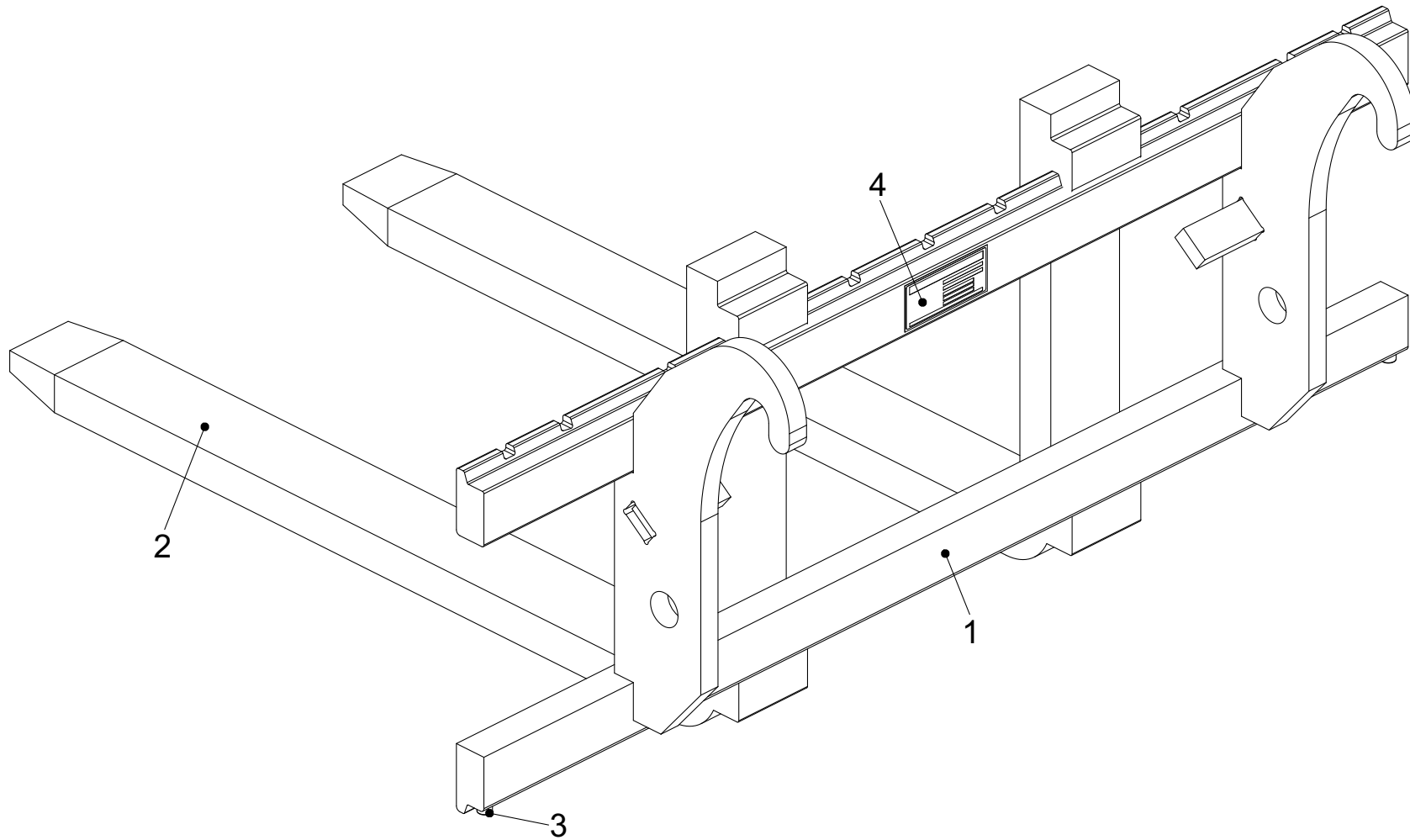




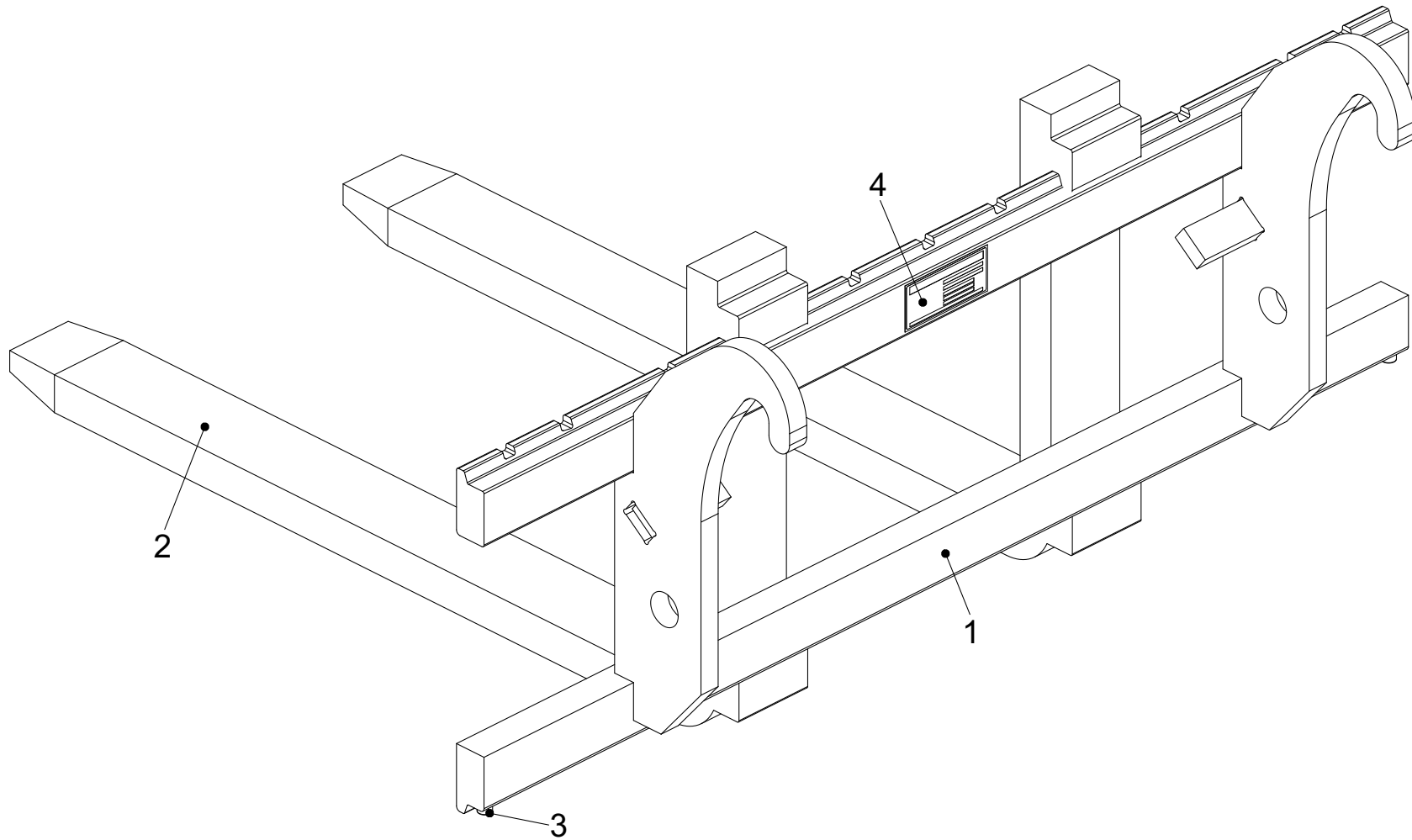
Position	Ersatzteilnr.	Anzahl	Benennung	ab Serie	bis Serie
1	23108277	1,00	TRAGPLATTE		
2	23108353	2,00	GABELZINKE FEM2A 100X 45X1000		
3	7009442A	2,00	ZYLINDERSCHRAUBE - M10X 20 -		
4	23108289	1,00	TYPENSCHILD		



Position	Ersatzteilnr.	Anzahl	Benennung	ab Serie	bis Serie
1	23108277	1,00	TRAGPLATTE		
2	23108354	2,00	GABELZINKE FEM2A 100X 45X1200		
3	7009442A	2,00	ZYLINDERSCHRAUBE - M10X 20 -		
4	23108289	1,00	TYPENSCHILD		

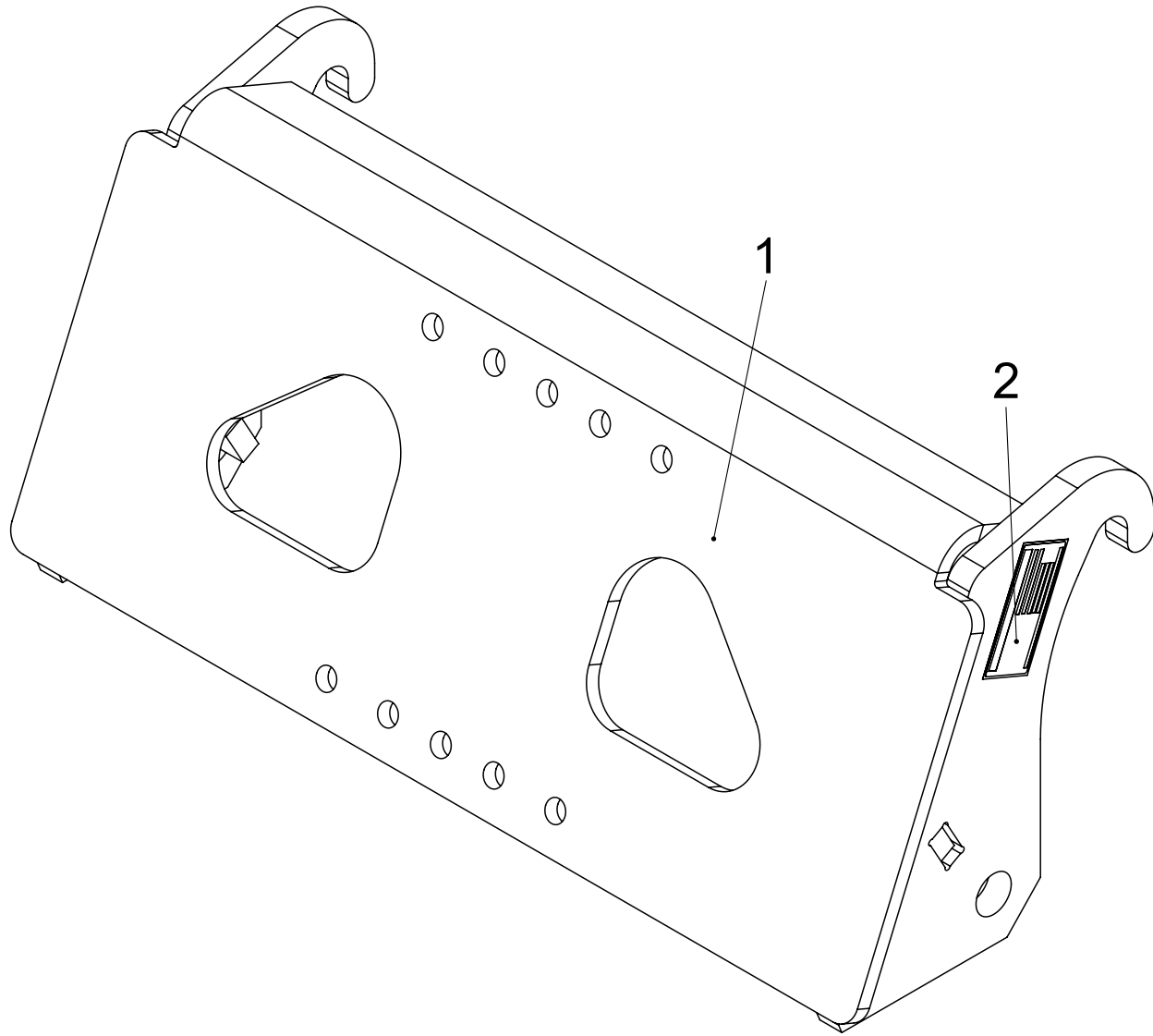


Position	Ersatzteilnr.	Anzahl	Benennung	ab Serie	bis Serie
1	23108277	1,00	TRAGPLATTE		
2	23107275	2,00	Gabelzinke		
3	7009442A	2,00	ZYLINDERSCHRAUBE - M10X 20 -		
4	23108289	1,00	TYPENSCHILD		

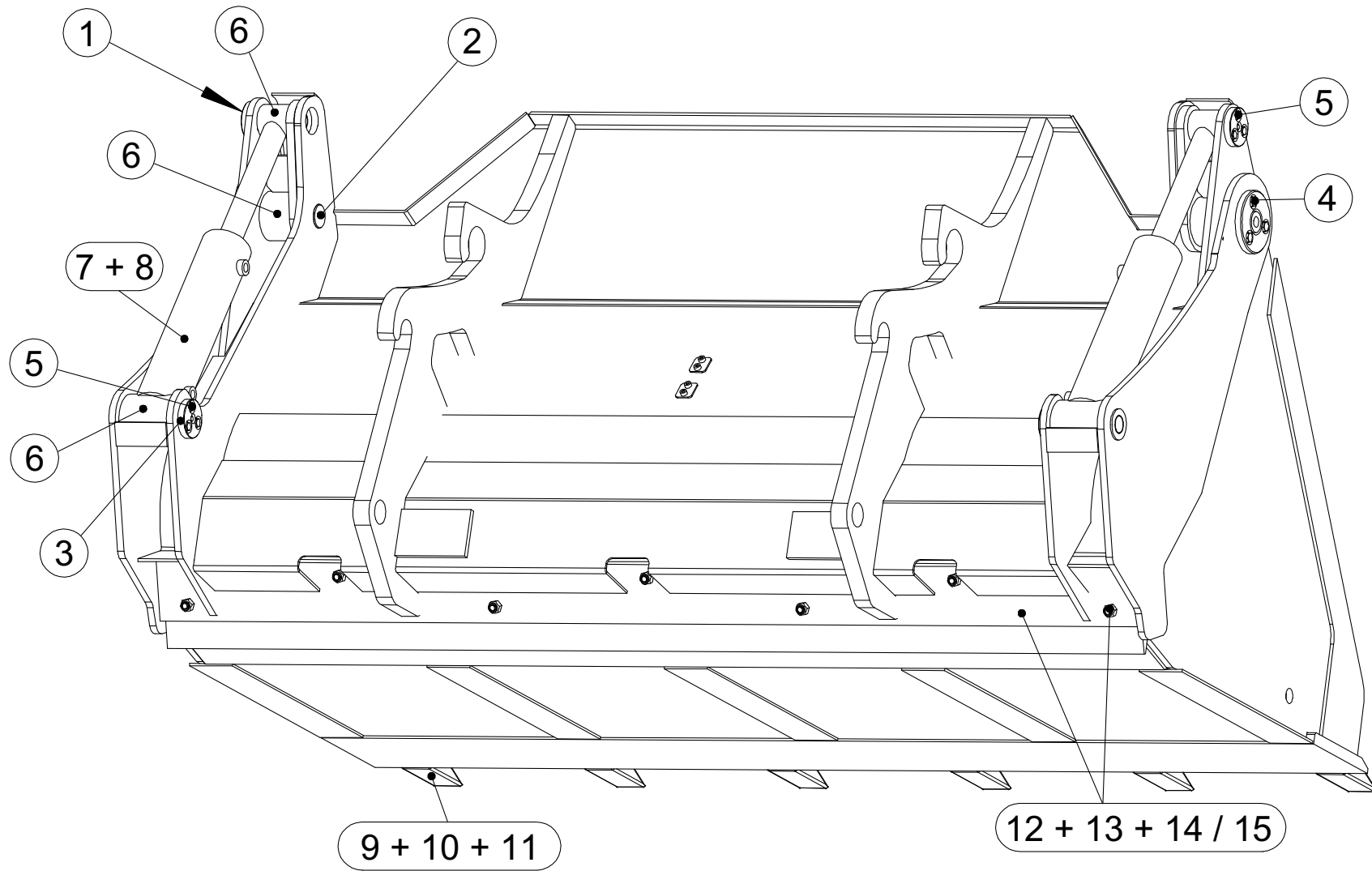


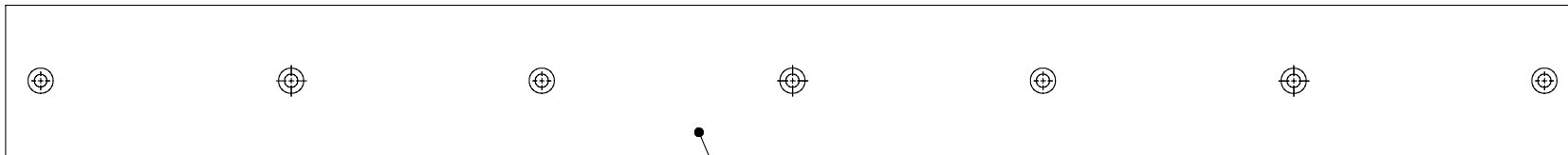
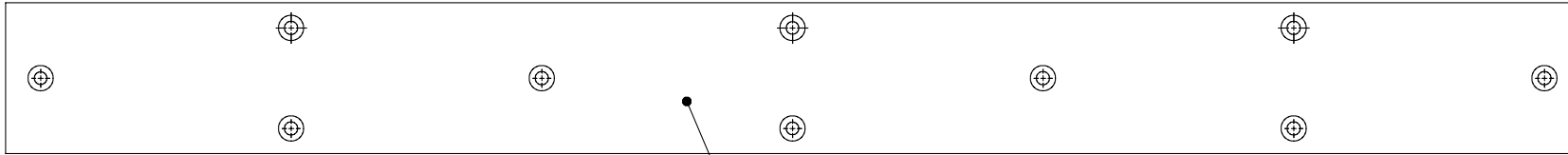
Position	Ersatzteilnr.	Anzahl	Benennung	ab Serie	bis Serie
1	23108277	1,00	TRAGPLATTE		
2	23109010	2,00	KLAPPGABELZINKE FEM 2A		
3	7009442A	2,00	ZYLINDERSCHRAUBE - M10X 20 -		
4	23108289	1,00	TYPENSCHILD		



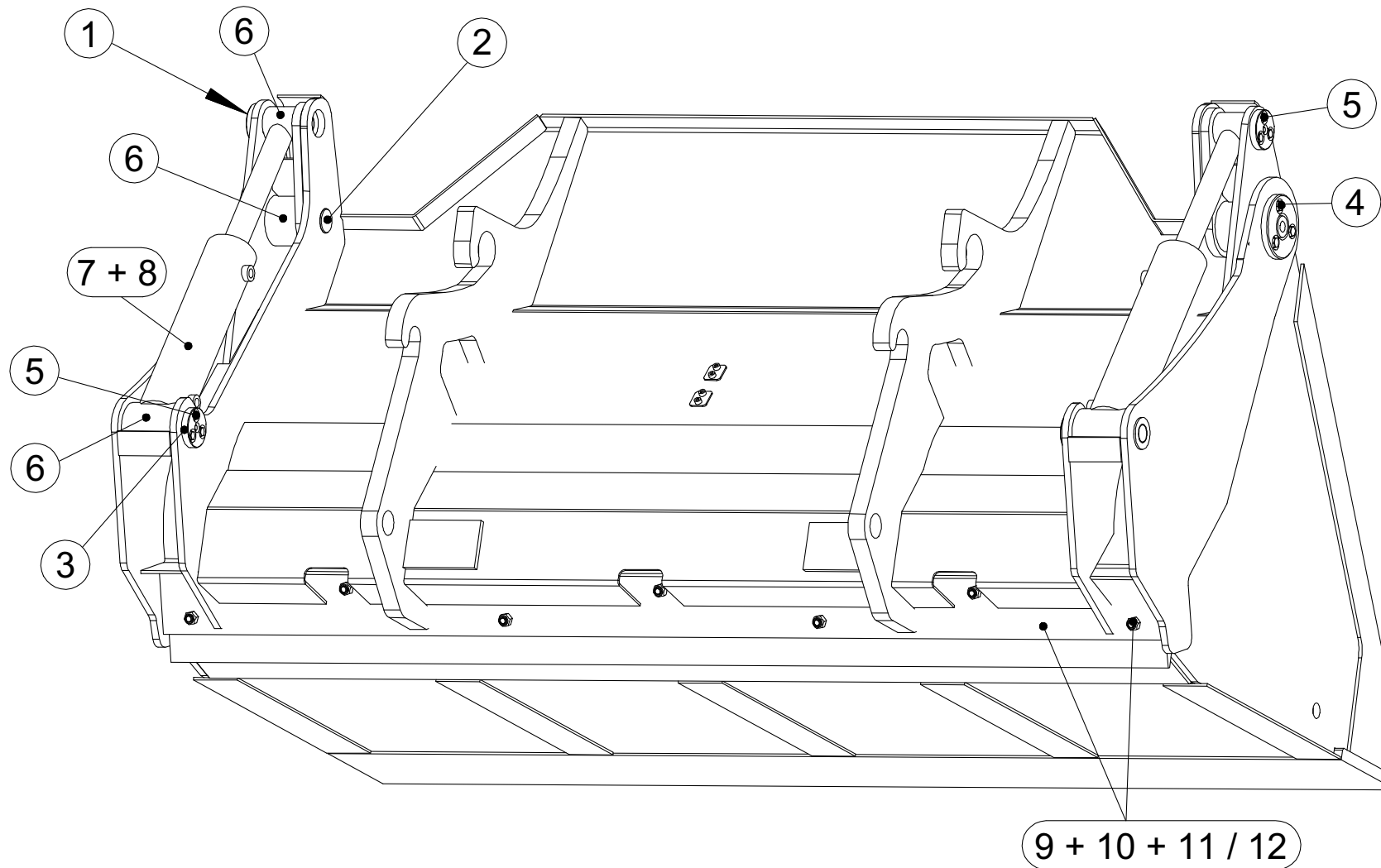


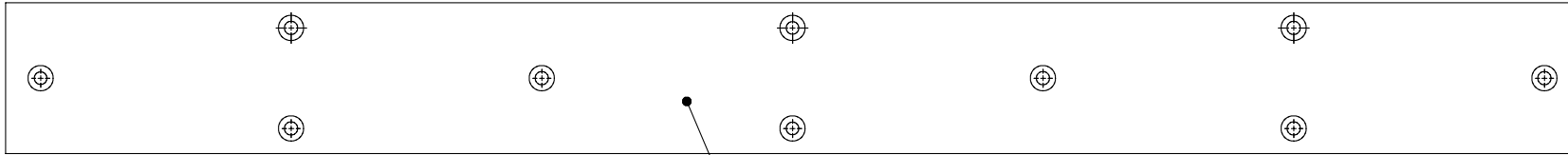
Position	Ersatzteilnr.	Anzahl	Benennung	ab Serie	bis Serie
1	23108925	1,00	UNIVERSALANBAUPLATTE		
2	23108927	1,00	TYPENSCHILD		



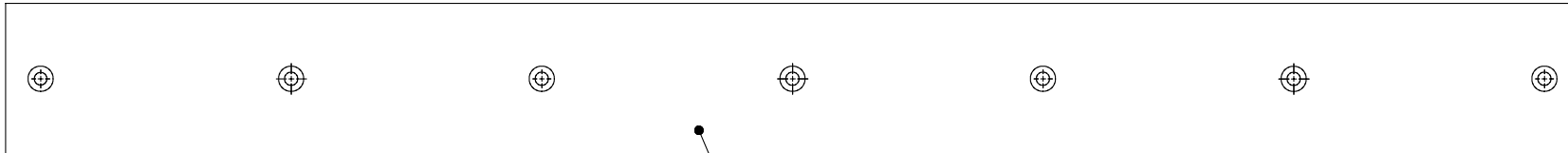


Position	Ersatzteilnr.	Anzahl	Benennung	ab Serie	bis Serie
1	4181135A	2,00	ZYLINDERBOLZEN OBEN		
2	4181136A	2,00	LAGERBOLZEN		
3	4184253A	2,00	ZYLINDERBOLZEN,UNTEN		
4	23105169	6,00	SICHERUNGSSCHRAUBE - M10X 16 -		
5	23105168	12,00	SICHERUNGSSCHRAUBE - M 8X 16 -		
6	23105679	8,00	LAGERBUCHSE		
7	23105696	2,00	HYDRAULIKZYLINDER		
8	23105697	2,00	DICHTSATZ		
9	4156950A	5,00	SCHAUFELZAHN 411F		
10	4156951A	5,00	HUELSE		
11	4156952A	5,00	SICHERUNGSBLECH		
12	7097809A	7,00	SENKSCRAUBE		
13	7288671A	7,00	SECHSKANTMUTTER - M 12 -		
14	23109688	1,00	WECHSELSCHNEIDE		
15	23125670	1,00	WECHSELSCHNEIDE		





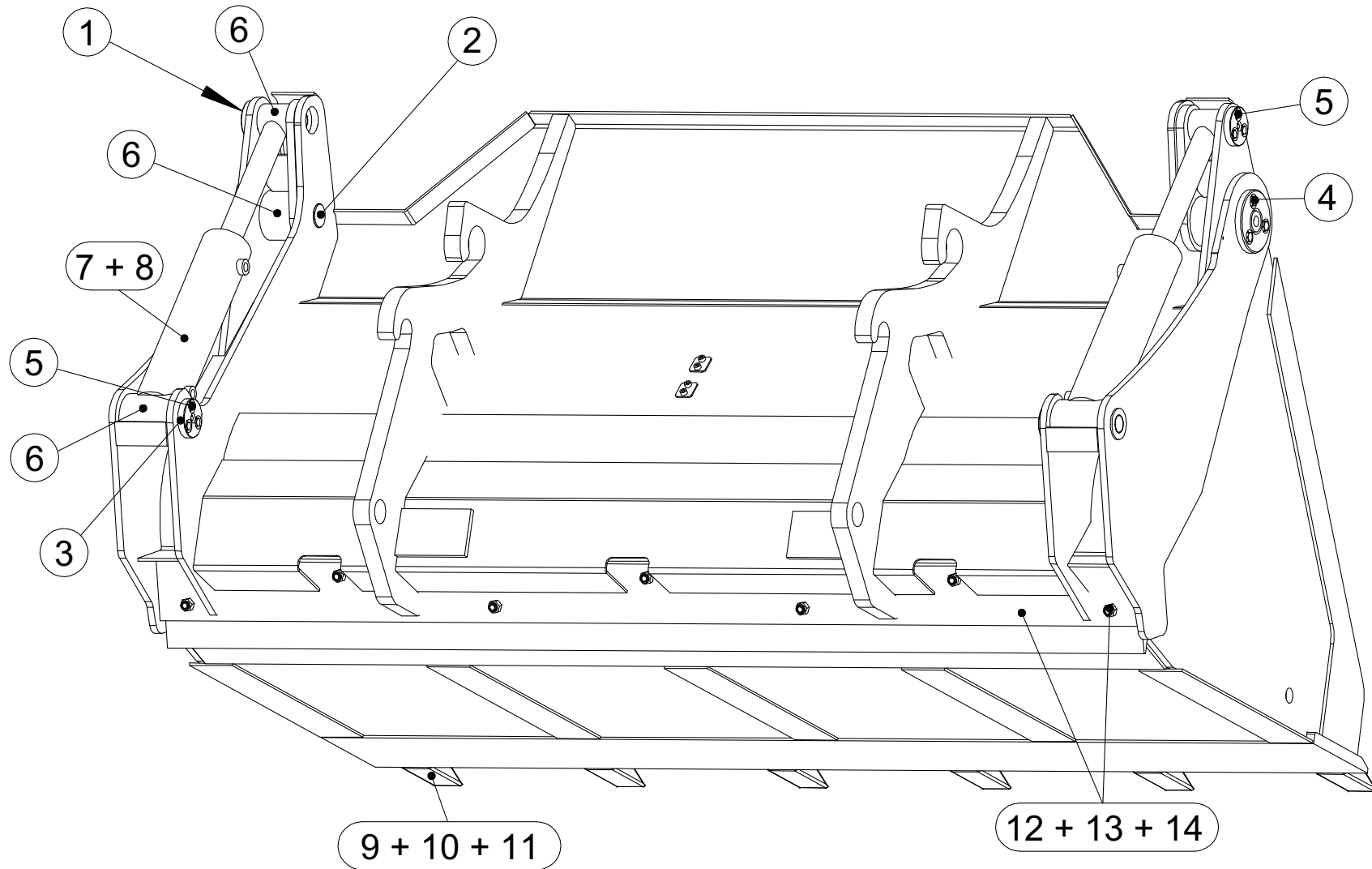
11



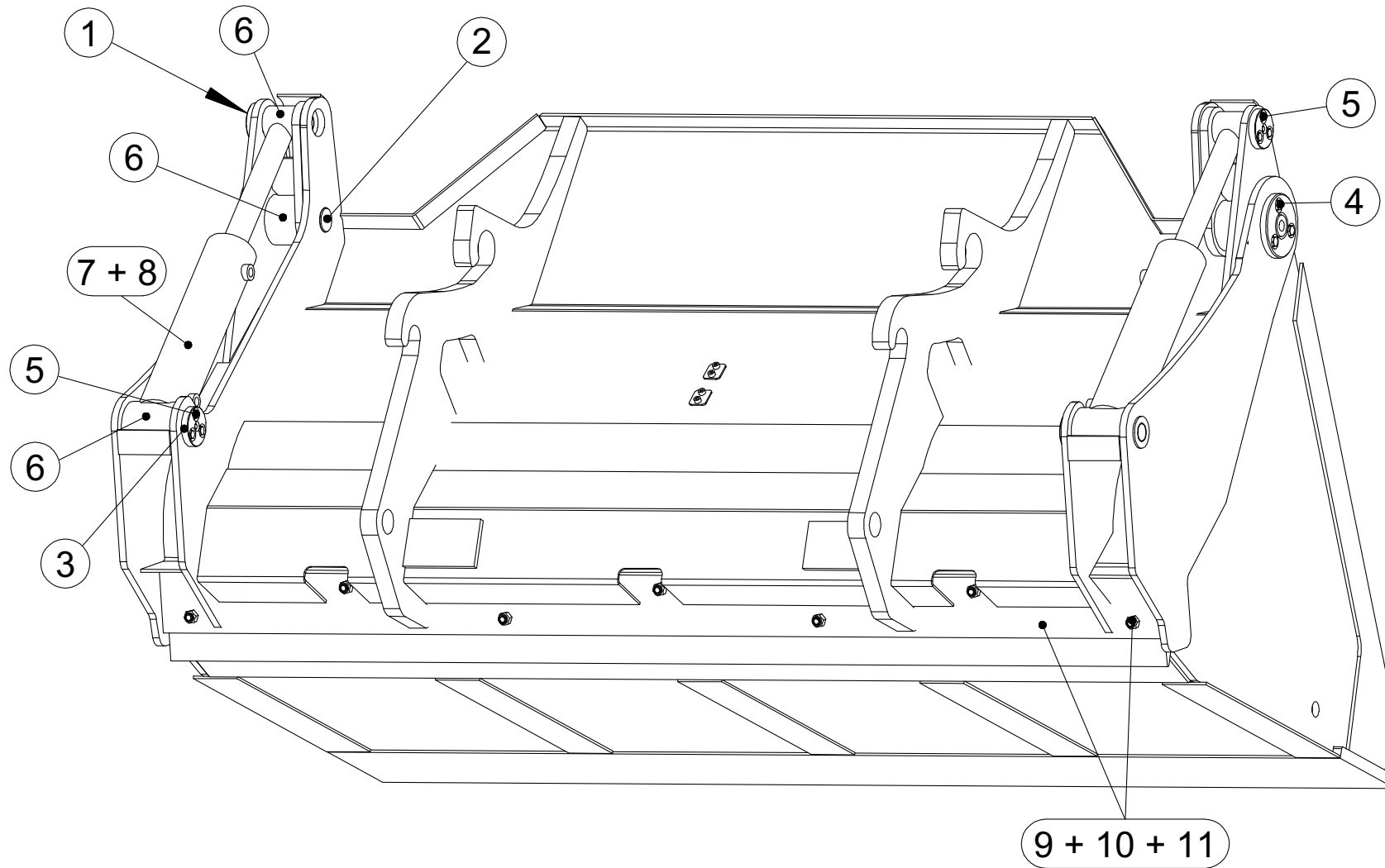
12

Position	Ersatzteilnr.	Anzahl	Benennung	ab Serie	bis Serie
1	4181135A	2,00	ZYLINDERBOLZEN OBEN		
2	4181136A	2,00	LAGERBOLZEN		
3	4184253A	2,00	ZYLINDERBOLZEN,UNTEN		
4	23105169	6,00	SICHERUNGSSCHRAUBE - M10X 16 -		
5	23105168	12,00	SICHERUNGSSCHRAUBE - M 8X 16 -		
6	23105679	8,00	LAGERBUCHSE		
7	23105696	2,00	HYDRAULIKZYLINDER		
8	23105697	2,00	DICHTSATZ		
9	7097809A	7,00	SENKSCHEIBE		
10	7288671A	7,00	SECHSKANTMUTTER - M 12 -		
11	23109688	1,00	WECHSELSCHNEIDE		
12	23125670	1,00	WECHSELSCHNEIDE		

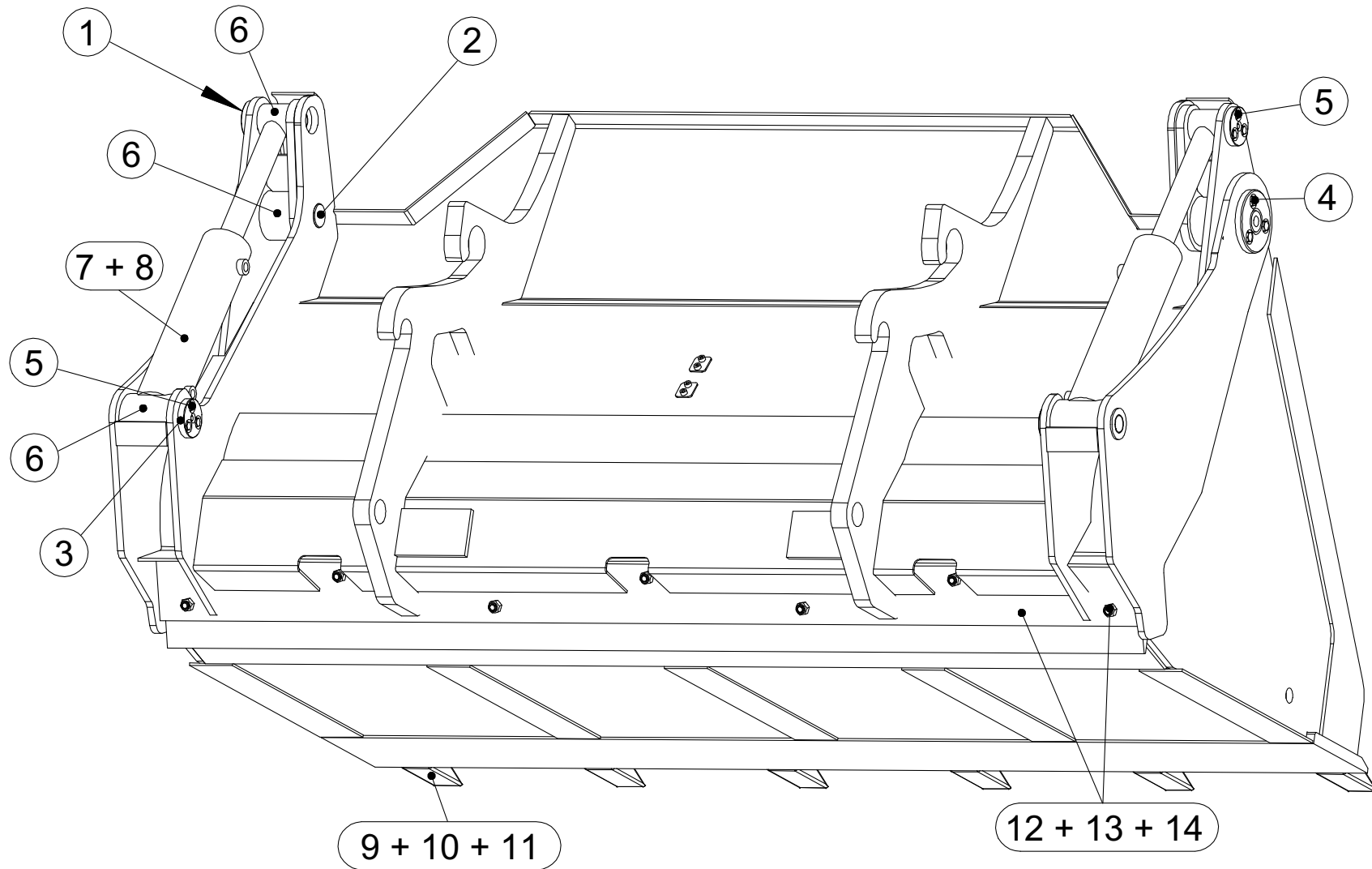




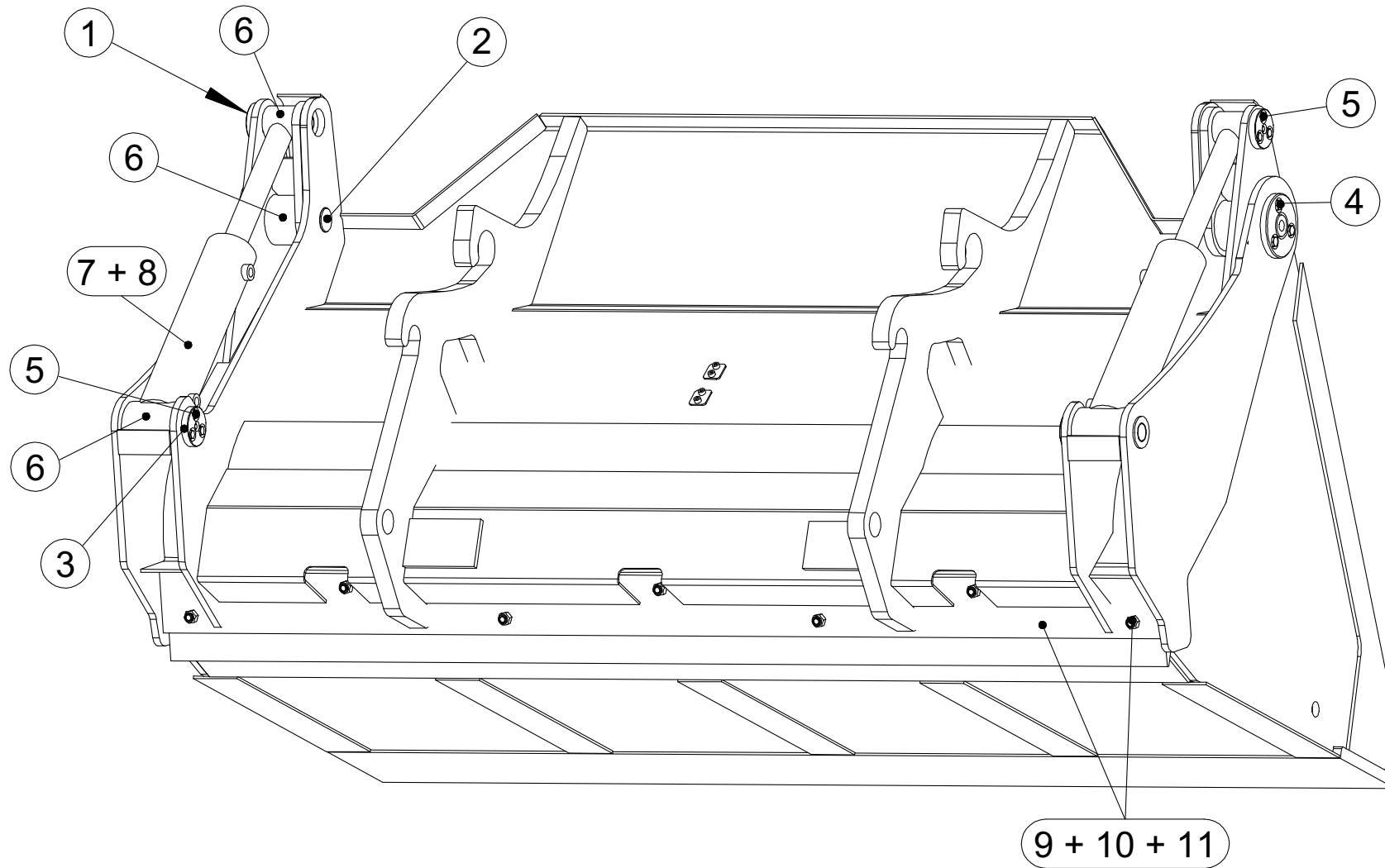
Position	Ersatzteilnr.	Anzahl	Benennung	ab Serie	bis Serie
1	4181135A	2,00	ZYLINDERBOLZEN OBEN		
2	4181136A	2,00	LAGERBOLZEN		
3	4184253A	2,00	ZYLINDERBOLZEN,UNTEN		
4	23105169	6,00	SICHERUNGSSCHRAUBE - M10X 16 -		
5	23105168	12,00	SICHERUNGSSCHRAUBE - M 8X 16 -		
6	23105679	8,00	LAGERBUCHSE		
7	23105696	2,00	HYDRAULIKZYLINDER		
8	23105697	2,00	DICHTSATZ		
9	4156950A	5,00	SCHAUFELZAHN 411F		
10	4156951A	5,00	HUELSE		
11	4156952A	5,00	SICHERUNGSBLECH		
12	7097809A	7,00	SENKSCHEIBE		
13	7288671A	7,00	SECHSKANTMUTTER - M 12 -		
14	23109689	1,00	WECHSELSCHNEIDE		



Position	Ersatzteilnr.	Anzahl	Benennung	ab Serie	bis Serie
1	4181135A	2,00	ZYLINDERBOLZEN OBEN		
2	4181136A	2,00	LAGERBOLZEN		
3	4184253A	2,00	ZYLINDERBOLZEN,UNTEN		
4	23105169	6,00	SICHERUNGSSCHRAUBE - M10X 16 -		
5	23105168	12,00	SICHERUNGSSCHRAUBE - M 8X 16 -		
6	23105679	8,00	LAGERBUCHSE		
7	23105696	2,00	HYDRAULIKZYLINDER		
8	23105697	2,00	DICHTSATZ		
9	7097809A	7,00	SENKSCHEIBE		
10	7288671A	7,00	SECHSKANTMUTTER - M 12 -		
11	23109689	1,00	WECHSELSCHNEIDE		

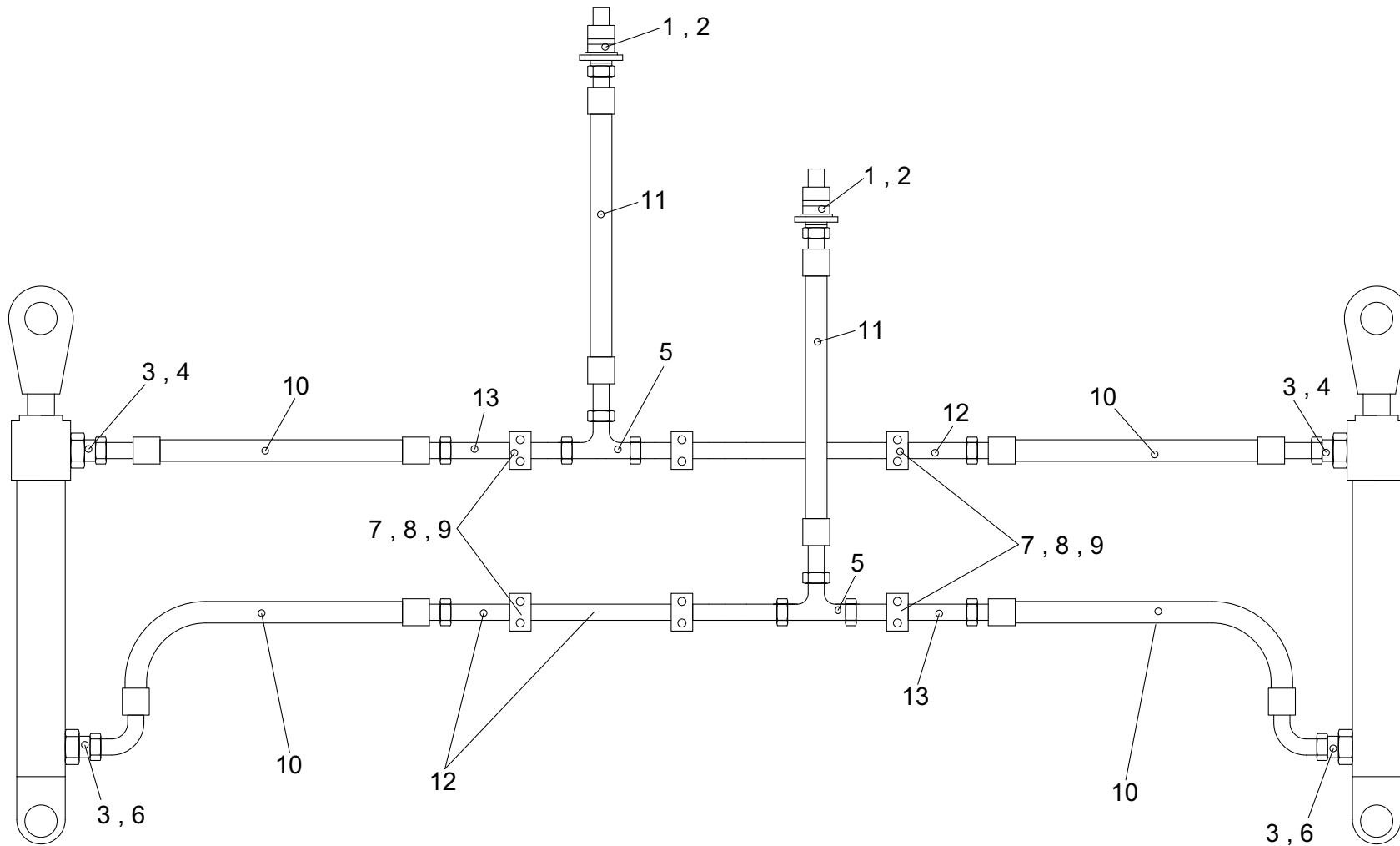


Position	Ersatzteilnr.	Anzahl	Benennung	ab Serie	bis Serie
1	4181135A	2,00	ZYLINDERBOLZEN OBEN		
2	4181136A	2,00	LAGERBOLZEN		
3	4184253A	2,00	ZYLINDERBOLZEN,UNTEN		
4	23105169	6,00	SICHERUNGSSCHRAUBE - M10X 16 -		
5	23105168	12,00	SICHERUNGSSCHRAUBE - M 8X 16 -		
6	23105679	8,00	LAGERBUCHSE		
7	23105696	2,00	HYDRAULIKZYLINDER		
8	23105697	2,00	DICHTSATZ		
9	4156950A	5,00	SCHAUFELZAHN 411F		
10	4156951A	5,00	HUELSE		
11	4156952A	5,00	SICHERUNGSBLECH		
12	7097809A	7,00	SENKSCRAUBE		
13	7288671A	7,00	SECHSKANTMUTTER - M 12 -		
14	23109690	1,00	WECHSELSCHNEIDE		

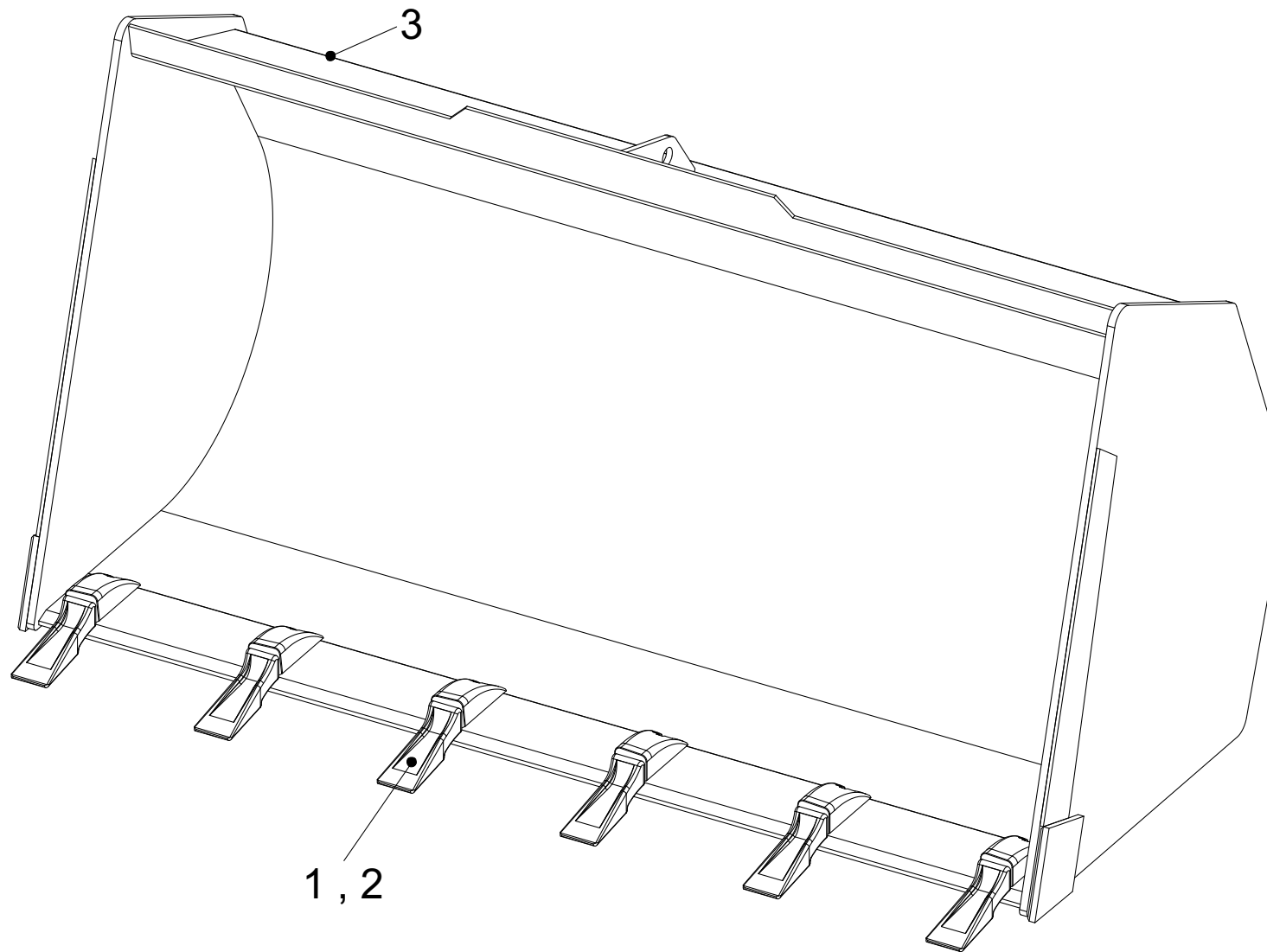


Position	Ersatzteilnr.	Anzahl	Benennung	ab Serie	bis Serie
1	4181135A	2,00	ZYLINDERBOLZEN OBEN		
2	4181136A	2,00	LAGERBOLZEN		
3	4184253A	2,00	ZYLINDERBOLZEN,UNTEN		
4	23105169	6,00	SICHERUNGSSCHRAUBE - M10X 16 -		
5	23105168	12,00	SICHERUNGSSCHRAUBE - M 8X 16 -		
6	23105679	8,00	LAGERBUCHSE		
7	23105696	2,00	HYDRAULIKZYLINDER		
8	23105697	2,00	DICHTSATZ		
9	7097809A	7,00	SENKSCRAUBE		
10	7288671A	7,00	SECHSKANTMUTTER - M 12 -		
11	23109690	1,00	WECHSELSCHNEIDE		

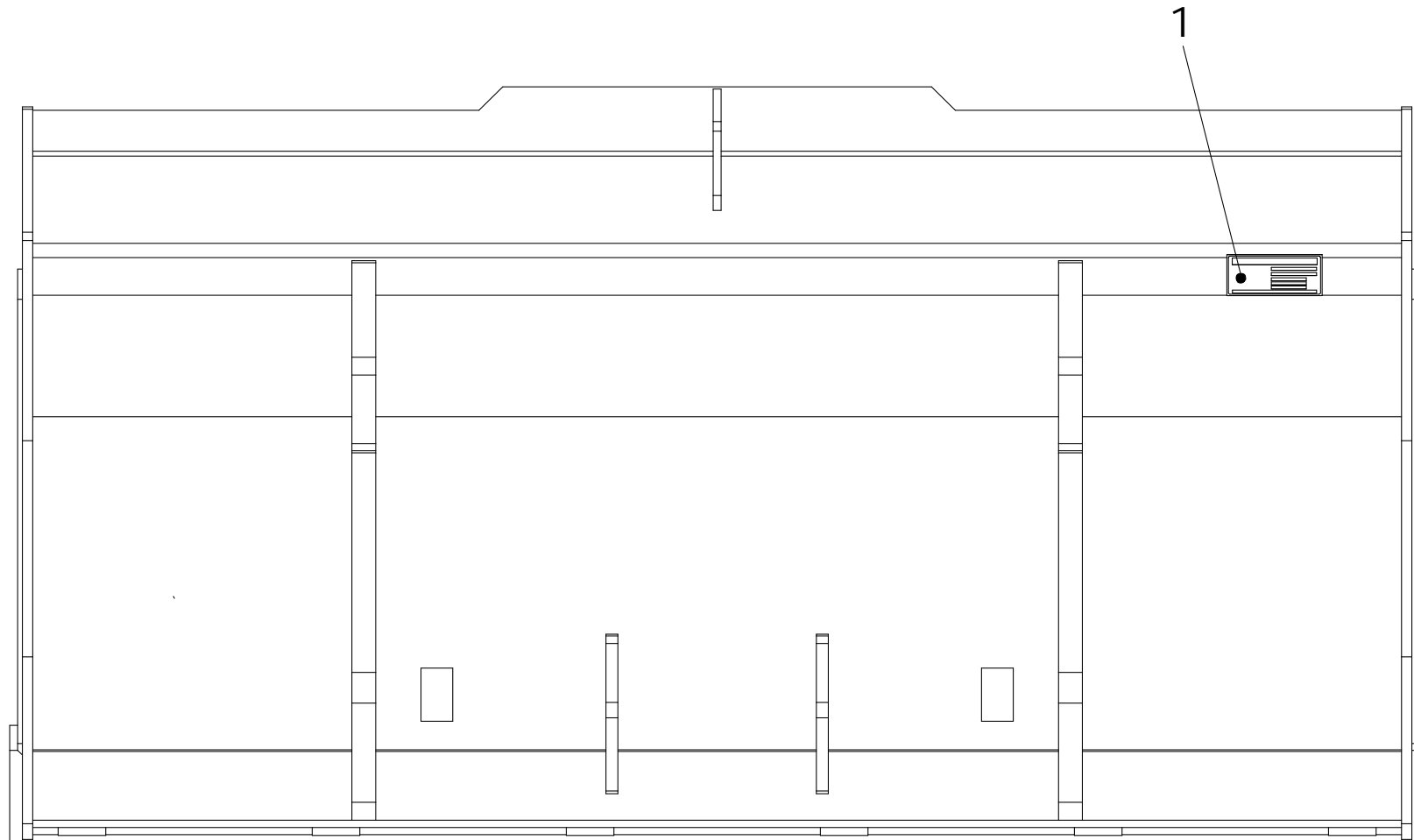




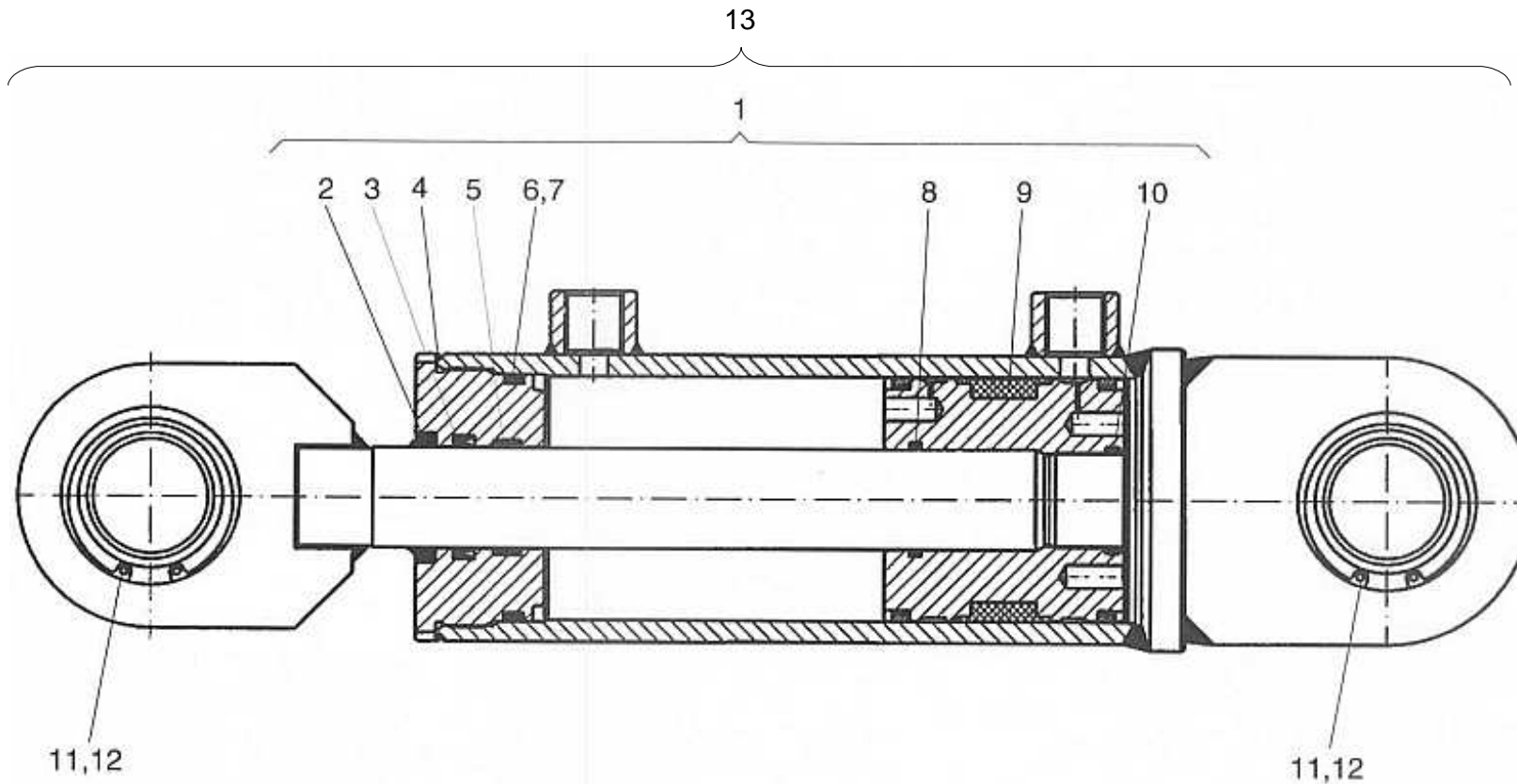
Position	Ersatzteilnr.	Anzahl	Benennung	ab Serie	bis Serie
1	23118611	2,00	KUPPLUNGSMUFFE		
2	4181192A	2,00	STAUBKAPPE		
3	23111214	2,00	DROSSEL		
4	4138497A	4,00	VERSCHRAUBUNG GE 12-PLR-ED		
5	4138521A	2,00	VERSCHRAUBUNG T 12-PL		
6	4198913A	2,00	VERSCHRAUBUNG EW 12-PL		
7	23103291	6,00	SHELLE 112/12 PP		
8	23103289	6,00	DECKPLATTE GD 1D		
9	7095456A	12,00	SECHSKANTSCHRAUBE		
10	4181353A	4,00	SCHLAUCHLEITUNG		
11	23114714	2,00	SCHLAUCHLEITUNG		
12	23114715	2,00	ROHRLEITUNG		
13	23114716	2,00	ROHRLEITUNG		



Position	Ersatzteilnr.	Anzahl	Benennung	ab Serie	bis Serie
1	23105684	5,00	SCHAUFELZAHN		
2	23105685	5,00	SICHERUNGSBLECH		
3	4197305A	1,00	TYPENSCHILD		

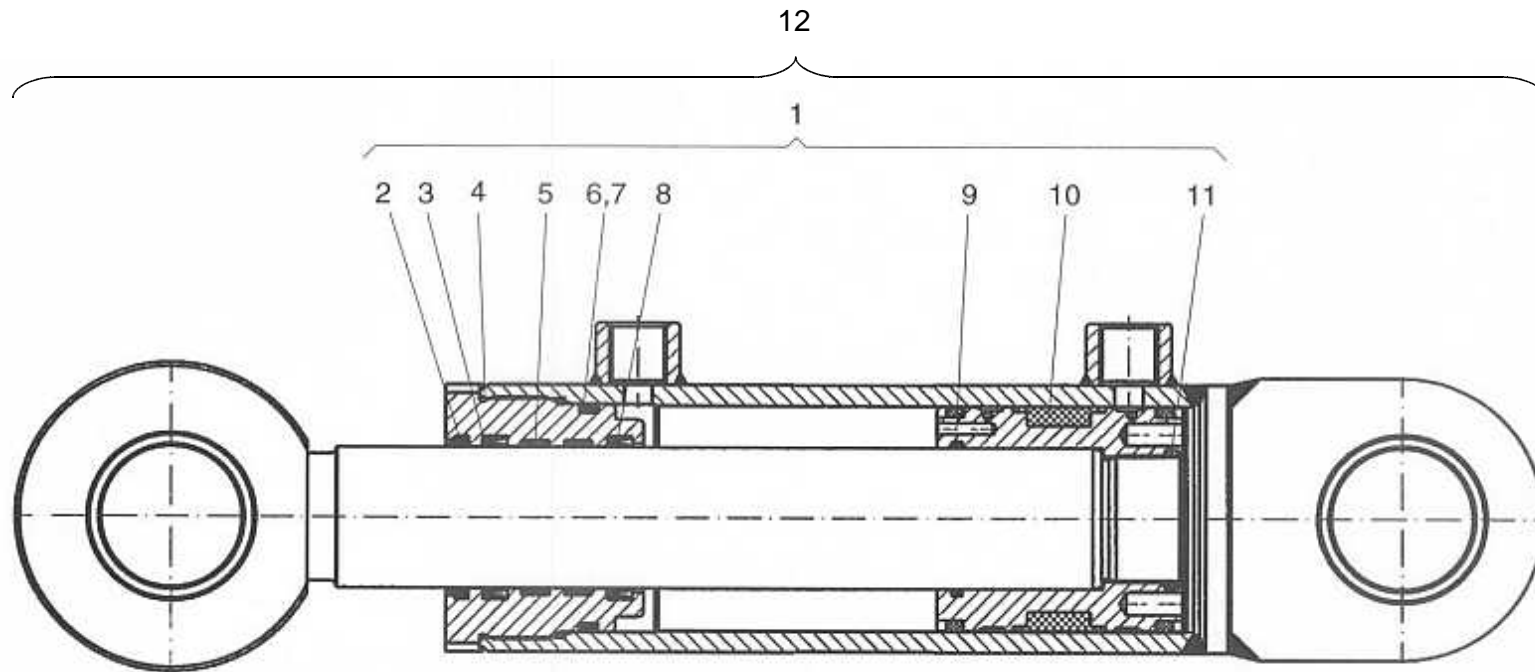


Position	Ersatzteilnr.	Anzahl	Benennung	ab Serie	bis Serie
1	R01	1,00	LENKZYLINDER KPL.		
2	R02 A70eII/85tII	1,00	HUBZYLINDER KPL.		
3	R02 A100t	1,00	HUBZYLINDER KPL.		
4	R03 A70eII/85tII	1,00	KIPPZYLINDER KPL.		
5	R03 AL100tII	1,00	KIPPZYLINDER KPL.		
6	R06	1,00	HYDRAULIKZYLINDER 25/15-45		
7	R07	1,00	HUBZYLINDER LANG (INDUSTRIEARM)		
8	R08	1,00	KIPPZYLINDER LANG (INDUSTRIEARM)		

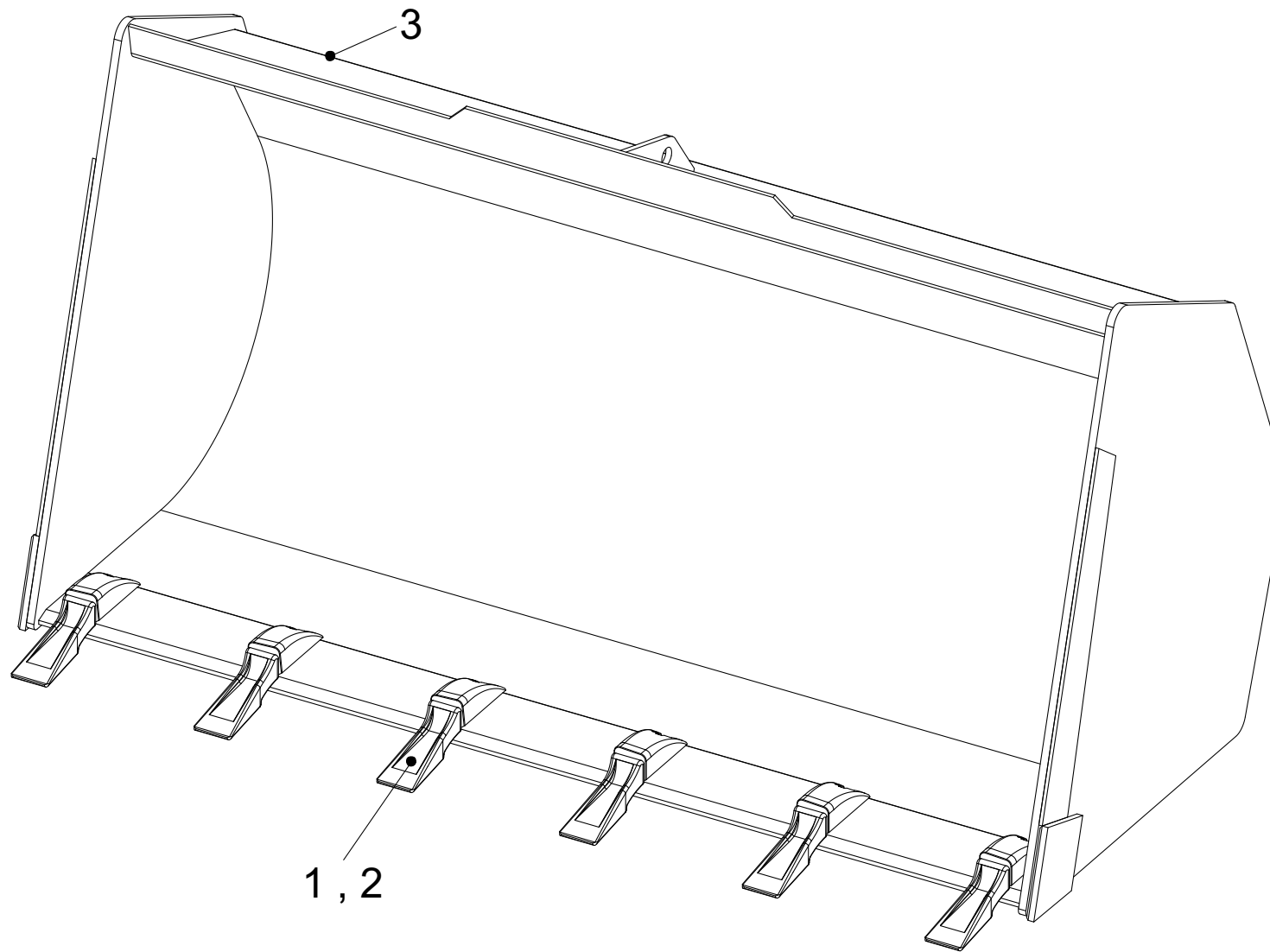


Position	Ersatzteilnr.	Anzahl	Benennung	ab Serie	bis Serie
1	4106235A	1,00	Dichtsatz		
11	4102534A	2,00	Gelenklager GE 40 FW-2RS		
12	7365349A	2,00	SICHERUNGSRING		
13	4107479A	1,00	Lenkzylinder kpl.		

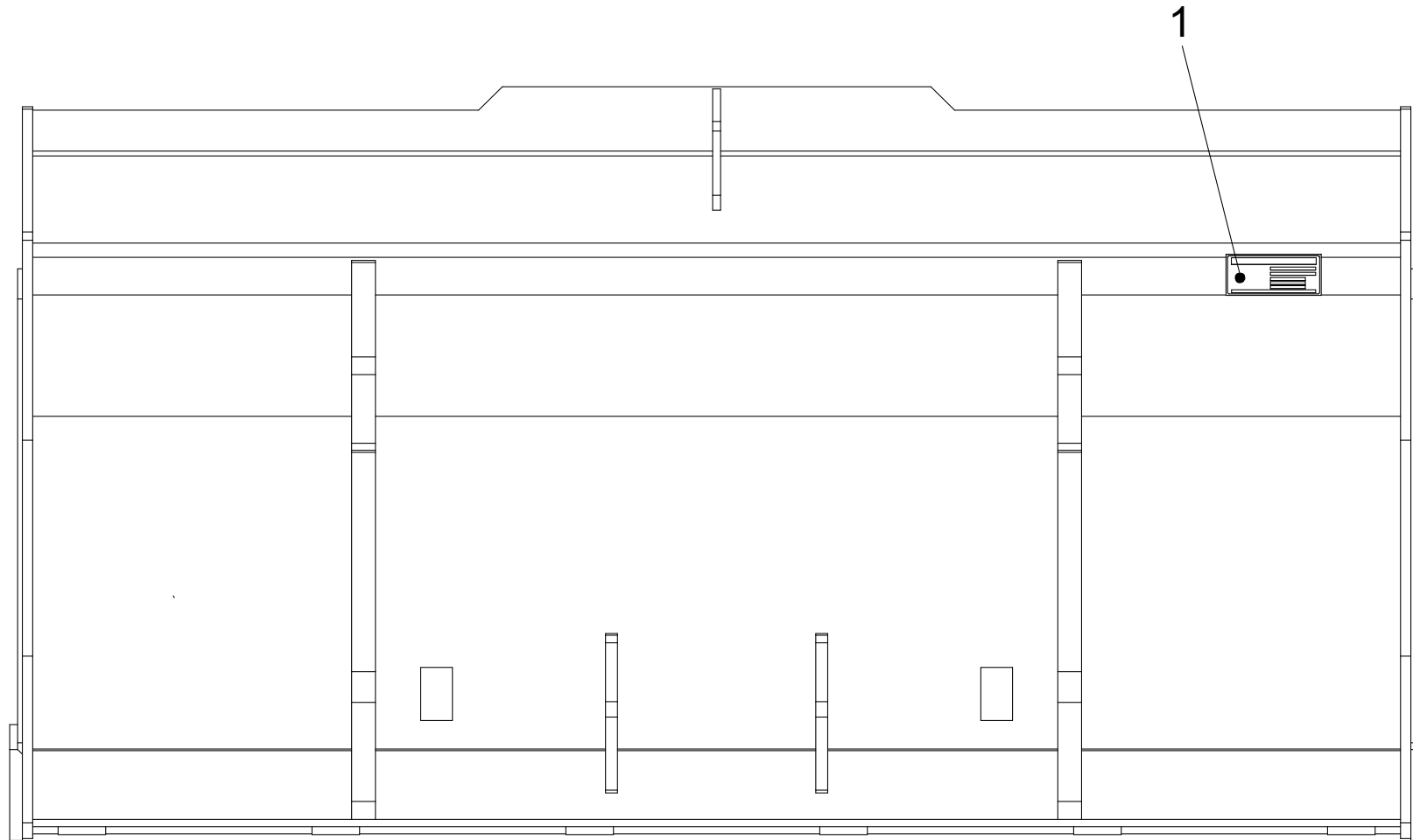




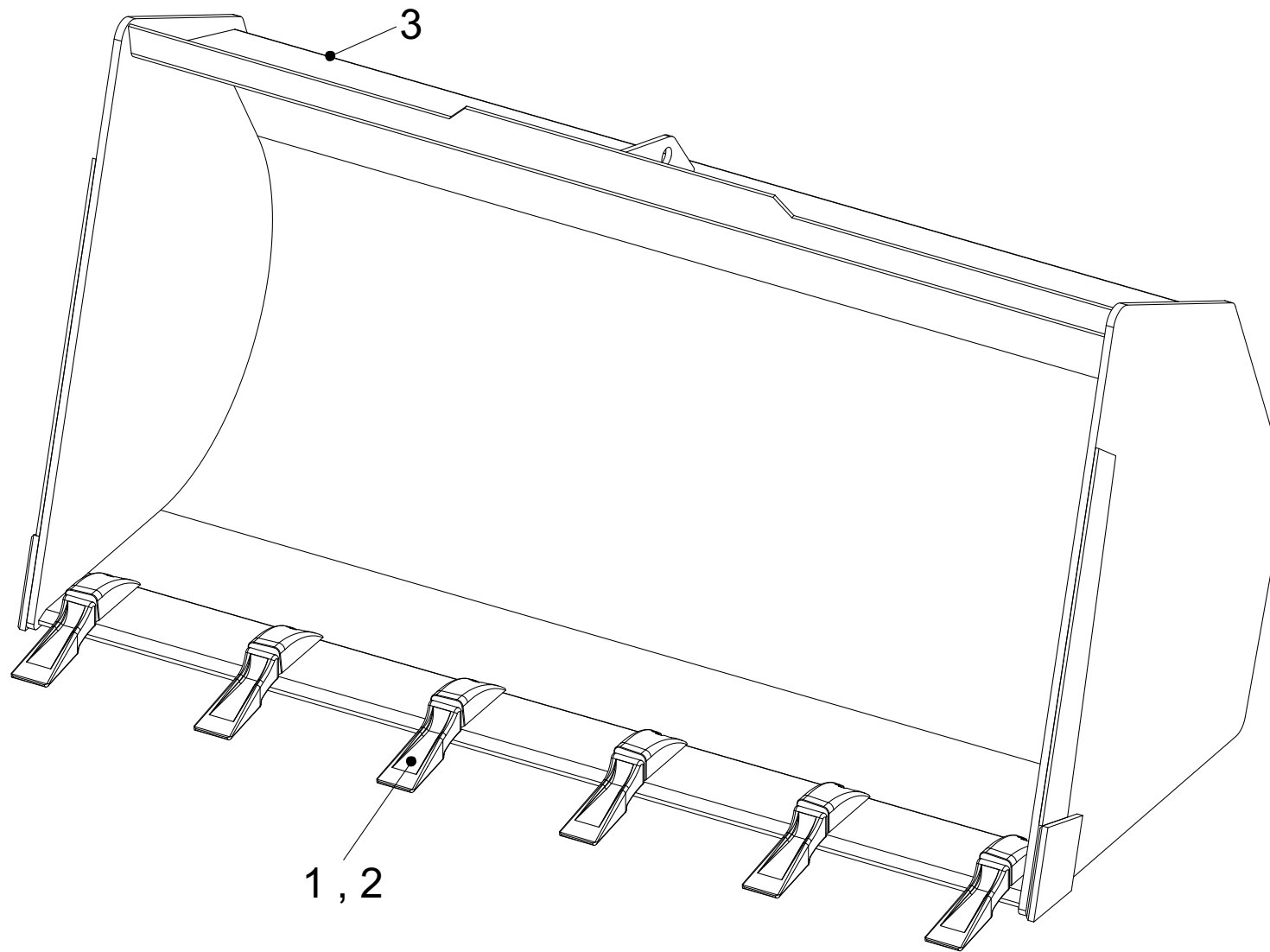
Position	Ersatzteilnr.	Anzahl	Benennung	ab Serie	bis Serie
1	4106236A	1,00	Dichtsatz		
12	4102115A	1,00	Hubzylinder kpl.		



Position	Ersatzteilnr.	Anzahl	Benennung	ab Serie	bis Serie
1	23105684	6,00	SCHAUFELZAHN		
2	23105685	6,00	SICHERUNGSBLECH		
3	4197305A	1,00	TYPENSCHILD		

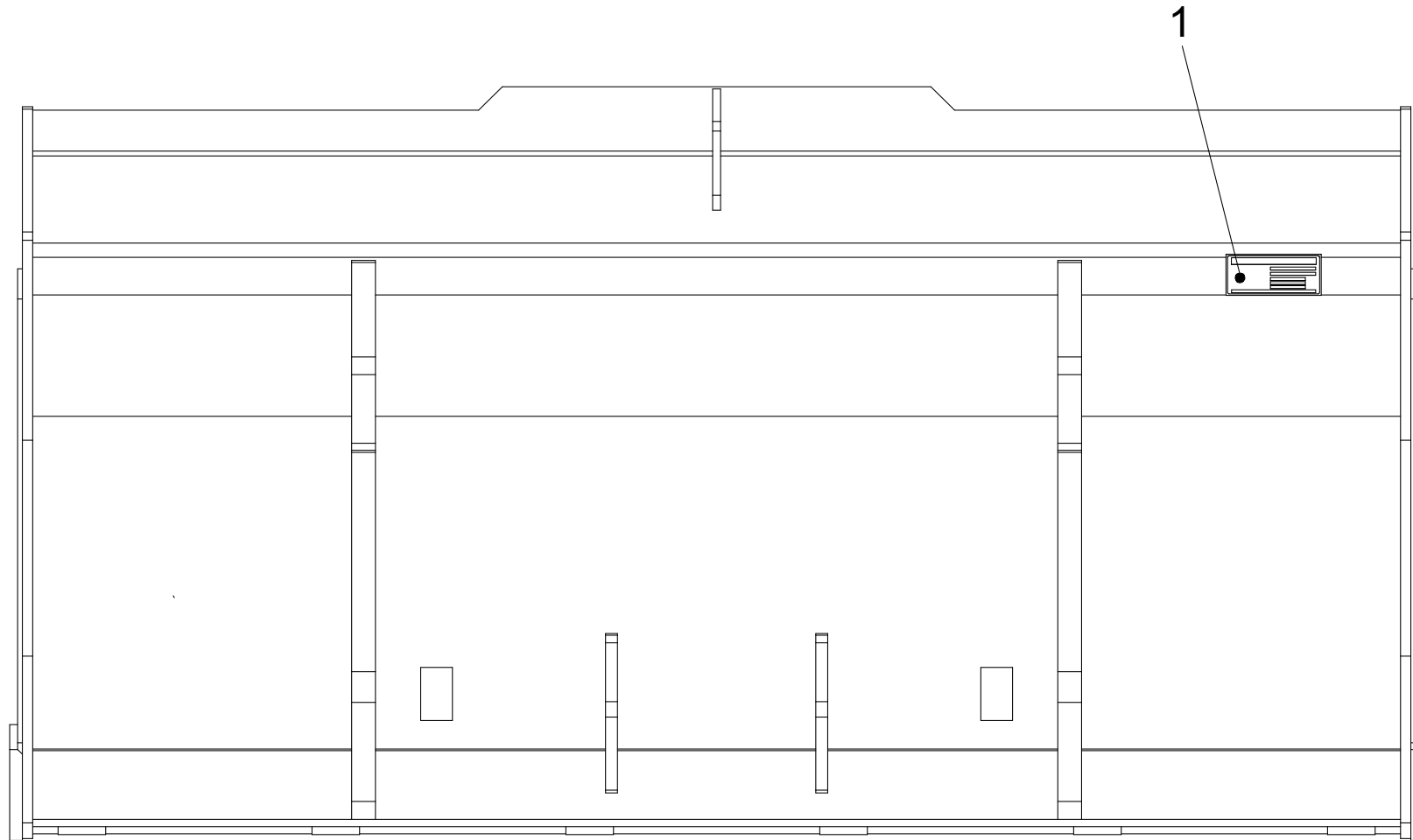


Position	Ersatzteilnr.	Anzahl	Benennung	ab Serie	bis Serie
1	4197305A	1,00	TYPENSCHILD		

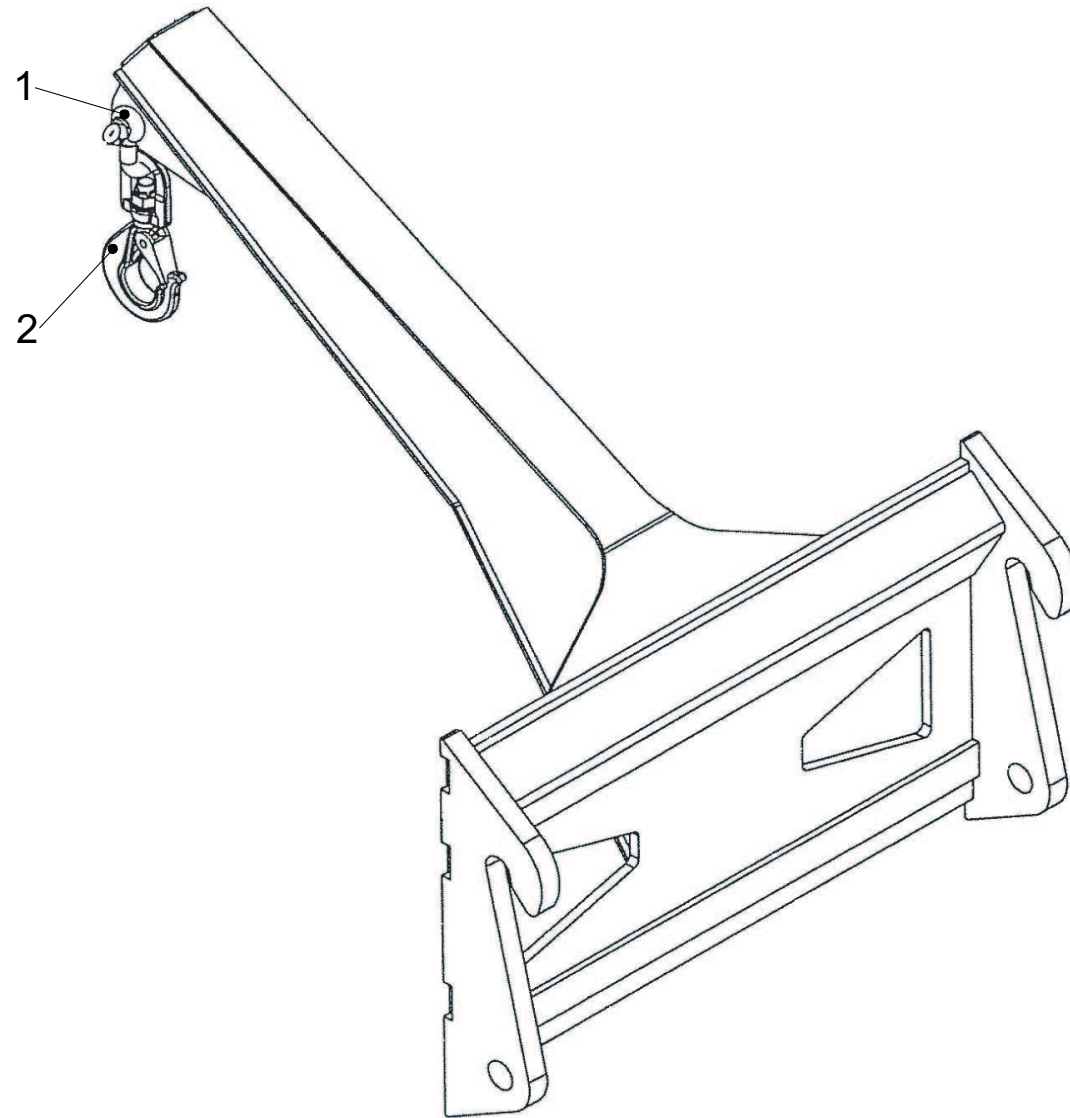


Position	Ersatzteilnr.	Anzahl	Benennung	ab Serie	bis Serie
1	23105684	6,00	SCHAUFELZAHN		
2	23105685	6,00	SICHERUNGSBLECH		
3	4197305A	1,00	TYPENSCHILD		

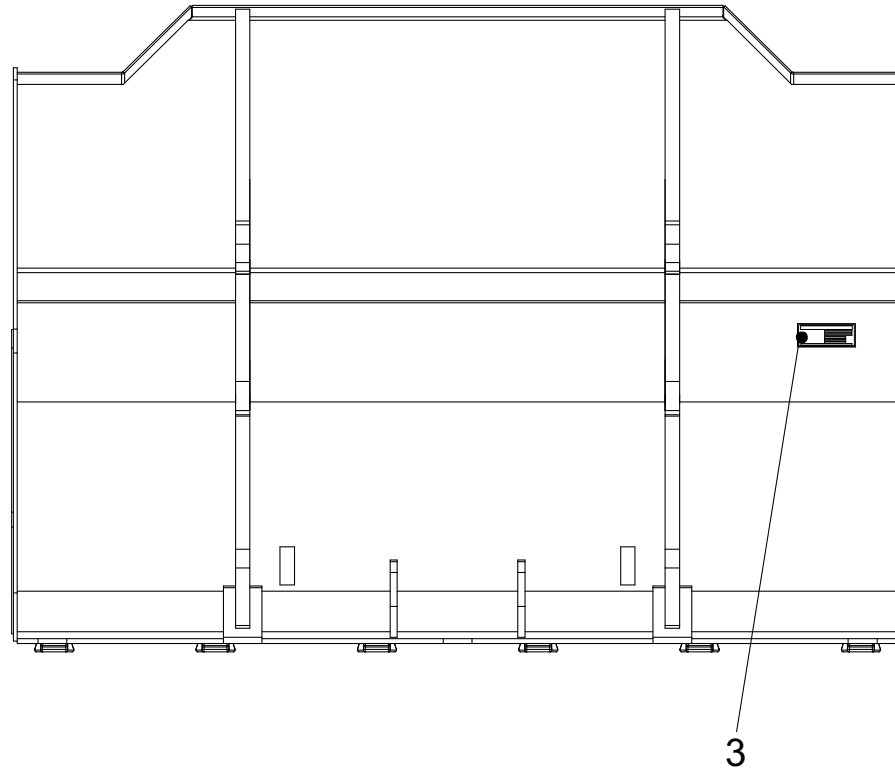
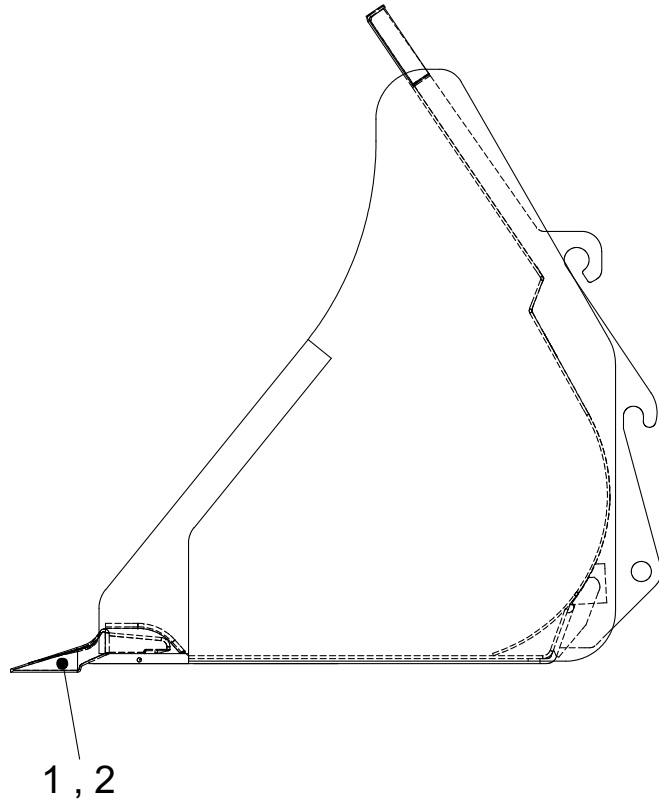




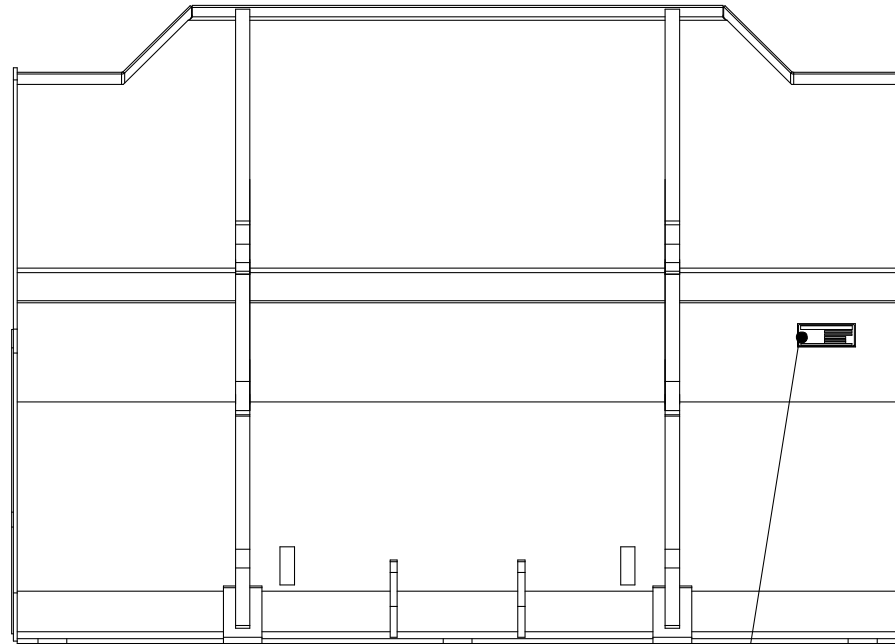
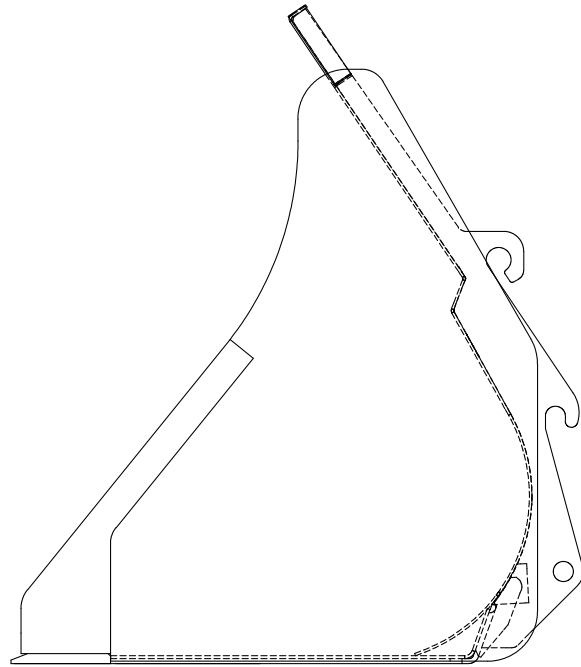
Position	Ersatzteilnr.	Anzahl	Benennung	ab Serie	bis Serie
1	4197305A	1,00	TYPENSCHILD		



Position	Ersatzteilnr.	Anzahl	Benennung	ab Serie	bis Serie
1	4197349A	1,00	SCHAEKEL 3/4"		
2	2300184A	1,00	WIRBELHAKEN WHS 10-8		



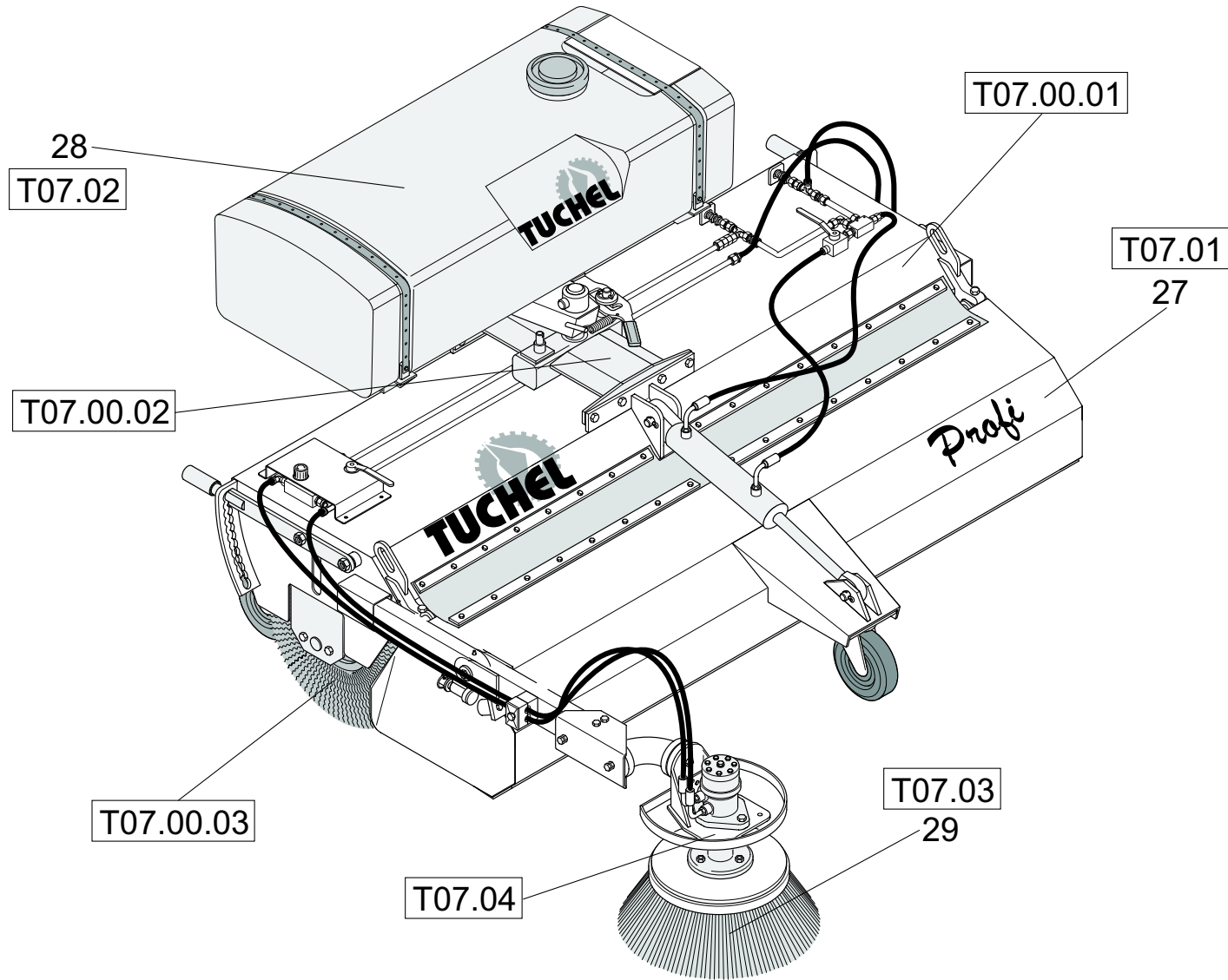
Position	Ersatzteilnr.	Anzahl	Benennung	ab Serie	bis Serie
1	23109701	6,00	HUELSE		
2	23109702	6,00	SCHAUFELZAHN		
3	23109700	1,00	TYPENSCHILD		



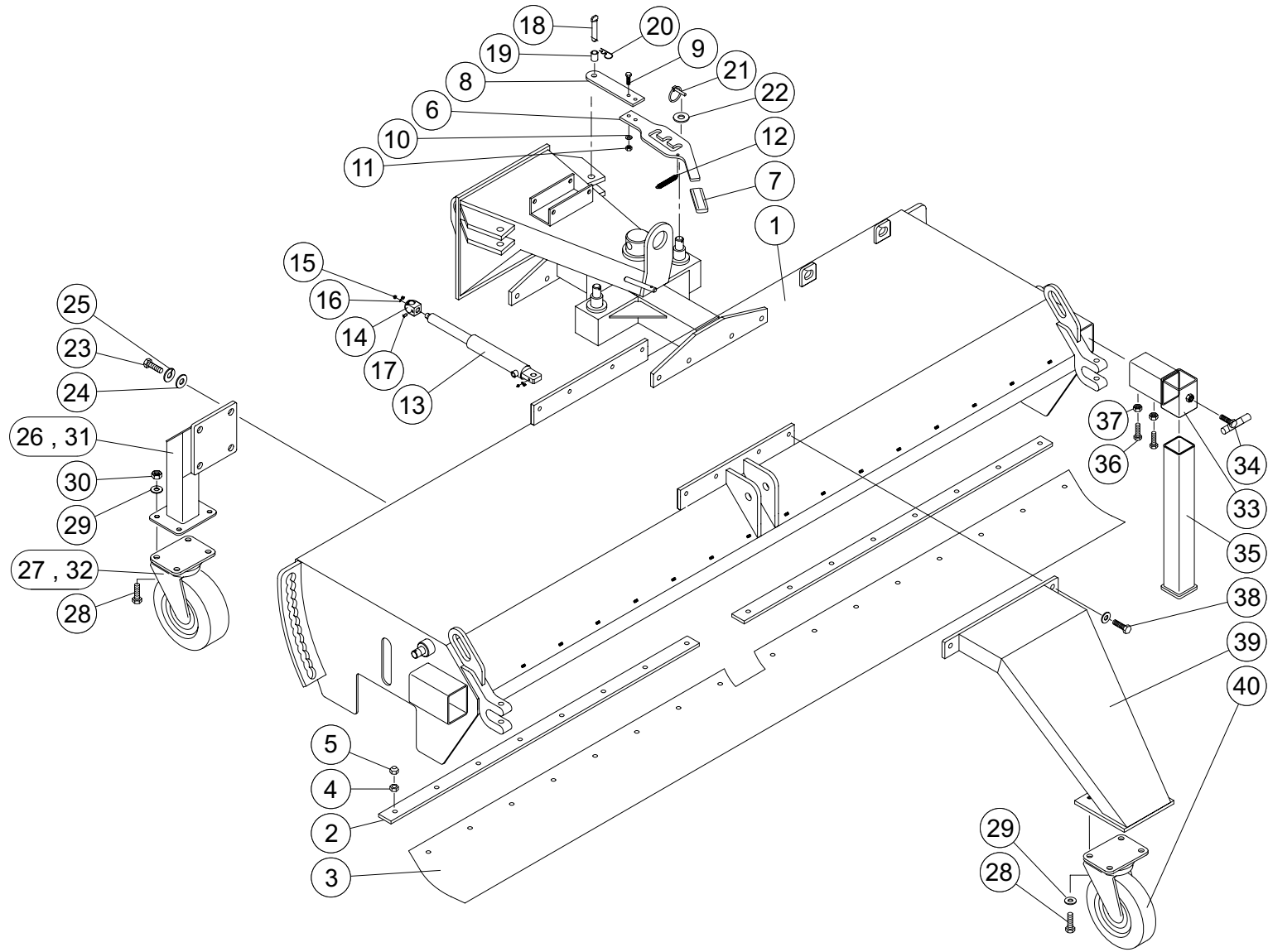
1

Position	Ersatzteilnr.	Anzahl	Benennung	ab Serie	bis Serie
1	23109700	1,00	TYPENSCHILD		



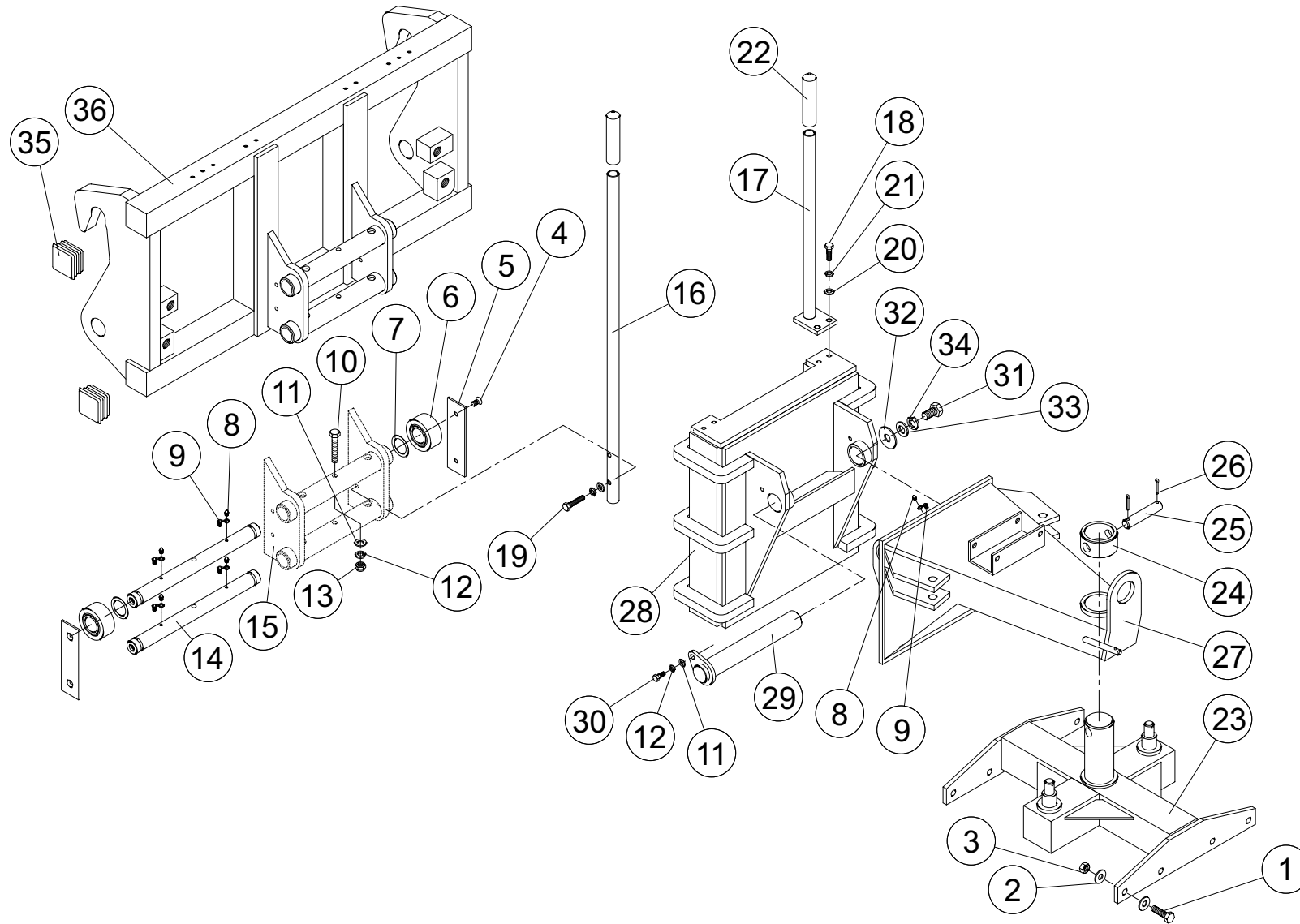


Position	Ersatzteilnr.	Anzahl	Benennung	ab Serie	bis Serie
1	T07.00.01	1,00	RAHMEN MIT LENKROLLEN		
2	T07.00.02	1,00	ANBAU MIT AUFNAHME		
3	T07.00.03	1,00	BESENWELLE		

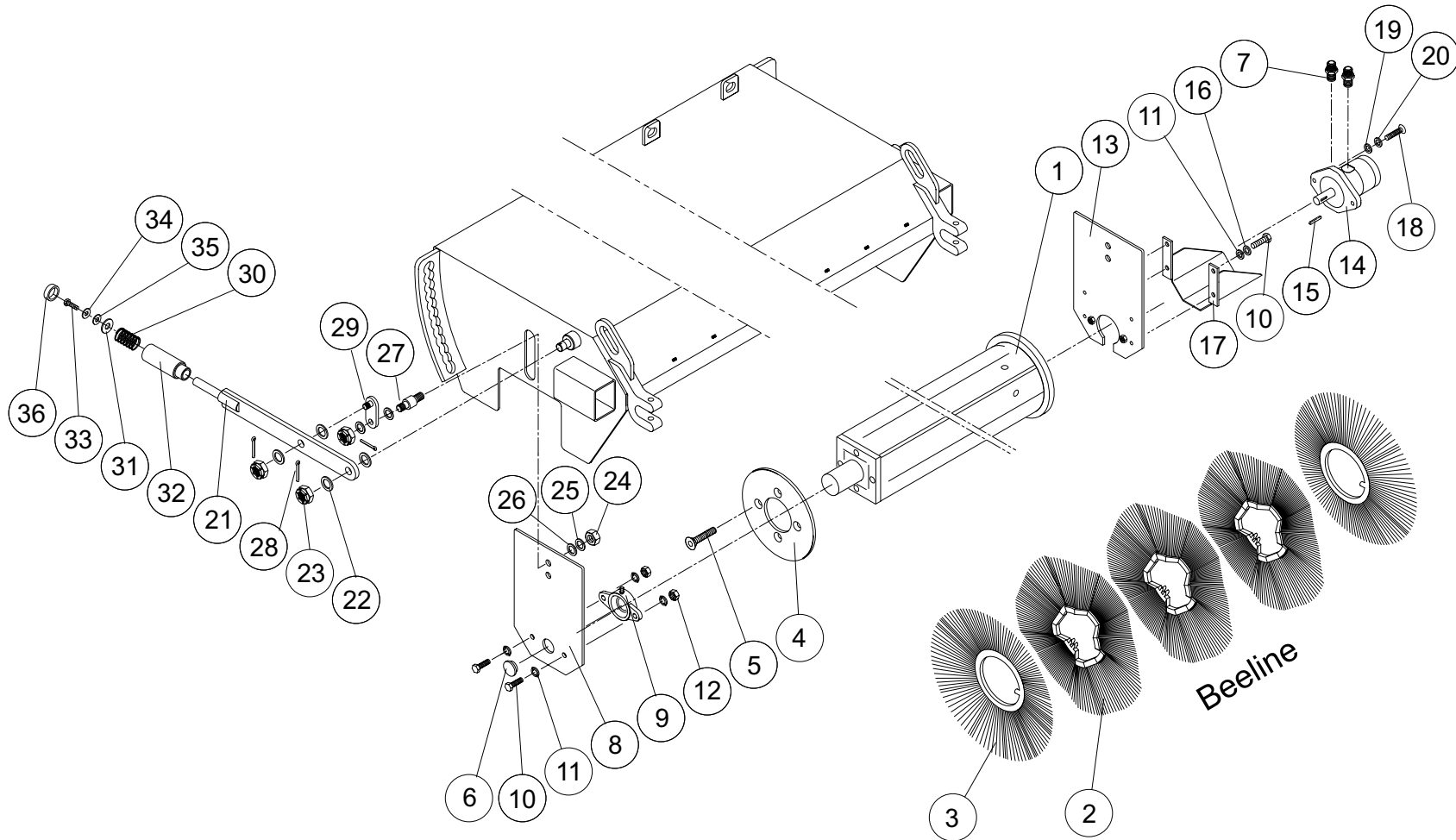


Position	Ersatzteilnr.	Anzahl	Benennung	ab Serie	bis Serie
1	23109723	1,00	RAHMEN		
2	23109724	2,00	KLEMMLEISTE		
3	23107791	1,00	SPRITZTUCH		
4	23109726	18,00	SPERRZAHNMUTTER - M 6 -		
5	23109725	18,00	SCHRAUBSCHUTZKAPPE		
6	23109727	1,00	SCHRAEGSTELLEISEN		
7	23109728	1,00	GRIFF ROT		
8	23109729	1,00	SCHRAEGSTELLEISEN		
9	23109730	2,00	SECHSKANTSCHRAUBE		
10	4181104A	2,00	SCHEIBE A8,4		
11	23109731	2,00	SECHSKANTMUTTER - M 8 -		
12	23109732	1,00	ZUGFEDER		
13	23109733	2,00	ZYLINDER		
14	23109734	2,00	GEWINDEGELENK		
15	4181098A	4,00	SCHMIERNIPPEL AM6		
16	23109735	4,00	SCHMIERNIPPELKAPPE		
17	23109736	2,00	GEWINDESTIFT		
18	23109737	1,00	ABSTECKBOLZEN		
19	23109738	1,00	DISTANZROHR		
20	23109739	1,00	FEDERSTECKER		
21	4181070A	1,00	KLAPPSTECKER		
22	23109740	1,00	SCHEIBE		
23	23109741	8,00	SECHSKANTSCHRAUBE		
24	23109742	8,00	SCHEIBE		
25	23109743	8,00	FEDERING		
26	23109744	2,00	STUETZRADTRAEGER		
27	4182942A	2,00	LENKROLLE		
28	23109745	20,00	SECHSKANTSCHRAUBE		
29	23109746	20,00	SCHEIBE A13		
30	4181095A	16,00	SECHSKANTMUTTER - M 12 -		
31	23109747	2,00	STUETZRADTRAEGER		
32	23109748	2,00	LENKROLLE		
33	23109749	2,00	ABSTELLSTUETZENHALTER		
34	23107792	2,00	SCHRAUBE		
35	23109750	2,00	ABSTELLSTUETZE		
36	23109751	4,00	SECHSKANTSCHRAUBE		
37	23109752	4,00	SECHSKANTMUTTER - M10 -		

Position	Ersatzteilnr.	Anzahl	Benennung	ab Serie	bis Serie
38	23109753	4,00	SECHSKANTSCHRAUBE		
39	23109754	1,00	STUETZRADTRAEGER		
40	23109755	1,00	LENKROLLE		



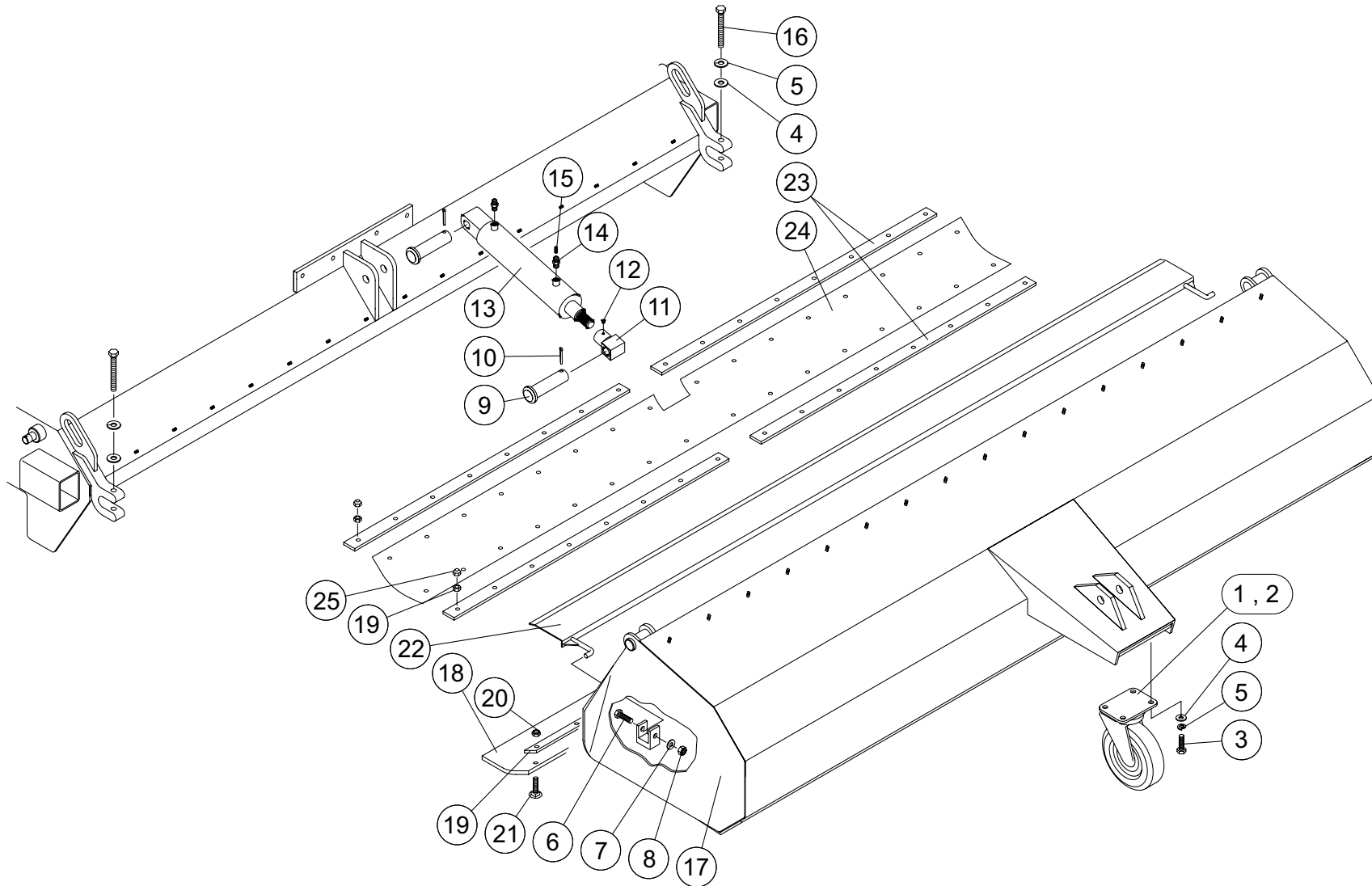
Position	Ersatzteilnr.	Anzahl	Benennung	ab Serie	bis Serie
1	23109756	8,00	SECHSKANTSCHRAUBE - M12X 45 -		
2	23109746	16,00	SCHEIBE A13		
3	4181095A	8,00	SECHSKANTMUTTER - M 12 -		
4	4181064A	4,00	SENKSCHEIBE		
5	23109757	2,00	FIXIEREISEN		
6	4181061A	4,00	STUETZROLLE		
7	4181062A	4,00	PASSSCHEIBE		
8	4181098A	8,00	SCHMIERNIPPEL AM6		
9	23109735	8,00	SCHMIERNIPPELKAPPE		
10	23109758	2,00	SECHSKANTSCHRAUBE - M10X 60 -		
11	4181101A	7,00	SCHEIBE A10		
12	4181079A	3,00	FEDERRING A 10		
13	23109759	4,00	SECHSKANTMUTTER - M 10 -		
14	23109760	2,00	STUETZEROLLE		
15	23109761	1,00	STUETZROLLENTRAEGER		
16	23109762	1,00	HOEHENANZEIGE		
17	23109763	1,00	HOEHENANZEIGE		
18	23109764	2,00	SECHSKANTSCHRAUBE		
19	23109730	2,00	SECHSKANTSCHRAUBE		
20	4181104A	4,00	SCHEIBE A8,4		
21	23109765	4,00	FEDERRING A8		
22	23109766	2,00	HUELSE		
23	23109769	1,00	AUFNAHMEBOCK		
24	23109770	1,00	SICHERUNGSRING		
25	23109771	1,00	SICHERUNGSBOLZEN		
26	23109772	2,00	SPLINT		
27	23109773	1,00	SCHWENKTEIL		
28	23109774	1,00	ROLLENFUEHRUNG		
29	23109775	1,00	LAGERBOLZEN		
30	23109776	1,00	SECHSKANTSCHRAUBE - M10X 25 -		
31	23109741	1,00	SECHSKANTSCHRAUBE		
32	23109777	1,00	SCHEIBE		
33	23109742	1,00	SCHEIBE		
34	23109743	1,00	FEDERRING		
35	23109778	4,00	VIERKANTSTOPFEN		
36	23109011	1,00	SCHAUFELARMAUFNAHME		



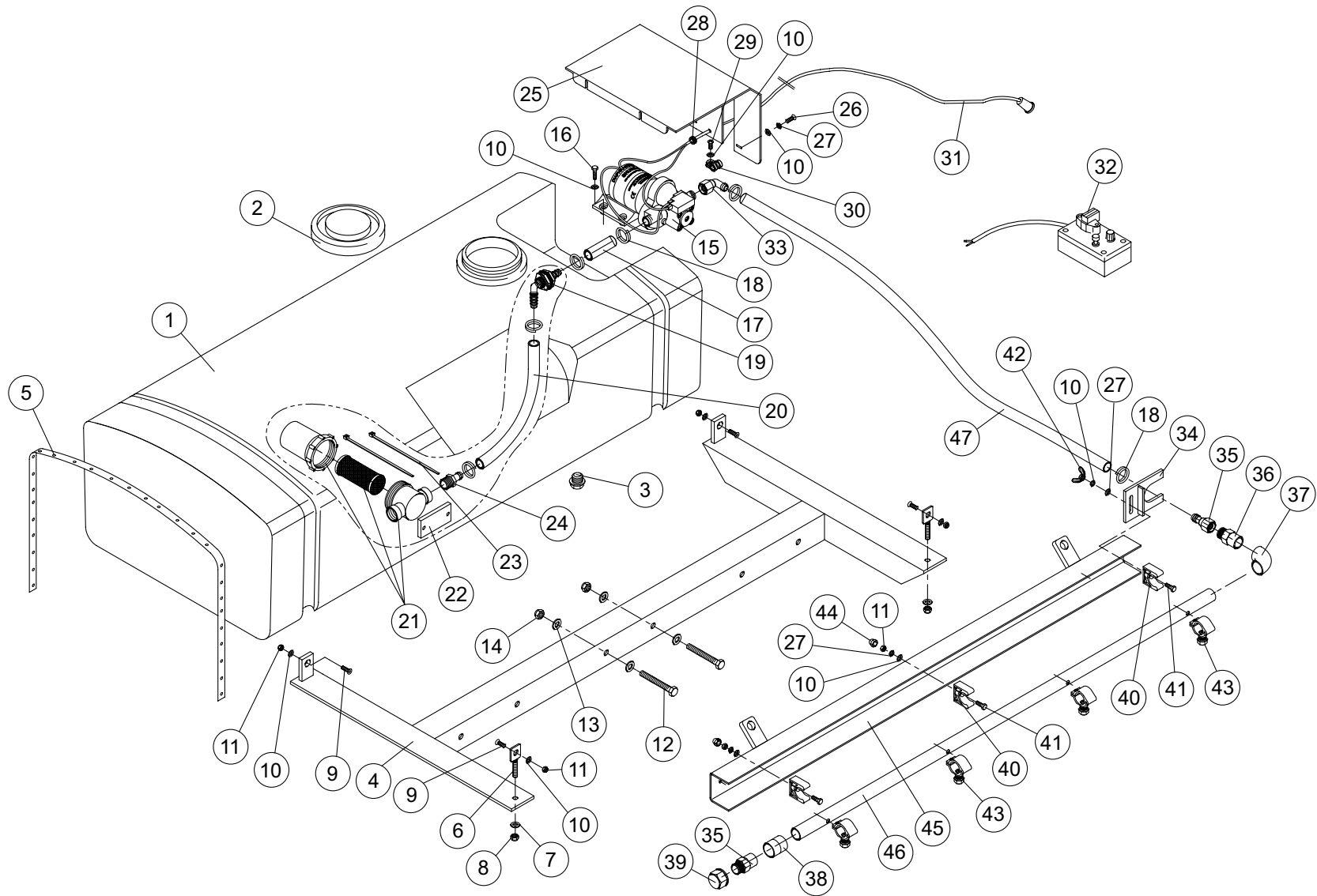
Beeline



Position	Ersatzteilnr.	Anzahl	Benennung	ab Serie	bis Serie
1	23109782	1,00	WALZENWELLE D=600		
2	23109779	53,00	BUERSTENRING		
3	23109780	2,00	BUERSTENRING		
4	23109783	1,00	HALTEPLATTE		
5	23109784	4,00	SENKSCHRAUBE		
6	23109785	1,00	LAMELLENSTOPFEN		
7	4157642A	2,00	VERSCHRAUBUNG GE 15-PLR-ED		
8	23109786	1,00	WELLENFUEHRUNG		
9	23109787	1,00	FLANCSHLAGER		
10	23109756	4,00	SECHSKANTSCHRAUBE - M12X 45 -		
11	23109746	6,00	SCHEIBE A13		
12	4181095A	2,00	SECHSKANTMUTTER - M 12 -		
13	23109788	1,00	WELLENFUEHRUNG		
14	23109789	1,00	HYDRAULIKMOTOR		
15	23109790	1,00	PASSFEDER		
16	4181102A	2,00	FEDERRING A 12		
17	23109791	1,00	MOTORSCHUTZ		
18	23109776	4,00	SECHSKANTSCHRAUBE - M10X 25 -		
19	4181101A	4,00	SCHEIBE A10		
20	4181079A	4,00	FEDERRING A 10		
21	23109804	2,00	HEBEL		
22	23109805	12,00	PASSSCHEIBE		
23	23109806	6,00	KRONENMUTTER		
24	23109807	2,00	SECHSKANTMUTTER		
25	23109808	2,00	FEDERRING		
26	23109809	2,00	SCHEIBE		
27	23109810	2,00	UMLENKBOLZEN		
28	23109811	6,00	SPLINT		
29	23109812	2,00	UMLENKHEBEL		
30	23109813	2,00	DRUCKFEDER		
31	23109814	2,00	SCHEIBE		
32	23109815	2,00	VERSTELLHUELSE		
33	23109816	2,00	SECHSKANTSCHRAUBE - M 6X 20 -		
34	23109817	2,00	FEDERRING		
35	23109818	2,00	SCHEIBE A6,4		
36	23109819	2,00	LAMELLENSTOPFEN		

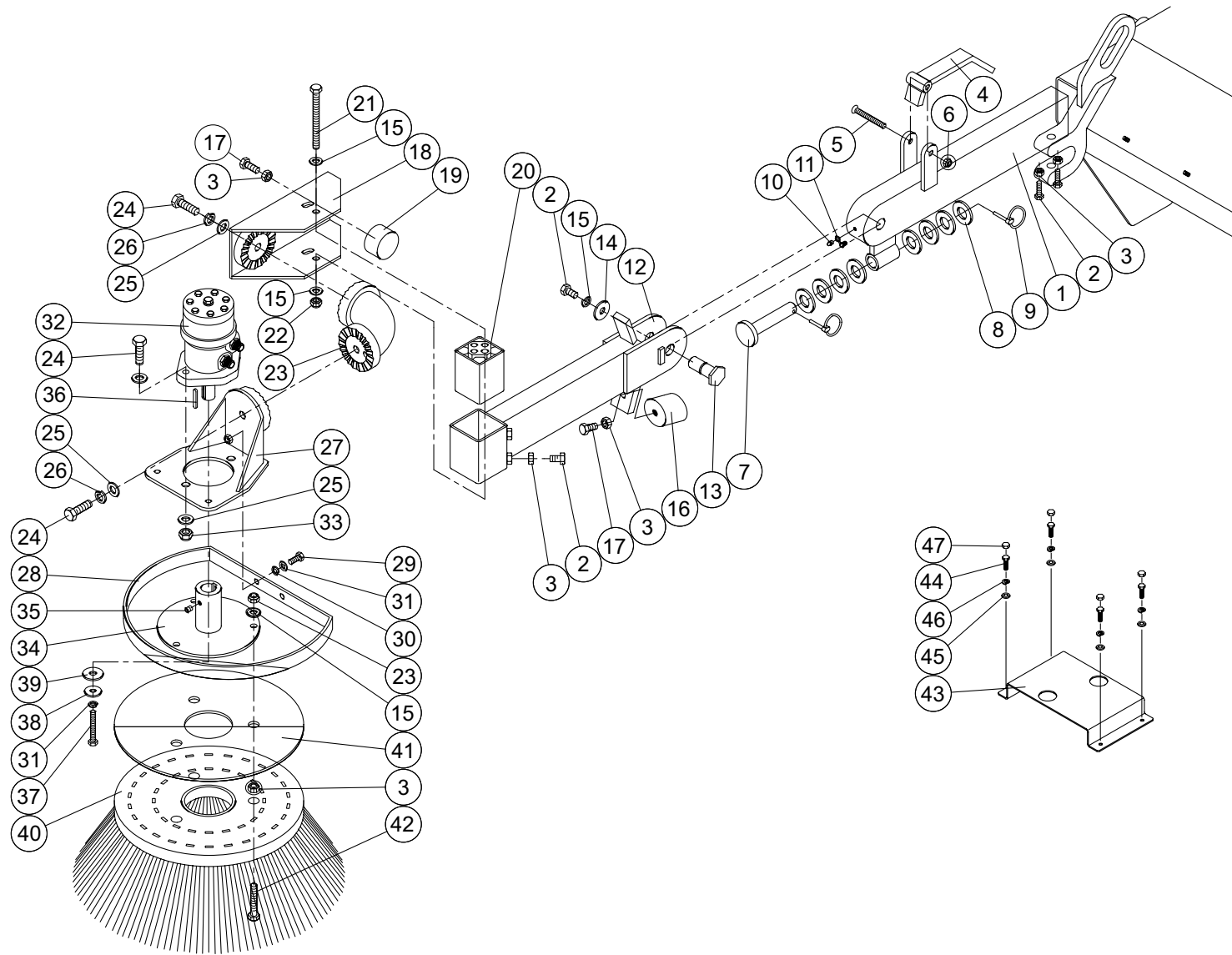


Position	Ersatzteilnr.	Anzahl	Benennung	ab Serie	bis Serie
1	23109755	1,00	LENKROLLE		
2	23109748	1,00	LENKROLLE		
3	23109745	4,00	SECHSKANTSCHRAUBE		
4	23109746	6,00	SCHEIBE A13		
5	4181102A	6,00	FEDERRING A 12		
6	23109832	2,00	SECHSKANTSCHRAUBE		
7	4181104A	2,00	SCHEIBE A8,4		
8	23109731	2,00	SECHSKANTMUTTER - M 8 -		
9	23109833	2,00	ABSTECKBOLZEN		
10	23109772	2,00	SPLINT		
11	23109834	1,00	GEWINDEGELENK		
12	23109835	1,00	GEWINDESTIFT		
13	23109836	1,00	HYDRAULIKZYLINDER		
14	4138497A	2,00	VERSCHRAUBUNG GE 12-PLR-ED		
15	23109837	1,00	DROSSELSCHRAUBE		
16	23109838	2,00	SECHSKANTSCHRAUBE		
17	23109839	1,00	SCHMUTZSAMMELBEHAELTER		
18	23109840	1,00	VULKOLLANSTREIFEN		
19	23109841	10,00	STOSSLEISTE		
20	23109726	52,00	SPERRZAHNMUTTER - M 6 -		
21	23109842	20,00	FLACHRUNDSCHRAUBE		
22	23109843	1,00	HOCHFUELLKLAPPE		
23	23109724	4,00	KLEMMLEISTE		
24	23109844	1,00	STAUBSCHUTZTUCH		
25	23109725	32,00	SCHRAUBSCHUTZKAPPE		



Position	Ersatzteilnr.	Anzahl	Benennung	ab Serie	bis Serie
1	23109874	1,00	WASSERTANK 200L		
2	23109875	1,00	TANKDECKEL		
3	23109876	1,00	DICHTSCHRAUBE GPN735		
4	23109877	1,00	WASSERTANKKONSOLE		
5	23109878	2,00	LOCHBAND		
6	23109879	2,00	BLATTSCHRAUBE - M 8X 40 -		
7	4181104A	2,00	SCHEIBE A8,4		
8	23109731	2,00	SECHSKANTMUTTER - M 8 -		
9	23109880	4,00	SENKSCHRAUBE M 6 X 16 -		
10	23109818	13,00	SCHEIBE A6,4		
11	23109881	5,00	SECHSKANTMUTTER - M 6 -		
12	23109882	2,00	SECHSKANTSCHRAUBE		
13	4181101A	4,00	SCHEIBE A10		
14	23109759	2,00	SECHSKANTMUTTER - M 10 -		
15	23109883	1,00	WASSERPUMPE 12V		
16	23109884	4,00	SECHSKANTSCHRAUBE - M 6X 25 -		
17	23109885	1,00	WASSERSCHLAUCH		
18	23109886	6,00	SCHLAUCHKLEMME GTO19		
19	2301604A	1,00	WINKEL-TANKDURCHFUEHRUNG		
20	23109887	1,00	WASSERSCHLAUCH		
21	23109888	1,00	WASSERFILTER		
22	23109889	1,00	GEWICHTSTUECK		
23	23109890	2,00	KABELBINDER		
24	23109891	1,00	AUFSCHRAUBTUELLE		
25	23109892	1,00	ABDECKBLECH		
26	23109893	2,00	SECHSKANTSCHRAUBE - M 6X 16 -		
27	23109817	4,00	FEDERRING		
28	23109894	2,00	KABELDURCHFUEHRUNGSTUELLE		
29	23109895	1,00	LINSENSCHRAUBE		
30	23109896	1,00	ROHRSCHELLE		
31	23109897	1,00	VERSORGUNGSKABEL		
32	23109898	1,00	VERSORGUNGSKASTEN		
33	23109899	1,00	WINKEL-AUFSCHRAUBTUELLE		
34	23109900	1,00	SPRUEHROHRFIXIERUNG		
35	23109901	1,00	AUFSCHRAUBTUELLE		
36	23109902	2,00	MUFFE		
37	23109903	1,00	BOGEN		

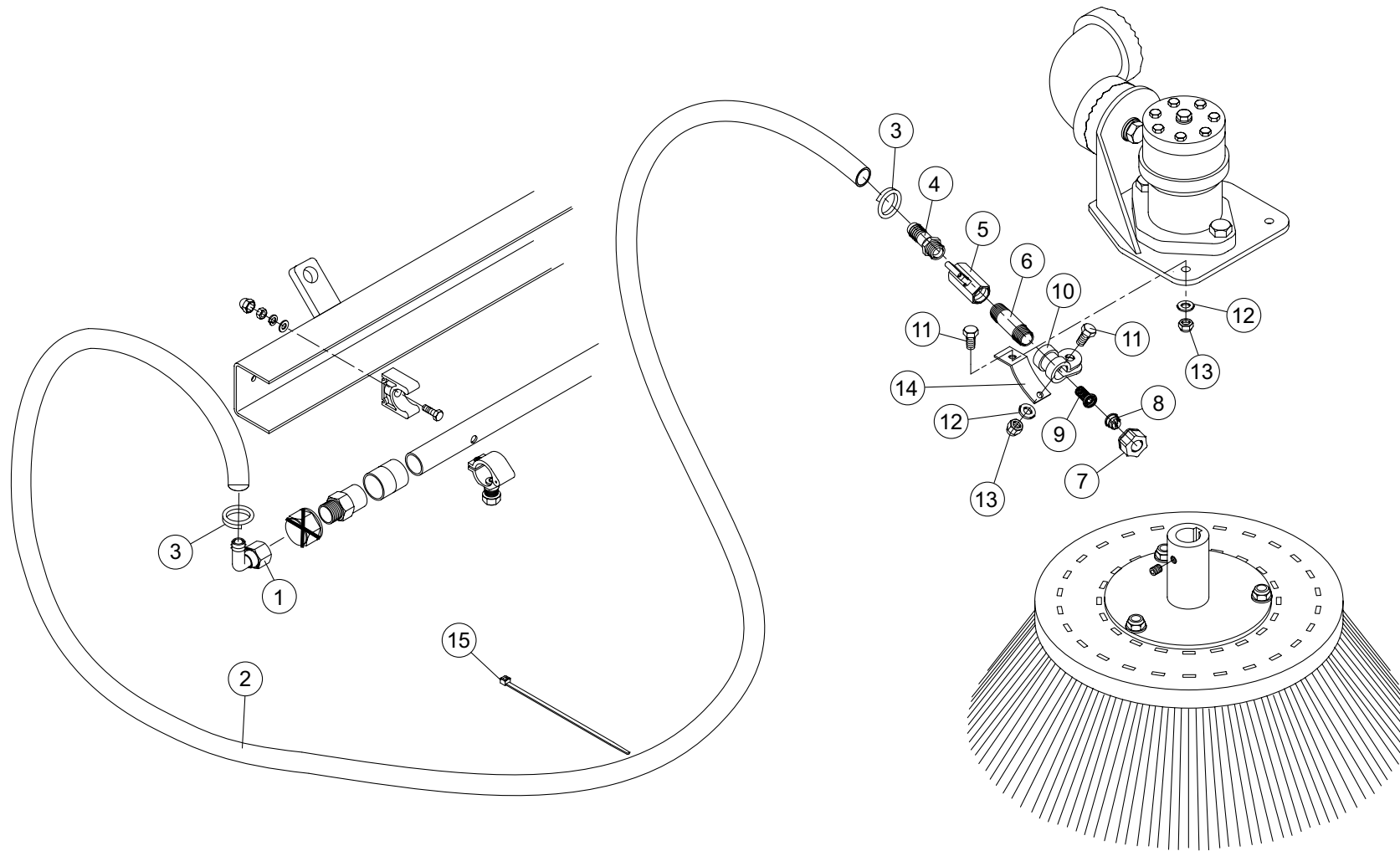
Position	Ersatzteilnr.	Anzahl	Benennung	ab Serie	bis Serie
38	23109904	1,00	MUFFE		
39	23109905	1,00	KAPPE		
40	23109906	2,00	ROHRKLEMME		
41	23109816	2,00	SECHSKANTSCHRAUBE - M 6X 20 -		
42	23109907	1,00	FLUEGELMUTTER		
43	4184829A	2,00	SPRUEHDUESE		
44	23109725	1,00	SCHRAUBSCHUTZKAPPE		
45	23109909	1,00	SPRUEHROHRHALTERUNG		
46	23109910	1,00	SPRUEHROHR		
47	23109911	1,00	WASSERSCHLAUCH		



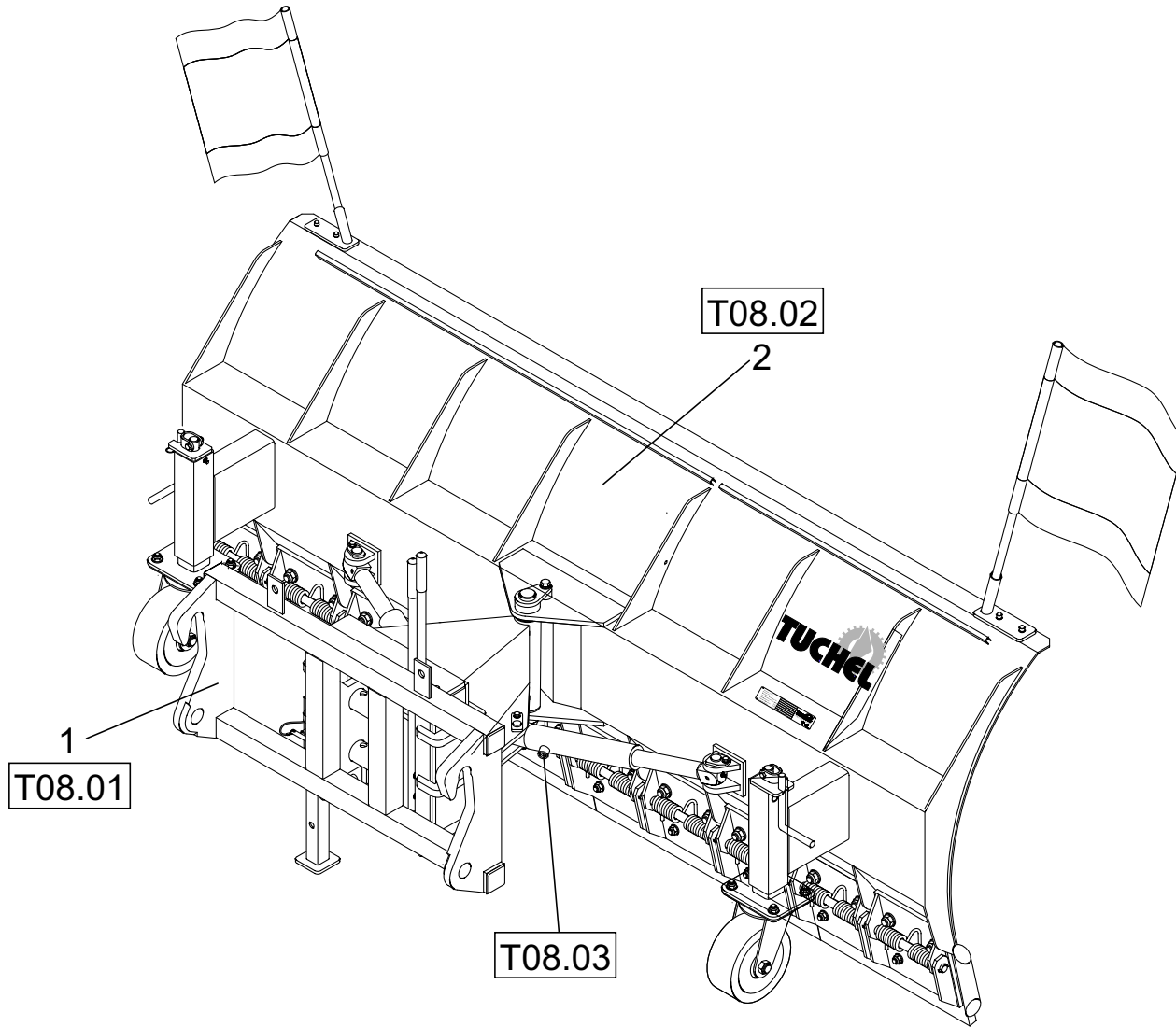
Position	Ersatzteilnr.	Anzahl	Benennung	ab Serie	bis Serie
1	23109845	1,00	TRAGARM		
2	23109776	5,00	SECHSKANTSCHRAUBE - M10X 25 -		
3	23109752	9,00	SECHSKANTMUTTER - M10 -		
4	23109846	1,00	HEBEL		
5	23109847	1,00	SENKKOPFSCHRAUBE - M 8X 65 -		
6	23109731	1,00	SECHSKANTMUTTER - M 8 -		
7	23109848	1,00	ANSCHLAGBOLZEN		
8	23109849	8,00	SCHEIBE D=20		
9	4181070A	1,00	KLAPPSTECKER		
10	4181098A	1,00	SCHMIERNIPPEL AM6		
11	23109735	1,00	SCHMIERNIPPELKAPPE		
12	23109850	1,00	SCHWENKARM		
13	23109851	1,00	LAGERBOLZEN		
14	4181101A	8,00	SCHEIBE A10		
15	4181079A	1,00	FEDERING A 10		
16	23109852	1,00	GUMMIPUFFER		
17	23109803	2,00	SECHSKANTSCHRAUBE - M10X 30 -		
18	23109853	1,00	SCHWENKBLECH		
19	23109854	1,00	GUMMIPUFFER 50X30-E		
20	23109855	1,00	GUMMIFEDERELEMENT		
21	23109768	2,00	SECHSKANTSCHRAUBE - M10X120 -		
22	23109759	5,00	SECHSKANTMUTTER - M 10 -		
23	23109856	1,00	SCHWENKBOGEN		
24	23109756	4,00	SECHSKANTSCHRAUBE - M12X 45 -		
25	23109746	6,00	SCHEIBE A13		
26	4181102A	2,00	FEDERING A 12		
27	23109857	1,00	MOTORTRAEGER		
28	23109858	1,00	BUERSTENSCHUTZ		
29	23109859	2,00	SECHSKANTSCHRAUBE - M 8X 20 -		
30	4181104A	2,00	SCHEIBE A8,4		
31	23109765	2,00	FEDERING A8		
32	23109860	1,00	HYDRAULIKMOTOR 100CM		
33	4181095A	2,00	SECHSKANTMUTTER - M 12 -		
34	23109861	1,00	FLANSCH		
35	23109862	1,00	GEWINDESTIFT		
36	23109798	1,00	PASSFEDER		
37	23109863	1,00	SECHSKANTSCHRAUBE - M 8X 60 -		



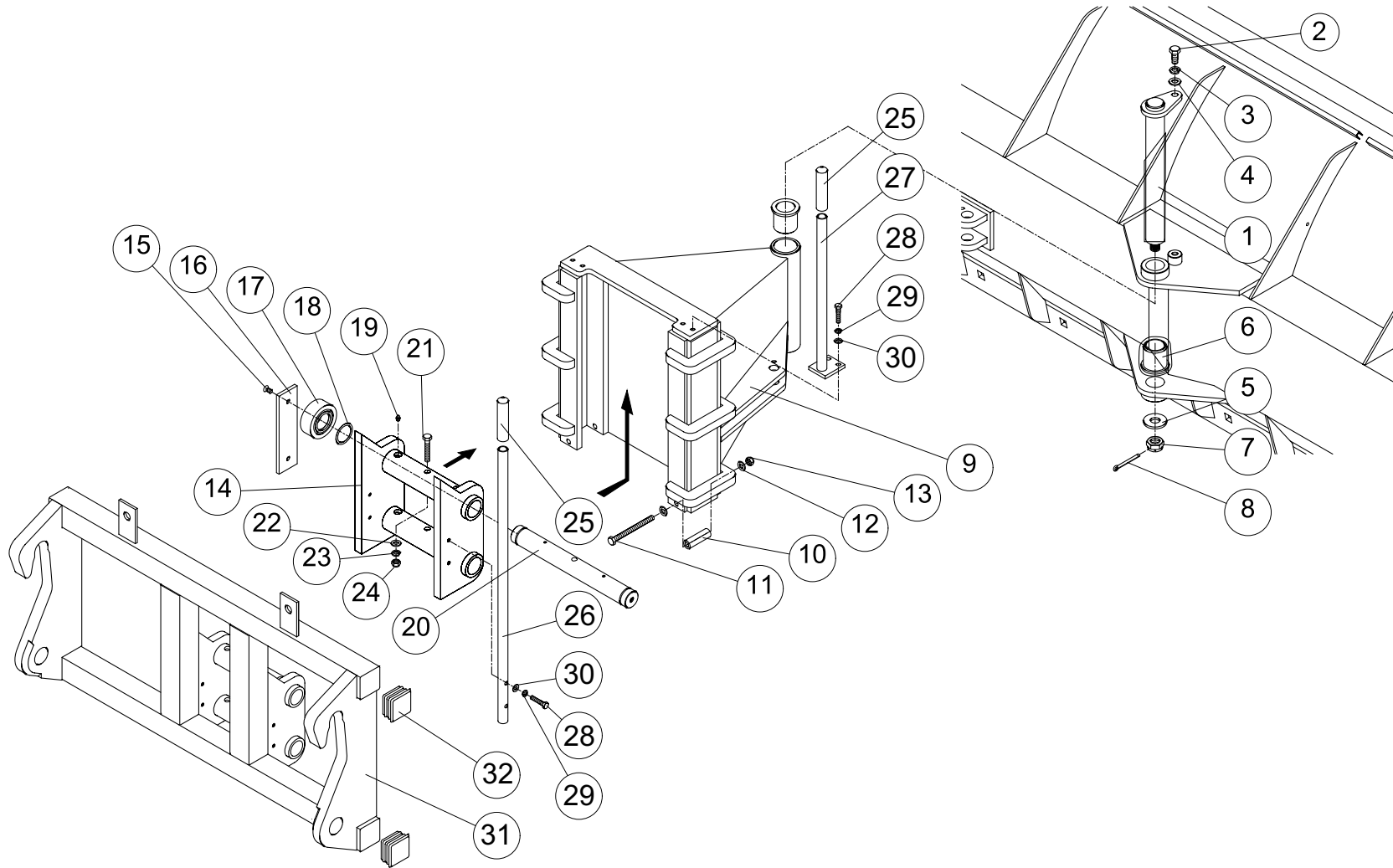
Position	Ersatzteilnr.	Anzahl	Benennung	ab Serie	bis Serie
38	23109864	1,00	R-SCHEIBE		
39	23109865	1,00	R-SCHEIBE		
40	23109866	1,00	TELLERBESEN		
41	23109867	1,00	KLEMMBLECH		
42	23109758	3,00	SECHSKANTSCHRAUBE - M10X 60 -		
43	23109868	1,00	ABDECKBLECH		
44	23109816	4,00	SECHSKANTSCHRAUBE - M 6X 20 -		
45	23109818	4,00	SCHEIBE A6,4		
46	23109817	4,00	FEDERRING		
47	23109725	4,00	SCHRAUBSCHUTZKAPPE		



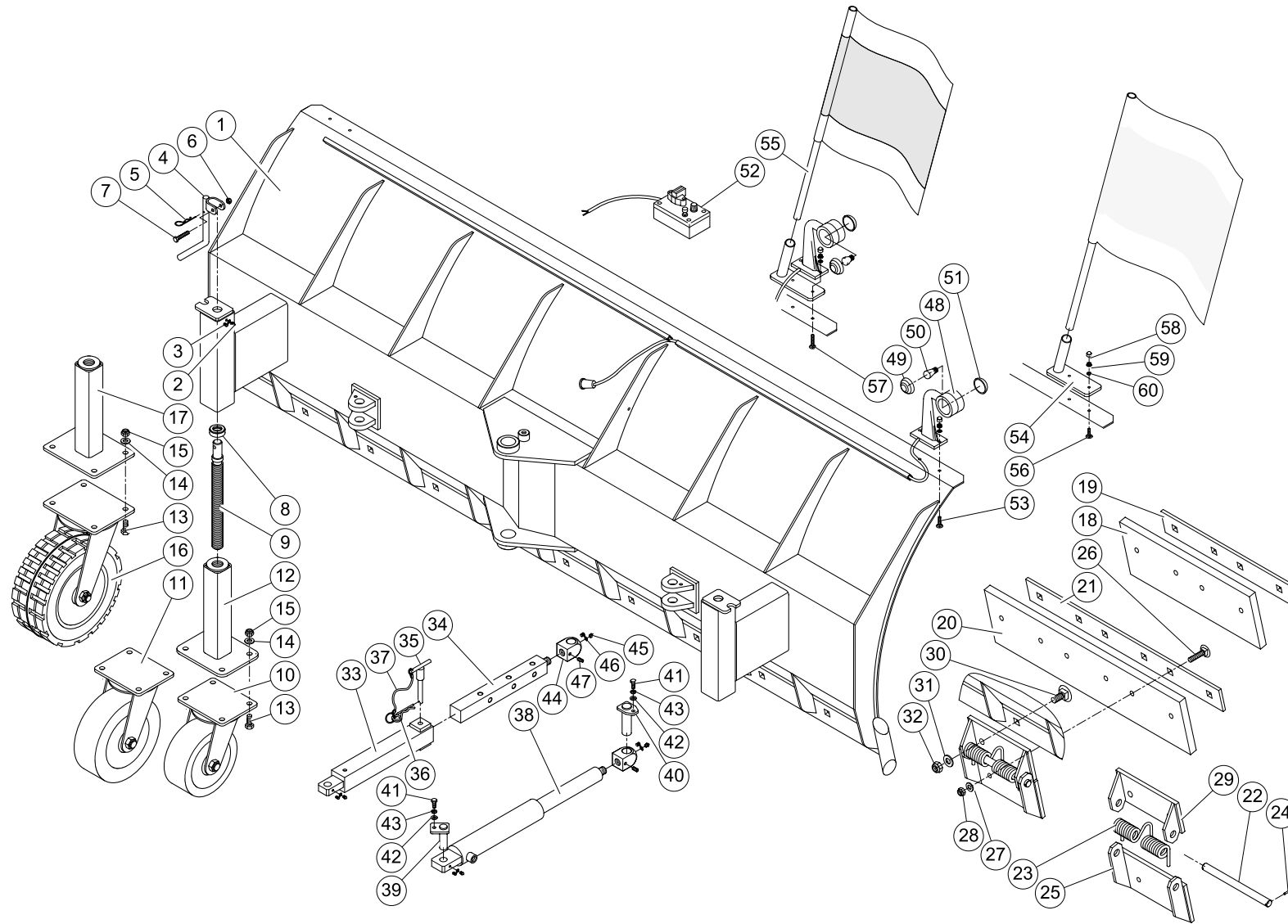
Position	Ersatzteilnr.	Anzahl	Benennung	ab Serie	bis Serie
1	23109899	1,00	WINKEL-AUFSCHRAUBTUELLE		
2	23109912	1,00	WASSERSCHLAUCH		
3	23109886	2,00	SCHLAUCHKLEMME GTO19		
4	23109913	1,00	EINSCHRAUBTUELLE 3/8"X 13		
5	23109914	1,00	KUGELBLOCKHAHN		
6	23109915	1,00	ROHRDOPPELNIPPEL		
7	23109916	1,00	UEBERWURFMUTTER		
8	23109917	1,00	FLACHSTRAHLDUESE		
9	23109918	1,00	KUGELRUECKSCHLAGVENTIL/SIEBFILTER		
10	23109919	1,00	ROHRSCHELLE RSGU 1.18/20		
11	23109859	2,00	SECHSKANTSCHRAUBE - M 8X 20 -		
12	4181104A	2,00	SCHEIBE A8,4		
13	23109731	2,00	SECHSKANTMUTTER - M 8 -		
14	23109920	1,00	HALTEBLECH		
15	23109890	8,00	KABELBINDER		



Position	Ersatzteilnr.	Anzahl	Benennung	ab Serie	bis Serie
1	23109011	1,00	SCHAUFELARMAUFNAHME		
2	23109012	1,00	SCHNEERAEUMSCHILD SF 225		

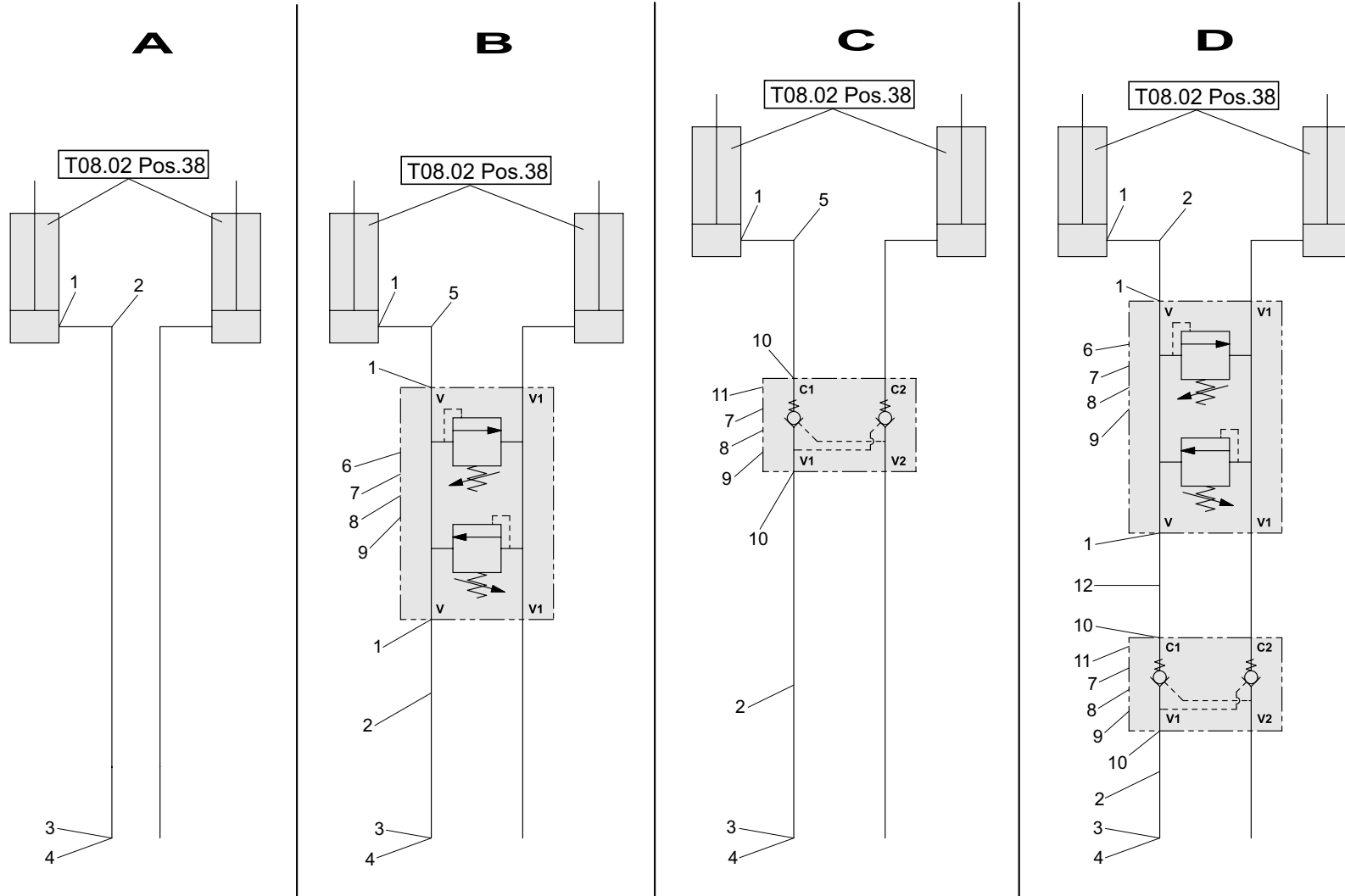










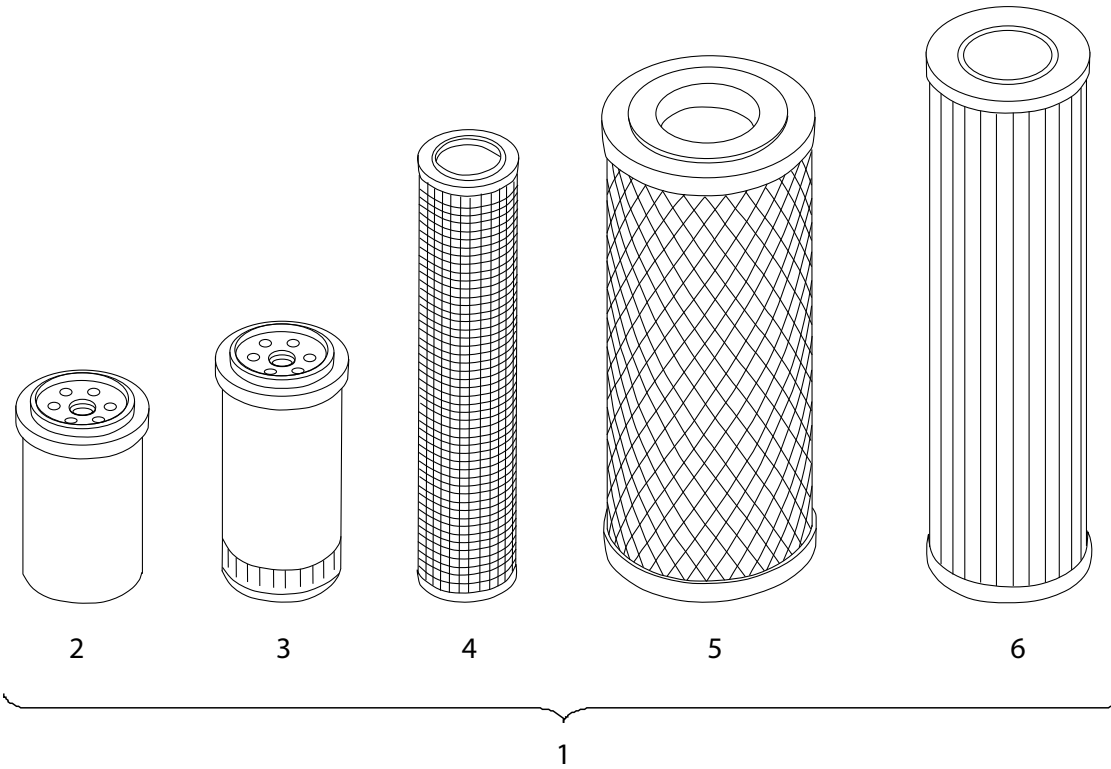




Keine Bildtafel vorhanden

No Image Available

Position	Ersatzteilnr.	Anzahl	Benennung	ab Serie	bis Serie
1	U01	1,00	FILTERSATZ TIER III		



Position	Ersatzteilnr.	Anzahl	Benennung	ab Serie	bis Serie
1	23118677	1,00	FILTERSATZ		
- 2	23117650	1,00	KRAFTSTOFFFILTER		
- 3	23109871	1,00	MOTOROELFILTER		
- 4	23107552	1,00	SICHERHEITSPATRONE		
- 5	23107551	1,00	LUFTFILTEREINSATZ		
- 6	23109159	1,00	HYDRAULIKOELFILTER		
- 7	4110672A	1,00	KRAFTSTOFFVORFILTER		