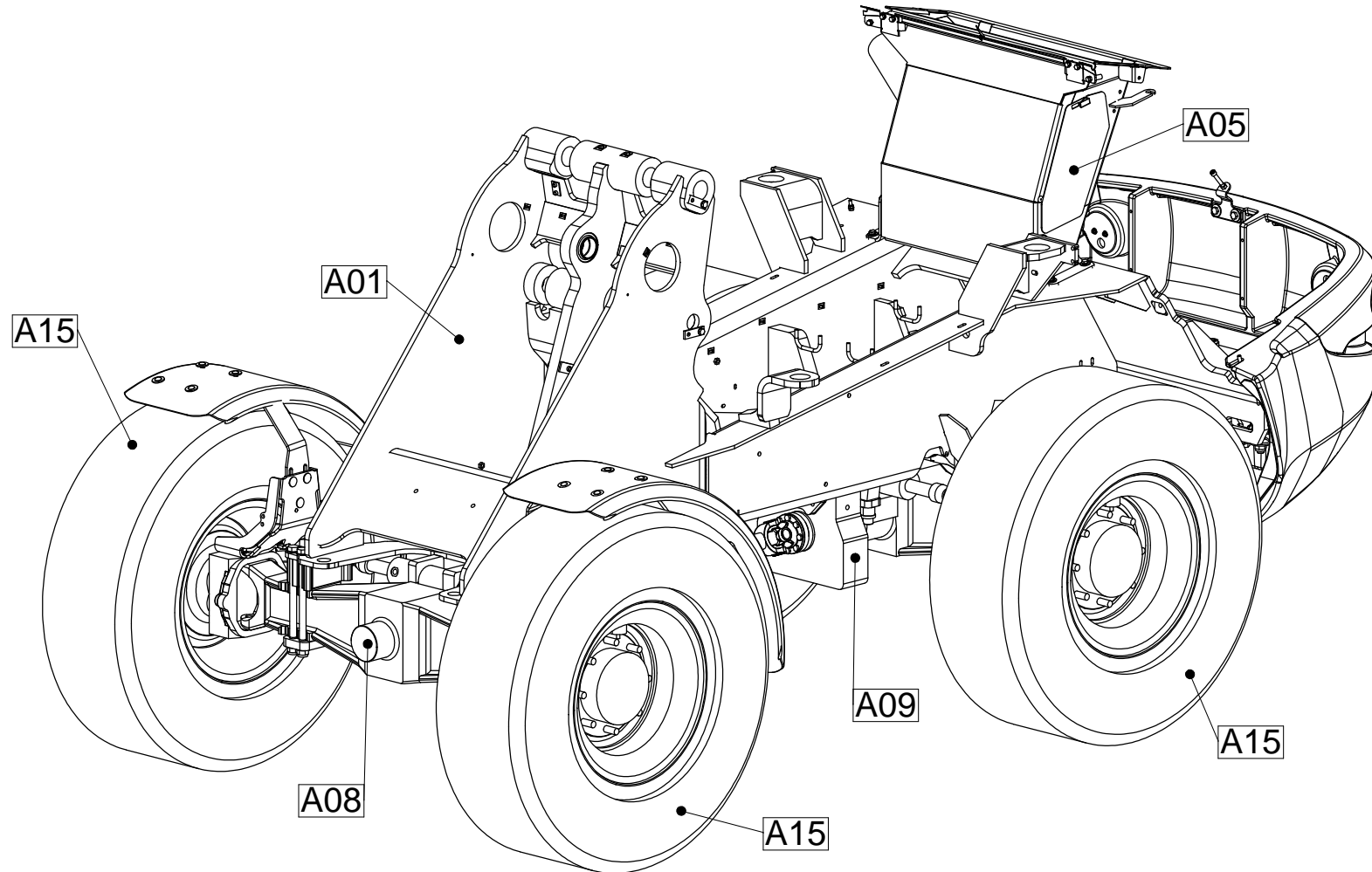
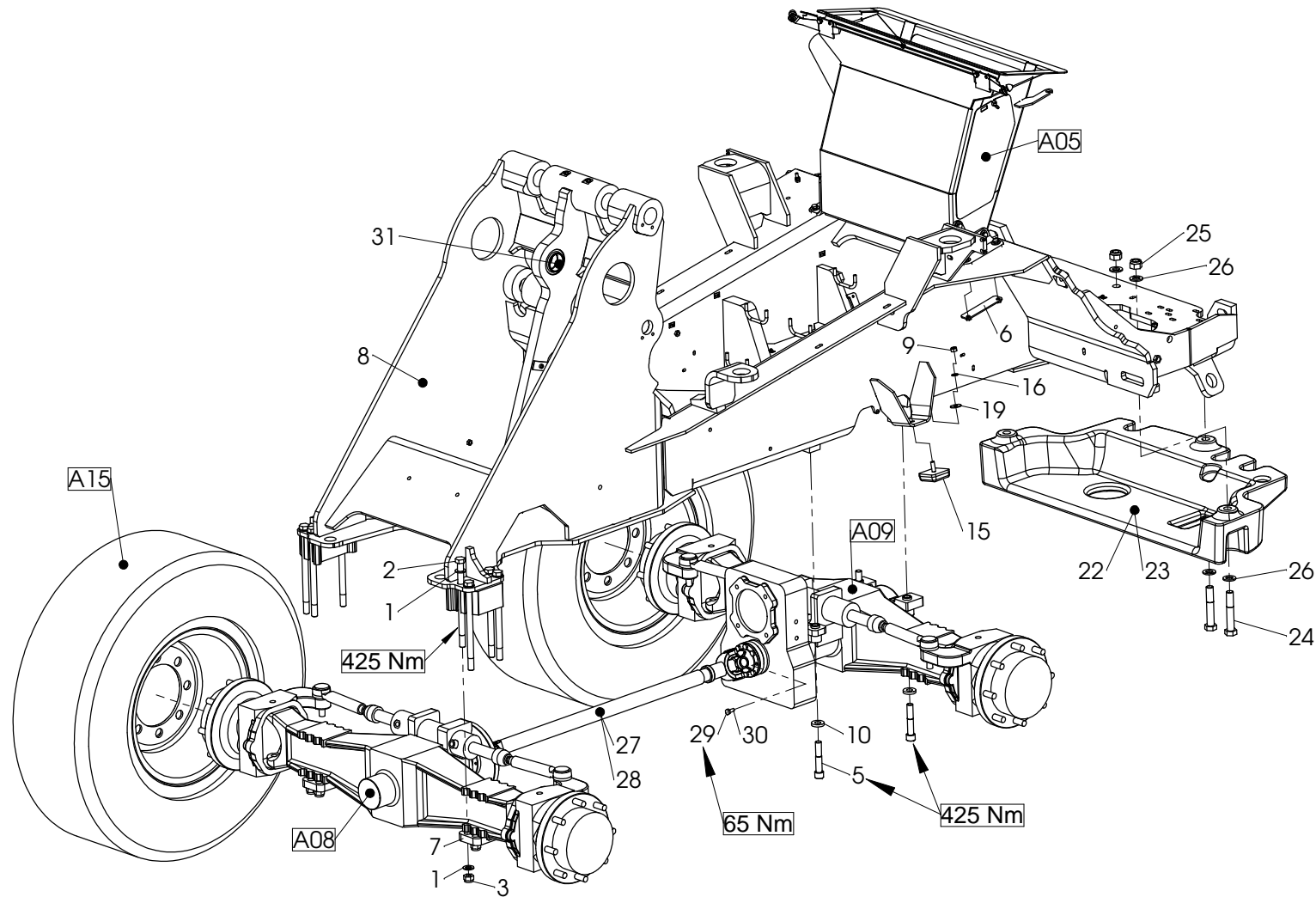


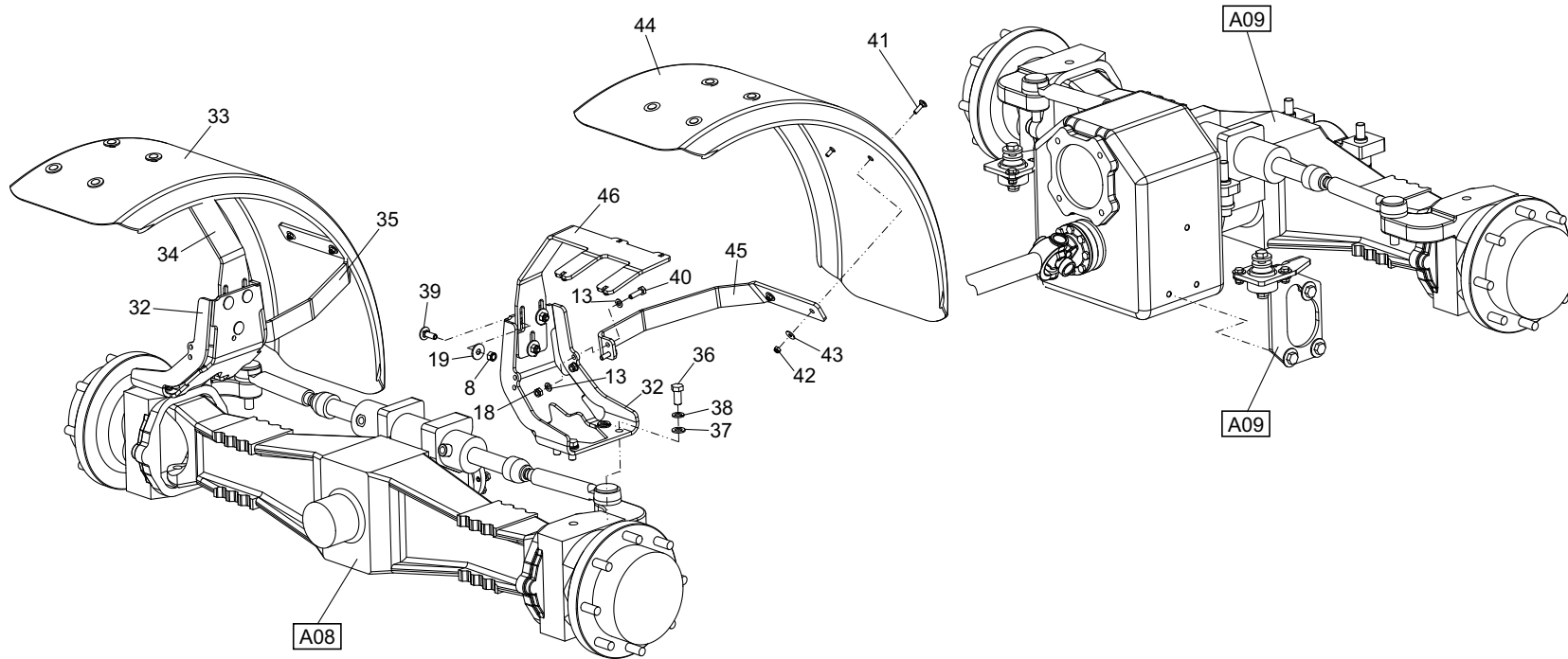
| Position | Ersatzteilnr. | Anzahl | Benennung                        | ab Serie | bis Serie |
|----------|---------------|--------|----------------------------------|----------|-----------|
| 1        | A             | 1,00   | FAHRWERK                         |          |           |
| 2        | B             | 1,00   | BEDIENORGANE                     |          |           |
| 3        | C             | 1,00   | SCHAUFELARMAGGREGAT              |          |           |
| 4        | E             | 1,00   | ELEKTRONIK- UND HYDRAULIKANLAGEN |          |           |
| 5        | F             | 1,00   | DIESELMOTORENANLAGEN             |          |           |
| 6        | H             | 1,00   | WERKZEUGE / BESCHILDERUNG        |          |           |
| 7        | K             | 1,00   | AUFBAUTEN                        |          |           |
| 8        | S             | 1,00   | SONDERAUSSTATTUNG                |          |           |
| 9        | T             | 1,00   | ANBAUGERAETE                     |          |           |
| 10       | U             | 1,00   | WARTUNGS-UND BETRIEBSMITTEL      |          |           |

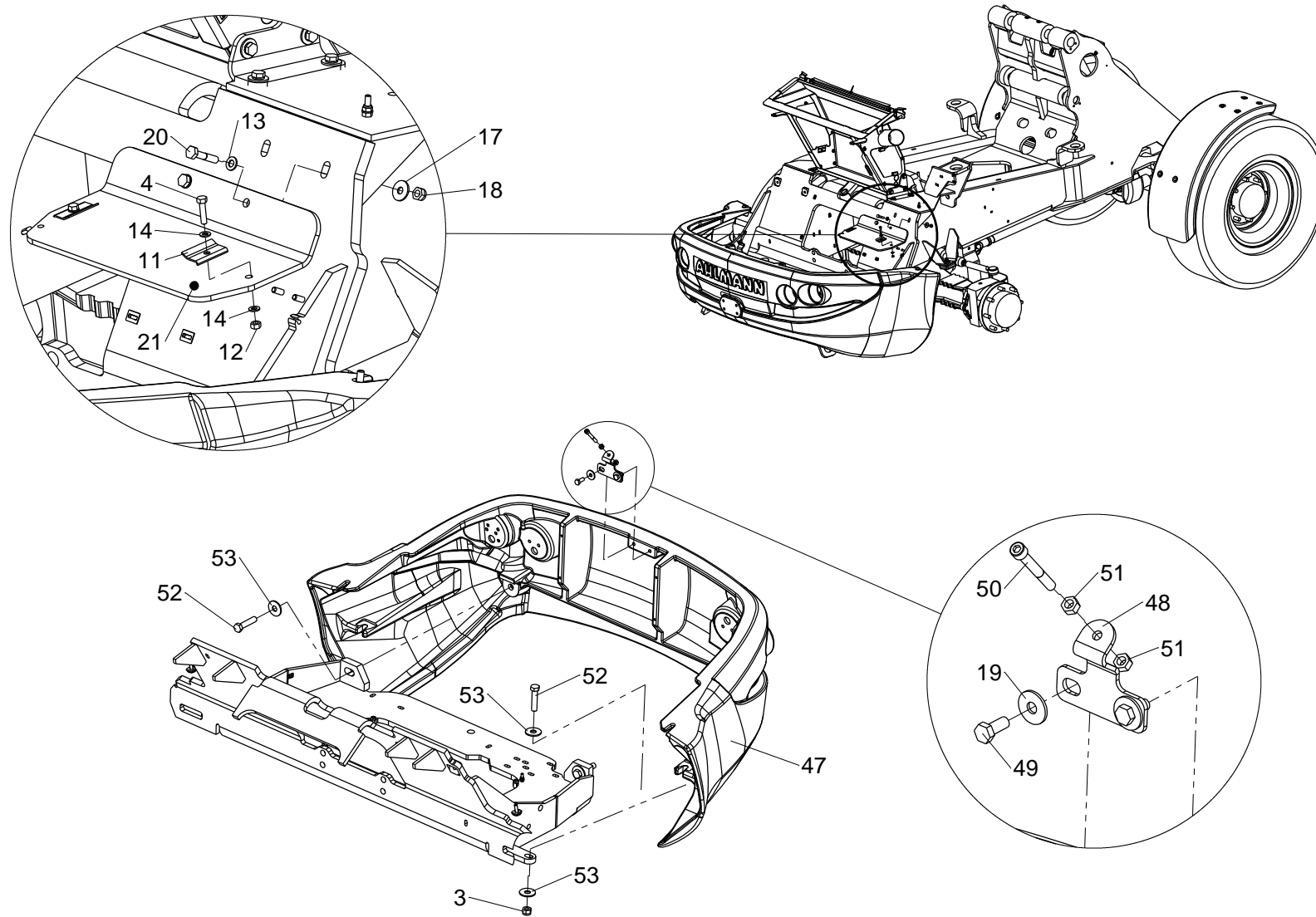




| Position | Ersatzteilnr. | Anzahl | Benennung               | ab Serie | bis Serie |
|----------|---------------|--------|-------------------------|----------|-----------|
| 1        | A01           | 1,00   | FAHRWERK                |          |           |
| 2        | A05           | 1,00   | HAUBENANSCHLUSSGEHAEUSE |          |           |
| 3        | A08           | 1,00   | LENKACHSEN VORN         |          |           |
| 4        | A09           | 1,00   | LENKACHSEN HINTEN       |          |           |
| 5        | A15           | 1,00   | RAEDER/BEREIFUNG        |          |           |

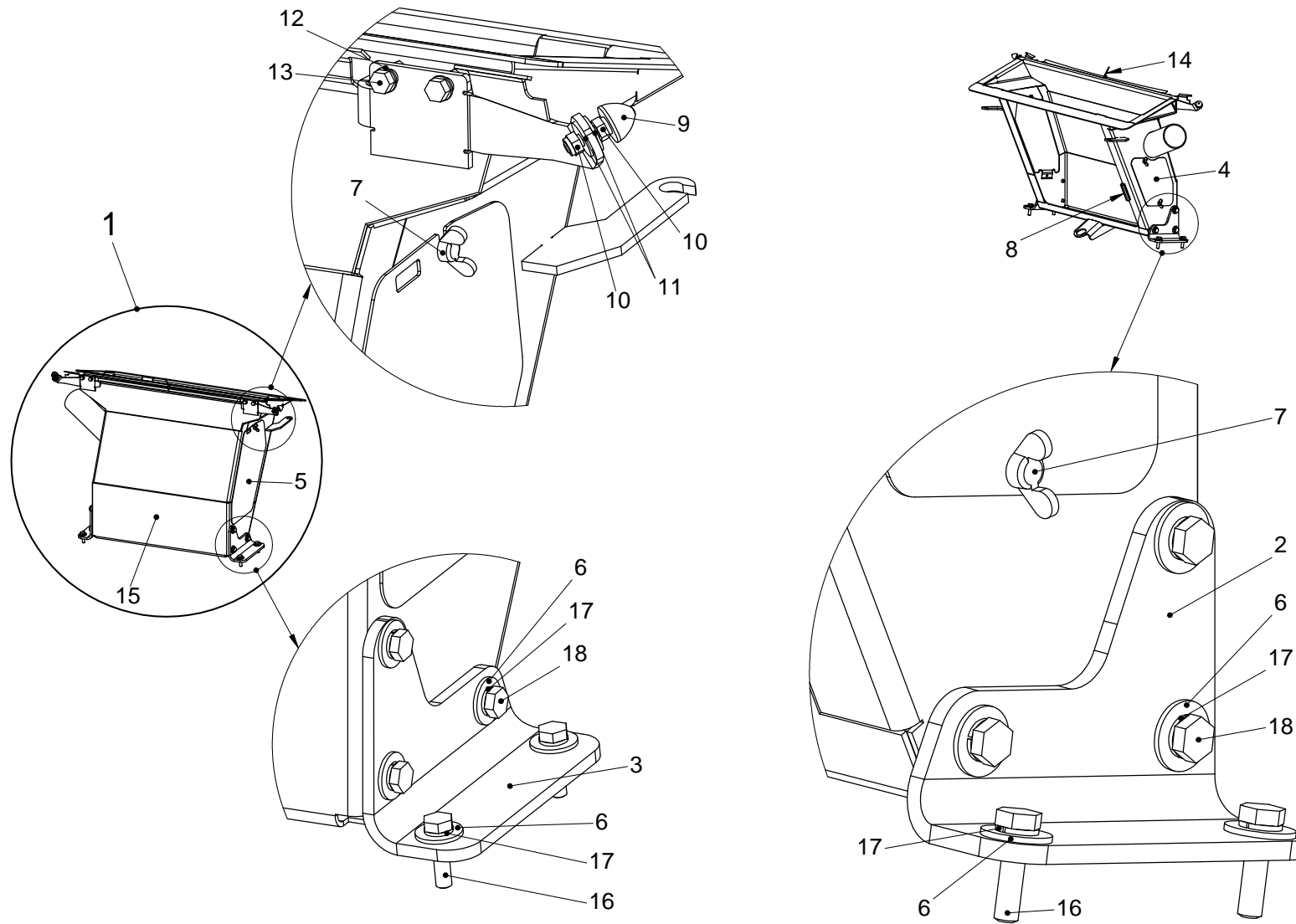






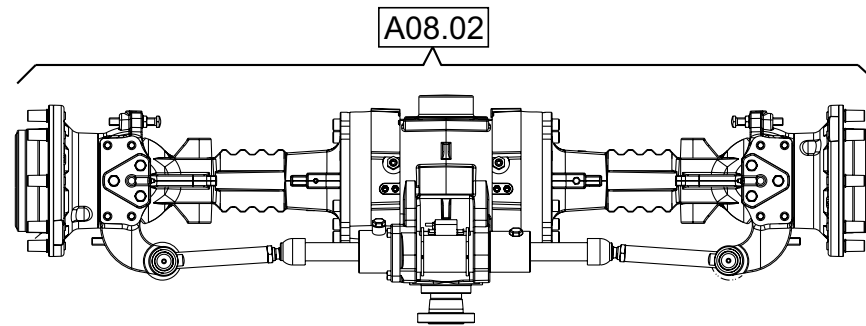
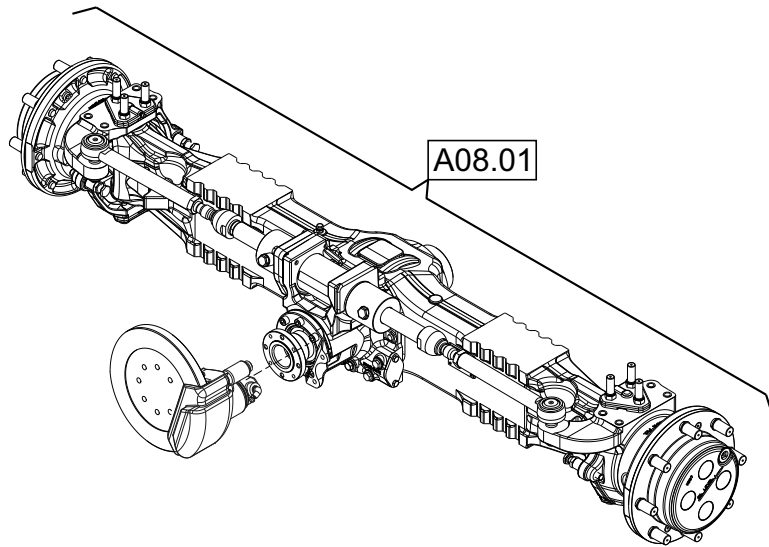
| Position | Ersatzteilnr. | Anzahl | Benennung                            | ab Serie | bis Serie |
|----------|---------------|--------|--------------------------------------|----------|-----------|
| 1        | 7309130A      | 16,00  | SCHEIBE - 20 -                       |          |           |
| 2        | 23117662      | 8,00   | SECHSKANTSCHRAUBE - M20X310 -        |          |           |
| 3        | 7256982A      | 10,00  | SECHSKANTMUTTER - M 20 -             |          |           |
| 4        | 7009267A      | 2,00   | SECHSKANTSCHRAUBE - M 8X 30 -        |          |           |
| 5        | 7062320A      | 4,00   | ZYLINDERSCHRAUBE - M20X110 -         |          |           |
| 6        | 23113375      | 2,00   | HALTEBLECH                           |          |           |
| 7        | 23112361      | 2,00   | ACHSPLATTE                           |          |           |
| 8        | 23112138      | 1,00   | RAHMEN                               |          |           |
| 9        | 7288671A      | 8,00   | SECHSKANTMUTTER - M 12 -             |          |           |
| 10       | 7304312A      | 2,00   | SCHEIBE - 21 -                       |          |           |
| 11       | 4181748A      | 2,00   | KLEMMLEISTE                          |          |           |
| 12       | 7274633A      | 2,00   | SECHSKANTMUTTER - M 8 -              |          |           |
| 13       | 7309129A      | 12,00  | SCHEIBE - 10 -                       |          |           |
| 14       | 7309046A      | 12,00  | SCHEIBE - 8 -                        |          |           |
| 15       | 4110290A      | 2,00   | ANSCHLAGPUFFER                       |          |           |
| 16       | 7391618A      | 2,00   | FEDERRING A 12                       |          |           |
| 17       | 7391609A      | 2,00   | SCHEIBE - 10 -                       |          |           |
| 18       | 7274380A      | 6,00   | SECHSKANTMUTTER - M 10 -             |          |           |
| 19       | 7388513A      | 22,00  | SCHEIBE - 12 -                       |          |           |
| 20       | 7009085A      | 2,00   | SECHSKANTSCHRAUBE - M10X 50 -        |          |           |
| 21       | 23119650      | 1,00   | BATTERIEHALTER                       |          |           |
| 22       | 23118183L     | 1,00   | ZUSATZGEWICHT 300KG - AF1050 + AS900 |          |           |
| 23       | 23114158L     | 1,00   | ZUSATZGEWICHT 400KG - AF1200         |          |           |
| 24       | 7018185A      | 3,00   | SECHSKANTSCHRAUBE - M24X140 -        |          |           |
| 25       | 7274574A      | 3,00   | SECHSKANTMUTTER - M 24 -             |          |           |
| 26       | 7309145A      | 6,00   | SCHEIBE - 24 -                       |          |           |
| 27       | 23119290      | 1,00   | GELENKWELLE 20KM/H                   |          |           |
| 28       | 23119628      | 1,00   | GELENKWELLE 40KM/H                   |          |           |
| 29       | 7009245A      | 16,00  | SECHSKANTSCHRAUBE - M10X 25 -10.9    |          |           |
| 30       | 4192448A      | 1,00   | SCHRAUBENSICHERUNG LOCTITE NR. 242   |          |           |
| 31       | 2300645A      | 1,00   | RADIAL-GELENKLAGER                   |          |           |
| 32       | 23121295      | 2,00   | KOTFLUEGELHALTER                     |          |           |
| 33       | 23121424      | 1,00   | KOTFLUEGEL RECHTS                    |          |           |
| 34       | 23121406      | 1,00   | HALTER RECHTS                        |          |           |
| 35       | 23121470      | 1,00   | HALTER RECHTS                        |          |           |
| 36       | 7009117A      | 8,00   | SECHSKANTSCHRAUBE - M16X 35 -        |          |           |
| 37       | 7309033A      | 8,00   | SCHEIBE - 16 -                       |          |           |

| Position | Ersatzteilnr. | Anzahl | Benennung                      | ab Serie | bis Serie |
|----------|---------------|--------|--------------------------------|----------|-----------|
| 38       | 7309103A      | 8,00   | FEDERRING - A16 -              |          |           |
| 39       | 7017511A      | 6,00   | FLACHRUNDSCHRAUBE - M 12X 35 - |          |           |
| 40       | 7009037A      | 4,00   | SECHSKANTSCHRAUBE - M10X 35 -  |          |           |
| 41       | 7008723A      | 12,00  | FLACHRUNDSCHRAUBE - M 8X 30 -  |          |           |
| 42       | 7288530A      | 12,00  | SECHSKANTMUTTER - M 8 -        |          |           |
| 43       | 7388539A      | 4,00   | SCHEIBE - 8 -                  |          |           |
| 44       | 23121417      | 1,00   | KOTFLUEGEL LINKS               |          |           |
| 45       | 23121430      | 1,00   | HALTER LINKS                   |          |           |
| 46       | 23121423      | 1,00   | HALTER LINKS                   |          |           |
| 47       | 23120192L     | 1,00   | GEGENGEWICHT                   |          |           |
| 48       | 23120194      | 1,00   | SCHLIESSBOLZENHALTER           |          |           |
| 49       | 7009041A      | 2,00   | SECHSKANTSCHRAUBE - M12X 30 -  |          |           |
| 50       | 7096384A      | 1,00   | ZYLINDERSCHRAUBE - M10X 80 -   |          |           |
| 51       | 7291608A      | 2,00   | SECHSKANTMUTTER - M 10 -       |          |           |
| 52       | 7001561A      | 4,00   | SECHSKANTSCHRAUBE - M20X 90 -  |          |           |
| 53       | 23101321      | 6,00   | SCHEIBE - 20 -                 |          |           |

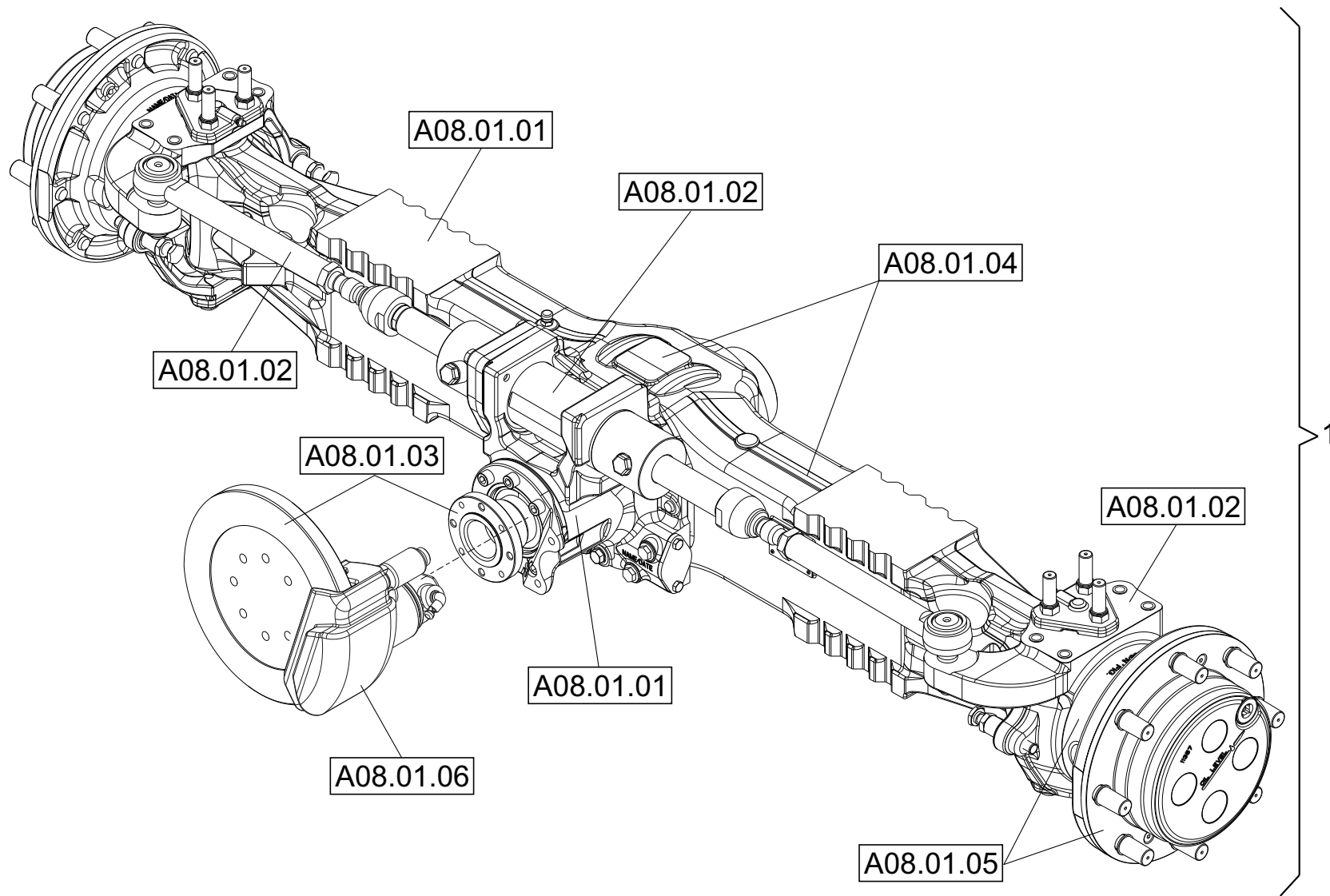




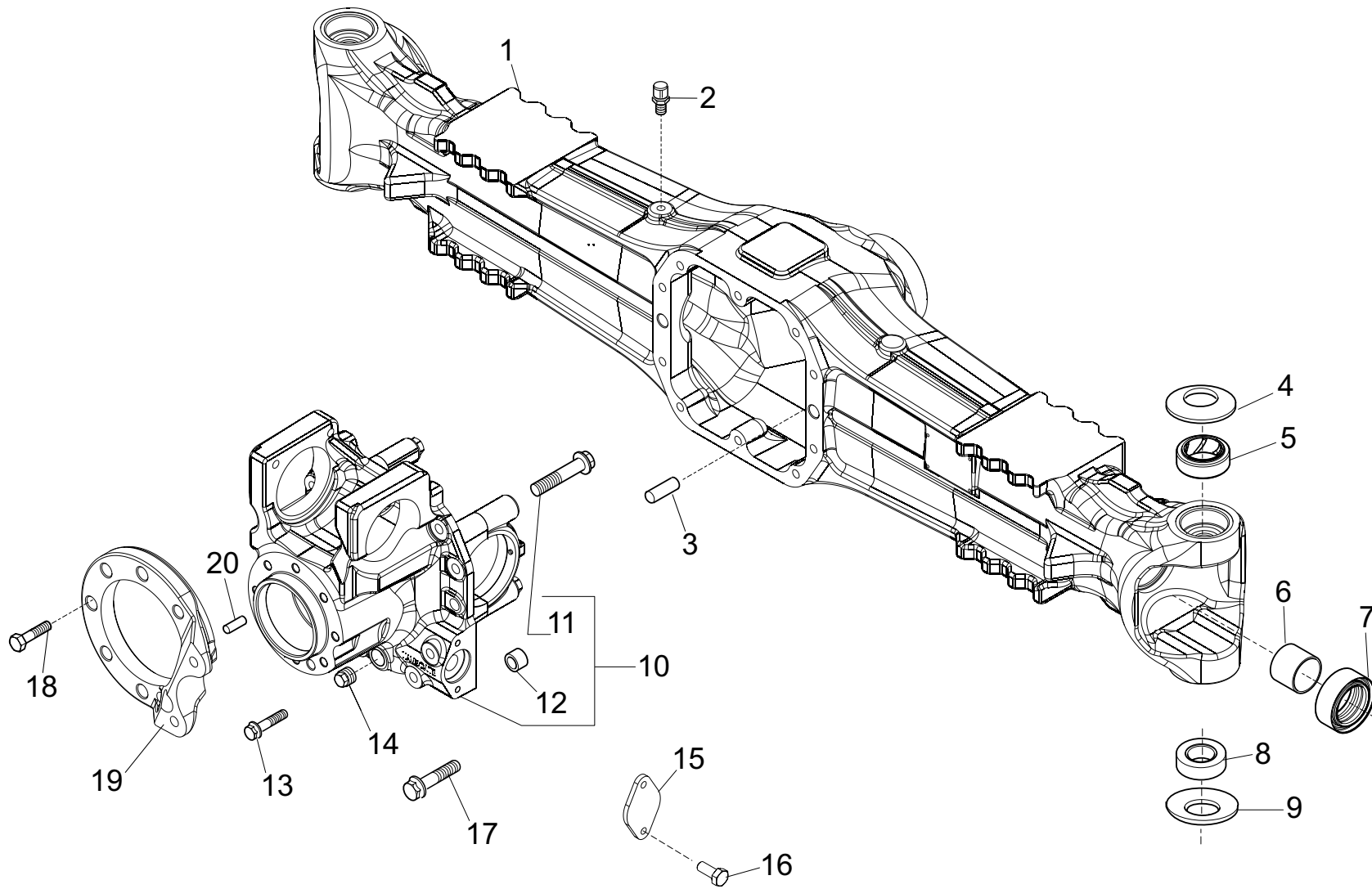
| Position | Ersatzteilnr. | Anzahl | Benennung                     | ab Serie | bis Serie |
|----------|---------------|--------|-------------------------------|----------|-----------|
| 1        | 23120032      | 1,00   | HAUBENANSCHLUSSGEHAEUSE       |          |           |
| - 2      | 23116197      | 1,00   | HALTER RECHTS                 |          |           |
| - 3      | 23116196      | 1,00   | HALTER LINKS                  |          |           |
| - 4      | 23118501      | 1,00   | DECKEL                        |          |           |
| - 5      | 23118523      | 1,00   | DECKEL                        |          |           |
| - 6      | 7391609A      | 10,00  | SCHEIBE - 10 -                |          |           |
| - 7      | 7053057A      | 3,00   | FLUEGELSCHRAUBE - M 8x 15 -   |          |           |
| - 8      | 23118596      | 1,00   | KANTENSCHUTZ                  |          |           |
| - 9      | 23117994      | 2,00   | ANSCHLAGPUFFER                |          |           |
| - 10     | 7288530A      | 4,00   | SECHSKANTMUTTER - M 8 -       |          |           |
| - 11     | 7388539A      | 4,00   | SCHEIBE - 8 -                 |          |           |
| - 12     | 7309046A      | 4,00   | SCHEIBE - 8 -                 |          |           |
| - 13     | 7074632A      | 4,00   | SECHSKANTSCHRAUBE - M 8X 20 - |          |           |
| - 14     | 23118889      | 1,00   | KANTENSCHUTZ                  |          |           |
| - 15     | 23119629      | 1,00   | LUFTHUTZE                     |          |           |
| - 16     | 7091607A      | 4,00   | SECHSKANTSCHRAUBE - M10X 40 - |          |           |
| - 17     | 7388516A      | 10,00  | FEDERRING A 10                |          |           |
| - 18     | 7009216A      | 6,00   | SECHSKANTSCHRAUBE - M10X 25 - |          |           |



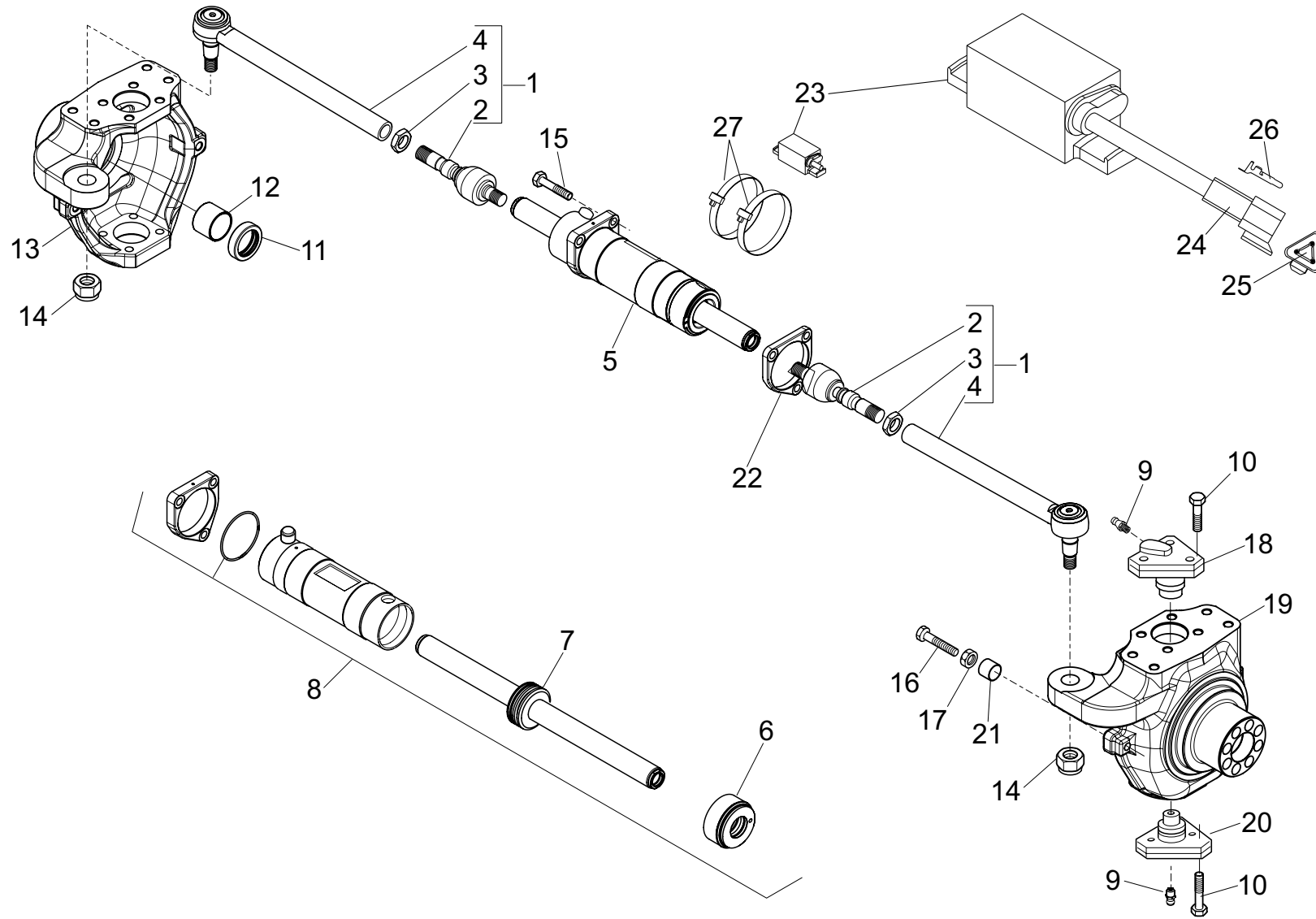
| Position | Ersatzteilnr. | Anzahl | Benennung                      | ab Serie | bis Serie |
|----------|---------------|--------|--------------------------------|----------|-----------|
| 1        | A08.01        | 1,00   | LENKACHSE VORN 20KM/H - 35%    |          |           |
| 2        | A08.02        | 1,00   | LENKACHSE VORN 25-40KM/H - 35% |          |           |



| Position | Ersatzteilnr. | Anzahl | Benennung                   | ab Serie | bis Serie |
|----------|---------------|--------|-----------------------------|----------|-----------|
| 1        | 23112745      | 1,00   | LENKACHSE VORN KPL.         |          |           |
| 2        | A08.01.01     | 1,00   | ACHSKOERPER                 |          |           |
| 3        | A08.01.02     | 1,00   | LENKUNG                     |          |           |
| 4        | A08.01.03     | 1,00   | KEGEL- UND TELLERRADPAAR    |          |           |
| 5        | A08.01.04     | 1,00   | DIFFERENTIAL                |          |           |
| 6        | A08.01.05     | 1,00   | PLANETENTRAEGER MIT RADNABE |          |           |
| 7        | A08.01.06     | 1,00   | BREMSSATTEL                 |          |           |

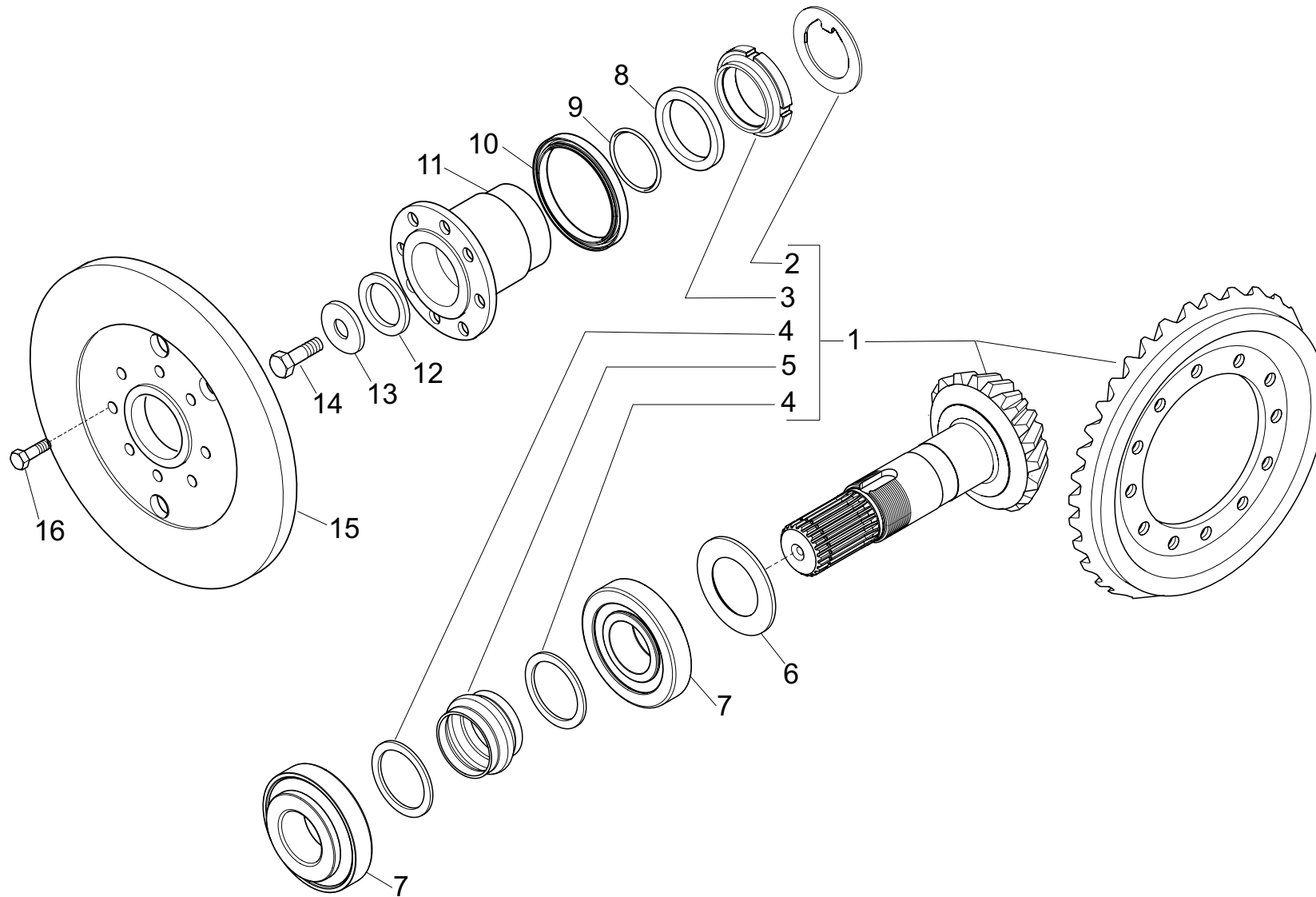


| Position | Ersatzteilnr. | Anzahl | Benennung             | ab Serie | bis Serie |
|----------|---------------|--------|-----------------------|----------|-----------|
| 1        | 23122459      | 1,00   | ACHSKOERPER           |          |           |
| 2        | 4102617A      | 1,00   | ENTLUEFTER M 10X1     |          |           |
| 3        | 4102628A      | 2,00   | ZYLINDERSTIFT 15X 35  |          |           |
| 4        | 23122460      | 2,00   | TELLERFEDER           |          |           |
| 5        | 23122461      | 2,00   | BUCHSE                |          |           |
| 6        | 23122462      | 2,00   | BUCHSE                |          |           |
| 7        | 23122463      | 2,00   | DICHTRING             |          |           |
| 8        | 23122464      | 2,00   | LAGER                 |          |           |
| 9        | 23122465      | 2,00   | TELLERFEDER           |          |           |
| 10       | 23122466      | 1,00   | DIFFERENTIALGEHAEUSE  |          |           |
| 11       | 4102720A      | 4,00   | SCHRAUBE M14X 2X75    |          |           |
| 12       | 4102627A      | 4,00   | BUCHSE 18X 15X12      |          |           |
| 13       | 4102721A      | 5,00   | SCHRAUBE M12X 1,75X33 |          |           |
| 14       | 23122467      | 2,00   | STOPFEN - M22X1,5 -   |          |           |
| 15       | 23122469      | 2,00   | FLANSCH               |          |           |
| 16       | 23122471      | 4,00   | SCHRAUBE              |          |           |
| 17       | 23122472      | 5,00   | SCHRAUBE - M12X 75 -  |          |           |
| 18       | 23122473      | 7,00   | SCHRAUBE              |          |           |
| 19       | 23122474      | 1,00   | FLANSCH               |          |           |
| 20       | 4102756A      | 1,00   | ZYLINDERSTIFT 15X 25  |          |           |

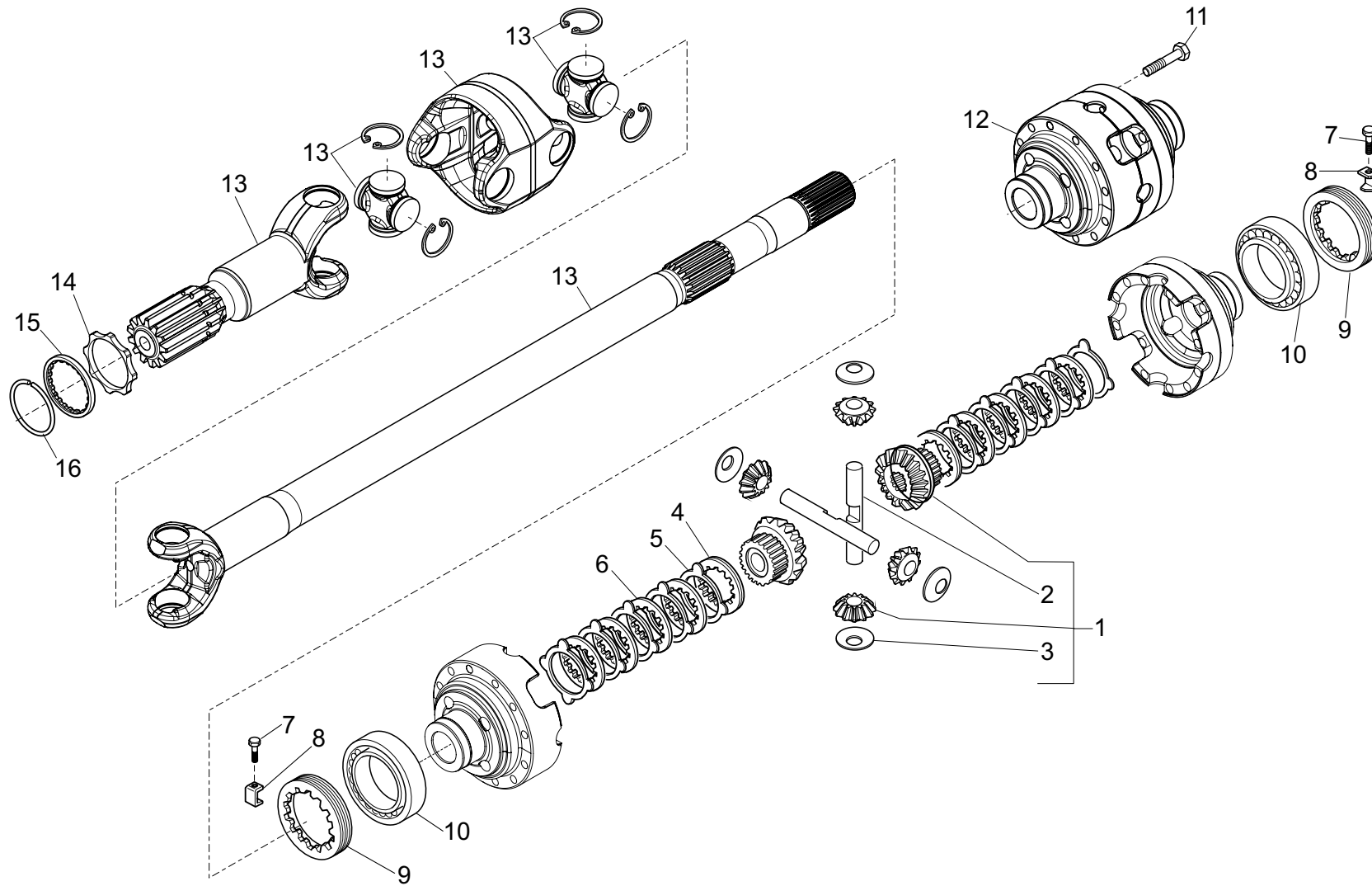




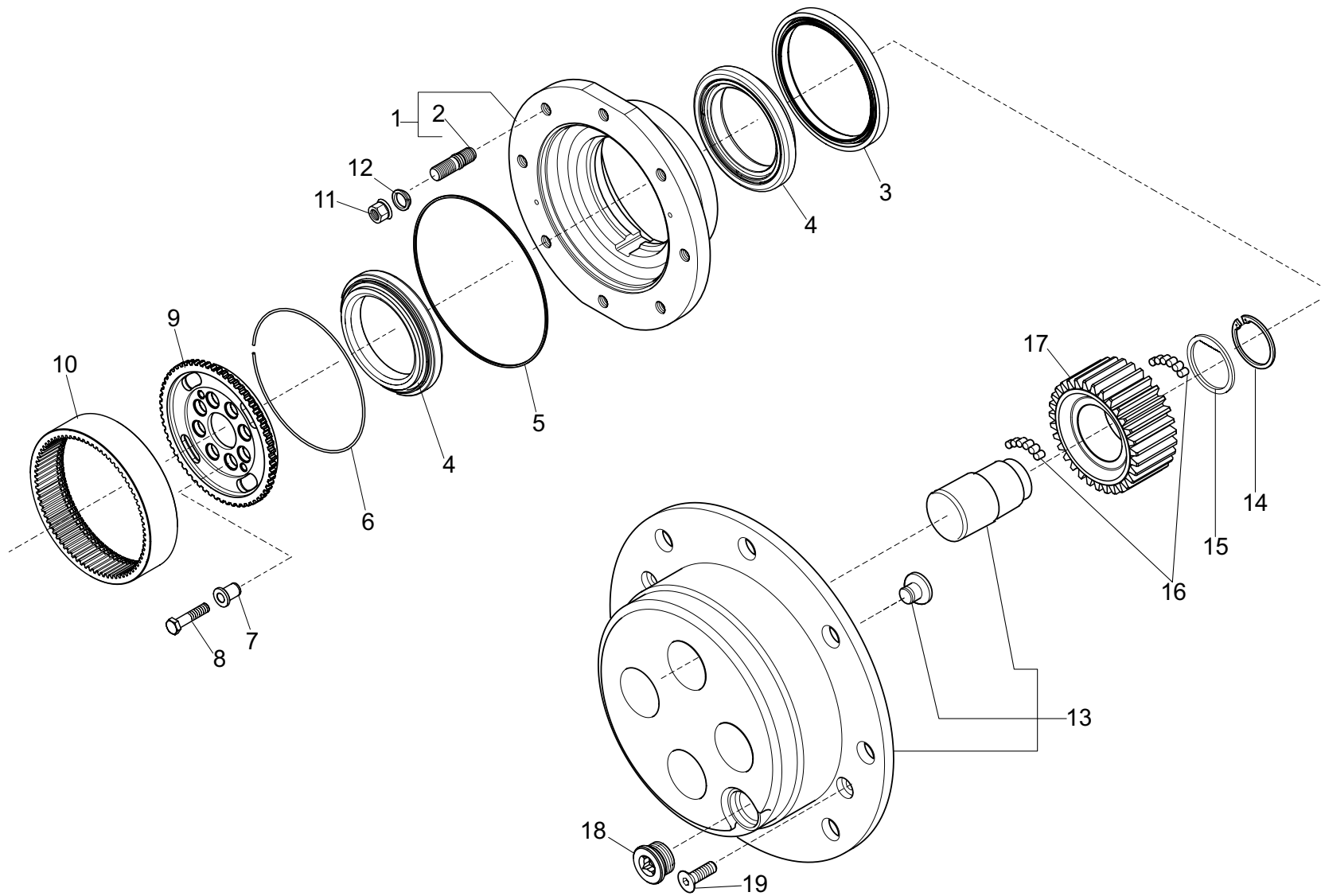
| Position | Ersatzteilnr. | Anzahl | Benennung            | ab Serie | bis Serie |
|----------|---------------|--------|----------------------|----------|-----------|
| 1        | 23122475      | 2,00   | SPURSTANGE KPL.      |          |           |
| - 2      | 23122476      | 1,00   | KUGELGELENK          |          |           |
| - 3      | 23122477      | 1,00   | MUTTER - M24X1,5 -   |          |           |
| - 4      | 23122478      | 1,00   | SPURSTANGE           |          |           |
| 5        | 23122479      | 1,00   | LENKZYLINDER         |          |           |
| - 6      | 23122485      | 1,00   | ZYLINDERKOPF         |          |           |
| - 7      | 23122486      | 1,00   | KOLBENSTANGE         |          |           |
| - 8      | 23122487      | 1,00   | DICHSATZ             |          |           |
| 9        | 23122481      | 1,00   | LENKGEHAEUSE         |          |           |
| 10       | 23122482      | 2,00   | MUTTER - M20X1,5 -   |          |           |
| 11       | 23122483      | 3,00   | SCHRAUBE - M12X 45 - |          |           |
| 12       | 7042803A      | 4,00   | SCHMIERNIPPEL AM 6X1 |          |           |
| 13       | 23122484      | 12,00  | SCHRAUBE - M14 -     |          |           |
| 14       | 4184287A      | 2,00   | DICHTRING            |          |           |
| 15       | 4102630A      | 2,00   | BUCHSE 45X 50X35     |          |           |
| 16       | 4102722A      | 4,00   | SCHRAUBE M16X100     |          |           |
| 17       | 4102798A      | 4,00   | SECHSKANTMUTTER M16  |          |           |
| 18       | 23122488      | 2,00   | BOLZEN               |          |           |
| 19       | 23122489      | 1,00   | ACHSSCHENKEL         |          |           |
| 20       | 23122490      | 2,00   | BOLZEN               |          |           |
| 21       | 23122491      | 4,00   | BUCHSE               |          |           |
| 22       | 23122492      | 1,00   | FLANSCH              |          |           |
| 23       | 23122493      | 1,00   | SENSOR               |          |           |
| - 24     | 4104964A      | 1,00   | STIFTGEHAEUSE        |          |           |
| - 25     | 4104965A      | 1,00   | VERRIEGELUNG 3-POLIG |          |           |
| - 26     | 4104960A      | 3,00   | STIFTKONTAKT DEUTSCH |          |           |
| 27       | 23122494      | 2,00   | SHELLE               |          |           |



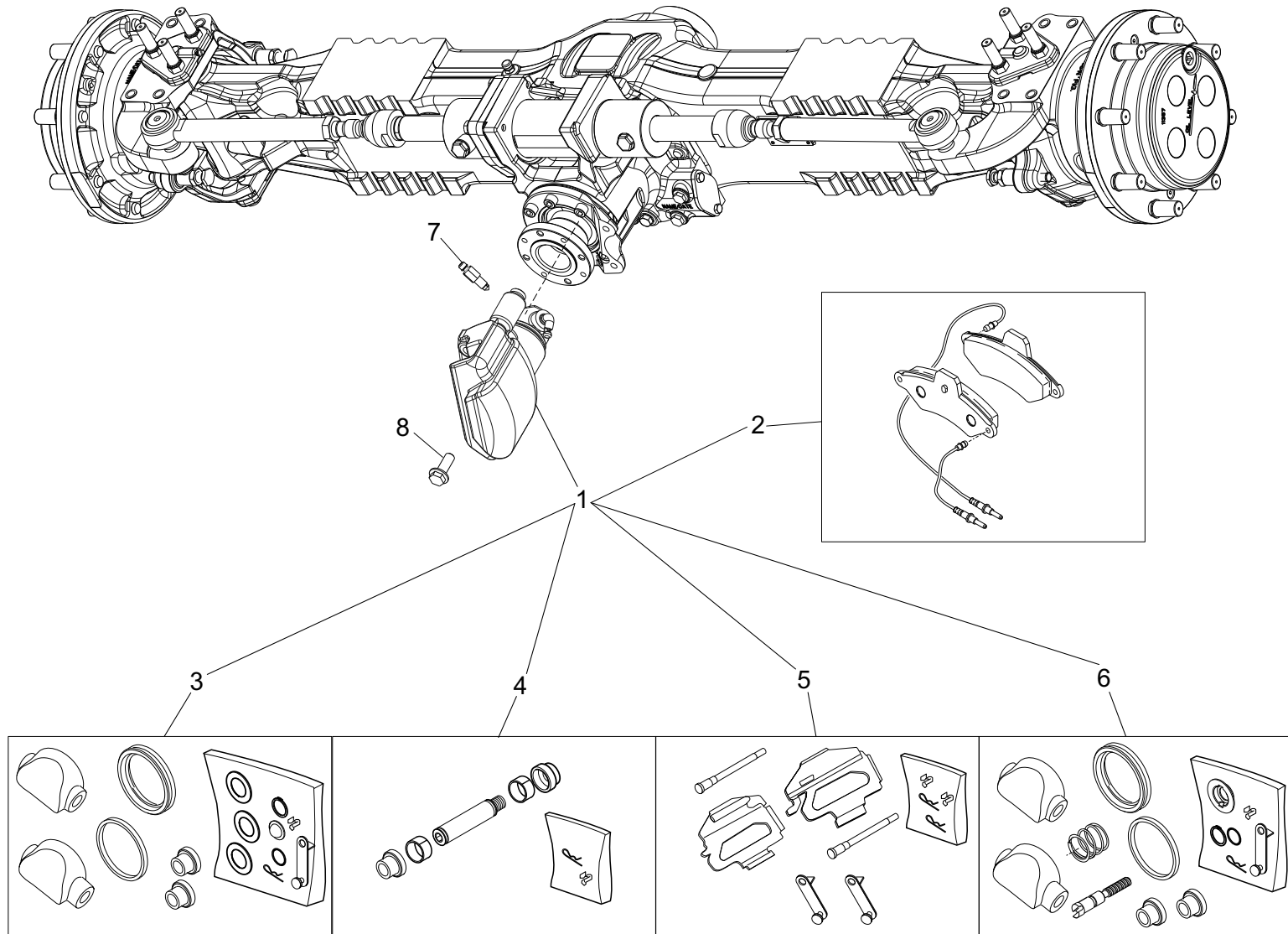
| Position | Ersatzteilnr. | Anzahl | Benennung            | ab Serie | bis Serie |
|----------|---------------|--------|----------------------|----------|-----------|
| 1        | 23122499      | 1,00   | KEGEL- UND TELLERRAD |          |           |
| - 2      | 23122500      | 1,00   | SCHEIBE              |          |           |
| - 3      | 23122501      | 1,00   | MUTTER - M40X1,5 -   |          |           |
| - 4      | 23122502      | 2,00   | SCHEIBE              |          |           |
| - 5      | 23122503      | 1,00   | DISTANZSTUECK        |          |           |
| 6        | 23122504      | 1,00   | PASSSCHEIBE - 2,50 - |          |           |
|          | 23122505      | 1,00   | PASSSCHEIBE - 2,60 - |          |           |
|          | 23122506      | 1,00   | PASSSCHEIBE - 2,70 - |          |           |
|          | 23122507      | 1,00   | PASSSCHEIBE - 2,80 - |          |           |
|          | 23122508      | 1,00   | PASSSCHEIBE - 2,90 - |          |           |
|          | 23122509      | 1,00   | PASSSCHEIBE - 3,00 - |          |           |
|          | 23122510      | 1,00   | PASSSCHEIBE - 3,10 - |          |           |
|          | 23122511      | 1,00   | PASSSCHEIBE - 3,20 - |          |           |
|          | 23122512      | 1,00   | PASSSCHEIBE - 3,30 - |          |           |
|          | 23122513      | 1,00   | PASSSCHEIBE - 3,40 - |          |           |
| 7        | 23122514      | 2,00   | KEGELROLLENLAGER     |          |           |
| 8        | 23122515      | 1,00   | SCHEIBE              |          |           |
| 9        | 23122516      | 1,00   | O-RING               |          |           |
| 10       | 23122517      | 1,00   | DICHTRING            |          |           |
| 11       | 23122518      | 1,00   | FLANSCH              |          |           |
| 12       | 23122519      | 1,00   | SCHEIBE              |          |           |
| 13       | 23122520      | 1,00   | SCHEIBE              |          |           |
| 14       | 23122521      | 1,00   | SCHRAUBE - M12X 25 - |          |           |
| 15       | 23122522      | 1,00   | BREMSSCHEIBE         |          |           |
| 16       | 23122523      | 1,00   | SCHRAUBE             |          |           |



| Position | Ersatzteilnr. | Anzahl | Benennung            | ab Serie | bis Serie |
|----------|---------------|--------|----------------------|----------|-----------|
| 1        | 23122524      | 1,00   | DIFFERENTIALRADSATZ  |          |           |
| - 2      | 23122525      | 2,00   | ZAPFEN               |          |           |
| - 3      | 23122526      | 4,00   | UNTERLEGSCHIEBE      |          |           |
| 4        | 4102664A      | 2,00   | LAMELLE              |          |           |
| 5        | 4102666A      | 10,00  | LAMELLE              |          |           |
| 6        | 4102665A      | 8,00   | LAMELLE              |          |           |
| 7        | 4102725A      | 2,00   | SCHRAUBE M6X 10      |          |           |
| 8        | 4102667A      | 2,00   | HALTER               |          |           |
| 9        | 4102668A      | 2,00   | LAMELLE              |          |           |
| 10       | 23122527      | 2,00   | KEGELROLLENLAGER     |          |           |
| 11       | 4102726A      | 12,00  | SCHRAUBE M10X 1,5X75 |          |           |
| 12       | 23122528      | 1,00   | DIFFERENTIALGEHAEUSE |          |           |
| 13       | 23122529      | 2,00   | DOPPELKARDANGELENK   |          |           |
| 14       | 23122530      | 2,00   | UNTERLEGSCHIEBE      |          |           |
| 15       | 4184290A      | 2,00   | SCHEIBE              |          |           |
| 16       | 23122531      | 2,00   | SEEGERRING           |          |           |

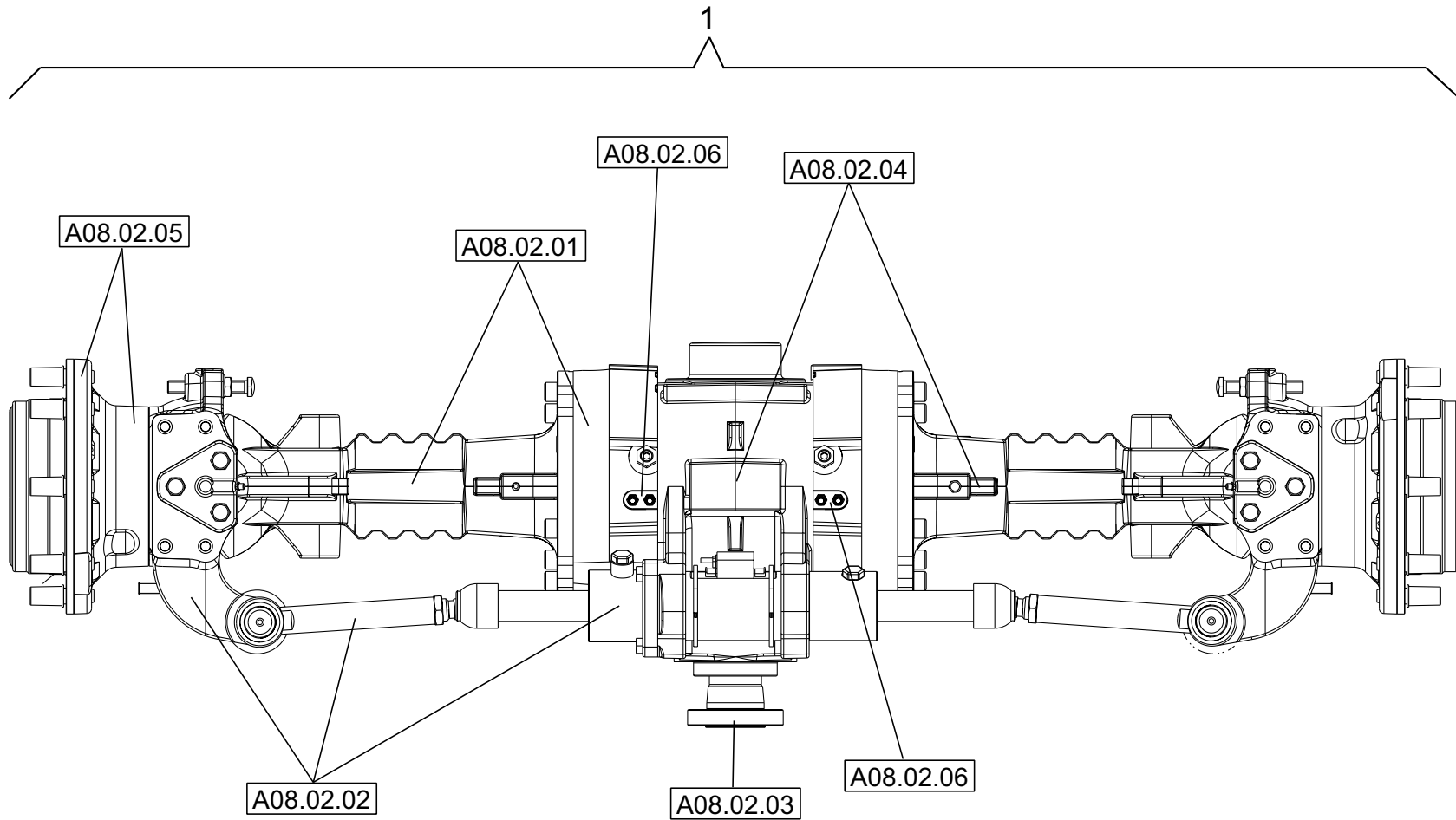


| Position | Ersatzteilnr. | Anzahl | Benennung            | ab Serie | bis Serie |
|----------|---------------|--------|----------------------|----------|-----------|
| 1        | 23122532      | 2,00   | RADNABEN-SATZ        |          |           |
| - 2      | 23122533      | 8,00   | STIFTSCHRAUBE        |          |           |
| 3        | 23122534      | 2,00   | DICHTRING            |          |           |
| 4        | 23122535      | 4,00   | KUGELLAGER           |          |           |
| 5        | 23122536      | 2,00   | O-RING               |          |           |
| 6        | 4102679A      | 2,00   | RING                 |          |           |
| 7        | 23122537      | 16,00  | BUCHSE               |          |           |
| 8        | 23122538      | 16,00  | SCHRAUBE - M12X 45 - |          |           |
| 9        | 23122539      | 2,00   | HOHLRAD              |          |           |
| 10       | 23122540      | 2,00   | HOHLRADNABE          |          |           |
| 11       | 23122541      | 16,00  | MUTTER - M20 -       |          |           |
| 12       | 23122542      | 16,00  | SCHEIBE              |          |           |
| 13       | 23122543      | 2,00   | PLANETENTRAEGER-SATZ |          |           |
| 14       | 23122544      | 8,00   | SEEGERRING           |          |           |
| 15       | 23122545      | 8,00   | UNTERLEGSCHNEIBE     |          |           |
| 16       | 23122546      | 44,00  | ROLLENLAGER          |          |           |
| 17       | 23122547      | 8,00   | ZAHNRAD Z= 23        |          |           |
| 18       | 4102714A      | 2,00   | STOPFEN M 30X2       |          |           |
| 19       | 23122548      | 4,00   | SCHRAUBE - M8X 20 -  |          |           |

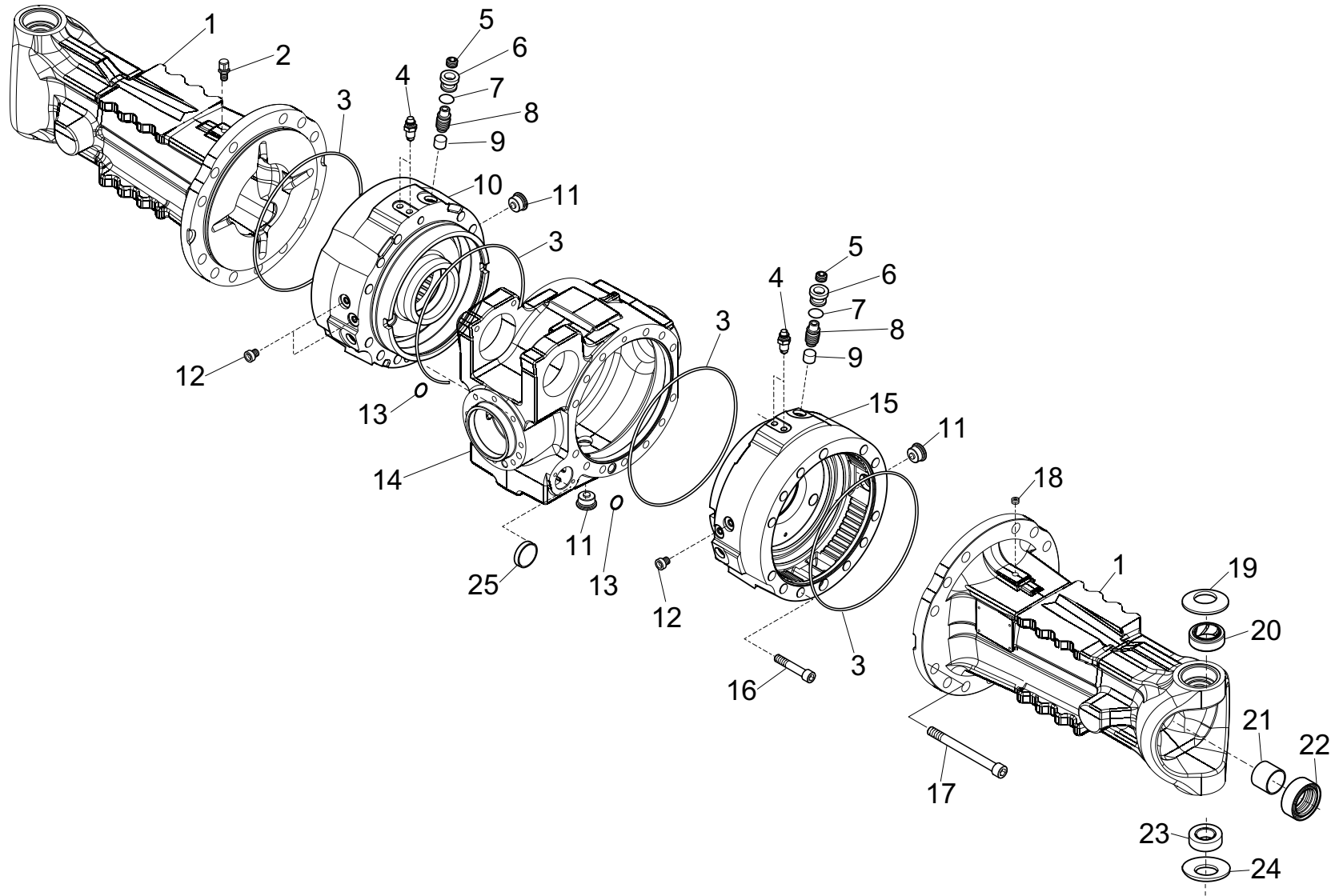




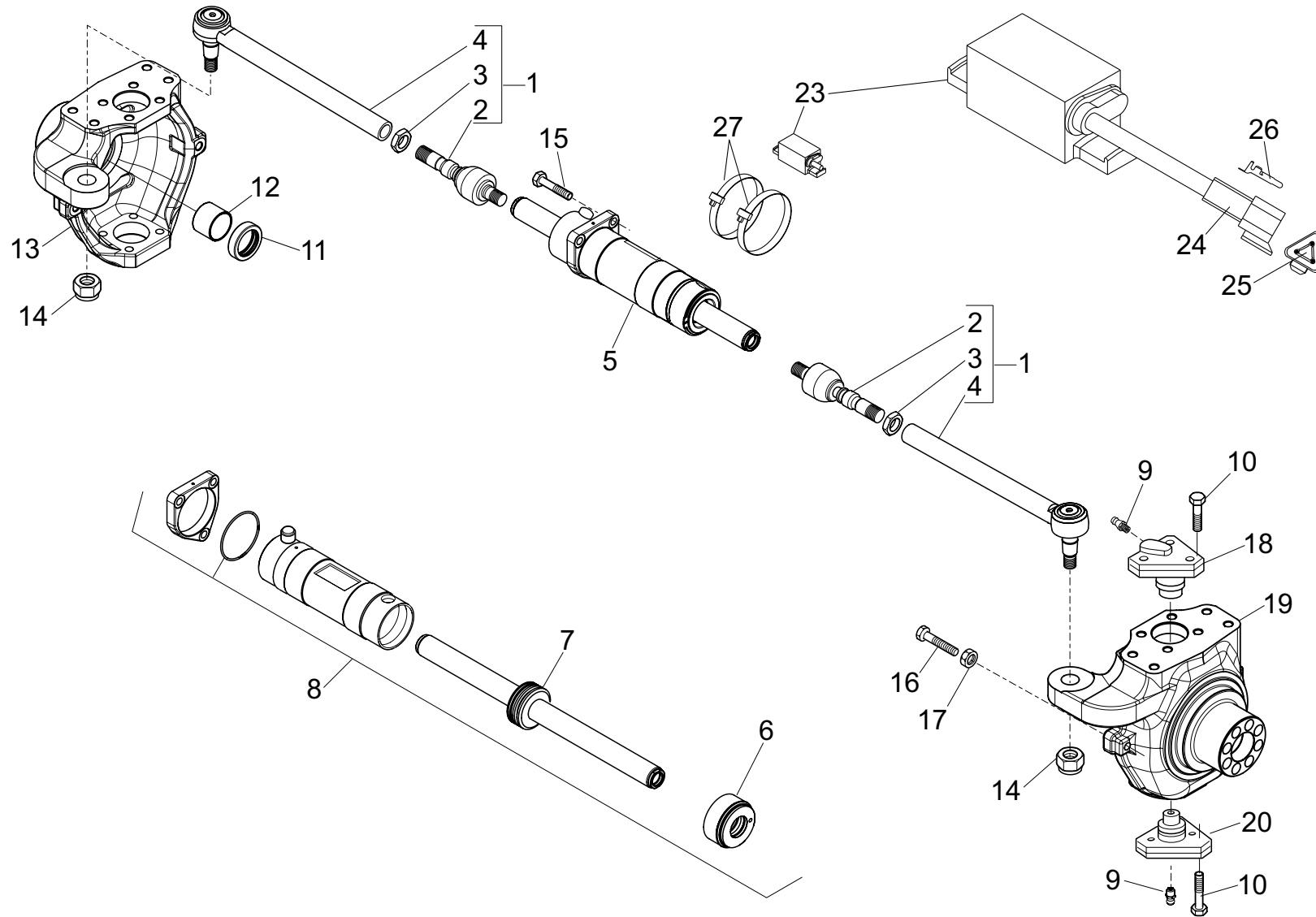
| Position | Ersatzteilnr. | Anzahl | Benennung                     | ab Serie | bis Serie |
|----------|---------------|--------|-------------------------------|----------|-----------|
| 1        | 23122549      | 1,00   | BREMSSATTEL                   |          |           |
| - 2      | 23122550      | 1,00   | BREMSBELAGSATZ                |          |           |
| - 3      | 23122551      | 1,00   | REPARATURSATZ                 |          |           |
| - 4      | 23122552      | 1,00   | SCHRAUBBOLZENSATZ             |          |           |
| - 5      | 23122553      | 1,00   | FEDER-REPARATURSATZ           |          |           |
| - 6      | 23122554      | 1,00   | REPARATURSATZ FESTSTELLBREMSE |          |           |
| 7        | 23122555      | 1,00   | ENTLUEFTER                    |          |           |
| 8        | 4102721A      | 2,00   | SCHRAUBE M12X 1,75X33         |          |           |



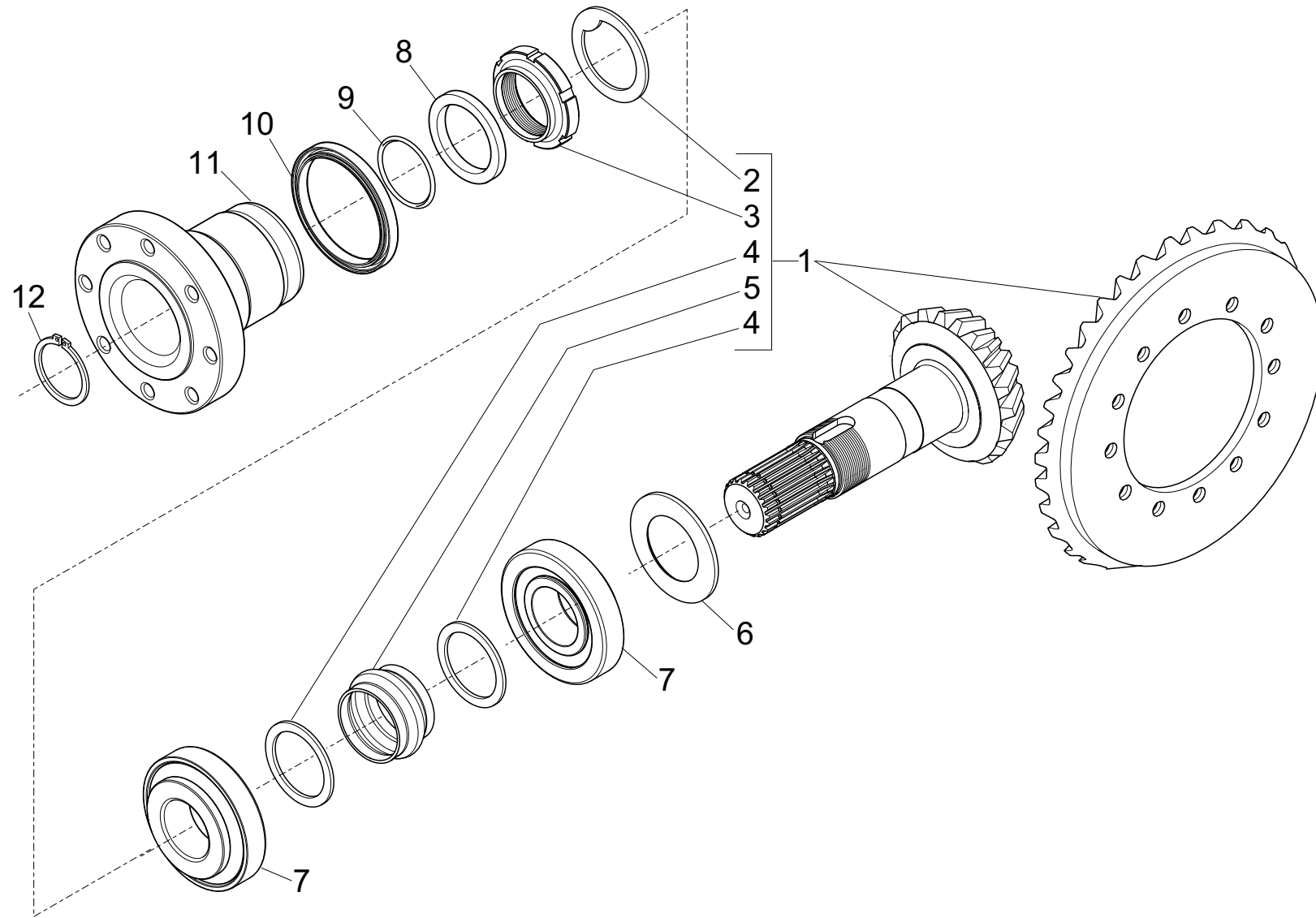
| Position | Ersatzteilnr. | Anzahl | Benennung                   | ab Serie | bis Serie |
|----------|---------------|--------|-----------------------------|----------|-----------|
| 1        | 23112747      | 1,00   | LENKACHSE VORN KPL.         |          |           |
| 2        | A08.02.01     | 1,00   | ACHSKOERPER                 |          |           |
| 3        | A08.02.02     | 1,00   | LENKUNG                     |          |           |
| 4        | A08.02.03     | 1,00   | KEGEL- UND TELLERRADPAAR    |          |           |
| 5        | A08.02.04     | 1,00   | DIFFERENTIAL                |          |           |
| 6        | A08.02.05     | 1,00   | PLANETENTRAEGER MIT RADNABE |          |           |
| 7        | A08.02.06     | 1,00   | LAMELLENBREMSE              |          |           |



| Position | Ersatzteilnr. | Anzahl | Benennung                 | ab Serie | bis Serie |
|----------|---------------|--------|---------------------------|----------|-----------|
| 1        | 23122748      | 2,00   | ACHSKOERPER               |          |           |
| 2        | 4102617A      | 1,00   | ENTLUEFTER M 10X1         |          |           |
| 3        | 23122749      | 4,00   | O-RING                    |          |           |
| 4        | 4102642A      | 4,00   | ENTLUEFTUNGSVENTIL M 10X1 |          |           |
| 5        | 23122750      | 6,00   | STOPFEN - M16X1,5 -       |          |           |
| 6        | 23122751      | 6,00   | SCHRAUBE - M22X1,5 -      |          |           |
| 7        | 23122752      | 6,00   | O-RING                    |          |           |
| 8        | 23122753      | 6,00   | SCHRAUBE - M16X1,5 -      |          |           |
| 9        | 23122754      | 6,00   | ZAPFEN                    |          |           |
| 10       | 23122755      | 1,00   | BREMSZYLINDER LINKS       |          |           |
| 11       | 4102714A      | 3,00   | STOPFEN M 30X2            |          |           |
| 12       | 4102794A      | 4,00   | Schutzstopfen             |          |           |
| 13       | 23122756      | 2,00   | O-RING                    |          |           |
| 14       | 23122757      | 1,00   | GEHAEUSE                  |          |           |
| 15       | 23122758      | 1,00   | BREMSZYLINDER RECHTS      |          |           |
| 16       | 23122759      | 2,00   | SCHRAUBE - M12X110 -      |          |           |
| 17       | 23122760      | 24,00  | SCHRAUBE - M16X150 -      |          |           |
| 18       | 23122761      | 1,00   | STOPFEN - M10X1 -         |          |           |
| 19       | 23122460      | 2,00   | TELLERFEDER               |          |           |
| 20       | 23122461      | 2,00   | BUCHSE                    |          |           |
| 21       | 23122462      | 2,00   | BUCHSE                    |          |           |
| 22       | 23122463      | 2,00   | DICHTRING                 |          |           |
| 23       | 23122464      | 2,00   | LAGER                     |          |           |
| 24       | 23122465      | 2,00   | TELLERFEDER               |          |           |
| 25       | 23122762      | 2,00   | STOPFEN                   |          |           |

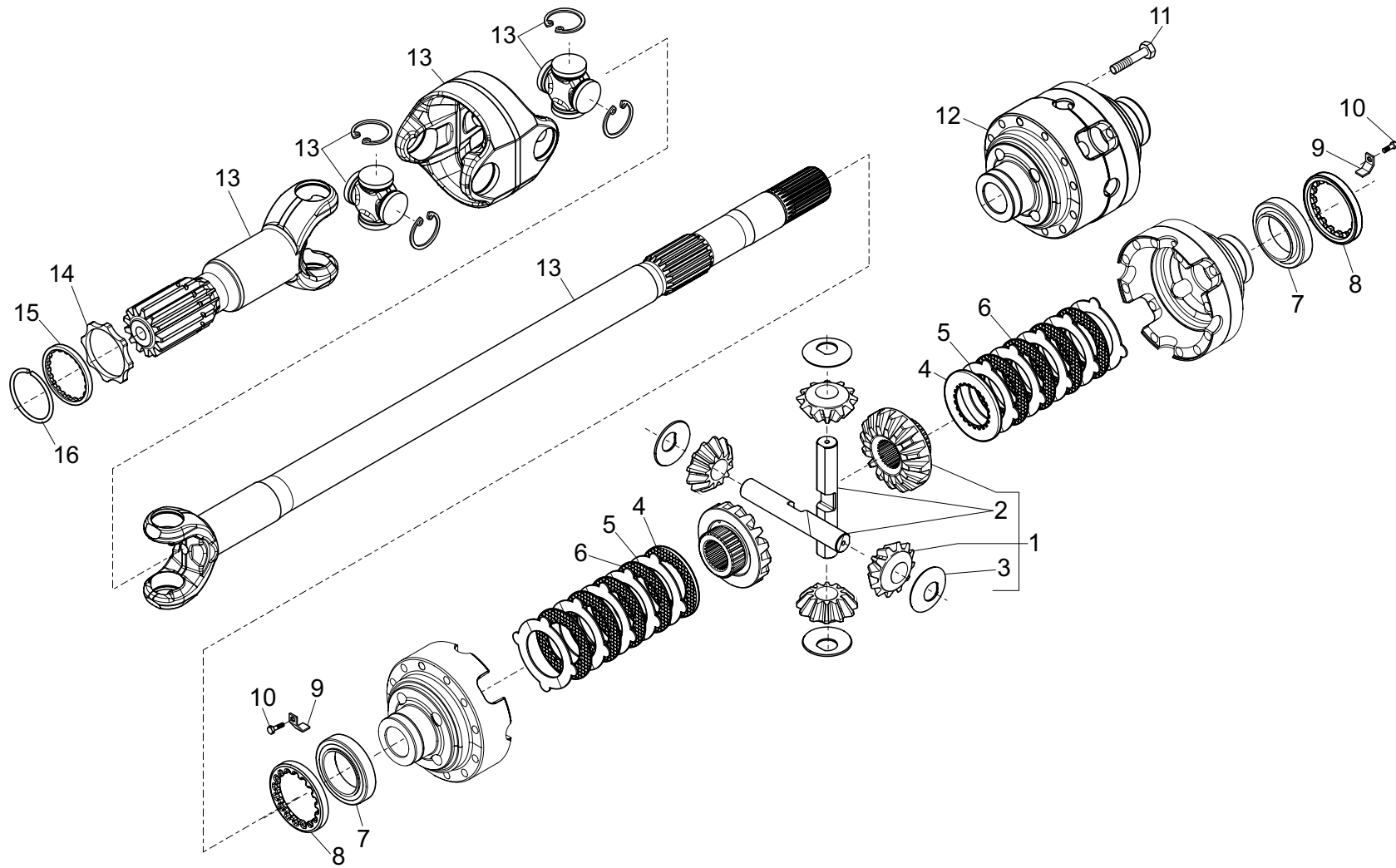


| Position | Ersatzteilnr. | Anzahl | Benennung            | ab Serie | bis Serie |
|----------|---------------|--------|----------------------|----------|-----------|
| 1        | 23122475      | 2,00   | SPURSTANGE KPL.      |          |           |
| - 2      | 23122476      | 1,00   | KUGELGELENK          |          |           |
| - 3      | 23122477      | 1,00   | MUTTER - M24X1,5 -   |          |           |
| - 4      | 23122478      | 1,00   | SPURSTANGE           |          |           |
| 5        | 23122479      | 1,00   | LENKZYLINDER         |          |           |
| - 6      | 23122485      | 1,00   | ZYLINDERKOPF         |          |           |
| - 7      | 23122486      | 1,00   | KOLBENSTANGE         |          |           |
| - 8      | 23122487      | 1,00   | DICHSATZ             |          |           |
| 9        | 23122481      | 1,00   | LENKGEHAEUSE         |          |           |
| 10       | 23122482      | 2,00   | MUTTER - M20X1,5 -   |          |           |
| 11       | 23122483      | 3,00   | SCHRAUBE - M12X 45 - |          |           |
| 12       | 7042803A      | 4,00   | SCHMIERNIPPEL AM 6X1 |          |           |
| 13       | 23122484      | 12,00  | SCHRAUBE - M14 -     |          |           |
| 14       | 4184287A      | 2,00   | DICHTRING            |          |           |
| 15       | 4102630A      | 2,00   | BUCHSE 45X 50X35     |          |           |
| 16       | 4102722A      | 4,00   | SCHRAUBE M16X100     |          |           |
| 17       | 4102798A      | 4,00   | SECHSKANTMUTTER M16  |          |           |
| 18       | 23122488      | 2,00   | BOLZEN               |          |           |
| 19       | 23122489      | 1,00   | ACHSSCHENKEL         |          |           |
| 20       | 23122490      | 2,00   | BOLZEN               |          |           |
| 23       | 23122493      | 1,00   | SENSOR               |          |           |
| - 24     | 4104964A      | 1,00   | STIFTGEHAEUSE        |          |           |
| - 25     | 4104965A      | 1,00   | VERRIEGELUNG 3-POLIG |          |           |
| - 26     | 4104960A      | 3,00   | STIFTKONTAKT DEUTSCH |          |           |
| 27       | 23122494      | 2,00   | SHELLE               |          |           |

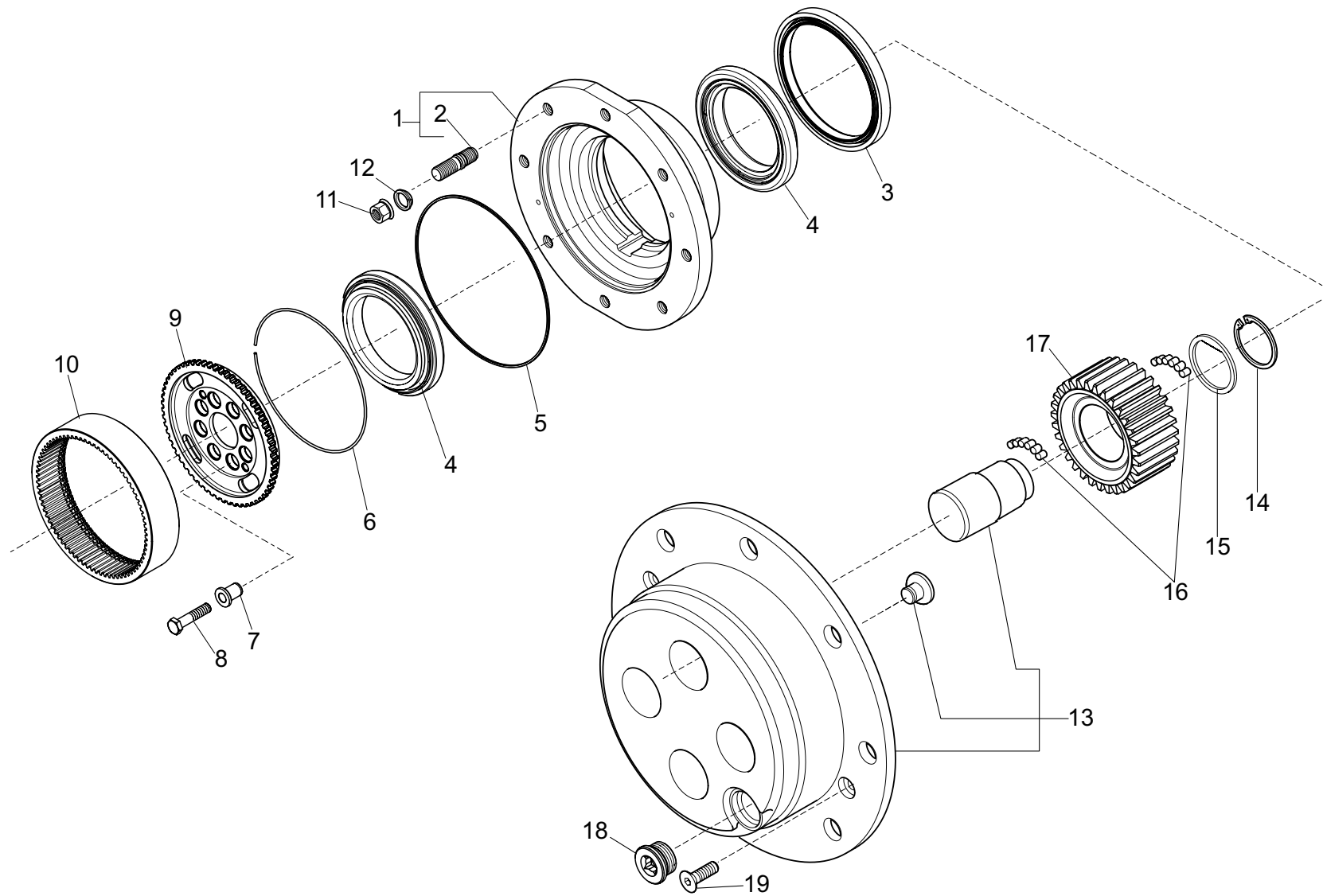




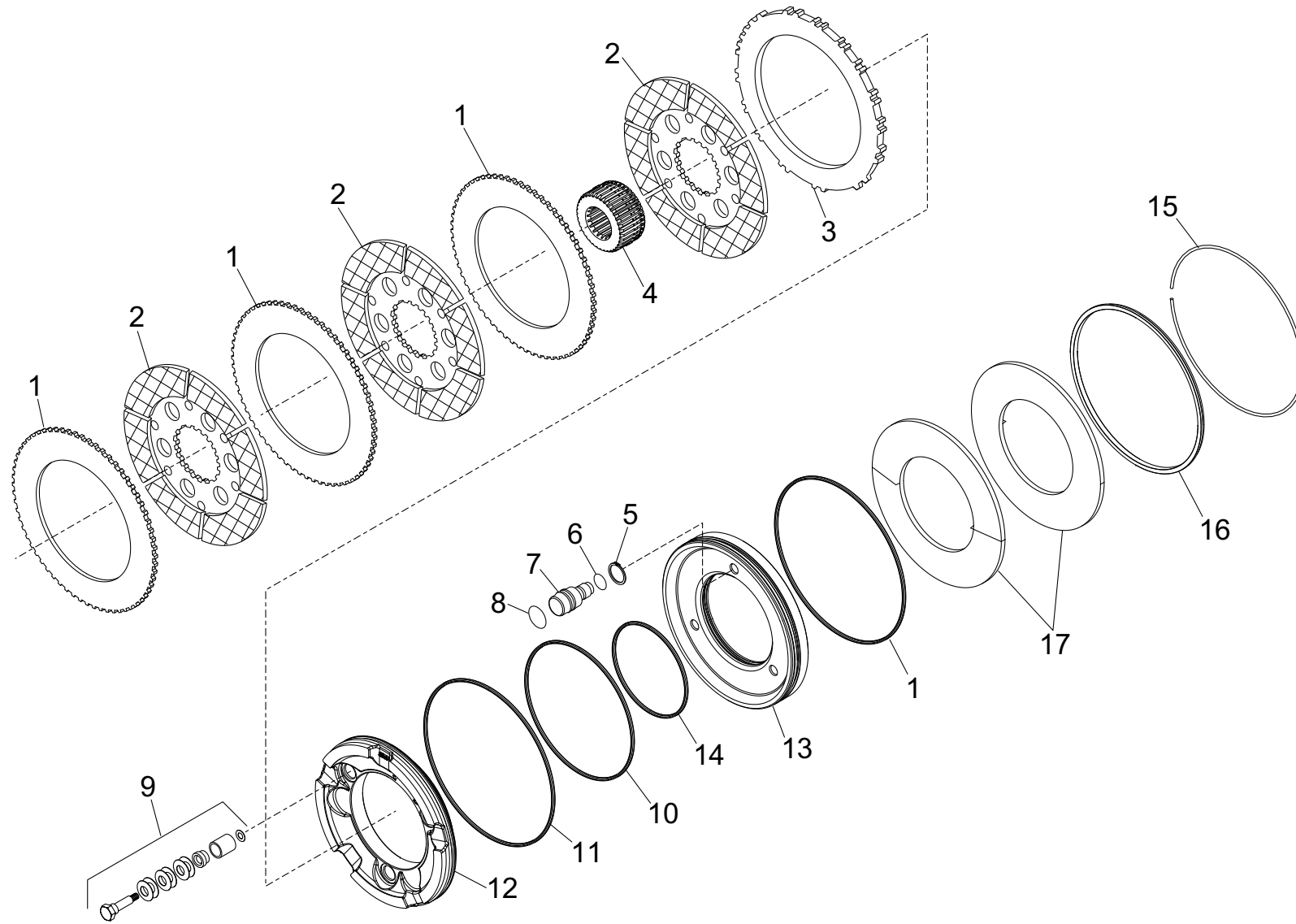
| Position | Ersatzteilnr. | Anzahl | Benennung            | ab Serie | bis Serie |
|----------|---------------|--------|----------------------|----------|-----------|
| 1        | 23122499      | 1,00   | KEGEL- UND TELLERRAD |          |           |
| - 2      | 23122500      | 1,00   | SCHEIBE              |          |           |
| - 3      | 23122501      | 1,00   | MUTTER - M40X1,5 -   |          |           |
| - 4      | 23122502      | 2,00   | SCHEIBE              |          |           |
| - 5      | 23122503      | 1,00   | DISTANZSTUECK        |          |           |
| 6        | 23122504      | 1,00   | PASSSCHEIBE - 2,50 - |          |           |
|          | 23122505      | 1,00   | PASSSCHEIBE - 2,60 - |          |           |
|          | 23122506      | 1,00   | PASSSCHEIBE - 2,70 - |          |           |
|          | 23122507      | 1,00   | PASSSCHEIBE - 2,80 - |          |           |
|          | 23122508      | 1,00   | PASSSCHEIBE - 2,90 - |          |           |
|          | 23122509      | 1,00   | PASSSCHEIBE - 3,00 - |          |           |
|          | 23122510      | 1,00   | PASSSCHEIBE - 3,10 - |          |           |
|          | 23122511      | 1,00   | PASSSCHEIBE - 3,20 - |          |           |
|          | 23122512      | 1,00   | PASSSCHEIBE - 3,30 - |          |           |
|          | 23122513      | 1,00   | PASSSCHEIBE - 3,40 - |          |           |
| 7        | 23122514      | 2,00   | KEGELROLLENLAGER     |          |           |
| 8        | 23122515      | 1,00   | SCHEIBE              |          |           |
| 9        | 23122516      | 1,00   | O-RING               |          |           |
| 10       | 23122517      | 1,00   | DICHTRING            |          |           |
| 11       | 23122763      | 1,00   | FLANSCH              |          |           |
| 12       | 4102803A      | 1,00   | SICHERUNGSRING       |          |           |



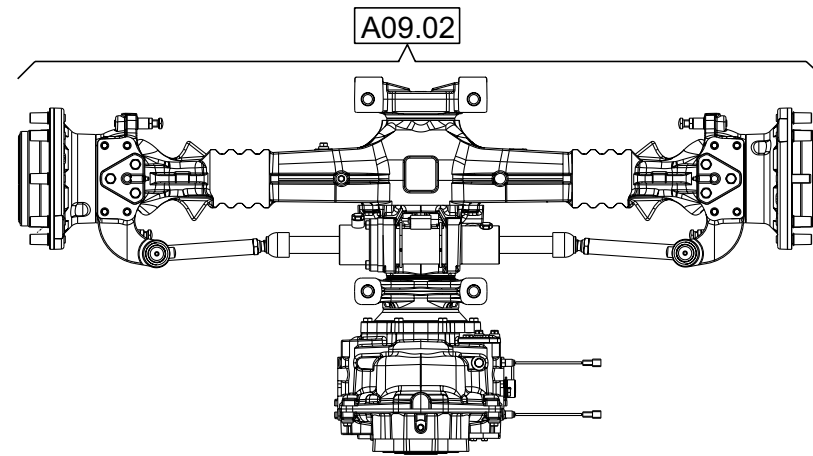
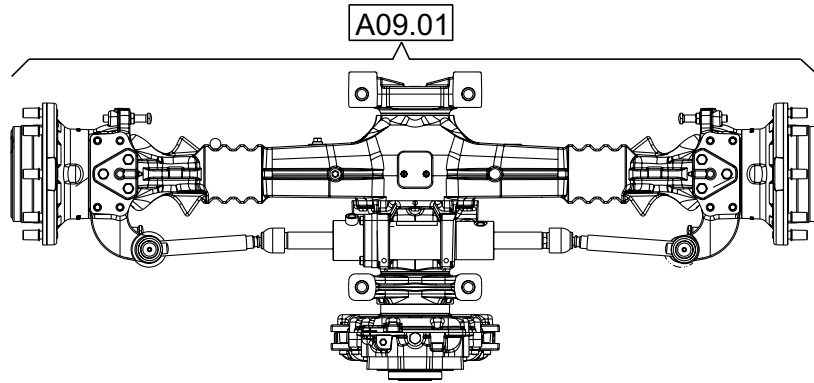
| Position | Ersatzteilnr. | Anzahl | Benennung            | ab Serie | bis Serie |
|----------|---------------|--------|----------------------|----------|-----------|
| 1        | 23122524      | 1,00   | DIFFERENTIALRADSATZ  |          |           |
| - 2      | 23122525      | 2,00   | ZAPFEN               |          |           |
| - 3      | 23122526      | 4,00   | UNTERLEGSCHIEBE      |          |           |
| 4        | 4102664A      | 2,00   | LAMELLE              |          |           |
| 5        | 4102666A      | 10,00  | LAMELLE              |          |           |
| 6        | 4102665A      | 8,00   | LAMELLE              |          |           |
| 7        | 4102725A      | 2,00   | SCHRAUBE M6X 10      |          |           |
| 8        | 23122764      | 2,00   | PLATTE               |          |           |
| 9        | 4102668A      | 2,00   | LAMELLE              |          |           |
| 10       | 23122527      | 2,00   | KEGELROLLENLAGER     |          |           |
| 11       | 4102726A      | 12,00  | SCHRAUBE M10X 1,5X75 |          |           |
| 12       | 23122528      | 1,00   | DIFFERENTIALGEHAEUSE |          |           |
| 13       | 23122529      | 2,00   | DOPPELKARDANGELENK   |          |           |
| 14       | 23122530      | 2,00   | UNTERLEGSCHIEBE      |          |           |
| 15       | 4184290A      | 2,00   | SCHEIBE              |          |           |
| 16       | 23122531      | 2,00   | SEEGERRING           |          |           |



| Position | Ersatzteilnr. | Anzahl | Benennung            | ab Serie | bis Serie |
|----------|---------------|--------|----------------------|----------|-----------|
| 1        | 23122532      | 2,00   | RADNABEN-SATZ        |          |           |
| - 2      | 23122533      | 8,00   | STIFTSCHRAUBE        |          |           |
| 3        | 23122534      | 2,00   | DICHTRING            |          |           |
| 4        | 23122535      | 4,00   | KUGELLAGER           |          |           |
| 5        | 23122536      | 2,00   | O-RING               |          |           |
| 6        | 4102679A      | 2,00   | RING                 |          |           |
| 7        | 23122537      | 16,00  | BUCHSE               |          |           |
| 8        | 23122538      | 16,00  | SCHRAUBE - M12X 45 - |          |           |
| 9        | 23122539      | 2,00   | HOHLRAD              |          |           |
| 10       | 23122540      | 2,00   | HOHLRADNABE          |          |           |
| 11       | 23122541      | 16,00  | MUTTER - M20 -       |          |           |
| 12       | 23122542      | 16,00  | SCHEIBE              |          |           |
| 13       | 23122543      | 2,00   | PLANETENTRAEGER-SATZ |          |           |
| 14       | 23122544      | 8,00   | SEEGERRING           |          |           |
| 15       | 23122545      | 8,00   | UNTERLEGSCHIEBE      |          |           |
| 16       | 23122546      | 44,00  | ROLLENLAGER          |          |           |
| 17       | 23122547      | 8,00   | ZAHNRAD Z= 23        |          |           |
| 18       | 4102714A      | 2,00   | STOPFEN M 30X2       |          |           |
| 19       | 23122548      | 4,00   | SCHRAUBE - M8X 20 -  |          |           |

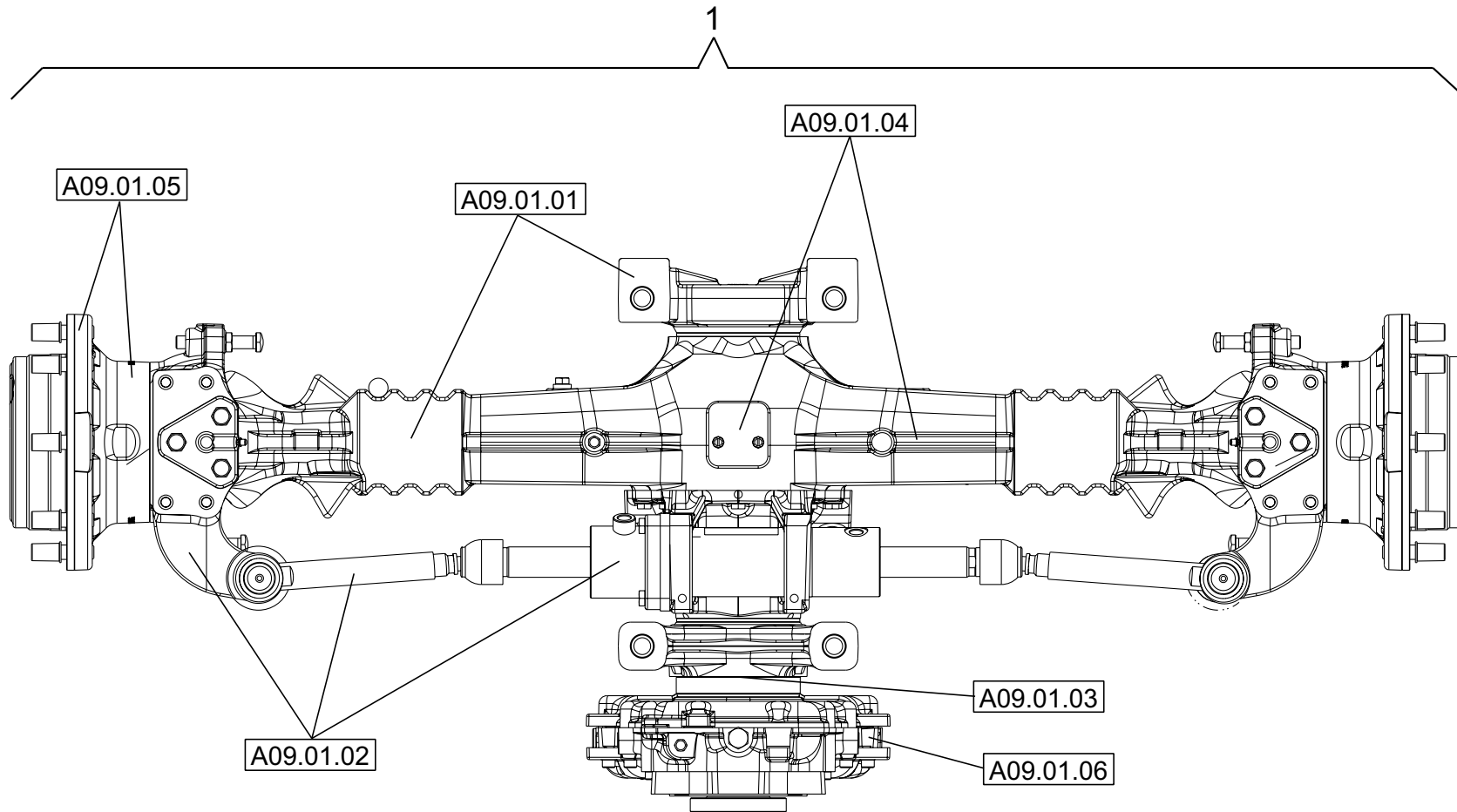


| Position | Ersatzteilnr. | Anzahl | Benennung      | ab Serie | bis Serie |
|----------|---------------|--------|----------------|----------|-----------|
| 1        | 23122765      | 6,00   | GEGENSCHLEIBE  |          |           |
| 2        | 23122766      | 6,00   | BREMSSCHLEIBE  |          |           |
| 3        | 23122767      | 2,00   | GEGENSCHLEIBE  |          |           |
| 4        | 23122768      | 2,00   | KEILNABE       |          |           |
| 5        | 23122769      | 6,00   | SEEGERRING D12 |          |           |
| 6        | 23122770      | 6,00   | O-RING         |          |           |
| 7        | 23122771      | 6,00   | SCHUBBOLZEN    |          |           |
| 8        | 23122772      | 6,00   | O-RING         |          |           |
| 9        | 23122773      | 2,00   | NACHSTELLSATZ  |          |           |
| 10       | 23122774      | 2,00   | O-RING         |          |           |
| 11       | 23122775      | 4,00   | O-RING         |          |           |
| 12       | 23122776      | 2,00   | BREMSKOLBEN    |          |           |
| 13       | 23122777      | 2,00   | BREMSKOLBEN    |          |           |
| 14       | 23122778      | 2,00   | O-RING         |          |           |
| 15       | 23122779      | 2,00   | RING           |          |           |
| 16       | 23122780      | 2,00   | MUFFE          |          |           |
| 17       | 23122781      | 4,00   | TELLERFEDER    |          |           |

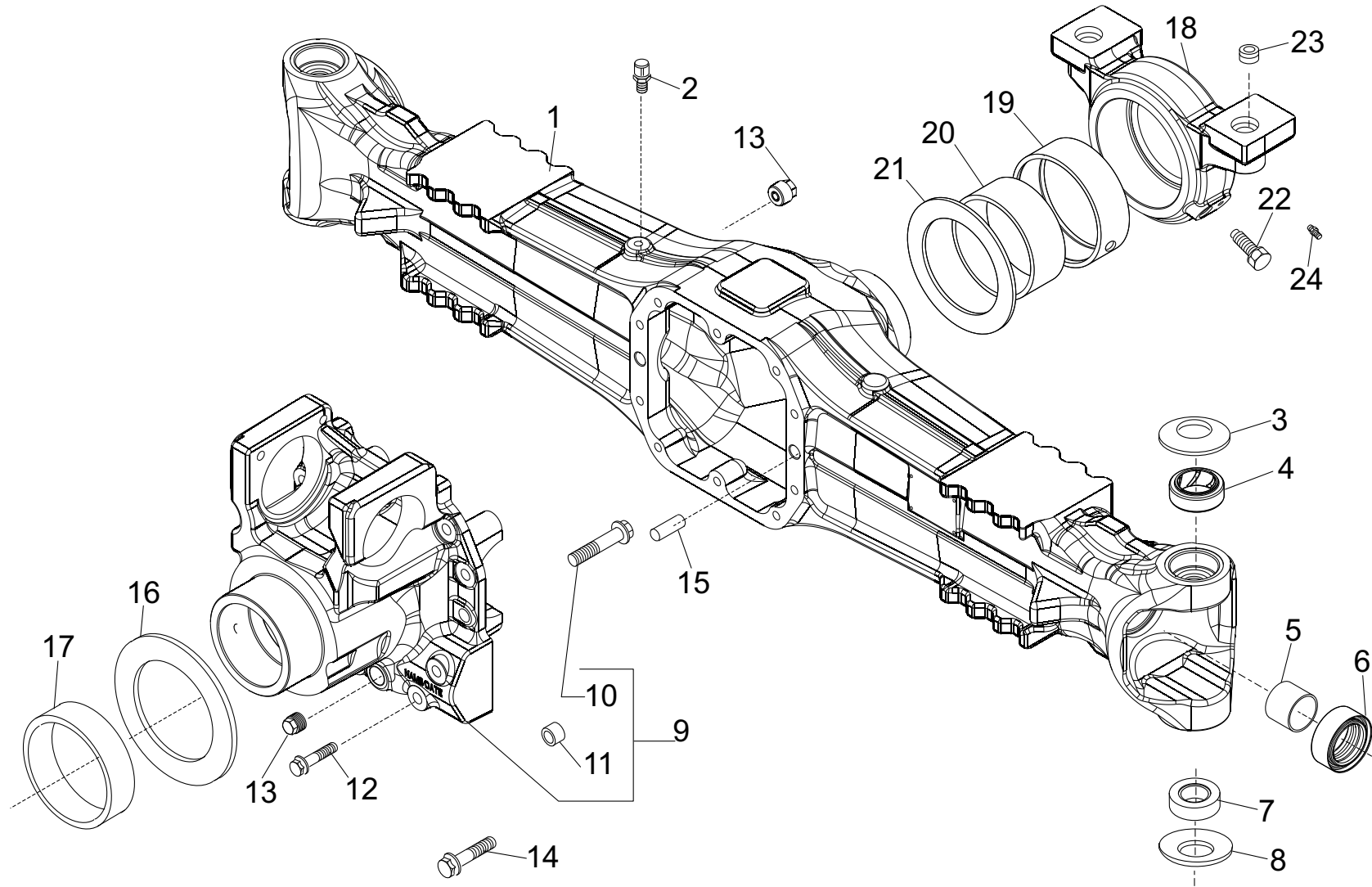




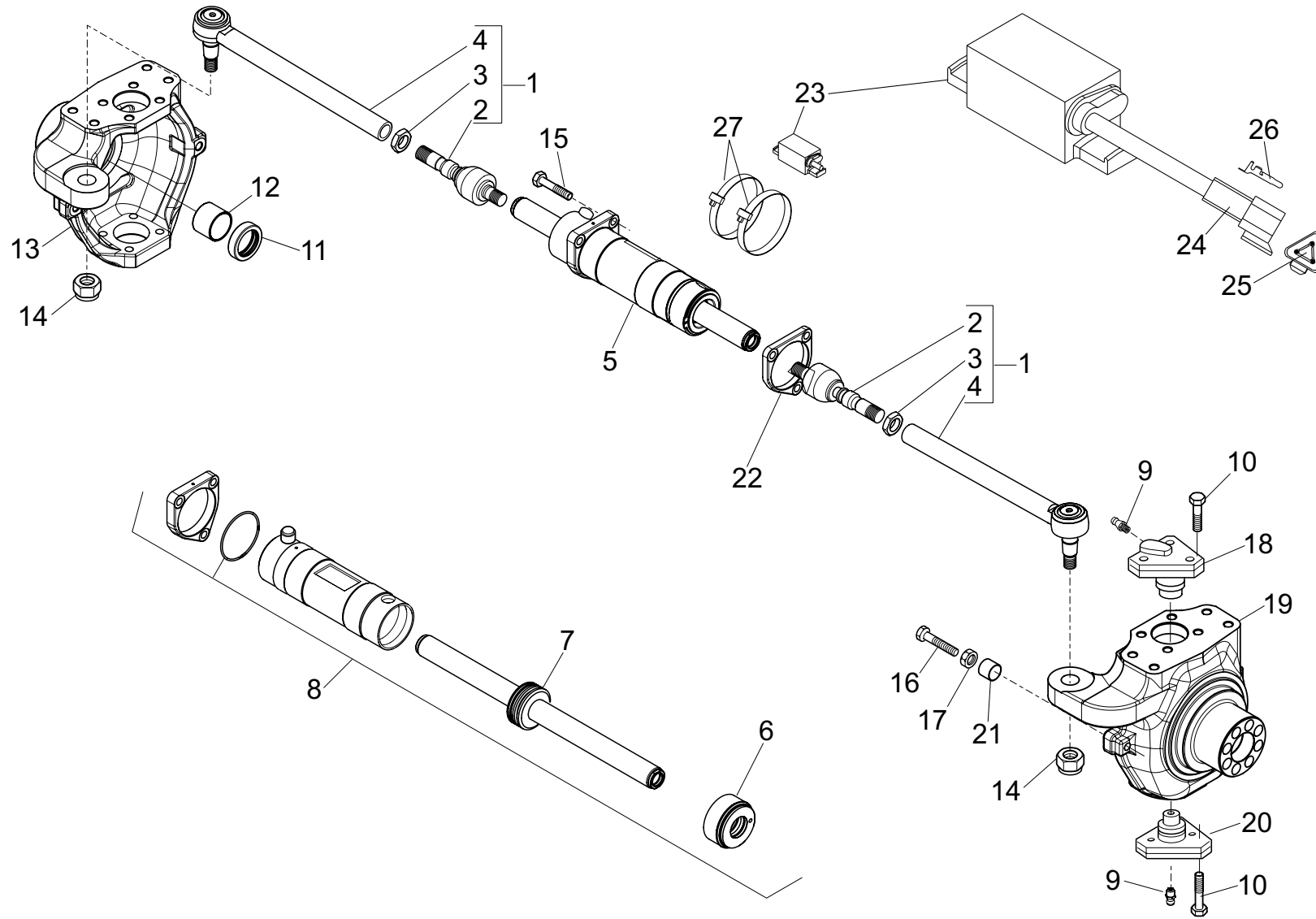
| Position | Ersatzteilnr. | Anzahl | Benennung                        | ab Serie | bis Serie |
|----------|---------------|--------|----------------------------------|----------|-----------|
| 1        | A09.01        | 1,00   | LENKACHSE HINTEN 20KM/H - 35%    |          |           |
| 2        | A09.02        | 1,00   | LENKACHSE HINTEN 25-40KM/H - 35% |          |           |



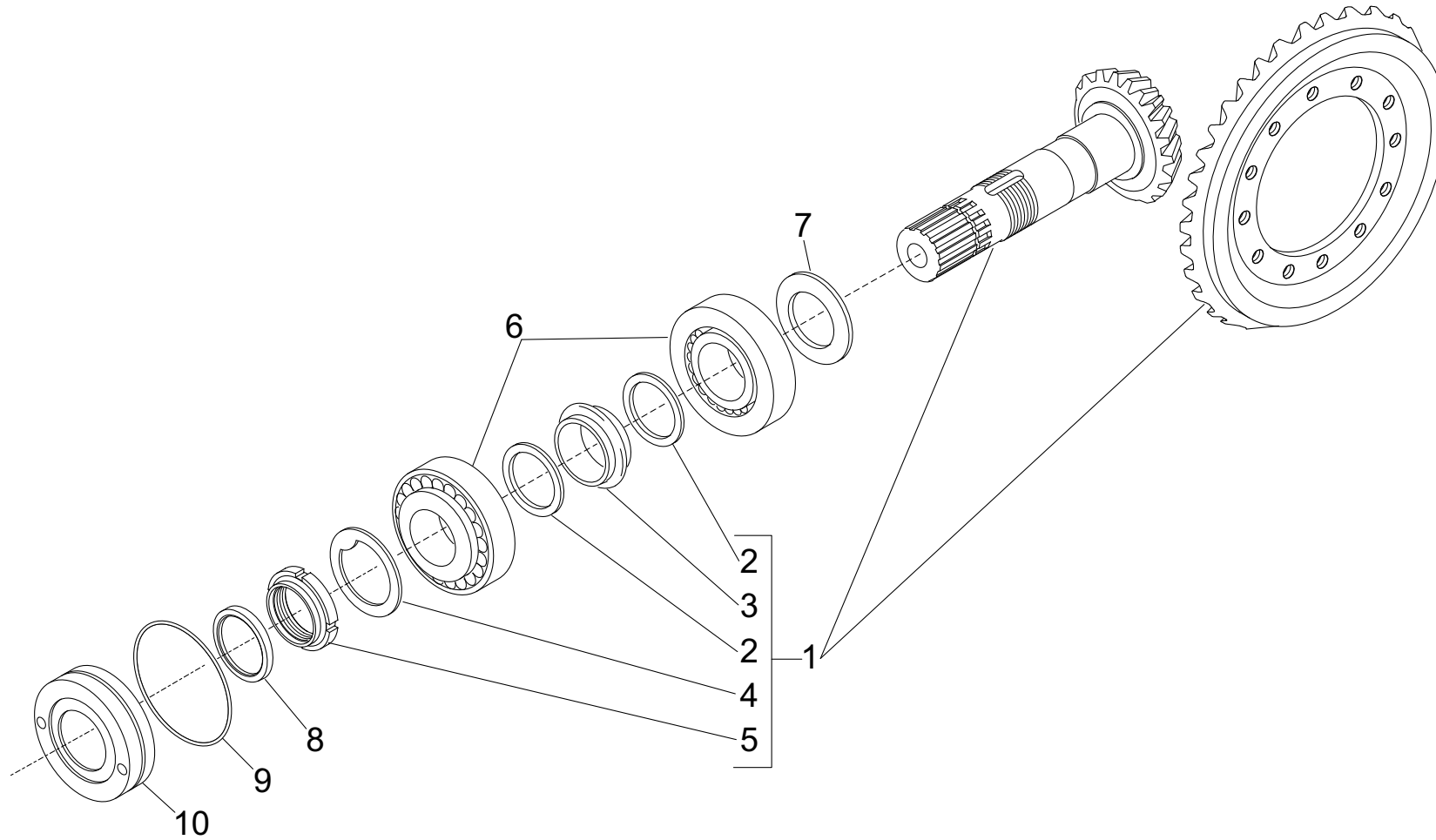
| Position | Ersatzteilnr. | Anzahl | Benennung                   | ab Serie | bis Serie |
|----------|---------------|--------|-----------------------------|----------|-----------|
| 1        | 23112746      | 1,00   | LENKACHSE HINTEN KPL.       |          |           |
| 2        | A09.01.01     | 1,00   | ACHSKOERPER                 |          |           |
| 3        | A09.01.02     | 1,00   | LENKUNG                     |          |           |
| 4        | A09.01.03     | 1,00   | KEGEL- UND TELLERRADPAAR    |          |           |
| 5        | A09.01.04     | 1,00   | DIFFERENTIAL                |          |           |
| 6        | A09.01.05     | 1,00   | PLANETENTRAEGER MIT RADNABE |          |           |
| 7        | A09.01.06     | 1,00   | ACHSVERTEILERGETRIEBE       |          |           |



| Position | Ersatzteilnr. | Anzahl | Benennung             | ab Serie | bis Serie |
|----------|---------------|--------|-----------------------|----------|-----------|
| 1        | 23122459      | 1,00   | ACHSKOERPER           |          |           |
| 2        | 4102617A      | 1,00   | ENTLUEFTER M 10X1     |          |           |
| 3        | 23122460      | 2,00   | TELLERFEDER           |          |           |
| 4        | 23122461      | 2,00   | BUCHSE                |          |           |
| 5        | 23122462      | 2,00   | BUCHSE                |          |           |
| 6        | 23122463      | 2,00   | DICHTRING             |          |           |
| 7        | 23122464      | 2,00   | LAGER                 |          |           |
| 8        | 23122465      | 2,00   | TELLERFEDER           |          |           |
| 9        | 23122624      | 1,00   | DIFFERENTIALGEHAEUSE  |          |           |
| - 10     | 4102720A      | 4,00   | SCHRAUBE M14X 2X75    |          |           |
| - 11     | 4102627A      | 4,00   | BUCHSE 18X 15X12      |          |           |
| 12       | 4102721A      | 5,00   | SCHRAUBE M12X 1,75X33 |          |           |
| 13       | 23122467      | 2,00   | STOPFEN - M22X1,5 -   |          |           |
| 14       | 23122472      | 5,00   | SCHRAUBE - M12X 75 -  |          |           |
| 15       | 4102628A      | 2,00   | ZYLINDERSTIFT 15X 35  |          |           |
| 16       | 23122625      | 1,00   | SCHEIBE               |          |           |
| 17       | 23122626      | 1,00   | BUCHSE                |          |           |
| 18       | 23122627      | 1,00   | TRAEGER               |          |           |
| 19       | 23122628      | 1,00   | BUCHSE 130X120X42     |          |           |
| 20       | 23122629      | 1,00   | BUCHSE 120X110X46     |          |           |
| 21       | 23122630      | 1,00   | SCHEIBE               |          |           |
| 22       | 23122631      | 1,00   | SCHRAUBE              |          |           |
| 23       | 23122632      | 2,00   | BUCHSE                |          |           |
| 24       | 23122633      | 1,00   | SCHMIERNIPPEL         |          |           |

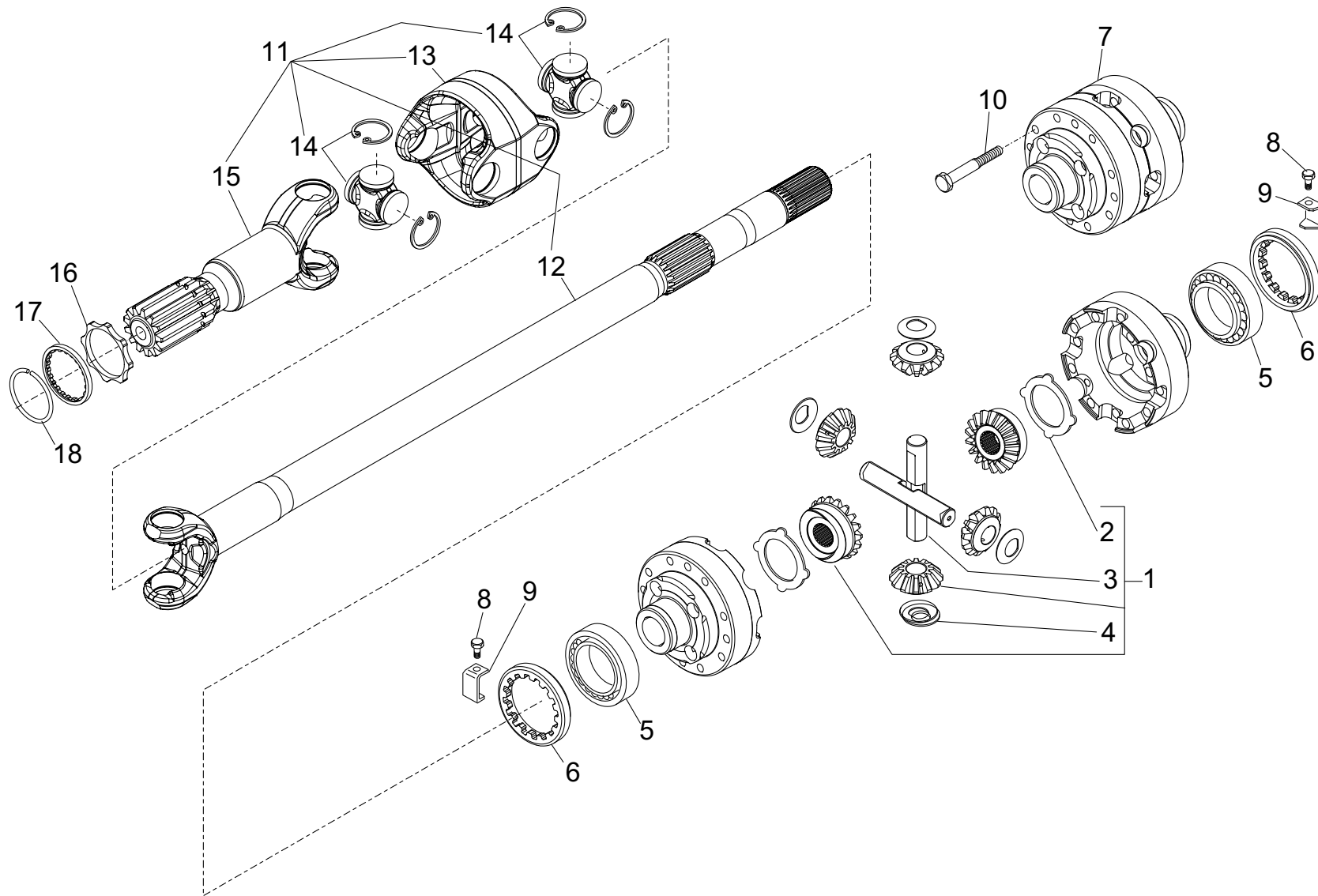


| Position | Ersatzteilnr. | Anzahl | Benennung            | ab Serie | bis Serie |
|----------|---------------|--------|----------------------|----------|-----------|
| 1        | 23122475      | 2,00   | SPURSTANGE KPL.      |          |           |
| - 2      | 23122476      | 1,00   | KUGELGELENK          |          |           |
| - 3      | 23122477      | 1,00   | MUTTER - M24X1,5 -   |          |           |
| - 4      | 23122478      | 1,00   | SPURSTANGE           |          |           |
| 5        | 23122479      | 1,00   | LENKZYLINDER         |          |           |
| - 6      | 23122485      | 1,00   | ZYLINDERKOPF         |          |           |
| - 7      | 23122486      | 1,00   | KOLBENSTANGE         |          |           |
| - 8      | 23122487      | 1,00   | DICHSATZ             |          |           |
| 9        | 23122481      | 1,00   | LENKGEHAEUSE         |          |           |
| 10       | 23122482      | 2,00   | MUTTER - M20X1,5 -   |          |           |
| 11       | 23122483      | 3,00   | SCHRAUBE - M12X 45 - |          |           |
| 12       | 7042803A      | 4,00   | SCHMIERNIPPEL AM 6X1 |          |           |
| 13       | 23122484      | 12,00  | SCHRAUBE - M14 -     |          |           |
| 14       | 4184287A      | 2,00   | DICHTRING            |          |           |
| 15       | 4102630A      | 2,00   | BUCHSE 45X 50X35     |          |           |
| 16       | 4102722A      | 4,00   | SCHRAUBE M16X100     |          |           |
| 17       | 4102798A      | 4,00   | SECHSKANTMUTTER M16  |          |           |
| 18       | 23122488      | 2,00   | BOLZEN               |          |           |
| 19       | 23122489      | 1,00   | ACHSSCHENKEL         |          |           |
| 20       | 23122490      | 2,00   | BOLZEN               |          |           |
| 21       | 23122491      | 4,00   | BUCHSE               |          |           |
| 22       | 23122492      | 1,00   | FLANSCH              |          |           |
| 23       | 23122493      | 1,00   | SENSOR               |          |           |
| - 24     | 4104964A      | 1,00   | STIFTGEHAEUSE        |          |           |
| - 25     | 4104965A      | 1,00   | VERRIEGELUNG 3-POLIG |          |           |
| - 26     | 4104960A      | 3,00   | STIFTKONTAKT DEUTSCH |          |           |
| 27       | 23122494      | 2,00   | SCHELLE              |          |           |

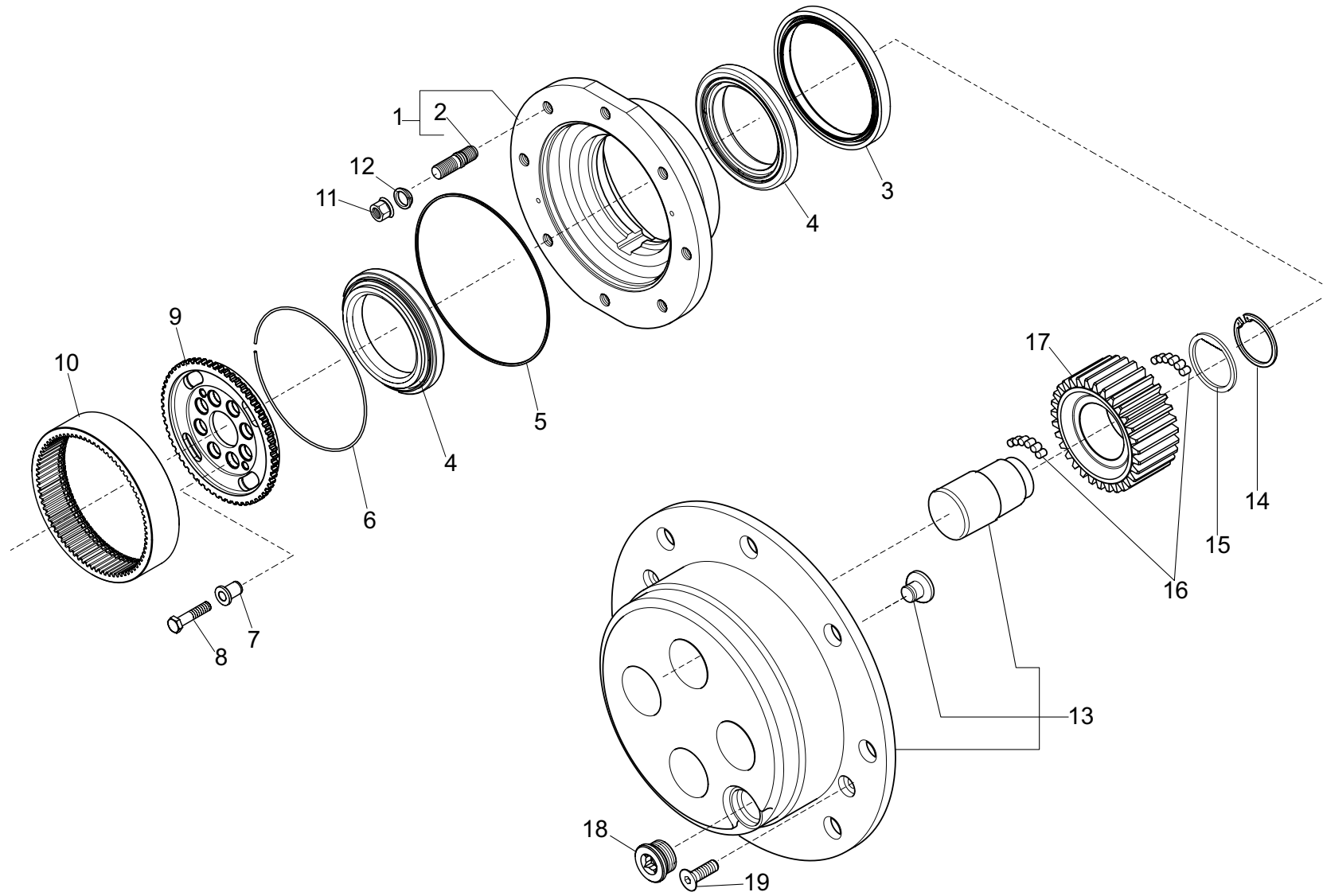




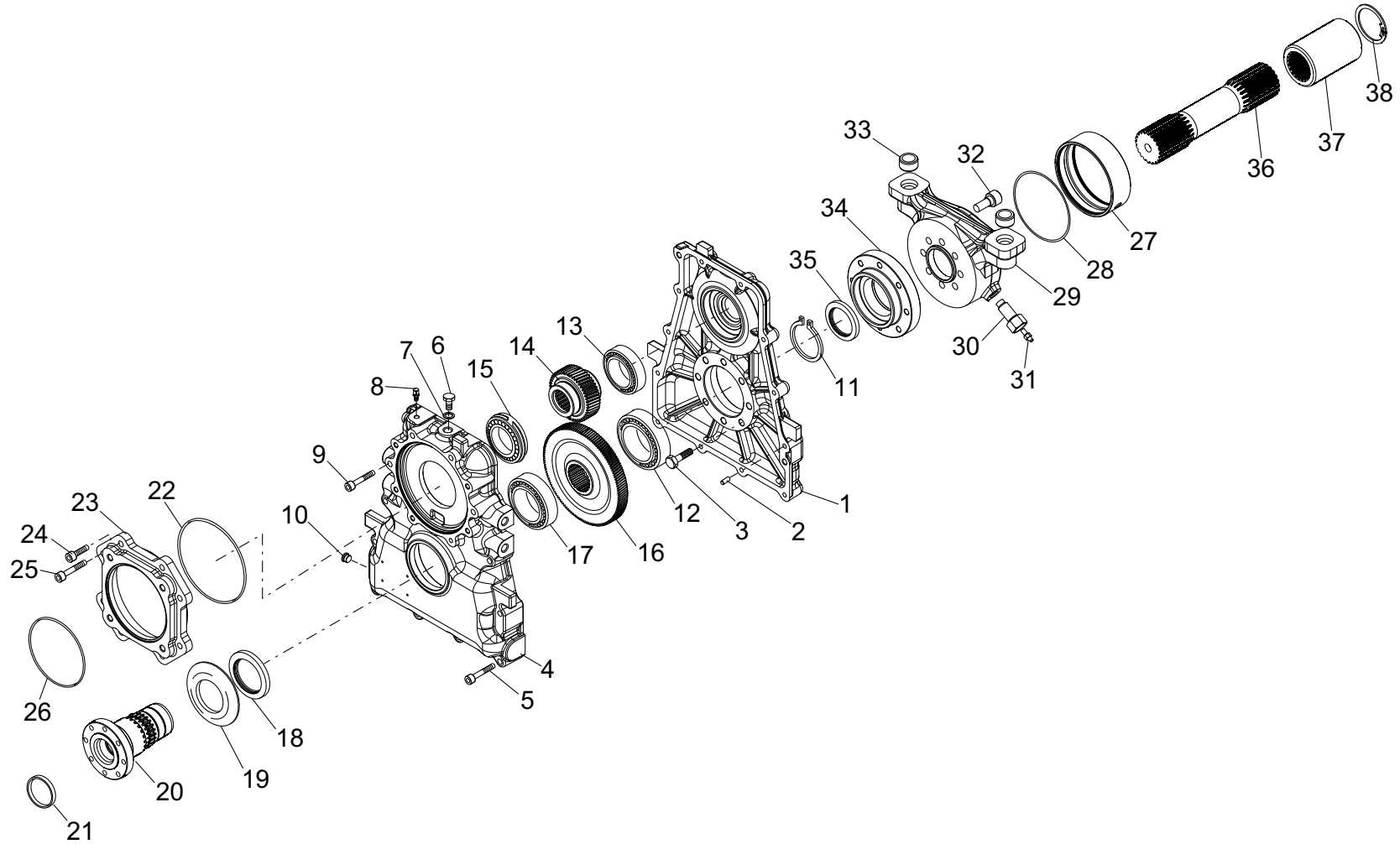
| Position | Ersatzteilnr. | Anzahl | Benennung            | ab Serie | bis Serie |
|----------|---------------|--------|----------------------|----------|-----------|
| 1        | 23122634      | 1,00   | KEGEL- UND TELLERRAD |          |           |
| - 2      | 23122502      | 2,00   | SCHEIBE              |          |           |
| - 3      | 23122503      | 1,00   | DISTANZSTUECK        |          |           |
| - 4      | 23122500      | 1,00   | SCHEIBE              |          |           |
| - 5      | 23122501      | 1,00   | MUTTER - M40X1,5 -   |          |           |
| 6        | 23122514      | 2,00   | KEGELROLLENLAGER     |          |           |
| 7        | 23122504      | 1,00   | PASSSCHEIBE - 2,50 - |          |           |
|          | 23122505      | 1,00   | PASSSCHEIBE - 2,60 - |          |           |
|          | 23122506      | 1,00   | PASSSCHEIBE - 2,70 - |          |           |
|          | 23122507      | 1,00   | PASSSCHEIBE - 2,80 - |          |           |
|          | 23122508      | 1,00   | PASSSCHEIBE - 2,90 - |          |           |
|          | 23122509      | 1,00   | PASSSCHEIBE - 3,00 - |          |           |
|          | 23122510      | 1,00   | PASSSCHEIBE - 3,10 - |          |           |
|          | 23122511      | 1,00   | PASSSCHEIBE - 3,20 - |          |           |
|          | 23122512      | 1,00   | PASSSCHEIBE - 3,30 - |          |           |
|          | 23122513      | 1,00   | PASSSCHEIBE - 3,40 - |          |           |
| 8        | 23122635      | 1,00   | DICHTRING            |          |           |
| 9        | 23122636      | 1,00   | O-RING               |          |           |
| 10       | 23122637      | 1,00   | DECKEL               |          |           |



| Position | Ersatzteilnr. | Anzahl | Benennung                    | ab Serie | bis Serie |
|----------|---------------|--------|------------------------------|----------|-----------|
| 1        | 23122638      | 1,00   | DIFFERENTIALRADSATZ          |          |           |
| - 2      | 4102743A      | 2,00   | LAMELLE                      |          |           |
| - 3      | 23122525      | 2,00   | ZAPFEN                       |          |           |
| - 4      | 23122526      | 4,00   | UNTERLEGSCHIEBE              |          |           |
| 5        | 23122527      | 2,00   | KEGELROLLENLAGER             |          |           |
| 6        | 4102668A      | 2,00   | LAMELLE                      |          |           |
| 7        | 23122639      | 1,00   | GEGENSCHIEBE                 |          |           |
| 8        | 4102725A      | 2,00   | SCHRAUBE M6X 10              |          |           |
| 9        | 4102667A      | 2,00   | HALTER                       |          |           |
| 10       | 4102726A      | 12,00  | SCHRAUBE M10X 1,5X75         |          |           |
| 11       | 23122640      | 2,00   | DOPPELKARDANGELENK           |          |           |
| - 12     | 23122641      | 1,00   | GABELWELLE DIFFERENTIALSEITE |          |           |
| - 13     | 23122642      | 1,00   | MITTELSTUECK                 |          |           |
| - 14     | 23122643      | 1,00   | GELENKKREUZ                  |          |           |
| - 15     | 23122644      | 2,00   | GABELWELLE RADSEITE          |          |           |
| 16       | 23122530      | 2,00   | UNTERLEGSCHIEBE              |          |           |
| 17       | 23122645      | 2,00   | SCHIEBE                      |          |           |
| 18       | 23122646      | 2,00   | SEEGERRING                   |          |           |



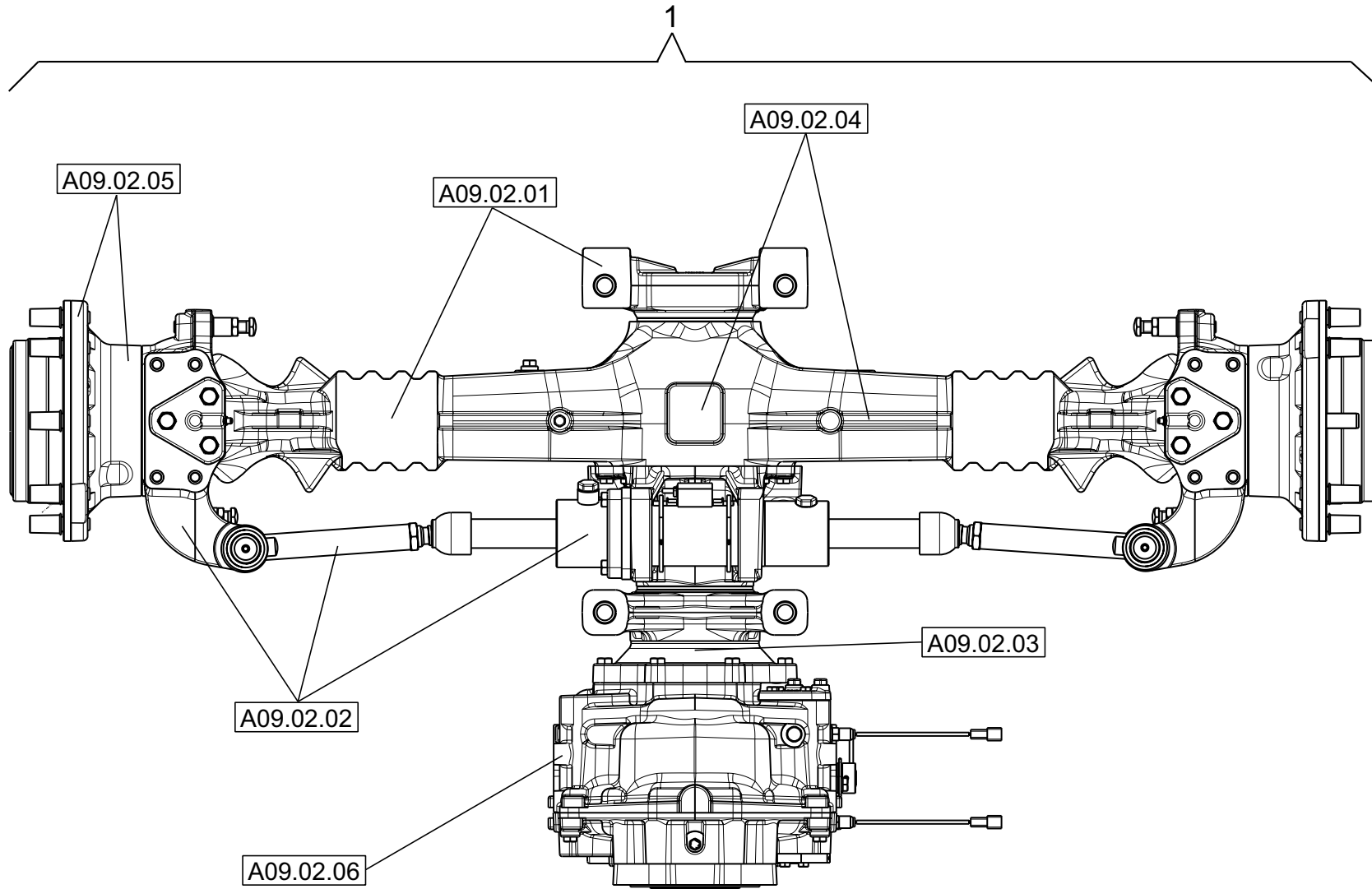
| Position | Ersatzteilnr. | Anzahl | Benennung            | ab Serie | bis Serie |
|----------|---------------|--------|----------------------|----------|-----------|
| 1        | 23122532      | 2,00   | RADNABEN-SATZ        |          |           |
| - 2      | 23122533      | 8,00   | STIFTSCHRAUBE        |          |           |
| 3        | 23122534      | 2,00   | DICHTRING            |          |           |
| 4        | 23122535      | 4,00   | KUGELLAGER           |          |           |
| 5        | 23122536      | 2,00   | O-RING               |          |           |
| 6        | 4102679A      | 2,00   | RING                 |          |           |
| 7        | 23122537      | 16,00  | BUCHSE               |          |           |
| 8        | 23122538      | 16,00  | SCHRAUBE - M12X 45 - |          |           |
| 9        | 23122539      | 2,00   | HOHLRAD              |          |           |
| 10       | 23122540      | 2,00   | HOHLRADNABE          |          |           |
| 11       | 23122541      | 16,00  | MUTTER - M20 -       |          |           |
| 12       | 23122542      | 16,00  | SCHEIBE              |          |           |
| 13       | 23122543      | 2,00   | PLANETENTRAEGER-SATZ |          |           |
| 14       | 23122544      | 8,00   | SEEGERRING           |          |           |
| 15       | 23122545      | 8,00   | UNTERLEGSCHIEBE      |          |           |
| 16       | 23122546      | 44,00  | ROLLENLAGER          |          |           |
| 17       | 23122547      | 8,00   | ZAHNRAD Z= 23        |          |           |
| 18       | 4102714A      | 2,00   | STOPFEN M 30X2       |          |           |
| 19       | 23122548      | 4,00   | SCHRAUBE - M8X 20 -  |          |           |

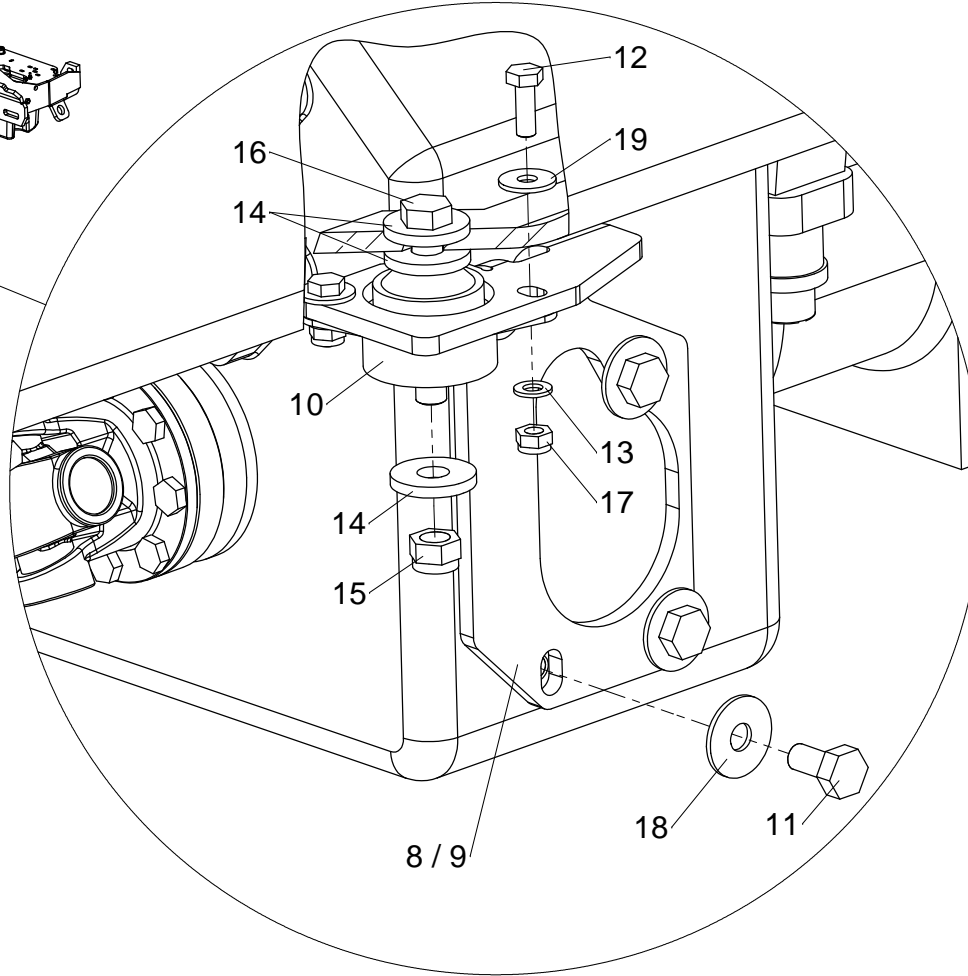
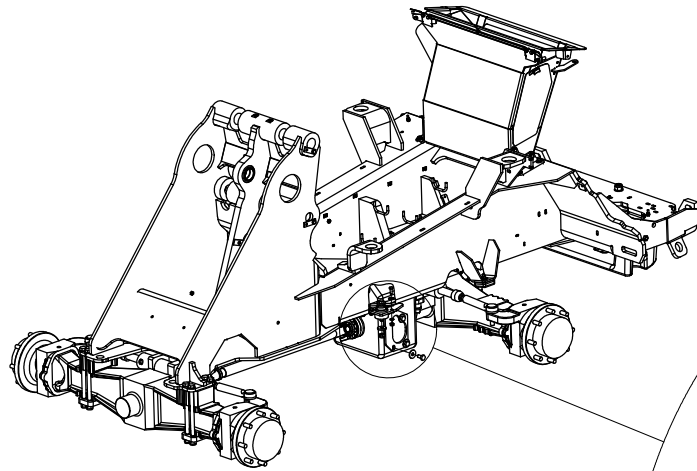


| Position | Ersatzteilnr. | Anzahl | Benennung            | ab Serie | bis Serie |
|----------|---------------|--------|----------------------|----------|-----------|
| 1        | 23122647      | 1,00   | GEHAEUSE             |          |           |
| 2        | 4102755A      | 4,00   | STIFT 10X 25         |          |           |
| 3        | 23122648      | 8,00   | SCHRAUBE - M12X 25 - |          |           |
| 4        | 23122649      | 1,00   | GEHAEUSE             |          |           |
| 5        | 23122650      | 8,00   | SCHRAUBE - M10X 60 - |          |           |
| 6        | 23122651      | 1,00   | STOPFEN              |          |           |
| 7        | 23122652      | 1,00   | SCHEIBE 16X22X1,5    |          |           |
| 8        | 4102617A      | 1,00   | ENTLUEFTER M 10X1    |          |           |
| 9        | 23122653      | 2,00   | SCHRAUBE - M10X 70 - |          |           |
| 10       | 4102714A      | 2,00   | STOPFEN M 30X2       |          |           |
| 11       | 23122654      | 1,00   | SEEGERRING           |          |           |
| 12       | 4102767A      | 1,00   | Lager                |          |           |
| 13       | 4102764A      | 1,00   | Lager                |          |           |
| 14       | 23122655      | 1,00   | ZAHNRAD Z= 36        |          |           |
| 15       | 4102762A      | 1,00   | Lager                |          |           |
| 16       | 23122656      | 1,00   | ZAHNRAD Z= 99        |          |           |
| 17       | 23122657      | 1,00   | KUGELLAGER           |          |           |
| 18       | 23122658      | 1,00   | DICHTRING            |          |           |
| 19       | 23122659      | 1,00   | DECKEL               |          |           |
| 20       | 23122660      | 1,00   | WELLE                |          |           |
| 21       | 23122661      | 1,00   | STOPFEN 45X10        |          |           |
| 22       | 4102758A      | 1,00   | O-RING 177,47X2,62   |          |           |
| 23       | 23122662      | 1,00   | FLANSCH              |          |           |
| 24       | 23122663      | 2,00   | SCHRAUBE - M10X 90 - |          |           |
| 25       | 4102759A      | 6,00   | SCHRAUBE - M10X 30 - |          |           |
| 26       | 23122664      | 1,00   | O-RING               |          |           |
| 27       | 23122665      | 1,00   | BUCHSE               |          |           |
| 28       | 23122666      | 1,00   | O-RING               |          |           |
| 29       | 23122667      | 1,00   | TRAEGER              |          |           |
| 30       | 23122668      | 1,00   | SCHRAUBE             |          |           |
| 31       | 23122633      | 1,00   | SCHMIERNIPPEL        |          |           |
| 32       | 23122669      | 8,00   | SCHRAUBE             |          |           |
| 33       | 23122632      | 2,00   | BUCHSE               |          |           |
| 34       | 23122670      | 1,00   | FLANSCH              |          |           |
| 35       | 23122671      | 1,00   | DICHTRING            |          |           |
| 36       | 23122672      | 1,00   | WELLE                |          |           |
| 37       | 23122673      | 1,00   | MUFFE                |          |           |

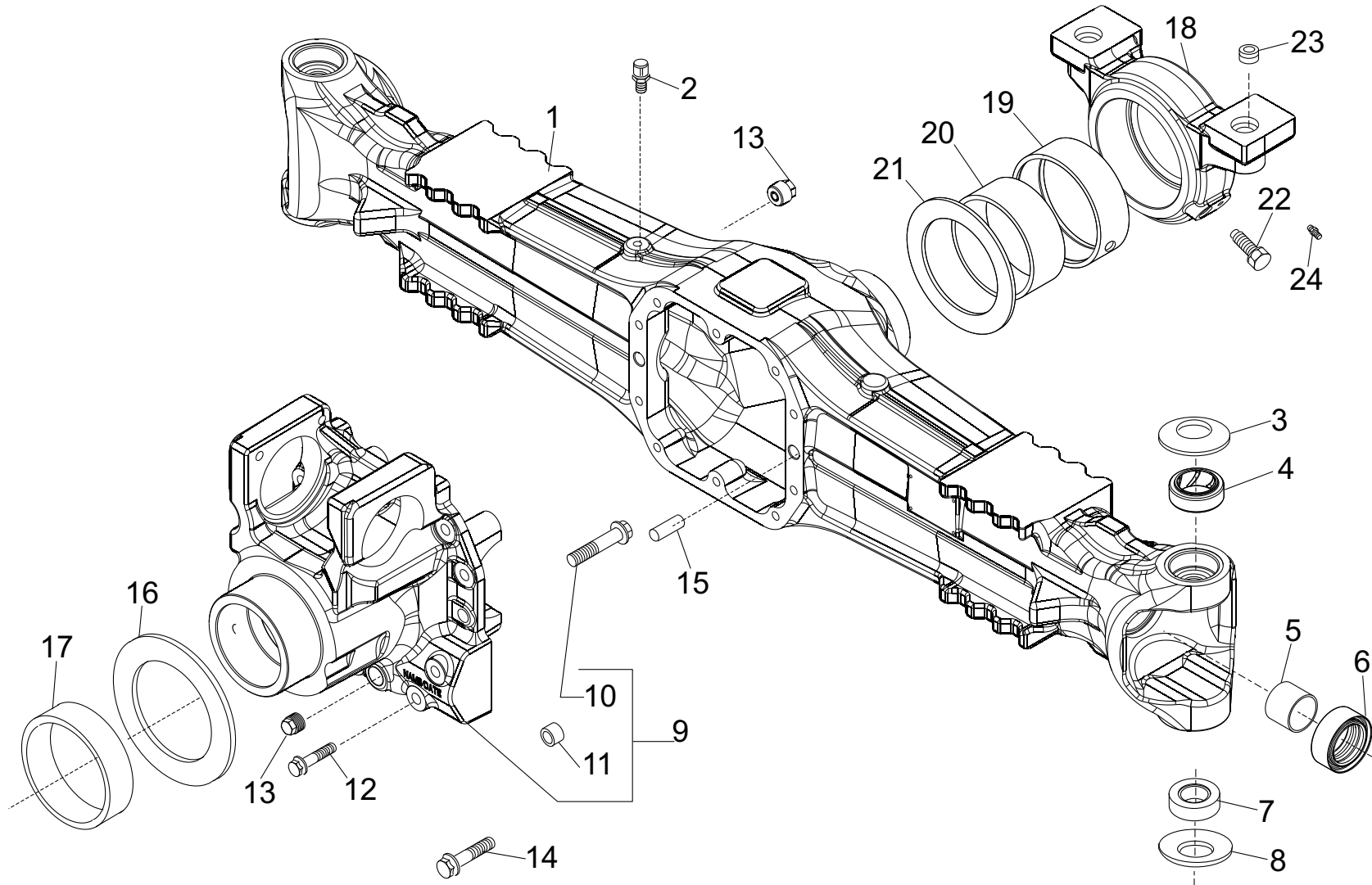
| Position | Ersatzteilnr. | Anzahl | Benennung | ab Serie | bis Serie |
|----------|---------------|--------|-----------|----------|-----------|
| 38       | 23122674      | 1,00   | RING      |          |           |



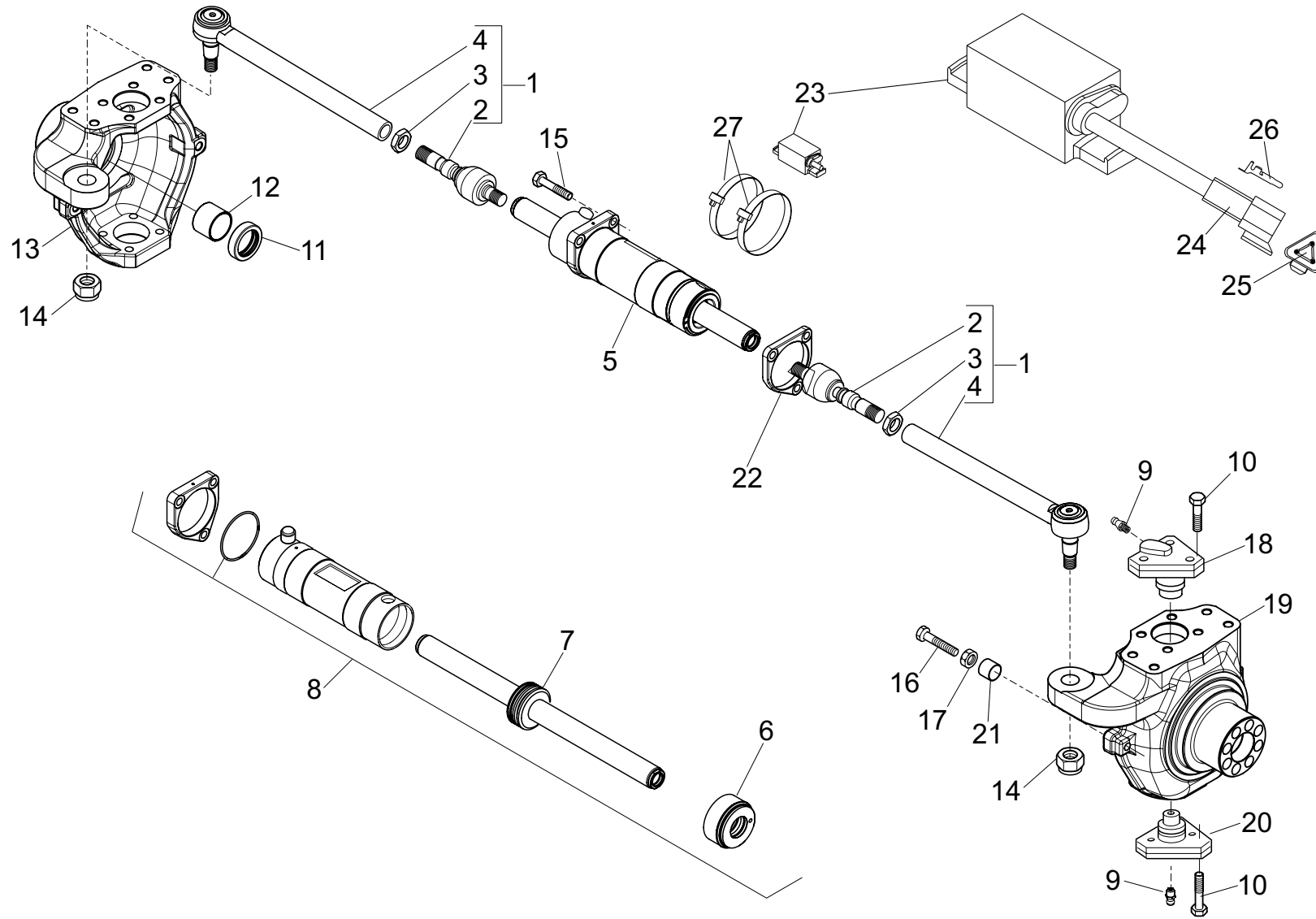




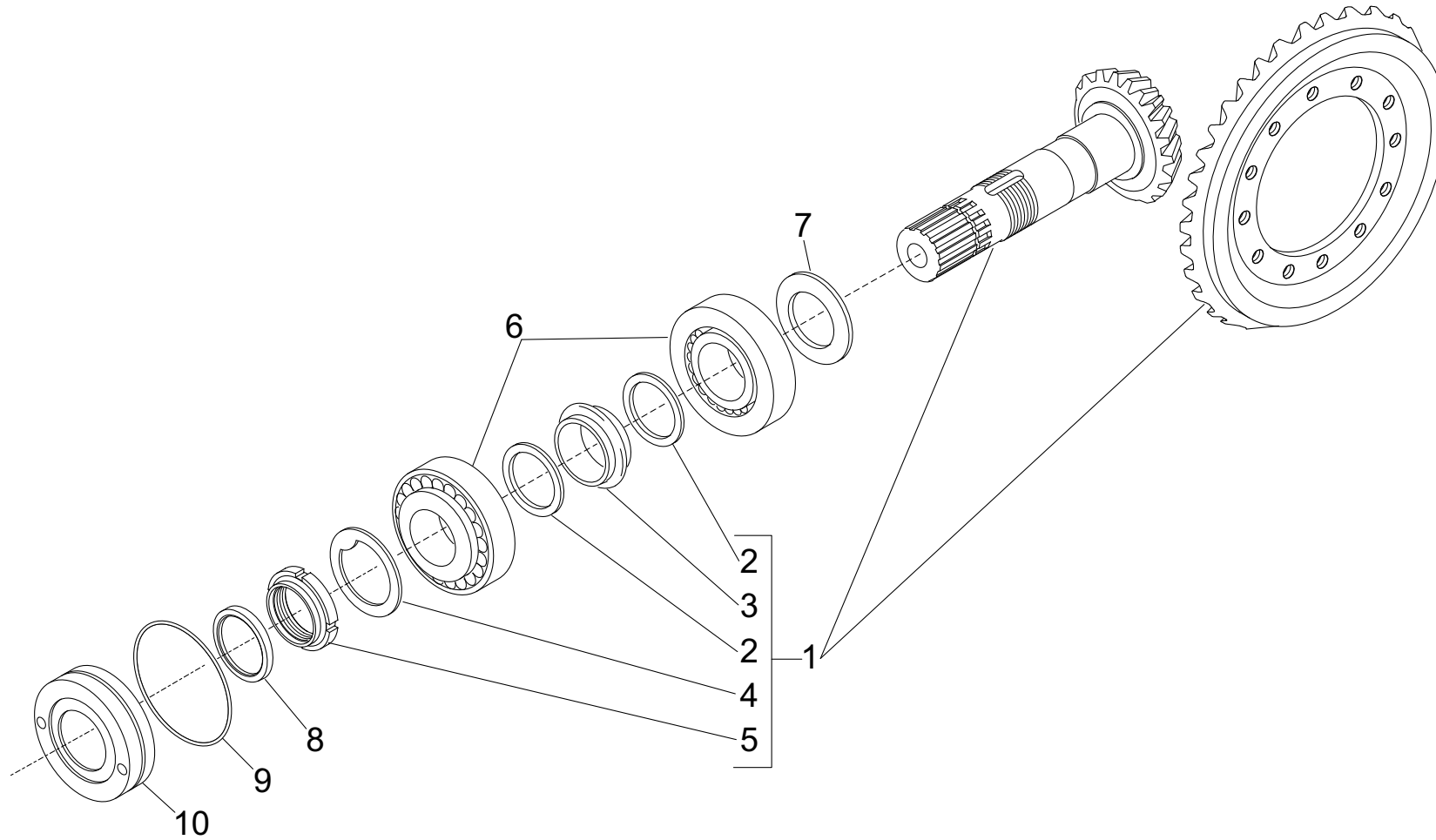
| Position | Ersatzteilnr. | Anzahl | Benennung                     | ab Serie | bis Serie |
|----------|---------------|--------|-------------------------------|----------|-----------|
| 1        | 23112748      | 1,00   | LENKACHSE HINTEN KPL.         |          |           |
| 2        | A09.02.01     | 1,00   | ACHSKOERPER                   |          |           |
| 3        | A09.02.02     | 1,00   | LENKUNG                       |          |           |
| 4        | A09.02.03     | 1,00   | KEGEL- UND TELLERRADPAAR      |          |           |
| 5        | A09.02.04     | 1,00   | DIFFERENTIAL                  |          |           |
| 6        | A09.02.05     | 1,00   | PLANETENTRAEGER MIT RADNABE   |          |           |
| 7        | A09.02.06     | 1,00   | ACHSVERTEILERGETRIEBE         |          |           |
| 8        | 23117185      | 1,00   | HALTER LINKS                  |          |           |
| 9        | 23117183      | 1,00   | HALTER RECHTS                 |          |           |
| 10       | 4181904A      | 2,00   | FLANSCHLAGER                  |          |           |
| 11       | 7018143A      | 6,00   | SECHSKANTSCHRAUBE - M14X 30 - |          |           |
| 12       | 7077291A      | 4,00   | SECHSKANTSCHRAUBE - M10X 30 - |          |           |
| 13       | 7309129A      | 4,00   | SCHEIBE - 10 -                |          |           |
| 14       | 7388479A      | 6,00   | SCHEIBE - 17                  |          |           |
| 15       | 7288525A      | 2,00   | SECHSKANTMUTTER - M 16 -      |          |           |
| 16       | 7017663A      | 2,00   | SECHSKANTSCHRAUBE - M16X100 - |          |           |
| 17       | 7274380A      | 4,00   | SECHSKANTMUTTER - M 10 -      |          |           |
| 18       | 23121622      | 6,00   | SCHEIBE - 14 -                |          |           |
| 19       | 7391609A      | 4,00   | SCHEIBE - 10 -                |          |           |



| Position | Ersatzteilnr. | Anzahl | Benennung             | ab Serie | bis Serie |
|----------|---------------|--------|-----------------------|----------|-----------|
| 1        | 23122459      | 1,00   | ACHSKOERPER           |          |           |
| 2        | 4102617A      | 1,00   | ENTLUEFTER M 10X1     |          |           |
| 3        | 23122460      | 2,00   | TELLERFEDER           |          |           |
| 4        | 23122461      | 2,00   | BUCHSE                |          |           |
| 5        | 23122462      | 2,00   | BUCHSE                |          |           |
| 6        | 23122463      | 2,00   | DICHTRING             |          |           |
| 7        | 23122464      | 2,00   | LAGER                 |          |           |
| 8        | 23122465      | 2,00   | TELLERFEDER           |          |           |
| 9        | 23122624      | 1,00   | DIFFERENTIALGEHAEUSE  |          |           |
| - 10     | 4102720A      | 4,00   | SCHRAUBE M14X 2X75    |          |           |
| - 11     | 4102627A      | 4,00   | BUCHSE 18X 15X12      |          |           |
| 12       | 4102721A      | 5,00   | SCHRAUBE M12X 1,75X33 |          |           |
| 13       | 23122467      | 2,00   | STOPFEN - M22X1,5 -   |          |           |
| 14       | 23122472      | 5,00   | SCHRAUBE - M12X 75 -  |          |           |
| 15       | 4102628A      | 2,00   | ZYLINDERSTIFT 15X 35  |          |           |
| 16       | 23122625      | 1,00   | SCHEIBE               |          |           |
| 17       | 23122626      | 1,00   | BUCHSE                |          |           |
| 18       | 23122627      | 1,00   | TRAEGER               |          |           |
| 19       | 23122628      | 1,00   | BUCHSE 130X120X42     |          |           |
| 20       | 23122629      | 1,00   | BUCHSE 120X110X46     |          |           |
| 21       | 23122630      | 1,00   | SCHEIBE               |          |           |
| 22       | 23122631      | 1,00   | SCHRAUBE              |          |           |
| 23       | 23122632      | 2,00   | BUCHSE                |          |           |
| 24       | 23122633      | 1,00   | SCHMIERNIPPEL         |          |           |

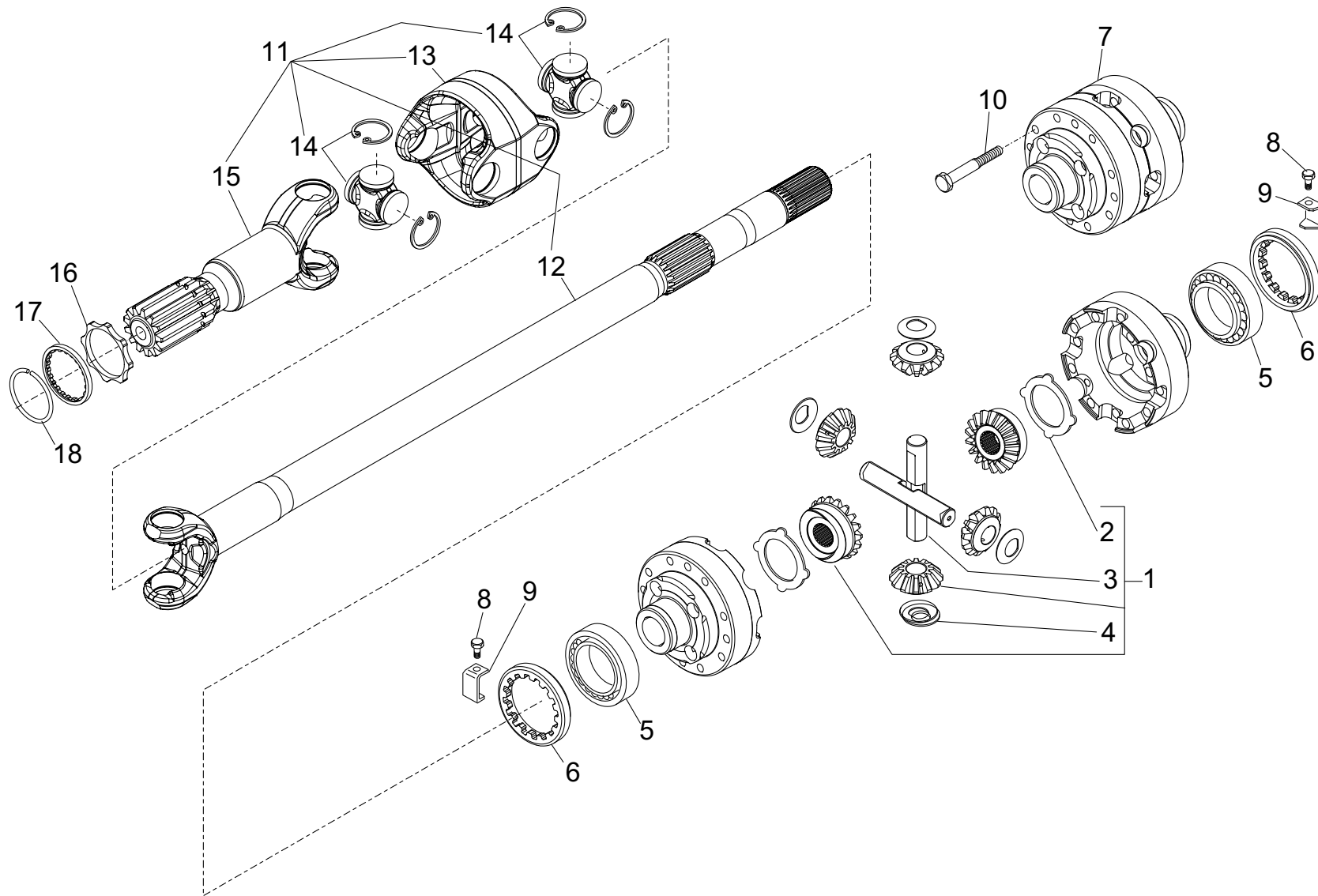


| Position | Ersatzteilnr. | Anzahl | Benennung            | ab Serie | bis Serie |
|----------|---------------|--------|----------------------|----------|-----------|
| 1        | 23122475      | 2,00   | SPURSTANGE KPL.      |          |           |
| - 2      | 23122476      | 1,00   | KUGELGELENK          |          |           |
| - 3      | 23122477      | 1,00   | MUTTER - M24X1,5 -   |          |           |
| - 4      | 23122478      | 1,00   | SPURSTANGE           |          |           |
| 5        | 23122479      | 1,00   | LENKZYLINDER         |          |           |
| - 6      | 23122485      | 1,00   | ZYLINDERKOPF         |          |           |
| - 7      | 23122486      | 1,00   | KOLBENSTANGE         |          |           |
| - 8      | 23122487      | 1,00   | DICHSATZ             |          |           |
| 9        | 23122481      | 1,00   | LENKGEHAEUSE         |          |           |
| 10       | 23122482      | 2,00   | MUTTER - M20X1,5 -   |          |           |
| 11       | 23122483      | 3,00   | SCHRAUBE - M12X 45 - |          |           |
| 12       | 7042803A      | 4,00   | SCHMIERNIPPEL AM 6X1 |          |           |
| 13       | 23122484      | 12,00  | SCHRAUBE - M14 -     |          |           |
| 14       | 4184287A      | 2,00   | DICHTRING            |          |           |
| 15       | 4102630A      | 2,00   | BUCHSE 45X 50X35     |          |           |
| 16       | 4102722A      | 4,00   | SCHRAUBE M16X100     |          |           |
| 17       | 4102798A      | 4,00   | SECHSKANTMUTTER M16  |          |           |
| 18       | 23122488      | 2,00   | BOLZEN               |          |           |
| 19       | 23122489      | 1,00   | ACHSSCHENKEL         |          |           |
| 20       | 23122490      | 2,00   | BOLZEN               |          |           |
| 21       | 23122491      | 4,00   | BUCHSE               |          |           |
| 22       | 23122492      | 1,00   | FLANSCH              |          |           |
| 23       | 23122493      | 1,00   | SENSOR               |          |           |
| - 24     | 4104964A      | 1,00   | STIFTGEHAEUSE        |          |           |
| - 25     | 4104965A      | 1,00   | VERRIEGELUNG 3-POLIG |          |           |
| - 26     | 4104960A      | 3,00   | STIFTKONTAKT DEUTSCH |          |           |
| 27       | 23122494      | 2,00   | SHELLE               |          |           |

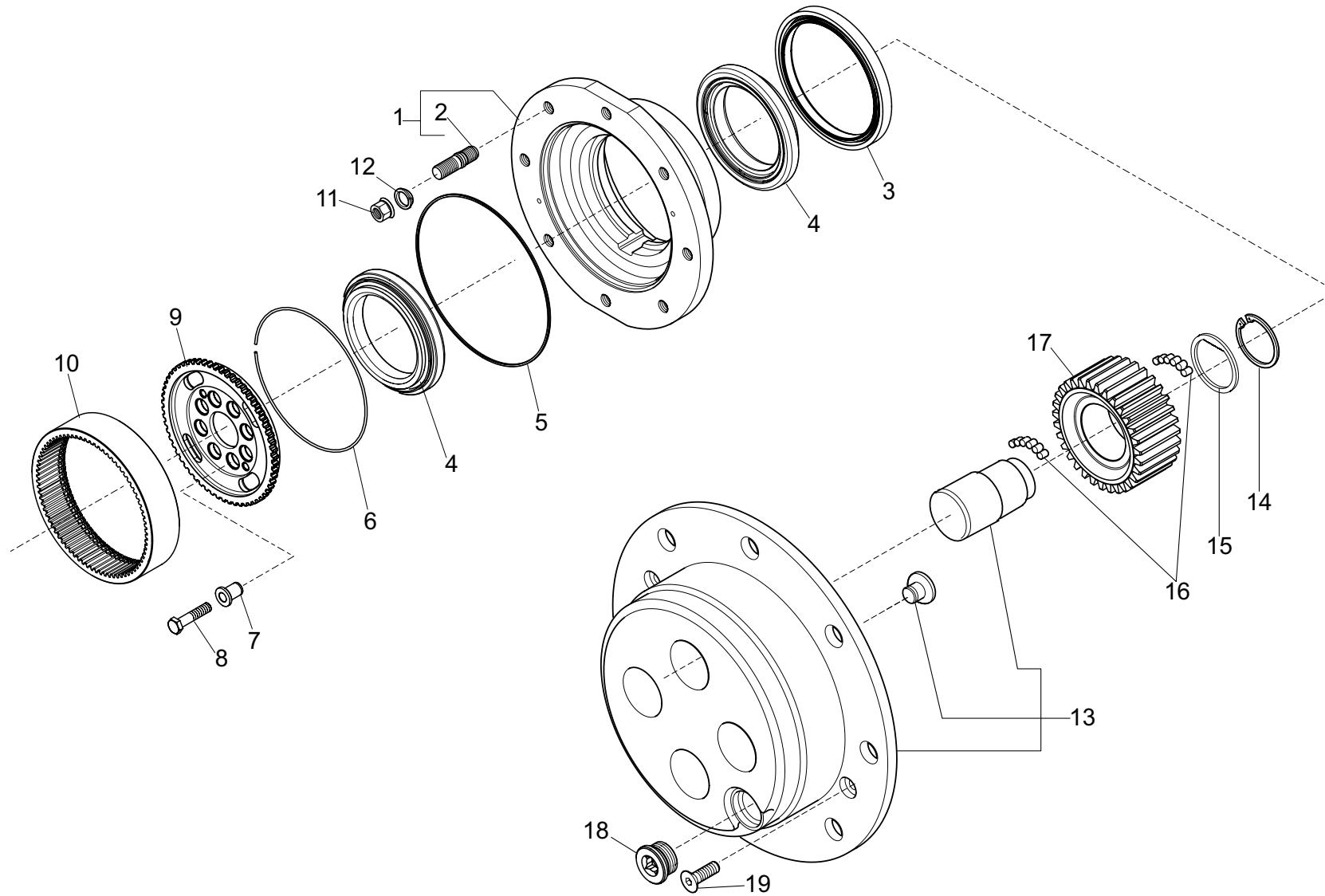




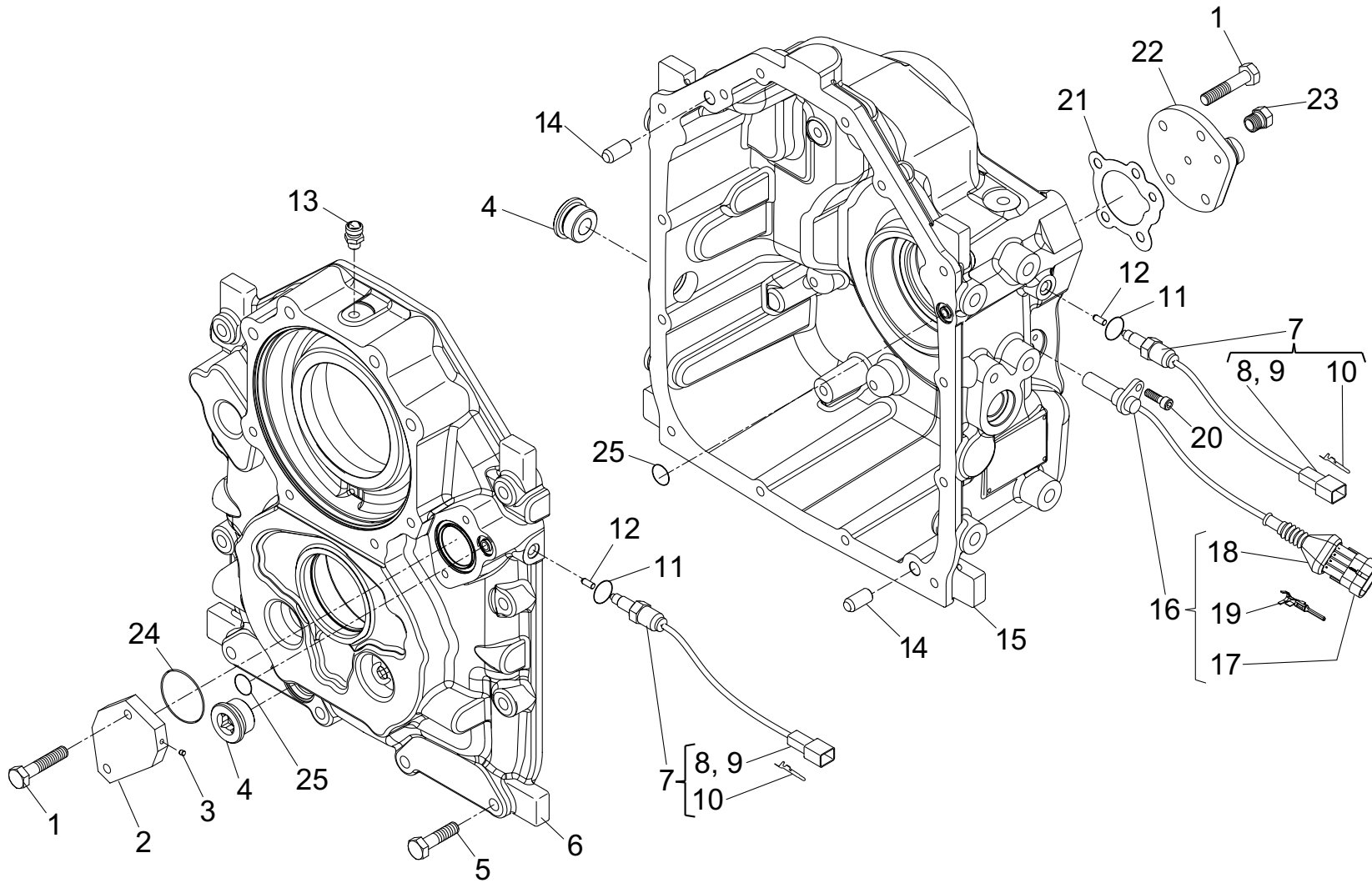
| Position | Ersatzteilnr. | Anzahl | Benennung            | ab Serie | bis Serie |
|----------|---------------|--------|----------------------|----------|-----------|
| 1        | 23122634      | 1,00   | KEGEL- UND TELLERRAD |          |           |
| - 2      | 23122502      | 2,00   | SCHEIBE              |          |           |
| - 3      | 23122503      | 1,00   | DISTANZSTUECK        |          |           |
| - 4      | 23122500      | 1,00   | SCHEIBE              |          |           |
| - 5      | 23122501      | 1,00   | MUTTER - M40X1,5 -   |          |           |
| 6        | 23122514      | 2,00   | KEGELROLLENLAGER     |          |           |
| 7        | 23122504      | 1,00   | PASSSCHEIBE - 2,50 - |          |           |
|          | 23122505      | 1,00   | PASSSCHEIBE - 2,60 - |          |           |
|          | 23122506      | 1,00   | PASSSCHEIBE - 2,70 - |          |           |
|          | 23122507      | 1,00   | PASSSCHEIBE - 2,80 - |          |           |
|          | 23122508      | 1,00   | PASSSCHEIBE - 2,90 - |          |           |
|          | 23122509      | 1,00   | PASSSCHEIBE - 3,00 - |          |           |
|          | 23122510      | 1,00   | PASSSCHEIBE - 3,10 - |          |           |
|          | 23122511      | 1,00   | PASSSCHEIBE - 3,20 - |          |           |
|          | 23122512      | 1,00   | PASSSCHEIBE - 3,30 - |          |           |
|          | 23122513      | 1,00   | PASSSCHEIBE - 3,40 - |          |           |
| 8        | 23122635      | 1,00   | DICHTRING            |          |           |
| 9        | 23122636      | 1,00   | O-RING               |          |           |
| 10       | 23122637      | 1,00   | DECKEL               |          |           |

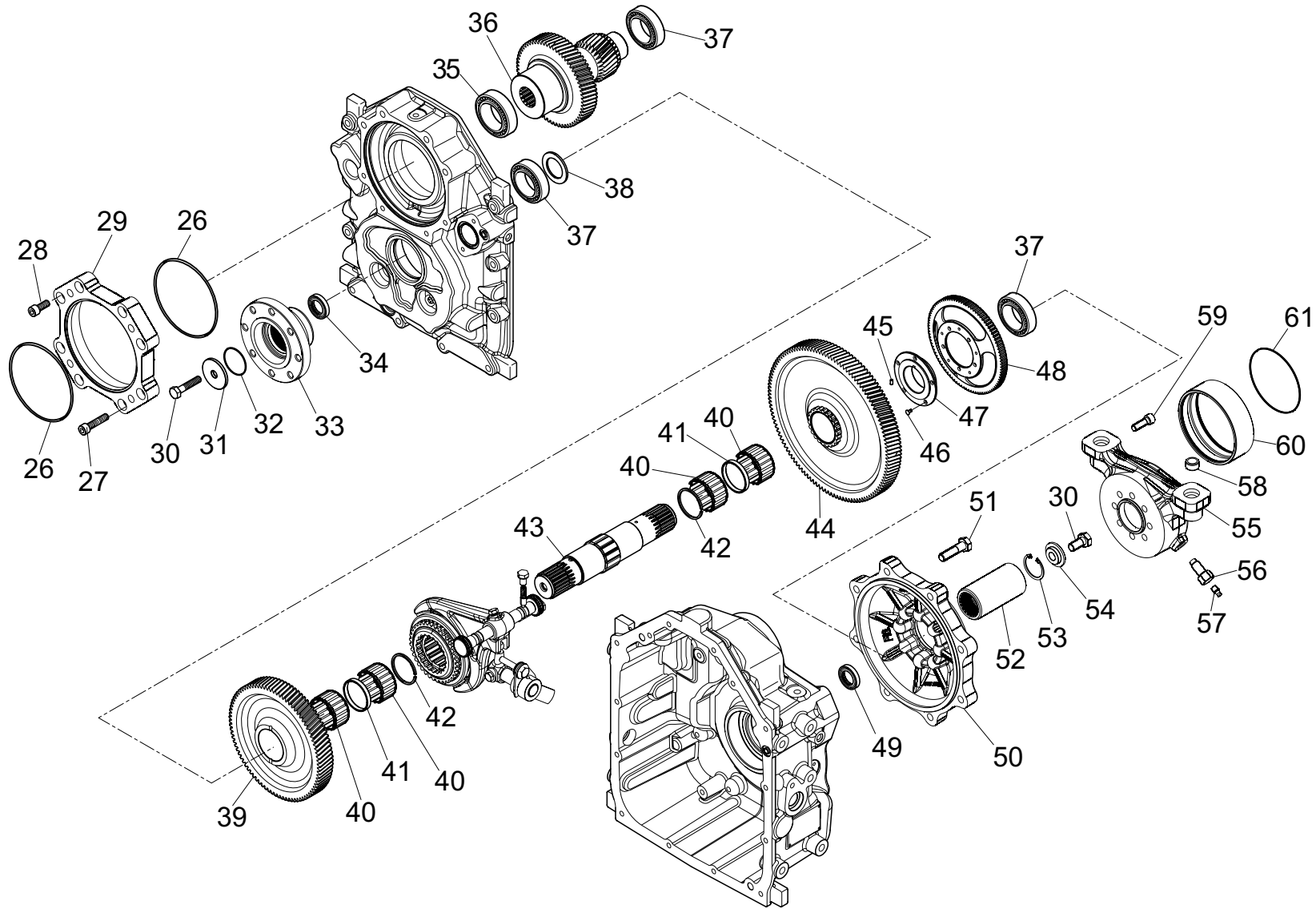


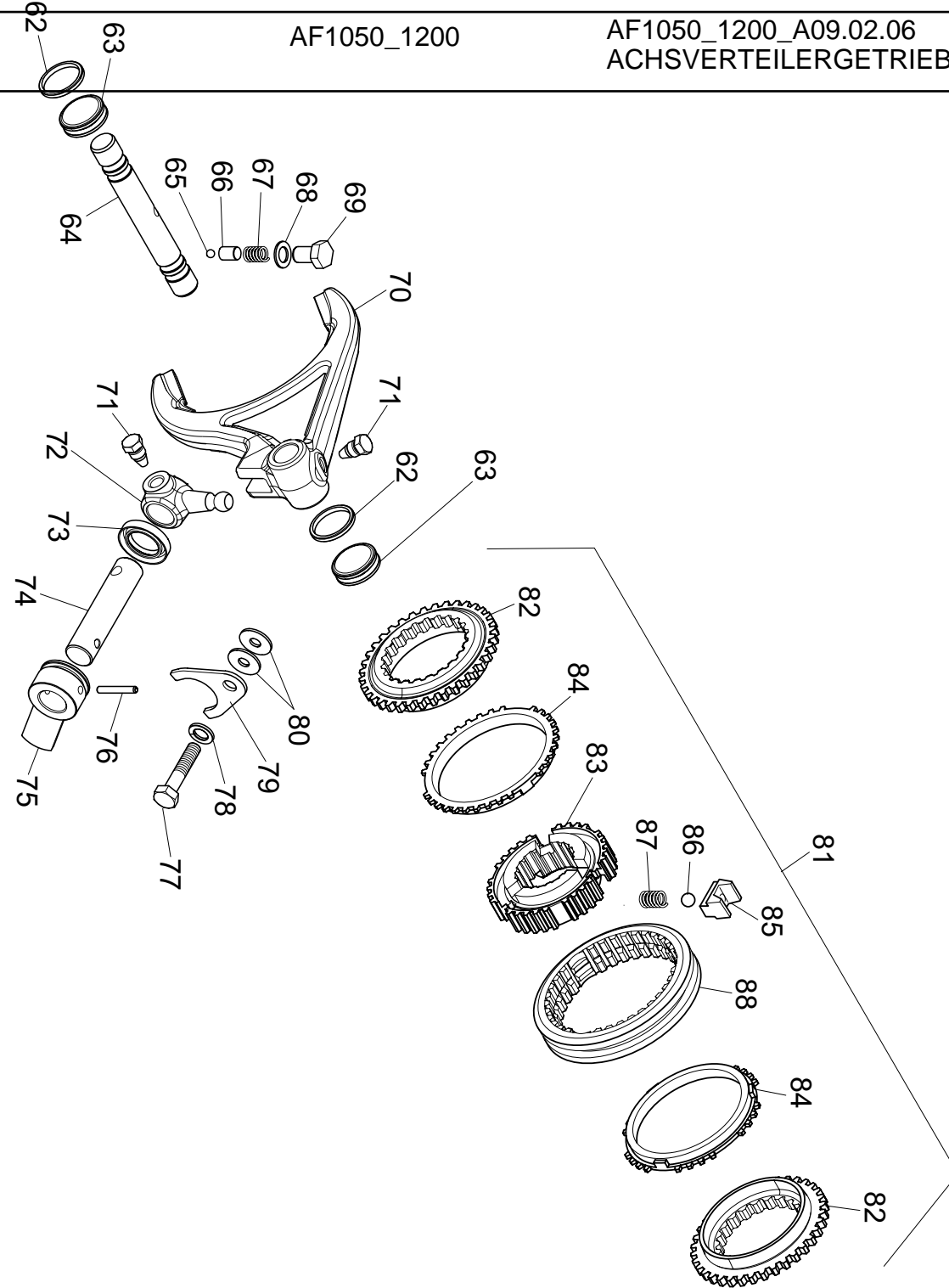
| Position | Ersatzteilnr. | Anzahl | Benennung                    | ab Serie | bis Serie |
|----------|---------------|--------|------------------------------|----------|-----------|
| 1        | 23122638      | 1,00   | DIFFERENTIALRADSATZ          |          |           |
| - 2      | 4102743A      | 2,00   | LAMELLE                      |          |           |
| - 3      | 23122525      | 2,00   | ZAPFEN                       |          |           |
| - 4      | 23122526      | 4,00   | UNTERLEGSCHIEBE              |          |           |
| 5        | 23122527      | 2,00   | KEGELROLLENLAGER             |          |           |
| 6        | 4102668A      | 2,00   | LAMELLE                      |          |           |
| 7        | 23122639      | 1,00   | GEGENSCHIEBE                 |          |           |
| 8        | 4102725A      | 2,00   | SCHRAUBE M6X 10              |          |           |
| 9        | 4102667A      | 2,00   | HALTER                       |          |           |
| 10       | 4102726A      | 12,00  | SCHRAUBE M10X 1,5X75         |          |           |
| 11       | 23122640      | 2,00   | DOPPELKARDANGELENK           |          |           |
| - 12     | 23122641      | 1,00   | GABELWELLE DIFFERENTIALSEITE |          |           |
| - 13     | 23122642      | 1,00   | MITTELSTUECK                 |          |           |
| - 14     | 23122643      | 1,00   | GELENKKREUZ                  |          |           |
| - 15     | 23122644      | 2,00   | GABELWELLE RADSEITE          |          |           |
| 16       | 23122530      | 2,00   | UNTERLEGSCHIEBE              |          |           |
| 17       | 23122645      | 2,00   | SCHIEBE                      |          |           |
| 18       | 23122646      | 2,00   | SEEGERRING                   |          |           |



| Position | Ersatzteilnr. | Anzahl | Benennung            | ab Serie | bis Serie |
|----------|---------------|--------|----------------------|----------|-----------|
| 1        | 23122532      | 2,00   | RADNABEN-SATZ        |          |           |
| - 2      | 23122533      | 8,00   | STIFTSCHRAUBE        |          |           |
| 3        | 23122534      | 2,00   | DICHTRING            |          |           |
| 4        | 23122535      | 4,00   | KUGELLAGER           |          |           |
| 5        | 23122536      | 2,00   | O-RING               |          |           |
| 6        | 4102679A      | 2,00   | RING                 |          |           |
| 7        | 23122537      | 16,00  | BUCHSE               |          |           |
| 8        | 23122538      | 16,00  | SCHRAUBE - M12X 45 - |          |           |
| 9        | 23122539      | 2,00   | HOHLRAD              |          |           |
| 10       | 23122540      | 2,00   | HOHLRADNABE          |          |           |
| 11       | 23122541      | 16,00  | MUTTER - M20 -       |          |           |
| 12       | 23122542      | 16,00  | SCHEIBE              |          |           |
| 13       | 23122543      | 2,00   | PLANETENTRAEGER-SATZ |          |           |
| 14       | 23122544      | 8,00   | SEEGERRING           |          |           |
| 15       | 23122545      | 8,00   | UNTERLEGSCHIEBE      |          |           |
| 16       | 23122546      | 44,00  | ROLLENLAGER          |          |           |
| 17       | 23122547      | 8,00   | ZAHNRAD Z= 23        |          |           |
| 18       | 4102714A      | 2,00   | STOPFEN M 30X2       |          |           |
| 19       | 23122548      | 4,00   | SCHRAUBE - M8X 20 -  |          |           |





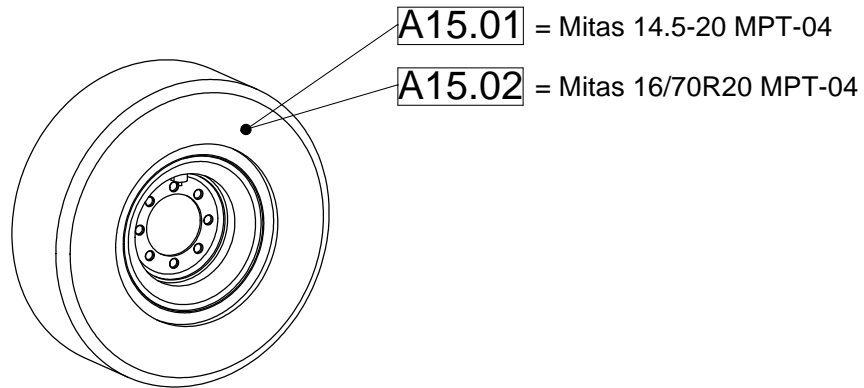
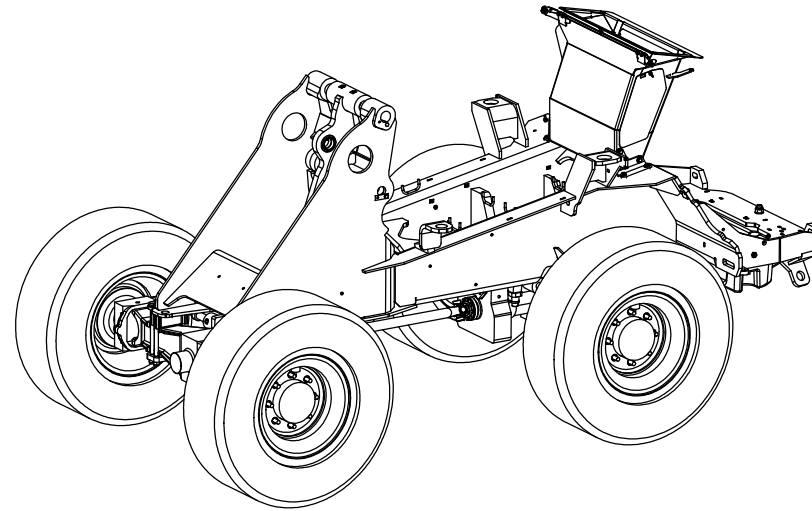




| Position | Ersatzteilnr. | Anzahl | Benennung                | ab Serie | bis Serie |
|----------|---------------|--------|--------------------------|----------|-----------|
| 1        | 23122834      | 6,00   | SCHRAUBE - M 8X 25 -     |          |           |
| 2        | 23122835      | 1,00   | FLANSCH                  |          |           |
| 3        | 23122836      | 1,00   | NIET                     |          |           |
| 4        | 4102714A      | 2,00   | STOPFEN M 30X2           |          |           |
| 5        | 23122837      | 10,00  | SCHRAUBE - M10X 50 -     |          |           |
| 6        | 23122838      | 1,00   | GEHAEUSE                 |          |           |
| 7        | 23122839      | 2,00   | SCHALTER                 |          |           |
| - 8      | 4180530A      | 1,00   | STIFTGEHAEUSE 2-POLIG    |          |           |
| - 9      | 4180532A      | 1,00   | VERRIEGELUNG 2-POLIG     |          |           |
| - 10     | 4180538A      | 2,00   | STIFTKONTAKT DEUTSCH DTM |          |           |
| 11       | 23122840      | 2,00   | O-RING                   |          |           |
| 12       | 23122841      | 2,00   | SPANNSTIFT               |          |           |
| 13       | 23122842      | 1,00   | ENTLUEFTER               |          |           |
| 14       | 4102756A      | 2,00   | ZYLINDERSTIFT 15X 25     |          |           |
| 15       | 23122843      | 1,00   | GEHAEUSE                 |          |           |
| 16       | 23122844      | 1,00   | SENSOR                   |          |           |
| - 17     | 23122913      | 1,00   | STECKERGEHAEUSE 4-POLIG  |          |           |
| - 18     | 23122914      | 4,00   | STIFTKONTAKT             |          |           |
| - 19     | 23122915      | 1,00   | GUMMITUELLE              |          |           |
| 20       | 23122845      | 1,00   | SCHRAUBE - M 6X 14 -     |          |           |
| 21       | 23122846      | 1,00   | DICHTUNG                 |          |           |
| 22       | 23122847      | 1,00   | DECKEL                   |          |           |
| 23       | 23122848      | 2,00   | STOPFEN                  |          |           |
| 24       | 23122849      | 1,00   | O-RING                   |          |           |
| 25       | 23122850      | 2,00   | O-RING                   |          |           |
| 26       | 4102758A      | 2,00   | O-RING 177,47X2,62       |          |           |
| 27       | 4102759A      | 4,00   | SCHRAUBE - M10X 30 -     |          |           |
| 28       | 23122851      | 4,00   | SCHRAUBE - M10X 10 -     |          |           |
| 29       | 23122662      | 1,00   | FLANSCH                  |          |           |
| 30       | 23122852      | 2,00   | SCHRAUBE                 |          |           |
| 31       | 23122853      | 1,00   | SCHEIBE                  |          |           |
| 32       | 23122854      | 1,00   | O-RING                   |          |           |
| 33       | 23122855      | 1,00   | FLANSCH                  |          |           |
| 34       | 23122856      | 1,00   | DICHTRING                |          |           |
| 35       | 23122657      | 1,00   | KUGELLAGER               |          |           |
| 36       | 23122857      | 1,00   | WELLE                    |          |           |
| 37       | 23122858      | 3,00   | KUGELLAGER               |          |           |

| Position | Ersatzteilnr. | Anzahl | Benennung            | ab Serie | bis Serie |
|----------|---------------|--------|----------------------|----------|-----------|
| 38       | 23122859      | 1,00   | SCHEIBE              |          |           |
| 39       | 23122860      | 1,00   | ZAHNRAD              |          |           |
| 40       | 23122861      | 4,00   | KUGELLAGER           |          |           |
| 41       | 23122862      | 2,00   | DISTANZSTUECK        |          |           |
| 42       | 23122863      | 2,00   | SPRENGRING           |          |           |
| 43       | 23122864      | 1,00   | WELLE                |          |           |
| 44       | 23122865      | 1,00   | ZAHNRAD              |          |           |
| 45       | 23122866      | 1,00   | ROLLE                |          |           |
| 46       | 23122867      | 5,00   | NIET                 |          |           |
| 47       | 23122868      | 1,00   | MUFFE                |          |           |
| 48       | 23122869      | 1,00   | TONRAD               |          |           |
| 49       | 23122870      | 1,00   | DICHTRING            |          |           |
| 50       | 23122871      | 1,00   | FLANSCH              |          |           |
| 51       | 23122873      | 8,00   | SCHRAUBE - M12X 45 - |          |           |
| 52       | 23122874      | 1,00   | MUFFE                |          |           |
| 53       | 23122875      | 1,00   | RING                 |          |           |
| 54       | 23122876      | 1,00   | SCHEIBE              |          |           |
| 55       | 23122667      | 1,00   | TRAEGER              |          |           |
| 56       | 23122668      | 1,00   | SCHRAUBE             |          |           |
| 57       | 23122633      | 1,00   | SCHMIERNIPPEL        |          |           |
| 58       | 23122632      | 2,00   | BUCHSE               |          |           |
| 59       | 23122473      | 8,00   | SCHRAUBE             |          |           |
| 60       | 23122665      | 1,00   | BUCHSE               |          |           |
| 61       | 23122666      | 1,00   | O-RING               |          |           |
| 62       | 23122878      | 2,00   | DICHTRING            |          |           |
| 63       | 23122879      | 2,00   | KOLBEN               |          |           |
| 64       | 23122880      | 1,00   | BOLZEN               |          |           |
| 65       | 23122881      | 1,00   | KUGEL                |          |           |
| 66       | 23122883      | 1,00   | ROLLE                |          |           |
| 67       | 23122884      | 1,00   | FEDER                |          |           |
| 68       | 23122885      | 1,00   | SCHEIBE              |          |           |
| 69       | 23122886      | 1,00   | SCHRAUBE             |          |           |
| 70       | 23122887      | 1,00   | SCHALTGABEL          |          |           |
| 71       | 23122888      | 2,00   | SCHRAUBE             |          |           |
| 72       | 23122889      | 1,00   | BOLZEN               |          |           |
| 73       | 23122890      | 1,00   | DICHTRING            |          |           |
| 74       | 23122894      | 1,00   | BOLZEN               |          |           |

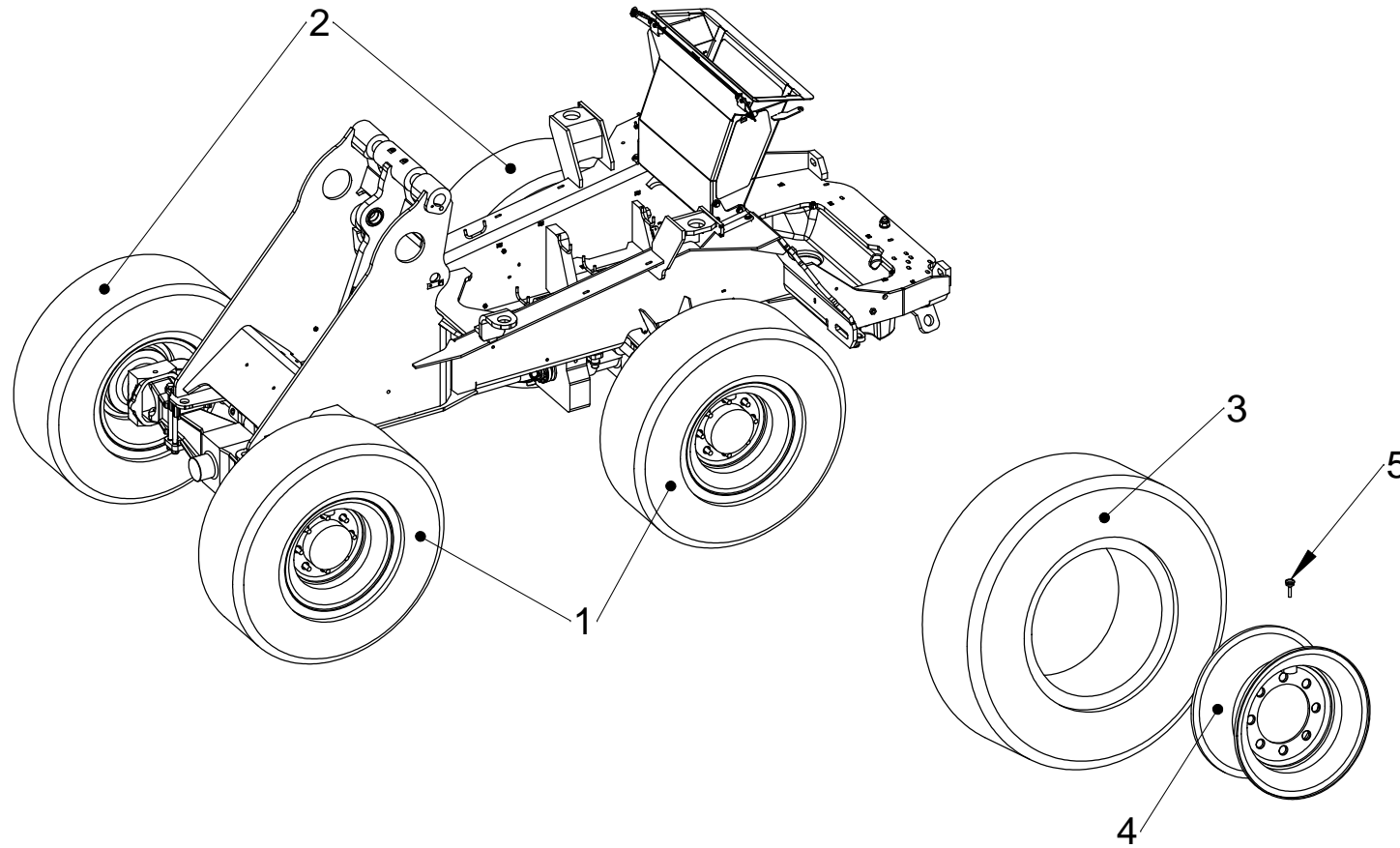
| Position | Ersatzteilnr. | Anzahl | Benennung            | ab Serie | bis Serie |
|----------|---------------|--------|----------------------|----------|-----------|
| 75       | 23122896      | 1,00   | HEBEL                |          |           |
| 76       | 23122897      | 1,00   | SPANNSTIFT           |          |           |
| 77       | 23122898      | 1,00   | SCHRAUBE - M10X 20 - |          |           |
| 78       | 23122899      | 1,00   | SCHEIBE              |          |           |
| 79       | 23122900      | 1,00   | PLATTE               |          |           |
| 80       | 23122901      | 2,00   | SCHEIBE              |          |           |
| 81       | 23122902      | 1,00   | SYNCHRONISIERUNGSKIT |          |           |
| - 82     | 23122903      | 2,00   | RING                 |          |           |
| - 83     | 23122904      | 1,00   | MUFFE                |          |           |
| - 84     | 23122905      | 2,00   | RING                 |          |           |
| - 85     | 23122906      | 3,00   | PLATTE               |          |           |
| - 86     | 23122907      | 3,00   | KUGEL                |          |           |
| - 87     | 23122908      | 3,00   | FEDER                |          |           |
| - 88     | 23122909      | 1,00   | MUFFE                |          |           |



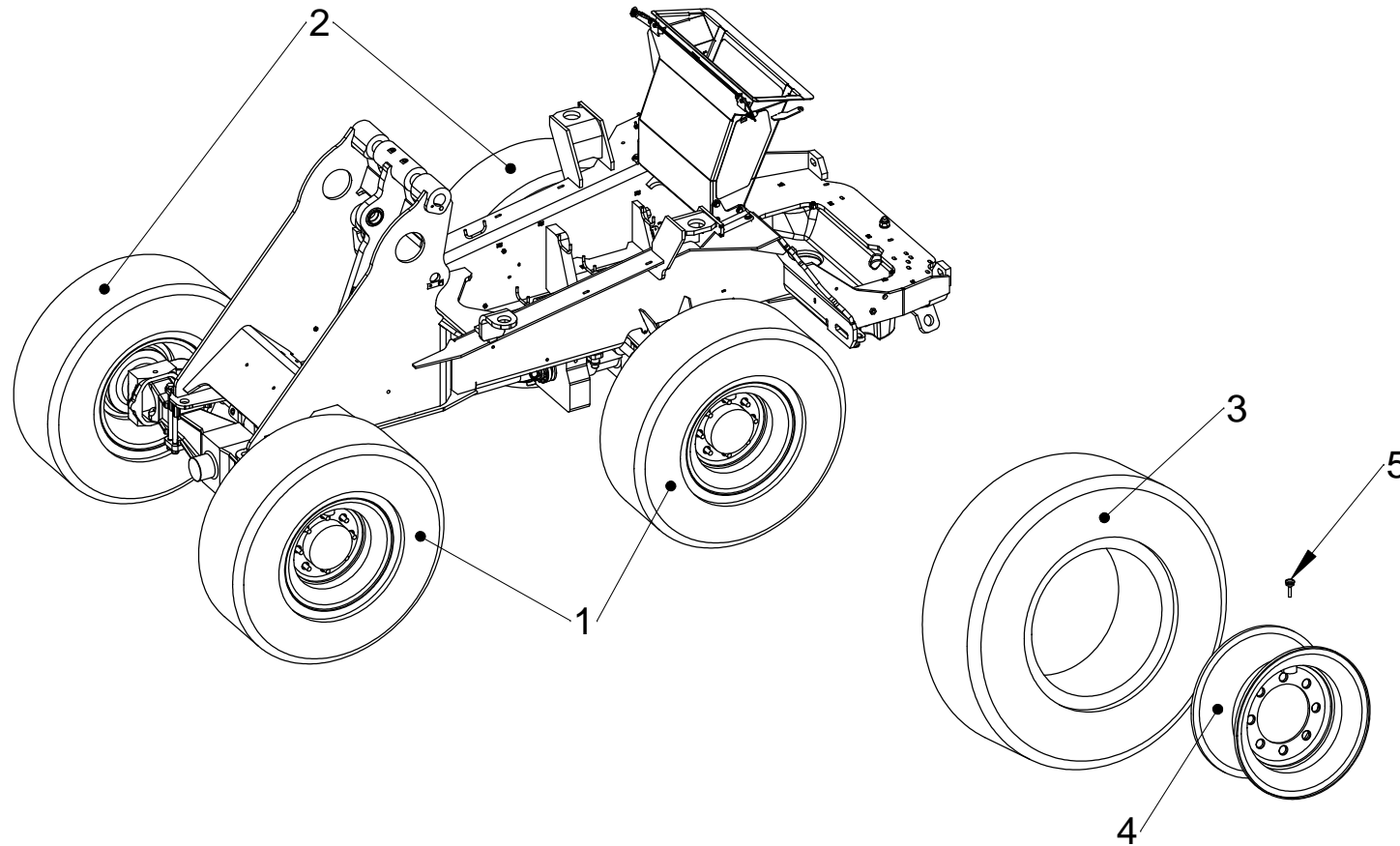
**A15.01** = Mitas 14.5-20 MPT-04

**A15.02** = Mitas 16/70R20 MPT-04

| Position | Ersatzteilnr. | Anzahl | Benennung              | ab Serie | bis Serie |
|----------|---------------|--------|------------------------|----------|-----------|
| 1        | A15.01        | 1,00   | RADSATZ 14.5-20 MITAS  |          |           |
| 2        | A15.02        | 1,00   | RADSATZ 16/70R20 MITAS |          |           |



| Position | Ersatzteilnr. | Anzahl | Benennung                    | ab Serie | bis Serie |
|----------|---------------|--------|------------------------------|----------|-----------|
| 1        | 2301893A      | 2,00   | RAD KPL. LINKS MPT-04 ET-10  |          |           |
| 2        | 2301894A      | 2,00   | RAD KPL. RECHTS MPT-04 ET-10 |          |           |
| - 3      | 2301660A      | 1,00   | REIFEN 14.5- 20              |          |           |
| - 4      | 4107574A      | 1,00   | SCHEIBENRAD                  |          |           |
| - 5      | 4198812A      | 1,00   | VENTIL GERADE                |          |           |



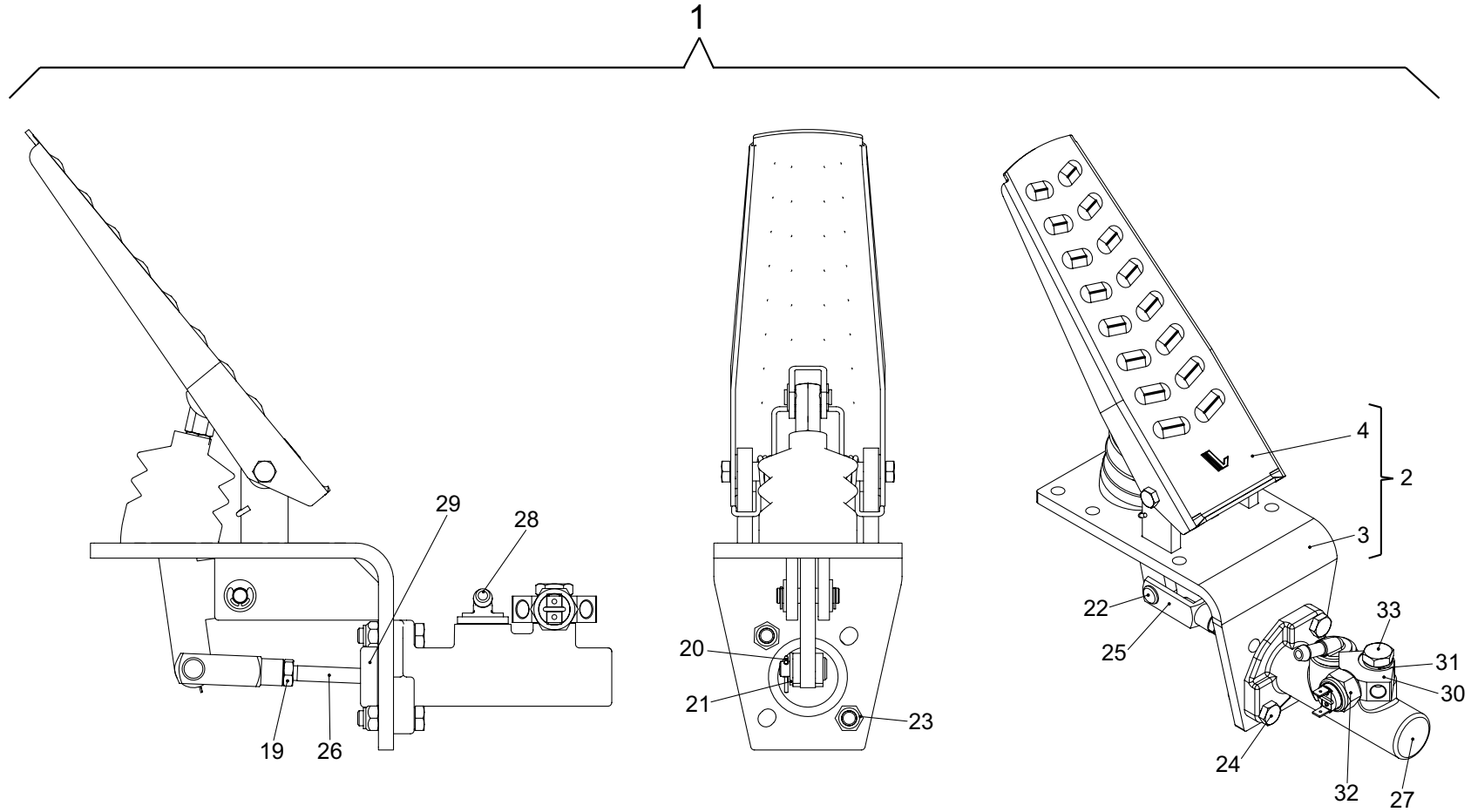


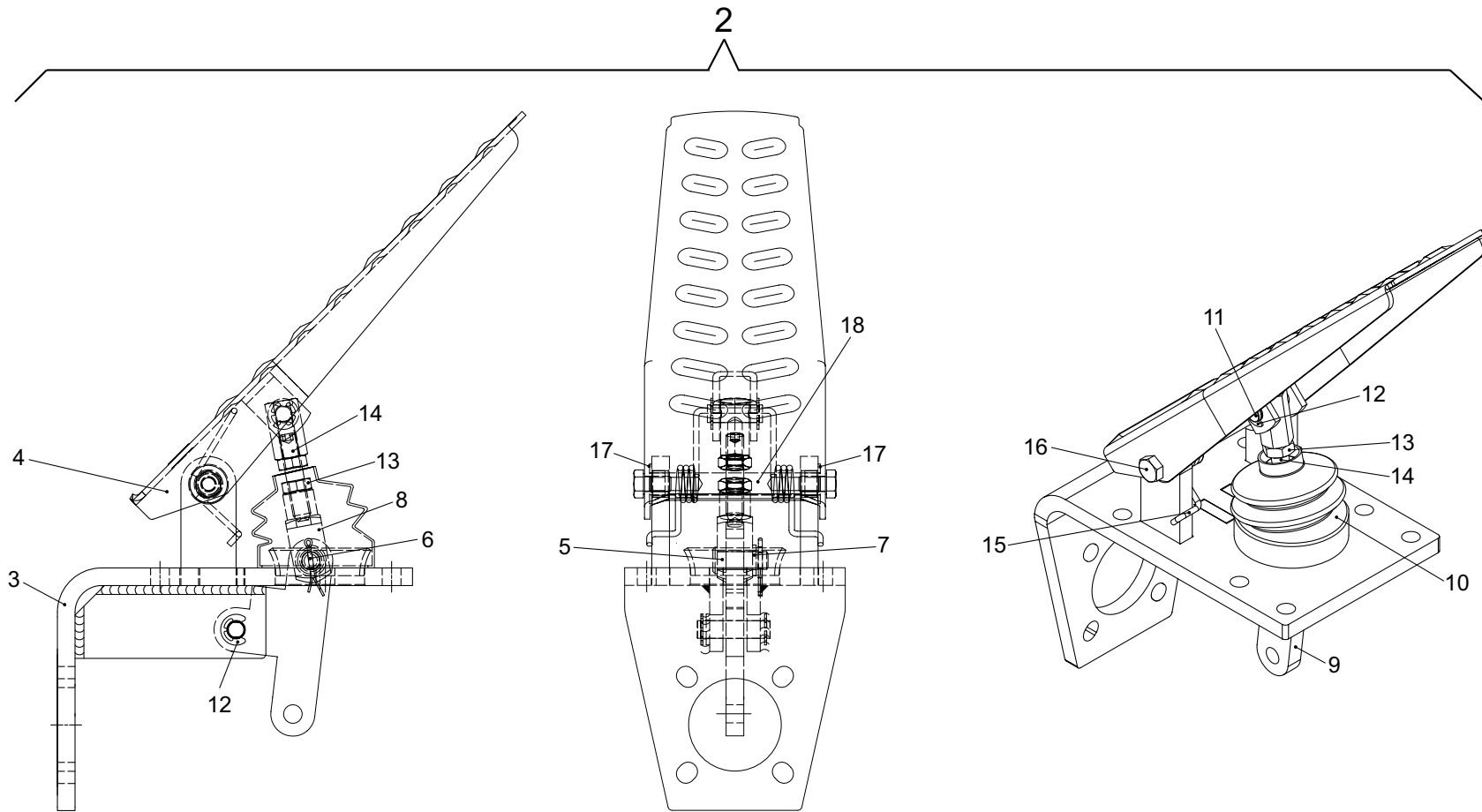
| Position | Ersatzteilnr. | Anzahl | Benennung                             | ab Serie | bis Serie |
|----------|---------------|--------|---------------------------------------|----------|-----------|
| 1        | 2301834A      | 1,00   | RAD LINKS KPL. 16/70-20 MPT-04 ET+10  |          |           |
| 2        | 23100214      | 1,00   | RAD RECHTS KPL. 16/70-20 MPT-04 ET+10 |          |           |
| - 3      | 2301798A      | 1,00   | REIFEN 16/70-20 MPT-04 14 PR TL       |          |           |
| - 4      | 4117535A      | 1,00   | SCHEIBENRAD                           |          |           |
| - 5      | 4198812A      | 1,00   | VENTIL GERADE                         |          |           |

Keine Bildtafel vorhanden

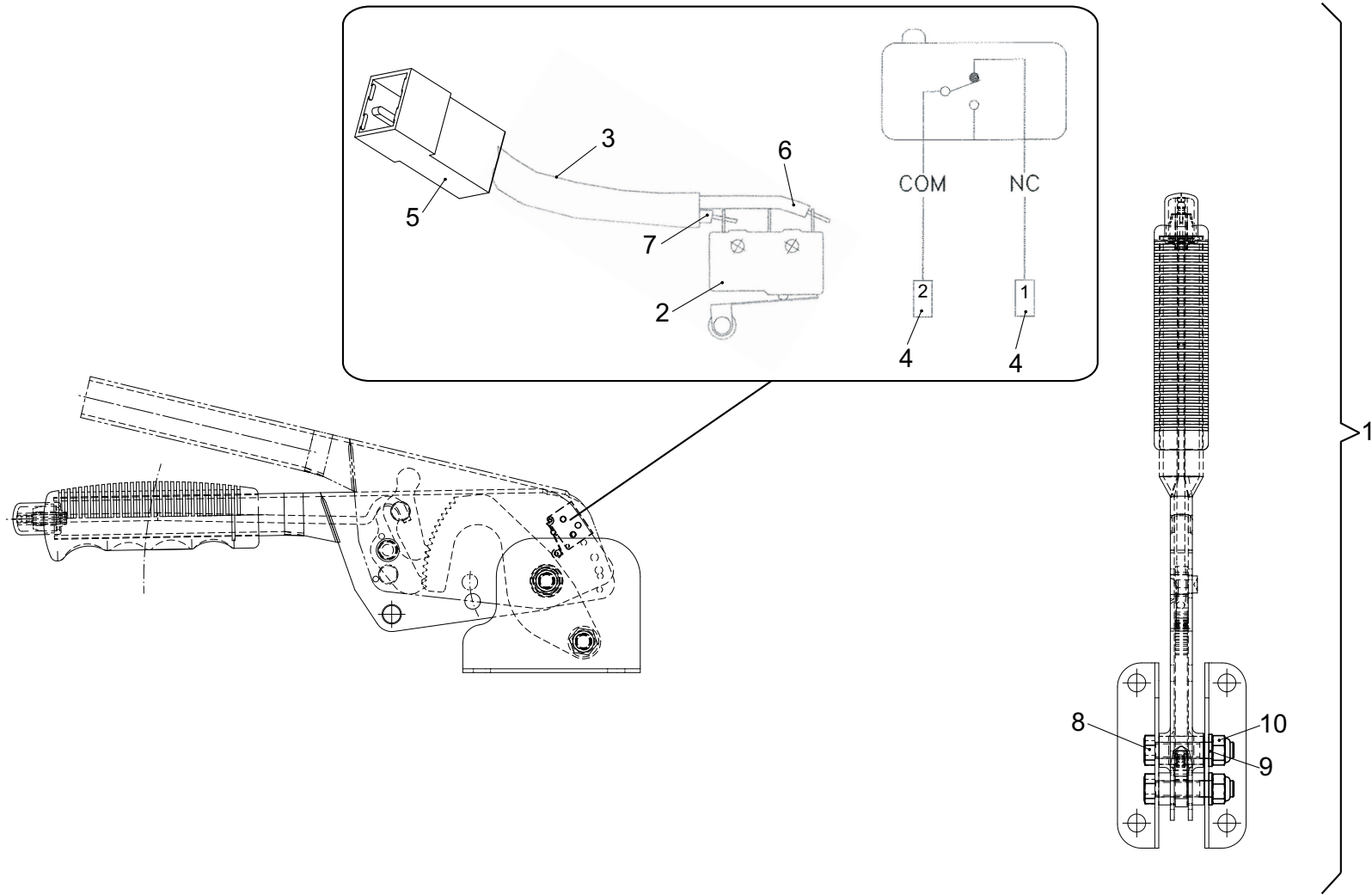
No Image Available

| Position | Ersatzteilnr. | Anzahl | Benennung               | ab Serie | bis Serie |
|----------|---------------|--------|-------------------------|----------|-----------|
| 1        | B01           | 1,00   | BETRIEBSBREMSE 20 KM/H  |          |           |
| 2        | B02           | 1,00   | FESTSTELLBREMSE 20 km/h |          |           |
| 3        | B03           | 1,00   | GASBETAETIGUNG          |          |           |
| 4        | B04           | 1,00   | BEDIENHEBEL RECHTS      |          |           |
| 5        | B05           | 1,00   | LENKSAEULE              |          |           |
| 6        | B06           | 1,00   | BETRIEBSBREMSE 40 KM/H  |          |           |



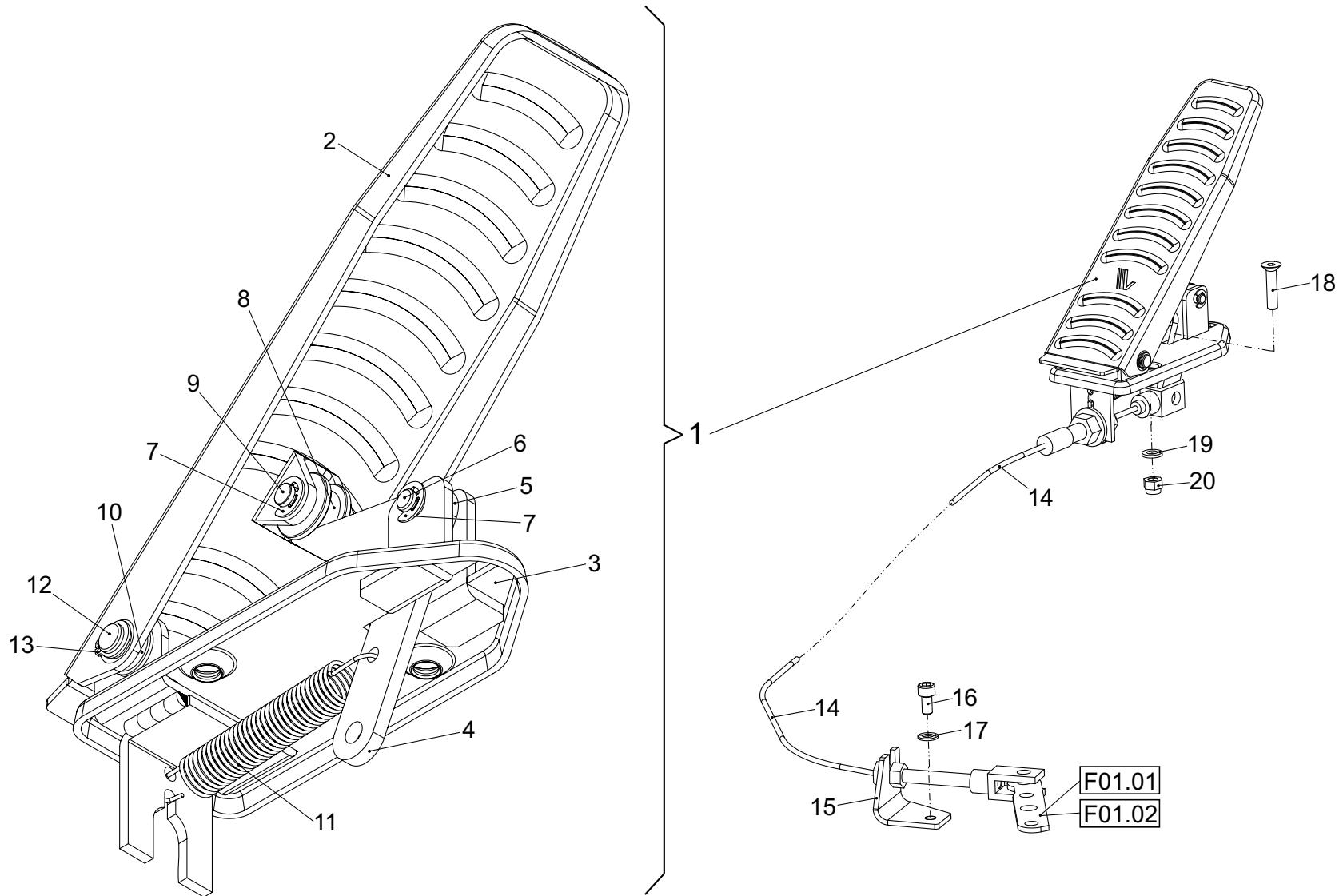


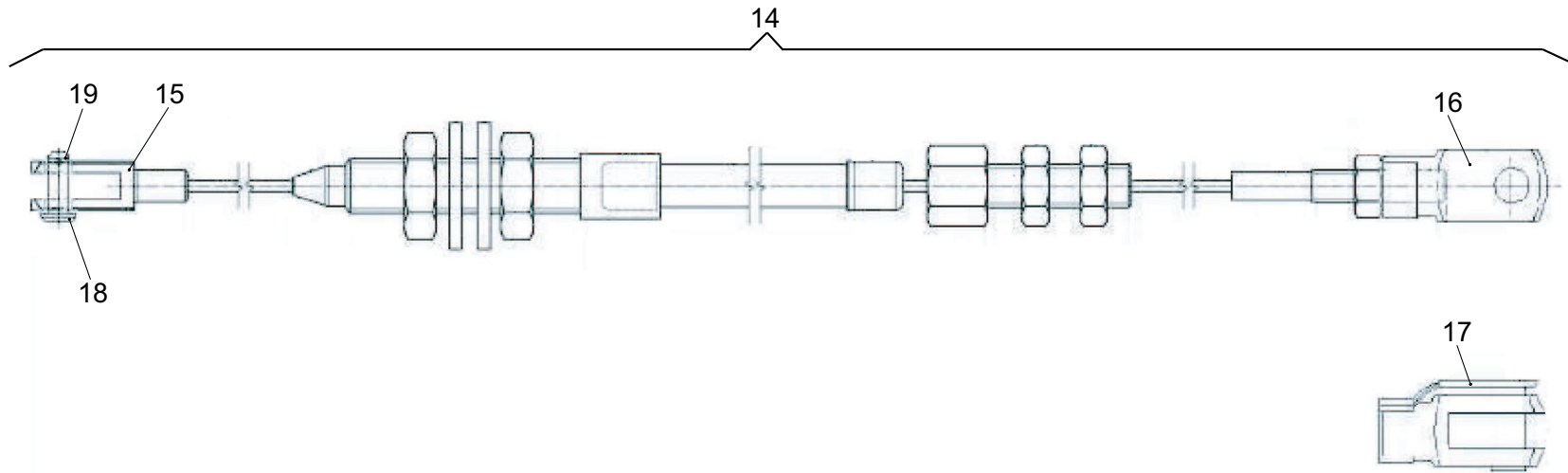
| Position | Ersatzteilnr. | Anzahl | Benennung                     | ab Serie | bis Serie |
|----------|---------------|--------|-------------------------------|----------|-----------|
| 1        | 23115431      | 1,00   | BREMSZENTRALE                 |          |           |
| - 2      | 23115428      | 1,00   | BREMSPEDAL                    |          |           |
| - 19     | 7274633A      | 1,00   | SECHSKANTMUTTER - M 8 -       |          |           |
| - 20     | 7318745A      | 1,00   | SPLINT - 2 X 20 -             |          |           |
| - 21     | 7309046A      | 1,00   | SCHEIBE - 8 -                 |          |           |
| - 22     | 23122028      | 1,00   | BOLZEN                        |          |           |
| - 23     | 7288530A      | 2,00   | SECHSKANTMUTTER - M 8 -       |          |           |
| - 24     | 7009267A      | 2,00   | SECHSKANTSCHRAUBE - M 8X 30 - |          |           |
| - 25     | 23122029      | 1,00   | GABELKOPF                     |          |           |
| - 26     | 23122030      | 1,00   | STOESSEL                      |          |           |
| - 27     | 23122031      | 1,00   | BREMSZYLINDER                 |          |           |
| - 30     | 23122032      | 1,00   | VERTEILER                     |          |           |
| - 31     | 23122035      | 3,00   | DICHTRING                     |          |           |
| - 32     | 23122034      | 1,00   | DRUCKSCHALTER                 |          |           |
| - 33     | 23122033      | 1,00   | HOHLSCHRAUBE - M12X 1,5 -     |          |           |



| Position | Ersatzteilnr. | Anzahl | Benennung                     | ab Serie | bis Serie |
|----------|---------------|--------|-------------------------------|----------|-----------|
| 1        | 23121978      | 1,00   | HANDBREMSHEBEL                |          |           |
| - 2      | 23122070      | 1,00   | MIKROSCHALTER                 |          |           |
| - 3      | 4115440A      | 1,00   | ISOLIERLACKSCHLAUCH B 6 X 0,6 |          |           |
| - 4      | 4166385A      | 2,00   | FLACHSTECKER 1.5.....2.5      |          |           |
| - 5      | 4188402A      | 1,00   | FLACHSTECKERGEHAEUSE 2-POLIG  |          |           |
| - 6      | 4122913A      | 0,50   | E-LEITUNG 1,5 RT              |          |           |
| - 7      | 4104156A      | 0,50   | E-LEITUNG 0,75 SW             |          |           |
| - 8      | 7095529A      | 2,00   | SECHSKANTSCHRAUBE - M 8X 45 - |          |           |
| - 9      | 7309046A      | 2,00   | SCHEIBE - 8 -                 |          |           |
| - 10     | 7288530A      | 2,00   | SECHSKANTMUTTER - M 8 -       |          |           |





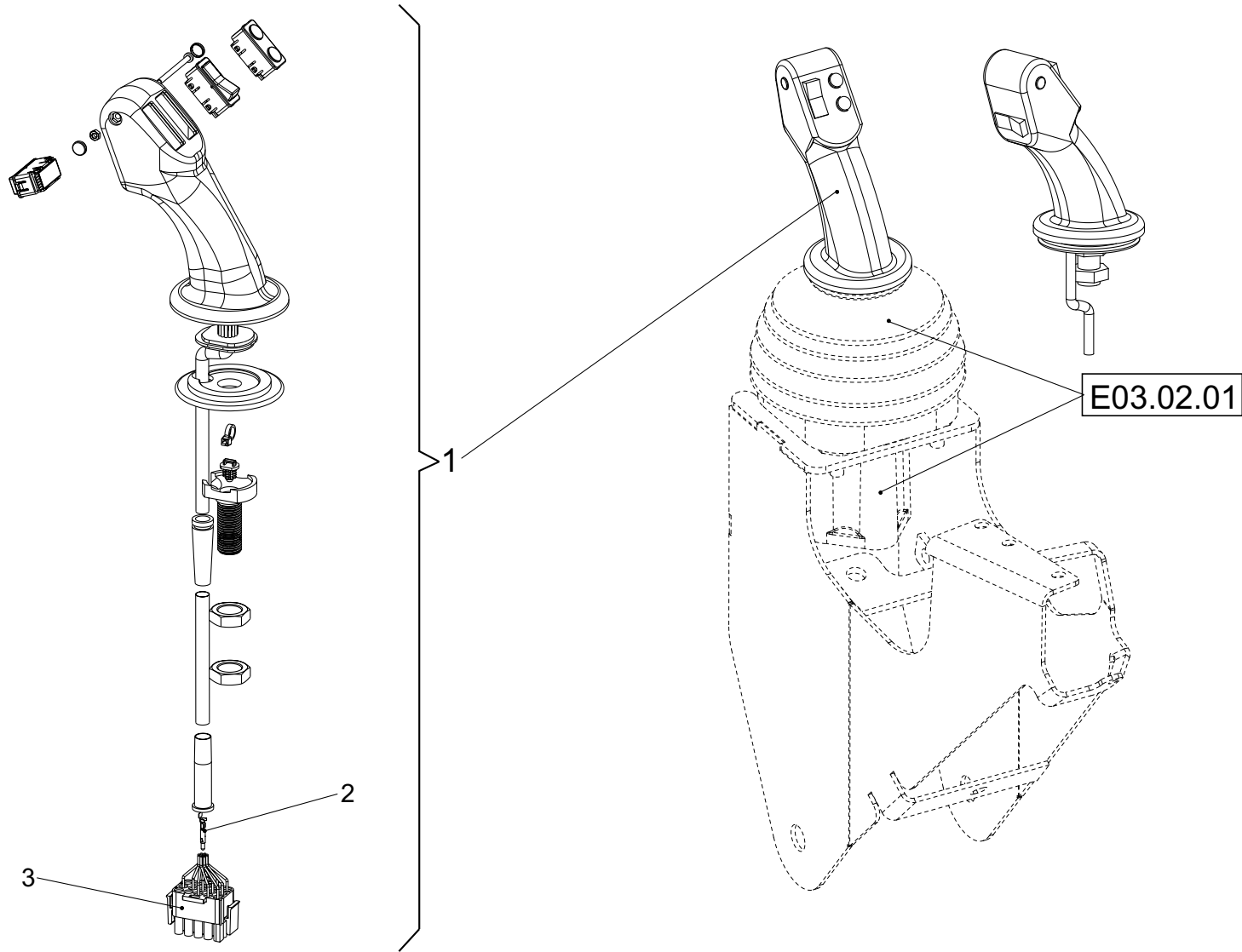


| Position | Ersatzteilnr. | Anzahl | Benennung                    | ab Serie | bis Serie |
|----------|---------------|--------|------------------------------|----------|-----------|
| 1        | 23116779      | 1,00   | GASPEDAL                     |          |           |
| - 2      | 23122078      | 1,00   | FUSSPEDAL                    |          |           |
| - 3      | 23122079      | 1,00   | GRUNDPLATTE                  |          |           |
| - 4      | 23122080      | 1,00   | UMLENKHEBEL                  |          |           |
| - 5      | 23122081      | 1,00   | LAGERBUCHSE                  |          |           |
| - 6      | 23122082      | 1,00   | BOLZEN                       |          |           |
| - 7      | 23122083      | 3,00   | SICHERUNGSRING               |          |           |
| - 8      | 23122084      | 1,00   | UMLENKROLLE                  |          |           |
| - 9      | 23122085      | 1,00   | BOLZEN                       |          |           |
| - 10     | 23122086      | 2,00   | LAGERBUCHSE                  |          |           |
| - 11     | 23122088      | 1,00   | RUECKHOLFEDER                |          |           |
| - 12     | 23122089      | 1,00   | BOLZEN                       |          |           |
| - 13     | 23122090      | 2,00   | SICHERUNGSRING               |          |           |
| 14       | 23116801      | 1,00   | SEILZUG                      |          |           |
| - 15     | 23122105      | 1,00   | GABELKOPF                    |          |           |
| - 16     | 23122106      | 1,00   | GABELKOPF                    |          |           |
| - 17     | 23122107      | 1,00   | ES-BOLZEN                    |          |           |
| - 18     | 23122038      | 1,00   | BOLZEN                       |          |           |
| - 19     | 7318745A      | 1,00   | SPLINT - 2 X 20 -            |          |           |
| 20       | 23117095      | 1,00   | WIDERLAGER                   |          |           |
| 21       | 7000864A      | 1,00   | ZYLINDERSCHRAUBE - M 6X 12 - |          |           |
| 22       | 7388514A      | 1,00   | FEDERRING A 6                |          |           |
| 23       | 7000920A      | 1,00   | SENKSCHRAUBE - M 6X 25 -     |          |           |
| 24       | 7318699A      | 1,00   | SCHEIBE - 6 -                |          |           |
| 25       | 7288535A      | 1,00   | SECHSKANTMUTTER - M 6 -      |          |           |

Keine Bildtafel vorhanden

No Image Available

| Position | Ersatzteilnr. | Anzahl | Benennung                           | ab Serie | bis Serie |
|----------|---------------|--------|-------------------------------------|----------|-----------|
| 1        | B04.01        | 1,00   | BEDIENHEBEL 1-FACH E                |          |           |
| 2        | B04.02        | 1,00   | BEDIENHEBEL 1-FACH + DIFF.-SPERRE E |          |           |
| 3        | B04.03        | 1,00   | BEDIENHEBEL 2-FACH E                |          |           |
| 4        | B04.04        | 1,00   | BEDIENHEBEL 2-FACH + DIFF.-SPERRE E |          |           |
| 5        | B04.05        | 1,00   | BEDIENHEBEL 1-FACH P                |          |           |
| 6        | B04.06        | 1,00   | BEDIENHEBEL 1-FACH + DIFF.-SPERRE P |          |           |
| 7        | B04.07        | 1,00   | BEDIENHEBEL 2-FACH P                |          |           |
| 8        | B04.08        | 1,00   | BEDIENHEBEL 2-FACH + DIFF.-SPERRE P |          |           |
| 9        | B04.09        | 1,00   | BEDIENHEBEL 2-FACH P                |          |           |



| Position | Ersatzteilnr. | Anzahl | Benennung                   | ab Serie | bis Serie |
|----------|---------------|--------|-----------------------------|----------|-----------|
| 1        | 23119444      | 1,00   | BEDIENHEBEL                 |          |           |
| - 2      | 4198363A      | 10,00  | STIFTKONTAKT UMNL 0,5...2,1 |          |           |
| - 3      | 4117660A      | 1,00   | STIFTGEHAEUSE 15-POLIG UMNL |          |           |





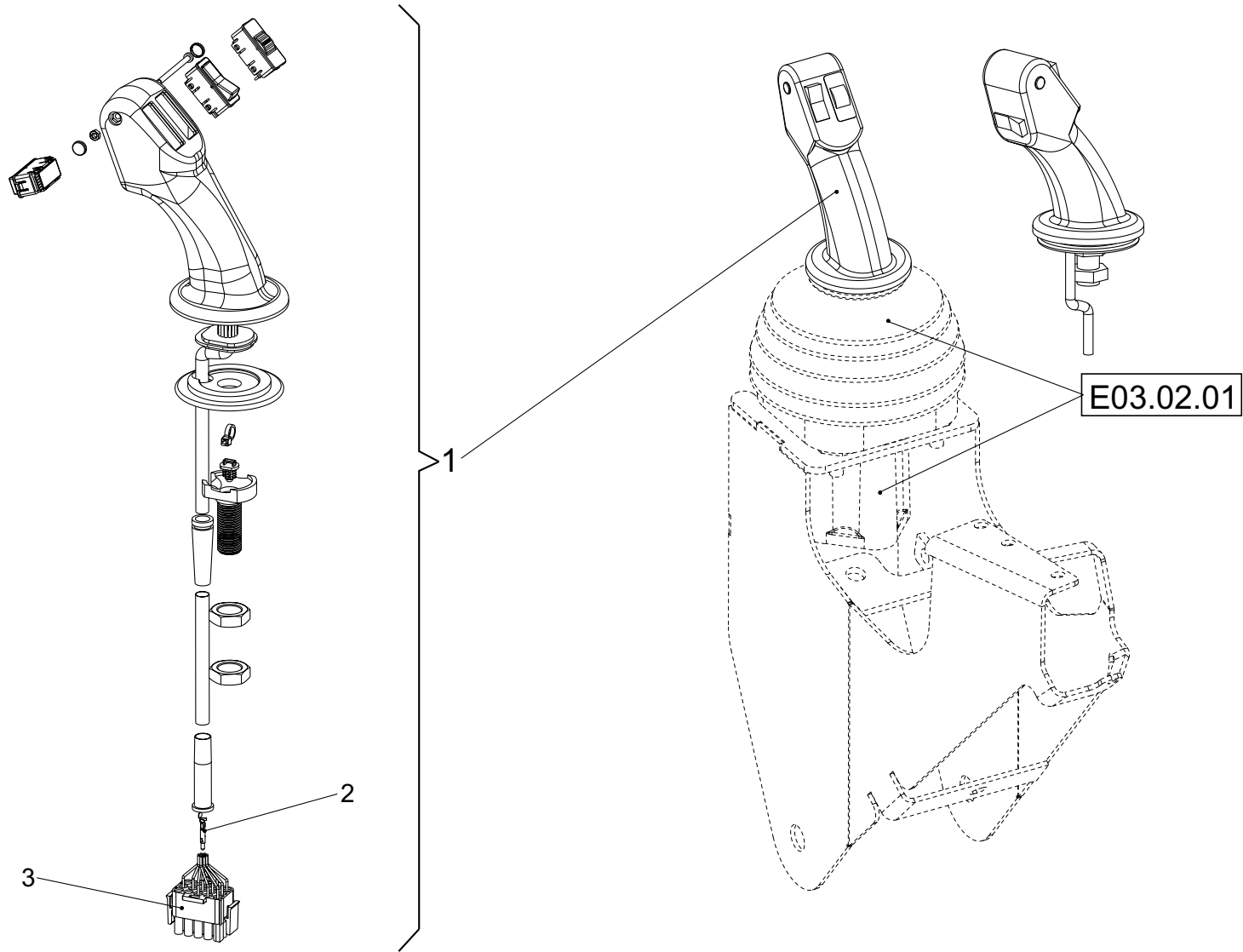
| Position | Ersatzteilnr. | Anzahl | Benennung                           | ab Serie | bis Serie |
|----------|---------------|--------|-------------------------------------|----------|-----------|
| 1        | 23119445      | 1,00   | BEDIENHEBEL 1-FACH + DIFF.-SPERRE E |          |           |



| Position | Ersatzteilnr. | Anzahl | Benennung            | ab Serie | bis Serie |
|----------|---------------|--------|----------------------|----------|-----------|
| 1        | 23122783      | 1,00   | BEDIENHEBEL 2-FACH E |          |           |



| Position | Ersatzteilnr. | Anzahl | Benennung                           | ab Serie | bis Serie |
|----------|---------------|--------|-------------------------------------|----------|-----------|
| 1        | 23122784      | 1,00   | BEDIENHEBEL 2-FACH + DIFF.-SPERRE E |          |           |



| Position | Ersatzteilnr. | Anzahl | Benennung                   | ab Serie | bis Serie |
|----------|---------------|--------|-----------------------------|----------|-----------|
| 1        | 23119446      | 1,00   | BEDIENHEBEL 1-FACH P        |          |           |
| - 3      | 4117660A      | 1,00   | STIFTGEHAEUSE 15-POLIG UMNL |          |           |
| -        | 4198363A      | 10,00  | STIFTKONTAKT UMNL 0,5...2,1 |          |           |





| Position | Ersatzteilnr. | Anzahl | Benennung                           | ab Serie | bis Serie |
|----------|---------------|--------|-------------------------------------|----------|-----------|
| 1        | 23119447      | 1,00   | BEDIENHEBEL 1-FACH + DIFF.-SPERRE P |          |           |



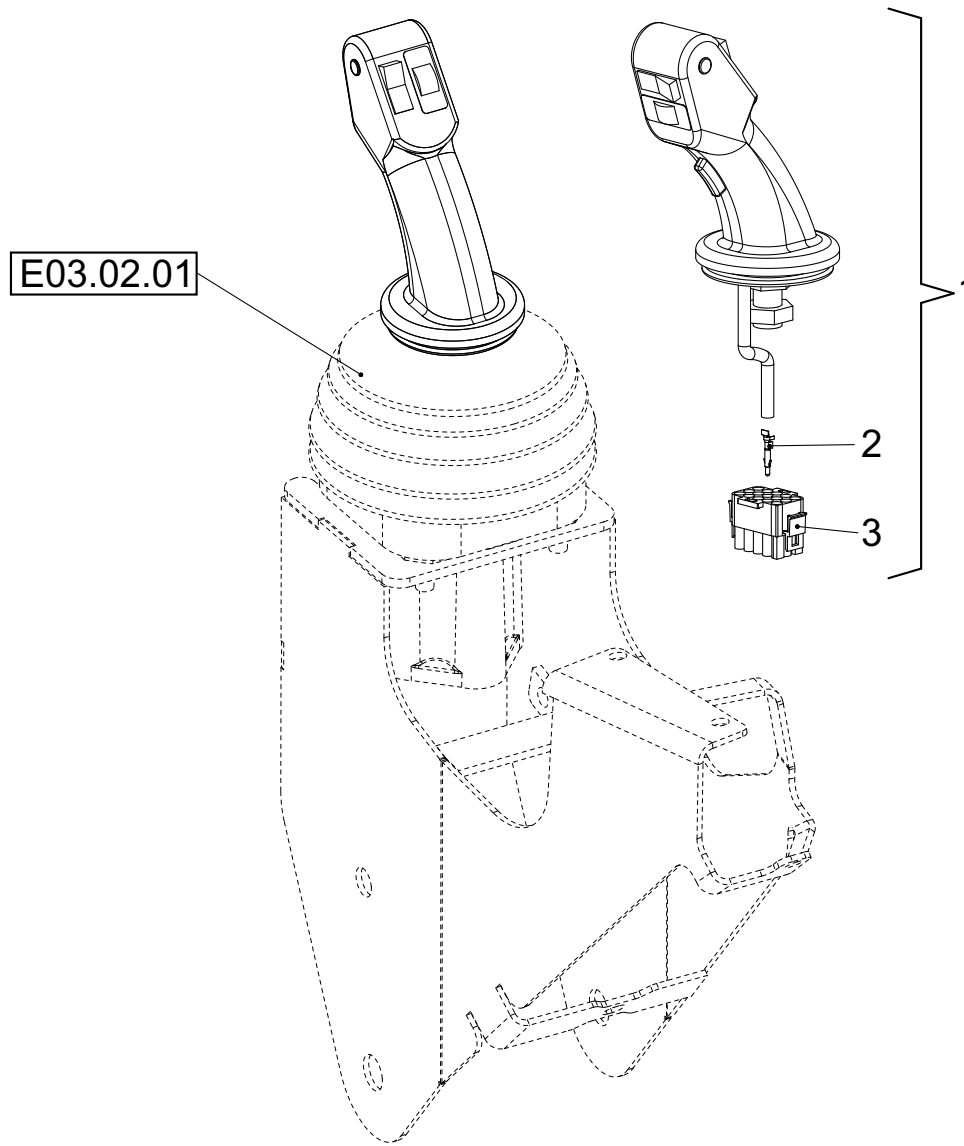
| Position | Ersatzteilnr. | Anzahl | Benennung            | ab Serie | bis Serie |
|----------|---------------|--------|----------------------|----------|-----------|
| 1        | 23119448      | 1,00   | BEDIENHEBEL 2-FACH P |          |           |



| Position | Ersatzteilnr. | Anzahl | Benennung                           | ab Serie | bis Serie |
|----------|---------------|--------|-------------------------------------|----------|-----------|
| 1        | 23119449      | 1,00   | BEDIENHEBEL 2-FACH + DIFF.-SPERRE P |          |           |

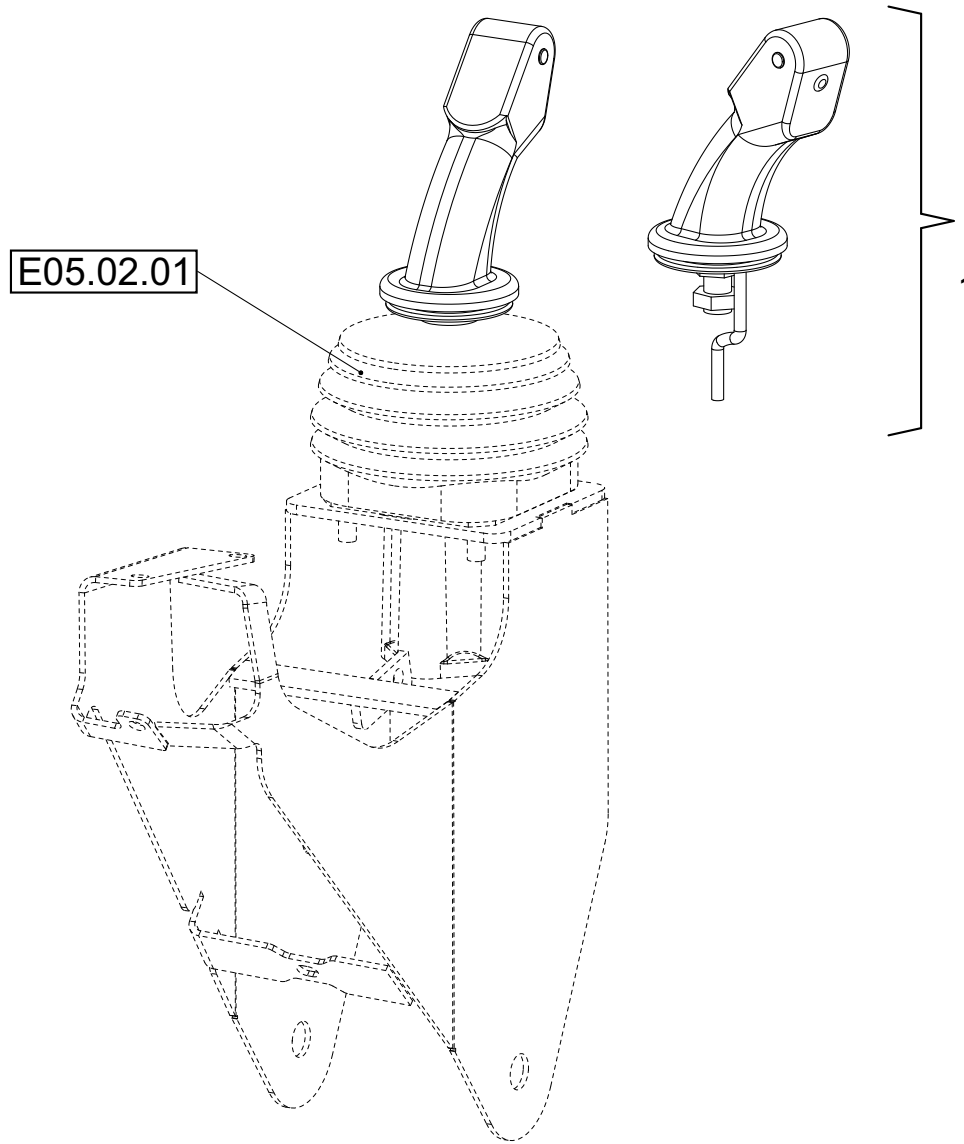


| Position | Ersatzteilnr. | Anzahl | Benennung            | ab Serie | bis Serie |
|----------|---------------|--------|----------------------|----------|-----------|
| 1        | 23122895      | 1,00   | BEDIENHEBEL 2-FACH P |          |           |

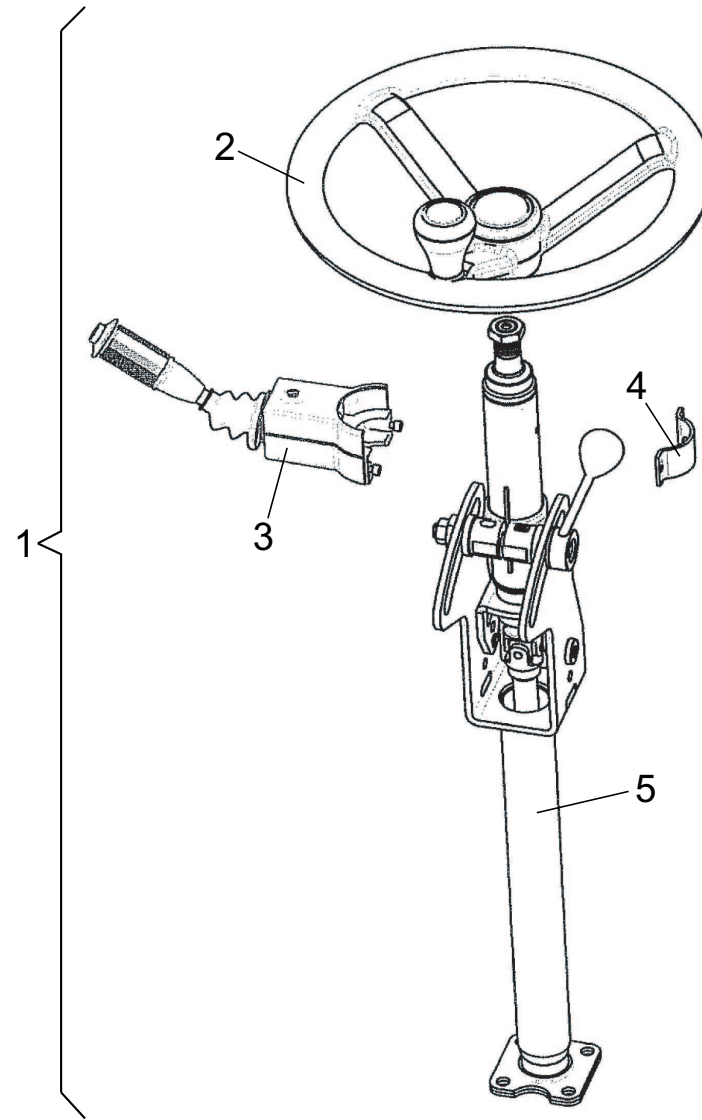




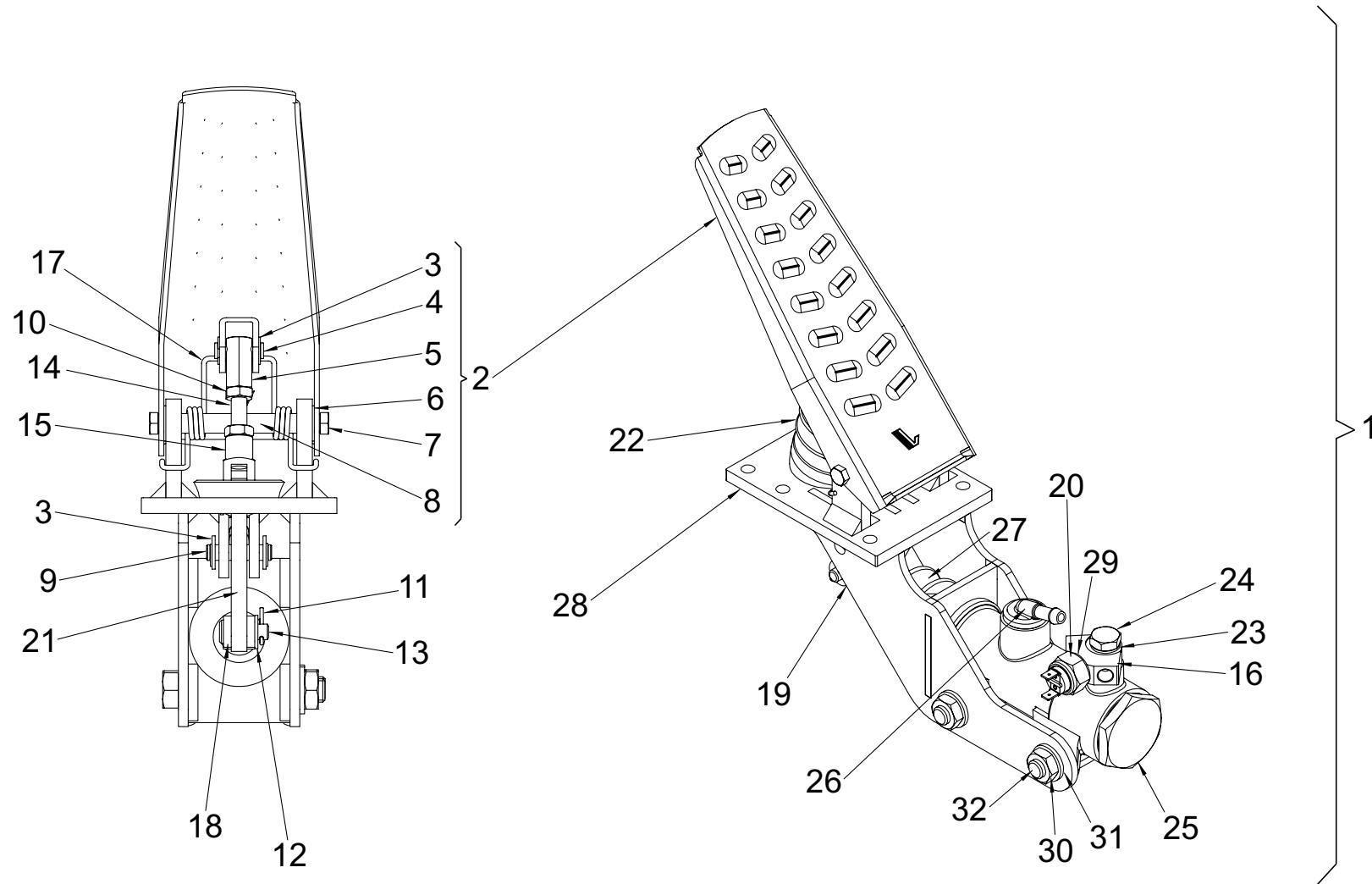
| Position | Ersatzteilnr. | Anzahl | Benennung                   | ab Serie | bis Serie |
|----------|---------------|--------|-----------------------------|----------|-----------|
| 1        | 23122912      | 1,00   | BEDIENHEBEL RECHTS KPL.     |          |           |
| - 2      | 4198363A      | 12,00  | STIFTKONTAKT UMNL 0,5...2,1 |          |           |
| - 3      | 4117660A      | 1,00   | STIFTGEHAEUSE 15-POLIG UMNL |          |           |



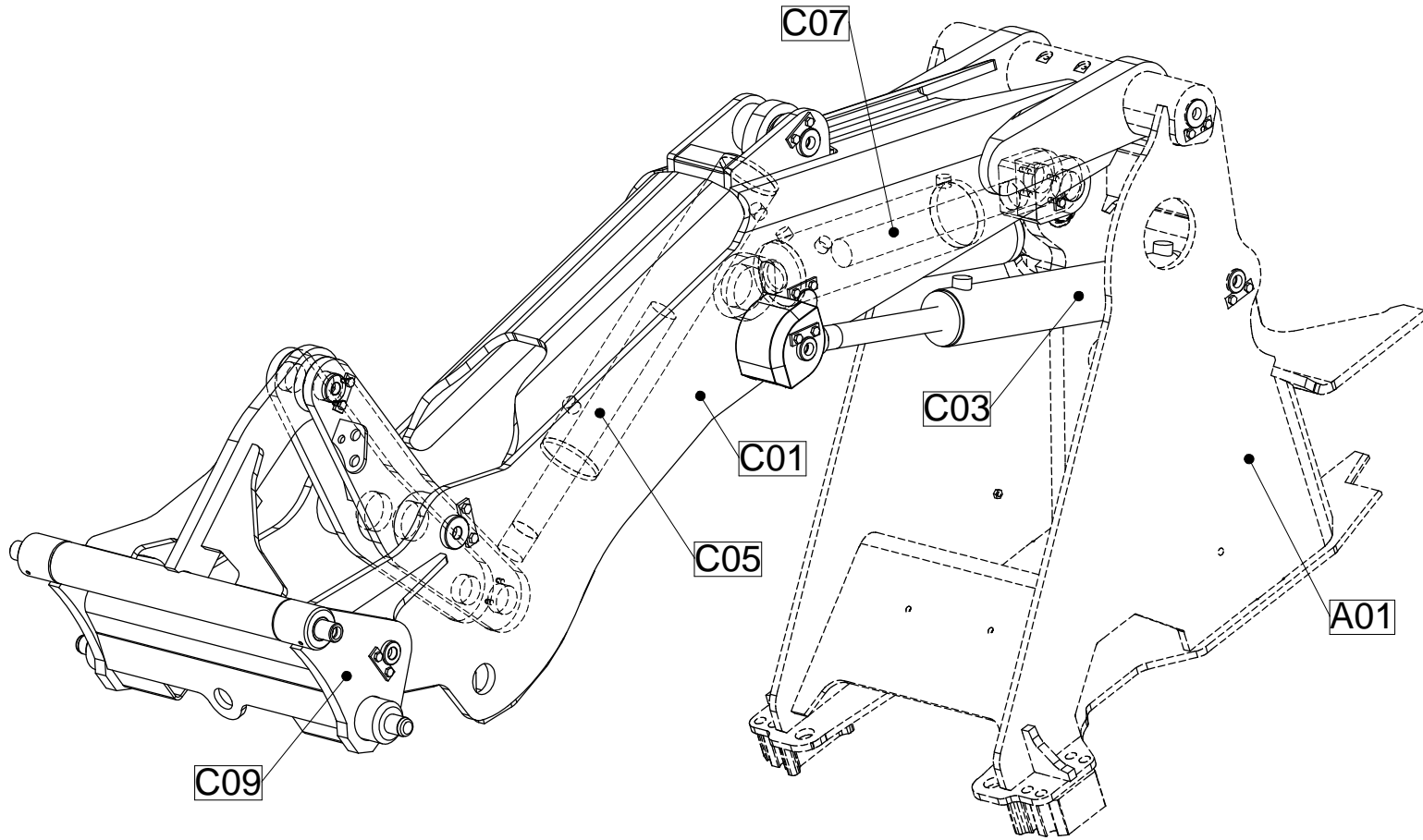
| Position | Ersatzteilnr. | Anzahl | Benennung              | ab Serie | bis Serie |
|----------|---------------|--------|------------------------|----------|-----------|
| 1        | 23108739      | 1,00   | BEDIENHEBEL LINKS KPL. |          |           |



| Position | Ersatzteilnr. | Anzahl | Benennung           | ab Serie | bis Serie |
|----------|---------------|--------|---------------------|----------|-----------|
| 1        | 23119375      | 1,00   | LENKSAEULE KOMPLETT |          |           |
| - 2      | 23114512      | 1,00   | LENKRAD             |          |           |
| - 3      | 23119800      | 1,00   | LENKSTOCKSCHALTER   |          |           |
| - 4      | 23120980      | 1,00   | SHELLE              |          |           |
| - 5      | 23119801      | 1,00   | LENKSAEULE          |          |           |

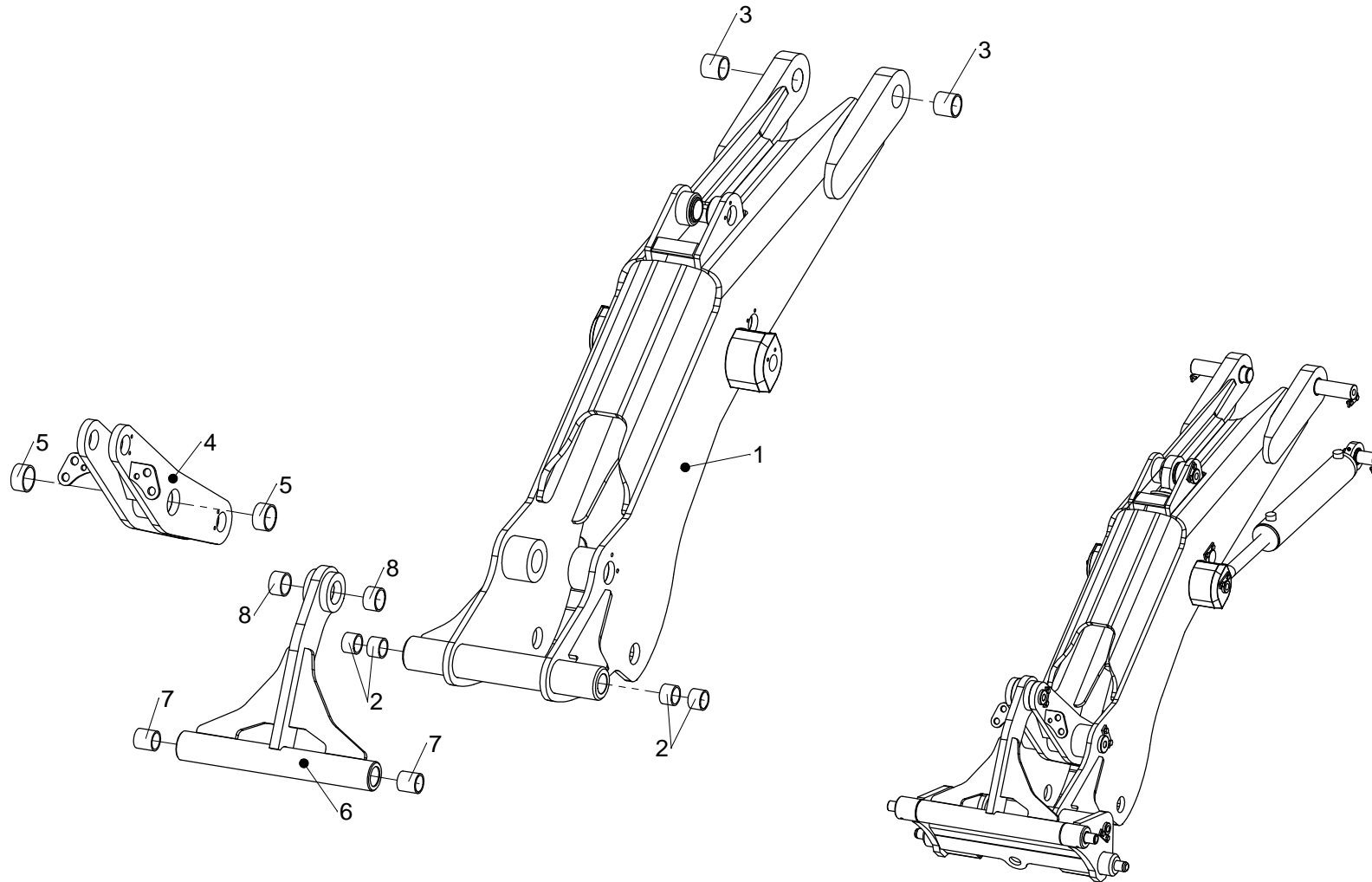


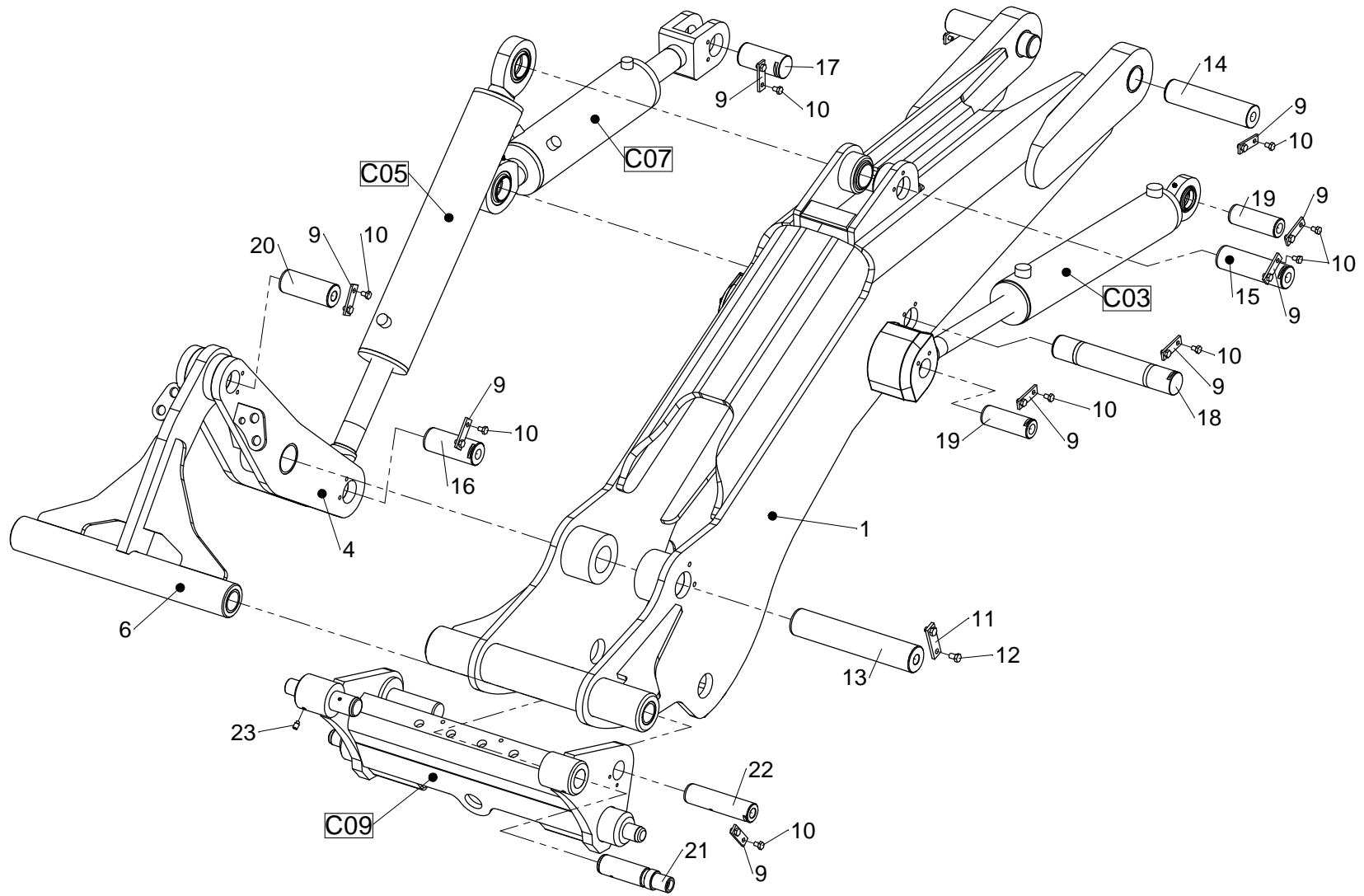
| Position | Ersatzteilnr. | Anzahl | Benennung                     | ab Serie | bis Serie |
|----------|---------------|--------|-------------------------------|----------|-----------|
| 1        | 23119710      | 1,00   | BREMSZENTRALE                 |          |           |
| - 2      | 23122037      | 1,00   | FUSSPEDAL                     |          |           |
| - 9      | 23122044      | 1,00   | BOLZEN                        |          |           |
| - 10     | 7274633A      | 3,00   | SECHSKANTMUTTER - M 8 -       |          |           |
| - 11     | 7318745A      | 2,00   | SPLINT - 2 X 20 -             |          |           |
| - 12     | 7309046A      | 4,00   | SCHEIBE - 8 -                 |          |           |
| - 13     | 23122028      | 2,00   | BOLZEN                        |          |           |
| - 14     | C4280030      | 1,00   | GEWINDESTIFT - M8X40 -        |          |           |
| - 15     | 23122047      | 1,00   | GABELKOPF                     |          |           |
| - 16     | 23123419      | 1,00   | VERTEILER 3-FACH              |          |           |
| - 17     | 23122042      | 1,00   | RUECKHOLFEDER                 |          |           |
| - 18     | 23122029      | 1,00   | GABELKOPF                     |          |           |
| - 19     | 23122030      | 1,00   | STOESSEL                      |          |           |
| - 20     | 23122034      | 1,00   | DRUCKSCHALTER                 |          |           |
| - 21     | 23122046      | 1,00   | UMLENKHEBEL                   |          |           |
| - 22     | 23122045      | 1,00   | FALTENBALG                    |          |           |
| - 23     | 23122035      | 2,00   | DICHTRING                     |          |           |
| - 24     | 23123420      | 1,00   | HOHLSCHRAUBE - M12X 1,5 -     |          |           |
| - 25     | 23123421      | 1,00   | BREMSZYLINDER                 |          |           |
| - 28     | 23123422      | 1,00   | PEDALBOCK                     |          |           |
| - 29     | 7441224A      | 1,00   | DICHTRING A 10X 16            |          |           |
| - 30     | 7288671A      | 2,00   | SECHSKANTMUTTER - M 12 -      |          |           |
| - 31     | 7309050A      | 2,00   | SCHEIBE - 12 -                |          |           |
| - 32     | 7064599A      | 2,00   | SECHSKANTSCHRAUBE - M12X 80 - |          |           |



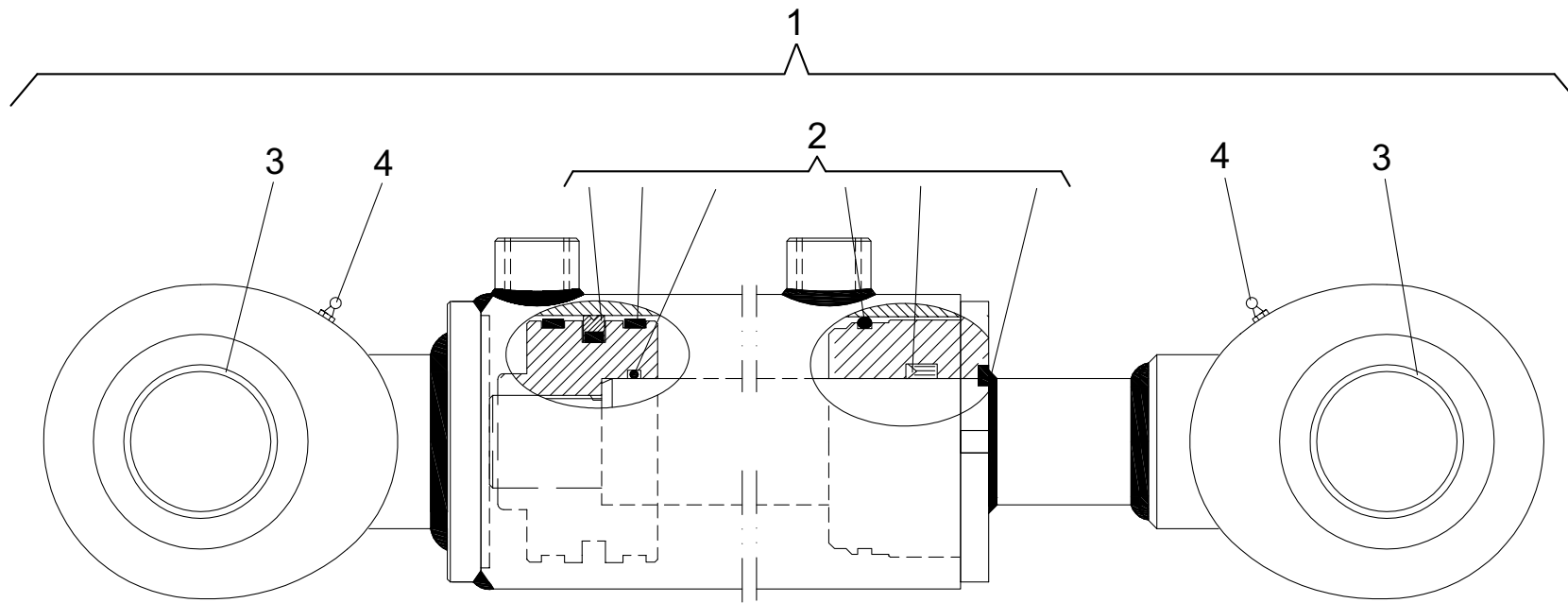


| Position | Ersatzteilnr. | Anzahl | Benennung                 | ab Serie | bis Serie |
|----------|---------------|--------|---------------------------|----------|-----------|
| 1        | C01           | 1,00   | SCHAUFELARM               |          |           |
| 2        | C09           | 1,00   | SCHNELLWECHSELVORRICHTUNG |          |           |
|          | C09.01        | 1,00   | HYDRAULIKZYLINDER         |          |           |

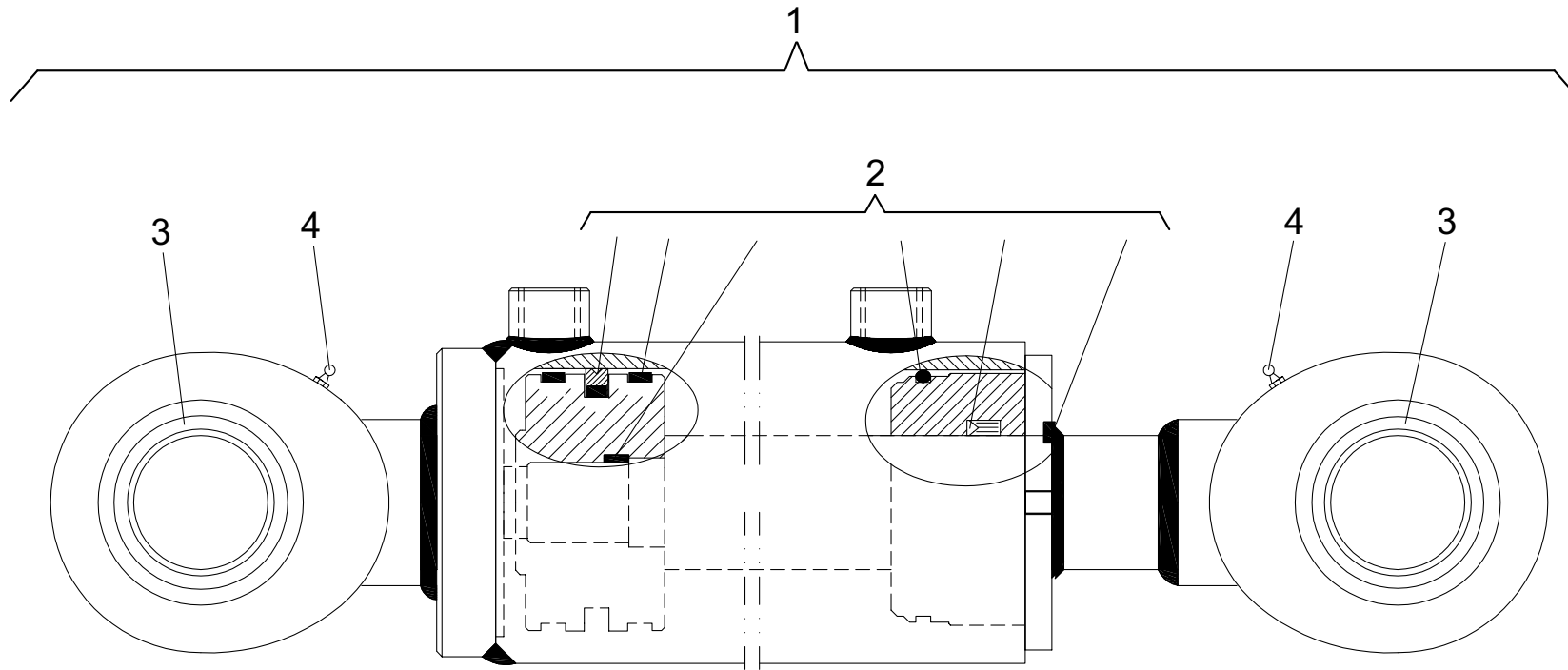




| Position | Ersatzteilnr. | Anzahl | Benennung                     | ab Serie | bis Serie |
|----------|---------------|--------|-------------------------------|----------|-----------|
| 1        | 23116310      | 1,00   | SCHAUFELARM                   |          |           |
| - 2      | 4184668A      | 4,00   | BUCHSE ZFO-P 50E9/ 60p6X 40   |          |           |
| - 3      | 2300644A      | 2,00   | BUCHSE                        |          |           |
| 4        | 23116309      | 1,00   | UMLENKHEBEL                   |          |           |
| - 5      | 4184297A      | 2,00   | BUCHSE                        |          |           |
| 6        | 23116301      | 1,00   | KIPPHEBEL                     |          |           |
| - 7      | 4180335A      | 2,00   | BUCHSE ZFO-P 60E9/ 70p6X 40   |          |           |
| - 8      | 2300642A      | 2,00   | BUCHSE ZFO-P 50E9/ 60p6X 60   |          |           |
| 9        | 4197337A      | 12,00  | ACHSHALTER 25 X 6             |          |           |
| 10       | 7091610A      | 24,00  | SECHSKANTSCHRAUBE - M10X 16 - |          |           |
| 11       | 4197330A      | 1,00   | ACHSHALTER 30 X 8             |          |           |
| 12       | 7009047A      | 2,00   | SECHSKANTSCHRAUBE - M12X 20 - |          |           |
| 13       | 23116554      | 1,00   | BOLZEN                        |          |           |
| 14       | 23120080      | 2,00   | BOLZEN                        |          |           |
| 15       | 23116573      | 1,00   | BOLZEN                        |          |           |
| 16       | 23120277      | 1,00   | BOLZEN                        |          |           |
| 17       | 4182323C      | 1,00   | BOLZEN                        |          |           |
| 18       | 23119314      | 1,00   | BOLZEN                        |          |           |
| 19       | 23116570      | 4,00   | BOLZEN                        |          |           |
| 20       | 23116553      | 1,00   | BOLZEN                        |          |           |
| 21       | 23106493      | 2,00   | BOLZEN                        |          |           |
| 22       | 23118062      | 2,00   | BOLZEN                        |          |           |
| 23       | 7002498A      | 2,00   | GEWINDESTIFT - M12X 20 -      |          |           |

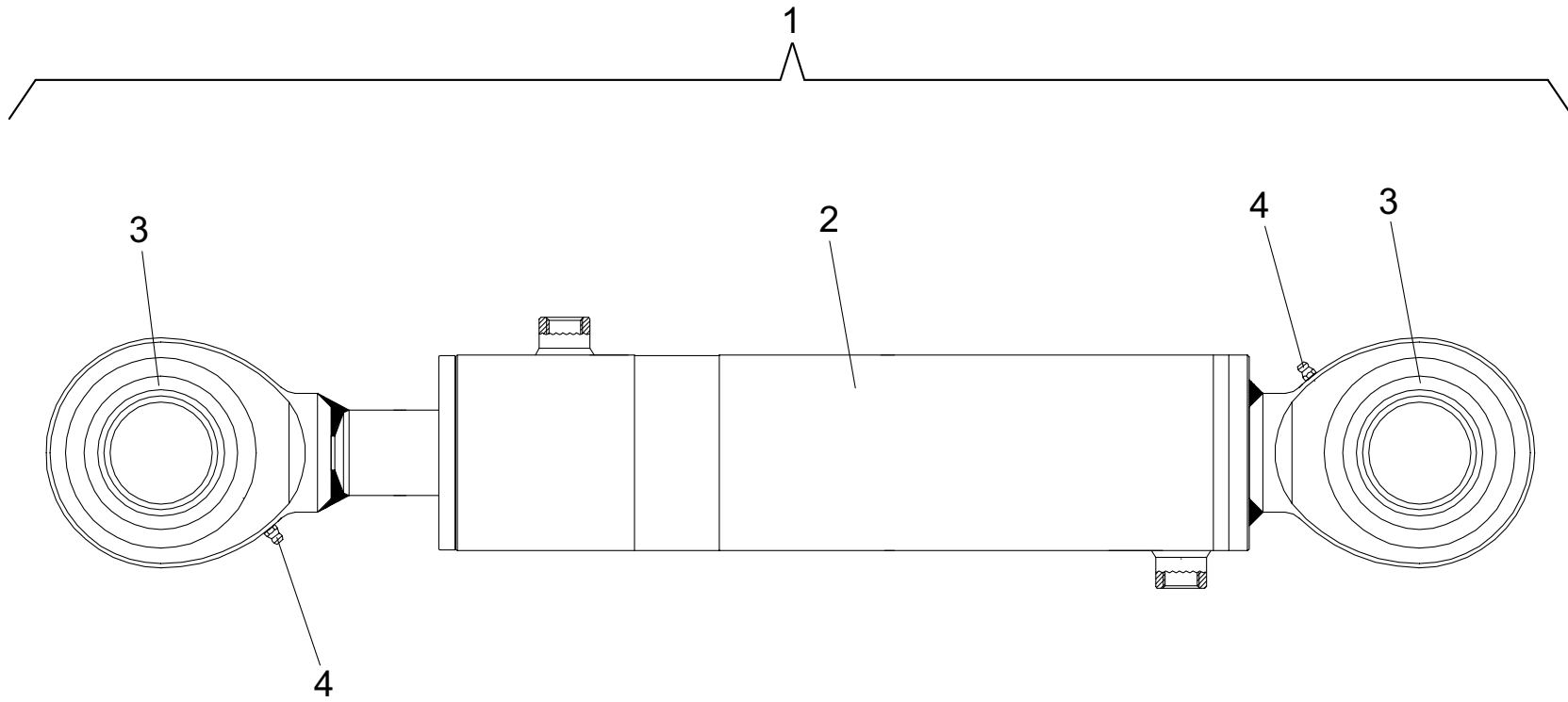


| Position | Ersatzteilnr. | Anzahl | Benennung                | ab Serie | bis Serie |
|----------|---------------|--------|--------------------------|----------|-----------|
| 1        | 23117274      | 1,00   | HYDRAULIKZYLINDER        |          |           |
| - 2      | 23126444      | 1,00   | DICHTSATZ                |          |           |
| - 3      | 4104519A      | 2,00   | GELENKLAGER GE 50 H0-2RS |          |           |
| - 4      | 7042803A      | 2,00   | SCHMIERNIPPEL AM 6X1     |          |           |

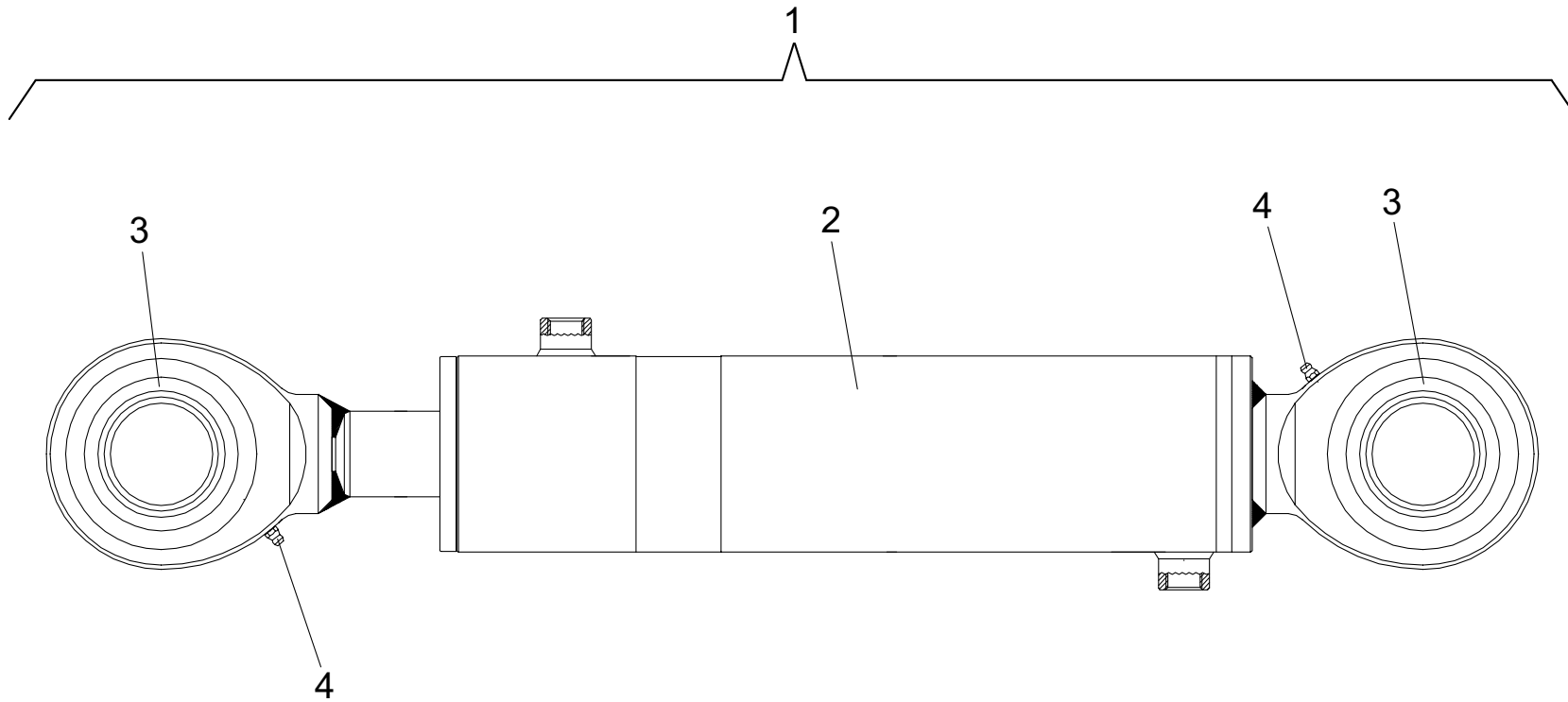


| Position | Ersatzteilnr. | Anzahl | Benennung                | ab Serie | bis Serie |
|----------|---------------|--------|--------------------------|----------|-----------|
| 1        | 23117277      | 1,00   | HYDRAULIKZYLINDER        |          |           |
| - 2      | 23126686      | 1,00   | DICHTSATZ                |          |           |
| - 3      | 4104519A      | 2,00   | GELENKLAGER GE 50 H0-2RS |          |           |
| - 4      | 7042803A      | 2,00   | SCHMIERNIPPEL AM 6X1     |          |           |

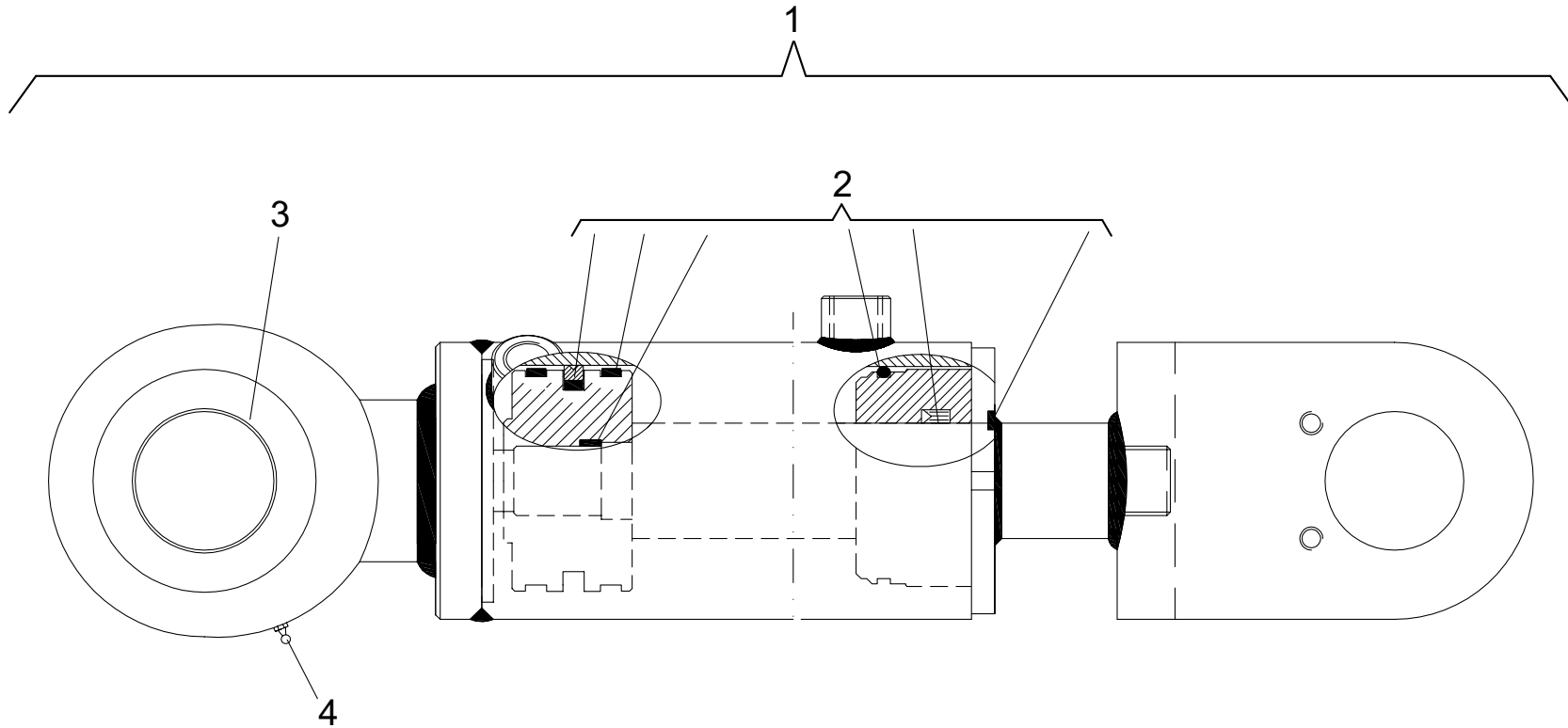




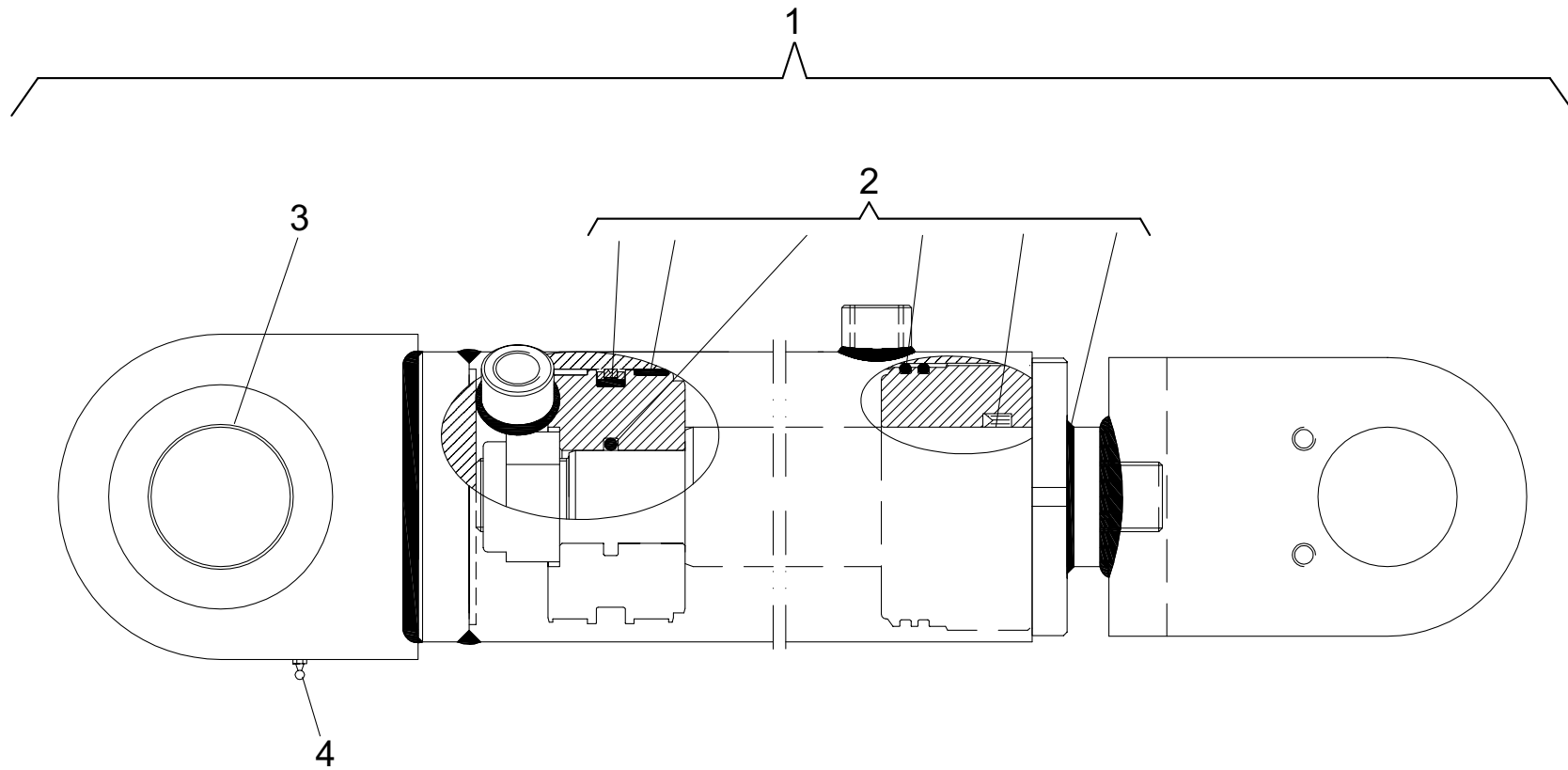
| Position | Ersatzteilnr. | Anzahl | Benennung                       | ab Serie | bis Serie |
|----------|---------------|--------|---------------------------------|----------|-----------|
| 1        | 23122497      | 1,00   | HYDRAULIKZYLINDER               |          |           |
| - 2      | 23126685      | 1,00   | DICHTSATZ                       |          |           |
| - 3      | 4120728A      | 2,00   | RADIAL-GELENKLAGER GE 60 DO-2RS |          |           |
| - 4      | 7042803A      | 2,00   | SCHMIERNIPPEL AM 6X1            |          |           |



| Position | Ersatzteilnr. | Anzahl | Benennung                       | ab Serie | bis Serie |
|----------|---------------|--------|---------------------------------|----------|-----------|
| 1        | 23122498      | 1,00   | HYDRAULIKZYLINDER               |          |           |
| - 2      | 23126687      | 1,00   | DICHTSATZ                       |          |           |
| - 3      | 4120728A      | 2,00   | RADIAL-GELENKLAGER GE 60 DO-2RS |          |           |
| - 4      | 7042803A      | 2,00   | SCHMIERNIPPEL AM 6X1            |          |           |

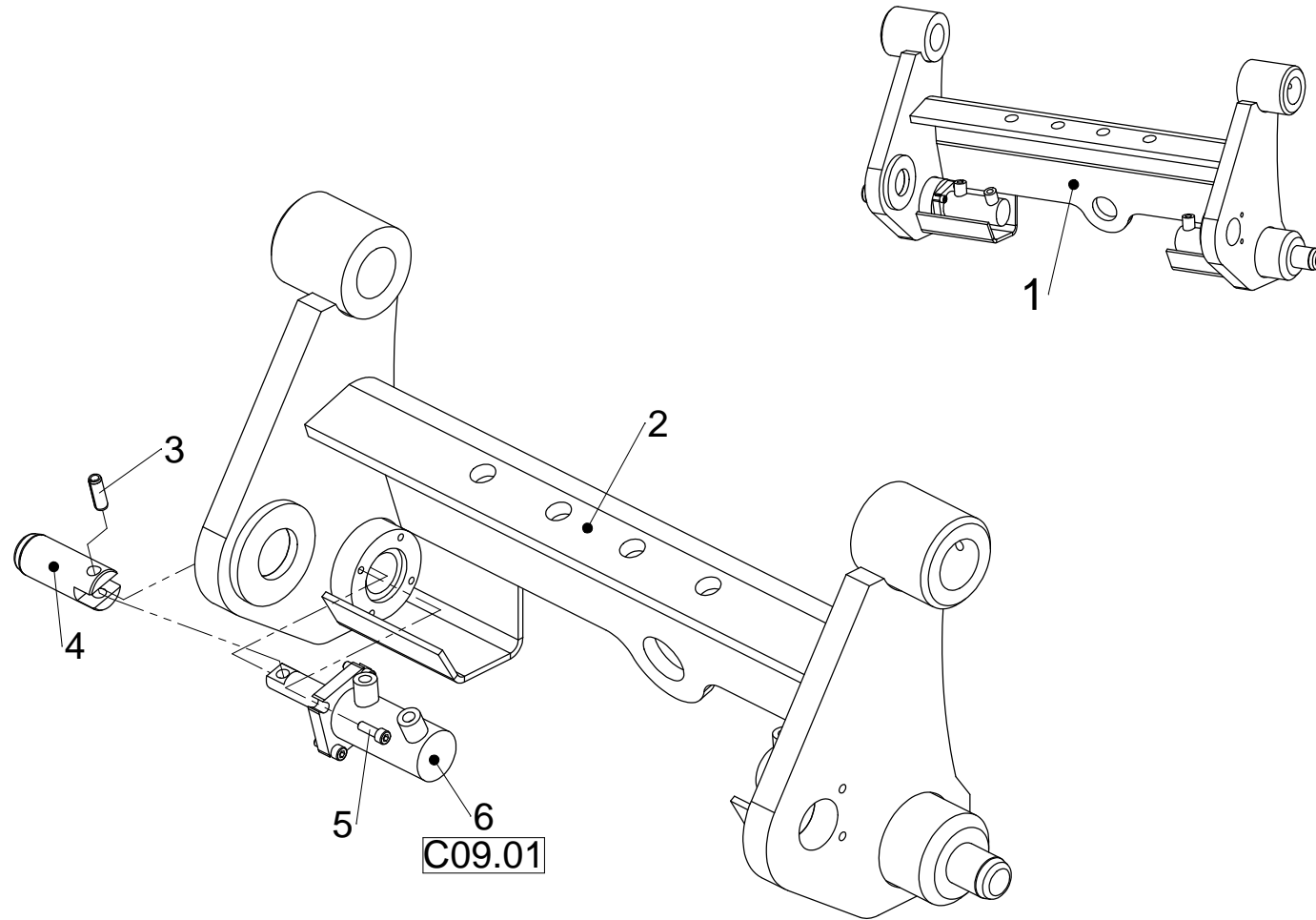


| Position | Ersatzteilnr. | Anzahl | Benennung                       | ab Serie | bis Serie |
|----------|---------------|--------|---------------------------------|----------|-----------|
| 1        | 23121501      | 1,00   | HYDRAULIKZYLINDER               |          |           |
| - 2      | 23126686      | 1,00   | DICHTSATZ                       |          |           |
| - 3      | 2300645A      | 1,00   | RADIAL-GELENKLAGER GE 60 H0-2RS |          |           |
| - 4      | 7042803A      | 1,00   | SCHMIERNIPPEL AM 6X1            |          |           |

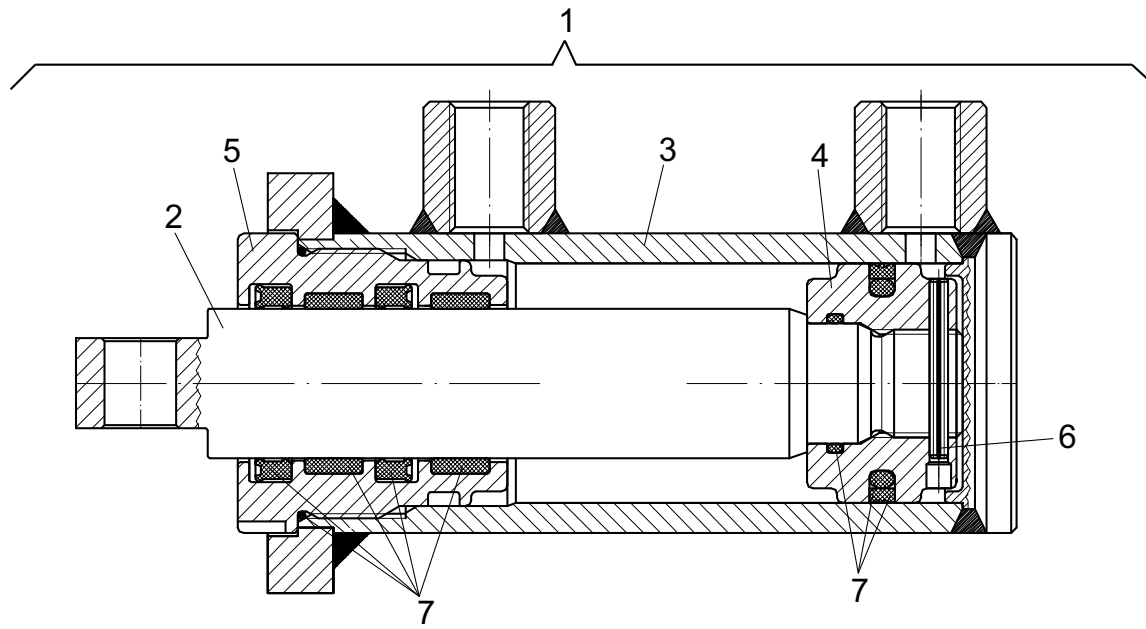


| Position | Ersatzteilnr. | Anzahl | Benennung                       | ab Serie | bis Serie |
|----------|---------------|--------|---------------------------------|----------|-----------|
| 1        | 23117283      | 1,00   | HYDRAULIKZYLINDER               |          |           |
| - 2      | 23126688      | 1,00   | DICHTSATZ                       |          |           |
| - 3      | 2300645A      | 1,00   | RADIAL-GELENKLAGER GE 60 H0-2RS |          |           |
| - 4      | 7042803A      | 1,00   | SCHMIERNIPPEL AM 6X1            |          |           |





| Position | Ersatzteilnr. | Anzahl | Benennung                          | ab Serie | bis Serie |
|----------|---------------|--------|------------------------------------|----------|-----------|
| 1        | 23116193      | 1,00   | SCHNELLWECHSELVORRICHTUNG KAT II Z |          |           |
| - 2      | 23116192      | 1,00   | RAHMEN                             |          |           |
| - 3      | 23102308      | 2,00   | SPANNSTIFT - 12 X 35 -             |          |           |
| - 4      | 23106180      | 2,00   | BOLZEN                             |          |           |
| - 5      | 7000928A      | 8,00   | ZYLINDERSCHRAUBE - M 8X 25 -       |          |           |
| - 6      | 23106181      | 2,00   | HYDRAULIKZYLINDER                  |          |           |



| Position | Ersatzteilnr. | Anzahl | Benennung             | ab Serie | bis Serie |
|----------|---------------|--------|-----------------------|----------|-----------|
| 1        | 23106181      | 1,00   | HYDRAULIKZYLINDER     |          |           |
| - 2      | 23120885      | 1,00   | KOLBENSTANGE          |          |           |
| - 3      | 23120886      | 1,00   | ZYLINDERROHR          |          |           |
| - 4      | 23120887      | 1,00   | KOLBEN                |          |           |
| - 5      | 23120888      | 1,00   | FUEHRUNGSMUTTER       |          |           |
| - 6      | 23120890      | 1,00   | SPANNSTIFT - 3 X 30 - |          |           |
| - 7      | 23119990      | 1,00   | DICHTSATZ             |          |           |

Keine Bildtafel vorhanden

No Image Available

| Position | Ersatzteilnr. | Anzahl | Benennung                       | ab Serie | bis Serie |
|----------|---------------|--------|---------------------------------|----------|-----------|
| 1        | E01           | 1,00   | ELEKTRONIKANLAGEN               |          |           |
| 3        | E03           | 1,00   | HYDRAULIKANLAGEN                |          |           |
| 4        | E04           | 1,00   | OPTIONALE HYDRAULIKANLAGEN      |          |           |
| 5        | E05           | 1,00   | ZUSATZHYDRAULIK + STEUERVERTILE |          |           |

Keine Bildtafel vorhanden

No Image Available

| Position | Ersatzteilnr. | Anzahl | Benennung              | ab Serie | bis Serie |
|----------|---------------|--------|------------------------|----------|-----------|
| 1        | E01.01        | 1,00   | KABELBAEUME            |          |           |
| 2        | E01.02        | 1,00   | FAHRZEUGELEKTRONIK     |          |           |
| 3        | E01.03        | 1,00   | ELEKTRONIKTEILE KABINE |          |           |



Keine Bildtafel vorhanden

No Image Available

| Position | Ersatzteilnr. | Anzahl | Benennung                 | ab Serie | bis Serie |
|----------|---------------|--------|---------------------------|----------|-----------|
| 1        | E01.01.01     | 1,00   | KABELBAUM ZENTRALELEKTRIK |          |           |
| 2        | E01.01.02     | 1,00   | KABELBAUM LENKSAEULE      |          |           |
| 3        | E01.01.03     | 1,00   | KABELBAUM VORN            |          |           |
| 4        | E01.01.04     | 1,00   | KABELBAUM SCHAUFELARM     |          |           |
| 5        | E01.01.05     | 1,00   | KABELBAUM HINTEN          |          |           |
| 6        | E01.01.06     | 1,00   | KABELBAUM MOTOR           |          |           |



| Position | Ersatzteilnr. | Anzahl | Benennung      | ab Serie | bis Serie |
|----------|---------------|--------|----------------|----------|-----------|
| 1        | 23112752      | 1,00   | KABELBAUM KPL. |          |           |



| Position | Ersatzteilnr. | Anzahl | Benennung      | ab Serie | bis Serie |
|----------|---------------|--------|----------------|----------|-----------|
| 1        | 23112753      | 1,00   | KABELBAUM KPL. |          |           |



| Position | Ersatzteilnr. | Anzahl | Benennung      | ab Serie | bis Serie |
|----------|---------------|--------|----------------|----------|-----------|
| 1        | 23117536      | 1,00   | KABELBAUM KPL. |          |           |





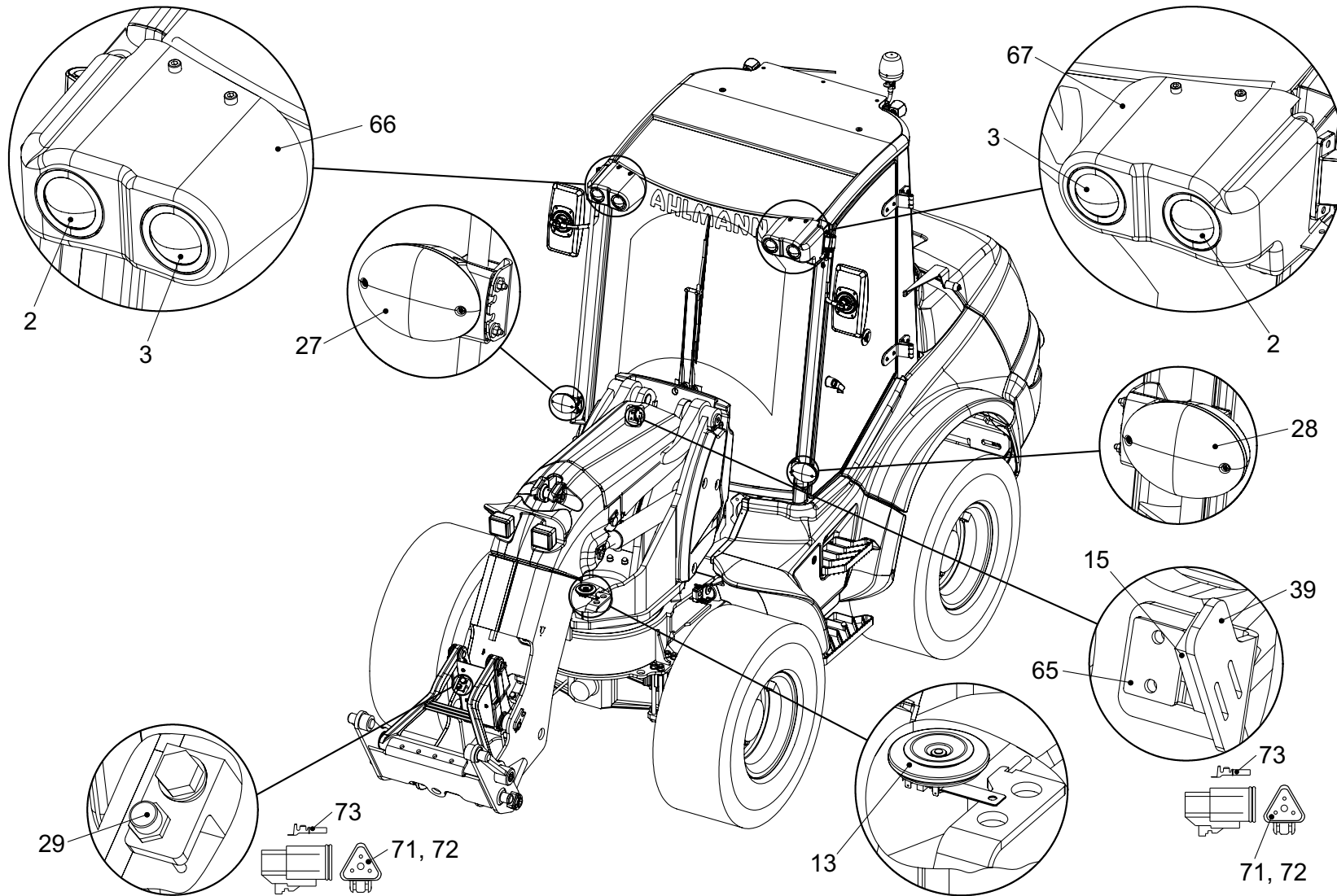
| Position | Ersatzteilnr. | Anzahl | Benennung      | ab Serie | bis Serie |
|----------|---------------|--------|----------------|----------|-----------|
| 1        | 23112759      | 1,00   | KABELBAUM KPL. |          |           |

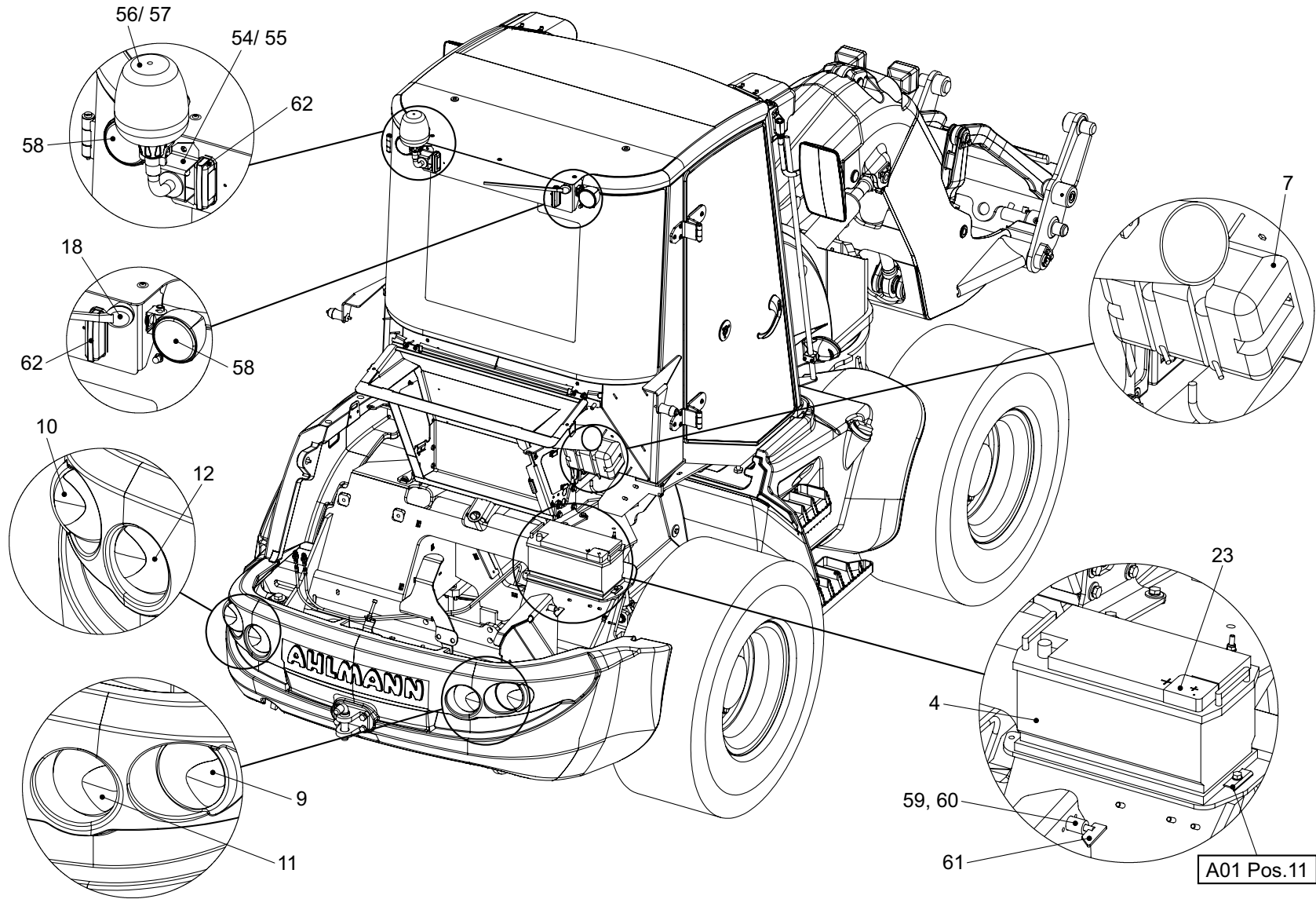


| Position | Ersatzteilnr. | Anzahl | Benennung      | ab Serie | bis Serie |
|----------|---------------|--------|----------------|----------|-----------|
| 1        | 23112756      | 1,00   | KABELBAUM KPL. |          |           |

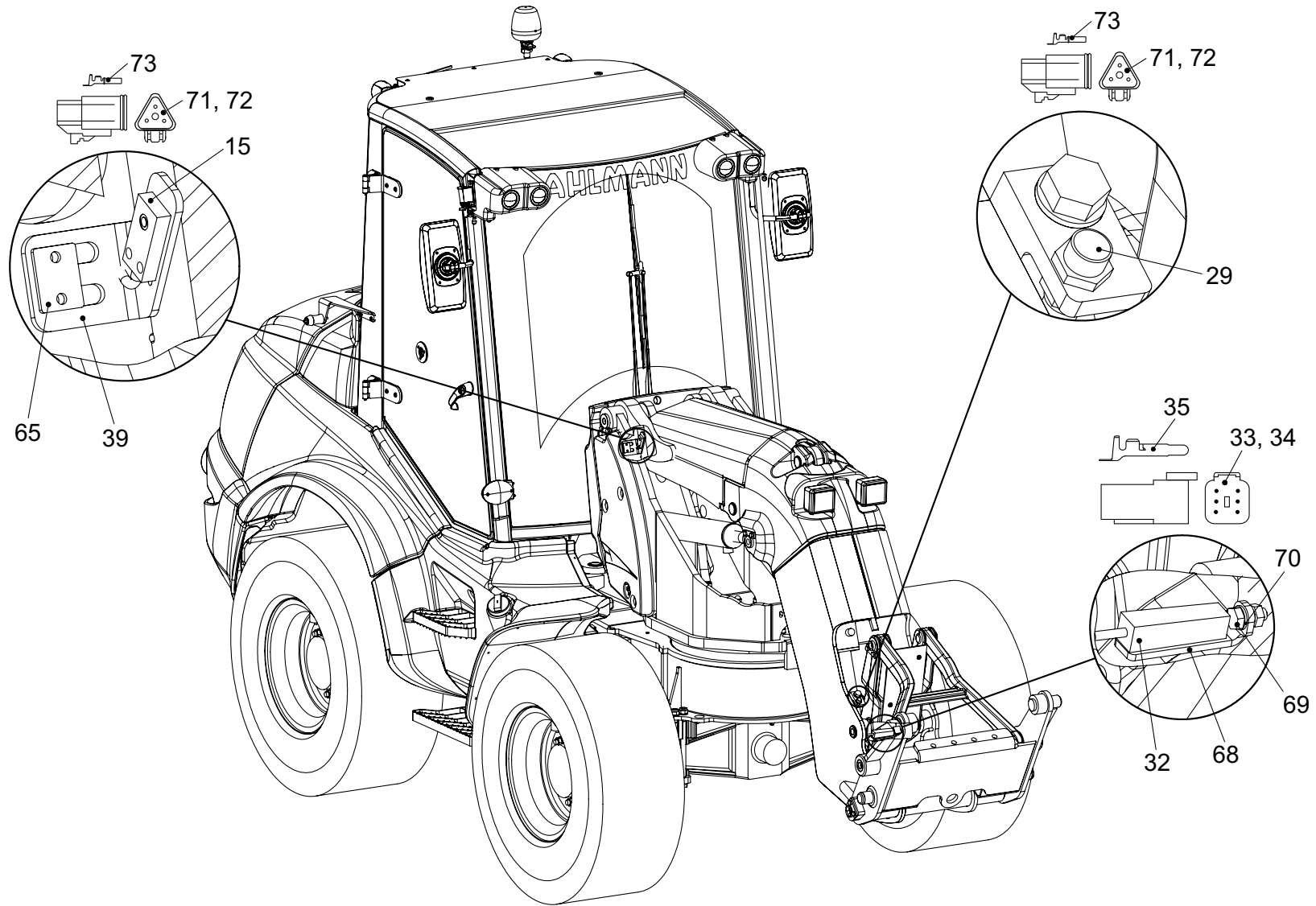


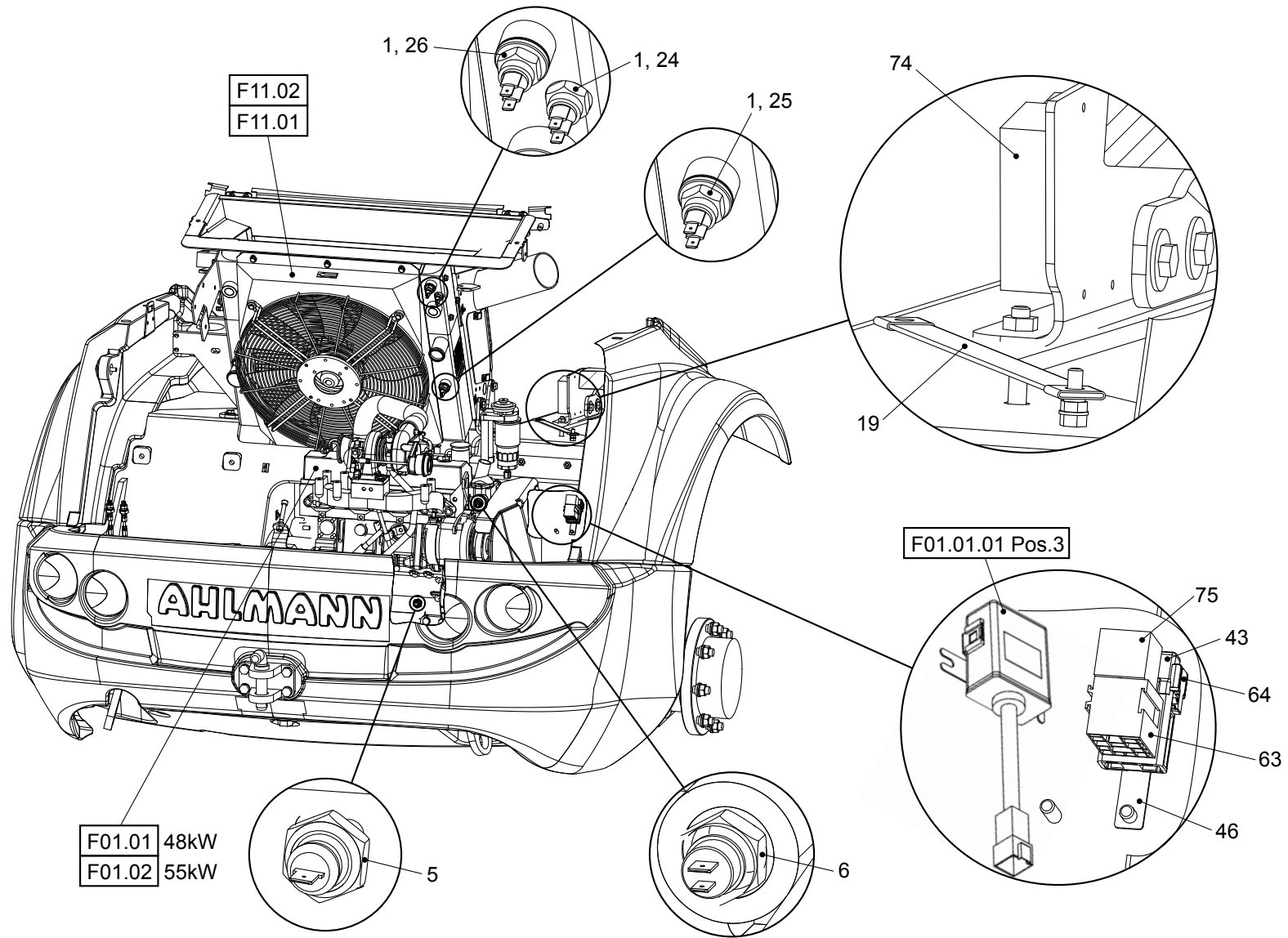
| Position | Ersatzteilnr. | Anzahl | Benennung      | ab Serie | bis Serie |
|----------|---------------|--------|----------------|----------|-----------|
| 1        | 23113553      | 1,00   | KABELBAUM KPL. |          |           |







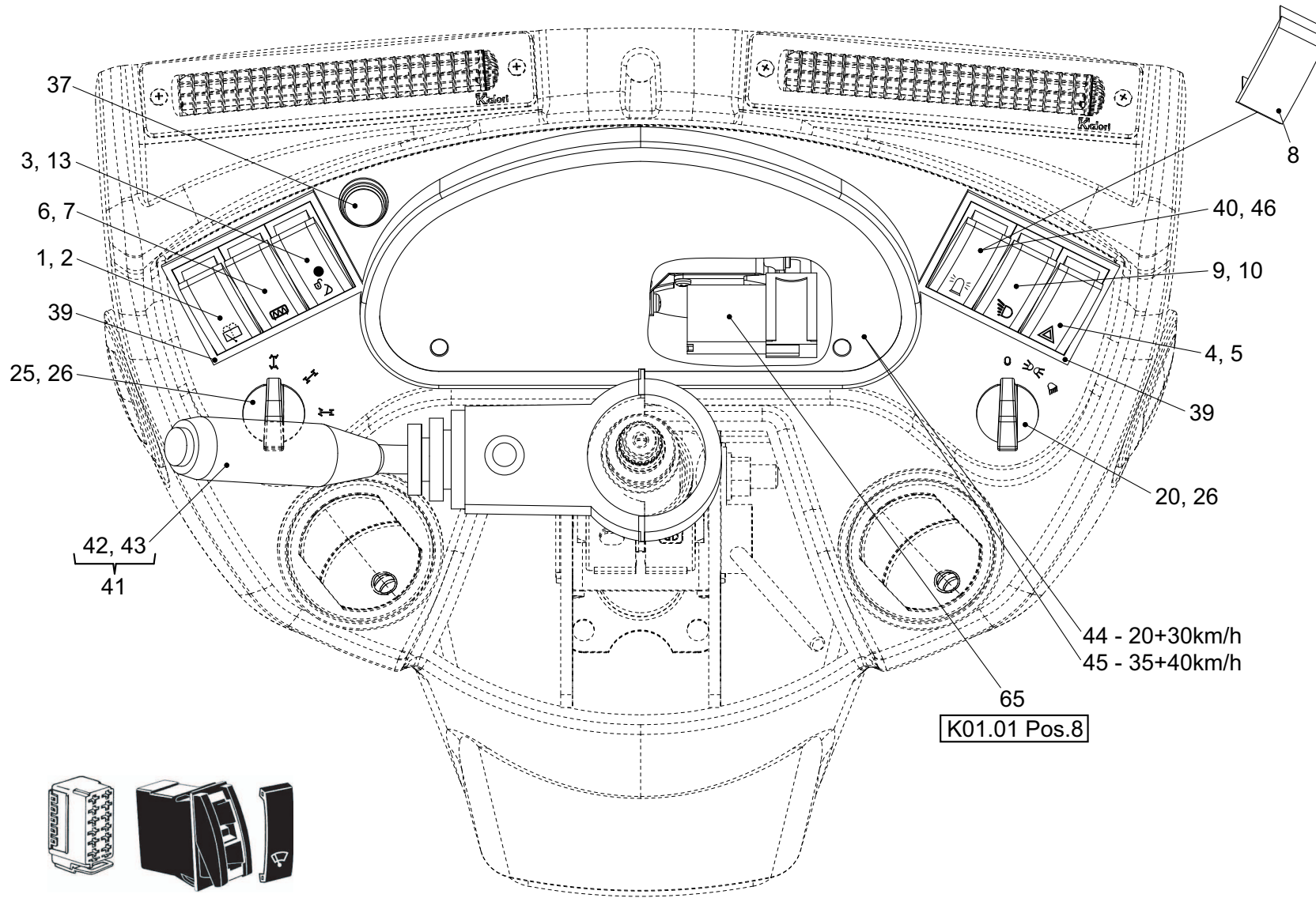


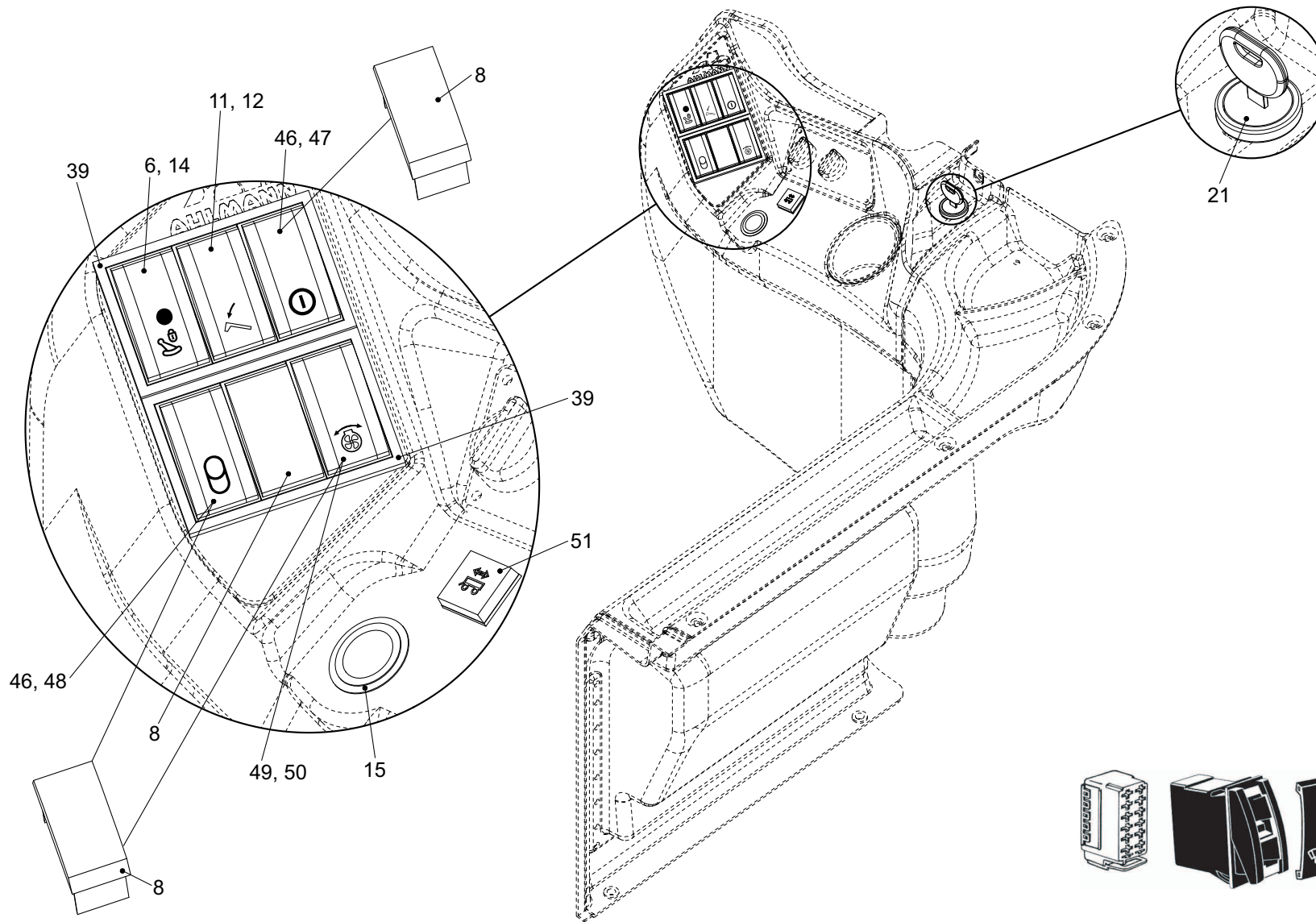


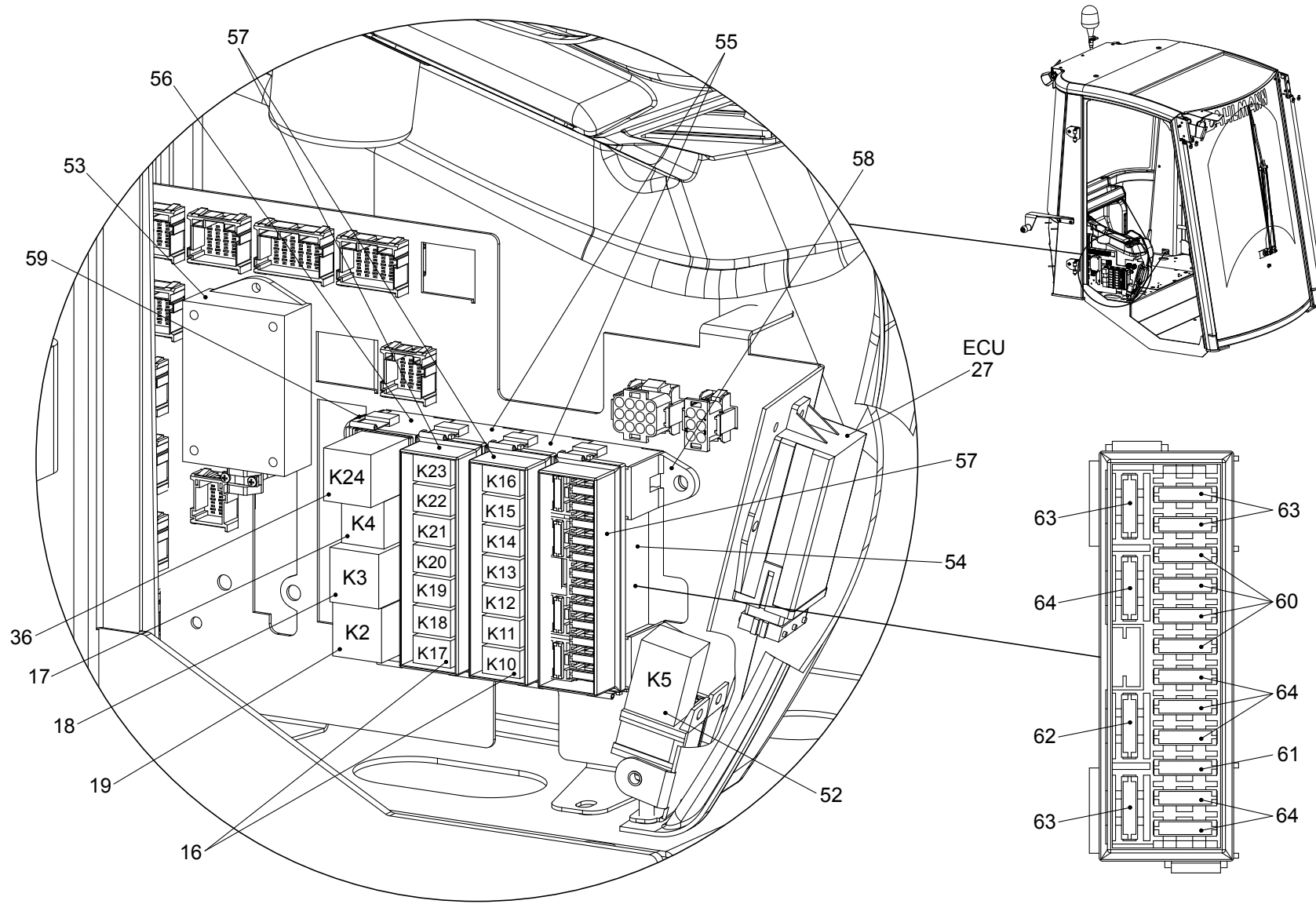
| Position | Ersatzteilnr. | Anzahl | Benennung                                | ab Serie | bis Serie |
|----------|---------------|--------|--|----------|-----------|
| 1        | 7419098A      | 3,00   | DICHTRING                                |          |           |
| 2        | 23119205      | 2,00   | ABBLENDSCHEINWERFER                      |          |           |
| 3        | 23119206      | 2,00   | FERNLICHTSCHEINWERFER                    |          |           |
| 4        | 4185070A      | 1,00   | BATTERIE 12V 88AH                        |          |           |
| 5        | 23116048      | 1,00   | OELDRUCKSCHALTER                         |          |           |
| 6        | 23116191      | 1,00   | TEMPERATURGEBER                          |          |           |
| 7        | 23106182      | 1,00   | BEHAELTER SCHEIBENWASCHANLAGE            |          |           |
| 8        | 4174442A      | 2,00   | RUECKSCHLAGVENTIL                        |          |           |
| 9        | 23103952      | 1,00   | RUECKLEUCHTE BLINK-RUECKFAHRLICHT RECHTS |          |           |
| 10       | 23102199      | 1,00   | RUECKLEUCHTE BLINK-RUECKFAHRLICHT LINKS  |          |           |
| 11       | 23102198      | 1,00   | RUECKLEUCHTE SCHLUSS-BREMSLICHT RECHTS   |          |           |
| 12       | 23103951      | 1,00   | RUECKLEUCHTE SCHLUSS-BREMSLICHT LINKS    |          |           |
| 13       | 4153088A      | 1,00   | SIGNALHORN                               |          |           |
| 14       | 4181543A      | 0,01   | KONTAKTREINIGUNGSOEL EML                 |          |           |
| 15       | 23118454      | 1,00   | NAEHERUNGSSCHALTER KPL.                  |          |           |
| 16       | 7318672A      | 4,00   | SCHEIBE - 4 -                            |          |           |
| 17       | 7286278A      | 4,00   | SECHSKANTMUTTER - M 4 -                  |          |           |
| 18       | 4102436A      | 1,00   | RADIOANTENNE                             |          |           |
| 19       | 4154928A      | 1,00   | MASSEBAND                                |          |           |
| 20       | 4115456A      | 80,00  | KABELBINDER L= 135                       |          |           |
| 21       | 4174119A      | 20,00  | KABELBINDER L= 180                       |          |           |
| 22       | 4174244A      | 3,00   | KABELBINDER L= 360                       |          |           |
| 23       | 4122961A      | 1,00   | SCHUTZKAPPE                              |          |           |
| 24       | 23121449      | 1,00   | TEMPERATURSCHALTER 70°                   |          |           |
| 25       | 23121450      | 1,00   | TEMPERATURSCHALTER 95°                   |          |           |
| 26       | 23121451      | 1,00   | TEMPERATURSCHALTER 110°                  |          |           |
| 27       | 23117053      | 1,00   | BLINKPOSITIONSLEUCHTE RECHTS             |          |           |
| 28       | 23117054      | 1,00   | BLINKPOSITIONSLEUCHTE LINKS              |          |           |
| 29       | 4184392A      | 1,00   | NAEHERUNGSSCHALTER KPL.                  |          |           |
| 30       | 4154928A      | 1,00   | MASSEBAND                                |          |           |
| 31       | 23124280      | 1,00   | SPIRALSCHLAUCH                           |          |           |
| 32       | 23122563      | 1,00   | NEIGUNGSSENSOR                           |          |           |
| 33       | 4106120A      | 1,00   | STIFTGEHAEUSE 6-POLIG                    |          |           |
| 34       | 4106121A      | 1,00   | VERRIEGELUNG 6-POLIG                     |          |           |
| 35       | 4104960A      | 8,00   | STIFTKONTAKT DEUTSCH                     |          |           |

| Position | Ersatzteilnr. | Anzahl | Benennung                         | ab Serie | bis Serie |
|----------|---------------|--------|-----------------------------------|----------|-----------|
| 36       | 7305092A      | 8,00   | SCHEIBE - 6 -                     |          |           |
| 37       | 7388514A      | 8,00   | FEDERRING A 6                     |          |           |
| 38       | 7286281A      | 8,00   | SECHSKANTMUTTER - M 6 -           |          |           |
| 39       | 23123288      | 1,00   | HALTER                            |          |           |
| 40       | 7030365A      | 2,00   | SECHSKANTSCHRAUBE - M 6X 10 -     |          |           |
| 41       | 7330497A      | 2,00   | SCHEIBE - 6 -                     |          |           |
| 42       | 7000943A      | 2,00   | ZYLINDERSCHRAUBE - M4 X 20-       |          |           |
| 43       | 4120917A      | 1,00   | MAXISICHERUNG 80A                 |          |           |
| 44       | 4107576A      | 1,00   | STIFTGEHAEUSE 2-POLIG             |          |           |
| 45       | 4107577A      | 1,00   | VERRIEGELUNG 2-POLIG              |          |           |
| 46       | 23117209      | 1,00   | ANBAUPLATTE                       |          |           |
| 47       | 7309046A      | 3,00   | SCHEIBE - 8 -                     |          |           |
| 48       | 7274633A      | 4,00   | SECHSKANTMUTTER - M 8 -           |          |           |
| 49       | 23124680      | 1,00   | SECHSKANTMUTTER - M 8 -           |          |           |
| 50       | 23122942      | 1,00   | MOOSGUMMI                         |          |           |
| 51       | 7085096A      | 2,00   | ZYLINDERSCHRAUBE - M 6X 45 -      |          |           |
| 52       | 7305092A      | 2,00   | SCHEIBE - 6 -                     |          |           |
| 53       | 7386282A      | 2,00   | SCHEIBE - 8,4 -                   |          |           |
| 54       | 23123736      | 1,00   | HALTER                            |          | ->785/10  |
| 55       | 23125682      | 1,00   | HALTER                            | 785/11-> |           |
| 56       | 23110143      | 1,00   | RUNDUMKENNLEUCHTE                 |          |           |
| 57       | 23118518      | 1,00   | RUNDUMKENNLEUCHTE XENON           |          |           |
| 58       | 23107417      | 2,00   | ARBEITSSCHEINWERFER               |          |           |
| -        | 23119968      | 1,00   | GLUEHLAMPE 12V/50W                |          |           |
| 59       | 4104604A      | 1,00   | BATTERIEHAUPTSCHALTER             |          |           |
| 60       | 4107530A      | 1,00   | SCHLUESSEL                        |          |           |
| 61       | 4104607A      | 1,00   | KABEL SCHALTER - MASSE            |          |           |
| 62       | 23124123      | 2,00   | KENNZEICHENLEUCHTE                |          |           |
| 63       | 4107532A      | 1,00   | RELAISOCKEL                       |          |           |
| 64       | 4102262A      | 1,00   | SICHERUNGSDOSE                    |          |           |
| 65       | 4191784A      | 1,00   | DECKPLATTE DP II                  |          |           |
| 66       | 23121407      | 1,00   | SCHUTZ SCHEINWERFER RECHTS        |          |           |
| 67       | 23121454      | 1,00   | SCHUTZ SCHEINWERFER LINKS         |          |           |
| 68       | 23122430      | 1,00   | HALTER                            |          |           |
| 69       | 7009245A      | 1,00   | SECHSKANTSCHRAUBE - M10X 25 -10.9 |          |           |
| 70       | 7309129A      | 1,00   | SCHEIBE - 10 -                    |          |           |
| 71       | 4104962A      | 2,00   | BUCHSENGEHAEUSE 3-POLIG DEUTSCH   |          |           |

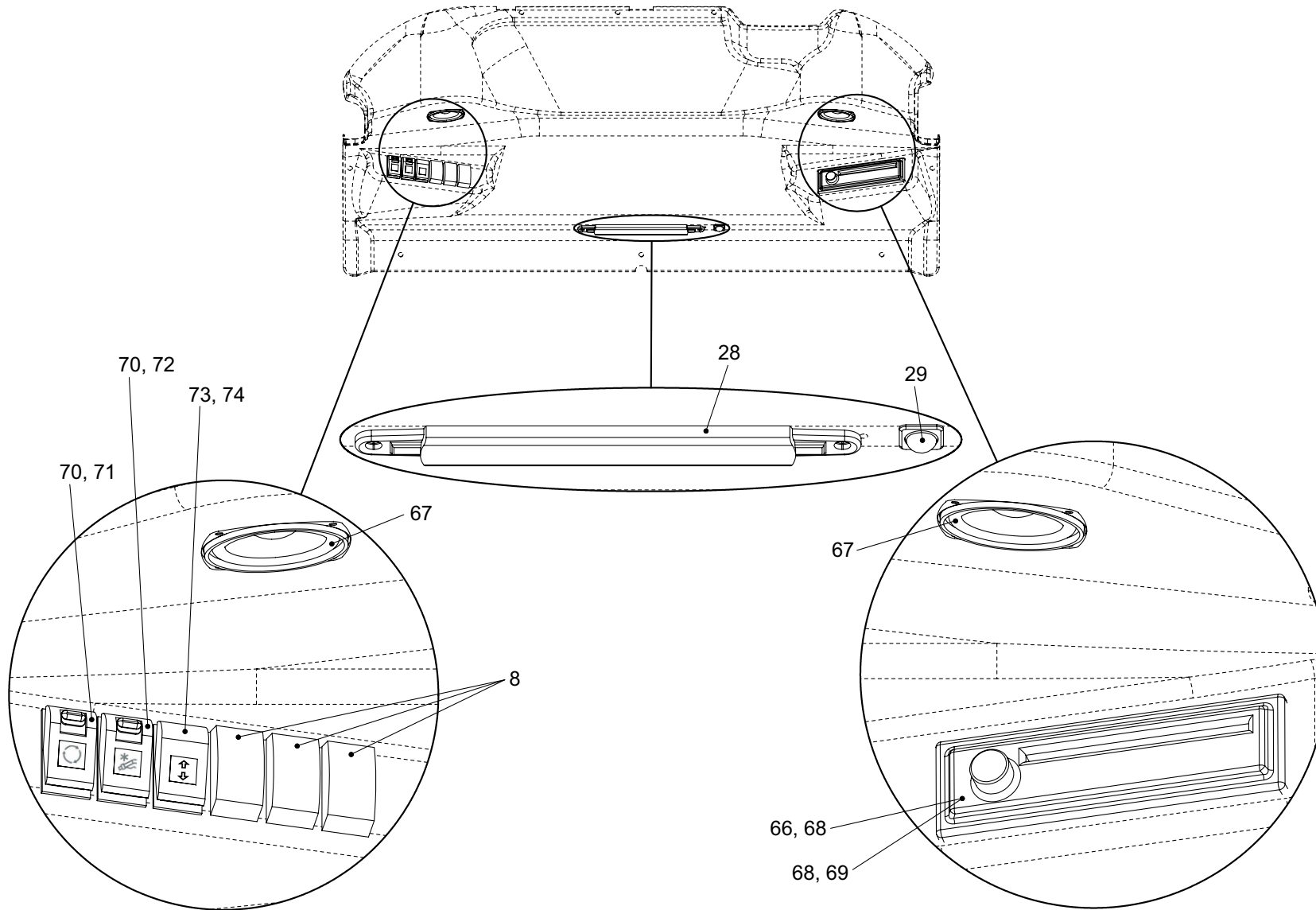
| Position | Ersatzteilnr. | Anzahl | Benennung                   | ab Serie | bis Serie |
|----------|---------------|--------|-----------------------------|----------|-----------|
| 72       | 4104963A      | 2,00   | VERRIEGELUNG 3-POLIG BUCHSE |          |           |
| 73       | 4104961A      | 6,00   | BUCHSENKONTAKT DEUTSCH      |          |           |
| 74       | 23125141      | 2,00   | PROPORTIONALSTEUERUNG       |          |           |
| 75       | 4109608A      | 1,00   | RELAIS 12V 70A              |          |           |
| 76       | 23118242      | 1,00   | RELAIS 12V 300A             |          |           |

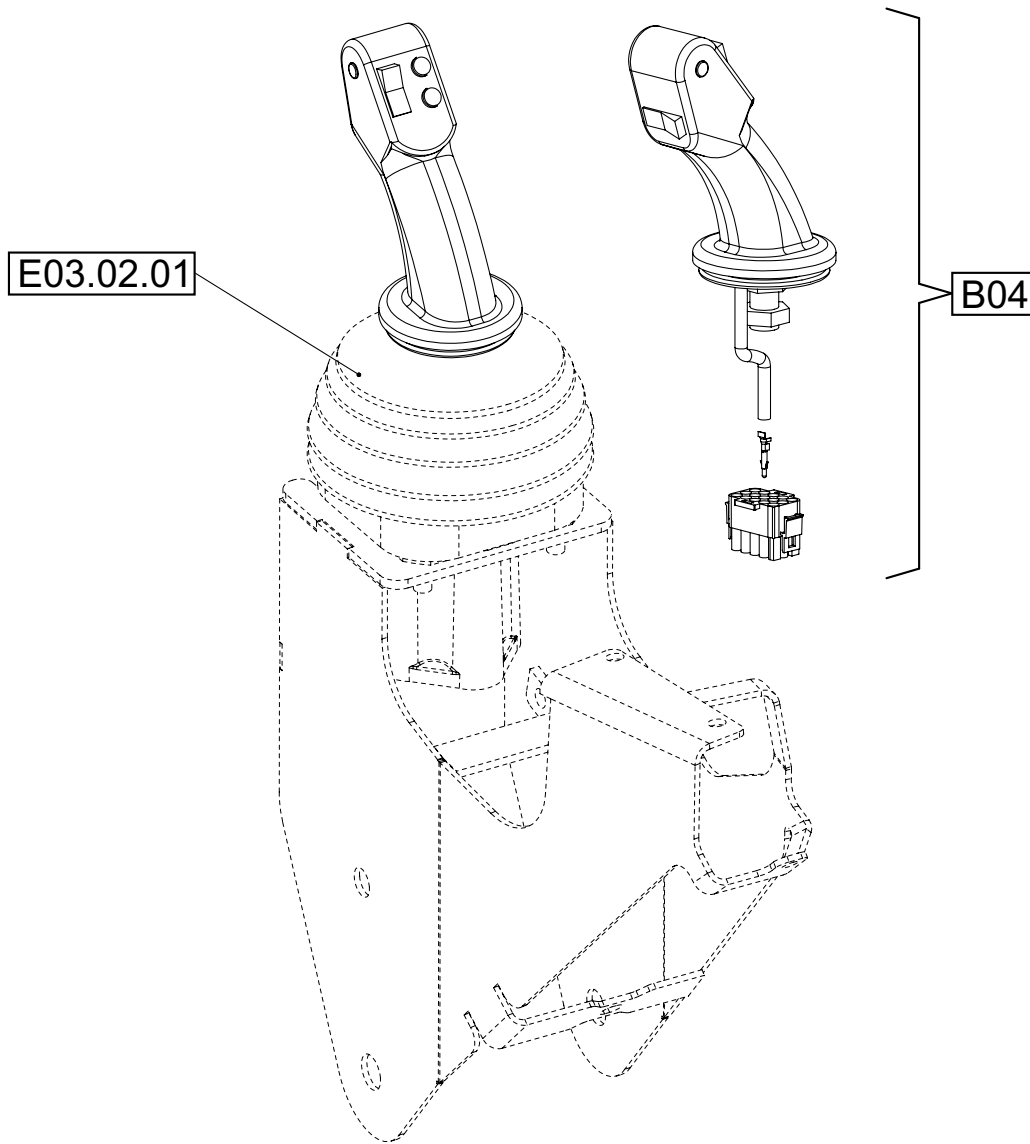












| Position | Ersatzteilnr. | Anzahl | Benennung                        | ab Serie | bis Serie |
|----------|---------------|--------|----------------------------------|----------|-----------|
| 1        | 23106146      | 1,00   | SCHALTER                         |          |           |
| 2        | 23106151      | 1,00   | SYMBOL WISCHER/WASCHER HINTEN    |          |           |
| 3        | 23106150      | 1,00   | SYMBOL SCHNELLWECHSELVORRICHTUNG |          |           |
| 4        | 23106144      | 1,00   | SCHALTER                         |          |           |
| 5        | 23106149      | 1,00   | SYMBOL WARNBLINKER               |          |           |
| 6        | 23106148      | 2,00   | SCHALTER                         |          |           |
| 7        | 23106155      | 1,00   | SYMBOL SCHEIBENHEIZUNG           |          |           |
| 8        | 23106170      | 10,00  | BLLENDE                          |          |           |
| 9        | 23106147      | 1,00   | SCHALTER                         |          |           |
| 10       | 23106153      | 1,00   | SYMBOL ASW                       |          |           |
| 11       | 23115597      | 1,00   | SCHALTER                         |          |           |
| 12       | 23115598      | 1,00   | SYMBOL KIPPEN                    |          |           |
| 13       | 23106145      | 1,00   | TASTER                           |          |           |
| 14       | 23116611      | 1,00   | SYMBOL ABSCHALTUNG VORSTEUERUNG  |          |           |
| 15       | 23100693      | 1,00   | POWERSTECKDOSE 12/24V            |          |           |
| 16       | 23106174      | 14,00  | MICRORELAIS 12V                  |          |           |
| 17       | 2301361A      | 1,00   | RELAIS 12V                       |          |           |
| 18       | 4181542A      | 1,00   | WARNSUMMER 12V                   |          |           |
| 19       | 23116657      | 1,00   | BLINKGEBER                       |          |           |
| 20       | 23120085      | 1,00   | DREHSCHALTER BELEUCHTUNG         |          |           |
| 21       | 4193445A      | 1,00   | GLUEHSTARTSCHALTER               |          |           |
|          | 4195086A      | 1,00   | ZUENDSCHLUESSEL                  |          |           |
|          | 4179958A      | 1,00   | ZENTRALSTECKER                   |          |           |
|          | 4106346A      | 1,00   | ZENTRALSTECKER                   |          |           |
|          | 4102507A      | 2,00   | FLACHSTECKHUELSE 9,5X4,0...6     |          |           |
|          | 4192624A      | 3,00   | FLACHSTECKHUELSE 6,3X4,0...6     |          |           |
|          | 4156075A      | 1,00   | FLACHSTECKHUELSE 6,3X1,5...2,5   |          |           |
| 22       | 7095282A      | 2,00   | ZYLINDERSCHRAUBE - M 4X 12 -     |          |           |
| 23       | 7286278A      | 2,00   | SECHSKANTMUTTER - M 4 -          |          |           |
| 24       | 7318672A      | 2,00   | SCHEIBE - 4 -                    |          |           |
| 25       | 23121291      | 1,00   | DREHSCHALTER LENKUNG             |          |           |
| 26       | 23121292      | 2,00   | KNOPF DREHSCHALTER               |          |           |
| 27       | 23121286      | 1,00   | LENKUMSCHALTSTEUERUNG            |          |           |
| 28       | 23121607      | 1,00   | INNENLEUCHTE                     |          |           |
| 29       | 23121609      | 1,00   | KIPPSCHALTER                     |          |           |
| 30       | 4166385A      | 2,00   | FLACHSTECKER 1.5.....2.5         |          |           |
| 31       | 4188403A      | 1,00   | FLACHSTECKERGEHAEUSE 2-POLIG     |          |           |

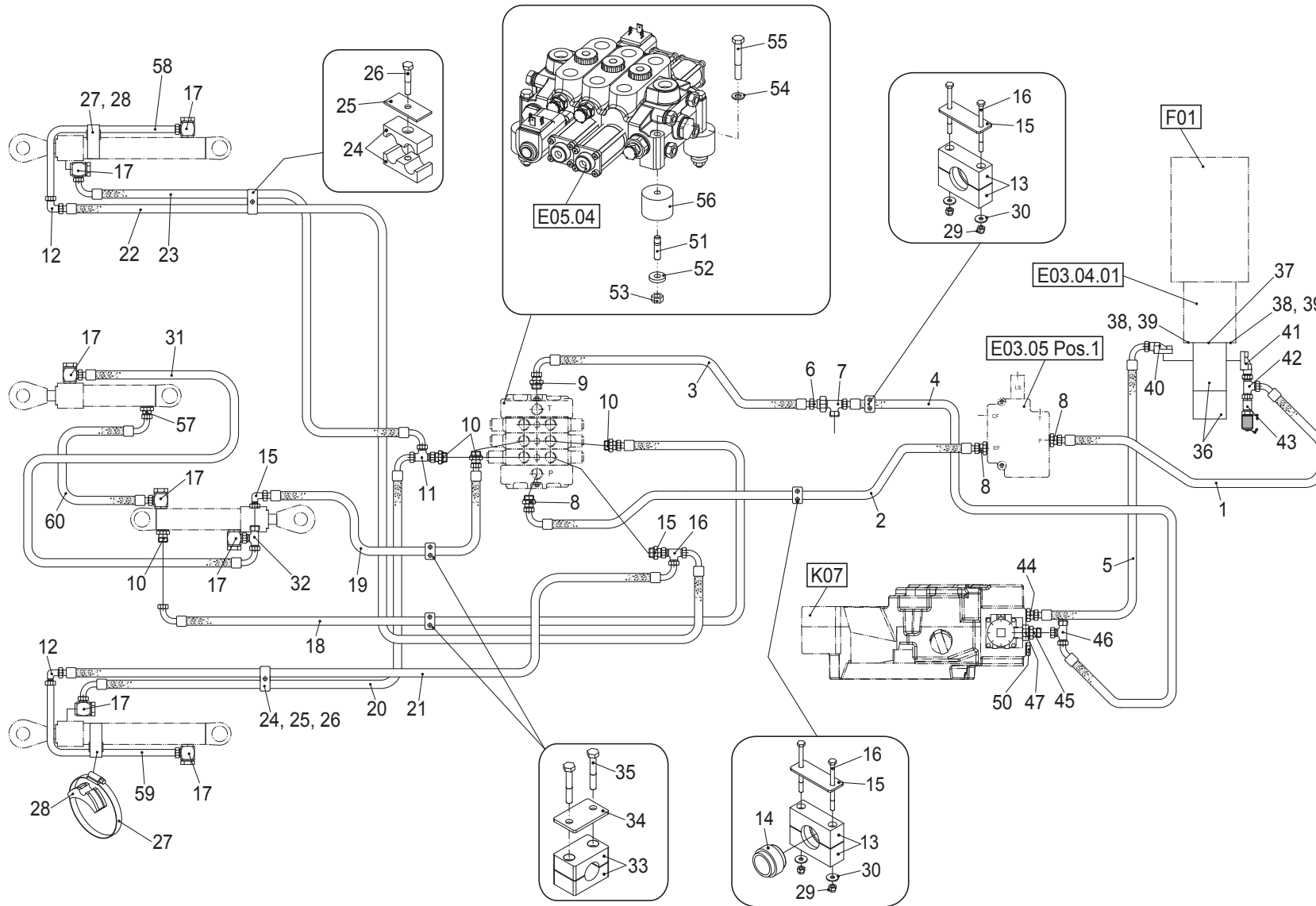
| Position | Ersatzteilnr. | Anzahl | Benennung                        | ab Serie | bis Serie |
|----------|---------------|--------|----------------------------------|----------|-----------|
| 32       | 4188401A      | 1,00   | STECKHUELSENGEHAEUSE 2-POLIG     |          |           |
| 33       | 23115120      | 1,00   | KLEBEPLATTE                      |          |           |
| 34       | 4115456A      | 1,00   | KABELBINDER L= 135               |          |           |
| 35       | 23114341      | 1,00   | SCHRUMPFSCHLAUCH                 |          |           |
| 36       | 23123099      | 1,00   | ZEITRELAIS                       |          |           |
| 37       | 23123388      | 1,00   | DRUCKSCHALTER                    |          |           |
| 38       | 4156075A      | 2,00   | FLACHSTECKHUELSE 6,3X1,5...2,5   |          |           |
| 39       | 4117754A      | 4,00   | EINBAURAHMEN 3-FACH              |          |           |
| 40       | 23106154      | 1,00   | SYMBOL RUNDUMKENNLEUCHTE         |          |           |
| 41       | 23119800      | 1,00   | LENKSTOCKSCHALTER                |          |           |
| 42       | 2301408A      | 1,00   | STIFTGEHAEUSE                    |          |           |
| 43       | 4189545A      | 14,00  | STIFTKONTAKT MARK II             |          |           |
| 44       | 23118298      | 1,00   | MULTIFUNKTIONSPANEL              |          |           |
| 45       | 23118076      | 1,00   | MULTIFUNKTIONSPANEL              |          |           |
| 46       | 23106148      | 3,00   | SCHALTER                         |          |           |
| 47       | 23106157      | 1,00   | SYMBOL EIN/AUS                   |          |           |
| 48       | 23106156      | 1,00   | SYMBOL HUBWERKSFEDERUNG          |          |           |
| 49       | 23106145      | 1,00   | TASTER                           |          |           |
| 50       | 23108785      | 1,00   | SYMBOL LUEFTERREVERSIERUNG       |          |           |
| 51       | 23112444      | 1,00   | KONTROLLANZEIGE ANHAENGERBLINKER |          |           |
|          | 23123908      | 1,00   | GLUEHLAMPE                       |          |           |
| 52       | 23118127      | 1,00   | RELAIS GETRIEBESCHALTUNG         |          |           |
| 53       | 23121192      | 1,00   | SCHALTKASTEN REVERSIERSPERRE     |          |           |
| 54       | 23113322      | 1,00   | SICHERUNGSBOX                    |          |           |
| 55       | 23113320      | 2,00   | RELAISBOX                        |          |           |
| 56       | 23113321      | 1,00   | RELAISBOX                        |          |           |
| 57       | 23113323      | 3,00   | DECKEL                           |          |           |
| 58       | 23113325      | 2,00   | HALTER                           |          |           |
| 59       | 23113326      | 2,00   | HALTER                           |          |           |
| 60       | 4193605A      | 4,00   | FLACHSICHERUNG 5A                |          |           |
| 61       | 4193606A      | 1,00   | FLACHSICHERUNG 7,5A              |          |           |
| 62       | 4193607A      | 1,00   | FLACHSICHERUNG 10A               |          |           |
| 63       | 4197968A      | 4,00   | FLACHSICHERUNG 15A               |          |           |
| 64       | 4193608A      | 6,00   | FLACHSICHERUNG 20A               |          |           |
| 65       | 23127436      | 1,00   | INTERVALLGEBER 12V               |          |           |
| 66       | 23115370      | 1,00   | RADIO MIT CD                     |          |           |
| 67       | 23113261      | 2,00   | LAUTSPRECHER                     |          |           |

| Position | Ersatzteilnr. | Anzahl | Benennung                     | ab Serie | bis Serie |
|----------|---------------|--------|-------------------------------|----------|-----------|
| 68       | 23124701      | 1,00   | DAEMMMATTE                    |          |           |
| 69       | 23101894      | 1,00   | RADIO MIT USB                 |          |           |
| 70       | 23124444      | 2,00   | KIPPSCHALTER MIT SPERRE       |          |           |
| 71       | 23124533      | 1,00   | SYMBOL HOCHDRUCKWEITERLEITUNG |          |           |
| 72       | 23124446      | 1,00   | SYMBOL DAUERSCHALTUNG         |          |           |
| 73       | 23124443      | 1,00   | DOPPELTASTER                  |          |           |
| 74       | 23124445      | 1,00   | SYMBOL HEBEN-SENKEN           |          |           |

Keine Bildtafel vorhanden

No Image Available

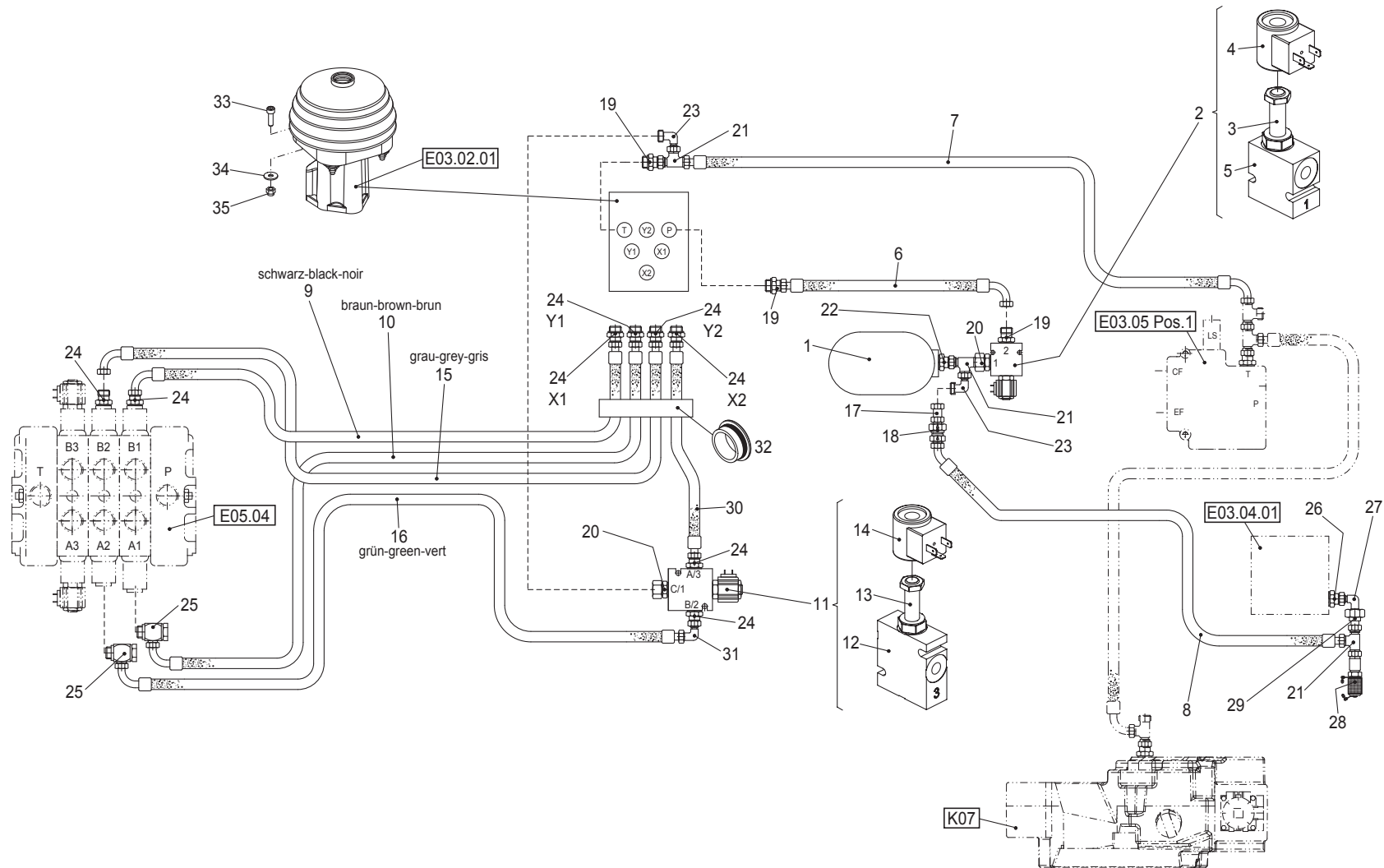
| Position | Ersatzteilnr. | Anzahl | Benennung              | ab Serie | bis Serie |
|----------|---------------|--------|------------------------|----------|-----------|
| 1        | E03.01        | 1,00   | ARBEITSHYDRAULIK       |          |           |
| 2        | E03.02        | 1,00   | VORSTEUERHYDRAULIK     |          |           |
|          | E03.02.01     | 1,00   | VORSTEUERGERAET 4-FACH |          |           |
| 4        | E03.04        | 1,00   | FAHRHYDRAULIK          |          |           |
|          | E03.04.01     | 1,00   | VERSTELLPUMPE          |          |           |
|          | E03.04.02     | 1,00   | VERSTELLMOTOR 20 KM/H  |          |           |
|          | E03.04.03     | 1,00   | VERSTELLMOTOR 40 KM/H  |          |           |
| 5        | E03.05        | 1,00   | LENKHYDRAULIK          |          |           |
| 6        | E03.06        | 1,00   | LUEFTERHYDRAULIK       |          |           |
| 7        | E03.07        | 1,00   | BREMSHYDRAULIK 20 km/h |          |           |
| 8        | E03.08        | 1,00   | BREMSHYDRAULIK 40 km/h |          |           |
| 9        | E03.09        | 1,00   | GETRIEBESCHALTUNG      |          |           |



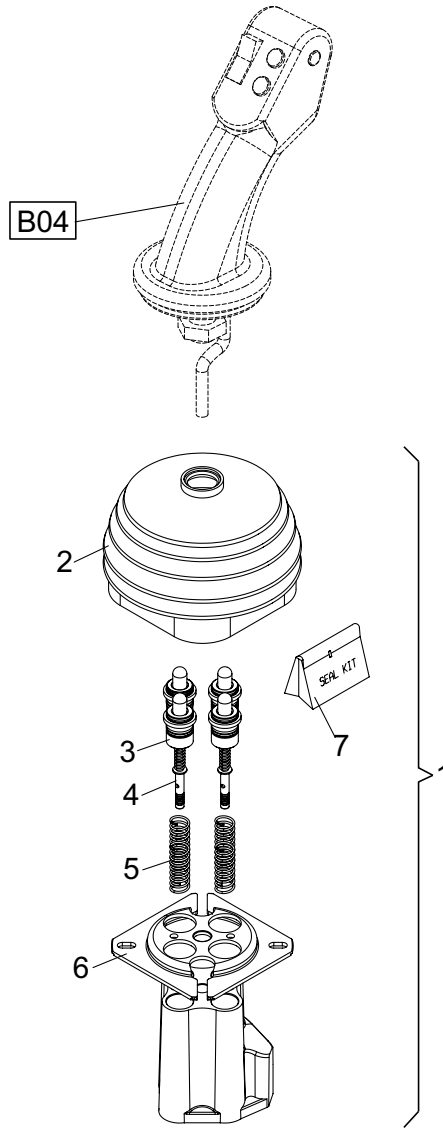


| Position | Ersatzteilnr. | Anzahl | Benennung                     | ab Serie | bis Serie |
|----------|---------------|--------|-------------------------------|----------|-----------|
| 1        | 23116162      | 1,00   | SCHLAUCHLEITUNG               |          |           |
| 2        | 23119607      | 1,00   | SCHLAUCHLEITUNG               |          |           |
| 3        | 23119953      | 1,00   | SCHLAUCHLEITUNG               |          |           |
| 4        | 23116167      | 1,00   | SCHLAUCHLEITUNG               |          |           |
| 5        | 23120297      | 1,00   | SCHLAUCHLEITUNG               |          |           |
| 6        | 4174145A      | 1,00   | VERSCHRAUBUNG RED 28/22-PL    |          |           |
| 7        | 4117404A      | 1,00   | VERSCHRAUBUNG TR 28/15/28-PL  |          |           |
| 8        | 4156640A      | 3,00   | VERSCHRAUBUNG GE 20-PSR-ED    |          |           |
| 9        | 4191232A      | 1,00   | VERSCHRAUBUNG GE 22-PLR-ED    |          |           |
| 10       | 4156637A      | 6,00   | VERSCHRAUBUNG GE 16-PSR-ED    |          |           |
| 11       | 4198760A      | 2,00   | VERSCHRAUBUNG EL 16-PS        |          |           |
| 12       | 4156688A      | 2,00   | VERSCHRAUBUNG W 16-PS         |          |           |
| 13       | 4109666A      | 2,00   | SHELLENKOERPER 6 PPR          |          |           |
| 14       | 4117412A      | 1,00   | GUMMIEINSATZ RI 25            |          |           |
| 15       | 4109667A      | 2,00   | DECKPLATTE DP 6               |          |           |
| 16       | 7092240A      | 4,00   | SECHSKANTSCHRAUBE - M 6X 85 - |          |           |
| 17       | 4193332A      | 7,00   | VERSCHRAUBUNG WH 16-PSR-KD    |          |           |
| 18       | 23121493      | 1,00   | SCHLAUCHLEITUNG               |          |           |
| 19       | 23121491      | 1,00   | SCHLAUCHLEITUNG               |          |           |
| 20       | 23119546      | 1,00   | SCHLAUCHLEITUNG               |          |           |
| 21       | 23119545      | 1,00   | SCHLAUCHLEITUNG               |          |           |
| 22       | 23119547      | 1,00   | SCHLAUCHLEITUNG               |          |           |
| 23       | 23119548      | 1,00   | SCHLAUCHLEITUNG               |          |           |
| 24       | 2300894A      | 2,00   | SHELLE 320/20 PPH             |          |           |
| 25       | 4108454A      | 2,00   | DECKPLATTE GD 3D              |          |           |
| 26       | 7009261A      | 2,00   | SECHSKANTSCHRAUBE - M 8X 50 - |          |           |
| 27       | 4116115A      | 2,00   | SCHLAUCHSHELLE 87-112         |          |           |
| 28       | 4191817A      | 2,00   | ZR-SHELLE 518                 |          |           |
| 29       | 7288535A      | 4,00   | SECHSKANTMUTTER - M 6 -       |          |           |
| 30       | 7330497A      | 4,00   | SCHEIBE - 6 -                 |          |           |
| 31       | 23121492      | 1,00   | SCHLAUCHLEITUNG               |          |           |
| 32       | 4195327A      | 1,00   | VERSCHRAUBUNG ET 20-PS        |          |           |
| 33       | 4104867A      | 2,00   | SHELLE 320 PPH                |          |           |
| 34       | 4191785A      | 2,00   | DECKPLATTE DP 3               |          |           |
| 35       | 7095427A      | 4,00   | SECHSKANTSCHRAUBE - M 6X 40 - |          |           |
| 36       | 23114455      | 1,00   | ZAHNRADPUMPE                  |          |           |
| 37       | 4199850A      | 1,00   | DICHTUNG                      |          |           |

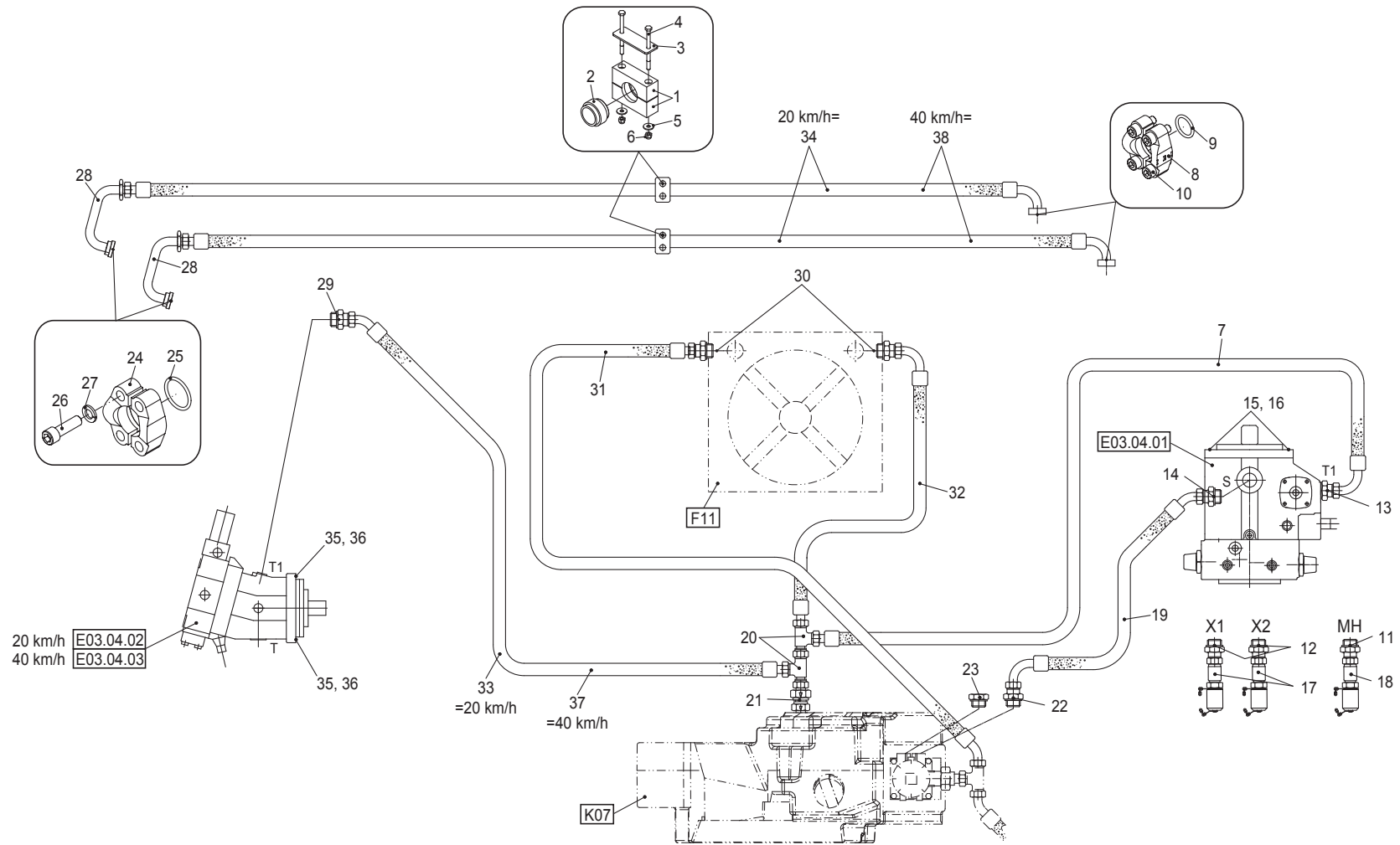
| Position | Ersatzteilnr. | Anzahl | Benennung                          | ab Serie | bis Serie |
|----------|---------------|--------|------------------------------------|----------|-----------|
| 38       | 7009150A      | 2,00   | SECHSKANTSCHRAUBE - M12X 35 -      |          |           |
| 39       | 7391618A      | 2,00   | FEDERRING A 12                     |          |           |
| 40       | 4168276A      | 1,00   | FLANSCHANSCHLUSS BFW 35-PL/LK55    |          |           |
| 41       | 4195329A      | 1,00   | FLANSCHANSCHLUSS BFW 20-PS/LK55    |          |           |
| 42       | 4177082A      | 1,00   | VERSCHRAUBUNG EL 20-PS             |          |           |
| 43       | 4198107A      | 1,00   | MESSKUPPLUNG SMK 15-20             |          |           |
| 44       | 4157677A      | 1,00   | VERSCHRAUBUNG GE 35-PLM-ED         |          |           |
| 45       | 4168047A      | 1,00   | VERSCHRAUBUNG GE 28-PLR-ED         |          |           |
| 46       | 4195619A      | 1,00   | VERSCHRAUBUNG ET 28-PL             |          |           |
| 47       | 4115776A      | 1,00   | VERSCHRAUBUNG RI 1 1/4 X 1         |          |           |
| 48       | 4160544A      | 1,00   | VERSCHRAUBUNG GE 10-PLM-ED         |          |           |
| 49       | 4130245A      | 2,00   | VERSCHRAUBUNG EL 10-PL             |          |           |
| 50       | 4167476A      | 1,00   | VERSCHLUSSSCHRAUBE VSTI M 42X2 -ED |          |           |
| 51       | 7038587A      | 4,00   | STIFTSCHRAUBE - M 8X 25 -          |          |           |
| 52       | 7386282A      | 4,00   | SCHEIBE - 8,4 -                    |          |           |
| 53       | 7274633A      | 4,00   | SECHSKANTMUTTER - M 8 -            |          |           |
| 54       | 7309046A      | 4,00   | SCHEIBE - 8 -                      |          |           |
| 55       | 7009089A      | 4,00   | SECHSKANTSCHRAUBE - M 8x55 -       |          |           |
| 56       | 4192754A      | 4,00   | GUMMIPUFFER                        |          |           |
| 57       | 4156691A      | 1,00   | VERSCHRAUBUNG EW 16-PS             |          |           |
| 58       | 23119659      | 1,00   | ROHRLEITUNG                        |          |           |
| 59       | 23119661      | 1,00   | ROHRLEITUNG                        |          |           |
| 60       | 23117811      | 1,00   | SCHLAUCHLEITUNG                    |          |           |



| Position | Ersatzteilnr. | Anzahl | Benennung                       | ab Serie | bis Serie |
|----------|---------------|--------|---------------------------------|----------|-----------|
| 1        | 4101295A      | 1,00   | DRUCKSPEICHER                   |          |           |
| 2        | 23102078      | 1,00   | 2/2-WEGE MAGNETVENTIL 12V       |          |           |
| - 3      | 23102983      | 1,00   | EINSCHRAUBVENTIL                |          |           |
| - 4      | 23102984      | 1,00   | MAGNETSPULE 12V                 |          |           |
| - 5      | 23102985      | 1,00   | VENTILBLOCK                     |          |           |
| 6        | 23116169      | 1,00   | SCHLAUCHLEITUNG                 |          |           |
| 7        | 23108001      | 1,00   | SCHLAUCHLEITUNG PILOT 8         |          |           |
| 8        | 23116330      | 1,00   | SCHLAUCHLEITUNG                 |          |           |
| 9        | 23120096      | 1,00   | SCHLAUCHLEITUNG                 |          |           |
| 10       | 23119983      | 1,00   | SCHLAUCHLEITUNG                 |          |           |
| 11       | 23103822      | 1,00   | 3/2 WEGEVENTIL 12V              |          |           |
| - 12     | 23103830      | 1,00   | VENTILBLOCK                     |          |           |
| - 13     | 23103831      | 1,00   | EINSCHRAUBVENTIL                |          |           |
| - 14     | 23102984      | 1,00   | MAGNETSPULE 12V                 |          |           |
| 15       | 23120098      | 1,00   | SCHLAUCHLEITUNG                 |          |           |
| 16       | 23103365      | 1,00   | SCHLAUCHLEITUNG                 |          |           |
| 17       | 4197891A      | 1,00   | VERSCHRAUBUNG GZ 10-PL          |          |           |
| 18       | 4157667A      | 1,00   | RUECKSCHLAGVENTIL RHD 10-PL     |          |           |
| 19       | 4168366A      | 4,00   | VERSCHRAUBUNG GE 10-PLR-ED      |          |           |
| 20       | 4195799A      | 1,00   | VERSCHRAUBUNG EGE 10-PLR-ED     |          |           |
| 21       | 4130245A      | 3,00   | VERSCHRAUBUNG EL 10-PL          |          |           |
| 22       | 4191788A      | 1,00   | VERSCHRAUBUNG GE 10-PL/M 18x1,5 |          |           |
| 23       | 4174601A      | 2,00   | VERSCHRAUBUNG EW 10-PL          |          |           |
| 24       | 4180781A      | 8,00   | VERSCHRAUBUNG GE 8 PLR-ED       |          |           |
| 25       | 4180782A      | 2,00   | VERSCHRAUBUNG WH 8-PLR          |          |           |
| 26       | 23115533      | 1,00   | VERSCHRAUBUNG GEO 18-PLM        |          |           |
| 27       | 4174092A      | 1,00   | VERSCHRAUBUNG EW 18-PL          |          |           |
| 28       | 4193517A      | 1,00   | MESSKUPPLUNG SMK 15-10L-PK      |          |           |
| 29       | 4130247A      | 1,00   | VERSCHRAUBUNG RED 18/10-PL      |          |           |
| 30       | 4180828A      | 1,00   | SCHLAUCHLEITUNG                 |          |           |
| 31       | 4187732A      | 1,00   | VERSCHRAUBUNG EW 8-PL           |          |           |
| 32       | 23118434      | 1,00   | ROHRDURCHFUEHRUNG DM=50,5       |          |           |
| 33       | 7095422A      | 3,00   | ZYLINDERSCHRAUBE - M 6X 20 -    |          |           |
| 34       | 7305092A      | 3,00   | SCHEIBE - 6 -                   |          |           |
| 35       | 7288535A      | 3,00   | SECHSKANTMUTTER - M 6 -         |          |           |



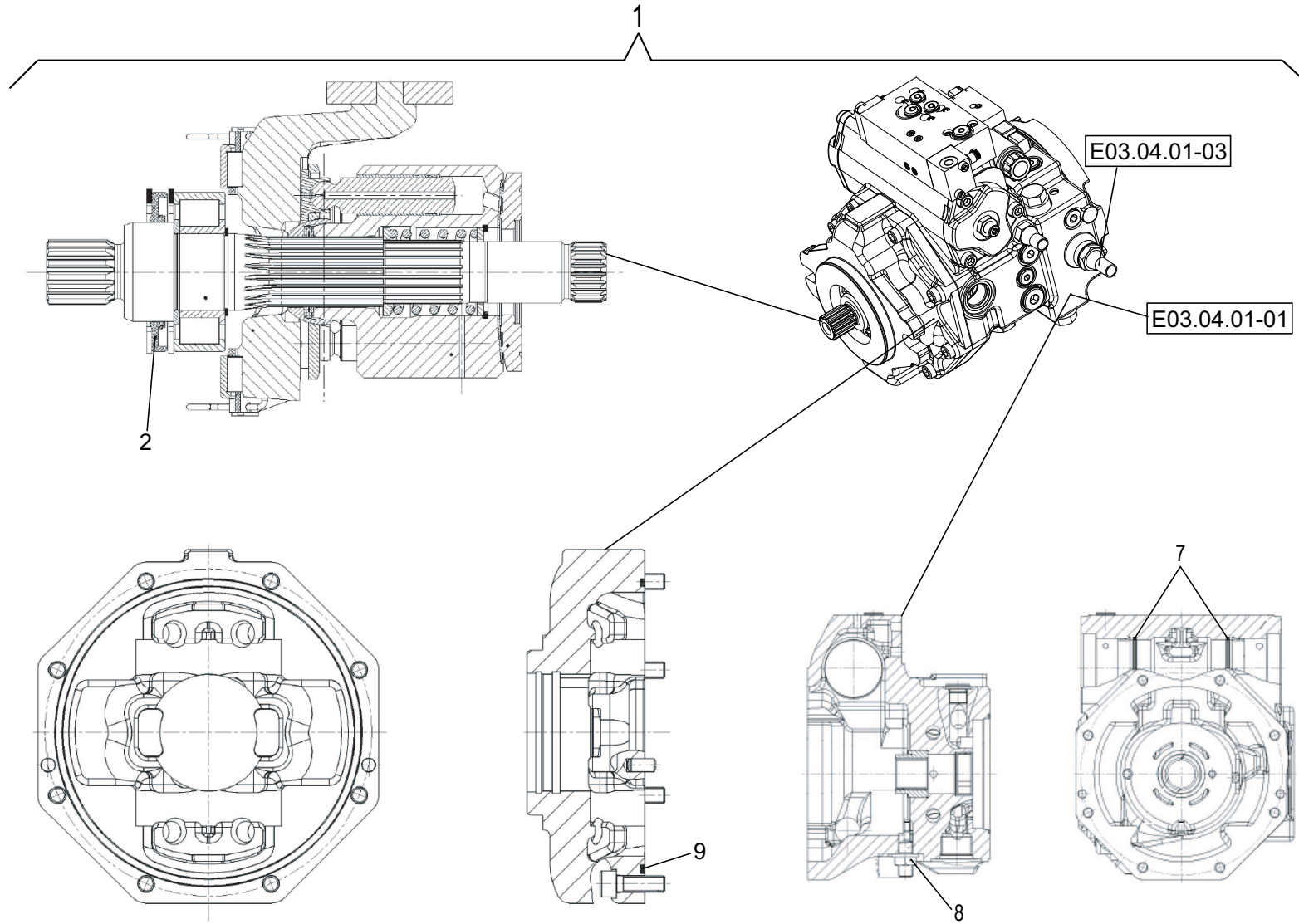
| Position | Ersatzteilnr. | Anzahl | Benennung                   | ab Serie | bis Serie |
|----------|---------------|--------|-----------------------------|----------|-----------|
| 1        | 23120223      | 1,00   | VORSTEUERGERAET 4-FA HC-RCX |          |           |
| - 2      | 23123123      | 1,00   | FALTENBALG                  |          |           |
| - 3      | 23123124      | 1,00   | STEUERPATRONE               |          |           |
| - 4      | 23104724      | 3,00   | DRUCKPATRONE (A01)          |          |           |
| - 5      | 23123125      | 4,00   | RUECKHOLFEDER               |          |           |
| - 6      | 23123126      | 1,00   | AUFNAHMEPLATTE              |          |           |
| - 7      | 23104720      | 1,00   | DICHTUNGSSATZ               |          |           |

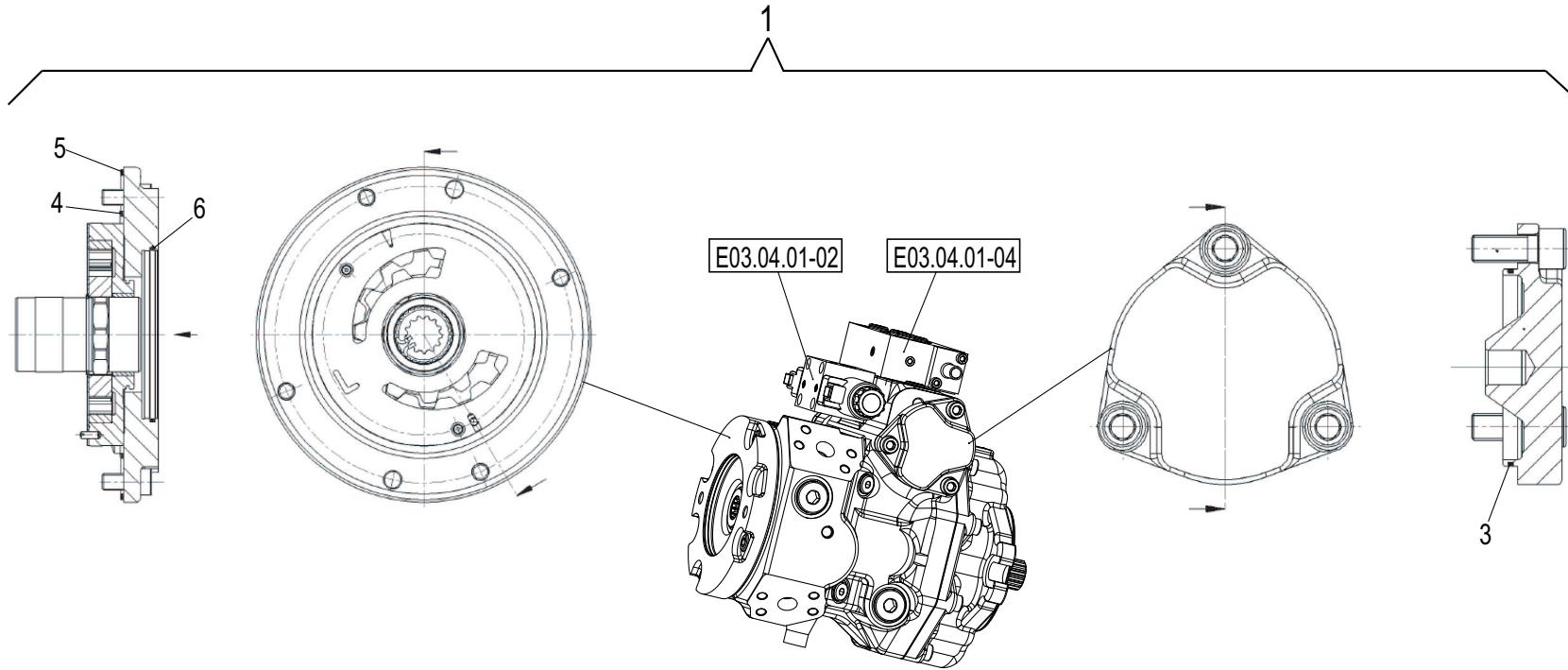


| Position | Ersatzteilnr. | Anzahl | Benennung                       | ab Serie | bis Serie |
|----------|---------------|--------|---------------------------------|----------|-----------|
| 1        | 4109666A      | 2,00   | SCHELLENKOERPER 6 PPR           |          |           |
| 2        | 23106887      | 2,00   | GUMMIEINSATZ RI 32              |          |           |
| 3        | 4109667A      | 2,00   | DECKPLATTE DP 6                 |          |           |
| 4        | 7092240A      | 4,00   | SECHSKANTSCHRAUBE - M 6X 85 -   |          |           |
| 5        | 7288535A      | 4,00   | SECHSKANTMUTTER - M 6 -         |          |           |
| 6        | 7305092A      | 4,00   | SCHEIBE - 6 -                   |          |           |
| 7        | 23121267      | 1,00   | SCHLAUCHLEITUNG                 |          |           |
| 8        | 4198803A      | 4,00   | SAE-FLANSCHHAELFTE 3/4          |          |           |
| 9        | 4162257A      | 2,00   | O-RING 25,00X3,50               |          |           |
| 10       | 7095576A      | 8,00   | ZYLINDERSCHRAUBE - M10X 30 -    |          |           |
| 11       | 23115532      | 1,00   | VERSCHRAUBUNG GEO 8-PSM         |          |           |
| 12       | 4108602A      | 2,00   | VERSCHRAUBUNG GEO 10-PLM        |          |           |
| 13       | 23115534      | 1,00   | VERSCHRAUBUNG GEO 22-PLM        |          |           |
| 14       | 23115535      | 1,00   | VERSCHRAUBUNG GEO 28-PLM        |          |           |
| 15       | 7395009A      | 2,00   | SCHEIBE - 16 - A                |          |           |
| 16       | 7009157A      | 2,00   | SECHSKANTSCHRAUBE - M16X 40 -   |          |           |
| 17       | 4193517A      | 2,00   | MESKUPPLUNG SMK 15-10L-PK       |          |           |
| 18       | 23116133      | 1,00   | MESKUPPLUNG                     |          |           |
| 19       | 23120081      | 1,00   | SCHLAUCHLEITUNG                 |          |           |
| 20       | 4191240A      | 2,00   | VERSCHRAUBUNG EL 22-PL          |          |           |
| 21       | 23115908      | 1,00   | RUECKSCHLAGVENTIL RHZ 22-PLM-ED |          |           |
| 22       | 4168047A      | 1,00   | VERSCHRAUBUNG GE 28-PLR-ED      |          |           |
| 23       | 4174010A      | 1,00   | VERSCHLUSSCHRAUBE R 1           |          |           |
| 24       | 4174190A      | 4,00   | SAE-FLANSCHHAELFTE 1"           |          |           |
| 25       | 23120321      | 2,00   | DICHTRING                       |          |           |
| 26       | 7097422A      | 8,00   | ZYLINDERSCHRAUBE - M12X 40 -    |          |           |
| 27       | 7391618A      | 8,00   | FEDERRING A 12                  |          |           |
| 28       | 4198074A      | 2,00   | ROHRBOGEN                       |          |           |
| 29       | 23115535      | 1,00   | VERSCHRAUBUNG GEO 28-PLM        |          |           |
| 30       | 4191232A      | 2,00   | VERSCHRAUBUNG GE 22-PLR-ED      |          |           |
| 31       | 23116125      | 1,00   | SCHLAUCHLEITUNG                 |          |           |
| 32       | 23116124      | 1,00   | SCHLAUCHLEITUNG                 |          |           |
| 33       | 23121446      | 1,00   | SCHLAUCHLEITUNG                 |          |           |
| 34       | 23107490      | 2,00   | SCHLAUCHLEITUNG                 |          |           |
| 35       | 7006449A      | 4,00   | ZYLINDERSCHARUBE - M16X 50 -    |          |           |
| 36       | 7309033A      | 4,00   | SCHEIBE - 16 -                  |          |           |
| 37       | 23120082      | 1,00   | SCHLAUCHLEITUNG                 |          |           |

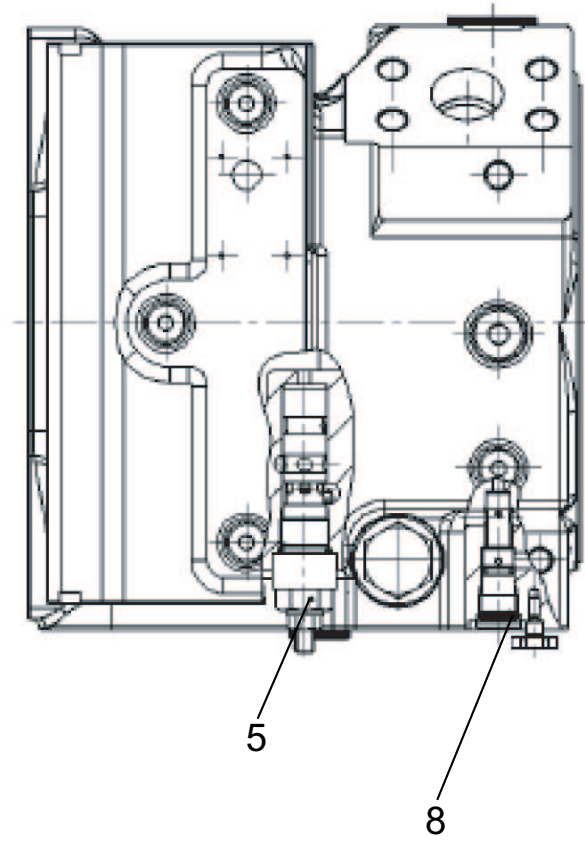
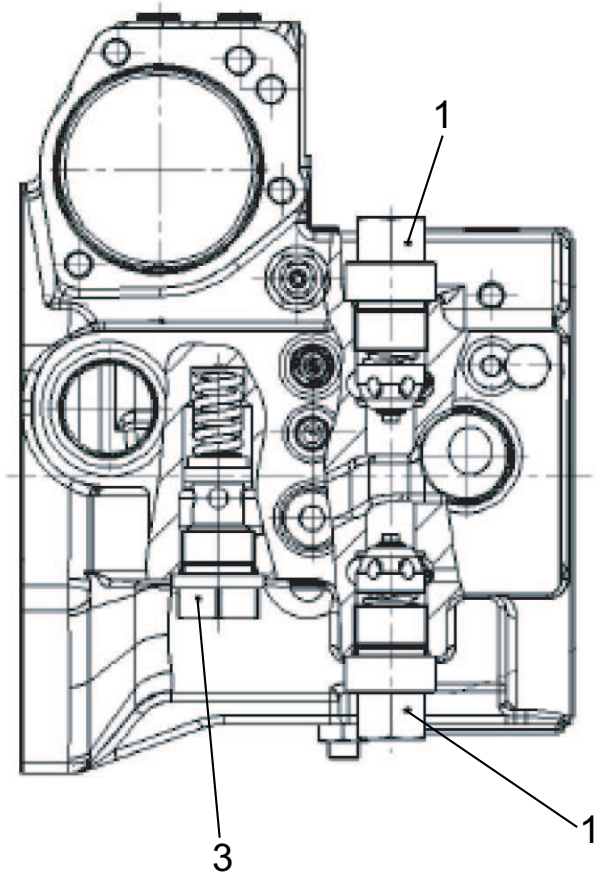


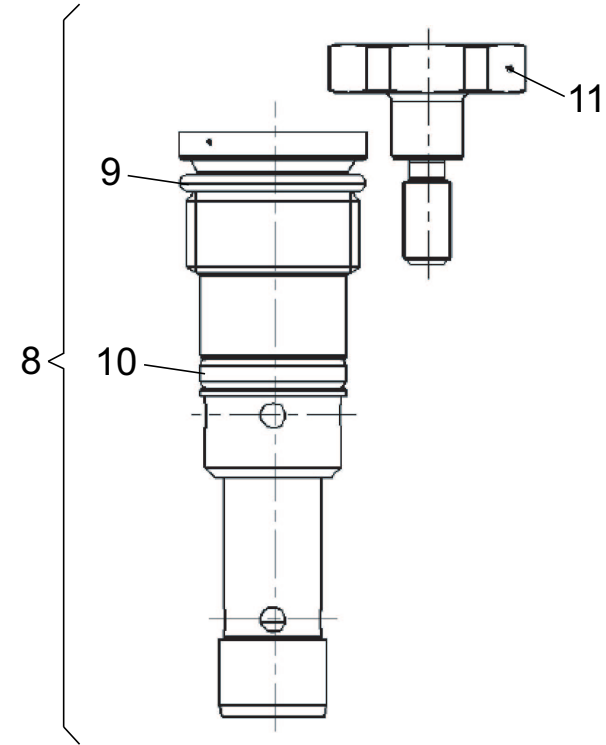
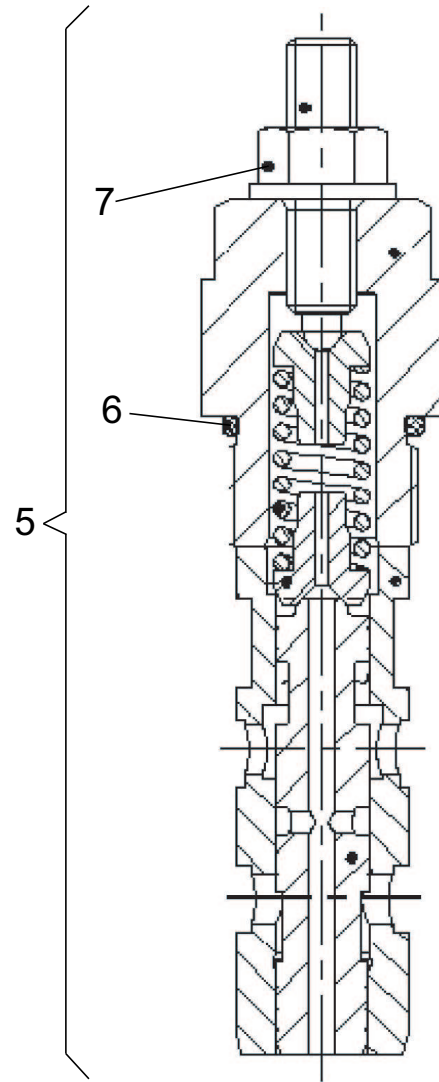
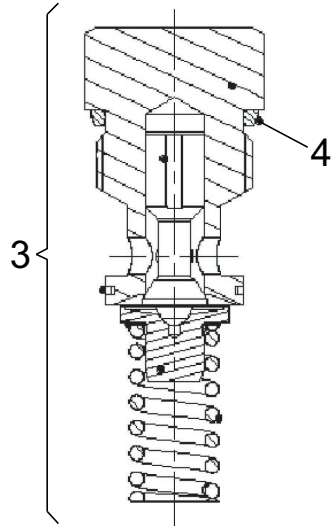
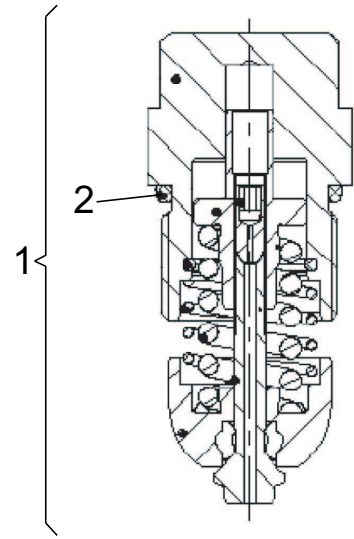
| Position | Ersatzteilnr. | Anzahl | Benennung       | ab Serie | bis Serie |
|----------|---------------|--------|-----------------|----------|-----------|
| 38       | 23116135      | 2,00   | SCHLAUCHLEITUNG |          |           |



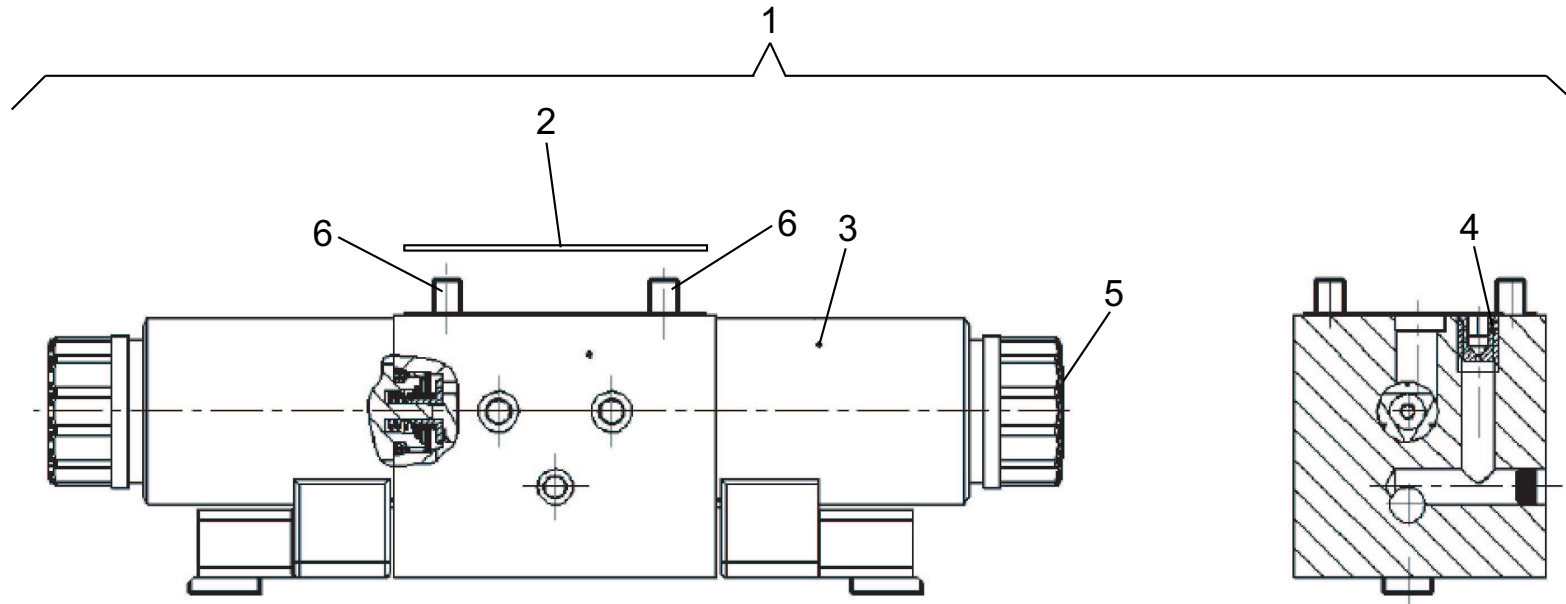


| Position | Ersatzteilnr. | Anzahl | Benennung                     | ab Serie | bis Serie |
|----------|---------------|--------|-------------------------------|----------|-----------|
| 1        | 23112758      | 1,00   | VERSTELLPUMPE                 |          |           |
| - 2      | 23123406      | 1,00   | DICHTSATZ TRIEBWERK           |          |           |
| - 3      | 4189344A      | 2,00   | O-RING                        |          |           |
| - 4      | 23123407      | 2,00   | STANGEN-DICHTSATZ             |          |           |
| - 5      | 4191000A      | 1,00   | SEAL-LOCK-BUNDMUTTER M 14X1,5 |          |           |
| - 6      | 23123408      | 1,00   | O-RING                        |          |           |
| - 7      | 23123409      | 1,00   | KANTSEAL-RING                 |          |           |
| - 8      | 4106039A      | 1,00   | O-RING                        |          |           |
| - 9      | 23123410      | 1,00   | O-RING                        |          |           |
| 10       | E03.04.01-01  | 1,00   | PUMPENGEHAEUSE                |          |           |
| 11       | E03.04.01-02  | 1,00   | ANSTEUERGERAET                |          |           |
| 12       | E03.04.01-03  | 1,00   | REGLERPATRONE                 |          |           |
| 13       | E03.04.01-04  | 1,00   | STEUERVENTIL                  |          |           |



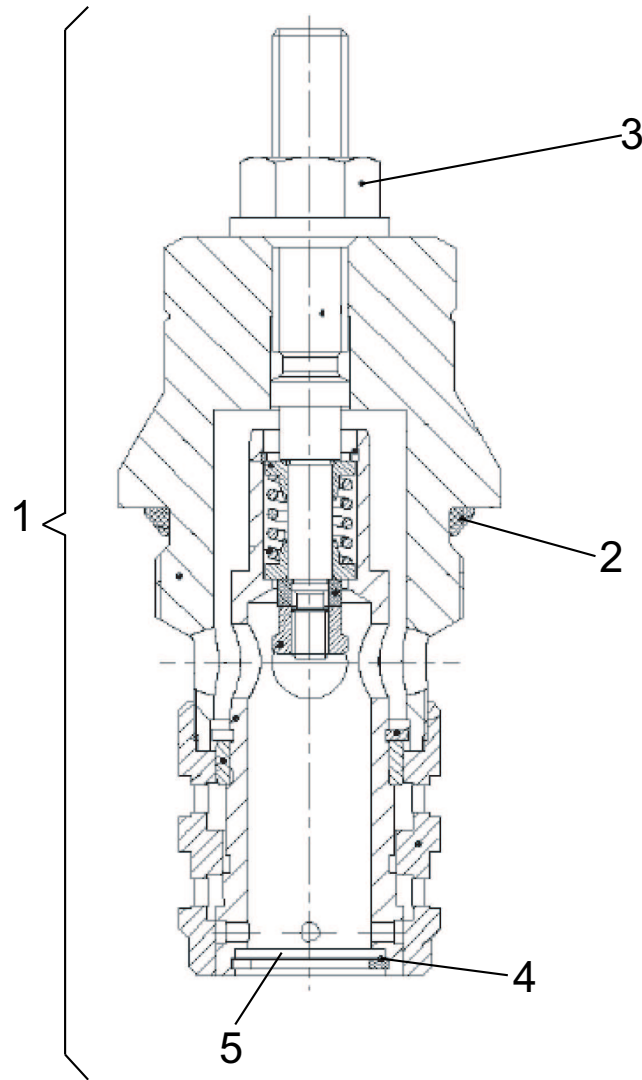


| Position | Ersatzteilnr. | Anzahl | Benennung                | ab Serie | bis Serie |
|----------|---------------|--------|--------------------------|----------|-----------|
| 1        | 23123265      | 2,00   | DRUCKBEGRENZUNGSVENTIL   |          |           |
| - 2      | 23123276      | 1,00   | O-RING                   |          |           |
| 3        | 23123266      | 1,00   | DRUCKBEGRENZUNGSVENTIL   |          |           |
| - 4      | 23123276      | 1,00   | O-RING                   |          |           |
| 5        | 23123267      | 1,00   | ABSCHALTVENTIL           |          |           |
| - 6      | 23123323      | 1,00   | O-RING                   |          |           |
| - 7      | 4188022A      | 1,00   | SEAL-LOCK-BUNDMUTTER M 8 |          |           |
| 8        | 23123268      | 1,00   | WECHSELVENTIL KPL.       |          |           |
| - 9      | 4106941A      | 1,00   | O-RING                   |          |           |
| - 10     | 23123329      | 1,00   | O-RING                   |          |           |
| - 11     | 23123325      | 1,00   | ANSCHLAGSCHRAUBE         |          |           |

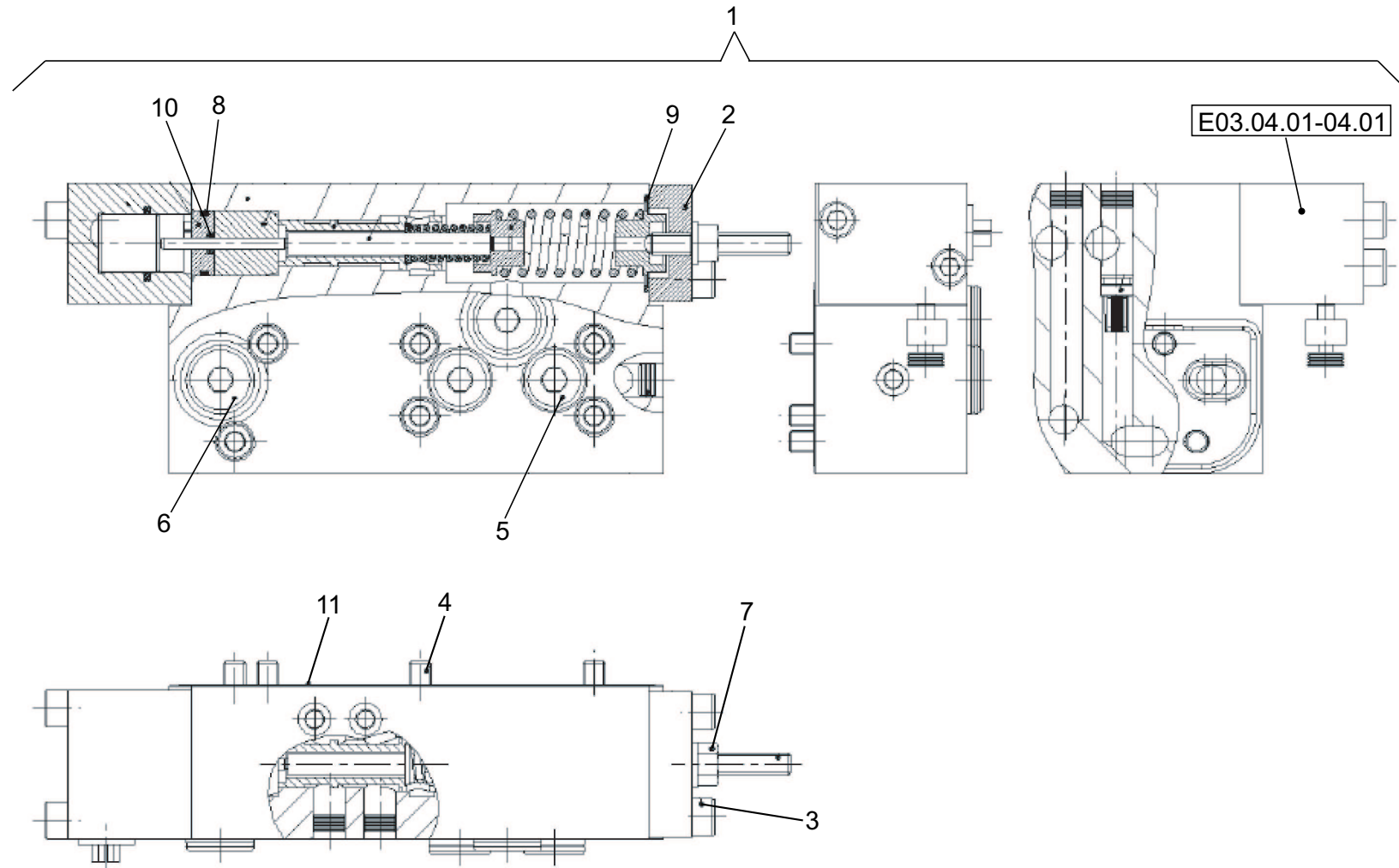




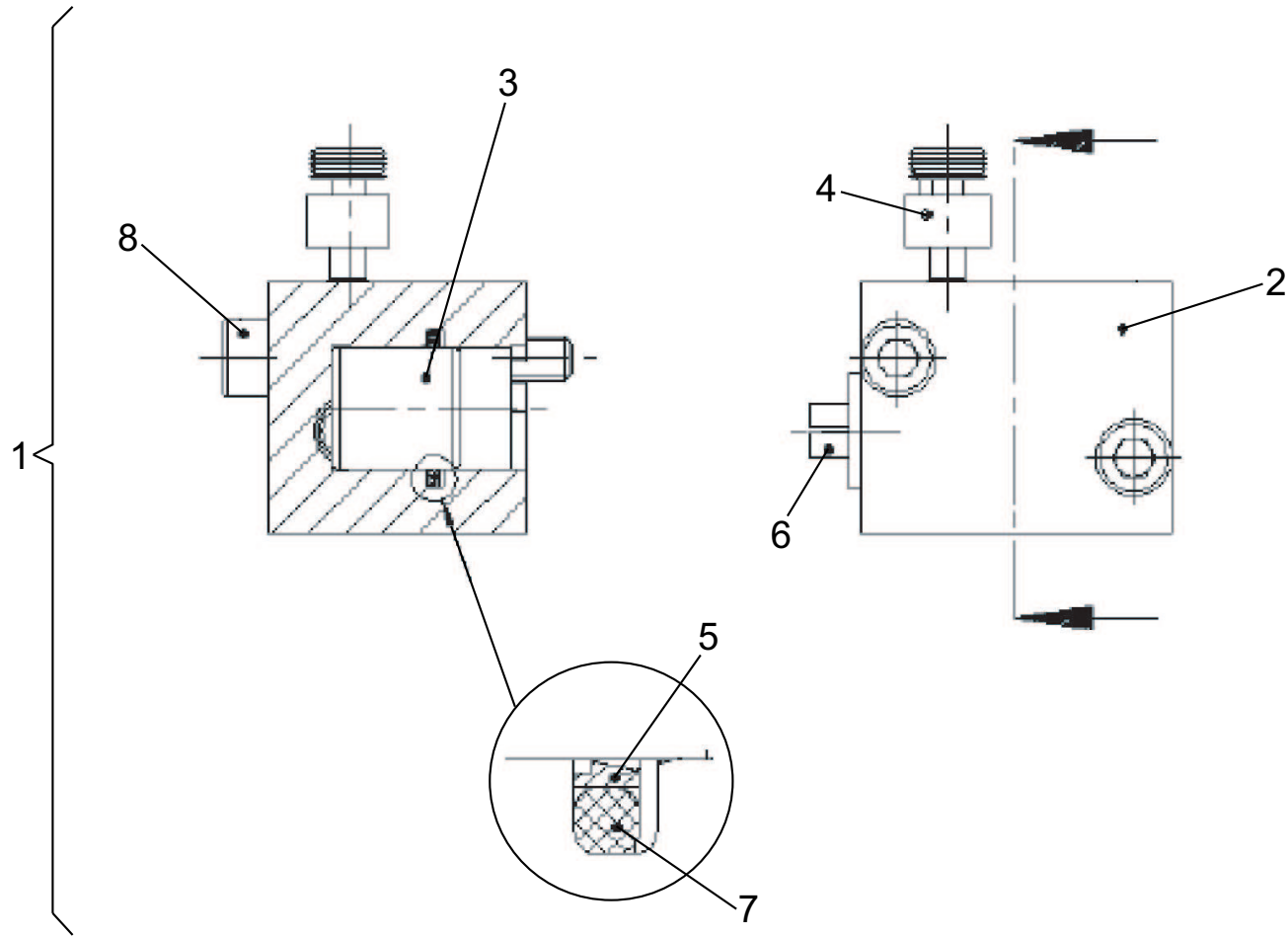
| Position | Ersatzteilnr. | Anzahl | Benennung                       | ab Serie | bis Serie |
|----------|---------------|--------|---------------------------------|----------|-----------|
| 1        | 23123352      | 1,00   | ANSTEUERGERAET                  |          |           |
| - 2      | 23123341      | 1,00   | DICHTUNG                        |          |           |
| - 3      | 23123331      | 2,00   | SCHALTMAGNET                    |          |           |
| - 4      | 23123332      | 1,00   | DUESE                           |          |           |
| - 5      | 23110644      | 2,00   | BEFESTIGUNGSMUTTER - M 18X1,5 - |          |           |
| - 6      | 7000930A      | 4,00   | ZYLINDERSCHRAUBE M 6 X 50 -     |          |           |



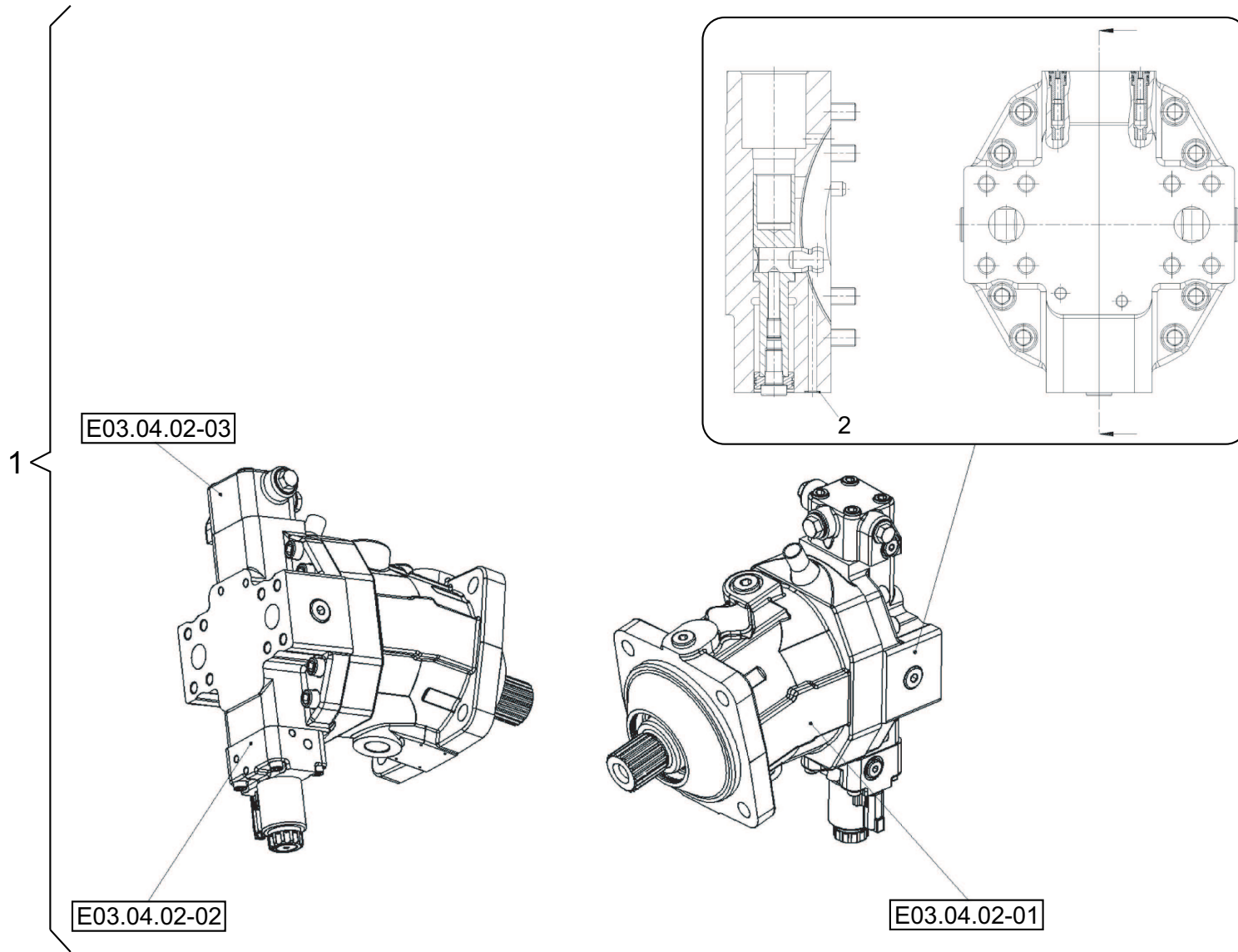
| Position | Ersatzteilnr. | Anzahl | Benennung                | ab Serie | bis Serie |
|----------|---------------|--------|--------------------------|----------|-----------|
| 1        | 23123346      | 1,00   | REGLERPATRONE KPL.       |          |           |
| - 2      | 4106042A      | 1,00   | O-RING 29,82x2,62        |          |           |
| - 3      | 4188022A      | 1,00   | SEAL-LOCK-BUNDMUTTER M 8 |          |           |
| - 4      | 23123350      | 1,00   | SEEGER-V-RING            |          |           |
| - 5      | 23123347      | 1,00   | BLLENDE                  |          |           |



| Position | Ersatzteilnr.   | Anzahl | Benennung                      | ab Serie | bis Serie |
|----------|-----------------|--------|--------------------------------|----------|-----------|
| 1        | 23123353        | 1,00   | STEUERVENTIL                   |          |           |
| - 2      | 23123356        | 1,00   | DECKEL                         |          |           |
| - 3      | 7095422A        | 2,00   | ZYLINDERSCHRAUBE - M 6X 20 -   |          |           |
| - 4      | 23123362        | 6,00   | ZYLINDERSCHRAUBE - M 6X 40-    |          |           |
| - 5      | 23123363        | 2,00   | VERSCHLUSSSCHRAUBE - M12X1,5 - |          |           |
| - 6      | 23123364        | 2,00   | VERSCHLUSSSCHRAUBE - M14X1,5 - |          |           |
| - 7      | 4166858A        | 1,00   | SEAL-LOCK-BUNDMUTTER M 6       |          |           |
| - 8      | 4106941A        | 1,00   | O-RING                         |          |           |
| - 9      | 23123367        | 1,00   | O-RING                         |          |           |
| - 10     | 4189356A        | 1,00   | O-RING                         |          |           |
| - 11     | 23123368        | 1,00   | DICHTUNG                       |          |           |
| 12       | E03.04.01-04.01 | 1,00   | INCHEINRICHTUNG                |          |           |

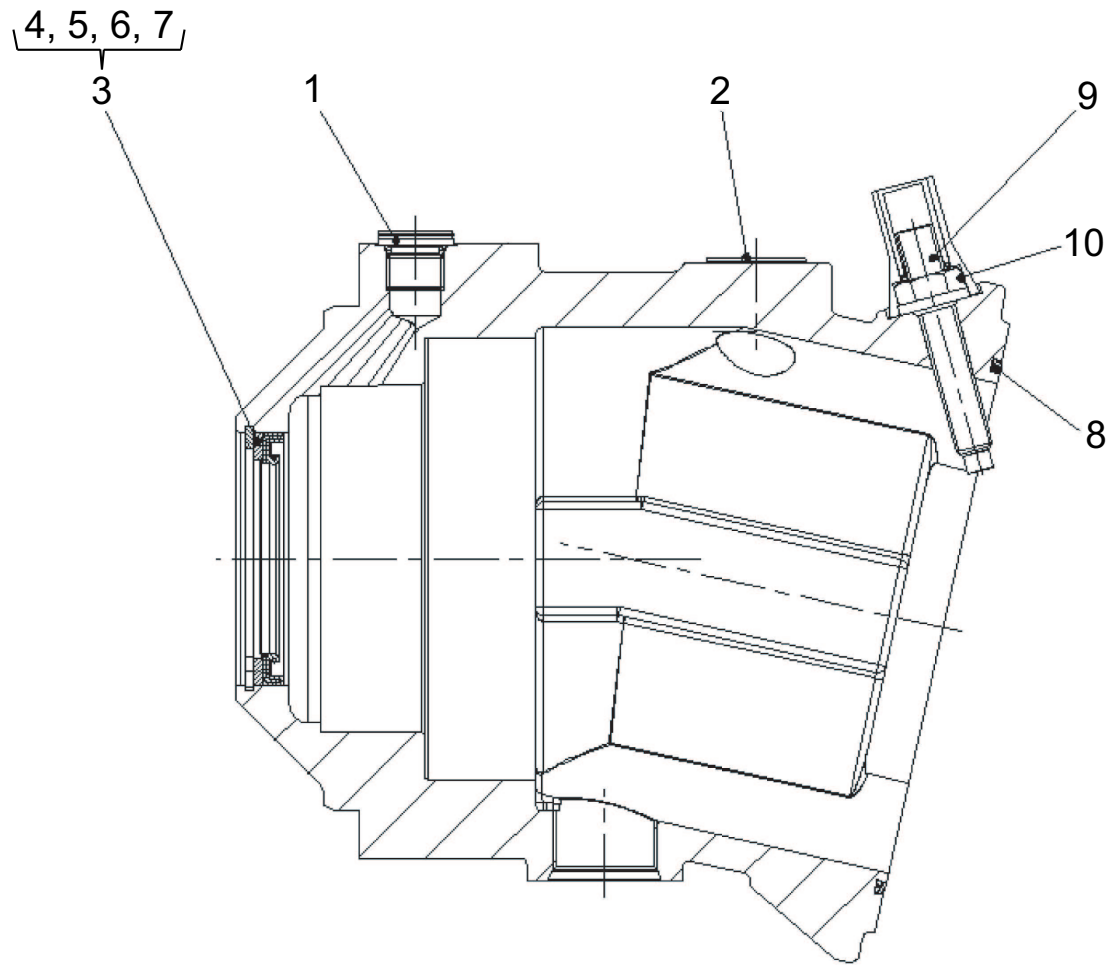


| Position | Ersatzteilnr. | Anzahl | Benennung          | ab Serie | bis Serie |
|----------|---------------|--------|--------------------|----------|-----------|
| 1        | 23123354      | 1,00   | INCHEINRICHTUNG    |          |           |
| - 2      | 23123369      | 1,00   | GEHAEUSEDECKEL     |          |           |
| - 3      | 4104453A      | 1,00   | KOLBEN             |          |           |
| - 4      | 4104657A      | 1,00   | ENTLUEFTUNGSVENTIL |          |           |
| - 5      | 4104461A      | 1,00   | RING               |          |           |
| - 6      | 23123370      | 1,00   | DICHTSCHRAUBE      |          |           |
| - 7      | 4189344A      | 1,00   | O-RING             |          |           |
| - 8      | 23109313      | 2,00   | ZYLINDERSCHRAUBE   |          |           |

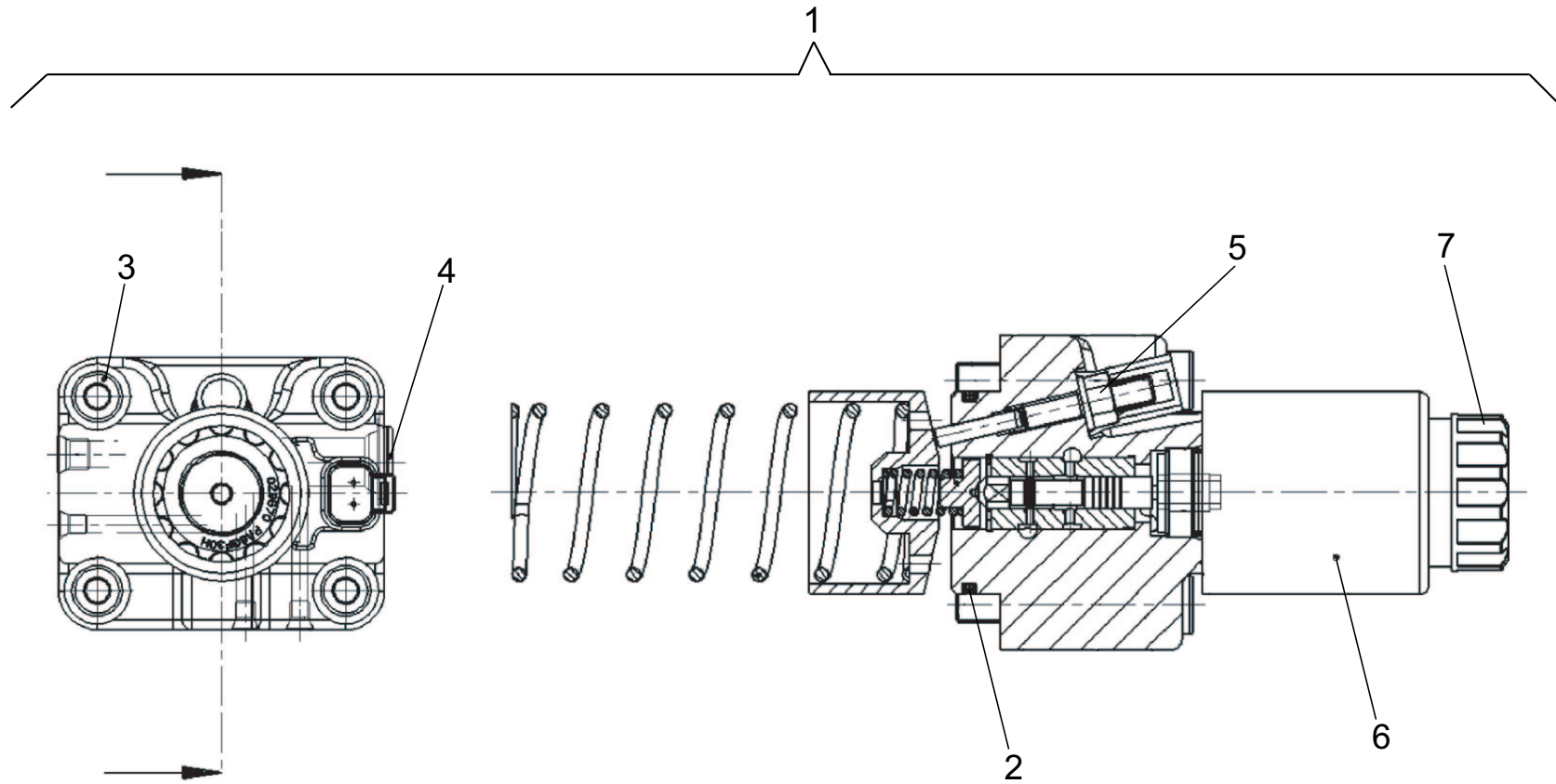




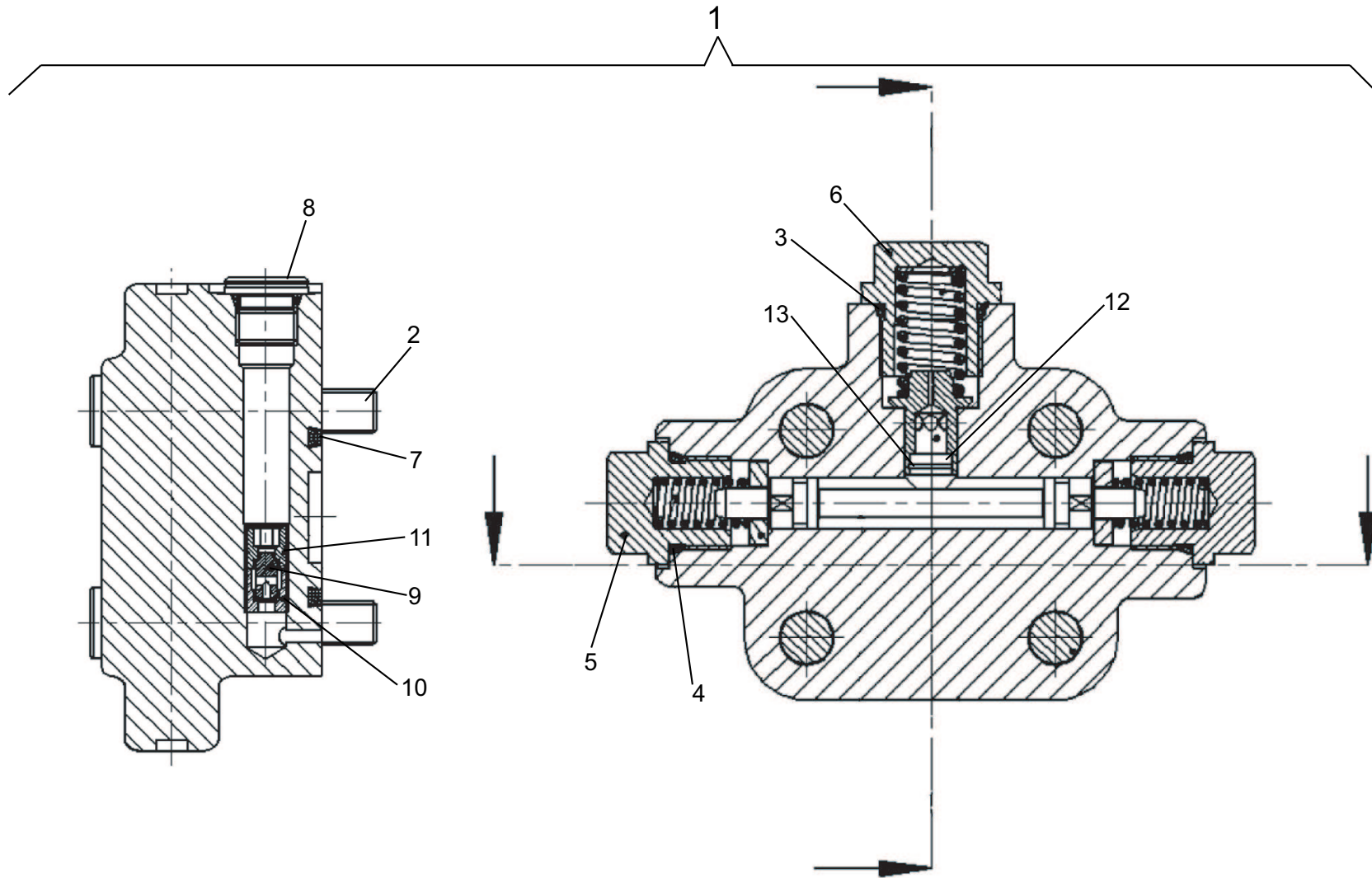
| Position | Ersatzteilnr. | Anzahl | Benennung                    | ab Serie | bis Serie |
|----------|---------------|--------|------------------------------|----------|-----------|
| 1        | 23112763      | 1,00   | VERSTELLMOTOR                |          |           |
| - 2      | 4104561A      | 6,00   | O-RING                       |          |           |
| 4        | E03.04.02-01  | 1,00   | GEHAEUSE KOMPLETT            |          |           |
| 5        | E03.04.02-02  | 1,00   | STEUERTEIL                   |          |           |
| 6        | E03.04.02-03  | 1,00   | SPUEL- UND SPEISEDRUCKVENTIL |          |           |



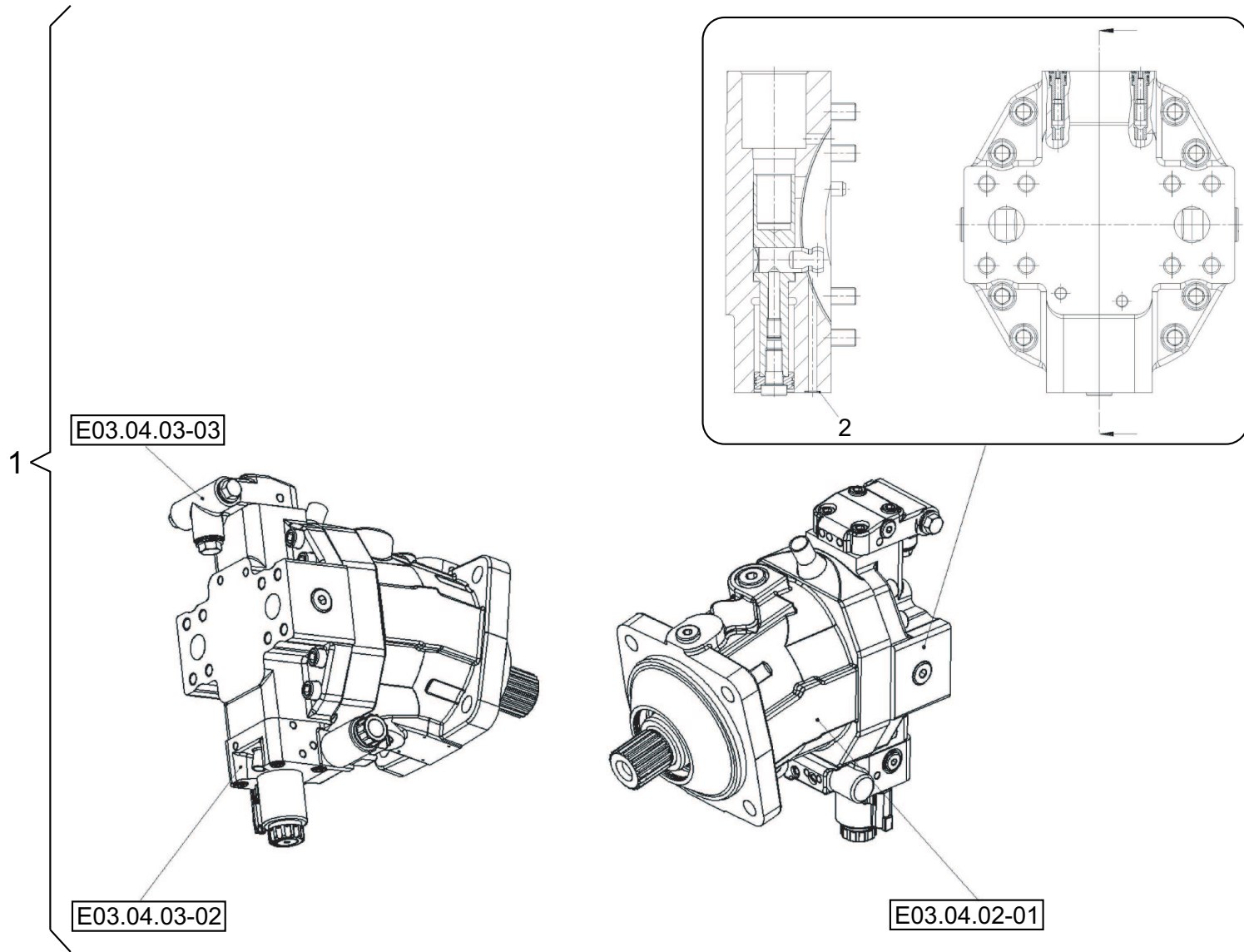
| Position | Ersatzteilnr. | Anzahl | Benennung                          | ab Serie | bis Serie |
|----------|---------------|--------|------------------------------------|----------|-----------|
| 1        | 4180726A      | 1,00   | VERSCHLUSSCHRAUBE - M18X1,5 -FKM   |          |           |
| 2        | 4106754A      | 1,00   | VERSCHLUSSCHRAUBE - M 22x1,5 - FPM |          |           |
| 3        | 23123629      | 1,00   | DICHTSATZ TRIEBWERK                |          |           |
| - 4      | 23109274      | 1,00   | SICHERUNGSRING                     |          |           |
| - 5      | 4110768A      | 1,00   | WELLENDICHTRING                    |          |           |
| - 6      | 2300673A      | 1,00   | STUETZSCHEIBE                      |          |           |
| - 7      | 4100159A      | 1,00   | O-RING 164,69X3,53-S-NBR70         |          |           |
| 8        | 23104626      | 1,00   | GEWINDESTIFT - M12X 80 - 10.9      |          |           |
| 9        | 4166857A      | 1,00   | SEAL-LOCK-BUNDMUTTER M 12          |          |           |



| Position | Ersatzteilnr. | Anzahl | Benennung                       | ab Serie | bis Serie |
|----------|---------------|--------|---------------------------------|----------|-----------|
| 1        | 23123627      | 1,00   | STEUERTEIL                      |          |           |
| - 2      | 4104572A      | 1,00   | O-RING 39,34X2,62               |          |           |
| - 3      | 23123631      | 4,00   | ZYLINDERSCHRAUBE - M 8X 45 -    |          |           |
| - 4      | 23123364      | 1,00   | VERSCHLUSSSCHRAUBE - M14X1,5 -  |          |           |
| - 5      | 4166858A      | 1,00   | SEAL-LOCK-BUNDMUTTER M 6        |          |           |
| - 6      | 23123632      | 1,00   | SCHALTMAGNET                    |          |           |
| - 7      | 23110644      | 1,00   | BEFESTIGUNGSMUTTER - M 18X1,5 - |          |           |

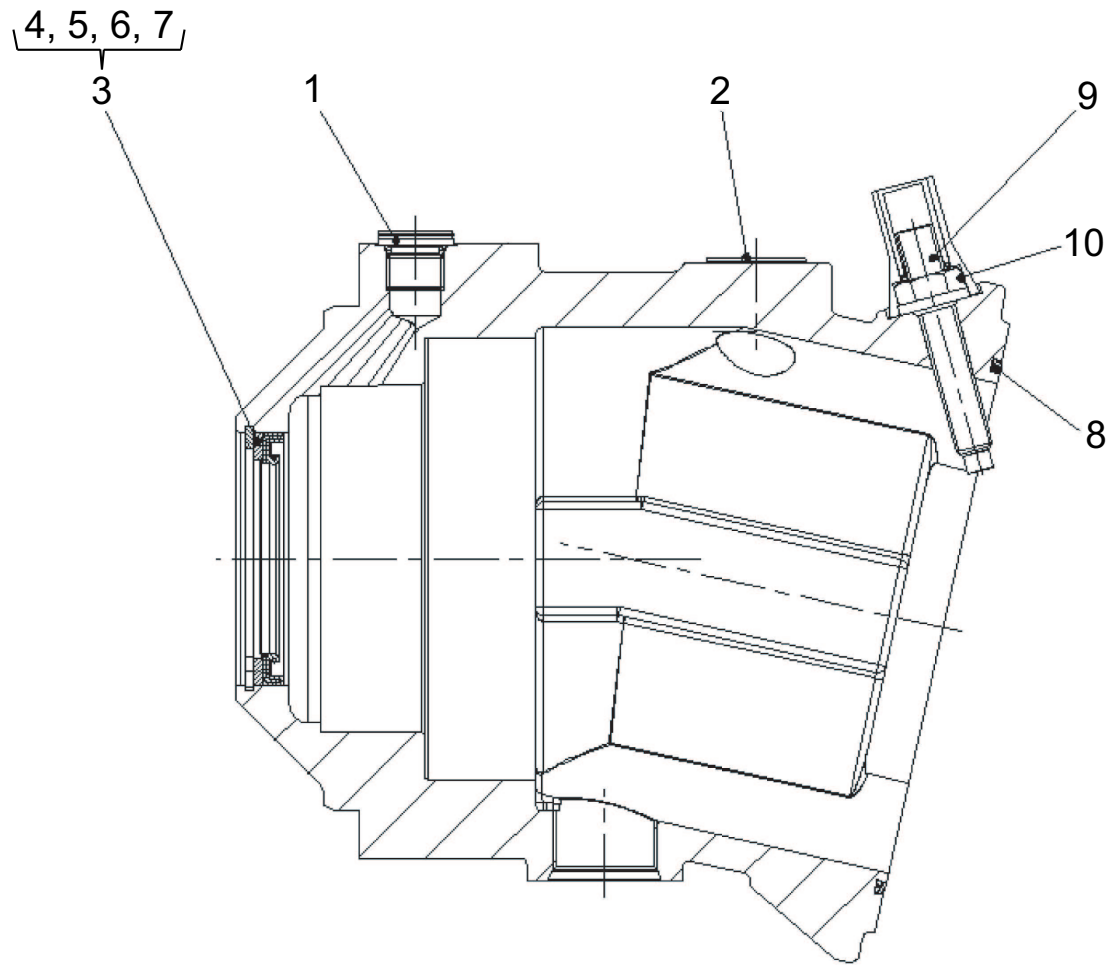


| Position | Ersatzteilnr. | Anzahl | Benennung                        | ab Serie | bis Serie |
|----------|---------------|--------|----------------------------------|----------|-----------|
| 1        | 23123628      | 1,00   | SPUEL-UND SPEISEDRUCKVENTIL KPL. |          |           |
| - 2      | 23123637      | 4,00   | ZYLINDERSCHRAUBE - M10X 55 -     |          |           |
| - 3      | 23116060      | 1,00   | O-RING                           |          |           |
| - 4      | 23123638      | 2,00   | O-RING 15,3 X2,2                 |          |           |
| - 5      | 23123635      | 2,00   | VERSCHLUSSSCHRAUBE               |          |           |
| - 6      | 23123636      | 1,00   | VERSCHLUSSSCHRAUBE               |          |           |
| - 7      | 4106049A      | 1,00   | O-RING 32,92X3,53                |          |           |
| - 8      | 23123364      | 1,00   | VERSCHLUSSSCHRAUBE - M14X1,5 -   |          |           |
| - 9      | 4108153A      | 1,00   | DROSSELSTIFT 0,45                |          |           |
| - 10     | 4197669A      | 1,00   | DROSSELSCHRAUBE                  |          |           |
| - 11     | 4197670A      | 1,00   | DROSSELSCHRAUBE                  |          |           |
| - 12     | 4104589A      | 1,00   | BLLENDE 1,8 / 0,8                |          |           |
| - 13     | 23109319      | 1,00   | SICHERUNGSRING                   |          |           |

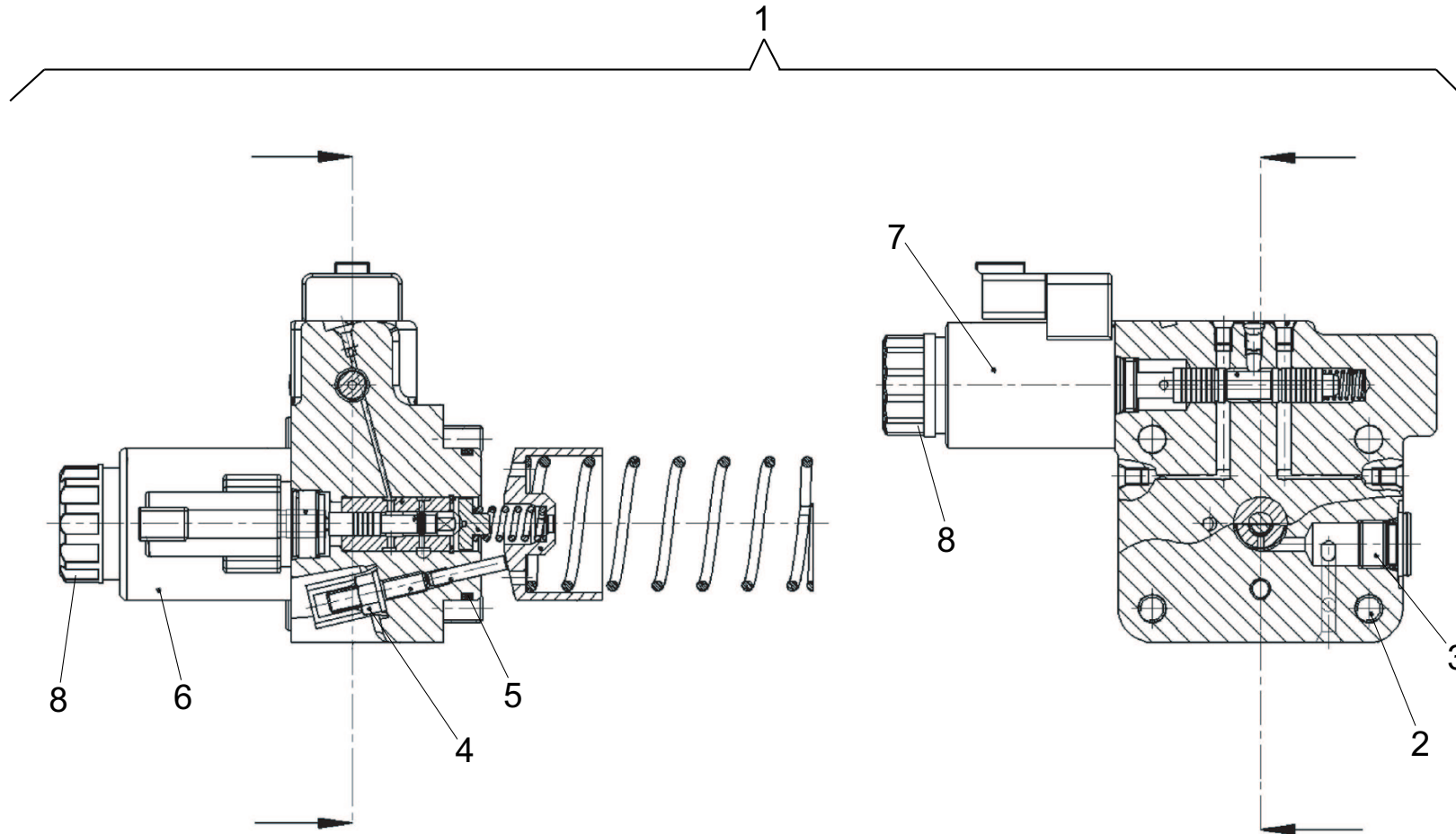




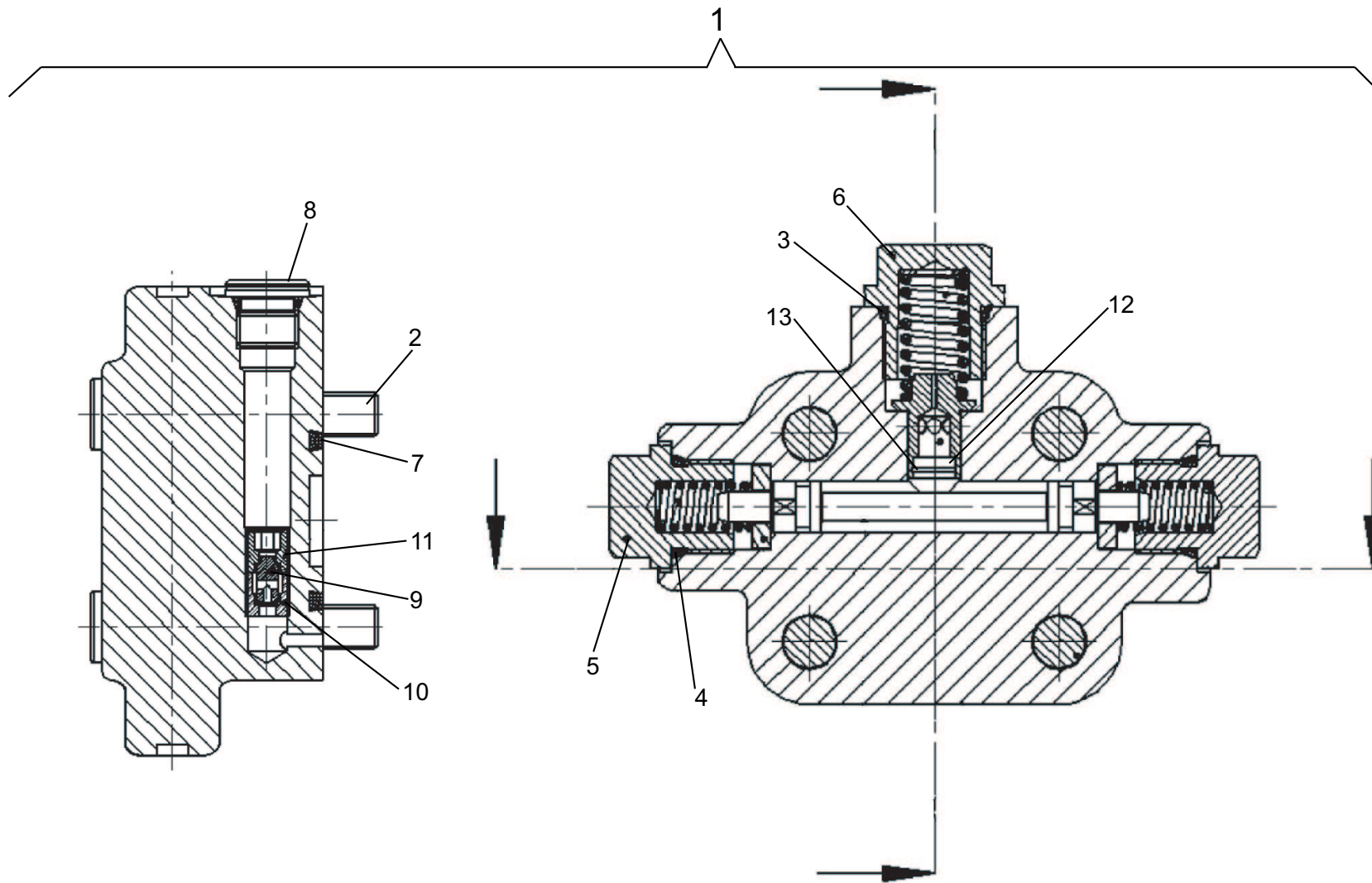
| Position | Ersatzteilnr. | Anzahl | Benennung                         | ab Serie | bis Serie |
|----------|---------------|--------|-----------------------------------|----------|-----------|
| 1        | 23112764      | 1,00   | VERSTELLMOTOR                     |          |           |
| - 2      | 4104561A      | 6,00   | O-RING                            |          |           |
| 4        | E03.04.02-01  | 1,00   | GEHAEUSE KOMPLETT                 |          |           |
| 5        | E03.04.03-02  | 1,00   | STEUERTEIL                        |          |           |
| 6        | E03.04.03-03  | 1,00   | SPUEL-UND SPEISED RUCKVENTIL KPL. |          |           |



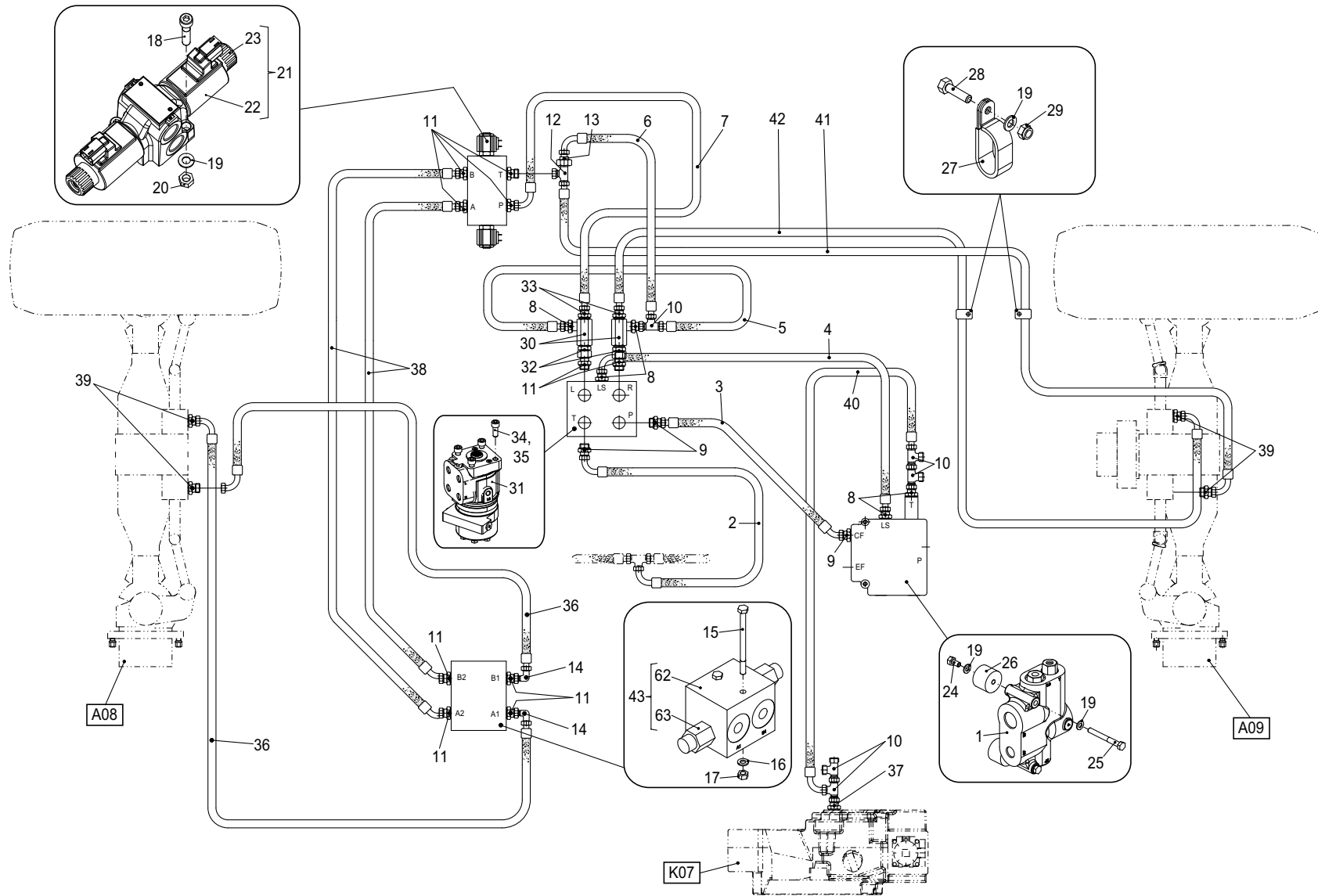
| Position | Ersatzteilnr. | Anzahl | Benennung                          | ab Serie | bis Serie |
|----------|---------------|--------|------------------------------------|----------|-----------|
| 1        | 4180726A      | 1,00   | VERSCHLUSSCHRAUBE - M18X1,5 -FKM   |          |           |
| 2        | 4106754A      | 1,00   | VERSCHLUSSCHRAUBE - M 22x1,5 - FPM |          |           |
| 3        | 23123629      | 1,00   | DICHTSATZ TRIEBWERK                |          |           |
| - 4      | 23109274      | 1,00   | SICHERUNGSRING                     |          |           |
| - 5      | 4110768A      | 1,00   | WELLENDICHTRING                    |          |           |
| - 6      | 2300673A      | 1,00   | STUETZSCHEIBE                      |          |           |
| - 7      | 4100159A      | 1,00   | O-RING 164,69X3,53-S-NBR70         |          |           |
| 8        | 23104626      | 1,00   | GEWINDESTIFT - M12X 80 - 10.9      |          |           |
| 9        | 4166857A      | 1,00   | SEAL-LOCK-BUNDMUTTER M 12          |          |           |



| Position | Ersatzteilnr. | Anzahl | Benennung                       | ab Serie | bis Serie |
|----------|---------------|--------|---------------------------------|----------|-----------|
| 1        | 23123648      | 1,00   | STEUERTEIL                      |          |           |
| - 2      | 23123650      | 4,00   | ZYLINDERSCHRAUBE - M 8X 50 -    |          |           |
| - 3      | 23123364      | 1,00   | VERSCHLUSSSCHRAUBE - M14X1,5 -  |          |           |
| - 4      | 4166858A      | 1,00   | SEAL-LOCK-BUNDMUTTER M 6        |          |           |
| - 5      | 4104572A      | 1,00   | O-RING 39,34X2,62               |          |           |
| - 6      | 23123331      | 1,00   | SCHALTMAGNET                    |          |           |
| - 7      | 23123652      | 1,00   | SCHALTMAGNET                    |          |           |
| - 8      | 23110644      | 2,00   | BEFESTIGUNGSMUTTER - M 18X1,5 - |          |           |



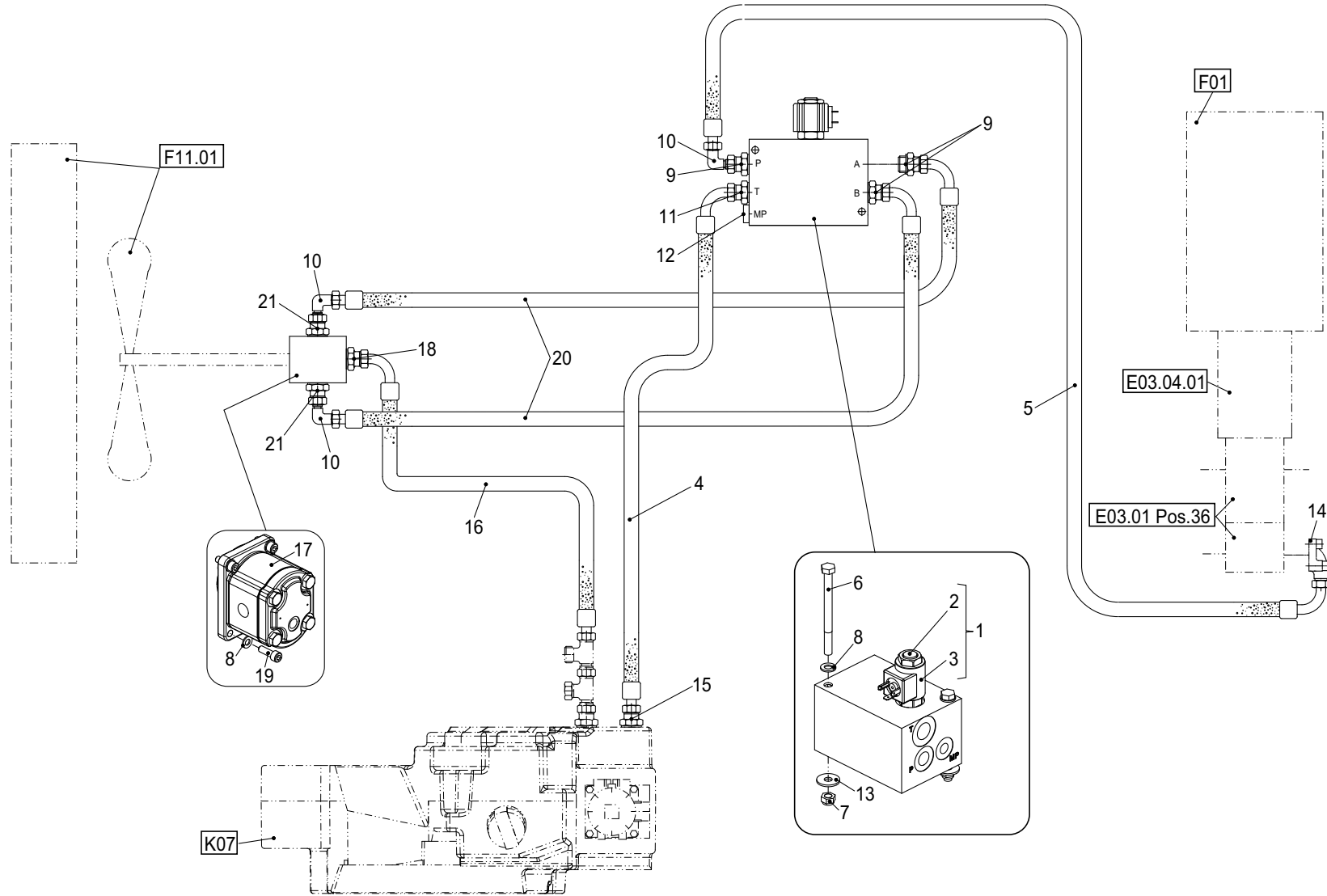
| Position | Ersatzteilnr. | Anzahl | Benennung                      | ab Serie | bis Serie |
|----------|---------------|--------|--------------------------------|----------|-----------|
| 1        | 23123649      | 1,00   | SPUEL-UND SPEISED RUCKVENTIL   |          |           |
| - 2      | 23123637      | 4,00   | ZYLINDERSCHRAUBE - M10X 55 -   |          |           |
| - 3      | 23116060      | 1,00   | O-RING                         |          |           |
| - 4      | 23123638      | 2,00   | O-RING 15,3 X2,2               |          |           |
| - 5      | 23123635      | 2,00   | VERSCHLUSSSCHRAUBE             |          |           |
| - 6      | 23123636      | 1,00   | VERSCHLUSSSCHRAUBE             |          |           |
| - 7      | 4106049A      | 1,00   | O-RING 32,92X3,53              |          |           |
| - 8      | 23123364      | 1,00   | VERSCHLUSSSCHRAUBE - M14X1,5 - |          |           |
| - 9      | 4117512A      | 1,00   | DROSSELSTIFT 0,55              |          |           |
| - 10     | 4197669A      | 1,00   | DROSSELSCHRAUBE                |          |           |
| - 11     | 4197670A      | 1,00   | DROSSELSCHRAUBE                |          |           |
| - 12     | 4104589A      | 1,00   | BLLENDE 1,8 / 0,8              |          |           |
| - 13     | 23109319      | 1,00   | SICHERUNGSRING                 |          |           |



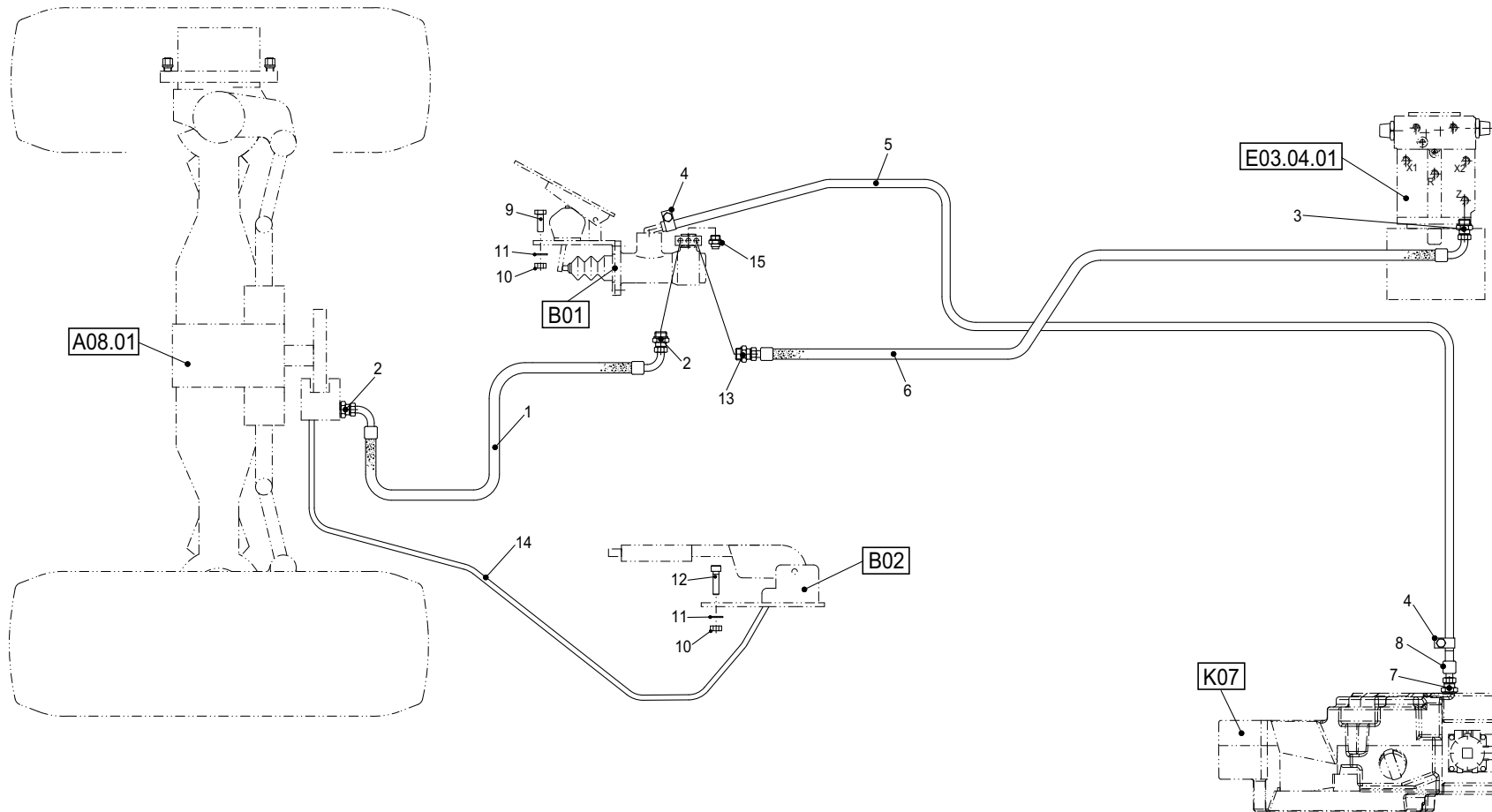


| Position | Ersatzteilnr. | Anzahl | Benennung                      | ab Serie | bis Serie |
|----------|---------------|--------|--------------------------------|----------|-----------|
| 1        | 23119954      | 1,00   | PRIORITAETSVENTIL              |          |           |
| 2        | 4100622A      | 1,00   | SCHLAUCHLEITUNG                |          |           |
| 3        | 23116287      | 1,00   | SCHLAUCHLEITUNG                |          |           |
| 4        | 23116286      | 1,00   | SCHLAUCHLEITUNG                |          |           |
| 5        | 23110203      | 1,00   | SCHLAUCHLEITUNG                |          |           |
| 6        | 23119960      | 1,00   | SCHLAUCHLEITUNG                |          |           |
| 7        | 4109735A      | 1,00   | SCHLAUCHLEITUNG                |          |           |
| 8        | 4168366A      | 5,00   | VERSCHRAUBUNG GE 10-PLR-ED     |          |           |
| 9        | 4157642A      | 3,00   | VERSCHRAUBUNG GE 15-PLR-ED     |          |           |
| 10       | 4130245A      | 5,00   | VERSCHRAUBUNG EL 10-PL         |          |           |
| 11       | 4195607A      | 8,00   | VERSCHRAUBUNG GE 12-PL/R1/2-ED |          |           |
| 12       | 4177394A      | 1,00   | ANSCHLU                        |          |           |
| 13       | 4185949A      | 1,00   | VERSCHRAUBUNG RED 12/10-PL     |          |           |
| 14       | 4198913A      | 2,00   | VERSCHRAUBUNG EW 12-PL         |          |           |
| 15       | 7092240A      | 2,00   | SECHSKANTSCHRAUBE - M 6X 85 -  |          |           |
| 16       | 7330497A      | 4,00   | SCHEIBE - 6 -                  |          |           |
| 17       | 7286281A      | 2,00   | SECHSKANTMUTTER - M 6 -        |          |           |
| 18       | 7009285A      | 2,00   | ZYLINDERSCHRAUBE - M 8 X 40 -  |          |           |
| 19       | 7309046A      | 8,00   | SCHEIBE - 8 -                  |          |           |
| 20       | 7274633A      | 2,00   | SECHSKANTMUTTER - M 8 -        |          |           |
| 21       | 23117256      | 1,00   | LENKUMSCHALTVENTIL             |          |           |
| - 22     | 23121983      | 2,00   | MAGNETSPULE 12V                |          |           |
| - 23     | 23121984      | 2,00   | BEFESTIGUNGSSCHRAUBE           |          |           |
| 24       | 7074631A      | 2,00   | SECHSKANTSCHRAUBE - M 8X 16 -  |          |           |
| 25       | 7060761A      | 2,00   | SECHSKANTSCHRAUBE - M8X 75 -   |          |           |
| 26       | 4192754A      | 2,00   | GUMMIPUFFER                    |          |           |
| 27       | 4109665A      | 2,00   | ROHRSCHELLE                    |          |           |
| 28       | 7009267A      | 2,00   | SECHSKANTSCHRAUBE - M 8X 30 -  |          |           |
| 29       | 7288530A      | 2,00   | SECHSKANTMUTTER - M 8 -        |          |           |
| 30       | 23116239      | 2,00   | RUECKSCHLAGVENTIL              |          |           |
| 31       | 23119955      | 1,00   | LENKEINHEIT                    |          |           |
| 32       | 4174575A      | 2,00   | VERSCHRAUBUNG EGE 12-PLR-ED    |          |           |
| 33       | 4138497A      | 2,00   | VERSCHRAUBUNG GE 12-PLR-ED     |          |           |
| 34       | 7095528A      | 4,00   | ZYLINDERSCHRAUBE - M10X 25 -   |          |           |
| 35       | 7309129A      | 4,00   | SCHEIBE - 10 -                 |          |           |
| 36       | 23119543      | 2,00   | SCHLAUCHLEITUNG                |          |           |
| 37       | 4160544A      | 1,00   | VERSCHRAUBUNG GE 10-PLM-ED     |          |           |

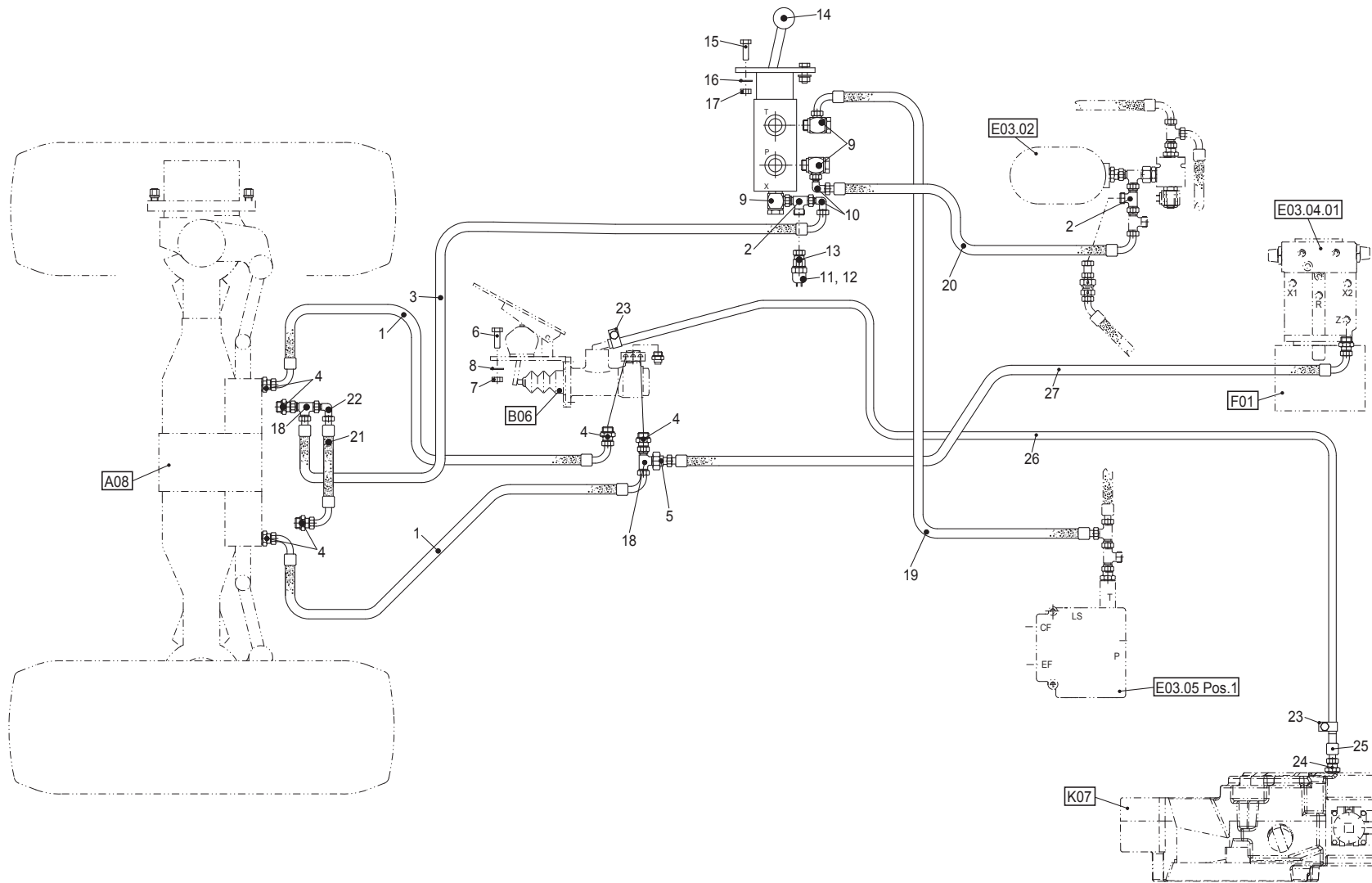
| Position | Ersatzteilnr. | Anzahl | Benennung                | ab Serie | bis Serie |
|----------|---------------|--------|--------------------------|----------|-----------|
| 38       | 23119958      | 2,00   | SCHLAUCHLEITUNG          |          |           |
| 39       | 4195239A      | 4,00   | VERSCHRAUBUNG GEO 15-PLM |          |           |
| 40       | 23116595      | 1,00   | SCHLAUCHLEITUNG          |          |           |
| 41       | 23119959      | 1,00   | SCHLAUCHLEITUNG          |          |           |
| 42       | 23116269      | 1,00   | SCHLAUCHLEITUNG          |          |           |
| 43       | 4184601A      | 1,00   | DOPPELSCHOCKVENTIL       |          |           |
| - 62     | 4184602A      | 1,00   | STEUERVENTIL             |          |           |
| - 63     | 4184603A      | 2,00   | DRUCKBEGRENZUNGSVENTIL   |          |           |



| Position | Ersatzteilnr. | Anzahl | Benennung                      | ab Serie | bis Serie |
|----------|---------------|--------|--------------------------------|----------|-----------|
| 1        | 23116017      | 1,00   | LUFTERSTEUERUNGSVENTIL         |          |           |
| - 2      | 23124854      | 1,00   | DRUCKBEGRENZUNGSVENTIL         |          |           |
| - 3      | 23122013      | 1,00   | MAGNETSPULE 12V                |          |           |
| 4        | 23121249      | 1,00   | SCHLAUCHLEITUNG                |          |           |
| 5        | 23112064      | 1,00   | SCHLAUCHLEITUNG                |          |           |
| 6        | 7095310A      | 2,00   | SECHSKANTSCHRAUBE - M 8X100 -  |          |           |
| 7        | 7288530A      | 2,00   | SECHSKANTMUTTER - M 8 -        |          |           |
| 8        | 7309046A      | 6,00   | SCHEIBE - 8 -                  |          |           |
| 9        | 4138497A      | 3,00   | VERSCHRAUBUNG GE 12-PLR-ED     |          |           |
| 10       | 4198913A      | 3,00   | VERSCHRAUBUNG EW 12-PL         |          |           |
| 11       | 4157642A      | 1,00   | VERSCHRAUBUNG GE 15-PLR-ED     |          |           |
| 12       | 4162221A      | 1,00   | VERSCHLUSSSCHRAUBE R 1/4"      |          |           |
| 13       | 7388539A      | 2,00   | SCHEIBE - 8 -                  |          |           |
| 14       | 4195295A      | 1,00   | FLANSCHVERSCHRAUBUNG 35/12-PL  |          |           |
| 15       | 4160545A      | 1,00   | VERSCHRAUBUNG GE 15-PLM-ED     |          |           |
| 16       | 2300701A      | 1,00   | SCHLAUCHLEITUNG PILOT 8        |          |           |
| 17       | 23120311      | 1,00   | LUEFTERMOTOR                   |          |           |
| 18       | 4168366A      | 1,00   | VERSCHRAUBUNG GE 10-PLR-ED     |          |           |
| 19       | 7000928A      | 4,00   | ZYLINDERSCHRAUBE - M 8X 25 -   |          |           |
| 20       | 23116221      | 2,00   | SCHLAUCHLEITUNG                |          |           |
| 21       | 4195607A      | 2,00   | VERSCHRAUBUNG GE 12-PL/R1/2-ED |          |           |

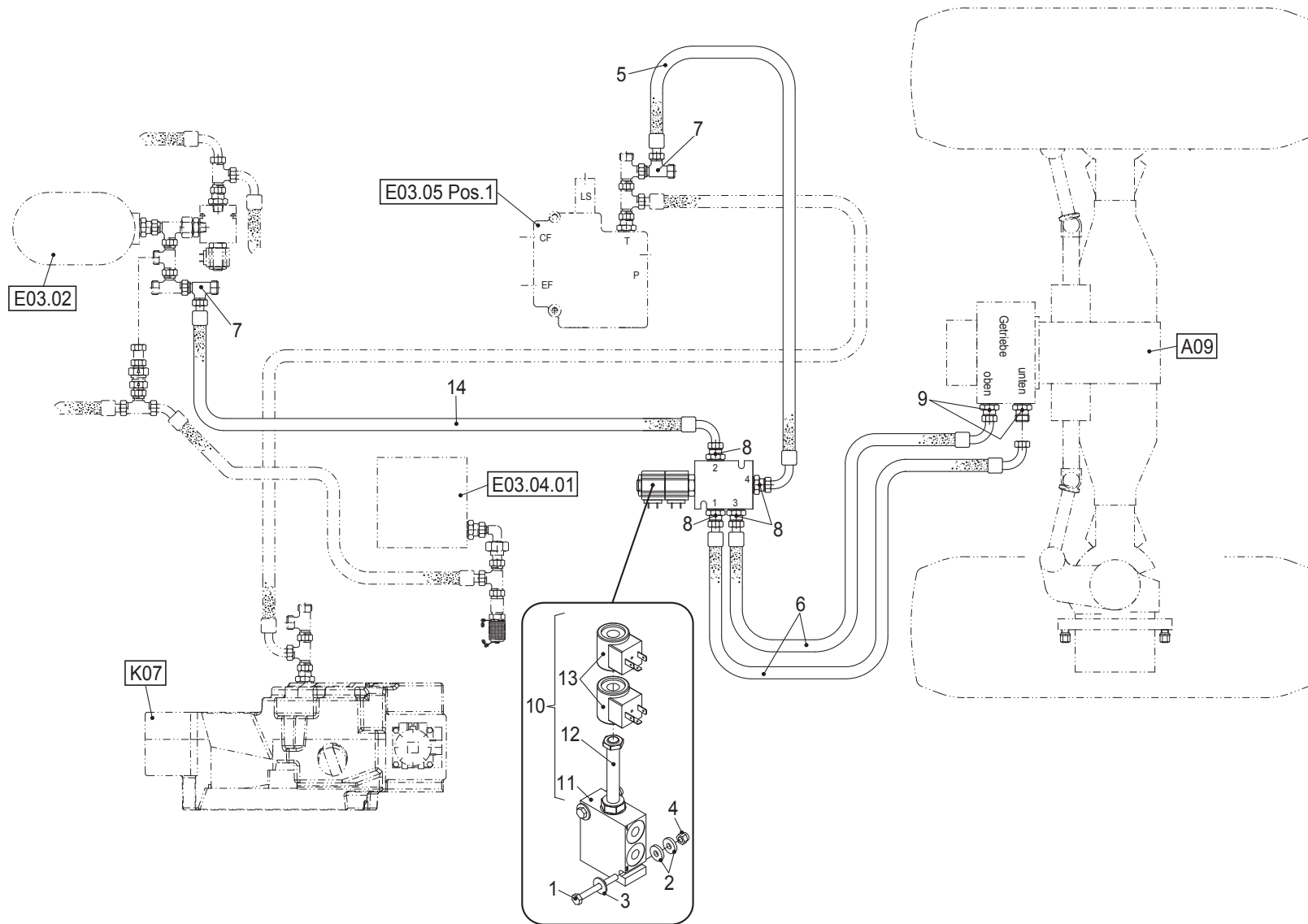


| Position | Ersatzteilnr. | Anzahl | Benennung                     | ab Serie | bis Serie |
|----------|---------------|--------|-------------------------------|----------|-----------|
| 1        | 23116741      | 1,00   | SCHLAUCHLEITUNG               |          |           |
| 2        | 4115119A      | 3,00   | VERSCHRAUBUNG GE 8-M10X1      |          |           |
| 3        | 4101676A      | 1,00   | VERSCHRAUBUNG GE 6-PLM-ED     |          |           |
| 4        | 4148547A      | 2,00   | SCHLAUCHSCHELLE 8- 14         |          |           |
| 5        | 23107529      | 1,00   | SCHLAUCH                      |          |           |
| 6        | 23116273      | 1,00   | SCHLAUCHLEITUNG               |          |           |
| 7        | 4160544A      | 1,00   | VERSCHRAUBUNG GE 10-PLM-ED    |          |           |
| 8        | 23116978      | 1,00   | PRESSNIPPEL                   |          |           |
| 9        | 7009088A      | 4,00   | SECHSKANTSCHRAUBE - M 8X 25 - |          |           |
| 10       | 7288530A      | 8,00   | SECHSKANTMUTTER - M 8 -       |          |           |
| 11       | 7309046A      | 16,00  | SCHEIBE - 8 -                 |          |           |
| 12       | 7097034A      | 4,00   | ZYLINDERSCHRAUBE - M 8X 35 -  |          |           |
| 13       | 4138318A      | 1,00   | VERSCHRAUBUNG GE 6-PLM        |          |           |
| 14       | 23122558      | 1,00   | SEILZUG HANDBREMSE            |          |           |
| 15       | 23122034      | 1,00   | DRUCKSCHALTER                 |          |           |



| Position | Ersatzteilnr. | Anzahl | Benennung                     | ab Serie | bis Serie |
|----------|---------------|--------|-------------------------------|----------|-----------|
| 1        | 23116741      | 2,00   | SCHLAUCHLEITUNG               |          |           |
| 2        | 4130245A      | 2,00   | VERSCHRAUBUNG EL 10-PL        |          |           |
| 3        | 23119979      | 1,00   | SCHLAUCHLEITUNG               |          |           |
| 4        | 4115119A      | 6,00   | VERSCHRAUBUNG GE 8-M10X1      |          |           |
| 5        | 6493239A      | 1,00   | VERSCHRAUBUNG RED 8/ 6-PL     |          |           |
| 6        | 7009088A      | 4,00   | SECHSKANTSCHRAUBE - M 8X 25 - |          |           |
| 7        | 7288530A      | 4,00   | SECHSKANTMUTTER - M 8 -       |          |           |
| 8        | 7309046A      | 8,00   | SCHEIBE - 8 -                 |          |           |
| 9        | 4130248A      | 3,00   | VERSCHRAUBUNG WH 10-PLR       |          |           |
| 10       | 4174601A      | 2,00   | VERSCHRAUBUNG EW 10-PL        |          |           |
| 11       | 2301312A      | 1,00   | DRUCKSCHALTER 20 BAR          |          |           |
| 12       | 2301601A      | 1,00   | USIT-RING 14-18,7-1,5 72      |          |           |
| 13       | 2301309A      | 1,00   | MANOMETERVERSCHRAUBUNG        |          |           |
| 14       | C5270444      | 1,00   | FESTSTELLBREMSE               |          |           |
| 15       | 7091124A      | 2,00   | SECHSKANTSCHRAUBE - M 6X 20 - |          |           |
| 16       | 7330497A      | 4,00   | SCHEIBE - 6 -                 |          |           |
| 17       | 7286281A      | 2,00   | SECHSKANTMUTTER - M 6 -       |          |           |
| 18       | 4117374A      | 2,00   | VERSCHRAUBUNG EL 8-PL         |          |           |
| 19       | 2300659A      | 1,00   | SCHLAUCHLEITUNG               |          |           |
| 20       | 23116169      | 1,00   | SCHLAUCHLEITUNG               |          |           |
| 21       | 23120003      | 1,00   | SCHLAUCHLEITUNG               |          |           |
| 22       | 4187732A      | 1,00   | VERSCHRAUBUNG EW 8-PL         |          |           |
| 23       | 4148547A      | 2,00   | SCHLAUCHSCHELLE 8- 14         |          |           |
| 24       | 4160544A      | 1,00   | VERSCHRAUBUNG GE 10-PLM-ED    |          |           |
| 25       | 23116978      | 1,00   | PRESSNIPPEL                   |          |           |
| 26       | 23107529      | 1,00   | SCHLAUCH                      |          |           |
| 27       | 23116273      | 1,00   | SCHLAUCHLEITUNG               |          |           |



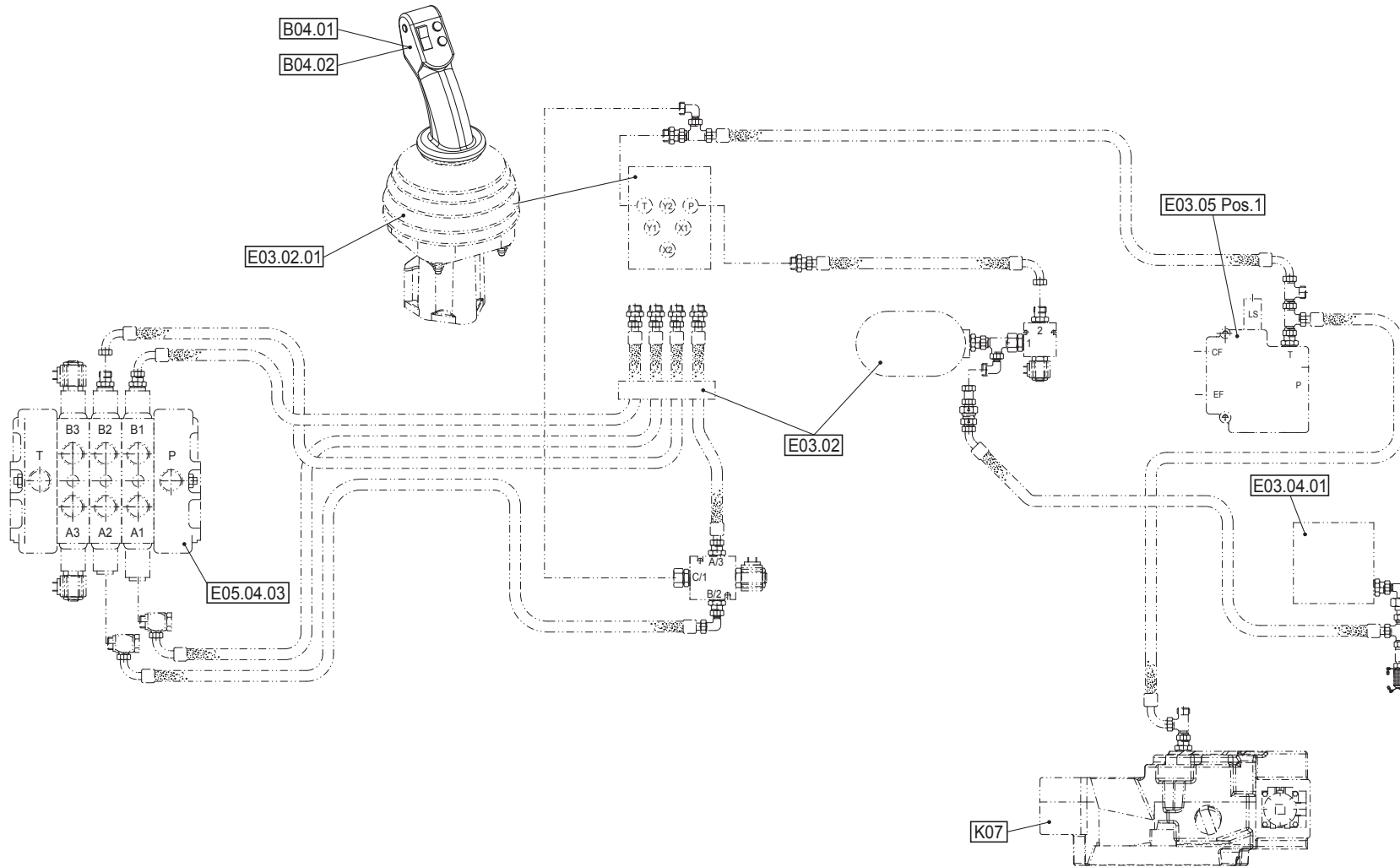


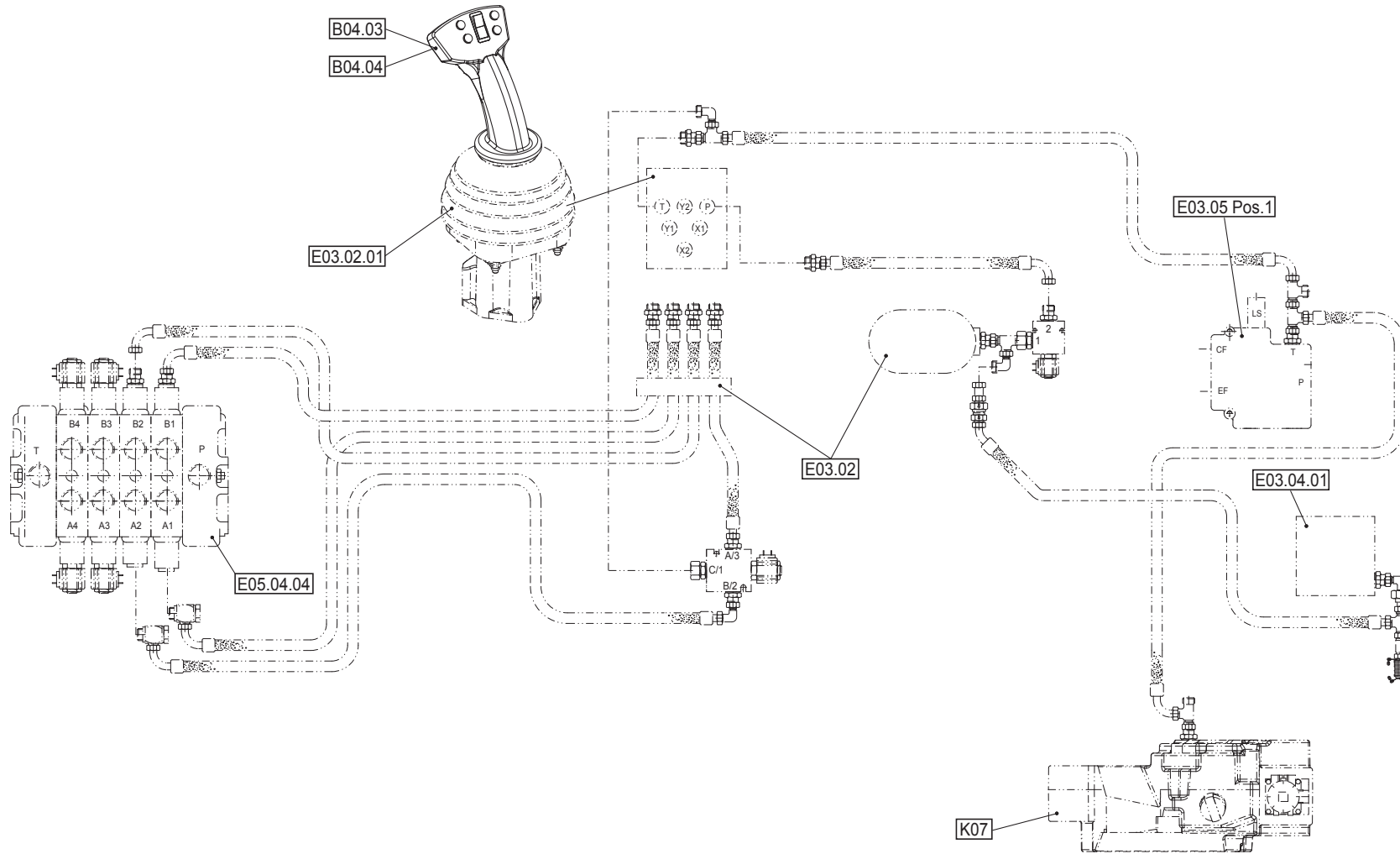
| Position | Ersatzteilnr. | Anzahl | Benennung                     | ab Serie | bis Serie |
|----------|---------------|--------|-------------------------------|----------|-----------|
| 1        | 7009020A      | 2,00   | SECHSKANTSCHRAUBE - M 6X 55 - |          |           |
| 2        | 7389123A      | 4,00   | SCHEIBE - 6,4 -               |          |           |
| 3        | 7305092A      | 4,00   | SCHEIBE - 6 -                 |          |           |
| 4        | 7288535A      | 2,00   | SECHSKANTMUTTER - M 6 -       |          |           |
| 5        | 2300292A      | 1,00   | SCHLAUCHLEITUNG               |          |           |
| 6        | 2300245A      | 2,00   | SCHLAUCHLEITUNG               |          |           |
| 7        | 4130245A      | 2,00   | VERSCHRAUBUNG EL 10-PL        |          |           |
| 8        | 4168366A      | 4,00   | VERSCHRAUBUNG GE 10-PLR-ED    |          |           |
| 9        | 4108602A      | 2,00   | VERSCHRAUBUNG GEO 10-PLM      |          |           |
| 10       | 23104337      | 1,00   | 4/3 WEGEVENTIL                |          |           |
| - 11     | 23104766      | 1,00   | VENTILBLOCK                   |          |           |
| - 12     | 23104767      | 1,00   | EINSCHRAUBVENTIL              |          |           |
| - 13     | 23102984      | 2,00   | MAGNETSPULE 12V               |          |           |
| 14       | 2300244A      | 1,00   | SCHLAUCHLEITUNG PILOT 8       |          |           |

Keine Bildtafel vorhanden

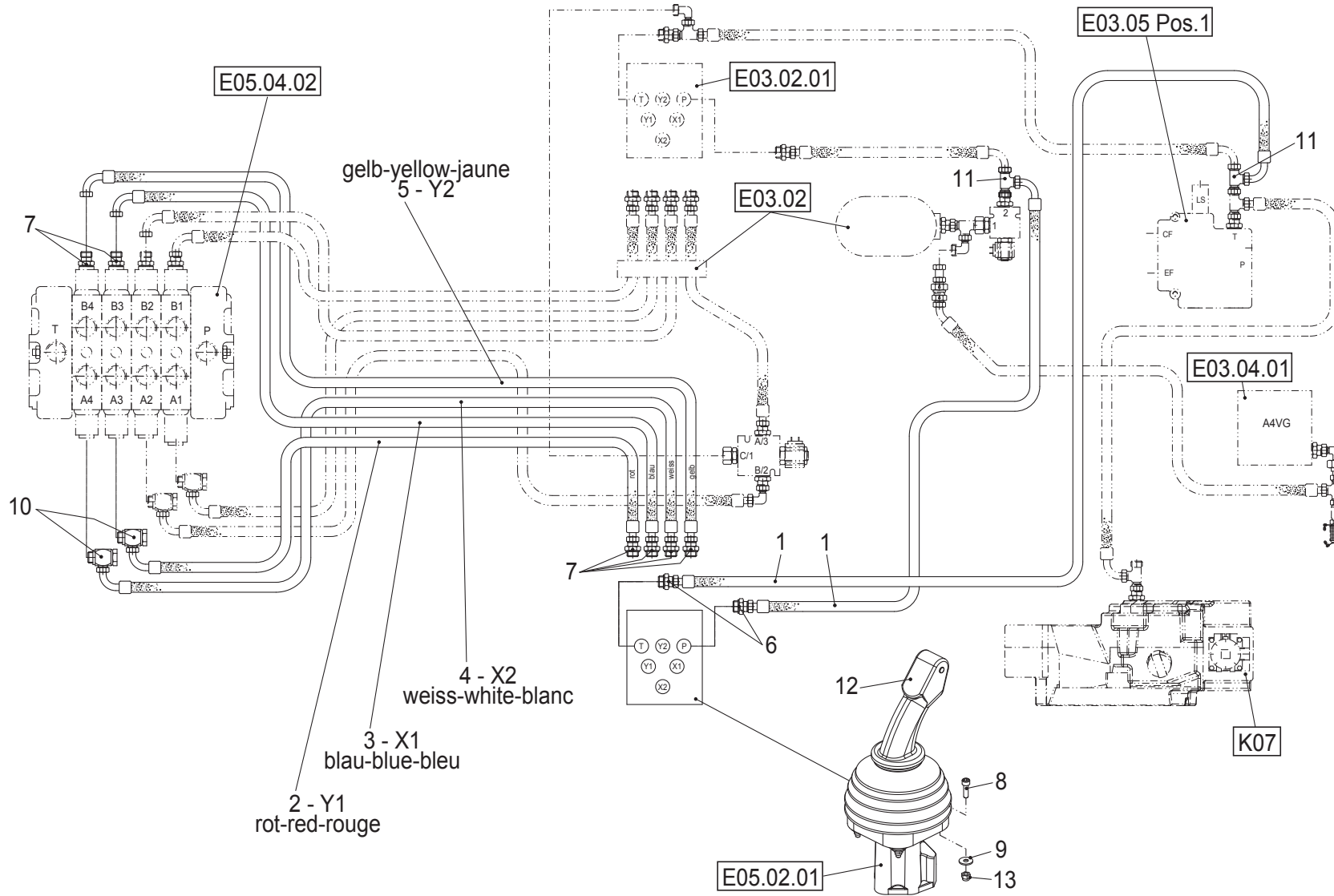
No Image Available

| Position | Ersatzteilnr. | Anzahl | Benennung                         | ab Serie | bis Serie |
|----------|---------------|--------|-----------------------------------|----------|-----------|
| 1        | E05.01        | 1,00   | VORSTEUERANLAGE ZUSATZHYDRAULIK E |          |           |
| 2        | E05.02        | 1,00   | VORSTEUERANLAGE ZUSATZHYDRAULIK H |          |           |
|          | E05.02.01     | 1,00   | VORSTEUERGERAET 4-FACH            |          |           |
| 3        | E05.03        | 1,00   | VORSTEUERANLAGE ZUSATZHYDRAULIK P |          |           |
| 4        | E05.04        | 1,00   | ZUSATZHYDRAULIK                   |          |           |
|          | E05.04.01     | 1,00   | STEUERVERTIL 3-FACH H             |          |           |
|          | E05.04.02     | 1,00   | STEUERVERTIL 4-FACH H             |          |           |
|          | E05.04.03     | 1,00   | STEUERVERTIL 3-FACH E             |          |           |
|          | E05.04.04     | 1,00   | STEUERVERTIL 4-FACH E             |          |           |



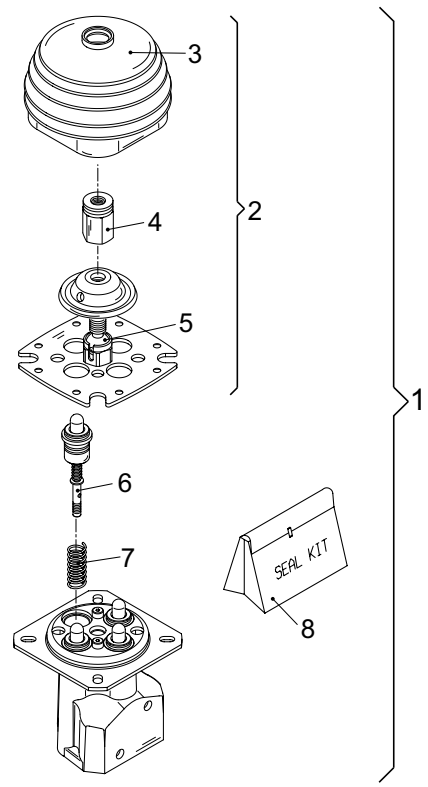
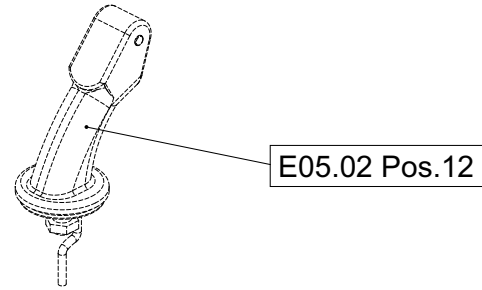




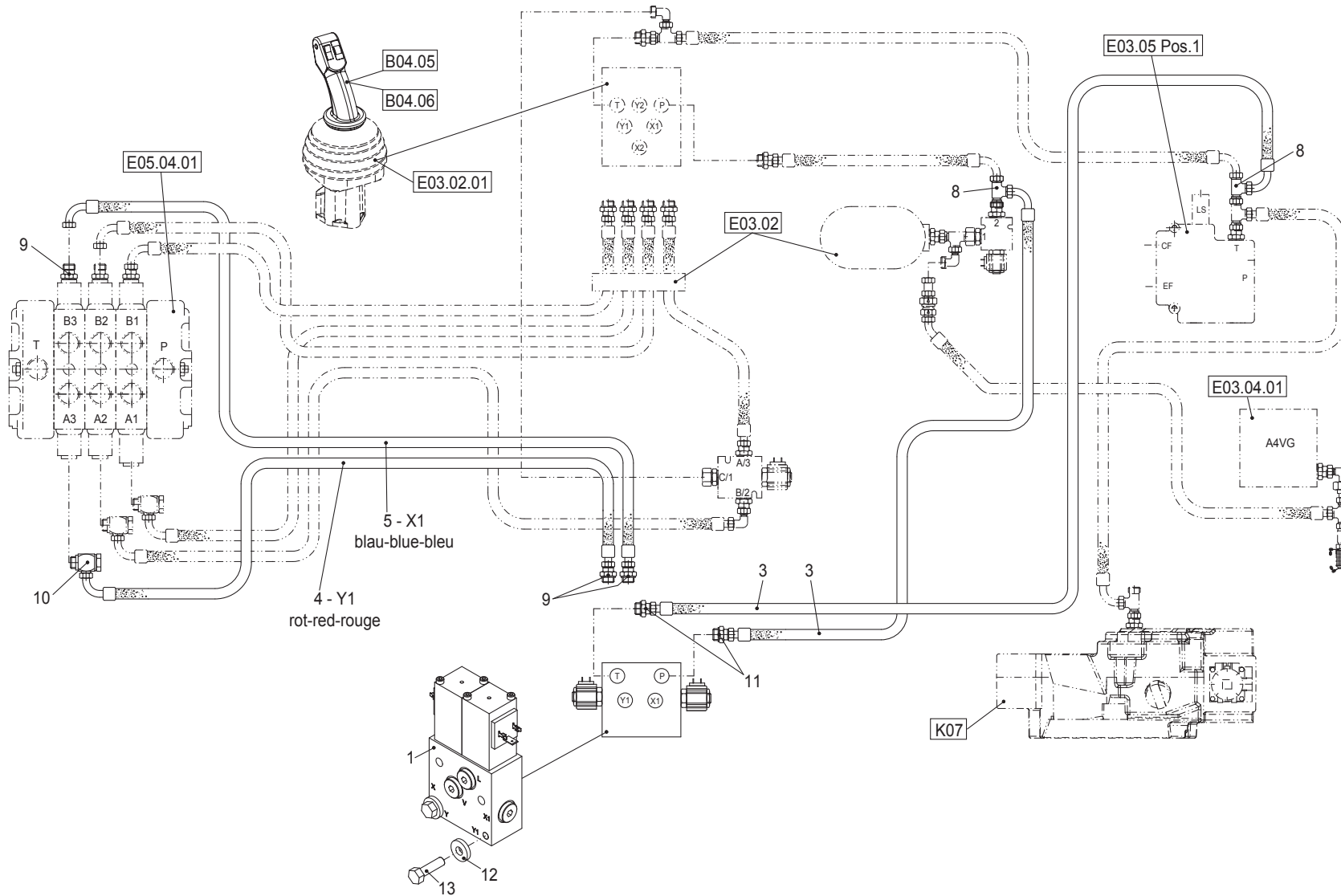


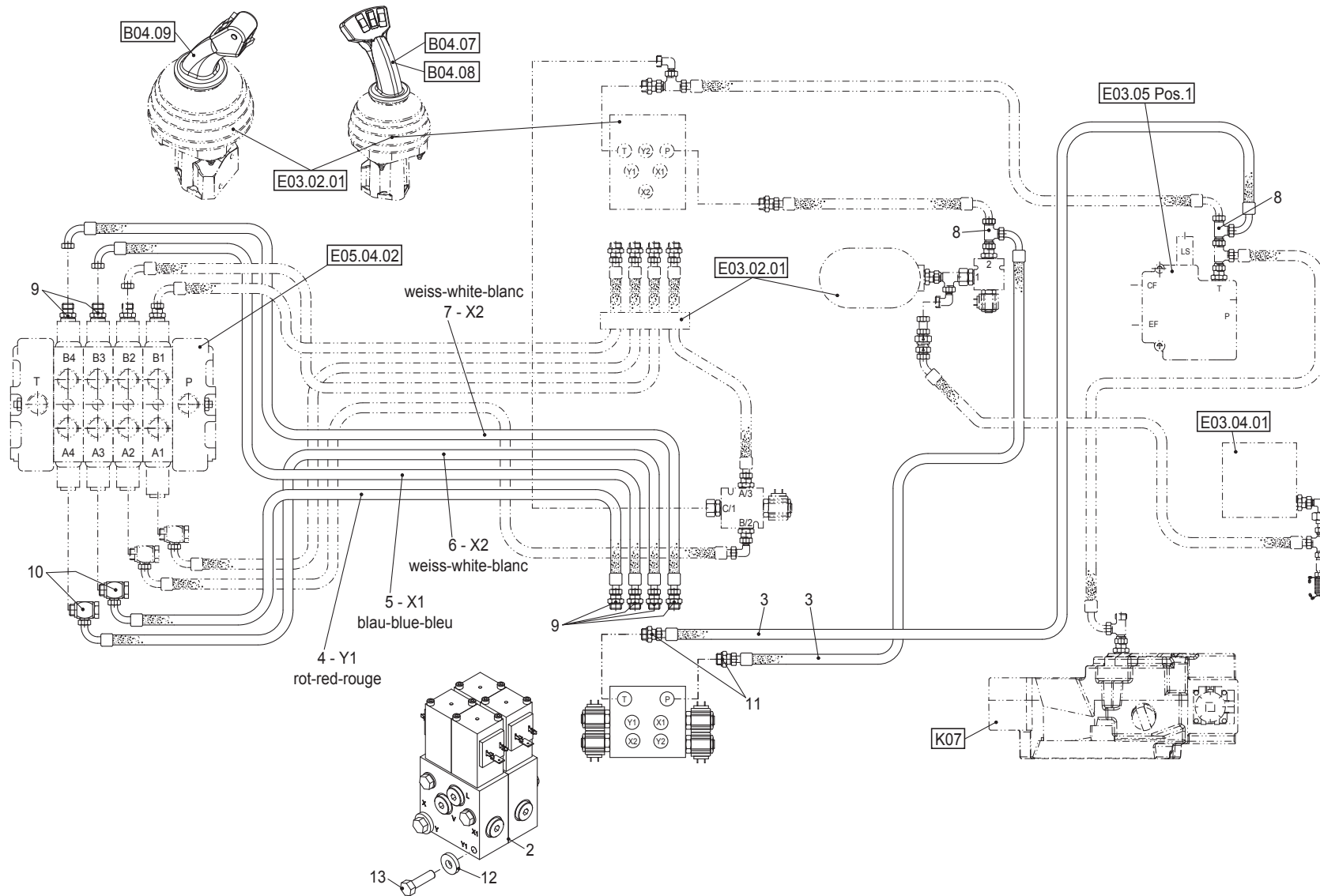


| Position | Ersatzteilnr. | Anzahl | Benennung                    | ab Serie | bis Serie |
|----------|---------------|--------|------------------------------|----------|-----------|
| 1        | 23108001      | 2,00   | SCHLAUCHLEITUNG PILOT 8      |          |           |
| 2        | 23121617      | 1,00   | SCHLAUCHLEITUNG              |          |           |
| 3        | 23121618      | 1,00   | SCHLAUCHLEITUNG              |          |           |
| 4        | 23121619      | 1,00   | SCHLAUCHLEITUNG              |          |           |
| 5        | 23121620      | 1,00   | SCHLAUCHLEITUNG              |          |           |
| 6        | 4168366A      | 2,00   | VERSCHRAUBUNG GE 10-PLR-ED   |          |           |
| 7        | 4180781A      | 6,00   | VERSCHRAUBUNG GE 8 PLR-ED    |          |           |
| 8        | 7095422A      | 3,00   | ZYLINDERSCHRAUBE - M 6X 20 - |          |           |
| 9        | 7305092A      | 3,00   | SCHEIBE - 6 -                |          |           |
| 10       | 4180782A      | 2,00   | VERSCHRAUBUNG WH 8-PLR       |          |           |
| 11       | 4130245A      | 2,00   | VERSCHRAUBUNG EL 10-PL       |          |           |
| 12       | 23108739      | 1,00   | MULTIFUNKTIONSGRIFF LINKS    |          |           |
| 13       | 7288535A      | 3,00   | SECHSKANTMUTTER - M 6 -      |          |           |

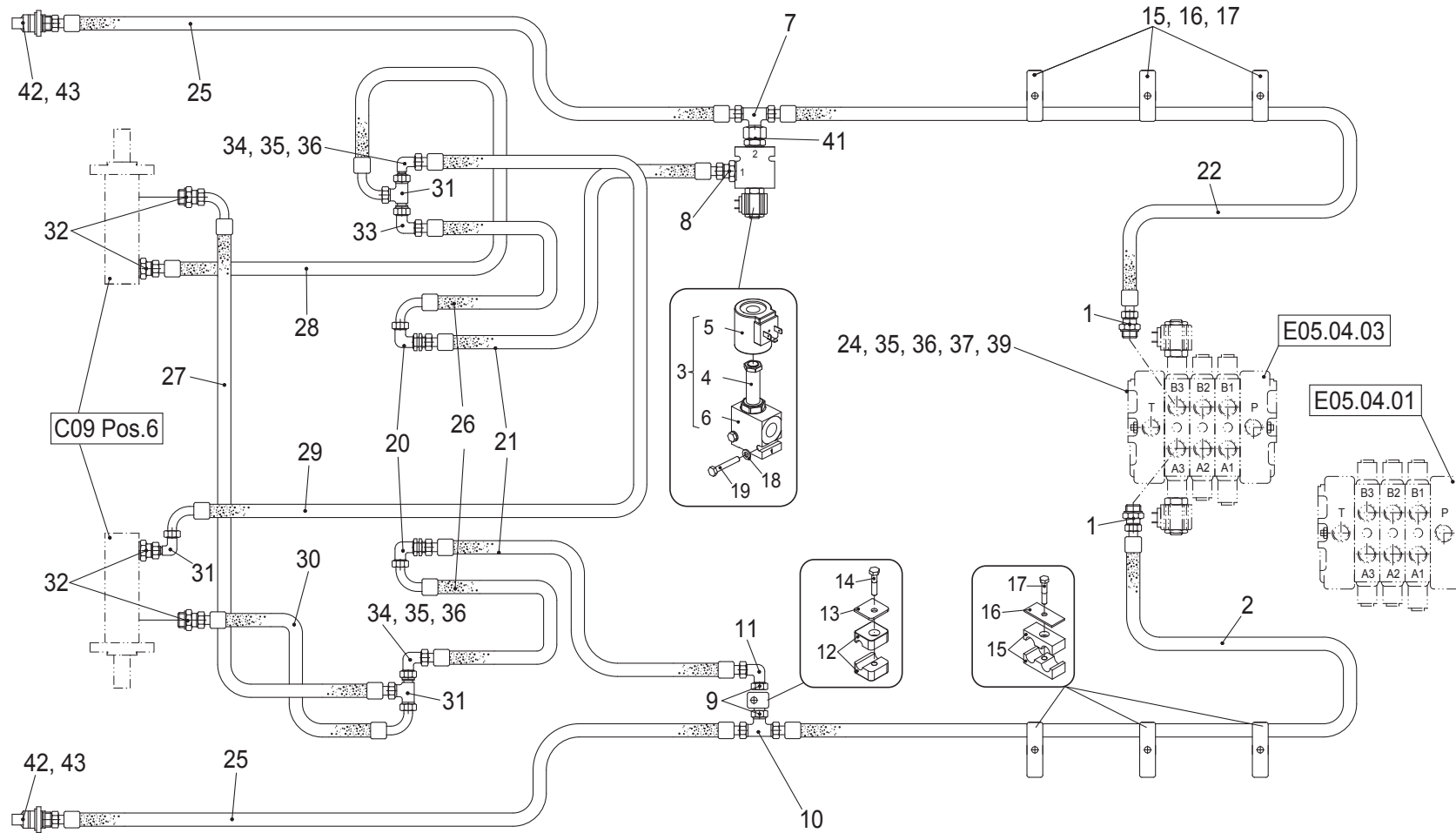


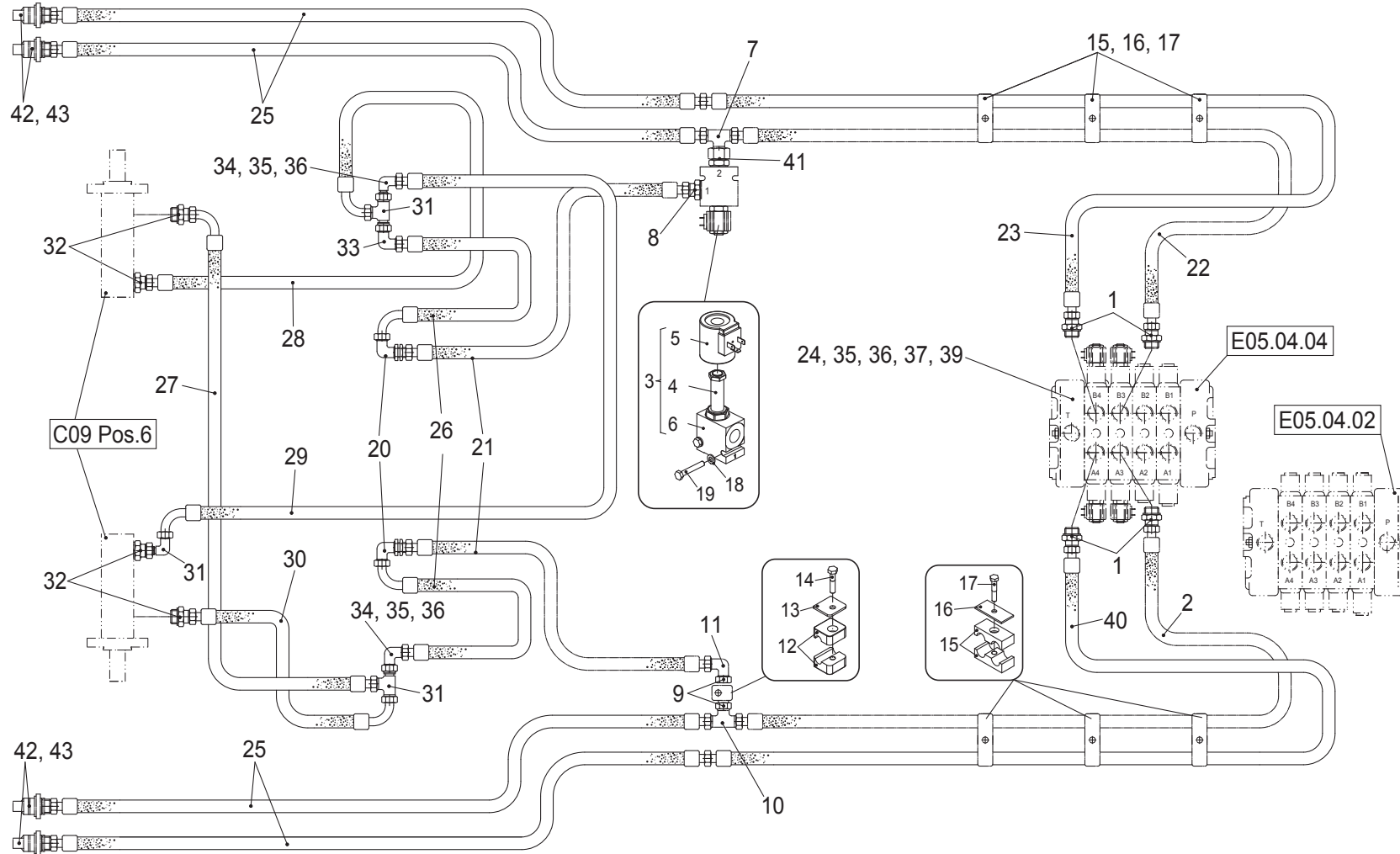
| Position | Ersatzteilnr. | Anzahl | Benennung              | ab Serie | bis Serie |
|----------|---------------|--------|------------------------|----------|-----------|
| 1        | 23106185      | 1,00   | VORSTEUERGERAET 4-FACH |          |           |
| - 2      | 23104716      | 1,00   | GRIFF KPL.             |          |           |
| - 6      | 23104724      | 4,00   | DRUCKPATRONE (A01)     |          |           |
| - 7      | 23114796      | 4,00   | RUECKHOLFEDER          |          |           |
| - 8      | 23104720      | 1,00   | DICHTUNGSSATZ          |          |           |





| Position | Ersatzteilnr. | Anzahl | Benennung                     | ab Serie | bis Serie |
|----------|---------------|--------|-------------------------------|----------|-----------|
| 1        | 23120925      | 1,00   | PROPORTIONALVENTIL 1-FACH     |          |           |
| 2        | 23120927      | 1,00   | PROPORTIONALVENTIL 2-FACH     |          |           |
| 3        | 23108001      | 2,00   | SCHLAUCHLEITUNG PILOT 8       |          |           |
| 4        | 23121617      | 1,00   | SCHLAUCHLEITUNG               |          |           |
| 5        | 23121618      | 1,00   | SCHLAUCHLEITUNG               |          |           |
| 6        | 23121619      | 1,00   | SCHLAUCHLEITUNG               |          |           |
| 7        | 23121620      | 1,00   | SCHLAUCHLEITUNG               |          |           |
| 8        | 4130245A      | 2,00   | VERSCHRAUBUNG EL 10-PL        |          |           |
| 9        | 4180781A      | 6,00   | VERSCHRAUBUNG GE 8 PLR-ED     |          |           |
| 10       | 4180782A      | 2,00   | VERSCHRAUBUNG WH 8-PLR        |          |           |
| 11       | 4168366A      | 2,00   | VERSCHRAUBUNG GE 10-PLR-ED    |          |           |
| 12       | 7009267A      | 2,00   | SECHSKANTSCHRAUBE - M 8X 30 - |          |           |
| 13       | 7386282A      | 2,00   | SCHEIBE - 8,4 -               |          |           |

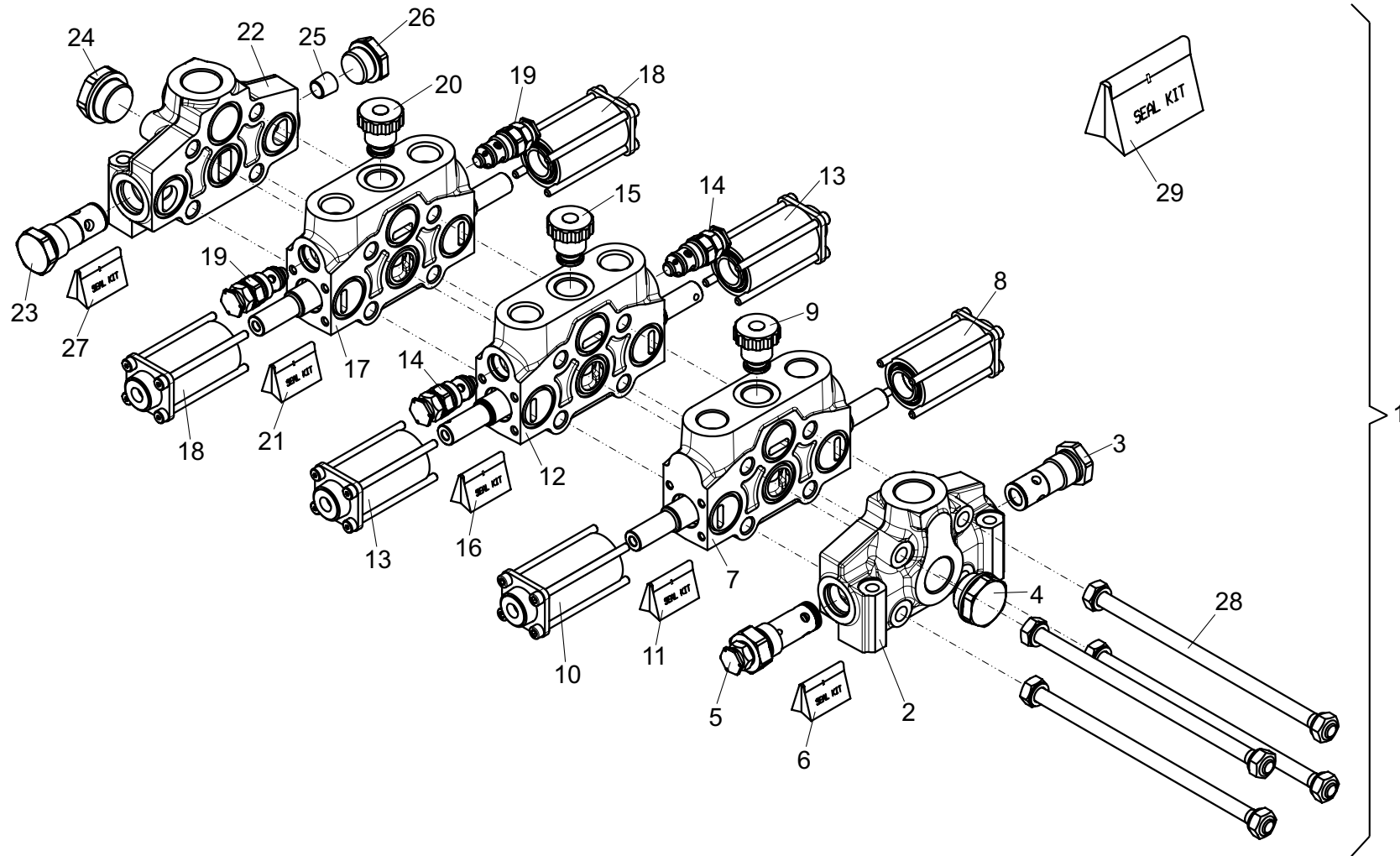




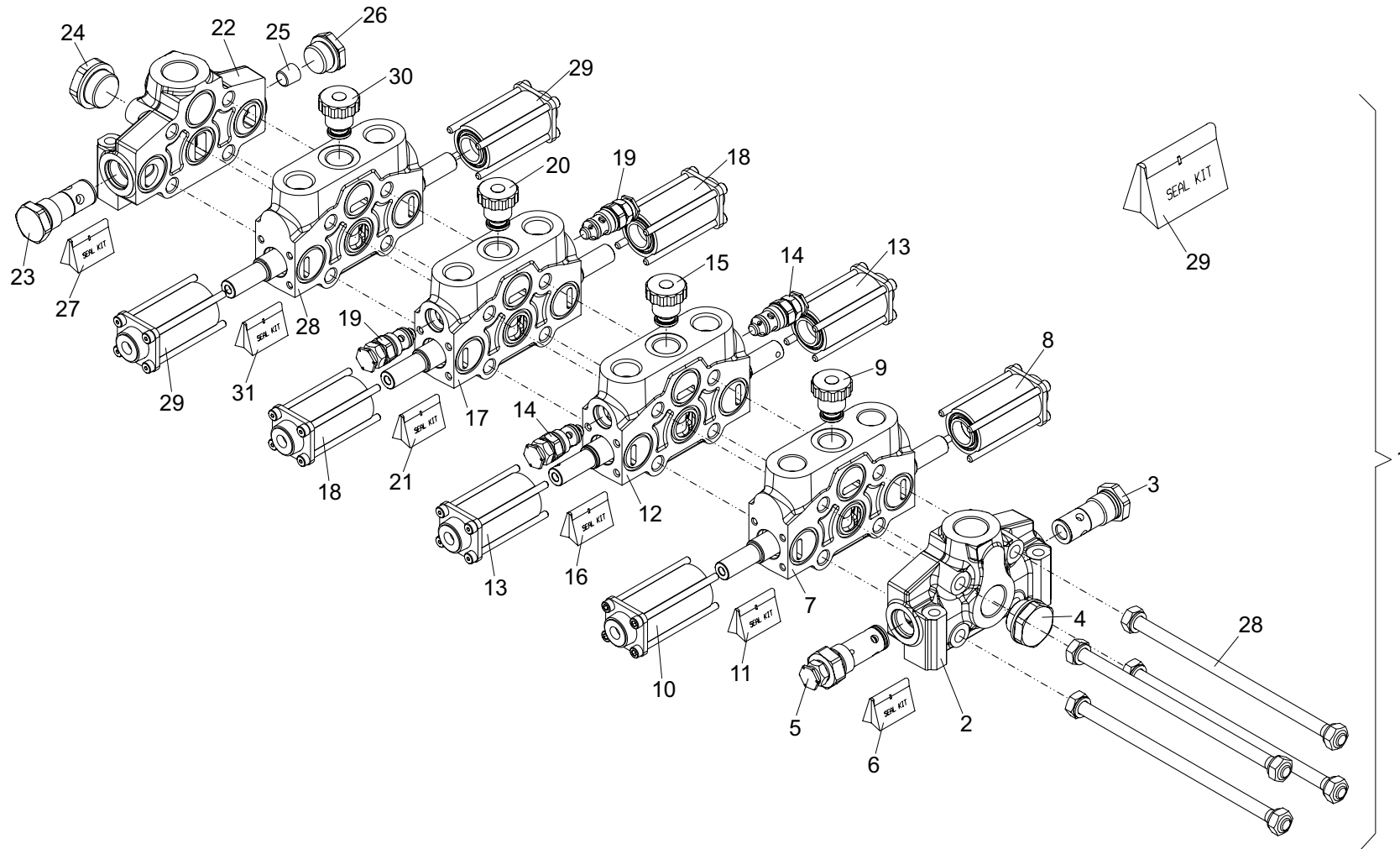


| Position | Ersatzteilnr. | Anzahl | Benennung                       | ab Serie | bis Serie |
|----------|---------------|--------|---------------------------------|----------|-----------|
| 1        | 4156637A      | 4,00   | VERSCHRAUBUNG GE 16-PSR-ED      |          |           |
| 2        | 23119618      | 1,00   | SCHLAUCHLEITUNG                 |          |           |
| 3        | 23108897      | 1,00   | 2/2-WEGE MAGNETVENTIL 12V       |          |           |
| - 4      | 23121956      | 1,00   | EINSCHRAUBVENTIL                |          |           |
| - 5      | 23121957      | 1,00   | MAGNETSPULE 12V                 |          |           |
| - 6      | 23121958      | 1,00   | VENTILBLOCK                     |          |           |
| 7        | 4156670A      | 1,00   | VERSCHRAUBUNG T 16-PS           |          |           |
| 8        | 4195900A      | 1,00   | VERSCHRAUBUNG GE 10-PL/R 1/2-ED |          |           |
| 9        | 23116477      | 1,00   | ROHRLEITUNG                     |          |           |
| 10       | 4177002A      | 1,00   | VERSCHRAUBUNG TR 16/10/16-PS    |          |           |
| 11       | 4156687A      | 1,00   | VERSCHRAUBUNG W 10-PL           |          |           |
| 12       | 4165067A      | 1,00   | SHELLE 110 PP                   |          |           |
| 13       | 4195316A      | 1,00   | DECKPLATTE DP I                 |          |           |
| 14       | 7018088A      | 1,00   | SECHSKANTSCHRAUBE - M 6X 30 -   |          |           |
| 15       | 2300894A      | 6,00   | SHELLE 320/20 PPH               |          |           |
| 16       | 4108454A      | 6,00   | DECKPLATTE GD 3D                |          |           |
| 17       | 7095529A      | 6,00   | SECHSKANTSCHRAUBE - M 8X 45 -   |          |           |
| 18       | 7330497A      | 2,00   | SCHEIBE - 6 -                   |          |           |
| 19       | 7097220A      | 2,00   | SECHSKANTSCHRAUBE - M 6X 40 -   |          |           |
| 20       | 4162483A      | 2,00   | VERSCHRAUBUNG WSV 10-PL         |          |           |
| 21       | 23119620      | 2,00   | SCHLAUCHLEITUNG                 |          |           |
| 22       | 23119986      | 1,00   | SCHLAUCHLEITUNG                 |          |           |
| 23       | 23120159      | 1,00   | SCHLAUCHLEITUNG                 |          |           |
| 24       | 4192754A      | 4,00   | GUMMIPUFFER                     |          |           |
| 25       | 23119638      | 2,00   | SCHLAUCHLEITUNG                 |          |           |
| 26       | 23121419      | 2,00   | SCHLAUCHLEITUNG                 |          |           |
| 27       | 23103402      | 1,00   | SCHLAUCHLEITUNG                 |          |           |
| 28       | 4184908A      | 1,00   | SCHLAUCHLEITUNG                 |          |           |
| 29       | 23107565      | 1,00   | SCHLAUCHLEITUNG                 |          |           |
| 30       | 23107564      | 1,00   | SCHLAUCHLEITUNG                 |          |           |
| 31       | 4130245A      | 2,00   | VERSCHRAUBUNG EL 10-PL          |          |           |
| 32       | 4168366A      | 4,00   | VERSCHRAUBUNG GE 10-PLR-ED      |          |           |
| 33       | 4174601A      | 2,00   | VERSCHRAUBUNG EW 10-PL          |          |           |
| 34       | 23120378      | 2,00   | WINKELVERSCHRAUBUNG             |          |           |
| 35       | 7274633A      | 6,00   | SECHSKANTMUTTER - M 8 -         |          |           |
| 36       | 7309046A      | 6,00   | SCHEIBE - 8 -                   |          |           |
| 37       | 7038587A      | 4,00   | STIFTSCHRAUBE - M 8X 25 -       |          |           |

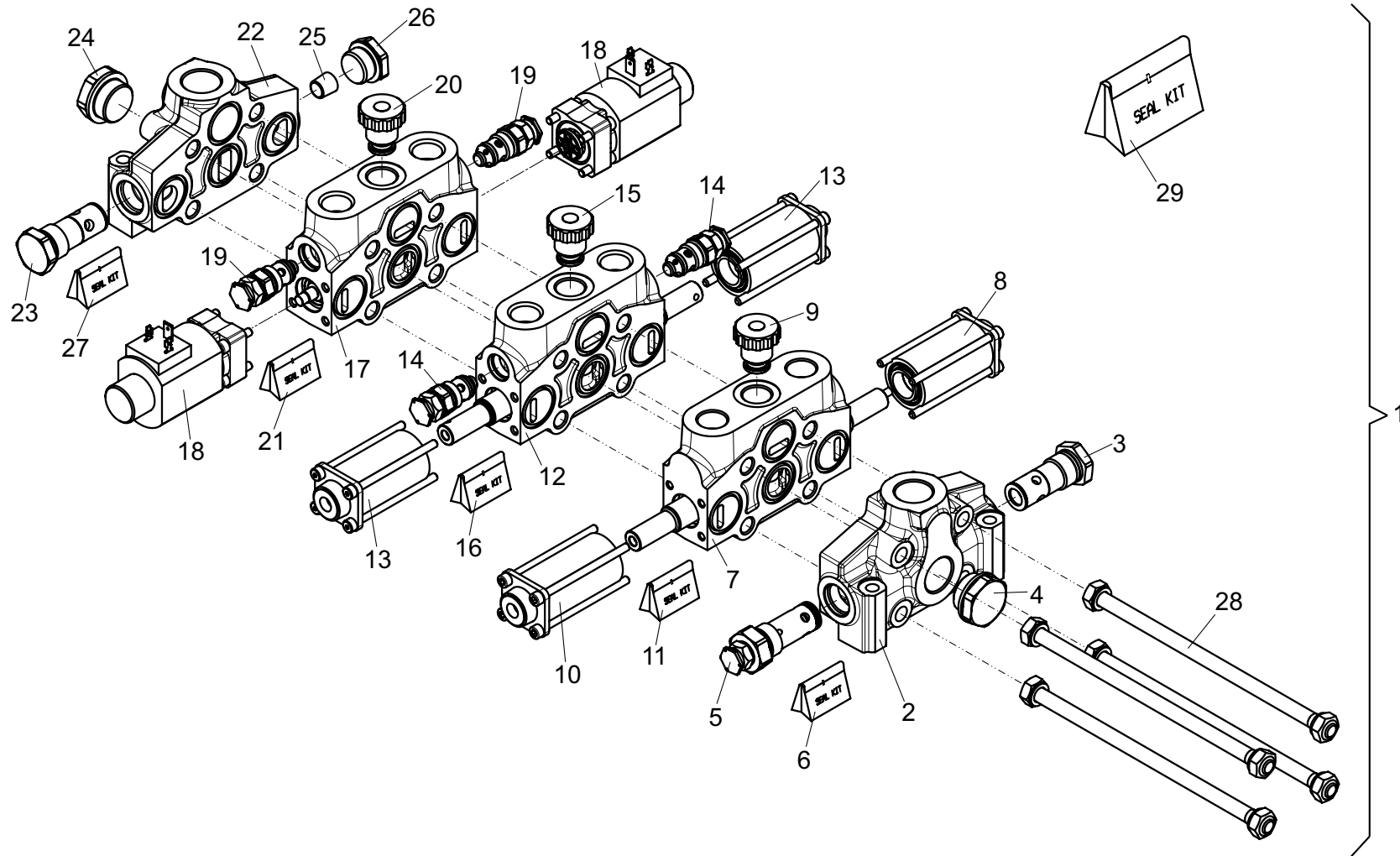
| Position | Ersatzteilnr. | Anzahl | Benennung                    | ab Serie | bis Serie |
|----------|---------------|--------|------------------------------|----------|-----------|
| 38       | 7386282A      | 4,00   | SCHEIBE - 8,4 -              |          |           |
| 39       | 7009089A      | 4,00   | SECHSKANTSCHRAUBE - M 8x55 - |          |           |
| 40       | 23119647      | 1,00   | SCHLAUCHLEITUNG              |          |           |
| 41       | 4192284A      | 1,00   | VERSCHRAUBUNG EGE 16-PSR-ED  |          |           |
| 42       | 23118307      | 2,00   | KUPPLUNGSSTECKER             |          |           |
| 43       | 4198221A      | 2,00   | STAUBKAPPE                   |          |           |



| Position | Ersatzteilnr. | Anzahl | Benennung                   | ab Serie | bis Serie |
|----------|---------------|--------|-----------------------------|----------|-----------|
| 1        | 23114619      | 1,00   | STEUERVENTIL 3-FACH         |          |           |
| - 2      | 23123062      | 1,00   | EINGANGSSEKTION             |          |           |
| - 7      | 23123063      | 1,00   | KOLBENSEKTION HEBEN-SENKEN  |          |           |
| - 12     | 23123064      | 1,00   | KOLBENSEKTION KIPPEN        |          |           |
| - 17     | 23123065      | 1,00   | KOLBENSEKTION 1.ZUSATZKREIS |          |           |
| - 22     | 23123066      | 1,00   | AUSGANGSSEKTION             |          |           |
| - 28     | 23123067      | 1,00   | ZUGANKERSATZ                |          |           |
| - 29     | 23123068      | 1,00   | DICHSATZ                    |          |           |

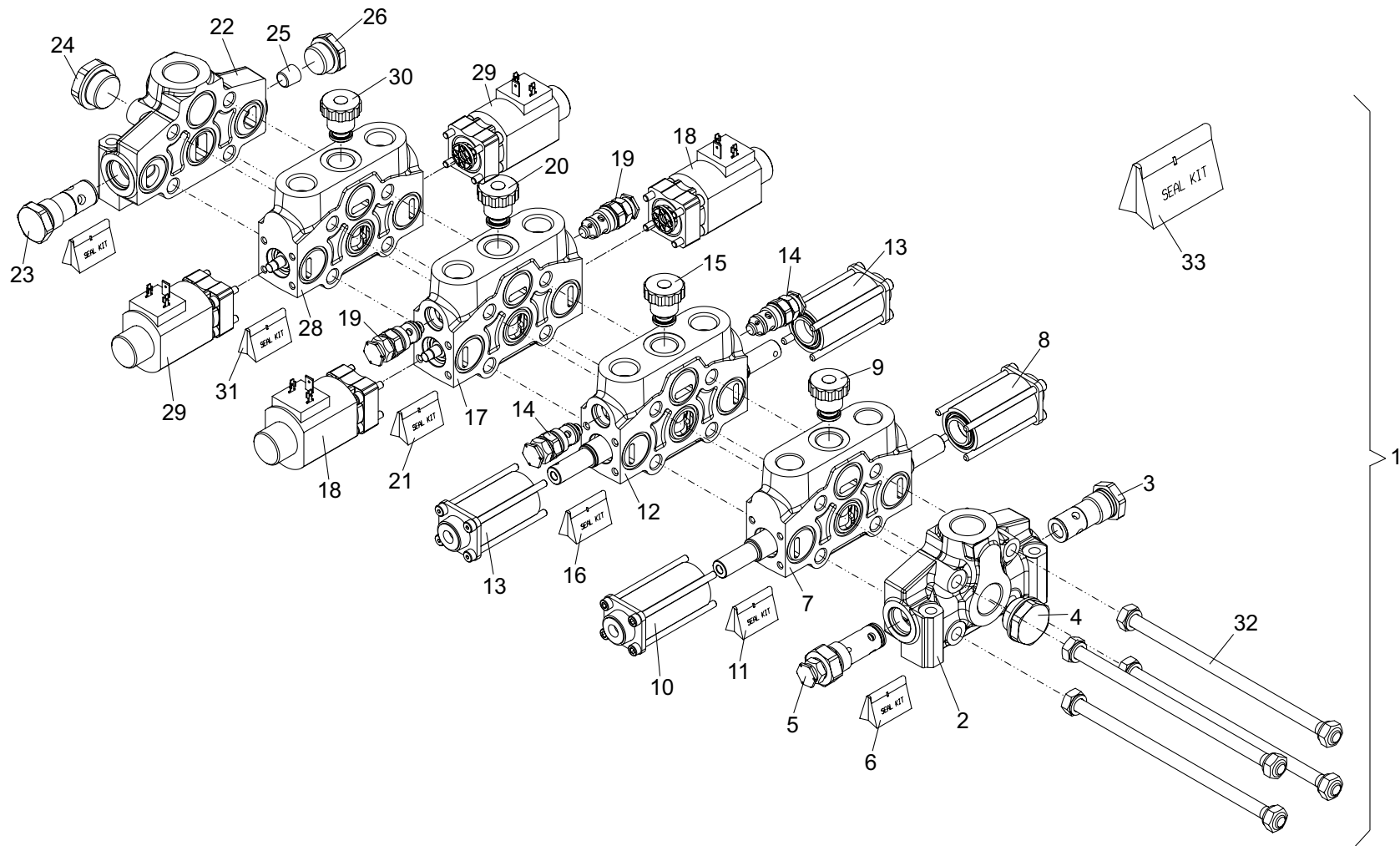


| Position | Ersatzteilnr. | Anzahl | Benennung                   | ab Serie | bis Serie |
|----------|---------------|--------|-----------------------------|----------|-----------|
| 1        | 23114291      | 1,00   | STEUERVENTIL 4-FACH H       |          |           |
| - 2      | 23123062      | 1,00   | EINGANGSSEKTION             |          |           |
| - 7      | 23123063      | 1,00   | KOLBENSEKTION HEBEN-SENKEN  |          |           |
| - 12     | 23123064      | 1,00   | KOLBENSEKTION KIPPEN        |          |           |
| - 17     | 23123065      | 1,00   | KOLBENSEKTION 1.ZUSATZKREIS |          |           |
| - 22     | 23123066      | 1,00   | AUSGANGSSEKTION             |          |           |
| - 28     | 23123069      | 1,00   | KOLBENSEKTION 2.ZUSATZKREIS |          |           |
| - 32     | 23123071      | 1,00   | ZUGANKERSATZ                |          |           |
| - 33     | 23123070      | 1,00   | DICHTSATZ                   |          |           |



| Position | Ersatzteilnr. | Anzahl | Benennung                   | ab Serie | bis Serie |
|----------|---------------|--------|-----------------------------|----------|-----------|
| 1        | 23114289      | 1,00   | STEUERVENTIL 3-FACH         |          |           |
| - 2      | 23123062      | 1,00   | EINGANGSSEKTION             |          |           |
| - 7      | 23123063      | 1,00   | KOLBENSEKTION HEBEN-SENKEN  |          |           |
| - 12     | 23123064      | 1,00   | KOLBENSEKTION KIPPEN        |          |           |
| - 17     | 23123072      | 1,00   | KOLBENSEKTION 1.ZUSATZKREIS |          |           |
| - 22     | 23123066      | 1,00   | AUSGANGSSEKTION             |          |           |
| - 28     | 23123067      | 1,00   | ZUGANKERSATZ                |          |           |
| - 29     | 23123073      | 1,00   | DICHSATZ                    |          |           |



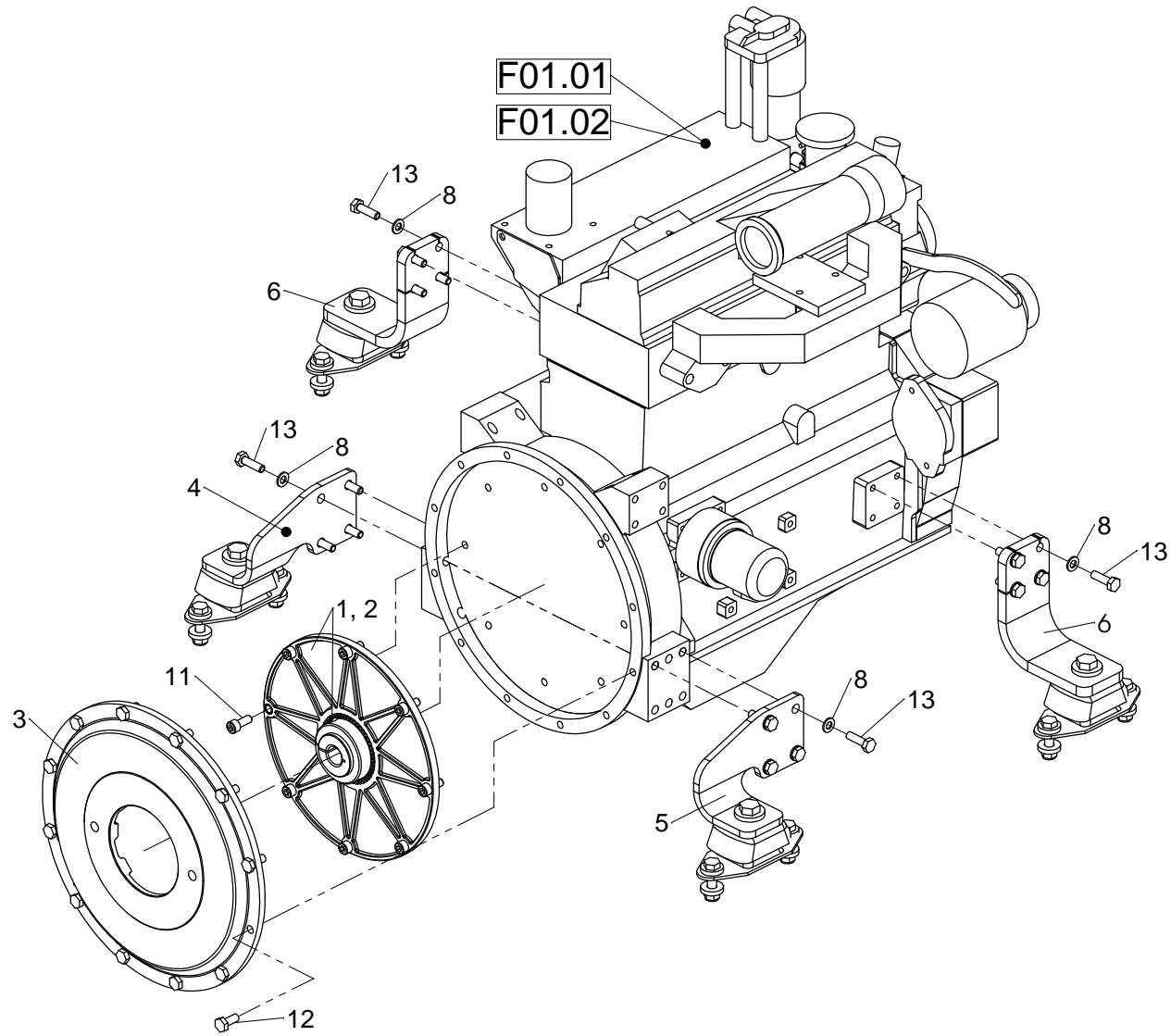


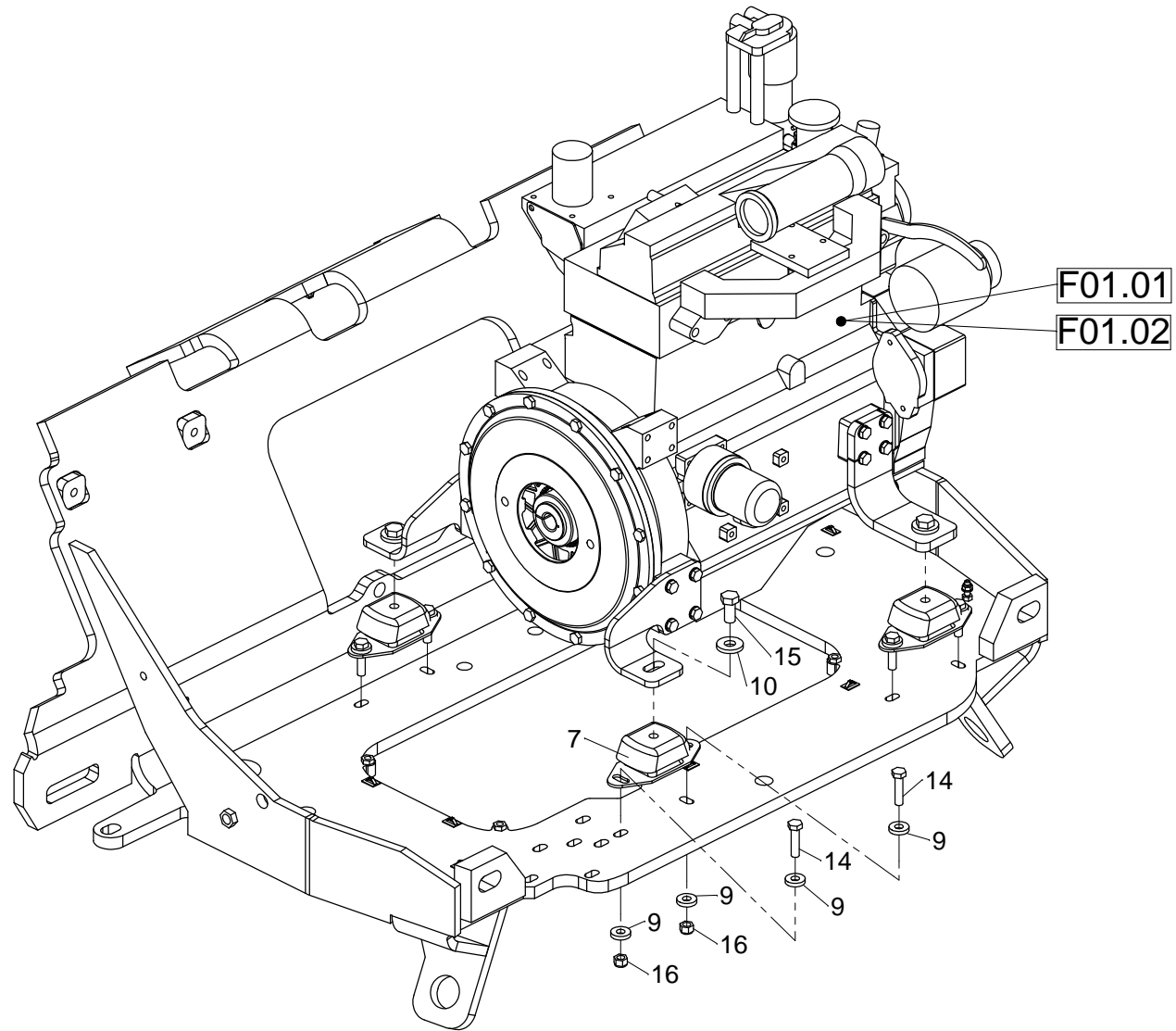
| Position | Ersatzteilnr. | Anzahl | Benennung                   | ab Serie | bis Serie |
|----------|---------------|--------|-----------------------------|----------|-----------|
| 1        | 23114290      | 1,00   | STEUERVENTIL 4-FACH E       |          |           |
| - 2      | 23123062      | 1,00   | EINGANGSSEKTION             |          |           |
| - 7      | 23123063      | 1,00   | KOLBENSEKTION HEBEN-SENKEN  |          |           |
| - 12     | 23123064      | 1,00   | KOLBENSEKTION KIPPEN        |          |           |
| - 17     | 23123072      | 1,00   | KOLBENSEKTION 1.ZUSATZKREIS |          |           |
| - 22     | 23123066      | 1,00   | AUSGANGSSEKTION             |          |           |
| - 28     | 23123074      | 1,00   | KOLBENSEKTION 2.ZUSATZKREIS |          |           |
| - 32     | 23123071      | 1,00   | ZUGANKERSATZ                |          |           |
| - 33     | 23123075      | 1,00   | DICHSATZ                    |          |           |

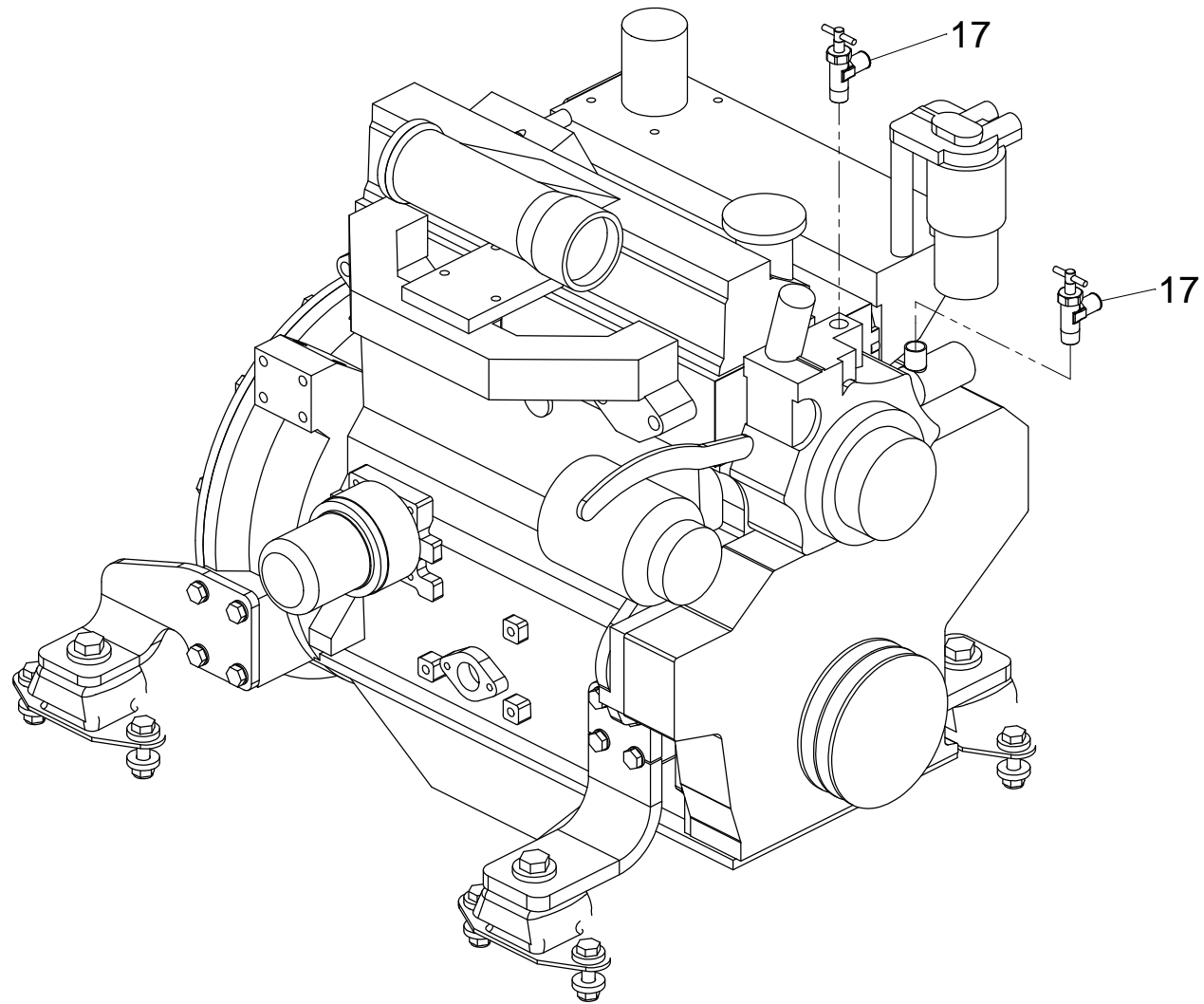
Keine Bildtafel vorhanden

No Image Available

| Position | Ersatzteilnr. | Anzahl | Benennung                         | ab Serie | bis Serie |
|----------|---------------|--------|-----------------------------------|----------|-----------|
| 1        | F01           | 1,00   | MOTOREINEINBAU                    |          |           |
|          | F01.01        | 1,00   | DIESELMOTOR 48 kW B3.3-C65        |          |           |
|          | F01.02        | 1,00   | DIESELMOTOR 55kW B3.3T-C74        |          |           |
| 2        | F03           | 1,00   | ABGASANLAGE FUER 48 KW MOTOR      |          |           |
| 3        | F05           | 1,00   | ABGASANLAGE FUER 55 KW MOTOR      |          |           |
| 4        | F07           | 1,00   | LUFTFILTERANLAGE FUER 48 KW MOTOR |          |           |
| 5        | F09           | 1,00   | LUFTFILTERANLAGE FUER 55 KW MOTOR |          |           |
| 6        | F11           | 1,00   | KUEHLERANLAGE                     |          |           |
|          | F11.01        | 1,00   | KOMBIKUEHLER                      |          |           |

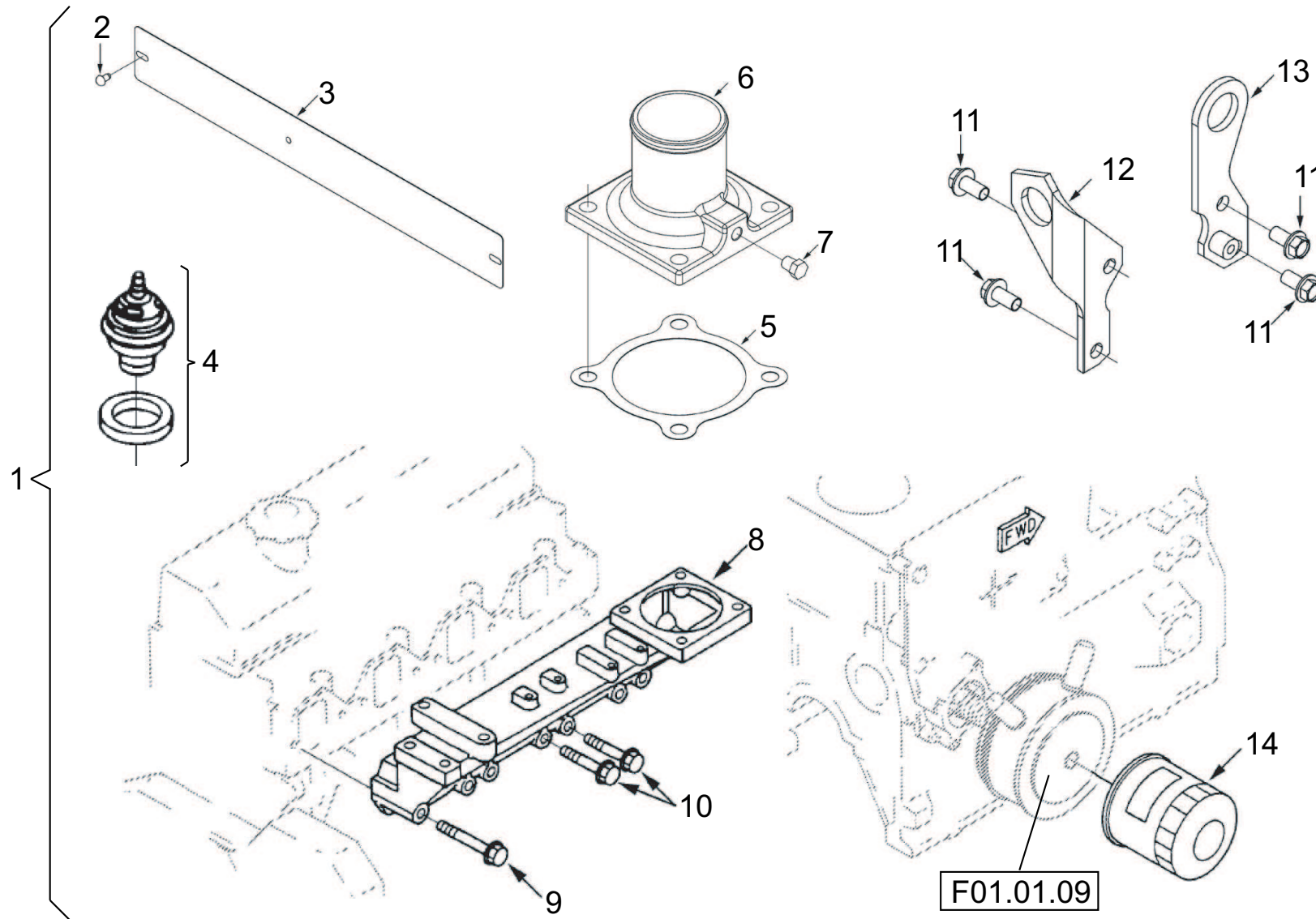


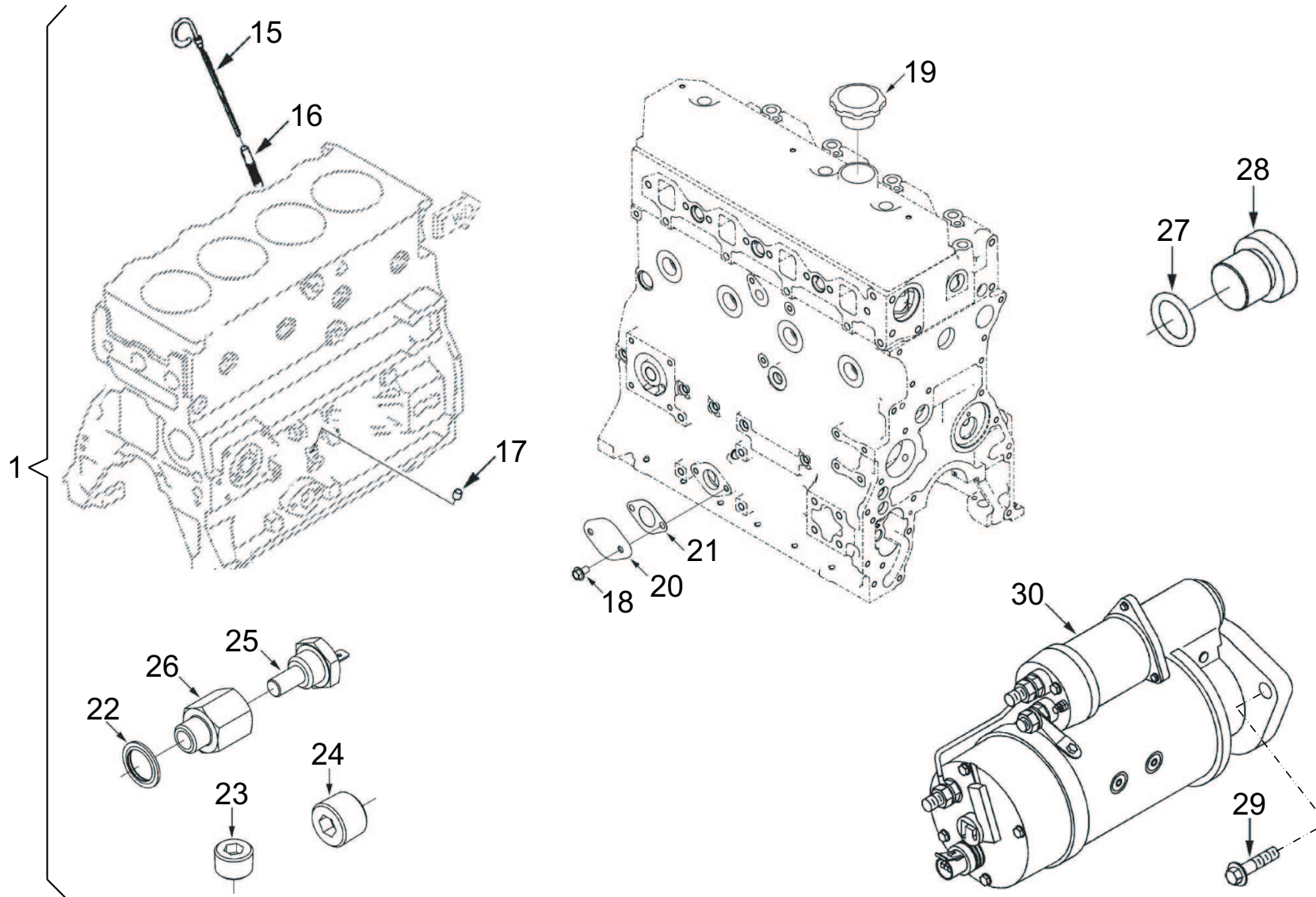


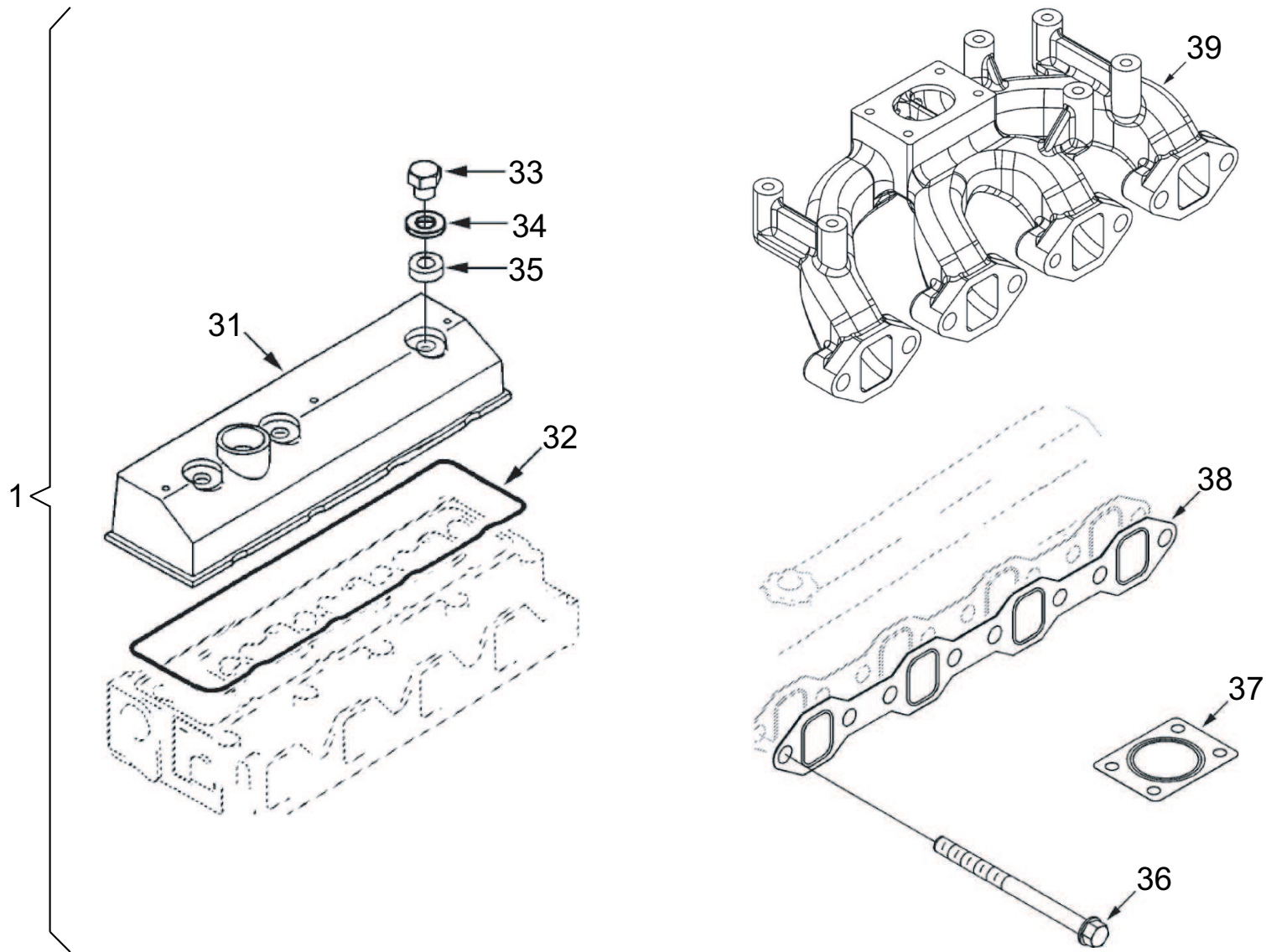


| Position | Ersatzteilnr. | Anzahl | Benennung                     | ab Serie | bis Serie |
|----------|---------------|--------|-------------------------------|----------|-----------|
| 1        | 23113878      | 1,00   | KUPPLUNG                      |          |           |
| - 2      | 7009244A      | 1,00   | ZYLINDERSCHRAUBE - M12X 35 -  |          |           |
| 3        | 23113879      | 1,00   | FLANSCHNABE                   |          |           |
| 4        | 23113545      | 1,00   | HALTER HINTEN                 |          |           |
| 5        | 23113544      | 1,00   | HALTER LINKS                  |          |           |
| 6        | 23113788      | 2,00   | HALTER RECHTS                 |          |           |
| 7        | 23107043      | 4,00   | MOTORLAGER                    |          |           |
| 8        | 7309129A      | 16,00  | SCHEIBE - 10 -                |          |           |
| 9        | 7309032A      | 16,00  | SCHEIBE - 13 -                |          |           |
| 10       | 7317664A      | 4,00   | SCHEIBE - 17 -                |          |           |
| 11       | 7095528A      | 8,00   | ZYLINDERSCHRAUBE - M10X 25 -  |          |           |
| 12       | 7009216A      | 12,00  | SECHSKANTSCHRAUBE - M10X 25 - |          |           |
| 13       | 7009037A      | 16,00  | SECHSKANTSCHRAUBE - M10X 35 - |          |           |
| 14       | 7097363A      | 8,00   | SECHSKANTSCHRAUBE - M12X 50 - |          |           |
| 15       | 7009117A      | 4,00   | SECHSKANTSCHRAUBE - M16X 35 - |          |           |
| 16       | 7288671A      | 8,00   | SECHSKANTMUTTER - M 12 -      |          |           |
| 17       | C4780027      | 2,00   | ABSPERRHAHN                   |          |           |



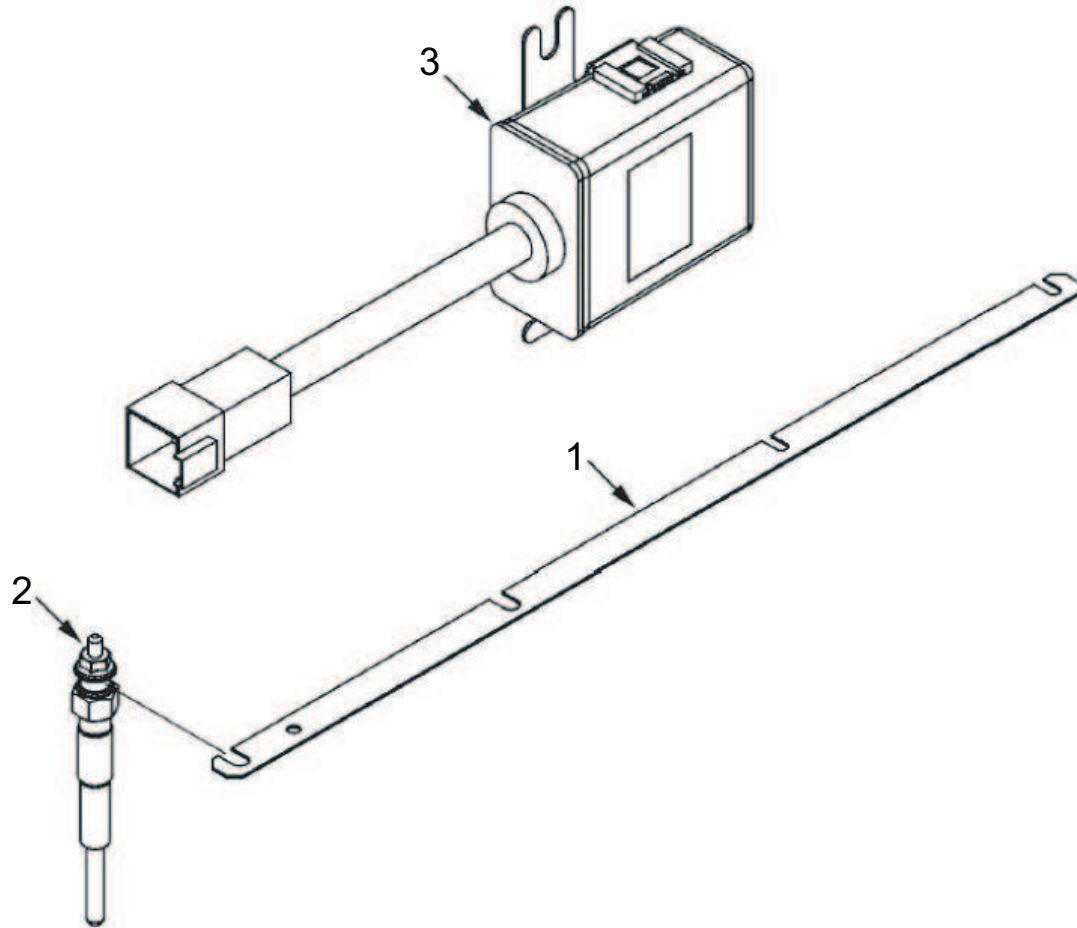




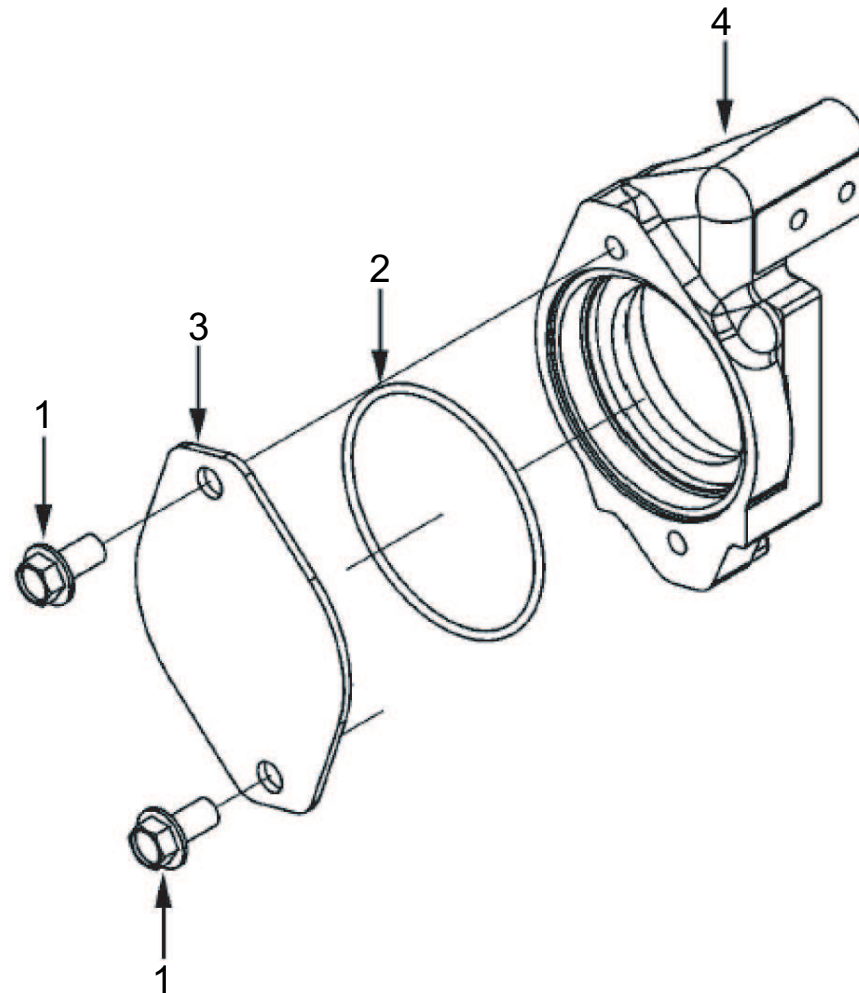


| Position | Ersatzteilnr. | Anzahl | Benennung                    | ab Serie | bis Serie |
|----------|---------------|--------|------------------------------|----------|-----------|
| 1        | 23112812      | 1,00   | DIESELMOTOR 48 kW B3.3-C65   |          |           |
| - 2      | 23122329      | 4,00   | NIET                         |          |           |
| - 3      | 23122330      | 1,00   | TYPENSCHILD                  |          |           |
| - 4      | 23122150      | 1,00   | THERMOSTAT                   |          |           |
| - 5      | 23122251      | 1,00   | DICHTUNG                     |          |           |
| - 6      | 23122252      | 1,00   | ANSAUGKRUEMMER               |          |           |
| - 7      | 23121891      | 1,00   | VERSCHLUSSSCHRAUBE R 1/8     |          |           |
| - 8      | 23122253      | 1,00   | ANSAUGKRUEMMER               |          |           |
| - 9      | 23122254      | 5,00   | SCHRAUBE                     |          |           |
| - 10     | 23122255      | 2,00   | SCHRAUBE                     |          |           |
| - 11     | 23122256      | 4,00   | SCHRAUBE                     |          |           |
| - 12     | 23122257      | 1,00   | HALTER                       |          |           |
| - 13     | 23122258      | 1,00   | HALTER                       |          |           |
| - 14     | 23121921      | 1,00   | MOTOROELFILTER               |          |           |
| - 15     | 23122266      | 1,00   | OELPEILSTAB                  |          |           |
| - 16     | 23122267      | 1,00   | ROHRLEITUNG                  |          |           |
| - 17     | 23122268      | 1,00   | STOPFEN                      |          |           |
| - 18     | 23122269      | 2,00   | SCHRAUBE - M 8X 14 -         |          |           |
| - 19     | 23122270      | 1,00   | OELEINFUELLDECKEL            |          |           |
| - 20     | 23122271      | 1,00   | PLATTE                       |          |           |
| - 21     | 23122272      | 1,00   | DICHTUNG                     |          |           |
| - 22     | 23122300      | 1,00   | DICHTRING                    |          |           |
| - 23     | 23122301      | 2,00   | STOPFEN                      |          |           |
| - 24     | 23122302      | 1,00   | STOPFEN                      |          |           |
| - 25     | 23122303      | 1,00   | TEMPERATURSENSOR             |          |           |
| - 26     | 23122304      | 1,00   | ADAPTER                      |          |           |
| - 27     | 23122299      | 1,00   | O-RING                       |          |           |
| - 28     | 7038615A      | 1,00   | VERSCHLUSSSCHRAUBE M 10X 1,0 |          |           |
| - 29     | 23122305      | 2,00   | SCHRAUBE                     |          |           |
| - 30     | 23122306      | 1,00   | STARTER                      |          |           |
| - 31     | 23122307      | 1,00   | VENTILDECKEL                 |          |           |
| - 32     | 23116711      | 1,00   | V-DICHTUNG                   |          |           |
| - 33     | 23122308      | 3,00   | STOPFEN                      |          |           |
| - 34     | 23122309      | 3,00   | SCHEIBE                      |          |           |
| - 35     | 23116712      | 3,00   | DICHTUNG                     |          |           |
| - 36     | 23122319      | 8,00   | SCHRAUBE - M10X 45 -         |          |           |
| - 37     | 23122320      | 1,00   | DICHTUNG                     |          |           |

| Position | Ersatzteilnr. | Anzahl | Benennung                   | ab Serie | bis Serie |
|----------|---------------|--------|-----------------------------|----------|-----------|
| - 38     | 23122321      | 1,00   | DICHTUNG                    |          |           |
| - 39     | 23122322      | 1,00   | ABGASKRUEMMER               |          |           |
| 40       | F01.01.01     | 1,00   | KALTSTARHILFE               |          |           |
| 41       | F01.01.02     | 1,00   | PUMPENANTRIEB VORN          |          |           |
| 42       | F01.01.03     | 1,00   | ANBAU GENERATOR             |          |           |
| 43       | F01.01.04     | 1,00   | ANBAU KRAFTSTOFFFILTER      |          |           |
| 44       | F01.01.05     | 1,00   | VERROHRUNG KRAFTSTOFFFILTER |          |           |
| 45       | F01.01.06     | 1,00   | KRAFTSTOFFEINLASS           |          |           |
| 46       | F01.01.07     | 1,00   | ANBAU EINSPRITZPUMPE        |          |           |
| 47       | F01.01.08     | 1,00   | KRAFTSTOFF-VERROHRUNG       |          |           |
| 48       | F01.01.09     | 1,00   | OELKUEHLER KPL.             |          |           |
| 49       | F01.01.10     | 1,00   | OELWANNE KPL.               |          |           |
| 50       | F01.01.11     | 1,00   | ZYLINDERKOPF                |          |           |
| 51       | F01.01.12     | 1,00   | EINSPRITZDUESEN             |          |           |
| 52       | F01.01.13     | 1,00   | EINSPRITZLEITUNGEN          |          |           |
| 53       | F01.01.14     | 1,00   | ANBAU WASSERPUMPE           |          |           |

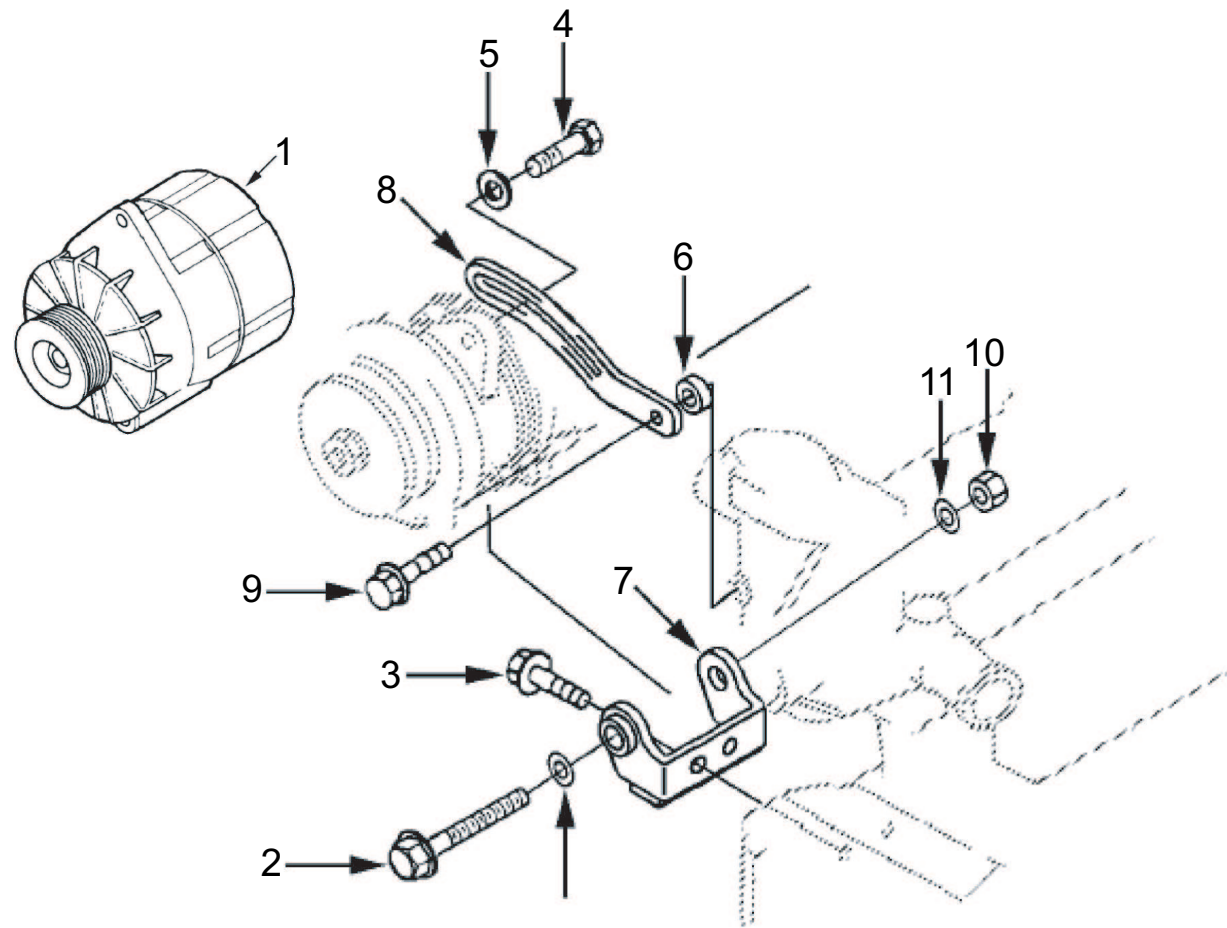


| Position | Ersatzteilnr. | Anzahl | Benennung           | ab Serie | bis Serie |
|----------|---------------|--------|---------------------|----------|-----------|
| 1        | 23122323      | 1,00   | LEITUNGSBAND        |          |           |
| 2        | 23122324      | 4,00   | GLUEHKERZE          |          |           |
| 3        | 23122325      | 1,00   | KALTSTART-HEIZMODUL |          |           |

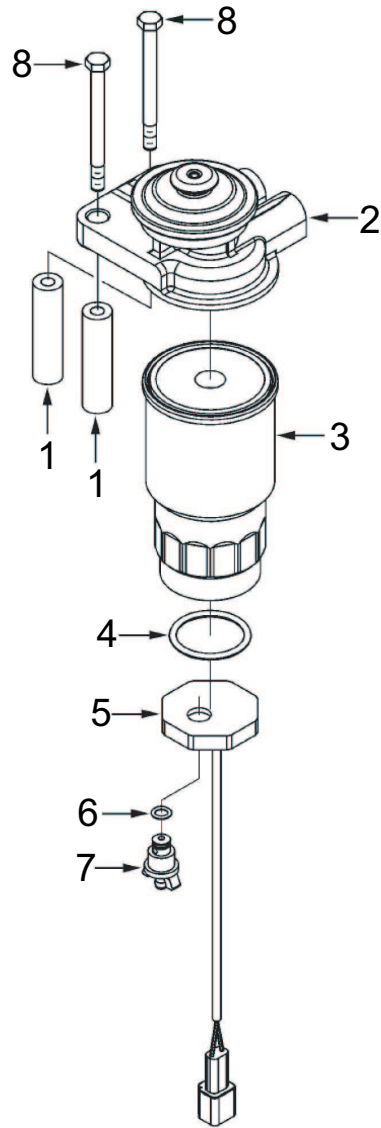




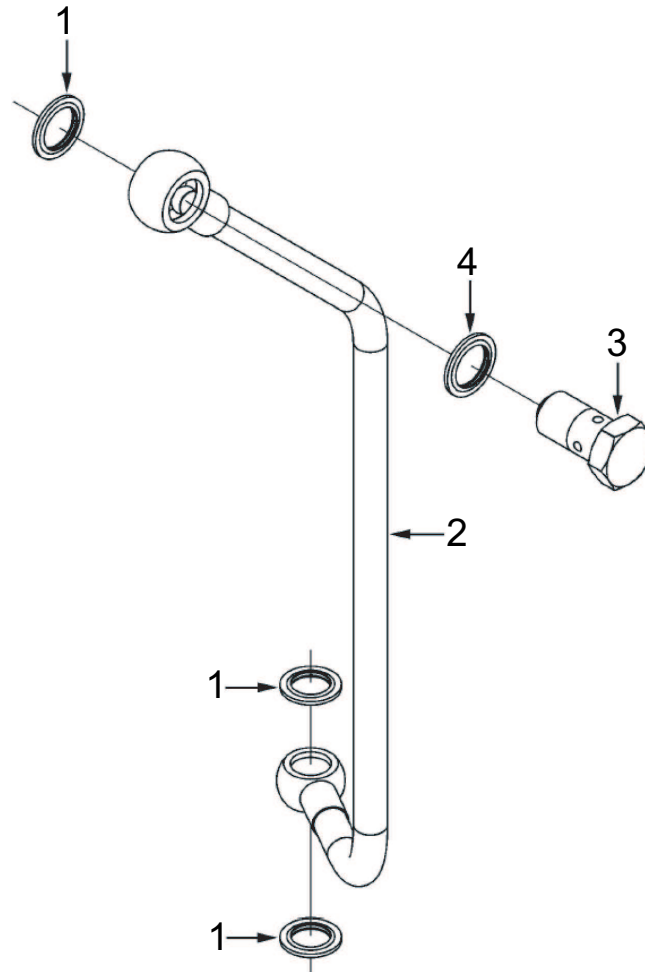
| Position | Ersatzteilnr. | Anzahl | Benennung | ab Serie | bis Serie |
|----------|---------------|--------|-----------|----------|-----------|
| 1        | 23122256      | 2,00   | SCHRAUBE  |          |           |
| 2        | 23122326      | 1,00   | O-RING    |          |           |
| 3        | 23122327      | 1,00   | PLATTE    |          |           |
| 4        | 23122328      | 1,00   | GEHAEUSE  |          |           |



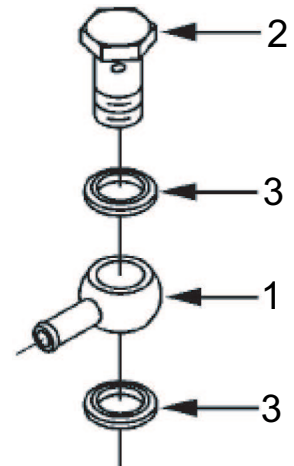
| Position | Ersatzteilnr. | Anzahl | Benennung                     | ab Serie | bis Serie |
|----------|---------------|--------|-------------------------------|----------|-----------|
| 1        | 23119890      | 1,00   | GENERATOR 12V 60A             |          |           |
| 2        | 23122151      | 1,00   | SECHSKANTSCHRAUBE - M10X 95 - |          |           |
| 3        | 23122152      | 2,00   | SECHSKANTSCHRAUBE - M 8X 25 - |          |           |
| 4        | 23122153      | 1,00   | SECHSKANTSCHRAUBE - M 8X 30 - |          |           |
| 5        | 23122154      | 1,00   | SCHEIBE                       |          |           |
| 6        | 23122155      | 1,00   | BUCHSE                        |          |           |
| 7        | 23122156      | 1,00   | HALTER                        |          |           |
| 8        | 23122157      | 1,00   | SPANNHEBEL                    |          |           |
| 9        | 23122158      | 1,00   | SECHSKANTSCHRAUBE - M10X 40 - |          |           |
| 10       | 23122159      | 1,00   | SECHSKANTMUTTER - M10 -       |          |           |
| 11       | 23122160      | 2,00   | TELLERFEDER - 10 -            |          |           |



| Position | Ersatzteilnr. | Anzahl | Benennung              | ab Serie | bis Serie |
|----------|---------------|--------|------------------------|----------|-----------|
| 1        | 23122161      | 2,00   | DISTANZSTUECK          |          |           |
| 2        | 23122162      | 1,00   | FILTERKOPF             |          |           |
| 3        | 23121920      | 1,00   | KRAFTSTOFFFILTER       |          |           |
| 4        | 23122163      | 1,00   | O-RING                 |          |           |
| 5        | 23122164      | 1,00   | SENSOR                 |          |           |
| 6        | 23122165      | 1,00   | DICHTRING              |          |           |
| 7        | 23122351      | 1,00   | WASSERABSCHIEDERVENTIL |          |           |
| 8        | 23122352      | 2,00   | SCHRAUBE - M10X 95 -   |          |           |

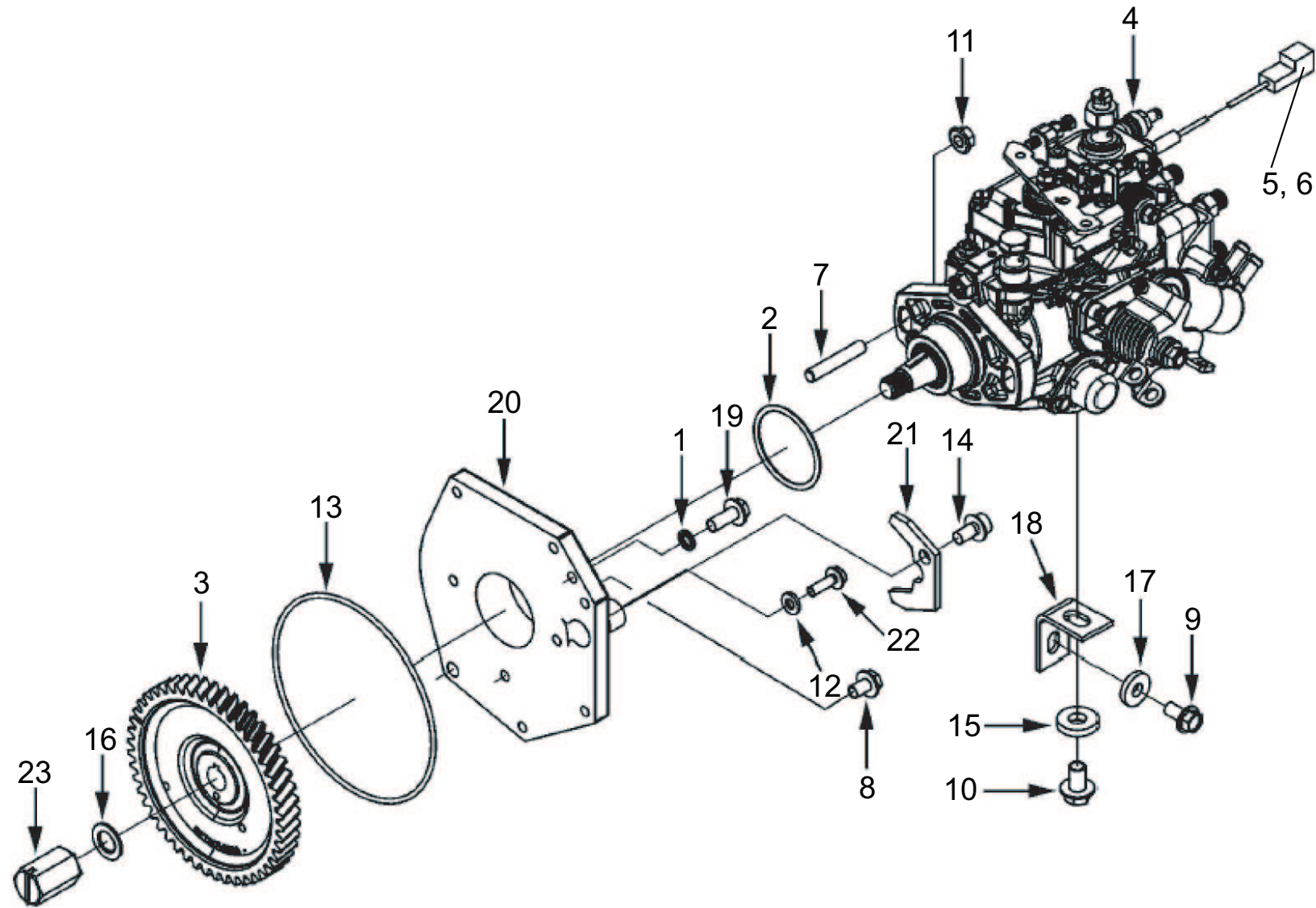


| Position | Ersatzteilnr. | Anzahl | Benennung    | ab Serie | bis Serie |
|----------|---------------|--------|--------------|----------|-----------|
| 1        | 23122166      | 2,00   | DICHTRING    |          |           |
| 2        | 23122167      | 1,00   | ROHRLEITUNG  |          |           |
| 3        | 23122168      | 1,00   | HOHLSCHRAUBE |          |           |
| 4        | 23122169      | 2,00   | DICHTRING    |          |           |

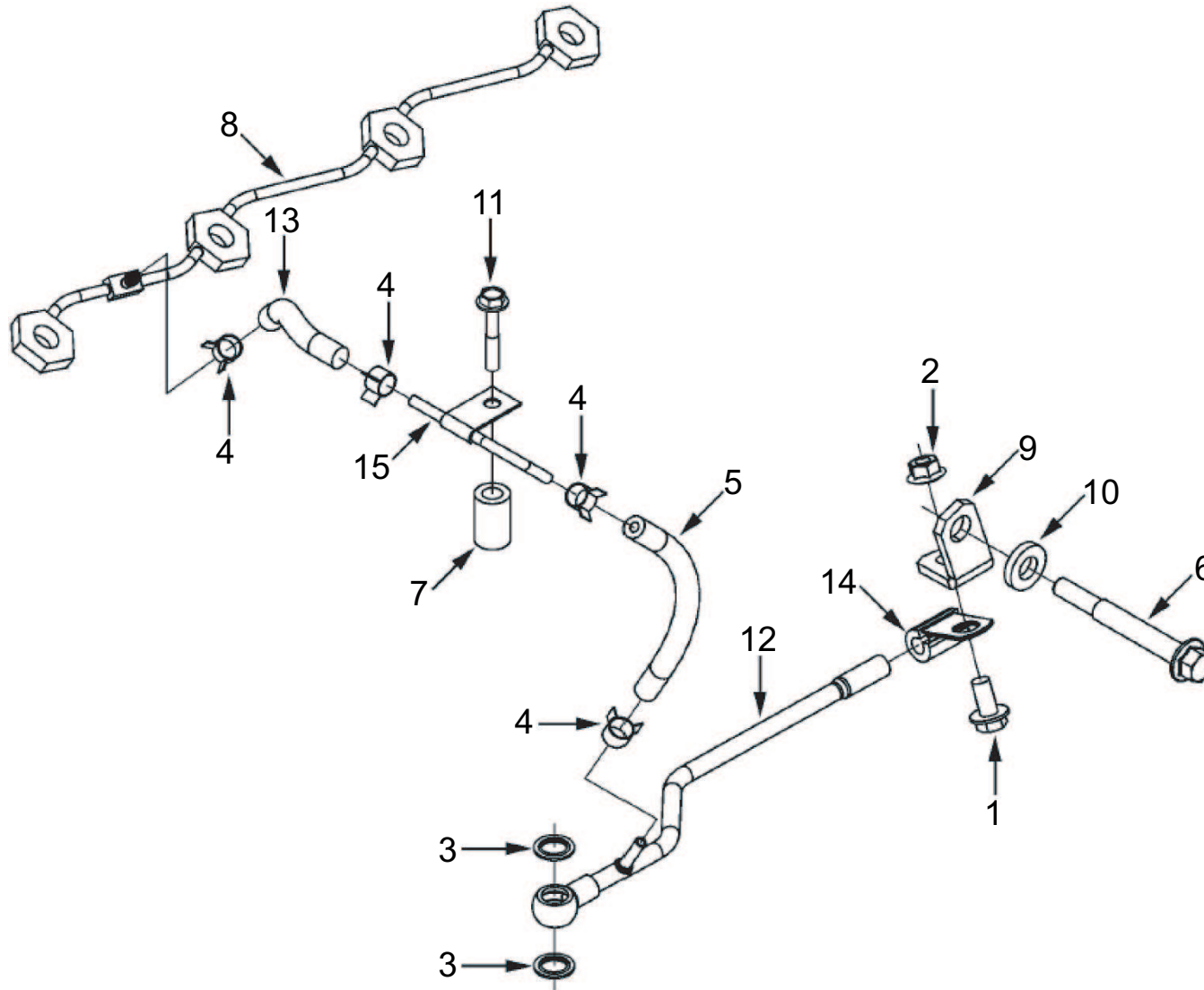




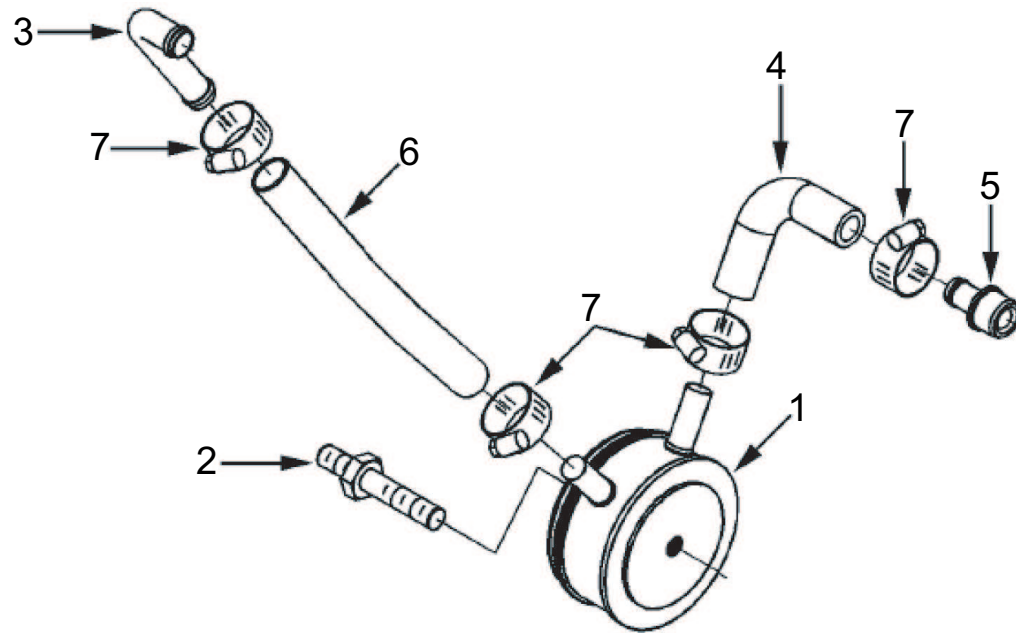
| Position | Ersatzteilnr. | Anzahl | Benennung         | ab Serie | bis Serie |
|----------|---------------|--------|-------------------|----------|-----------|
| 1        | 23122170      | 1,00   | ANSCHLUSS-STUTZEN |          |           |
| 2        | 23122171      | 1,00   | HOHLSCHRAUBE      |          |           |
| 3        | 23122169      | 2,00   | DICHTRING         |          |           |



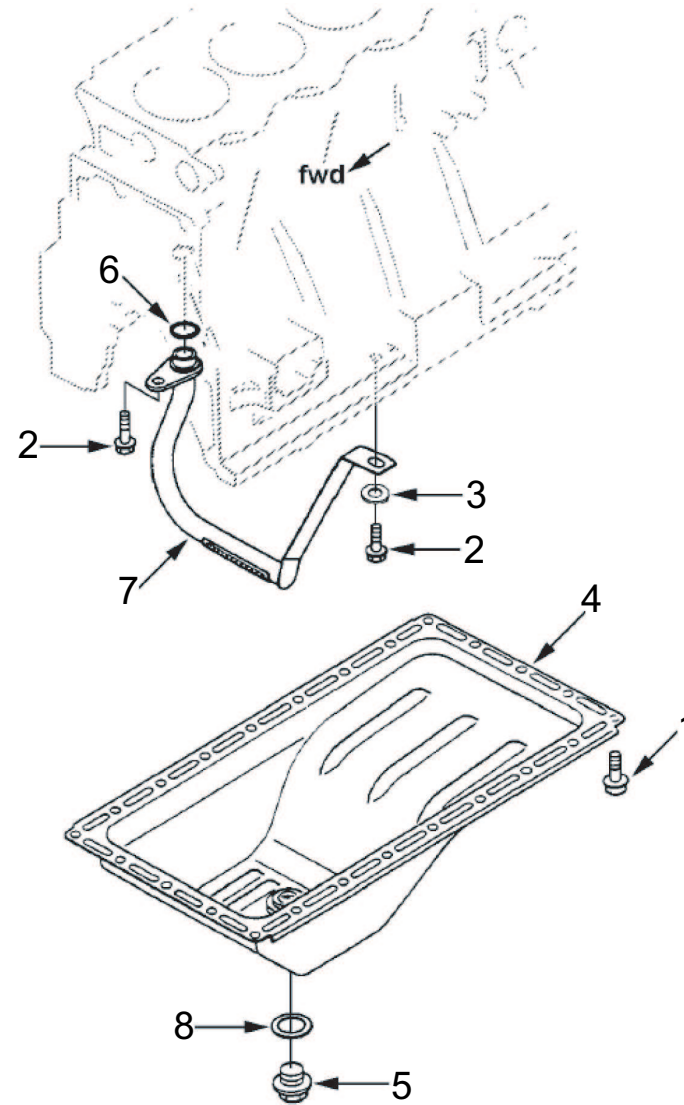
| Position | Ersatzteilnr. | Anzahl | Benennung                    | ab Serie | bis Serie |
|----------|---------------|--------|------------------------------|----------|-----------|
| 1        | 23122216      | 1,00   | DICHTRING                    |          |           |
| 2        | 23122217      | 1,00   | O-RING                       |          |           |
| 3        | 23122218      | 1,00   | ANTRIEBSRAD                  |          |           |
| 4        | 23122219      | 1,00   | EINSPRITZPUMPE               |          |           |
| - 5      | 4185761A      | 1,00   | FLACHSTECKERGEHAEUSE 1-POLIG |          |           |
| - 6      | 4166385A      | 1,00   | FLACHSTECKER 1.5.....2.5     |          |           |
| 7        | 23122220      | 2,00   | STIFT                        |          |           |
| 8        | 23122221      | 1,00   | SCHRAUBE - M 8X 12 -         |          |           |
| 9        | 23122222      | 1,00   | SCHRAUBE                     |          |           |
| 10       | 23122223      | 1,00   | SCHRAUBE                     |          |           |
| 11       | 23122224      | 2,00   | MUTTER                       |          |           |
| 12       | 23122225      | 1,00   | SCHEIBE                      |          |           |
| 13       | 23122226      | 1,00   | O-RING                       |          |           |
| 14       | 23122227      | 1,00   | SCHRAUBE                     |          |           |
| 15       | 23122228      | 1,00   | DISTANZSCHEIBE               |          |           |
| 16       | 23122229      | 1,00   | SCHEIBE                      |          |           |
| 17       | 23122230      | 1,00   | DISTANZSCHEIBE               |          |           |
| 18       | 23122231      | 1,00   | HALTER                       |          |           |
| 19       | 23122232      | 1,00   | SCHRAUBE                     |          |           |
| 20       | 23122233      | 1,00   | HALTER                       |          |           |
| 21       | 23122235      | 1,00   | ABDECKUNG                    |          |           |
| 22       | 23122236      | 1,00   | SCHRAUBE                     |          |           |
| 23       | 23122237      | 1,00   | MUTTER                       |          |           |



| Position | Ersatzteilnr. | Anzahl | Benennung         | ab Serie | bis Serie |
|----------|---------------|--------|-------------------|----------|-----------|
| 1        | 23122222      | 1,00   | SCHRAUBE          |          |           |
| 2        | 23122224      | 1,00   | MUTTER            |          |           |
| 3        | 23122238      | 2,00   | DICHTRING         |          |           |
| 4        | 23122239      | 4,00   | SCHELLE           |          |           |
| 5        | 23122240      | 1,00   | SCHLAUCH          |          |           |
| 6        | 23122241      | 1,00   | SCHRAUBE          |          |           |
| 7        | 23122242      | 1,00   | DISTANZSTUECK     |          |           |
| 8        | 23122243      | 1,00   | KRAFTSTOFFLEITUNG |          |           |
| 9        | 23122244      | 1,00   | HALTER            |          |           |
| 10       | 23122245      | 1,00   | DISTANZSCHEIBE    |          |           |
| 11       | 23122246      | 1,00   | SCHRAUBE          |          |           |
| 12       | 23122247      | 1,00   | KRAFTSTOFFLEITUNG |          |           |
| 13       | 23122248      | 1,00   | SCHLAUCH          |          |           |
| 14       | 23122249      | 1,00   | SCHELLE           |          |           |
| 15       | 23122250      | 1,00   | VERBINDUNGSROHR   |          |           |

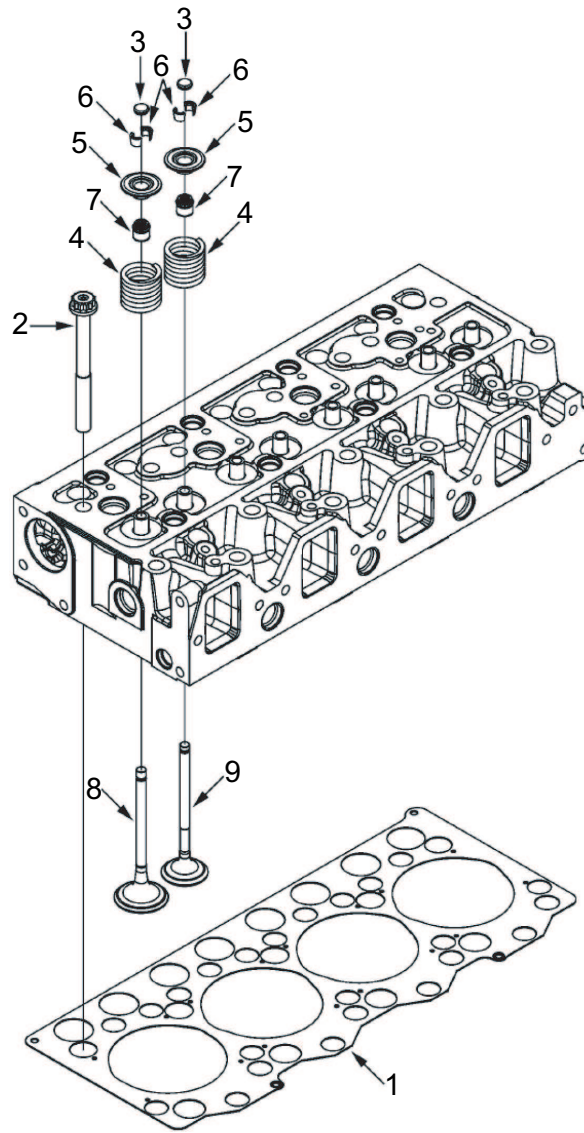


| Position | Ersatzteilnr. | Anzahl | Benennung         | ab Serie | bis Serie |
|----------|---------------|--------|-------------------|----------|-----------|
| 1        | 23122259      | 1,00   | MOTOROELKUEHLER   |          |           |
| 2        | 23122260      | 1,00   | ANSCHLUSS-STUTZEN |          |           |
| 3        | 23122261      | 1,00   | ANSCHLUSS-STUTZEN |          |           |
| 4        | 23122262      | 1,00   | SCHLAUCH          |          |           |
| 5        | 23122263      | 1,00   | ANSCHLUSS-STUTZEN |          |           |
| 6        | 23122264      | 1,00   | SCHLAUCH          |          |           |
| 7        | 23122265      | 4,00   | SHELLE            |          |           |

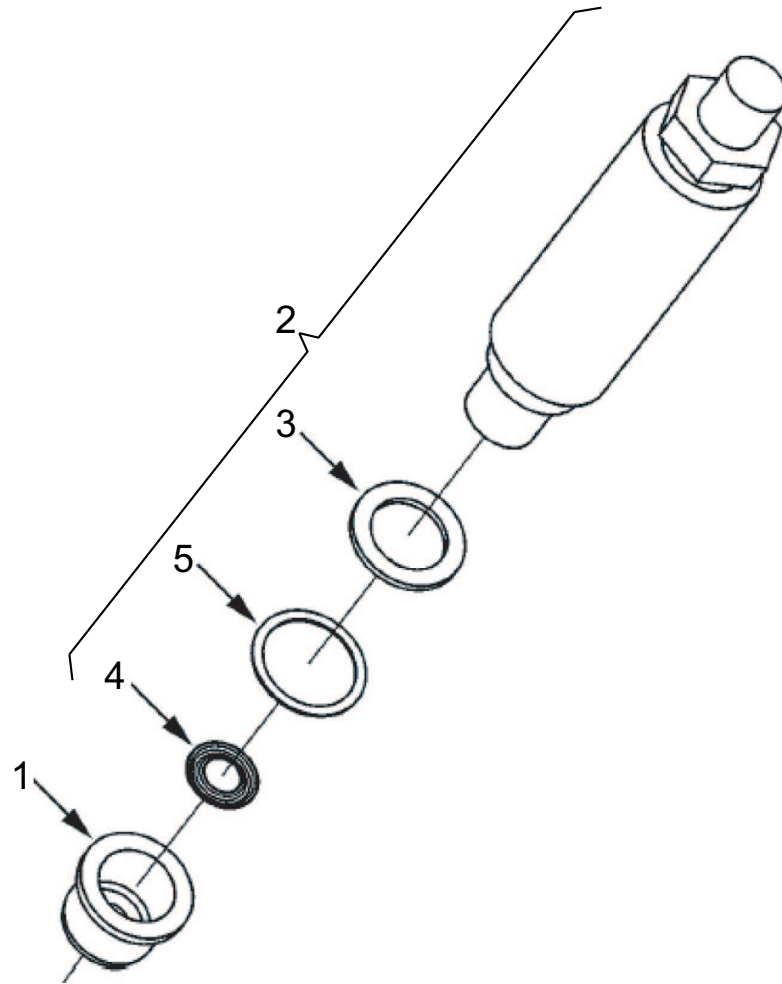




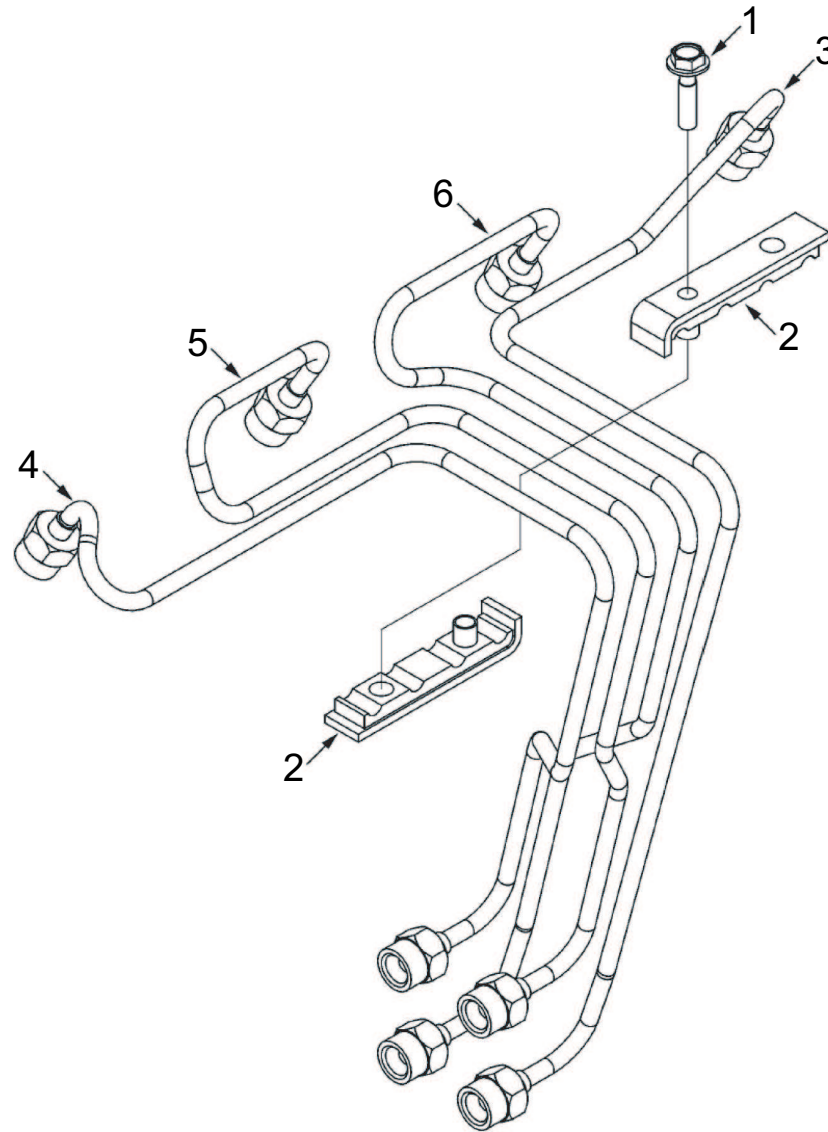
| Position | Ersatzteilnr. | Anzahl | Benennung            | ab Serie | bis Serie |
|----------|---------------|--------|----------------------|----------|-----------|
| 1        | 23122269      | 24,00  | SCHRAUBE - M 8X 14 - |          |           |
| 2        | 23122222      | 2,00   | SCHRAUBE             |          |           |
| 3        | 23122273      | 1,00   | SCHEIBE              |          |           |
| 4        | 23122274      | 1,00   | MOTOROELWANNE        |          |           |
| 5        | 23122275      | 1,00   | STOPFEN              |          |           |
| 6        | 23122276      | 1,00   | O-RING               |          |           |
| 7        | 23122277      | 1,00   | ROHRLEITUNG          |          |           |
| 8        | 23122278      | 1,00   | DICHTRING            |          |           |



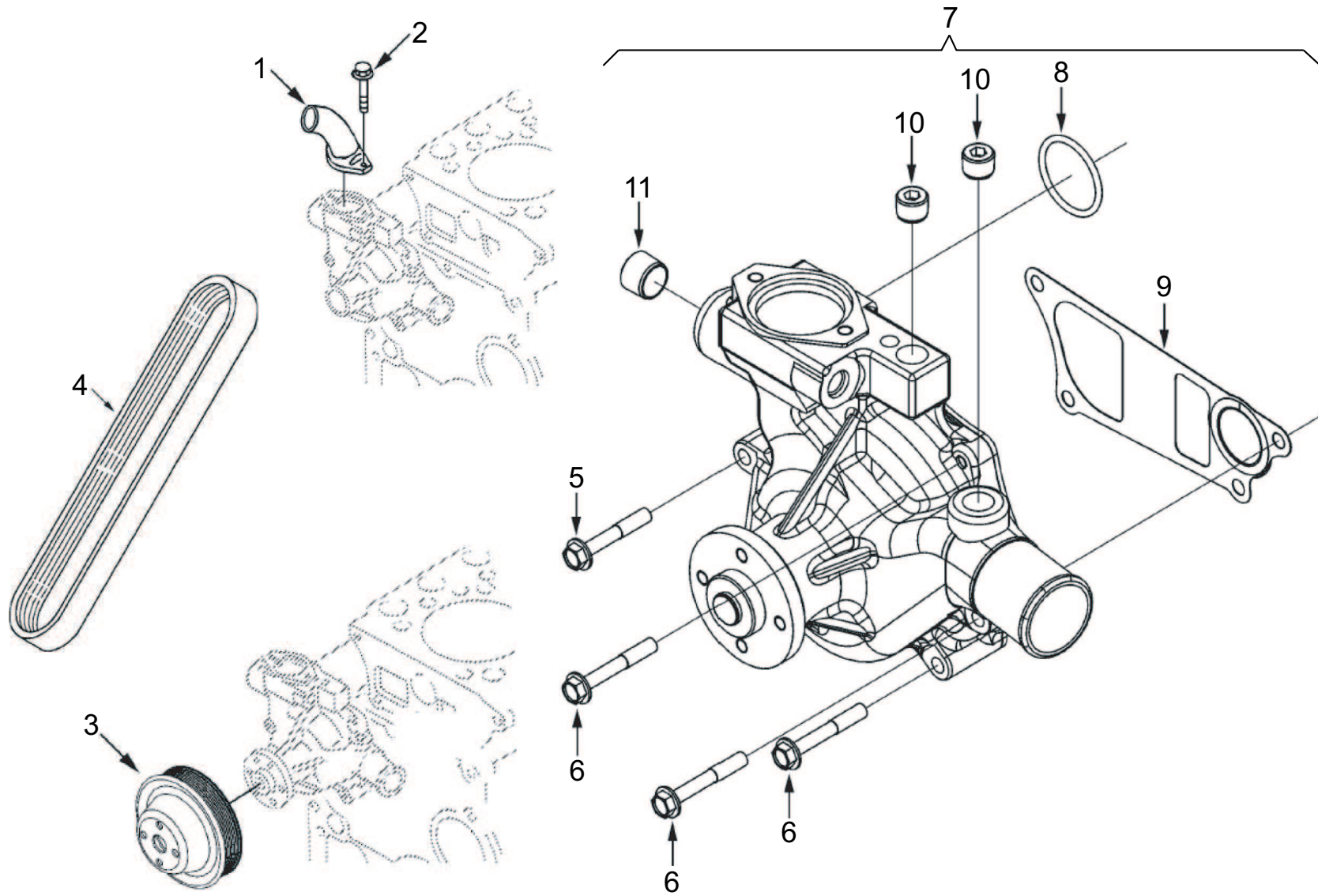
| Position | Ersatzteilnr. | Anzahl | Benennung            | ab Serie | bis Serie |
|----------|---------------|--------|----------------------|----------|-----------|
| 1        | 23122279      | 1,00   | ZYLINDERKOPFDICHTUNG |          |           |
| 2        | 23122280      | 17,00  | SCHRAUBE             |          |           |
| 3        | 23122281      | 8,00   | VENTILKAPPE          |          |           |
| 4        | 23122282      | 8,00   | VENTILFEDER          |          |           |
| 5        | 23122283      | 8,00   | ARRETIERUNG          |          |           |
| 6        | 23122284      | 16,00  | SPANNBUCHSE          |          |           |
| 7        | 23122285      | 8,00   | VENTILDICHTUNG       |          |           |
| 8        | 23122286      | 4,00   | EINLASSVENTIL        |          |           |
| 9        | 23122287      | 4,00   | AUSLASSVENTIL        |          |           |



| Position | Ersatzteilnr. | Anzahl | Benennung           | ab Serie | bis Serie |
|----------|---------------|--------|---------------------|----------|-----------|
| 1        | 23122288      | 4,00   | DISTANZSTUECK       |          |           |
| 2        | 23122289      | 4,00   | EINSPRITZDUESEN-KIT |          |           |
| - 3      | 23122290      | 1,00   | DICHTUNG            |          |           |
| - 4      | 23122291      | 1,00   | DICHTUNG            |          |           |
| -        | 23122292      | 1,00   | DICHTUNG            |          |           |



| Position | Ersatzteilnr. | Anzahl | Benennung        | ab Serie | bis Serie |
|----------|---------------|--------|------------------|----------|-----------|
| 1        | 23122293      | 2,00   | SCHRAUBE         |          |           |
| 2        | 23122294      | 2,00   | SHELLE           |          |           |
| 3        | 23122295      | 1,00   | EINSPRITZLEITUNG |          |           |
| 4        | 23122296      | 1,00   | EINSPRITZLEITUNG |          |           |
| 5        | 23122297      | 1,00   | EINSPRITZLEITUNG |          |           |
| 6        | 23122298      | 1,00   | EINSPRITZLEITUNG |          |           |





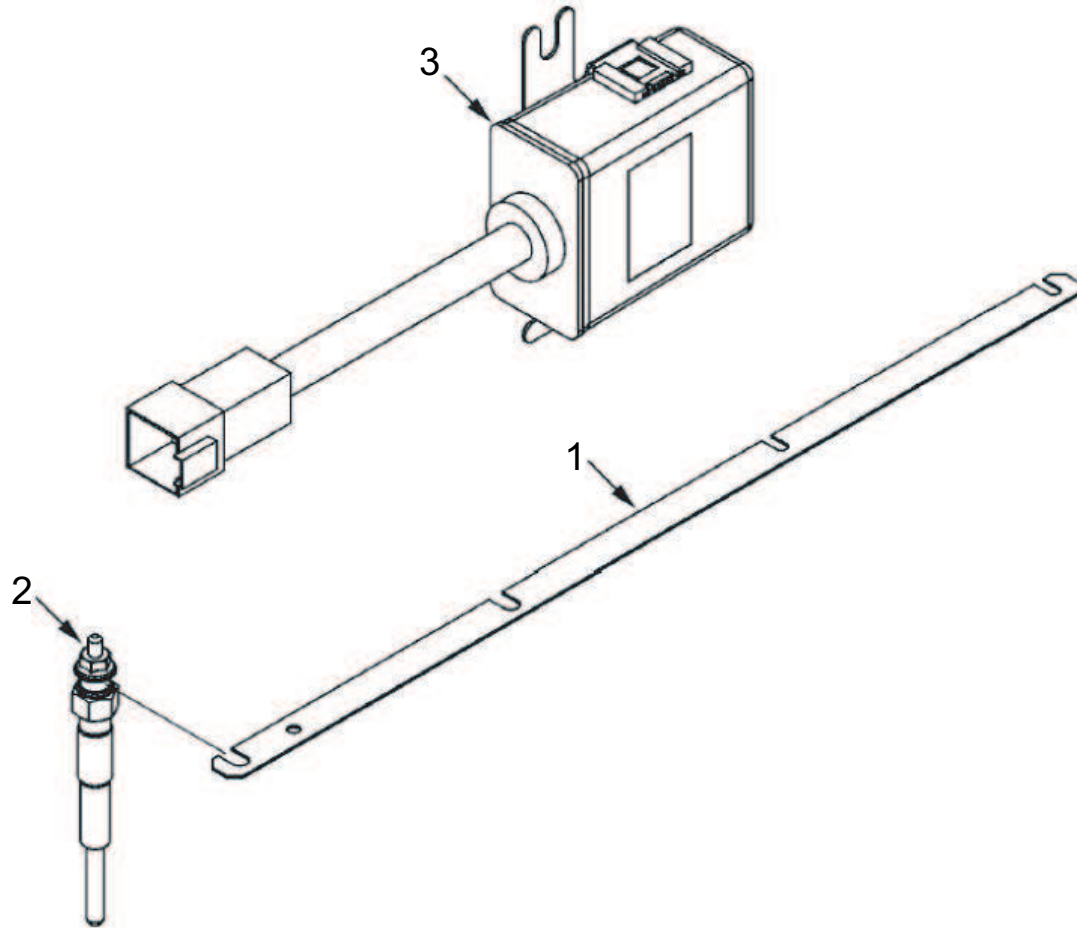
| Position | Ersatzteilnr. | Anzahl | Benennung         | ab Serie | bis Serie |
|----------|---------------|--------|-------------------|----------|-----------|
| 1        | 23122310      | 1,00   | ANSCHLUSS-STUTZEN |          |           |
| 2        | 23122311      | 2,00   | SCHRAUBE          |          |           |
| 3        | 23122318      | 1,00   | RIEMENSCHLEIFE    |          |           |
| 4        | 23122312      | 1,00   | KEILRIEMEN        |          |           |
| 5        | 23122313      | 1,00   | SCHRAUBE          |          |           |
| 6        | 23122314      | 3,00   | SCHRAUBE          |          |           |
| 7        | 23122315      | 1,00   | WASSERPUMPEN-KIT  |          |           |
| - 8      | 23122316      | 1,00   | O-RING            |          |           |
| - 9      | 23122317      | 1,00   | DICHTUNG          |          |           |
| - 10     | 23122301      | 2,00   | STOPFEN           |          |           |
| - 11     | 23122302      | 1,00   | STOPFEN           |          |           |

Keine Bildtafel vorhanden

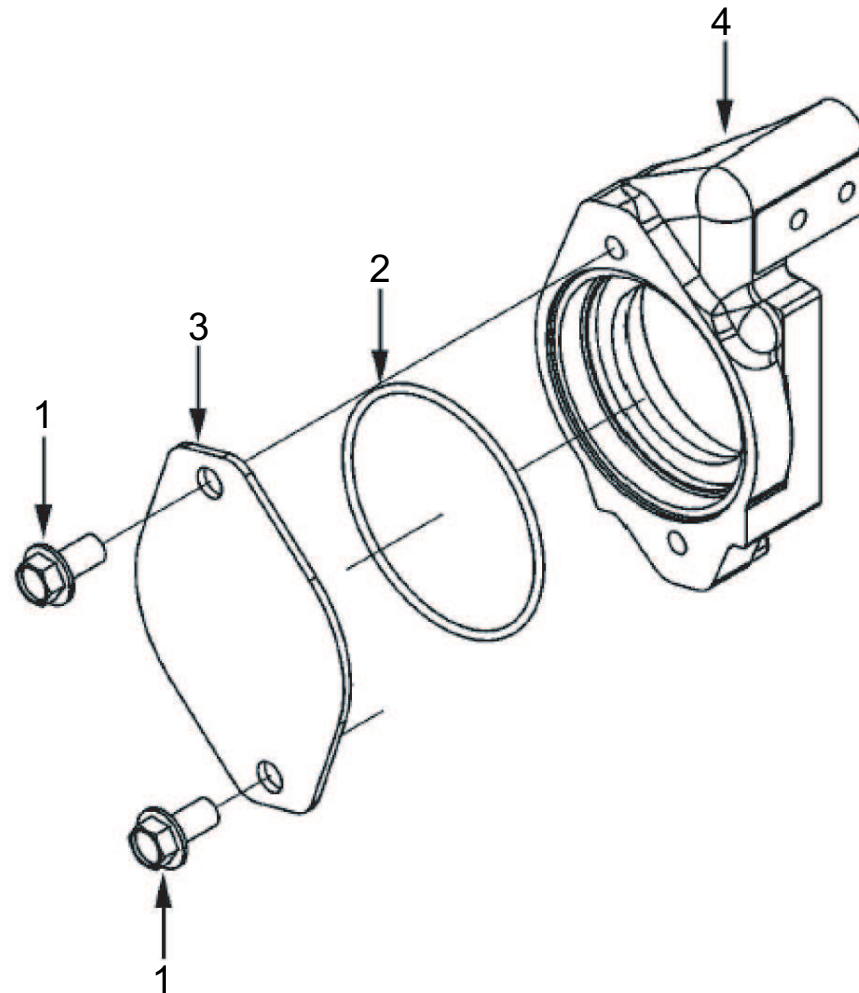
No Image Available

| Position | Ersatzteilnr. | Anzahl | Benennung                   | ab Serie | bis Serie |
|----------|---------------|--------|-----------------------------|----------|-----------|
| 1        | 23112813      | 1,00   | DIESELMOTOR 55kW B3.3T-C74  |          |           |
| - 2      | 23122378      | 4,00   | SCHRAUBE                    |          |           |
| - 3      | 23122379      | 1,00   | TYPENSCHILD                 |          |           |
| - 4      | 23122150      | 1,00   | THERMOSTAT                  |          |           |
| - 5      | 23122255      | 2,00   | SCHRAUBE                    |          |           |
| - 6      | 23122254      | 5,00   | SCHRAUBE                    |          |           |
| - 7      | 23122419      | 1,00   | ANSAUGKRUEMMER              |          |           |
| - 8      | 23122256      | 4,00   | SCHRAUBE                    |          |           |
| - 9      | 23122257      | 1,00   | HALTER                      |          |           |
| - 10     | 23122258      | 1,00   | HALTER                      |          |           |
| - 11     | 23121921      | 1,00   | MOTOROELFILTER              |          |           |
| - 12     | 23122266      | 1,00   | OELPEILSTAB                 |          |           |
| - 13     | 23122267      | 1,00   | ROHRLEITUNG                 |          |           |
| - 14     | 23122268      | 1,00   | STOPFEN                     |          |           |
| - 15     | 23122393      | 1,00   | OELEINFUELLDECKEL           |          |           |
| - 16     | 23122300      | 1,00   | DICHTRING                   |          |           |
| - 17     | 23122301      | 2,00   | STOPFEN                     |          |           |
| - 18     | 23122302      | 1,00   | STOPFEN                     |          |           |
| - 19     | 23122303      | 1,00   | TEMPERATURSENSOR            |          |           |
| - 20     | 23122304      | 1,00   | ADAPTER                     |          |           |
| - 21     | 23122299      | 1,00   | O-RING                      |          |           |
| - 22     | 7038615A      | 1,00   | VERSCHLUSSCHRAUBE M 10X 1,0 |          |           |
| - 23     | 23122305      | 2,00   | SCHRAUBE                    |          |           |
| - 24     | 23122306      | 1,00   | STARTER                     |          |           |
| - 25     | 23122319      | 8,00   | SCHRAUBE - M10X 45 -        |          |           |
| - 26     | 23122321      | 1,00   | DICHTUNG                    |          |           |
| - 27     | 23122405      | 2,00   | STOPFEN                     |          |           |
| - 28     | 23122406      | 1,00   | ABGASKRUEMMER               |          |           |
| - 29     | 23122407      | 1,00   | VENTILDECKEL                |          |           |
| - 30     | 23116711      | 1,00   | V-DICHTUNG                  |          |           |
| - 31     | 23122308      | 3,00   | STOPFEN                     |          |           |
| - 32     | 23122309      | 3,00   | SCHEIBE                     |          |           |
| - 33     | 23116712      | 3,00   | DICHTUNG                    |          |           |
| - 34     | 23122408      | 1,00   | ROHRSCHELLE                 |          |           |
| 35       | F01.01.01     | 1,00   | KALTSTARHILFE               |          |           |
| 36       | F01.01.02     | 1,00   | PUMPENANTRIEB VORN          |          |           |
| 37       | F01.01.03     | 1,00   | ANBAU GENERATOR             |          |           |

| Position | Ersatzteilnr. | Anzahl | Benennung                   | ab Serie | bis Serie |
|----------|---------------|--------|-----------------------------|----------|-----------|
| 38       | F01.01.04     | 1,00   | ANBAU KRAFTSTOFFFILTER      |          |           |
| 39       | F01.02.05     | 1,00   | VERROHRUNG KRAFTSTOFFFILTER |          |           |
| 40       | F01.01.06     | 1,00   | KRAFTSTOFFEINLASS           |          |           |
| 41       | F01.02.07     | 1,00   | ANBAU EINSPRITZPUMPE        |          |           |
| 42       | F01.02.08     | 1,00   | KRAFTSTOFF-VERROHRUNG       |          |           |
| 43       | F01.01.09     | 1,00   | OELKUEHLER KPL.             |          |           |
| 44       | F01.01.10     | 1,00   | OELWANNE KPL.               |          |           |
| 45       | F01.01.11     | 1,00   | ZYLINDERKOPF                |          |           |
| 46       | F01.01.12     | 1,00   | EINSPRITZDUESEN             |          |           |
| 47       | F01.02.13     | 1,00   | EINSPRITZLEITUNGEN          |          |           |
| 48       | F01.01.14     | 1,00   | ANBAU WASSERPUMPE           |          |           |
| 49       | F01.02.15     | 1,00   | KURBELGEHAEUSE-ENTLUEFTUNG  |          |           |
| 50       | F01.02.16     | 1,00   | VERROHRUNG KRAFTSTOFFZULUFT |          |           |
| 51       | F01.02.17     | 1,00   | TURBOLADER KPL.             |          |           |
| 52       | F01.02.18     | 1,00   | VERROHRUNG TURBOLADER       |          |           |

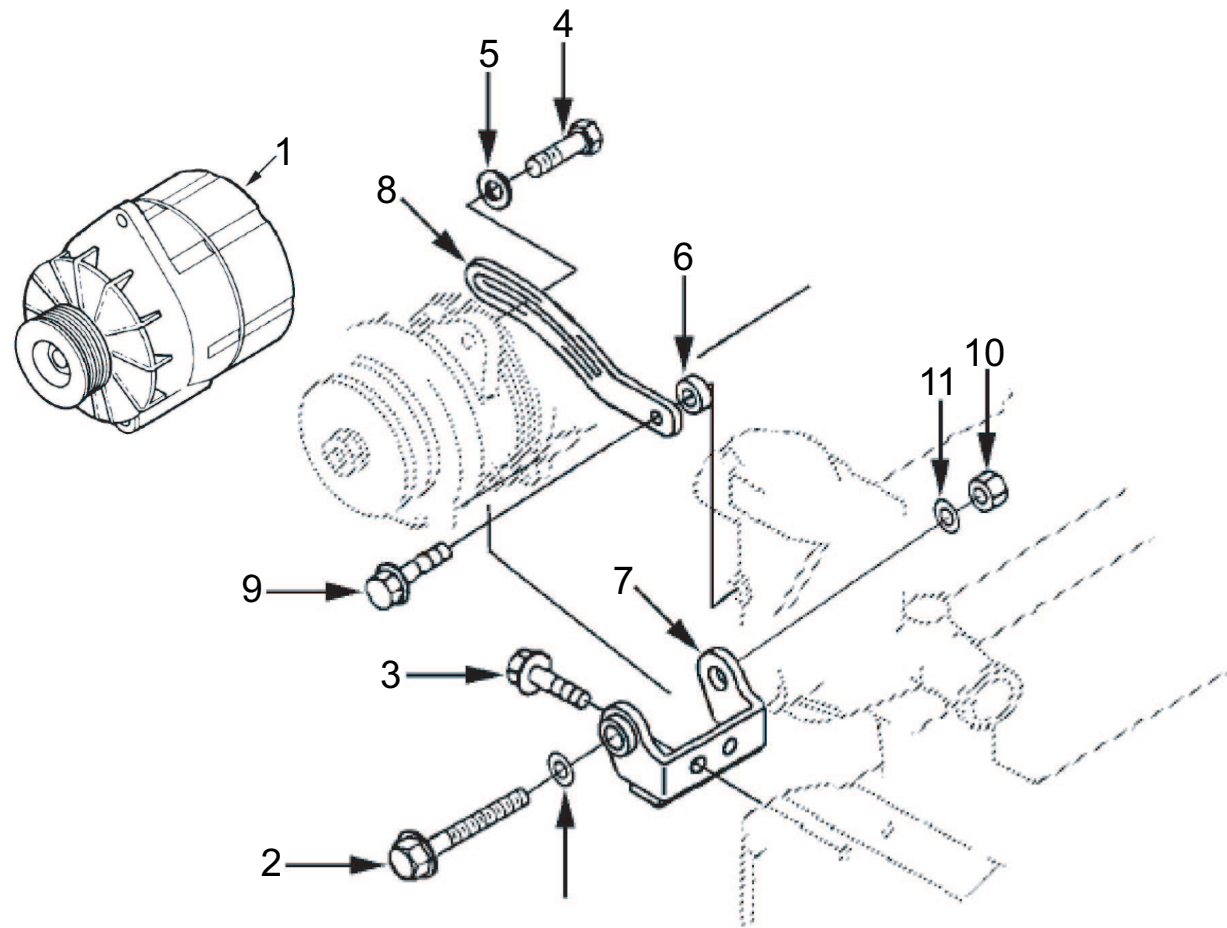


| Position | Ersatzteilnr. | Anzahl | Benennung           | ab Serie | bis Serie |
|----------|---------------|--------|---------------------|----------|-----------|
| 1        | 23122323      | 1,00   | LEITUNGSBAND        |          |           |
| 2        | 23122324      | 4,00   | GLUEHKERZE          |          |           |
| 3        | 23122325      | 1,00   | KALTSTART-HEIZMODUL |          |           |

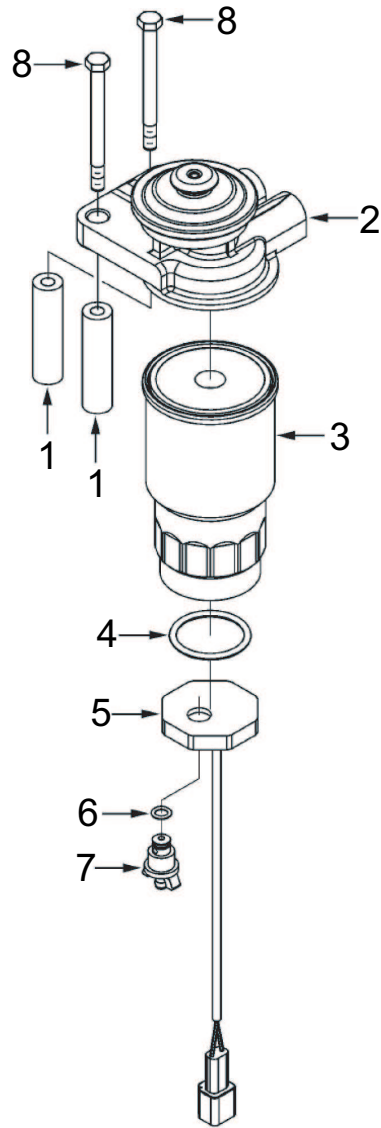


| Position | Ersatzteilnr. | Anzahl | Benennung | ab Serie | bis Serie |
|----------|---------------|--------|-----------|----------|-----------|
| 1        | 23122256      | 2,00   | SCHRAUBE  |          |           |
| 2        | 23122326      | 1,00   | O-RING    |          |           |
| 3        | 23122327      | 1,00   | PLATTE    |          |           |
| 4        | 23122328      | 1,00   | GEHAEUSE  |          |           |

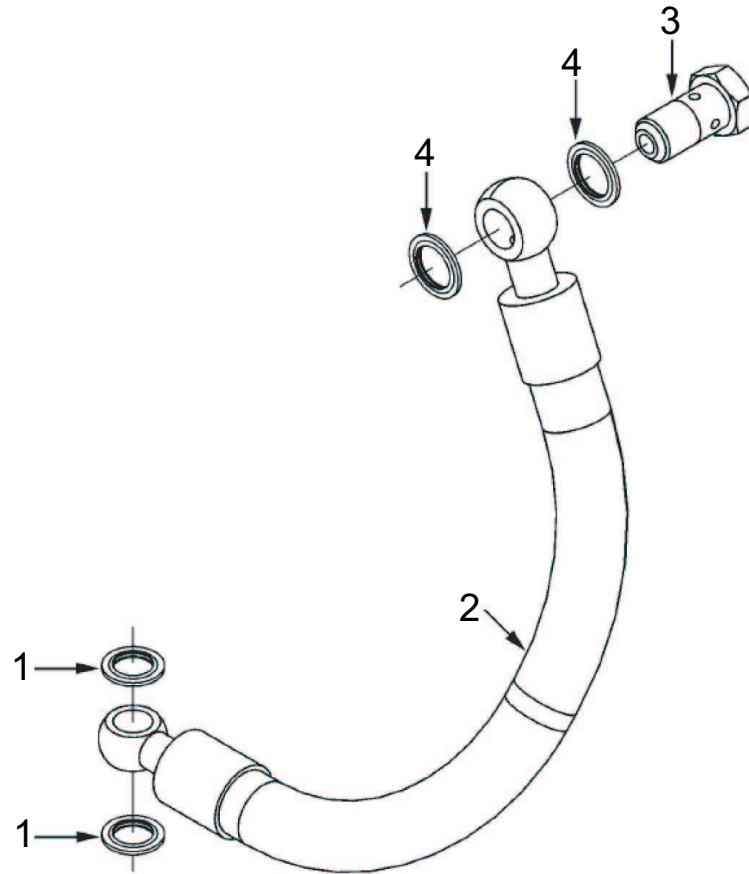




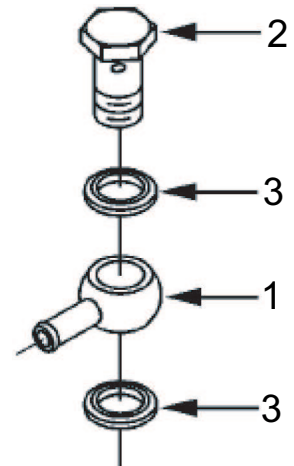
| Position | Ersatzteilnr. | Anzahl | Benennung                     | ab Serie | bis Serie |
|----------|---------------|--------|-------------------------------|----------|-----------|
| 1        | 23119890      | 1,00   | GENERATOR 12V 60A             |          |           |
| 2        | 23122151      | 1,00   | SECHSKANTSCHRAUBE - M10X 95 - |          |           |
| 3        | 23122152      | 2,00   | SECHSKANTSCHRAUBE - M 8X 25 - |          |           |
| 4        | 23122153      | 1,00   | SECHSKANTSCHRAUBE - M 8X 30 - |          |           |
| 5        | 23122154      | 1,00   | SCHEIBE                       |          |           |
| 6        | 23122155      | 1,00   | BUCHSE                        |          |           |
| 7        | 23122156      | 1,00   | HALTER                        |          |           |
| 8        | 23122157      | 1,00   | SPANNHEBEL                    |          |           |
| 9        | 23122158      | 1,00   | SECHSKANTSCHRAUBE - M10X 40 - |          |           |
| 10       | 23122159      | 1,00   | SECHSKANTMUTTER - M10 -       |          |           |
| 11       | 23122160      | 2,00   | TELLERFEDER - 10 -            |          |           |



| Position | Ersatzteilnr. | Anzahl | Benennung              | ab Serie | bis Serie |
|----------|---------------|--------|------------------------|----------|-----------|
| 1        | 23122161      | 2,00   | DISTANZSTUECK          |          |           |
| 2        | 23122162      | 1,00   | FILTERKOPF             |          |           |
| 3        | 23121920      | 1,00   | KRAFTSTOFFFILTER       |          |           |
| 4        | 23122163      | 1,00   | O-RING                 |          |           |
| 5        | 23122164      | 1,00   | SENSOR                 |          |           |
| 6        | 23122165      | 1,00   | DICHTRING              |          |           |
| 7        | 23122351      | 1,00   | WASSERABSCHIEDERVENTIL |          |           |
| 8        | 23122352      | 2,00   | SCHRAUBE - M10X 95 -   |          |           |

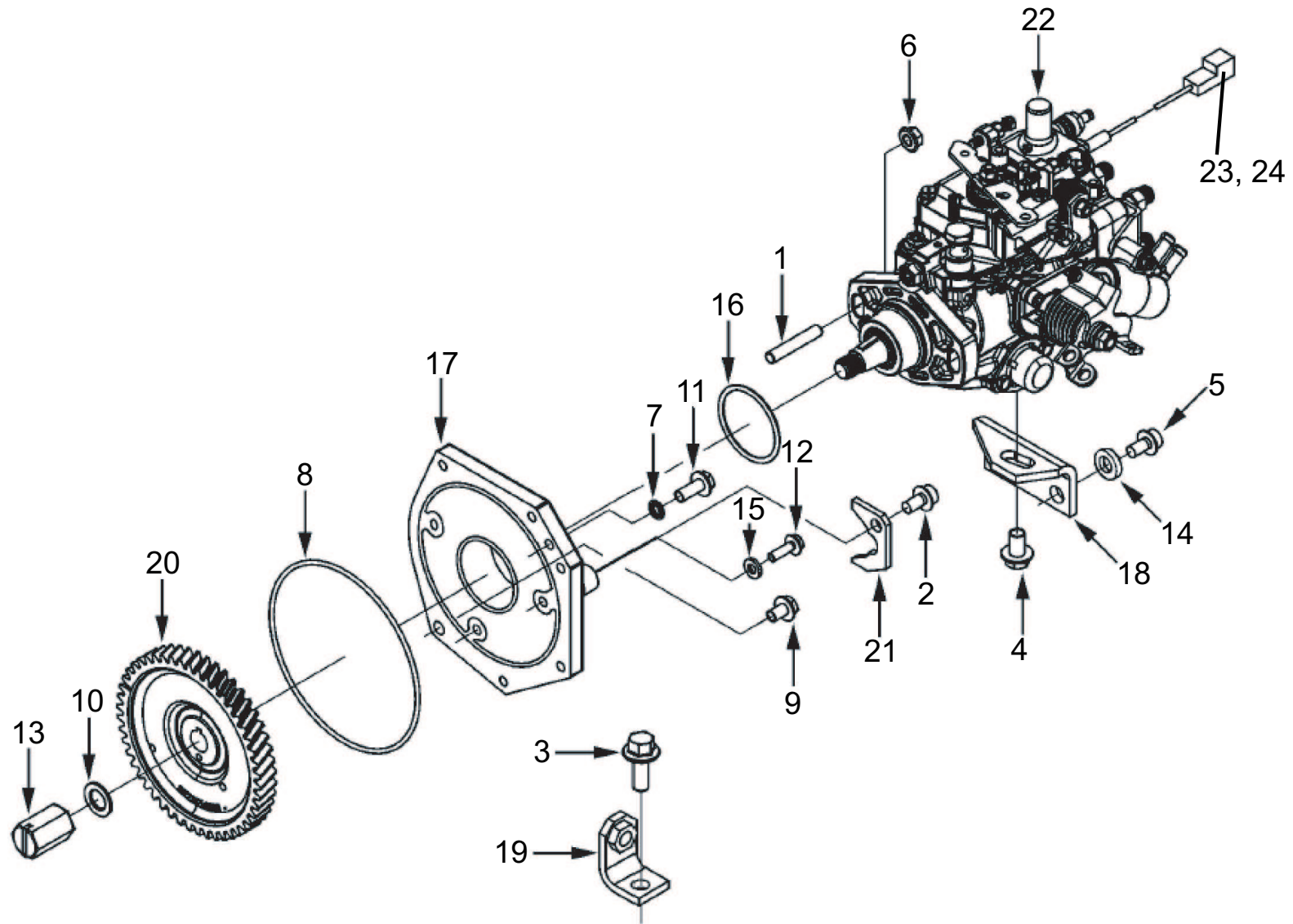


| Position | Ersatzteilnr. | Anzahl | Benennung    | ab Serie | bis Serie |
|----------|---------------|--------|--------------|----------|-----------|
| 1        | 23122238      | 2,00   | DICHTRING    |          |           |
| 2        | 23122370      | 1,00   | SCHLAUCH     |          |           |
| 3        | 23122168      | 1,00   | HOHLSCHRAUBE |          |           |
| 4        | 23122169      | 2,00   | DICHTRING    |          |           |

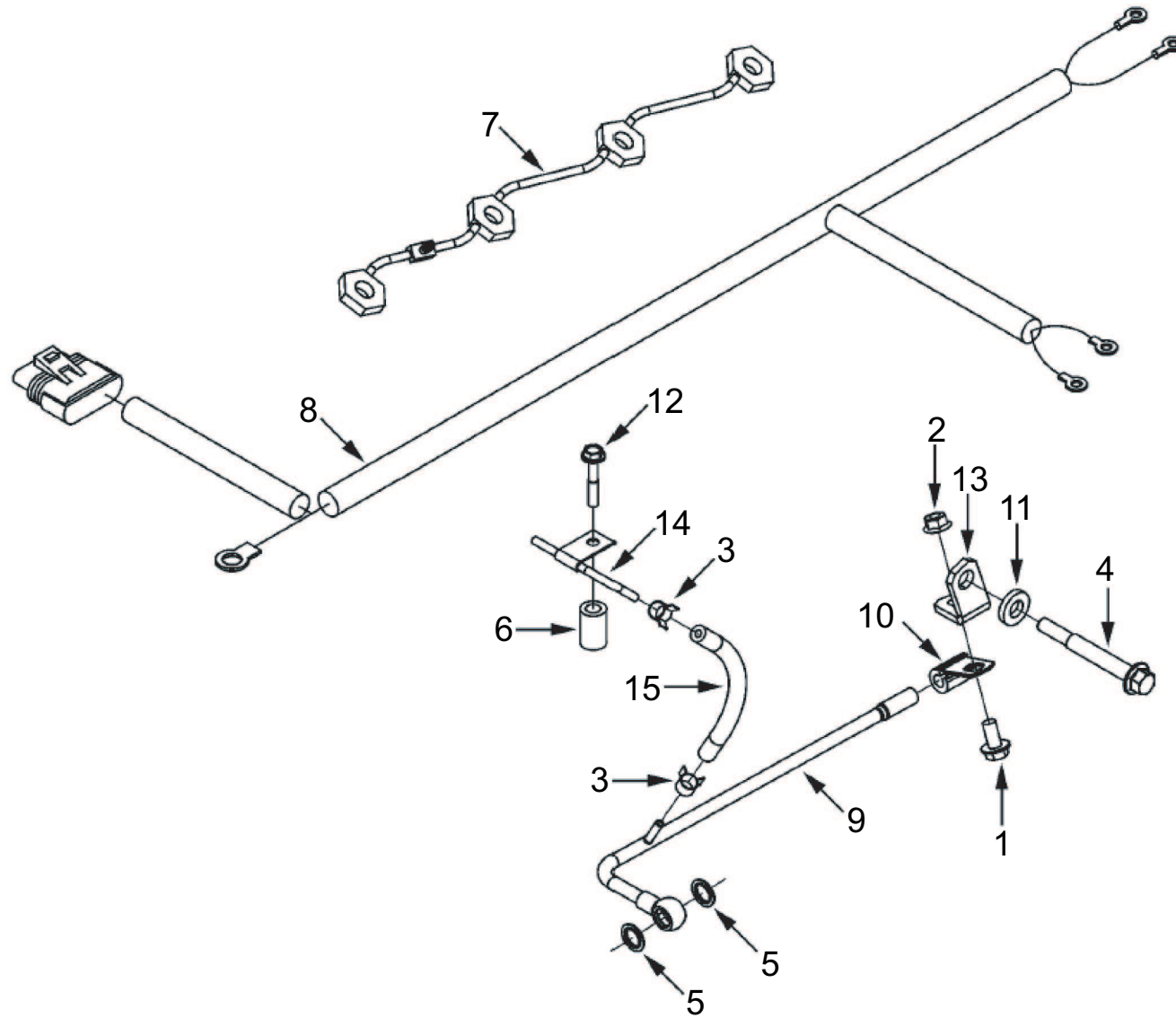


| Position | Ersatzteilnr. | Anzahl | Benennung         | ab Serie | bis Serie |
|----------|---------------|--------|-------------------|----------|-----------|
| 1        | 23122170      | 1,00   | ANSCHLUSS-STUTZEN |          |           |
| 2        | 23122171      | 1,00   | HOHLSCHRAUBE      |          |           |
| 3        | 23122169      | 2,00   | DICHTRING         |          |           |

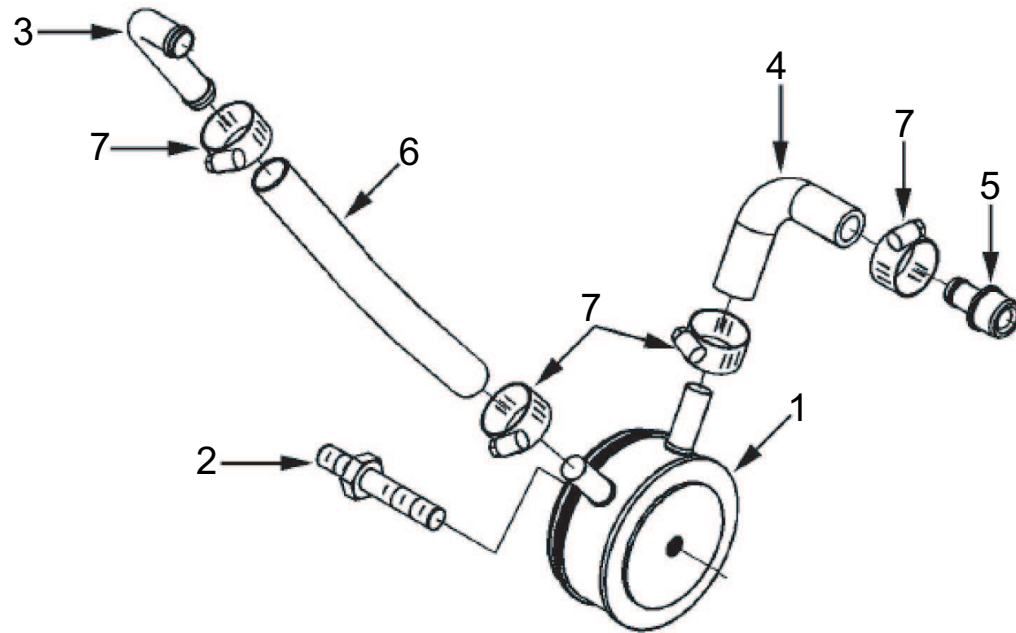




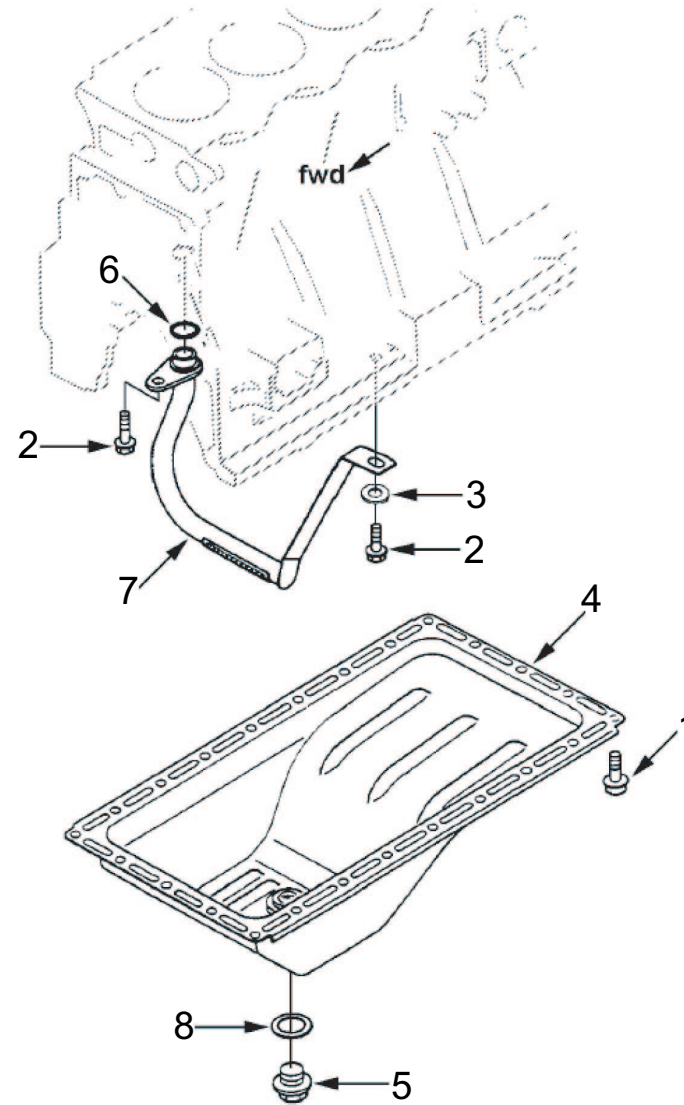
| Position | Ersatzteilnr. | Anzahl | Benennung                    | ab Serie | bis Serie |
|----------|---------------|--------|------------------------------|----------|-----------|
| 1        | 23122220      | 3,00   | STIFT                        |          |           |
| 2        | 23122221      | 1,00   | SCHRAUBE - M 8X 12 -         |          |           |
| 3        | 23122222      | 1,00   | SCHRAUBE                     |          |           |
| 4        | 23122223      | 2,00   | SCHRAUBE                     |          |           |
| 5        | 23122380      | 1,00   | SCHRAUBE                     |          |           |
| 6        | 23122224      | 3,00   | MUTTER                       |          |           |
| 7        | 23122225      | 1,00   | SCHEIBE                      |          |           |
| 8        | 23122226      | 1,00   | O-RING                       |          |           |
| 9        | 23122227      | 1,00   | SCHRAUBE                     |          |           |
| 10       | 23122381      | 1,00   | SCHEIBE                      |          |           |
| 11       | 23122232      | 1,00   | SCHRAUBE                     |          |           |
| 12       | 23122236      | 1,00   | SCHRAUBE                     |          |           |
| 13       | 23122237      | 1,00   | MUTTER                       |          |           |
| 14       | 23122382      | 1,00   | SCHEIBE                      |          |           |
| 15       | 23122216      | 1,00   | DICHTRING                    |          |           |
| 16       | 23122217      | 1,00   | O-RING                       |          |           |
| 17       | 23122383      | 1,00   | HALTER                       |          |           |
| 18       | 23122384      | 1,00   | HALTER                       |          |           |
| 19       | 23122385      | 1,00   | HALTER                       |          |           |
| 20       | 23122386      | 1,00   | ANTRIEBSRAD                  |          |           |
| 21       | 23122387      | 1,00   | DECKEL                       |          |           |
| 22       | 23122388      | 1,00   | EINSPRITZPUMPE               |          |           |
| - 23     | 4185761A      | 1,00   | FLACHSTECKERGEHAEUSE 1-POLIG |          |           |
| - 24     | 4166385A      | 1,00   | FLACHSTECKER 1.5.....2.5     |          |           |



| Position | Ersatzteilnr. | Anzahl | Benennung         | ab Serie | bis Serie |
|----------|---------------|--------|-------------------|----------|-----------|
| 1        | 23122222      | 1,00   | SCHRAUBE          |          |           |
| 2        | 23122224      | 1,00   | MUTTER            |          |           |
| 3        | 23122239      | 4,00   | SCHELLE           |          |           |
| 4        | 23122241      | 1,00   | SCHRAUBE          |          |           |
| 5        | 23122389      | 2,00   | DICHTRING         |          |           |
| 6        | 23122242      | 1,00   | DISTANZSTUECK     |          |           |
| 7        | 23122243      | 1,00   | KRAFTSTOFFLEITUNG |          |           |
| 8        | 23122390      | 1,00   | KABELBAUM         |          |           |
| 9        | 23122391      | 1,00   | ROHRLEITUNG       |          |           |
| 10       | 23122244      | 1,00   | HALTER            |          |           |
| 11       | 23122245      | 1,00   | DISTANZSCHEIBE    |          |           |
| 12       | 23122246      | 1,00   | SCHRAUBE          |          |           |
| 13       | 23122249      | 1,00   | SCHELLE           |          |           |
| 14       | 23122250      | 1,00   | VERBINDUNGSROHR   |          |           |
| 15       | 23122392      | 1,00   | SCHLAUCH          |          |           |

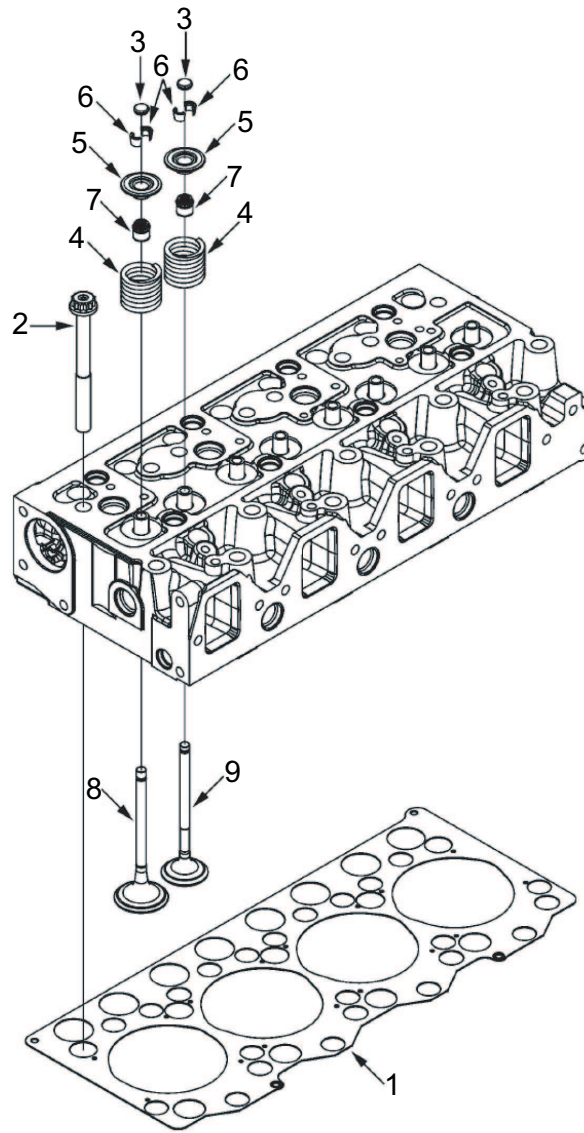


| Position | Ersatzteilnr. | Anzahl | Benennung         | ab Serie | bis Serie |
|----------|---------------|--------|-------------------|----------|-----------|
| 1        | 23122259      | 1,00   | MOTOROELKUEHLER   |          |           |
| 2        | 23122260      | 1,00   | ANSCHLUSS-STUTZEN |          |           |
| 3        | 23122261      | 1,00   | ANSCHLUSS-STUTZEN |          |           |
| 4        | 23122262      | 1,00   | SCHLAUCH          |          |           |
| 5        | 23122263      | 1,00   | ANSCHLUSS-STUTZEN |          |           |
| 6        | 23122264      | 1,00   | SCHLAUCH          |          |           |
| 7        | 23122265      | 4,00   | SHELLE            |          |           |

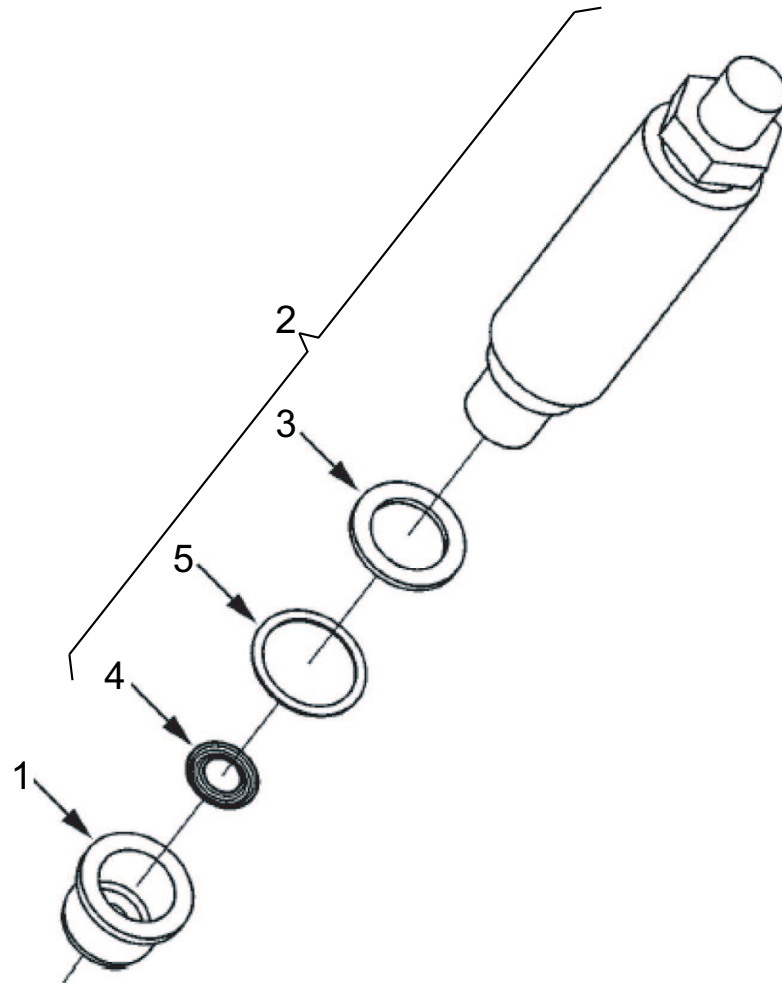


| Position | Ersatzteilnr. | Anzahl | Benennung            | ab Serie | bis Serie |
|----------|---------------|--------|----------------------|----------|-----------|
| 1        | 23122269      | 24,00  | SCHRAUBE - M 8X 14 - |          |           |
| 2        | 23122222      | 2,00   | SCHRAUBE             |          |           |
| 3        | 23122273      | 1,00   | SCHEIBE              |          |           |
| 4        | 23122274      | 1,00   | MOTOROELWANNE        |          |           |
| 5        | 23122275      | 1,00   | STOPFEN              |          |           |
| 6        | 23122276      | 1,00   | O-RING               |          |           |
| 7        | 23122277      | 1,00   | ROHRLEITUNG          |          |           |
| 8        | 23122278      | 1,00   | DICHTRING            |          |           |

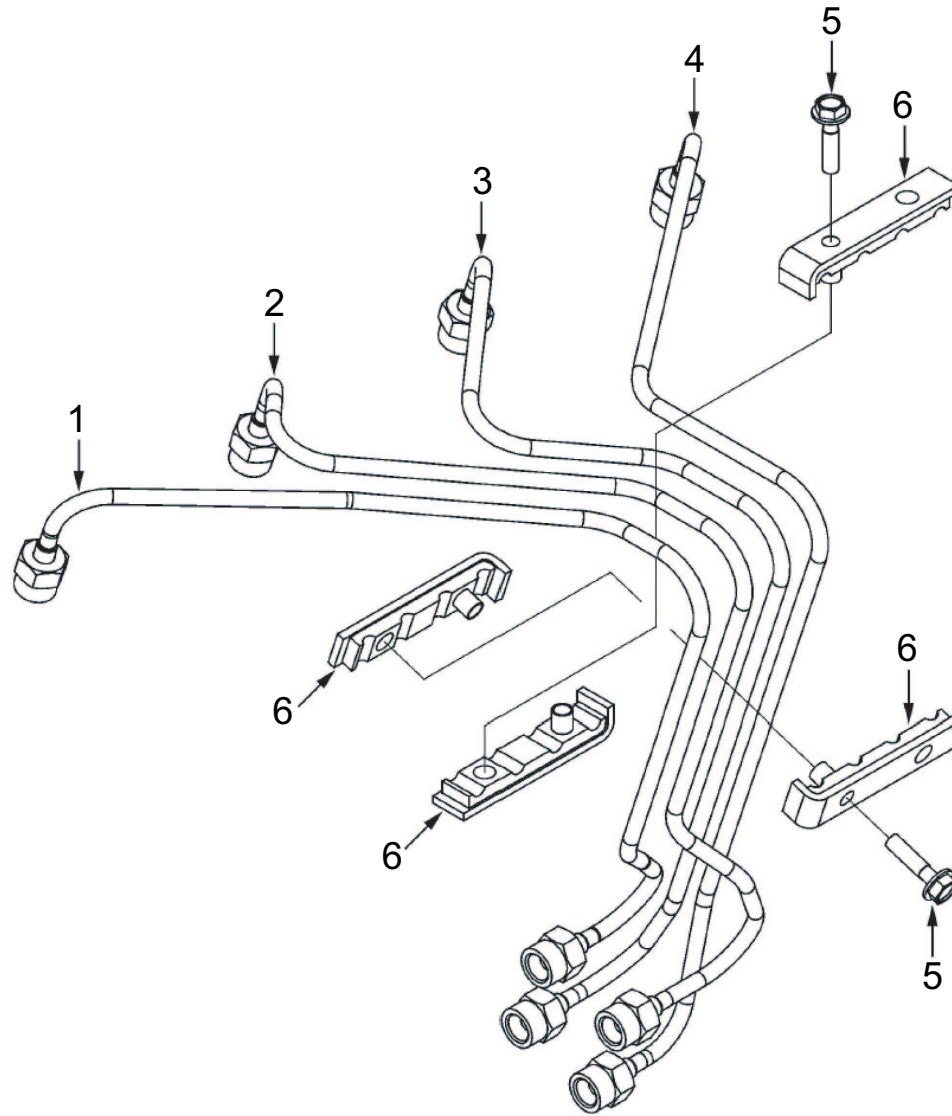




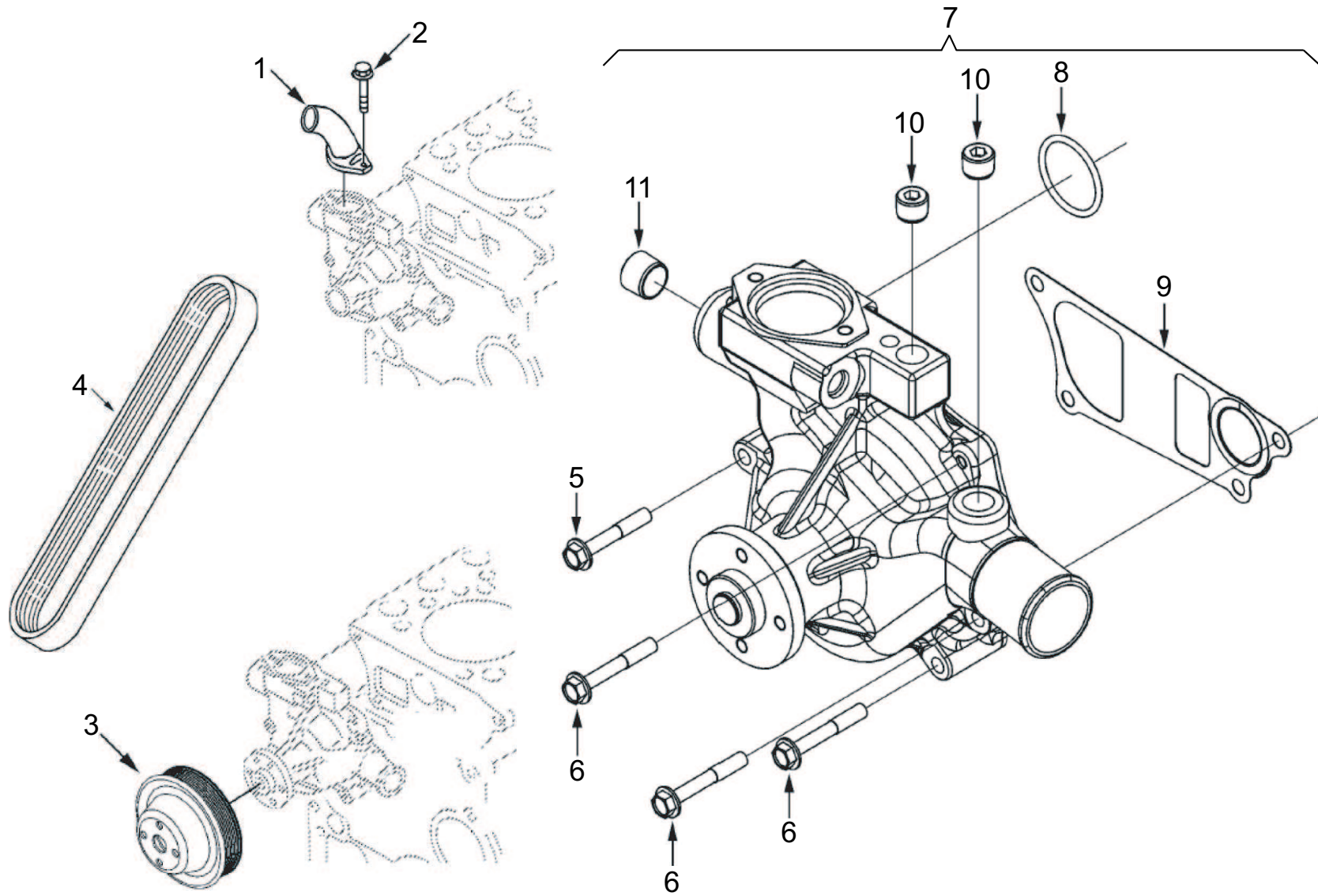
| Position | Ersatzteilnr. | Anzahl | Benennung            | ab Serie | bis Serie |
|----------|---------------|--------|----------------------|----------|-----------|
| 1        | 23122279      | 1,00   | ZYLINDERKOPFDICHTUNG |          |           |
| 2        | 23122280      | 17,00  | SCHRAUBE             |          |           |
| 3        | 23122281      | 8,00   | VENTILKAPPE          |          |           |
| 4        | 23122282      | 8,00   | VENTILFEDER          |          |           |
| 5        | 23122283      | 8,00   | ARRETIERUNG          |          |           |
| 6        | 23122284      | 16,00  | SPANNBUCHSE          |          |           |
| 7        | 23122285      | 8,00   | VENTILDICHTUNG       |          |           |
| 8        | 23122286      | 4,00   | EINLASSVENTIL        |          |           |
| 9        | 23122287      | 4,00   | AUSLASSVENTIL        |          |           |



| Position | Ersatzteilnr. | Anzahl | Benennung           | ab Serie | bis Serie |
|----------|---------------|--------|---------------------|----------|-----------|
| 1        | 23122288      | 4,00   | DISTANZSTUECK       |          |           |
| 2        | 23122289      | 4,00   | EINSPRITZDUESEN-KIT |          |           |
| - 3      | 23122290      | 1,00   | DICHTUNG            |          |           |
| - 4      | 23122291      | 1,00   | DICHTUNG            |          |           |
| -        | 23122292      | 1,00   | DICHTUNG            |          |           |

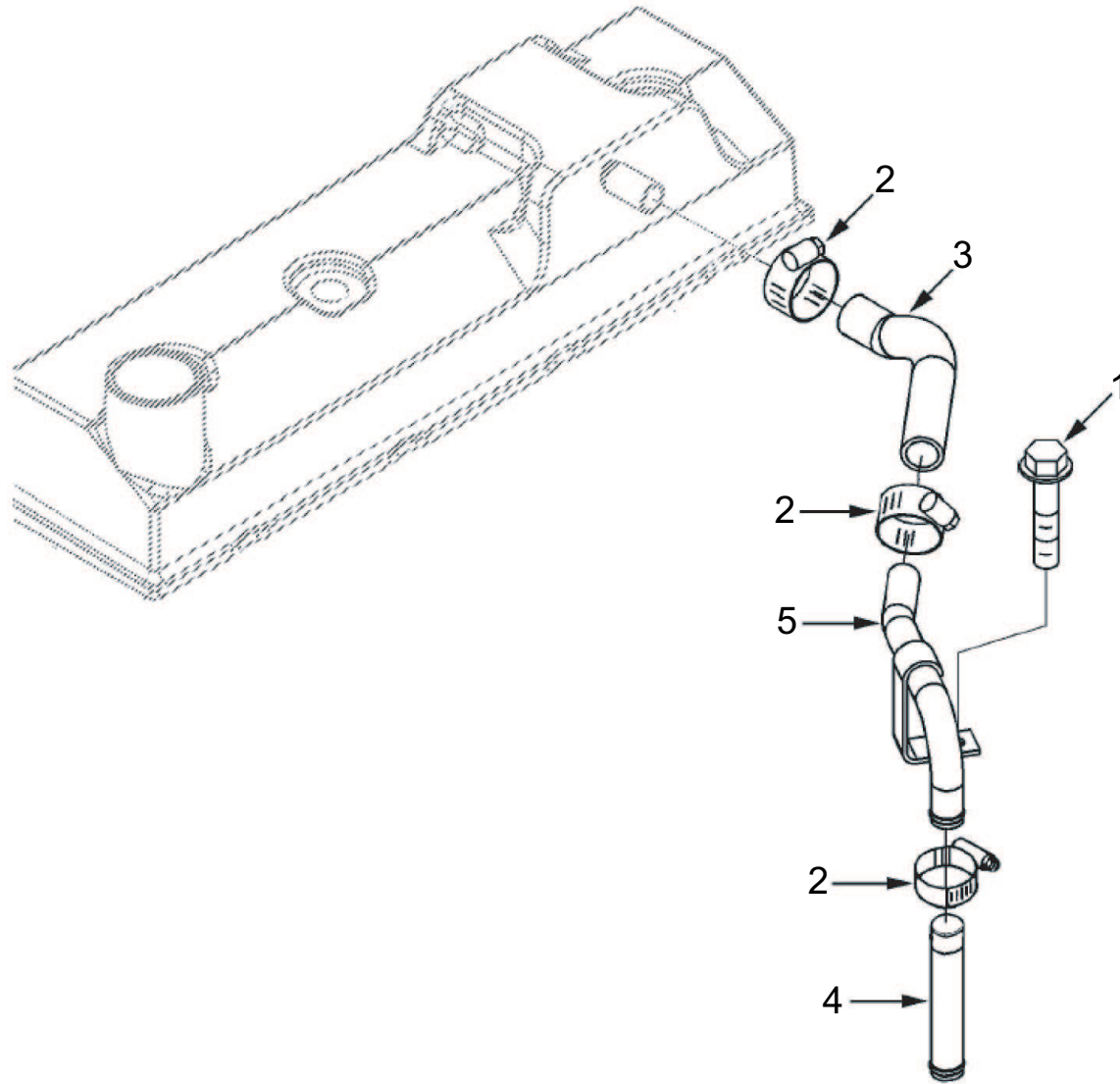


| Position | Ersatzteilnr. | Anzahl | Benennung        | ab Serie | bis Serie |
|----------|---------------|--------|------------------|----------|-----------|
| 1        | 23122394      | 1,00   | EINSPRITZLEITUNG |          |           |
| 2        | 23122395      | 1,00   | EINSPRITZLEITUNG |          |           |
| 3        | 23122396      | 1,00   | EINSPRITZLEITUNG |          |           |
| 4        | 23122397      | 1,00   | EINSPRITZLEITUNG |          |           |
| 5        | 23122293      | 4,00   | SCHRAUBE         |          |           |
| 6        | 23122294      | 4,00   | SHELLE           |          |           |

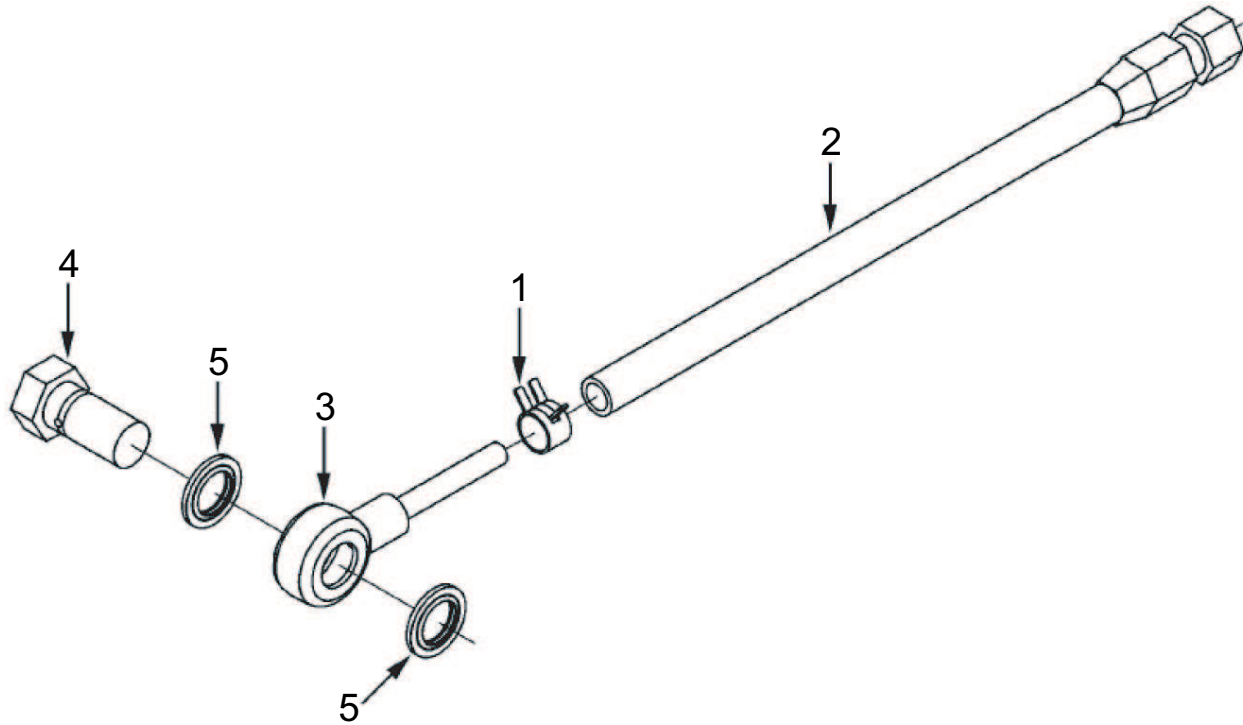


| Position | Ersatzteilnr. | Anzahl | Benennung         | ab Serie | bis Serie |
|----------|---------------|--------|-------------------|----------|-----------|
| 1        | 23122310      | 1,00   | ANSCHLUSS-STUTZEN |          |           |
| 2        | 23122311      | 2,00   | SCHRAUBE          |          |           |
| 3        | 23122318      | 1,00   | RIEMENSCHLEIBE    |          |           |
| 4        | 23122312      | 1,00   | KEILRIEMEN        |          |           |
| 5        | 23122313      | 1,00   | SCHRAUBE          |          |           |
| 6        | 23122314      | 3,00   | SCHRAUBE          |          |           |
| 7        | 23122315      | 1,00   | WASSERPUMPEN-KIT  |          |           |
| - 8      | 23122316      | 1,00   | O-RING            |          |           |
| - 9      | 23122317      | 1,00   | DICHTUNG          |          |           |
| - 10     | 23122301      | 2,00   | STOPFEN           |          |           |
| - 11     | 23122302      | 1,00   | STOPFEN           |          |           |

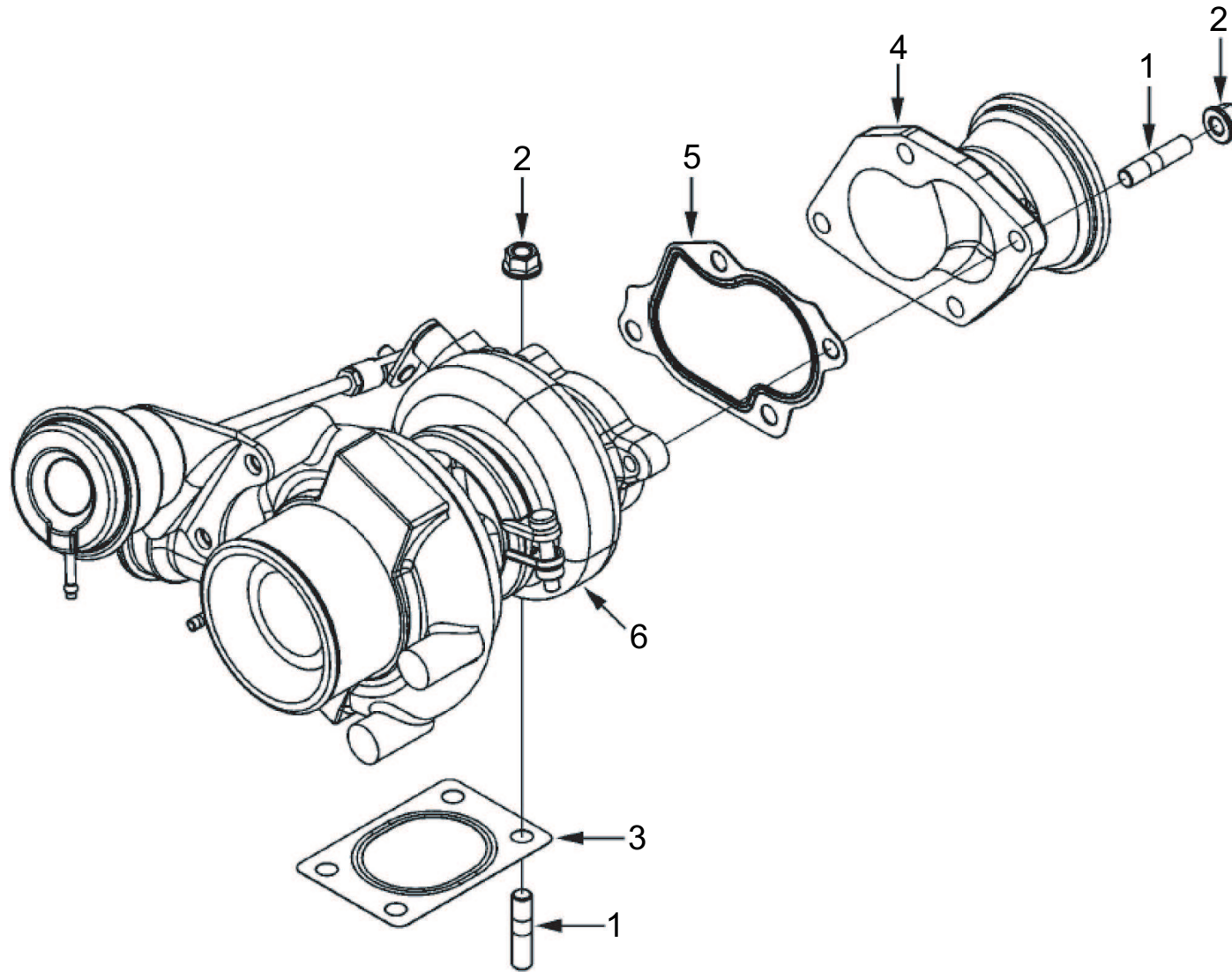




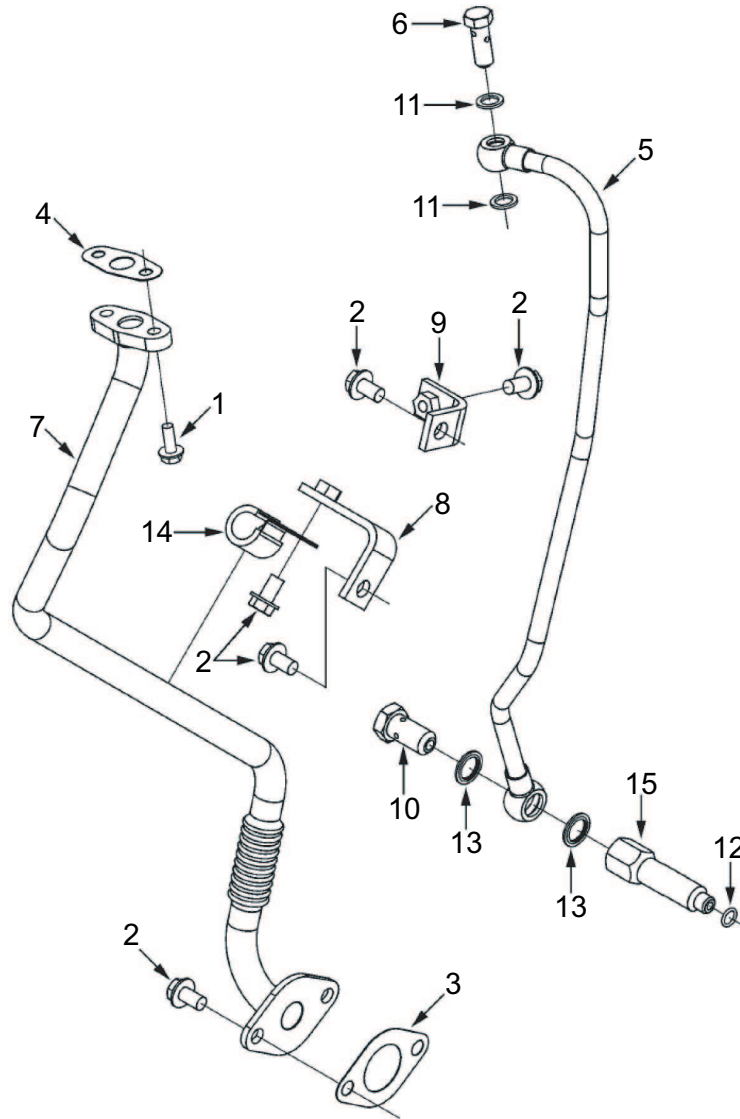
| Position | Ersatzteilnr. | Anzahl | Benennung   | ab Serie | bis Serie |
|----------|---------------|--------|-------------|----------|-----------|
| 1        | 23122359      | 1,00   | SCHRAUBE    |          |           |
| 2        | 23122358      | 3,00   | SHELLE      |          |           |
| 3        | 23122360      | 1,00   | SCHLAUCH    |          |           |
| 4        | 23122361      | 1,00   | SCHLAUCH    |          |           |
| 5        | 23122362      | 1,00   | ROHRLEITUNG |          |           |



| Position | Ersatzteilnr. | Anzahl | Benennung    | ab Serie | bis Serie |
|----------|---------------|--------|--------------|----------|-----------|
| 1        | 23122364      | 2,00   | SCHELLE      |          |           |
| 2        | 23122365      | 1,00   | SCHLAUCH     |          |           |
| 3        | 23122366      | 1,00   | RINGSTUTZEN  |          |           |
| 4        | 23122367      | 1,00   | HOHLSCHRAUBE |          |           |
| 5        | 23122368      | 2,00   | DICHTRING    |          |           |

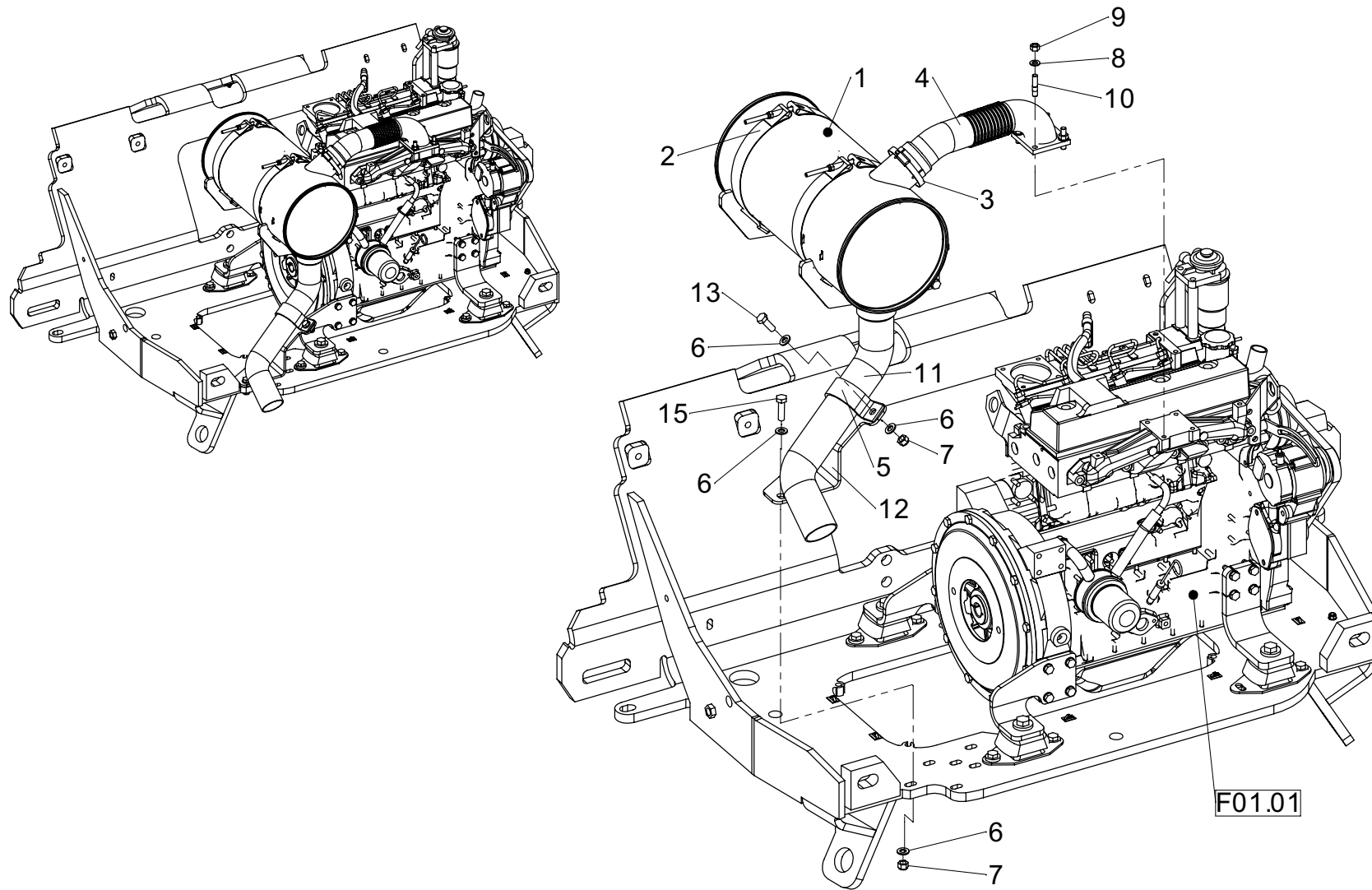


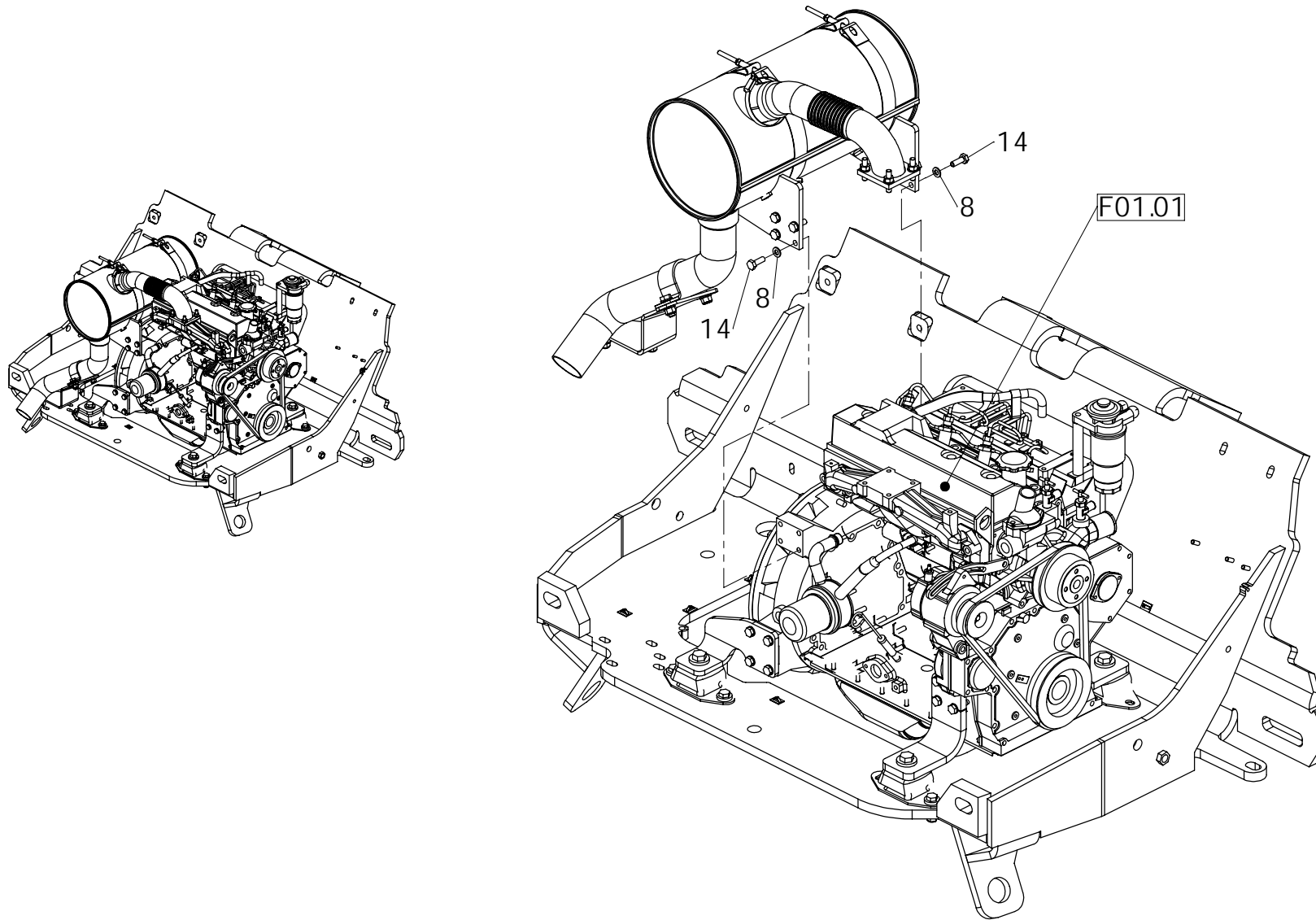
| Position | Ersatzteilnr. | Anzahl | Benennung         | ab Serie | bis Serie |
|----------|---------------|--------|-------------------|----------|-----------|
| 1        | 23122398      | 4,00   | STIFT             |          |           |
| 2        | 23122399      | 4,00   | MUTTER            |          |           |
| 3        | 23122400      | 1,00   | DICHTUNG          |          |           |
| 4        | 23122401      | 1,00   | ANSCHLUSS-STUTZEN |          |           |
| 5        | 23122402      | 1,00   | DICHTUNG          |          |           |
| 6        | 23122403      | 1,00   | TURBOLADER        |          |           |



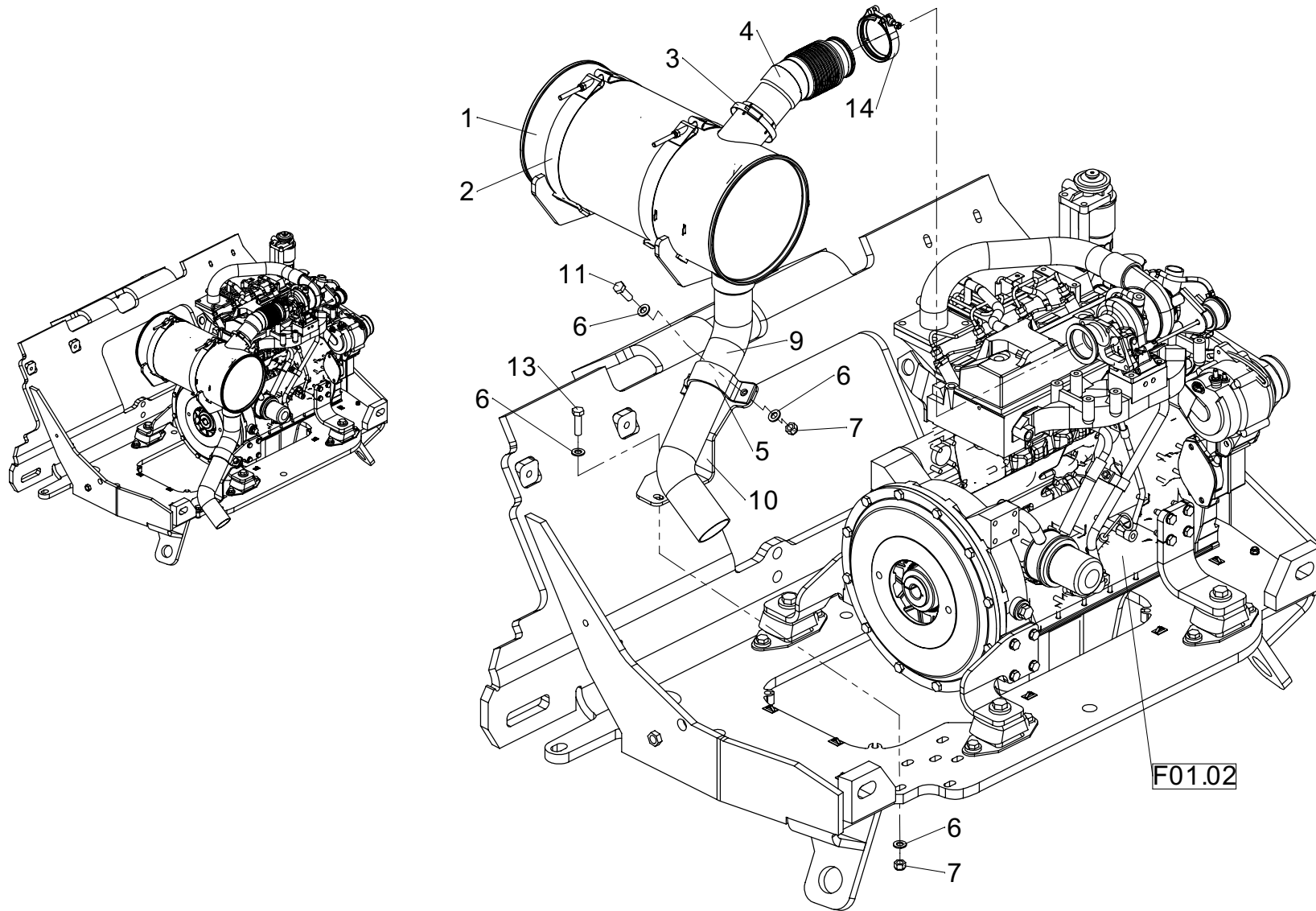
| Position | Ersatzteilnr. | Anzahl | Benennung            | ab Serie | bis Serie |
|----------|---------------|--------|----------------------|----------|-----------|
| 1        | 23122409      | 2,00   | SCHRAUBE             |          |           |
| 2        | 23122269      | 6,00   | SCHRAUBE - M 8X 14 - |          |           |
| 3        | 23122271      | 1,00   | PLATTE               |          |           |
| 4        | 23122410      | 1,00   | DICHTUNG             |          |           |
| 5        | 23122411      | 1,00   | ROHRLEITUNG          |          |           |
| 6        | 23122412      | 1,00   | SCHRAUBE             |          |           |
| 7        | 23122413      | 1,00   | ROHRLEITUNG          |          |           |
| 8        | 23122414      | 1,00   | HALTER               |          |           |
| 9        | 23122415      | 1,00   | HALTER               |          |           |
| 10       | 23122168      | 1,00   | HOHLSCHRAUBE         |          |           |
| 11       | 23122416      | 2,00   | DICHTRING            |          |           |
| 12       | 23122299      | 1,00   | O-RING               |          |           |
| 13       | 23122169      | 2,00   | DICHTRING            |          |           |
| 14       | 23122417      | 1,00   | SCHELLE              |          |           |
| 15       | 23122418      | 1,00   | VERBINDUNGSSTUTZEN   |          |           |

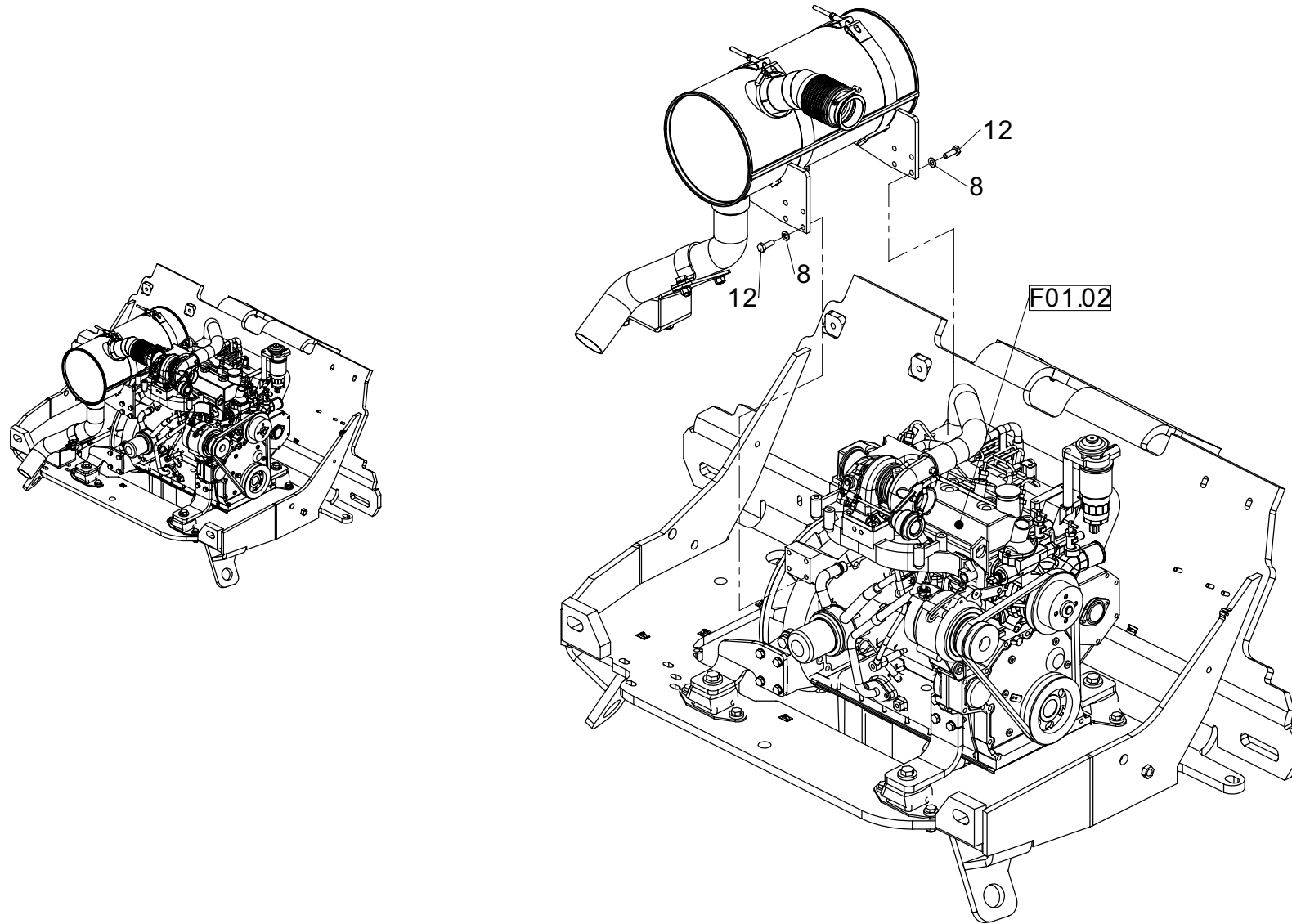




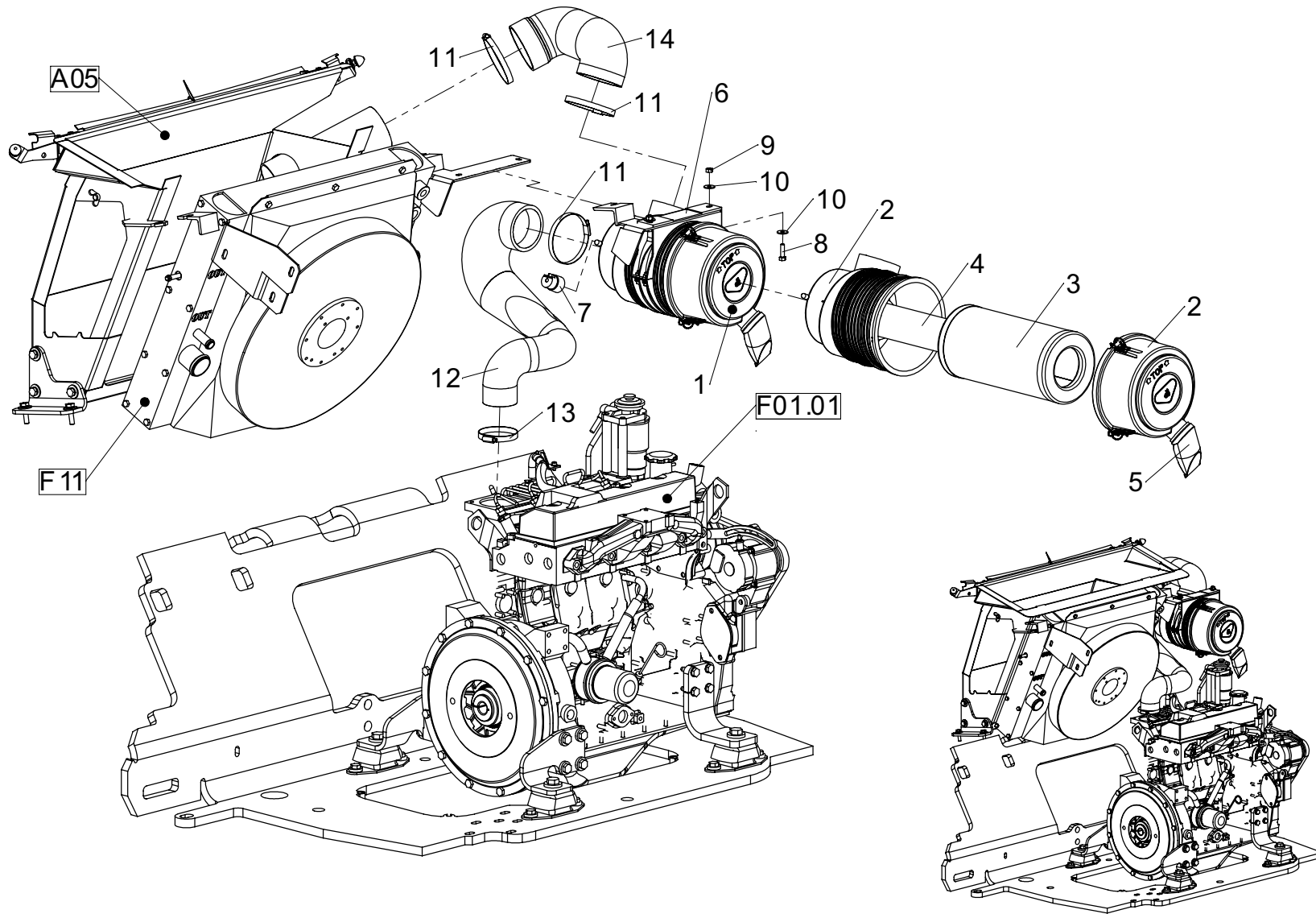


| Position | Ersatzteilnr. | Anzahl | Benennung                     | ab Serie | bis Serie |
|----------|---------------|--------|-------------------------------|----------|-----------|
| 1        | 23114633      | 1,00   | ABGAS-ENDSCHALLDAEMPFER       |          |           |
| 4        | 23114631      | 1,00   | KRUEMMER                      |          |           |
| 5        | 23114695      | 1,00   | ROHRSCHELLE - 71 -            |          |           |
| 6        | 7309050A      | 8,00   | SCHEIBE - 12 -                |          |           |
| 7        | 7288671A      | 4,00   | SECHSKANTMUTTER - M 12 -      |          |           |
| 8        | 7309129A      | 12,00  | SCHEIBE - 10 -                |          |           |
| 9        | 7291608A      | 4,00   | SECHSKANTMUTTER - M 10 -      |          |           |
| 10       | 7043436A      | 4,00   | STIFTSCHRAUBE - M 10x 25 -    |          |           |
| 11       | 23119306      | 1,00   | ABGASENDROHR                  |          |           |
| 12       | 23118964      | 1,00   | HALTER                        |          |           |
| 13       | 7009150A      | 2,00   | SECHSKANTSCHRAUBE - M12X 35 - |          |           |
| 14       | 7077291A      | 8,00   | SECHSKANTSCHRAUBE - M10X 30 - |          |           |
| 15       | 7009030A      | 2,00   | SECHSKANTSCHRAUBE - M12X 45 - |          |           |



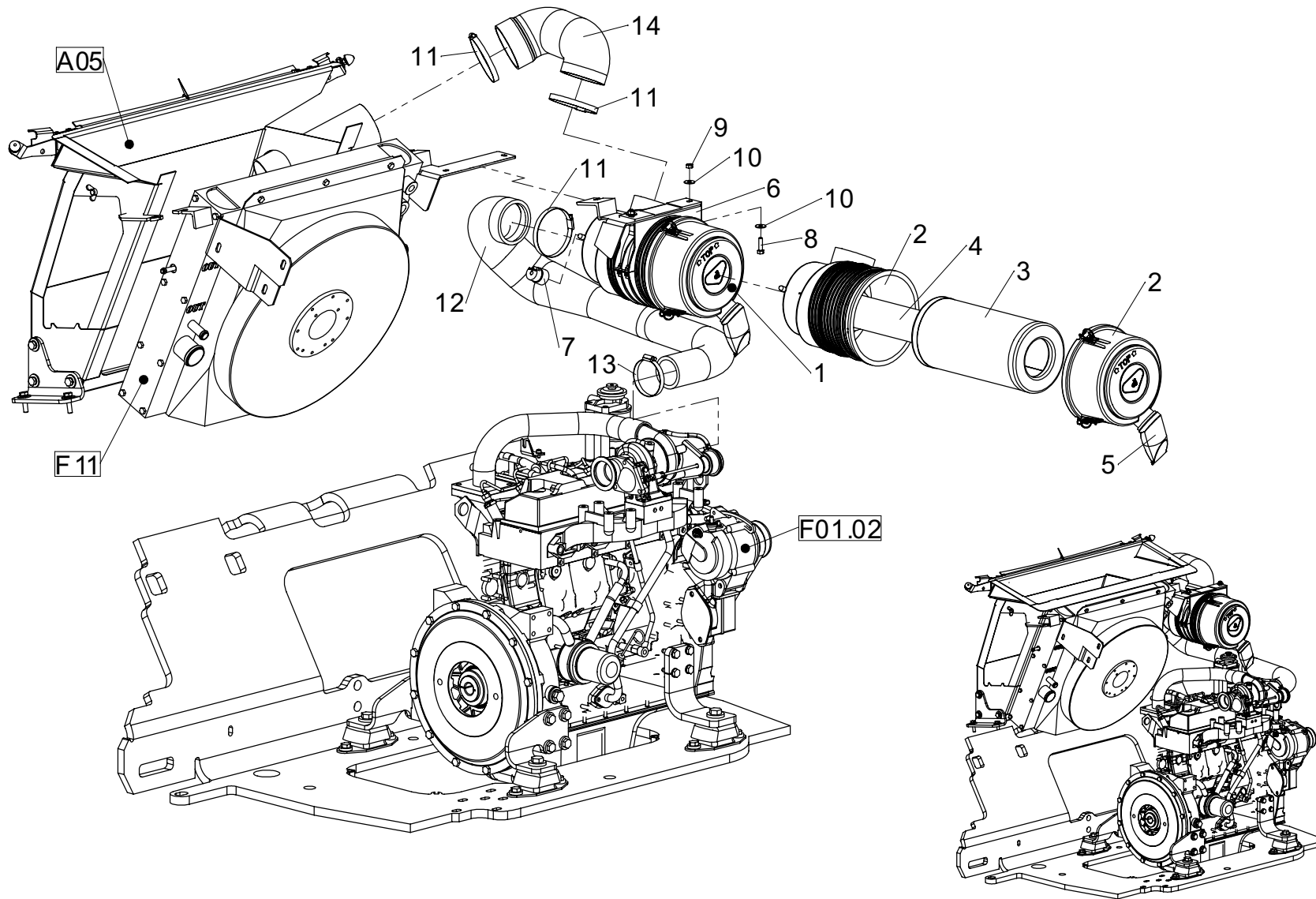


| Position | Ersatzteilnr. | Anzahl | Benennung                     | ab Serie | bis Serie |
|----------|---------------|--------|-------------------------------|----------|-----------|
| 1        | 23114633      | 1,00   | ABGAS-ENDSCHALLDAEMPFER       |          |           |
| 4        | 23114629      | 1,00   | KRUEMMER                      |          |           |
| 5        | 23114695      | 1,00   | ROHRSCHELLE - 71 -            |          |           |
| 6        | 7309050A      | 8,00   | SCHEIBE - 12 -                |          |           |
| 7        | 7288671A      | 4,00   | SECHSKANTMUTTER - M 12 -      |          |           |
| 8        | 7309129A      | 8,00   | SCHEIBE - 10 -                |          |           |
| 9        | 23119306      | 1,00   | ABGASENDROHR                  |          |           |
| 10       | 23118964      | 1,00   | HALTER                        |          |           |
| 11       | 7009150A      | 2,00   | SECHSKANTSCHRAUBE - M12X 35 - |          |           |
| 12       | 7077291A      | 8,00   | SECHSKANTSCHRAUBE - M10X 30 - |          |           |
| 13       | 7009030A      | 2,00   | SECHSKANTSCHRAUBE - M12X 45 - |          |           |

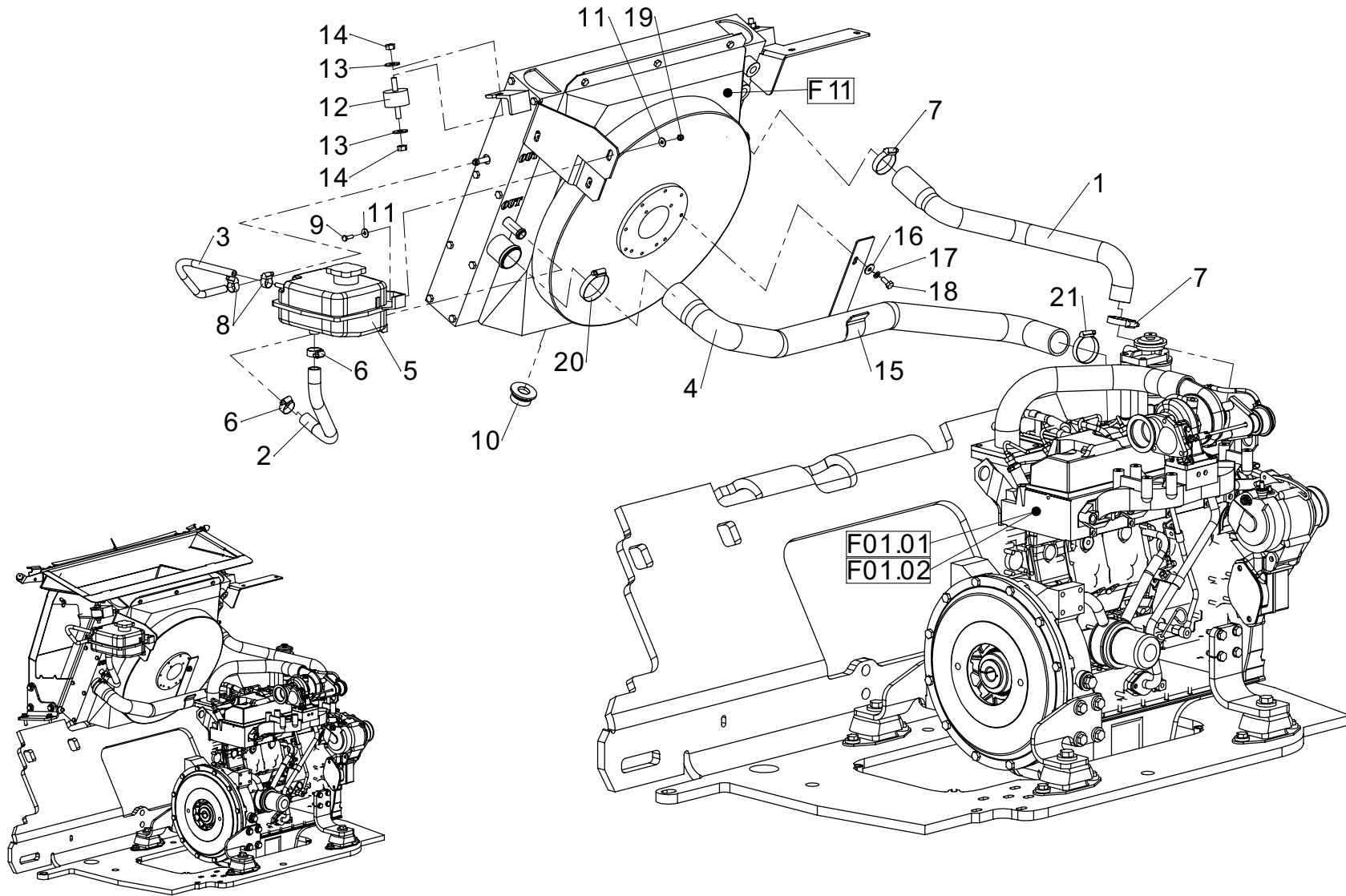


| Position | Ersatzteilnr. | Anzahl | Benennung                     | ab Serie | bis Serie |
|----------|---------------|--------|-------------------------------|----------|-----------|
| 1        | 4197839A      | 1,00   | LUFTFILTER                    |          |           |
| - 2      | 4110746A      | 1,00   | GEHAEUSE                      |          |           |
| - 3      | 4198305A      | 1,00   | LUFTFILTEREINSATZ             |          |           |
| - 4      | 4198304A      | 1,00   | SICHERHEITSPATRONE            |          |           |
| - 5      | 4104633A      | 1,00   | STAUBENTLEERVENTIL            |          |           |
| 6        | 4117528A      | 1,00   | FILTERSCHELLE                 |          |           |
| 7        | C5130080      | 1,00   | ANZEIGER                      |          |           |
| 8        | 7009267A      | 2,00   | SECHSKANTSCHRAUBE - M 8X 30 - |          |           |
| 9        | 7274633A      | 2,00   | SECHSKANTMUTTER - M 8 -       |          |           |
| 10       | 7388539A      | 4,00   | SCHEIBE - 8 -                 |          |           |
| 11       | 4116115A      | 3,00   | SCHLAUCHSCHELLE 87-112        |          |           |
| 12       | 23114357      | 1,00   | LUFTSCHLAUCH                  |          |           |
| 13       | 4138669A      | 1,00   | SCHLAUCHSCHELLE 68- 85        |          |           |
| 14       | 23114316      | 1,00   | LUFTSCHLAUCH                  |          |           |

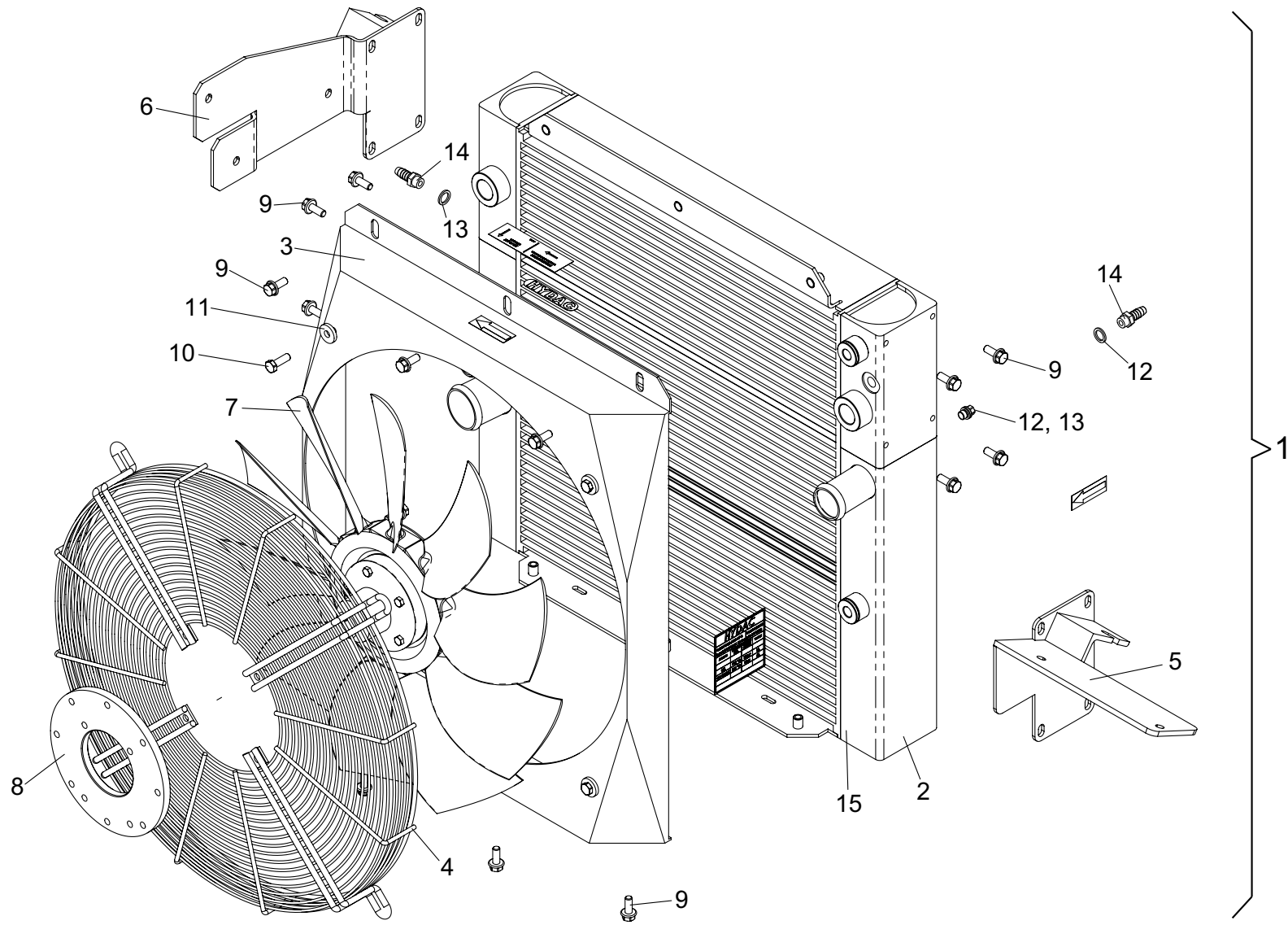




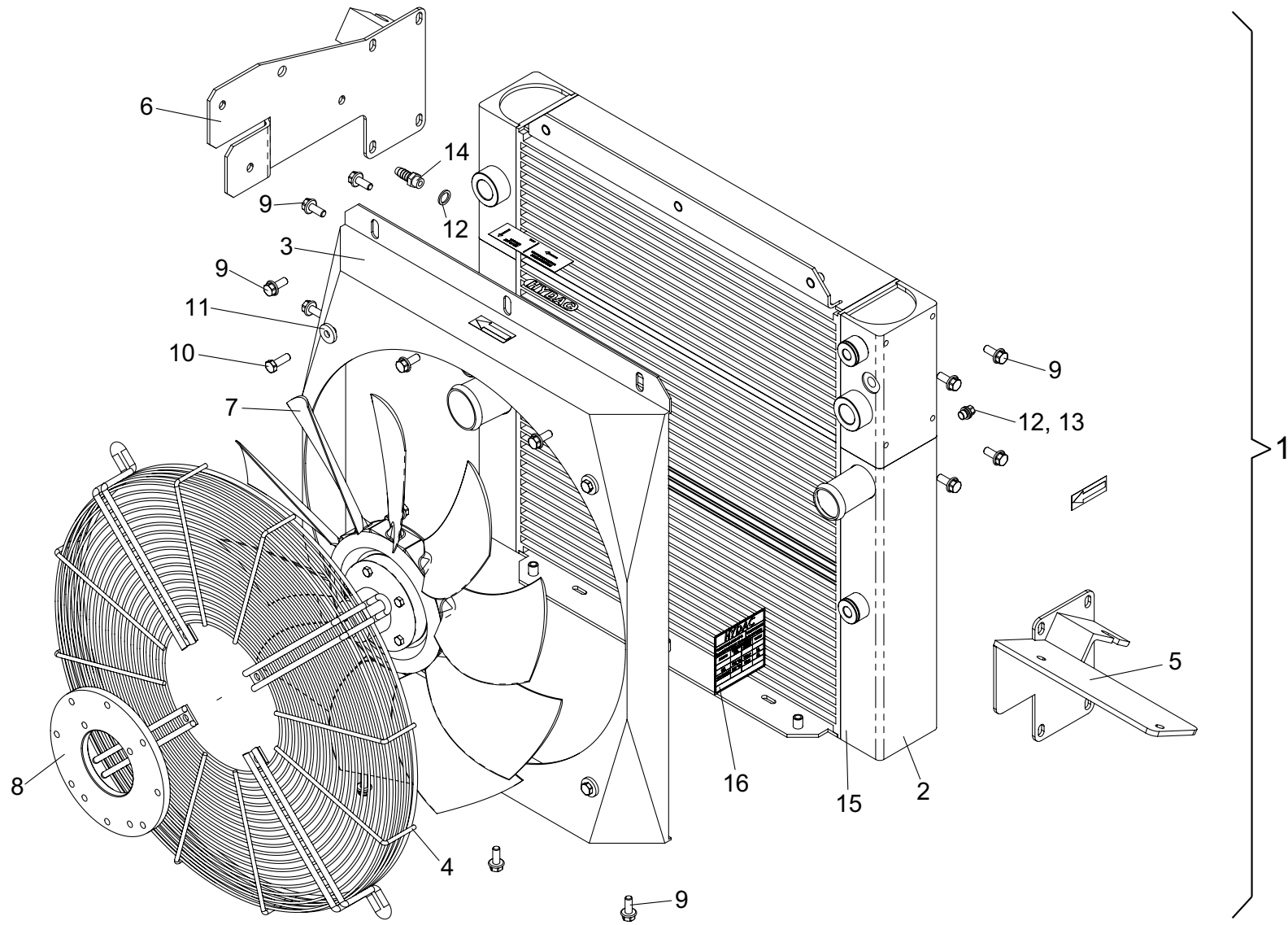
| Position | Ersatzteilnr. | Anzahl | Benennung                     | ab Serie | bis Serie |
|----------|---------------|--------|-------------------------------|----------|-----------|
| 1        | 4197839A      | 1,00   | LUFTFILTER                    |          |           |
| - 2      | 4110746A      | 1,00   | GEHAEUSE                      |          |           |
| - 3      | 4198305A      | 1,00   | LUFTFILTEREINSATZ             |          |           |
| - 4      | 4198304A      | 1,00   | SICHERHEITSPATRONE            |          |           |
| - 5      | 4104633A      | 1,00   | STAUBENTLEERVENTIL            |          |           |
| 6        | 4117528A      | 1,00   | FILTERSCHELLE                 |          |           |
| 7        | C5130080      | 1,00   | ANZEIGER                      |          |           |
| 8        | 7009267A      | 2,00   | SECHSKANTSCHRAUBE - M 8X 30 - |          |           |
| 9        | 7274633A      | 2,00   | SECHSKANTMUTTER - M 8 -       |          |           |
| 10       | 7388539A      | 4,00   | SCHEIBE - 8 -                 |          |           |
| 11       | 4116115A      | 3,00   | SCHLAUCHSCHELLE 87-112        |          |           |
| 12       | 23115076      | 1,00   | LUFTSCHLAUCH                  |          |           |
| 13       | 4138669A      | 1,00   | SCHLAUCHSCHELLE 68- 85        |          |           |
| 14       | 23114316      | 1,00   | LUFTSCHLAUCH                  |          |           |



| Position | Ersatzteilnr. | Anzahl | Benennung                     | ab Serie | bis Serie |
|----------|---------------|--------|-------------------------------|----------|-----------|
| 1        | 23114358      | 1,00   | KUEHLWASSERSCHLAUCH           |          |           |
| 2        | 23114362      | 1,00   | KUEHLWASSERSCHLAUCH           |          |           |
| 3        | 23114363      | 1,00   | KRAFTSTOFFSCHLAUCH            |          |           |
| 4        | 23114360      | 1,00   | KUEHLWASSERSCHLAUCH           |          |           |
| 5        | 23107109      | 1,00   | AUSGLEICHSBEHAELTER           |          |           |
| 6        | 4138570A      | 2,00   | SCHLAUCHSCHELLE 19-28         |          |           |
| 7        | 4116017A      | 2,00   | SCHLAUCHSCHELLE 38- 50        |          |           |
| 8        | 4138211A      | 2,00   | SCHLAUCHSCHELLE 13- 20        |          |           |
| 9        | 7091124A      | 3,00   | SECHSKANTSCHRAUBE - M 6X 20 - |          |           |
| 10       | 4197909A      | 1,00   | ROHRDURCHFUEHRUNG             |          |           |
| 11       | 7305092A      | 6,00   | SCHEIBE - 6 -                 |          |           |
| 12       | 4192759A      | 2,00   | METALLGUMMI                   |          |           |
| 13       | 7391609A      | 4,00   | SCHEIBE - 10 -                |          |           |
| 14       | 7291608A      | 4,00   | SECHSKANTMUTTER - M 10 -      |          |           |
| 15       | 23116675      | 1,00   | SCHLAUCHHALTER                |          |           |
| 16       | 7388539A      | 1,00   | SCHEIBE - 8 -                 |          |           |
| 17       | 7374634A      | 1,00   | FEDERRING A 8                 |          |           |
| 18       | 7074632A      | 1,00   | SECHSKANTSCHRAUBE - M 8X 20 - |          |           |
| 19       | 7288535A      | 3,00   | SECHSKANTMUTTER - M 6 -       |          |           |
| 20       | 4138588A      | 1,00   | SCHLAUCHSCHELLE 50- 65        |          |           |
| 21       | 4165702A      | 1,00   | SCHLAUCHSCHELLE 44- 56        |          |           |

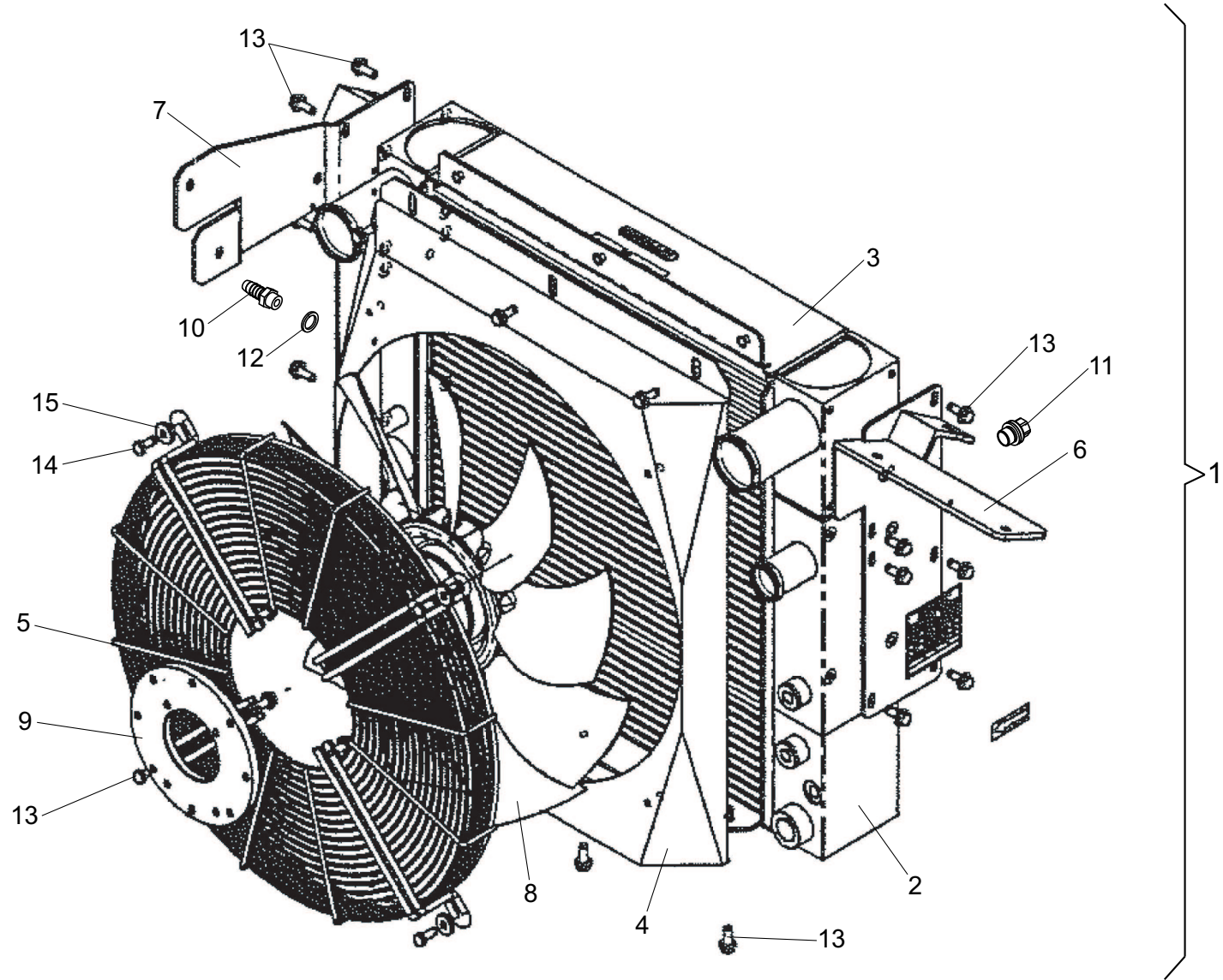


| Position | Ersatzteilnr. | Anzahl | Benennung                     | ab Serie | bis Serie |
|----------|---------------|--------|-------------------------------|----------|-----------|
| 1        | 23115923      | 1,00   | KOMBIKUEHLER                  |          |           |
| - 2      | 23121893      | 1,00   | KUEHLERBLOCK                  |          |           |
| - 3      | 23121894      | 1,00   | LUEFTERHAUBE                  |          |           |
| - 4      | 23121895      | 1,00   | SCHUTZGITTER                  |          |           |
| - 5      | 23121896      | 1,00   | HALTER RECHTS                 |          |           |
| - 6      | 23121897      | 1,00   | HALTER LINKS                  |          |           |
| - 7      | 23121898      | 1,00   | LUEFTERRAD                    |          |           |
| - 8      | 23121899      | 1,00   | HALTEPLATTE                   |          |           |
| - 9      | 23121892      | 2,00   | ANSCHLUSS-STUTZEN R 1/8 NW 5  |          |           |
| - 10     | 23121891      | 1,00   | VERSCHLUSSSCHRAUBE R 1/8      |          |           |
| - 11     | 7418856A      | 2,00   | DICHTRING A 10X 14            |          |           |
| - 12     | 23121900      | 2,00   | DICHTUNG L= 584               |          |           |
| - 13     | 23121902      | 18,00  | SECHSKANTSCHRAUBE - M 8X 20 - |          |           |
| - 14     | 7009088A      | 4,00   | SECHSKANTSCHRAUBE - M 8X 25 - |          |           |
| - 15     | 7386282A      | 4,00   | SCHEIBE - 8,4 -               |          |           |



| Position | Ersatzteilnr. | Anzahl | Benennung                     | ab Serie | bis Serie |
|----------|---------------|--------|-------------------------------|----------|-----------|
| 1        | 23124976      | 1,00   | KOMBIKUEHLER                  |          |           |
| - 2      | 23124873      | 1,00   | KUEHLERBLOCK                  |          |           |
| - 3      | 23121894      | 1,00   | LUEFTERHAUBE                  |          |           |
| - 4      | 23121895      | 1,00   | SCHUTZGITTER                  |          |           |
| - 5      | 23121896      | 1,00   | HALTER RECHTS                 |          |           |
| - 6      | 23124874      | 1,00   | HALTER LINKS                  |          |           |
| - 7      | 23121898      | 1,00   | LUEFTERRAD                    |          |           |
| - 8      | 23121899      | 1,00   | HALTEPLATTE                   |          |           |
| - 9      | 23121902      | 18,00  | SECHSKANTSCHRAUBE - M 8X 20 - |          |           |
| - 10     | 7009088A      | 4,00   | SECHSKANTSCHRAUBE - M 8X 25 - |          |           |
| - 11     | 7386282A      | 4,00   | SCHEIBE - 8,4 -               |          |           |
| - 12     | 7418856A      | 2,00   | DICHTRING                     |          |           |
| - 13     | 23121891      | 1,00   | VERSCHLUSSSCHRAUBE R 1/8      |          |           |
| - 14     | 23121892      | 1,00   | ANSCHLUSS-STUTZEN R 1/8 NW 5  |          |           |
| - 15     | 23121900      | 2,00   | DICHTUNG L= 584               |          |           |



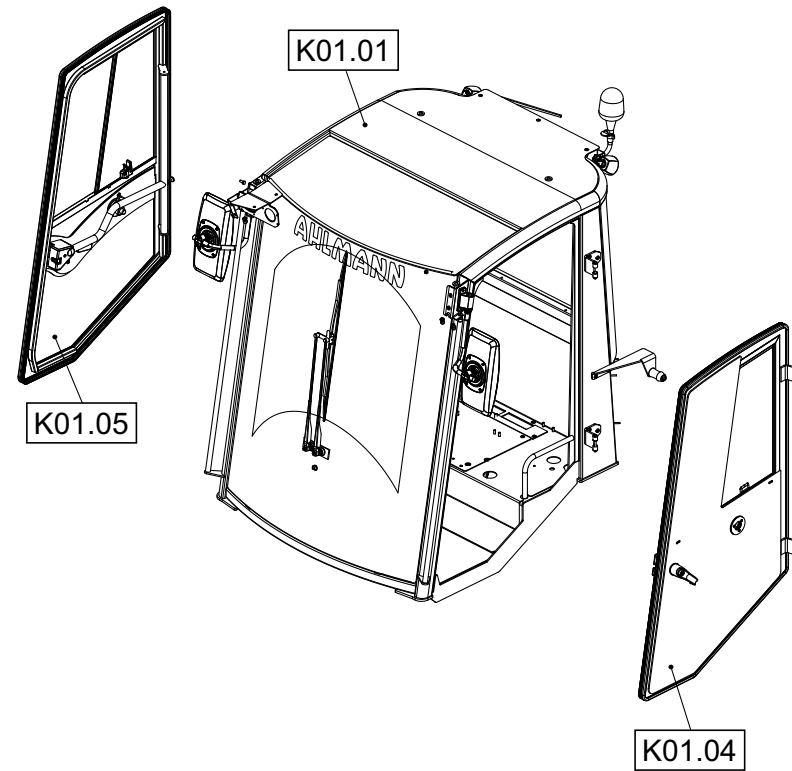
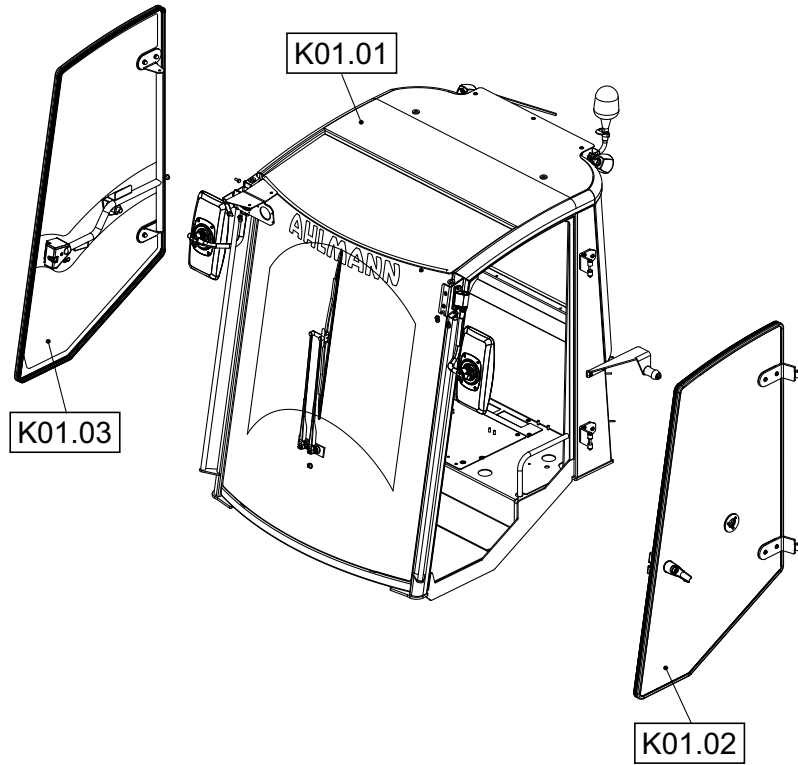


| Position | Ersatzteilnr. | Anzahl | Benennung                     | ab Serie | bis Serie |
|----------|---------------|--------|-------------------------------|----------|-----------|
| 1        | 23115928      | 1,00   | KOMBIKUEHLER                  |          |           |
| - 2      | 23126961      | 1,00   | KOMBIKUEHLERBLOCK             |          |           |
| - 3      | 23126962      | 1,00   | KUEHLERBLOCK LADELUFT         |          |           |
| - 4      | 23126963      | 1,00   | LUEFTERHAUBE                  |          |           |
| - 5      | 23121895      | 1,00   | SCHUTZGITTER                  |          |           |
| - 6      | 23126964      | 1,00   | HALTER RECHTS                 |          |           |
| - 7      | 23126965      | 1,00   | HALTER LINKS                  |          |           |
| - 8      | 23121898      | 1,00   | LUEFTERRAD                    |          |           |
| - 9      | 23121899      | 1,00   | HALTEPLATTE                   |          |           |
| - 10     | 23121892      | 1,00   | ANSCHLUSS-STUTZEN R 1/8 NW 5  |          |           |
| - 11     | 23121891      | 1,00   | VERSCHLUSSSCHRAUBE R 1/8      |          |           |
| - 12     | 7418856A      | 1,00   | DICHTRING                     |          |           |
| - 13     | 23121902      | 25,00  | SECHSKANTSCHRAUBE - M 8X 20 - |          |           |
| - 14     | 7009088A      | 4,00   | SECHSKANTSCHRAUBE - M 8X 25 - |          |           |
| - 15     | 7386282A      | 4,00   | SCHEIBE - 8,4 -               |          |           |

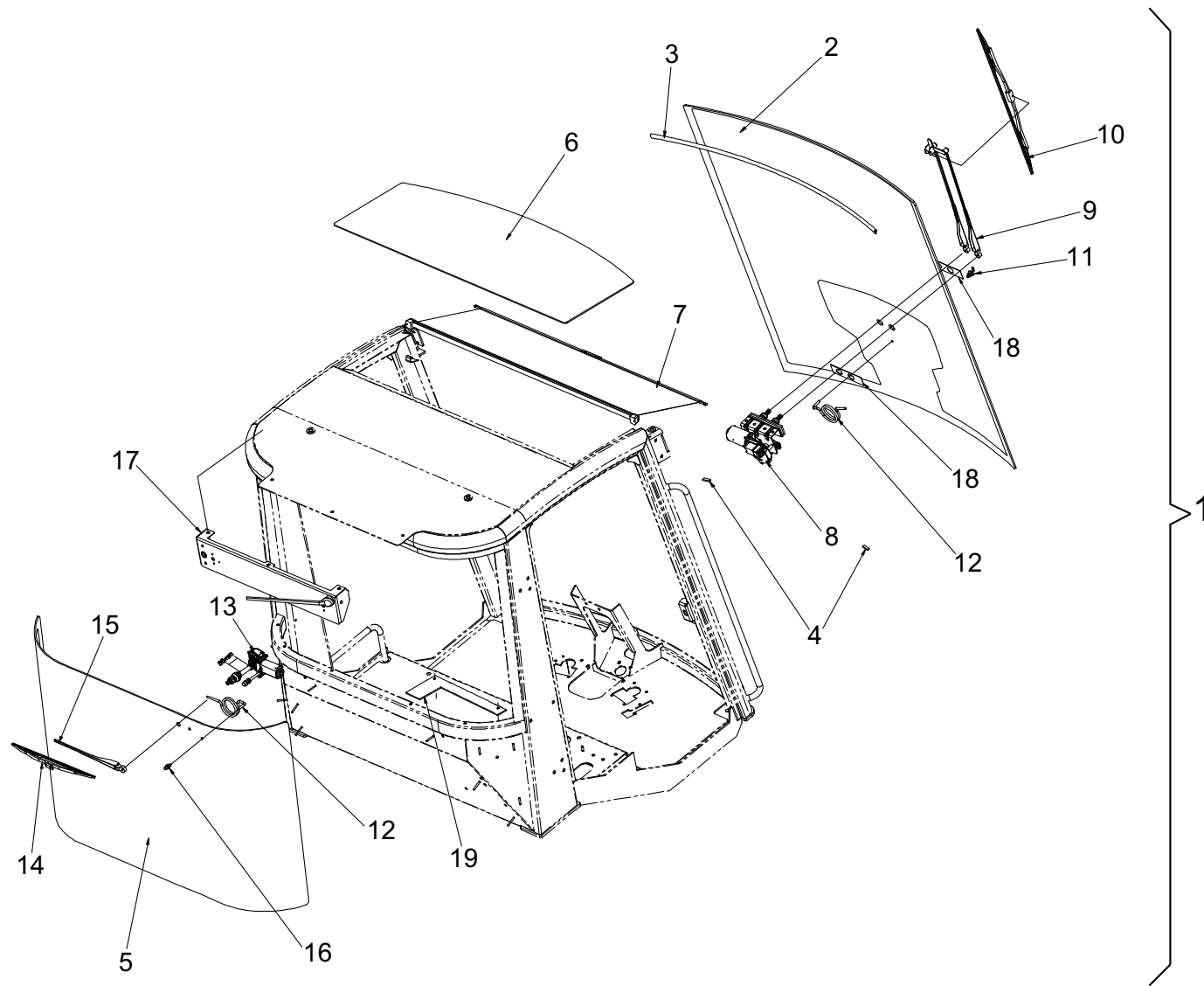
Keine Bildtafel vorhanden

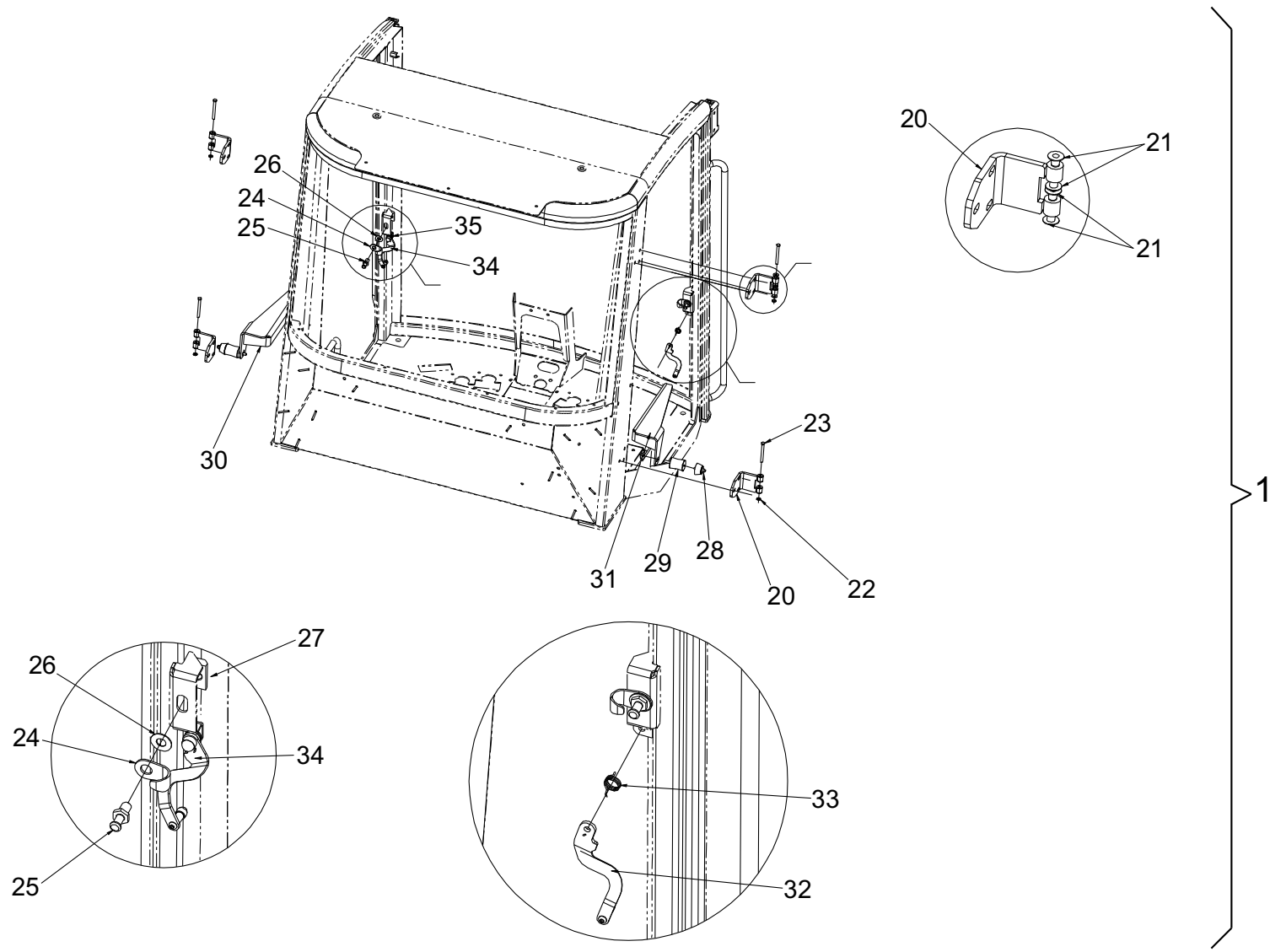
No Image Available

| Position | Ersatzteilnr. | Anzahl | Benennung              | ab Serie | bis Serie |
|----------|---------------|--------|------------------------|----------|-----------|
| 1        | K01           | 1,00   | FAHRERHAUS             |          |           |
| 2        | K02           | 1,00   | FAHRERHAUSSAUSSTATTUNG |          |           |
| 3        | K03           | 1,00   | MOTORHAUBE             |          |           |
| 5        | K05           | 1,00   | KRAFTSTOFFTANK         |          |           |
|          | K07           | 1,00   | HYDRAULIKOELTANK       |          |           |

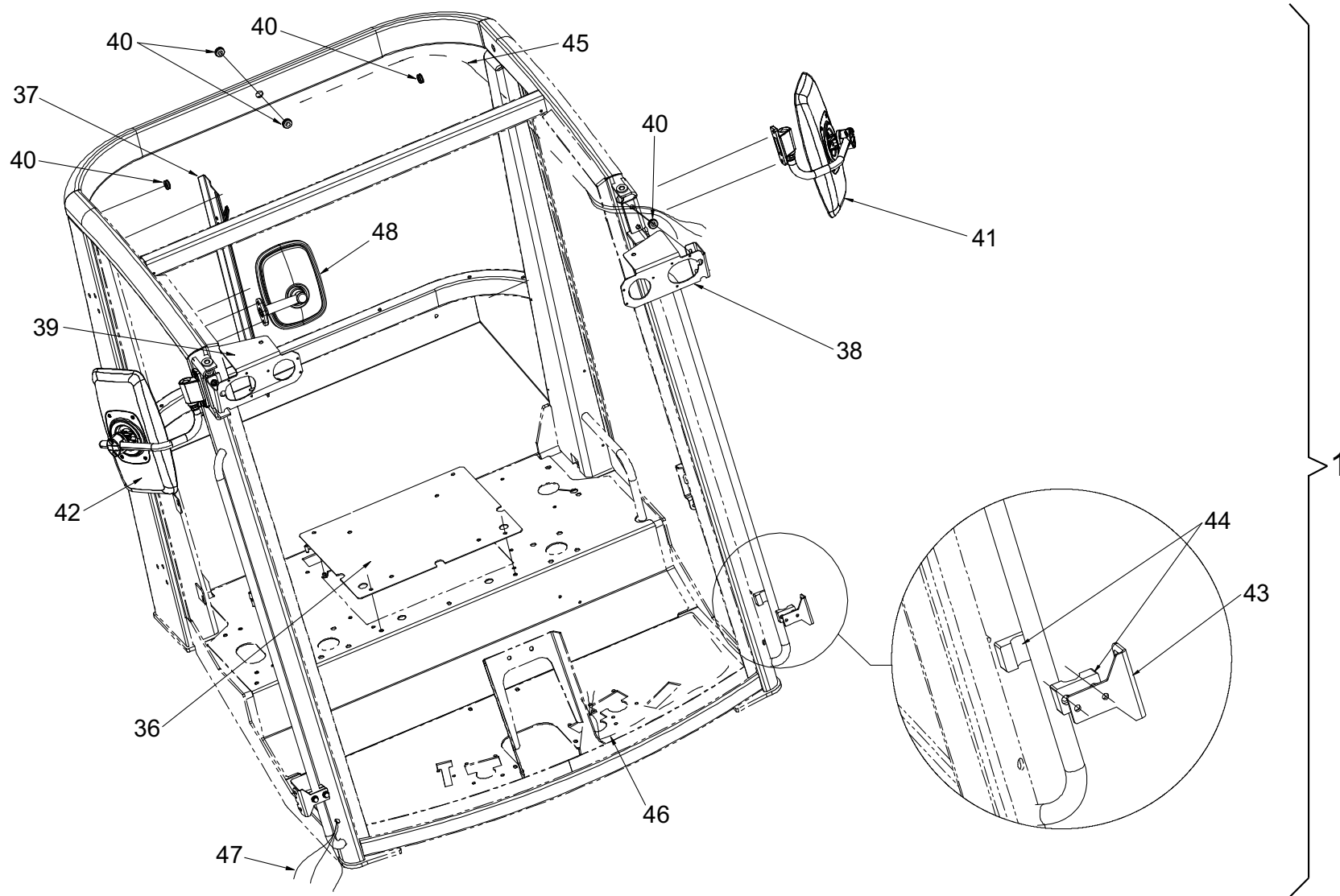


| Position | Ersatzteilnr. | Anzahl | Benennung                      | ab Serie | bis Serie |
|----------|---------------|--------|--------------------------------|----------|-----------|
| 1        | K01.01        | 1,00   | FAHRERHAUS VORMONTIERT         |          |           |
| 2        | K01.02        | 1,00   | TUER LINKS                     |          |           |
| 3        | K01.03        | 1,00   | TUER RECHTS                    |          |           |
| 4        | K01.04        | 1,00   | TUER LINKS MIT SCHIEBEFENSTER  |          |           |
| 5        | K01.05        | 1,00   | TUER RECHTS MIT SCHIEBEFENSTER |          |           |



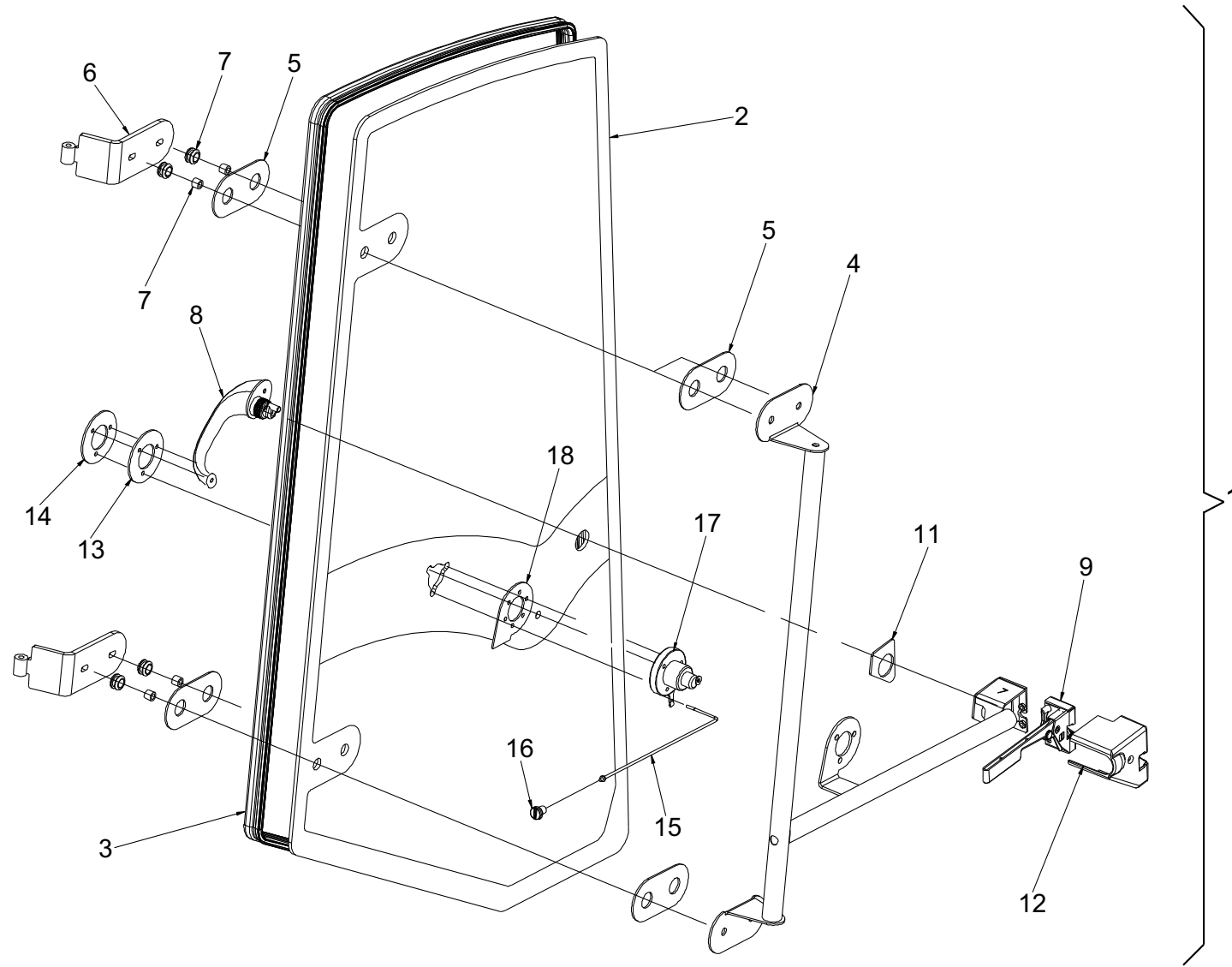




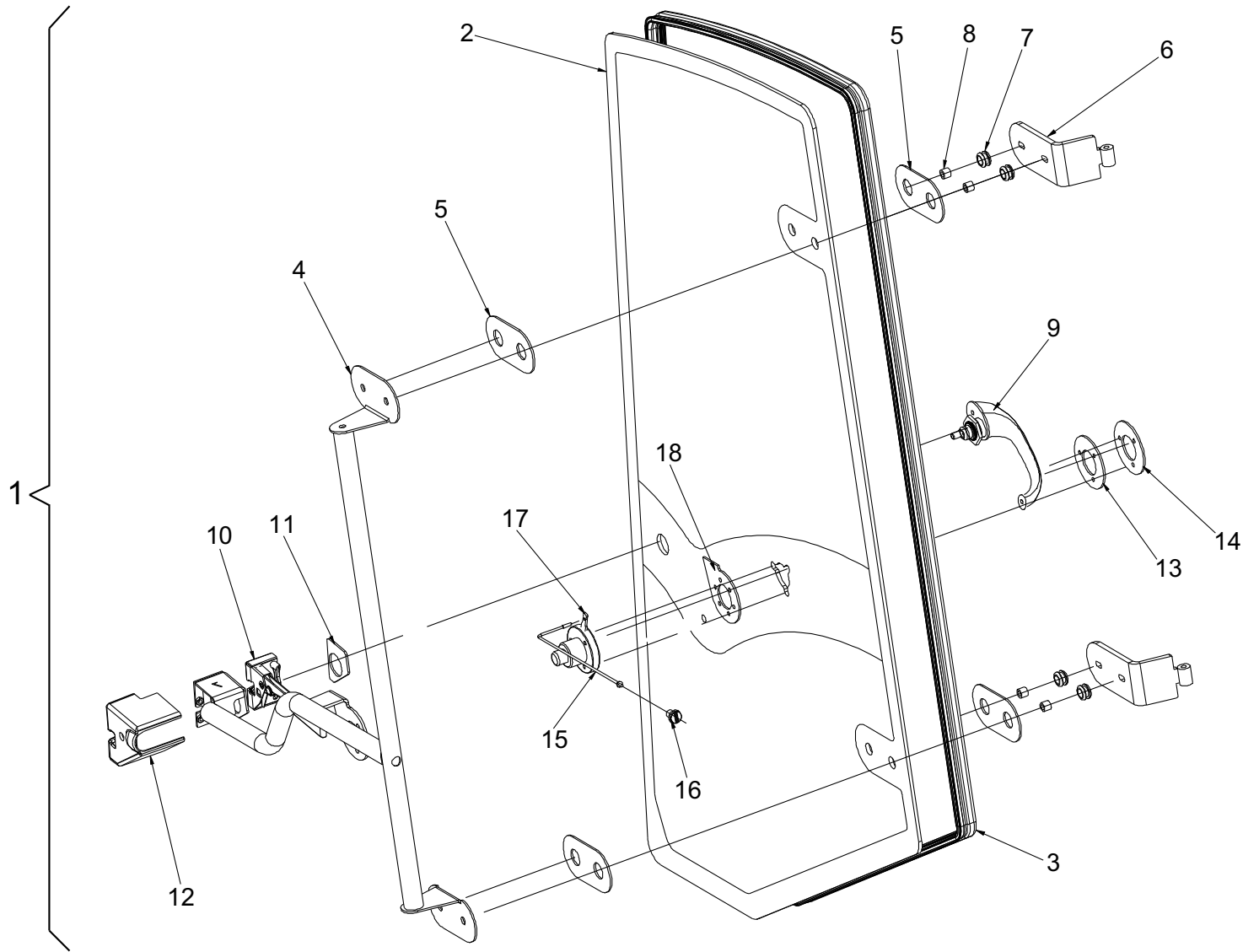


| Position | Ersatzteilnr. | Anzahl | Benennung                   | ab Serie | bis Serie |
|----------|---------------|--------|-----------------------------|----------|-----------|
| 1        | 23121348      | 1,00   | FAHRERHAUS                  |          |           |
| - 2      | 23123482      | 1,00   | FRONTSCHIEBE                |          |           |
| - 3      | 23123483      | 1,00   | DICHTUNG                    |          |           |
| - 4      | 23123484      | 2,00   | LAGERSCHIEBE                |          |           |
| - 5      | 23123485      | 1,00   | HECKSCHIEBE                 |          |           |
| - 6      | 23123486      | 1,00   | DACHSCHIEBE                 |          |           |
| - 7      | 23123487      | 1,00   | SONNENROLLO                 |          |           |
| - 8      | 23123488      | 1,00   | SCHIEBENWISCHERMOTOR VORN   |          |           |
| - 9      | 23123489      | 1,00   | WISCHERARM L= 550           |          |           |
| - 10     | 23123490      | 1,00   | WISCHERBLATT L= 800         |          |           |
| - 11     | 23123491      | 1,00   | WINKELSTUECK WASCHANLAGE    |          |           |
| - 12     | 23123492      | 2,00   | SCHLAUCH                    |          |           |
| - 13     | 23123493      | 1,00   | SCHIEBENWISCHERMOTOR HINTEN |          |           |
| - 14     | 23123494      | 1,00   | WISCHERBLATT L= 400         |          |           |
| - 15     | 23123495      | 1,00   | WISCHERARM L= 325           |          |           |
| - 16     | 23123496      | 1,00   | WASCHDUESE                  |          |           |
| - 17     | 23123497      | 1,00   | KENNZEICHENHALTER           |          |           |
| - 18     | 23123498      | 2,00   | MOTORPLATTE                 |          |           |
| - 19     | 23123499      | 1,00   | ABDECKUNG                   |          |           |
| - 20     | 23123500      | 4,00   | SCHARNIERHALTER             |          |           |
| - 21     | 23123501      | 16,00  | RING                        |          |           |
| - 22     | 23123502      | 4,00   | BOLZENSICHERUNG             |          |           |
| - 23     | 23123503      | 4,00   | SCHARNIERBOLZEN             |          |           |
| - 24     | 23123504      | 2,00   | ABWEISBUEGEL                |          |           |
| - 25     | 23123505      | 2,00   | SCHLIESSBOLZEN              |          |           |
| - 26     | 23123506      | 2,00   | SCHIEBE                     |          |           |
| - 27     | 23123507      | 2,00   | GEWINDEPLATTE               |          |           |
| - 28     | 23119593      | 2,00   | SCHLIESSBOLZEN              |          |           |
| - 29     | 23118681      | 2,00   | GUMMIPUFFER                 |          |           |
| - 30     | 23123508      | 1,00   | HALTER LINKS                |          |           |
| - 31     | 23123509      | 1,00   | HALTER RECHTS               |          |           |
| - 32     | 23123510      | 1,00   | TUERAUFSTELLER RECHTS       |          |           |
| - 33     | 23123511      | 1,00   | FEDER RECHTS                |          |           |
| - 34     | 23123512      | 1,00   | TUERAUFSTELLER LINKS        |          |           |
| - 35     | 23123513      | 1,00   | FEDER LINKS                 |          |           |
| - 36     | 23123514      | 1,00   | SITZPLATTE                  |          |           |
| - 37     | 23123515      | 1,00   | ABDECKUNG RECHTS            |          |           |

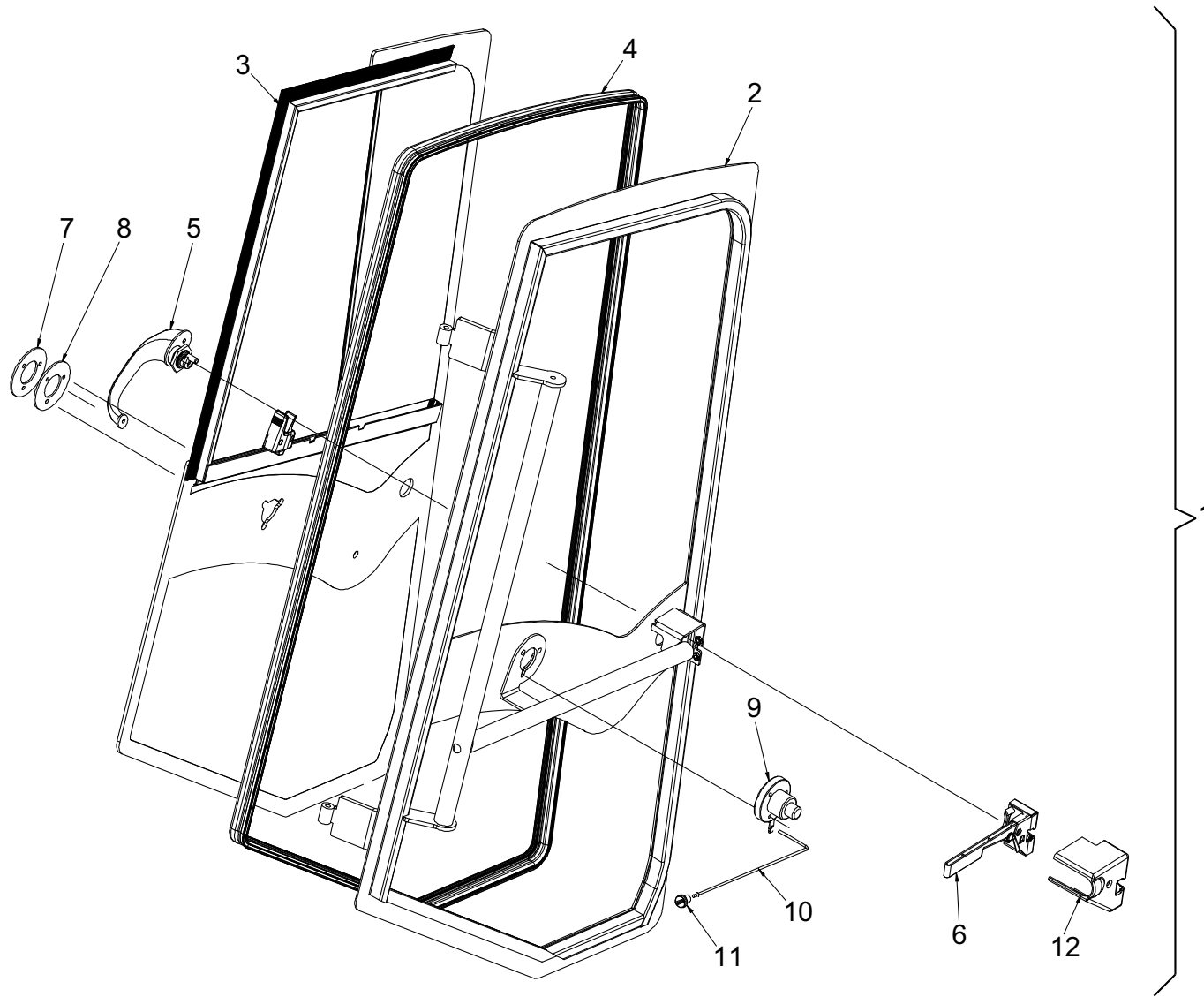
| Position | Ersatzteilnr. | Anzahl | Benennung                 | ab Serie | bis Serie |
|----------|---------------|--------|---------------------------|----------|-----------|
| - 38     | 23121543      | 1,00   | SCHEINWERFERHALTER RECHTS |          |           |
| - 39     | 23121549      | 1,00   | SCHEINWERFERHALTER LINKS  |          |           |
| - 40     | 23123516      | 6,00   | TUELLE                    |          |           |
| - 41     | 23123517      | 1,00   | AUSSENSPIEGEL LINKS       |          |           |
| - 42     | 23123518      | 1,00   | AUSSENSPIEGEL RECHTS      |          |           |
| - 43     | 23123519      | 2,00   | BLINKERHALTER             |          |           |
| - 44     | 23123520      | 4,00   | SHELLE                    |          |           |
| - 45     | 23123521      | 1,00   | KABELBAUM                 |          |           |
| - 46     | 23123522      | 1,00   | KABELBAUM HEIZUNG/KLIMA   |          |           |
| - 47     | 23123523      | 1,00   | KABELBAUM FERNLICHT       |          |           |
| - 48     | 23121924      | 1,00   | INNENSPIEGEL              |          |           |



| Position | Ersatzteilnr. | Anzahl | Benennung           | ab Serie | bis Serie |
|----------|---------------|--------|---------------------|----------|-----------|
| 1        | 23121401      | 1,00   | TUER LINKS          |          |           |
| - 2      | 23123473      | 1,00   | TUERSCHEIBE LINKS   |          |           |
| - 3      | 4191997A      | 4,33   | KANTENSCHUTZ        |          |           |
| - 4      | 23123474      | 1,00   | TUERRAHMEN LINKS    |          |           |
| - 5      | 23123459      | 4,00   | GUMMIPLATTE         |          |           |
| - 6      | 23123460      | 2,00   | TUERSCHARNIER       |          |           |
| - 7      | 23123461      | 4,00   | TUELLE              |          |           |
| - 8      | 23123462      | 4,00   | DISTANZBUCHSE       |          |           |
| - 9      | 23123463      | 1,00   | TUEROEFFNER         |          |           |
| - 10     | 23123475      | 1,00   | TUERSCHLOSS         |          |           |
| - 11     | 23123465      | 1,00   | GUMMIPLATTE         |          |           |
| - 12     | 23123476      | 1,00   | SCHLOSSVERKLEIDUNG  |          |           |
| - 13     | 23123467      | 1,00   | GUMMIPLATTE         |          |           |
| - 14     | 23123468      | 1,00   | SCHEIBENARRETIERUNG |          |           |
| - 15     | 23123477      | 1,00   | GESTAENGE           |          |           |
| - 16     | 23123470      | 1,00   | KNOPF               |          |           |
| - 17     | 23123471      | 1,00   | TUERFESTSTELLER     |          |           |
| - 18     | 23123472      | 1,00   | GUMMIPLATTE         |          |           |

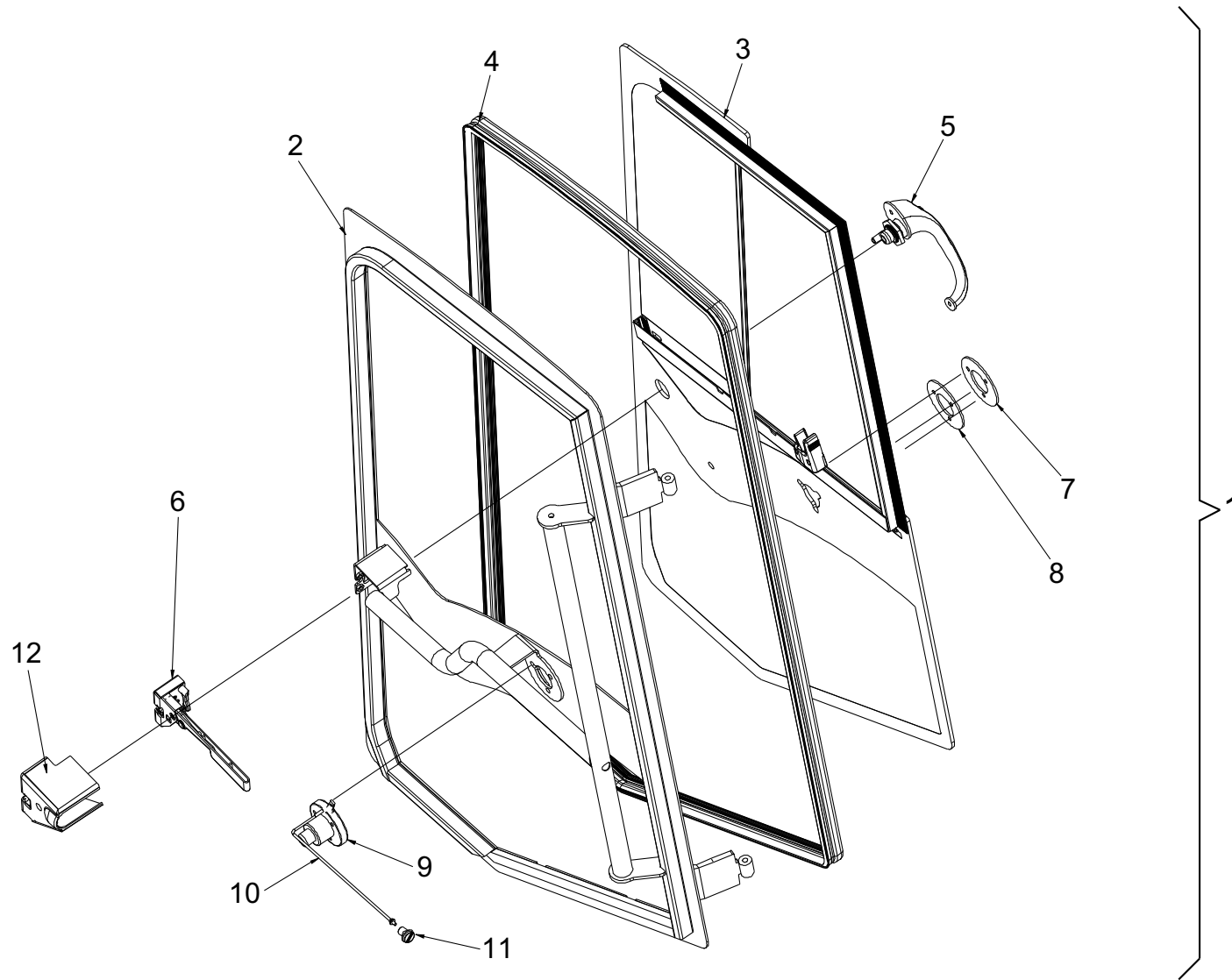


| Position | Ersatzteilnr. | Anzahl | Benennung           | ab Serie | bis Serie |
|----------|---------------|--------|---------------------|----------|-----------|
| 1        | 23121386      | 1,00   | TUER RECHTS         |          |           |
| - 2      | 23123457      | 1,00   | TUERSCHEIBE RECHTS  |          |           |
| - 3      | 4191997A      | 4,33   | KANTENSCHUTZ        |          |           |
| - 4      | 23123458      | 1,00   | TUERRAHMEN RECHTS   |          |           |
| - 5      | 23123459      | 4,00   | GUMMIPLATTE         |          |           |
| - 6      | 23123460      | 2,00   | TUERSCHARNIER       |          |           |
| - 7      | 23123461      | 4,00   | TUELLE              |          |           |
| - 8      | 23123462      | 4,00   | DISTANZBUCHSE       |          |           |
| - 9      | 23123463      | 1,00   | TUEROEFFNER         |          |           |
| - 10     | 23123464      | 1,00   | TUERSCHLOSS         |          |           |
| - 11     | 23123465      | 1,00   | GUMMIPLATTE         |          |           |
| - 12     | 23123466      | 1,00   | SCHLOSSVERKLEIDUNG  |          |           |
| - 13     | 23123467      | 1,00   | GUMMIPLATTE         |          |           |
| - 14     | 23123468      | 1,00   | SCHEIBENARRETIERUNG |          |           |
| - 15     | 23123469      | 1,00   | GESTAENGE           |          |           |
| - 16     | 23123470      | 1,00   | KNOPF               |          |           |
| - 17     | 23123471      | 1,00   | TUERFESTSTELLER     |          |           |
| - 18     | 23123472      | 1,00   | GUMMIPLATTE         |          |           |

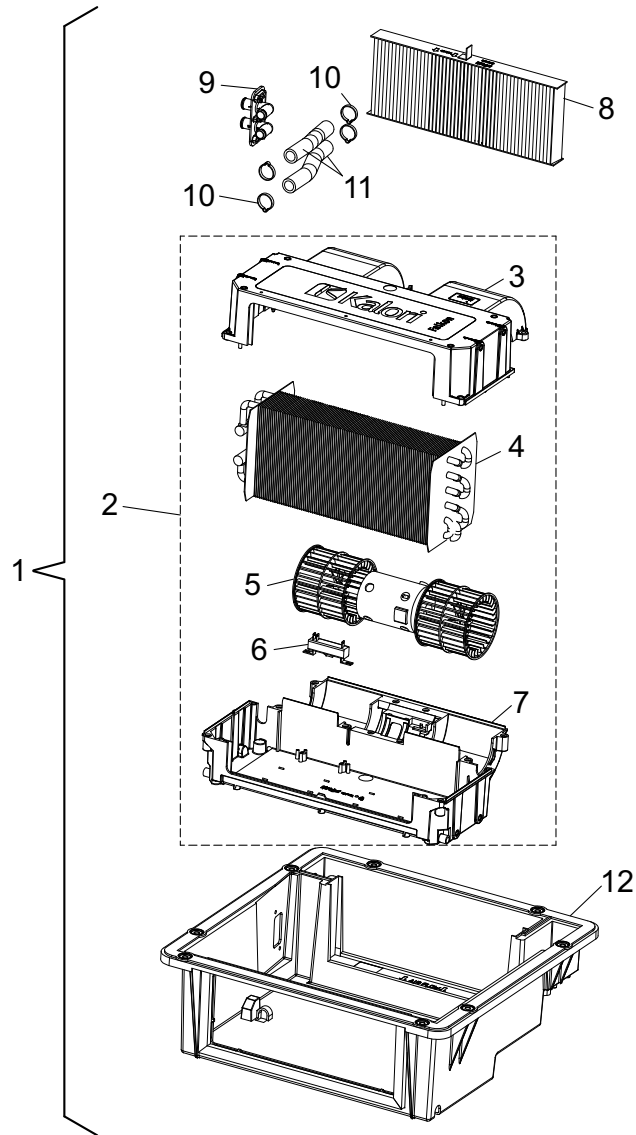




| Position | Ersatzteilnr. | Anzahl | Benennung                          | ab Serie | bis Serie |
|----------|---------------|--------|------------------------------------|----------|-----------|
| 1        | 23121418      | 1,00   | TUER LINKS MIT SCHIEBEFENSTER      |          |           |
| - 2      | 23123480      | 1,00   | TUERRAHMEN LINKS                   |          |           |
| - 3      | 23123481      | 1,00   | TUERSCHEIBE LINKS + SCHIEBEFENSTER |          |           |
| - 4      | 4191997A      | 4,33   | KANTENSCHUTZ                       |          |           |
| - 5      | 23123463      | 1,00   | TUEROEFFNER                        |          |           |
| - 6      | 23123464      | 1,00   | TUERSCHLOSS                        |          |           |
| - 7      | 23123468      | 1,00   | SCHEIBENARRETIERUNG                |          |           |
| - 8      | 23123467      | 1,00   | GUMMIPLATTE                        |          |           |
| - 9      | 23123471      | 1,00   | TUERFESTSTELLER                    |          |           |
| - 10     | 23123469      | 1,00   | GESTAENGE                          |          |           |
| - 11     | 23123470      | 1,00   | KNOPF                              |          |           |
| - 12     | 23123466      | 1,00   | SCHLOSSVERKLEIDUNG                 |          |           |



| Position | Ersatzteilnr. | Anzahl | Benennung                           | ab Serie | bis Serie |
|----------|---------------|--------|-------------------------------------|----------|-----------|
| 1        | 23121385      | 1,00   | TUER RECHTS MIT SCHIEBEFENSTER      |          |           |
| - 2      | 23123478      | 1,00   | TUERRAHMEN RECHTS                   |          |           |
| - 3      | 23123479      | 1,00   | TUERSCHEIBE RECHTS + SCHIEBEFENSTER |          |           |
| - 4      | 4191997A      | 4,33   | KANTENSCHUTZ                        |          |           |
| - 5      | 23123463      | 1,00   | TUEROEFFNER                         |          |           |
| - 6      | 23123464      | 1,00   | TUERSCHLOSS                         |          |           |
| - 7      | 23123468      | 1,00   | SCHEIBENARRETIERUNG                 |          |           |
| - 8      | 23123467      | 1,00   | GUMMIPLATTE                         |          |           |
| - 9      | 23123471      | 1,00   | TUERFESTSTELLER                     |          |           |
| - 10     | 23123469      | 1,00   | GESTAENGE                           |          |           |
| - 11     | 23123470      | 1,00   | KNOPF                               |          |           |
| - 12     | 23123466      | 1,00   | SCHLOSSVERKLEIDUNG                  |          |           |

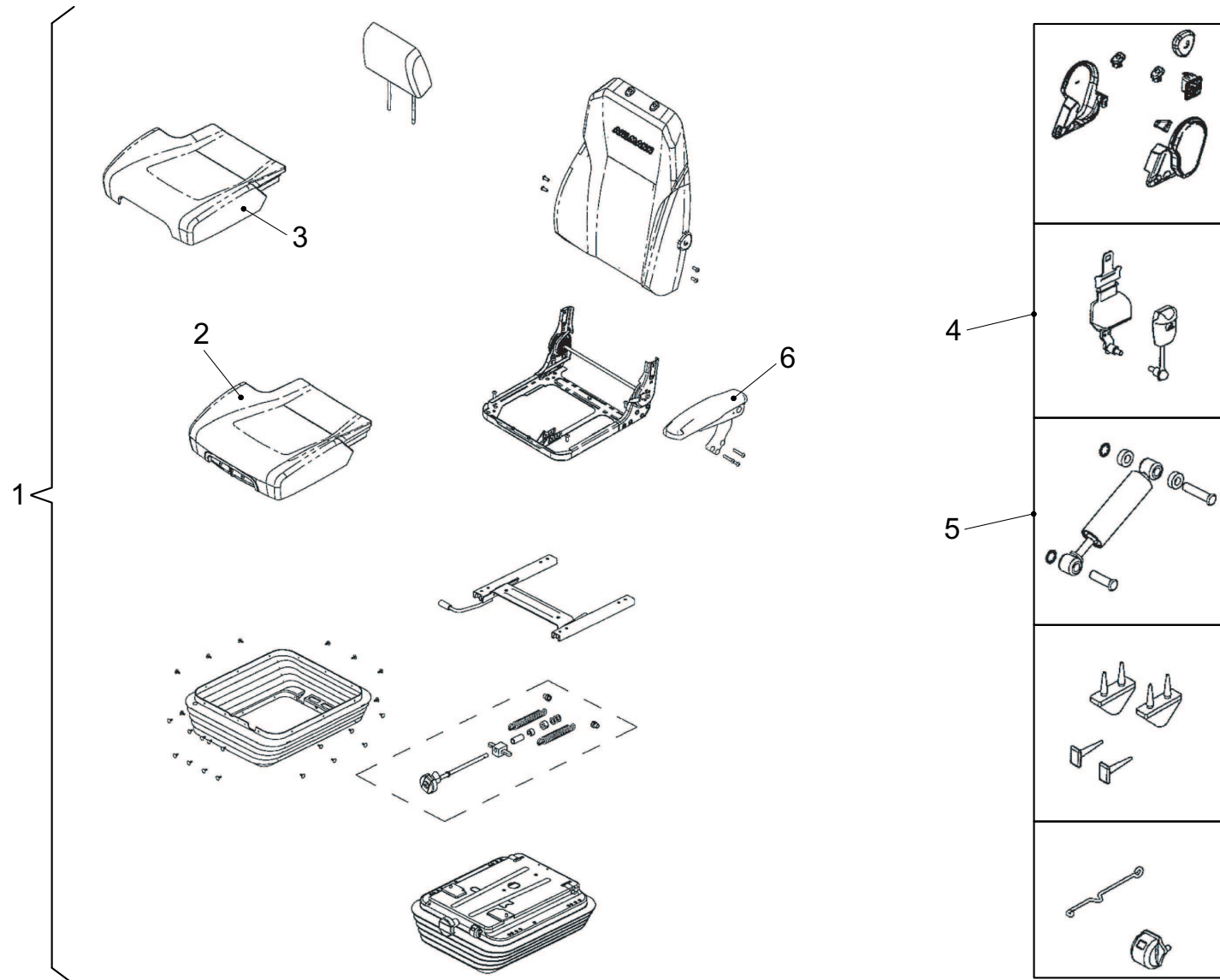


| Position | Ersatzteilnr. | Anzahl | Benennung              | ab Serie | bis Serie |
|----------|---------------|--------|------------------------|----------|-----------|
| 1        | 23121429      | 1,00   | HEIZUNG KPL.           |          |           |
| 2        | 23126594      | 1,00   |                        |          |           |
| - 3      | 23126595      | 1,00   | DECKEL OBEN            |          |           |
| - 4      | 23126596      | 1,00   |                        |          |           |
| - 5      | 23125669      | 1,00   |                        |          |           |
| - 6      | 23126597      | 1,00   |                        |          |           |
| - 7      | 23126598      | 1,00   |                        |          |           |
| 8        | 23126588      | 1,00   |                        |          |           |
| 9        | 23126592      | 1,00   |                        |          |           |
| 10       | 4138211A      | 4,00   | SCHLAUCHSCHELLE 13- 20 |          |           |
| 11       | 4187889A      | 0,30   | KUEHLWASSERSCHLAUCH    |          |           |
| 12       | 23126593      | 1,00   |                        |          |           |

Keine Bildtafel vorhanden

No Image Available

| Position | Ersatzteilnr. | Anzahl | Benennung            | ab Serie | bis Serie |
|----------|---------------|--------|----------------------|----------|-----------|
| 1        | K02.01        | 1,00   | FAHRERSITZ "KAB"     |          |           |
| 2        | K02.02        | 1,00   | FAHRERSITZ "GRAMMER" |          |           |
| 3        | K02.03        | 1,00   | INNENAUSSTATTUNG     |          |           |





| Position | Ersatzteilnr. | Anzahl | Benennung           | ab Serie | bis Serie |
|----------|---------------|--------|---------------------|----------|-----------|
| 1        | 23119191      | 1,00   | FAHRERSITZ KPL.     |          |           |
| - 2      | 23127453      | 1,00   | SITZPOLSTERUNG KPL. |          |           |
| - 3      | 23127454      | 1,00   | SITZBEZUG KPL.      |          |           |
| - 4      | 23127460      | 1,00   | BECKENGURT KPL.     |          |           |
| - 5      | 23127461      | 1,00   | STOSSDAEMPFERSATZ   |          |           |
| - 6      | 23127462      | 1,00   | ARMLEHNE LINKS KPL. |          |           |

Keine Bildtafel vorhanden

No Image Available

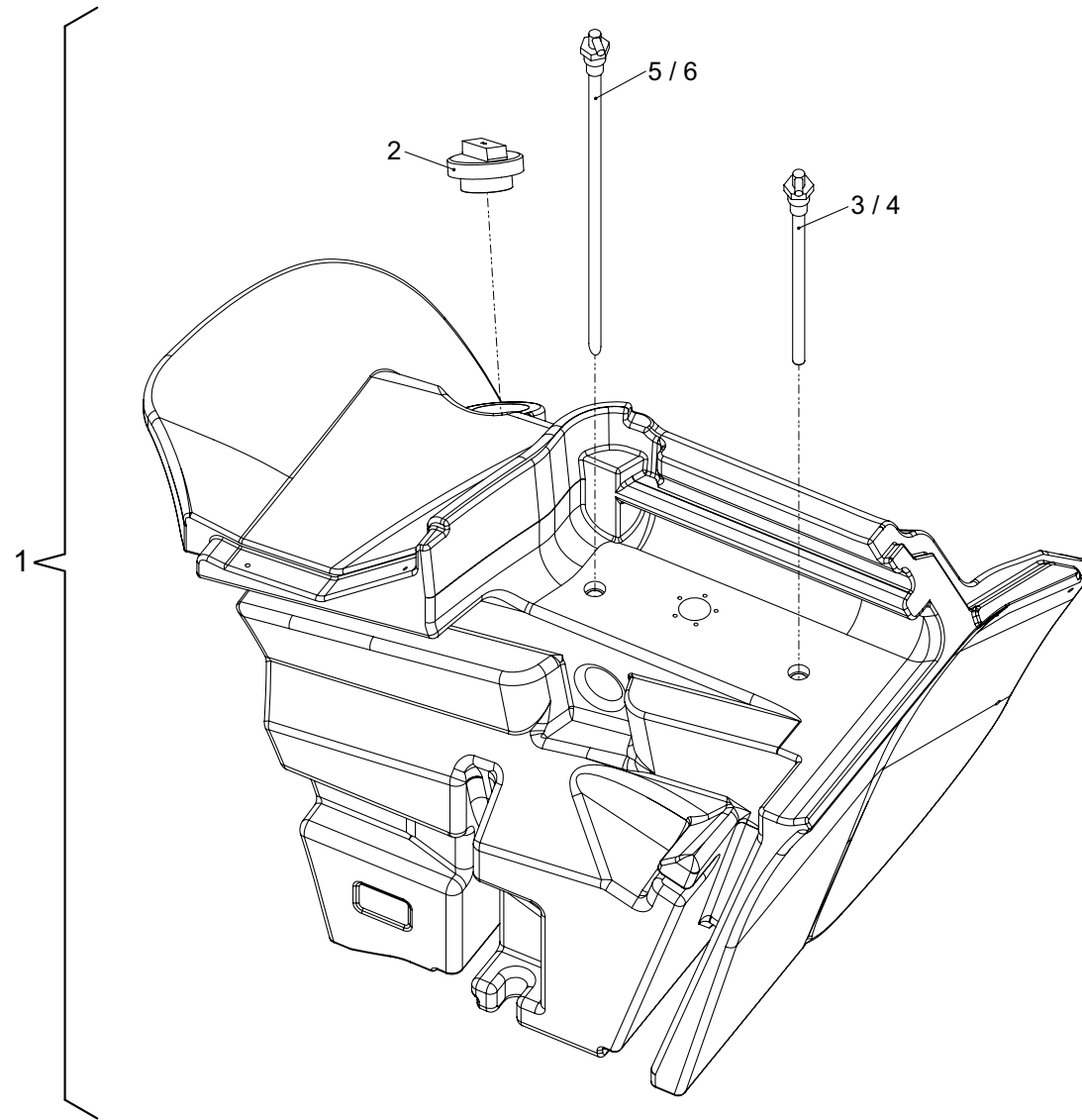
| Position | Ersatzteilnr. | Anzahl | Benennung              | ab Serie | bis Serie |
|----------|---------------|--------|------------------------|----------|-----------|
| 1        | K03.01        | 1,00   | MOTORHAUBE STANDARD    |          |           |
| 2        | K03.02        | 1,00   | MOTORHAUBE HOCHAUSPUFF |          |           |



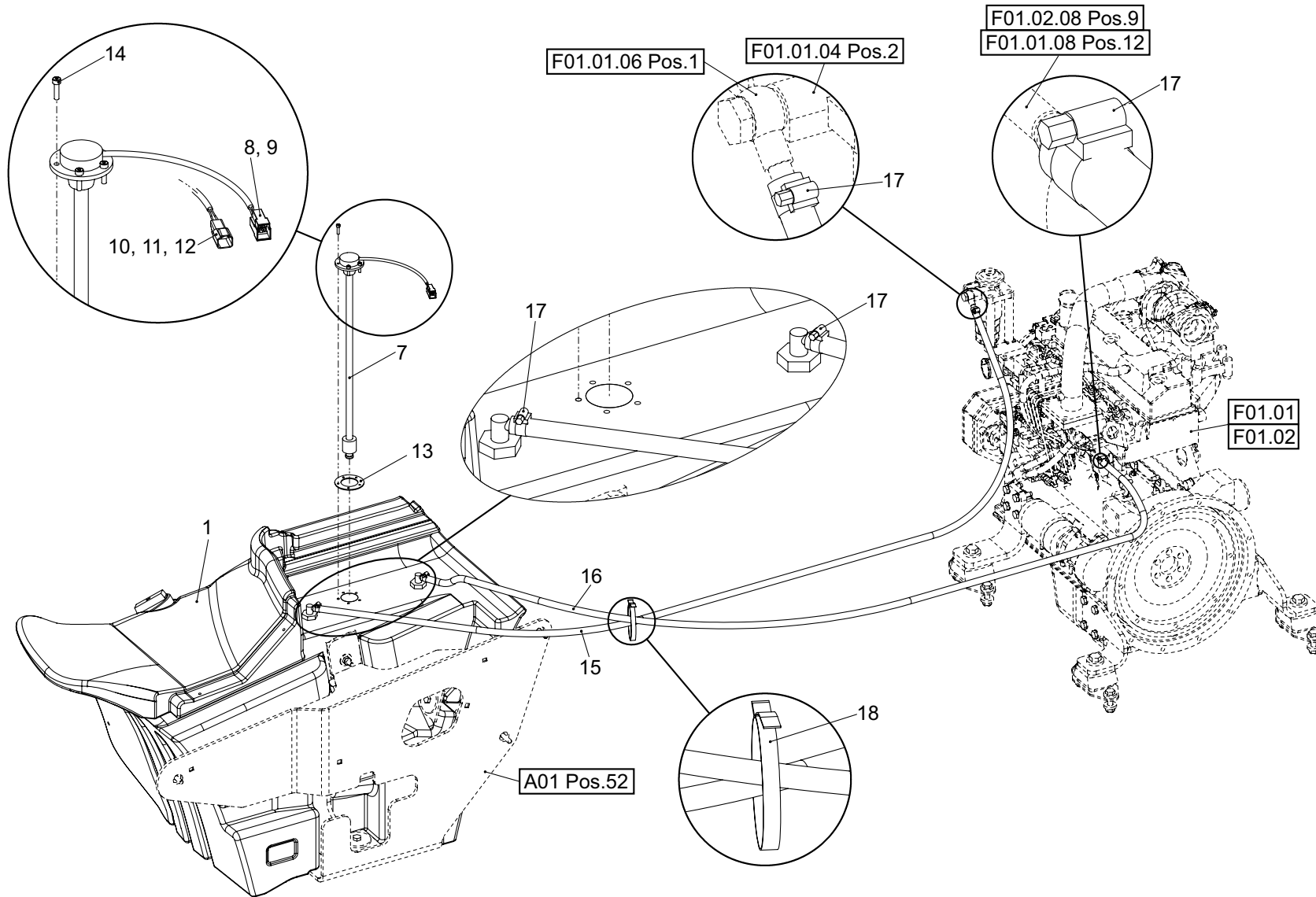
| Position | Ersatzteilnr. | Anzahl | Benennung               | ab Serie | bis Serie |
|----------|---------------|--------|-------------------------|----------|-----------|
| 1        | 23126431      | 1,00   | MOTORHAUBE MIT DAEMMUNG |          |           |
| - 2      | 23124091      | 1,00   | DAEMMATTE               |          |           |
| - 3      | 4191997A      | 4,10   | KANTENSCHUTZ            |          |           |
| - 4      | 23104020      | 16,00  | DRUCKKNOPFCLIP          |          |           |



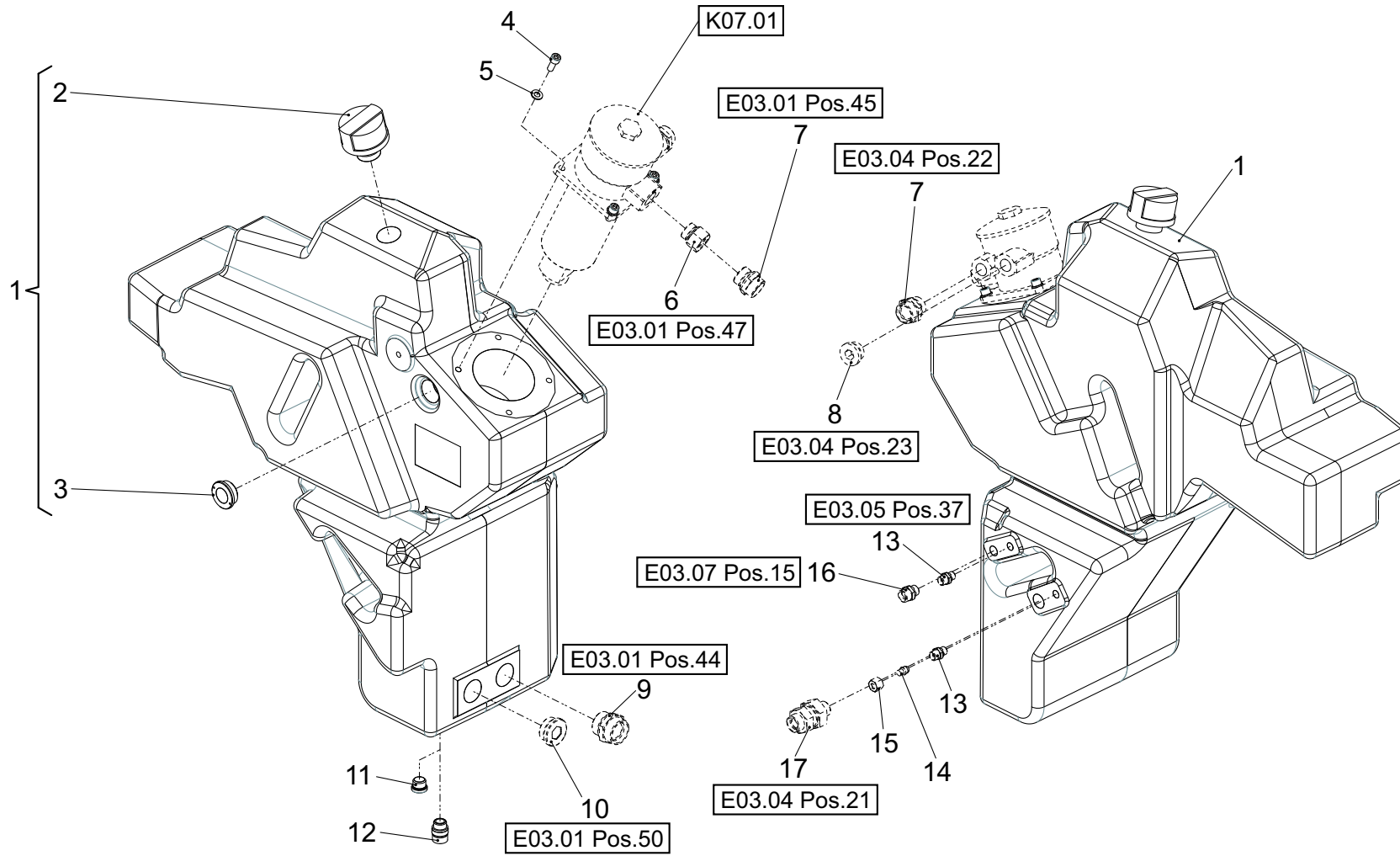
| Position | Ersatzteilnr. | Anzahl | Benennung              | ab Serie | bis Serie |
|----------|---------------|--------|------------------------|----------|-----------|
| 1        | 23126441      | 1,00   | MOTORHAUBE HOCHAUSPUFF |          |           |
| - 2      | 23124091      | 1,00   | DAEMMATTE              |          |           |
| - 3      | 4191997A      | 4,10   | KANTENSCHUTZ           |          |           |
| - 4      | 23104020      | 16,00  | DRUCKKNOPFCLIP         |          |           |
| 5        | 23120610      | 1,00   | Endrohr Hochauspuff    |          |           |

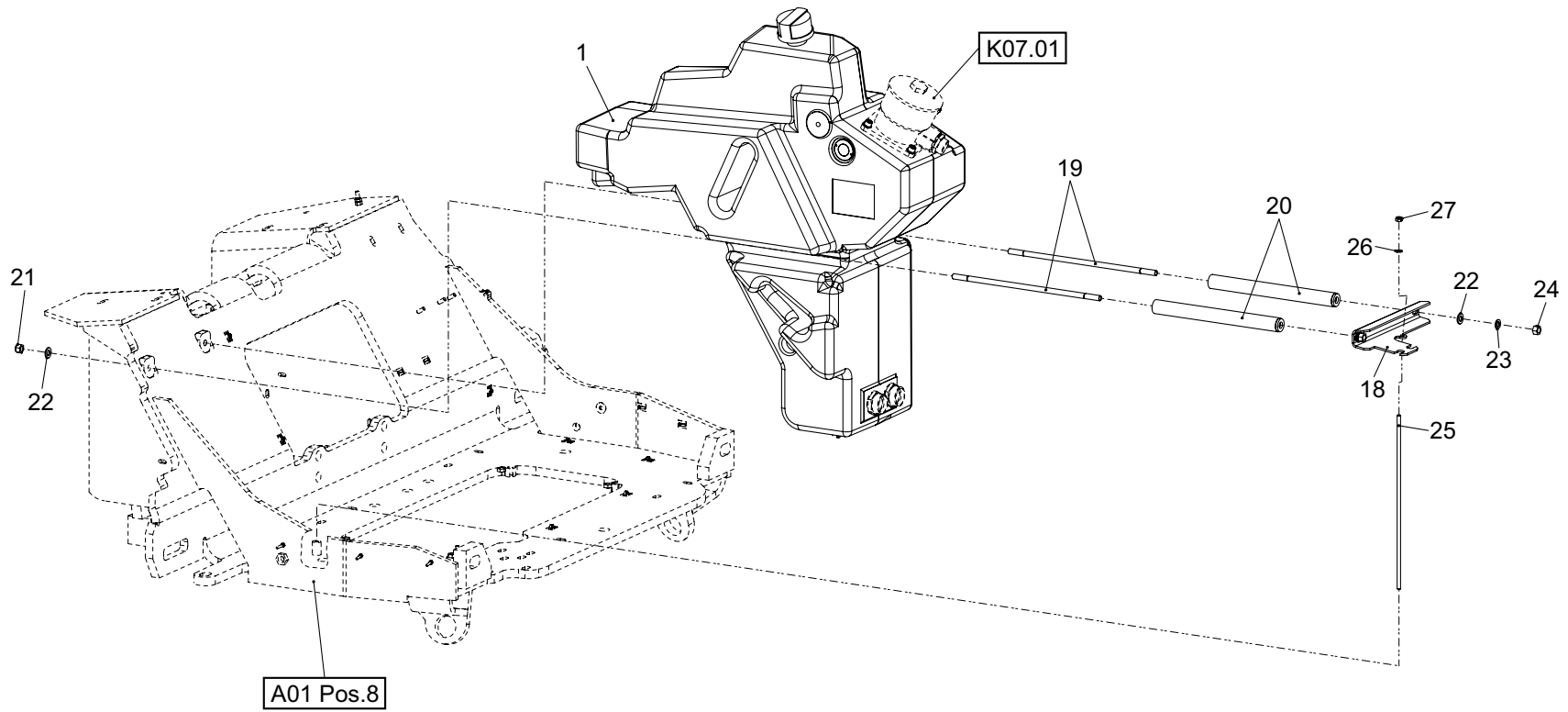




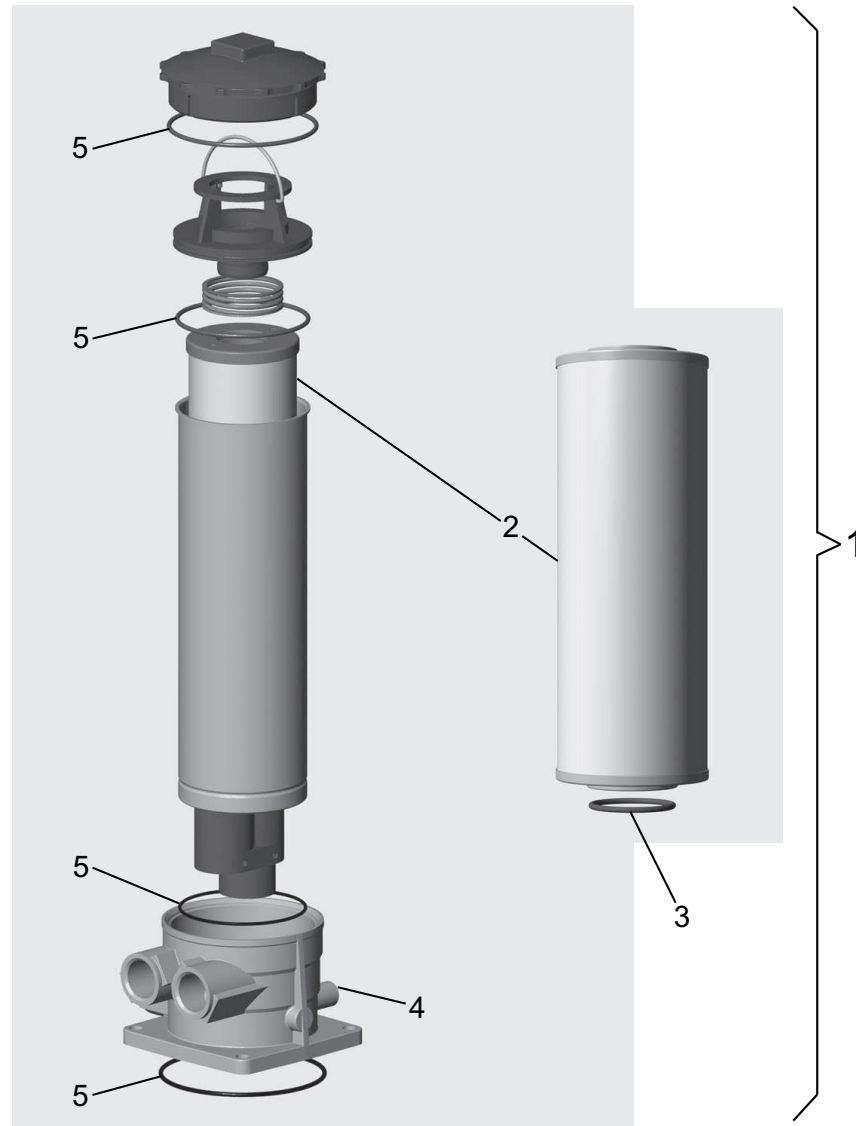


| Position | Ersatzteilnr. | Anzahl | Benennung                    | ab Serie | bis Serie |
|----------|---------------|--------|------------------------------|----------|-----------|
| 1        | 23119272      | 1,00   | KRAFTSTOFFTANK               |          |           |
| - 2      | 23123715      | 1,00   | TANKDECKEL ABSCHLIESSBAR     |          |           |
| 3        | 23126173      | 1,00   | RUECKLAUFLEITUNG STECKBAR    | 799/27-> |           |
| 4        | 23126174      | 1,00   | RUECKLAUFLEITUNG SCHRAUBBAR  |          | ->799/26  |
| 5        | 23126175      | 1,00   | SAUGLEITUNG STECKBAR         | 799/27-> |           |
| 6        | 23126176      | 1,00   | SAUGLEITUNG SCHRAUBBAR       |          | ->799/26  |
| 7        | 23126285      | 1,00   | TAUCHROHRGEBER               |          |           |
| - 8      | 2300665A      | 1,00   | FLACHSTECKERGEHAEUSE 3-POLIG |          |           |
| - 9      | 4166385A      | 2,00   | FLACHSTECKER 1.5.....2.5     |          |           |
| - 10     | 4107576A      | 1,00   | STIFTGEHAEUSE 2-POLIG        |          |           |
| - 11     | 4107577A      | 1,00   | VERRIEGELUNG 2-POLIG         |          |           |
| - 12     | 4104960A      | 1,00   | STIFTKONTAKT DEUTSCH         |          |           |
| 13       | 23126240      | 1,00   | DICHTUNG                     |          |           |
| 14       | 7018325A      | 5,00   | ZYLINDERSCHRAUBE - M 5X 20 - |          |           |
| 15       | 23125694      | 1,00   | SAUGLEITUNG                  |          |           |
| 16       | 23125695      | 1,00   | RUECKLAUFLEITUNG             |          |           |
| 17       | 4148547A      | 4,00   | SCHLAUCHSCHELLE 8- 14        |          |           |
| 18       | 23123417      | 1,00   | KABELBINDER                  |          |           |





| Position | Ersatzteilnr. | Anzahl | Benennung                           | ab Serie | bis Serie |
|----------|---------------|--------|-------------------------------------|----------|-----------|
| 1        | 23119080      | 1,00   | HYDRAULIKOELTANK                    |          |           |
| - 2      | 23114256      | 1,00   | TANKDECKEL                          |          |           |
| - 3      | 23126136      | 1,00   | OELSTANDSAUGE                       |          |           |
| 4        | 7095528A      | 4,00   | ZYLINDERSCHRAUBE - M10X 25 -        |          |           |
| 5        | 7309129A      | 4,00   | SCHEIBE - 10 -                      |          |           |
| 6        | 4197889A      | 1,00   | REDUZIERSTUTZEN RI 1 1/4-EDx1       |          |           |
| 7        | 4168047A      | 2,00   | VERSCHRAUBUNG GE 28-PLR-ED          |          |           |
| 8        | 4174010A      | 1,00   | VERSCHLUSSSCHRAUBE R 1              |          |           |
| 9        | 4157677A      | 1,00   | VERSCHRAUBUNG GE 35-PLM-ED          |          |           |
| 10       | 4167476A      | 1,00   | VERSCHLUSSSCHRAUBE VSTI M 42X2 -ED  |          |           |
| 11       | 4197693A      | 1,00   | VERSCHLUSSSCHRAUBE VSTI M 22X1,5-ED |          |           |
| 12       | 23105858      | 1,00   | BOCHUMER STUTZEN - M22X1,5 -        |          |           |
| 13       | 4160544A      | 2,00   | VERSCHRAUBUNG GE 10-PLM-ED          |          |           |
| 14       | 4196052A      | 1,00   | VERSCHLUSSKEGEL VKA 10              |          |           |
| 15       | 4131893A      | 1,00   | UEBERWURFMUTTER M 10-L              |          |           |
| 16       | 4160545A      | 1,00   | VERSCHRAUBUNG GE 15-PLM-ED          |          |           |
| 17       | 23115908      | 1,00   | RUECKSCHLAGVENTIL RHZ 22-PLM-ED     |          |           |
| 18       | 23115308      | 1,00   | SPANNBLECH                          |          |           |
| 19       | 23115340      | 2,00   | ZUGANKER                            |          |           |
| 20       | 23123056      | 2,00   | ROHR                                |          |           |
| 21       | 7288671A      | 2,00   | SECHSKANTMUTTER - M 12 -            |          |           |
| 22       | 7309050A      | 4,00   | SCHEIBE - 12 -                      |          |           |
| 23       | 7391618A      | 2,00   | FEDERRING A 12                      |          |           |
| 24       | 7288670A      | 2,00   | SECHSKANTMUTTER - M 12 -            |          |           |
| 25       | 23123090      | 1,00   | GEWINDESTANGE -M 8x410-             |          |           |
| 26       | 7309046A      | 1,00   | SCHEIBE - 8 -                       |          |           |
| 27       | 7288530A      | 1,00   | SECHSKANTMUTTER - M 8 -             |          |           |



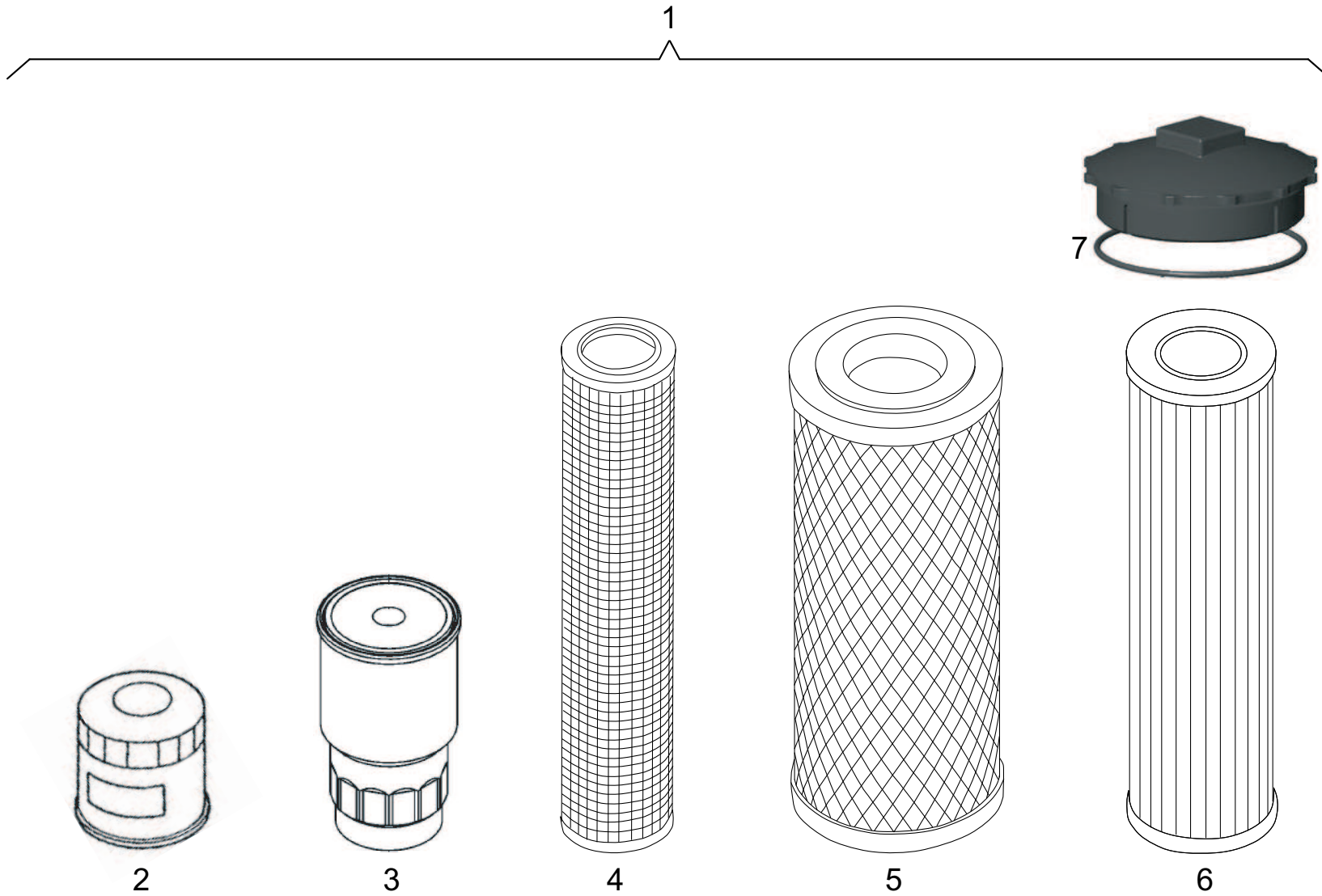
| Position | Ersatzteilnr. | Anzahl | Benennung            | ab Serie | bis Serie |
|----------|---------------|--------|----------------------|----------|-----------|
| 1        | 23113812      | 1,00   | RUECKLAUF-SAUGFILTER |          |           |
| - 2      | 23122182      | 1,00   | ERSATZFILTERELEMENT  |          |           |
| - 3      | 23122184      | 1,00   | O-RING               |          |           |
| - 4      | 23122214      | 1,00   | DRUCKSCHALTER        |          |           |
| - 5      | 23122183      | 1,00   | REPARATURSATZ        |          |           |

Keine Bildtafel vorhanden

No Image Available



| Position | Ersatzteilnr. | Anzahl | Benennung  | ab Serie | bis Serie |
|----------|---------------|--------|------------|----------|-----------|
| 1        | U01           | 1,00   | FILTERSATZ |          |           |



| Position | Ersatzteilnr. | Anzahl | Benennung                  | ab Serie | bis Serie |
|----------|---------------|--------|----------------------------|----------|-----------|
| 1        | 23122185      | 1,00   | FILTERSATZ KPL.            |          |           |
| - 2      | 23121921      | 1,00   | MOTOROELFILTER             |          |           |
| - 3      | 23121920      | 1,00   | KRAFTSTOFFFILTER           |          |           |
| - 4      | 4198305A      | 1,00   | LUFTFILTEREINSATZ          |          |           |
| - 5      | 4198304A      | 1,00   | SICHERHEITSPATRONE         |          |           |
| - 6      | 23122182      | 1,00   | ERSATZFILTERELEMENT        |          |           |
| - 7      | 4185042A      | 1,00   | O-RING 110,72X3,53-N-NBR70 |          |           |