

AHLMANN

**GEBRUIKSHANDLEIDING
KNIKLADER**

NL



AX 70 / AX 85 / AX 100

Ahlmann Baumaschinen GmbH
Telefon 04331/351-325
Telefax 04331/351404

Am Friedrichsbrunnen 2 D-24782 Büdelsdorf
Internet: www.mecalac-ahlmann.com
E-Mail: info@ahlmann.com

Inleiding

Voorwoord

Ahlmann zwenkladers, telescoopladers, knikladers en voorladers zijn producten uit het omvangrijke productenpalet van de **Ahlmann** bouwmachines voor de meest uiteenlopende toepassingen.

Een ervaring van tientallen jaren bij de bouw van grondverzetmachines en omvangrijke extra programma's, moderne constructie- en fabricageprocédés, zorgvuldige tests en de allerhoogste kwaliteitseisen garanderen de betrouwbaarheid van uw **Ahlmann** wiellader.

Omvang van de door de fabrikant meegeleverde documentatie:

- Gebruikshandleiding machine
- Gebruikshandleiding motor
- Reserve-onderdelenlijst machine
- Reserve-onderdelenlijst motor
- EU-conformiteitsverklaring

Gebruikshandleiding

De gebruikshandleiding bevat gegevens, die de gebruiker voor een adequate bediening en passend onderhoud nodig heeft.

In het gedeelte „Onderhoud“ zijn alle onderhoudswerkzaamheden en controles op werking beschreven, die door geïnstrueerd personeel moeten worden uitgevoerd.

Niet beschreven zijn grotere reparaties, die uitsluitend mogen worden uitgevoerd door personeel, dat door de fabrikant is geautoriseerd en geschoold. Hiertoe behoren in het bijzonder installaties, die vallen onder de StVZO en de UVV.

Door wijzigingen in de constructie, die de fabrikant zich voorbehoudt, kunnen de afbeeldingen afwijken, hetgeen echter geen invloed op de feitelijke inhoud heeft.

Omgang met deze gebruiksaanwijzing

Begripsverklaringen

- De aanduiding „links“ resp. „rechts“ moet voor de basismachine van de bestuurdersplaats uit in de rijrichting worden gezien.
- Speciale uitvoering
betekent: Wordt niet standaard ingebouwd.

Aanwijzingen voor de afbeeldingen

- (3-35)
betekent: hoofdstuk 3, afbeelding 35
- (3-35/1)
betekent: hoofdstuk 3, afbeelding 35, positie 1
- (3-35/pijl)
betekent: hoofdstuk 3, afbeelding 35 ←

Gebruikte afkortingen

UVV = Ongevallenpreventievoorschrift

StVZO = Wegenverkeersreglement

Uitgave: 04.2009

Druk: 04.2009

Inhoudsopgave

1	Fundamentele veiligheidsaanwijzingen	
1.1	Waarschuwingsaanwijzingen en symbolen	1-2
1.2	Gebruik voor het doel, waarvoor de machine bestemd is	1-2
1.3	Organisatorische maatregelen	1-2
1.4	Personeelsselectie en -kwalificatie; fundamentele verplichtingen	1-3
1.5	Veiligheidsaanwijzingen voor bepaalde bedrijfsfasen	1-4
1.5.1	Normaal bedrijf	1-4
1.5.2	Speciale werkzaamheden in het kader van het gebruik van de machine en verhelpen van storingen tijdens het werk; afvoer van afvalstoffen	1-7
1.6	Aanwijzingen in verband met bijzondere soorten van gevaren	1-9
1.6.1	Elektrische energie	1-9
1.6.2	Hydrauliek	1-10
1.6.3	Lawaai	1-10
1.6.4	Olies, vetten en andere chemische substanties	1-11
1.6.5	Gas, stof, stoom, rook	1-11
1.7	Transport en wegslepen; opnieuw in gebruik nemen	1-11
1.8	Veiligheidsaanwijzingen voor de ondernemer of zijn leidinggevend personeel	1-12
1.8.1	Organisatorische maatregelen	1-12
1.8.2	Personeelsselectie en -kwalificatie; fundamentele verplichtingen	1-12
2	Aanwijzings- en symboolplaatjes	
3	Beveiliging tegen diefstal	
3.1	Herkenningsstekens op de machine	3-2
3.2	Parkeren van de machine	3-2
3.3	Startonderbrekingen	3-3
3.3.1	Transponder startonderbreking	3-3
3.3.2	Startonderbreking codeerbaar	3-3
4	Beschrijving	
4.1	Overzicht	4-2
4.2	Machine	4-3
4.3	Verwisselen van een wiel	4-6
4.4	Bedieningselementen	4-7
4.4.1	Multifunctioneel paneel	4-8
4.4.2	Noodzitje (opklapbaar)	4-9
4.5	Zekeringen/relais	4-9
4.6	Cabine demonteren	4-10
5	Bediening	
5.1	Controles voor inbedrijfstelling	5-2
5.2	Inbedrijfstelling	5-2
5.2.1	Dieselmotor starten	5-2
5.2.2	Winterbedrijf	5-3
5.2.2.1	Brandstof	5-3
5.2.2.2	Verversing motorolie	5-3
5.2.2.3	Olieerversing hydraulieksysteem	5-3
5.2.2.4	Anti-vriesmiddel voor ruitensproeier	5-4
5.2.3	Rijden op de openbare weg	5-4
5.2.4	Werken met de machine	5-5

5.2.5	Verwarmings- en ventilatiesysteem	5-6
5.2.5.1	Luchthoeveelheid instellen	5-6
5.2.5.2	Verwarming inschakelen	5-6
5.2.5.3	Airconditioningsysteem (SU) inschakelen	5-6
5.2.5.4	Temperatuur regelen	5-6
5.2.5.5	Voorruit ontdoen van ijs/aanslag	5-7
5.3	Buiten bedrijf stellen	5-7
5.3.1	Machine wegzetten	5-7
5.3.2	Dieselmotor afzetten	5-7
5.3.3	Verwarmings- en ventilatiesysteem uitschakelen	5-7
5.3.4	Machine verlaten	5-7
5.4	Bestuurdersstoel instellen	5-8
5.4.1	Euro-stoel	5-8
5.4.2	Grammer-stoel	5-8
6	Aanbouwapparaten	
6.1	Aan- en afbouw van aanbouwapparaten zonder hydraulische aansluiting	6-2
6.1.1	Standaard-/lichtgoedbak	6-2
6.1.2	Palletvorkbord	6-3
6.2	Monteren en demonteren van aanbouwapparaten met hydraulische aansluiting	6-3
6.2.1	4-in-1 bak	6-3
6.3	Gebruik van verdere aanbouwapparaten	6-5
7	Bergen, wegslepen, sjourren, takelen	
7.1	Bergen, wegslepen, vastsjourren	7-2
7.1.1	Bergen/wegslepen van de kniklader bij uitgevallen motor of uitgevallen rijaandrijving	7-2
7.1.1.1	Wegslepen van de kniklader bij uitgevallen motor	7-2
7.1.1.2	Wegslepen van de kniklader bij uitgevallen rijaandrijving	7-5
7.2	Optakelen	7-6
8	Onderhoud	
8	Onderhoudsschema	8-1
8.1	Onderhoudsaanwijzingen	8-3
8.2	Onderhoudswerkzaamheden	8-4
8.2.1	Oliepeilcontrole motor	8-4
8.2.2	Olieerversingmotor	8-4
8.2.3	Onderhoud/vervanging luchtfilter	8-4
8.2.4	Veiligheidspatroon vervangen (speciale uitvoering)	8-5
8.2.5	Oliepeilcontrole vooras	8-5
8.2.6	Olieerversing vooras	8-6
8.2.7	Oliepeilcontroleachteras	8-7
8.2.8	Olieerversing achteras	8-8
8.2.9	Oliepeilcontrole planetaire tandwieloverbrenging	8-9
8.2.10	Olieerversing planetaire tandwieloverbrenging	8-9
8.2.11	Olieerversing hydraulieksysteem	8-9
8.2.12	Filterelement van hydrauliekoliefilter vervangen	8-10
8.2.13	Vetsmeerpunten	8-11
8.2.13.1	Knikpendelgewricht/stuurcilinder	8-11
8.2.13.2	Shovelaggregaat	8-12
8.2.13.3	Cabineportieren	8-14
8.2.13.4	Motorkap	8-14
8.2.13.5	4-in-1 bak	8-15
8.2.14	Oliesmeerpunten	8-15
8.2.15	Startaccu vervangen	8-15
8.2.16	Onderhoud/vervanging verse-lucht-filter	8-16
8.2.17	Bedrijfs-/parkeerrem controleren/instellen	8-16
9	Storing, oorzaak en verhelpen	

10 Schakelschema's

10.1	Elektrisch schakelschema	10-3
10.1.1	Elektrisch schakelschema (airconditioningsysteem ventilatorbesturing)	10-7
10.2	Hydrauliekschema	10-9

11 Technische gegevens (machine)

11.1	AX 70	11-2
11.1.1	Machine	11-2
11.1.2	Motor	11-2
11.1.3	Startmotor	11-2
11.1.4	Wisselstroomdynamo	11-2
11.1.5	Hydrostatische rijaandrijving	11-2
11.1.6	Aslasten	11-2
11.1.7	Banden	11-3
11.1.8	Stuurinrichting	11-3
11.1.9	Remsysteem	11-3
11.1.10	Elektrische installatie	11-3
11.1.11	Hydraulieksysteem	11-3
11.1.12	Brandstofvoorzieningssysteem	11-3
11.1.13	Verwarmings- en ventilatiesysteem	11-4
11.1.14	Retourleiding-zuigfiltering	11-4
11.1.15	Combikoeler	11-4
11.1.16	Geluidsemisies	11-4
11.2	AX 85	11-5
11.2.1	Machine	11-5
11.2.2	Motor	11-5
11.2.3	Startmotor	11-5
11.2.4	Wisselstroomdynamo	11-5
11.2.5	Hydrostatische rijaandrijving	11-5
11.2.6	Aslasten	11-5
11.2.7	Banden	11-6
11.2.8	Stuurinrichting	11-6
11.2.9	Remsysteem	11-6
11.2.10	Elektrische installatie	11-6
11.2.11	Hydraulieksysteem	11-6
11.2.12	Brandstofvoorzieningssysteem	11-6
11.2.13	Verwarmings- en ventilatiesysteem	11-7
11.2.14	Retourleiding-zuigfiltering	11-7
11.2.15	Combikoeler	11-7
11.2.16	Geluidsemisies	11-7
11.3	AX 100	11-8
11.3.1	Machine	11-8
11.3.2	Motor	11-8
11.3.3	Startmotor	11-8
11.3.4	Wisselstroomdynamo	11-8
11.3.5	Hydrostatische rijaandrijving	11-8
11.3.6	Aslasten	11-8
11.3.7	Banden	11-9
11.3.8	Stuurinrichting	11-9
11.3.9	Remsysteem	11-9
11.3.10	Elektrische installatie	11-9
11.3.11	Hydraulieksysteem	11-9
11.3.12	Brandstofvoorzieningssysteem	11-9
11.3.13	Verwarmings- en ventilatiesysteem	11-10
11.3.14	Retourleiding-zuigfiltering	11-10
11.3.15	Combikoeler	11-10
11.3.16	Geluidsemisies	11-10

12 Technische gegevens (aanbouwapparaten)

12.1	Aanbouwapparaten AX 70	12-2
12.1.1	Bakken	12-2
12.1.2	Palletvorkbord	12-4
12.1.3	Lasthaak	12-4
12.2	Aanbouwapparaten AX 85	12-6
12.2.1	Bakken	12-6
12.2.2	Palletvorkbord	12-8
12.2.3	Lasthaak	12-8
12.3	Aanbouwapparaten AX 100	12-10
12.3.1	Bakken	12-10
12.3.2	Palletvorkbord	12-12
12.3.3	Lasthaak	12-12

13 Extra speciale uitvoeringen, wijzigingen, controle-aanwijzingen voor baklader

13.1	Extra speciale uitvoeringen	13-2
13.2	Wijzigingen	13-2

Veiligheidsregels

1 Fundamentele veiligheidsaanwijzingen

1.1 Waarschuwingsaanwijzingen en symbolen

In de gebruikshandleiding worden de volgende aanduidingen resp. tekens gebruikt voor bijzonder belangrijke informatie:



AANWIJZING

Bijzondere informatie over het economisch gebruik van de machine.



ATTENTIE

Speciale informatie resp. ge- en verboden ter voorkoming van schade.



GEVAAR

Informatie resp. ge- en verboden ter voorkoming van persoonlijke ongelukken of omvangrijke materiële schade.

1.2 Gebruik voor het doel, waarvoor de machine bestemd is

1.2.1 Deze machine is gebouwd volgens de stand van de techniek en voldoet aan de algemeen geldende veiligheidstechnische regels. Desondanks kan het gebruik van de machine gevaaren voor leven en gezondheid van de gebruiker of derden opleveren resp. kan er schade optreden aan de machine en andere voorwerpen van waarde.

1.2.2 De machine en alle door de fabrikant toegestane aanbouwapparaten alleen in technisch onberispelijke staat en in overeenstemming met het doel, waarvoor ze bestemd zijn, onder inachtneming van veiligheidsmaatregelen en met vermindering van gevaren volgens de gebruikshandleidingen (machine en motor) gebruiken! Let erop, dat storingen die een veilig gebruik in gevaar brengen, direct worden verholpen!

1.2.3 De machine is uitsluitend bestemd voor de in deze gebruikshandleiding beschreven werkzaamheden. Andere toepassingen zijn niet toegestaan. De fabrikant is niet aansprakelijk voor schade, ontstaan door onoordeelkundig gebruik. De gebruiker draagt hiervoor zelf de volledige verantwoordelijkheid.

Tot het gebruik in overeenstemming met het doel, waarvoor de machine is bestemd, behoort ook het in acht nemen van de gebruikshandleidingen (machine en motor) en het voldoen aan de inspectie- en onderhoudseisen.

1.3 Organisatorische maatregelen

1.3.1 De gebruikshandleidingen (machine en motor) moeten altijd binnen handbereik op de werkplek liggen.

1.3.2 Naast de gebruikshandleidingen (machine en motor) moeten algemeen geldende wettelijke en verdere verplichte regelingen ter voorkoming van ongevallen (vooral de UVV van de industriële ongevallenverzekeringen - VBG 40) en voor bescherming van het milieu worden opgevolgd en voorgeschreven!

Eveneens dienen de geldende regelingen voor het wegverkeer in acht te worden genomen.

1.3.3 Personeel, dat met of aan de machine werkt, is verplicht, voor aanvang van de werkzaamheden de gebruikshandleidingen (machine en motor) en hierin vooral het hoofdstuk met de veiligheidsaanwijzingen te lezen.

Dit geldt vooral voor personeel dat slechts af en toe met de machine werkt of er onderhoud aan verricht.

1.3.4 De bestuurder moet tijdens het werk de veiligheidsgordel dragen.

1.3.5 De gebruiker van de machine mag geen loshangend lang haar, loshangende kleding of sieraden inclusief ringen dragen. Het gevaar bestaat, dat de sieraden aan de machine blijven haken of dat haren en kleding in de machine worden getrokken.

1.3.6 Alle aanduidingen op de machine met betrekking tot gevaar en veiligheid moeten in acht worden genomen!

1.3.7 Alle aanduidingen op de machine met betrekking tot gevaren en veiligheid moeten compleet en goed leesbaar gehouden worden!

1.3.8 Bij veiligheidsrelevante wijzigingen aan de machine, met name bij beschadigingen of bij wijzigingen van het bedrijfsgedrag, moet de machine direct worden uitgeschakeld en moet de beschadiging/storing direct worden gemeld bij de daarvoor verantwoordelijke instantie of persoon.

1.3.9 Het is verboden, om zonder toestemming van de fabrikant veranderingen aan de machine aan te brengen, die de veiligheid in gevaar kunnen brengen. Dit geldt ook voor de inbouw en instelling van veiligheidsinrichtingen en veiligheidsventielen alsook voor het lassen aan dragende delen.

1.3.10 Het hydraulieksysteem en hier vooral slangen regelmatig op veiligheidsrelevante gebreken controleren en vastgestelde gebreken onmiddellijk verhelpen.

1.3.11 Voorgeschreven of in de gebruikshandleidingen (machine en motor) resp. in het onderhoudsschema aangegeven termijnen voor terugkerende controles/inspecties in acht nemen!

1.4 Personeelsselectie en -kwalificatie; fundamentele verplichtingen

1.4.1 De machine mag uitsluitend worden gebruikt en onderhouden door personeel, dat door de ondernemer daarvoor is aangewezen.

Deze personen moeten bovendien:

- 18 jaar of ouder zijn,
- lichamelijk en geestelijk geschikt zijn,
- geïnstrueerd zijn over het gebruik of onderhoud van de machine en tegenover de ondernemer bewezen hebben, over relevante kennis en vaardigheden te beschikken,
- de indruk maken, dat hen deze taken kunnen worden toevertrouwd.

1.4.2 Werkzaamheden aan elektrische uitrustingen van de machine mogen alleen worden uitgevoerd door een elektricien of door geïnstrueerde personen onder leiding en toezicht van een elektricien volgens de elektrotechnische regels.

1.4.3 Werkzaamheden aan het onderstel, remsysteem en stuurinrichting mogen uitsluitend door hiervoor opgeleid vakkundig personeel worden uitgevoerd!

1.4.4 Aan de hydraulische inrichtingen mag alleen gewerkt worden door personeel met een specifieke kennis van en ervaring op het gebied van de hydrauliek.

1.5 Veiligheidsaanwijzingen voor bepaalde bedrijfsfases

1.5.1 Normaal bedrijf

1.5.1.1 Een rijder mag alleen met een daarvoor bestemde rijdersstoel worden vervoerd!

1.5.1.2 De machine alleen vanaf de bestuurdersplaats starten en bedienen!

1.5.1.3 In- en uitschakelprocedures, controle-indicaties volgens gebruikshandleidingen (machine en motor) in acht nemen!

1.5.1.4 Voordat men met de machine gaat rijden of werken, controleren, of remmen, besturing, signalerings- en verlichtingsinrichtingen functioneren!

1.5.1.5 Voordat de machine wordt verplaatst, moet steeds gecontroleerd worden, of de toebehoren zodanig zijn ondergebracht, dat deze geen gevaar kunnen opleveren!

1.5.1.6 Voordat men met het werk begint, dient men zich vertrouwd te maken met de werkomgeving. Let dus op obstakels op het terrein, de verkeersomstandigheden, het draagvermogen van de ondergrond en zorg ervoor, dat er zich tussen het werkterrein en de openbare weg een goede afbakening bevindt.

1.5.1.7 Controleer voor het starten van de machine, of niemand gevaar loopt!

1.5.1.8 Tref de noodzakelijke maatregelen, zodat de machine uitsluitend op een veilige manier gebruikt wordt en goed functioneert. De machine mag pas gebruikt worden, als de nodige voorzieningen wat betreft veiligheid en bescherming gemonteerd zijn, zoals bijvoorbeeld demontabele beveiligingsinrichtingen en geluiddempers. Deze dienen ook te functioneren.

1.5.1.9 Iedere werkwijze vermijden, die gevaren kan opleveren!

1.5.1.10 Aanbouwapparaten e.d. mogen niet gebruikt worden, om personen te vervoeren!

1.5.1.11 De bestuurder mag pas aan het werk gaan, als er binnen de gevarenzone geen mensen meer aanwezig zijn.

De gevarenzone is de omgeving van de machine, waarbinnen personen gewond kunnen raken door bv.:

- bewegingen van de machine,
- aanbouwapparaten en werkinrichtingen,
- heen en weer zwaaiende lading,
- vallende lading,
- aanbouwapparatuur of onderdelen, die van de machine vallen.

1.5.1.12 Wanneer er gevaar dreigt voor personen, moet de bestuurder een waarschuwingssignaal geven of stoppen met het werk.

1.5.1.13 Bij storingen moet de machine direct uitgezet en beveiligd worden! Storingen moeten meteen verholpen worden!

1.5.1.14 Controleer de machine tenminste 1x per arbeidsgang op zichtbare schade en gebreken! Meld de veranderingen (inclusief de veranderingen in het bedrijfsgedrag) direct aan de hiervoor verantwoordelijke instantie/persoon! De machine eventueel direct uitschakelen en beveiligen!

1.5.1.15 De bestuurder mag de aanbouwapparaten alleen dan over de bestuurders-, bedienings- en werkplaatsen van andere apparaten heen zwenken, als deze door een overkapping zijn beschermd. Deze overkappingen moeten voldoende bescherming bieden tegen vallende werkinrichtingen of vallende lading. In geval van twijfel moet ervan worden uitgegaan, dat het **geen** beveiligde overkappingen zijn.

1.5.1.16 Tijdens het verplaatsen moet het aanbouwapparaat zo dicht mogelijk bij de grond gehouden worden.

1.5.1.17 Bij het rijden op de openbare weg, paden en/of pleinen moet de bestuurder zich houden aan de wettelijke verkeersregels en de machine moet van te voren aangepast worden aan de geldende regels voor het gebruik op de openbare weg!

1.5.1.18 Bij slecht zicht en duisternis altijd de lichten aandoen!

1.5.1.19 Wanneer de lichtinstallatie van de machine niet voldoende licht geeft om veilig te kunnen werken, moeten het werkterrein en vooral de stortplaatsen, extra worden verlicht.

1.5.1.20 Als het zicht van de bestuurder ten gevolge van bepaalde omstandigheden niet voldoende is, moet hij begeleid worden of het werkterrein moet goed afgebakend worden.

1.5.1.21 Als begeleiders komen alleen betrouwbare personen in aanmerking. Ze moeten voor het begin van de werkzaamheden worden geïnstrueerd over hun taken.

1.5.1.22 Begeleider en bestuurder moeten bepaalde tekens afspreken. Deze mogen alleen door hen worden gebruikt.

1.5.1.23 Begeleiders moeten goed herkenbaar zijn bv. door hun kleding. Zij moeten zich binnen het gezichtsveld van de bestuurder bevinden.

1.5.1.24 Neem bij het passeren van viaducten, bruggen, tunnels, bovengrondse leidingen en dergelijke altijd voldoende afstand in acht!

1.5.1.25 Blijf altijd ver genoeg van de rand van afgravingen, kuilen, stortplaatsen en bermen, om neerstorten te voorkomen. De ondernemer of zijn gevolmachtigde moeten afhankelijk van het draagvermogen van de ondergrond de vereiste afstand van de neerstortkant vaststellen.

1.5.1.26 Bij vaste stortplaatsen mag de machine alleen worden gebruikt, wanneer er vaste ingebouwde voorzieningen aanwezig zijn, die afrijden of neerstorten voorkomen.

1.5.1.27 Iedere werkwijze vermijden, die de stabiliteit van de machine in gevaar brengt!

De stabiliteit kan bv. worden ondermijnd:

- door overbelasting,
- door te zachte ondergrond,
- door schoksgewijs versnellen of vertragen van rij- en werkbewegingen,
- door achteruitschakelen vanuit een hoge snelheid,
- bij werken op hellingen,
- bij te hard rijden in scherpe bochten,
- bij het rijden met de machine op een oneffen terrein.

1.5.1.28 Op hellingen niet in dwarsrichting rijden. Uitrusting en lading dienen zich altijd dicht boven de grond te bevinden, vooral op een aflopende helling! Plotseling een bocht nemen is verboden!

1.5.1.29 Bij steile afdalingen en beklimmingen moet de lading zich zoveel mogelijk aan de kant van de heuvel bevinden.

1.5.1.30 Op hellingen de rijnsnelheid steeds aanpassen aan de omstandigheden!
Schakel **nooit** naar een lagere versnelling tijdens het afdalen, doe dit voor het afdalen!

1.5.1.31 Rijd niet achteruit gedurende lange tijd.

1.5.1.32 Zorg ervoor, dat na het afstappen de machine niet kan wegrijden of door onbevoegden gebruikt kan worden!

1.5.1.33 De bestuurder mag de machine pas verlaten, als de werkinrichtingen naar beneden of beveiligd zijn.

1.5.1.34 Tijdens pauzes en bij beëindiging van het werk moet de bestuurder de machine op een stevige en bij voorkeur vlakke ondergrond neerzetten en tegen weggrijden beveiligen.

1.5.2 Speciale werkzaamheden in het kader van het gebruik van de machine en verhelpen van storingen tijdens het werk; afvoer van afvalstoffen

1.5.2.1 Handel volgens de in de gebruikshandleidingen (machine en motor) beschreven voorschriften met betrekking tot instel-, onderhouds- en inspectiewerkzaamheden en -intervallen. Houdt u tevens aan de voorschriften voor de vervanging van onderdelen of uitrustingsstukken. Deze werkzaamheden mogen uitsluitend door vakkundig personeel worden uitgevoerd.

1.5.2.2 Let erop, dat bij alle werkzaamheden met betrekking tot het functioneren, ombouwen of de instelling van de machine en bij alle handelingen betreffende de veiligheid zoals inspectie, onderhoud en reparaties, het in- en uitschakelen volgens de gebruikshandleidingen (machine en motor) plaatsvindt en dat de onderhoudsvoorschriften in acht worden genomen!

1.5.2.3 Schakel voor alle onderhouds- en reparatiewerkzaamheden de motor uit!

1.5.2.4 Zorg ervoor, dat bij alle onderhouds- en reparatiewerkzaamheden de stabiliteit van de machine of het aanbouwapparaat gewaarborgd is.

1.5.2.5 Onderhouds- en reparatiewerkzaamheden mogen alleen worden uitgevoerd, als het aanbouwapparaat op de grond staat of wordt ondersteund of wanneer er maatregelen zijn getroffen, die voorkomen dat de machine gaat bewegen. Bij onderhouds- en reparatiewerkzaamheden onder de shovelarm moet

- de shovelarm mechanisch worden ondersteund:
bv. shovelarmsteun (speciale uitvoering) na het losdraaien van de bevestigingsschroef/-moer van de voorwagen links afnemen en in de hefcilinder leggen (1-1/pijl),
- de bedieningshendels voor werk- en extra hydrauliek vastzetten (1-2/pijl) (achterste stand).

1.5.2.6 Bij onderhouds- en reparatiewerkzaamheden bij het knikgewricht, moet dit tegen inknikken worden beveiligd. Pen uit de achterste aanhangerinrichting nemen en in knikgewricht plaatsen (knikbeveiliging) (1-3/pijl).



ATTENTIE

- Bij het plaatsen van de pen moet de besturing in de rechte stand staan.
- Bij geplaatste knikbeveiliging mag de besturing **niet** bediend worden.

1.5.2.7 Indien nodig, de ruimte, waarbinnen het onderhoud plaatsvindt, goed afschermen!

1.5.2.8 Als de machine bij reparatie en onderhoud compleet is uitgeschakeld, moet men voorkomen, dat de machine onverwachts gestart kan worden:

- De sleutel uit het contactslot nemen en
- aan de afgekoppelde accu of aan de accuhoofdschakelaar een waarschuwingsplaatje aanbrengen.

Dit geldt vooral bij werkzaamheden aan delen van de elektrische installatie.



Afbeelding 1-1



Afbeelding 1-2



Afbeelding 1-3

1.5.2.9 Afzonderlijke onderdelen en grotere functiegroepen moeten bij vervanging zorgvuldig aan de hefwerktuigen worden bevestigd en beveiligd, zodat hierdoor geen gevaar kan ontstaan. Alleen geschikte en in technisch goede staat verkerende hefwerktuigen en hefmateriaal met voldoende draagkracht gebruiken. Niet onder zwevende lasten komen of werken!

1.5.2.10 Geef alleen ervaren personeel opdracht, om ladingen te bevestigen!
Ladingen moeten zodanig bevestigd zijn, dat ze niet kunnen verschuiven of vallen.

1.5.2.11 De machine met aangehangen last alleen verplaatsen, als de ondergrond zoveel mogelijk egaal is.

1.5.2.12 Bij hefwerktuiggebruik mogen beladers de hijsarm alleen vanaf de zijkant benaderen en pas nadat zij toestemming van de bestuurder hebben gekregen. De bestuurder mag pas toestemming geven, als de machine stilstaat en de werkinrichting niet bewogen wordt.

1.5.2.13 Personen, die de lading begeleiden, en de beladers moeten zich binnen het gezichtsveld van de bestuurder bevinden of rechtstreeks spreekcontact met hem hebben.

1.5.2.14 De bestuurder moet de lading zo dicht mogelijk boven de grond vervoeren en heen en weer slingeren vermijden.

1.5.2.15 De bestuurder mag de lading niet over personen heen vervoeren.

1.5.2.16 Zorg bij montagewerkzaamheden boven het hoofd voor geschikt en veilig opstapmateriaal en steigers. Gebruik geen machineonderdelen en vooral geen bouwapparaten zoals bv. bakken om op of af te stappen. Bij onderhoudswerkzaamheden op grotere hoogte valbeveiligingsmiddelen dragen!
Zorg ervoor, dat alle handgrepen, treden, balustrades, platforms, hefbruggen en ladders schoon en ijsvrij zijn!

1.5.2.17 Verwijder voor het begin van onderhouds- en reparatiewerkzaamheden olie, brandstof of vuil van de machine. Let vooral op de aansluitingen en schroefverbindingen. Geen agressieve reinigingsmiddelen gebruiken! Niet rafelende poetsdoeken gebruiken!

1.5.2.18 Voordat de machine met water of stoom (hogedrukreiniger) of andere reinigingsmiddelen wordt schoongemaakt, eerst alles afdekken/afplakken, zodat er geen water/stoom/reinigingsmiddel in bepaalde onderdelen terecht komt, waardoor de veiligheid of het functioneren van de machine wordt beïnvloed. Let daarbij vooral op de motorcomponenten zoals dynamo, regelaar, startmotor, luchtfilter, kabels en slangen.

1.5.2.19 Afdek- en afplakmateriaal na het reinigen volledig verwijderen!

1.5.2.20 Na het reinigen, alle brandstof-, motorolie- en hydrauliekleidingen op lekkage, losgeraakte verbindingen, doorgeschuurde plekken en beschadigingen controleren! Vastgestelde gebreken direct herstellen!

1.5.2.21 Na onderhouds- en reparatiewerkzaamheden losgemaakte schroefverbindingen steeds aantrekken!

1.5.2.22 Als het nodig is, om veiligheidsinstallaties ten behoeve van voorbereidende werkzaamheden, onderhoud en reparaties te demonteren, moeten deze direct na beëindiging van de werkzaamheden weer worden gemonteerd en getest.

1.5.2.23 Voor veilige en milieuvriendelijke afvoer van bedrijfs- en hulpstoffen alsook van vervangen onderdelen zorgen!

1.5.2.24 De machine moet, voor de eerste inbedrijfstelling en na wezenlijke wijzigingen voor het opnieuw in bedrijf stellen door een deskundige worden gecontroleerd.

1.5.2.25 De machine moet 1x per jaar door een deskundige worden gecontroleerd. Hij moet bovendien afhankelijk van de inzet- en de bedrijfsomstandigheden naar behoefte door een deskundige worden gecontroleerd.

1.5.2.26 De testresultaten moeten op schrift worden gesteld en minstens tot de volgende controle worden bewaard.

1.6 Aanwijzingen in verband met bijzondere soorten van gevaren

1.6.1 Elektrische energie



1.6.1.1 Gebruik uitsluitend originele zekeringen met de voorgeschreven stroomsterkte! Bij storingen in de elektrische energievoorziening de machine direct uitschakelen!

1.6.1.2 Om te voorkomen dat de machine onder stroom komt te staan, moet er tijdens het werken in de buurt van bovengrondse leidingen en bovenleidingen een van de nominale spanning van de bovengrondse leiding afhankelijkke veiligheidsafstand worden aangehouden. Dit geldt ook voor de afstand tussen deze leidingen en aanbouwapparaten en hangende lasten.

Aan deze eis is voldaan, als de volgende afstanden worden aangehouden.

Nominale spanning		Veiligheidsafstand	
(kilovolt)		(Meter)	
	tot	1 kV	1,0 m
boven 1 kV	tot	110 kV	3,0 m
boven 110 kV	tot	220 kV	4,0 m
boven 220 kV	tot	380 kV	5,0 m
onbekende nominale spanning			5,0 m

Bij het naderen van bovengrondse elektrische leidingen moet rekening worden gehouden met alle bewegingen van de machine, bv. de stand van de hijsarm, het slingeren van kabels en de afmetingen van de opgehangen lasten.

Ook moet rekening worden gehouden met oneffenheden van het terrein, waardoor de machine kan overhellen en daardoor te dicht bij de bovengrondse leidingen komt.

Wanneer het waait, kunnen zowel de bovengrondse leidingen als werkinrichtingen uitzwenken, waardoor de afstand kleiner wordt.

1.6.1.3 Als het tot een stroomoverbrenging komt, moet de bestuurder de machine door opheffen of laten zakken van de werkinrichtingen of door weggrijden resp. wegzwenken uit de elektrische gevarezone brengen. Als dit niet mogelijk is, gelden de volgende gedragsregels:

- De cabine niet verlaten!
- Mensen in de omgeving van de machine waarschuwen niet dichterbij te komen of de machine aan te raken!
- Ervoor zorgen, dat de stroom wordt uitgeschakeld!
- De machine pas verlaten, wanneer het zeker is, dat de stroom van de aangeraakte/beschadigde leiding af is!

1.6.1.4 Werkzaamheden aan elektrische installaties of materialen mogen uitsluitend uitgevoerd worden door een elektricien of door geïnstrueerde personen onder leiding en toezicht van een elektricien onder inachtneming van de elektrotechnische regels.

1.6.1.5 De elektrische installatie van een machine moet regelmatig gecontroleerd/getest worden. Losse verbindingen of te heet geworden kabels bijvoorbeeld moeten direct verwijderd worden.

1.6.1.6 Machine- en installatieonderdelen, waaraan inspectie-, onderhouds- en reparatiewerkzaamheden worden uitgevoerd, moeten door loskoppelen van de minpool aan de accu spanningsvrij worden gemaakt.

1.6.1.7 Elektrische laswerkzaamheden aan de machine mogen pas uitgevoerd worden, als van tevoren de accu hoofdschakelaar (8-35/3) losgenomen is.

1.6.2 Hydrauliek

1.6.2.1 Alleen personen met speciale kennis van en ervaring met hydrauliekinstallaties mogen werkzaamheden hieraan verrichten.

1.6.2.2 Controleer regelmatig alle leidingen, slangen en schroefverbindingen op lekkages en uiterlijk vaststelbare beschadigingen! Verhelp beschadigingen direct! Uitspuitende olie kan verwondingen en brand veroorzaken.

1.6.2.3 De te openen gedeelten van het hydrauliekstelsel voor begin van de reparatiewerkzaamheden in overeenstemming met de functiegroepbeschrijvingen drukloos maken!

1.6.2.4 Hydrauliekleidingen vakkundig leggen en monteren! Verwissel de aansluitingen niet! Nieuwe onderdelen moeten voldoen aan de door de fabrikant gestelde technische eisen. Hieraan wordt altijd voldaan, als er originele onderdelen worden besteld.

1.6.2.5 Door de fabriek ingestelde hydrauliekcomponenten (bv. het maximaal toegestane toerental van de axiale plunjerpomp motor) mogen niet worden gewijzigd. Verstellingen hebben garantieverlies tot gevolg.

1.6.3 Lawaai

Tijdens het gebruik van de machine moeten de geluidsbeveiligingsinrichtingen in beveiligingsstand staan.

1.6.4 Olies, vetten en andere chemische substanties

1.6.4.1 Let bij het gebruik van olies, vetten en andere chemische substanties altijd op de voor deze producten geldende veiligheidsvoorschriften!

1.6.4.2 Wees voorzichtig bij het gebruik van hete bedrijfs- en hulpstoffen (gevaar voor verbranding)!

1.6.4.3 Wees voorzichtig bij de omgang met remvloeistof en accuzuur.

GIFTIG EN BIJTEND!

1.6.4.4 Wees voorzichtig bij de omgang met brandstof.

BRANDGEVAAR!

- Zet voor het tanken de motor af en haal de sleutel uit het contactslot.
- Tank geen brandstof in een afgesloten ruimte.
- Tank nooit brandstof in de nabijheid van open vuur of vonken.
- Niet roken tijdens het tanken.
- Gemorste brandstof direct verwijderen.
- Zorg, dat er geen brandstof, olie en vet op de machine terecht komt.



1.6.5 Gas, stof, stoom, rook

1.6.5.1 De machine mag alleen gebruikt worden in ruimtes, die voldoende geventileerd worden! Voor het starten in gesloten ruimtes op voldoende ventilatie letten!
Neem de voorschriften in acht, die voor de betreffende werkplek gelden!

1.6.5.2 Las-, brand- en slijpwerkzaamheden aan de machine mogen alleen dan verricht worden, als deze uitdrukkelijk zijn toegestaan. Er kan gevaar voor brand en explosies bestaan!

1.6.5.3 Verwijder voor het lassen, branden en slijpen alle brandgevaarlijke stoffen van de machine en uit de omgeving en zorg voor voldoende ventilatie (in ruimtes).

Explosiegevaar!

1.7 Transport en wegslepen; opnieuw in gebruik nemen

1.7.1 De machine mag alleen worden weggesleept, als de remmen en de besturing functioneren.

1.7.2 Het wegslepen mag uitsluitend gebeuren met een trekstang, die geschikt is, in combinatie met wegsleepinrichtingen.

1.7.3 Als de machine wordt gesleept, trek dan langzaam op. In de buurt van de trekstang mogen zich geen personen bevinden!

1.7.4 Tijdens het opladen en het transporteren moeten de machine en de benodigde hulpinrichtingen beveiligd zijn tegen onbedoelde bewegingen. Modder, sneeuw en ijs moeten van de banden verwijderd worden, zodat men zonder gevaar op hellingen kan rijden.

1.7.5 Wanneer de machine weer in gebruik wordt genomen, dient men uitsluitend volgens de gebruikshandleiding te werk te gaan!

1.8 Veiligheidsaanwijzingen voor de ondernemer of zijn leidinggevend personeel

1.8.1 Organisatorische maatregelen

1.8.1.1 Wij maken u er uitdrukkelijk op attent, dat niet door ons geleverde originele onderdelen en toebehoren ook niet door ons zijn gecontroleerd en vrijgegeven. De inbouw en/of het gebruik van zulke producten kan daarom eventueel constructief bepaalde eigenschappen van uw machine negatief wijzigen en daardoor de actieve en passieve rijveiligheid nadelig beïnvloeden. Voor schade, die door het gebruik van niet originele onderdelen en accessoires ontstaat, is iedere aansprakelijkheid van de fabrikant uitgesloten.

1.8.1.2 Plaats en bediening van/omgang met brandblussers (1-4/pijl) en verbandtrommel bekend maken!

1.8.1.3 Op de openbare weg moet er een verbandtrommel een gevarendriehoek en een pechlamp op de machine aanwezig zijn.

1.8.2 Personeelsselectie en -kwalificatie; fundamentele verplichtingen

1.8.2.1 Werkzaamheden aan en met de machine mogen alleen worden verricht door betrouwbaar personeel. Wettelijk toegestane minimumleeftijd in acht nemen!

1.8.2.2 Laat uitsluitend geschoold en geïnstrueerd personeel met en aan de machine werken. Leg de bevoegdheden van het personeel met betrekking tot bediening, voorbereiding, onderhoud en reparatie duidelijk vast! Overtuigt u zich ervan, dat er alleen daarmee belast personeel met en aan de machine werkt!

1.8.2.3 Leg de verantwoordelijkheden van de bestuurder - ook met het oog op verkeersregels - vast en machtig hem, opdrachten van derden te weigeren, als deze niet conform de veiligheidsvoorschriften zijn!

1.8.2.4 Te onderrichten, instrueren, introduceren of zich in het kader van een algemene opleiding bevindend personeel uitsluitend onder constant toezicht van een ervaren persoon met of aan de machine laten werken!

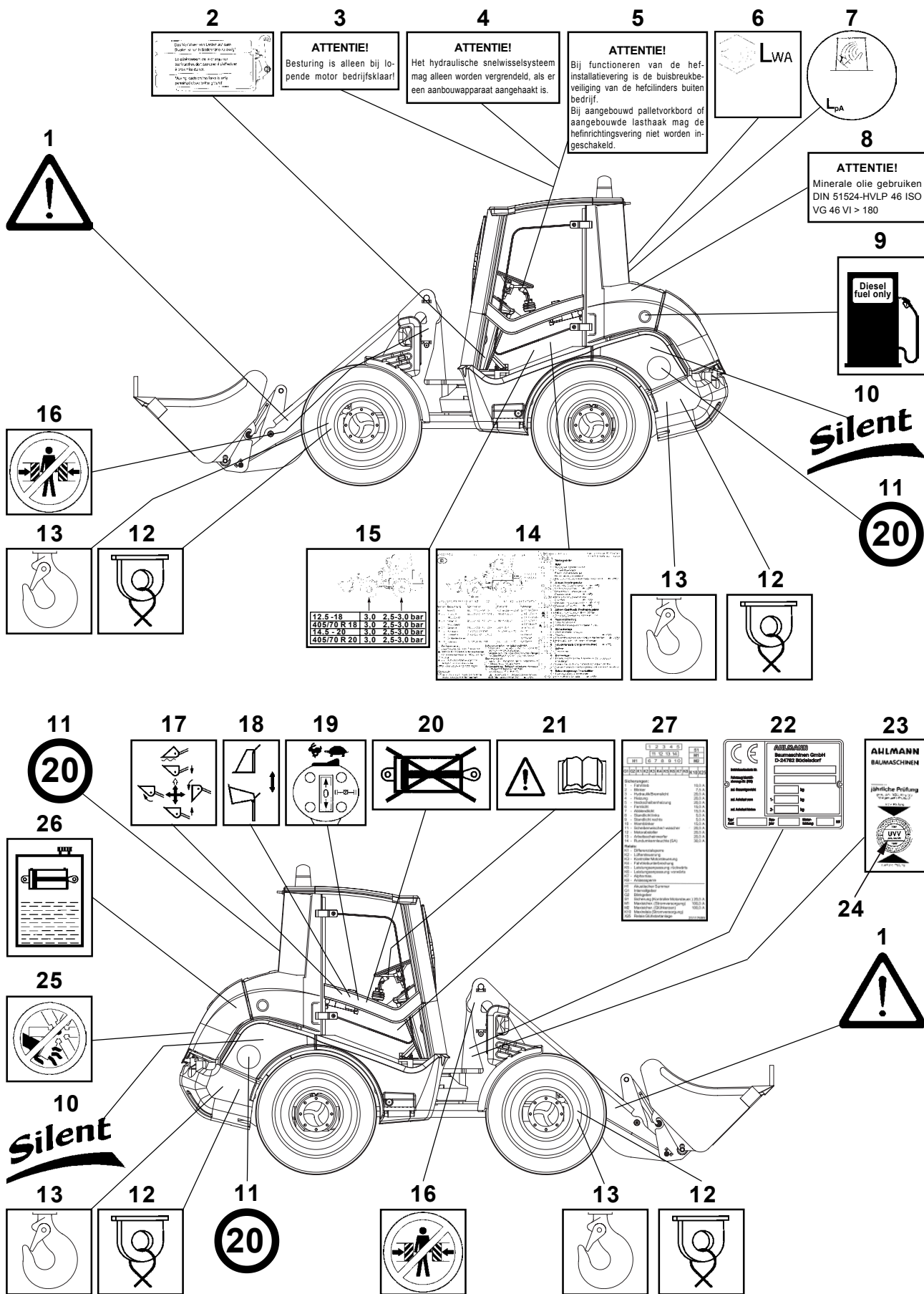


Afbeelding 1-4

Aanwijzings- en symboolplaatjes

2 Aanwijzings- en symboolplaatjes

AHLMANN



- 1 Symboolplaatje: Verboden, zich in de gevarezone op te houden
- 2 Plaatje: Het verplaatsen van lasten op de stapelaar is alleen dicht boven de grond toegestaan!
- 3 Plaatje: **ATTENTIE!** - Besturing is alleen bij lopende motor bedrijfsklaar!
- 4 Plaatje: **ATTENTIE!**
Het hydraulische snelwisselsysteem mag alleen worden vergrendeld, als er een aanbouwapparaat aangehaakt is.
- 5 Plaatje: **» Alleen voor machines met buisbreukbeveiliging «**
ATTENTIE!
Bij functioneren van de hefinrichtingsvering is de buisbreukbeveiliging van de hefcilinders buiten bedrijf.
Bij aangebouwd palletvorkbord of aangebouwde lasthaak mag de hefinrichtingsvering niet worden ingeschakeld.
- 6 Plaatje: Geluidsdruk niveau (hoofdstuk 11.1.16, 11.2.16, 11.3.16)
- 7 Plaatje: Geluidsvermogensniveau (hoofdstuk 11.1.16, 11.2.16, 11.3.16)
- 8 Plaatje: Minerale olie gebruiken DIN 51524-HVLP 46 ISO VG 46 VI > 180
- 9 Symboolplaatje: Brandstoftank
- 10 Plaatje: In handschrift - Geluidsarme bouwmaschine -
- 11 Plaatje: Maximumsnelheid
- 12 Symboolplaatje: Sjeroog
- 13 Symboolplaatje: Lasthaak
- 14 Plaatje: Onderhoudsschema
- 15 Plaatje: Bandenspanning
- 16 Symboolplaatje: Het verblijf in het onbeveiligde knikbereik is verboden!
- 17 Symboolplaatje: Bedieningshendel voor werkhydrauliek (4-8/4)
 - Hendel naar voren - Shovelarm neerlaten
 - Hendel naar voren over zijn drukpunt - Zweefstand
 - Hendel naar achteren - Shovelarm omhoog brengen
 - Hendel naar links - Snelwisselsysteem/aanbouwapparaat inkiepen
 - Hendel naar rechts - Snelwisselsysteem/aanbouwapparaat uitkiepen
- 18 Symboolplaatje: Bedieningshendel voor extra hydrauliek (4-8/5) **» Speciale uitvoering «**
- 19 Symboolplaatje: Standaard-joystick
 - Rijschakelaar (4-10/11)
 - Rijrichting - vooruit
 - 0
 - achteruit
 - Tiptoets voor differentieelblokkering (4-10/10)
 - Hydraulische schakeltrappen (4-10/9)
 - Symbool haas - snel
 - Symbool slak - langzaam
- 20 Symboolplaatje: Werk- en extra hydrauliek vergrendeld
- 21 Symboolplaatje: Voor inbedrijfstelling gebruikshandleiding doorlezen en in acht nemen.
Geef alle veiligheidsaanwijzingen ook door aan andere gebruikers!
- 22 Typeplaatje machine (bevat voertuigidentificatienummer)
- 23 Plaatje: Jaarlijkse controle door BMWT
- 24 Plaatje: BMWT-sticker
- 25 Symboolplaatje: Alleen openen bij stilstaande motor
- 26 Symboolplaatje: Hydrauliekolietank
- 27 Plaatje: Zekeringen/relais

Beveiliging tegen diefstal



Afbeelding 3-1

3 Beveiliging tegen diefstal

Het aantal diefstallen van bouwmachines is in de laatste jaren aanmerkelijk toegenomen.

Om het snellere terugvinden resp. identificeren door de onderzoeksinstanties (bv. recherche, douane) mogelijk te maken, zijn **Ahlmann**-bouwmachines van de volgende herkenningstekens voorzien:

3.1 Herkenningstekens op de machine

- (1) Het typeplaatje machine (3-1/pijl). Het bevat naast andere gegevens ook het **FIN**-nummer (voertuigidentificatienummer) van 17 tekens (beginnend met W09).
- (2) Het **FIN**-nummer bevindt zich bovendien ingeslagen in de voorwagen (3-2/pijl).
- (3) Het ROPS-plaatje (3-3/pijl). Het bevat naast de naam van de fabrikant gegevens over ROPS-type, voertuigtype en het toegestaan totaalgewicht.



Afbeelding 3-2

3.2 Parkeren van de machine

- (1) Besturing helemaal naar links of rechts uitslaan.
- (2) Parkeerrem (4-9/3) aantrekken.
- (3) Snelwisselsysteem zover voorover kantelen, dat
 - de tanden van de bak,
 - de tanden van het palletvorkbord resp.
 - de hijsarm van de lasthaakop de grond gezet kunnen worden.
- (4) Bedieningshendels voor werk- en extra hydrauliek (4-8/4 en 4-8/5) vastzetten (4-8-/6).
- (5) Rijschakelaar (4-10/11) in positie "voorwaarts" of "achterwaarts" zetten.
- (6) Hydraulische schakeltrap "I" (4-10/9) inschakelen.
- (7) Contactsleutel uitnemen.
- (8) Accuhoofdschakelaar (8-36/1) losnemen.
- (9) Werkschijnwerpers (4-10/6) inschakelen. *
- (10) Zwaailicht (SA) (4-10/5) inschakelen. *
- (11) Noodknipperlichtinstallatie (4-8/14) inschakelen. *
- (12) Stuur schakelaar (4-8/1) in stand "grootlicht" drukken. *
- (13) Beide portieren afsluiten.
- (14) Tankdop afsluiten.
- (15) Motorkap afsluiten.

* Bij kortsluiting moeten buitenstaanders attent gemaakt worden op de opvallend verlichte machine.



Afbeelding 3-3

3.3 Startonderbrekingen

3.3.1 Transponder startonderbreking

(SU)

De “transponder startonderbreking” is een elektronische startonderbreking, die belangrijke voertuigfuncties buiten werking stelt.

Als de transponder (bv. hanger aan contactsleutel) van de ontvangerenheid (in de onmiddellijke omgeving van het contactslot) verwijderd wordt, worden deze functies onderbroken.

Voordeel bij verzekeringskwestie:

De transponder startonderbreking voldoet aan de nieuwe, verhoogde eisen van de verzekeringsmaatschappijen. Spreek uw verzekeringsmaatschappij hierover aan!

3.3.2 Startonderbreking codeerbaar

(SU)

De „startonderbreking codeerbaar“ is een elektronische startonderbreking, die belangrijke voertuigfuncties buiten bedrijf stelt.

Door de invoer van een code wordt een digitaal codeslot geactiveerd, dat deze voertuigfuncties mogelijk maakt.

Deze code kan bestaan uit een getallencombinatie, die kan worden gewijzigd, zo vaak men wil.

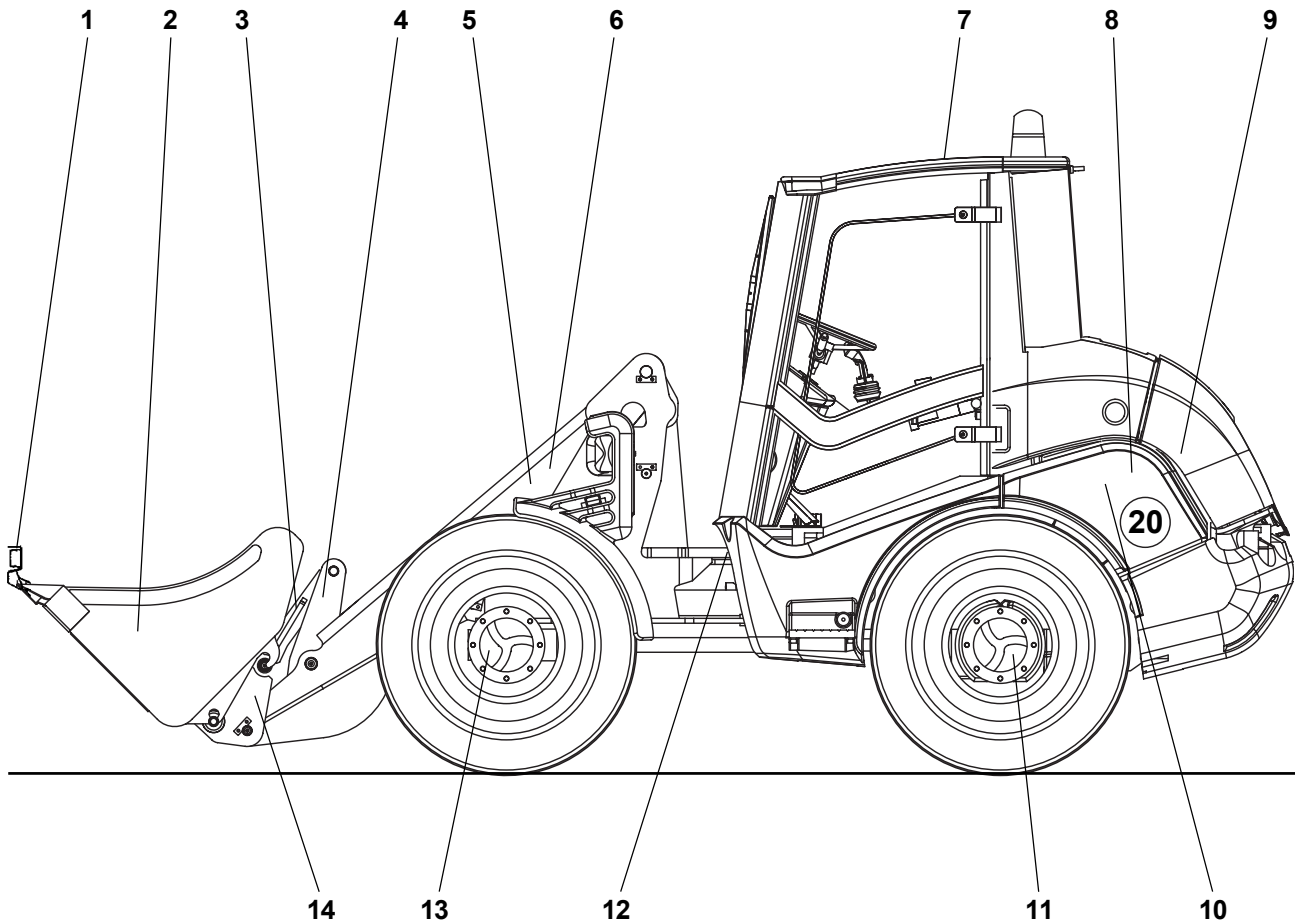
Voordeel bij verzekeringskwestie:

Spreek uw verzekeringsmaatschappij hierover aan!

Beschrijving

4 Beschrijving

4.1 Overzicht



Afbeelding 4-1

- 1 - Bakbeveiliging
- 2 - Bak/aanbouwapparaat
- 3 - Kiepstang
- 4 - Omkeerhefboom
- 5 - Shovelarm
- 6 - Kiepcilinder (in de shovelarm)
- 7 - Cabine
- 8 - Reservoir voor hydrauliekolie (rechterzijde voertuig onder de motorkap)
- 9 - Aandrijfmotor
- 10 - Brandstoftank (linkerzijde voertuig onder de motorkap)
- 11 - Achteras
- 12 - Knikpendelgewricht
- 13 - Vooras
- 14 - Snelwisselsysteem

4.2 Machine

Rij-inrichting

De axiale plunjerpomp voor de rijhydrauliek wordt door de dieselmotor aangedreven. Hogedrukslangen verbinden de axiale plunjerpomp met de axiale plunjer motor. De axiale plunjer motor is met de verdeelbak/het verdeeldifferentieel aan de achteras (met planeetaandrijving) direct verbonden. Het koppel van de axiale plunjer motor wordt van de verdeelbak naar de achteras direct en naar de vooras (met planeetaandrijving) via een cardanas overgebracht.



ATTENTIE

De axiale plunjer motor wordt in de fabriek ingesteld op zijn maximaal toegestane toerental. Verstellingen hebben garantieverlies tot gevolg.

Banden

De volgende banden zijn toegestaan::

12,5/80 R18	15,5/55 R18	365/70 R18
405/70 R18	425/55 R17	

Voor looprichting zie afbeelding 4-2.



AANWIJZING

Alle vier de wielen moeten gelijk zijn en hetzelfde PR-getal hebben (ply-rating-getal = aantal wefsellagen).

Stuurinrichting

De hydrostatische stuurinrichting wordt via een prioriteitsventiel door een tandwielpomp gevoed. Met geringe krachtsinspanning aan het stuurwiel wordt de oliestroom via een stuureenheid in de stuurcilinder geleid.

Noodbesturing

De hydrostatische stuurinrichting functioneert ook bij uitgevallen dieselmotor, weliswaar beperkt. De machine kan alleen met aanzienlijke krachtsinspanning worden bestuurd.



AANWIJZING

Zie hoofdstuk 7 „Wegslepen van de machine“.

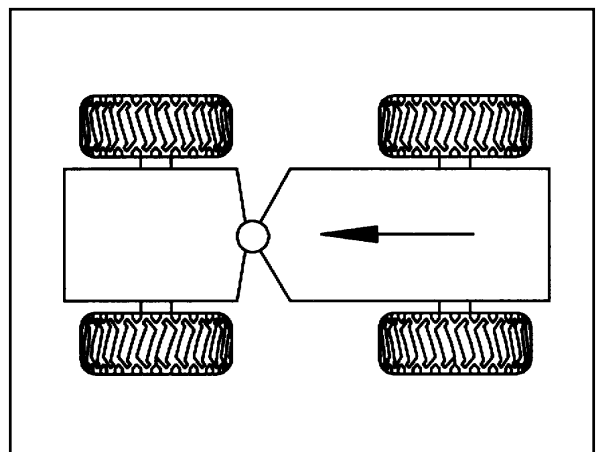
Differentieelblokkering

Bij zachte, glibberige ondergrond kan ter verbetering van de aandrijfkraft de op alle vier de wielen werkende differentieelblokkering door bedienen en vasthouden van de tiptoets (4-10/10) worden ingeschakeld.



ATTENTIE

Het inschakelen van de differentieelblokkering mag alleen plaatsvinden bij stilstaande machine.



Afbeelding 4-2



Afbeelding 4-3

Als bij het wegrijden met ingeschakelde differentieelblokkering slechts een wiel van een as draait, moet door terugnemen van het gas en stuurcorrecties voor het inklikken van de blokkering worden gezorgd. Het uitschakelen van de differentieelblokkering is tijdens het rijden mogelijk.



ATTENTIE

Op een stevige ondergrond vooral in bochten moet de differentieelblokkering absoluut worden uitgeschakeld.

Bedrijfsrem / inching

AX 70/20 km/h en AX 85/20 km/h:

De machines zijn voorzien van een hydraulisch bediende trommelrem in de vooras, die op alle vier de wielen werkt.

AX 70/30 km/h, AX 85/30 km/h en AX 100:

De machines zijn voorzien van een hydraulisch bediende schijfrem in de vooras, die op alle vier de wielen werkt.

De bedrijfsrem wordt bediend met een links naast de stuurkolom ingebouwde pedaal (4-3/pijl). Hij wordt door de hydrostatische rijaandrijving ondersteund (inching), d.w.z. bij het werk wordt met het gaspedaal zowel versneld als vertraagd.



Afbeelding 4-4

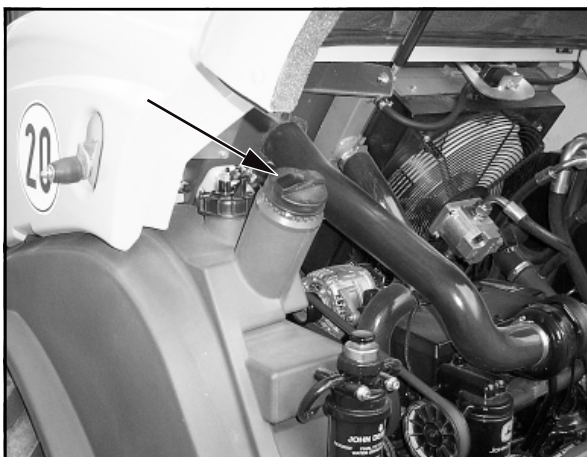
Parkeerrem

De parkeerrem wordt bediend met een hendel (4-4/pijl), die zich links naast de bestuurdersstoel bevindt.

De mechanisch bediende parkeerrem, die op alle vier de wielen werkt, schakelt bij bediening de rijaandrijving uit.

Brandstofvoorzieningssysteem

De brandstoftank bevindt zich in de achterwagen links. De bewaking van de tankinhoud vindt plaats door een elektrische brandstofniveaumeter in de cabine (4-11/23). De vulopening bevindt zich onder de motorkap aan de linkerzijde van de machine (4-5/pijl).



Afbeelding 4-5

Luchtfiltersysteem

Droge-lucht-filtersysteem met veiligheidspatruon (SU) en parapluvormig ventiel.

Hef- en kiepsysteem

Door een tandwielpompe worden via een stuurventiel

- twee hefcilinders
 - een kiepcilinder
- dubbel werkend gevoed.

Alle bewegingen van de shovelarm, de bak, de aanbouwapparaten en het snelwisselsysteem worden vanuit de bestuurdersstoel met bedieningshendels gestuurd. Deze bedieningshendels maken een traploze bestuurbaarheid van langzame tot maximale bewegingssnelheid mogelijk.

Zweefstand

De machine is met een zweefstand uitgerust. Hiervoor moet de hendel (4-8/4) over zijn drukpunt tot in de voorste stand worden gedrukt. In deze stand is de hendel ingeklikt en kan door tegengestelde bediening weer uitgeklikt worden.



GEVAAR

De zweefstand mag alleen in de onderste shovelarmpositie worden ingeschakeld.



AANWIJZING

- Als de machine is voorzien van een buisbreukbeveiliging, functioneert de zweefstand niet.
- Om de werking van de zweefstand te behouden, kan de buisbreukbeveiliging uitgeschakeld worden (4-10/16) (speciale uitvoering).

Buisbreukbeveiliging (speciale uitvoering)

Aan de kiepcilinder en aan de hefcilinders is aan de onderzijde een buisbreukbeveiligingsventiel ingebouwd. Bij buis- of slangbreuk in de hef- en/of kiepinstallatie worden de bewegingen van de shovelarm resp. die van het kiepstangenstelsel geblokkeerd tot de schade is verholpen.

De buisbreukbeveiliging kan in- of uitgeschakeld worden (4-10/16) (speciale uitvoering).

Hefinrichtingsvering (speciale uitvoering)

Bij het verrijden van de machine over een grotere afstand, vooral met gevulde shovel, is het doelmatig, de hefinrichtingsvering (4-10/15) in te schakelen, om het „opspringen“ van de machine te verminderen. Dit is belangrijker naarmate het terrein ongelijker is en de snelheid hoger.



ATTENTIE

De hefinrichtingsvering mag **alleen** worden bediend **voor het verrijden** van de machine, echter niet bij het werken.

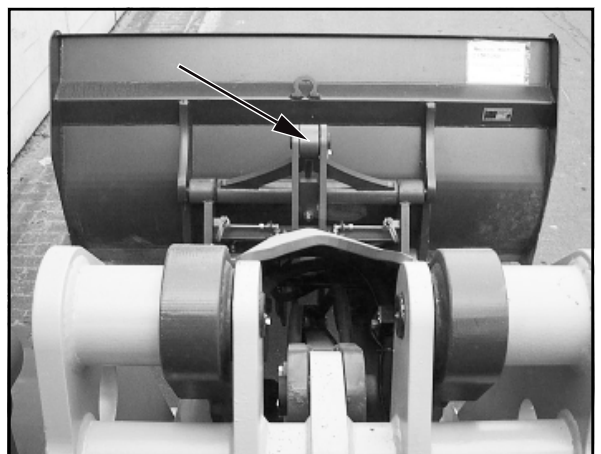


AANWIJZING

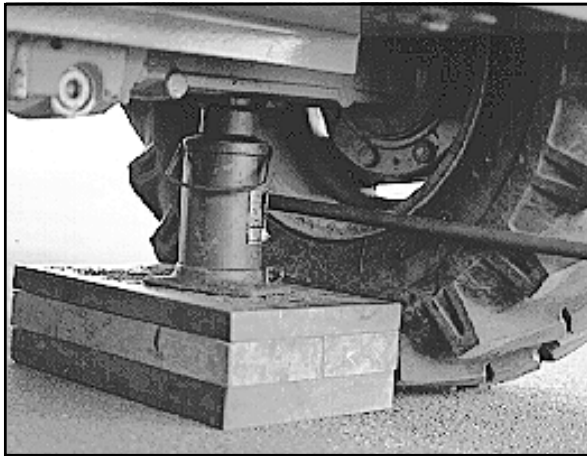
- Als de machine is voorzien van een buisbreukbeveiliging, functioneert de zweefstand niet.
- Om de werking van de zweefstand te behouden, kan de buisbreukbeveiliging uitgeschakeld worden (4-10/16) (speciale uitvoering).

Shovelpositieweergave

Door gekleurde markeringen op de omkeerhefboom en op de kiepstang kan de bestuurder de stand van de bak zien. Als de gekleurde markeringen (4-6/pijl) een lijn vormen, staat de bakbodem evenwijdig aan de bodem.



Afbeelding 4-6



Afbeelding 4-7

4.3 Verwisselen van een wiel



GEVAAR

Als de verwisseling op de openbare weg moet plaatsvinden, moet **eerst** het gevarengedebied worden beveiligd.

- (1) Machine op een stevige ondergrond parkeren, bij voorkeur niet op een helling.
- (2) Aanbouwapparaat op de grond leggen.
- (3) Rijschakelaar (4-10/11) in „0“-stand zetten.
- (4) Parkeerrem (4-9/3) aantrekken.
- (5) De contactsleutel naar links in stand „0“ (5-1) draaien.
- (6) Bedieningshendels voor werk- en extra hydrauliek (4-8/4 en 4-8/5) vastzetten (4-8/6).
- (7) Inknikbeveiliging in knikgewricht plaatsen (1-3/pijl).
- (8) Machine bij een wiel van de as, waaraan geen wiel moet worden vervangen, in beide rijrichtingen met blokkeerspieën tegen weggrijden beveiligen.
- (9) Wielmoeren van het te verwisselen wiel zover losdraaien, tot het verdere losdraaien zonder al te grote krachtinspanning mogelijk is.
- (10) Geschikte krik (minimale draagkracht 3,0 t) van de zijkant onder de asbrug in de buurt van de asbevestiging centrisch en wegglijveilig plaatsen (4-7) en de voor-/achteras aan de zijkant opkrikken, tot het wiel geen bodemcontact meer heeft.



GEVAAR

- Krik door geschikt onderlegmateriaal tegen indringen in de bodem beveiligen.
- Opletten, dat de krik correct zit.

- (11) Wielmoeren geheel losdraaien en verwijderen.
- (12) Machine iets laten zakken met de krik, tot de wielbouten vrij zijn.
- (13) Wiel door heen en weer bewegen van de wielnaaf afdrukken, wiel aftrekken en opzij rollen.
- (14) Nieuw wiel op de planeetas schuiven.
- (15) Wielmoeren met de hand opschroeven.
- (16) Voor-/achteras met de krik weer laten zakken.
- (17) Wielmoeren met momentsleutel (440 Nm) aantrekken.



ATTENTIE

Na de eerste 8 - 10 bedrijfsuren wielmoeren natrekken.

4.4 Bedieningselementen

- 1 - Stuurkolomschakelaar
 - naar voren: Knipperlicht rechts
 - naar achteren: Knipperlicht links
 - boven: Dimlicht
 - beneden: Grootlicht
 - drukknop: Claxon
 - draaien 1e trap: Intervalwisser, voor
 - draaien 2e trap: Ruitenwisser voor
 - bovenste ring in asrichting drukken: Ruitensproeier voor
- 2 - Multifunctioneel paneel (4.4.1)
- 3 - Vastzetinrichting voor stuurkolomverstelling
 - naar voren/achteren
 - in stuurkolomasrichting
- 4 - Bedieningshendel voor werkhydrauliek
- 5 - Hendel voor extra hydrauliek
- 6 - Vastzetinrichting bedieningshendels werk-/extra hydrauliek
- 7 - Startschakelaar
- 8 - Gaspedaal
- 9 - Stuurwiel
- 10 - Pedaal voor bedrijfsrem/inching
- 11 - Tiptoets vrijgave snelwisselsysteem
- 12 - vrij
- 13 - Tuimelschakelaar voor alarmknipperlichten
- 14 - Tuimelschakelaar voor verlichting (typegoedkeuringsreglement)
 - Stand I: Parkeerlicht
 - Stand II: Rijverlichting
- 15 - Tuimelschakelaar voor achterruiw/wasinrichting
 - Stand I: Wisser
 - Stand II: Wisser/sproeier (tiptoetsfunctie)
- 16 - vrij

Links naast bestuurdersstoel:

- 1 - Portieropener
- 2 - Noodzitje opklapbaar (SU) (zie hoofdstuk 4.4.2)
- 3 - Parkeerremhendel

Rechts naast bestuurdersstoel:

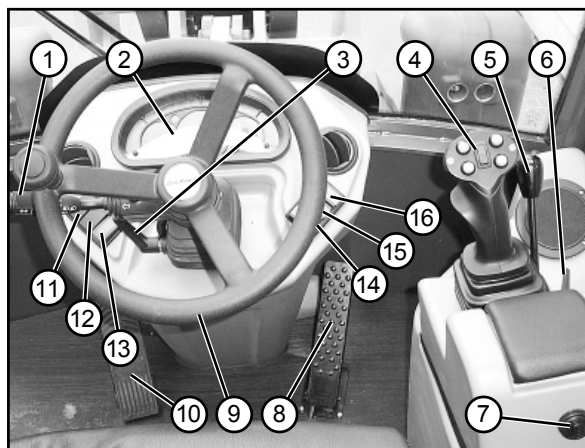
- 1 - Luidsprekers
- 2 - Radio
- 3 - Verwarming/airconditioningsysteem
- 4 - Tuimelschakelaar voor achterruiwverwarming
- 5 - Tuimelschakelaar voor zwaailicht (SU)
- 6 - Tuimelschakelaar voor werkschijnwerpers
- 7 - vrij
- 8 - vrij
- 9 - Hydraulische schakeltrappen:
 - rechts - Trap I: langzaam
 - links - Trap II: snel
- 10 - Twee parallel geschakelde tiptoetsen voor differentieel blokkering
 - Tiptoets ingedrukt houden: Differentieelblokkering ingeschakeld
 - Tiptoets niet ingedrukt: Differentieelblokkering uitgeschakeld



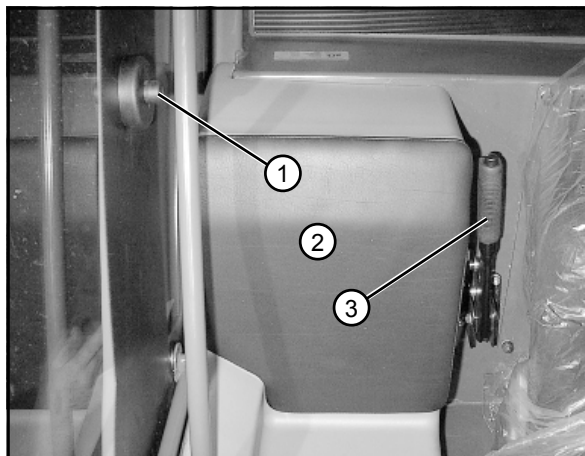
ATTENTIE

De differentieelblokkering mag alleen geschakeld worden bij stilstaande machine.

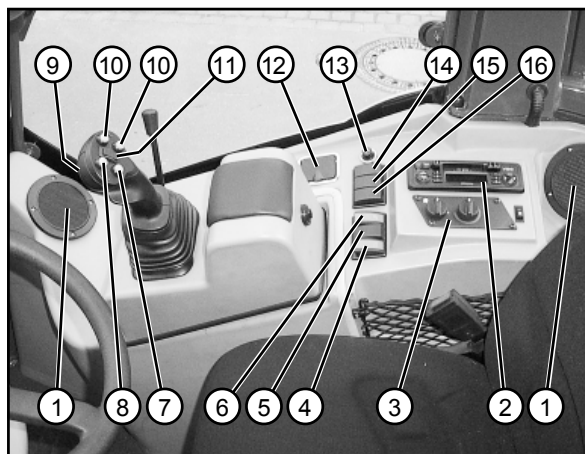
- 11 - Rijschakelaar: vooruit/0/achteruit
- 12 - Asbak
- 13 - Stekkerdoos 2-polig
- 14 - Tuimelschakelaar voor continu schakeling extra hydrauliek (SU)
- 15 - Tuimelschakelaar voor de hefinrichtingsvering (SU)
- 16 - Tuimelschakelaar voor buisbreukbeveiliging (SU)



Afbeelding 4-8

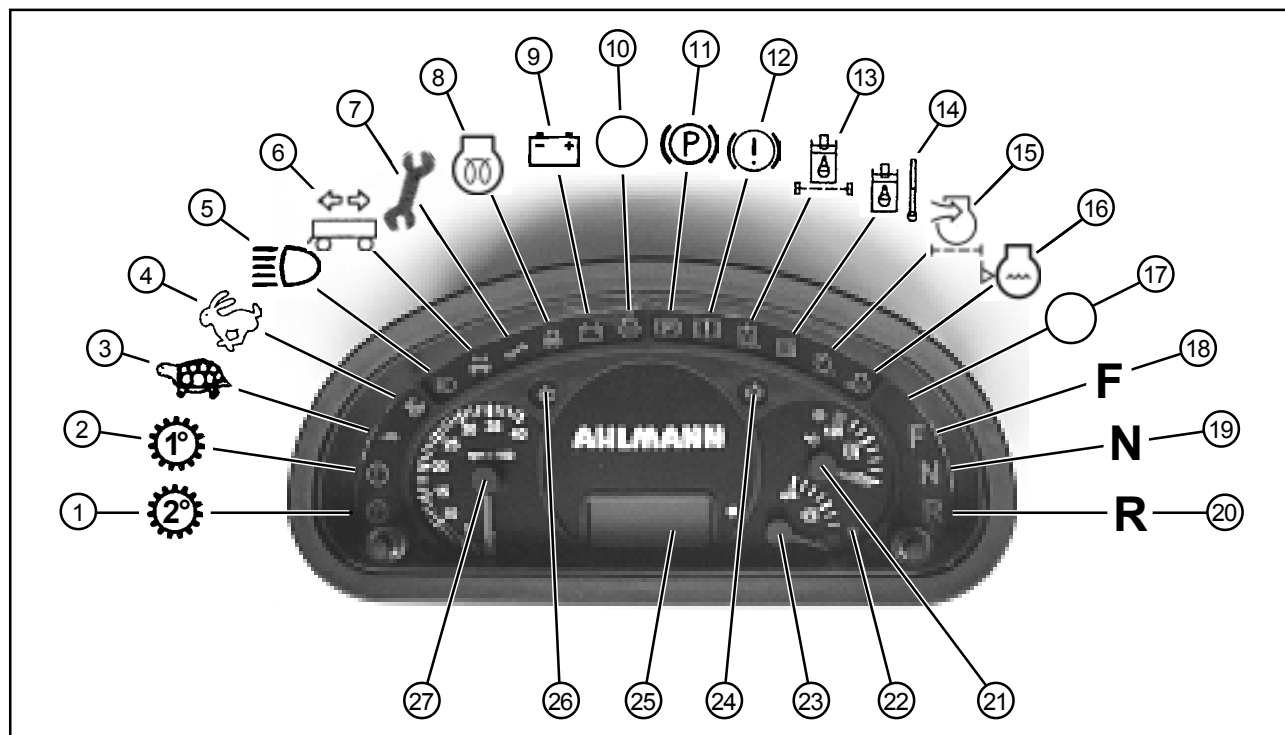


Afbeelding 4-9



Afbeelding 4-10

4.4.1 Multifunctioneel paneel (4-10/1)



Afbeelding 4-11

- 1 - vrij
- 2 - vrij
- 3 - Controlelampje: Hydraulische schakeltrap „langzaam“
- 4 - Controlelampje: Hydraulische schakeltrap „snel“
- 5 - Controlelampje: Grootlicht
- 6 - vrij
- 7 - Waarschuwinglampje: Engine Stop



Er is een ernstige motorstoring door de regeleenheid vastgesteld.
Motor onmiddellijk afzetten!
De fout moet door een deskundige worden opgespoord.

- 8 - Controlelampje: Voorgloeien
- 9 - Lampje laadcontrole
- 10 - vrij
- 11 - Controlelampje: Parkeerrem
- 12 - Controlelampje: Engine Warning



Er is een motorstoring door de regeleenheid vastgesteld.
De storing moet door een deskundige worden verholpen.

- 13 - Verstoppingsindicatie filter hydrauliekolie (SU)
- 14 - Waarschuwinglampje: Hydrauliekolietemperatuur
- 15 - Verstoppingsindicatie luchtfilter (SU)
- 16 - Waarschuwinglampje: Koelwatertekort
- 17 - vrij
- 18 - Controlelampje: Rijrichting „vooruit“
- 19 - Controlelampje: Rijrichting „0-stand“
- 20 - Controlelampje: Rijrichting „achteruit“
- 21 - Weergave koelwatertemperatuur
- 22 - Controlelampje: Reserve brandstofvoorraad
- 23 - Brandstofmeter
- 24 - Controlelampje: Richtingaanwijzer „rechts“
- 25 - Bedrijfsurenteller en digitale klok
- 26 - Controlelampje: Richtingaanwijzer „links“
- 27 - Toerenteller

4.4.2 Noodzitje (opklapbaar) (4-9/2)



ATTENTIE

De bestuurder mag alleen op het voorste verbrede gedeelte van het noodzitje plaatsnemen, om veilig bij de aan de A-stijl zittende handgreep te kunnen komen.

In deze zithouding is de bedieningsruimte van de bestuurder niet belemmerd.



Afbeelding 4-12

4.5 Zekeringen/relais



AANWIJZING

De zekeringen, de relais, de knipperlichtautomaat, de intervalautomaat enz. (4-14) bevinden zich aan de rechterzijde van de machine achter het plaatwerk (4-13/pijl).

Voor het openen van het plaatwerk moet het raam naar buiten worden gezet.

1. Raam omhoog zetten:

Greep eerst naar binnen trekken en dan naar buiten drukken. Ten slotte de greep naar boven uit zijn houder tillen.

2. Raam omhoog zetten en vastzetten (4-12):

Greep eerst naar binnen trekken en dan naar buiten drukken. Ten slotte de greep naar achteren trekken in zijn vastzetstand.



Afbeelding 4-13

G1 - Intervaltransducer

G2 - Knipperlichtautomaat

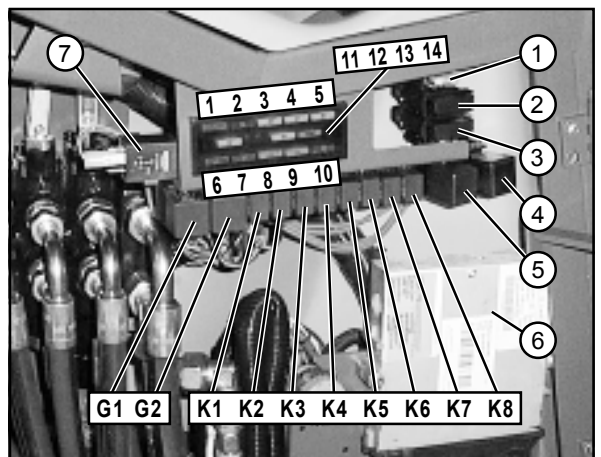
1 - Zekering (controleer motor)	20,0 A
2 - Maxizekering (stroomaanvoer)	100,0 A
3 - Maxizekering (gloeibougies)	100,0 A
4 - Relais gloeistartinstallatie	
5 - Maxirelais (stroomaanvoer)	
6 - Controleer motor	
7 - Akoestische zoemer hydrauliekolietemperatuur	

Zekeringen:

1 - Rijaandrijving	10,0 A
2 - Knipperlicht	7,5 A
3 - Hydrauliek/remlicht	20,0 A
4 - Verwarming	20,0 A
5 - Achterruitverwarming	20,0 A
6 - Grootlicht	15,0 A
7 - Dimlicht	15,0 A
8 - Parkeerlicht links	5,0 A
9 - Parkeerlicht rechts	5,0 A
10 - Noodknipperlicht	15,0 A
11 - Wis-/wasinrichting	20,0 A
12 - Motoruitschakeling	20,0 A
13 - Werkschijnwerpers	20,0 A
14 - Zwaailicht (SU)	30,0 A

Relais:

K1 - Differentieelblokkering
K2 - Ventilatorbesturing
K3 - Controleer motor
K4 - Rijaandrijvingsonderbreking
K5 - Vermogensaanpassing: achterruit
K6 - Vermogensaanpassing: voorruit
K7 - Alpha max.
K8 - Startblokkering



Afbeelding 4-14



Afbeelding 4-15



Afbeelding 4-16



Afbeelding 4-17

4.6 Cabine demonteren



AANWIJZING

- Machine op een vlakke stevige ondergrond parkeren.
- De motor moet zich in stilstand bevinden.
- Accuhoofdschakelaar (SU) (8-36/1) met ca. 2 slagen tegen de wijzers van de klok in losnemen.
- Machine door bedienen van de parkeerrem (4-9/3) tegen weggrijden beveiligen.
- 4-lijns-hijsttuig klaarleggen.



ATTENTIE

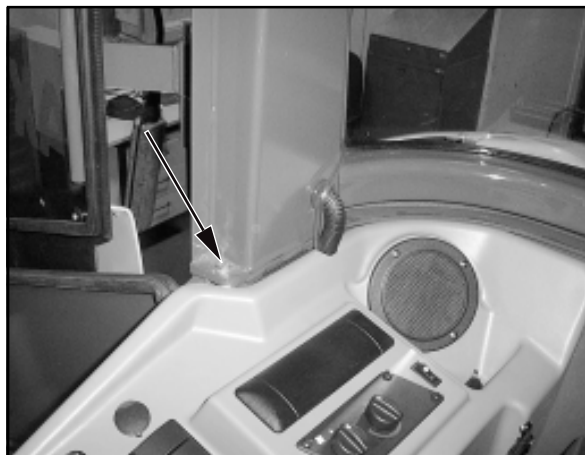
- De cabine-demontage bij horizontaal staande machine en shovelarm in onderste stand uitvoeren.
- Zorg bij montagewerkzaamheden boven het hoofd voor hiervoor geschikt opstapmateriaal of andere veilige werkplatforms. Gebruik geen machineonderdelen en vooral geen aanbouwapparaten, om op of af te stappen. Bij montagewerkzaamheden op grotere hoogte valbeveiligingsmiddelen dragen.
- Voor de ombouw moet een hefinstallatie (kraan) worden gebruikt, die de last nauwkeurig verticaal omhoog kan brengen.

(1) Cabineportier aan de linkerzijde demonteren.

(2) Raambovendeel aan de rechterzijde van de machine demonteren (zie ook hoofdstuk 4.5 AANWIJZING).

(3) Verbindingsschroeven tussen onderste en bovenste deel van de cabine voor links (4-15/pijl) en rechts (4-16/pijl) losdraaien.

(4) Verbindingsschroeven tussen onderste en bovenste deel van de cabine achter links (4-17/pijl) en rechts (4-18/pijl) losdraaien.



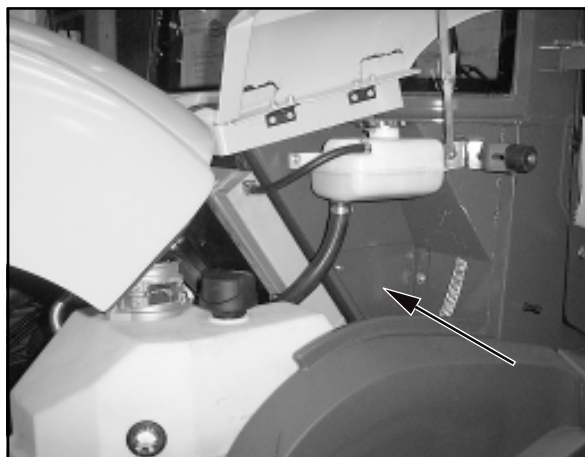
Afbeelding 4-18

(5) Plaatwerk rechts openen, eventueel onderlegspie uitnemen en plaatwerk (4-19/pijl resp. 4-20/2) demonteren.



AANWIJZING

Voor het overeind zetten van het plaatwerk moet de motorkap worden geopend.



Afbeelding 4-19

(6) Verbindingschroef (10 mm inbussleutel) tussen onderste en bovenste deel van de cabine achter in het midden in de aanzuigschacht van de radiator (4-20/1) losdraaien, toegankelijk door de onderhoudsopening (4-19/pijl resp. 4-20/2).



Afbeelding 4-20



Afbeelding 4-21

(7) Ruitenwisserarm voor (4-21/pijl) afschroeven en van de wissermotorassen trekken.

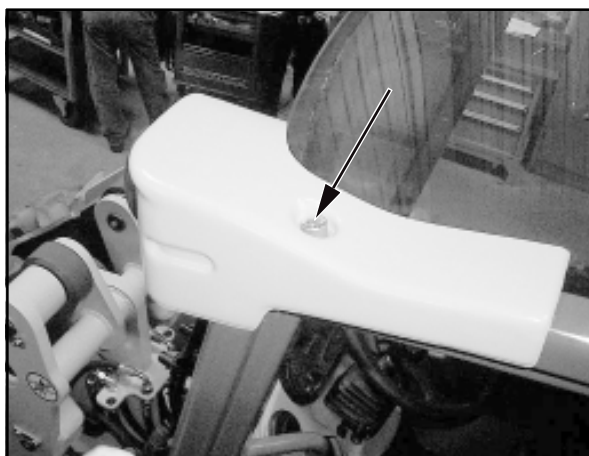


Afbeelding 4-22

(8) Bekleding (4-22/3) van het frame van het plaatwerk (4-22/4) losnemen.

- Elektrische steekverbinding (X11) (4-22/1) verbreken.
- Slang naar het compensatiereservoir voor koelwater (4-22/2) van het koppelingsstuk aftrekken.

Elektrische stekker en slang, zoals op afbeelding 4-22 te zien, naar boven in het bovengedeelte van de cabine trekken.



Afbeelding 4-23

(9) Bevestigingsschroef van de schijnwerperbekledingsplaat (4-23/pijl) op de cabine voor links en rechts losdraaien en bekledingsplaat afnemen.

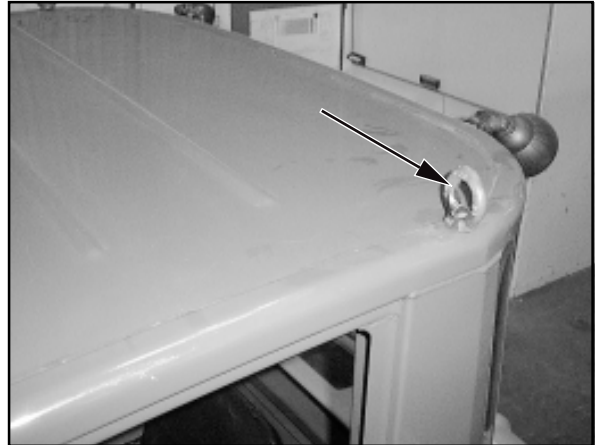


AANWIJZING

Werkschijnwerpers opvangen. De werkschijnwerpers en de bekledingsplaten zijn met een schroef bevestigd.

(10) Bevestigingsschroeven op de cabine achter links en rechts losdraaien.

(11) Vier hijsogen inschroeven (4-24/pijl).



Afbeelding 4-24

(12) 4-lijns-hijstuig in de ogen hangen (4-25).



AANWIJZING

Die beide achterste lijnen van het hijstuig moeten ca. 10 cm korter zijn dan de beide voorste.



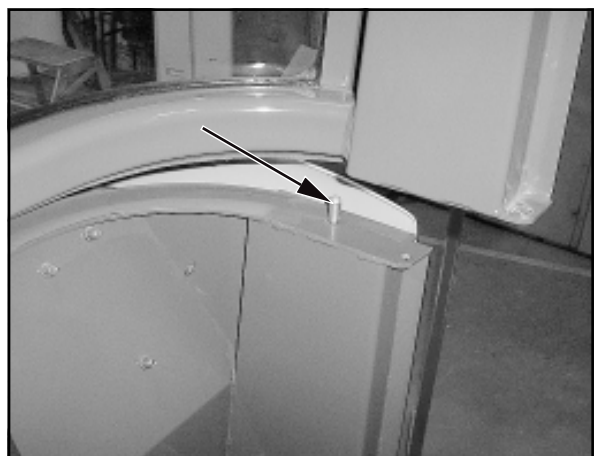
Afbeelding 4-25

(13) Cabine langzaam omhoog brengen, tot de beide achterste positioneerpennen (4-26/pijl en 4-27/pijl) vrij zijn.



AANWIJZING

De cabine moet zich voor nog in zijn onderste positie bevinden.



Afbeelding 4-26



Afbeelding 4-27



Afbeelding 4-28

(14) Cabine handmatig zover naar voren trekken, tot hij in het onderste voorruitbereik uit de uitsparing in het dashboard vrijkomt (4-28/pijl).

(15) Cabine zover omhoog brengen, dat hij over het stuurwiel kan zwenken.



GEVAAR

Onder de zevende last mogen zich nooit personen bevinden. De bedienende persoon van de hijsinrichting (kraan) blijft in zichtcontact met de ingedeelde helpers en bepaalt tijdstip en aard van hun inzet. Als de helpers zich in het gevarenbereik bevinden, zorgt de bedienende persoon van bijvoorbeeld de kraan ervoor, dat er geen gevaarlijke bewegingen worden uitgevoerd.



Afbeelding 4-29

Afbeelding 4-29 toont de machine met gedemonteerde cabine.

Technische gegevens (uitlaat in contragewicht):

- Banden: 12.5-80 profiel AT 603 (3,0 bar)
- Hoogte over bestuurdersstoel: 1,825 mm
- Hoogte over stuurwiel met knop: 1,870 mm
- Hoogte over stuurwiel zonder knop: 1,810 mm
- Gewicht bovendeel cabine (zonder portier/zonder rechterzijraam): 122 kg

Bediening

5 Bediening

5.1 Controles voor inbedrijfstelling

- Motoroliepeil (zie gebruikshandleiding motor)
 - Peil remvloeistof (hydrauliekolie remmen)
 - Peil van de hydrauliekolie
 - Brandstofvoorraad
 - Bandenspanning
 - Profieldiepte
 - Verlichtingssysteem
 - Instelling van de bestuurdersstoel
 - Vastzetting bedieningshendel voor werk- en extra hydrauliek (4-8/6) eventueel verwijderen
 - » geldt alleen, als direct erna gewerkt wordt «
 - Shovelarmondersteuning [(bv. shovelarmsteun (SA) (1-1/pijl)] eventueel verwijderen
 - Inknikbeveiliging (1-3/pijl) eventueel verwijderen
 - Algemene toestand van de machine, bv. lekkages
 - Het voorhanden zijn
 - van een verbandtrommel
 - van een waarschuwingsdriehoek
 - van een pechlamp
- controleren.

5.2 Inbedrijfstelling

5.2.1 Dieselmotor starten

- (1) Handrem aantrekken (4-9/3).
- (2) Rijschakelaar (4-10/11) op „0“ zetten (startblokkering!).
- (3) Accuhoofdschakelaar (8-36/1) met de wijzers van de klok mee vastdraaien.
- (4) Contactsleutel in de startschakelaar (4-8/7) steken en naar rechts in stand „II“ (5-1) draaien.



AANWIJZING

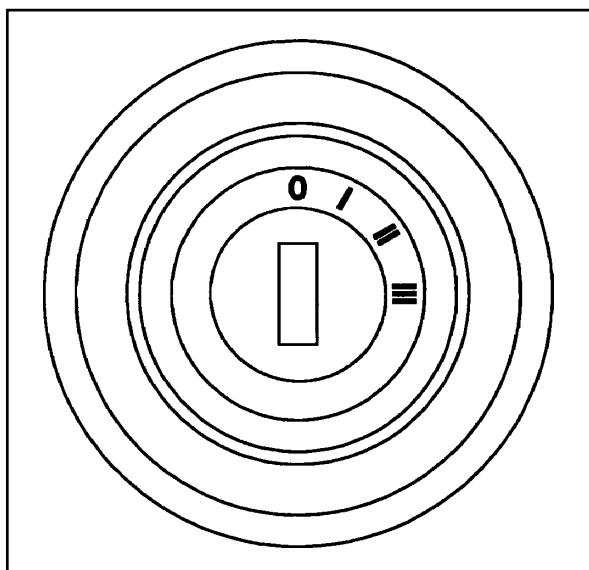
- Laadcontrolelampje en controlelampje parkeerrem, motoroliedruk en voorgloeien gaan branden. Instrumenten voor brandstofweergave, de weergave koelwatertemperatuur, de bedrijfsurenteller en de digitale klok starten.
- De motor in de „0“-stand van de rijschakelaar (4-10/11) starten.

- (5) Contactsleutel na enkele seconden (voorgloeitijd) naar rechts in stand „III“ (5-1) draaien. Zodra de motor start, contactsleutel loslaten.



AANWIJZING

- Als de motor na twee startpogingen niet is gestart, oorzaak zoeken aan de hand van de storingstabel gebruikshandleiding motor.
- Bij buitengewoon lage temperaturen volgens de gebruikshandleiding motor te werk gaan.
- Na een koude start de machine tot het opwarmen van de hydrauliekolie alleen met **laag** toerental en nooit met vollast laten draaien. Bij machines met verstoppingsindicatie hydrauliekoliefilter (4-11/13) (speciale uitvoering) gaat deze uit, als de olie warm wordt.



Afbeelding 5-1

5.2.2 Winterbedrijf



ATTENTIE

Bij buitentemperaturen onder het vriespunt moet de machine, ter vermindering van schade aan bepaalde bouwelementen, afhankelijk van de omgevingstemperatuur „warmgedraaid“ worden. Hiertoe moeten alle cilinders (hef- en kiepcilinders) bij stationair draaien van de machine een tijd lang (afhankelijk van de omgevingstemperatuur) worden bediend. Storingsvrij functioneren van de machine ook bij lage temperaturen is alleen gewaarborgd, als de volgende handelingen zijn verricht.

5.2.2.1 Brandstof

Bij lage temperaturen kunnen door paraffine-uitscheidingen verstoppingen in het brandstofsysteem optreden. Daarom bij buitentemperaturen onder 0°C winterdieselbrandstof (tot -15°C) gebruiken.



AANWIJZING

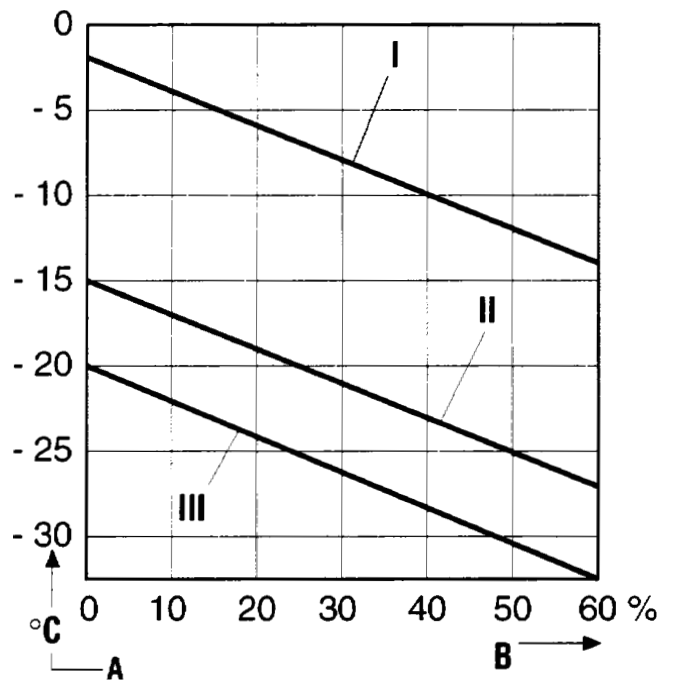
Winterdieselbrandstof wordt over het algemeen door de tankstations op tijd voor het begin van het koude jaargetijde aangeboden. Vaak wordt additieve dieselbrandstof met een toepassingstemperatuur tot ca. -20°C aangeboden (Superdiesel). Onder -15°C resp. -20°C moet de dieselbrandstof worden gemengd met petroleum. Vereiste mengverhouding volgens diagram (5 -2).

- I = Zomerdieselbrandstof
- II = Winterdieselbrandstof
- III = Superdieselbrandstof



ATTENTIE

Alleen in de tank mengen! Eerst de noodzakelijke hoeveelheid petroleum in de tank gieten, dan dieselbrandstof bijvullen.



Afbeelding 5-2

5.2.2.2 Verversing motorolie

Zie gebruikshandleiding motor.

5.2.2.3 Olieverversing hydraulieksysteem



ATTENTIE

Daar hydrauliekolie haar viscositeit afhankelijk van de temperatuur wijzigt, is voor de keuze van de viscositeitsklasse (SAE-klasse) de omgevingstemperatuur op de werkplek van de machine beslissend. Optimale bedrijfsomstandigheden worden bereikt, als de gebruikte hydrauliekolie is aangepast aan de te verwachten omgevingstemperatuur. Daarom moet, indien nodig, een hoogwaardige hydrauliekolie worden gebruikt. Voor olieversing hydraulieksysteem zie hoofdstuk 8.2.11.



Afbeelding 5-3

5.2.2.4 Anti-vriesmiddel voor ruitensproeier



ATTENTIE

Als er temperaturen onder 0° C worden verwacht, moet het water voor de ruitensproeier (5-3/pijl) tijdig van voldoende anti-vriesmiddel worden voorzien, om ijsvorming te vermijden. Informatie van de fabrikant over de mengverhouding in acht nemen.

5.2.3 Rijden op de openbare weg



ATTENTIE

- Rijden op de openbare weg is **alleen met lege** standaardbak, 4-in-1 bak of lichtgoedbak en **alleen met** bakbeveiliging toegestaan.
- Een gevarendriehoek en een verbandtrommel moeten op de machine voorhanden zijn.



AANWIJZING

De bestuurder moet het rijbewijs „C1“ bezitten. (in Duitsland)

Dat komt overeen met:

- Klasse IV oud resp. V nieuw voor de langzame loper » **uitvoering 20 km/h** «
- Klasse III voor de snelloper » **Uitvoering 30 km/h** «
- De bestuurder moet het rijbewijs (origineel) evenals de bedrijfsvergunning (origineel) bij zich hebben.



Afbeelding 5-4

Voordat men de openbare weg opgaat, moeten de volgende veiligheidsmaatregelen in acht worden genomen:

- (1) Laat de shovelarm zover zakken tot het laagste punt van de shovelarm resp. de bak zich tenminste 30 cm boven de rijweg bevindt (5-4).
- (2) Bedieningshendels voor werk- en extra hydrauliek (4-8/4 en 4-8/5) vastzetten (4-8/6) (achterste stand).



ATTENTIE

Door het vastzetten van de beide bedieningshendels wordt het onbedoeld naar beneden zakken van de shovelarm en het onbedoeld in- of uitkiepen resp. het onbedoeld opengaan van de bak tijdens het rijden verhinderd.

- (3) Het scherpe gedeelte en de tanden van de bak met bakbeveiliging (5-4/pijl) afdekken.
- (4) Steek de stekker van de bakbescherming in de contactdoos (speciale uitvoering) (5-5/pijl).
- (5) Verlichting controleren.
- (6) Beide portieren sluiten.



Afbeelding 5-5



GEVAAR

- Rijden op de openbare weg met gevulde bak is verboden.
- Bij het rijden op de openbare weg mag de differentieelblokkering (4-10/10) niet bediend worden.
- De werkschijnwerpers moeten uitgeschakeld zijn (4-10/6).

- (7) Parkeerrem (4-9/3) lossen.
- (8) Hydraulische schakeltrap II (4-10/9) kiezen.
- (9) Rijrichting (4-10/11) kiezen.
- (10) Gaspedaal (4-8/8) bedienen.

**AANWIJZING**

- De machine begint te rijden. De rijsnelheid wordt bepaald door de stand van het gaspedaal.
- De bedrijfsrem wordt in werking gesteld, door het rempedaal in te trappen (4-8/11).

**GEVAAR**

Het veranderen van rijrichting mag **niet** tijdens het rijden plaatsvinden, om andere weggebruikers niet in gevaar te brengen.

5.2.4 Werken met de machine

In de regel worden alle werkzaamheden in de hydraulische schakeltrap II (4-10/9) uitgevoerd.

Voor bijzondere werkzaamheden, die een fijnere regulering van de snelheid vereisen resp. die een hoog motor-toerental bij geringe rijsnelheid verlangen, kan de hydraulische schakeltrap „I“ (4-10/9) worden ingeschakeld, om zo de rijsnelheid op 7 km/h te begrenzen.

Om het volle vermogen te bereiken, is het samenwerken van aandrijving en werkhydrauliek vereist. De regeling van de beschikbare krachten geschiedt door de bestuurder afhankelijk van de inzetomstandigheden via gaspedaal, inching en hendel voor werkhydrauliek.

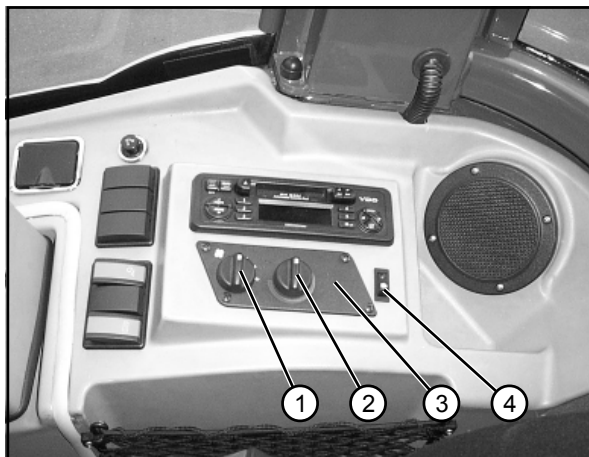
**AANWIJZING**

Het omschakelen van de Ie in de IIe hydraulische schakeltrap, of omgekeerd, kan ook tijdens het rijden. We adviseren echter, het schakelen van de IIe in de Ie hydraulische schakeltrap niet bij te hoge snelheid te doen, omdat er sterk wordt afgeremd.

- (1) Beide portieren sluiten.
- (2) Parkeerrem (4-9/3) lossen.
- (3) Hydraulische schakeltrap selecteren (4-10/9).
- (4) Rijrichting (4-10/11) bepalen.
- (5) Gaspedaal (4-8/8) bedienen.

**AANWIJZING**

- De rijsnelheid resp. voortstuwingskracht kan uitsluitend gewijzigd worden door het gaspedaal in te trappen.
- Wanneer men op een helling omhoog rijdt, zal ondanks het feit, dat het gaspedaal helemaal is ingedrukt, de snelheid afnemen ten gunste van de voortstuwingskracht.
- De voortstuwingskrachten en rijsnelheden zijn voor- en achteruit gelijk.



Afbeelding 5-6



ATTENTIE

- Het hydraulische snelwisselsysteem mag alleen worden vergrendeld, als er een aanbouwapparaat aangehaakt is.
- Als tijdens het werk het controlelampje voor de hydrauliekolietemperatuur (4-11/14) gaat branden, moet de machine direct worden gestopt. De oorzaak moet door een hydrauliekdeskundige worden opgespoord en de storing dient te worden verholpen.

5.2.5 Verwarmings- en ventilatiesysteem

5.2.5.1 Luchthoeveelheid instellen

(1) Aanjager-draaischakelaar (5-6/1) afhankelijk van de gewenste luchthoeveelheid in stand 0, aanjagertrap 1, aanjagertrap 2 of aanjagertrap 3 zetten.

(2) Luchtstroomrichting links en rechts van de stuurkolombekleding/van het dashboard (5-7/pijlen) aan de uitstroomopeningen instellen.



Afbeelding 5-7



AANWIJZING

Bij de voorruit (5-8/pijlen) bevinden zich bovendien vier niet verstelbare uitstroomopeningen.

5.2.5.2 Verwarming inschakelen

(1) Afhankelijk van de warmtebehoefte draaischakelaar (5-6/2) met de wijzers van de klok mee (koud) of tegen de wijzers van de klok in (warm) draaien.

5.2.5.3 Airconditioningsysteem (SU) inschakelen

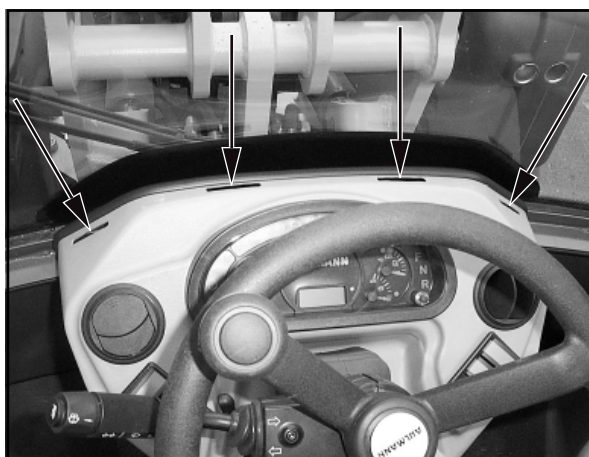
(1) Door bediening van de „AAN/UIT“-schakelaar (5-6/4) kan naar behoefte het airconditioningsysteem worden ingeschakeld.

Schakelaar boven bediend - Airconditioningsysteem „UIT“
Schakelaar beneden bediend - Airconditioningsysteem „AAN“

5.2.5.4 Temperatuur regelen

(1) Met de draaischakelaar (5-6/3) kan de temperatuur in de cabine geregeld worden.

Draaischakelaar met de wijzers van de klok mee - kouder
Draaischakelaar tegen de wijzers van de klok in - warmer



Afbeelding 5-8



AANWIJZING

Het airconditioningsysteem wordt door een luchtaanzuigopening achter de bestuurdersstoel verzorgd.



ATTENTIE

Veiligheidsvoorschriften en de aanwijzingen voor afvalverwijdering, die een onderdeel hiervan vormen, alsook gegevens voor het onderhoud zijn te vinden in de meegeleverde gebruiksaanwijzing van het airconditioningsysteem.

5.2.5.5 Voorruit ontdoen van ijs/aanslag

- (1) Bij lopende motor (stationair toerental) aanjagerdraaischakelaar (5-6/1) in stand „3“ zetten.
- (2) Onderste verstelbare uitstroomopeningen (5-7/2) sluiten.
- (3) Bovenste verstelbare uitstroomopeningen (5-7/1) openen en luchtstroom op de voorruit richten.



AANWIJZING

Als de voorruit vrij is van aanslag respectievelijk ijs, aanjagerdraaischakelaar in stand „2“ of „1“ zetten en onderste uitstroomopeningen eventueel openen.

5.3 Buiten bedrijf stellen

5.3.1 Machine wegzetten

- (1) Op stevige ondergrond stoppen, bij voorkeur niet op een helling.
- (2) De bak resp. het aanbouwapparaat op de grond zetten.
- (3) Rijschakelaar (4-10/11) in „0“-stand zetten.
- (4) Parkeerrem (4-9/3) aantrekken.



GEVAAR

Als het parkeren op een aflopende helling onvermijdelijk is, moeten naast de aangetrokken parkeerrem voor de wielen van de vooras aan de aflopende zijde spievormige blokken worden gelegd en de inknikbeveiliging worden aangebracht. Op een stijgende helling moeten blokken voor de wielen van de achteras eveneens aan de aflopende zijde worden gelegd.

5.3.2 Dieselmotor afzetten



ATTENTIE

Als de dieselmotor erg warm is resp. sterk werd belast, de motor voor het afzetten even stationair laten draaien.

De contactsleutel naar links in stand „0“ (5-1) draaien en uit het contactslot nemen.

5.3.3 Verwarmings- en ventilatiesysteem uitschakelen

- (1) Warme-lucht-toevoer (5-6/2) afzetten.
- (2) Zet de aanjager-draaischakelaar (5-6/1) in stand „0“.

5.3.4 Machine verlaten

- (1) Bedieningshendels voor werk- en extra hydrauliek (4-8/4 en 4-8/5) vastzetten (4-8/6) (achterste stand).
- (2) Accuhoofdschakelaar (SA) (8-36/1) met ca. 2 slagen tegen de wijzers van de klok in losnemen.
- (3) Contactsleutel uitnemen en portieren sluiten.



Afbeelding 5-9

5.4 Bestuurdersstoel instellen

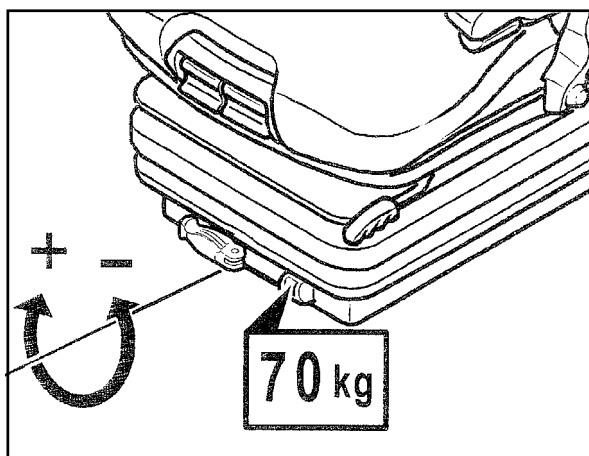
5.4.1 Euro-stoel

(1) De bestuurdersstoel kan door omhoogtrekken van de hendel (5-9/1) onder gelijktijdig verschuiven van de stoel naar voren of naar achteren in zijn horizontale stand worden aangepast aan de behoeften van de bestuurder.

(2) De stoelhoogte kan bij gelijktijdige belasting van de stoel door bediening van de draaiknop (5-9/2) gewijzigd worden.

(3) De vering van de stoel kan met het wieltje (5-9/3) op het gewicht van de bestuurder worden ingesteld.

(4) Bij gelijktijdig omhoogtrekken van de hendel (5-9/4) de helling van de rugleuning instellen resp. rugleuning omklappen.

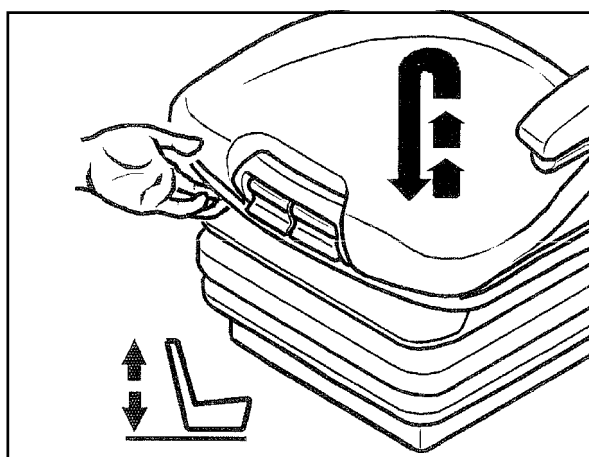


Afbeelding 5-10

5.4.2 Grammer-stoel

(1) Gewichtsinstelling:

Het gewicht van de bestuurder moet bij onbelaste bestuurdersstoel door draaien van de gewichtsinstelhendel ingesteld worden. Het ingestelde bestuurdersgewicht kan in het venstertje afgelezen worden (5-10).



Afbeelding 5-11

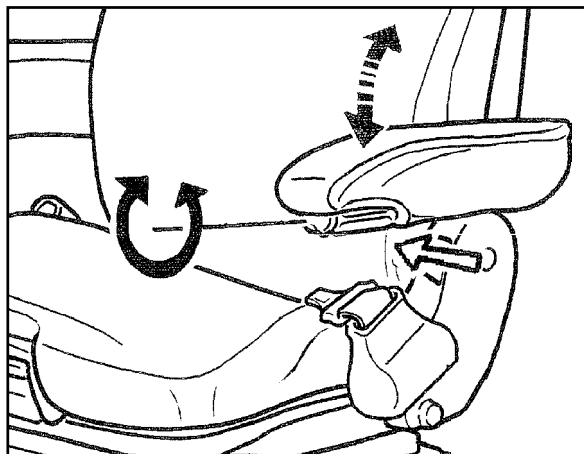
(2) Hoogte-instelling:

De hoogte-instelling kan in meerdere trappen aangepast worden.

Bestuurdersstoel naar behoefte tot hoorbaar inklikken omhoogbrengen. Als de bestuurdersstoel over de laatste trap (aanslag) omhoog wordt gebracht, zakt de bestuurdersstoel naar de laagste stand (5-11).

(3) Helling armsteun:

De helling in lengterichting van de armsteunen kan door draaien van het wieltje (5-12/pijl) gewijzigd worden.



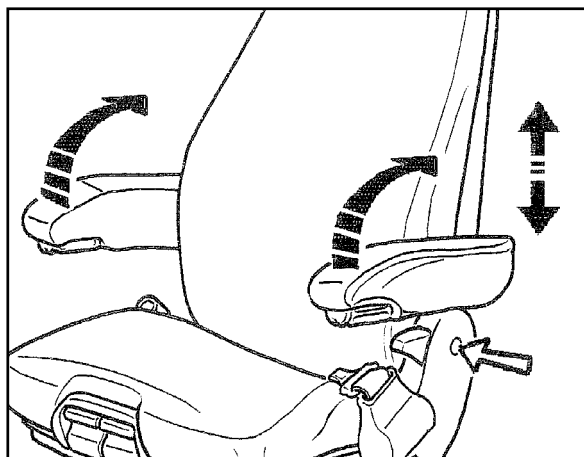
Afbeelding 5-12

(4) Armsteunen:

De armsteunen kunnen indien gewenst naar achteren geklapt en in hoogte individueel aangepast worden.

Voor het verstellen van de armsteunhoogte wordt het ronde klepje (5-13/pijl) uit de afdekking gehaald.

De zeskantmoer (sleutelwijdte 13 mm) losdraaien, armsteunen in gewenste stand brengen en moer weer vastdraaien. Het losgenomen afdekkapje op de moer drukken.



Afbeelding 5-13

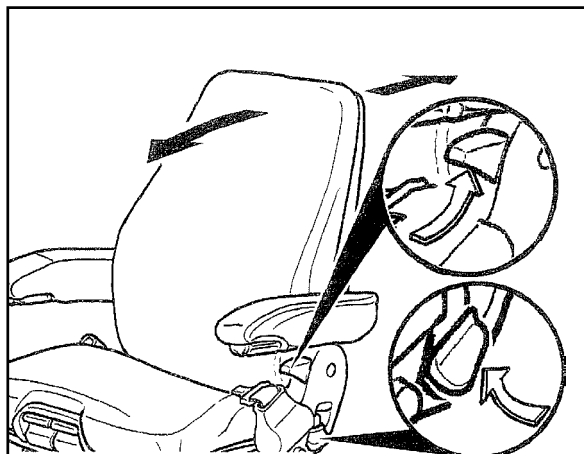
(5) Instelling rugleuning:

De verstelling van de rugleuning vindt plaats met de vergrendelingshendel (5-14/pijl).

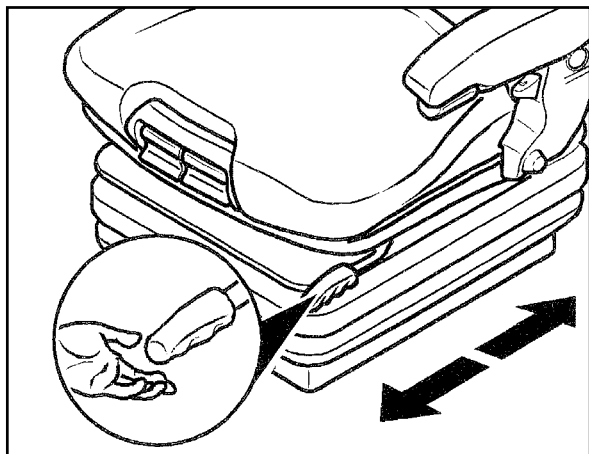


AANWIJZING

De vergrendelingshendel moet in de gewenste positie inklikken. Na het vergrendelen mag de rugleuning zich niet meer in een andere positie laten verplaatsen.



Afbeelding 5-14



Afbeelding 5-15

(6) **Instelling in lengterichting:**

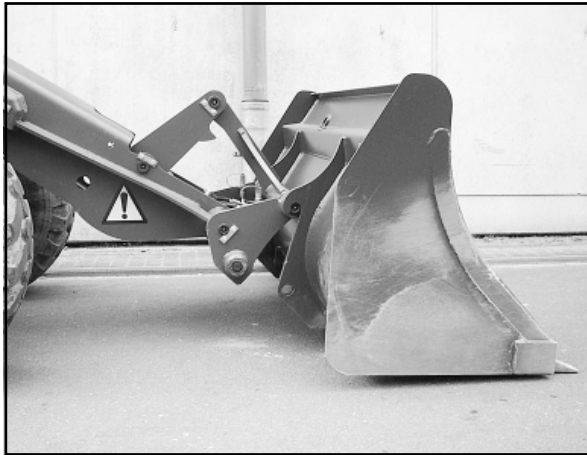
Door bediening van de vergrendelingshendel naar boven wordt de instelling in lengterichting vrijgegeven (5-15).



AANWIJZING

De vergrendelingshendel moet in de gewenste positie inklikken. Na het vergrendelen mag de bestuurdersstoel zich niet meer in een andere positie laten verplaatsen.

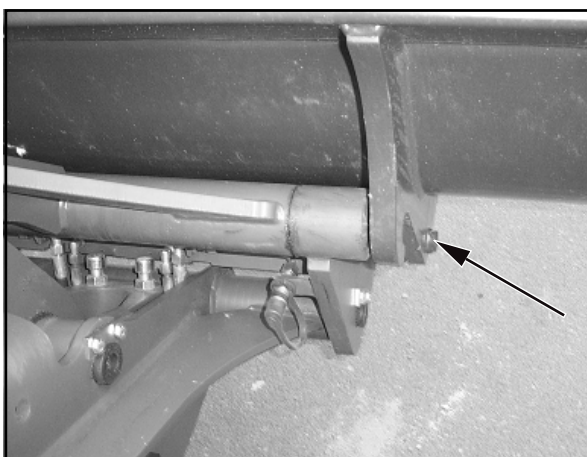
Aanbouwapparaten



Afbeelding 6-1



Afbeelding 6-2



Afbeelding 6-3

6 Aanbouwapparaten

6.1 Aan-en afbouw van aanbouwapparaten zonder hydraulische aansluiting

6.1.1 Standaard-/lichtgoedbak

Montage

(1) Shovelarm in onderste stand brengen en snelwisselsysteem uitkiepen.

(2) Rijd de machine tot aan de bak (6-1).

(3) Hef de bak met het snelwisselsysteem op, kantel gelijktijdig het snelwisselsysteem achterover en hef de bak zover op, totdat het snelwisselsysteem aansluit (6-2).

(4) Met bedieningshendel voor extra hydrauliek (4-8/5) bak vergrendelen.

(5) Het aanhaken en de vergrendeling links en rechts controleren.



GEVAAR

De beide pennen van het snelwisselsysteem moeten zich aan beide kanten in de opnamegaten van de bakophanging bevinden en aan de zijkant duidelijk zichtbaar uitsteken (6-3/pijl).

Demontage

(1) Zet de bak op een stevige ondergrond.

(2) Tiptoets vrijgave snelwisselsysteem (4-8/11) ingedrukt houden en met de bedieningshendel voor extra hydrauliek (4-8/5) bak ontgrendelen.

(3) Snelwisselsysteem uitkiepen en achterwaarts uitrijden.



ATTENTIE

Het hydraulische snelwisselsysteem mag alleen **worden vergrendeld**, als er een aanbouwapparaat aangehaakt is.



AANWIJZING

Het typeplaatje bevindt zich op de achterzijde van de bak rechts onder de dwarsdrager.

6.1.2 Palletvorkbord



AANWIJZING

Montage en demontage gebeurt op dezelfde manier als de montage en demontage van de standaard/lichtgoedbak (paragraaf 6.1.1).



GEVAAR

- De beide pennen van het snelwisselsysteem moeten zich aan beide kanten in de opnamegaten van de palletvorkbordophanging bevinden en aan de zijkant duidelijk zichtbaar uitsteken (6-4/pijl).
- Verdeel de last gelijkmatig over beide vorktanden en voorkom, dat de lading gaat schuiven of eraf valt.
- De lading tegen de achterkant van het palletvorkbord laten rusten en het palletvorkbord achterover kantelen.
- Houd bij het afstellen van beide vorktanden gelijke afstanden t.o.v. het midden aan en vergrendel ze (6-5/pijlen).
- Het verplaatsen van lasten met de stapelaar is alleen dicht boven de grond toegestaan!
- Na demontage het palletvorkbord beveiligen tegen kiepen, om persoonlijke ongelukken te vermijden.



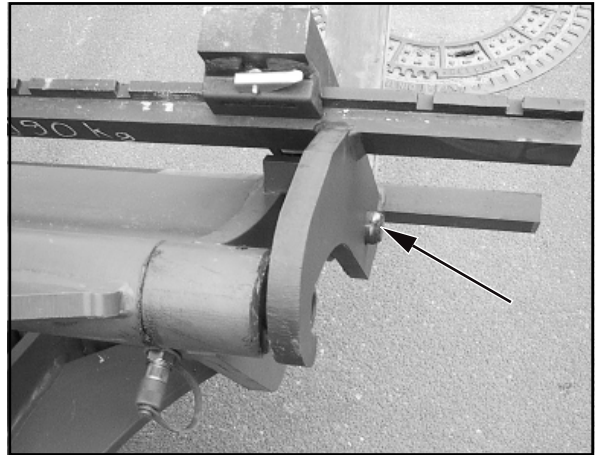
ATTENTIE

- Het hydraulische snelwisselsysteem mag alleen worden **vergrendeld**, als er een aanbouwapparaat aangehaakt is.
- De tanden zijn correct vastgezet, als de beide omklapbare vastzethendels in volle lengte op de vorkdrager liggen.

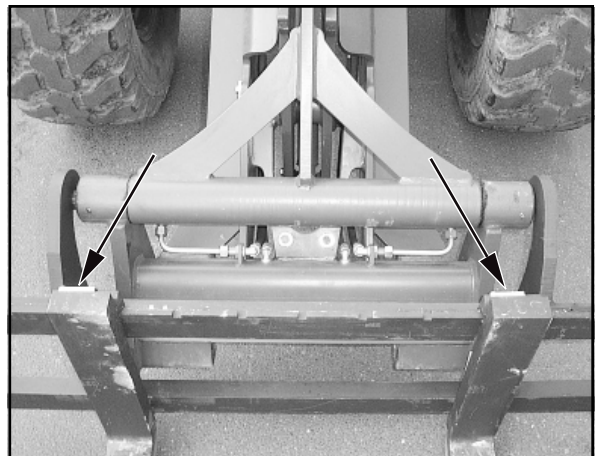


AANWIJZING

Het typeplaatje bevindt zich aan de achterkant van de bovenste vorkdrager rechts.



Afbeelding 6-4



Afbeelding 6-5

6.2 Monteren en demonteren van aanbouwapparaten met hydraulische aansluiting

6.2.1 4-in-1 bak

Montage

- (1) Shovelarm in onderste stand brengen en snelwisselsysteem uitkiepen.
- (2) Rijd de machine tot aan de bak (6-6).



Afbeelding 6-6



Afbeelding 6-7

(3) Hef de bak met het snelwisselsysteem op, kantel gelijktijdig het snelwisselsysteem achterover en hef de bak zo ver op, tot het snelwisselsysteem aansluit (6-7).

(4) Met bedieningshendel voor extra hydrauliek (4-8/5) bak vergrendelen.

(5) Het aanhaken en de vergrendeling links en rechts controleren.



GEVAAR

De beide pennen van het snelwisselsysteem moeten zich aan beide kanten in de opnamegaten van de bakophanging bevinden en aan de zijkant duidelijk zichtbaar uitsteken (6-8/pijl).

(6) Motor uitzetten.

(7) Druk uit de hydrauliekleidingen verwijderen. Hiertoe moet de bedieningshendel voor extra hydrauliek (4-8/5) meerdere keren naar voren en naar achteren worden bediend.

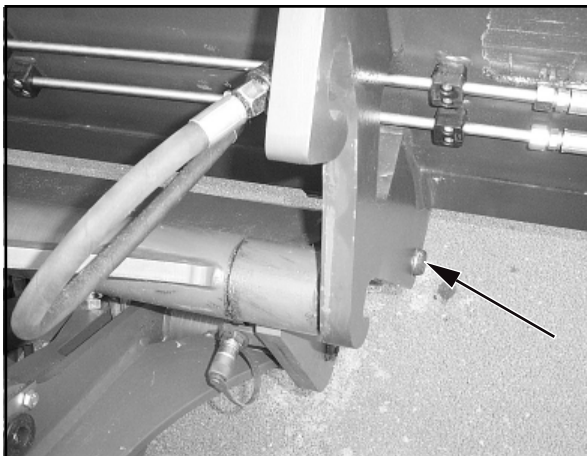
(8) Beschermkappen van slangleidingen snelwisselsysteem (6-9/1) aftrekken.

(9) Beschermkappen van snelkoppelingen van de 4-in-1 bak (6-9/2) omhoog klappen en door krachtig drukken met de slangleidingen van het snelwisselsysteem verbinden (6-9).



ATTENTIE

Bij het verbinden erop letten, dat de hydraulische aansluitingen schoon zijn en dat de verbinding volledig is.



Afbeelding 6-8

Demontage

(1) 4-in-1 bak stabiel op de grond leggen.

(2) Motor uitzetten.

(3) Druk uit de hydrauliekleidingen verwijderen. Hiertoe moet de bedieningshendel voor extra hydrauliek (4-8/5) meerdere keren naar voren en naar achteren worden bediend.

(4) Snelkoppelingen van de 4-in-1 bak door krachtig trekken van de slangen van het snelwisselsysteem scheiden.

(5) Beschermkappen op slangen van het snelwisselsysteem (6-9/1) steken.

(6) Motor starten en bak ontgrendelen:

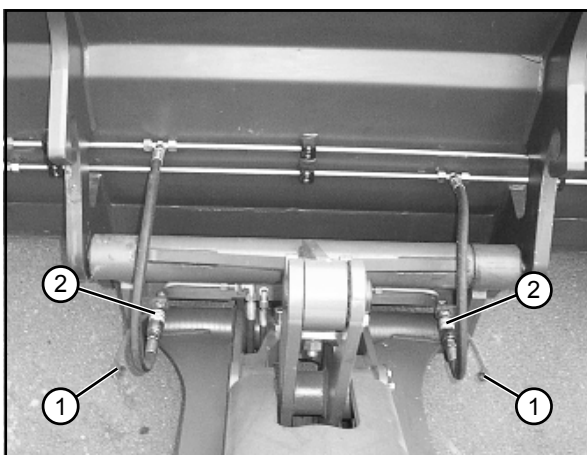
Tiptoets vrijgave snelwisselsysteem (4-8/11) ingedrukt houden en met de bedieningshendel voor extra hydrauliek (4-8/5) bak ontgrendelen.

(7) Het verdere afnemen gebeurt in omgekeerde volgorde.



ATTENTIE

Het hydraulische snelwisselsysteem mag alleen **worden vergrendeld**, als er een aanbouwapparaat aangehaakt is.



Afbeelding 6-9



AANWIJZING

Het typeplaatje bevindt zich op de achterzijde van de bak rechts onder de dwarsdrager.

Toepassingsaanwijzingen voor de 4-in-1bak

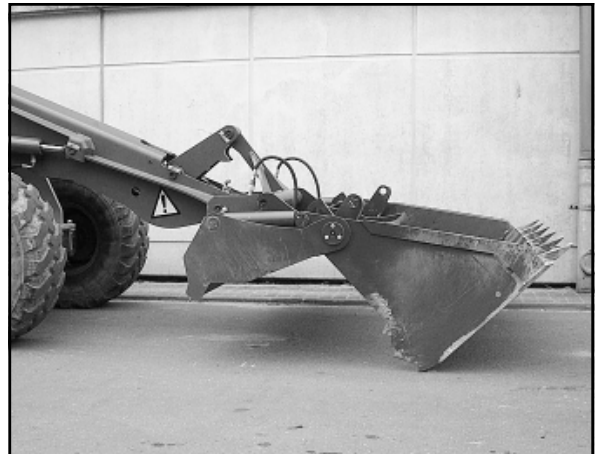
De 4-in-1 bak kan worden gebruikt voor:

- afschillen (6-10)



Afbeelding 6-10

- afgraven (6-11)



Afbeelding 6-11

- grijpen (6-12) en

- voor uitgraven.

6.3 Gebruik van verdere aanbouwapparaten



GEVAAR

1. Alleen de in deze gebruikshandleiding beschreven aanbouwapparaten mogen worden gebruikt.

2. Wij maken u er uitdrukkelijk op attent, dat niet door ons geleverde aanbouwapparaten ook niet door ons zijn gecontroleerd en vrijgegeven. Het gebruik van zulke producten kan daarom eventueel door de constructie bepaalde eigenschappen van uw machine negatief wijzigen en daardoor de actieve en passieve veiligheid verminderen. Voor schade, die door het gebruik van zulke producten ontstaat, is iedere aansprakelijkheid van de fabrikant uitgesloten.



Afbeelding 6-12

**Bergen, wegslepen,
vastsjorren, optakelen**

7 Bergen, wegslepen, sjarren, takelen

7.1 Bergen, wegslepen, vastsjorren

7.1.1 Bergen/wegslepen van de kniklader bij uitgevallen motor of uitgevallen rijaandrijving



ATTENTIE

De kniklader mag niet worden aangesleept. Iedere aansleppoging veroorzaakt schade.



GEVAAR

Bergingsplek op de openbare weg beveiligen.



AANWIJZING

- Wegslepen is alleen toegestaan voor het vrijmaken van de werkplek of de openbare weg.
- Bij de voorbereidingswerkzaamheden voor het wegslepen hangt het ervan af, of de motor is uitgevallen en daardoor het gehele hydrauliek-systeem buiten bedrijf is of alleen de rijaandrijving is uitgevallen en de motor het overige hydrauliek-systeem kan aandrijven.

7.1.1.1 Wegslepen van de kniklader bij uitgevallen motor

- (1) Tuimelschakelaar voor noodknipperlichtinstallatie (4-8/13) bedienen.
- (2) Rijschakelaar (4-10/11) in „0“-stand zetten.
- (3) Parkeerrem (4-9/3) aantrekken.



ATTENTIE

Als de bergingsplek op een helling ligt, moeten als extra beveiliging naast de aangetrokken parkeerrem beide wielen van de vooras met blokkeerspieën aan de aflopende zijde tegen wegrijden worden beveiligd.



AANWIJZING

De voorbereidingswerkzaamheden van punt (4) en (5) moeten alleen worden uitgevoerd, als de bergingsplek **niet** op de openbare weg is:

- (4) Mes- en tandbescherming aanbrengen (5-4/pijl).
- (5) Stekker van de bakbeveiliging in de contactdoos steken (5-5/pijl).
- (6) Bedieningshendel voor werkhydrauliek (4-8/4) over zijn drukpunt tot in zijn voorste positie drukken (zweefstand).

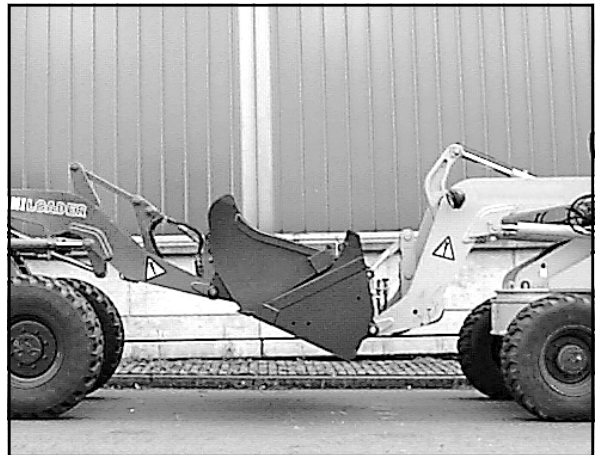
(7) Met geschikt hefwerktuig, bv. met tweede kniklader met aangebouwde bak, shovelar van de wegte slepen kniklader zover omhoogbrengen, dat bij de weg te slepen machine een mechanische shovelarmonderstutting geplaatst kan worden (7-1).

(8) Shovelar mechanisch ondersteunen [bv. door plaatsen van de shovelarsteun (speciale uitvoering) (1-1/pijl)] en shovelar tot op de shovelarmonderstutting laten zakken.

(9) Zweefstand met de bedieningshendel voor werk-hydrauliek over zijn drukpunt naar achteren opheffen.

(10) Bedieningshendels voor werk- en extra hydrauliek vastzetten (1-2/pijl) (achterste stand).

(11) Sleepstang aan de weg te slepen machine (7-2/1 pijl) en aan het trekkende voertuig aanbrengen.

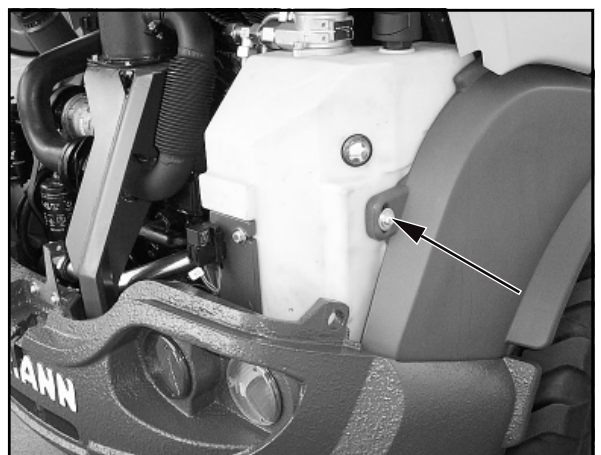


Afbeelding 7-1



Afbeelding 7-2

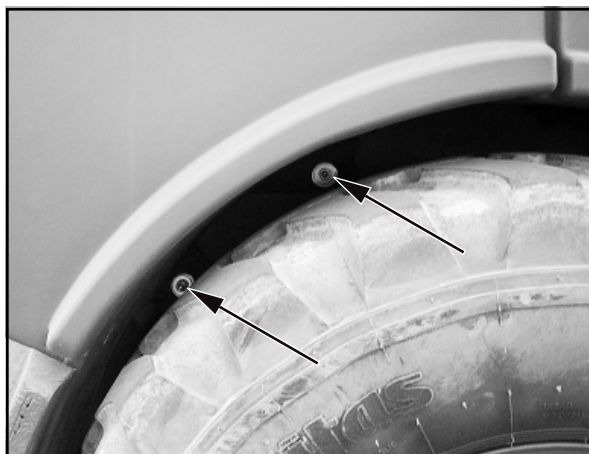
(12) Bevestigingsschroef aan het reservoir voor de hydrauliekolie (7-3/pijl) van het spatscherm achter rechts losdraaien.



Afbeelding 7-3

7 Bergen, wegslepen, vastsjorren, optakelen

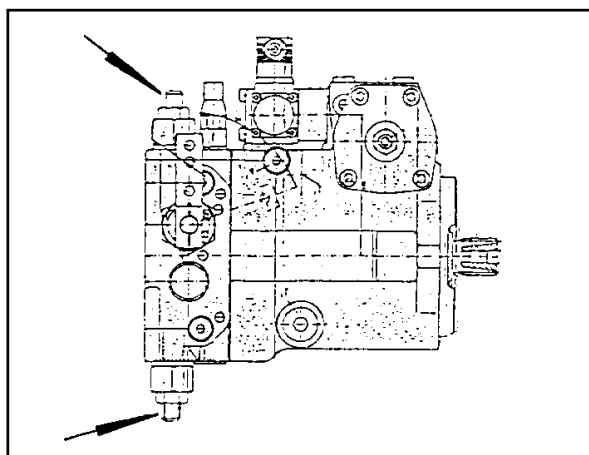
AHLMANN



Afbeelding 7-4

(13) Bevestigingsschroeven in de wielbak achter rechts (7-4/pijlen) losdraaien en spatscherm naar opzij aftrekken.

(14) De hydrostatische rijaandrijving voor het wegslepen op vrije oliecirculatie schakelen. Hiervoor moeten de stiftschroeven aan beide hogedrukbegrenzingsventielen (7-5/pijlen) van de rijpomp tot op een vlak met de van te voren losgedraaide zeskantmoeren (SW 13) worden ingeschroefd. Daarna moeten de zeskantmoeren worden vastgedraaid.



Afbeelding 7-5

i AANWIJZING

De exploitant van de machine is ervoor verantwoordelijk, dat het voor de demontage van het spatscherm (pos. 12 en 13) en voor de instelling van de rijpomp (pos. 14) noodzakelijke gereedschap (speciale uitvoering) op de machine beschikbaar is.

i AANWIJZING

Na het wegslepen de zeskantmoeren weer losdraaien, de stiftschroeven van de beide hogedrukbegrenzingsventielen tot de aanslag uitschroeven en de zeskantmoeren vastdraaien.

(15) Eventueel blokkeerspie verwijderen.

(16) Hendel voor parkeerrem (4-9/3) lossen.



Afbeelding 7-6



GEVAAR

- De op te brengen stuurkrachten zijn bij uitgevallen motor aanzienlijk groter.
- De machine moet stapvoets (2 km/u) worden weggesleept.
- De sleepafstand mag maximaal 1 km bedragen.
- Bij een langere wegsleepweg moet de defecte machine worden opgeladen (voor sjørpunten zie 7-2/pijl, 7-6/pijlen en 7-7/pijlen).



- De maximaal toegestane lastopname van de rangeer- en wegsleepkoppeling (7-2/pijl) bedraagt horizontaal in lengterichting 4,5 t.
- De maximaal toegestane lastopname van de sjorpunten/lastopnamepunten (7-6/pijlen en 7-7/pijlen) bedraagt 2,0 t.

7.1.1.2 Wegslepen van de kniklader bij uitgevallen rijaandrijving

- (1) Tuimelschakelaar voor noodknipperlichtinstallatie (4-8/13) bedienen.
- (2) Rijschakelaar (4-10/11) in „0“-stand zetten.
- (3) Parkeerrem (4-9/3) aantrekken.



ATTENTIE

Als de bergingsplek op een helling ligt, moeten als extra beveiliging naast de aangetrokken parkeerrem beide wielen van de vooras met blokkeerspieën aan de aflopende zijde tegen weggrijden worden beveiligd.



AANWIJZING

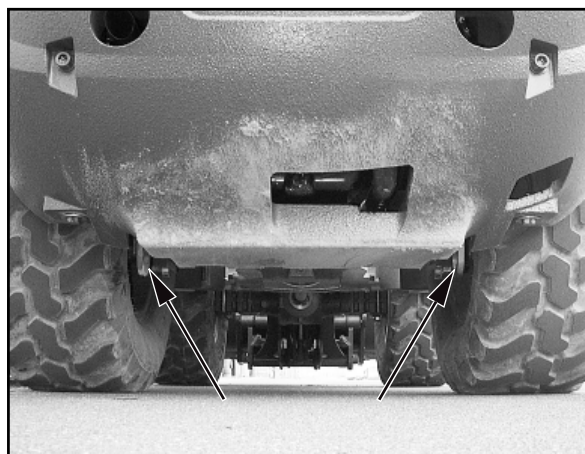
De voorbereidingswerkzaamheden van punt (4) en (5) moeten alleen worden uitgevoerd, als de bergingsplek niet op de openbare weg is:

- (4) Breng de mes- en tandbeschermingskap aan (5-4/pijl).
- (5) Stekker van de bakbeveiliging in de contactdoos steken (5-5/pijl).
- (6) Shovelarm omhoog brengen en mechanisch ondersteunen [bv. door plaatsen van de shovelarmsteun (speciale uitvoering) (1-1/pijl)] en de shovelarm door bediening van de bedieningshendel voor de werkhydrauliek (4-8/4) tot op de shovelarmondersteuning laten zakken.
- (7) Bedieningshendels voor werk- en extra hydrauliek vastzetten (1-2/pijl) (achterste stand).
- (8) Sleepstang aan de weg te slepen machine (7-2/1pijl) en aan het trekkende voertuig aanbrengen.
- (9) Bevestigingsschroef aan het reservoir voor de hydrauliekolie (7-3/pijl) van het spatscherm achter rechts losdraaien.
- (10) Bevestigingsschroeven in de wielbak achter rechts (7-4/pijlen) losdraaien en spatscherm naar opzij aftrekken.
- (11) De hydrostatische rijaandrijving voor het wegslepen op vrije oliecirculatie schakelen. Hiervoor moeten de stiftschroeven aan beide hogedrukbeperzingsventielen (7-5/pijlen) van de rijpomp tot op een vlak met de van tevoren losgedraaide zeskantmoeren (SW 13) worden ingeschroefd. Daarna moeten de zeskantmoeren worden vastgedraaid.



AANWIJZING

De exploitant van de machine is ervoor verantwoordelijk, dat het voor de demontage van het spatscherm (pos. 9 en 10) en voor de instelling van de rijpomp (pos. 11) noodzakelijke gereedschap (speciale uitvoering) op de machine beschikbaar is.



Afbeelding 7-7



AANWIJZING

Na het wegslepen de zeskantmoeren weer losdraaien, de stiftschroeven van de beide hogedrukbeperingsventielen tot de aanslag uitschroeven en de zeskantmoeren vastdraaien.

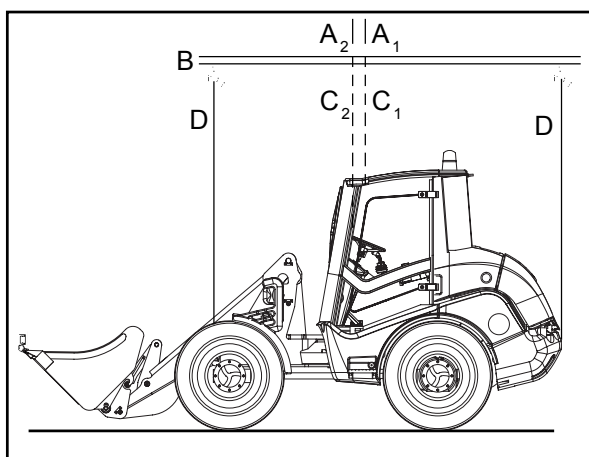
(12) Eventueel blokkeerspie verwijderen.

(13) Parkeerrem (4-9/3) lossen.



GEVAAR

- De machine met draaiende motor stapvoets (2 km/u) wegslepen.
- De sleepafstand mag maximaal 1 km bedragen.
- Bij een langere wegsleepweg moet de defecte machine worden opgeladen (voor sjorpunten zie 7-2/pijl, 7-6/pijlen en 7-7/pijlen).
- De maximaal toegestane lastopname van de rangeer- en wegsleepkoppeling (7-2/pijl) bedraagt horizontaal in lengterichting 4,5 t.
- De maximaal toegestane lastopname van de sjorpunten/lastopnamepunten (7-6/pijlen, en 7-7/pijlen) bedraagt 2,0 t.



Afbeelding 7-8

7.2 Optakelen

De op te takelen machine moet als volgt worden voorbereid:

- (1) Rijschakelaar (4-10/11) in „0“-stand zetten.
- (2) Hydraulische schakeltrap “1” (4-10/9) inschakelen.
- (3) Parkeerrem (4-9/3) aantrekken.
- (4) Hef de shovelarm zover op of laat deze zover zakken, tot het laagste punt van de shovelarm resp. de bak zich tenminste 30 cm boven de weg bevindt (5-4).
- (5) Bedieningshendels voor werk- en extra hydrauliek (1-2/pijl) vastzetten.
- (6) Knikbeveiliging in knikgewricht plaatsen (1-3/pijl).



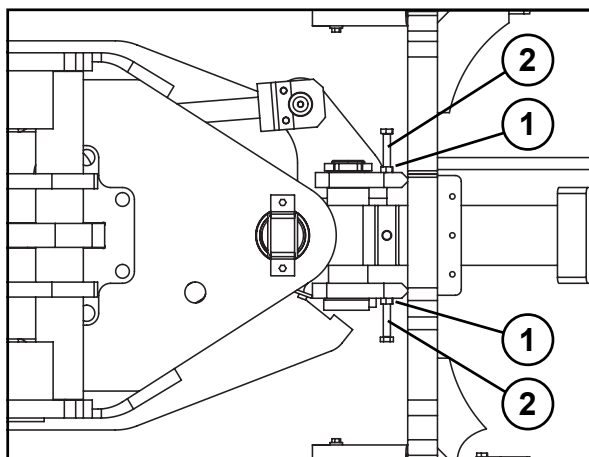
ATTENTIE

Bij geplaatste knikbeveiliging mag de besturing **niet** bediend worden.

(7) Pendelbeveiliging activeren. Hiertoe links en rechts van de machine de contraoeren (7-9/1) losdraaien, beveiligingsschroeven (7-9/2) tot de aanslag indraaien en contraoeren weer vasttrekken.

(8) Portieren afsluiten.

(9) Buitenspiegels inklappen.



Afbeelding 7-9



ATTENTIE

Bij het optakelen moet vooral op de volgende dingen worden gelet, afbeelding 7-8:

- Het opnamepunt (A_1 - machine zonder standaardbak resp. A_2 - machine met standaardbak) van het draagmiddel (B) moet exact verticaal boven het zwaartepunt (C_1 resp. C_2) van de machine liggen, zodat het lastopnamemiddel zich **horizontaal** boven de middenas in de lengterichting van de machine bevindt.
- De aanslagmiddelen (D) moeten loodrecht vanuit de bevestigingspunten van de machine (7-6/ pijlen en 7-7/ pijlen) naar boven lopen.



GEVAAR

Het afzonderlijke aanslagmiddel moet voor een toegestaan draagvermogen van minstens 3 t zijn goedgekeurd.



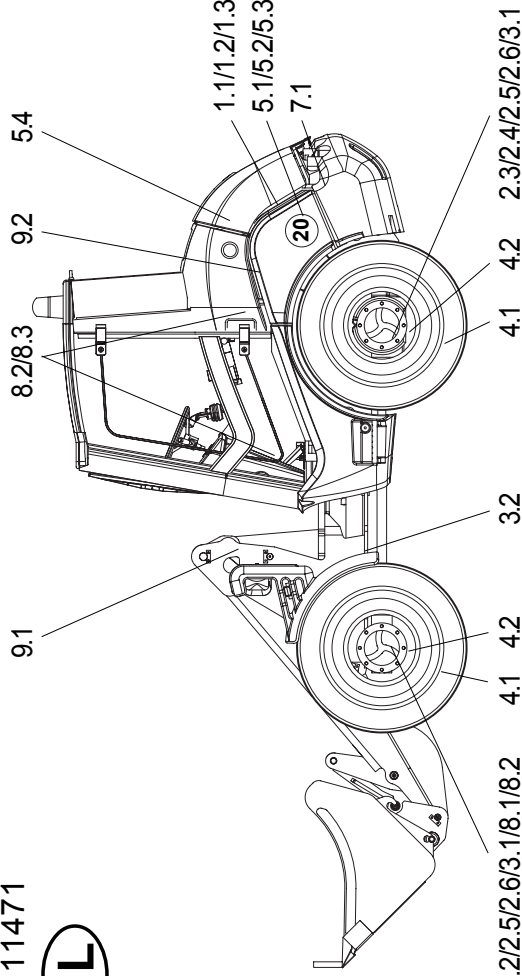
AANWIJZING

Na het optakelen moet de pendelbeveiliging gedeactiveerd worden. Hiertoe links en rechts van de machine de contraoeren (7-9/1) losdraaien, beveiligingsschroeven (7-9/2) uitdraaien en contraoeren weer vasttrekken.

Onderhoud

8 Onderhoudsschema

23111471



In bedrijfsuren om de

1500
500
200
100
50
10

Onderhoudsplaatsen

Motor

Onderhoud volgens voorschrift fabrikant
Droge-lucht-filterinstallatie
Filterelement controleren
Filterelement vervangen
Veiligheidspatroon (speciale uitvoering) vervangen

Assen / verdeeldifferentieel

Vooras oliepeilcontrole
Vooras olieversing
Achteras met verdeeldifferentieel oliepeilcontrole
Achteras met verdeeldifferentieel olieversing
Planeetaandrijving oliepeilcontrole
Planeetaandrijving olie verversen

Assen / cardanas / knikpendelgewricht

Bevestiging assen controleren (710 Nm)
Bevestiging cardanas controleren (35 Nm)

Wielen en banden

Luchtdruk controleren
Wielmoerenbevestiging controleren (440 Nm)

Hydraulieksysteem

Oliepeilcontrole (Kijkglas)
Olie verversen
Filterelementen vervangen, elektrische controlelampjes bekijken
Koeler hydraulische olie controleren en reinigen

Vetsmeerpunten (rood gemarkeerd)

Accu

Visuele controle

Remsystemen

Bedrijfs-/parkeerrem: Functie- en visuele controle voor werkbegijn
Bedrijfs-/parkeerrem: Visuele controle compensatiereservoir
Bedrijfs-/parkeerrem: Voeringdikte controleren en eventueel bijstellen

Verlichtingsinstallatie / verse-lucht-filter

Controleren op werking voor werkbegijn
Verse luchtfilter

Positie	Aanduiding	Specificatie	Viscositeit	Vulhoeveelheid
*	1 Motorolie	ACEA E7, E5, E3; API CI-4	volgens voorschrift fabrikant	ca. 8,5 l met oliefilter
*	2.2 Transmissie-olie met LS-additief	MIL-L-2105B=API-GL5-6-LS	SAE 85W90-LS	ca. 4,2 l
*	2.4 Transmissie-olie met LS-additief	MIL-L-2105B=API-GL5-6-LS	SAE 85 W90-LS	ca. 4,85 l
*	2.6 Transmissie-olie	MIL-L-2105B=API-GL5-6	SAE 85W90	ca. 2 x 0,85 l
*	5.2 Hydrauliekolie	DIN 51524- HVLP46	ISO VG46, VI > 180	ca. 60 l
6	Smeervet	DIN 51825- KPF 1/2 N-20		naar behoefte
7	Gedestilleerd water			naar behoefte
*	8 Mineraleolie	DIN 51524- HVLP46	ISO VG46, VI > 180	naar behoefte

Verklaring van de symbolen

- △ Eerste olieversing resp. filtervervangning
- ▲ Eerste controle } eventueel vastgestelde
- Controle } gebrekenverhelpen
- ◇ Verversing/vervangning
- * Bindend zijn de markeringen resp. de vul- en controleschroeven
- In gebruikshandleiding naslaan

Vetsmeerpunten (rood gemarkeerd)

1. Pennen om de 10 bedrijfsuren met smeervet DIN 51825- KPF 1/2 N-20 smeren.
 2. Over elkaar grijpende delen naar behoefte en altijd na het reinigen met smeervet DIN 51825- KPF 1/2 N-20 smeren.
- Oliesmeerpunten**
3. Draaipunten en tuimelstukken om de 50 bedrijfsuren met motorolie MIL-L-2104 C smeren.
- Speciale uitvoering: Biologisch afbreekbare hydrauliekolie**
4. Synthetische hydrauliekolie op ester-basis
Viscositeitsklasse ISO VG46 VI > 180

Voorzichtig

Bij uitvoering van de onderhoudswerkzaamheden de ongevallenpreventievoorschriften in acht nemen!

ATTENTIE! De bedrijfsrem mag alleen met minerale olie werken!

Max. toegestane richttijden, afhankelijk van de omstandigheden ook korter

8 Onderhoud

8.1 Onderhoudsaanwijzingen



GEVAAR

- De motor moet zich in stilstand bevinden.
- Bij werkzaamheden onder de shovelarm,
 - moet de bak worden geledigd resp. het aanbouwapparaat worden ontlast,
 - moet de shovelarm mechanisch worden ondersteund [bv. door plaatsen van de shovelarmsteun (speciale uitvoering) (1-1/pijl)],
 - moeten de bedieningshendels voor werk- en extra hydrauliek (4-8/4 en 4-8/5) worden vastgezet (4-8/6).
- Bij werkzaamheden bij het knikgewricht, moet de knikbeveiliging worden geplaatst (1-3/pijl).
 - Bij geplaatste knikbeveiliging mag de besturing **niet** bediend worden.
- De machine moet door bediening van de parkeerrem (4-9/3) en door bediening van de rijrichtingsschakelaar (4-10/11) in de „0“-stand tegen weggrijden beveiligd worden. Bovendien moeten onder een van de beide wielen van de vooras in beide rijrichtingen blokkeerspieën (8-1/2) gelegd worden.



ATTENTIE

- Olieverversing bij handwarme aggregaten uitvoeren.
- Oliepeilcontroles bij horizontaal staande machine en bij onderste shovelarmpositie uitvoeren.
- Beschadigde filterelementen en afdichtingen onmiddellijk vervangen.
- Druksmeernippels vóór het smeren reinigen.



AANWIJZING

- Alle noodzakelijke onderhoudswerkzaamheden staan in het onderhoudsschema (bladzijde 8-1).
- Als er schade optreedt, omdat de aanwijzingen in het onderhoudsschema niet zijn opgevolgd, kan geen aanspraak op de garantie bepalingen worden gemaakt.
- De in het onderhoudsschema genoemde bedrijfsstoffen kunnen gebruikt worden bij een omgevingstemperatuur van **-15°C tot +40°C**.
- Het compensatiereservoir voor het koelwater bevindt zich onder het plaatwerk aan de rechterzijde van de machine (8-1/1).



ATTENTIE

Bij omgevingstemperaturen onder **-15° C** zie beschrijving hoofdstuk 5.2.2 » Winterbedrijf «.



Afbeelding 8-1

8.2 Onderhoudswerkzaamheden

8.2.1 Oliepeilcontrole motor

Zie gebruikshandleiding motor.

8.2.2 Olieverversing motor

Zie gebruikshandleiding motor.

8.2.3 Onderhoud/vervanging luchtfilter



AANWIJZING

- Onderhoud (visuele controle) van de filterpatroon is om de **10 bedrijfsuren** nodig. Afhankelijk van de bedrijfsomstandigheden ook in kortere afstanden.
- Indien nodig filterpatroon reinigen.
- Vervanging van de filterpatroon is om de **500 bedrijfsuren** nodig.

(1) Eerst de motorkap en dan het plaatwerk aan de linkerkant van de machine openen.

(2) De beide bevestigingsklemmen van het luchtfilterdeksel (8-2/pijlen) losmaken en luchtfilterdeksel aftrekken.

(3) Filterpatroon (8-3/pijl) met lichte draaibewegingen uittrekken.

(4) Filterpatroon reinigen.



ATTENTIE

- Voor het reinigen moet een buis met een ca. 90° gebogen einde op het drukluftpistool gezet worden. Deze moet zo lang zijn, dat hij tot op de bodem van de patroon komt. Patroon met droge perslucht (maximaal 5 bar) door op- en neergaande bewegingen van de buis in de patroon zo lang van binnen naar buiten uitblazen, tot er geen stof meer uittreedt.
- Gebruik voor het reinigen geen benzine of hete vloeistoffen.

(5) Filterpatroon met een handlamp checken en op beschadigingen aan de papieren balg en de rubberen afdichtingen controleren.

Bij beschadigingen van de patroon of de afdichtingen de patroon vervangen.

(6) Filterpatroon voorzichtig weer inschuiven.

(7) Luchtfilterdeksel zo op de filterbehuizing bevestigen, dat de richtingspijl in de markering „OBEN-TOP“ naar boven wijst. Daardoor is gewaarborgd, dat het parapluvormige ventiel naar beneden wijst.



ATTENTIE

- Vóór de motorstart controleren, of alle verbinding-buizen en -slangen van het luchtfiltersysteem onbeschadigd zijn.



Afbeelding 8-2



Afbeelding 8-3

8.2.4 Veiligheidspatroon vervangen (speciale uitvoering)



ATTENTIE

- De veiligheidspatroon mag niet gereinigd worden.
- De veiligheidspatroon moet na drie keer onderhoud/reiniging van de filterpatroon, uiterlijk na twee jaar worden vervangen.
- Bij vervanging van de veiligheidspatroon moet men opletten, dat er geen stof resp. vuil in de filterbehuizing kan komen.

(1) Filterpatroon uitbouwen (paragraaf 8.2.3).

(2) Veiligheidspatroon (8-4/pijl) met lichte draaibewegingen uittrekken en samen met de filterpatroon, die nu ook moet worden vernieuwd, door een nieuwe vervangen.

(3) De resterende montage gebeurt, als in paragraaf 8.2.3 (6) en (7) beschreven.



Afbeelding 8-4

8.2.5 Oliepeilcontrole vooras

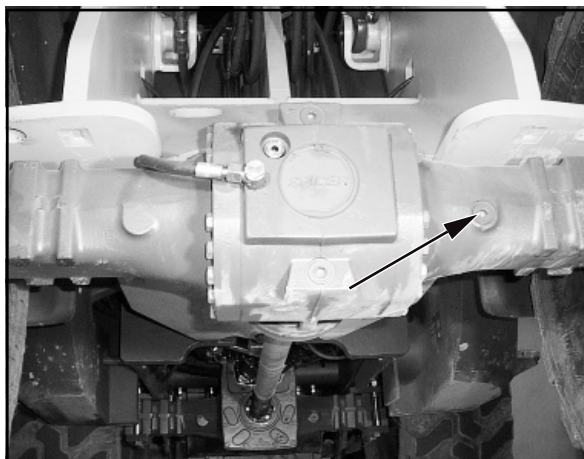
(1) Afsluitplug uit asbrug (8-5/pijl of 8-6/pijl) draaien.



AANWIJZING

- Olie moet tot het gat van de afsluitplug staan.
- Eventueel uitlopende olie opvangen.

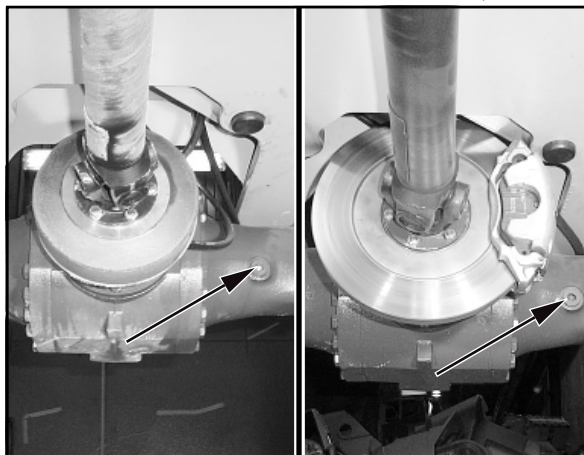
(2) Afsluitplug weer indraaien.



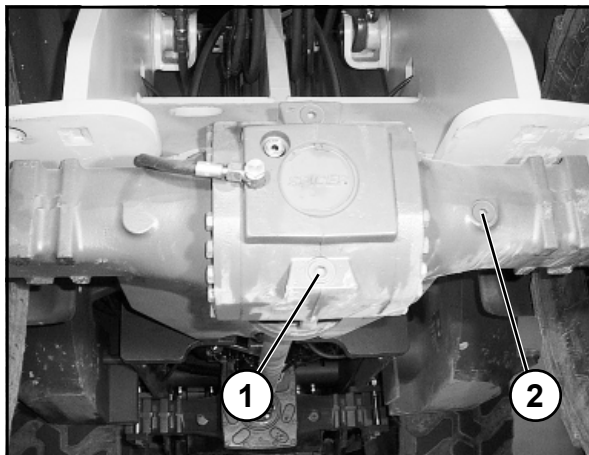
Afbeelding 8-5

AX 70/20 km/h
AX 85/20 km/h

AX 70/30 km/h
AX 85/30 km/h, AX 100



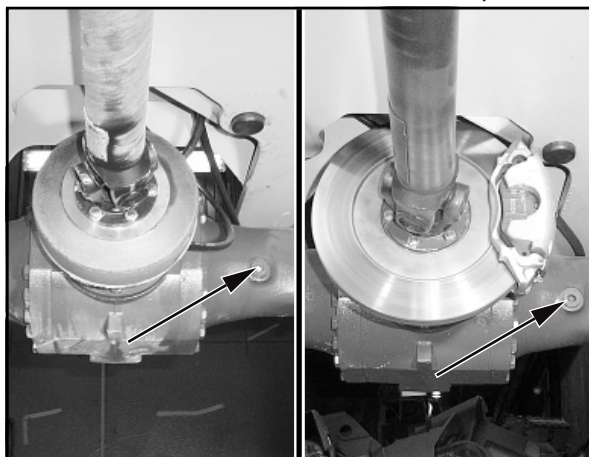
Afbeelding 8-6



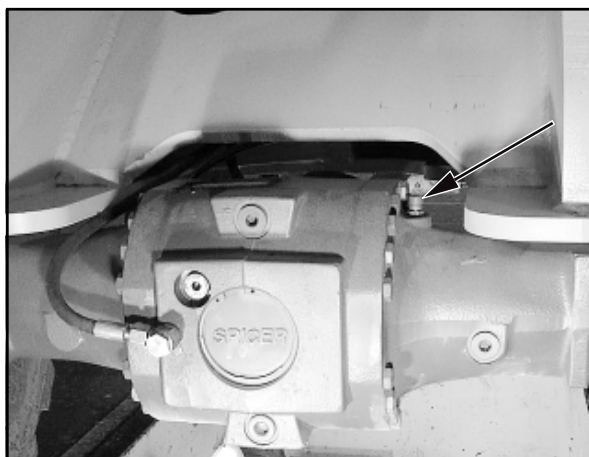
Afbeelding 8-7

AX 70/20 km/h
AX 85/20 km/h

AX 70/30 km/h
AX 85/30 km/h, AX 100



Afbeelding 8-8



Afbeelding 8-9

8.2.6 Olieverversing vooras

- (1) Olie-opvang met voldoende inhoud eronder zetten.
- (2) Afsluitpluggen uit asbrug (8-7/1, 8-7/2 en 8-8/pijl) draaien en olie laten uitlopen.



ATTENTIE

De opgevangen „verlopen olie“ moet op een milieuvriendelijke manier worden afgevoerd!

- (3) Afsluitplug (8-7/1) weer inschroeven.
- (4) Olie via afsluitpluggat (8-7/2 of 8-8/pijl) ingieten tot de olie bij de opening staat.



AANWIJZING

- Het asontluchtingsventiel (8-9/pijl) moet schoon zijn.
- Vermeldingen over de oliehoeveelheid staan in het onderhoudsschema (blz. 8-1).
- Na enige minuten, als het oliepeil gedaald is, olie bijvullen, tot het voorgeschreven peil bereikt is en constant blijft.

- (5) Afsluitplug (8-7/2 en 8-8/pijl) weer inschroeven.

8.2.7 Oliepeilcontroleachteras

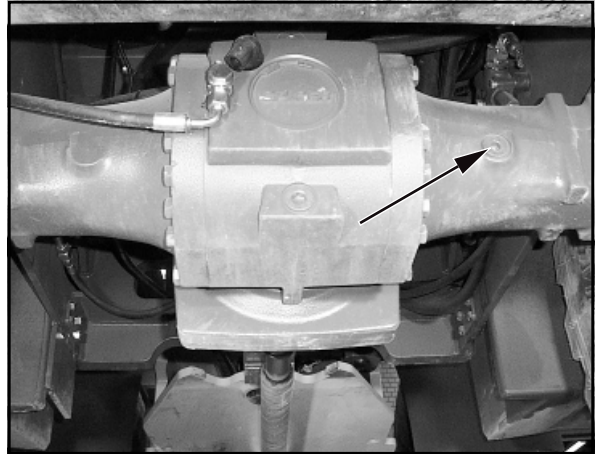
(1) Afsluitplug uit asbrug (8-10/pijl) schroeven.



AANWIJZING

- Olie moet tot het gat van de afsluitplug staan.
- Eventueel uitlopende olie opvangen.

(2) Afsluitplug weer indraaien.



Afbeelding 8-10

(3) Afsluitplug uit verdeelbak [AX 70/20 km/h en AX 85/20 km/h (8-11/pijl)] resp. verdeeldifferentieel [AX 70/30 km/h, AX 85/30 km/h en AX 100 (8-12/pijl)] draaien.

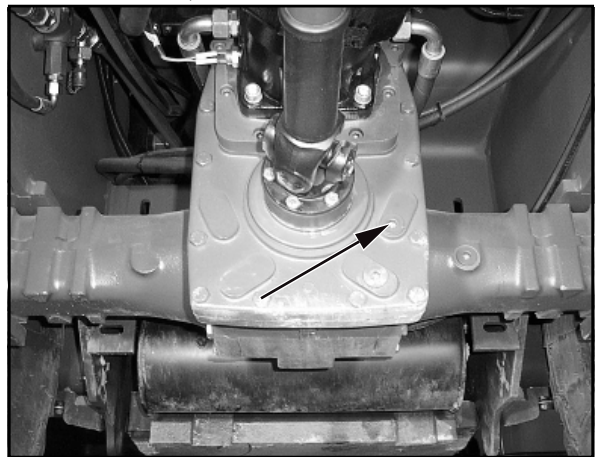


AANWIJZING

- Asbrug en verdeelbak/verdeeldifferentieel hebben een gescheiden oliehuishouding.
- Olie moet tot het gat van de afsluitplug staan.
- Eventueel uitlopende olie opvangen.

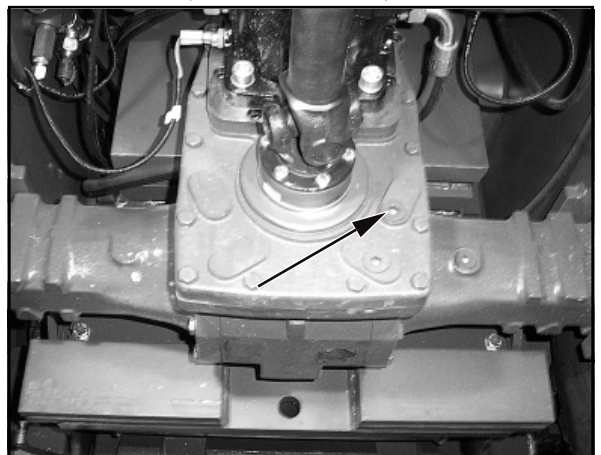
(4) Afsluitplug weer indraaien.

AX 70/20 km/h, AX 85/20 km/h

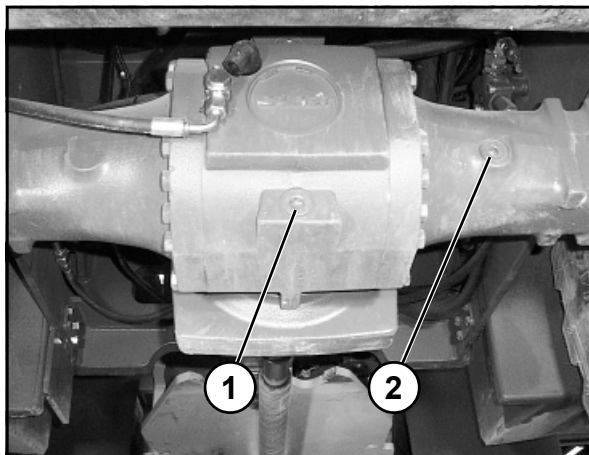


Afbeelding 8-11

AX 70/30 km/h, AX 85/30 km/h, AX 100



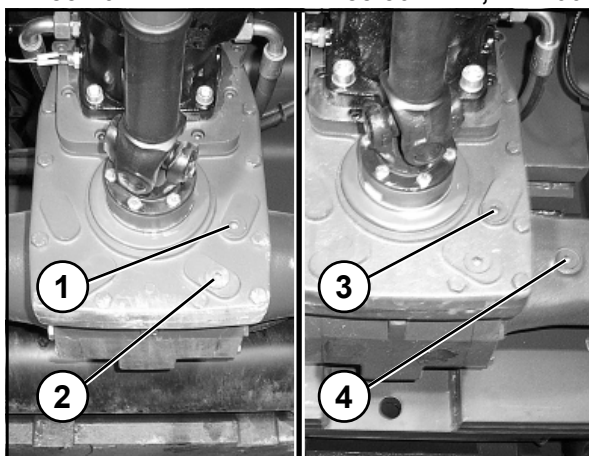
Afbeelding 8-12



Afbeelding 8-13

AX 70/20 km/h
AX 85/20 km/h

AX 70/30 km/h
AX 85/30 km/h, AX 100



Afbeelding 8-14



Afbeelding 8-15

8.2.8 Olieverversing achteras

(1) Olie-opvang met voldoende inhoud eronder zetten.

(2) Afsluitpluggen uit asbrug (8-13/1 en 8-13/2) en verdeelbak [AX 70/20 km/h en AX 85/20 km/h (8-14/1 en 8-14/2)] resp. verdeeldifferentieel [AX 70/30 km/h, AX 85/30 km/h en AX 100 (8-14/3 en 8-14/4)] draaien en olie laten uitlopen.



ATTENTIE

De opgevangen „verlopen olie“ moet op een milieuvriendelijke manier worden afgevoerd!

(3) Afsluitpluggen asbrug (8-13/1) en verdeelbak (8-14/2) resp. verdeeldifferentieel (8-14/4) weer inschroeven.

(4) Olie via afsluitpluggat verdeelbak (8-14/1) resp. verdeeldifferentieel (8-14/3) ingieten tot de olie bij de opening staat.



AANWIJZING

- Asbrug en verdeelbak/verdeeldifferentieel hebben een gescheiden oliehuishouding.
- Vermeldingen over de oliehoeveelheid staan in het onderhoudsschema (blz. 8-1).
- Na enige minuten, als het oliepeil gedaald is, olie bijvullen, tot het voorgeschreven peil bereikt is en constant blijft.

(5) Afsluitplug verdeelbak (8-14/1) resp. verdeeldifferentieel (8-14/3) weer inschroeven.

(6) Olie via gat afsluitplug asbrug (8-13/2) ingieten tot de olie tot aan de opening staat.



AANWIJZING

- Vermeldingen over de oliehoeveelheid staan in het onderhoudsschema (blz. 8-1).
- Na enige minuten, als het oliepeil gedaald is, olie bijvullen, tot het voorgeschreven peil bereikt is en constant blijft.
- Het asontluchtingsventiel (8-15/pijl) moet schoon zijn.

(7) Afsluitplug asbrug (8-13/2) weer inschroeven.

8.2.9 Oliepeilcontrole planetaire tandwiel-overbrenging

(1) Machine zodanig verrijden, dat de markeringslijn „OIL LEVEL/OELSTAND“ horizontaal staat en de afsluitplug zich daarbij links boven deze markeringslijn bevindt (8-16/ pijl).

(2) Afsluitplug uitdraaien.



AANWIJZING

- Olie moet tot het gat van de afsluitplug staan.
- Eventueel uitlopende olie opvangen.

(3) Draai de afsluitplug met nieuwe afdichtring weer in.



Afbeelding 8-16

8.2.10 Olieverversing planetaire tandwiel-overbrenging

(1) Machine zo verrijden, dat de afsluitplug (8-17/pijl) op 6 uur staat.

(2) Olieopvang met aftapgoot eronder zetten.

(3) Afsluitplug uitdraaien en olie laten uitlopen.



ATTENTIE

De opgevangen „verlopen olie“ moet op een milieuvriendelijke manier worden afgevoerd!

(4) Machine zodanig verrijden, dat de markeringslijn „OIL LEVEL/OELSTAND“ horizontaal staat en de afsluitplug zich daarbij links boven deze markeringslijn bevindt (8-16/ pijl).

(5) Olie via gat afsluitplug ingieten tot olie tot opening staat.

(6) Afsluitplug met nieuwe afdichtring weer inschroeven.



Afbeelding 8-17

8.2.11 Olieverversing hydraulieksysteem

(1) Motorkap openen.

(2) Olieopvang (min. 70 l) rechts onder contragewicht zetten.

(3) Olie-aftapplug (8-18/pijl) afschroeven.

(4) Olie in de opvang laten lopen.



ATTENTIE

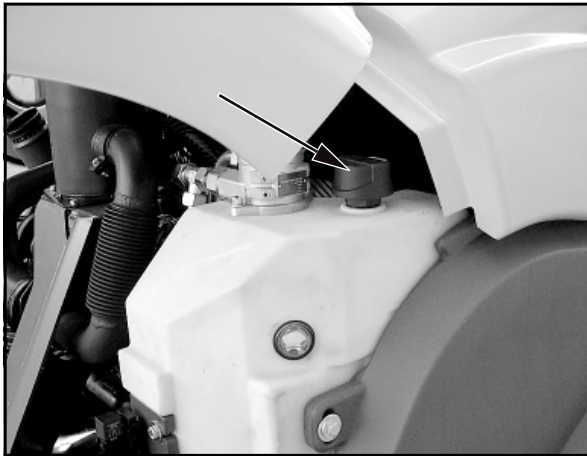
De opgevangen „verlopen olie“ moet op een milieuvriendelijke manier worden afgevoerd!

(5) Olie-aftapplug weer inschroeven.

(6) Filterelement van hydrauliekoliefilter vervangen (paragraaf 8.2.12).



Afbeelding 8-18



Afbeelding 8-19

(7) Olie via vulopening (8-19/pijl) ingieten.

**ATTENTIE**

Bij machines, die van een biologisch afbreekbare hydrauliekolie (synthetische hydrauliekolie op ester-basis – viscositeitsklasse ISO VG 46 VI > 180) - (aanduiding bevindt zich op het reservoir voor hydrauliekolie en op het dashboard) voorzien zijn, moet deze olie ook voor het verversen gebruikt worden.

Minerale en biologisch afbreekbare hydrauliekolie mogen **absoluut niet** gemengd worden!

Biologisch afbreekbare hydrauliekolie moet om de **1000 bedrijfsuren** vervangen worden.

De volledige wisseling van hydrauliekolie op basis van minerale olie naar biologisch afbreekbare hydrauliekolie moet volgens de richtlijn VDMA 24 569 gebeuren!



Afbeelding 8-20

**ATTENTIE**

Voor de bedrijfsrem mag alleen minerale olie worden gebruikt!

(8) Oliepeilcontrole met behulp van het kijkglas (8-20/pijl) uitvoeren.

**AANWIJZING**

Olie-oppervlak moet in het bovenste kwart van het kijkglas zichtbaar zijn. Eventueel hydrauliekolie via vulopening (8-19/pijl) bijvullen.

(9) Vulopening sluiten.



Afbeelding 8-21

8.2.12 Filterelement van hydrauliekoliefilter vervangen

**ATTENTIE**

Vervanging filterelement volgens onderhouds-schema uitvoeren resp. als de controle-indicatie voor verstopping (SA) (4-9/13) gaat branden.

**AANWIJZING**

Na een koude start kan de controle-indicatie voor verstopping voortijdig gaan branden. Deze dooft echter tijdens het verwarmen van de hydrauliekolie.

(1) Motorkap openen.

(2) Filterdeksel (8-21/pijl resp. 8-22/1) afschroeven.

(3) Lip aan scheidingsplaat (8-22/3) omhoogklappen en scheidingsplaat uitnemen.

(4) Filterelement (8-22/5) langzaam uitnemen en door nieuw exemplaar vervangen.

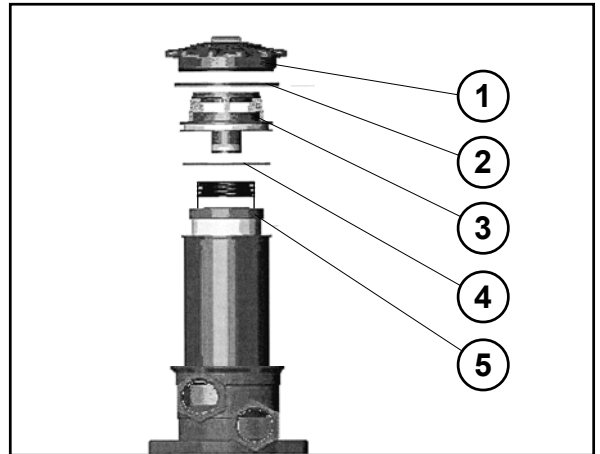


ATTENTIE

- Bij het uitnemen van de scheidingsplaat en het filterelement aflopende resp. afdruipende hydrauliekolie opvangen.
- Vervangen filterelement en O-ringen milieuveilig afvoeren.

(5) Scheidingsplaat met nieuwe O-ring (8-22/4) inzetten.

(6) Filterdeksel met nieuwe O-ring (8-22/2) opschroeven.



Afbeelding 8-22

8.2.13 Vetsmeerpunten



AANWIJZING

De vetsmeerpunten zijn op de machine rood gemarkeerd.

8.2.13.1 Knikpendelgewricht/stuurcilinder

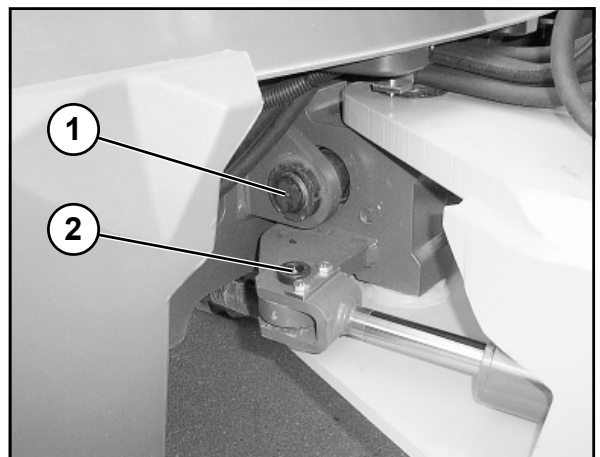


ATTENTIE

De pendelpen, de lagers van de knikpen en de stuurcilinder moeten om de 50 bedrijfsuren worden doorgesmeerd.

Afbeelding 8-23/1 Pendelpen

Afbeelding 8-23/2 Stuurcilinder achter

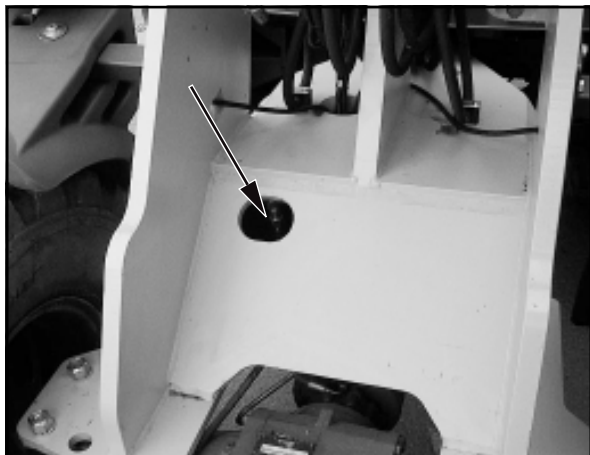


Afbeelding 8-23

Afbeelding 8-24/pijlen Knikpen

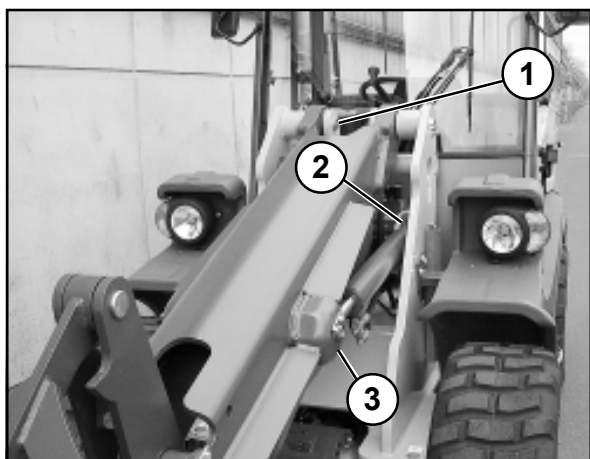


Afbeelding 8-24



Afbeelding 8-25

Afbeelding 8-25/pijl Stuurcilinder voor



Afbeelding 8-26

8.2.13.2 Shovelaggregaat



ATTENTIE

De lagerpunten/smeerpunten van het shovelaggregaat (8-26 tot 8-30) moeten om de 10 bedrijfsuren doorgesmeerd worden.

8-26/1 Shovelaggregaat/voorwagen

8-26/2 Voorwagen/hefcilinder

8-26/3 Shovelaggregaat/hefcilinder



AANWIJZING

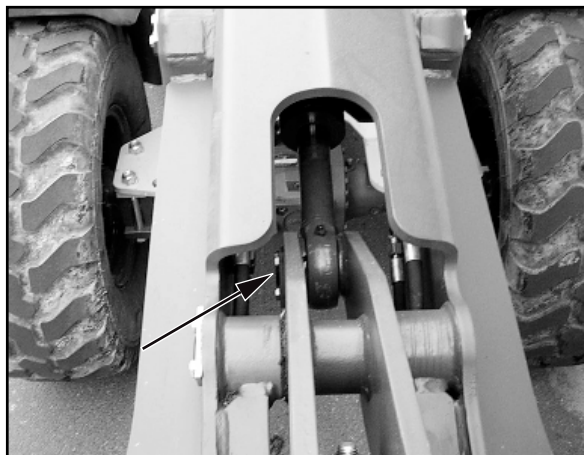
De lagerpunten aan de beide zijden van de machine doorsmeren.



Afbeelding 8-27

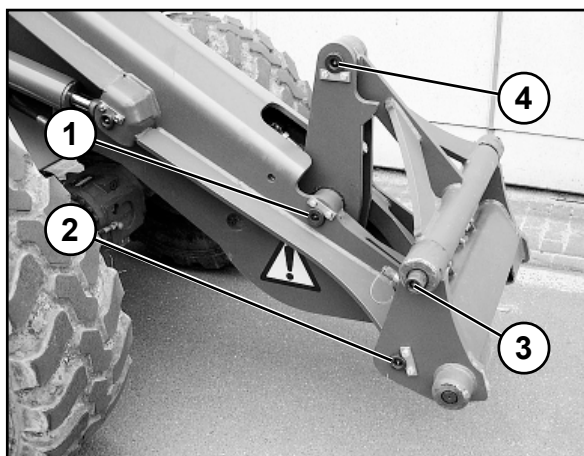
8-27/pijl Voorwagen/kiepcilinder

8-28/pijl Kiepcilinder/omkeerhefboom



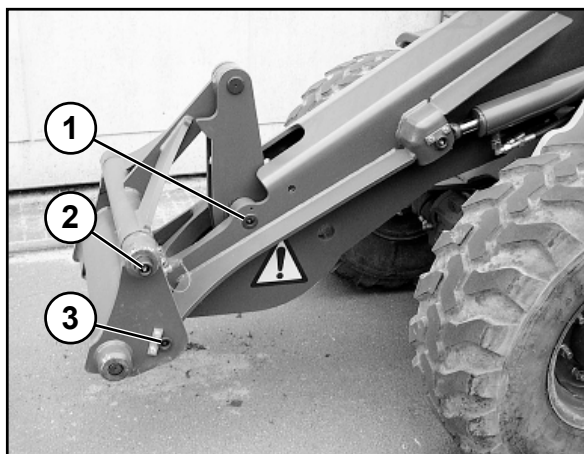
Afbeelding 8-28

8-29/1 Shovelaggregaat/omkeerhefboom
8-29/2 Wisselsysteem
8-29/3 Wisselsysteem/kiepstang
8-29/4 Omkeerhefboom/kiepstang



Afbeelding 8-29

8-30/1 Shovelaggregaat/omkeerhefboom
8-30/2 Wisselsysteem/kiepstang
8-30/3 Wisselsysteem



Afbeelding 8-30



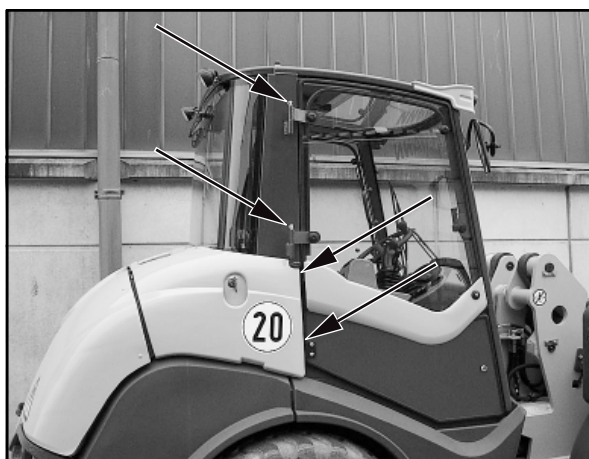
Afbeelding 8-31

8.2.13.3 Cabineportieren



ATTENTIE

De scharnieren van de cabineportieren (8-31/pijlen en 8-32/pijlen) moeten om de 50 bedrijfsuren gesmeerd worden.



Afbeelding 8-32



Afbeelding 8-33

8.2.13.4 Motorkap



ATTENTIE

De scharnieren van de motorkap (8-33/pijlen) moeten om de 50 bedrijfsuren gesmeerd worden.

8.2.13.5 4-in-1 bak



ATTENTIE

De onderste (8-34/pijl) en bovenste lagerpenen (8-35/pijlen) van de 4-in-1 bak moeten **om de 10 bedrijfsuren** worden gesmeerd.



AANWIJZING

De penen moeten aan beide zijden van de 4-in-1 bak gesmeerd worden.



Afbeelding 8-34

8.2.14 Oliesmeerpunten

Om de 50 bedrijfsuren moeten gesmeerd worden:

- De portiersloten,
- de bowdenkabel en het stangenstelsel van het gaspedaal.

8.2.15 Startaccu vervangen



AANWIJZING

De startaccu is conform DIN 72311 deel 7 onderhoudsvrij en bevindt zich achter het plaatwerk aan de rechterzijde van de machine.

(1) Raam omhoog zetten. Hiertoe greep eerst naar binnen trekken en dan naar buiten drukken. Ten slotte de greep naar boven uit zijn houder tillen.

(2) Plaatwerk met een vierkant openen.

(3) Accuhoofdschakelaar (SA) (8-36/1) met ca. 2 slagen tegen de wijzers van de klok in losnemen.

(4) Bevestigingsschroef (8-36/3) (SW 17) van de accuhouder losdraaien en verwijderen.

(5) Afdekkapje van de voorste aansluitpool omhoogklappen en aansluitpool (8-36/2) van de accu losmaken (SW 13) en afnemen.



GEVAAR

Altijd eerst de min-pool losmaken en dan de plus-pool. Bij het bevestigen in omgekeerde volgorde te werk gaan.

(6) Accu uitnemen en vervangen door een nieuwe.

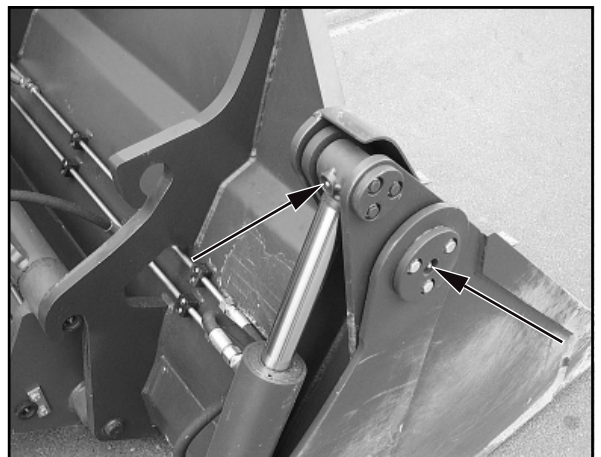
(7) Aansluitpolen voor het bevestigen invetten.

(8) De inbouw vindt plaats in omgekeerde volgorde.

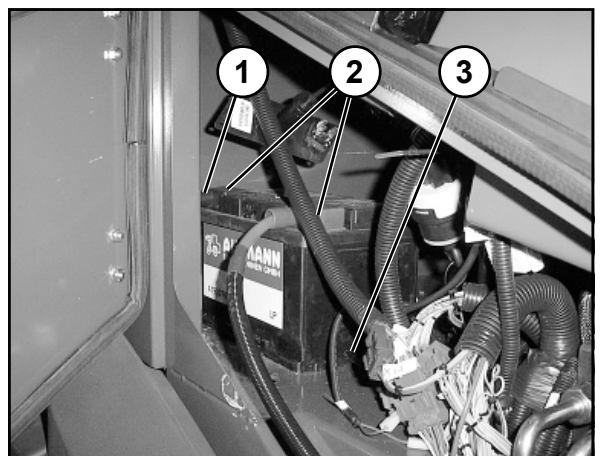


GEVAAR

Op veilige bevestiging letten.



Afbeelding 8-35



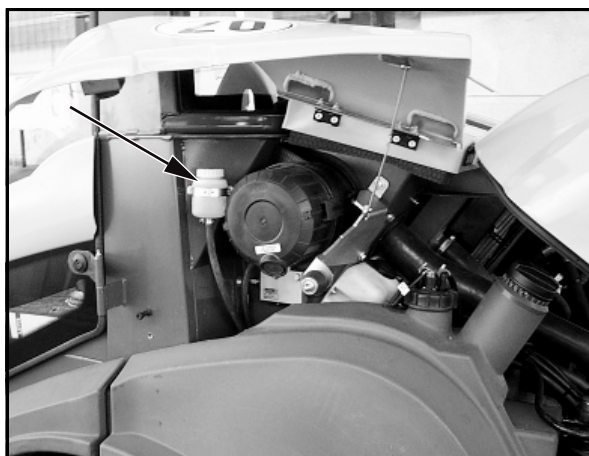
Afbeelding 8-36



Afbeelding 8-37



Afbeelding 8-38



Afbeelding 8-39

8.2.16 Onderhoud/vervanging verse-lucht-filter



AANWIJZING

Het luchtfilter bevindt zich in de cabine onder de stoelplaat.

- (1) Rugleuning van de bestuurdersstoel helemaal naar voren klappen (5-9/4).
- (2) De vier bevestigingsschroeven (8-37/pijlen) van de stoelplaat losdraaien.
- (3) Bestuurdersstoel met stoelplaat geheel naar voren trekken resp. kiepen.
- (4) Filterelement (8-38/pijl) uitnemen en met druklucht reinigen.



ATTENTIE

Gebruik voor het reinigen geen benzine, hete vloeistoffen of perslucht.

- (5) Controleer het filterelement op beschadigingen.



AANWIJZING

Bij beschadigingen (controle om de **500 bedrijfsuren**) resp. om de **1500 bedrijfsuren** moet het filterelement worden vervangen.

- (6) Filterelement plaatsen, stoelplaat in montagestand schuiven en bevestigen.

8.2.17 Bedrijfs-/parkeerrem controleren/instellen



GEVAAR

- De gecombineerde bedrijfs-/parkeerrem moet om de **500 bedrijfsuren** worden gecontroleerd en eventueel worden ingesteld (zie reparatiehandleiding).
- Werkzaamheden aan het remsysteem mogen alleen door geautoriseerd personeel uitgevoerd worden.
- Olieverlies in het remsysteem moet onmiddellijk aan het geautoriseerde personeel gemeld worden (lekkages).
- Bij duidelijke vermindering van de remkracht of bij een te lange pedaalweg moet de machine onmiddellijk worden stilgezet.

- (1) Vloeistofpeil in compensatiereservoir voor remhydrauliekolie controleren (8-39/pijl) en eventueel hydrauliekolie bijvullen.
- (2) Pedaalweg controleren.
- (3) Complete systeem op werking en dichtheid (visueel) controleren.

Storing, oorzaak en verhelpen

9 Storing, oorzaak en verhelpen



AANWIJZING

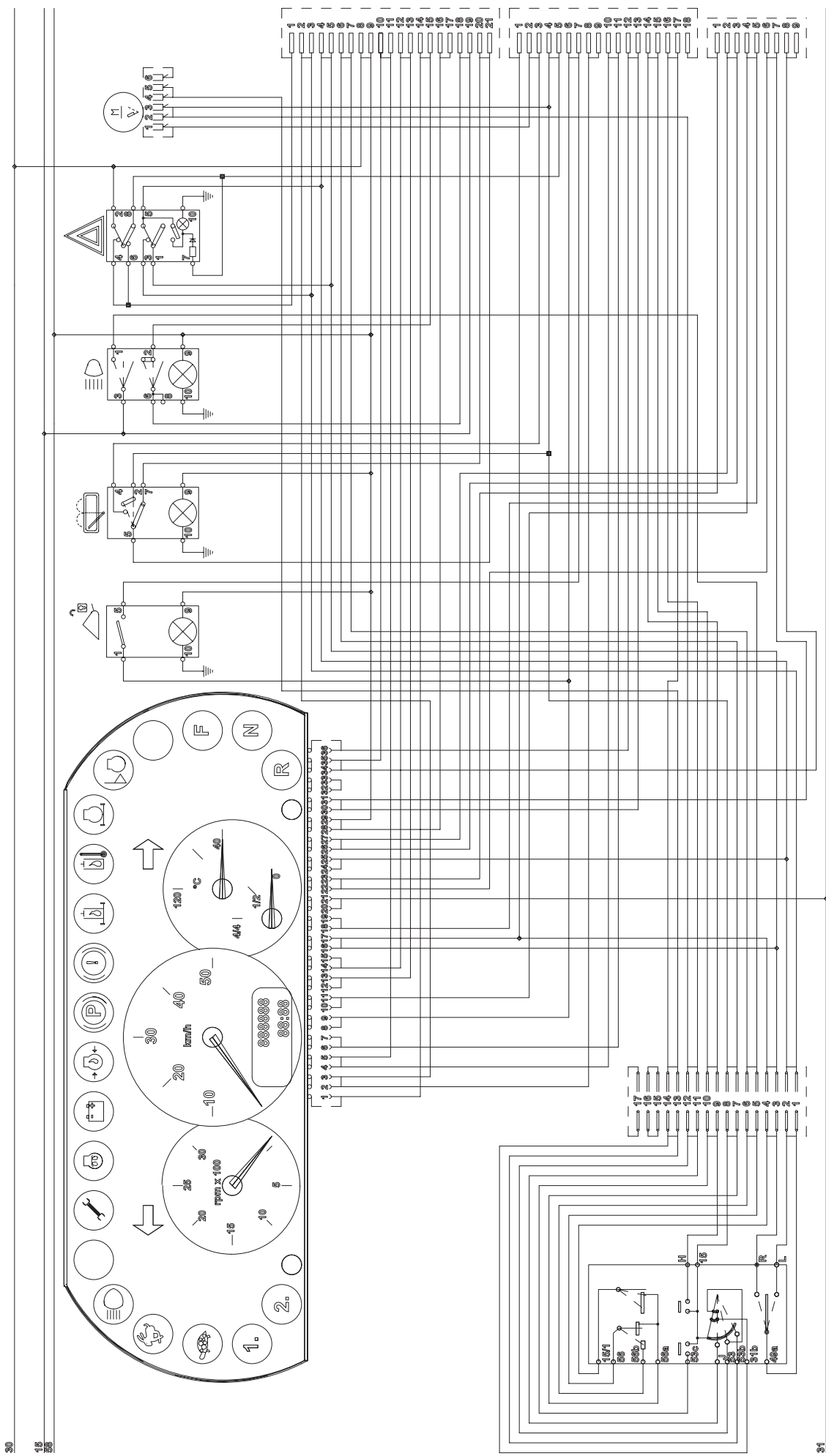
*) Alleen door geautoriseerd personeel

Storing	Waarschijnlijke oorzaak	Verhelpen
Motor		Zie gebruikshandleiding motor
Motor start niet	Rijschakelaar (4-10/11) niet in neutrale stand	Rijschakelaar in neutrale stand zetten
Dynamo laadt niet	Stekkerverbinding los V-snaar gescheurd Toerental dynamo te laag	Stekkerverbinding indrukken en vergrendelen V-snaar vernieuwen V-snaarspanning controleren en eventueel bijspannen
Shovelarm gaat niet omhoog resp. omlaag	Overdrukventiel in het regelventiel is open Bedieningshendel voor de werkhydrauliek (4-8/4) is vastgezet Voorstuurdruk niet voorhanden of te gering Dieselmotor uitgevallen	Overdrukventiel compleet demonteren en schoonmaken, opnieuw instellen * Vastzetinrichting verwijderen (4-8/6) Overdrukventiel in de stuurleiding openen, schoonmaken en opnieuw instellen * Met voorraaddruk is het mogelijk, de shovelarm direct na het uitvallen van de motor in zijn onderste stand te brengen. » Niet met ingebouwde buisbreukbeveiliging «
Stuur draait te zwaar	Overdrukventiel in de stuureenheid is open Afsluiters in het prioriteitsventiel klemt	Overdrukventiel compleet demonteren en schoonmaken, opnieuw instellen * Prioriteitsventiel vervangen *
Storingen in de rij- en werkhydrauliek	Filterverstopping Te weinig olie in hydrauliekolie reservoir Elektrische aansluitingen aan de axiale plunjerpomp niet vast, totaal los of geoxideerd Hogedrukventielen vervuild	Filterelement vervangen (hoofdstuk 8.2.12) Olie bijvullen Aansluitingen volgens elektrisch schema verbinden en reinigen Reinigen
Storingen in het remsysteem	Parkeerrem houdt de machine niet	Instelling controleren eventueel bijstellen * Controleren, of elektrische rij-aandrijvingsonderbreking aan de remhendel is aangesloten

Storing	Waarschijnlijke oorzaak	Verhelpen
Verwarmings-/ventilatie-/airconditioningsysteem uitgevallen	Zekering in het zekeringenkastje defect	Zekering vervangen
Slangkoppelingen van de aanbouwapparaten kunnen niet worden verbonden	Verhoogde druk ten gevolge van warmte-inwerking op het aanbouwapparaat	Schroefverbinding aan het slang-einde boven de snelkoppeling voorzichtig losmaken, olie spuit eruit, de verhoogde druk valt weg, schroefverbinding vastdraaien
	Verhoogde druk in de basismachine	<div data-bbox="1059 591 1142 678" data-label="Image"> </div> <p>AANWIJZING Opgevangen oude olie milieuveilig afvoeren</p> <p>Door meerdere keren bedienen van de hendel voor de extra hydrauliek (4-8/5) naar voren en naar achteren leidingen drukloos maken</p>

Schakelschema's

**10.1 - 06.2008 Elektrik-Schaltplan/Schéma électrique/Wiring diagramm/Elektrisch schakelschema/EI-oversigt/Elektriskdiagram/
 Diagrama de conexiones eléctricas/Elektrisk koblingskjema/EI-kopplingschema/Esquema de circuitos eléctricos/
 Sähkökytkentäkaavio**



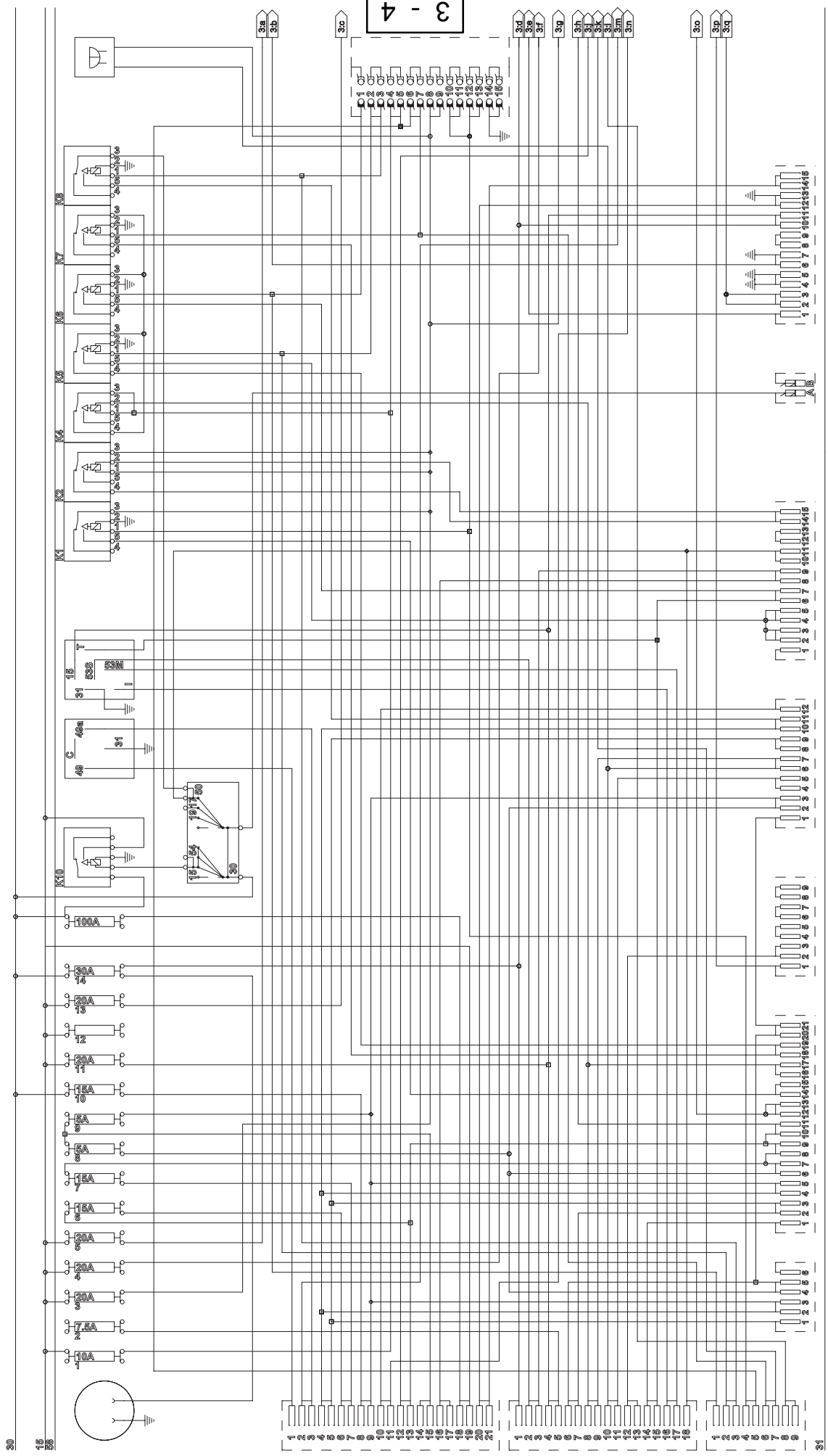
10.1 Elektrischschakelschema**Blad/Pos. Benaming**

1-4/1	Multifunctioneel paneel
1-4/2	Bediening: Vrijgave snelwisselsysteem
1-4/3	Bediening: Wis-/wasinrichting achter
1-4/4	Bediening: Verlichting volgens typegoedkeuringsreglement
1-4/5	Bediening: Noodknipperlicht
1-4/6	Motor ruitenwischer voor
1-4/7	Stuurkolomschakelaar

Blad/Pos. Benaming

2-4/1	Stekkerdoos 2-polig
2-4/2	Zekering 10,0 A (rijaandrijving)
2-4/3	Zekering 7,5 A (knipperlicht)
2-4/4	Zekering 20,0 A (hydrauliek/remlicht)
2-4/5	Zekering 20,0 A (verwarming)
2-4/6	Zekering 20,0 A (achterruitverwarming)
2-4/7	Zekering 15,0 A (grootlicht)
2-4/8	Zekering 15,0 A (dimlicht)
2-4/9	Zekering 5,0 A (parkeerlicht/achterlicht links)
2-4/10	Zekering 5,0 A (parkeerlicht/achterlicht rechts)
2-4/11	Zekering 15,0 A (alarmknipperlichten)
2-4/12	Zekering 20,0 A (wis-/wasinrichting)
2-4/13	Vrij
2-4/14	Zekering 20,0 A (werkschijnwerpers)
2-4/15	Zekering 30,0 A (zwaailicht)
2-4/16	Maxizekering 100,0 A
2-4/17	Maxirelais (stroomaanvoer)
2-4/18	Startschakelaar
2-4/19	Knipperlichtautomaat
2-4/20	Intervaltransducer
2-4/21	Relais differentieelblokkering
2-4/22	Relais ventilatorbesturing
2-4/23	Relais rijaandrijvingsonderbreking
2-4/24	Relais vermogensaanpassing: achterruit
2-4/25	Relais vermogensaanpassing: voorruit
2-4/26	Relais Alpha max.
2-4/27	Relais startblokkering
2-4/28	Akoestische zoemer hydrauliekolietemperatuur

10.1 - 06.2008 Elektrik-Schaltplan/Schéma électrique/Wiring diagramm/Elektrisch schakelschema/EI-oversigt/Elektrisk schakelschema/Elektrisk koblingsskjema/EI-kopplingschema/Esquema de circuitos eléctricos/Sähkökytkentäkaavio



Blad/Pos. Benaming

3-4/1	Bediening: Achterruitverwarming
3-4/2	Bediening: Werkschijnwerpers
3-4/3	Bediening: Hefinrichtingsvering (SU)
3-4/4	Bediening: Zwaailicht (SU)
3-4/5	Bediening: Continu schakeling extra hydrauliek (SU)
3-4/6	Bediening: Buisbreukbeveiliging (SU)
3-4/7	Bediening: Ventilator/aanjager
3-4/8	Radio (SU)
3-4/9	Relais controler motor
3-4/10	Zekering (20A) controler motor
3-4/11	Airconditioningsysteem (SU)
3-4/12	Gaspedaal
3-4/13	Compressor koppeling airconditioningsysteem
3-4/14	Aanjagermotor verwarming

Blad/Pos. Benaming

4-4/1	Motor ruitenwisser achter
4-4/2	Interieurverlichting
4-4/3	Schakelaar: Interieurverlichting
4-4/4	Achteruitrijwaarschuwingssysteem
4-4/5	Werkschijnwerpers achter (SU)
4-4/6	Werkschijnwerpers achter (SU)
4-4/7	Werkschijnwerpers voor
4-4/8	Werkschijnwerpers voor
4-4/9	Zwaailicht (SU)
4-4/10	Relais gloeibougies
4-4/11	Maxizekering (gloeibougies) 100 A
4-4/12	Gloeibougies
4-4/13	Startmotor
4-4/14	Dynamo
4-4/15	Accuhoofdschakelaar (SU)
4-4/16	Accu
4-4/17	Ventiel ventilatorbesturing
4-4/18	Koelmiddeltemperatuurschakelaar 93° C
4-4/19	Motor ruitensproeier achter
4-4/20	Motor ruitensproeier voor
4-4/21	Ventiel rijrichting vooruit
4-4/22	Achteruitrijwaarschuwingssysteem
4-4/23	Ventiel rijrichting achteruit
4-4/24	Achteruitrijlicht links
4-4/25	Knipperlicht achter links
4-4/26	Achteruitrijlicht rechts
4-4/27	Knipperlicht achter rechts
4-4/28	Achterlicht rechts
4-4/29	Remlicht rechts
4-4/30	Achterlicht links
4-4/31	Remlicht links
4-4/32	Dompelbuistransducer
4-4/33	Schakelaar: Hydrauliekoliefilter (SU)
4-4/34	Schakelaar: Hydrauliekolietemperatuur
4-4/35	Ventiel richtingsherkenning
4-4/36	Ventiel Alpha max.
4-4/37	Schakelaar: Parkeerrem
4-4/38	Ventiel differentieelblokkering
4-4/39	Voorraaddrukventiel hefinrichtingsvering (SU)
4-4/40	Tankventiel hefinrichtingsvering (SU)
4-4/41	Ventiel buisbreukbeveiliging
4-4/42	Ventiel buisbreukbeveiliging
4-4/43	Ventiel vrijgave snelwisselsysteem
4-4/44	Rijschijnwerper links
4-4/45	Rijschijnwerper rechts
4-4/46	Claxon
4-4/47	Contactdoos 7-polig (SU)
4-4/48	Schakelaar: Hefinrichtingsvering (SU)
4-4/49	Remlichtschakelaar



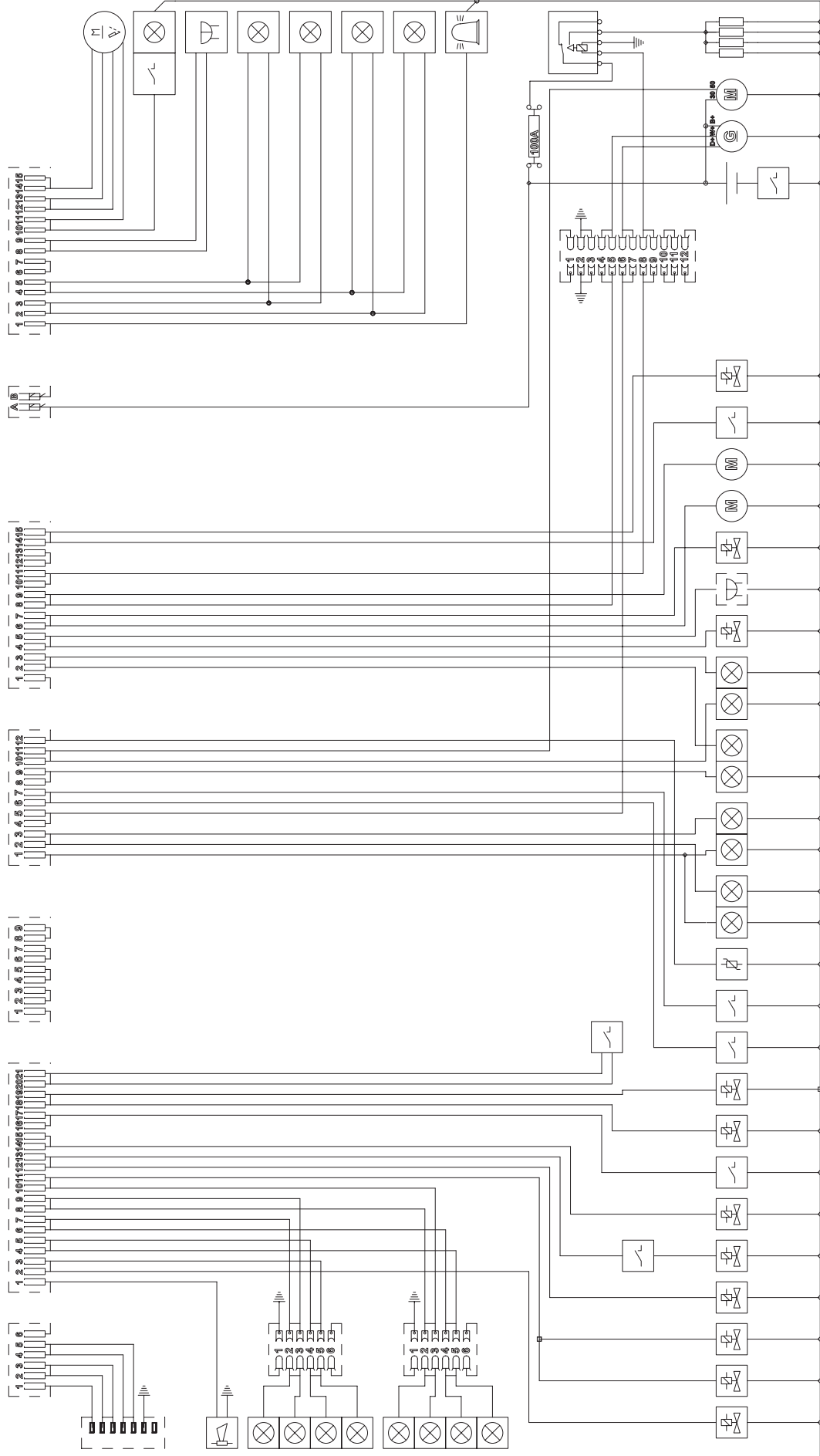
AANWIJZING

Bij de in het elektrische schakelschema bij de positienummers vetgedrukte kencijfers gaat het om verwijzingen, waaronder men de aansluiting in het hydrauliek-schakelschema vindt.

**10.1 - 06.2008 Elektrik-Schaltplan/Schéma électrique/Wiring diagramm/Elektrisch schakelschema/El-oversigt/Elektriskdiagram/
 Diagrama de conexiones eléctricas/Elektrisk koblingsskjema/El-kopplingsschema/Esquema de circuitos eléctricos/
 Sähkökytkentäkaavio**

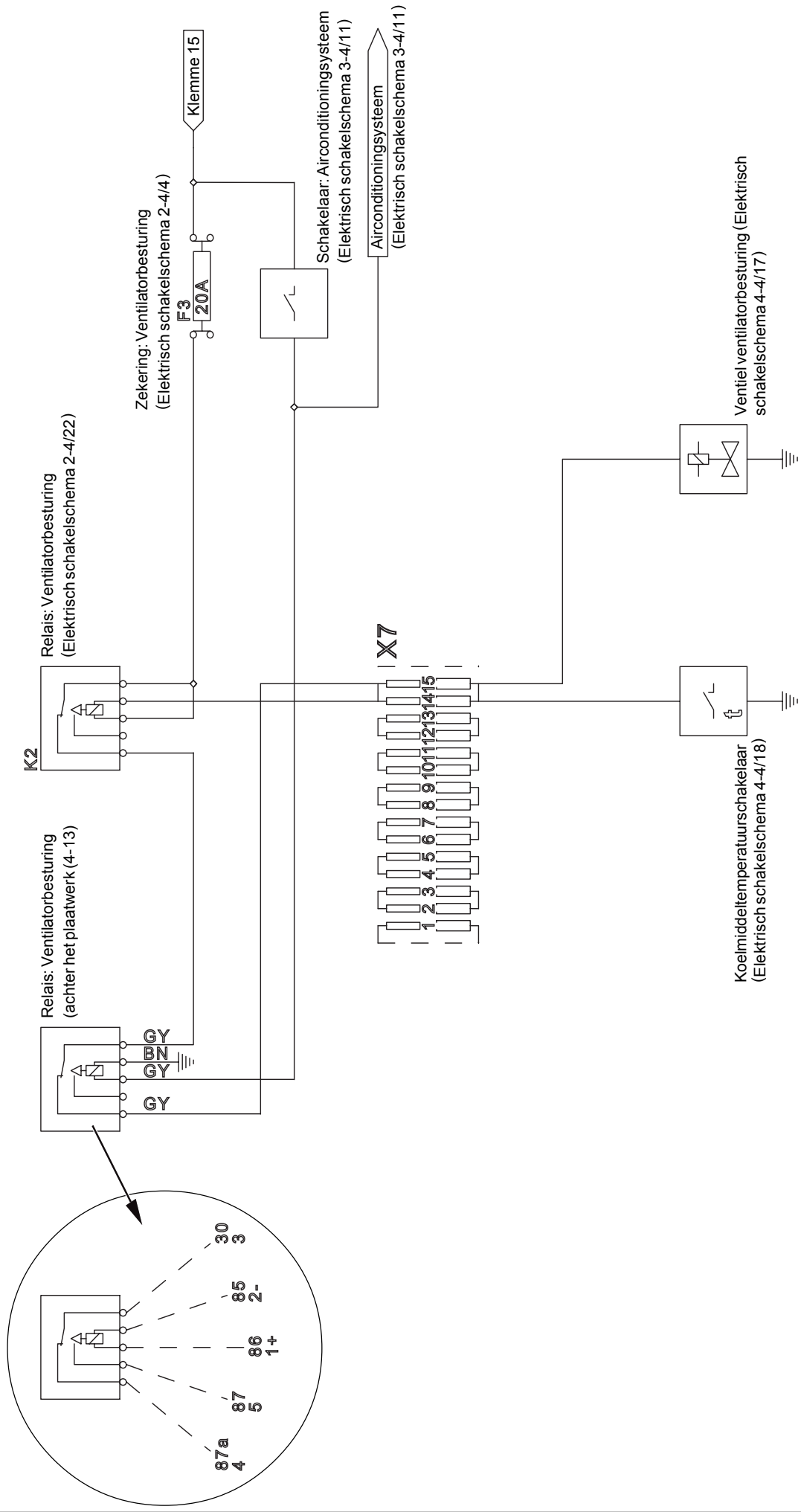
30

31



31

10.1.1 - 06.2009 Elektrisch schakelschema (airconditioningsysteem ventilatorbesturing)



10.2 Hydrauliekschema**Pos. Benaming**

01	Drukloze retourleiding (SU)
02	Buisbreukbeveiliging kiepcilinder (SU)
03	Kiepcilinder: AX 70, AX 85 - DW 90/50/424/1480 AX 100 - DW 100/50/424/1480
04	Wegventiel drievoudig
05	Vergrendelingscilinder DW 40/25/50/167
06	Extra hydrauliek
07	Ventiel vergrendeling snelwisselsysteem
08	Hefcilinder: AX 70 - DW 70/40/600/876 AX 85 - DW 80/40/600/876 AX 100 - DW 90/45/600/876
09	Buisbreukbeveiliging hefcilinder (SU)
10	Hefinrichtingsvering (SU)
11	Stuureenheid 320/160 cm ³ /omw.
12	Stuurcilinder DW 80/35/295/585
13	Prioriteitsventiel
14	Ventilatormotor
15	Koeler hydrauliekolie
16	Tractiemotor: AX 70/20 km/h, AX 85/20 km/h - A6VM 80 HA AX 70/30 km/h, AX 85/30 km/h, AX 100 - A6VM 107 HA
17	Rijpomp A4VG 40 DA
18	Aandrijfmotor: AX 70, AX 85 - John Deere 4024HF295A / 46,0 kW / 2800 min ⁻¹ AX 100 - John Deere 4024HF295B / 49,0 kW / 2800 min ⁻¹
19	Tandemtandwielpompe 32/4 cm ³ /omw
20	Gecombineerd zuig- en retourleidingfilter
21	Hydrauliekolietank
22	Differentieelblokkering
23	Hoofdremcilinder
24	Trommelrem - AX 70 - 20 km/h - AX 85 - 20 km/h Schijfrem - AX 70 - 30 km/h - AX 85 - 30 km/h - AX 100

SU = Speciale uitvoering

Technische gegevens (machine)

11 Technische gegevens (machine)**11.1 AX 70****AANWIJZING**

De technische gegevens hebben betrekking op de banden 12.5/80 R18.

11.1.1 Machine

- Hoogte	2500 mm
- Breedte - over buitenkant banden	1590 mm
- over bak	1625 mm
- Wielbasis	2030 mm
- Spoor	1250 mm
- Bedrijfsgewicht zonder aanbouwapparaat	4715 kg
- Bodemvrijheid - cardanas	440 mm
- differentieel	350 mm
- Draaicirkel (achterkant)	3540 mm
- Knikhoek - links	40°
- rechts	40°
- Pendelhoek	±11°
- Stijgmogelijkheid met werklast	60 %
- Hefkracht max.	41 kN
- Voortstuwingskracht	38 kN
- Breekkracht	41 kN

11.1.2 Motor

- Watergekoelde dieselmotor	
- Type	4024HF295A
- 4 cilinders, 4-takt, directe inspuiting	
- Cilinderinhoud	2440 cm ³
- Vermogen conform SAE J 1995	46,0 kW bij 2800 min ⁻¹
- Uitlaatgasnorm conform RL 97/68 EC trap 3 + TIER	

11.1.3 Startmotor

-	2,0 kW, 12 V
---	--------------

11.1.4 Wisselstroomdynamo

-	70 A, 14 V
---	------------

11.1.5 Hydrostatische rijaandrijving**Uitvoering „20 km/h“**

- Schakeltrap I	0.....7 km/h
- Schakeltrap II	0.....20 km/h

Uitvoering „30 km/h“

- Schakeltrap I	0.....7 km/h
- Schakeltrap II	0.....30 km/h

11.1.6 Aslasten

- toegestane aslasten volgens het wegverkeersreglement - voor	3500 kg
- achter	3500 kg
- toegestaan totaalgewicht volgens het wegverkeersreglement	5100 kg

11.1.7 Banden

De volgende banden zijn toegestaan:

- Maat		12,5/80 R18
- Bandenspanning - voor		3,0 bar
- Bandenspanning - achter		2,75 - 3,0 bar
- Maat		15,5/55 R18
- Bandenspanning - voor		3,25 bar
- Bandenspanning - achter		3,0 - 3,25 bar
- Maat		365/70 R18
- Bandenspanning - voor		3,0 bar
- Bandenspanning - achter		2,75 - 3,0 bar
- Maat		400/70 R18
- Bandenspanning - voor		2,8 bar
- Bandenspanning - achter		2,8 bar
Maat		405/70 R18
- Bandenspanning - voor		2,5 bar
- Bandenspanning - achter		2,5 bar
- Maat		425/55 R17
- Bandenspanning - voor		3,0 bar
- Bandenspanning - achter		2,5 - 3,0 bar

11.1.8 Stuurinrichting

- hydrostatisch via prioriteitsventiel
- Druk

max. 180 bar

11.1.9 Remsysteem

Bedrijfsrem:

1. Hydraulisch bediende trommelrem (bij de snelloper: schijfrem) in de vooras op alle 4 de wielen werkend.
2. Hydrostatische inch-rem, op alle vier de wielen werkend.

Parkeerrem:

Mechanisch bediende parkeerrem op alle 4 de wielen werkend.

11.1.10 Elektrische installatie

- Accu 66 Ah

11.1.11 Hydraulieksysteem

- Inhoud	60 l
- Reservoir hydrauliekolie	40 l
- Opbrengst	60 l/min
- Werkdruk max.	250 bar
- 2 hefcilinders	Ø 70/40 mm
- 1 kiepcilinder	Ø 90/50 mm
- 1 stuurcilinder	Ø 80/35 mm
- Tijden volgens DIN ISO 7131	
- Heffen (met werklust)	4,6 s
- Neerlaten (zonder last)	2,8 s
- Voorover kantelen 90°	2,2 s
- Achterover kantelen 45°	1,5 s

11.1.12 Brandstofvoorzieningssysteem

- Inhoud
Brandstoftank 70 l

11.1.13 Verwarmings- en ventilatiesysteem

11.1.14 Retourleiding-zuigfiltering

- Filterfijnheid 10 µm abs.
- By-pass-aanspreekdruk p = 2,5 bar

11.1.15 Combikoeler

AX 70/20 km/h

- Vermogen max. 31/12 kW
- Volumestroom 89/26 l/min

AX 70/30 km/h

- Vermogen max. 35/15 kW
- Volumestroom 89/26 l/min

11.1.16 Geluidsemisies

- Geluidsvermogensniveau (LWA) » Geluid buiten: « 101 dB(A)
- Geluidsdrukkniveau (LpA) » Geluid in de cabine: « 80 dB(A)

11.2 AX 85**AANWIJZING**

De technische gegevens hebben betrekking op de banden 12.5/80 R18.

11.2.1 Machine

- Hoogte	2505 mm
- Breedte - over buitenkant banden	1705 mm
- over bak	1850 mm
- Wielbasis	2030 mm
- Spoor	1320 mm
- Bedrijfsgegewicht zonder aanbouwapparaat	4887 kg
- Bodemvrijheid - cardanas	445 mm
- differentieel	350 mm
- Draaicirkel (achterkant)	3540 mm
- Knikhoek - links	40°
- rechts	40°
- Pendelhoek	±11°
- Stijgmogelijkheid met werklast	60 %
- Hefkracht max.	43 kN
- Voortstuwingskracht	38 kN
- Breekkracht	41 kN

11.2.2 Motor

- Watergekoelde dieselmotor	
- Type	4024HF295A
- 4 cilinders, 4-takt, directe inspuiting	
- Cilinderinhoud	2440 cm ³
- Vermogen conform SAE J 1995	46,0 kW bij 2800 min ⁻¹
- Uitlaatgasnorm conform RL 97/68 EC trap 3 + TIER	

11.2.3 Startmotor

-	2,0 kW, 12 V
---	--------------

11.2.4 Wisselstroomdynamo

-	70 A, 14 V
---	------------

11.2.5 Hydrostatische rijaandrijving**Uitvoering „20 km/h“**

- Schakeltrap I	0..... 7 km/h
- Schakeltrap II	0..... 20 km/h

Uitvoering „30 km/h“

- Schakeltrap I	0..... 7 km/h
- Schakeltrap II	0..... 30 km/h

11.2.6 Aslasten

- toegestane aslasten volgens het wegverkeersreglement - voor	3500 kg
- achter	3500 kg
- toegestaan totaalgewicht volgens het wegverkeersreglement	5100 kg

11.2.7 Banden

De volgende banden zijn toegestaan:

- Maat		12,5/80 R18
- Bandenspanning - voor		3,0 bar
- Bandenspanning - achter		2,75 - 3,0 bar
- Maat		15,5/55 R18
- Bandenspanning - voor		3,25 bar
- Bandenspanning - achter		3,0 - 3,25 bar
- Maat		365/70 R18
- Bandenspanning - voor		3,0 bar
- Bandenspanning - achter		2,75 - 3,0 bar
- Maat		400/70 R18
- Bandenspanning - voor		2,8 bar
- Bandenspanning - achter		2,8 bar
- Maat		405/70 R18
- Bandenspanning - voor		2,5 bar
- Bandenspanning - achter		2,5 bar
- Maat		425/55 R17
- Bandenspanning - voor		3,0 bar
- Bandenspanning - achter		2,5 - 3,0 bar

11.2.8 Stuurinrichting

- hydrostatisch via prioriteitsventiel

- Druk

max. 180 bar

11.2.9 Remsysteem

Bedrijfsrem:

1. Hydraulisch bediende trommelrem (bij de snelloper: schijfrem) in de vooras op alle 4 de wielen werkend.
2. Hydrostatische inch-rem, op alle vier de wielen werkend.

Parkeerrem:

Mechanisch bediende parkeerrem op alle 4 de wielen werkend.

11.2.10 Elektrische installatie

- Accu

66 Ah

11.2.11 Hydraulieksysteem

- Inhoud	60 l
- Reservoir hydrauliekolie	40 l
- Opbrengst	60 l/min
- Werkdruk max.	250 bar
- 2 hefcilinders	Ø 80/40 mm
- 1 kiepcilinder	Ø 90/50 mm
- 1 stuurcilinder	Ø 80/35 mm
- Tijden volgens DIN ISO 7131	
- Heffen (met werklust)	4,7 s
- Neerlaten (zonder last)	2,9 s
- Voorover kantelen 90°	2,2 s
- Achterover kantelen 45°	1,5 s

11.2.12 Brandstofvoorzieningssysteem

- Inhoud

Brandstoftank

70 l

11.2.13 Verwarmings- en ventilatiesysteem**11.2.14 Retourleiding-zuigfiltering**

- Filterfijnheid 10 µm abs.
- By-pass-aanspreekdruk p = 2,5 bar

11.2.15 Combikoeler**AX 85/20 km/h**

- Vermogen max. 31/12 kW
- Volumestroom 89/26 l/min

AX 85/30 km/h

- Vermogen max. 35/15 kW
- Volumestroom 89/26 l/min

11.2.16 Geluidsemissies

- Geluidsvermogensniveau (LWA) » Geluid buiten: « 101 dB(A)
- Geluidsdrukniveau (LpA) » Geluid in de cabine: « 80 dB(A)

11.3 AX 100



AANWIJZING

De technische gegevens hebben betrekking op de banden 365/70 R18.

11.3.1 Machine

- Hoogte	2455 mm
- Breedte - over buitenkant banden	1750 mm
- over bak	1850 mm
- Wielbasis	2030 mm
- Spoor	1400 mm
- Bedrijfgewicht zonder aanbouwapparaat	5165 kg
- Bodemvrijheid - cardanas	415 mm
- differentieel	350 mm
- Draaicirkel (achterkant) links/rechts	3670 mm/3790 mm
- Knikhoek - links	40°
- rechts	40°
- Pendelhoek	±11°
- Stijgmogelijkheid met werklast	60 %
- Hefkracht max.	44,5 kN
- Voortstuwingskracht	38 kN
- Breekkracht	43 kN

11.3.2 Motor

- Watergekoelde dieselmotor	
- Type	4024HF295B
- 4 cilinders, 4-takt, directe inspuiting	
- Cilinderinhoud	2440 cm ³
- Vermogen conform SAE J 1995	49 kW bij 2800 min ⁻¹
- Uitlaatgasnorm conform RL 97/68 EC trap 3 + TIER	

11.3.3 Startmotor

-	2,0 kW, 12 V
---	--------------

11.3.4 Wisselstroomdynamo

-	70 A, 14 V
---	------------

11.3.5 Hydrostatische rijaandrijving

Uitvoering „20 km/h“

- Schakeltrap I	0.....7 km/h
- Schakeltrap II	0.....20 km/h

Uitvoering „30 km/h“

- Schakeltrap I	0.....7 km/h
- Schakeltrap II	0.....30 km/h

11.3.6 Aslasten

- toegestane aslasten volgens het wegenverkeersreglement - voor	3500 kg
- achter	3500 kg
- toegestaan totaalgewicht volgens het wegenverkeersreglement	5500 kg

11.3.7 Banden

De volgende banden zijn toegestaan:

- Maat		365/70 R18
- Bandenspanning	- voor	3,0 bar
	- achter	2,75 - 3,0 bar
- Maat		400/70 R18
- Bandenspanning	- voor	2,8 bar
	- achter	2,8 bar
- Maat		405/70 R18
- Bandenspanning	- voor	2,5 bar
	- achter	2,5 bar
- Maat		425/55 R17
- Bandenspanning	- voor	3,0 bar
	- achter	2,5 - 3,0 bar

11.3.8 Stuurinrichting

- hydrostatisch via prioriteitsventiel	
- Druk	max. 180 bar

11.3.9 Remsysteem

Bedrijfsrem:

1. Hydraulisch bediende schijfrem in de vooras op alle 4 de wielen werkend.
2. Hydrostatische inch-rem, op alle vier de wielen werkend.

Parkeerrem:

Mechanisch bediende parkeerrem op alle 4 de wielen werkend.

11.3.10 Elektrische installatie

- Accu	66 Ah
--------	-------

11.3.11 Hydraulieksysteem

- Inhoud	60 l
- Reservoir hydrauliekolie	40 l
- Opbrengst	60 l/min
- Werkdruk max.	250 bar
- 2 hefcilinders	Ø 90/45 mm
- 1 kiepcilinder	Ø 100/50 mm
- 1 stuurcilinder	Ø 80/35 mm
- Tijden volgens DIN ISO 7131	
- Heffen (met werklust)	4,8 s
- Neerlaten (zonder last)	2,9 s
- Voorover kantelen 90°	2,3 s
- Achterover kantelen 45°	1,6 s

11.3.12 Brandstofvoorzieningssysteem

- Inhoud	
Brandstoftank	70 l

11.3.13 Verwarmings- en ventilatiesysteem

11.3.14 Retourleiding-zuigfiltering

- Filterfijnheid 10 µm abs.
- By-pass-aanspreekdruk p = 2,5 bar

11.3.15 Combikoeler

- Vermogen max. 35/15 kW
- Volumestroom 89/26 l/min

11.3.16 Geluidsemissies

- Geluidsvermogensniveau (LWA) » Geluid buiten: « 101 dB(A)
- Geluidsdrukkniveau (LpA) » Geluid in de cabine: « 80 dB(A)

Technische gegevens (aanbouwapparaten)

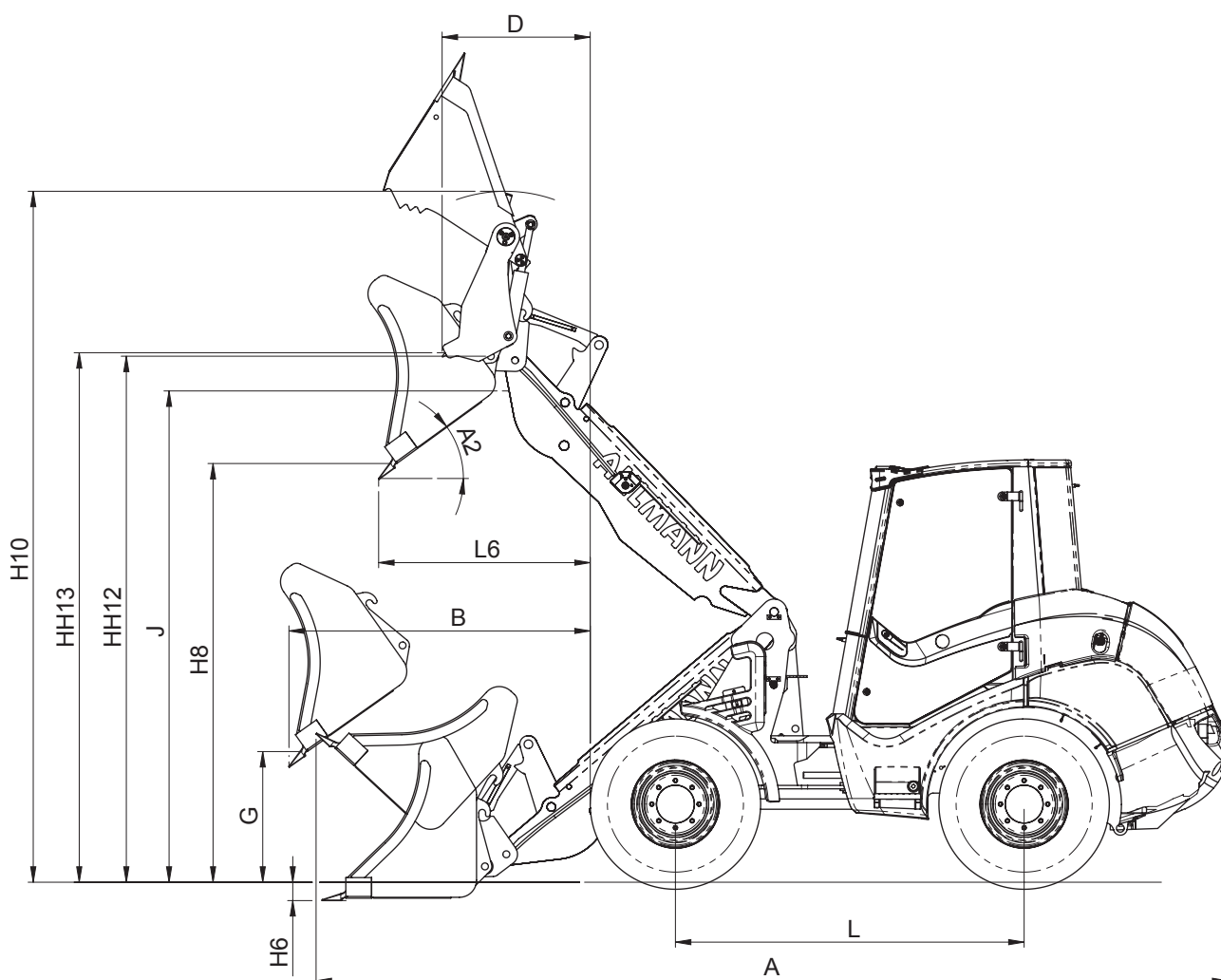
12.1 Aanbouwapparaten AX 70



AANWIJZING

- De technische gegevens hebben betrekking op de banden 12.5 - 18.

12.1.1 Bakken

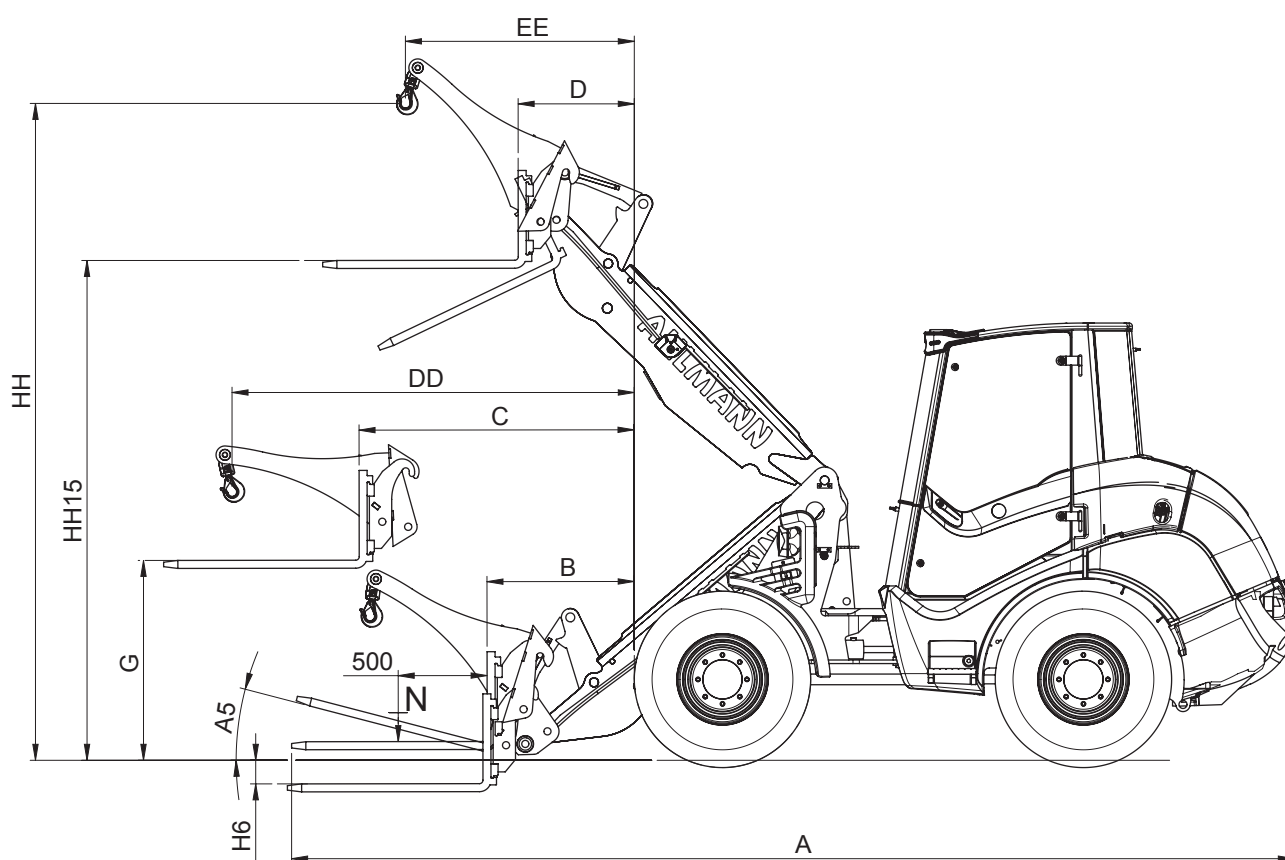


12.1.1 Bakken

Baktype		Standaardbak	4-in-1 bak	
Bakvolume	m ³	0,7	0,65	
Bakbreedte	mm	1600	1625	
Eigengewicht	kg	260	457	
Lasten volgens ISO 14397				
Stortgewicht	t/m ³	1,8	1,8	
Kiepbelasting				
- frontaal	kg	3400		
- geknikt	kg	3050		
Werklast				
- frontaal	kg	1700		
- geknikt	kg	1525		
Losbreekkracht volgens ISO 8313				
daN				
A	Totale lengte (bak in transportstand)	mm	5250	5325
A2	Uitkiephoek max. (boven)	°	46	45
	Uitkiephoek max. (beneden)	°	125	125
B	Stortafstand max. bij uitkiephoek 45°	mm	1555	1545
G	Stortheogte bij stortafstand max. en uitkiephoek 45°	mm	715	705
H6	Insteekdiepte	mm	110	110
H8	Stortheogte bij max. hefhoogte en stortheoek 45°	mm	2535	2460
H10	Werkhoogte max.	mm	4040	4245
HH12	Bakdraaipunt bij hefhoogte max.	mm	3065	3270
J	Overlaadhoogte	mm	2860	2860
L6	Stortafstand bij max. hefhoogte en stortheoek 45°	mm	740	800
4-in-1 bak open:				
D	Stortafstand max. bij hefhoogte max. en ingekiepte bak	mm	-	590
HH13	Stortheogte max. bij ingekiepte bak	mm	-	3380

12.1.2 Palletvorkbord

12.1.3 Lasthaak



12.1.2 Palletvorkbord

Tandlengte	1000 mm
Tandhoogte	mm
Afstand t.o.v. het hefraam	
- min.	mm
- max.	mm
Eigengewicht	kg

Toegestane werklast N volgens ISO 14397**frontaal**

- vlak terrein (veiligheidsfactor 1,25)	2100 kg
- ongelijk terrein (veiligheidsfactor 1,67)	1570 kg

geknikt

- vlak terrein (veiligheidsfactor 1,25)	1900 kg
- ongelijk terrein (veiligheidsfactor 1,67)	1430 kg

Toegestane werklast N volgens ISO 8313, stapelaar 300 mm boven bodem**frontaal**

- vlak terrein (veiligheidsfactor 1,25)	2500 kg
- ongelijk terrein (veiligheidsfactor 1,67)	kg

geknikt

- vlak terrein (veiligheidsfactor 1,25)	2300 kg
- ongelijk terrein (veiligheidsfactor 1,67)	kg

A Totale lengte	5720 mm
A5 Inkiephoek	19 °
B Reikwijdte min.	900 mm
C Reikwijdte max.	1315 mm
D Reikwijdte bij hefhoogte max.	500 mm
G Overlaadhoogte bij reikwijdte max.	1125 mm
H6 Insteekdiepte	110 mm
HH15 Overlaadhoogte bij hefhoogte max. (bovenkant tanden)	2825 mm

12.1.3 Lasthaak**Toegestane last volgens DIN EN 474-3**

- verste reikwijdte (veiligheidsfactor 2)	kg
Eigengewicht	132 kg

A Totale lengte	5320 mm
DD Reikwijdte max.	2150 mm
EE Reikwijdte in de bovenste shovelarmpositie	1325 mm
HH Hefhoogte max.	3700 mm

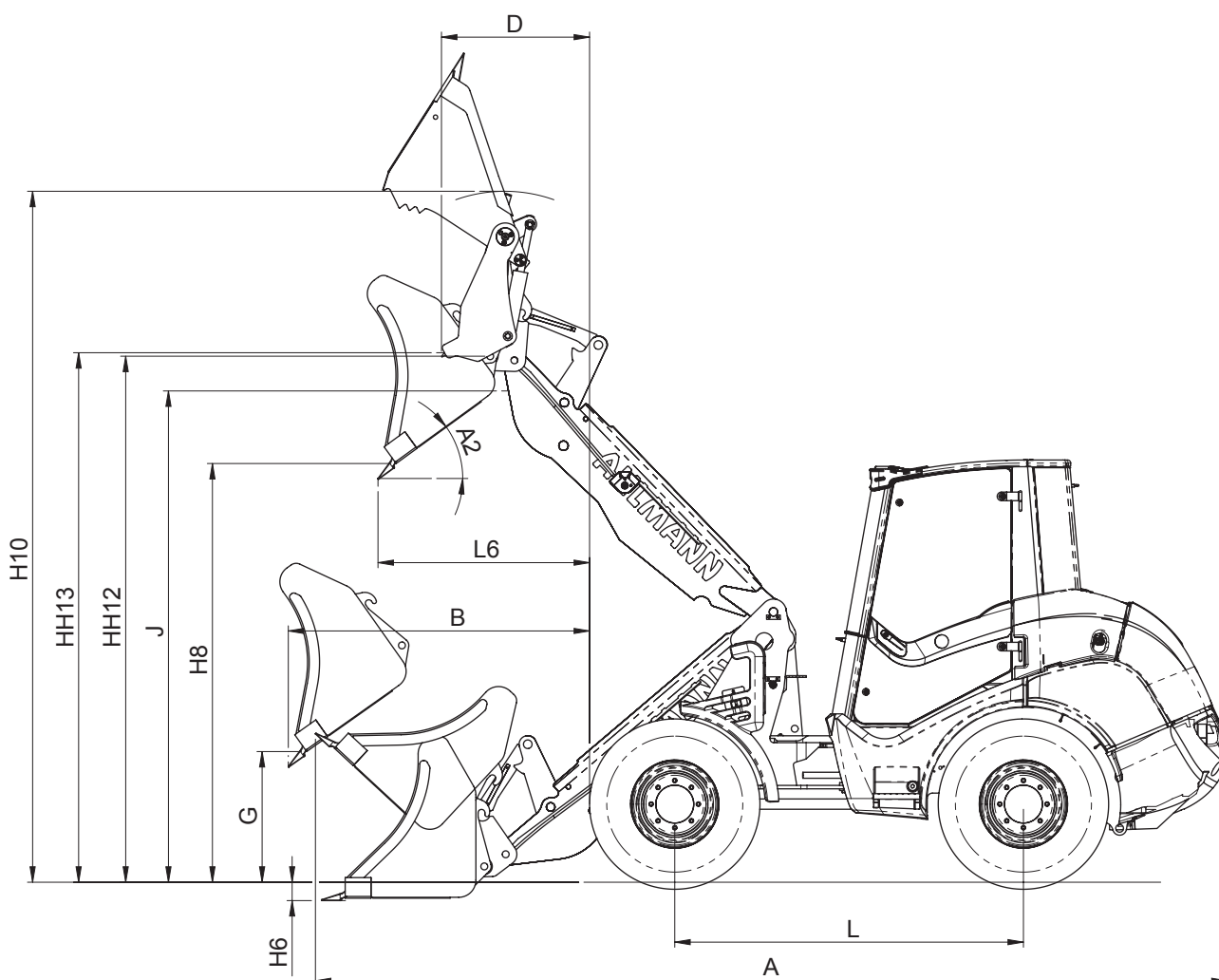
12.2 Aanbouwapparaten AX 85



AANWIJZING

- De technische gegevens hebben betrekking op de banden 405/70 R18.

12.2.1 Bakken

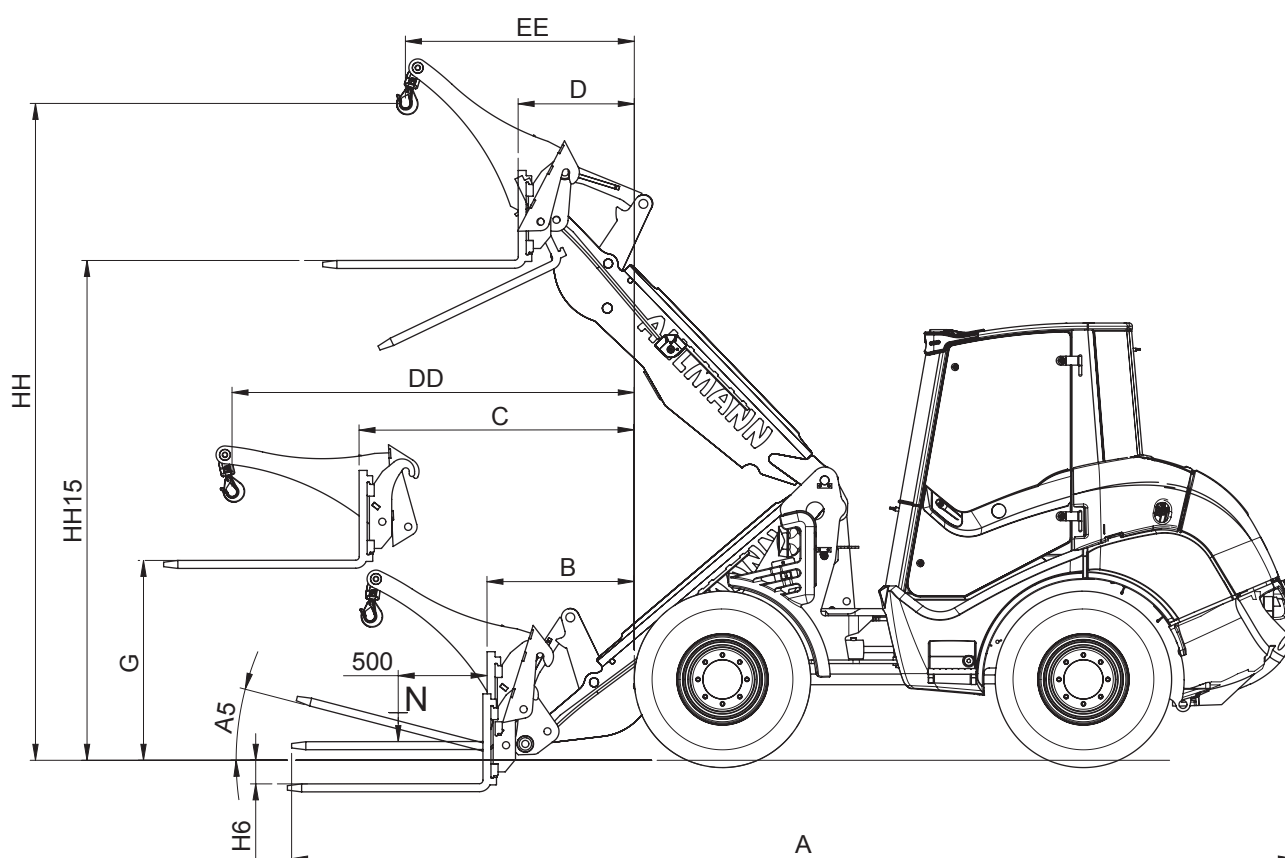


12.2.1 Bakken

Baktype		Standaardbak	4-in-1 bak
Bakvolume	m ³	0,85	0,8
Bakbreedte	mm	1850	1850
Eigengewicht	kg	288	556
Lasten volgens ISO 14397			
Stortgoeddichtheid	t/m ³	1,8	1,8
Kiepbelasting			
- frontaal	kg	3850	
- geknikt	kg	3400	
Werklast			
- frontaal	kg	1925	
- geknikt	kg	1700	
Terugtrekkracht volgens ISO 8313			
		daN	
A	Totale lengte (bak in transportstand)	mm	5285
A2	Uitkiephoek max. (boven)	°	45
	Uitkiephoek max. (beneden)	°	125
B	Stortafstand max. bij uitkiephoek 45°	mm	1480
G	Stortheogte bij stortafstand max. en uitkiephoek 45°	mm	755
H6	Insteekdiepte	mm	80
H8	Stortheogte bij max. hefhoogte en stortheogte 45°	mm	2485
H10	Werkhoogte max.	mm	4095
HH12	Bakdraaipunt bij hefhoogte max.	mm	3300
J	Overlaadhoogte	mm	2860
L6	Stortafstand bij max. hefhoogte en stortheogte 45°	mm	645
4-in-1 bak open:			
D	Stortafstand max. bij hefhoogte max. en ingekiepte bak	mm	-
HH13	Stortheogte max. bij ingekiepte bak	mm	-

12.2.2 Palletvorkbord

12.2.3 Lasthaak



12.2.2 Palletvorkbord

Tandlengte	1100 mm
Tandhoogte	mm
Tandafstand (t.o.v. het midden)	
- min.	mm
- max.	mm
Eigengewicht	kg

Toegestane werklast N volgens ISO 14397

frontaal

- vlak terrein (veiligheidsfactor 1,25)	2350 kg
- ongelijk terrein (veiligheidsfactor 1,67)	1760 kg

geknikt

- vlak terrein (veiligheidsfactor 1,25)	2100 kg
- ongelijk terrein (veiligheidsfactor 1,67)	1570 kg

Toegestane werklast N volgens ISO 8313, stapelaar 300 mm boven bodem

frontaal

- vlak terrein (veiligheidsfactor 1,25)	2750 kg *
- ongelijk terrein (veiligheidsfactor 1,67)	kg

geknikt

- vlak terrein (veiligheidsfactor 1,25)	2500 kg
- ongelijk terrein (veiligheidsfactor 1,67)	kg

A	Totale lengte	5720 mm
A5	Inkiephoek	19 °
B	Reikwijdte min.	900 mm
C	Reikwijdte max.	1315 mm
D	Reikwijdte bij hefhoogte max.	500 mm
G	Overlaadhoogte bij reikwijdte max.	1125 mm
H6	Insteekdiepte	110 mm
HH15	Overlaadhoogte bij hefhoogte max. (bovenkant tanden)	2825 mm



ATTENTIE

De toegestane werklast van de machine wordt door de maximaal toegestane draaglast van de vorktanden op 2500 kg begrensd.

12.2.3 Lasthaak

Toegestane last volgens DIN EN 474-3

- verste reikwijdte (veiligheidsfactor 2)	kg
Eigengewicht	132 kg

A	Totale lengte	5320 mm
DD	Reikwijdte max.	2150 mm
EE	Reikwijdte in de bovenste shovelarmpositie	1325 mm
HH	Hefhoogte max.	3700 mm

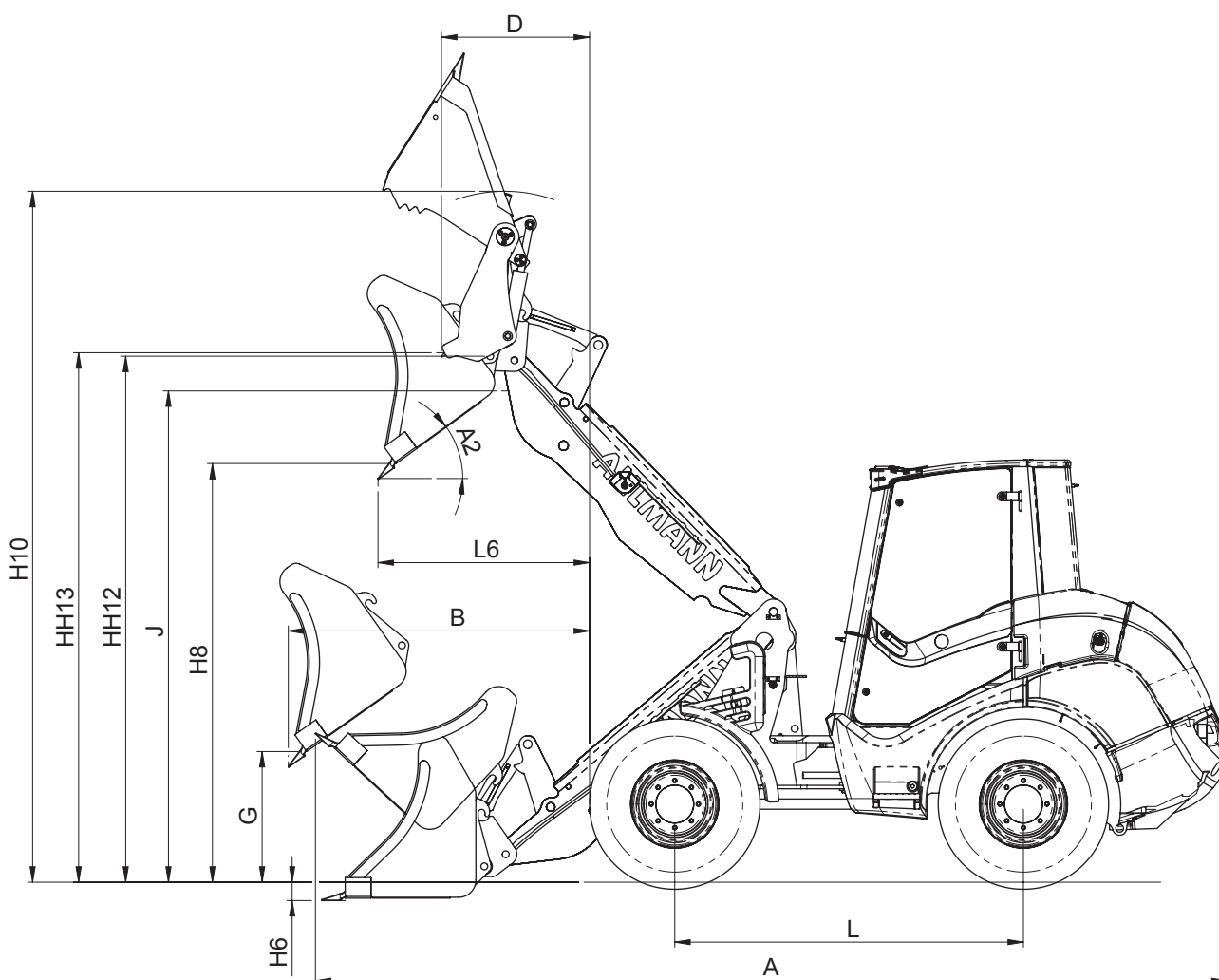
12.3 Aanbouwapparaten AX 100



AANWIJZING

- De technische gegevens hebben betrekking op de banden 365/70 R18.

12.3.1 Bakken

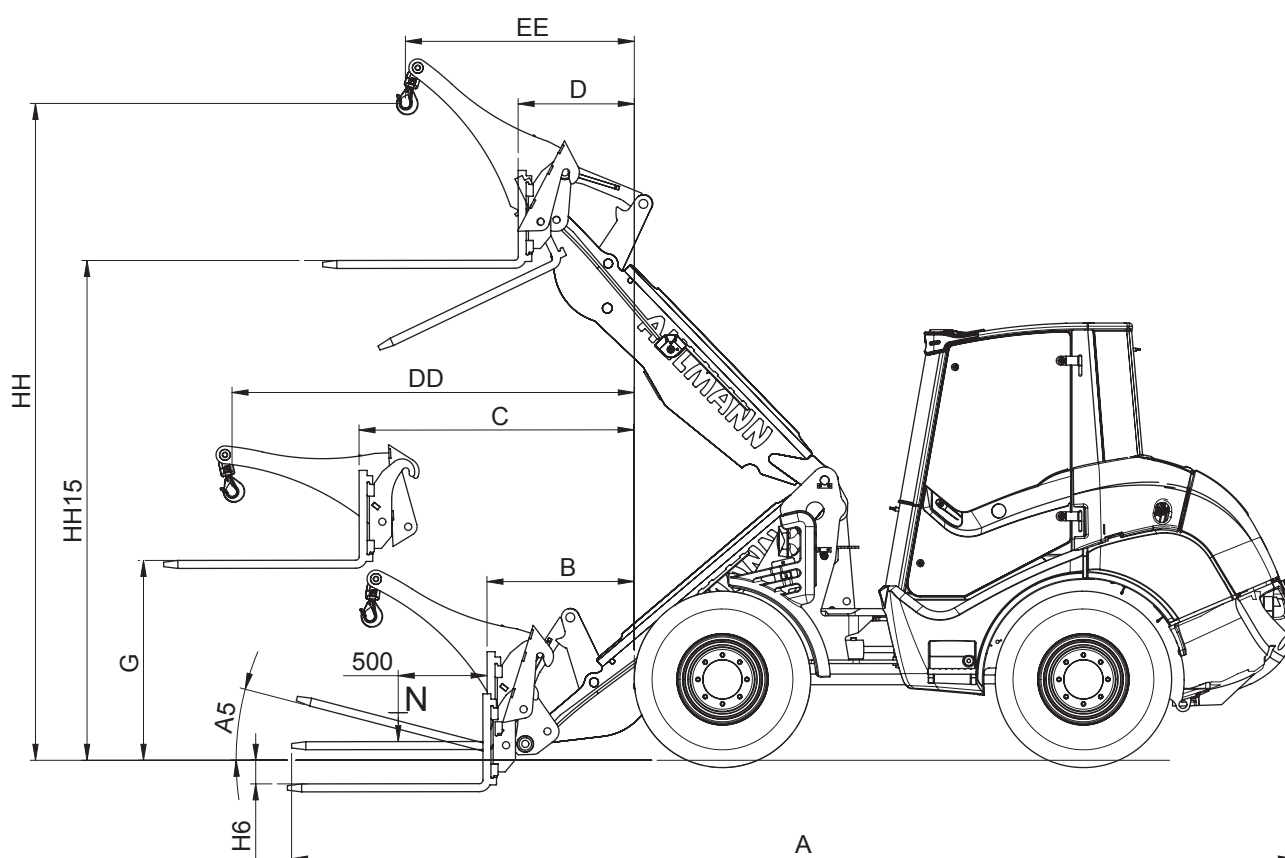


12.3.1 Bakken

Baktype		Standaardbak	4-in-1 bak	
Bakvolume	m ³	1,0	0,95	
Bakbreedte	mm	1850	1850	
Eigengewicht	kg	310	580	
Lasten volgens ISO 14397				
Stortgoeddichtheid	t/m ³	1,8	1,8	
Kiepbelasting				
- frontaal	kg	4100		
- geknikt	kg	3690		
Werklast				
- frontaal	kg	2050		
- geknikt	kg	1845		
Terugtrekkracht volgens ISO 8313				
	daN			
A	Totale lengte (bak in transportstand)	mm	5375	5525
A2	Uitkiephoek max. (boven)	°	45	46
	Uitkiephoek max. (beneden)	°	125	125
B	Stortafstand max. bij uitkiephoek 45°	mm	1545	1795
G	Stortheogte bij stortafstand max. en uitkiephoek 45°	mm	710	475
H6	Insteekdiepte	mm	105	70
H8	Stortheogte bij max. hefhoogte en stortheok 45°	mm	2440	2295
H10	Werkhoogte max.	mm	4135	4050
HH12	Bakdraaipunt bij hefhoogte max.	mm	3265	3050
J	Overlaadhoogte	mm	2860	2860
L6	Stortafstand bij max. hefhoogte en stortheok 45°	mm	760	895
4-in-1 bak open:				
D	Stortafstand max. bij hefhoogte max. en ingekiepte bak	mm	-	925
HH13	Stortheogte max. bij ingekiepte bak	mm	-	3040

12.3.2 Palletvorkbord

12.3.3 Lasthaak



12.3.2 Palletvorkbord

Tandlengte	1200 mm
Tandhoogte	mm
Tandafstand (t.o.v. het midden)	
- min.	mm
- max.	mm
Eigengewicht	kg

Toegestane werklast N volgens ISO 14397

frontaal

- vlak terrein (veiligheidsfactor 1,25)	2600 kg *
- ongelijk terrein (veiligheidsfactor 1,67)	1950 kg

geknikt

- vlak terrein (veiligheidsfactor 1,25)	2300 kg
- ongelijk terrein (veiligheidsfactor 1,67)	1720 kg

Toegestane werklast N volgens ISO 8313, stapelaar 300 mm boven bodem

frontaal

- vlak terrein (veiligheidsfactor 1,25)	2950 kg *
- ongelijk terrein (veiligheidsfactor 1,67)	kg

geknikt

- vlak terrein (veiligheidsfactor 1,25)	2700 kg *
- ongelijk terrein (veiligheidsfactor 1,67)	kg

A	Totale lengte	5720 mm
A5	Inkiephoek	19 °
B	Reikwijdte min.	915 mm
C	Reikwijdte max.	1330 mm
D	Reikwijdte bij hefhoogte max.	515 mm
G	Overlaadhoogte bij reikwijdte max.	1100 mm
H6	Insteekdiepte	125 mm
HH15	Overlaadhoogte bij hefhoogte max. (bovenkant tanden)	2810 mm



ATTENTIE

De toegestane werklast van de machine wordt door de maximaal toegestane draaglast van de vorktanden op 2500 kg begrensd.

12.3.3 Lasthaak

Toegestane last volgens DIN EN 474-3

- verste reikwijdte (veiligheidsfactor 2)	kg
Eigengewicht	132 kg

A	Totale lengte	5320 mm
DD	Reikwijdte max.	2165 mm
EE	Reikwijdte in de bovenste shovellarmpositie	1340 mm
HH	Hefhoogte max.	3685 mm

**Extra speciale uitvoeringen,
wijzigingen,
controle-aanwijzingen voor baklader**

**13 Extra speciale uitvoeringen,
wijzigingen, controle-aanwijzingen
voor baklader**

13.1 Extra speciale uitvoeringen

geen vermelding

13.2 Wijzigingen

geen vermelding

