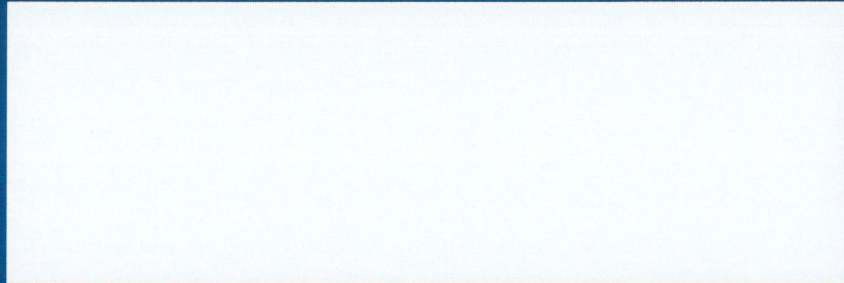
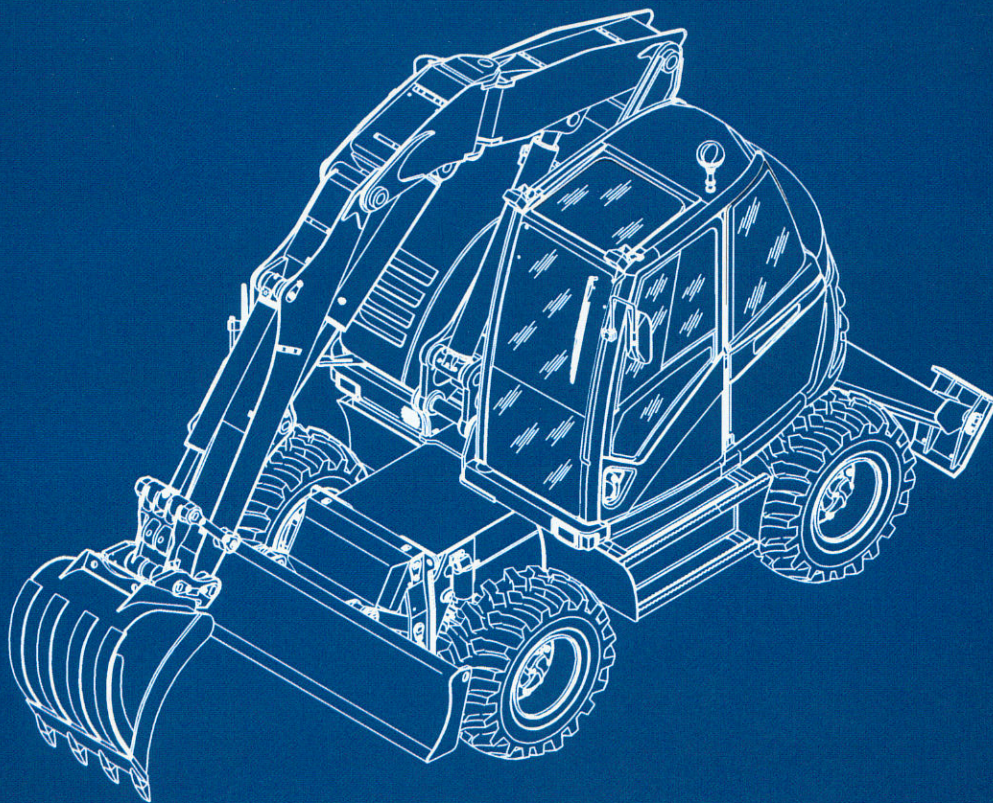


MecALAC



**CATALOGUE DE PIECES DE RECHANGE
SPARE PARTS BOOK
ERSATZTEILLISTE**



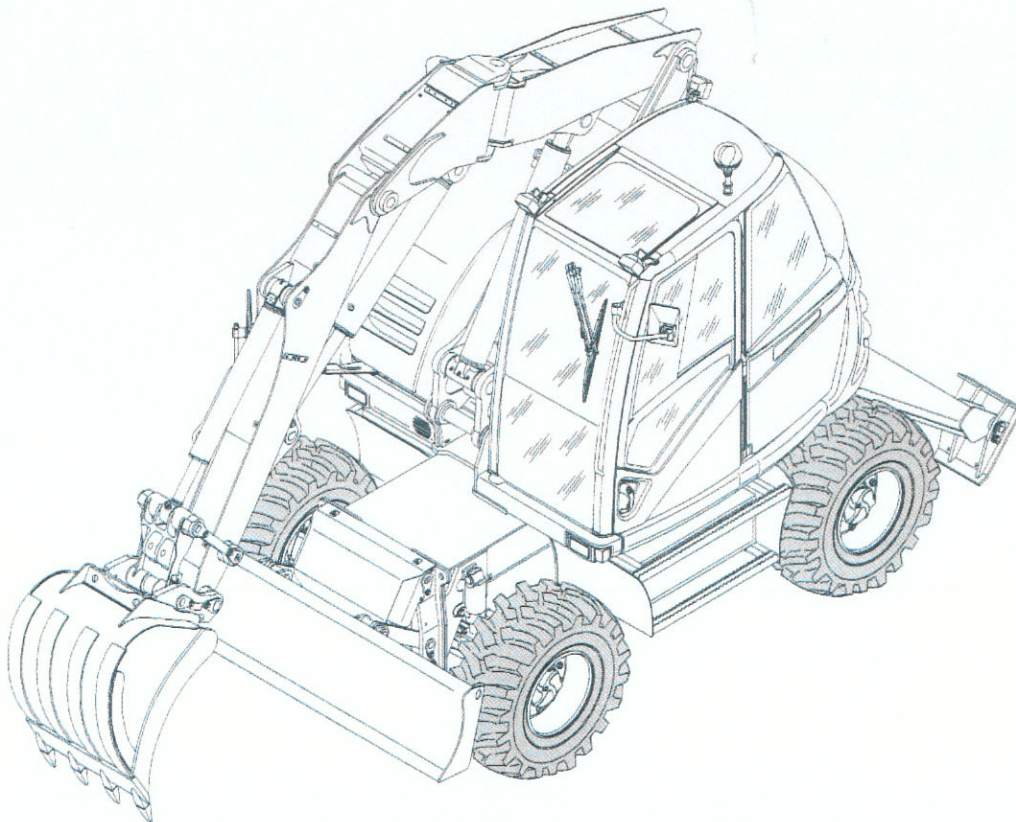
Groupe **MecALAC**

MecALAC S.A.S. : 2, avenue du Pré de Challes - P.A.E. des Glaisins - BP 230 - F-74942 Annecy-le-Vieux Cedex
Téléphone : +33 (0)4 50 64 01 63 - Téléfax : +33 (0)4 50 64 02 79 - Site internet : www.mecalac.fr

714MWe

5400844





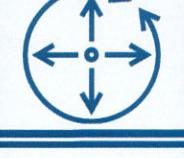
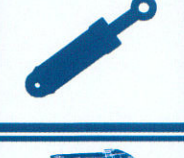
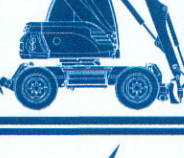



→ 81500 Tier 4i



Groupe **Mecalac**

Mecalac S.A.S. : 2, avenue du Pré de Challes - P.A.E. des Glaisins - BP 230 - F-74942 Annecy-le-Vieux Cedex
Téléphone : +33 (0)4 50 64 01 63 - Téléfax : +33 (0)4 50 64 02 79 - Site internet : www.mecalac.fr

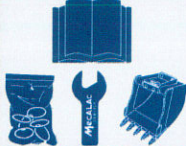






**CATALOGUE DE PIECES DE RECHANGE
SPARE PARTS BOOK
ERSATZTEILLISTE**

	<p>Généralités General Allgemeines</p>	<p>00</p>
	<p>Moteur Engine Motor</p>	<p>10</p>
	<p>Transmission Transmission Getriebe</p>	<p>20</p>
	<p>Système de freinage Braking system Bremsanlage</p>	<p>30</p>
	<p>Système de direction et d'orientation Steering and slewing system Lenk- und Schwenkwerk Anlage</p>	<p>40</p>
	<p>Système hydraulique Hydraulic system Hydraulische Anlage</p>	<p>50</p>
	<p>Composition de la machine Composition of the machine Bestandteile der Maschine</p>	<p>60</p>
	<p>Système électrique Electrical system Elektrische Anlage</p>	<p>70</p>
	<p>Electronique Electronics Elektronik</p>	<p>80</p>
	<p>Répertoire alphanumérique Numerical and alphabetical index Alphabetischer numerischer index</p>	

CATALOGUE DE PIECES DE RECHANGE

SPARE PARTS BOOK

ERSATZTEILLISTE

	Généralités General Allgemeines		00
	Instructions Instructions Anweisungen		01
	Entretien Maintenance Wartung		02
	Outillage Tooling Werkzeuge		03
	Adhésifs Adhesives Klebstoffe		04
	Kits / Options Kits / Options Kits / Optionen		05
	Accessoires Accessories Zubehöre		06

**CATALOGUE DE PIECES DE RECHANGE
SPARE PARTS BOOK
ERSATZTEILLISTE**



**Instructions
Instructions
Anweisungen**

01

CATALOGUE DE PIÈCES DE RECHANGE INSTRUCTIONS POUR LES COMMANDES DE PIÈCES

Les pages suivantes donnent la référence illustrée de toutes les pièces principales qui composent votre **Mecalac**.

Lorsque vous commandez des pièces de rechange à votre Concessionnaire **Mecalac**, veuillez fournir les informations suivantes :

- 1 - Le numéro de référence de votre Catalogue de Pièces de Rechange.
(Indiqué dans le coin inférieur gauche de la page : 5400xxx).
- 2 - La référence du modèle (714MWe).
- 3 - Le numéro de série de la machine.
- 4 - Repère illustration et N° de la pièce.
- 5 - Repère de Page.

Exemple : Catalogue N° 5400844 - 714MWe, N° série : 81511, repères : 3 et 6,
page : 42 10 1A.

SPARE PARTS BOOK ORDERING INSTRUCTIONS

The following pages provide an illustrated reference for all major parts of your **Mecalac**.

When ordering spare parts from your **Mecalac** dealer please give the following information:

- 1 - Reference number of your Spare Parts Book
(Number shown in the lower left corner of the page: 5400xxx).
- 2 - Machine type: (714MWe).
- 3 - Machine serial number.
- 4 - Illustration and item reference.
- 5 - Reference mark on page

Example: Spare Parts Book N° 5400844 - 714MWe, Serial number: 81511, Illustration reference: 3 and 6, page: 42 10 1A.

ERSATZTEIL KATALOG BESTELLANWEISUNGEN















Die folgenden Seiten enthalten die mit Abbildungen versehenen Bezugsnummern für alle wesentlichen Teile Ihrer **Mecalac**.

Bitte geben Sie bei Bestellung von Ersatzteilen bei Ihrem **Mecalac** Vertreter folgende Angaben an:

- 1 - Bezugsnummer Ihres Ersatzteilkatalogs.
(Siehe unten links auf Seite: 5400xxx).
- 2 - Fahrzeugtyp: (714MWe).
- 3 - Seriennummer der Maschine.
- 4 - Illustration und Ersatzteilnummer.
- 5 - Referenzzeichen der Seite.

Beispiel: Ersatzteil Katalog Nr. 5400844 - 714MWe, Serie: Nr. 81511, Referenz Illustration: 3 und 6,
Seite: 42 10 1A.


SYMBOLES ET NOTES

-  À partir du numéro de série ou numéro de moteur
-  Jusqu'au numéro de série ou numéro de moteur
-  Annule et remplace
-  Voir page - numéro de référence
-  Alternative
-  Commander
-  Épaisseur
-  Longueur
-  Droite
-  Gauche
- NV** Non vendu
- S** Supprimé
- NC** Nous consulter
- (P)** Stock préconisation
- AC** Voir tarif accessoires
-  Suivant pays ou langues
-  Suivant options
-  Machine ou cabine avec chauffage (sans climatisation)
-  Machine ou cabine avec climatisation
- Appartient à l'ensemble (•)
- (•) Ensemble

INFORMATIONS GÉNÉRALES

1 - LISTE DES NUMÉROS DE RÉFÉRENCES DES PIÈCES

1 - EXEMPLE :

A	B	C	D	E			
1	4740019		 4740007	2	BOUCHON	PLUG	VERSCHL STOPFEN
2	5600010			2	BAGUE	BUSH	BUECHSE
3	4380042		H M8x16	14	VIS	SCREW	SCHRAUBE
4	4460025		MU8	14	RONDELLE	WASHER	UNTERLEGSCHEIBE
5	3810025			1	COUVERCLE	COVER	DECKEL
6	5600004			1	JOINT	SEAL	DICHTRING
7	4770020		 35500	1	VOYANT NIVEAU HUILE	OIL LEVER	OELSTANDANZEIGE
8	7410873	7		1	JOINT	SEAL	DICHTRING
9	5530052		 0,5mm	SB	CALE D'ÉPAISSEUR	SHIM	UNTERLEGPLATTE
10	6522020			PM	KIT : PATIN	KIT : SKID	BAUSATZ : KUFE

2 - EXPLICATIONS :


- A - Numéro de référence de l'illustration.
- B - Numéro de pièce.
- C - Pièce comprise dans l'ensemble dont le numéro de l'illustration est indiqué.
- D - Remarques (voir symboles et notes).
- E - Quantité (voir note ci-dessous).

3 - NOTES SPÉCIALES :

- “E” Indique la quantité applicable à l'ensemble ou sous ensemble illustré.
 - “PM” dans la colonne quantité signifie : “Pour Mémoire”, article déjà cité en quantité dans une planche et répété pour une meilleure compréhension.
 - “SB” dans la colonne quantité signifie “Suivant Besoin” pour les pièces telles que les cales d'épaisseur, les rondelles, etc.
- Dans la colonne remarques ou dans le bandeau noir en bas de page :
- “714MWe-2” indique que la pièce ou la page est spécifique à la version 2 roues directrices.
 - “714MWe-4” indique que la pièce ou la page est spécifique à la version 4 roues directrices.

2 - INSTRUCTIONS POUR LES COMMANDES

Pour votre commande de pièces de rechange, indiquez :

<ul style="list-style-type: none"> - Type de la machine. - Numéro de série. - Numéro du moteur. - Page du catalogue. - Repère concerné. - Code Article. 	
---	---



2, rue du Pré de Challes
P.A.E. des Glaisins
CS : 40230
74940 Annecy-le-Vieux Cedex
Tél. : + 33 (0)4.50.64.01.63
Fax : + 33 (0)4.50.64.02.79




SYMBOLS AND NOTES

- ↳ From serial or engine number
- Up to serial or engine number
- Cancels and replaces
- 👁️➡️ See page - reference number
- ↔️ Alternative
- 📄➡️ Order
- ⚡ Thickness
- ↔️ Length
- ▶ Right
- ◀ Left
- NV Not available
- S Cancelled
- NC Contact Mecalac
- (P) Recommended spare parts stock
- AC See accessories price-list
- 🇬🇧 According to country or language
- ✖ According to options
- 🔥 Machine or cabin with heating (without air-conditioning)
- ☀️ Machine or cabin with air-conditioning
- Belongs to Assembly group (•)
- (•) Assembly Group

GENERAL INFORMATION

1 - PART NUMBER REFERENCE LIST

1 - EXAMPLE:

A	B	C	D	E			
1	4740019		 4740007	2	BOUCHON	PLUG	VERSCHL STOPFEN
2	5600010			2	BAGUE	BUSH	BUECHSE
3	4380042		H M8x16	14	VIS	SCREW	SCHRAUBE
4	4460025		MU8	14	RONDELLE	WASHER	UNTERLEGSCHIEBE
5	3810025			1	COUVERCLE	COVER	DECKEL
6	5600004			1	JOINT	SEAL	DICHTRING
7	4770020		 35500	1	VOYANT NIVEAU HUILE	OIL LEVER	OELSTANDANZEIGE
8	7410873	7		1	JOINT	SEAL	DICHTRING
9	5530052		 0,5mm	SB	CALE D'EPaisseur	SHIM	UNTERLEGPLATTE
10	6522020			PM	KIT : PATIN	KIT : SKID	BAUSATZ : KUFE

2 - EXPLANATION:

A - Illustration reference number.

B - Part number.

C - Item is a component of an assembly. See assembly illustration number indicated.

D - Remarks (see symbols and notes).

E - Quantity required (see note below).

3 - NOTES:

“E” is the quantity required for the particular assembly or sub assembly shown in the illustration.

“PM” in the quantity column: for record, this article has been mentioned before in the quantity column on another page and is repeated for better comprehension.

“SB” in the quantity column: means accordingly to requirement for parts such as shims, washers, etc.

Shown in the column remarks or in the black field at the bottom of the page:

“714MWe-2” indicate that the part or the page is specific for the 2 steered wheel (2WS) version.

“714MWe-4” indicate that the part or the page is specific for the 4 steered wheel (4WS) version.

2 - ORDERING INSTRUCTIONS

On ordering spare parts, please specify:

- Machine type.
 - Serial number.
 - Engine number.
 - Catalogue page number.
 - Reference mark.
 - Item Code.



2, rue du Pré de Challes
 P.A.E. des Glaisins
 CS : 40230
 74940 Annecy-le-Vieux Cedex
 Tél. : + 33 (0)4.50.64.01.63
 Fax : + 33 (0)4.50.64.02.79




SYMBOLS UND BEMERKUNGEN

- ↳ Ab Serien oder Motor Nummer
- Bis Serien oder Motor Nummer
- Storniert und ersetzt
- 👁️➡️ Siehe Seite Referenznummer
- ↔️ Wahlweise
- 📄➡️ Bestellen
- ⚡ Dicke
- ↔️ Länge
- ▶ Rechts
- ◀ Links
- NV Nicht verkäuflich
- S Nicht mehr erhältlich
- NC Auf Anfrage
- (P) Vorgeschlagener Lagerbestand
- AC Siehe Zusatzteilpreisliste
- 🚩 Nach Land oder Sprache
- ✖ Nach Optionen
- 🔥 Maschine oder Kabine mit Heizung (ohne Klimatisierung)
- ☀️ Maschine oder Kabine mit Klimatisierung
- Gehört zu einer Baugruppe (•)
- (•) Baugruppe

ALLGEMEINE HINWEISE

1 - TEXTSEITEN MIT TEILNUMMERN

1 - BEISPIEL:

A	B	C	D	E			
1	4740019		 4740007	2	BOUCHON	PLUG	VERSCHL STOPFEN
2	5600010			2	BAGUE	BUSH	BUECHSE
3	4380042		H M8x16	14	VIS	SCREW	SCHRAUBE
4	4460025		MU8	14	RONDELLE	WASHER	UNTERLEGSCHIEBE
5	3810025			1	COUVERCLE	COVER	DECKEL
6	5600004			1	JOINT	SEAL	DICHTRING
7	4770020		 35500	1	VOYANT NIVEAU HUILE	OIL LEVER	OELSTANDANZEIGE
8	7410873	7		1	JOINT	SEAL	DICHTRING
9	5530052		 0,5mm	SB	CALE D'EPaisseur	SHIM	UNTERLEGPLATTE
10	6522020			PM	KIT : PATIN	KIT : SKID	BAUSATZ : KUFE

2 - ERLÄUTERUNG:

- A - Positionsnummer der Abbildung.
- B - Ersatzteilnummer.
- C - Einzelteil einer Baugruppe, dessen Nummer auf der Illustration angegeben ist.
- D - Bemerkungen (siehe Symbole und Bemerkungen).
- E - Anzahl (siehe untenstehende Anmerkung).

3 - ANMERKUNGEN:

“E” in dieser Spalte ist die Anzahl der Teile die für diese bestimmte Braugruppe benötigt werden, angegeben.

“PM” in dieser Spalte bedeutet: Artikel schon in der Anzahlspalte einer anderen Seite erwähnt und wird für ein besseres Verstehen wiederholt.

“SB” in dieser Spalte bedeutet für Teile wie Einstellbleche, Scheiben, usw. „Anzahl nach Bedarf“.

In der Spalte Anmerkung oder im schwarzen Feld am Ende der Seite:

“714MWe-2” zeigt an dass sich der Teil oder die Seite spezifisch auf die 2 gelenkte Räder (2WS) Version bezieht.

“714MWe-4” zeigt an dass sich der Teil oder die Seite spezifisch auf die 4 gelenkte Räder (4WS) Version bezieht.

2 - BESTELLANWEISUNGEN

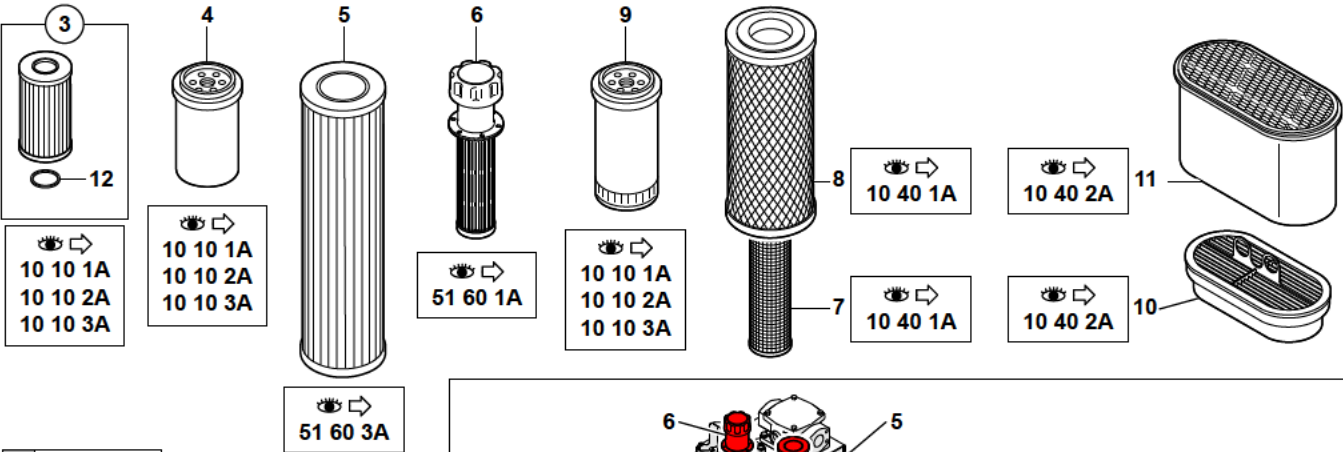
Bitte geben Sie bei der Bestellung von Ersatzteilen an:

- Fahrzeugtyp.
- Seriennummer.
- Motornummer.
- Katalogseite.
- Referenz Zeichen.
- Bestellnummer.

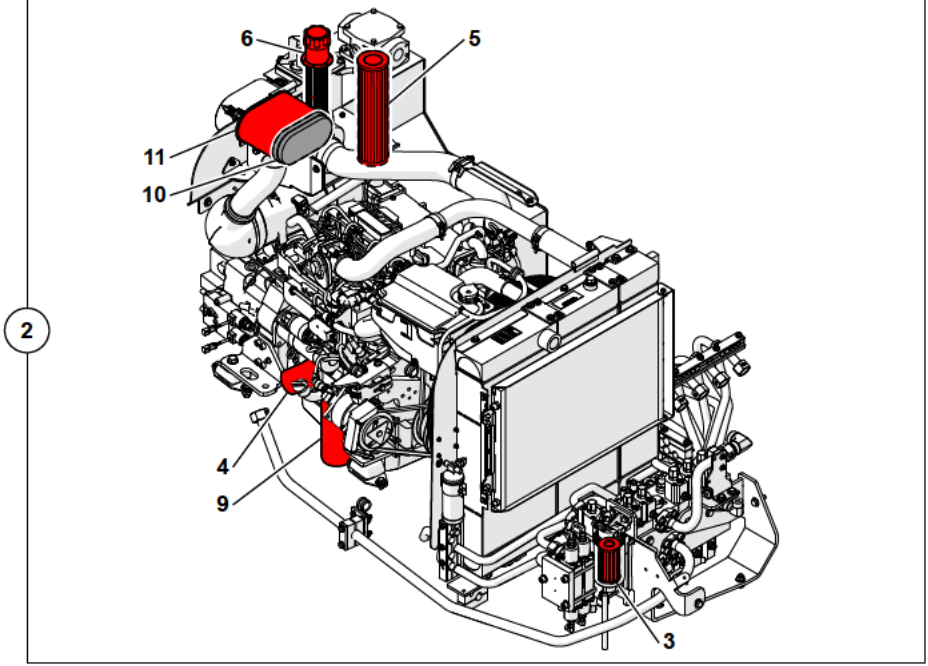
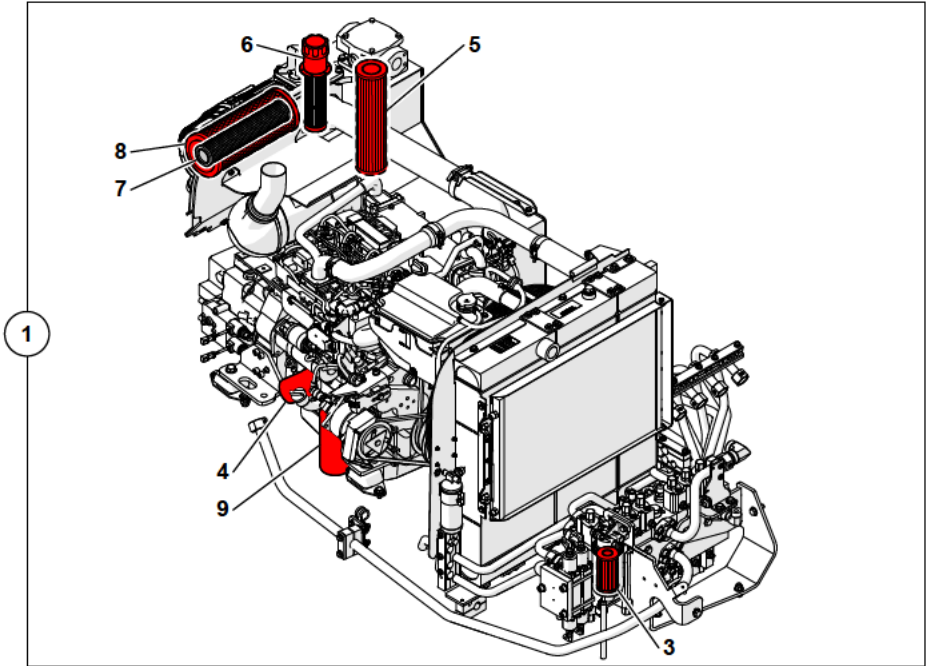


2, rue du Pré de Challes
P.A.E. des Glaisins
CS : 40230
74940 Annecy-le-Vieux Cedex
Tél. : + 33 (0)4.50.64.01.63
Fax : + 33 (0)4.50.64.02.79


KIT ENTRETIEN 1000 HEURES
MAINTENANCE KIT 1000 HOURS
WARTUNGSSATZ 1000 STUNDEN



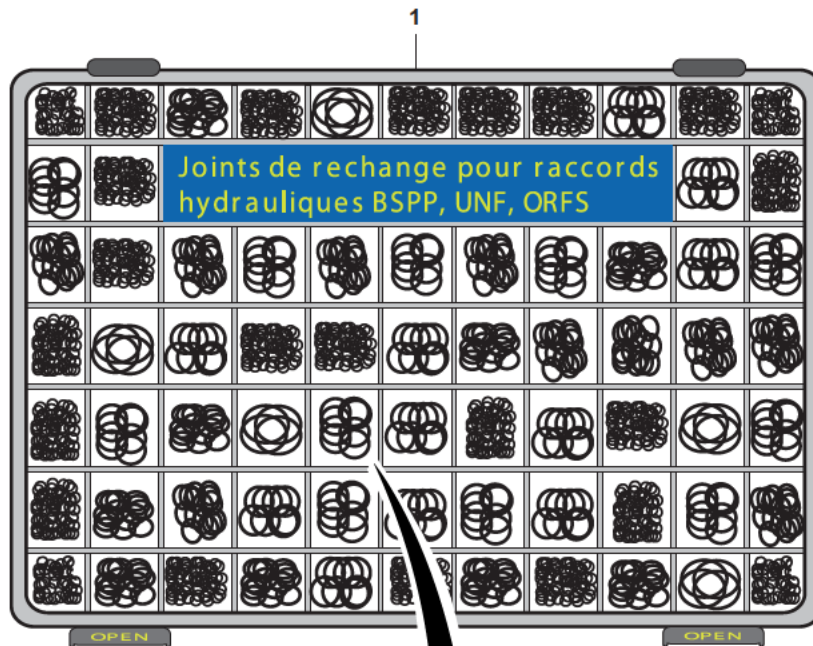
1	K7070501	*
2	K7070502	* HEAVY
3	537A0394	
4	537A0393	
5	605A0020	
6	6050148	
7	605A0027	
8	605A0026	
9	537A0397	
10	605A0033	
11	605A0034	
12	537A0396	



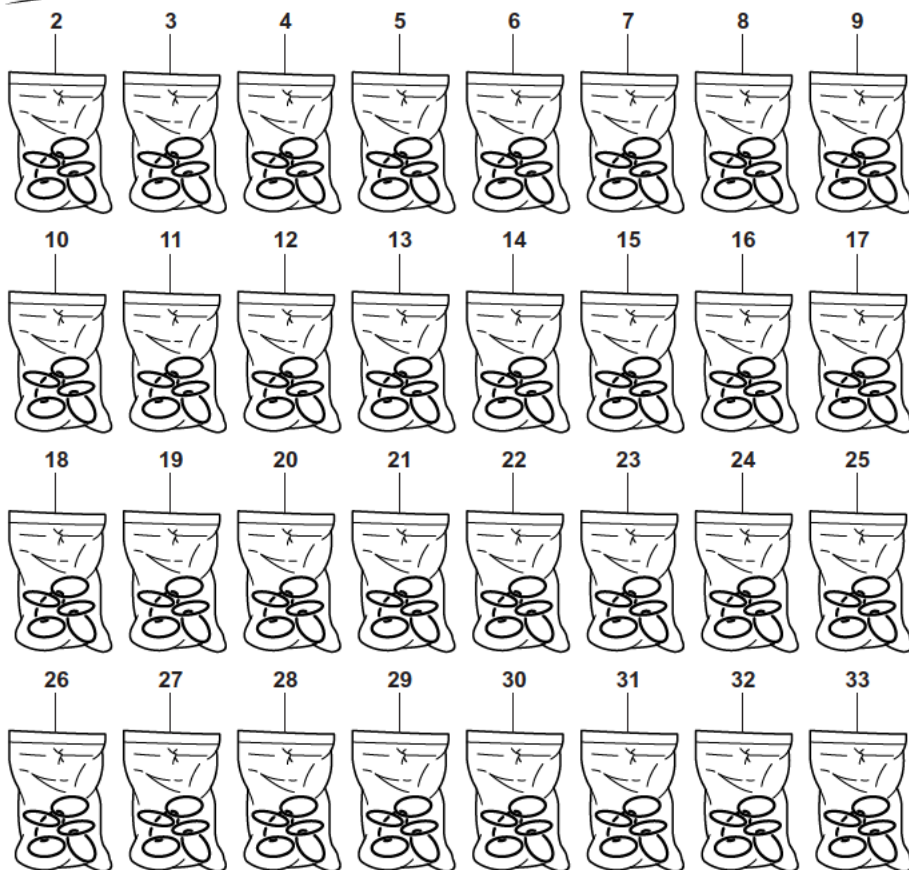
KIT ENTRETIEN 1000 HEURES
 MAINTENANCE KIT 1000 HOURS
 WARTUNGSSATZ 1000 STUNDEN

1	K7070501			1	KIT ENTRETIEN 1000H	MAINTENANCE KIT 1000H	WARTUNGSSATZ 1000H
2	K7070502		HEAVY	1	KIT ENTRETIEN 1000H	MAINTENANCE KIT 1000H	WARTUNGSSATZ 1000H
3	537A0394	1-2	 10 10 1/2/3A	1	CARTOUCHE: PREFILTRE (GASOIL)	CARTRIGE: PREFILTER (GASOIL)	EINSATZ: VORFILTER (GASOL)
4	537A0393	1-2	 10 10 1/2/3A	2	FILTRE HUILE	OIL FILTER	OELFILTER
5	605A0020	1-2	 51 60 3A	2	CARTOUCHE	CARTRIDGE	EINSATZ
6	6050148	1-2	 51 60 1A	2	RENIFLARD	BREATHER	ENTLUEFTER
7	605A0027	1	 10 40 1A	1	CARTOUCHE	CARTRIDGE	EINSATZ
8	605A0026	1	 10 40 1A	2	CARTOUCHE	CARTRIDGE	EINSATZ
*	9 537A0397	1-2	 10 10 1/2/3A	1	FILTRE CARBURANT	FUEL FILTER	KRAFTSTOFFILTER
10	605A0033	2	 10 40 2A	1	CARTOUCHE	CARTRIDGE	EINSATZ
11	605A0034	2	 10 40 2A	1	CARTOUCHE	CARTRIDGE	EINSATZ
*	12 537A0396	3		1	JOINT	SEAL	DICHTRING

JOINTS (JEU)
SEAL KIT
DICHTUNGS (BAUSATZ)



1	5960182	
2	5960150	50 X ORFS 9/16-18
3	5960151	80 X ORFS 11/16-16
4	5960152	70 X ORFS 13/16-16
5	5960153	35 X ORFS 1-14
6	5960154	20 X ORFS 1-3/16-12
7	5960155	20 X ORFS 1-7/16-12
8	5960156	15 X ORFS 1-11/16-12
9	5960157	60 X ED BSPP 1/4"
10	5960158	50 X ED BSPP 3/8"
11	5960159	20 X ED BSPP 1/2"
12	5960160	20 X ED BSPP 3/4"
13	5960161	20 X ED BSPP 1"
14	5960162	15 X ED BSPP 1.1/4"
15	5960163	20 X O-RING BSPP 1/4"
16	5960164	20 X O-RING BSPP 3/8"
17	5960165	20 X O-RING BSPP 1/2"
18	5960166	15 X O-RING BSPP 3/4"
19	5960167	15 X O-RING BSPP 1"
20	5960168	10 X O-RING BSPP 1.1/4"
21	5960169	15 X O-RING UNF 7/16"
22	5960170	15 X O-RING UNF 7/8"
23	5960171	15 X ED MÉTRIQUE M14
24	5960172	15 X O-RING MÉTRIQUE M14
25	5960173	15 X ED MÉTRIQUE M18
26	5960174	15 X ED MÉTRIQUE M22
27	5960175	10 X O-RING MÉTRIQUE M27
28	5960176	15 X O-RING SAE 3/4"
29	5960177	10 X O-RING SAE 1"
30	5960178	10 X O-RING SAE 1.1/4"
31	5960179	10 X O-RING JIS 1/4"
32	5960180	10 X O-RING JIS 1/2"
33	5960181	10 X O-RING JIS 3/4"



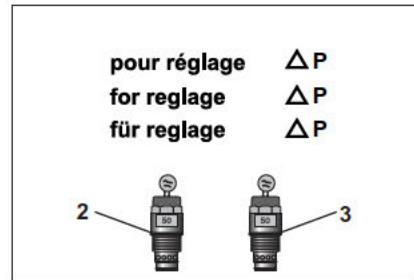
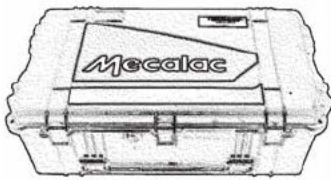
JOINTS (JEU)
SEAL KIT
DICHTUNGS (BAUSATZ)

1	5960182		1	JOINTS (JEU)	SEAL KIT	DICHTUNGS (BAUSATZ)
2	5960150	ORFS 9/16-18	1	POCHETTE DE JOINTS	SEAL (KIT)	DICHTRING (BAUSATZ)
3	5960151	ORFS 11/16-16	1	POCHETTE DE JOINTS	SEAL (KIT)	DICHTRING (BAUSATZ)
4	5960152	ORFS 13/16-16	1	POCHETTE DE JOINTS	SEAL (KIT)	DICHTRING (BAUSATZ)
5	5960153	ORFS 1-14	1	POCHETTE DE JOINTS	SEAL (KIT)	DICHTRING (BAUSATZ)
6	5960154	ORFS 1-3/16-12	1	POCHETTE DE JOINTS	SEAL (KIT)	DICHTRING (BAUSATZ)
7	5960155	ORFS 1-7/16-12	1	POCHETTE DE JOINTS	SEAL (KIT)	DICHTRING (BAUSATZ)
8	5960156	ORFS 1-11/16-12	1	POCHETTE DE JOINTS	SEAL (KIT)	DICHTRING (BAUSATZ)
9	5960157	ED BSPP 1/4"	1	POCHETTE DE JOINTS	SEAL (KIT)	DICHTRING (BAUSATZ)
10	5960158	ED BSPP 3/8"	1	POCHETTE DE JOINTS	SEAL (KIT)	DICHTRING (BAUSATZ)
11	5960159	ED BSPP 1/2"	1	POCHETTE DE JOINTS	SEAL (KIT)	DICHTRING (BAUSATZ)
12	5960160	ED BSPP 3/4"	1	POCHETTE DE JOINTS	SEAL (KIT)	DICHTRING (BAUSATZ)
13	5960161	ED BSPP 1"	1	POCHETTE DE JOINTS	SEAL (KIT)	DICHTRING (BAUSATZ)
14	5960162	ED BSPP 1.1/4"	1	POCHETTE DE JOINTS	SEAL (KIT)	DICHTRING (BAUSATZ)
15	5960163	O-R BSPP 1/4"	1	POCHETTE DE JOINTS	SEAL (KIT)	DICHTRING (BAUSATZ)
16	5960164	O-R BSPP 3/8"	1	POCHETTE DE JOINTS	SEAL (KIT)	DICHTRING (BAUSATZ)
17	5960165	O-R BSPP 1/2"	1	POCHETTE DE JOINTS	SEAL (KIT)	DICHTRING (BAUSATZ)
18	5960166	O-R BSPP 3/4"	1	POCHETTE DE JOINTS	SEAL (KIT)	DICHTRING (BAUSATZ)
19	5960167	O-R BSPP 1"	1	POCHETTE DE JOINTS	SEAL (KIT)	DICHTRING (BAUSATZ)
20	5960168	O-R BSPP 1.1/4"	1	POCHETTE DE JOINTS	SEAL (KIT)	DICHTRING (BAUSATZ)
21	5960169	O-R UNF 7/16"	1	POCHETTE DE JOINTS	SEAL (KIT)	DICHTRING (BAUSATZ)
22	5960170	O-R UNF 7/8"	1	POCHETTE DE JOINTS	SEAL (KIT)	DICHTRING (BAUSATZ)
23	5960171	ED M14	1	POCHETTE DE JOINTS	SEAL (KIT)	DICHTRING (BAUSATZ)
24	5960172	O-R M14	1	POCHETTE DE JOINTS	SEAL (KIT)	DICHTRING (BAUSATZ)
25	5960173	ED M18	1	POCHETTE DE JOINTS	SEAL (KIT)	DICHTRING (BAUSATZ)
26	5960174	ED M22	1	POCHETTE DE JOINTS	SEAL (KIT)	DICHTRING (BAUSATZ)
27	5960175	O-R M27	1	POCHETTE DE JOINTS	SEAL (KIT)	DICHTRING (BAUSATZ)
28	5960176	O-R SAE 3/4"	1	POCHETTE DE JOINTS	SEAL (KIT)	DICHTRING (BAUSATZ)
29	5960177	O-R SAE 1"	1	POCHETTE DE JOINTS	SEAL (KIT)	DICHTRING (BAUSATZ)
30	5960178	O-R SAE 1.1/4"	1	POCHETTE DE JOINTS	SEAL (KIT)	DICHTRING (BAUSATZ)
31	5960179	O-R JIS 1/4"	1	POCHETTE DE JOINTS	SEAL (KIT)	DICHTRING (BAUSATZ)
32	5960180	O-R JIS 1/2"	1	POCHETTE DE JOINTS	SEAL (KIT)	DICHTRING (BAUSATZ)
33	5960181	O-R JIS 3/4"	1	POCHETTE DE JOINTS	SEAL (KIT)	DICHTRING (BAUSATZ)

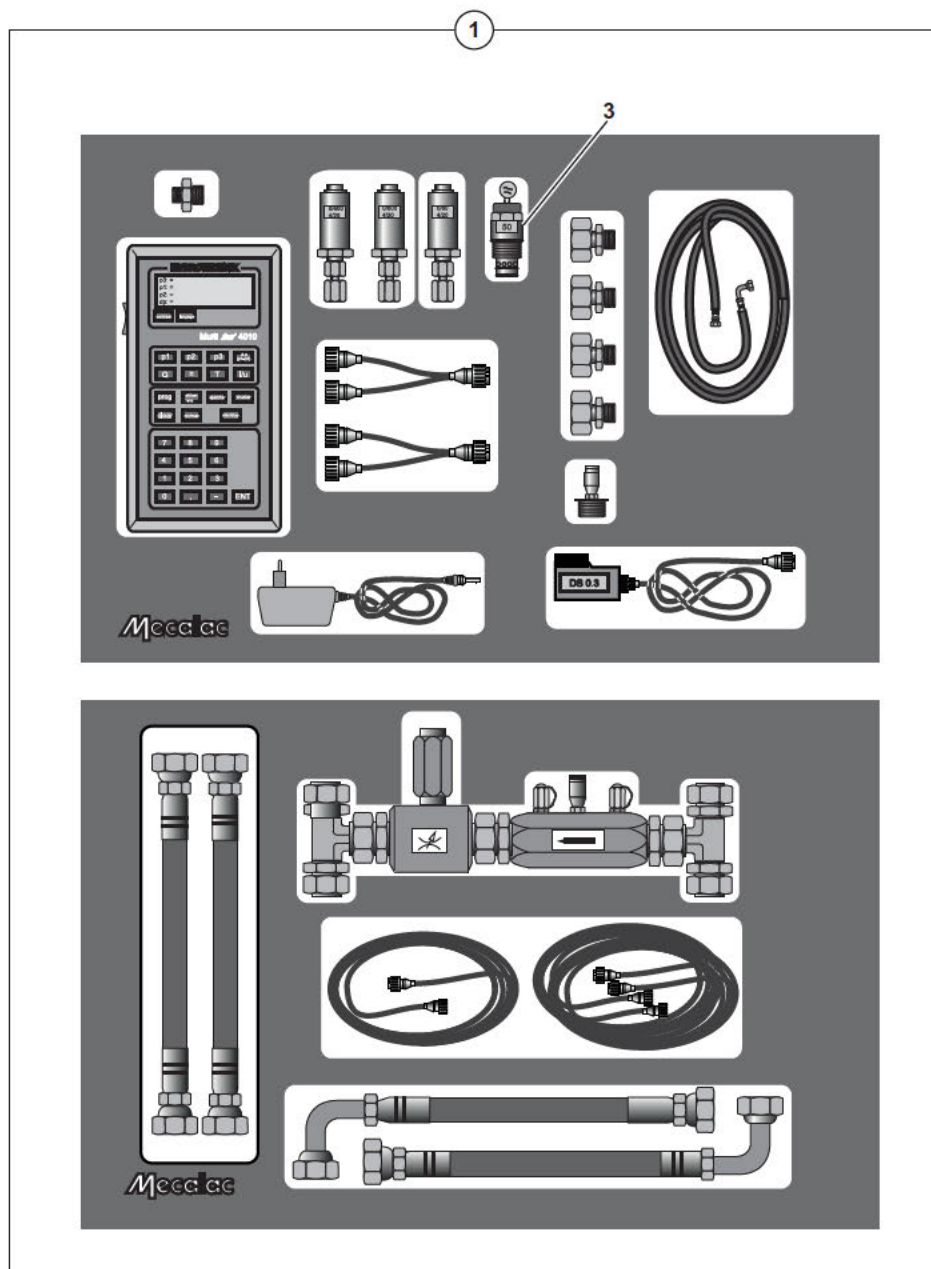
DOCUMENTATION (MECALAC)
DOCUMENTATION (MECALAC)
DOKUMENTATION (MECALAC)

1	5400844	714MWe	1	CATALOGUE P.R.	PARTS BOOK	ERSATZTEILLISTE	
2	5400843	714MWe	1	NOTICE DE CONDUITE ET D'ENTRETIEN	OPERATING AND MAINTENANCE MANUAL	BEDIENUNGS- UND WARTUNGSANLEITUNG	
3	5400806	714MWe PELLE	1	COMPLEMENT	SUPPLEMENT	ERGANZUNG	
*	4	5400884	714MWe	1	NOTICE DE CONDUITE ET D'ENTRETIEN	OPERATING AND MAINTENANCE MANUAL	BEDIENUNGS- UND WARTUNGSANLEITUNG

OUTILLAGE HYDRAULIQUE
 HYDRAULICS TOOLS
 HYDRAULIKKREIS WERZEUG



1	K6160001	
2	536A0107	SX 14
3	536A0018	SX 18

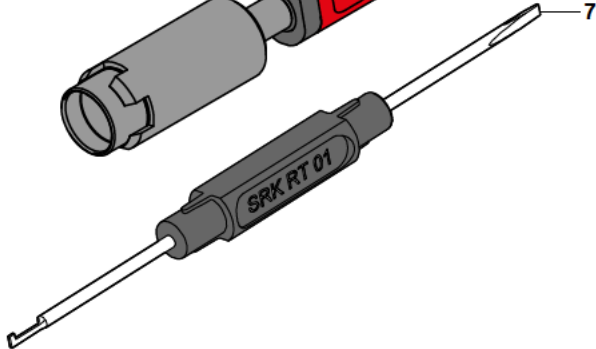
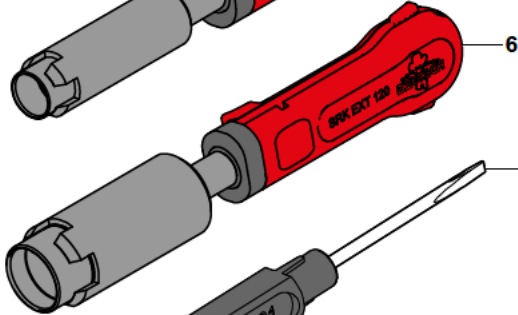
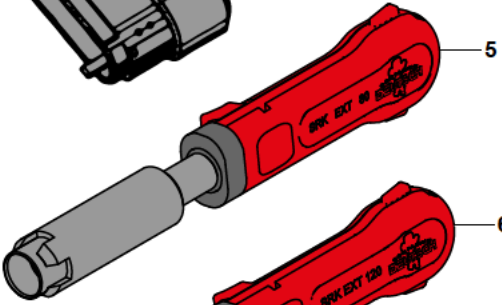
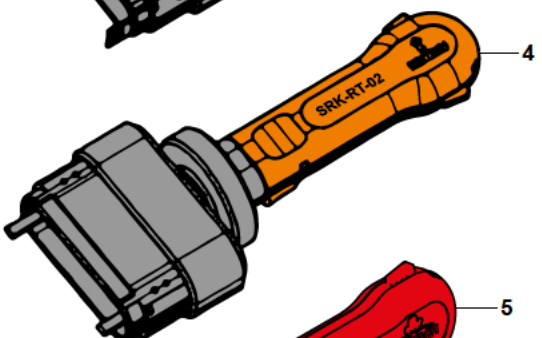
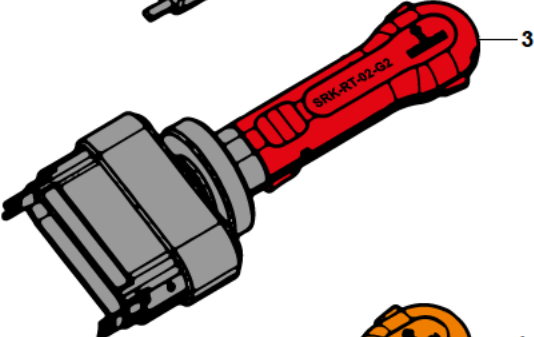
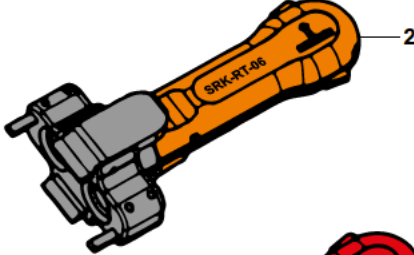
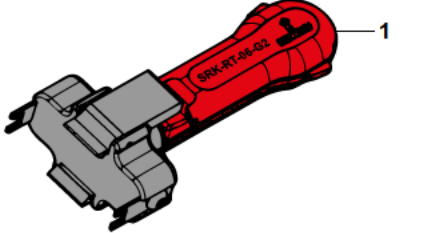


OUTILLAGE HYDRAULIQUE
HYDRAULIC TOOLS
HYDRAULIKKREIS WERKZEUG

1	K6160001		1	VALISE	CASE	WERKZEUGKOFFER
2	536A0107	SX14	1	LIMITEUR DE PRESSION	PRESSURE RELIEF VALVE	DRUCKBEGREN- ZUNGSVENTIL
3	536A0018	1 SX18	1	LIMITEUR DE PRESSION	PRESSURE RELIEF VALVE	DRUCKBEGREN- ZUNGSVENTIL

OUTILAGE ÉLECTRIQUE
 SET OF ELECTRICAL TOOLS
 ELEKTROWERKZEUG

1	5180171
2	5180172
3	5180173
4	5180174
5	5180175
6	5180176
7	5180169



OUTILLAGE ELECTRIQUE
SET OF ELECTRICAL TOOLS
ELEKTROWERKZEUG

* 1 5180171	1	OUTIL	TOOL	WERKZEUG
* 2 5180172	1	OUTIL	TOOL	WERKZEUG
* 3 5180173	1	OUTIL	TOOL	WERKZEUG
* 4 5180174	1	OUTIL	TOOL	WERKZEUG
* 5 5180175	1	OUTIL	TOOL	WERKZEUG
* 6 5180176	1	OUTIL	TOOL	WERKZEUG
* 7 5180169	1	OUTIL	TOOL	WERKZEUG

OUTILLAGE PONTS (DANA)
AXLES TOOL (DANA)
RACHSEWERKZEUG (DANA)

1 5450060	1	OUTILLAGE	TOOLING	WERKZEUG
2 5450061	1	OUTILLAGE	TOOLING	WERKZEUG
3 5450062	1	OUTILLAGE	TOOLING	WERKZEUG
4 5450063	1	OUTILLAGE	TOOLING	WERKZEUG
5 5450064	1	OUTILLAGE	TOOLING	WERKZEUG

TROUSSE OUTILLAGE
CASE TOOLS
AUSRÜSTUNGSKOFFER

1 5450020

1 TROUSSE OUTILLAGE

CASE TOOLS

AUSRÜSTUNGSKOFFER

OUTILLAGE DENTS (ULTRALOCK)
TOOTH TOOL (ULTRALOCK)
ZAHNEWERKZEUG (ULTRALOCK)
































1 5620100

1 OUTIL

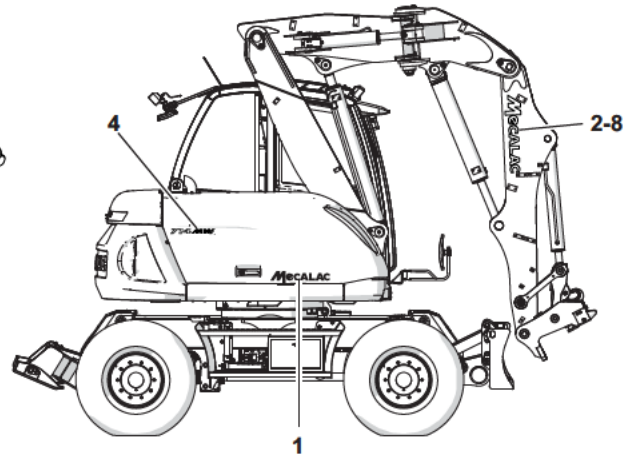
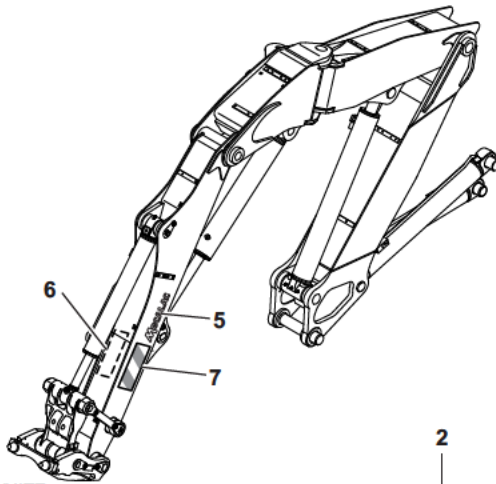
TOOL

WERKZEUG

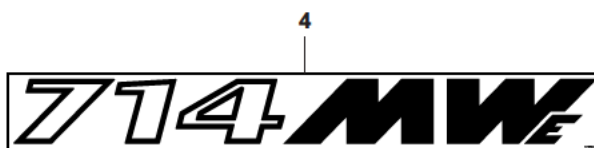
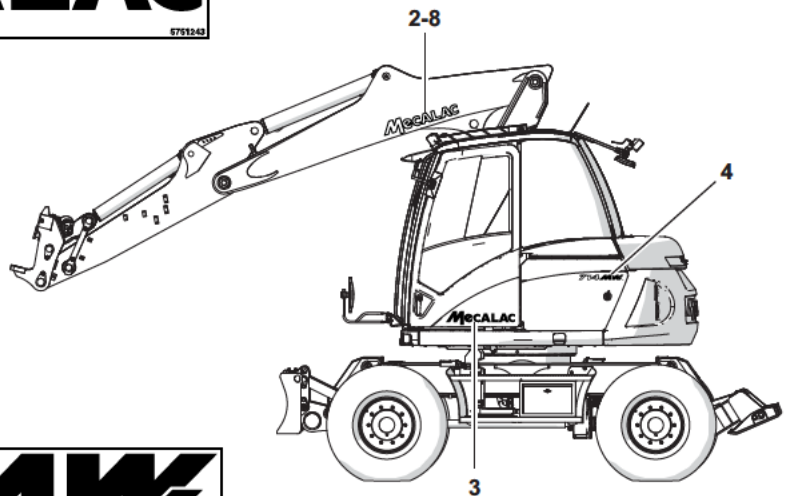
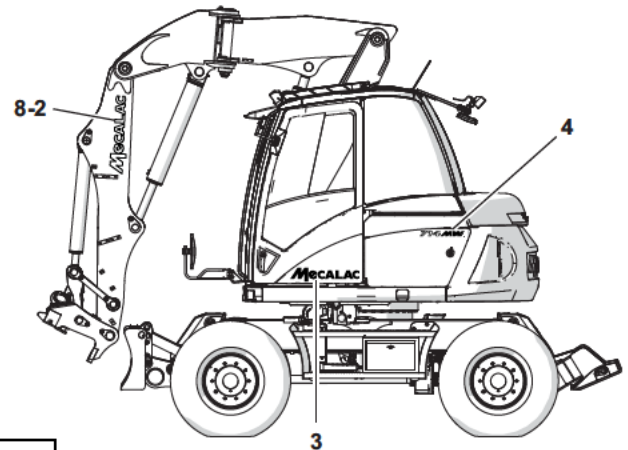
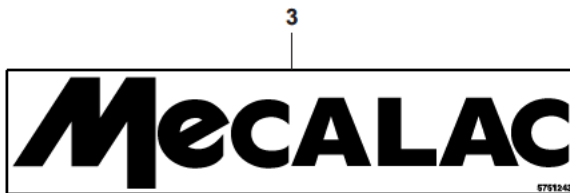
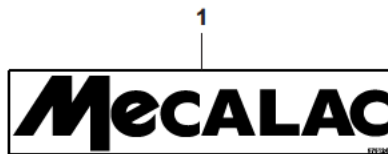
ADHESIF
ADHESIVE
KLEBSTOFF

1	5751540		4	ADHESIF	ADHESIVE	KLEBSTOFF
2	5750208		2	ADHESIF	ADHESIVE	KLEBSTOFF
3	5750174	 FR-LU-BE-CH	1	ADHESIF	ADHESIVE	KLEBSTOFF
3	5750176	 DE-AT-CZ-CH	1	ADHESIF	ADHESIVE	KLEBSTOFF
3	5750186	 GB	1	ADHESIF	ADHESIVE	KLEBSTOFF
3	5750216	 ES	1	ADHESIF	ADHESIVE	KLEBSTOFF
3	5750199	 IT	1	ADHESIF	ADHESIVE	KLEBSTOFF
3	5750205	 NL	1	ADHESIF	ADHESIVE	KLEBSTOFF
3	5750192	 DK	1	ADHESIF	ADHESIVE	KLEBSTOFF
3	5750263	 SE	1	ADHESIF	ADHESIVE	KLEBSTOFF
3	5750267	 FI	1	ADHESIF	ADHESIVE	KLEBSTOFF
3	5751529	 PL	1	ADHESIF	ADHESIVE	KLEBSTOFF
4	5750795	 FR-LU-BE-CH	1	ADHESIF	ADHESIVE	KLEBSTOFF
4	5750798	 DE-AT-CZ-CH	1	ADHESIF	ADHESIVE	KLEBSTOFF
4	5750797	 GB	1	ADHESIF	ADHESIVE	KLEBSTOFF
4	5750802	 ES	1	ADHESIF	ADHESIVE	KLEBSTOFF
4	5750799	 IT	1	ADHESIF	ADHESIVE	KLEBSTOFF
4	5750801	 NL	1	ADHESIF	ADHESIVE	KLEBSTOFF
4	5750836	 DK	1	ADHESIF	ADHESIVE	KLEBSTOFF
4	5750800	 SE	1	ADHESIF	ADHESIVE	KLEBSTOFF
4	5750838	 FI	1	ADHESIF	ADHESIVE	KLEBSTOFF
4	5751220	 PL	1	ADHESIF	ADHESIVE	KLEBSTOFF
5	5750240	 DE-CZ 20 km/h	3	ADHESIF	ADHESIVE	KLEBSTOFF
6	5751208	100 dB	1	ADHESIF	ADHESIVE	KLEBSTOFF
7	5751249		2	ADHESIF	ADHESIVE	KLEBSTOFF
8	5751545		1	ADHESIF	ADHESIVE	KLEBSTOFF
9	5751973		1	ADHESIF	ADHESIVE	KLEBSTOFF
10	5751285	 DE-CZ - 35 km/h	3	ADHESIF	ADHESIVE	KLEBSTOFF
11	5751012		1	ADHESIF	ADHESIVE	KLEBSTOFF
12	5751318	 IT - 40 km/h	1	ADHESIF	ADHESIVE	KLEBSTOFF
13	5751781	 IT	1	ADHESIF	ADHESIVE	KLEBSTOFF
14	5751489		1	ADHESIF	ADHESIVE	KLEBSTOFF
15	5751477		1	ADHESIF	ADHESIVE	KLEBSTOFF
* 16	5751490	 EXCAVATOR	1	ADHESIF	ADHESIVE	KLEBSTOFF
17	5751462		1	ADHESIF	ADHESIVE	KLEBSTOFF
18	5750343	 25 km/h	3	ADHESIF	ADHESIVE	KLEBSTOFF
19	5750438		2	ADHESIF	ADHESIVE	KLEBSTOFF
20	5751567		1	ADHESIF	ADHESIVE	KLEBSTOFF
21	5751735	 FR	1	ADHESIF	ADHESIVE	KLEBSTOFF
22	5751637		1	ADHESIF	ADHESIVE	KLEBSTOFF
23	5751733	 TYPE VOLVO	1	ADHESIF	ADHESIVE	KLEBSTOFF
24	5751757	 LEHNOFF	1	ADHESIF	ADHESIVE	KLEBSTOFF



ADHÉSIF
ADHESIVE
KLEBSTOFF



- | | | |
|---|---------|----------|
| 1 | 5751241 | |
| 2 | 5750901 | WHITE |
| 3 | 5751243 | |
| 4 | 5751806 | |
| 5 | 5751103 | DE-PL-CZ |
| 6 | 5750681 | DE-PL-CZ |
| 7 | 5750682 | DE-PL-CZ |
| 8 | 5750671 | |

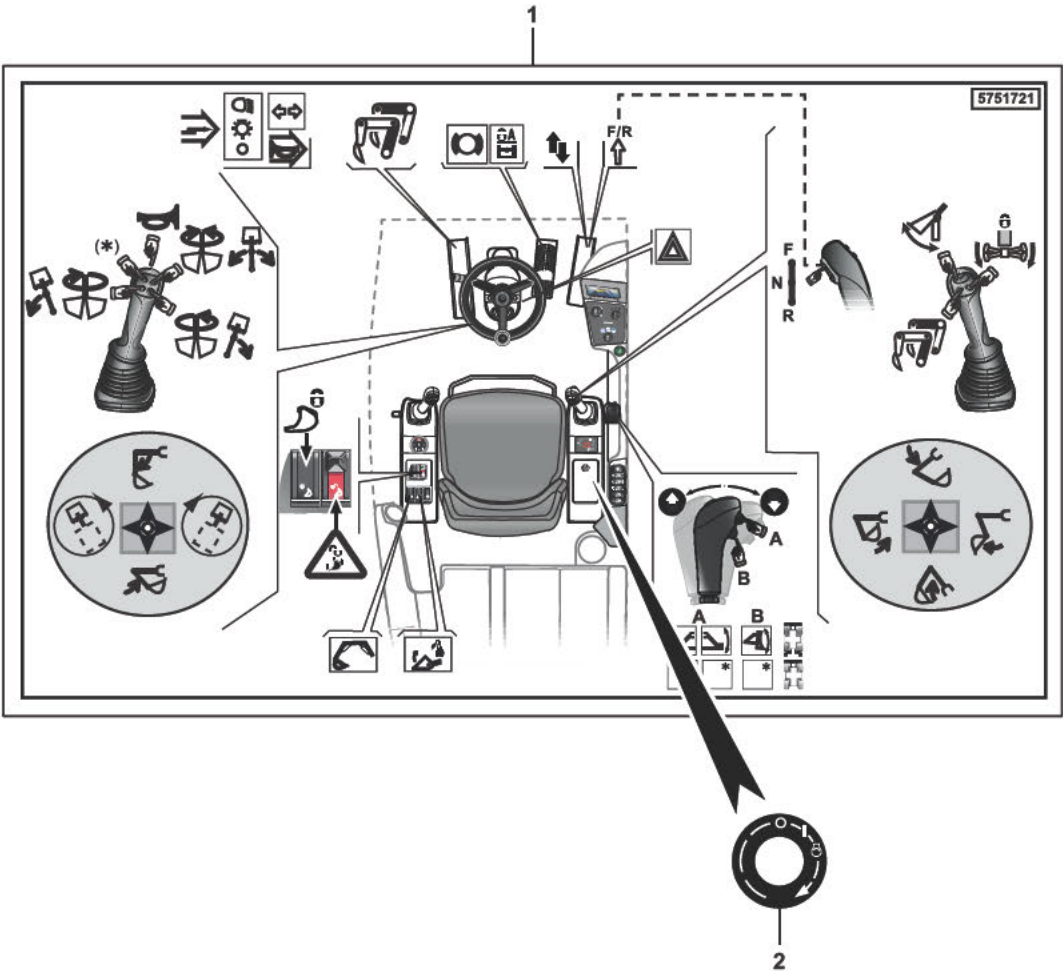


ADHESIF
ADHESIVE
KLEBSTOFF

1	5751241		1	ADHESIF	ADHESIVE	KLEBSTOFF
2	5750901	WHITE	2	ADHESIF	ADHESIVE	KLEBSTOFF
3	5751243		1	ADHESIF	ADHESIVE	KLEBSTOFF
4	5751806	714MWe	2	ADHESIF	ADHESIVE	KLEBSTOFF
5	5751103	 DE-PL-CZ	2	ADHESIF	ADHESIVE	KLEBSTOFF
6	5750681	 DE-PL-CZ	1	ADHESIF	ADHESIVE	KLEBSTOFF
7	5750682	 DE-PL-CZ	1	ADHESIF	ADHESIVE	KLEBSTOFF
8	5750671		2	ADHESIF	ADHESIVE	KLEBSTOFF

ADHÉSIF (POSTE DE CONDUITE)
ADHESIVE (OPERATORS STATION)
KLEBSTOFF (BEDIENUNGSSTAND)

1	5751721	P IT
2	5751416	



ADHESIF (POSTE DE CONDUITE)
ADHESIVE (OPERATORS STATION)
KLEBSTOFF (BEDIENUNGSSTAND)

1 5751721

1 ADHESIF

ADHESIVE

KLEBSTOFF

2 5751416

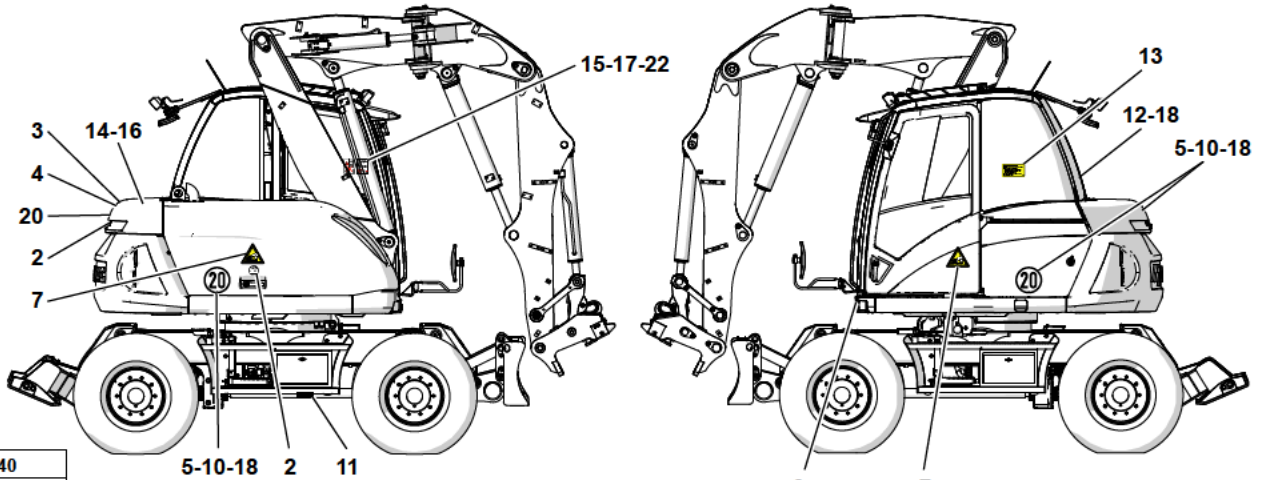
 IT

1 ADHESIF

ADHESIVE

KLEBSTOFF

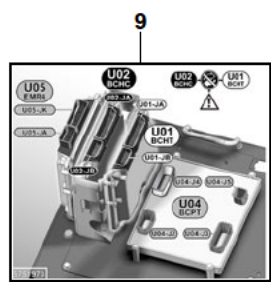
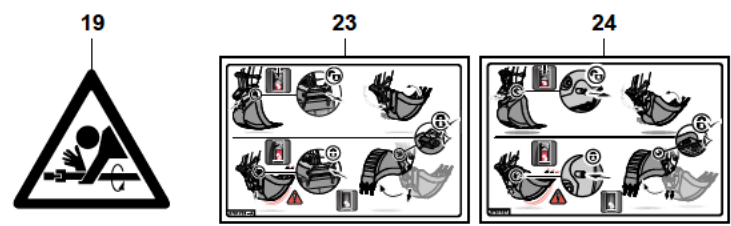
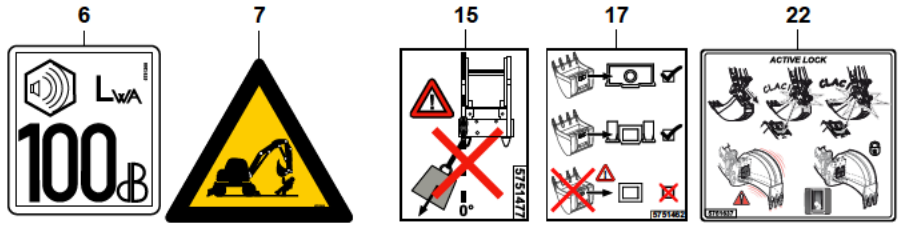
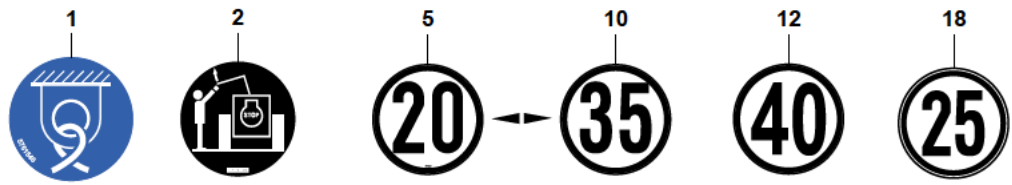
ADHÉSIF
ADHESIVE
KLEBSTOFF



1	5751540	
2	5750208	
3	5750174	FR-LU-BE-CH
	5750176	DE-CZ-CH
	5750186	GB
	5750216	ES
	5750199	IT
	5750205	NL
	5750192	DK
	5750263	SE
	5750267	FI
	5751529	PL
4	5750795	FR-LU-BE-CH
	5750798	DE-CZ-CH
	5750797	GB
	5750802	ES
	5750799	IT
	5750801	NL
	5750836	DK
	5750800	SE
	5750838	FI
	5751220	PL
5	5750240	DE-CZ (20 km/h)
6	5751208	
7	5751249	
8	5751545	
9	5751973	
10	5751285	DE-CZ (35 km/h)
11	5751012	
12	5751318	IT (40 km/h)
13	5751781	IT
14	5751489	*
15	5751477	
16	5751490	* EXCAVATOR
17	5751462	
18	5750343	FR-BE-PL
19	5750438	
20	5751567	
21	5751735	FR
22	5751637	
23	5751733	* TYPE VOLVO
24	5751757	* LEHNHOFF

HUILE HYDRAULIQUE
E5750174

ATTENTION E5750795
OUVRIRE LE BOUCHON AVANT LE REMPLISSAGE AVEC LA POMPE ELECTRIQUE

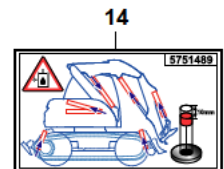


21

Cette machine est équipée d'un moteur de dernière génération de type "COMMON RAIL".
Utiliser uniquement le GHD (Grade Fuel Injector) ou un diesel équivalent norme NF EN 590 ou équivalent.

- Viscosité huile moteur: 15W-40 (sauf 15W-30) ou 15W-50 (sauf 15W-40)
- Pression de remplissage: 100-120 kPa (sauf 100-110 kPa)
- Pression de travail: 160-180 kPa (sauf 160-170 kPa)
- Pression de ralenti: 100-110 kPa (sauf 100-105 kPa)
- Pression de démarrage à froid: 100-110 kPa (sauf 100-105 kPa)
- Pression de démarrage à chaud: 100-110 kPa (sauf 100-105 kPa)

Purger TOUS LES JOURS, tous les points gasoil et réguler régulièrement le fond du réservoir!



8

MITAS 18-19.5	5 bars 65 PSI	MITAS 10.00-20	7.5 bars 105 PSI
MITAS 600/50-22.5	2.6 bars 35 PSI	ALLIANCE 600/40-22.5	6 bars 85 PSI
MICHELIN 18 R 19.5 XF TL	6 bars 85 PSI		

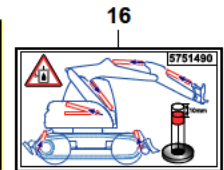
6761646

13

PRESCRIZIONI PER LA CIRCOLAZIONE SU STRADA

- CIRCOLAZIONE AMMESSA SOLO CON ASSE STEZANTE ANTERIORE
- BLOCCO ATTREZZATURE E BRACCI DI LAVORO
- 1° BRACCIO: discesa v/vo di parziallento
- BRACCIO INTERMEDIO: discesa v/vo di parziallento
- BILANCIERE E ROTAZIONE ATTREZZI: v/vo di parziallento
- LAMA DI CULMATE: v/vo di parziallento
- STABILIZZATORE: v/vo di parziallento
- BLOCCO ROTAZIONE CABINA: v/vo di parziallento
- SELETORE MODALITA DI FUNZIONAMENTO: modalità strada
- LAMPEDIANTE: attivati

6761646



ADHESIF
ADHESIVE
KLEBSTOFF
























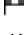







1	5751540		4	ADHESIF	ADHESIVE	KLEBSTOFF
2	5750208		2	ADHESIF	ADHESIVE	KLEBSTOFF
3	5750174	 FR-LU-BE-CH	1	ADHESIF	ADHESIVE	KLEBSTOFF
3	5750176	 DE-AT-CZ-CH	1	ADHESIF	ADHESIVE	KLEBSTOFF
3	5750186	 GB	1	ADHESIF	ADHESIVE	KLEBSTOFF
3	5750216	 ES	1	ADHESIF	ADHESIVE	KLEBSTOFF
3	5750199	 IT	1	ADHESIF	ADHESIVE	KLEBSTOFF
3	5750205	 NL	1	ADHESIF	ADHESIVE	KLEBSTOFF
3	5750192	 DK	1	ADHESIF	ADHESIVE	KLEBSTOFF
3	5750263	 SE	1	ADHESIF	ADHESIVE	KLEBSTOFF
3	5750267	 FI	1	ADHESIF	ADHESIVE	KLEBSTOFF
3	5751529	 PL	1	ADHESIF	ADHESIVE	KLEBSTOFF
4	5750795	 FR-LU-BE-CH	1	ADHESIF	ADHESIVE	KLEBSTOFF
4	5750798	 DE-AT-CZ-CH	1	ADHESIF	ADHESIVE	KLEBSTOFF
4	5750797	 GB	1	ADHESIF	ADHESIVE	KLEBSTOFF
4	5750802	 ES	1	ADHESIF	ADHESIVE	KLEBSTOFF
4	5750799	 IT	1	ADHESIF	ADHESIVE	KLEBSTOFF
4	5750801	 NL	1	ADHESIF	ADHESIVE	KLEBSTOFF
4	5750836	 DK	1	ADHESIF	ADHESIVE	KLEBSTOFF
4	5750800	 SE	1	ADHESIF	ADHESIVE	KLEBSTOFF
4	5750838	 FI	1	ADHESIF	ADHESIVE	KLEBSTOFF
4	5751220	 PL	1	ADHESIF	ADHESIVE	KLEBSTOFF
5	5750240	 DE-CZ 20 km/h	3	ADHESIF	ADHESIVE	KLEBSTOFF
6	5751208	100 dB	1	ADHESIF	ADHESIVE	KLEBSTOFF
7	5751249		2	ADHESIF	ADHESIVE	KLEBSTOFF
8	5751545		1	ADHESIF	ADHESIVE	KLEBSTOFF
9	5751973		1	ADHESIF	ADHESIVE	KLEBSTOFF
10	5751285	 DE-CZ - 35 km/h	3	ADHESIF	ADHESIVE	KLEBSTOFF
11	5751012		1	ADHESIF	ADHESIVE	KLEBSTOFF
12	5751318	 IT - 40 km/h	1	ADHESIF	ADHESIVE	KLEBSTOFF
13	5751781	 IT	1	ADHESIF	ADHESIVE	KLEBSTOFF
14	5751489		1	ADHESIF	ADHESIVE	KLEBSTOFF
15	5751477		1	ADHESIF	ADHESIVE	KLEBSTOFF
* 16	5751490	 EXCAVATOR	1	ADHESIF	ADHESIVE	KLEBSTOFF
17	5751462		1	ADHESIF	ADHESIVE	KLEBSTOFF
18	5750343	 25 km/h	3	ADHESIF	ADHESIVE	KLEBSTOFF
19	5750438		2	ADHESIF	ADHESIVE	KLEBSTOFF
20	5751567		1	ADHESIF	ADHESIVE	KLEBSTOFF
21	5751735	 FR	1	ADHESIF	ADHESIVE	KLEBSTOFF
22	5751637		1	ADHESIF	ADHESIVE	KLEBSTOFF
23	5751733	 TYPE VOLVO	1	ADHESIF	ADHESIVE	KLEBSTOFF
24	5751757	 LEHNOFF	1	ADHESIF	ADHESIVE	KLEBSTOFF

TABLEAU CHARGES : LAME OU STABILISATEURS ARRIÈRE
 TABLE LOADS: BULL BLADE OR STABILISERS
 LASTENTABELLE: PLANIERSCHID ODER STABILISATOREN HINTER

1	5751744	FR-LU-BE-CH
	5751746	DE-CH
	5752037	ES
	5751752	IT
	5751771	NL
	5751759	SE
	5751797	FI
	5751767	CZ
	5751763	PL

Voir Notice de Conduite et d'entretien

Mecalac 714MW-NG EQUIPEMENT Mecalac
 Tableau des capacités nominales de levage

5751744

CONDITION DE TRAVAIL :

- Sur sol horizontal et compact,
- Équipement utilisé sans déport,
- Oscillation sur pont bloquée,
- Sans outil (godet, chargeur...)
- Avec platine de manutention + crochet 7t.(A)
- Avec platine guide élingue + crochet.5,3t (B) (Sauf Zone Z)
- Avec porte-outils **Mecalac** + crochet : 8 t (C) (Sauf Zone Z)
- Avec Godet sur porte-outils guide élingue + crochet (D) 5,3t.(Retirer 500 kg aux valeurs des tableaux.)
- Avec pneus 18-19,5
- L'élingue de manutention ne doit pas frotter sur une arête vive
- L'élingue de manutention ne doit pas agir sur le linguet de sécurité du crochet
- Selon ISO 10567 :
 - 75% de la charge de basculement ou 87% de la limite hydraulique

CARACTÉRISTIQUES:

Bras	: Lg. 2450 mm
Bec de flèche + noix de déport	: Lg. 2326 mm
Flèche	: Lg. 2350 mm
Contrepoids	: 2950 kg
Pression nominale	: 350 bar
Pression maximale admissible:	400 - 420 bar

DONNÉES VALABLES AVEC LAME OU STABILISATEURS

		Travail en position longitudinale		Travail en position transversale			Max		
		3 m	4.5 m	6 m	Max				
+3.0 m		3700	3700	3300	2400	3200	1400	2600	1000
		3700	3700	2900	2100	1700	1300	1200	900
0 m		3500	3500	4600	1900	3100	1200	2100	800
		3500	3300	2300	1600	1500	1000	1000	700
-2 m		3000	3000	3300	1800	1800	1100	1500	1000
		3000	3000	2300	1600	1400	1000	1200	800

TABLEAU CHARGES : LAME OU STABILISATEURS AR
TABLE LOADS: BULL BLADE OR REAR STABILISERS
LASTENTABELLE: PLANIERSCHID ODER STAB. HINTER







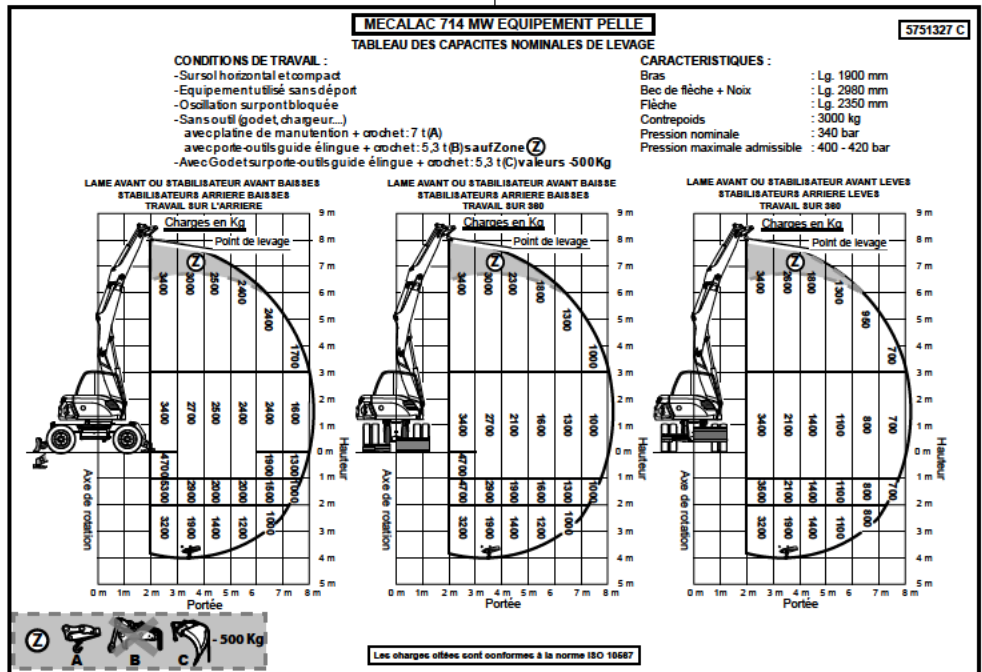
1 5751744	 FR-LU-BE-CH	1	ADHESIF	ADHESIVE	KLEBSTOFF
1 5751746	 DE-CH	1	ADHESIF	ADHESIVE	KLEBSTOFF
* 1 5752037	 ES	1	ADHESIF	ADHESIVE	KLEBSTOFF
1 5751752	 IT	1	ADHESIF	ADHESIVE	KLEBSTOFF
1 5751771	 NL	1	ADHESIF	ADHESIVE	KLEBSTOFF
1 5751759	 SE	1	ADHESIF	ADHESIVE	KLEBSTOFF
1 5751797	 FI	1	ADHESIF	ADHESIVE	KLEBSTOFF
1 5751767	 CZ	1	ADHESIF	ADHESIVE	KLEBSTOFF
1 5751763	 PL	1	ADHESIF	ADHESIVE	KLEBSTOFF

TABLEAU CHARGES (PELLE) : LAME AVANT / STABILISATEURS ARRIÈRE
 TABLE LOADS (EXCAVATOR): FRONT BULL BLADE / REAR STABILISERS
 LASTENTABELLE (BAGGER): PLANIERSCHID / STABILISATOREN HINTER

1

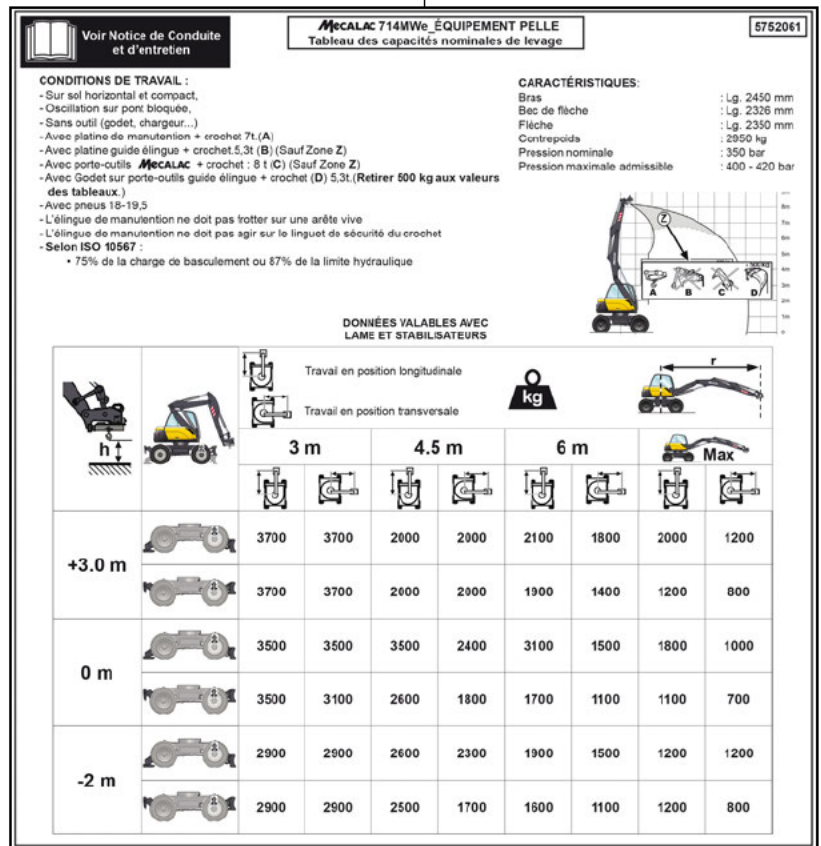


1	5751327	FR-LU-BE-CH
	5751273	DE-CH
	5752039	ES
	5751802	NL
	5751320	SE
	5751794	FI
2	5752061	FR-LU-BE-CH
	5752098	DE-CH
	5752095	ES
	5752092	NL

→ 81556

→ 81557

2



T. CHARGES (PELLE) : LAME AV/STAB. AR
 T. LOADS (EXCAVATOR): FR. BLADE/REAR STAB.
 LASTEN (BAGGER): PLANIERSCHID VOR/STAB. HINTER











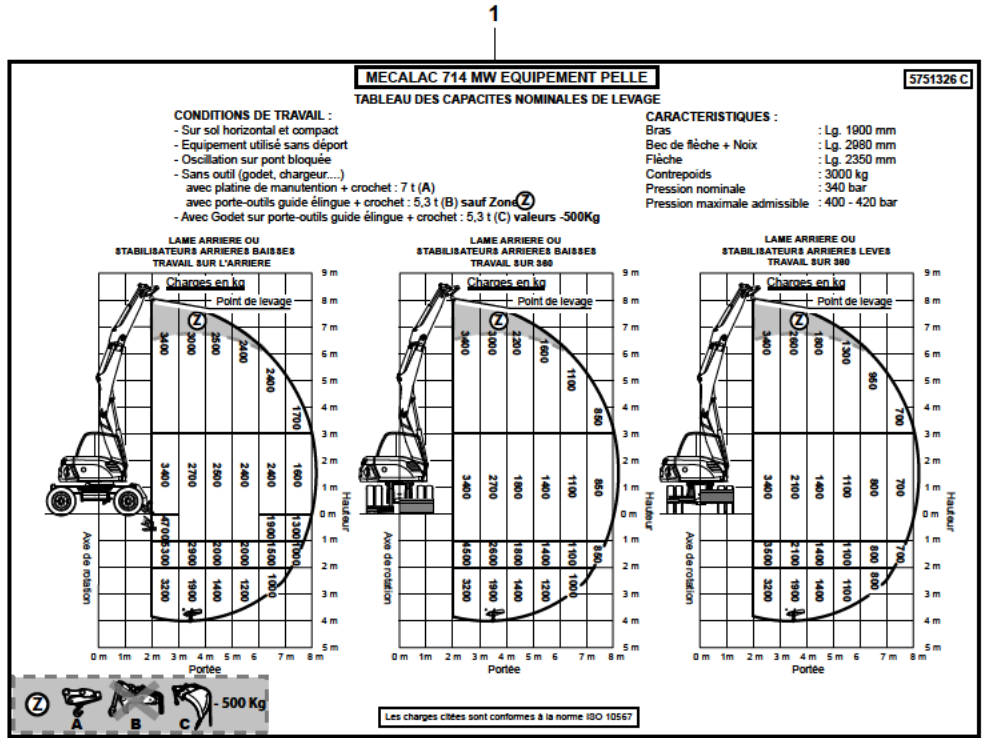
1	5751327	 FR-LU-BE-CH	1	ADHESIF	ADHESIVE	KLEBSTOFF	
1	5751273	 DE-CH	1	ADHESIF	ADHESIVE	KLEBSTOFF	
*	1	5752039	 ES	1	ADHESIF	ADHESIVE	KLEBSTOFF
1	5751802	 NL	1	ADHESIF	ADHESIVE	KLEBSTOFF	
1	5751320	 SE	1	ADHESIF	ADHESIVE	KLEBSTOFF	
1	5751794	 FI	1	ADHESIF	ADHESIVE	KLEBSTOFF	
*	2	5752061	 FR-LU-BE-CH	1	ADHESIF	ADHESIVE	KLEBSTOFF
*	2	5752098	 DE-CH	1	ADHESIF	ADHESIVE	KLEBSTOFF
*	2	5752095	 ES	1	ADHESIF	ADHESIVE	KLEBSTOFF
*	2	5752092	 NL	1	ADHESIF	ADHESIVE	KLEBSTOFF

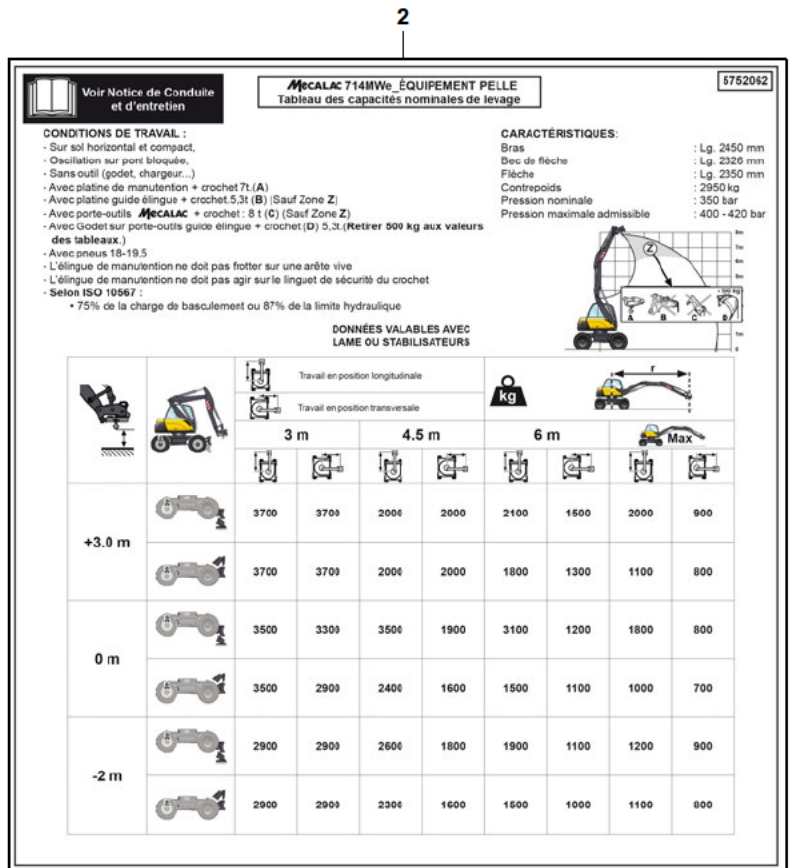
TABLEAU CHARGES (PELLE) : LAME OU STABILISATEURS ARRIÈRE
 TABLE LOADS (EXCAVATOR): BULL BLADE OR STABILISERS
 LASTENTABELLE (BAGGER): PLANIERSCHID ODER STABILISATOREN HINTER

1	5751326	FR-LU-BE-CH
	5751272	DE-CH
	5752038	ES
	5751706	NL
	5751319	SE
	5751795	FI
2	5752062	FR-LU-BE-CH
	5752099	DE-CH
	5752094	ES
	5752093	NL



→ 181556











→ 81557



T. CHARGES (PELLE) : LAME OU STAB. AR

T. LOADS (EXCAVATOR): BLADE OR REAR STAB.

LASTENTABELLE (BAGGER): PLANIERSCHID ODER STAB. HINTER

1	5751326	 FR-LU-BE-CH	1	ADHESIF	ADHESIVE	KLEBSTOFF	
1	5751272	 DE-CH	1	ADHESIF	ADHESIVE	KLEBSTOFF	
*	1	5752038	 ES	1	ADHESIF	ADHESIVE	KLEBSTOFF
1	5751706	 NL	1	ADHESIF	ADHESIVE	KLEBSTOFF	
1	5751319	 SE	1	ADHESIF	ADHESIVE	KLEBSTOFF	
1	5751795	 FI	1	ADHESIF	ADHESIVE	KLEBSTOFF	
*	2	5752062	 FR-LU-BE-CH	1	ADHESIF	ADHESIVE	KLEBSTOFF
*	2	5752099	 DE-CH	1	ADHESIF	ADHESIVE	KLEBSTOFF
*	2	5752094	 ES	1	ADHESIF	ADHESIVE	KLEBSTOFF
*	2	5752093	 NL	1	ADHESIF	ADHESIVE	KLEBSTOFF

ADHESIF : (CHARGES FLÈCHE GRUE)
ADHESIVE: (CRANE BOOM LOADS)
KLEBSTOFF: (BELASTUNG KRANAUSLEGER)


1 5751803	 FR-LU-BE-CH	1 ADHESIF	ADHESIVE	KLEBSTOFF
1 5751537	 PL	1 ADHESIF	ADHESIVE	KLEBSTOFF

TABLEAU CHARGES : LÈVE PALETTE
 TABLE LOADS: PALLET FORK
 LASTENTABELLE: PALETTENHEBER

LAME AVANT / STABILISATEURS ARRIÈRE
 FRONT BULL BLADE / REAR STABILISERS
 PLANIERSCHID VOR / STABILISATOREN HINTER

1

Voir Notice de Conduite et d'entretien

Mecalac 714MW-NG_OPTION LÈVE PALETTE
EQUIPEMENT Mecalac

5751747

Tableau des capacités nominales de levage

CONDITION DE TRAVAIL :

- Sur sol horizontal et compact,
- Equipement utilisé sans déport,
- Oscillation sur pont bloquée,
- Travail sur 360°
- Avec fourches lève palette et porte-outils Mecalac
- Avec pneus 18-19,5
- Selon ISO 10567 : 75% de la charge de basculement ou 87% de la limite hydraulique

CARACTÉRISTIQUES:

- Bras : Lg. 2450 mm
- Bec de flèche + noix de déport : Lg. 2326 mm
- Flèche : Lg. 2350 mm
- Contrepoids : 2950 kg
- Pression nominale : 350 bar
- Pression maximale admissible : 400 - 420 bar

DONNÉES VALABLES AVEC LAME ET STABILISATEURS

			Travail sur 360°			
			3 m	4,5 m	6 m	Max
+6,0 m			2600	2500	1900	1800
			2600	2500	1500	1400
+3,0 m			/	1800	1700	900
			/	1800	1300	600
0 m			/	2100	1500	700
			/	2100	1100	500
-2 m			/	/	1400	900
			/	/	1000	600

⚠ TRAVAUX INTERDITS SI LA MACHINE N'EST PAS ÉQUIPÉE DES 4 CLAPETS DE SÉCURITÉ DES VÉRINS D'ÉQUIPEMENT ⚠

1	5751747	FR-LU-BE-CH
	5751749	DE-CH
	5752040	ES
	5751753	IT
	5751772	NL
	5751760	SE
	5751798	FI
	5751768	CZ
	5751764	PL
2	5751748	FR-LU-BE-CH
	5751750	DE-CH
	5752041	ES
	5751754	IT
	5751773	NL
	5751761	SE
	5751799	FI
	5751769	CZ
	5751765	PL

LAME OU STABILISATEURS ARRIÈRE
 BULL BLADE OR STABILISERS
 PLANIERSCHID ODER STABILISATOREN HINTER

2

Voir Notice de Conduite et d'entretien

Mecalac 714MW-NG_OPTION LÈVE PALETTE
EQUIPEMENT Mecalac

5751748

Tableau des capacités nominales de levage

CONDITION DE TRAVAIL :

- Sur sol horizontal et compact,
- Equipement utilisé sans déport,
- Oscillation sur pont bloquée,
- Travail sur 360°
- Avec fourches lève palette et porte-outils Mecalac
- Avec pneus 18-19,5
- Selon ISO 10567 : 75% de la charge de basculement ou 87% de la limite hydraulique

CARACTÉRISTIQUES:

- Bras : Lg. 2450 mm
- Bec de flèche + noix de déport : Lg. 2326 mm
- Flèche : Lg. 2350 mm
- Contrepoids : 2950 kg
- Pression nominale : 350 bar
- Pression maximale admissible : 400 - 420 bar

DONNÉES VALABLES AVEC LAME OU STABILISATEURS

			Travail sur 360°			
			3 m	4,5 m	6 m	Max
+6,0 m			2600	2500	1600	1500
			2600	2500	1400	1300
+3,0 m			/	1800	1400	600
			/	1800	1200	500
0 m			/	2100	1200	500
			/	2100	1000	400
-2 m			/	/	1100	600
			/	/	900	500

⚠ TRAVAUX INTERDITS SI LA MACHINE N'EST PAS ÉQUIPÉE DES 4 CLAPETS DE SÉCURITÉ DES VÉRINS D'ÉQUIPEMENT ⚠

TABLEAU CHARGES : LÈVE PALETTE
 TABLE LOADS: PALLET FORK
 LASTENTABELLE: PALETTENHEBER



















1	5751747	 FR-LU-BE-CH	1	ADHESIF	ADHESIVE	KLEBSTOFF	
1	5751749	 DE-CH	1	ADHESIF	ADHESIVE	KLEBSTOFF	
*	1	5752040	 ES	1	ADHESIF	ADHESIVE	KLEBSTOFF
1	5751753	 IT	1	ADHESIF	ADHESIVE	KLEBSTOFF	
1	5751772	 NL	1	ADHESIF	ADHESIVE	KLEBSTOFF	
1	5751760	 SE	1	ADHESIF	ADHESIVE	KLEBSTOFF	
1	5751798	 FI	1	ADHESIF	ADHESIVE	KLEBSTOFF	
1	5751768	 CZ	1	ADHESIF	ADHESIVE	KLEBSTOFF	
1	5751764	 PL	1	ADHESIF	ADHESIVE	KLEBSTOFF	
2	5751748	 FR-LU-BE-CH	1	ADHESIF	ADHESIVE	KLEBSTOFF	
2	5751750	 DE-CH	1	ADHESIF	ADHESIVE	KLEBSTOFF	
*	2	5752041	 ES	1	ADHESIF	ADHESIVE	KLEBSTOFF
2	5751754	 IT	1	ADHESIF	ADHESIVE	KLEBSTOFF	
2	5751773	 NL	1	ADHESIF	ADHESIVE	KLEBSTOFF	
2	5751761	 SE	1	ADHESIF	ADHESIVE	KLEBSTOFF	
2	5751799	 FI	1	ADHESIF	ADHESIVE	KLEBSTOFF	
2	5751769	 CZ	1	ADHESIF	ADHESIVE	KLEBSTOFF	
2	5751765	 PL	1	ADHESIF	ADHESIVE	KLEBSTOFF	

TABLEAU CHARGES (PELLE) : LÈVE PALETTE
 TABLE LOADS (EXCAVATOR): PALLET FORK
 LASTENTABELLE (BAGGER): PALETTENHEBER

→ 81557

LAME AVANT / STABILISATEURS ARRIÈRE
 FRONT BULL BLADE / REAR STABILISERS
 PLANIERSCHID VOR / STABILISATOREN HINTER

1

Voir Notice de Conduite et d'entretien

Mecalac 714MW_e OPTION LÈVE PALETTE
 EQUIPEMENT PELLE

5752084

Tableau des capacités nominales de levage

CONDITIONS DE TRAVAIL :

- Sur sol horizontal et compact,
- Oscillation sur pont bloquée,
- Avec fourches lève palette
- Travail sur 360°
- Charges en kg
- Avec pneus 18-19,5
- Selon ISO 10567 : 75% de la charge de basculement ou 87% de la limite hydraulique

CARACTÉRISTIQUES:

- Bras : Lg. 2450 mm
- Bec de flèche : Lg. 2326 mm
- Flèche : Lg. 2350 mm
- Contrepoids : 2950 kg
- Pression nominale : 350 bar
- Pression maximale admissible : 400 - 420 bar

DONNÉES VALABLES AVEC LAME ET STABILISATEURS

		Travail sur 360°			
		3 m	4.5 m	6 m	
+6.0 m		2400	1400	1300	1300
		2400	1400	1300	1100
+3.0 m		2300	1800	1200	700
		2300	1800	1200	500
0 m		/	2100	1500	600
		/	2100	1100	400
-2 m		/	/	1400	700
		/	/	1000	500

⚠ TRAVAUX INTERDITS SI LA MACHINE N'EST PAS ÉQUIPÉE DES 4 CLAPETS DE SÉCURITÉ DES VÉRINS D'ÉQUIPEMENT ⚠

1	5752084	FR-LU-BE-CH
	5752100	DE-CH
	5752096	ES
	5752086	NL
2	5752085	FR-LU-BE-CH
	5752101	DE-CH
	5752097	ES
	5752087	NL

LAME OU STABILISATEURS ARRIÈRE
 BULL BLADE OR STABILISERS
 PLANIERSCHID ODER STABILISATOREN HINTER

2

Voir Notice de Conduite et d'entretien

Mecalac 714MW-NG OPTION LÈVE PALETTE
 EQUIPEMENT PELLE

5752085

Tableau des capacités nominales de levage

CONDITIONS DE TRAVAIL :

- Sur sol horizontal et compact,
- Oscillation sur pont bloquée,
- Avec fourches lève palette
- Travail sur 300°
- Charges en kg
- Avec pneus 18-19,5
- Selon ISO 10567 : 75% de la charge de basculement ou 87% de la limite hydraulique

CARACTÉRISTIQUES:

- Bras : Lg. 2450 mm
- Bec de flèche + noix de déport : Lg. 2326 mm
- Flèche : Lg. 2350 mm
- Contrepoids : 2950 kg
- Pression nominale : 350 bar
- Pression maximale admissible : 400 - 420 bar


DONNÉES VALABLES AVEC LAME OU STABILISATEURS

		Travail sur 360°			
		3 m	4.5 m	6 m	
+6.0 m		2400	1400	1300	1100
		2400	1400	1300	1000
+3.0 m		2300	1800	1400	500
		2300	1800	1200	400
0 m		/	2100	1200	400
		/	2100	1000	300
-2 m		/	/	1100	500
		/	/	900	400

⚠ TRAVAUX INTERDITS SI LA MACHINE N'EST PAS ÉQUIPÉE DES 4 CLAPETS DE SÉCURITÉ DES VÉRINS D'ÉQUIPEMENT ⚠

TABLEAU CHARGES (PELLE) : LÈVE PALETTE
TABLE LOADS (EXCAVATOR): PALLET FORK
LASTENTABELLE (BAGGER): PALETTENHEBER


→ 81557

* 1 5752084	 FR-LU-BE-CH	1	ADHESIF	ADHESIVE	KLEBSTOFF
* 1 5752100	 DE-CH	1	ADHESIF	ADHESIVE	KLEBSTOFF
* 1 5752096	 ES	1	ADHESIF	ADHESIVE	KLEBSTOFF
* 1 5752086	 NL	1	ADHESIF	ADHESIVE	KLEBSTOFF
* 2 5752085	 FR-LU-BE-CH	1	ADHESIF	ADHESIVE	KLEBSTOFF
* 2 5752101	 DE-CH	1	ADHESIF	ADHESIVE	KLEBSTOFF
* 2 5752097	 ES	1	ADHESIF	ADHESIVE	KLEBSTOFF
* 2 5752087	 NL	1	ADHESIF	ADHESIVE	KLEBSTOFF

**PAS D'ILLUSTRATION
NO ILLUSTRATION
KEINE ABBILDUNG**

KITS
KITS
BAUSATZE

1 K7060246

 72 25 1A

1 KIT: AVERTISSEUR DE
RECU

KIT: BACK-UP WARNING
UNIT

BAUSATZ: RUCK
FAHRMELDER





**PAS D'ILLUSTRATION
NO ILLUSTRATION
KEINE ABBILDUNG**

KITS
KITS
BAUSATZE

1	5380776	 72 70 1A	1	KIT PHARE DE TRAVAIL	WORKING HEADLIGHTS	ARBEITSSCHEINWERFER
2	5380774	 72 70 1A	1	KIT: PHARE DE TRAVAIL AVANT	KIT: FRONT WORKING HEAD LIGHT	BAUSATZ:ARBEITS- SCHEINWERFER-VORNE
3	5380767	 64 10 1A	1	KIT (VISIÈRE)	KIT (VISOR)	KIT (MUTZENSCHIRM)
4	5380768	 64 10 1A	1	KIT : GRILLE	KIT: GRATE	KIT : ROST
5	5380865	 64 10 1A	1	KIT (PARE-SOLEIL)	KIT (SUN VISOR)	BAUSATZ (SONNENBLLENDE)
6	5380779	 64 10 1A	1	KIT (PARE-SOLEIL)	KIT (SUN VISOR)	BAUSATZ (SONNENBLLENDE)

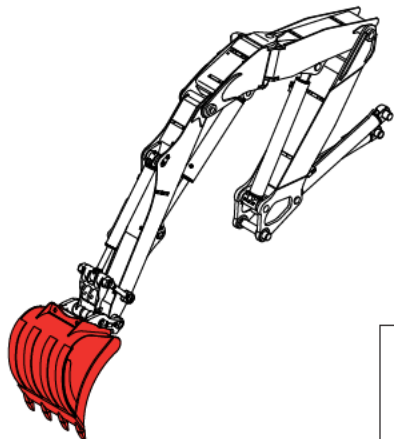
**PAS D'ILLUSTRATION
NO ILLUSTRATION
KEINE ABBILDUNG**

KITS
KITS
BAUSATZE

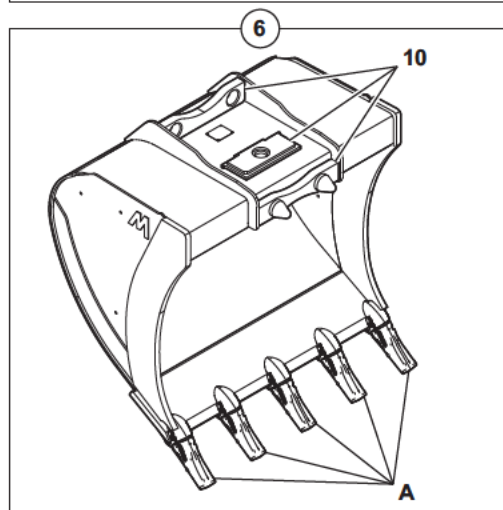
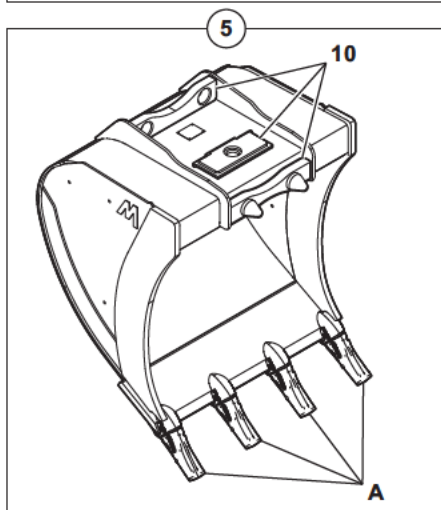
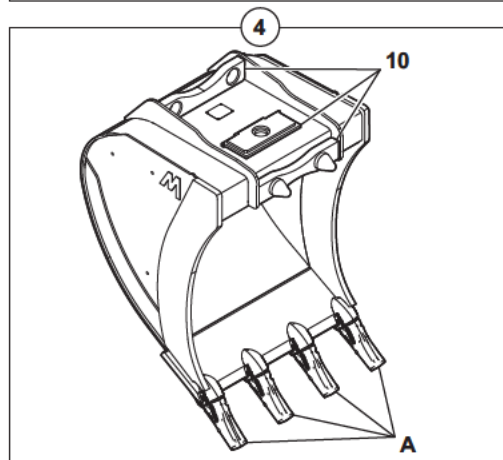
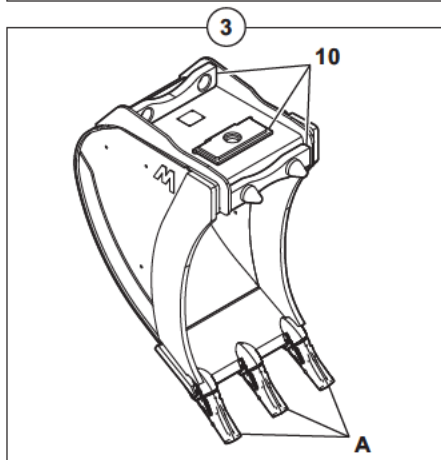
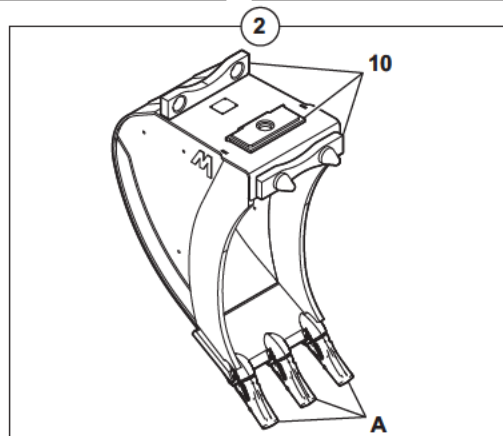
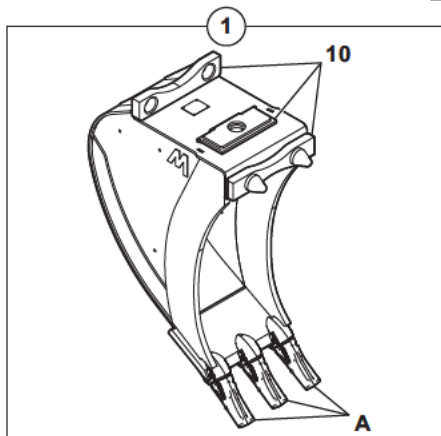
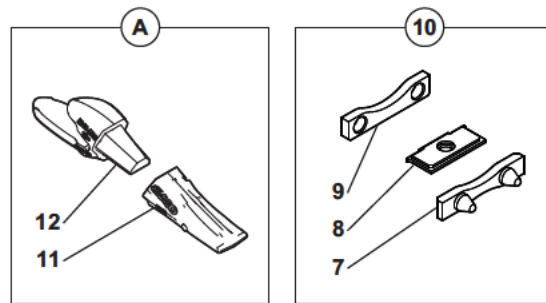
1	K7032043	 62 80 1A	1	KIT : FLEXIBLE H.P.	KIT: H.P. HOSE	KIT : H.D. SCHLAUCH
2	K7032044	 62 81 1A	1	KIT : FLEXIBLE H.P.	KIT: H.P. HOSE	KIT : H.D. SCHLAUCH
2		 62 81 2A				
2		 62 81 3A				

GODET RÉTRO AVEC DENTS (ESCO)
 BACKHOE BUCKET WITH TEETH (ESCO)
 TIEFLÖFFEL MIT ZÄHNEN (ESCO)

U25



1	7038040	↔ 450 mm
2	7038041	↔ 500 mm
3	7038042	↔ 600 mm
4	7038043	↔ 850 mm
5	7038044	↔ 1000 mm
6	7038045	↔ 1200 mm
7	3835030	
8	3838047	
9	3310285	
10	7038012	↔ 450 mm
11	2420159	
12	2420160	



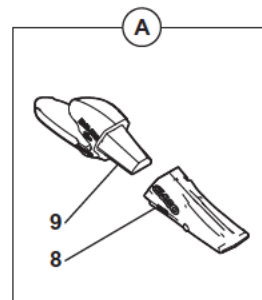
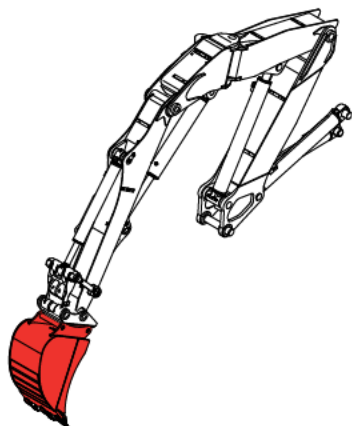
GODET RETRO AVEC DENTS (ESCO)
 BACKHOE BUCKET WITH TEETH (ESCO)
 TIEFLOFFEL MIT ZAHNEN (ESCO)

U25

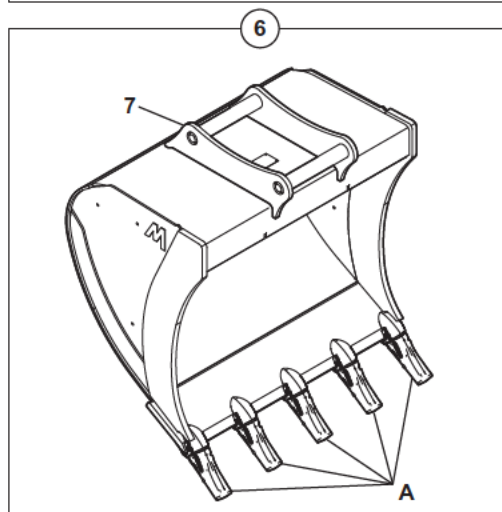
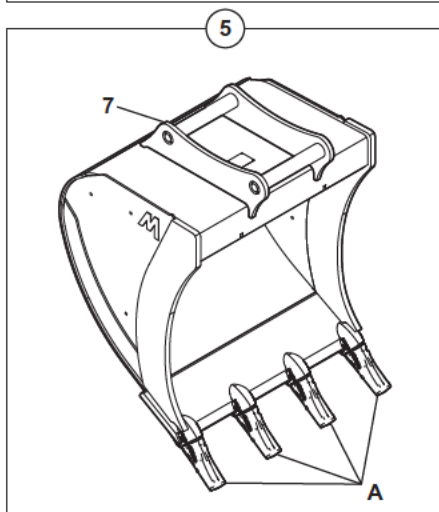
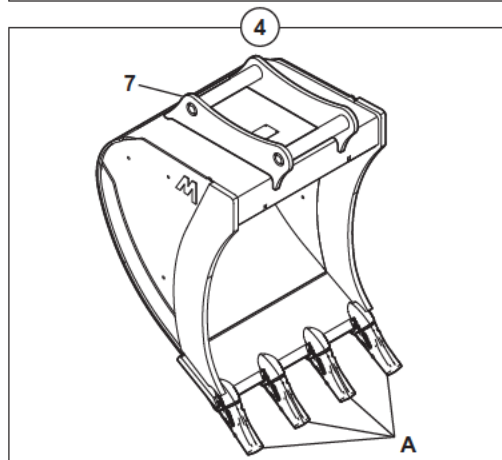
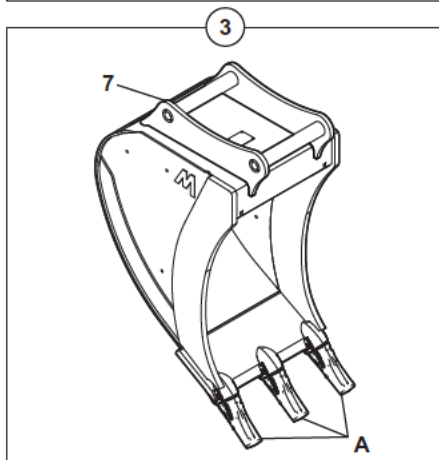
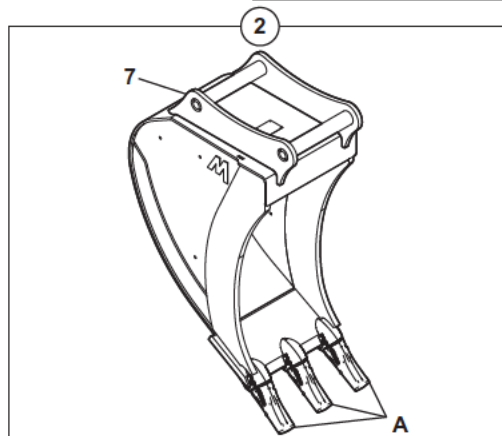
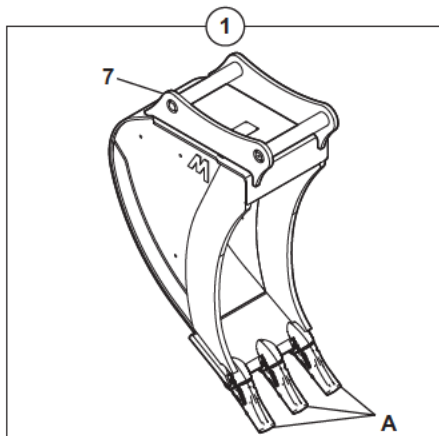
1	7038040	↔ 450 mm	1	GODET RETRO	BACKHOE BUCKET	TIEFLOEFFEL
2	7038041	↔ 500 mm	1	GODET RETRO	BACKHOE BUCKET	TIEFLOEFFEL
3	7038042	↔ 600 mm	1	GODET RETRO	BACKHOE BUCKET	TIEFLOEFFEL
4	7038043	↔ 850 mm	1	GODET RETRO	BACKHOE BUCKET	TIEFLOEFFEL
5	7038044	↔ 1000 mm	1	GODET RETRO	BACKHOE BUCKET	TIEFLOEFFEL
6	7038045	↔ 1200 mm	1	GODET RETRO	BACKHOE BUCKET	TIEFLOEFFEL
7	3835030	10	1	BUTEE	CATCH	FALLE
8	3838047	10	1	PLAT D'ATTACHE	DISH OF FASTENER	BEFESTIGUNGSTELLER
9	3310285	10	1	BUTEE	CATCH	FALLE
10	7038012	↔ 450 mm	1	JEU DE FIXATION	ATTACHING KIT	ANBAUSATZ
11	2420159	U25S	SB	DENT	TOOTH	ZAHN
12	2420160	U25	SB	PORTE DENT	TOOTH HOLDER	ZAHNHALTER

GODET RÉTRO (TYPE VOLVO) AVEC DENTS (ESCO)
 BACKOE BUCKET (TYPE VOLVO) WITH TEETH (ESCO)
 TIEFLÖFFEL (TYPE VOLVO) MIT ZÄHNEN (ESCO)

U25



1	7038308	↔ 450 mm
2	7038309	↔ 500 mm
3	7038310	↔ 600 mm
4	7038311	↔ 850 mm
5	7038312	↔ 1000 mm
6	7038313	↔ 1200 mm
7	NV	
8	2420159	
9	2420160	

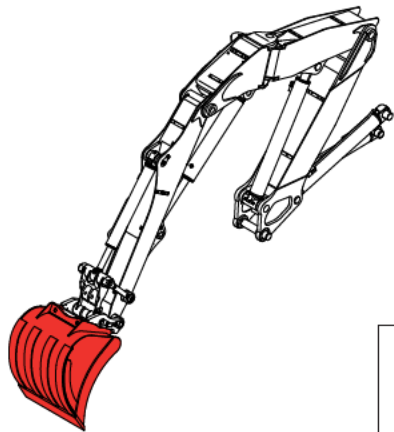


GODET RETRO (TYPE VOLVO) AVEC DENTS (ESCO)
 BACKHOE BUCKET (TYPE VOLVO) WITH TEETH (ESCO)
 TIEFLOFFEL (TYPE VOLVO) MIT ZAHNEN (ESCO)

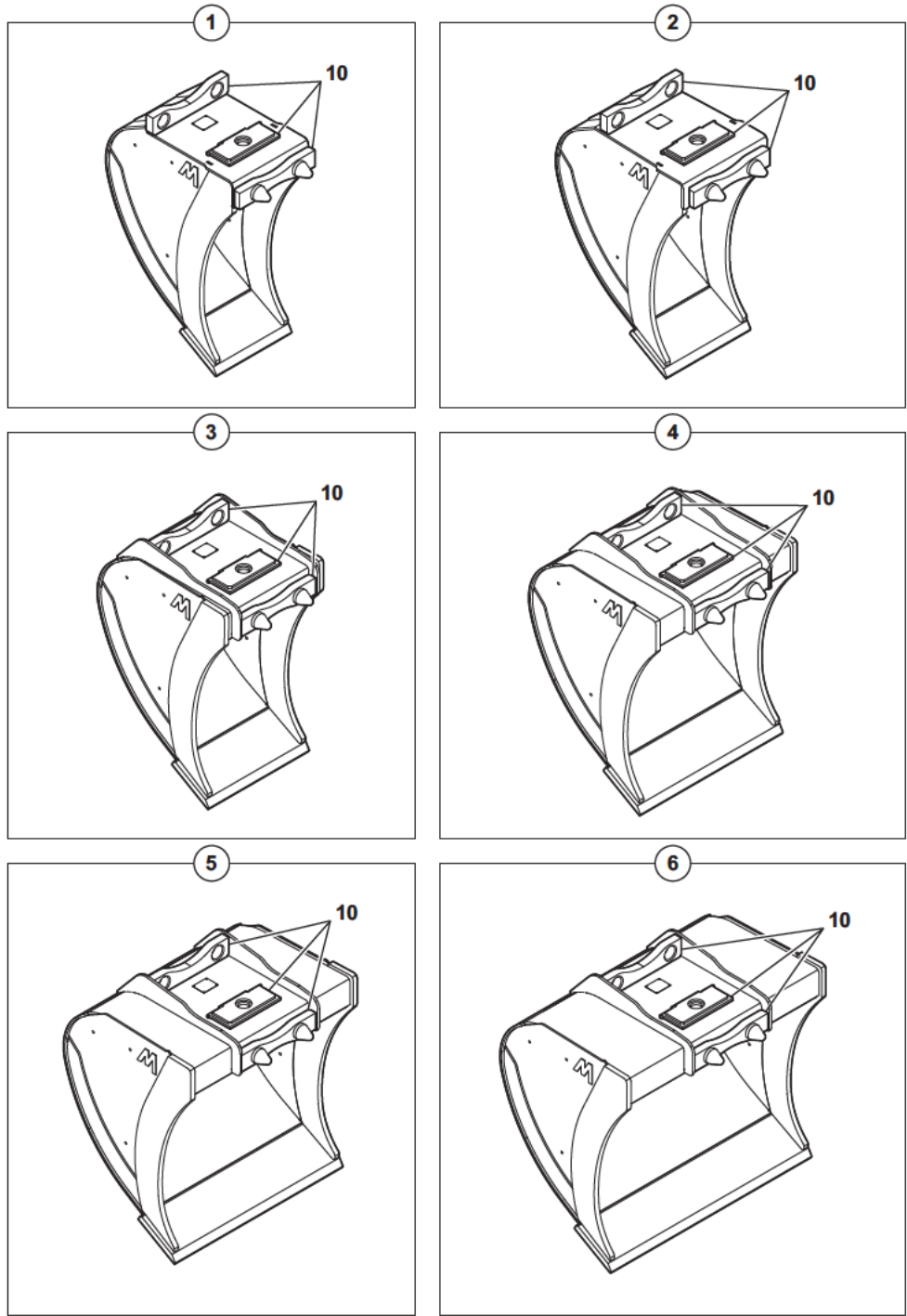
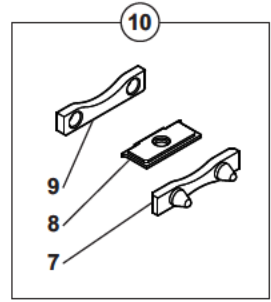
U25

1	7038308	↔ 450 mm	1	GODET RETRO	BACKHOE BUCKET	TIEFLOEFFEL
2	7038309	↔ 500 mm	1	GODET RETRO	BACKHOE BUCKET	TIEFLOEFFEL
3	7038310	↔ 600 mm	1	GODET RETRO	BACKHOE BUCKET	TIEFLOEFFEL
4	7038311	↔ 850 mm	1	GODET RETRO	BACKHOE BUCKET	TIEFLOEFFEL
5	7038312	↔ 1000 mm	1	GODET RETRO	BACKHOE BUCKET	TIEFLOEFFEL
6	7038313	↔ 1200 mm	1	GODET RETRO	BACKHOE BUCKET	TIEFLOEFFEL
7	3831930	<u>NV</u>	1	ATTACHE	FASTENER	BEFESTIGUNG
8	2420159	U25S	SB	DENT	TOOTH	ZAHN
9	2420160	U25	SB	PORTE DENT	TOOTH HOLDER	ZAHNHALTER

GODET RÉTRO SANS DENTS
BACKHOE BUCKET WITHOUT TEETH
TIEFLÖFFEL OHNE ZÄHNEN



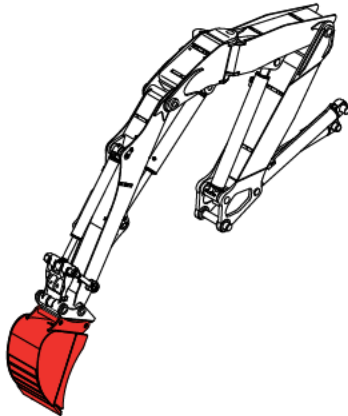
1	3838058	↔ 450 mm
2	3838031	↔ 500 mm
3	3838032	↔ 600 mm
4	3838033	↔ 850 mm
5	3838034	↔ 1000 mm
6	3838035	↔ 1200 mm
7	3835030	
8	3838047	
9	3310285	
10	7038012	↔ 450 mm



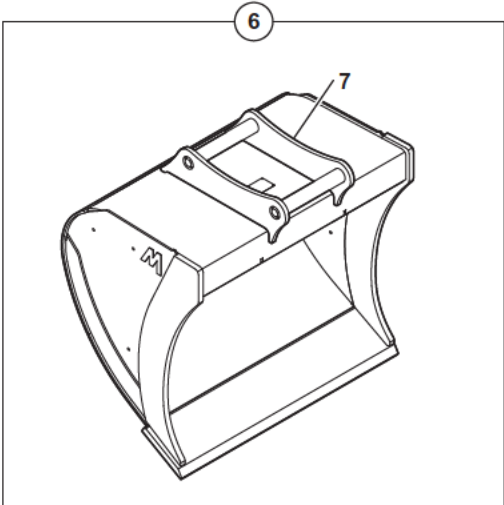
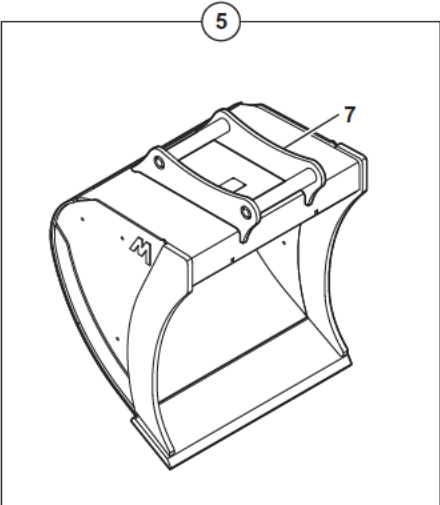
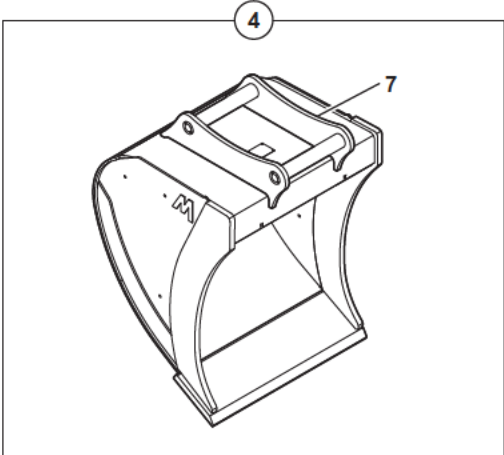
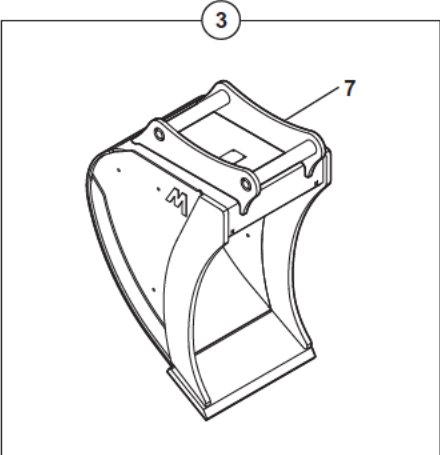
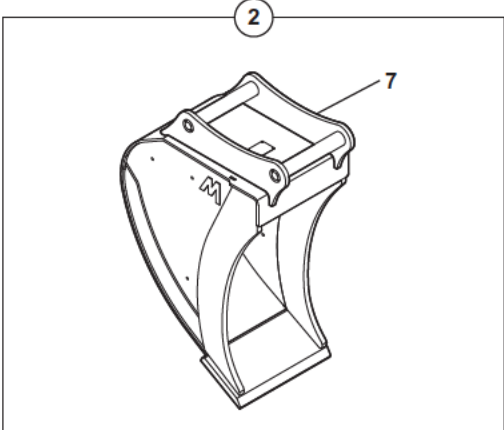
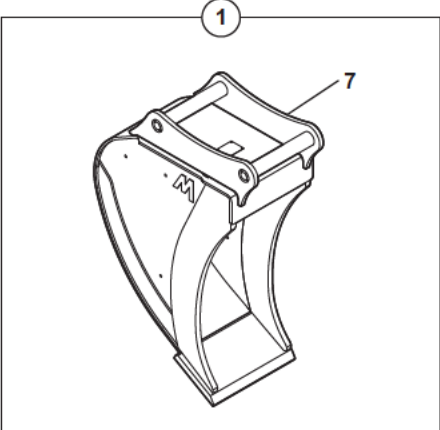
GODET RETRO SANS DENTS
 BACKHOE BUCKET WHITHOUT TEETH
 TIEFLOFFEL OHNE ZAHNEN

1	3838058	↔ 450 mm		GODET RETRO	BACKHOE BUCKET	TIEFLOEFFEL
2	3838031	↔ 500 mm		1 GODET RETRO	BACKHOE BUCKET	TIEFLOEFFEL
3	3838032	↔ 600 mm		1 GODET RETRO	BACKHOE BUCKET	TIEFLOEFFEL
4	3838033	↔ 850 mm		1 GODET RETRO	BACKHOE BUCKET	TIEFLOEFFEL
5	3838034	↔ 1000 mm		1 GODET RETRO	BACKHOE BUCKET	TIEFLOEFFEL
6	3838035	↔ 1200 mm		1 GODET RETRO	BACKHOE BUCKET	TIEFLOEFFEL
7	3835030		10	1 BUTEE	CATCH	FALLE
8	3838047		10	1 PLAT D'ATTACHE	DISH OF FASTENER	BEFESTIGUNGSTELLER
9	3310285		10	1 BUTEE	CATCH	FALLE
10	7038012	↔ 450 mm		1 JEU DE FIXATION	ATTACHING KIT	ANBAUSATZ

GODET RÉTRO (TYPE VOLVO) SANS DENTS
 BACKHOE BUCKET (TYPE VOLVO) WITHOUT TEETH
 TIEFLÖFFEL (TYPE VOLVO) OHNE ZÄHNEN



1	3838306	↔ 450 mm
2	3838307	↔ 500 mm
3	3838308	↔ 600 mm
4	3838309	↔ 850 mm
5	3838310	↔ 1000 mm
6	3838311	↔ 1200 mm
7	<u>NV</u>	

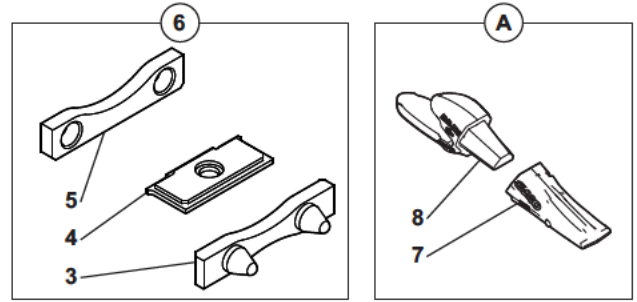
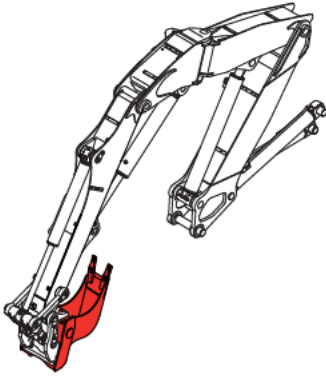


GODET RETRO (TYPE VOLVO) SANS DENTS
 BACKHOE BUCKET (TYPE VOLVO) WITHOUT TEETH
 TIEFLOFFEL (TYPE VOLVO) OHNE ZAHNEN

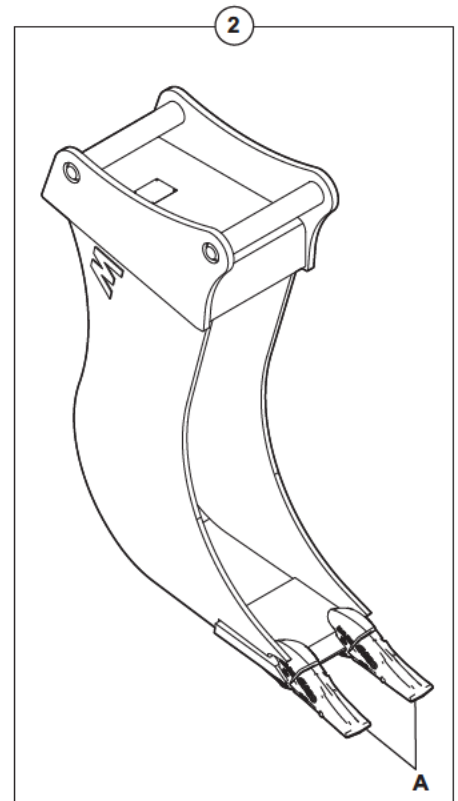
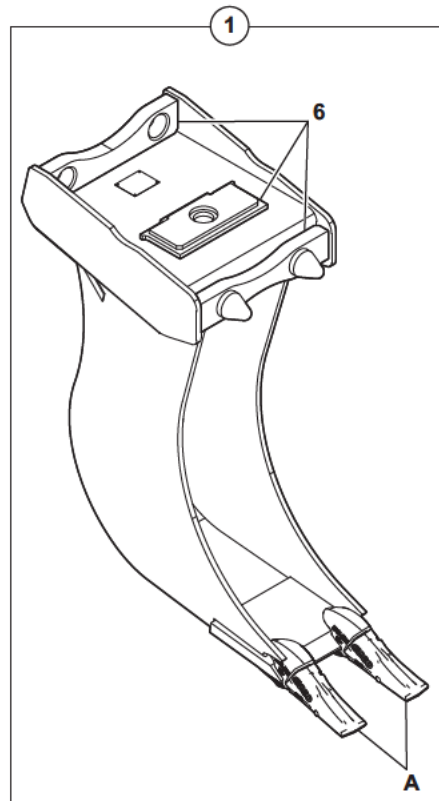
1	3838306	↔ 450 mm	1	GODET RETRO	BACKHOE BUCKET	TIEFLOEFFEL
2	3838307	↔ 500 mm	1	GODET RETRO	BACKHOE BUCKET	TIEFLOEFFEL
3	3838308	↔ 600 mm	1	GODET RETRO	BACKHOE BUCKET	TIEFLOEFFEL
4	3838309	↔ 850 mm	1	GODET RETRO	BACKHOE BUCKET	TIEFLOEFFEL
5	3838310	↔ 1000 mm	1	GODET RETRO	BACKHOE BUCKET	TIEFLOEFFEL
6	3838311	↔ 1200 mm	1	GODET RETRO	BACKHOE BUCKET	TIEFLOEFFEL
7	3831930	<u>NV</u>	1	ATTACHE	FASTENER	BEFESTIGUNG

GODET "SPÉCIAL TRANCHÉE" AVEC DENTS
NARROW BUCKET FOR CABLE TRANCH WITH TEETH
TIEFLÖFFEL "SPEZIELL GRABEN" MIT ZÄHNEN

U25



1	7038046	↔ 300 mm
2	7038307	↔ 300 mm-TYPE VOLVO
3	3835030	
4	3838047	
5	3310285	
6	7038012	↔ 450 mm
7	2420159	
8	2420160	

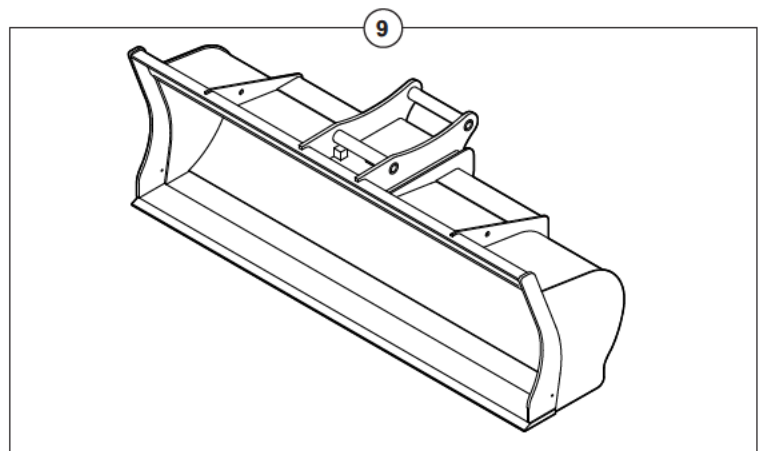
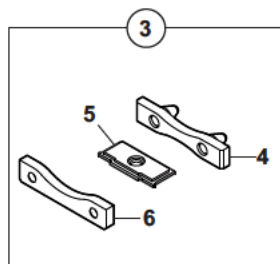
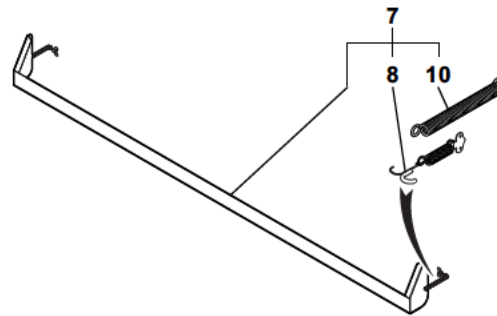
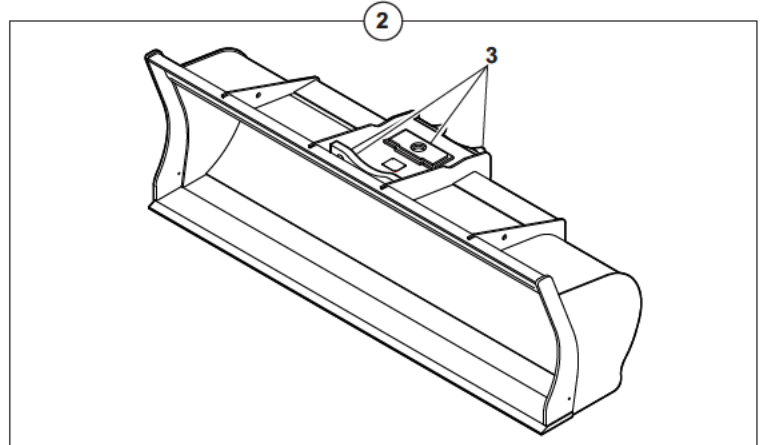
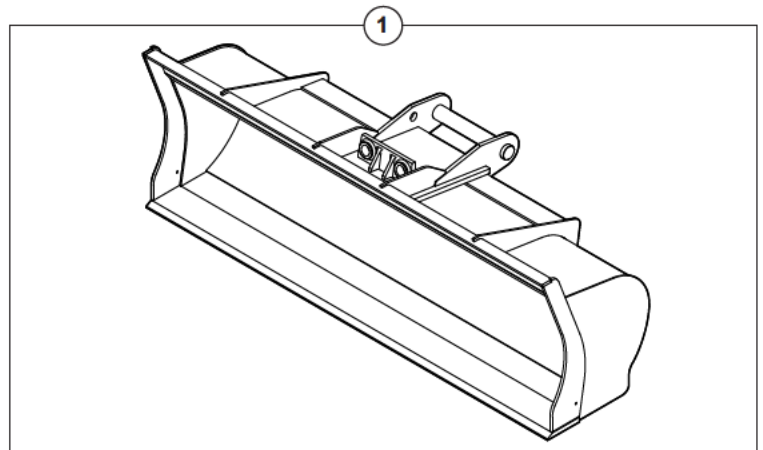
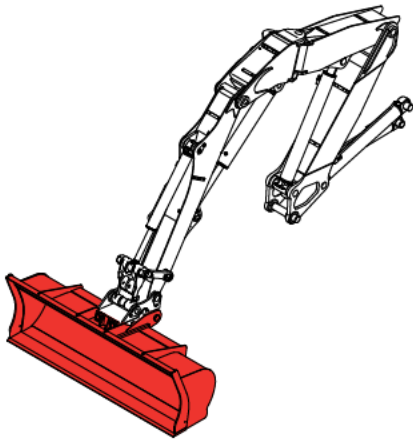


GODET "SPECIAL TRANCHEE" AVEC DENTS
 NARROW BUCKET FOR CABLE TRANCH WITH TEETH
 TIEFLOFFEL MIT ZAHNE

U25

1	7038046	↔ 300 mm	1	GODET	BUCKET	LOEFFEL
2	7038307	↔ 300 mm	1	GODET	BUCKET	LOEFFEL
2		TYPE VOLVO				
3	3835030	6	1	BUTEE	CATCH	FALLE
4	3838047	6	1	PLAT D'ATTACHE	DISH OF FASTENER	BEFESTIGUNGSTELLER
5	3310285	6	1	BUTEE	CATCH	FALLE
6	7038012	1 ↔ 450 mm	1	JEU DE FIXATION	ATTACHING KIT	ANBAUSATZ
7	2420159	1-2 U25S	SB	DENT	TOOTH	ZAHN
8	2420160	1-2 U25	SB	PORTE DENT	TOOTH HOLDER	ZAHNHALTER

GODET CHARGEUR SANS DENT
 LOADER BUCKET WITHOUT TEETH
 LADESCHAUFFEL OHNE ZÄHNEN

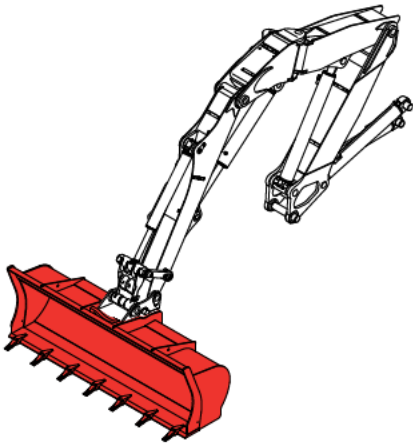


1	3831441	LEHNHOFF
2	3838040	1000 L
3	7038012	↔ 450 mm
4	3835030	
5	3838047	
6	3310285	
7	3830786	
8	4800011	*
9	3830732	1000 L-TYPE VOLVO
10	4800025	*

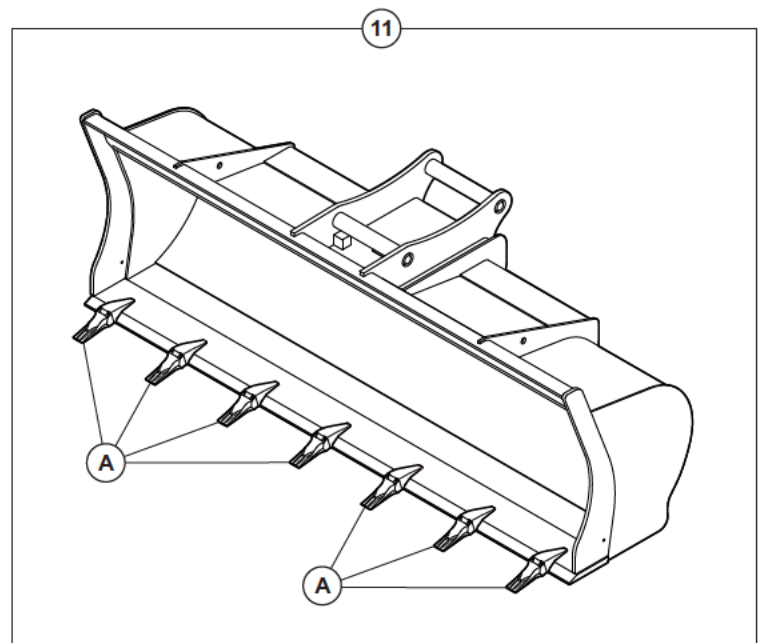
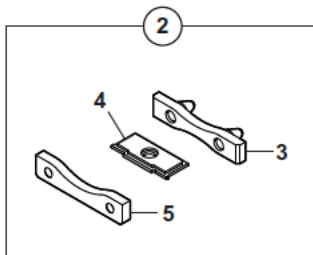
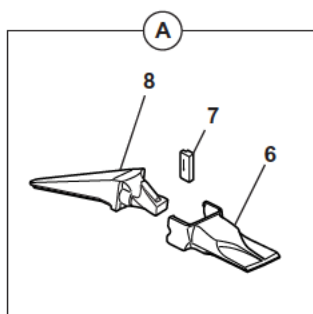
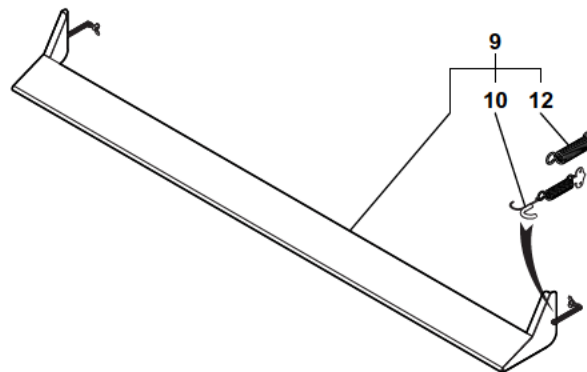
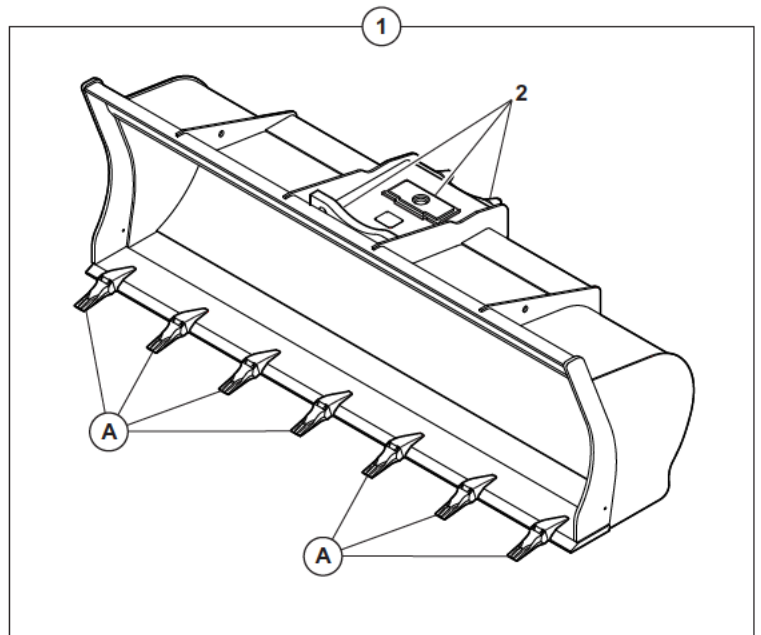
GODET CHARGEUR SANS DENTS
 LOADER BUCKET WITHOUT TEETH
 LADESCHAUFFEL OHNE ZAHNEN

1	3831441		LEHNHOFF	1	GODET CHARGEUR	LOADER BUCKET	LADESCHAUFFEL
2	3838040		↔ 1000 L	1	GODET CHARGEUR	LOADER BUCKET	LADESCHAUFFEL
3	7038012	2	↔ 450 mm	1	JEU DE FIXATION	ATTACHING KIT	ANBAUSATZ
4	3835030	3		1	BUTEE	CATCH	FALLE
5	3838047	3		1	PLAT D'ATTACHE	DISH OF FASTENER	BEFESTIGUNGSTELLER
6	3310285	3		1	BUTEE	CATCH	FALLE
7	3830786	2-9		1	PROTECTION EN TOLE	COVER PLATE	SCHUTZBLECH
8	4800011	7	✱	2	ATTACHE	FASTENER	BEFESTIGUNG
9	3830732		1000 L TYPE VOLVO	1	GODET CHARGEUR	LOADER BUCKET	LADESCHAUFFEL
10	4800025	7	✱	2	RESSORT	SPRING	FEDER

GODET CHARGEUR AVEC DENTS (ESCO)
 LOADER BUCKET WITH TEETH (ESCO)
 LADESCHAUFFEL MIT ZÄHNEN (ESCO)



1	7038007	1000 L
2	7038012	↔ 450 mm
3	3835030	
4	3838047	
5	3310285	
6	2420134	
7	4610009	
8	2420135	
9	3830782	
10	4800011	*
11	6850177	1000 L-TYPE VOLVO
12	4800024	*



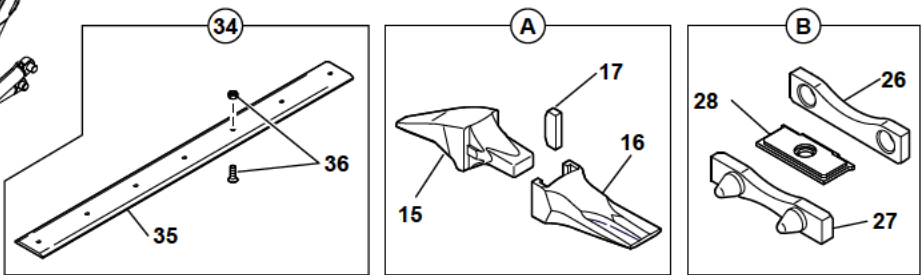
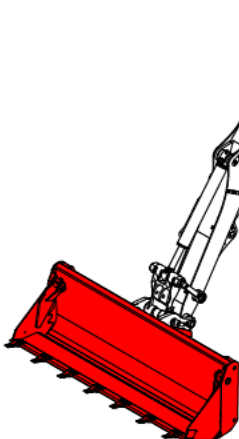
GODET CHARGEUR AVEC DENTS (ESCO)

LOADER BUCKET WITH TEETH (ESCO)

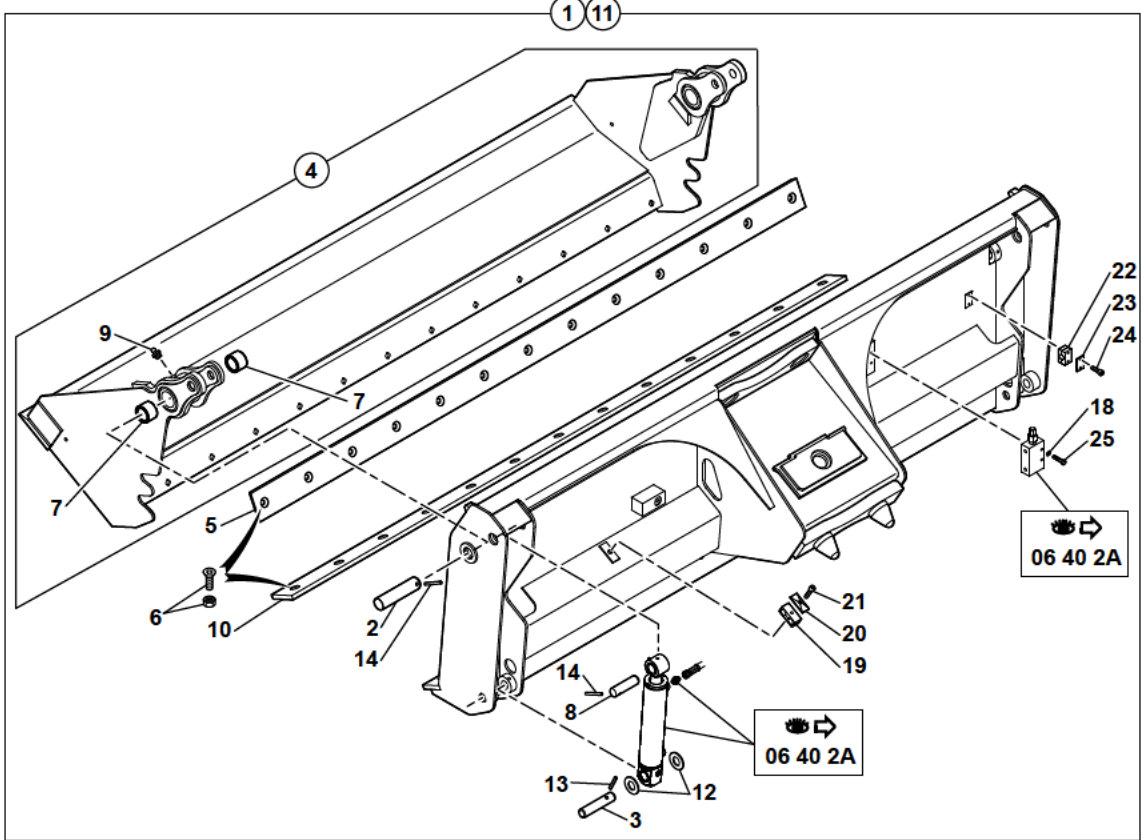
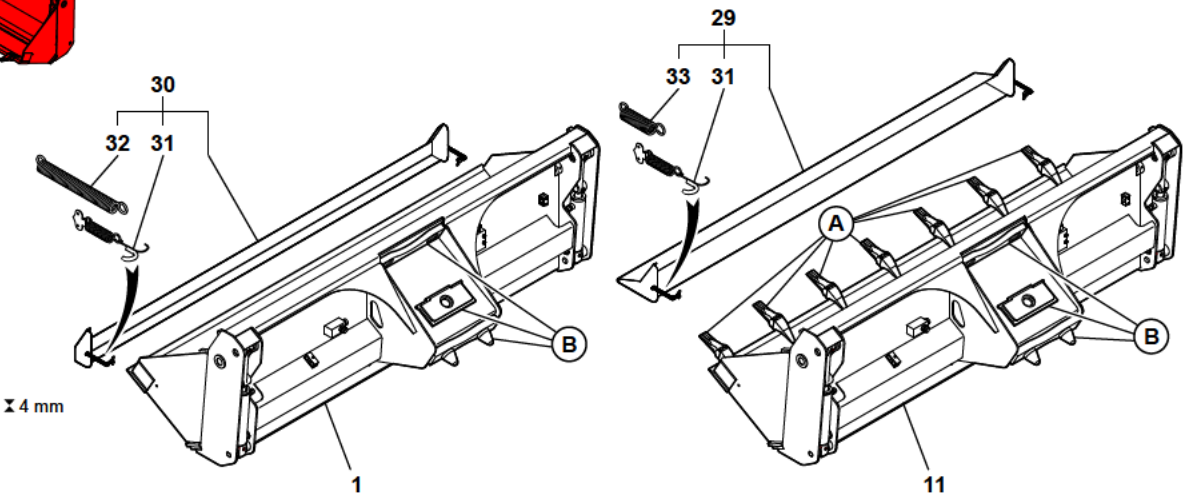
LADESCHAUFFEL MIT ZAHNEN (ESCO)

1	7038007	↔	1000 L	1	GODET CHARGEUR	LOADER BUCKET	LADESCHAUFFEL
2	7038012	1	↔ 450 mm	1	JEU DE FIXATION	ATTACHING KIT	ANBAUSATZ
3	3835030	2		1	BUTEE	CATCH	FALLE
4	3838047	2		1	PLAT D'ATTACHE	DISH OF FASTENER	BEFESTIGUNGSTELLER
5	3310285	2		1	BUTEE	CATCH	FALLE
6	2420134	1-11	V17TYL	SB	DENT	TOOTH	ZAHN
7	4610009	1-11	V13-17PN	SB	CLAVETTE	KEY	KEIL
8	2420135	1-11		SB	PORTE DENT	TOOTH HOLDER	ZAHNHALTER
9	3830782	1-11		1	PROTECTION EN TOLE	COVER PLATE	SCHUTZBLECH
10	4800011	9	✱	2	ATTACHE	FASTENER	BEFESTIGUNG
11	6850177		1000 L TYPE VOLVO	1	GODET CHARGEUR	LOADER BUCKET	LADESCHAUFFEL
12	4800024	9	✱	2	RESSORT	SPRING	FEDER

GODET 4X1
BUCKET 4X1
LÖFFEL 4X1



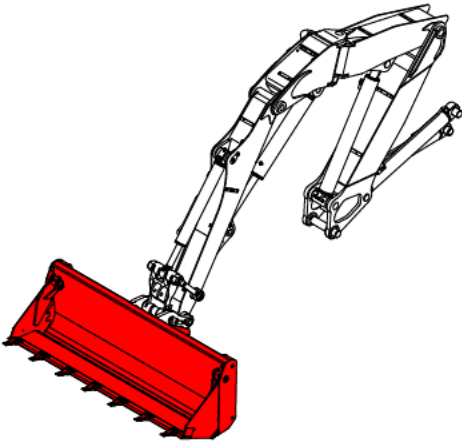
1	5448003
2	3750076
3	3750075
4	3830669
5	3310423
6	4400060
7	3870354
8	3750074
9	5580003
10	3310443
11	5448002
12	5540123
13	4570066
14	4570065
15	2420135
16	2420134
17	4610009
18	4490006
19	4690912
20	3280176
21	4290141
22	4690913
23	3320101
24	4290009
25	4380047
26	3310285
27	3835030
28	3838047
29	3830782
30	3830786
31	4800011
32	4800025
33	4800024
34	8840006
35	3070489
36	4400082



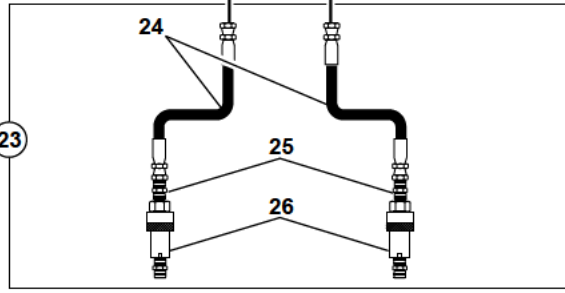
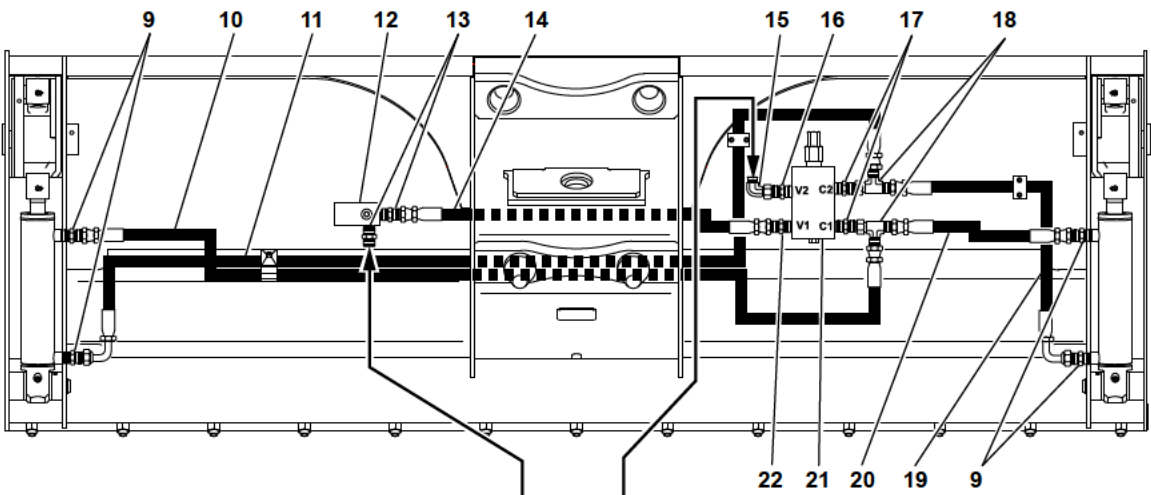
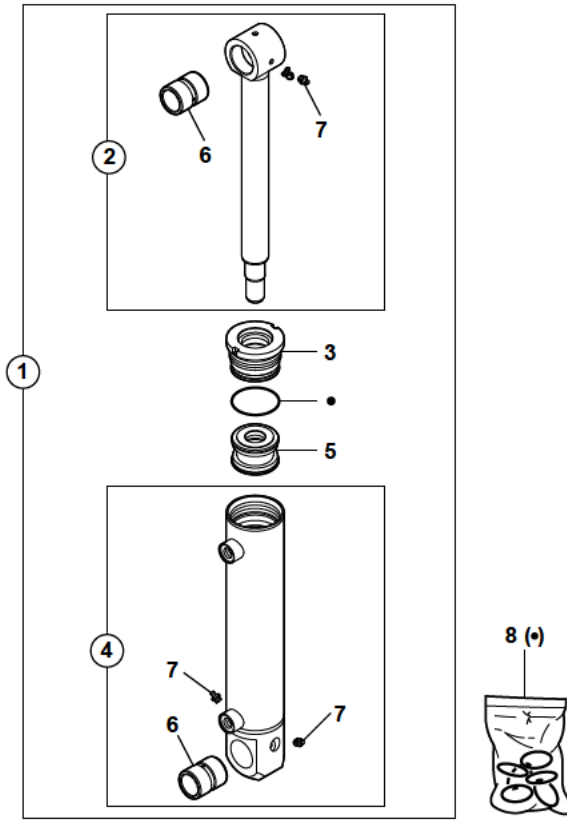
GODET 4X1
 BUCKET 4X1
 LOFFEL 4X1

1	5448003			1	GODET	BUCKET	LOEFFEL
2	3750076	1-11		2	AXE	CLEVIS PIN	BOLZEN
3	3750075	1-11		2	AXE	CLEVIS PIN	BOLZEN
4	3830669	1-11		1	MACHOIRE	JAW	BACKE
5	3310423	1-11		1	LAME D'USURE	CUTTING EDGE	BLATT
6	4400060	1-11	M16	26	BOULON	BOLT	SCHRAUBENBOLZEN
7	3870354	4		4	BAGUE	BUSH	RING
8	3750074	1-11		2	AXE	CLEVIS PIN	BOLZEN
9	5580003	4	M8X125	2	GRAISSEUR	GREASE FITING	SCHMIERNIPPEL
10	3310443	1-11		1	LAME D'USURE	CUTTING EDGE	BLATT
11	5448002			1	GODET	BUCKET	LOEFFEL
12	5540123	1-11	∩ 4 mm	SB	CALE D'EPAISSEUR	SHIM	UNTERLEGPLATTE
13	4570066	1-11	∅ 8X60	2	GOUPILLE	PIN	STIFT
14	4570065	1-11	∅ 8X80	4	GOUPILLE	PIN	STIFT
15	2420135	11		7	PORTE DENT	TOOTH HOLDER	ZAHNHALTER
16	2420134	11	V17TYL	7	DENT	TOOTH	ZAHN
17	4610009	11	V13-17PN	7	CLAVETTE	KEY	KEIL
18	4490006	1-11	CONTACT MU8	2	RONDELLE	WASHER	UNTERLEGSCHIEBE
19	4690912	1-11		1	BRIDE	FLANGE	FLANSCH
20	3280176	1-11		1	PLAQUE	PLATE	PLATTE
21	4290141	1-11	CHC M6X40	1	VIS	SCREW	SCHRAUBE
22	4690913	1-11		2	BRIDE	FLANGE	FLANSCH
23	3320101	1-11		2	PLAQUE	PLATE	PLATTE
24	4290009	1-11	CHC M6X35	4	VIS	SCREW	SCHRAUBE
25	4380047	1-11	H M8X40	2	VIS	SCREW	SCHRAUBE
26	3310285	1-11		1	BUTEE	CATCH	FALLE
27	3835030	1-11		1	BUTEE	CATCH	FALLE
28	3838047	1-11		1	PLAT D'ATTACHE	DISH OF FASTENER	BEFESTIGUNGSTELLER
29	3830782			1	PROTECTION EN TOLE	COVER PLATE	SCHUTZBLECH
30	3830786			1	PROTECTION EN TOLE	COVER PLATE	SCHUTZBLECH
31	4800011	29-30	✘	2	ATTACHE	FASTENER	BEFESTIGUNG
32	4800025	30	✘	2	RESSORT	SPRING	FEDER
33	4800024	29	✘	2	RESSORT	SPRING	FEDER
* 34	8840006		↔ 2520 mm	1	ENSEMBLE CONTRE-LAME	COUNTER-BLADE UNIT	GESAMTHEIT GEGEN KLINGE
* 35	3070489	34		1	CONTRE-LAME	COUNTER-BLADE	GEGEN KLINGE
* 36	4400082	34		7	BOULON	BOLT	SCHRAUBENBOLZEN


GODET 4X1
 BUCKET 4X1
 LÖFFEL 4X1



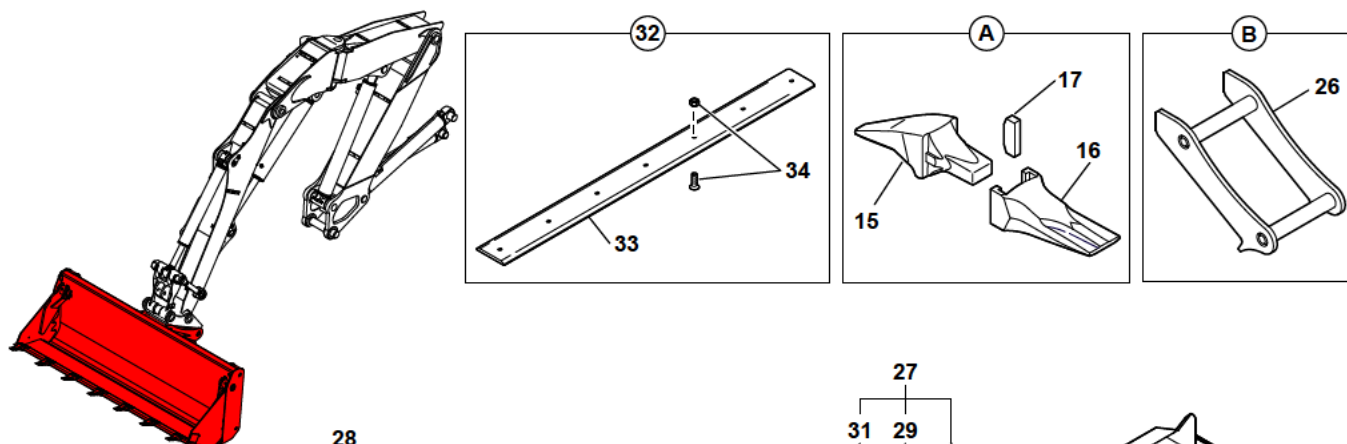
1	5671086
2	5940202
3	5950074
4	5930147
5	5950077
6	3870203
7	5580005
8	5960246
9	4750285
10	4195741
11	4195740
12	2502017
13	4750097
14	4196112
15	4700147
16	4770713
17	4750209
18	4720055
19	4195739
20	4195738
21	6090243
22	4770714
23	6850096
24	4196027
25	4750120
26	4750734



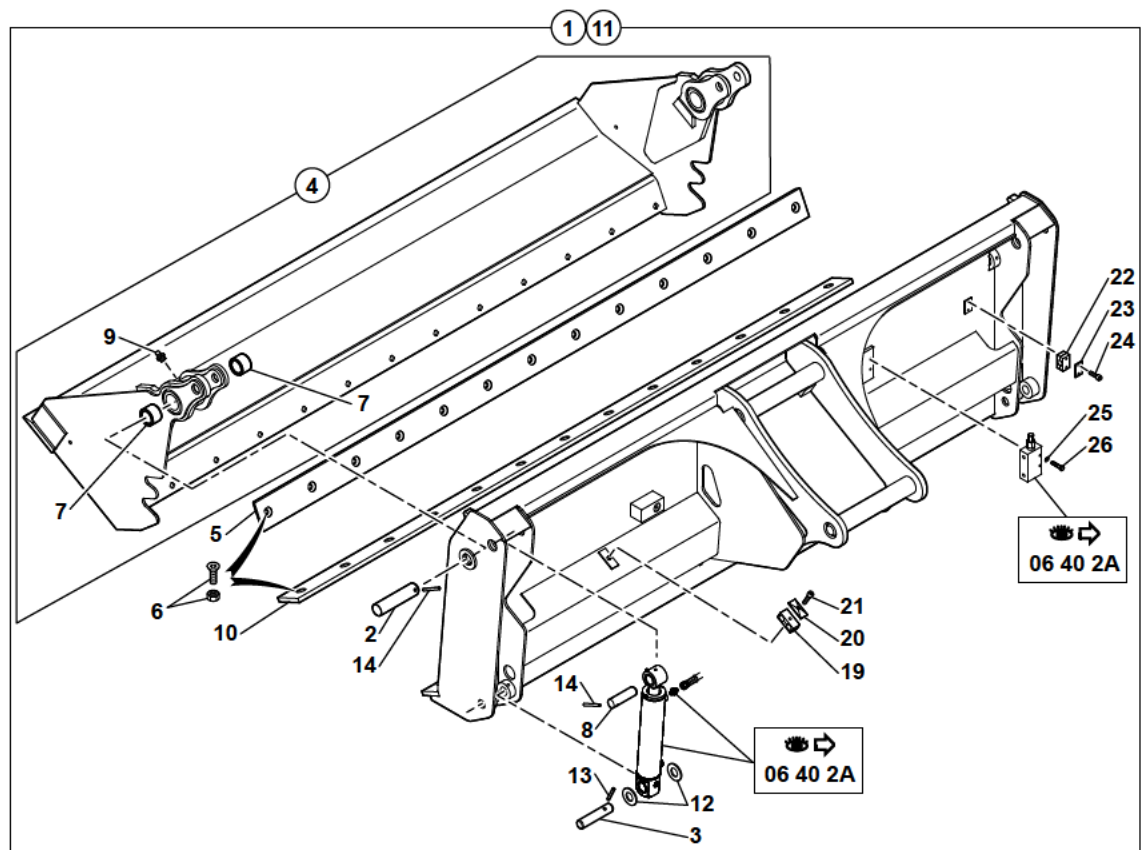
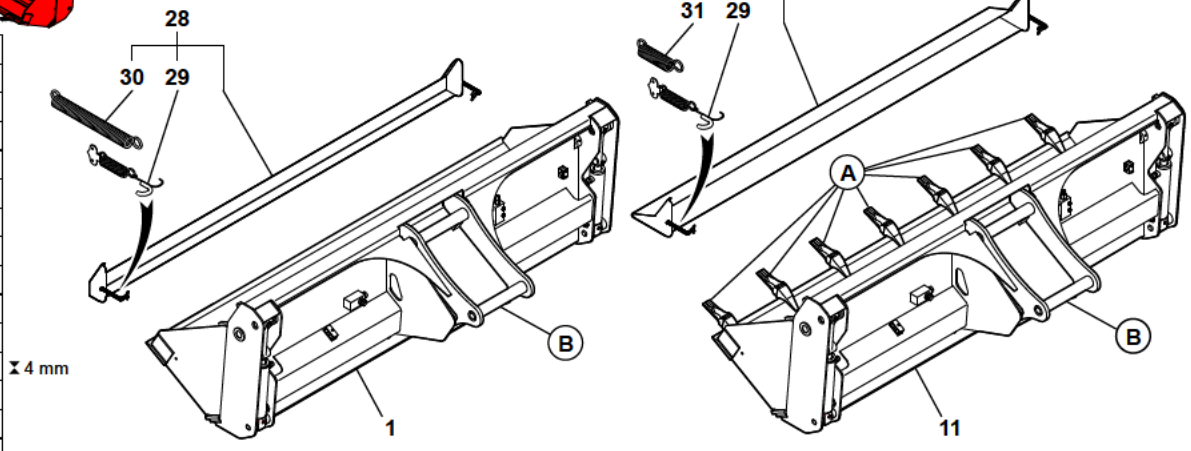
GODET 4X1
 BUCKET 4X1
 LOFFEL 4X1

* 1	5671086	 5670675	2	VERIN	RAM	ZYLINDER
2	5940202	1	1	TIGE DE VERIN	CYLINDER ROD	KOLBENSTANGE
3	5950074	1	1	PALIER	BEARING	LAGER
4	5930147	1	1	CORPS DE VERIN	CYLINDER HOUSING	ZYLINDERGEHAEUSE
5	5950077	1	1	PISTON	PISTON	KOLBEN
6	3870203	2-4	2	BAGUE	BUSH	RING
7	5580005	2-4	3	M8X1	GRAISSEUR	SCHMIERNIPPEL
8	5960246		1	POCHETTE DE JOINTS	SEAL (KIT)	DICHTRING (BAUSATZ)
9	4750285		4	UNION	CONNECTOR	ANSCHLUSSTEIL
10	4195741		1	FLEXIBLE	HOSE	SCHLAUCH
11	4195740		1	FLEXIBLE	HOSE	SCHLAUCH
12	2502017		1	BLOC	BLOCK	BLOCK
13	4750097		2	UNION	CONNECTOR	ANSCHLUSSTEIL
14	4196112		1	FLEXIBLE	HOSE	SCHLAUCH
15	4700147		1	COUDE	ELBOW	WINKELSTUECK
16	4770713		1	ETRANGLEUR	THROTTLE VALVE	STOPPER
17	4750209		2	UNION	CONNECTOR	ANSCHLUSSTEIL
18	4720055		2	TE	TEE	T STUECK
19	4195739		1	FLEXIBLE	HOSE	SCHLAUCH
20	4195738		1	FLEXIBLE	HOSE	SCHLAUCH
21	6090243		1	VALVE D'EQUILIBRAGE	BALANCING VALVE	AUFGLEICHVENTIL
22	4770714		1	ETRANGLEUR	THROTTLE VALVE	STOPPER
23	6850096		1	KIT ADAPTATION	ADAPTATION KIT	ANPASSUNGSKIT
24	4196027	23	2	FLEXIBLE	HOSE	SCHLAUCH
25	4750120	23	2	UNION	CONNECTOR	ANSCHLUSSTEIL
26	4750734	23	2	COUPLEUR	COUPLER	KUPPLUNGSSTUECK

GODET 4X1 (TYPE VOLVO)
BUCKET 4X1 (TYPE VOLVO)
LÖFFEL 4X1 (TYPE VOLVO)



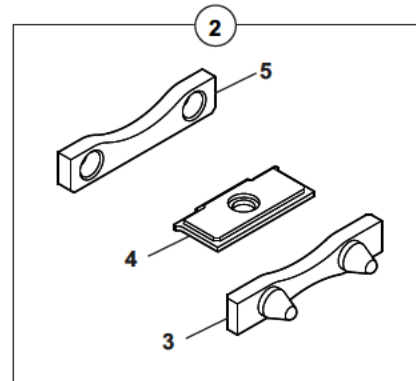
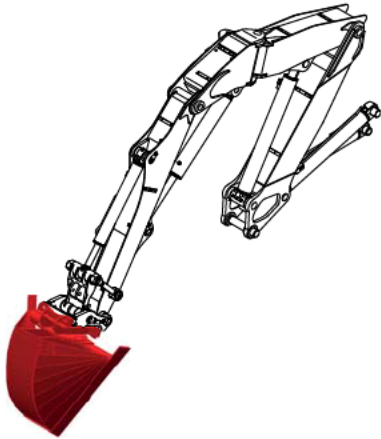
1	5440203
2	3750076
3	3750075
4	3830669
5	3310423
6	4400060
7	3870354
8	3750074
9	5580003
10	3310443
11	5440204
12	5540123
13	4570066
14	4570065
15	2420135
16	2420134
17	4610009
18	4490006
19	4690912
20	3280176
21	4290141
22	4690913
23	3320101
24	4290009
25	4380047
26	3830803
27	3830782
28	3830786
29	4800011
30	4800025
31	4800024
32	8840006
33	3070489
34	4400082



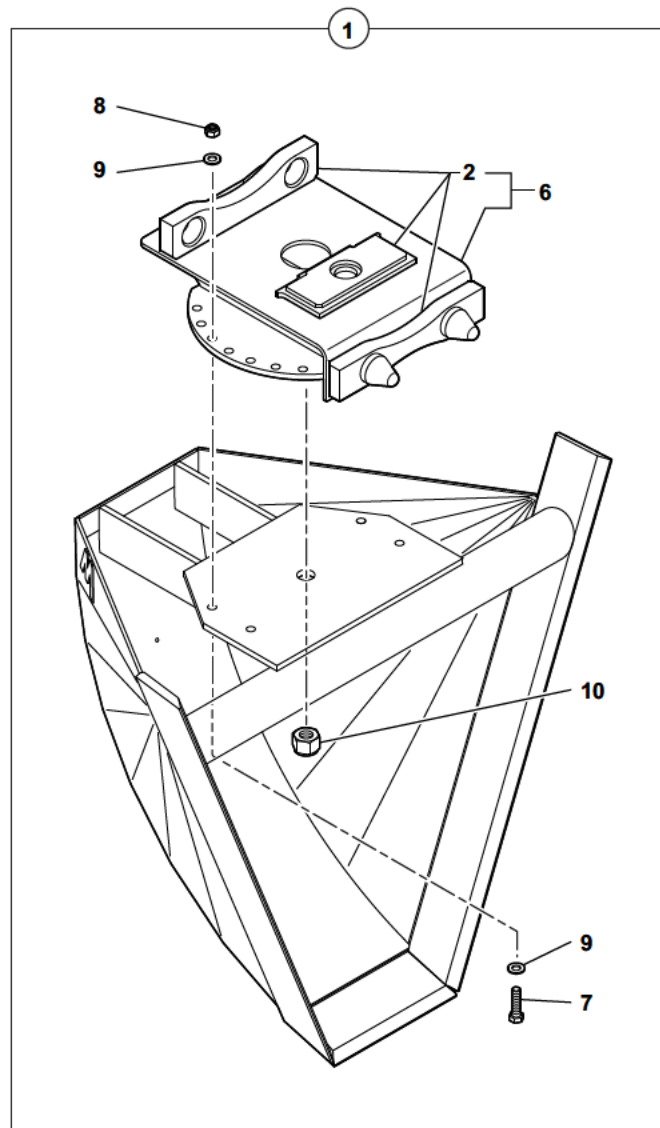
GODET 4X1 (TYPE VOLVO)
 BUCKET 4X1 (TYPE VOLVO)
 LOFFEL 4X1 (TYPE VOLVO)

1	5440203			1	GODET	BUCKET	LOEFFEL
2	3750076	1-11		2	AXE	CLEVIS PIN	BOLZEN
3	3750075	1-11		2	AXE	CLEVIS PIN	BOLZEN
4	3830669	1-11		1	MACHOIRE	JAW	BACKE
5	3310423	1-11		1	LAME D'USURE	CUTTING EDGE	BLATT
6	4400060	1-11	M16	26	BOULON	BOLT	SCHRAUBENBOLZEN
7	3870354	4		4	BAGUE	BUSH	RING
8	3750074	1-11		2	AXE	CLEVIS PIN	BOLZEN
9	5580003	4	M8X125	2	GRAISSEUR	GREASE FITING	SCHMIERNIPPEL
10	3310443	1-11		1	LAME D'USURE	CUTTING EDGE	BLATT
11	5440204			1	GODET	BUCKET	LOEFFEL
12	5540123	1-11	∆ 4 mm	SB	CALE D'EPAISSEUR	SHIM	UNTERLEGPLATTE
13	4570066	1-11	∅ 8X60	2	GOUPILLE	PIN	STIFT
14	4570065	1-11	∅ 8X80	4	GOUPILLE	PIN	STIFT
15	2420135	11		7	PORTE DENT	TOOTH HOLDER	ZAHNHALTER
16	2420134	11	V17TYL	7	DENT	TOOTH	ZAHN
17	4610009	11	V13-17PN	7	CLAVETTE	KEY	KEIL
18	4490006	1-11	CONTACT MU8	2	RONDELLE	WASHER	UNTERLEGSCHIEBE
19	4690912	1-11		1	BRIDE	FLANGE	FLANSCH
20	3280176	1-11		1	PLAQUE	PLATE	PLATTE
21	4290141	1-11	CHC M6X40	1	VIS	SCREW	SCHRAUBE
22	4690913	1-11		2	BRIDE	FLANGE	FLANSCH
23	3320101	1-11		2	PLAQUE	PLATE	PLATTE
24	4290009	1-11	CHC M6X35	4	VIS	SCREW	SCHRAUBE
25	4380047	1-11	H M8X40	2	VIS	SCREW	SCHRAUBE
26	3830803	1-11		1	ATTACHE	FASTENER	BEFESTIGUNG
27	3830782			1	PROTECTION EN TOLE	COVER PLATE	SCHUTZBLECH
28	3830786			1	PROTECTION EN TOLE	COVER PLATE	SCHUTZBLECH
29	4800011	27-28	✱	2	ATTACHE	FASTENER	BEFESTIGUNG
30	4800025	28	✱	2	RESSORT	SPRING	FEDER
31	4800024	27	✱	2	RESSORT	SPRING	FEDER
*	32	8840006	↔ 2520 mm	1	ENSEMBLE CONTRE-LAME	COUNTER-BLADE UNIT	GESAMTHEIT GEGEN KLINGE
*	33	3070489	32	1	CONTRE-LAME	COUNTER-BLADE	GEGEN KLINGE
*	34	4400082	32	7	BOULON	BOLT	SCHRAUBENBOLZEN

GODET TRAPEZOÏDAL ORIENTABLE
 SWIVELLING TRAPEZOÏDAL BUCKET
 SCHWENKBARER TRAPEZLÖFFEL



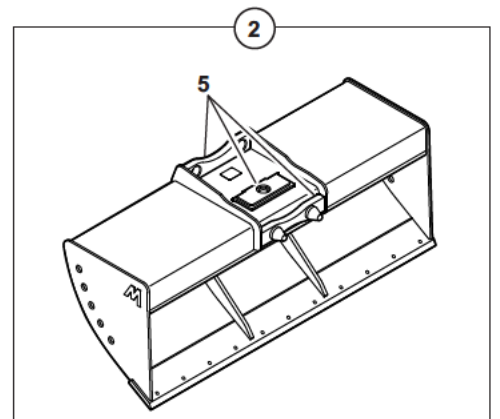
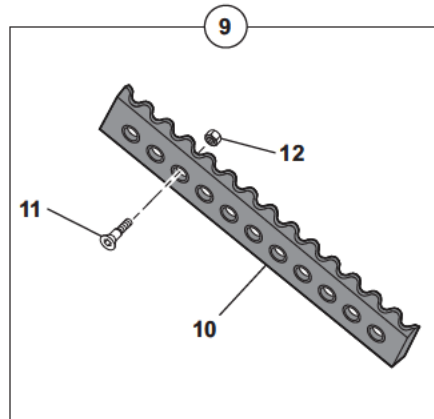
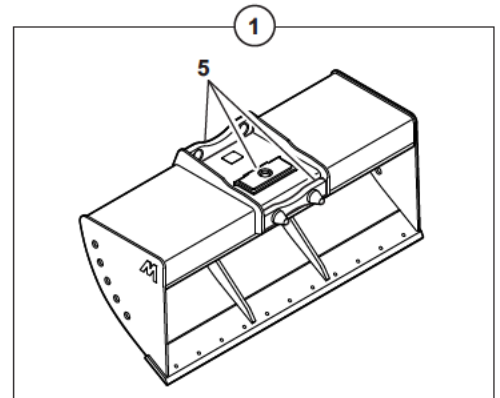
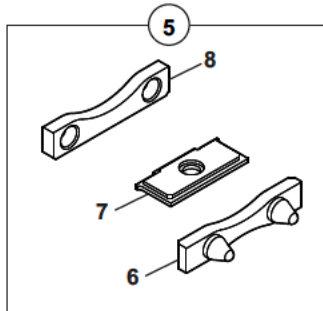
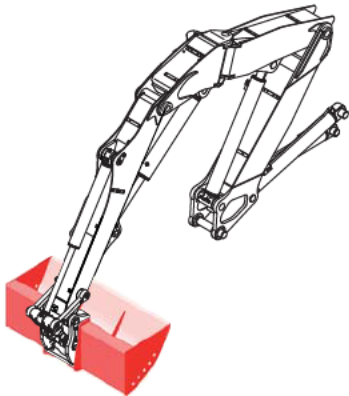
1	3838055	400 X 900 X 1200
2	7038012	↔ 450 mm
3	3835030	
4	3838047	
5	3310285	
6	3831880	
7	4380356	
8	4450014	
9	4490008	
10	4450119	



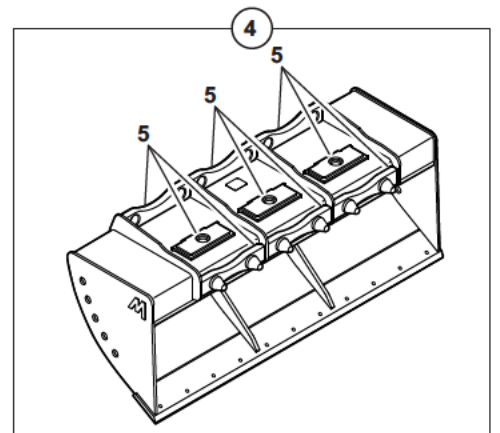
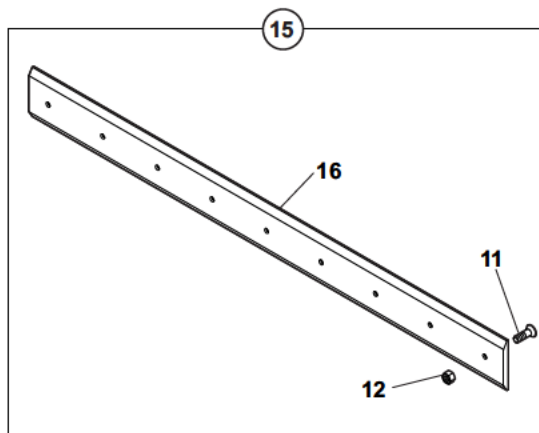
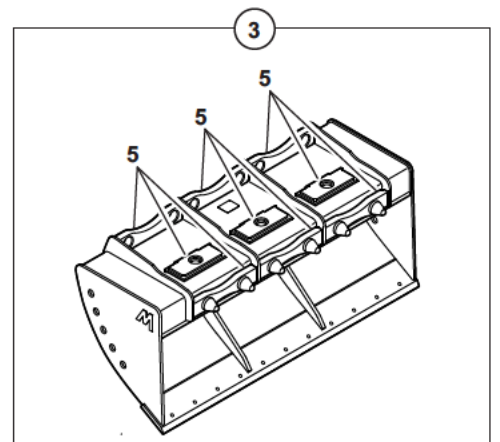
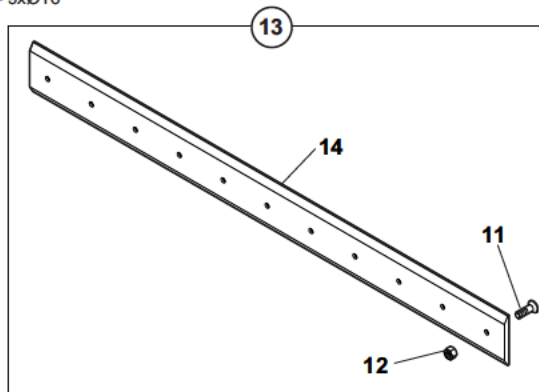
GODET TRAPEZOÏDAL ORIENTABLE
 SWIVELLING TRAPEZOÏDAL BUCKET
 SCHWENKBARER TRAPEZLOFFEL

1	3838055		400X900X1200	1	GODET TRAPEZOIDAL	TRAPEZOIDAL BUCKET	TRAPEZLOEFFEL
2	7038012	1	↔ 450 mm	1	JEU DE FIXATION	ATTACHING KIT	ANBAUSATZ
3	3835030	2		1	BUTEE	CATCH	FALLE
4	3838047	2		1	PLAT D'ATTACHE	DISH OF FASTENER	BEFESTIGUNGSTELLER
5	3310285	2		1	BUTEE	CATCH	FALLE
6	3831880	1		1	PLATINE ROTATIVE	PLATINIZE ROTARY	PLATIN ROTIEREND
7	4380356	1	H M16X60	4	VIS	SCREW	SCHRAUBE
8	4450014	1	NYLSTOP M16	4	ECROU	NUT	MUTTER
9	4490008	1	CONTACT MU16	8	RONDELLE	WASHER	UNTERLEGSCHIEBE
10	4450119	1	HFR M30	1	ECROU AUTOFREINE	PREVAILING TORQUE TYPE NUT	MUTTERN MIT KLEMMTEIL

GODET CURAGE FOSSÉ (1-3 ATTACHES)
DITCH CLEANING BUCKET (1-3 FASTENING)
GRABENREINIGUNGLÖFFEL (1-3 BEFESTIGUNG)



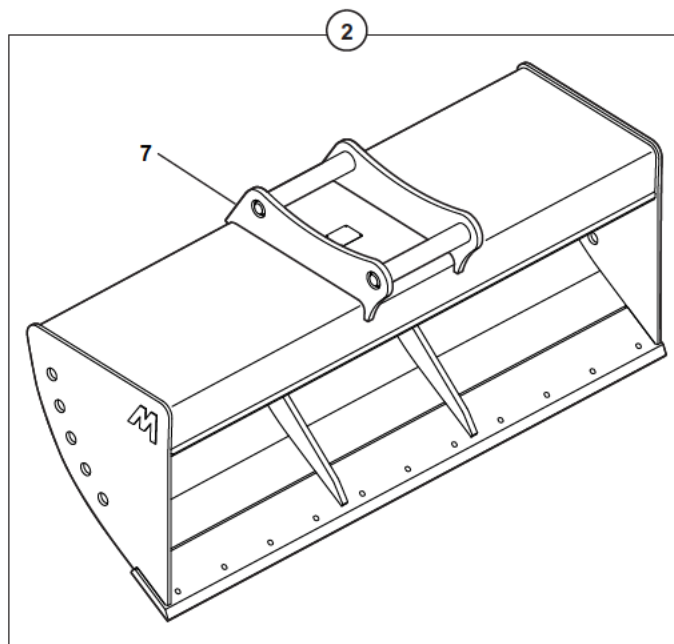
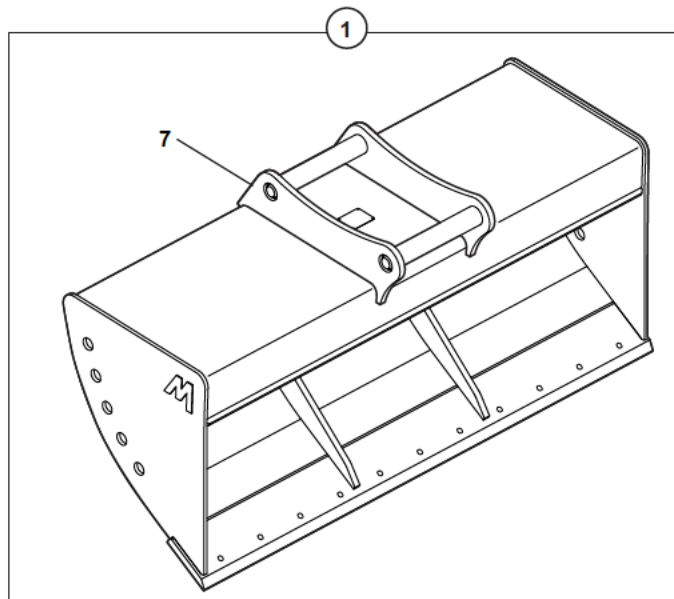
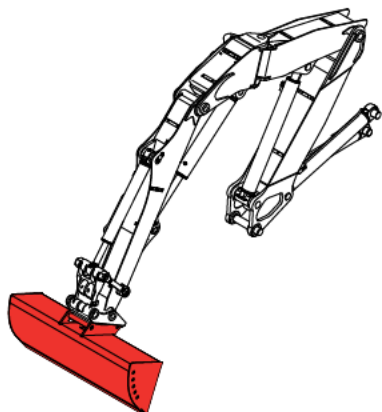
1	3838036	↔ 1800 mm
2	3838038	↔ 2000 mm
3	3838037	↔ 1800 mm
4	3838039	↔ 2000 mm
5	7038012	↔ 450 mm
6	3835030	
7	3838047	
8	3310285	
9	6850097	↔ 1800 mm
10	5440198	
11	4240016	
12	4410031	
13	7038016	↔ 2000 mm - 11xØ16
14	5440223	
15	7038039	↔ 2000 mm - 9xØ16
16	5440229	



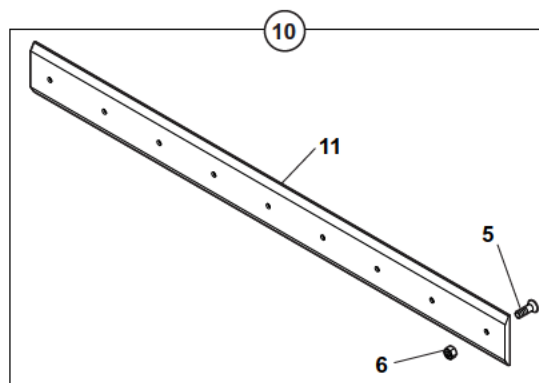
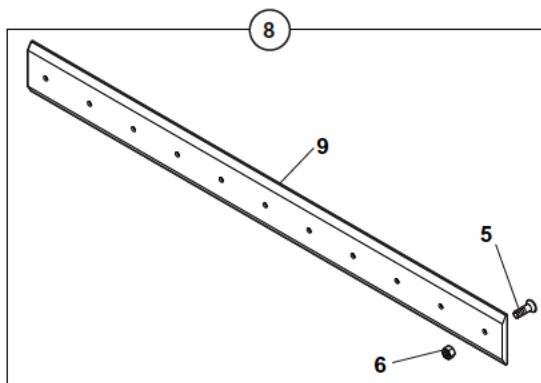
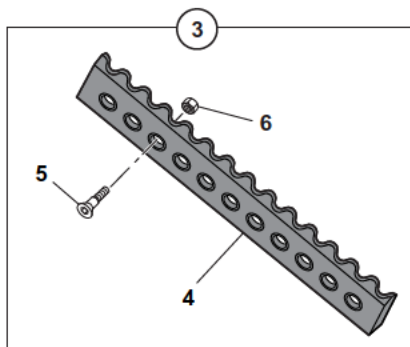
GODET CURAGE FOSSE (1-3 ATTACHES)
 DITCH CLEANING BUCKET (1-3 FASTENING)
 GRABENREINIGUNGSLOFFEL (1-3 BEFESTIGUNG)

1	3838036	↔ 1800 mm	1	GODET CURAGE	DITCH CLEANING BCKT	GRABENRAEUMLOEFFEL
2	3838038	↔ 2000 mm	1	GODET CURAGE	DITCH CLEANING BCKT	GRABENRAEUMLOEFFEL
3	3838037	↔ 1800 mm	1	GODET CURAGE	DITCH CLEANING BCKT	GRABENRAEUMLOEFFEL
4	3838039	↔ 2000 mm	1	GODET CURAGE	DITCH CLEANING BCKT	GRABENRAEUMLOEFFEL
5	7038012	↔ 450 mm	1	JEU DE FIXATION	ATTACHING KIT	ANBAUSATZ
6	3835030	5	1	BUTEE	CATCH	FALLE
7	3838047	5	1	PLAT D'ATTACHE	DISH OF FASTENER	BEFESTIGUNGSTELLER
8	3310285	5	1	BUTEE	CATCH	FALLE
9	6850097	↔ 1800 mm	1	KIT LAME D'USURE	CUTTING EDGE (KIT)	BLATT (KIT)
10	5440198	9	1	LAME D'USURE	CUTTING EDGE	BLATT
11	4240016	FHC M16X60	SB	VIS	SCREW	SCHRAUBE
12	4410031	H M16	SB	ECROU	NUT	MUTTER
13	7038016	↔ 2000 mm 11XØ16	1	ENSEMBLE CONTRE-LAME	COUNTER-BLADE UNIT	GESAMTHEIT GEGEN KLINGE
14	5440223	13	1	CONTRE-LAME	COUNTER-BLADE	GEGEN KLINGE
15	7038039	↔ 2000 mm 9XØ16	1	ENSEMBLE CONTRE-LAME	COUNTER-BLADE UNIT	GESAMTHEIT GEGEN KLINGE
16	5440229	15	1	CONTRE-LAME	COUNTER-BLADE	GEGEN KLINGE

GODET CURAGE FOSSÉ (1-3 ATTACHES) TYPE VOLVO
 DITCH CLEANING BUCKET (1-3 FASTENING) TYPE VOLVO
 GRABENREINIGUNGSLÖFFEL (1-3 BEFESTIGUNG) TYPE VOLVO



1	3830733	↔ 1800 mm
2	3830755	↔ 2000 mm
3	6850097	↔ 1800 mm
4	5440198	
5	4240016	
6	4410031	
7	3831611	
8	7038016	↔ 2000 mm - 11xØ16
9	5440223	
10	7038039	↔ 2000 mm - 9xØ16
11	5440229	



GODET CURAGE FOSSE (1-3 ATTACHES) TYPE VOLVO
 DITCH CLEANING BUCKET (1-3 FASTENING) TYPE VOLVO
 GRABENREINIGUNGSLOFFEL (1-3 BEFESTIGUNG) TYPE VOLVO

1	3830733	↔ 1800 mm	1	GODET CURAGE	DITCH CLEANING BCKT	GRABENRAEUMLOEFFEL
2	3830755	↔ 2000 mm	1	GODET CURAGE	DITCH CLEANING BCKT	GRABENRAEUMLOEFFEL
3	6850097	↔ 1800 mm	1	KIT LAME D'USURE	CUTTING EDGE (KIT)	BLATT (KIT)
4	5440198	3	1	LAME D'USURE	CUTTING EDGE	BLATT
5	4240016	FHC M16X60	SB	VIS	SCREW	SCHRAUBE
6	4410031	H M16	SB	ECROU	NUT	MUTTER
7	3831611	1-2	1	ATTACHE	FASTENER	BEFESTIGUNG
8	7038016	↔ 2000 mm 11XØ16	1	ENSEMBLE CONTRE-LAME	COUNTER-BLADE UNIT	GESAMTHEIT GEGEN KLINGE
9	5440223	8	1	CONTRE-LAME	COUNTER-BLADE	GEGEN KLINGE
10	7038039	↔ 2000 mm 9XØ16	1	ENSEMBLE CONTRE-LAME	COUNTER-BLADE UNIT	GESAMTHEIT GEGEN KLINGE
11	5440229	10	1	CONTRE-LAME	COUNTER-BLADE	GEGEN KLINGE

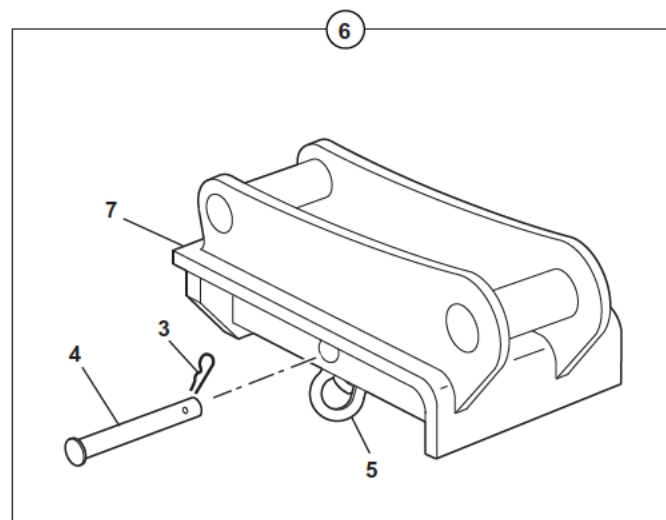
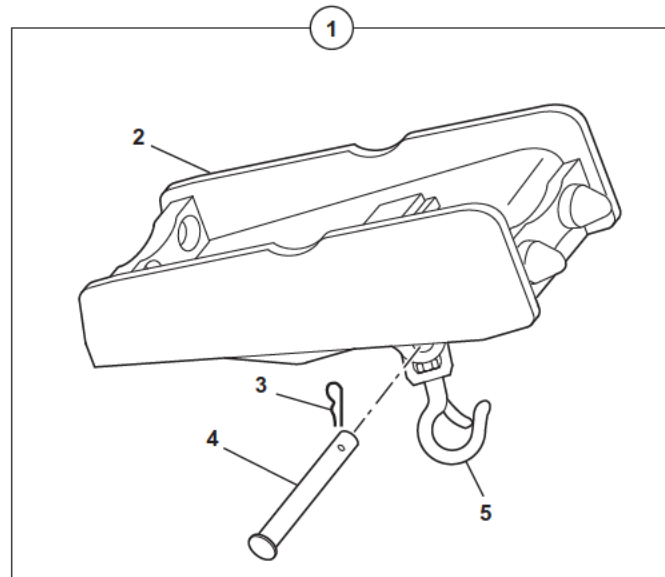
DENT DE DEROCHAGE
ROCK-BREAKING TOOTH
FELSBRECHUNGSZAHN

1	6850035		1	DENT RIPPER	RIPPER TOOTH	ZWEI AUFREISSER
2	2420126	1-5	1	DENT	TOOTH	ZAHN
3	2420127	1-5	1	AXE	CLEVIS PIN	BOLZEN
4	2420128	1-5	1	DOUILLE	SOCKET	BUCHSE
5	6850131	TYPE VOLVO	1	DENT RIPPER	RIPPER TOOTH	ZWEI AUFREISSER

PLATINE DE MANUTENTION AVEC CROCHET
 HANDLING-PLATE WITH HOOK
 VERLADEVORRICHTUNGSPLATTE MIT HAKEN

1	7038009
2	3831876
3	4600009
4	3760051
5	4830012
6	6850129
7	3831577

TYPE VOLVO

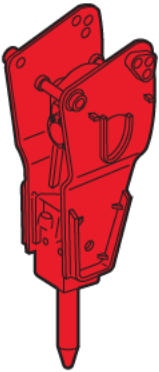


- Pour le levage et la manutention, le Mecalac doit être muni de clapets de sécurité.
- For lifting and handling, the Mecalac must be provided with safety valves.
- Zum Anheben und Handling muß der Mecalac mit Sicherheitsventilen ausgestattet werden.
- Para levantamiento y manutention, el Mecalac ha de ser dotado de valvulas de seguridad.
- Per il sollevamento e la manutenzione, Mecalac deve essere munito di valvole di sicurezza.

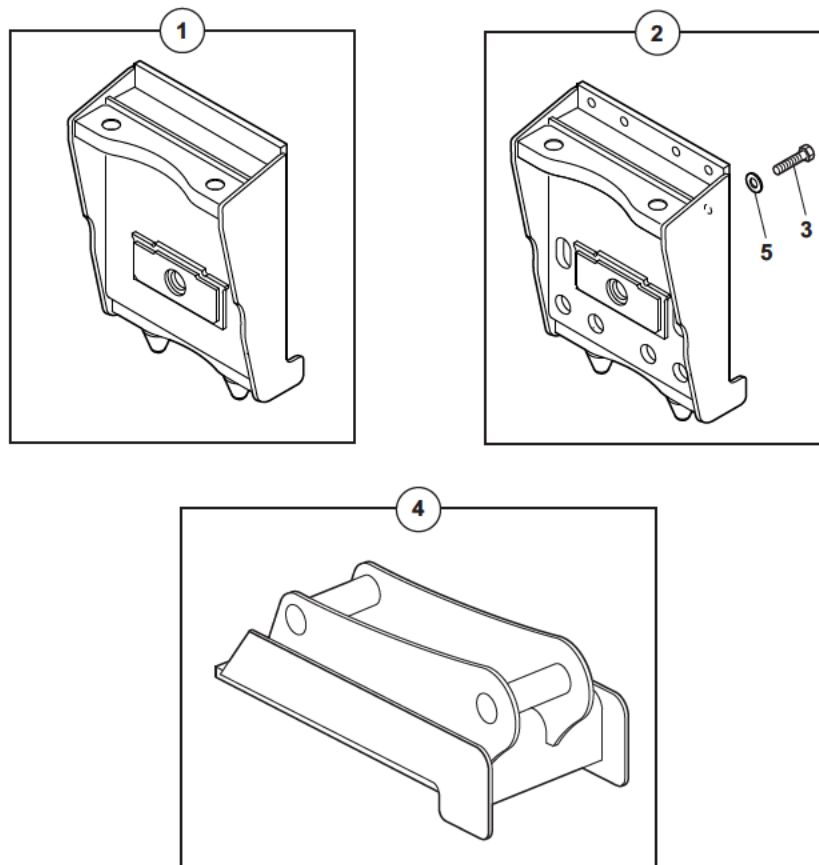
PLATINE DE MANUTENTION AVEC CROCHET
 HANDLING-PLATE WITH HOOK
 VERLADEVORRICHTUNGSPLATTE MIT HAKEN

1	7038009		1	PLATINE AVEC CROCHET	PLATE WITH HOOK	PLATTE MIT HAKEN
2	3831876	1	1	PLATINE	DECK	PLATTE
3	4600009	1-6	1	GOUPILLE	PIN	STIFT
4	3760051	1-6	1	AXE	CLEVIS PIN	BOLZEN
5	4830012	1-6	1	CROCHET	HOOK	HAKEN
6	6850129		1	PLATINE AVEC CROCHET	PLATE WITH HOOK	PLATTE MIT HAKEN
		TYPE VOLVO				
7	3831577	6	1	PLATINE	DECK	PLATTE

PLATINE (BRISE ROCHE)
 ADAPTING PLATE (ROCK BREAKER)
 ANBAUPLATTE (HAMMER)



1	3838042	SANS TROU / WITHOUT HOLE / OHNE LOCH
2	3838056	270 / 300 / 600 / 700
3	4380108	
4	3830754	TYPE VOLVO
5	4490009	



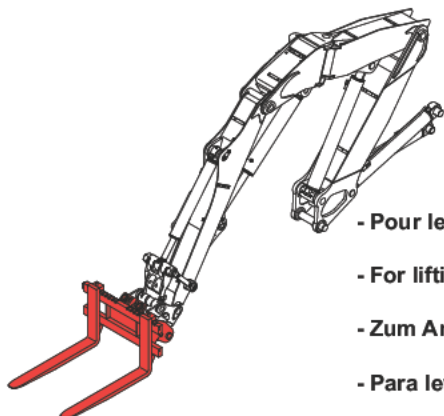
PLATINE (BRISE ROCHE)
ADAPTING PLATE (ROCK BREAKER)
ANBAUPLATTE (HAMMER)

1	3838042		WITHOUT HOLE	1	PLATINE	ADAPTING PLATE	ANBAUPLATTE
2	3838056		270/300/600/700	1	PLATINE	ADAPTING PLATE	ANBAUPLATTE
3	4380108	2	H M20X70	2	VIS	SCREW	SCHRAUBE
4	3830754		TYPE VOLVO	1	PLATINE	ADAPTING PLATE	ANBAUPLATTE
5	4490009	2	CONTACT M20	2	RONDELLE	WASHER	UNTERLEGSCHIEBE

SUPPORT (BENNE PRENEUSE)
ADAPTING PLATE (POWER GRAB)
ANBAUPLATTE (GREIFERBETRIEB)

1	3838057			1	PLATINE COURTE	ADAPTING PLATE	ANBAUPLATTE KURZ
2	3838046			1	PLATINE	ADAPTING PLATE	ANBAUPLATTE
3	5580008	1	M10X1	2	GRAISSEUR	GREASE FITING	SCHMIERNIPPEL
4	4590028	1		2	BAGUE	BUSH	RING

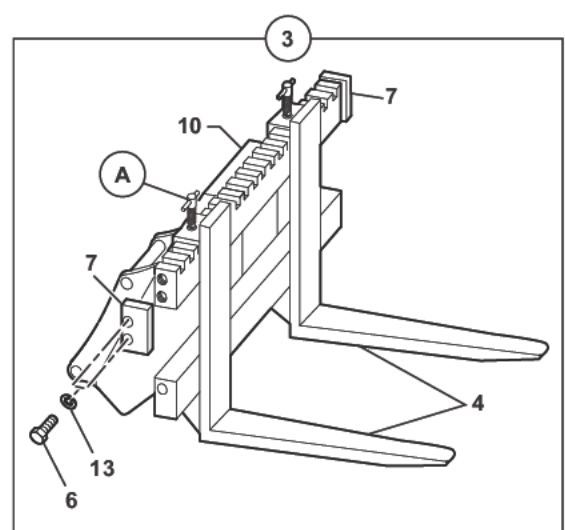
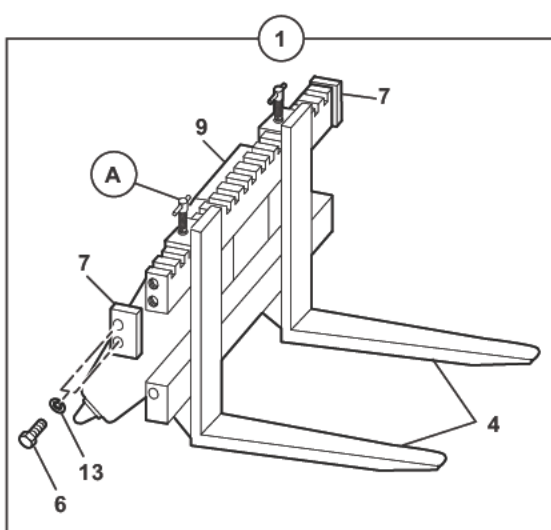
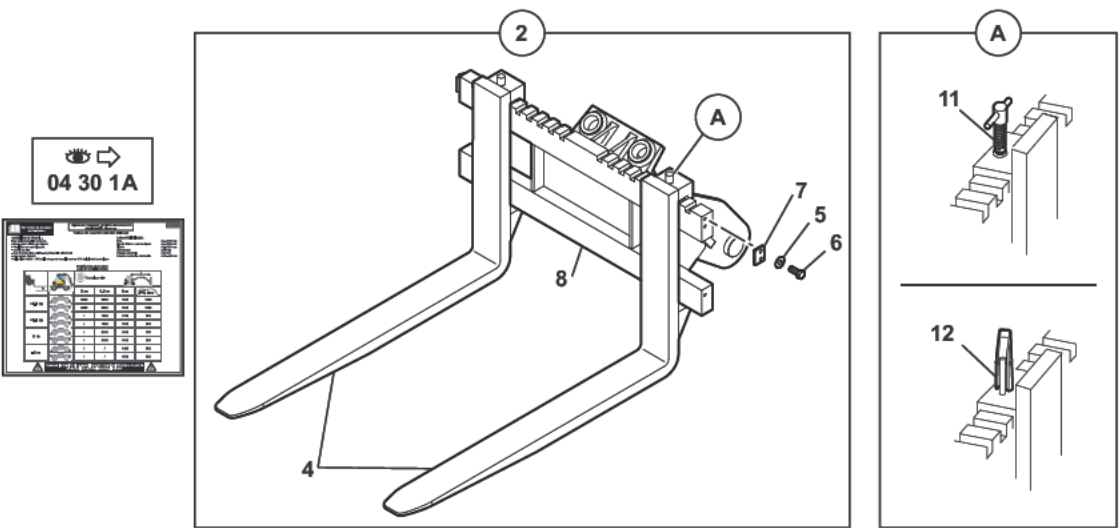
LÈVE PALETTE
PALLET FORK
PALETTENHEBER



- Pour le levage et la manutention, le Mecalac doit être muni de clapets de sécurité.
- For lifting and handling, the Mecalac must be provided with safety valves.
- Zum Anheben und Handling muß der Mecalac mit Sicherheitsventilen ausgestattet werden.
- Para levantamiento y manutention, el Mecalac ha de ser dotado de valvulas de seguridad.
- Per il sollevamento e la manutenzione, Mecalac deve essere munito di valvole di sicurezza.

1	7038010
2	7030278
3	6850130
4	5440036
5	4490019
6	4380068
7	3740035
8	3831434
9	3831887
10	3830752
11	652A0003
12	652A0004
13	4470021

LEHNSHOFF
TYPE VOLVO



LÈVE PALETTE
 PALLET FORK
 PALETTENHEBER

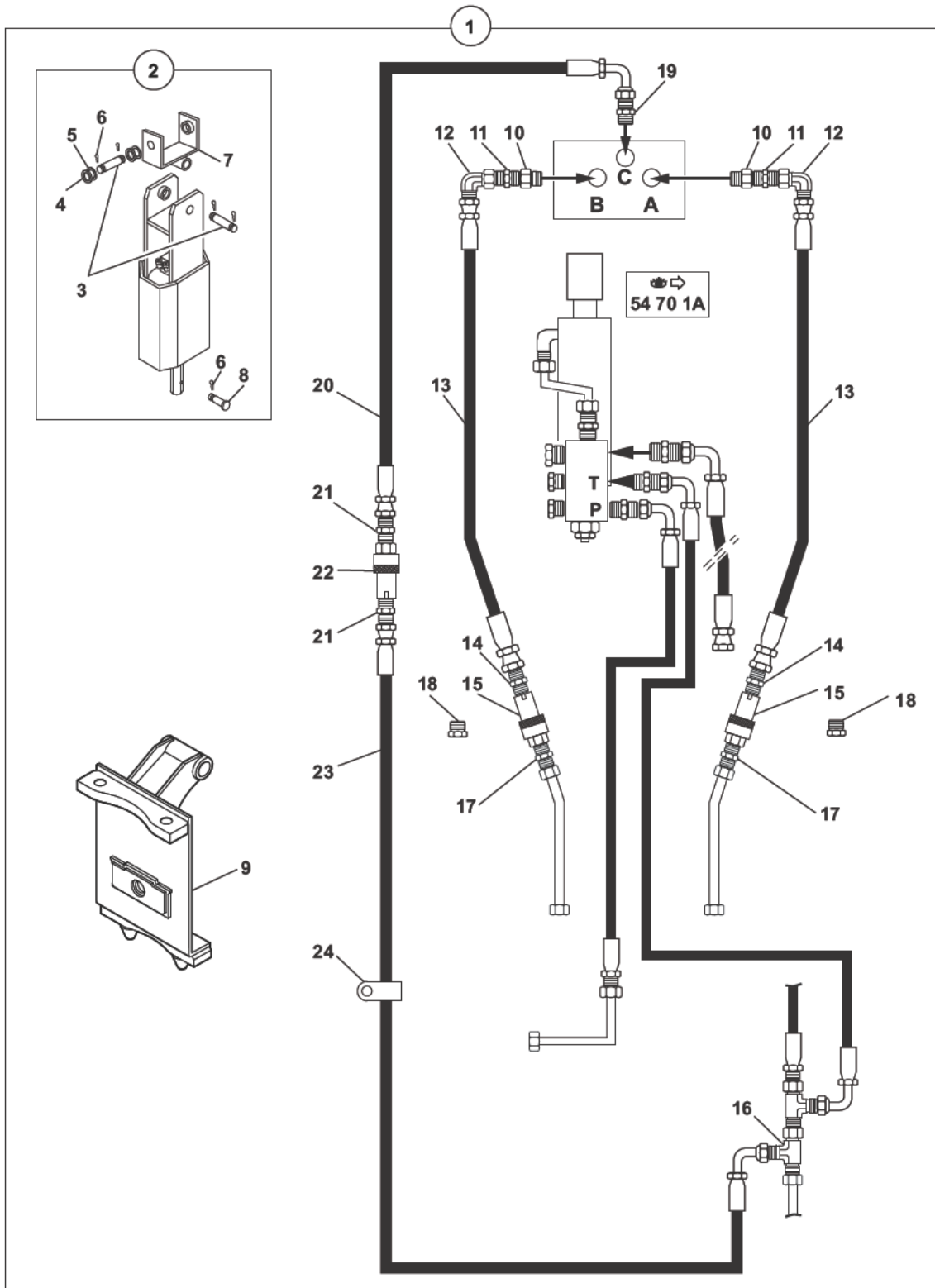
1	7038010		1	LEVE PALETTES	PALLET FORK	PALETTENHEBER
2	7030278	LEHNHOFF	1	LEVE PALETTES	PALLET FORK	PALETTENHEBER
3	6850130	TYPE VOLVO	1	LEVE PALETTES	PALLET FORK	PALETTENHEBER
4	5440036	1-2-3	2	FOURCHE	FORK	GABEL
5	4490019	2 CONTACT MU12	4	RONDELLE	WASHER	UNTERLEGSCHIEBE
6	4380068	1-2-3 H M12X30	4	VIS	SCREW	SCHRAUBE
7	3740035	1-2-3	2	BUTEE	CATCH	FALLE
8	3831434	2 LEHNHOFF	1	SUPPORT	BRACKET	TRAEGER
9	3831887	1	1	SUPPORT	BRACKET	TRAEGER
10	3830752	3 TYPE VOLVO	1	SUPPORT	BRACKET	TRAEGER
11	652A0003	1-2-3	2	VERROU	LATCH	RIEGEL
12	652A0004	1-2-3	2	VERROU	LATCH	RIEGEL
13	4470021	1-3 W12	4	RONDELLE FREIN	LOCK WASHER	FEDERRING

FLÈCHE GRUE
KRANAUSLEGER
CRANE BOOM

1	7038008	500 kg	1	FLÈCHE GRUE	CRANE BOOM	KRANAUSLEGER
2	4670004		1	MANILLE	SHACKLE	SCHAEKEL
3	4830005		1	CROCHET	HOOK	HAKEN
4	483A0003		3	KIT: LANGUETTE	KIT: TONGUE	BAUSATZ: LASCHE
5	3832111		1	FLÈCHE GRUE	CRANE BOOM	KRANAUSLEGER

KIT ADAPTATION (TARIÈRE)
 ADAPTATION KIT (AUGER)
 ANPASSUNGSKIT (BOHER)

1	6850154
2	4770528
3	5640061
4	5530036
5	3870303
6	4600005
7	3840032
8	5640063
9	3838046
10	4750584
11	4750120
12	4700147
13	4196079
14	4750120
15	4750734
16	4720054
17	4750098
18	4750156
19	4750158
20	4193124
21	4750026
22	4750032
23	4194001
24	4690238

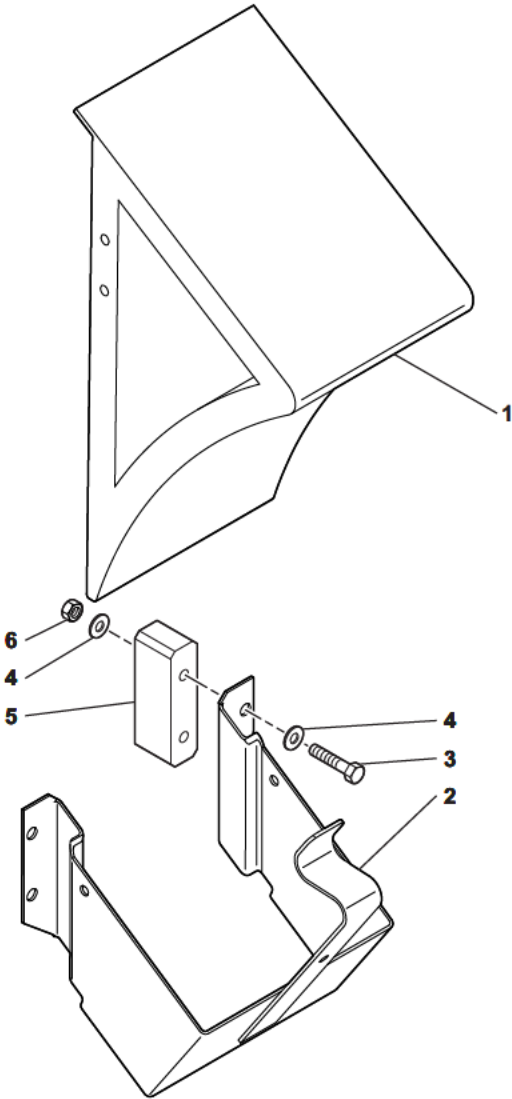


KIT ADAPTATION (TARIÈRE)
 ADAPTATION KIT (AUGER)
 ANPASSUNGSKIT (BOHER)



1	6850154		1	KIT ADAPTATION	ADAPTATION KIT	ANPASSUNGSKIT
2	4770528	1	1	TARIERE	AUGER	BOHRER
3	5640061	2	2	AXE	CLEVIS PIN	BOLZEN
4	5530036	2	2	CALE	SHIM	KEIL
5	3870303	2	2	CALE	SHIM	KEIL
6	4600005	2	5	GOUPILLE	PIN	STIFT
7	3840032	2	1	CARDAN	UNIVERSAL JOINT	GELENKWELLE
8	5640063	2	1	AXE	CLEVIS PIN	BOLZEN
9	3838046	1	1	PLATINE	ADAPTING PLATE	ANBAUPLATTE
10	4750584	1	2	ADAPTATEUR	ADAPTOR	ANSCHLUSSTUECK
11	4750120	1	2	UNION	CONNECTOR	ANSCHLUSSTEIL
12	4700147	1	2	COUDE	ELBOW	WINKELSTUECK
13	4196079	1	2	FLEXIBLE	HOSE	SCHLAUCH
14	4750120	1	2	UNION	CONNECTOR	ANSCHLUSSTEIL
15	4750734	1	2	COUPLEUR	COUPLER	KUPPLUNGSSTUECK
16	4720054	1	1	TE	TEE	T STUECK
17	4750098	1	2	UNION	CONNECTOR	ANSCHLUSSTEIL
18	4750156	1	2	UNION	CONNECTOR	ANSCHLUSSTEIL
19	4750158	1	1	UNION	CONNECTOR	ANSCHLUSSTEIL
20	4193124	1	1	FLEXIBLE	HOSE	SCHLAUCH
21	4750026	1	2	UNION	CONNECTOR	ANSCHLUSSTEIL
22	4750032	1	1	COUPLEUR	COUPLER	KUPPLUNGSSTUECK
23	4194001	1	1	FLEXIBLE	HOSE	SCHLAUCH
24	4690238	1	1	COLLIER	COLLAR	SHELLE

CALE DE ROUE
SHIM FOR WHEEL
KEIL FÜR RAD

1	5310007	DE-PL-CZ
2	5310006	DE-PL-CZ
3	4380039	
4	4490006	
5	3330084	DE-PL-CZ
6	4410016	

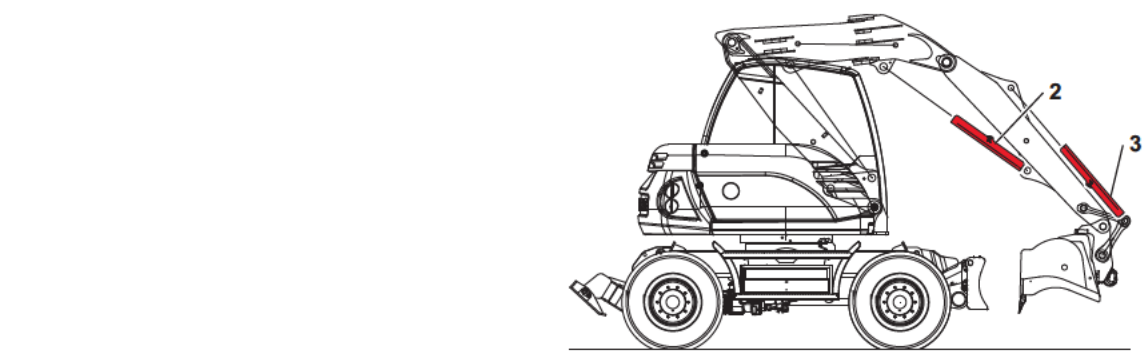
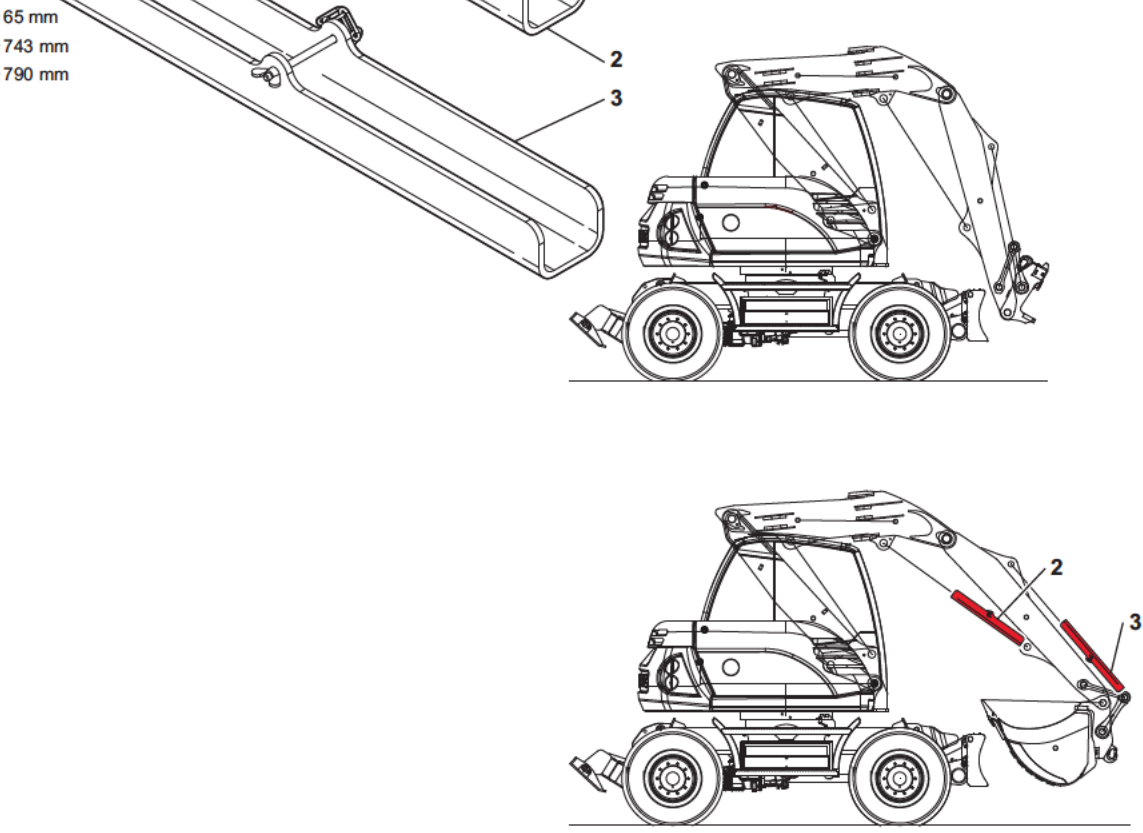
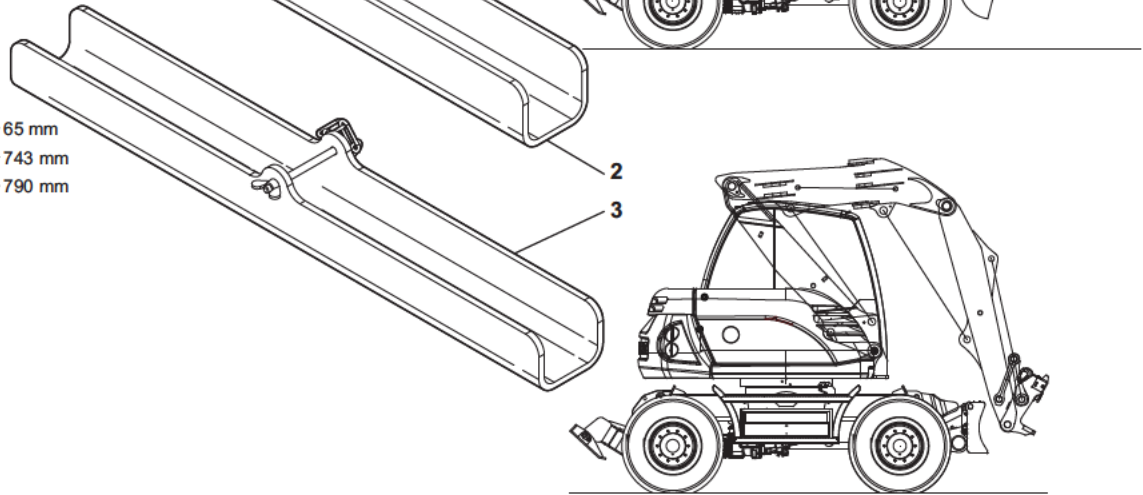
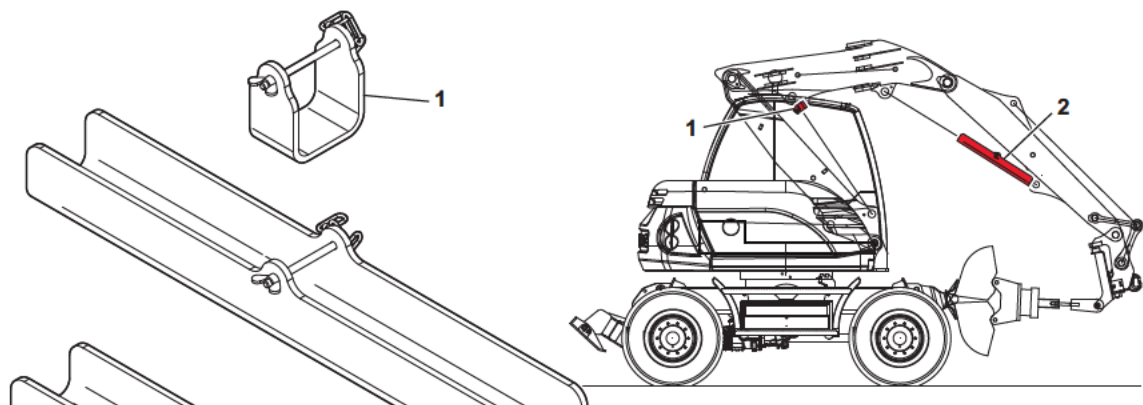


CALE DE ROUE
SHIM FOR WHEEL
KEIL FUR RAD

1	5310007	 DE-PL-CZ	1	CALE	SHIM	KEIL
2	5310006	 DE-PL-CZ	1	SUPPORT	BRACKET	TRAEGER
3	4380039	H M8X55	4	VIS	SCREW	SCHRAUBE
4	4490006	CONTACT MU8	8	RONDELLE	WASHER	UNTERLEGSSCHEIBE
5	3330084		2	ENTRETOISE	SPACER	ABSTANDSTUECK
6	4410016	H M8	4	ECROU	NUT	MUTTER



POSITION ROUTE
 ROAD POSITION
 POSITION STRAßE



1	3832742	↔ 65 mm
2	3832743	↔ 743 mm
3	3832744	↔ 790 mm

POSITION ROUTE
ROAD POSITION
POSITION STRAÙE



1	3832742	↔ 65 mm	1	FOURREAU	SLEEVE	HUELSE
2	3832743	↔ 743 mm	1	FOURREAU	SLEEVE	HUELSE
3	3832744	↔ 790 mm	1	FOURREAU	SLEEVE	HUELSE




POSITION ROUTE (PELLE)
ROAD POSITION (EXCAVATOR)
POSITION STRAßE (BAGGER)



1 3832744	↔ 790 mm	1 FOURREAU	SLEEVE	HUELSE
2 3832745	↔ 420 mm	1 FOURREAU	SLEEVE	HUELSE

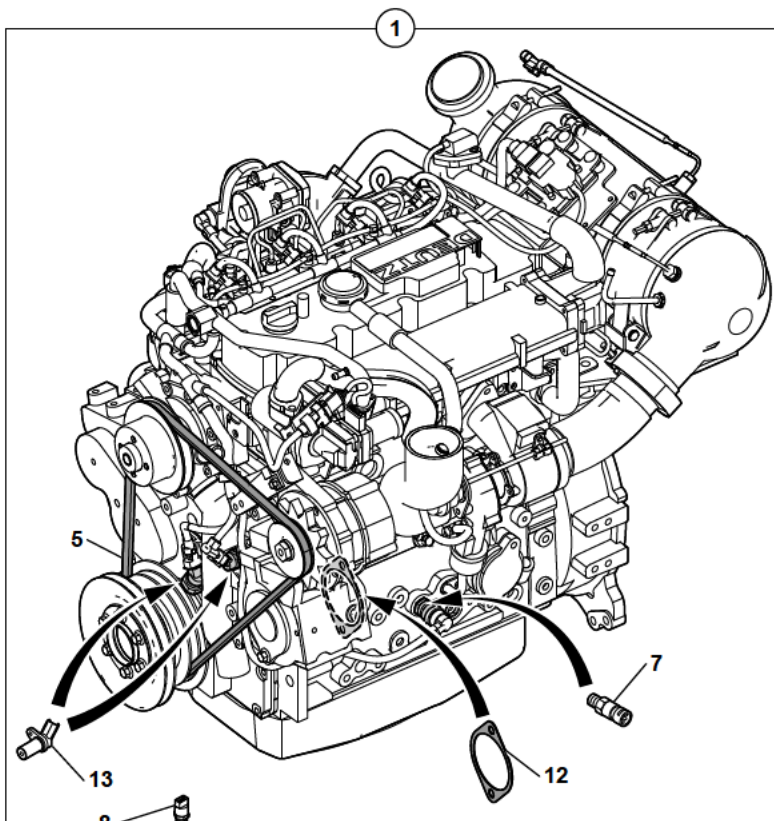
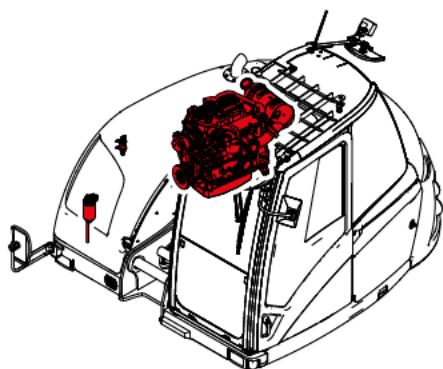
MOTEUR THERMIQUE
DIESEL ENGINE
DIESEL MOTOR



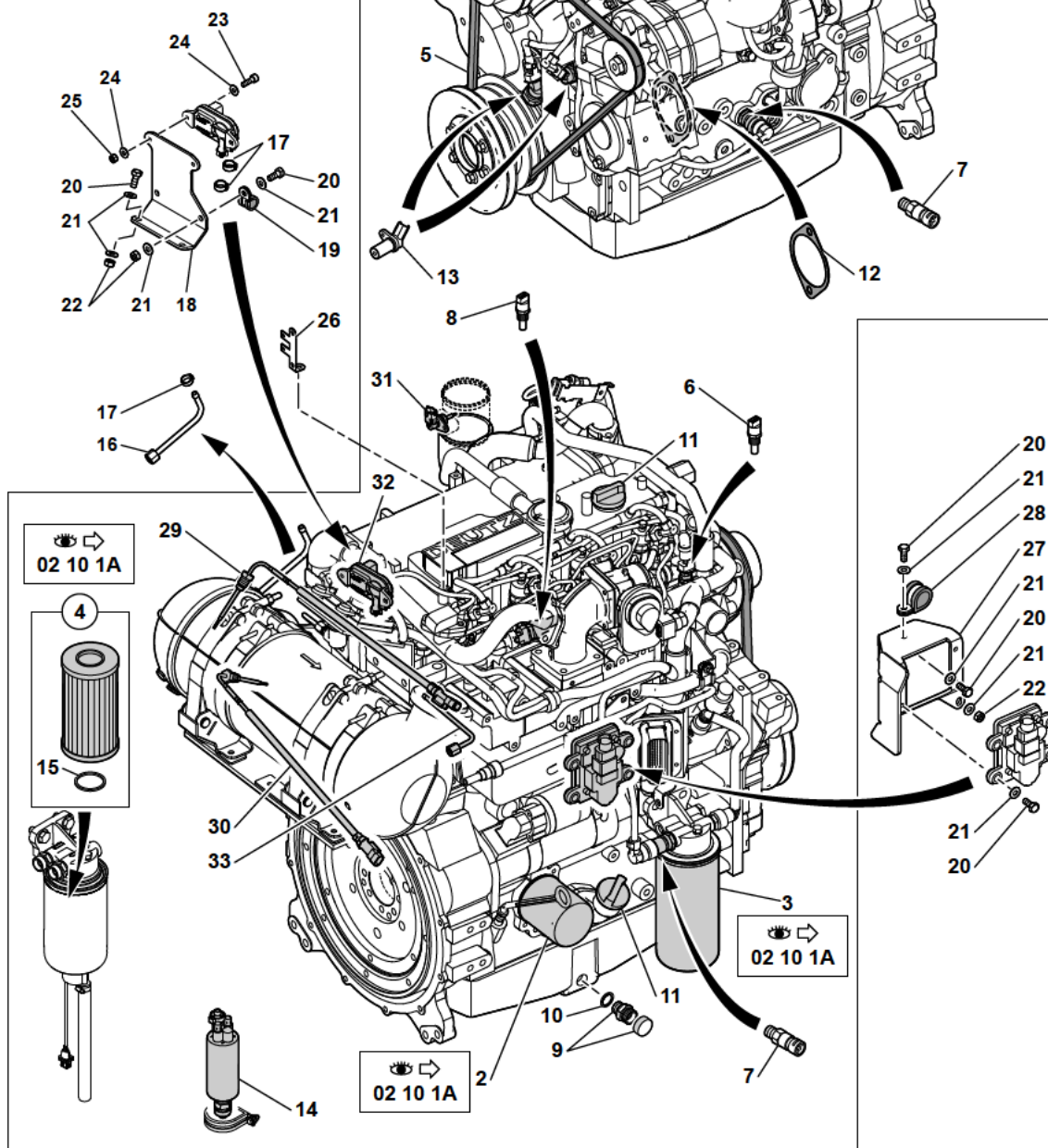
* 1	5370453		TCD3.6 DOC ONLY	1	MOTEUR EQUIPE	ENGINE EQUIPPED	MOTOR AUSGERUESTET
2	537A0393	1	 02 10 1A	1	FILTRE HUILE	OIL FILTER	OELFILTER
3	537A0397	1	 02 10 1A	1	FILTRE CARBURANT	FUEL FILTER	KRAFTSTOFFFILTER
4	537A0394	1	 02 10 1A	1	CARTOUCHE: PREFILTRE (GASOIL)	CARTRIGE: PREFILTER (GASOIL)	EINSATZ: VORFILTER (GASOL)
5	537A0410	1		1	COURROIE TRAP.	V BELT	KEILRIEMEN
6	537A0350	1		1	SONDE TEMPERATURE D'EAU	WATER TEMPERATURE PROBE	TEMPERATURFUHLER (WASSER)
7	537A0414	1		2	SONDE	PROBE	FUELHER
8	537A0416	1		1	SONDE	PROBE	FUELHER
9	537A0408	1		1	BOUCHON DE VIDANGE	DRAIN PLUG	LECKAGESTOPSEL
10	537A0409	1		1	JOINT	SEAL	DICHTRING
11	537A0415	1		2	BOUCHON	PLUG	VERSCHL.STOPFEN
12	537A0412	1		1	JOINT	SEAL	DICHTRING
13	537A0413	1		2	CAPTEUR	SENSOR	SENSOR
14	537A0411	1		1	POMPE ELECTRIQUE	ELECTRIC PUMP	ELEKTROPUMPE
* 15	537A0396	4		1	JOINT	SEAL	DICHTRING

MOTEUR THERMIQUE
DIESEL ENGINE
DIESEL MOTOR

DPF/FAP*






1	5370465
2	537A0393
3	537A0397
4	537A0394
5	537A0410
6	537A0350
7	537A0414
8	537A0416
9	537A0408
10	537A0409
11	537A0415
12	537A0412
13	537A0413
14	537A0411
15	537A0396
16	5781290
17	4690614
18	3070633
19	4690929
20	4380043
21	4490006
22	4410016
23	4290121
24	4490016
25	4410010
26	3070667
27	3070556
28	4690608
29	537A0438
30	537A0439
31	537A0437
32	537A0440
33	537A0441



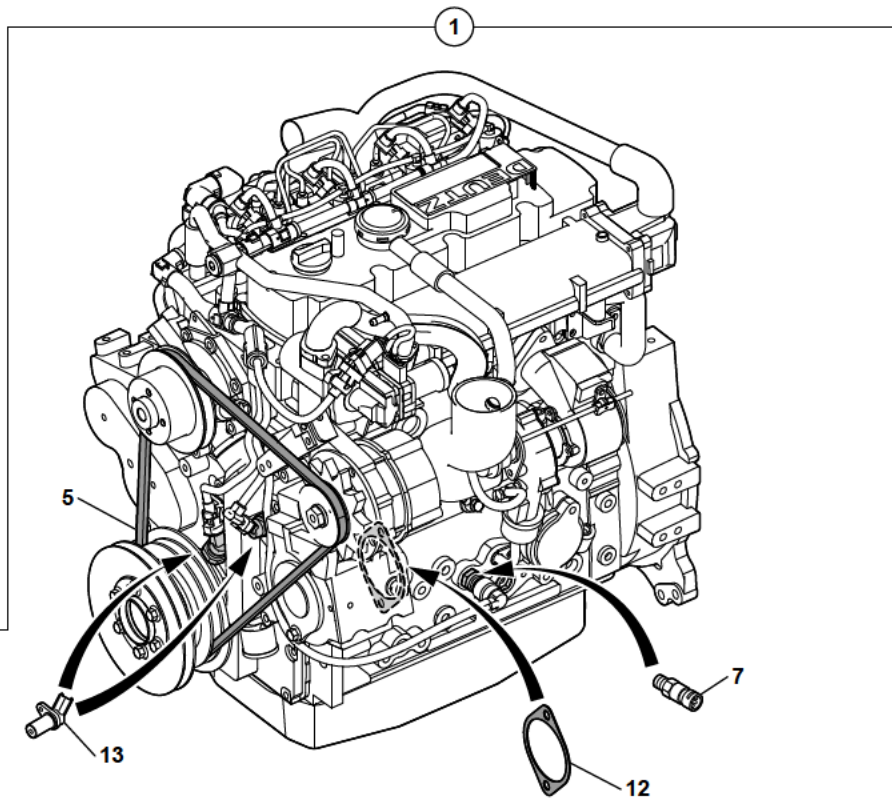
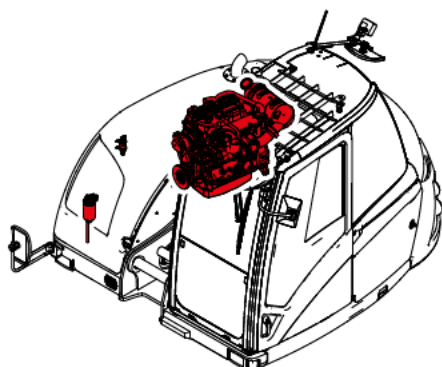
MOTEUR THERMIQUE
DIESEL ENGINE
DIESEL MOTOR

DPF/FAP*

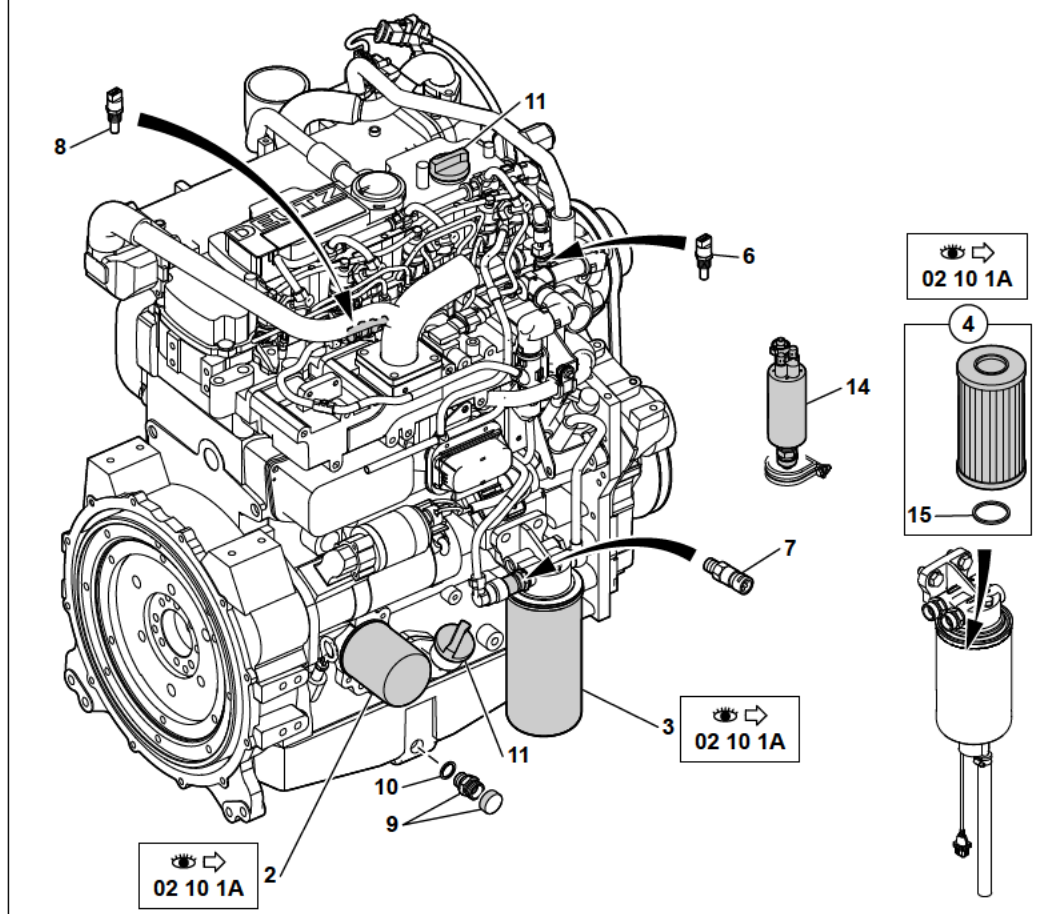
1	5370465		TCD3.6 DPF/FAP	1	MOTEUR EQUIPE	ENGINE EQUIPPED	MOTOR AUSGERUESTET
2	537A0393	1	 02 10 1A	1	FILTRE HUILE	OIL FILTER	OELFILTER
3	537A0397	1	 02 10 1A	1	FILTRE CARBURANT	FUEL FILTER	KRAFTSTOFFFILTER
4	537A0394	1	 02 10 1A	1	CARTOUCHE: PREFILTRE (GASOIL)	CARTRIGE: PREFILTER (GASOIL)	EINSATZ: VORFILTER (GASOL)
5	537A0410	1		1	COURROIE TRAP.	V BELT	KEILRIEMEN
6	537A0350	1		1	SONDE TEMPERATURE D'EAU	WATER TEMPERATURE PROBE	TEMPERATURFUHLER (WASSER)
7	537A0414	1		2	SONDE	PROBE	FUELHER
8	537A0416	1		1	SONDE	PROBE	FUELHER
9	537A0408	1		1	BOUCHON DE VIDANGE	DRAIN PLUG	LECKAGESTOPSEL
10	537A0409	1		1	JOINT	SEAL	DICHTRING
11	537A0415	1		2	BOUCHON	PLUG	VERSCHL.STOPFEN
12	537A0412	1		1	JOINT	SEAL	DICHTRING
13	537A0413	1		2	CAPTEUR	SENSOR	SENSOR
14	537A0411	1		1	POMPE ELECTRIQUE	ELECTRIC PUMP	ELEKTROPUMPE
*	15 537A0396	4		1	JOINT	SEAL	DICHTRING
*	16 5781290			1	TUBE	TUBE	ROHR
*	17 4690614			3	COLLIER	COLLAR	SCHELLE
*	18 3070633			1	SUPPORT	BRACKET	TRAEGER
*	19 4690929			1	COLLIER	COLLAR	SCHELLE
*	20 4380043		H M8X20	10	VIS	SCREW	SCHRAUBE
*	21 4490006		CONTACT MU8	14	RONDELLE	WASHER	UNTERLEGSCHIEBE
*	22 4410016		H M8	4	ECROU	NUT	MUTTER
*	23 4290121		CHC M5X16	2	VIS	SCREW	SCHRAUBE
*	24 4490016		CONTACT MU5	4	RONDELLE	WASHER	UNTERLEGSCHIEBE
*	25 4410010		H M5	2	ECROU	NUT	MUTTER
*	26 3070667			1	SUPPORT	BRACKET	TRAEGER
*	27 3070556			1	SUPPORT	BRACKET	TRAEGER
*	28 4690608			1	COLLIER	COLLAR	SCHELLE
*	29 537A0438	1		1	SONDE	PROBE	FUELHER
*	30 537A0439	1		1	SONDE	PROBE	FUELHER
*	31 537A0437	1		1	CAPTEUR	SENSOR	SENSOR
*	32 537A0440	1		1	CAPTEUR	SENSOR	SENSOR
*	33 537A0441	1		1	TUBE	TUBE	ROHR

MOTEUR THERMIQUE
DIESEL ENGINE
DIESEL MOTOR

DOWNGRADE*






1	5370479
2	537A0393
3	537A0397
4	537A0394
5	537A0410
6	537A0350
7	537A0414
8	537A0416
9	537A0408
10	537A0409
11	537A0415
12	537A0412
13	537A0413
14	537A0411
15	537A0396

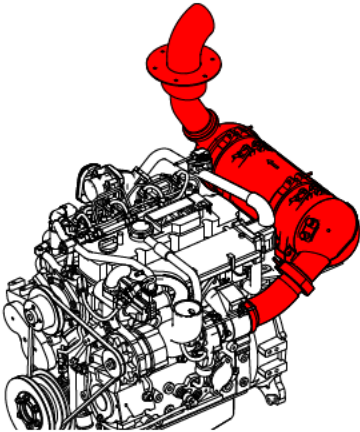


MOTEUR THERMIQUE
DIESEL ENGINE
DIESEL MOTOR

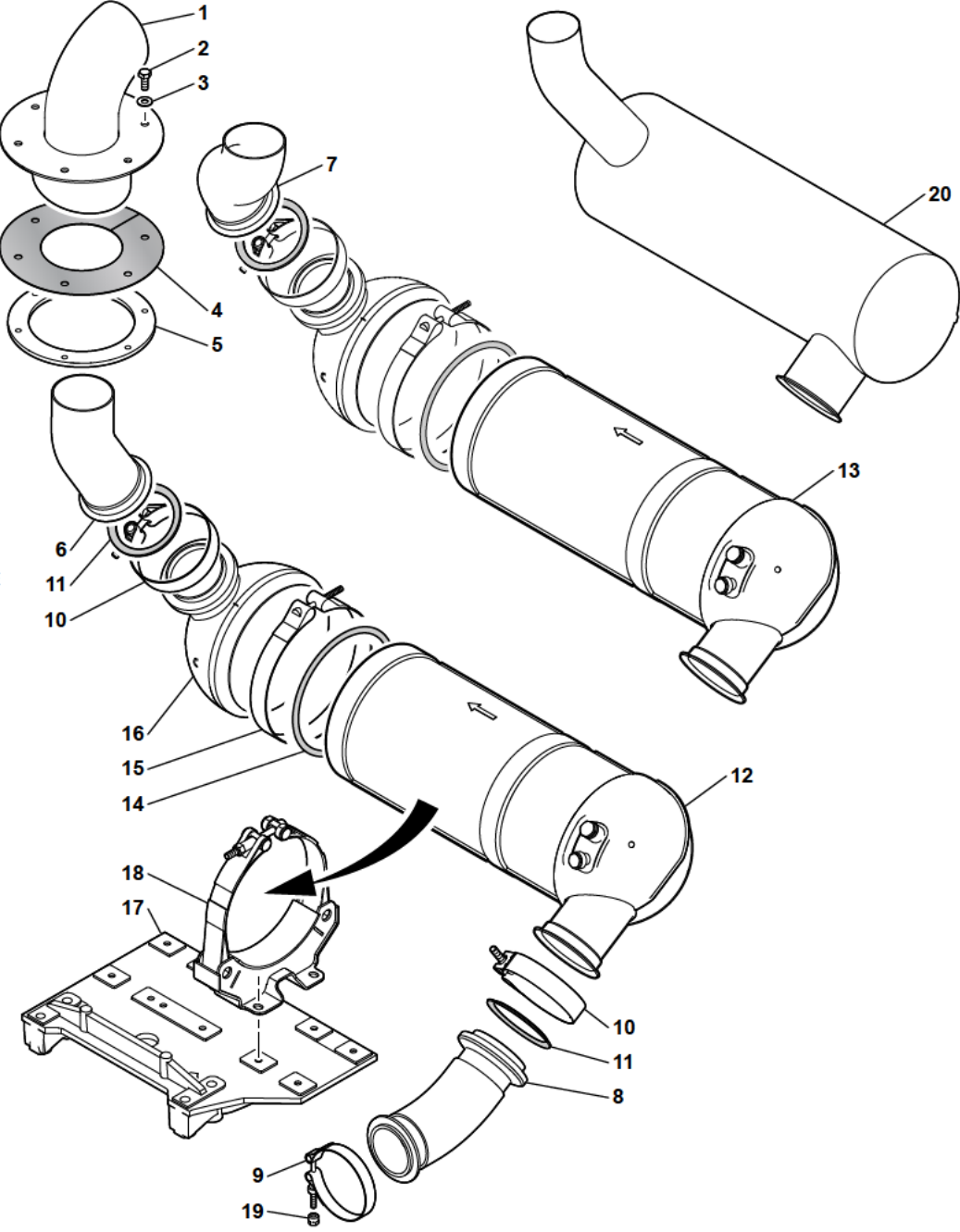
DOWNGRADE ✖

* 1	5370479		TCD3.6	1	MOTEUR EQUIPE	ENGINE EQUIPPED	MOTOR AUSGERUESTET
2	537A0393	1	 02 10 1A	1	FILTRE HUILE	OIL FILTER	OELFILTER
3	537A0397	1	 02 10 1A	1	FILTRE CARBURANT	FUEL FILTER	KRAFTSTOFFFILTER
4	537A0394	1	 02 10 1A	1	CARTOUCHE: PREFILTRE (GASOIL)	CARTRIGE: PREFILTER (GASOIL)	EINSATZ: VORFILTER (GASOL)
5	537A0410	1		1	COURROIE TRAP.	V BELT	KEILRIEMEN
6	537A0350	1		1	SONDE TEMPERATURE D'EAU	WATER TEMPERATURE PROBE	TEMPERATURFUHLER (WASSER)
7	537A0414	1		2	SONDE	PROBE	FUELHER
8	537A0416	1		1	SONDE	PROBE	FUELHER
9	537A0408	1		1	BOUCHON DE VIDANGE	DRAIN PLUG	LECKAGESTOPSEL
10	537A0409	1		1	JOINT	SEAL	DICHTRING
11	537A0415	1		2	BOUCHON	PLUG	VERSCHL.STOPFEN
12	537A0412	1		1	JOINT	SEAL	DICHTRING
13	537A0413	1		2	CAPTEUR	SENSOR	SENSOR
14	537A0411	1		1	POMPE ELECTRIQUE	ELECTRIC PUMP	ELEKTROPUMPE
* 15	537A0396	4		1	JOINT	SEAL	DICHTRING

COLLECTEUR ÉCHAPPEMENT / SILENCIEUX
EXHAUST SYSTEM / SILENCER
AUSPUFFSYSTEM / AUSPUFFTOPF



1	3833287	
2	4380043	
3	4490006	
4	5041409	
5	3070197	
6	5781170	*
7	5781183	* DPF/FAP
8	5140582	
9	4691379	
10	4691380	
11	5600258	
12	537A0403	*
13	NC	* DPF/FAP
14	537A0405	
15	537A0404	
16	537A0407	
17	3070416	
18	4691381	
19	4450140	
20	5140581	* DOWNGRADE



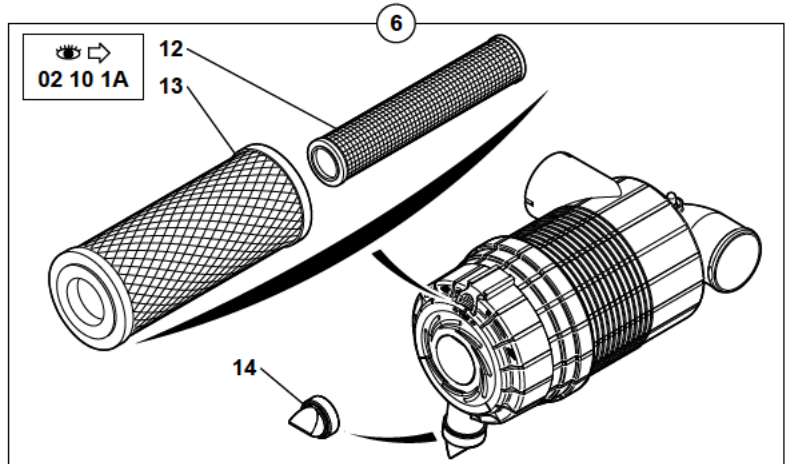
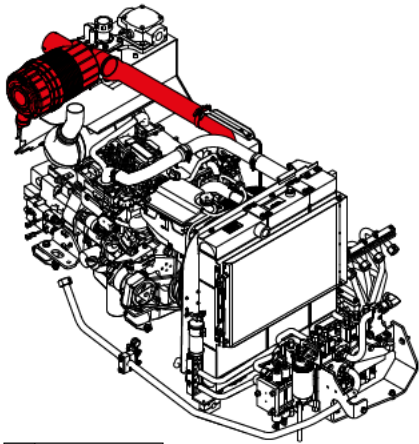
COLLECTEUR ECHAPPEMENT / SILENCIEUX
 EXHAUST SYSTEM / SILENCER
 AUSPUFFSYSTEM / AUSPUFFTOPF

1	3833287		1	TUYAU D'ECHAPPEMENT	EXHAUST PIPE	AUSPUFFROHR
2	4380043	H M8X20	6	VIS	SCREW	SCHRAUBE
3	4490006	CONTACT MU8	6	RONDELLE	WASHER	UNTERLEGSSCHEIBE
4	5041409		1	PROTECTEUR	PROTECTOR	SCHUTZ
5	3070197		1	CONTRE-PLAQUE	REINFORCING PLATE	GEGENPLATTE
6	5781170	✘	1	TUBE	TUBE	ROHR
7	5781183	✘ DPF/FAP	1	TUBE	TUBE	ROHR
8	5140582		1	COMPENSATEUR	COMPENSATOR	KOMPENSATOR
9	4691379		1	COLLIER	COLLAR	SHELLE
10	4691380		2	COLLIER	COLLAR	SHELLE
11	5600258		2	JOINT	SEAL	DICHTRING
12	537A0403	✘	1	ELEMENT D'ENTREE	INLET ELEMENT	EINGANGSELEMENT
13		✘ DPF/FAP	1	ELEMENT D'ENTREE	INLET ELEMENT	EINGANGSELEMENT
* 13		<u>NC</u>				
14	537A0405		1	JOINT	SEAL	DICHTRING
15	537A0404		1	COLLIER	COLLAR	SHELLE
16	537A0407		1	ELEMENT DE SORTIE	OUTLET ELEMENT	AUSGANGSELEMENT
17	3070416		1	SUPPORT	BRACKET	TRAEGER
18	4691381		1	COLLIER	COLLAR	SHELLE
19	4450140	M6	1	ECROU	NUT	MUTTER
* 20	5140581	✘ DOWNGRADE	1	SILENCIEUX	MUFFLER	AUSPUFFTOPF

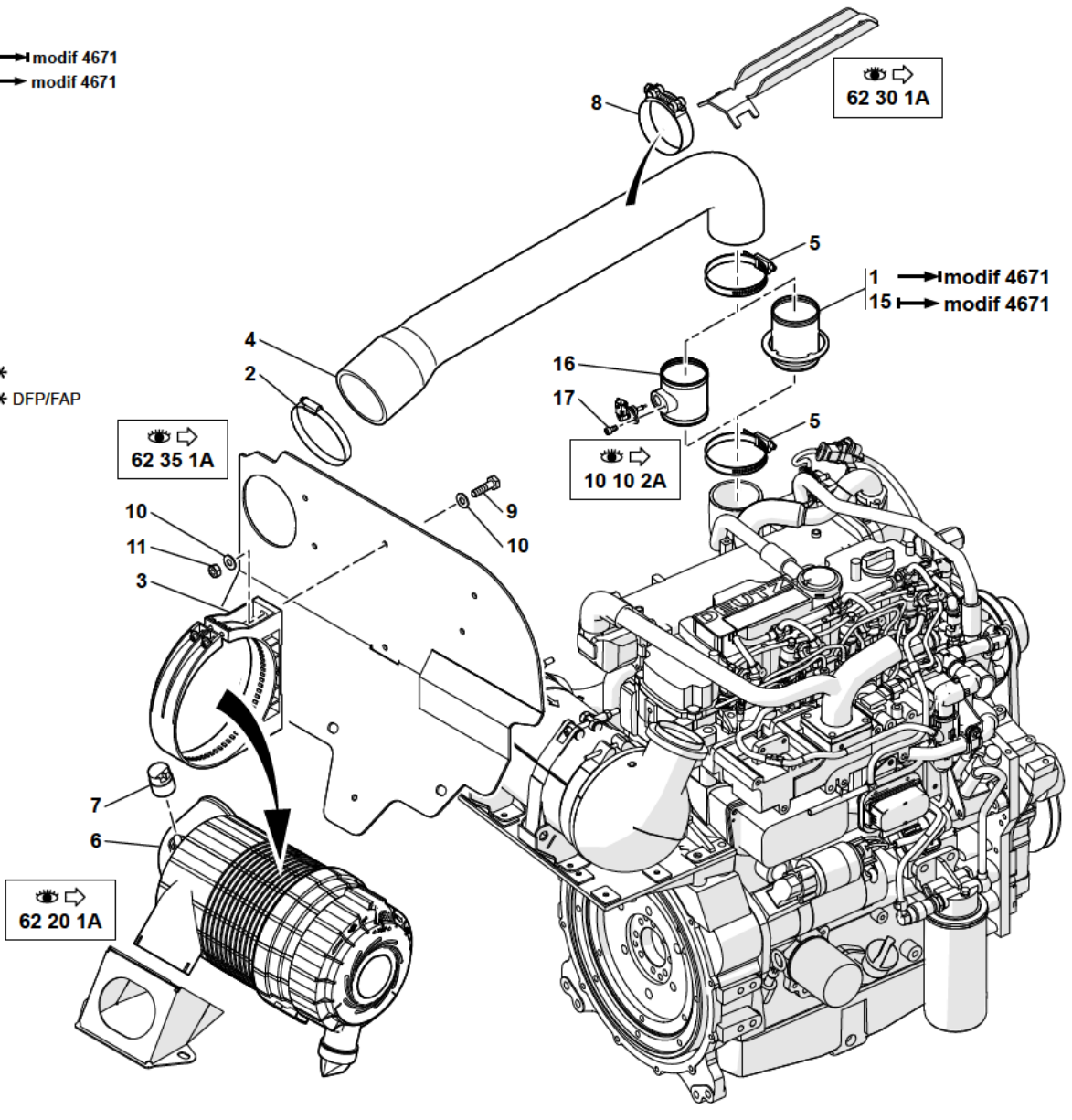
FIXATIONS MOTEUR
ENGINE FASTENING
MOTORBEFESTIGUNG

1	3070161		2	SUPPORT MOTEUR	ENGINE CARRIER	MOTORTRAEGER
2	3070163		2	SUPPORT MOTEUR	ENGINE CARRIER	MOTORTRAEGER
3	4290046	CHC M16X40	4	VIS	SCREW	SCHRAUBE
4	4290040	CHC M12X30	8	VIS	SCREW	SCHRAUBE
5	4490019	CONTACT MU12	10	RONDELLE	WASHER	UNTERLEGSCHIEBE
6	4380069	H M12X35	2	VIS	SCREW	SCHRAUBE
7	4380067	H M12X25	6	VIS	SCREW	SCHRAUBE
8	4380095	H M16X40	4	VIS	SCREW	SCHRAUBE
9	4490008	CONTACT MU16	4	RONDELLE	WASHER	UNTERLEGSCHIEBE
10	4410022	H M12	2	ECROU	NUT	MUTTER
11	4460042	LU12	8	RONDELLE	WASHER	UNTERLEGSCHIEBE
12	5140114		4	SILENT-BLOC	SILENTBLOC	SILENTBLOC
13	4290017	CHC M8X20	2	VIS	SCREW	SCHRAUBE
14	4690993		1	COLLIER	COLLAR	SCHELLE
15	4490006	CONTACT MU8	2	RONDELLE	WASHER	UNTERLEGSCHIEBE
16	5720718		1	TRESSE	MATTING	GEFLECHT

FILTRE À AIR
AIR CLEANER
LUFTFILTER



1	3833351	*
2	4690285	
3	4690942	
4	1500006	→ modif 4671
	1500061	→ modif 4671
5	4690450	
6	6050156	
7	5130080	
8	4690906	
9	4380045	
10	4490006	
11	4410016	
12	605A0027	
13	605A0026	
14	605A0030	
15	3833647	*
16	3833648	* DFP/FAP
17	4290082	



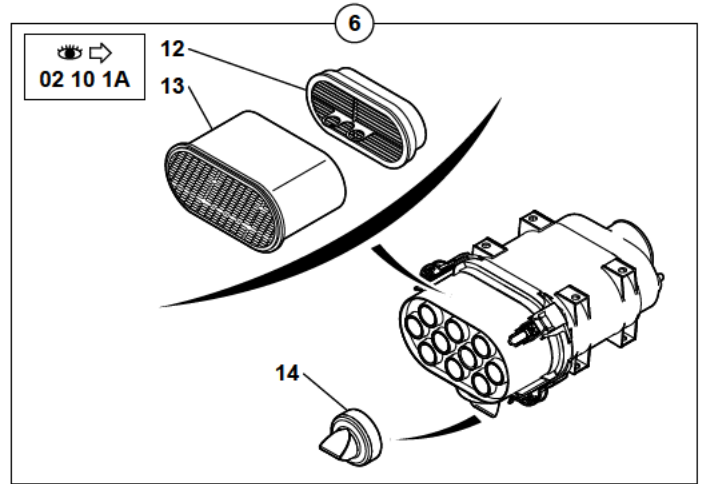
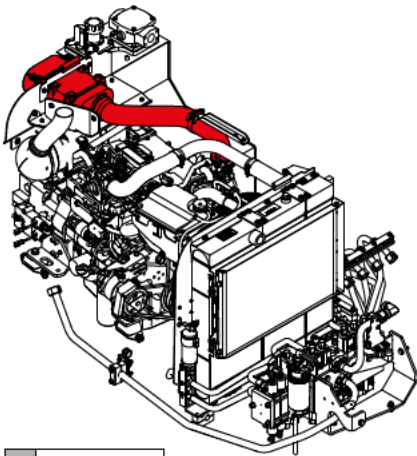
FILTRE A AIR
AIR CLEANER
LUFTFILTER



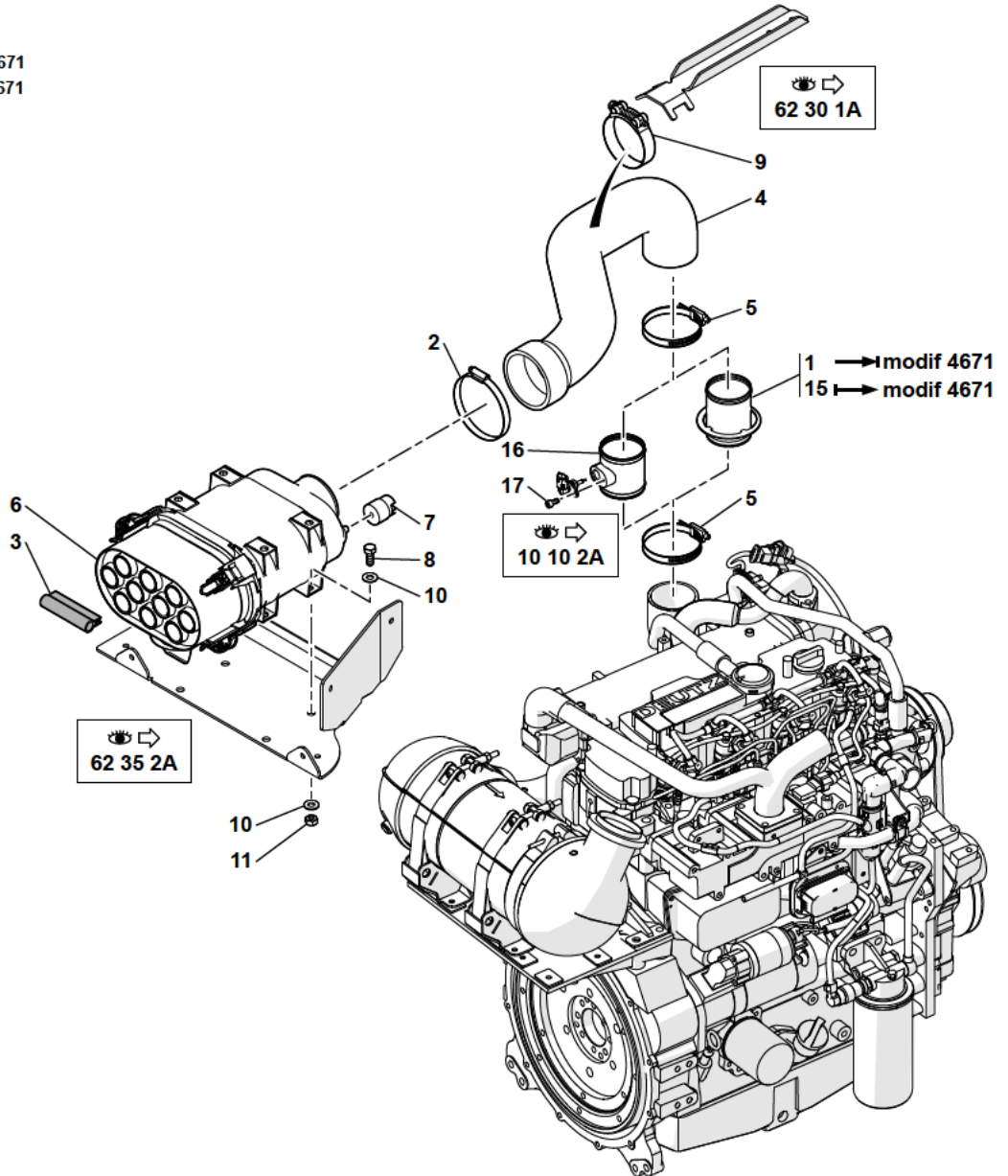
* 1	3833351		1	PRISE D'ASPIRATION	INTAKE	SAUGROHR
2	4690285		1	COLLIER	COLLAR	SHELLE
3	4690942		1	COLLIER	COLLAR	SHELLE
* 4	1500006	→ modif 4671	1	DURIT	HOSE	SCHLAUCH
* 4	1500061	→ modif 4671	1	DURIT	HOSE	SCHLAUCH
5	4690450		2	COLLIER	COLLAR	SHELLE
6	6050156		1	FILTRE A AIR	AIR FILTER	LUFTFILTER
7	5130080		1	INDICATEUR	INDICATOR	ANZEIGER
8	4690906		1	COLLIER	COLLAR	SHELLE
9	4380045	H M8X30	2	VIS	SCREW	SCHRAUBE
10	4490006	CONTACT MU8	4	RONDELLE	WASHER	UNTERLEGSCHIEBE
11	4410016	H M8	2	ECROU	NUT	MUTTER
12	605A0027	6 02 10 1A	1	CARTOUCHE	CARTRIDGE	EINSATZ
13	605A0026	6 02 10 1A	1	CARTOUCHE	CARTRIDGE	EINSATZ
14	605A0030	6	1	VALVE D'EVACUATION	VALVE-DUST	SPUELUNGSVENTIL
* 15	3833647		1	PRISE D'ASPIRATION	INTAKE	SAUGROHR
* 16	3833648	DPF/FAP	1	PRISE D'ASPIRATION	INTAKE	SAUGROHR
* 17	4290082	CHC M6X12	1	VIS	SCREW	SCHRAUBE

FILTRE À AIR
AIR CLEANER
LUFTFILTER

HEAVY*





1	3833351	*
2	4690285	
3	5600238	
4	1500012	→ modif 4671
	1500062	→ modif 4671
5	4690450	
6	6050207	
7	5130080	
8	4380043	
9	4690906	
10	4490006	
11	4410016	
12	605A0033	
13	605A0034	
14	605A0032	
15	3833647	*
16	3833648	* DFP/FAP
17	4290082	



FILTRE A AIR
AIR CLEANER
LUFTFILTER

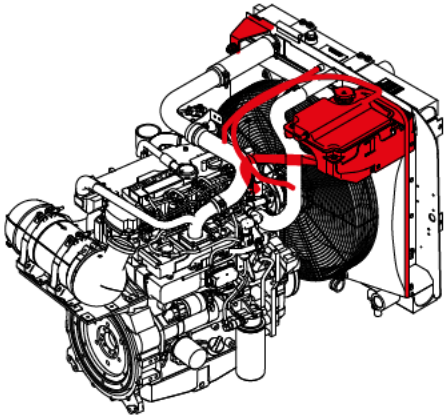
HEAVY ✖

* 1	3833351	✖	1	PRISE D'ASPIRATION	INTAKE	SAUGROHR
2	4690285		1	COLLIER	COLLAR	SHELLE
3	5600238		SB	JOINT A BULLE	JOINT WITH BUBBLE	BLASENFUGE
* 4	1500012	→ modif 4671	1	DURIT	HOSE	SCHLAUCH
* 4	1500062	→ modif 4671	1	DURIT	HOSE	SCHLAUCH
5	4690450		2	COLLIER	COLLAR	SHELLE
6	6050207		1	FILTRE A AIR	AIR FILTER	LUFTFILTER
7	5130080		1	INDICATEUR	INDICATOR	ANZEIGER
8	4380043	H M8X20	4	VIS	SCREW	SCHRAUBE
9	4690906		1	COLLIER	COLLAR	SHELLE
10	4490006	CONTACT MU8	8	RONDELLE	WASHER	UNTERLEGSCHIEBE
11	4410016	H M8	4	ECROU	NUT	MUTTER
12	605A0033	6  02 10 1A	1	CARTOUCHE	CARTRIDGE	EINSATZ
13	605A0034	6  02 10 1A	1	CARTOUCHE	CARTRIDGE	EINSATZ
14	605A0032	6	1	VALVE D'EVACUATION	VALVE-DUST	SPUELUNGSVENTIL
* 15	3833647	✖	1	PRISE D'ASPIRATION	INTAKE	SAUGROHR
* 16	3833648	✖ DPF/FAP	1	PRISE D'ASPIRATION	INTAKE	SAUGROHR
* 17	4290082	CHC M6X12	1	VIS	SCREW	SCHRAUBE

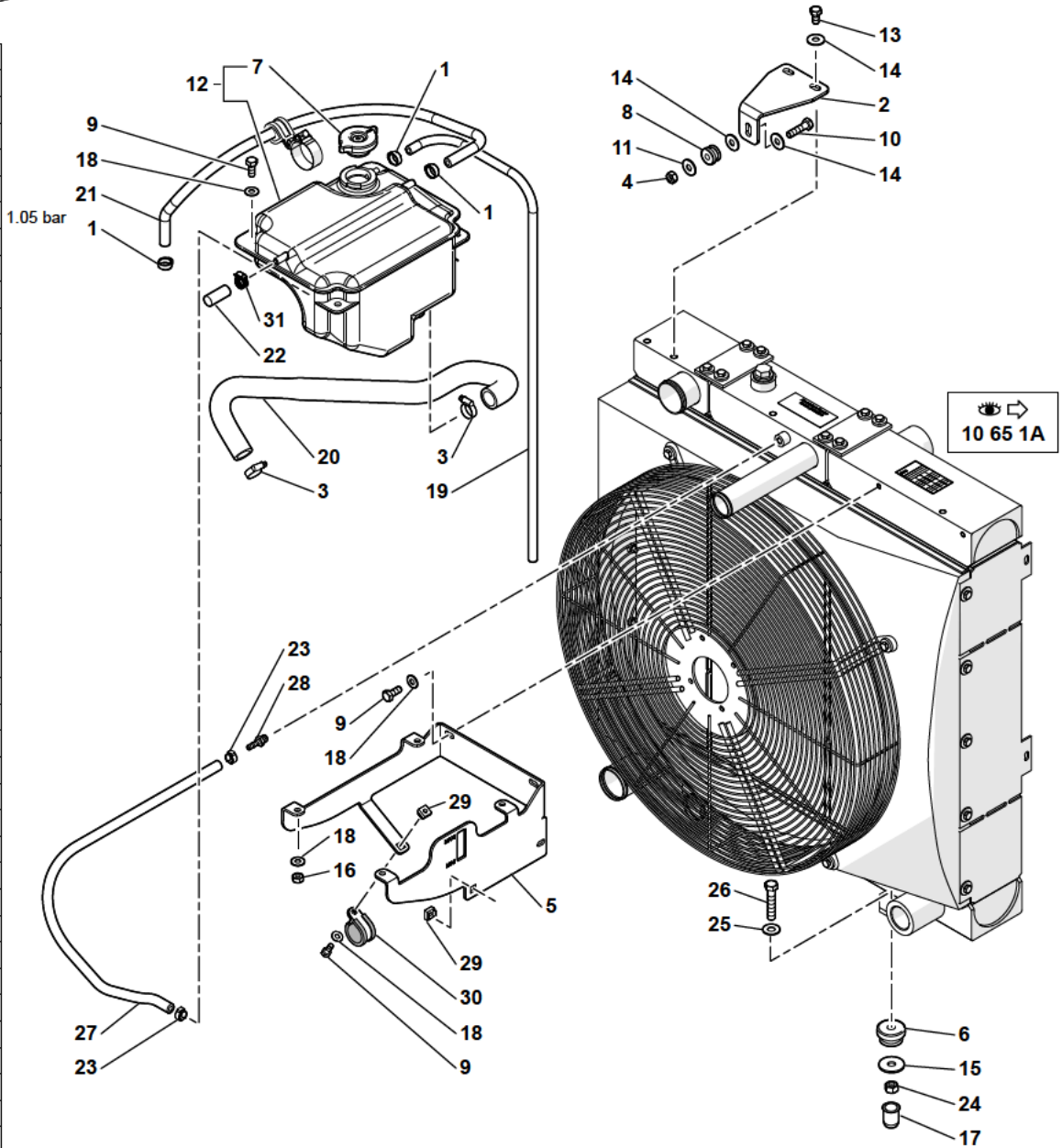
ACCOUPLLEMENT MOTEUR / POMPE HYDRAULIQUE
 ENGINE CLUTCH / HYDRAULIC PUMP
 MOTORKUPPLUNG / HYDRAULISCHE PUMPE

1	5010149		1	FLASQUE	FLANGE	FLANSCH
2	5010164		1	FLASQUE	FLANGE	FLANSCH
3	4290021	CHC M10X20	8	VIS	SCREW	SCHRAUBE
4	4290022	CHC M10X25	12	VIS	SCREW	SCHRAUBE
5	4490006	CONTACT MU8	2	RONDELLE	WASHER	UNTERLEGSCHIEBE
6	5010180		1	MOYEU	HUB	NABE
7	3920091		2	ENTRETOISE	SPACER	ABSTANDSTUECK
8	4690993		2	COLLIER	COLLAR	SHELLE
9	4290013	CHC M8X35	2	VIS	SCREW	SCHRAUBE

SYSTEME DE REFROIDISSEMENT
 COOLING SYSTEM
 KÜHLERANLAGE



1	4690614
2	3610703
3	4690024
4	4410020
5	3070179
6	5140521
7	4740269
8	5140526
9	4380043
10	4380056
11	4460035
12	5320126
13	4380054
14	4490010
15	4460043
16	4410016
17	5041243
18	4490006
19	4199359
20	1500007
21	1193004
22	4740296
23	4690784
24	4410022
25	4490019
26	4380075
27	1192016
28	4730054
29	4450019
30	4690451
31	4691150



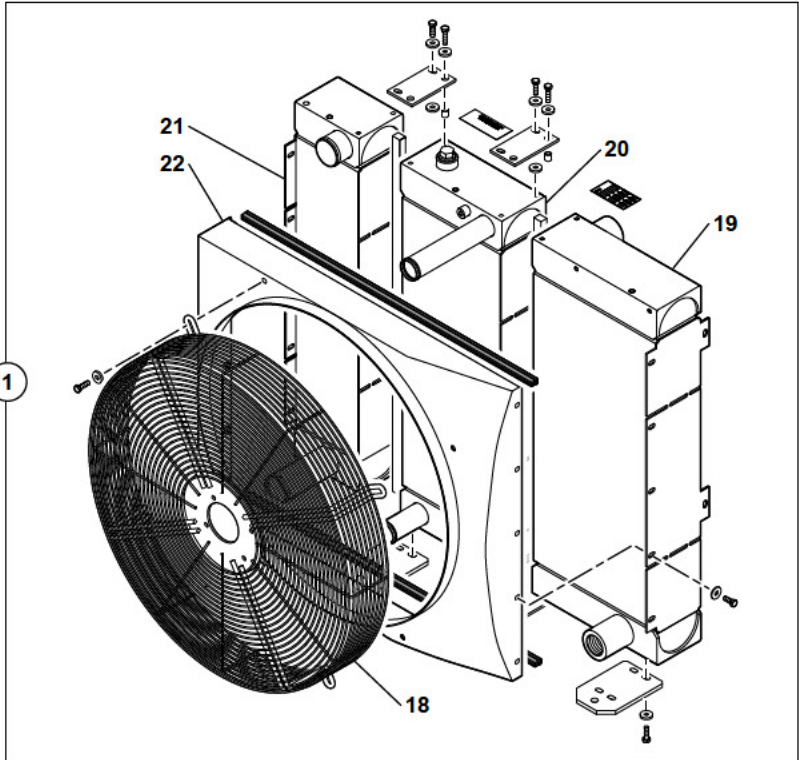
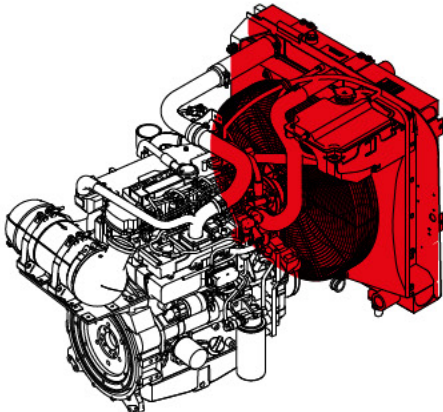
SYSTÈME DE REFROIDISSEMENT
 COOLING SYSTEM
 KÜHLERANLAGE

1	4690614		3	COLLIER	COLLAR	SHELLE
2	3610703		1	EQUERRE	ANGLE	WINKEL
3	4690024		2	COLLIER	COLLAR	SHELLE
4	4410020	H M10	1	ECROU	NUT	MUTTER
5	3070179		1	SUPPORT	BRACKET	TRAEGER
6	5140521		2	SUSPENSION	SUSPENSION	ABFEDERUNG
7	4740269	12 1.05 bar	1	BOUCHON	PLUG	VERSCHL.STOPFEN
8	5140526		1	SUSPENSION	SUSPENSION	ABFEDERUNG
9	4380043	H M8X20	7	VIS	SCREW	SCHRAUBE
10	4380056	H M10X40	1	VIS	SCREW	SCHRAUBE
11	4460035	LU10	1	RONDELLE	WASHER	UNTERLEGSCHIEBE
12	5320126		1	VASE D'EXPANSION + BOUCHON	EXPANSION BOTTLE + PLUG	EXPANSIONSGEFASSES + STOPFEN
13	4380054	H M10X20	2	VIS	SCREW	SCHRAUBE
14	4490010	CONTACT LU10	4	RONDELLE	WASHER	UNTERLEGSCHIEBE
15	4460043	LL12U	2	RONDELLE	WASHER	UNTERLEGSCHIEBE
16	4410016	H M8	4	ECROU	NUT	MUTTER
17	5041243		2	PROTECTEUR	PROTECTOR	SCHUTZ
18	4490006	CONTACT MU8	11	RONDELLE	WASHER	UNTERLEGSCHIEBE
19	4199359		1	DURIT	HOSE	SCHLAUCH
20	1500007		1	DURIT	HOSE	SCHLAUCH
21	1193004		1	DURIT	HOSE	SCHLAUCH
22	4740296		1	OBTURATEUR	SEAL PLATE	VERSCHLUSS
23	4690784	D10,3-D12,3	2	COLLIER	COLLAR	SHELLE
24	4410022	H M12	2	ECROU	NUT	MUTTER
25	4490019	CONTACT MU12	2	RONDELLE	WASHER	UNTERLEGSCHIEBE
26	4380075	H M12X60	2	VIS	SCREW	SCHRAUBE
27	1192016		1	DURIT	HOSE	SCHLAUCH
28	4730054		1	RACCORD	NIPPLE	VERBINDUNGSELEMENT
29	4450019	M8	2	ECROU EN CAGE	CAGE NUT	KAFFIG MUTTER
30	4690451		1	COLLIER	COLLAR	SHELLE
31	4691150		1	COLLIER	COLLAR	SHELLE

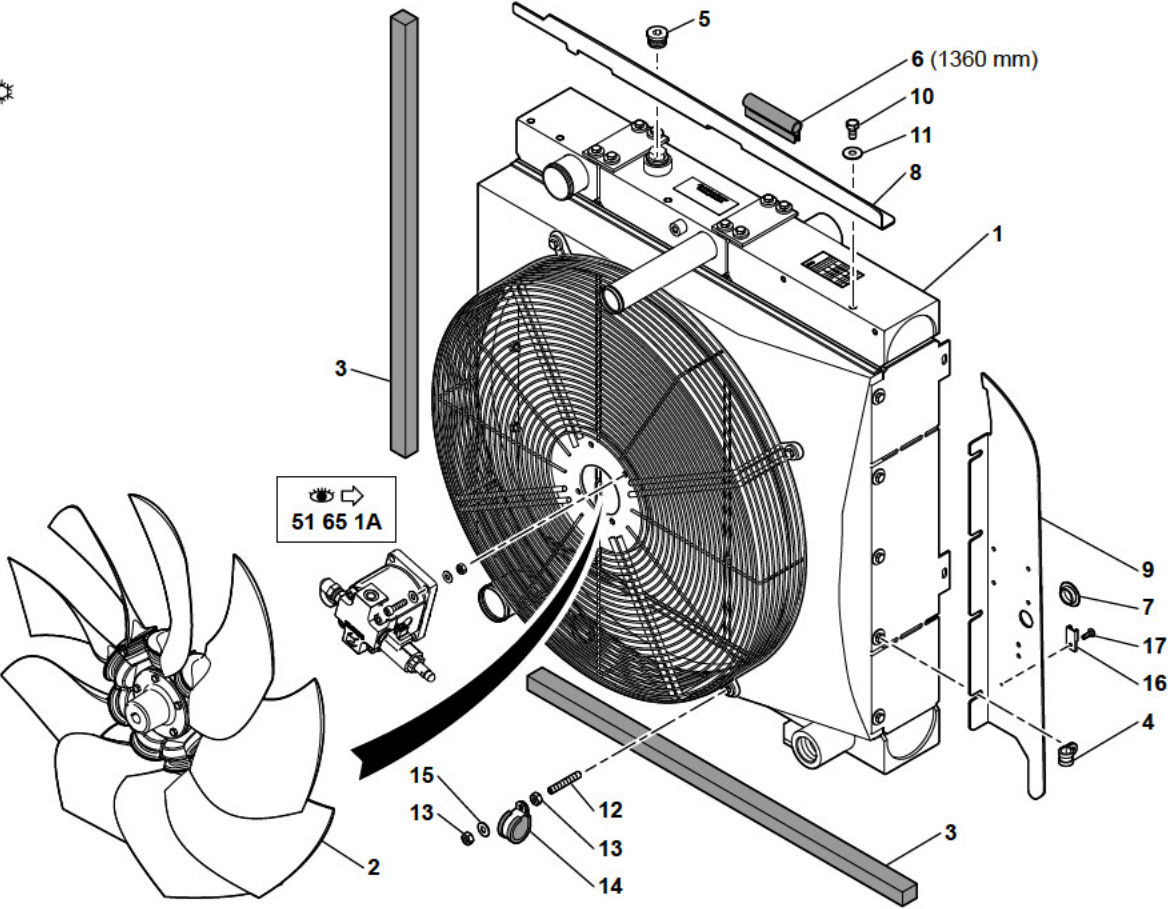
CIRCUIT DE REFROIDISSEMENT
 COOLING CIRCUIT
 KÜHLERKREISLAUF

1	1500002		1	DURIT	HOSE	SCHLAUCH
2	1500005		1	DURIT	HOSE	SCHLAUCH
3	1500004		1	DURIT	HOSE	SCHLAUCH
4	1500001		1	DURIT	HOSE	SCHLAUCH
5	5781159		1	TUBE	TUBE	ROHR
6	4690802		4	COLLIER	COLLAR	SHELLE
7	5781158		1	TUBE	TUBE	ROHR
*	8 4370081	H M12X40	2	VIS	SCREW	SCHRAUBE
9	4490019	CONTACT MU12	2	RONDELLE	WASHER	UNTERLEGSCHLEIBE
10	4690627		9	COLLIER	COLLAR	SHELLE
11	1500000		1	DURIT	HOSE	SCHLAUCH
12	4690639		2	COLLIER	COLLAR	SHELLE
13	4690608		1	COLLIER	COLLAR	SHELLE
14	4410013	H M6	1	ECROU	NUT	MUTTER
15	4460018	MU6	1	RONDELLE	WASHER	UNTERLEGSCHLEIBE
16	4690914		1	COLLIER	COLLAR	SHELLE
17	1500003	✱	1	DURIT	HOSE	SCHLAUCH
18	1500014	✱ DPF/FAP	1	DURIT	HOSE	SCHLAUCH


REFROIDISSEUR (EAU - HUILE - AIR)
COOLER (WATER - OIL - AIR)
KÜHLER (WASSER - ÖL - LUFT)



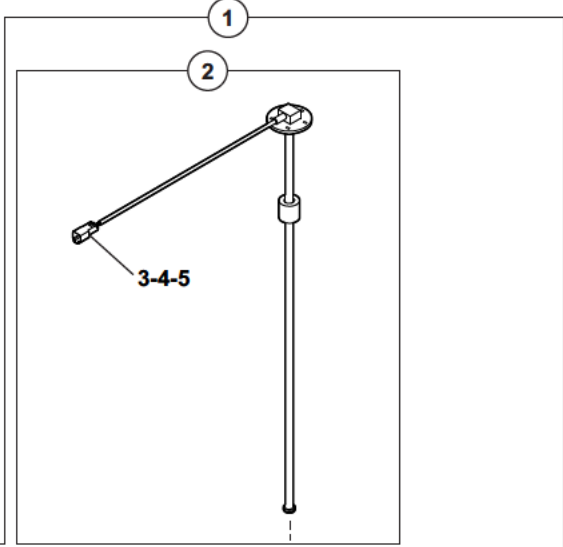
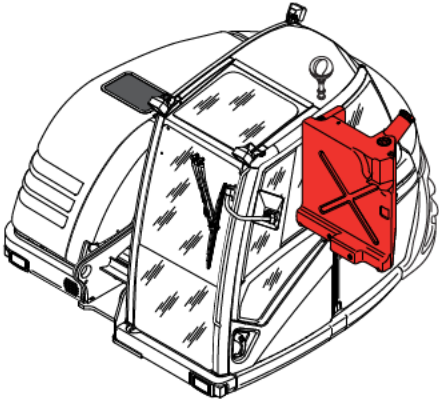
1	5370445
2	5320129
3	5041246
4	4690929
5	4740044
6	5600238
7	4740297
8	3070178
9	3070177
10	4380054
11	4490003
12	4280033
13	4410016
14	4690451
15	4490006
16	5080855
17	4300021
18	537A0434
19	537A0442
20	537A0443
21	537A0444
22	537A0445



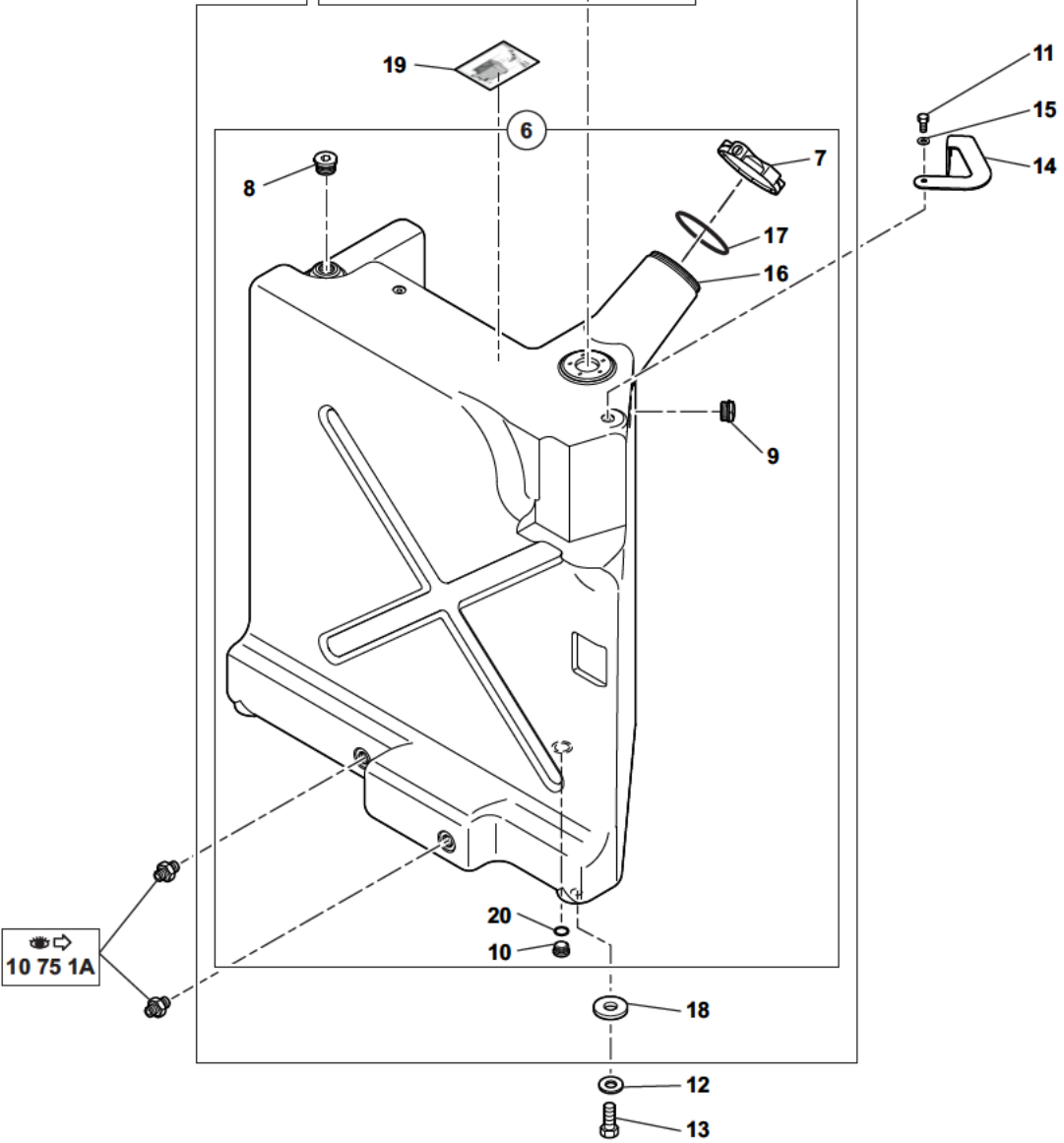
REFROIDISSEUR (EAU - HUILE - AIR)
 COOLER (WATER - OIL - AIR)
 KUEHLER (WASSER - OL - LUFT)

1	5370445		1	BLOC RADIATEUR	RADIATOR BLOCK	KUEHLERBLOCK
2	5320129		1	HELICE	PROPELLER	PROPELLER
3	5041246		2	MOUSSE	FOAM	SCHAUMSTOFF
4	4690929		1	COLLIER	COLLAR	SHELLE
5	4740044		1	BOUCHON	PLUG	VERSCHL.STOPFEN
6	5600238		SB	JOINT A BULLE	JOINT WITH BUBBLE	BLASENFUGE
7	4740297		1	BOUCHON	PLUG	VERSCHL.STOPFEN
8	3070178		1	TOLE ANTIRECYCLAGE	SHIELD	SCHUTZBLECH
9	3070177		1	TOLE ANTIRECYCLAGE	SHIELD	SCHUTZBLECH
10	4380054	H M10X20	2	VIS	SCREW	SCHRAUBE
11	4490003	CONTACT MU10	2	RONDELLE	WASHER	UNTERLEGSCHIEBE
12	4280033	HC M8X50	1	VIS	SCREW	SCHRAUBE
13	4410016	H M8	2	ECROU	NUT	MUTTER
14	4690451		1	COLLIER	COLLAR	SHELLE
15	4490006	CONTACT MU8	1	RONDELLE	WASHER	UNTERLEGSCHIEBE
16	5080855		1	SUPPORT	BRACKET	TRAEGER
17	4300021	CBHC M4X12	1	VIS	SCREW	SCHRAUBE
*	18	537A0434	1	GRILLE DE PROTECTION	PROTECTIVE GRATING	SCHUTZGITTER GRILLE
*	19	537A0442	1	REFROIDISSEUR HUILE	OIL COOLER	OELKUEHLER
*	20	537A0443	1	REFROIDISSEUR EAU	WATER COOLER	WASSERKUEHLER
*	21	537A0444	1	RADIATEUR AIR	AIR COOLER	LUFTKUEHLER
*	22	537A0445	1	BUSE VENTILATEUR	FAN SHELL	LUEFTERTUNNEL

RÉSÉROIR À GAS-OIL
 GAS-OIL STORAGE TANK
 KRAFTSTOFFBEHÄLTER



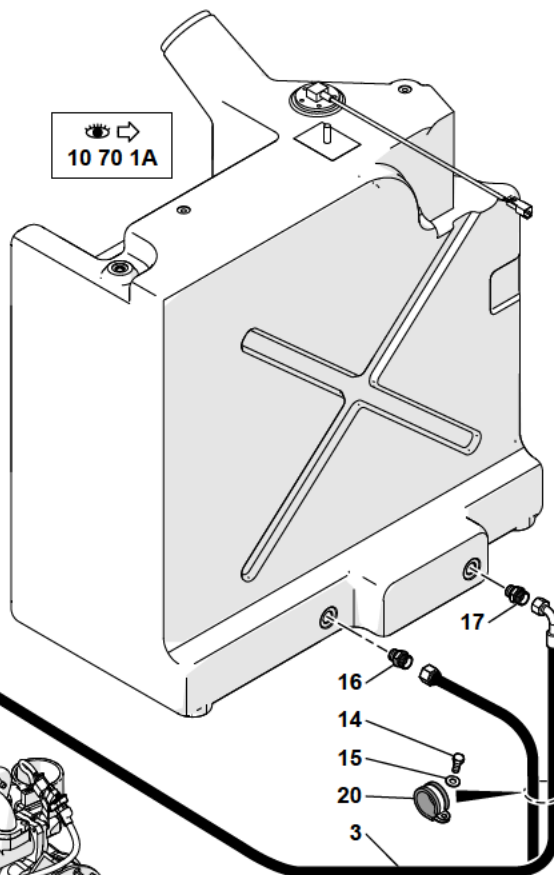
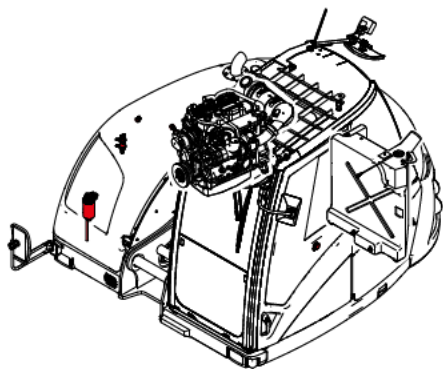
1	5020143
2	5110070
3	5090106
4	5080097
5	5080098
6	5020141
7	474A0017
8	4740044
9	477A0003
10	474A0018
11	4380042
12	4490010
13	4380055
14	3350064
15	4490006
16	502A0001
17	502A0002
18	5041242
19	5751724
20	474A0020



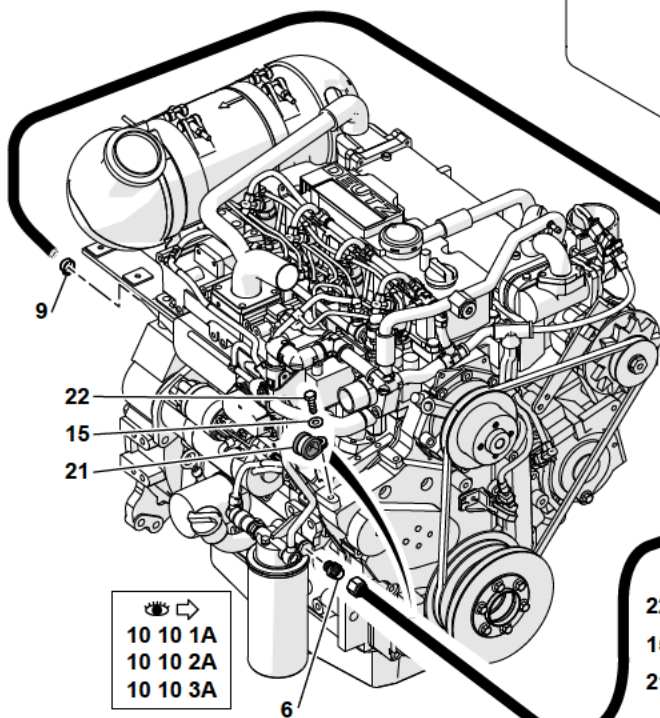
RESERVOIR A GAS-OIL
 GAS-OIL STORAGE TANK
 KRAFTSTOFFBEHALTER

1	5020143		1	RESERVOIR A GAS-OIL	GAS-OIL STORAGE TANK	KRAFTSTOFFBEHALTER
2	5110070		1	JAUGE GASOIL	FUEL INDICATOR	FUELLSTANDANZEIGE
3	5090106		2	PIN	PINE	PIN
4	5080097		1	CONNECTEUR	CONNECTOR	STECKVERBINDER
5	5080098		1	VERROU	LATCH	RIEGEL
6	5020141		1	RESERVOIR	TANK	TANK
7	474A0017		1	BOUCHON RESERVOIR	TANK CAP	TANKVERSCHLUSS
8	4740044		1	BOUCHON	PLUG	VERSCHL.STOPFEN
9	477A0003		1	INDICATEUR NIVEAU GAZOIL	FUEL LEVEL INDICATOR	FULLSTANDSANZEIGER GAZOL
10	474A0018		1	BOUCHON	PLUG	VERSCHL.STOPFEN
11	4380042	H M8X16	2	VIS	SCREW	SCHRAUBE
12	4490010	CONTACT LU10	4	RONDELLE	WASHER	UNTERLEGSCHIEBE
13	4380055	H M10X30	4	VIS	SCREW	SCHRAUBE
14	3350064		1	POIGNEE	HANDLE	HANDGRIFF
15	4490006	CONTACT MU8	2	RONDELLE	WASHER	UNTERLEGSCHIEBE
16	502A0001		1	INSERT		
17	502A0002		1	JOINT TORIQUE	O-RING	O-RING
18	5041242		6	CALE	SHIM	KEIL
19	5751724		1	ADHESIF	ADHESIVE	KLEBSTOFF
20	474A0020		1	JOINT	SEAL	DICHTRING

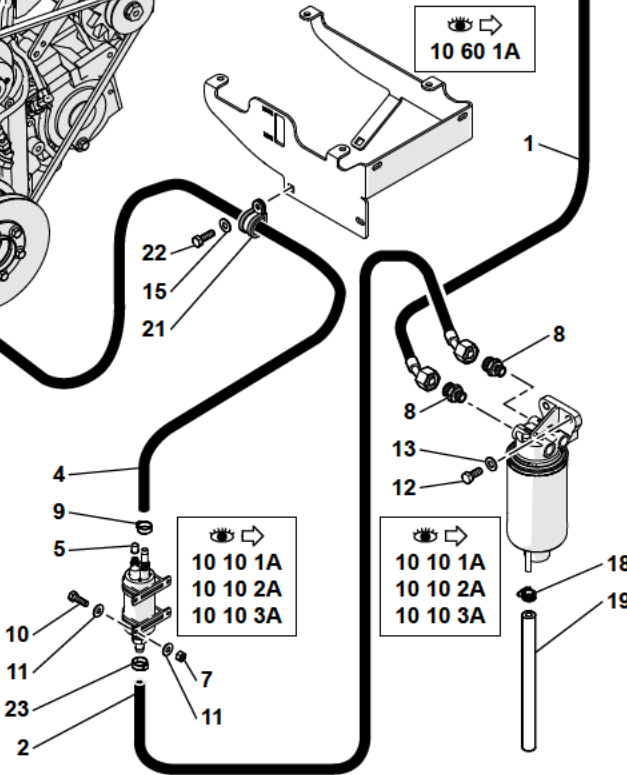
CIRCUIT GAS-OIL
 FUEL CIRCUIT
 KRAFTSTOFFANLAGE



- | | |
|----|---------|
| 1 | 1195007 |
| 2 | 1195008 |
| 3 | 1194001 |
| 4 | 1194022 |
| 5 | 4745032 |
| 6 | 4750149 |
| 7 | 4410010 |
| 8 | 4750693 |
| 9 | 4690805 |
| 10 | 4380021 |
| 11 | 4490016 |
| 12 | 4380052 |
| 13 | 4490003 |
| 14 | 4380043 |
| 15 | 4490006 |
| 16 | 4750276 |
| 17 | 4750026 |
| 18 | 4690952 |
| 19 | 4193154 |
| 20 | 4690993 |
| 21 | 4690608 |
| 22 | 4380044 |
| 23 | 4690831 |
| | |
| | |
| | |
| | |
| | |
| | |
| | |
| | |
| | |
| | |
| | |
| | |
| | |
| | |
| | |
| | |
| | |
| | |
| | |



👁️ ➡️
 10 10 1A
 10 10 2A
 10 10 3A



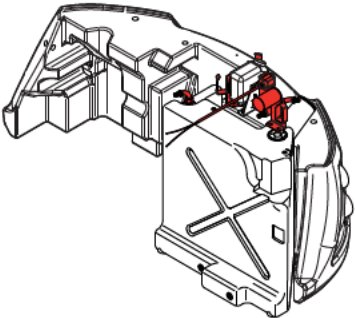
👁️ ➡️
 10 10 1A
 10 10 2A
 10 10 3A

👁️ ➡️
 10 10 1A
 10 10 2A
 10 10 3A

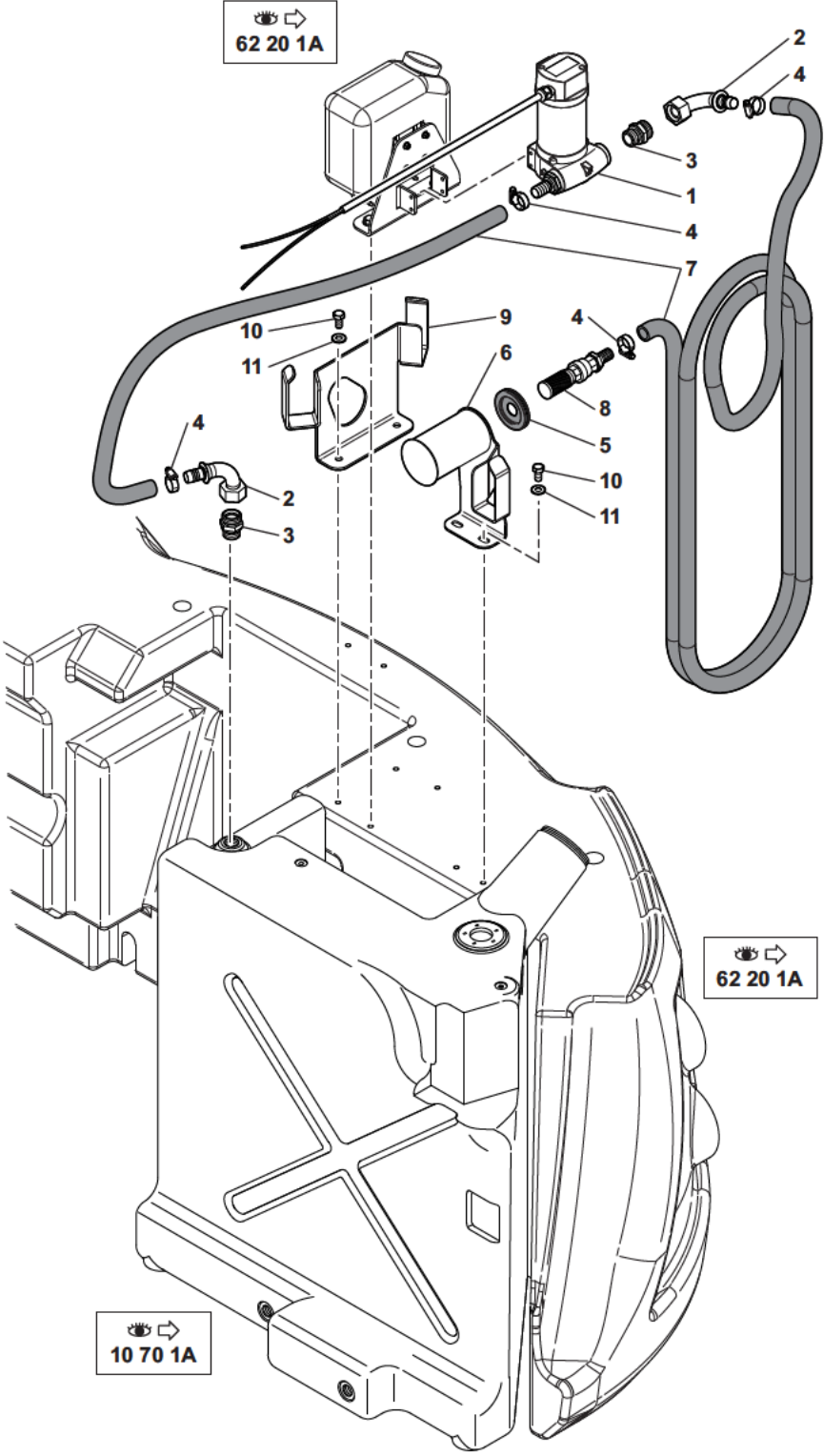
CIRCUIT GAS-OIL
 FUEL CIRCUIT
 KRAFTSTOFFANLAGE

1	1195007		1	FLEXIBLE CARBURANT	FUEL HOSE	KRAFTST.SCHLAUCH
2	1195008		1	FLEXIBLE CARBURANT	FUEL HOSE	KRAFTST.SCHLAUCH
3	1194001		1	FLEXIBLE CARBURANT	FUEL HOSE	KRAFTST.SCHLAUCH
4	1194022		1	FLEXIBLE CARBURANT	FUEL HOSE	KRAFTST.SCHLAUCH
5	4745032		2	BOUCHON	PLUG	VERSCHL.STOPFEN
6	4750149		1	UNION	CONNECTOR	ANSCHLUSSTEIL
7	4410010	H M5	4	ECROU	NUT	MUTTER
8	4750693		2	UNION	CONNECTOR	ANSCHLUSSTEIL
9	4690805		2	COLLIER	COLLAR	SHELLE
10	4380021	H M5X16	4	VIS	SCREW	SCHRAUBE
11	4490016	CONTACT MU5	8	RONDELLE	WASHER	UNTERLEGSCHLEIBE
12	4380052	H M10X25	2	VIS	SCREW	SCHRAUBE
13	4490003	CONTACT MU10	2	RONDELLE	WASHER	UNTERLEGSCHLEIBE
14	4380043	H M8X20	1	VIS	SCREW	SCHRAUBE
15	4490006	CONTACT MU8	3	RONDELLE	WASHER	UNTERLEGSCHLEIBE
16	4750276		1	UNION	CONNECTOR	ANSCHLUSSTEIL
17	4750026		1	UNION	CONNECTOR	ANSCHLUSSTEIL
18	4690952		1	COLLIER	COLLAR	SHELLE
19	4193154		1	FLEXIBLE CARBURANT	FUEL HOSE	KRAFTST.SCHLAUCH
20	4690993		1	COLLIER	COLLAR	SHELLE
21	4690608		2	COLLIER	COLLAR	SHELLE
22	4380044	H M8X25	2	VIS	SCREW	SCHRAUBE
23	4690831		1	COLLIER	COLLAR	SHELLE

OPTION : POMPE ÉLECTRIQUE (GASOIL)
 OPTION: ELECTRIC PUMP (DIESEL FUEL)
 OPTION : ELEKTROPUMPE (GASÖL)



1	5350201
2	4700178
3	4750015
4	4690387
5	5140540
6	3832737
7	4199529
8	4780020
9	3610786
10	4380054
11	4490003



OPTION : POMPE ELECTRIQUE (GASOIL)
 OPTION: ELECTRIC PUMP (DIESEL FUEL)
 OPTION: ELEKTROPUMPE (GASOL)

1	5350201		1	KIT POMPE CARBURANT	FUEL PUMP KIT	KRAFTSTOFFPUMPE SATZ
2	4700178		2	COUDE	ELBOW	WINKELSTUECK
3	4750015		2	UNION	CONNECTOR	ANSCHLUSSTEIL
4	4690387		4	COLLIER	COLLAR	SHELLE
5	5140540		1	PASSE- FILS	GROMMET	GUMMITUELLE
6	3832737		1	SUPPORT	BRACKET	TRAEGER
7	4199529		1	FLEXIBLE CARBURANT	FUEL HOSE	KRAFTST.SCHLAUCH
8	4780020		1	CREPINE	STRAINER	SEIHER
9	3610786		1	ENROULEUR	WINDER	AUFWICKLER
10	4380054	H M10X20	4	VIS	SCREW	SCHRAUBE
11	4490003	CONTACT MU10	4	RONDELLE	WASHER	UNTERLEGSCHIEBE

FIXATION PONTS ET CARDANS
 FASTENING AXLE BRIDGE AND TRANSMISSION
 BEFESTIGUNG ACHSBRUECKEND UND GETRIEB

1	4380069	H M12X35	8	VIS	SCREW	SCHRAUBE
2	4450125	M10X100	16	ECROU AUTOFREINE	PREVAILING TORQUE TYPE NUT	MUTTERN MIT KLEMMTEIL
3	5010162	1317/100 DIN120	1	CARDAN	UNIVERSAL JOINT	GELENKWELLE
4	4370016	H M10X30	16	VIS	SCREW	SCHRAUBE
5	4370092	H M20X120	4	VIS	SCREW	SCHRAUBE
6	4380104	H M20X45	3	VIS	SCREW	SCHRAUBE
7	4460058	MU20	3	RONDELLE	WASHER	UNTERLEGSCHIEBE
8	4450131	M10	16	ECROU FREIN	LOCK NUT	SICHERUNG MUTTER
9	3260166		2	PLAQUE	PLATE	PLATTE
10	5010163	267/19 DIN120	1	CARDAN	UNIVERSAL JOINT	GELENKWELLE
11	4490019	CONTACT MU12	8	RONDELLE	WASHER	UNTERLEGSCHIEBE
12	4370122	H M22X270	8	VIS	SCREW	SCHRAUBE
13	4460116	M22	16	RONDELLE	WASHER	UNTERLEGSCHIEBE
14	4420039	Hm M22	8	ECROU	NUT	MUTTER
15	4410104	H M22	8	ECROU	NUT	MUTTER
16	3420818		2	PLAQUE	PLATE	PLATTE
17	4370120	H M20X180	8	VIS	SCREW	SCHRAUBE
18	4460115		16	RONDELLE	WASHER	UNTERLEGSCHIEBE
19	4410090	H M20	8	ECROU	NUT	MUTTER
20	4420030	Hm M20	8	ECROU	NUT	MUTTER
21	4460138	M20	4	RONDELLE	WASHER	UNTERLEGSCHIEBE

PONT AVANT
FRONT AXLE
VORDERACHSE

1 5650123

212/804

1 PONT AVANT

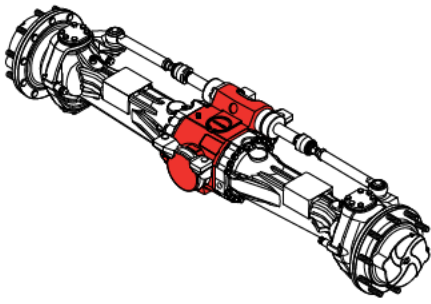
FRONT AXLE

VORDERACHSE

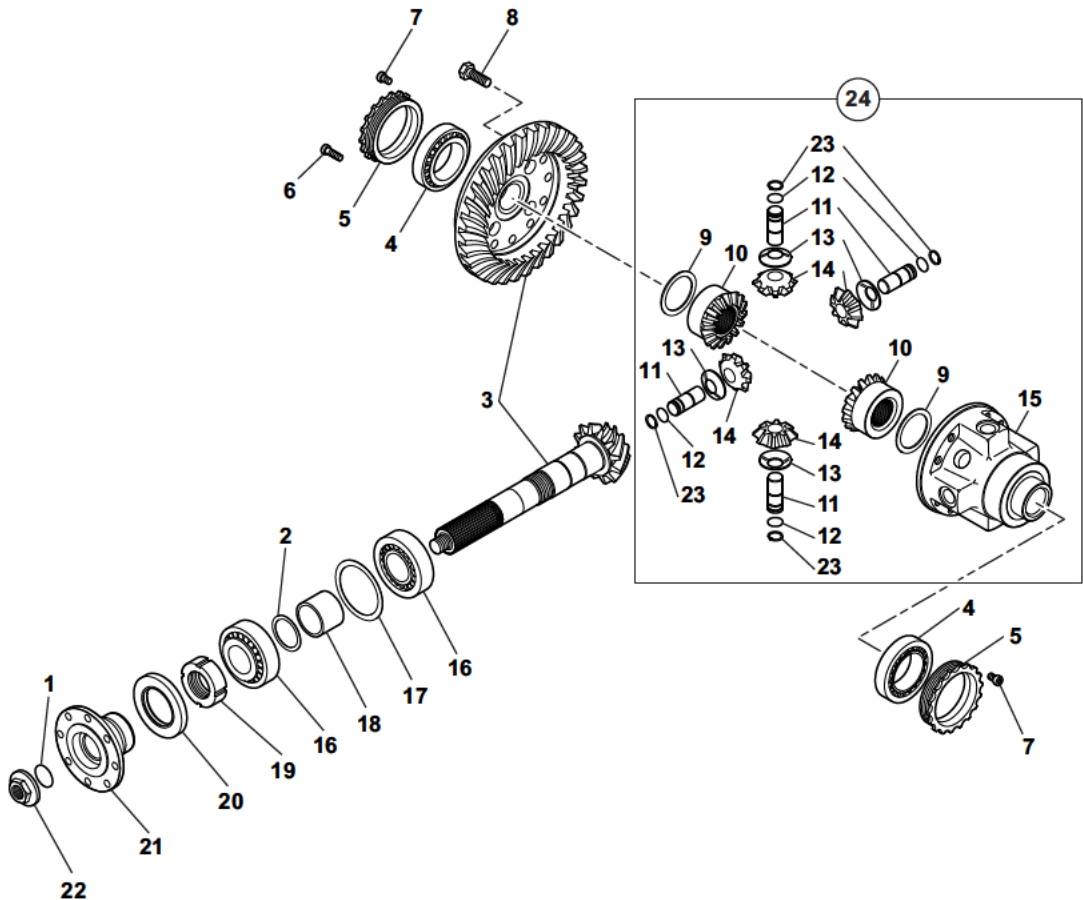
PONT AVANT : CARTER
 FRONT AXLE: SUMP
 VORDERACHSE: WANNE

1 565A0106	3 JOINT TORIQUE	O-RING	O-RING
2 565A0110	1 COUVERCLE INTERMEDIAIRE	INTERMEDIATE COVER	ZWISCHENDECKEL
3 565A0405	1 CARTER	HOUSING	GEHAEUSE
4 565A0398	1 BOUCHON	PLUG	VERSCHL.STOPFEN
5 565A0111	1 RENIFLARD	BREATHER	ENTLUEFTER
6 565A0360	1 BOUCHON	PLUG	VERSCHL.STOPFEN
7 565A0361	1 BOUCHON MAGNETIQUE	MAGNET PLUG	MAGNETSTOPFEN
8 7413300	1 CIRCLIP	CIRCLIP	SICHERUNGSRING
9 565A0357	1 ADAPTATEUR	ADAPTOR	ANSCHLUSSTUECK

PONT AVANT : DIFFÉRENTIEL
 FRONT AXLE: DIFFERENTIAL
 VORDERACHSE : DIFFERENTIAL



1	565A0117
2	7414465
3	565A0240
4	565A0120
5	565A0134
6	565A0621
7	565A0611
8	565A0125
9	565A0364
10	565A0363
11	565A0574
12	565A0118
13	565A0130
14	565A0573
15	565A0362
16	565A0121
17	565A0348
18	565A0131
19	565A0557
20	565A0626
21	565A0572
22	565A0138
23	565A0119
24	565A0367

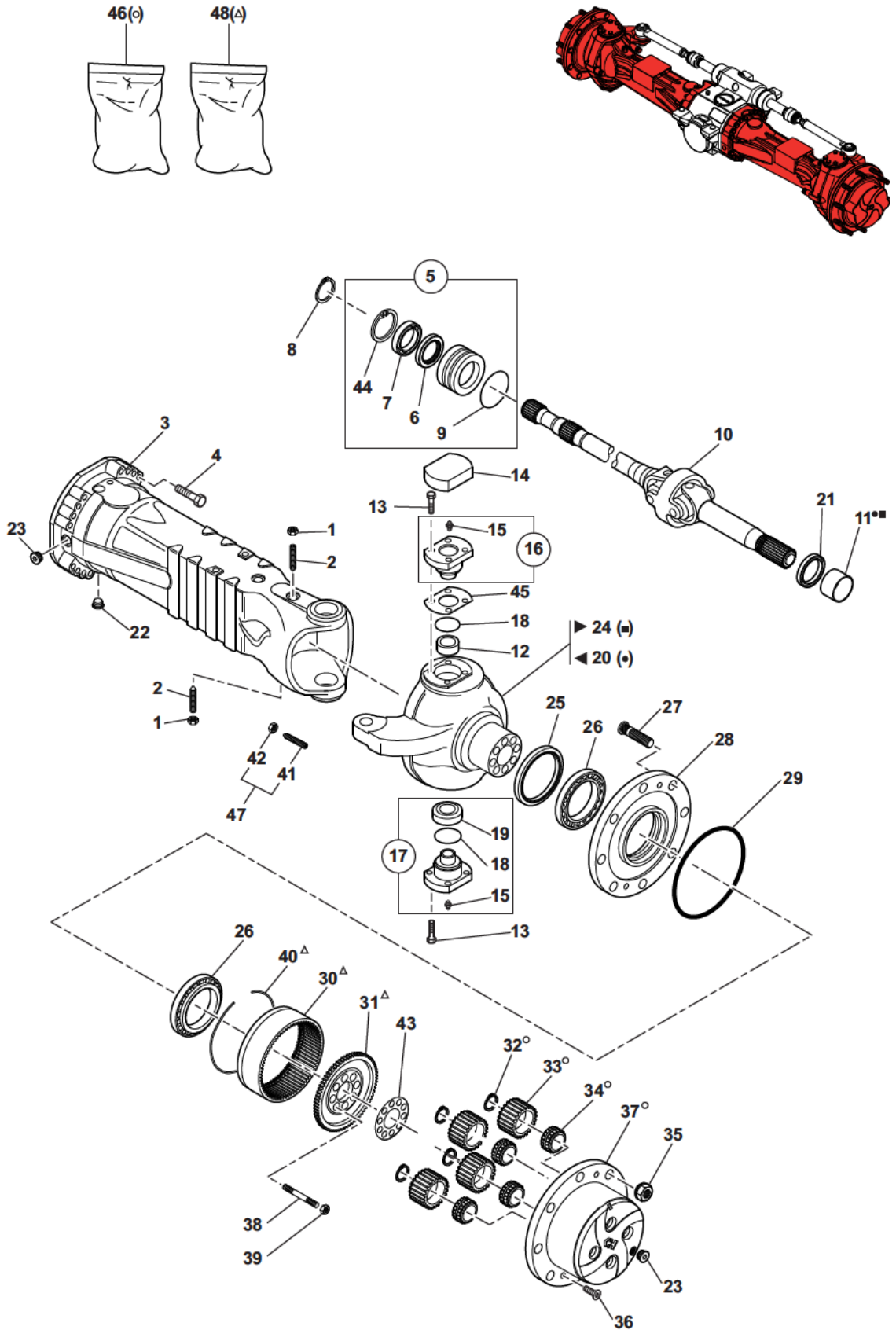


PONT AVANT : DIFFERENTIEL
 FRONT AXLE: DIFFERENTIAL
 VORDERACHSE: DIFFERENTIAL

1	565A0117		1	JOINT TORIQUE	O-RING	O-RING
2	7414465		1	CALES (JEU)	SHIM (KIT)	UNTERLAGEN (BAUSATZ)
3	565A0366		1	COUPLE CONIQUE	TAPERED TORQUE	KONUSKUPPLUNG
4	565A0120		2	ROULEMENT CONIQUE	TAPER ROLLER BEARNIN	KEGELROLLENLAGER
5	565A0134		2	ECROU	NUT	MUTTER
6	565A0621		4	VIS	SCREW	SCHRAUBE
7	565A0611		2	VIS	SCREW	SCHRAUBE
8	565A0125		12	VIS	SCREW	SCHRAUBE
9	565A0364	24	2	RONDELLE	WASHER	UNTERLEGSCHEIBE
10	565A0363	24	2	ENGRENAGE PLANETAIRE	EPICYCLIC GEAR	PLANETENGETRIEBE
11	565A0574	24	4	AXE	CLEVIS PIN	BOLZEN
12	565A0118	24	4	CIRCLIP	CIRCLIP	SICHERUNGSRING
13	565A0130	24	4	RONDELLE	WASHER	UNTERLEGSCHEIBE
14	565A0573	24	4	SATELLITE	SATELLITE	PLANETENRAD
15	565A0362	24	1	CARTER DIFFERENTIEL	DIFF HOUSING	DIFF GEHAEUSE
16	565A0121		2	ROULEMENT CONIQUE	TAPER ROLLER BEARNIN	KEGELROLLENLAGER
17	565A0348		1	CALES (JEU)	SHIM (KIT)	UNTERLAGEN (BAUSATZ)
18	565A0131		1	ENTRETOISE	SPACER	ABSTANDSTUECK
19	565A0557		1	ECROU	NUT	MUTTER
20	565A0626		1	JOINT D'ETANCHEITE	SEAL	DICHTRING
21	565A0572		1	BRIDE	FLANGE	FLANSCH
22	565A0138		1	ECROU	NUT	MUTTER
23	565A0119	24	4	CIRCLIP	CIRCLIP	SICHERUNGSRING
24	565A0367		1	KIT DIFFERENTIEL	DIFFERENTIAL KIT	DIFF. (BAUSATZ)

PONT AVANT : ESSIEU
FRONT AXLE: AXLE
VORDERACHSE : ACHSE

1	7413311
2	565A0355
3	565A0407
4	565A0373
5	565A0418
6	565A0545
7	7413304
8	565A0003
9	565A0336
10	565A0632
11	565A0443
12	565A0410
13	565A0365
14	565A0406
15	565A0631
16	565A0602
17	565A0419
18	565A0341
19	565A0448
20	565A0596
21	565A0413
22	565A0361
23	565A0360
24	565A0597
25	565A0415
26	565A0284
27	7412332
28	565A0300
29	565A0057
30	565A0151
31	565A0153
32	565A0143
33	565A0152
34	565A0154
35	565A0610
36	565A0149
37	565A0372
38	565A0158
39	565A0630
40	565A0142
41	565A0431
42	565A0343
43	565A0370
44	7413300
45	565A0411
46	565A0599
47	565A0632
48	565A0577



PONT AVANT : ESSIEU
 FRONT AXLE: AXLE
 VORDERACHSE: ACHSE

1	7413311		2	ECROU	NUT	MUTTER
2	565A0355		2	VIS	SCREW	SCHRAUBE
3	565A0407		2	CORPS D'ESSIEU	AXLE CASE	ACHSKOERPER
4	565A0373		32	VIS	SCREW	SCHRAUBE
5	565A0418		2	MANCHON DE REDUCTION	REDUCTION BUSHING	ZWISCHENBUCHSE
6	565A0545	5	2	JOINT D'ETANCHEITE	SEAL	DICHTRING
7	7413304	5	2	ROULEMENT BILLES	BALL BEARING	KUGELLAGER
8	565A0003		2	CIRCLIP	CIRCLIP	SICHERUNGSRING
9	565A0336	5	2	JOINT TORIQUE	O-RING	O-RING
10	565A0632		2	CARDAN	UNIVERSAL JOINT	GELENKWELLE
11	565A0443	20-24	2	DOUILLE	SOCKET	BUCHSE
12	565A0410		2	DOUILLE	SOCKET	BUCHSE
13	565A0365		24	VIS	SCREW	SCHRAUBE
14	565A0406		2	COUVERCLE	COVER	DECKEL
15	565A0631	16-17	4	GRAISSEUR	GREASE FITING	SCHMIERNIPPEL
16	565A0602		2	PIVOT	PIVOT	LAGERZAPFEN
17	565A0601		2	PIVOT	PIVOT	LAGERZAPFEN
18	565A0341		4	JOINT D'ETANCHEITE	SEAL	DICHTRING
19	565A0448	17	2	ROULEMENT	BEARING	LAGER
20	565A0596		1	BOITIER DIREC	STEERING HOUSING	LENKGEHAUSE
21	565A0413		2	JOINT D'ETANCHEITE	SEAL	DICHTRING
22	565A0361		2	BOUCHON MAGNETIQUE	MAGNET PLUG	MAGNETSTOPFEN
23	565A0360		4	BOUCHON	PLUG	VERSCHL.STOPFEN
24	565A0597		1	BOITIER DIREC	STEERING HOUSING	LENKGEHAUSE
25	565A0415		2	JOINT D'ETANCHEITE	SEAL	DICHTRING
26	565A0284		4	ROULEMENT	BEARING	LAGER
27	7412332		20	GOUJON DE ROUE	WHEEL STUD	RADBOLZEN
28	565A0300		2	MOYEU DE ROUE	WHEEL HUB	RADNABE
29	565A0057		2	JOINT TORIQUE	O-RING	O-RING
30	565A0151	48	2	COURONNE DENTEE	RING GEAR	ZAHNKRANZ
31	565A0153	48	2	SUPPORT COURONNE	RING GEAR SUPPORT	HOHLRAD TRAEGER
32	565A0143	46	8	CIRCLIP	CIRCLIP	SICHERUNGSRING
33	565A0152	46	8	SATELLITE	SATELLITE	PLANETENRAD
34	565A0154	46	8	ROULEMENT	BEARING	LAGER
35	565A0610		20	ECROU	NUT	MUTTER
36	565A0149		4	VIS	SCREW	SCHRAUBE
37	565A0372	46	2	SUPPORT SATELLITES	PLANET GEAR CARRIER	PLANETENGEHAUSE
38	565A0158		16	GOUJON	STUD	STIFT
39	565A0630		16	ECROU	NUT	MUTTER
40	565A0142	48	2	CIRCLIP	CIRCLIP	SICHERUNGSRING
41	565A0431	47	4	VIS	SCREW	SCHRAUBE
42	565A0343	47	4	ECROU	NUT	MUTTER
43	565A0370		2	TOLE DE SECURITE	LOCKING PLATE	SICHERUNGSBLECH
44	7413300	5	2	CIRCLIP	CIRCLIP	SICHERUNGSRING

PONT AVANT : ESSIEU
FRONT AXLE: AXLE
VORDERACHSE: ACHSE

45 565A0411	1 CALES (JEU)	SHIM (KIT)	UNTERLAGEN (BAUSATZ)
46 565A0599	2 KIT SUPPORT SATELLITES	PLANET GEAR CARRIER KIT	PLANETENGEHAEUSE (BAUSATZ)
47 565A0633	4 VIS (JEU)	SCREW KIT	SCHRAUBE (BAUSATZ)
48 565A0577	2 KIT COURONNE DENTEE	KIT RING GEAR	BAUSAZT ZAHNKRANZ

PONT AVANT : FREIN
 FRONT AXLE: BRAKE
 VORDERACHSE: BREMSE

1	565A0625		8	DISQUE DE FREIN	BRAKE DISC	BREMSSCHEIBE
2	565A0579		6	VIS DE REGLAGE	ADJUSTING BOLT	NACHSTELLSCHRAUBE
3	565A0246	14	6	RESSORT	SPRING	FEDER
4	565A0302	14	2	PISTON	PISTON	KOLBEN
5	565A0194		6	RESSORT	SPRING	FEDER
6	565A0218	14	2	BAGUE ANTI-EXTRUSION	ANTI-EXTRUSION RING	STUTZRING
7	565A0180	14	2	JOINT TORIQUE	O-RING	O-RING
8	565A0181	14	2	BAGUE ANTI-EXTRUSION	ANTI-EXTRUSION RING	STUTZRING
9	565A0179	14	2	JOINT TORIQUE	O-RING	O-RING
10	565A0176		10	DISQUE INTERMEDIAIRE	INTERMEDIATE BRAKE DISC	GEGENLAMELLE
11	7412424		2	VIS	SCREW	SCHRAUBE
12	565A0022		2	BOUCHON	PLUG	VERSCHL.STOPFEN
13	565A0636		2	BROCHE	DOWEL	STIFT
14	565A0307		2	KIT PISTON	PISTON KIT	KOLBEN KIT

PONT AVANT : VERIN DE DIRECTION
FRONT AXLE: STEERING RAM
VORDERACHSE: LENKZYLINDER

1 565A0617	4 VIS	SCREW	SCHRAUBE
2 565A0641	1 VERIN	RAM	ZYLINDER
3 565A0638	2 TIGE AXIALE ARTICULEE	ARTICULATED TIE ROD	GELENKTESPURSTANGE
4 565A0616	2 VIS	SCREW	SCHRAUBE
5 565A0637	1 BOUCHON	PLUG	VERSCHL.STOPFEN

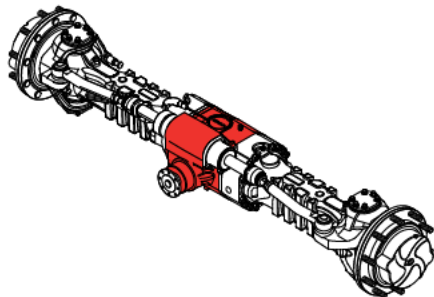
PONT AVANT : SUPPORT
FRONT AXLE: BRACKET
VORDERACHSE: TRAGER

1	565A0444	6	4	MANCHON DE REDUCTION	REDUCTION BUSHING	ZWISCHENBUCHSE
2	565A0014	6	2	DOUILLE	SOCKET	BUCHSE
3	565A0256	6	2	SUPPORT	BRACKET	TRAEGER
4	565A0007	6	2	GRAISSEUR	GREASE FITING	SCHMIERNIPPEL
5	565A0196	6	2	BOUCHON	PLUG	VERSCHL.STOPFEN
6	565A0257		2	SUPPORT	BRACKET	TRAEGER

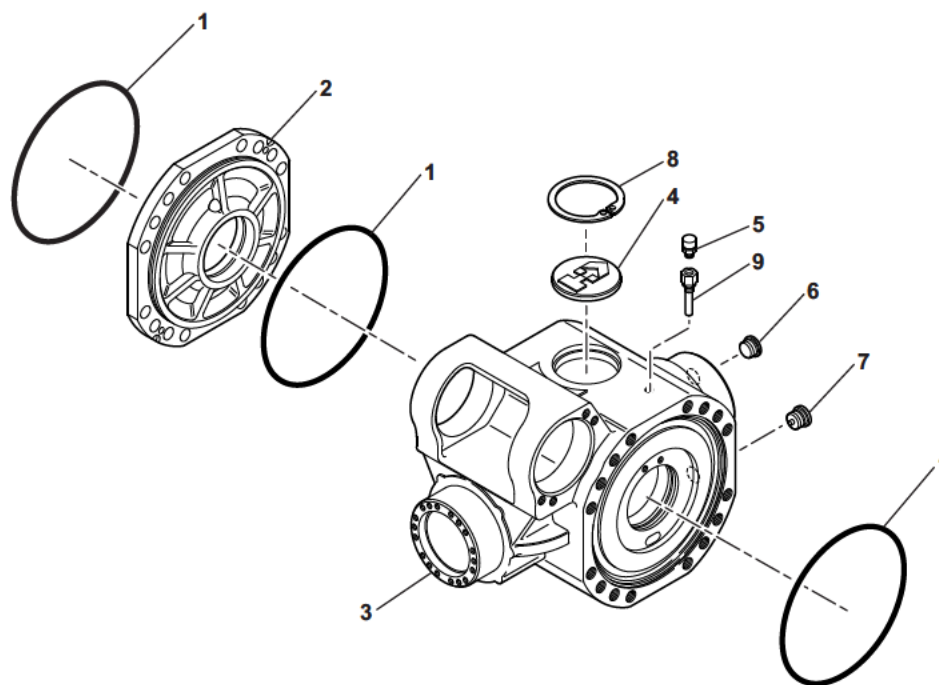
PONT ARRIÈRE
REAR AXLE
HINTERACHSE

1	5650127	*	714MWe-4 212/930	1	PONT ARRIERE	REAR AXLE	HINTERACHSE
2	5650134	*	714MWe-2 112/388	1	PONT ARRIERE	REAR AXLE	HINTERACHSE
2		<u>NC</u>					

PONT ARRIÈRE (4 ROUES DIRECTRICES) : CARTER
 REAR AXLE (4 DIRECT WHEELS): SUMP
 HINTERACHSE (4 LEITENDE RÄDER) : WANNE



1	565A0106
2	565A0110
3	565A0405
4	565A0398
5	565A0111
6	565A0360
7	565A0361
8	7413300
9	565A0357



PONT ARRIÈRE (4 ROUES DIRECTRICES) : CARTER

REAR AXLE (4 DIRECT WHEELS): SUMP

HINTERACHSE (4 LEITENDE RADER): WANNE

1 565A0106	3 JOINT TORIQUE	O-RING	O-RING
2 565A0110	1 COUVERCLE INTERMEDIAIRE	INTERMEDIATE COVER	ZWISCHENDECKEL
3 565A0405	1 CARTER	HOUSING	GEHAEUSE
4 565A0398	1 BOUCHON	PLUG	VERSCHL.STOPFEN
5 565A0111	1 RENIFLARD	BREATHER	ENTLUEFTER
6 565A0360	1 BOUCHON	PLUG	VERSCHL.STOPFEN
7 565A0361	1 BOUCHON MAGNETIQUE	MAGNET PLUG	MAGNETSTOPFEN
8 7413300	1 CIRCLIP	CIRCLIP	SICHERUNGSRING
9 565A0357	1 ADAPTATEUR	ADAPTOR	ANSCHLUSSTUECK

PONT ARRIÈRE (4 ROUES DIRECTRICES) : DIFFERENTIEL

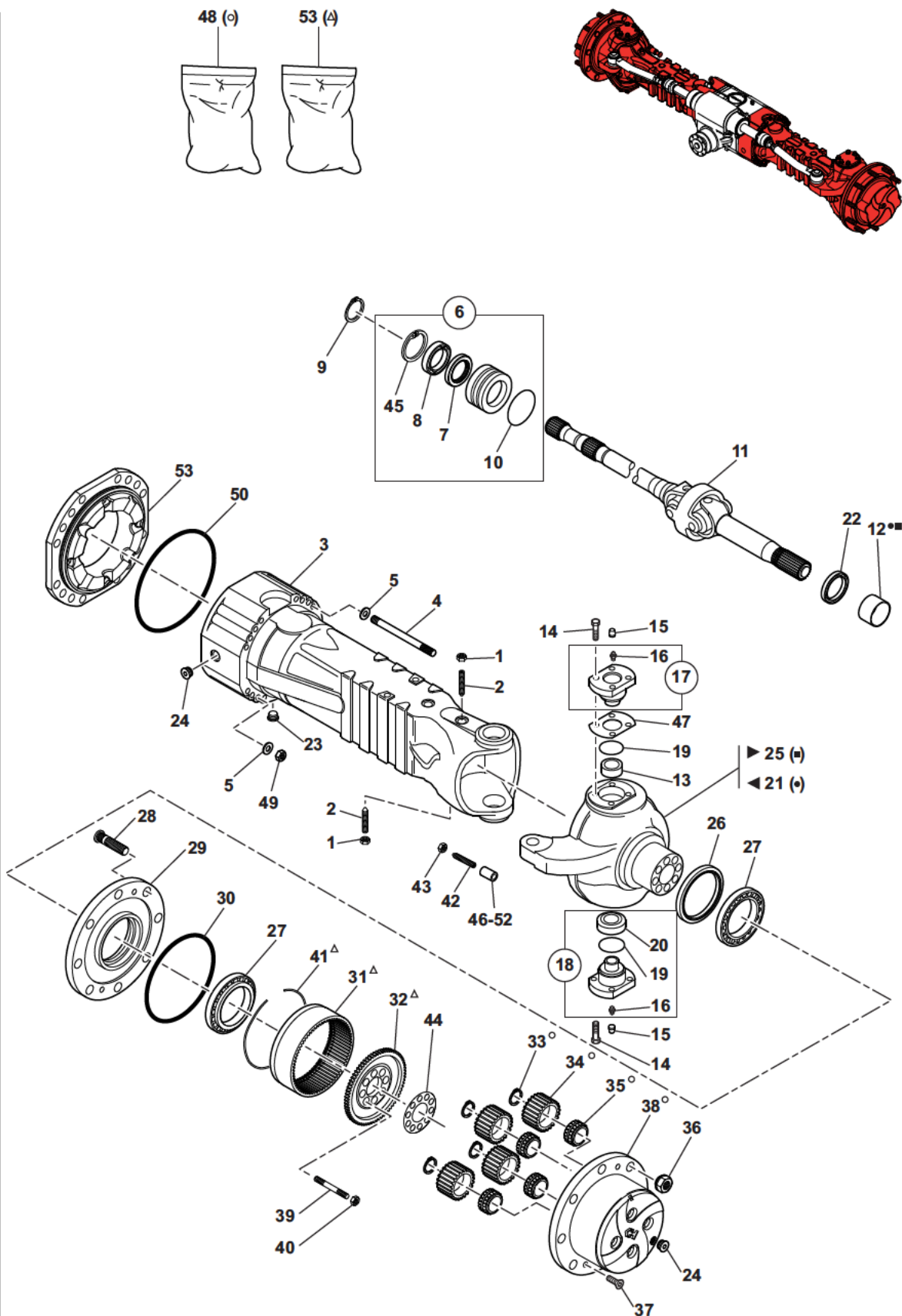
REAR AXLE (4 DIRECT WHEELS): DIFFERENTIAL

HINTERACHSE (4 LEITENDE RADER): DIFFERENTIAL

1	565A0138		1	ECROU	NUT	MUTTER
2	565A0572		1	BRIDE	FLANGE	FLANSCH
3	565A0626		1	JOINT D'ETANCHEITE	SEAL	DICHTRING
4	565A0621		4	VIS	SCREW	SCHRAUBE
5	565A0119	23	4	CIRCLIP	CIRCLIP	SICHERUNGSRING
6	565A0117		1	JOINT TORIQUE	O-RING	O-RING
7	565A0557		1	ECROU	NUT	MUTTER
8	565A0131		1	ENTRETOISE	SPACER	ABSTANDSTUECK
9	565A0051		1	CALE	SHIM	KEIL
10	565A0348		1	CALES (JEU)	SHIM (KIT)	UNTERLAGEN (BAUSATZ)
11	565A0121		2	ROULEMENT CONIQUE	TAPER ROLLER BEARNIN	KEGELROLLENLAGER
12	565A0241		1	COUPLE CONIQUE	TAPERED TORQUE	KONUSKUPPLUNG
13	565A0611		2	VIS	SCREW	SCHRAUBE
14	565A0120		2	ROULEMENT CONIQUE	TAPER ROLLER BEARNIN	KEGELROLLENLAGER
15	565A0128		2	PLANETAIRE	PLANETARY	PLANETENGETRIEBE
16	565A0573		4	SATELLITE	SATELLITE	PLANETENRAD
17	565A0574	23	4	AXE	CLEVIS PIN	BOLZEN
18	565A0118	23	4	CIRCLIP	CIRCLIP	SICHERUNGSRING
19	565A0130	23	4	RONDELLE	WASHER	UNTERLEGSSCHEIBE
20	565A0125		12	VIS	SCREW	SCHRAUBE
21	565A0134		2	ECROU	NUT	MUTTER
22	565A0634	23	1	CARTER DIFFERENTIEL	DIFF HOUSING	DIFF GEHAEUSE
23	565A0568		1	KIT CARTER DIFFERENTIEL	KIT DIFF HOUSING	BAUSATZT DIFF GEHAUSE
24	565A0635	23	2	KIT DISQUE D'EMBAYAGE	CLUTCH DISC KIT	KUPPLUNGSSCHEIBE (BAUSATZ)

PONT ARRIÈRE (4 ROUES DIRECTRICES) : ESSIEU
 REAR AXLE (4 DIRECT WHEELS): AXLE
 HINTERACHSE (4 LEITENDE RÄDER) : ACHSE

1	565A0253
2	565A0355
3	565A0412
4	565A0414
5	565A0147
6	565A0418
7	565A0545
8	7413304
9	565A0003
10	565A0336
11	565A0417
12	565A0443
13	565A0410
14	565A0125
15	565A0196
16	565A0631
17	565A0604
18	565A0603
19	565A0430
20	565A0448
21	565A0596
22	565A0413
23	565A0361
24	565A0360
25	565A0597
26	565A0415
27	565A0284
28	7412332
29	565A0300
30	565A0057
31	565A0151
32	565A0153
33	565A0143
34	565A0152
35	565A0154
36	565A0610
37	565A0149
38	565A0372
39	565A0158
40	565A0630
41	565A0142
42	565A0548
43	565A0343
44	565A0370
45	7413300
46	565A0446
47	565A0411
48	565A0599
49	565A0342
50	565A0106
51	565A0424
52	565A0445
53	565A0577



PONT ARRIÈRE (4 ROUES DIRECTRICES) : ESSIEU

REAR AXLE (4 DIRECT WHEELS): AXLE

HINTERACHSE (4 LEITENDE RADER): ACHSE

1	565A0253		2	ECROU	NUT	MUTTER
2	565A0355		2	VIS	SCREW	SCHRAUBE
3	565A0412		2	CORPS D'ESSIEU	AXLE CASE	ACHSKOERPER
4	565A0414		32	GOUJON	STUD	STIFT
5	565A0147		32	RONDELLE	WASHER	UNTERLEGSCHIEBE
6	565A0418		2	MANCHON DE REDUCTION	REDUCTION BUSHING	ZWISCHENBUCHSE
7	565A0545	6	2	JOINT D'ETANCHEITE	SEAL	DICHTRING
8	7413304	6	2	ROULEMENT BILLES	BALL BEARING	KUGELLAGER
9	565A0003		2	CIRCLIP	CIRCLIP	SICHERUNGSRING
10	565A0336	6	2	JOINT TORIQUE	O-RING	O-RING
11	565A0417		2	CARDAN	UNIVERSAL JOINT	GELENKWELLE
12	565A0443	21-25	2	DOUILLE	SOCKET	BUCHSE
13	565A0410		2	DOUILLE	SOCKET	BUCHSE
14	565A0125		24	VIS	SCREW	SCHRAUBE
15	565A0196		4	BOUCHON	PLUG	VERSCHL.STOPFEN
16	565A0631	17-18	4	GRAISSEUR	GREASE FITING	SCHMIERNIPPEL
17	565A0604		2	PIVOT	PIVOT	LAGERZAPFEN
18	565A0603		2	PIVOT	PIVOT	LAGERZAPFEN
19	565A0430		4	BAGUE D'ETANCHEITE	SEAL WASHER	DICHTRING
20	565A0448	18	2	ROULEMENT	BEARING	LAGER
21	565A0596	◀	1	BOITIER DIREC	STEERING HOUSING	LENKGEHAEUSE
22	565A0413		2	JOINT D'ETANCHEITE	SEAL	DICHTRING
23	565A0361		2	BOUCHON MAGNETIQUE	MAGNET PLUG	MAGNETSTOPFEN
24	565A0360		4	BOUCHON	PLUG	VERSCHL.STOPFEN
25	565A0597	▶	1	BOITIER DIREC	STEERING HOUSING	LENKGEHAEUSE
26	565A0415		2	JOINT D'ETANCHEITE	SEAL	DICHTRING
27	565A0284		4	ROULEMENT	BEARING	LAGER
28	7412332		20	GOUJON DE ROUE	WHEEL STUD	RADBOLZEN
29	565A0300		2	MOYEU DE ROUE	WHEEL HUB	RADNABE
30	565A0057		2	JOINT TORIQUE	O-RING	O-RING
31	565A0151	53	2	COURONNE DENTEE	RING GEAR	ZAHNKRANZ
32	565A0153	53	2	SUPPORT COURONNE	RING GEAR SUPPORT	HOHLRAD TRAEGER
33	565A0143	48	8	CIRCLIP	CIRCLIP	SICHERUNGSRING
34	565A0152	48	8	SATELLITE	SATELLITE	PLANETENRAD
35	565A0154	48	8	ROULEMENT	BEARING	LAGER
36	565A0610		20	ECROU	NUT	MUTTER
37	565A0149		4	VIS	SCREW	SCHRAUBE
38	565A0372	48	2	SUPPORT SATELLITES	PLANET GEAR CARRIER	PLANETENGEHAEUSE
39	565A0158		16	GOUJON	STUD	STIFT
40	565A0630		16	ECROU	NUT	MUTTER
41	565A0142	53	2	CIRCLIP	CIRCLIP	SICHERUNGSRING
42	565A0548		4	VIS	SCREW	SCHRAUBE
43	565A0343		4	ECROU	NUT	MUTTER
44	565A0370		2	TOLE DE SECURITE	LOCKING PLATE	SICHERUNGSBLECH

PONT ARRIÈRE (4 ROUES DIRECTRICES) : ESSIEU
 REAR AXLE (4 DIRECT WHEELS): AXLE
 HINTERACHSE (4 LEITENDE RADER): ACHSE

45	7413300	6	2	CIRCLIP	CIRCLIP	SICHERUNGSRING
46	565A0446		2	ENTRETOISE	SPACER	ABSTANDSTUECK
47	565A0411		1	CALES (JEU)	SHIM (KIT)	UNTERLAGEN (BAUSATZ)
48	565A0599		2	KIT SUPPORT SATELLITES	PLANET GEAR CARRIER KIT	PLANETENGEHAEUSE (BAUSATZ)
49	565A0342		32	ECROU	NUT	MUTTER
50	565A0106		2	JOINT TORIQUE	O-RING	O-RING
51	565A0424		2	ENTRETOISE	SPACER	ABSTANDSTUECK
52	565A0445		2	ENTRETOISE	SPACER	ABSTANDSTUECK
53	565A0577		2	KIT COURONNE DENTEE	KIT RING GEAR	BAUSATZ ZAHNKRANZ

PONT ARRIÈRE (4 ROUES DIRECTRICES) : FREIN

REAR AXLE (4 DIRECT WHEELS): BRAKE

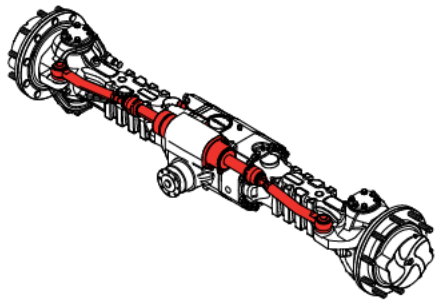
HINTERACHSE (4 LEITENDE RADER): BREMSE

1	565A0625		8	DISQUE DE FREIN	BRAKE DISC	BREMSSCHEIBE
2	565A0579		6	VIS DE REGLAGE	ADJUSTING BOLT	NACHSTELLSCHRAUBE
3	565A0246	14	6	RESSORT	SPRING	FEDER
4	565A0302	14	2	PISTON	PISTON	KOLBEN
5	565A0194		6	RESSORT	SPRING	FEDER
6	565A0218	14	2	BAGUE ANTI-EXTRUSION	ANTI-EXTRUSION RING	STUTZRING
7	565A0180	14	2	JOINT TORIQUE	O-RING	O-RING
8	565A0181	14	2	BAGUE ANTI-EXTRUSION	ANTI-EXTRUSION RING	STUTZRING
9	565A0179	14	2	JOINT TORIQUE	O-RING	O-RING
10	565A0176		10	DISQUE INTERMEDIAIRE	INTERMEDIATE BRAKE DISC	GEGENLAMELLE
11	7412424		2	VIS	SCREW	SCHRAUBE
12	565A0022		2	BOUCHON	PLUG	VERSCHL.STOPFEN
13	7414987		2	BROCHE	DOWEL	STIFT
14	565A0307		2	KIT PISTON	PISTON KIT	KOLBEN KIT

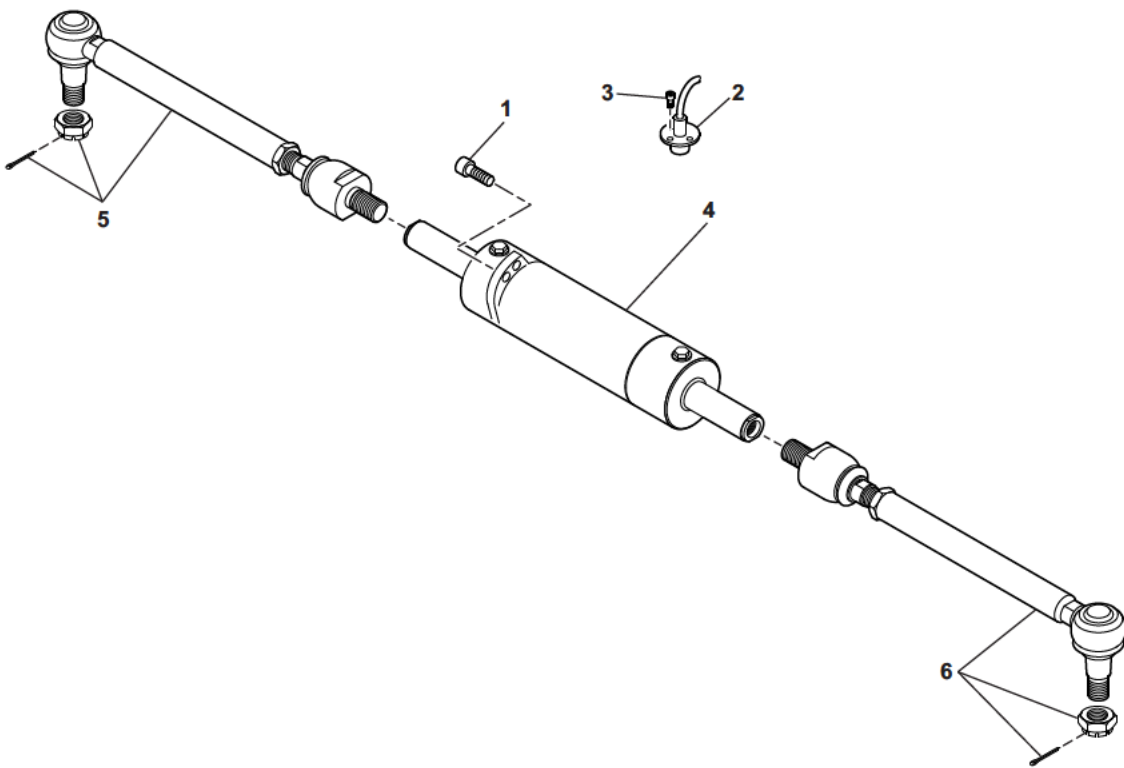
PONT ARRIÈRE (4 ROUES DIRECTRICES) : VÉRIN DE DIRECTION

REAR AXLE (4 DIRECT WHEELS): STEERING RAM

HINTERACHSE (4 LEITENDE RÄDER) : LOFFELZYLINDER



1	565A0617
2	565A0642
3	565A0616
4	565A0641
5	565A0640
6	565A0639



PONT ARRIÈRE (4 ROUES D) : VERIN DE DIRECTION
 REAR AXLE (4 D WHEELS): STEERING RAM
 HINTERACHSE (4 L RADER): LENKZYLINDER

1	565A0617		4	VIS	SCREW	SCHRAUBE
2	565A0642		1	CAPTEUR	SENSOR	SENSOR
3	565A0616		3	VIS	SCREW	SCHRAUBE
4	565A0641		1	VERIN	RAM	ZYLINDER
5	565A0640	▶	1	TIGE AXIALE ARTICULEE	ARTICULATED TIE ROD	GELENKTESPURSTANGE
6	565A0639	◀	1	TIGE AXIALE ARTICULEE	ARTICULATED TIE ROD	GELENKTESPURSTANGE

BOÎTE A VITESSES
GEAR BOX
SCHALT GETRIEBE

1 4890120	2HL270	1 BOÎTE A VITESSES	GEAR BOX	SCHALT GETRIEBE
2 4750791		2 UNION	CONNECTOR	ANSCHLUSSTEIL
3 4700119		2 COUDE	ELBOW	WINKELSTUECK
4 4770788		2 PRISE DE PRESSION	PRESSURE TAPPING	ANSCHLUSS FUR OLDRUC
5 4740309		1 BOUCHON	PLUG	VERSCHL.STOPFEN

BOÎTE A VITESSES
GEAR BOX
SCHALT GETRIEBE

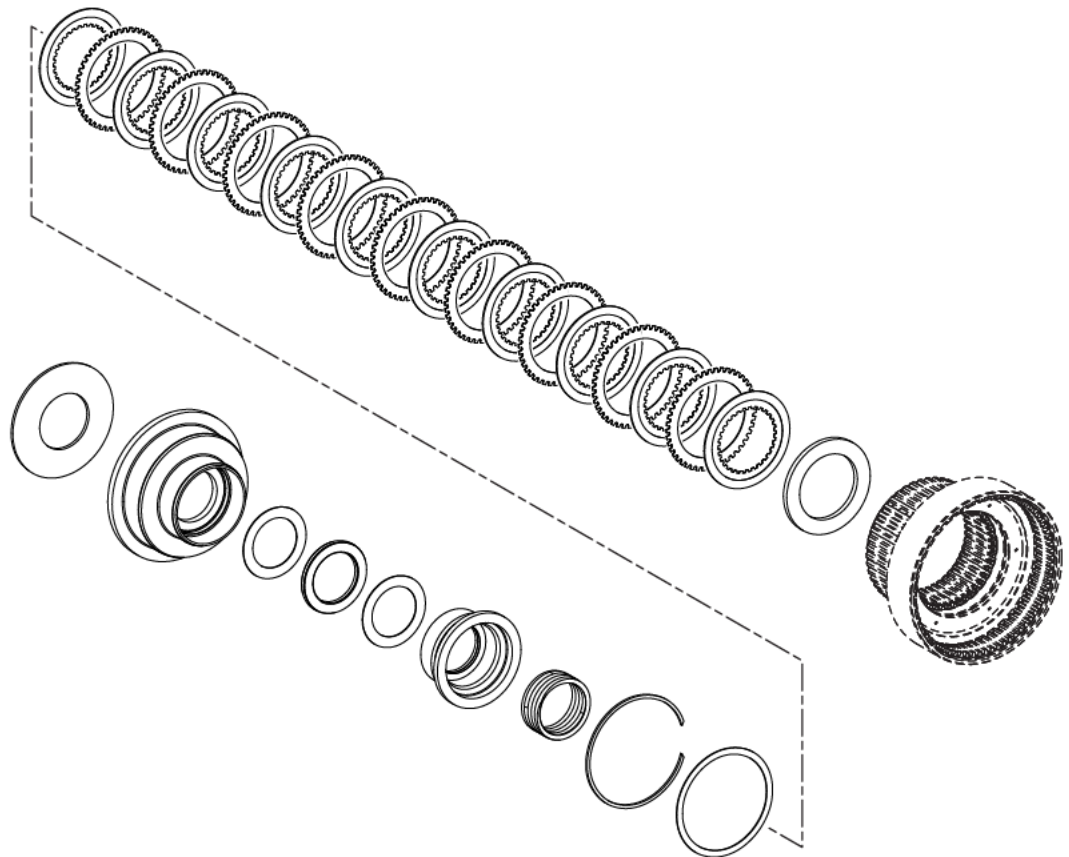
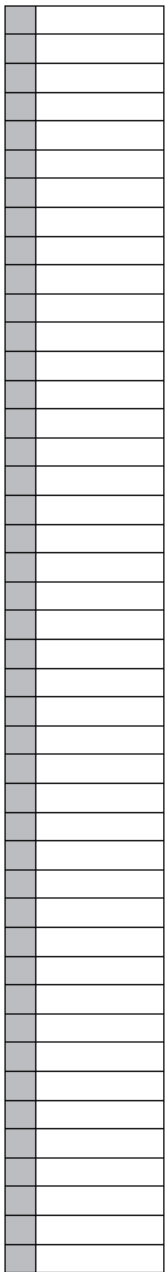
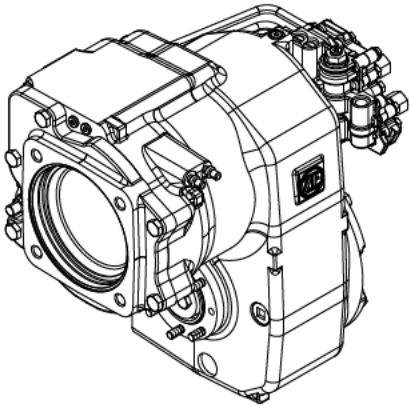
1 489A0062	1	JOINT TORIQUE	O-RING	O-RING
2 489A0061	1	JOINT TORIQUE	O-RING	O-RING

BOÎTE A VITESSES
GEAR BOX
SCHALT GETRIEBE

1 489A0058	1 VALVE D EVENT	BREATHER VALVE	ENTLUEFT VENTIL
2 489A0060	1 RENIFLARD	BREATHER	ENTLUEFTER
3 489A0073	1 CAPTEUR	SENSOR	SENSOR

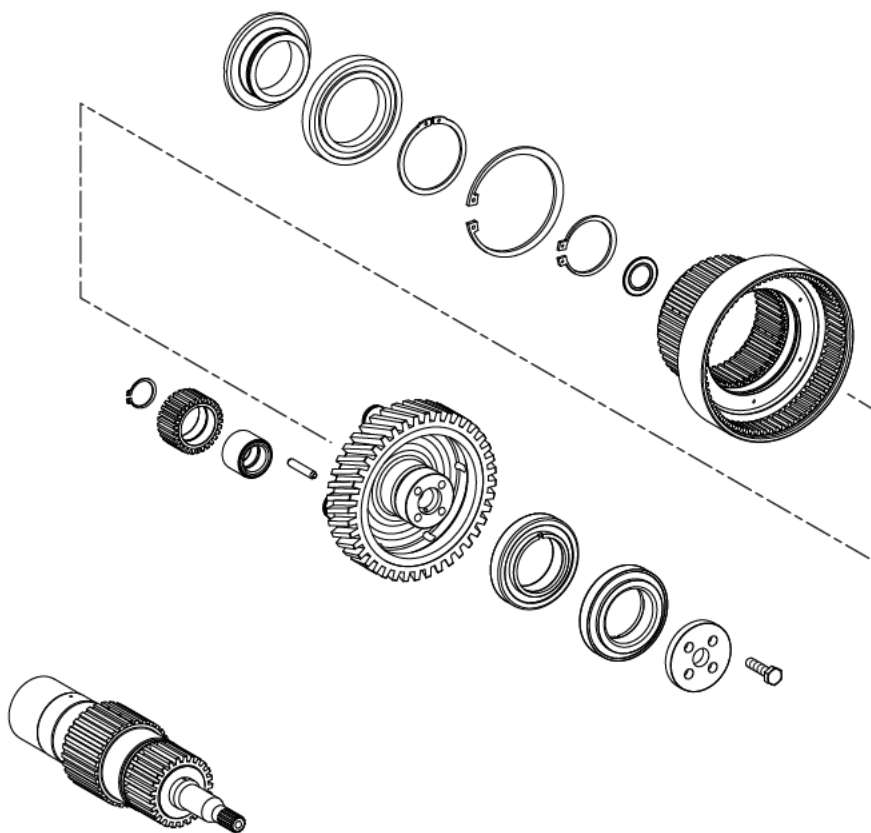
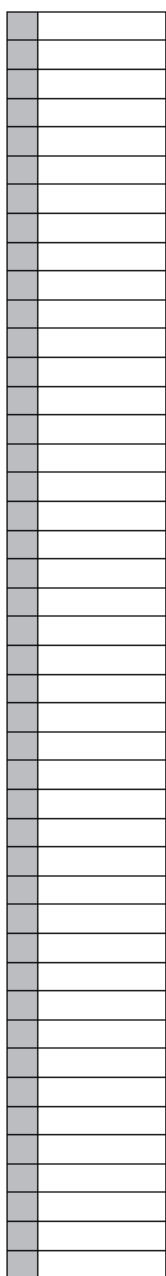
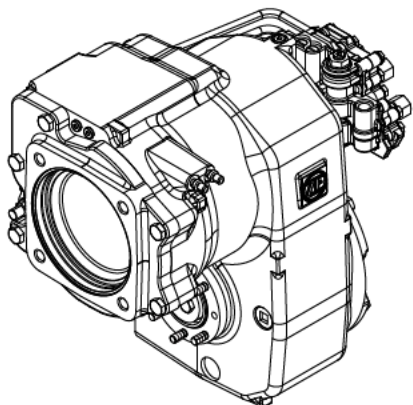
BOÎTE A VITESSES
GEAR BOX
SCHALT GETRIEBE

BOÎTE À VITESSES
GEAR BOX
SCHALT GETRIEBE



BOÎTE A VITESSES
GEAR BOX
SCHALT GETRIEBE

BOÎTE À VITESSES
GEAR BOX
SCHALT GETRIEBE



BOÎTE A VITESSES
GEAR BOX
SCHALT GETRIEBE

BOÎTE A VITESSES
GEAR BOX
SCHALT GETRIEBE

1 489A0066

2 BRIDE DE SORTIE

OUTPUT FLANGE

ABTRIEBSFLANSCH

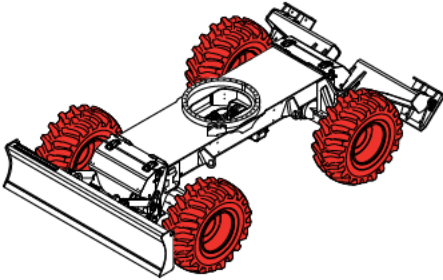
BOÎTE A VITESSES
GEAR BOX
SCHALT GETRIEBE

1 489A0065	1 BLOC HYDRAULIQUE	SCHALTSICHERUNG	GEAR SHIFT SENSOR
2 489A0059	1 LIMITEUR DE PRESSION	RELIEF VALVE ASS'Y	DRUCKBEGRENZUNGSVOR.
3 489A0069	1 CLAPET ANTI-RETOUR	CHECK VALVE	RUCKSCHLAGVENTIL
4 489A0070	1 CLAPET ANTI-RETOUR	CHECK VALVE	RUCKSCHLAGVENTIL
5 489A0071	1 CLAPET ANTI-RETOUR	CHECK VALVE	RUCKSCHLAGVENTIL
6 489A0072	2 RACCORD	UNION	VERBINDUNGSELEMENT

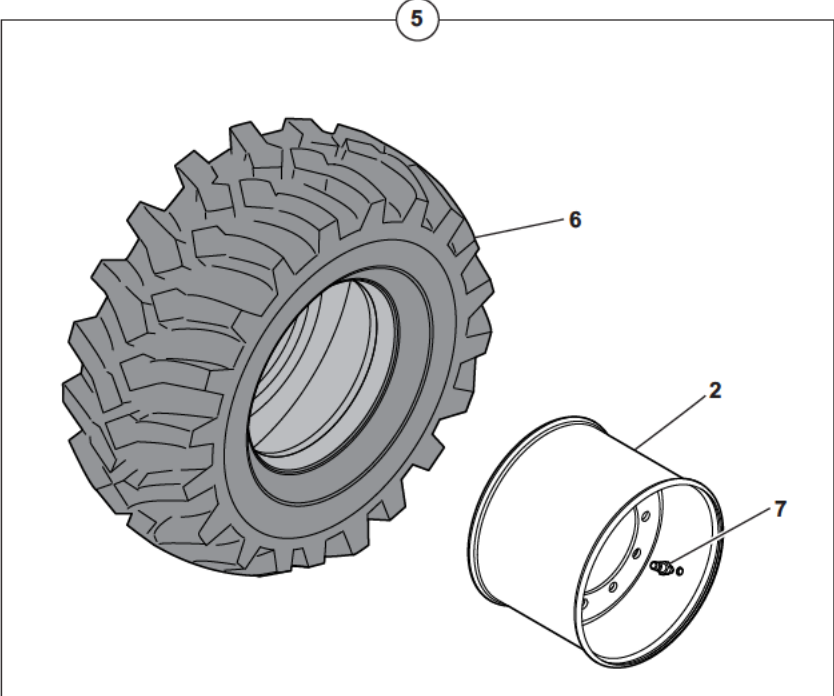
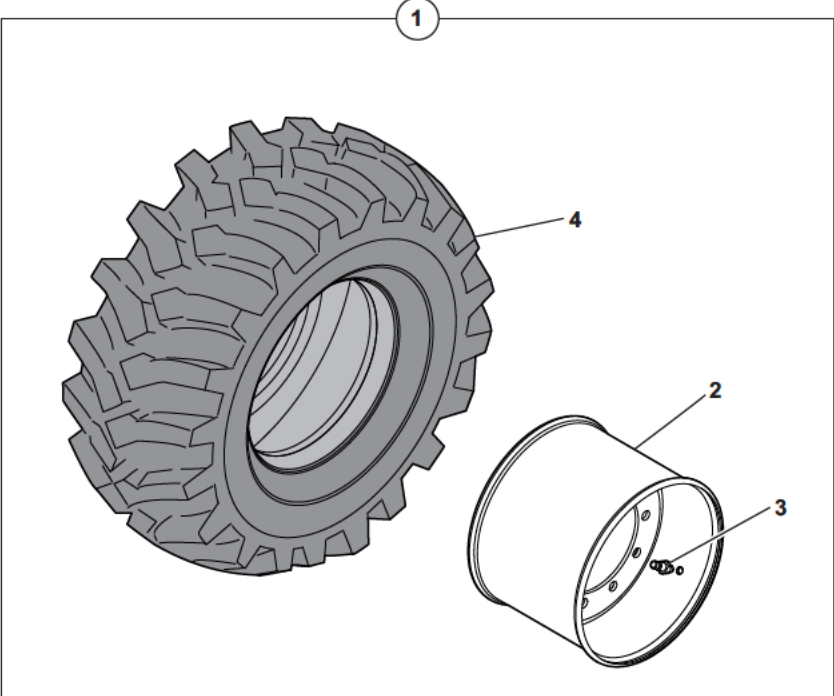
BOÎTE A VITESSES
GEAR BOX
SCHALT GETRIEBE

1	489A0068		1	TUBE	TUBE	ROHR
2	489A0064	A 14X20	4	JOINT	SEAL	DICHTRING
3	489A0063	A 16X22	4	JOINT	SEAL	DICHTRING
4	489A0067		1	TUBE	TUBE	ROHR

ROUES
WHEELS
RÄDER



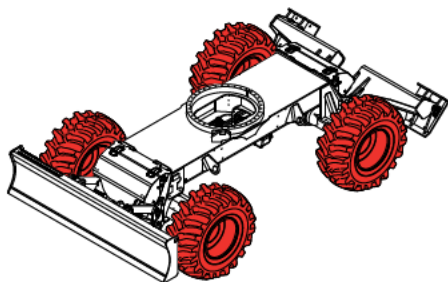
1	5190204	* 18-19.5
2	5200097	
3	5260019	
4	5250047	18-19.5/16PR (MITAS)
5	5190230	* 18-19.5
6	5250038	18 R19.5 XF TL (MICHELIN)
7	5260002	



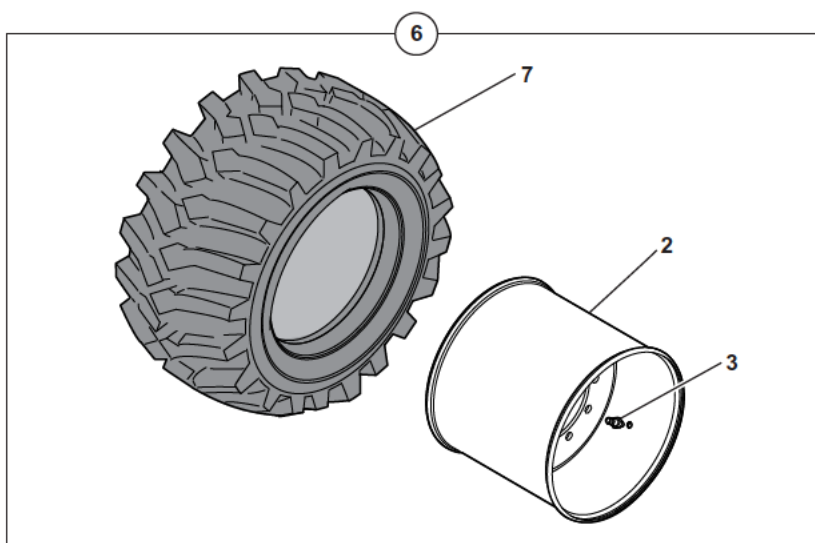
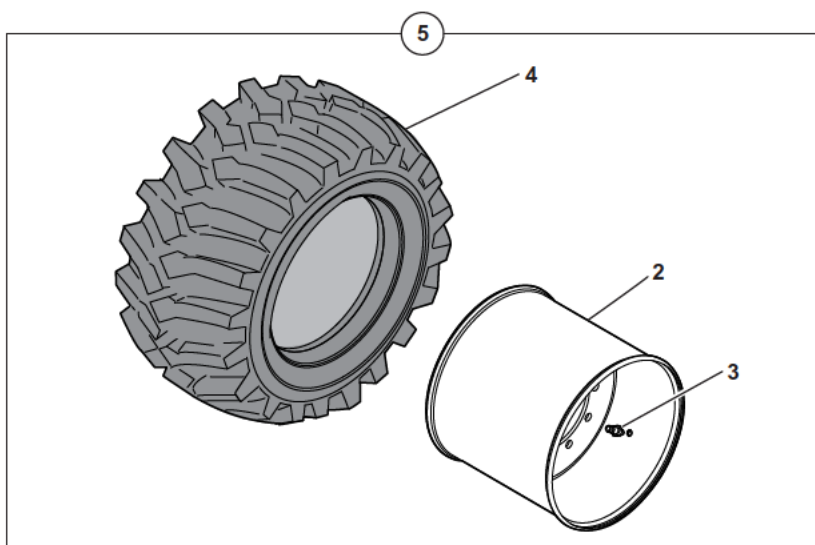
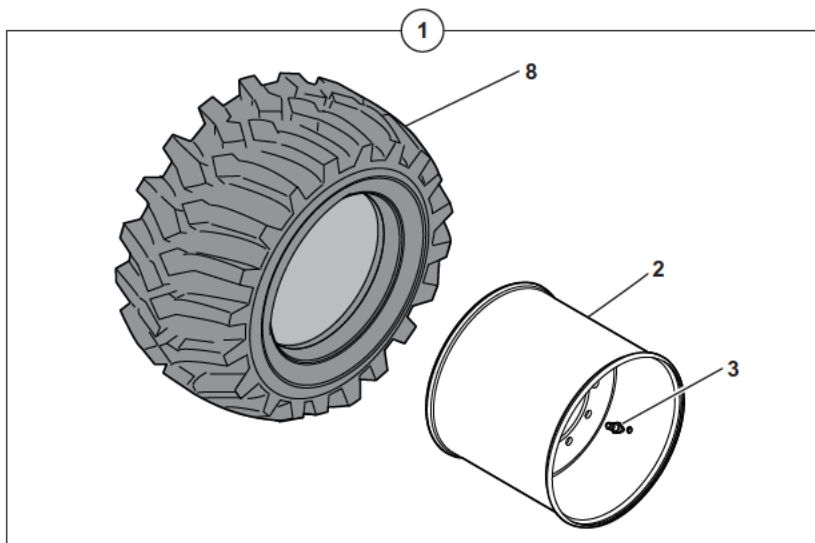
ROUES
WHEELS
RADER

1	5190204	*	18-19,5	4	ROUES	WHEELS	RADER
2	5200097	1-5	14.00X19.5" DEP=0	1	JANTE	RIM	RADFELGE
3	5260019	1		1	VALVE	VALVE	VENTIL
4	5250047	1	18-19,5 16PR	1	PNEU (MITAS)	TYRE (MITAS)	REIFEN (MITAS)
5	5190230	*	18-19,5	4	ROUES	WHEELS	RADER
6	5250038	5	18-19,5 XF-TL	1	PNEU (MICHELIN)	TYRE (MICHELIN)	REIFEN (MICHELIN)
7	5260002	5		1	VALVE	VALVE	VENTIL

ROUES LARGES
BROAD WHEELS
BREITE RÄDER



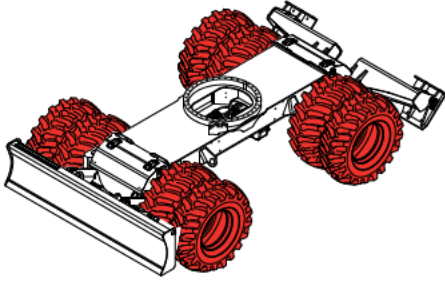
1	5190220	* 600/40-22.5
2	5200104	
3	5260019	
4	5250058	600/40-22.5 331HD
5	5190225	* 600/40-22.5 (POLYURETHANE)
6	5190205	* 600/50-22.5
7	5250050	TR08 600/50
8	5250058	600/40-22.5 331HD



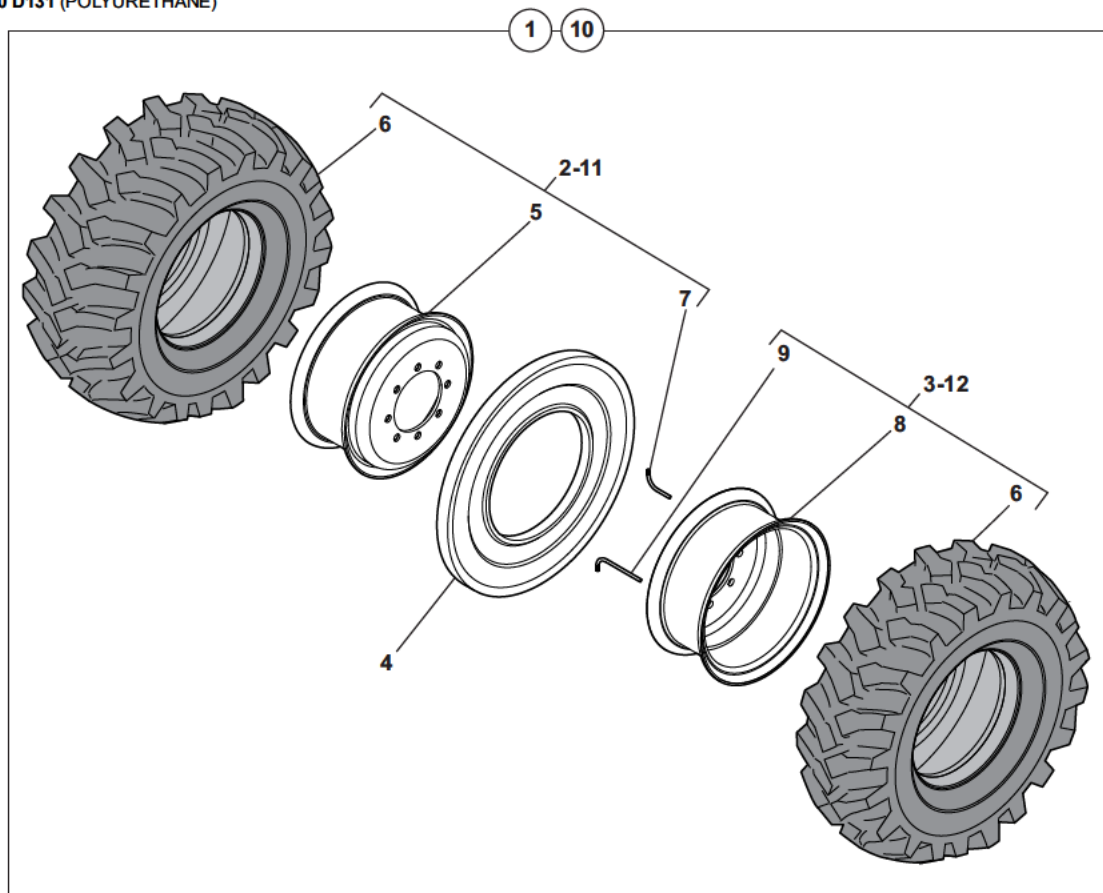
ROUES LARGES
BROAD WHEELS
BREITE RADER

1	5190220	*	600/40-22.5	4	ROUES LARGES	BROAD WHEELS	BREITE RADER
2	5200104	1-5-6	20.00X22.5" DEP=0	1	JANTE	RIM	RADFELGE
3	5260019	1-5-6		1	VALVE	VALVE	VENTIL
4	5250058	5	600/40-22.5-331HD	1	PNEU (ALLIANCE)	TYRE (ALLIANCE)	REIFEN (ALLIANCE)
5	5190225	*	600/40-22.5	4	ROUES LARGES POLYURETHANE	BROAD WHEELS POLYURETHANE	BREITE RADER POLYURETHAN
6	5190205	*	600/50-22.5	4	ROUES LARGES	BROAD WHEELS	BREITE RADER
7	5250050	6	TR08 600/50	1	PNEU (MITAS)	TYRE (MITAS)	REIFEN (MITAS)
8	5250058	1	600/40-22.5-331HD	1	PNEU (ALLIANCE)	TYRE (ALLIANCE)	REIFEN (ALLIANCE)

ROUES JUMELÉES
DUAL WHEELS
VERBUNDENE RÄDER



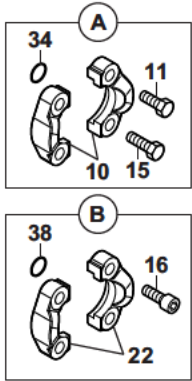
1	5190203	* 10-20
2	5190177	7.5-20 D159
3	5190178	7.5-20 D131
4	5260023	
5	5200098	
6	5250043	10.00-20/16PR
7	5260020	
8	5200095	
9	5260021	
10	5190210	* 10-20 (POLYURETHANE)
11	5190206	10-20 D159 (POLYURETHANE)
12	5190207	10-20 D131 (POLYURETHANE)



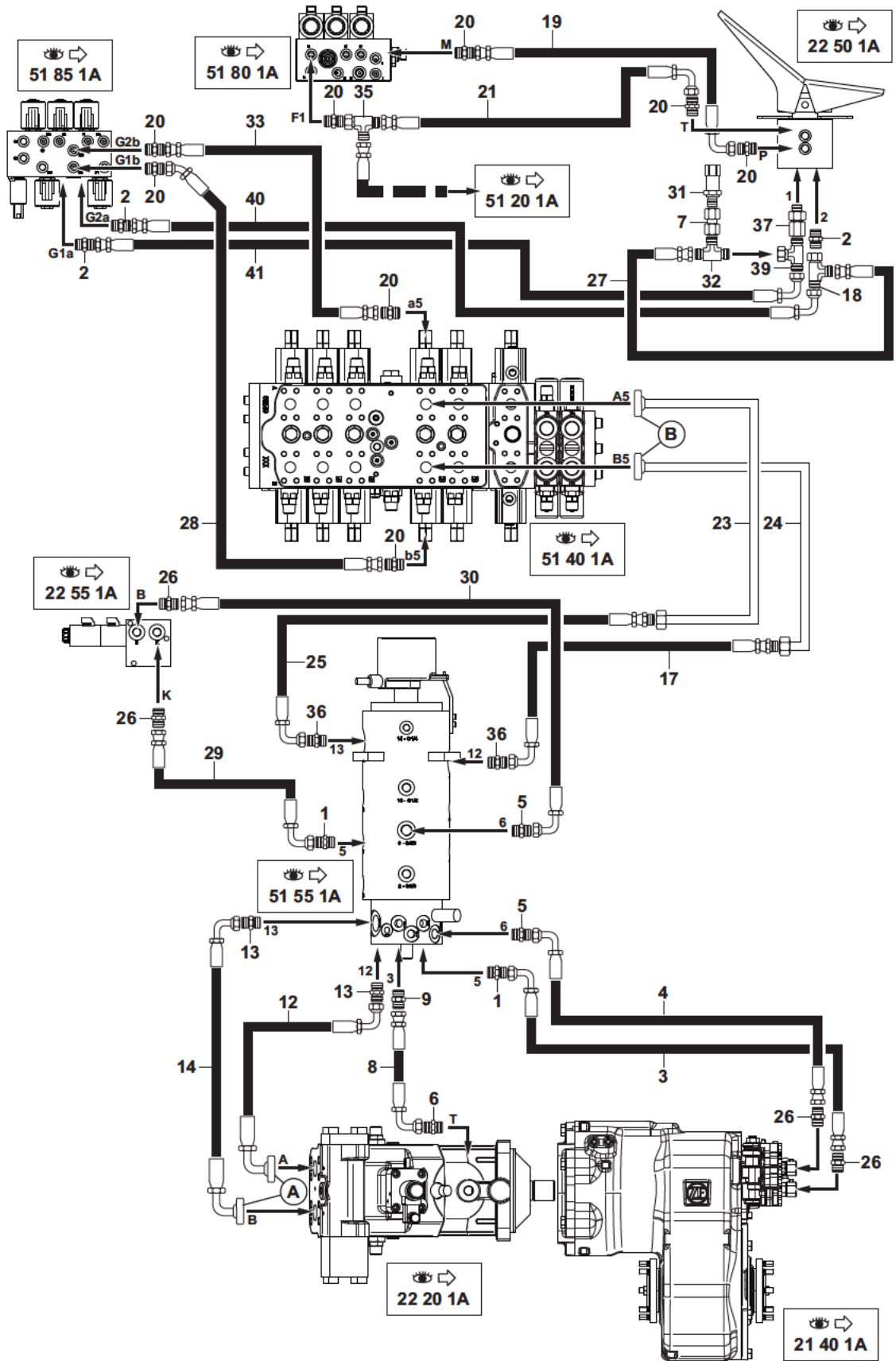
ROUES JUMEELES
DUAL WHEELS
VERBUNDENE RADER

1	5190203	*	10-20	4	ROUES JUMEELES	DUAL WHEELS	VERBUNDENE RADER
2	5190177	1	7,5-20 D159	1	ROUES	WHEELS	RADER
3	5190178	1	7,5-20 D131	1	ROUES	WHEELS	RADER
4	5260023	1-10		1	ANNEAU DE ROUE	RIM	RADRING
5	5200098	2-11	7.5V20" DEP+159	1	JANTE	RIM	RADFELGE
6	5250043	2-3	10,00-20 16PR	2	PNEU (MITAS)	TYRE (MITAS)	REIFEN (MITAS)
6		11-12					
7	5260020	2-11		1	RALLONGE	EXTENSION	VERLAENGERUNG
8	5200095	3-12	7.5VX20" DEP+131	1	JANTE	RIM	RADFELGE
9	5260021	3-12		1	RALLONGE	EXTENSION	VERLAENGERUNG
10	5190210	*	10-20	4	ROUES JUMEELES	DUAL WHEELS	VERBUNDENE RADER
					POLYURETHANE	POLYURETHANE	POLYURETHAN
11	5190206	10	10-20 D159	1	ROUES POLYURETHANE	WHEELS POLYURETHANE	RADER POLYURETHAN
12	5190207	10	10-20 D131	1	ROUES POLYURETHANE	WHEELS POLYURETHANE	RADER POLYURETHAN

CIRCUIT HYDRAULIQUE (TRANSLATION) - PÉDIBULATEUR DOUBLE SENS
 HYDRAULICS (TRAVELLING CIRCUIT) - PEDAL DOUBLE DIRECTION
 HYDRAULIKKREIS (FAHRBEWEGUNG) - PEDAL DOPPELTER SINN



1	4755153
2	4750055
3	5473203
4	5473204
5	4755155
6	4755051
7	4750311
8	5474159
9	4755065
10	4770099
11	4370123
12	5477061
13	4750534
14	5477060
15	4370102
16	4290033
17	5476174
18	4720047
19	5471294
20	4755008
21	5471156
22	4770172
23	5781037
24	5780911
25	5476175
26	4755209
27	4192752
28	5471161
29	5473183
30	5473182
31	6160055
32	4770434
33	5471359
34	4040099
35	4725055
36	4750534
37	4750414
38	4040030
39	4720049
40	4192826
41	4192827

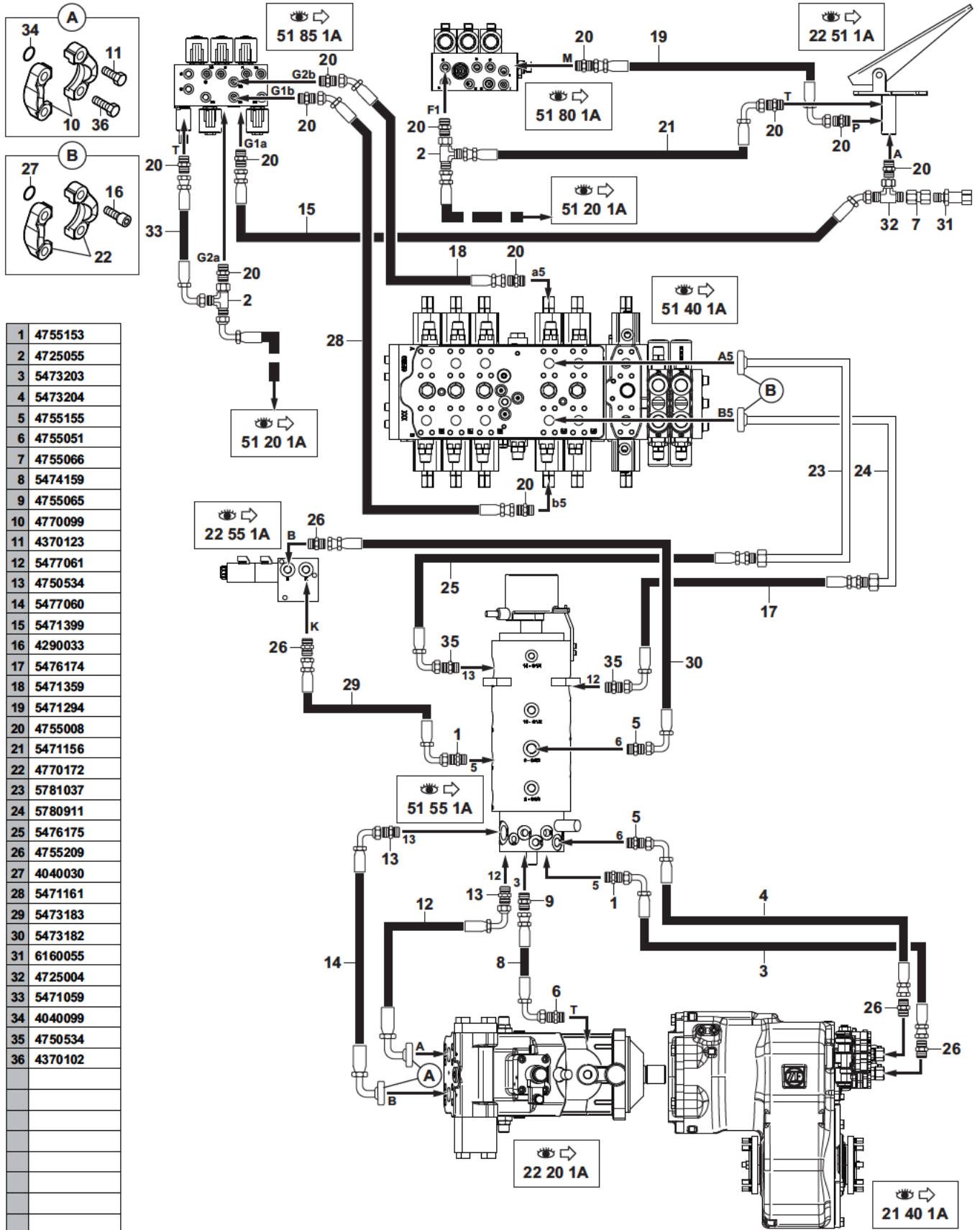


C. HYDRAULIQUE (TRANSLATION) - PEDIBULATEUR DOUBLE SENS
 HYDRAULICS (TRAVELLING CIRCUIT) - PEDAL DOUBLE DIRECTION
 HYDRAULIKKREIS (FAHRBEWEGUNG) - PEDAL DOPPELTER SINN



1	4755153		2	UNION	CONNECTOR	ANSCHLUSSTEIL
2	4750055		3	UNION	CONNECTOR	ANSCHLUSSTEIL
3	5473203		1	FLEXIBLE	HOSE	SCHLAUCH
4	5473204		1	FLEXIBLE	HOSE	SCHLAUCH
5	4755155		2	UNION	CONNECTOR	ANSCHLUSSTEIL
6	4755051		1	UNION	CONNECTOR	ANSCHLUSSTEIL
7	4750311		1	ADAPTATEUR	ADAPTOR	ANSCHLUSSTUECK
8	5474159		1	FLEXIBLE	HOSE	SCHLAUCH
9	4755065		1	UNION	CONNECTOR	ANSCHLUSSTEIL
10	4770099		4	DEMI-BRIDE	HALF-FLANGE	HALBFLANSCH
11	4370123	H M14X130	6	VIS	SCREW	SCHRAUBE
12	5477061		1	FLEXIBLE	HOSE	SCHLAUCH
13	4750534		2	UNION	CONNECTOR	ANSCHLUSSTEIL
14	5477060		1	FLEXIBLE	HOSE	SCHLAUCH
15	4370102	H M14X45	2	VIS	SCREW	SCHRAUBE
16	4290033	CHC M10X35	8	VIS	SCREW	SCHRAUBE
17	5476174		1	FLEXIBLE	HOSE	SCHLAUCH
18	4720047		1	TE	TEE	T STUECK
19	5471294		1	FLEXIBLE	HOSE	SCHLAUCH
20	4755008		8	UNION	CONNECTOR	ANSCHLUSSTEIL
21	5471156		1	FLEXIBLE	HOSE	SCHLAUCH
22	4770172		4	DEMI-BRIDE	HALF-FLANGE	HALBFLANSCH
23	5781037		1	TUBE	TUBE	ROHR
24	5780911		1	TUBE	TUBE	ROHR
25	5476175		1	FLEXIBLE	HOSE	SCHLAUCH
26	4755209		4	UNION	CONNECTOR	ANSCHLUSSTEIL
27	4192752		1	FLEXIBLE	HOSE	SCHLAUCH
28	5471161		1	FLEXIBLE	HOSE	SCHLAUCH
29	5473183		1	FLEXIBLE	HOSE	SCHLAUCH
30	5473182		1	FLEXIBLE	HOSE	SCHLAUCH
31	6160055	0 - 40 bar	1	CAPTEUR	SENSOR	SENSOR
32	4770434		1	SELECTEUR	SELECTOR	SELEKTOR
33	5471359		1	FLEXIBLE	HOSE	SCHLAUCH
34	4040099		2	JOINT TORIQUE	O-RING	O-RING
35	4725055		1	TE	TEE	T STUECK
36	4750534		2	UNION	CONNECTOR	ANSCHLUSSTEIL
37	4750414		1	ADAPTATEUR	ADAPTOR	ANSCHLUSSTUECK
38	4040030		2	JOINT TORIQUE	O-RING	O-RING
39	4720049		1	TE	TEE	T STUECK
40	4192826		1	FLEXIBLE	HOSE	SCHLAUCH
41	4192827		1	FLEXIBLE	HOSE	SCHLAUCH

CIRCUIT HYDRAULIQUE (TRANSLATION) - PÉDIBULATEUR SIMPLE SENS
 HYDRAULICS (TRAVELLING CIRCUIT) - PEDAL SIMPLE DIRECTION
 HYDRAULIKKREIS (FAHRBEWEGUNG) - PEDAL EINFACHER SINN



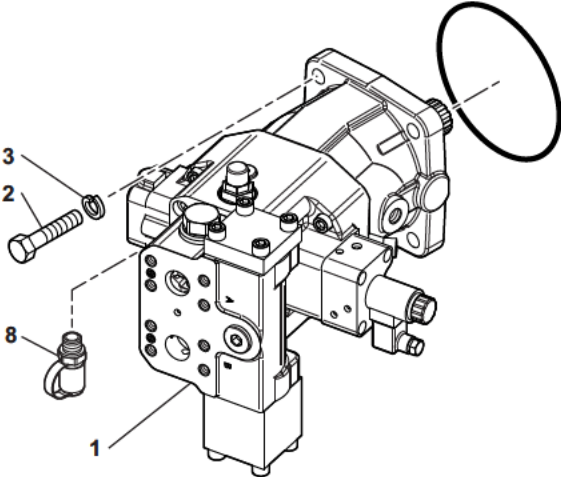
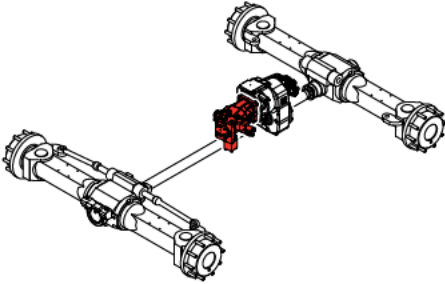
1	4755153
2	4725055
3	5473203
4	5473204
5	4755155
6	4755051
7	4755066
8	5474159
9	4755065
10	4770099
11	4370123
12	5477061
13	4750534
14	5477060
15	5471399
16	4290033
17	5476174
18	5471359
19	5471294
20	4755008
21	5471156
22	4770172
23	5781037
24	5780911
25	5476175
26	4755209
27	4040030
28	5471161
29	5473183
30	5473182
31	6160055
32	4725004
33	5471059
34	4040099
35	4750534
36	4370102

C. HYDRAULIQUE (TRANSLATION) - PEDIBULATEUR SIMPLE SENS
 HYDRAULICS (TRAVELLING CIRCUIT) - PEDAL SIMPLE DIRECTION
 HYDRAULIKKREIS (FAHRBEWEGUNG) - PEDAL EINFACHER SINN



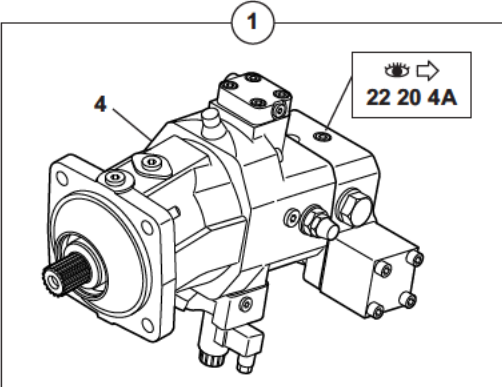
1	4755153		2	UNION	CONNECTOR	ANSCHLUSSTEIL
2	4725055		2	TE	TEE	T STUECK
3	5473203		1	FLEXIBLE	HOSE	SCHLAUCH
4	5473204		1	FLEXIBLE	HOSE	SCHLAUCH
5	4755155		2	UNION	CONNECTOR	ANSCHLUSSTEIL
6	4755051		1	UNION	CONNECTOR	ANSCHLUSSTEIL
7	4755066		1	RACCORD	NIPPLE	VERBINDUNGSELEMENT
8	5474159		1	FLEXIBLE	HOSE	SCHLAUCH
9	4755065		1	UNION	CONNECTOR	ANSCHLUSSTEIL
10	4770099		4	DEMI-BRIDE	HALF-FLANGE	HALBFLANSCH
11	4370123	H M14X130	6	VIS	SCREW	SCHRAUBE
12	5477061		1	FLEXIBLE	HOSE	SCHLAUCH
13	4750534		2	UNION	CONNECTOR	ANSCHLUSSTEIL
14	5477060		1	FLEXIBLE	HOSE	SCHLAUCH
15	5471399		1	FLEXIBLE	HOSE	SCHLAUCH
16	4290033	CHC M10X35	8	VIS	SCREW	SCHRAUBE
17	5476174		1	FLEXIBLE	HOSE	SCHLAUCH
18	5471359		1	FLEXIBLE	HOSE	SCHLAUCH
19	5471294		1	FLEXIBLE	HOSE	SCHLAUCH
20	4755008		12	UNION	CONNECTOR	ANSCHLUSSTEIL
21	5471156		1	FLEXIBLE	HOSE	SCHLAUCH
22	4770172		4	DEMI-BRIDE	HALF-FLANGE	HALBFLANSCH
23	5781037		1	TUBE	TUBE	ROHR
24	5780911		1	TUBE	TUBE	ROHR
25	5476175		1	FLEXIBLE	HOSE	SCHLAUCH
26	4755209		4	UNION	CONNECTOR	ANSCHLUSSTEIL
27	4040030		2	JOINT TORIQUE	O-RING	O-RING
28	5471161		1	FLEXIBLE	HOSE	SCHLAUCH
29	5473183		1	FLEXIBLE	HOSE	SCHLAUCH
30	5473182		1	FLEXIBLE	HOSE	SCHLAUCH
31	6160055	0 - 40 bar	1	CAPTEUR	SENSOR	SENSOR
32	4725004		1	TE	TEE	T STUECK
33	5471059		1	FLEXIBLE	HOSE	SCHLAUCH
34	4040099		2	JOINT TORIQUE	O-RING	O-RING
35	4750534		2	UNION	CONNECTOR	ANSCHLUSSTEIL
36	4370102	H M14X45	2	VIS	SCREW	SCHRAUBE

MOTEUR HYDRAULIQUE : TRANSLATION
HYDRAULIC MOTOR: TRAVELLING
HYDROMOTOR : FAHRBEWEGUNG

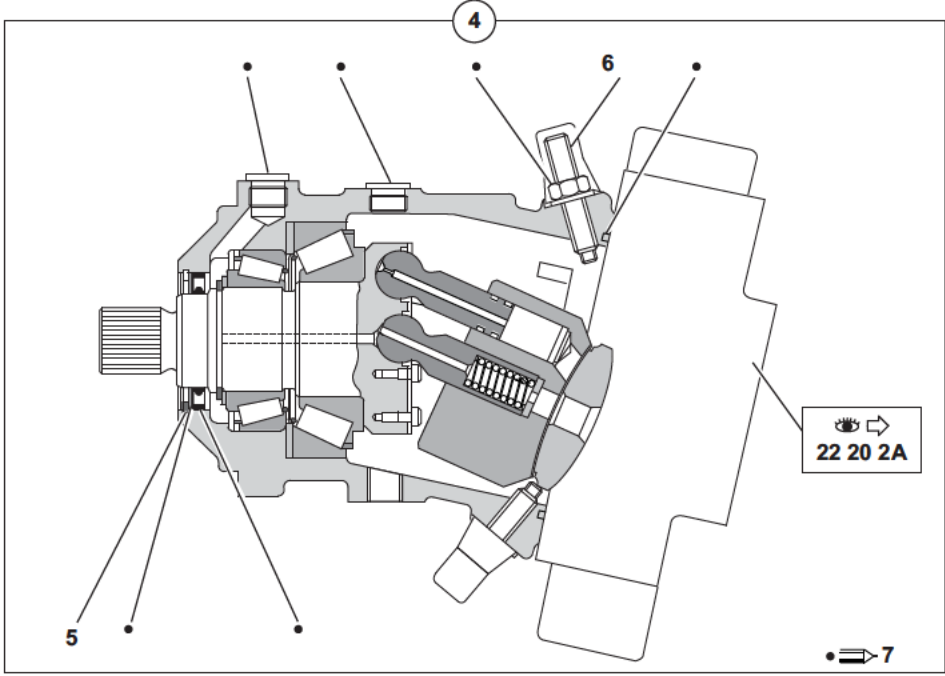


👁 ➡
21 40 2A

1	5370275
2	4380089
3	4470026
4	537A0243
5	537A0068
6	537A0252
7	537A0240
8	4770787



👁 ➡
22 20 4A



👁 ➡
22 20 2A



➡ 7

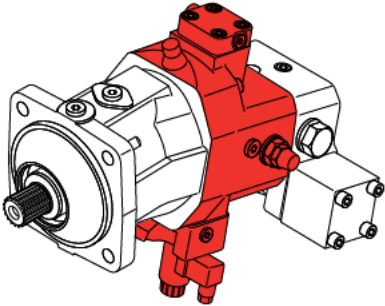
MOTEUR HYDRAULIQUE : TRANSLATION

HYDRAULIC MOTOR: TRAVELLING

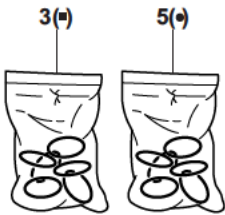
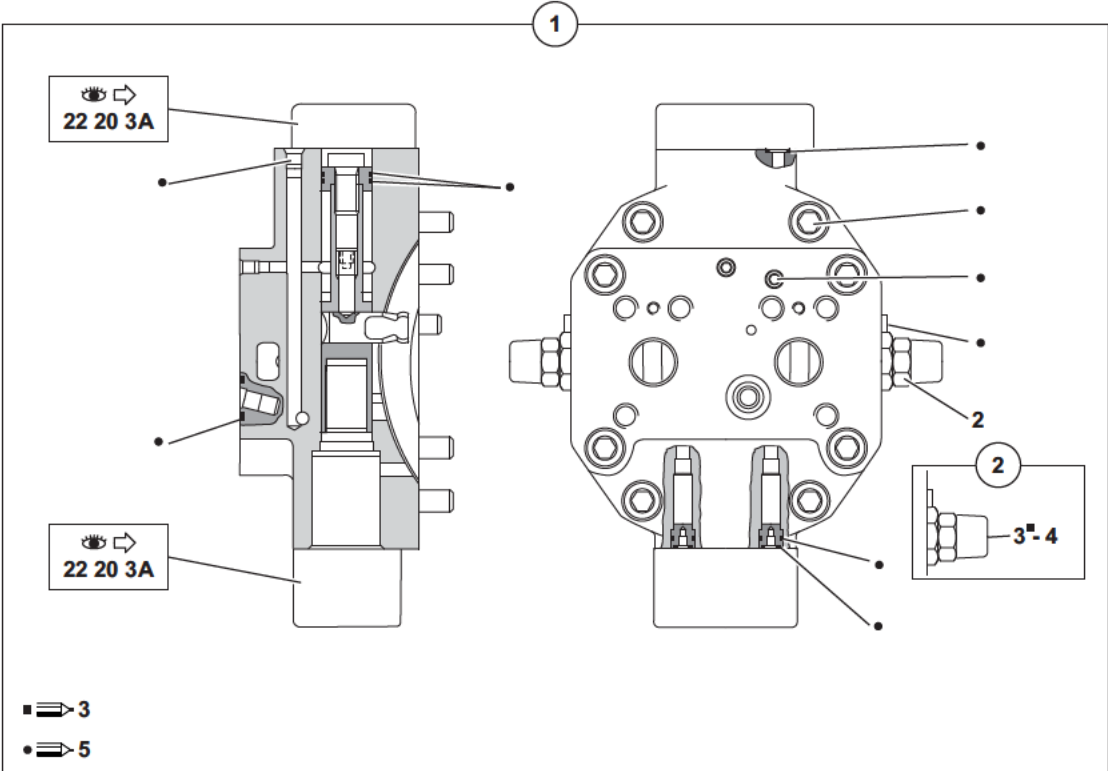
HYDROMOTOR: FAHRBEWEGUNG

1	5370275		1	MOTEUR HYDRAULIQUE	HYDRAULIC MOTOR	HYDROMOTOR
2	4380089	H M16X55	4	VIS	SCREW	SCHRAUBE
3	4470026	W16	4	RONDELLE FREIN	LOCK WASHER	FEDERRING
4	537A0243		1	MOTEUR	MOTOR	MOTOR
5	537A0068		4	CIRCLIP	CIRCLIP	SICHERUNGSRING
6	537A0252		4	VIS SANS TETE	GRUB SCREW	GEWINDESTIFT
7	537A0240		1	POCHETTE REPARATION	REPAIR KIT	REPAR-SATZ
8	4770787		1	PRISE DE PRESSION	PRESSURE TAPPING	ANSCHLUSS FUR OLDRUC

MOTEUR HYDRAULIQUE : TRANSLATION
HYDRAULIC MOTOR: TRAVELLING
HYDROMOTOR : FAHRBEWEGUNG



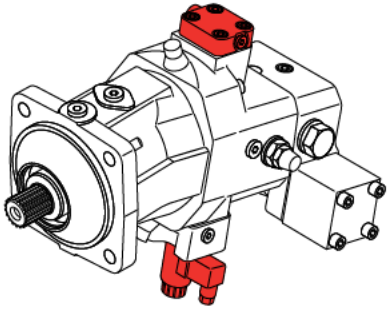
- 1 NV
- 2 537A0247
- 3 537A0257
- 4 537A0248
- 5 537A0242



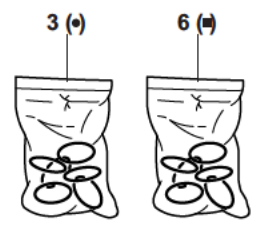
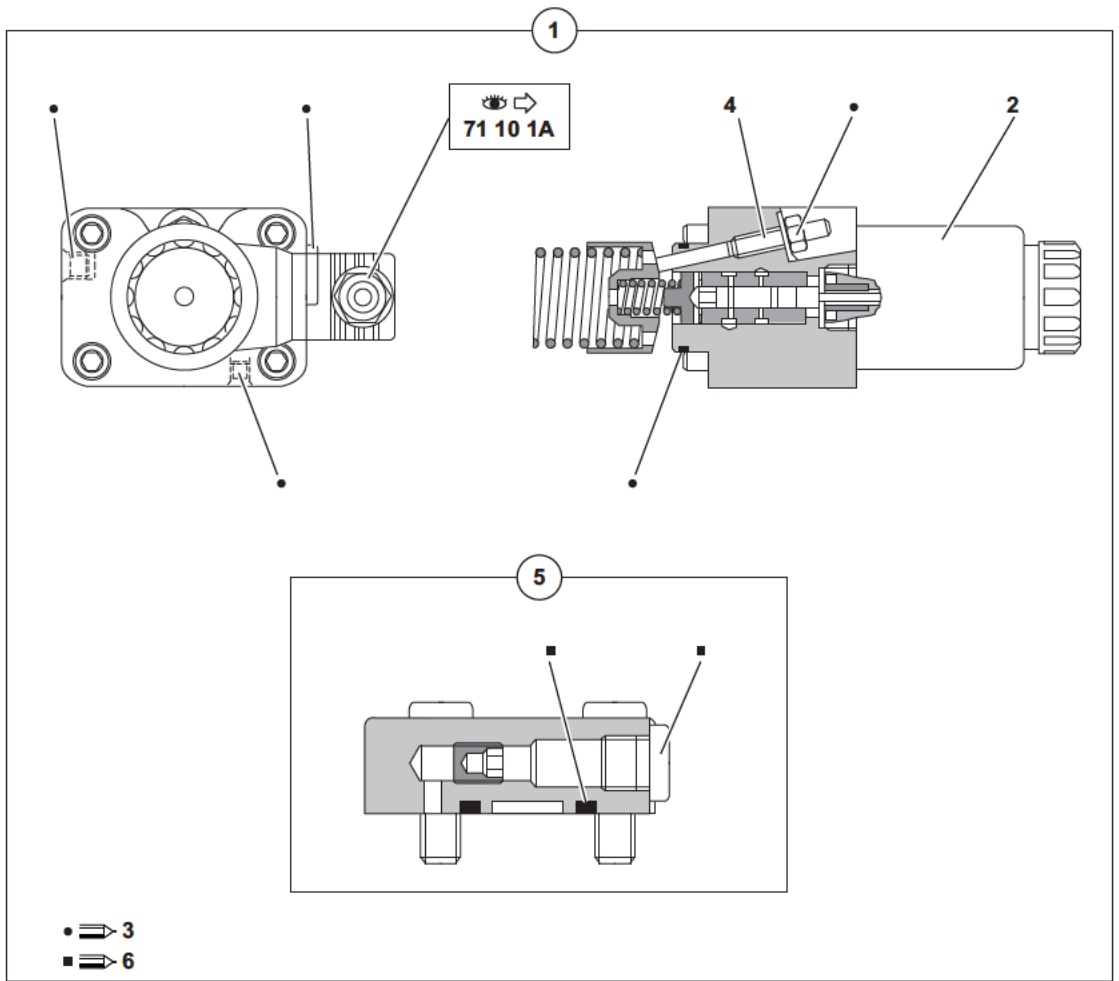
MOTEUR HYDRAULIQUE : TRANSLATION
 HYDRAULIC MOTOR: TRAVELLING
 HYDROMOTOR: FAHRBEWEGUNG

1	537A0241	<u>NV</u>	1	REGLAGE	ADJUSTMENT	NACHSTELLUNG
2	537A0247	1	2	LIMITEUR DE PRESSION	RELIEF VALVE ASS'Y	DRUCKBEGRENZUNGSVOR.
3	537A0257	2	1	POCHETTE DE JOINTS	SEAL (KIT)	DICHTRING (BAUSATZ)
4	537A0248	2	1	CAPUCHON	COWL	HAUBE
5	537A0242		1	POCHETTE REPARATION	REPAIR KIT	REPAR-SATZ

MOTEUR HYDRAULIQUE : TRANSLATION
 HYDRAULIC MOTOR: TRAVELLING
 HYDROMOTOR : FAHRBEWEGUNG



1	537A0255
2	537A0258
3	537A0256
4	537A0251
5	537A0253
6	537A0254



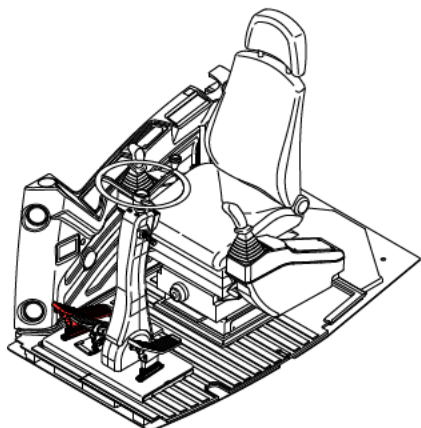
MOTEUR HYDRAULIQUE : TRANSLATION
HYDRAULIC MOTOR: TRAVELLING
HYDROMOTOR: FAHRBEWEGUNG

1	537A0255			1	COMMANDE	CONTROL	STEUERUNG
2	537A0258	1	24 V	1	SOLENOIDE	SOLENOID	SOLENOID
3	537A0256			1	POCHETTE REPARATION	REPAIR KIT	REPAR-SATZ
4	537A0251	1		1	VIS SANS TETE	GRUB SCREW	GEWINDESTIFT
5	537A0253	1		1	COUVERCLE	COVER	DECKEL
6	537A0254			1	POCHETTE REPARATION	REPAIR KIT	REPAR-SATZ

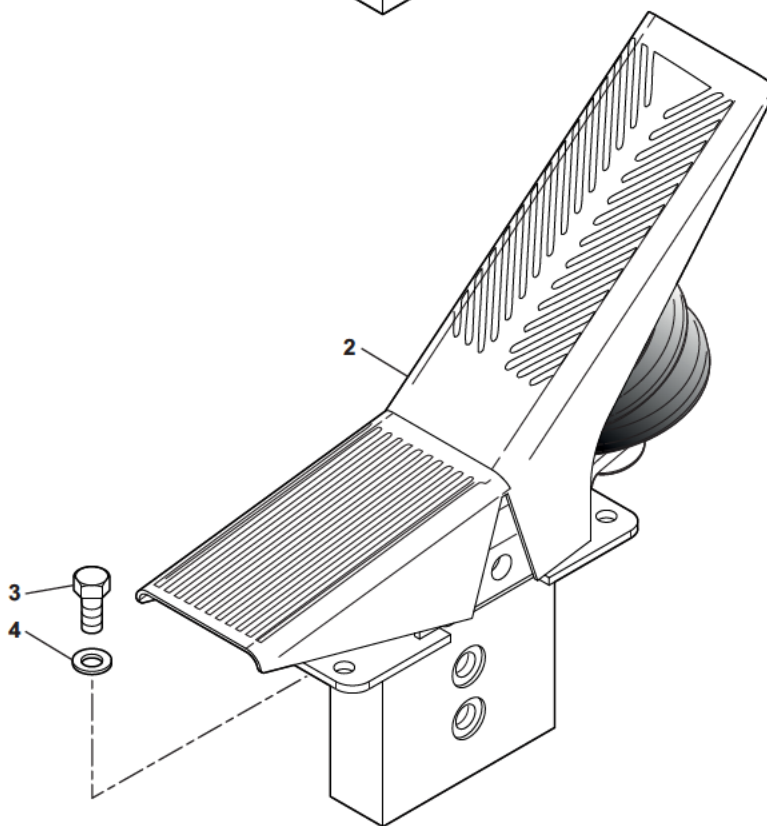
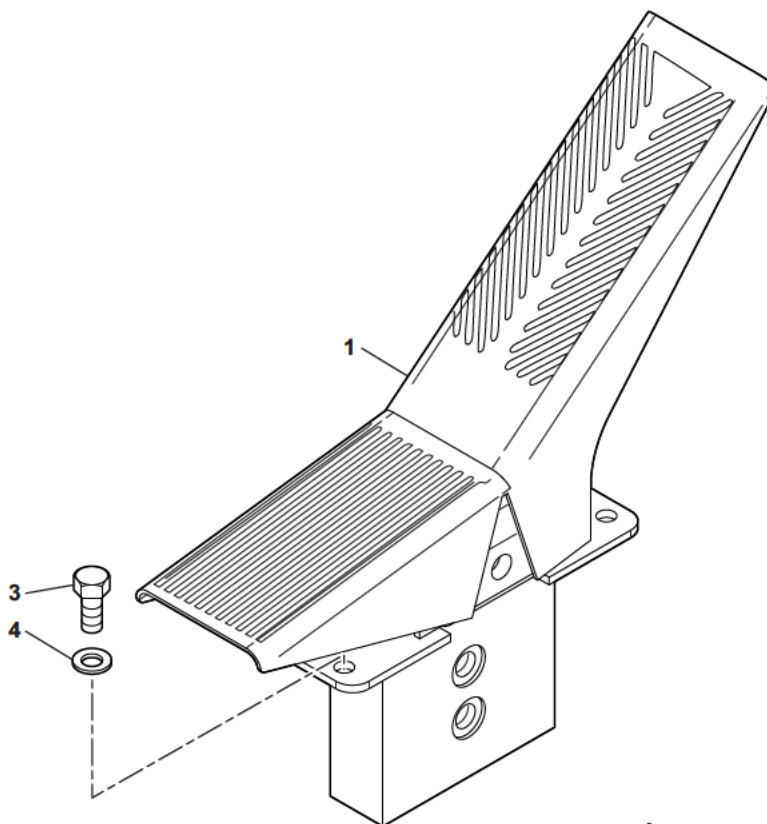
MOTEUR HYDRAULIQUE : TRANSLATION
HYDRAULIC MOTOR: TRAVELLING
HYDROMOTOR: FAHRBEWEGUNG

1	537A0238		1	DISTRIBUTEUR	DISTRIBUTOR	VERTEILER
2	537A0235	1	2	VALVE	VALVE	VENTIL
3	537A0234	1	1	CLAPET	POPPET	RUECKSCHL.VENTIL
4	537A0237	1	1	TIROIR	SPOOL	STEUERSCHIEBER
5	537A0239		1	POCHETTE REPARATION	REPAIR KIT	REPAR-SATZ
6	537A0236	2	1	JOINT TORIQUE	O-RING	O-RING

PÉDIBULATEUR DOUBLE SENS D'AVANCEMENT
PEDIBULATOR DOUBLE DIRECTION OF ADVANCE
PEDAL DOPPELTER FORTSCHRITTSSINN



- | | | |
|---|---------|------------------|
| 1 | 5270642 | * |
| 2 | 5270643 | * CRUISE CONTROL |
| 3 | 4380042 | |
| 4 | 4490006 | |

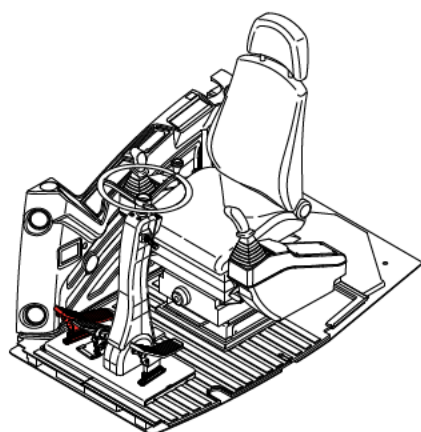


PEDIBULATEUR DOUBLE SENS D'AVANCEMENT
 PEDIBULATOR DOUBLE DIRECTION OF ADVANCE
 PEDAL DOPPELTER FORTSCHRITTSSINN

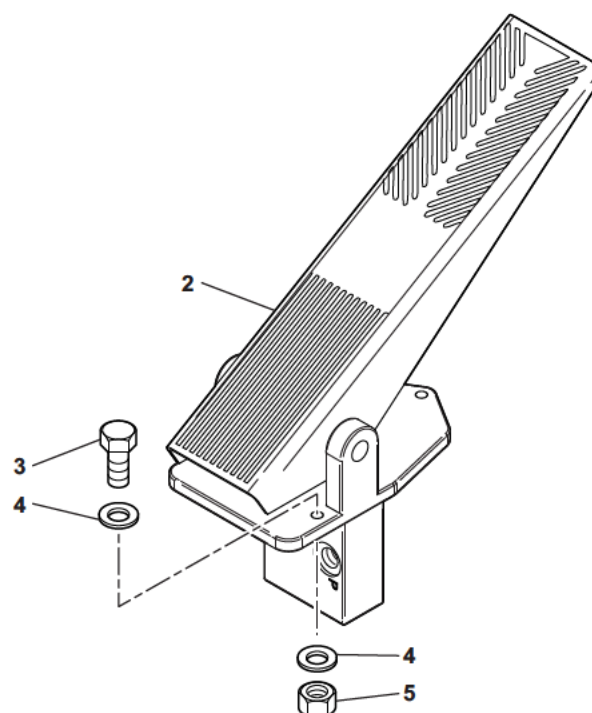
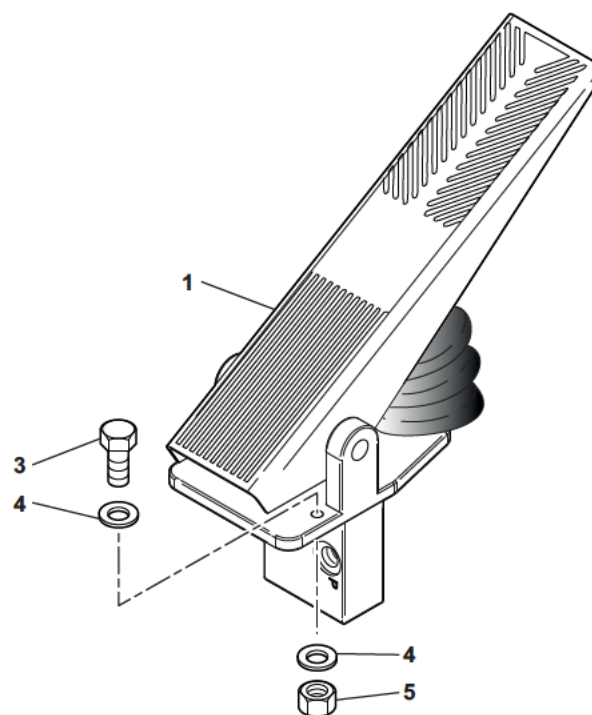


1	5270642	*		1	PEDALE		PEDAL		PEDAL
2	5270643	*	CRUISE CONTROL	1	PEDALE		PEDAL		PEDAL
3	4380042		H M8X16	4	VIS		SCREW		SCHRAUBE
4	4490006		CONTACT MU8	4	RONDELLE		WASHER		UNTERLEGSCHIEBE

PÉDIBULATEUR SIMPLE SENS D'AVANCEMENT
 PEDIBULATOR SIMPLE DIRECTION OF ADVANCE
 PEDAL EINFACHER FORTSCHRITTSINN



- | | | |
|---|---------|------------------|
| 1 | 5270641 | * CRUISE CONTROL |
| 2 | 5270637 | * |
| 3 | 4380033 | |
| 4 | 4490014 | |
| 5 | 4410013 | |
| | | |
| | | |
| | | |
| | | |
| | | |
| | | |
| | | |
| | | |
| | | |
| | | |
| | | |
| | | |
| | | |
| | | |
| | | |
| | | |
| | | |
| | | |
| | | |
| | | |
| | | |
| | | |
| | | |
| | | |
| | | |
| | | |
| | | |
| | | |
| | | |
| | | |



PEDIBULATEUR SIMPLE SENS D'AVANCEMENT
 PEDIBULATOR SIMPLE DIRECTION OF ADVANCE
 PEDAL EINFACHER FORTSCHRITTSSINN

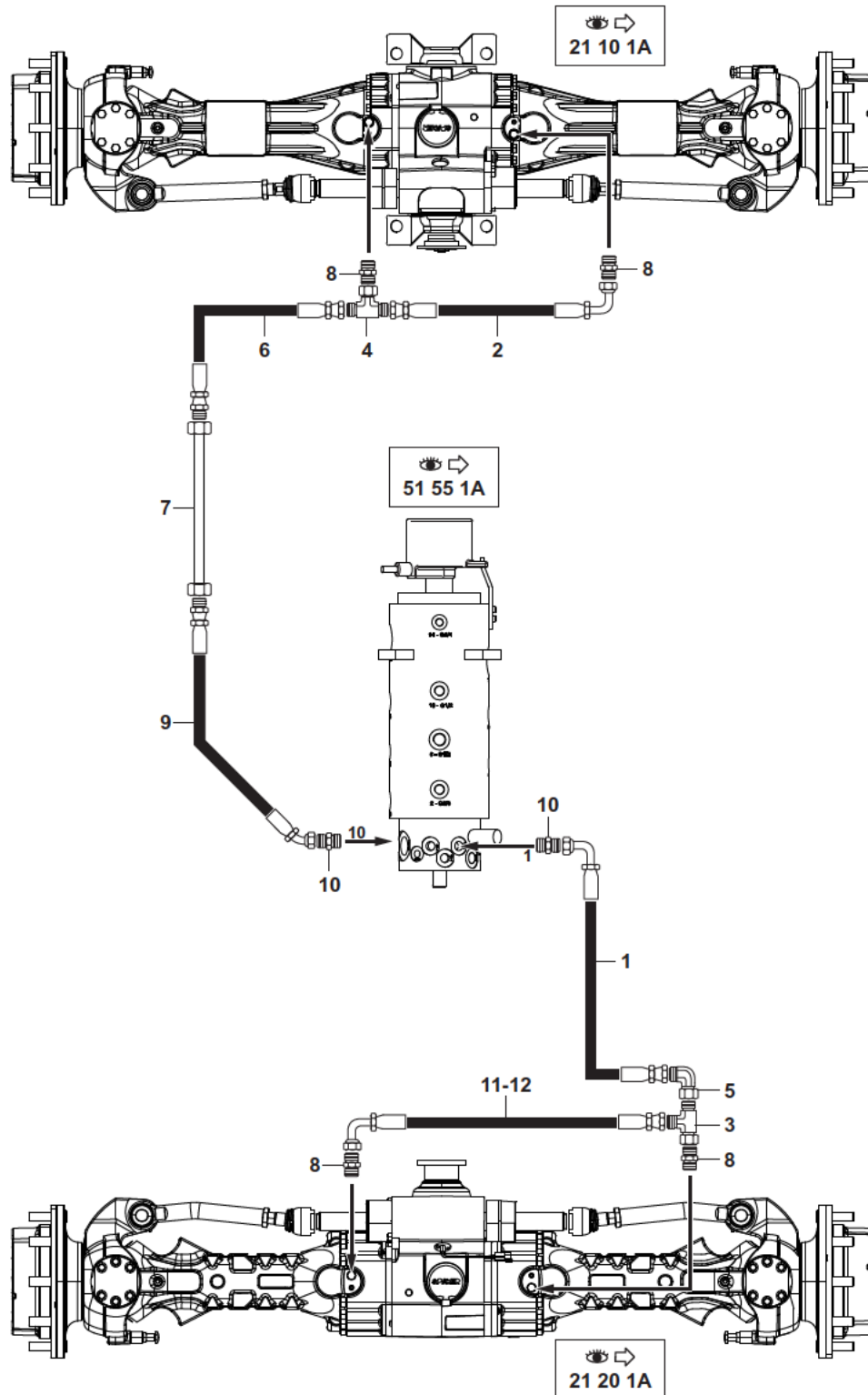


1	5270641	*	CRUISE CONTROL	1	PEDALE	PEDAL	PEDAL
2	5270637	*		1	PEDALE	PEDAL	PEDAL
3	4380033		H M6X25	3	VIS	SCREW	SCHRAUBE
4	4490014		CONTACT MU6	6	RONDELLE	WASHER	UNTERLEGSCHIEBE
5	4410013		H M6	3	ECROU	NUT	MUTTER

ELECTROVALVE BOÎTE DE VITESSES
ELECTRO-VALVE GEAR BOX
ELEKTROVENTIL DES GETRIEBES SCHALT-

1 6090332		1 ELECTRO - VALVE	ELECTROVALVE	ELEKTROVENTIL
2 4290013	CHC M8X35	2 VIS	SCREW	SCHRAUBE

CIRCUIT HYDRAULIQUE FREINAGE (CHASSIS)
 HYDRAULICS BRAKING CIRCUIT (FRAM)
 HYDRAULIKKREIS (FAHRGESTELL)

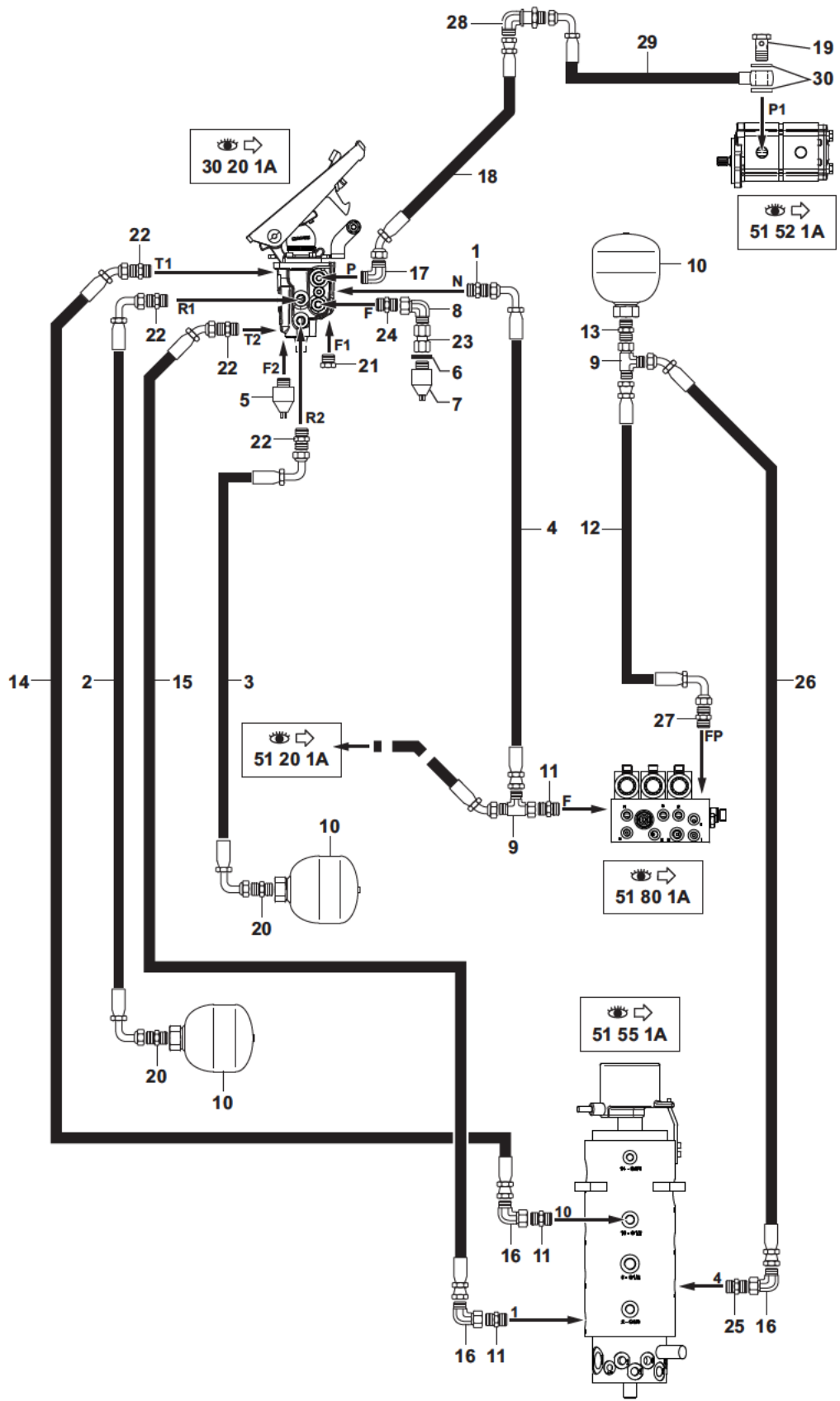


1	5471322	
2	5471050	
3	4725051	
4	4725052	
5	4705021	
6	5471331	
7	5780889	
8	4755050	
9	5471330	
10	4755011	
11	5471049	* 714MWe-4
12	5471050	* 714MWe-2

CIRCUIT HYDRAULIQUE FREINAGE (CHÂSSIS)
 HYDRAULICS BRAKING CIRCUIT (FRAM)
 HYDRAULIKKREIS (FAHRGESTELL)

1	5471322		1	FLEXIBLE	HOSE	SCHLAUCH
2	5471050		1	FLEXIBLE	HOSE	SCHLAUCH
3	4725051		1	TE	TEE	T STUECK
4	4725052		1	TE	TEE	T STUECK
5	4705021		1	COUDE	ELBOW	WINKELSTUECK
6	5471331		1	FLEXIBLE	HOSE	SCHLAUCH
7	5780889		1	TUBE	TUBE	ROHR
8	4755050		4	UNION	CONNECTOR	ANSCHLUSSTEIL
9	5471330		1	FLEXIBLE	HOSE	SCHLAUCH
10	4755011		2	UNION	CONNECTOR	ANSCHLUSSTEIL
11	5471049	* 714MWe-4	1	FLEXIBLE	HOSE	SCHLAUCH
12	5471050	* 714MWe-2	1	FLEXIBLE	HOSE	SCHLAUCH

CIRCUIT HYDRAULIQUE DE FREINAGE (TOURELLE)
 HYDRAULICS: BRAKING CIRCUIT (TOWER)
 HYDRAULIKKREIS : BREMSKREISLAUF (TURM)



1	4755206
2	5471389
3	5471388
4	5473173
5	5130213
6	5600006
7	5130215
8	4705131
9	4725051
10	4770613
11	4755011
12	5471157
13	4755155
14	5471373
15	5471374
16	4705021
17	4705150
18	1195006
19	4770878
20	4755177
21	4740290
22	4755050
23	4755066
24	4755211
25	4755153
26	5471381
27	4755008
28	4700185
29	1195003
30	5600254

CIRCUIT HYDRAULIQUE DE FREINAGE (TOURELLE)
 HYDRAULICS: BRAKING CIRCUIT (TOWER)
 HYDRAULIKKREIS: BREMSKREISLAUF (OBERWAGEN)

1	4755206		1	UNION	CONNECTOR	ANSCHLUSSTEIL
2	5471389		1	FLEXIBLE	HOSE	SCHLAUCH
3	5471388		1	FLEXIBLE	HOSE	SCHLAUCH
4	5473173		1	FLEXIBLE	HOSE	SCHLAUCH
5	5130213	5 bar	1	MANO CONTACT	MANO-CONTACT	DRUCKREGLER
6	5600006		1	BAGUE	BUSH	RING
7	5130215	60 bar	1	MANO CONTACT	MANO-CONTACT	DRUCKREGLER
8	4705131		1	COUDE	ELBOW	WINKELSTUECK
9	4725051		2	TE	TEE	T STUECK
10	4770613	15 bar	3	ACCUMULATEUR	ACCUMULATOR	AKKUMULATOR
11	4755011		3	UNION	CONNECTOR	ANSCHLUSSTEIL
12	5471157		1	FLEXIBLE	HOSE	SCHLAUCH
13	4755155		1	UNION	CONNECTOR	ANSCHLUSSTEIL
14	5471373		1	FLEXIBLE	HOSE	SCHLAUCH
15	5471374		1	FLEXIBLE	HOSE	SCHLAUCH
16	4705021		3	COUDE	ELBOW	WINKELSTUECK
17	4705150		1	COUDE	ELBOW	WINKELSTUECK
18	1195006		1	FLEXIBLE	HOSE	SCHLAUCH
19	4770878		1	VIS BANJO	BANJO BOLT	HOHLSCHRAUBE
20	4755177		2	UNION	CONNECTOR	ANSCHLUSSTEIL
21	4740290		1	BOUCHON	PLUG	VERSCHL.STOPFEN
22	4755050		4	UNION	CONNECTOR	ANSCHLUSSTEIL
23	4755066		1	RACCORD	NIPPLE	VERBINDUNGSELEMENT
24	4755211		1	UNION	CONNECTOR	ANSCHLUSSTEIL
25	4755153		1	UNION	CONNECTOR	ANSCHLUSSTEIL
26	5471381		1	FLEXIBLE	HOSE	SCHLAUCH
27	4755008		1	UNION	CONNECTOR	ANSCHLUSSTEIL
28	4700185		1	PASSE-CLOISON	BULKHEAD GROMMET	DURCHGANG
29	1195003		1	FLEXIBLE	HOSE	SCHLAUCH
30	5600254	✕ 2.5 1/2"	2	BAGUE	BUSH	RING

PEDALE DE FREIN
 MAIN BRAKE PEDAL
 PEDAL FUR HAUPTFUSSBREMSE

1	5360430		1	PEDALE	PEDAL	PEDAL
2	4380042	H M8X16	2	VIS	SCREW	SCHRAUBE
3	4380044	H M8X25	2	VIS	SCREW	SCHRAUBE
4	4490006	CONTACT MU8	4	RONDELLE	WASHER	UNTERLEGSCHIEBE
5	527A0083		1	CAOUTCHOUC	RUBBER	GUMMI
6	527A0084		1	POCHETTE DE JOINTS	SEAL (KIT)	DICHTRING (BAUSATZ)

CIRCUIT HYDRAULIQUE DIRECTION (CHÂSSIS) (4 ROUES D)
HYDRAULICS: STEERING CIRCUIT (FRAM) (4 D WHEELS)
HYDRAULIKKREIS LENKUNG (FAHRGESTELL) (4 L RADER)

1 5473178	1 FLEXIBLE	HOSE	SCHLAUCH
2 5473171	2 FLEXIBLE	HOSE	SCHLAUCH
3 5473180	1 FLEXIBLE	HOSE	SCHLAUCH
4 5473060	1 FLEXIBLE	HOSE	SCHLAUCH
5 5473166	1 FLEXIBLE	HOSE	SCHLAUCH
6 4755051	4 UNION	CONNECTOR	ANSCHLUSSTEIL
7 5781194	1 TUBE	TUBE	ROHR
8 5781195	1 TUBE	TUBE	ROHR
9 4755053	8 UNION	CONNECTOR	ANSCHLUSSTEIL

CIRCUIT HYDRAULIQUE DIRECTION (CHÂSSIS) (2 ROUES D)
HYDRAULICS: STEERING CIRCUIT (FRAM) (2 D WHEELS)
HYDRAULIKKREIS LENKUNG (FAHRGESTELL) (2 L RADER)

1 5473202	2 FLEXIBLE	HOSE	SCHLAUCH
2 4755051	2 UNION	CONNECTOR	ANSCHLUSSTEIL
3 4755053	2 UNION	CONNECTOR	ANSCHLUSSTEIL
4 5781199	1 TUBE	TUBE	ROHR
5 5781198	1 TUBE	TUBE	ROHR
6 5473171	2 FLEXIBLE	HOSE	SCHLAUCH

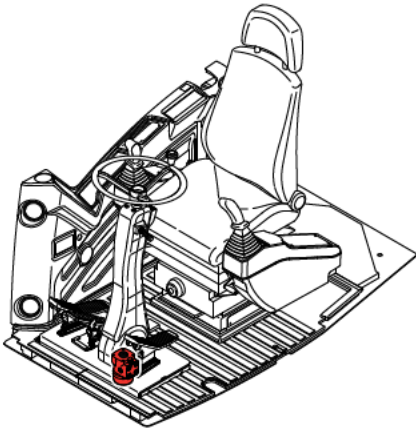
C. HYDRAULIQUE DIRECTION (TOURELLE) (4 ROUES D)
 HYDRAULICS: STEERING CIRCUIT (TOWER) (4 D WHEELS)
 HYDRAULIKKREIS LENKUNG (OBERWAGEN) (4 L RADER)

1	1195004		1	FLEXIBLE	HOSE	SCHLAUCH
2	5474169		1	FLEXIBLE	HOSE	SCHLAUCH
3	5474186		1	FLEXIBLE	HOSE	SCHLAUCH
4	4755210		1	UNION	CONNECTOR	ANSCHLUSSTEIL
5	4705135		1	COUDE	ELBOW	WINKELSTUECK
6	4755053		2	UNION	CONNECTOR	ANSCHLUSSTEIL
7	4770785		1	PRISE DE PRESSION	PRESSURE TAPPING	ANSCHLUSS FUR OLDRUC
8	4705121		3	COUDE	ELBOW	WINKELSTUECK
9	5474180		1	FLEXIBLE	HOSE	SCHLAUCH
10	5474170		1	FLEXIBLE	HOSE	SCHLAUCH
11	4755065		3	UNION	CONNECTOR	ANSCHLUSSTEIL
12	5471403		1	FLEXIBLE	HOSE	SCHLAUCH
13	5471351		1	FLEXIBLE	HOSE	SCHLAUCH
14	5474179		1	FLEXIBLE	HOSE	SCHLAUCH
15	4725014		1	TE	TEE	T STUECK
16	4725055		1	TE	TEE	T STUECK
17	4725002		1	TE	TEE	T STUECK
18	4755008		2	UNION	CONNECTOR	ANSCHLUSSTEIL
19	5474174		1	FLEXIBLE	HOSE	SCHLAUCH
20	4755180		1	UNION	CONNECTOR	ANSCHLUSSTEIL
21	4755165		4	UNION	CONNECTOR	ANSCHLUSSTEIL
22	4755154		1	UNION	CONNECTOR	ANSCHLUSSTEIL
23	1195003		1	FLEXIBLE	HOSE	SCHLAUCH
24	4700185		1	PASSE-CLOISON	BULKHEAD GROMMET	DURCHGANG
25	4770878		1	VIS BANJO	BANJO BOLT	HOHLSCHRAUBE
26	5600254	✂ 2.5 1/2"	2	BAGUE	BUSH	RING

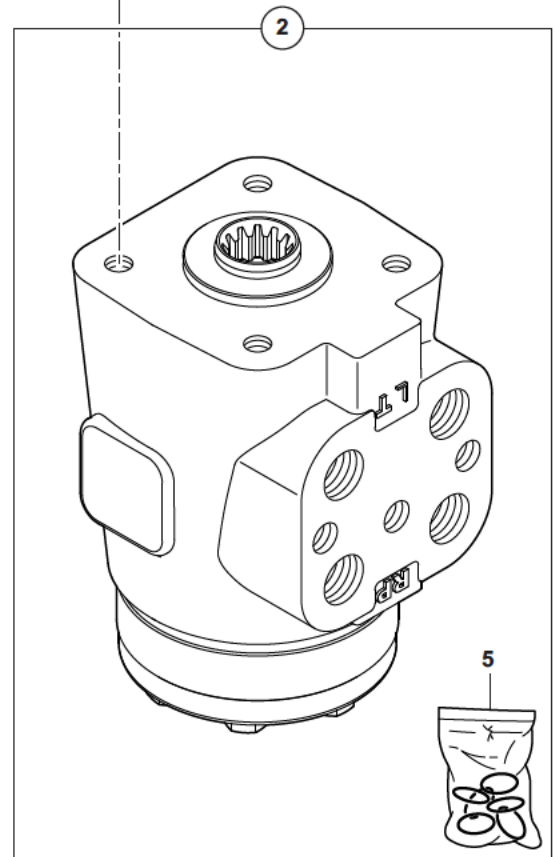
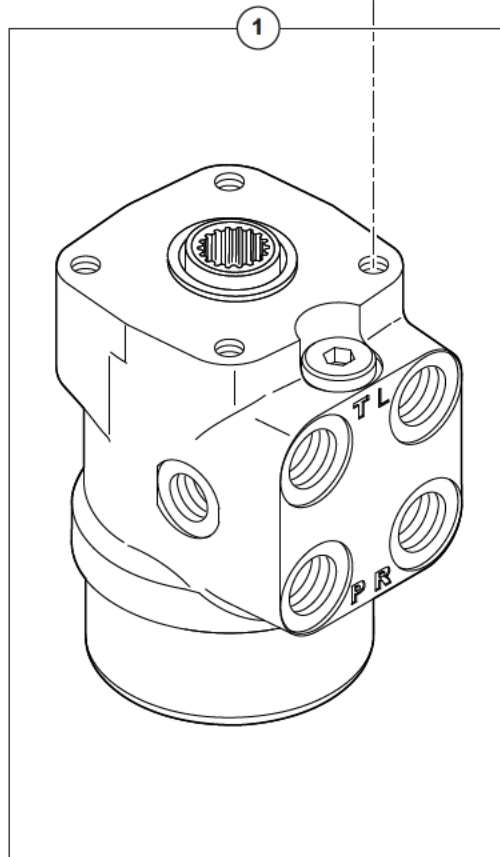
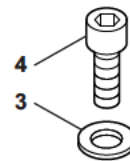
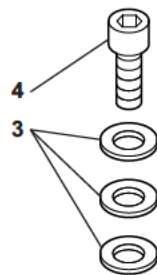
C. HYDRAULIQUE DIRECTION (TOURELLE) (2 ROUES D)
 HYDRAULICS: STEERING CIRCUIT (TOWER) (2 D WHEELS)
 HYDRAULIKKREIS LENKUNG (OBERWAGEN) (2 L RADER)

1	1195005		1	FLEXIBLE	HOSE	SCHLAUCH
2	5474185		1	FLEXIBLE	HOSE	SCHLAUCH
3	4755065		4	UNION	CONNECTOR	ANSCHLUSSTEIL
4	4755210		1	UNION	CONNECTOR	ANSCHLUSSTEIL
5	4705135		1	COUDE	ELBOW	WINKELSTUECK
6	4755053		2	UNION	CONNECTOR	ANSCHLUSSTEIL
7	5474180		1	FLEXIBLE	HOSE	SCHLAUCH
8	4705121		2	COUDE	ELBOW	WINKELSTUECK
9	5474179		1	FLEXIBLE	HOSE	SCHLAUCH
10	1195003		1	FLEXIBLE	HOSE	SCHLAUCH
11	4700185		1	PASSE-CLOISON	BULKHEAD GROMMET	DURCHGANG
12	4770878		1	VIS BANJO	BANJO BOLT	HOHLSCHRAUBE
13	5600254	✕ 2.5 1/2"	2	BAGUE	BUSH	RING

DISPOSITIF DE DIRECTION
 STEERING DEVICE
 LENKUNG VORRICHTUNG



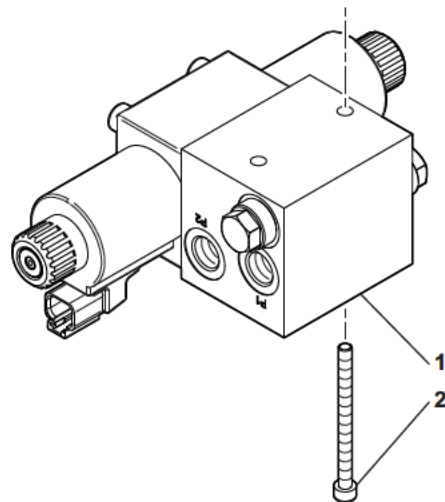
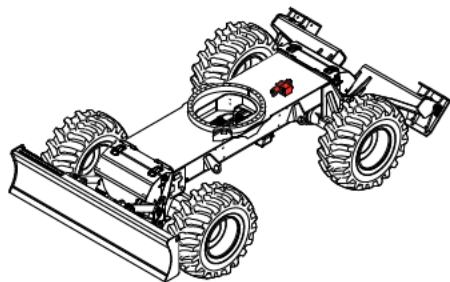
- | | | |
|---|----------|------------|
| 1 | 5360439 | * 714MWe-2 |
| 2 | 5360435 | * 714MWe-4 |
| 3 | 4460034 | |
| 4 | 4290022 | |
| 5 | 477A0004 | |



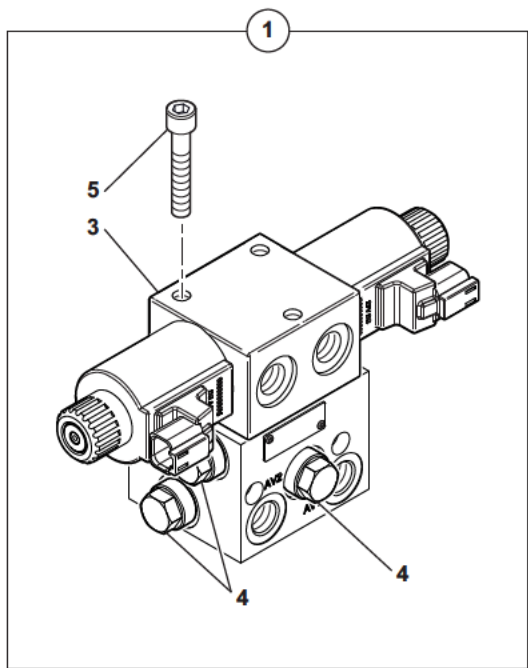
DISPOSITIF DE DIRECTION
 STEERING DEVICE
 LENKUNG VORRICHTUNG

1	5360439	*	714MWe-2/100 cc	1	ORBITROL	STEERING VALVE	UEBERGEORDNETES
2	5360435	*	714MWe-4/96 cc	1	ORBITROL	STEERING VALVE	UEBERGEORDNETES
3	4460034		MU10	12	RONDELLE	WASHER	UNTERLEGSCHIEBE
4	4290022		CHC M10X25	4	VIS	SCREW	SCHRAUBE
5	477A0004	2		1	POCHETTE DE JOINTS	SEAL (KIT)	DICHTRING (BAUSATZ)

ÉLECTRO-VALVE : 4 ROUES DIRECTRICES
 ELECTRO-VALVE: 4 DIRECT WHEELS
 ELEKTROVENTIL : 4 LEITENDE RÄDER



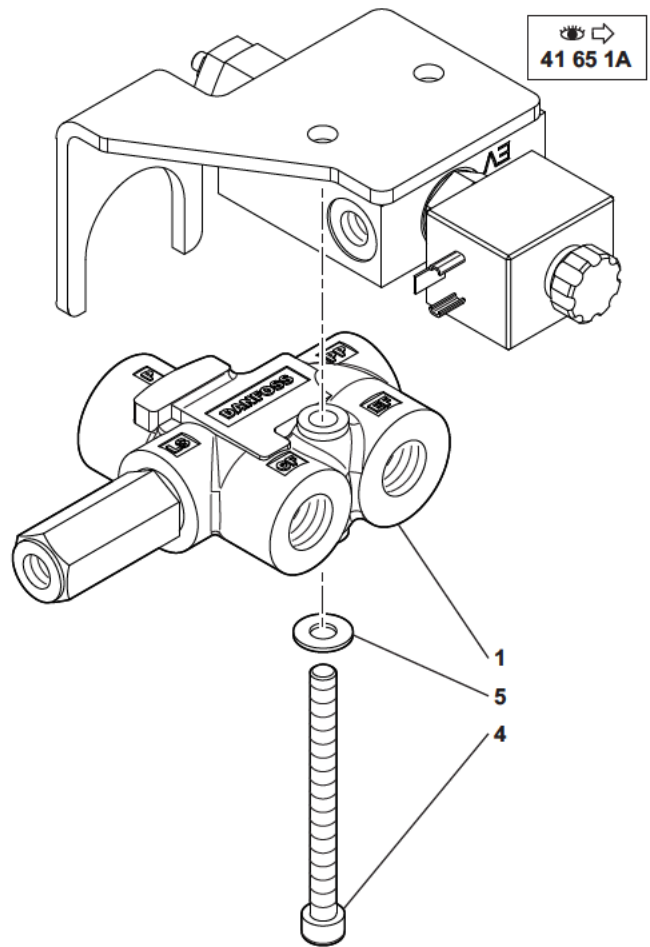
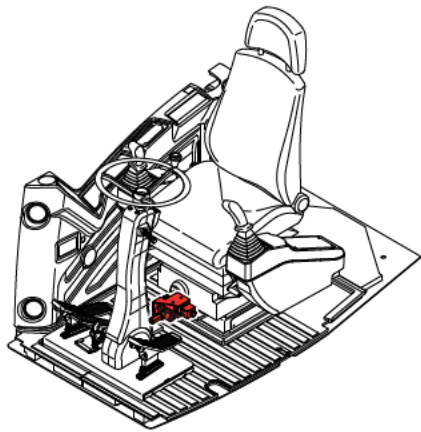
1	6090324
2	4290194
3	609A0017
4	609A0018
5	4290014



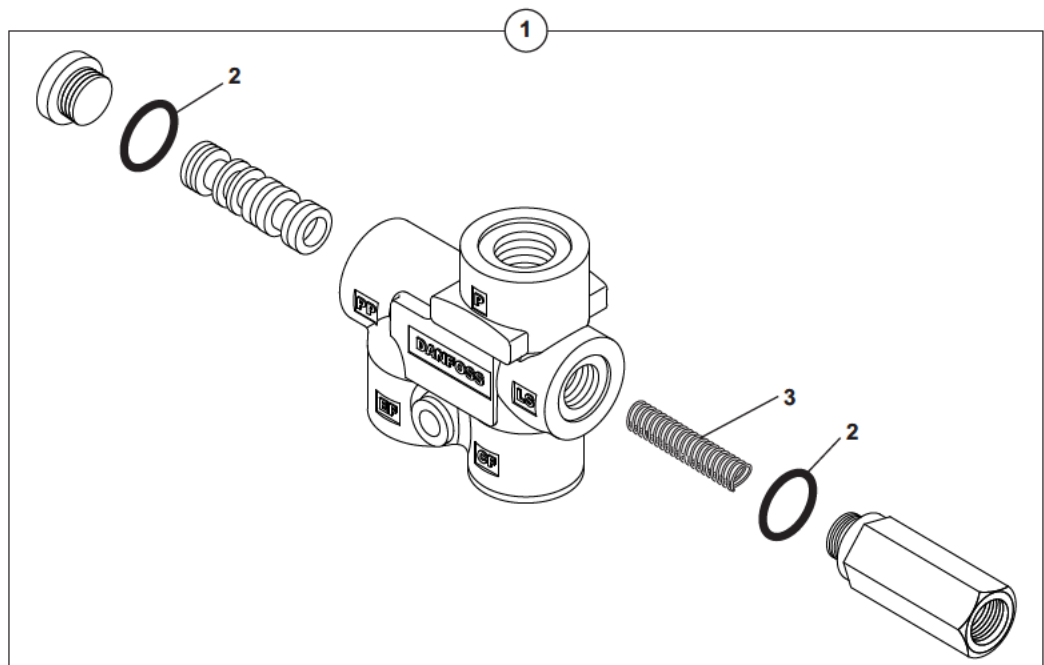
ELECTRO-VALVE : 4 ROUES DIRECTRICES
 ELECTRO-VALVE: 4 DIRECT WHEELS
 ELEKTROVENTIL: 4 LEITENDE RADER

1	6090324			1	ELECTRO - VALVE	ELECTROVALVE	ELEKTROVENTIL
2	4290194	CHC M6X75		2	VIS	SCREW	SCHRAUBE
3	609A0017	1	24 V	1	ELECTRO - VALVE	ELECTROVALVE	ELEKTROVENTIL
4	609A0018	1	180 bar - 5 l/min	4	REGULATEUR DE DEBIT	FLOW REGULATOR	STROMREGELVENTIL
5	4290014	1	CHC M8X60	3	VIS	SCREW	SCHRAUBE

VALVE PRIORITAIRE (DANFOSS)
 PRIORITY VALVE (DANFOSS)
 VERTEILER VENTIL (DANFOSS)



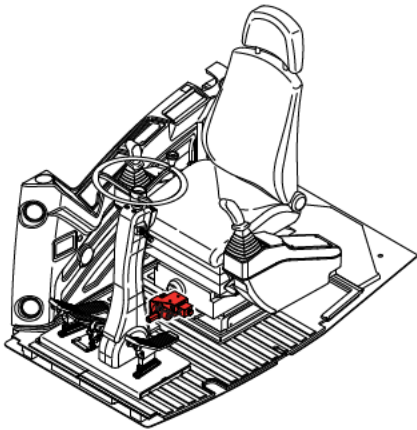
- | | |
|---|---------|
| 1 | 5360122 |
| 2 | 7413253 |
| 3 | 7413461 |
| 4 | 4290135 |
| 5 | 4490006 |
| | |
| | |
| | |
| | |
| | |
| | |
| | |
| | |
| | |
| | |
| | |
| | |
| | |
| | |
| | |
| | |
| | |
| | |
| | |
| | |
| | |
| | |
| | |
| | |
| | |
| | |
| | |
| | |
| | |



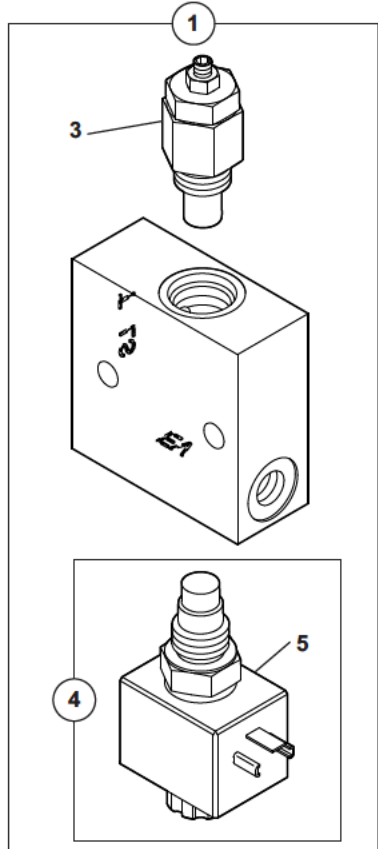
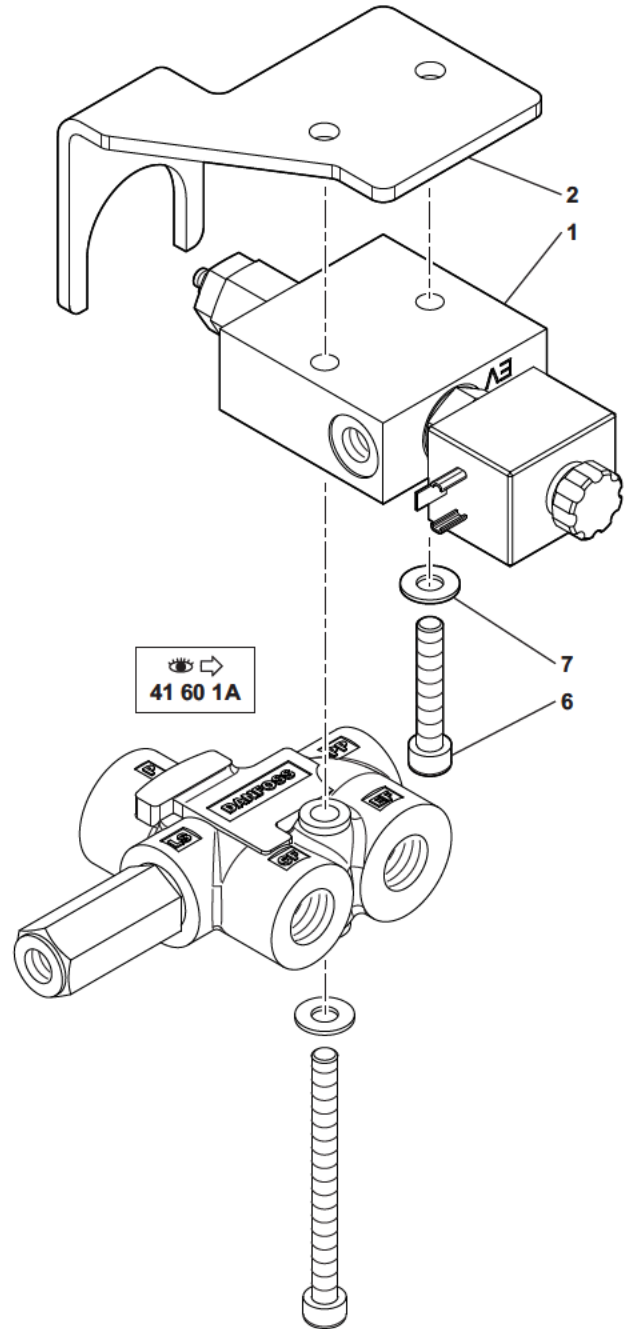
VALVE PRIORITAIRE (DANFOSS)
PRIORITY VALVE (DANFOSS)
VERTEILER VENTIL (DANFOSS)

1	5360122		1	VALVE PRIORITAIRE	PRIORITY VALVE	VERTEILER VENTIL
2	7413253	1	2	JOINT	SEAL	DICHTRING
3	7413461	1	1	RESSORT	SPRING	FEDER
4	4290135	CHC M8X90	1	VIS	SCREW	SCHRAUBE
5	4490006	CONTACT MU8	1	RONDELLE	WASHER	UNTERLEGSCHIEBE

CLAPET DE SÉCURITÉ
SAFETY VALVE
SICHERHEITSVENTIL



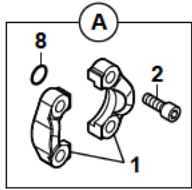
1	6090241
2	3560885
3	5220111
4	5220110
5	609A0009
6	4290159
7	4460025



CLAPET DE SECURITE
SAFETY VALVE
SICHEREITSVENTIL

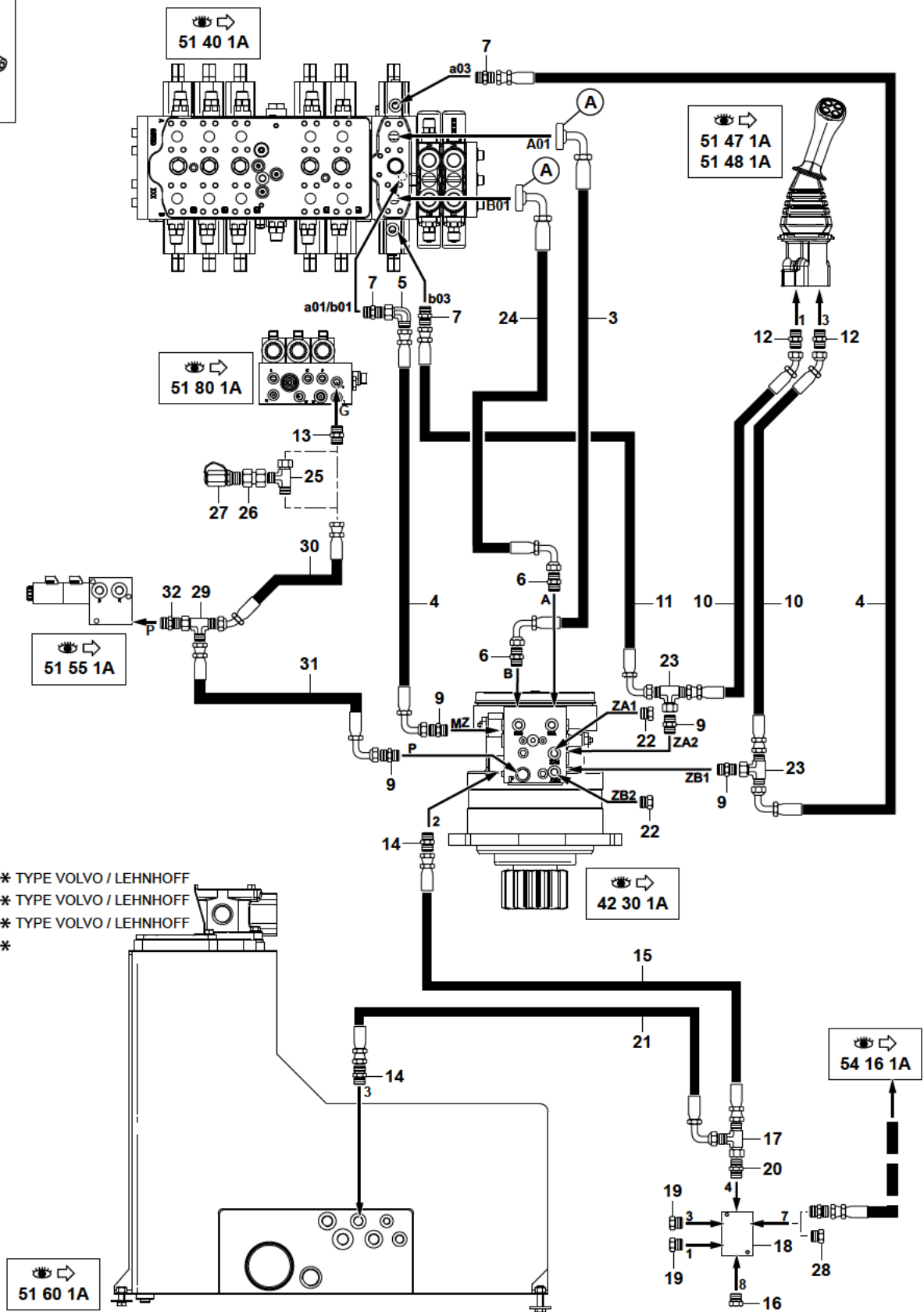
1	6090241	24 V - 145 bar	1	ELECTRO - VALVE	ELECTROVALVE	ELEKTROVENTIL
2	3560885		1	SUPPORT	BRACKET	TRAEGER
3	5220111	1	1	REDUCTEUR PRESSION	PRESSURE REDUCER	DRUCKMINDERER
4	5220110	1	1	VALVE SOLENOIDE	SOLENOID VALVE	MAGNETVENTIL
5	609A0009	4 24 V	1	SOLENOIDE	SOLENOID	SOLENOID
6	4290159	CHC M8X50	1	VIS	SCREW	SCHRAUBE
7	4460025	MU8	1	RONDELLE	WASHER	UNTERLEGSCHIEBE

CIRCUIT HYDRAULIQUE D'ORIENTATION
 HYDRAULICS SLEWING CIRCUIT
 HYDRAULIKKREIS SCHWENKUNG



1	4770172
2	4290033
3	5475103
4	5471047
5	4705131
6	4755157
7	4755008
8	4040030
9	4755169
10	5471399
11	5471155
12	4755212
13	4755153
14	4755051
15	5474166
16	4740012
17	4725014
18	6090088
19	4740033
20	4755053
21	5474167
22	4740069
23	4725004
24	5475107
25	4725051
26	4755171
27	4770785
28	4740033
29	4725051
30	5473215
31	5471404
32	4755209


* TYPE VOLVO / LEHNHOFF
 * TYPE VOLVO / LEHNHOFF
 * TYPE VOLVO / LEHNHOFF
 *



CIRCUIT HYDRAULIQUE D'ORIENTATION
 HYDRAULICS SLEWING CIRCUIT
 HYDRAULIKKREIS SCHWENKUNG

1	4770172		4	DEMI-BRIDE	HALF-FLANGE	HALBFLANSCH
2	4290033	CHC M10X35	8	VIS	SCREW	SCHRAUBE
3	5475103		1	FLEXIBLE	HOSE	SCHLAUCH
4	5471047		2	FLEXIBLE	HOSE	SCHLAUCH
5	4705131		1	COUDE	ELBOW	WINKELSTUECK
6	4755157		2	UNION	CONNECTOR	ANSCHLUSSTEIL
7	4755008		4	UNION	CONNECTOR	ANSCHLUSSTEIL
8	4040030		2	JOINT TORIQUE	O-RING	O-RING
9	4755169		4	UNION	CONNECTOR	ANSCHLUSSTEIL
10	5471399		2	FLEXIBLE	HOSE	SCHLAUCH
11	5471155		1	FLEXIBLE	HOSE	SCHLAUCH
12	4755212		2	UNION	CONNECTOR	ANSCHLUSSTEIL
13	4755153		1	UNION	CONNECTOR	ANSCHLUSSTEIL
14	4755051		2	UNION	CONNECTOR	ANSCHLUSSTEIL
15	5474166		1	FLEXIBLE	HOSE	SCHLAUCH
16	4740012		1	BOUCHON	PLUG	VERSCHL.STOPFEN
17	4725014		1	TE	TEE	T STUECK
18	6090088		1	COLLECTEUR	MANIOLD	KOLLEKTOR
19	4740033		2	BOUCHON	PLUG	VERSCHL.STOPFEN
20	4755053		1	UNION	CONNECTOR	ANSCHLUSSTEIL
21	5474167		1	FLEXIBLE	HOSE	SCHLAUCH
22	4740069		2	BOUCHON	PLUG	VERSCHL.STOPFEN
23	4725004		2	TE	TEE	T STUECK
24	5475107		1	FLEXIBLE	HOSE	SCHLAUCH
25	4725051	* T.VOLVO/LEHNHOFF	1	TE	TEE	T STUECK
26	4755171	* T.VOLVO/LEHNHOFF	1	ADAPTATEUR	ADAPTOR	ANSCHLUSSTUECK
27	4770785	* T.VOLVO/LEHNHOFF	1	PRISE DE PRESSION	PRESSURE TAPPING	ANSCHLUSS FUR OLDRUC
28	4740033	* T.VOLVO/LEHNHOFF	1	BOUCHON	PLUG	VERSCHL.STOPFEN
29	4725051		1	TE	TEE	T STUECK
30	5473215		1	FLEXIBLE	HOSE	SCHLAUCH
31	5471404		1	FLEXIBLE	HOSE	SCHLAUCH
32	4755209		1	UNION	CONNECTOR	ANSCHLUSSTEIL

MOTO-REDUCTEUR D'ORIENTATION
SLEWING GEARMOTOR
GETRIEBEMOTOR FUR DIE SCHWENKUNG

1	5370456		1	MOTEUR ORIENTATION	TURNTABLE ENGINE	DREHKRANZMOTOR
2	4290195	CHC M16X55	10	VIS	SCREW	SCHRAUBE
3	537A0300		1	POCHETTE DISQUES FREIN	KIT DISC BRAKE	BAUSATZ PLATTE BREMSE
4	537A0298		1	PALIER EQUIPE	BEARING EQUIPPED	AUSGESTATTETES LAGER
5	537A0299		1	POCHETTE JOINT FREIN	KIT SEAL BRAKE	BAUSATZ DICHTRING BREMSE
6	537A0196		1	KIT REPARATION	REPAIR (KIT)	REPARATUR (BAUSATZ)
7	537A0197		1	CAME	CAM	NOCKEN
8	537A0190	 40	2	JOINT TORIQUE	O-RING	O-RING
9	4290119	CHC M12X75	16	VIS	SCREW	SCHRAUBE
10	537A0163		1	JOINT TORIQUE	O-RING	O-RING
11	537A0285		1	GLACE/DISTRIBUTION	VALVING/DISTRIBUTOR	VERTEILERSCHEIBE
12	537A0193		1	POCHETTE DE JOINTS	SEAL (KIT)	DICHTRING (BAUSATZ)
13	537A0269		1	JOINT TORIQUE	O-RING	O-RING
14	489A0031		8	RESSORT	SPRING	FEDER
15	537A0198	 40	1	BAGUE D'ETANCHEITE	SEAL WASHER	DICHTRING
16	537A0188		1	ROULEMENT ROULEAU	ROLLER BEARING	ROLLENLAGER
17	537A0079		1	ROULEMENT ROULEAU	ROLLER BEARING	ROLLENLAGER
18	537A0189		1	CALES (JEU)	SHIM (KIT)	UNTERLAGEN (BAUSATZ)
19	537A0187		1	BAGUE	BUSH	RING
20	537A0186		1	CIRCLIP	CIRCLIP	SICHERUNGSRING
21	537A0200	 40	1	BAGUE	BUSH	RING
22	537A0271		1	ARBRE	SHAFT	WELLE
23	537A0280		1	CORPS	BODY	KOERPER
24	489A0027	CHC M12X80	11	VIS	SCREW	SCHRAUBE
25	537A0274	 3-5	1	JOINT TORIQUE	O-RING	O-RING
26	537A0279		1	PISTON	PISTON	KOLBEN
27	537A0097		1	RONDELLE RESSORT	SPRING WASHER	FEDERSCHEIBE
28	537A0095		1	CIRCLIP	CIRCLIP	SICHERUNGSRING
29	537A0296		1	ARBRE	SHAFT	WELLE
30	537A0195		1	JOINT	SEAL	DICHTRING
31	489A0024	CHC M6X10	2	VIS	SCREW	SCHRAUBE
32	489A0026	 3-5	2	RONDELLE	WASHER	UNTERLEGSCHIEBE
33	537A0275	 3-5	1	JOINT TORIQUE	O-RING	O-RING
34	537A0281	 3	1	KIT POUR FREIN	KIT FOR BRAKE	BAUSATZ FUER BREMSE
35	537A0276		1	COUVERCLE	COVER	DECKEL
36	489A0028	CHC M12X12	1	VIS	SCREW	SCHRAUBE
37	537A0273	 3-5	1	JOINT TORIQUE	O-RING	O-RING
38	489A0032	 3-5	1	RONDELLE	WASHER	UNTERLEGSCHIEBE
39	489A0026		2	RONDELLE	WASHER	UNTERLEGSCHIEBE
40	537A0301		1	POCHETTE PALIER	KIT BEARING	BAUSATZ LAGER

BLOC CROSS OVER : ORIENTATION
CROSS OVER BLOCK: SLEWING
CROSS OVER BLOCK: SCHWENKBEWEGUNG

* 1 537A0428		1 VALVE	VALVE	VENTIL
* 2 537A0427	1	2 CARTOUCHE	CARTRIDGE	EINSATZ
* 3 537A0269	1	2 JOINT TORIQUE	O-RING	O-RING
* 4 537A0426	1	1 POCLETTE DE JOINTS	SEAL (KIT)	DICHTRING (BAUSATZ)

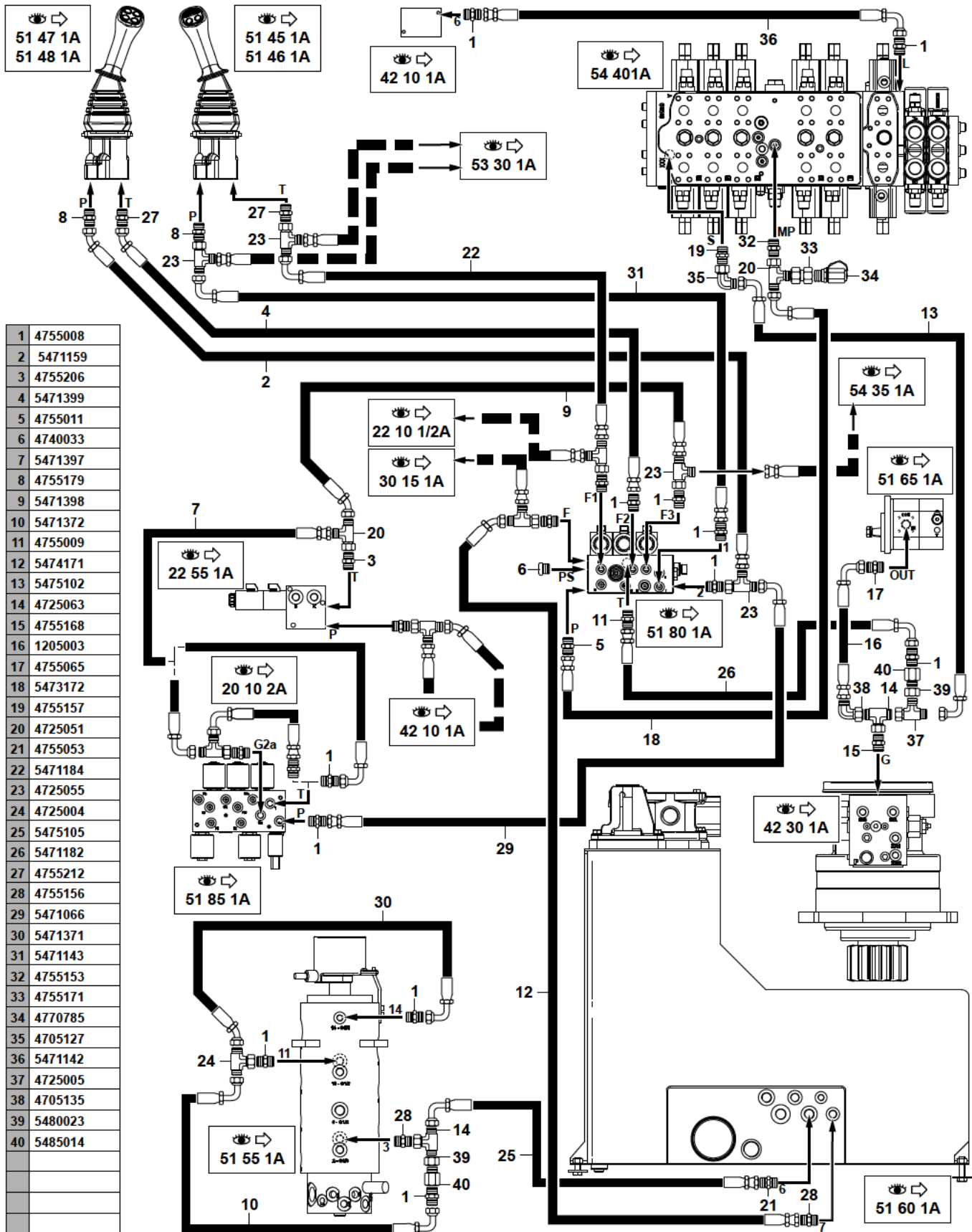
CIRCUIT HYDRAULIQUE : POMPE
 HYDRAULICS: PUMP
 HYDRAULIKKREIS: PUMPE

1	4770091		4	DEMI-BRIDE	HALF-FLANGE	HALBFLANSCH
2	4770099		2	DEMI-BRIDE	HALF-FLANGE	HALBFLANSCH
3	4040099		1	JOINT TORIQUE	O-RING	O-RING
4	5780954		1	TUBE	TUBE	ROHR
5	4755162		2	UNION	CONNECTOR	ANSCHLUSSTEIL
6	4040038		1	JOINT TORIQUE	O-RING	O-RING
7	4040037		3	JOINT TORIQUE	O-RING	O-RING
8	4290042	CHC M12X40	4	VIS	SCREW	SCHRAUBE
9	5478021		1	FLEXIBLE	HOSE	SCHLAUCH
10	4755159		1	UNION	CONNECTOR	ANSCHLUSSTEIL
11	4705141		1	COUDE	ELBOW	WINKELSTUECK
12	4750336		1	UNION	CONNECTOR	ANSCHLUSSTEIL
13	4705121		1	COUDE	ELBOW	WINKELSTUECK
14	4755205		1	UNION	CONNECTOR	ANSCHLUSSTEIL
15	4755008		2	UNION	CONNECTOR	ANSCHLUSSTEIL
16	5477062		1	FLEXIBLE	HOSE	SCHLAUCH
17	4770136		2	DEMI-BRIDE	HALF-FLANGE	HALBFLANSCH
18	4290138	CHC M14X45	4	VIS	SCREW	SCHRAUBE
19	4290026	CHC M10X30	8	VIS	SCREW	SCHRAUBE
20	4750152		1	UNION	CONNECTOR	ANSCHLUSSTEIL
21	1197002		1	FLEXIBLE	HOSE	SCHLAUCH
22	1205002		1	FLEXIBLE	HOSE	SCHLAUCH
23	5478018		1	FLEXIBLE	HOSE	SCHLAUCH
24	1207000		1	FLEXIBLE	HOSE	SCHLAUCH
25	4755065		1	UNION	CONNECTOR	ANSCHLUSSTEIL
26	5471155		1	FLEXIBLE	HOSE	SCHLAUCH
27	1198005		1	FLEXIBLE	HOSE	SCHLAUCH
28	4750542		2	UNION	CONNECTOR	ANSCHLUSSTEIL
29	4770404		2	DEMI-BRIDE	HALF-FLANGE	HALBFLANSCH
30	4380068	H M12X30	4	VIS	SCREW	SCHRAUBE
31	5781157		1	TUBE	TUBE	ROHR

CIRCUIT HYDRAULIQUE (LOAD SENSING)
HYDRAULICS (LOAD SENSING)
HYDRAULIKKREIS (LOAD SENSING)

1	4755184		1	UNION	CONNECTOR	ANSCHLUSSTEIL
2	4755153		1	UNION	CONNECTOR	ANSCHLUSSTEIL
3	6160056	0-600 bar	1	CAPTEUR	SENSOR	SENSOR
4	5474181		1	FLEXIBLE	HOSE	SCHLAUCH
5	4770785		1	PRISE DE PRESSION	PRESSURE TAPPING	ANSCHLUSS FUR OLDRUC
6	4755008		2	UNION	CONNECTOR	ANSCHLUSSTEIL
7	5471367		1	FLEXIBLE	HOSE	SCHLAUCH
8	4725055		1	TE	TEE	T STUECK
9	4755066		1	RACCORD	NIPPLE	VERBINDUNGSELEMENT

CIRCUIT ALIMENTATION ET RETOUR TOURELLE
 TOWER SUPPLY AND RETURN CIRCUIT
 EINSPEIS-UND RÜCKLAUFKREISLAUF OBERWAGEN



1	4755008
2	5471159
3	4755206
4	5471399
5	4755011
6	4740033
7	5471397
8	4755179
9	5471398
10	5471372
11	4755009
12	5474171
13	5475102
14	4725063
15	4755168
16	1205003
17	4755065
18	5473172
19	4755157
20	4725051
21	4755053
22	5471184
23	4725055
24	4725004
25	5475105
26	5471182
27	4755212
28	4755156
29	5471066
30	5471371
31	5471143
32	4755153
33	4755171
34	4770785
35	4705127
36	5471142
37	4725005
38	4705135
39	5480023
40	5485014

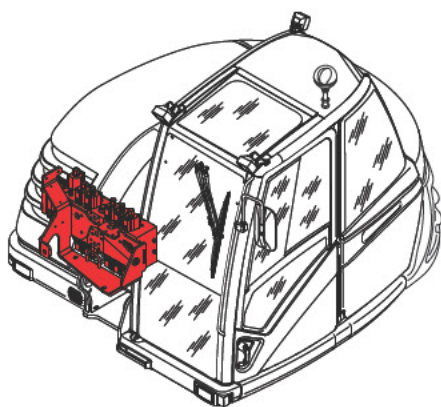
CIRCUIT ALIMENTATION ET RETOUR TOURELLE
 TOWER SUPPLY AND RETURN CIRCUIT
 EINSPEIS-UND RUCKLAUFKREISLAUF OBERWAGEN

1	4755008	12	UNION	CONNECTOR	ANSCHLUSSTEIL
2	5471159	1	FLEXIBLE	HOSE	SCHLAUCH
3	4755206	1	UNION	CONNECTOR	ANSCHLUSSTEIL
4	5471399	1	FLEXIBLE	HOSE	SCHLAUCH
5	4755011	1	UNION	CONNECTOR	ANSCHLUSSTEIL
6	4740033	1	BOUCHON	PLUG	VERSCHL.STOPFEN
7	5471397	1	FLEXIBLE	HOSE	SCHLAUCH
8	4755179	2	UNION	CONNECTOR	ANSCHLUSSTEIL
9	5471398	1	FLEXIBLE	HOSE	SCHLAUCH
10	5471372	1	FLEXIBLE	HOSE	SCHLAUCH
11	4755009	1	UNION	CONNECTOR	ANSCHLUSSTEIL
12	5474171	1	FLEXIBLE	HOSE	SCHLAUCH
13	5475102	1	FLEXIBLE	HOSE	SCHLAUCH
14	4725063	2	TE	TEE	T STUECK
15	4755168	1	UNION	CONNECTOR	ANSCHLUSSTEIL
16	1205003	1	FLEXIBLE	HOSE	SCHLAUCH
17	4755065	1	UNION	CONNECTOR	ANSCHLUSSTEIL
18	5473172	1	FLEXIBLE	HOSE	SCHLAUCH
19	4755157	1	UNION	CONNECTOR	ANSCHLUSSTEIL
20	4725051	2	TE	TEE	T STUECK
21	4755053	1	UNION	CONNECTOR	ANSCHLUSSTEIL
22	5471184	1	FLEXIBLE	HOSE	SCHLAUCH
23	4725055	4	TE	TEE	T STUECK
24	4725004	1	TE	TEE	T STUECK
25	5475105	1	FLEXIBLE	HOSE	SCHLAUCH
26	5471182	1	FLEXIBLE	HOSE	SCHLAUCH
27	4755212	2	UNION	CONNECTOR	ANSCHLUSSTEIL
28	4755156	2	UNION	CONNECTOR	ANSCHLUSSTEIL
29	5471066	1	FLEXIBLE	HOSE	SCHLAUCH
30	5471371	1	FLEXIBLE	HOSE	SCHLAUCH
31	5471143	1	FLEXIBLE	HOSE	SCHLAUCH
32	4755153	1	UNION	CONNECTOR	ANSCHLUSSTEIL
33	4755171	1	ADAPTATEUR	ADAPTOR	ANSCHLUSSTUECK
34	4770785	1	PRISE DE PRESSION	PRESSURE TAPPING	ANSCHLUSS FUR OLDRUC
35	4705127	1	COUDE	ELBOW	WINKELSTUECK
36	5471142	1	FLEXIBLE	HOSE	SCHLAUCH
37	4725005	1	TE	TEE	T STUECK
38	4705135	1	COUDE	ELBOW	WINKELSTUECK
39	5480023	2	ECROU	NUT	MUTTER
40	5485014	2	RACCORD	NIPPLE	VERBINDUNGSELEMENT

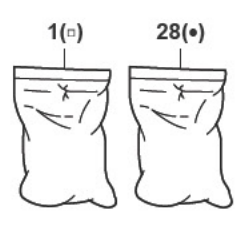
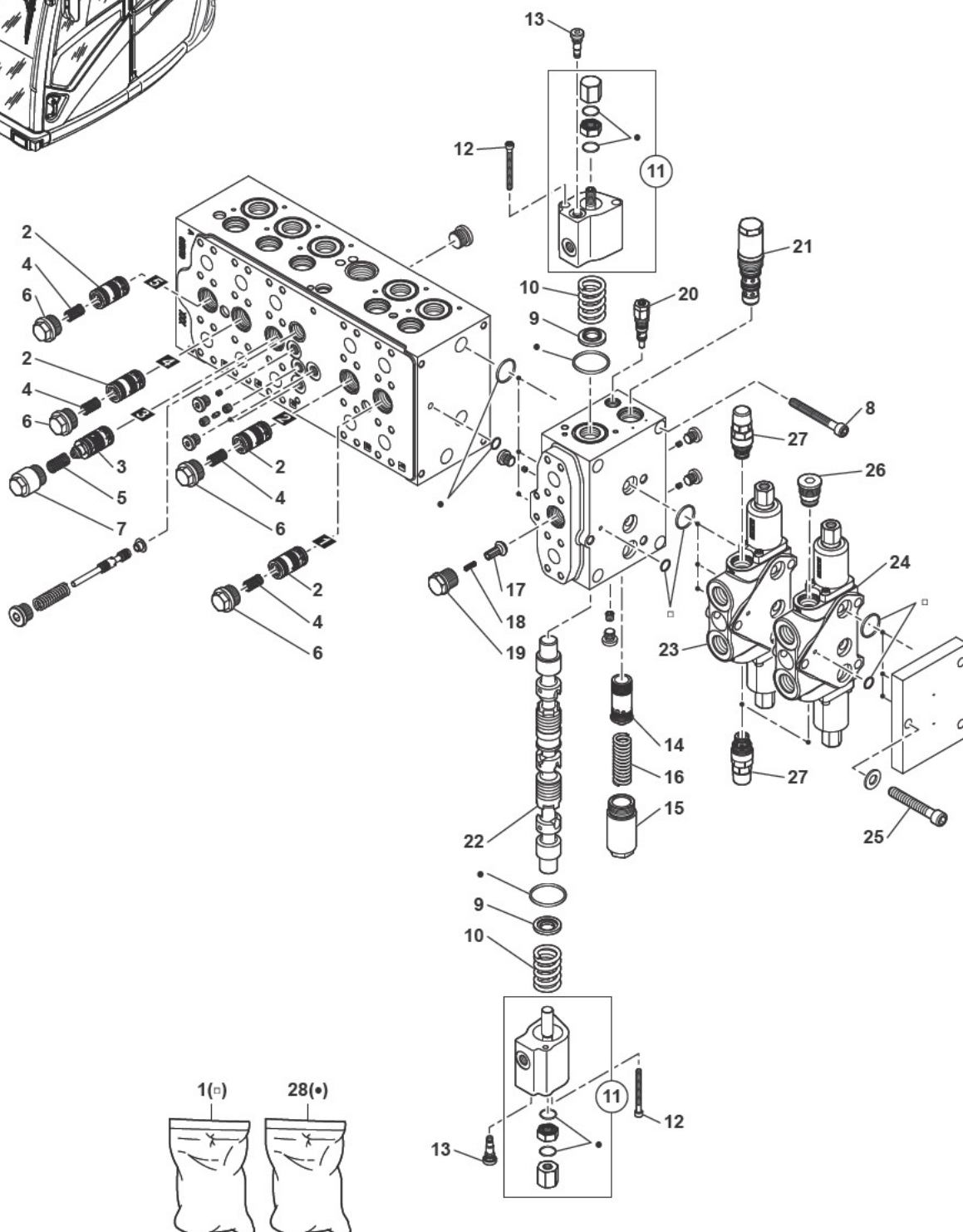
DISTRIBUTEUR
DISTRIBUTOR
VERTEILER

1 5360432		1 DISTRIBUTEUR	DISTRIBUTOR	VERTEILER
2 4380070	H M12X40	3 VIS	SCREW	SCHRAUBE
3 4490019	CONTACT MU12	3 RONDELLE	WASHER	UNTERLEGSCHIEBE

DISTRIBUTEUR
DISTRIBUTOR
VERTEILER



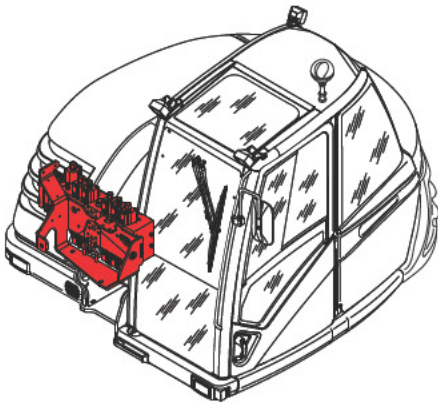
1	536A0305
2	536A0291
3	536A0304
4	536A0279
5	536A0278
6	536A0299
7	536A0300
8	536A0309
9	536A0292
10	536A0284
11	536A0297
12	536A0280
13	536A0269
14	536A0288
15	536A0285
16	536A0282
17	536A0286
18	536A0281
19	536A0296
20	536A0287
21	536A0295
22	536A0262
23	536A0306
24	536A0307
25	536A0276
26	536A0283
27	536A0302
28	536A0301



DISTRIBUTEUR
DISTRIBUTOR
VERTEILER

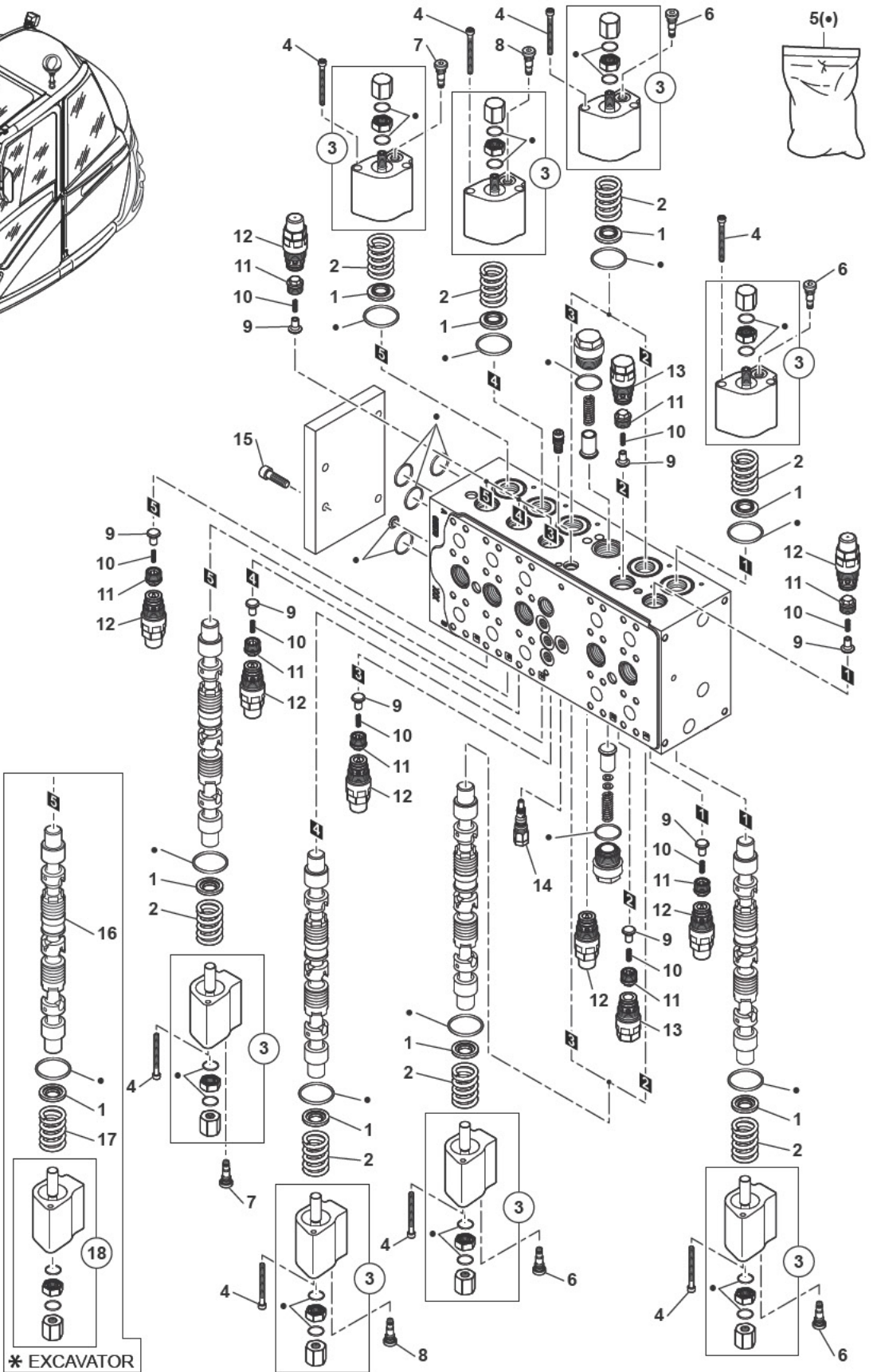
* 1	536A0305		2	POCHETTE DE JOINTS	SEAL (KIT)	DICHTRING (BAUSATZ)
* 2	536A0291		4	PISTON	PISTON	KOLBEN
* 3	536A0304		1	PISTON	PISTON	KOLBEN
* 4	536A0279		4	RESSORT COMPRESSION	COMPRESS SPRING	DRUCKFEDER
* 5	536A0278		1	RESSORT COMPRESSION	COMPRESS SPRING	DRUCKFEDER
* 6	536A0299		4	BOUCHON	PLUG	VERSCHL.STOPFEN
* 7	536A0300		1	BOUCHON	PLUG	VERSCHL.STOPFEN
* 8	536A0309	M10X85	4	VIS	SCREW	SCHRAUBE
* 9	536A0292		2	COUVERCLE A RESSORT	SPRING CAP	FEDERTELLER
* 10	536A0284		2	RESSORT COMPRESSION	COMPRESS SPRING	DRUCKFEDER
* 11	536A0297		2	COUVERCLE	COVER	DECKEL
* 12	536A0280	M6X65	4	VIS	SCREW	SCHRAUBE
* 13	536A0269	Ø 0.5	2	GICLEUR	NOZZLE	SPRITZDUESE
* 14	536A0288		1	PISTON	PISTON	KOLBEN
* 15	536A0285		1	BOUCHON	PLUG	VERSCHL.STOPFEN
* 16	536A0282		1	RESSORT COMPRESSION	COMPRESS SPRING	DRUCKFEDER
* 17	536A0286		1	CONE	CONE	KEGEL
* 18	536A0281		1	RESSORT COMPRESSION	COMPRESS SPRING	DRUCKFEDER
* 19	536A0296		1	BOUCHON	PLUG	VERSCHL.STOPFEN
* 20	536A0287		1	LIMITEUR	LIMITER	SPARDUESE
* 21	536A0295		1	LIMITEUR DE PRESSION	RELIEF VALVE ASS'Y	DRUCKBEGRENZUNGSVOR.
* 22	536A0262		1	TIROIR	SPOOL	STEUERSCHIEBER
* 23	536A0306		1	ELEMENT COMPLET	COMPLETE ELEMENT	ELEMENT KOMPLETT
* 24	536A0307		1	ELEMENT COMPLET	COMPLETE ELEMENT	ELEMENT KOMPLETT
* 25	536A0276	M12X130	3	VIS	SCREW	SCHRAUBE
* 26	536A0283		1	CLAPET	NON RETURN VALVE	RUECKSCHL.VENTIL
* 27	536A0302		3	CLAPET	NON RETURN VALVE	RUECKSCHL.VENTIL
* 28	536A0301		1	POCHETTE DE JOINTS	SEAL (KIT)	DICHTRING (BAUSATZ)

DISTRIBUTEUR
DISTRIBUTOR
VERTEILER



1	536A0292
2	536A0284
3	536A0297
4	536A0280
5	536A0298
6	536A0269
7	536A0192
8	536A0275
9	536A0290
10	536A0277
11	536A0289
12	536A0303
13	536A0293
14	536A0287
15	536A0308
16	5220158
17	5220170
18	5220171
	5220172

→ 81556
→ 81557
→ 81557
→ 81557



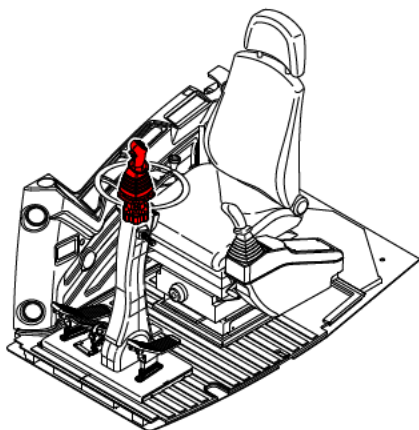
DISTRIBUTEUR
DISTRIBUTOR
VERTEILER

* 1	536A0292		10	COUVERCLE A RESSORT	SPRING CAP	FEDERTELLER
* 2	536A0284		10	RESSORT COMPRESSION	COMPRESS SPRING	DRUCKFEDER
* 3	536A0297		10	COUVERCLE	COVER	DECKEL
* 4	536A0280	M6X65	20	VIS	SCREW	SCHRAUBE
* 5	536A0298		1	POCHETTE DE JOINTS	SEAL (KIT)	DICHTRING (BAUSATZ)
* 6	536A0269	∅ 0.5	6	GICLEUR	NOZZLE	SPRITZDUESE
* 7	536A0192	∅ 0.8	2	CLAPET ANTIRETOUR AVEC ETRANGLEMENT	ONE-WAY RESTRICTOR	DROSSELRUCKSCHLAG- VENTIL
* 8	536A0275	∅ 1.2	2	CLAPET ANTIRETOUR AVEC ETRANGLEMENT	ONE-WAY RESTRICTOR	DROSSELRUCKSCHLAG- VENTIL
* 9	536A0290		10	CONE	CONE	KEGEL
* 10	536A0277		10	RESSORT COMPRESSION	COMPRESS SPRING	DRUCKFEDER
* 11	536A0289		10	BOUCHON	PLUG	VERSCHL.STOPFEN
* 12	536A0303		9	LIMITEUR	LIMITER	SPARDUESE
* 13	536A0293		2	CLAPET	NON RETURN VALVE	RUECKSCHL.VENTIL
* 14	536A0287		1	LIMITEUR DE PRESSION	PRESSURE RELIEF VALVE	DRUCKBEGREN- ZUNGSVENTIL
* 15	536A0308	M10X35	4	VIS	SCREW	SCHRAUBE
* 16	5220158	→ 81556	1	TIROIR	SPOOL	STEUERSCHIEBER
* 16	5220170	→ 81557	1	TIROIR	SPOOL	STEUERSCHIEBER
* 17	5220171	→ 81557	1	RESSORT COMPRESSION	COMPRESS SPRING	DRUCKFEDER
* 18	5220172	→ 81557	1	COUVERCLE	COVER	DECKEL

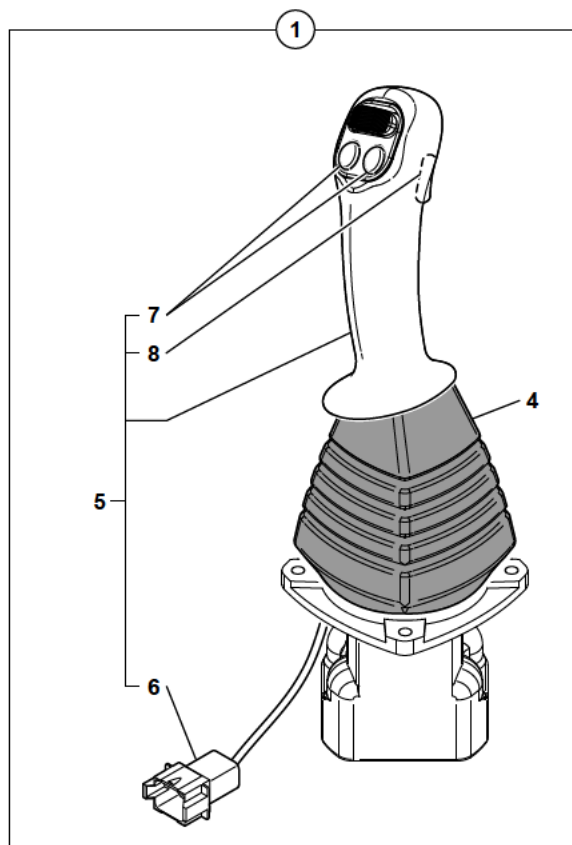
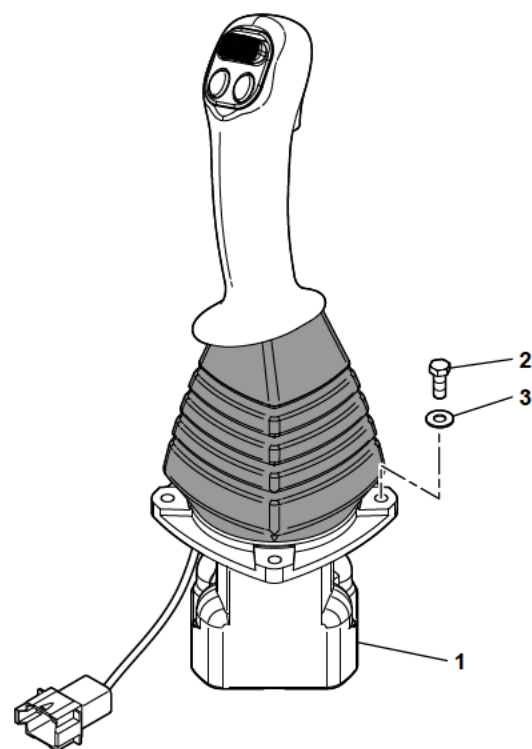
MANIPULATEUR : DROIT (PÉDIBULATEUR DOUBLE SENS)

CONTROL LEVER: RIGHT (PEDAL DOUBLE DIRECTION)

STEUERHEBEL: RECHTS (PEDAL DOPPELTER SINN)



1	5360440	→ modif 4691
	5360464	→ modif 4691
2	4380032	
3	4490014	
4	536A0259	
5		
6		
7	NV	
8	NV	

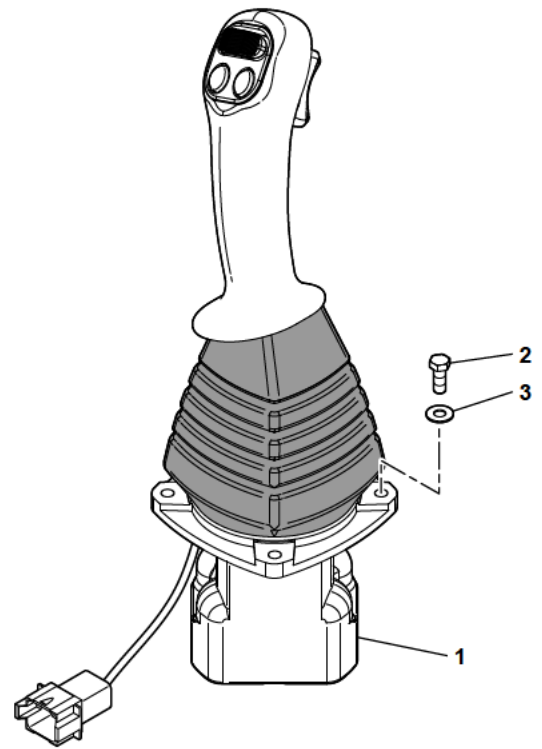
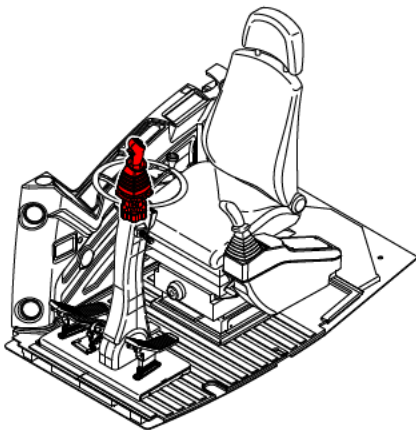


MANIPULATEUR : DROIT (PEDIBULATEUR DOUBLE SENS)
 CONTROL LEVER: RIGHT (PEDAL DOUBLE DIRECTION)
 STEUERHEBEL: RECHTS (PEDAL DOPPELTER SINN)

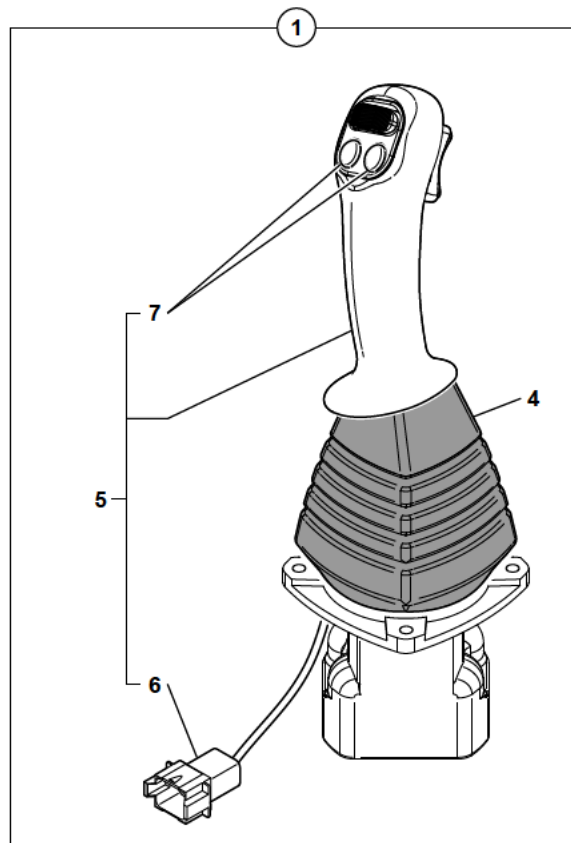


* 1	5360440	→I modif 4691	1	MANIPULATEUR	CONTROL LEVER	STEUERHEBEL
* 1	5360464	I→ modif 4691	1	MANIPULATEUR	CONTROL LEVER	STEUERHEBEL
2	4380032	H M6X20	4	VIS	SCREW	SCHRAUBE
3	4490014	CONTACT MU6	4	RONDELLE	WASHER	UNTERLEGSCHIEBE
4	536A0259		1	SOUFFLET	BELLOWS	FALTENBALG
5			1	ENSEMBLE POIGNEE	HANDLE UNIT	HANDGESAMTHEIT
6			1	CONNECTEUR	CONNECTOR	STECKVERBINDER
7	536A0258	<u>NV</u>	2	BOUTON POUSSOIR	PUSH BUTTON	DRUCKKNOPFSATZ
8	536A0260	<u>NV</u>	1	BOUTON POUSSOIR	PUSH BUTTON	DRUCKKNOPFSATZ

MANIPULATEUR : DROIT (PÉDIBULATEUR SIMPLE SENS)
 CONTROL LEVER: RIGHT (PEDAL SIMPLE DIRECTION)
 STEUERHEBEL: RECHTS (PEDAL EINFACHER SINN)



1	5360437	→ modif 4691 -81557
	5360463	→ modif 4691 +81557
2	4380032	
3	4490014	
4	536A0259	
5	536A0257	
6		
7	NV	

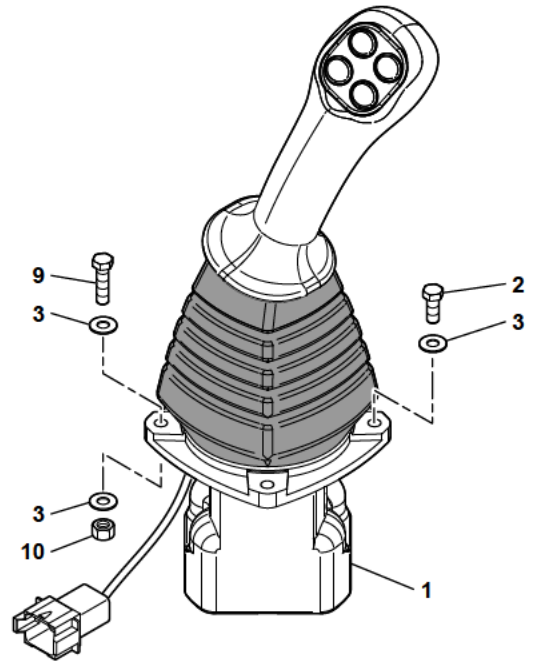
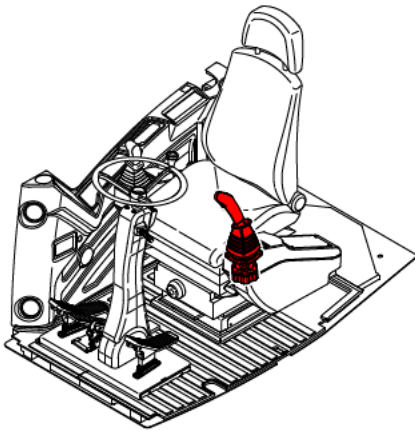


MANIPULATEUR : DROIT (PEDIBULATEUR SIMPLE SENS)
 CONTROL LEVER: RIGHT (PEDAL SIMPLE DIRECTION)
 STEUERHEBEL: RECHTS (PEDAL EINFACHER SINN)

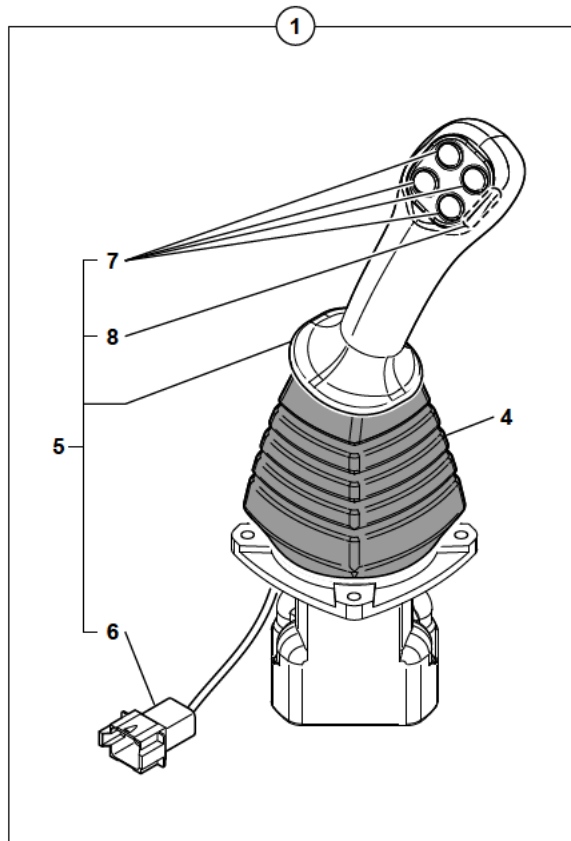
*

* 1	5360437	→I modif 4691	1	MANIPULATEUR	CONTROL LEVER	STEUERHEBEL
* 1		-81557				
* 1	5360463	I→ modif 4691	1	MANIPULATEUR	CONTROL LEVER	STEUERHEBEL
* 1		+81557				
2	4380032	H M6X20	4	VIS	SCREW	SCHRAUBE
3	4490014	CONTACT MU6	4	RONDELLE	WASHER	UNTERLEGSCHIEBE
4	536A0259		1	SOUFFLET	BELLOWS	FALTENBALG
5	536A0257		1	ENSEMBLE POIGNEE	HANDLE UNIT	HANDGESAMTHEIT
6			5	CONNECTEUR	CONNECTOR	STECKVERBINDER
7	536A0258		5	NV		
			2	BOUTON POUSSOIR	PUSH BUTTON	DRUCKKNOPFSATZ

MANIPULATEUR : GAUCHE (NON PROPORTIONNELLE)
 CONTROL LEVER: LEFT (NON-PROPORTIONAL)
 STEUERHEBEL: LINKS (NICHTPROPORTIONALEN)



1	5360436	→ modif 4691 -81557
	5360462	→ modif 4691 +81557
2	4380032	
3	4490014	
4	536A0259	
5	536A0261	
6		
7	NV	
8	NV	
9	4380034	
10	4410013	



MANIPULATEUR : GAUCHE (NON PROPORTIONNELLE)

CONTROL LEVER: LEFT (NON-PROPORTIONAL)

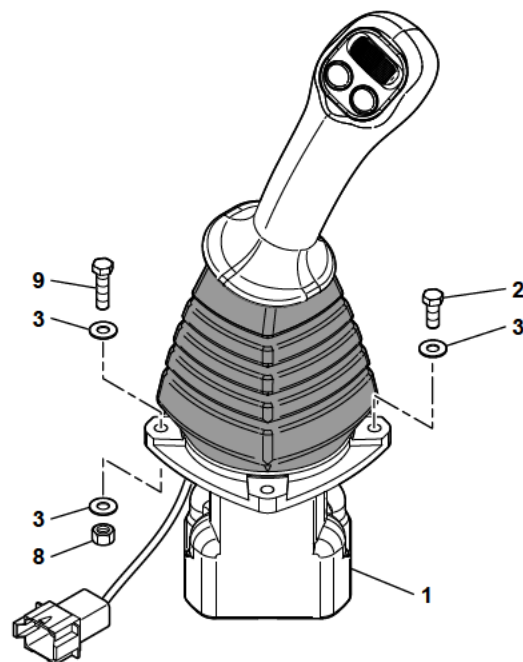
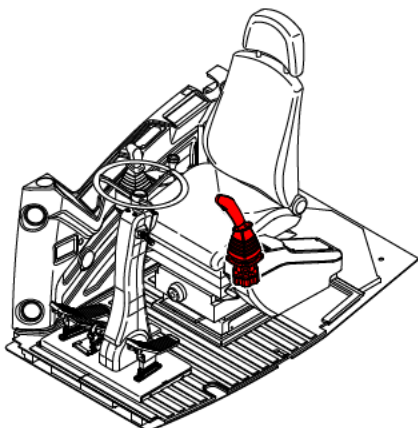
STEUERHEBEL: LINKS (NICHTPROPORTIONALEN)



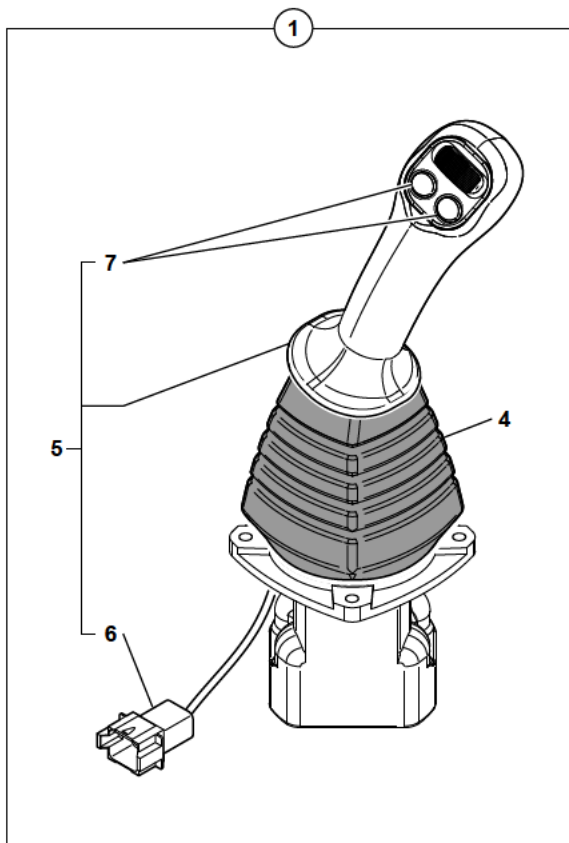
* 1	5360436	→ modif 4691	1	MANIPULATEUR	CONTROL LEVER	STEUERHEBEL
* 1		-81557				
* 1	5360462	→ modif 4691	1	MANIPULATEUR	CONTROL LEVER	STEUERHEBEL
* 1		+81557				
2	4380032	H M6X20	3	VIS	SCREW	SCHRAUBE
3	4490014	CONTACT MU6	5	RONDELLE	WASHER	UNTERLEGSCHEIBE
4	536A0259		1	SOUFFLET	BELLOWS	FALTENBALG
5	536A0261		1	ENSEMBLE POIGNEE	HANDLE UNIT	HANDGESAMTHEIT
6			5	CONNECTEUR	CONNECTOR	STECKVERBINDER
7	536A0258	<u>NV</u>	4	BOUTON POUSSOIR	PUSH BUTTON	DRUCKKNOPFSATZ
8	536A0260	<u>NV</u>	1	BOUTON POUSSOIR	PUSH BUTTON	DRUCKKNOPFSATZ
9	4380034	H M6X30	1	VIS	SCREW	SCHRAUBE
10	4410013	H M6	1	ECROU	NUT	MUTTER

MANIPULATEUR : GAUCHE (PROPORTIONNELLE)
CONTROL LEVER: LEFT (PROPORTIONAL)
STEUERHEBEL: LINKS (PROPORTIONAL)

*



1	5360457	→ modif 4691
	5360465	→ modif 4691
2	4380032	
3	4490014	
4	536A0259	
5		
6		
7		
8	4410013	
9	4380034	

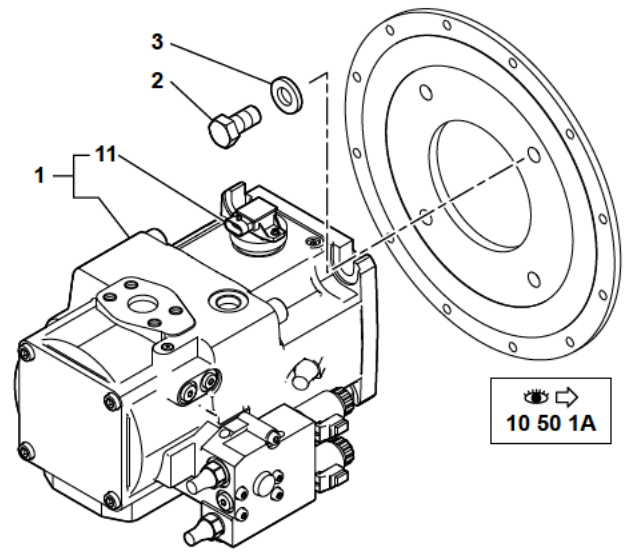
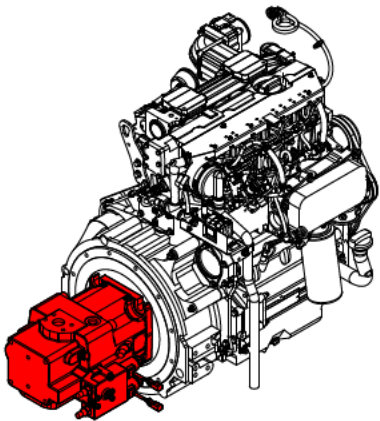


MANIPULATEUR : GAUCHE (PROPORTIONNELLE)
 CONTROL LEVER: LEFT (PROPORTIONAL)
 STEUERHEBEL: LINKS (PROPORTIONAL)

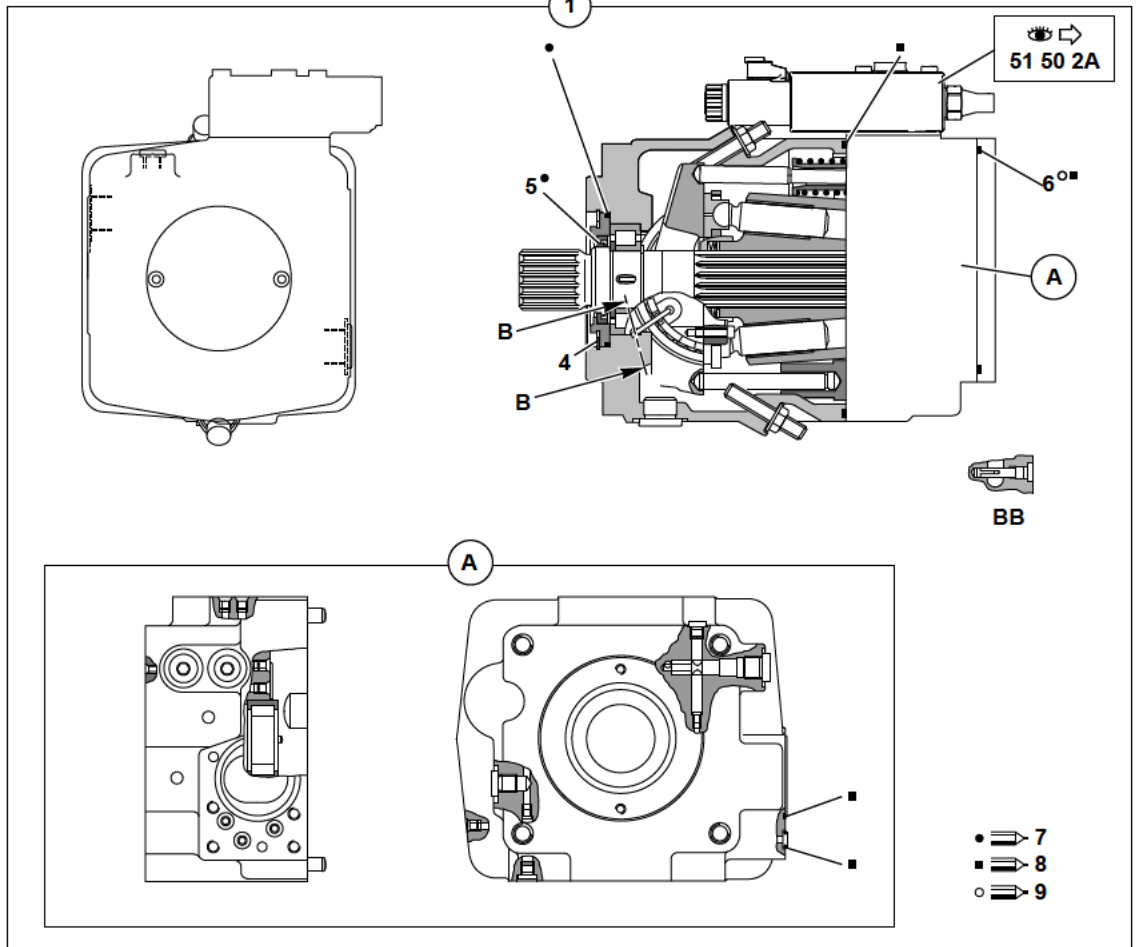
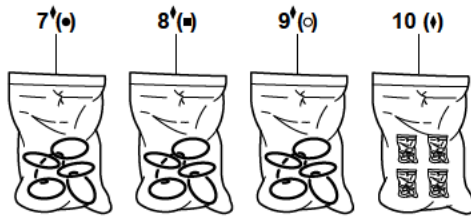


* 1	5360457	→I modif 4691	1	MANIPULATEUR	CONTROL LEVER	STEUERHEBEL
* 1	5360465	I→ modif 4691	1	MANIPULATEUR	CONTROL LEVER	STEUERHEBEL
2	4380032	H M6X20	3	VIS	SCREW	SCHRAUBE
3	4490014	CONTACT MU6	5	RONDELLE	WASHER	UNTERLEGSCHIEBE
4	536A0259	1	1	SOUFFLET	BELLOWS	FALTENBALG
* 5		1	1	SOUFFLET	BELLOWS	FALTENBALG
6		5	1	CONNECTEUR	CONNECTOR	STECKVERBINDER
* 7		5 <u>NV</u>	2	BOUTON POUSSOIR	PUSH BUTTON	DRUCKKNOPFSATZ
8	4410013	H M6	1	ECROU	NUT	MUTTER
9	4380034	H M6X30	1	VIS	SCREW	SCHRAUBE

POMPE HYDRAULIQUE PRINCIPALE
 HYDRAULIC PUMP PRINCIPAL
 HYDRAULISCHE HAUPTPUMPE




1	5350206	→ 81524
	5350260	→ 81525
2	4380103	
3	4460115	
4	535A0270	
5	535A0269	
6	535A0268	
7	535A0263	
8	535A0264	
9	535A0265	
10	535A0266	
11	537A0287	



POMPE HYDRAULIQUE PRINCIPALE
 HYDRAULIC PUMP PRINCIPAL
 HYDRAULISCHE HAUPTPUMPE

1	5350206	→ 81524	1	POMPE HYDRAULIQUE	HYDRAULIC PUMP	HYDROPUMPE
1	5350260	↳ 81525	1	POMPE HYDRAULIQUE	HYDRAULIC PUMP	HYDROPUMPE
2	4380103	H M20X40	4	VIS	SCREW	SCHRAUBE
3	4460115		4	RONDELLE	WASHER	UNTERLEGSCHEIBE
4	535A0270	1	1	CIRCLIP	CIRCLIP	SICHERUNGSRING
5	535A0269	7	1	JOINT D'ARBRE	SHAFT SEAL	WELLENDICHTRING
6	535A0268	8-9	1	JOINT TORIQUE	O-RING	O-RING
7	535A0263	10	1	POCHETTE DE JOINTS	SEAL (KIT)	DICHTRING (BAUSATZ)
8	535A0264	10	1	POCHETTE DE JOINTS	SEAL (KIT)	DICHTRING (BAUSATZ)
9	535A0265	10	1	POCHETTE DE JOINTS	SEAL (KIT)	DICHTRING (BAUSATZ)
10	535A0266	1	1	POCHETTE DE JOINTS	SEAL (KIT)	DICHTRING (BAUSATZ)
* 11	535A0287	1 ↳ 81525	1	CAPTEUR	SENSOR	SENSOR

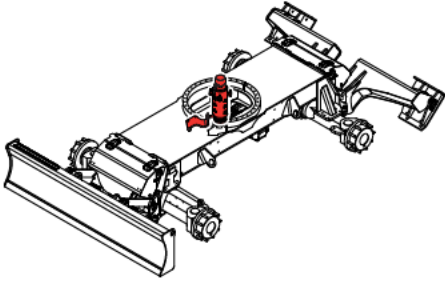
POMPE HYDRAULIQUE PRINCIPALE
 HYDRAULIC PUMP PRINCIPAL
 HYDRAULISCHE HAUPTPUMPE

1	535A0267	 51 50 1A	1	REGULATEUR	REGULATOR	REGLER
2	535A0198	5	1	POCHETTE DE JOINTS	SEAL (KIT)	DICHTRING (BAUSATZ)
3	535A0227	2	2	CONTRE ECROU	AGAINST NUT	GEGEN MUTTER
4	535A0242	1	2	SOLENOIDE	SOLENOID	SOLENOID
5	535A0266	1	1	POCHETTE DE JOINTS	SEAL (KIT)	DICHTRING (BAUSATZ)

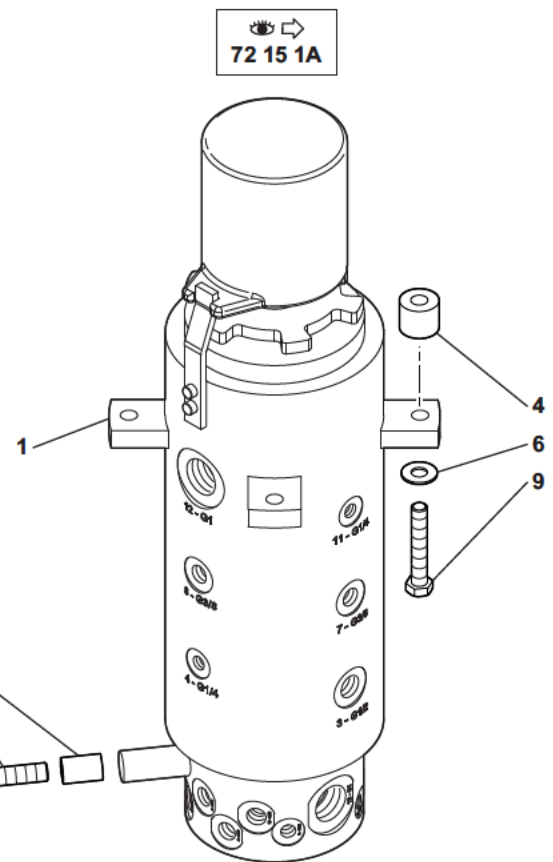
POMPE HYDRAULIQUE AUXILIAIRE
HYDRAULIC PUMP AUXILIARY
HYDRAULISCHE VORPUMPE

1	5350255		1	POMPE HYDRAULIQUE	HYDRAULIC PUMP	HYDROPUMPE
2	4290021	CHC M10X20	2	VIS	SCREW	SCHRAUBE

JOINT TOURNANT
SWIVEL JOINT
DREHVERTEILER



1	4900121
2	3620377
3	490A0005
4	3870403
5	4380068
6	4490019
7	2260116
8	4290047
9	4380074



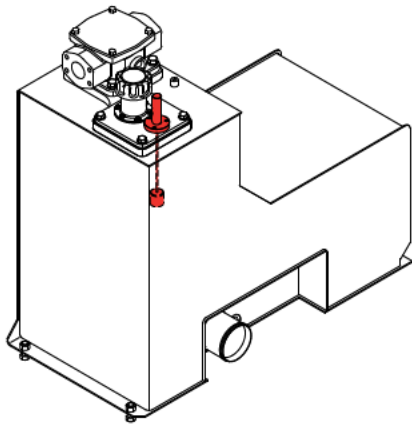
JOINT TOURNANT
SWIVEL JOINT
DREHVERTEILER

1	4900121		1	JOINT TOURNANT	SWIVEL JOINT	DREHVERTEILER
2	3620377		1	ARRET	STOP	ANSCHLAG
3	490A0005	1	1	POCHETTE DE JOINTS	SEAL (KIT)	DICHTRING (BAUSATZ)
4	3870403		4	ENTRETOISE	SPACER	ABSTANDSTUECK
5	4380068	H M12X30	3	VIS	SCREW	SCHRAUBE
6	4490019	CONTACT MU12	7	RONDELLE	WASHER	UNTERLEGSCHIEBE
7	2260116		1	ENTRETOISE	SPACER	ABSTANDSTUECK
8	4290047	CHC M14X50	1	VIS	SCREW	SCHRAUBE
9	4380074	H M12X70	4	VIS	SCREW	SCHRAUBE

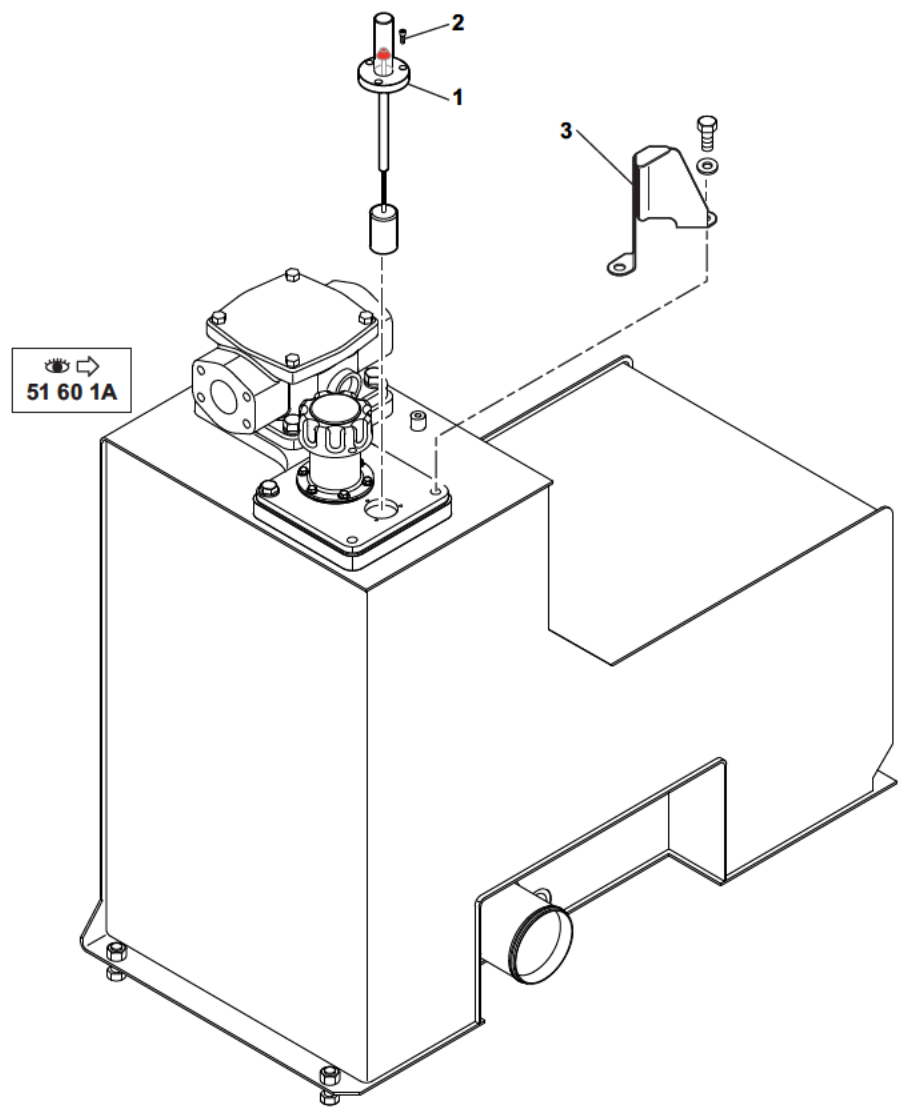
RESERVOIR HYDRAULIQUE
HYDRAULIC TANK
HYDRAULIKTANK

1	5020162		1	RESERVOIR HYDR	HYDRAULIC TANK	HYDRAULIKTANK
2	3330073		1	COUVERCLE	COVER	DECKEL
3	4290026	CHC M10X30	2	VIS	SCREW	SCHRAUBE
4	5600225		1	JOINT	SEAL	DICHTRING
5	6050148		1	RENIFLARD	BREATHER	ENTLUEFTER
6	4290128	CHC M5X10	6	VIS	SCREW	SCHRAUBE
7	4380069	H M12X35	2	VIS	SCREW	SCHRAUBE
8	4380075	H M12X60	2	VIS	SCREW	SCHRAUBE
9	4490003	CONTACT MU10	4	RONDELLE	WASHER	UNTERLEGSCHIEBE
10	5130181		1	SONDE DE TEMPERATURE	TEMPERATURE PROBE	TEMPERATURFUHLER
11	4690898		2	COLLIER	COLLAR	SCHELLE
12	1190123		1	DURIT	HOSE	SCHLAUCH
13	3831229		1	BRIDE	FLANGE	FLANSCH
14	4040079		1	JOINT TORIQUE	O-RING	O-RING
15	4290225	CHC M16X35	4	VIS	SCREW	SCHRAUBE
16	4740033		1	BOUCHON	PLUG	VERSCHL.STOPFEN
17	4460043	LL12U	4	RONDELLE	WASHER	UNTERLEGSCHIEBE
18	5600227		1	JOINT	SEAL	DICHTRING
19	4290026	CHC M10X30	2	VIS	SCREW	SCHRAUBE
20	4740012		1	BOUCHON	PLUG	VERSCHL.STOPFEN
21	5570006	✂ 2 mm	SB	CALE D'EPaisseur	SHIM	UNTERLEGPLATTE
22	5570007	✂ 3 mm	SB	CALE D'EPaisseur	SHIM	UNTERLEGPLATTE
23	5570008	✂ 4 mm	SB	CALE D'EPaisseur	SHIM	UNTERLEGPLATTE
24	4740058		1	BOUCHON	PLUG	VERSCHL.STOPFEN
25	4490019	CONTACT MU12	4	RONDELLE	WASHER	UNTERLEGSCHIEBE

VOYANT NIVEAU HUILE
OIL LEVER GLACE
ÖLSTANDANZEIGE



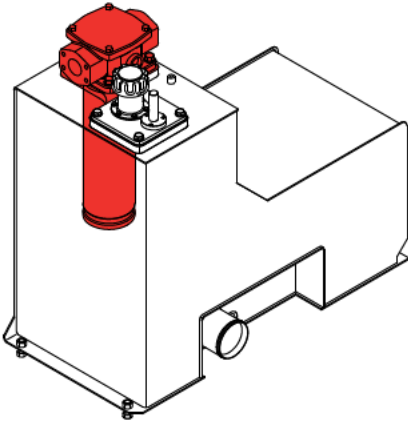
1	4770783
2	4290204
3	3610447



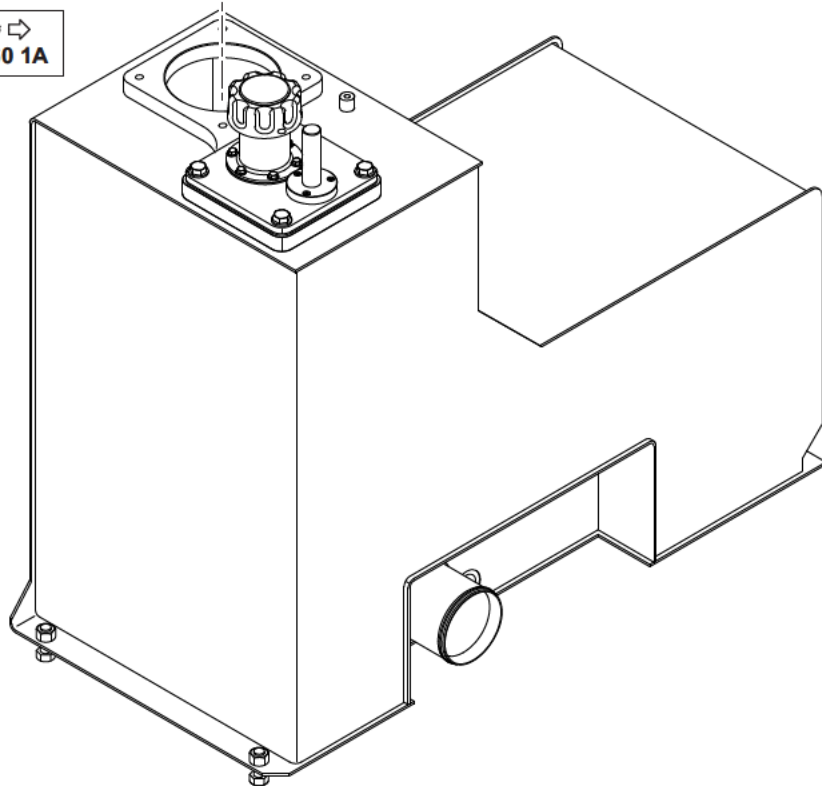
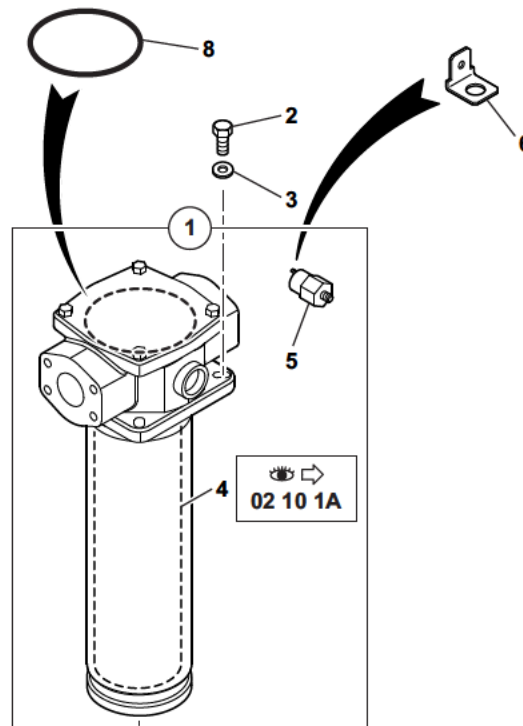
VOYANT NIVEAU HUILE
OIL LEVEL GLASS
OLSTANDANZEIGE

1 4770783		1 VOYANT NIVEAU HUILE	OIL LEVEL GLASS	OELSTANDANZEIGE
2 4290204	CHC M4X12	3 VIS	SCREW	SCHRAUBE
3 3610447		1 PROTECTEUR	PROTECTOR	SCHUTZ

FILTRE RETOUR HYDRAULIQUE
RETURN OIL FILTER
RÜCKLAUFFILTER



1	6050147
2	4380055
3	4490003
4	605A0020
5	605A0023
6	5090176
7	5600225
8	4040350



FILTRE RETOUR HYDRAULIQUE
 RETURN OIL FILTER
 RUCKLAUFFILTER

1	6050147		1	FILTRE A HUILE (COMPLET)	OIL FILTER (COMPLETE)	OELFILTER (VOLLSTANDIG)
2	4380055	H M10X30	4	VIS	SCREW	SCHRAUBE
3	4490003	CONTACT MU10	4	RONDELLE	WASHER	UNTERLEGSCHIEBE
4	605A0020	1  02 10 1A	1	CARTOUCHE	CARTRIDGE	EINSATZ
5	605A0023	1	1	INDICATEUR COLMATAGE	CLOGGING INDICATOR	ZUSTOPFINDIKATOR
6	5090176	90°	2	COSSE	THIMBLE	KABELSCHUH
7	5600225		1	JOINT	SEAL	DICHTRING
8	4040350		1	JOINT TORIQUE	O-RING	O-RING

MOTEUR HYDRAULIQUE VENTILATEUR
 HYDRAULIC MOTOR FAN
 HYDROMOTOR VENTILATOR

1	5370462		8 cc - 24 V	1	MOTEUR HYDRAULIQUE	HYDRAULIC MOTOR	HYDROMOTOR
2	537A0418	1		1	CARTOUCHE	CARTRIDGE	EINSATZ
3	4290019		CHC M8X30	4	VIS	SCREW	SCHRAUBE
4	4490006		CONTACT MU8	8	RONDELLE	WASHER	UNTERLEGSCHIEBE
5	4410016		H M8	4	ECROU	NUT	MUTTER
6	537A0417	2	24 V	1	BOBINE	COIL	ZUENDSPULE

PEDIBULATEUR : CDE FONCTION SUPPLEMENTAIRE
SUPPLEMENTARY FUNCTION CONTROL PEDAL
PEDAL FUR ZUSATZFUNKTION

1 5270642		1 PEDALE	PEDAL	PEDAL
2 4380043	H M8X20	4 VIS	SCREW	SCHRAUBE
3 4490006	CONTACT MU8	8 RONDELLE	WASHER	UNTERLEGSCHIEBE
4 4410016	H M8	4 ECROU	NUT	MUTTER

BLOC DE FONCTION (HAUTE PRESSION)
 HYDRAULIC FUNCTION BLOCK (HIGHT-PRESSURE)
 HYDRAULIK FUNKTIONSBLOCK (HOCHDRUCK)

1	6090328			1	BLOC	CARRIER ASS'Y	BLOCK
2	4100016	1		2	SIEGE	SEAT	SITZ
3	4100017	1		1	BILLE	BALL	KUGEL
4	4100033	1		2	CLAPET	NON RETURN VALVE	RUECKSCHL.VENTIL
5	5220150	1		1	DISTRIBUTEUR	DISTRIBUTOR	VERTEILER
6	4040080	1		2	JOINT	SEAL	DICHTRING
7	4290117	1	CHC M5X45	12	VIS	SCREW	SCHRAUBE
8	5600089	25	3/8"	1	JOINT TORIQUE	O-RING	O-RING
9	5600126	25	1/2"	1	JOINT TORIQUE	O-RING	O-RING
10	4810027	1		2	RESSORT	SPRING	FEDER
11	4770848	1	∅ 1 mm	1	GICLEUR	NOZZLE	SPRITZDUESE
12	4740033			1	BOUCHON	PLUG	VERSCHL.STOPFEN
13	5960145	17		1	POCHETTE DE JOINTS	SEAL (KIT)	DICHTRING (BAUSATZ)
14	4740092	1		3	BOUCHON	PLUG	VERSCHL.STOPFEN
15	4750435	25		1	UNION	CONNECTOR	ANSCHLUSSTEIL
16	5220154	1		1	DISTRIBUTEUR	DISTRIBUTOR	VERTEILER
17	5220097	1		1	REDUCTEUR PRESSION	PRESSURE REDUCER	DRUCKMINDERER
18	5960147			1	POCHETTE DE JOINTS	SEAL (KIT)	DICHTRING (BAUSATZ)
19	4770613		15 bar	1	ACCUMULATEUR	ACCUMULATOR	AKKUMULATOR
20	4380044		H M8X25	2	VIS	SCREW	SCHRAUBE
21	4490006		CONTACT MU8	2	RONDELLE	WASHER	UNTERLEGSCHIEBE
22	5540122			2	CALE D'EPaisseur	SHIM	UNTERLEGPLATTE
23	4770785			1	PRISE DE PRESSION	PRESSURE TAPPING	ANSCHLUSS FUR OLDRUC
24	5220154		* WITH OFFSET	1	DISTRIBUTEUR	DISTRIBUTOR	VERTEILER
24	5220156		* WITHOUT OFFSET	1	DISTRIBUTEUR	DISTRIBUTOR	VERTEILER
25	4750720	1		1	UNION	CONNECTOR	ANSCHLUSSTEIL
26	5220153		24 V	2	SOLENOIDE	SOLENOID	SOLENOID
*	27 5220169		* PROPORTIONAL	1	DISTRIBUTEUR	DISTRIBUTOR	VERTEILER
*	28 4290095		CHC M5X30	4	VIS	SCREW	SCHRAUBE

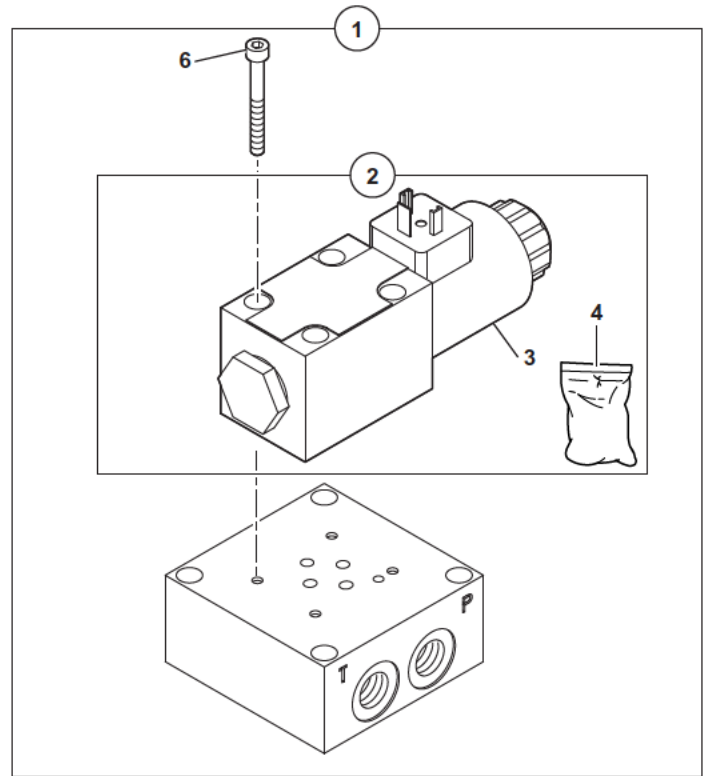
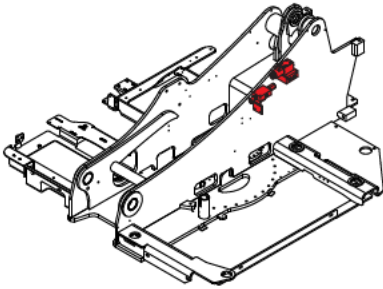
UNITE DE PILOTAGE BASSE PRESSION
 PILOT OIL SUPPLY SYSTEM
 STEUEROLVERSORGUNGSSYSTEM

1	6090329			1	BLOC	CARRIER ASS'Y	BLOCK
2	5220147	1	24 V	1	TETE ELECTRO-VALVE COMPLETE	COMPLETE ELECTRO- VALVE	KOMPLETT KOPF ELEKTROVENTIL
3	5220148	1	24 V	5	TETE ELECTRO-VALVE COMPLETE	COMPLETE ELECTRO- VALVE	KOMPLETT KOPF ELEKTROVENTIL
4	5220107	1		1	SOLENOIDE	SOLENOID	SOLENOID
5	4630032	1		1	PIECE DE BLOCAGE	PART OF BLOCKING	BLOCKIERSTUCK
6	4290128	1	CHC M5X10	1	VIS	SCREW	SCHRAUBE
7	4380044		H M8X25	1	VIS	SCREW	SCHRAUBE
8	4490006		CONTACT MU8	3	RONDELLE	WASHER	UNTERLEGSCHIEBE
9	4380043		H M8X20	2	VIS	SCREW	SCHRAUBE
10	3920120			1	ENTRETOISE	SPACER	ABSTANDSTUECK

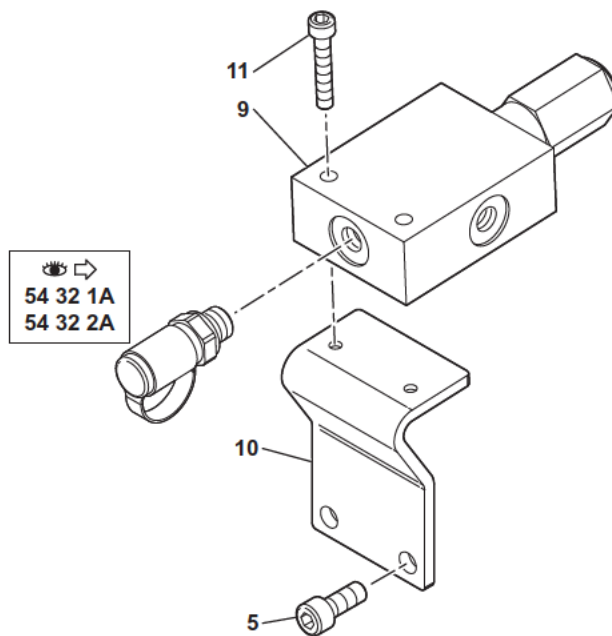
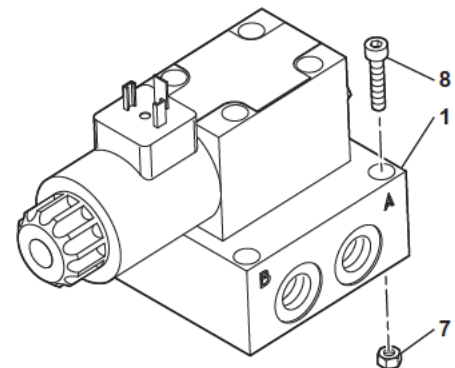
ELECTRO-VALVE : PORTE-OUTILS (TYPE VOLVO)
 ELECTRO-VALVE: TOOLS-HOLDER (TYPE VOLVO)
 ELEKTROVENTIL: WERKZEUGETRAGER (TYPE VOLVO)

1	6090236		1	UNITE DE PILOTAGE	PILOT OIL UNIT	STEUEROELVERSORGUNGS
2	5220109	1	1	ELECTRO-DISTRIBUTEUR	SOLENOID-VALVE	ELEKTROVENTIL
3	5220100	2	24V	SOLENOIDE	SOLENOID	SOLENOID
4	5960147	2		POCHETTE DE JOINTS	SEAL (KIT)	DICHTRING (BAUSATZ)
5	4410010		H M5	ECROU	NUT	MUTTER
6	4290117	1	CHC M5X45	VIS	SCREW	SCHRAUBE
7	4290094		CHC M5X35	VIS	SCREW	SCHRAUBE

ÉLECTRO-VALVE : PORTE-OUTILS (LEHNHOFF)
 ELECTRO-VALVE: TOOLS-HOLDER (LEHNHOFF)
 ELEKTROVENTIL : WERKZEUGETRAGE (LEHNHOFF)



1	6090236
2	5220109
3	5220100
4	5960147
5	4290017
6	4290117
7	4410010
8	4290079
9	6090251
10	3350208
11	4290009



👁️ ➡️
 54 32 1A
 54 32 2A

ELECTRO-VALVE : PORTE-OUTILS (LEHNHOFF)
 ELECTRO-VALVE: TOOLS-HOLDER (LEHNHOFF)
 ELEKTROVENTIL: WERKZEUGETRAGER (LEHNHOFF)

1	6090236		1	UNITE DE PILOTAGE	PILOT OIL UNIT	STEUEROELVERSORGUNGS
2	5220109	1	1	ELECTRO-DISTRIBUTEUR	SOLENOID-VALVE	ELEKTROVENTIL
3	5220100	2	24 V	SOLENOIDE	SOLENOID	SOLENOID
4	5960147	2		POCHETTE DE JOINTS	SEAL (KIT)	DICHTRING (BAUSATZ)
5	4290017		CHC M8X20	2 VIS	SCREW	SCHRAUBE
6	4290117	1	CHC M5X45	4 VIS	SCREW	SCHRAUBE
7	4410010		H M5	4 ECROU	NUT	MUTTER
8	4290079		CHC M5X25	4 VIS	SCREW	SCHRAUBE
9	6090251			1 REDUCTEUR PRESSION	PRESSURE REDUCER	DRUCKMINDERER
10	3350208			1 SUPPORT	BRACKET	TRAEGER
11	4290009		CHC M6X35	2 VIS	SCREW	SCHRAUBE

SELECTEUR (DEPORT-BENNE PRENEUSE)
SELECTOR (OFFSET-CLAMSHELL)
SELEKTOR (VERSETZUNGS-GREIFER)



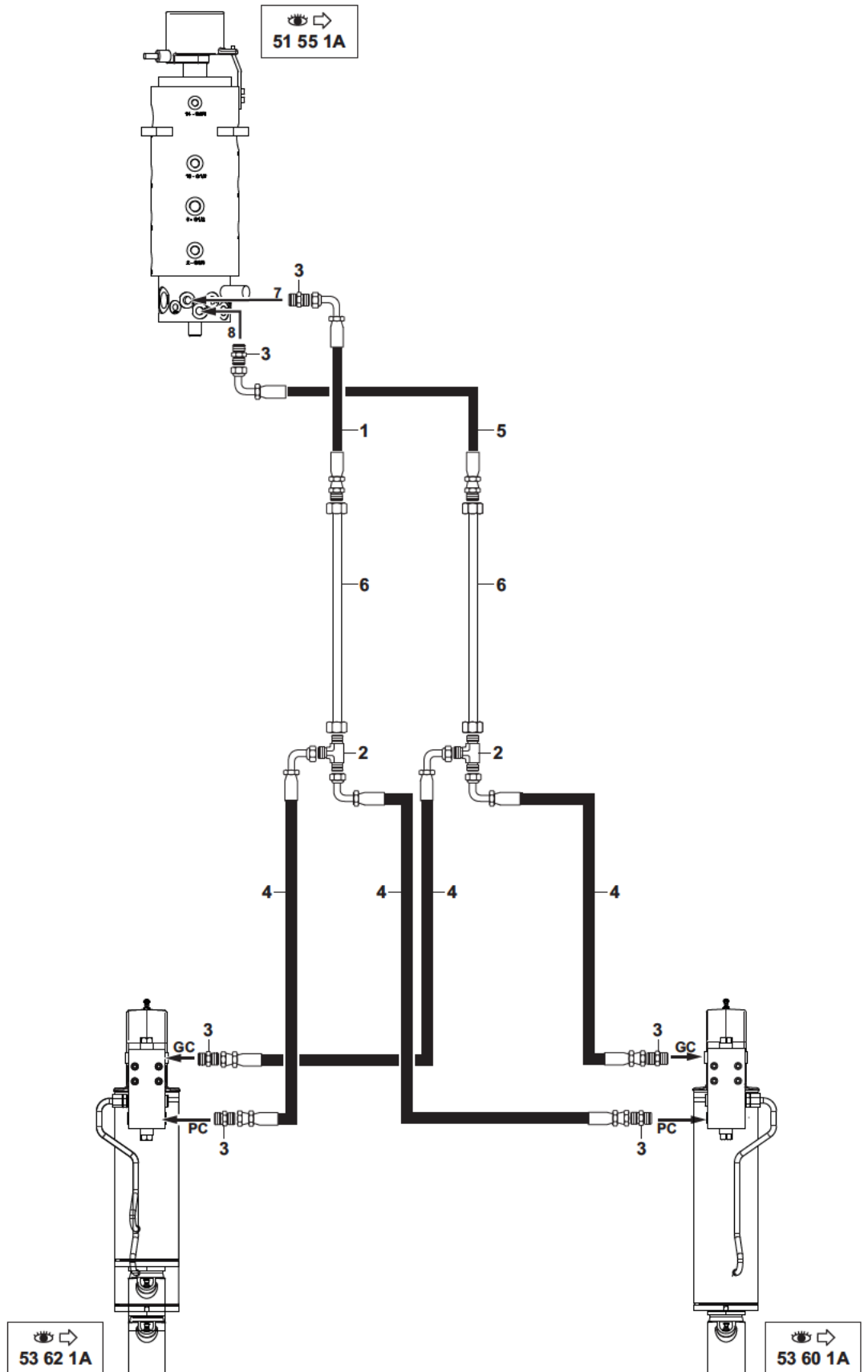
1	6090361			1	SELECTEUR	SELECTOR	SELEKTOR
2	609A0019	1	24 V	1	SOLENOIDE	SOLENOID	SOLENOID
3	4290141		CHC M6X40	1	VIS	SCREW	SCHRAUBE

C. HYDRAULIQUE (STABILISATEUR ARRIÈRE) (CHÂSSIS)
 HYDRAULICS (REAR STABILISER CIRCUIT) (FRAME)
 HYDRAULIKKREIS (HINTER STABILISATOR) (FAHRGESTELL)

1	4755053		9	UNION	CONNECTOR	ANSCHLUSSTEIL
2	4755065		1	UNION	CONNECTOR	ANSCHLUSSTEIL
3	4705128		2	COUDE	ELBOW	WINKELSTUECK
4	5473176		4	FLEXIBLE	HOSE	SCHLAUCH
5	5473036		2	FLEXIBLE	HOSE	SCHLAUCH
6	5473053	*	1	FLEXIBLE	HOSE	SCHLAUCH
7	4725014	*	2	TE	TEE	T STUECK
8	5473175		1	FLEXIBLE	HOSE	SCHLAUCH
9	5473174		1	FLEXIBLE	HOSE	SCHLAUCH
10	5780868		2	TUBE	TUBE	ROHR
11	5473046	*	1	FLEXIBLE	HOSE	SCHLAUCH
12	4755053		2	UNION	CONNECTOR	ANSCHLUSSTEIL

CIRCUIT HYDRAULIQUE (LAME BULL ARRIÈRE SEULE) (CHÂSSIS)
 HYDRAULICS (REAR BULL BLADE ALONE) (FRAME)
 HYDRAULIKKREIS (NUR HINTER PLANIERSCHILD) (FAHRGESTELL)

1	5473174
2	4725008
3	4755053
4	5473034
5	5473175
6	5780868



C. HYDRAULIQUE (LAME BULL ARRIÈRE SEULE) (CHÂSSIS)
HYDRAULICS (REAR BULL BLADE ALONE) (FRAME)
HYDRAULIKKREIS (NUR HINTER PLANIERSCHILD) (FAHR.)

1 5473174	1 FLEXIBLE	HOSE	SCHLAUCH
2 4725008	2 TE	TEE	T STUECK
3 4755053	6 UNION	CONNECTOR	ANSCHLUSSTEIL
4 5473034	4 FLEXIBLE	HOSE	SCHLAUCH
5 5473175	1 FLEXIBLE	HOSE	SCHLAUCH
6 5780868	2 TUBE	TUBE	ROHR

C. HYDRAULIQUE (LAME BULL AVEC STAB.) (CHÂSSIS)
HYDRAULICS (BULL BLADE WITH STABILISER) (FRAME)
HYDRAULIKKREIS (PLANIERSCHILD/STAB) (FAHRGESTELL)

1 4755045	2 UNION	CONNECTOR	ANSCHLUSSTEIL
2 4725002	2 TE	TEE	T STUECK
3 4755053	4 UNION	CONNECTOR	ANSCHLUSSTEIL
4 4755065	4 UNION	CONNECTOR	ANSCHLUSSTEIL
5 5780865	2 TUBE	TUBE	ROHR
6 5473034	6 FLEXIBLE	HOSE	SCHLAUCH

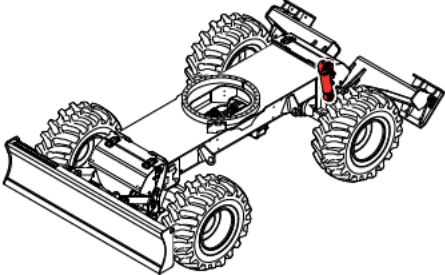
CIRCUIT (STABILISATEUR/LAME BULL) (TOURELLE)
HYDRAULICS (STABILISER/BULL BLADE) (TOWER)
HYDRAULIKKREIS (STABILISATOR/PLANIERSCHILD) (OBERW)

1 4755008	6 UNION	CONNECTOR	ANSCHLUSSTEIL
2 5471361	1 FLEXIBLE	HOSE	SCHLAUCH
3 4755053	2 UNION	CONNECTOR	ANSCHLUSSTEIL
4 5474177	1 FLEXIBLE	HOSE	SCHLAUCH
5 5474178	1 FLEXIBLE	HOSE	SCHLAUCH
6 5471395	1 FLEXIBLE	HOSE	SCHLAUCH
7 4705131	2 COUDE	ELBOW	WINKELSTUECK
8 4755167	2 UNION	CONNECTOR	ANSCHLUSSTEIL
9 5471156	2 FLEXIBLE	HOSE	SCHLAUCH

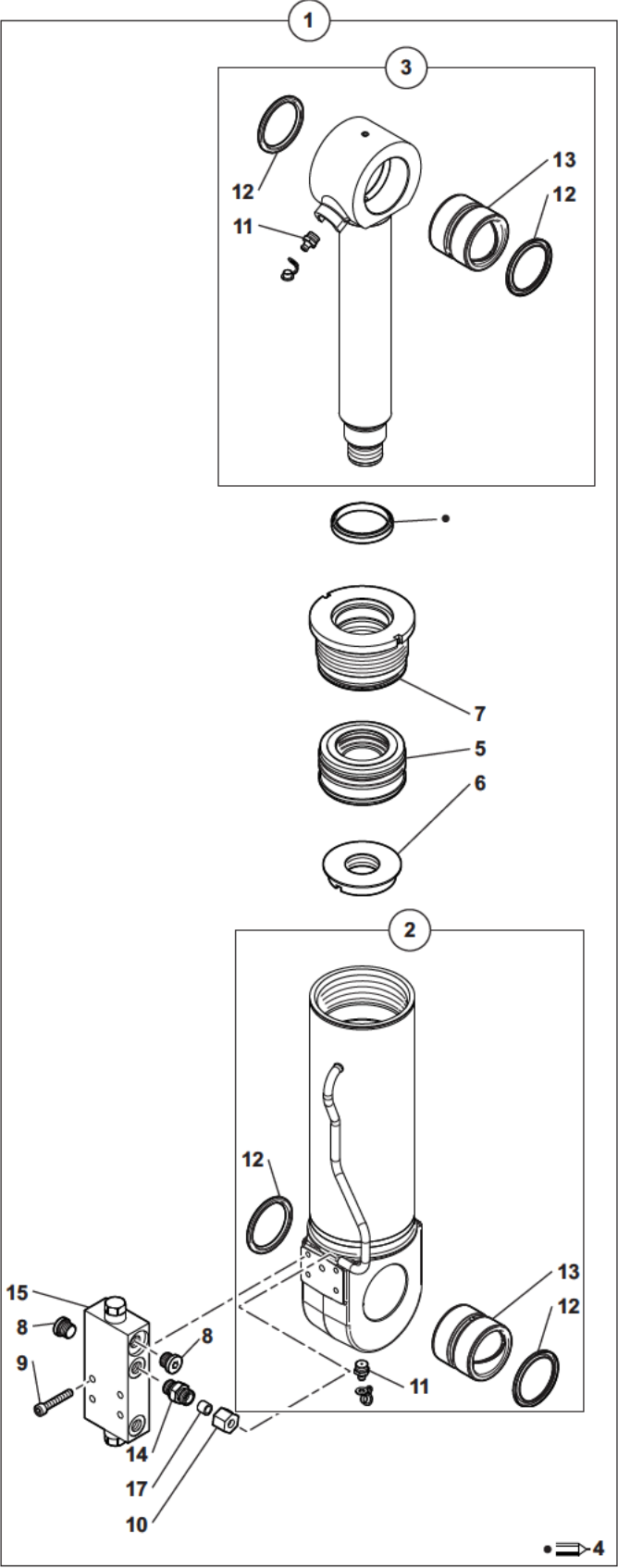
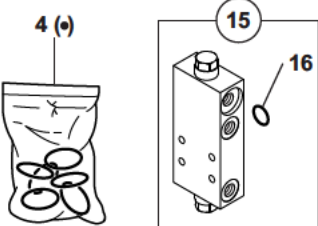
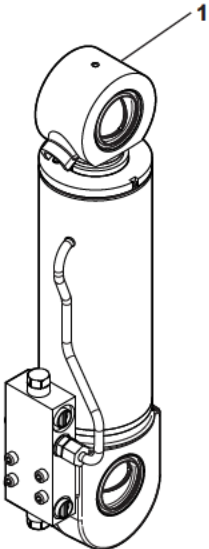
MANIPULATEUR : LAME
CONTROL LEVER: BULLDOZER BLADE
STEUERHEBEL: PLANIERSCHILD

1	5130206		1	MANIPULATEUR	CONTROL LEVER	STEUERHEBEL
2	4290013	CHC M8X35	2	VIS	SCREW	SCHRAUBE
3	4490006	CONTACT MU8	2	RONDELLE	WASHER	UNTERLEGSCHIEBE
4	527A0109	1	1	POIGNEE	HANDLE	HANDGRIFF

VÉRIN DE STABILISATEUR (GAUCHE)
 STABILISER RAM (LEFT)
 STABILISATOR ZYLINDER (LINKS)



1	5671068
2	5930569
3	5940660
4	5960213
5	5950275
6	5640216
7	5950271
8	4740012
9	4290156
10	4770189
11	5580008
12	6140041
13	3870066
14	4750739
15	5220137
16	4040033
17	4770106



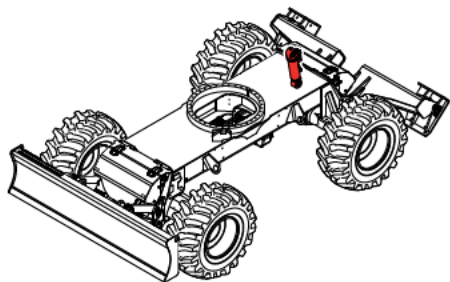
VERIN DE STABILISATEUR (GAUCHE)

STABILISER RAM (LEFT)

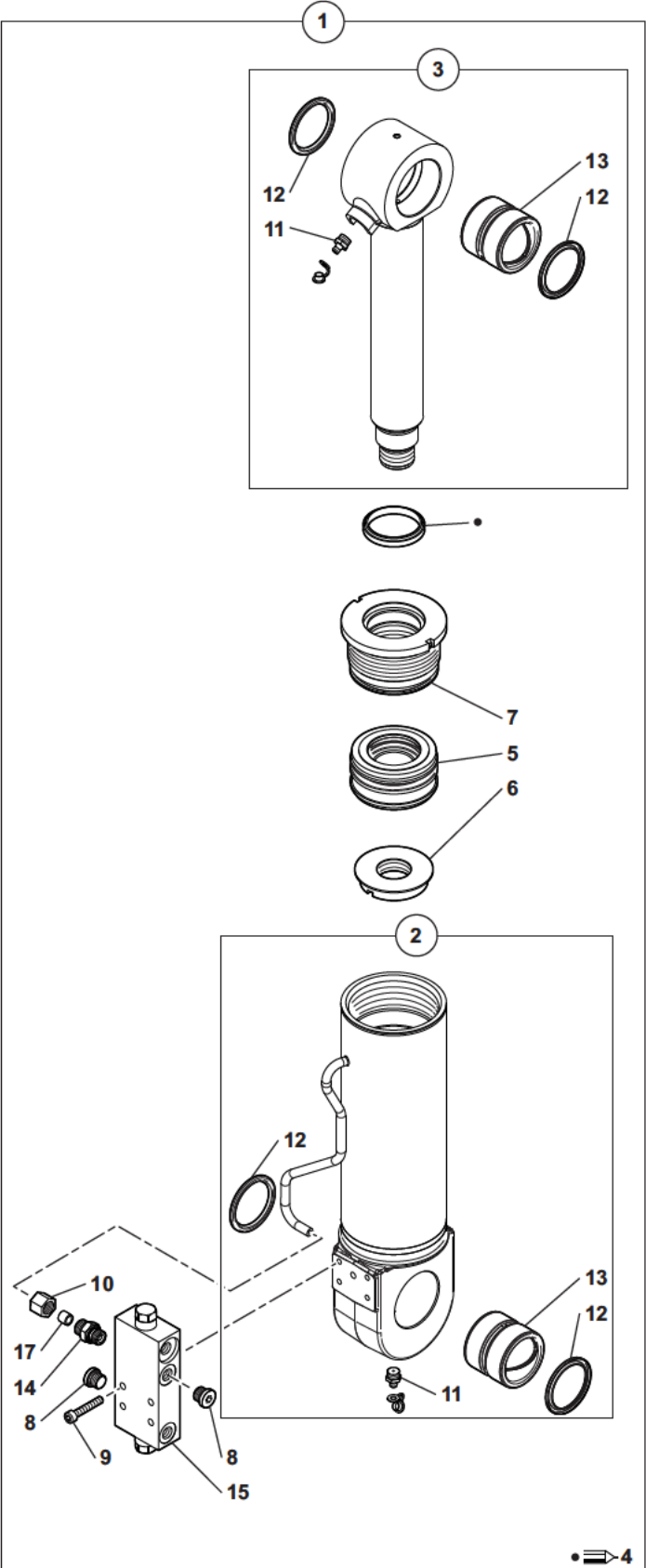
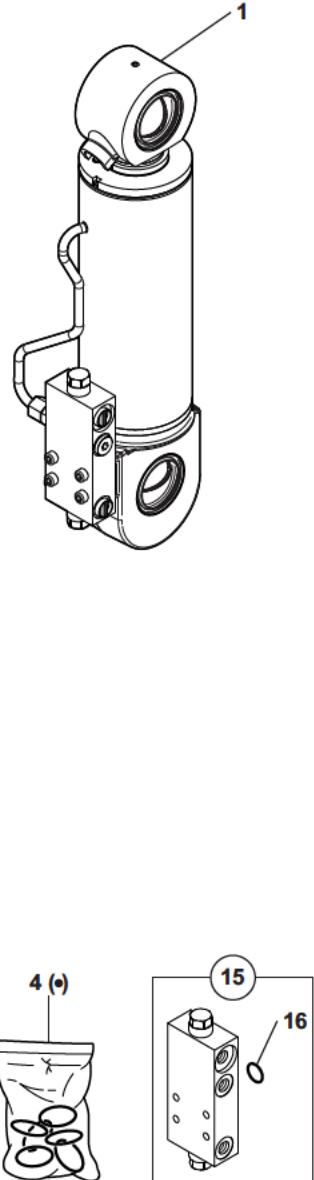
STABILISATOR ZYLINDER (LINKS)

1	5671068		1	VERIN STABILISATEUR	STABILISER RAM	STABILISATOR ZYLIND.
2	5930569	1	1	CORPS DE VERIN	CYLINDER HOUSING	ZYLINDERGEHAEUSE
3	5940660	1	1	TIGE DE VERIN	ROD ASS'Y	KOLBENSTANGE
4	5960213	1	1	POCHETTE DE JOINTS	SEAL (KIT)	DICHTRING (BAUSATZ)
5	5950275	1	1	PISTON	PISTON	KOLBEN
6	5640216	1	1	ECROU A CRENEAUX	CASTLE NUT	KRONENMUTTER
7	5950271	1	1	PALIER	BEARING	LAGER
8	4740012	1	3	BOUCHON	PLUG	VERSCHL.STOPFEN
9	4290156	1	4	CHC 8X45 CL12.9 VIS	SCREW	SCHRAUBE
10	4770189	1	1	ECROU	NUT	MUTTER
11	5580008	2-3	2	M10X1 GRAISSEUR	GREASE FITING	SCHMIERNIPPEL
12	6140041	2-3	4	JOINT	SEAL	DICHTRING
13	3870066	2-3	2	BAGUE	BUSH	RING
14	4750739	1	1	UNION	CONNECTOR	ANSCHLUSSTEIL
15	5220137	1	1	CLAPET ANTI-RETOUR	CHECK VALVE	RUCKSCHLAGVENTIL
16	4040033	15	1	JOINT TORIQUE	O-RING	O-RING
17	4770106	1	1	BAGUE	BUSH	RING

VÉRIN DE STABILISATEUR (DROIT)
 STABILISER RAM (RIGHT)
 STABILISATOR ZYLINDER (RECHT)



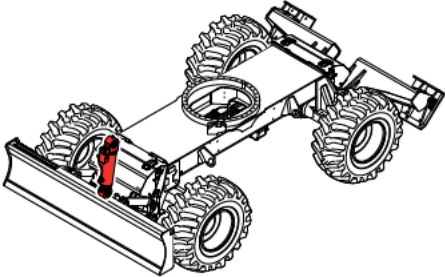
1	5671069
2	5930571
3	5940660
4	5960213
5	5950275
6	5640216
7	5950271
8	4740012
9	4290156
10	4770189
11	5580008
12	6140041
13	3870066
14	4750739
15	5220137
16	4040033
17	4770106



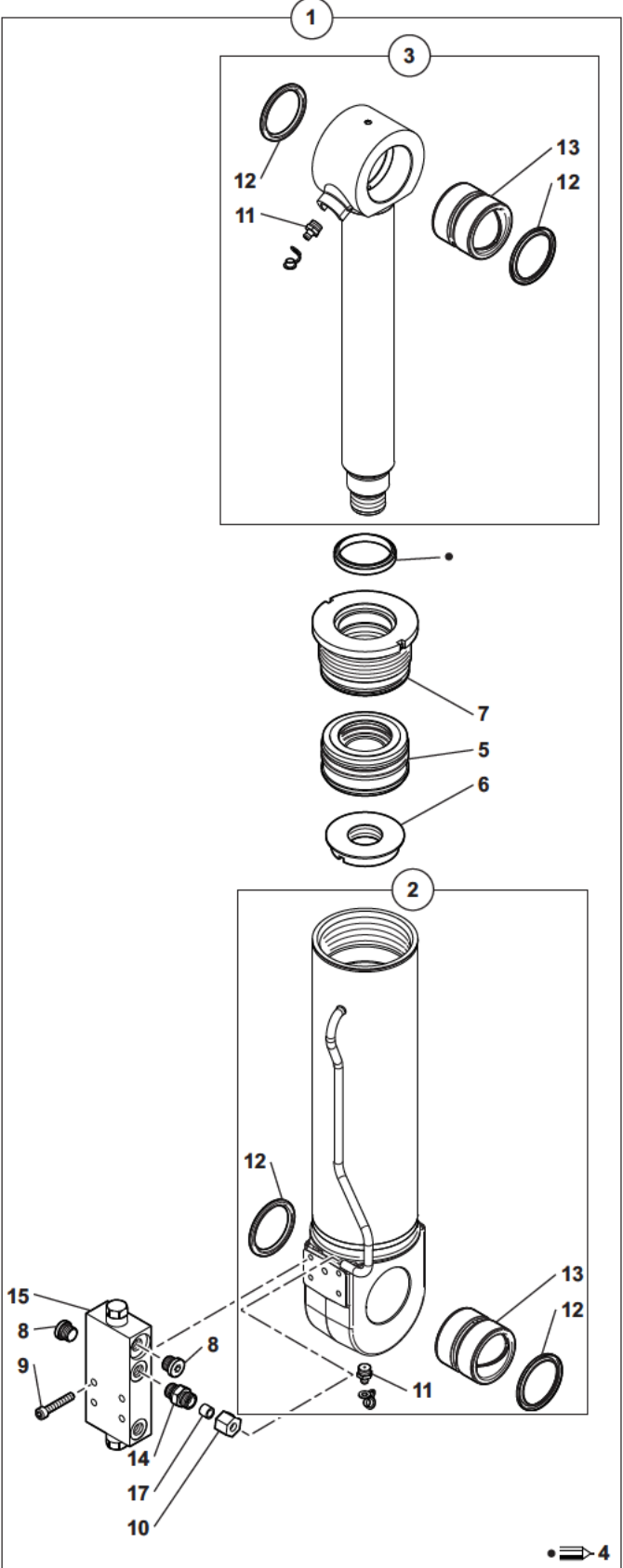
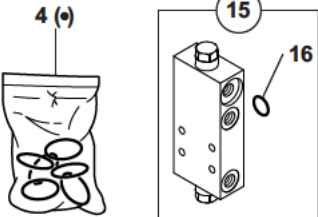
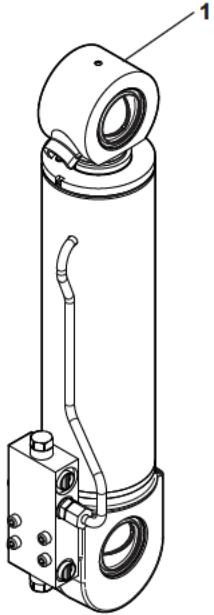
VERIN DE STABILISATEUR (DROIT)
 STABILISER RAM (RIGHT)
 STABILISATOR ZYLINDER (RECHTS)

1	5671069		1	VERIN STABILISATEUR	STABILISER RAM	STABILISATOR ZYLIND.
2	5930571	1	1	CORPS DE VERIN	CYLINDER HOUSING	ZYLINDERGEHAEUSE
3	5940660	1	1	TIGE DE VERIN	ROD ASS'Y	KOLBENSTANGE
4	5960213	1	1	POCHETTE DE JOINTS	SEAL (KIT)	DICHTRING (BAUSATZ)
5	5950275	1	1	PISTON	PISTON	KOLBEN
6	5640216	1	1	ECROU A CRENEAUX	CASTLE NUT	KRONENMUTTER
7	5950271	1	1	PALIER	BEARING	LAGER
8	4740012	1	3	BOUCHON	PLUG	VERSCHL.STOPFEN
9	4290156	1	4	CHC 8X45 CL12.9 VIS	SCREW	SCHRAUBE
10	4770189	1	1	ECROU	NUT	MUTTER
11	5580008	2-3	2	M10X1 GRAISSEUR	GREASE FITING	SCHMIERNIPPEL
12	6140041	2-3	4	JOINT	SEAL	DICHTRING
13	3870066	2-3	2	BAGUE	BUSH	RING
14	4750739	1	1	UNION	CONNECTOR	ANSCHLUSSTEIL
15	5220137	1	1	CLAPET ANTI-RETOUR	CHECK VALVE	RUCKSCHLAGVENTIL
16	4040033	15	1	JOINT TORIQUE	O-RING	O-RING
17	4770106	1	1	BAGUE	BUSH	RING

VÉRIN DE LAME BULL (DROIT)
DOZER BLADE CYLINDER (RIGHT)
PLANIERSCHILD ZYLINDER (RECHT)



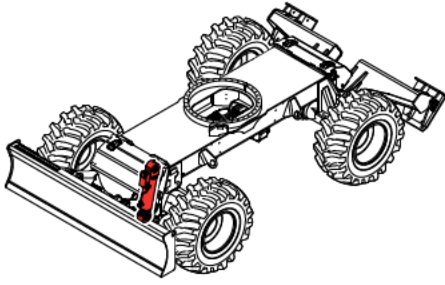
1	5671070
2	5930573
3	5940663
4	5960213
5	5950275
6	5640216
7	5950271
8	4740012
9	4290156
10	4770189
11	5580008
12	6140041
13	3870066
14	4750739
15	5220137
16	4040033
17	4770106



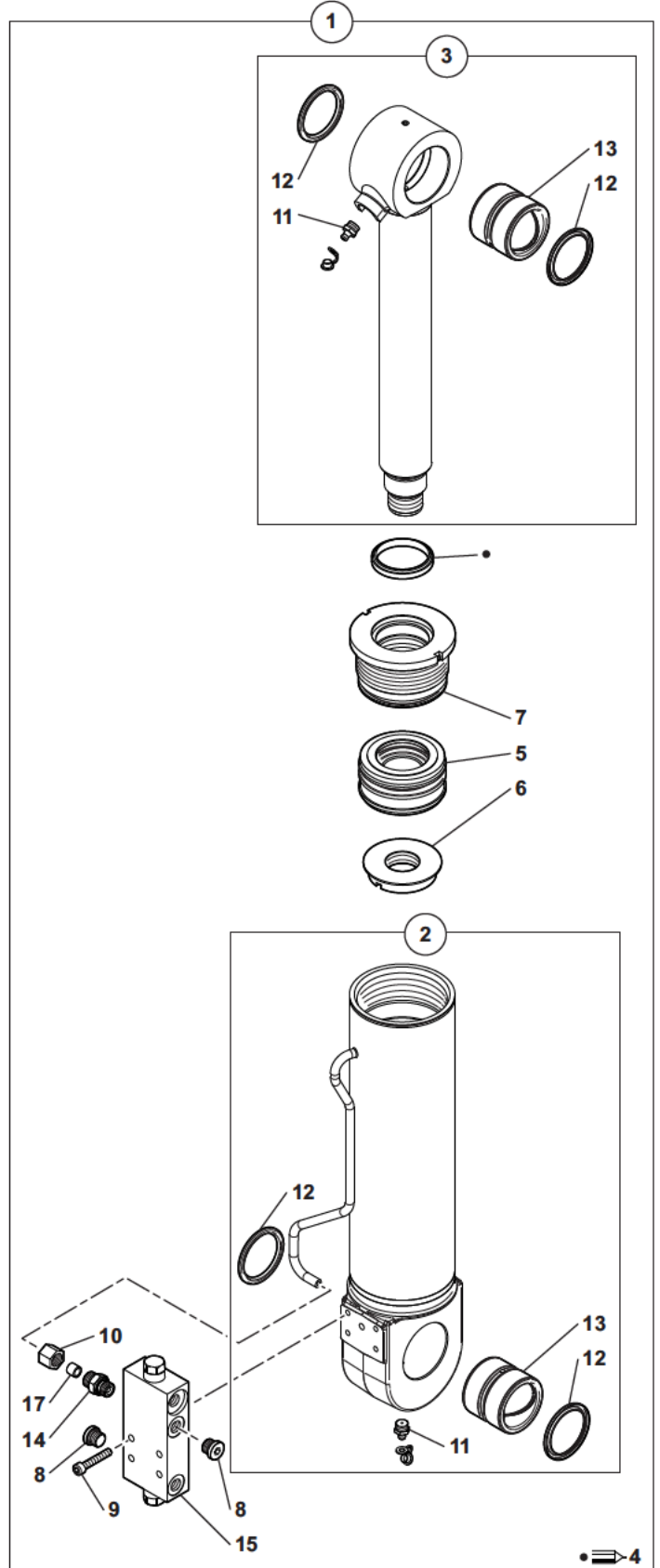
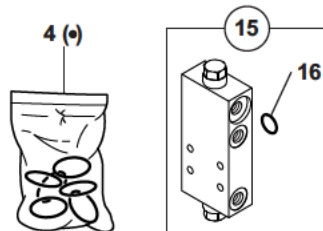
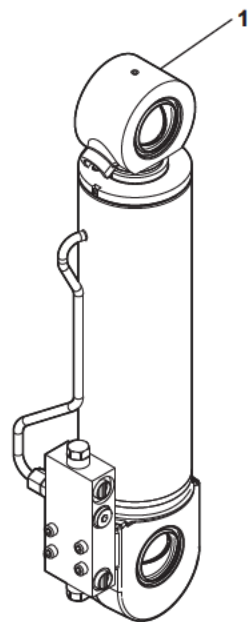
VERIN DE LAME BULL (DROIT)
 DOZER BLADE CYLINDER (RIGHT)
 PLANIERSCHILD ZYLINDER (RECHTS)

1	5671070		1	VERIN DE LAME BULL	DOZER BLADE CYLINDER	PLANIERSCHILDZYL.
2	5930573		1	CORPS DE VERIN	CYLINDER HOUSING	ZYLINDERGEHAEUSE
3	5940663		1	TIGE DE VERIN	ROD ASS'Y	KOLBENSTANGE
4	5960213		1	POCHETTE DE JOINTS	SEAL (KIT)	DICHTRING (BAUSATZ)
5	5950275		1	PISTON	PISTON	KOLBEN
6	5640216		1	ECROU A CRENEAUX	CASTLE NUT	KRONENMUTTER
7	5950271		1	PALIER	BEARING	LAGER
8	4740012		3	BOUCHON	PLUG	VERSCHL.STOPFEN
9	4290156		4	VIS	SCREW	SCHRAUBE
10	4770189		1	ECROU	NUT	MUTTER
11	5580008	2-3	2	GRAISSEUR	GREASE FITING	SCHMIERNIPPEL
12	6140041	2-3	4	JOINT	SEAL	DICHTRING
13	3870066	2-3	2	BAGUE	BUSH	RING
14	4750739		1	UNION	CONNECTOR	ANSCHLUSSTEIL
15	5220137		1	CLAPET ANTI-RETOUR	CHECK VALVE	RUCKSCHLAGVENTIL
16	4040033		15	JOINT TORIQUE	O-RING	O-RING
17	4770106		1	BAGUE	BUSH	RING

VÉRIN DE LAME BULL (GAUCHE)
DOZER BLADE CYLINDER (LEFT)
PLANIERSCHILD ZYLINDER (LINKS)



1	5671071
2	5930575
3	5940663
4	5960213
5	5950275
6	5640216
7	5950271
8	4740012
9	4290156
10	4770189
11	5580008
12	6140041
13	3870066
14	4750739
15	5220137
16	4040033
17	4770106



VERIN DE LAME BULL (GAUCHE)
DOZER BLADE CYLINDER (LEFT)
PLANIERSCHILD ZYLINDER (LINKS)

1	5671071		1	VERIN DE LAME BULL	DOZER BLADE CYLINDER	PLANIERSCHILDZYL.
2	5930575		1	CORPS DE VERIN	CYLINDER HOUSING	ZYLINDERGEHAEUSE
3	5940663		1	TIGE DE VERIN	ROD ASS'Y	KOLBENSTANGE
4	5960213		1	POCHETTE DE JOINTS	SEAL (KIT)	DICHTRING (BAUSATZ)
5	5950275		1	PISTON	PISTON	KOLBEN
6	5640216		1	ECROU A CRENEAUX	CASTLE NUT	KRONENMUTTER
7	5950271		1	PALIER	BEARING	LAGER
8	4740012		3	BOUCHON	PLUG	VERSCHL.STOPFEN
9	4290156	1	4	CHC 8X45 CL12.9 VIS	SCREW	SCHRAUBE
10	4770189	1	1	ECROU	NUT	MUTTER
11	5580008	2-3	2	M10X1 GRAISSEUR	GREASE FITING	SCHMIERNIPPEL
12	6140041	2-3	4	JOINT	SEAL	DICHTRING
13	3870066	2-3	2	BAGUE	BUSH	RING
14	4750739	1	1	UNION	CONNECTOR	ANSCHLUSSTEIL
15	5220137	1	1	CLAPET ANTI-RETOUR	CHECK VALVE	RUCKSCHLAGVENTIL
16	4040033	8	1	JOINT TORIQUE	O-RING	O-RING
17	4770106	1	1	BAGUE	BUSH	RING

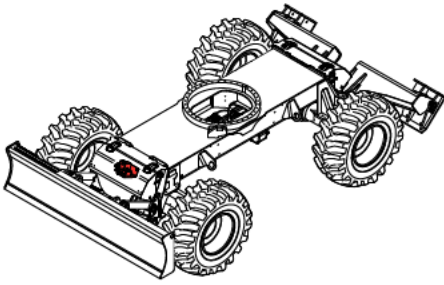
ELECTRO-VALVE : STABILISATEUR

ELECTRO-VALVE: STABILISER

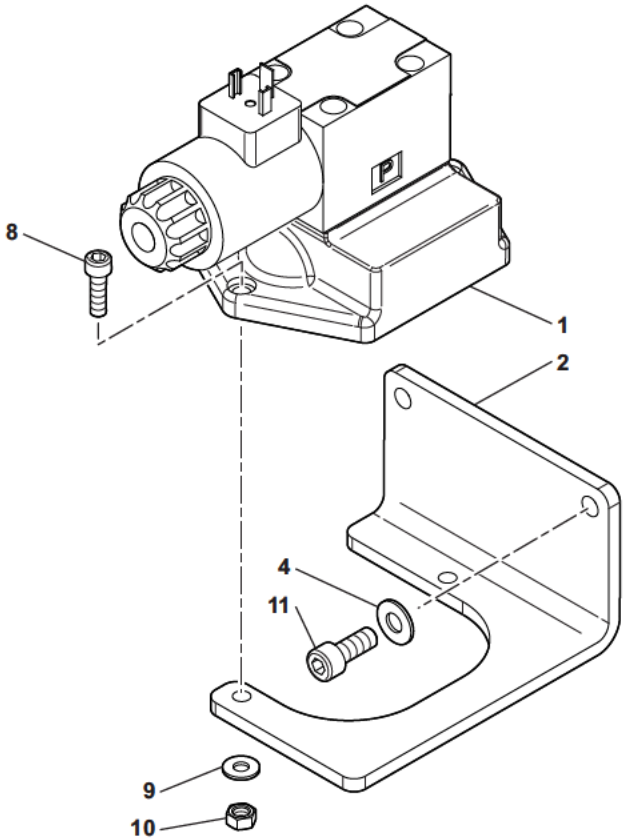
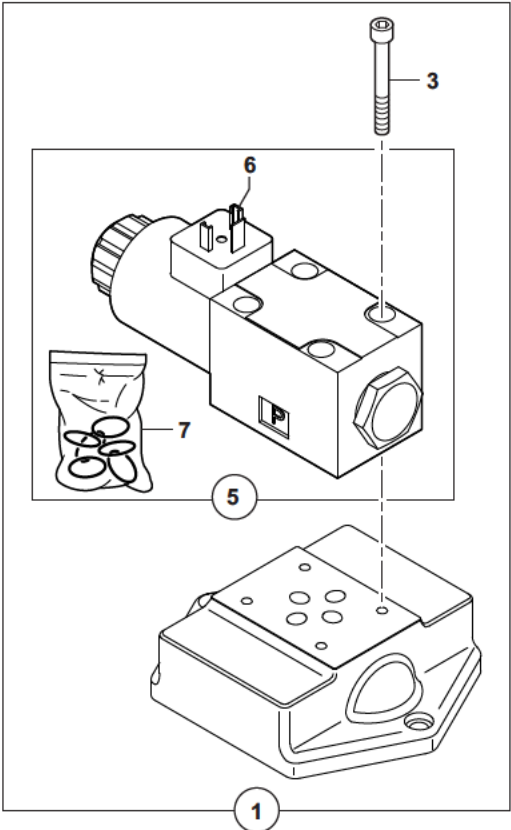
ELEKTROVENTIL: STABILISATOR

1	6090193		1	ELECTRO - VALVE	ELECTROVALVE	ELEKTROVENTIL
2	3610328		1	SUPPORT	BRACKET	TRAEGER
3	4380043	H M8X20	2	VIS	SCREW	SCHRAUBE
4	4290117	1	8	VIS	SCREW	SCHRAUBE
5	4740012	1	1	BOUCHON	PLUG	VERSCHL.STOPFEN
6	4740058	1	1	BOUCHON	PLUG	VERSCHL.STOPFEN
7	5220105	1	2	ELECTRO-DISTRIBUTEUR	SOLENOID-VALVE	ELEKTROVENTIL
8	5220100	7	1	SOLENOIDE	SOLENOID	SOLENOID
9	5960147	7	1	POCHETTE DE JOINTS	SEAL (KIT)	DICHTRING (BAUSATZ)
10	4490006	CONTACT MU8	2	RONDELLE	WASHER	UNTERLEGSCHIEBE
11	4740240	1	2	BOUCHON	PLUG	VERSCHL.STOPFEN
12	4380054	H M10X20	2	VIS	SCREW	SCHRAUBE
13	4490003	CONTACT MU10	2	RONDELLE	WASHER	UNTERLEGSCHIEBE

ÉLECTRO-VALVE : LAME BULL
 ELECTRO-VALVE: BULLDOZER BLADE
 ELEKTROVENTIL : PLANIERSCHILD



1	6090194
2	3610796
3	4290117
4	4490006
5	5220105
6	5220100
7	5960147
8	4290007
9	4490014
10	4410013
11	4290017



ELECTRO-VALVE : LAME BULL
 ELECTRO-VALVE: BULLDOZER BLADE
 ELEKTROVENTIL: PLANIERSCHILD

1	6090194		1	ELECTRO - VALVE	ELECTROVALVE	ELEKTROVENTIL
2	3610796		1	SUPPORT	BRACKET	TRAEGER
3	4290117	1	4	VIS	SCREW	SCHRAUBE
4	4490006		2	RONDELLE	WASHER	UNTERLEGSCHIEBE
5	5220105	1	1	ELECTRO-DISTRIBUTEUR	SOLENOID-VALVE	ELEKTROVENTIL
6	5220100	5	1	SOLENOIDE	SOLENOID	SOLENOID
7	5960147	5	1	POCHETTE DE JOINTS	SEAL (KIT)	DICHTRING (BAUSATZ)
8	4290007		2	VIS	SCREW	SCHRAUBE
9	4490014		2	RONDELLE	WASHER	UNTERLEGSCHIEBE
10	4410013		2	ECROU	NUT	MUTTER
11	4290017		2	VIS	SCREW	SCHRAUBE

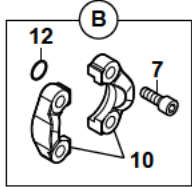
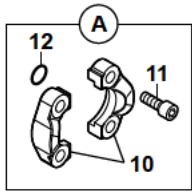
CIRCUIT HYDRAULIQUE : FLÈCHE (STANDARD)

HYDRAULICS: BOOM (STANDARD)

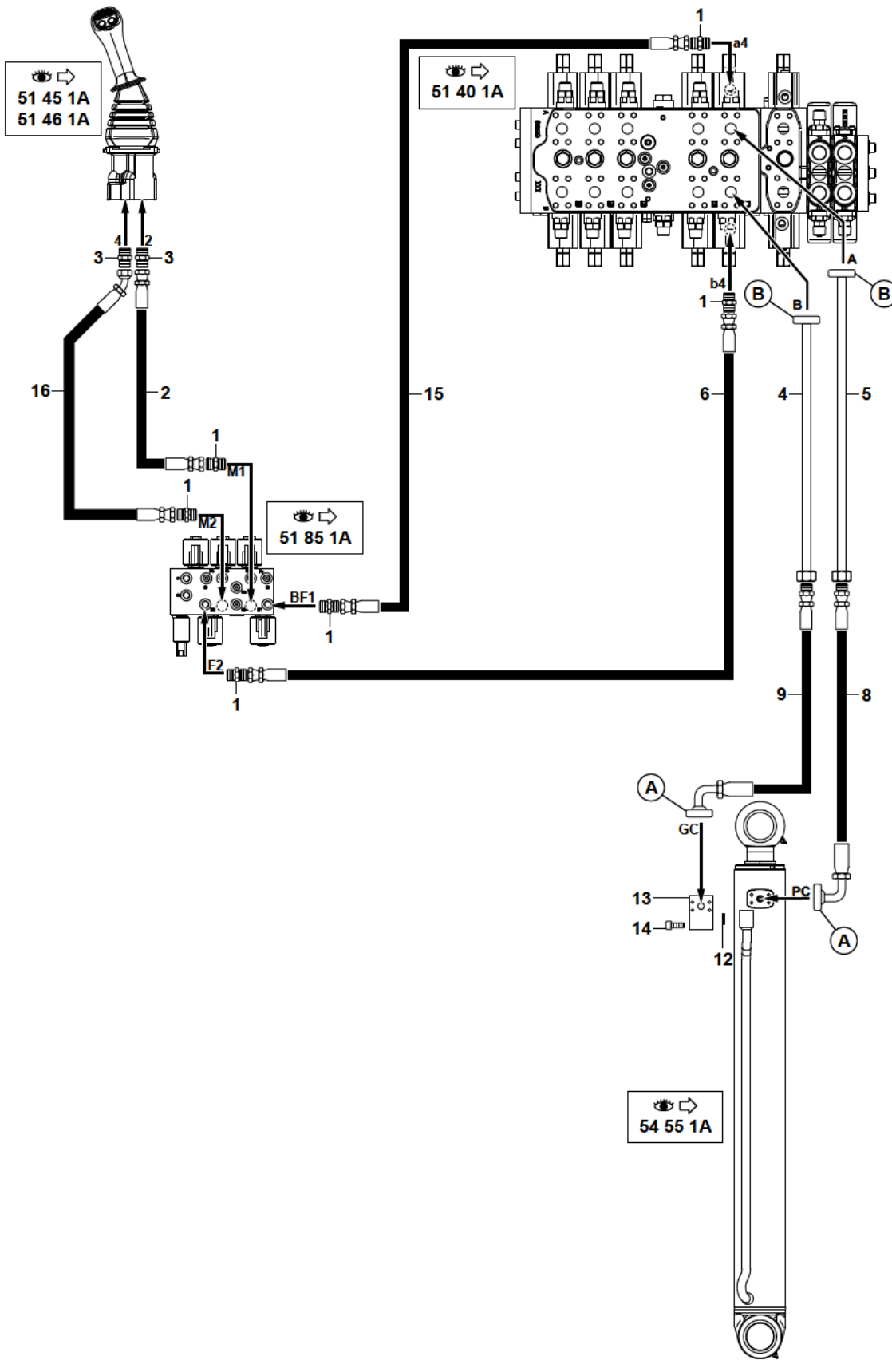
HYDRAULIKKREIS: AUSLEGER (NORM)

1	4770172		10	DEMI-BRIDE	HALF-FLANGE	HALBFLANSCH
2	4290033	CHC M10X35	20	VIS	SCREW	SCHRAUBE
3	5476203		1	FLEXIBLE	HOSE	SCHLAUCH
4	5475106		1	FLEXIBLE	HOSE	SCHLAUCH
5	5471294		1	FLEXIBLE	HOSE	SCHLAUCH
6	5471355		1	FLEXIBLE	HOSE	SCHLAUCH
7	4755008		11	UNION	CONNECTOR	ANSCHLUSSTEIL
8	5475104		1	FLEXIBLE	HOSE	SCHLAUCH
9	5471245		3	FLEXIBLE	HOSE	SCHLAUCH
10	5476080		1	FLEXIBLE	HOSE	SCHLAUCH
11	4740058		2	BOUCHON	PLUG	VERSCHL.STOPFEN
12	4740033		4	BOUCHON	PLUG	VERSCHL.STOPFEN
13	4755156		3	UNION	CONNECTOR	ANSCHLUSSTEIL
14	5130169	5 bar	1	MANO CONTACT	MANO-CONTACT	DRUCKREGLER
15	5600006		1	BAGUE	BUSH	RING
16	4725055		2	TE	TEE	T STUECK
17	4755066		2	RACCORD	NIPPLE	VERBINDUNGSELEMENT
18	4755213		1	UNION	CONNECTOR	ANSCHLUSSTEIL
19	4725025		1	CROISSILLON	CROSSPIECE	KREUZSTUECK
20	4755182		1	RACCORD TOURNANT	REVOLVING CONNECTION	ROTIERENDE VERBINDUNG
21	5471359		1	FLEXIBLE	HOSE	SCHLAUCH
22	4290033	CHC M10X35	8	VIS	SCREW	SCHRAUBE
23	5781173		1	TUBE	TUBE	ROHR
24	5781174		1	TUBE	TUBE	ROHR
25	6160056	0-600 bar	1	CAPTEUR	SENSOR	SENSOR
26	4040030		5	JOINT TORIQUE	O-RING	O-RING
27	5471357		1	FLEXIBLE	HOSE	SCHLAUCH
28	4770785		1	PRISE DE PRESSION	PRESSURE TAPPING	ANSCHLUSS FUR OLDTRUC
29	4705131		2	COUDE	ELBOW	WINKELSTUECK

CIRCUIT HYDRAULIQUE : BEC DE FLÈCHE (STANDARD)
HYDRAULIC : INTERMEDIATE BOOM (STANDARD)
HYDRAULIKKREIS : AUSLEGGERSCHNABEL (NORM)



1	4755008
2	5471394
3	4755212
4	5780946
5	5780945
6	5471357
7	4290033
8	5476186
9	5476187
10	4770172
11	4290033
12	4040030
13	6090233
14	4290105
15	5471358
16	5471391



CIRCUIT HYDRAULIQUE : BEC DE FLÈCHE (STANDARD)

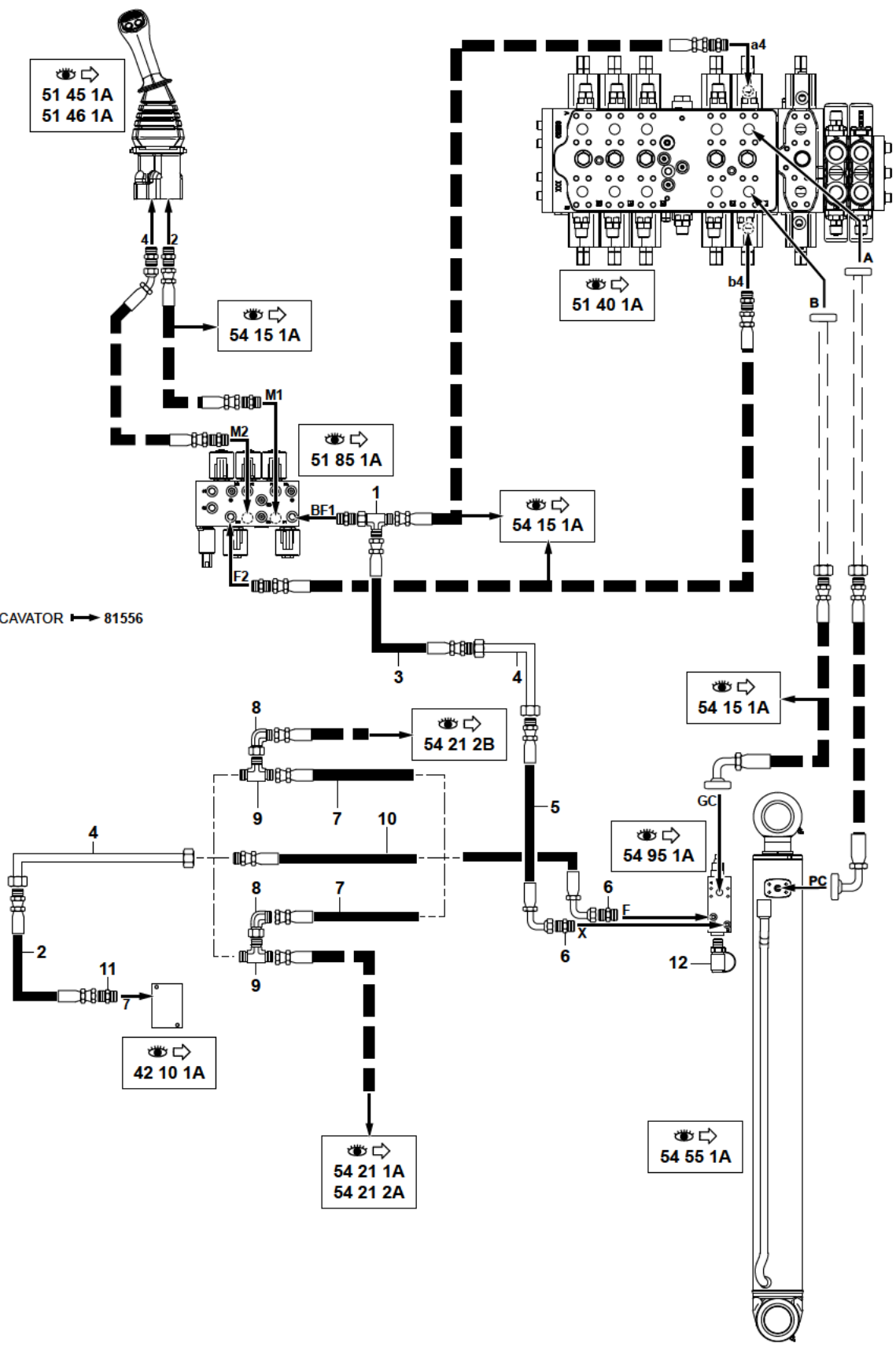
HYDRAULICS: INTERMEDIATE BOOM (STANDARD)

HYDRAULIKKREIS: AUSLEGERSCHNABEL (NORM)

1	4755008		6	UNION	CONNECTOR	ANSCHLUSSTEIL
2	5471394		1	FLEXIBLE	HOSE	SCHLAUCH
3	4755212		2	UNION	CONNECTOR	ANSCHLUSSTEIL
4	5780946		1	TUBE	TUBE	ROHR
5	5780945		1	TUBE	TUBE	ROHR
6	5471357		1	FLEXIBLE	HOSE	SCHLAUCH
7	4290033	CHC M10X35	8	VIS	SCREW	SCHRAUBE
8	5476186		1	FLEXIBLE	HOSE	SCHLAUCH
9	5476187		1	FLEXIBLE	HOSE	SCHLAUCH
10	4770172		8	DEMI-BRIDE	HALF-FLANGE	HALBFLANSCH
11	4290033	CHC M10X35	8	VIS	SCREW	SCHRAUBE
12	4040030		4	JOINT TORIQUE	O-RING	O-RING
13	6090233		1	BLOC	BLOCK	BLOCK
14	4290105	CHC M10X75	4	VIS	SCREW	SCHRAUBE
15	5471358		1	FLEXIBLE	HOSE	SCHLAUCH
16	5471391		1	FLEXIBLE	HOSE	SCHLAUCH

CIRCUIT HYDRAULIQUE : BEC DE FLÛCHE / CLAPET
 HYDRAULICS: INTERMEDIATE BOOM / VALVE
 HYDRAULIKKREIS: AUSLEGERSCHNABEL / KLAPPE

1	4725055	
2	5471185	
3	5471363	
4	5780242	
5	5471134	
6	4755008	
7	5471136	*
8	4705021	*
9	4725016	*
10	5471134	*
11	4755008	
12	4770532	* EXCAVATOR ↪ 81556



CIRCUIT HYDRAULIQUE : BEC DE FLÈCHE / CLAPET
 HYDRAULICS: INTERMEDIATE BOOM / VALVE
 HYDRAULIKKREIS: AUSLEGERSCHNABEL / Klappe

1	4725055		1	TE	TEE	T STUECK
2	5471185		1	FLEXIBLE	HOSE	SCHLAUCH
3	5471363		1	FLEXIBLE	HOSE	SCHLAUCH
4	5780242		2	TUBE	TUBE	ROHR
5	5471134		1	FLEXIBLE	HOSE	SCHLAUCH
6	4755008		2	UNION	CONNECTOR	ANSCHLUSSTEIL
7	5471136	✱	1	FLEXIBLE	HOSE	SCHLAUCH
8	4705021	✱	1	COUDE	ELBOW	WINKELSTUECK
9	4725016	✱	1	TE	TEE	T STUECK
10	5471134	✱	1	FLEXIBLE	HOSE	SCHLAUCH
11	4755008		1	UNION	CONNECTOR	ANSCHLUSSTEIL
* 12	4770532	✱	1	PRISE DE PRESSION	PRESSURE TAPPING	ANSCHLUSS FUR OLDRUC

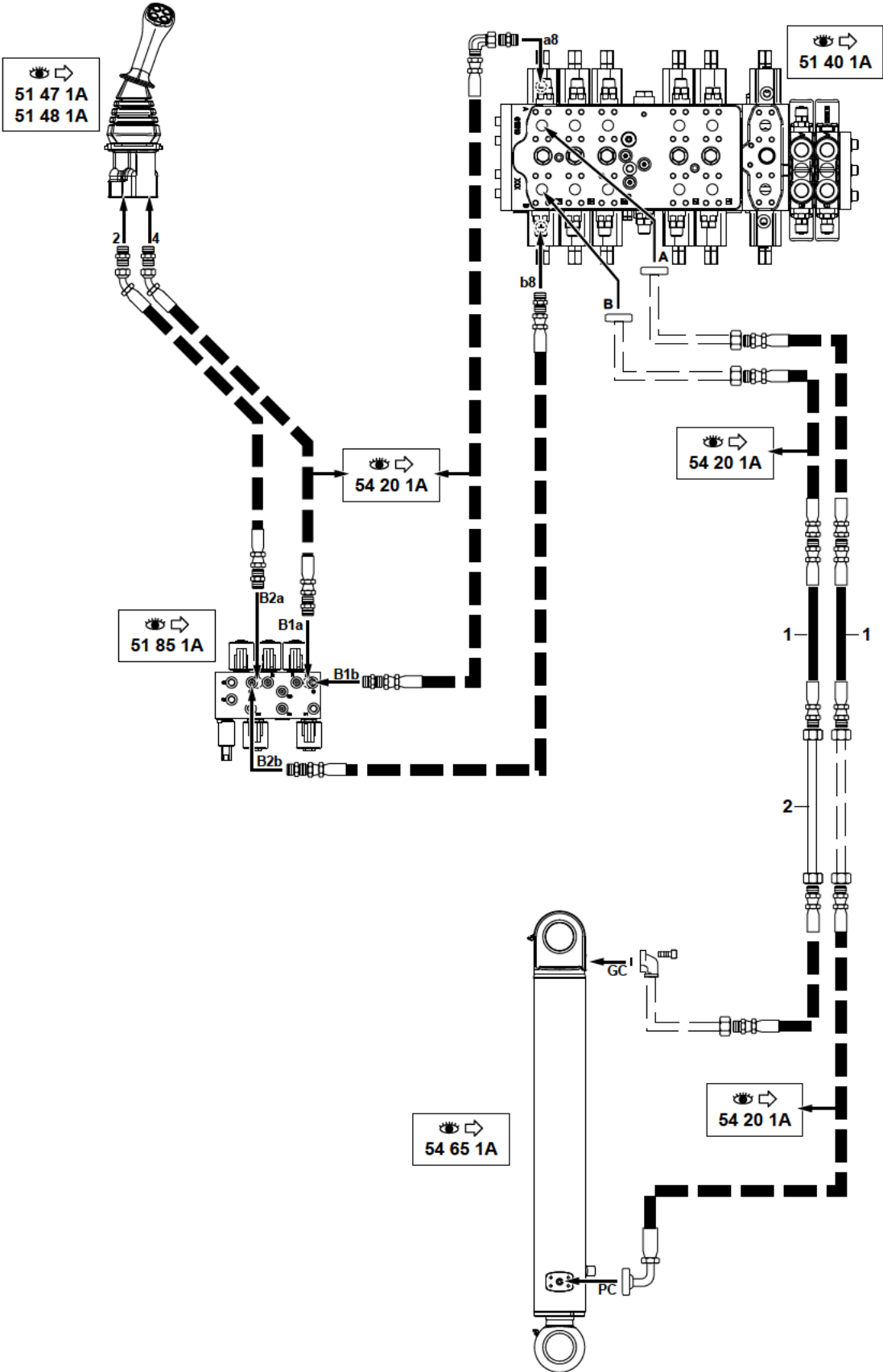
CIRCUIT HYDRAULIQUE : VERIN DE BRAS (STANDARD)

HYDRAULICS: ARM RAM (STANDARD)

HYDRAULIKKREIS: ARMZYLINDER (NORM)

1	4755008		6	UNION	CONNECTOR	ANSCHLUSSTEIL
2	5471353		1	FLEXIBLE	HOSE	SCHLAUCH
3	4705131		1	COUDE	ELBOW	WINKELSTUECK
4	5471392		1	FLEXIBLE	HOSE	SCHLAUCH
5	4755212		2	UNION	CONNECTOR	ANSCHLUSSTEIL
6	4290033	CHC M10X35	8	VIS	SCREW	SCHRAUBE
7	5780950		1	TUBE	TUBE	ROHR
8	5780949		1	TUBE	TUBE	ROHR
9	5471357		1	FLEXIBLE	HOSE	SCHLAUCH
10	5780581		1	TUBE	TUBE	ROHR
11	5476137		2	FLEXIBLE	HOSE	SCHLAUCH
12	5780506		1	TUBE	TUBE	ROHR
13	5476084		1	FLEXIBLE	HOSE	SCHLAUCH
14	5780505		1	TUBE	TUBE	ROHR
15	5476074		1	FLEXIBLE	HOSE	SCHLAUCH
16	4770172		6	DEMI-BRIDE	HALF-FLANGE	HALBFLANSCH
17	4290033	CHC M10X35	8	VIS	SCREW	SCHRAUBE
18	4040030		4	JOINT TORIQUE	O-RING	O-RING
19	5471256		1	FLEXIBLE	HOSE	SCHLAUCH
20	5476185		2	FLEXIBLE	HOSE	SCHLAUCH

CIRCUIT HYDRAULIQUE : VÉRIN DE BRAS (SANS DÉPORT)
 HYDRAULICS: ARM RAM (WITHOUT OFFSET)
 HYDRAULIKKREIS: ARMZYLINDER (OHNE VERSETZUNGS)



1	5476153
2	5780507

CIRCUIT HYDRAULIQUE : VERIN DE BRAS (SANS DEPORT)
HYDRAULICS: ARM RAM (WITHOUT OFFSET)
HYDRAULIKKREIS: ARMZYLINDER (OHNE VERSETZUNGS)

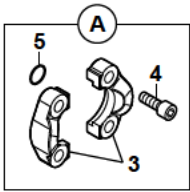
1 5476153	2 FLEXIBLE	HOSE	SCHLAUCH
2 5780507	1 TUBE	TUBE	ROHR

CIRCUIT HYDRAULIQUE : VÉRIN DE BRAS (PELLE)

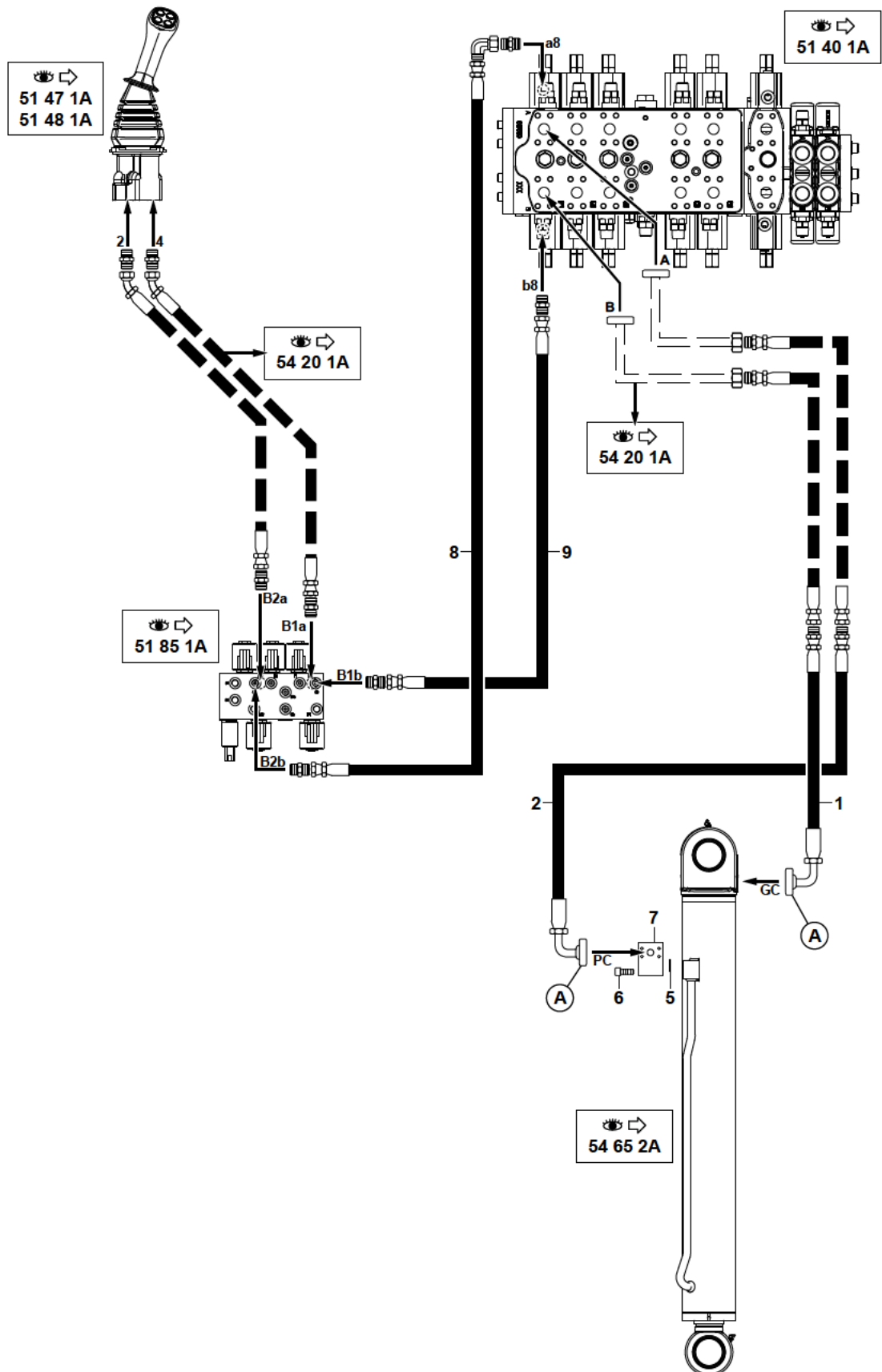
HYDRAULICS: ARM RAM (EXCAVATOR)

HYDRAULIKKREIS: ARMZYLINDER (BAGGER)

➔ 81556



1	5476192
2	5476191
3	4770172
4	4290033
5	4040030
6	4290105
7	6090233
8	5471256
9	5471357



CIRCUIT HYDRAULIQUE : VERIN DE BRAS (PELLE)

HYDRAULICS: ARM RAM (EXCAVATOR)

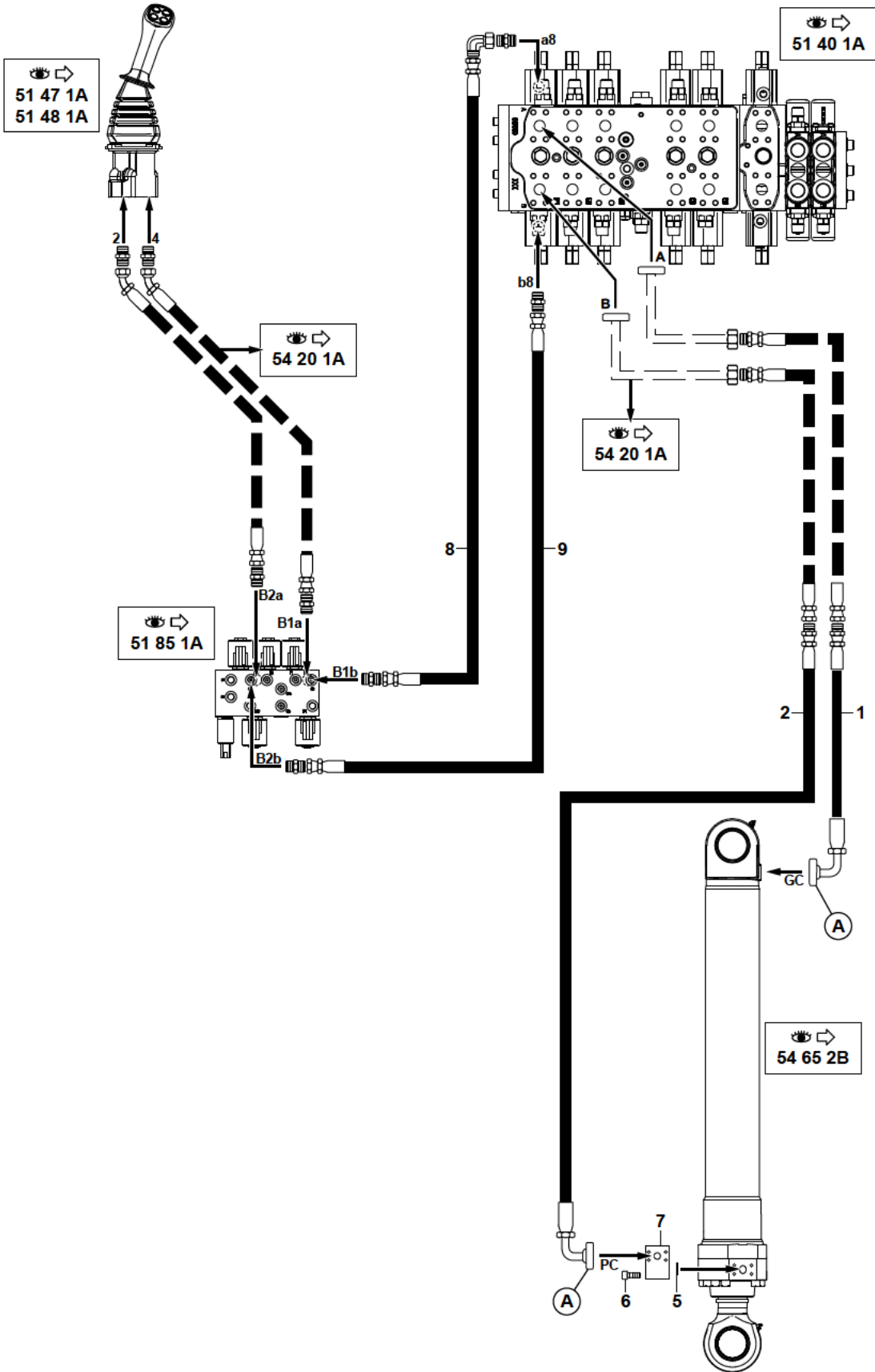
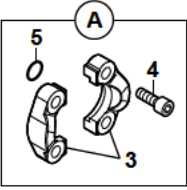
HYDRAULIKKREIS: ARMZYLINDER (BAGGER)

→ 81556

1	5476192		1	FLEXIBLE	HOSE	SCHLAUCH
2	5476191		1	FLEXIBLE	HOSE	SCHLAUCH
3	4770172		4	DEMI-BRIDE	HALF-FLANGE	HALBFLANSCH
4	4290033	CHC M10X35	8	VIS	SCREW	SCHRAUBE
5	4040030		3	JOINT TORIQUE	O-RING	O-RING
6	4290105	CHC M10X75	4	VIS	SCREW	SCHRAUBE
7	6090233		1	BLOC	BLOCK	BLOCK
8	5471256		1	FLEXIBLE	HOSE	SCHLAUCH
9	5471357		1	FLEXIBLE	HOSE	SCHLAUCH

CIRCUIT HYDRAULIQUE : VÉRIN DE BRAS (PELLE)
 HYDRAULICS: ARM RAM (EXCAVATOR)
 HYDRAULIKKREIS: ARMZYLINDER (BAGGER)

→ 81557



1	1207002
2	1207001
3	4770172
4	4290033
5	4040030
6	4290105
7	6090233
8	5471256
9	5471357

CIRCUIT HYDRAULIQUE : VERIN DE BRAS (PELLE)

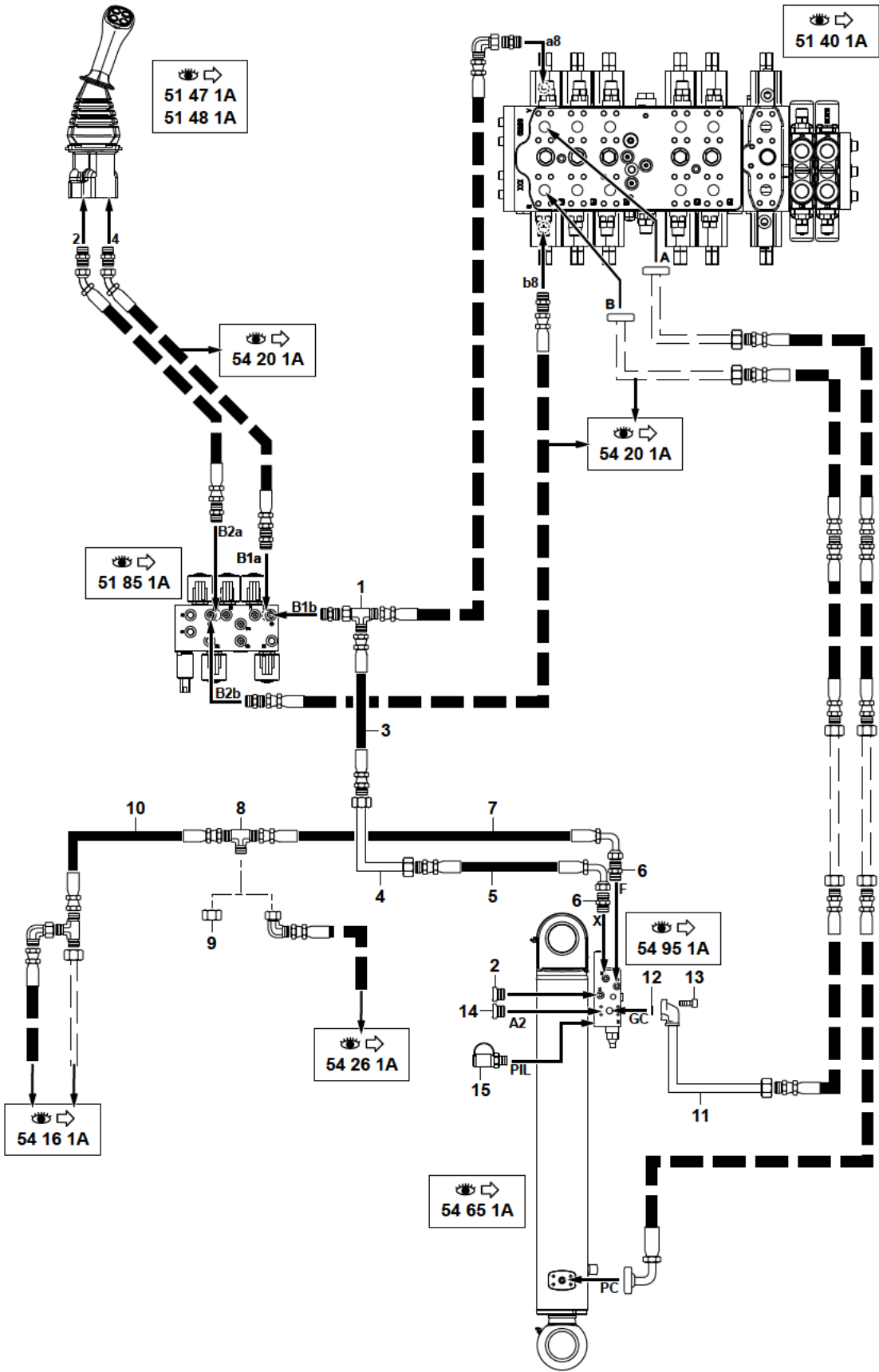
HYDRAULICS: ARM RAM (EXCAVATOR)

HYDRAULIKKREIS: ARMZYLINDER (BAGGER)

→ 81557

* 1	1207002		1	FLEXIBLE	HOSE	SCHLAUCH
* 2	1207001		1	FLEXIBLE	HOSE	SCHLAUCH
3	4770172		4	DEMI-BRIDE	HALF-FLANGE	HALBFLANSCH
4	4290033	CHC M10X35	8	VIS	SCREW	SCHRAUBE
5	4040030		3	JOINT TORIQUE	O-RING	O-RING
6	4290105	CHC M10X75	4	VIS	SCREW	SCHRAUBE
7	6090233		1	BLOC	BLOCK	BLOCK
8	5471256		1	FLEXIBLE	HOSE	SCHLAUCH
9	5471357		1	FLEXIBLE	HOSE	SCHLAUCH

CIRCUIT HYDRAULIQUE : VÉRIN DE BRAS / CLAPET
 HYDRAULICS: ARM RAM / VALVE
 HYDRAULIKKREIS: ARMZYLINDER / Klappe



1	4725055
2	4740033
3	5471363
4	5780242
5	5471132
6	4755008
7	5471135
8	4725061
9	4745006
10	5471133
11	5780661
12	4040030
13	4290033
14	4740058
15	4770785

CIRCUIT HYDRAULIQUE : VERIN DE BRAS / CLAPET

HYDRAULICS: ARM RAM / VALVE

HYDRAULIKKREIS: ARMZYLINDER / KLAPPE

1	4725055		1	TE	TEE	T STUECK
2	4740033		2	BOUCHON	PLUG	VERSCHL.STOPFEN
3	5471363		1	FLEXIBLE	HOSE	SCHLAUCH
4	5780242		1	TUBE	TUBE	ROHR
5	5471132		1	FLEXIBLE	HOSE	SCHLAUCH
6	4755008		2	UNION	CONNECTOR	ANSCHLUSSTEIL
7	5471135		1	FLEXIBLE	HOSE	SCHLAUCH
8	4725061		1	TE	TEE	T STUECK
9	4745006	*	1	BOUCHON	PLUG	VERSCHL.STOPFEN
10	5471133		1	FLEXIBLE	HOSE	SCHLAUCH
11	5780661		1	TUBE	TUBE	ROHR
12	4040030		1	JOINT TORIQUE	O-RING	O-RING
13	4290033	CHC M10X35	4	VIS	SCREW	SCHRAUBE
14	4740058		1	BOUCHON	PLUG	VERSCHL.STOPFEN
15	4770785		1	PRISE DE PRESSION	PRESSURE TAPPING	ANSCHLUSS FUR OLDRUC

C. HYDRAULIQUE : VERIN DE BRAS (PELLE) / CLAPET
 HYDRAULICS: ARM RAM (EXCAVATOR) / VALVE
 HYDRAULIKKREIS: ARMZYLINDER (BAGGER) / Klappe

→ 81556

1	4725055	1	TE	TEE	T STUECK
2	5471363	1	FLEXIBLE	HOSE	SCHLAUCH
3	5780242	1	TUBE	TUBE	ROHR
4	5471193	1	FLEXIBLE	HOSE	SCHLAUCH
*	5 4755008	2	UNION	CONNECTOR	ANSCHLUSSTEIL
6	5471197	1	FLEXIBLE	HOSE	SCHLAUCH
7	4725061	1	TE	TEE	T STUECK
8	4770532	1	PRISE DE PRESSION	PRESSURE TAPPING	ANSCHLUSS FUR OLDRUC
9	5471194	1	FLEXIBLE	HOSE	SCHLAUCH
10	4745006	1	BOUCHON	PLUG	VERSCHL.STOPFEN

C. HYDRAULIQUE : VERIN DE BRAS (PELLE) / CLAPET
 HYDRAULICS: ARM RAM (EXCAVATOR) / VALVE
 HYDRAULIKKREIS: ARMZYLINDER (BAGGER) / KLAPPE

→ 81557

1	4725055	1	TE	TEE	T STUECK
2	5471363	1	FLEXIBLE	HOSE	SCHLAUCH
3	5780242	1	TUBE	TUBE	ROHR
*	4 1202002	1	FLEXIBLE	HOSE	SCHLAUCH
*	5 4755008	1	UNION	CONNECTOR	ANSCHLUSSTEIL
*	6 1202000	1	FLEXIBLE	HOSE	SCHLAUCH
*	7 4725051	1	TE	TEE	T STUECK
8	4770532	1	PRISE DE PRESSION	PRESSURE TAPPING	ANSCHLUSS FUR OLDRUC
*	9 1202001	1	FLEXIBLE	HOSE	SCHLAUCH
*	10 4745004	1	BOUCHON	PLUG	VERSCHL.STOPFEN
*	11 4705013	1	COUDE	ELBOW	WINKELSTUECK
*	12 4705131	1	COUDE	ELBOW	WINKELSTUECK

CIRCUIT HYDRAULIQUE : VERIN DE GODET (STD)

HYDRAULICS: BUCKET CYLINDER (STANDARD)

HYDRAULIKKREIS: LOFFELZYLINDER (NORM)

1	4290033	CHC M10X35	8	VIS	SCREW	SCHRAUBE
2	4755008		2	UNION	CONNECTOR	ANSCHLUSSTEIL
3	5780948		1	TUBE	TUBE	ROHR
4	5780966		1	TUBE	TUBE	ROHR
5	5471380		1	FLEXIBLE	HOSE	SCHLAUCH
6	4770763		1	BRIDE	FLANGE	FLANSCH
7	4705131		1	COUDE	ELBOW	WINKELSTUECK
8	5476136		2	FLEXIBLE	HOSE	SCHLAUCH
9	4770172		6	DEMI-BRIDE	HALF-FLANGE	HALBFLANSCH
10	4040030		4	JOINT TORIQUE	O-RING	O-RING
11	4290033	CHC M10X35	8	VIS	SCREW	SCHRAUBE
12	6090233		1	BLOC	BLOCK	BLOCK
13	4290105	CHC M10X75	4	VIS	SCREW	SCHRAUBE
14	5476068		1	FLEXIBLE	HOSE	SCHLAUCH
15	5476069		1	FLEXIBLE	HOSE	SCHLAUCH
16	4755158		1	UNION	CONNECTOR	ANSCHLUSSTEIL
17	5471362		1	FLEXIBLE	HOSE	SCHLAUCH
18	5476185		2	FLEXIBLE	HOSE	SCHLAUCH
19	4755212		2	UNION	CONNECTOR	ANSCHLUSSTEIL
20	5471171		1	FLEXIBLE	HOSE	SCHLAUCH
21	4755033		1	PASSE-CLOISON	BULKHEAD GROMMET	DURCHGANG
22	4480020	M10	4	RONDELLE	WASHER	UNTERLEGSCHIEBE

CIRCUIT HYDRAULIQUE : VERIN DE GODET (SANS DEPORT)
 HYDRAULICS: BUCKET CYLINDER (WITHOUT OFFSET)
 HYDRAULIKKREIS: LOFFELZYLINDER (OHNE VERSETZUNGS)

1	5476093		1	FLEXIBLE	HOSE	SCHLAUCH
2	5476094		1	FLEXIBLE	HOSE	SCHLAUCH
3	4770763		1	BRIDE	FLANGE	FLANSCH
4	4770172		2	DEMI-BRIDE	HALF-FLANGE	HALBFLANSCH
5	4040030		2	JOINT TORIQUE	O-RING	O-RING
6	4290033	CHC M10X35	8	VIS	SCREW	SCHRAUBE
7	4755158		1	UNION	CONNECTOR	ANSCHLUSSTEIL
8	6090233		1	BLOC	BLOCK	BLOCK
9	4290105	CHC M10X75	4	VIS	SCREW	SCHRAUBE
10	4480020	M10	4	RONDELLE	WASHER	UNTERLEGSCHNEIBE

CIRCUIT HYDRAULIQUE : VERIN DE GODET (PELLE)

HYDRAULICS: BUCKET CYLINDER (EXCAVATOR)

HYDRAULIKKREIS: LOFFELZYLINDER (BAGGER)

→ 81556

1	5780293		1	TUBE	TUBE	ROHR
2	4770172		4	DEMI-BRIDE	HALF-FLANGE	HALBFLANSCH
3	4040030		3	JOINT TORIQUE	O-RING	O-RING
4	4290033	CHC M10X35	8	VIS	SCREW	SCHRAUBE
5	6090233		1	BLOC	BLOCK	BLOCK
6	4290105	CHC M10X75	4	VIS	SCREW	SCHRAUBE
7	5780292		1	TUBE	TUBE	ROHR
8	5476104		2	FLEXIBLE	HOSE	SCHLAUCH
9	4705127		2	COUDE	ELBOW	WINKELSTUECK
10	5780295		1	TUBE	TUBE	ROHR
11	5780296		1	TUBE	TUBE	ROHR
12	5476103		2	FLEXIBLE	HOSE	SCHLAUCH

CIRCUIT HYDRAULIQUE : VERIN DE GODET (PELLE)

HYDRAULICS: BUCKET CYLINDER (EXCAVATOR)

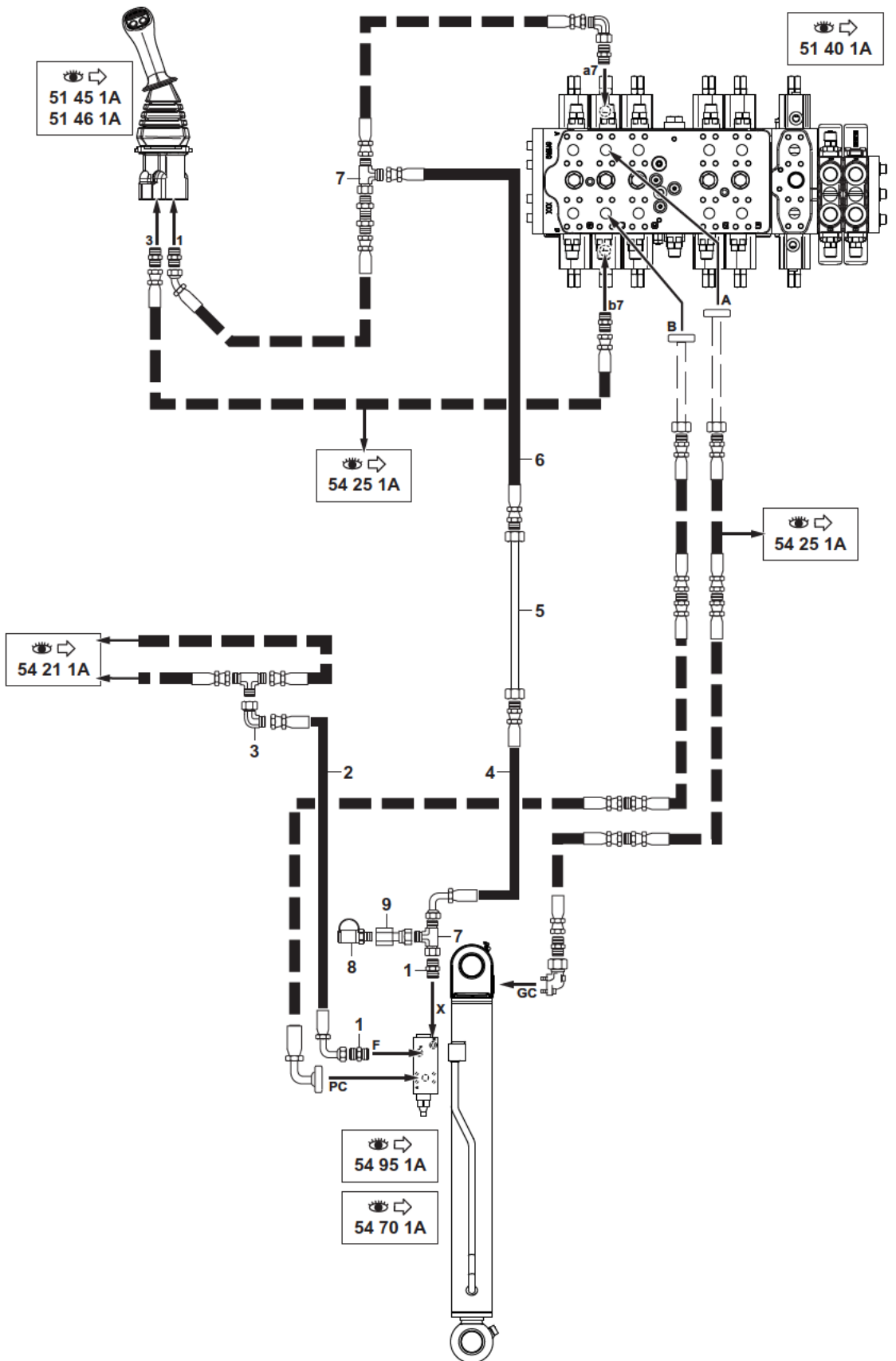
HYDRAULIKKREIS: LOFFELZYLINDER (BAGGER)

→ 81557

* 1	1197018		1	FLEXIBLE	HOSE	SCHLAUCH
2	4770172		4	DEMI-BRIDE	HALF-FLANGE	HALBFLANSCH
3	4040030		3	JOINT TORIQUE	O-RING	O-RING
4	4290033	CHC M10X35	8	VIS	SCREW	SCHRAUBE
5	6090233		1	BLOC	BLOCK	BLOCK
6	4290105	CHC M10X75	4	VIS	SCREW	SCHRAUBE
* 7	4197165		1	FLEXIBLE	HOSE	SCHLAUCH
* 8	4700209		2	COUDE	ELBOW	WINKELSTUECK
9	4705127		2	COUDE	ELBOW	WINKELSTUECK
* 10	5781108		1	TUBE	TUBE	ROHR
* 11	5781101		1	TUBE	TUBE	ROHR
* 12	1207003		2	FLEXIBLE	HOSE	SCHLAUCH
* 13	5781102		1	TUBE	TUBE	ROHR
* 14	4755195		2	PASSE-CLOISON	BULKHEAD GROMMET	DURCHGANG
* 15	5476194		2	FLEXIBLE	HOSE	SCHLAUCH
* 16	5781109		1	TUBE	TUBE	ROHR

CIRCUIT HYDRAULIQUE : VÉRIN DE GODET / CLAPET
 HYDRAULICS: BUCKET CYLINDER / VALVE
 HYDRAULIKKREIS : LÖFFELZYLINDER / KLAPP

1	4755008
2	5471135
3	4705131
4	5471131
5	5780242
6	5471368
7	4725055
8	4770785
9	4755066



CIRCUIT HYDRAULIQUE : VERIN DE GODET / CLAPET

HYDRAULICS: BUCKET CYLINDER / VALVE

HYDRAULIKKREIS: LOFFELZYLINDER / KLAPP

1 4755008	2 UNION	CONNECTOR	ANSCHLUSSTEIL
2 5471135	1 FLEXIBLE	HOSE	SCHLAUCH
3 4705131	1 COUDE	ELBOW	WINKELSTUECK
4 5471131	1 FLEXIBLE	HOSE	SCHLAUCH
5 5780242	1 TUBE	TUBE	ROHR
6 5471368	1 FLEXIBLE	HOSE	SCHLAUCH
7 4725055	2 TE	TEE	T STUECK
8 4770785	1 PRISE DE PRESSION	PRESSURE TAPPING	ANSCHLUSS FUR OLDRUC
9 4755066	1 RACCORD	NIPPLE	VERBINDUNGSELEMENT

C. HYDRAULIQUE : VERIN DE GODET (PELLE) / CLAPET
 HYDRAULICS: BUCKET CYLINDER (EXCAVATOR) / VALVE
 HYDRAULIKKREIS: LOFFELZYLINDER (BAGGER) / KLAPP

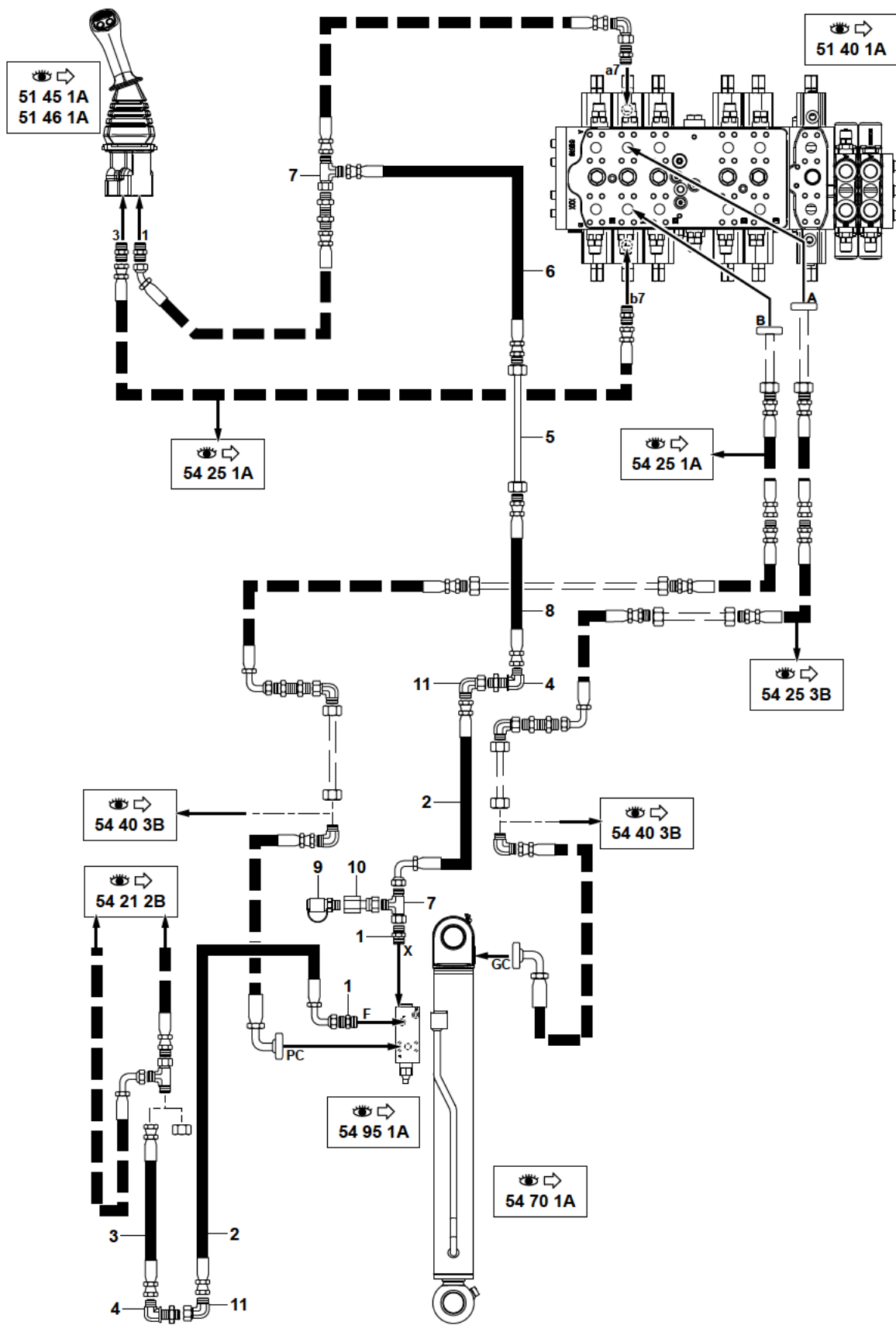
→ 81556

1 4755008	2 UNION	CONNECTOR	ANSCHLUSSTEIL
2 4192284	2 FLEXIBLE	HOSE	SCHLAUCH
3 5471196	1 FLEXIBLE	HOSE	SCHLAUCH
4 4710002	2 PASSE-CLOISON	BULKHEAD GROMMET	DURCHGANG
5 5780242	1 TUBE	TUBE	ROHR
6 5471368	1 FLEXIBLE	HOSE	SCHLAUCH
7 4725055	1 TE	TEE	T STUECK
8 5471195	1 FLEXIBLE	HOSE	SCHLAUCH
9 4770532	1 PRISE DE PRESSION	PRESSURE TAPPING	ANSCHLUSS FUR OLDRUC

CIRCUIT HYDRAULIQUE : VÉRIN DE GODET (PELLE) / CLAPET
HYDRAULICS: BUCKET CYLINDER (EXCAVATOR) / VALVE
HYDRAULIKKREIS: LÖFFELZYLINDER (BAGGER) / KLAPP

→ 81557

1	4755008
2	1202005
3	1202003
4	4710011
5	5780242
6	5471368
7	4725055
8	1202004
9	4770785
10	4755066
11	4705021



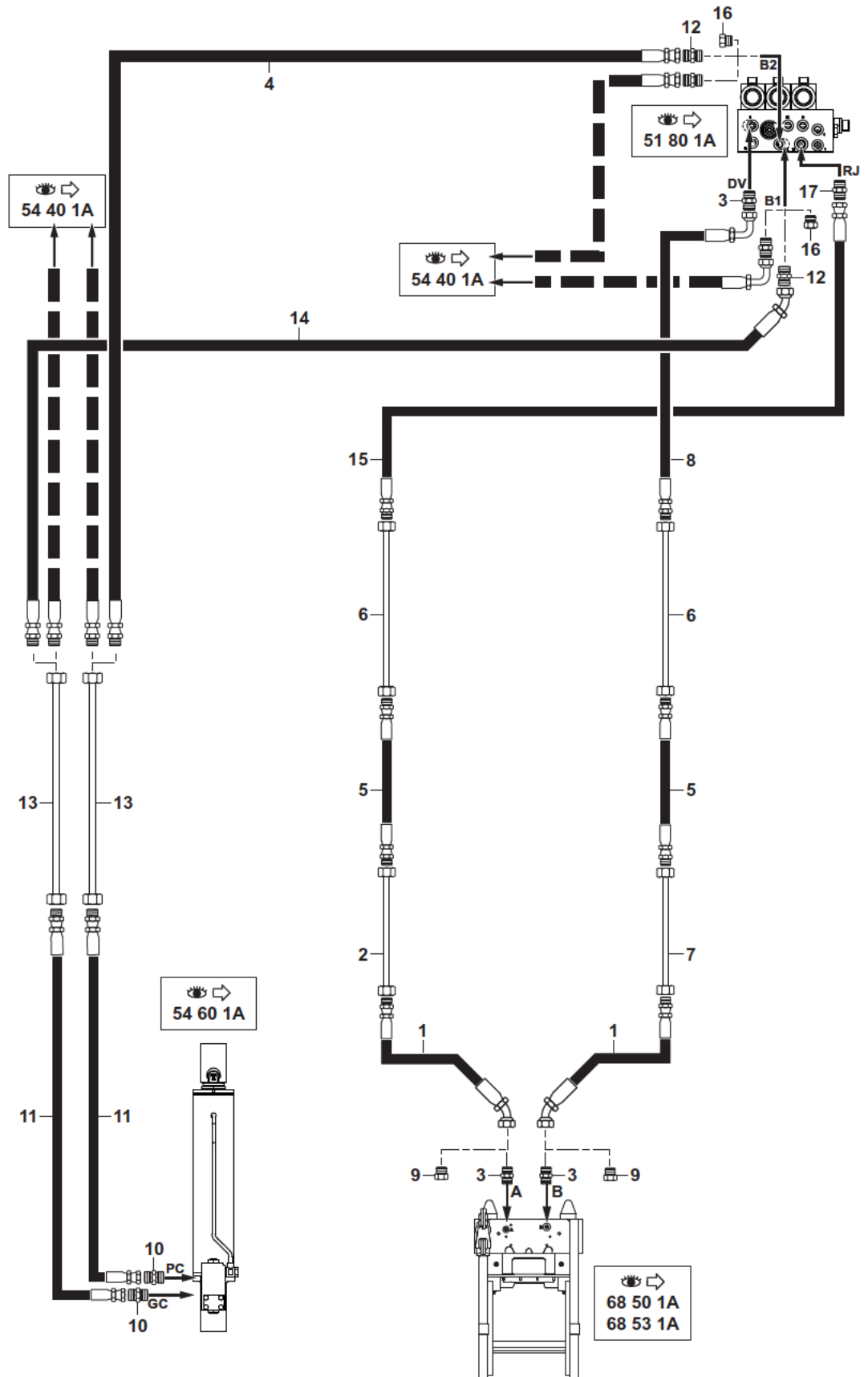
C. HYDRAULIQUE : VERIN DE GODET (PELLE) / CLAPET
 HYDRAULICS: BUCKET CYLINDER (EXCAVATOR) / VALVE
 HYDRAULIKKREIS: LOFFELZYLINDER (BAGGER) / KLAPP

→ 81557

1	4755008	2	UNION	CONNECTOR	ANSCHLUSSTEIL	
*	2	1202005	2	FLEXIBLE	HOSE	SCHLAUCH
*	3	1202003	1	FLEXIBLE	HOSE	SCHLAUCH
	4	4710011	2	PASSE-CLOISON	BULKHEAD GROMMET	DURCHGANG
	5	5780242	1	TUBE	TUBE	ROHR
	6	5471368	1	FLEXIBLE	HOSE	SCHLAUCH
*	7	4725055	2	TE	TEE	T STUECK
*	8	1202004	1	FLEXIBLE	HOSE	SCHLAUCH
*	9	4770785	1	PRISE DE PRESSION	PRESSURE TAPPING	ANSCHLUSS FUR OLDRUC
*	10	4755066	1	RACCORD	NIPPLE	VERBINDUNGSELEMENT
*	11	4705021	2	COUDE	ELBOW	WINKELSTUECK

CIRCUIT HYDRAULIQUE : VÉRIN DÉPORT / PORTE-OUTILS
 HYDRAULICS: OFFSET CYLINDER / TOOLS-HOLDER
 HYDRAULIKKREIS : VERSETZUNGSZYLINDER / WERKZEUGETRAGER

1	5471244
2	5780525
3	4755008
4	5473209
5	5471130
6	5780242
7	5780482
8	5471366
9	4745027
10	4755011
11	5473131
12	4755153
13	5780243
14	5473210
15	5471369
16	4740033
17	4755009



CIRCUIT HYDRAULIQUE : VERIN DEPORT / PORTE-OUTILS
 HYDRAULICS: OFFSET CYLINDER / TOOLS-HOLDER
 HYDRAULIKKREIS:VERSETZUNGSZYLINDER/WERKZEUGETRAGER

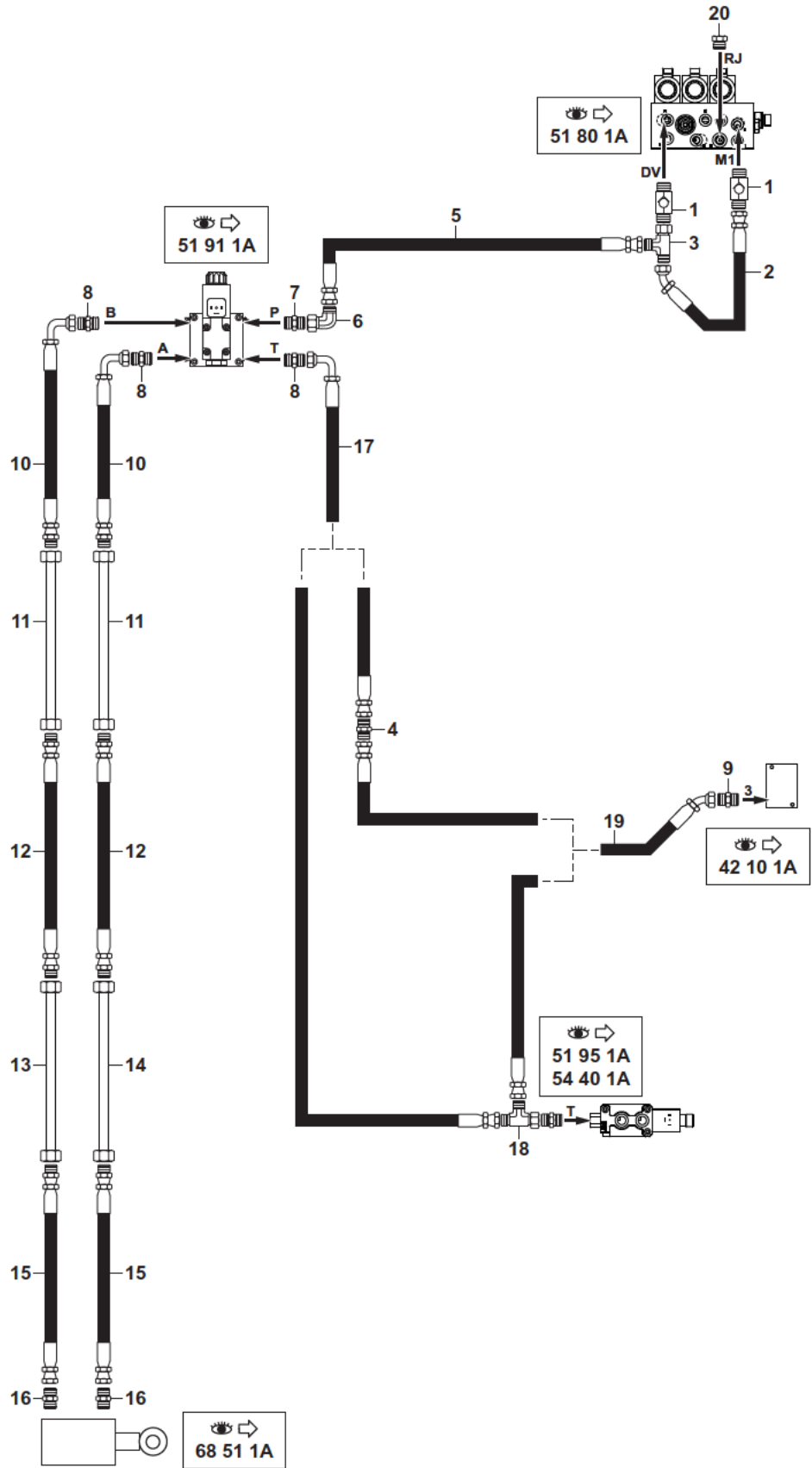
1	5471244		2	FLEXIBLE	HOSE	SCHLAUCH
2	5780525		1	TUBE	TUBE	ROHR
3	4755008		3	UNION	CONNECTOR	ANSCHLUSSTEIL
4	5473209		1	FLEXIBLE	HOSE	SCHLAUCH
5	5471130		2	FLEXIBLE	HOSE	SCHLAUCH
6	5780242		2	TUBE	TUBE	ROHR
7	5780482		1	TUBE	TUBE	ROHR
8	5471366		1	FLEXIBLE	HOSE	SCHLAUCH
9	4745027		2	BOUCHON	PLUG	VERSCHL.STOPFEN
10	4755011		2	UNION	CONNECTOR	ANSCHLUSSTEIL
11	5473131		2	FLEXIBLE	HOSE	SCHLAUCH
12	4755153		2	UNION	CONNECTOR	ANSCHLUSSTEIL
13	5780243		2	TUBE	TUBE	ROHR
14	5473210		1	FLEXIBLE	HOSE	SCHLAUCH
15	5471369		1	FLEXIBLE	HOSE	SCHLAUCH
16	4740033	*	2	BOUCHON	PLUG	VERSCHL.STOPFEN
17	4755009		1	UNION	CONNECTOR	ANSCHLUSSTEIL

CIRCUIT HYDRAULIQUE : PORTE-OUTILS (PELLE)
 HYDRAULICS: TOOLS-HOLDER (EXCAVATOR)
 HYDRAULIKKREIS: WERKZEUGETRAGER (BAGGER)

1	5471244		2	FLEXIBLE	HOSE	SCHLAUCH		
*	2	5780560	→	81556	1	TUBE	TUBE	ROHR
*	2	5781098	└→	81557	1	TUBE	TUBE	ROHR
3	4755008		3	UNION	CONNECTOR	ANSCHLUSSTEIL		
4	4755009		1	UNION	CONNECTOR	ANSCHLUSSTEIL		
*	5	5471198	→	81556	2	FLEXIBLE	HOSE	SCHLAUCH
*	5	1202004	└→	81557	2	FLEXIBLE	HOSE	SCHLAUCH
6	5780242		2	TUBE	TUBE	ROHR		
*	7	5780559	→	81556	1	TUBE	TUBE	ROHR
*	7	5781099	└→	81557	1	TUBE	TUBE	ROHR
8	5471366		1	FLEXIBLE	HOSE	SCHLAUCH		
9	4745027		2	BOUCHON	PLUG	VERSCHL.STOPFEN		
10	5471369		1	FLEXIBLE	HOSE	SCHLAUCH		
11	4740033		2	BOUCHON	PLUG	VERSCHL.STOPFEN		
*	12	4710005	→	81556	2	COUDE	ELBOW	WINKELSTUECK
*	12	4710011	└→	81557	2	PASSE-CLOISON	BULKHEAD GROMMET	DURCHGANG

CIRCUIT HYDRAULIQUE : PORTE-OUTILS (TYPE VOLVO)
 HYDRAULICS: TOOLS-HOLDER (TYPE VOLVO)
 HYDRAULIKKREIS: WERKZEUGETRÄGER (TYPE VOLVO)

1	5330100	
2	4192865	
3	4720047	
4	4755191	*
5	4192828	
6	4700119	
7	4750247	
8	4755009	
9	4755008	
10	5471402	
11	5780242	
12	5471130	
13	5780562	
14	5780563	
15	4192538	
16	4750567	
17	5471060	*
18	4725055	
19	5471354	
20	4740012	



CIRCUIT HYDRAULIQUE : PORTE-OUTILS (TYPE VOLVO)

HYDRAULICS: TOOLS-HOLDER (TYPE VOLVO)

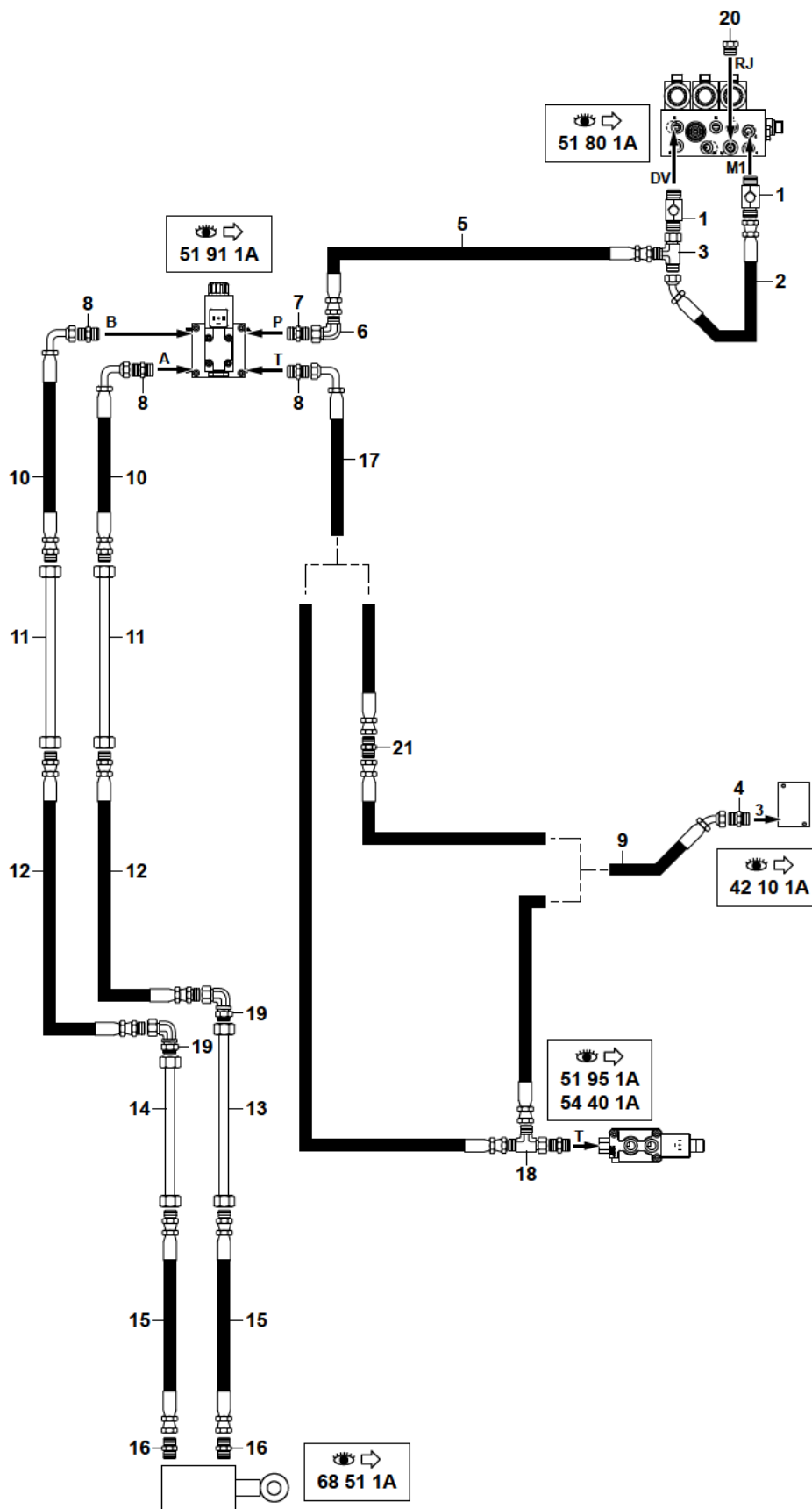
HYDRAULIKKREIS: WERKZEUGETRAGER (TYPE VOLVO)

1	5330100		2	CLAPET ANTI-RETOUR	CHECK VALVE	RUCKSCHLAGVENTIL
2	4192865		1	FLEXIBLE	HOSE	SCHLAUCH
3	4720047		1	TE	TEE	T STUECK
4	4755191	*	1	UNION	CONNECTOR	ANSCHLUSSTEIL
5	4192828		1	FLEXIBLE	HOSE	SCHLAUCH
6	4700119		1	COUDE	ELBOW	WINKELSTUECK
7	4750247		1	UNION	CONNECTOR	ANSCHLUSSTEIL
8	4755009		3	UNION	CONNECTOR	ANSCHLUSSTEIL
9	4755008		1	UNION	CONNECTOR	ANSCHLUSSTEIL
10	5471402		2	FLEXIBLE	HOSE	SCHLAUCH
11	5780242		2	TUBE	TUBE	ROHR
12	5471130		2	FLEXIBLE	HOSE	SCHLAUCH
13	5780562		1	TUBE	TUBE	ROHR
14	5780563		1	TUBE	TUBE	ROHR
15	4192538		2	FLEXIBLE	HOSE	SCHLAUCH
16	4750567		2	UNION	CONNECTOR	ANSCHLUSSTEIL
17	5471060		1	FLEXIBLE	HOSE	SCHLAUCH
18	4725055	*	1	TE	TEE	T STUECK
19	5471354		1	FLEXIBLE	HOSE	SCHLAUCH
20	4740012		1	BOUCHON	PLUG	VERSCHL.STOPFEN

CIRCUIT HYDRAULIQUE : PORTE-OUTILS (PELLE) (TYPE VOLVO)
 HYDRAULICS: TOOLS-HOLDER (EXCAVATOR) (TYPE VOLVO)
 HYDRAULIKKREIS: WERKZEUGETRÄGER (BAGGER) (TYPE VOLVO)

→ 81556

1	5330100	
2	4192865	
3	4720047	
4	4755008	
5	4192828	
6	4700119	
7	4750247	
8	4755009	
9	5471354	
10	5471402	
11	5780242	
12	5471198	
13	5780302	
14	5780301	
15	4192538	
16	4750567	
17	5471060	
18	4725055	*
19	4710005	
20	4740012	
21	4755191	*



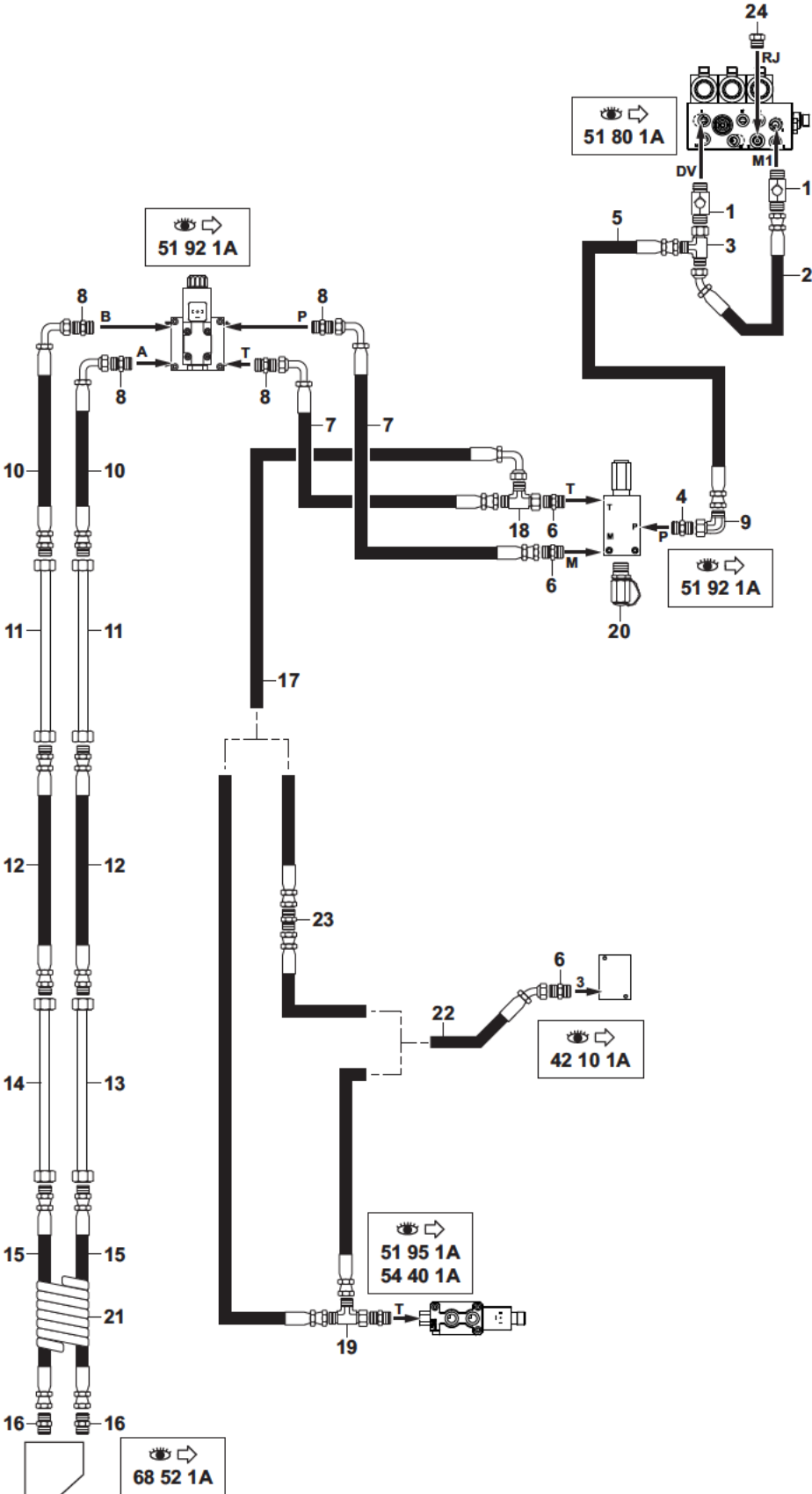
C. HYDRAULIQUE : PORTE-OUTILS (PELLE) (TYPE VOLVO)
 HYDRAULICS: TOOLS-HOLDER (EXCAVATOR) (TYPE VOLVO)
 HYDRAULIKKREIS: WERKZEUGETRAGER (BAGGER) (TYPE VOLVO)

→ 81556

1	5330100		2	CLAPET ANTI-RETOUR	CHECK VALVE	RUCKSCHLAGVENTIL
2	4192865		1	FLEXIBLE	HOSE	SCHLAUCH
3	4720047		1	TE	TEE	T STUECK
4	4755008		1	UNION	CONNECTOR	ANSCHLUSSTEIL
5	4192828		1	FLEXIBLE	HOSE	SCHLAUCH
6	4700119		1	COUDE	ELBOW	WINKELSTUECK
7	4750247		1	UNION	CONNECTOR	ANSCHLUSSTEIL
8	4755009		3	UNION	CONNECTOR	ANSCHLUSSTEIL
9	5471354		1	FLEXIBLE	HOSE	SCHLAUCH
10	5471402		2	FLEXIBLE	HOSE	SCHLAUCH
11	5780242		2	TUBE	TUBE	ROHR
12	5471198		2	FLEXIBLE	HOSE	SCHLAUCH
13	5780302		1	TUBE	TUBE	ROHR
14	5780301		1	TUBE	TUBE	ROHR
15	4192538		2	FLEXIBLE	HOSE	SCHLAUCH
16	4750567		2	UNION	CONNECTOR	ANSCHLUSSTEIL
17	5471060		1	FLEXIBLE	HOSE	SCHLAUCH
18	4725055	*-	1	TE	TEE	T STUECK
19	4710005		2	COUDE	ELBOW	WINKELSTUECK
20	4740012		1	BOUCHON	PLUG	VERSCHL.STOPFEN
21	4755191	*-	1	UNION	CONNECTOR	ANSCHLUSSTEIL

CIRCUIT HYDRAULIQUE : PORTE-OUTILS (LEHNHOFF)
HYDRAULICS: TOOLS-HOLDER (LEHNHOFF)
HYDRAULIKKREIS : WERKZEUGETRAGE (LEHNHOFF)

1	5330100
2	4192865
3	4720047
4	4750055
5	4192374
6	4755008
7	5471199
8	4755009
9	4700119
10	5471402
11	5780242
12	5471130
13	5780565
14	5780564
15	4192538
16	4750567
17	5471142
18	4725055
19	4725055
20	4770785
21	2360064
22	5471354
23	4755191
24	4740012



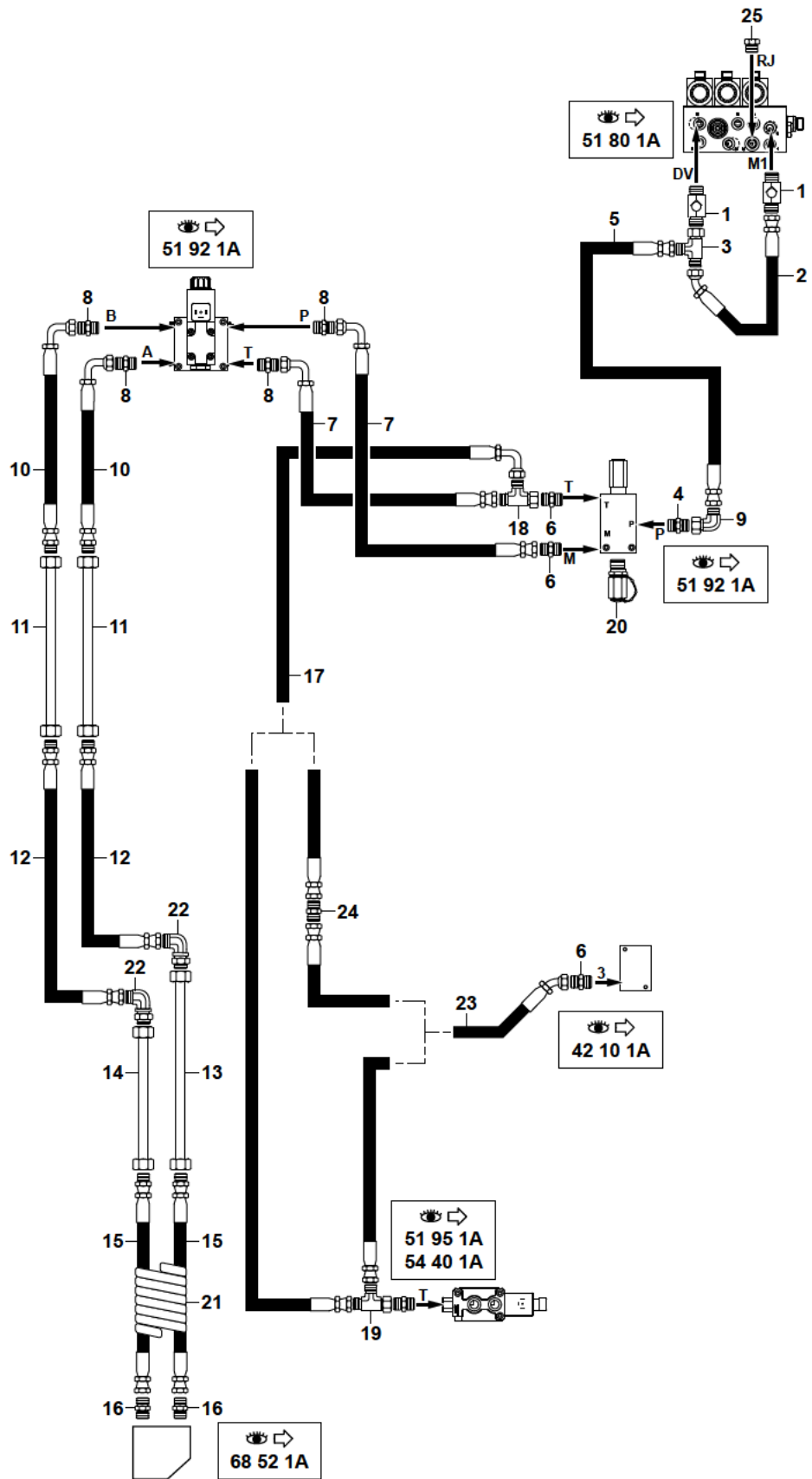
CIRCUIT HYDRAULIQUE : PORTE-OUTILS (LEHNHOFF)
 HYDRAULICS: TOOLS-HOLDER (LEHNHOFF)
 HYDRAULIKKREIS: WERKZEUGETRAGER (LEHNHOFF)

1	5330100		2	CLAPET ANTI-RETOUR	CHECK VALVE	RUCKSCHLAGVENTIL
2	4192865		1	FLEXIBLE	HOSE	SCHLAUCH
3	4720047		1	TE	TEE	T STUECK
4	4750055		1	UNION	CONNECTOR	ANSCHLUSSTEIL
5	4192374		1	FLEXIBLE	HOSE	SCHLAUCH
6	4755008		3	UNION	CONNECTOR	ANSCHLUSSTEIL
7	5471199		2	FLEXIBLE	HOSE	SCHLAUCH
8	4755009		4	UNION	CONNECTOR	ANSCHLUSSTEIL
9	4700119		1	COUDE	ELBOW	WINKELSTUECK
10	5471069		2	FLEXIBLE	HOSE	SCHLAUCH
11	5780242		2	TUBE	TUBE	ROHR
12	5471130		2	FLEXIBLE	HOSE	SCHLAUCH
13	5780565		1	TUBE	TUBE	ROHR
14	5780564		1	TUBE	TUBE	ROHR
15	4192538		2	FLEXIBLE	HOSE	SCHLAUCH
16	4750567		2	UNION	CONNECTOR	ANSCHLUSSTEIL
17	5471142		1	FLEXIBLE	HOSE	SCHLAUCH
18	4725055		1	TE	TEE	T STUECK
19	4725055	*	1	TE	TEE	T STUECK
20	4770785		1	PRISE DE PRESSION	PRESSURE TAPPING	ANSCHLUSS FUR OLDRUC
21	2360064		1	PROTECTEUR	PROTECTOR	SCHUTZ
22	5471354		1	FLEXIBLE	HOSE	SCHLAUCH
23	4755191	*	1	UNION	CONNECTOR	ANSCHLUSSTEIL
24	4740012		1	BOUCHON	PLUG	VERSCHL.STOPFEN

CIRCUIT HYDRAULIQUE : PORTE-OUTILS (PELLE) (LEHNHOFF)
HYDRAULICS: TOOLS-HOLDER (EXCAVATOR) (LEHNHOFF)
HYDRAULIKKREIS: WERKZEUGETRÄGER (BAGGER) (LEHNHOFF)

➔ 81556

1	5330100
2	4192865
3	4720047
4	4750055
5	4192374
6	4755008
7	5471199
8	4755009
9	4700119
10	5471402
11	5780242
12	5471198
13	5780307
14	5780306
15	4192538
16	4750567
17	5471142
18	4725055
19	4725055
20	4770785
21	2360064
22	4710005
23	5471354
24	4755191
25	4740012

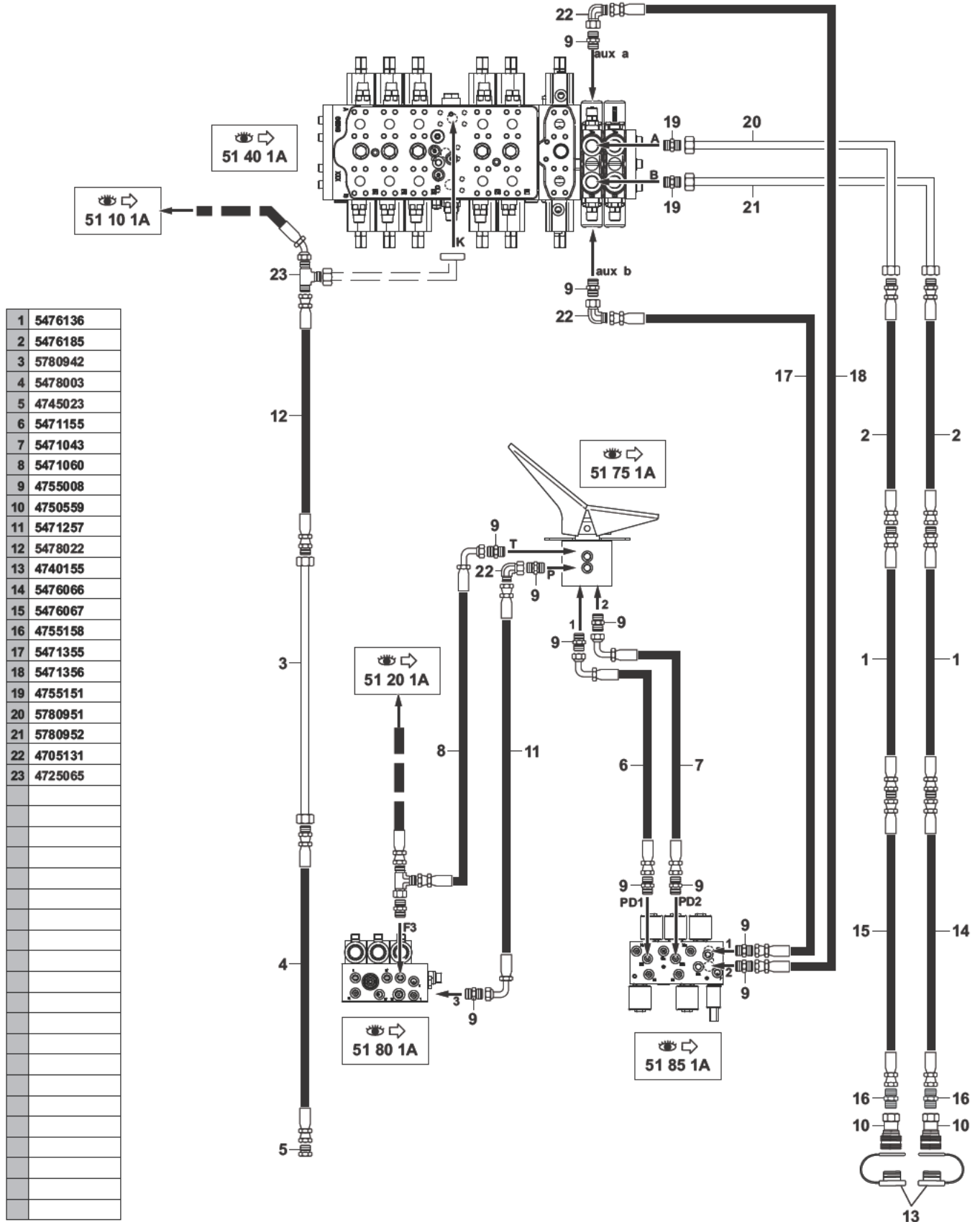


C. HYDRAULIQUE : PORTE-OUTILS (PELLE) (LEHNHOFF)
 HYDRAULICS: TOOLS-HOLDER (EXCAVATOR) (LEHNHOFF)
 HYDRAULIKKREIS: WERKZEUGETRAGER (BAGGER) (LEHNHOFF)

→ 81556

1	5330100		2	CLAPET ANTI-RETOUR	CHECK VALVE	RUCKSCHLAGVENTIL
2	4192865		1	FLEXIBLE	HOSE	SCHLAUCH
3	4720047		1	TE	TEE	T STUECK
4	4750055		1	UNION	CONNECTOR	ANSCHLUSSTEIL
5	4192374		1	FLEXIBLE	HOSE	SCHLAUCH
6	4755008		3	UNION	CONNECTOR	ANSCHLUSSTEIL
7	5471199		2	FLEXIBLE	HOSE	SCHLAUCH
8	4755009		4	UNION	CONNECTOR	ANSCHLUSSTEIL
9	4700119		1	COUDE	ELBOW	WINKELSTUECK
10	5471402		2	FLEXIBLE	HOSE	SCHLAUCH
11	5780242		2	TUBE	TUBE	ROHR
12	5471198		2	FLEXIBLE	HOSE	SCHLAUCH
13	5780307		1	TUBE	TUBE	ROHR
14	5780306		1	TUBE	TUBE	ROHR
15	4192538		2	FLEXIBLE	HOSE	SCHLAUCH
16	4750567		2	UNION	CONNECTOR	ANSCHLUSSTEIL
17	5471142		1	FLEXIBLE	HOSE	SCHLAUCH
18	4725055		1	TE	TEE	T STUECK
19	4725055	*	1	TE	TEE	T STUECK
20	4770785		1	PRISE DE PRESSION	PRESSURE TAPPING	ANSCHLUSS FUR OLDRUC
21	2360064		1	PROTECTEUR	PROTECTOR	SCHUTZ
22	4710005		2	COUDE	ELBOW	WINKELSTUECK
23	5471354		1	FLEXIBLE	HOSE	SCHLAUCH
24	4755191	*	1	UNION	CONNECTOR	ANSCHLUSSTEIL
25	4740012		1	BOUCHON	PLUG	VERSCHL.STOPFEN

CIRCUIT HYDRAULIQUE (ACCESSOIRES)
 HYDRAULIC CIRCUIT (ACCESSORIES)
 HYDRAULIK (ZUSATZKREIS)



1	5476136
2	5476185
3	5780942
4	5478003
5	4745023
6	5471155
7	5471043
8	5471060
9	4755008
10	4750559
11	5471257
12	5478022
13	4740155
14	5476066
15	5476067
16	4755158
17	5471355
18	5471356
19	4755151
20	5780951
21	5780952
22	4705131
23	4725065

CIRCUIT HYDRAULIQUE (ACCESSOIRES)
 HYDRAULIC CIRCUIT (ACCESSORIES)
 HYDRAULIK (ZUSATZKREIS)

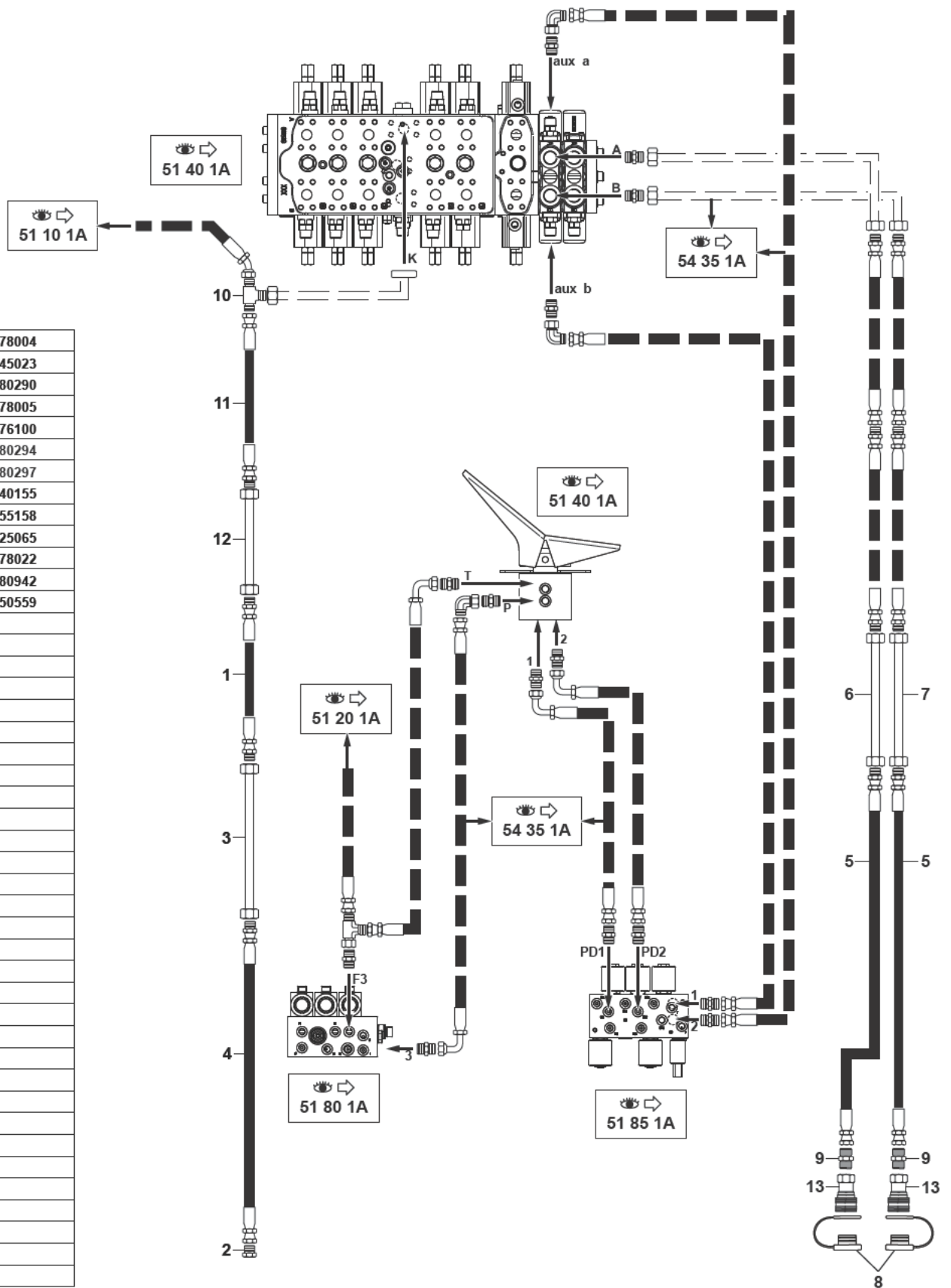
1	5476136	2	FLEXIBLE	HOSE	SCHLAUCH
2	5476185	2	FLEXIBLE	HOSE	SCHLAUCH
3	5780942	1	TUBE	TUBE	ROHR
4	5478003	1	FLEXIBLE	HOSE	SCHLAUCH
5	4745023	1	BOUCHON	PLUG	VERSCHL.STOPFEN
6	5471155	1	FLEXIBLE	HOSE	SCHLAUCH
7	5471043	1	FLEXIBLE	HOSE	SCHLAUCH
8	5471060	1	FLEXIBLE	HOSE	SCHLAUCH
9	4755008	11	UNION	CONNECTOR	ANSCHLUSSTEIL
10	4750559	2	COUPLEUR (FEMELLE)	COUPLER (FEMALE)	KUPPLUNGSSTUECK (WEIBCHEN)
11	5471257	1	FLEXIBLE	HOSE	SCHLAUCH
12	5478022	1	FLEXIBLE	HOSE	SCHLAUCH
13	4740155	2	BOUCHON	PLUG	VERSCHL.STOPFEN
14	5476066	1	FLEXIBLE	HOSE	SCHLAUCH
15	5476067	1	FLEXIBLE	HOSE	SCHLAUCH
16	4755158	2	UNION	CONNECTOR	ANSCHLUSSTEIL
17	5471355	1	FLEXIBLE	HOSE	SCHLAUCH
18	5471356	1	FLEXIBLE	HOSE	SCHLAUCH
19	4755151	2	UNION	CONNECTOR	ANSCHLUSSTEIL
20	5780951	1	TUBE	TUBE	ROHR
21	5780952	1	TUBE	TUBE	ROHR
22	4705131	3	COUDE	ELBOW	WINKELSTUECK
23	4725065	1	TE	TEE	T STUECK

CIRCUIT HYDRAULIQUE (ACCESSOIRES) (SANS DEPORT)
HYDRAULIC CIRCUIT (ACCESSORIES) (WITHOUT OFFSET)
HYDRAULIK (ZUSATZKREIS) (OHNE VERSETZUNGS)

1 5476092	1 FLEXIBLE	HOSE	SCHLAUCH
2 5476091	1 FLEXIBLE	HOSE	SCHLAUCH
3 4740155	2 BOUCHON	PLUG	VERSCHL.STOPFEN
4 4755158	2 UNION	CONNECTOR	ANSCHLUSSTEIL
5 4750559	2 COUPLEUR (FEMELLE)	COUPLER (FEMALE)	KUPPLUNGSSTUECK (WEIBCHEN)

CIRCUIT HYDRAULIQUE (ACCESSOIRES) (PELLE)
 HYDRAULIC CIRCUIT (ACCESSORIES) (EXCAVATOR)
 HYDRAULIK (ZUSATZKREIS) (BAGGER)

1	5478004
2	4745023
3	5780290
4	5478005
5	5476100
6	5780294
7	5780297
8	4740155
9	4755158
10	4725065
11	5478022
12	5780942
13	4750559



CIRCUIT HYDRAULIQUE (ACCESSOIRES) (PELLE)
 HYDRAULIC CIRCUIT (ACCESSORIES) (EXCAVATOR)
 HYDRAULIK (ZUSATZKREIS) (BAGGER)

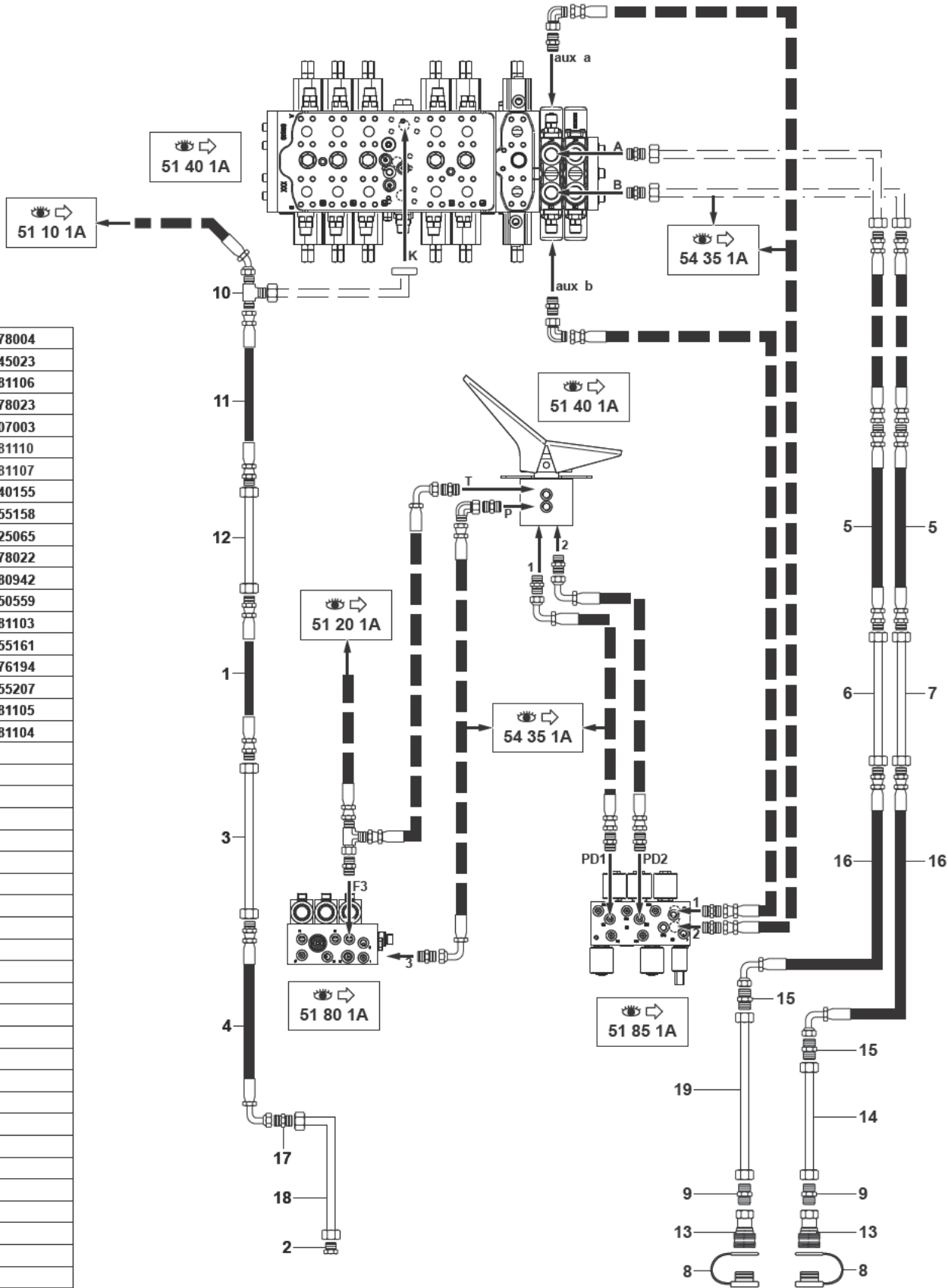
→ 81556

1	5478004	1	FLEXIBLE	HOSE	SCHLAUCH
2	4745023	1	BOUCHON	PLUG	VERSCHL.STOPFEN
3	5780290	1	TUBE	TUBE	ROHR
4	5478005	1	FLEXIBLE	HOSE	SCHLAUCH
5	5476100	2	FLEXIBLE	HOSE	SCHLAUCH
6	5780294	1	TUBE	TUBE	ROHR
7	5780297	1	TUBE	TUBE	ROHR
8	4740155	2	BOUCHON	PLUG	VERSCHL.STOPFEN
9	4755158	2	UNION	CONNECTOR	ANSCHLUSSTEIL
10	4725065	1	TE	TEE	T STUECK
11	5478022	1	FLEXIBLE	HOSE	SCHLAUCH
12	5780942	1	TUBE	TUBE	ROHR
13	4750559	2	COUPLEUR (FEMELLE)	COUPLER (FEMALE)	KUPPLUNGSTUECK (WEIBCHEN)

CIRCUIT HYDRAULIQUE (ACCESSOIRES) (PELLE)
HYDRAULIC CIRCUIT (ACCESSORIES) (EXCAVATOR)
HYDRAULIK (ZUSATZKREIS) (BAGGER)

→ 81557

1	5478004
2	4745023
3	5781106
4	5478023
5	1207003
6	5781110
7	5781107
8	4740155
9	4755158
10	4725065
11	5478022
12	5780942
13	4750559
14	5781103
15	4755161
16	5476194
17	4755207
18	5781105
19	5781104

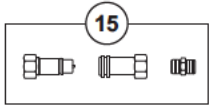
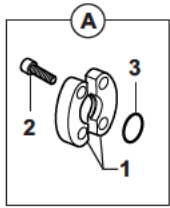


CIRCUIT HYDRAULIQUE (ACCESSOIRES) (PELLE)
 HYDRAULIC CIRCUIT (ACCESSORIES) (EXCAVATOR)
 HYDRAULIK (ZUSATZKREIS) (BAGGER)

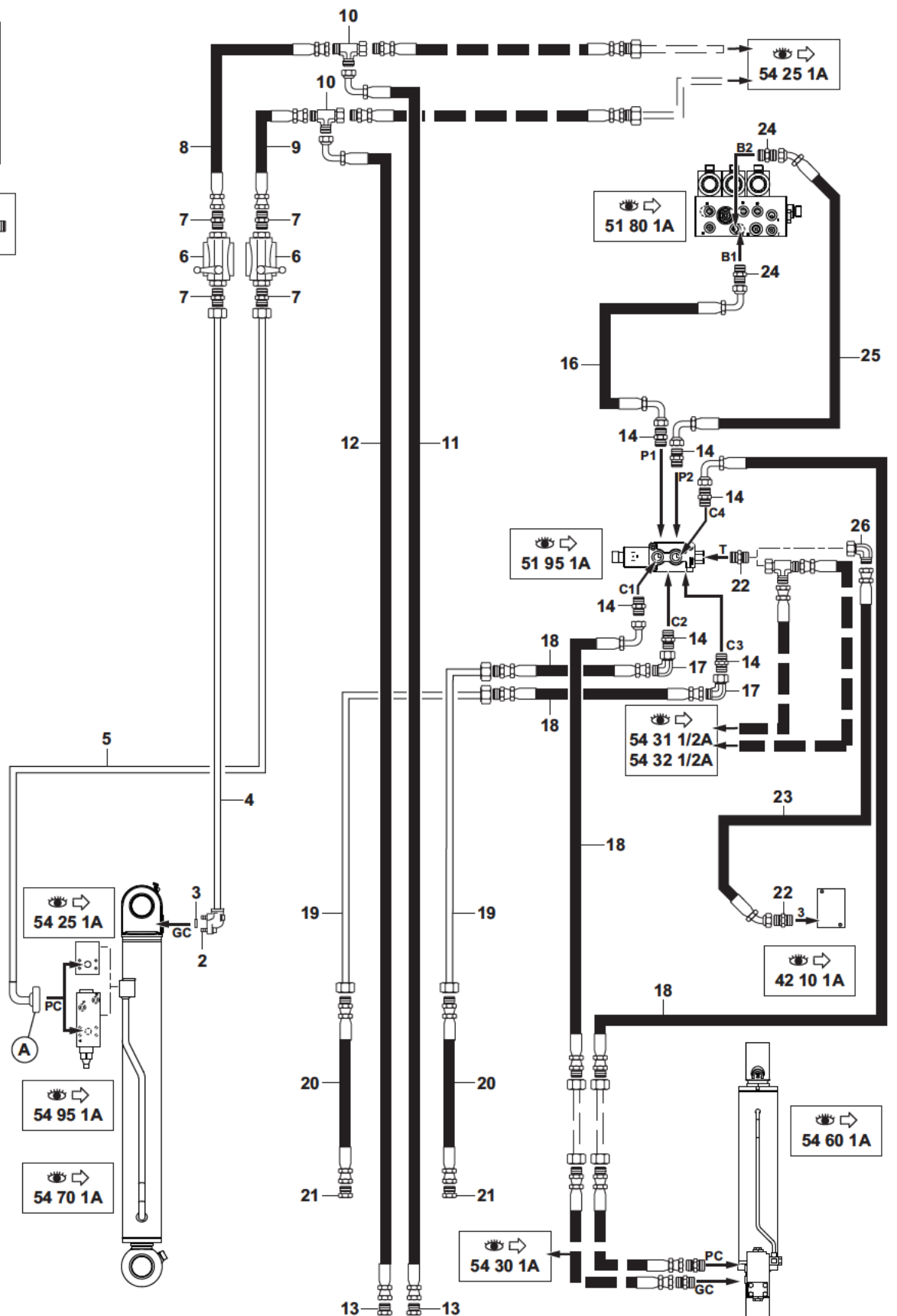
→ 81557

1	5478004	1	FLEXIBLE	HOSE	SCHLAUCH
2	4745023	1	BOUCHON	PLUG	VERSCHL.STOPFEN
*	3 5781106	1	TUBE	TUBE	ROHR
*	4 5478023	1	FLEXIBLE	HOSE	SCHLAUCH
*	5 1207003	2	FLEXIBLE	HOSE	SCHLAUCH
*	6 5781110	1	TUBE	TUBE	ROHR
*	7 5781107	1	TUBE	TUBE	ROHR
8	4740155	2	BOUCHON	PLUG	VERSCHL.STOPFEN
9	4755158	2	UNION	CONNECTOR	ANSCHLUSSTEIL
10	4725065	1	TE	TEE	T STUECK
11	5478022	1	FLEXIBLE	HOSE	SCHLAUCH
12	5780942	1	TUBE	TUBE	ROHR
13	4750559	2	COUPLEUR (FEMELLE)	COUPLER (FEMALE)	KUPPLUNGSTUECK (WEIBCHEN)
*	14 5781103	1	TUBE	TUBE	ROHR
*	15 4755161	2	UNION	CONNECTOR	ANSCHLUSSTEIL
*	16 5476194	2	FLEXIBLE	HOSE	SCHLAUCH
*	17 4755207	1	UNION	CONNECTOR	ANSCHLUSSTEIL
*	18 5781105	1	TUBE	TUBE	ROHR
*	19 5781104	1	TUBE	TUBE	ROHR

CIRCUIT HYDRAULIQUE : BENNE PRENEUSE
 HYDRAULIC: CLAMSHELL
 HYDRAULIKKREIS : GREIFER



1	4770172
2	4290033
3	4040030
4	5780273
5	5780275
6	4780014
7	4755164
8	5476087
9	5476085
10	4725062
11	5476088
12	5476086
13	4745021
14	4755011
15	K4750602
16	5473208
17	4705021
18	5473206
19	5780243
20	5473090
21	4745022
22	4755008
23	5471354
24	4755153
25	5473207
26	4705131

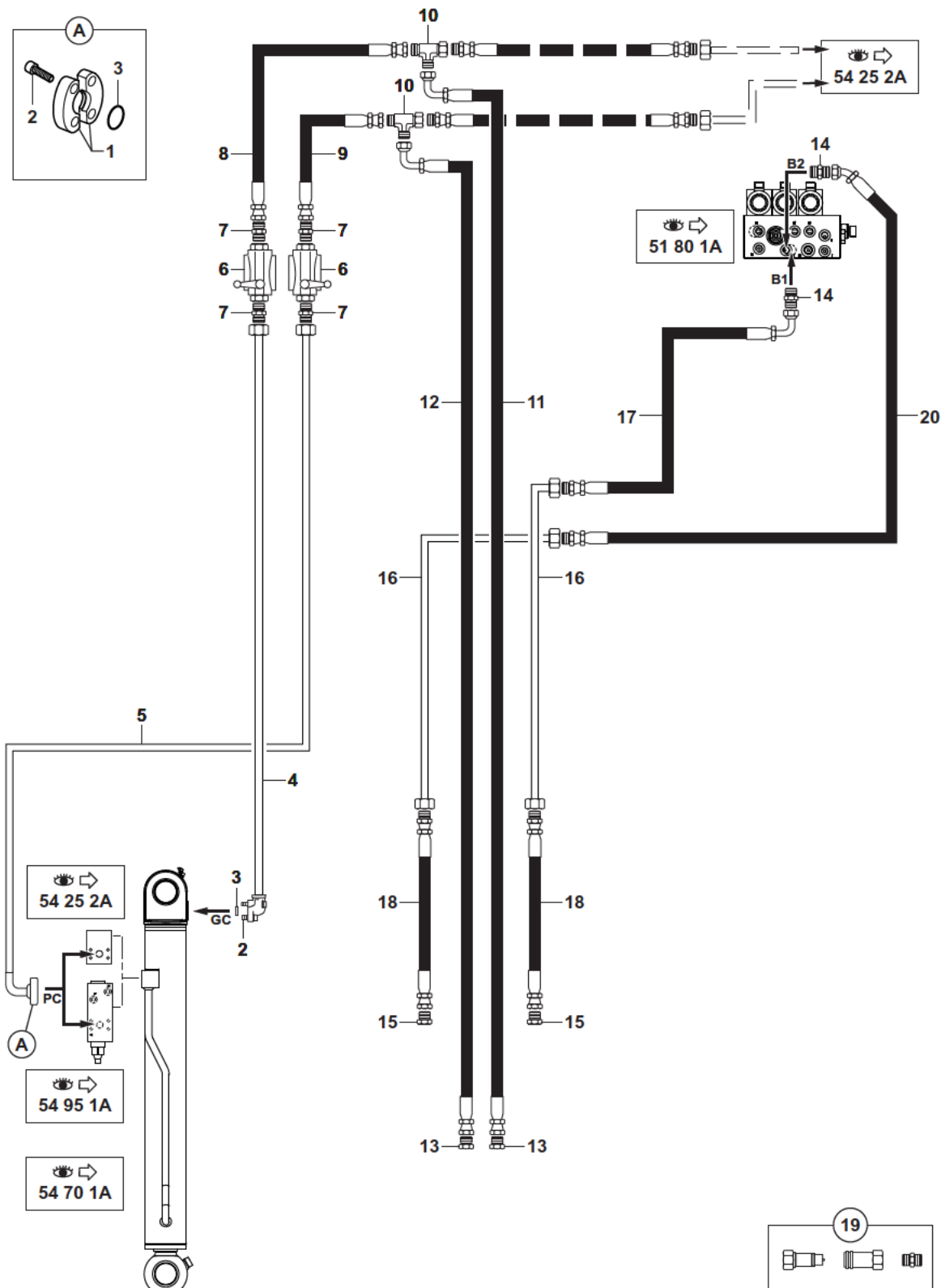


CIRCUIT HYDRAULIQUE : BENNE PRENEUSE
 HYDRAULICS: CLAMSHELL
 HYDRAULIKKREIS: GREIFER

1	4770172		2	DEMI-BRIDE	HALF-FLANGE	HALBFLANSCH
2	4290033	CHC M10X35	8	VIS	SCREW	SCHRAUBE
3	4040030		2	JOINT TORIQUE	O-RING	O-RING
4	5780273		1	TUBE	TUBE	ROHR
5	5780275		1	TUBE	TUBE	ROHR
6	4780014		2	ROBINET	COCK	ABSPERRHAHN
7	4755164		4	UNION	CONNECTOR	ANSCHLUSSTEIL
8	5476087		1	FLEXIBLE	HOSE	SCHLAUCH
9	5476085		1	FLEXIBLE	HOSE	SCHLAUCH
10	4725062		2	TE	TEE	T STUECK
11	5476088		1	FLEXIBLE	HOSE	SCHLAUCH
12	5476086		1	FLEXIBLE	HOSE	SCHLAUCH
13	4745021		2	BOUCHON	PLUG	VERSCHL.STOPFEN
14	4755011		6	UNION	CONNECTOR	ANSCHLUSSTEIL
15	K4750602		SB	COUPLEUR	COUPLER	KUPPLUNGSSTUECK
16	5473208		1	FLEXIBLE	HOSE	SCHLAUCH
17	4705021		2	COUDE	ELBOW	WINKELSTUECK
18	5473206		4	FLEXIBLE	HOSE	SCHLAUCH
19	5780243		2	TUBE	TUBE	ROHR
20	5473090		2	FLEXIBLE	HOSE	SCHLAUCH
21	4745022		2	BOUCHON	PLUG	VERSCHL.STOPFEN
22	4755008		2	UNION	CONNECTOR	ANSCHLUSSTEIL
23	5471354		1	FLEXIBLE	HOSE	SCHLAUCH
24	4755153		2	UNION	CONNECTOR	ANSCHLUSSTEIL
25	5473207		1	FLEXIBLE	HOSE	SCHLAUCH
26	4705131		1	COUDE	ELBOW	WINKELSTUECK

CIRCUIT HYDRAULIQUE : BENNE PRENEUSE (SANS DÉPORT)
 HYDRAULIC: CLAMSHELL (WITHOUT OFFSET)
 HYDRAULIKKREIS : GREIFER (OHNE VERSETZUNGS)

1	4770172
2	4290033
3	4040030
4	5780273
5	5780275
6	4780014
7	4755164
8	5476097
9	5476096
10	4725062
11	5476088
12	5476086
13	4745021
14	4755153
15	4745022
16	5780243
17	5473210
18	5473102
19	K4750602
20	5473209



CIRCUIT HYDRAULIQUE : BENNE PRENEUSE (SANS DEPORT)

HYDRAULICS: CLAMSHELL (WITHOUT OFFSET)

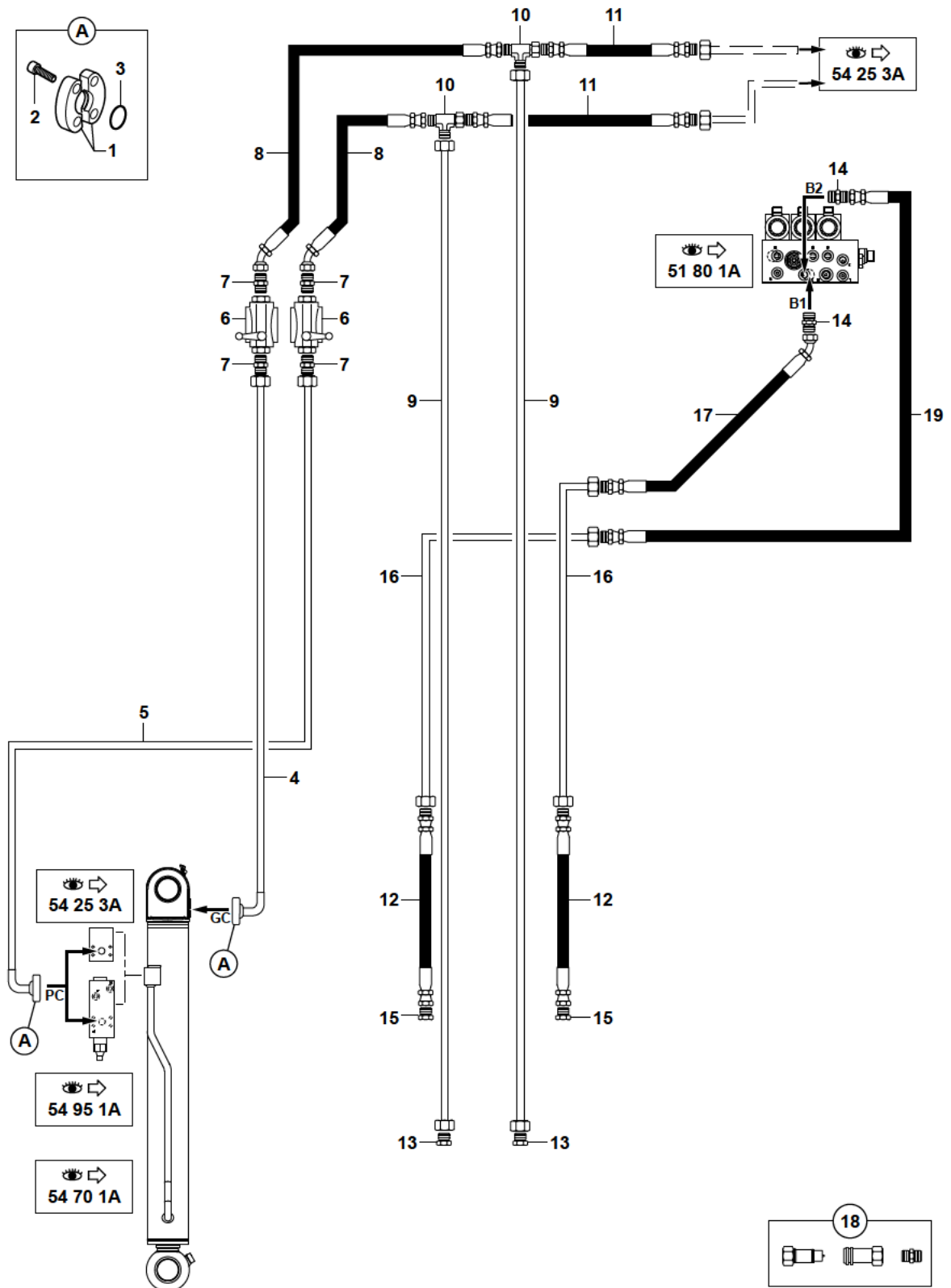
HYDRAULIKKREIS: GREIFER (OHNE VERSETZUNGS)

1	4770172		2	DEMI-BRIDE	HALF-FLANGE	HALBFLANSCH
2	4290033	CHC M10X35	8	VIS	SCREW	SCHRAUBE
3	4040030		2	JOINT TORIQUE	O-RING	O-RING
4	5780273		1	TUBE	TUBE	ROHR
5	5780275		1	TUBE	TUBE	ROHR
6	4780014		2	ROBINET	COCK	ABSPERRHAHN
7	4755164		4	UNION	CONNECTOR	ANSCHLUSSTEIL
8	5476097		1	FLEXIBLE	HOSE	SCHLAUCH
9	5476096		1	FLEXIBLE	HOSE	SCHLAUCH
10	4725062		2	TE	TEE	T STUECK
11	5476088		1	FLEXIBLE	HOSE	SCHLAUCH
12	5476086		1	FLEXIBLE	HOSE	SCHLAUCH
13	4745021		2	BOUCHON	PLUG	VERSCHL.STOPFEN
14	4755153		2	UNION	CONNECTOR	ANSCHLUSSTEIL
15	4745022		2	BOUCHON	PLUG	VERSCHL.STOPFEN
16	5780243		2	TUBE	TUBE	ROHR
17	5473210		1	FLEXIBLE	HOSE	SCHLAUCH
18	5473102		2	FLEXIBLE	HOSE	SCHLAUCH
19	K4750602		SB	COUPLEUR	COUPLER	KUPPLUNGSSTUECK
20	5473209		1	FLEXIBLE	HOSE	SCHLAUCH

CIRCUIT HYDRAULIQUE : BENNE PRENEUSE (PELLE)
 HYDRAULICS: CLAMSHELL (EXCAVATOR)
 HYDRAULIKKREIS: GREIFER (BAGGER)

→ 81556

1	4770172
2	4290033
3	4040030
4	5780293
5	5780292
6	4780014
7	4755164
8	5476102
9	5780298
10	4725067
11	5476101
12	5473103
13	4745021
14	4755153
15	4745022
16	5780243
17	5473210
18	K4750602
19	5473209



CIRCUIT HYDRAULIQUE : BENNE PRENEUSE (PELLE)

→ 81556

HYDRAULICS: CLAMSHELL (EXCAVATOR)

HYDRAULIKKREIS: GREIFER (BAGGER)

1	4770172		4	DEMI-BRIDE	HALF-FLANGE	HALBFLANSCH
2	4290033	CHC M10X35	8	VIS	SCREW	SCHRAUBE
3	4040030		2	JOINT TORIQUE	O-RING	O-RING
4	5780293		1	TUBE	TUBE	ROHR
5	5780292		1	TUBE	TUBE	ROHR
6	4780014		2	ROBINET	COCK	ABSPERRHAHN
7	4755164		4	UNION	CONNECTOR	ANSCHLUSSTEIL
8	5476102		2	FLEXIBLE	HOSE	SCHLAUCH
9	5780298		2	TUBE	TUBE	ROHR
10	4725067		2	TE	TEE	T STUECK
* 11	5476101		2	FLEXIBLE	HOSE	SCHLAUCH
12	5473103		2	FLEXIBLE	HOSE	SCHLAUCH
13	4745021		2	BOUCHON	PLUG	VERSCHL.STOPFEN
14	4755153		2	UNION	CONNECTOR	ANSCHLUSSTEIL
15	4745022		2	BOUCHON	PLUG	VERSCHL.STOPFEN
16	5780243		2	TUBE	TUBE	ROHR
17	5473210		1	FLEXIBLE	HOSE	SCHLAUCH
18	K4750602		SB	COUPLEUR	COUPLER	KUPPLUNGSSTUECK
19	5473209		1	FLEXIBLE	HOSE	SCHLAUCH

CIRCUIT HYDRAULIQUE : BENNE PRENEUSE (PELLE)

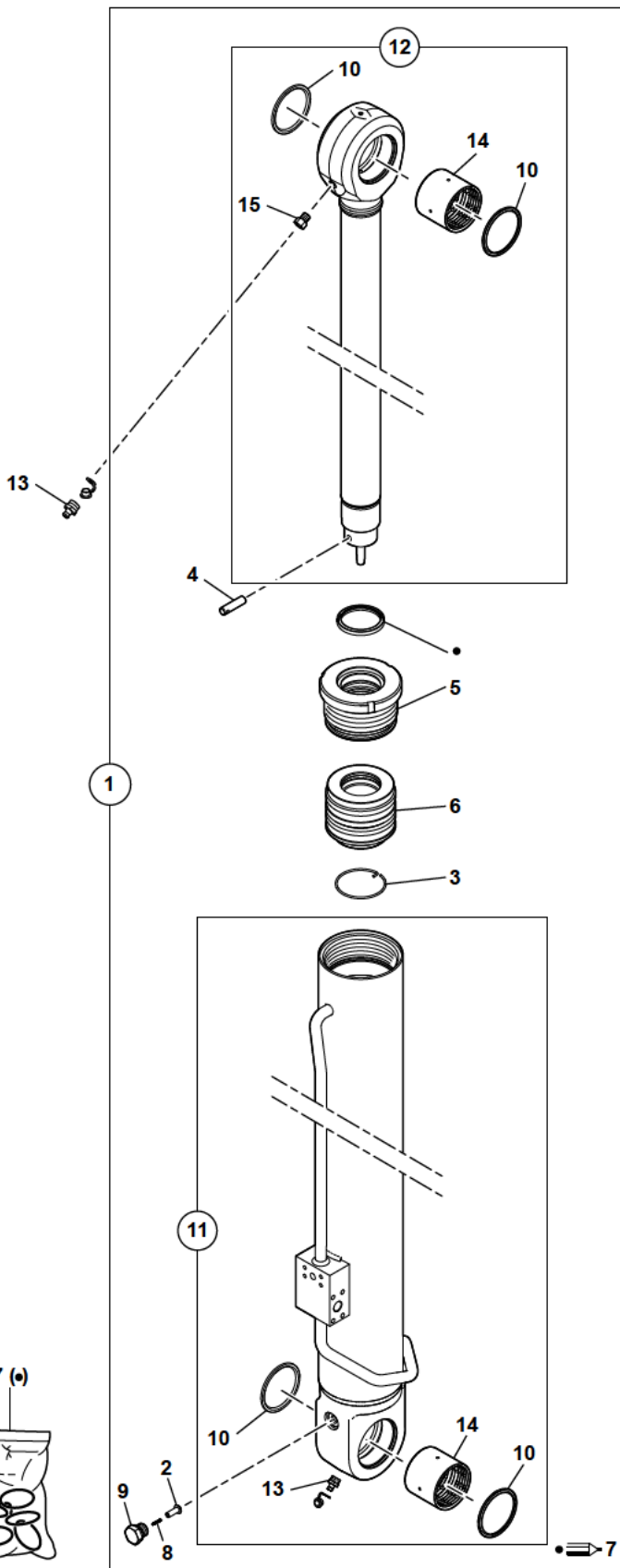
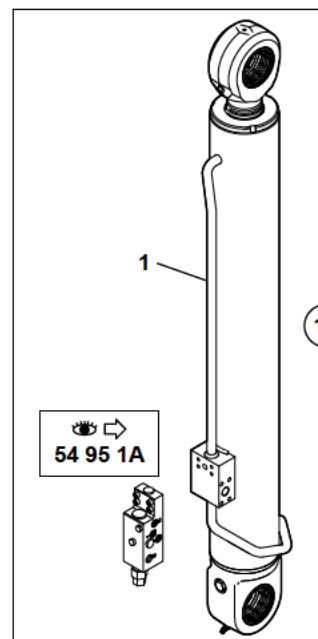
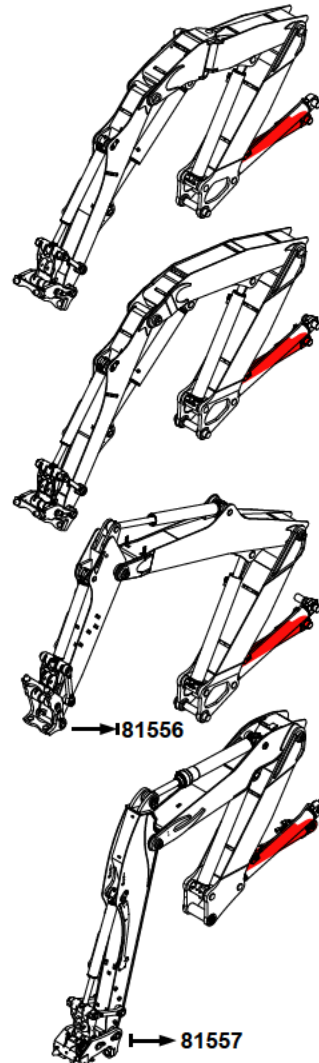
→ 81557

HYDRAULICS: CLAMSHELL (EXCAVATOR)

HYDRAULIKKREIS: GREIFER (BAGGER)

1	4770172		4	DEMI-BRIDE	HALF-FLANGE	HALBFLANSCH
2	4290033	CHC M10X35	8	VIS	SCREW	SCHRAUBE
3	4040030		2	JOINT TORIQUE	O-RING	O-RING
*	4	1197015	1	FLEXIBLE	HOSE	SCHLAUCH
*	5	4197164	1	FLEXIBLE	HOSE	SCHLAUCH
*	6	4780035	2	ROBINET 3 VOIES	THREE WAY COCK	DREIWEGEHAHN
*	7	4740307	2	BOUCHON	PLUG	VERSCHL.STOPFEN
*	8	5781259	1	TUBE	TUBE	ROHR
*	9	5781260	1	TUBE	TUBE	ROHR
*	10	4380040	8	VIS	SCREW	SCHRAUBE
*	11	4700147	2	COUDE	ELBOW	WINKELSTUECK
*	12	1204003	2	FLEXIBLE	HOSE	SCHLAUCH
*	13	4490006	8	RONDELLE	WASHER	UNTERLEGSCHIEBE
14	4755153		2	UNION	CONNECTOR	ANSCHLUSSTEIL
*	15	4745003	2	BOUCHON	PLUG	VERSCHL.STOPFEN
16	5780243		2	TUBE	TUBE	ROHR
17	5473210		1	FLEXIBLE	HOSE	SCHLAUCH
18	K4750602		SB	COUPLEUR	COUPLER	KUPPLUNGSSTUECK
19	5473209		1	FLEXIBLE	HOSE	SCHLAUCH

VÉRIN DE FLÊCHE (BAS)
 BOOM CYLINDER (LOW)
 AUSLEGERZYLINDER (BODEN)



1	5671099
2	4100018
3	5640696
4	5640540
5	5950260
6	5950213
7	5960205
8	4810027
9	4740092
10	6140038
11	5930636
12	5940699
13	5580008
14	3870379
15	4750774
16	5671139



VERIN DE FLÈCHE (BAS)
 BOOM CYLINDER (LOW)
 AUSLEGERZYLINDER (BODEN)

1	5671099	16		1	VERIN DE FLECHE	BOOM CYLINDER	AUSLEGERZYLINDER
2	4100018	1		1	CLAPET	NON RETURN VALVE	RUECKSCHL.VENTIL
3	5640696	1		1	JONC D'ARRET	STOP WEDDING RING	ANSCHLAGSSCHEIBE
4	5640540	1		1	AXE DE PISTON	PISTON PIN	KOLBENBOLZEN
5	5950260	1		1	PALIER	BEARING	LAGER
6	5950213	1		1	PISTON	PISTON	KOLBEN
7	5960205	1		1	POCHETTE DE JOINTS	SEAL (KIT)	DICHTRING (BAUSATZ)
8	4810027	1		1	RESSORT	SPRING	FEDER
9	4740092	1		1	BOUCHON	PLUG	VERSCHL.STOPFEN
10	6140038	11-12		4	JOINT	SEAL	DICHTRING
11	5930636	1		1	CORPS DE VERIN	CYLINDER HOUSING	ZYLINDERGEHAEUSE
12	5940699	1		1	TIGE DE VERIN	CYLINDER ROD	KOLBENSTANGE
13	5580008		M10X1	2	GRAISSEUR	GREASE FITING	SCHMIERNIPPEL
14	3870379	11-12		2	BAGUE	BUSH	RING
15	4750774	12		1	RALLONGE	EXTENSION	VERLAENGERUNG
16	5671139			1	KIT VERIN	RAM KIT	ZYLINDER KIT

VERIN DE FLÈCHE (HAUT)
 BOOM CYLINDER (HIGH)
 AUSLEGERZYLINDER (HOCH)

1	5671083	16		1	VERIN DE FLECHE	BOOM CYLINDER	AUSLEGERZYLINDER
2	4100018	1		1	CLAPET	NON RETURN VALVE	RUECKSCHL.VENTIL
3	5640696	1		1	JONC D'ARRET	STOP WEDDING RING	ANSCHLAGSSCHEIBE
4	5640540	1		1	AXE DE PISTON	PISTON PIN	KOLBENBOLZEN
5	5950260	1		1	PALIER	BEARING	LAGER
6	5950213	1		1	PISTON	PISTON	KOLBEN
7	5960205	1		1	POCHETTE DE JOINTS	SEAL (KIT)	DICHTRING (BAUSATZ)
8	4810027	1		1	RESSORT	SPRING	FEDER
9	4740092	1		1	BOUCHON	PLUG	VERSCHL.STOPFEN
10	6140038	11-12		4	JOINT	SEAL	DICHTRING
11	5930601	1		1	CORPS DE VERIN	CYLINDER HOUSING	ZYLINDERGEHAEUSE
12	5940699	1		1	TIGE DE VERIN	CYLINDER ROD	KOLBENSTANGE
13	5580008	11	M10X1	2	GRAISSEUR	GREASE FITING	SCHMIERNIPPEL
14	3870379	11-12		2	BAGUE	BUSH	RING
15	4750774	12		1	RALLONGE	EXTENSION	VERLAENGERUNG
16	5671116			1	KIT VERIN	RAM KIT	ZYLINDER KIT

VERIN BEC DE FLÈCHE
 BOOM NOSE PIECE RAM
 BESCHICKER-RAM ZYLINDER

1	5671079		1	VERIN BEC DE FLECHE	BOOM NOSE PIECE RAM	BESCHICKER-ARM ZYLIN
2	5640696	1	1	JONC D'ARRET	STOP WEDDING RING	ANSCHLAGSSCHEIBE
3	5640540	1	1	AXE DE PISTON	PISTON PIN	KOLBENBOLZEN
4	5950213	1	1	PISTON	PISTON	KOLBEN
5	5940693	1	1	TIGE DE VERIN	ROD ASS'Y	KOLBENSTANGE
6	5930468	1	1	CORPS DE VERIN	CYLINDER HOUSING	ZYLINDERGEHAEUSE
7	5950280	1	1	PALIER	BEARING	LAGER
8	5580008	5-6	M10X1	4	GRAISSEUR	SCHMIERNIPPEL
9	4590062	6		2	BAGUE	RING
10	6140038	5-6		4	JOINT	DICHTRING
11	5640790	1		1	BAGUE	BUCHSE
12	5960212	1		1	POCHETTE DE JOINTS	DICHTRING (BAUSATZ)
13	3870379	5		1	BAGUE	RING

VERIN DE DEPORT
 OFFSET CYLINDER
 VERSETZUNGSZYLINDER

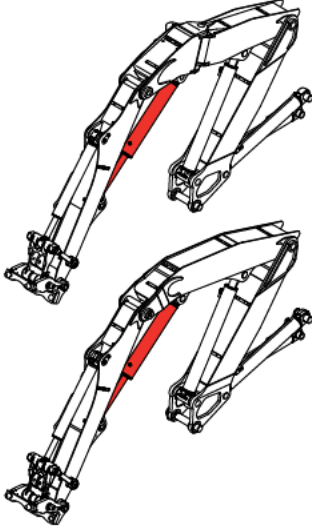
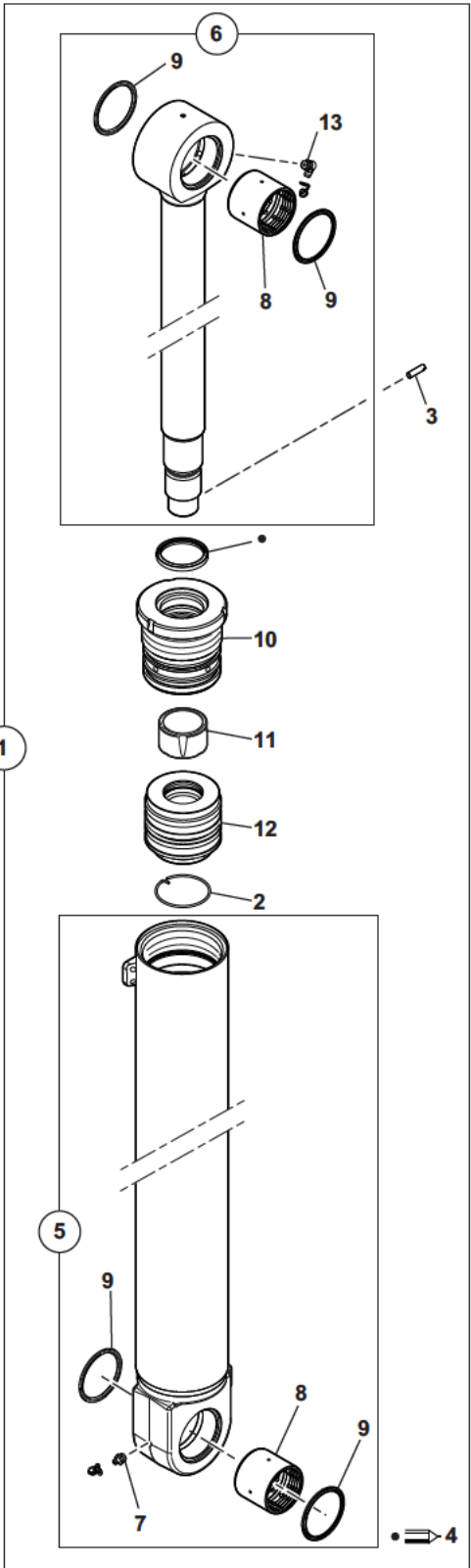
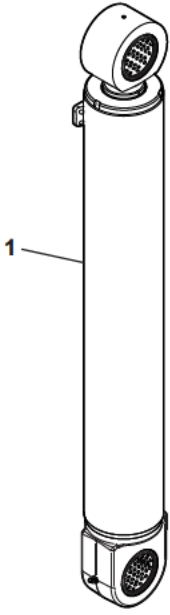


1	5671019		1	VERIN	RAM	ZYLINDER
2	5940269	1	1	TIGE DE VERIN	CYLINDER ROD	KOLBENSTANGE
3	3870235	2-8	2	BAGUE	BUSH	RING
4	6140036	2-8	4	JOINT	SEAL	DICHTRING
5	5950116	1	1	PALIER	BEARING	LAGER
6	5950123	1	1	PISTON	PISTON	KOLBEN
7	5640216	1	1	ECROU A CRENEAUX	CASTLE NUT	KRONENMUTTER
8	5930501	1	1	CORPS DE VERIN	CYLINDER HOUSING	ZYLINDERGEHAEUSE
9	5960076	1	1	POCHETTE DE JOINTS	SEAL (KIT)	DICHTRING (BAUSATZ)
10	4770654	1	1	ECROU	NUT	MUTTER
11	5580005	2	1	M8X1 GRAISSEUR	GREASE FITING	SCHMIERNIPPEL
12	4740086	1	2	BOUCHON	PLUG	VERSCHL.STOPFEN
13	5580006	90°	1	GRAISSEUR	GREASE FITING	SCHMIERNIPPEL
14	5220137	1	1	CLAPET ANTI-RETOUR	CHECK VALVE	RUCKSCHLAGVENTIL
15	4290156	1	4	CHC 8X45 CL12.9 VIS	SCREW	SCHRAUBE
16	4040033	14	1	JOINT TORIQUE	O-RING	O-RING
17	4750585	1	1	UNION	CONNECTOR	ANSCHLUSSTEIL

VÉRIN DE BRAS
ARM RAM
ARMZYLINDER



1	5671078
2	5640696
3	5640540
4	5960219
5	5930596
6	5940697
7	5580008
8	3870379
9	6140038
10	5950279
11	5640861
12	5950277
13	5580010



VERIN DE BRAS
ARM RAM
ARMZYLINDER



1	5671078		1	VERIN DE BRAS	ARM RAM	ARMZYLINDER
2	5640696		1	JONC D'ARRET	STOP WEDDING RING	ANSCHLAGSSCHEIBE
3	5640540		1	AXE DE PISTON	PISTON PIN	KOLBENBOLZEN
4	5960219		1	POCHETTE DE JOINTS	SEAL (KIT)	DICHTRING (BAUSATZ)
5	5930596		1	CORPS DE VERIN	CYLINDER HOUSING	ZYLINDERGEHAEUSE
6	5940697		1	TIGE DE VERIN	ROD ASS'Y	KOLBENSTANGE
7	5580008	5	M10X1	GRAISSEUR	GREASE FITING	SCHMIERNIPPEL
8	3870379	5-6		BAGUE	BUSH	RING
9	6140038	5-6		JOINT	SEAL	DICHTRING
10	5950279	1		PALIER	BEARING	LAGER
11	5640861	1		BAGUE	BUSH	RING
12	5950277	1		PISTON	PISTON	KOLBEN
13	5580010	6		GRAISSEUR	GREASE FITING	SCHMIERNIPPEL

VERIN DE BRAS (PELLE)
 ARM RAM (EXCAVATOR)
 ARMZYLINDER (BAGGER)

*
 → 81556

1	5670994		1	VERIN DE BRAS	ARM RAM	ARMZYLINDER
2	4100018	1	1	CLAPET	NON RETURN VALVE	RUECKSCHL.VENTIL
3	4810027	1	1	RESSORT	SPRING	FEDER
4	4740092	1	1	BOUCHON	PLUG	VERSCHL.STOPFEN
5	5930469	1	1	CORPS DE VERIN	CYLINDER HOUSING	ZYLINDERGEHAEUSE
6	5940564	1	1	TIGE DE VERIN	ROD ASS'Y	KOLBENSTANGE
7	5580008	5-6	M10X1	2	GRAISSEUR	SCHMIERNIPPEL
8	4590064	6		1	BAGUE	RING
9	6140037	5-6		4	JOINT	DICHTRING
10	5950224	1		1	PALIER	LAGER
11	4590063	5		1	BAGUE	RING
12	5950227	1		1	PISTON	KOLBEN
13	5640659	1		1	ECROU	MUTTER
14	5960200	1		1	POCHETTE DE JOINTS	DICHTRING (BAUSATZ)

VERIN DE BRAS (PELLE)
 ARM RAM (EXCAVATOR)
 ARMZYLINDER (BAGGER)

*
 ↳ 81557

* 1	5671127		1	VERIN DE BRAS	ARM RAM	ARMZYLINDER
* 2	5930671	1	1	CORPS DE VERIN	CYLINDER HOUSING	ZYLINDERGEHAEUSE
* 3	5940814	1	1	TIGE DE VERIN	ROD ASS'Y	KOLBENSTANGE
* 4	5960229	1	1	POCHETTE DE JOINTS	SEAL (KIT)	DICHTRING (BAUSATZ)
* 5	5950213	1	1	PISTON	PISTON	KOLBEN
* 6	5640696	1	1	JONC D'ARRET	STOP WEDDING RING	ANSCHLAGSSCHEIBE
* 7	5950295	1	1	PALIER	BEARING	LAGER
* 8	5640862	1	1	BAGUE	BUSH	RING
* 9	5580008	2-3	M10X100	2 GRAISSEUR	GREASE FITING	SCHMIERNIPPEL
* 10	3870379	2-3		2 BAGUE	BUSH	RING
* 11	6140038	2-3		4 JOINT	SEAL	DICHTRING
* 12	5640540	1		1 AXE DE PISTON	PISTON PIN	KOLBENBOLZEN
* 13	4100018	1		1 CLAPET	NON RETURN VALVE	RUECKSCHL. VENTIL
* 14	4810027	1		1 RESSORT	SPRING	FEDER
* 15	4740092	1		1 BOUCHON	PLUG	VERSCHL. STOPFEN
* 16	4290102	1	CHC M16X80	14 VIS	SCREW	SCHRAUBE

VERIN DE GODET
 BUCKET CYLINDER
 LOFFELZYLINDER

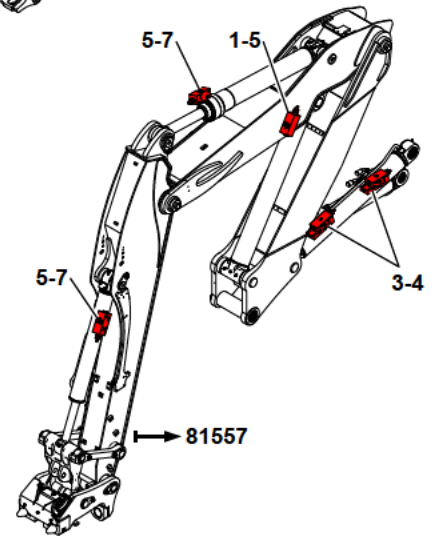
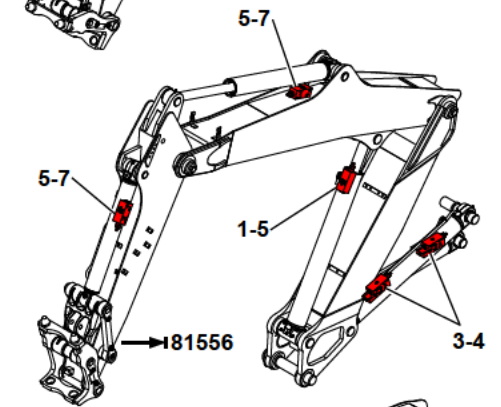
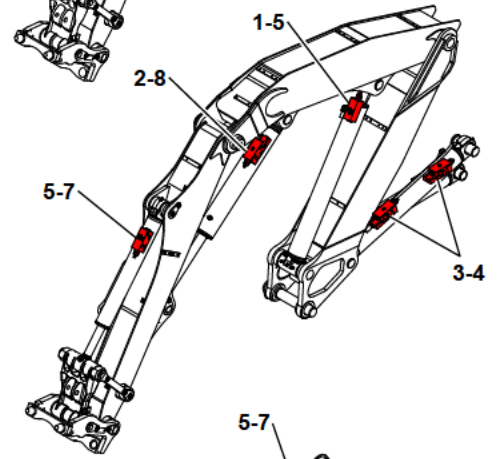
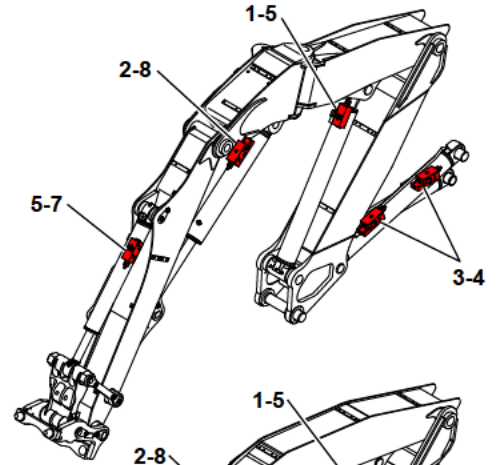
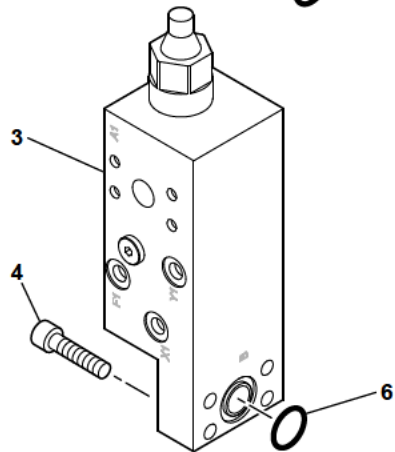
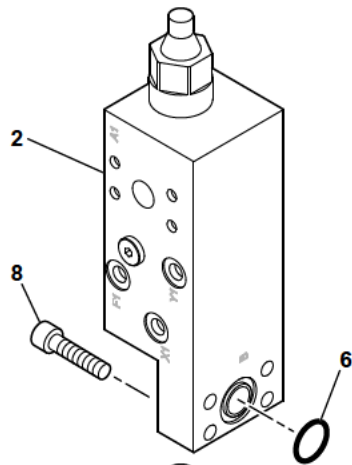
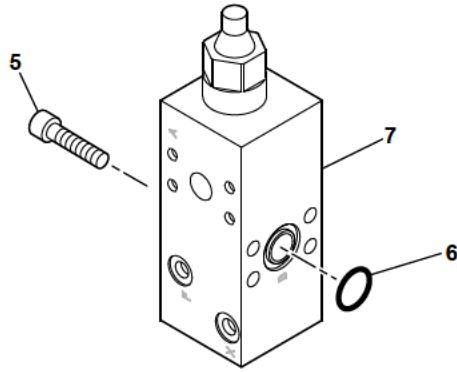
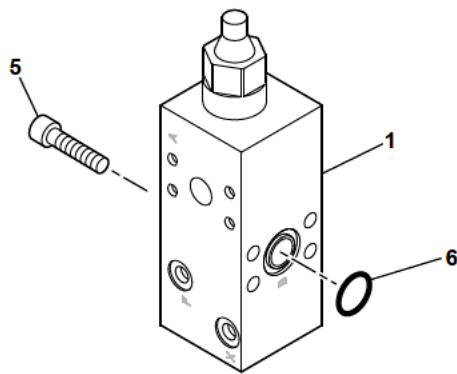
1	5671004		1	VERIN GODET	BUCKET CYLINDER	LOEFFELZYLINDER
2	5640702	1	1	ECROU A CRENEAUX	CASTLE NUT	KRONENMUTTER
3	5940576	1	1	TIGE DE VERIN	CYLINDER ROD	KOLBENSTANGE
4	5930479	1	1	CORPS DE VERIN	CYLINDER HOUSING	ZYLINDERGEHAEUSE
5	5580008	3	M10X1	GRAISSEUR	GREASE FITING	SCHMIERNIPPEL
6	3870235	3-4		2 BAGUE	BUSH	RING
7	6140036	3-4		4 JOINT	SEAL	DICHTRING
8	5580010	4	M10X1	1 GRAISSEUR	GREASE FITING	SCHMIERNIPPEL
9	5950116	1		1 PALIER	BEARING	LAGER
10	5950243	1		1 PISTON	PISTON	KOLBEN
11	5960076	1		1 POCHETTE DE JOINTS	SEAL (KIT)	DICHTRING (BAUSATZ)

VERIN DE PORTE-OUTILS RATRAPAGE DE JEU
 CYLINDER OF TOOLS-HOLDER PLAY TAKE-UP
 ZYLINDER VON WERKZEUGETRAGEN SPIELAUSGLEICH

1 5220132	1 CLAPET	NON RETURN VALVE	RUECKSCHL.VENTIL
2 4740248	1 BOUCHON	PLUG	VERSCHL.STOPFEN
3 3950027	2 PISTON	PISTON	KOLBEN
4 4620024	2 CIRCLIP	CIRCLIP	SICHERUNGSRING
5 4040322	2 JOINT TORIQUE	O-RING	O-RING
6 6130048	2 JOINT RACLEUR	WIPER RING	ABSTREIFER RING
7 6120133	2 JOINT	SEAL	DICHTRING
8 3950026	2 BAGUE	BUSHING	BUCHSE
9 6110028	2 JOINT	SEAL	DICHTRING
10 6120135	2 PORTEUR TIGE	CARRIER STEM	TRAGER STAMM
11 3730077	2 PISTON	PISTON	KOLBEN
12 6120124	2 JOINT	SEAL	DICHTRING
13 6130046	2 JOINT RACLEUR	WIPER RING	ABSTREIFER RING
* 14 K7062001	PM KIT PISTON	PISTON KIT	KOLBEN KIT

CLAPET DE SÉCURITÉ
SAFETY VALVE
SICHERHEITSVENTIL

1	6090293	*
2	6090295	*
3	6090277	
4	4290202	
5	4290105	
6	4040030	
7	6090297	*
8	4290028	



CLAPET DE SECURITE
SAFETY VALVE
SICHEREITSVENTIL

1	6090293	*	1	CLAPET DE SECURITE	SAFETY VALVE	SICHEREITSVENTIL
2	6090295	*	1	CLAPET DE SECURITE	SAFETY VALVE	SICHEREITSVENTIL
3	6090277		2	CLAPET DE SECURITE	SAFETY VALVE	SICHEREITSVENTIL
4	4290202	CHC M8X40 CL12.9	8	VIS	SCREW	SCHRAUBE
5	4290105	CHC M10X75	8	VIS	SCREW	SCHRAUBE
6	4040030		5	JOINT TORIQUE	O-RING	O-RING
7	6090297	*	2	CLAPET DE SECURITE	SAFETY VALVE	SICHEREITSVENTIL
8	4290028	CHC M10X50	4	VIS	SCREW	SCHRAUBE

CIRCUIT HYDRAULIQUE BLOCAGE D'OSCILLATION
HYDRAULIC CIRCUIT FOR REAR AXLE LOCKING
HYDRAULIKKREIS PENDELVERRIEGELUNG

1 5471382	1 FLEXIBLE	HOSE	SCHLAUCH
2 5471386	1 FLEXIBLE	HOSE	SCHLAUCH
3 4755153	10 UNION	CONNECTOR	ANSCHLUSSTEIL
4 4705121	2 COUDE	ELBOW	WINKELSTUECK
5 5471387	1 FLEXIBLE	HOSE	SCHLAUCH
6 5471329	1 FLEXIBLE	HOSE	SCHLAUCH
7 5471048	4 FLEXIBLE	HOSE	SCHLAUCH
8 5780896	1 TUBE	TUBE	ROHR
9 5780895	1 TUBE	TUBE	ROHR
10 4725016	2 TE	TEE	T STUECK
11 5780893	1 TUBE	TUBE	ROHR
12 5780892	1 TUBE	TUBE	ROHR
13 5780894	1 TUBE	TUBE	ROHR
14 5780897	1 TUBE	TUBE	ROHR

VERIN DE BLOCAGE D'OSCILLATION
 LOCKING RAM
 VERRIEGELUNGS ZYLINDER

1	5670908		2	VERIN DE BLOCAGE	LOCKING RAM	VERRIEGELUNGSZYLIND
2	4280026	1	1	VIS	SCREW	SCHRAUBE
		HC M10X12				
3	4100013	1	1	BILLE	BALL	KUGEL
4	5940318	1	1	TIGE DE VERIN	CYLINDER ROD	KOLBENSTANGE
5	5220047	1	1	CLAPET	NON RETURN VALVE	RUECKSCHL.VENTIL
6	5960086	1	1	POCHETTE DE JOINTS	SEAL (KIT)	DICHTRING (BAUSATZ)
7	4380107		4	VIS	SCREW	SCHRAUBE
		H M20X60				
8	5960090	5	1	POCHETTE DE JOINTS	SEAL (KIT)	DICHTRING (BAUSATZ)

UNITE DE PILOTAGE
PILOT OIL UNIT
STEUEROLVERSORGUNGS

1	6090333			1	UNITE DE PILOTAGE	PILOT OIL UNIT	STEUEROELVERSORGUNGS
2	5220152	1	24 V	1	TETE ELECTRO-VALVE COMPLETE	COMPLETE ELECTRO- VALVE	KOMPLETT KOPF ELEKTROVENTIL
3	4740033			1	BOUCHON	PLUG	VERSCHL.STOPFEN
4	609A0016	2		1	POCHETTE DE JOINTS	SEAL (KIT)	DICHTRING (BAUSATZ)

CIRCUIT HYDRAULIQUE (MARCHEPIED)
 HYDRAULICS (STEP CIRCUIT)
 HYDRAULIKKREIS (TRITTBRETT)

1 4770532	2 PRISE DE PRESSION	PRESSURE TAPPING	ANSCHLUSS FUR OLDRUC
2 4192297	2 FLEXIBLE	HOSE	SCHLAUCH
3 4192590	2 FLEXIBLE	HOSE	SCHLAUCH
4 4700119	2 COUDE	ELBOW	WINKELSTUECK
5 4750174	4 ADAPTATEUR	ADAPTOR	ANSCHLUSSTUECK
6 4755008	6 UNION	CONNECTOR	ANSCHLUSSTEIL
7 4755009	4 UNION	CONNECTOR	ANSCHLUSSTEIL
8 4755153	2 UNION	CONNECTOR	ANSCHLUSSTEIL
9 4725051	3 TE	TEE	T STUECK
10 5471050	2 FLEXIBLE	HOSE	SCHLAUCH
11 4725055	1 TE	TEE	T STUECK
12 4705131	2 COUDE	ELBOW	WINKELSTUECK
13 5471059	1 FLEXIBLE	HOSE	SCHLAUCH
14 4770766	4 UNION	CONNECTOR	ANSCHLUSSTEIL
15 5471212	2 FLEXIBLE	HOSE	SCHLAUCH
16 5471353	2 FLEXIBLE	HOSE	SCHLAUCH
17 5471397	1 FLEXIBLE	HOSE	SCHLAUCH

VERIN DE MARCHEPIED
STEP CYLINDER
TRITTBRETT ZYLINDER

1 5671066

2 VERIN DE MARCHEPIED

STEP CYLINDER

TRITTBRETT ZYLINDER

ELECTRO-VALVE : MARCHEPIED
 ELECTRO-VALVE: STEP
 ELEKTROVENTIL: TRITTBRETT

1	6090334			1	ELECTRO - VALVE	ELECTROVALVE	ELEKTROVENTIL
2	6090333			1	UNITE DE PILOTAGE	PILOT OIL UNIT	STEUEROELVERSORGUNGS
3	4490014		CONTACT MU6	2	RONDELLE	WASHER	UNTERLEGSSCHEIBE
4	4290144		CHC M6X80	2	VIS	SCREW	SCHRAUBE
5	3920121			2	ENTRETOISE	SPACER	ABSTANDSTUECK
6	5220152	2	24 V	1	TETE ELECTRO-VALVE COMPLETE	COMPLETE ELECTRO- VALVE	KOMPLETT KOPF ELEKTROVENTIL
7	5220167	1	24 V	1	TETE ELECTRO-VALVE COMPLETE	COMPLETE ELECTRO- VALVE	KOMPLETT KOPF ELEKTROVENTIL

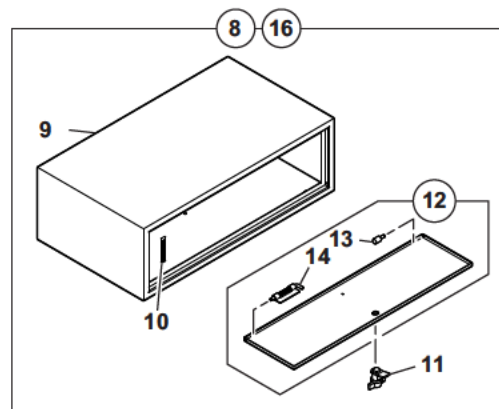
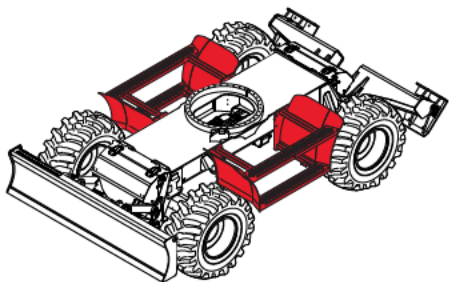
CLAPET DE SECURITE
SAFETY VALVE
SICHEREITSVENTIL

1 5330131		2 CLAPET	NON RETURN VALVE	RUECKSCHL.VENTIL
2 4380368	H M6X90	2 VIS	SCREW	SCHRAUBE
3 4490014	CONTACT MU6	4 RONDELLE	WASHER	UNTERLEGSCHIEBE
4 4410013	H M6	2 ECROU	NUT	MUTTER

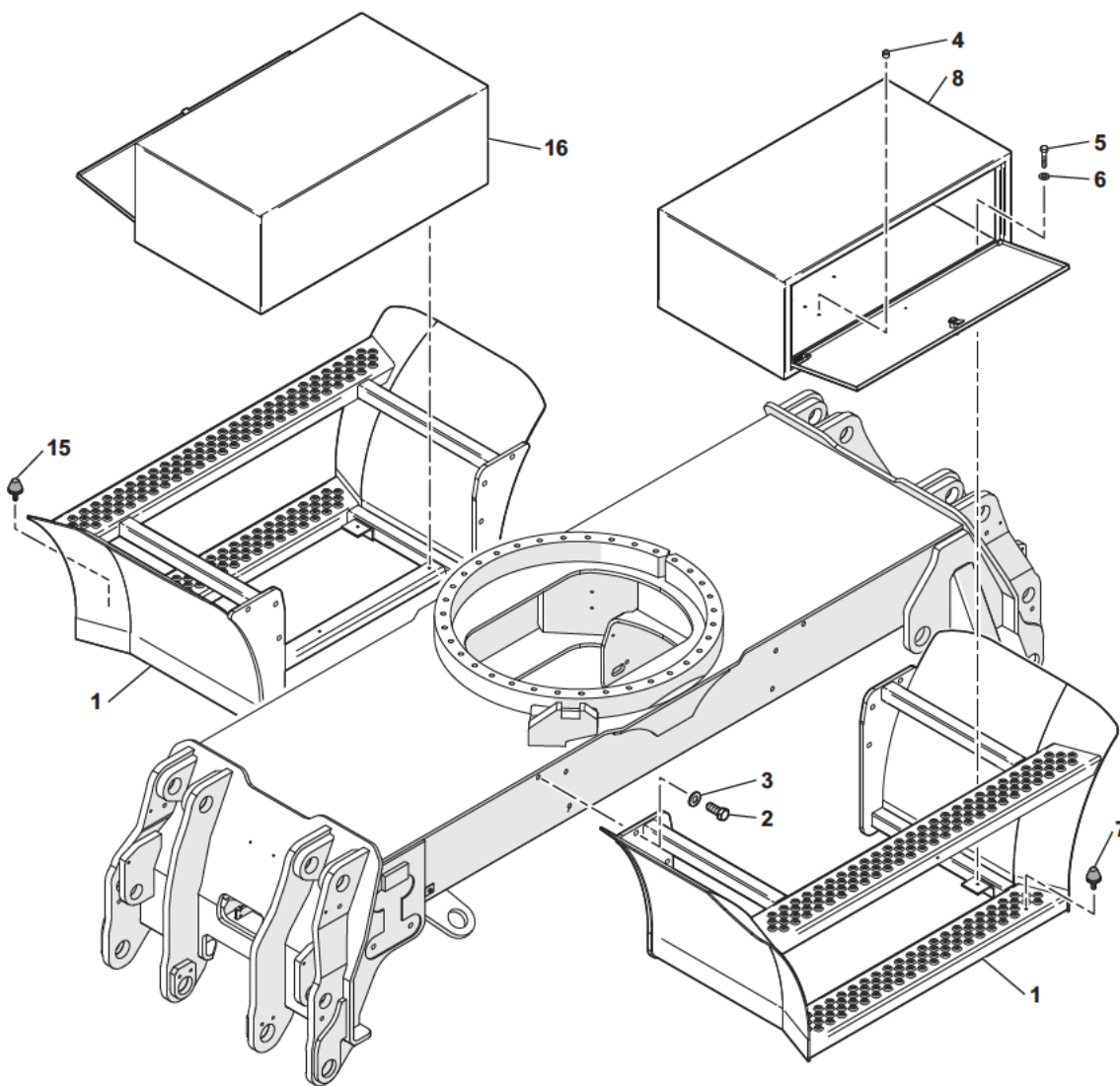
CHÂSSIS
 CHASSIS
 FAHRGESTELL

1	3833352		1	CHÂSSIS	FRAME	FAHRGESTELL
2	3832712	*	1	ATTACHE	FASTENER	BEFESTIGUNG
3	4380107	H M20X60	2	VIS	SCREW	SCHRAUBE
4	4490009	CONTACT M20	2	RONDELLE	WASHER	UNTERLEGSCHIEBE
5	4090452	4090554	2	AXE	CLEVIS PIN	BOLZEN
6	4380140	H M16X30	2	VIS	SCREW	SCHRAUBE
7	4490008	CONTACT MU16	2	RONDELLE	WASHER	UNTERLEGSCHIEBE
8	3620439	*	2	SUPPORT	BRACKET	TRAEGER
9	4380045	H M8X30	4	VIS	SCREW	SCHRAUBE
10	4490023	CONTACT LU8	4	RONDELLE	WASHER	UNTERLEGSCHIEBE

MARCHEPIED
STEP
TRITTBRETT



- 1 3832856
- 2 4380095
- 3 4490008
- 4 4650015
- 5 4380043
- 6 4490006
- 7 5140438
- 8 5020192
- 9 5020191
- 10 5600219
- 11 6200127
- 12 3832859
- 13 4660059
- 14 4660058
- 15 5140438 *
- 16 5020192 *

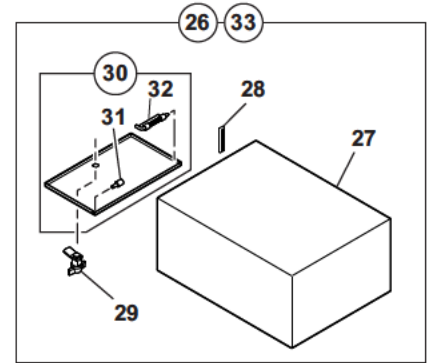
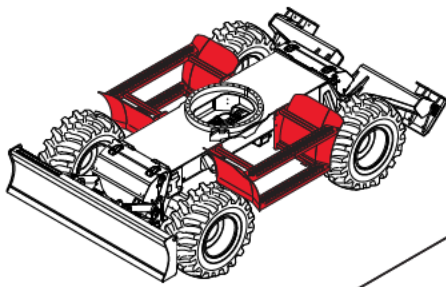


MARCHEPIED
STEP
TRITTBRETT

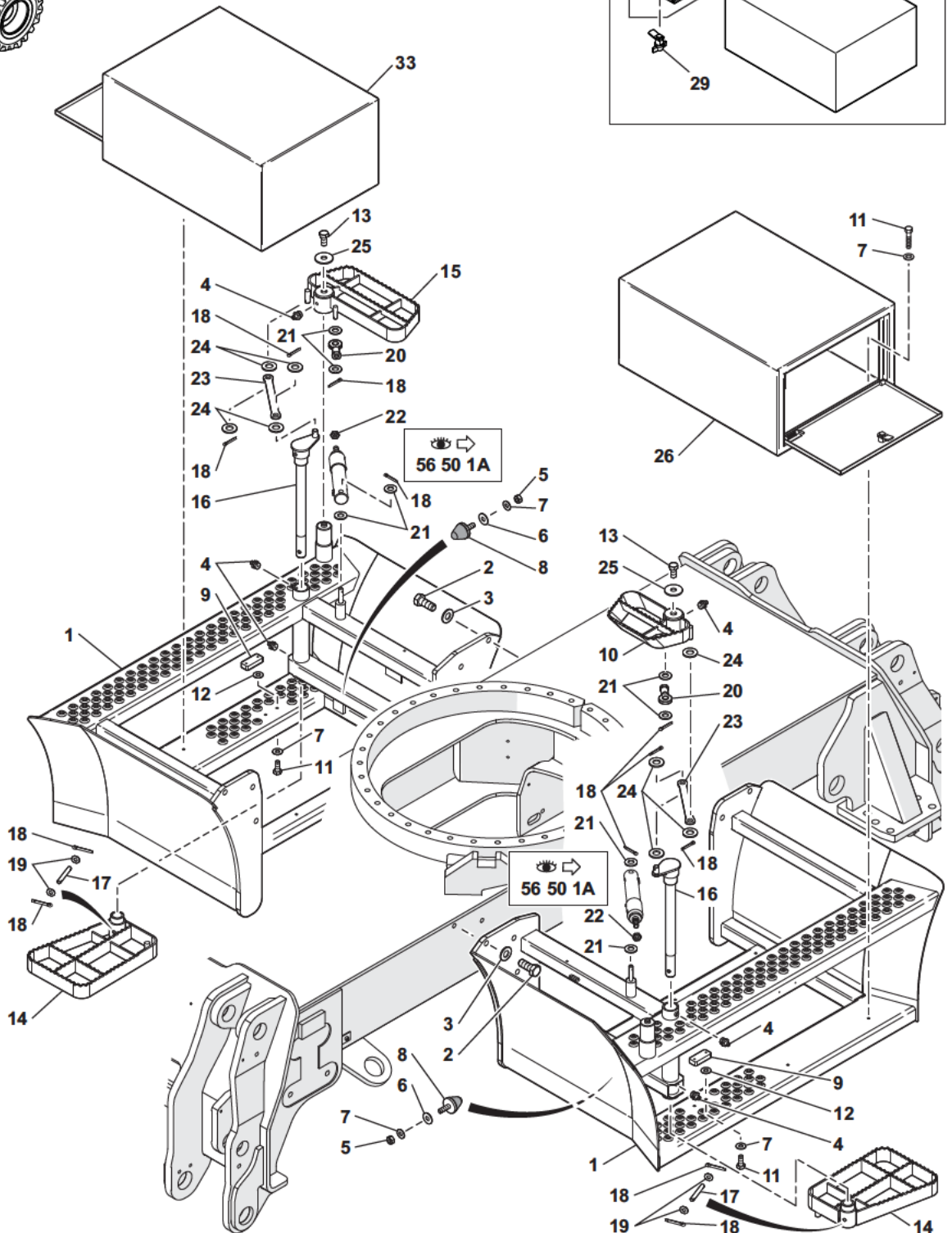
*

1	3832856		2	MARCHEPIED	STEP	TRITTBRETT
2	4380095	H M16X40	12	VIS	SCREW	SCHRAUBE
3	4490008	CONTACT MU16	12	RONDELLE	WASHER	UNTERLEGSCHIEBE
4	4650015		8	BOUCHON	PLUG	VERSCHL.STOPFEN
5	4380043	H M8X20	8	VIS	SCREW	SCHRAUBE
6	4490006	CONTACT MU8	8	RONDELLE	WASHER	UNTERLEGSCHIEBE
7	5140438		1	BUTEE	CATCH	FALLE
8	5020192		1	BOITE A OUTILS	TOOL BOX	WERKZEUGKASTEN
9	5020191	8-16	1	COFFRE	BOOT	KASTEN
10	5600219	8-16	SB	JOINT	SEAL	DICHTRING
11	6200127	8-16	1	SERRURE	LOCK	SCHLOSS
12	3832859	8-16	1	VOLET	FLAP	KLAPPE
13	4660059	12	1	AXE	CLEVIS PIN	BOLZEN
14	4660058	12	1	CHARNIERE	HINGE	SCHARNIER
15	5140438	*	1	BUTEE	CATCH	FALLE
16	5020192	*	1	BOITE A OUTILS	TOOL BOX	WERKZEUGKASTEN

MARCHEPIED ESCAMOTABLE
RETRACTABLE STEP
EINZIEHBARES TRITTBRETT



1	3832857
2	4380095
3	4490008
4	5580008
5	4410016
6	4460026
7	4490006
8	5140438
9	2508786
10	3833070
11	4380043
12	4460025
13	4380067
14	3832858
15	3831331
16	3832592
17	2503177
18	4550071
19	4460034
20	5000031
21	4460039
22	4420022
23	3420817
24	4460046
25	4460043
26	5020130
27	5020147
28	5600219
29	6200127
30	3831567
31	4660059
32	4660058
33	5020130



MARCHEPIED ESCAMOTABLE
RETRACTABLE STEP
EINZIEHBARES TRITTBRETT

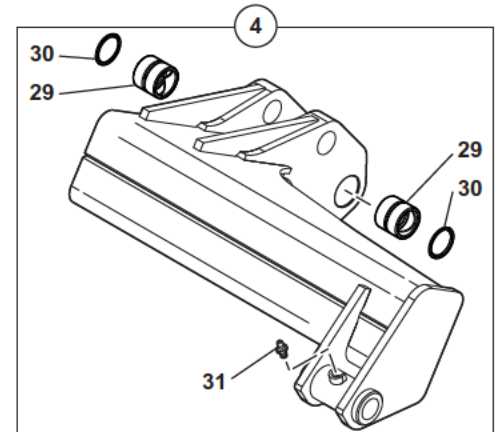
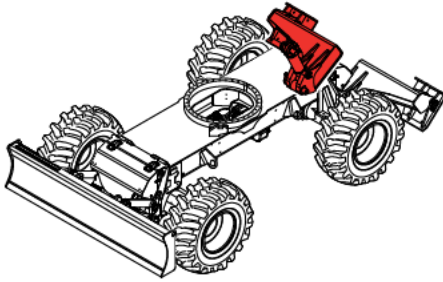


1	3832857		2	MARCHEPIED	STEP	TRITTBRETT
2	4380095	H M16X40	12	VIS	SCREW	SCHRAUBE
3	4490008	CONTACT MU16	12	RONDELLE	WASHER	UNTERLEGSCHIEBE
4	5580008	M10X1	8	GRAISSEUR	GREASE FITING	SCHMIERNIPPEL
5	4410016	H M8	2	ECROU	NUT	MUTTER
6	4460026	LU8	2	RONDELLE	WASHER	UNTERLEGSCHIEBE
7	4490006	CONTACT MU8	10	RONDELLE	WASHER	UNTERLEGSCHIEBE
8	5140438		2	BUTEE	CATCH	FALLE
9	2508786		2	BUTEE	CATCH	FALLE
10	3833070		1	MARCHE	STAIR	STUFE
11	4380043	H M8X20	8	VIS	SCREW	SCHRAUBE
12	4460025	MU8	4	RONDELLE	WASHER	UNTERLEGSCHIEBE
13	4380067	H M12X25	2	VIS	SCREW	SCHRAUBE
14	3832858		2	MARCHE	STAIR	STUFE
15	3831331		1	MARCHE	STAIR	STUFE
16	3832592		2	AXE	AXLE	BOLZEN
17	2503177		2	AXE	CLEVIS PIN	BOLZEN
18	4550071		12	GOUPILLE FENDUE	COTTER PIN	SPLINT
19	4460034	MU10	4	RONDELLE	WASHER	UNTERLEGSCHIEBE
20	5000031		2	EMBOUT A ROTULE	TOGGLE LINK SOCKET	GELENKSTANGENKOPF
21	4460039	MU12	8	RONDELLE	WASHER	UNTERLEGSCHIEBE
22	4420022	Hm M12	2	ECROU	NUT	MUTTER
23	3420817		2	BIELLETTE	ROD KINK	VERBINDG.STANGE
24	4460046	MU16	8	RONDELLE	WASHER	UNTERLEGSCHIEBE
25	4460043	LL12U	2	RONDELLE	WASHER	UNTERLEGSCHIEBE
26	5020130		1	BOITE A OUTILS	TOOL BOX	WERKZEUGKASTEN
27	5020147	26-33	1	COFFRE	BOOT	KASTEN
28	5600219	26-33	SB	JOINT	SEAL	DICHTRING
29	6200127	26-33	1	SERRURE	LOCK	SCHLOSS
30	3831567	26-33	1	VOLET	FLAP	KLAPPE
31	4660059	30	1	AXE	CLEVIS PIN	BOLZEN
32	4660058	30	1	CHARNIERE	HINGE	SCHARNIER
33	5020130	*	1	BOITE A OUTILS	TOOL BOX	WERKZEUGKASTEN

COURONNE D'ORIENTATION
SLEWING RING
DREHKRANZ

1	4990016		1	COURONNE ORIENTATION	SWING CIRCLE	DREHKRANZ
2	4370117	H M18X120	68	VIS	SCREW	SCHRAUBE
3	4460094	M18	72	RONDELLE	WASHER	UNTERLEGSCHIEBE
4	3920084		4	ENTRETOISE	SPACER	ABSTANDSTUECK
5	4370118	H M18X160	4	VIS	SCREW	SCHRAUBE

STABILISATEUR (DROIT)
STABILISER (RIGHT)
STABILISATOR (RECHT)



53 52 1A

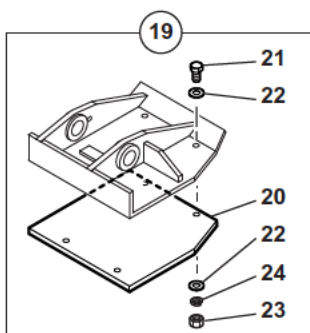
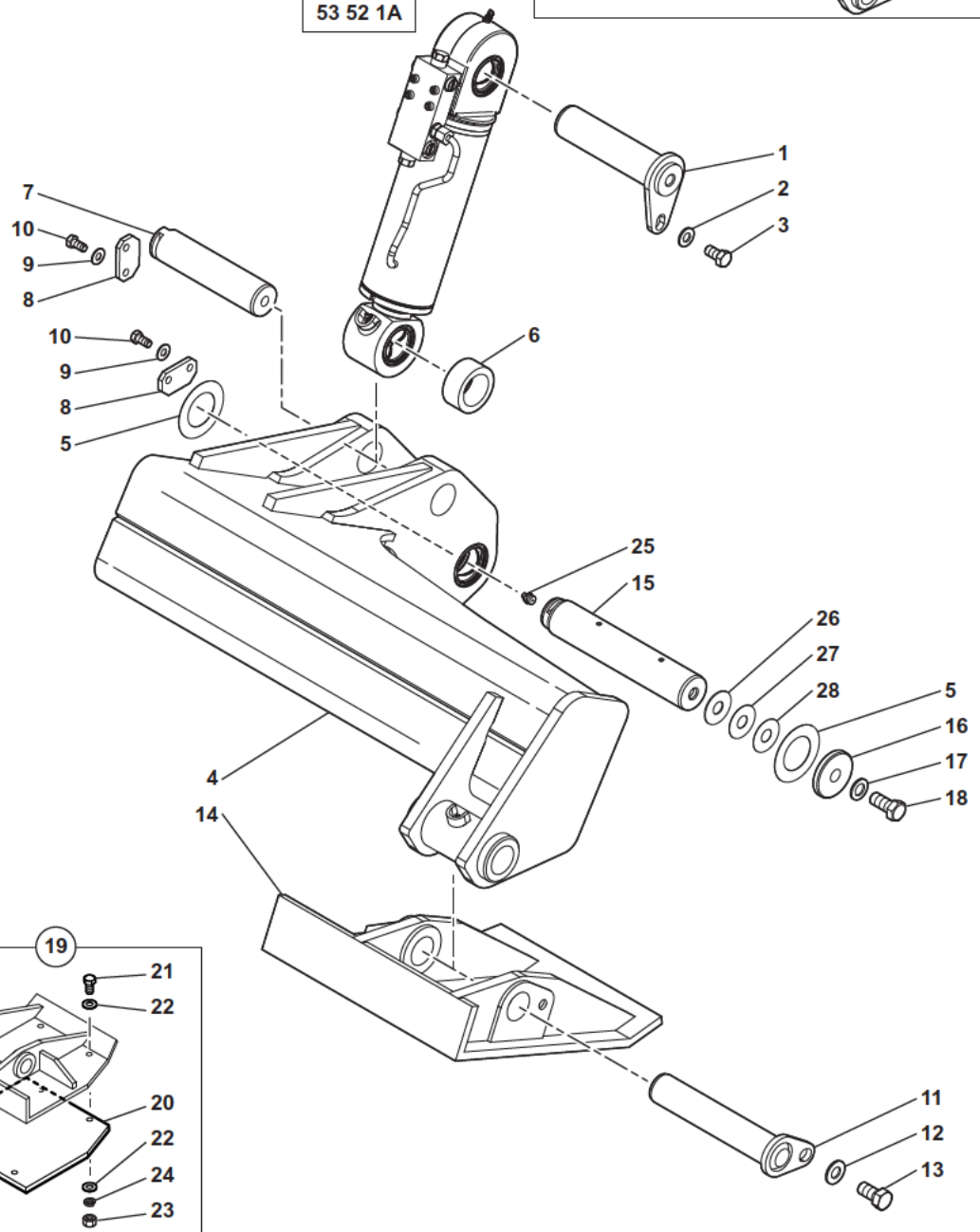
1	4090452
2	4490008
3	4380140
4	5460658
5	5530053
6	3870409
7	3730095
8	3340313
9	4490019
10	4380067
11	4090145
12	4460058
13	4380103
14	2400030
15	3730094
16	3890059
17	4490009
18	4380104
19	6522020
20	5040196
21	4380087
22	4460046
23	4410045
24	4470026
25	5580008
26	5530091
27	5530092
28	5530093
29	3870235
30	6140036
31	5580008

± 1 mm

± 2 mm

± 1 mm

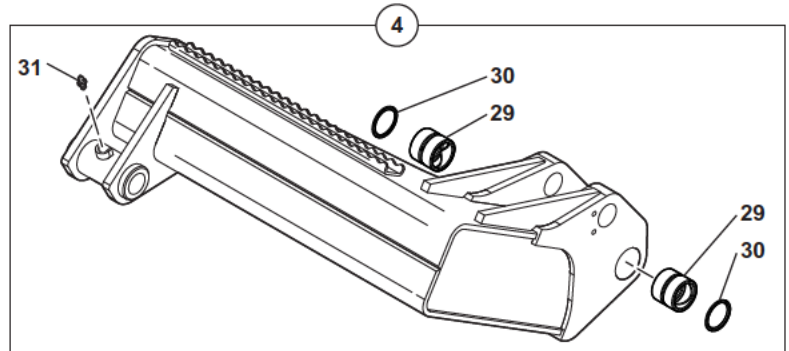
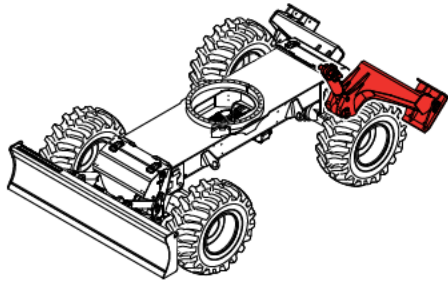
± 0.5 mm



STABILISATEUR (DROIT)
 STABILISER (RIGHT)
 STABILISATOR (RECHTS)

1	4090452		1	AXE	CLEVIS PIN	BOLZEN
2	4490008	CONTACT MU16	1	RONDELLE	WASHER	UNTERLEGSCHIEBE
3	4380140	H M16X30	1	VIS	SCREW	SCHRAUBE
4	5460658		1	STABILISATEUR	STABILISER	STABILISATOR
5	5530053	✂ 1 mm	SB	CALE	SHIM	KEIL
6	3870409		1	ENTRETOISE	SPACER	ABSTANDSTUECK
7	3730095		1	AXE	CLEVIS PIN	BOLZEN
8	3340313		2	PLAQUE RETENUE	RETAINING PLATE	HALTEPLATTE
9	4490019	CONTACT MU12	4	RONDELLE	WASHER	UNTERLEGSCHIEBE
10	4380067	H M12X25	4	VIS	SCREW	SCHRAUBE
11	4090145		1	AXE	CLEVIS PIN	BOLZEN
12	4460058	MU20	1	RONDELLE	WASHER	UNTERLEGSCHIEBE
13	4380103	H M20X40	1	VIS	SCREW	SCHRAUBE
14	2400030		1	SABOT	SKID	KUFE
15	3730094		1	AXE	CLEVIS PIN	BOLZEN
16	3890059		1	RONDELLE	WASHER	UNTERLEGSCHIEBE
17	4490009	CONTACT M20	1	RONDELLE	WASHER	UNTERLEGSCHIEBE
18	4380104	H M20X45	1	VIS	SCREW	SCHRAUBE
19	6522020		1	KIT: PATIN	KIT: SKID	BAUSATZ: KUFE
20	5040196	19	1	PATIN	SKID	KUFE
21	4380087	19 H M16X50	4	VIS	SCREW	SCHRAUBE
22	4460046	19 MU16	8	RONDELLE	WASHER	UNTERLEGSCHIEBE
23	4410045	19 H M16	4	ECROU	NUT	MUTTER
24	4470026	19 W16	4	RONDELLE FREIN	LOCK WASHER	FEDERRING
25	5580008	M10X1	1	GRAISSEUR	GREASE FITING	SCHMIERNIPPEL
26	5530091	✂ 2 mm	SB	CALE	SHIM	KEIL
27	5530092	✂ 1 mm	SB	CALE	SHIM	KEIL
28	5530093	✂ 0.5 mm	SB	CALE	SHIM	KEIL
29	3870235	4	2	BAGUE	BUSH	RING
30	6140036	4	2	JOINT	SEAL	DICHTRING
31	5580008	4 M10X1	1	GRAISSEUR	GREASE FITING	SCHMIERNIPPEL

STABILISATEUR (GAUCHE)
 STABILISER (LEFT)
 STABILISATOR (LINKS)



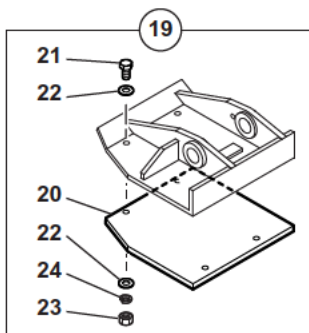
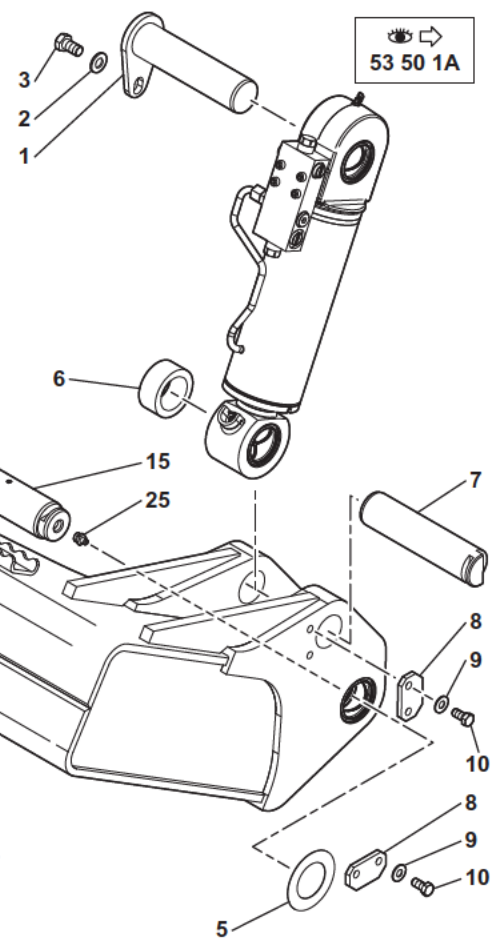
1	4090452
2	4490008
3	4380140
4	5460657
5	5530053
6	3870409
7	3730095
8	3340313
9	4490019
10	4380067
11	4090145
12	4460058
13	4380103
14	2400029
15	3730094
16	3890059
17	4490009
18	4380104
19	6522020
20	5040197
21	4380087
22	4460046
23	4410045
24	4470026
25	5580008
26	5530091
27	5530092
28	5530093
29	3870235
30	6140036
31	5580008

± 1 mm

± 2 mm

± 1 mm

± 0.5 mm



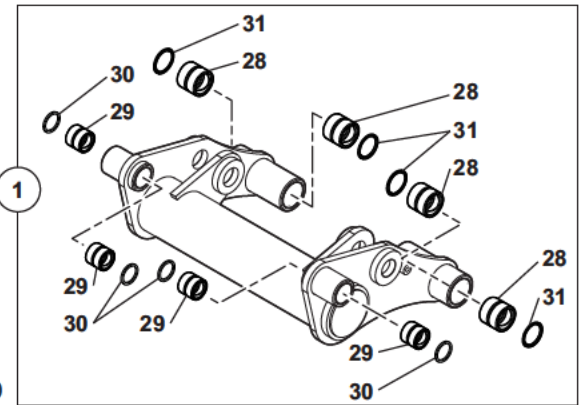
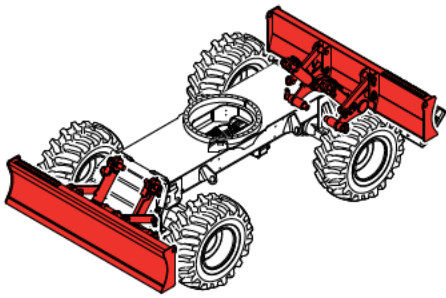
STABILISATEUR (GAUCHE)

STABILISER (LEFT)

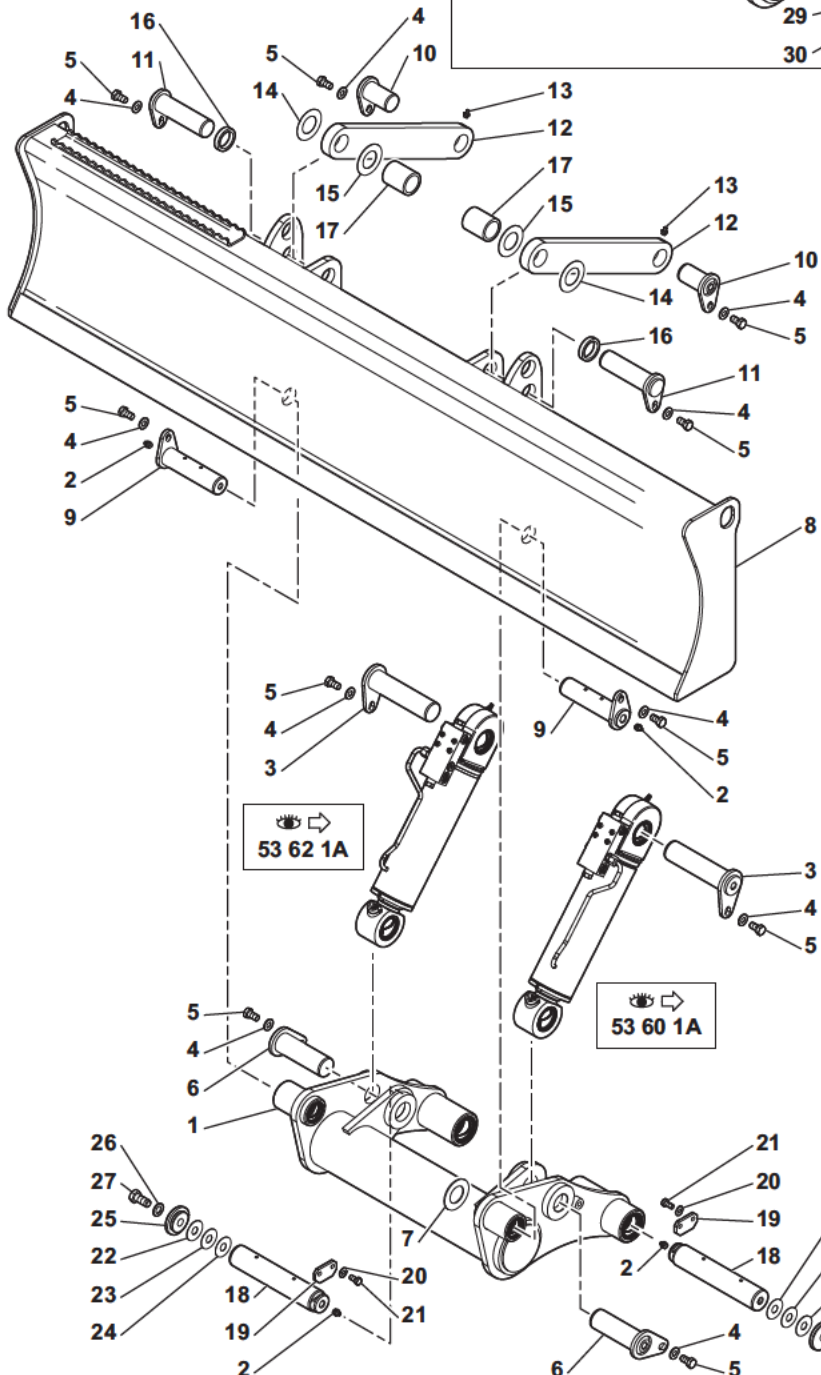
STABILISATOR (LINKS)

1	4090452		1	AXE	CLEVIS PIN	BOLZEN
2	4490008	CONTACT MU16	1	RONDELLE	WASHER	UNTERLEGSCHIEBE
3	4380140	H M16X30	1	VIS	SCREW	SCHRAUBE
4	5460657		1	STABILISATEUR	STABILISER	STABILISATOR
5	5530053	✂ 1 mm	SB	CALE	SHIM	KEIL
6	3870409		1	ENTRETOISE	SPACER	ABSTANDSTUECK
7	3730095		1	AXE	CLEVIS PIN	BOLZEN
8	3340313		2	PLAQUE RETENUE	RETAINING PLATE	HALTEPLATTE
9	4490019	CONTACT MU12	4	RONDELLE	WASHER	UNTERLEGSCHIEBE
10	4380067	H M12X25	4	VIS	SCREW	SCHRAUBE
11	4090145		1	AXE	CLEVIS PIN	BOLZEN
12	4460058	MU20	1	RONDELLE	WASHER	UNTERLEGSCHIEBE
13	4380103	H M20X40	1	VIS	SCREW	SCHRAUBE
14	2400029		1	SABOT	SKID	KUFE
15	3730094		1	AXE	CLEVIS PIN	BOLZEN
16	3890059		1	RONDELLE	WASHER	UNTERLEGSCHIEBE
17	4490009	CONTACT M20	1	RONDELLE	WASHER	UNTERLEGSCHIEBE
18	4380104	H M20X45	1	VIS	SCREW	SCHRAUBE
19	6522020		1	KIT: PATIN	KIT: SKID	BAUSATZ: KUFE
20	5040197	19	1	PATIN	SKID	KUFE
21	4380087	19 H M16X50	4	VIS	SCREW	SCHRAUBE
22	4460046	19 MU16	8	RONDELLE	WASHER	UNTERLEGSCHIEBE
23	4410045	19 H M16	4	ECROU	NUT	MUTTER
24	4470026	19 W16	4	RONDELLE FREIN	LOCK WASHER	FEDERRING
25	5580008	M10X1	1	GRAISSEUR	GREASE FITING	SCHMIERNIPPEL
26	5530091	✂ 2 mm	SB	CALE	SHIM	KEIL
27	5530092	✂ 1 mm	SB	CALE	SHIM	KEIL
28	5530093	✂ 0.5 mm	SB	CALE	SHIM	KEIL
29	3870235	4	2	BAGUE	BUSH	RING
30	6140036	4	2	JOINT	SEAL	DICHTRING
31	5580008	4 M10X1	1	GRAISSEUR	GREASE FITING	SCHMIERNIPPEL

LAME BULL
 BULLDOZER BLADE
 PLANIERSCHILD



1	5460595
2	5580008
3	4090452
4	4490008
5	4380140
6	4090454
7	5540038
8	3832421
9	4090553
10	4090555
11	4090408
12	3832064
13	5580008
14	5530061
15	5540119
16	3870411
17	3870410
18	3730094
19	3340313
20	4490019
21	4380067
22	5530091
23	5530092
24	5530093
25	3890059
26	4490009
27	4380104
28	3870235
29	3870254
30	6140035
31	6140036



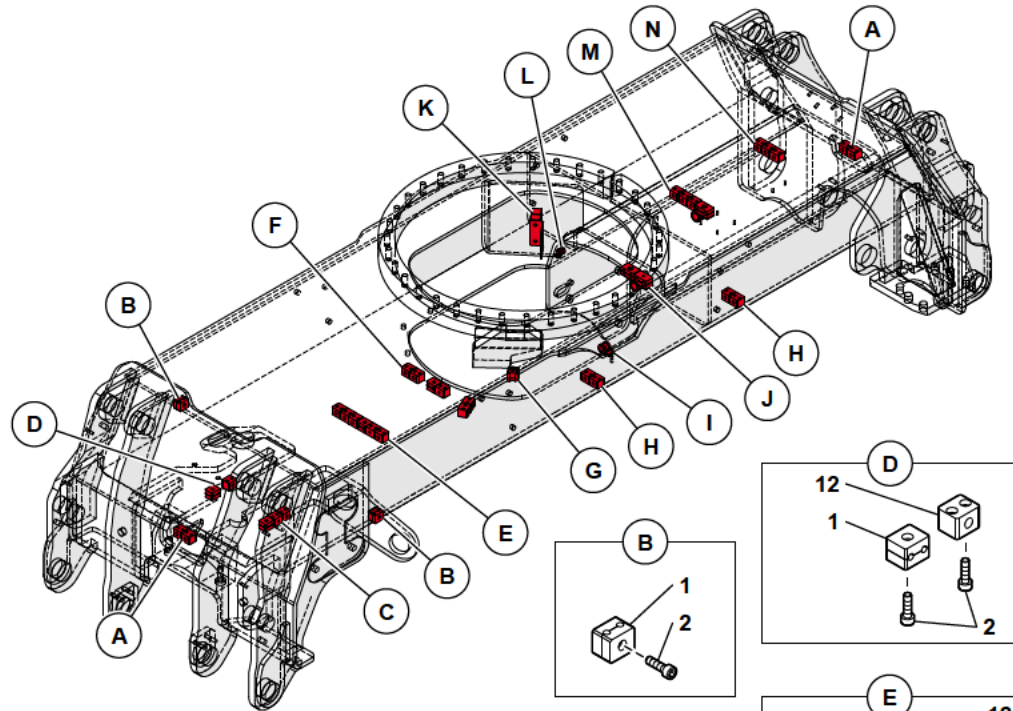
LAME BULL
BULLDOZER BLADE
PLANIERSCHILD

1	5460595		1	BRAS BAGUE	ARM INCLUDED BEARING	ARM MIT BUCHSE
2	5580008	M10X1	4	GRAISSEUR	GREASE FITING	SCHMIERNIPPEL
3	4090452		2	AXE	CLEVIS PIN	BOLZEN
4	4490008	CONTACT MU16	10	RONDELLE	WASHER	UNTERLEGSSCHEIBE
5	4380140	H M16X30	10	VIS	SCREW	SCHRAUBE
6	4090454		2	AXE	CLEVIS PIN	BOLZEN
7	5540038	✂ 3 mm	SB	CALE	SHIM	KEIL
8	3832421		1	LAME BULL	BULLDOZER BLADE	PLANIERSCHILD
9	4090553		2	AXE	CLEVIS PIN	BOLZEN
10	4090555		2	AXE	CLEVIS PIN	BOLZEN
11	4090408		2	AXE	CLEVIS PIN	BOLZEN
12	3832064		2	BIELLE	CONNECTING ROD	PLEUELSTANGE
13	5580008	M10X1	4	GRAISSEUR	GREASE FITING	SCHMIERNIPPEL
14	5530061	✂ 1 mm	SB	CALE	SHIM	KEIL
15	5540119	✂ 2 mm	SB	CALE	SHIM	KEIL
16	3870411		2	BAGUE	BUSH	RING
17	3870410		2	BAGUE	BUSH	RING
18	3730094		2	AXE	CLEVIS PIN	BOLZEN
19	3340313		2	PLAQUE RETENUE	RETAINING PLATE	HALTEPLATTE
20	4490019	CONTACT MU12	4	RONDELLE	WASHER	UNTERLEGSSCHEIBE
21	4380067	H M12X25	4	VIS	SCREW	SCHRAUBE
22	5530091	✂ 2 mm	SB	CALE	SHIM	KEIL
23	5530092	✂ 1 mm	SB	CALE	SHIM	KEIL
24	5530093	✂ 0.5 mm	SB	CALE	SHIM	KEIL
25	3890059		2	RONDELLE	WASHER	UNTERLEGSSCHEIBE
26	4490009	CONTACT M20	2	RONDELLE	WASHER	UNTERLEGSSCHEIBE
27	4380104	H M20X45	2	VIS	SCREW	SCHRAUBE
28	3870235	4	4	BAGUE	BUSH	RING
29	3870254	4	4	BAGUE	BUSH	RING
30	6140035	4	4	JOINT	SEAL	DICHTRING
31	6140036	4	4	JOINT	SEAL	DICHTRING

CAPOTS SUR CHÂSSIS
PLETING
VERDECK

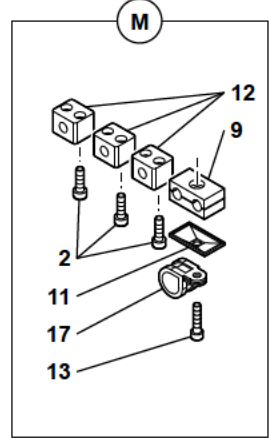
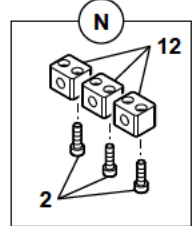
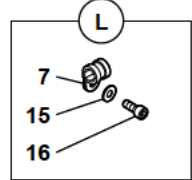
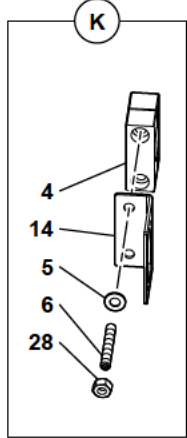
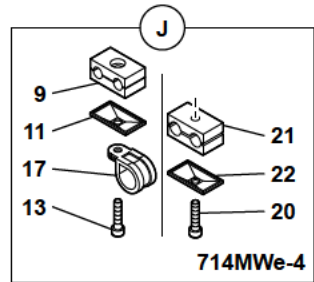
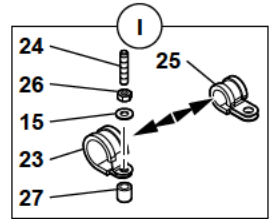
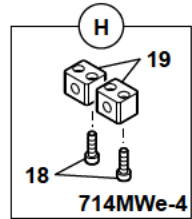
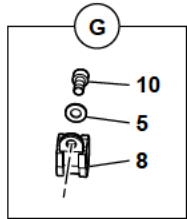
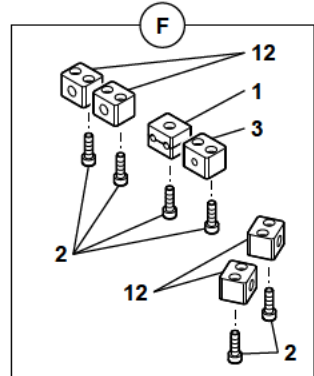
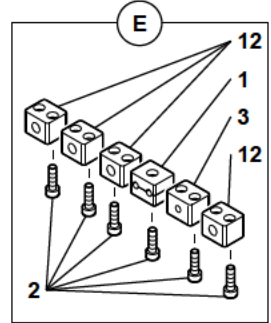
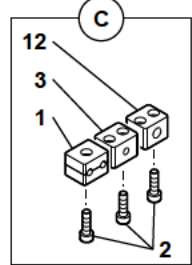
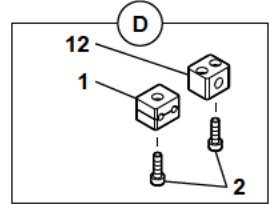
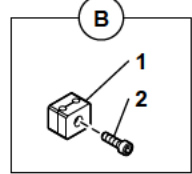
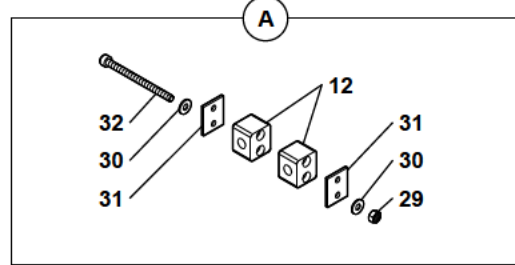
1 3832950		2 CAPOT	HOOD	HAUBE
2 4380045	H M8X30	8 VIS	SCREW	SCHRAUBE
3 4490023	CONTACT LU8	8 RONDELLE	WASHER	UNTERLEGSCHIEBE
4 4650014		8 BOUCHON	PLUG	VERSCHL.STOPFEN

BRIDES / CHÂSSIS
 FLANGES / FRAME
 FLANCH / FAHRGESTELL



1	4690859
2	4290007
3	4690454
4	4690609
5	4490003
6	4300036
7	4690929
8	4690844
9	4690790
10	4290021
11	3280175
12	4690858
13	4290013
14	3560941
15	4490006
16	4290017
17	4690608
18	4290007
19	4690858
20	4290013
21	4690790
22	3280175
23	4690451
24	4280030
25	4690238
26	4410016
27	3920110
28	4410020
29	4410013
30	4490014
31	3280173
32	4290144

*714MWe-4
 *714MWe-2

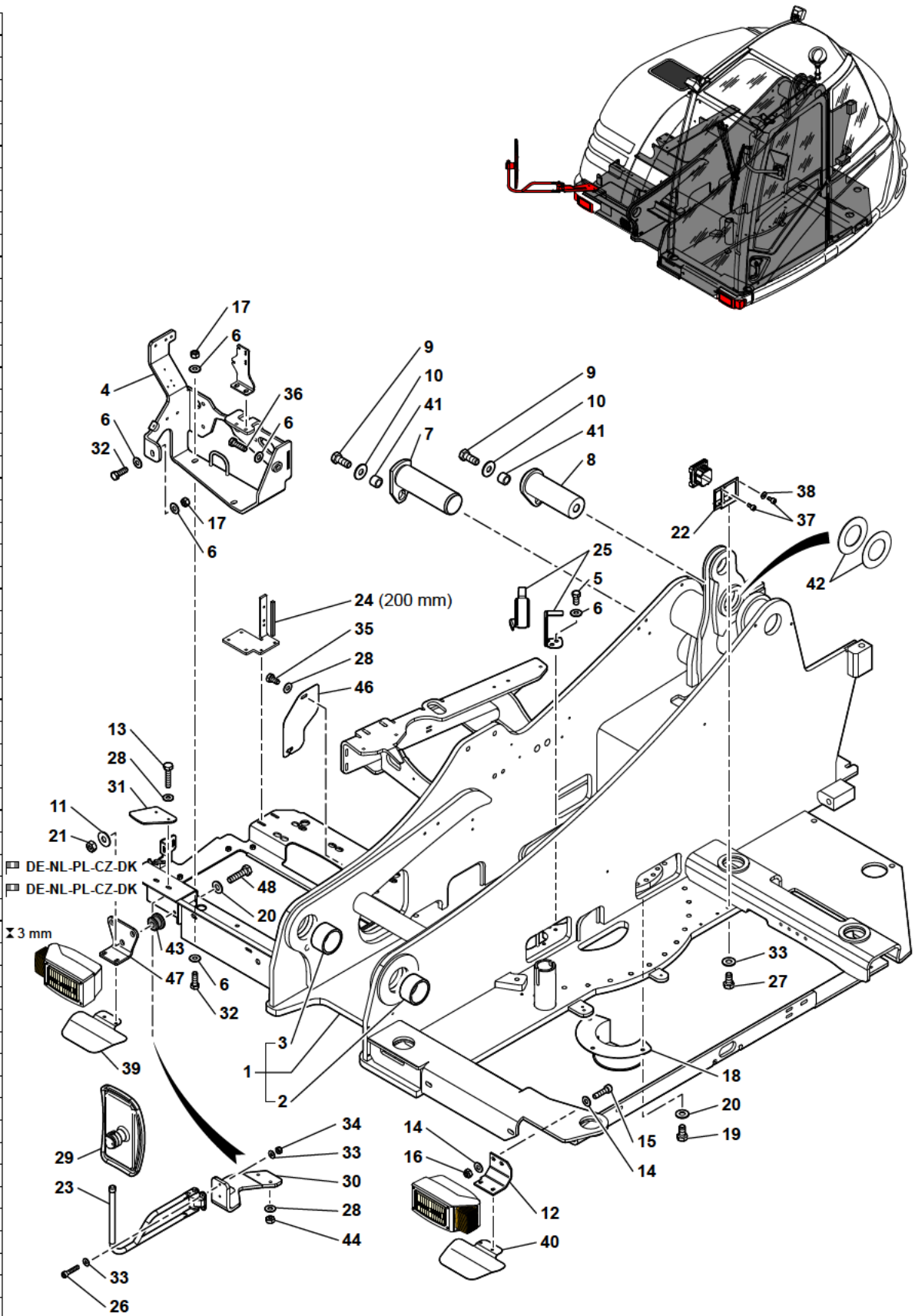


BRIDES / CHÂSSIS
 FLANGES / FRAME
 FLANCH / FAHRGESTELL

1	4690859		6	BRIDE	FLANGE	FLANSCH
2	4290007	CHC M6X20	44	VIS	SCREW	SCHRAUBE
3	4690454		3	BRIDE	FLANGE	FLANSCH
4	4690609		1	BRIDE	FLANGE	FLANSCH
5	4490003	CONTACT MU10	3	RONDELLE	WASHER	UNTERLEGSCHIEBE
6	4300036	HC M10X100	2	GOUJON	STUD	STIFT
7	4690929		1	COLLIER	COLLAR	SHELLE
8	4690844		1	COLLIER	COLLAR	SHELLE
9	4690790		2	BRIDE	FLANGE	FLANSCH
10	4290021	CHC M10X20	1	VIS	SCREW	SCHRAUBE
11	3280175		2	PLAQUE	PLATE	PLATTE
12	4690858		20	BRIDE	FLANGE	FLANSCH
13	4290013	CHC M8X35	2	VIS	SCREW	SCHRAUBE
14	3560941		1	SUPPORT	BRACKET	TRAEGER
15	4490006	CONTACT MU8	2	RONDELLE	WASHER	UNTERLEGSCHIEBE
16	4290017	CHC M8X20	1	VIS	SCREW	SCHRAUBE
17	4690608		2	COLLIER	COLLAR	SHELLE
18	4290007	CHC M6X20	8	VIS	SCREW	SCHRAUBE
19	4690858		4	BRIDE	FLANGE	FLANSCH
20	4290013	CHC M8X35	1	VIS	SCREW	SCHRAUBE
21	4690790		1	BRIDE	FLANGE	FLANSCH
22	3280175		1	PLAQUE	PLATE	PLATTE
23	4690451	* 714MWe-4	1	COLLIER	COLLAR	SHELLE
24	4280030	HC M8X40	1	VIS	SCREW	SCHRAUBE
25	4690238	* 714MWe-2	1	COLLIER	COLLAR	SHELLE
26	4410016	H M8	1	ECROU	NUT	MUTTER
* 27	3920110	● 5630015 / 15 mm	1	ENTRETOISE	SPACER	ABSTANDSTUECK
28	4410020	H M10	2	ECROU	NUT	MUTTER
29	4410013	H M6	4	ECROU	NUT	MUTTER
30	4490014	CONTACT MU6	8	RONDELLE	WASHER	UNTERLEGSCHIEBE
31	3280173		4	PLAQUE	PLATE	PLATTE
32	4290144	CHC M6X80	4	VIS	SCREW	SCHRAUBE

TOURELLE
TOWER
OBERWAGEN

1	5460700
2	3870360
3	3870361
4	3833295
5	4380067
6	4490019
7	4090648
8	4090640
9	4380095
10	4460049
11	4460035
12	3610761
13	4380047
14	4460025
15	4290019
16	4450008
17	4410022
18	5030071
19	4380054
20	4490003
21	4410020
22	3832908
23	5320127
24	5600196
25	3610887
26	4290008
27	4380035
28	4490006
29	5320045
30	3832563
31	3250417
32	4380069
33	4490014
34	4450026
35	4380042
36	4380070
37	4290128
38	4490016
39	3610356
40	3610357
41	4200021
42	5530127
43	5140526
44	4410016
45	4380056
46	3611008
47	3620426




TOURELLE
TOWER
OBERWAGEN

1	5460700		1	ENSEMBLE TOURELLE	TOWER ASSEMBLY	OBERWAGEN EINHEIT
2	3870360	1	1	BAGUE	BUSH	BUCHSE
3	3870361	1	1	BAGUE	BUSH	BUCHSE
4	3833295		1	SUPPORT	BRACKET	TRAEGER
5	4380067	H M12X25	2	VIS	SCREW	SCHRAUBE
6	4490019	CONTACT MU12	9	RONDELLE	WASHER	UNTERLEGSCHIEBE
7	4090648		1	AXE	CLEVIS PIN	BOLZEN
8	4090640		1	AXE	CLEVIS PIN	BOLZEN
9	4380095	H M16X40	2	VIS	SCREW	SCHRAUBE
10	4460049	LU16	2	RONDELLE	WASHER	UNTERLEGSCHIEBE
11	4460035	LU10	3	RONDELLE	WASHER	UNTERLEGSCHIEBE
12	3610761	◀	1	SUPPORT	BRACKET	TRAEGER
13	4380047	H M8X40	2	VIS	SCREW	SCHRAUBE
14	4460025	MU8	4	RONDELLE	WASHER	UNTERLEGSCHIEBE
15	4290019	CHC M8X30	2	VIS	SCREW	SCHRAUBE
16	4450008	NYLSTOP M8	2	ECROU	NUT	MUTTER
17	4410022	H M12	3	ECROU	NUT	MUTTER
18	5030071		1	CARTER	SUMP	WANNE
19	4380054	H M10X20	3	VIS	SCREW	SCHRAUBE
20	4490003	CONTACT MU10	6	RONDELLE	WASHER	UNTERLEGSCHIEBE
21	4410020	H M10	3	ECROU	NUT	MUTTER
22	3832908		1	SUPPORT	BRACKET	TRAEGER
23	5320127		1	SUPPORT	BRACKET	TRAEGER
24	5600196		SB	JOINT	SEAL	DICHTRING
25	3610887		2	PROTECTEUR	PROTECTOR	SCHUTZ
26	4290008	CHC M6X30	2	VIS	SCREW	SCHRAUBE
27	4380035	H M6X35	2	VIS	SCREW	SCHRAUBE
28	4490006	CONTACT MU8	6	RONDELLE	WASHER	UNTERLEGSCHIEBE
29	5320045		1	ANTEVISEUR	FRONT VIEW MIRROR	VORDERSPIEGEL
30	3832563		1	SUPPORT	BRACKET	TRAEGER
31	3250417		1	PLAQUE	PLATE	PLATTE
32	4380069	H M12X35	3	VIS	SCREW	SCHRAUBE
33	4490014	CONTACT MU6	6	RONDELLE	WASHER	UNTERLEGSCHIEBE
34	4450026	NYLSTOP M6	2	ECROU	NUT	MUTTER
35	4380042	H M8X16	2	VIS	SCREW	SCHRAUBE
36	4380070	H M12X40	1	VIS	SCREW	SCHRAUBE
37	4290128	CHC M5X10	8	VIS	SCREW	SCHRAUBE
38	4490016	CONTACT MU5	4	RONDELLE	WASHER	UNTERLEGSCHIEBE
39	3610356	▣ DE-NL-PL-CZ-DK	1	BAVETTE DROITE	RIGHT MUD FLAP	SCMUTZFANGER RECHT
40	3610357	▣ DE-NL-PL-CZ-DK	1	BAVETTE GAUCHE	LEFT MUD FLAP	SCHMUTZFANGER LINKS
41	4200021		2	ENTRETOISE	SPACER	ABSTANDSTUECK
42	5530127	✂ 3 mm	SB	CALE	SHIM	KEIL
43	5140526		3	SUSPENSION	SUSPENSION	ABFEDERUNG
44	4410016	H M8	2	ECROU	NUT	MUTTER

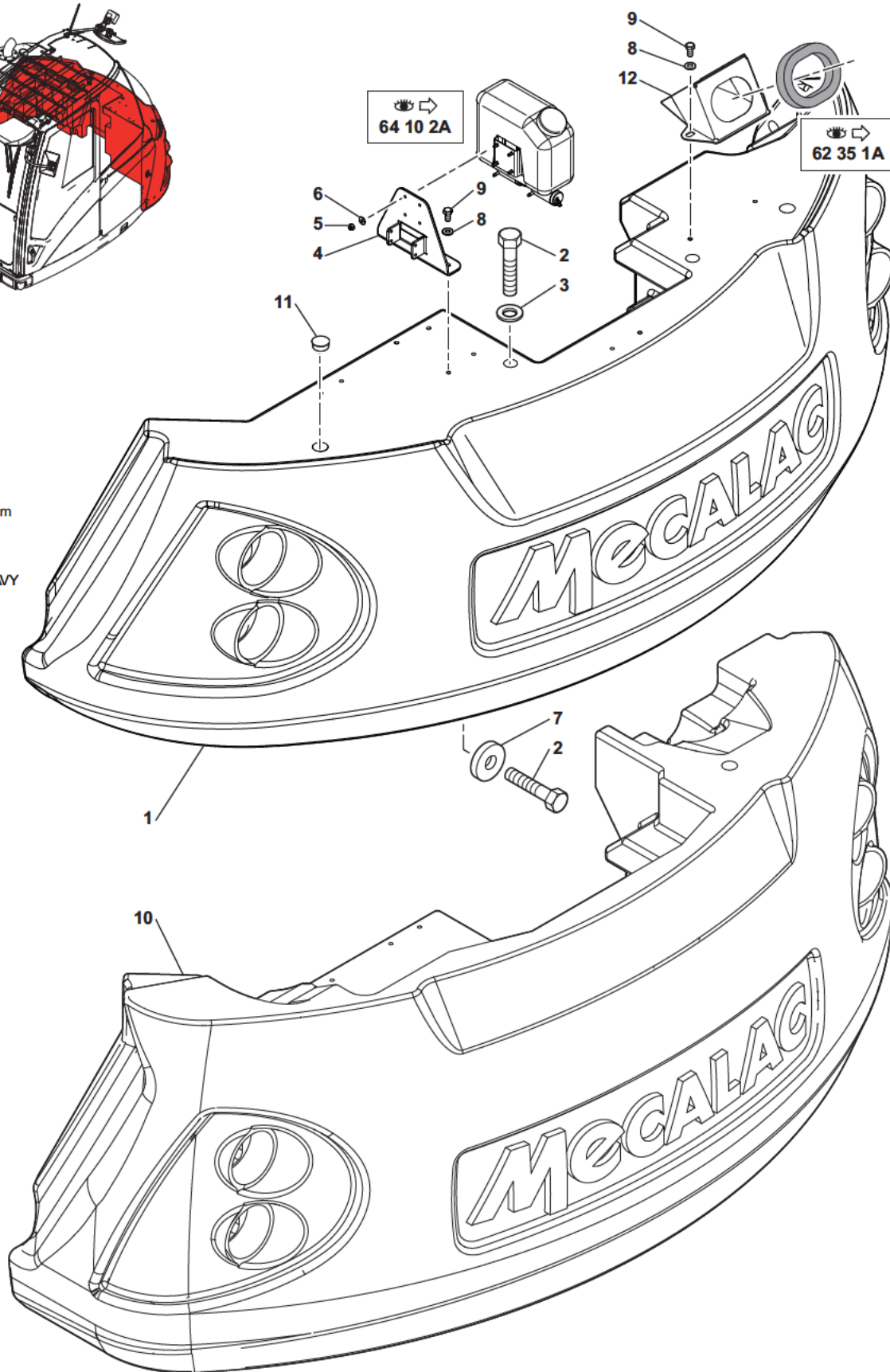
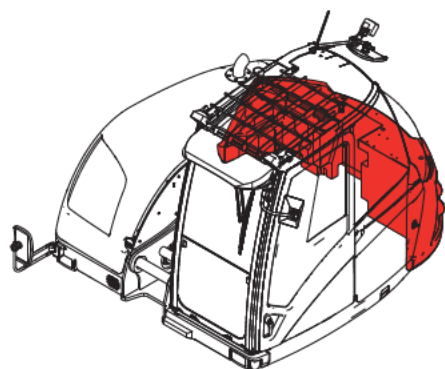
TOURELLE
TOWER
OBERWAGEN

45	4380056	H M10X40	3	VIS	SCREW	SCHRAUBE
46	3611008		1	TOLE ANTIRECYCLAGE	SHIELD	SCHUTZBLECH
47	3620426		1	SUPPORT	BRACKET	TRAEGER

TOURELLE
TOWER
OBERWAGEN

1	3833288		1	TOLE	SHIELD	SCHUTZBLECH
2	4380055	H M10X30	24	VIS	SCREW	SCHRAUBE
3	3833291		1	TOLE	SHIELD	SCHUTZBLECH
4	3833292		1	TOLE	SHIELD	SCHUTZBLECH
5	5600069		SB	JOINT	SEAL	DICHTRING
6	3070199		1	SUPPORT	BRACKET	TRAEGER
7	4490014	CONTACT MU6	2	RONDELLE	WASHER	UNTERLEGSCHIEBE
8	4450044	M10	1	ECROU EN CAGE	CAGE NUT	KAFFIG MUTTER
9	3070198		1	TOLE	SHIELD	SCHUTZBLECH
10	4380026	H M6X50	2	VIS	SCREW	SCHRAUBE
11	5540084		4	CALE D'EPaisseur	SHIM	UNTERLEGPLATTE
12	4490010	CONTACT LU10	24	RONDELLE	WASHER	UNTERLEGSCHIEBE
13	3610858		1	TOLE	SHIELD	SCHUTZBLECH
14	3610857		1	TOLE	SHIELD	SCHUTZBLECH
15	3630543		1	TOLE	SHIELD	SCHUTZBLECH
16	4380043	H M8X20	8	VIS	SCREW	SCHRAUBE
17	4490006	CONTACT MU8	12	RONDELLE	WASHER	UNTERLEGSCHIEBE
18	4290017	CHC M8X20	4	VIS	SCREW	SCHRAUBE
19	5041201		1	PROTECTEUR	PROTECTOR	SCHUTZ
20	5041200		2	PROTECTEUR	PROTECTOR	SCHUTZ
21	5041199		1	PROTECTEUR	PROTECTOR	SCHUTZ
22	5041214		2	PROTECTEUR	PROTECTOR	SCHUTZ
23	5041247		1	PROTECTEUR	PROTECTOR	SCHUTZ
24	5600075		SB	BANDE CAOUTCHOUC	RUBBER STRAP	GUMMIBAND
25	4690757		2	COLLIER	COLLAR	SHELLE
26	3280185		2	PLAQUE	PLATE	PLATTE
27	5041200	 SE	1	PROTECTEUR	PROTECTOR	SCHUTZ

CONTREPOIDS
COUNTER WEIGHT
GEGENGEWICHT



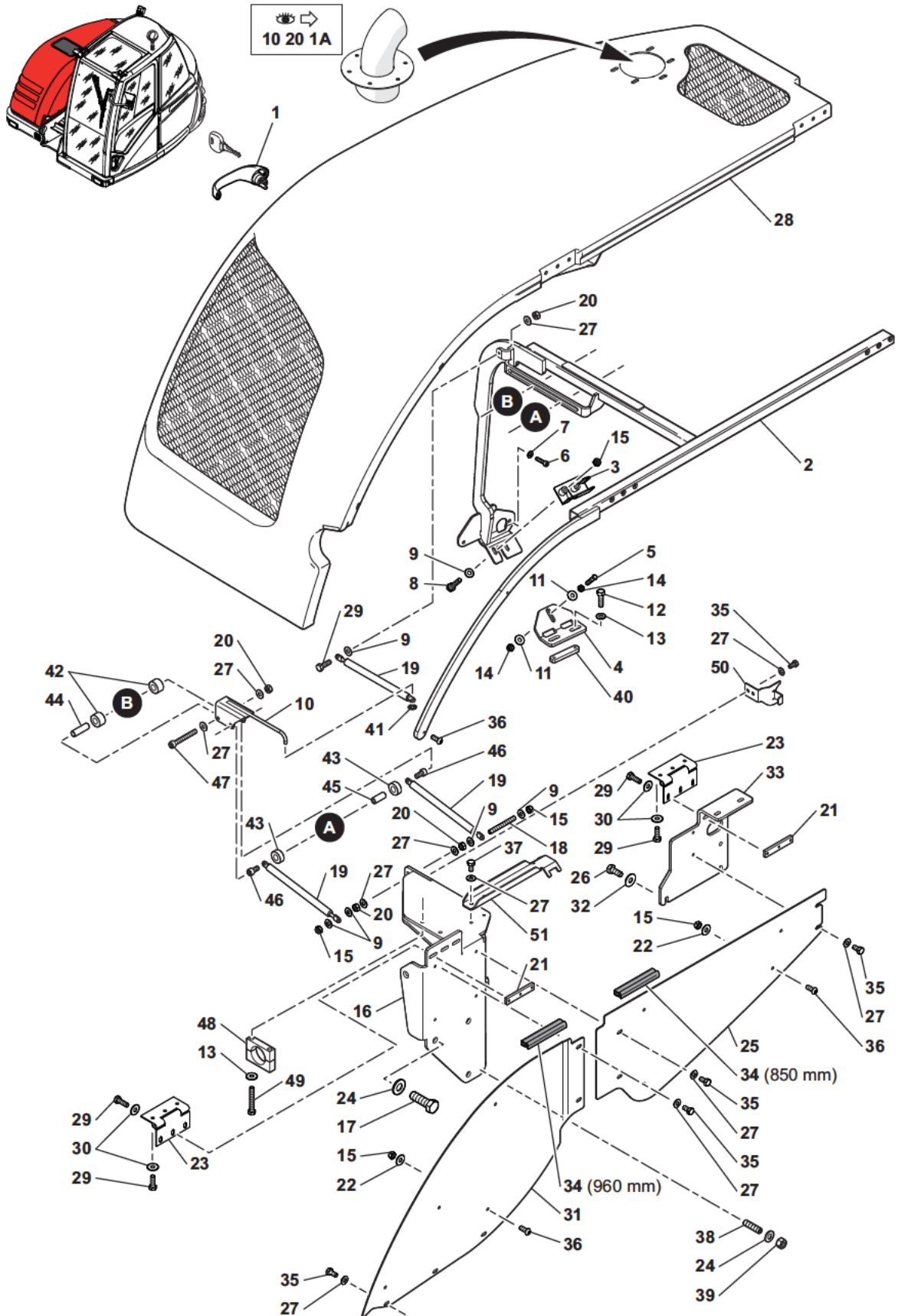
- | | | |
|----|---------|---------|
| 1 | 2400141 | * |
| 2 | 4370116 | |
| 3 | 4460112 | |
| 4 | 3610785 | |
| 5 | 4410010 | |
| 6 | 4490016 | |
| 7 | 3420922 | ± 10 mm |
| 8 | 4490003 | |
| 9 | 4380054 | |
| 10 | 2400143 | * HEAVY |
| 11 | 4740308 | |
| 12 | 3833317 | |
| | | |
| | | |
| | | |
| | | |
| | | |
| | | |
| | | |
| | | |
| | | |
| | | |
| | | |
| | | |
| | | |
| | | |
| | | |
| | | |
| | | |

CONTREPOIDS
COUNTER WEIGHT
GEGENGEWICHT

1	2400141	✱		1	CONTREPOIDS	COUNTER WEIGHT	GEGENGEWICHT
2	4370116		H M24X140	4	VIS	SCREW	SCHRAUBE
3	4460112		MU24	2	RONDELLE	WASHER	UNTERLEGSCHIEBE
4	3610785			1	SUPPORT	BRACKET	TRAEGER
5	4410010		H M5	4	ECROU	NUT	MUTTER
6	4490016		CONTACT MU5	4	RONDELLE	WASHER	UNTERLEGSCHIEBE
7	3420922	✱	10 mm	2	RONDELLE	WASHER	UNTERLEGSCHIEBE
8	4490003		CONTACT MU10	4	RONDELLE	WASHER	UNTERLEGSCHIEBE
9	4380054		H M10X20	4	VIS	SCREW	SCHRAUBE
10	2400143	✱	HEAVY	1	CONTREPOIDS	COUNTER WEIGHT	GEGENGEWICHT
11	4740308			2	BOUCHON	PLUG	VERSCHL.STOPFEN
12	3833317			1	PRISE D AIR	INTAKE STACK	ANSAUGSTUTZEN

CAPOTAGE MOTEUR
ENGINE COVERAGE
MOTORHAUBE

1	5270199
2	3833100
3	6200071
4	3070181
5	6200094
6	4290005
7	4460018
8	4380047
9	4460025
10	3833117
11	4460035
12	4380060
13	4460034
14	4420020
15	4450008
16	3833272
17	4380087
18	4300058
19	4820035
20	4410016
21	3620405
22	4460026
23	4660068
24	4490008
25	3610702
26	4380052
27	4490006
28	5381075
29	4380044
30	4490023
31	3610723
32	4490010
33	3070186
34	5600158
35	4380042
36	4250040
37	4380043
38	4300091
39	4410031
40	3070322
41	4630038
42	3850064
43	3850065
44	3850066
45	3970136
46	4290016
47	4290122
48	4691235
49	4380379
50	3070218
51	3070180



CAPOTAGE MOTEUR
ENGINE COVERAGE
MOTORHAUBE

1	5270199		1	POIGNEE	HANDLE	HANDGRIFF
2	3833100		1	ARCEAU	CORD	BUGEL
3	6200071		1	SERRURE	LOCK	SCHLOSS
4	3070181		1	SUPPORT	BRACKET	TRAEGER
5	6200094		1	GACHE	TRIGGER	DRUECKER
6	4290005	CHC M6X25	2	VIS	SCREW	SCHRAUBE
7	4460018	MU6	2	RONDELLE	WASHER	UNTERLEGSSCHEIBE
8	4380047	H M8X40	2	VIS	SCREW	SCHRAUBE
9	4460025	MU8	7	RONDELLE	WASHER	UNTERLEGSSCHEIBE
10	3833117		1	CHARIOT	TROLLEY	ROLLWAGEN
11	4460035	LU10	2	RONDELLE	WASHER	UNTERLEGSSCHEIBE
12	4380060	H M10X35	2	VIS	SCREW	SCHRAUBE
13	4460034	MU10	4	RONDELLE	WASHER	UNTERLEGSSCHEIBE
14	4420020	Hm M10	2	ECROU	NUT	MUTTER
15	4450008	NYLSTOP M8	12	ECROU	NUT	MUTTER
16	3833272		1	SUPPORT	BRACKET	TRAEGER
17	4380087	H M16X50	3	VIS	SCREW	SCHRAUBE
18	4300058	HC M8X70	1	GOUJON	STUD	STIFT
19	4820035		3	VERIN PNEUMATIQUE	PNEUMATIC CYLINDER	LUFTZYLINDER
20	4410016	H M8	4	ECROU	NUT	MUTTER
21	3620405		2	PLAQUE RETENUE	RETAINING PLATE	HALTEPLATTE
22	4460026	LU8	8	RONDELLE	WASHER	UNTERLEGSSCHEIBE
23	4660068		2	CHARNIERE	HINGE	SCHARNIER
24	4490008	CONTACT MU16	4	RONDELLE	WASHER	UNTERLEGSSCHEIBE
25	3610702		1	TRAPPE	HATCH	SCHAULOCH
26	4380052	H M10X25	3	VIS	SCREW	SCHRAUBE
27	4490006	CONTACT MU8	18	RONDELLE	WASHER	UNTERLEGSSCHEIBE
28	5381075		1	CAPOT MOTEUR	ENGINE COVER	MOTORHAUBE
29	4380044	H M8X25	13	VIS	SCREW	SCHRAUBE
30	4490023	CONTACT LU8	12	RONDELLE	WASHER	UNTERLEGSSCHEIBE
31	3610723		1	PAROI	WALL	WAND
32	4490010	CONTACT LU10	3	RONDELLE	WASHER	UNTERLEGSSCHEIBE
33	3070186		1	SUPPORT	BRACKET	TRAEGER
34	5600158		SB	JOINT	SEAL	DICHTRING
35	4380042	H M8X16	11	VIS	SCREW	SCHRAUBE
36	4250040	CBHC M8X20	10	VIS	SCREW	SCHRAUBE
37	4380043	H M8X20	2	VIS	SCREW	SCHRAUBE
38	4300091	M16X60	1	GOUJON	STUD	STIFT
39	4410031	H M16	1	ECROU	NUT	MUTTER
40	3070322		1	CONTRE-PLAQUE	REINFORCING PLATE	GEGENPLATTE
41	4630038		1	PIECE DE FIXATION	ATTACHING PART	ANBAUTEIL
42	3850064	∅ 12.5/25 L15	2	ENTRETOISE	SPACER	ABSTANDSTUECK
43	3850065	∅ 12.5/25 L10	2	ENTRETOISE	SPACER	ABSTANDSTUECK
44	3850066	∅ 9/12 L39	1	ENTRETOISE	SPACER	ABSTANDSTUECK

CAPOTAGE MOTEUR
ENGINE COVERAGE
MOTORHAUBE

45	3970136	∅	12/M8 L29	1	ENTRETOISE	SPACER	ABSTANDSTUECK
46	4290016		CHC M8X16	2	VIS	SCREW	SCHRAUBE
47	4290122		CHC M8X60	1	VIS	SCREW	SCHRAUBE
48	4691235			1	BRIDE	FLANGE	FLANSCH
49	4380379		H M10X80	2	VIS	SCREW	SCHRAUBE
50	3070218			1	SUPPORT	BRACKET	TRAEGER
51	3070180			1	SUPPORT	BRACKET	TRAEGER

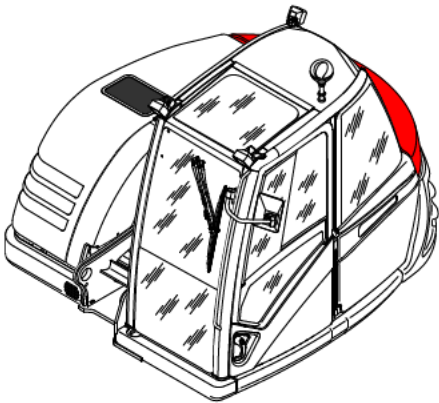
CAPOTAGE TOURELLE
TOWER COVERAGE
OBERWAGEN ABDECKHAUBEN

1	5270199		1	POIGNEE	HANDLE	HANDGRIFF
2	4380031	H M6X16	3	VIS	SCREW	SCHRAUBE
3	4820031		1	COMPAS	CALIPER	LEHRE
4	3833296		1	SUPPORT	BRACKET	TRAEGER
5	4380045	H M8X30	10	VIS	SCREW	SCHRAUBE
6	4460025	MU8	2	RONDELLE	WASHER	UNTERLEGSCHIEBE
7	4410016	H M8	10	ECROU	NUT	MUTTER
8	5600158	↔ 3000 mm	SB	JOINT	SEAL	DICHTRING
9	4460018	MU6	2	RONDELLE	WASHER	UNTERLEGSCHIEBE
10	4290007	CHC M6X20	9	VIS	SCREW	SCHRAUBE
11	6200071		1	SERRURE	LOCK	SCHLOSS
12	6200094		1	GACHE	TRIGGER	DRUECKER
13	6200143		1	SUPPORT	BRACKET	TRAEGER
14	4420020	Hm M10	2	ECROU	NUT	MUTTER
15	4380055	H M10X30	4	VIS	SCREW	SCHRAUBE
16	4460034	MU10	4	RONDELLE	WASHER	UNTERLEGSCHIEBE
17	4380047	H M8X40	2	VIS	SCREW	SCHRAUBE
18	4450008	NYLSTOP M8	7	ECROU	NUT	MUTTER
19	3832970		1	EQUERRE	ANGLE	WINKEL
20	4460019	LU6	2	RONDELLE	WASHER	UNTERLEGSCHIEBE
21	4660057		2	CHARNIERE	HINGE	SCHARNIER
22	4380043	H M8X20	8	VIS	SCREW	SCHRAUBE
* 23	3070654	●○ 3070203	1	PROTECTION EN TOLE	COVER PLATE	SCHUTZBLECH
24	6200109		1	BOUTON	KNOB	KNOPF
25	4490023	CONTACT LU8	22	RONDELLE	WASHER	UNTERLEGSCHIEBE
26	5381090		1	CAPOT	HOOD	HAUBE
27	5380860		1	CAPOT	HOOD ASS'Y	HAUBE
28	5380919		1	CAPOT	HOOD	HAUBE
29	5380795		1	CAPOT	HOOD ASS'Y	HAUBE
30	4820029		1	COMPAS	CALIPER	LEHRE
31	3360102		1	SUPPORT	BRACKET	TRAEGER
32	4450026	NYLSTOP M6	5	ECROU	NUT	MUTTER
33	4490014	CONTACT MU6	7	RONDELLE	WASHER	UNTERLEGSCHIEBE
34	4460114	M6	6	RONDELLE	WASHER	UNTERLEGSCHIEBE
35	6200113		1	CAME	CAM	NOCKEN
36	4380054	H M10X20	3	VIS	SCREW	SCHRAUBE
37	4660063		1	CHARNIERE	HINGE	SCHARNIER
38	6200133		1	CLEF	KEY	SCHLUSSEL
39	4490003	CONTACT MU10	5	RONDELLE	WASHER	UNTERLEGSCHIEBE
40	3833284		1	SUPPORT	BRACKET	TRAEGER
41	5600238	↔ 750 mm	SB	JOINT A BULLE	JOINT WITH BUBBLE	BLASENFUGE
42	5600196	↔ 450 mm	SB	JOINT	SEAL	DICHTRING
43	4490006	CONTACT MU8	8	RONDELLE	WASHER	UNTERLEGSCHIEBE
44	4380046	H M8X35	2	VIS	SCREW	SCHRAUBE

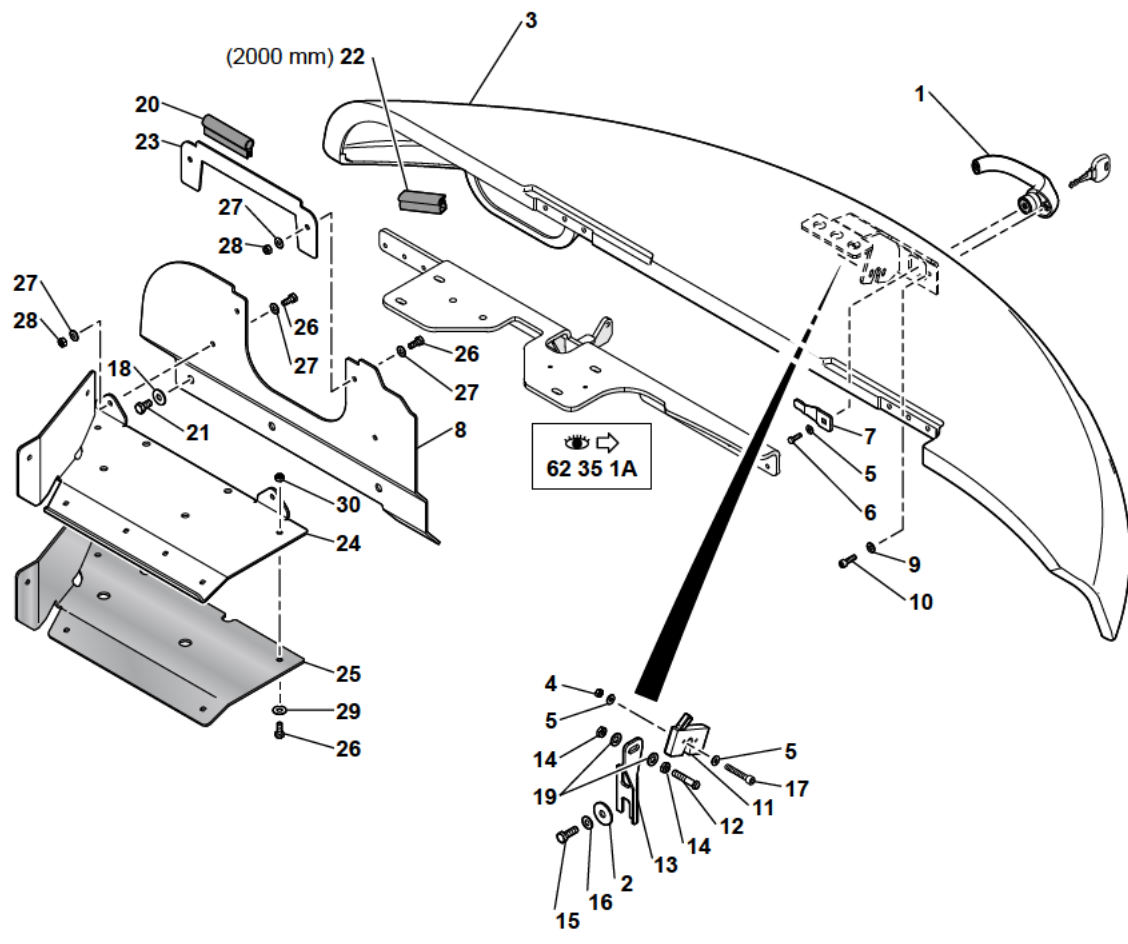
CAPOTAGE TOURELLE
TOWER COVERAGE
OBERWAGEN ABDECKHAUBEN

45	3620405		2	PLAQUE RETENUE	RETAINING PLATE	HALTEPLATTE
46	4450079	M6	5	ECROU EN CAGE	CAGE NUT	KAFFIG MUTTER
47	5041403		1	JOINT	SEAL	DICHTRING
48	5041397		1	PROTECTEUR	PROTECTOR	SCHUTZ

CAPOTAGE TOURELLE (HEAVY)
 TOWER COVERAGE (HEAVY)
 OBERWAGEN ABDECKHAUBEN (HEAVY)




1	5270199
2	4460043
3	5381092
4	4410010
5	4490016
6	4380021
7	2504783
8	3070305
9	4460018
10	4290007
11	6200116
12	6200094
13	6200129
14	4420020
15	4380055
16	4460034
17	4290095
18	4490010
19	4490003
20	5600238
21	4380054
22	5600158
23	3070306
24	3070655
25	5041406
26	4380043
27	4490006
28	4410016
29	4460026
30	4450008



CAPOTAGE TOURELLE (HEAVY)
 TOWER COVERAGE (HEAVY)
 OBERWAGEN ABDECKHAUBEN (HEAVY)

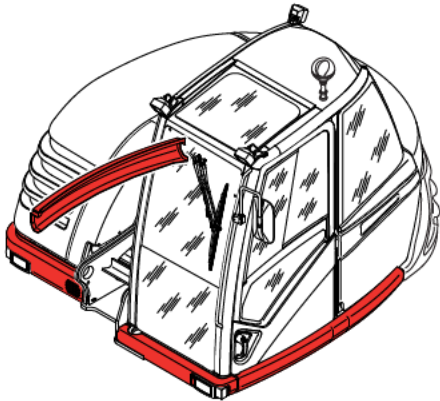


1	5270199		1	POIGNEE	HANDLE	HANDGRIFF
2	4460043	LL12U	2	RONDELLE	WASHER	UNTERLEGSCHIEBE
3	5381092	HEAVY	1	CAPOT	HOOD	HAUBE
4	4410010	H M5	2	ECROU	NUT	MUTTER
5	4490016	CONTACT MU5	5	RONDELLE	WASHER	UNTERLEGSCHIEBE
6	4380021	H M5X16	1	VIS	SCREW	SCHRAUBE
7	2504783		1	CAME	CAM	NOCKEN
8	3070305		1	SUPPORT	BRACKET	TRAEGER
9	4460018	MU6	2	RONDELLE	WASHER	UNTERLEGSCHIEBE
10	4290007	CHC M6X20	2	VIS	SCREW	SCHRAUBE
11	6200116		1	SERRURE	LOCK	SCHLOSS
12	6200094		1	GACHE	TRIGGER	DRUECKER
13	6200129		1	SUPPORT	BRACKET	TRAEGER
14	4420020	Hm M10	2	ECROU	NUT	MUTTER
15	4380055	H M10X30	2	VIS	SCREW	SCHRAUBE
16	4460034	MU10	2	RONDELLE	WASHER	UNTERLEGSCHIEBE
17	4290095	CHC M5X30	2	VIS	SCREW	SCHRAUBE
18	4490010	CONTACT LU10	3	RONDELLE	WASHER	UNTERLEGSCHIEBE
19	4490003	CONTACT MU10	2	RONDELLE	WASHER	UNTERLEGSCHIEBE
20	5600238		SB	JOINT A BULLE	JOINT WITH BUBBLE	BLASENFUGE
21	4380054	H M10X20	3	VIS	SCREW	SCHRAUBE
22	5600158		SB	JOINT	SEAL	DICHTRING
23	3070306		1	TOLE	SHIELD	SCHUTZBLECH
* 24	3070655	 3070232	1	SUPPORT	BRACKET	TRAEGER
25	5041406		1	PROTECTEUR	PROTECTOR	SCHUTZ
26	4380043	H M8X20	10	VIS	SCREW	SCHRAUBE
27	4490006	CONTACT MU8	8	RONDELLE	WASHER	UNTERLEGSCHIEBE
28	4410016	H M8	4	ECROU	NUT	MUTTER
29	4460026	LU8	6	RONDELLE	WASHER	UNTERLEGSCHIEBE
30	4450008	NYLSTOP M8	6	ECROU	NUT	MUTTER

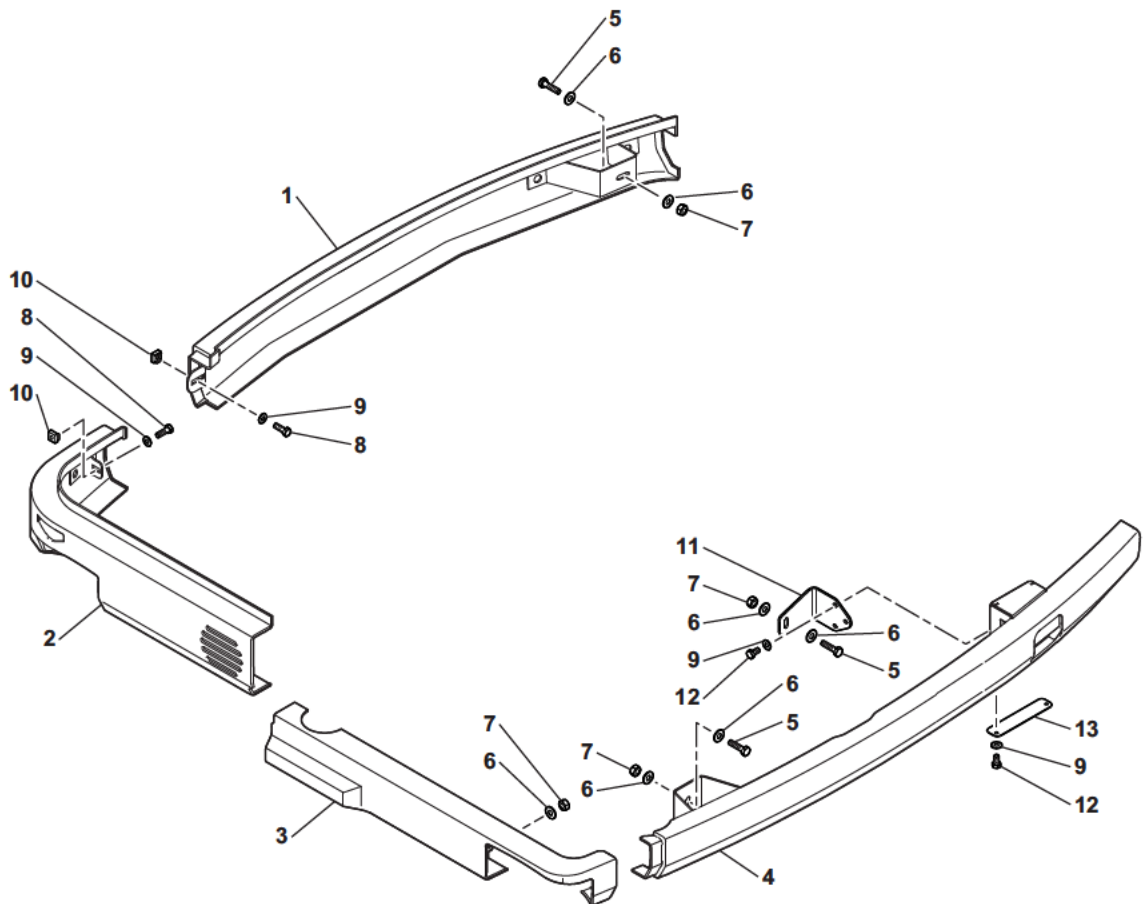
INSONORISATION
SOUND REDUCTION
SCHALLDAMMUNG

1 5041275	1 ISOLANT PHONIQUE	PHONIC INSULATOR	ISOLIERT PHONISCH
2 5041375	1 ISOLANT PHONIQUE	PHONIC INSULATOR	ISOLIERT PHONISCH
3 5041277	1 ISOLANT PHONIQUE	PHONIC INSULATOR	ISOLIERT PHONISCH
4 5041278	1 ISOLANT PHONIQUE	PHONIC INSULATOR	ISOLIERT PHONISCH
5 5041279	1 ISOLANT PHONIQUE	PHONIC INSULATOR	ISOLIERT PHONISCH
6 5041350	1 ISOLANT PHONIQUE	PHONIC INSULATOR	ISOLIERT PHONISCH
7 5041225	1 ISOLANT PHONIQUE	PHONIC INSULATOR	ISOLIERT PHONISCH
8 5041226	1 ISOLANT PHONIQUE	PHONIC INSULATOR	ISOLIERT PHONISCH
9 4690622	SB CLIP	CLIP	KLIPP

BANDEAU DE PROTECTION
 HIDE PROTECTIVE
 SCHUTZZURICHTEN



1	5381076
2	5380914
3	5380783
4	5380916
5	4380046
6	4460034
7	4410020
8	4380044
9	4490006
10	4450019
11	3610759
12	4380042
13	3350181

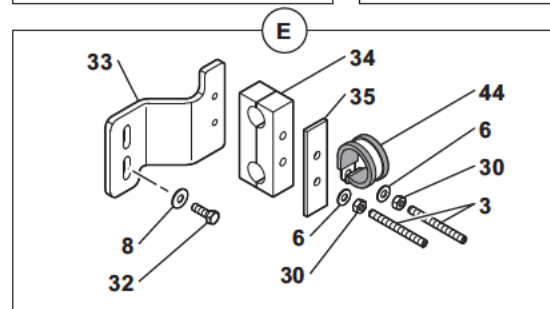
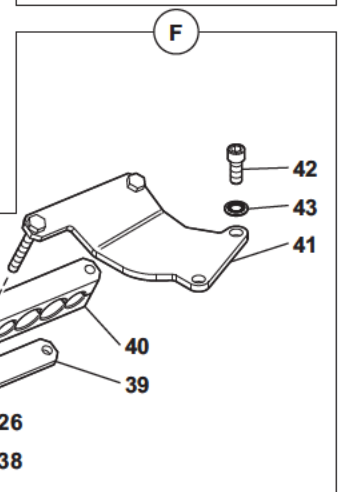
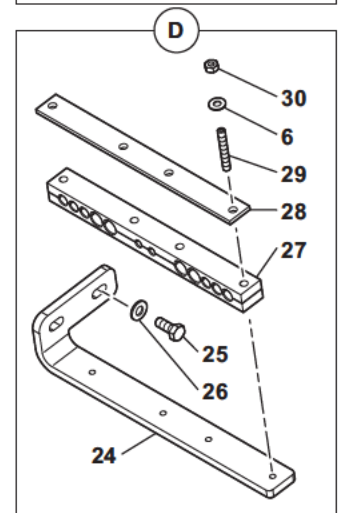
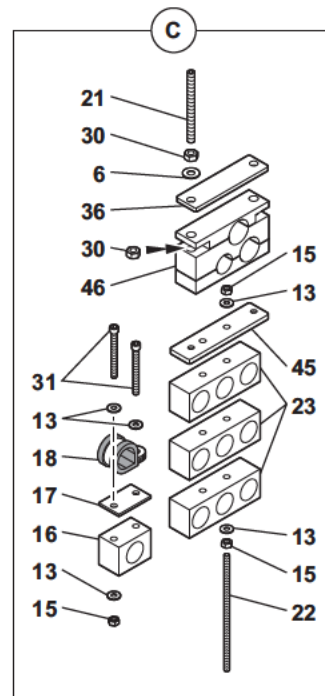
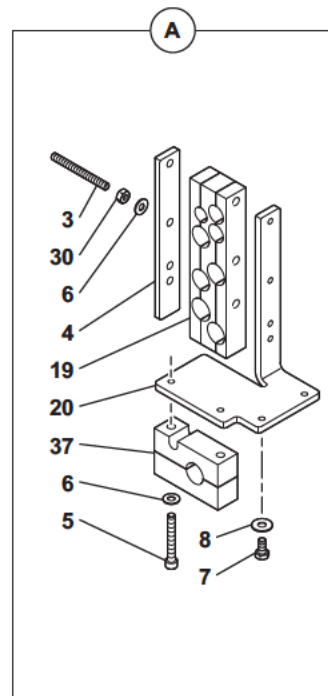
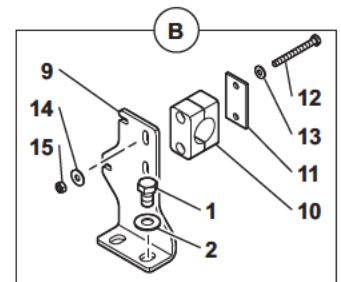
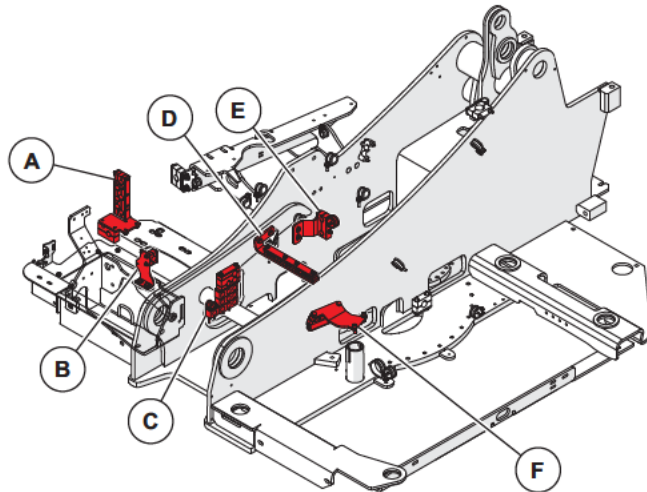


BANDEAU DE PROTECTION
 HIDE PROTECTIVE
 SCHUTZZURICHTEN

1	5381076		1	BANDEAU PROTECTEUR	HIDE PROTECTIVE	SCHUTZZURICHTEN
2	5380914		1	BANDEAU PROTECTEUR	HIDE PROTECTIVE	SCHUTZZURICHTEN
3	5380783		1	BANDEAU PROTECTEUR	HIDE PROTECTIVE	SCHUTZZURICHTEN
4	5380916		1	BANDEAU PROTECTEUR	HIDE PROTECTIVE	SCHUTZZURICHTEN
5	4380046	H M8X35	3	VIS	SCREW	SCHRAUBE
6	4460034	MU10	8	RONDELLE	WASHER	UNTERLEGSCHIEBE
7	4410020	H M10	5	ECROU	NUT	MUTTER
8	4380044	H M8X25	3	VIS	SCREW	SCHRAUBE
9	4490006	CONTACT MU8	8	RONDELLE	WASHER	UNTERLEGSCHIEBE
10	4450019	M8	3	ECROU EN CAGE	CAGE NUT	KAFFIG MUTTER
11	3610759		1	SUPPORT	BRACKET	TRAEGER
12	4380042	H M8X16	5	VIS	SCREW	SCHRAUBE
13	3350181		1	COUVERCLE	COVER	DECKEL

BRIDES / TOURELLE
 FLANGES / TOWER
 FLANCH / OBERWAGEN

1	4380065
2	4490019
3	4300044
4	3070201
5	4290122
6	4490006
7	4380042
8	4490023
9	3610789
10	4690881
11	3320100
12	4380027
13	4490014
14	4490026
15	4410013
16	4690876
17	3320101
18	4690608
19	4691354
20	3070200
21	4300048
22	4400053
23	4690877
24	3620411
25	4380052
26	4490003
27	4691256
28	3280464
29	4300066
30	4410016
31	4290194
32	4380044
33	3070216
34	4691189
35	3280438
36	3280492
37	4691355
38	4410020
39	3310459
40	4691252
41	3832867
42	4290205
43	4490002
44	4690993
45	3310470
46	4691375



BRIDES / TOURELLE
 FLANGES / TOWER
 FLANCH / OBERWAGEN

1	4380065	H M12X20	2	VIS	SCREW	SCHRAUBE
2	4490019	CONTACT MU12	2	RONDELLE	WASHER	UNTERLEGSCHIEBE
3	4300044	HC M8X80	5	GOUJON	STUD	STIFT
4	3070201		1	PLAQUE	PLATE	PLATTE
5	4290122	CHC M8X60	2	VIS	SCREW	SCHRAUBE
6	4490006	CONTACT MU8	14	RONDELLE	WASHER	UNTERLEGSCHIEBE
7	4380042	H M8X16	2	VIS	SCREW	SCHRAUBE
8	4490023	CONTACT LU8	4	RONDELLE	WASHER	UNTERLEGSCHIEBE
9	3610789		1	SUPPORT	BRACKET	TRAEGER
10	4690881		1	BRIDE	FLANGE	FLANSCH
11	3320100		1	PLAQUE	PLATE	PLATTE
12	4380027	H M6X60	2	VIS	SCREW	SCHRAUBE
13	4490014	CONTACT MU6	10	RONDELLE	WASHER	UNTERLEGSCHIEBE
14	4490026	CONTACT LU6	2	RONDELLE	WASHER	UNTERLEGSCHIEBE
15	4410013	H M6	8	ECROU	NUT	MUTTER
16	4690876		1	BRIDE	FLANGE	FLANSCH
17	3320101		1	PLAQUE	PLATE	PLATTE
18	4690608		1	COLLIER	COLLAR	SHELLE
19	4691354		1	BRIDE	FLANGE	FLANSCH
20	3070200		1	SUPPORT	BRACKET	TRAEGER
21	4300048	HC M8X90	2	GOUJON	STUD	STIFT
22	4400053	M6X150	2	TIGE FILETEE	THREADED ROD	SCHRAUBENSPIDEL
23	4690877		3	BRIDE	FLANGE	FLANSCH
24	3620411		1	SUPPORT	BRACKET	TRAEGER
25	4380052	H M10X25	2	VIS	SCREW	SCHRAUBE
26	4490003	CONTACT MU10	4	RONDELLE	WASHER	UNTERLEGSCHIEBE
27	4691256		1	BRIDE	FLANGE	FLANSCH
28	3280464		1	PLAQUE	PLATE	PLATTE
29	4300066	M8X55	4	GOUJON	STUD	STIFT
30	4410016	H M8	14	ECROU	NUT	MUTTER
31	4290194	CHC M6X75	2	VIS	SCREW	SCHRAUBE
32	4380044	H M8X25	2	VIS	SCREW	SCHRAUBE
33	3070216		1	SUPPORT	BRACKET	TRAEGER
34	4691189		1	BRIDE	FLANGE	FLANSCH
35	3280438		1	PLAQUE	PLATE	PLATTE
36	3280492		1	PLAQUE	PLATE	PLATTE
37	4691355		1	BRIDE	FLANGE	FLANSCH
38	4410020	H M10	2	ECROU	NUT	MUTTER
39	3310459		1	PLAQUE	PLATE	PLATTE
40	4691252		1	BRIDE	FLANGE	FLANSCH
41	3832867		1	SUPPORT	BRACKET	TRAEGER
42	4290205	CHC M12X30	2	VIS	SCREW	SCHRAUBE
43	4490002	CONTACT Z12	2	RONDELLE	WASHER	UNTERLEGSCHIEBE
44	4690993		1	COLLIER	COLLAR	SHELLE

BRIDES / TOURELLE
FLANGES / TOWER
FLANCH / OBERWAGEN

45 3310470

1 PLAQUE

PLATE

PLATTE

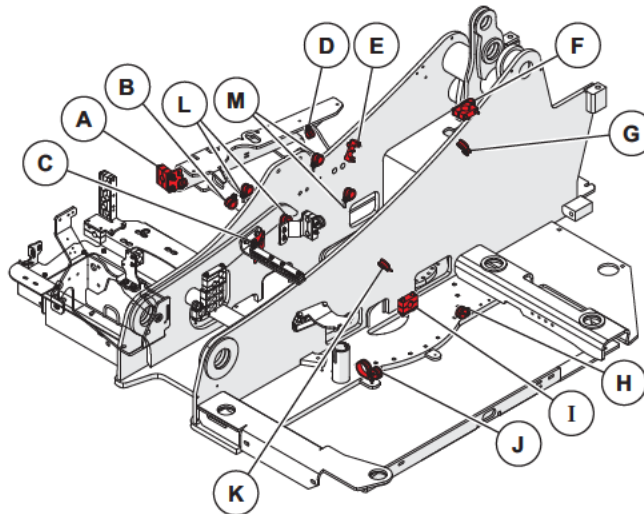
46 4691375

1 BRIDE

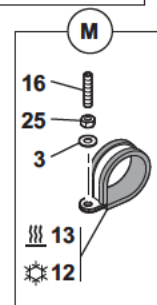
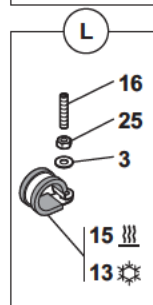
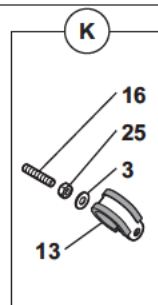
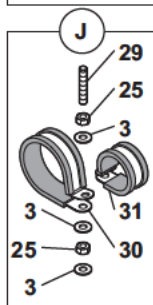
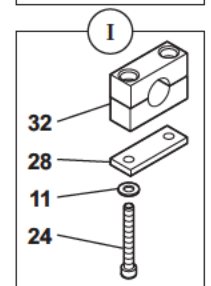
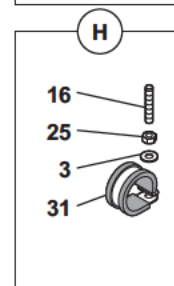
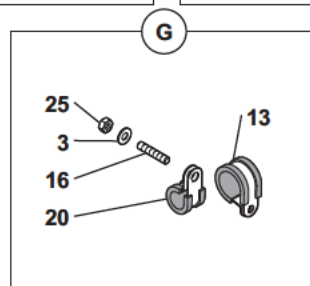
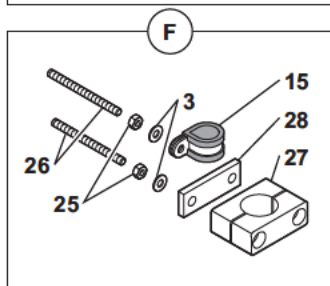
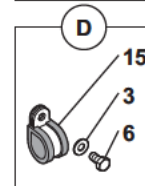
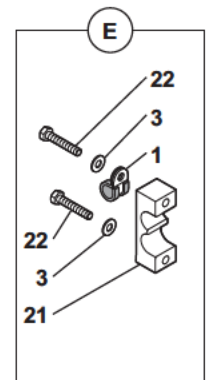
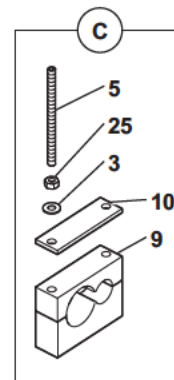
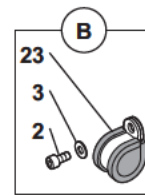
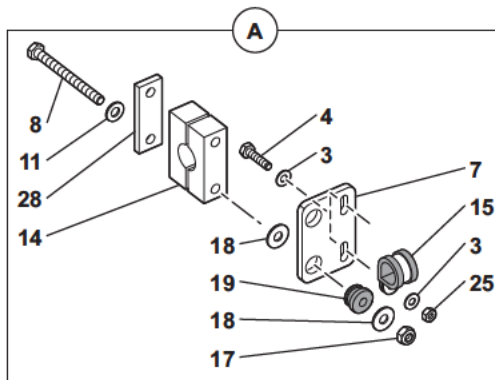
FLANGE

FLANSCH

BRIDES / TOURELLE
 FLANGES / TOWER
 FLANCH / OBERWAGEN




1	4690929
2	4290016
3	4490006
4	4380046
5	4300047
6	4380042
7	3070188
8	4380395
9	4691351
10	3070190
11	4490003
12	4691230
13	4690451
14	4690597
15	4690608
16	4280030
17	4450015
18	4460035
19	5140526
20	4690238
21	4691110
22	4380048
23	4690844
24	4290112
25	4410016
26	4300078
27	4690698
28	3310318
29	4400054
30	4690787
31	4691229
32	4690697



BRIDES / TOURELLE
 FLANGES / TOWER
 FLANCH / OBERWAGEN

1	4690929		1	COLLIER	COLLAR	SHELLE
2	4290016	CHC M8X16	1	VIS	SCREW	SCHRAUBE
3	4490006	CONTACT MU8	24	RONDELLE	WASHER	UNTERLEGSCHIEBE
4	4380046	H M8X35	2	VIS	SCREW	SCHRAUBE
5	4300047	HC M8X120	2	TIGE FILETEE	THREADED ROD	SCHRAUBENSPIDEL
6	4380042	H M8X16	1	VIS	SCREW	SCHRAUBE
7	3070188		1	SUPPORT	BRACKET	TRAEGER
8	4380395	H M10X110	2	VIS	SCREW	SCHRAUBE
9	4691351		1	BRIDE	FLANGE	FLANSCH
10	3070190		1	PLAQUE	PLATE	PLATTE
11	4490003	CONTACT MU10	4	RONDELLE	WASHER	UNTERLEGSCHIEBE
12	4691230		2	COLLIER	COLLAR	SHELLE
13	4690451		4	COLLIER	COLLAR	SHELLE
14	4690597		1	BRIDE	FLANGE	FLANSCH
15	4690608		9	COLLIER	COLLAR	SHELLE
16	4280030	HC M8X40	7	VIS	SCREW	SCHRAUBE
17	4450015	NYLSTOP M10	2	ECROU	NUT	MUTTER
18	4460035	LU10	4	RONDELLE	WASHER	UNTERLEGSCHIEBE
19	5140526		2	SUSPENSION	SUSPENSION	ABFEDERUNG
20	4690238		1	COLLIER	COLLAR	SHELLE
21	4691110		1	BRIDE	FLANGE	FLANSCH
22	4380048	H M8X45	2	VIS	SCREW	SCHRAUBE
23	4690844		1	COLLIER	COLLAR	SHELLE
24	4290030	CHC M10X80	2	VIS	SCREW	SCHRAUBE
25	4410016	H M8	16	ECROU	NUT	MUTTER
26	4300078	M8X100	2	GOUJON	STUD	STIFT
27	4690698		1	BRIDE	FLANGE	FLANSCH
28	3310318		3	PLAQUE	PLATE	PLATTE
29	4400054	M8X60	1	GOUJON	STUD	STIFT
30	4690787		1	COLLIER	COLLAR	SHELLE
31	4691229		2	COLLIER	COLLAR	SHELLE
32	4690697		1	BRIDE	FLANGE	FLANSCH

GRAISSAGE REGROUPE
GREASING GATHERS
SCHMIERUNG FAßT ZUSAMMEN


1	7060349		1	KIT : GRAISSAGE REGROUPE	KIT: GREASING GATHERS	BAUSATZ : SCHMIERUNG FAßT ZUSAMMEN
2	536A0153	1	1	BLOC DE REPARTITION	DISTRIBUTION BLOCK	VERTEILERSTUECK BLOC
3	536A0154	1-21	3	BLOC DE REPARTITION	DISTRIBUTION BLOCK	VERTEILERSTUECK BLOC
*	4	2360066	1-21	↔ M	SB FLEXIBLE	HOSE SCHLAUCH
5	4750620	1		M8X100	4 RALLONGE	EXTENSION VERLAENGERUNG
6	4750427	1			SB UNION	CONNECTOR ANSCHLUSSTEIL
7	4700125	1			SB RACCORD COUDE	ELBOW UNION KRUEMMER
*	8	1-21		M5	8 RONDELLE	WASHER UNTERLEGSCHIEBE
9		1		M5X30	4 VIS	SCREW SCHRAUBE
10	5580010	1		M10X1	3 GRAISSEUR	GREASE FITING SCHMIERNIPPEL
11	2360084	1		↔ M	SB GAINÉ	SHEATH HUELLE
12	4770199	7-6			SB OLIVE	OVAL OLIVE
13	4770200	7-6			SB ECROU	NUT MUTTER
14	4700154	7			SB RACCORD COUDE	ELBOW UNION KRUEMMER
15	4750634	6			SB UNION	CONNECTOR ANSCHLUSSTEIL
16	4750428	21		M10X100	1 RALLONGE	EXTENSION VERLAENGERUNG
17	2360154	1		↔ M	SB FLEXIBLE	HOSE SCHLAUCH
18	6846004	1			6 RACCORD	NIPPLE VERBINDUNGSELEMENT
19	6846003	1			2 RACCORD	NIPPLE VERBINDUNGSELEMENT
20	5580008	1-21		M10X1	12 GRAISSEUR	GREASE FITING SCHMIERNIPPEL
21	7030510				1 KIT : GRAISSAGE REGROUPE	KIT: GREASING GATHERS BAUSATZ : SCHMIERUNG FAßT ZUSAMMEN
22		21		M5X25	4 VIS	SCREW SCHRAUBE
23	4750711	21		M10X100/50	2 RALLONGE	EXTENSION VERLAENGERUNG
24	K7032043			 05 25 1A	PM KIT : FLEXIBLE H.P.	KIT: H.P. HOSE KIT : H.D. SCHLAUCH
25	1190100	24			1 FLEXIBLE EQUIPE	EQUIPPED HOSE KOMPLETTE SCHLAUCH
26	1190101	24			1 FLEXIBLE EQUIPE	EQUIPPED HOSE KOMPLETTE SCHLAUCH
27	1190102	24			1 FLEXIBLE EQUIPE	EQUIPPED HOSE KOMPLETTE SCHLAUCH
28	1190103	24			1 FLEXIBLE EQUIPE	EQUIPPED HOSE KOMPLETTE SCHLAUCH
*	29	3610473			1 SUPPORT	BRACKET TRAEGER
*	30	4290159		CHC M8X50	2 VIS	SCREW SCHRAUBE
*	31	4470014		W8	2 RONDELLE FREIN	LOCK WASHER FEDERRING

GRAISSAGE REGROUPE (PELLE)
 GREASING GATHERS (EXCAVATOR)
 SCHMIERUNG FAßT ZUSAMMEN (BAGGER)

→ 81557

* 1	7060349		1	KIT : GRAISSAGE REGROUPE	KIT: GREASING GATHERS	BAUSATZ : SCHMIERUNG FAßT ZUSAMMEN
* 2	536A0153	1	1	BLOC DE REPARTITION	DISTRIBUTION BLOCK	VERTEILERSTUECK BLOC
* 3	536A0154	1	2	BLOC DE REPARTITION	DISTRIBUTION BLOCK	VERTEILERSTUECK BLOC
* 4	2360066	1	↔	M SB FLEXIBLE	HOSE	SCHLAUCH
* 5	4750620	1		M8X100 4 RALLONGE	EXTENSION	VERLAENGERUNG
* 6	4750427	1		SB UNION	CONNECTOR	ANSCHLUSSTEIL
* 7	4700125	1		SB RACCORD COUDE	ELBOW UNION	KRUEMMER
* 8		1		M5 6 RONDELLE	WASHER	UNTERLEGSSCHEIBE
* 9		1		M5X30 4 VIS	SCREW	SCHRAUBE
* 10	5580010	1		M10X1 3 GRAISSEUR	GREASE FITING	SCHMIERNIPPEL
* 11	2360084	1	↔	M SB GAINE	SHEATH	HUELLE
* 12	4770199	7-6		SB OLIVE	OVAL	OLIVE
* 13	4770200	7-6		SB ECROU	NUT	MUTTER
* 14	4700154	7		SB RACCORD COUDE	ELBOW UNION	KRUEMMER
* 15	4750634	6		SB UNION	CONNECTOR	ANSCHLUSSTEIL
* 16	5580006	21		90° 3 GRAISSEUR	GREASE FITING	SCHMIERNIPPEL
* 17	2360154	1-21	↔	M SB FLEXIBLE	HOSE	SCHLAUCH
* 18	6846004	1		6 RACCORD	NIPPLE	VERBINDUNGSELEMENT
* 19	6846003	1		2 RACCORD	NIPPLE	VERBINDUNGSELEMENT
* 20	5580008	1		M10X1 8 GRAISSEUR	GREASE FITING	SCHMIERNIPPEL
* 21	5620138			1 KIT : GRAISSAGE REGROUPE	KIT: GREASING GATHERS	BAUSATZ : SCHMIERUNG FAßT ZUSAMMEN
* 22		1		M5X25 2 VIS	SCREW	SCHRAUBE
* 23	5580005	21		M8X100 1 GRAISSEUR	GREASE FITING	SCHMIERNIPPEL
* 24	K7032043		👁	05 25 1A PM KIT : FLEXIBLE H.P.	KIT: H.P. HOSE	KIT : H.D. SCHLAUCH
* 25	1190100	24		1 FLEXIBLE EQUIPE	EQUIPPED HOSE	KOMPLETTE SCHLAUCH
* 26	1190101	24		1 FLEXIBLE EQUIPE	EQUIPPED HOSE	KOMPLETTE SCHLAUCH
* 27	1190102	24		1 FLEXIBLE EQUIPE	EQUIPPED HOSE	KOMPLETTE SCHLAUCH
* 28	1190103	24		1 FLEXIBLE EQUIPE	EQUIPPED HOSE	KOMPLETTE SCHLAUCH
* 29	3610473			1 SUPPORT	BRACKET	TRAEGER
* 30	4290159			CHC M8X50 2 VIS	SCREW	SCHRAUBE
* 31	4470014			W8 2 RONDELLE FREIN	LOCK WASHER	FEDERRING
* 32	536A0215	21		1 BLOC	BLOCK	BLOCK
* 33	536A0158	21		1 BLOC DE REPARTITION	DISTRIBUTION BLOCK	VERTEILERSTUECK BLOC
* 34	6846000	21		4 RACCORD	NIPPLE	VERBINDUNGSELEMENT
* 35	6846001	21		4 RACCORD	NIPPLE	VERBINDUNGSELEMENT

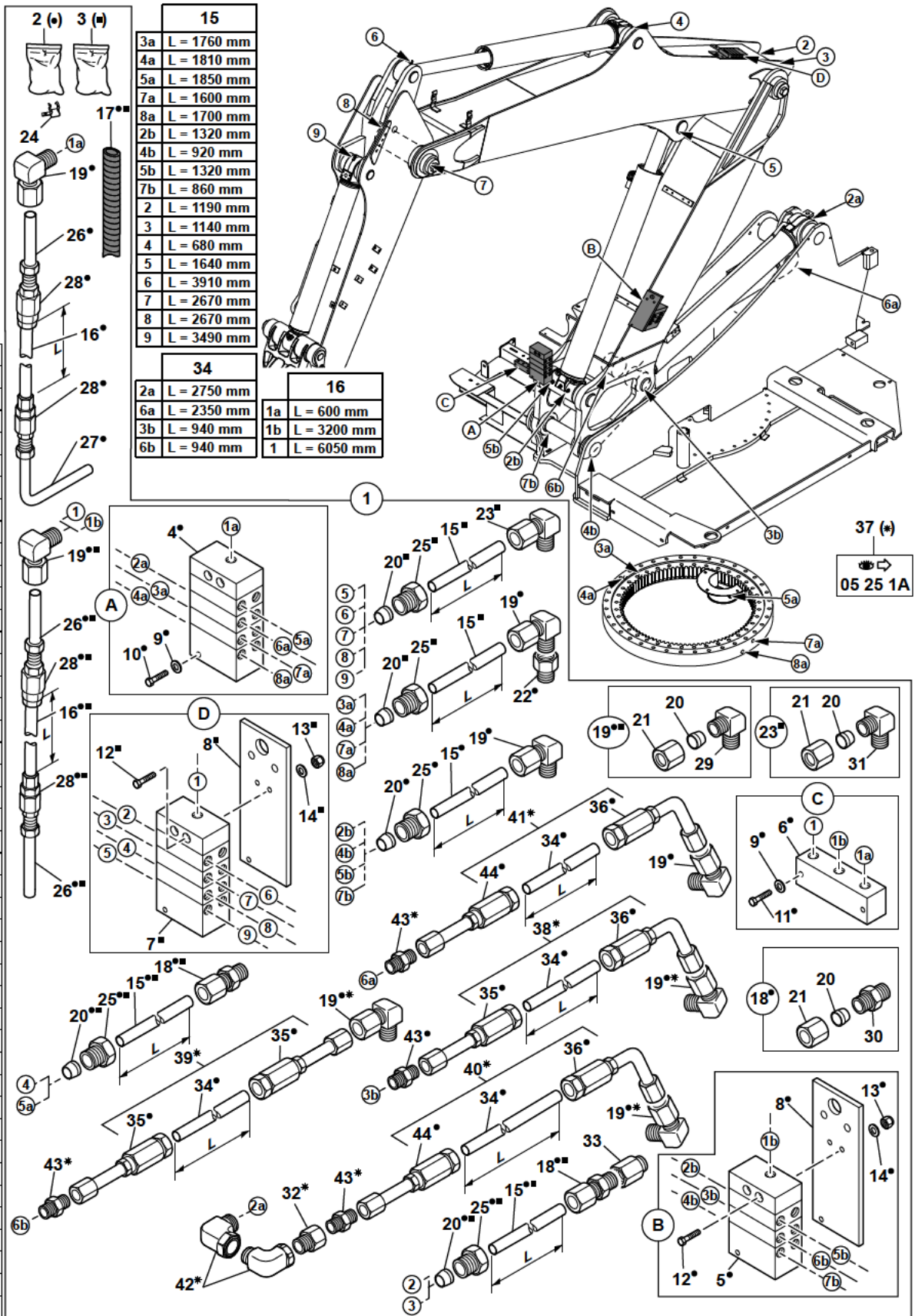
GRAISSAGE REGROUPE
GREASING GATHERS
SCHMIERUNG FAßT ZUSAMMEN

1	7060349			1	KIT : GRAISSAGE REGROUPE	KIT: GREASING GATHERS	BAUSATZ : SCHMIERUNG FAßT ZUSAMMEN
2	536A0153	1		1	BLOC DE REPARTITION	DISTRIBUTION BLOCK	VERTEILERSTUECK BLOC
3	536A0154	1-21		3	BLOC DE REPARTITION	DISTRIBUTION BLOCK	VERTEILERSTUECK BLOC
*	4	2360066	1-21	↔	M	SB FLEXIBLE	HOSE SCHLAUCH
5	4750620	1			M8X100	4 RALLONGE	EXTENSION VERLAENGERUNG
6	4750427	1			SB UNION	CONNECTOR	ANSCHLUSSTEIL
7	4700125	1			SB RACCORD COUDE	ELBOW UNION	KRUEMMER
*	8		1-21		M5	8 RONDELLE	WASHER UNTERLEGSCHIEBE
9		1			M5X30	4 VIS	SCREW SCHRAUBE
10	5580010	1			M10X1	3 GRAISSEUR	GREASE FITING SCHMIERNIPPEL
11	2360084	1	↔		M	SB GAINÉ	SHEATH HUELLE
12	4770199	7-6			SB OLIVE	OVAL	OLIVE
13	4770200	7-6			SB ECROU	NUT	MUTTER
14	4700154	7			SB RACCORD COUDE	ELBOW UNION	KRUEMMER
15	4750634	6			SB UNION	CONNECTOR	ANSCHLUSSTEIL
16	4750428	21			M10X100	1 RALLONGE	EXTENSION VERLAENGERUNG
17	2360154	1	↔		M	SB FLEXIBLE	HOSE SCHLAUCH
18	6846004	1			6 RACCORD	NIPPLE	VERBINDUNGSELEMENT
19	6846003	1			2 RACCORD	NIPPLE	VERBINDUNGSELEMENT
20	5580008	1-21			M10X1	12 GRAISSEUR	GREASE FITING SCHMIERNIPPEL
21	7030510					1 KIT : GRAISSAGE REGROUPE	KIT: GREASING GATHERS BAUSATZ : SCHMIERUNG FAßT ZUSAMMEN
22		21			M5X25	4 VIS	SCREW SCHRAUBE
23	4750711	21			M10X100/50	2 RALLONGE	EXTENSION VERLAENGERUNG
24	K7032043				05 25 1A	PM KIT : FLEXIBLE H.P.	KIT: H.P. HOSE KIT : H.D. SCHLAUCH
25	1190100	24				1 FLEXIBLE EQUIPE	EQUIPPED HOSE KOMPLETTE SCHLAUCH
26	1190101	24				1 FLEXIBLE EQUIPE	EQUIPPED HOSE KOMPLETTE SCHLAUCH
27	1190102	24				1 FLEXIBLE EQUIPE	EQUIPPED HOSE KOMPLETTE SCHLAUCH
28	1190103	24				1 FLEXIBLE EQUIPE	EQUIPPED HOSE KOMPLETTE SCHLAUCH
*	29	3610473				1 SUPPORT	BRACKET TRAEGER
*	30	4290159			CHC M8X50	2 VIS	SCREW SCHRAUBE
*	31	4470014			W8	2 RONDELLE FREIN	LOCK WASHER FEDERRING

GRAISSAGE CENTRALISÉ (PELLE)
 CENTRALIZED GREASING (EXCAVATOR)
 ZENTRALSCHMIERUNG (BAGGER)

→ 81556

- 1 7060270
- 2 7060348
- 3 7060281
- 4 536A0160
- 5 536A0159
- 6 536A0263
- 7 536A0209
- 8 536A0155
- 9
- 10
- 11
- 12
- 13
- 14
- 15 2360066
- 16 2360067
- 17 2360084
- 18 4750427
- 19 4700125
- 20 4770199
- 21 4770200
- 22 4750620
- 23 4700139
- 24 536A0208
- 25 4770193
- 26 536A0156
- 27 536A0157
- 28 4770601
- 29 4700154
- 30 4750634
- 31 4700154
- 32 4750428
- 33 4750711
- 34 2360154
- 35 6846004
- 36 6846003
- 37 K7032044
- 38 1190104
- 39 1190105
- 40 1190106
- 41 1190107
- 42 4700180
- 43 4750740
- 44 6846000



GRAISSAGE CENTRALISE (PELLE)
CENTRALIZED GREASING (EXCAVATOR)
ZENTRALSCHMIERUNG (BAGGER)

→ 81556

1	7060270			1	KIT: GRAISSAGE CENTRALISE (EQUIPEMENT)	KIT: ONE-SHOT LUBRICATION (ATTACH.)	BAUSATZ: ZENTRALSCHMIERUNG(AUSRUESTUNG)
2	7060348	1		1	KIT: GRAISSAGE CENTRALISE (TOURELLE)	KIT: ONE-SHOT LUBRICATION (TOWER)	BAUSATZ: ZENTRALSCHMIERUNG (TURM)
3	7060281	1		1	KIT: GRAISSAGE CENTRALISE (EQUIPEMENT)	KIT: ONE-SHOT LUBRICATION (ATTACH.)	BAUSATZ: ZENTRALSCHMIERUNG(AUSRUESTUNG)
4	536A0160	2		1	BLOC DE REPARTITION	DISTRIBUTION BLOCK	VERTEILERSTUECK BLOC
5	536A0159	2		1	BLOC DE REPARTITION	DISTRIBUTION BLOCK	VERTEILERSTUECK BLOC
6	536A0263	2		1	BLOC DE REPARTITION	DISTRIBUTION BLOCK	VERTEILERSTUECK BLOC
7	536A0209	3		1	BLOC DE REPARTITION	DISTRIBUTION BLOCK	VERTEILERSTUECK BLOC
8	536A0155	2-3		2	PLAQUE	PLATE	PLATTE
9		2	M5	5	RONDELLE	WASHER	UNTERLEGSCHIEBE
10		2	M5X40	3	VIS	SCREW	SCHRAUBE
11		2	M5X30	2	VIS	SCREW	SCHRAUBE
12		2-3	M5X35	6	VIS	SCREW	SCHRAUBE
13		2-3	M5	6	ECROU	NUT	MUTTER
14		2-3		6	RONDELLE	WASHER	UNTERLEGSCHIEBE
15	2360066	2-3	↔ M	SB	FLEXIBLE	HOSE	SCHLAUCH
16	2360067	2-3	↔ M	SB	FLEXIBLE	HOSE	SCHLAUCH
17	2360084	2-3	↔ M	SB	GAINE	SHEATH	HUELLE
18	4750427	2-3		SB	UNION	CONNECTOR	ANSCHLUSSTEIL
19	4700125	2-3		SB	RACCORD COUDE	ELBOW UNION	KRUEMMER
20	4770199	2-3		SB	OLIVE	OVAL	OLIVE
21	4770200	18-19		SB	ECROU	NUT	MUTTER
21		23					
22	4750620	2	M8X100	4	RALLONGE	EXTENSION	VERLAENGERUNG
23	4700139	3		SB	RACCORD COUDE	ELBOW UNION	KRUEMMER
24	536A0208	1		1	AGRAFE	CRAMP	KLAMMER
25	4770193	2-3		SB	UNION	CONNECTOR	ANSCHLUSSTEIL
26	536A0156	2-3		5	TUBE	TUBE	ROHR
27	536A0157	2		1	TUBE	TUBE	ROHR
28	4770601	2-3		6	JUPE	SKIRT	SCHUERZE
29	4700154	19		SB	RACCORD COUDE	ELBOW UNION	KRUEMMER
30	4750634	18		SB	UNION	CONNECTOR	ANSCHLUSSTEIL
31	4700154	23		SB	RACCORD COUDE	ELBOW UNION	KRUEMMER
32	4750428	2	M10X100	1	RALLONGE	EXTENSION	VERLAENGERUNG
33	4750711	1	M10X100/50	2	RALLONGE	EXTENSION	VERLAENGERUNG
34	2360154	2	↔ M	SB	FLEXIBLE	HOSE	SCHLAUCH
35	6846004	2		3	RACCORD	NIPPLE	VERBINDUNGSELEMENT
36	6846003	2		3	RACCORD	NIPPLE	VERBINDUNGSELEMENT
37	K7032044		👁 05 25 1A	PM	KIT : FLEXIBLE H.P.	KIT: H.P. HOSE	KIT : H.D. SCHLAUCH
38	1190104	37		1	FLEXIBLE EQUIPE	EQUIPPED HOSE	KOMPLETTE SCHLAUCH
39	1190105	37		1	FLEXIBLE EQUIPE	EQUIPPED HOSE	KOMPLETTE SCHLAUCH
40	1190106	37		1	FLEXIBLE EQUIPE	EQUIPPED HOSE	KOMPLETTE SCHLAUCH

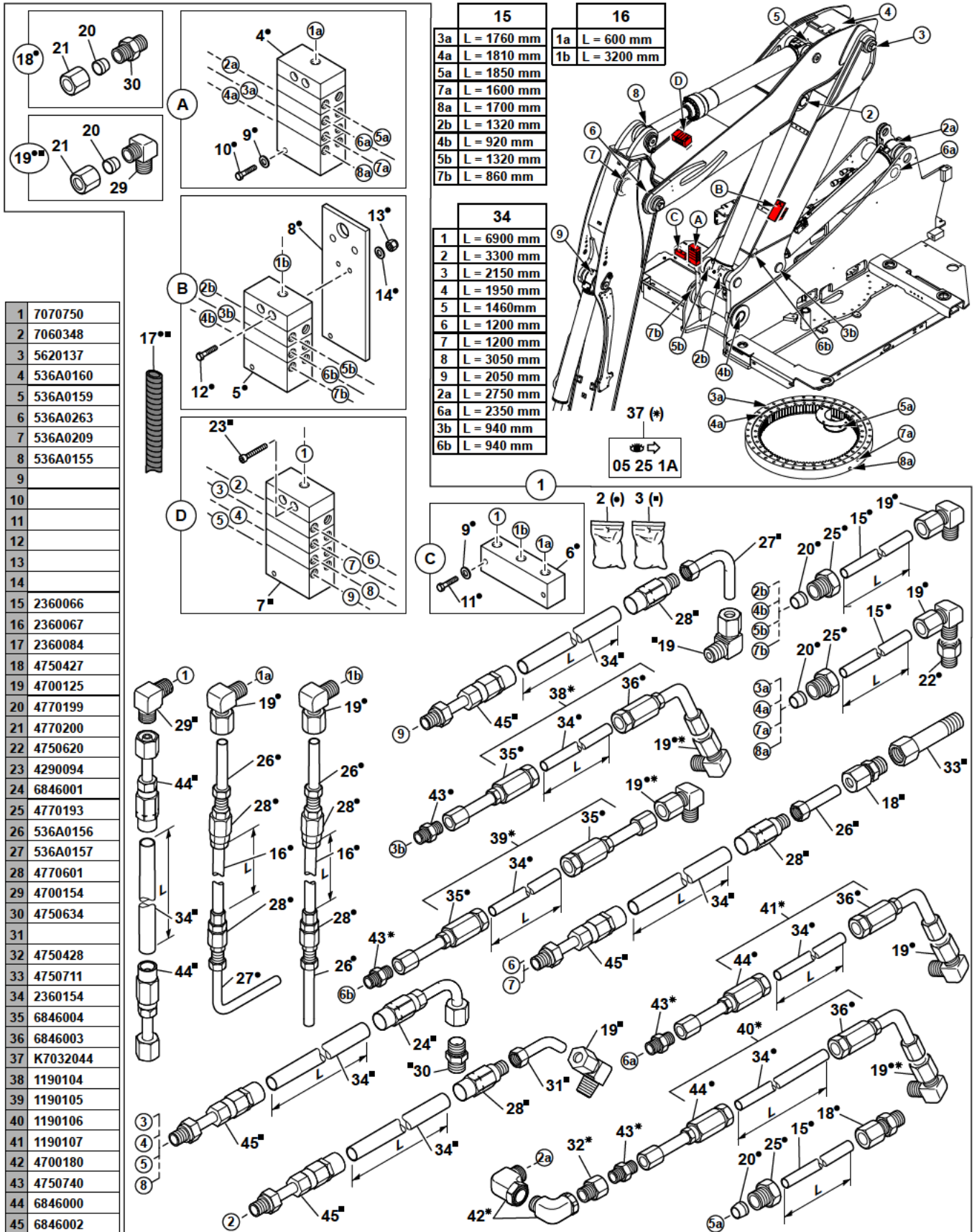
GRAISSAGE CENTRALISE (PELLE)
CENTRALIZED GREASING (EXCAVATOR)
ZENTRALSCHMIERUNG (BAGGER)

→ 81556

41	1190107	37	1	FLEXIBLE EQUIPE	EQUIPPED HOSE	KOMPLETTE SCHLAUCH
42	4700180	37	2	RACCORD	NIPPLE	VERBINDUNGSELEMENT
43	4750740	37	4	UNION	CONNECTOR	ANSCHLUSSTEIL
44	6846000	2	2	RACCORD	NIPPLE	VERBINDUNGSELEMENT

GRAISSAGE CENTRALISÉ (PELLE)
 CENTRALIZED GREASING (EXCAVATOR)
 ZENTRALSCHMIERUNG (BAGGER)

→ 81557



GRAISSAGE CENTRALISE (PELLE)
CENTRALIZED GREASING (EXCAVATOR)
ZENTRALSCHMIERUNG (BAGGER)

* 1	7070750		1	KIT: GRAISSAGE CENTRALISE (EQUIPEMENT)	KIT: ONE-SHOT LUBRICATION (ATTACH.)	BAUSATZ: ZENTRALSCHMIERUNG(AUSRUESTUNG)
* 2	7060348	1	1	KIT: GRAISSAGE CENTRALISE (TOURELLE)	KIT: ONE-SHOT LUBRICATION (TOWER)	BAUSATZ: ZENTRALSCHMIERUNG (TURM)
* 3	5620137	1	1	KIT:GRAISSAGE CENTRALISE AUTOMATIQUE	KIT: AUTOMATIC ONE-SHOT LUBRICATION	BAUSATZ: ZENTRALSCHMIERUNG AUTOMATISCH
* 4	536A0160	2	1	BLOC DE REPARTITION	DISTRIBUTION BLOCK	VERTEILERSTUECK BLOC
* 5	536A0159	2	1	BLOC DE REPARTITION	DISTRIBUTION BLOCK	VERTEILERSTUECK BLOC
* 6	536A0263	2	1	BLOC DE REPARTITION	DISTRIBUTION BLOCK	VERTEILERSTUECK BLOC
* 7	536A0209	3	1	BLOC DE REPARTITION	DISTRIBUTION BLOCK	VERTEILERSTUECK BLOC
* 8	536A0155	2	1	PLAQUE	PLATE	PLATTE
* 9		2	M5	5 RONDELLE	WASHER	UNTERLEGSCHIEBE
* 10		2	M5X40	3 VIS	SCREW	SCHRAUBE
* 11		2	M5X30	2 VIS	SCREW	SCHRAUBE
* 12		2	M5X35	3 VIS	SCREW	SCHRAUBE
* 13		2	M5	3 ECROU	NUT	MUTTER
* 14		2		3 RONDELLE	WASHER	UNTERLEGSCHIEBE
* 15	2360066	2	↔ M	SB FLEXIBLE	HOSE	SCHLAUCH
* 16	2360067	2	↔ M	SB FLEXIBLE	HOSE	SCHLAUCH
* 17	2360084	2-3	↔ M	SB GAINE	SHEATH	HUELLE
* 18	4750427	2-3		SB UNION	CONNECTOR	ANSCHLUSSTEIL
* 19	4700125	2-3		SB RACCORD COUDE	ELBOW UNION	KRUEMMER
* 20	4770199	2-3		SB OLIVE	OVAL	OLIVE
* 21	4770200	18-19		SB ECROU	NUT	MUTTER
* 22	4750620	2	M8X100	4 RALLONGE	EXTENSION	VERLAENGERUNG
* 23	4290094		CHC M5X35	2 VIS	SCREW	SCHRAUBE
* 24	6846001	3		4 RACCORD	NIPPLE	VERBINDUNGSELEMENT
* 25	4770193	2		SB UNION	CONNECTOR	ANSCHLUSSTEIL
* 26	536A0156	2-3		4 TUBE	TUBE	ROHR
* 27	536A0157	2-3		2 TUBE	TUBE	ROHR
* 28	4770601	2-3		SB JUPE	SKIRT	SCHUERZE
* 29	4700154	19-3		SB RACCORD COUDE	ELBOW UNION	KRUEMMER
* 30	4750634	18		SB UNION	CONNECTOR	ANSCHLUSSTEIL
* 31		3		1 TUBE	TUBE	ROHR
* 32	4750428	2	M10X100	1 RALLONGE	EXTENSION	VERLAENGERUNG
* 33	4750711	3	M10X100/50	2 RALLONGE	EXTENSION	VERLAENGERUNG
* 34	2360154	2-3	↔ M	SB FLEXIBLE	HOSE	SCHLAUCH
* 35	6846004	2-3		5 RACCORD	NIPPLE	VERBINDUNGSELEMENT
* 36	6846003	2		3 RACCORD	NIPPLE	VERBINDUNGSELEMENT
* 37	K7032044		👁 05 25 1A	PM KIT : FLEXIBLE H.P.	KIT: H.P. HOSE	KIT : H.D. SCHLAUCH
* 38	1190104	37		1 FLEXIBLE EQUIPE	EQUIPPED HOSE	KOMPLETTE SCHLAUCH
* 39	1190105	37		1 FLEXIBLE EQUIPE	EQUIPPED HOSE	KOMPLETTE SCHLAUCH
* 40	1190106	37		1 FLEXIBLE EQUIPE	EQUIPPED HOSE	KOMPLETTE SCHLAUCH
* 41	1190107	37		1 FLEXIBLE EQUIPE	EQUIPPED HOSE	KOMPLETTE SCHLAUCH

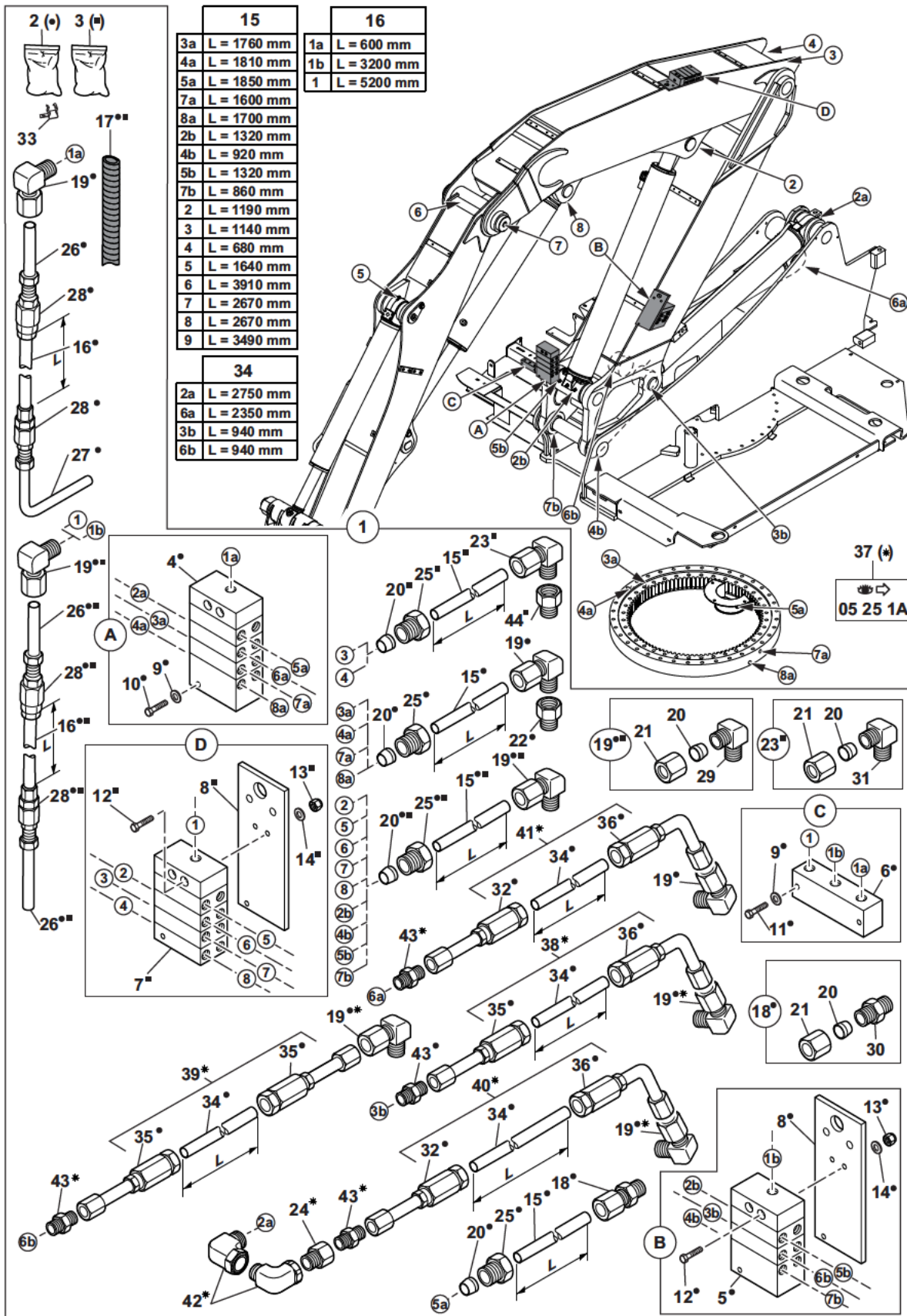
GRAISSAGE CENTRALISE (PELLE)
CENTRALIZED GREASING (EXCAVATOR)
ZENTRALSCHMIERUNG (BAGGER)

↳ 81557


* 42	4700180	37	2	RACCORD	NIPPLE	VERBINDUNGSELEMENT
* 43	4750740	37	4	UNION	CONNECTOR	ANSCHLUSSTEIL
* 44	6846000	2-3	4	RACCORD	NIPPLE	VERBINDUNGSELEMENT
* 45	6846002	3	8	RACCORD	NIPPLE	VERBINDUNGSELEMENT

GRAISSAGE CENTRALISÉ (SANS DÉPORT)
 CENTRALIZED GREASING (WITHOUT OFFSET)
 ZENTRALSCHMIERUNG (OHNE VERSETZUNGS)

- 1 7060301
- 2 7060348
- 3 7060302
- 4 536A0160
- 5 536A0159
- 6 536A0263
- 7 536A0212
- 8 536A0155
- 9
- 10
- 11
- 12
- 13
- 14
- 15 2360066
- 16 2360067
- 17 2360084
- 18 4750427
- 19 4700125
- 20 4770199
- 21 4770200
- 22 4750620
- 23 4700139
- 24 4750428
- 25 4770193
- 26 536A0156
- 27 536A0157
- 28 4770601
- 29 4700154
- 30 4750634
- 31 4700154
- 32 6846000
- 33 536A0208
- 34 2360154
- 35 6846004
- 36 6846003
- 37 K7032044
- 38 1190104
- 39 1190105
- 40 1190106
- 41 1190107
- 42 4700180
- 43 4750740
- 44 4750428



GRAISSAGE CENTRALISE (SANS DEPORT)
 CENTRALIZED GREASING (WITHOUT OFFSET)
 ZENTRALSCHMIERUNG (OHNE VERSETZUNGS)

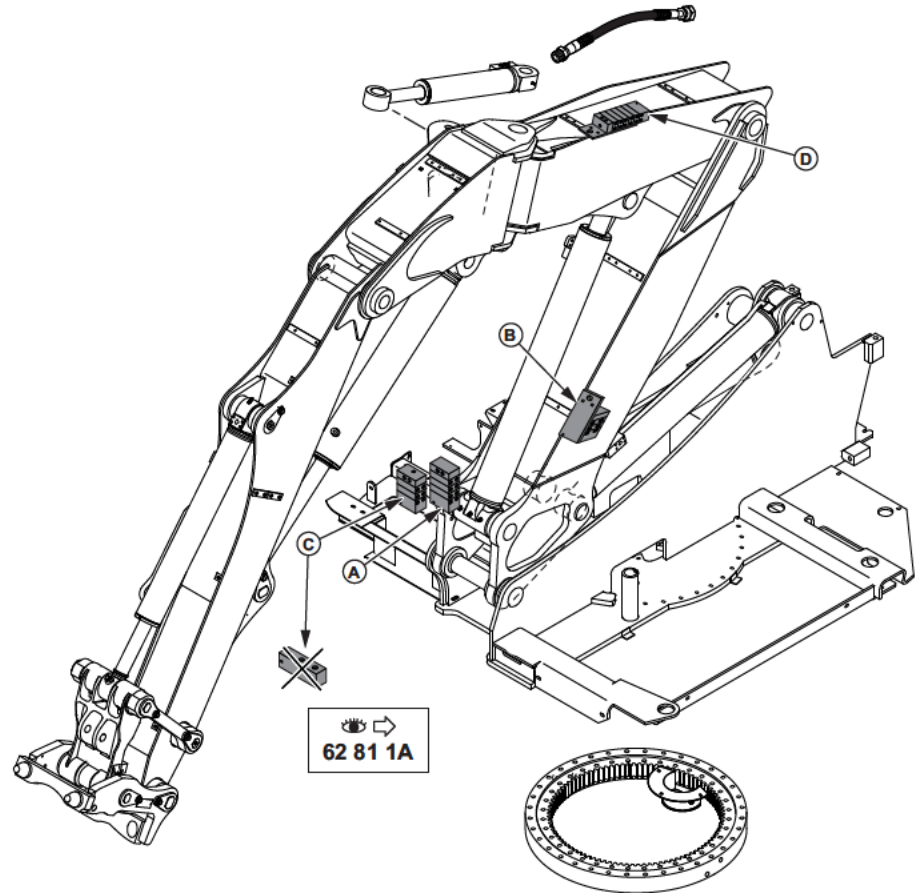
1	7060301			1	KIT: GRAISSAGE CENTRALISE (EQUIPEMENT)	KIT: ONE-SHOT LUBRICATION (ATTACH.)	BAUSATZ: ZENTRALSCHMIERUNG(AUSRUESTUNG)
2	7060348	1		1	KIT: GRAISSAGE CENTRALISE (TOURELLE)	KIT: ONE-SHOT LUBRICATION (TOWER)	BAUSATZ: ZENTRALSCHMIERUNG (TURM)
3	7060302	1		1	KIT: GRAISSAGE CENTRALISE (EQUIPEMENT)	KIT: ONE-SHOT LUBRICATION (ATTACH.)	BAUSATZ: ZENTRALSCHMIERUNG(AUSRUESTUNG)
4	536A0160	2		1	BLOC DE REPARTITION	DISTRIBUTION BLOCK	VERTEILERSTUECK BLOC
5	536A0159	2		1	BLOC DE REPARTITION	DISTRIBUTION BLOCK	VERTEILERSTUECK BLOC
6	536A0263	2		1	BLOC DE REPARTITION	DISTRIBUTION BLOCK	VERTEILERSTUECK BLOC
7	536A0212	3		1	BLOC DE REPARTITION	DISTRIBUTION BLOCK	VERTEILERSTUECK BLOC
8	536A0155	2-3		2	PLAQUE	PLATE	PLATTE
9		2	M5	5	RONDELLE	WASHER	UNTERLEGSSCHEIBE
10		2	M5X40	3	VIS	SCREW	SCHRAUBE
11		2	M5X30	2	VIS	SCREW	SCHRAUBE
12		2-3	M5X35	6	VIS	SCREW	SCHRAUBE
13		2-3	M5	6	ECROU	NUT	MUTTER
14		2-3		6	RONDELLE	WASHER	UNTERLEGSSCHEIBE
15	2360066	2-3	↔ M	SB	FLEXIBLE	HOSE	SCHLAUCH
16	2360067	2-3	↔ M	SB	FLEXIBLE	HOSE	SCHLAUCH
17	2360084	2-3	↔ M	SB	GAINE	SHEATH	HUELLE
18	4750427	2		SB	UNION	CONNECTOR	ANSCHLUSSTEIL
19	4700125	2-3		SB	RACCORD COUDE	ELBOW UNION	KRUEMMER
20	4770199	2-3		SB	OLIVE	OVAL	OLIVE
21	4770200	18-19		SB	ECROU	NUT	MUTTER
21		23					
22	4750620	2-3	M8X100	4	RALLONGE	EXTENSION	VERLAENGERUNG
23	4700139	3		2	RACCORD COUDE	ELBOW UNION	KRUEMMER
24	4750428	3	M10X100	1	RALLONGE	EXTENSION	VERLAENGERUNG
25	4770193	2-3		SB	UNION	CONNECTOR	ANSCHLUSSTEIL
26	536A0156	2-3		5	TUBE	TUBE	ROHR
27	536A0157	2		1	TUBE	TUBE	ROHR
28	4770601	2-3		6	JUPE	SKIRT	SCHUERZE
29	4700154	19		SB	RACCORD COUDE	ELBOW UNION	KRUEMMER
30	4750634	18		SB	UNION	CONNECTOR	ANSCHLUSSTEIL
31	4700154	23		SB	RACCORD COUDE	ELBOW UNION	KRUEMMER
32	6846000	2		2	RACCORD	NIPPLE	VERBINDUNGSELEMENT
33	536A0208	3		1	AGRAFE	CRAMP	KLAMMER
34	2360154	2	↔ M	PM	FLEXIBLE	HOSE	SCHLAUCH
35	6846004	2		3	RACCORD	NIPPLE	VERBINDUNGSELEMENT
36	6846003	2		3	RACCORD	NIPPLE	VERBINDUNGSELEMENT
37	K7032044		 05 25 1A	PM	KIT : FLEXIBLE H.P.	KIT : H.P. HOSE	KIT : H.D. SCHLAUCH
38	1190104	37		1	FLEXIBLE EQUIPE	EQUIPPED HOSE	KOMPLETTE SCHLAUCH
39	1190105	37		1	FLEXIBLE EQUIPE	EQUIPPED HOSE	KOMPLETTE SCHLAUCH
40	1190106	37		1	FLEXIBLE EQUIPE	EQUIPPED HOSE	KOMPLETTE SCHLAUCH

GRAISSAGE CENTRALISE (SANS DEPORT)
CENTRALIZED GREASING (WITHOUT OFFSET)
ZENTRALSCHMIERUNG (OHNE VERSETZUNGS)

41	1190107	37		1	FLEXIBLE EQUIPE	EQUIPPED HOSE	KOMPLETTE SCHLAUCH
42	4700180	37		2	RACCORD	NIPPLE	VERBINDUNGSELEMENT
43	4750740	37		4	UNION	CONNECTOR	ANSCHLUSSTEIL
44	4750428	3	M10X100	2	RALLONGE	EXTENSION	VERLAENGERUNG

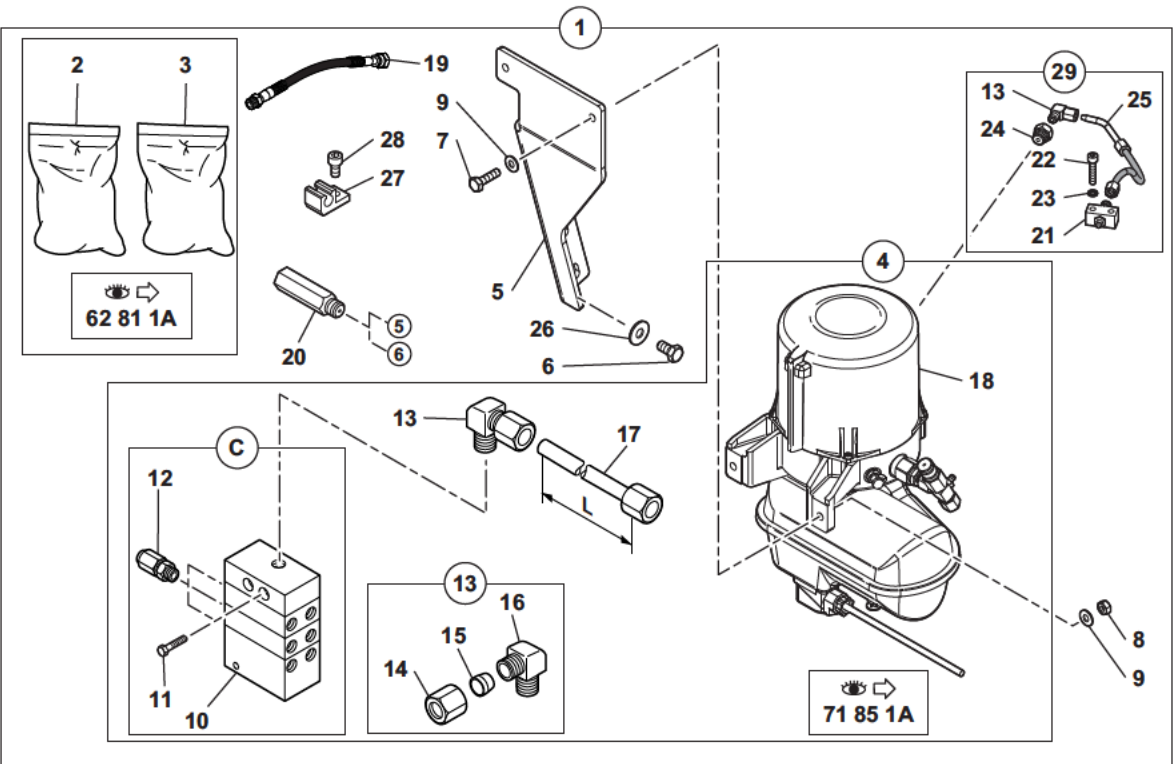
GRAISSAGE CENTRALISÉ AUTOMATIQUE
 AUTOMATIC ONE-SHOT GREASING
 ZENTRALSCHMIERUNG AUTOMATISCH

1	7060097
2	7060348
3	7060513
4	7060187
5	3560895
6	4380054
7	4380045
8	4410016
9	4490006
10	536A0164
11	
12	536A0162
13	4700125
14	4770200
15	4770199
16	4700154
17	2360067
18	5620073
19	4190178
20	4750711
21	4770599
22	4290079
23	4470007
24	4750785
25	4192849
26	4490010
27	4691044
28	4290128
29	5620079



17
 L = 2850 mm



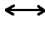

62 81 1A



62 81 1A

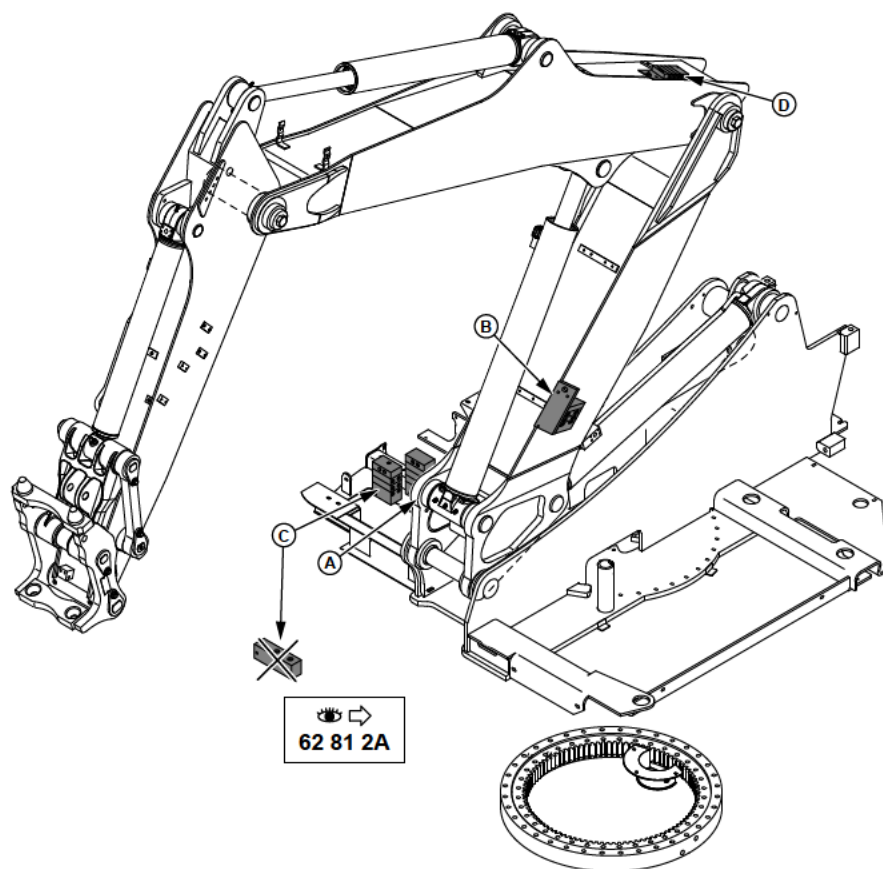
71 85 1A

GRAISSAGE CENTRALISE AUTOMATIQUE
 AUTOMATIC ONE-SHOT GREASING
 ZENTRALSCHMIERUNG AUTOMATISCH

1	7060097		1	KIT:GRAISSAGE CENTRALISE AUTOMATIQUE	KIT: AUTOMATIC ONE-SHOT LUBRICATION	BAUSATZ: ZENTRALSCHMIERUNG AUTOMATISCH
2	7060348	1	 62 81 1A	PM KIT: GRAISSAGE CENTRALISE (TOURELLE)	KIT: ONE-SHOT LUBRICATION (TOWER)	BAUSATZ: ZENTRALSCHMIERUNG (TURM)
3	7060513	1	 62 81 1A	PM KIT: GRAISSAGE CENTRALISE (EQUIPEMENT)	KIT: ONE-SHOT LUBRICATION (ATTACH.)	BAUSATZ: ZENTRALSCHMIERUNG(AUSRUESTUNG)
4	7060187	1		1 KIT:GRAISSAGE CENTRALISE AUTOMATIQUE	KIT: AUTOMATIC ONE-SHOT LUBRICATION	BAUSATZ: ZENTRALSCHMIERUNG AUTOMATISCH
5	3560895	1		1 SUPPORT	BRACKET	TRAEGER
6	4380054	1	H M10X20	2 VIS	SCREW	SCHRAUBE
7	4380045	1	H M8X30	2 VIS	SCREW	SCHRAUBE
8	4410016	1	H M8	2 ECROU	NUT	MUTTER
9	4490006	1	CONTACT MU8	4 RONDELLE	WASHER	UNTERLEGSCHIEBE
10	536A0164	4		1 BLOC DE REPARTITION	DISTRIBUTION BLOCK	VERTEILERSTUECK BLOC
11		4	M5X40	2 VIS	SCREW	SCHRAUBE
12	536A0162	4		3 SOUPAPE DE GRAISSAGE	LUBE VALVE	SCHMIERVENTIL
13	4700125	4-13		2 RACCORD COUDE	ELBOW UNION	KRUEMMER
14	4770200	13		1 ECROU	NUT	MUTTER
15	4770199	13		1 OLIVE	OVAL	OLIVE
16	4700154	13		1 RACCORD COUDE	ELBOW UNION	KRUEMMER
17	2360067	4	 M	SB FLEXIBLE	HOSE	SCHLAUCH
18	5620073	4	 71 85 1A	1 POMPE A GRAISSE	GREASE GUN	FETTPRESSE
19	4190178	1		1 FLEXIBLE	HOSE	SCHLAUCH
20	4750711	1	M10X100/50	2 RALLONGE	EXTENSION	VERLAENGERUNG
21	4770599	29		1 BLOC	BLOCK	BLOCK
22	4290079	29	CHC M5X25	2 VIS	SCREW	SCHRAUBE
23	4470007	29	W5	2 RONDELLE FREIN	LOCK WASHER	FEDERRING
24	4750785	29		1 REDUCTION	REDUCER PIPE	REDUKTIONSSTUECK
25	4192849	29		1 FLEXIBLE	HOSE	SCHLAUCH
26	4490010	1	CONTACT LU10	2 RONDELLE	WASHER	UNTERLEGSCHIEBE
27	4691044	1		2 CLIP	CLIP	KLIPP
28	4290128	1	CHC M5X10	2 VIS	SCREW	SCHRAUBE
29	5620079	1		1 REPARTITION	DISTRIBUTION	VERTEILERSTUECK

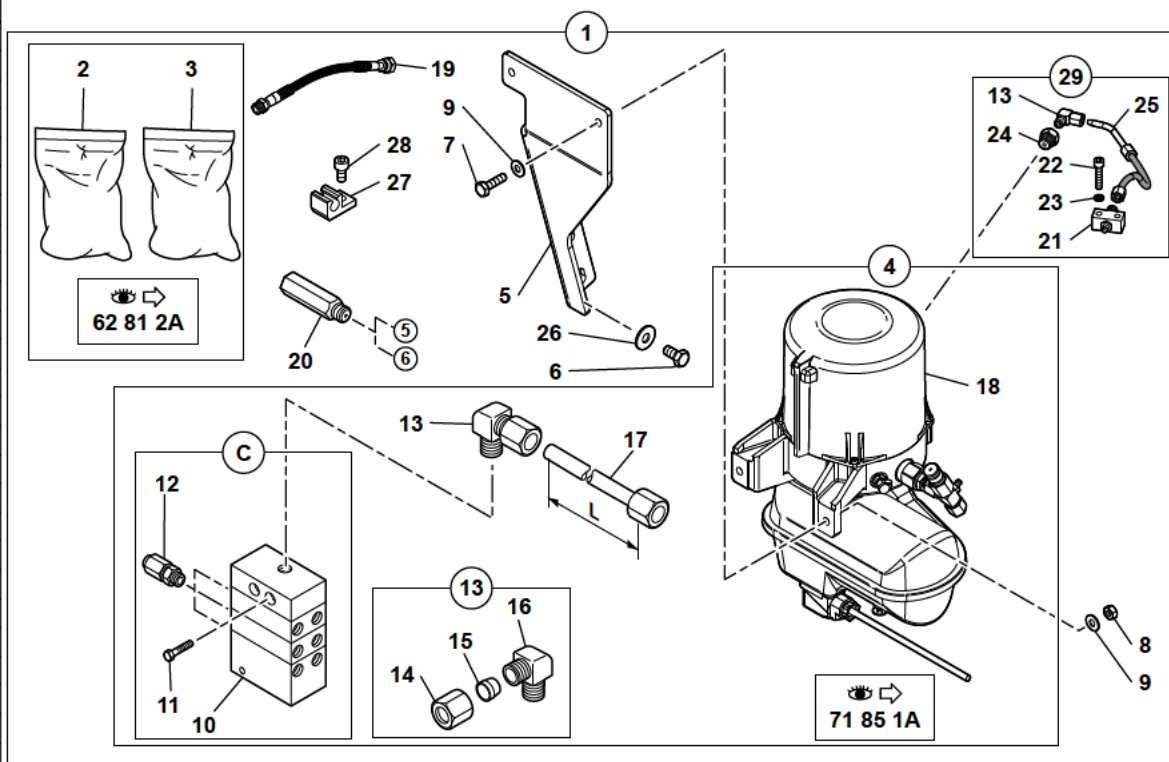
GRAISSAGE CENTRALISÉ AUTOMATIQUE (PELLE)
 AUTOMATIC ONE-SHOT GREASING (EXCAVATOR)
 ZENTRALSCHMIERUNG AUTOMATISCH (BAGGER)

→ 81556






1	7060289
2	7060348
3	7060281
4	7060187
5	3560895
6	4380054
7	4380045
8	4410016
9	4490006
10	536A0164
11	
12	536A0162
13	4700125
14	4770200
15	4770199
16	4700154
17	2360067
18	5620073
19	4190178
20	4750711
21	4770599
22	4290079
23	4470007
24	4770785
25	4192849
26	4490010
27	4691044
28	4290128
29	5620079

17
 L = 2850 mm



GRAISSAGE CENTRALISE AUTOMATIQUE (PELLE)
 AUTOMATIC ONE-SHOT GREASING (EXCAVATOR)
 ZENTRALSCHMIERUNG AUTOMATISCH (BAGGER)

→ 81556

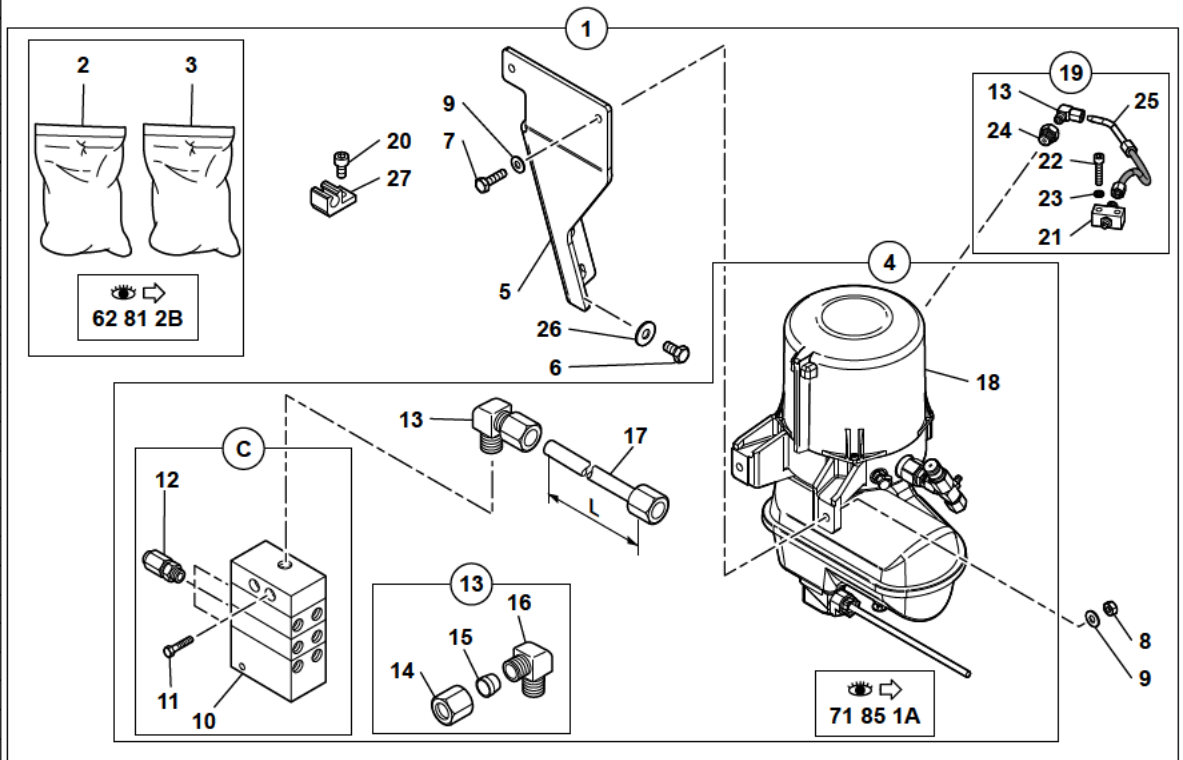
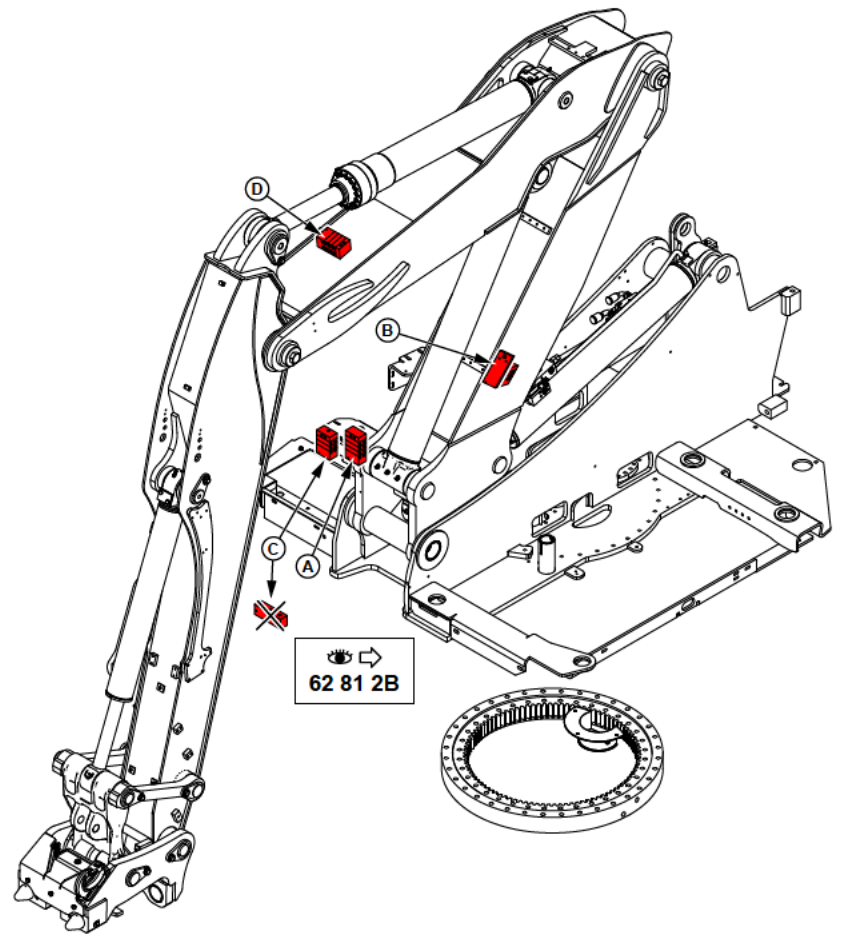
1	7060289		1	KIT:GRAISSAGE CENTRALISE AUTOMATIQUE	KIT: AUTOMATIC ONE-SHOT LUBRICATION	BAUSATZ: ZENTRALSCHMIERUNG AUTOMATISCH
2	7060348	1	 62 81 2A	PM KIT: GRAISSAGE CENTRALISE (TOURELLE)	KIT: ONE-SHOT LUBRICATION (TOWER)	BAUSATZ: ZENTRALSCHMIERUNG (TURM)
3	7060281	1	 62 81 2A	PM KIT: GRAISSAGE CENTRALISE (EQUIPEMENT)	KIT: ONE-SHOT LUBRICATION (ATTACH.)	BAUSATZ: ZENTRALSCHMIERUNG(AUSRUESTUNG)
4	7060187	1		1 KIT:GRAISSAGE CENTRALISE AUTOMATIQUE	KIT: AUTOMATIC ONE-SHOT LUBRICATION	BAUSATZ: ZENTRALSCHMIERUNG AUTOMATISCH
5	3560895	1		1 SUPPORT	BRACKET	TRAEGER
6	4380054	1	H M10X20	2 VIS	SCREW	SCHRAUBE
7	4380045	1	H M8X30	2 VIS	SCREW	SCHRAUBE
8	4410016	1	H M8	2 ECROU	NUT	MUTTER
9	4490006	1	CONTACT MUB8	4 RONDELLE	WASHER	UNTERLEGSCHIEBE
10	536A0164	4		1 BLOC DE REPARTITION	DISTRIBUTION BLOCK	VERTEILERSTUECK BLOC
11		4	M5X40	2 VIS	SCREW	SCHRAUBE
12	536A0162	4		3 SOUPAPE DE GRAISSAGE	LUBE VALVE	SCHMIERVENTIL
13	4700125	4-13		2 RACCORD COUDE	ELBOW UNION	KRUEMMER
14	4770200	13		1 ECROU	NUT	MUTTER
15	4770199	13		1 OLIVE	OVAL	OLIVE
16	4700154	13		1 RACCORD COUDE	ELBOW UNION	KRUEMMER
17	2360067	4	↔ M	SB FLEXIBLE	HOSE	SCHLAUCH
18	5620073	4	 71 85 1A	1 POMPE A GRAISSE	GREASE GUN	FETTPRESSE
19	4190178	1		1 FLEXIBLE	HOSE	SCHLAUCH
20	4750711	1	M10X100/50	2 RALLONGE	EXTENSION	VERLAENGERUNG
21	4770599	29		1 BLOC	BLOCK	BLOCK
22	4290079	29	CHC M5X25	2 VIS	SCREW	SCHRAUBE
23	4470007	29	W5	2 RONDELLE FREIN	LOCK WASHER	FEDERRING
24	4750785	29		1 REDUCTION	REDUCER PIPE	REDUKTIONSSTUECK
25	4192849	29		1 FLEXIBLE	HOSE	SCHLAUCH
26	4490010	1	CONTACT LU10	2 RONDELLE	WASHER	UNTERLEGSCHIEBE
27	4691044	1		2 CLIP	CLIP	KLIPP
28	4290128	1	CHC M5X10	2 VIS	SCREW	SCHRAUBE
29	5620079	1		1 REPARTITION	DISTRIBUTION	VERTEILERSTUECK

GRAISSAGE CENTRALISÉ AUTOMATIQUE (PELLE)
 AUTOMATIC ONE-SHOT GREASING (EXCAVATOR)
 ZENTRALSCHMIERUNG AUTOMATISCH (BAGGER)

→ 81557



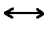

1	7070751
2	7060348
3	5620137
4	7060187
5	3560895
6	4380054
7	4380045
8	4410016
9	4490006
10	536A0164
11	
12	536A0162
13	4700125
14	4770200
15	4770199
16	4700154
17	2360067
18	5620073
19	5620079
20	4290128
21	4770599
22	4290079
23	4470007
24	4770785
25	4192849
26	4490010
27	4691044

17
L = 2850 mm



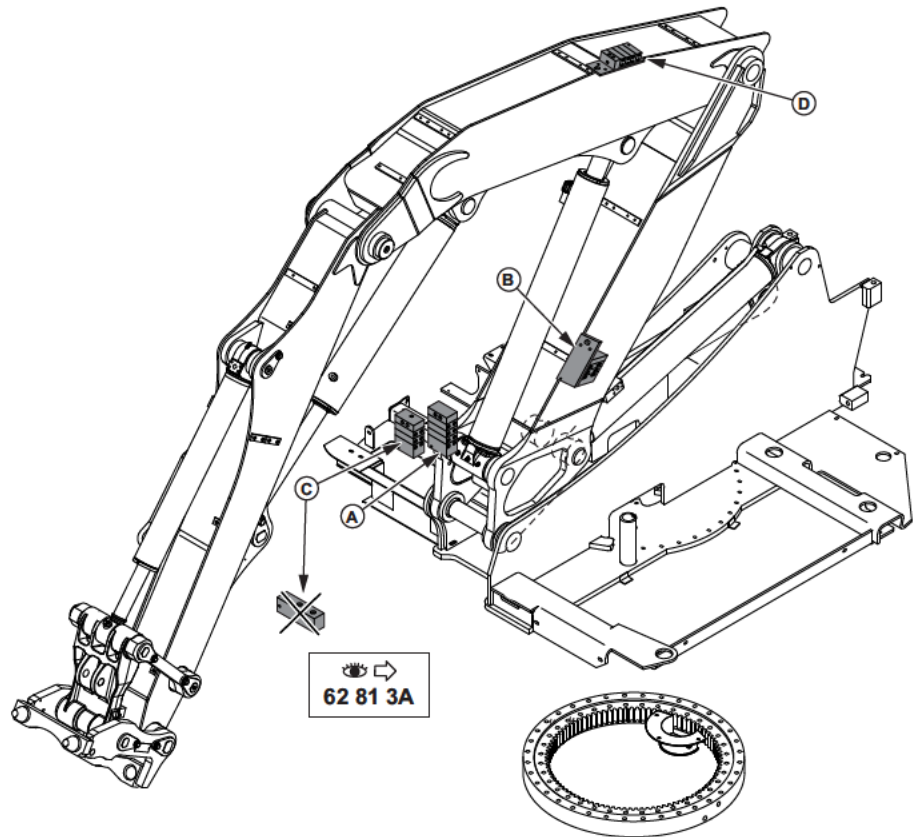
GRAISSAGE CENTRALISE AUTOMATIQUE (PELLE)
 AUTOMATIC ONE-SHOT GREASING (EXCAVATOR)
 ZENTRALSCHMIERUNG AUTOMATISCH (BAGGER)

→ 81557

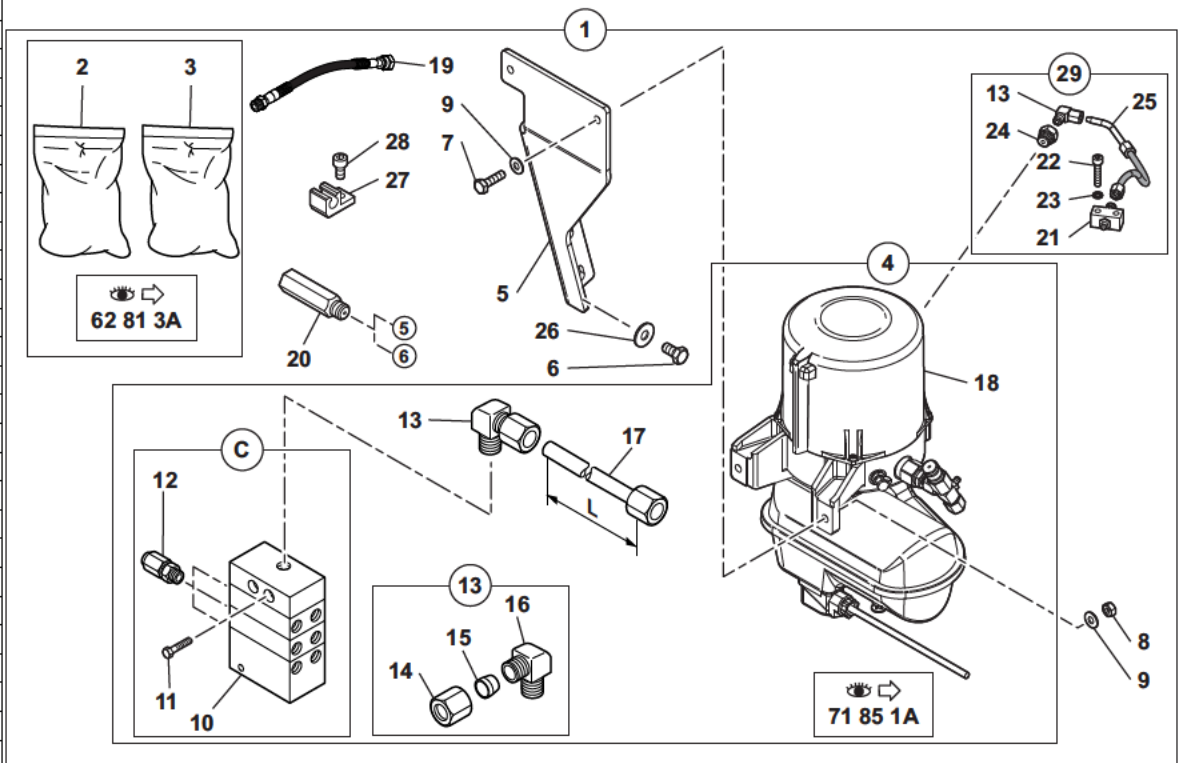
* 1	7070751		1	KIT:GRAISSAGE CENTRALISE AUTOMATIQUE	KIT: AUTOMATIC ONE-SHOT LUBRICATION	BAUSATZ: ZENTRALSCHMIERUNG AUTOMATISCH
2	7060348	1  62 81 2A	PM	KIT: GRAISSAGE CENTRALISE (TOURELLE)	KIT: ONE-SHOT LUBRICATION (TOWER)	BAUSATZ: ZENTRALSCHMIERUNG (TURM)
* 3	5620137	1  62 81 2B	PM	KIT:GRAISSAGE CENTRALISE AUTOMATIQUE	KIT: AUTOMATIC ONE-SHOT LUBRICATION	BAUSATZ: ZENTRALSCHMIERUNG AUTOMATISCH
4	7060187	1	1	KIT:GRAISSAGE CENTRALISE AUTOMATIQUE	KIT: AUTOMATIC ONE-SHOT LUBRICATION	BAUSATZ: ZENTRALSCHMIERUNG AUTOMATISCH
5	3560895	1	1	SUPPORT	BRACKET	TRAEGER
6	4380054	1 H M10X20	2	VIS	SCREW	SCHRAUBE
7	4380045	1 H M8X30	2	VIS	SCREW	SCHRAUBE
8	4410016	1 H M8	2	ECROU	NUT	MUTTER
9	4490006	1 CONTACT MU8	4	RONDELLE	WASHER	UNTERLEGSCHIEBE
10	536A0164	4	1	BLOC DE REPARTITION	DISTRIBUTION BLOCK	VERTEILERSTUECK BLOC
11		4 M5X40	2	VIS	SCREW	SCHRAUBE
12	536A0162	4	3	SOUPAPE DE GRAISSAGE	LUBE VALVE	SCHMIERVENTIL
13	4700125	4-13	2	RACCORD COUDE	ELBOW UNION	KRUEMMER
14	4770200	13	1	ECROU	NUT	MUTTER
15	4770199	13	1	OLIVE	OVAL	OLIVE
16	4700154	13	1	RACCORD COUDE	ELBOW UNION	KRUEMMER
17	2360067	4  M	SB	FLEXIBLE	HOSE	SCHLAUCH
18	5620073	4  71 85 1A	1	POMPE A GRAISSE	GREASE GUN	FETTPRESSE
* 19	5620079	1	1	REPARTITION	DISTRIBUTION	VERTEILERSTUECK
* 20	4290128	1 CHC M5X10	1	VIS	SCREW	SCHRAUBE
* 21	4770599	19	1	BLOC	BLOCK	BLOCK
* 22	4290079	19 CHC M5X25	2	VIS	SCREW	SCHRAUBE
* 23	4470007	19 W5	2	RONDELLE FREIN	LOCK WASHER	FEDERRING
* 24	4750785	19	1	REDUCTION	REDUCER PIPE	REDUKTIONSSTUECK
* 25	4192849	19	1	FLEXIBLE	HOSE	SCHLAUCH
26	4490010	1 CONTACT LU10	2	RONDELLE	WASHER	UNTERLEGSCHIEBE
* 27	4691044	1	1	CLIP	CLIP	KLIPP

GRAISSAGE CENTRALISÉ AUTOMATIQUE (SANS DÉPORT)
 AUTOMATIC ONE-SHOT GREASING (WITHOUT OFFSET)
 ZENTRALSCHMIERUNG AUTOMATISCH (OHNE VERSETZUNGS)



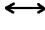

1	7060325
2	7060348
3	7060302
4	7060187
5	3560895
6	4380054
7	4380045
8	4410016
9	4490006
10	536A0164
11	
12	536A0162
13	4700125
14	4770200
15	4770199
16	4700154
17	2360067
18	5620073
19	4190178
20	4750711
21	4770599
22	4290079
23	4470007
24	4750785
25	4192849
26	4490010
27	4691044
28	4290128
29	5620079



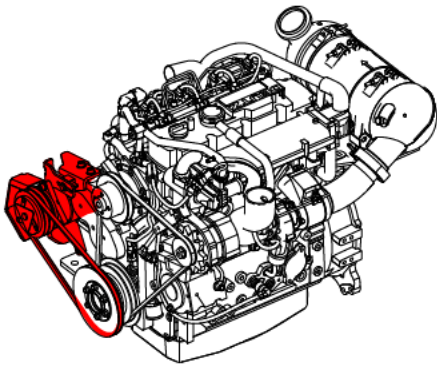
17
L = 2850 mm



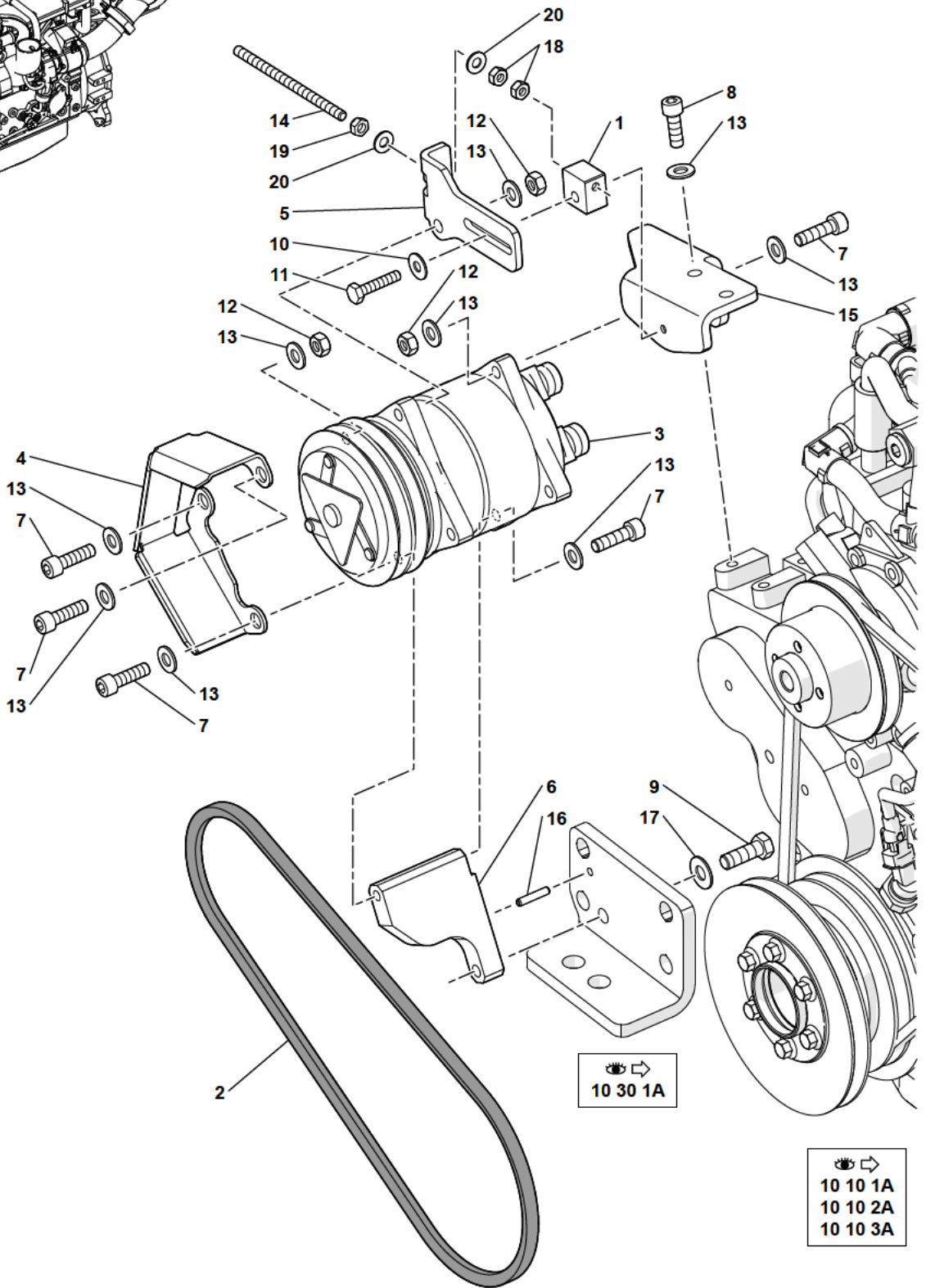
GRAISSAGE CENTRALISE AUTOMATIQUE (SANS DEPORT)
 AUTOMATIC ONE-SHOT GREASING (WITHOUT OFFSET)
 ZENTRALSCHMIERUNG AUTOMATISCH (OHNE VERSETZUNGS)

1	7060325		1	KIT:GRAISSAGE CENTRALISE AUTOMATIQUE	KIT: AUTOMATIC ONE-SHOT LUBRICATION	BAUSATZ: ZENTRALSCHMIERUNG AUTOMATISCH
2	7060348	1	 62 81 3A	PM KIT: GRAISSAGE CENTRALISE (TOURELLE)	KIT: ONE-SHOT LUBRICATION (TOWER)	BAUSATZ: ZENTRALSCHMIERUNG (TURM)
3	7060302	1	 62 81 3A	PM KIT: GRAISSAGE CENTRALISE (EQUIPEMENT)	KIT: ONE-SHOT LUBRICATION (ATTACH.)	BAUSATZ: ZENTRALSCHMIERUNG(AUSRUESTUNG)
4	7060187	1		1 KIT:GRAISSAGE CENTRALISE AUTOMATIQUE	KIT: AUTOMATIC ONE-SHOT LUBRICATION	BAUSATZ: ZENTRALSCHMIERUNG AUTOMATISCH
5	3560895	1		1 SUPPORT	BRACKET	TRAEGER
6	4380054	1	H M10X20	2 VIS	SCREW	SCHRAUBE
7	4380045	1	H M8X30	2 VIS	SCREW	SCHRAUBE
8	4410016	1	H M8	2 ECROU	NUT	MUTTER
9	4490006	1	CONTACT MU8	4 RONDELLE	WASHER	UNTERLEGSCHIEBE
10	536A0164	4		1 BLOC DE REPARTITION	DISTRIBUTION BLOCK	VERTEILERSTUECK BLOC
11		4	M5X40	2 VIS	SCREW	SCHRAUBE
12	536A0162	4		3 SOUPAPE DE GRAISSAGE	LUBE VALVE	SCHMIERVENTIL
13	4700125	4-13		2 RACCORD COUDE	ELBOW UNION	KRUEMMER
14	4770200	13		1 ECROU	NUT	MUTTER
15	4770199	13		1 OLIVE	OVAL	OLIVE
16	4700154	13		1 RACCORD COUDE	ELBOW UNION	KRUEMMER
17	2360067	4	 M	SB FLEXIBLE	HOSE	SCHLAUCH
18	5620073	4	 71 85 1A	1 POMPE A GRAISSE	GREASE GUN	FETTPRESSE
19	4190178	1		1 FLEXIBLE	HOSE	SCHLAUCH
20	4750711	1	M10X100/50	2 RALLONGE	EXTENSION	VERLAENGERUNG
21	4770599	29		1 BLOC	BLOCK	BLOCK
22	4290079	29	CHC M5X25	2 VIS	SCREW	SCHRAUBE
23	4470007	29	W5	2 RONDELLE FREIN	LOCK WASHER	FEDERRING
24	4750785	29		1 REDUCTION	REDUCER PIPE	REDUKTIONSSTUECK
25	4192849	29		1 FLEXIBLE	HOSE	SCHLAUCH
26	4490010	1	CONTACT LU10	2 RONDELLE	WASHER	UNTERLEGSCHIEBE
27	4691044	1		2 CLIP	CLIP	KLIPP
28	4290128	1	CHC M5X10	2 VIS	SCREW	SCHRAUBE
29	5620079	1		1 REPARTITION	DISTRIBUTION	VERTEILERSTUECK

ENSEMBLE COMPRESSEUR CLIMATISATION
 AIR CONDITIONER COMPRESSOR ASSEMBLY
 KLIMAAANLAGE KOMPRESSOR EINHEIT



1	3070184
2	4870013
3	5350218
4	5041380
5	3070183
6	3070185
7	4290033
8	4290026
9	4380069
10	4490023
11	4380047
12	4410020
13	4490003
14	4300079
15	3070249
16	4570069
17	4490019
18	4410016
19	4450008
20	4460025



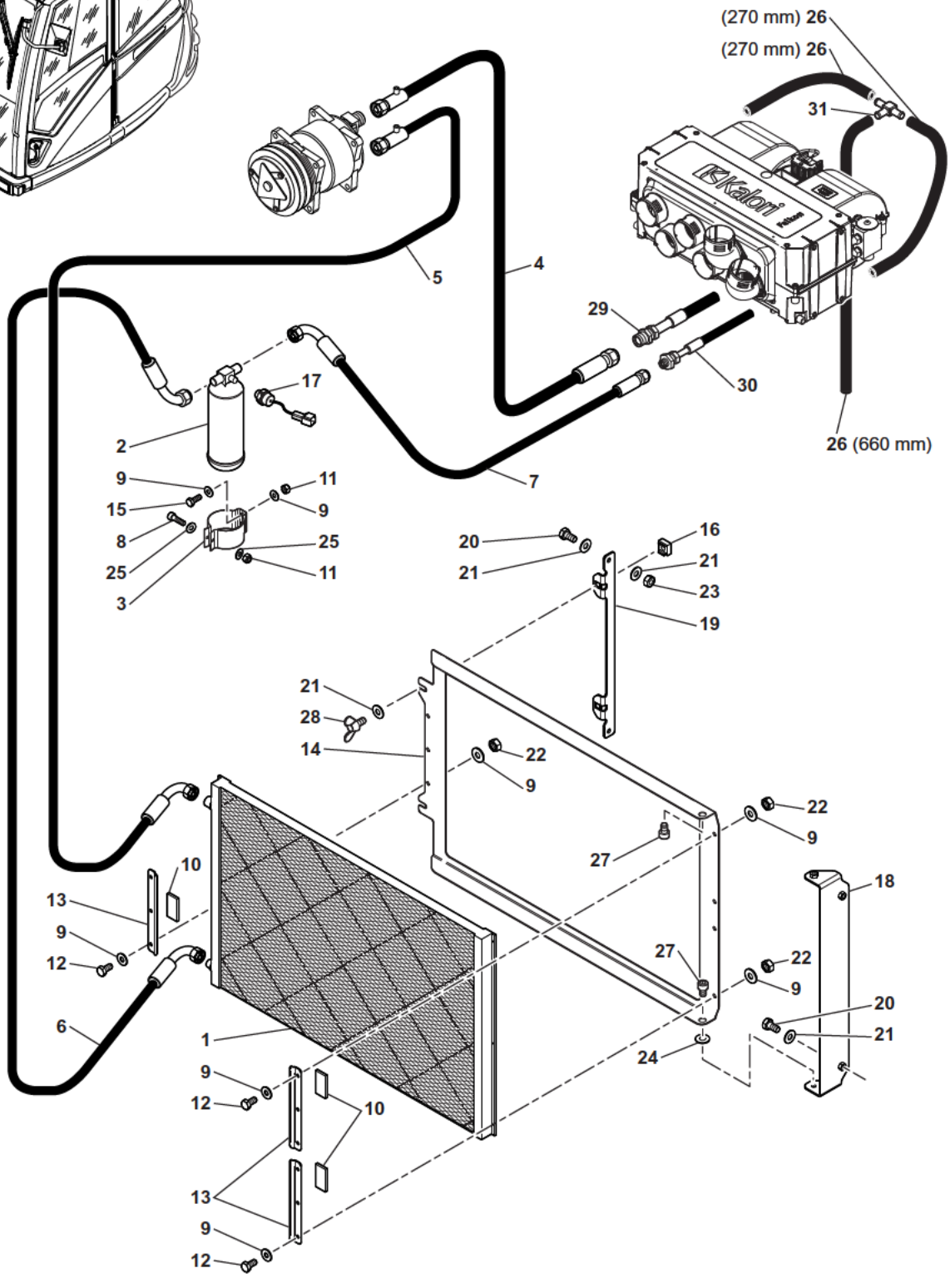
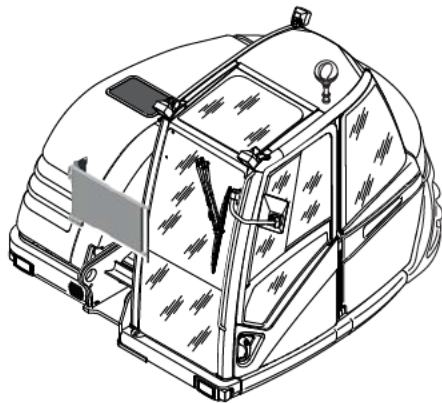
\rightarrow
10 30 1A

\rightarrow
10 10 1A
10 10 2A
10 10 3A

ENSEMBLE COMPRESSEUR CLIMATISATION
 AIR CONDITIONER COMPRESSOR ASSEMBLY
 KLIMAANLAGE KOMPRESSOR EINHEIT

1	3070184		1	ENTRETOISE	SPACER	ABSTANDSTUECK
2	4870013		1	COURROIE	BELT	RIEMEN
3	5350218	24 V	1	COMPRESSEUR CLIM.	COMPRESSOR AIR-COND.	KOMPRESSORKLIM.
4	5041380		1	PROTECTION EN TOLE	COVER PLATE	SCHUTZBLECH
5	3070183		1	TENDEUR	TENSIONER	SPANNER
6	3070185		1	SUPPORT	BRACKET	TRAEGER
7	4290033	CHC M10X35	5	VIS	SCREW	SCHRAUBE
8	4290026	CHC M10X30	2	VIS	SCREW	SCHRAUBE
9	4380069	H M12X35	4	VIS	SCREW	SCHRAUBE
10	4490023	CONTACT LU8	1	RONDELLE	WASHER	UNTERLEGSCHIEBE
11	4380047	H M8X40	1	VIS	SCREW	SCHRAUBE
12	4410020	H M10	3	ECROU	NUT	MUTTER
13	4490003	CONTACT MU10	10	RONDELLE	WASHER	UNTERLEGSCHIEBE
14	4300079	HC M8X140	1	TIGE FILETEE	THREADED ROD	SCHRAUBENSPIDEL
15	3070249		1	TENDEUR	TENSIONER	SPANNER
16	4570069	6.0X30	1	GOUPILLE FENDUE	COTTER PIN	SPLINT
17	4490019	CONTACT MU12	2	RONDELLE	WASHER	UNTERLEGSCHIEBE
18	4410016	H M8	2	ECROU	NUT	MUTTER
19	4450008	NYLSTOP M8	1	ECROU	NUT	MUTTER
20	4460025	MU8	2	RONDELLE	WASHER	UNTERLEGSCHIEBE

CONDENSEUR DE CLIMATISATION
 CONDENSER OF AIR CONDITIONING
 KONDENSATOR DER KLIMAAANLAGE



1	5370405
2	6050187
3	4691247
4	1300018
5	1300015
6	1300016
7	1300017
8	4290007
9	4490014
10	5600075
11	4450026
12	4380030
13	3610788
14	3610803
15	4380031
16	4450019
17	5180155
18	3832738
19	3610804
20	4380042
21	4490006
22	4410013
23	4410016
24	4460025
25	4460018
26	4199526
27	4290199
28	4300035
29	5473195
30	5473194
31	4720082

CONDENSEUR DE CLIMATISATION
 CONDENSER OF AIR CONDITIONING
 KONDENSATOR DER KLIMAAANLAGE

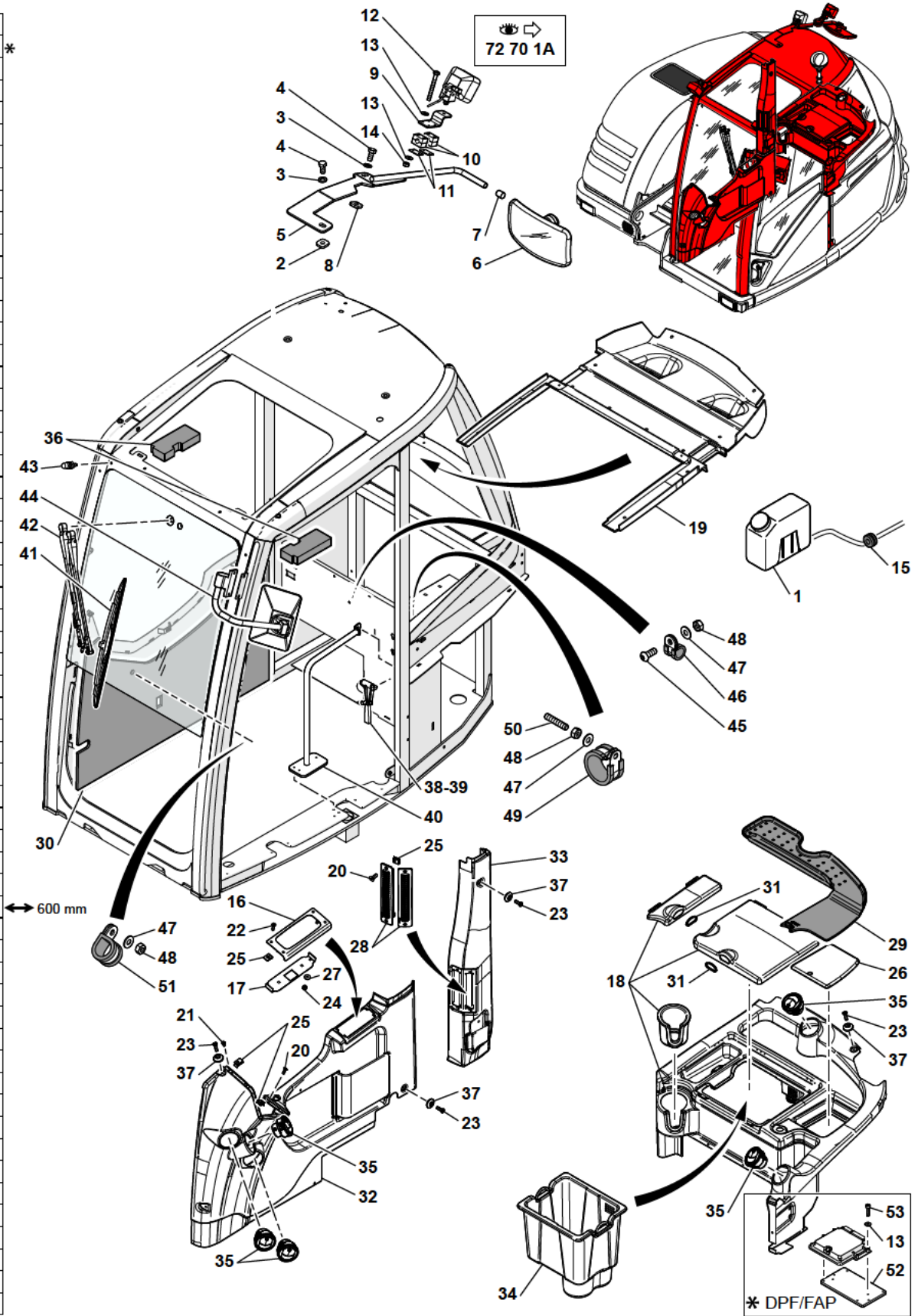
1	5370405		1	CONDENSEUR	CONDENSER COIL	KONDENSATOR
2	6050187		1	DESHYDRATEUR CLIM.	DEHYDRATOR AIR-COND.	DEHYDRATORKLIM.
3	4691247		1	SUPPORT	BRACKET	TRAEGER
4	1300018		1	FLEXIBLE	HOSE	SCHLAUCH
5	1300015		1	FLEXIBLE	HOSE	SCHLAUCH
6	1300016		1	FLEXIBLE	HOSE	SCHLAUCH
7	1300017		1	FLEXIBLE	HOSE	SCHLAUCH
8	4290007	CHC M6X20	1	VIS	SCREW	SCHRAUBE
9	4490014	CONTACT MU6	18	RONDELLE	WASHER	UNTERLEGSCHIEBE
10	5600075		3	BANDE CAOUTCHOUC	RUBBER STRAP	GUMMIBAND
11	4450026	NYLSTOP M6	3	ECROU	NUT	MUTTER
12	4380030	H M6X12	7	VIS	SCREW	SCHRAUBE
13	3610788		3	BRIDE	FLANGE	FLANSCH
14	3610803		1	SUPPORT	BRACKET	TRAEGER
15	4380031	H M6X16	2	VIS	SCREW	SCHRAUBE
16	4450019	M8	2	ECROU EN CAGE	CAGE NUT	KAFFIG MUTTER
17	5180155		1	PRESSOSTAT	PRESSURE SWITCH	DRUCKSCHALTER
18	3832738		1	EQUERRE	ANGLE	WINKEL
19	3610804		1	SUPPORT	BRACKET	TRAEGER
20	4380042	H M8X16	4	VIS	SCREW	SCHRAUBE
21	4490006	CONTACT MU8	8	RONDELLE	WASHER	UNTERLEGSCHIEBE
22	4410013	H M6	7	ECROU	NUT	MUTTER
23	4410016	H M8	2	ECROU	NUT	MUTTER
24	4460025	MU8	1	RONDELLE	WASHER	UNTERLEGSCHIEBE
25	4460018	MU6	2	RONDELLE	WASHER	UNTERLEGSCHIEBE
26	4199526	← 1200 mm	1	TUYAU	TUBE	ROHR
27	4290199	CHC M8X12	2	VIS	SCREW	SCHRAUBE
28	4300035	M8X16	2	VIS A AILETTES	WINGBOLT	FLUEGELSCHRAUBE
29	5473195		1	FLEXIBLE	HOSE	SCHLAUCH
30	5473194		1	FLEXIBLE	HOSE	SCHLAUCH
31	4720082		1	TE	TEE	T STUECK

CABINE
CAB
KABINE

1	5380949		1	CABINE EQUIPEE	EQUIPPED CABIN	KOMPLETTE KABINE
2	5380767			PM KIT (VISIÈRE)	KIT (VISOR)	KIT (MUTZENSCHIRM)
3	5380768			PM KIT : GRILLE	KIT: GRATE	KIT : ROST
4	5380865			PM KIT (PARE-SOLEIL)	KIT (SUN VISOR)	BAUSATZ (SONNENBLLENDE)
5	5380779			PM KIT (PARE-SOLEIL)	KIT (SUN VISOR)	BAUSATZ (SONNENBLLENDE)
6	4490014	CONTACT MU6	7	RONDELLE	WASHER	UNTERLEGSCHEIBE
7	4450026	NYLSTOP M6	2	ECROU	NUT	MUTTER
8	2060042		2	ENTRETOISE	SPACER	ABSTANDSTUECK
9	5600075		1	BANDE CAOUTCHOUC	RUBBER STRAP	GUMMIBAND
10	4380411	H M14X25	2	VIS	SCREW	SCHRAUBE
11	4460047	MU16	2	RONDELLE	WASHER	UNTERLEGSCHEIBE
12	3350120	▶	1	TOLE	SHIELD	SCHUTZBLECH
13	3350121	◀	1	TOLE	SHIELD	SCHUTZBLECH
14	3350127		1	GOUTTIERE	GUTTER	RINNE
15	4290184	CBHC M5X12	2	VIS	SCREW	SCHRAUBE
16	4460014	MU5	2	RONDELLE	WASHER	UNTERLEGSCHEIBE
17	4450078	NYLSTOP M5	2	ECROU	NUT	MUTTER
18	4380033	H M6X25	5	VIS	SCREW	SCHRAUBE

CABINE : ACCESSOIRES
 CAB: ACCESSORY
 KABINE: ZUBEHÖR

1	5020186
2	2060042
3	4490007
4	4380188
5	3832559
6	5320045
7	5041192
8	2060042
9	3610650
10	4690905
11	3320101
12	4380036
13	4490014
14	4410013
15	5140017
16	3560917
17	3590325
18	5380984
19	538A0571
20	4240031
21	4240033
22	4250044
23	4300085
24	4410010
25	4450130
26	5380975
27	4490016
28	5380980
29	5041252
30	5041268
31	5041281
32	5381031
33	5380976
34	5380977
35	5380979
36	5041295
37	5520039
38	538A0243
39	538A0242
40	538A0445
41	538A0379
42	538A0378
43	538A0384
44	538A0404
45	4250040
46	4690929
47	4490006
48	4410016
49	4690993
50	4280030
51	4690608
52	3070559
53	4290005



CABINE : ACCESSOIRES

CAB: ACCESSORY

KABINE: ZUBEHOR

1	5020186		1	BOL	BOWL	BECHER
2	2060042	✳	1	ENTRETOISE	SPACER	ABSTANDSTUECK
3	4490007	CONTACT MU14	2	RONDELLE	WASHER	UNTERLEGSCHIEBE
4	4380188	H M14X30	2	VIS	SCREW	SCHRAUBE
5	3832559		1	SUPPORT	BRACKET	TRAEGER
6	5320045		1	ANTEVISEUR	FRONT VIEW MIRROR	VORDERSPIEGEL
7	5041192		1	EMBOUT	TIP	ANSATZ
8	2060042		1	ENTRETOISE	SPACER	ABSTANDSTUECK
9	3610650		1	SUPPORT	BRACKET	TRAEGER
10	4690905		2	BRIDE	FLANGE	FLANSCH
11	3320101		2	PLAQUE	PLATE	PLATTE
12	4380036	H M6X55	4	VIS	SCREW	SCHRAUBE
* 13	4490014	CONTACT MU6	12	RONDELLE	WASHER	UNTERLEGSCHIEBE
14	4410013	H M6	4	ECROU	NUT	MUTTER
15	5140017		1	PASSE- FILS	GROMMET	GUMMITUELLE
16	3560917		1	SUPPORT	BRACKET	TRAEGER
17	3590325		1	BRIDE	FLANGE	FLANSCH
18	5380984		1	HABILLAGE	CLADDING	VERKLEIDUNG
19	538A0571		1	PLAFOND	CEILING	DECKE
20	4240031	FHC M4X12	6	VIS	SCREW	SCHRAUBE
21	4240033	FHC M4X10	2	VIS	SCREW	SCHRAUBE
22	4250044	CBHC M4X16	4	VIS	SCREW	SCHRAUBE
23	4300085	M5X25	14	VIS	SCREW	SCHRAUBE
24	4410010	H M5	2	ECROU	NUT	MUTTER
25	4450130	M4	12	AGRAFE	CRAMP	KLAMMER
26	5380975		1	COUVERCLE	COVER	DECKEL
27	4490016	CONTACT MU5	2	RONDELLE	WASHER	UNTERLEGSCHIEBE
28	5380980		2	GRILLE	GRATE	ROST
29	5041252		1	TAPIS	MAT	MATTE
30	5041268		1	ISOLANT PHONIQUE	PHONIC INSULATOR	ISOLIERT PHONISCH
31	5041281		2	PROTECTEUR	PROTECTOR	SCHUTZ
32	5381031		1	HABILLAGE	CLADDING	VERKLEIDUNG
33	5380976		1	HABILLAGE	CLADDING	VERKLEIDUNG
34	5380977		1	COMPARTIMENT REFRIGERE	COOL COMPARTMENT	ABTEILUNG ABGEKUEHLT
35	5380979	Ø 55	5	DIFFUSEUR D'AIR	AIR DISPATCHER	LUFTVERBREITER
36	5041295		2	MOUSSE	FOAM	SCHAUMSTOFF
37	5520039	M5	14	RONDELLE	WASHER	UNTERLEGSCHIEBE
38	538A0243		1	SUPPORT	BRACKET	TRAEGER
39	538A0242		1	MARTEAU	HAMMER	HAMMER
40	538A0445		1	POIGNEE	HANDLE	HANDGRIFF
41	538A0379	↔ 600 mm	1	BALAI	BRUSH	KOHL
42	538A0378		1	PORTE BALAI	BRUSH HOLDER	KOHLHALTER
43	538A0384		1	GICLEUR	NOZZLE	SPRITZDUESE
44	538A0404		1	RETROVISEUR	MIRROR	SPIEGEL

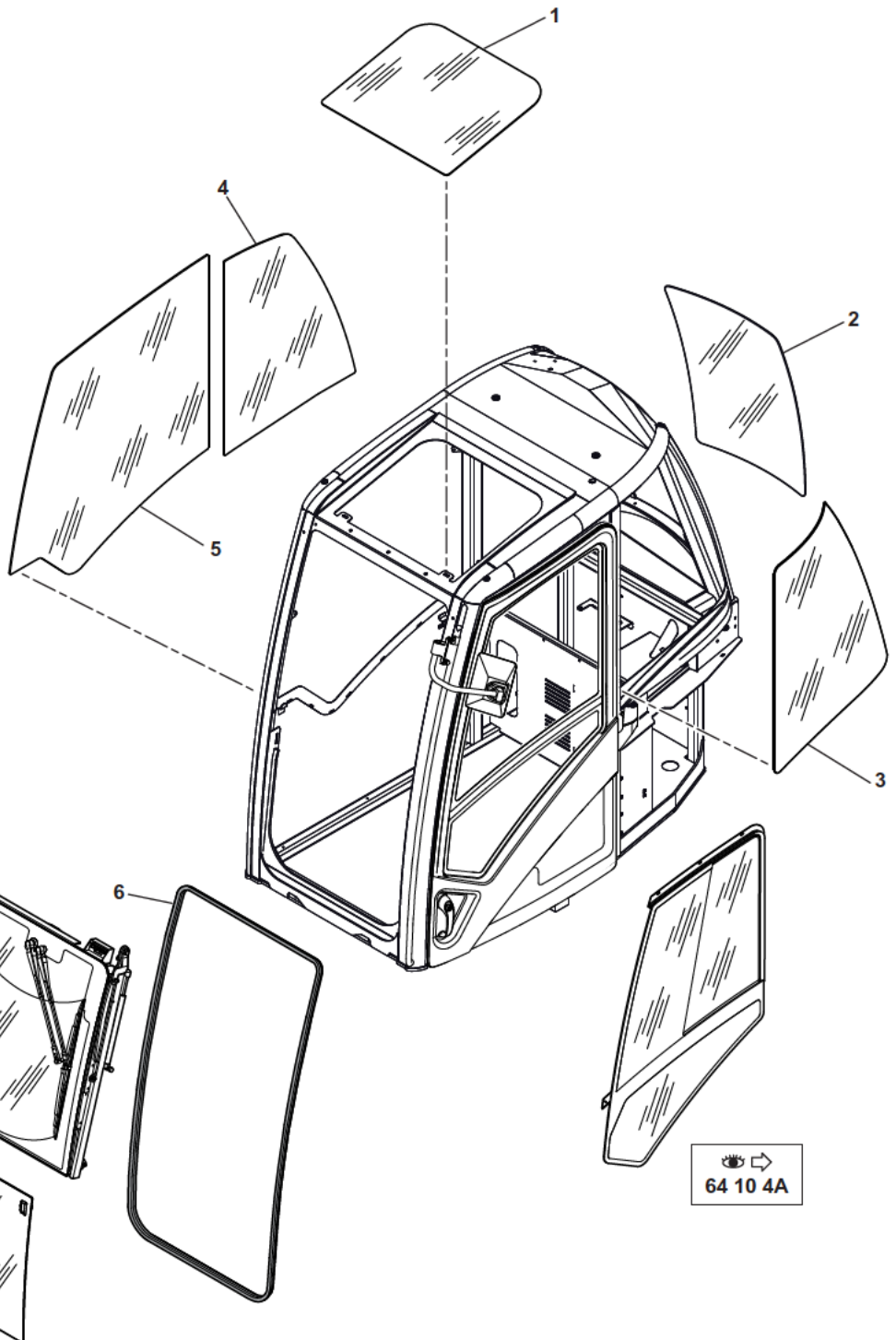
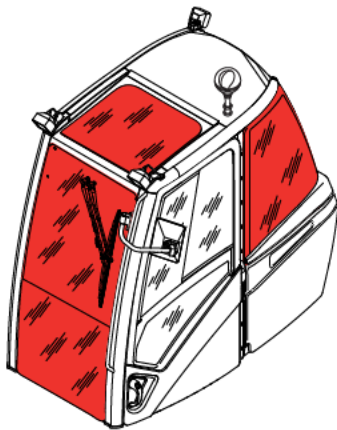
CABINE : ACCESSOIRES

CAB: ACCESSORY

KABINE: ZUBEHOR

45	4250040	CBHC M8X20	1	VIS	SCREW	SCHRAUBE
46	4690929		1	COLLIER	COLLAR	SHELLE
47	4490006	CONTACT MU8	3	RONDELLE	WASHER	UNTERLEGSCHIEBE
48	4410016	H M8	3	ECROU	NUT	MUTTER
49	4690993		1	COLLIER	COLLAR	SHELLE
50	4280030	HC M8X40	1	VIS	SCREW	SCHRAUBE
51	4690608		1	COLLIER	COLLAR	SHELLE
*	52	3070559	1	SUPPORT	BRACKET	TRAEGER
*	53	4290005	4	VIS	SCREW	SCHRAUBE

CABINE : VITRES
 CAB: GLASSES
 KABINE : GLAS



- | | |
|---|----------|
| 1 | 538A0232 |
| 2 | 538A0450 |
| 3 | 538A0235 |
| 4 | 538A0569 |
| 5 | 538A0570 |
| 6 | 538A0449 |

64 10 5A

64 10 4A

64 10 6A

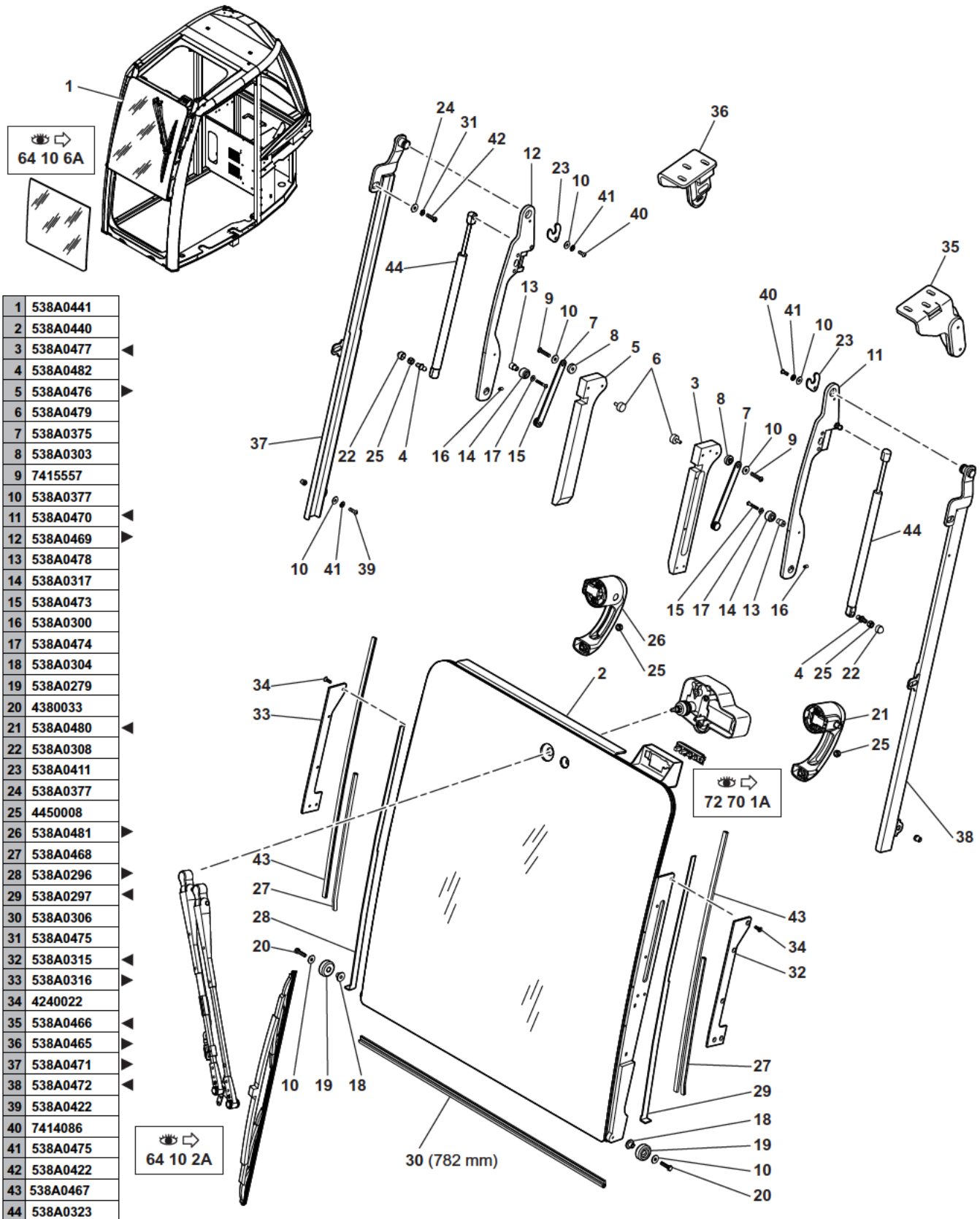
CABINE : VITRES
CAB: GLASSES
KABINE: GLAS

1	538A0232		1	VITRE DE TOIT	ROOF GLASS	DACHSCHEIBE
2	538A0450		1	VITRE	GLASS PANE	GLASSSCHEIBE
3	538A0235	◀	1	VITRE	GLASS PANE	GLASSSCHEIBE
4	538A0569	▶	1	VITRE	GLASS PANE	GLASSSCHEIBE
5	538A0570	▶	1	VITRE	GLASS PANE	GLASSSCHEIBE
6	538A0449		1	JOINT	SEAL	DICHTRING

CABINE : PORTE
 CAB: DOOR
 KABINE: TUR

1	538A0341		1	PORTE	DOOR	TUER
2	538A0252		1	VERRE	GLASS	GLAS
3	538A0463		1	BIELLETTE	ROD KINK	VERBINDG.STANGE
4	538A0460		4	ROULEMENT CONIQUE	TAPER ROLLER BEARNIN	KEGELROLLENLAGER
5	538A0452		1	AXE	CLEVIS PIN	BOLZEN
6	538A0338		1	SUPPORT	BRACKET	TRAEGER
7	538A0353		1	POIGNEE DE PORTE	DOOR HANDLE	TURDRUCKER
8	538A0453		1	BRAS PIVOT	SWIVEL ARM	SCHWENKARM
9	538A0462		1	ENSEMBLE MECANISME	MECHANISM UNIT	BAUSATZ MECHANISMUS
10		9	1	SERRURE	LOCK	SCHLOSS
11	538A0347		1	HABILLAGE	CLADDING	VERKLEIDUNG
12	538A0254		1	BAIE COULISSANTE	SLIDING WINDOW	SCHIEBEFENSTER
13		12	1	JOINT	SEAL	DICHTRING
14	538A0451		1	PATTE D'ATTACHE	FASTENING LUGS	BEFESTIGUNGSSCHLAUFEN
15		9	1	SERRURE	LOCK	SCHLOSS
16	538A0343		1	PLAQUE	PLATE	PLATTE
17		12	1	JOINT	SEAL	DICHTRING
18	538A0455		2	ENTRETOISE	SPACER	ABSTANDSTUECK
19	538A0361		2	BUTEE	CATCH	FALLE
20	538A0456		1	BIELLE	CONNECTING ROD	PLEUELSTANGE
21	538A0292		4	ENTRETOISE	SPACER	ABSTANDSTUECK
22		9	1	ENSEMBLE POIGNEE	HANDLE UNIT	HANDGESAMTHEIT
23	538A0457		1	RAIL	RAIL	SCHIENE
24		9	1	POUSSOIR	TAPPET	STOESSEL
25	538A0433	12	1	POIGNEE	HANDLE	HANDGRIFF
26	538A0434	12	1	GACHE	TRIGGER	DRUECKER
27	538A0458		3	GUIDE	GUIDE	FUHRUNG
28	538A0459		1	PALIER	BEARING	LAGER
29	538A0454		1	SUPPORT	BRACKET	TRAEGER
30	538A0461		2	RONDELLE	WASHER	UNTERLEGSSCHEIBE
31	538A0399		1	GACHE	TRIGGER	DRUECKER
32	538A0398		1	PLAQUE	PLATE	PLATTE
33		9	1	CABLE	CABLE	KABEL
34		9	1	CABLE	CABLE	KABEL
35	538A0464		1	JOINT	SEAL	DICHTRING
36	538A0406		1	BUTEE	CATCHER	FALLE
37	538A0352		1	GACHE	TRIGGER	DRUECKER
38		9	1	SERRURE	LOCK	SCHLOSS
39	538A0577	M8	SB	INSERT FILETEE	INSERT	EINSATZ
40	538A0578	M5	SB	INSERT FILETEE	INSERT	EINSATZ
41	538A0579	M4	SB	INSERT FILETEE	INSERT	EINSATZ

CABINE : PARE-BRISE SUPÉRIEUR
 CAB: HIGHER WINDSCREEN
 KABINE : HÖHERER WINDSCHUTZSCHEIBE



1	538A0441
2	538A0440
3	538A0477
4	538A0482
5	538A0476
6	538A0479
7	538A0375
8	538A0303
9	7415557
10	538A0377
11	538A0470
12	538A0469
13	538A0478
14	538A0317
15	538A0473
16	538A0300
17	538A0474
18	538A0304
19	538A0279
20	4380033
21	538A0480
22	538A0308
23	538A0411
24	538A0377
25	4450008
26	538A0481
27	538A0468
28	538A0296
29	538A0297
30	538A0306
31	538A0475
32	538A0315
33	538A0316
34	4240022
35	538A0466
36	538A0465
37	538A0471
38	538A0472
39	538A0422
40	7414086
41	538A0475
42	538A0422
43	538A0467
44	538A0323

CABINE : PARE-BRISE SUPERIEUR
 CAB: HIGHER WINDSCREEN
 KABINE: HOHERER WINDSCHUTZSCHEIBE

1	538A0441		PARE-BRISE COMPLET	COMPLETE WINDSCREEN	VOLLSTANDIGER WINDSCHUTZSCHEIBE
2	538A0440	1	1 PARE-BRISE	WINDSCREEN	WINDSCHUTZSCHEIBE
3	538A0477	◀	1 CHEMIN DE ROULEMENT	RACE	LAGERRING
4	538A0482		2 AXE	CLEVIS PIN	BOLZEN
5	538A0476	▶	1 CHEMIN DE ROULEMENT	RACE	LAGERRING
6	538A0479		2 BUTEE	CATCH	FALLE
7	538A0375		2 ENSEMBLE BIELLE INFERIEURE	LOWER ROD UNIT	GESAMTHEIT NIEDRIGE STANGE
8	538A0303		2 AXE	AXLE	BOLZEN
9	7415557	CBHC M6X30	2 VIS	SCREW	SCHRAUBE
10	538A0377	6,2X18X1,2	12 RONDELLE	WASHER	UNTERLEGSCHIEBE
11	538A0470	◀	1 BIELLE	CONNECTING ROD	PLEUELSTANGE
12	538A0469	▶	1 BIELLE	CONNECTING ROD	PLEUELSTANGE
13	538A0478		2 AXE DE GALET	ROLL AXLE	ROLLENACHSE
14	538A0317		2 GALET	ROLLER	ROLLE
15	538A0473		2 VIS	SCREW	SCHRAUBE
16	538A0300	STHC M6X12	2 VIS	SCREW	SCHRAUBE
17	538A0474		2 RONDELLE	WASHER	UNTERLEGSCHIEBE
18	538A0304		2 AXE DE GALET	ROLL AXLE	ROLLENACHSE
19	538A0279		2 GALET	ROLLER	ROLLE
20	4380033	H M6X25	2 VIS	SCREW	SCHRAUBE
21	538A0480	◀	1 POIGNEE	HANDLE	HANDGRIFF
22	538A0308		2 CACHE	MUFF	MUFFE
23	538A0411		2 CHAPE	YOKE	JOCH
24	538A0377	∅ 6,2X18X1,2	2 RONDELLE	WASHER	UNTERLEGSCHIEBE
25	4450008	NYLSTOP M8	10 ECROU	NUT	MUTTER
26	538A0481	▶	1 POIGNEE	HANDLE	HANDGRIFF
27	538A0468		SB JOINT	SEAL	DICHTRING
28	538A0296	▶	1 PROTECTEUR	PROTECTOR	SCHUTZ
29	538A0297	◀	1 PROTECTEUR	PROTECTOR	SCHUTZ
30	538A0306	↔ 782 mm	1 JOINT	SEAL	DICHTRING
31	538A0475		2 RONDELLE	WASHER	UNTERLEGSCHIEBE
32	538A0315	◀	1 CALE	SHIM	KEIL
33	538A0316	▶	1 CALE	SHIM	KEIL
34	4240022	FHC/90 M5X16	10 VIS	SCREW	SCHRAUBE
35	538A0466	◀	1 ENS. VERROUILLAGE	LOCKING DEVICE	VERRIEGELUNG
36	538A0465	▶	1 ENS. VERROUILLAGE	LOCKING DEVICE	VERRIEGELUNG
37	538A0471	▶	1 RAIL	RAIL	SCHIENE
38	538A0472	◀	1 RAIL	RAIL	SCHIENE
39	538A0422	TBHC M6X20	4 VIS	SCREW	SCHRAUBE
40	7414086		2 VIS	SCREW	SCHRAUBE
41	538A0475		6 RONDELLE	WASHER	UNTERLEGSCHIEBE
42	538A0422	TBHC M6X20	2 VIS	SCREW	SCHRAUBE

CABINE : PARE-BRISE SUPERIEUR
CAB: HIGHER WINDSCREEN
KABINE: HOHERER WINDSCHUTZSCHEIBE

43 538A0467

SB JOINT

SEAL

DICHTRING

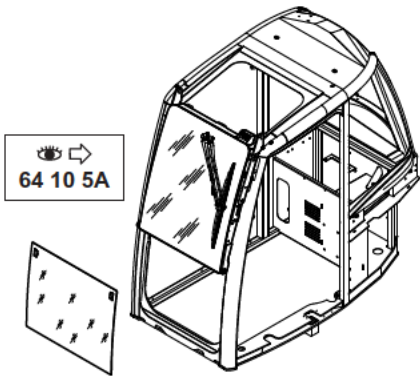
44 538A0323

2 COMPAS

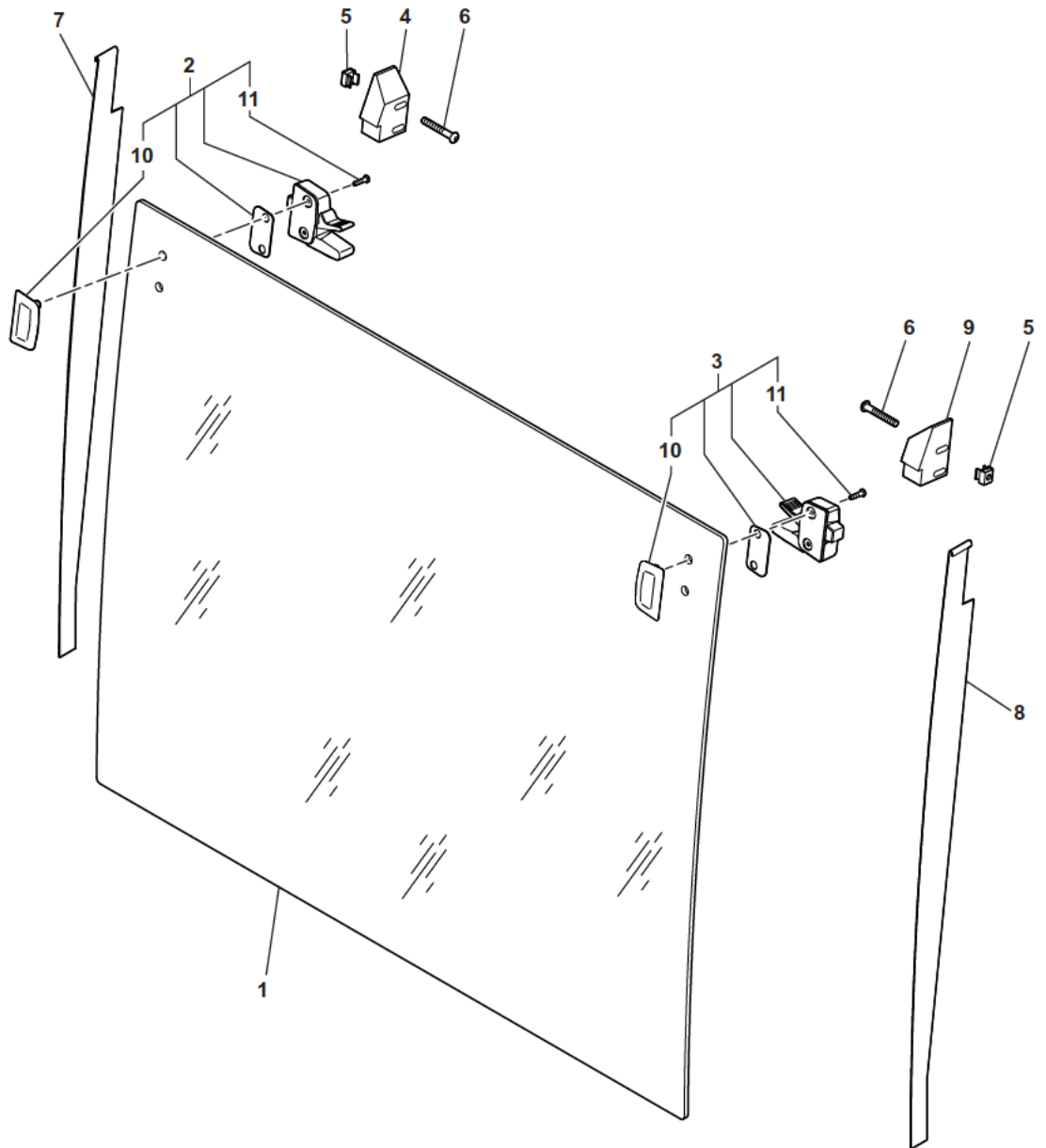
CALIPER

LEHRE

CABINE : PARE-BRISE INFÉRIEUR
 CAB: LOWER WINDSCREEN
 KABINE : NIEDRIGERERER WINDSCHUTZSCHEIBE



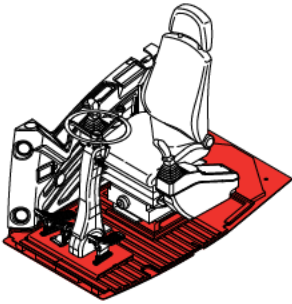
1	538A0487	
2	538A0491	▶▶
3	538A0490	▶▶▶
4	538A0488	▶▶▶
5	538A0486	
6	538A0485	
7	538A0483	
8	538A0484	
9	538A0489	▶
10	NV	
11	NV	



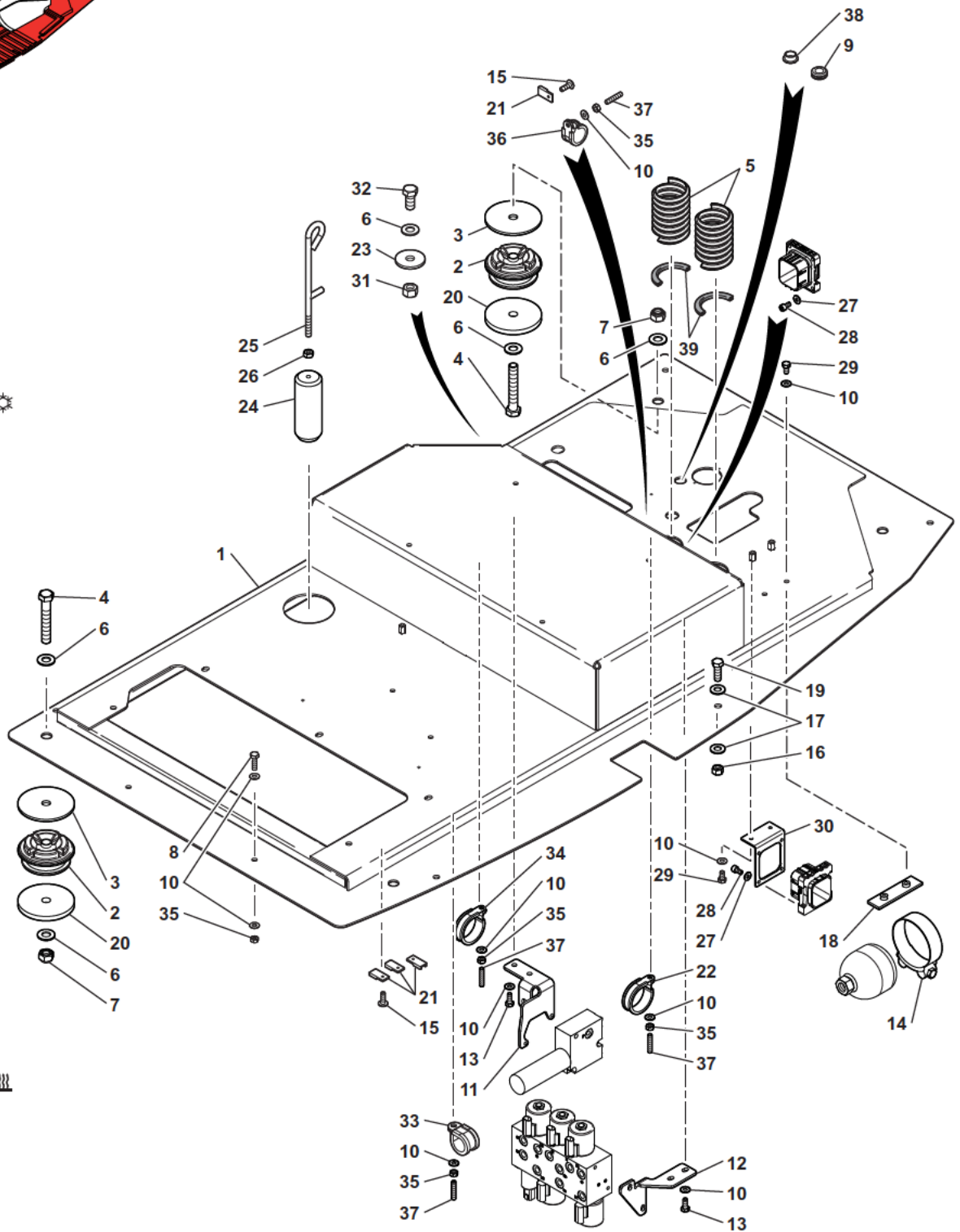
CABINE : PARE-BRISE INFERIEUR
 CAB: LOWER WINDSCREEN
 KABINE: NIEDRIGERERER WINDSCHUTZSCHEIBE

1	538A0487		1	PARE-BRISE INFERIEUR	LOWER WINDSCREEN	NIEDRIGERERER WINDSCHUTZSCHEIBE
2	538A0491	▶	1	PIECE DE FIXATION	ATTACHING PART	ANBAUTEIL
3	538A0490	◀	1	PIECE DE FIXATION	ATTACHING PART	ANBAUTEIL
4	538A0488	▶	1	PIECE DE FIXATION	ATTACHING PART	ANBAUTEIL
5	538A0486		4	ECROU EN CAGE	CAGE NUT	KAFFIG MUTTER
6	538A0485		4	VIS	SCREW	SCHRAUBE
7	538A0483	▶	1	CALE	SHIM	KEIL
8	538A0484	◀	1	CALE	SHIM	KEIL
9	538A0489	◀	1	PIECE DE FIXATION	ATTACHING PART	ANBAUTEIL
10	5140497	<u>NV</u>	2	PLAQUE	PLATE	PLATTE
11	4300063	<u>NV</u> M4X16	4	VIS	SCREW	SCHRAUBE

PLANCHER CABINE
 CAB FLOOR
 KABINENBODEN



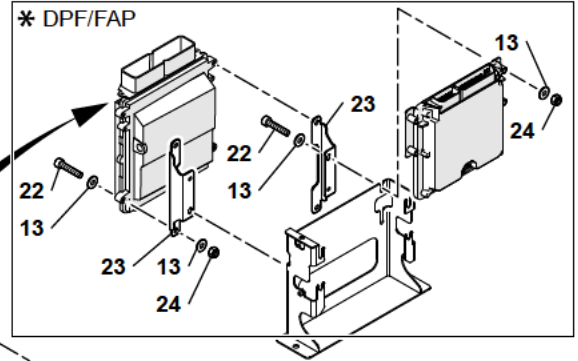
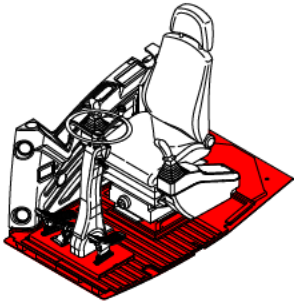
1	3832668
2	5140480
3	5540120
4	4380407
5	5040565
6	4490008
7	4450014
8	4380045
9	5140545
10	4490006
11	3610780
12	3560891
13	4380043
14	4690757
15	4300021
16	4410022
17	4460039
18	3280185
19	4380069
20	5550024
21	5080855
22	4690097
23	5540019
24	3730046
25	3833115
26	4410020
27	4490016
28	4290128
29	4380042
30	3560889
31	4410031
32	4380090
33	4690844
34	4690787
35	4410016
36	4690451
37	4280030
38	4740301
39	5600069



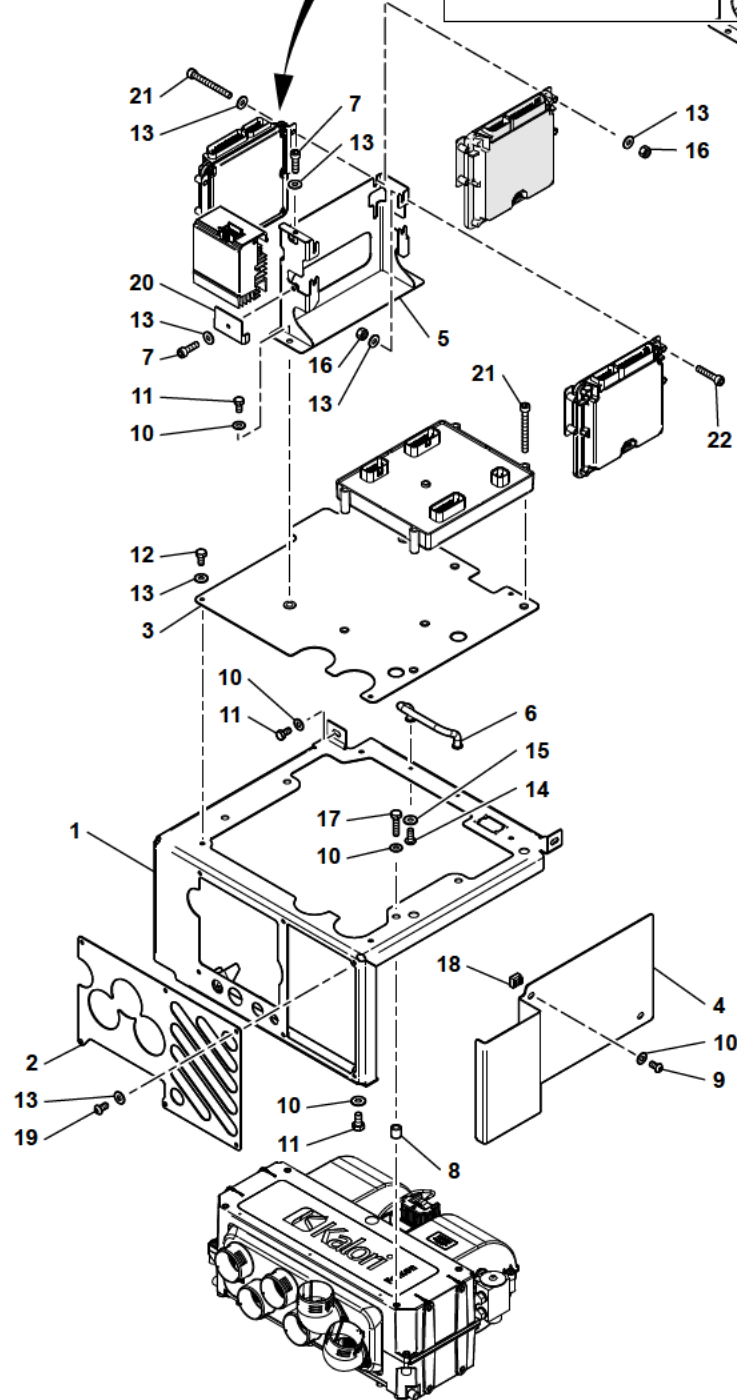
PLANCHER CABINE
CAB FLOOR
KABINENBODEN

1	3832668		1	PLANCHER	FLOOR	BODENBELAG
2	5140480		4	SUSPENSION	SUSPENSION	ABFEDERUNG
3	5540120		4	RONDELLE	WASHER	UNTERLEGSCHIEBE
4	4380407	H M16X100	4	VIS	SCREW	SCHRAUBE
5	5040565		2	GAINÉ	SHEATH	HUELLE
6	4490008	CONTACT MU16	9	RONDELLE	WASHER	UNTERLEGSCHIEBE
7	4450014	NYLSTOP M16	4	ECROU	NUT	MUTTER
8	4380045	H M8X30	2	VIS	SCREW	SCHRAUBE
9	5140545		1	PASSE- FILS	GROMMET	GUMMITUELLE
10	4490006	CONTACT MU8	17	RONDELLE	WASHER	UNTERLEGSCHIEBE
11	3610780		1	SUPPORT	BRACKET	TRAEGER
12	3560891		1	SUPPORT	BRACKET	TRAEGER
13	4380043	H M8X20	4	VIS	SCREW	SCHRAUBE
14	4690757		1	COLLIER	COLLAR	SHELLE
15	4300021	CBHC M4X12	4	VIS	SCREW	SCHRAUBE
16	4410022	H M12	1	ECROU	NUT	MUTTER
17	4460039	MU12	2	RONDELLE	WASHER	UNTERLEGSCHIEBE
18	3280185		1	PLAQUE	PLATE	PLATTE
19	4380069	H M12X35	1	VIS	SCREW	SCHRAUBE
20	5550024		4	RONDELLE	WASHER	UNTERLEGSCHIEBE
21	5080855		4	SUPPORT	BRACKET	TRAEGER
22	4690097		2	COLLIER	COLLAR	SHELLE
23	5540019		1	RONDELLE	WASHER	UNTERLEGSCHIEBE
24	3730046		1	AXE	CLEVIS PIN	BOLZEN
25	3833115		1	TIGE	STEM	SCHAFT
26	4410020	H M10	1	ECROU	NUT	MUTTER
27	4490016	CONTACT MU5	8	RONDELLE	WASHER	UNTERLEGSCHIEBE
28	4290128	CHC M5X10	8	VIS	SCREW	SCHRAUBE
29	4380042	H M8X16	4	VIS	SCREW	SCHRAUBE
30	3560889		1	SUPPORT	BRACKET	TRAEGER
31	4410031	H M16	1	ECROU	NUT	MUTTER
32	4380090	H M16X35	1	VIS	SCREW	SCHRAUBE
33	4690844		1	COLLIER	COLLAR	SHELLE
34	4690787		3	COLLIER	COLLAR	SHELLE
35	4410016	H M8	9	ECROU	NUT	MUTTER
36	4690451		1	COLLIER	COLLAR	SHELLE
37	4280030	HC M8X40	7	VIS	SCREW	SCHRAUBE
38	4740301		1	BOUCHON	PLUG	VERSCHL.STOPFEN
39	5600069		SB	JOINT	SEAL	DICHTRING

PLANCHER CABINE
CAB FLOOR
KABINENBODEN



1	3832639
2	3350184
3	3320156
4	3630532
5	3832688
6	6200137
7	4290007
8	5630015
9	4250054
10	4490006
11	4380042
12	4380030
13	4490014
14	4290184
15	4490016
16	4410013
17	4380046
18	4450016
19	4250051
20	3590323
21	4290152
22	4290008
23	3070496
24	4450026



PLANCHER CABINE
CAB FLOOR
KABINENBODEN

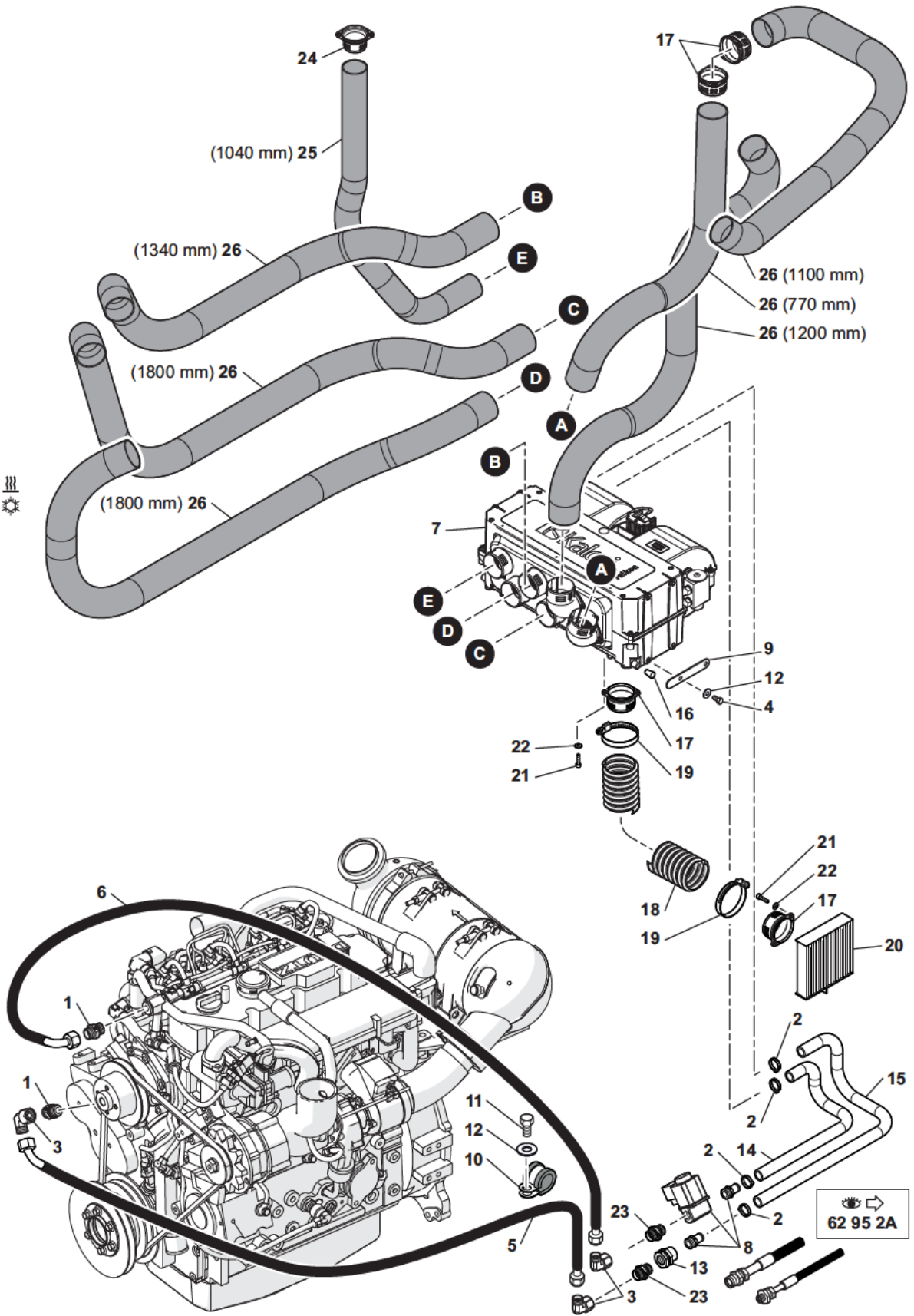
1	3832639		1	CAISSON	CAISSON	SENKKASTEN
2	3350184		1	PLAQUE	PLATE	PLATTE
3	3320156		1	COUVERCLE	COVER	DECKEL
4	3630532		1	COUVERCLE	COVER	DECKEL
5	3832688		1	SUPPORT	BRACKET	TRAEGER
6	6200137		1	POIGNEE	HANDLE	HANDGRIFF
7	4290007	CHC M6X20	2	VIS	SCREW	SCHRAUBE
8	5630015		4	ENTRETOISE	SPACER	ABSTANDSTUECK
9	4250054	CBHC M8X16	2	VIS	SCREW	SCHRAUBE
10	4490006	CONTACT MU8	12	RONDELLE	WASHER	UNTERLEGSCHIEBE
11	4380042	H M8X16	6	VIS	SCREW	SCHRAUBE
12	4380030	H M6X12	4	VIS	SCREW	SCHRAUBE
*	13 4490014	CONTACT MU6	32	RONDELLE	WASHER	UNTERLEGSCHIEBE
14	4290184	CBHC M5X12	2	VIS	SCREW	SCHRAUBE
15	4490016	CONTACT MU5	2	RONDELLE	WASHER	UNTERLEGSCHIEBE
16	4410013	H M6	8	ECROU	NUT	MUTTER
17	4380046	H M8X35	4	VIS	SCREW	SCHRAUBE
18	4450016	M8	2	ECROU EN CAGE	CAGE NUT	KAFFIG MUTTER
19	4250051	CBHC M6X12	6	VIS	SCREW	SCHRAUBE
20	3590323		1	PIECE DE FIXATION	ATTACHING PART	ANBAUTEIL
21	4290152	CHC M6X55	9	VIS	SCREW	SCHRAUBE
*	22 4290008	CHC M6X30	12	VIS	SCREW	SCHRAUBE
*	23 3070496		2	SUPPORT	BRACKET	TRAEGER
*	24 4450026	NYLSTOP M6	8	ECROU	NUT	MUTTER

PLANCHER CABINE
CAB FLOOR
KABINENBODEN



1	4380043	H M8X20	5	VIS	SCREW	SCHRAUBE
2	4450019	M8	5	ECROU EN CAGE	CAGE NUT	KAFFIG MUTTER
3	5041259	*	1	TAPIS	MAT	MATTE
4	5041253	*	1	TAPIS	MAT	MATTE
5	4490006	CONTACT MU8	5	RONDELLE	WASHER	UNTERLEGSCHLEIBE
6	3700198		1	SEUIL DE PORTE	THRESHOLD OF DOOR	TURSCHWELLE
7	3700199		1	SEUIL DE PORTE	THRESHOLD OF DOOR	TURSCHWELLE
8	4250057	CBHC M6X10	5	VIS	SCREW	SCHRAUBE
9	4240034	FHC/90 M8X16	4	VIS	SCREW	SCHRAUBE
10	3832864		1	SUPPORT	BRACKET	TRAEGER
11	3832865		1	SUPPORT	BRACKET	TRAEGER
12	4240040	FHC/90 M10X35	3	VIS	SCREW	SCHRAUBE
13	3620412		1	PLAQUE	PLATE	PLATTE
14	5140526		3	SUSPENSION	SUSPENSION	ABFEDERUNG
15	4460035	LU10	3	RONDELLE	WASHER	UNTERLEGSCHLEIBE
16	4420020	Hm M10	3	ECROU	NUT	MUTTER
17	3832890	*	1	SUPPORT	BRACKET	TRAEGER
18	3832866	*	1	SUPPORT	BRACKET	TRAEGER
19	5041244		1	ISOLANT PHONIQUE	PHONIC INSULATOR	ISOLIERT PHONISCH
20	3610933		1	PATTE D'ATTACHE	FASTENING LUGS	BEFESTIGUNGSSCHLAUFEN
21	4540004		2	RIVET	RIVET	NIET

CHAUFFAGE CABINE
HEATER CAB
HEIZUNG KABINE

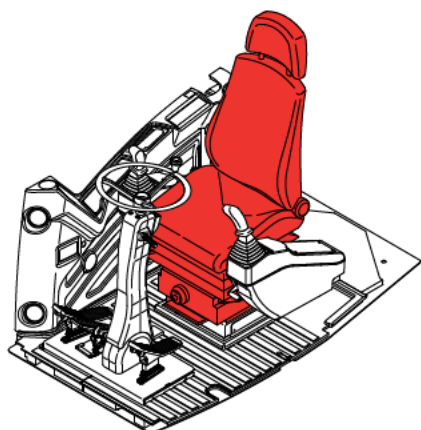
1	4750408
2	4690037
3	4700120
4	4380037
5	1196001
6	1196000
7	5370413
8	5370411
9	4780034
10	3610849
11	4690993
12	4380042
13	4490006
14	4750780
15	4199484
16	4199485
17	4740300
18	4730055
19	4199534
20	4690896
21	6050192
22	4290173
23	4490015
24	4750080
25	5380982
26	4199535
	4199536



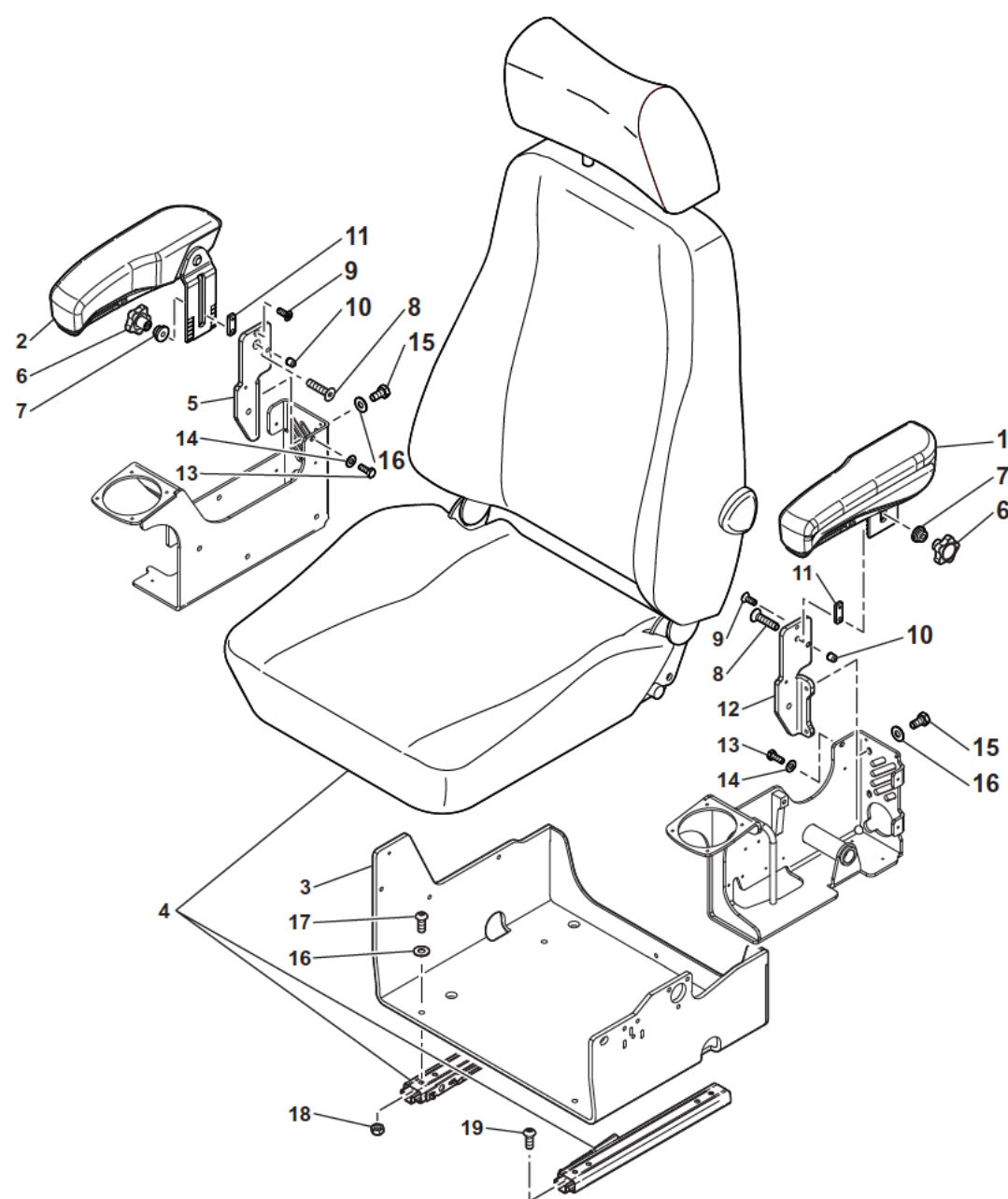
CHAUFFAGE CABINE
HEATER CAB
HEIZUNG KABINE

1	4750408		2	UNION	CONNECTOR	ANSCHLUSSTEIL
2	4690037		4	COLLIER	COLLAR	SHELLE
3	4700120		3	COUDE	ELBOW	WINKELSTUECK
4	4380037	H M8X12	4	VIS	SCREW	SCHRAUBE
5	1196001		1	FLEXIBLE	HOSE	SCHLAUCH
6	1196000		1	FLEXIBLE	HOSE	SCHLAUCH
7	5370413		1	CHAUFFAGE	HEATER	HEIZUNG
7	5370411		1	CHAUFFAGE	HEATER	HEIZUNG
8	4780034		1	ELECTROVANNE	SOLENOID VALVE	MAGNETVENTIL
9	3610849		2	TOLE	SHIELD	SCHUTZBLECH
10	4690993		2	COLLIER	COLLAR	SHELLE
11	4380042	H M8X16	2	VIS	SCREW	SCHRAUBE
12	4490006	CONTACT MU8	6	RONDELLE	WASHER	UNTERLEGSCHIEBE
13	4750780		1	PASSE-CLOISON	BULKHEAD GROMMET	DURCHGANG
14	4199484		1	DURIT	HOSE	SCHLAUCH
15	4199485		1	DURIT	HOSE	SCHLAUCH
16	4740300		2	BOUCHON	PLUG	VERSCHL.STOPFEN
17	4730055		4	MANCHON	SLEEVE	HUELSE
18	4199534	Ø 60	1	GAINE	SHEATH	HUELLE
19	4690896		2	COLLIER	COLLAR	SHELLE
20	6050192		1	FILTRE A AIR	AIR FILTER	LUFTFILTER
21	4290173	CHC M4X16	4	VIS	SCREW	SCHRAUBE
22	4490015	CONTACT MU4	4	RONDELLE	WASHER	UNTERLEGSCHIEBE
23	4750080		2	UNION	CONNECTOR	ANSCHLUSSTEIL
24	5380982	Ø 45	1	DIFFUSEUR D'AIR	AIR DISPATCHER	LUFTVERBREITER
25	4199535	Ø 45 mm	SB	GAINE	SHEATH	HUELLE
26	4199536	Ø 55 mm	SB	GAINE	SHEATH	HUELLE

SIÈGE STANDARD
 STANDARD SEAT
 STANDARDSITZ



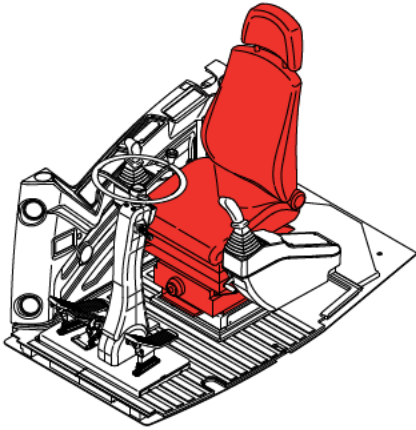
1	5700091	▶
2	5700092	▶
3	3833094	
4	5700089	
5	3560924	▶
6	5700085	
7	3920122	
8	4240035	
9	4240002	
10	4660070	
11	3280466	▶
12	3560923	▶
13	4380032	
14	4460018	
15	4380042	
16	4490006	
17	4290189	
18	4450008	
19	4290189	



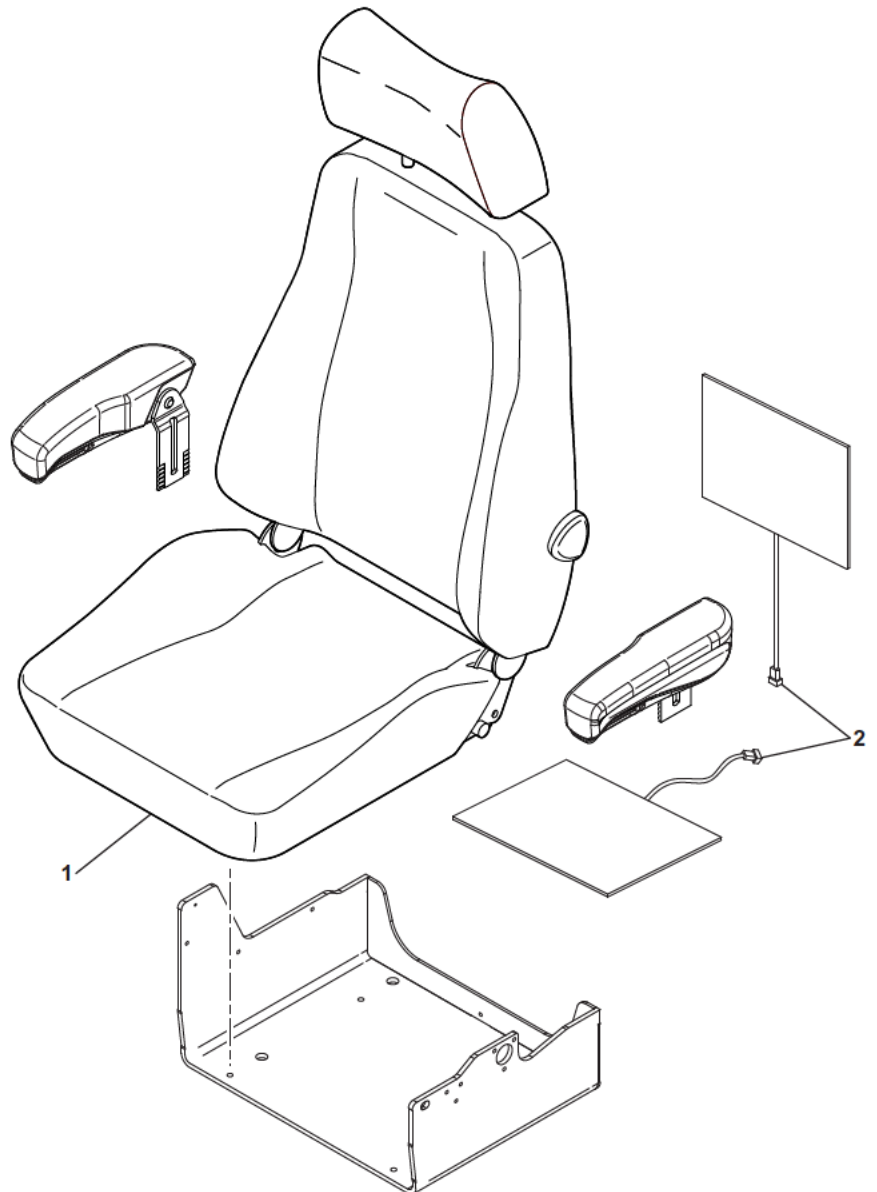
SIÈGE STANDARD
STANDARD SEAT
STANDARDSITZ

1	5700091	◀		1	ACCOUDOIR	ARMREST	ARMLEHNE
2	5700092	▶		1	ACCOUDOIR	ARMREST	ARMLEHNE
3	3833094			1	SUPPORT	BRACKET	TRAEGER
4	5700089			1	SIEGE STANDARD	STANDARD SEAT	STANDARDSITZ
5	3560924	▶		1	SUPPORT	BRACKET	TRAEGER
6	5700085			2	BOUTON ETOILE	SPANGLED BUTTON	STERNENBESATER KNOPF
7	3920122			2	ENTRETOISE	SPACER	ABSTANDSTUECK
8	4240035		TF M8X35	2	VIS	SCREW	SCHRAUBE
9	4240002		FHC M6X16	2	VIS	SCREW	SCHRAUBE
10	4660070			2	DOIGT	FINGER	FINGER
11	3280466			2	GLISSIERE	SLIPPER	GLEITFLAECH
12	3560923	◀		1	SUPPORT	BRACKET	TRAEGER
13	4380032		H M6X20	2	VIS	SCREW	SCHRAUBE
14	4460018		MU6	2	RONDELLE	WASHER	UNTERLEGSCHEIBE
15	4380042		H M8X16	4	VIS	SCREW	SCHRAUBE
16	4490006		CONTACT MU8	8	RONDELLE	WASHER	UNTERLEGSCHEIBE
17	4290189		TBHC M8X25	4	VIS	SCREW	SCHRAUBE
18	4450008		NYLSTOP M8	4	ECROU	NUT	MUTTER
19	4290189		TBHC M8X25	4	VIS	SCREW	SCHRAUBE

SIÈGE PNEUMATIQUE CHAUFFANT
HEATING PNEUMATIC SEAT
HEIZENDER PNEUMATISCHER SITZ



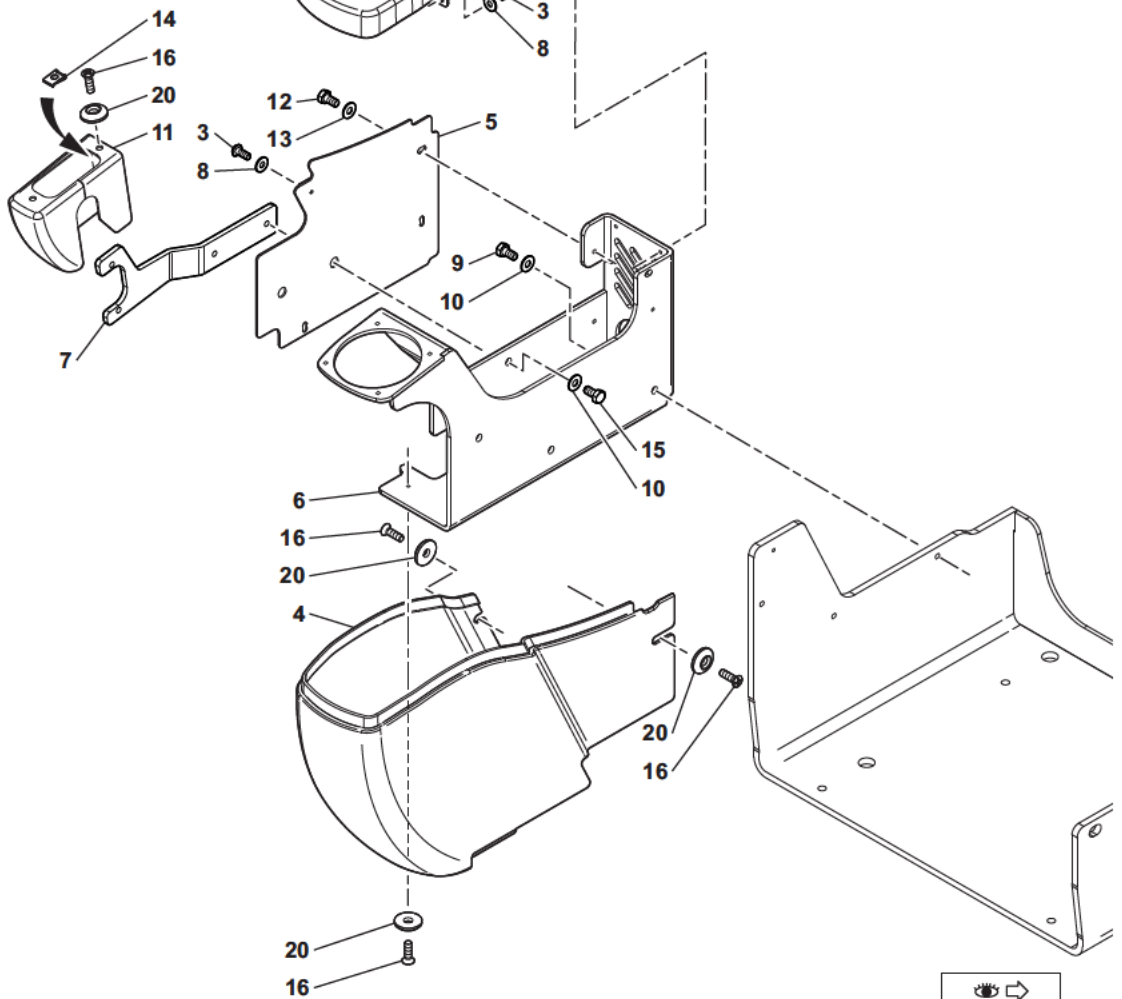
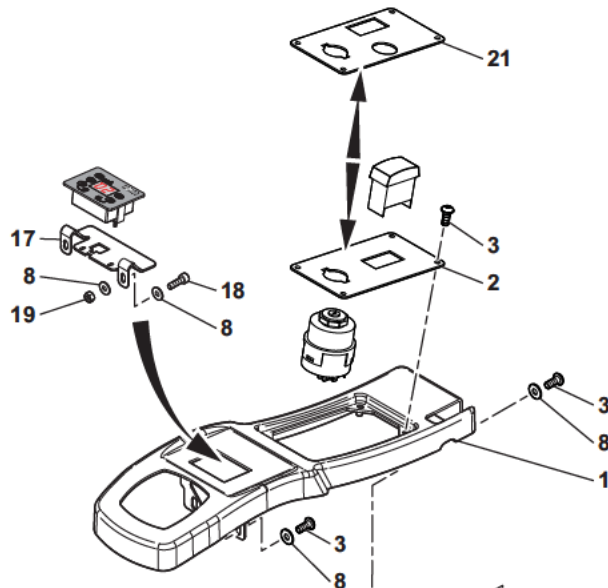
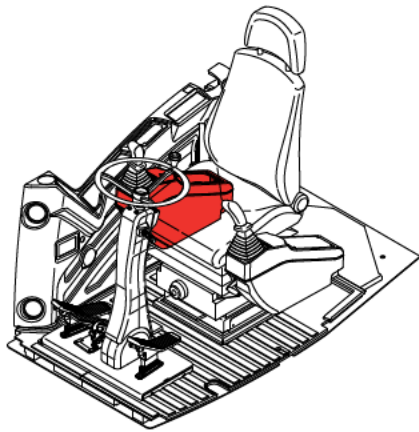
- | | |
|---|----------|
| 1 | 5700090 |
| 2 | 570A0234 |



SIÈGE PNEUMATIQUE CHAUFFANT
HEATING PNEUMATIC SEAT
HEIZENDER PNEUMATISCHER SITZ

1 5700090		1 SIÈGE CHAUFFANT	HEATING SEAT	HEIZENDER SITZ
2 570A0234	1	1 CHAUFFAGE ENSEMBLE	HEATER ASSEMBLY	HEIZUNG EINHEIT

CONSOLE DE SIÈGE (DROIT)
 SEAT CONSOLE (RIGHT)
 ARMLEHNERKONSOLE (RECHT)



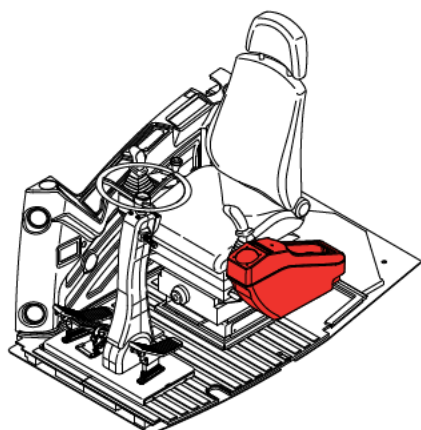
1	5380937	
2	3320160	*
3	4290184	
4	5380932	
5	3832886	
6	3832697	
7	3620368	
8	4490016	
9	4380042	
10	4490006	
11	5380962	
12	4380032	
13	4490014	
14	4450127	
15	4380043	
16	4300086	
17	3590331	
18	4290121	
19	4410010	
20	5520039	
21	3320162	*

 **65 10 1A**

CONSOLE DE SIÈGE (DROIT)
SEAT CONSOLE (RIGHT)
ARMLEHNENKONSOLE (RECHTS)

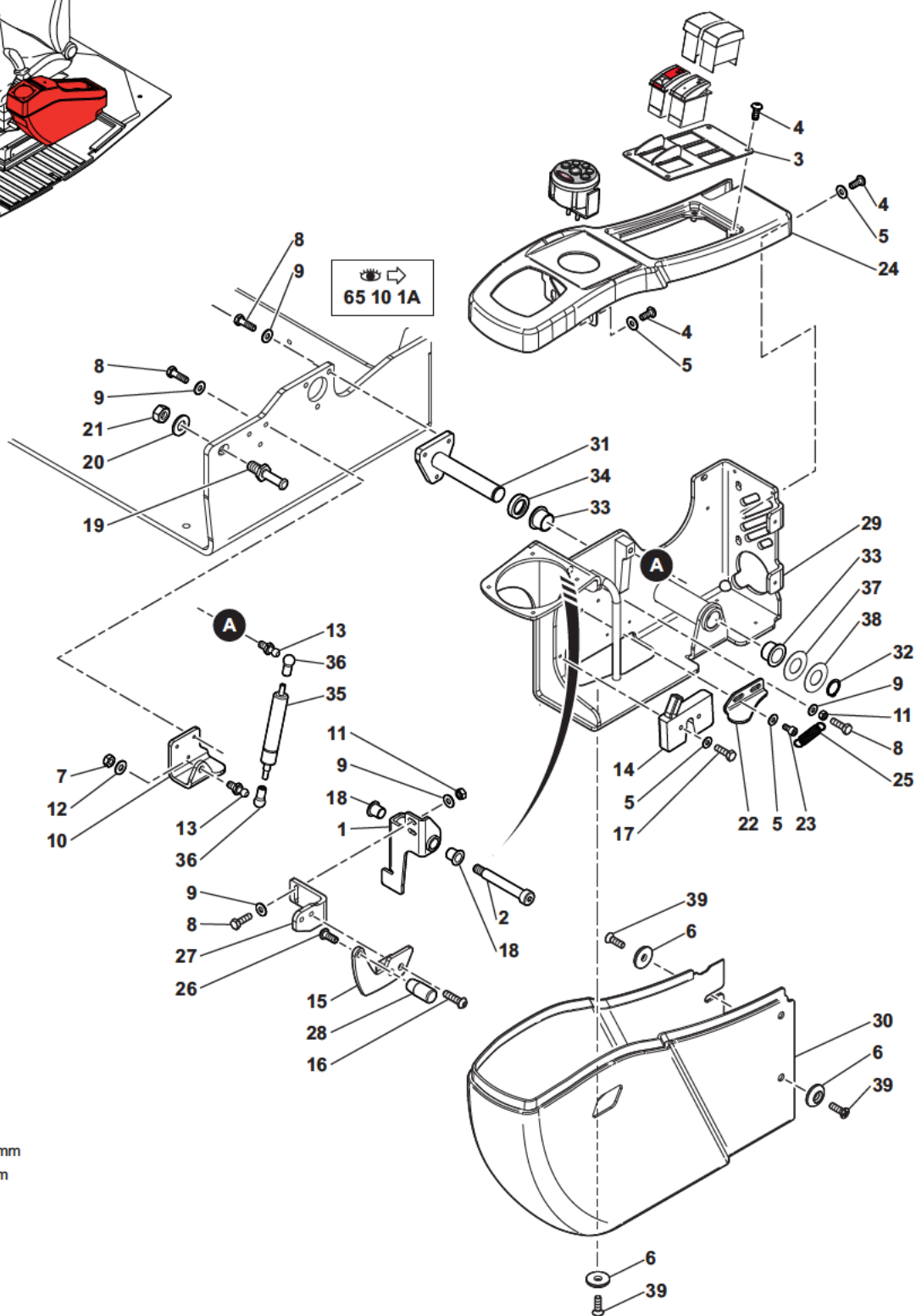
1	5380937		1	CAPOT	HOOD	HAUBE
2	3320160	*	1	COUVERCLE	COVER	DECKEL
3	4290184	CBHC M5X12	8	VIS	SCREW	SCHRAUBE
4	5380932		1	CONSOLE	CONSOLE	KONSOLE
5	3832886		1	COUVERCLE	COVER	DECKEL
6	3832697		1	SUPPORT	BRACKET	TRAEGER
7	3620368		1	SUPPORT	BRACKET	TRAEGER
8	4490016	CONTACT MU5	8	RONDELLE	WASHER	UNTERLEGSCHIEBE
9	4380042	H M8X16	3	VIS	SCREW	SCHRAUBE
10	4490006	CONTACT MU8	5	RONDELLE	WASHER	UNTERLEGSCHIEBE
11	5380962		1	CACHE	MUFF	MUFFE
12	4380032	H M6X20	3	VIS	SCREW	SCHRAUBE
13	4490014	CONTACT MU6	3	RONDELLE	WASHER	UNTERLEGSCHIEBE
14	4450127	M5	2	AGRAFE	CRAMP	KLAMMER
15	4380043	H M8X20	2	VIS	SCREW	SCHRAUBE
16	4300086	TFBZ M5X16	6	VIS	SCREW	SCHRAUBE
17	3590331		1	SUPPORT	BRACKET	TRAEGER
18	4290121	CHC M5X16	2	VIS	SCREW	SCHRAUBE
19	4410010	H M5	2	ECROU	NUT	MUTTER
20	5520039	M5	6	RONDELLE	WASHER	UNTERLEGSCHIEBE
21	3320162	*	1	COUVERCLE	COVER	DECKEL

CONSOLE DE SIÈGE (GAUCHE)
SEAT CONSOLE (LEFT)
ARMLEHNSKONSOLE (LINKS)



1	3832633
2	4330011
3	3832887
4	4290184
5	4490016
6	5520039
7	4410016
8	4380032
9	4490014
10	3590330
11	4410013
12	4490006
13	4691194
14	6200116
15	3832951
16	4250058
17	4290079
18	5620069
19	6200118
20	4460039
21	4410102
22	3560900
23	4290128
24	5380938
25	4800021
26	4250040
27	3560930
28	6200134
29	3832694
30	5380931
31	3833096
32	4630024
33	5620053
34	3940008
35	4820056
36	5000040
37	5530142
38	5530141
39	4300086

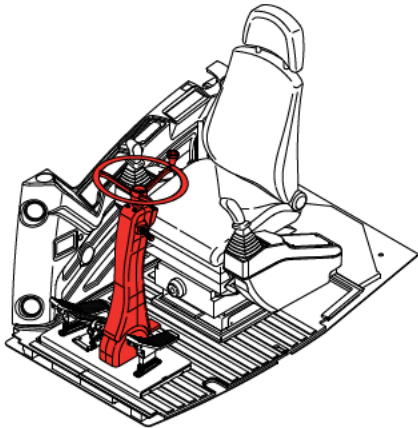
±0.5 mm
±1 mm



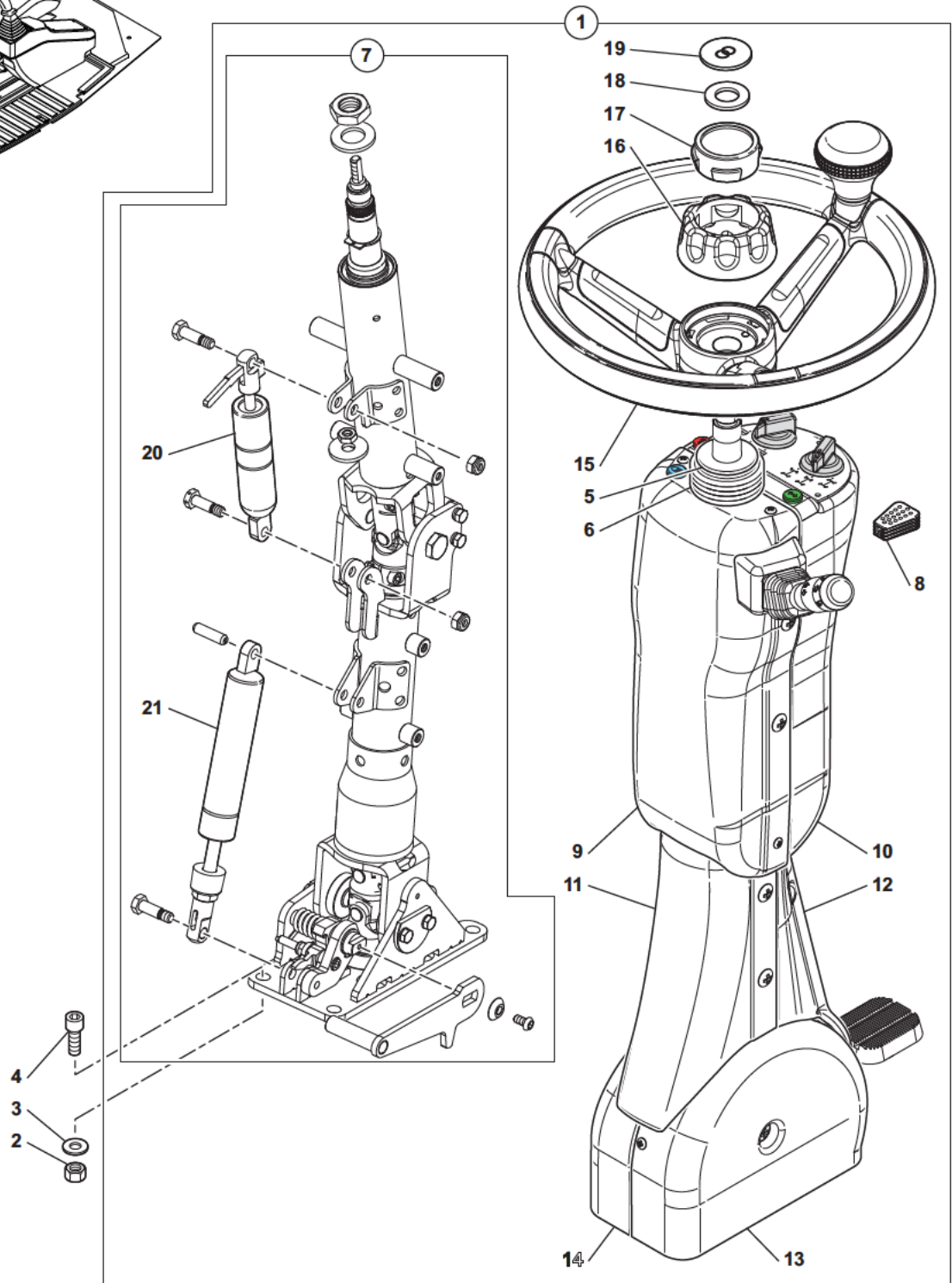
CONSOLE DE SIÈGE (GAUCHE)
SEAT CONSOLE (LEFT)
ARMLEHNKONSOLE (LINKS)

1	3832633		1	SUPPORT	BRACKET	TRAEGER
2	4330011	M10	1	VIS	SCREW	SCHRAUBE
3	3832887		1	COUVERCLE	COVER	DECKEL
4	4290184	CBHC M5X12	8	VIS	SCREW	SCHRAUBE
5	4490016	CONTACT MU5	8	RONDELLE	WASHER	UNTERLEGSSCHEIBE
6	5520039	M5	7	RONDELLE	WASHER	UNTERLEGSSCHEIBE
7	4410016	H M8	1	ECROU	NUT	MUTTER
8	4380032	H M6X20	9	VIS	SCREW	SCHRAUBE
9	4490014	CONTACT MU6	11	RONDELLE	WASHER	UNTERLEGSSCHEIBE
10	3590330		1	SUPPORT	BRACKET	TRAEGER
11	4410013	H M6	3	ECROU	NUT	MUTTER
12	4490006	CONTACT MU8	1	RONDELLE	WASHER	UNTERLEGSSCHEIBE
13	4691194		2	ROTULE	ROD END	GELENKLAGER
14	6200116		1	SERRURE	LOCK	SCHLOSS
15	3832951		1	LEVIER	LEVER	HEBEL
16	4250058	TBHC M8X30	2	VIS	SCREW	SCHRAUBE
17	4290079	CHC M5X25	2	VIS	SCREW	SCHRAUBE
18	5620069		2	COUSSINET	BEARING	LAGER
19	6200118		1	GACHE	TRIGGER	DRUECKER
20	4460039	MU12	1	RONDELLE	WASHER	UNTERLEGSSCHEIBE
21	4410102	H M12X1	1	ECROU	NUT	MUTTER
22	3560900		1	BUTEE	CATCH	FALLE
23	4290128	CHC M5X10	2	VIS	SCREW	SCHRAUBE
24	5380938		1	CAPOT	HOOD	HAUBE
25	4800021		1	RESSORT DE RAPPEL	RETURN SPRING	RUCKSTELLFEDERN
26	4250040	CBHC M8X20	1	VIS	SCREW	SCHRAUBE
27	3560930		1	SUPPORT	BRACKET	TRAEGER
28	6200134		1	POIGNEE	HANDLE	HANDGRIFF
29	3832694		1	SUPPORT	BRACKET	TRAEGER
30	5380931		1	CONSOLE	CONSOLE	KONSOLE
31	3833096		1	AXE	CLEVIS PIN	BOLZEN
32	4630024		1	CIRCLIP	CIRCLIP	SICHERUNGSRING
33	5620053		2	COUSSINET	BEARING	LAGER
34	3940008		1	ENTRETOISE	SPACER	ABSTANDSTUECK
35	4820056		1	COMPAS	CALIPER	LEHRE
36	5000040		2	EMBOUT A ROTULE	TOGGLE LINK SOCKET	GELENKSTANGENKOPF
37	5530142	✂ 0.5 mm	SB	CALE	SHIM	KEIL
38	5530141	✂ 1 mm	SB	CALE	SHIM	KEIL
39	4300086	TFBZ M5X16	7	VIS	SCREW	SCHRAUBE

DIRECTION (INCLINABLE)
STEERING (ADJUSTABLE)
LENKUNG (VERSTELLBAR)



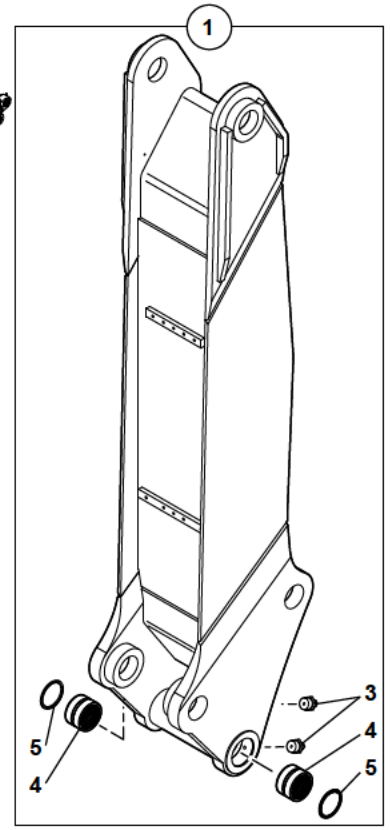
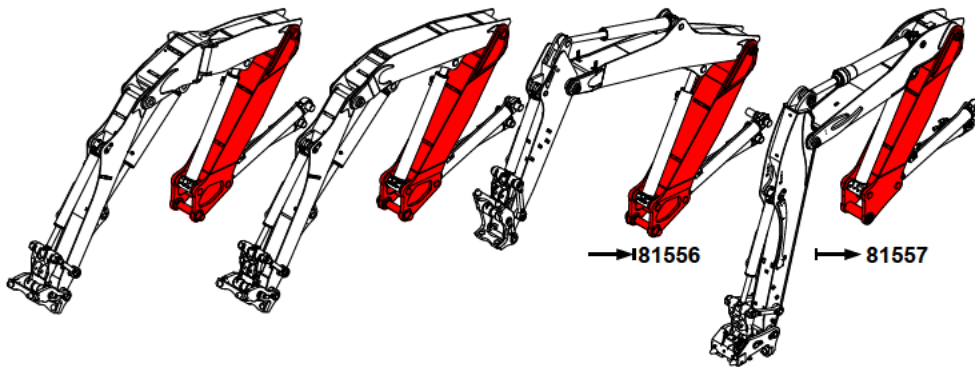
1	5270645
2	4410020
3	4490010
4	4290022
5	527A0104
6	527A0103
7	527A0107
8	527A0102
9	527A0099
10	527A0100
11	527A0095
12	527A0096
13	527A0097
14	527A0098
15	527A0092
16	527A0093
17	527A0101
18	527A0094
19	527A0091
20	527A0105
21	527A0106



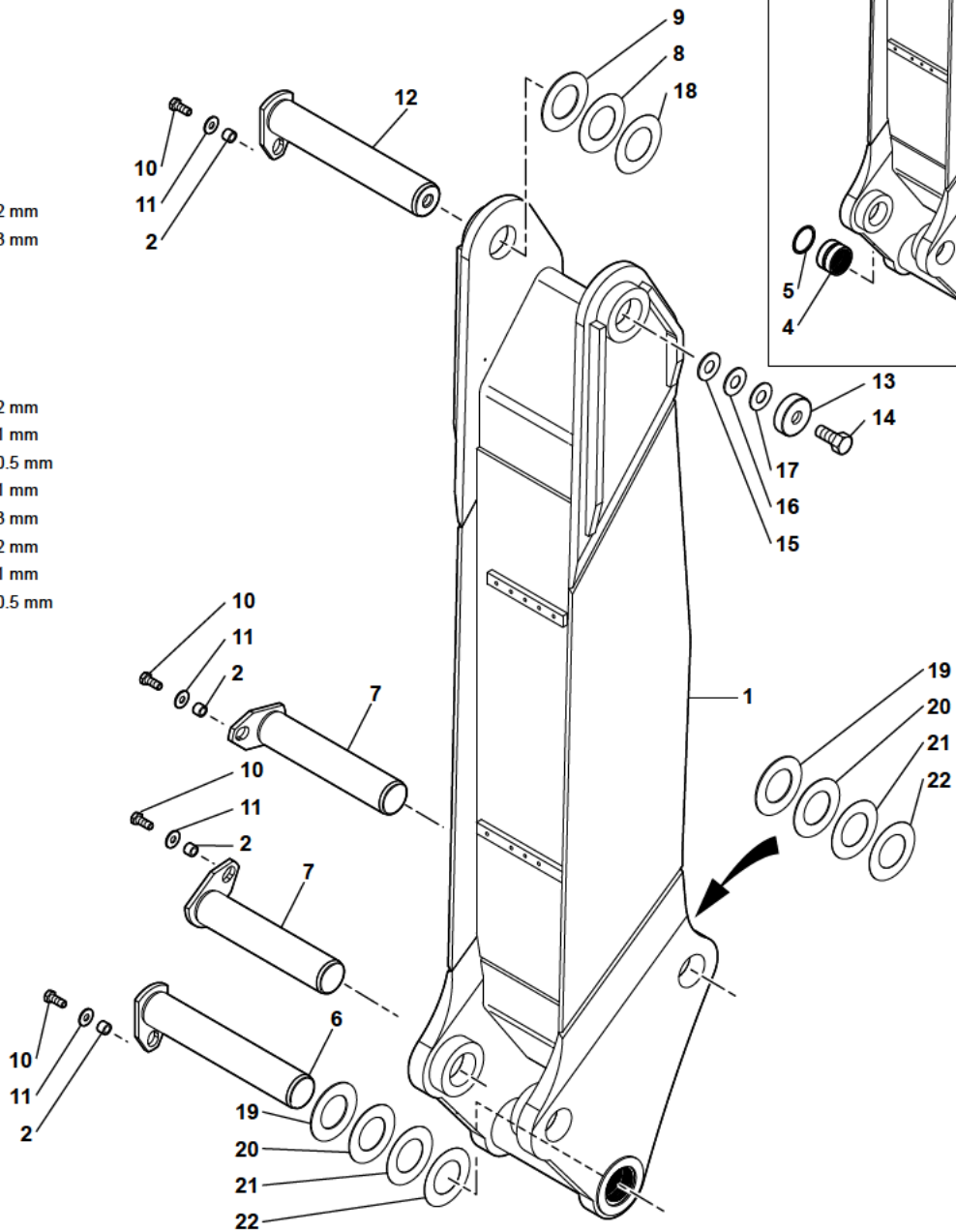
DIRECTION (INCLINABLE)
 STEERING (ADJUSTABLE)
 LENKUNG (VERSTELLBAR)

1	5270645		1	COLONNE DIRECTION INCLINABLE	STEERING COLUMN ADJUSTABLE	LENKSAULE VERSTELLBAR
2	4410020	H M10	4	ECROU	NUT	MUTTER
3	4490010	CONTACT LU10	4	RONDELLE	WASHER	UNTERLEGSSCHEIBE
4	4290022	CHC M10X25	4	VIS	SCREW	SCHRAUBE
5	527A0104	1	1	DISQUE	DISC	SCHEIBE
6	527A0103	1	1	SOUFFLET	BELLOWS	FALTENBALG
7	527A0107	1	1	COLONNE	COLUMN	SAEULE
8	527A0102	1	1	BOUTON	KNOB	KNOPF
9	527A0099	1	1	CACHE	MUFF	MUFFE
10	527A0100	1	1	CACHE	MUFF	MUFFE
11	527A0095	1	1	CACHE	MUFF	MUFFE
12	527A0096	1	1	CACHE	MUFF	MUFFE
13	527A0097	1	1	CACHE	MUFF	MUFFE
14	527A0098	1	1	CACHE	MUFF	MUFFE
15	527A0092	1	1	VOLANT	FLYWHEEL	SCHWUNGRAD
16	527A0093	1	1	POMMEAU	POMMEL	KNOPF
17	527A0101	1	1	BOUCHON	PLUG	VERSCHL.STOPFEN
18	527A0094	1	1	ANNEAU	RING	RING
19	527A0091	1	1	CAPUCHON	COWL	HAUBE
20	527A0105	7	1	COMPAS	CALIPER	LEHRE
21	527A0106	7	1	COMPAS	CALIPER	LEHRE

FLÈCHE
BOOM
AUSLEGER



1	5460621	
2	4200021	
3	5580008	
4	3870388	
5	6140038	
6	4090642	
7	4090643	
8	5530056	± 2 mm
9	5530057	± 3 mm
10	4380095	
11	4460049	
12	4090644	
13	3890029	
14	4380359	
15	5530085	± 2 mm
16	5530086	± 1 mm
17	5530087	± 0.5 mm
18	5530055	± 1 mm
19	5530127	± 3 mm
20	5530126	± 2 mm
21	5530133	± 1 mm
22	5530134	± 0.5 mm



FLÈCHE
BOOM
AUSLEGER

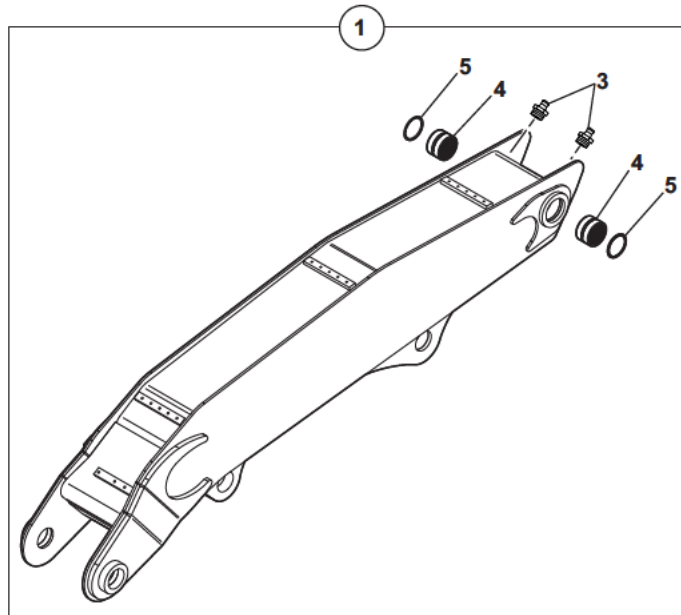
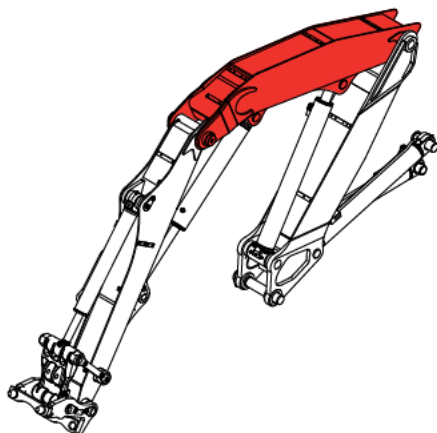
1	5460621			1	FLECHE BAGUEE	BOOM WITH BEARINGS	AUSLEGER MIT BUCHSE
2	4200021			4	ENTRETOISE	SPACER	ABSTANDSTUECK
3	5580008	1	M10X1	2	GRAISSEUR	GREASE FITING	SCHMIERNIPPEL
4	3870388	1		2	BAGUE	BUSH	RING
5	6140038	1		2	JOINT	SEAL	DICHTRING
6	4090642			1	AXE	CLEVIS PIN	BOLZEN
7	4090643			2	AXE	CLEVIS PIN	BOLZEN
8	5530056	∅	2 mm	SB	CALE	SHIM	KEIL
9	5530057	∅	3 mm	SB	CALE	SHIM	KEIL
10	4380095		H M16X40	4	VIS	SCREW	SCHRAUBE
11	4460049		LU16	4	RONDELLE	WASHER	UNTERLEGSCHIEBE
12	4090644			1	AXE	CLEVIS PIN	BOLZEN
13	3890029			1	RONDELLE BUTEE	THRUST WASHER	DRUCKSCHEIBE
14	4380359		H M30X60	1	VIS	SCREW	SCHRAUBE
15	5530085	∅	2 mm	SB	CALE	SHIM	KEIL
16	5530086	∅	1 mm	SB	CALE	SHIM	KEIL
17	5530087	∅	0.5 mm	SB	CALE	SHIM	KEIL
18	5530055	∅	1 mm	SB	CALE	SHIM	KEIL
19	5530127	∅	3 mm	SB	CALE	SHIM	KEIL
20	5530126	∅	2 mm	SB	CALE	SHIM	KEIL
21	5530133	∅	1 mm	SB	CALE	SHIM	KEIL
22	5530134	∅	0.5 mm	SB	CALE	SHIM	KEIL

BEC DE FLÈCHE (AVEC DEPORT)
 INTERMEDIATE BOOM ASSEMBLY (WITH OFFSET)
 BESCHICKERAUSLEGER (MIT VERSETZUNGS)

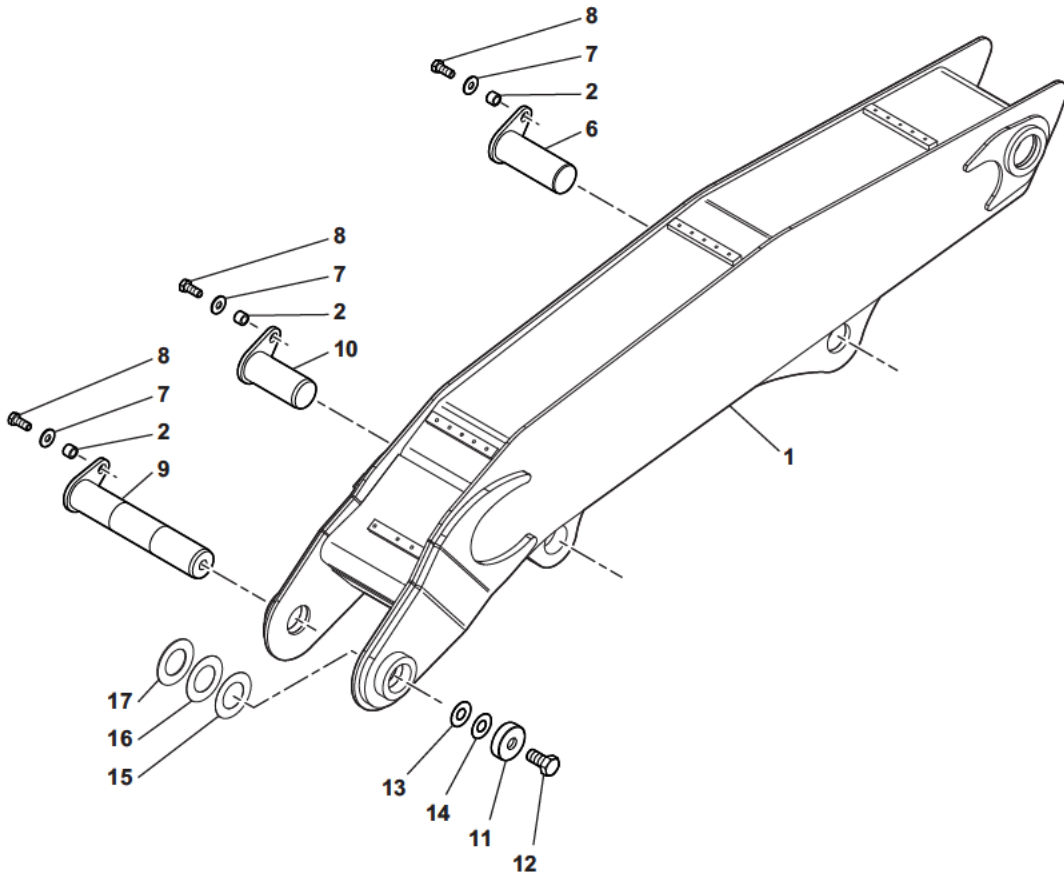


1	5460642			1	BEC DE FLECHE BAGUE	INTERMEDIATE BOOM INCLUDED BEARINGS	BESCHICKERAUSLEGER MIT BUCHSE
2	3870387	1		2	BAGUE	BUSH	RING
3	5580008	1	M10X1	2	GRAISSEUR	GREASE FITING	SCHMIERNIPPEL
4	5580010	1	M10X1	2	GRAISSEUR	GREASE FITING	SCHMIERNIPPEL
5	3870388	1		2	BAGUE	BUSH	RING
6	6140038	1		2	JOINT	SEAL	DICHTRING
7	3780075			4	PION DE POSITION	LOCATOR	ARRETIERUNG
8	4200021			2	ENTRETOISE	SPACER	ABSTANDSTUECK
9	5510007			2	RONDELLE BUTEE	THRUST WASHER	DRUCKSCHEIBE
10	4090640			1	AXE	CLEVIS PIN	BOLZEN
11	4460049		LU16	2	RONDELLE	WASHER	UNTERLEGSCHIEBE
12	4380095		H M16X40	2	VIS	SCREW	SCHRAUBE
13	4090641			1	AXE	CLEVIS PIN	BOLZEN
14	5530053	✂	1 mm	SB	CALE	SHIM	KEIL
15	5530031	✂	1,5 mm	SB	CALE	SHIM	KEIL
16	5530032	✂	2 mm	SB	CALE	SHIM	KEIL
17	5540139	✂	0.25 mm	2	ENTRETOISE	SPACER	ABSTANDSTUECK

BEC DE FLÈCHE (SANS DÉPORT)
INTERMEDIATE BOOM ASSEMBLY (WITHOUT OFFSET)
BESCHICKERAUSLEGER (OHNE VERSETZUNGS)



1	5460660	
2	4200021	
3	5580008	
4	3870388	
5	6140038	
6	4090640	
7	4460049	
8	4380095	
9	4090646	
10	4090659	
11	3890029	
12	4380359	
13	5530086	± 1 mm
14	5530087	± 0.5 mm
15	5530055	± 1 mm
16	5530056	± 2 mm
17	5530057	± 3 mm

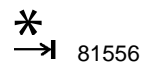


BEC DE FLÈCHE (SANS DEPORT)
 INTERMEDIATE BOOM ASSEMBLY (WITHOUT OFFSET)
 BESCHICKERAUSLEGER (OHNE VERSETZUNGS)



1	5460660			1	BEC DE FLECHE BAGUE	INTERMEDIATE BOOM INCLUDED BEARINGS	BESCHICKERAUSLEGER MIT BUCHSE
2	4200021			3	ENTRETOISE	SPACER	ABSTANDSTUECK
3	5580008	1	M10X1	2	GRAISSEUR	GREASE FITING	SCHMIERNIPPEL
4	3870388	1		2	BAGUE	BUSH	RING
5	6140038	1		2	JOINT	SEAL	DICHTRING
6	4090640			1	AXE	CLEVIS PIN	BOLZEN
7	4460049		LU16	3	RONDELLE	WASHER	UNTERLEGSCHIEBE
8	4380095		H M16X40	3	VIS	SCREW	SCHRAUBE
9	4090646			1	AXE	CLEVIS PIN	BOLZEN
10	4090659			1	AXE	CLEVIS PIN	BOLZEN
11	3890029			1	RONDELLE BUTEE	THRUST WASHER	DRUCKSCHEIBE
12	4380359		H M30X60	1	VIS	SCREW	SCHRAUBE
13	5530086	☒	1 mm	SB	CALE	SHIM	KEIL
14	5530087	☒	0,5 mm	SB	CALE	SHIM	KEIL
15	5530055	☒	1 mm	SB	CALE	SHIM	KEIL
16	5530056	☒	2 mm	SB	CALE	SHIM	KEIL
17	5530057	☒	3 mm	SB	CALE	SHIM	KEIL

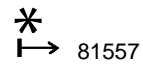
BEC DE FLÈCHE (PELLE)
 INTERMEDIATE BOOM ASSEMBLY (EXCAVATOR)
 BESCHICKERAUSLEGER (BAGGER)



81556

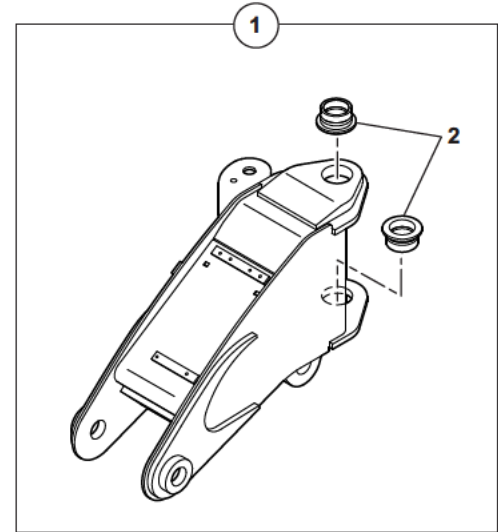
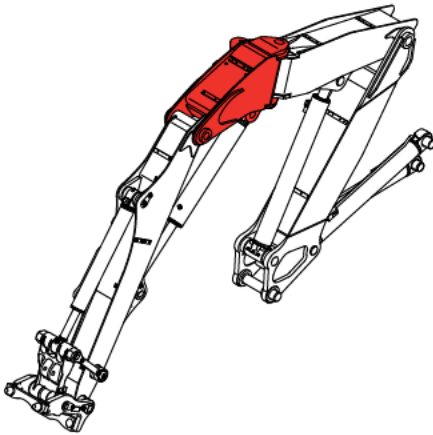
1	5460645			1	BEC DE FLECHE BAGUE	INTERMEDIATE BOOM INCLUDED BEARINGS	BESCHICKERAUSLEGER MIT BUCHSE
2	3870369	1		2	BAGUE	BUSH	RING
3	3870388	1		2	BAGUE	BUSH	RING
4	6140038	1		2	JOINT	SEAL	DICHTRING
5	5580008		M10X1	2	GRAISSEUR	GREASE FITING	SCHMIERNIPPEL
6	4090640			1	AXE	CLEVIS PIN	BOLZEN
7	4460049		LU16	3	RONDELLE	WASHER	UNTERLEGSCHEIBE
8	4380095		H M16X40	3	VIS	SCREW	SCHRAUBE
9	4200021			3	ENTRETOISE	SPACER	ABSTANDSTUECK
10	4090657			1	AXE	CLEVIS PIN	BOLZEN
11	5530122	∞	1,0 mm	SB	CALE D'EPaisseur	SHIM	UNTERLEGPLATTE
12	4090646			1	AXE	CLEVIS PIN	BOLZEN
13	5530086	∞	1 mm	SB	CALE	SHIM	KEIL
14	5530087	∞	0,5 mm	SB	CALE	SHIM	KEIL
15	3890029			1	RONDELLE BUTEE	THRUST WASHER	DRUCKSCHEIBE
16	5560009	∞	13 mm	1	RONDELLE	WASHER	UNTERLEGSCHEIBE
17	4380359		H M30X60	1	VIS	SCREW	SCHRAUBE
18	5530055	∞	1 mm	SB	CALE	SHIM	KEIL
19	5530056	∞	2 mm	SB	CALE	SHIM	KEIL
20	5530057	∞	3 mm	SB	CALE	SHIM	KEIL

BEC DE FLÈCHE (PELLE)
 INTERMEDIATE BOOM ASSEMBLY (EXCAVATOR)
 BESCHICKERAUSLEGER (BAGGER)

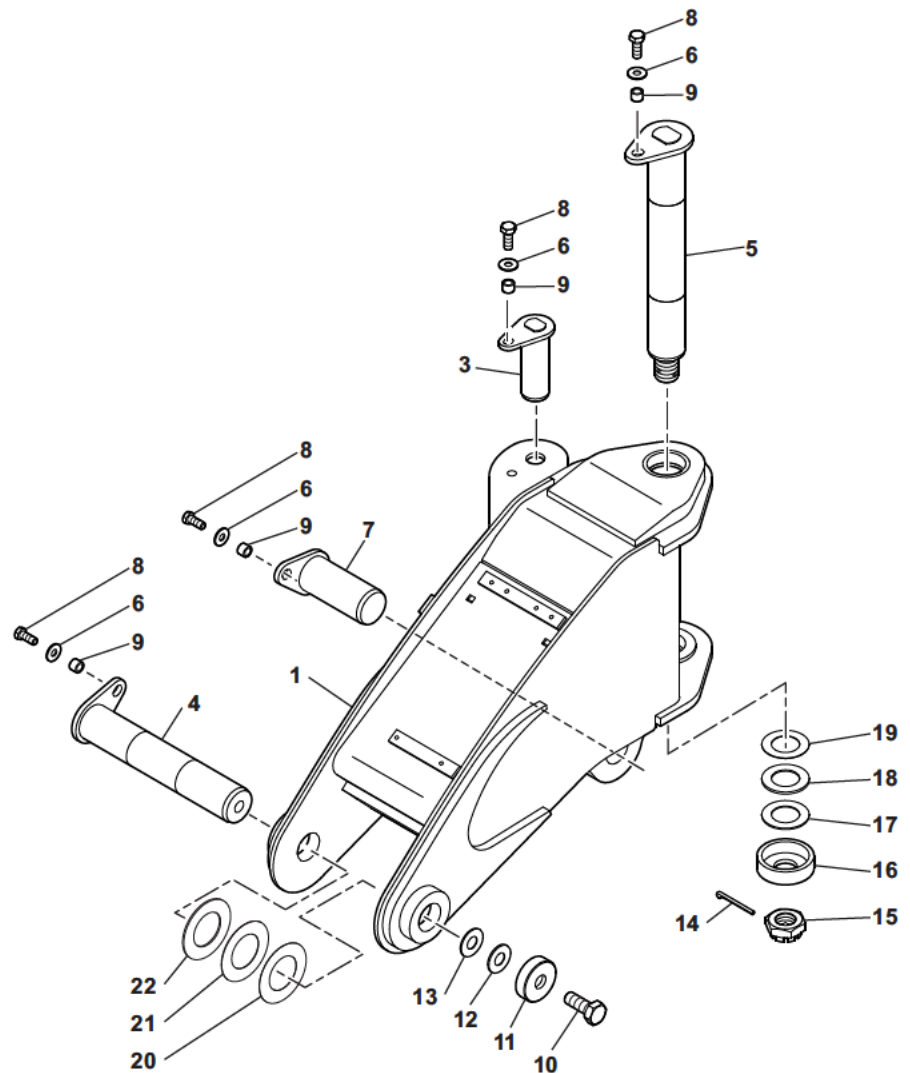


* 1	5460679		1	BEC DE FLECHE BAGUE	INTERMEDIATE BOOM INCLUDED BEARINGS	BESCHICKERAUSLEGER MIT BUCHSE
* 2	6140038	1	2	JOINT	SEAL	DICHTRING
3	3870388	1	2	BAGUE	BUSH	RING
* 4	3920142		2	ENTRETOISE	SPACER	ABSTANDSTUECK
* 5	4380359	H M30X60	1	VIS	SCREW	SCHRAUBE
* 6	4090650		1	AXE	CLEVIS PIN	BOLZEN
7	4460049	LU16	3	RONDELLE	WASHER	UNTERLEGSCHIEBE
8	4380095	H M16X40	3	VIS	SCREW	SCHRAUBE
9	4200021		3	ENTRETOISE	SPACER	ABSTANDSTUECK
* 10	4090684		1	AXE	CLEVIS PIN	BOLZEN
* 11	5540044	⌵ 3 mm	SB	CALE D'EPAISSEUR	SHIM	UNTERLEGPLATTE
12	4090646		1	AXE	CLEVIS PIN	BOLZEN
13	5530086	⌵ 1 mm	SB	CALE	SHIM	KEIL
14	5530087	⌵ 0.5 mm	SB	CALE	SHIM	KEIL
15	3890029		1	RONDELLE BUTEE	THRUST WASHER	DRUCKSCHEIBE
* 16	5540044	⌵ 4 mm	SB	CALE D'EPAISSEUR	SHIM	UNTERLEGPLATTE
* 17	5530057	⌵ 3 mm	SB	CALE	SHIM	KEIL
18	5530055	⌵ 1 mm	SB	CALE	SHIM	KEIL
19	5530056	⌵ 2 mm	SB	CALE	SHIM	KEIL

NOIX DE DÉPORT
 KNUCKLE
 GELENK



1	5460643	
2	3880067	
3	4090641	
4	4090646	
5	4090645	
6	4460049	
7	4090659	
8	4380095	
9	4200021	
10	4380359	
11	3890029	
12	5530086	± 1 mm
13	5530087	± 0.5 mm
14	4550051	
15	4430007	
16	3890041	
17	5530031	± 1.5 mm
18	5530032	± 2 mm
19	5530053	± 1 mm
20	5530055	± 1 mm
21	5530056	± 2 mm
22	5530057	± 3 mm



NOIX DE DEPORT
KNUCKLE
GELENK

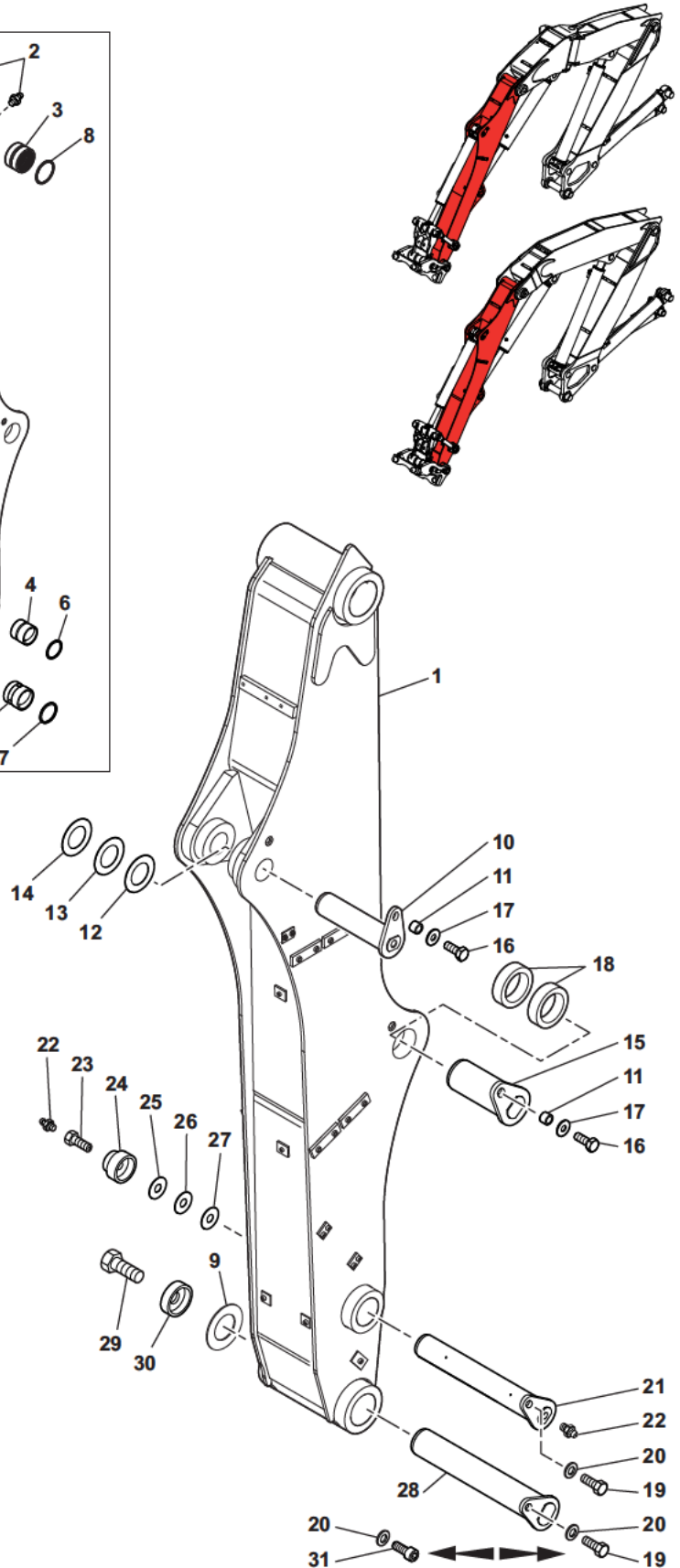
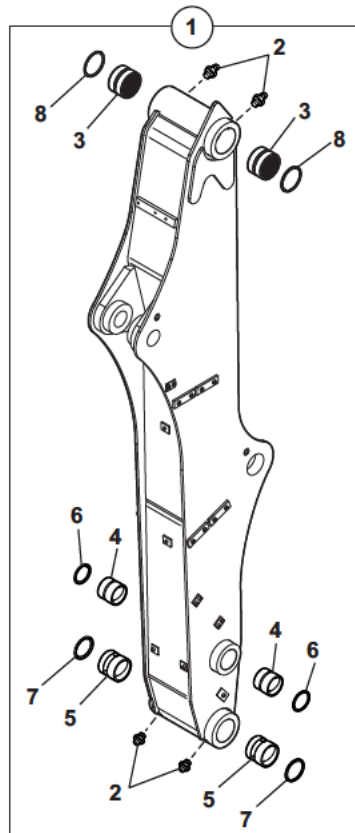


1	5460643		1	NOIX DE DEPORT BAGUEE	KNUCKLE INCLUDED BEARINGS	GELENK MIT BUCHSE
2	3880067	1	2	BAGUE	BUSH	RING
3	4090641		1	AXE	CLEVIS PIN	BOLZEN
4	4090646		1	AXE	CLEVIS PIN	BOLZEN
5	4090645		1	AXE	CLEVIS PIN	BOLZEN
6	4460049	LU16	4	RONDELLE	WASHER	UNTERLEGSCHIEBE
7	4090659		1	AXE	CLEVIS PIN	BOLZEN
8	4380095	H M16X40	4	VIS	SCREW	SCHRAUBE
9	4200021		4	ENTRETOISE	SPACER	ABSTANDSTUECK
10	4380359	H M30X60	1	VIS	SCREW	SCHRAUBE
11	3890029		1	RONDELLE BUTEE	THRUST WASHER	DRUCKSCHEIBE
12	5530086	✂ 1 mm	SB	CALE	SHIM	KEIL
13	5530087	✂ 0,5 mm	SB	CALE	SHIM	KEIL
14	4550051	V8X100	1	GOUPILLE	PIN	STIFT
15	4430007	HK M48X5	1	ECROU A CRENEAUX	CASTLE NUT	KRONENMUTTER
16	3890041		1	RONDELLE BUTEE	THRUST WASHER	DRUCKSCHEIBE
17	5530031	✂ 1,5 mm	SB	CALE	SHIM	KEIL
18	5530032	✂ 2 mm	SB	CALE	SHIM	KEIL
19	5530053	✂ 1 mm	SB	CALE	SHIM	KEIL
20	5530055	✂ 1 mm	SB	CALE	SHIM	KEIL
21	5530056	✂ 2 mm	SB	CALE	SHIM	KEIL
22	5530057	✂ 3 mm	SB	CALE	SHIM	KEIL

BRAS
ARM
AUSLEGERARM



1	5460641	
2	5580008	
3	3870388	
4	3870235	
5	3870421	
6	6140036	
7	6140037	
8	6140038	
9	5530038	± 1 mm
10	4090649	
11	4200021	
12	5530031	± 1.5 mm
13	5530032	± 2 mm
14	5530053	± 1 mm
15	4090650	
16	4380095	
17	4460049	
18	3950045	
19	4370038	
20	4480051	
21	4090375	
22	5580008	
23	4400021	
24	3890047	
25	5530091	± 2 mm
26	5530092	± 1 mm
27	5530093	± 0.5 mm
28	4090376	
29	4380359	
30	3890035	
31	4290225	* TYPE VOLVO



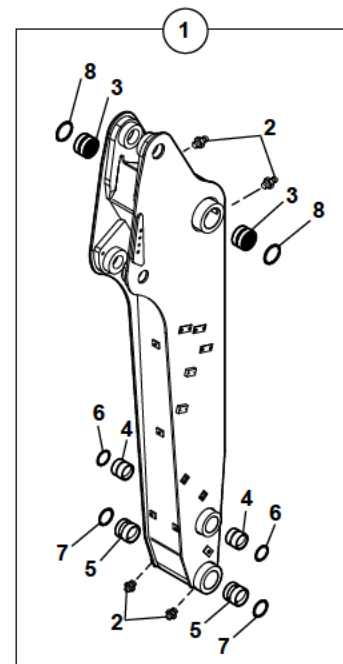
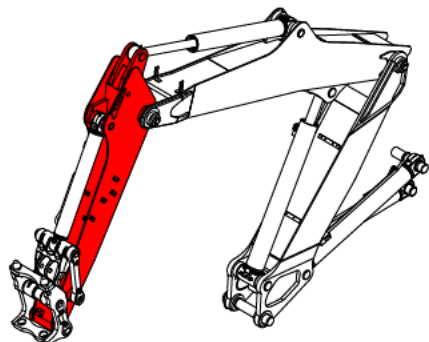
BRAS
ARM
AUSLEGERARM



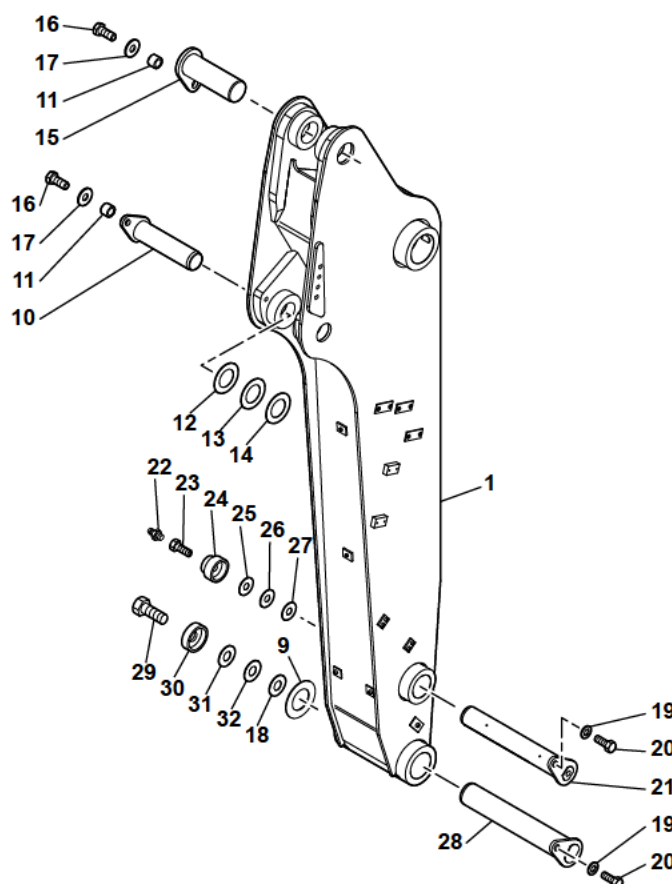
1	5460641			1	BRAS BAGUE	ARM WITH BUSHES	ARM MIT BUECHSE
2	5580008	1	M10X1	4	GRAISSEUR	GREASE FITING	SCHMIERNIPPEL
3	3870388	1		2	BAGUE	BUSH	RING
4	3870235	1		2	BAGUE	BUSH	RING
5	3870421	1		2	BAGUE	BUSH	RING
6	6140036	1		2	JOINT	SEAL	DICHTRING
7	6140037	1		2	JOINT	SEAL	DICHTRING
8	6140038	1		2	JOINT	SEAL	DICHTRING
9	5530038		✂ 1 mm	SB	CALE	SHIM	KEIL
10	4090649			1	AXE	CLEVIS PIN	BOLZEN
11	4200021			2	ENTRETOISE	SPACER	ABSTANDSTUECK
12	5530031		✂ 1,5 mm	SB	CALE	SHIM	KEIL
13	5530032		✂ 2 mm	SB	CALE	SHIM	KEIL
14	5530053		✂ 1 mm	SB	CALE	SHIM	KEIL
15	4090650			1	AXE	CLEVIS PIN	BOLZEN
16	4380095		H M16X40	2	VIS	SCREW	SCHRAUBE
17	4460049		LU16	2	RONDELLE	WASHER	UNTERLEGSCHIEBE
18	3950045			2	ENTRETOISE	SPACER	ABSTANDSTUECK
19	4370038		H M16X40	2	VIS	SCREW	SCHRAUBE
20	4480051		M16 L	2	RONDELLE FREIN	LOCK WASHER	FEDERRING
21	4090375			1	AXE	CLEVIS PIN	BOLZEN
22	5580008		M10X1	2	GRAISSEUR	GREASE FITING	SCHMIERNIPPEL
23	4400021			1	DOUILLE	SOCKET	BUCHSE
24	3890047			1	RONDELLE BUTEE	THRUST WASHER	DRUCKSCHEIBE
25	5530091		✂ 2 mm	SB	CALE	SHIM	KEIL
26	5530092		✂ 1 mm	SB	CALE	SHIM	KEIL
27	5530093		✂ 0,5 mm	SB	CALE	SHIM	KEIL
28	4090376			1	AXE	CLEVIS PIN	BOLZEN
29	4380359		H M30X60	1	VIS	SCREW	SCHRAUBE
30	3890035			1	RONDELLE BUTEE	THRUST WASHER	DRUCKSCHEIBE
31	4290225		✂ TYPE VOLVO	1	VIS	SCREW	SCHRAUBE

BRAS (PELLE)
 ARM (EXCAVATOR)
 AUSLEGERARM (BAGGER)

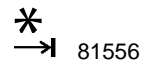
*
 → 81556



1	5460646	
2	5580008	
3	3870388	
4	3870235	
5	3870421	
6	6140036	
7	6140037	
8	6140038	
9	5530038	± 1 mm
10	4090649	
11	4200021	
12	5530031	± 1.5 mm
13	5530032	± 2 mm
14	5530053	± 1 mm
15	4090656	
16	4380095	
17	4460049	
18	5530087	± 0.5 mm
19	4480051	
20	4370038	
21	4090375	
22	5580008	
23	4400021	
24	3890047	
25	5530091	± 2 mm
26	5530092	± 1 mm
27	5530093	± 0.5 mm
28	4090376	
29	4380359	
30	3890035	
31	5530085	± 1 mm
32	5530086	± 0.5 mm



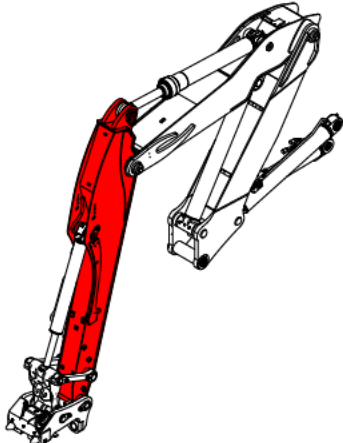
BRAS (PELLE)
 ARM (EXCAVATOR)
 AUSLEGERARM (BAGGER)



1	5460646			1	BRAS BAGUE	ARM WITH BUSHES	ARM MIT BUECHSE
2	5580008	1	M10X1	4	GRAISSEUR	GREASE FITING	SCHMIERNIPPEL
3	3870388	1		2	BAGUE	BUSH	RING
4	3870235	1		2	BAGUE	BUSH	RING
5	3870421	1		2	BAGUE	BUSH	RING
6	6140036	1		2	JOINT	SEAL	DICHTRING
7	6140037	1		2	JOINT	SEAL	DICHTRING
8	6140038	1		2	JOINT	SEAL	DICHTRING
9	5530038		✂ 1 mm	SB	CALE	SHIM	KEIL
10	4090649			1	AXE	CLEVIS PIN	BOLZEN
11	4200021			2	ENTRETOISE	SPACER	ABSTANDSTUECK
12	5530031		✂ 1,5 mm	SB	CALE	SHIM	KEIL
13	5530032		✂ 2 mm	SB	CALE	SHIM	KEIL
14	5530053		✂ 1 mm	SB	CALE	SHIM	KEIL
15	4090656			1	AXE	CLEVIS PIN	BOLZEN
16	4380095		H M16X40	2	VIS	SCREW	SCHRAUBE
17	4460049		LU16	2	RONDELLE	WASHER	UNTERLEGSCHIEBE
18	5530087		✂ 0,5 mm	SB	CALE	SHIM	KEIL
19	4480051		M16 L	2	RONDELLE FREIN	LOCK WASHER	FEDERRING
20	4370038		H M16X40	2	VIS	SCREW	SCHRAUBE
21	4090375			1	AXE	CLEVIS PIN	BOLZEN
22	5580008		M10X1	1	GRAISSEUR	GREASE FITING	SCHMIERNIPPEL
23	4400021			1	DOUILLE	SOCKET	BUCHSE
24	3890047			1	RONDELLE BUTEE	THRUST WASHER	DRUCKSCHEIBE
25	5530091		✂ 2 mm	SB	CALE	SHIM	KEIL
26	5530092		✂ 1 mm	SB	CALE	SHIM	KEIL
27	5530093		✂ 0,5 mm	SB	CALE	SHIM	KEIL
28	4090376			1	AXE	CLEVIS PIN	BOLZEN
29	4380359		H M30X60	1	VIS	SCREW	SCHRAUBE
30	3890035			1	RONDELLE BUTEE	THRUST WASHER	DRUCKSCHEIBE
31	5530085		✂ 2 mm	SB	CALE	SHIM	KEIL
32	5530086		✂ 1 mm	SB	CALE	SHIM	KEIL

BRAS (PELLE)
ARM (EXCAVATOR)
AUSLEGERARM (BAGGER)

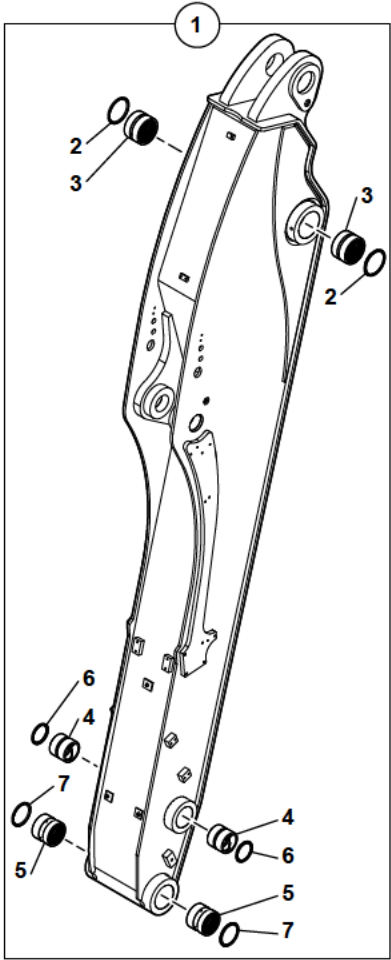
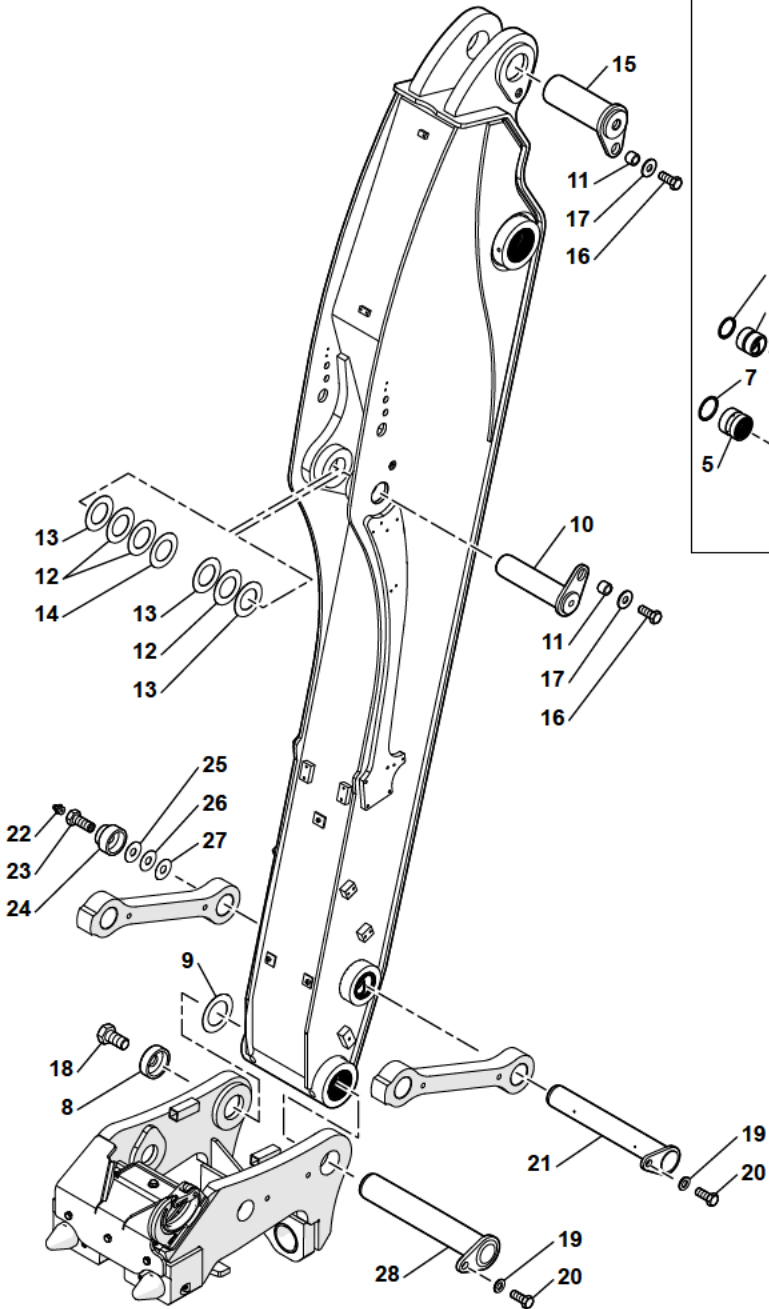
*
→ 81557



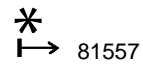
1	5460680
2	6140038
3	3870388
4	3870235
5	3870421
6	6140036
7	6140037
8	3890035
9	5530038
10	4090649
11	4200021
12	5530031
13	5530032
14	5530053
15	4090640
16	4380095
17	4460049
18	4380359
19	4480051
20	4370038
21	4090375
22	5580008
23	4400021
24	3890047
25	5530091
26	5530092
27	5530093
28	4090376

\pm 1 mm
 \pm 15 mm
 \pm 2 mm
 \pm 1 mm

\pm 2 mm
 \pm 1 mm
 \pm 0.5 mm



BRAS (PELLE)
 ARM (EXCAVATOR)
 AUSLEGERARM (BAGGER)



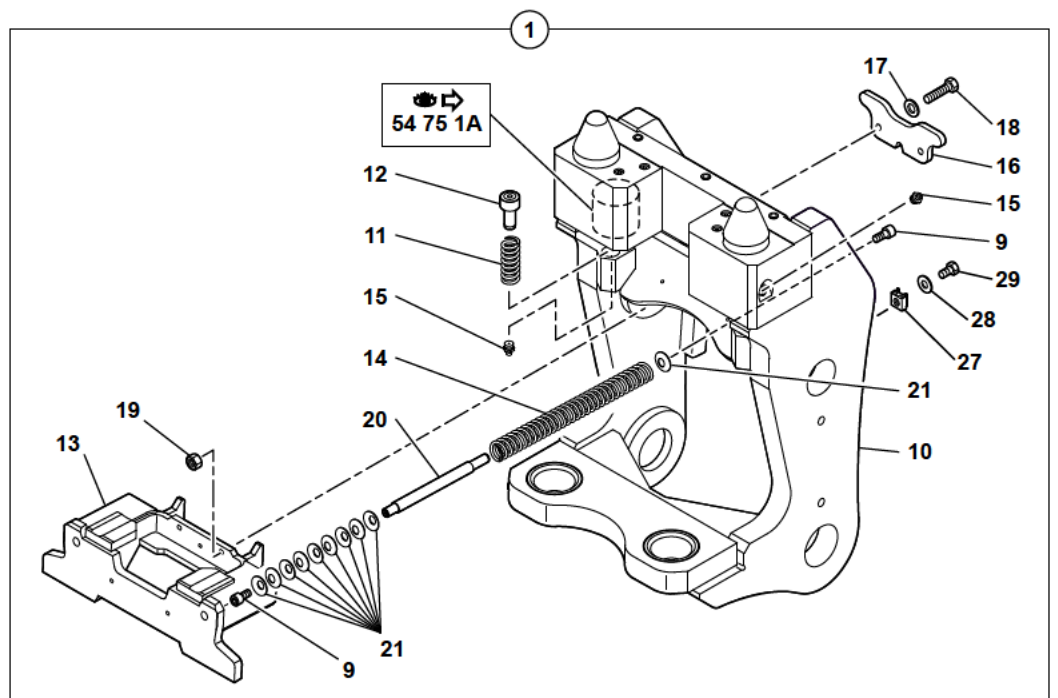
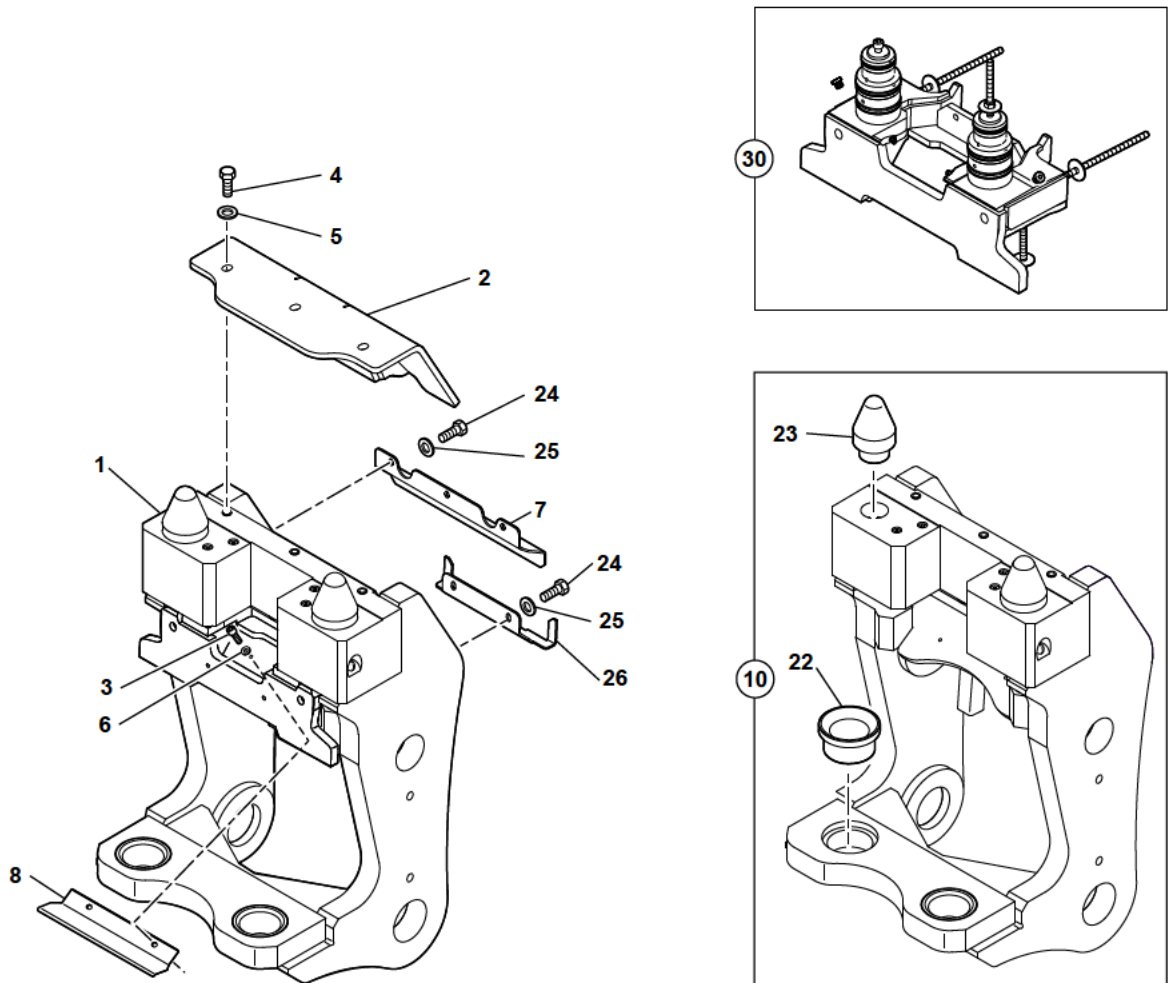
* 1	5460680		1	BRAS BAGUE	ARM WITH BUSHES	ARM MIT BUECHSE
* 2	6140038		1	JOINT	SEAL	DICHTRING
3	3870388		1	BAGUE	BUSH	RING
4	3870235		1	BAGUE	BUSH	RING
5	3870421		1	BAGUE	BUSH	RING
6	6140036		1	JOINT	SEAL	DICHTRING
7	6140037		1	JOINT	SEAL	DICHTRING
* 8	3890035		1	RONDELLE BUTEE	THRUST WASHER	DRUCKSCHEIBE
9	5530038	☒	1 mm	SB CALE	SHIM	KEIL
10	4090649			1 AXE	CLEVIS PIN	BOLZEN
11	4200021			2 ENTRETOISE	SPACER	ABSTANDSTUECK
12	5530031	☒	1,5 mm	SB CALE	SHIM	KEIL
13	5530032	☒	2 mm	SB CALE	SHIM	KEIL
14	5530053	☒	1 mm	SB CALE	SHIM	KEIL
* 15	4090640			1 AXE	CLEVIS PIN	BOLZEN
16	4380095		H M16X40	2 VIS	SCREW	SCHRAUBE
17	4460049		LU16	2 RONDELLE	WASHER	UNTERLEGSCHIEBE
* 18	4380359		H M30X60	1 VIS	SCREW	SCHRAUBE
19	4480051		M16 L	2 RONDELLE FREIN	LOCK WASHER	FEDERRING
20	4370038		H M16X40	2 VIS	SCREW	SCHRAUBE
21	4090375			1 AXE	CLEVIS PIN	BOLZEN
22	5580008		M10X1	1 GRAISSEUR	GREASE FITING	SCHMIERNIPPEL
23	4400021			1 DOUILLE	SOCKET	BUCHSE
24	3890047			1 RONDELLE BUTEE	THRUST WASHER	DRUCKSCHEIBE
25	5530091	☒	2 mm	SB CALE	SHIM	KEIL
26	5530092	☒	1 mm	SB CALE	SHIM	KEIL
27	5530093	☒	0,5 mm	SB CALE	SHIM	KEIL
28	4090376			1 AXE	CLEVIS PIN	BOLZEN

BIELLE CONNECTION
CONNECTING LINK
VERBINDUNGSSTANGE

1	5460431			1	BIELLE CONNECTION	CONNECTING LINK	VERBINDUNGSSTANGE
2	5580008	1	M10X1	4	GRAISSEUR	GREASE FITING	SCHMIERNIPPEL
3	3870235	1		2	BAGUE	BUSH	RING
4	3870268	1		2	BAGUE	BUSH	RING
5	6140036	1		6	JOINT	SEAL	DICHTRING
6	4480051		M16 L	2	RONDELLE FREIN	LOCK WASHER	FEDERRING
7	4380103		H M20X40	1	VIS	SCREW	SCHRAUBE
8	4090406			1	AXE	CLEVIS PIN	BOLZEN
9	2500491			2	LEVIER	LEVER	HEBEL
10	4090412			1	AXE	CLEVIS PIN	BOLZEN
11	4370038		H M16X40	2	VIS	SCREW	SCHRAUBE
12	4380104		H M20X45	1	VIS	SCREW	SCHRAUBE
13	3890031			2	RONDELLE BUTEE	THRUST WASHER	DRUCKSCHEIBE
14	5530091	☒	2 mm	SB	CALE	SHIM	KEIL
15	5530092	☒	1 mm	SB	CALE	SHIM	KEIL
16	5530093	☒	0,5 mm	SB	CALE	SHIM	KEIL
17	5520032	☒	1 mm	SB	CALE D'EPaisseur	SHIM	UNTERLEGPLATTE
18	5520033	☒	2 mm	SB	CALE D'EPaisseur	SHIM	UNTERLEGPLATTE
19	4290225	✱	TYPE VOLVO	1	VIS	SCREW	SCHRAUBE

PORTE-OUTILS RATTRAPAGE DE JEU
 TOOLS-HOLDER PLAY TAKE-UP
 WERKZEUGETRÄGER SPIEL AUSGLEICH

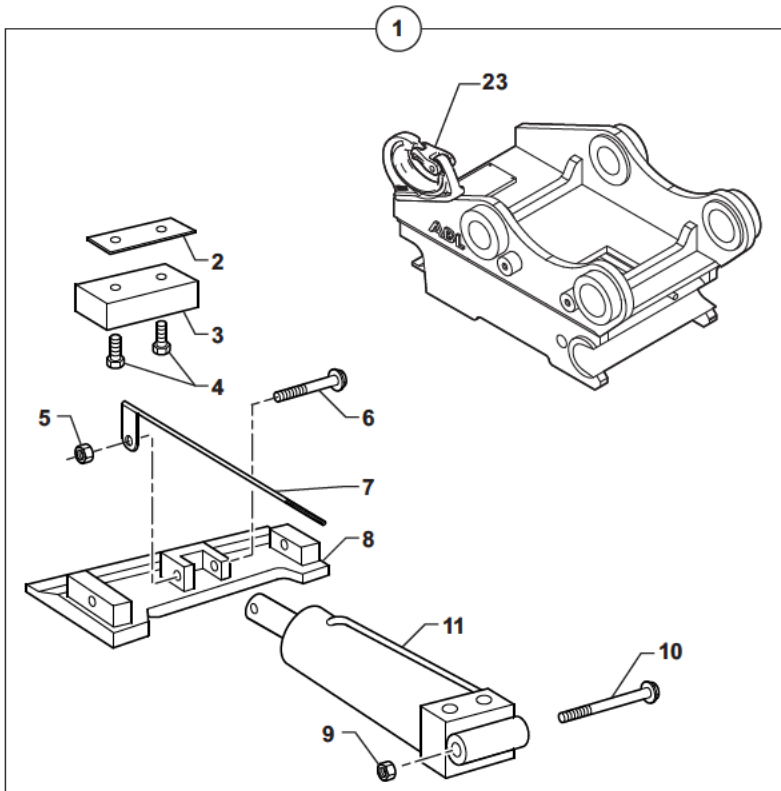
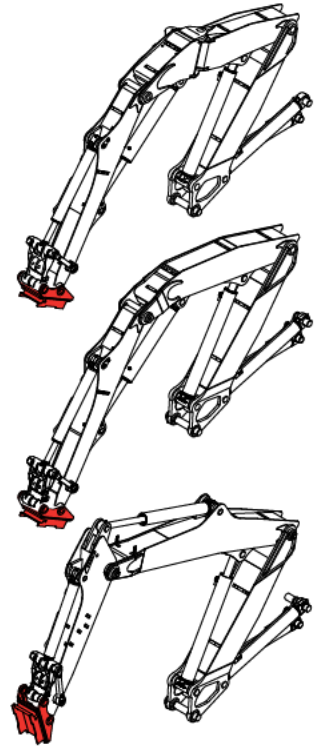
1	7030505
2	3831918
3	4290183
4	4380068
5	4490019
6	4490014
7	3630461
8	5040959
9	4290016
10	5460533
11	4810089
12	3970129
13	3831692
14	4810094
15	5580008
16	3420850
17	4490003
18	4380060
19	4410020
20	3780213
21	4490029
22	3880089
23	3780152
24	4380043
25	4490006
26	3560790
27	4450082
28	4490019
29	4380065
30	K7062001



PORTE-OUTILS RATRAPAGE DE JEU
 TOOLS-HOLDER PLAY TAKE-UP
 WERKZEUGETRAGER SPIELAUSGLEICH

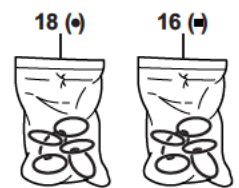
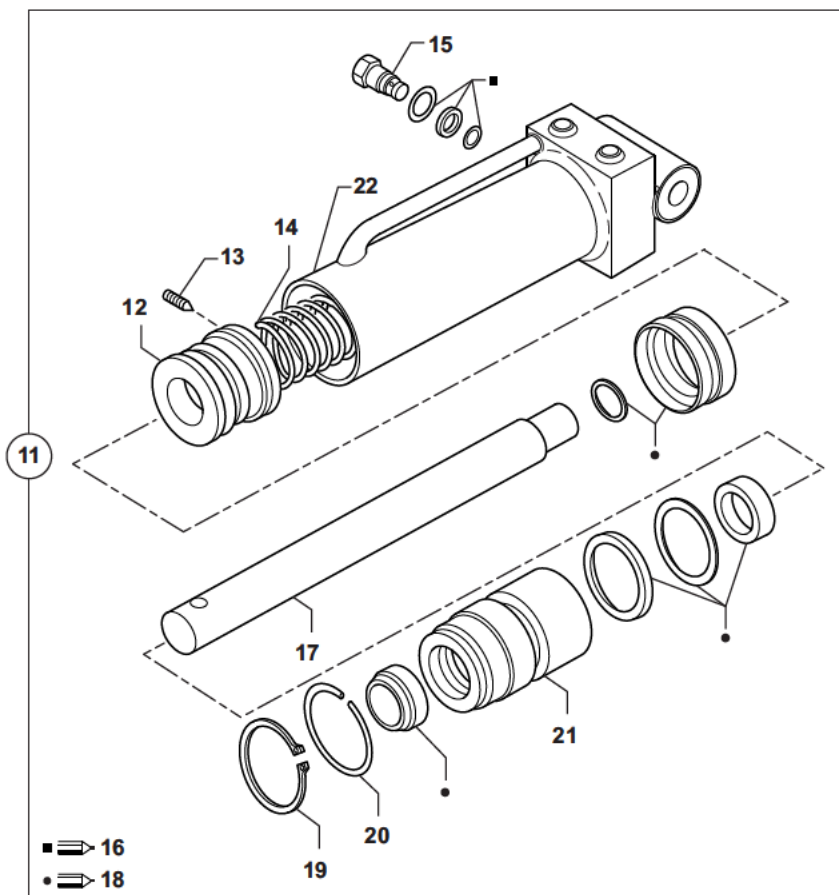
1	7030505		1	PORTE-OUTILS	TOOLS-HOLDER	WERKZEUGETRAGER
2	3831918		1	PROTECTEUR	PROTECTOR	SCHUTZ
3	4290183	CHC M6X16	2	VIS	SCREW	SCHRAUBE
4	4380068	H M12X30	3	VIS	SCREW	SCHRAUBE
5	4490019	CONTACT MU12	3	RONDELLE	WASHER	UNTERLEGSCHIEBE
6	4490014	CONTACT MU6	2	RONDELLE	WASHER	UNTERLEGSCHIEBE
7	3630461		1	CAPOT	HOOD	HAUBE
8	5040959		1	PROTECTEUR	PROTECTOR	SCHUTZ
9	4290016	1	4	VIS	SCREW	SCHRAUBE
10	5460533	1	1	PORTE-OUTILS	TOOLS-HOLDER	WERKZEUGETRAGER
11	4810089	1	2	RESSORT	SPRING	FEDER
12	3970129	1	2	PATIN	SKID	KUFE
13	3831692	1	1	COULISSEAU	SLIDER BEARING	GLEITLAGER
14	4810094	1	2	RESSORT	SPRING	FEDER
15	5580008	1	4	GRAISSEUR	GREASE FITING	SCHMIERNIPPEL
16	3420850	1	1	PLAQUE	PLATE	PLATTE
17	4490003	1	2	RONDELLE	WASHER	UNTERLEGSCHIEBE
18	4380060	1	2	VIS	SCREW	SCHRAUBE
19	4410020	1	2	ECROU	NUT	MUTTER
20	3780213	1	2	TIGE	BAR	STANGE
21	4490029	1	20	RONDELLE RESSORT	SPRING WASHER	FEDERSCHIEBE
22	3880089	10	2	FRETTE	HOOP	EISENRING
23	3780152	10	2	CONE	CONE	KEGEL
24	4380043	H M8X20	5	VIS	SCREW	SCHRAUBE
25	4490006	CONTACT MU8	5	RONDELLE	WASHER	UNTERLEGSCHIEBE
26	3560790		1	PLAQUE	PLATE	PLATTE
27	4450082	1	1	ECROU EN CAGE	CAGE NUT	KAFFIG MUTTER
28	4490019	1	1	RONDELLE	WASHER	UNTERLEGSCHIEBE
29	4380065	1	1	VIS	SCREW	SCHRAUBE
* 30	K7062001			PM KIT PISTON	PISTON KIT	KOLBEN KIT

PORTE-OUTILS (TYPE VOLVO)
 TOOLS-HOLDER (TYPE VOLVO)
 WERKZEUGETRÄGER (TYPE VOLVO)



1	6850275
2	684A0030
3	684A0029
4	684A0031
5	684A0028
6	684A0027
7	684A0026
8	684A0025
9	684A0024
10	684A0023
11	684A0022
12	684A0035
13	684A0034
14	684A0033
15	684A0040
16	684A0041
17	684A0036
18	684A0032
19	684A0037
20	684A0038
21	684A0039
22	684A0042
23	483A0009

UKN



■ → 16
 ● → 18

PORTE-OUTILS (TYPE VOLVO)
 TOOLS-HOLDER (TYPE VOLVO)
 WERKZEUGETRAGER (TYPE VOLVO)

1	6850275		1	PORTE-OUTILS	TOOLS-HOLDER	WERKZEUGETRAGER
2	684A0030	1	1	CALE	SHIM	KEIL
3	684A0029	1	1	ENTRETOISE	SPACER	ABSTANDSTUECK
4	684A0031	1	2	VIS	SCREW	SCHRAUBE
5	684A0028	1	1	ECROU	NUT	MUTTER
6	684A0027	1	1	VIS	SCREW	SCHRAUBE
7	684A0026	1	1	INDICATEUR	INDICATOR	ANZEIGER
8	684A0025	1	1	COIN	WEDGE	KEIL
9	684A0024	1	1	ECROU	NUT	MUTTER
10	684A0023	1	1	VIS	SCREW	SCHRAUBE
11	684A0022	1	1	VERIN	RAM	ZYLINDER
12	684A0035	11	1	PISTON	PISTON	KOLBEN
13	684A0034	11	1	VIS	SCREW	SCHRAUBE
14	684A0033	11	1	RESSORT	SPRING	FEDER
15	684A0040	11	1	CLAPET DE SECURITE	SAFETY VALVE	SICHERHEITSVENTIL
16	684A0041	11	1	POCHETTE DE JOINTS	SEAL (KIT)	DICHTRING (BAUSATZ)
17	684A0036	11	1	TIGE DE VERIN	CYLINDER ROD	KOLBENSTANGE
18	684A0032		1	POCHETTE DE JOINTS	SEAL (KIT)	DICHTRING (BAUSATZ)
19	684A0037	11	1	CIRCLIP	CIRCLIP	SICHERUNGSRING
20	684A0038	11	1	JONC D'ARRET	STOP WEDDING RING	ANSCHLAGSSCHEIBE
21	684A0039	11	1	PISTON	PISTON	KOLBEN
22	684A0042	11	1	CORPS DE VERIN	CYLINDER HOUSING	ZYLINDERGEHAEUSE
23	483A0009	UKN	1	KIT: LANGUETTE	KIT: TONGUE	BAUSATZ: LASCHE

PORTE-OUTILS (LEHNHOFF)
TOOLS-HOLDER (LEHNHOFF)
WERKZEUGETRAGER (LEHNHOFF)

1 3831437

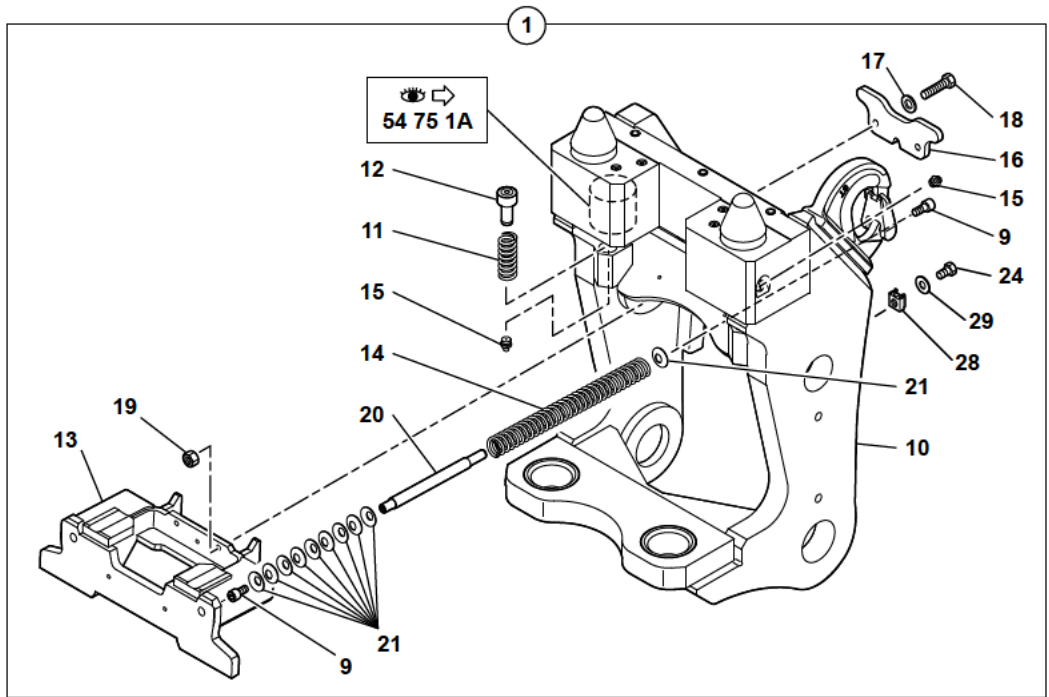
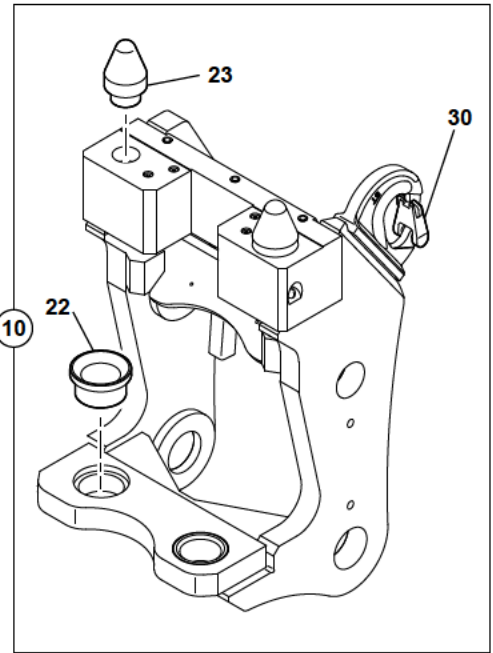
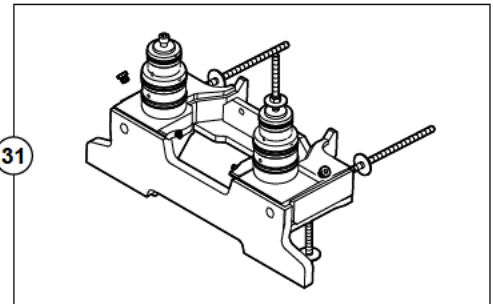
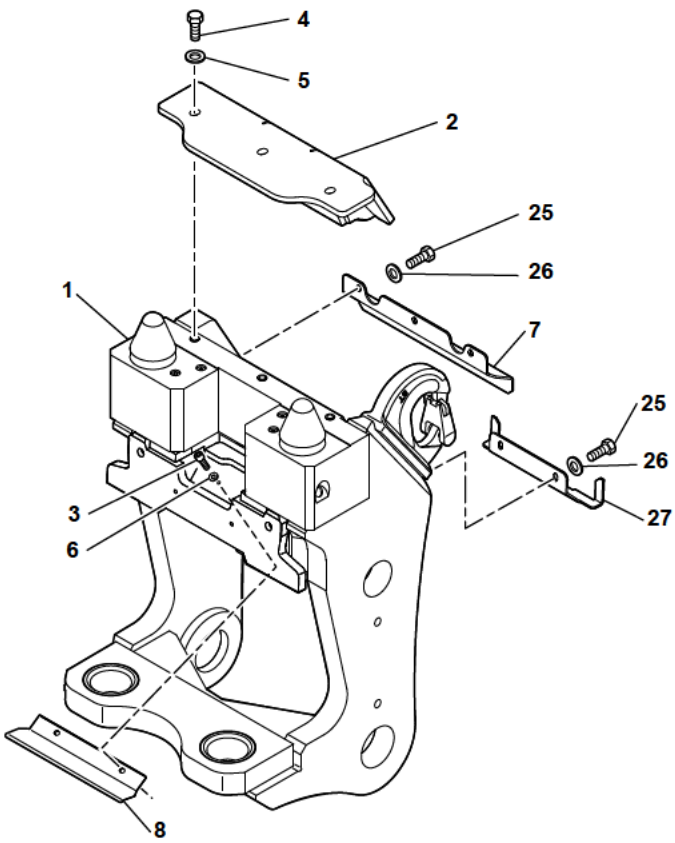
1 PORTE-OUTILS

TOOLS-HOLDER

WERKZEUGETRAGER

PORTE-OUTILS RATTRAPAGE DE JEU AVEC CROCHET
TOOLS-HOLDER PLAY TAKE-UP WITH HOOK
WERKZEUGETRÄGER SPIELAUSSGLEICH MIT HAKEN

1	7030339	
2	3831697	
3	4290183	
4	4380068	
5	4490019	
6	4490014	
7	3630461	
8	5040959	
9	4290016	
10	5460497	
11	4810089	
12	3970129	
13	3831692	
14	4810094	
15	5580008	
16	3420850	
17	4490003	
18	4380060	
19	4410020	
20	3780213	
21	4490029	
22	3880089	
23	3780152	
24	4380065	
25	4380043	
26	4490006	
27	3560790	
28	4450082	
29	4490019	
30	483A0007	TBA
	483A0009	UKN
31	K7062001	

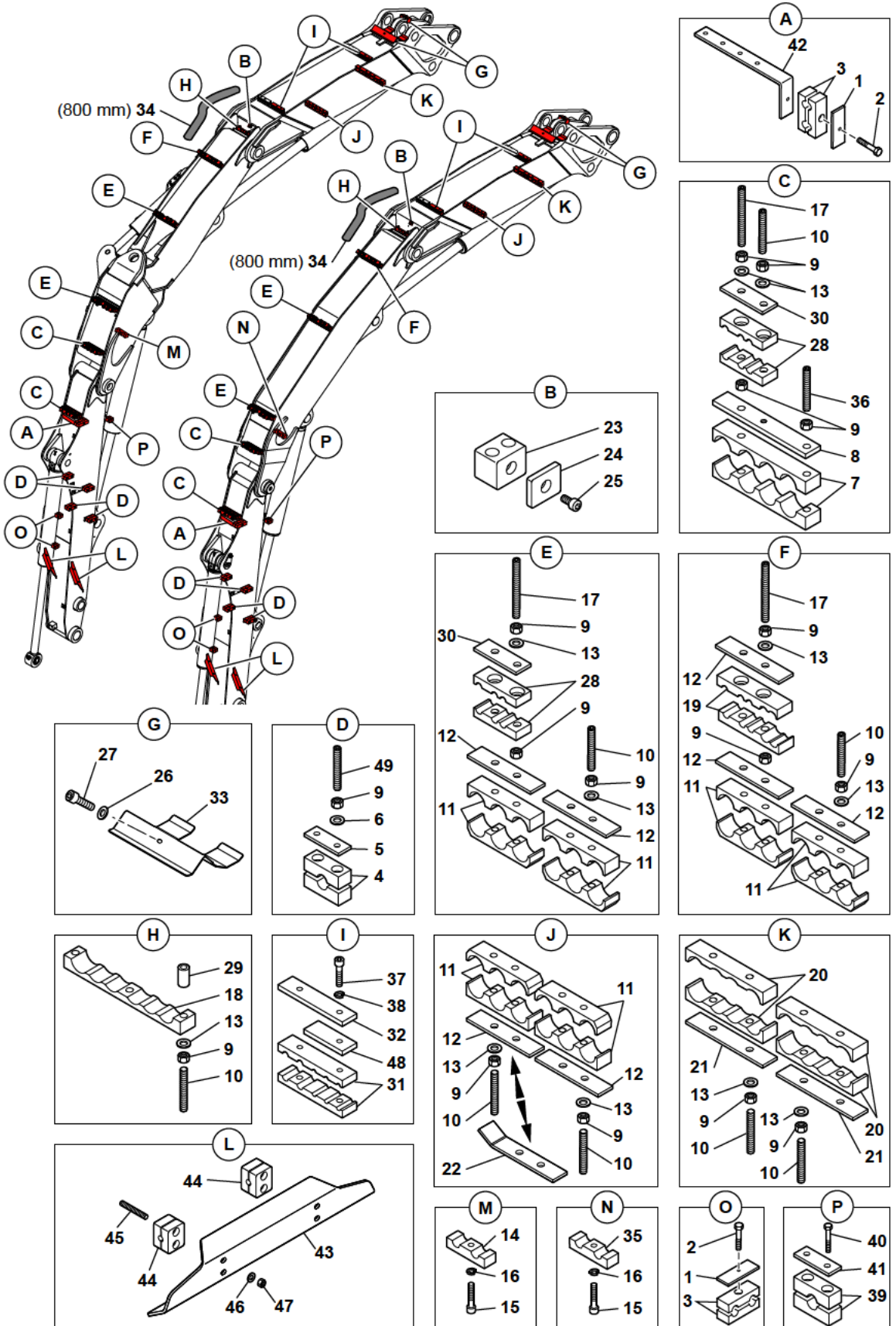


PORTE-OUTILS RATRAPAGE DE JEU AVEC CROCHET
 TOOLS-HOLDER PLAY TAKE-UP WITH HOOK
 WERKZEUGETRAGER SPIELAUSGLEICH MIT HAKEN

1	7030339		1	PORTE-OUTILS	TOOLS-HOLDER	WERKZEUGETRAGER
2	3831697		1	PROTECTEUR	PROTECTOR	SCHUTZ
3	4290183	CHC M6X16	2	VIS	SCREW	SCHRAUBE
4	4380068	H M12X30	3	VIS	SCREW	SCHRAUBE
5	4490019	CONTACT MU12	3	RONDELLE	WASHER	UNTERLEGSCHIEBE
6	4490014	CONTACT MU6	2	RONDELLE	WASHER	UNTERLEGSCHIEBE
7	3630461		1	CAPOT	HOOD	HAUBE
8	5040959		1	PROTECTEUR	PROTECTOR	SCHUTZ
9	4290016	1	4	VIS	SCREW	SCHRAUBE
10	5460497	1	1	PORTE-OUTILS	TOOLS-HOLDER	WERKZEUGETRAGER
11	4810089	1	2	RESSORT	SPRING	FEDER
12	3970129	1	2	PATIN	SKID	KUFE
13	3831692	1	1	COULISSEAU	SLIDER BEARING	GLEITLAGER
14	4810094	1	2	RESSORT	SPRING	FEDER
15	5580008	1	4	GRAISSEUR	GREASE FITING	SCHMIERNIPPEL
16	3420850	1	1	PLAQUE	PLATE	PLATTE
17	4490003	1	2	RONDELLE	WASHER	UNTERLEGSCHIEBE
18	4380060	1	2	VIS	SCREW	SCHRAUBE
19	4410020	1	2	ECROU	NUT	MUTTER
20	3780213	1	2	TIGE	BAR	STANGE
21	4490029	1	20	RONDELLE RESSORT	SPRING WASHER	FEDERSCHIEBE
22	3880089	10	2	FRETTE	HOOP	EISENRING
23	3780152	10	2	CONE	CONE	KEGEL
24	4380065	1	1	VIS	SCREW	SCHRAUBE
25	4380043		5	VIS	SCREW	SCHRAUBE
26	4490006		5	RONDELLE	WASHER	UNTERLEGSCHIEBE
27	3560790		1	PLAQUE	PLATE	PLATTE
28	4450082	1	1	ECROU EN CAGE	CAGE NUT	KAFFIG MUTTER
29	4490019	1	1	RONDELLE	WASHER	UNTERLEGSCHIEBE
30	483A0007	10	1	KIT: LANGUETTE	KIT: TONGUE	BAUSATZ: LASCHE
30	483A0009	10	1	KIT: LANGUETTE	KIT: TONGUE	BAUSATZ: LASCHE
* 31	K7062001		PM	KIT PISTON	PISTON KIT	KOLBEN KIT

BRIDES / ÉQUIPEMENT
 FLANGES / ATTACHMENT
 FLANCH / ANBAU

1	3280287
2	4380035
3	4690908
4	4690697
5	3310318
6	4490003
7	4690885
8	3280276
9	4410020
10	4300038
11	4690860
12	3280278
13	4460034
14	4690871
15	4290087
16	4470017
17	4300042
18	4690866
19	4690883
20	4690887
21	3280272
22	3280430
23	4690851
24	3280287
25	4290009
26	4490006
27	4290013
28	4690884
29	3870357
30	3280280
31	4690915
32	3280291
33	3610666
34	5040913
35	4690899
36	4300041
37	4290015
38	4470014
39	4690905
40	4380025
41	3320101
42	3831821
43	3610431
44	4690454
45	4300056
46	4490014
47	4450026
48	3280369
49	4300054



BRIDES / EQUIPEMENT
 FLANGES / ATTACHMENT
 FLANCH / ANBAU

1	3280287		3	PLAQUE	PLATE	PLATTE
2	4380035	H M6X35	3	VIS	SCREW	SCHRAUBE
3	4690908		3	BRIDE	FLANGE	FLANSCH
4	4690697		4	BRIDE	FLANGE	FLANSCH
5	3310318		4	PLAQUE	PLATE	PLATTE
6	4490003	CONTACT MU10	8	RONDELLE	WASHER	UNTERLEGSCHIEBE
7	4690885		2	BRIDE	FLANGE	FLANSCH
8	3280276		2	PLAQUE	PLATE	PLATTE
9	4410020	H M10	49	ECROU	NUT	MUTTER
10	4300038	HC M10X70	11	GOUJON	STUD	STIFT
11	4690860		8	BRIDE	FLANGE	FLANSCH
12	3280278		9	PLAQUE	PLATE	PLATTE
13	4460034	MU10	25	RONDELLE	WASHER	UNTERLEGSCHIEBE
14	4690871		1	BRIDE SUPERIEURE	SUPERIOR FLANGE	HOHERFLANSCH
15	4290087	CHC M10X45	1	VIS	SCREW	SCHRAUBE
16	4470017	W10	1	RONDELLE FREIN	LOCK WASHER	FEDERRING
17	4300042	HC M10X110	8	GOUJON	STUD	STIFT
18	4690866		1	BRIDE	FLANGE	FLANSCH
19	4690883		1	BRIDE	FLANGE	FLANSCH
20	4690887		2	BRIDE	FLANGE	FLANSCH
21	3280272		2	PLAQUE	PLATE	PLATTE
22	3280430		1	PLAQUE	PLATE	PLATTE
23	4690851	✱	1	BRIDE	FLANGE	FLANSCH
24	3280287	✱	1	PLAQUE	PLATE	PLATTE
25	4290009	CHC M6X35	1	VIS	SCREW	SCHRAUBE
26	4490006	CONTACT MU8	1	RONDELLE	WASHER	UNTERLEGSCHIEBE
27	4290013	CHC M8X35	1	VIS	SCREW	SCHRAUBE
28	4690884		4	BRIDE	FLANGE	FLANSCH
29	3870357		2	ENTRETOISE	SPACER	ABSTANDSTUECK
30	3280280		4	PLAQUE	PLATE	PLATTE
31	4690915		4	BRIDE	FLANGE	FLANSCH
32	3280291		4	PLAQUE	PLATE	PLATTE
33	3610666		1	PROTECTEUR	GUARD	SCHUTZ
34	5040913	← 800 mm	SB	GAINÉ	SHEATH	HUELLE
35	4690899		1	BRIDE	FLANGE	FLANSCH
36	4300041	HC M10X80	2	GOUJON	STUD	STIFT
37	4290015	CHC M8X45	4	VIS	SCREW	SCHRAUBE
38	4470014	W8	4	RONDELLE FREIN	LOCK WASHER	FEDERRING
39	4690905		1	BRIDE	FLANGE	FLANSCH
40	4380025	H M6X40	2	VIS	SCREW	SCHRAUBE
41	3320101		1	PLAQUE	PLATE	PLATTE
42	3831821		1	SUPPORT	BRACKET	TRAEGER
43	3610431		2	PROTECTEUR	PROTECTOR	SCHUTZ
44	4690454		4	BRIDE	FLANGE	FLANSCH

BRIDES / EQUIPEMENT
FLANGES / ATTACHMENT
FLANCH / ANBAU

45	4300056	HC M6X40	8	GOUJON	STUD	STIFT
46	4490014	CONTACT MU6	8	RONDELLE	WASHER	UNTERLEGSCHIEBE
47	4450026	NYLSTOP M6	8	ECROU	NUT	MUTTER
48	3280369	*	1	ENTRETOISE	SPACER	ABSTANDSTUECK
49	4300054	M10X90	8	GOUJON	STUD	STIFT

BRIDES / EQUIPEMENT : RETOUR MARTEAU (OPTION)
 FLANGES / ATTACHMENT: HAMMER RETURN (OPTION)
 FLANCH / ANBAU: HAMMER-RUCKLAUFLEITUNG (OPTION)

1	3320100		2	PLAQUE	PLATE	PLATTE
2	4380027	H M6X60	4	VIS	SCREW	SCHRAUBE
3	4460114		4	RONDELLE	WASHER	UNTERLEGSCHIEBE
4	4690881		2	BRIDE	FLANGE	FLANSCH
5	3310318		5	PLAQUE	PLATE	PLATTE
6	4290137	CHC M10X70	10	VIS	SCREW	SCHRAUBE
7	4690609		5	BRIDE	FLANGE	FLANSCH
8	3250412		2	SUPPORT	BRACKET	TRAEGER

BRIDES / EQUIPEMENT: BENNE PRENEUSE (OPTION)

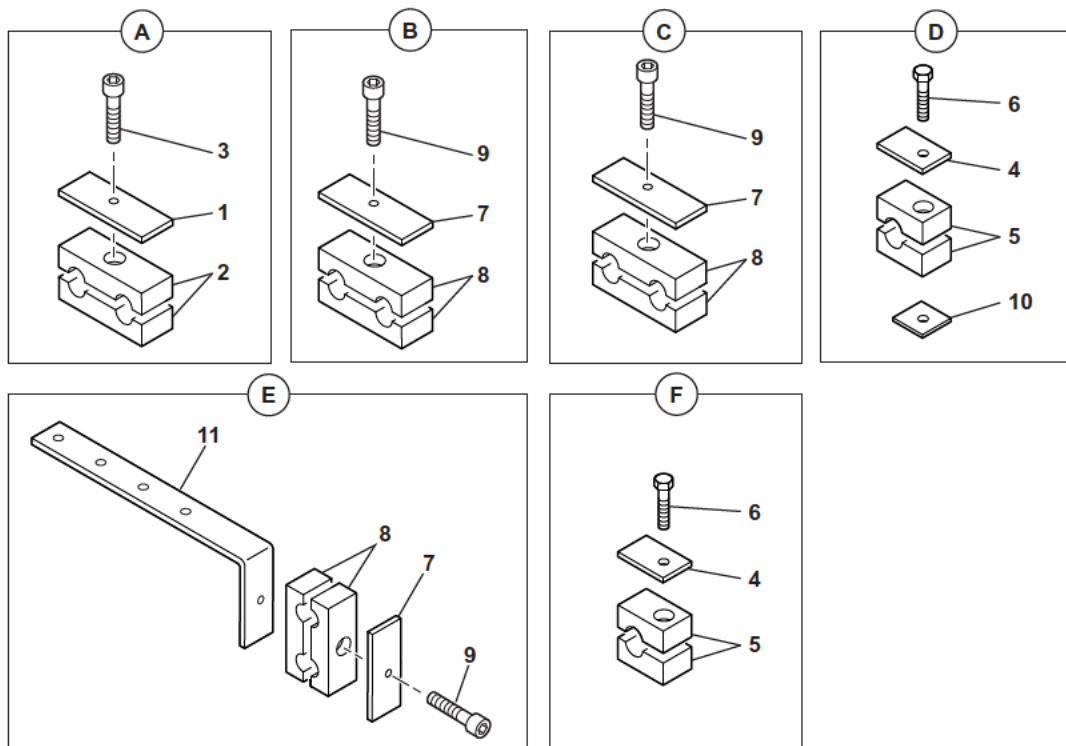
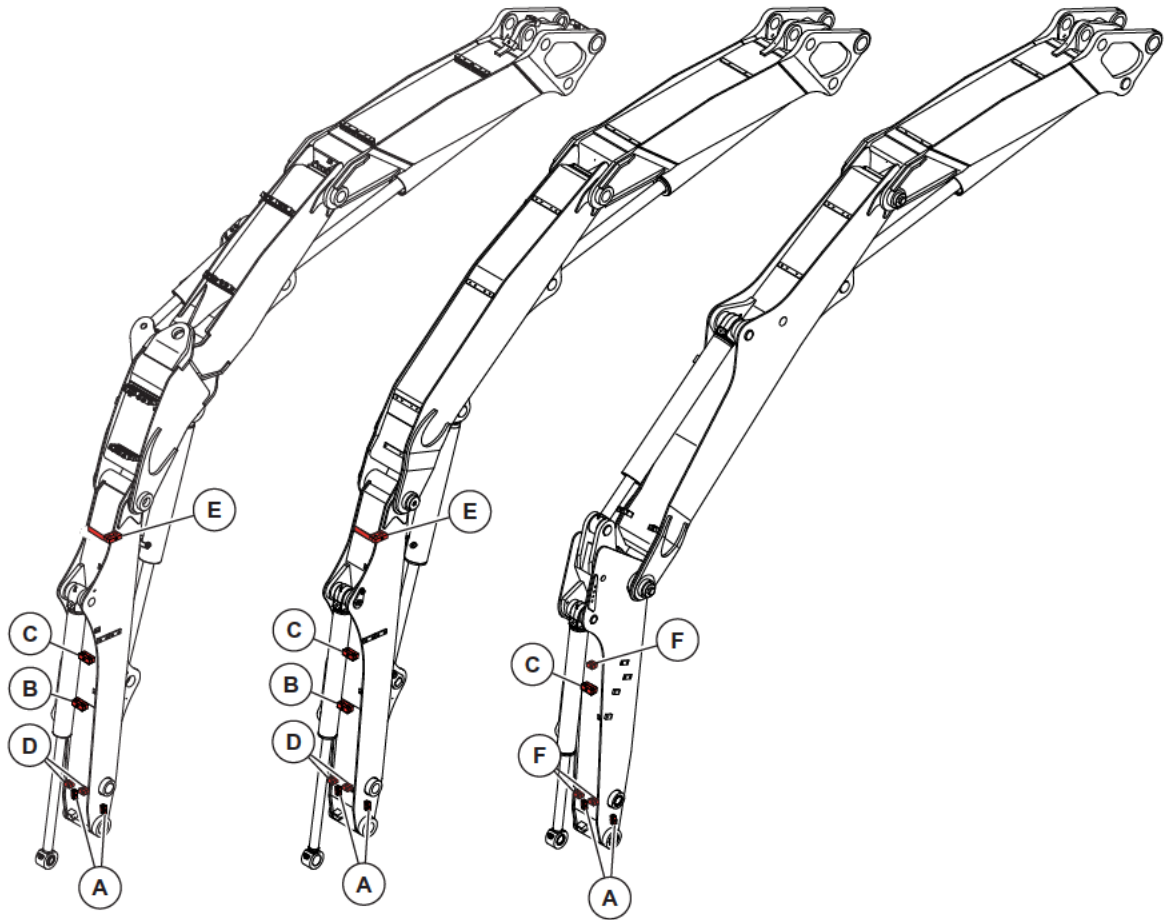
FLANGES / ATTACHMENT: CLAM-SHELL (OPTION)

FLANCH / ANBAU: GREIFER (OPTION)

1	4690697		2	BRIDE	FLANGE	FLANSCH
2	3310318		2	PLAQUE	PLATE	PLATTE
3	4380061	H M10X70	4	VIS	SCREW	SCHRAUBE
4	4690886		6	BRIDE	FLANGE	FLANSCH
5	3280278		11	PLAQUE	PLATE	PLATTE
6	4300037	HC M10X130	4	GOUJON	STUD	STIFT
7	4410020	H M10	15	ECROU	NUT	MUTTER
8	4460034	MU10	11	RONDELLE	WASHER	UNTERLEGSCHIEBE
9	4300038	HC M10X70	1	GOUJON	STUD	STIFT
10	4690458		2	BRIDE	FLANGE	FLANSCH
11	3280177		2	PLAQUE	PLATE	PLATTE
12	4380025	H M6X40	4	VIS	SCREW	SCHRAUBE
13	4690894		1	BRIDE	FLANGE	FLANSCH
14	3280284		1	PLAQUE	PLATE	PLATTE
15	4690883		5	BRIDE	FLANGE	FLANSCH
16	4290087	CHC M10X45	2	VIS	SCREW	SCHRAUBE
17	4300042	HC M10X110	10	GOUJON	STUD	STIFT
18	4290037	CHC M10X60	2	VIS	SCREW	SCHRAUBE

BRIDES / ÉQUIPEMENT (PORTE-OUTILS TYPE VOLVO)
 FLANGES / ATTACHMENT (TOOLS-HOLDER TYPE VOLVO)
 FLANCH / ANBAU (WERKZEUGETRÄGER TYPE VOLVO)

1	3280175
2	4690456
3	4290013
4	3280188
5	4690591
6	4380034
7	3280287
8	4690908
9	4290009
10	2010078
11	3831821

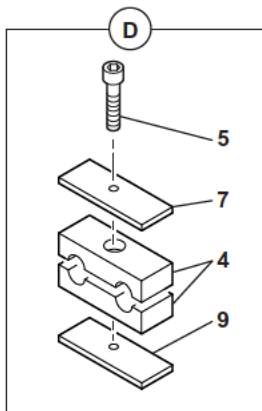
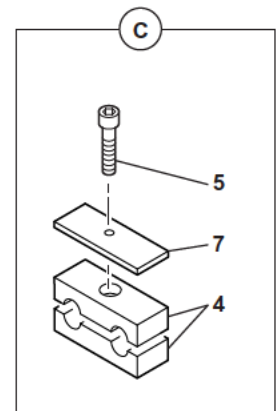
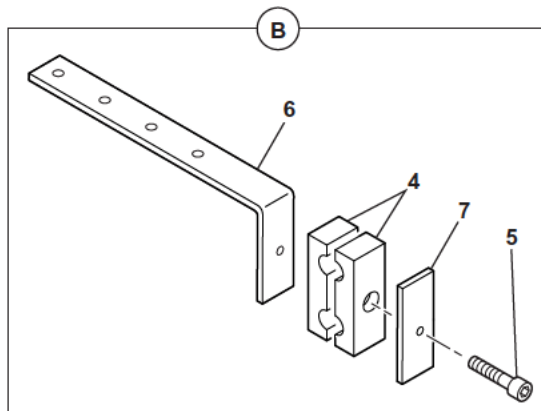
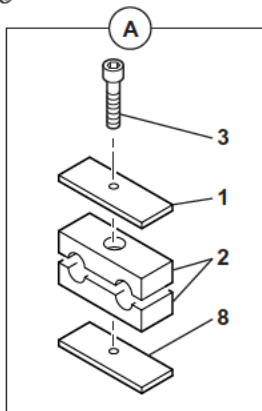
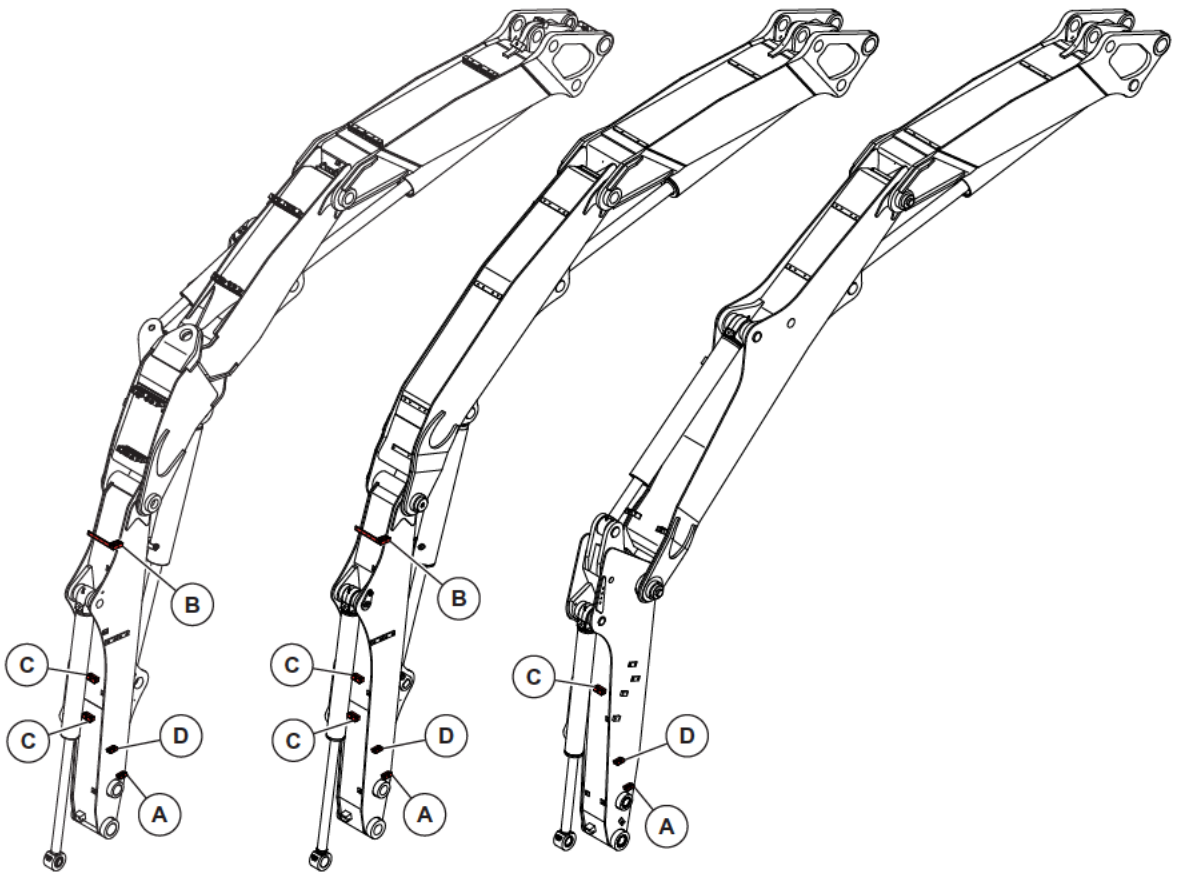


BRIDES / EQUIPEMENT (PORTE-OUTILS TYPE VOLVO)
 FLANGES / ATTACHMENT (TOOLS-HOLDER TYPE VOLVO)
 FLANCH / ANBAU (WERKZEUGETRAGER TYPE VOLVO)

1	3280175		2	PLAQUE	PLATE	PLATTE
2	4690456		2	BRIDE	FLANGE	FLANSCH
3	4290013	CHC M8X35	3	VIS	SCREW	SCHRAUBE
4	3280188		3	PLAQUE	PLATE	PLATTE
5	4690591		3	BRIDE	FLANGE	FLANSCH
6	4380034	H M6X30	2	VIS	SCREW	SCHRAUBE
7	3280287		3	PLAQUE	PLATE	PLATTE
8	4690908		3	BRIDE	FLANGE	FLANSCH
9	4290009	CHC M6X35	3	VIS	SCREW	SCHRAUBE
10	2010078	⌘ 3 mm	2	CALE	SHIM	KEIL
11	3831821		1	SUPPORT	BRACKET	TRAEGER

BRIDES / ÉQUIPEMENT (PORTE-OUTILS LEHNHOFF)
 FLANGES / ATTACHMENT (TOOLS-HOLDER LEHNHOFF)
 FLANCH / ANBAU (WERKZEUGETRAGER LEHNHOFF)

1	3280175
2	4690456
3	4290013
4	4690908
5	4290009
6	3831821
7	3280287
8	4690726
9	4690909



BRIDES / EQUIPEMENT (PORTE-OUTILS LEHNHOFF)
 FLANGES / ATTACHMENT (TOOLS-HOLDER LEHNHOFF)
 FLANCH / ANBAU (WERKZEUGETRAGER LEHNHOFF)

1	3280175		1	PLAQUE	PLATE	PLATTE
2	4690456		1	BRIDE	FLANGE	FLANSCH
3	4290013	CHC M8X35	1	VIS	SCREW	SCHRAUBE
4	4690908		4	BRIDE	FLANGE	FLANSCH
5	4290009	CHC M6X35	4	VIS	SCREW	SCHRAUBE
6	3831821		1	SUPPORT	BRACKET	TRAEGER
7	3280287		4	PLAQUE	PLATE	PLATTE
8	4690726		1	PLAQUE DE BASE	BASE PLATE	GRUNDPLATTE
9	4690909		1	PLAQUE DE BASE	BASE PLATE	GRUNDPLATTE

BRIDES / EQUIPEMENT (PELLE)
 FLANGES / ATTACHMENT (EXCAVATOR)
 FLANCH / ANBAU (BAGGER)

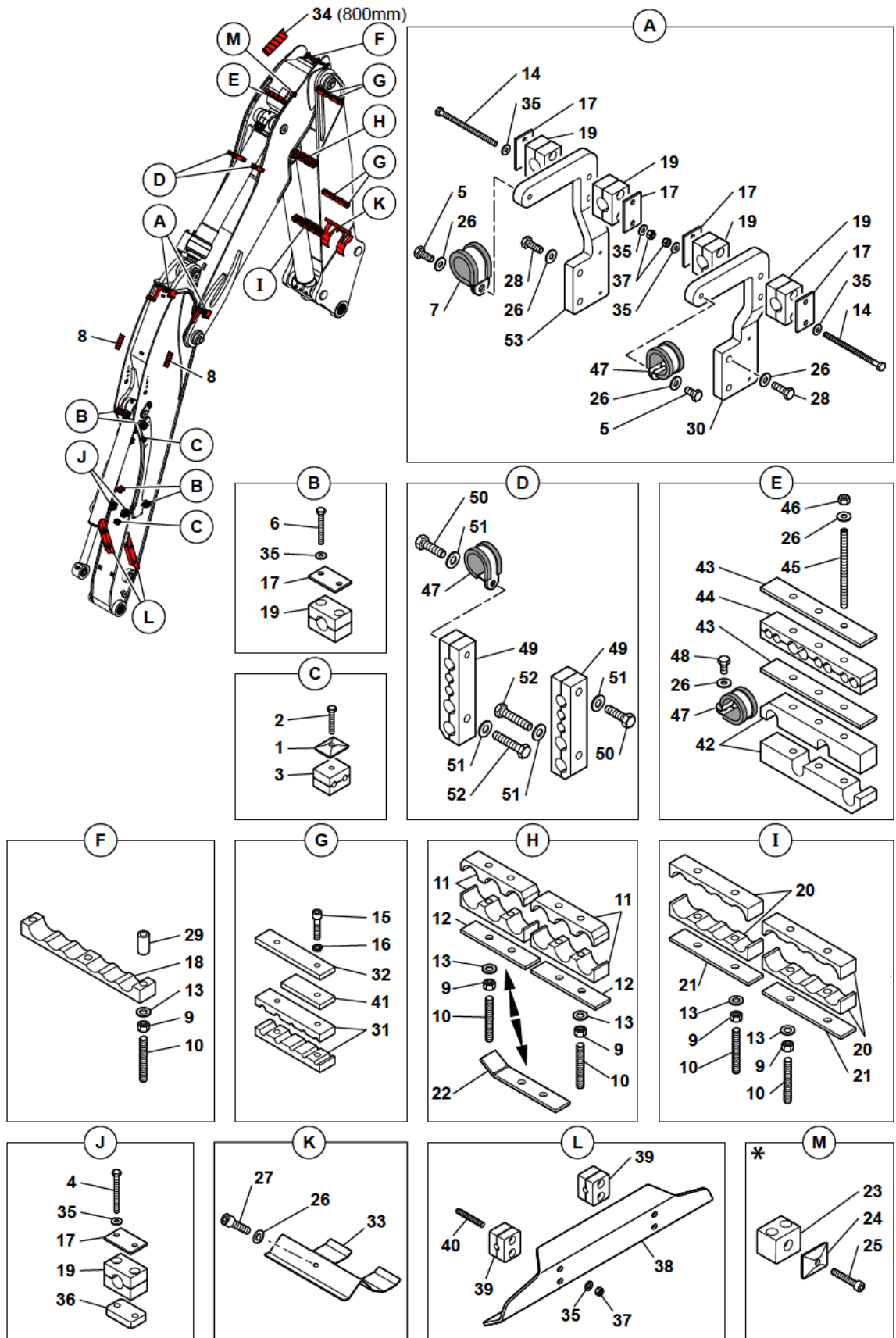
→ 81556

1	3280287		2	PLAQUE	PLATE	PLATTE
2	4380035	H M6X35	2	VIS	SCREW	SCHRAUBE
3	4690908		2	BRIDE	FLANGE	FLANSCH
4	4690904		6	BRIDE	FLANGE	FLANSCH
5	3280288		6	PLAQUE	PLATE	PLATTE
6	4380027	H M6X60	12	VIS	SCREW	SCHRAUBE
7	3620267		2	DEMI-BRIDE	HALF-FLANGE	HALBFLANSCH
8	4290033	CHC M10X35	2	VIS	SCREW	SCHRAUBE
9	4410020	H M10	25	ECROU	NUT	MUTTER
10	4300038	HC M10X70	17	GOUJON	STUD	STIFT
11	4690860		4	BRIDE	FLANGE	FLANSCH
12	3280278		7	PLAQUE	PLATE	PLATTE
13	4460034	MU10	15	RONDELLE	WASHER	UNTERLEGSCHIEBE
14	4690902		1	BRIDE	FLANGE	FLANSCH
15	4290015	CHC M8X45	4	VIS	SCREW	SCHRAUBE
16	4470014	W8	4	RONDELLE FREIN	LOCK WASHER	FEDERRING
17	4300042	HC M10X110	4	GOUJON	STUD	STIFT
18	4690866		1	BRIDE	FLANGE	FLANSCH
19	4690883		1	BRIDE	FLANGE	FLANSCH
20	4690887		2	BRIDE	FLANGE	FLANSCH
21	3280272		2	PLAQUE	PLATE	PLATTE
22	3280430		1	PLAQUE	PLATE	PLATTE
23	4690851		1	BRIDE	FLANGE	FLANSCH
24	3280287		1	PLAQUE	PLATE	PLATTE
25	4290009	CHC M6X35	2	VIS	SCREW	SCHRAUBE
26	4490006	CONTACT MU8	1	RONDELLE	WASHER	UNTERLEGSCHIEBE
27	4290013	CHC M8X35	1	VIS	SCREW	SCHRAUBE
28	4690884		1	BRIDE	FLANGE	FLANSCH
29	3870357		2	ENTRETOISE	SPACER	ABSTANDSTUECK
30	3280280		1	PLAQUE	PLATE	PLATTE
31	4690915		4	BRIDE	FLANGE	FLANSCH
32	3280291		4	PLAQUE	PLATE	PLATTE
33	3610666		1	PROTECTEUR	GUARD	SCHUTZ
34	5040913	← 800 mm	SB	GAINÉ	SHEATH	HUELLE
35	4490014	CONTACT MU6	8	RONDELLE	WASHER	UNTERLEGSCHIEBE
36	4690903		1	BRIDE	FLANGE	FLANSCH
37	4450026	NYLSTOP M6	8	ECROU	NUT	MUTTER
38	3610431		2	PROTECTEUR	PROTECTOR	SCHUTZ
39	4690454		4	BRIDE	FLANGE	FLANSCH
40	4300056	HC M6X40	8	GOUJON	STUD	STIFT
41	3280369	✱	1	ENTRETOISE	SPACER	ABSTANDSTUECK

BRIDES / ÉQUIPEMENT (PELLE)
 FLANGES / ATTACHMENT (EXCAVATOR)
 FLANCH / ANBAU (BAGGER)

→ 81557

1	3280287
2	4380035
3	4690908
4	4380027
5	4380043
6	4380026
7	4690844
8	2360064
9	4410020
10	4300038
11	4690860
12	3280278
13	4460034
14	4380406
15	4290015
16	4470014
17	3320101
18	4690866
19	4690905
20	4690887
21	3280272
22	3280430
23	4690851
24	3280287
25	4290009
26	4490006
27	4290013
28	4380044
29	3870357
30	3070618
31	4690915
32	3280291
33	3610666
34	5040913
35	4490014
36	3250453
37	4450026
38	3610431
39	4690454
40	4300088
41	3280369
42	4691296
43	3280482
44	4691398
45	4300047
46	4410016
47	4690451
48	4380042
49	4691397
50	4380060
51	4490003
52	4380059
53	3070617



BRIDES / EQUIPEMENT (PELLE)
 FLANGES / ATTACHMENT (EXCAVATOR)
 FLANCH / ANBAU (BAGGER)

→ 81557

* 1	3280287		2	PLAQUE	PLATE	PLATTE
* 2	4380035	H M6X35	2	VIS	SCREW	SCHRAUBE
* 3	4690908		2	BRIDE	FLANGE	FLANSCH
* 4	4380027	H M6X60	4	VIS	SCREW	SCHRAUBE
* 5	4380043	H M8X20	2	VIS	SCREW	SCHRAUBE
* 6	4380026	H M6X50	8	VIS	SCREW	SCHRAUBE
* 7	4690844	✱	1	COLLIER	COLLAR	SHELLE
* 8	2360064	✱	SB	PROTECTEUR	PROTECTOR	SCHUTZ
* 9	4410020	H M10	11	ECROU	NUT	MUTTER
* 10	4300038	HC M10X70	11	GOUJON	STUD	STIFT
* 11	4690860		2	BRIDE	FLANGE	FLANSCH
* 12	3280278		2	PLAQUE	PLATE	PLATTE
* 13	4460034	MU10	11	RONDELLE	WASHER	UNTERLEGSCHLEIBE
* 14	4380406	H M6X100	4	VIS	SCREW	SCHRAUBE
* 15	4290015	CHC M8X45	4	VIS	SCREW	SCHRAUBE
* 16	4470014	W8	4	RONDELLE FREIN	LOCK WASHER	FEDERRING
* 17	3320101		10	PLAQUE	PLATE	PLATTE
* 18	4690866		1	BRIDE	FLANGE	FLANSCH
* 19	4690905		10	BRIDE	FLANGE	FLANSCH
* 20	4690887		2	BRIDE	FLANGE	FLANSCH
* 21	3280272		2	PLAQUE	PLATE	PLATTE
* 22	3280430		1	PLAQUE	PLATE	PLATTE
* 23	4690851		1	BRIDE	FLANGE	FLANSCH
* 24	3280287		1	PLAQUE	PLATE	PLATTE
* 25	4290009	CHC M6X35	1	VIS	SCREW	SCHRAUBE
* 26	4490006	CONTACT MU8	11	RONDELLE	WASHER	UNTERLEGSCHLEIBE
* 27	4290013	CHC M8X35	1	VIS	SCREW	SCHRAUBE
* 28	4380044	H M8X25	4	VIS	SCREW	SCHRAUBE
* 29	3870357		2	ENTRETOISE	SPACER	ABSTANDSTUECK
* 30	3070618		1	SUPPORT	BRACKET	TRAEGER
* 31	4690915		4	BRIDE	FLANGE	FLANSCH
* 32	3280291		4	PLAQUE	PLATE	PLATTE
* 33	3610666		1	PROTECTEUR	GUARD	SCHUTZ
* 34	5040913	← 800 mm	SB	GAINÉ	SHEATH	HUELLE
* 35	4490014	CONTACT MU6	28	RONDELLE	WASHER	UNTERLEGSCHLEIBE
* 36	3250453		2	REHAUSSE	RAISE	FULLRAHMEN
* 37	4450026	NYLSTOP M6	12	ECROU	NUT	MUTTER
* 38	3610431		2	PROTECTEUR	PROTECTOR	SCHUTZ
* 39	4690454		4	BRIDE	FLANGE	FLANSCH
* 40	4300088	M6X60	8	GOUJON	STUD	STIFT
* 41	3280369	✱	1	ENTRETOISE	SPACER	ABSTANDSTUECK
* 42	4691296		2	BRIDE	FLANGE	FLANSCH
* 43	3280482		2	PLAQUE	PLATE	PLATTE
* 44	4691398		1	BRIDE	FLANGE	FLANSCH

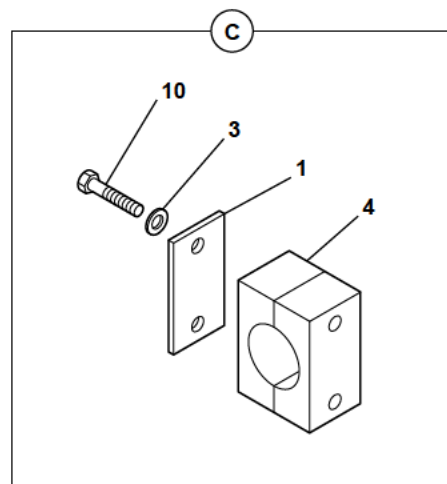
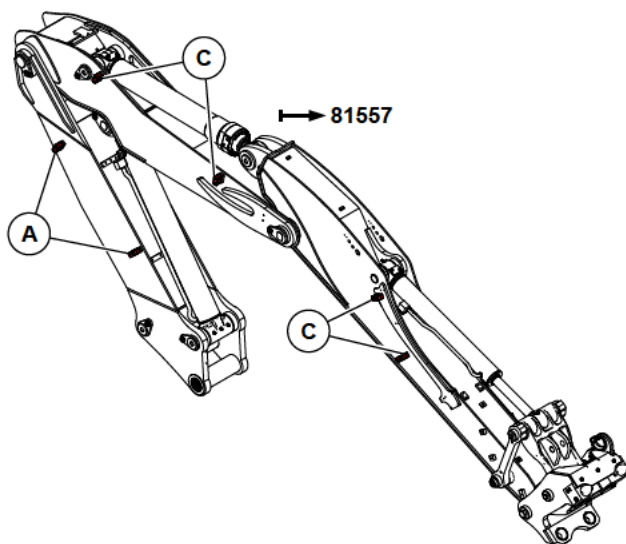
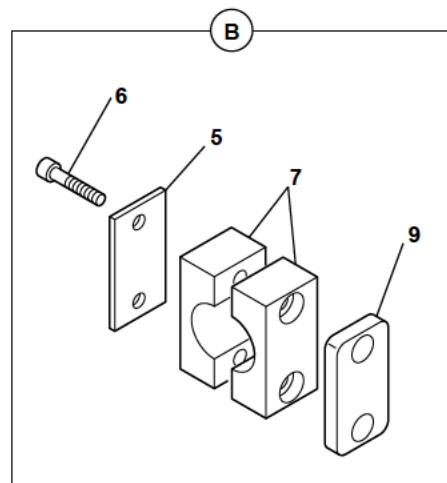
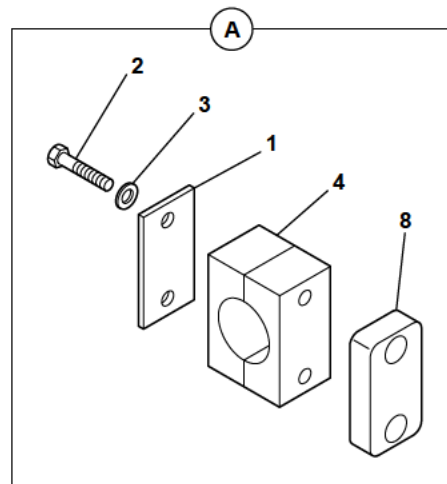
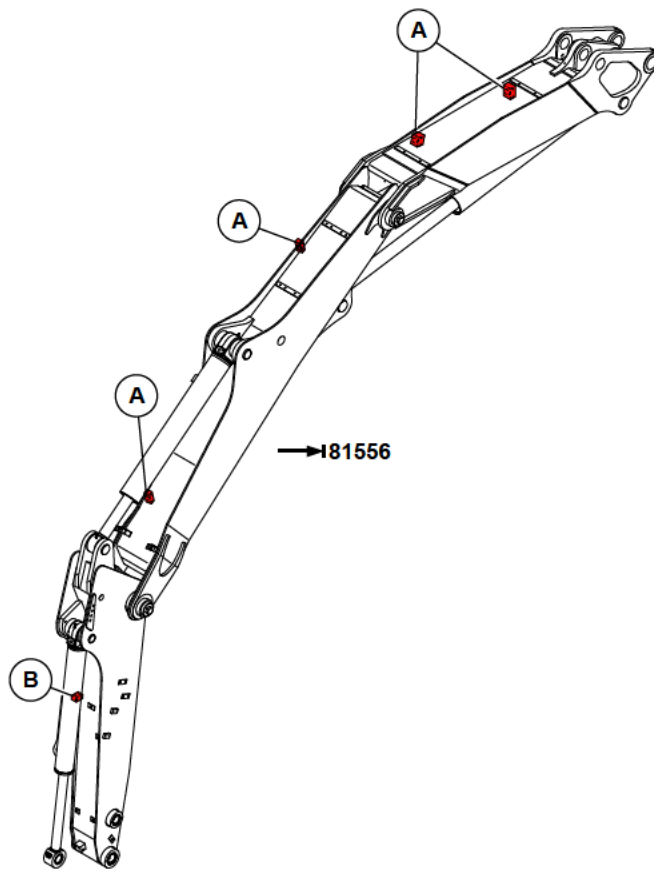
BRIDES / EQUIPEMENT (PELLE)
 FLANGES / ATTACHMENT (EXCAVATOR)
 FLANCH / ANBAU (BAGGER)

→ 81557

* 45	4300047	HC M8X120	3	TIGE FILETEE	THREADED ROD	SCHRAUBENSPINDEL
* 46	4410016	H M8	3	ECROU	NUT	MUTTER
* 47	4690451		3	COLLIER	COLLAR	SHELLE
* 48	4380042	H M8X16	1	VIS	SCREW	SCHRAUBE
* 49	4691397		2	BRIDE	FLANGE	FLANSCH
* 50	4380060	H M10X35	2	VIS	SCREW	SCHRAUBE
* 51	4490003	CONTACT MU10	4	RONDELLE	WASHER	UNTERLEGSCHIEBE
* 52	4380059	H M10X50	2	VIS	SCREW	SCHRAUBE
* 53	3070617		1	SUPPORT	BRACKET	TRAEGER

BRIDES / ÉQUIPEMENT (PELLE) : RETOUR MARTEAU (OPTION)
 FLANGES / ATTACHMENT (EXCAVATOR): HAMMER RETURN (OPTION)
 FLANCH / ANBAU (BAGGER) : HAMMER-RÜCKLAUFLEITUNG (OPTION)

1	3320100
2	4380027
3	4460114
4	4690881
5	3310318
6	4290137
7	4690609
8	3250412
9	3280376
10	4380036



BRIDES / EQUIPEMENT (PELLE): RETOUR MARTEAU (OPTION)
 FLANGES / ATTACHMENT (EXCAVATOR): HAMMER RETURN (OP)
 FLANCH / ANBAU (BAGGER): HAMMER-RUCKLAUFLEITUNG (OP)

* 1	3320100		6	PLAQUE	PLATE	PLATTE
2	4380027	H M6X60	8	VIS	SCREW	SCHRAUBE
* 3	4460114		12	RONDELLE	WASHER	UNTERLEGSCHIEBE
* 4	4690881		6	BRIDE	FLANGE	FLANSCH
5	3310318		1	PLAQUE	PLATE	PLATTE
6	4290137	CHC M10X70	2	VIS	SCREW	SCHRAUBE
7	4690609		1	BRIDE	FLANGE	FLANSCH
8	3250412		4	SUPPORT	BRACKET	TRAEGER
9	3280376		1	PLAQUE	PLATE	PLATTE
* 10	4380036	H M6X55	8	VIS	SCREW	SCHRAUBE

BRIDES / EQUIPEMENT (PELLE): BENNE PRENEUSE (OPTION)

→ 81556

FLANGES / ATTACHMENT (EXCAVATOR): CLAM-SHELL (OPT)

FLANCH / ANBAU (BAGGER): GREIFER (OPTION)

1	4690905		8	BRIDE	FLANGE	FLANSCH
2	3320101		10	PLAQUE	PLATE	PLATTE
3	4380025	H M6X40	4	VIS	SCREW	SCHRAUBE
4	4450026	NYLSTOP M6	4	ECROU	NUT	MUTTER
5	4690883		3	BRIDE	FLANGE	FLANSCH
6	3280278		3	PLAQUE	PLATE	PLATTE
7	4300042	HC M10X110	6	GOUJON	STUD	STIFT
8	4410020	H M10	6	ECROU	NUT	MUTTER
9	3280290		2	PLAQUE	PLATE	PLATTE
10	4300096	M6X100	4	GOUJON	STUD	STIFT
11	4410013	H M6	4	ECROU	NUT	MUTTER

BRIDES / EQUIPEMENT (PELLE): BENNE PRENEUSE (OPTION)
 FLANGES / ATTACHMENT (EXCAVATOR): CLAM-SHELL (OPT)
 FLANCH / ANBAU (BAGGER): GREIFER (OPTION)

→ 81557

* 1	4690858		4	BRIDE	FLANGE	FLANSCH
* 2	3280173		2	PLAQUE	PLATE	PLATTE
* 3	4290141	CHC M6X40	8	VIS	SCREW	SCHRAUBE
* 4	4690451		1	COLLIER	COLLAR	SHELLE
* 5	4690238		1	COLLIER	COLLAR	SHELLE
* 6	4380043	H M8X20	1	VIS	SCREW	SCHRAUBE
* 7	4490006	CONTACT MU8	1	RONDELLE	WASHER	UNTERLEGSCHIEBE

FAISCEAU ELECTRIQUE : (CHÂSSIS)

HARNESS WIRING: (FRAME)

KABELSATZ: (FAHRGESTELL)

1	5721191			1	FAISCEAU ELECTRIQUE	HARNESS WIRING	KABELSATZ
2	5090108	1	1 mm ²	15	SOCKET	SOCKET	SOCKET
3	5080114	1		3	CONNECTEUR	CONNECTOR	STECKVERBINDER
4	5080115	1		3	VERROU	LATCH	RIEGEL
5	5080809	1		1	CONNECTEUR	CONNECTOR	STECKVERBINDER
6	5090164	1		3	CONTACT	CONTACT	KONTAKT
7	5600114	1		3	JOINT	SEAL	DICHTRING
8	5080095	1		4	CONNECTEUR	CONNECTOR	STECKVERBINDER
9	5080096	1		4	VERROU	LATCH	RIEGEL
10	5130132	1	24 V	1	TETE D'ELECTRO-VALVE	ELECTRO-VALVE HEAD	KOPF (ELEKTROVENTIL)
11	5720548	1		3	CONNECTEUR	CONNECTOR	STECKVERBINDER
12	5090109	1	2 mm ²	5	SOCKET	SOCKET	SOCKET
13	5720606	1		3	CONNECTEUR	CONNECTOR	STECKVERBINDER
14	5080110	1		1	CONNECTEUR	CONNECTOR	STECKVERBINDER
15	5080846	1		1	VERROU	LATCH	RIEGEL
16	5721098	1		1	CONNECTEUR	CONNECTOR	STECKVERBINDER

FAISCEAU ELECTROVANNES
 HARNESS WIRING SOLENOÏDE-OPER.VALVE
 KABELSATZ MAGNET VENTIL

1	5721187		1	FAISCEAU ELECTRIQUE	HARNESS WIRING	KABELSATZ
*	2	5090241	1	6 CLIP	CLIP	KLIPP
*	3	5081046	1	6 CONNECTEUR	CONNECTOR	STECKVERBINDER
	4	5080095	1	10 CONNECTEUR	CONNECTOR	STECKVERBINDER
	5	5080096	1	10 VERROU	LATCH	RIEGEL
	6	5090108	1	49 SOCKET	SOCKET	SOCKET
	7	5070026	1	8 CONNECTEUR	CONNECTOR	STECKVERBINDER
	8	5090096	1	16 COSSE	THIMBLE	KABELSCHUH
	9	5600114	1	16 JOINT	SEAL	DICHTRING
	10	5720548	1	2 CONNECTEUR	CONNECTOR	STECKVERBINDER
	11	5130132	1	1 TETE D'ELECTRO-VALVE	ELECTRO-VALVE HEAD	KOPF (ELEKTROVENTIL)
	12	5080092	1	2 CONNECTEUR	CONNECTOR	STECKVERBINDER
	13	5080093	1	2 VERROU	LATCH	RIEGEL
*	14	5080107	1	8 BOUCHON	PLUG	VERSCHL.STOPFEN
	15	5080936	1	1 PROTECTEUR	PROTECTOR	SCHUTZ
	16	5080114	1	1 CONNECTEUR	CONNECTOR	STECKVERBINDER
	17	5080115	1	1 VERROU	LATCH	RIEGEL
	18	5080110	1	2 CONNECTEUR	CONNECTOR	STECKVERBINDER
	19	5080112	1	2 VERROU	LATCH	RIEGEL
	20	5080103	1	1 CONNECTEUR	CONNECTOR	STECKVERBINDER
	21	5080105	1	1 VERROU	LATCH	RIEGEL
	22	5080104	1	1 CONNECTEUR	CONNECTOR	STECKVERBINDER
	23	5080106	1	1 VERROU	LATCH	RIEGEL
	24	5090106	1	16 PIN	PINE	PIN
	25	5720606	1	1 CONNECTEUR	CONNECTOR	STECKVERBINDER
*	26	5080951	1	1 CONNECTEUR	CONNECTOR	STECKVERBINDER
*	27	5090195	1	42 CONTACT	CONTACT	KONTAKT
*	28	5090107	1	1 PIN	PINE	PIN
*	29	5080854	1	14 BOUCHON	PLUG	VERSCHL.STOPFEN
*	30	5081035	1	1 BOUCHON	PLUG	VERSCHL.STOPFEN

FAISCEAU : CABINE
HARNESS: CAB
KABELSATZ: KABINE

1	5721200			1	FAISCEAU ELECTRIQUE	HARNESS WIRING	KABELSATZ
2	5080786	1		1	CONNECTEUR	CONNECTOR	STECKVERBINDER
3	5080106	1		1	VERROU	LATCH	RIEGEL
4	5090106	1	1 mm ²	12	PIN	PINE	PIN
5	5080803	1		1	CONNECTEUR	CONNECTOR	STECKVERBINDER
6	5090014	1		2	CLIP	CLIP	KLIPP

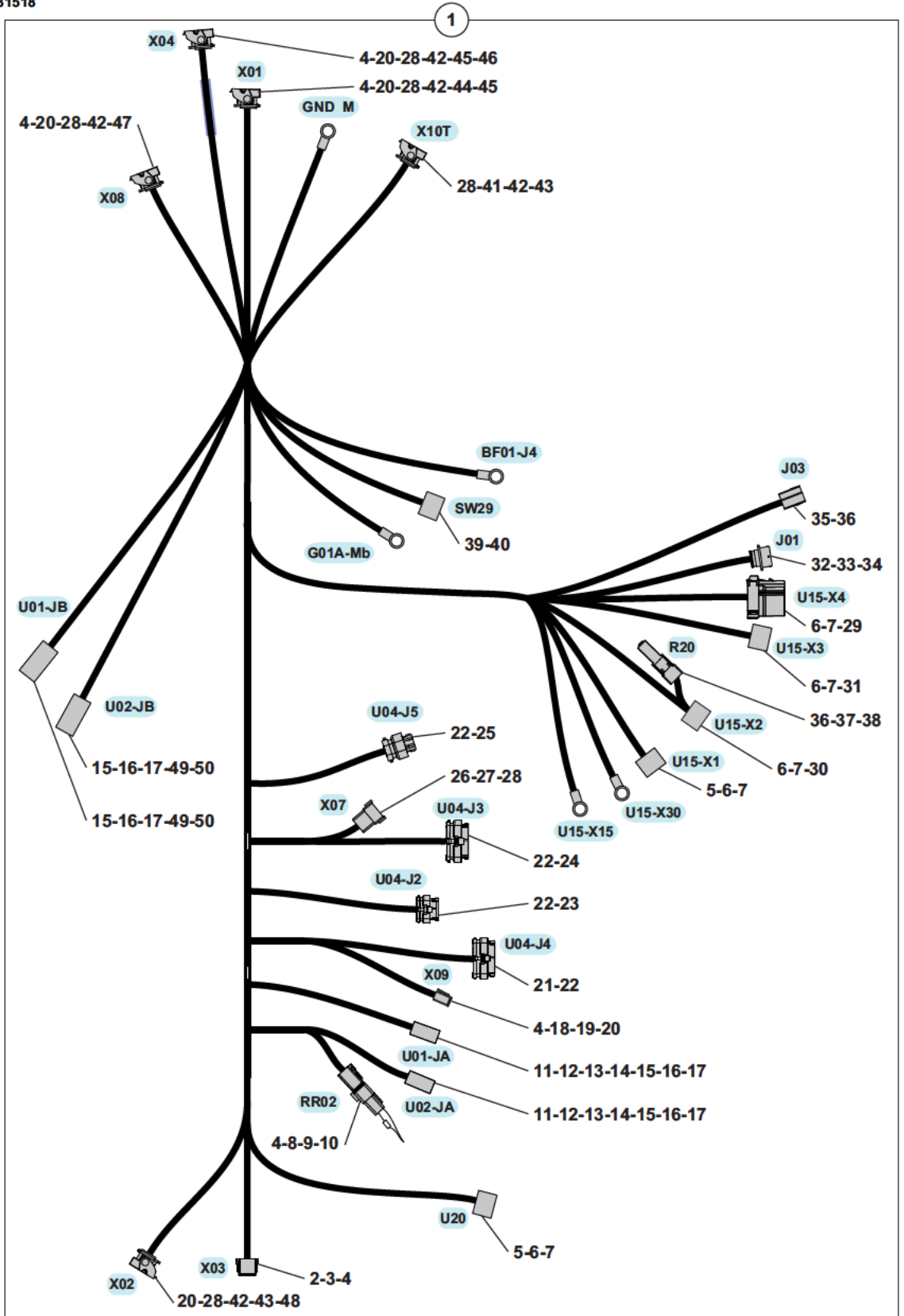
FAISCEAU : POSTE DE CONDUITE
 HARNESS: OPERATOR'S STATION
 KABELSATZ: BEDIENUNGSSTAND

1	5721405		1	FAISCEAU ELECTRIQUE	HARNESS WIRING	KABELSATZ
2	5080092		1	CONNECTEUR	CONNECTOR	STECKVERBINDER
3	5080091		1	VERROU	LATCH	RIEGEL
4	5090106	1 mm ²	1	PIN	PINE	PIN
5	5080803		1	CONNECTEUR	CONNECTOR	STECKVERBINDER
6	5090014		1	CLIP	CLIP	KLIPP
7	5080913		1	CONNECTEUR	CONNECTOR	STECKVERBINDER
8	5080886		1	CONNECTEUR	CONNECTOR	STECKVERBINDER
9	5090188		1	SOCKET	SOCKET	SOCKET
10	5080879	Green	1	CONNECTEUR	CONNECTOR	STECKVERBINDER
11	5080880	Purple	1	CONNECTEUR	CONNECTOR	STECKVERBINDER
12	5090202		1	44 CLIP	CLIP	KLIPP
13	5081011		1	CONNECTEUR	CONNECTOR	STECKVERBINDER
14	5090225		1	4 SOCKET	SOCKET	SOCKET
15	5080956		1	CONNECTEUR	CONNECTOR	STECKVERBINDER
16	5090195		1	35 CONTACT	CONTACT	KONTAKT
17	5080107		1	BOUCHON	PLUG	VERSCHL.STOPFEN

FAISCEAU ÉLECTRIQUE PRINCIPAL
 PRINCIPAL HARNESS WIRING
 HAUPTKABELSATZ

1	5721407
2	5721429
3	5090107
4	5090108
5	5081031
6	5090236
7	5090235
8	5080092
9	5080093
10	5081052
11	5080832
12	5080858
13	5090098
14	5080942
15	5090181
16	5080943
17	5600223
18	5080128
19	5080129
20	5090109
21	5080897
22	5090203
23	5080898
24	5080895
25	5080896
26	5080104
27	5090106
28	5080107
29	5081026
30	5081032
31	5081034
32	5080931
33	5080779
34	5090169
35	5080803
36	5090014
37	5080812
38	5081056
39	5080878
40	5090173
41	5080947
42	5090189
43	5080854
44	5080946
45	5090147
46	5080945
47	5080944
48	5080948
49	5080856
50	5080857

→ 81517
 → 81518



FAISCEAU ELECTRIQUE PRINCIPAL
 PRINCIPAL HARNESS WIRING
 HAUPTKABELSATZ

1	5721407	→ 81517	1	FAISCEAU ELECTRIQUE	HARNESS WIRING	KABELSATZ
1	5721429	↳ 81518		FAISCEAU ELECTRIQUE	HARNESS WIRING	KABELSATZ
2	5080103		1	CONNECTEUR	CONNECTOR	STECKVERBINDER
3	5090107	2 mm ²	1	PIN	PINE	PIN
4	5090108	1 mm ²	1	SOCKET	SOCKET	SOCKET
5	5081031		1	CONNECTEUR	CONNECTOR	STECKVERBINDER
6	5090236		1	SOCKET	SOCKET	SOCKET
7	5090235		1	SOCKET	SOCKET	SOCKET
8	5080092		1	CONNECTEUR	CONNECTOR	STECKVERBINDER
9	5080093		1	VERROU	LATCH	RIEGEL
10	5081052		1	BOUCHON	PLUG	VERSCHL.STOPFEN
11	5080832		1	CONNECTEUR	CONNECTOR	STECKVERBINDER
12	5080858		1	CAPOT	HOOD	HAUBE
13	5090098		1	COSSE	THIMBLE	KABELSCHUH
14	5080942		1	JOINT	SEAL	DICHTRING
15	5090181		1	CLIP	CLIP	KLIPP
16	5080943		1	BOUCHON	PLUG	VERSCHL.STOPFEN
17	5600223		1	JOINT	SEAL	DICHTRING
18	5080128		1	CONNECTEUR	CONNECTOR	STECKVERBINDER
19	5080129		1	VERROU	LATCH	RIEGEL
20	5090109	2 mm ²	1	SOCKET	SOCKET	SOCKET
21	5080897	WHITE	1	CONNECTEUR	CONNECTOR	STECKVERBINDER
22	5090203		1	CONTACT	CONTACT	KONTAKT
23	5080898	BLACK	1	CONNECTEUR	CONNECTOR	STECKVERBINDER
24	5080895	BLACK	1	CONNECTEUR	CONNECTOR	STECKVERBINDER
25	5080896	BLACK	1	CONNECTEUR	CONNECTOR	STECKVERBINDER
26	5080104		1	CONNECTEUR	CONNECTOR	STECKVERBINDER
27	5090106	1 mm ²	1	PIN	PINE	PIN
28	5080107		1	BOUCHON	PLUG	VERSCHL.STOPFEN
29	5081026		1	CONNECTEUR	CONNECTOR	STECKVERBINDER
30	5081032		1	CONNECTEUR	CONNECTOR	STECKVERBINDER
31	5081034		1	CONNECTEUR	CONNECTOR	STECKVERBINDER
32	5080931		1	CONNECTEUR	CONNECTOR	STECKVERBINDER
33	5080779		1	CAPOT	HOOD	HAUBE
34	5090169		1	COSSE	THIMBLE	KABELSCHUH
35	5080803		1	CONNECTEUR	CONNECTOR	STECKVERBINDER
36	5090014		1	CLIP	CLIP	KLIPP
37	5080812		1	CONNECTEUR	CONNECTOR	STECKVERBINDER
38	5081056		1	BOUCHON	PLUG	VERSCHL.STOPFEN
39	5080878		1	CONNECTEUR	CONNECTOR	STECKVERBINDER
40	5090173	0.5-1 mm ²	1	CLIP	CLIP	KLIPP
41	5080947		1	CONNECTEUR	CONNECTOR	STECKVERBINDER
42	5090189		1	SOCKET	SOCKET	SOCKET
43	5080854		1	BOUCHON	PLUG	VERSCHL.STOPFEN

FAISCEAU ELECTRIQUE PRINCIPAL
PRINCIPAL HARNESS WIRING
HAUPTKABELSATZ

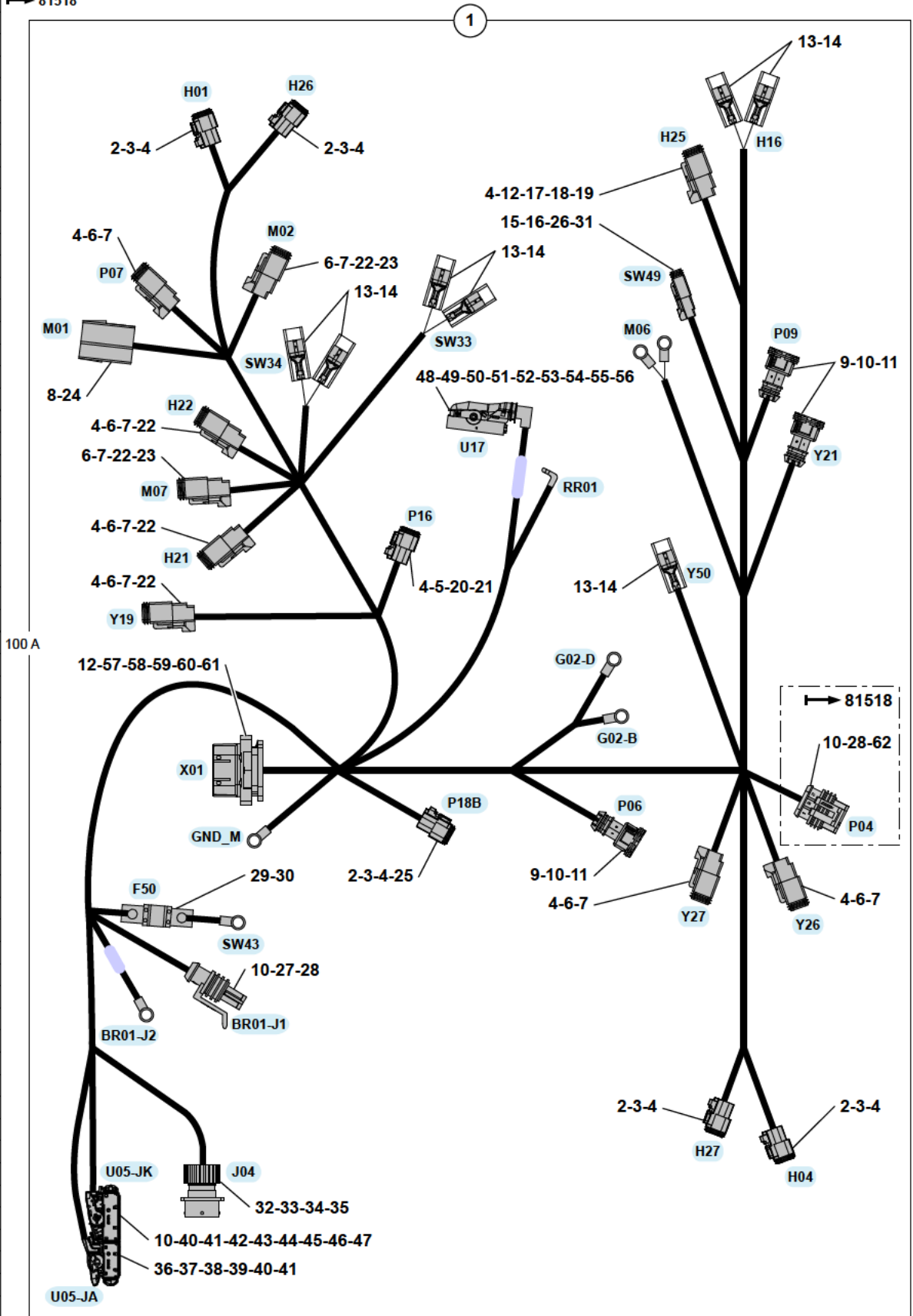
44	5080946	1	1	CONNECTEUR	CONNECTOR	STECKVERBINDER
45	5090147	1	10	SOCKET	SOCKET	SOCKET
46	5080945	1	1	CONNECTEUR	CONNECTOR	STECKVERBINDER
47	5080944	1	1	CONNECTEUR	CONNECTOR	STECKVERBINDER
48	5080948	1	1	CONNECTEUR	CONNECTOR	STECKVERBINDER
49	5080856	1	2	CONNECTEUR	CONNECTOR	STECKVERBINDER
50	5080857	1	2	CAPOT	HOOD	HAUBE

FAISCEAU ÉLECTRIQUE : TOURELLE
 HARNESS WIRING: TOWER
 KABELSATZ: OBERWAGEN



1	5721409
2	5080114
3	5080115
4	5090108
5	5080107
6	5080095
7	5080096
8	5080803
9	5070026
10	5600114
11	5090096
12	5090107
13	5090241
14	5081046
15	5080873
16	5080874
17	5080093
18	5080092
19	5080936
20	5080110
21	5080112
22	5720548
23	5090109
24	5090011
25	5720606
26	5721278
27	5080781
28	5090164
29	5080758
30	5120056
31	5090189
32	5080931
33	5080932
34	5090169
35	5080779
36	5080983
37	5080984
38	5080985
39	5080986
40	5090218
41	5090185
42	5080987
43	5080988
44	5080989
45	5080990
46	5080991
47	5090216
48	5080974
49	5080975
50	5080993
51	5080994
52	5080995
53	5081018
54	5090214
55	5090236
56	4740116
57	5080959
58	5090106
59	5090146
60	5090195
61	5081035
62	5080809

→ 81517
 → 81518



FAISCEAU ELECTRIQUE : TOURELLE
 HARNESS WIRING: TOWER
 KABELSATZ: OBERWAGEN



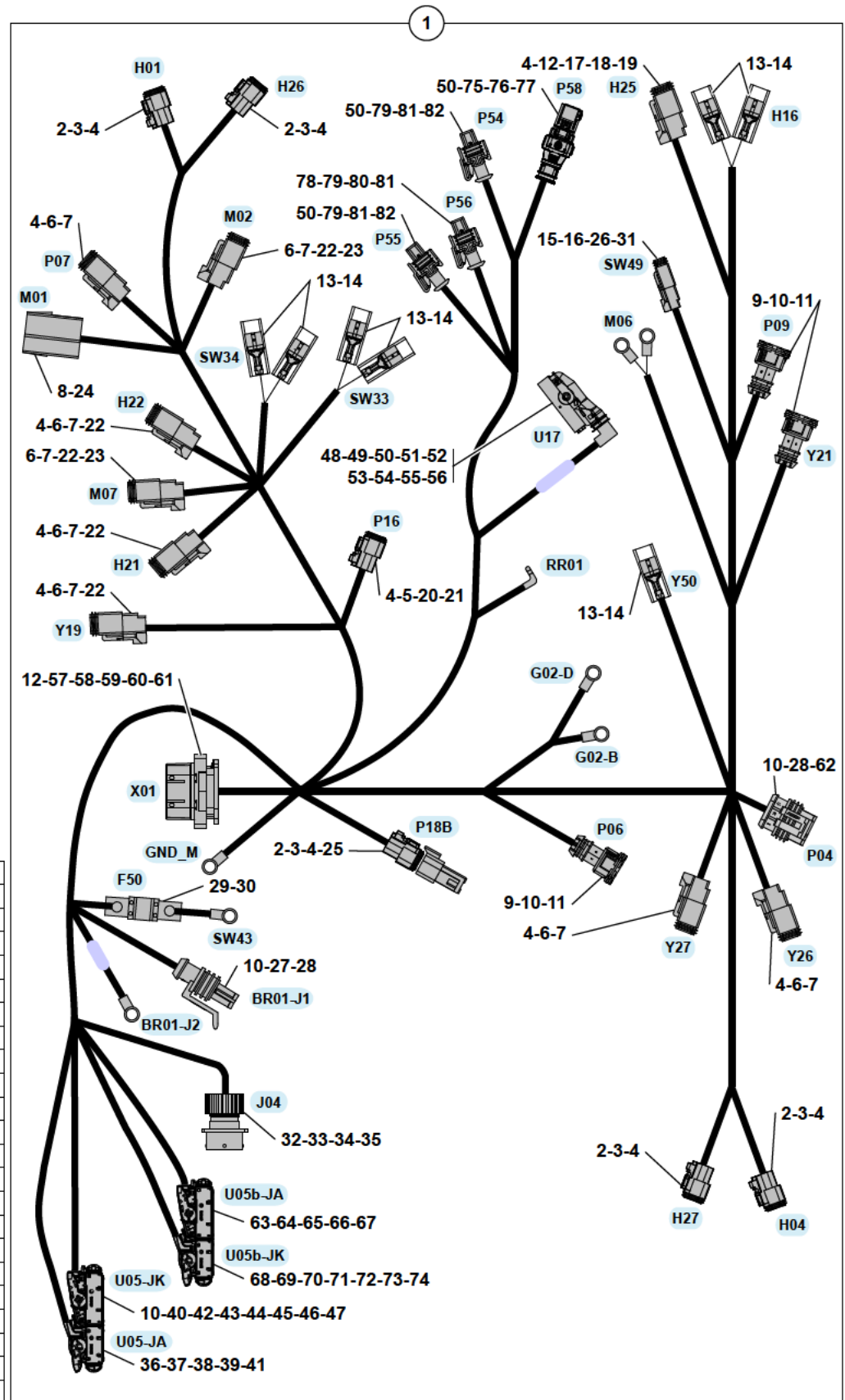
1	5721409	→ 81517	1	FAISCEAU ELECTRIQUE	HARNESS WIRING	KABELSATZ
1	5721427	↳ 81518	1	FAISCEAU ELECTRIQUE	HARNESS WIRING	KABELSATZ
2	5080114		1	CONNECTEUR	CONNECTOR	STECKVERBINDER
3	5080115		1	VERROU	LATCH	RIEGEL
4	5090108	1 mm ²	1	35 SOCKET	SOCKET	SOCKET
5	5080107		1	BOUCHON	PLUG	VERSCHL.STOPFEN
6	5080095		1	8 CONNECTEUR	CONNECTOR	STECKVERBINDER
7	5080096		1	8 VERROU	LATCH	RIEGEL
8	5080803		1	1 CONNECTEUR	CONNECTOR	STECKVERBINDER
9	5070026		1	3 CONNECTEUR	CONNECTOR	STECKVERBINDER
10	5600114		1	17 JOINT	SEAL	DICHTRING
11	5090096		1	6 COSSE	THIMBLE	KABELSCHUH
12	5090107	2 mm ²	1	7 PIN	PINE	PIN
13	5090241		1	7 CLIP	CLIP	KLIPP
14	5081046		1	7 CONNECTEUR	CONNECTOR	STECKVERBINDER
15	5080873		1	1 CONNECTEUR	CONNECTOR	STECKVERBINDER
16	5080874		1	1 VERROU	LATCH	RIEGEL
17	5080093		1	1 VERROU	LATCH	RIEGEL
18	5080092		1	1 CONNECTEUR	CONNECTOR	STECKVERBINDER
19	5080936		1	1 PROTECTEUR	PROTECTOR	SCHUTZ
20	5080110		1	1 CONNECTEUR	CONNECTOR	STECKVERBINDER
21	5080112		1	1 VERROU	LATCH	RIEGEL
22	5720548		1	5 CONNECTEUR	CONNECTOR	STECKVERBINDER
23	5090109	2 mm ²	1	4 SOCKET	SOCKET	SOCKET
24	5090011		1	2 CLIP	CLIP	KLIPP
25	5720606		1	1 CONNECTEUR	CONNECTOR	STECKVERBINDER
26	5721278		1	1 CONNECTEUR	CONNECTOR	STECKVERBINDER
27	5080781		1	1 CONNECTEUR	CONNECTOR	STECKVERBINDER
28	5090164		1	5 CONTACT	CONTACT	KONTAKT
29	5080758		1	1 PORTE FUSIBLE	FUSE HOLDER	SICHERUNGSHALTER
30	5120056	100 A	1	1 FUSIBLE	FUSE	SICHERUNG
31	5090189		1	2 SOCKET	SOCKET	SOCKET
32	5080931		1	1 CONNECTEUR	CONNECTOR	STECKVERBINDER
33	5080932		1	1 CAPOT	HOOD	HAUBE
34	5090169		1	5 COSSE	THIMBLE	KABELSCHUH
35	5080779		1	1 CAPOT	HOOD	HAUBE
36	5080983		1	1 CONNECTEUR	CONNECTOR	STECKVERBINDER
37	5080984		1	1 CAPOT	HOOD	HAUBE
38	5080985		1	1 VERROU	LATCH	RIEGEL
39	5080986		1	1 VERROU	LATCH	RIEGEL
40	5090218		1	40 CONTACT	CONTACT	KONTAKT
41	5090185		1	11 SOCKET	SOCKET	SOCKET
42	5080987		1	1 CONNECTEUR	CONNECTOR	STECKVERBINDER
43	5080988		1	1 CAPOT	HOOD	HAUBE

FAISCEAU ELECTRIQUE : TOURELLE
 HARNESS WIRING: TOWER
 KABELSATZ: OBERWAGEN



44	5080989	1		1	VERROU	LATCH	RIEGEL
45	5080990	1		1	VERROU	LATCH	RIEGEL
46	5080991	1		1	VERROU	LATCH	RIEGEL
47	5090216	1		6	CONTACT	CONTACT	KONTAKT
48	5080974	1		1	CONNECTEUR	CONNECTOR	STECKVERBINDER
49	5080975	1		1	CAPOT	HOOD	HAUBE
50	5080993	1		2	JOINT	SEAL	DICHTRING
51	5080994	1		32	JOINT	SEAL	DICHTRING
52	5080995	1		24	BOUCHON	PLUG	VERSCHL.STOPFEN
53	5081018	1		1	COUDE	ELBOW	WINKELSTUECK
54	5090214	1		43	SOCKET	SOCKET	SOCKET
55	5090236	1		2	SOCKET	SOCKET	SOCKET
56	4740116	1		4	BOUCHON	PLUG	VERSCHL.STOPFEN
57	5080959	1		1	CONNECTEUR	CONNECTOR	STECKVERBINDER
58	5090106	1	1 mm ²	6	PIN	PINE	PIN
59	5090146	1		6	PIN	PINE	PIN
60	5090195	1		28	CONTACT	CONTACT	KONTAKT
61	5081035	1		2	BOUCHON	PLUG	VERSCHL.STOPFEN
62	5080809	1		1	CONNECTEUR	CONNECTOR	STECKVERBINDER

1	5721448	
2	5080114	
3	5080115	
4	5090108	
5	5080107	
6	5080095	
7	5080096	
8	5080803	
9	5070026	
10	5600114	
11	5090096	
12	5090107	
13	5090241	
14	5081046	
15	5080873	
16	5080874	
17	5080093	
18	5080092	
19	5080936	
20	5080110	
21	5080112	
22	5720548	
23	5090109	
24	5090011	
25	5720606	
26	5721278	
27	5080781	
28	5090164	
29	5080758	
30	5120056	100 A
31	5090189	
32	5080931	
33	5080932	
34	5090169	
35	5080779	
36	5080983	
37	5080984	60 5090195
38	5080985	61 5081035
39	5080986	62 5080809
40	5090218	63 5081070
41	5090185	64 5081073
42	5080987	65 5081072
43	5080988	66 5081071
44	5080989	67 5090249
45	5080990	68 5081074
46	5080991	69 5081077
47	5090216	70 5081076
48	5080974	71 5081075
49	5080975	72 5090235
50	5080993	73 5090249
51	5080994	74 5080869
52	5080995	75 5081081
53	5081018	76 5090259
54	5090214	77 5081082
55	5090236	78 5081069
56	4740116	79 5090246
57	5080959	80 5080993
58	5090106	81 5081080
59	5090146	82 5081068



FAISCEAU ELECTRIQUE : TOURELLE
 HARNESS WIRING: TOWER
 KABELSATZ: OBERWAGEN

DPF/FAP*

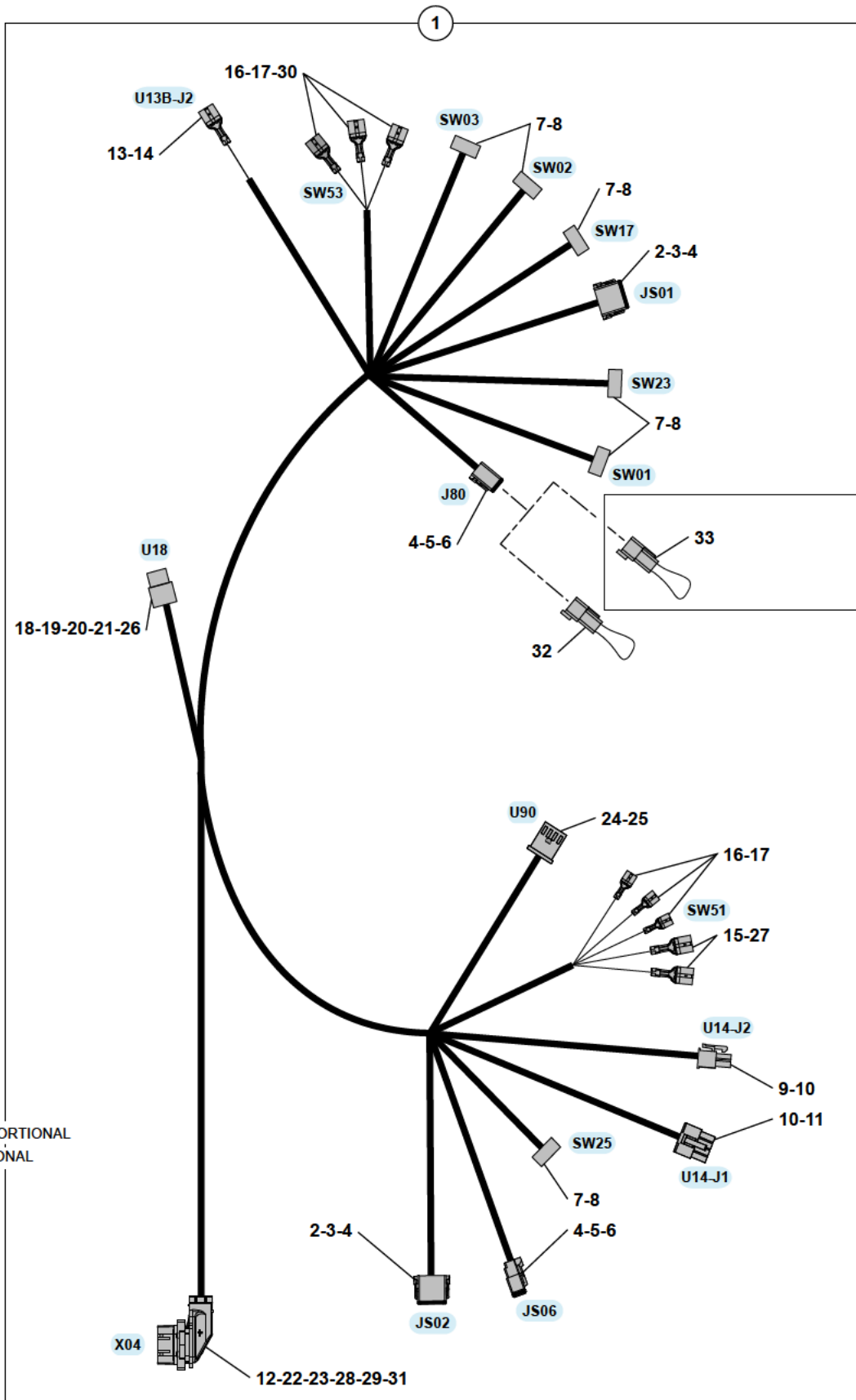
* 1	5721448		1	FAISCEAU ELECTRIQUE	HARNESS WIRING	KABELSATZ
2	5080114		1	CONNECTEUR	CONNECTOR	STECKVERBINDER
3	5080115		1	VERROU	LATCH	RIEGEL
4	5090108	1 mm ²	1	35 SOCKET	SOCKET	SOCKET
5	5080107		1	BOUCHON	PLUG	VERSCHL.STOPFEN
6	5080095		1	8 CONNECTEUR	CONNECTOR	STECKVERBINDER
7	5080096		1	8 VERROU	LATCH	RIEGEL
8	5080803		1	1 CONNECTEUR	CONNECTOR	STECKVERBINDER
9	5070026		1	3 CONNECTEUR	CONNECTOR	STECKVERBINDER
10	5600114		1	17 JOINT	SEAL	DICHTRING
11	5090096		1	6 COSSE	THIMBLE	KABELSCHUH
12	5090107	2 mm ²	1	7 PIN	PINE	PIN
13	5090241		1	7 CLIP	CLIP	KLIPP
14	5081046		1	7 CONNECTEUR	CONNECTOR	STECKVERBINDER
15	5080873		1	1 CONNECTEUR	CONNECTOR	STECKVERBINDER
16	5080874		1	1 VERROU	LATCH	RIEGEL
17	5080093		1	1 VERROU	LATCH	RIEGEL
18	5080092		1	1 CONNECTEUR	CONNECTOR	STECKVERBINDER
19	5080936		1	1 PROTECTEUR	PROTECTOR	SCHUTZ
20	5080110		1	1 CONNECTEUR	CONNECTOR	STECKVERBINDER
21	5080112		1	1 VERROU	LATCH	RIEGEL
22	5720548		1	5 CONNECTEUR	CONNECTOR	STECKVERBINDER
23	5090109	2 mm ²	1	4 SOCKET	SOCKET	SOCKET
24	5090011		1	2 CLIP	CLIP	KLIPP
25	5720606		1	1 CONNECTEUR	CONNECTOR	STECKVERBINDER
26	5721278		1	1 CONNECTEUR	CONNECTOR	STECKVERBINDER
27	5080781		1	1 CONNECTEUR	CONNECTOR	STECKVERBINDER
28	5090164		1	5 CONTACT	CONTACT	KONTAKT
29	5080758		1	1 PORTE FUSIBLE	FUSE HOLDER	SICHERUNGSHALTER
30	5120056	100 A	1	1 FUSIBLE	FUSE	SICHERUNG
31	5090189		1	2 SOCKET	SOCKET	SOCKET
32	5080931		1	1 CONNECTEUR	CONNECTOR	STECKVERBINDER
33	5080932		1	1 CAPOT	HOOD	HAUBE
34	5090169		1	5 COSSE	THIMBLE	KABELSCHUH
35	5080779		1	1 CAPOT	HOOD	HAUBE
36	5080983		1	1 CONNECTEUR	CONNECTOR	STECKVERBINDER
37	5080984		1	1 CAPOT	HOOD	HAUBE
38	5080985		1	1 VERROU	LATCH	RIEGEL
39	5080986		1	1 VERROU	LATCH	RIEGEL
* 40	5090218		1	8 CONTACT	CONTACT	KONTAKT
* 41	5090185		1	2 SOCKET	SOCKET	SOCKET
42	5080987		1	1 CONNECTEUR	CONNECTOR	STECKVERBINDER
43	5080988		1	1 CAPOT	HOOD	HAUBE
44	5080989		1	1 VERROU	LATCH	RIEGEL

FAISCEAU ELECTRIQUE : TOURELLE
 HARNESS WIRING: TOWER
 KABELSATZ: OBERWAGEN

DPF/FAP*

45	5080990	1		1	VERROU	LATCH	RIEGEL
46	5080991	1		1	VERROU	LATCH	RIEGEL
47	5090216	1		6	CONTACT	CONTACT	KONTAKT
48	5080974	1		1	CONNECTEUR	CONNECTOR	STECKVERBINDER
49	5080975	1		1	CAPOT	HOOD	HAUBE
*	50	5080993	1	11	JOINT	SEAL	DICHTRING
*	51	5080994	1	43	JOINT	SEAL	DICHTRING
*	52	5080995	1	13	BOUCHON	PLUG	VERSCHL.STOPFEN
53	5081018	1		1	COUDE	ELBOW	WINKELSTUECK
54	5090214	1		43	SOCKET	SOCKET	SOCKET
*	55	5090236	1	4	SOCKET	SOCKET	SOCKET
*	56	4740116	1	2	BOUCHON	PLUG	VERSCHL.STOPFEN
57	5080959	1		1	CONNECTEUR	CONNECTOR	STECKVERBINDER
*	58	5090106	1	8	PIN	PINE	PIN
59	5090146	1	1 mm ²	6	PIN	PINE	PIN
60	5090195	1		28	CONTACT	CONTACT	KONTAKT
61	5081035	1		2	BOUCHON	PLUG	VERSCHL.STOPFEN
62	5080809	1		1	CONNECTEUR	CONNECTOR	STECKVERBINDER
*	63	5081070	1	1	CONNECTEUR	CONNECTOR	STECKVERBINDER
*	64	5081073	1	1	CAPOT	HOOD	HAUBE
*	65	5081072	1	1	VERROU	LATCH	RIEGEL
*	66	5081071	1	1	COUVERCLE	COVER	DECKEL
*	67	5090249	1	44	CONTACT	CONTACT	KONTAKT
*	68	5081074	1	1	CONNECTEUR	CONNECTOR	STECKVERBINDER
*	69	5081077	1	1	CAPOT	HOOD	HAUBE
*	70	5081076	1	1	VERROU	LATCH	RIEGEL
*	71	5081075	1	1	COUVERCLE	COVER	DECKEL
*	72	5090235	1	6	SOCKET	SOCKET	SOCKET
*	73	5090249	1	12	CONTACT	CONTACT	KONTAKT
*	74	5080869	1	6	JOINT	SEAL	DICHTRING
*	75	5081081	1	1	CONNECTEUR	CONNECTOR	STECKVERBINDER
*	76	5090259	1	3	SOCKET	SOCKET	SOCKET
*	77	5081082	1	1	PROTECTEUR	PROTECTOR	SCHUTZ
*	78	5081069	1	1	CONNECTEUR	CONNECTOR	STECKVERBINDER
*	79	5090246	1	6	CONTACT	CONTACT	KONTAKT
*	80	5080993	1	2	JOINT	SEAL	DICHTRING
*	81	5081080	1	3	PROTECTEUR	PROTECTOR	SCHUTZ
*	82	5081068	1	2	CONNECTEUR	CONNECTOR	STECKVERBINDER

FAISCEAU SIÈGE
 SEAT HARNESS
 KABELSATZ SITZ



1	5721404	→ 81517
	5721430	→ 81518
2	5080128	
3	5080129	
4	5090108	
5	5080092	
6	5080093	
7	5080878	
8	5090173	
9	5080910	
10	5090198	
11	5080911	
12	5080935	
13	5090170	
14	5080800	
15	5090152	
16	5081046	
17	5090241	
18	5080845	
19	5080846	
20	5080903	
21	5080107	
22	5090106	
23	5090146	
24	5081012	
25	5090226	
26	5090158	
27	5080765	
28	5080955	
29	5090195	
30	5081057	
31	5080854	
32	5081042	* NON-PROPORTIONAL
33	5081065	* PROPORTIONAL

FAISCEAU SIÈGE
SEAT HARNESS
KABELSATZ SITZ

1	5721404	→ 81517	1	FAISCEAU ELECTRIQUE	HARNESS WIRING	KABELSATZ		
1	5721430	↳ 81518		1	FAISCEAU ELECTRIQUE	HARNESS WIRING	KABELSATZ	
2	5080128		1	2	CONNECTEUR	CONNECTOR	STECKVERBINDER	
3	5080129		1	2	VERROU	LATCH	RIEGEL	
4	5090108		1	25	SOCKET	SOCKET	SOCKET	
5	5080092		1	2	CONNECTEUR	CONNECTOR	STECKVERBINDER	
6	5080093		1	2	VERROU	LATCH	RIEGEL	
7	5080878		1	6	CONNECTEUR	CONNECTOR	STECKVERBINDER	
8	5090173		1	36	CLIP	CLIP	KLIPP	
9	5080910		1	1	CONNECTEUR	CONNECTOR	STECKVERBINDER	
10	5090198		1	10	CONTACT	CONTACT	KONTAKT	
11	5080911		1	1	CONNECTEUR	CONNECTOR	STECKVERBINDER	
12	5080935		1	1	CACHE	MUFF	MUFFE	
13	5090170		1	1	CLIP	CLIP	KLIPP	
14	5080800		1	1	CONNECTEUR	CONNECTOR	STECKVERBINDER	
15	5090152		1	2	CLIP	CLIP	KLIPP	
16	5081046		1	5	CONNECTEUR	CONNECTOR	STECKVERBINDER	
17	5090241		1	6	CLIP	CLIP	KLIPP	
18	5080845		1	1	CONNECTEUR	CONNECTOR	STECKVERBINDER	
19	5080846		1	1	VERROU	LATCH	RIEGEL	
20	5080903		1	1	CONNECTEUR	CONNECTOR	STECKVERBINDER	
21	5080107		1	4	BOUCHON	PLUG	VERSCHL.STOPFEN	
22	5090106		1	15	PIN	PINE	PIN	
23	5090146		1	5	PIN	PINE	PIN	
24	5081012		1	1	CONNECTEUR	CONNECTOR	STECKVERBINDER	
25	5090226		1	4	SOCKET	SOCKET	SOCKET	
26	5090158		1	4	SOCKET	SOCKET	SOCKET	
27	5080765		1	2	CONNECTEUR	CONNECTOR	STECKVERBINDER	
28	5080955		1	1	CONNECTEUR	CONNECTOR	STECKVERBINDER	
29	5090195		1	24	CONTACT	CONTACT	KONTAKT	
30	5081057		1	1	CONNECTEUR	CONNECTOR	STECKVERBINDER	
31	5080854		1	5	BOUCHON	PLUG	VERSCHL.STOPFEN	
*	32	5081042	1	*	1	JUMPER	JUMPER	JUMPER
*	33	5081065	1	*	1	JUMPER	JUMPER	JUMPER

FAISCEAU ELECTRIQUE : MARCHEPIED
 HARNESS WIRING: STEP
 KABELSATZ: TRITTBRETT



1	5721199		1	FAISCEAU ELECTRIQUE	HARNESS WIRING	KABELSATZ
2	5080095		1	CONNECTEUR	CONNECTOR	STECKVERBINDER
3	5080096		1	VERROU	LATCH	RIEGEL
4	5090108	1 mm ²	1	SOCKET	SOCKET	SOCKET
5	5090106	1 mm ²	1	PIN	PINE	PIN
6	5080111		1	CONNECTEUR	CONNECTOR	STECKVERBINDER
7	5080113		1	VERROU	LATCH	RIEGEL

FAISCEAU ELECTRIQUE : PORTE-OUTILS (TYPE VOLVO)

HARNES WIRING: TOOLS-HOLDER (TYPE VOLVO)

KABELSATZ: WERKZEUGETRAGER (TYPE VOLVO)

1	5721256			1	FAISCEAU ELECTRIQUE	HARNES WIRING	KABELSATZ
2	5080909	1		1	CONNECTEUR	CONNECTOR	STECKVERBINDER
3	5090095	1		2	COSSE	THIMBLE	KABELSCHUH
4	5600114	1		2	JOINT	SEAL	DICHTRING
5	5130132	1	24 V	1	TETE D'ELECTRO-VALVE	ELECTRO-VALVE HEAD	KOPF (ELEKTROVENTIL)

FAISCEAU : STABILISATEUR ARRIÈRE
HARNESS WIRING: REAR STABILISERS
KABELSATZ: HINTER STABILISATORS

1	5721162			1	FAISCEAU ELECTRIQUE	HARNESS WIRING	KABELSATZ
2	5130132	1	24 V	2	TETE D'ELECTRO-VALVE	ELECTRO-VALVE HEAD	KOPF (ELEKTROVENTIL)
3	5080099	1		1	CONNECTEUR	CONNECTOR	STECKVERBINDER
4	5080100	1		1	VERROU	LATCH	RIEGEL
5	5090106	1	1 mm ²	3	PIN	PINE	PIN
6	5080107	1		1	BOUCHON	PLUG	VERSCHL.STOPFEN

FAISCEAU : LAME BULL
HARNES WIRING: BULLDOZER BLADE
KABELSATZ: PLANIERSCHILD

1	5721163			1	FAISCEAU ELECTRIQUE	HARNES WIRING	KABELSATZ
2	5130132	1	24 V	1	TETE D'ELECTRO-VALVE	ELECTRO-VALVE HEAD	KOPF (ELEKTROVENTIL)
3	5080099	1		1	CONNECTEUR	CONNECTOR	STECKVERBINDER
4	5080100	1		1	VERROU	LATCH	RIEGEL
5	5090106	1	1 mm ²	2	PIN	PINE	PIN
6	5080107	1		1	BOUCHON	PLUG	VERSCHL.STOPFEN

FAISCEAU : COLONNE DE DIRECTION
HARNESS: STEERING COLUMN
KABELSATZ: LENKSAULE

1 527A0085 1

1 FAISCEAU: COLONNE
DE DIRECTION

HARNESS: STEERING
COLUMN

KABELSATZ: LENKSAULE

FAISCEAU ELEC. : CHAUFFAGE / CLIMATISATION
HARNESS WIRING: HEATER / AIR CONDITIONED
KABELSATZ: HEIZUNG / KLIMAANLAGE

1 5721202

1 FAISCEAU ELECTRIQUE

HARNESS WIRING

KABELSATZ

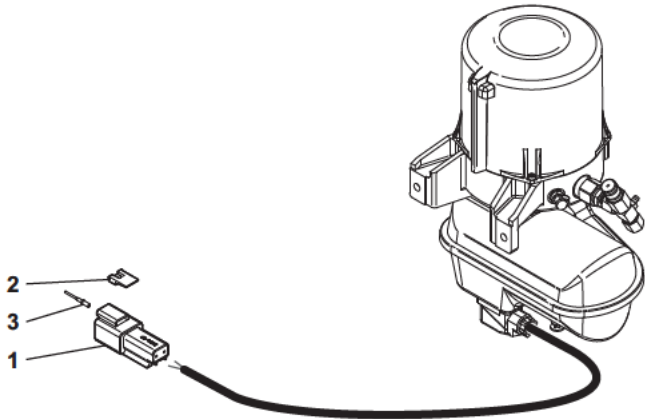
FAISCEAU ELECTRIQUE : PROPORTIONNELLE
HARNESS WIRING: PROPORTIONAL
KABELSATZ: PROPORTIONAL



* 1 5721440		1 FAISCEAU ELECTRIQUE	HARNESS WIRING	KABELSATZ
* 2 5090195	1	4 CONTACT	CONTACT	KONTAKT
* 3 5070026	1	2 CONNECTEUR	CONNECTOR	STECKVERBINDER
* 4 5090096	1	4 COSSE	THIMBLE	KABELSCHUH
* 5 5600114	1	4 JOINT	SEAL	DICHTRING

FAISCEAU ÉLECTRIQUE : GRAISSAGE AUTOMATIQUE
HARNES WIRING: AUTOMATIC ONE-SHOT GREASING
KABELSATZ : ZENTRALSCHMIERUNG AUTOMATISCH

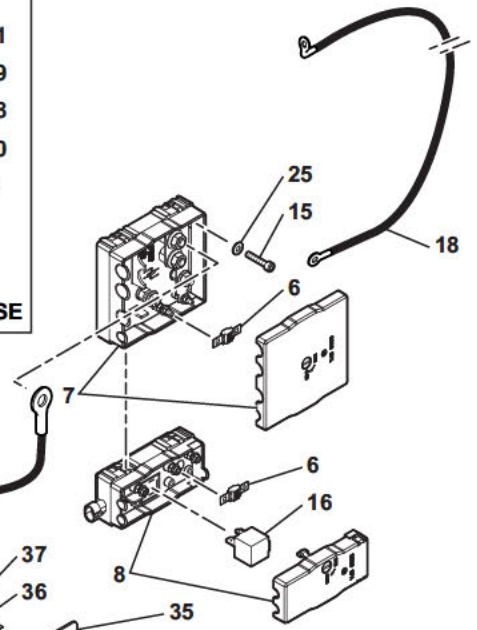
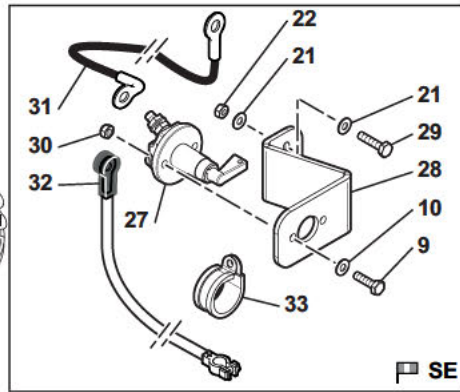
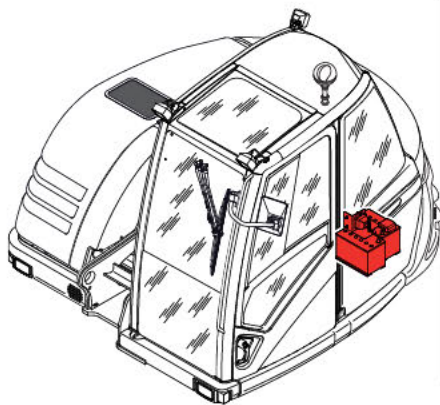
1	5080097
2	5090098
3	5090106



FAISCEAU ELECTRIQUE : GRAISSAGE AUTOMATIQUE
HARNESS WIRING: AUTOMATIC ONE-SHOT GREASING
KABELSATZ: ZENTRALSCHMIERUNG AUTOMATISCH

1 5080097		1	CONNECTEUR	CONNECTOR	STECKVERBINDER
2 5080098		1	VERROU	LATCH	RIEGEL
3 5090106	1 mm ²	2	PIN	PINE	PIN

BATTERIE / COUPE BATTERIE
BATTERY / BATTERY CUT-OUT
BATTERIE / BATTERIEABSCHALTUNG



1	5180151
2	4691263
3	4400083
4	3310461
5	4490006
6	5120032
7	5080933
8	5080934
9	4380045
10	4460025
11	5720514
12	5080904
13	3832839
14	5721177
15	4290007
16	5110085
17	5120015
18	5721386
19	5721180
20	4410004
21	4490006
22	4410016
23	5140531
24	4460006
25	4460114
26	4290186
27	5130030
28	3610902
29	4380046
30	4450008
31	5721260
32	5721259
33	4690097
34	5160437
35	3350207
36	4490014
37	4410013
38	5721350

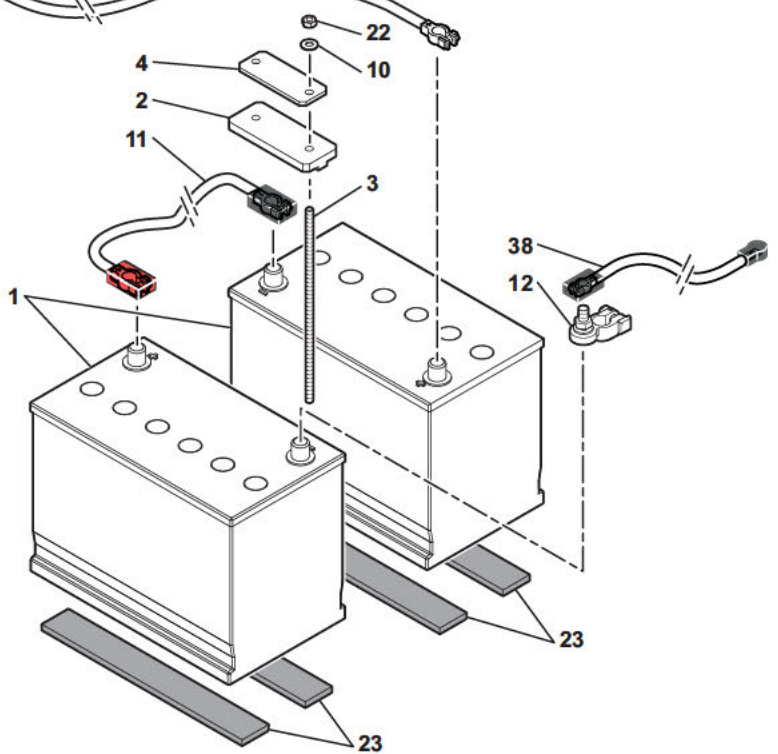
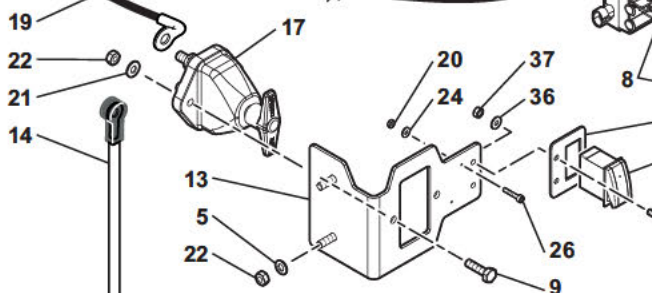
60 A

SE







SE

*

*



BATTERIE / COUPE BATTERIE
 BATTERY / BATTERY CUT-OUT
 BATTERIE / BATTERIEABSCHALTUNG

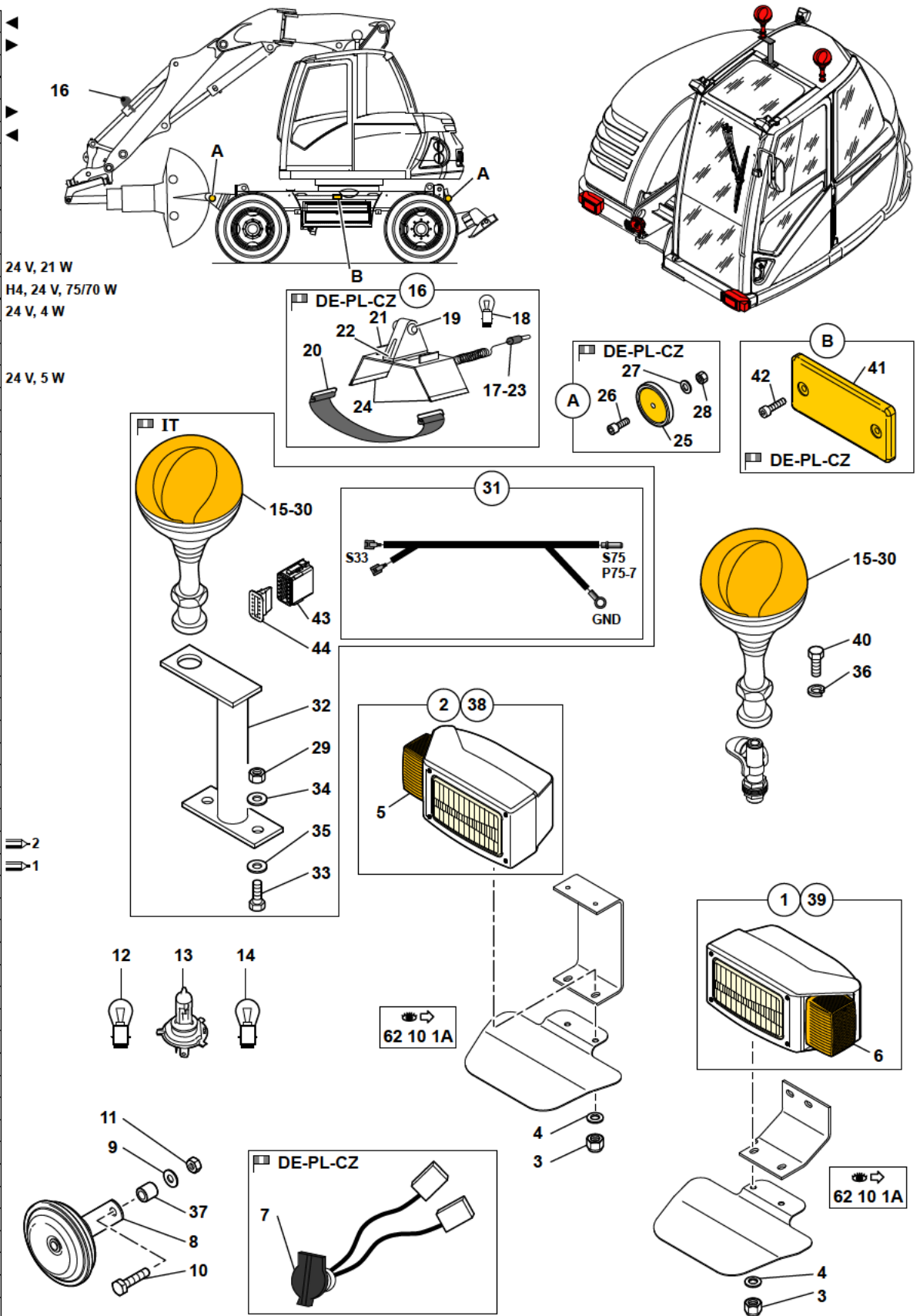
1	5180151	12 V 100 Ah 720 A	2	BATTERIE	BATTERY	BATTERIE
2	4691263		1	BRIDE	FLANGE	FLANSCH
3	4400083	M8X250	2	TIGE FILETEE	THREADED ROD	SCHRAUBENSPEINDEL
4	3310461		1	PROTECTEUR	PROTECTOR	SCHUTZ
5	4490006	CONTACT MU8	2	RONDELLE	WASHER	UNTERLEGSCHIEBE
6	5120032	60 A	2	FUSIBLE	FUSE	SICHERUNG
7	5080933		1	BOITE A FUSIBLES	FUSE BOX	SICHERUNGSDOSE
8	5080934		1	BOITE	BOX	KASTEN
9	4380045	H M8X30	4	VIS	SCREW	SCHRAUBE
10	4460025	MU8	4	RONDELLE	WASHER	UNTERLEGSCHIEBE
11	5720514		1	CABLE	CABLE	KABEL
12	5080904		1	COSSE	THIMBLE	KABELSCHUH
13	3832839		1	SUPPORT	BRACKET	TRAEGER
14	5721177	35 ²	1	CABLE	CABLE	KABEL
15	4290007	CHC M6X20	6	VIS	SCREW	SCHRAUBE
16	5110085	24 V - 40 A - 1 T	1	RELAIS	RELAY	RELAIS
17	5120015		1	COUPE BATTERIE	BATTERY CUT - OUT	BATTERIEABSCHALTUNG
18	5721386	35 ²	1	CABLE	CABLE	KABEL
19	5721180	35 ²	1	CABLE	CABLE	KABEL
20	4410004	H M3	2	ECROU	NUT	MUTTER
21	4490006	CONTACT MU8	6	RONDELLE	WASHER	UNTERLEGSCHIEBE
22	4410016	H M8	8	ECROU	NUT	MUTTER
23	5140531		4	BANDE CAOUTCHOUC	RUBBER STRAP	GUMMIBAND
24	4460006	MU3	2	RONDELLE	WASHER	UNTERLEGSCHIEBE
25	4460114	M6	4	RONDELLE	WASHER	UNTERLEGSCHIEBE
26	4290186	CHC M3X16	2	VIS	SCREW	SCHRAUBE
27	5120030	 SE	1	COUPE CIRCUIT	BREAKER	ABSCHALTER
28	3610902		1	SUPPORT	BRACKET	TRAEGER
29	4380046	H M8X35	2	VIS	SCREW	SCHRAUBE
30	4450008	NYLSTOP M8	2	ECROU	NUT	MUTTER
31	5721260	 SE	1	CABLE	CABLE	KABEL
32	5721259	 SE	1	CABLE	CABLE	KABEL
33	4690097		1	COLLIER	COLLAR	SCHELLE
34	5160437		1	INTERRUPTEUR	SWITCH	ABSCHALTER
35	3350207		1	SUPPORT	BRACKET	TRAEGER
36	4490014	CONTACT MU6	2	RONDELLE	WASHER	UNTERLEGSCHIEBE
37	4410013	H M6	2	ECROU	NUT	MUTTER
38	5721350	50 ²	1	CABLE	CABLE	KABEL

COLLECTEUR ELECTRIQUE
COMMUTATOR
KOLLEKTOR

1 5180153	1 COLLECTEUR	MANILOLD	KOLLEKTOR
2 3290166	1 CONTRE ECROU	AGAINST NUT	GEGEN MUTTER

SIGNALISATION AVANT
FRONT SIGNAL LIGHT
SIGNALSYSTEM VORN

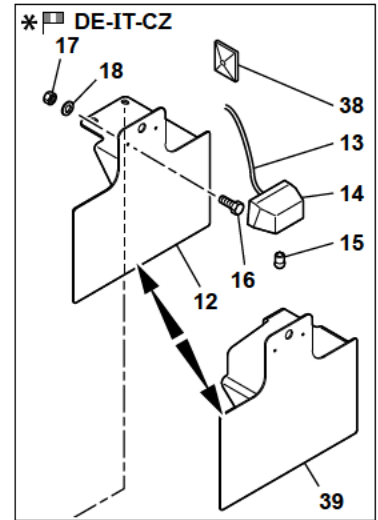
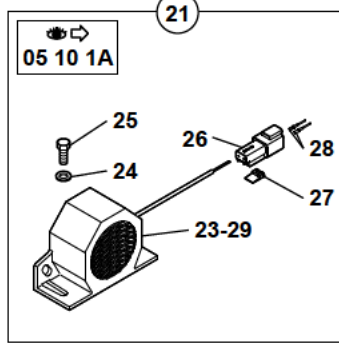
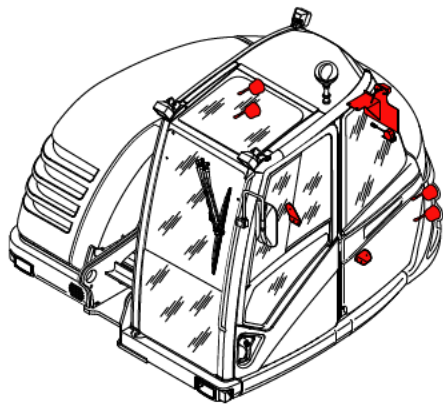
1	5170096
2	5170095
3	4450008
4	4460025
5	Y042076T0000
6	Y042077T0000
7	5720697
8	5130098
9	4490006
10	4380046
11	4410016
12	5050016
13	5050049
14	5050044
15	5170198
16	6850087
17	5720525
18	5050017
19	5170075
20	4690225
21	3590258
22	4290095
23	5140018
24	5600069
25	5170074
26	4290007
27	4460019
28	4410013
29	4410020
30	5180160
31	5721305
32	3831454
33	4380052
34	4490003
35	4460034
36	4470014
37	3920110
38	5170189
39	5170190
40	4380044
41	5170199
42	4290173
43	5080103
44	5080105



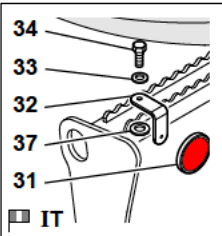
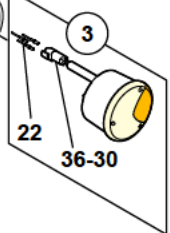
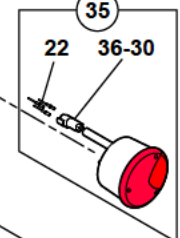
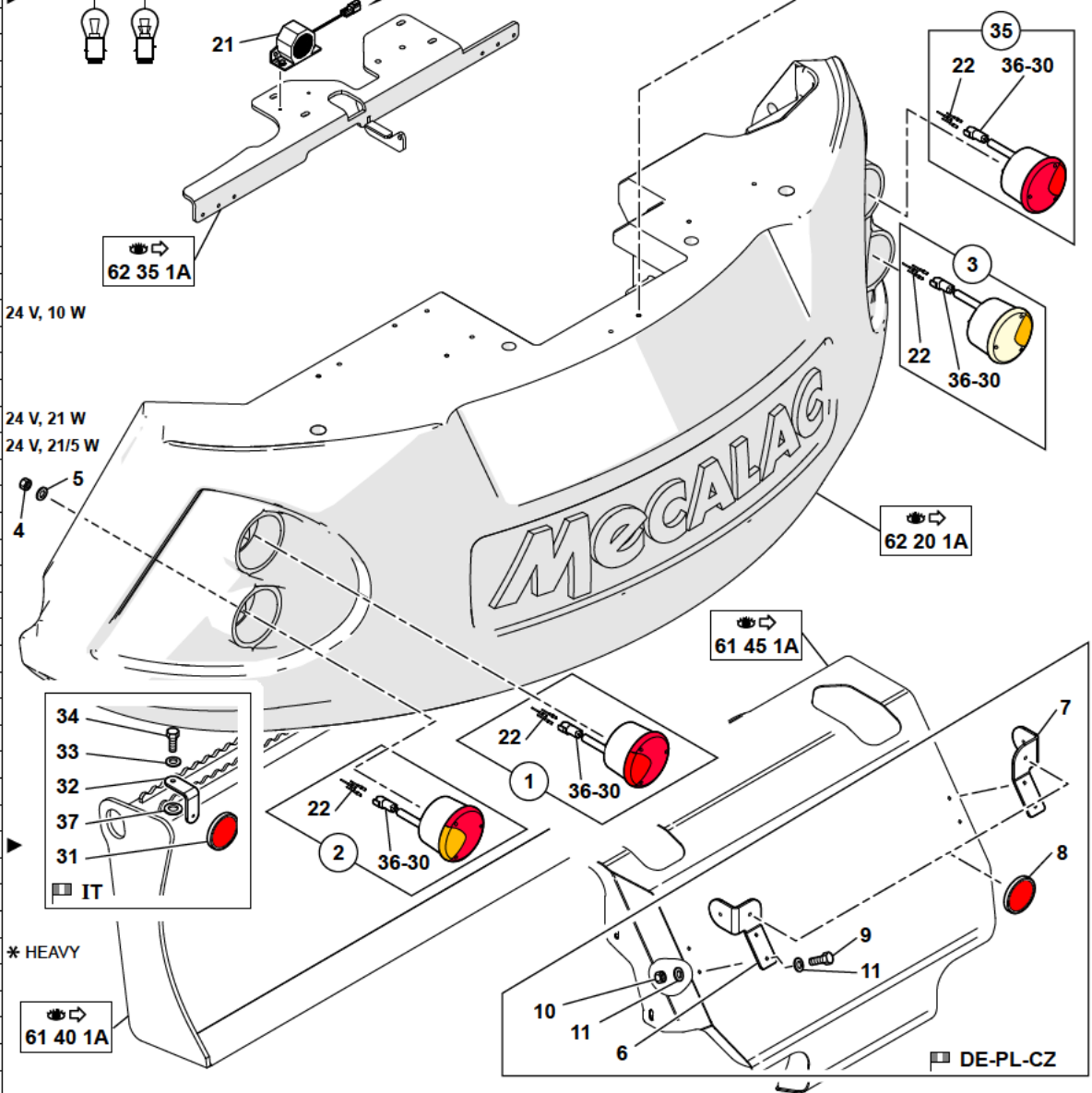
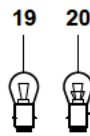
SIGNALISATION AVANT
FRONT SIGNAL LIGHT
SIGNALSYSTEM VORN

1	5170096	◀		1	PHARE AVANT	HEADLAMP	SCHEINWERFER
2	5170095	▶		1	PHARE AVANT	HEADLAMP	SCHEINWERFER
3	4450008		NYLSTOP M8	4	ECROU	NUT	MUTTER
4	4460025		MU8	4	RONDELLE	WASHER	UNTERLEGSCHIEBE
5	Y042076T000	2 ▶		1	CABOCHON	CAP	ABDECKSCHEIBE
6	Y042077T000	1 ▶		1	CABOCHON	CAP	ABDECKSCHEIBE
7	5720697	▣	DE-PL-CZ	1	FAISCEAU ELECTRIQUE	HARNESS WIRING	KABELSATZ
8	5130098		24 V	1	AVERTISSEUR	HORN	HUPE
9	4490006		CONTACT MU8	2	RONDELLE	WASHER	UNTERLEGSCHIEBE
10	4380046		H M8X35	1	VIS	SCREW	SCHRAUBE
11	4410016		H M8	1	ECROU	NUT	MUTTER
12	5050016		24 V - 21 W	2	AMPOULE	BULB	GLUEHLAMPE
13	5050049		H4 24 V 75/70 W	2	AMPOULE	BULB	GLUEHLAMPE
14	5050044		24 V - 4 W	2	AMPOULE	BULB	GLUEHLAMPE
15	5170198		24 V	SB	GYROPHARE	REVOLVING LIGHT	RUNDUMBELEUCHTUNG
16	6850087	▣	DE-PL-CZ	1	KIT : SIGNALISATION	KIT : SIGNAL LIGHT	KIT : SIGNALSYSTEM
17	5720525	16		1	FAISCEAU ELECTRIQUE	HARNESS WIRING	KABELSATZ
18	5050017	16	24V - 5W	1	AMPOULE	BULB	GLUEHLAMPE
19	5170075	16		1	SIGNAL	SIGNAL	SIGNAL
20	4690225	16		1	SANGLE	BELT	RIEMEN
21	3590258	16		1	SUPPORT	BRACKET	TRAEGER
22	4290095	16	CHC M5X30	1	VIS	SCREW	SCHRAUBE
23	5140018	16		1	PASSE- FILS	GROMMET	GUMMITUELLE
24	5600069	16		2	JOINT	SEAL	DICHTRING
25	5170074	▣	DE-PL-CZ	4	CATADIOPTRE	REFLECTOR	REFLEKTOR
26	4290007		CHC M6X20	4	VIS	SCREW	SCHRAUBE
27	4460019		LU6	4	RONDELLE	WASHER	UNTERLEGSCHIEBE
28	4410013		H M6	4	ECROU	NUT	MUTTER
29	4410020		H M10	2	ECROU	NUT	MUTTER
30	5180160	15		SB	PRISE ELECTRIQUE	ELECTRICAL PLUG	STECKER
31	5721305	▣	IT	1	FAISCEAU ELECTRIQUE	HARNESS WIRING	KABELSATZ
32	3831454	▣	IT	1	SUPPORT	BRACKET	TRAEGER
33	4380052		H M10X25	2	VIS	SCREW	SCHRAUBE
34	4490003		CONTACT MU10	2	RONDELLE	WASHER	UNTERLEGSCHIEBE
35	4460034		MU10	2	RONDELLE	WASHER	UNTERLEGSCHIEBE
36	4470014		W8	2	RONDELLE FREIN	LOCK WASHER	FEDERRING
37	3920110	⌘	15 mm	1	ENTRETOISE	SPACER	ABSTANDSTUECK
38	5170189	☞	2	1	PHARE AVANT	HEADLAMP	SCHEINWERFER
39	5170190	☞	1	1	PHARE AVANT	HEADLAMP	SCHEINWERFER
40	4380044		H M8X25	2	VIS	SCREW	SCHRAUBE
41	5170199	▣	DE-PL-CZ	2	CATADIOPTRE	REFLECTOR	REFLEKTOR
42	4290173		CHC M4X16	4	VIS	SCREW	SCHRAUBE
43	5080103			1	CONNECTEUR	CONNECTOR	STECKVERBINDER
44	5080105			1	VERROU	LATCH	RIEGEL

SIGNALISATION ARRIÈRE
 REAR SIGNAL LIGHT
 SIGNALSYSTEM HINTER



1	5170203	▶
2	5170200	▶▶
3	5170201	▶▶
4	4450026	
5	4460018	
6	3610839	
7	3610838	
8	5170019	
9	4380032	
10	4410013	
11	4490014	
12	3831046	
13	5720738	
14	5170033	
15	5050046	24 V, 10 W
16	4380010	
17	4410007	
18	4460010	
19	5050016	24 V, 21 W
20	5050042	24 V, 21/5 W
21	K7060246	
22	5090106	
23	5130112	
24	4460018	
25	4380030	
26	5080097	
27	5080098	
28	5090106	
29	2360057	
30	5080100	
31	5170019	
32	3610897	
33	4460025	
34	4380043	
35	5170202	▶
36	5080099	
37	4490007	
38	4690186	
39	3833190	* HEAVY



DE-PL-CZ

SIGNALISATION ARRIÈRE
 REAR SIGNAL LIGHT
 SIGNALSYSTEM HINTER

1	5170203		1	FEU DE STOP	BRAKE LIGHT	BREMSLEUCHTE
2	5170200		1	FEU CLIGNOTANT	BLINKER LIGHT	BLINKLEUCHTE
3	5170201		1	FEU CLIGNOTANT/RECU	BLINKER /REVERSE LIGHT	BLINK/RUECKFAHR LEUCHTE
4	4450026	NYLSTOP M6	8	ECROU	NUT	MUTTER
5	4460018	MU6	8	RONDELLE	WASHER	UNTERLEGSCH
6	3610839	✱ DE-PL-CZ	1	SUPPORT	BRACKET	TRAEGER
7	3610838	▣ DE-PL-CZ	1	SUPPORT	BRACKET	TRAEGER
8	5170019	▣ DE-IT-PL-CZ	2	CATADIOPTRE	REFLECTOR	REFLEKTOR
9	4380032	H M6X20	4	VIS	SCREW	SCHRAUBE
10	4410013	H M6	4	ECROU	NUT	MUTTER
11	4490014	CONTACT MU6	8	RONDELLE	WASHER	UNTERLEGSCH
12	3831046	▣ DE-IT-CZ	1	SUPPORT	BRACKET	TRAEGER
13	5720738	▣ DE-IT-CZ	1	FAISCEAU ELECTRIQUE	HARNESS WIRING	KABELSATZ
14	5170033	▣ DE-IT-CZ	1	FEU DE PLAQUE	NUMBER PLATE LIGHT	KENNZEICHENLEUCHT
15	5050046	24 V - 10 W	1	AMPOULE	BULB	GLUEHLAMPE
16	4380010	H M4X16	2	VIS	SCREW	SCHRAUBE
17	4410007	H M4	2	ECROU	NUT	MUTTER
18	4460010	MU4	2	RONDELLE	WASHER	UNTERLEGSCH
19	5050016	24 V - 21 W	2	AMPOULE	BULB	GLUEHLAMPE
20	5050042	24 V - 21/5 W	2	AMPOULE	BULB	GLUEHLAMPE
21	K7060246	👁 05 10 1A	PM	KIT: AVERTISSEUR DE RECU	KIT: BACK-UP WARNING UNIT	BAUSATZ: RUCK FAHRMELDER
22	5090106	1 mm ²	12	PIN	PINE	PIN
23	5130112	21	1	AVERTISSEUR RECU	BACK-UP WARNING UNIT	RUCK FAHRMELDER
24	4460018	21 MU6	2	RONDELLE	WASHER	UNTERLEGSCH
25	4380030	21 H M6X12	2	VIS	SCREW	SCHRAUBE
26	5080097	21	1	CONNECTEUR	CONNECTOR	STECKVERBINDER
27	5080098	21	1	VERROU	LATCH	RIEGEL
28	5090106	21 1 mm ²	2	PIN	PINE	PIN
29	2360057	21 ↔ 300 mm	1	SOUPLISSO	LOOM	ISOLIERSCHLAUCH
30	5080100		4	VERROU	LATCH	RIEGEL
31	5170019	▣ IT	2	CATADIOPTRE	REFLECTOR	REFLEKTOR
32	3610897	▣ IT	2	SUPPORT	BRACKET	TRAEGER
33	4460025	MU8	2	RONDELLE	WASHER	UNTERLEGSCH
34	4380043	H M8X20	2	VIS	SCREW	SCHRAUBE
35	5170202		1	FEU DE STOP	BRAKE LIGHT	BREMSLEUCHTE
36	5080099		4	CONNECTEUR	CONNECTOR	STECKVERBINDER
37	4490007	CONTACT MU14	2	RONDELLE	WASHER	UNTERLEGSCH
38	4690186		4	SUPPORT	BRACKET	TRAEGER
39	3833190	✱ HEAVY / DE-PL-CZ	1	SUPPORT	BRACKET	TRAEGER

CARTES A RELAIS
 RELAY BOARDS
 RELAIS-PLATINEN

1	6160066		1	CARTE A RELAIS	RELAY BOARD	RELAIS - PLATINE
2	3832916		1	PIECE DE FIXATION	ATTACHING PART	ANBAUTEIL
3	4290204	CHC M4X12	4	VIS	SCREW	SCHRAUBE
4	5520027		4	RONDELLE NYLON	WASHER NYLON	NYLONSCHIEBE
5	4250004	CL M3X10	5	VIS	SCREW	SCHRAUBE
6	5110061	24 V	9	MICRO CONTACTEUR	MICRO SWITCH	MIKROSCHALTER
7	5120019	3 A	7	FUSIBLE	FUSE	SICHERUNG
8	5120013	7,5 A	1	FUSIBLE	FUSE	SICHERUNG
9	5120014	10 A	4	FUSIBLE	FUSE	SICHERUNG
10	5120018	20 A	10	FUSIBLE	FUSE	SICHERUNG
11	4460006	MU3	1	RONDELLE	WASHER	UNTERLEGSCHIEBE
12	4410004	H M3	1	ECROU	NUT	MUTTER

TABLEAU DE BORD
CONTROL-BOARD
SCHALTTAFEL

1	6160071		1	CLAVIER DE COMMANDE	CONTROL CLUSTER	AUFTRAGSTASTATUR
2	5160430		1	TABLEAU DE BORD	INSTRUMENT PANEL	ARMATURENBRETT
3	5160462		1	BOUTON POUSSOIR	PUSH BUTTON	DRUCKKNOPF
4	4490015	CONTACT MU4	2	RONDELLE	WASHER	UNTERLEGSCHEIBE
5	5721099		1	TRESSE	MATTING	GEFLECHT
6	5160456	2	1	ECRAN + SUPPORT	SCREEN + BRACKET	BLENDE + TRAGER
7	5160460	6	1	ECRAN	SCREEN	BLENDE
8	5160392	6	1	HABILLAGE	CLADDING	VERKLEIDUNG
9	5160461	2	1	ENSEMBLE COMMANDE	UNIT ORDERS	AUFTRAGSGESAMHEIT
10	5160452	2	2	INTERRUPTEUR	SWITCH	ABSCHALTER

INSTALLATION ELECTRIQUE (COLONNE DIRECTION)
ELECTRICAL SYSTEM (STEERING COLUMN)
ELEKTRISCHE EINRICHTUNG (LENKSAULE)

1 527A0066	1	COMMODO	COMMODO	STEWERHEBEL
2 527A0062	1	VOYANT	HEATER SIGNAL	KONTROLLEUCHTE
3 527A0063	1	VOYANT	HEATER SIGNAL	KONTROLLEUCHTE
4 527A0086	1	VOYANT	HEATER SIGNAL	KONTROLLEUCHTE
5 527A0089	1	PLATINE	DECK	PLATTE
6 527A0087	2	INTERRUPTEUR	SWITCH	ABSCHALTER
7 527A0090	2	BOUTON ROTATIF	TURN BUTTON	DREHKNOPF
8 527A0088	1	INTERRUPTEUR	SWITCH	ABSCHALTER

INSTALLATION ELECTRIQUE (CONSOLE DE SIEGE)
 ELECTRICAL SYSTEM (SEAT CONSOLE)
 ELEKTRISCHE EINRICHTUNG (ARMLEHNSKONSOLE)

1	5160434		1	COMMANDE CLIMATISATION	ORDER AIR- CONDITIONING	KLIMATISIERUNGS- AUFTRAG
2	5130221		1	CLAVIER DE COMMANDE	CONTROL CLUSTER	AUFTRAGSTASTATUR
3	5160435		1	INTERRUPTEUR	SWITCH	ABSCHALTER
4	5160389		SB	CACHE	MUFF	MUFFE
5	5130155		1	CONTACTEUR	SWITCH	SCHALTER
6	4290168	CHC M4X8	2	VIS	SCREW	SCHRAUBE
7	5110053		1	CONTACTEUR	SWITCH	SCHALTER
8	516A0001		1	CLE DE CONTACT	IGNITION KEY	ZUENDSCHLUESSEL
9	5160436		1	INTERRUPTEUR	SWITCH	ABSCHALTER
10	5160438		1	INTERRUPTEUR	SWITCH	ABSCHALTER
11	5751801	*	1	ADHESIF	ADHESIVE	KLEBSTOFF
12	5080089		1	PORTE LANGUETTE		
13	5090105		1	LANGUETTE	TONGUE	LASCHE
14	5160442	*	1	INTERRUPTEUR	SWITCH	ABSCHALTER

DETECTEUR D'OUVERTURE MARCHEPIED
 DETECTOR OF OPENING FOOTBOARD
 TRITTBRETTOFFNUNGSDETEKTOR



1	3610884		2	SUPPORT	BRACKET	TRAEGER
2	4380054	H M10X20	2	VIS	SCREW	SCHRAUBE
3	4490003	CONTACT MU10	2	RONDELLE	WASHER	UNTERLEGSCHIEBE
4	5130214		2	DETECTEUR PROXIMITE	PRIORITY DETECTOR	NAHERUNGSSCHALTER
5	5080099		2	CONNECTEUR	CONNECTOR	STECKVERBINDER
6	5080100		2	VERROU	LATCH	RIEGEL
7	5090106	1 mm ²	6	PIN	PINE	PIN

AUTORADIO
CAR RADIO
AUTORADIO

1	5130220		1	RADIO	RADIO	RADIO
2	5180115		1	KIT : HAUT PARLEUR	KIT: AMPLIFIER	KIT : LAUTSPRECHER
3	5040901		1	KIT : GRILLE	KIT: GRATE	KIT : ROST
4	4290001	CHC 5X20	8	VIS	SCREW	SCHRAUBE
5	5721271		1	FAISCEAU ELECTRIQUE	HARNESS WIRING	KABELSATZ

INSTALLATION ELECTRIQUE / CABINE
 ELECTRICAL SYSTEM / CAB
 ELEKTRISCHE EINRICHTUNG / KABINE

1	5380774	▶		1	KIT: PHARE DE TRAVAIL AVANT	KIT: FRONT WORKING HEAD LIGHT	BAUSATZ:ARBEITSSCHEINWERFER-VORNE
2	538A0251		1	1	SUPPORT	BRACKET	TRAEGER
3	538A0256	◀		1	PHARE DE TRAVAIL	WORKING HEAD LIGHT	ARBEITSSCHEINWERFER
4	5380776			1	KIT PHARE DE TRAVAIL	WORKING HEADLIGHTS	ARBEITSSCHEINWERFER
5	5170193			1	PLAFONNIER	ROOF LIGHT	DECKENLEUCHE
6	5160443			1	INTERRUPTEUR	SWITCH	ABSCHALTER
7	5070027		12 V	1	PRISE ELECTRIQUE	ELECTRICAL PLUG	STECKER
8	538A0380			1	FAISCEAU ELECTRIQUE	HARNESS WIRING	KABELSATZ
9	538A0381		24 V	1	MOTEUR ESSUIE GLACE	WIPER MOTOR	WISCHERMOTOR
10	516A0006			1	SONDE DE TEMPERATURE	TEMPERATURE PROBE	TEMPERATURFUHLER
11	5140017			1	PASSE- FILS	GROMMET	GUMMITUELLE
* 12	538A0585			1	CONTACT FIXE	FIXED CONTACT	FESTEN KONTAKT

CALCULATEUR
CALCULATOR
STEUERGERAT

1	6160039	SRC6-10/ECO+	1	CALCULATEUR	CALCULATOR	STEUERGERAT
2	6160073	MuxH	1	BOITIER DE COMMANDE	CONTROL CASE	STEUERGEHAEUSE
3	6160038	SRC6-10/ECO	1	CALCULATEUR	CALCULATOR	STEUERGERAT
4	6160072	24 V / 2 V - 20 A	1	CONVERTISSEUR	CONVERTER	KONVERTER
5		<u>NV</u>	1	CALCULATEUR MOTEUR	ENGINE CALCULATOR	STEUERGERAT MOTOR
*	6	<u>NV</u> DPF/FAP	1	CALCULATEUR MOTEUR	ENGINE CALCULATOR	STEUERGERAT MOTOR
*	7	<u>NV</u> DPF/FAP	1	CALCULATEUR MOTEUR	ENGINE CALCULATOR	STEUERGERAT MOTOR

LOGICIEL SUPERVISEUR
SUPERVISOR SOFTWARE
AUFSEHER SOFTWARE

* 1	6170044	BCHT	1	LOGICIEL	SOFTWARE	SOFTWARE
2	6170019	BCHC	1	LOGICIEL	SOFTWARE	SOFTWARE
3	6170020	BCP	1	LOGICIEL	SOFTWARE	SOFTWARE
* 4	6170049	TDB	1	LOGICIEL	SOFTWARE	SOFTWARE