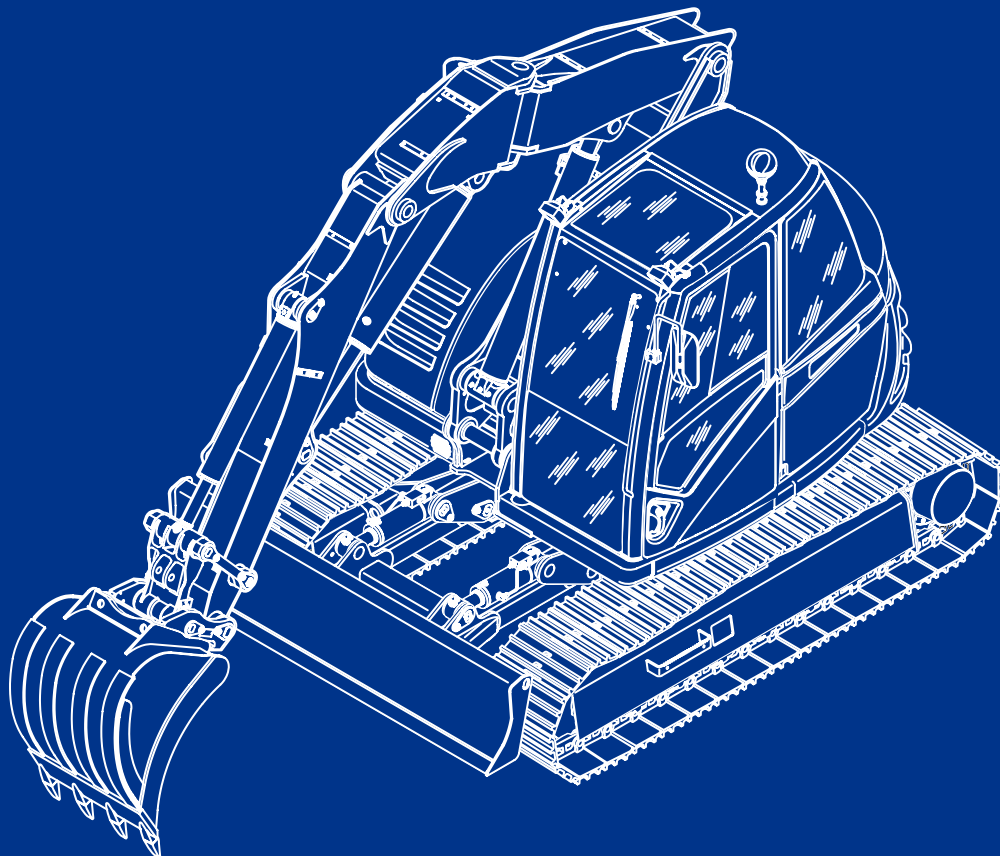


Mecalac



CATALOGUE DE PIECES DE RECHANGE SPARE PARTS BOOK ERSATZTEILLISTE



Groupe **Mecalac**

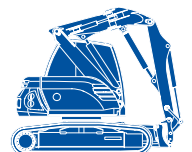
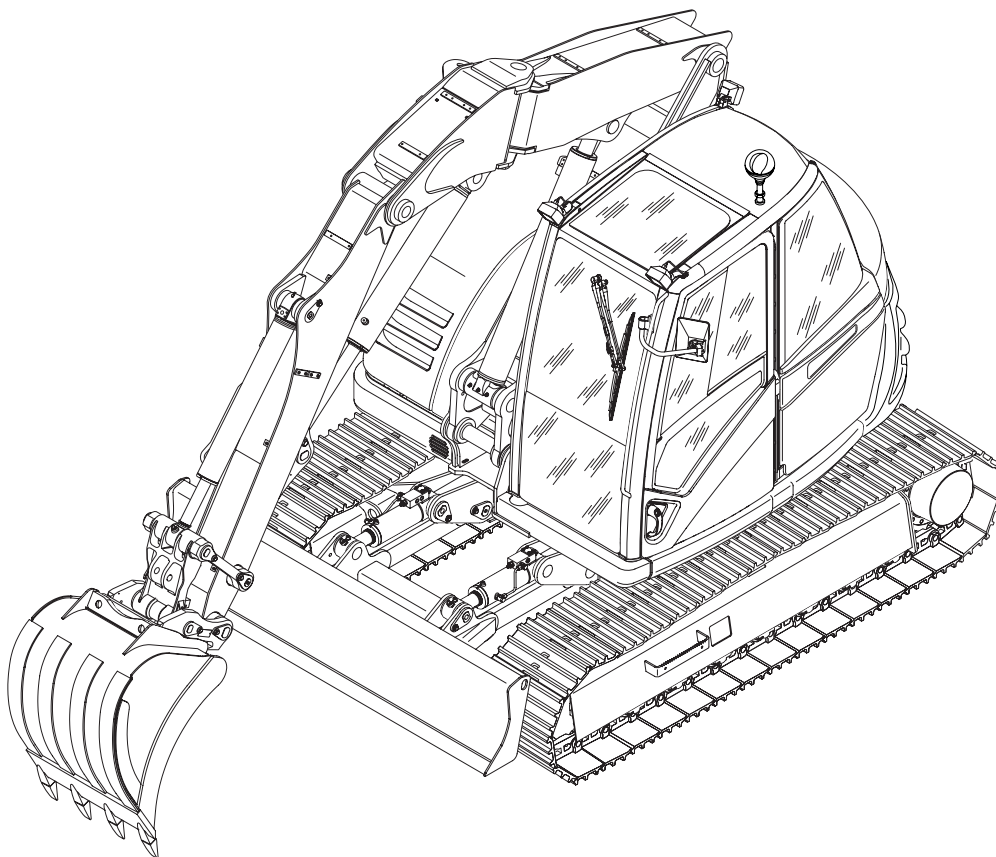
Mecalac S.A.S. : 2, avenue du Pré de Challes - P.A.E. des Glaisins - BP 230 - F-74942 Annecy-le-Vieux Cedex
Téléphone : +33 (0)4 50 64 01 63 - Téléfax : +33 (0)4 50 64 02 79 - Site internet : www.mecalac.fr

714MC

5400804 - M1

12 / 2011

→ 85200





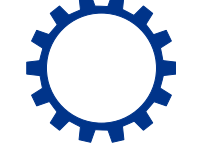

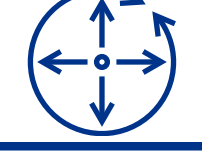



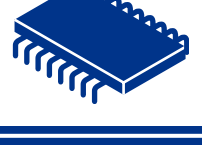

Groupe **Mecalac**

Mecalac S.A.S. : 2, avenue du Pré de Challes - P.A.E. des Glaisins - BP 230 - F-74942 Annecy-le-Vieux Cedex
Téléphone : +33 (0)4 50 64 01 63 - Téléfax : +33 (0)4 50 64 02 79 - Site internet : www.mecalac.fr

CATALOGUE DE PIECES DE RECHANGE

SPARE PARTS BOOK







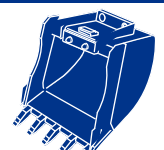
ERSATZTEILLISTE

	<p>Généralités General Allgemeines</p>	<p>00</p>
	<p>Moteur Engine Motor</p>	<p>10</p>
	<p>Transmission Transmission Getriebe</p>	<p>20</p>
		
	<p>Système de direction et d'orientation Steering and slewing system Lenk- und Schwenkwerk Anlage</p>	<p>40</p>
	<p>Système hydraulique Hydraulic system Hydraulische Anlage</p>	<p>50</p>
	<p>Composition de la machine Composition of the machine Bestandteile der Maschine</p>	<p>60</p>
	<p>Système électrique Electrical system Elektrische Anlage</p>	<p>70</p>
	<p>Electronique Electronics Elektronik</p>	<p>80</p>
	<p>Répertoire alphanumérique Numerical and alphabetical index Alphabetischer numerischer index</p>	

CATALOGUE DE PIECES DE RECHANGE

SPARE PARTS BOOK

ERSATZTEILLISTE

	Généralités General Allgemeines		00
	Instructions Instructions Anweisungen	01	
	Entretien Maintenance Wartung	02	
	Outillage Tooling Werkzeuge	03	
	Adhésifs Adhesives Klebstoffe	04	
	Kits / Options Kits / Options Kits / Optionen	05	
	Accessoires Accessories Zubehöre	06	

**CATALOGUE DE PIECES DE RECHANGE
SPARE PARTS BOOK
ERSATZTEILLISTE**



**Instructions
Instructions
Anweisungen**

01

CATALOGUE DE PIÈCES DE RECHANGE INSTRUCTIONS POUR LES COMMANDES DE PIÈCES

Les pages suivantes donnent la référence illustrée de toutes les pièces principales composant votre **Mecalac**.

Lorsque vous commandez des pièces de rechange à votre Concessionnaire **Mecalac**, fournir les informations suivantes :

- 1 - Le numéro de référence de votre Catalogue de Pièces de Rechange.
(indiqué dans le coin inférieur gauche de la page : 5400xxx).
- 2 - La référence du modèle (714MC).
- 3 - Le numéro de série de la machine.
- 4 - Les numéros de référence de la page et du repère correspondant aux pièces de rechange demandées.

Exemple : Catalogue N° 5400804 - 714MC, N° série : 85200, repères : 3 et 6, page : 41 01 1A.

SPARE PARTS BOOK ORDERING INSTRUCTIONS

The following pages provide an illustrated reference for all major parts incorporated in your **Mecalac**.

When ordering replacement parts from your **Mecalac**, dealer please quote the following informations :

- 1 - Reference number of your Spare Parts Book.
(this number are shown in the lower left hand corner of the page : 5400xxx).
- 2 - Machine type : (714MC).
- 3 - Machine serial number.
- 4 - Illustration and item (s) number corresponding to the replacement parts required.

Example : Spare Parts Book N° 5400804 - 714MC, Serial number : 85200, items : 3 and 6,
page : 41 01 1A.

ERSATZTEIL KATALOG BEI BESTELLUNG BEACHTEN















Die folgenden Seiten enthalten die mit Abbildungen versehenen kenn-Nummern für alle wesentlichen Teile Ihrer Masc **Mecalac**.

Bitte führen Sie bei Bestellung von Ersatzteilen bei Ihrem **Mecalac** Vertreter folgende Angaben auf :

- 1 - Bezugsnummer Ihres Ersatzteilkatalogs.
(Siehe unten links auf dieser Seite : 5400xxx).
- 2 - Fahrzeugtyp : (714MC).
- 3 - Seriennummer der Maschine.
- 4 - Seitenzahl und Position für die betreffenden Ersatzteile.

Beispiel : Katalog Nr 5400804 - 714MC, Serien : Nr. 85200, Seite : 41 01 1A, Pos. : 3 und 6.

SYMBOLES ET NOTES

-  A partir du numéro de série ou numéro de moteur
-  Jusqu'au numéro de série ou numéro de moteur
-  Annule et remplace
-  Voir page - numéro de référence
-  Alternative
-  Commander
-  Epaisseur
-  Longueur
-  Droite
-  Gauche
- NV Non vendu
- S Supprimé
- NC Nous consulter
- (P) Stock préconisation
- AC Voir tarif accessoires
-  Suivant pays ou langues
-  Suivant options
-  Machine ou cabine avec chauffage (sans climatisation)
-  Machine ou cabine avec climatisation
- Appartient à l'ensemble (•)
- (•) Ensemble

INFORMATIONS GENERALES

1 - LISTE DES NUMEROS DE REFERENCES DES PIECES

1 - EXEMPLE :

A	B	C	D	E			
1	4740019		 4740007	2	BOUCHON	PLUG	VERSCHL STOPFEN
2	5600010			2	BAGUE	BUSH	BUECHSE
3	4380042		H M8x16	14	VIS	SCREW	SCHRAUBE
4	4460025		MU8	14	RONDELLE	WASHER	UNTERLEGSCHIEBE
5	3810025			1	COUVERCLE	COVER	DECKEL
6	5600004			1	JOINT	SEAL	DICHTRING
7	4770020		 35500	1	VOYANT NIVEAU HUILE	OIL LEVER	OELSTANDANZEIGE
8	7410873	7		1	JOINT	SEAL	DICHTRING
9	5530052		 0,5mm	SB	CALE D'EPAISSEUR	SHIM	UNTERLEGPLATTE
10	6522020			PM	KIT : PATIN	KIT : SKID	BAUSATZ : KUFEN

2 - EXPLICATIONS :

- A - Numéro de repère de l'illustration.
- B - Numéro de référence de la pièce.
- C - Pièce comprise dans l'ensemble dont le numéro de l'illustration est indiqué.
- D - Remarques (voir symboles et notes).
- E - Quantité (voir note ci-dessous).

3 - NOTES SPECIALES :

La quantité indiquée dans la colonne "E" est celle applicable à l'ensemble illustré sur la page adjacente, le nombre indique la quantité dans l'ensemble ou sous-ensemble et non la quantité par machine.

"PM" dans la colonne quantité signifie : "Pour Mémoire", article déjà cité en quantité dans une planche et répété pour une meilleure compréhension.

Pour les pièces telles que les cales d'épaisseur, les rondelles, etc..., "SB" dans la colonne quantité signifie : "Suivant Besoin".

2 - INSTRUCTIONS POUR LES COMMANDES















Pour votre commande de pièces de rechange, indiquez :

- Le type de la machine.
 - Le numéro de série.
 - Le numéro du moteur.
 - La page du catalogue.
 - Le (ou les) repère (s) concerné (s).
 - Le (ou les) code (s) article.



2, rue du Pré de Challes
P.A.E. des Glaisins
B.P. 230
74940 Annecy-le-Vieux Cedex
Tél. : + 33 (0)4.50.64.01.63
Fax : + 33 (0)4.50.64.02.79

SYMBOLS AND NOTES

	From serial or engine number
	Up to serial or engine number
	Cancel and replaces
	See page - reference number
	Alternative
	Order
	Thickness
	Length
	Right
	Left
<u>NV</u>	Not sold
<u>S</u>	Cancel
<u>NC</u>	Consult us
(P)	Recommended spare parts stock
AC	See accessories price-list
	According to country or language
	According to options
	Machine or cabin with heating (without air-conditioning)
	Machine or cabin with air-conditioning
•	Belongs to group (•)
(•)	Group

GENERAL INFORMATION

1 - PART NUMBER REFERENCE LIST

1 - EXAMPLE:

A	B	C	D	E			
1	4740019		●○ 4740007	2	BOUCHON	PLUG	VERSCHL STOPFEN
2	5600010			2	BAGUE	BUSH	BUECHSE
3	4380042		H M8x16	14	VIS	SCREW	SCHRAUBE
4	4460025		MU8	14	RONDELLE	WASHER	UNTERLEGSCHIEBE
5	3810025			1	COUVERCLE	COVER	DECKEL
6	5600004			1	JOINT	SEAL	DICHTRING
7	4770020		→ 35500	1	VOYANT NIVEAU HUILE	OIL LEVER	OELSTANDANZEIGE
8	7410873	7		1	JOINT	SEAL	DICHTRING
9	5530052		⏏ 0,5mm	SB	CALE D'EPAISSEUR	SHIM	UNTERLEGPLATTE
10	6522020			PM	KIT : PATIN	KIT : SKID	BAUSATZ : KUFE

2 - EXPLANATION:

- A - Illustration reference mark number.
- B - Reference number of the art.
- C - Item also a component of an assembly. See assembly illustration number indicated.
- D - Remarks (see symbols and notes).
- E - Quantity required (see note below).

3 - NOTES:

The quantity shown in column "E" is the quantity required for the particular application that is illustrated where these parts are components of an assembly, this refer to the quantity in one assembly or sub assembly.

"PM" in the quantity column required: For the record, the article has been mentioned before in the quantity column on another page and is repeated for better comprehension.

For parts such as shims, washers, etc, an "SB" in the quantity column means quantity as required.

2 - ORDERING INSTRUCTIONS















On ordering spaare parts, please specify:

- The machine type.
 - The serial number.
 - The engine number.
 - The catalogue page.
 - The item(s) concerned.
 - The item code(s).



2, rue du Pré de Challes
P.A.E. des Glaisins
B.P. 230
74940 Annecy-le-Vieux Cedex
Tél. : + 33 (0)4.50.64.01.63
Fax : + 33 (0)4.50.64.02.79

SYMBOLS UND BEMERKUNGEN

	Ab serien oder motor nummer
	Bis serien oder motor nummer
	Annuliert und ersetzt
	Siehe seite positionsnummer
	Wahlweise
	Bestelle
	Stärke
	Länge
	Recht
	Links
<u>NV</u>	Nicht verkauflich
<u>S</u>	Entfällt
<u>NC</u>	Auf anfrage
(P)	Ersatzteilverschlag lagerbestände
AC	Siehe zusatzteilpreisliste
	Nach Land oder Sprache
	Nach Optionen
	Maschine oder Kabine mit Heizung (ohne Klimatisierung)
	Maschine oder Kabine mit Klimatisierung
•	Gehört zur Gesamtheit (•)
(•)	Gesamtheit

ALLGEMEINE HINWEISE

1 - TEXTSEITEN MIT TEILNUMMERN

1 - BEISPIEL :

A	B	C	D	E			
1	4740019		 4740007	2	BOUCHON	PLUG	VERSCHL STOPFEN
2	5600010			2	BAGUE	BUSH	BUECHSE
3	4380042		H M8x16	14	VIS	SCREW	SCHRAUBE
4	4460025		MU8	14	RONDELLE	WASHER	UNTERLEGSCHEIBE
5	3810025			1	COUVERCLE	COVER	DECKEL
6	5600004			1	JOINT	SEAL	DICHTRING
7	4770020		 35500	1	VOYANT NIVEAU HUILE	OIL LEVER	OELSTANDANZEIGE
8	7410873	7		1	JOINT	SEAL	DICHTRING
9	5530052		 0,5mm	SB	CALE D'EPaisseur	SHIM	UNTERLEGPLATTE
10	6522020			PM	KIT : PATIN	KIT : SKID	BAUSATZ : KUFE

2 - ERLAEUTERUNG :

- A - Positionsnummer der Abbildung.
- B - Teilnummer.
- C - Einzelteil von Kompletteil, dessen Positionsnummer hier angegeben ist.
- D - Bemerkungen (siehe Symbole und Bemerkungen).
- E - Anzahl (siehe untenstehende Anmerkung).

3 - ANMERKUNGEN :

Die in spalte "E" aufgeführte Anzahl ist die an dieser Stelle benötigte Anzahl. Falls es sich um ein Einzelteil eines Kompletteils handelt, ist die Anzahl pro Kompletteil oder Zusammenbau gemeint.

"PM" in der Anzahlspalte : "Zum Vermerk" bedeutet, Artikel schon in der Anzahlspalte einer anderen Seite erwähnt und wird für ein besseres Verstehen wiederholt.

Für Teile wie Einstellbleche, Scheiben, usw. bedeutet "SB" in der Anzahlspalte "Anzahl nach Bedarf".

2 - BEI BESTELLUNG BEACHTEN

Bitte geben Sie bei der Bestellung von Ersatzteilen an :

- Fahrzeugtyp.
 - Serlennummer.
 - Motornummer.
 - Katalogseite.
 - Betreffende Markierung (en).
 - Bestellnummer (n).



2, rue du Pré de Challes
P.A.E. des Glaisins
B.P. 230
74940 Annecy-le-Vieux Cedex
Tél. : + 33 (0)4.50.64.01.63
Fax : + 33 (0)4.50.64.02.79

**CATALOGUE DE PIECES DE RECHANGE
SPARE PARTS BOOK
ERSATZTEILLISTE**



**Entretien
Maintenance
Wartung**

02

02 ENTRETIEN

MAINTENANCE

WARTUNG

02 10 1A KIT ENTRETIEN 1000H
MAINTENANCE KIT 1000H
WARTUNGSSATZ 1000H

02 20 1A JOINTS (JEU)
SEAL KIT
DICHTUNGS (BAUSATZ)

02 90 1A DOCUMENTATION (MECALAC)
DOCUMENTATION (MECALAC)
DOKUMENTATION (MECALAC)

KIT ENTRETIEN 1000H
 MAINTENANCE KIT 1000H
 WARTUNGSSATZ 1000H

* 1	K7060526			1	KIT ENTRETIEN 1000H	MAINTENANCE KIT 1000H	WARTUNGSSATZ 1000H
* 2	537A0217	1	 10 10 1A	2	FILTRE HUILE	OIL FILTER	OELFILTER
* 3	6050190	1	 10 10 1A	1	CARTOUCHE	CARTRIDGE	EINSATZ
* 4	537A0342	1	 10 10 1A	2	FILTRE CARBURANT	FUEL FILTER	KRAFTSTOFFFILTER
* 5	605A0020	1	 51 60 3A	2	CARTOUCHE	CARTRIDGE	EINSATZ
* 6	6050148	1	 51 60 1A	2	RENIFLARD	BREATHER	ENTLUEFTER
* 7	6050118	1	 10 40 1A	1	CARTOUCHE	CARTRIDGE	EINSATZ
* 8	6050112	1	 10 40 1A	2	CARTOUCHE	CARTRIDGE	EINSATZ

JOINTS (JEU)
SEAL KIT
DICHTUNGS (BAUSATZ)

* 1	5960182		1	JOINTS (JEU)	SEAL KIT	DICHTUNGS (BAUSATZ)
* 2	5960150	ORFS 9/16-18	1	POCHETTE DE JOINTS	SEAL (KIT)	DICHTRING (BAUSATZ)
* 3	5960151	ORFS 11/16-16	1	POCHETTE DE JOINTS	SEAL (KIT)	DICHTRING (BAUSATZ)
* 4	5960152	ORFS 13/16-16	1	POCHETTE DE JOINTS	SEAL (KIT)	DICHTRING (BAUSATZ)
* 5	5960153	ORFS 1-14	1	POCHETTE DE JOINTS	SEAL (KIT)	DICHTRING (BAUSATZ)
* 6	5960154	ORFS 1-3/16-12	1	POCHETTE DE JOINTS	SEAL (KIT)	DICHTRING (BAUSATZ)
* 7	5960155	ORFS 1-7/16-12	1	POCHETTE DE JOINTS	SEAL (KIT)	DICHTRING (BAUSATZ)
* 8	5960156	ORFS 1-11/16-12	1	POCHETTE DE JOINTS	SEAL (KIT)	DICHTRING (BAUSATZ)
* 9	5960157	ED BSPP 1/4"	1	POCHETTE DE JOINTS	SEAL (KIT)	DICHTRING (BAUSATZ)
* 10	5960158	ED BSPP 3/8"	1	POCHETTE DE JOINTS	SEAL (KIT)	DICHTRING (BAUSATZ)
* 11	5960159	ED BSPP 1/2"	1	POCHETTE DE JOINTS	SEAL (KIT)	DICHTRING (BAUSATZ)
* 12	5960160	ED BSPP 3/4"	1	POCHETTE DE JOINTS	SEAL (KIT)	DICHTRING (BAUSATZ)
* 13	5960161	ED BSPP 1"	1	POCHETTE DE JOINTS	SEAL (KIT)	DICHTRING (BAUSATZ)
* 14	5960162	ED BSPP 1.1/4"	1	POCHETTE DE JOINTS	SEAL (KIT)	DICHTRING (BAUSATZ)
* 15	5960163	O-R BSPP 1/4"	1	POCHETTE DE JOINTS	SEAL (KIT)	DICHTRING (BAUSATZ)
* 16	5960164	O-R BSPP 3/8"	1	POCHETTE DE JOINTS	SEAL (KIT)	DICHTRING (BAUSATZ)
* 17	5960165	O-R BSPP 1/2"	1	POCHETTE DE JOINTS	SEAL (KIT)	DICHTRING (BAUSATZ)
* 18	5960166	O-R BSPP 3/4"	1	POCHETTE DE JOINTS	SEAL (KIT)	DICHTRING (BAUSATZ)
* 19	5960167	O-R BSPP 1"	1	POCHETTE DE JOINTS	SEAL (KIT)	DICHTRING (BAUSATZ)
* 20	5960168	O-R BSPP 1.1/4"	1	POCHETTE DE JOINTS	SEAL (KIT)	DICHTRING (BAUSATZ)
* 21	5960169	O-R UNF 7/16"	1	POCHETTE DE JOINTS	SEAL (KIT)	DICHTRING (BAUSATZ)
* 22	5960170	O-R UNF 7/8"	1	POCHETTE DE JOINTS	SEAL (KIT)	DICHTRING (BAUSATZ)
* 23	5960171	ED M14	1	POCHETTE DE JOINTS	SEAL (KIT)	DICHTRING (BAUSATZ)
* 24	5960172	O-R M14	1	POCHETTE DE JOINTS	SEAL (KIT)	DICHTRING (BAUSATZ)
* 25	5960173	ED M18	1	POCHETTE DE JOINTS	SEAL (KIT)	DICHTRING (BAUSATZ)
* 26	5960174	ED M22	1	POCHETTE DE JOINTS	SEAL (KIT)	DICHTRING (BAUSATZ)
* 27	5960175	O-R M27	1	POCHETTE DE JOINTS	SEAL (KIT)	DICHTRING (BAUSATZ)
* 28	5960176	O-R SAE 3/4"	1	POCHETTE DE JOINTS	SEAL (KIT)	DICHTRING (BAUSATZ)
* 29	5960177	O-R SAE 1"	1	POCHETTE DE JOINTS	SEAL (KIT)	DICHTRING (BAUSATZ)
* 30	5960178	O-R SAE 1.1/4"	1	POCHETTE DE JOINTS	SEAL (KIT)	DICHTRING (BAUSATZ)
* 31	5960179	O-R JIS 1/4"	1	POCHETTE DE JOINTS	SEAL (KIT)	DICHTRING (BAUSATZ)
* 32	5960180	O-R JIS 1/2"	1	POCHETTE DE JOINTS	SEAL (KIT)	DICHTRING (BAUSATZ)
* 33	5960181	O-R JIS 3/4"	1	POCHETTE DE JOINTS	SEAL (KIT)	DICHTRING (BAUSATZ)

DOCUMENTATION (MECALAC)
DOCUMENTATION (MECALAC)
DOKUMENTATION (MECALAC)

* 1	5400804	714MC	1	CATALOGUE P.R.	PARTS BOOK	ERSATZTEILLISTE
* 2	5400803	714MC	1	NOTICE DE CONDUITE ET D'ENTRETIEN	OPERATING AND MAINTENANCE MANUAL	BEDIENUNGS- UND WARTUNGSANLEITUNG
* 3	5400808	714MC PELLE	1	COMPLEMENT	SUPPLEMENT	ERGANZUNG

**CATALOGUE DE PIECES DE RECHANGE
SPARE PARTS BOOK
ERSATZTEILLISTE**



**Outillage
Tooling
Werkzeuge**

03

03 OUTILLAGE

TOOLING

WERKZEUGE

03 10 1A OUTILLAGE HYDRAULIQUE
HYDRAULIC TOOLS
HYDRAULIKKREIS WERKZEUG

03 15 1A OUTILLAGE ELECTRIQUE
SET OF ELECTRICAL TOOLS
ELEKTROWERKZEUG

03 30 1A TROUSSE OUTILLAGE
CASE TOOLS
AUSRÜSTUNGKOFFER

OUTILLAGE HYDRAULIQUE
HYDRAULIC TOOLS
HYDRAULIKKREIS WERKZEUG

* 1	K6160001		1	VALISE	CASE	WERKZEUGKOFFER
* 2	536A0107	SX14	1	LIMITEUR DE PRESSION	PRESSURE RELIEF VALVE	DRUCKBEGREN- ZUNGSVENTIL
* 3	536A0018	1 SX18	1	LIMITEUR DE PRESSION	PRESSURE RELIEF VALVE	DRUCKBEGREN- ZUNGSVENTIL

OUTILLAGE ELECTRIQUE
SET OF ELECTRICAL TOOLS
ELEKTROWERKZEUG

* 1 5180102	1	OUTIL	TOOL	WERKZEUG
* 2 5180103	1	OUTIL	TOOL	WERKZEUG
* 3 5180104	1	OUTIL	TOOL	WERKZEUG
* 4 6525004	1	PINCES	PLIERS	ZANGE
* 5 572A0003	1	OUTIL	TOOL	WERKZEUG
* 6 6525003	1	PINCES	PLIERS	ZANGE

TROUSSE OUTILLAGE
CASE TOOLS
AUSRÜSTUNGSKOFFER

* 1 5450020	1 TROUSSE OUTILLAGE	CASE TOOLS	AUSRÜSTUNGSKOFFER
* 2 5580013	1 AGRAFE A GRAISSER	FASTEN TO LUBRICATE	EINZUFETTENDE KLAMMER

**CATALOGUE DE PIECES DE RECHANGE
SPARE PARTS BOOK
ERSATZTEILLISTE**

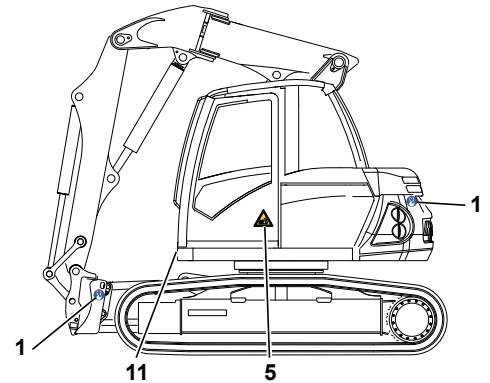
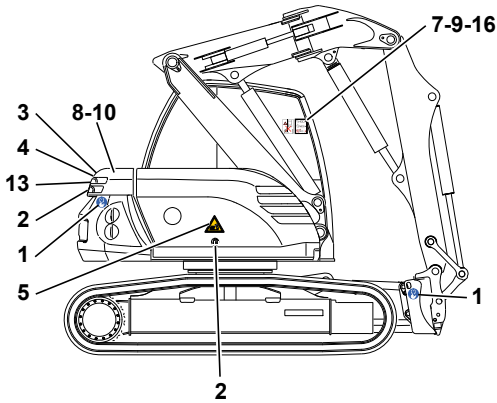
MecALAC

**Adhésifs
Adhesives
Klebstoffe**

04

04 ADHÉSIFS	ADHESIVES	KLEBSTOFFE
04 10 1A	ADHESIF ADHESIVE KLEBSTOFF	
04 10 2A	ADHESIF ADHESIVE KLEBSTOFF	
04 15 1A	ADHESIF (POSTE DE CONDUITE) ADHESIVE (OPERATORS STATION) KLEBSTOFF (BEDIENUNGSSTAND)	
04 20 1A	TABLEAU CHARGES : LAME TABLE LOADS: BULL BLADE LASTENTABELLE : PLANIERSCHID	
04 20 2A	TABLEAU CHARGES : SANS LAME TABLE LOADS: WITHOUT BULL BLADE LASTENTABELLE : OHNE PLANIERSCHID	
04 21 1A	T. CHARGES (PELLE) : LAME T. LOADS (EXCAVATOR): BULL BLADE LASTENTABELLE (BAGGER) : PLANIERSCHID	
04 21 2A	T. CHARGES (PELLE) : SANS LAME T. LOADS (EXCAVATOR): WITHOUT BULL BLADE LASTENTABELLE (BAGGER) : OHNE PLANIERSCHID	
04 25 1A	ADHESIF: (CHARGES FLECHE GRUE) ADHESIVE: (CRANE BOOM LOADS) KLEBSTOFF: (BELASTUNG KRANAUSLEGER)	
04 30 1A	TABLEAU CHARGES : LEVE PALETTE TABLE LOADS: PALLET FORK LASTENTABELLE : PALETTENHEBER	

ADHÉSIF
ADHESIVE
KLEBSTOFF



1	5751541	
2	5750208	
3	5750174	FR-LU-BE
	5750176	DE
	5750186	GB
	5750216	ES
	5750199	IT
	5750205	NL
	5750192	DK
	5750263	SE
	5750271	NO
	5750267	FI
	5751533	CZ
	5751529	PL
4	5750795	FR-LU-BE
	5750798	DE
	5750797	GB
	5750802	ES
	5750799	IT
	5750801	NL
	5750836	DK
	5750800	SE
	5750837	NO
	5750838	FI
	5751534	CZ
	5751220	PL
5	5751246	
6	5751735	FR
7	5751477	
8	5751489	*
9	5751462	*
10	5751490	*
11	5751208	
12	5751540	
13	5751567	
14	5751757	* LEHNHOFF
15	5751637	
16	5751733	* TYPE VOLVO

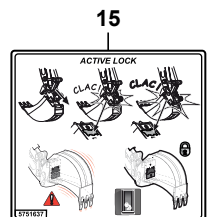
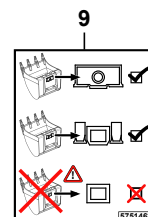
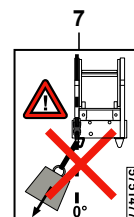
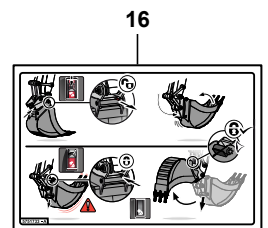
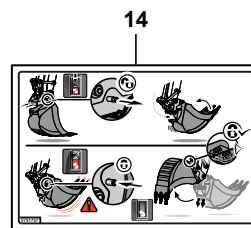
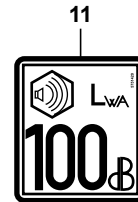
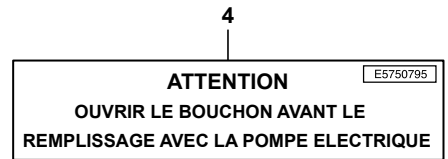
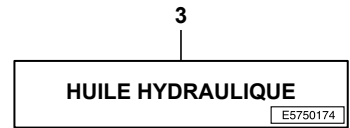
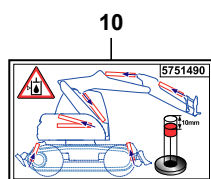
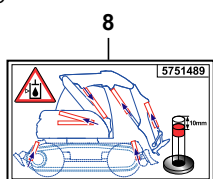


14




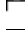








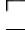








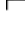








Cette machine est équipée d'un moteur de dernière génération de type "COMMON RAIL".
Utiliser uniquement un GNR (Gazole Non Road) ou un diesel suivant norme NF EN 590 en équivalence.

• Masse volumique	820 - 845 kg / m ³
• Teneur en soufre	≤ 10 mg / kg
• Teneur en eau	≤ 200 mg / kg
• Stabilité à l'oxydation	≤ 25 g / m ³
• Indice de cendre	≤ 0,1
• Teneur en DMAC (dissous)	≤ 7,5 % (V / V)
• Utiliser un GNR qualité ECE de	1er semestre - 31 octobre
• Utiliser un GNR qualité HIVER ou	1er novembre - 31 mars

Purger TOUS LES JOURS, l'eau du préfiltre gasoil et vidanger régulièrement le fond du réservoir.



ADHESIF
ADHESIVE
KLEBSTOFF

* 1	5751541		4	ADHESIF	ADHESIVE	KLEBSTOFF
* 2	5750208		2	ADHESIF	ADHESIVE	KLEBSTOFF
* 3	5750174	 FR-LU-BE	1	ADHESIF	ADHESIVE	KLEBSTOFF
* 3	5750176	 DE	1	ADHESIF	ADHESIVE	KLEBSTOFF
* 3	5750186	 GB	1	ADHESIF	ADHESIVE	KLEBSTOFF
* 3	5750216	 ES	1	ADHESIF	ADHESIVE	KLEBSTOFF
* 3	5750199	 IT	1	ADHESIF	ADHESIVE	KLEBSTOFF
* 3	5750205	 NL	1	ADHESIF	ADHESIVE	KLEBSTOFF
* 3	5750192	 DK	1	ADHESIF	ADHESIVE	KLEBSTOFF
* 3	5750263	 SE	1	ADHESIF	ADHESIVE	KLEBSTOFF
* 3	5750271	 NO	1	ADHESIF	ADHESIVE	KLEBSTOFF
* 3	5750267	 FI	1	ADHESIF	ADHESIVE	KLEBSTOFF
* 3	5751533	 CZ	1	ADHESIF	ADHESIVE	KLEBSTOFF
* 3	5751529	 PL		ADHESIF	ADHESIVE	KLEBSTOFF
* 4	5750795	 FR-LU-BE	1	ADHESIF	ADHESIVE	KLEBSTOFF
* 4	5750798	 DE	1	ADHESIF	ADHESIVE	KLEBSTOFF
* 4	5750797	 GB	1	ADHESIF	ADHESIVE	KLEBSTOFF
* 4	5750802	 ES	1	ADHESIF	ADHESIVE	KLEBSTOFF
* 4	5750799	 IT	1	ADHESIF	ADHESIVE	KLEBSTOFF
* 4	5750801	 NL	1	ADHESIF	ADHESIVE	KLEBSTOFF
* 4	5750836	 DK	1	ADHESIF	ADHESIVE	KLEBSTOFF
* 4	5750800	 SE	1	ADHESIF	ADHESIVE	KLEBSTOFF
* 4	5750837	 NO	1	ADHESIF	ADHESIVE	KLEBSTOFF
* 4	5750838	 FI	1	ADHESIF	ADHESIVE	KLEBSTOFF
* 4	5751534	 CZ	1	ADHESIF	ADHESIVE	KLEBSTOFF
* 4	5751220	 PL		ADHESIF	ADHESIVE	KLEBSTOFF
* 5	5751246		2	ADHESIF	ADHESIVE	KLEBSTOFF
* 6	5751735	 FR	1	ADHESIF	ADHESIVE	KLEBSTOFF
* 7	5751477		1	ADHESIF	ADHESIVE	KLEBSTOFF
* 8	5751489		1	ADHESIF	ADHESIVE	KLEBSTOFF
* 9	5751462		1	ADHESIF	ADHESIVE	KLEBSTOFF
* 10	5751490		1	ADHESIF	ADHESIVE	KLEBSTOFF
* 11	5751208		1	ADHESIF	ADHESIVE	KLEBSTOFF
* 12	5751540		5	ADHESIF	ADHESIVE	KLEBSTOFF
* 13	5751567		1	ADHESIF	ADHESIVE	KLEBSTOFF
* 14	5751757	 LEHNOFF	1	ADHESIF	ADHESIVE	KLEBSTOFF
* 15	5751637		1	ADHESIF	ADHESIVE	KLEBSTOFF
* 16	5751733	 TYPE VOLVO	1	ADHESIF	ADHESIVE	KLEBSTOFF

ADHESIF
ADHESIVE
KLEBSTOFF

* 1 5751241	1	ADHESIF	ADHESIVE	KLEBSTOFF
* 2 5750902	2	ADHESIF	ADHESIVE	KLEBSTOFF
* 3 5751243	1	ADHESIF	ADHESIVE	KLEBSTOFF
* 4 5751245	1	ADHESIF	ADHESIVE	KLEBSTOFF

ADHESIF (POSTE DE CONDUITE)
ADHESIVE (OPERATORS STATION)
KLEBSTOFF (BEDIENUNGSSTAND)


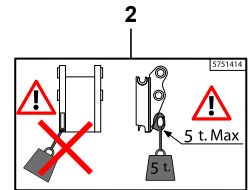
* 1 5751783		1 ADHESIF	ADHESIVE	KLEBSTOFF
* 2 5751416	 IT	1 ADHESIF	ADHESIVE	KLEBSTOFF

TABLEAU CHARGES : LAME
 TABLE LOADS: BULL BLADE
 LASTENTABELLE : PLANIERSCHID

- 1 5751785 FR-LU-BE
- 2 5751414 * TYPE VOLVO



Voir Notice de Conduite et d'entretien

Mecalac 714MC-NG ÉQUIPEMENT Mecalac
 Tableau des capacités nominales de levage

5751785-A

CONDITIONS DE TRAVAIL :

- Sur sol horizontal et compact,
- Équipement utilisé sans déport,
- Sans outil (godet, chargeur...)
- Avec platine de manutention + crochet 7t. (A)
- Avec platine guide élingue + crochet.5,3t (B) (Sauf Zone Z)
- Avec porte-outils **Mecalac** + crochet : 8 t (C) (Sauf Zone Z)
- Avec Godet sur porte-outils guide élingue + crochet (D) 5,3t. (Retirer 500 kg aux valeurs des tableaux.)
- L'élingue de manutention ne doit pas frotter sur une arête vive
- L'élingue de manutention ne doit pas agir sur le linguet de sécurité du crochet
- Avec chenilles caoutchouc 500 mm
- Selon ISO 10567 :
 - 75% de la charge de basculement ou 87% de la limite hydraulique

CARACTÉRISTIQUES:

Bras	: Lg. 2450 mm
Bec de flèche + noix de déport	: Lg. 2326 mm
Flèche	: Lg. 2350 mm
Contrepoids	: 2950 kg
Pression nominale	: 350 bar
Pression maximale admissible:	400 - 420 bar

DONNÉES VALABLES AVEC LAME

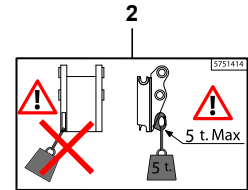
		Travail en position longitudinale côté lame				Travail en position transversale			
		3 m		4.5 m		6 m		Max	
+3.0 m		3700	3700	3300	2600	3200	1600	2700	1100
		3700	3700	3000	2500	1800	1500	1300	1000
0 m		3500	3500	4600	2100	3100	1300	2100	900
		3500	3500	2500	2000	1600	1200	1100	900
-2 m		3000	3000	3300	2000	1800	1300	1500	1100
		3000	3000	2400	1900	1500	1200	1300	1000

TABLEAU CHARGES : LAME
TABLE LOADS: BULL BLADE
LASTENTABELLE : PLANIERSCHID

* 1 5751785	FR	1	ADHESIF	ADHESIVE	KLEBSTOFF
* 2 5751414	TYPE VOLVO	1	ADHESIF	ADHESIVE	KLEBSTOFF

TABLEAU CHARGES : SANS LAME
 TABLE LOADS: WITHOUT BULL BLADE
 LASTENTABELLE : OHNE PLANIERSCHID

1	5751786	FR-LU-BE
2	5751414	* TYPE VOLVO



1

Voir Notice de Conduite et d'entretien

Mecalac 714MC-NG ÉQUIPEMENT Mecalac
 Tableau des capacités nominales de levage

5751786-A

CONDITIONS DE TRAVAIL :

- Sur sol horizontal et compact,
- Équipement utilisé sans déport,
- Sans outil (godet, chargeur...)
- Avec platine de manutention + crochet 7t (A)
- Avec platine guide élingue + crochet 5,3t (B) (Sauf Zone Z)
- Avec porte-outils **Mecalac** + crochet : 8 t (C) (Sauf Zone Z)
- Avec Godet sur porte-outils guide élingue + crochet (D) 5,3t. (Retirer 500 kg aux valeurs des tableaux.)
- L'élingue de manutention ne doit pas frotter sur une arête vive
- L'élingue de manutention ne doit pas agir sur le linguet de sécurité du crochet
- Avec chenilles caoutchouc 500 mm

- Selon ISO 10567 :

- 75% de la charge de basculement ou 87% de la limite hydraulique

CARACTÉRISTIQUES:

Bras	: Lg. 2450 mm
Bec de flèche + noix de déport	: Lg. 2326 mm
Flèche	: Lg. 2350 mm
Contrepoids	: 2950 kg
Pression nominale	: 350 bar
Pression maximale admissible:	400 - 420 bar

DONNÉES VALABLES SANS LAME

Travail en position longitudinale
 Travail en position transversale

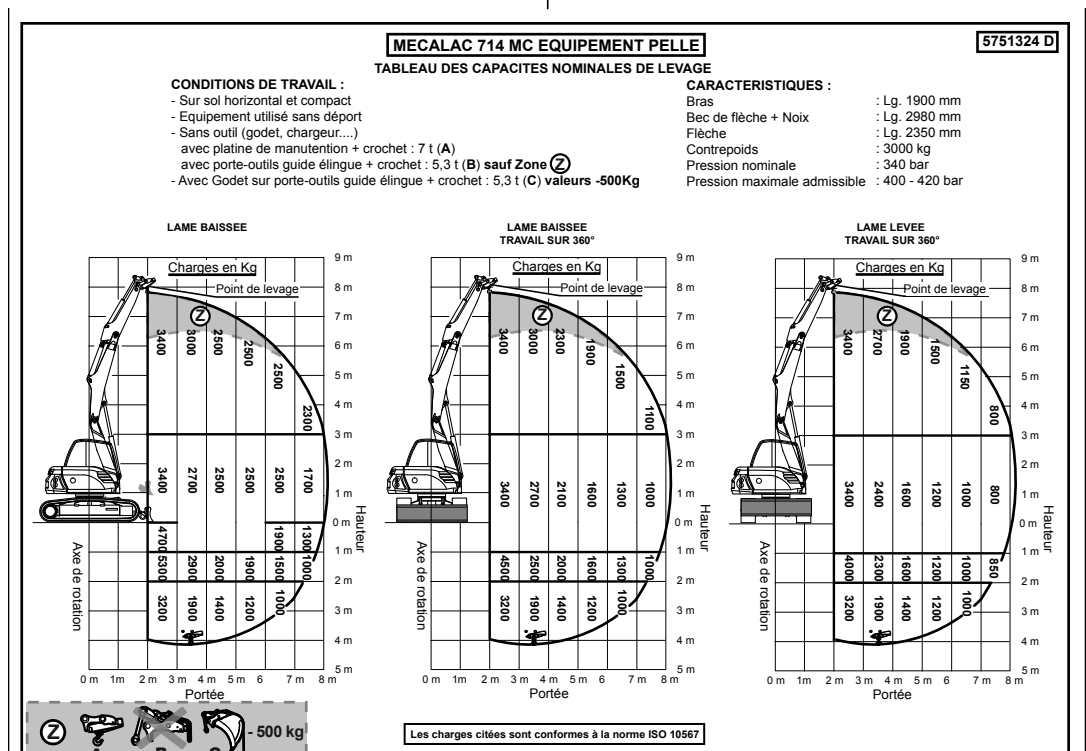
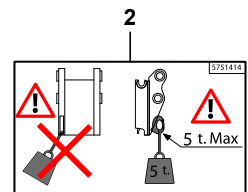
		3 m		4.5 m		6 m		Max	
+3.0 m									
0 m		3700	3700	3200	2400	1900	1400	1300	900
-2 m		3500	3500	2500	1800	1600	1200	1100	800
-2 m		3000	3000	2500	1800	1600	1100	1300	900

TABLEAU CHARGES : SANS LAME
TABLE LOADS: WITHOUT BULL BLADE
LASTENTABELLE : OHNE PLANIERSCHID

* 1 5751786	FR	1	ADHESIF	ADHESIVE	KLEBSTOFF
* 2 5751414	TYPE VOLVO	1	ADHESIF	ADHESIVE	KLEBSTOFF

TABLEAU CHARGES (PELLE) : LAME
 TABLE LOADS (EXCAVATOR): BULL BLADE
 LASTENTABELLE (BAGGER) : PLANIERSCHID

1	5751324	FR
	5751274	DE
	5751293	DK
	5751321	SE
	5751645	NO
	5751555	CZ
	5751576	PL
2	5751414	* TYPE VOLVO



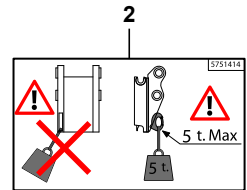
T. CHARGES (PELLE) : LAME

T. LOADS (EXCAVATOR): BULL BLADE

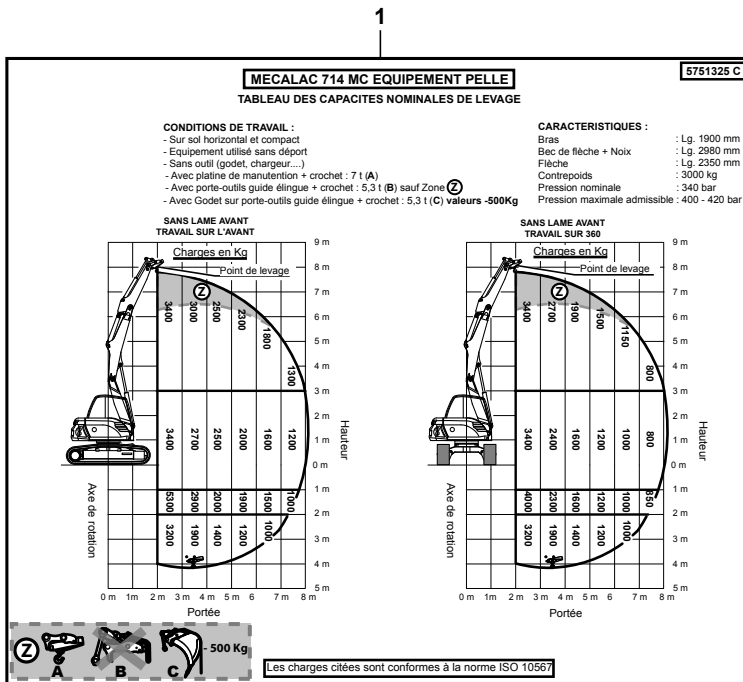
LASTENTABELLE (BAGGER) : PLANIERSCHID

* 1 5751324	FR	1	ADHESIF	ADHESIVE	KLEBSTOFF
* 1 5751274	DE	1	ADHESIF	ADHESIVE	KLEBSTOFF
* 1 5751293	DK	1	ADHESIF	ADHESIVE	KLEBSTOFF
* 1 5751321	SE	1	ADHESIF	ADHESIVE	KLEBSTOFF
* 1 5751645	NO	1	ADHESIF	ADHESIVE	KLEBSTOFF
* 1 5751555	CZ	1	ADHESIF	ADHESIVE	KLEBSTOFF
* 1 5751576	PL	1	ADHESIF	ADHESIVE	KLEBSTOFF
* 2 5751414	✘ TYPE VOLVO	1	ADHESIF	ADHESIVE	KLEBSTOFF

TABLEAU CHARGES (PELLE) : SANS LAME
 TABLE LOADS (EXCAVATOR): WITHOUT BULL BLADE
 LASTENTABELLE (BAGGER) : OHNE PLANIERSCHID



1	5751325	FR
	5751275	DE
	5751294	DK
	5751322	SE
	5751646	NO
	5751556	CZ
	5751577	PL
2	5751414	* TYPE VOLVO



T. CHARGES (PELLE) : SANS LAME

T. LOADS (EXCAVATOR): WITHOUT BULL BLADE

LASTENTABELLE (BAGGER) : OHNE PLANIERSCHID

* 1 5751325	FR	1	ADHESIF	ADHESIVE	KLEBSTOFF
* 1 5751275	DE	1	ADHESIF	ADHESIVE	KLEBSTOFF
* 1 5751294	DK	1	ADHESIF	ADHESIVE	KLEBSTOFF
* 1 5751322	SE	1	ADHESIF	ADHESIVE	KLEBSTOFF
* 1 5751646	NO	1	ADHESIF	ADHESIVE	KLEBSTOFF
* 1 5751556	CZ	1	ADHESIF	ADHESIVE	KLEBSTOFF
* 1 5751577	PL	1	ADHESIF	ADHESIVE	KLEBSTOFF
* 2 5751414	✘ TYPE VOLVO	1	ADHESIF	ADHESIVE	KLEBSTOFF

ADHESIF: (CHARGES FLECHE GRUE)
ADHESIVE: (CRANE BOOM LOADS)
KLEBSTOFF: (BELASTUNG KRANAUSLEGER)

* 1 5751333

1 ADHESIF

ADHESIVE

KLEBSTOFF

TABLEAU CHARGES : LÈVE PALETTE
 TABLE LOADS: PALLET FORK
 LASTENTABELLE : PALETTENHEBER

LAME
 BULL BLADE
 PLANIERSCHID

1

Voir Notice de Conduite et d'entretien

Mecalac 714MC-NG OPTION LÈVE PALETTE
 EQUIPEMENT **Mecalac**

5751787-A

Tableau des capacités nominales de levage

CONDITION DE TRAVAIL :
 - Sur sol horizontal et compact,
 - Equipement utilisé sans déport,
 - Travail sur 360°
 - Avec fourches lève palette- et porte-outils **Mecalac**
 - Avec chenilles caoutchouc 500 mm
 - Selon ISO 10567 : 75% de la charge de basculement ou 87% de la limite hydraulique

CARACTÉRISTIQUES:
 Bras : Lg. 2450 mm
 Bec de flèche + noix de déport : Lg. 2326 mm
 Flèche : Lg. 2350 mm
 Contrepoids : 2950 kg
 Pression nominale : 350 bar
 Pression maximale admissible : 400 - 420 bar

DONNÉES VALABLES AVEC LAME

h	Travail sur 360°				
	3 m	4.5 m	6 m	Max	
+6.0 m		2500	2400	/	1800
		2500	2400	/	1700
+3.0 m		/	1800	1600	800
		/	1800	1500	700
0 m		/	2100	1300	600
		/	2100	1200	500
-2 m		/	/	1300	700
		/	/	1200	700

TRAVAUX INTERDITS SI LA MACHINE N'EST PAS ÉQUIPÉE DES 4 CLAPETS DE SÉCURITÉ DES VÉRINS D'ÉQUIPEMENT

- 1 5751787 FR-LU-BE-CH
- 2 5751788 FR-LU-BE-CH

SANS LAME
 WITHOUT BULL BLADE
 OHNE PLANIERSCHID

2

Voir Notice de Conduite et d'entretien

Mecalac 714MC-NG OPTION LÈVE PALETTE
 EQUIPEMENT **Mecalac**

5751788-A

Tableau des capacités nominales de levage

CONDITION DE TRAVAIL :
 - Sur sol horizontal et compact,
 - Equipement utilisé sans déport,
 - Travail sur 360°
 - Avec fourches lève palette- et porte-outils **Mecalac**
 - Avec chenilles caoutchouc 500 mm
 - Selon ISO 10567 : 75% de la charge de basculement ou 87% de la limite hydraulique



CARACTÉRISTIQUES:
 Bras : Lg. 2450 mm
 Bec de flèche + noix de déport : Lg. 2326 mm
 Flèche : Lg. 2350 mm
 Contrepoids : 2950 kg
 Pression nominale : 350 bar
 Pression maximale admissible : 400 - 420 bar

DONNÉES VALABLES SANS LAME

h	Travail sur 360°				
	3 m	4.5 m	6 m	Max	
+6.0 m		2500	2400	/	1600
+3.0 m		/	1800	1400	600
0 m		/	2100	1100	500
-2 m		/	/	1000	600

TRAVAUX INTERDITS SI LA MACHINE N'EST PAS ÉQUIPÉE DES 4 CLAPETS DE SÉCURITÉ DES VÉRINS D'ÉQUIPEMENT

TABLEAU CHARGES : LEVE PALETTE
TABLE LOADS: PALLET FORK
LASTENTABELLE : PALETTENHEBER

* 1 5751787	 FR	1 ADHESIF	ADHESIVE	KLEBSTOFF
* 2 5751788	 FR	1 ADHESIF	ADHESIVE	KLEBSTOFF

**CATALOGUE DE PIECES DE RECHANGE
SPARE PARTS BOOK
ERSATZTEILLISTE**



**Kits / Options
Kits / Options
Kits / Optionen**

05

05 KITS/OPTIONS

KITS/OPTIONS

KITS/OPTIONEN



05 10 1A KITS
KITS
BAUSAETZE

05 15 1A KITS
KITS
BAUSAETZE

05 25 1A KITS
KITS
BAUSAETZE

**PAS D'ILLUSTRATION
NO ILLUSTRATION
KEINE ABBILDUNG**

KITS
KITS
BAUSAETZE

* 1	K7035076	 21 50 1A	1	KIT : SURPATINS CAOUTCHOUC	KIT: ON-SHOES RUBBER	BAUSATZ : AUF- GUMMISCHUHE
* 2	K7035077	 21 50 1A	1	KIT : SURPATINS CAOUTCHOUC	KIT: ON-SHOES RUBBER	BAUSATZ : AUF- GUMMISCHUHE





**PAS D'ILLUSTRATION
NO ILLUSTRATION
KEINE ABBILDUNG**

KITS
KITS
BAUSAETZE

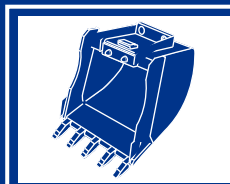
* 1	5380776	 72 70 1A	1	KIT PHARE DE TRAVAIL	WORKING HEADLIGHTS	ARBEITSSCHEINWERFER
* 2	5380774	 72 70 1A	1	KIT: PHARE DE TRAVAIL AVANT	KIT: FRONT WORKING HEAD LIGHT	BAUSATZ:ARBEITS-SCHEINWERFER-VORNE
* 3	5380767	 64 10 1A	1	KIT (VISIÈRE)	KIT (VISOR)	KIT (MUTZENSCHIRM)
* 4	5380768	 64 10 1A	1	KIT : GRILLE	KIT: GRATE	KIT : ROST
* 5	5380865	 64 10 1A	1	KIT (PARE-SOLEIL)	KIT (SUN VISOR)	BAUSATZ (SONNENBLLENDE)
* 6	5380779	 64 10 1A	1	KIT (PARE-SOLEIL)	KIT (SUN VISOR)	BAUSATZ (SONNENBLLENDE)

**PAS D'ILLUSTRATION
NO ILLUSTRATION
KEINE ABBILDUNG**

KITS
KITS
BAUSAETZE

* 1 K7032043	 62 80 1A	1 KIT : FLEXIBLE H.P.	KIT: H.P. HOSE	KIT : H.D. SCHLAUCH
* 2 K7032044	 62 81 1A	1 KIT : FLEXIBLE H.P.	KIT: H.P. HOSE	KIT : H.D. SCHLAUCH
* 2	 62 81 2A			
* 2	 62 81 3A			

**CATALOGUE DE PIECES DE RECHANGE
SPARE PARTS BOOK
ERSATZTEILLISTE**

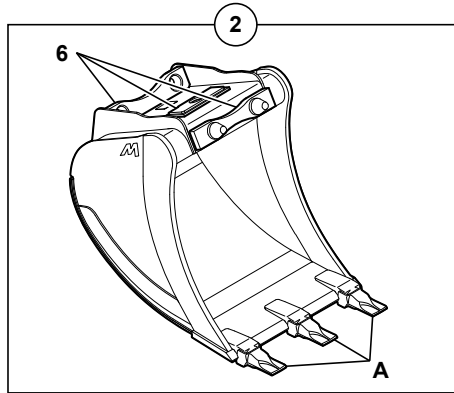
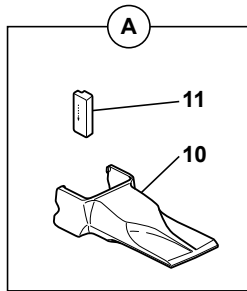
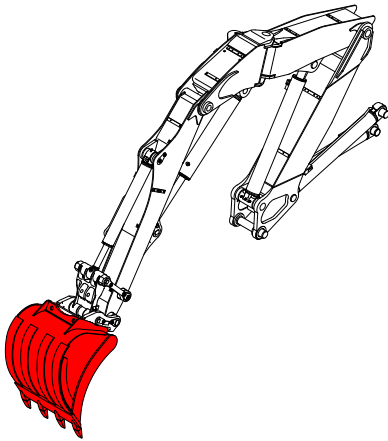


**Accessoires
Accessories
Zubehöre**

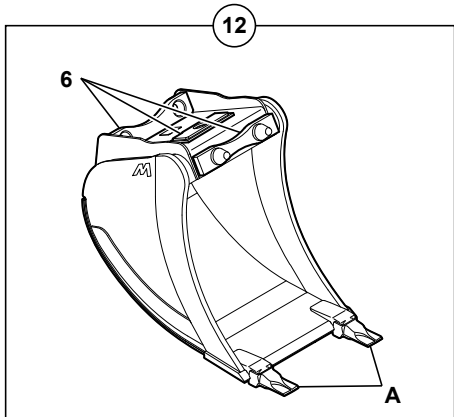
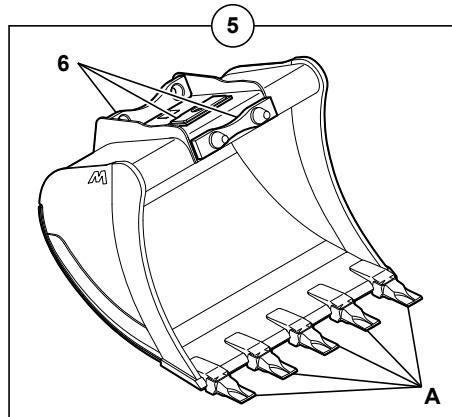
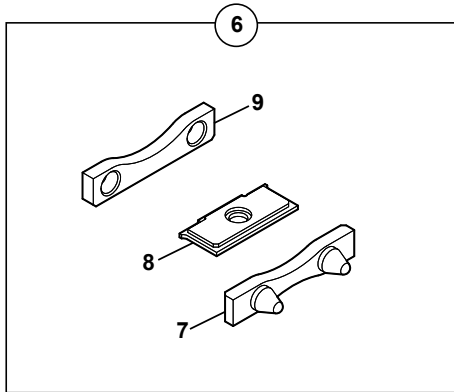
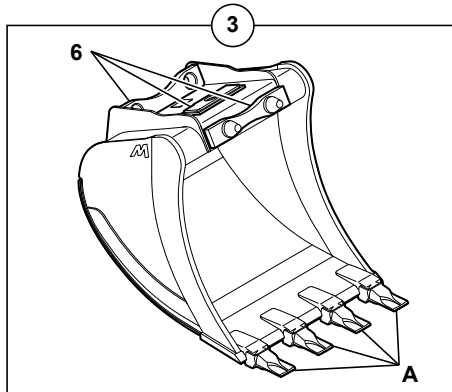
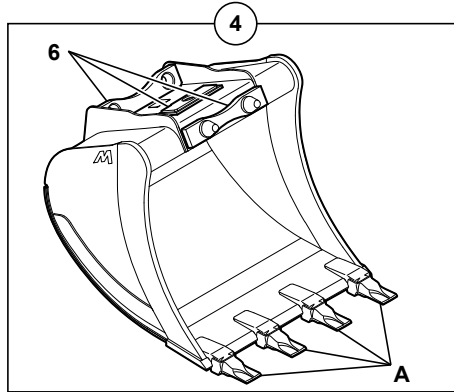
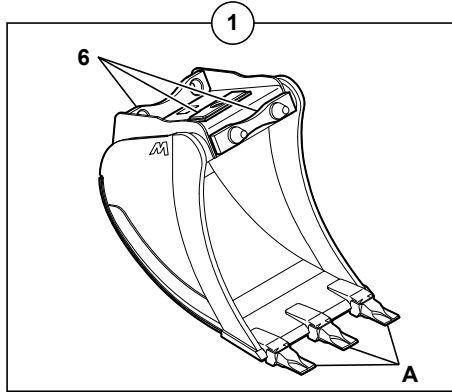
06	ACCESSOIRES	ACCESSORIES	ZUBEHÖRE
06 10 1A	GODET RETRO AVEC DENTS (ESCO) BACKHOE BUCKET WITH TEETH (ESCO) TIEFLOEFFEL MIT ZAEHNEN (ESCO)		
06 11 1A	GODET RETRO (TYPE VOLVO) AVEC DENTS (ESCO) BACKHOE BUCKET (TYPE VOLVO) WITH TEETH (ESCO) TIEFLOEFFEL (TYPE VOLVO) MIT ZAEHNEN (ESCO)		
06 15 1A	GODET RETRO SANS DENTS BACKHOE BUCKET WHITHOUT TEETH TIEFLOEFFEL OHNE ZAEHNEN		
06 16 1A	GODET RETRO (TYPE VOLVO) SANS DENT BACKHOE BUCKET (TYPE VOLVO) WITHOUT TEETH TIEFLOEFFEL (TYPE VOLVO) OHNE ZAEHNEN		
06 20 1A	GODET "SPECIAL TRANCHEE" AVEC DENTS NARROW BUCKET FOR CABLE TRANCH WITH TEETH TIEFLÖFFEL MIT ZÄHNE		
06 25 1A	GODET CHARGEUR SANS DENT LOADER BUCKET WITHOUT TEETH LADESCHAUFFEL OHNE ZAEHNEN		
06 26 1A	GODET CHARGEUR AVEC DENTS (ESCO) LOADER BUCKET WITH TEETH (ESCO) LADESCHAUFFEL MIT ZAEHNEN (ESCO)		
06 40 1A	GODET 4X1 BUCKET 4X1 LÖFFEL 4X1		
06 40 2A	GODET 4X1 BUCKET 4X1 LÖFFEL 4X1		
06 41 1A	GODET 4X1 (TYPE VOLVO) BUCKET 4X1 (TYPE VOLVO) LÖFFEL 4X1 (TYPE VOLVO)		
06 43 1A	GODET TRAPEZOÏDAL ORIENTABLE SWIVELLING TRAPEZOÏDAL BUCKET SCHWENKBARER TRAPEZLOEFFEL		
06 45 1A	GODET CURAGE FOSSE (1-3 ATTACHES) DITCH CLEANING BUCKET (1-3 FASTENING) GRABENREINIGUNGSLÖFFEL (1-3 BEFESTIGUNG)		
06 46 1A	GODET CURAGE FOSSE (1-3 ATTACHES) TYPE VOLVO DICTH CLEANING BUCKET (1-3 FASTENING) TYPE VOLVO GRABENREINIGUNGSLÖFFEL (1-3 BEFESTIGUNG) TYPE VOLVO		
06 47 1A	DENT DE DEROCHAGE ROCK-BREAKING TOOTH FELSBRECHUNGSZAHN		

	06 ACCESSOIRES (suite)	ACCESSORIES (continued)	ZUBEHÖRE (Nachste Seite)
06 50	1A	PLATINE DE MANUTENTION AVEC CROCHET HANDLING-PLATE WITH HOOK VERLADEVORRICHTUNGSPLETTE MIT HAKEN	
06 51	1A	PLATINE (BRISE ROCHE) ADAPTING PLATE (ROCK BREAKER) ANBAUPLATTE (HAMMER)	
06 52	1A	SUPPORT (BENNE PRENEUSE) ADAPTING PLATE (POWER GRAB) ANBAUPLATTE (GREIFERBETRIEB)	
06 60	1A	LEVE PALETTE PALLET FORK PALETTENHEBER	
06 63	1A	FLECHE GRUE KRANAUSLEGER CRANE BOOM	
06 85	1A	KIT ADAPTATION (TARIERE) ADAPTATION KIT (AUGER) ANPASSUNGSKIT (BOHER)	

GODET RÉTRO AVEC DENTS (ESCO)
 BACKHOE BUCKET WITH TEETH (ESCO)
 TIEFLÖFFEL MIT ZÄHNEN (ESCO)



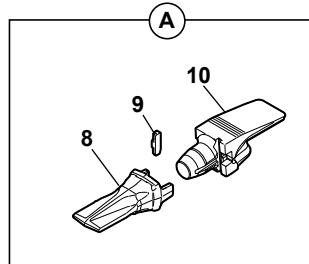
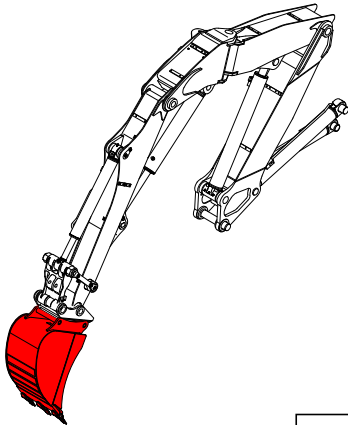
1	7038001	↔ 500 mm
2	7038002	↔ 600 mm
3	7038003	↔ 850 mm
4	7038004	↔ 1000 mm
5	7038005	↔ 1200 mm
6	7038012	↔ 450 mm
7	3835030	
8	3838047	
9	3310285	
10	2420130	
11	2420124	
12	7038018	↔ 450 mm



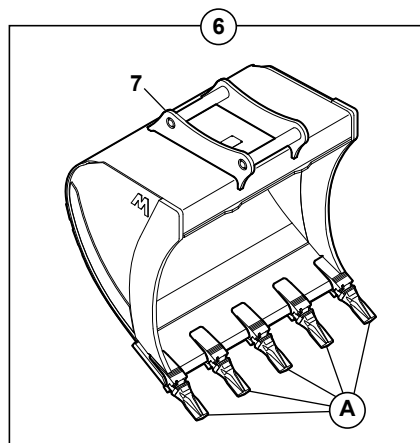
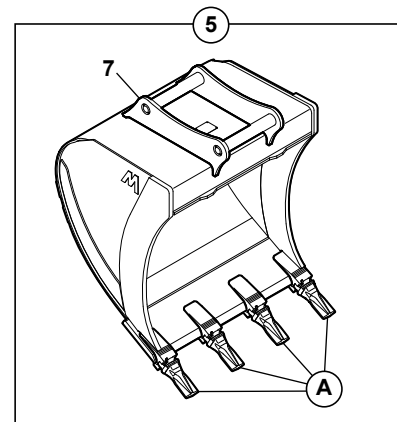
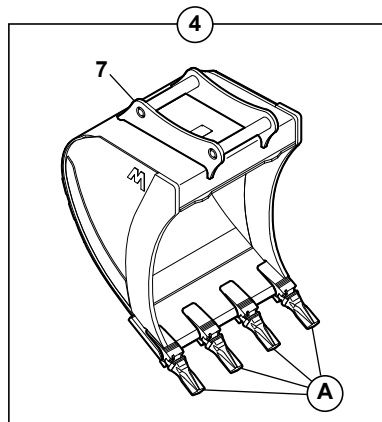
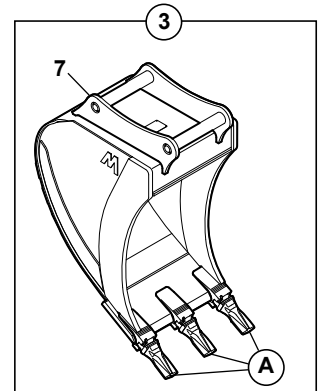
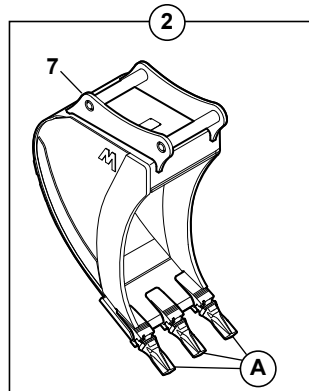
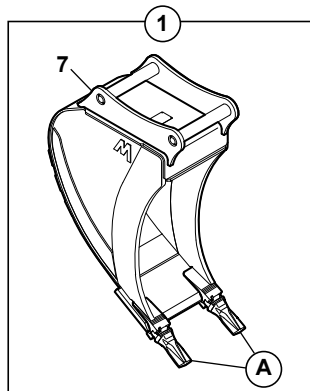
GODET RETRO AVEC DENTS (ESCO)
 BACKHOE BUCKET WITH TEETH (ESCO)
 TIEFLOEFFEL MIT ZAEHNEN (ESCO)

* 1	7038001	↔ 500 mm	1	GODET RETRO	BACKHOE BUCKET	TIEFLOEFFEL
* 2	7038002	↔ 600 mm	1	GODET RETRO	BACKHOE BUCKET	TIEFLOEFFEL
* 3	7038003	↔ 850 mm	1	GODET RETRO	BACKHOE BUCKET	TIEFLOEFFEL
* 4	7038004	↔ 1000 mm	1	GODET RETRO	BACKHOE BUCKET	TIEFLOEFFEL
* 5	7038005	↔ 1200 mm	1	GODET RETRO	BACKHOE BUCKET	TIEFLOEFFEL
* 6	7038012	↔ 450 mm	1	JEU DE FIXATION	ATTACHING KIT	ANBAUSATZ
* 7	3835030	6	1	BUTEE	CATCH	FALLE
* 8	3838047	6	1	PLAT D'ATTACHE	DISH OF FASTENER	BEFESTIGUNGSTELLER
* 9	3310285	6	1	BUTEE	CATCH	FALLE
* 10	2420130	V23	SB	DENT	TOOTH	ZAHN
* 11	2420124		SB	CLAVETTE	KEY	KEIL
* 12	7038018	↔ 450 mm		GODET RETRO	BACKHOE BUCKET	TIEFLOEFFEL

GODET RÉTRO (TYPE VOLVO) AVEC DENTS (ESCO)
 BACKHOE BUCKET (TYPE VOLVO) WITH TEETH (ESCO)
 TIEFLÖFFEL (TYPE VOLVO) MIT ZÄHNEN (ESCO)



1	7038300	↔ 450 mm
2	7038301	↔ 500 mm
3	7038302	↔ 600 mm
4	7038303	↔ 850 mm
5	7038304	↔ 1000 mm
6	7038305	↔ 1200 mm
7	NV	
8	2420130	
9	2420124	
10	2420123	



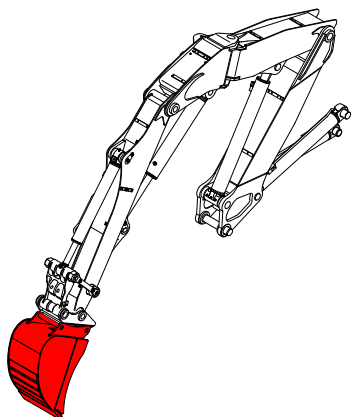
GODET RETRO (TYPE VOLVO) AVEC DENTS (ESCO)
 BACKHOE BUCKET (TYPE VOLVO) WITH TEETH (ESCO)
 TIEFLOEFFEL (TYPE VOLVO) MIT ZAEHNEN (ESCO)

* 1	7038300	↔ 450 mm	1	GODET RETRO	BACKHOE BUCKET	TIEFLOEFFEL
* 2	7038301	↔ 500 mm	1	GODET RETRO	BACKHOE BUCKET	TIEFLOEFFEL
* 3	7038302	↔ 600 mm	1	GODET RETRO	BACKHOE BUCKET	TIEFLOEFFEL
* 4	7038303	↔ 850 mm	1	GODET RETRO	BACKHOE BUCKET	TIEFLOEFFEL
* 5	7038304	↔ 1000 mm	1	GODET RETRO	BACKHOE BUCKET	TIEFLOEFFEL
* 6	7038305	↔ 1200 mm	1	GODET RETRO	BACKHOE BUCKET	TIEFLOEFFEL
* 7	3831930	<u>NV</u>	1	ATTACHE	FASTENER	BEFESTIGUNG
* 8	2420130	V23	SB	DENT	TOOTH	ZAHN
* 9	2420124		SB	CLAVETTE	KEY	KEIL
* 10	2420123		SB	PORTE DENT	TOOTH HOLDER	ZAHNHALTER

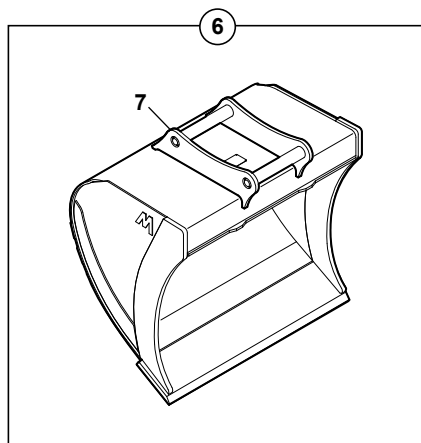
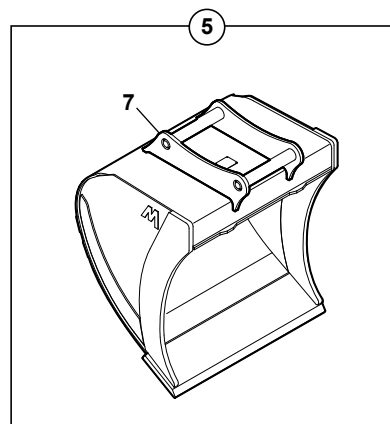
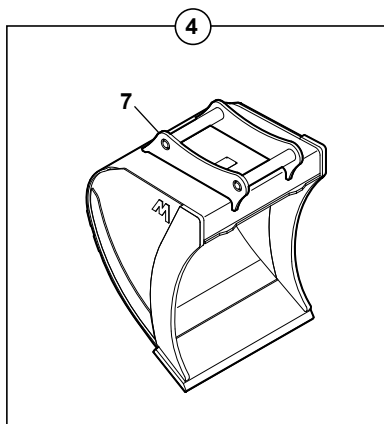
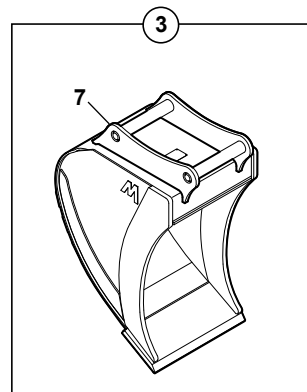
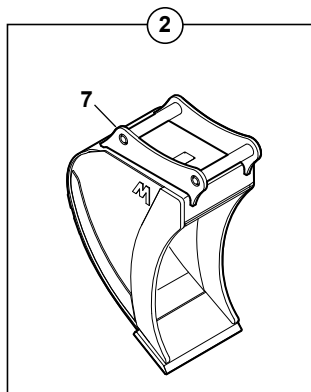
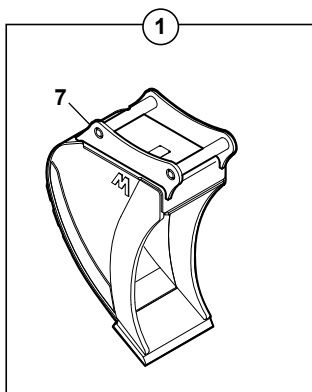
GODET RETRO SANS DENTS
 BACKHOE BUCKET WHITHOUT TEETH
 TIEFLOEFFEL OHNE ZAEHNEN

* 1	3838031	↔ 500 mm	1	GODET RETRO	BACKHOE BUCKET	TIEFLOEFFEL
* 2	3838032	↔ 600 mm	1	GODET RETRO	BACKHOE BUCKET	TIEFLOEFFEL
* 3	3838033	↔ 850 mm	1	GODET RETRO	BACKHOE BUCKET	TIEFLOEFFEL
* 4	3838034	↔ 1000 mm	1	GODET RETRO	BACKHOE BUCKET	TIEFLOEFFEL
* 5	3838035	↔ 1200 mm	1	GODET RETRO	BACKHOE BUCKET	TIEFLOEFFEL
* 6	7038012	↔ 450 mm	1	JEU DE FIXATION	ATTACHING KIT	ANBAUSATZ
* 7	3835030	6	1	BUTEE	CATCH	FALLE
* 8	3838047	6	1	PLAT D'ATTACHE	DISH OF FASTENER	BEFESTIGUNGSTELLER
* 9	3310285	6	1	BUTEE	CATCH	FALLE
* 10	3838058	↔ 450 mm	1	GODET RETRO	BACKHOE BUCKET	TIEFLOEFFEL

GODET RÉTRO (TYPE VOLVO) SANS DENTS
 BACKHOE BUCKET (TYPE VOLVO) WITHOUT TEETH
 TIEFLÖFFEL (TYPE VOLVO) OHNE ZÄHNEN



1	3838306	↔ 450 mm
2	3838307	↔ 500 mm
3	3838308	↔ 600 mm
4	3838309	↔ 850 mm
5	3838310	↔ 1000 mm
6	3838311	↔ 1200 mm
7	NV	



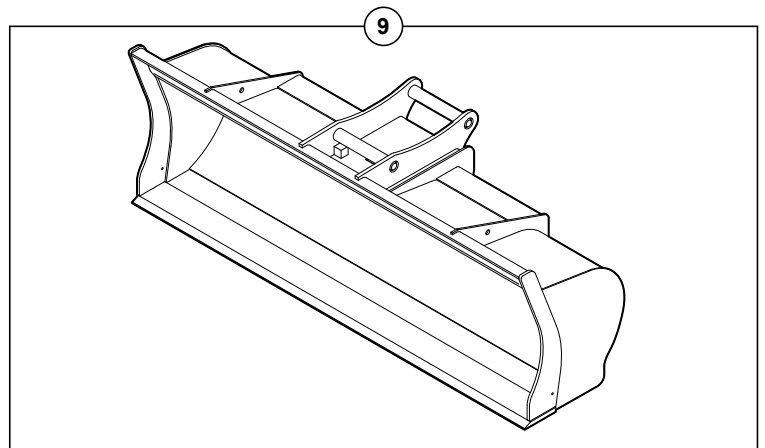
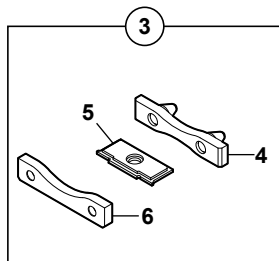
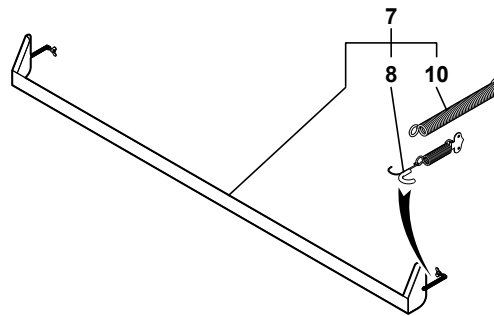
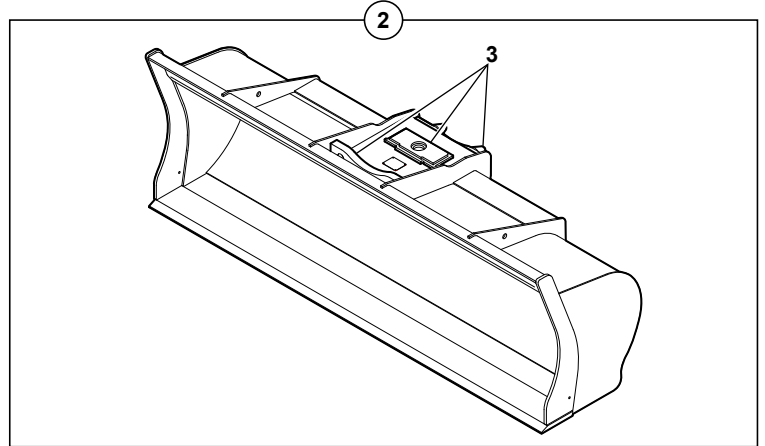
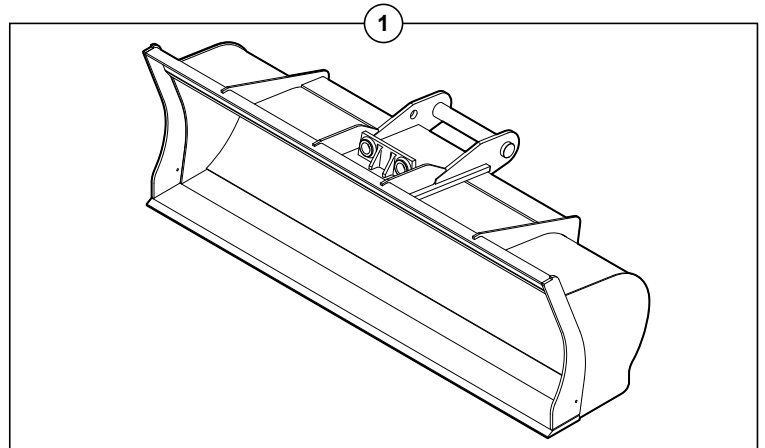
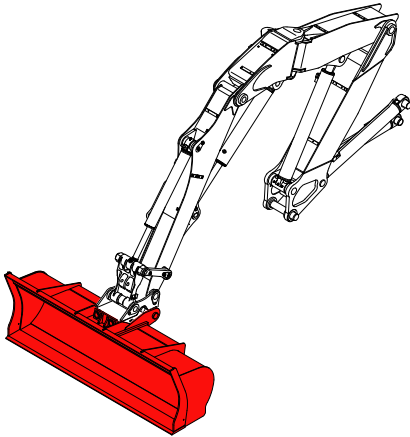
GODET RETRO (TYPE VOLVO) SANS DENT
 BACKHOE BUCKET (TYPE VOLVO) WITHOUT TEETH
 TIEFLOEFFEL (TYPE VOLVO) OHNE ZAEHNEN

* 1	3838306	↔ 450 mm	1	GODET RETRO	BACKHOE BUCKET	TIEFLOEFFEL
* 2	3838307	↔ 500 mm	1	GODET RETRO	BACKHOE BUCKET	TIEFLOEFFEL
* 3	3838308	↔ 600 mm	1	GODET RETRO	BACKHOE BUCKET	TIEFLOEFFEL
* 4	3838309	↔ 850 mm	1	GODET RETRO	BACKHOE BUCKET	TIEFLOEFFEL
* 5	3838310	↔ 1000 mm	1	GODET RETRO	BACKHOE BUCKET	TIEFLOEFFEL
* 6	3838311	↔ 1200 mm	1	GODET RETRO	BACKHOE BUCKET	TIEFLOEFFEL
* 7	3831930	<u>NV</u>	1	ATTACHE	FASTENER	BEFESTIGUNG

GODET "SPECIAL TRANCHEE" AVEC DENTS
 NARROW BUCKET FOR CABLE TRANCH WITH TEETH
 TIEFLOFFEL MIT ZAHNE

* 1	7038006		↔ 300 mm	1	GODET	BUCKET	LOEFFEL
* 2	7038012	1	↔ 450 mm	1	JEU DE FIXATION	ATTACHING KIT	ANBAUSATZ
* 3	3835030	2		1	BUTEE	CATCH	FALLE
* 4	3838047	2		1	PLAT D'ATTACHE	DISH OF FASTENER	BEFESTIGUNGSTELLER
* 5	3310285	2		1	BUTEE	CATCH	FALLE
* 6	2420120	9-10	V19TYL		SB DENT	TOOTH	ZAHN
* 7	2420124	1-9			SB CLAVETTE	KEY	KEIL
* 7		10					
* 8	2420121	9-10	V19		SB PORTE DENT	TOOTH HOLDER	ZAHNHALTER
* 9	7030261		↔ 400 mm	1	GODET	BUCKET	LOEFFEL
* 10	6850268		↔ 300mm	1	GODET	BUCKET	LOEFFEL
* 10			TYPE VOLVO				
* 11	2420130	1	V23		SB DENT	TOOTH	ZAHN
* 12	2420123	1			SB PORTE DENT	TOOTH HOLDER	ZAHNHALTER

GODET CHARGEUR SANS DENT
 LOADER BUCKET WITHOUT TEETH
 LADESCHAUFFEL OHNE ZÄHNEN

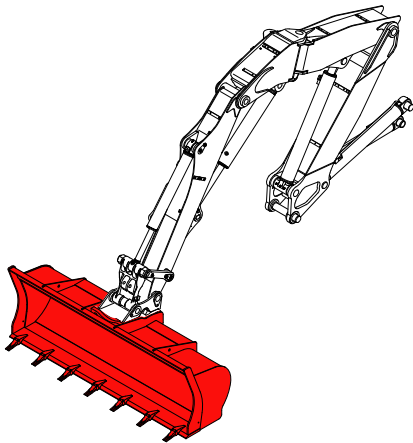


1	3831441	LEHNHOFF
2	3838040	1000 L
3	7038012	↔ 450 mm
4	3835030	
5	3838047	
6	3310285	
7	3830786	
8	4800011	*
9	3830732	1000 L-TYPE VOLVO
10	4800025	*

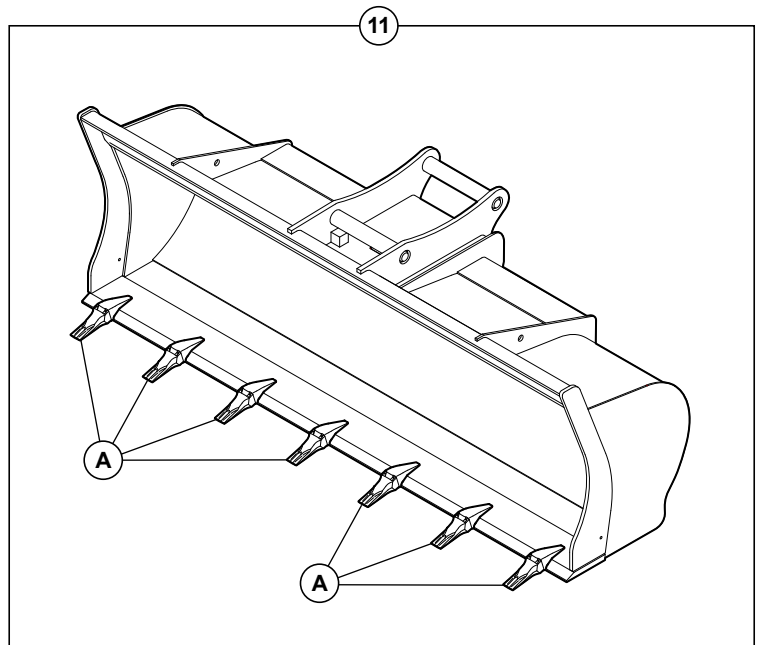
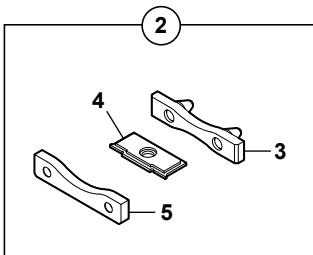
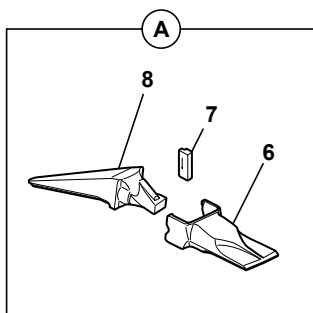
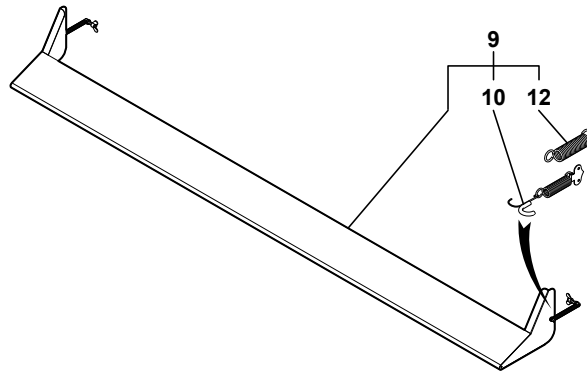
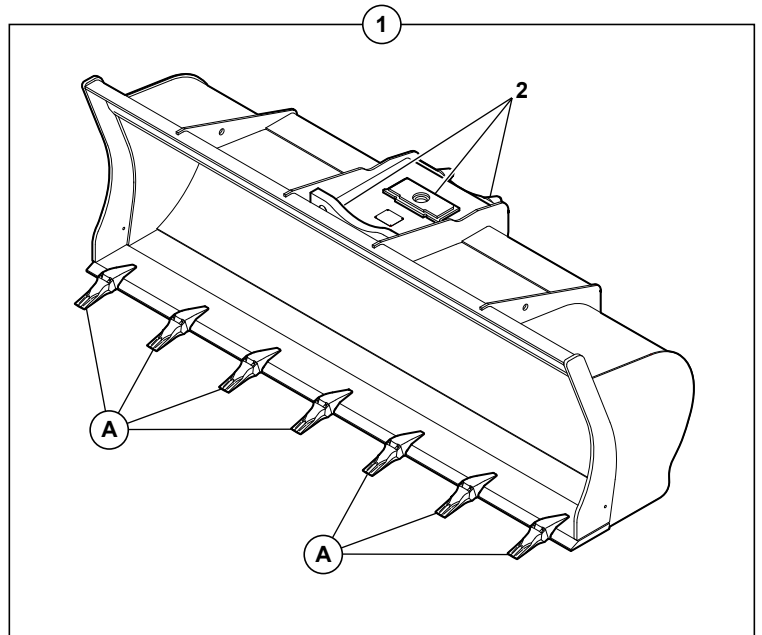
GODET CHARGEUR SANS DENT
 LOADER BUCKET WITHOUT TEETH
 LADESCHAUFFEL OHNE ZAEHNEN

* 1	3831441	LEHNHOFF	1	GODET CHARGEUR	LOADER BUCKET	LADESCHAUFFEL
* 2	3838040	↔ 1000 l	1	GODET CHARGEUR	LOADER BUCKET	LADESCHAUFFEL
* 3	7038012	2 ↔ 450 mm	1	JEU DE FIXATION	ATTACHING KIT	ANBAUSATZ
* 4	3835030	3	1	BUTEE	CATCH	FALLE
* 5	3838047	3	1	PLAT D'ATTACHE	DISH OF FASTENER	BEFESTIGUNGSTELLER
* 6	3310285	3	1	BUTEE	CATCH	FALLE
* 7	3830786	2-9	1	PROTECTION EN TOLE	COVER PLATE	SCHUTZBLECH
* 8	4800011	7 ✖	2	ATTACHE	FASTENER	BEFESTIGUNG
* 9	3830732	1000 L TYPE VOLVO	1	GODET CHARGEUR	LOADER BUCKET	LADESCHAUFFEL
* 10	4800025	7 ✖	2	RESSORT	SPRING	FEDER

GODET CHARGEUR AVEC DENTS (ESCO)
 LOADER BUCKET WITH TEETH (ESCO)
 LADESCHAUFFEL MIT ZÄHNEN (ESCO)



1	7038007	1000 L
2	7038012	↔ 450 mm
3	3835030	
4	3838047	
5	3310285	
6	2420134	
7	4610009	
8	2420135	
9	3830782	
10	4800011	*
11	6850177	1000 L-TYPE VOLVO
12	4800024	*



GODET CHARGEUR AVEC DENTS (ESCO)
 LOADER BUCKET WITH TEETH (ESCO)
 LADESCHAUFFEL MIT ZAEHNEN (ESCO)

* 1	7038007	↔ 1000 l	1	GODET CHARGEUR	LOADER BUCKET	LADESCHAUFFEL
* 2	7038012	1 ↔ 450 mm	1	JEU DE FIXATION	ATTACHING KIT	ANBAUSATZ
* 3	3835030	2	1	BUTEE	CATCH	FALLE
* 4	3838047	2	1	PLAT D'ATTACHE	DISH OF FASTENER	BEFESTIGUNGSTELLER
* 5	3310285	2	1	BUTEE	CATCH	FALLE
* 6	2420134	1-11 V17TYL	SB	DENT	TOOTH	ZAHN
* 7	4610009	1-11 V13-17PN	SB	CLAVETTE	KEY	KEIL
* 8	2420135	1-11	SB	PORTE DENT	TOOTH HOLDER	ZAHNHALTER
* 9	3830782	1-11	1	PROTECTION EN TOLE	COVER PLATE	SCHUTZBLECH
* 10	4800011	9 ✖	2	ATTACHE	FASTENER	BEFESTIGUNG
* 11	6850177	1000 L TYPE VOLVO	1	GODET CHARGEUR	LOADER BUCKET	LADESCHAUFFEL
* 12	4800024	9 ✖	2	RESSORT	SPRING	FEDER

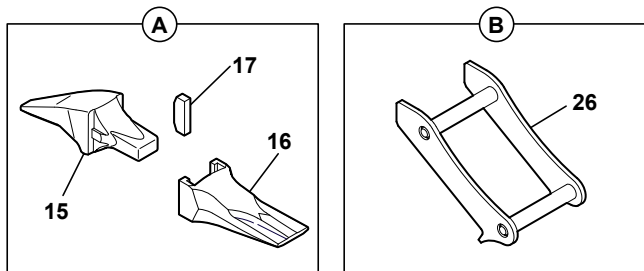
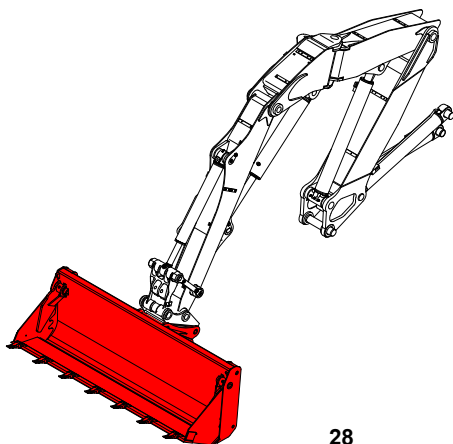
GODET 4X1
 BUCKET 4X1
 LOFFEL 4X1

* 1	5448003			1	GODET	BUCKET	LOEFFEL
* 2	3750076	1-11		2	AXE	CLEVIS PIN	BOLZEN
* 3	3750075	1-11		2	AXE	CLEVIS PIN	BOLZEN
* 4	3830669	1-11		1	MACHOIRE	JAW	BACKE
* 5	3310423	1-11		1	LAME D'USURE	CUTTING EDGE	BLATT
* 6	4400060	1-11	M16	26	BOULON	BOLT	SCHRAUBENBOLZEN
* 7	3870354	4		4	BAGUE	BUSH	RING
* 8	3750074	1-11		2	AXE	CLEVIS PIN	BOLZEN
* 9	5580003	4	M8X125	2	GRAISSEUR	GREASE FITING	SCHMIERNIPPEL
* 10	3310443	1-11		1	LAME D'USURE	CUTTING EDGE	BLATT
* 11	5448002			1	GODET	BUCKET	LOEFFEL
* 12	5540123	1-11	4 mm	SB	CALE D'EPAISSEUR	SHIM	UNTERLEGPLATTE
* 13	4570066	1-11	8X60	2	GOUPILLE	PIN	STIFT
* 14	4570065	1-11	8X80	4	GOUPILLE	PIN	STIFT
* 15	2420135	11		7	PORTE DENT	TOOTH HOLDER	ZAHNHALTER
* 16	2420134	11	V17TYL	7	DENT	TOOTH	ZAHN
* 17	4610009	11	V13-17PN	7	CLAVETTE	KEY	KEIL
* 18	4490006	1-11	CONTACT MU8	2	RONDELLE	WASHER	UNTERLEGSCHIEBE
* 19	4690912	1-11		1	BRIDE	FLANGE	FLANSCH
* 20	3280176	1-11		1	PLAQUE	PLATE	PLATTE
* 21	4290141	1-11	CHC M6X40	1	VIS	SCREW	SCHRAUBE
* 22	4690913	1-11		2	BRIDE	FLANGE	FLANSCH
* 23	3320101	1-11		2	PLAQUE	PLATE	PLATTE
* 24	4290009	1-11	CHC M6X35	4	VIS	SCREW	SCHRAUBE
* 25	4380047	1-11	H M8X40	2	VIS	SCREW	SCHRAUBE
* 26	3310285	1-11		1	BUTEE	CATCH	FALLE
* 27	3835030	1-11		1	BUTEE	CATCH	FALLE
* 28	3838047	1-11		1	PLAT D'ATTACHE	DISH OF FASTENER	BEFESTIGUNGSTELLER
* 29	3830782			1	PROTECTION EN TOLE	COVER PLATE	SCHUTZBLECH
* 30	3830786			1	PROTECTION EN TOLE	COVER PLATE	SCHUTZBLECH
* 31	4800011	29-30	*	2	ATTACHE	FASTENER	BEFESTIGUNG
* 32	4800025	30	*	2	RESSORT	SPRING	FEDER
* 33	4800024	29	*	2	RESSORT	SPRING	FEDER

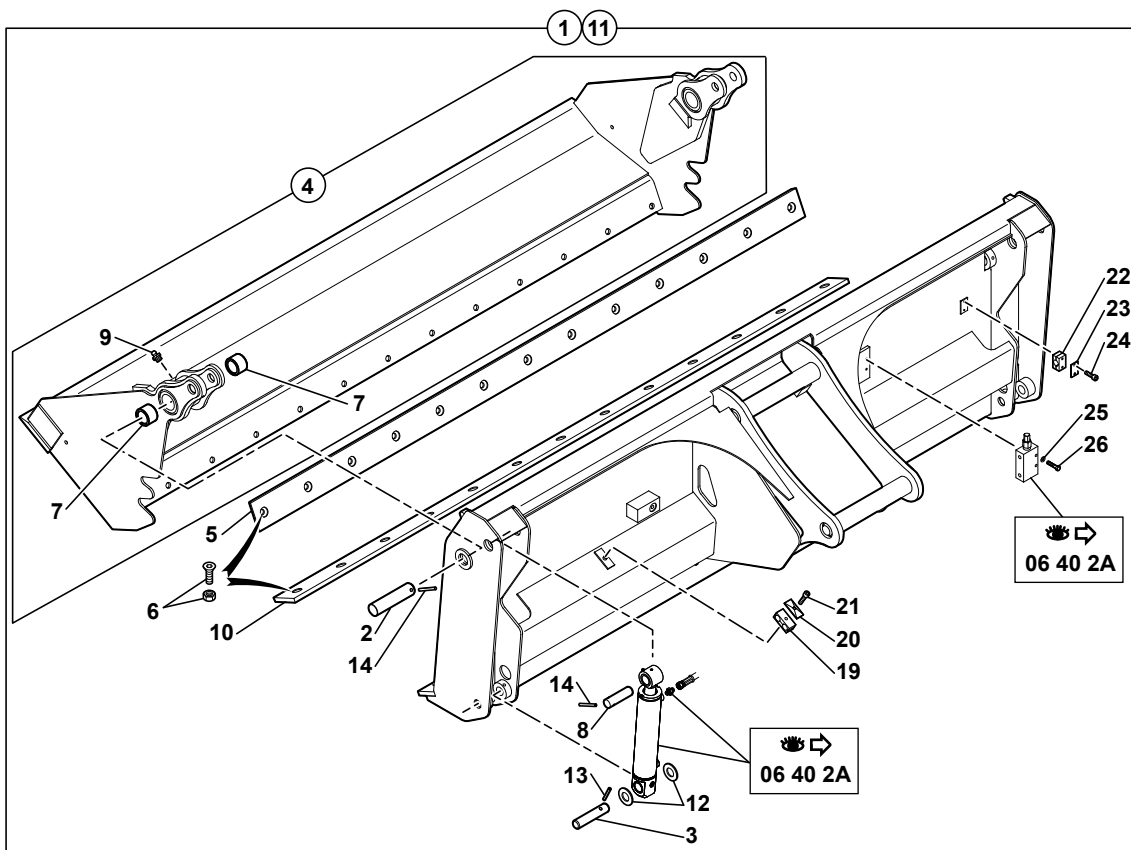
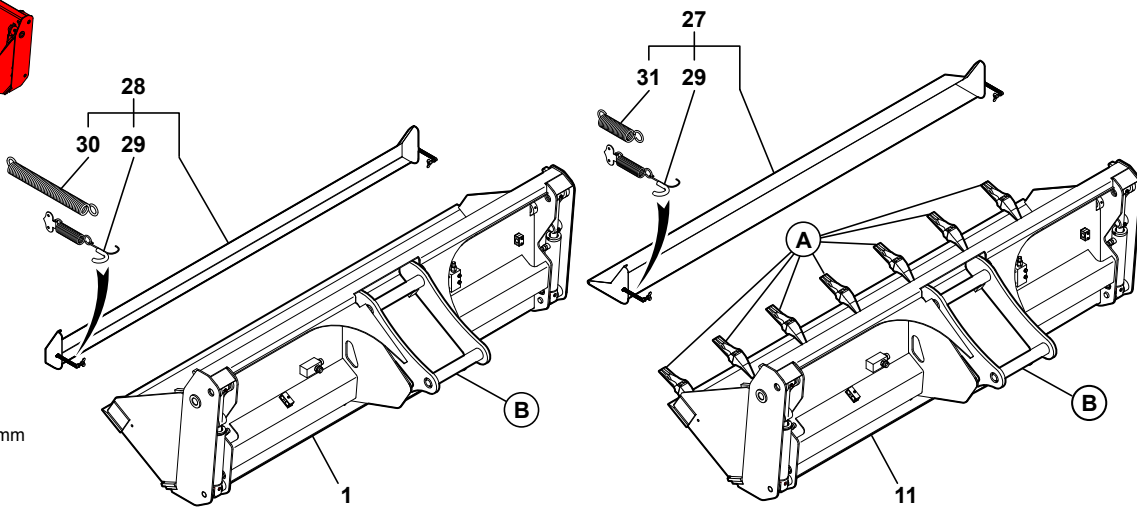
GODET 4X1
 BUCKET 4X1
 LOFFEL 4X1

* 1	5670675		2	VERIN	RAM	ZYLINDER
* 2	5940202	1	1	TIGE DE VERIN	CYLINDER ROD	KOLBENSTANGE
* 3	5950074	1	1	PALIER	BEARING	LAGER
* 4	5930147	1	1	CORPS DE VERIN	CYLINDER HOUSING	ZYLINDERGEHAEUSE
* 5	5950077	1	1	PISTON	PISTON	KOLBEN
* 6	3870203	2-4	2	BAGUE	BUSH	RING
* 7	5580005	2-4	3	GRAISSEUR	GREASE FITING	SCHMIERNIPPEL
* 8	5960050		1	POCHETTE DE JOINTS	SEAL (KIT)	DICHTRING (BAUSATZ)
* 9	4750285		4	UNION	CONNECTOR	ANSCHLUSSTEIL
* 10	4195741		1	FLEXIBLE	HOSE	SCHLAUCH
* 11	4195740		1	FLEXIBLE	HOSE	SCHLAUCH
* 12	2502017		1	BLOC	BLOCK	BLOCK
* 13	4750097		2	UNION	CONNECTOR	ANSCHLUSSTEIL
* 14	4196112		1	FLEXIBLE	HOSE	SCHLAUCH
* 15	4700147		1	COUDE	ELBOW	WINKELSTUECK
* 16	4770713		1	ETRANGLEUR	THROTTLE VALVE	STOPPER
* 17	4750209		2	UNION	CONNECTOR	ANSCHLUSSTEIL
* 18	4720055		2	TE	TEE	T STUECK
* 19	4195739		1	FLEXIBLE	HOSE	SCHLAUCH
* 20	4195738		1	FLEXIBLE	HOSE	SCHLAUCH
* 21	6090243		1	VALVE D'EQUILIBRAGE	BALANCING VALVE	AUFGLEICHVENTIL
* 22	4770714		1	ETRANGLEUR	THROTTLE VALVE	STOPPER
* 23	6850096		1	KIT ADAPTATION	ADAPTATION KIT	ANPASSUNGSKIT
* 24	4196027	23	2	FLEXIBLE	HOSE	SCHLAUCH
* 25	4750120	23	2	UNION	CONNECTOR	ANSCHLUSSTEIL
* 26	4750734	23	2	COUPLEUR	COUPLER	KUPPLUNGSSTUECK

GODET 4X1 (TYPE VOLVO)
 BUCKET 4X1 (TYPE VOLVO)
 LÖFFEL 4X1 (TYPE VOLVO)



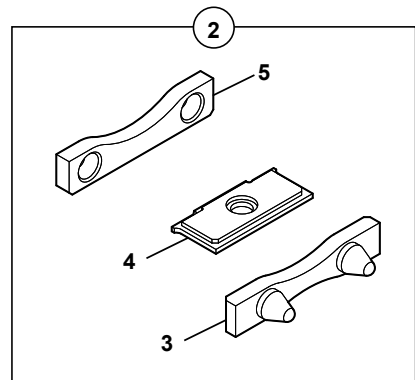
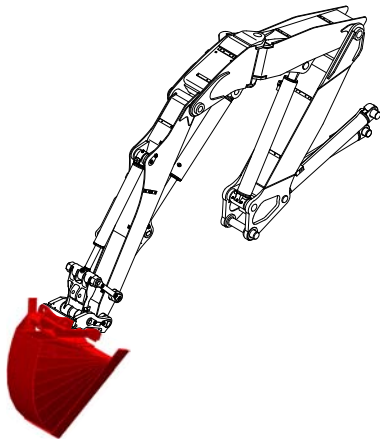
1	5440203
2	3750076
3	3750075
4	3830669
5	3310423
6	4400060
7	3870354
8	3750074
9	5580003
10	3310443
11	5440204
12	5540123
13	4570066
14	4570065
15	2420135
16	2420134
17	4610009
18	4490006
19	4690912
20	3280176
21	4290141
22	4690913
23	3320101
24	4290009
25	4380047
26	3830803
27	3830782
28	3830786
29	4800011
30	4800025
31	4800024



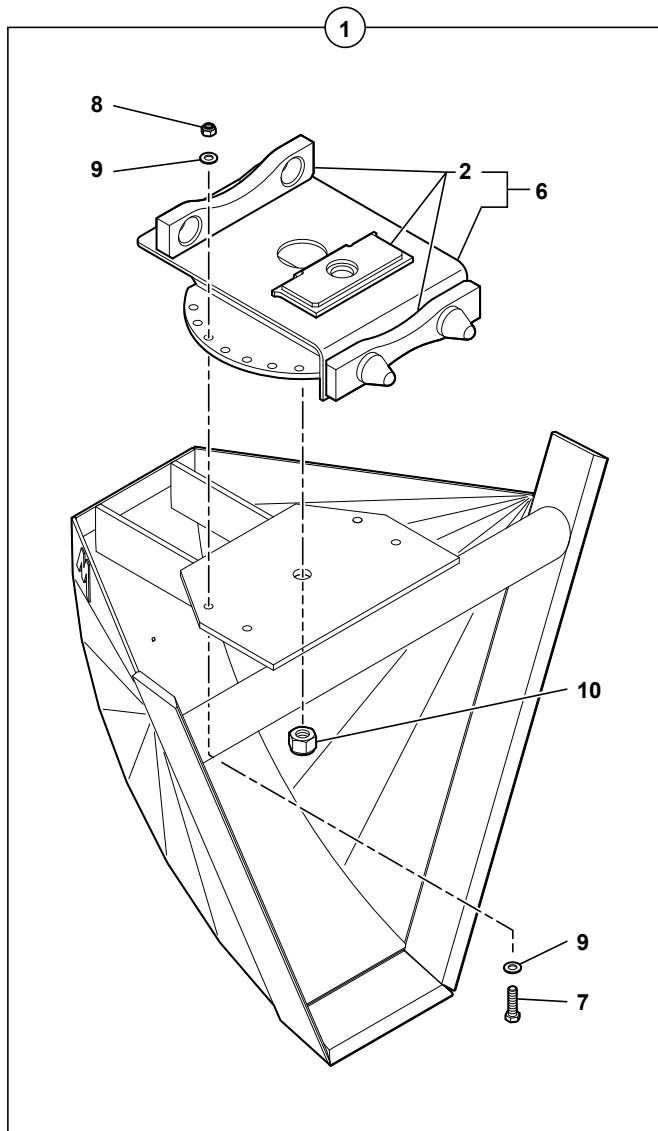
GODET 4X1 (TYPE VOLVO)
 BUCKET 4X1 (TYPE VOLVO)
 LOFFEL 4X1 (TYPE VOLVO)

* 1	5440203			1	GODET	BUCKET	LOEFFEL
* 2	3750076	1-11		2	AXE	CLEVIS PIN	BOLZEN
* 3	3750075	1-11		2	AXE	CLEVIS PIN	BOLZEN
* 4	3830669	1-11		1	MACHOIRE	JAW	BACKE
* 5	3310423	1-11		1	LAME D'USURE	CUTTING EDGE	BLATT
* 6	4400060	1-11	M16	26	BOULON	BOLT	SCHRAUBENBOLZEN
* 7	3870354	4		4	BAGUE	BUSH	RING
* 8	3750074	1-11		2	AXE	CLEVIS PIN	BOLZEN
* 9	5580003	4	M8X125	2	GRAISSEUR	GREASE FITING	SCHMIERNIPPEL
* 10	3310443	1-11		1	LAME D'USURE	CUTTING EDGE	BLATT
* 11	5440204			1	GODET	BUCKET	LOEFFEL
* 12	5540123	1-11	4 mm	SB	CALE D'EPAISSEUR	SHIM	UNTERLEGPLATTE
* 13	4570066	1-11	8X60	2	GOUPILLE	PIN	STIFT
* 14	4570065	1-11	8X80	4	GOUPILLE	PIN	STIFT
* 15	2420135	11		7	PORTE DENT	TOOTH HOLDER	ZAHNHALTER
* 16	2420134	11	V17TYL	7	DENT	TOOTH	ZAHN
* 17	4610009	11	V13-17PN	7	CLAVETTE	KEY	KEIL
* 18	4490006	1-11	CONTACT MU8	2	RONDELLE	WASHER	UNTERLEGSCHIEBE
* 19	4690912	1-11		1	BRIDE	FLANGE	FLANSCH
* 20	3280176	1-11		1	PLAQUE	PLATE	PLATTE
* 21	4290141	1-11	CHC M6X40	1	VIS	SCREW	SCHRAUBE
* 22	4690913	1-11		2	BRIDE	FLANGE	FLANSCH
* 23	3320101	1-11		2	PLAQUE	PLATE	PLATTE
* 24	4290009	1-11	CHC M6X35	4	VIS	SCREW	SCHRAUBE
* 25	4380047	1-11	H M8X40	2	VIS	SCREW	SCHRAUBE
* 26	3830803	1-11		1	ATTACHE	FASTENER	BEFESTIGUNG
* 27	3830782			1	PROTECTION EN TOLE	COVER PLATE	SCHUTZBLECH
* 28	3830786			1	PROTECTION EN TOLE	COVER PLATE	SCHUTZBLECH
* 29	4800011	27-28	*	2	ATTACHE	FASTENER	BEFESTIGUNG
* 30	4800025	28	*	2	RESSORT	SPRING	FEDER
* 31	4800024	27	*	2	RESSORT	SPRING	FEDER

GODET TRAPEZOÏDAL ORIENTABLE
 SWIVELLING TRAPEZOÏDAL BUCKET
 SCHWENKBARER TRAPEZLÖFFEL



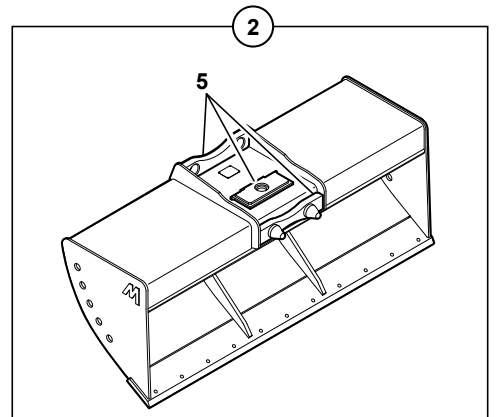
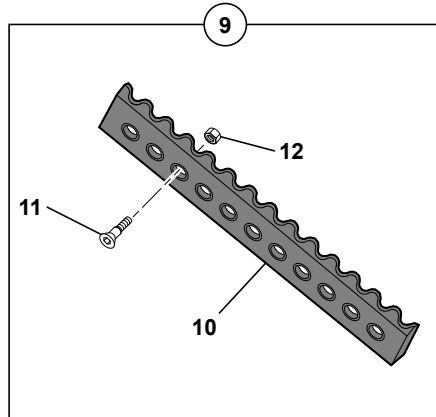
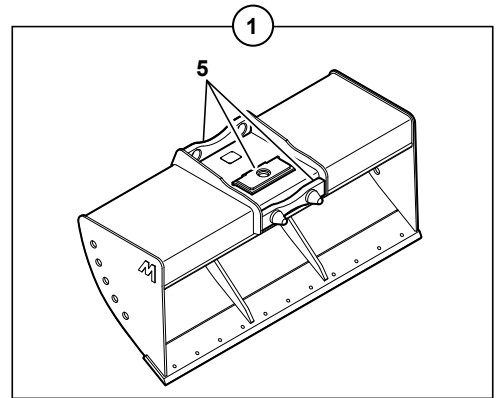
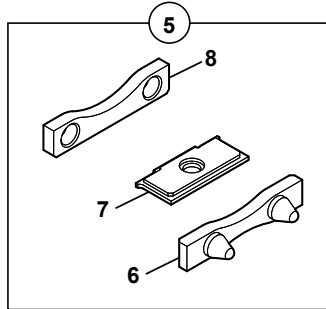
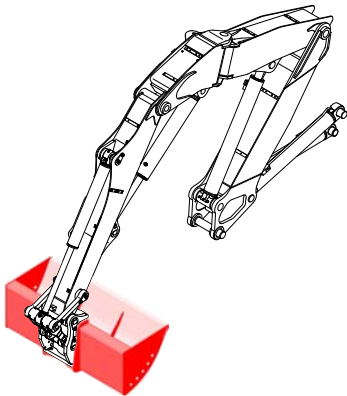
- | | | |
|----|----------------|------------------|
| 1 | 3838055 | 400 X 900 X 1200 |
| 2 | 7038012 | ↔ 450 mm |
| 3 | 3835030 | |
| 4 | 3838047 | |
| 5 | 3310285 | |
| 6 | 3831880 | |
| 7 | 4380356 | |
| 8 | 4450014 | |
| 9 | 4490008 | |
| 10 | 4450119 | |
| | | |
| | | |
| | | |
| | | |
| | | |
| | | |
| | | |
| | | |
| | | |
| | | |
| | | |
| | | |
| | | |
| | | |
| | | |
| | | |
| | | |
| | | |
| | | |
| | | |
| | | |
| | | |
| | | |
| | | |
| | | |
| | | |
| | | |
| | | |
| | | |
| | | |
| | | |
| | | |
| | | |



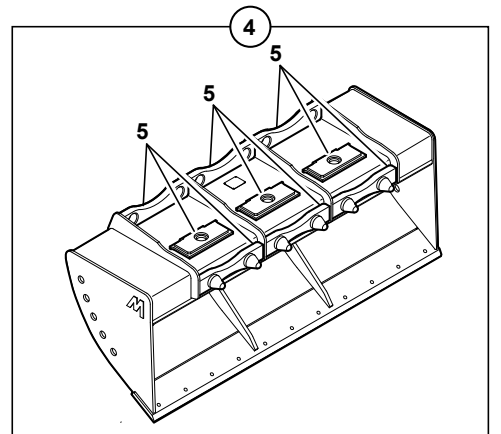
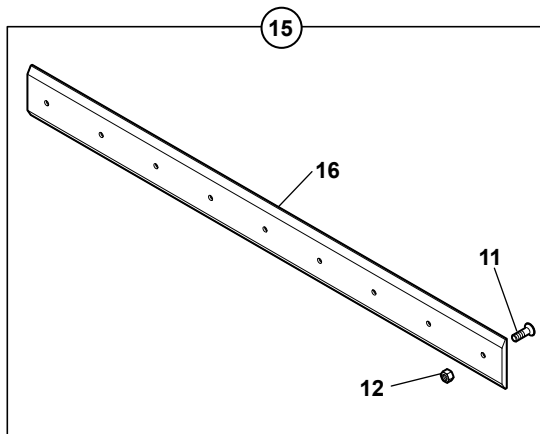
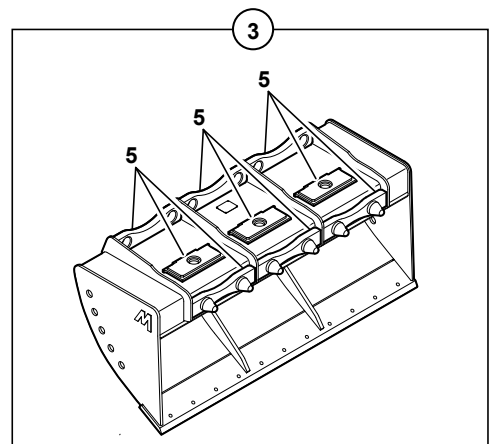
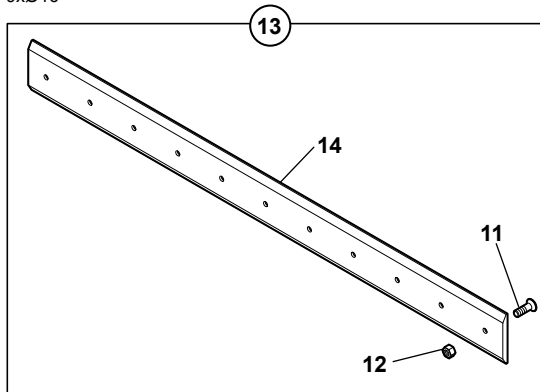
GODET TRAPEZOÏDAL ORIENTABLE
 SWIVELLING TRAPEZOÏDAL BUCKET
 SCHWENKBARER TRAPEZLOEFFEL

* 1	3838055		400X900X1200	1	GODET TRAPEZOIDAL	TRAPEZOIDAL BUCKET	TRAPEZLOEFFEL
* 2	7038012	1	↔ 450 mm	1	JEU DE FIXATION	ATTACHING KIT	ANBAUSATZ
* 3	3835030	2		1	BUTEE	CATCH	FALLE
* 4	3838047	2		1	PLAT D'ATTACHE	DISH OF FASTENER	BEFESTIGUNGSTELLER
* 5	3310285	2		1	BUTEE	CATCH	FALLE
* 6	3831880	1		1	PLATINE ROTATIVE	PLATINIZE ROTARY	PLATIN ROTIEREND
* 7	4380356	1	H M16X60	4	VIS	SCREW	SCHRAUBE
* 8	4450014	1	NYLSTOP M16	4	ECROU	NUT	MUTTER
* 9	4490008	1	CONTACT MU16	8	RONDELLE	WASHER	UNTERLEGSCHIEBE
* 10	4450119	1	HFR M30	1	ECROU AUTOFREINE	PREVAILING TORQUE TYPE NUT	MUTTERN MIT KLEMMTEIL

GODET CURAGE FOSSÉ (1-3 ATTACHES)
 DITCH CLEANING BUCKET (1-3 FASTENING)
 GRABENREINIGUNGLÖFFEL (1-3 BEFESTIGUNG)



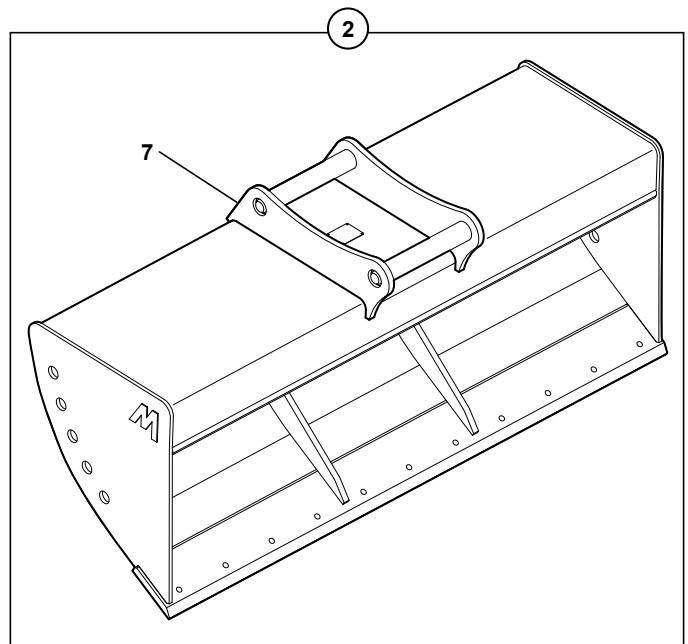
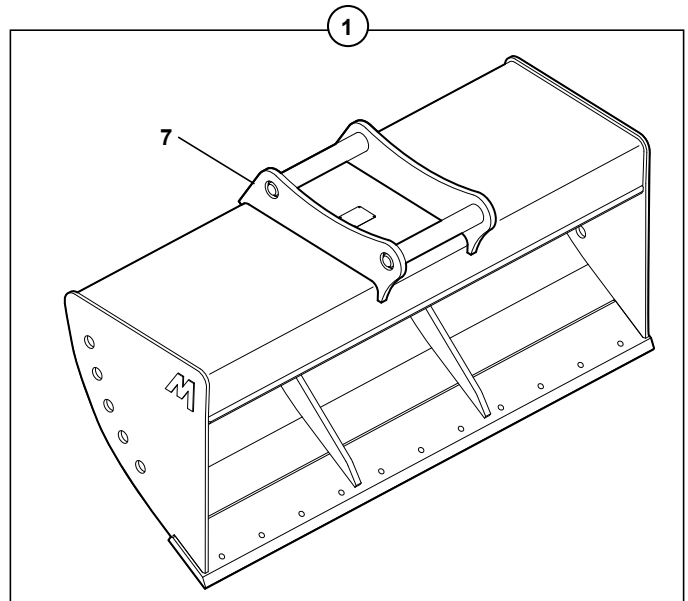
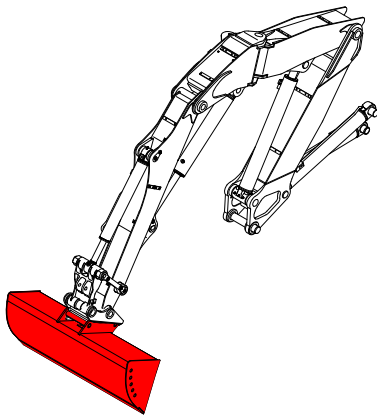
1	3838036	↔ 1800 mm
2	3838038	↔ 2000 mm
3	3838037	↔ 1800 mm
4	3838039	↔ 2000 mm
5	7038012	↔ 450 mm
6	3835030	
7	3838047	
8	3310285	
9	6850097	↔ 1800 mm
10	5440198	
11	4240016	
12	4410031	
13	7038016	↔ 2000 mm - 11xØ16
14	5440223	
15	7038039	↔ 2000 mm - 9xØ16
16	5440229	



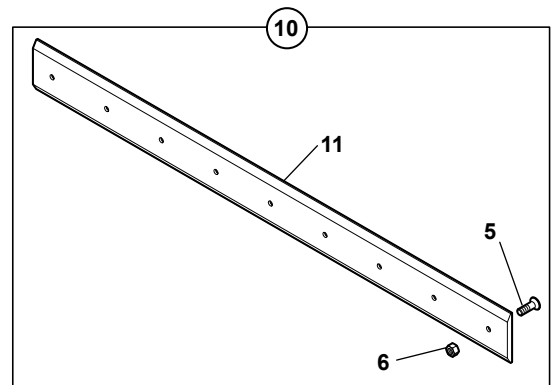
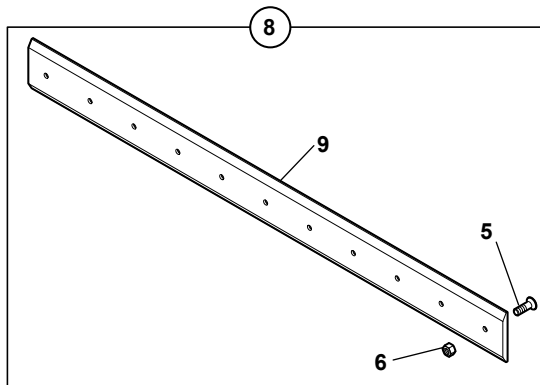
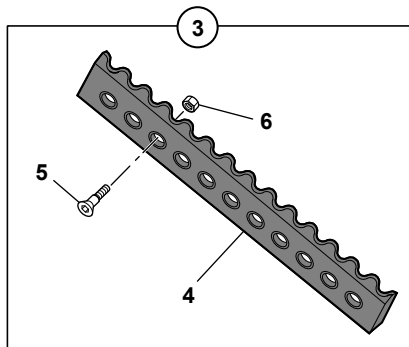
GODET CURAGE FOSSE (1-3 ATTACHES)
 DITCH CLEANING BUCKET (1-3 FASTENING)
 GRABENREINIGUNGSLOFFEL (1-3 BEFESTIGUNG)

* 1	3838036	↔ 1800 mm	1	GODET CURAGE	DITCH CLEANING BCKT	GRABENRAEUMLOEFFEL
* 2	3838038	↔ 2000 mm	1	GODET CURAGE	DITCH CLEANING BCKT	GRABENRAEUMLOEFFEL
* 3	3838037	↔ 1800 mm	1	GODET CURAGE	DITCH CLEANING BCKT	GRABENRAEUMLOEFFEL
* 4	3838039	↔ 2000 mm	1	GODET CURAGE	DITCH CLEANING BCKT	GRABENRAEUMLOEFFEL
* 5	7038012	↔ 450 mm	1	JEU DE FIXATION	ATTACHING KIT	ANBAUSATZ
* 6	3835030	5	1	BUTEE	CATCH	FALLE
* 7	3838047	5	1	PLAT D'ATTACHE	DISH OF FASTENER	BEFESTIGUNGSTELLER
* 8	3310285	5	1	BUTEE	CATCH	FALLE
* 9	6850097	↔ 1800 mm	1	KIT LAME D'USURE	CUTTING EDGE (KIT)	BLATT (KIT)
* 10	5440198	9	1	LAME D'USURE	CUTTING EDGE	BLATT
* 11	4240016	FHC M16X60	SB	VIS	SCREW	SCHRAUBE
* 12	4410031	H M16	SB	ECROU	NUT	MUTTER
* 13	7038016	↔ 2000 mm 11XØ16	1	ENSEMBLE CONTRE-LAME	COUNTER-BLADE UNIT	GESAMTHEIT GEGEN KLINGE
* 14	5440223	13	1	CONTRE-LAME	COUNTER-BLADE	GEGEN KLINGE
* 15	7038039	↔ 2000 mm 9XØ16	1	ENSEMBLE CONTRE-LAME	COUNTER-BLADE UNIT	GESAMTHEIT GEGEN KLINGE
* 16	5440229	15	1	CONTRE-LAME	COUNTER-BLADE	GEGEN KLINGE

GODET CURAGE FOSSÉ (1-3 ATTACHES) TYPE VOLVO
 DITCH CLEANING BUCKET (1-3 FASTENING) TYPE VOLVO
 GRABENREINIGUNGSLÖFFEL (1-3 BEFESTIGUNG) TYPE VOLVO



1	3830733	↔ 1800 mm
2	3830755	↔ 2000 mm
3	6850097	↔ 1800 mm
4	5440198	
5	4240016	
6	4410031	
7	3831611	
8	7038016	↔ 2000 mm - 11xØ16
9	5440223	
10	7038039	↔ 2000 mm - 9xØ16
11	5440229	



GODET CURAGE FOSSE (1-3 ATTACHES) TYPE VOLVO
 DICHT CLEANING BUCKET (1-3 FASTENING) TYPE VOLVO
 GRABENREINIGUNGSLOFFEL (1-3 BEFESTIGUNG) TYPE VOLVO

* 1	3830733	↔ 1800 mm	1	GODET CURAGE	DITCH CLEANING BCKT	GRABENRAEUMLOEFFEL
* 2	3830755	↔ 2000 mm	1	GODET CURAGE	DITCH CLEANING BCKT	GRABENRAEUMLOEFFEL
* 3	6850097	↔ 1800 mm	1	KIT LAME D'USURE	CUTTING EDGE (KIT)	BLATT (KIT)
* 4	5440198	3	1	LAME D'USURE	CUTTING EDGE	BLATT
* 5	4240016	FHC M16X60	SB	VIS	SCREW	SCHRAUBE
* 6	4410031	H M16	SB	ECROU	NUT	MUTTER
* 7	3831611	1-2	1	ATTACHE	FASTENER	BEFESTIGUNG
* 8	7038016	↔ 2000 mm 11XØ16	1	ENSEMBLE CONTRE-LAME	COUNTER-BLADE UNIT	GESAMTHEIT GEGEN KLINGE
* 9	5440223	8	1	CONTRE-LAME	COUNTER-BLADE	GEGEN KLINGE
* 10	7038039	↔ 2000 mm 9XØ16	1	ENSEMBLE CONTRE-LAME	COUNTER-BLADE UNIT	GESAMTHEIT GEGEN KLINGE
* 11	5440229	10	1	CONTRE-LAME	COUNTER-BLADE	GEGEN KLINGE

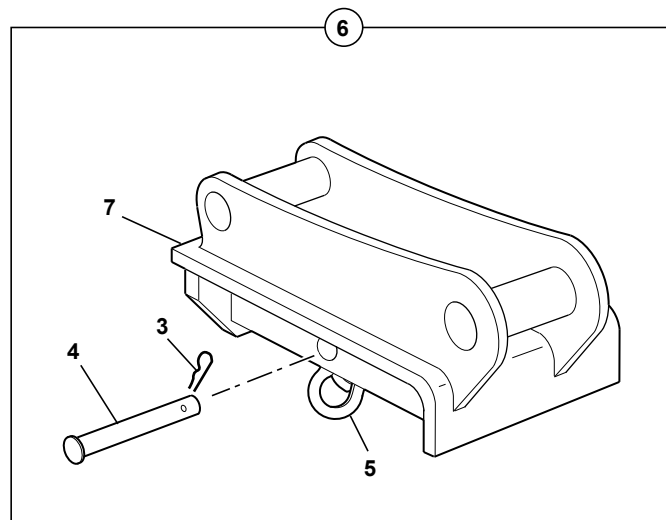
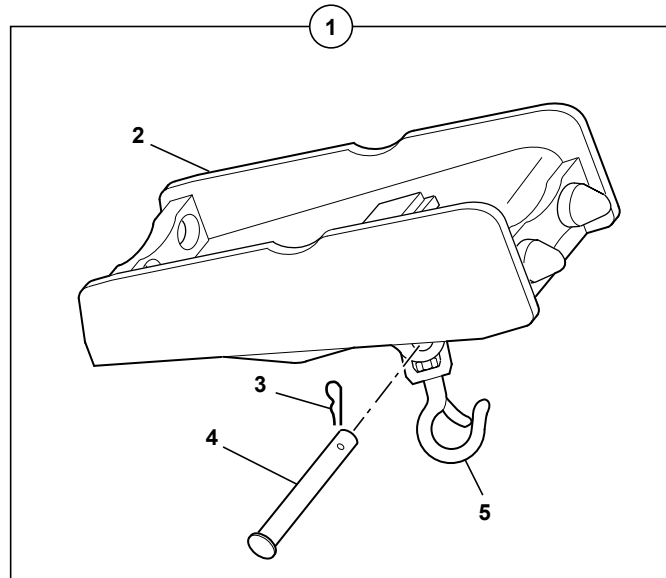
DENT DE DEROCHAGE
ROCK-BREAKING TOOTH
FELSBRECHUNGSZAHN

* 1 6850035		1 DENT RIPPER	RIPPER TOOTH	ZWEI AUFREISSER
* 2 2420126	1-5	1 DENT	TOOTH	ZAHN
* 3 2420127	1-5	1 AXE	CLEVIS PIN	BOLZEN
* 4 2420128	1-5	1 DOUILLE	SOCKET	BUCHSE
* 5 6850131	TYPE VOLVO	1 DENT RIPPER	RIPPER TOOTH	ZWEI AUFREISSER

PLATINE DE MANUTENTION AVEC CROCHET
 HANDLING-PLATE WITH HOOK
 VERLADEVORRICHTUNGSPLATTE MIT HAKEN

1	7038009
2	3831876
3	4600009
4	3760051
5	4830012
6	6850129
7	3831577

TYPE VOLVO

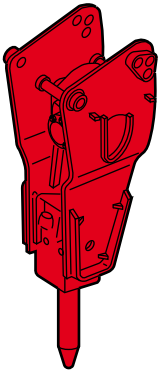


- Pour le levage et la manutention, le Mecalac doit être muni de clapets de sécurité.
- For lifting and handling, the Mecalac must be provided with safety valves.
- Zum Anheben und Handling muß der Mecalac mit Sicherheitsventilen ausgestattet werden.
- Para levantamiento y manutention, el Mecalac ha de ser dotado de valvulas de seguridad.
- Per il sollevamento e la manutenzione, Mecalac deve essere munito di valvole di sicurezza.

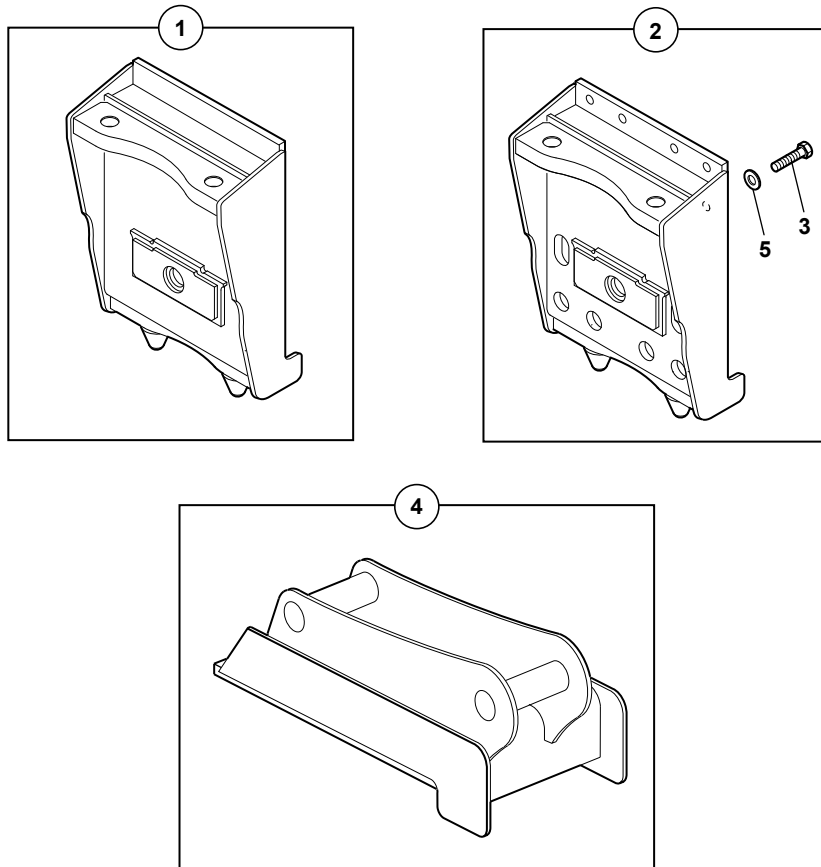
PLATINE DE MANUTENTION AVEC CROCHET
HANDLING-PLATE WITH HOOK
VERLADEVORRICHTUNGSPLATTE MIT HAKEN

* 1	7038009		1	PLATINE AVEC CROCHET	PLATE WITH HOOK	PLATTE MIT HAKEN
* 2	3831876	1	1	PLATINE	DECK	PLATTE
* 3	4600009	1-6	1	GOUPILLE	PIN	STIFT
* 4	3760051	1-6	1	AXE	CLEVIS PIN	BOLZEN
* 5	4830012	1-6	1	CROCHET	HOOK	HAKEN
* 6	6850129		1	PLATINE AVEC CROCHET	PLATE WITH HOOK	PLATTE MIT HAKEN
* 7	3831577	6	1	PLATINE	DECK	PLATTE

PLATINE (BRISE ROCHE)
 ADAPTING PLATE (ROCK BREAKER)
 ANBAUPLATTE (HAMMER)



1	3838042	SANS TROU / WITHOUT HOLE / OHNE LOCH
2	3838056	270 / 300 / 600 / 700
3	4380108	
4	3830754	TYPE VOLVO
5	4490009	



PLATINE (BRISE ROCHE)
ADAPTING PLATE (ROCK BREAKER)
ANBAUPLATTE (HAMMER)

* 1	3838042		WITHOUT HOLE	1	PLATINE	ADAPTING PLATE	ANBAUPLATTE
* 2	3838056		270/300/600/700	1	PLATINE	ADAPTING PLATE	ANBAUPLATTE
* 3	4380108	2	H M20X70	2	VIS	SCREW	SCHRAUBE
* 4	3830754		TYPE VOLVO	1	PLATINE	ADAPTING PLATE	ANBAUPLATTE
* 5	4490009	2	CONTACT M20	2	RONDELLE	WASHER	UNTERLEGSCHIEBE

SUPPORT (BENNE PRENEUSE)
ADAPTING PLATE (POWER GRAB)
ANBAUPLATTE (GREIFERBETRIEB)

* 1	3838057			1	PLATINE COURTE	ADAPTING PLATE	ANBAUPLATTE KURZ
* 2	3838046			1	PLATINE	ADAPTING PLATE	ANBAUPLATTE
* 3	5580008	1	M10X1	2	GRAISSEUR	GREASE FITING	SCHMIERNIPPEL
* 4	4590028	1		2	BAGUE	BUSH	RING

FLECHE GRUE
KRANAUSLEGER
CRANE BOOM

* 1	7038008	500 kg	1	FLECHE GRUE	CRANE BOOM	KRANAUSLEGER
* 2	4670004		1	MANILLE	SHACKLE	SCHAEKEL
* 3	4830005		1	CROCHET	HOOK	HAKEN
* 4	483A0003		3	KIT: LANGUETTE	KIT: TONGUE	BAUSATZ: LASCHE
* 5	3832111		1	FLECHE GRUE	CRANE BOOM	KRANAUSLEGER

LEVE PALETTE
 PALLET FORK
 PALETTENHEBER

* 1	7038010		1	LEVE PALETTES	PALLET FORK	PALETTENHEBER
* 2	7030278	LEHNHOFF	1	LEVE PALETTES	PALLET FORK	PALETTENHEBER
* 3	6850130	TYPE VOLVO	1	LEVE PALETTES	PALLET FORK	PALETTENHEBER
* 4	5440036	1-2-3	2	FOURCHE	FORK	GABEL
* 5	4490019	2 CONTACT MU12	4	RONDELLE	WASHER	UNTERLEGSCHIEBE
* 6	4380068	1-2-3 H M12X30	4	VIS	SCREW	SCHRAUBE
* 7	3740035	1-2-3	2	BUTEE	CATCH	FALLE
* 8	3831434	2 LEHNHOFF	1	SUPPORT	BRACKET	TRAEGER
* 9	3831887	1	1	SUPPORT	BRACKET	TRAEGER
* 10	3830752	3 TYPE VOLVO	1	SUPPORT	BRACKET	TRAEGER
* 11	652A0003	1-2-3	2	VERROU	LATCH	RIEGEL
* 12	652A0004	1-2-3	2	VERROU	LATCH	RIEGEL
* 13	4470021	1-3 W12	4	RONDELLE FREIN	LOCK WASHER	FEDERRING

KIT ADAPTATION (TARIERE)
 ADAPTATION KIT (AUGER)
 ANPASSUNGSKIT (BOHER)

* 1	6850154		1	KIT ADAPTATION	ADAPTATION KIT	ANPASSUNGSKIT
* 2	4770528	1	1	TARIERE	AUGER	BOHRER
* 3	5640061	2	2	AXE	CLEVIS PIN	BOLZEN
* 4	5530036	2	2	CALE	SHIM	KEIL
* 5	3870303	2	2	CALE	SHIM	KEIL
* 6	4600005	2	5	GOUPILLE	PIN	STIFT
* 7	3840032	2	1	CARDAN	UNIVERSAL JOINT	GELENKWELLE
* 8	5640063	2	1	AXE	CLEVIS PIN	BOLZEN
* 9	3838046	1	1	PLATINE	ADAPTING PLATE	ANBAUPLATTE
* 10	4750584	1	2	ADAPTATEUR	ADAPTOR	ANSCHLUSSTUECK
* 11	4750120	1	2	UNION	CONNECTOR	ANSCHLUSSTEIL
* 12	4700147	1	2	COUDE	ELBOW	WINKELSTUECK
* 13	4196079	1	2	FLEXIBLE	HOSE	SCHLAUCH
* 14	4750120	1	2	UNION	CONNECTOR	ANSCHLUSSTEIL
* 15	4750734	1	2	COUPLEUR	COUPLER	KUPPLUNGSSTUECK
* 16	4720054	1	1	TE	TEE	T STUECK
* 17	4750098	1	2	UNION	CONNECTOR	ANSCHLUSSTEIL
* 18	4750156	1	2	UNION	CONNECTOR	ANSCHLUSSTEIL
* 19	4750158	1	1	UNION	CONNECTOR	ANSCHLUSSTEIL
* 20	4193124	1	1	FLEXIBLE	HOSE	SCHLAUCH
* 21	4750026	1	2	UNION	CONNECTOR	ANSCHLUSSTEIL
* 22	4750032	1	1	COUPLEUR	COUPLER	KUPPLUNGSSTUECK
* 23	4194001	1	1	FLEXIBLE	HOSE	SCHLAUCH
* 24	4690238	1	1	COLLIER	COLLAR	SHELLE

**CATALOGUE DE PIECES DE RECHANGE
SPARE PARTS BOOK
ERSATZTEILLISTE**

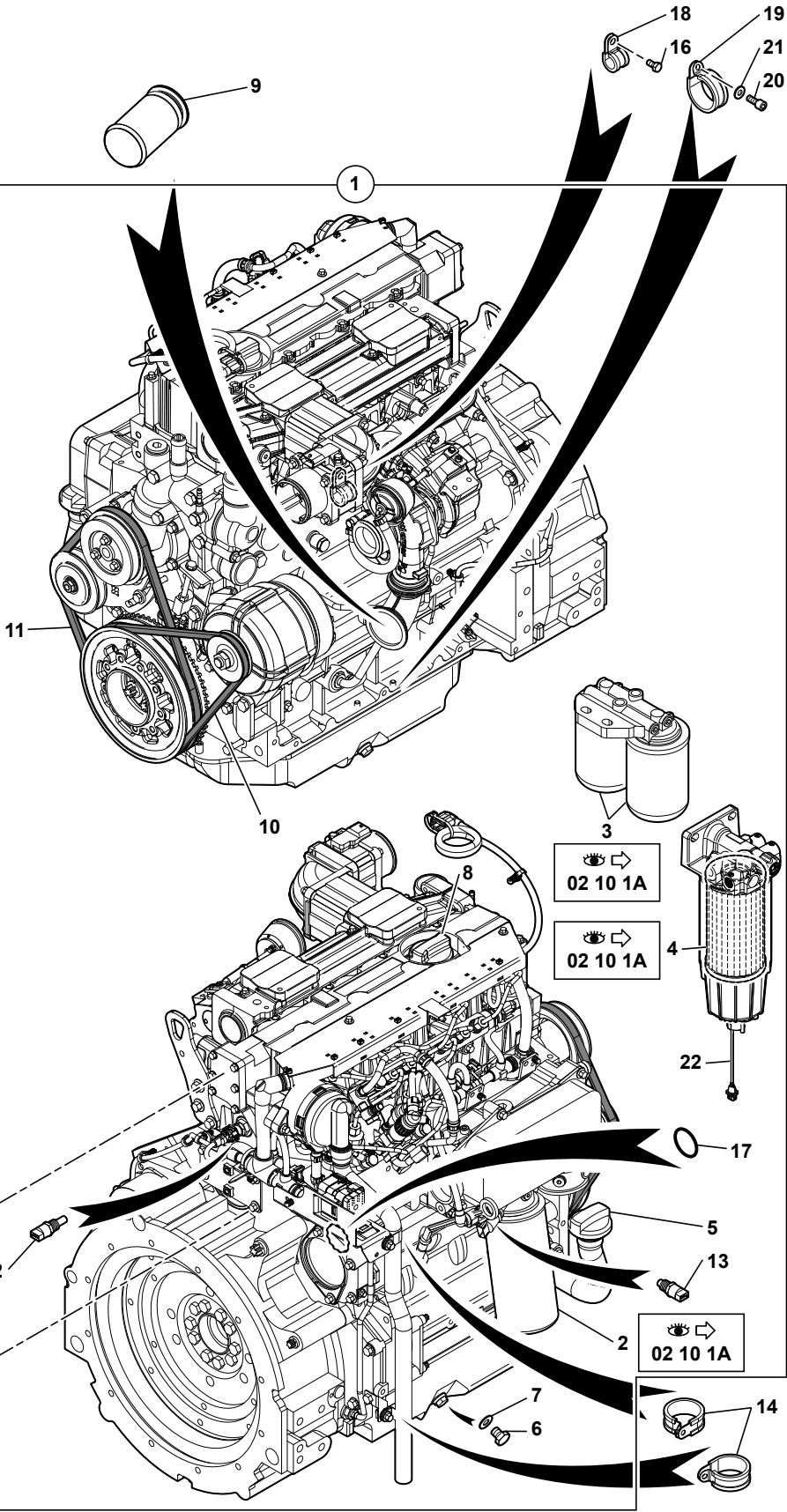
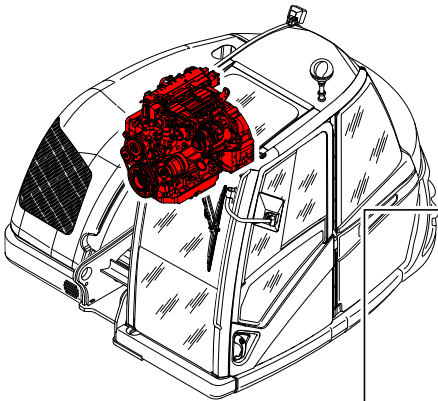


**Moteur
Engine
Motor**

10




10 MOTEUR THERMIQUE		DIESEL ENGINE	DIESEL MOTOR
10	10 1A	MOTEUR THERMIQUE DIESEL ENGINE DIESEL MOTOR	
10	20 1A	COLLECTEUR ECHAPPEMENT / SILENCIEUX EXHAUST SYSTEM / SILENCER AUSPUFFSYSTEM / AUSPUFFTOPF	
10	30 1A	FIXATIONS MOTEUR ENGINE FASTENING MOTORBEFESTIGUNG	
10	40 1A	FILTRE A AIR AIR CLEANER LUFTFILTER	
10	50 1A	ACCOUPLLEMENT MOTEUR / POMPE HYDRAULIQUE ENGINE CLUTCH / HYDRAULIC PUMP MOTORKUPPLUNG / HYDRAULISCHE PUMPE	
10	60 1A	SYSTEME DE REFROIDISSEMENT COOLING SYSTEM KUEHLERANLAGE	
10	62 1A	CIRCUIT DE REFROIDISSEMENT COOLING CIRCUIT KUEHLERKREISLAUF	
10	65 1A	REFROIDISSEUR (EAU - HUILE - AIR - GASOIL) COOLER (WATER - OIL - AIR - FUEL) KUEHLER (WASSER - ÖL - LUFT - GASÖL)	
10	70 1A	RESERVOIR A GAS-OIL GAS-OIL STORAGE TANK KRAFTSTOFFBEHAELTER	
10	75 1A	CIRCUIT GAS-OIL FUEL CIRCUIT KRAFSTOFFANLAGE	
10	76 1A	OPTION : POMPE ELECTRIQUE (GASOIL) OPTION : ELECTRIC PUMP (DIESEL FUEL) OPTION : ELEKTROPUMPE (GASÖL)	

MOTEUR THERMIQUE
MOTEUR THERMIQUE
DIESEL MOTOR



1	5370391
2	537A0217
3	537A0342
4	6050190
5	537A0230
6	537A0223
7	537A0222
8	537A0225
9	3832603
10	537A0346
11	537A0347
12	537A0350
13	537A0349
14	4691230
15	3610744
16	4380042
17	537A0378
18	4690238
19	4690844
20	4290016
21	4490006
22	537A0389

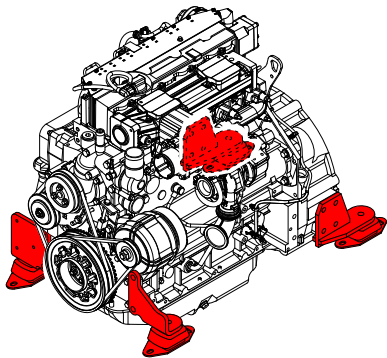
MOTEUR THERMIQUE
DIESEL ENGINE
DIESEL MOTOR

* 1	5370391		tier3	1	MOTEUR EQUIPE	ENGINE EQUIPPED	MOTOR AUSGERUESTET
* 2	537A0217	1	 02 10 1A	1	FILTRE HUILE	OIL FILTER	OELFILTER
* 3	537A0342	1	 02 10 1A	2	FILTRE CARBURANT	FUEL FILTER	KRAFTSTOFFFILTER
* 4	6050190	1	 02 10 1A	1	CARTOUCHE	CARTRIDGE	EINSATZ
* 5	537A0230	1		1	BOUCHON	PLUG	VERSCHL.STOPFEN
* 6	537A0223	1		2	BOUCHON	PLUG	VERSCHL.STOPFEN
* 7	537A0222	1		2	BAGUE D'ETANCHEITE	SEAL WASHER	DICHTRING
* 8	537A0225	1		1	BOUCHON	PLUG	VERSCHL.STOPFEN
* 9	3832603			1	MANCHON	SLEEVE	HUELSE
* 10	537A0346	1		1	COURROIE	BELT	RIEMEN
* 11	537A0347	1		1	COURROIE	BELT	RIEMEN
* 12	537A0350	1		1	SONDE TEMPERATURE D'EAU	WATER TEMPERATURE PROBE	TEMPERATURFUHLER (WASSER)
* 13	537A0349	1		1	SONDE PRESSION HUILE	PROBE OIL PRESSURE	SONDE OLDRUCK
* 14	4691230			2	COLLIER	COLLAR	SHELLE
* 15	3610744			1	PROTECTEUR	PROTECTOR	SCHUTZ
* 16	4380042		H M8X16	1	VIS	SCREW	SCHRAUBE
* 17	537A0378	1		1	JOINT TORIQUE	O-RING	O-RING
* 18	4690238			1	COLLIER	COLLAR	SHELLE
* 19	4690844			1	COLLIER	COLLAR	SHELLE
* 20	4290016		CHC M8X16	1	VIS	SCREW	SCHRAUBE
* 21	4490006		CONTACT MU8	1	RONDELLE	WASHER	UNTERLEGSCHIEBE
* 22	537A0389	1		1	DETECTEUR + CÂBLE	DETECTOR + HARNESS WIRE	DETEKTOR + KABELSATZ

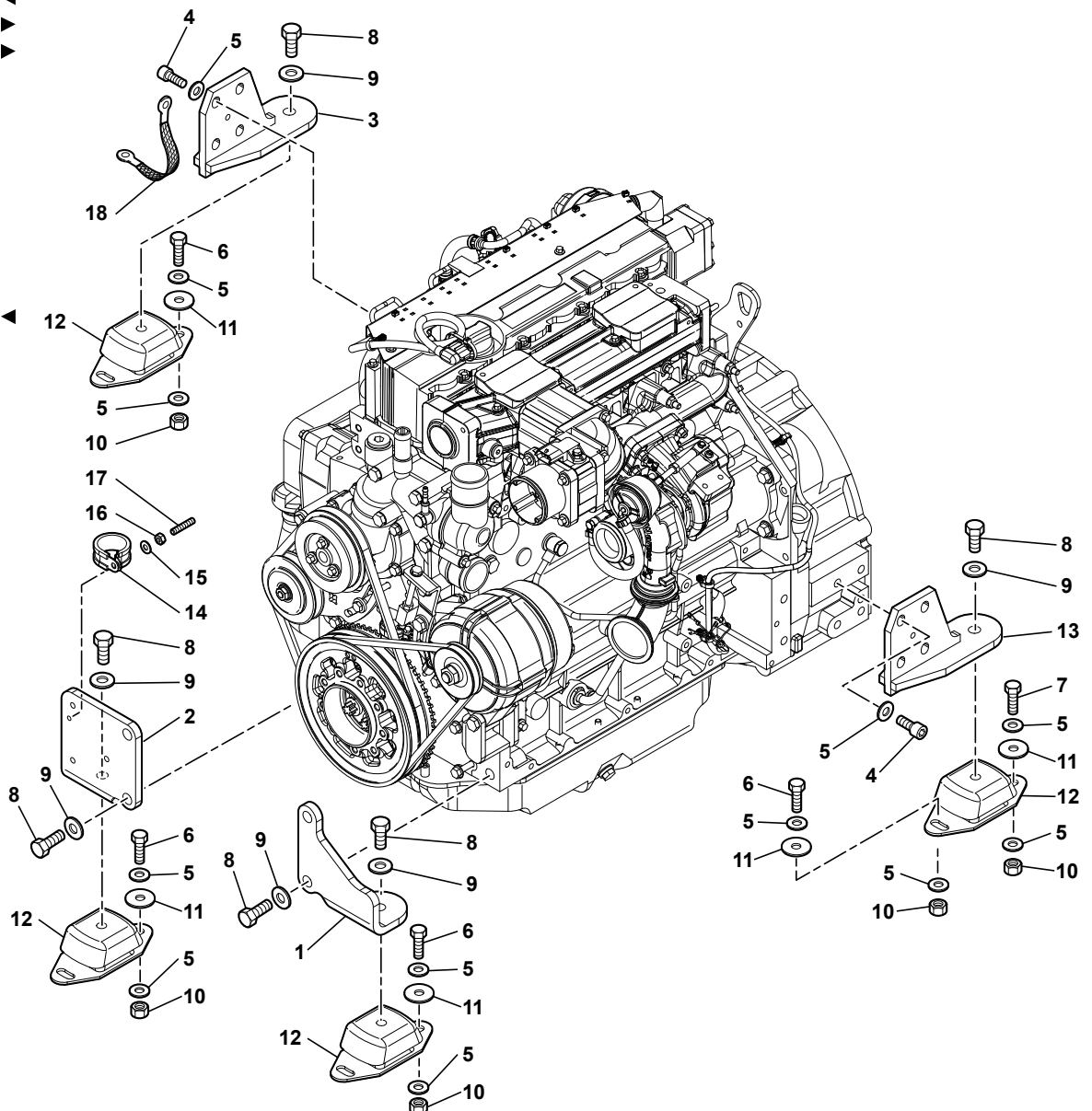
COLLECTEUR ECHAPPEMENT / SILENCIEUX
 EXHAUST SYSTEM / SILENCER
 AUSPUFFSYSTEM / AUSPUFFTOPF

* 1	3832632		1	SUPPORT	BRACKET	TRAEGER
* 2	4380068	H M12X30	3	VIS	SCREW	SCHRAUBE
* 3	4490019	CONTACT MU12	7	RONDELLE	WASHER	UNTERLEGSCHIEBE
* 4	4410022	H M12	2	ECROU	NUT	MUTTER
* 5	4380074	H M12X70	2	VIS	SCREW	SCHRAUBE
* 6	5140535		1	COMPENSATEUR	COMPENSATOR	KOMPENSATOR
* 7	5140533		1	ECHAPPEMENT	EXHAUST	AUSPUFF
* 8	4691193		4	DEMI-BRIDE	HALF-FLANGE	HALBFLANSCH
* 9	5041227		1	INSONORISATION	SOUND REDUCTION	SCHALLDAEMMUNG
* 10	4250040	CBHC M8X20	3	VIS	SCREW	SCHRAUBE
* 11	4450008	NYLSTOP M8	3	ECROU	NUT	MUTTER
* 12	4460026	LU8	3	RONDELLE	WASHER	UNTERLEGSCHIEBE
* 13	537A0382		1	JOINT	SEAL	DICHTRING
* 14	4200025		2	ENTRETOISE	SPACER	ABSTANDSTUECK
* 15	4690794		1	COLLIER	COLLAR	SHELLE

FIXATIONS MOTEUR
ENGINE FASTENING
MOTORBEFESTIGUNG



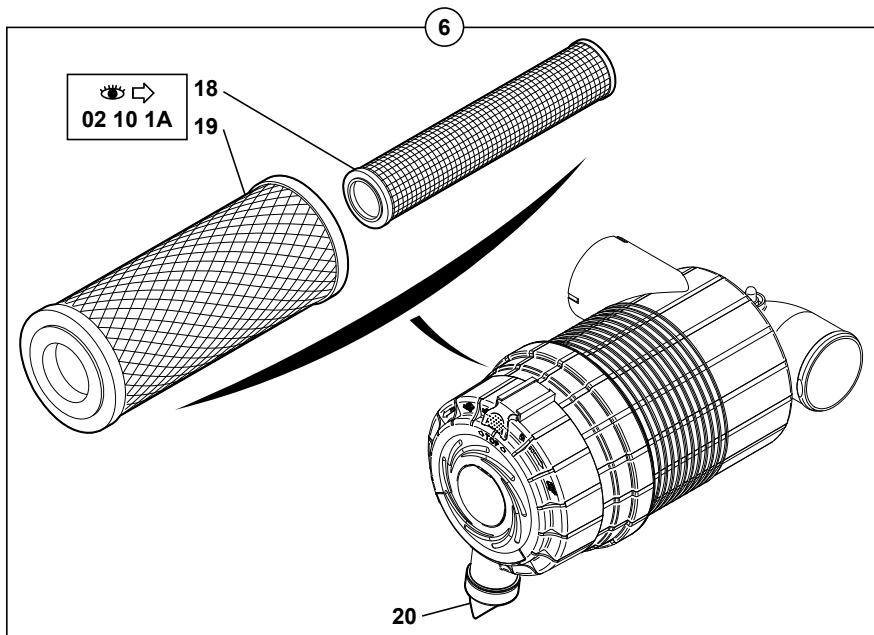
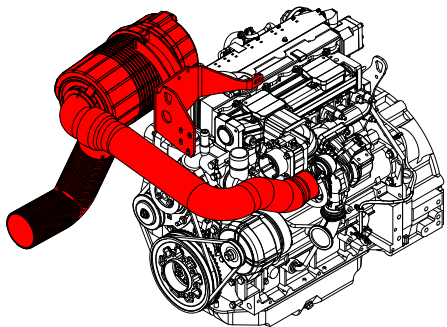
1	3620269	◄
2	3620288	►►
3	3831655	►►
4	4290040	
5	4490019	
6	4380069	
7	4380071	
8	4380095	
9	4490008	
10	4410022	
11	4460043	
12	5140275	
13	3831656	◄
14	4691229	
15	4490006	
16	4410016	
17	4280030	
18	5720718	



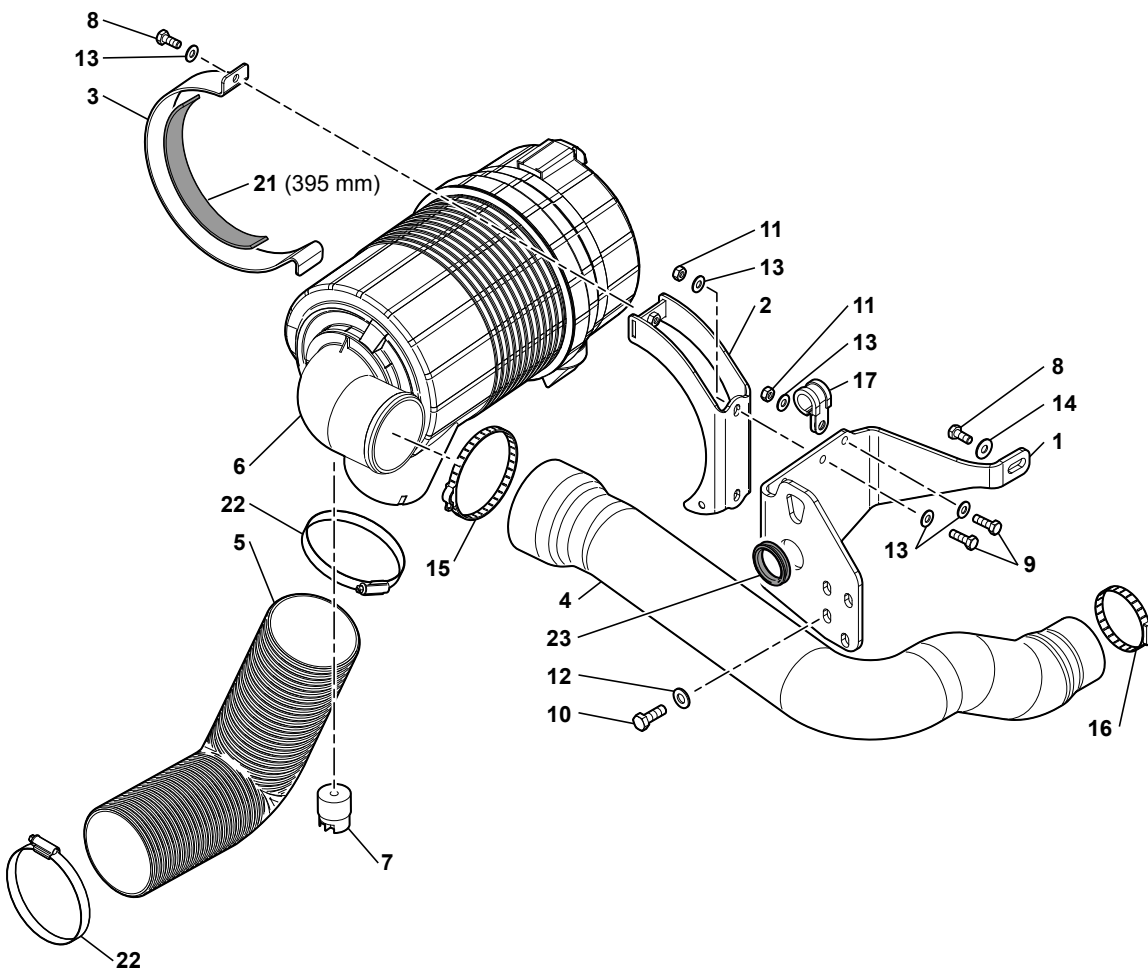
FIXATIONS MOTEUR
ENGINE FASTENING
MOTORBEFESTIGUNG

* 1	3620269	◀	1	SUPPORT MOTEUR	ENGINE CARRIER	MOTORTRAEGER
* 2	3620288	▶	1	SUPPORT MOTEUR	ENGINE CARRIER	MOTORTRAEGER
* 3	3831655	▶	1	SUPPORT MOTEUR	ENGINE CARRIER	MOTORTRAEGER
* 4	4290040		8	CHC M12X30 VIS	SCREW	SCHRAUBE
* 5	4490019		24	CONTACT MU12 RONDELLE	WASHER	UNTERLEGSCHIEBE
* 6	4380069		7	H M12X35 VIS	SCREW	SCHRAUBE
* 7	4380071		1	H M12X45 VIS	SCREW	SCHRAUBE
* 8	4380095		8	H M16X40 VIS	SCREW	SCHRAUBE
* 9	4490008		8	CONTACT MU16 RONDELLE	WASHER	UNTERLEGSCHIEBE
* 10	4410022		8	H M12 ECROU	NUT	MUTTER
* 11	4460043		8	LL12U RONDELLE	WASHER	UNTERLEGSCHIEBE
* 12	5140275		4	SUSPENSION	SUSPENSION	AUFHANGUNG
* 13	3831656	◀	1	SUPPORT MOTEUR	ENGINE CARRIER	MOTORTRAEGER
* 14	4691229		1	COLLIER	COLLAR	SCHELLE
* 15	4490006		1	CONTACT MU8 RONDELLE	WASHER	UNTERLEGSCHIEBE
* 16	4410016		1	H M8 ECROU	NUT	MUTTER
* 17	4280030		1	HC M8X40 VIS	SCREW	SCHRAUBE
* 18	5720718		1	TRESSE	MATTING	GEFLECHT



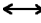
FILTRE A AIR
AIR CLEANER
LUFFFILTER



1	3620354
2	3832787
3	4691231
4	4199469
5	4199474
6	6050156
7	5130080
8	4380043
9	4380044
10	4380055
11	4410016
12	4490003
13	4490006
14	4490023
15	4690765
16	4690111
17	4690238
18	605A0027
19	605A0026
20	605A0030
21	5600075
22	4690285
23	5041307



FILTRE A AIR
AIR CLEANER
LUFTFILTER

* 1	3620354		1	SUPPORT	BRACKET	TRAEGER
* 2	3832787		1	SUPPORT	BRACKET	TRAEGER
* 3	4691231		1	COLLIER	COLLAR	SHELLE
* 4	4199469		1	DURIT	HOSE	SCHLAUCH
* 5	4199474		1	GAINÉ	SHEATH	HUELLE
* 6	6050156		1	FILTRE A AIR	AIR FILTER	LUFTFILTER
* 7	5130080		1	INDICATEUR	INDICATOR	ANZEIGER
* 8	4380043	H M8X20	2	VIS	SCREW	SCHRAUBE
* 9	4380044	H M8X25	4	VIS	SCREW	SCHRAUBE
* 10	4380055	H M10X30	4	VIS	SCREW	SCHRAUBE
* 11	4410016	H M8	4	ECROU	NUT	MUTTER
* 12	4490003	CONTACT MU10	4	RONDELLE	WASHER	UNTERLEGSCHIEBE
* 13	4490006	CONTACT MU8	9	RONDELLE	WASHER	UNTERLEGSCHIEBE
* 14	4490023	CONTACT LU8	1	RONDELLE	WASHER	UNTERLEGSCHIEBE
* 15	4690765		1	COLLIER	COLLAR	SHELLE
* 16	4690111		1	COLLIER	COLLAR	SHELLE
* 17	4690238		2	COLLIER	COLLAR	SHELLE
* 18	605A0027	6  02 10 1A	1	CARTOUCHE	CARTRIDGE	EINSATZ
* 19	605A0026	6  02 10 1A	1	CARTOUCHE	CARTRIDGE	EINSATZ
* 20	605A0030	6	1	VALVE D'EVACUATION	VALVE-DUST	SPUELUNGSVENTIL
* 21	5600075	 395 mm	SB	BANDE CAOUTCHOUC	RUBBER STRAP	GUMMIBAND
* 22	4690285		2	COLLIER	COLLAR	SHELLE
* 23	5041307		1	ANNEAU DE PROTECTION	RING OF PROTECTION	RING DER SCHUTZES

ACCOUPLLEMENT MOTEUR / POMPE HYDRAULIQUE
ENGINE CLUTCH / HYDRAULIC PUMP
MOTORKUPPLUNG / HYDRAULISCHE PUMPE

* 1	5010148		1	FLASQUE	FLANGE	FLANSCH
* 2	5010113		1	FLASQUE	FLANGE	FLANSCH
* 3	4290088	CHC M10X35	8	VIS	SCREW	SCHRAUBE
* 4	4290022	CHC M10X25	11	VIS	SCREW	SCHRAUBE
* 5	4460034	MU10	12	RONDELLE	WASHER	UNTERLEGSCHIEBE
* 6	5010155		1	MOYEU	HUB	NABE
* 7	2260126		1	ENTRETOISE	SPACER	ABSTANDSTUECK
* 8	4690451		1	COLLIER	COLLAR	SHELLE
* 9	4290037	CHC M10X60	1	VIS	SCREW	SCHRAUBE

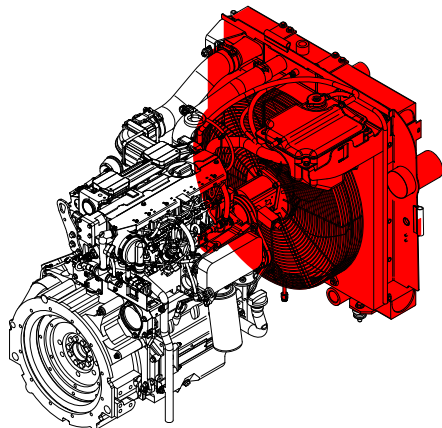
SYSTEME DE REFROIDISSEMENT
COOLING SYSTEM
KUEHLERANLAGE

* 1	4690614		1	COLLIER	COLLAR	SHELLE
* 2	3610703		1	EQUERRE	ANGLE	WINKEL
* 3	4690024		2	COLLIER	COLLAR	SHELLE
* 4	4410020	H M10	1	ECROU	NUT	MUTTER
* 5	3610882		1	SUPPORT	BRACKET	TRAEGER
* 6	5140521		2	SUSPENSION	SUSPENSION	ABFEDERUNG
* 7		12 1 bar	1	BOUCHON	PLUG	VERSCHL.STOPFEN
* 8	5140526		1	SUSPENSION	SUSPENSION	ABFEDERUNG
* 9	4380043	H M8X20	7	VIS	SCREW	SCHRAUBE
* 10	4380056	H M10X40	1	VIS	SCREW	SCHRAUBE
* 11	4460035	LU10	2	RONDELLE	WASHER	UNTERLEGSCHIEBE
* 12	5320126		1	VASE D'EXPANSION + BOUCHON	EXPANSION BOTTLE + PLUG	EXPANSIONSGEFASSES + STOPFEN
* 13	4380054	H M10X20	2	VIS	SCREW	SCHRAUBE
* 14	4490010	CONTACT LU10	3	RONDELLE	WASHER	UNTERLEGSCHIEBE
* 15	4460043	LL12U	2	RONDELLE	WASHER	UNTERLEGSCHIEBE
* 16	4410016	H M8	4	ECROU	NUT	MUTTER
* 17	5041243		1	PROTECTEUR	PROTECTOR	SCHUTZ
* 18	4490006	CONTACT MU8	11	RONDELLE	WASHER	UNTERLEGSCHIEBE
* 19	4199359		1	DURIT	HOSE	SCHLAUCH
* 20	4199478		1	DURIT	HOSE	SCHLAUCH
* 21	4199357	∅ 8	1	DURIT	HOSE	SCHLAUCH
* 22	4740296		1	OBTURATEUR	SEAL PLATE	VERSHLUSS
* 23	4690952		5	COLLIER	COLLAR	SHELLE
* 24	4410022	H M12	2	ECROU	NUT	MUTTER
* 25	4490019	CONTACT MU12	2	RONDELLE	WASHER	UNTERLEGSCHIEBE
* 26	4380075	H M12X60	2	VIS	SCREW	SCHRAUBE
* 27	4199483		1	DURIT	HOSE	SCHLAUCH
* 28	4730054		1	RACCORD	NIPPLE	VERBINDUNGSELEMENT
* 29	4450019	M8	1	ECROU EN CAGE	CAGE NUT	KAFFIG MUTTER
* 30	4690451		1	COLLIER	COLLAR	SHELLE

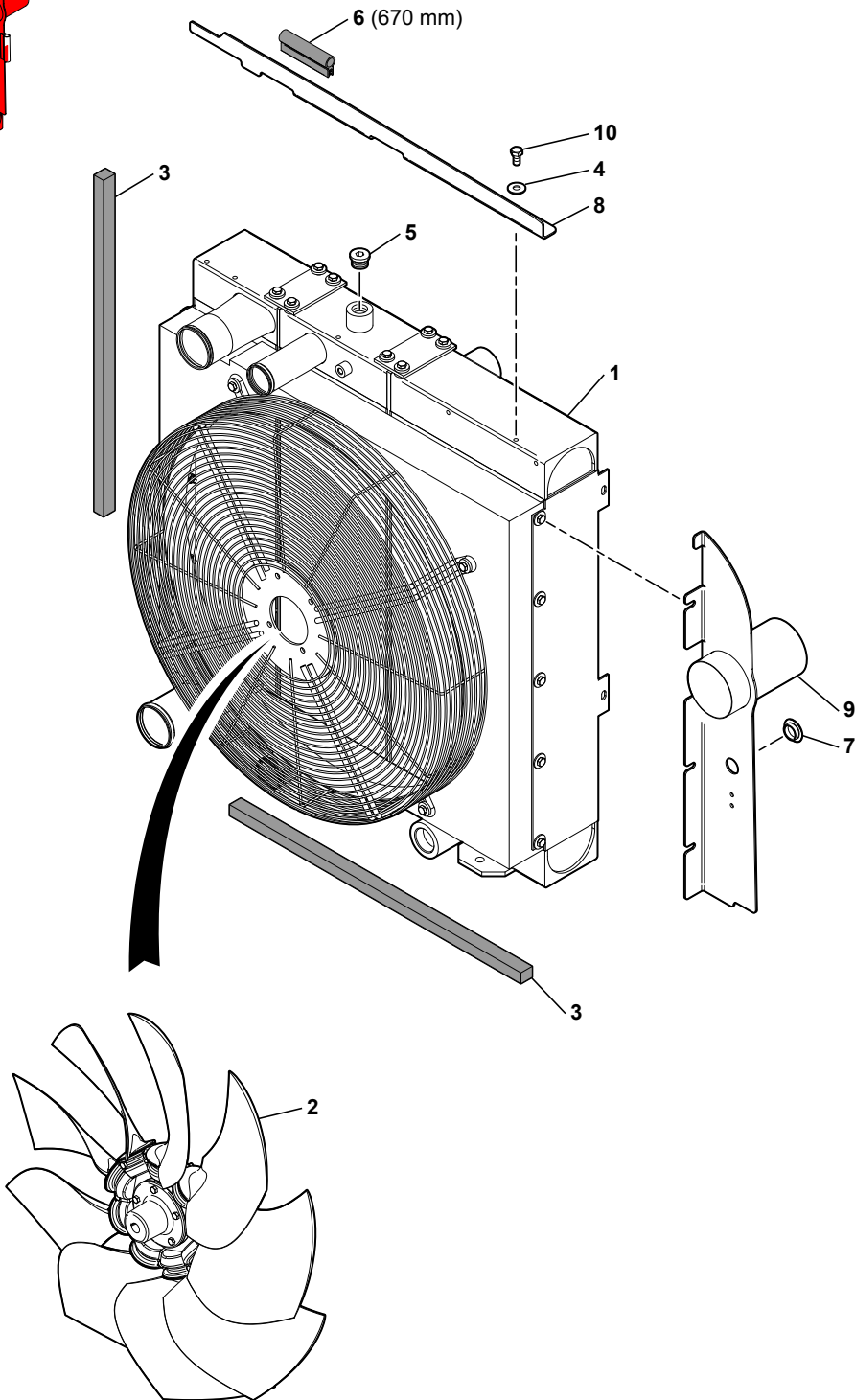
CIRCUIT DE REFROIDISSEMENT
COOLING CIRCUIT
KUEHLERKREISLAUF

* 1 4199475	1 DURIT	HOSE	SCHLAUCH
* 2 4199476	1 DURIT	HOSE	SCHLAUCH
* 3 4199553	1 DURIT	HOSE	SCHLAUCH
* 4 4199471	1 DURIT	HOSE	SCHLAUCH
* 5 4690932	6 COLLIER	COLLAR	SHELLE
* 6 4690992	4 COLLIER	COLLAR	SHELLE


REFROIDISSEUR (EAU - HUILE - AIR)
 COOLER (WATER - OIL - AIR)
 KÜHLER (WASSER - ÖL - LUFT)



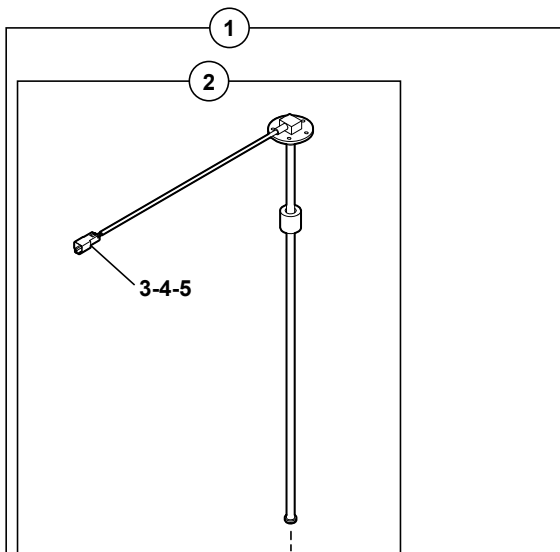
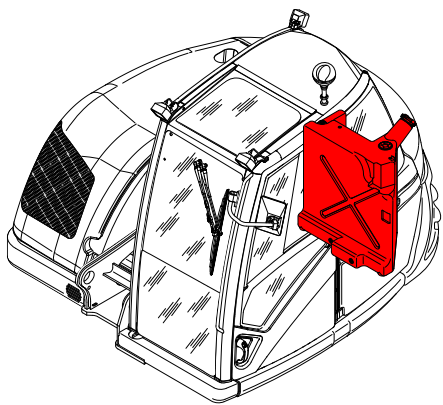
1	5370396
2	5320129
3	5041246
4	4490010
5	4740044
6	5600238
7	4740297
8	3610705
9	3832775
10	4380054



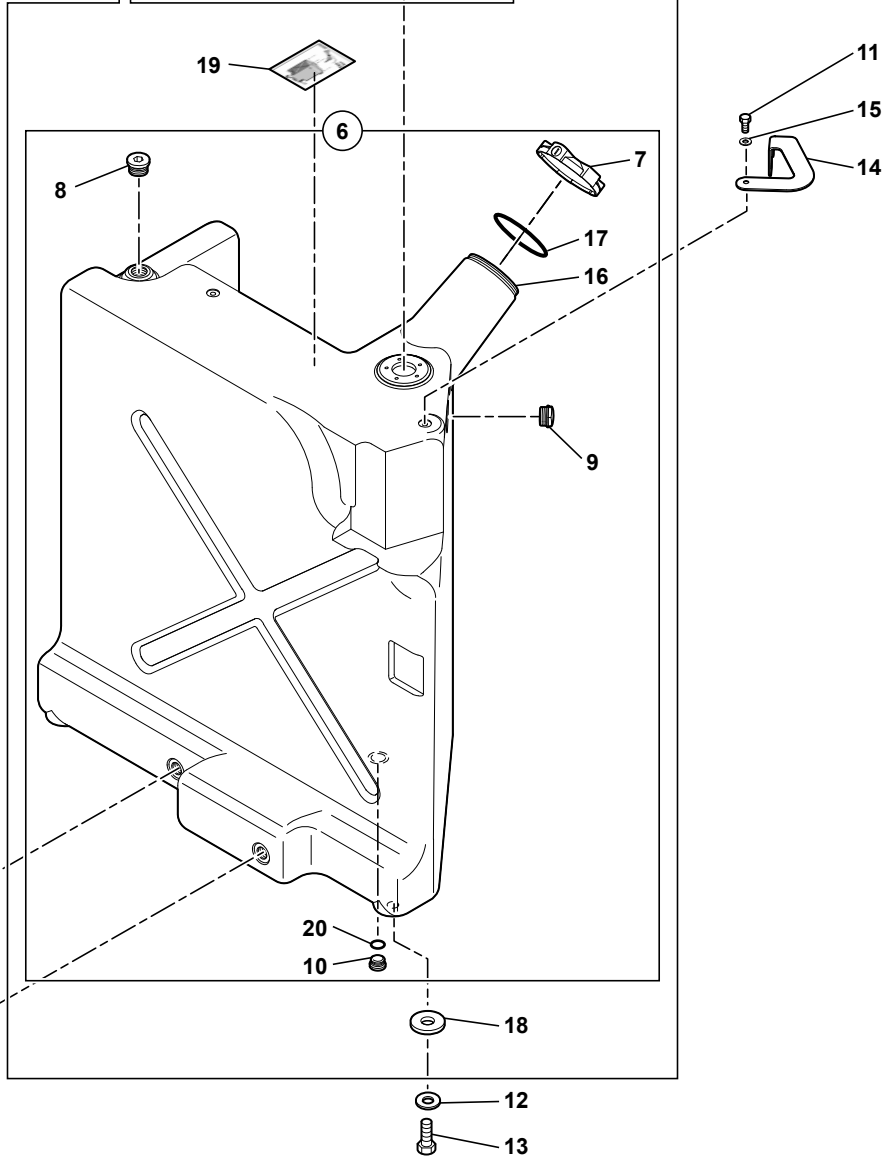
REFROIDISSEUR (EAU - HUILE - AIR - GASOIL)
 COOLER (WATER - OIL - AIR - FUEL)
 KUEHLER (WASSER - OL - LUFT - GASOL)

* 1	5370396		1	BLOC RADIATEUR	RADIATOR BLOCK	KUEHLERBLOCK
* 2	5320129		1	HELICE	PROPELLER	PROPELLER
* 3	5041246		2	MOUSSE	FOAM	SCHAUMSTOFF
* 4	4490010	CONTACT LU10	2	RONDELLE	WASHER	UNTERLEGSCHEIBE
* 5	4740044		1	BOUCHON	PLUG	VERSCHL.STOPFEN
* 6	5600238		SB	JOINT A BULLE	JOINT WITH BUBBLE	BLASENFUGE
* 7	4740297		1	BOUCHON	PLUG	VERSCHL.STOPFEN
* 8	3610705		1	TOLE ANTIRECYCLAGE	SHIELD	SCHUTZBLECH
* 9	3832775		1	TOLE ANTIRECYCLAGE	SHIELD	SCHUTZBLECH
* 10	4380054	H M10X20	2	VIS	SCREW	SCHRAUBE

RÉSERVOIR À GAS-OIL
 GAS-OIL STORAGE TANK
 KRAFTSTOFFBEHÄLTER



1	5020143
2	5110070
3	5090106
4	5080097
5	5080098
6	5020141
7	474A0017
8	4740044
9	477A0003
10	474A0018
11	4380042
12	4490010
13	4380055
14	3350064
15	4490006
16	502A0001
17	502A0002
18	5041242
19	5751724
20	474A0020



👁️ →
10 75 1A

RESERVOIR A GAS-OIL
 GAS-OIL STORAGE TANK
 KRAFTSTOFFBEHAELTER

* 1	5020143		1	RESERVOIR A GAS-OIL	GAS-OIL STORAGE TANK	KRAFTSTOFFBEHAELTER
* 2	5110070		1	JAUGE GASOIL	FUEL INDICATOR	FUELLSTANDANZEIGE
* 3	5090106	2	1 mm ²	PIN	PINE	PIN
* 4	5080097	2		CONNECTEUR	CONNECTOR	STECKVERBINDER
* 5	5080098	2		VERROU	LATCH	RIEGEL
* 6	5020141	1		RESERVOIR	TANK	TANK
* 7	474A0017	6		BOUCHON RESERVOIR	TANK CAP	TANKVERSCHLUSS
* 8	4740044	6		BOUCHON	PLUG	VERSCHL.STOPFEN
* 9	477A0003	6		INDICATEUR NIVEAU GAZOIL	FUEL LEVEL INDICATOR	FULLSTANDSANZEIGER GAZOL
* 10	474A0018	6		BOUCHON	PLUG	VERSCHL.STOPFEN
* 11	4380042		H M8X16	2 VIS	SCREW	SCHRAUBE
* 12	4490010		CONTACT LU10	4 RONDELLE	WASHER	UNTERLEGSCHIEBE
* 13	4380055		H M10X30	4 VIS	SCREW	SCHRAUBE
* 14	3350064			1 POIGNEE	HANDLE	HANDGRIFF
* 15	4490006		CONTACT MU8	2 RONDELLE	WASHER	UNTERLEGSCHIEBE
* 16	502A0001	6		1 INSERT		
* 17	502A0002	6		1 JOINT TORIQUE	O-RING	O-RING
* 18	5041242	1		6 CALE	SHIM	KEIL
* 19	5751724	1		1 ADHESIF	ADHESIVE	KLEBSTOFF
* 20	474A0020	6		1 JOINT	SEAL	DICHTRING

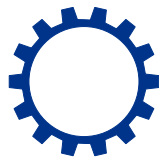
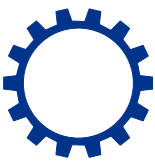

CIRCUIT GAS-OIL
 FUEL CIRCUIT
 KRAFTSTOFFANLAGE

* 1	4195906		1	FLEXIBLE CARBURANT	FUEL HOSE	KRAFTST.SCHLAUCH
* 2	4195905		1	FLEXIBLE CARBURANT	FUEL HOSE	KRAFTST.SCHLAUCH
* 3	4194218		1	FLEXIBLE CARBURANT	FUEL HOSE	KRAFTST.SCHLAUCH
* 4	4194217		1	FLEXIBLE CARBURANT	FUEL HOSE	KRAFTST.SCHLAUCH
* 5	4194216		1	FLEXIBLE CARBURANT	FUEL HOSE	KRAFTST.SCHLAUCH
* 6	4750440		4	UNION	CONNECTOR	ANSCHLUSSTEIL
* 7	4700118		2	COUDE	ELBOW	WINKELSTUECK
* 8	4750693		2	UNION	CONNECTOR	ANSCHLUSSTEIL
* 9	4700120		1	COUDE	ELBOW	WINKELSTUECK
* 10	4380047	H M8X40	2	VIS	SCREW	SCHRAUBE
* 11	4490023	CONTACT LU8	2	RONDELLE	WASHER	UNTERLEGSCHIEBE
* 12	4380056	H M10X40	2	VIS	SCREW	SCHRAUBE
* 13	4490003	CONTACT MU10	2	RONDELLE	WASHER	UNTERLEGSCHIEBE
* 14	4490010	CONTACT LU10	2	RONDELLE	WASHER	UNTERLEGSCHIEBE
* 15	4410020	H M10	2	ECROU	NUT	MUTTER
* 16	4750276		1	UNION	CONNECTOR	ANSCHLUSSTEIL
* 17	4750026		1	UNION	CONNECTOR	ANSCHLUSSTEIL
* 18	4690952		1	COLLIER	COLLAR	SHELLE
* 19	4193154		1	FLEXIBLE CARBURANT	FUEL HOSE	KRAFTST.SCHLAUCH

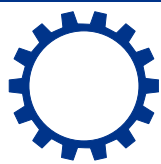
OPTION : POMPE ELECTRIQUE (GASOIL)
 OPTION : ELECTRIC PUMP (DIESEL FUEL)
 OPTION : ELEKTROPUMPE (GASOL)

* 1 5350201		1 KIT POMPE CARBURANT	FUEL PUMP KIT	KRAFTSTOFFPUMPE SATZ
* 2 4700178		2 COUDE	ELBOW	WINKELSTUECK
* 3 4750015		2 UNION	CONNECTOR	ANSCHLUSSTEIL
* 4 4690387		4 COLLIER	COLLAR	SCHELLE
* 5 5140540		1 PASSE- FILS	GROMMET	GUMMITUELLE
* 6 3832737		1 SUPPORT	BRACKET	TRAEGER
* 7 4199529		1 FLEXIBLE CARBURANT	FUEL HOSE	KRAFTST.SCHLAUCH
* 8 4780020		1 CREPINE	STRAINER	SEIHER
* 9 3610786		1 ENROULEUR	WINDER	AUFWICKLER
* 10 4380054	H M10X20	4 VIS	SCREW	SCHRAUBE
* 11 4490003	CONTACT MU10	4 RONDELLE	WASHER	UNTERLEGSCHIEBE

**CATALOGUE DE PIECES DE RECHANGE
SPARE PARTS BOOK
ERSATZTEILLISTE**

	Transmission Transmission Getriebe	20
	Transmission mécanique Mechanical transmission Mechanische Getriebe	21
	Transmission hydraulique Hydraulic transmission Hydraulische Getriebe	22

**CATALOGUE DE PIECES DE RECHANGE
SPARE PARTS BOOK
ERSATZTEILLISTE**



**Transmission mécanique
Mechanical transmission
Mechanische Getriebe**

21

21 TRANSMISSION MECANIQUE	MECHANICAL TRANSMISSION	MECHANISCHE GETRIEBE
21 10 1A	TENSION DE CHENILLES ACIER TRACK TENSIONING (STEEL CRAWLER) KETTENSPANNUNGSGABELN (STAHLRAUPEN)	
21 12 1A	TENSION DE CHENILLES CAOUTCHOUC TRACK TENSIONING (RUBBER CRAWLER) KETTENSPANNUNGSGABELN (GUMMIRAUPEN)	
21 50 1A	CHENILLES ACIER STEEL CRAWLER STAHLRAUPEN	
21 52 1A	CHENILLES CAOUTCHOUC RUBBER CRAWLER GUMMITRAUPEN	

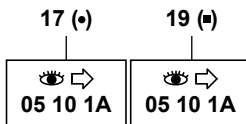
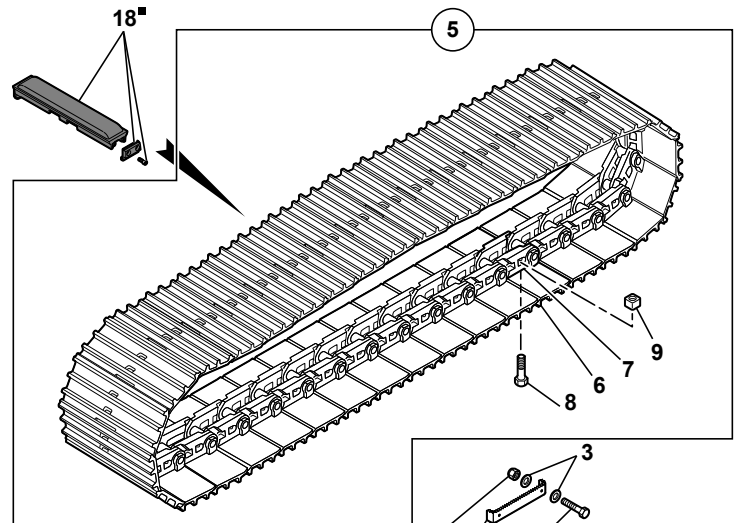
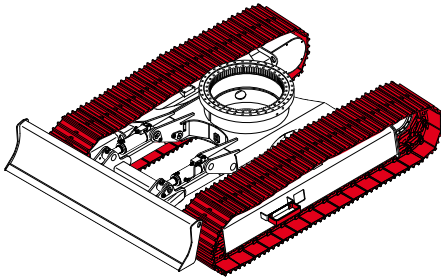
TENSION DE CHENILLES ACIER
 TRACK TENSIONING (STEEL CRAWLER)
 KETTENSPIANNUNGSGABELN (STAHLRAUPEN)

* 1	3831323		4	GUIDE	GUIDE	FUHRUNG
* 2	4290046	CHC M16X40	24	VIS	SCREW	SCHRAUBE
* 3	4490008	CONTACT MU16	72	RONDELLE	WASHER	UNTERLEGSCHIEBE
* 4	5231074		2	BARBOTIN	SPROCKET	TURAS
* 5	4290101	CHC M16X70	56	VIS	SCREW	SCHRAUBE
* 6	5231046		2	GALET	ROLLER	ROLLE
* 7	5231047		14	GALET INFERIEUR	TRACK ROLLER	LAUF-UND STUETZROLLE
* 8	5231048		2	ROUE DE TENSION	TENSION WHEEL	SPANNRAD
* 9	5231067		1	ROUE	WHEEL	RAD
* 10	5231068		1	RESSORT	SPRING	FEDER
* 11	523A0002	M16X1.5	1	GRAISSEUR	LUBRICATOR	SCHMIERNIPPEL
* 12	523A0001	17.4X24X1.5	1	JOINT	SEAL	DICHTRING

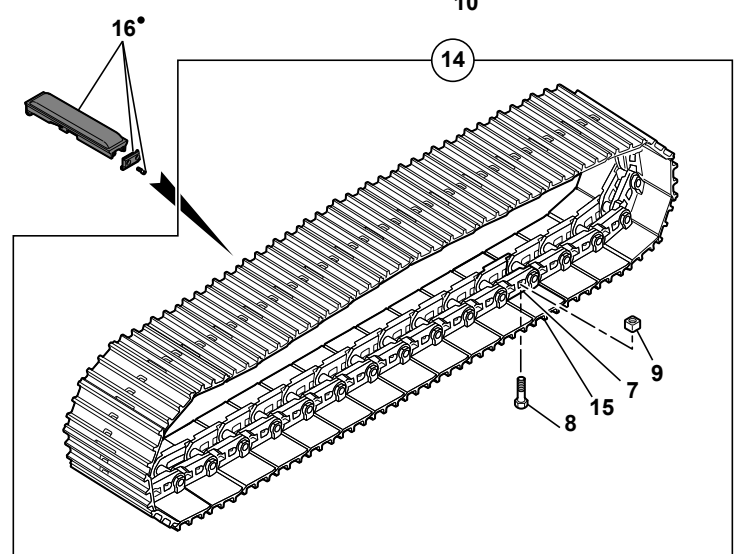
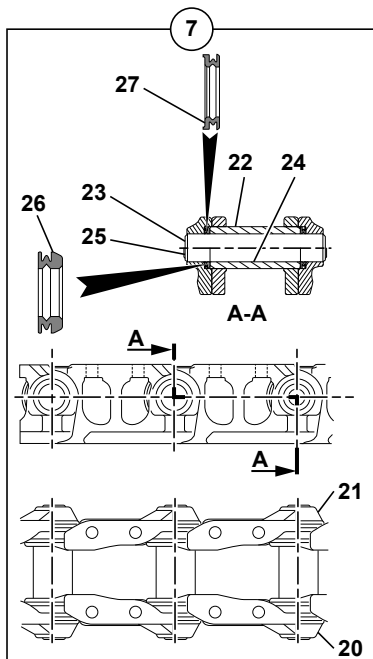
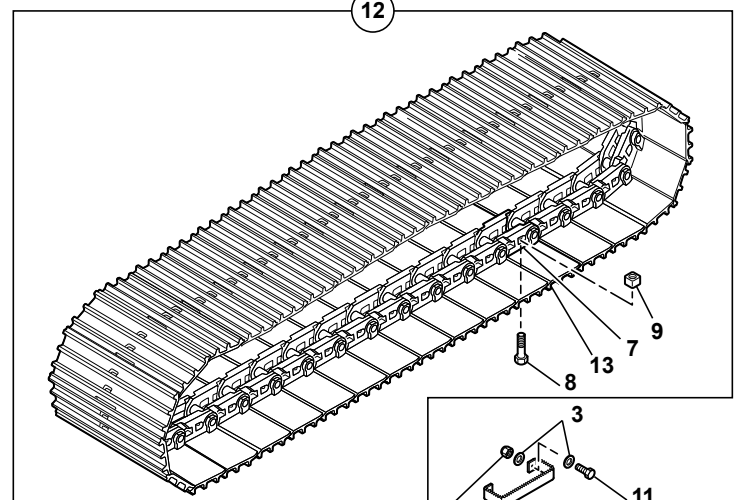
TENSION DE CHENILLES CAOUTCHOUC
 TRACK TENSIONING (RUBBER CRAWLER)
 KETTENSPIANNUNGSGABELN (GUMMIRAUPEN)

* 1	4490008	CONTACT MU16	56	RONDELLE	WASHER	UNTERLEGSCHIEBE
* 2	5231063		14	GALET INFERIEUR	TRACK ROLLER	LAUF-UND STUETZROLLE
* 3	5231075		2	BARBOTIN	SPROCKET	TURAS
* 4	5231046		2	GALET	ROLLER	ROLLE
* 5	4290101	CHC M16X70	56	VIS	SCREW	SCHRAUBE
* 6	4290046	CHC M16X40	8	VIS	SCREW	SCHRAUBE
* 7	5231064		2	ROUE DE TENSION	TENSION WHEEL	SPANNRAD
* 8	5231069	7	1	ROUE	WHEEL	RAD
* 9	5231070	7	1	RESSORT	SPRING	FEDER
* 10	523A0002	7 M16X1.5	1	GRAISSEUR	LUBRICATOR	SCHMIERNIPPEL
* 11	523A0001	7 17.4X24X1.5	1	JOINT	SEAL	DICHTRING
* 12	523A0003	7	1	JOINT	SEAL	DICHTRING
* 13	523A0004	7	1	JOINT	SEAL	DICHTRING
* 14	523A0005	7	1	JOINT	SEAL	DICHTRING

CHENILLES ACIER
 STEEL CRAWLER
 STAHLRAUPEN



1	3640340	
2	4380061	
3	4490003	
4	4450015	
5	5230061	↔ 600 mm
6	5230068	
7	5230066	
8	5230070	
9	5230071	
10	3640341	
11	4380056	
12	5230062	↔ 750 mm
13	5230069	
14	5230060	↔ 500 mm
15	5230067	
16	5231065	
17	K7035076	↔ 500 mm
18	5231066	
19	K7035077	↔ 600 mm
20	523A0008	
21	523A0009	
22	523A0011	
23	523A0007	
24	523A0010	
25	523A0006	
26	523A0013	
27	523A0012	



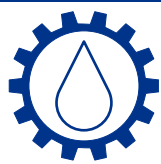
CHENILLES ACIER
STEEL CRAWLER
STAHLRAUPEN

* 1	3640340		2	MARCHEPIED	STEP	TRITTBRETT
* 2	4380061	H M10X70	4	VIS	SCREW	SCHRAUBE
* 3	4490003	CONTACT MU10	16	RONDELLE	WASHER	UNTERLEGSCHLEIBE
* 4	4450015	NYLSTOP M10	8	ECROU	NUT	MUTTER
* 5	5230061	↔ 600 mm	2	CHENILLE ACIER	TRACK SHOE ASSY	STAHLRAUPEN
* 6	5230068	5 ↔ 600 mm	42	TUILE	SHOE	KETTENPLATTE
* 7	5230066	5-12-	42	MAILLON	LINK	SCHAKE
* 7		14				
* 8	5230070	5-12-	168	VIS	SCREW	SCHRAUBE
* 8		14				
* 9	5230071	5-12-	168	ECROU	NUT	MUTTER
* 9		14				
* 10	3640341		2	MARCHEPIED	STEP	TRITTBRETT
* 11	4380056	H M10X40	4	VIS	SCREW	SCHRAUBE
* 12	5230062	↔ 750 mm	2	CHENILLE ACIER	TRACK SHOE ASSY	STAHLRAUPEN
* 13	5230069	12 ↔ 750 mm	42	TUILE	SHOE	KETTENPLATTE
* 14	5230060	↔ 500 mm	2	CHENILLE ACIER	TRACK SHOE ASSY	STAHLRAUPEN
* 15	5230067	14 ↔ 500 mm	42	TUILE	SHOE	KETTENPLATTE
* 16	5231065	17 ↔ 500 mm	84	SURPATIN CAOUTCHOUC	ON-SHOE RUBBER	AUF- GUMMISCHUH
* 17	K7035076	↔ 500 mm	PM KIT : SURPATINS	CAOUTCHOUC	KIT: ON-SHOES RUBBER	BAUSATZ : AUF- GUMMISCHUHE
* 18	5231066	19 ↔ 600 mm	84	SURPATIN CAOUTCHOUC	ON-SHOE RUBBER	AUF- GUMMISCHUH
* 19	K7035077	↔ 600 mm	PM KIT : SURPATINS	CAOUTCHOUC	KIT: ON-SHOES RUBBER	BAUSATZ : AUF- GUMMISCHUHE
* 20	523A0008	7	1	DEMI MAILLON (D)	HALF LINK (R)	KETTENGLIED (R)
* 21	523A0009	7	1	DEMI MAILLON (G)	HALF LINK (L)	KETTENGLIED (L)
* 22	523A0011	7	1	BAGUE CHAÎNE	BUSHING CHAIN	KETTENBUCHSE
* 23	523A0007	7	1	AXE CHAÎNE	PIN CHAIN	KETTENBOLZEN
* 24	523A0010	7	1	BAGUE FERMETURE	MASTER BUSHING	ENDBUCHSE
* 25	523A0006	7	1	AXE FERMETURE	MASTER PIN	ENDBOLZEN
* 26	523A0013	7	1	JOINT FERMETURE	MASTER SEAL	ENDDICHTUNG
* 27	523A0012	7	1	RONDELLE JOINT	SEAL WASHER	DICHTUNG

CHENILLES CAOUTCHOUC
RUBBER CRAWLER
GUMMITRAUPEN

* 1 5231061 500X80X92 FS 2 CHENILLES CAOUTCHOUC RUBBER SHOE GUMMIRAUPEN

**CATALOGUE DE PIECES DE RECHANGE
SPARE PARTS BOOK
ERSATZTEILLISTE**



**Transmission hydraulique
Hydraulic transmission
Hydraulische Getriebe**

22

22	TRANSMISSION	HYDRAULIQUE	HYDRAULICAL TRANSMISSION	HYDRAULISCHE GETRIEBE
22	10	1A	CIRCUIT HYDRAULIQUE (TRANSLATION) HYDRAULICS (TRAVELLING CIRCUIT) HYDRAULIKKREIS (FAHRBEWEGUNG)	
22	10	2A	CIRCUIT HYDRAULIQUE (TRANSLATION) HYDRAULICS (TRAVELLING CIRCUIT) HYDRAULIKKREIS (FAHRBEWEGUNG)	
22	20	1A	MOTO-REDUCTEUR DE TRANSLATION TRACK STEERING GEARMOTOR ASSY GETRIEBEMOTOR FUER DIE FAHRBEWEGUNG	
22	20	2A	MOTEUR DE TRANSLATION HYDRAULIC TRANSLATION ENGINE FAHRBEWEGUNGS-ANTRIEBSMOTOR	
22	50	1A	PEDIBULATEUR D'AVANCEMENT PEDIBULATOR OF ADVANCE FORTSHRITTSPEDAL	

CIRCUIT HYDRAULIQUE (TRANSLATION)
HYDRAULICS (TRAVELLING CIRCUIT)
HYDRAULIKKREIS (FAHRBEWEGUNG)

* 1 4725052	1 TE	TEE	T STUECK
* 2 4725014	1 TE	TEE	T STUECK
* 3 4755067	1 UNION	CONNECTOR	ANSCHLUSSTEIL
* 4 4755155	1 UNION	CONNECTOR	ANSCHLUSSTEIL
* 5 4755158	4 UNION	CONNECTOR	ANSCHLUSSTEIL
* 6 4755174	2 UNION	CONNECTOR	ANSCHLUSSTEIL
* 7 4755175	2 UNION	CONNECTOR	ANSCHLUSSTEIL
* 8 5471230	2 FLEXIBLE	HOSE	SCHLAUCH
* 9 5474028	2 FLEXIBLE	HOSE	SCHLAUCH
* 10 5475034	2 FLEXIBLE	HOSE	SCHLAUCH
* 11 5475019	2 FLEXIBLE	HOSE	SCHLAUCH
* 12 4755200	4 UNION	CONNECTOR	ANSCHLUSSTEIL
* 13 5040532	2 ANNEAU DE PROTECTION	RING OF PROTECTION	RING DER SCHUTZES

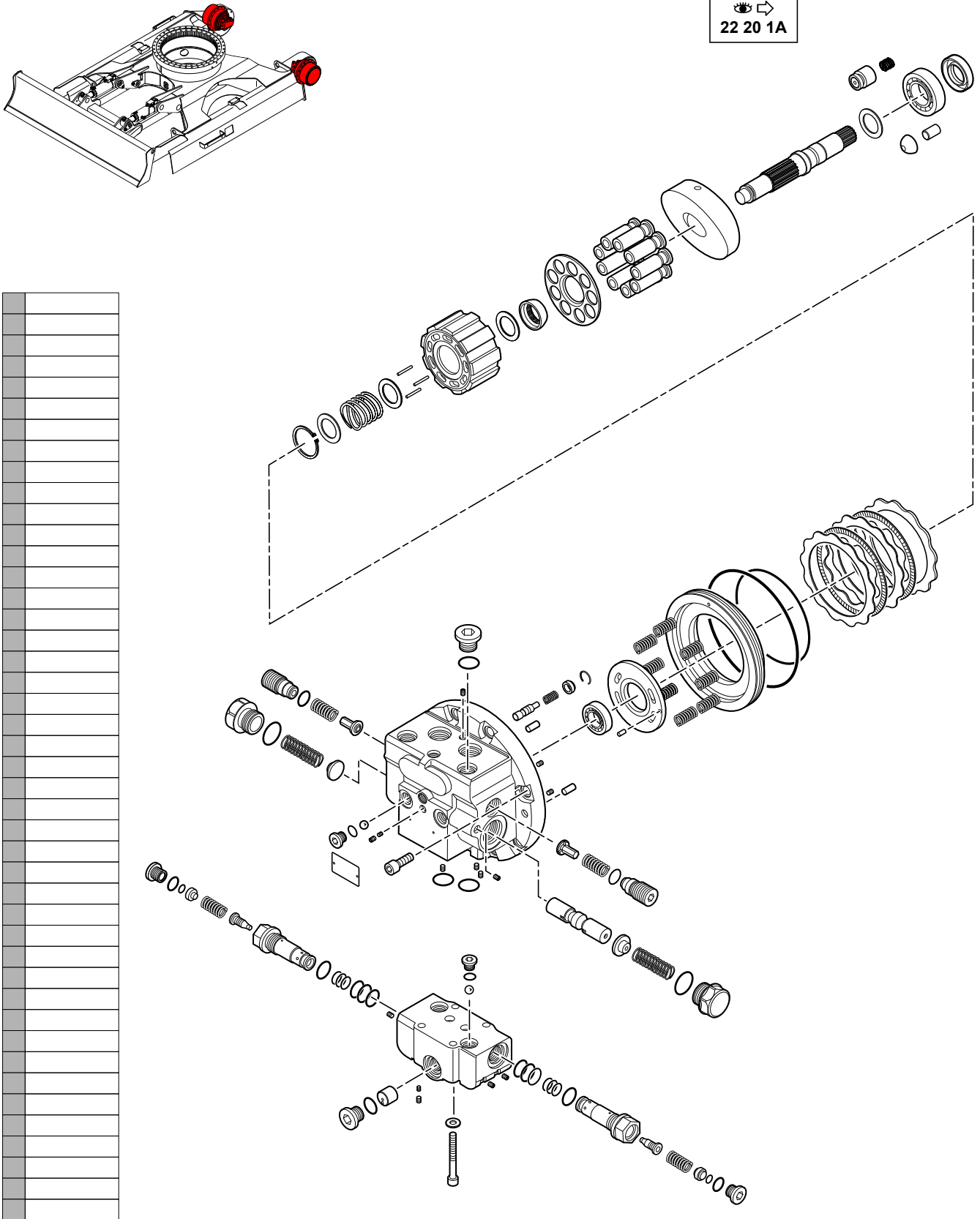
CIRCUIT HYDRAULIQUE (TRANSLATION)
 HYDRAULICS (TRAVELLING CIRCUIT)
 HYDRAULIKKREIS (FAHRBEWEGUNG)

* 1	4755158		4	UNION	CONNECTOR	ANSCHLUSSTEIL
* 2	5330140		4	CLAPET	POPPET	RUECKSCHL.VENTIL
* 3	5330143		4	CARTOUCHE	CARTRIDGE	EINSATZ
* 4	4725004		1	TE	TEE	T STUECK
* 5	4755158		4	UNION	CONNECTOR	ANSCHLUSSTEIL
* 6	5471212		1	FLEXIBLE	HOSE	SCHLAUCH
* 7	4755177		1	UNION	CONNECTOR	ANSCHLUSSTEIL
* 8	4725055	✖	2	TE	TEE	T STUECK
* 9	4755066	✖	2	RACCORD	NIPPLE	VERBINDUNGSELEMENT
* 10	4705131	✖	2	COUDE	ELBOW	WINKELSTUECK
* 11	6160055	✖ 0 - 40 bar	2	CAPTEUR	SENSOR	SENSOR
* 12	5475108		2	FLEXIBLE	HOSE	SCHLAUCH
* 13	4755008		10	UNION	CONNECTOR	ANSCHLUSSTEIL
* 14	4705131		3	COUDE	ELBOW	WINKELSTUECK
* 15	4705013		2	COUDE	ELBOW	WINKELSTUECK
* 16	5781032		1	TUBE	TUBE	ROHR
* 17	5781031		1	TUBE	TUBE	ROHR
* 18	5781029		1	TUBE	TUBE	ROHR
* 19	5781030		1	TUBE	TUBE	ROHR
* 20	5471260		2	FLEXIBLE	HOSE	SCHLAUCH
* 21	5471152		2	FLEXIBLE	HOSE	SCHLAUCH
* 22	5475111		1	FLEXIBLE	HOSE	SCHLAUCH
* 23	5475110		1	FLEXIBLE	HOSE	SCHLAUCH
* 24	5471257		1	FLEXIBLE	HOSE	SCHLAUCH
* 25	5471294		1	FLEXIBLE	HOSE	SCHLAUCH
* 26	4755053		1	UNION	CONNECTOR	ANSCHLUSSTEIL
* 27	4755065		1	UNION	CONNECTOR	ANSCHLUSSTEIL
* 28	5475112		1	FLEXIBLE	HOSE	SCHLAUCH

MOTO-REDUCTEUR DE TRANSLATION
TRACK STEERING GEARMOTOR ASSY
GETRIEBEMOTOR FUER DIE FAHRBEWEGUNG

* 1 5410006		2 MOTO-REDUCTEUR	GEARMOTOR	GETRIEBEMOTOR
* 2 4370125	H M16X50	70 VIS	SCREW	SCHRAUBE
* 3 4460047	MU16	70 RONDELLE	WASHER	UNTERLEGSCHIEBE

MOTEUR DE TRANSLATION
HYDRAULIC TRANSLATION ENGINE
FAHRBEWEGUNGS-ANTRIEBSMOTOR

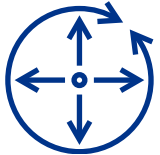
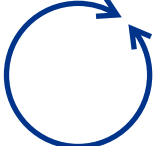


MOTEUR DE TRANSLATION
HYDRAULIC TRANSLATION ENGINE
FAHRBEWEGUNGS-ANTRIEBSMOTOR

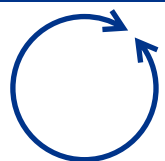
PEDIBULATEUR D'AVANCEMENT
PEDIBULATOR OF ADVANCE
FORTSHRITTSPEDAL

* 1 5360416		1	PEDALE	PEDAL	PEDAL
* 2 527A0053	1	2	CAOUTCHOUC	RUBBER	GUMMI
* 3 527A0055	1	2	SOUFFLET	BELLOWS	FALTENBALG
* 4 527A0056	1	1	POCHETTE DE JOINTS	SEAL (KIT)	DICHTRING (BAUSATZ)
* 5 4290021	CHC M10X20	4	VIS	SCREW	SCHRAUBE
* 6 4460034	MU10	4	RONDELLE	WASHER	UNTERLEGSCHIEBE

**CATALOGUE DE PIECES DE RECHANGE
SPARE PARTS BOOK
ERSATZTEILLISTE**

	<p>Système de direction et d'orientation Steering and slewing system Lenk- und Schwenkwerk Anlage</p>	<p>40</p>
	<p>Système d'orientation Slewing system Schwenkwerk Anlage</p>	<p>42</p>

**CATALOGUE DE PIECES DE RECHANGE
SPARE PARTS BOOK
ERSATZTEILLISTE**



**Système d'orientation
Slewing system
Schwenkwerk Anlage**

42

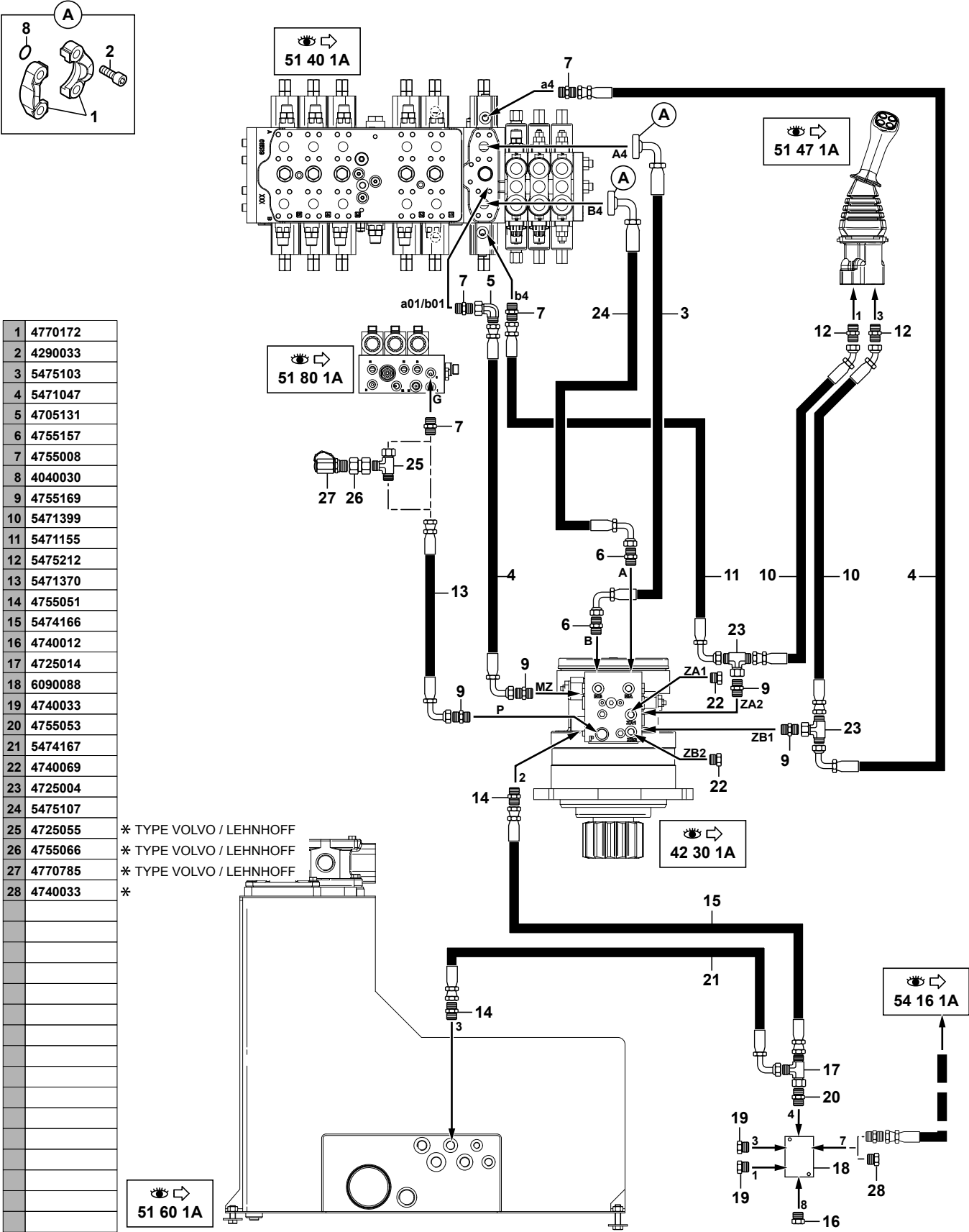
42 SYSTÈME D'ORIENTATION

SLEWING SYSTEM

SCHWENKWERK ANLAGE

- 42 10 1A CIRCUIT HYDRAULIQUE D'ORIENTATION
HYDRAULICS SLEWING CIRCUIT
HYDRAULIKKREIS SLEWENKUNG
- 42 30 1A MOTO-REDUCTEUR D'ORIENTATION
SLEWING GEARMOTOR
GETRIEBEMOTOR FÜR DIE SCHWENKUNG
- 42 30 2A BLOC CROSS OVER : ORIENTATION
CROSS OVER BLOCK : SLEWING
CROSS OVER BLOCK : SCHWENKBEWEGUNG

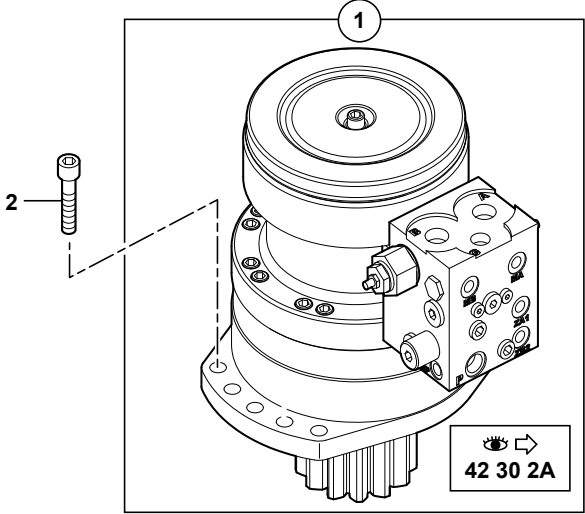
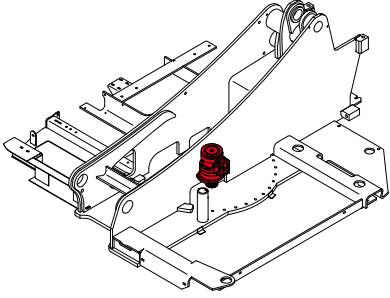
CIRCUIT HYDRAULIQUE D'ORIENTATION
HYDRAULICS SLEWING CIRCUIT
HYDRAULIKKREIS SCEWENKUNG



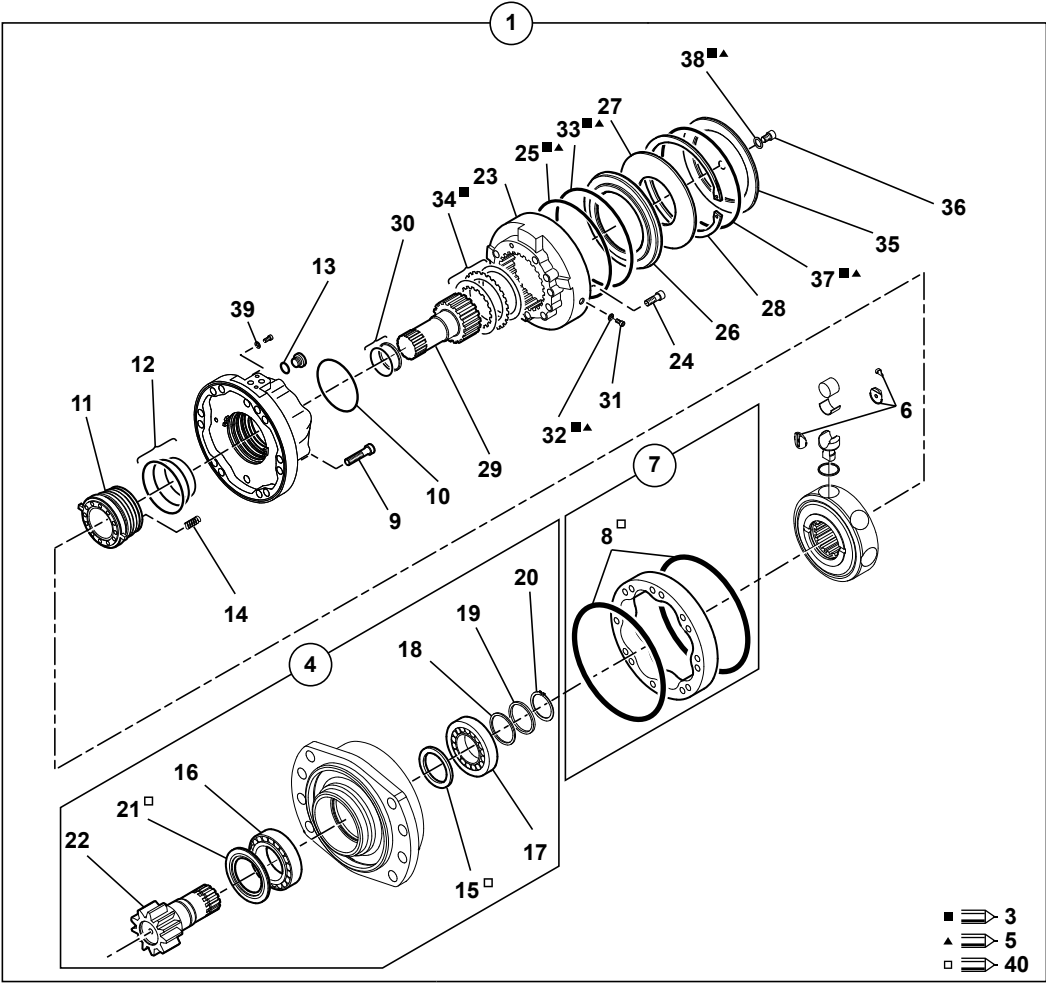
CIRCUIT HYDRAULIQUE D'ORIENTATION
 HYDRAULICS SLEWING CIRCUIT
 HYDRAULIKKREIS SCEWENKUNG

* 1	4770172		4	DEMI-BRIDE	HALF-FLANGE	HALBFLANSCH
* 2	4290033	CHC M10X35	8	VIS	SCREW	SCHRAUBE
* 3	5475103		1	FLEXIBLE	HOSE	SCHLAUCH
* 4	5471047		2	FLEXIBLE	HOSE	SCHLAUCH
* 5	4705131		1	COUDE	ELBOW	WINKELSTUECK
* 6	4755157		2	UNION	CONNECTOR	ANSCHLUSSTEIL
* 7	4755008		4	UNION	CONNECTOR	ANSCHLUSSTEIL
* 8	4040030		2	JOINT TORIQUE	O-RING	O-RING
* 9	4755169		4	UNION	CONNECTOR	ANSCHLUSSTEIL
* 10	5471399		2	FLEXIBLE	HOSE	SCHLAUCH
* 11	5471155		1	FLEXIBLE	HOSE	SCHLAUCH
* 12	4755212		2	UNION	CONNECTOR	ANSCHLUSSTEIL
* 13	5471370		1	FLEXIBLE	HOSE	SCHLAUCH
* 14	4755051		2	UNION	CONNECTOR	ANSCHLUSSTEIL
* 15	5474166		1	FLEXIBLE	HOSE	SCHLAUCH
* 16	4740012		1	BOUCHON	PLUG	VERSCHL.STOPFEN
* 17	4725014		1	TE	TEE	T STUECK
* 18	6090088		1	COLLECTEUR	MANIOLD	KOLLEKTOR
* 19	4740033		2	BOUCHON	PLUG	VERSCHL.STOPFEN
* 20	4755053		1	UNION	CONNECTOR	ANSCHLUSSTEIL
* 21	5474167		1	FLEXIBLE	HOSE	SCHLAUCH
* 22	4740069		2	BOUCHON	PLUG	VERSCHL.STOPFEN
* 23	4725004		2	TE	TEE	T STUECK
* 24	5475107		1	FLEXIBLE	HOSE	SCHLAUCH
* 25	4725055	* T.VOLVO/LEHNHOFF	1	TE	TEE	T STUECK
* 26	4755066	* T.VOLVO/LEHNHOFF	1	RACCORD	NIPPLE	VERBINDUNGSELEMENT
* 27	4770785	* T.VOLVO/LEHNHOFF	1	PRISE DE PRESSION	PRESSURE TAPPING	ANSCHLUSS FUR OLDRUC
* 28	4740033	* T.VOLVO/LEHNHOFF	1	BOUCHON	PLUG	VERSCHL.STOPFEN

MOTO-RÉDUCTEUR D'ORIENTATION
SLEWING GEARMOTOR
GETRIEBEMOTOR FÜR DIE SCHWENKUNG












1	5370270
2	4290195
3	537A0300
4	537A0298
5	537A0299
6	537A0196
7	537A0197
9	4290119
10	537A0163
11	537A0285
12	537A0193
13	537A0269
14	489A0031
16	537A0188
17	537A0079
18	537A0189
19	537A0187
20	537A0186
22	537A0271
23	537A0280
24	489A0027
26	537A0279
27	537A0097
28	537A0095
29	537A0296
30	537A0195
31	489A0024
35	537A0276
36	489A0028
39	489A0026
40	537A0301



- 3
- ▲ 5
- 40






MOTO-REDUCTEUR D'ORIENTATION
SLEWING GEARMOTOR
GETRIEBEMOTOR FUER DIE SCHWENKUNG

* 1	5370270		1	MOTEUR ORIENTATION	TURNTABLE ENGINE	DREHKRANZMOTOR
* 2	4290195	CHC M16X55	10	VIS	SCREW	SCHRAUBE
* 3	537A0300		1	POCHETTE DISQUES FREIN	KIT DISC BRAKE	BAUSATZ PLATTE BREMSE
* 4	537A0298		1	PALIER EQUIPE	BEARING EQUIPPED	AUSGESTATTETES LAGER
* 5	537A0299		1	POCHETTE JOINT FREIN	KIT SEAL BRAKE	BAUSATZ DICHRING BREMSE
* 6	537A0196		1	KIT REPARATION	REPAIR (KIT)	REPARATUR (BAUSATZ)
* 7	537A0197		1	CAME	CAM	NOCKEN
* 8	537A0190	 40	2	JOINT TORIQUE	O-RING	O-RING
* 9	4290119	CHC M12X75	16	VIS	SCREW	SCHRAUBE
* 10	537A0163		1	JOINT TORIQUE	O-RING	O-RING
* 11	537A0285		1	GLACE/DISTRIBUTION	VALVING/DISTRIBUTOR	VERTEILERSCHEIBE
* 12	537A0193		1	POCHETTE DE JOINTS	SEAL (KIT)	DICHRING (BAUSATZ)
* 13	537A0269		1	JOINT TORIQUE	O-RING	O-RING
* 14	489A0031		8	RESSORT	SPRING	FEDER
* 15	537A0198	 40	1	BAGUE D'ETANCHEITE	SEAL WASHER	DICHRING
* 16	537A0188		1	ROULEMENT ROULEAU	ROLLER BEARING	ROLLENLAGER
* 17	537A0079		1	ROULEMENT ROULEAU	ROLLER BEARING	ROLLENLAGER
* 18	537A0189		1	CALES (JEU)	SHIM (KIT)	UNTERLAGEN (BAUSATZ)
* 19	537A0187		1	BAGUE	BUSH	RING
* 20	537A0186		1	CIRCLIP	CIRCLIP	SICHERUNGSRING
* 21	537A0200	 40	1	BAGUE	BUSH	RING
* 22	537A0271		1	ARBRE	SHAFT	WELLE
* 23	537A0280		1	CORPS	BODY	KOERPER
* 24	489A0027	CHC M12X80	11	VIS	SCREW	SCHRAUBE
* 25	537A0274	 3-5	1	JOINT TORIQUE	O-RING	O-RING
* 26	537A0279		1	PISTON	PISTON	KOLBEN
* 27	537A0097		1	RONDELLE RESSORT	SPRING WASHER	FEDERSCHEIBE
* 28	537A0095		1	CIRCLIP	CIRCLIP	SICHERUNGSRING
* 29	537A0296		1	ARBRE	SHAFT	WELLE
* 30	537A0195		1	JOINT	SEAL	DICHRING
* 31	489A0024	CHC M6X10	2	VIS	SCREW	SCHRAUBE
* 32	489A0026	 3-5	2	RONDELLE	WASHER	UNTERLEGSCHIEBE
* 33	537A0275	 3-5	1	JOINT TORIQUE	O-RING	O-RING
* 34	537A0281	 3	1	KIT POUR FREIN	KIT FOR BRAKE	BAUSATZ FUER BREMSE
* 35	537A0276		1	COUVERCLE	COVER	DECKEL
* 36	489A0028	CHC M12X12	1	VIS	SCREW	SCHRAUBE
* 37	537A0273	 3-5	1	JOINT TORIQUE	O-RING	O-RING
* 38	489A0032	 3-5	1	RONDELLE	WASHER	UNTERLEGSCHIEBE
* 39	489A0026		2	RONDELLE	WASHER	UNTERLEGSCHIEBE
* 40	537A0301		1	POCHETTE PALIER	KIT BEARING	BAUSATZ LAGER

BLOC CROSS OVER : ORIENTATION
CROSS OVER BLOCK : SLEWING
CROSS OVER BLOCK : SCHWENKBEWEGUNG

* 1 537A0278		1 VALVE	VALVE	VENTIL
* 2 537A0277	1	2 CARTOUCHE	CARTRIDGE	EINSATZ
* 3 537A0282	1	1 POCLETTE DE JOINTS	SEAL (KIT)	DICHTRING (BAUSATZ)

CATALOGUE DE PIECES DE RECHANGE
SPARE PARTS BOOK
ERSATZTEILLISTE

	Système hydraulique Hydraulic system Hydraulische Anlage	50
	Système hydraulique principal Principal Hydraulic system Hydraulisches Hauptsystem	51
	Hydraulique lame bull Hydraulics bulldozer blade Hydraulik Planierschild	53
	Hydraulique équipement Hydraulics equipment Hydraulik Anbau	54
	Hydraulique climatisation Hydraulics air conditioned Hydraulik Klimaanlage	59

**CATALOGUE DE PIECES DE RECHANGE
SPARE PARTS BOOK
ERSATZTEILLISTE**



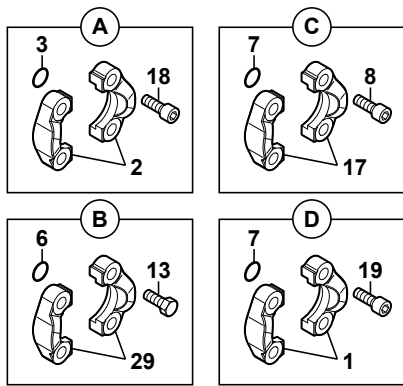
**Système hydraulique principal
Principal Hydraulic system
Hydraulisches Hauptsystem**

51

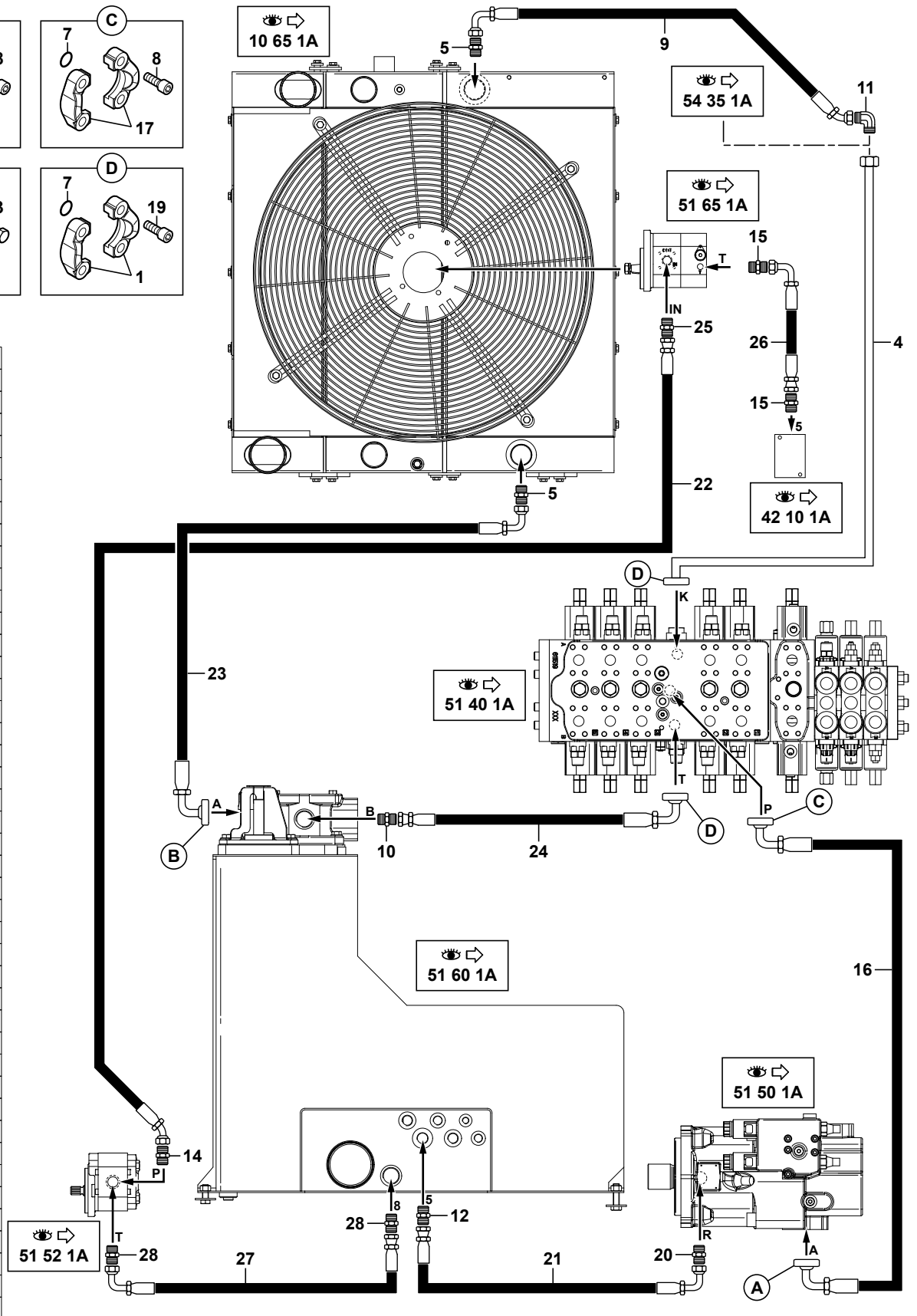
51		SYSTÈME HYDRAULIQUE PRINCIPAL	PRINCIPAL HYDRAULIC SYSTEM	HYDRAULISCHES HAUPTSYSTEM
51	10	1A	CIRCUIT HYDRAULIQUE : POMPE HYDRAULICS: PUMP HYDRAULIKKREIS : PUMPE	
51	15	1A	CIRCUIT HYDRAULIQUE (LOAD SENSING) HYDRAULICS (LOAD SENSING) HYDRAULIKKREIS (LOAD SENSING)	
51	20	1A	CIRCUIT ALIMENTATION ET RETOUR TOURELLE TOWER SUPPLY AND RETURN CIRCUIT EINSPEIS-UND RÜCKLAUFKREISLAUF OBERWAGEN	
51	40	1A	DISTRIBUTEUR DISTRIBUTOR VERTEILER	
51	40	2A	DISTRIBUTEUR DISTRIBUTOR VERTEILER	
51	45	1A	MANIPULATEUR : DROIT CONTROL LEVER : RIGHT STEUERHEBEL : RECHT	
51	47	1A	MANIPULATEUR : GAUCHE CONTROL LEVER : LEFT STEUERHEBEL : LINKS	
51	50	1A	POMPE HYDRAULIQUE PRINCIPALE HYDRAULIC PUMP PRINCIPAL HYDRAULISCHE HAUPTPUMPE	
51	50	2A	POMPE HYDRAULIQUE PRINCIPALE HYDRAULIC PUMP PRINCIPAL HYDRAULISCHE HAUPTPUMPE	
51	52	1A	POMPE HYDRAULIQUE AUXILIAIRE HYDRAULIC PUMP AUXILIARY HYDRAULISCHE VORPUMPE	
51	55	1A	JOINT TOURNANT SWIVEL JOINT DREHVERTEILER	
51	60	1A	RESERVOIR HYDRAULIQUE HYDRAULIC TANK HYDRAULIKTANK	
51	60	2A	VOYANT NIVEAU HUILE OIL LEVER GLACE OELSTANDANZEIGE	
51	60	3A	FILTRE RETOUR HYDRAULIQUE RETURN OIL FILTER RUECKLAUFFILTER	

		51 SYSTÈME HYDRAULIQUE PRINCIPAL (suite)	PRINCIPAL HYDRAULIC SYSTEM (continued)	HYDRAULISCHES HAUPTSYSTEM (Nachste Seite)
51	65	1A	MOTEUR HYDRAULIQUE VENTILATEUR HYDRAULIC MOTOR FAN HYDROMOTOR VENTILATOR	
51	75	1A	PEDIBULATEUR : CDE FONCTION SUPPLEMENTAIRE SUPPLEMENTARY FUNCTION CONTROL PEDAL PEDAL FUER ZUSATZFUNKTION	
51	80	1A	BLOC DE FONCTION (HAUTE PRESSION) HYDRAULIC FUNCTION BLOCK (HIGHT-PRESSURE) HYDRAULIK FUNKTIONSBLOCK (HOCHDRUCK)	
51	85	1A	UNITE DE PILOTAGE BASSE PRESSION PILOT OIL SUPPLY SYSTEM STEUEROELVERSORGUNGSSYSTEM	
51	91	1A	ELECTRO-VALVE : PORTE-OUTILS (TYPE VOLVO) ELECTRO-VALVE: TOOLS-HOLDER (TYPE VOLVO) ELEKTROVENTIL: WERKZEUGETRÄGER (TYPE VOLVO)	
51	92	1A	ELECTRO-VALVE : PORTE-OUTILS (LEHNHOFF) ELECTRO-VALVE: TOOLS-HOLDER (LEHNHOFF) ELEKTROVENTIL: WERKZEUGETRÄGER (LEHNHOFF)	
51	95	1A	SÉLECTEUR (DÉPORT-BENNE PRENEUSE) SELECTOR (OFFSET-CLAMSHELL) SELEKTOR (VERSETZUNGS-GREIFER)	*

CIRCUIT HYDRAULIQUE : POMPE
 HYDRAULICS: PUMP
 HYDRAULIKKREIS : PUMPE



1	4770091
2	4770099
3	4040099
4	5780954
5	4755162
6	4040038
7	4040037
8	4290042
9	5478021
10	4755159
11	4705141
12	4750336
13	4380068
14	4755155
15	4755008
16	5477056
17	4770136
18	4290138
19	4290026
20	4750152
21	4197045
22	5474171
23	5478018
24	5476170
25	4755065
26	5471155
27	5477004
28	4755160
29	4770404



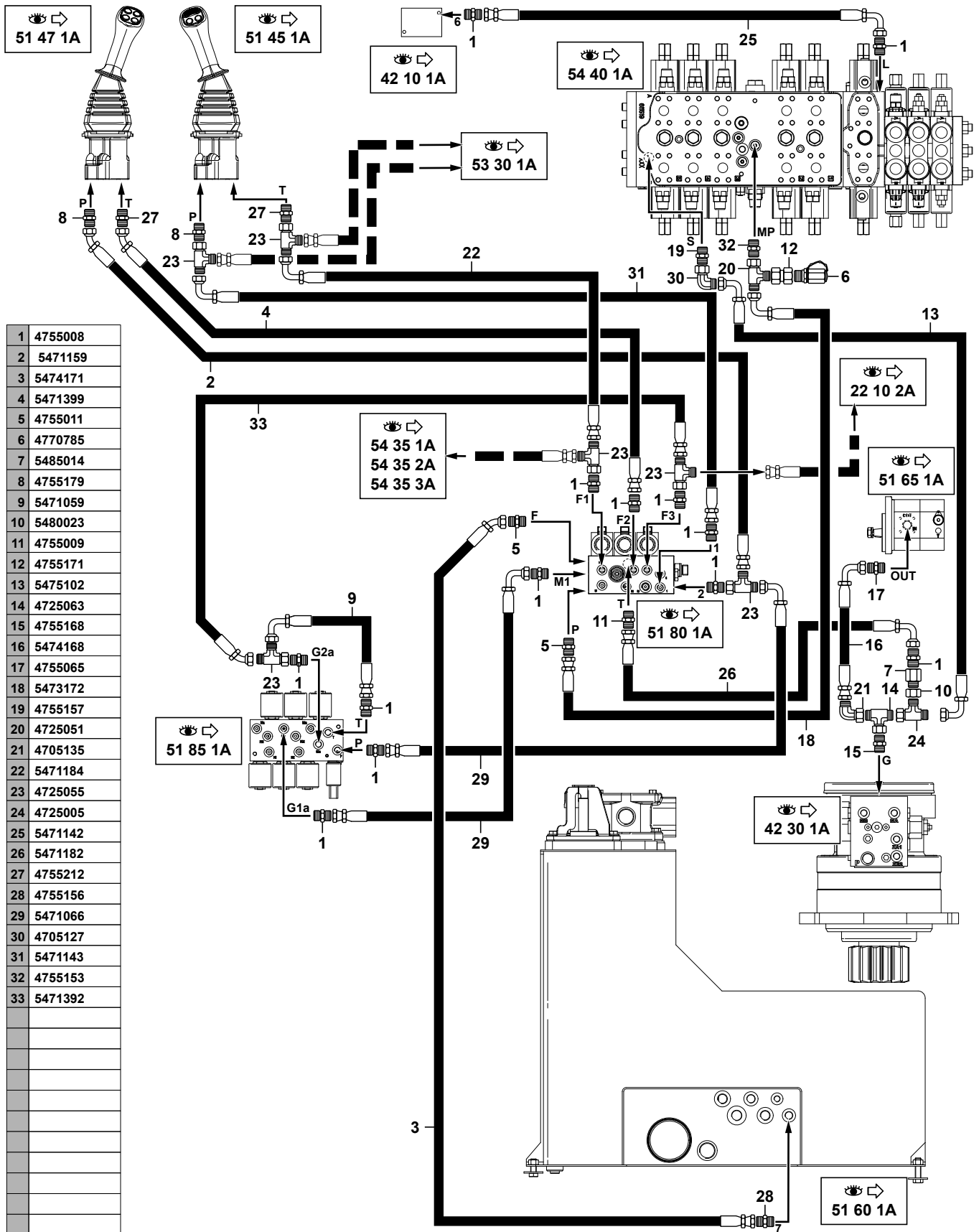
CIRCUIT HYDRAULIQUE : POMPE
 HYDRAULICS: PUMP
 HYDRAULIKKREIS : PUMPE

* 1	4770091		4	DEMI-BRIDE	HALF-FLANGE	HALBFLANSCH
* 2	4770099		2	DEMI-BRIDE	HALF-FLANGE	HALBFLANSCH
* 3	4040099		1	JOINT TORIQUE	O-RING	O-RING
* 4	5780954		1	TUBE	TUBE	ROHR
* 5	4755162		2	UNION	CONNECTOR	ANSCHLUSSTEIL
* 6	4040038		1	JOINT TORIQUE	O-RING	O-RING
* 7	4040037		3	JOINT TORIQUE	O-RING	O-RING
* 8	4290042	CHC M12X40	4	VIS	SCREW	SCHRAUBE
* 9	5478021		1	FLEXIBLE	HOSE	SCHLAUCH
* 10	4755159		1	UNION	CONNECTOR	ANSCHLUSSTEIL
* 11	4705141		1	COUDE	ELBOW	WINKELSTUECK
* 12	4750336		1	UNION	CONNECTOR	ANSCHLUSSTEIL
* 13	4380068	H M12X30	4	VIS	SCREW	SCHRAUBE
* 14	4755155		1	UNION	CONNECTOR	ANSCHLUSSTEIL
* 15	4755008		2	UNION	CONNECTOR	ANSCHLUSSTEIL
* 16	5477056		1	FLEXIBLE	HOSE	SCHLAUCH
* 17	4770136		2	DEMI-BRIDE	HALF-FLANGE	HALBFLANSCH
* 18	4290138	CHC M14X45	4	VIS	SCREW	SCHRAUBE
* 19	4290026	CHC M10X30	8	VIS	SCREW	SCHRAUBE
* 20	4750152		1	UNION	CONNECTOR	ANSCHLUSSTEIL
* 21	4197045		1	FLEXIBLE	HOSE	SCHLAUCH
* 22	5474171		1	FLEXIBLE	HOSE	SCHLAUCH
* 23	5478018		1	FLEXIBLE	HOSE	SCHLAUCH
* 24	5476170		1	FLEXIBLE	HOSE	SCHLAUCH
* 25	4755065		1	UNION	CONNECTOR	ANSCHLUSSTEIL
* 26	5471155		1	FLEXIBLE	HOSE	SCHLAUCH
* 27	5477004		1	FLEXIBLE	HOSE	SCHLAUCH
* 28	4755160		2	UNION	CONNECTOR	ANSCHLUSSTEIL
* 29	4770404		2	DEMI-BRIDE	HALF-FLANGE	HALBFLANSCH

CIRCUIT HYDRAULIQUE (LOAD SENSING)
HYDRAULICS (LOAD SENSING)
HYDRAULIKKREIS (LOAD SENSING)

* 1	4755184		1	UNION	CONNECTOR	ANSCHLUSSTEIL
* 2	4755153		1	UNION	CONNECTOR	ANSCHLUSSTEIL
* 3	6160056	0-600 bar	1	CAPTEUR	SENSOR	SENSOR
* 4	5474181		1	FLEXIBLE	HOSE	SCHLAUCH
* 5	4770785		1	PRISE DE PRESSION	PRESSURE TAPPING	ANSCHLUSS FUR OLDRUC
* 6	4755008		2	UNION	CONNECTOR	ANSCHLUSSTEIL
* 7	5471367		1	FLEXIBLE	HOSE	SCHLAUCH
* 8	4725055		1	TE	TEE	T STUECK
* 9	4755066		1	RACCORD	NIPPLE	VERBINDUNGSELEMENT

CIRCUIT ALIMENTATION ET RETOUR TOURELLE
 TOWER SUPPLY AND RETURN CIRCUIT
 EINSPEIS-UND RÜCKLAUFKREISLAUF TURM



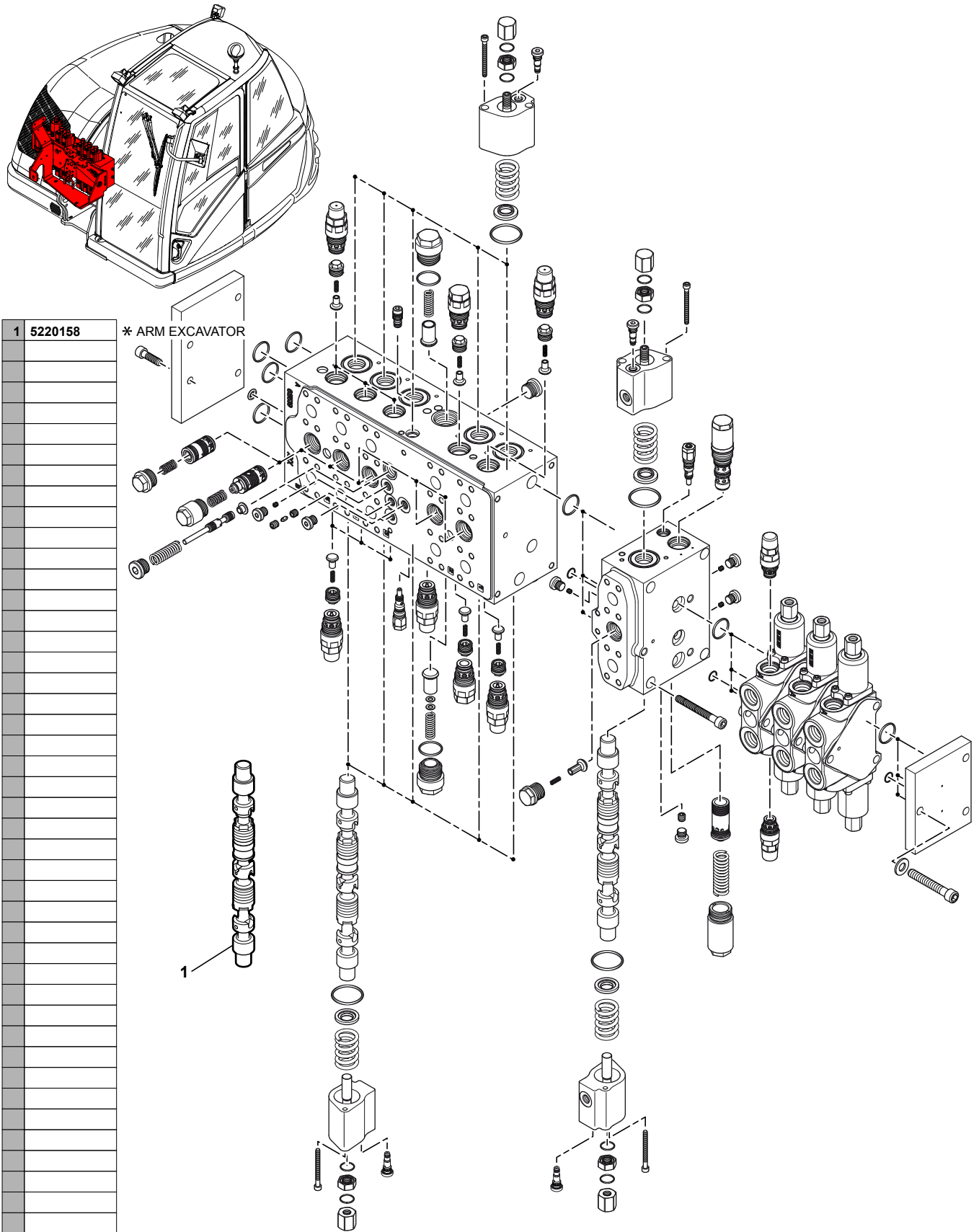
CIRCUIT ALIMENTATION ET RETOUR TOURELLE
 TOWER SUPPLY AND RETURN CIRCUIT
 EINSPEIS-UND RUCKLAUFKREISLAUF OBERWAGEN

* 1	4755008	13	UNION	CONNECTOR	ANSCHLUSSTEIL
* 2	5471159	1	FLEXIBLE	HOSE	SCHLAUCH
* 3	5474171	1	FLEXIBLE	HOSE	SCHLAUCH
* 4	5471399	1	FLEXIBLE	HOSE	SCHLAUCH
* 5	4755011	2	UNION	CONNECTOR	ANSCHLUSSTEIL
* 6	4770785	1	PRISE DE PRESSION	PRESSURE TAPPING	ANSCHLUSS FUR OLDRUC
* 7	5485014	1	RACCORD	NIPPLE	VERBINDUNGSELEMENT
* 8	4755179	2	UNION	CONNECTOR	ANSCHLUSSTEIL
* 9	5471059	1	FLEXIBLE	HOSE	SCHLAUCH
* 10	5480023	1	ECROU	NUT	MUTTER
* 11	4755009	1	UNION	CONNECTOR	ANSCHLUSSTEIL
* 12	4755171	1	ADAPTATEUR	ADAPTOR	ANSCHLUSSTUECK
* 13	5475102	1	FLEXIBLE	HOSE	SCHLAUCH
* 14	4725063	1	TE	TEE	T STUECK
* 15	4755168	1	UNION	CONNECTOR	ANSCHLUSSTEIL
* 16	5474168	1	FLEXIBLE	HOSE	SCHLAUCH
* 17	4755065	1	UNION	CONNECTOR	ANSCHLUSSTEIL
* 18	5473172	1	FLEXIBLE	HOSE	SCHLAUCH
* 19	4755157	1	UNION	CONNECTOR	ANSCHLUSSTEIL
* 20	4725051	1	TE	TEE	T STUECK
* 21	4705135	1	COUDE	ELBOW	WINKELSTUECK
* 22	5471184	1	FLEXIBLE	HOSE	SCHLAUCH
* 23	4725055	6	TE	TEE	T STUECK
* 24	4725005	1	TE	TEE	T STUECK
* 25	5471142	1	FLEXIBLE	HOSE	SCHLAUCH
* 26	5471182	1	FLEXIBLE	HOSE	SCHLAUCH
* 27	4755212	2	UNION	CONNECTOR	ANSCHLUSSTEIL
* 28	4755156	1	UNION	CONNECTOR	ANSCHLUSSTEIL
* 29	5471066	2	FLEXIBLE	HOSE	SCHLAUCH
* 30	4705127	1	COUDE	ELBOW	WINKELSTUECK
* 31	5471143	1	FLEXIBLE	HOSE	SCHLAUCH
* 32	4755153	1	UNION	CONNECTOR	ANSCHLUSSTEIL
* 33	5471392	1	FLEXIBLE	HOSE	SCHLAUCH

DISTRIBUTEUR
DISTRIBUTOR
VERTEILER

* 1 5360434		1	DISTRIBUTEUR	DISTRIBUTOR	VERTEILER
* 2 4380070	H M12X40	3	VIS	SCREW	SCHRAUBE
* 3 4490019	CONTACT MU12	3	RONDELLE	WASHER	UNTERLEGSCHIEBE
* 4 3870407	⌘ 3.8 mm	1	ENTRETOISE	SPACER	ABSTANDSTUECK
* 5 3870408	⌘ 6.2 mm	1	ENTRETOISE	SPACER	ABSTANDSTUECK

DISTRIBUTEUR
DISTRIBUTOR
VERTEILER



DISTRIBUTEUR
DISTRIBUTOR
VERTEILER

* 1 5220158

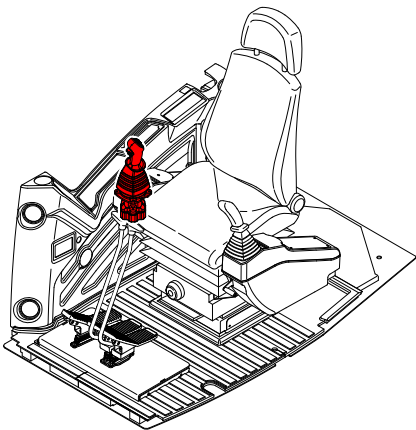
* ARM EXCAVATOR

1 TIROIR

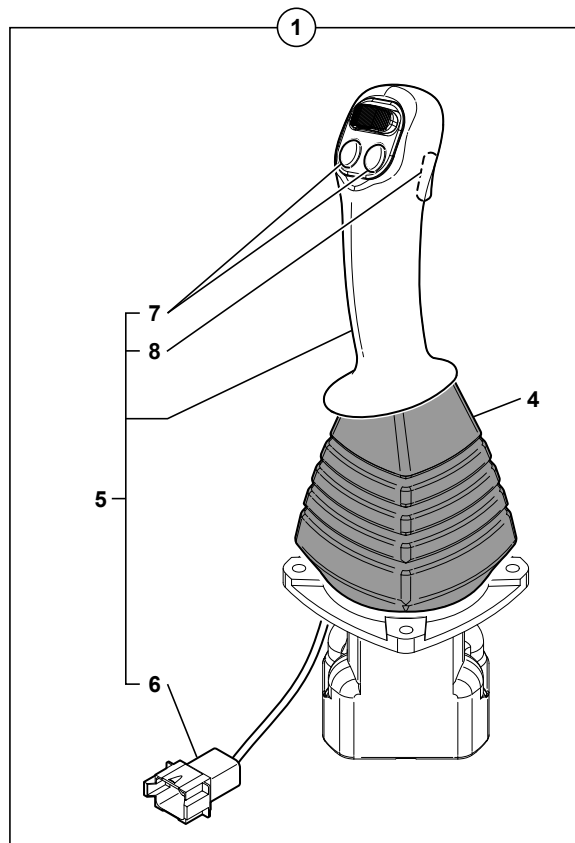
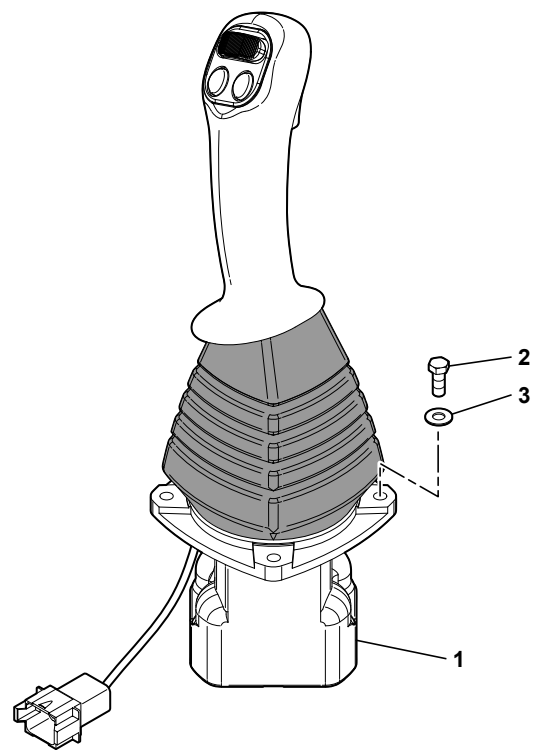
SPOOL

STEUERSCHIEBER

MANIPULATEUR : DROIT
CONTROL LEVER : RIGHT
STEUERHEBEL : RECHT



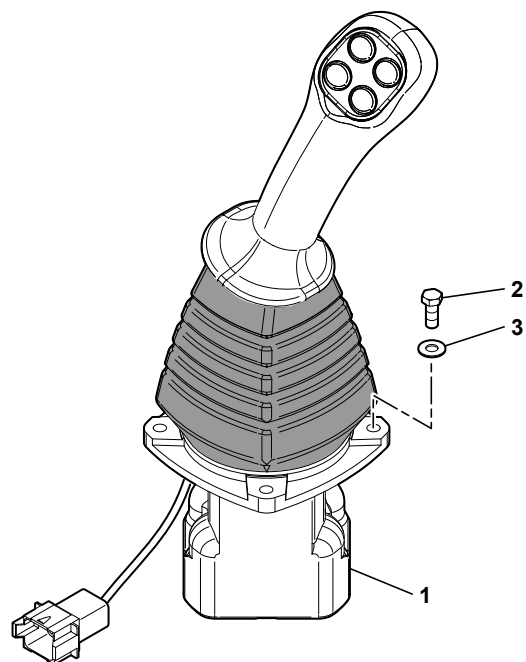
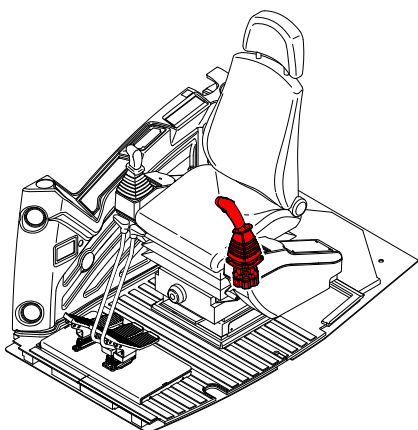
1	5360440
2	4380032
3	4490014
4	536A0259
5	
6	
7	536A0258
8	536A0260



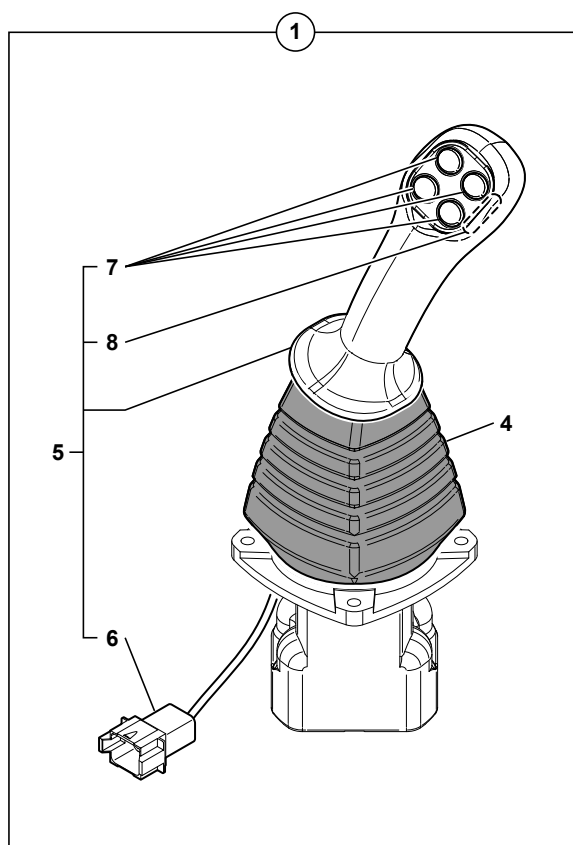
MANIPULATEUR : DROIT
 CONTROL LEVER : RIGHT
 STEUERHEBEL : RECHT

* 1	5360440		1	MANIPULATEUR	CONTROL LEVER	STEUERHEBEL
* 2	4380032	H M6X20	4	VIS	SCREW	SCHRAUBE
* 3	4490014	CONTACT MU6	4	RONDELLE	WASHER	UNTERLEGSCHIEBE
* 4	536A0259		1	SOUFFLET	BELLOWS	FALTENBALG
* 5			1	ENSEMBLE POIGNEE	HANDLE UNIT	HANDGESAMTHEIT
* 6			5	CONNECTEUR	CONNECTOR	STECKVERBINDER
* 7	536A0258		2	BOUTON POUSSOIR	PUSH BUTTON	DRUCKKNOPFSATZ
* 8	536A0260		1	BOUTON POUSSOIR	PUSH BUTTON	DRUCKKNOPFSATZ

MANIPULATEUR : GAUCHE
CONTROL LEVER : LEFT
STEUERHEBEL : LINKS



1	5360436
2	4380032
3	4490014
4	536A0259
5	536A0261
6	
7	536A0258
8	536A0260




MANIPULATEUR : GAUCHE
 CONTROL LEVER : LEFT
 STEUERHEBEL : LINKS

* 1	5360436		1	MANIPULATEUR	CONTROL LEVER	STEUERHEBEL
* 2	4380032	H M6X20	4	VIS	SCREW	SCHRAUBE
* 3	4490014	CONTACT MU6	4	RONDELLE	WASHER	UNTERLEGSCHIEBE
* 4	536A0259		1	SOUFFLET	BELLOWS	FALTENBALG
* 5	536A0261		1	ENSEMBLE POIGNEE	HANDLE UNIT	HANDGESAMTHEIT
* 6			5	CONNECTEUR	CONNECTOR	STECKVERBINDER
* 7	536A0258		4	BOUTON POUSSOIR	PUSH BUTTON	DRUCKKNOPFSATZ
* 8	536A0260		1	BOUTON POUSSOIR	PUSH BUTTON	DRUCKKNOPFSATZ

POMPE HYDRAULIQUE PRINCIPALE
 HYDRAULIC PUMP PRINCIPAL
 HYDRAULISCHE HAUPTPUMPE

* 1	5350206		1	POMPE HYDRAULIQUE	HYDRAULIC PUMP	HYDROPUMPE
* 2	4380103	H M20X40	4	VIS	SCREW	SCHRAUBE
* 3	4460115		4	RONDELLE	WASHER	UNTERLEGSCHIEBE
* 4	535A0270	1	1	CIRCLIP	CIRCLIP	SICHERUNGSRING
* 5	535A0269	7	1	JOINT D'ARBRE	SHAFT SEAL	WELLENDICHTRING
* 6	535A0268	8-9	1	JOINT TORIQUE	O-RING	O-RING
* 7	535A0263	10	1	POCHETTE DE JOINTS	SEAL (KIT)	DICHTRING (BAUSATZ)
* 8	535A0264	10	1	POCHETTE DE JOINTS	SEAL (KIT)	DICHTRING (BAUSATZ)
* 9	535A0265	10	1	POCHETTE DE JOINTS	SEAL (KIT)	DICHTRING (BAUSATZ)
* 10	535A0266	1	1	POCHETTE DE JOINTS	SEAL (KIT)	DICHTRING (BAUSATZ)

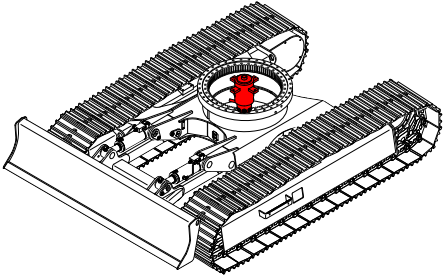
POMPE HYDRAULIQUE PRINCIPALE
HYDRAULIC PUMP PRINCIPAL
HYDRAULISCHE HAUPTPUMPE

* 1	535A0267	 51 50 1A	1	REGULATEUR	REGULATOR	REGLER
* 2	535A0198	5	1	POCHETTE DE JOINTS	SEAL (KIT)	DICHTRING (BAUSATZ)
* 3	535A0227	2	2	CONTRE ECROU	AGAINST NUT	GEGEN MUTTER
* 4	535A0242	1	2	SOLENOIDE	SOLENOID	SOLENOID
* 5	535A0266	1	1	POCHETTE DE JOINTS	SEAL (KIT)	DICHTRING (BAUSATZ)

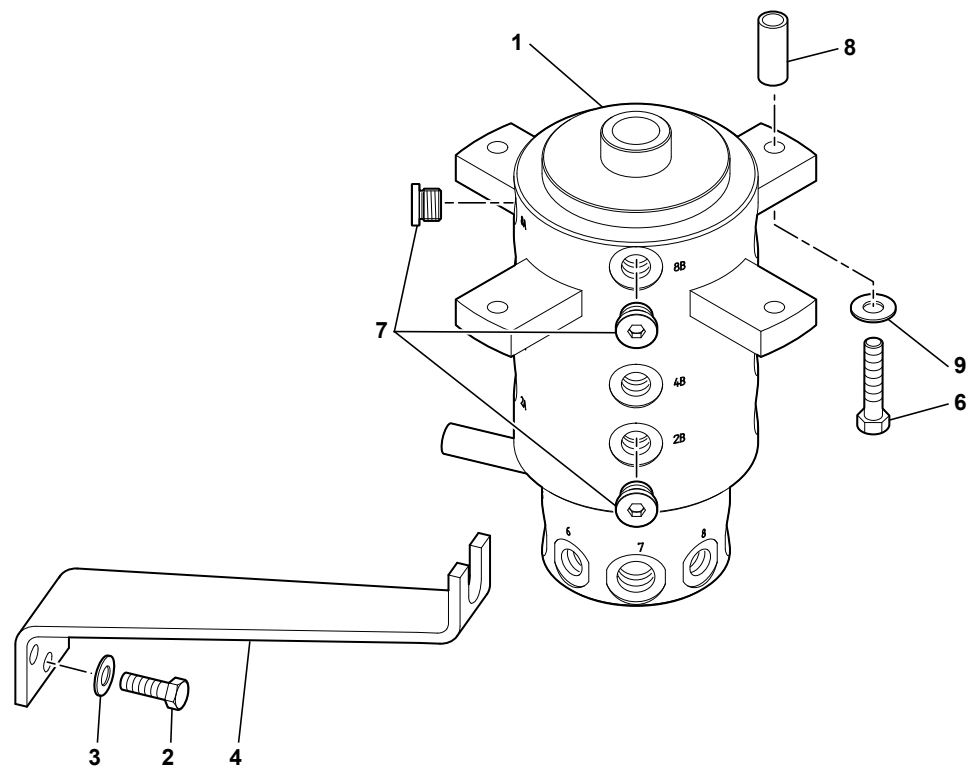
POMPE HYDRAULIQUE AUXILIAIRE
HYDRAULIC PUMP AUXILIARY
HYDRAULISCHE VORPUMPE

* 1 5350185		1 POMPE HYDRAULIQUE	HYDRAULIC PUMP	HYDROPUMPE
* 2 4290021	CHC M10X20	2 VIS	SCREW	SCHRAUBE

JOINT TOURNANT
 SWIVEL JOINT
 DREHVERTEILER



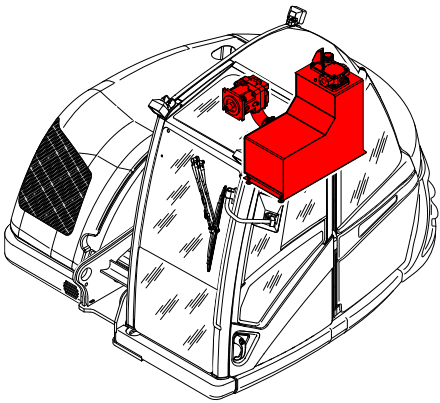
1	4900084
2	4380067
3	4490019
4	3620293
5	490A0003
6	4380076
7	4740058
8	3870358
9	4460039



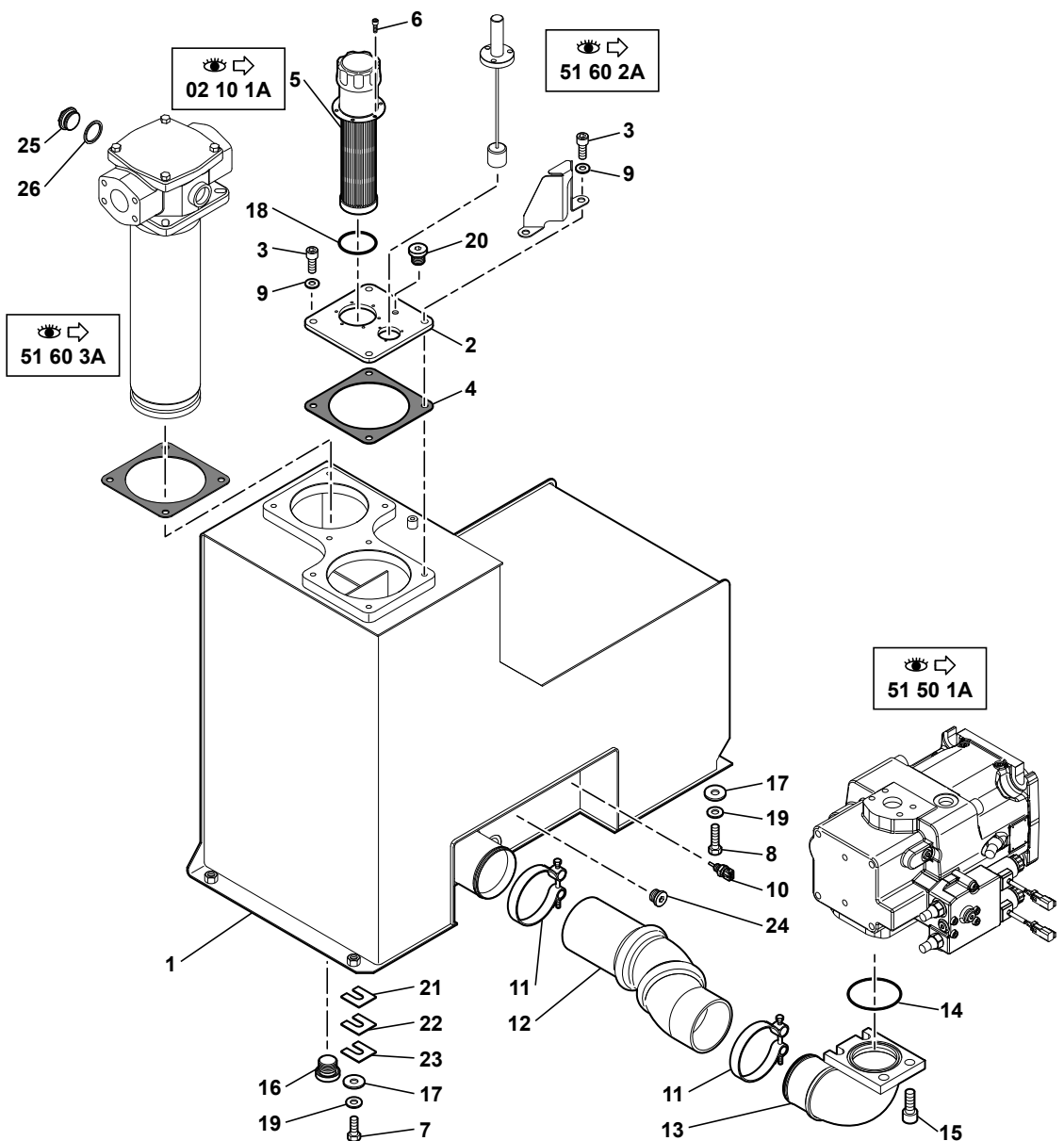
JOINT TOURNANT
SWIVEL JOINT
DREHVERTEILER

* 1	4900084		1	JOINT TOURNANT	SWIVEL JOINT	DREHVERTEILER
* 2	4380067	H M12X25	3	VIS	SCREW	SCHRAUBE
* 3	4490019	CONTACT MU12	3	RONDELLE	WASHER	UNTERLEGSCHIEBE
* 4	3620293		1	ARRET	STOP	ANSCHLAG
* 5	490A0003		1	POCHETTE DE JOINTS	SEAL (KIT)	DICHTRING (BAUSATZ)
* 6	4380076	H M12X90	4	VIS	SCREW	SCHRAUBE
* 7	4740058		3	BOUCHON	PLUG	VERSCHL.STOPFEN
* 8	3870358		4	ENTRETOISE	SPACER	ABSTANDSTUECK
* 9	4460039	MU12	4	RONDELLE	WASHER	UNTERLEGSCHIEBE

RÉSERVOIR HYDRAULIQUE
HYDRAULIC TANK
HYDRAULIKTANK



1	5020162
2	3330073
3	4290026
4	5600225
5	6050148
6	4290128
7	4380069
8	4380075
9	4490003
10	5130181
11	4690898
12	4199468
13	3831229
14	4040079
15	4290066
16	4740033
17	4460043
18	5600227
19	4490019
20	4740012
21	5570006
22	5570007
23	5570008
24	4740058
25	4740019
26	5600010



RESERVOIR HYDRAULIQUE
HYDRAULIC TANK
HYDRAULIKTANK

* 1	5020162		1	RESERVOIR HYDR	HYDRAULIC TANK	HYDRAULIKTANK
* 2	3330073		1	COUVERCLE	COVER	DECKEL
* 3	4290026	CHC M10X30	4	VIS	SCREW	SCHRAUBE
* 4	5600225		1	JOINT	SEAL	DICHTRING
* 5	6050148		1	RENIFLARD	BREATHER	ENTLUEFTER
* 6	4290128	CHC M5X10	6	VIS	SCREW	SCHRAUBE
* 7	4380069	H M12X35	2	VIS	SCREW	SCHRAUBE
* 8	4380075	H M12X60	2	VIS	SCREW	SCHRAUBE
* 9	4490003	CONTACT MU10	4	RONDELLE	WASHER	UNTERLEGSCHLEIBE
* 10	5130181		1	SONDE DE TEMPERATURE	TEMPERATURE PROBE	TEMPERATURFUHLER
* 11	4690898		2	COLLIER	COLLAR	SHELLE
* 12	4199468		1	DURIT	HOSE	SCHLAUCH
* 13	3831229		1	BRIDE	FLANGE	FLANSCH
* 14	4040079		1	JOINT TORIQUE	O-RING	O-RING
* 15	4290066	CHC M16X35	4	VIS	SCREW	SCHRAUBE
* 16	4740033		1	BOUCHON	PLUG	VERSCHL.STOPFEN
* 17	4460043	LL12U	4	RONDELLE	WASHER	UNTERLEGSCHLEIBE
* 18	5600227		1	JOINT TORIQUE	O-RING	O-RING
* 19	4490019	CONTACT MU12	4	RONDELLE	WASHER	UNTERLEGSCHLEIBE
* 20	4740012		1	BOUCHON	PLUG	VERSCHL.STOPFEN
* 21	5570006	✂ 2 mm	SB	CALE D'EPaisseur	SHIM	UNTERLEGPLATTE
* 22	5570007	✂ 3 mm	SB	CALE D'EPaisseur	SHIM	UNTERLEGPLATTE
* 23	5570008	✂ 4 mm	SB	CALE D'EPaisseur	SHIM	UNTERLEGPLATTE
* 24	4740058		1	BOUCHON	PLUG	VERSCHL.STOPFEN
* 25	4740019		1	BOUCHON	PLUG	VERSCHL.STOPFEN
* 26	5600010		1	BAGUE	BUSH	RING

VOYANT NIVEAU HUILE
OIL LEVER GLACE
OELSTANDANZEIGE

* 1 4770783		1 VOYANT NIVEAU HUILE	OIL LEVEL GLASS	OELSTANDANZEIGE
* 2 4290204	CHC M4X12	3 VIS	SCREW	SCHRAUBE
* 3 3610447		1 PROTECTEUR	PROTECTOR	SCHUTZ

FILTRE RETOUR HYDRAULIQUE
 RETURN OIL FILTER
 RUECKLAUFFILTER

* 1	6050147		1	FILTRE A HUILE (COMPLET)	OIL FILTER (COMPLETE)	OELFILTER (VOLLSTANDIG)
* 2	4380055	H M10X30	4	VIS	SCREW	SCHRAUBE
* 3	4490003	CONTACT MU10	4	RONDELLE	WASHER	UNTERLEGSCHIEBE
* 4	605A0020	1  02 10 1A	1	CARTOUCHE	CARTRIDGE	EINSATZ
* 5	605A0023	1	1	INDICATEUR COLMATAGE	CLOGGING INDICATOR	ZUSTOPFINDIKATOR
* 6	5090176	90°	2	COSSE	THIMBLE	KABELSCHUH
* 7	5600225		1	JOINT	SEAL	DICHTRING
* 8	4040350		1	JOINT TORIQUE	O-RING	O-RING

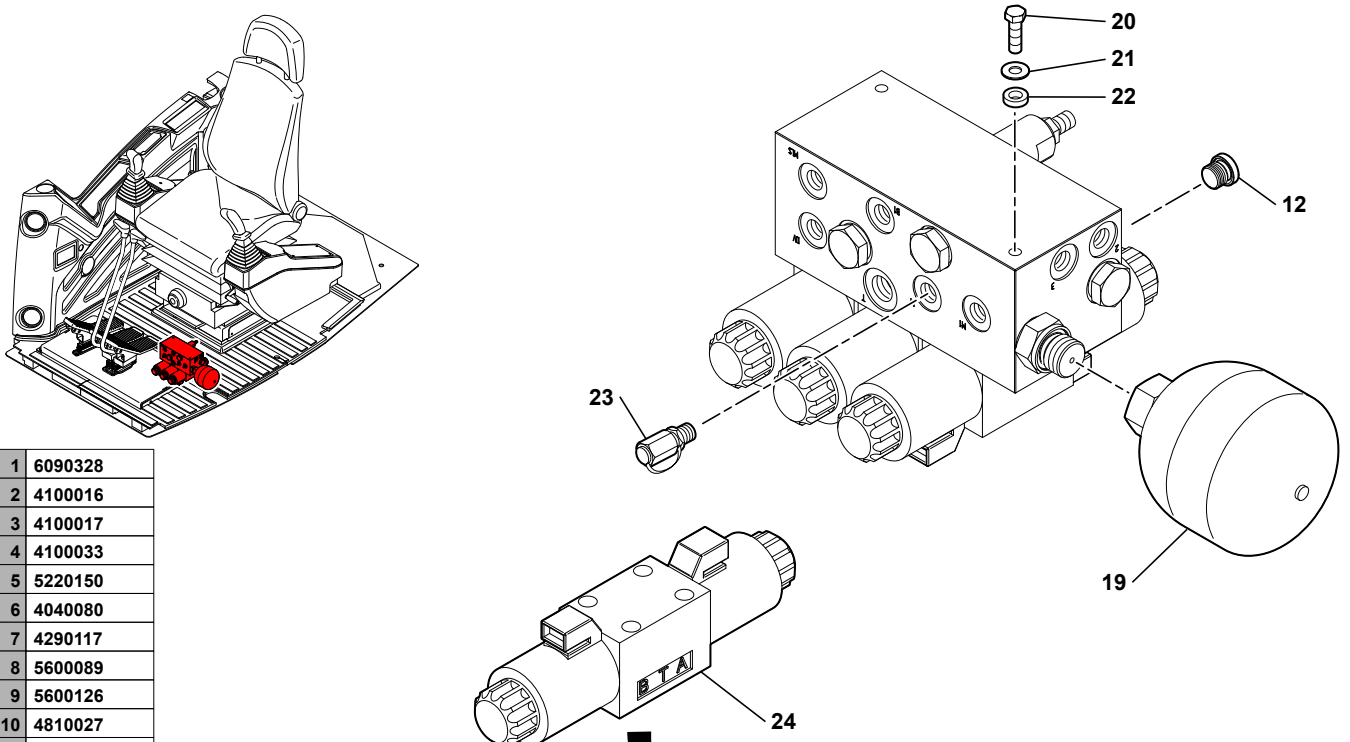
MOTEUR HYDRAULIQUE VENTILATEUR
HYDRAULIC MOTOR FAN
HYDROMOTOR VENTILATOR

* 1 5370359		1	MOTEUR HYDRAULIQUE	HYDRAULIC MOTOR	HYDROMOTOR
* 2 5220133	1	1	LIMITEUR	LIMITER	SPARDUESE
* 3 4290019	CHC M8X30	4	VIS	SCREW	SCHRAUBE
* 4 4490006	CONTACT MU8	8	RONDELLE	WASHER	UNTERLEGSCHIEBE
* 5 4410016	H M8	4	ECROU	NUT	MUTTER

PEDIBULATEUR : CDE FONCTION SUPPLEMENTAIRE
SUPPLEMENTARY FUNCTION CONTROL PEDAL
PEDAL FUER ZUSATZFUNKTION

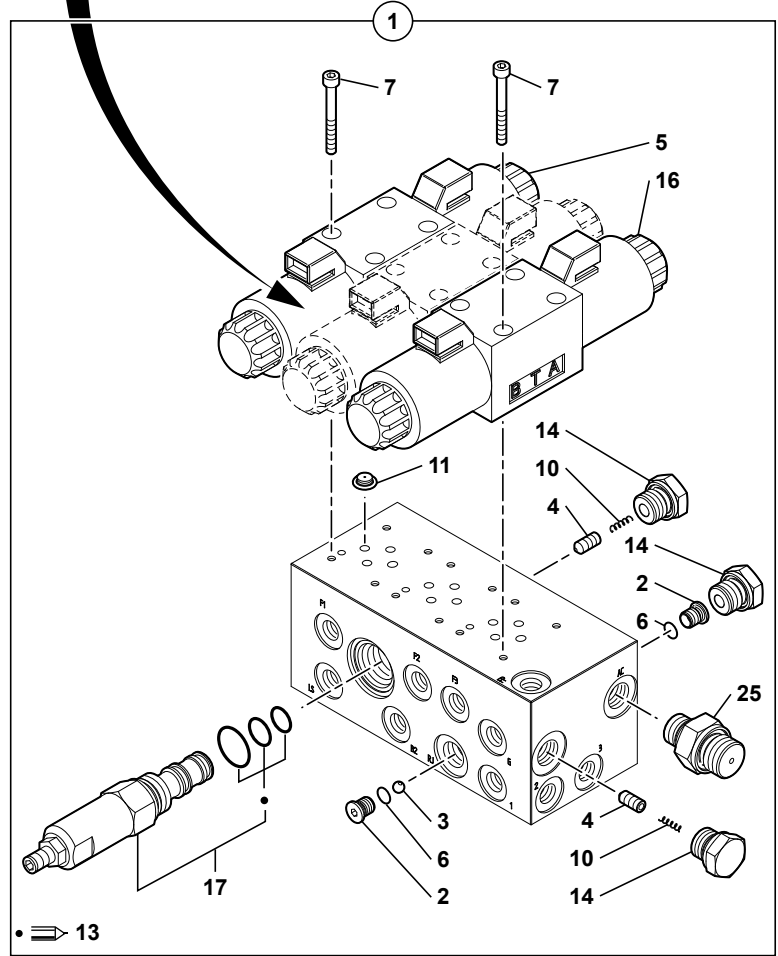
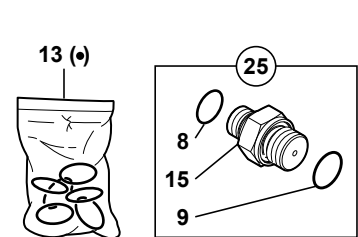
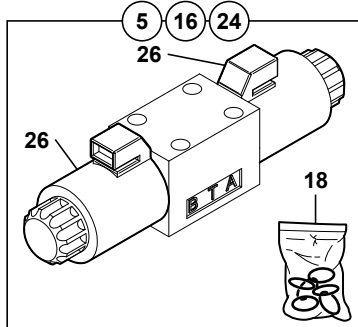
* 1 5360381		1	PEDALE	PEDAL	PEDAL
* 2 527A0053	1	1	CAOUTCHOUC	RUBBER	GUMMI
* 3 527A0055	1	1	SOUFFLET	BELLOWS	FALTENBALG
* 4 527A0054	1	1	POCHETTE DE JOINTS	SEAL (KIT)	DICHTRING (BAUSATZ)
* 5 4290021	CHC M10X20	2	VIS	SCREW	SCHRAUBE
* 6 4460034	MU10	2	RONDELLE	WASHER	UNTERLEGSCHIEBE

BLOC DE FONCTION (HAUTE PRESSION)
 HYDRAULIC FUNCTION BLOCK (HIGHT-PRESSURE)
 HYDRAULIK FUNKTIONSBLOCK (HOCHDRUCK)



1	6090328
2	4100016
3	4100017
4	4100033
5	5220150
6	4040080
7	4290117
8	5600089
9	5600126
10	4810027
11	4770848
12	4740033
13	5960145
14	4740092
15	4750435
16	5220154
17	5220097
18	5960147
19	4770613
20	4380044
21	4490006
22	5540122
23	4770785
24	5220154
25	4750720
26	5220153

*
 * WITH OFFSET
 * WITHOUT OFFSET



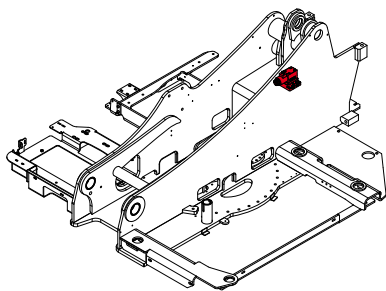
BLOC DE FONCTION (HAUTE PRESSION)
 HYDRAULIC FUNCTION BLOCK (HIGHT-PRESSURE)
 HYDRAULIK FUNKTIONSBLOCK (HOCHDRUCK)

* 1	6090328		1	BLOC	CARRIER ASS'Y	BLOCK
* 2	4100016	1	2	SIEGE	SEAT	SITZ
* 3	4100017	1	1	BILLE	BALL	KUGEL
* 4	4100033	1	2	CLAPET	NON RETURN VALVE	RUECKSCHL.VENTIL
* 5	5220150	1	1	DISTRIBUTEUR	DISTRIBUTOR	VERTEILER
* 6	4040080	1	2	JOINT	SEAL	DICHTRING
* 7	4290117	1	12	CHC M5X45 VIS	SCREW	SCHRAUBE
* 8	5600089	25	1	3/8" JOINT TORIQUE	O-RING	O-RING
* 9	5600126	25	1	1/2" JOINT TORIQUE	O-RING	O-RING
* 10	4810027	1	2	RESSORT	SPRING	FEDER
* 11	4770848	1	1	Ø 1 mm GICLEUR	NOZZLE	SPRITZDUESE
* 12	4740033		3	BOUCHON	PLUG	VERSCHL.STOPFEN
* 13	5960145	17	1	POCHETTE DE JOINTS	SEAL (KIT)	DICHTRING (BAUSATZ)
* 14	4740092	1	3	BOUCHON	PLUG	VERSCHL.STOPFEN
* 15	4750435	25	1	UNION	CONNECTOR	ANSCHLUSSTEIL
* 16	5220154	1	1	DISTRIBUTEUR	DISTRIBUTOR	VERTEILER
* 17	5220097	1	1	REDUCTEUR PRESSION	PRESSURE REDUCER	DRUCKMINDERER
* 18	5960147		1	POCHETTE DE JOINTS	SEAL (KIT)	DICHTRING (BAUSATZ)
* 19	4770613	15 bar	1	ACCUMULATEUR	ACCUMULATOR	AKKUMULATOR
* 20	4380044	H M8X25	2	VIS	SCREW	SCHRAUBE
* 21	4490006	CONTACT MU8	2	RONDELLE	WASHER	UNTERLEGSCHIEBE
* 22	5540122		2	CALE D'EPaisseur	SHIM	UNTERLEGPLATTE
* 23	4770785	✱	1	PRISE DE PRESSION	PRESSURE TAPPING	ANSCHLUSS FUR OLDRUC
* 24	5220154	✱ WITH OFFSET	1	DISTRIBUTEUR	DISTRIBUTOR	VERTEILER
* 24	5220156	✱ WITHOUT OFFSET	1	DISTRIBUTEUR	DISTRIBUTOR	VERTEILER
* 25	4750720	1	1	UNION	CONNECTOR	ANSCHLUSSTEIL
* 26	5220153	24 V	2	SOLENOIDE	SOLENOID	SOLENOID

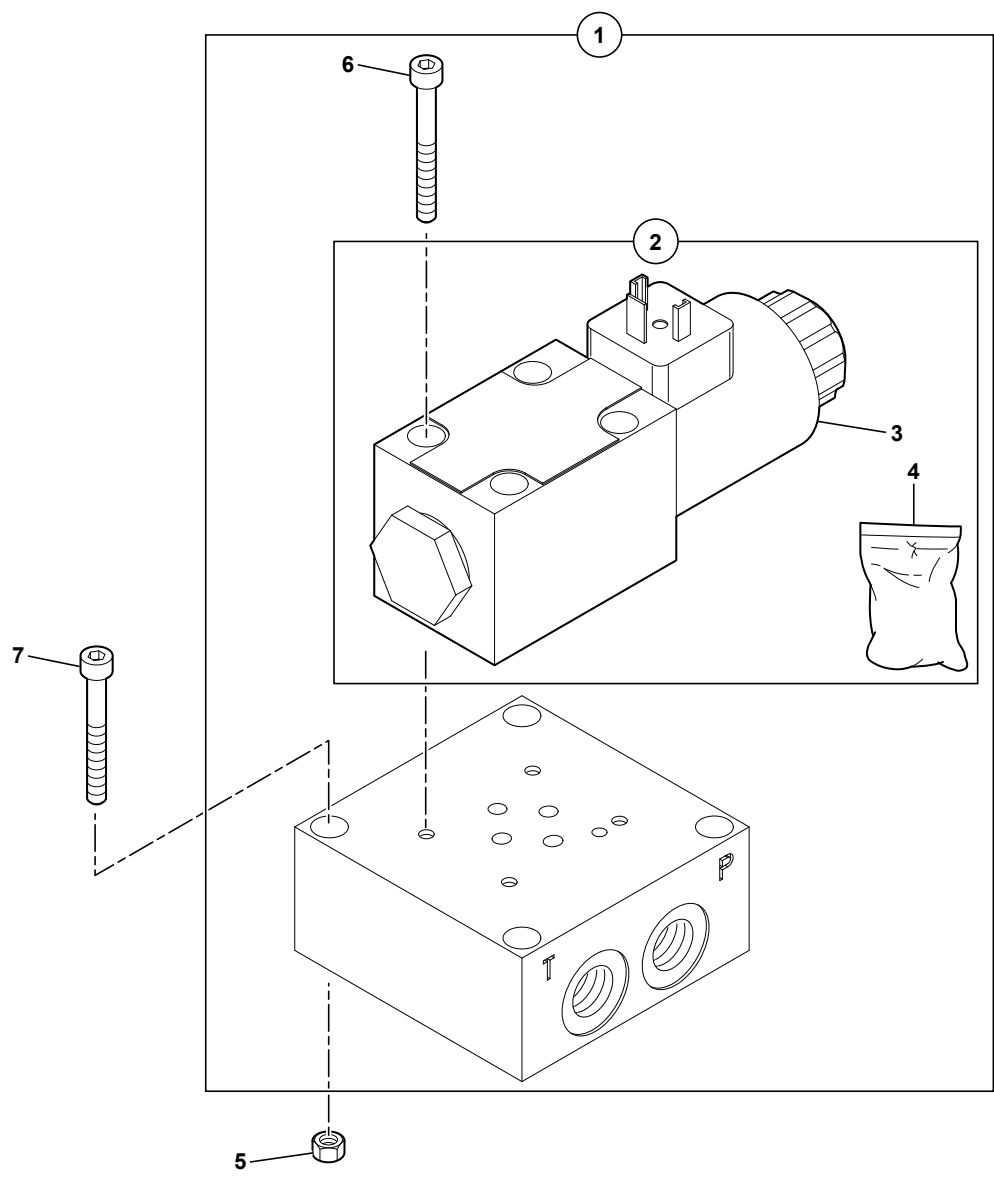
UNITE DE PILOTAGE BASSE PRESSION
 PILOT OIL SUPPLY SYSTEM
 STEUEROELVERSORGUNGSSYSTEM

* 1	6090335			1	BLOC	CARRIER ASS'Y	BLOCK
* 2	5220147	1	24 V	1	TETE ELECTRO-VALVE COMPLETE	COMPLETE ELECTRO- VALVE	KOMPLETT KOPF ELEKTROVENTIL
* 3	5220148	1	24 V	6	TETE ELECTRO-VALVE COMPLETE	COMPLETE ELECTRO- VALVE	KOMPLETT KOPF ELEKTROVENTIL
* 4	3920120			1	ENTRETOISE	SPACER	ABSTANDSTUECK
* 5	4630032	1		1	PIECE DE BLOCAGE	PART OF BLOCKING	BLOCKIERSTUCK
* 6	4290128	1	CHC M5X10	1	VIS	SCREW	SCHRAUBE
* 7	4380044		H M8X25	1	VIS	SCREW	SCHRAUBE
* 8	4490006		CONTACT MU8	3	RONDELLE	WASHER	UNTERLEGSCHIEBE
* 9	4380043		H M8X20	2	VIS	SCREW	SCHRAUBE
* 10	4740033			1	BOUCHON	PLUG	VERSCHL.STOPFEN

ÉLECTRO-VALVE : PORTE-OUTILS (TYPE VOLVO)
ELECTRO-VALVE: TOOLS-HOLDER (TYPE VOLVO)
ELEKTROVENTIL : WERKZEUGETRÄGER (TYPE VOLVO)



1	6090236
2	5220109
3	5220100
4	5960147
5	4410010
6	4290117
7	4290094



ELECTRO-VALVE : PORTE-OUTILS (TYPE VOLVO)
 ELECTRO-VALVE: TOOLS-HOLDER (TYPE VOLVO)
 ELEKTROVENTIL: WERKZEUGETRAGER (TYPE VOLVO)

* 1	6090236		1	UNITE DE PILOTAGE	PILOT OIL UNIT	STEUEROELVERSORGUNGS
* 2	5220109	1	1	ELECTRO-DISTRIBUTEUR	SOLENOID-VALVE	ELEKTROVENTIL
* 3	5220100	2	24V	SOLENOIDE	SOLENOID	SOLENOID
* 4	5960147	2		POCHETTE DE JOINTS	SEAL (KIT)	DICHTRING (BAUSATZ)
* 5	4410010		H M5	ECROU	NUT	MUTTER
* 6	4290117	1	CHC M5X45	VIS	SCREW	SCHRAUBE
* 7	4290094		CHC M5X35	VIS	SCREW	SCHRAUBE

ELECTRO-VALVE : PORTE-OUTILS (LEHNHOFF)
 ELECTRO-VALVE: TOOLS-HOLDER (LEHNHOFF)
 ELEKTROVENTIL : WERKZEUGETRAGE (LEHNHOFF)

* 1	6090236		1	UNITE DE PILOTAGE	PILOT OIL UNIT	STEUEROELVERSORGUNGS
* 2	5220109		1	ELECTRO-DISTRIBUTEUR	SOLENOID-VALVE	ELEKTROVENTIL
* 3	5220100	24 V	2	SOLENOIDE	SOLENOID	SOLENOID
* 4	5960147		1	POCHETTE DE JOINTS	SEAL (KIT)	DICHTRING (BAUSATZ)
* 5	4290017	CHC M8X20	2	VIS	SCREW	SCHRAUBE
* 6	4290117	CHC M5X45	4	VIS	SCREW	SCHRAUBE
* 7	4410010	H M5	4	ECROU	NUT	MUTTER
* 8	4290079	CHC M5X25	4	VIS	SCREW	SCHRAUBE
* 9	6090251		1	REDUCTEUR PRESSION	PRESSURE REDUCER	DRUCKMINDERER
* 10	3350208		1	SUPPORT	BRACKET	TRAEGER
* 11	4290009	CHC M6X35	2	VIS	SCREW	SCHRAUBE

SELECTEUR (DEPORT-BENNE PRENEUSE)
SELECTOR (OFFSET-CLAMSHELL)
SELEKTOR (VERSETZUNGS-GREIFER)



* 1	6090213			1	SELECTEUR	SELECTOR	SELEKTOR
* 2	609A0003	1	24 V	1	SOLENOIDE	SOLENOID	SOLENOID
* 3	4290141		CHC M6X40	1	VIS	SCREW	SCHRAUBE

**CATALOGUE DE PIECES DE RECHANGE
SPARE PARTS BOOK
ERSATZTEILLISTE**



**Hydraulique lame bull
Hydraulics bulldozer blade
Hydraulik Planierschild**

53

53 HYDRAULIQUE STABILISATEURS/LAME BU HYDRAULICS STABILIZERS/BULLDOZER B HYDRAULIK STABILISIEREND/PLANIERSCH

- 53 20 1A C. HYDRAULIQUE (LAME BULL) (CHÂSSIS)
HYDRAULICS (BULL BLADE) (FRAME)
HYDRAULIKKREIS (PLANIERSCHILD) (FAHRGESTELL)
- 53 30 1A C. HYDRAULIQUE (LAME BULL) (TOURELLE)
HYDRAULICS (BULL BLADE) (TOWER)
HYDRAULIKKREIS (PLANIERSCHILD) (OBERWAGEN)
- 53 40 1A MANIPULATEUR : LAME
CONTROL LEVER: BULLDOZER BLADE
STEUERHEBEL : PLANIERSCHILD
- 53 60 1A VERIN DE LAME BULL (DROIT)
DOZER BLADE CYLINDER (RIGHT)
PLANIERSCHILD ZYLINDER (RECHT)
- 53 62 1A VERIN DE LAME BULL (GAUCHE)
DOZER BLADE CYLINDER (LEFT)
PLANIERSCHILD ZYLINDER (LINKS)

C. HYDRAULIQUE (LAME BULL) (CHÂSSIS)
 HYDRAULICS (BULL BLADE) (FRAME)
 HYDRAULIKKREIS (PLANIERSCHILD) (FAHRGESTELL)

* 1 4725002		2 TE	TEE	T STUECK
* 2 4755011		4 UNION	CONNECTOR	ANSCHLUSSTEIL
* 3 4755065		2 UNION	CONNECTOR	ANSCHLUSSTEIL
* 4 5473147		4 FLEXIBLE	HOSE	SCHLAUCH
* 5 5474029		1 FLEXIBLE	HOSE	SCHLAUCH
* 6 5474097		1 FLEXIBLE	HOSE	SCHLAUCH
* 7 4705121	*✘	1 COUDE	ELBOW	WINKELSTUECK
* 8 5474032	*✘	1 FLEXIBLE	HOSE	SCHLAUCH
* 9 4755030		2 PASSE-CLOISON	BULKHEAD GROMMET	DURCHGANG

C. HYDRAULIQUE (LAME BULL) (TOURELLE)
HYDRAULICS (BULL BLADE) (TOWER)
HYDRAULIKKREIS (PLANIERSCHILD) (OBERWAGEN)

* 1 4755008	6 UNION	CONNECTOR	ANSCHLUSSTEIL
* 2 5471361	1 FLEXIBLE	HOSE	SCHLAUCH
* 3 4755065	2 UNION	CONNECTOR	ANSCHLUSSTEIL
* 4 5474189	1 FLEXIBLE	HOSE	SCHLAUCH
* 5 5474188	1 FLEXIBLE	HOSE	SCHLAUCH
* 6 5471395	1 FLEXIBLE	HOSE	SCHLAUCH
* 7 4705131	2 COUDE	ELBOW	WINKELSTUECK
* 8 4755167	2 UNION	CONNECTOR	ANSCHLUSSTEIL
* 9 5471156	2 FLEXIBLE	HOSE	SCHLAUCH

MANIPULATEUR : LAME
CONTROL LEVER: BULLDOZER BLADE
STEUERHEBEL : PLANIERSCHILD

* 1 5130206		1	MANIPULATEUR	CONTROL LEVER	STEUERHEBEL
* 2 4290013	CHC M8X35	2	VIS	SCREW	SCHRAUBE
* 3 4490006	CONTACT MU8	2	RONDELLE	WASHER	UNTERLEGSCHIEBE
* 4 6200135	1	1	POIGNEE	HANDLE	HANDGRIFF

VERIN DE LAME BULL (DROIT)
 DOZER BLADE CYLINDER (RIGHT)
 PLANIERSCHILD ZYLINDER (RECHT)

* 1	5670911		▶	1	VERIN DE LAME BULL	DOZER BLADE CYLINDER	PLANIERSCHILDZYL.
* 2	5640370	1		1	ECROU	NUT	MUTTER
* 3	5950136	1		1	PALIER	BEARING	LAGER
* 4	5950146	1		1	PISTON	PISTON	KOLBEN
* 5	5960198	1		1	POCHETTE DE JOINTS	SEAL (KIT)	DICHTRING (BAUSATZ)
* 6	5780314	1		1	TUBE	TUBE	ROHR
* 7	5220122	1		1	CLAPET ANTI-RETOUR	CHECK VALVE	RUCKSCHLAGVENTIL
* 8	4700115	1		2	RACCORD BANJO	BANJO FITTING	RINGSTUECK
* 9	3870346	12-13		2	BAGUE	BUSH	RING
* 10	6140046	12-13		4	JOINT	SEAL	DICHTRING
* 11	5580008	12-13	M10X1	2	GRAISSEUR	GREASE FITING	SCHMIERNIPPEL
* 12	5940462	1		1	TIGE DE VERIN	ROD ASS'Y	KOLBENSTANGE
* 13	5930373	1		1	CORPS DE VERIN	CYLINDER HOUSING	ZYLINDERGEHAEUSE

VERIN DE LAME BULL (GAUCHE)
 DOZER BLADE CYLINDER (LEFT)
 PLANIERSCHILD ZYLINDER (LINKS)

* 1	5670916	◀	1	VERIN DE LAME BULL	DOZER BLADE CYLINDER	PLANIERSCHILDZYL.	
* 2	5640370	1	1	ECROU	NUT	MUTTER	
* 3	5950136	1	1	PALIER	BEARING	LAGER	
* 4	5950146	1	1	PISTON	PISTON	KOLBEN	
* 5	5960198	1	1	POCHETTE DE JOINTS	SEAL (KIT)	DICHTRING (BAUSATZ)	
* 6	5780314	1	1	TUBE	TUBE	ROHR	
* 7	5220122	1	1	CLAPET ANTI-RETOUR	CHECK VALVE	RUCKSCHLAGVENTIL	
* 8	4700115	1	2	RACCORD BANJO	BANJO FITTING	RINGSTUECK	
* 9	3870346	12-13	2	BAGUE	BUSH	RING	
* 10	6140046	12-13	4	JOINT	SEAL	DICHTRING	
* 11	5580008	12-13	M10X1	2	GRAISSEUR	GREASE FITING	SCHMIERNIPPEL
* 12	5940462	1	1	TIGE DE VERIN	ROD ASS'Y	KOLBENSTANGE	
* 13	5930369	1	1	CORPS DE VERIN	CYLINDER HOUSING	ZYLINDERGEHAEUSE	

**CATALOGUE DE PIECES DE RECHANGE
SPARE PARTS BOOK
ERSATZTEILLISTE**



**Hydraulique équipement
Hydraulics equipment
Hydraulik Anbau**

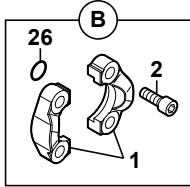
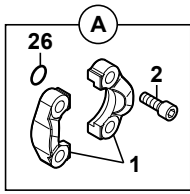
54

54 HYDRAULIQUE ÉQUIPEMENT	HYDRAULICS EQUIPMENT	HYDRAULIK ANBAU
54 10 1A	CIRCUIT HYDRAULIQUE : FLECHE (STANDARD) HYDRAULICS : BOOM (STANDARD) HYDRAULIKKREIS : AUSLEGER (NORM)	
54 15 1A	CIRCUIT HYDRAULIQUE: BEC DE FLECHE (STANDARD) HYDRAULIC : INTERMEDIATE BOOM (STANDARD) HYDRAULIKKREIS : AUSLEGERSCHNABEL (NORM)	
54 16 1A	CIRCUIT HYDRAULIQUE: BEC DE FLECHE / CLAPET HYDRAULIC: INTERMEDIATE BOOM / VALVE HYDRAULIKKREIS: AUSLEGERSCHNABEL / KLAPPE	
54 20 1A	CIRCUIT HYDRAULIQUE: VERIN DE BRAS (STANDARD) HYDRAULICS : ARM RAM (STANDARD) HYDRAULIKKREIS : ARMZYLINDER (NORM)	
54 20 2A	CIRCUIT HYDRAULIQUE: VERIN DE BRAS (SANS DEPORT) HYDRAULICS : ARM RAM (WITHOUT OFFSET) HYDRAULIKKREIS : ARMZYLINDER (OHNE VERSETZUNGS)	
54 20 3A	CIRCUIT HYDRAULIQUE: VERIN DE BRAS (PELLE) HYDRAULICS : ARM RAM (EXCAVATOR) HYDRAULIKKREIS : ARMZYLINDER (BAGGER)	
54 21 1A	CIRCUIT HYDRAULIQUE: VERIN DE BRAS / CLAPET HYDRAULICS: ARM RAM / VALVE HYDRAULIKKREIS: ARMZYLINDER / KLAPPE	
54 21 2A	C. HYDRAULIQUE: VERIN DE BRAS (PELLE) / CLAPET HYDRAULICS: ARM RAM (EXCAVATOR) / VALVE HYDRAULIKKREIS: ARMZYLINDER (BAGGER) / KLAPPE	
54 25 1A	CIRCUIT HYDRAULIQUE: VERIN DE GODET (STD) HYDRAULICS : BUCKET CYLINDER (STANDARD) HYDRAULIKKREIS : LOEFFELZYLINDER (NORM)	
54 25 2A	CIRCUIT HYDRAULIQUE: VERIN DE GODET (SANS DEPORT) HYDRAULICS: BUCKET CYLINDER (WITHOUT OFFSET) HYDRAULIKKREIS:LOEFFELZYLINDER (OHNE VERSETZUNGS)	
54 25 3A	CIRCUIT HYDRAULIQUE: VERIN DE GODET (PELLE) HYDRAULICS: BUCKET CYLINDER (EXCAVATOR) HYDRAULIKKREIS : LOEFFELZYLINDER (BAGGER)	
54 26 1A	CIRCUIT HYDRAULIQUE: VERIN DE GODET / CLAPET HYDRAULICS: BUCKET CYLINDER / VALVE HYDRAULIKKREIS: LOEFFELZYLINDER / KLAPP	
54 26 2A	C. HYDRAULIQUE : VERIN DE GODET (PELLE) / CLAPET HYDRAULICS : BUCKET CYLINDER (EXCAVATOR) / VALVE HYDRAULIKKREIS : LOEFFELZYLINDER (BAGGER) / KLAPP	
54 30 1A	CIRCUIT HYDRAULIQUE : VERIN DEPORT / PORTE-OUTILS HYDRAULICS : OFFSET CYLINDER / TOOLS-HOLDER HYDRAULIKKREIS:VERSETZUNGSZYLINDER/WERKZEUGETRÄGER	

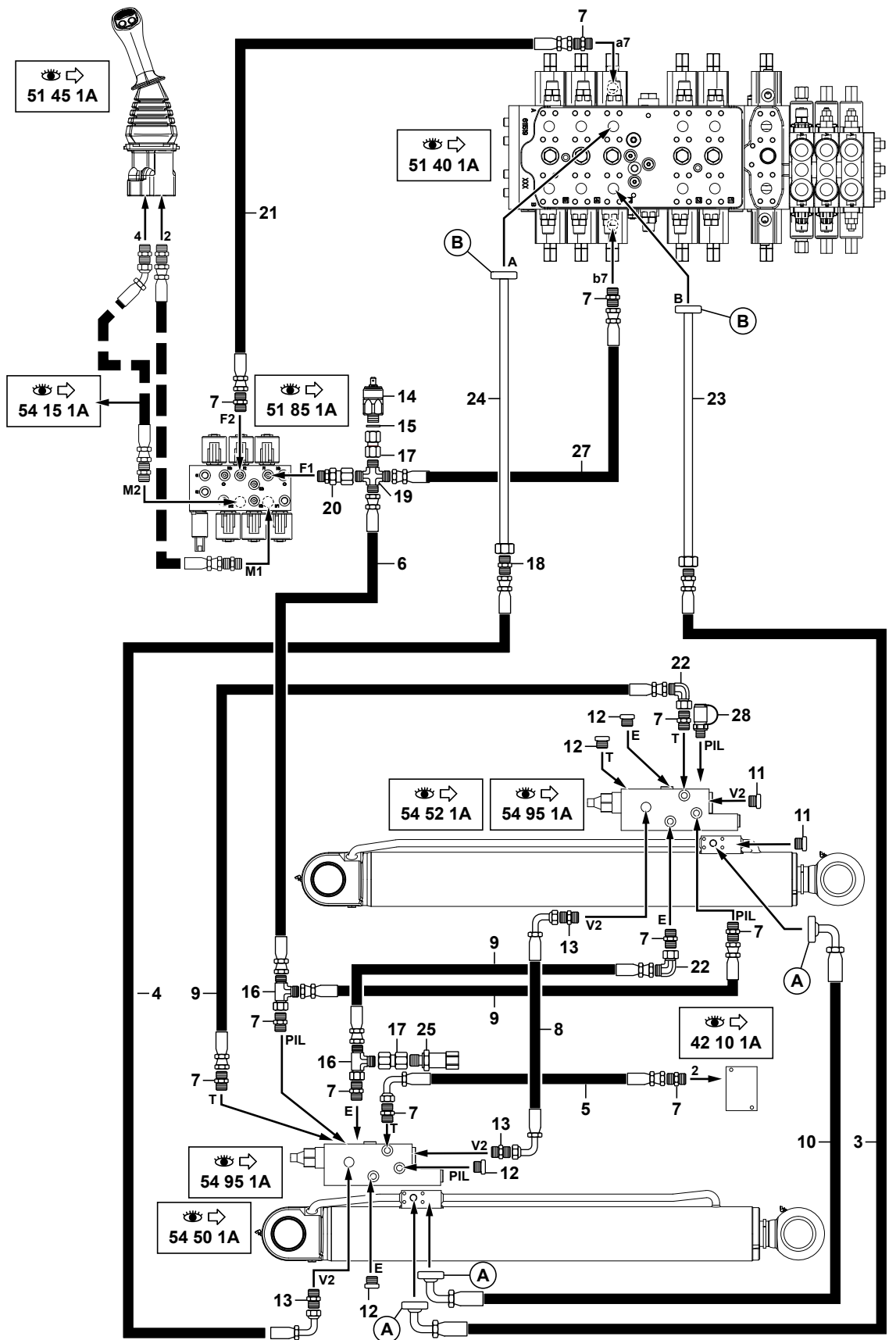
54 HYDRAULIQUE ÉQUIPEMENT (suite)	HYDRAULICS EQUIPMENT (continued)	HYDRAULIK ANBAU (Nachste Seite)
54 30 2A	CIRCUIT HYDRAULIQUE : PORTE-OUTILS (PELLE) HYDRAULICS : TOOLS-HOLDER (EXCAVATOR) HYDRAULIKKREIS: WERKZEUGETRÄGER (BAGGER)	
54 31 1A	CIRCUIT HYDRAULIQUE : PORTE-OUTILS (TYPE VOLVO) HYDRAULICS: TOOLS-HOLDER (TYPE VOLVO) HYDRAULIKKREIS: WERKZEUGETRÄGER (TYPE VOLVO)	
54 31 2A	C. HYDRAULIQUE : PORTE-OUTILS (PELLE) (TYPE VOLVO) HYDRAULICS: TOOLS-HOLDER (EXCAVATOR) (TYPE VOLVO) HYDRAULIKKREIS: WERKZEUGETRÄGER (BAGGER) (TYPE VOLVO)	
54 32 1A	CIRCUIT HYDRAULIQUE : PORTE-OUTILS (LEHNHOFF) HYDRAULICS: TOOLS-HOLDER (LEHNHOFF) HYDRAULIKKREIS: WERKZEUGETRÄGER (LEHNHOFF)	
54 32 2A	C. HYDRAULIQUE : PORTE-OUTILS (PELLE) (LEHNHOFF) HYDRAULICS: TOOLS-HOLDER (EXCAVATOR) (LEHNHOFF) HYDRAULIKKREIS: WERKZEUGETRÄGER (BAGGER) (LEHNHOFF)	
54 35 1A	CIRCUIT HYDRAULIQUE (ACCESSOIRES) HYDRAULIC CIRCUIT (ACCESSORIES) HYDRAULIK (ZUSATZKREIS)	
54 35 2A	CIRCUIT HYDRAULIQUE (ACCESSOIRES) (SANS DEPORT) HYDRAULIC CIRCUIT (ACCESSORIES) (WITHOUT OFFSET) HYDRAULIK (ZUSATZKREIS) (OHNE VERSETZUNGS)	
54 35 3A	CIRCUIT HYDRAULIQUE (ACCESSOIRES) (PELLE) HYDRAULIC CIRCUIT (ACCESSORIES) (EXCAVATOR) HYDRAULIK (ZUSATZKREIS) (BAGGER)	
54 40 1A	CIRCUIT HYDRAULIQUE : BENNE PRENEUSE HYDRAULIC: CLAMSHELL HYDRAULIKKREIS : GREIFER	
54 40 2A	CIRCUIT HYDRAULIQUE: BENNE PRENEUSE (SANS DÉPORT) HYDRAULIC: CLAMSHELL (WITHOUT OFFSET) HYDRAULIKKREIS : GREIFER (OHNE VERSETZUNGS)	
54 40 3A	CIRCUIT HYDRAULIQUE: BENNE PRENEUSE (PELLE) HYDRAULIC: CLAMSHELL (EXCAVATOR) HYDRAULIKKREIS : GREIFER (BAGGER)	
54 50 1A	VERIN DE FLECHE (BAS) BOOM CYLINDER (LOW) AUSLEGERZYLINDER (BODEN)	
54 52 1A	VERIN DE FLECHE (HAUT) BOOM CYLINDER (HIGH) AUSLEGERZYLINDER (HOCH)	
54 55 1A	VERIN BEC DE FLECHE BOOM NOSE PIECE RAM BESCHICKER-RAM ZYLINDER	

	54 HYDRAULIQUE ÉQUIPEMENT (suite)	HYDRAULICS EQUIPMENT (continued)	HYDRAULIK ANBAU (Nachste Seite)
54 60 1A	VERIN DE DEPORT OFFSET CYLINDER VERSETZUNGSZYLINDER		*
54 65 1A	VERIN DE BRAS ARM RAM ARMZYLINDER		*
54 65 2A	VERIN DE BRAS (PELLE) ARM RAM (EXCAVATOR) ARMZYLINDER (BAGGER)		*
54 70 1A	VERIN DE GODET BUCKET CYLINDER LOEFFELZYLINDER		
54 75 1A	VERIN DE PORTE-OUTILS RATTRAPAGE DE JEU CYLINDER OF TOOLS-HOLDER PLAY TAKE-UP ZYLINDER VON WERKZEUGETRÄGEN SPIELAUSGLEICH		
54 95 1A	CLAPET DE SECURITE SAFETY VALVE SICHEREITSVENTIL		

CIRCUIT HYDRAULIQUE : FLÈCHE (STANDARD)
 HYDRAULICS : BOOM (STANDARD)
 HYDRAULIKKREIS : AUSLEGER (NORM)



1	4770172
2	4290033
3	5476179
4	5475106
5	5471294
6	5471355
7	4755008
8	5475104
9	5471245
10	5476080
11	4740058
12	4740033
13	4755156
14	5130169
15	5600006
16	4725055
17	4755066
18	4755213
19	4725025
20	4755182
21	5471359
22	4705131
23	5780944
24	5780965
25	6160056
26	4040030
27	5471357
28	4770785



CIRCUIT HYDRAULIQUE : FLECHE (STANDARD)
 HYDRAULICS : BOOM (STANDARD)
 HYDRAULIKKREIS : AUSLEGER (NORM)

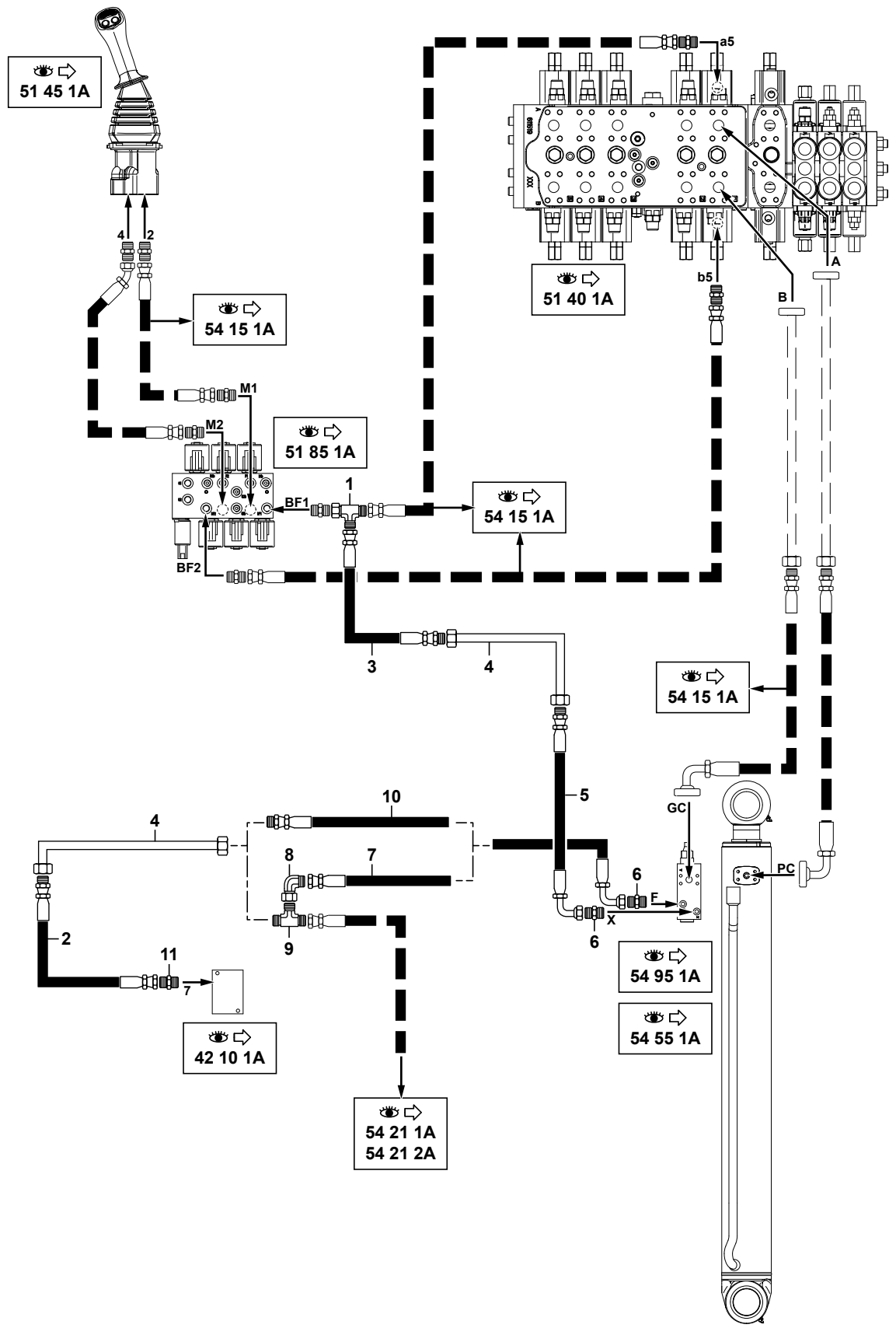
* 1	4770172		10	DEMI-BRIDE	HALF-FLANGE	HALBFLANSCH
* 2	4290033	CHC M10X35	20	VIS	SCREW	SCHRAUBE
* 3	5476179		1	FLEXIBLE	HOSE	SCHLAUCH
* 4	5475106		1	FLEXIBLE	HOSE	SCHLAUCH
* 5	5471294		1	FLEXIBLE	HOSE	SCHLAUCH
* 6	5471355		1	FLEXIBLE	HOSE	SCHLAUCH
* 7	4755008		11	UNION	CONNECTOR	ANSCHLUSSTEIL
* 8	5475104		1	FLEXIBLE	HOSE	SCHLAUCH
* 9	5471245		3	FLEXIBLE	HOSE	SCHLAUCH
* 10	5476080		1	FLEXIBLE	HOSE	SCHLAUCH
* 11	4740058		2	BOUCHON	PLUG	VERSCHL.STOPFEN
* 12	4740033		4	BOUCHON	PLUG	VERSCHL.STOPFEN
* 13	4755156		3	UNION	CONNECTOR	ANSCHLUSSTEIL
* 14	5130169	5 bar	1	MANO CONTACT	MANO-CONTACT	DRUCKREGLER
* 15	5600006		1	BAGUE	BUSH	RING
* 16	4725055		2	TE	TEE	T STUECK
* 17	4755066		2	RACCORD	NIPPLE	VERBINDUNGSELEMENT
* 18	4755213		1	UNION	CONNECTOR	ANSCHLUSSTEIL
* 19	4725025		1	CROISILLON	CROSSPIECE	KREUZSTUECK
* 20	4755182		1	RACCORD TOURNANT	REVOLVING CONNECTION	ROTIERENDE VERBINDUNG
* 21	5471359		1	FLEXIBLE	HOSE	SCHLAUCH
* 22	4705131		2	COUDE	ELBOW	WINKELSTUECK
* 23	5780944		1	TUBE	TUBE	ROHR
* 24	5780965		1	TUBE	TUBE	ROHR
* 25	6160056	0-600 bar	1	CAPTEUR	SENSOR	SENSOR
* 26	4040030		5	JOINT TORIQUE	O-RING	O-RING
* 27	5471357		1	FLEXIBLE	HOSE	SCHLAUCH
* 28	4770785		1	PRISE DE PRESSION	PRESSURE TAPPING	ANSCHLUSS FUR OLDRUC

CIRCUIT HYDRAULIQUE: BEC DE FLECHE (STANDARD)
 HYDRAULIC : INTERMEDIATE BOOM (STANDARD)
 HYDRAULIKKREIS : AUSLEGERSCHNABEL (NORM)

* 1	4755008		6	UNION	CONNECTOR	ANSCHLUSSTEIL
* 2	5471394		1	FLEXIBLE	HOSE	SCHLAUCH
* 3	4755212		2	UNION	CONNECTOR	ANSCHLUSSTEIL
* 4	5780946		1	TUBE	TUBE	ROHR
* 5	5780945		1	TUBE	TUBE	ROHR
* 6	5471357		1	FLEXIBLE	HOSE	SCHLAUCH
* 7	5471391		1	FLEXIBLE	HOSE	SCHLAUCH
* 8	5476186		1	FLEXIBLE	HOSE	SCHLAUCH
* 9	5476187		1	FLEXIBLE	HOSE	SCHLAUCH
* 10	4770172		8	DEMI-BRIDE	HALF-FLANGE	HALBFLANSCH
* 11	4290033	CHC M10X35	16	VIS	SCREW	SCHRAUBE
* 12	4040030		4	JOINT TORIQUE	O-RING	O-RING
* 13	6090233		1	BLOC	BLOCK	BLOCK
* 14	4290105	CHC M10X75	4	VIS	SCREW	SCHRAUBE
* 15	5471358		1	FLEXIBLE	HOSE	SCHLAUCH

CIRCUIT HYDRAULIQUE : BEC DE FLÈCHE / CLAPET
 HYDRAULIC: INTERMEDIATE BOOM / VALVE
 HYDRAULIKKREIS : AUSLEGERSCHNABEL / Klappe

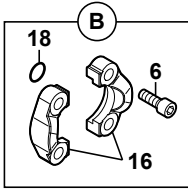
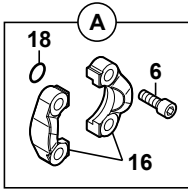
1	4725055	
2	5471185	
3	5471363	
4	5780242	
5	5471134	
6	4755008	
7	5471136	*
8	4705021	*
9	4725016	*
10	5471134	*
11	4755008	



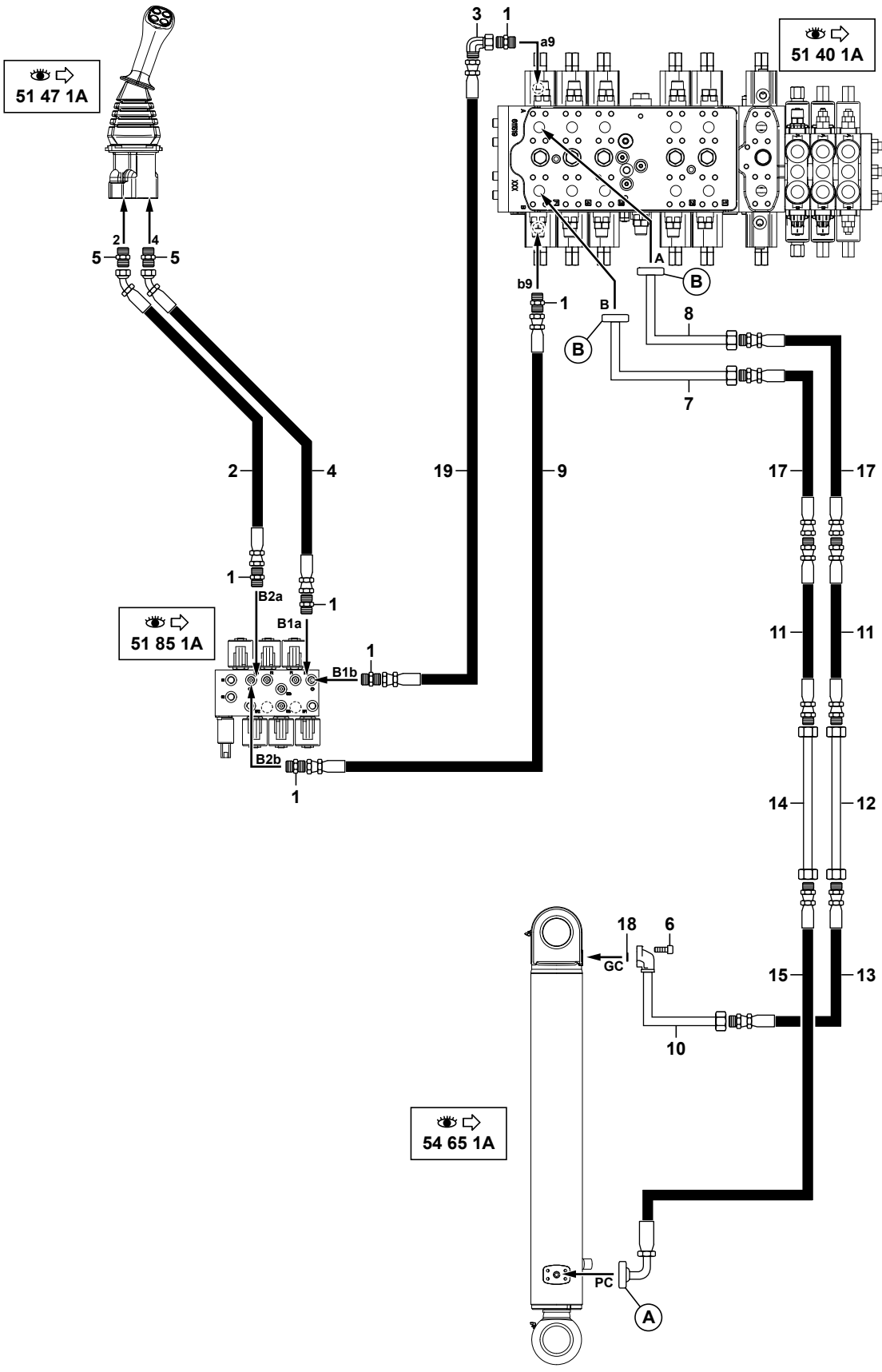
CIRCUIT HYDRAULIQUE: BEC DE FLECHE / CLAPET
 HYDRAULIC: INTERMEDIATE BOOM / VALVE
 HYDRAULIKKREIS: AUSLEGERSCHNABEL / KLAPPE

* 1	4725055		1	TE	TEE	T STUECK
* 2	5471185		1	FLEXIBLE	HOSE	SCHLAUCH
* 3	5471363		1	FLEXIBLE	HOSE	SCHLAUCH
* 4	5780242		2	TUBE	TUBE	ROHR
* 5	5471134		1	FLEXIBLE	HOSE	SCHLAUCH
* 6	4755008		2	UNION	CONNECTOR	ANSCHLUSSTEIL
* 7	5471136	✘	1	FLEXIBLE	HOSE	SCHLAUCH
* 8	4705021	✘	1	COUDE	ELBOW	WINKELSTUECK
* 9	4725016	✘	1	TE	TEE	T STUECK
* 10	5471134	✘	1	FLEXIBLE	HOSE	SCHLAUCH
* 11	4755008		1	UNION	CONNECTOR	ANSCHLUSSTEIL

CIRCUIT HYDRAULIQUE : VÉRIN DE BRAS (STANDARD)
HYDRAULICS: ARM RAM (STANDARD)
HYDRAULIKKREIS : ARMZYLINDER (NORM)



1	4755008
2	5471353
3	4705131
4	5471392
5	4755212
6	4290033
7	5780950
8	5780949
9	5471357
10	5780581
11	5476137
12	5780506
13	5476084
14	5780505
15	5476074
16	4770172
17	5476185
18	4040030
19	5471256



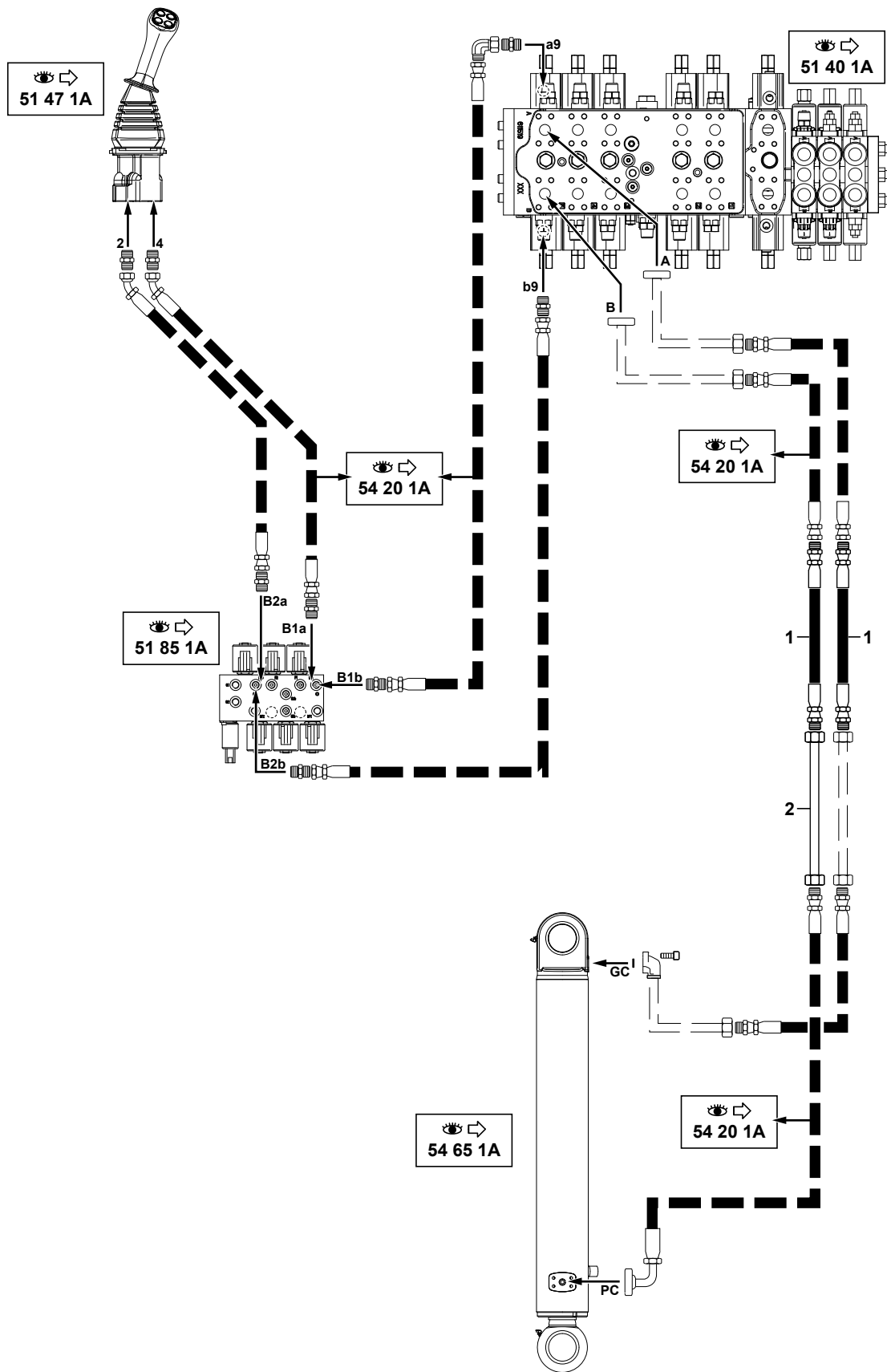
CIRCUIT HYDRAULIQUE: VERIN DE BRAS (STANDARD)

HYDRAULICS : ARM RAM (STANDARD)

HYDRAULIKKREIS : ARMZYLINDER (NORM)

* 1	4755008		6	UNION	CONNECTOR	ANSCHLUSSTEIL
* 2	5471353		1	FLEXIBLE	HOSE	SCHLAUCH
* 3	4705131		1	COUDE	ELBOW	WINKELSTUECK
* 4	5471392		1	FLEXIBLE	HOSE	SCHLAUCH
* 5	4755212		2	UNION	CONNECTOR	ANSCHLUSSTEIL
* 6	4290033	CHC M10X35	16	VIS	SCREW	SCHRAUBE
* 7	5780950		1	TUBE	TUBE	ROHR
* 8	5780949		1	TUBE	TUBE	ROHR
* 9	5471357		1	FLEXIBLE	HOSE	SCHLAUCH
* 10	5780581		1	TUBE	TUBE	ROHR
* 11	5476137		2	FLEXIBLE	HOSE	SCHLAUCH
* 12	5780506		1	TUBE	TUBE	ROHR
* 13	5476084		1	FLEXIBLE	HOSE	SCHLAUCH
* 14	5780505		1	TUBE	TUBE	ROHR
* 15	5476074		1	FLEXIBLE	HOSE	SCHLAUCH
* 16	4770172		6	DEMI-BRIDE	HALF-FLANGE	HALBFLANSCH
* 17	5476185		2	FLEXIBLE	HOSE	SCHLAUCH
* 18	4040030		4	JOINT TORIQUE	O-RING	O-RING
* 19	5471256		1	FLEXIBLE	HOSE	SCHLAUCH

CIRCUIT HYDRAULIQUE : VÉRIN DE BRAS (SANS DÉPORT)
 HYDRAULICS: ARM RAM (WITHOUT OFFSET)
 HYDRAULIKKREIS : ARMZYLINDER (OHNE VERSETZUNGS)

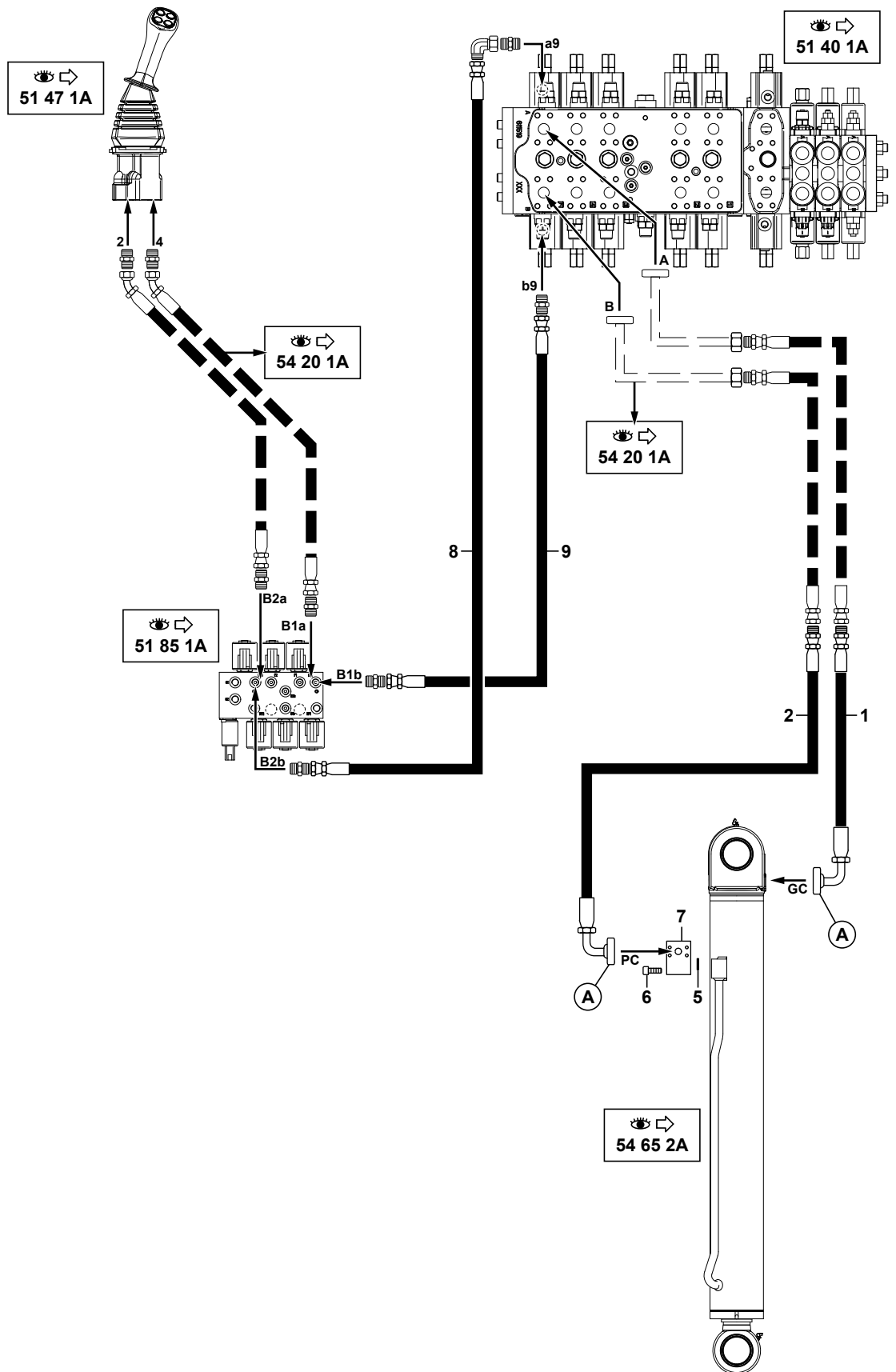
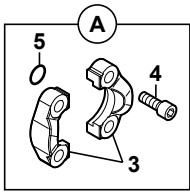


1	5476153
2	5780507

CIRCUIT HYDRAULIQUE: VERIN DE BRAS (SANS DEPORT)
HYDRAULICS : ARM RAM (WITHOUT OFFSET)
HYDRAULIKKREIS : ARMZYLINDER (OHNE VERSETZUNGS)

* 1 5476153	2 FLEXIBLE	HOSE	SCHLAUCH
* 2 5780507	1 TUBE	TUBE	ROHR

CIRCUIT HYDRAULIQUE : VÉRIN DE BRAS (PELLE)
 HYDRAULICS: ARM RAM (EXCAVATOR)
 HYDRAULIKKREIS : ARMZYLINDER (BAGGER)



1	5476192
2	5476191
3	4770172
4	4290033
5	4040030
6	4290105
7	6090233
8	5471256
9	5471357

CIRCUIT HYDRAULIQUE: VERIN DE BRAS (PELLE)

HYDRAULICS : ARM RAM (EXCAVATOR)

HYDRAULIKKREIS : ARMZYLINDER (BAGGER)

* 1	5476192		1	FLEXIBLE	HOSE	SCHLAUCH
* 2	5476191		1	FLEXIBLE	HOSE	SCHLAUCH
* 3	4770172		4	DEMI-BRIDE	HALF-FLANGE	HALBFLANSCH
* 4	4290033	CHC M10X35	8	VIS	SCREW	SCHRAUBE
* 5	4040030		3	JOINT TORIQUE	O-RING	O-RING
* 6	4290105	CHC M10X75	4	VIS	SCREW	SCHRAUBE
* 7	6090233		1	BLOC	BLOCK	BLOCK
* 8	5471256		1	FLEXIBLE	HOSE	SCHLAUCH
* 9	5471357		1	FLEXIBLE	HOSE	SCHLAUCH

CIRCUIT HYDRAULIQUE: VERIN DE BRAS / CLAPET

HYDRAULICS: ARM RAM / VALVE

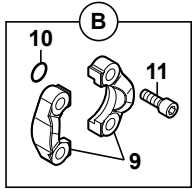
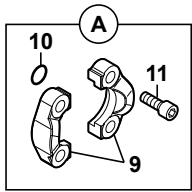
HYDRAULIKKREIS: ARMZYLINDER / KLAPPE

* 1	4725055		1	TE	TEE	T STUECK
* 2	4740033		2	BOUCHON	PLUG	VERSCHL.STOPFEN
* 3	5471363		1	FLEXIBLE	HOSE	SCHLAUCH
* 4	5780242		1	TUBE	TUBE	ROHR
* 5	5471132		1	FLEXIBLE	HOSE	SCHLAUCH
* 6	4755008		2	UNION	CONNECTOR	ANSCHLUSSTEIL
* 7	5471135		1	FLEXIBLE	HOSE	SCHLAUCH
* 8	4725061		1	TE	TEE	T STUECK
* 9	4745006	*	1	BOUCHON	PLUG	VERSCHL.STOPFEN
* 10	5471133		1	FLEXIBLE	HOSE	SCHLAUCH
* 11	5780661		1	TUBE	TUBE	ROHR
* 12	4040030		1	JOINT TORIQUE	O-RING	O-RING
* 13	4290033	CHC M10X35	4	VIS	SCREW	SCHRAUBE
* 14	4740058		1	BOUCHON	PLUG	VERSCHL.STOPFEN
* 15	4770785		1	PRISE DE PRESSION	PRESSURE TAPPING	ANSCHLUSS FUR OLDRUC

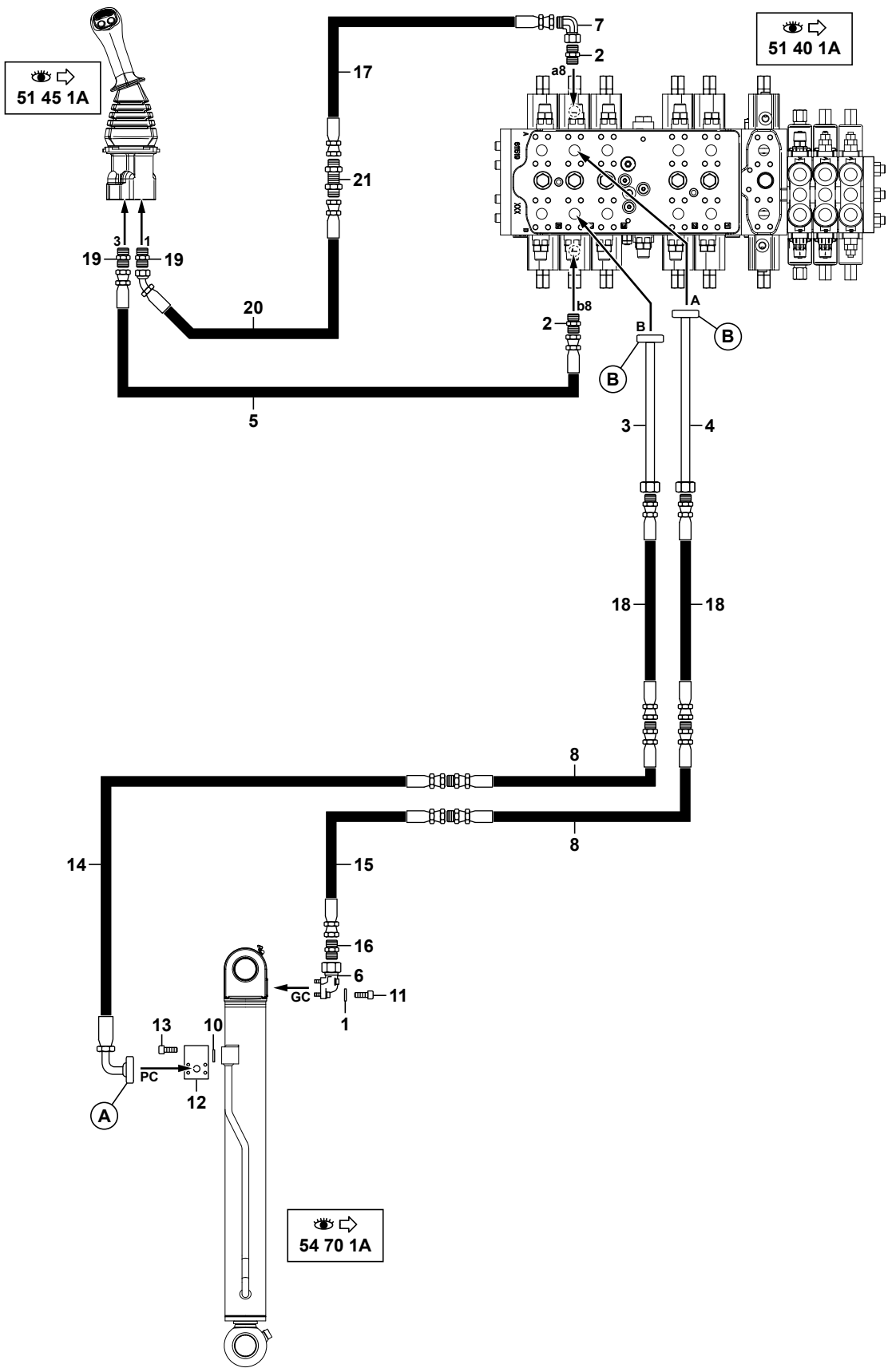
C. HYDRAULIQUE: VERIN DE BRAS (PELLE) / CLAPET
HYDRAULICS: ARM RAM (EXCAVATOR) / VALVE
HYDRAULIKKREIS: ARMZYLINDER (BAGGER) / Klappe

* 1 4725055	1 TE	TEE	T STUECK
* 2 5471363	1 FLEXIBLE	HOSE	SCHLAUCH
* 3 5780242	1 TUBE	TUBE	ROHR
* 4 5471193	1 FLEXIBLE	HOSE	SCHLAUCH
* 5 4755008	1 UNION	CONNECTOR	ANSCHLUSSTEIL
* 6 5471197	1 FLEXIBLE	HOSE	SCHLAUCH
* 7 4725061	1 TE	TEE	T STUECK
* 8 4770532	1 PRISE DE PRESSION	PRESSURE TAPPING	ANSCHLUSS FUR OLDRUC
* 9 5471194	1 FLEXIBLE	HOSE	SCHLAUCH
* 10 4745006	1 BOUCHON	PLUG	VERSCHL.STOPFEN

CIRCUIT HYDRAULIQUE : VÉRIN DE GODET (STANDARD)
 HYDRAULICS: BUCKET CYLINDER (STANDARD)
 HYDRAULIKKREIS : LÖFFELZYLINDER (NORM)



1	4480020
2	4755008
3	5780948
4	5780966
5	5471380
6	4770763
7	4705131
8	5476136
9	4770172
10	4040030
11	4290033
12	6090233
13	4290105
14	5476068
15	5476069
16	4755158
17	5471362
18	5476185
19	4755212
20	5471171
21	4755033



CIRCUIT HYDRAULIQUE: VERIN DE GODET (STD)
 HYDRAULICS : BUCKET CYLINDER (STANDARD)
 HYDRAULIKKREIS : LOEFFELZYLINDER (NORM)

* 1	4480020	M10	4	RONDELLE	WASHER	UNTERLEGSCHIEBE
* 2	4755008		2	UNION	CONNECTOR	ANSCHLUSSTEIL
* 3	5780948		1	TUBE	TUBE	ROHR
* 4	5780966		1	TUBE	TUBE	ROHR
* 5	5471380		1	FLEXIBLE	HOSE	SCHLAUCH
* 6	4770763		1	BRIDE	FLANGE	FLANSCH
* 7	4705131		1	COUDE	ELBOW	WINKELSTUECK
* 8	5476136		2	FLEXIBLE	HOSE	SCHLAUCH
* 9	4770172		6	DEMI-BRIDE	HALF-FLANGE	HALBFLANSCH
* 10	4040030		4	JOINT TORIQUE	O-RING	O-RING
* 11	4290033	CHC M10X35	16	VIS	SCREW	SCHRAUBE
* 12	6090233		1	BLOC	BLOCK	BLOCK
* 13	4290105	CHC M10X75	4	VIS	SCREW	SCHRAUBE
* 14	5476068		1	FLEXIBLE	HOSE	SCHLAUCH
* 15	5476069		1	FLEXIBLE	HOSE	SCHLAUCH
* 16	4755158		1	UNION	CONNECTOR	ANSCHLUSSTEIL
* 17	5471362		1	FLEXIBLE	HOSE	SCHLAUCH
* 18	5476185		2	FLEXIBLE	HOSE	SCHLAUCH
* 19	4755212		2	UNION	CONNECTOR	ANSCHLUSSTEIL
* 20	5471171		1	FLEXIBLE	HOSE	SCHLAUCH
* 21	4755033		1	PASSE-CLOISON	BULKHEAD GROMMET	DURCHGANG

CIRCUIT HYDRAULIQUE: VERIN DE GODET (SANS DEPORT)
 HYDRAULICS: BUCKET CYLINDER (WITHOUT OFFSET)
 HYDRAULIKKREIS: LOEFFELZYLINDER (OHNE VERSETZUNGS)

* 1	5476093		1	FLEXIBLE	HOSE	SCHLAUCH
* 2	5476094		1	FLEXIBLE	HOSE	SCHLAUCH
* 3	4770763		1	BRIDE	FLANGE	FLANSCH
* 4	4770172		2	DEMI-BRIDE	HALF-FLANGE	HALBFLANSCH
* 5	4040030		2	JOINT TORIQUE	O-RING	O-RING
* 6	4290033	CHC M10X35	8	VIS	SCREW	SCHRAUBE
* 7	4755158		1	UNION	CONNECTOR	ANSCHLUSSTEIL
* 8	6090233		1	BLOC	BLOCK	BLOCK
* 9	4290105	CHC M10X75	4	VIS	SCREW	SCHRAUBE
* 10	4480020	M10	4	RONDELLE	WASHER	UNTERLEGSCHLEIBE

CIRCUIT HYDRAULIQUE: VERIN DE GODET (PELLE)
 HYDRAULICS: BUCKET CYLINDER (EXCAVATOR)
 HYDRAULIKKREIS : LOEFFELZYLINDER (BAGGER)

* 1	5780293		1	TUBE	TUBE	ROHR
* 2	4770172		4	DEMI-BRIDE	HALF-FLANGE	HALBFLANSCH
* 3	4040030		3	JOINT TORIQUE	O-RING	O-RING
* 4	4290033	CHC M10X35	8	VIS	SCREW	SCHRAUBE
* 5	6090233		1	BLOC	BLOCK	BLOCK
* 6	4290105	CHC M10X75	4	VIS	SCREW	SCHRAUBE
* 7	5780292		1	TUBE	TUBE	ROHR
* 8	5476104		2	FLEXIBLE	HOSE	SCHLAUCH
* 9	4705127		2	COUDE	ELBOW	WINKELSTUECK
* 10	5780295		1	TUBE	TUBE	ROHR
* 11	5780296		1	TUBE	TUBE	ROHR
* 12	5476103		2	FLEXIBLE	HOSE	SCHLAUCH

CIRCUIT HYDRAULIQUE: VERIN DE GODET / CLAPET

HYDRAULICS: BUCKET CYLINDER / VALVE

HYDRAULIKKREIS: LOEFFELZYLINDER / KLAPP

* 1 4755008	2 UNION	CONNECTOR	ANSCHLUSSTEIL
* 2 5471135	1 FLEXIBLE	HOSE	SCHLAUCH
* 3 4705131	1 COUDE	ELBOW	WINKELSTUECK
* 4 5471131	1 FLEXIBLE	HOSE	SCHLAUCH
* 5 5780242	1 TUBE	TUBE	ROHR
* 6 5471368	1 FLEXIBLE	HOSE	SCHLAUCH
* 7 4725055	2 TE	TEE	T STUECK
* 8 4770785	1 PRISE DE PRESSION	PRESSURE TAPPING	ANSCHLUSS FUR OLDRUC
* 9 4755066	1 RACCORD	NIPPLE	VERBINDUNGSELEMENT

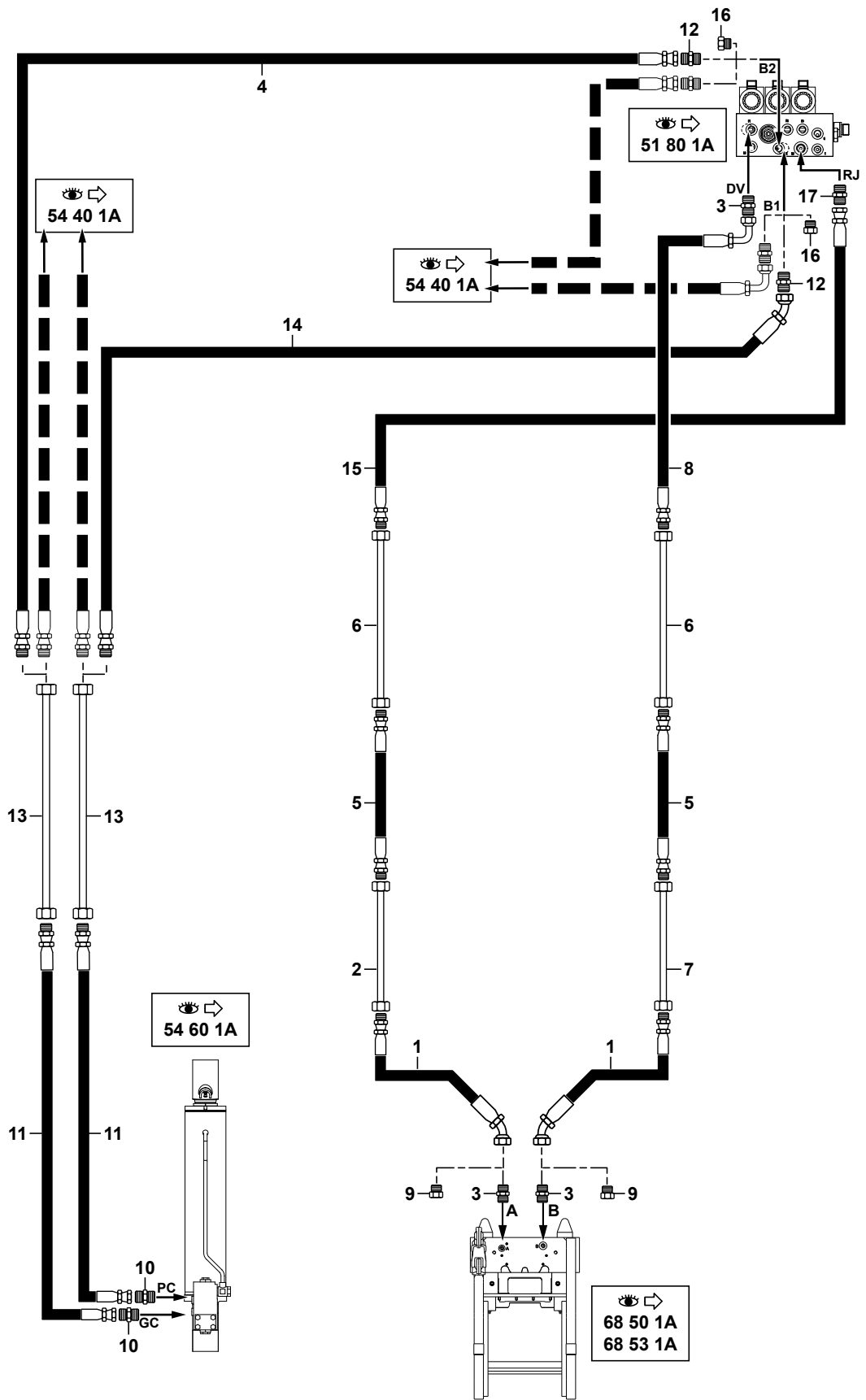
C. HYDRAULIQUE : VERIN DE GODET (PELLE) / CLAPET
HYDRAULICS : BUCKET CYLINDER (EXCAVATOR) / VALVE
HYDRAULIKKREIS : LOEFFELZYLINDER (BAGGER) / KLAPP

* 1 4755008	2 UNION	CONNECTOR	ANSCHLUSSTEIL
* 2 4192284	2 FLEXIBLE	HOSE	SCHLAUCH
* 3 5471196	1 FLEXIBLE	HOSE	SCHLAUCH
* 4 4710002	2 PASSE-CLOISON	BULKHEAD GROMMET	DURCHGANG
* 5 5780242	1 TUBE	TUBE	ROHR
* 6 5471368	1 FLEXIBLE	HOSE	SCHLAUCH
* 7 4725055	1 TE	TEE	T STUECK
* 8 5471195	1 FLEXIBLE	HOSE	SCHLAUCH
* 9 4770532	1 PRISE DE PRESSION	PRESSURE TAPPING	ANSCHLUSS FUR OLDRUC

CIRCUIT HYDRAULIQUE : VÉRIN DÉPORT / PORTE-OUTILS
 HYDRAULICS: OFFSET CYLINDER / TOOLS-HOLDER
 HYDRAULIKKREIS : VERSETZUNGSZYLINDER / WERKZEUGETRAGER

1	5471244
2	5780525
3	4755008
4	5473209
5	5471130
6	5780242
7	5780482
8	5471366
9	4745027
10	4755011
11	5473131
12	4755153
13	5780243
14	5473210
15	5471369
16	4740033
17	4755009

*



CIRCUIT HYDRAULIQUE : VERIN DEPORT / PORTE-OUTILS
 HYDRAULICS : OFFSET CYLINDER / TOOLS-HOLDER
 HYDRAULIKKREIS:VERSETZUNGSZYLINDER/WERKZEUGETRAGER

* 1	5471244	2	FLEXIBLE	HOSE	SCHLAUCH
* 2	5780525	1	TUBE	TUBE	ROHR
* 3	4755008	3	UNION	CONNECTOR	ANSCHLUSSTEIL
* 4	5473209	1	FLEXIBLE	HOSE	SCHLAUCH
* 5	5471130	2	FLEXIBLE	HOSE	SCHLAUCH
* 6	5780242	2	TUBE	TUBE	ROHR
* 7	5780482	1	TUBE	TUBE	ROHR
* 8	5471366	1	FLEXIBLE	HOSE	SCHLAUCH
* 9	4745027	2	BOUCHON	PLUG	VERSCHL.STOPFEN
* 10	4755011	2	UNION	CONNECTOR	ANSCHLUSSTEIL
* 11	5473131	2	FLEXIBLE	HOSE	SCHLAUCH
* 12	4755153	2	UNION	CONNECTOR	ANSCHLUSSTEIL
* 13	5780243	2	TUBE	TUBE	ROHR
* 14	5473210	1	FLEXIBLE	HOSE	SCHLAUCH
* 15	5471369	1	FLEXIBLE	HOSE	SCHLAUCH
* 16	4740033	2	BOUCHON	PLUG	VERSCHL.STOPFEN
* 17	4755009	1	UNION	CONNECTOR	ANSCHLUSSTEIL

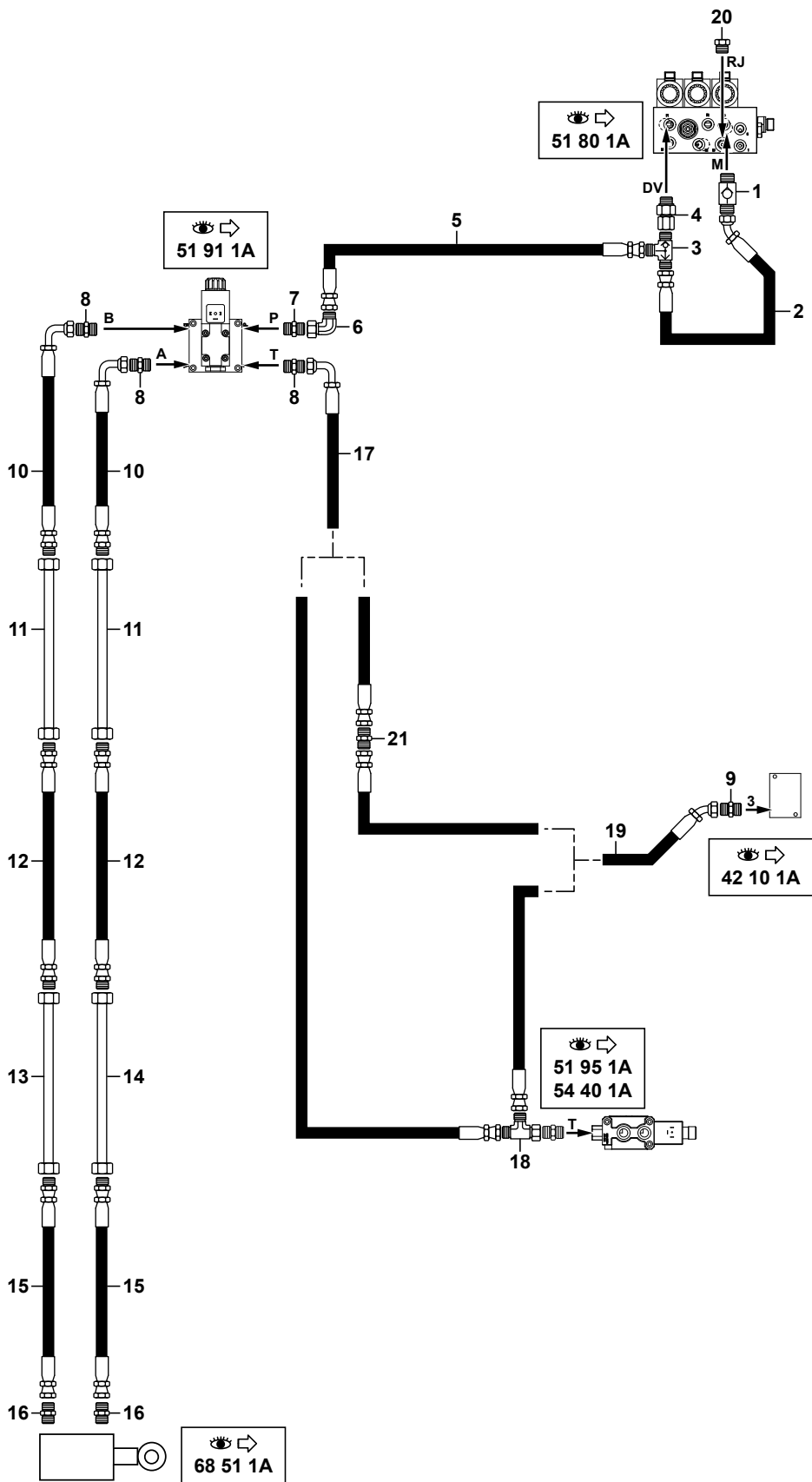
✱

CIRCUIT HYDRAULIQUE : PORTE-OUTILS (PELLE)
HYDRAULICS : TOOLS-HOLDER (EXCAVATOR)
HYDRAULIKKREIS : WERKZEUGETRAGE (BAGGER)

* 1	5471244	2	FLEXIBLE	HOSE	SCHLAUCH
* 2	5780560	1	TUBE	TUBE	ROHR
* 3	4755008	3	UNION	CONNECTOR	ANSCHLUSSTEIL
* 4	4755009	1	UNION	CONNECTOR	ANSCHLUSSTEIL
* 5	5471198	2	FLEXIBLE	HOSE	SCHLAUCH
* 6	5780242	2	TUBE	TUBE	ROHR
* 7	5780559	1	TUBE	TUBE	ROHR
* 8	5471366	1	FLEXIBLE	HOSE	SCHLAUCH
* 9	4745027	2	BOUCHON	PLUG	VERSCHL.STOPFEN
* 10	5471369	1	FLEXIBLE	HOSE	SCHLAUCH
* 11	4740033	2	BOUCHON	PLUG	VERSCHL.STOPFEN
* 12	4710005	2	COUDE	ELBOW	WINKELSTUECK

CIRCUIT HYDRAULIQUE : PORTE-OUTILS (TYPE VOLVO)
 HYDRAULICS: TOOLS-HOLDER (TYPE VOLVO)
 HYDRAULIKKREIS: WERKZEUGETRÄGER (TYPE VOLVO)

1	5330100
2	4192483
3	4770434
4	4750414
5	4192828
6	4700119
7	4750247
8	4755009
9	4755008
10	5471402
11	5780242
12	5471130
13	5780562
14	5780563
15	4192538
16	4750567
17	5471060
18	4725055
19	5471354
20	4740012
21	4755191



CIRCUIT HYDRAULIQUE : PORTE-OUTILS (TYPE VOLVO)
 HYDRAULICS: TOOLS-HOLDER (TYPE VOLVO)
 HYDRAULIKKREIS: WERKZEUGETRAGER (TYPE VOLVO)

* 1	5330100		1	CLAPET ANTI-RETOUR	CHECK VALVE	RUCKSCHLAGVENTIL
* 2	4192483		1	FLEXIBLE	HOSE	SCHLAUCH
* 3	4770434		1	SELECTEUR	SELECTOR	SELEKTOR
* 4	4750414		1	ADAPTATEUR	ADAPTOR	ANSCHLUSSTUECK
* 5	4192828		1	FLEXIBLE	HOSE	SCHLAUCH
* 6	4700119		1	COUDE	ELBOW	WINKELSTUECK
* 7	4750247		1	UNION	CONNECTOR	ANSCHLUSSTEIL
* 8	4755009		3	UNION	CONNECTOR	ANSCHLUSSTEIL
* 9	4755008		1	UNION	CONNECTOR	ANSCHLUSSTEIL
* 10	5471402		2	FLEXIBLE	HOSE	SCHLAUCH
* 11	5780242		2	TUBE	TUBE	ROHR
* 12	5471130		2	FLEXIBLE	HOSE	SCHLAUCH
* 13	5780562		1	TUBE	TUBE	ROHR
* 14	5780563		1	TUBE	TUBE	ROHR
* 15	4192538		2	FLEXIBLE	HOSE	SCHLAUCH
* 16	4750567		2	UNION	CONNECTOR	ANSCHLUSSTEIL
* 17	5471060		1	FLEXIBLE	HOSE	SCHLAUCH
* 18	4725055	*	1	TE	TEE	T STUECK
* 19	5471354		1	FLEXIBLE	HOSE	SCHLAUCH
* 20	4740012		1	BOUCHON	PLUG	VERSCHL.STOPFEN
* 21	4755191	*	1	UNION	CONNECTOR	ANSCHLUSSTEIL

C. HYDRAULIQUE : PORTE-OUTILS (PELLE) (TYPE VOLVO)
 HYDRAULICS: TOOLS-HOLDER (EXCAVATOR) (TYPE VOLVO)
 HYDRAULIKKREIS: WERKZEUGETRAGER (BAGGER) (TYPE VOLVO)

* 1	5330100	1	CLAPET ANTI-RETOUR	CHECK VALVE	RUCKSCHLAGVENTIL
* 2	4192483	1	FLEXIBLE	HOSE	SCHLAUCH
* 3	4770434	1	SELECTEUR	SELECTOR	SELEKTOR
* 4	4750414	1	ADAPTATEUR	ADAPTOR	ANSCHLUSSTUECK
* 5	4192828	1	FLEXIBLE	HOSE	SCHLAUCH
* 6	4700119	1	COUDE	ELBOW	WINKELSTUECK
* 7	4750247	1	UNION	CONNECTOR	ANSCHLUSSTEIL
* 8	4755009	3	UNION	CONNECTOR	ANSCHLUSSTEIL
* 9	5471354	1	FLEXIBLE	HOSE	SCHLAUCH
* 10	5471402	2	FLEXIBLE	HOSE	SCHLAUCH
* 11	5780242	2	TUBE	TUBE	ROHR
* 12	5471198	2	FLEXIBLE	HOSE	SCHLAUCH
* 13	5780302	1	TUBE	TUBE	ROHR
* 14	5780301	1	TUBE	TUBE	ROHR
* 15	4192538	2	FLEXIBLE	HOSE	SCHLAUCH
* 16	4750567	2	UNION	CONNECTOR	ANSCHLUSSTEIL
* 17	5471060	1	FLEXIBLE	HOSE	SCHLAUCH
* 18	4725055	*	1	TE	T STUECK
* 19	4710002	2	PASSE-CLOISON	BULKHEAD GROMMET	DURCHGANG
* 20	4740012	1	BOUCHON	PLUG	VERSCHL.STOPFEN
* 21	4755191	*	1	UNION	ANSCHLUSSTEIL
* 22	4755008	1	UNION	CONNECTOR	ANSCHLUSSTEIL

CIRCUIT HYDRAULIQUE : PORTE-OUTILS (LEHNHOFF)

HYDRAULICS: TOOLS-HOLDER (LEHNHOFF)

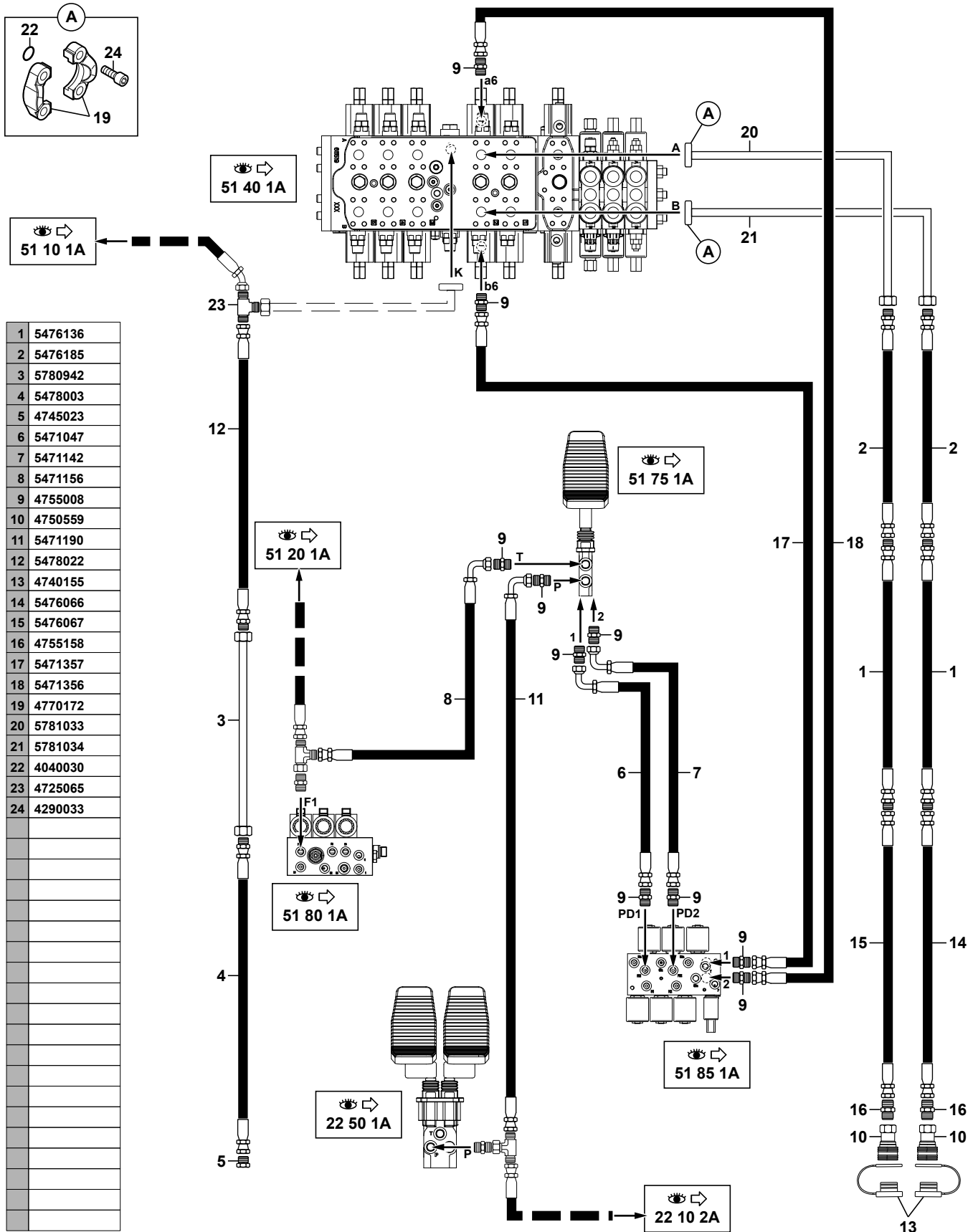
HYDRAULIKKREIS : WERKZEUGETRAGE (LEHNHOFF)

* 1	5330100		1	CLAPET ANTI-RETOUR	CHECK VALVE	RUCKSCHLAGVENTIL
* 2	4192483		1	FLEXIBLE	HOSE	SCHLAUCH
* 3	4770434		1	SELECTEUR	SELECTOR	SELEKTOR
* 4	4750055		1	UNION	CONNECTOR	ANSCHLUSSTEIL
* 5	4192374		1	FLEXIBLE	HOSE	SCHLAUCH
* 6	4755008		3	UNION	CONNECTOR	ANSCHLUSSTEIL
* 7	5471199		2	FLEXIBLE	HOSE	SCHLAUCH
* 8	4755009		4	UNION	CONNECTOR	ANSCHLUSSTEIL
* 9	4700119		1	COUDE	ELBOW	WINKELSTUECK
* 10	5471069		2	FLEXIBLE	HOSE	SCHLAUCH
* 11	5780242		2	TUBE	TUBE	ROHR
* 12	5471130		2	FLEXIBLE	HOSE	SCHLAUCH
* 13	5780565		1	TUBE	TUBE	ROHR
* 14	5780564		1	TUBE	TUBE	ROHR
* 15	4192538		2	FLEXIBLE	HOSE	SCHLAUCH
* 16	4750567		2	UNION	CONNECTOR	ANSCHLUSSTEIL
* 17	5471142		1	FLEXIBLE	HOSE	SCHLAUCH
* 18	4725055		1	TE	TEE	T STUECK
* 19	4750414		1	ADAPTATEUR	ADAPTOR	ANSCHLUSSTUECK
* 20	4770785		1	PRISE DE PRESSION	PRESSURE TAPPING	ANSCHLUSS FUR OLDRUC
* 21	2360064		1	PROTECTEUR	PROTECTOR	SCHUTZ
* 22	5471354		1	FLEXIBLE	HOSE	SCHLAUCH
* 23	4755191	✘	1	UNION	CONNECTOR	ANSCHLUSSTEIL
* 24	4740012		1	BOUCHON	PLUG	VERSCHL.STOPFEN
* 25	4725055	✘	1	TE	TEE	T STUECK

C. HYDRAULIQUE : PORTE-OUTILS (PELLE) (LEHNHOFF)
 HYDRAULICS: TOOLS-HOLDER (EXCAVATOR) (LEHNHOFF)
 HYDRAULIKKREIS: WERKZEUGETRAGE (BAGGER) (LEHNHOFF)

* 1	5330100	1	CLAPET ANTI-RETOUR	CHECK VALVE	RUCKSCHLAGVENTIL
* 2	4192483	1	FLEXIBLE	HOSE	SCHLAUCH
* 3	4770434	1	SELECTEUR	SELECTOR	SELEKTOR
* 4	4750055	1	UNION	CONNECTOR	ANSCHLUSSTEIL
* 5	4192374	1	FLEXIBLE	HOSE	SCHLAUCH
* 6	4755008	3	UNION	CONNECTOR	ANSCHLUSSTEIL
* 7	5471199	2	FLEXIBLE	HOSE	SCHLAUCH
* 8	4755009	4	UNION	CONNECTOR	ANSCHLUSSTEIL
* 9	4700119	1	COUDE	ELBOW	WINKELSTUECK
* 10	5471402	2	FLEXIBLE	HOSE	SCHLAUCH
* 11	5780242	2	TUBE	TUBE	ROHR
* 12	5471198	2	FLEXIBLE	HOSE	SCHLAUCH
* 13	5780307	1	TUBE	TUBE	ROHR
* 14	5780306	1	TUBE	TUBE	ROHR
* 15	4192538	2	FLEXIBLE	HOSE	SCHLAUCH
* 16	4750567	2	UNION	CONNECTOR	ANSCHLUSSTEIL
* 17	5471142	1	FLEXIBLE	HOSE	SCHLAUCH
* 18	4725055	1	TE	TEE	T STUECK
* 19	4750414	1	ADAPTATEUR	ADAPTOR	ANSCHLUSSTUECK
* 20	4770785	1	PRISE DE PRESSION	PRESSURE TAPPING	ANSCHLUSS FUR OLDRUC
* 21	2360064	1	PROTECTEUR	PROTECTOR	SCHUTZ
* 22	4710002	2	PASSE-CLOISON	BULKHEAD GROMMET	DURCHGANG
* 23	5471354	1	FLEXIBLE	HOSE	SCHLAUCH
* 24	4755191	* 1	UNION	CONNECTOR	ANSCHLUSSTEIL
* 25	4740012	1	BOUCHON	PLUG	VERSCHL.STOPFEN
* 26	4725055	* 1	TE	TEE	T STUECK

CIRCUIT HYDRAULIQUE (ACCESSOIRES)
 HYDRAULIC CIRCUIT (ACCESSORIES)
 HYDRAULIK (ZUSATZKREIS)



1	5476136
2	5476185
3	5780942
4	5478003
5	4745023
6	5471047
7	5471142
8	5471156
9	4755008
10	4750559
11	5471190
12	5478022
13	4740155
14	5476066
15	5476067
16	4755158
17	5471357
18	5471356
19	4770172
20	5781033
21	5781034
22	4040030
23	4725065
24	4290033

CIRCUIT HYDRAULIQUE (ACCESSOIRES)
 HYDRAULIC CIRCUIT (ACCESSORIES)
 HYDRAULIK (ZUSATZKREIS)

* 1	5476136		2	FLEXIBLE	HOSE	SCHLAUCH
* 2	5476185		2	FLEXIBLE	HOSE	SCHLAUCH
* 3	5780942		1	TUBE	TUBE	ROHR
* 4	5478003		1	FLEXIBLE	HOSE	SCHLAUCH
* 5	4745023		1	BOUCHON	PLUG	VERSCHL.STOPFEN
* 6	5471047		1	FLEXIBLE	HOSE	SCHLAUCH
* 7	5471142		1	FLEXIBLE	HOSE	SCHLAUCH
* 8	5471156		1	FLEXIBLE	HOSE	SCHLAUCH
* 9	4755008		10	UNION	CONNECTOR	ANSCHLUSSTEIL
* 10	4750559		2	COUPLEUR (FEMELLE)	COUPLER (FEMALE)	KUPPLUNGSSTUECK (WEIBCHEN)
* 11	5471190		1	FLEXIBLE	HOSE	SCHLAUCH
* 12	5478022		1	FLEXIBLE	HOSE	SCHLAUCH
* 13	4740155		2	BOUCHON	PLUG	VERSCHL.STOPFEN
* 14	5476066		1	FLEXIBLE	HOSE	SCHLAUCH
* 15	5476067		1	FLEXIBLE	HOSE	SCHLAUCH
* 16	4755158		2	UNION	CONNECTOR	ANSCHLUSSTEIL
* 17	5471357		1	FLEXIBLE	HOSE	SCHLAUCH
* 18	5471356		1	FLEXIBLE	HOSE	SCHLAUCH
* 19	4770172		4	DEMI-BRIDE	HALF-FLANGE	HALBFLANSCH
* 20	5781033		1	TUBE	TUBE	ROHR
* 21	5781034		1	TUBE	TUBE	ROHR
* 22	4040030		2	JOINT TORIQUE	O-RING	O-RING
* 23	4725065		1	TE	TEE	T STUECK
* 24	4290033	CHC M10X35	8	VIS	SCREW	SCHRAUBE

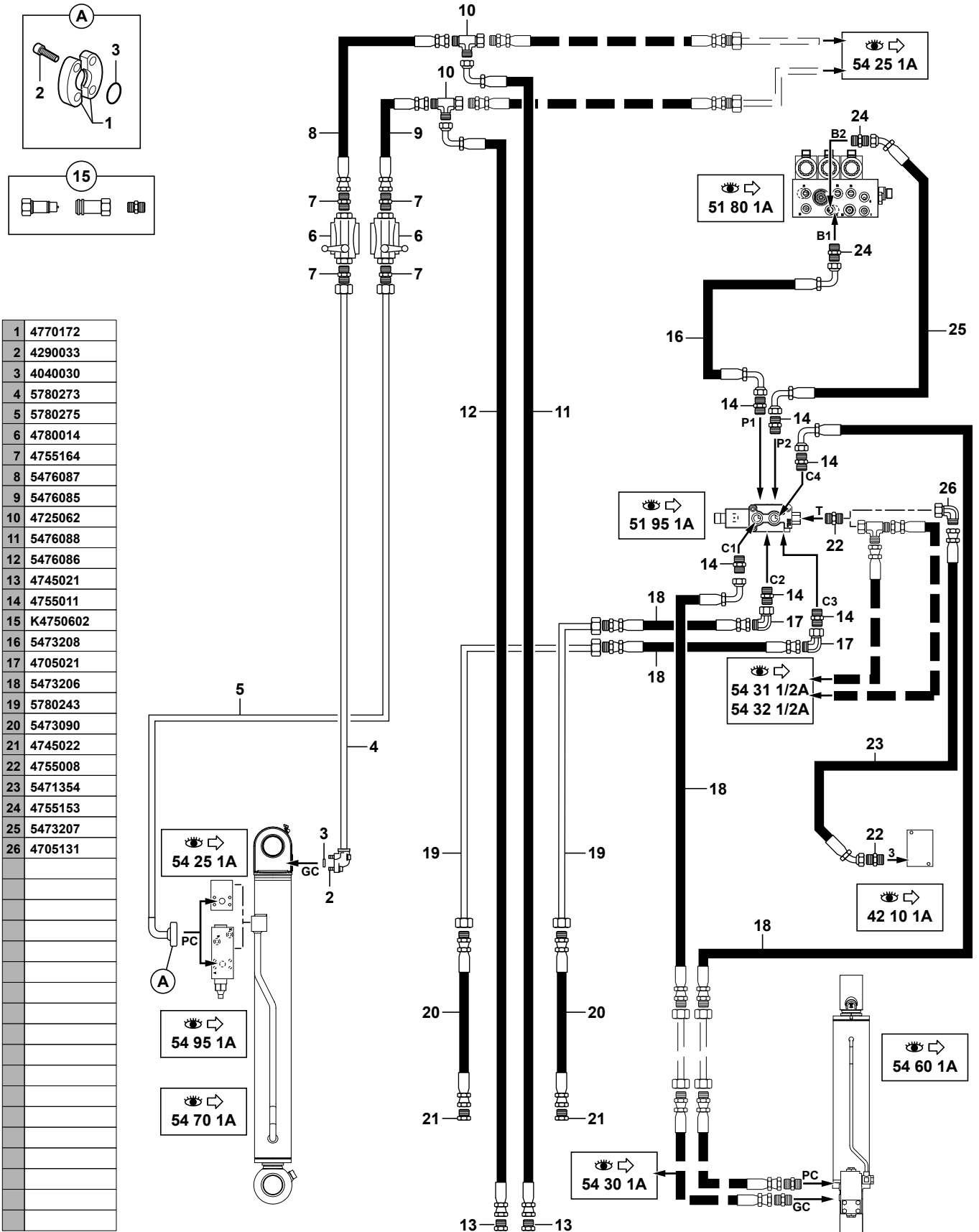
CIRCUIT HYDRAULIQUE (ACCESSOIRES) (SANS DEPORT)
HYDRAULIC CIRCUIT (ACCESSORIES) (WITHOUT OFFSET)
HYDRAULIK (ZUSATZKREIS) (OHNE VERSETZUNGS)

* 1 5476092	1 FLEXIBLE	HOSE	SCHLAUCH
* 2 5476091	1 FLEXIBLE	HOSE	SCHLAUCH
* 3 4740155	2 BOUCHON	PLUG	VERSCHL.STOPFEN
* 4 4755158	2 UNION	CONNECTOR	ANSCHLUSSTEIL
* 5 4750559	2 COUPLEUR (FEMELLE)	COUPLER (FEMALE)	KUPPLUNGSSTUECK (WEIBCHEN)

CIRCUIT HYDRAULIQUE (ACCESSOIRES) (PELLE)
HYDRAULIC CIRCUIT (ACCESSORIES) (EXCAVATOR)
HYDRAULIK (ZUSATZKREIS) (BAGGER)

* 1	5478004	1	FLEXIBLE	HOSE	SCHLAUCH
* 2	4745023	1	BOUCHON	PLUG	VERSCHL.STOPFEN
* 3	5780290	1	TUBE	TUBE	ROHR
* 4	5478005	1	FLEXIBLE	HOSE	SCHLAUCH
* 5	5476100	2	FLEXIBLE	HOSE	SCHLAUCH
* 6	5780294	1	TUBE	TUBE	ROHR
* 7	5780297	1	TUBE	TUBE	ROHR
* 8	4740155	2	BOUCHON	PLUG	VERSCHL.STOPFEN
* 9	4755158	2	UNION	CONNECTOR	ANSCHLUSSTEIL
* 10	4725065	1	TE	TEE	T STUECK
* 11	5478022	1	FLEXIBLE	HOSE	SCHLAUCH
* 12	5780942	1	TUBE	TUBE	ROHR
* 13	4750559	2	COUPLEUR (FEMELLE)	COUPLER (FEMALE)	KUPPLUNGSSTUECK (WEIBCHEN)

CIRCUIT HYDRAULIQUE : BENNE PRENEUSE
 HYDRAULIC: CLAMSHELL
 HYDRAULIKKREIS : GREIFER



CIRCUIT HYDRAULIQUE : BENNE PRENEUSE
 HYDRAULIC: CLAMSHELL
 HYDRAULIKKREIS : GREIFER

* 1	4770172		2	DEMI-BRIDE	HALF-FLANGE	HALBFLANSCH
* 2	4290033	CHC M10X35	8	VIS	SCREW	SCHRAUBE
* 3	4040030		2	JOINT TORIQUE	O-RING	O-RING
* 4	5780273		1	TUBE	TUBE	ROHR
* 5	5780275		1	TUBE	TUBE	ROHR
* 6	4780014		2	ROBINET	COCK	ABSPERRHAHN
* 7	4755164		4	UNION	CONNECTOR	ANSCHLUSSTEIL
* 8	5476087		1	FLEXIBLE	HOSE	SCHLAUCH
* 9	5476085		1	FLEXIBLE	HOSE	SCHLAUCH
* 10	4725062		2	TE	TEE	T STUECK
* 11	5476088		1	FLEXIBLE	HOSE	SCHLAUCH
* 12	5476086		1	FLEXIBLE	HOSE	SCHLAUCH
* 13	4745021		2	BOUCHON	PLUG	VERSCHL.STOPFEN
* 14	4755011		6	UNION	CONNECTOR	ANSCHLUSSTEIL
* 15	K4750602		SB	COUPLEUR	COUPLER	KUPPLUNGSSTUECK
* 16	5473208		1	FLEXIBLE	HOSE	SCHLAUCH
* 17	4705021		2	COUDE	ELBOW	WINKELSTUECK
* 18	5473206		4	FLEXIBLE	HOSE	SCHLAUCH
* 19	5780243		2	TUBE	TUBE	ROHR
* 20	5473090		2	FLEXIBLE	HOSE	SCHLAUCH
* 21	4745022		2	BOUCHON	PLUG	VERSCHL.STOPFEN
* 22	4755008		2	UNION	CONNECTOR	ANSCHLUSSTEIL
* 23	5471354		1	FLEXIBLE	HOSE	SCHLAUCH
* 24	4755153		2	UNION	CONNECTOR	ANSCHLUSSTEIL
* 25	5473207		1	FLEXIBLE	HOSE	SCHLAUCH
* 26	4705131		1	COUDE	ELBOW	WINKELSTUECK

CIRCUIT HYDRAULIQUE: BENNE PRENEUSE (SANS DEPORT)
 HYDRAULIC: CLAMSHELL (WITHOUT OFFSET)
 HYDRAULIKKREIS : GREIFER (OHNE VERSETZUNGS)

* 1	4770172		2	DEMI-BRIDE	HALF-FLANGE	HALBFLANSCH
* 2	4290033	CHC M10X35	8	VIS	SCREW	SCHRAUBE
* 3	4040030		2	JOINT TORIQUE	O-RING	O-RING
* 4	5780273		1	TUBE	TUBE	ROHR
* 5	5780275		1	TUBE	TUBE	ROHR
* 6	4780014		2	ROBINET	COCK	ABSPERRHAHN
* 7	4755164		4	UNION	CONNECTOR	ANSCHLUSSTEIL
* 8	5476097		1	FLEXIBLE	HOSE	SCHLAUCH
* 9	5476096		1	FLEXIBLE	HOSE	SCHLAUCH
* 10	4725062		2	TE	TEE	T STUECK
* 11	5476088		1	FLEXIBLE	HOSE	SCHLAUCH
* 12	5476086		1	FLEXIBLE	HOSE	SCHLAUCH
* 13	4745021		2	BOUCHON	PLUG	VERSCHL.STOPFEN
* 14	4755153		2	UNION	CONNECTOR	ANSCHLUSSTEIL
* 15	4745022		2	BOUCHON	PLUG	VERSCHL.STOPFEN
* 16	5780243		2	TUBE	TUBE	ROHR
* 17	5473210		1	FLEXIBLE	HOSE	SCHLAUCH
* 18	5473102		2	FLEXIBLE	HOSE	SCHLAUCH
* 19	K4750602		SB	COUPLEUR	COUPLER	KUPPLUNGSSTUECK
* 20	5473209		1	FLEXIBLE	HOSE	SCHLAUCH

CIRCUIT HYDRAULIQUE: BENNE PRENEUSE (PELLE)

HYDRAULIC: CLAMSHELL (EXCAVATOR)

HYDRAULIKKREIS : GREIFER (BAGGER)

* 1	4770172		4	DEMI-BRIDE	HALF-FLANGE	HALBFLANSCH
* 2	4290033	CHC M10X35	8	VIS	SCREW	SCHRAUBE
* 3	4040030		2	JOINT TORIQUE	O-RING	O-RING
* 4	5780293		1	TUBE	TUBE	ROHR
* 5	5780292		1	TUBE	TUBE	ROHR
* 6	4780014		2	ROBINET	COCK	ABSPERRHAHN
* 7	4755164		4	UNION	CONNECTOR	ANSCHLUSSTEIL
* 8	5476102		2	FLEXIBLE	HOSE	SCHLAUCH
* 9	5780298		2	TUBE	TUBE	ROHR
* 10	4725067		2	TE	TEE	T STUECK
* 11	5476101		1	FLEXIBLE	HOSE	SCHLAUCH
* 12	5473103		2	FLEXIBLE	HOSE	SCHLAUCH
* 13	4745021		2	BOUCHON	PLUG	VERSCHL.STOPFEN
* 14	4755153		2	UNION	CONNECTOR	ANSCHLUSSTEIL
* 15	4745022		2	BOUCHON	PLUG	VERSCHL.STOPFEN
* 16	5780243		2	TUBE	TUBE	ROHR
* 17	5473210		1	FLEXIBLE	HOSE	SCHLAUCH
* 18	K4750602		SB	COUPLEUR	COUPLER	KUPPLUNGSSTUECK
* 19	5473209		1	FLEXIBLE	HOSE	SCHLAUCH

VERIN DE FLECHE (BAS)
 BOOM CYLINDER (LOW)
 AUSLEGERZYLINDER (BODEN)

* 1	5671084	16		1	VERIN DE FLECHE	BOOM CYLINDER	AUSLEGERZYLINDER
* 2	4100018	1		1	CLAPET	NON RETURN VALVE	RUECKSCHL.VENTIL
* 3	5640696	1		1	JONC D'ARRET	STOP WEDDING RING	ANSCHLAGSSCHEIBE
* 4	5640540	1		1	AXE DE PISTON	PISTON PIN	KOLBENBOLZEN
* 5	5950260	1		1	PALIER	BEARING	LAGER
* 6	5950213	1		1	PISTON	PISTON	KOLBEN
* 7	5960205	1		1	POCHETTE DE JOINTS	SEAL (KIT)	DICHTRING (BAUSATZ)
* 8	4810027	1		1	RESSORT	SPRING	FEDER
* 9	4740092	1		1	BOUCHON	PLUG	VERSCHL.STOPFEN
* 10	6140038	11-12		4	JOINT	SEAL	DICHTRING
* 11	5930603	1		1	CORPS DE VERIN	CYLINDER HOUSING	ZYLINDERGEHAUSE
* 12	5940699	1		1	TIGE DE VERIN	CYLINDER ROD	KOLBENSTANGE
* 13	5580008	11	M10X1	2	GRAISSEUR	GREASE FITING	SCHMIERNIPPEL
* 14	3870379	11-12		2	BAGUE	BUSH	RING
* 15	4750774	12		1	RALLONGE	EXTENSION	VERLAENGERUNG
* 16	5671117			1	KIT VERIN	RAM KIT	ZYLINDER KIT

VERIN DE FLECHE (HAUT)
 BOOM CYLINDER (HIGH)
 AUSLEGERZYLINDER (HOCH)

* 1	5671083	16		1	VERIN DE FLECHE	BOOM CYLINDER	AUSLEGERZYLINDER
* 2	4100018	1		1	CLAPET	NON RETURN VALVE	RUECKSCHL.VENTIL
* 3	5640696	1		1	JONC D'ARRET	STOP WEDDING RING	ANSCHLAGSSCHEIBE
* 4	5640540	1		1	AXE DE PISTON	PISTON PIN	KOLBENBOLZEN
* 5	5950260	1		1	PALIER	BEARING	LAGER
* 6	5950213	1		1	PISTON	PISTON	KOLBEN
* 7	5960205	1		1	POCHETTE DE JOINTS	SEAL (KIT)	DICHTRING (BAUSATZ)
* 8	4810027	1		1	RESSORT	SPRING	FEDER
* 9	4740092	1		1	BOUCHON	PLUG	VERSCHL.STOPFEN
* 10	6140038	11-12		4	JOINT	SEAL	DICHTRING
* 11	5930601	1		1	CORPS DE VERIN	CYLINDER HOUSING	ZYLINDERGEHAUSE
* 12	5940699	1		1	TIGE DE VERIN	CYLINDER ROD	KOLBENSTANGE
* 13	5580008	11	M10X1	2	GRAISSEUR	GREASE FITING	SCHMIERNIPPEL
* 14	3870379	11-12		2	BAGUE	BUSH	RING
* 15	4750774	12		1	RALLONGE	EXTENSION	VERLAENGERUNG
* 16	5671116			1	KIT VERIN	RAM KIT	ZYLINDER KIT

VERIN BEC DE FLECHE
 BOOM NOSE PIECE RAM
 BESCHICKER-RAM ZYLINDER

* 1	5671079			1	VERIN BEC DE FLECHE	BOOM NOSE PIECE RAM	BESCHICKER-ARM ZYLIN
* 2	5640696	1		1	JONC D'ARRET	STOP WEDDING RING	ANSCHLAGSSCHEIBE
* 3	5640540	1		1	AXE DE PISTON	PISTON PIN	KOLBENBOLZEN
* 4	5950213	1		1	PISTON	PISTON	KOLBEN
* 5	5940693	1		1	TIGE DE VERIN	ROD ASS'Y	KOLBENSTANGE
* 6	5930468	1		1	CORPS DE VERIN	CYLINDER HOUSING	ZYLINDERGEHAEUSE
* 7	5950280	1		1	PALIER	BEARING	LAGER
* 8	5580008	5-6	M10X1	4	GRAISSEUR	GREASE FITING	SCHMIERNIPPEL
* 9	4590062	6		2	BAGUE	BUSH	RING
* 10	6140038	5-6		4	JOINT	SEAL	DICHTRING
* 11	5640790	1		1	BAGUE	BUSH	BUCHSE
* 12	5960212	1		1	POCHETTE DE JOINTS	SEAL (KIT)	DICHTRING (BAUSATZ)
* 13	3870379	5		1	BAGUE	BUSH	RING

VERIN DE DEPORT
 OFFSET CYLINDER
 VERSETZUNGSZYLINDER



* 1	5671019		1	VERIN	RAM	ZYLINDER
* 2	5940269		1	TIGE DE VERIN	CYLINDER ROD	KOLBENSTANGE
* 3	3870235		2-8	BAGUE	BUSH	RING
* 4	6140036		2-8	JOINT	SEAL	DICHTRING
* 5	5950116		1	PALIER	BEARING	LAGER
* 6	5950123		1	PISTON	PISTON	KOLBEN
* 7	5640216		1	ECROU A CRENEAUX	CASTLE NUT	KRONENMUTTER
* 8	5930501		1	CORPS DE VERIN	CYLINDER HOUSING	ZYLINDERGEHAEUSE
* 9	5960076		1	POCHETTE DE JOINTS	SEAL (KIT)	DICHTRING (BAUSATZ)
* 10	4770654		1	ECROU	NUT	MUTTER
* 11	5580005		2	M8X1 GRAISSEUR	GREASE FITING	SCHMIERNIPPEL
* 12	4740086		1	BOUCHON	PLUG	VERSCHL.STOPFEN
* 13	5580006		1	90° GRAISSEUR	GREASE FITING	SCHMIERNIPPEL
* 14	5220137		1	CLAPET ANTI-RETOUR	CHECK VALVE	RUCKSCHLAGVENTIL
* 15	4290156		1	CHC 8X45 CL12.9 VIS	SCREW	SCHRAUBE
* 16	4040033		14	JOINT TORIQUE	O-RING	O-RING
* 17	4750585		1	UNION	CONNECTOR	ANSCHLUSSTEIL

VERIN DE BRAS
ARM RAM
ARMZYLINDER



* 1	5671078		1	VERIN DE BRAS	ARM RAM	ARMZYLINDER
* 2	5640696		1	JONC D'ARRET	STOP WEDDING RING	ANSCHLAGSSCHEIBE
* 3	5640540		1	AXE DE PISTON	PISTON PIN	KOLBENBOLZEN
* 4	5960219		1	POCHETTE DE JOINTS	SEAL (KIT)	DICHTRING (BAUSATZ)
* 5	5930596		1	CORPS DE VERIN	CYLINDER HOUSING	ZYLINDERGEHAEUSE
* 6	5940697		1	TIGE DE VERIN	ROD ASS'Y	KOLBENSTANGE
* 7	5580008	M10X1	5	GRAISSEUR	GREASE FITING	SCHMIERNIPPEL
* 8	3870379		5-6	BAGUE	BUSH	RING
* 9	6140038		5-6	JOINT	SEAL	DICHTRING
* 10	5950279		1	PALIER	BEARING	LAGER
* 11	5640789		1	BAGUE	BUSH	RING
* 12	5950277		1	PISTON	PISTON	KOLBEN
* 13	5580010		6	GRAISSEUR	GREASE FITING	SCHMIERNIPPEL

VERIN DE BRAS (PELLE)
 ARM RAM (EXCAVATOR)
 ARMZYLINDER (BAGGER)



* 1	5670994			1	VERIN DE BRAS	ARM RAM	ARMZYLINDER
* 2	4100018	1		1	CLAPET	NON RETURN VALVE	RUECKSCHL.VENTIL
* 3	4810027	1		1	RESSORT	SPRING	FEDER
* 4	4740092	1		1	BOUCHON	PLUG	VERSCHL.STOPFEN
* 5	5930469	1		1	CORPS DE VERIN	CYLINDER HOUSING	ZYLINDERGEHAEUSE
* 6	5940564	1		1	TIGE DE VERIN	ROD ASS'Y	KOLBENSTANGE
* 7	5580008	5-6	M10X1	2	GRAISSEUR	GREASE FITING	SCHMIERNIPPEL
* 8	4590064	6		1	BAGUE	BUSH	RING
* 9	6140037	5-6		4	JOINT	SEAL	DICHTRING
* 10	5950224	1		1	PALIER	BEARING	LAGER
* 11	4590063	5		1	BAGUE	BUSH	RING
* 12	5950227	1		1	PISTON	PISTON	KOLBEN
* 13	5640659	1		1	ECROU	NUT	MUTTER
* 14	5960200	1		1	POCHETTE DE JOINTS	SEAL (KIT)	DICHTRING (BAUSATZ)

VERIN DE GODET
 BUCKET CYLINDER
 LOEFFELZYLINDER

* 1	5671004		1	VERIN GODET	BUCKET CYLINDER	LOEFFELZYLINDER
* 2	5640702	1	1	ECROU A CRENEAUX	CASTLE NUT	KRONENMUTTER
* 3	5940576	1	1	TIGE DE VERIN	CYLINDER ROD	KOLBENSTANGE
* 4	5930479	1	1	CORPS DE VERIN	CYLINDER HOUSING	ZYLINDERGEHAEUSE
* 5	5580008	3	M10X1	GRAISSEUR	GREASE FITING	SCHMIERNIPPEL
* 6	3870235	3-4		2 BAGUE	BUSH	RING
* 7	6140036	3-4		4 JOINT	SEAL	DICHTRING
* 8	5580010	4	M10X1	1 GRAISSEUR	GREASE FITING	SCHMIERNIPPEL
* 9	5950116	1		1 PALIER	BEARING	LAGER
* 10	5950243	1		1 PISTON	PISTON	KOLBEN
* 11	5960076	1		1 POCLETTE DE JOINTS	SEAL (KIT)	DICHTRING (BAUSATZ)

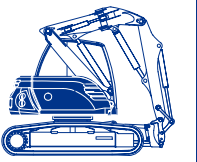
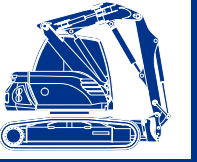
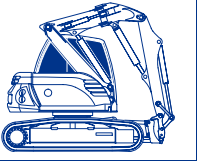
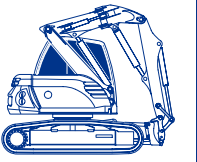
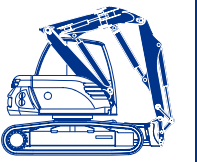
VERIN DE PORTE-OUTILS RATTRAPAGE DE JEU
 CYLINDER OF TOOLS-HOLDER PLAY TAKE-UP
 ZYLINDER VON WERKZEUGETRAGEN SPIELAUSGLEICH

* 1	5220132	1	CLAPET	NON RETURN VALVE	RUECKSCHL. VENTIL
* 2	4740248	1	BOUCHON	PLUG	VERSCHL. STOPFEN
* 3	3950027	2	PISTON	PISTON	KOLBEN
* 4	4620024	2	CIRCLIP	CIRCLIP	SICHERUNGSRING
* 5	4040322	2	JOINT TORIQUE	O-RING	O-RING
* 6	6130048	2	JOINT RACLEUR	WIPER RING	ABSTREIFER RING
* 7	6120133	2	JOINT	SEAL	DICHTRING
* 8	3950026	2	BAGUE	BUSHING	BUCHSE
* 9	6110028	2	JOINT	SEAL	DICHTRING
* 10	6120135	2	PORTEUR TIGE	CARRIER STEM	TRAGER STAMM
* 11	3730077	2	PISTON	PISTON	KOLBEN
* 12	6120124	2	JOINT	SEAL	DICHTRING
* 13	6130046	2	JOINT RACLEUR	WIPER RING	ABSTREIFER RING

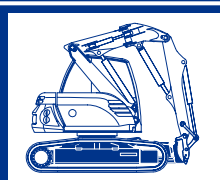
CLAPET DE SECURITE
SAFETY VALVE
SICHEREITSVENTIL

* 1	6090293	✱	1	CLAPET DE SECURITE	SAFETY VALVE	SICHEREITSVENTIL
* 2	6090295	✱	1	CLAPET DE SECURITE	SAFETY VALVE	SICHEREITSVENTIL
* 3	6090277		2	CLAPET DE SECURITE	SAFETY VALVE	SICHEREITSVENTIL
* 4	4290202	CHC M8X40 CL12.9	8	VIS	SCREW	SCHRAUBE
* 5	4290105	CHC M10X75	8	VIS	SCREW	SCHRAUBE
* 6	4040030		5	JOINT TORIQUE	O-RING	O-RING
* 7	6090297	✱	2	CLAPET DE SECURITE	SAFETY VALVE	SICHEREITSVENTIL
* 8	4290028	CHC M10X50	4	VIS	SCREW	SCHRAUBE

**CATALOGUE DE PIECES DE RECHANGE
SPARE PARTS BOOK
ERSATZTEILLISTE**

	Châssis Frame Fahrgestell	61
	Tourelle Slewing frame Oberwagen	62
	Composition de la machine Composition of the machine Bestandteile der Maschine	60
	Cabine Cabin Kabin	64
	Poste de conduite Operator's station Bedienungsstand	65
	Équipement Equipment Ausleger	68

**CATALOGUE DE PIECES DE RECHANGE
SPARE PARTS BOOK
ERSATZTEILLISTE**



**Châssis
Frame
Fahrgestell**

61 CHÂSSIS	FRAME	FAHRGESTELL
61 10 1A	CHASSIS CHASSIS FAHRGESTELL	
61 20 1A	COURONNE D'ORIENTATION SLEWING RING DREHKRANZ	
61 40 1A	LAME BULL BULLDOZER BLADE PLANIERSCHILD	
61 50 1A	BRIDES/CHASSIS FLANGES/FRAME FLANCH/FAHRGESTELL	

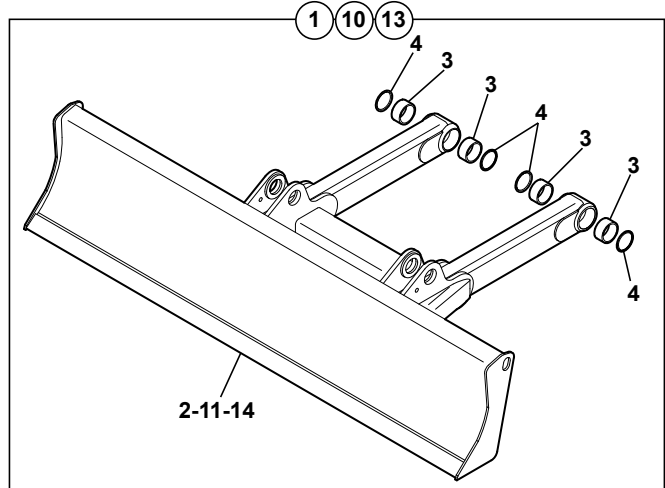
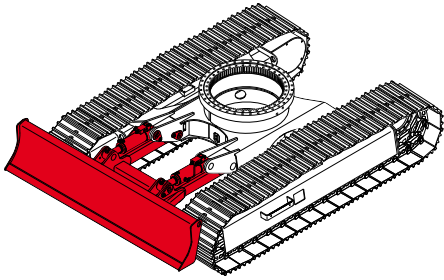
CHASSIS
CHASSIS
FAHRGESTELL

* 1 3831616		1 CHASSIS	FRAME	FAHRGESTELL
* 2 5040843		2 COUVERCLE	COVER	DECKEL
* 3 4380052	H M10X25	18 VIS	SCREW	SCHRAUBE
* 4 4490003	CONTACT MU10	18 RONDELLE	WASHER	UNTERLEGSCHIEBE
* 5 5040892		1 TRAPPE	HATCH	SCHAULOCH

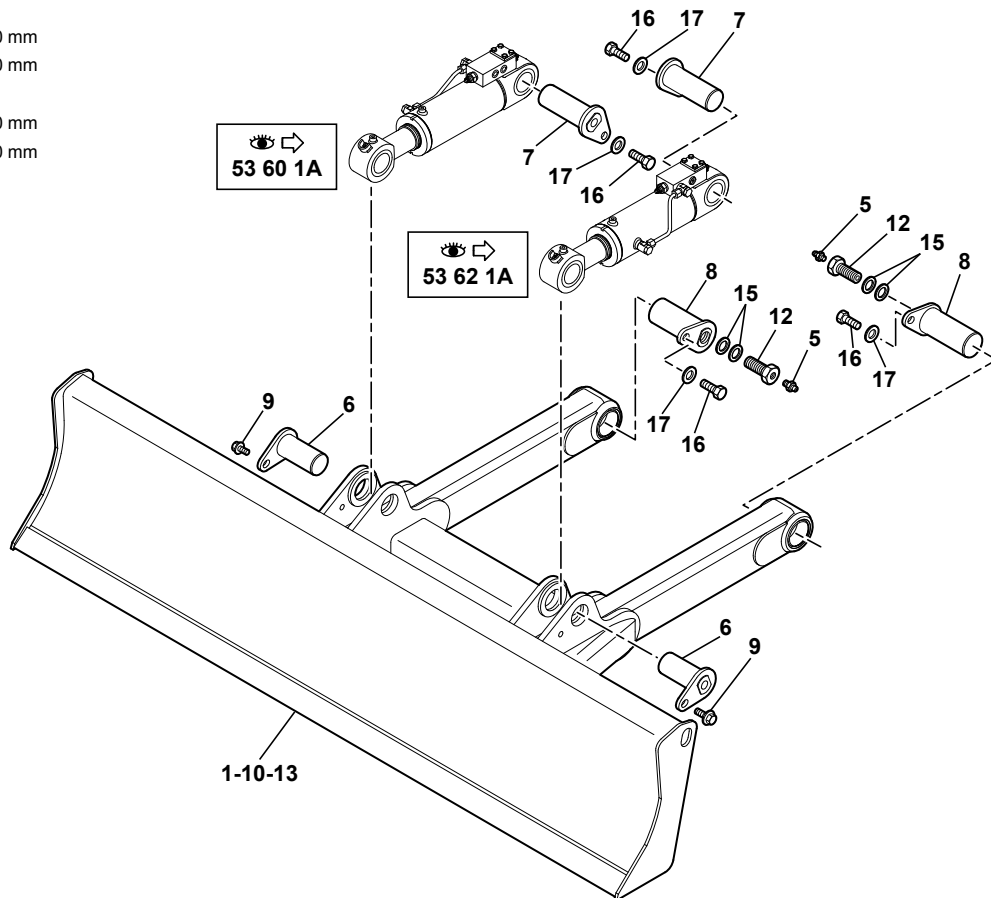
COURONNE D'ORIENTATION
SLEWING RING
DREHKRANZ

* 1 4990016		1	COURONNE ORIENTATION	SWING CIRCLE	DREHKRANZ
* 2 4370117	H M18X120	68	VIS	SCREW	SCHRAUBE
* 3 4460094	M18	72	RONDELLE	WASHER	UNTERLEGSCHIEBE
* 4 3920084		4	ENTRETOISE	SPACER	ABSTANDSTUECK
* 5 4370118	H M18X160	4	VIS	SCREW	SCHRAUBE

LAME BULL
 BULLDOZER BLADE
 PLANIERSCHILD



1	5460419	↔ 500 mm
2	3831049	↔ 500 mm
3	3870016	
4	6140038	
5	5580008	
6	4090457	
7	4090458	
8	4090459	
9	968589	
10	5460455	↔ 600 mm
11	3831369	↔ 600 mm
12	4400021	
13	5460459	↔ 750 mm
14	3831422	↔ 750 mm
15	4460056	
16	4380103	
17	4490009	



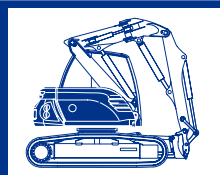
LAME BULL
BULLDOZER BLADE
PLANIERSCHILD

* 1	5460419	↔ 500 mm	1	LAME BULL	BLADE ASS'Y	PLANIERSCHILD
* 2	3831049	1	1	LAME BULL	BULLDOZER BLADE	PLANIERSCHILD
* 3	3870016	1-10- 80X95X45	4	BAGUE	BUSH	RING
* 3		13				
* 4	6140038	1-10-	4	JOINT	SEAL	DICHTRING
* 4		13				
* 5	5580008	M10X1	2	GRAISSEUR	GREASE FITING	SCHMIERNIPPEL
* 6	4090457		2	AXE	AXLE	BOLZEN
* 7	4090458		2	AXE	AXLE	BOLZEN
* 8	4090459		2	AXE	AXLE	BOLZEN
* 9	968589	H M16X35	2	VIS	SCREW	SCHRAUBE
* 10	5460455	↔ 600 mm	1	LAME BULL	BLADE ASS'Y	PLANIERSCHILD
* 11	3831369	10	1	LAME BULL	BULLDOZER BLADE	PLANIERSCHILD
* 12	4400021	M20	2	DOUILLE	SOCKET	BUCHSE
* 13	5460459	↔ 750 mm	1	LAME BULL	BLADE ASS'Y	PLANIERSCHILD
* 14	3831422	13	1	LAME BULL	BULLDOZER BLADE	PLANIERSCHILD
* 15	4460056	MU20	4	RONDELLE	WASHER	UNTERLEGSCHIEBE
* 16	4380103	H M20X40	4	VIS	SCREW	SCHRAUBE
* 17	4490009	CONTACT M20	4	RONDELLE	WASHER	UNTERLEGSCHIEBE

BRIDES/CHASSIS
FLANGES/FRAME
FLANCH/FAHRGESTELL

* 1 3280178		2 PLAQUE	PLATE	PLATTE
* 2 4290015	CHC M8X45	4 VIS	SCREW	SCHRAUBE
* 3 4690465		2 BRIDE	FLANGE	FLANSCH

**CATALOGUE DE PIECES DE RECHANGE
SPARE PARTS BOOK
ERSATZTEILLISTE**



**Tourelle
Slewing frame
Oberwagen**

62 TOURELLE		SLEWING FRAME	OBERWAGEN
62	10 1A	TOURELLE TOWER OBERWAGEN	
62	11 1A	TOURELLE TOWER OBERWAGEN	
62	20 1A	CONTREPOIDS COUNTER WEIGHT GEGENGEWICHT	
62	30 1A	CAPOTAGE MOTEUR ENGINE COVERAGE MOTORHAUBE	
62	35 1A	CAPOTAGE TOURELLE TOWER COVERAGE OBERWAGEN ABDECKHAUBEN	*
62	35 2A	CAPOTAGE TOURELLE (HEAVY) TOWER COVERAGE (HEAVY) OBERWAGEN ABDECKHAUBEN (HEAVY)	*
62	40 1A	INSONORISATION SOUND REDUCTION SCHALLDAEMMUNG	
62	45 1A	BANDEAU DE PROTECTION HIDE PROTECTIVE SCHUTZZURICHTEN	
62	50 1A	BRIDES/TOURELLE FLANGES/TOWER FLANCH/OBERWAGEN	
62	50 2A	BRIDES/TOURELLE FLANGES/TOWER FLANCH/OBERWAGEN	
62	80 1A	GRAISSAGE REGROUPÉ GREASING GATHERS SCHMIERUNG FAßT ZUSAMMEN	
62	81 1A	GRAISSAGE CENTRALISE CENTRALIZED GREASING ZENTRALSCHMIERUNG	
62	81 2A	GRAISSAGE CENTRALISE (PELLE) CENTRALIZED GREASING (EXCAVATOR) ZENTRALSCHMIERUNG (BAGGER)	
62	81 3A	GRAISSAGE CENTRALISE (SANS DEPORT) CENTRALIZED GREASING (WITHOUT OFFSET) ZENTRALSCHMIERUNG (OHNE VERSETZUNGS)	

62 TOURELLE (suite)	SLEWING FRAME (continued)	OBERWAGEN (Nachste Seite)
62 82 1A	GRAISSAGE CENTRALISE AUTOMATIQUE AUTOMATIC ONE-SHOT GREASING ZENTRALSCHMIERUNG AUTOMATISCH	
62 82 2A	GRAISSAGE CENTRALISE AUTOMATIQUE (PELLE) AUTOMATIC ONE-SHOT GREASING (EXCAVATOR) ZENTRALSCHMIERUNG AUTOMATISCH (BAGGER)	
62 82 3A	GRAISSAGE CENTRALISE AUTOMATIQUE (SANS DEPORT) AUTOMATIC ONE-SHOT GREASING (WITHOUT OFFSET) ZENTRALSCHMIERUNG AUTOMATISCH (OHNE VERSETZUNGS)	
62 95 1A	ENSEMBLE COMPRESSEUR CLIMATISATION AIR CONDITIONER COMPRESSOR ASSEMBLY KLIMAAANLAGE KOMPRESSOR EINHEIT	
62 95 2A	CONDENSEUR DE CLIMATISATION CONDENSER OF AIR CONDITIONING KONDENSATOR DER KLIMAAANLAGE	

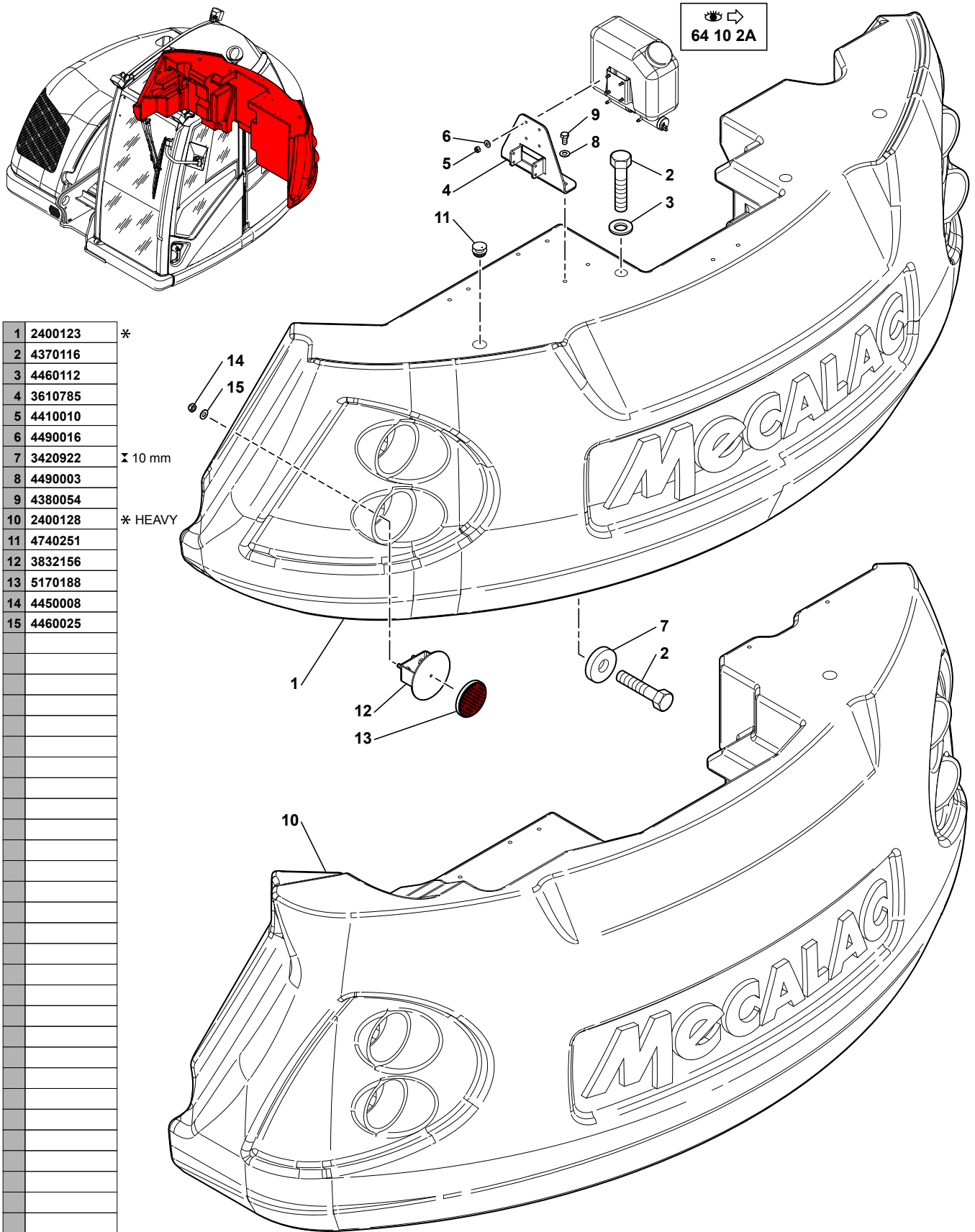
TOURELLE
TOWER
OBERWAGEN

* 1	5460612		1	ENSEMBLE TOURELLE	TOWER ASSEMBLY	OBERWAGEN EINHEIT
* 2	3870360	1	1	BAGUE	BUSH	BUCHSE
* 3	3870361	1	1	BAGUE	BUSH	BUCHSE
* 4	3832871		1	SUPPORT	BRACKET	TRAEGER
* 5	5530127	∅ 3 mm	SB	CALE	SHIM	KEIL
* 6	4490019	CONTACT MU12	7	RONDELLE	WASHER	UNTERLEGSCHIEBE
* 7	4090648		1	AXE	CLEVIS PIN	BOLZEN
* 8	4090640		1	AXE	CLEVIS PIN	BOLZEN
* 9	4380095	H M16X40	2	VIS	SCREW	SCHRAUBE
* 10	4460049	LU16	2	RONDELLE	WASHER	UNTERLEGSCHIEBE
* 11	4290128	CHC M5X10	4	VIS	SCREW	SCHRAUBE
* 12	4490016	CONTACT MU5	4	RONDELLE	WASHER	UNTERLEGSCHIEBE
* 13	4380047	H M8X40	2	VIS	SCREW	SCHRAUBE
* 14	4200021		2	ENTRETOISE	SPACER	ABSTANDSTUECK
* 15	4380042	H M8X16	3	VIS	SCREW	SCHRAUBE
* 16	4380070	H M12X40	1	VIS	SCREW	SCHRAUBE
* 17	4410022	H M12	3	ECROU	NUT	MUTTER
* 18	5030071		1	CARTER	SUMP	WANNE
* 19	4380054	H M10X20	3	VIS	SCREW	SCHRAUBE
* 20	4490003	CONTACT MU10	3	RONDELLE	WASHER	UNTERLEGSCHIEBE
* 21	3610795		1	TOLE ANTIRECYCLAGE	SHIELD	SCHUTZBLECH
* 22	3832908		1	SUPPORT	BRACKET	TRAEGER
* 23	5320127		1	SUPPORT	BRACKET	TRAEGER
* 24	5600196		SB	JOINT	SEAL	DICHTRING
* 25	4450026	NYLSTOP M6	2	ECROU	NUT	MUTTER
* 26	4290008	CHC M6X30	2	VIS	SCREW	SCHRAUBE
* 27	4380035	H M6X35	2	VIS	SCREW	SCHRAUBE
* 28	4490006	CONTACT MU8	5	RONDELLE	WASHER	UNTERLEGSCHIEBE
* 29	5320045		1	ANTEVISEUR	FRONT VIEW MIRROR	VORDERSPIEGEL
* 30	3832563		1	SUPPORT	BRACKET	TRAEGER
* 31	3250417		1	PLAQUE	PLATE	PLATTE
* 32	4380069	H M12X35	3	VIS	SCREW	SCHRAUBE
* 33	4490014	CONTACT MU6	6	RONDELLE	WASHER	UNTERLEGSCHIEBE

TOURELLE
TOWER
OBERWAGEN

* 1	3832748		1	TOLE	SHIELD	SCHUTZBLECH
* 2	4380055	H M10X30	18	VIS	SCREW	SCHRAUBE
* 3	4460034	MU10	11	RONDELLE	WASHER	UNTERLEGSCHIEBE
* 4	3610709		1	TOLE	SHIELD	SCHUTZBLECH
* 5	4380042	H M8X16	2	VIS	SCREW	SCHRAUBE
* 6	3590292		1	SUPPORT	BRACKET	TRAEGER
* 7	4380052	H M10X25	1	VIS	SCREW	SCHRAUBE
* 8	4450044	M10	1	ECROU EN CAGE	CAGE NUT	KAFFIG MUTTER
* 9	5380347		1	TRAPPE	HATCH	SCHAULOCH
* 10	4450019	M8	4	ECROU EN CAGE	CAGE NUT	KAFFIG MUTTER
* 11	4380037	H M8X12	2	VIS	SCREW	SCHRAUBE
* 12	4460035	LU10	8	RONDELLE	WASHER	UNTERLEGSCHIEBE
* 13	3610858		1	TOLE	SHIELD	SCHUTZBLECH
* 14	3610857		1	TOLE	SHIELD	SCHUTZBLECH
* 15	3630543		1	TOLE	SHIELD	SCHUTZBLECH
* 16	4380043	H M8X20	8	VIS	SCREW	SCHRAUBE
* 17	4490006	CONTACT MU8	8	RONDELLE	WASHER	UNTERLEGSCHIEBE
* 18	4490023	CONTACT LU8	2	RONDELLE	WASHER	UNTERLEGSCHIEBE
* 19	5041201		1	PROTECTEUR	PROTECTOR	SCHUTZ
* 20	5041200		1	PROTECTEUR	PROTECTOR	SCHUTZ
* 21	5041199		1	PROTECTEUR	PROTECTOR	SCHUTZ
* 22	5041214		2	PROTECTEUR	PROTECTOR	SCHUTZ
* 23	5041247		1	PROTECTEUR	PROTECTOR	SCHUTZ
* 24	5600075		SB	BANDE CAOUTCHOUC	RUBBER STRAP	GUMMIBAND
* 25	5540084		4	CALE D'EPaisseur	SHIM	UNTERLEGPLATTE
* 26	4380026	H M6X50	2	VIS	SCREW	SCHRAUBE
* 27	4490014	CONTACT MU6	2	RONDELLE	WASHER	UNTERLEGSCHIEBE
* 28	5041200	SE	1	PROTECTEUR	PROTECTOR	SCHUTZ

CONTREPOIDS
COUNTER WEIGHT
GEGENGEWICHT



CONTREPOIDS
COUNTER WEIGHT
GEGENGEWICHT

* 1	2400123	✱		1	CONTREPOIDS	COUNTER WEIGHT	GEGENGEWICHT
* 2	4370116		H M24X140	4	VIS	SCREW	SCHRAUBE
* 3	4460112		MU24	2	RONDELLE	WASHER	UNTERLEGSCHIEBE
* 4	3610785			1	SUPPORT	BRACKET	TRAEGER
* 5	4410010		H M5	4	ECROU	NUT	MUTTER
* 6	4490016		CONTACT MU5	4	RONDELLE	WASHER	UNTERLEGSCHIEBE
* 7	3420922	⌘	10 mm	2	RONDELLE	WASHER	UNTERLEGSCHIEBE
* 8	4490003		CONTACT MU10	2	RONDELLE	WASHER	UNTERLEGSCHIEBE
* 9	4380054		H M10X20	2	VIS	SCREW	SCHRAUBE
* 10	2400128	✱	HEAVY	1	CONTREPOIDS	COUNTER WEIGHT	GEGENGEWICHT
* 11	4740251			2	BOUCHON	PLUG	VERSCHL.STOPFEN
* 12	3832156			4	SUPPORT	BRACKET	TRAEGER
* 13	5170188			4	CATADIOPTRE	REFECTOR	REFLEKTOR
* 14	4450008		NYLSTOP M8	8	ECROU	NUT	MUTTER
* 15	4460025		MU8	8	RONDELLE	WASHER	UNTERLEGSCHIEBE

CAPOTAGE MOTEUR
ENGINE COVERAGE
MOTORHAUBE

* 1	5270199		1	POIGNEE	HANDLE	HANDGRIFF
* 2	3832840		1	ARCEAU	CORD	BUGEL
* 3	6200071		1	SERRURE	LOCK	SCHLOSS
* 4	6200140		1	SUPPORT	BRACKET	TRAEGER
* 5	6200094		1	GACHE	TRIGGER	DRUECKER
* 6	4290005	CHC M6X25	2	VIS	SCREW	SCHRAUBE
* 7	4460018	MU6	2	RONDELLE	WASHER	UNTERLEGSCHLEIBE
* 8	4380047	H M8X40	2	VIS	SCREW	SCHRAUBE
* 9	4460025	MU8	10	RONDELLE	WASHER	UNTERLEGSCHLEIBE
* 10	4450015	NYLSTOP M10	4	ECROU	NUT	MUTTER
* 11	4460035	LU10	2	RONDELLE	WASHER	UNTERLEGSCHLEIBE
* 12	4380060	H M10X35	4	VIS	SCREW	SCHRAUBE
* 13	4460034	MU10	8	RONDELLE	WASHER	UNTERLEGSCHLEIBE
* 14	4420020	Hm M10	2	ECROU	NUT	MUTTER
* 15	4450008	NYLSTOP M8	16	ECROU	NUT	MUTTER
* 16	3832880		1	SUPPORT	BRACKET	TRAEGER
* 17	4380087	H M16X50	3	VIS	SCREW	SCHRAUBE
* 18	4300058	HC M8X70	2	GOUJON	STUD	STIFT
* 19	4820035		2	VERIN PNEUMATIQUE	PNEUMATIC CYLINDER	LUFTZYLINDER
* 20	4410016	H M8	2	ECROU	NUT	MUTTER
* 21	3620405		2	PLAQUE RETENUE	RETAINING PLATE	HALTEPLATTE
* 22	4460026	LU8	8	RONDELLE	WASHER	UNTERLEGSCHLEIBE
* 23	4660068		2	CHARNIERE	HINGE	SCHARNIER
* 24	4490008	CONTACT MU16	3	RONDELLE	WASHER	UNTERLEGSCHLEIBE
* 25	3610702		1	TRAPPE	HATCH	SCHAULOCH
* 26	4380052	H M10X25	3	VIS	SCREW	SCHRAUBE
* 27	4490006	CONTACT MU8	11	RONDELLE	WASHER	UNTERLEGSCHLEIBE
* 28	5380922		1	CAPOT MOTEUR	ENGINE COVER	MOTORHAUBE
* 29	4380044	H M8X25	12	VIS	SCREW	SCHRAUBE
* 30	4490023	CONTACT LU8	12	RONDELLE	WASHER	UNTERLEGSCHLEIBE
* 31	3610723		1	PAROI	WALL	WAND
* 32	4490010	CONTACT LU10	3	RONDELLE	WASHER	UNTERLEGSCHLEIBE
* 33	3620437		1	SUPPORT	BRACKET	TRAEGER
* 34	5600158		SB	JOINT	SEAL	DICHTRING
* 35	4380042	H M8X16	9	VIS	SCREW	SCHRAUBE
* 36	4250040	CBHC M8X20	10	VIS	SCREW	SCHRAUBE
* 37	3610911		SB	CALE	SHIM	KEIL

CAPOTAGE TOURELLE
TOWER COVERAGE
OBERWAGEN ABDECKHAUBEN



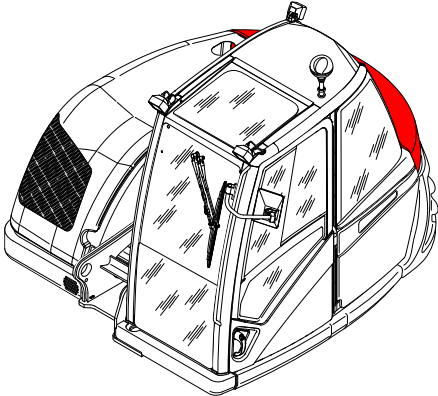
* 1	5270199		1	POIGNEE	HANDLE	HANDGRIFF
* 2	4380031	H M6X16	3	VIS	SCREW	SCHRAUBE
* 3	4820031		1	COMPAS	CALIPER	LEHRE
* 4	3832971		1	SUPPORT	BRACKET	TRAEGER
* 5	4380045	H M8X30	10	VIS	SCREW	SCHRAUBE
* 6	4460025	MU8	2	RONDELLE	WASHER	UNTERLEGSCHIEBE
* 7	4410016	H M8	9	ECROU	NUT	MUTTER
* 8	5600158	↔ 3000 mm	SB	JOINT	SEAL	DICHTRING
* 9	4460018	MU6	2	RONDELLE	WASHER	UNTERLEGSCHIEBE
* 10	4290007	CHC M6X20	9	VIS	SCREW	SCHRAUBE
* 11	6200071		1	SERRURE	LOCK	SCHLOSS
* 12	6200094		1	GACHE	TRIGGER	DRUECKER
* 13	6200143		1	SUPPORT	BRACKET	TRAEGER
* 14	4420020	Hm M10	2	ECROU	NUT	MUTTER
* 15	4380055	H M10X30	4	VIS	SCREW	SCHRAUBE
* 16	4460034	MU10	4	RONDELLE	WASHER	UNTERLEGSCHIEBE
* 17	4380047	H M8X40	2	VIS	SCREW	SCHRAUBE
* 18	4450008	NYLSTOP M8	4	ECROU	NUT	MUTTER
* 19	3832970		1	EQUERRE	ANGLE	WINKEL
* 20	4460019	LU6	2	RONDELLE	WASHER	UNTERLEGSCHIEBE
* 21	4660057		2	CHARNIERE	HINGE	SCHARNIER
* 22	4380043	H M8X20	8	VIS	SCREW	SCHRAUBE
* 23	4380044	H M8X25	1	VIS	SCREW	SCHRAUBE
* 24	6200109		1	BOUTON	KNOB	KNOPF
* 25	4490023	CONTACT LU8	22	RONDELLE	WASHER	UNTERLEGSCHIEBE
* 26	5380923		1	CAPOT	HOOD	HAUBE
* 27	5380860		1	CAPOT	HOOD ASS'Y	HAUBE
* 28	5380919		1	CAPOT	HOOD	HAUBE
* 29	5380795		1	CAPOT	HOOD ASS'Y	HAUBE
* 30	4820029		1	COMPAS	CALIPER	LEHRE
* 31	3360102		1	SUPPORT	BRACKET	TRAEGER
* 32	4450026	NYLSTOP M6	5	ECROU	NUT	MUTTER
* 33	4490014	CONTACT MU6	7	RONDELLE	WASHER	UNTERLEGSCHIEBE
* 34	4460114	M6	6	RONDELLE	WASHER	UNTERLEGSCHIEBE
* 35	6200113		1	CAME	CAM	NOCKEN
* 36	4450019	M8	2	ECROU EN CAGE	CAGE NUT	KAFFIG MUTTER
* 37	4660063		1	CHARNIERE	HINGE	SCHARNIER
* 38	6200133		1	CLEF	KEY	SCHLUSSEL
* 39	4490003	CONTACT MU10	2	RONDELLE	WASHER	UNTERLEGSCHIEBE
* 40	3832692		1	CAPOT	HOOD	HAUBE
* 41	5600238	↔ 750 mm	SB	JOINT A BULLE	JOINT WITH BUBBLE	BLASENFUGE
* 42	5600196	↔ 450 mm	SB	JOINT	SEAL	DICHTRING
* 43	4490006	CONTACT MU8	8	RONDELLE	WASHER	UNTERLEGSCHIEBE
* 44	4380046	H M8X35	2	VIS	SCREW	SCHRAUBE

CAPOTAGE TOURELLE
TOWER COVERAGE
OBERWAGEN ABDECKHAUBEN

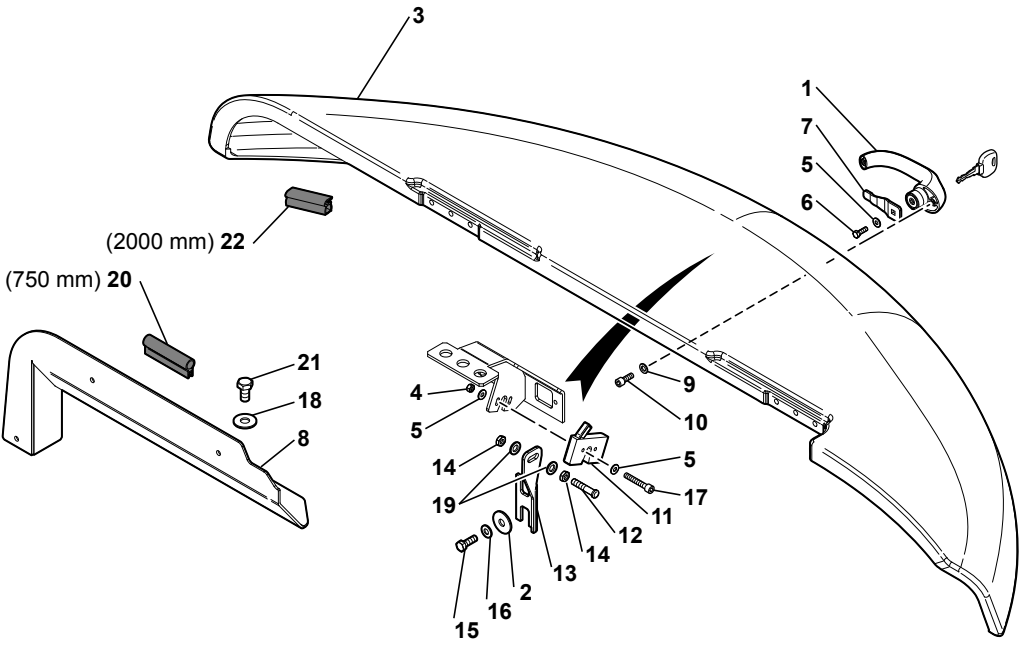


* 45	3620405		2	PLAQUE RETENUE	RETAINING PLATE	HALTEPLATTE
* 46	4450116	M6	5	ECROU EN CAGE	CAGE NUT	KAFFIG MUTTER

CAPOTAGE TOURELLE (HEAVY)
TOWER COVERAGE (HEAVY)
TURM HAUBE (HEAVY)



1	5270199
2	4460043
3	5380956
4	4410010
5	4490016
6	4380021
7	2504783
8	3832809
9	4460018
10	4290007
11	6200116
12	6200094
13	6200129
14	4420020
15	4380055
16	4460034
17	4290095
18	4490010
19	4490003
20	5600238
21	4380054
22	5600158

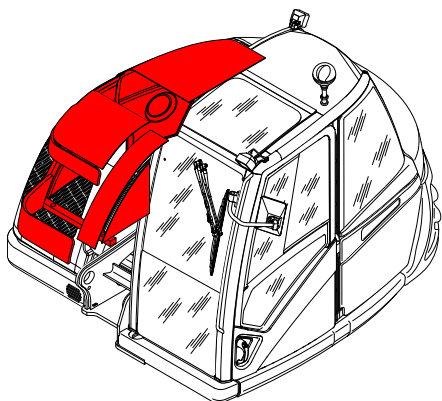


CAPOTAGE TOURELLE (HEAVY)
 TOWER COVERAGE (HEAVY)
 OBERWAGEN ABDECKHAUBEN (HEAVY)

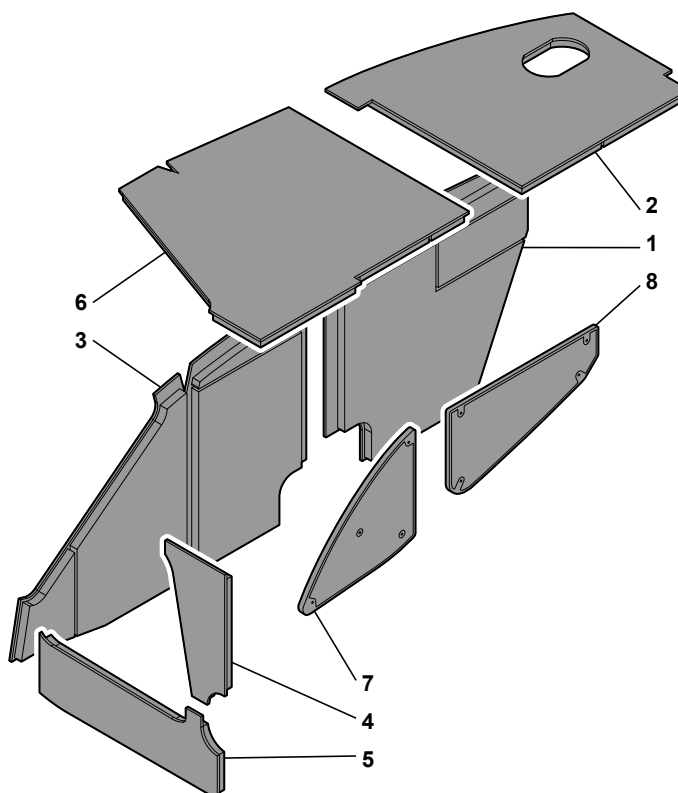


* 1	5270199		1	POIGNEE	HANDLE	HANDGRIFF
* 2	4460043	LL12U	2	RONDELLE	WASHER	UNTERLEGSCHIEBE
* 3	5380956	HEAVY	1	CAPOT	HOOD	HAUBE
* 4	4410010	H M5	2	ECROU	NUT	MUTTER
* 5	4490016	CONTACT MU5	5	RONDELLE	WASHER	UNTERLEGSCHIEBE
* 6	4380021	H M5X16	1	VIS	SCREW	SCHRAUBE
* 7	2504783		1	CAME	CAM	NOCKEN
* 8	3832809		1	CAPOT	HOOD	HAUBE
* 9	4460018	MU6	2	RONDELLE	WASHER	UNTERLEGSCHIEBE
* 10	4290007	CHC M6X20	2	VIS	SCREW	SCHRAUBE
* 11	6200116		1	SERRURE	LOCK	SCHLOSS
* 12	6200094		1	GACHE	TRIGGER	DRUECKER
* 13	6200129		1	SUPPORT	BRACKET	TRAEGER
* 14	4420020	Hm M10	2	ECROU	NUT	MUTTER
* 15	4380055	H M10X30	2	VIS	SCREW	SCHRAUBE
* 16	4460034	MU10	2	RONDELLE	WASHER	UNTERLEGSCHIEBE
* 17	4290095	CHC M5X30	2	VIS	SCREW	SCHRAUBE
* 18	4490010	CONTACT LU10	2	RONDELLE	WASHER	UNTERLEGSCHIEBE
* 19	4490003	CONTACT MU10	2	RONDELLE	WASHER	UNTERLEGSCHIEBE
* 20	5600238		SB	JOINT A BULLE	JOINT WITH BUBBLE	BLASENFUGE
* 21	4380054	H M10X20	2	VIS	SCREW	SCHRAUBE
* 22	5600158		SB	JOINT	SEAL	DICHTRING

INSONORISATION
SOUND REDUCTION
SCHALLDÄMMUNG



1	5041275
2	5041276
3	5041277
4	5041278
5	5041279
6	5041280
7	5041225
8	5041226



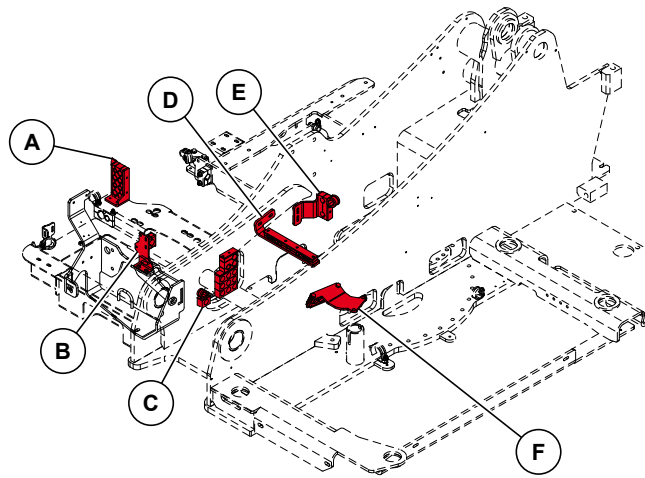
INSONORISATION
SOUND REDUCTION
SCHALLDAEMMUNG

* 1	5041275	1	ISOLANT PHONIQUE	PHONIC INSULATOR	ISOLIERT PHONISCH
* 2	5041276	1	ISOLANT PHONIQUE	PHONIC INSULATOR	ISOLIERT PHONISCH
* 3	5041277	1	ISOLANT PHONIQUE	PHONIC INSULATOR	ISOLIERT PHONISCH
* 4	5041278	1	ISOLANT PHONIQUE	PHONIC INSULATOR	ISOLIERT PHONISCH
* 5	5041279	1	ISOLANT PHONIQUE	PHONIC INSULATOR	ISOLIERT PHONISCH
* 6	5041280	1	ISOLANT PHONIQUE	PHONIC INSULATOR	ISOLIERT PHONISCH
* 7	5041225	1	ISOLANT PHONIQUE	PHONIC INSULATOR	ISOLIERT PHONISCH
* 8	5041226	1	ISOLANT PHONIQUE	PHONIC INSULATOR	ISOLIERT PHONISCH

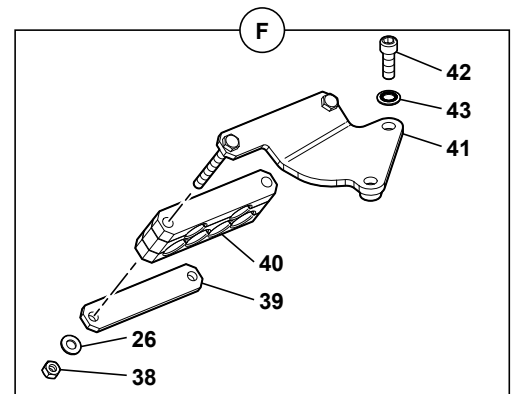
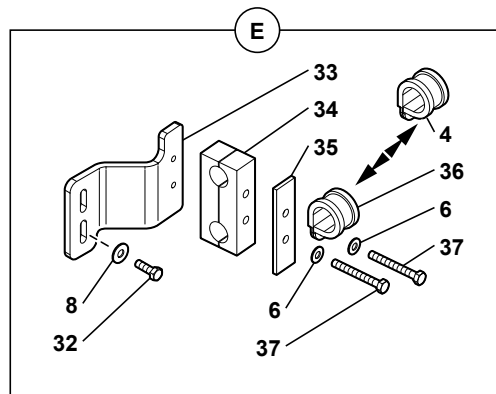
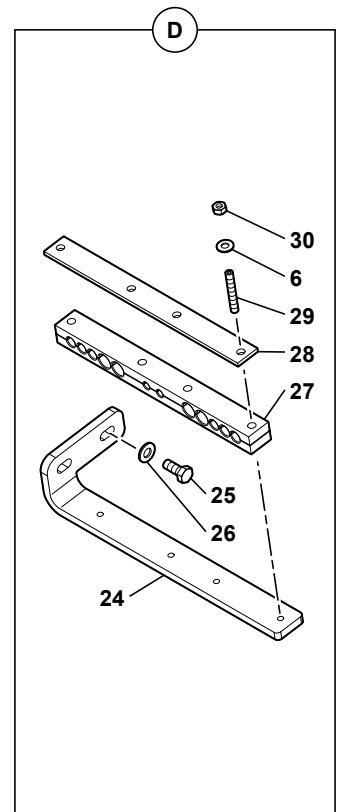
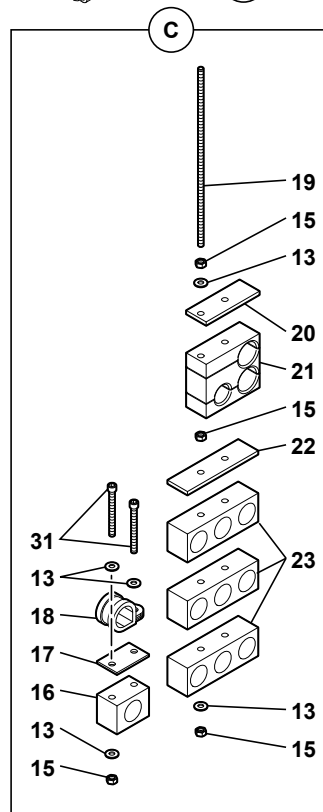
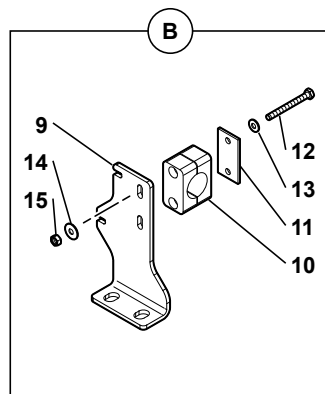
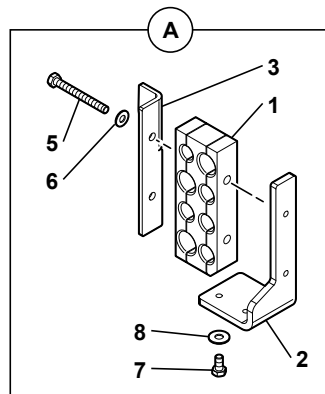
BANDEAU DE PROTECTION
 HIDE PROTECTIVE
 SCHUTZZURICHTEN

* 1	5380909		1	BANDEAU PROTECTEUR	HIDE PROTECTIVE	SCHUTZZURICHTEN
* 2	5380914		1	BANDEAU PROTECTEUR	HIDE PROTECTIVE	SCHUTZZURICHTEN
* 3	5380988		1	BANDEAU PROTECTEUR	HIDE PROTECTIVE	SCHUTZZURICHTEN
* 4	5380785		1	BANDEAU PROTECTEUR	HIDE PROTECTIVE	SCHUTZZURICHTEN
* 5	4380046	H M8X35	3	VIS	SCREW	SCHRAUBE
* 6	4460034	MU10	8	RONDELLE	WASHER	UNTERLEGSCHIEBE
* 7	4410020	H M10	5	ECROU	NUT	MUTTER
* 8	4380044	H M8X25	3	VIS	SCREW	SCHRAUBE
* 9	4490006	CONTACT MU8	8	RONDELLE	WASHER	UNTERLEGSCHIEBE
* 10	4450019	M8	3	ECROU EN CAGE	CAGE NUT	KAFFIG MUTTER
* 11	3610759		1	SUPPORT	BRACKET	TRAEGER
* 12	4380042	H M8X16	5	VIS	SCREW	SCHRAUBE
* 13	3350181		1	COUVERCLE	COVER	DECKEL

BRIDES / TOURELLE
 FLANGES / TOWER
 FLANCH / OBERWAGEN



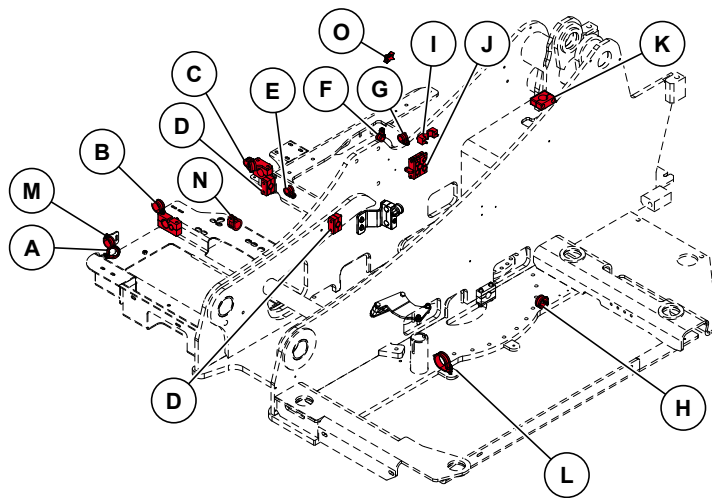
1	4691300
2	3620386
3	3280462
4	4690993
5	4380365
6	4490006
7	4380042
8	4490023
9	3610789
10	4690881
11	3320100
12	4380027
13	4490014
14	4490026
15	4410013
16	4690876
17	3320101
18	4690608
19	4400081
20	3280437
21	4691188
22	3280436
23	4690877
24	3620411
25	4380052
26	4490003
27	4691256
28	3280464
29	4300066
30	4410016
31	4290194
32	4380044
33	3620371
34	4691189
35	3280438
36	4690844
37	4380313
38	4410020
39	3310459
40	4691283
41	3832966
42	4290055
43	4490002



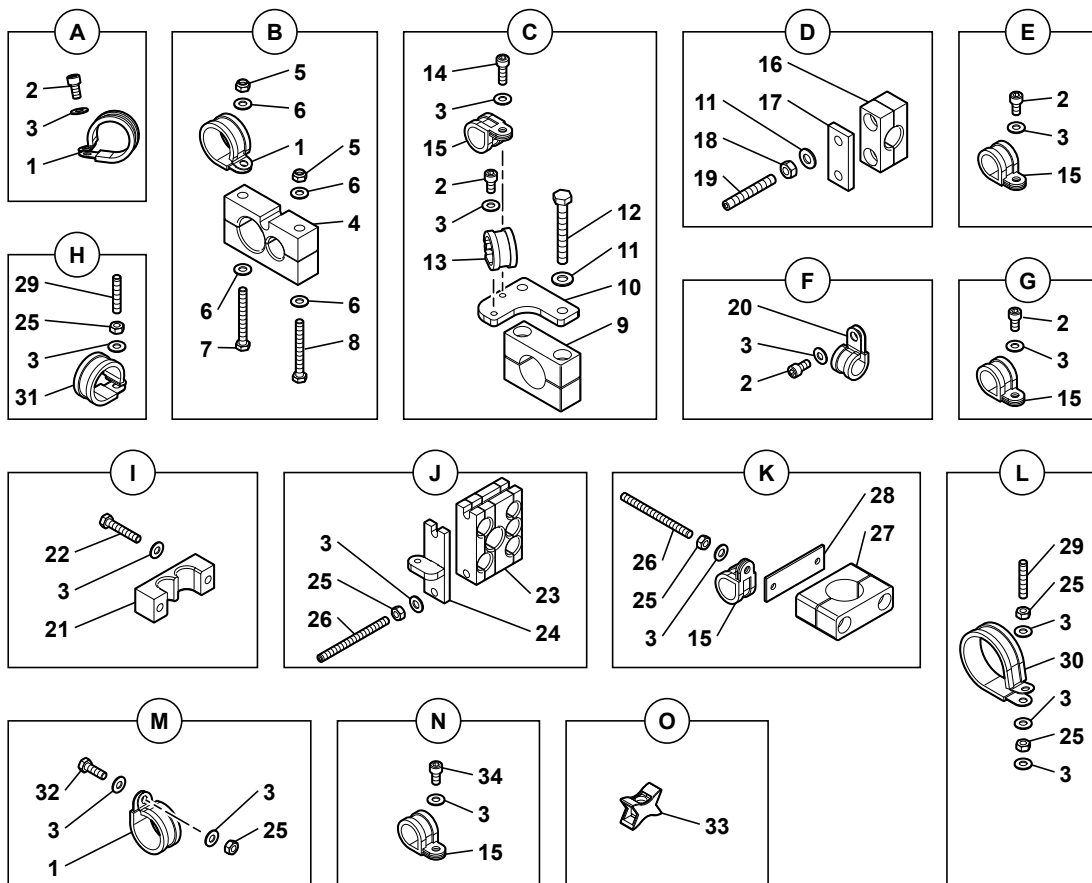
BRIDES/TOURELLE
 FLANGES/TOWER
 FLANCH/OBERWAGEN

* 1	4691300		1	BRIDE	FLANGE	FLANSCH
* 2	3620386		1	SUPPORT	BRACKET	TRAEGER
* 3	3280462		1	PLAQUE	PLATE	PLATTE
* 4	4690993		1	COLLIER	COLLAR	SHELLE
* 5	4380365	H M8X75	2	VIS	SCREW	SCHRAUBE
* 6	4490006	CONTACT MU8	8	RONDELLE	WASHER	UNTERLEGSCHIEBE
* 7	4380042	H M8X16	2	VIS	SCREW	SCHRAUBE
* 8	4490023	CONTACT LU8	4	RONDELLE	WASHER	UNTERLEGSCHIEBE
* 9	3610789		1	SUPPORT	BRACKET	TRAEGER
* 10	4690881		1	BRIDE	FLANGE	FLANSCH
* 11	3320100		1	PLAQUE	PLATE	PLATTE
* 12	4380027	H M6X60	2	VIS	SCREW	SCHRAUBE
* 13	4490014	CONTACT MU6	10	RONDELLE	WASHER	UNTERLEGSCHIEBE
* 14	4490026	CONTACT LU6	2	RONDELLE	WASHER	UNTERLEGSCHIEBE
* 15	4410013	H M6	10	ECROU	NUT	MUTTER
* 16	4690876		1	BRIDE	FLANGE	FLANSCH
* 17	3320101		1	PLAQUE	PLATE	PLATTE
* 18	4690608		1	COLLIER	COLLAR	SHELLE
* 19	4400081	M6X230	2	TIGE FILETEE	THREADED ROD	SCHRAUBENSPINDEL
* 20	3280437		1	PLAQUE	PLATE	PLATTE
* 21	4691188		1	BRIDE	FLANGE	FLANSCH
* 22	3280436		1	PLAQUE	PLATE	PLATTE
* 23	4690877		3	BRIDE	FLANGE	FLANSCH
* 24	3620411		1	SUPPORT	BRACKET	TRAEGER
* 25	4380052	H M10X25	2	VIS	SCREW	SCHRAUBE
* 26	4490003	CONTACT MU10	4	RONDELLE	WASHER	UNTERLEGSCHIEBE
* 27	4691256		1	BRIDE	FLANGE	FLANSCH
* 28	3280464		1	PLAQUE	PLATE	PLATTE
* 29	4300066	M8X55	4	GOUJON	STUD	STIFT
* 30	4410016	H M8	6	ECROU	NUT	MUTTER
* 31	4290194	CHC M6X75	2	VIS	SCREW	SCHRAUBE
* 32	4380044	H M8X25	2	VIS	SCREW	SCHRAUBE
* 33	3620371		1	SUPPORT	BRACKET	TRAEGER
* 34	4691189		1	BRIDE	FLANGE	FLANSCH
* 35	3280438		1	PLAQUE	PLATE	PLATTE
* 36	4690844		1	COLLIER	COLLAR	SHELLE
* 37	4380313	H M8X65	2	VIS	SCREW	SCHRAUBE
* 38	4410020	H M10	2	ECROU	NUT	MUTTER
* 39	3310459		1	PLAQUE	PLATE	PLATTE
* 40	4691283		1	BRIDE	FLANGE	FLANSCH
* 41	3832966		1	SUPPORT	BRACKET	TRAEGER
* 42	4290055	CHC M12X35	2	VIS	SCREW	SCHRAUBE
* 43	4490002	CONTACT Z12	2	RONDELLE	WASHER	UNTERLEGSCHIEBE

BRIDES / TOURELLE
 FLANGES / TOWER
 FLANCH / OBERWAGEN



1	4690993
2	4290016
3	4490006
4	4691186
5	4450008
6	4460025
7	4380365
8	4380040
9	4690609
10	3320157
11	4490003
12	4380379
13	4690451
14	4290077
15	4690608
16	4691144
17	3310279
18	4410020
19	4300038
20	4690238
21	4691110
22	4380048
23	4691253
24	3832837
25	4410016
26	4300078
27	4690698
28	3310318
29	4400063
30	4691230
31	4691229
32	4380042
33	4691059
34	4290017



BRIDES/TOURELLE
 FLANGES/TOWER
 FLANCH/OBERWAGEN

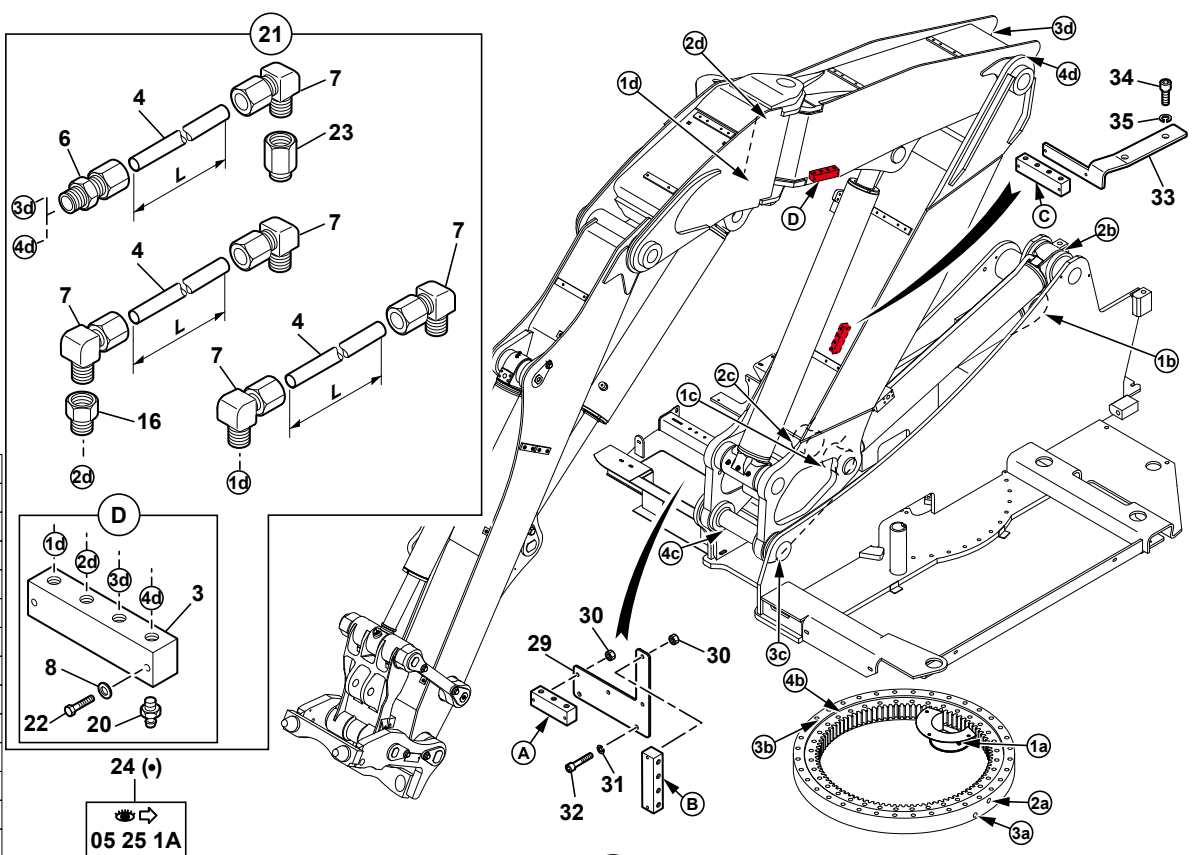
* 1	4690993		3	COLLIER	COLLAR	SHELLE
* 2	4290016	CHC M8X16	5	VIS	SCREW	SCHRAUBE
* 3	4490006	CONTACT MU8	19	RONDELLE	WASHER	UNTERLEGSCHLEIBE
* 4	4691186		1	BRIDE	FLANGE	FLANSCH
* 5	4450008	NYLSTOP M8	2	ECROU	NUT	MUTTER
* 6	4460025	MU8	4	RONDELLE	WASHER	UNTERLEGSCHLEIBE
* 7	4380365	H M8X75	1	VIS	SCREW	SCHRAUBE
* 8	4380040	H M8X70	1	VIS	SCREW	SCHRAUBE
* 9	4690609		1	BRIDE	FLANGE	FLANSCH
* 10	3320157		1	PLAQUE	PLATE	PLATTE
* 11	4490003	CONTACT MU10	6	RONDELLE	WASHER	UNTERLEGSCHLEIBE
* 12	4380379	H M10X80	2	VIS	SCREW	SCHRAUBE
* 13	4690451		1	COLLIER	COLLAR	SHELLE
* 14	4290077	CHC M8X25	1	VIS	SCREW	SCHRAUBE
* 15	4690608		5	COLLIER	COLLAR	SHELLE
* 16	4691144		2	BRIDE	FLANGE	FLANSCH
* 17	3310279		2	PLAQUE	PLATE	PLATTE
* 18	4410020	H M10	4	ECROU	NUT	MUTTER
* 19	4300038	HC M10X70	4	GOUJON	STUD	STIFT
* 20	4690238		1	COLLIER	COLLAR	SHELLE
* 21	4691110		1	BRIDE	FLANGE	FLANSCH
* 22	4380048	H M8X45	2	VIS	SCREW	SCHRAUBE
* 23	4691253		1	BRIDE	FLANGE	FLANSCH
* 24	3832837		1	PLAQUE	PLATE	PLATTE
* 25	4410016	H M8	7	ECROU	NUT	MUTTER
* 26	4300078	M8X100	4	GOUJON	STUD	STIFT
* 27	4690698		1	BRIDE	FLANGE	FLANSCH
* 28	3310318		1	PLAQUE	PLATE	PLATTE
* 29	4400063	M8X45	2	GOUJON	STUD	STIFT
* 30	4691230		1	COLLIER	COLLAR	SHELLE
* 31	4691229		1	COLLIER	COLLAR	SHELLE
* 32	4380042	H M8X16	1	VIS	SCREW	SCHRAUBE
* 33	4691059		1	SUPPORT	BRACKET	TRAEGER
* 34	4290017	CHC M8X20	1	VIS	SCREW	SCHRAUBE

GRAISSAGE REGROUPÉ
 GREASING GATHERERS
 SCHMIERUNG FAßT ZUSAMMEN

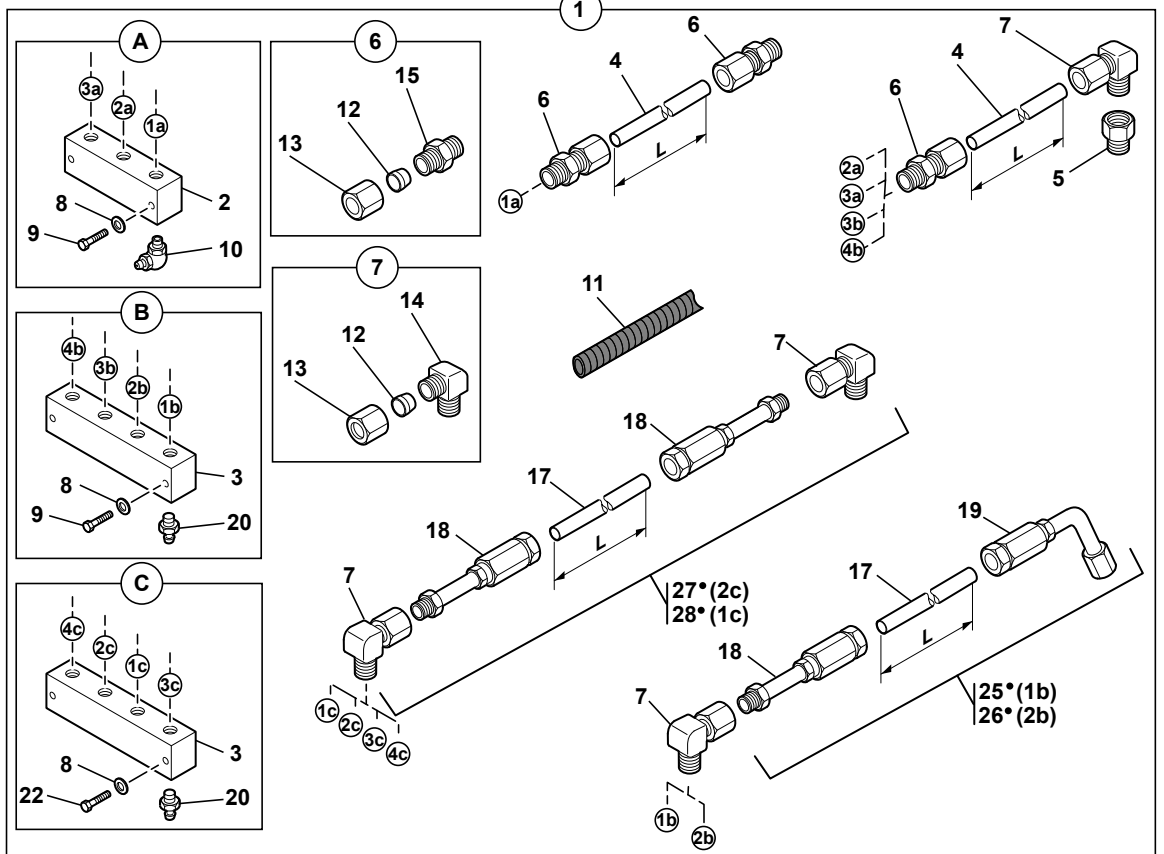
4	
1a	L = 1700 mm
2a	L = 1720 mm
3a	L = 1810 mm
3b	L = 1810 mm
4b	L = 1900 mm
1d	L = 300 mm
2d	L = 450 mm
3d	L = 1700 mm
4d	L = 1640 mm

17	
1b	L = 2560 mm
2b	L = 2910 mm
1c	L = 1100 mm
2c	L = 1125 mm
3c	L = 1025 mm
4c	L = 980 mm

1	7060349
2	536A0153
3	536A0154
4	2360066
5	4750620
6	4750427
7	4700125
8	
9	
10	5580010
11	2360084
12	4770199
13	4770200
14	4700154
15	4750634
16	4750428
17	2360154
18	6846004
19	6846003
20	5580008
21	7035010
22	
23	4750711
24	K7032043
25	1190100
26	1190101
27	1190102
28	1190103
29	3350089
30	4410010
31	4490014
32	4290082
33	3610473
34	4290159
35	4470014



24 (+)
 05 25 1A

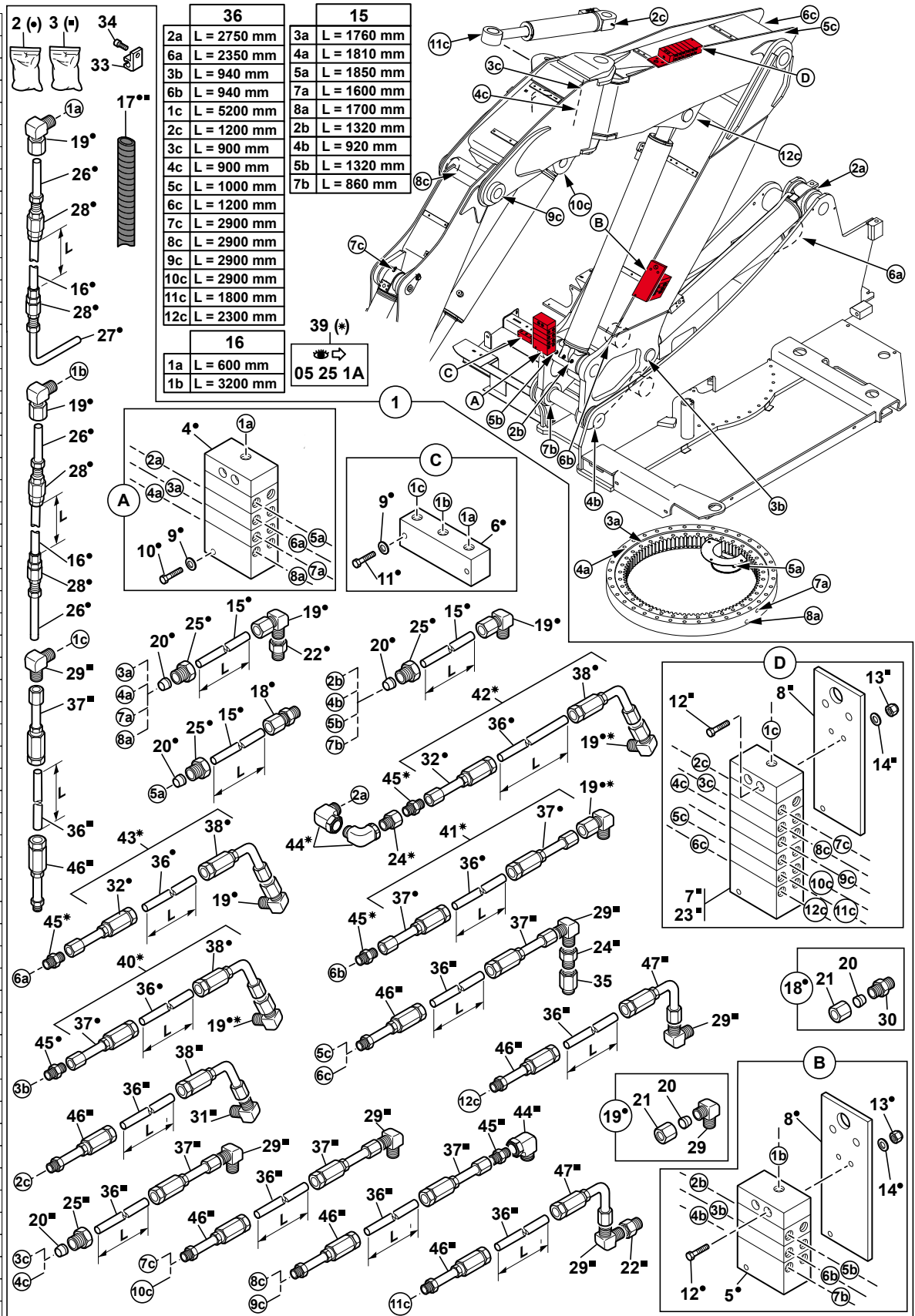


GRAISSAGE REGROUPE
 GREASING GATHERS
 SCHMIERUNG FAßT ZUSAMMEN

* 1	7060349		1	KIT : GRAISSAGE REGROUPE	KIT: GREASING GATHERS	BAUSATZ : SCHMIERUNG FAßT ZUSAMMEN
* 2	536A0153	1	1	BLOC DE REPARTITION	DISTRIBUTION BLOCK	VERTEILERSTUECK BLOC
* 3	536A0154	1-21	3	BLOC DE REPARTITION	DISTRIBUTION BLOCK	VERTEILERSTUECK BLOC
* 4	2360066	1	↔	M SB FLEXIBLE	HOSE	SCHLAUCH
* 5	4750620	1		M8X100 4 RALLONGE	EXTENSION	VERLAENGERUNG
* 6	4750427	1		SB UNION	CONNECTOR	ANSCHLUSSTEIL
* 7	4700125	1		SB RACCORD COUDE	ELBOW UNION	KRUEMMER
* 8		1-1		M5 8 RONDELLE	WASHER	UNTERLEGSCHIEBE
* 9		1		M5X30 4 VIS	SCREW	SCHRAUBE
* 10	5580010	1		M10X1 3 GRAISSEUR	GREASE FITING	SCHMIERNIPPEL
* 11	2360084	1	↔	M SB GAINE	SHEATH	HUELLE
* 12	4770199	7-6		SB OLIVE	OVAL	OLIVE
* 13	4770200	7-6		SB ECROU	NUT	MUTTER
* 14	4700154	7		SB RACCORD COUDE	ELBOW UNION	KRUEMMER
* 15	4750634	6		SB UNION	CONNECTOR	ANSCHLUSSTEIL
* 16	4750428	21		M10X100 1 RALLONGE	EXTENSION	VERLAENGERUNG
* 17	2360154	1	↔	M SB FLEXIBLE	HOSE	SCHLAUCH
* 18	6846004	1		6 RACCORD	NIPPLE	VERBINDUNGSELEMENT
* 19	6846003	1		2 RACCORD	NIPPLE	VERBINDUNGSELEMENT
* 20	5580008	1-21		M10X1 12 GRAISSEUR	GREASE FITING	SCHMIERNIPPEL
* 21	7030510			1 KIT : GRAISSAGE REGROUPE	KIT: GREASING GATHERS	BAUSATZ : SCHMIERUNG FAßT ZUSAMMEN
* 22		21		M5X25 4 VIS	SCREW	SCHRAUBE
* 23	4750711	21		M10X100/50 2 RALLONGE	EXTENSION	VERLAENGERUNG
* 24	K7032043		👁	05 25 1A PM KIT : FLEXIBLE H.P.	KIT: H.P. HOSE	KIT : H.D. SCHLAUCH
* 25	1190100	24		1 FLEXIBLE EQUIPE	EQUIPPED HOSE	KOMPLETTE SCHLAUCH
* 26	1190101	24		1 FLEXIBLE EQUIPE	EQUIPPED HOSE	KOMPLETTE SCHLAUCH
* 27	1190102	24		1 FLEXIBLE EQUIPE	EQUIPPED HOSE	KOMPLETTE SCHLAUCH
* 28	1190103	24		1 FLEXIBLE EQUIPE	EQUIPPED HOSE	KOMPLETTE SCHLAUCH
* 29	3350089			1 SUPPORT	BRACKET	TRAEGER
* 30	4410010			H M5 4 ECROU	NUT	MUTTER
* 31	4490014			CONTACT MU6 2 RONDELLE	WASHER	UNTERLEGSCHIEBE
* 32	4290082			CHC M6X12 2 VIS	SCREW	SCHRAUBE
* 33	3610473			1 SUPPORT	BRACKET	TRAEGER
* 34	4290159			CHC M8X50 2 VIS	SCREW	SCHRAUBE
* 35	4470014			W8 2 RONDELLE FREIN	LOCK WASHER	FEDERRING

GRAISSAGE CENTRALISÉ
CENTRALIZED GREASING
ZENTRALSCHMIERUNG

1	7060096
2	7060348
3	7060513
4	536A0160
5	536A0159
6	536A0158
7	536A0161
8	536A0155
9	
10	
11	
12	
13	
14	
15	2360066
16	2360067
17	2360084
18	4750427
19	4700125
20	4770199
21	4770200
22	4750620
23	536A0217
24	4750428
25	4770193
26	536A0156
27	536A0157
28	4770601
29	4700154
30	4750634
31	4700154
32	6846000
33	4691044
34	4290128
35	4750711
36	2360154
37	6846004
38	6846003
39	K7032044
40	1190104
41	1190105
42	1190106
43	1190107
44	4700180
45	4750740
46	6846002
47	6846001

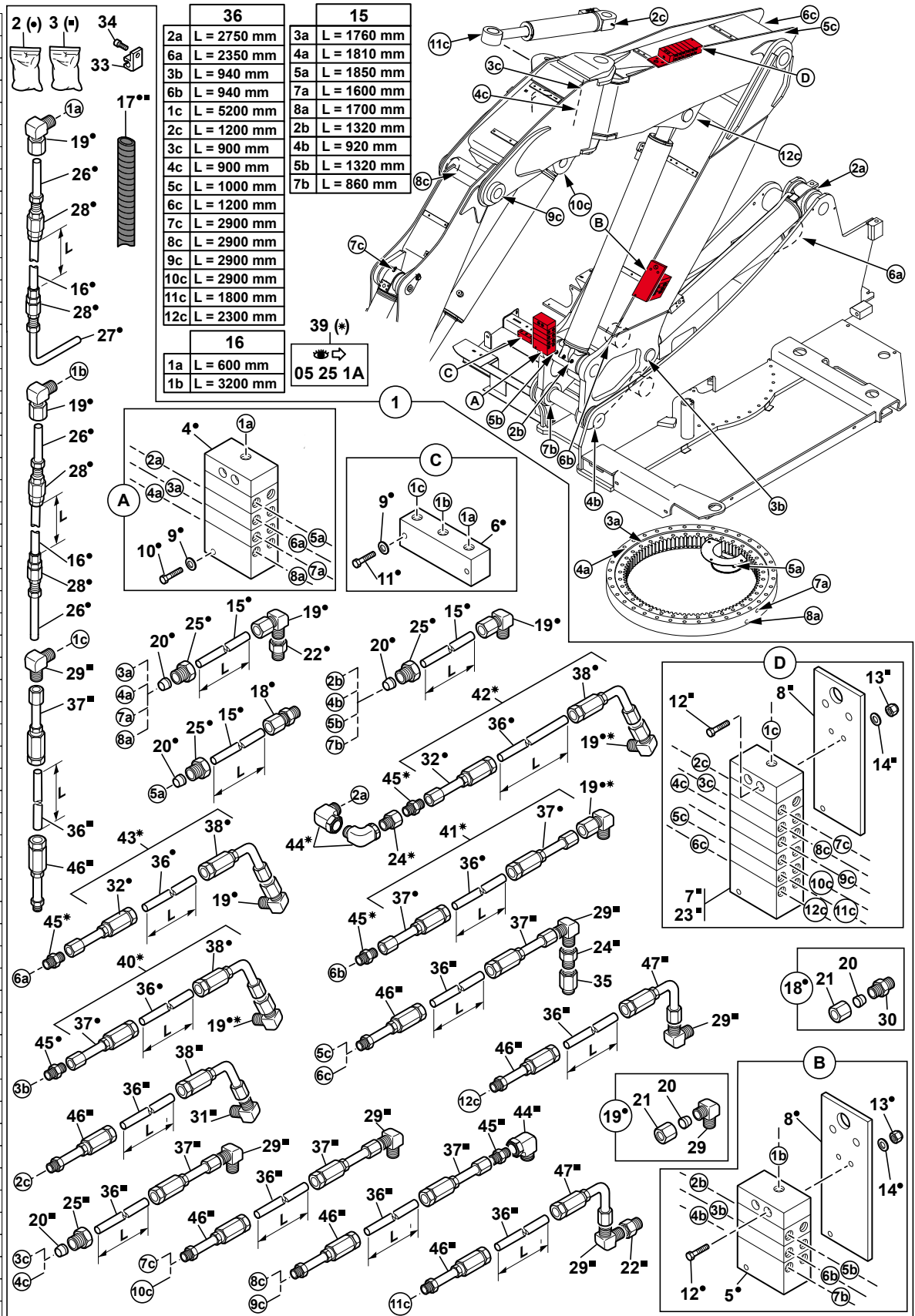


GRAISSAGE CENTRALISE
CENTRALIZED GREASING
ZENTRALSCHMIERUNG

* 1	7060096			1	KIT: GRAISSAGE CENTRALISE (EQUIPEMENT)	KIT: ONE-SHOT LUBRICATION (ATTACH.)	BAUSATZ: ZENTRALSCHMIERUNG(AUSRUESTUNG)
* 2	7060348	1		1	KIT: GRAISSAGE CENTRALISE (TOURELLE)	KIT: ONE-SHOT LUBRICATION (TOWER)	BAUSATZ: ZENTRALSCHMIERUNG (TURM)
* 3	7060513	1		1	KIT: GRAISSAGE CENTRALISE (EQUIPEMENT)	KIT: ONE-SHOT LUBRICATION (ATTACH.)	BAUSATZ: ZENTRALSCHMIERUNG(AUSRUESTUNG)
* 4	536A0160	2		1	BLOC DE REPARTITION	DISTRIBUTION BLOCK	VERTEILERSTUECK BLOC
* 5	536A0159	2		1	BLOC DE REPARTITION	DISTRIBUTION BLOCK	VERTEILERSTUECK BLOC
* 6	536A0158	2		1	BLOC DE REPARTITION	DISTRIBUTION BLOCK	VERTEILERSTUECK BLOC
* 7	536A0161	3		1	BLOC DE REPARTITION	DISTRIBUTION BLOCK	VERTEILERSTUECK BLOC
* 8	536A0155	2-3		2	PLAQUE	PLATE	PLATTE
* 9		2	M5	5	RONDELLE	WASHER	UNTERLEGSCHIEBE
* 10		2	M5X40	3	VIS	SCREW	SCHRAUBE
* 11		2	M5X30	2	VIS	SCREW	SCHRAUBE
* 12		2-3	M5X35	6	VIS	SCREW	SCHRAUBE
* 13		2-3	M5	6	ECROU	NUT	MUTTER
* 14		2-3		6	RONDELLE	WASHER	UNTERLEGSCHIEBE
* 15	2360066	2-3	↔ M	SB	FLEXIBLE	HOSE	SCHLAUCH
* 16	2360067	2	↔ M	SB	FLEXIBLE	HOSE	SCHLAUCH
* 17	2360084	2-3	↔ M	SB	GAINÉ	SHEATH	HUELLE
* 18	4750427	2		SB	UNION	CONNECTOR	ANSCHLUSSTEIL
* 19	4700125	2		SB	RACCORD COUDE	ELBOW UNION	KRUEMMER
* 20	4770199	2-3		SB	OLIVE	OVAL	OLIVE
* 21	4770200	18-19		SB	ECROU	NUT	MUTTER
* 21		23					
* 22	4750620	2-3	M8X100	6	RALLONGE	EXTENSION	VERLAENGERUNG
* 23	536A0217	7		1	BLOC	BLOCK	BLOCK
* 24	4750428	3	M10X100	2	RALLONGE	EXTENSION	VERLAENGERUNG
* 25	4770193	2-3		SB	UNION	CONNECTOR	ANSCHLUSSTEIL
* 26	536A0156	2		3	TUBE	TUBE	ROHR
* 27	536A0157	2		1	TUBE	TUBE	ROHR
* 28	4770601	2		6	JUPE	SKIRT	SCHUERZE
* 29	4700154	19-1		SB	RACCORD COUDE	ELBOW UNION	KRUEMMER
* 30	4750634	18		SB	UNION	CONNECTOR	ANSCHLUSSTEIL
* 31	4700154	23-1		SB	RACCORD COUDE	ELBOW UNION	KRUEMMER
* 32	6846000	2		2	RACCORD	NIPPLE	VERBINDUNGSELEMENT
* 33	4691044	1		3	CLIP	CLIP	KLIPP
* 34	4290128	1	CHC M5X10	3	VIS	SCREW	SCHRAUBE
* 35	4750711	1	M10X100/50	2	RALLONGE	EXTENSION	VERLAENGERUNG
* 36	2360154	2	↔ M	SB	FLEXIBLE	HOSE	SCHLAUCH
* 37	6846004	2		8	RACCORD	NIPPLE	VERBINDUNGSELEMENT
* 38	6846003	2		4	RACCORD	NIPPLE	VERBINDUNGSELEMENT
* 39	K7032044		👁 05 25 1A	PM	KIT : FLEXIBLE H.P.	KIT: H.P. HOSE	KIT : H.D. SCHLAUCH
* 40	1190104	39		1	FLEXIBLE EQUIPE	EQUIPPED HOSE	KOMPLETTE SCHLAUCH

GRAISSAGE CENTRALISÉ
CENTRALIZED GREASING
ZENTRALSCHMIERUNG

1	7060096
2	7060348
3	7060513
4	536A0160
5	536A0159
6	536A0158
7	536A0161
8	536A0155
9	
10	
11	
12	
13	
14	
15	2360066
16	2360067
17	2360084
18	4750427
19	4700125
20	4770199
21	4770200
22	4750620
23	536A0217
24	4750428
25	4770193
26	536A0156
27	536A0157
28	4770601
29	4700154
30	4750634
31	4700154
32	6846000
33	4691044
34	4290128
35	4750711
36	2360154
37	6846004
38	6846003
39	K7032044
40	1190104
41	1190105
42	1190106
43	1190107
44	4700180
45	4750740
46	6846002
47	6846001

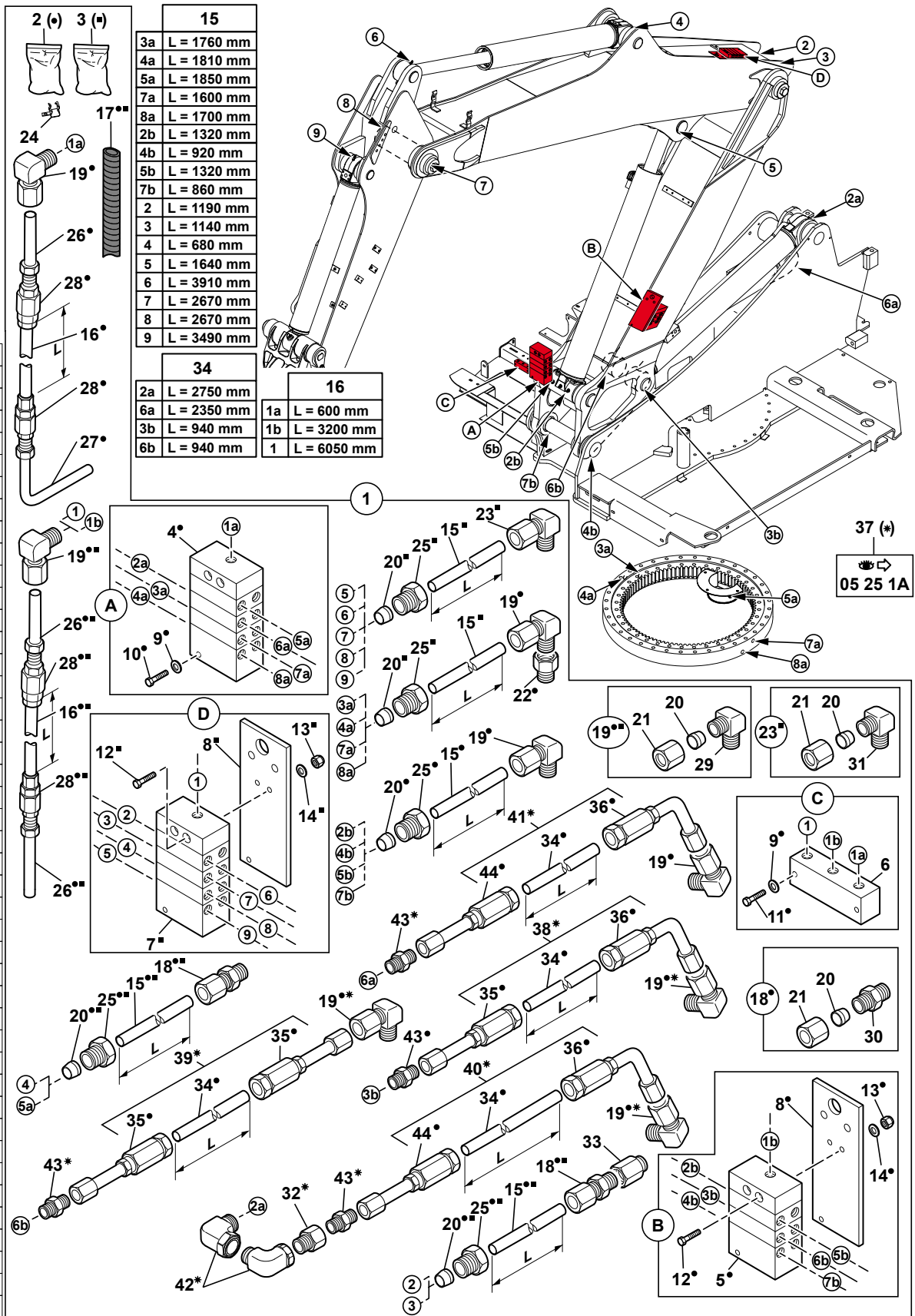


GRAISSAGE CENTRALISE
CENTRALIZED GREASING
ZENTRALSCHMIERUNG

* 41	1190105	39	1	FLEXIBLE EQUIPE	EQUIPPED HOSE	KOMPLETTE SCHLAUCH
* 42	1190106	39	1	FLEXIBLE EQUIPE	EQUIPPED HOSE	KOMPLETTE SCHLAUCH
* 43	1190107	39	1	FLEXIBLE EQUIPE	EQUIPPED HOSE	KOMPLETTE SCHLAUCH
* 44	4700180	39	2	RACCORD	NIPPLE	VERBINDUNGSELEMENT
* 45	4750740	39	4	UNION	CONNECTOR	ANSCHLUSSTEIL
* 46	6846002	3	10	RACCORD	NIPPLE	VERBINDUNGSELEMENT
* 47	6846001	3	2	RACCORD	NIPPLE	VERBINDUNGSELEMENT

GRAISSAGE CENTRALISÉ (PELLE)
 CENTRALIZED GREASING (EXCAVATOR)
 ZENTRALSCHMIERUNG (BAGGER)

- 1 7060270
- 2 7060348
- 3 7060281
- 4 536A0160
- 5 536A0159
- 6 536A0158
- 7 536A0209
- 8 536A0155
- 9
- 10
- 11
- 12
- 13
- 14
- 15 2360066
- 16 2360067
- 17 2360084
- 18 4750427
- 19 4700125
- 20 4770199
- 21 4770200
- 22 4750620
- 23 4700139
- 24 536A0208
- 25 4770193
- 26 536A0156
- 27 536A0157
- 28 4770601
- 29 4700154
- 30 4750634
- 31 4700154
- 32 4750428
- 33 4750711
- 34 2360154
- 35 6846004
- 36 6846003
- 37 K7032044
- 38 1190104
- 39 1190105
- 40 1190106
- 41 1190107
- 42 4700180
- 43 4750740
- 44 6846000

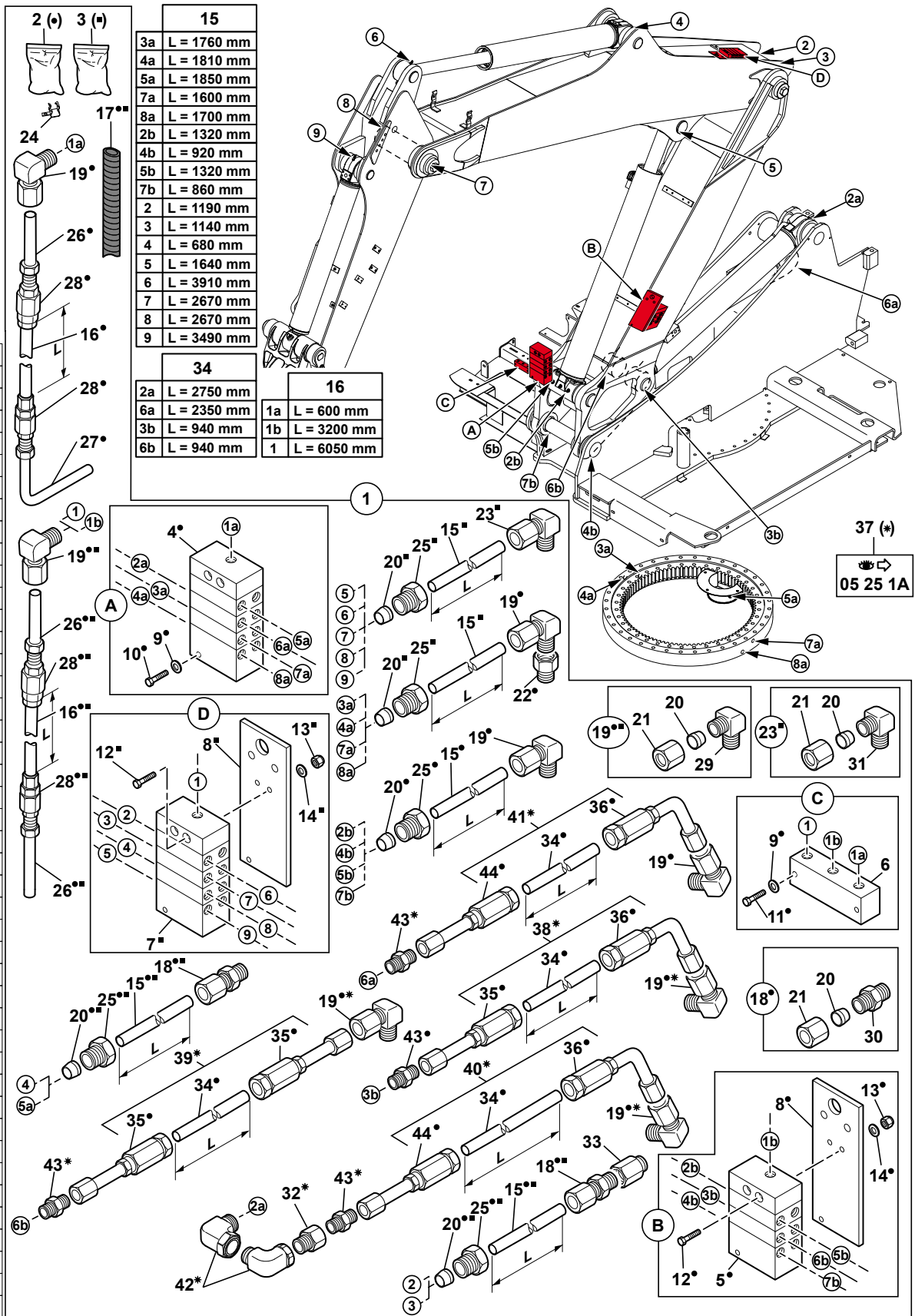


GRAISSAGE CENTRALISE (PELLE)
CENTRALIZED GREASING (EXCAVATOR)
ZENTRALSCHMIERUNG (BAGGER)

* 1	7060270			1	KIT: GRAISSAGE CENTRALISE (EQUIPEMENT)	KIT: ONE-SHOT LUBRICATION (ATTACH.)	BAUSATZ: ZENTRALSCHMIERUNG(AUSRUESTUNG)
* 2	7060348			1	KIT: GRAISSAGE CENTRALISE (TOURELLE)	KIT: ONE-SHOT LUBRICATION (TOWER)	BAUSATZ: ZENTRALSCHMIERUNG (TURM)
* 3	7060281			1	KIT: GRAISSAGE CENTRALISE (EQUIPEMENT)	KIT: ONE-SHOT LUBRICATION (ATTACH.)	BAUSATZ: ZENTRALSCHMIERUNG(AUSRUESTUNG)
* 4	536A0160			2	BLOC DE REPARTITION	DISTRIBUTION BLOCK	VERTEILERSTUECK BLOC
* 5	536A0159			2	BLOC DE REPARTITION	DISTRIBUTION BLOCK	VERTEILERSTUECK BLOC
* 6	536A0158			2	BLOC DE REPARTITION	DISTRIBUTION BLOCK	VERTEILERSTUECK BLOC
* 7	536A0209			3	BLOC DE REPARTITION	DISTRIBUTION BLOCK	VERTEILERSTUECK BLOC
* 8	536A0155			2-3	PLAQUE	PLATE	PLATTE
* 9			M5	2	RONDELLE	WASHER	UNTERLEGSCHNEIBE
* 10			M5X40	2	VIS	SCREW	SCHRAUBE
* 11			M5X30	2	VIS	SCREW	SCHRAUBE
* 12			M5X35	2-3	VIS	SCREW	SCHRAUBE
* 13			M5	2-3	ECROU	NUT	MUTTER
* 14				2-3	RONDELLE	WASHER	UNTERLEGSCHNEIBE
* 15	2360066		↔ M	2-3	SB FLEXIBLE	HOSE	SCHLAUCH
* 16	2360067		↔ M	2-3	SB FLEXIBLE	HOSE	SCHLAUCH
* 17	2360084		↔ M	2-3	SB GAINE	SHEATH	HUELLE
* 18	4750427			2-3	SB UNION	CONNECTOR	ANSCHLUSSTEIL
* 19	4700125			2-3	SB RACCORD COUDE	ELBOW UNION	KRUEMMER
* 20	4770199			2-3	SB OLIVE	OVAL	OLIVE
* 21	4770200			18-19	SB ECROU	NUT	MUTTER
* 21				23			
* 22	4750620		M8X100	2	RALLONGE	EXTENSION	VERLAENGERUNG
* 23	4700139			3	SB RACCORD COUDE	ELBOW UNION	KRUEMMER
* 24	536A0208			1	AGRAFE	CRAMP	KLAMMER
* 25	4770193			2-3	SB UNION	CONNECTOR	ANSCHLUSSTEIL
* 26	536A0156			2-3	5 TUBE	TUBE	ROHR
* 27	536A0157			2	1 TUBE	TUBE	ROHR
* 28	4770601			2-3	6 JUPE	SKIRT	SCHUERZE
* 29	4700154			19	SB RACCORD COUDE	ELBOW UNION	KRUEMMER
* 30	4750634			18	SB UNION	CONNECTOR	ANSCHLUSSTEIL
* 31	4700154			23	SB RACCORD COUDE	ELBOW UNION	KRUEMMER
* 32	4750428		M10X100	2	1 RALLONGE	EXTENSION	VERLAENGERUNG
* 33	4750711		M10X100/50	1	2 RALLONGE	EXTENSION	VERLAENGERUNG
* 34	2360154		↔ M	2	SB FLEXIBLE	HOSE	SCHLAUCH
* 35	6846004			2	3 RACCORD	NIPPLE	VERBINDUNGSELEMENT
* 36	6846003			2	3 RACCORD	NIPPLE	VERBINDUNGSELEMENT
* 37	K7032044		👁 05 25 1A		PM KIT : FLEXIBLE H.P.	KIT: H.P. HOSE	KIT : H.D. SCHLAUCH
* 38	1190104			37	1 FLEXIBLE EQUIPE	EQUIPPED HOSE	KOMPLETTE SCHLAUCH
* 39	1190105			37	1 FLEXIBLE EQUIPE	EQUIPPED HOSE	KOMPLETTE SCHLAUCH
* 40	1190106			37	1 FLEXIBLE EQUIPE	EQUIPPED HOSE	KOMPLETTE SCHLAUCH

GRAISSAGE CENTRALISÉ (PELLE)
 CENTRALIZED GREASING (EXCAVATOR)
 ZENTRALSCHMIERUNG (BAGGER)

- 1 7060270
- 2 7060348
- 3 7060281
- 4 536A0160
- 5 536A0159
- 6 536A0158
- 7 536A0209
- 8 536A0155
- 9
- 10
- 11
- 12
- 13
- 14
- 15 2360066
- 16 2360067
- 17 2360084
- 18 4750427
- 19 4700125
- 20 4770199
- 21 4770200
- 22 4750620
- 23 4700139
- 24 536A0208
- 25 4770193
- 26 536A0156
- 27 536A0157
- 28 4770601
- 29 4700154
- 30 4750634
- 31 4700154
- 32 4750428
- 33 4750711
- 34 2360154
- 35 6846004
- 36 6846003
- 37 K7032044
- 38 1190104
- 39 1190105
- 40 1190106
- 41 1190107
- 42 4700180
- 43 4750740
- 44 6846000

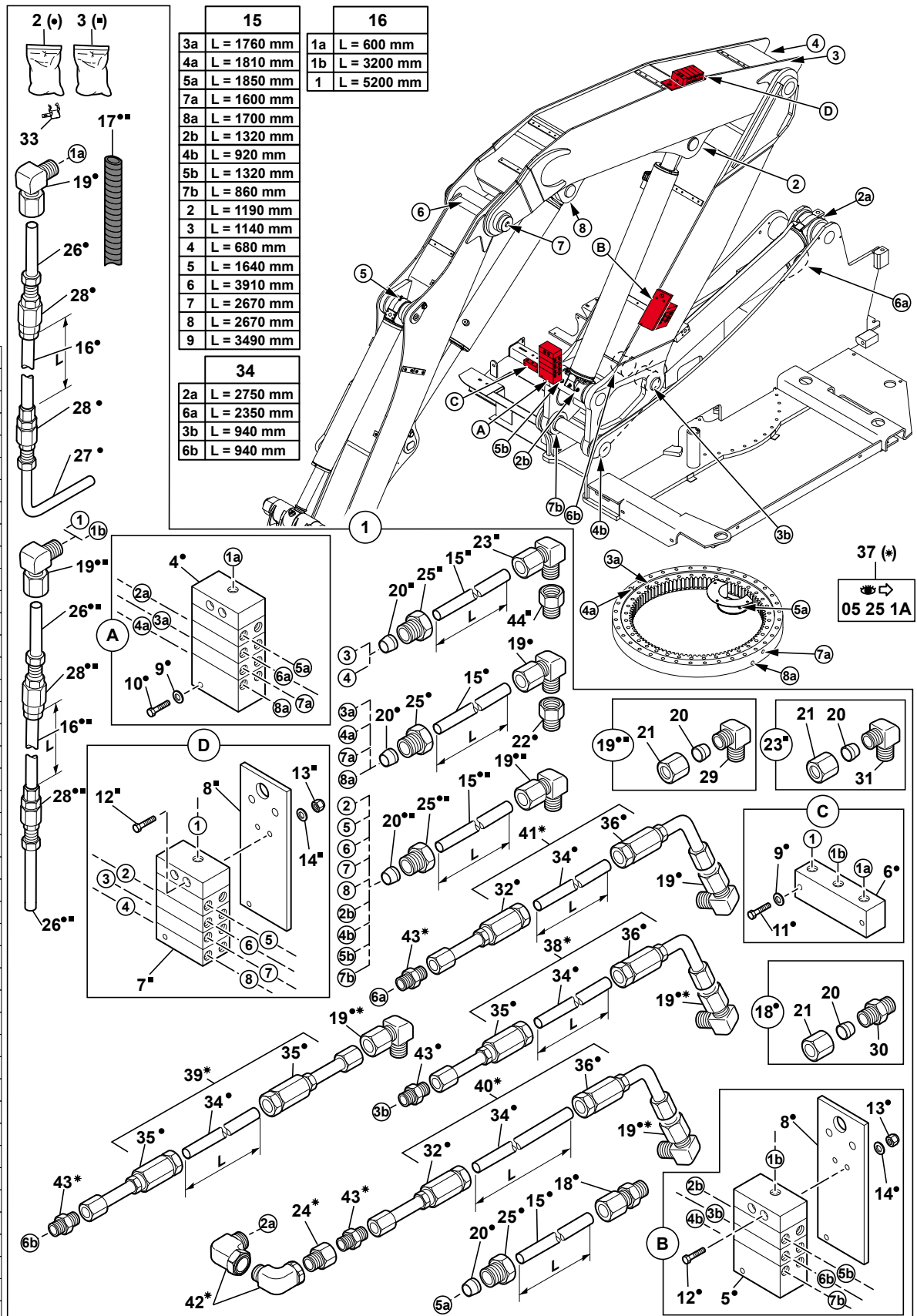


GRAISSAGE CENTRALISE (PELLE)
CENTRALIZED GREASING (EXCAVATOR)
ZENTRALSCHMIERUNG (BAGGER)


* 41	1190107	37	1	FLEXIBLE EQUIPE	EQUIPPED HOSE	KOMPLETTE SCHLAUCH
* 42	4700180	37	2	RACCORD	NIPPLE	VERBINDUNGSELEMENT
* 43	4750740	37	4	UNION	CONNECTOR	ANSCHLUSSTEIL
* 44	6846000	2	2	RACCORD	NIPPLE	VERBINDUNGSELEMENT

GRAISSAGE CENTRALISÉ (SANS DÉPORT)
 CENTRALIZED GREASING (WITHOUT OFFSET)
 ZENTRALSCHMIERUNG (OHNE VERSETZUNGS)

- 1 7060301
- 2 7060348
- 3 7060302
- 4 536A0160
- 5 536A0159
- 6 536A0158
- 7 536A0212
- 8 536A0155
- 9
- 10
- 11
- 12
- 13
- 14
- 15 2360066
- 16 2360067
- 17 2360084
- 18 4750427
- 19 4700125
- 20 4770199
- 21 4770200
- 22 4750620
- 23 4700139
- 24 4750428
- 25 4770193
- 26 536A0156
- 27 536A0157
- 28 4770601
- 29 4700154
- 30 4750634
- 31 4700154
- 32 6846000
- 33 536A0208
- 34 2360154
- 35 6846004
- 36 6846003
- 37 K7032044
- 38 1190104
- 39 1190105
- 40 1190106
- 41 1190107
- 42 4700180
- 43 4750740
- 44 4750428

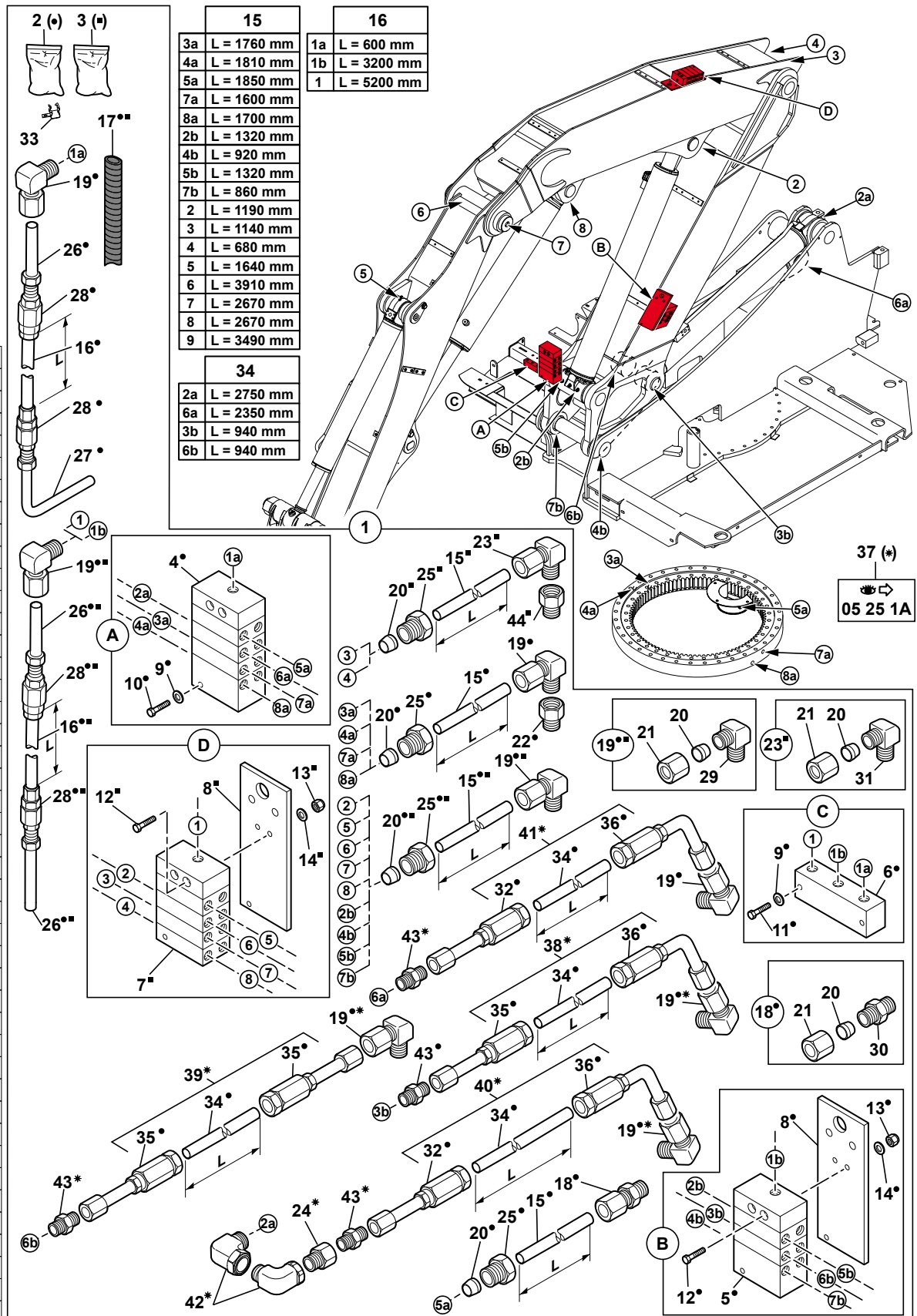


GRAISSAGE CENTRALISE (SANS DEPORT)
 CENTRALIZED GREASING (WITHOUT OFFSET)
 ZENTRALSCHMIERUNG (OHNE VERSETZUNGS)

* 1	7060301			1	KIT: GRAISSAGE CENTRALISE (EQUIPEMENT)	KIT: ONE-SHOT LUBRICATION (ATTACH.)	BAUSATZ: ZENTRALSCHMIERUNG(AUSRUESTUNG)
* 2	7060348			1	KIT: GRAISSAGE CENTRALISE (TOURELLE)	KIT: ONE-SHOT LUBRICATION (TOWER)	BAUSATZ: ZENTRALSCHMIERUNG (TURM)
* 3	7060302			1	KIT: GRAISSAGE CENTRALISE (EQUIPEMENT)	KIT: ONE-SHOT LUBRICATION (ATTACH.)	BAUSATZ: ZENTRALSCHMIERUNG(AUSRUESTUNG)
* 4	536A0160			2	BLOC DE REPARTITION	DISTRIBUTION BLOCK	VERTEILERSTUECK BLOC
* 5	536A0159			2	BLOC DE REPARTITION	DISTRIBUTION BLOCK	VERTEILERSTUECK BLOC
* 6	536A0158			2	BLOC DE REPARTITION	DISTRIBUTION BLOCK	VERTEILERSTUECK BLOC
* 7	536A0212			3	BLOC DE REPARTITION	DISTRIBUTION BLOCK	VERTEILERSTUECK BLOC
* 8	536A0155			2-3	PLAQUE	PLATE	PLATTE
* 9			M5	5	RONDELLE	WASHER	UNTERLEGSCHIEBE
* 10			M5X40	3	VIS	SCREW	SCHRAUBE
* 11			M5X30	2	VIS	SCREW	SCHRAUBE
* 12			M5X35	6	VIS	SCREW	SCHRAUBE
* 13			M5	6	ECROU	NUT	MUTTER
* 14				6	RONDELLE	WASHER	UNTERLEGSCHIEBE
* 15	2360066		↔ M		SB FLEXIBLE	HOSE	SCHLAUCH
* 16	2360067		↔ M		SB FLEXIBLE	HOSE	SCHLAUCH
* 17	2360084		↔ M		SB GAINE	SHEATH	HUELLE
* 18	4750427				SB UNION	CONNECTOR	ANSCHLUSSTEIL
* 19	4700125				SB RACCORD COUDE	ELBOW UNION	KRUEMMER
* 20	4770199				SB OLIVE	OVAL	OLIVE
* 21	4770200			18-19	SB ECROU	NUT	MUTTER
* 21				23			
* 22	4750620		M8X100	4	RALLONGE	EXTENSION	VERLAENGERUNG
* 23	4700139			2	RACCORD COUDE	ELBOW UNION	KRUEMMER
* 24	4750428		M10X100	1	RALLONGE	EXTENSION	VERLAENGERUNG
* 25	4770193				SB UNION	CONNECTOR	ANSCHLUSSTEIL
* 26	536A0156			5	TUBE	TUBE	ROHR
* 27	536A0157			1	TUBE	TUBE	ROHR
* 28	4770601			6	JUPE	SKIRT	SCHUERZE
* 29	4700154			19	SB RACCORD COUDE	ELBOW UNION	KRUEMMER
* 30	4750634			18	SB UNION	CONNECTOR	ANSCHLUSSTEIL
* 31	4700154			23	SB RACCORD COUDE	ELBOW UNION	KRUEMMER
* 32	6846000			2	RACCORD	NIPPLE	VERBINDUNGSELEMENT
* 33	536A0208			3	1 AGRAFE	CRAMP	KLAMMER
* 34	2360154		↔ M		PM FLEXIBLE	HOSE	SCHLAUCH
* 35	6846004			2	3 RACCORD	NIPPLE	VERBINDUNGSELEMENT
* 36	6846003			2	3 RACCORD	NIPPLE	VERBINDUNGSELEMENT
* 37	K7032044		 05 25 1A		PM KIT : FLEXIBLE H.P.	KIT: H.P. HOSE	KIT : H.D. SCHLAUCH
* 38	1190104			37	1 FLEXIBLE EQUIPE	EQUIPPED HOSE	KOMPLETTE SCHLAUCH
* 39	1190105			37	1 FLEXIBLE EQUIPE	EQUIPPED HOSE	KOMPLETTE SCHLAUCH
* 40	1190106			37	1 FLEXIBLE EQUIPE	EQUIPPED HOSE	KOMPLETTE SCHLAUCH

GRAISSAGE CENTRALISÉ (SANS DÉPORT)
 CENTRALIZED GREASING (WITHOUT OFFSET)
 ZENTRALSCHMIERUNG (OHNE VERSETZUNGS)

- 1 7060301
- 2 7060348
- 3 7060302
- 4 536A0160
- 5 536A0159
- 6 536A0158
- 7 536A0212
- 8 536A0155
- 9
- 10
- 11
- 12
- 13
- 14
- 15 2360066
- 16 2360067
- 17 2360084
- 18 4750427
- 19 4700125
- 20 4770199
- 21 4770200
- 22 4750620
- 23 4700139
- 24 4750428
- 25 4770193
- 26 536A0156
- 27 536A0157
- 28 4770601
- 29 4700154
- 30 4750634
- 31 4700154
- 32 6846000
- 33 536A0208
- 34 2360154
- 35 6846004
- 36 6846003
- 37 K7032044
- 38 1190104
- 39 1190105
- 40 1190106
- 41 1190107
- 42 4700180
- 43 4750740
- 44 4750428



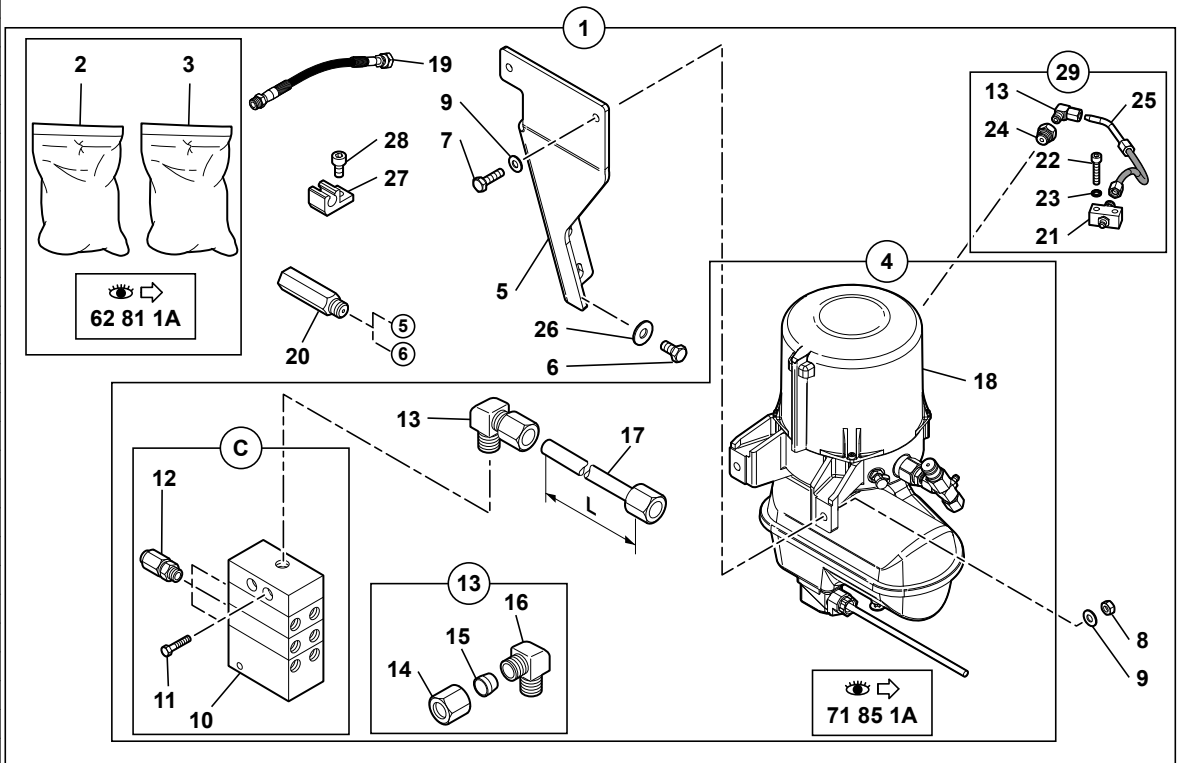
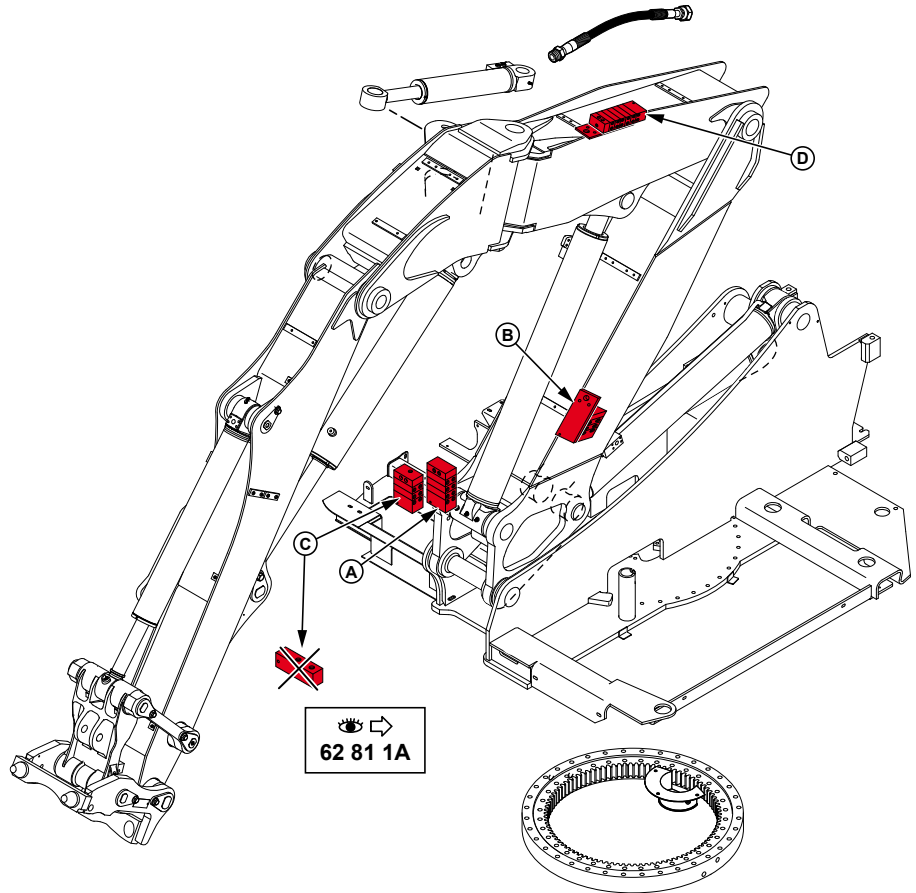
GRAISSAGE CENTRALISE (SANS DEPORT)
CENTRALIZED GREASING (WITHOUT OFFSET)
ZENTRALSCHMIERUNG (OHNE VERSETZUNGS)

* 41	1190107	37		1	FLEXIBLE EQUIPE	EQUIPPED HOSE	KOMPLETTE SCHLAUCH
* 42	4700180	37		2	RACCORD	NIPPLE	VERBINDUNGSELEMENT
* 43	4750740	37		4	UNION	CONNECTOR	ANSCHLUSSTEIL
* 44	4750428	3	M10X100	2	RALLONGE	EXTENSION	VERLAENGERUNG



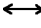

GRAISSAGE CENTRALISÉ AUTOMATIQUE
 AUTOMATIC ONE-SHOT GREASING
 ZENTRALSCHMIERUNG AUTOMATISCH

1	7060097
2	7060348
3	7060513
4	7060187
5	3560895
6	4380054
7	4380045
8	4410016
9	4490006
10	536A0164
11	
12	536A0162
13	4700125
14	4770200
15	4770199
16	4700154
17	2360067
18	5620073
19	4190178
20	4750711
21	4770599
22	4290079
23	4470007
24	4750785
25	4192849
26	4490010
27	4691044
28	4290128
29	5620079



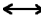

17
 L = 2850 mm



GRAISSAGE CENTRALISE AUTOMATIQUE
 AUTOMATIC ONE-SHOT GREASING
 ZENTRALSCHMIERUNG AUTOMATISCH

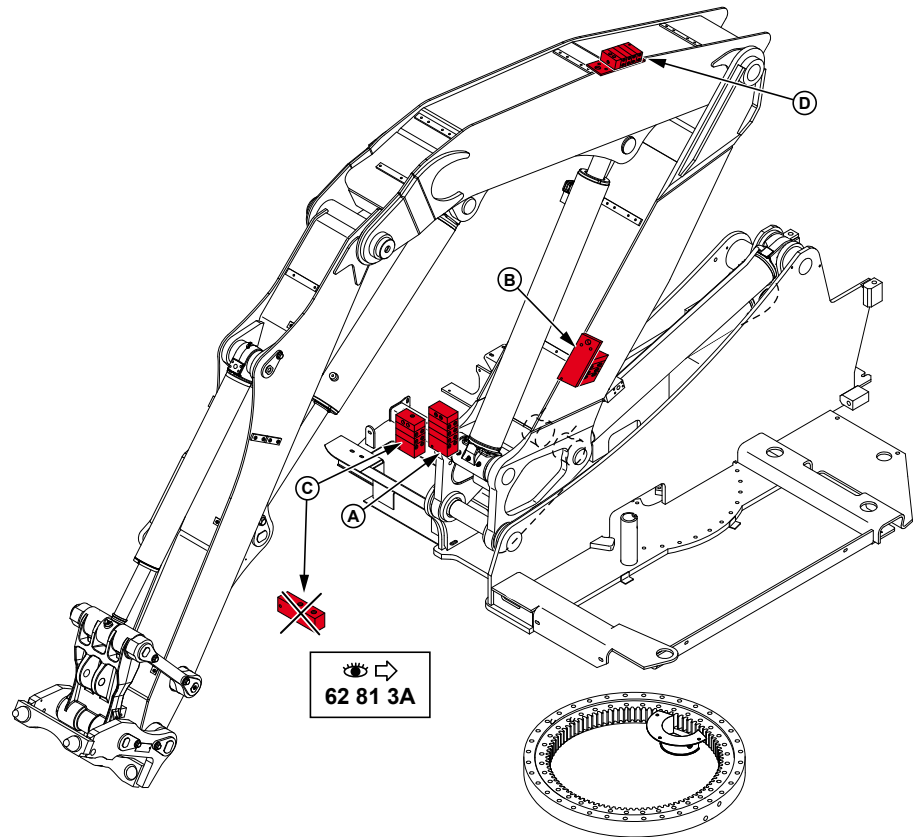
* 1	7060097		1	KIT:GRAISSAGE CENTRALISE AUTOMATIQUE	KIT: AUTOMATIC ONE-SHOT LUBRICATION	BAUSATZ: ZENTRALSCHMIERUNG AUTOMATISCH
* 2	7060348	 62 81 1A	1	PM KIT: GRAISSAGE CENTRALISE (TOURELLE)	KIT: ONE-SHOT LUBRICATION (TOWER)	BAUSATZ: ZENTRALSCHMIERUNG (TURM)
* 3	7060513	 62 81 1A	1	PM KIT: GRAISSAGE CENTRALISE (EQUIPEMENT)	KIT: ONE-SHOT LUBRICATION (ATTACH.)	BAUSATZ: ZENTRALSCHMIERUNG(AUSRUESTUNG)
* 4	7060187		1	1 KIT:GRAISSAGE CENTRALISE AUTOMATIQUE	KIT: AUTOMATIC ONE-SHOT LUBRICATION	BAUSATZ: ZENTRALSCHMIERUNG AUTOMATISCH
* 5	3560895		1	1 SUPPORT	BRACKET	TRAEGER
* 6	4380054	H M10X20	1	2 VIS	SCREW	SCHRAUBE
* 7	4380045	H M8X30	1	2 VIS	SCREW	SCHRAUBE
* 8	4410016	H M8	1	2 ECROU	NUT	MUTTER
* 9	4490006	CONTACT MU8	1	4 RONDELLE	WASHER	UNTERLEGSCHIEBE
* 10	536A0164		4	1 BLOC DE REPARTITION	DISTRIBUTION BLOCK	VERTEILERSTUECK BLOC
* 11		M5X65	4	2 VIS	SCREW	SCHRAUBE
* 12	536A0162		4	3 SOUPEPE DE GRAISSAGE	LUBE VALVE	SCHMIERVENTIL
* 13	4700125		4-13	2 RACCORD COUDE	ELBOW UNION	KRUEMMER
* 14	4770200		13	1 ECROU	NUT	MUTTER
* 15	4770199		13	1 OLIVE	OVAL	OLIVE
* 16	4700154		13	1 RACCORD COUDE	ELBOW UNION	KRUEMMER
* 17	2360067	 M	4	SB FLEXIBLE	HOSE	SCHLAUCH
* 18	5620073	 71 85 1A	4	1 POMPE A GRAISSE	GREASE GUN	FETTPRESSE
* 19	4190178		1	1 FLEXIBLE	HOSE	SCHLAUCH
* 20	4750711	M10X100/50	1	2 RALLONGE	EXTENSION	VERLAENGERUNG
* 21	4770599		29	1 BLOC	BLOCK	BLOCK
* 22	4290079	CHC M5X25	29	2 VIS	SCREW	SCHRAUBE
* 23	4470007	W5	29	2 RONDELLE FREIN	LOCK WASHER	FEDERRING
* 24	4750785		29	1 REDUCTION	REDUCER PIPE	REDUKTIONSSSTUCK
* 25	4192849		29	1 FLEXIBLE	HOSE	SCHLAUCH
* 26	4490010	CONTACT LU10	1	2 RONDELLE	WASHER	UNTERLEGSCHIEBE
* 27	4691044		1	2 CLIP	CLIP	KLIPP
* 28	4290128	CHC M5X10	1	2 VIS	SCREW	SCHRAUBE
* 29	5620079		1	1 REPARTITION	DISTRIBUTION	VERTEILERSTUECK

GRAISSAGE CENTRALISE AUTOMATIQUE (PELLE)
 AUTOMATIC ONE-SHOT GREASING (EXCAVATOR)
 ZENTRALSCHMIERUNG AUTOMATISCH (BAGGER)

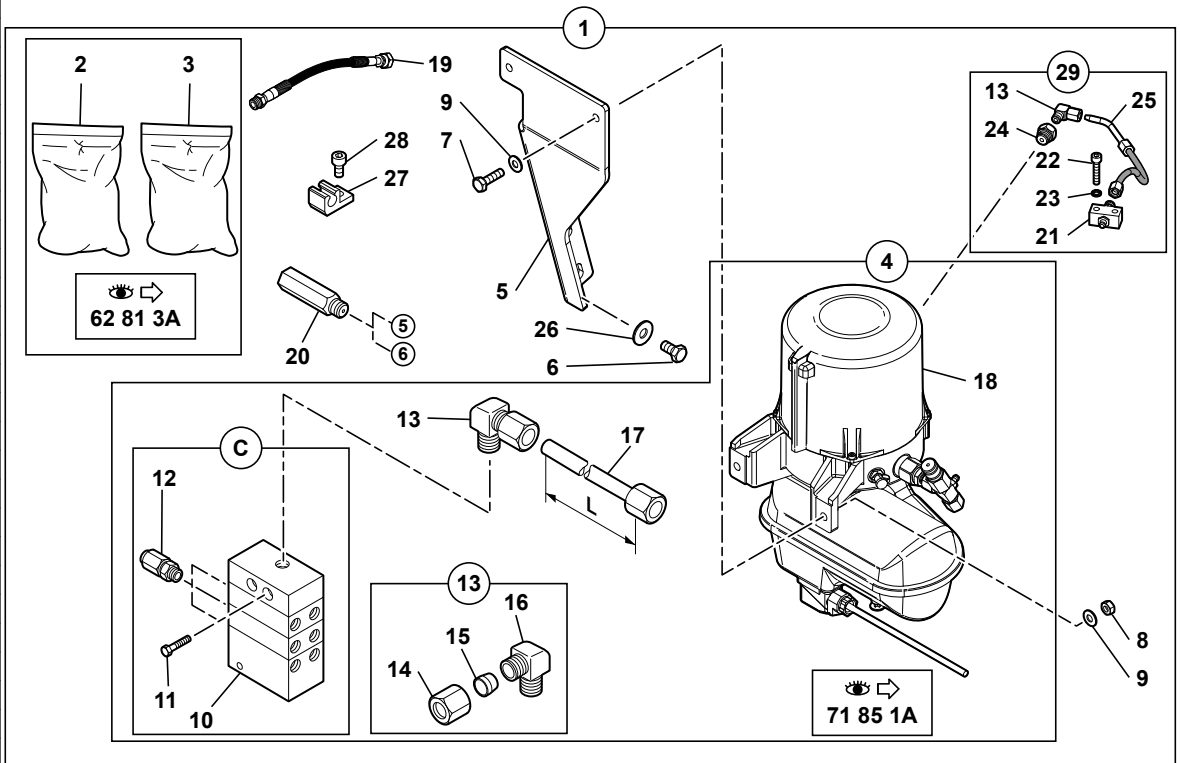
* 1	7060289		1	KIT:GRAISSAGE CENTRALISE AUTOMATIQUE	KIT: AUTOMATIC ONE-SHOT LUBRICATION	BAUSATZ: ZENTRALSCHMIERUNG AUTOMATISCH
* 2	7060348	 62 81 2A	1	PM KIT: GRAISSAGE CENTRALISE (TOURELLE)	KIT: ONE-SHOT LUBRICATION (TOWER)	BAUSATZ: ZENTRALSCHMIERUNG (TURM)
* 3	7060281	 62 81 2A	1	PM KIT: GRAISSAGE CENTRALISE (EQUIPEMENT)	KIT: ONE-SHOT LUBRICATION (ATTACH.)	BAUSATZ: ZENTRALSCHMIERUNG(AUSRUESTUNG)
* 4	7060187		1	1 KIT:GRAISSAGE CENTRALISE AUTOMATIQUE	KIT: AUTOMATIC ONE-SHOT LUBRICATION	BAUSATZ: ZENTRALSCHMIERUNG AUTOMATISCH
* 5	3560895		1	1 SUPPORT	BRACKET	TRAEGER
* 6	4380054	H M10X20	1	2 VIS	SCREW	SCHRAUBE
* 7	4380045	H M8X30	1	2 VIS	SCREW	SCHRAUBE
* 8	4410016	H M8	1	2 ECROU	NUT	MUTTER
* 9	4490006	CONTACT MU8	1	4 RONDELLE	WASHER	UNTERLEGSCHIEBE
* 10	536A0164		4	1 BLOC DE REPARTITION	DISTRIBUTION BLOCK	VERTEILERSTUECK BLOC
* 11		M5X65	4	2 VIS	SCREW	SCHRAUBE
* 12	536A0162		4	3 SOUPEPE DE GRAISSAGE	LUBE VALVE	SCHMIERVENTIL
* 13	4700125		4-13	2 RACCORD COUDE	ELBOW UNION	KRUEMMER
* 14	4770200		13	1 ECROU	NUT	MUTTER
* 15	4770199		13	1 OLIVE	OVAL	OLIVE
* 16	4700154		13	1 RACCORD COUDE	ELBOW UNION	KRUEMMER
* 17	2360067	 M	4	SB FLEXIBLE	HOSE	SCHLAUCH
* 18	5620073	 71 85 1A	4	1 POMPE A GRAISSE	GREASE GUN	FETTPRESSE
* 19	4190178		1	1 FLEXIBLE	HOSE	SCHLAUCH
* 20	4750711	M10X100/50	1	2 RALLONGE	EXTENSION	VERLAENGERUNG
* 21	4770599		29	1 BLOC	BLOCK	BLOCK
* 22	4290079	CHC M5X25	29	2 VIS	SCREW	SCHRAUBE
* 23	4470007	W5	29	2 RONDELLE FREIN	LOCK WASHER	FEDERRING
* 24	4750785		29	1 REDUCTION	REDUCER PIPE	REDUKTIONSSSTUCK
* 25	4192849		29	1 FLEXIBLE	HOSE	SCHLAUCH
* 26	4490010	CONTACT LU10	1	2 RONDELLE	WASHER	UNTERLEGSCHIEBE
* 27	4691044		1	2 CLIP	CLIP	KLIPP
* 28	4290128	CHC M5X10	1	2 VIS	SCREW	SCHRAUBE
* 29	5620079		1	1 REPARTITION	DISTRIBUTION	VERTEILERSTUECK

GRAISSAGE CENTRALISÉ AUTOMATIQUE (SANS DÉPORT)
 AUTOMATIC ONE-SHOT GREASING (WITHOUT OFFSET)
 ZENTRALSCHMIERUNG AUTOMATISCH (OHNE VERSETZUNGS)



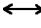

1	7060325
2	7060348
3	7060302
4	7060187
5	3560895
6	4380054
7	4380045
8	4410016
9	4490006
10	536A0164
11	
12	536A0162
13	4700125
14	4770200
15	4770199
16	4700154
17	2360067
18	5620073
19	4190178
20	4750711
21	4770599
22	4290079
23	4470007
24	4750785
25	4192849
26	4490010
27	4691044
28	4290128
29	5620079



17
 L = 2850 mm



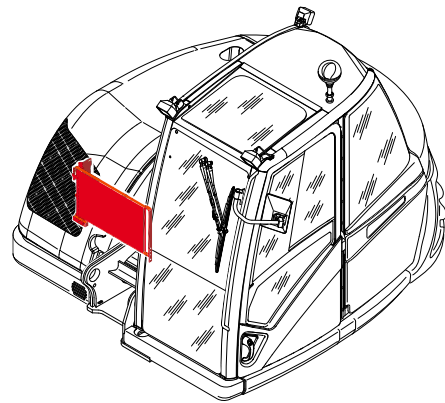
GRAISSAGE CENTRALISE AUTOMATIQUE (SANS DEPORT)
 AUTOMATIC ONE-SHOT GREASING (WITHOUT OFFSET)
 ZENTRALSCHMIERUNG AUTOMATISCH (OHNE VERSETZUNGS)

* 1	7060325		1	KIT:GRAISSAGE CENTRALISE AUTOMATIQUE	KIT: AUTOMATIC ONE-SHOT LUBRICATION	BAUSATZ: ZENTRALSCHMIERUNG AUTOMATISCH
* 2	7060348	1  62 81 3A	PM	KIT: GRAISSAGE CENTRALISE (TOURELLE)	KIT: ONE-SHOT LUBRICATION (TOWER)	BAUSATZ: ZENTRALSCHMIERUNG (TURM)
* 3	7060302	1  62 81 3A	PM	KIT: GRAISSAGE CENTRALISE (EQUIPEMENT)	KIT: ONE-SHOT LUBRICATION (ATTACH.)	BAUSATZ: ZENTRALSCHMIERUNG(AUSRUESTUNG)
* 4	7060187	1	1	KIT:GRAISSAGE CENTRALISE AUTOMATIQUE	KIT: AUTOMATIC ONE-SHOT LUBRICATION	BAUSATZ: ZENTRALSCHMIERUNG AUTOMATISCH
* 5	3560895	1	1	SUPPORT	BRACKET	TRAEGER
* 6	4380054	1 H M10X20	2	VIS	SCREW	SCHRAUBE
* 7	4380045	1 H M8X30	2	VIS	SCREW	SCHRAUBE
* 8	4410016	1 H M8	2	ECROU	NUT	MUTTER
* 9	4490006	1 CONTACT MU8	4	RONDELLE	WASHER	UNTERLEGSCHIEBE
* 10	536A0164	4	1	BLOC DE REPARTITION	DISTRIBUTION BLOCK	VERTEILERSTUECK BLOC
* 11		4 M5X65	2	VIS	SCREW	SCHRAUBE
* 12	536A0162	4	3	SOUPAPE DE GRAISSAGE	LUBE VALVE	SCHMIERVENTIL
* 13	4700125	4-13	2	RACCORD COUDE	ELBOW UNION	KRUEMMER
* 14	4770200	13	1	ECROU	NUT	MUTTER
* 15	4770199	13	1	OLIVE	OVAL	OLIVE
* 16	4700154	13	1	RACCORD COUDE	ELBOW UNION	KRUEMMER
* 17	2360067	4  M	SB	FLEXIBLE	HOSE	SCHLAUCH
* 18	5620073	4  71 85 1A	1	POMPE A GRAISSE	GREASE GUN	FETTPRESSE
* 19	4190178	1	1	FLEXIBLE	HOSE	SCHLAUCH
* 20	4750711	1 M10X100/50	2	RALLONGE	EXTENSION	VERLAENGERUNG
* 21	4770599	29	1	BLOC	BLOCK	BLOCK
* 22	4290079	29 CHC M5X25	2	VIS	SCREW	SCHRAUBE
* 23	4470007	29 W5	2	RONDELLE FREIN	LOCK WASHER	FEDERRING
* 24	4750785	29	1	REDUCTION	REDUCER PIPE	REDUKTIONSSSTUECK
* 25	4192849	29	1	FLEXIBLE	HOSE	SCHLAUCH
* 26	4490010	1 CONTACT LU10	2	RONDELLE	WASHER	UNTERLEGSCHIEBE
* 27	4691044	1	2	CLIP	CLIP	KLIPP
* 28	4290128	1 CHC M5X10	2	VIS	SCREW	SCHRAUBE
* 29	5620079	1	1	REPARTITION	DISTRIBUTION	VERTEILERSTUECK

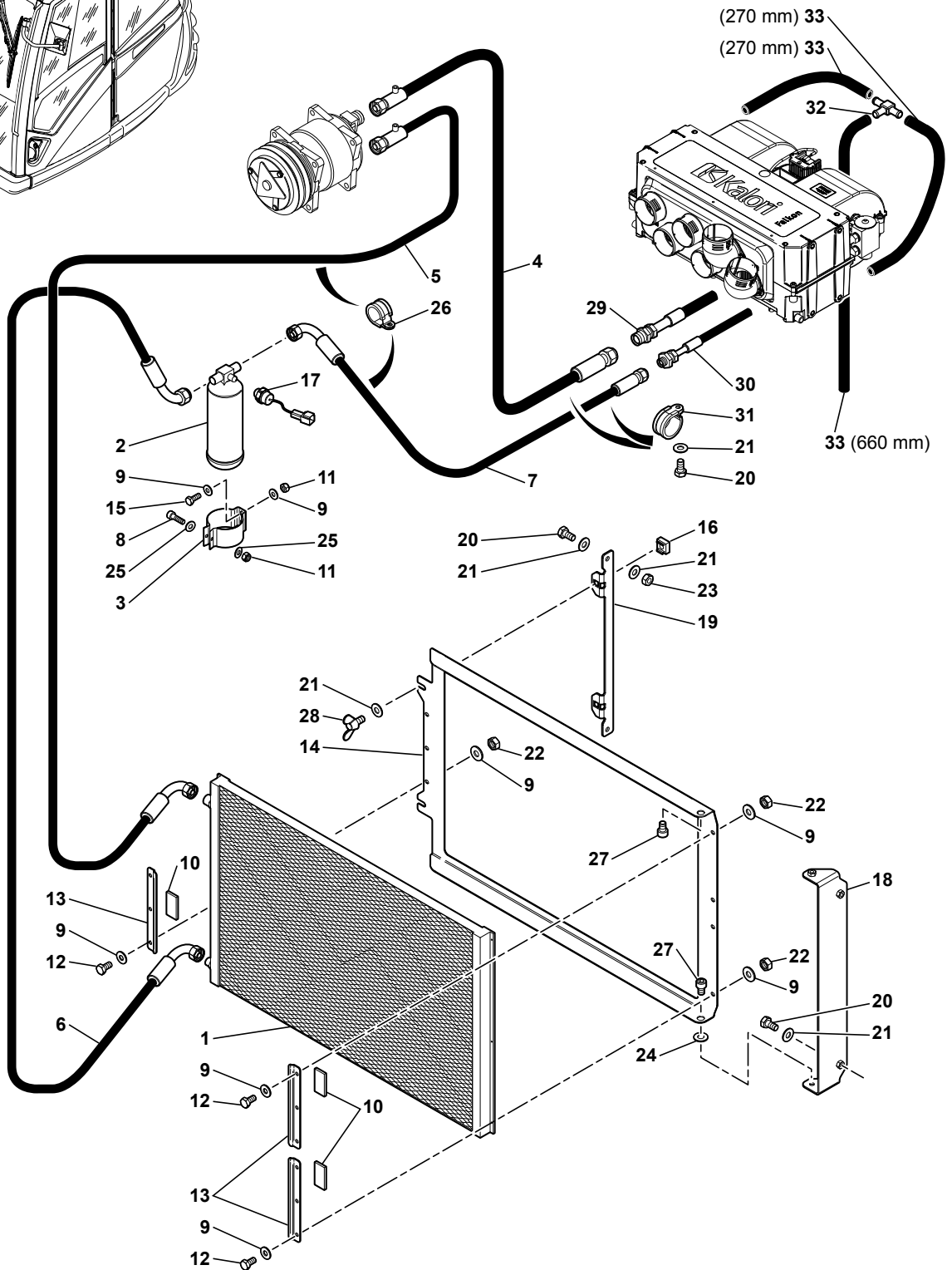
ENSEMBLE COMPRESSEUR CLIMATISATION
 AIR CONDITIONER COMPRESSOR ASSEMBLY
 KLIMAAANLAGE KOMPRESSOR EINHEIT

* 1	4010176		1	ENTRETOISE	SPACER	ABSTANDSTUECK
* 2	4870005		1	COURROIE	BELT	RIEMEN
* 3	5350218	24 V	1	COMPRESSEUR CLIM.	COMPRESSOR AIR-COND.	KOMPRESSORKLIM.
* 4	5041228		1	PROTECTION EN TOLE	COVER PLATE	SCHUTZBLECH
* 5	3250443		2	TENDEUR	TENSIONER	SPANNER
* 6	3832540		1	SUPPORT	BRACKET	TRAEGER
* 7	4290033	CHC M10X35	4	VIS	SCREW	SCHRAUBE
* 8	4290059	CHC M10X45	2	VIS	SCREW	SCHRAUBE
* 9	4380070	H M12X40	4	VIS	SCREW	SCHRAUBE
* 10	5720983		1	MISE A LA MASSE	EARTHING	MASSELEITUNG
* 11	4370013	H M10X25	5	VIS	SCREW	SCHRAUBE
* 12	4450015	NYLSTOP M10	4	ECROU	NUT	MUTTER
* 13	4490003	CONTACT MU10	15	RONDELLE	WASHER	UNTERLEGSCHIEBE
* 14	4290087	CHC M10X45	5	VIS	SCREW	SCHRAUBE
* 15	4850007		1	POULIE	PULLEY	RIEMENSCHIEBE

CONDENSEUR DE CLIMATISATION
CONDENSER OF AIR CONDITIONING
KONDENSATOR DER KLIMAANLAGE



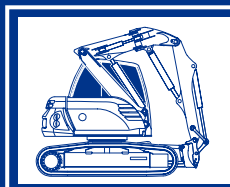
1	5370405
2	6050187
3	4691247
4	5473189
5	5473190
6	5473191
7	5473192
8	4290007
9	4490014
10	5600075
11	4450026
12	4380030
13	3610788
14	3610803
15	4380031
16	4450019
17	5180155
18	3832738
19	3610804
20	4380042
21	4490006
22	4410013
23	4410016
24	4460025
25	4460018
26	4690451
27	4290199
28	4300035
29	5473195
30	5473194
31	4691229
32	4720082
33	4199526



CONDENSEUR DE CLIMATISATION
 CONDENSER OF AIR CONDITIONING
 KONDENSATOR DER KLIMAAANLAGE

* 1	5370405		1	CONDENSEUR	CONDENSER COIL	KONDENSATOR
* 2	6050187		1	DESHYDRATEUR CLIM.	DEHYDRATOR AIR-COND.	DEHYDRATORKLIM.
* 3	4691247		1	SUPPORT	BRACKET	TRAEGER
* 4	5473189		1	FLEXIBLE	HOSE	SCHLAUCH
* 5	5473190		1	FLEXIBLE	HOSE	SCHLAUCH
* 6	5473191		1	FLEXIBLE	HOSE	SCHLAUCH
* 7	5473192		1	FLEXIBLE	HOSE	SCHLAUCH
* 8	4290007	CHC M6X20	1	VIS	SCREW	SCHRAUBE
* 9	4490014	CONTACT MU6	18	RONDELLE	WASHER	UNTERLEGSCHLEIBE
* 10	5600075		3	BANDE CAOUTCHOUC	RUBBER STRAP	GUMMIBAND
* 11	4450026	NYLSTOP M6	3	ECROU	NUT	MUTTER
* 12	4380030	H M6X12	7	VIS	SCREW	SCHRAUBE
* 13	3610788		3	BRIDE	FLANGE	FLANSCH
* 14	3610803		1	SUPPORT	BRACKET	TRAEGER
* 15	4380031	H M6X16	2	VIS	SCREW	SCHRAUBE
* 16	4450019	M8	2	ECROU EN CAGE	CAGE NUT	KAFFIG MUTTER
* 17	5180155		1	PRESSOSTAT	PRESSURE SWITCH	DRUCKSCHALTER
* 18	3832738		1	EQUERRE	ANGLE	WINKEL
* 19	3610804		1	SUPPORT	BRACKET	TRAEGER
* 20	4380042	H M8X16	5	VIS	SCREW	SCHRAUBE
* 21	4490006	CONTACT MU8	9	RONDELLE	WASHER	UNTERLEGSCHLEIBE
* 22	4410013	H M6	7	ECROU	NUT	MUTTER
* 23	4410016	H M8	2	ECROU	NUT	MUTTER
* 24	4460025	MU8	1	RONDELLE	WASHER	UNTERLEGSCHLEIBE
* 25	4460018	MU6	2	RONDELLE	WASHER	UNTERLEGSCHLEIBE
* 26	4690451		1	COLLIER	COLLAR	SHELLE
* 27	4290199	CHC M8X12	2	VIS	SCREW	SCHRAUBE
* 28	4300035	M8X16	2	VIS A AILETTES	WINGBOLT	FLUEGELSCHRAUBE
* 29	5473195		1	FLEXIBLE	HOSE	SCHLAUCH
* 30	5473194		1	FLEXIBLE	HOSE	SCHLAUCH
* 31	4691229		1	COLLIER	COLLAR	SHELLE
* 32	4720082		1	TE	TEE	T STUECK
* 33	4199526	↔ 1200 mm	1	TUYAU	TUBE	ROHR

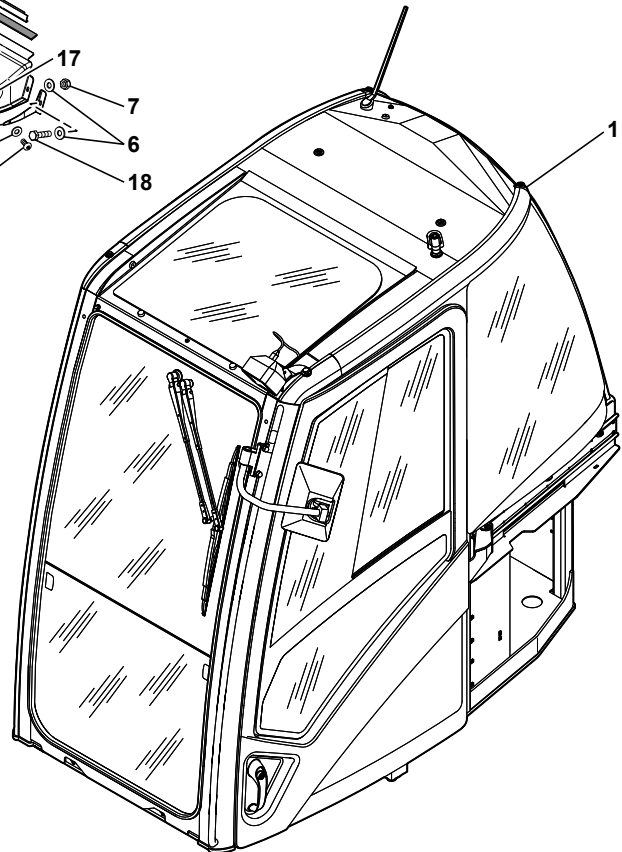
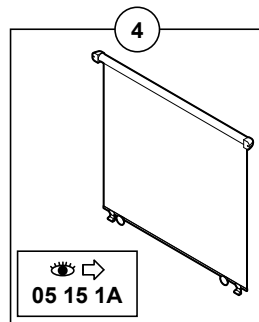
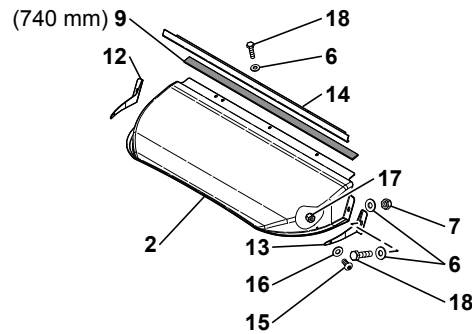
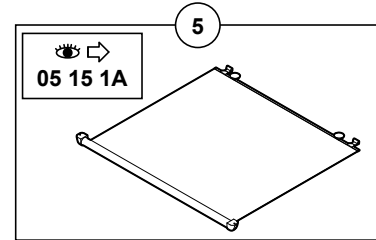
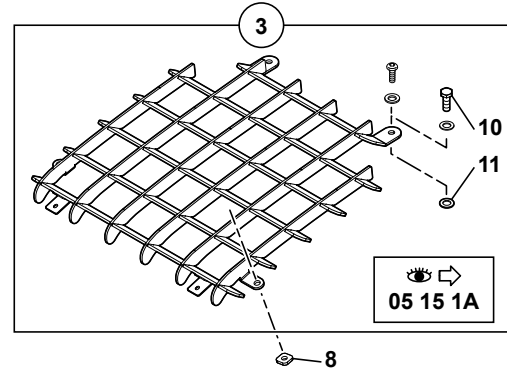
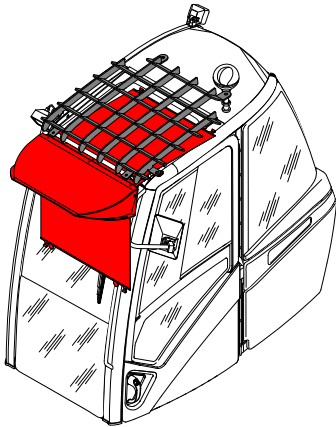
**CATALOGUE DE PIECES DE RECHANGE
SPARE PARTS BOOK
ERSATZTEILLISTE**



**Cabine
Cabin
Kabin**

64 CABINE		CABIN	KABIN
64	10 1A	CABINE CAB KABINE	
64	10 2A	CABINE : ACCESSOIRES CAB : ACCESSORY KABINE : ZUBEHOR	
64	10 3A	CABINE : VITRES CAB: GLASSES KABINE : GLAS	
64	10 4A	CABINE : PORTE CAB : DOOR KABINE : TUER	
64	10 5A	CABINE : PARE-BRISE SUPÉRIEUR CAB: HIGHER WINDSCREEN KABINE : HÖHERER WINDSCHUTZSCHEIBE	
64	10 6A	CABINE : PARE-BRISE INFÉRIEUR CAB: LOWER WINDSCREEN KABINE : NIEDRIGERERER WINDSCHUTZSCHEIBE	
64	50 1A	PLANCHER CABINE CAB FLOOR KABINENBODEN	
64	50 2A	PLANCHER CABINE CAB FLOOR KABINENBODEN	
64	50 3A	PLANCHER CABINE CAB FLOOR KABINENBODEN	
64	60 1A	CHAUFFAGE CABINE HEATER CAB HEIZUNG KABINE	

CABINE
CAB
KABINE

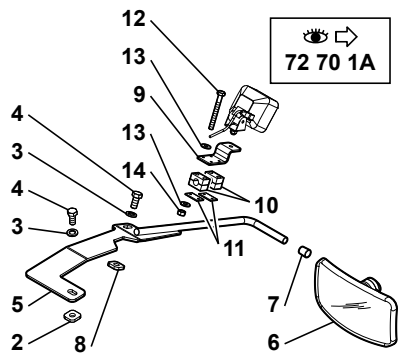
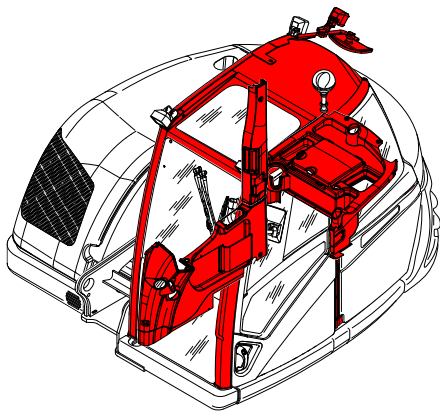


1	5380949
2	5380767
3	5380768
4	5380865
5	5380779
6	4490014
7	4450026
8	2060042
9	5600075
10	4380411
11	4460047
12	3350120
13	3350121
14	3350127
15	4290184
16	4460014
17	4450078
18	4380033

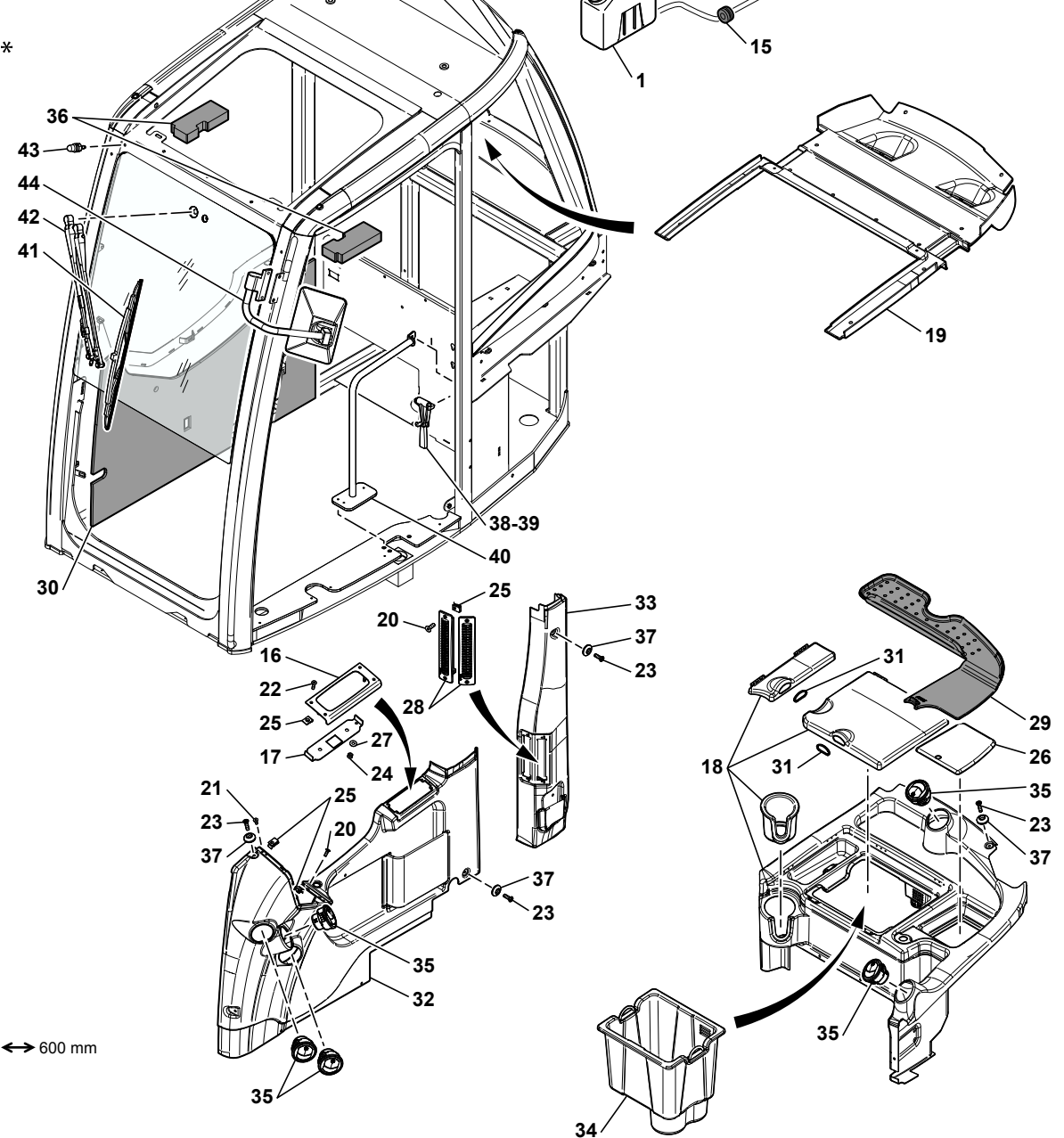
CABINE
CAB
KABINE

* 1	5380949		1	CABINE EQUIPEE	EQUIPPED CABIN	KOMPLETTE KABINE
* 2	5380767			PM KIT (VISIÈRE)	KIT (VISOR)	KIT (MUTZENSCHIRM)
* 3	5380768			PM KIT : GRILLE	KIT: GRATE	KIT : ROST
* 4	5380865			PM KIT (PARE-SOLEIL)	KIT (SUN VISOR)	BAUSATZ (SONNENBLLENDE)
* 5	5380779			PM KIT (PARE-SOLEIL)	KIT (SUN VISOR)	BAUSATZ (SONNENBLLENDE)
* 6	4490014	CONTACT MU6	7	RONDELLE	WASHER	UNTERLEGSCHEIBE
* 7	4450026	NYLSTOP M6	2	ECROU	NUT	MUTTER
* 8	2060042		2	ENTRETOISE	SPACER	ABSTANDSTUECK
* 9	5600075		1	BANDE CAOUTCHOUC	RUBBER STRAP	GUMMIBAND
* 10	4380411	H M14X25	2	VIS	SCREW	SCHRAUBE
* 11	4460047	MU16	2	RONDELLE	WASHER	UNTERLEGSCHEIBE
* 12	3350120	▶	1	TOLE	SHIELD	SCHUTZBLECH
* 13	3350121	◀	1	TOLE	SHIELD	SCHUTZBLECH
* 14	3350127		1	GOUTTIERE	GUTTER	RINNE
* 15	4290184	CBHC M5X12	2	VIS	SCREW	SCHRAUBE
* 16	4460014	MU5	2	RONDELLE	WASHER	UNTERLEGSCHEIBE
* 17	4450078	NYLSTOP M5	2	ECROU	NUT	MUTTER
* 18	4380033	H M6X25	5	VIS	SCREW	SCHRAUBE

CABINE : ACCESSOIRES
 CAB: ACCESSORY
 KABINE : ZUBEHÖR



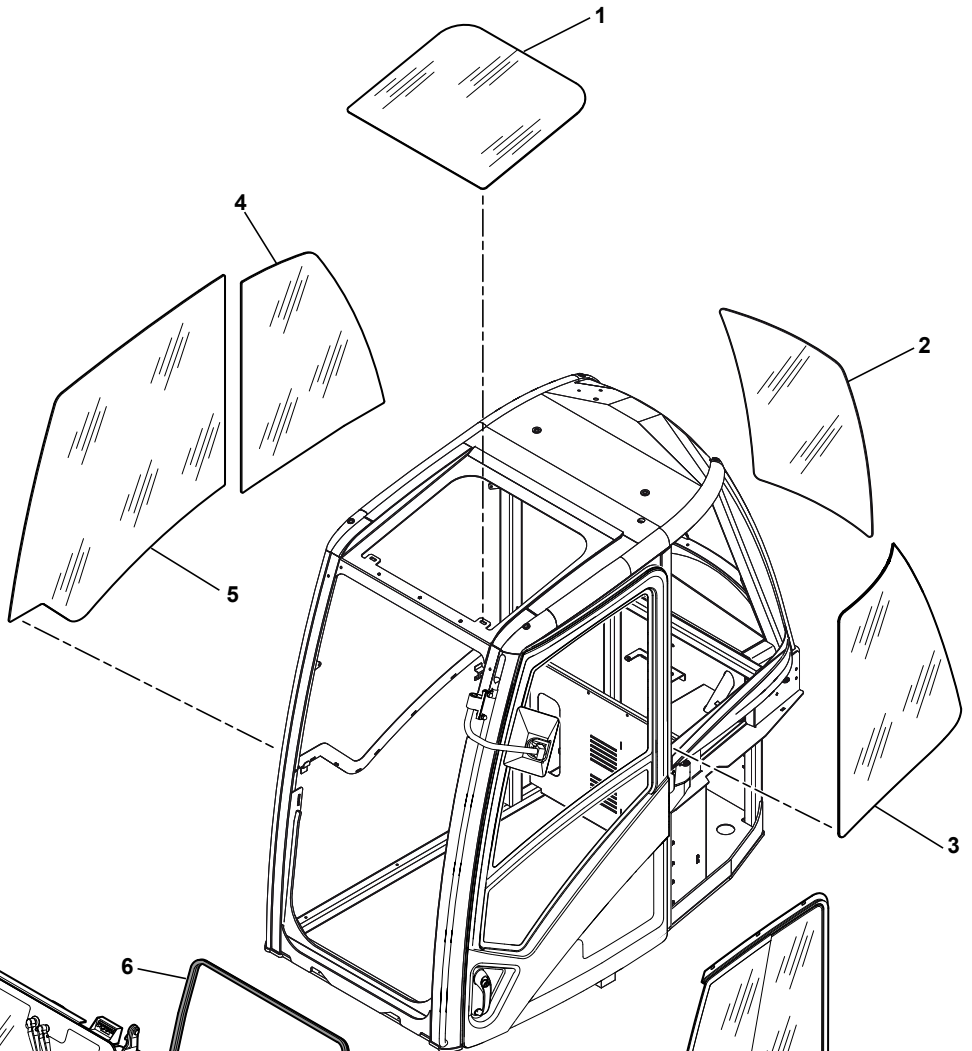
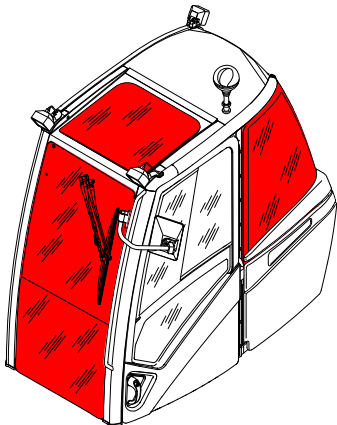
1	5020186
2	2060042
3	4490007
4	4380188
5	3832559
6	5320045
7	5041192
8	2060042
9	3610650
10	4690905
11	3320101
12	4380036
13	4490014
14	4410013
15	5140017
16	3560917
17	3590325
18	5380984
19	538A0571
20	4240031
21	4240033
22	4250044
23	4300086
24	4410010
25	4450130
26	5380975
27	4490016
28	5380980
29	5041252
30	5041268
31	5041281
32	5380972
33	5380976
34	5380977
35	5380979
36	5041295
37	5520039
38	538A0243
39	538A0242
40	538A0445
41	538A0379
42	538A0378
43	538A0384
44	538A0404



CABINE : ACCESSOIRES
 CAB : ACCESSORY
 KABINE : ZUBEHOR

* 1	5020186		1	BOL	BOWL	BECHER
* 2	2060042	✱	1	ENTRETOISE	SPACER	ABSTANDSTUECK
* 3	4490007	CONTACT MU14	2	RONDELLE	WASHER	UNTERLEGSCHIEBE
* 4	4380188	H M14X30	2	VIS	SCREW	SCHRAUBE
* 5	3832559		1	SUPPORT	BRACKET	TRAEGER
* 6	5320045		1	ANTEVISEUR	FRONT VIEW MIRROR	VORDERSPIEGEL
* 7	5041192		1	EMBOUT	TIP	ANSATZ
* 8	2060042		1	ENTRETOISE	SPACER	ABSTANDSTUECK
* 9	3610650		1	SUPPORT	BRACKET	TRAEGER
* 10	4690905		2	BRIDE	FLANGE	FLANSCH
* 11	3320101		2	PLAQUE	PLATE	PLATTE
* 12	4380036	H M6X55	4	VIS	SCREW	SCHRAUBE
* 13	4490014	CONTACT MU6	8	RONDELLE	WASHER	UNTERLEGSCHIEBE
* 14	4410013	H M6	4	ECROU	NUT	MUTTER
* 15	5140017		1	PASSE- FILS	GROMMET	GUMMITUELLE
* 16	3560917		1	SUPPORT	BRACKET	TRAEGER
* 17	3590325		1	BRIDE	FLANGE	FLANSCH
* 18	5380984		1	HABILLAGE	CLADDING	VERKLEIDUNG
* 19	538A0571		1	PLAFOND	CEILING	DECKE
* 20	4240031	FHC M4X12	6	VIS	SCREW	SCHRAUBE
* 21	4240033	FHC M4X10	2	VIS	SCREW	SCHRAUBE
* 22	4250044	CBHC M4X16	4	VIS	SCREW	SCHRAUBE
* 23	4300086	TFBZ M5X16	14	VIS	SCREW	SCHRAUBE
* 24	4410010	H M5	2	ECROU	NUT	MUTTER
* 25	4450130	M4	12	AGRAFE	CRAMP	KLAMMER
* 26	5380975		1	COUVERCLE	COVER	DECKEL
* 27	4490016	CONTACT MU5	2	RONDELLE	WASHER	UNTERLEGSCHIEBE
* 28	5380980		2	GRILLE	GRATE	ROST
* 29	5041252		1	TAPIS	MAT	MATTE
* 30	5041268		1	ISOLANT PHONIQUE	PHONIC INSULATOR	ISOLIERT PHONISCH
* 31	5041281		2	PROTECTEUR	PROTECTOR	SCHUTZ
* 32	5380972		1	HABILLAGE	CLADDING	VERKLEIDUNG
* 33	5380976		1	HABILLAGE	CLADDING	VERKLEIDUNG
* 34	5380977		1	COMPARTIMENT REFRIGERE	COOL COMPARTMENT	ABTEILUNG ABGEKUEHLT
* 35	5380979	Ø 55	5	DIFFUSEUR D'AIR	AIR DISPATCHER	LUFTVERBREITER
* 36	5041295		2	MOUSSE	FOAM	SCHAUMSTOFF
* 37	5520039	M5	14	RONDELLE	WASHER	UNTERLEGSCHIEBE
* 38	538A0243		1	SUPPORT	BRACKET	TRAEGER
* 39	538A0242		1	MARTEAU	HAMMER	HAMMER
* 40	538A0445		1	POIGNEE	HANDLE	HANDGRIFF
* 41	538A0379	↔ 600 mm	1	BALAI	BRUSH	KOEHLE
* 42	538A0378		1	PORTE BALAI	BRUSH HOLDER	KOEHLENHALTER
* 43	538A0384		1	GICLEUR	NOZZLE	SPRITZDUESE
* 44	538A0404		1	RETROVISEUR	MIRROR	SPIEGEL

CABINE : VITRES
 CAB: GLASSES
 KABINE : GLAS



1	538A0232	▲
2	538A0450	
3	538A0235	▲
4	538A0569	▲
5	538A0570	▲
6	538A0449	

64 10 5A

64 10 4A

64 10 6A

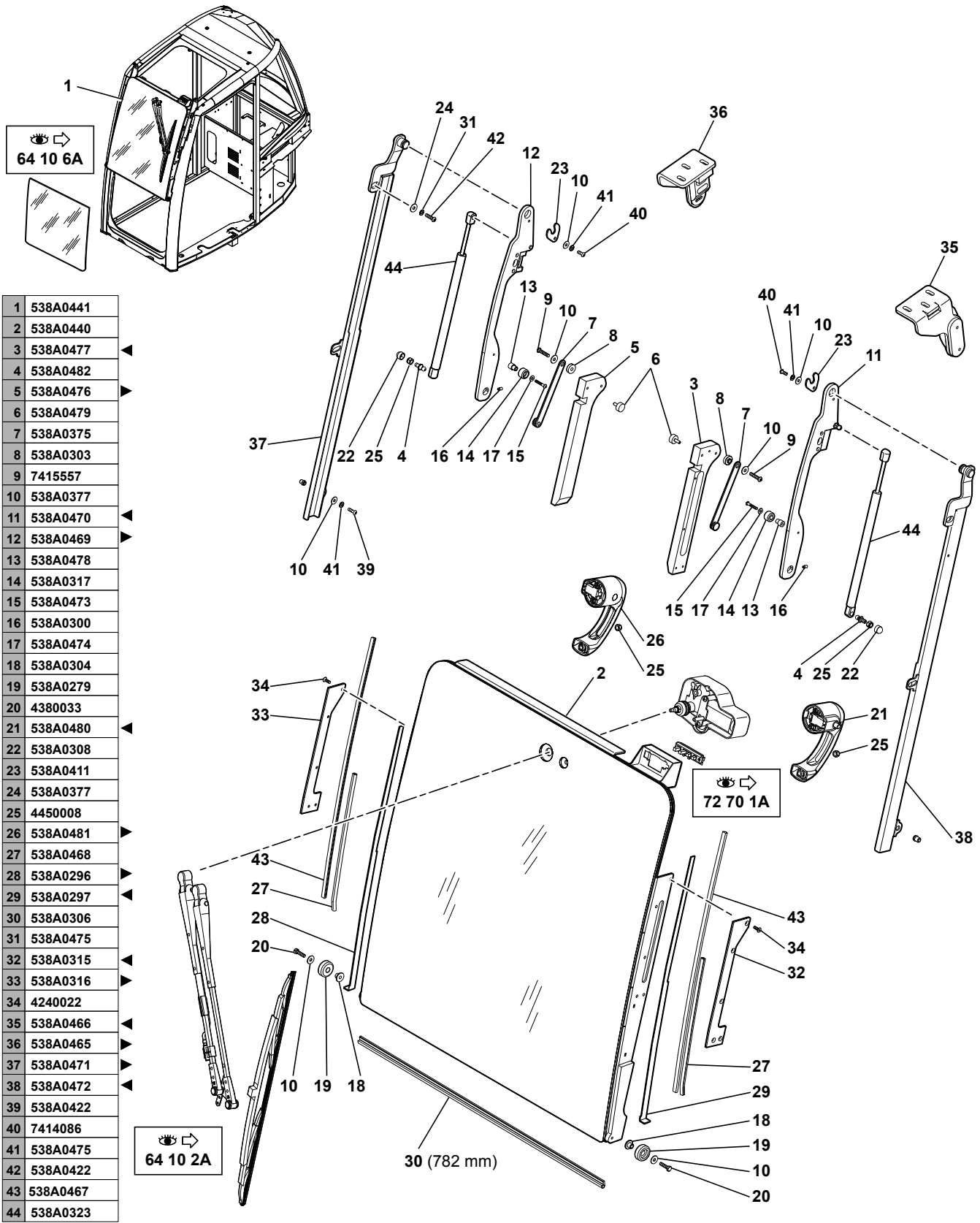
CABINE : VITRES
CAB: GLASSES
KABINE : GLAS

* 1	538A0232		1	VITRE DE TOIT	ROOF GLASS	DACHSCHEIBE
* 2	538A0450		1	VITRE	GLASS PANE	GLASSSCHEIBE
* 3	538A0235	◀	1	VITRE	GLASS PANE	GLASSSCHEIBE
* 4	538A0569	▶	1	VITRE	GLASS PANE	GLASSSCHEIBE
* 5	538A0570	▶	1	VITRE	GLASS PANE	GLASSSCHEIBE
* 6	538A0449		1	JOINT	SEAL	DICHTRING

CABINE : PORTE
 CAB : DOOR
 KABINE : TUER

* 1	538A0341		1	PORTE	DOOR	TUER
* 2	538A0252		1	VERRE	GLASS	GLAS
* 3	538A0463		1	BIELLETTE	ROD KINK	VERBINDG.STANGE
* 4	538A0460		4	ROULEMENT CONIQUE	TAPER ROLLER BEARNIN	KEGELROLLENLAGER
* 5	538A0452		1	AXE	CLEVIS PIN	BOLZEN
* 6	538A0338		1	SUPPORT	BRACKET	TRAEGER
* 7	538A0353		1	POIGNEE DE PORTE	DOOR HANDLE	TURDRUCKER
* 8	538A0453		1	BRAS PIVOT	SWIVEL ARM	SCHWENKARM
* 9	538A0462		1	ENSEMBLE MECANISME	MECHANISM UNIT	BAUSATZ MECHANISMUS
* 10		9	1	SERRURE	LOCK	SCHLOSS
* 11	538A0347		1	HABILLAGE	CLADDING	VERKLEIDUNG
* 12	538A0254		1	BAIE COULISSANTE	SLIDING WINDOW	SCHIEBEFENSTER
* 13		12	1	JOINT	SEAL	DICHTRING
* 14	538A0451		1	PATTE D'ATTACHE	FASTENING LUGS	BEFESTIGUNGSSCHLAUFEN
* 15		9	1	SERRURE	LOCK	SCHLOSS
* 16	538A0343		1	PLAQUE	PLATE	PLATTE
* 17		12	1	JOINT	SEAL	DICHTRING
* 18	538A0455		2	ENTRETOISE	SPACER	ABSTANDSTUECK
* 19	538A0361		2	BUTEE	CATCH	FALLE
* 20	538A0456		1	BIELLE	CONNECTING ROD	PLEUELSTANGE
* 21	538A0292		4	ENTRETOISE	SPACER	ABSTANDSTUECK
* 22		9	1	ENSEMBLE POIGNEE	HANDLE UNIT	HANDGESAMTHEIT
* 23	538A0457		1	RAIL	RAIL	SCHIENE
* 24		9	1	POUSSOIR	TAPPET	STOESSEL
* 25	538A0433	12	1	POIGNEE	HANDLE	HANDGRIFF
* 26	538A0434	12	1	GACHE	TRIGGER	DRUECKER
* 27	538A0458		3	GUIDE	GUIDE	FUHRUNG
* 28	538A0459		1	PALIER	BEARING	LAGER
* 29	538A0454		1	SUPPORT	BRACKET	TRAEGER
* 30	538A0461		2	RONDELLE	WASHER	UNTERLEGSCHIEBE
* 31	538A0399		1	GACHE	TRIGGER	DRUECKER
* 32	538A0398		1	PLAQUE	PLATE	PLATTE
* 33		9	1	CABLE	CABLE	KABEL
* 34		9	1	CABLE	CABLE	KABEL
* 35	538A0464		1	JOINT	SEAL	DICHTRING
* 36	538A0406		1	BUTEE	CATCHER	FALLE
* 37	538A0352		1	GACHE	TRIGGER	DRUECKER
* 38		9	1	SERRURE	LOCK	SCHLOSS

CABINE : PARE-BRISE SUPÉRIEUR
 CAB: HIGHER WINDSCREEN
 KABINE : HÖHERER WINDSCHUTZSCHEIBE

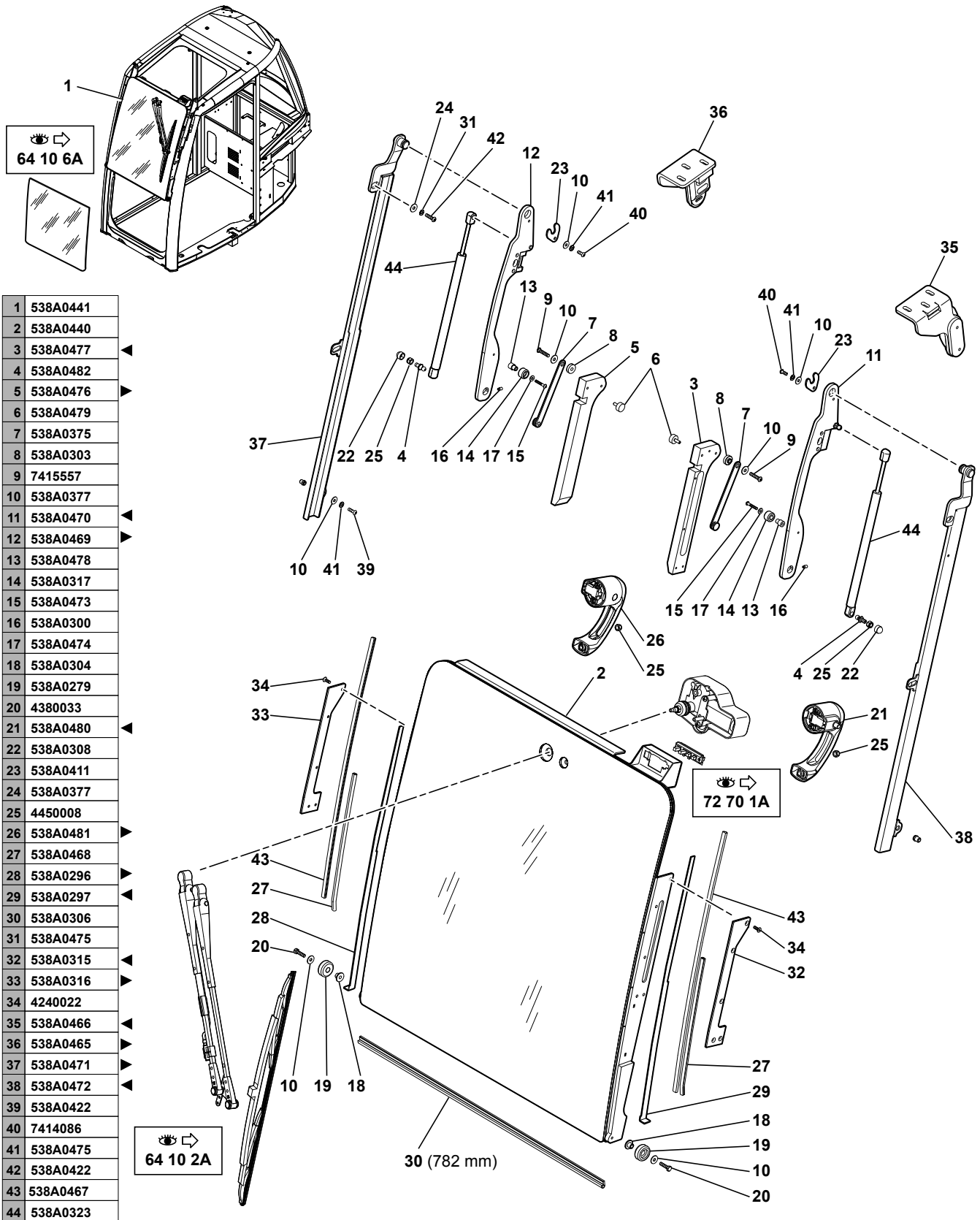


1	538A0441
2	538A0440
3	538A0477
4	538A0482
5	538A0476
6	538A0479
7	538A0375
8	538A0303
9	7415557
10	538A0377
11	538A0470
12	538A0469
13	538A0478
14	538A0317
15	538A0473
16	538A0300
17	538A0474
18	538A0304
19	538A0279
20	4380033
21	538A0480
22	538A0308
23	538A0411
24	538A0377
25	4450008
26	538A0481
27	538A0468
28	538A0296
29	538A0297
30	538A0306
31	538A0475
32	538A0315
33	538A0316
34	4240022
35	538A0466
36	538A0465
37	538A0471
38	538A0472
39	538A0422
40	7414086
41	538A0475
42	538A0422
43	538A0467
44	538A0323

CABINE : PARE-BRISE SUPERIEUR
 CAB: HIGHER WINDSCREEN
 KABINE : HOHERER WINDSCHUTZSCHEIBE

* 1	538A0441		PARE-BRISE COMPLET	COMPLETE WINDSCREEN	VOLLSTANDIGER WINDSCHUTZSCHEIBE
* 2	538A0440	1	1 PARE-BRISE	WINDSCREEN	WINDSCHUTZSCHEIBE
* 3	538A0477	◀	1 CHEMIN DE ROULEMENT	RACE	LAGERRING
* 4	538A0482		2 AXE	CLEVIS PIN	BOLZEN
* 5	538A0476	▶	1 CHEMIN DE ROULEMENT	RACE	LAGERRING
* 6	538A0479		2 BUTEE	CATCH	FALLE
* 7	538A0375		2 ENSEMBLE BIELLE INFERIEURE	LOWER ROD UNIT	GESAMTHEIT NIEDRIGE STANGE
* 8	538A0303		2 AXE	AXLE	BOLZEN
* 9	7415557	CBHC M6X30	2 VIS	SCREW	SCHRAUBE
* 10	538A0377	6,2X18X1,2	12 RONDELLE	WASHER	UNTERLEGSCHIEBE
* 11	538A0470	◀	1 BIELLE	CONNECTING ROD	PLEUELSTANGE
* 12	538A0469	▶	1 BIELLE	CONNECTING ROD	PLEUELSTANGE
* 13	538A0478		2 AXE DE GALET	ROLL AXLE	ROLLENACHSE
* 14	538A0317		2 GALET	ROLLER	ROLLE
* 15	538A0473		2 VIS	SCREW	SCHRAUBE
* 16	538A0300	STHC M6X12	2 VIS	SCREW	SCHRAUBE
* 17	538A0474		2 RONDELLE	WASHER	UNTERLEGSCHIEBE
* 18	538A0304		2 AXE DE GALET	ROLL AXLE	ROLLENACHSE
* 19	538A0279		2 GALET	ROLLER	ROLLE
* 20	4380033	H M6X25	2 VIS	SCREW	SCHRAUBE
* 21	538A0480	◀	1 POIGNEE	HANDLE	HANDGRIFF
* 22	538A0308		2 CACHE	MUFF	MUFFE
* 23	538A0411		2 CHAPE	YOKE	JOCH
* 24	538A0377	∅ 6,2X18X1,2	2 RONDELLE	WASHER	UNTERLEGSCHIEBE
* 25	4450008	NYLSTOP M8	10 ECROU	NUT	MUTTER
* 26	538A0481	▶	1 POIGNEE	HANDLE	HANDGRIFF
* 27	538A0468		SB JOINT	SEAL	DICHTRING
* 28	538A0296	▶	1 PROTECTEUR	PROTECTOR	SCHUTZ
* 29	538A0297	◀	1 PROTECTEUR	PROTECTOR	SCHUTZ
* 30	538A0306	↔ 782 mm	1 JOINT	SEAL	DICHTRING
* 31	538A0475		2 RONDELLE	WASHER	UNTERLEGSCHIEBE
* 32	538A0315	◀	1 CALE	SHIM	KEIL
* 33	538A0316	▶	1 CALE	SHIM	KEIL
* 34	4240022	FHC/90 M5X16	10 VIS	SCREW	SCHRAUBE
* 35	538A0466	◀	1 ENS. VERROUILLAGE	LOCKING DEVICE	VERRIEGELUNG
* 36	538A0465	▶	1 ENS. VERROUILLAGE	LOCKING DEVICE	VERRIEGELUNG
* 37	538A0471	▶	1 RAIL	RAIL	SCHIENE
* 38	538A0472	◀	1 RAIL	RAIL	SCHIENE
* 39	538A0422	TBHC M6X20	4 VIS	SCREW	SCHRAUBE
* 40	7414086		2 VIS	SCREW	SCHRAUBE
* 41	538A0475		6 RONDELLE	WASHER	UNTERLEGSCHIEBE
* 42	538A0422	TBHC M6X20	2 VIS	SCREW	SCHRAUBE

CABINE : PARE-BRISE SUPÉRIEUR
 CAB: HIGHER WINDSCREEN
 KABINE : HÖHERER WINDSCHUTZSCHEIBE

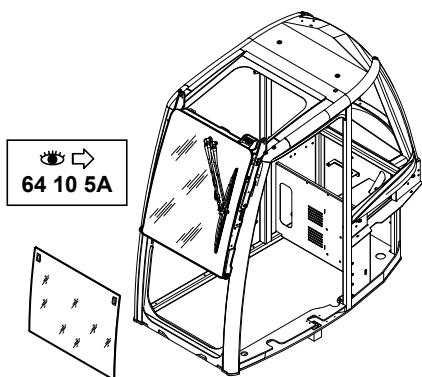


1	538A0441
2	538A0440
3	538A0477
4	538A0482
5	538A0476
6	538A0479
7	538A0375
8	538A0303
9	7415557
10	538A0377
11	538A0470
12	538A0469
13	538A0478
14	538A0317
15	538A0473
16	538A0300
17	538A0474
18	538A0304
19	538A0279
20	4380033
21	538A0480
22	538A0308
23	538A0411
24	538A0377
25	4450008
26	538A0481
27	538A0468
28	538A0296
29	538A0297
30	538A0306
31	538A0475
32	538A0315
33	538A0316
34	4240022
35	538A0466
36	538A0465
37	538A0471
38	538A0472
39	538A0422
40	7414086
41	538A0475
42	538A0422
43	538A0467
44	538A0323

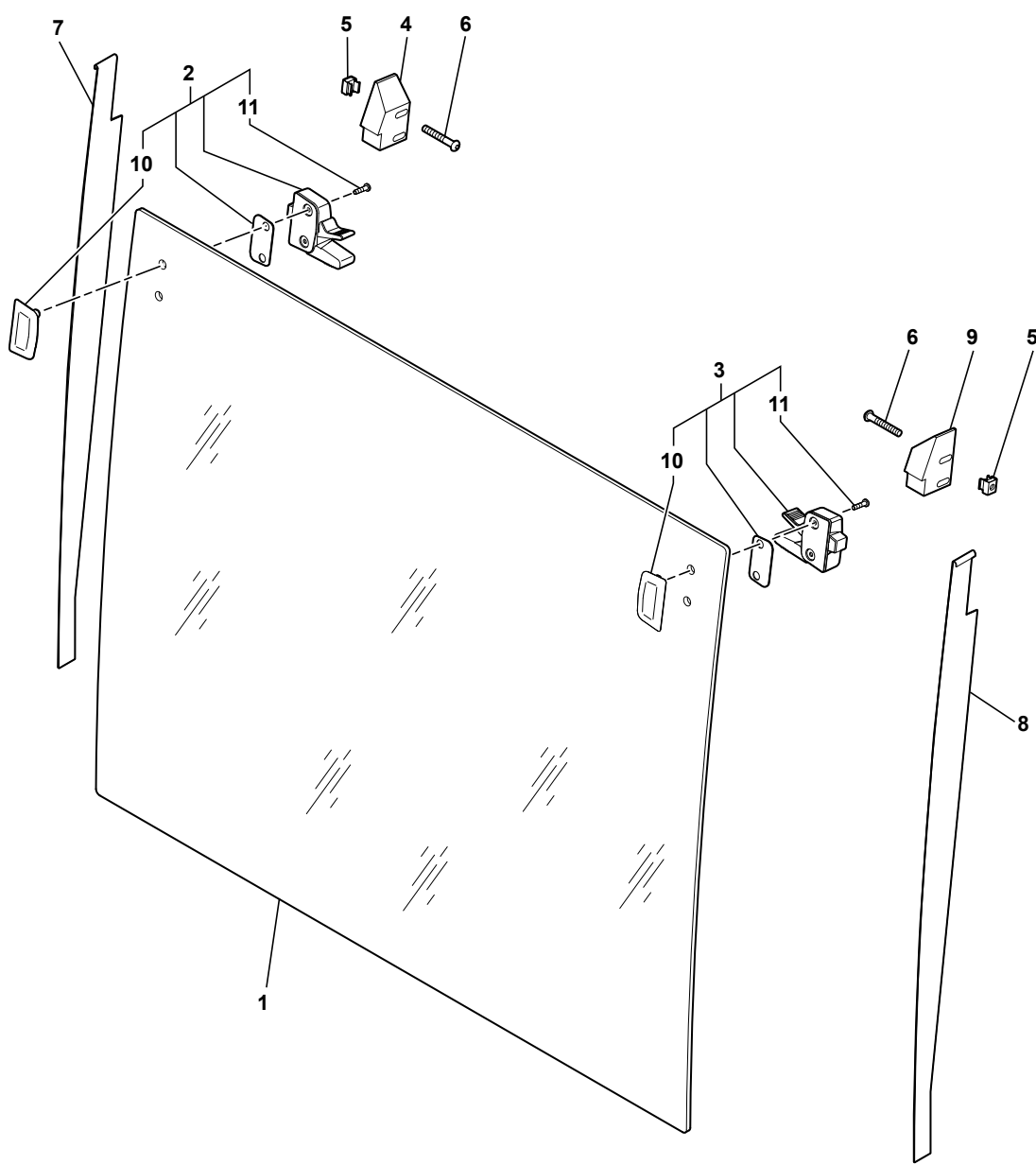
CABINE : PARE-BRISE SUPERIEUR
CAB: HIGHER WINDSCREEN
KABINE : HOHERER WINDSCHUTZSCHEIBE

* 43 538A0467	SB JOINT	SEAL	DICHTRING
* 44 538A0323	2 COMPAS	CALIPER	LEHRE

CABINE : PARE-BRISE INFÉRIEUR
 CAB: LOWER WINDSCREEN
 KABINE : NIEDRIGERERER WINDSCHUTZSCHEIBE



1	538A0487	
2	538A0491	▶
3	538A0490	▶
4	538A0488	▶
5	538A0486	
6	538A0485	
7	538A0483	
8	538A0484	
9	538A0489	▶
10	NV	
11	NV	



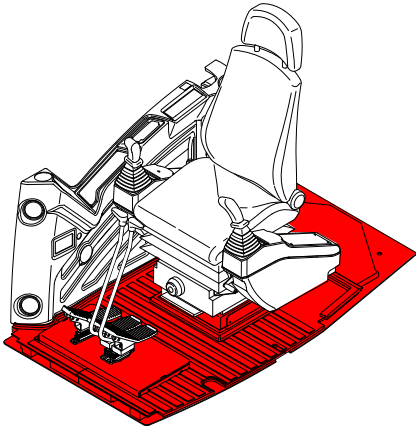
CABINE : PARE-BRISE INFERIEUR

CAB: LOWER WINDSCREEN

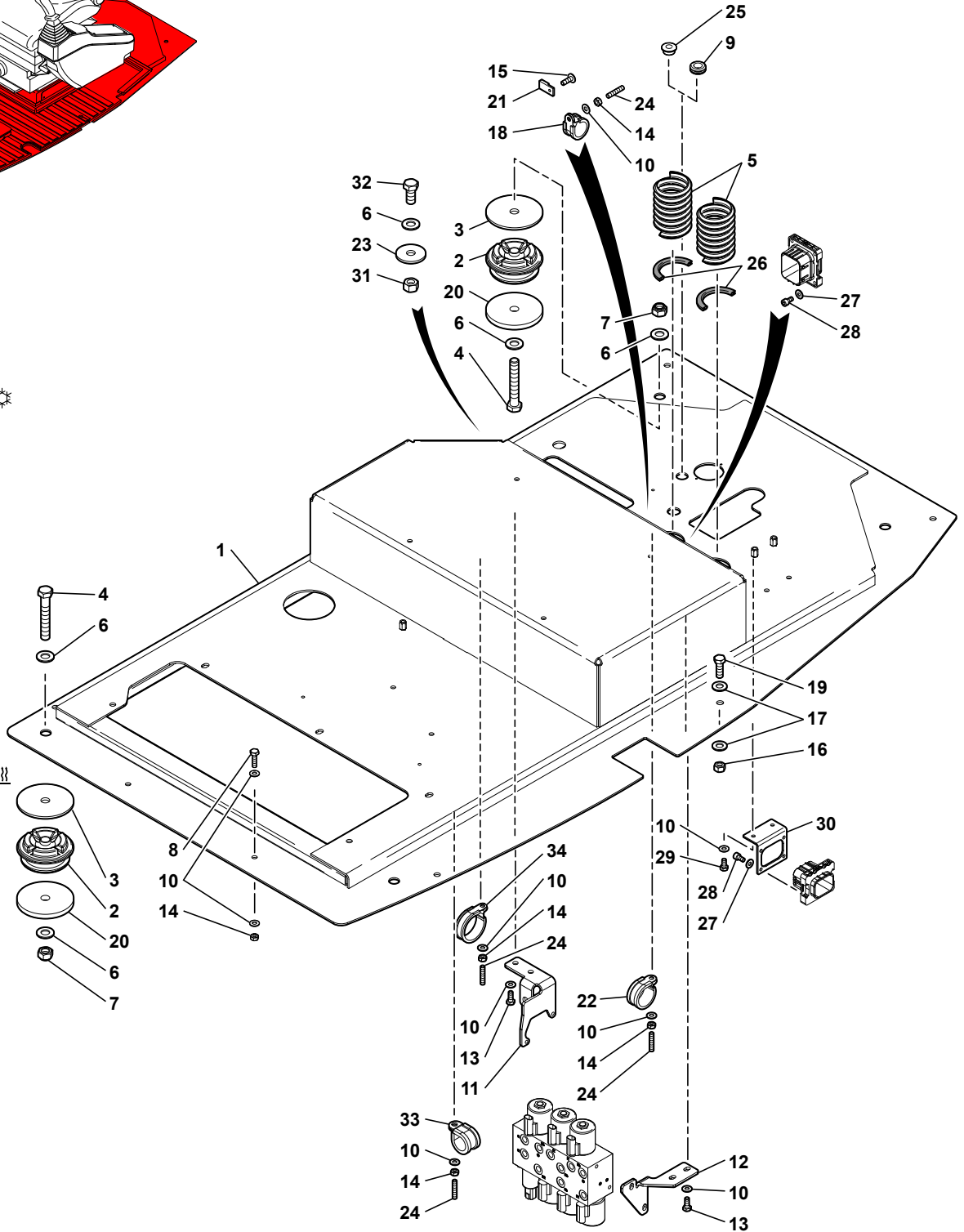
KABINE : NIEDRIGERERER WINDSCHUTZSCHEIBE

* 1	538A0487		1	PARE-BRISE INFERIEUR	LOWER WINDSCREEN	NIEDRIGERERER WINDSCHUTZSCHEIBE
* 2	538A0491	▶	1	PIECE DE FIXATION	ATTACHING PART	ANBAUTEIL
* 3	538A0490	◀	1	PIECE DE FIXATION	ATTACHING PART	ANBAUTEIL
* 4	538A0488	▶	1	PIECE DE FIXATION	ATTACHING PART	ANBAUTEIL
* 5	538A0486		4	ECROU EN CAGE	CAGE NUT	KAFFIG MUTTER
* 6	538A0485		4	VIS	SCREW	SCHRAUBE
* 7	538A0483	▶	1	CALE	SHIM	KEIL
* 8	538A0484	◀	1	CALE	SHIM	KEIL
* 9	538A0489	◀	1	PIECE DE FIXATION	ATTACHING PART	ANBAUTEIL
* 10	5140497	<u>NV</u>	2	PLAQUE	PLATE	PLATTE
* 11	4300063	<u>NV</u> M4X16	4	VIS	SCREW	SCHRAUBE

PLANCHER CABINE
 CAB FLOOR
 KABINENBODEN



1	3832668
2	5140480
3	5540120
4	4380407
5	5040565
6	4490008
7	4450014
8	4380045
9	5140545
10	4490006
11	3610780
12	3560891
13	4380043
14	4410016
15	4300021
16	4410022
17	4460039
18	4690451
19	4380069
20	5550024
21	5080855
22	4690993
23	5540019
24	4280030
25	4740301
26	5600069
27	4490016
28	4290128
29	4380042
30	3560941
31	4410031
32	4380090
33	4690844
34	4690097



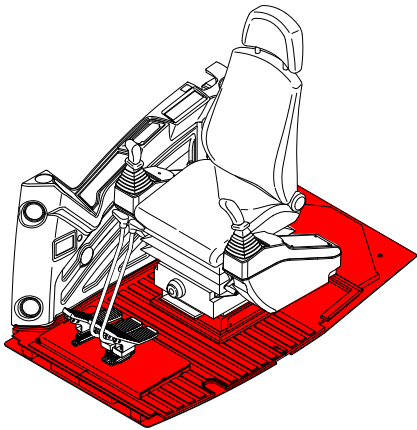
PLANCHER CABINE
CAB FLOOR
KABINENBODEN

* 1	3832668		1	PLANCHER	FLOOR	BODENBELAG
* 2	5140480		4	SUSPENSION	SUSPENSION	ABFEDERUNG
* 3	5540120		4	RONDELLE	WASHER	UNTERLEGSCHLEIBE
* 4	4380407	H M16X100	4	VIS	SCREW	SCHRAUBE
* 5	5040565		2	GAINÉ	SHEATH	HUELLE
* 6	4490008	CONTACT MU16	9	RONDELLE	WASHER	UNTERLEGSCHLEIBE
* 7	4450014	NYLSTOP M16	4	ECROU	NUT	MUTTER
* 8	4380045	H M8X30	2	VIS	SCREW	SCHRAUBE
* 9	5140545		1	PASSE- FILS	GROMMET	GUMMITUELLE
* 10	4490006	CONTACT MU8	17	RONDELLE	WASHER	UNTERLEGSCHLEIBE
* 11	3610780		1	SUPPORT	BRACKET	TRAEGER
* 12	3560891		1	SUPPORT	BRACKET	TRAEGER
* 13	4380043	H M8X20	4	VIS	SCREW	SCHRAUBE
* 14	4410016	H M8	9	ECROU	NUT	MUTTER
* 15	4300021	CBHC M4X12	4	VIS	SCREW	SCHRAUBE
* 16	4410022	H M12	1	ECROU	NUT	MUTTER
* 17	4460039	MU12	2	RONDELLE	WASHER	UNTERLEGSCHLEIBE
* 18	4690451		1	COLLIER	COLLAR	SHELLE
* 19	4380069	H M12X35	1	VIS	SCREW	SCHRAUBE
* 20	5550024		4	RONDELLE	WASHER	UNTERLEGSCHLEIBE
* 21	5080855		4	SUPPORT	BRACKET	TRAEGER
* 22	4690993		1	COLLIER	COLLAR	SHELLE
* 23	5540019		1	RONDELLE	WASHER	UNTERLEGSCHLEIBE
* 24	4280030	HC M8X40	7	VIS	SCREW	SCHRAUBE
* 25	4740301		1	BOUCHON	PLUG	VERSCHL.STOPFEN
* 26	5600069		SB	JOINT	SEAL	DICHTRING
* 27	4490016	CONTACT MU5	8	RONDELLE	WASHER	UNTERLEGSCHLEIBE
* 28	4290128	CHC M5X10	8	VIS	SCREW	SCHRAUBE
* 29	4380042	H M8X16	4	VIS	SCREW	SCHRAUBE
* 30	3560941		1	SUPPORT	BRACKET	TRAEGER
* 31	4410031	H M16	1	ECROU	NUT	MUTTER
* 32	4380090	H M16X35	1	VIS	SCREW	SCHRAUBE
* 33	4690844		1	COLLIER	COLLAR	SHELLE
* 34	4690097		4	COLLIER	COLLAR	SHELLE

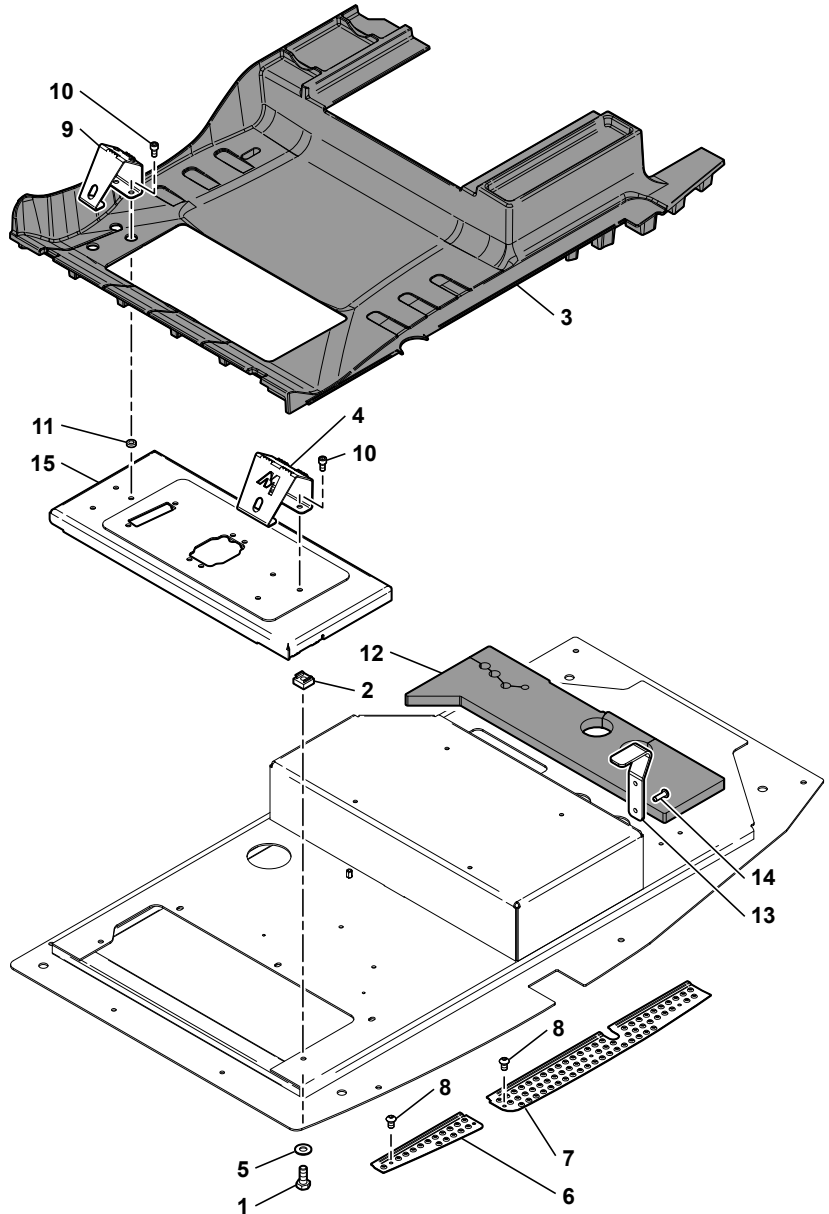
PLANCHER CABINE
CAB FLOOR
KABINENBODEN

* 1	3832639		1	CAISSON	CAISSON	SENKKASTEN
* 2	3350184		1	PLAQUE	PLATE	PLATTE
* 3	3320156		1	COUVERCLE	COVER	DECKEL
* 4	3630532		1	COUVERCLE	COVER	DECKEL
* 5	3832688		1	SUPPORT	BRACKET	TRAEGER
* 6	6200137		1	POIGNEE	HANDLE	HANDGRIFF
* 7	4290007	CHC M6X20	2	VIS	SCREW	SCHRAUBE
* 8	5630015		4	ENTRETOISE	SPACER	ABSTANDSTUECK
* 9	4250054	CBHC M8X16	2	VIS	SCREW	SCHRAUBE
* 10	4490006	CONTACT MU8	12	RONDELLE	WASHER	UNTERLEGSCHLEIBE
* 11	4380042	H M8X16	6	VIS	SCREW	SCHRAUBE
* 12	4380030	H M6X12	4	VIS	SCREW	SCHRAUBE
* 13	4490014	CONTACT MU6	16	RONDELLE	WASHER	UNTERLEGSCHLEIBE
* 14	4290184	CBHC M5X12	2	VIS	SCREW	SCHRAUBE
* 15	4490016	CONTACT MU5	2	RONDELLE	WASHER	UNTERLEGSCHLEIBE
* 16	4450026	NYLSTOP M6	4	ECROU	NUT	MUTTER
* 17	4380046	H M8X35	4	VIS	SCREW	SCHRAUBE
* 18	4450016	M8	2	ECROU EN CAGE	CAGE NUT	KAFFIG MUTTER
* 19	4250051	CBHC M6X12	6	VIS	SCREW	SCHRAUBE
* 20	3590323		1	PIECE DE FIXATION	ATTACHING PART	ANBAUTEIL
* 21	4290152	CHC M6X55	5	VIS	SCREW	SCHRAUBE
* 22	4290008	CHC M6X30	4	VIS	SCREW	SCHRAUBE

PLANCHER CABINE
CAB FLOOR
KABINENBODEN



1	4380043
2	4450019
3	5041292
4	3610922
5	4490006
6	3700198
7	3700199
8	4250057
9	3610921
10	4290021
11	5540138
12	5041244
13	3610933
14	4540004
15	3832957

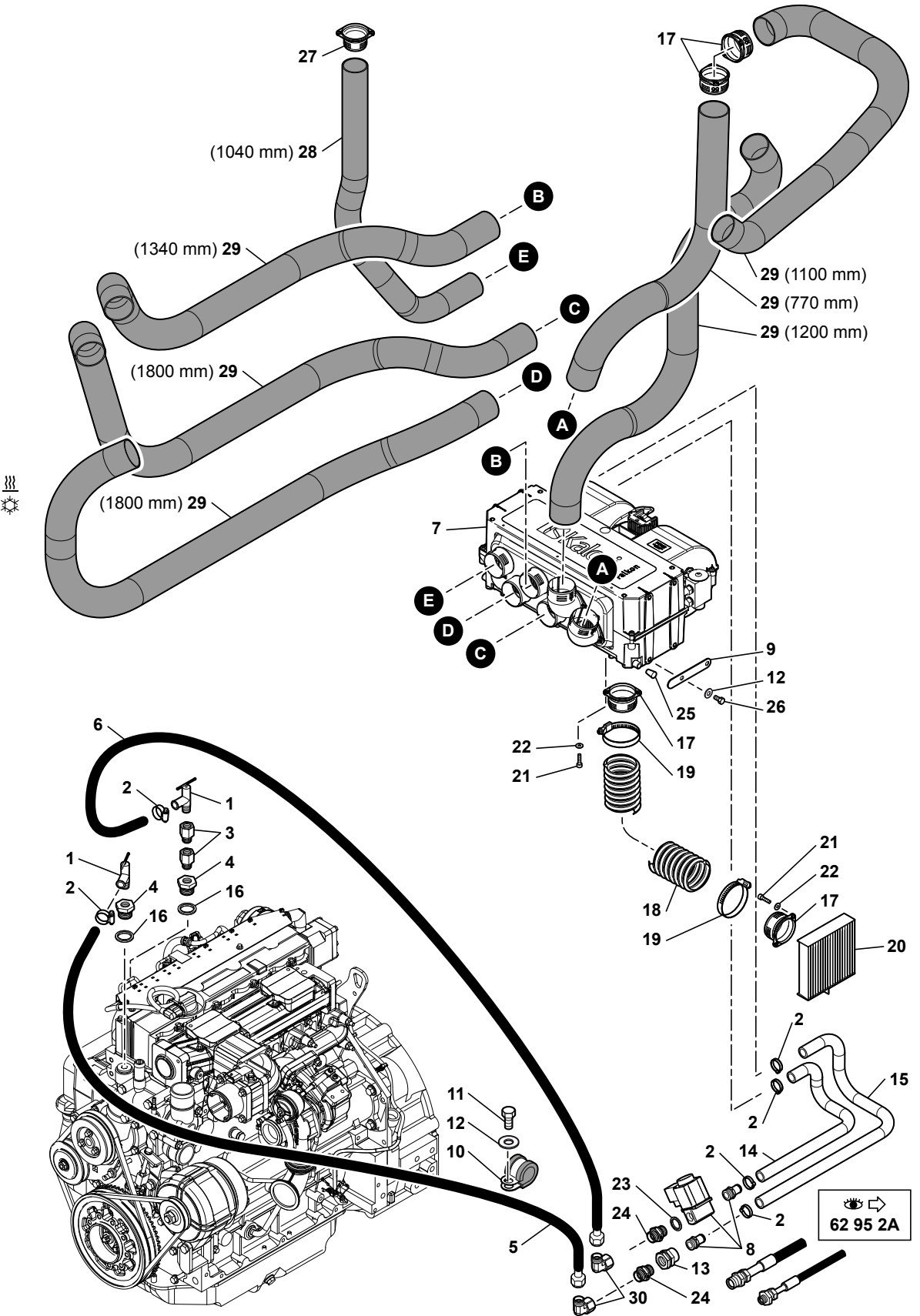


PLANCHER CABINE
 CAB FLOOR
 KABINENBODEN

* 1	4380043	H M8X20	5	VIS	SCREW	SCHRAUBE
* 2	4450019	M8	5	ECROU EN CAGE	CAGE NUT	KAFFIG MUTTER
* 3	5041292		1	TAPIS	MAT	MATTE
* 4	3610922		1	REPOSE PIED	FOOT REST	FUSSTUETZE
* 5	4490006	CONTACT MU8	5	RONDELLE	WASHER	UNTERLEGSCHIEBE
* 6	3700198		1	SEUIL DE PORTE	THRESHOLD OF DOOR	TURSCHWELLE
* 7	3700199		1	SEUIL DE PORTE	THRESHOLD OF DOOR	TURSCHWELLE
* 8	4250057	CBHC M6X10	5	VIS	SCREW	SCHRAUBE
* 9	3610921		1	REPOSE PIED	FOOT REST	FUSSTUETZE
* 10	4290021	CHC M10X20	6	VIS	SCREW	SCHRAUBE
* 11	5540138		3	ENTRETOISE	SPACER	ABSTANDSTUECK
* 12	5041244		1	ISOLANT PHONIQUE	PHONIC INSULATOR	ISOLIERT PHONISCH
* 13	3610933		1	PATTE D'ATTACHE	FASTENING LUGS	BEFESTIGUNGSSCHLAUFEN
* 14	4540004		2	RIVET	RIVET	NIET
* 15	3832957		1	SUPPORT	BRACKET	TRAEGER

CHAUFFAGE CABINE
 HEATER CAB
 HEIZUNG KABINE

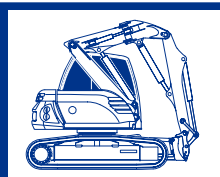
1	4780027
2	4690037
3	4750465
4	4735053
5	4196168
6	4196169
7	5370413
8	5370411
9	4780034
10	3610849
11	4690993
12	4380042
13	4490006
14	4750780
15	4199484
16	4199485
17	5600244
18	4730055
19	4199534
20	4690896
21	6050192
22	4290173
23	4490015
24	4750080
25	4740300
26	4380037
27	5380982
28	4199535
29	4199536
30	4700120



CHAUFFAGE CABINE
HEATER CAB
HEIZUNG KABINE

1	4780027		2	ROBINET	COCK	ABSPERRHAHN
2	4690037		6	COLLIER	COLLAR	SHELLE
3	4750465		2	RALLONGE	EXTENSION	VERLAENGERUNG
4	4735053		2	RACCORD DE REDUCTION	TAPER PIPE	KONISCHES UBERGANGSROHR
5	4196168		1	FLEXIBLE	HOSE	SCHLAUCH
6	4196169		1	FLEXIBLE	HOSE	SCHLAUCH
7	5370413	☸	1	CHAUFFAGE	HEATER	HEIZUNG
7	5370411	☸	1	CHAUFFAGE	HEATER	HEIZUNG
8	4780034		1	ELECTROVANNE	SOLENOID VALVE	MAGNETVENTIL
9	3610849		2	TOLE	SHIELD	SCHUTZBLECH
10	4690993		2	COLLIER	COLLAR	SHELLE
11	4380042	H M8X16	2	VIS	SCREW	SCHRAUBE
12	4490006	CONTACT MU8	6	RONDELLE	WASHER	UNTERLEGSCHLEIBE
13	4750780		1	PASSE-CLOISON	BULKHEAD GROMMET	DURCHGANG
14	4199484		1	DURIT	HOSE	SCHLAUCH
15	4199485		1	DURIT	HOSE	SCHLAUCH
16	5600244		2	JOINT D'ETANCHEITE	SEAL	DICHTRING
17	4730055		4	MANCHON	SLEEVE	HUELSE
18	4199534	Ø 60	1	GAINE	SHEATH	HUELLE
19	4690896		2	COLLIER	COLLAR	SHELLE
20	6050192		1	FILTRE A AIR	AIR FILTER	LUFTFILTER
21	4290173	CHC M4X16	4	VIS	SCREW	SCHRAUBE
22	4490015	CONTACT MU4	4	RONDELLE	WASHER	UNTERLEGSCHLEIBE
* 23	5600008	<u>S</u>	1	BAGUE	BUSH	RING
24	4750080		2	UNION	CONNECTOR	ANSCHLUSSTEIL
25	4740300		2	BOUCHON	PLUG	VERSCHL.STOPFEN
26	4380037	H M8X12	4	VIS	SCREW	SCHRAUBE
27	5380982	Ø 45	1	DIFFUSEUR D'AIR	AIR DISPATCHER	LUFTVERBREITER
28	4199535	Ø 45 mm	SB	GAINE	SHEATH	HUELLE
29	4199536	Ø 55 mm	SB	GAINE	SHEATH	HUELLE
30	4700120		2	COUDE	ELBOW	WINKELSTUECK

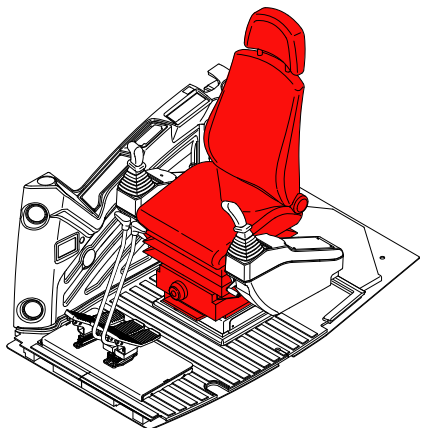
**CATALOGUE DE PIECES DE RECHANGE
SPARE PARTS BOOK
ERSATZTEILLISTE**



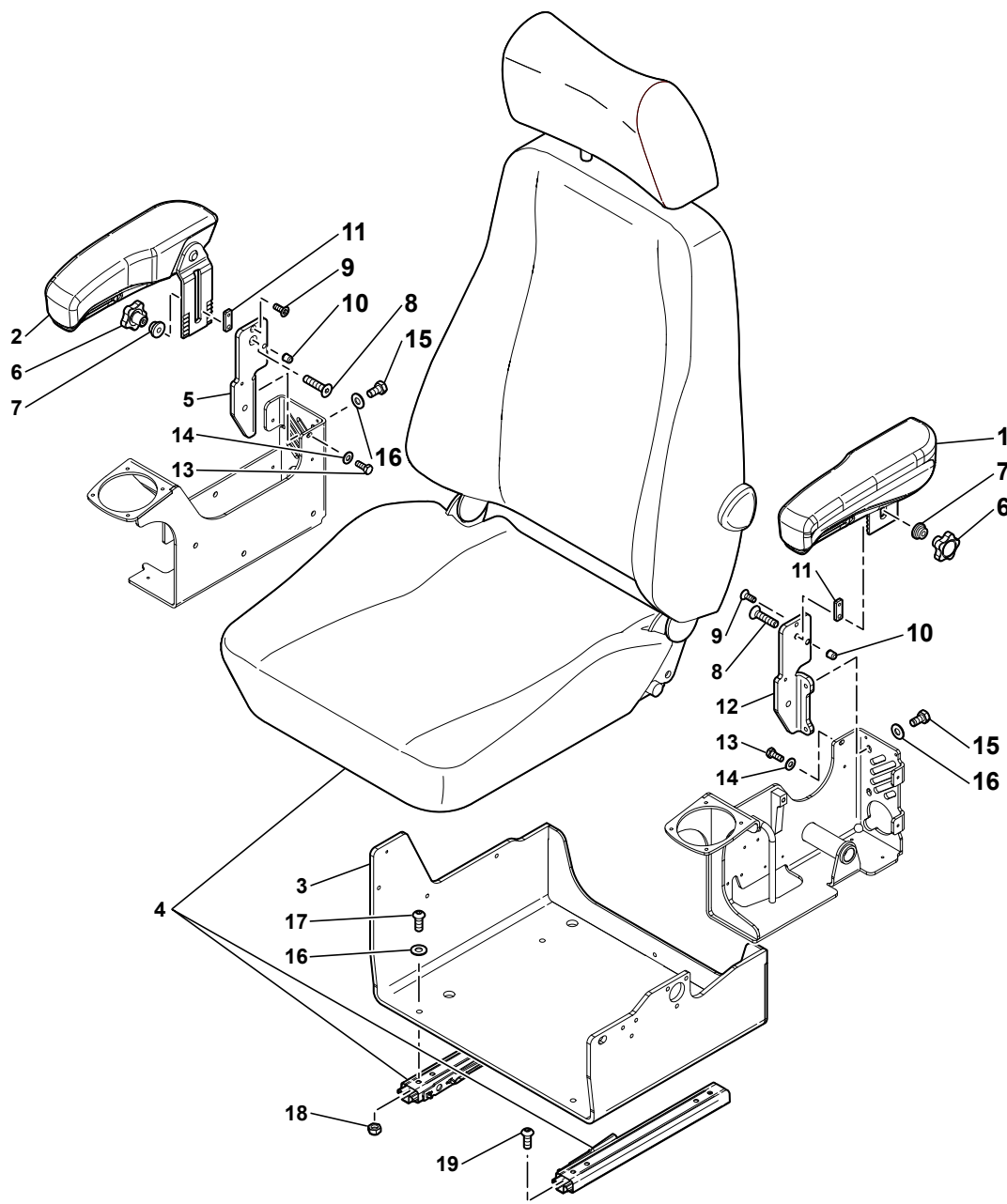
**Poste de conduite
Operator's station
Bedienungsstand**

65	POSTE DE CONDUITE	OPERATOR'S STATION	BEDIENUNGSSTAND
65	10	1A	SIÈGE STANDARD STANDARD SEAT STANDARDSITZ
65	15	1A	SIÈGE PNEUMATIQUE CHAUFFANT HEATING PNEUMATIC SEAT HEIZENDER PNEUMATISCHER SITZ
65	20	1A	CONSOLE DE SIÈGE (DROIT) SEAT CONSOLE (RIGHT) ARMLEHNENKONSOLE (RECHT)
65	22	1A	CONSOLE DE SIÈGE (GAUCHE) SEAT CONSOLE (LEFT) ARMLEHNKONSOLE (LINKS)
65	50	1A	COMMANDES : TRANSLATION CONTROL LEVERS : TRAVELLING STEUERHEBEL : FAHRBEWEGUNG

SIÈGE STANDARD
STANDARD SEAT
STANDARDSITZ



1	5700091	▶
2	5700092	▶
3	3832885	
4	5700089	
5	3560924	▶
6	5700085	
7	3920122	
8	4240035	
9	4240002	
10	4660070	
11	3280466	▶
12	3560923	▶
13	4380032	
14	4460018	
15	4380042	
16	4490006	
17	4290189	
18	4450008	
19	4290189	



SIÈGE STANDARD
STANDARD SEAT
STANDARDSITZ

* 1	5700091	◀	1	ACCOUDOIR	ARMREST	ARMLEHNE
* 2	5700092	▶	1	ACCOUDOIR	ARMREST	ARMLEHNE
* 3	3832885		1	SUPPORT	BRACKET	TRAEGER
* 4	5700089		1	SIEGE STANDARD	STANDARD SEAT	STANDARDSITZ
* 5	3560924	▶	1	SUPPORT	BRACKET	TRAEGER
* 6	5700085		2	BOUTON ETOILE	SPANGLED BUTTON	STERNENBESATER KNOPF
* 7	3920122		2	ENTRETOISE	SPACER	ABSTANDSTUECK
* 8	4240035	TF M8X35	2	VIS	SCREW	SCHRAUBE
* 9	4240002	FHC M6X16	2	VIS	SCREW	SCHRAUBE
* 10	4660070		2	DOIGT	FINGER	FINGER
* 11	3280466		2	GLISSIERE	SLIPPER	GLEITFLAECHE
* 12	3560923	◀	1	SUPPORT	BRACKET	TRAEGER
* 13	4380032	H M6X20	2	VIS	SCREW	SCHRAUBE
* 14	4460018	MU6	2	RONDELLE	WASHER	UNTERLEGSCHIEBE
* 15	4380042	H M8X16	4	VIS	SCREW	SCHRAUBE
* 16	4490006	CONTACT MU8	8	RONDELLE	WASHER	UNTERLEGSCHIEBE
* 17	4290189	TBHC M8X25	4	VIS	SCREW	SCHRAUBE
* 18	4450008	NYLSTOP M8	4	ECROU	NUT	MUTTER
* 19	4290189	TBHC M8X25	4	VIS	SCREW	SCHRAUBE

SIÈGE PNEUMATIQUE CHAUFFANT
HEATING PNEUMATIC SEAT
HEIZENDER PNEUMATISCHER SITZ

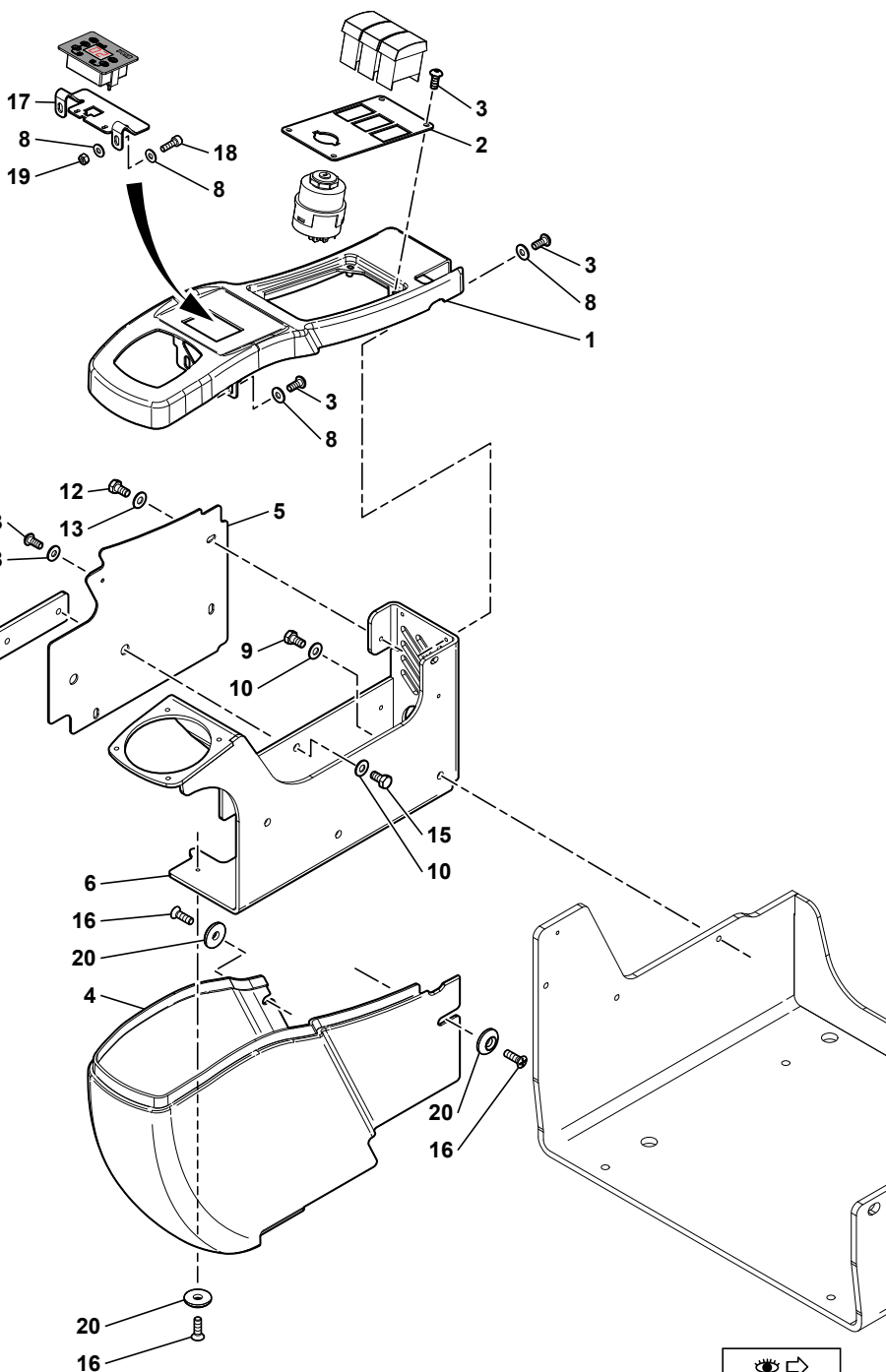
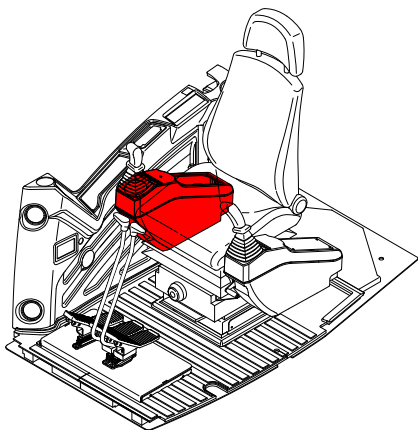
* 1 5700090

1 SIÈGE CHAUFFANT

HEATING SEAT

HEIZENDER SITZ

CONSOLE DE SIÈGE (DROIT)
SEAT CONSOLE (RIGHT)
ARMLEHNENKONSOLE (RECHT)

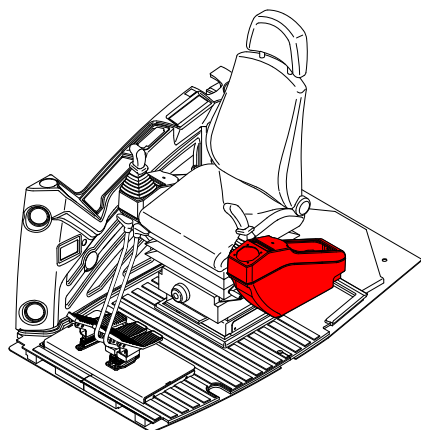


1	5380937
2	3320160
3	4290184
4	5380932
5	3832886
6	3832697
7	3620368
8	4490016
9	4380042
10	4490006
11	5380962
12	4380032
13	4490014
14	4450127
15	4380043
16	4300086
17	3590331
18	4290121
19	4410010
20	5520039

CONSOLE DE SIÈGE (DROIT)
SEAT CONSOLE (RIGHT)
ARMLEHNENKONSOLE (RECHT)

* 1	5380937		1	CAPOT	HOOD	HAUBE
* 2	3320160		1	COUVERCLE	COVER	DECKEL
* 3	4290184	CBHC M5X12	8	VIS	SCREW	SCHRAUBE
* 4	5380932		1	CONSOLE	CONSOLE	KONSOLE
* 5	3832886		1	COUVERCLE	COVER	DECKEL
* 6	3832697		1	SUPPORT	BRACKET	TRAEGER
* 7	3620368		1	SUPPORT	BRACKET	TRAEGER
* 8	4490016	CONTACT MU5	8	RONDELLE	WASHER	UNTERLEGSCHIEBE
* 9	4380042	H M8X16	3	VIS	SCREW	SCHRAUBE
* 10	4490006	CONTACT MU8	5	RONDELLE	WASHER	UNTERLEGSCHIEBE
* 11	5380962		1	CACHE	MUFF	MUFFE
* 12	4380032	H M6X20	3	VIS	SCREW	SCHRAUBE
* 13	4490014	CONTACT MU6	3	RONDELLE	WASHER	UNTERLEGSCHIEBE
* 14	4450127	M5	2	AGRAFE	CRAMP	KLAMMER
* 15	4380043	H M8X20	2	VIS	SCREW	SCHRAUBE
* 16	4300086	TFBZ M5X16	6	VIS	SCREW	SCHRAUBE
* 17	3590331		1	SUPPORT	BRACKET	TRAEGER
* 18	4290121	CHC M5X16	2	VIS	SCREW	SCHRAUBE
* 19	4410010	H M5	2	ECROU	NUT	MUTTER
* 20	5520039	M5	6	RONDELLE	WASHER	UNTERLEGSCHIEBE

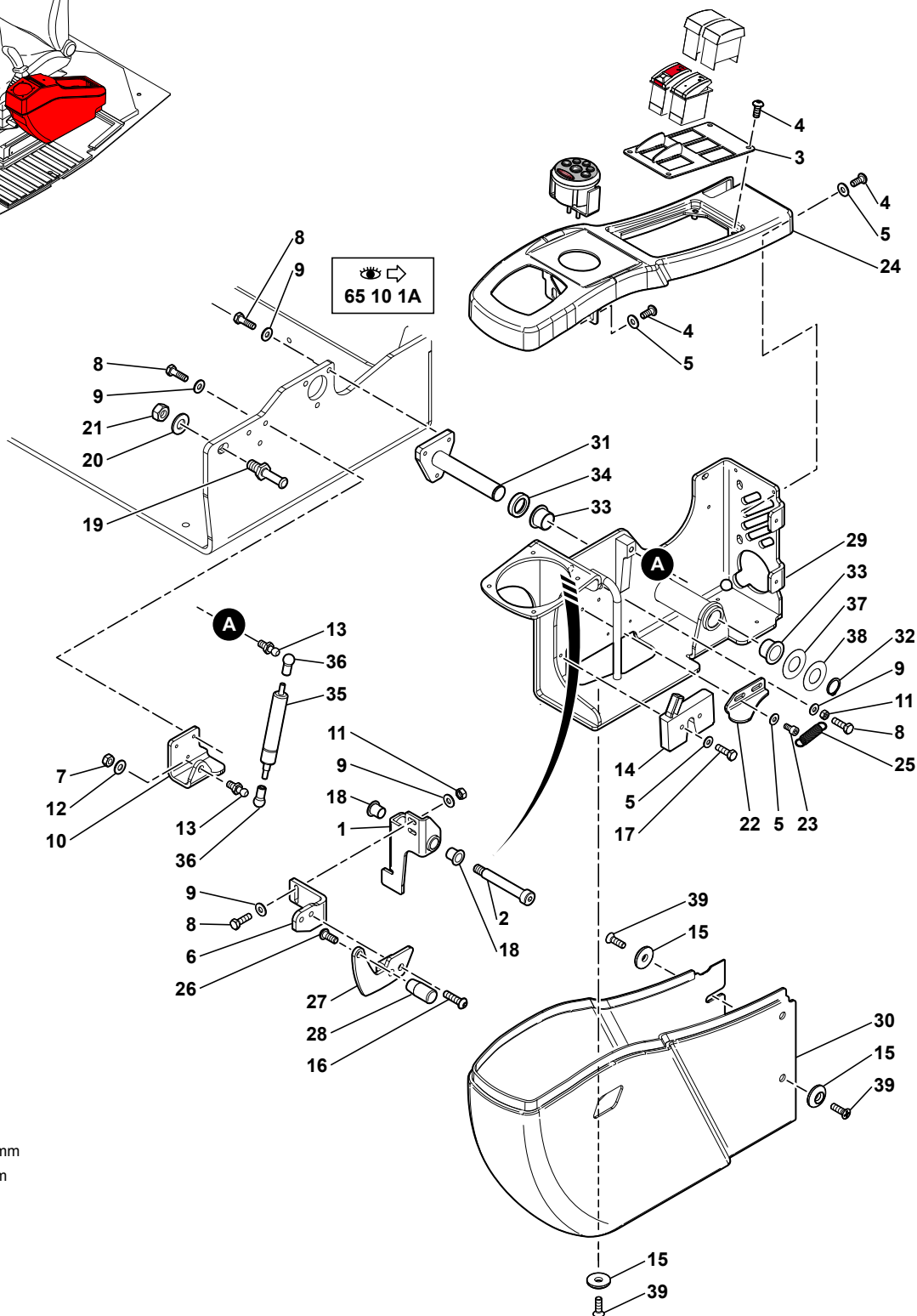
CONSOLE DE SIÈGE (GAUCHE)
 SEAT CONSOLE (LEFT)
 ARMLEHNKONSOLE (LINKS)



1	3832633
2	4330011
3	3832887
4	4290184
5	4490016
6	3560930
7	4410016
8	4380032
9	4490014
10	3590330
11	4410013
12	4490006
13	4691194
14	6200116
15	5520039
16	4250058
17	4290079
18	5620069
19	6200118
20	4460039
21	4410102
22	3560900
23	4290128
24	5380938
25	4800021
26	4250040
27	3832951
28	6200134
29	3832694
30	5380931
31	3832656
32	4630024
33	5620053
34	3940008
35	4820056
36	5000036
37	5530142
38	5530141
39	4300086

$\pm 0.5 \text{ mm}$

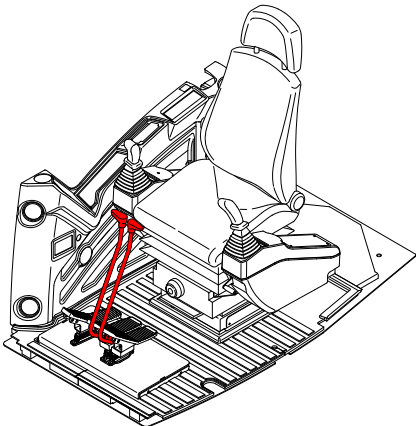
$\pm 1 \text{ mm}$



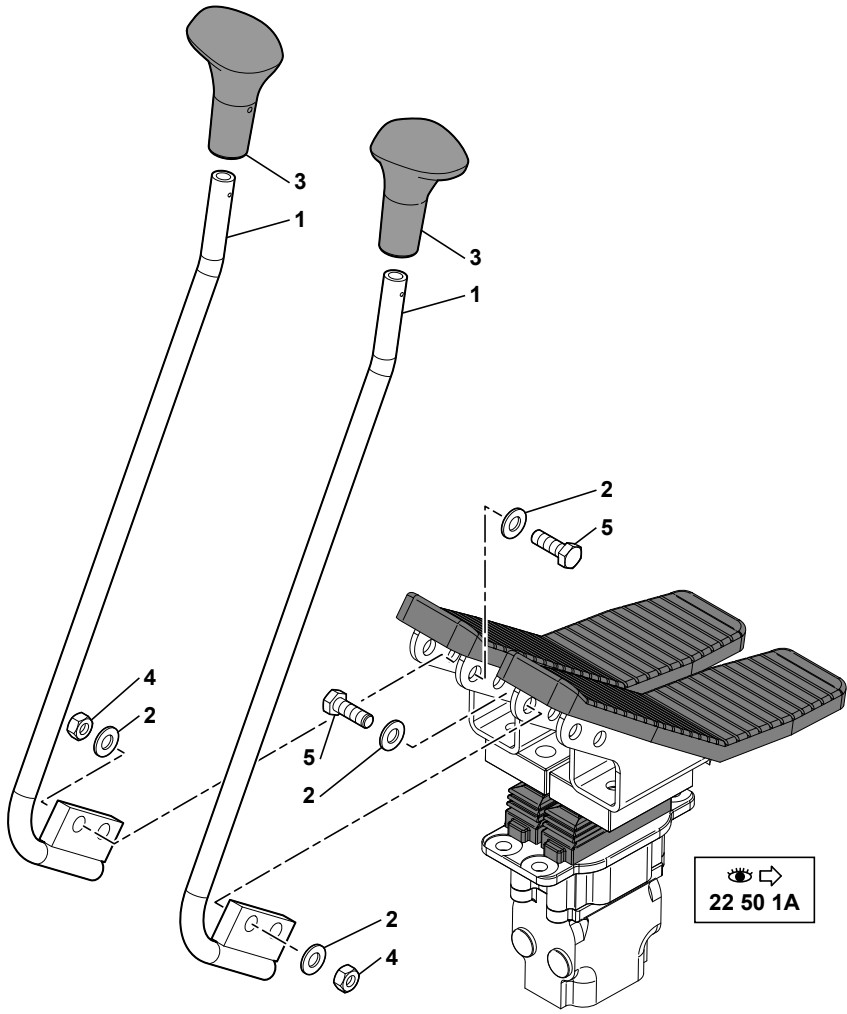
CONSOLE DE SIÈGE (GAUCHE)
SEAT CONSOLE (LEFT)
ARMLEHNKONSOLE (LINKS)

* 1	3832633		1	SUPPORT	BRACKET	TRAEGER
* 2	4330011	M10	1	VIS	SCREW	SCHRAUBE
* 3	3832887		1	COUVERCLE	COVER	DECKEL
* 4	4290184	CBHC M5X12	8	VIS	SCREW	SCHRAUBE
* 5	4490016	CONTACT MU5	8	RONDELLE	WASHER	UNTERLEGSCHLEIBE
* 6	3560930		1	SUPPORT	BRACKET	TRAEGER
* 7	4410016	H M8	1	ECROU	NUT	MUTTER
* 8	4380032	H M6X20	9	VIS	SCREW	SCHRAUBE
* 9	4490014	CONTACT MU6	11	RONDELLE	WASHER	UNTERLEGSCHLEIBE
* 10	3590330		1	SUPPORT	BRACKET	TRAEGER
* 11	4410013	H M6	3	ECROU	NUT	MUTTER
* 12	4490006	CONTACT MU8	1	RONDELLE	WASHER	UNTERLEGSCHLEIBE
* 13	4691194		2	ROTULE	ROD END	GELENKLAGER
* 14	6200116		1	SERRURE	LOCK	SCHLOSS
* 15	5520039	M5	7	RONDELLE	WASHER	UNTERLEGSCHLEIBE
* 16	4250058	TBHC M8X30	2	VIS	SCREW	SCHRAUBE
* 17	4290079	CHC M5X25	2	VIS	SCREW	SCHRAUBE
* 18	5620069		2	COUSSINET	BEARING	LAGER
* 19	6200118		1	GACHE	TRIGGER	DRUECKER
* 20	4460039	MU12	1	RONDELLE	WASHER	UNTERLEGSCHLEIBE
* 21	4410102	H M12X1	1	ECROU	NUT	MUTTER
* 22	3560900		1	BUTEE	CATCH	FALLE
* 23	4290128	CHC M5X10	2	VIS	SCREW	SCHRAUBE
* 24	5380938		1	CAPOT	HOOD	HAUBE
* 25	4800021		1	RESSORT DE RAPPEL	RETURN SPRING	RUCKSTELLFEDERN
* 26	4250040	CBHC M8X20	1	VIS	SCREW	SCHRAUBE
* 27	3832951		1	LEVIER	LEVER	HEBEL
* 28	6200134		1	POIGNEE	HANDLE	HANDGRIFF
* 29	3832694		1	SUPPORT	BRACKET	TRAEGER
* 30	5380931		1	CONSOLE	CONSOLE	KONSOLE
* 31	3832656		1	AXE	CLEVIS PIN	BOLZEN
* 32	4630024		1	CIRCLIP	CIRCLIP	SICHERUNGSRING
* 33	5620053		2	COUSSINET	BEARING	LAGER
* 34	3940008		1	ENTRETOISE	SPACER	ABSTANDSTUECK
* 35	4820056		1	COMPAS	CALIPER	LEHRE
* 36	5000036		2	EMBOU A ROTULE	TOGGLE LINK SOCKET	GELENKSTANGENKOPF
* 37	5530142	⚡ 0.5 mm	SB	CALE	SHIM	KEIL
* 38	5530141	⚡ 1 mm	SB	CALE	SHIM	KEIL
* 39	4300086	TFBZ M5X16	7	VIS	SCREW	SCHRAUBE

COMMANDES : TRANSLATION
CONTROL LEVERS: TRAVELLING
STEUERHEBEL : FAHRBEWEGUNG



1	3832962
2	4490003
3	5130207
4	4410020
5	4380055

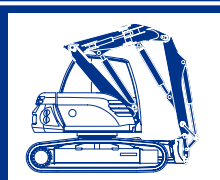


22 50 1A

COMMANDES : TRANSLATION
CONTROL LEVERS : TRAVELLING
STEUERHEBEL : FAHRBEWEGUNG

* 1 3832962		2 LEVIER	LEVER	HEBEL
* 2 4490003	CONTACT MU10	8 RONDELLE	WASHER	UNTERLEGSCHIEBE
* 3 5130207		2 POMMEAU	POMMEL	KNOPF
* 4 4410020	H M10	4 ECROU	NUT	MUTTER
* 5 4380055	H M10X30	4 VIS	SCREW	SCHRAUBE

**CATALOGUE DE PIECES DE RECHANGE
SPARE PARTS BOOK
ERSATZTEILLISTE**



**Équipement
Equipment
Ausleger**

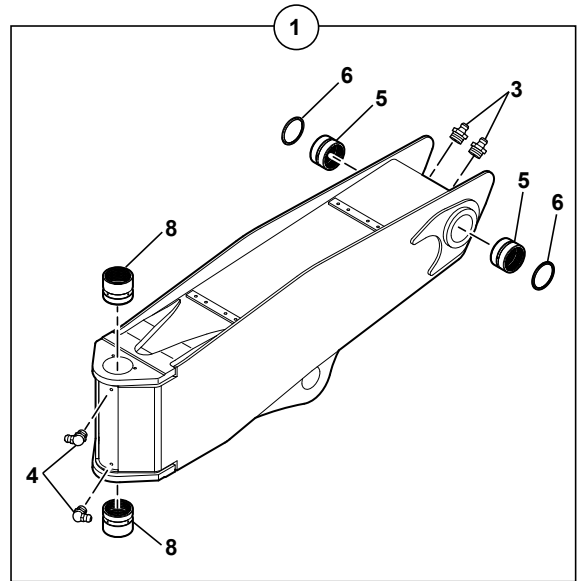
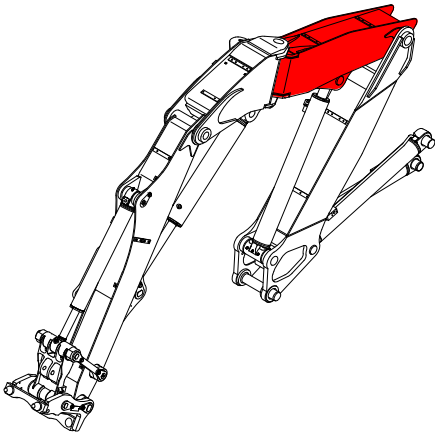
68	ÉQUIPEMENT	EQUIPMENT	AUSLEGER
68 10 1A	FLECHE BOOM AUSLEGER		
68 20 1A	BEC DE FLECHE (AVEC DEPORT) INTERMEDIATE BOOM ASSEMBLY (WITH OFFSET) BESCHICKERAUSLEGER (MIT VERSETZUNGS)		*
68 20 2A	BEC DE FLECHE (SANS DEPORT) INTERMEDIATE BOOM ASSEMBLY (WITHOUT OFFSET) BESCHICKERAUSLEGER (OHNE VERSETZUNGS)		*
68 20 3A	BEC DE FLECHE (PELLE) INTERMEDIATE BOOM ASSEMBLY (EXCAVATOR) BESCHICKERAUSLEGER (BAGGER)		*
68 30 1A	NOIX DE DEPORT KNUCKLE GELENK		*
68 40 1A	BRAS ARM AUSLEGERARM		*
68 40 2A	BRAS (PELLE) ARM (EXCAVATOR) AUSLEGERARM (BAGGER)		*
68 45 1A	BIELLE CONNECTION CONNECTING LINK VERBINDUNGSSTANGE		
68 50 1A	PORTE-OUTILS RATTRAPAGE DE JEU TOOLS-HOLDER PLAY TAKE-UP WERKZEUGETRÄGER SPIELAUSGLEICH		
68 51 1A	PORTE-OUTILS (TYPE VOLVO) TOOLS-HOLDER (TYPE VOLVO) WERKZEUGETRÄGER (TYPE VOLVO)		
68 52 1A	PORTE-OUTILS (LEHNHOFF) TOOLS-HOLDER (LEHNHOFF) WERKZEUGETRÄGER (LEHNHOFF)		
68 53 1A	PORTE-OUTILS RATTRAPAGE DE JEU AVEC CROCHET TOOLS-HOLDER PLAY TAKE-UP WITH HOOK WERKZEUGETRÄGER SPIELAUSGLEICH MIT HAKEN		
68 60 1A	BRIDES/EQUIPEMENT FLANGES/ATTACHMENT FLANCH/ANBAU		
68 60 3A	BRIDES/EQUIPEMENT: RETOUR MARTEAU (OPTION) FLANGES/ATTACHMENT: HAMMER RETURN (OPTION) FLANCH/ANBAU: HAMMER-RÜCKLAUFLEITUNG (OPTION)		

	68 ÉQUIPEMENT (suite)	EQUIPMENT (continued)	AUSLEGER (Nachste Seite)
68	60 4A	BRIDES/EQUIPEMENT: BENNE PRENEUSE (OPTION) FLANGES/ATTACHMENT: CLAM-SHELL (OPTION) FLANCH/ANBAU : GREIFER (OPTION)	
68	60 5A	BRIDES/EQUIPEMENT (PORTE-OUTILS TYPE VOLVO) FLANGES/ATTACHMENT (TOOLS-HOLDER TYPE VOLVO) FLANCH/ANBAU (WERKZEUGETRÄGER TYPE VOLVO)	
68	60 6A	BRIDES/EQUIPEMENT (PORTE-OUTILS LEHNHOFF) FLANGES/ATTACHMENT (TOOLS-HOLDER LEHNHOFF) FLANCH/ANBAU (WERKZEUGETRÄGER LEHNHOFF)	
68	61 1A	BRIDES/EQUIPEMENT (PELLE) FLANGES/ATTACHMENT (EXCAVATOR) FLANCH/ANBAU (BAGGER)	
68	61 3A	BRIDES/EQUIPEMENT (PELLE): RETOUR MARTEAU (OPTION) FLANGES/ATTACHMENT (EXCAVATOR): HAMMER RETURN (OP) FLANCH/ANBAU (BAGGER): HAMMER-RÜCKLAUFLEITUNG (OP)	
68	61 4A	BRIDES/EQUIPEMENT (PELLE): BENNE PRENEUSE (OPTION) FLANGES/ATTACHMENT (EXCAVATOR): CLAM-SHELL (OPT) FLANCH/ANBAU (BAGGER): GREIFER (OPTION)	

FLECHE
BOOM
AUSLEGER

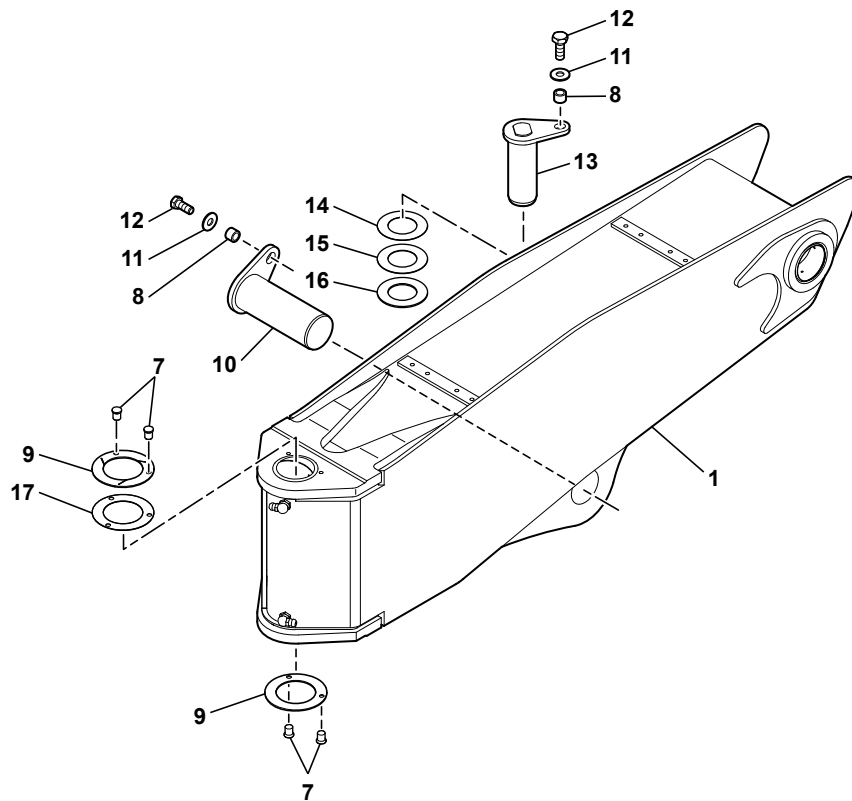
* 1	5460621		1	FLECHE BAGUEE	BOOM WITH BEARINGS	AUSLEGER MIT BUCHSE	
* 2	4200021		4	ENTRETOISE	SPACER	ABSTANDSTUECK	
* 3	5580008	1	M10X1	2	GRAISSEUR	GREASE FITING	SCHMIERNIPPEL
* 4	3870388	1		2	BAGUE	BUSH	RING
* 5	6140038	1		2	JOINT	SEAL	DICHTRING
* 6	4090642			1	AXE	CLEVIS PIN	BOLZEN
* 7	4090643			2	AXE	CLEVIS PIN	BOLZEN
* 8	5530056	✂	2 mm	SB	CALE	SHIM	KEIL
* 9	5530057	✂	3 mm	SB	CALE	SHIM	KEIL
* 10	4380095		H M16X40	4	VIS	SCREW	SCHRAUBE
* 11	4460049		LU16	4	RONDELLE	WASHER	UNTERLEGSCHIEBE
* 12	4090644			1	AXE	CLEVIS PIN	BOLZEN
* 13	3890029			1	RONDELLE BUTEE	THRUST WASHER	DRUCKSCHIEBE
* 14	4380359		H M30X60	1	VIS	SCREW	SCHRAUBE
* 15	5530085	✂	2 mm	SB	CALE	SHIM	KEIL
* 16	5530086	✂	1 mm	SB	CALE	SHIM	KEIL
* 17	5530087	✂	0.5 mm	SB	CALE	SHIM	KEIL
* 18	5530055	✂	1 mm	SB	CALE	SHIM	KEIL
* 19	5530127	✂	3 mm	SB	CALE	SHIM	KEIL
* 20	5530126	✂	2 mm	SB	CALE	SHIM	KEIL
* 21	5530133	✂	1 mm	SB	CALE	SHIM	KEIL
* 22	5530134	✂	0.5 mm	SB	CALE	SHIM	KEIL

BEC DE FLÈCHE (AVEC DÉPORT)
 INTERMEDIATE BOOM ASSEMBLY (WITH OFFSET)
 BESCHICKERAUSLEGER (MIT VERSETZUNGS)



1	5460642
2	3870387
3	5580008
4	5580010
5	3870388
6	6140038
7	3780075
8	4200021
9	5510007
10	4090640
11	4460049
12	4380095
13	4090641
14	5530053
15	5530031
16	5530032
17	5540139

- ± 1 mm
- ± 1.5 mm
- ± 2 mm
- ± 0.25 mm

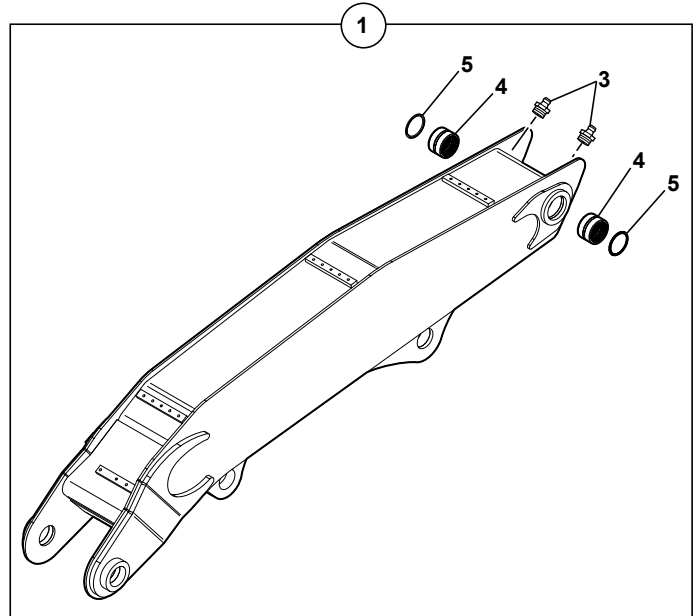
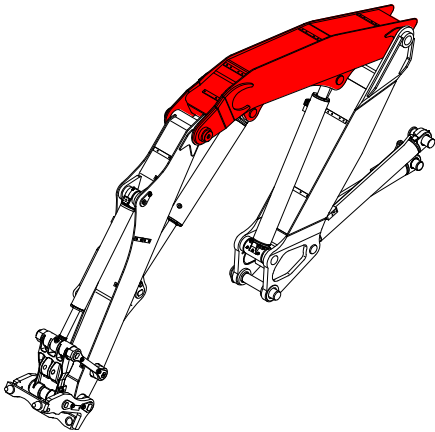


BEC DE FLECHE (AVEC DEPORT)
 INTERMEDIATE BOOM ASSEMBLY (WITH OFFSET)
 BESCHICKERAUSLEGER (MIT VERSETZUNGS)

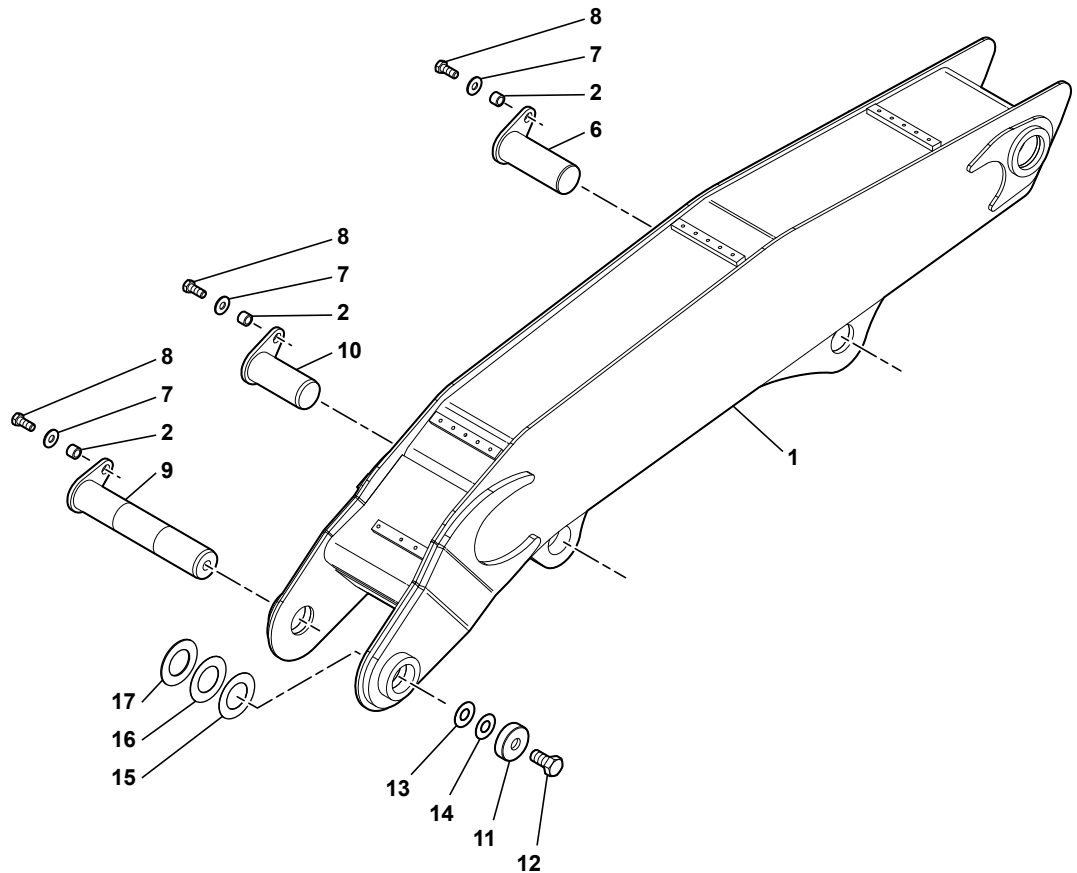


* 1	5460642		1	BEC DE FLECHE BAGUE	INTERMEDIATE BOOM INCLUDED BEARINGS	BESCHICKERAUSLEGER MIT BUCHSE	
* 2	3870387		1	BAGUE	BUSH	RING	
* 3	5580008		1	M10X1	GRAISSEUR	SCHMIERNIPPEL	
* 4	5580010		1	M10X1	GRAISSEUR	SCHMIERNIPPEL	
* 5	3870388		1	BAGUE	BUSH	RING	
* 6	6140038		1	JOINT	SEAL	DICHTRING	
* 7	3780075		4	PION DE POSITION	LOCATOR	ARRETIERUNG	
* 8	4200021		2	ENTRETOISE	SPACER	ABSTANDSTUECK	
* 9	5510007		2	RONDELLE BUTEE	THRUST WASHER	DRUCKSCHEIBE	
* 10	4090640		1	AXE	CLEVIS PIN	BOLZEN	
* 11	4460049		2	LU16	RONDELLE	WASHER	UNTERLEGSCHIEBE
* 12	4380095		2	H M16X40	VIS	SCREW	SCHRAUBE
* 13	4090641		1	AXE	CLEVIS PIN	BOLZEN	
* 14	5530053	⌘	1	1 mm	SB CALE	SHIM	KEIL
* 15	5530031	⌘	1	1,5 mm	SB CALE	SHIM	KEIL
* 16	5530032	⌘	1	2 mm	SB CALE	SHIM	KEIL
* 17	5540139	⌘	1	0.25 mm	ENTRETOISE	SPACER	ABSTANDSTUECK

BEC DE FLÈCHE (SANS DÉPORT)
 INTERMEDIATE BOOM ASSEMBLY (WITHOUT OFFSET)
 BESCHICKERAUSLEGER (OHNE VERSETZUNGS)



1	5460660	
2	4200021	
3	5580008	
4	3870388	
5	6140038	
6	4090640	
7	4460049	
8	4380095	
9	4090646	
10	4090659	
11	3890029	
12	4380359	
13	5530086	± 1 mm
14	5530087	± 0.5 mm
15	5530055	± 1 mm
16	5530056	± 2 mm
17	5530057	± 3 mm

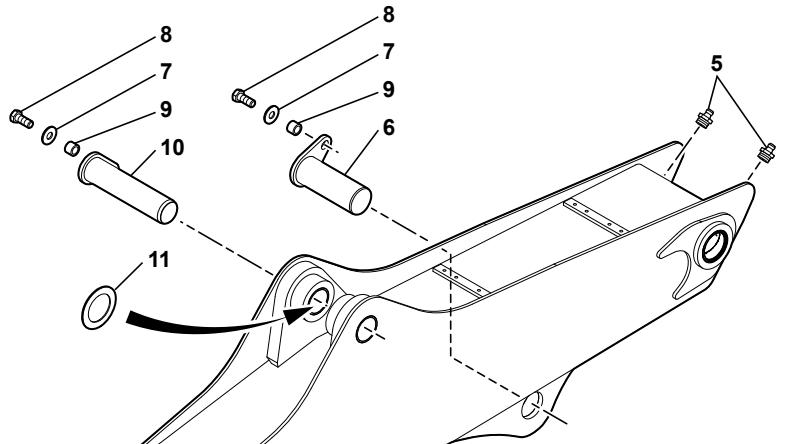
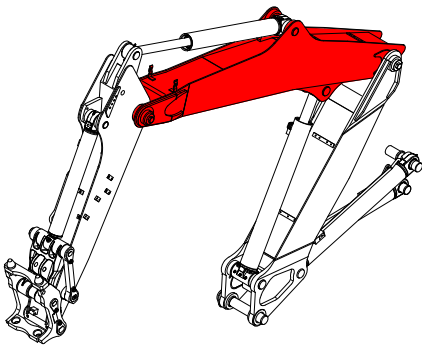


BEC DE FLECHE (SANS DEPORT)
 INTERMEDIATE BOOM ASSEMBLY (WITHOUT OFFSET)
 BESCHICKERAUSLEGER (OHNE VERSETZUNGS)

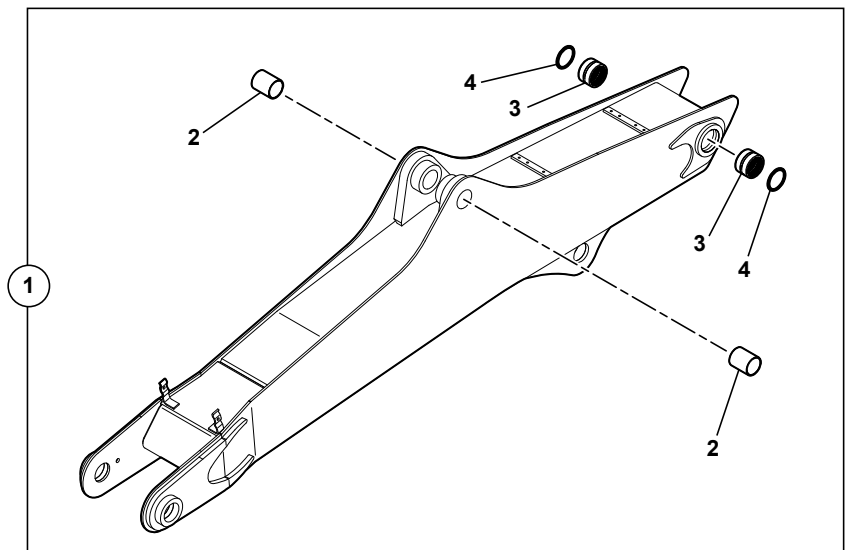
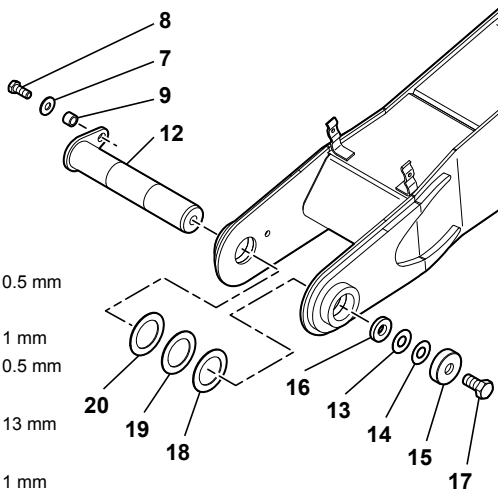


* 1	5460660		1	BEC DE FLECHE BAGUE	INTERMEDIATE BOOM INCLUDED BEARINGS	BESCHICKERAUSLEGER MIT BUCHSE
* 2	4200021		3	ENTRETOISE	SPACER	ABSTANDSTUECK
* 3	5580008	1	M10X1	2	GRAISSEUR	SCHMIERNIPPEL
* 4	3870388	1		2	BAGUE	RING
* 5	6140038	1		2	JOINT	DICHTRING
* 6	4090640			1	AXE	BOLZEN
* 7	4460049		LU16	3	RONDELLE	UNTERLEGSCHIEBE
* 8	4380095		H M16X40	3	VIS	SCHRAUBE
* 9	4090646			1	AXE	BOLZEN
* 10	4090659			1	AXE	BOLZEN
* 11	3890029			1	RONDELLE BUTEE	DRUCKSCHEIBE
* 12	4380359		H M30X60	1	VIS	SCHRAUBE
* 13	5530086	✘	1 mm	SB	CALE	KEIL
* 14	5530087	✘	0,5 mm	SB	CALE	KEIL
* 15	5530055	✘	1 mm	SB	CALE	KEIL
* 16	5530056	✘	2 mm	SB	CALE	KEIL
* 17	5530057	✘	3 mm	SB	CALE	KEIL

BEC DE FLÈCHE (PELLE)
 INTERMEDIATE BOOM ASSEMBLY (EXCAVATOR)
 BESCHICKERAUSLEGER (BAGGER)



1	5460645	
2	3870369	
3	3870388	
4	6140038	
5	5580008	
6	4090640	
7	4460049	
8	4380095	
9	4200021	
10	4090657	
11	5530122	± 0.5 mm
12	4090646	
13	5530086	± 1 mm
14	5530087	± 0.5 mm
15	3890029	
16	5560009	± 13 mm
17	4380359	
18	5530055	± 1 mm
19	5530056	± 2 mm
20	5530057	± 3 mm

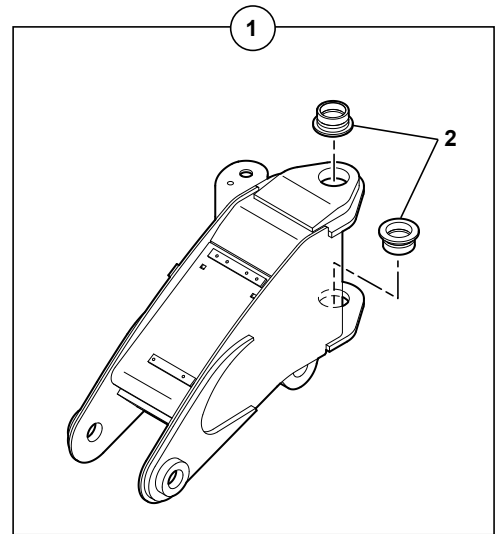
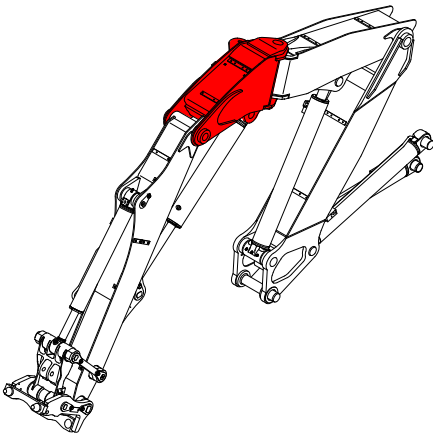


BEC DE FLECHE (PELLE)
 INTERMEDIATE BOOM ASSEMBLY (EXCAVATOR)
 BESCHICKERAUSLEGER (BAGGER)

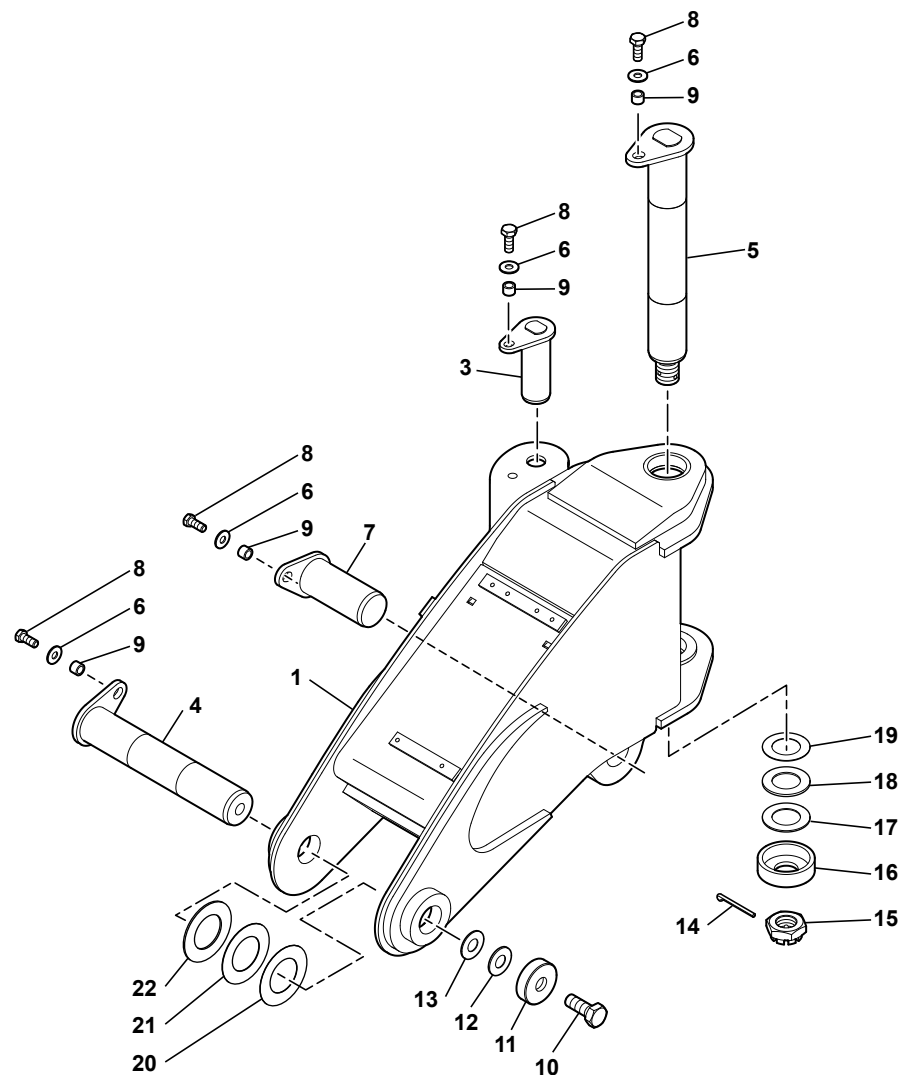


* 1	5460645		1	BEC DE FLECHE BAGUE	INTERMEDIATE BOOM INCLUDED BEARINGS	BESCHICKERAUSLEGER MIT BUCHSE
* 2	3870369		1	BAGUE	BUSH	RING
* 3	3870388		1	BAGUE	BUSH	RING
* 4	6140038		1	JOINT	SEAL	DICHTRING
* 5	5580008		2	GRAISSEUR	GREASE FITING	SCHMIERNIPPEL
* 6	4090640		1	AXE	CLEVIS PIN	BOLZEN
* 7	4460049		3	RONDELLE	WASHER	UNTERLEGSCHIEBE
* 8	4380095		3	VIS	SCREW	SCHRAUBE
* 9	4200021		3	ENTRETOISE	SPACER	ABSTANDSTUECK
* 10	4090657		1	AXE	CLEVIS PIN	BOLZEN
* 11	5530122	✘ 1,0 mm	SB	CALE D'EPaisseur	SHIM	UNTERLEGPLATTE
* 12	4090646		1	AXE	CLEVIS PIN	BOLZEN
* 13	5530086	✘ 1 mm	SB	CALE	SHIM	KEIL
* 14	5530087	✘ 0,5 mm	SB	CALE	SHIM	KEIL
* 15	3890029		1	RONDELLE BUTEE	THRUST WASHER	DRUCKSCHEIBE
* 16	5560009	✘ 13 mm	1	RONDELLE	WASHER	UNTERLEGSCHIEBE
* 17	4380359		1	VIS	SCREW	SCHRAUBE
* 18	5530055	✘ 1 mm	SB	CALE	SHIM	KEIL
* 19	5530056	✘ 2 mm	SB	CALE	SHIM	KEIL
* 20	5530057	✘ 3 mm	SB	CALE	SHIM	KEIL

NOIX DE DÉPORT
 KNUCKLE
 GELENK



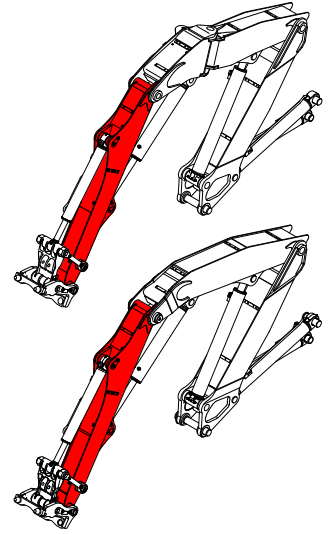
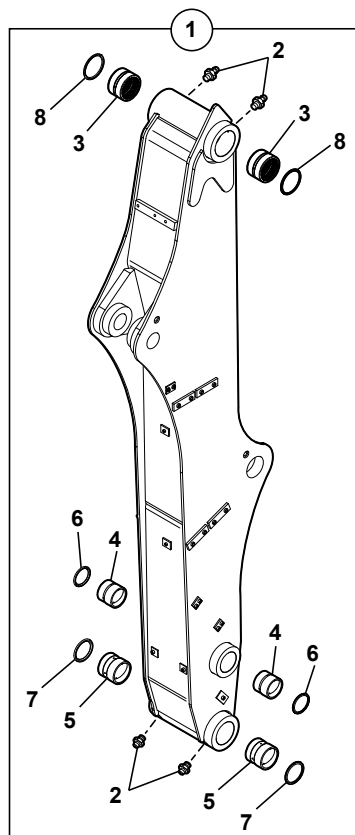
1	5460643	
2	3880067	
3	4090641	
4	4090646	
5	4090645	
6	4460049	
7	4090659	
8	4380095	
9	4200021	
10	4380359	
11	3890029	
12	5530086	± 1 mm
13	5530087	± 0.5 mm
14	4550051	
15	4430007	
16	3890041	
17	5530031	± 1.5 mm
18	5530032	± 2 mm
19	5530053	± 1 mm
20	5530055	± 1 mm
21	5530056	± 2 mm
22	5530057	± 3 mm



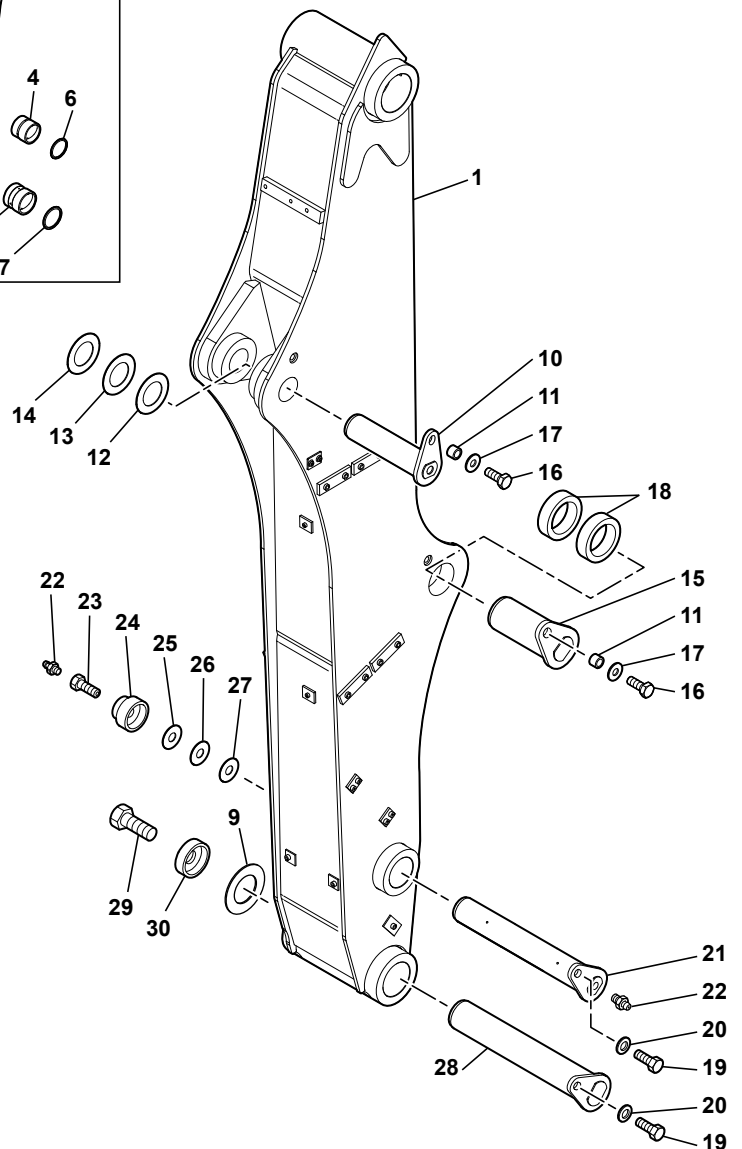
NOIX DE DEPORT
KNUCKLE
GELENK



* 1	5460643		1	NOIX DE DEPORT BAGUEE	KNUCKLE INCLUDED BEARINGS	GELENK MIT BUCHSE
* 2	3880067	1	2	BAGUE	BUSH	RING
* 3	4090641		1	AXE	CLEVIS PIN	BOLZEN
* 4	4090646		1	AXE	CLEVIS PIN	BOLZEN
* 5	4090645		1	AXE	CLEVIS PIN	BOLZEN
* 6	4460049	LU16	4	RONDELLE	WASHER	UNTERLEGSCHIEBE
* 7	4090659		1	AXE	CLEVIS PIN	BOLZEN
* 8	4380095	H M16X40	4	VIS	SCREW	SCHRAUBE
* 9	4200021		4	ENTRETOISE	SPACER	ABSTANDSTUECK
* 10	4380359	H M30X60	1	VIS	SCREW	SCHRAUBE
* 11	3890029		1	RONDELLE BUTEE	THRUST WASHER	DRUCKSCHEIBE
* 12	5530086	✂ 1 mm	SB	CALE	SHIM	KEIL
* 13	5530087	✂ 0,5 mm	SB	CALE	SHIM	KEIL
* 14	4550051	V8X100	1	GOUPILLE	PIN	STIFT
* 15	4430007	HK M48X5	1	ECROU A CRENEAUX	CASTLE NUT	KRONENMUTTER
* 16	3890041		1	RONDELLE BUTEE	THRUST WASHER	DRUCKSCHEIBE
* 17	5530031	✂ 1,5 mm	SB	CALE	SHIM	KEIL
* 18	5530032	✂ 2 mm	SB	CALE	SHIM	KEIL
* 19	5530053	✂ 1 mm	SB	CALE	SHIM	KEIL
* 20	5530055	✂ 1 mm	SB	CALE	SHIM	KEIL
* 21	5530056	✂ 2 mm	SB	CALE	SHIM	KEIL
* 22	5530057	✂ 3 mm	SB	CALE	SHIM	KEIL



1	5460641	
2	5580008	
3	3870388	
4	3870235	
5	3870305	
6	6140036	
7	6140037	
8	6140038	
9	5530038	± 1 mm
10	4090649	
11	4200021	
12	5530031	± 1.5 mm
13	5530032	± 2 mm
14	5530053	± 1 mm
15	4090650	
16	4380095	
17	4460049	
18	3950045	
19	4370038	
20	4480051	
21	4090375	
22	5580008	
23	4400021	
24	3890047	
25	5530091	± 2 mm
26	5530092	± 1 mm
27	5530093	± 0.5 mm
28	4090376	
29	4380359	
30	3890035	

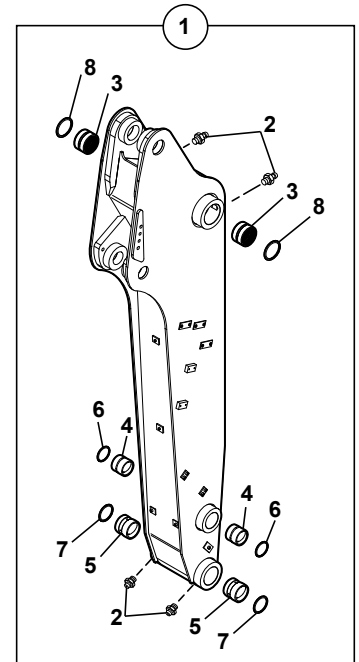
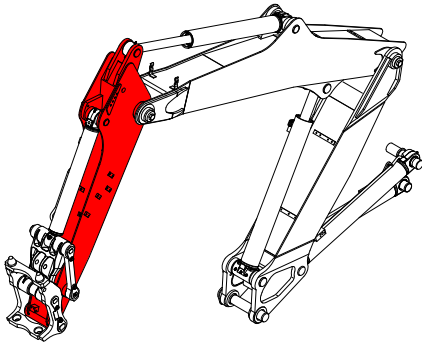


BRAS
ARM
AUSLEGERARM

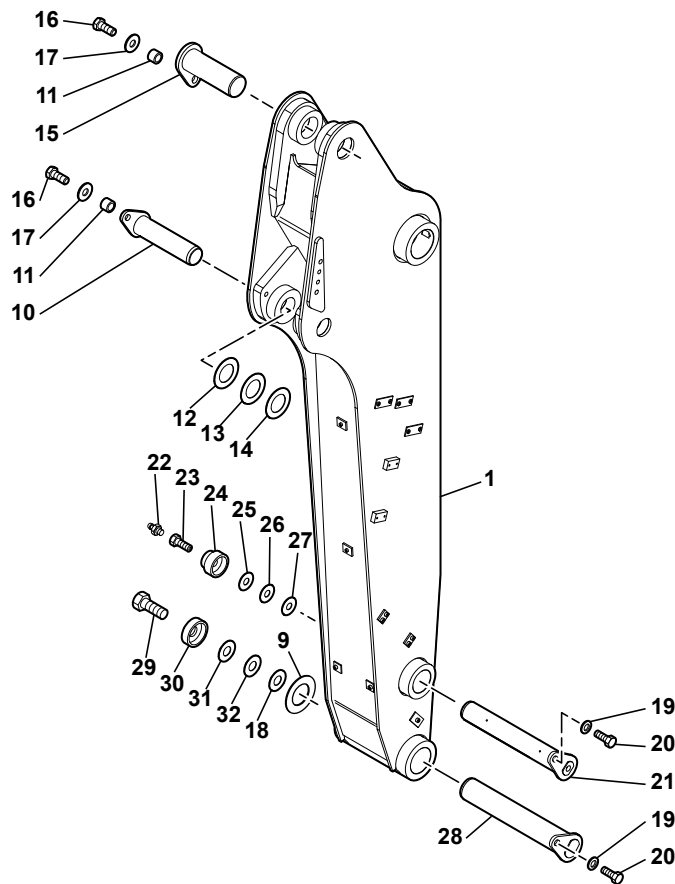


* 1	5460641		1	BRAS BAGUE	ARM WITH BUSHES	ARM MIT BUECHSE
* 2	5580008	1	M10X1	4 GRAISSEUR	GREASE FITING	SCHMIERNIPPEL
* 3	3870388	1		2 BAGUE	BUSH	RING
* 4	3870235	1		2 BAGUE	BUSH	RING
* 5	3870305	1		2 BAGUE	BUSH	RING
* 6	6140036	1		2 JOINT	SEAL	DICHTRING
* 7	6140037	1		2 JOINT	SEAL	DICHTRING
* 8	6140038	1		2 JOINT	SEAL	DICHTRING
* 9	5530038		☒ 1 mm	SB CALE	SHIM	KEIL
* 10	4090649			1 AXE	CLEVIS PIN	BOLZEN
* 11	4200021			2 ENTRETOISE	SPACER	ABSTANDSTUECK
* 12	5530031		☒ 1,5 mm	SB CALE	SHIM	KEIL
* 13	5530032		☒ 2 mm	SB CALE	SHIM	KEIL
* 14	5530053		☒ 1 mm	SB CALE	SHIM	KEIL
* 15	4090650			1 AXE	CLEVIS PIN	BOLZEN
* 16	4380095		H M16X40	2 VIS	SCREW	SCHRAUBE
* 17	4460049		LU16	2 RONDELLE	WASHER	UNTERLEGSCHIEBE
* 18	3950045			2 ENTRETOISE	SPACER	ABSTANDSTUECK
* 19	4370038		H M16X40	2 VIS	SCREW	SCHRAUBE
* 20	4480051		M16 L	2 RONDELLE FREIN	LOCK WASHER	FEDERRING
* 21	4090375			1 AXE	CLEVIS PIN	BOLZEN
* 22	5580008		M10X1	2 GRAISSEUR	GREASE FITING	SCHMIERNIPPEL
* 23	4400021			1 DOUILLE	SOCKET	BUCHSE
* 24	3890047			1 RONDELLE BUTEE	THRUST WASHER	DRUCKSCHEIBE
* 25	5530091		☒ 2 mm	SB CALE	SHIM	KEIL
* 26	5530092		☒ 1 mm	SB CALE	SHIM	KEIL
* 27	5530093		☒ 0,5 mm	SB CALE	SHIM	KEIL
* 28	4090376			1 AXE	CLEVIS PIN	BOLZEN
* 29	4380359		H M30X60	1 VIS	SCREW	SCHRAUBE
* 30	3890035			1 RONDELLE BUTEE	THRUST WASHER	DRUCKSCHEIBE

BRAS (PELLE)
 ARM (EXCAVATOR)
 AUSLEGERARM (BAGGER)



1	5460646	
2	5580008	
3	3870388	
4	3870235	
5	3870305	
6	6140036	
7	6140037	
8	6140038	
9	5530038	± 1 mm
10	4090649	
11	4200021	
12	5530031	± 1.5 mm
13	5530032	± 2 mm
14	5530053	± 1 mm
15	4090656	
16	4380095	
17	4460049	
18	5530087	± 0.5 mm
19	4480051	
20	4370038	
21	4090375	
22	5580008	
23	4400021	
24	3890047	
25	5530091	± 2 mm
26	5530092	± 1 mm
27	5530093	± 0.5 mm
28	4090376	
29	4380359	
30	3890035	
31	5530085	± 1 mm
32	5530086	± 0.5 mm



BRAS (PELLE)
 ARM (EXCAVATOR)
 AUSLEGERARM (BAGGER)



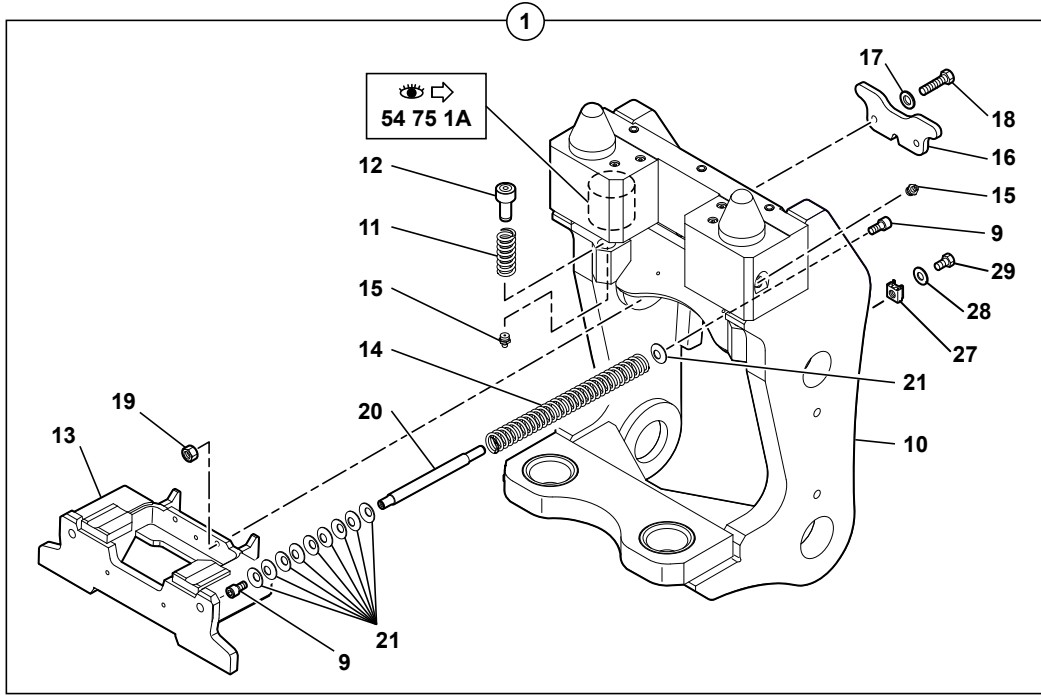
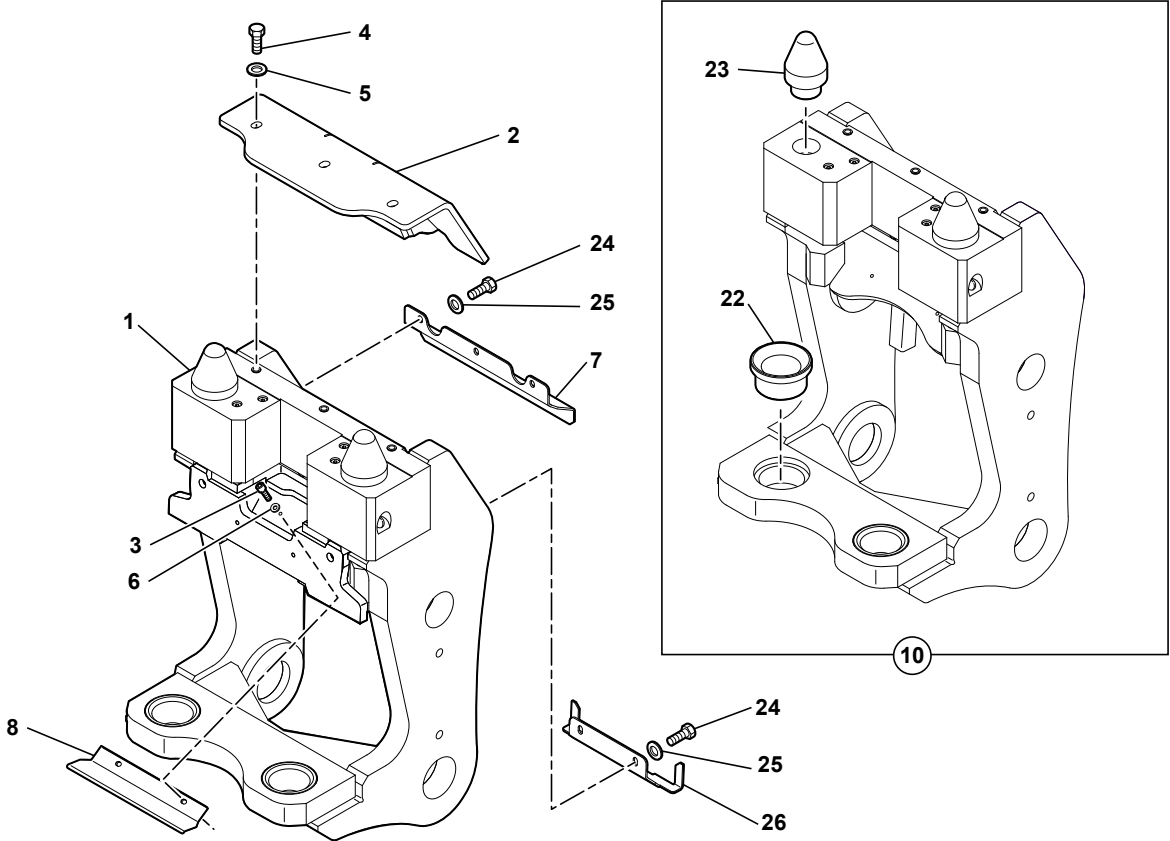
* 1	5460646		1	BRAS BAGUE	ARM WITH BUSHES	ARM MIT BUECHSE
* 2	5580008	1	M10X1	4 GRAISSEUR	GREASE FITING	SCHMIERNIPPEL
* 3	3870388	1		2 BAGUE	BUSH	RING
* 4	3870235	1		2 BAGUE	BUSH	RING
* 5	3870305	1		2 BAGUE	BUSH	RING
* 6	6140036	1		2 JOINT	SEAL	DICHTRING
* 7	6140037	1		2 JOINT	SEAL	DICHTRING
* 8	6140038	1		2 JOINT	SEAL	DICHTRING
* 9	5530038	∩	1 mm	SB CALE	SHIM	KEIL
* 10	4090649			1 AXE	CLEVIS PIN	BOLZEN
* 11	4200021			2 ENTRETOISE	SPACER	ABSTANDSTUECK
* 12	5530031	∩	1,5 mm	SB CALE	SHIM	KEIL
* 13	5530032	∩	2 mm	SB CALE	SHIM	KEIL
* 14	5530053	∩	1 mm	SB CALE	SHIM	KEIL
* 15	4090656			1 AXE	CLEVIS PIN	BOLZEN
* 16	4380095		H M16X40	2 VIS	SCREW	SCHRAUBE
* 17	4460049		LU16	2 RONDELLE	WASHER	UNTERLEGSCHIEBE
* 18	5530087	∩	0,5 mm	SB CALE	SHIM	KEIL
* 19	4480051		M16 L	2 RONDELLE FREIN	LOCK WASHER	FEDERRING
* 20	4370038		H M16X40	2 VIS	SCREW	SCHRAUBE
* 21	4090375			1 AXE	CLEVIS PIN	BOLZEN
* 22	5580008		M10X1	1 GRAISSEUR	GREASE FITING	SCHMIERNIPPEL
* 23	4400021			1 DOUILLE	SOCKET	BUCHSE
* 24	3890047			1 RONDELLE BUTEE	THRUST WASHER	DRUCKSCHEIBE
* 25	5530091	∩	2 mm	SB CALE	SHIM	KEIL
* 26	5530092	∩	1 mm	SB CALE	SHIM	KEIL
* 27	5530093	∩	0,5 mm	SB CALE	SHIM	KEIL
* 28	4090376			1 AXE	CLEVIS PIN	BOLZEN
* 29	4380359		H M30X60	1 VIS	SCREW	SCHRAUBE
* 30	3890035			1 RONDELLE BUTEE	THRUST WASHER	DRUCKSCHEIBE
* 31	5530085	∩	2 mm	SB CALE	SHIM	KEIL
* 32	5530086	∩	1 mm	SB CALE	SHIM	KEIL

BIELLE CONNECTION
CONNECTING LINK
VERBINDUNGSSTANGE

* 1	5460431			1	BIELLE CONNECTION	CONNECTING LINK	VERBINDUNGSSTANGE
* 2	5580008	1	M10X1	4	GRAISSEUR	GREASE FITING	SCHMIERNIPPEL
* 3	3870235	1		2	BAGUE	BUSH	RING
* 4	3870268	1		2	BAGUE	BUSH	RING
* 5	6140036	1		6	JOINT	SEAL	DICHTRING
* 6	4480051		M16 L	2	RONDELLE FREIN	LOCK WASHER	FEDERRING
* 7	4380103		H M20X40	1	VIS	SCREW	SCHRAUBE
* 8	4090406			1	AXE	CLEVIS PIN	BOLZEN
* 9	2500491			2	LEVIER	LEVER	HEBEL
* 10	4090412			1	AXE	CLEVIS PIN	BOLZEN
* 11	4370038		H M16X40	2	VIS	SCREW	SCHRAUBE
* 12	4380104		H M20X45	1	VIS	SCREW	SCHRAUBE
* 13	3890031			2	RONDELLE BUTEE	THRUST WASHER	DRUCKSCHEIBE
* 14	5530091	✂	2 mm	SB	CALE	SHIM	KEIL
* 15	5530092	✂	1 mm	SB	CALE	SHIM	KEIL
* 16	5530093	✂	0,5 mm	SB	CALE	SHIM	KEIL
* 17	5520032	✂	1 mm	SB	CALE D'EPAISSEUR	SHIM	UNTERLEGPLATTE
* 18	5520033	✂	2 mm	SB	CALE D'EPAISSEUR	SHIM	UNTERLEGPLATTE

PORTE-OUTILS RATTRAPAGE DE JEU
 TOOLS-HOLDER PLAY TAKE-UP
 WERKZEUGETRÄGE SPIELAUSSGLEICH

1	7030505
2	3831918
3	4290183
4	4380068
5	4490019
6	4490014
7	3630461
8	5040959
9	4290016
10	5460533
11	4810089
12	3970129
13	3831692
14	4810094
15	5580008
16	3420850
17	4490003
18	4380060
19	4410020
20	3780213
21	4490029
22	3880089
23	3780152
24	4380043
25	4490006
26	3560790
27	4450082
28	4490019
29	4380065



PORTE-OUTILS RATRAPAGE DE JEU
 TOOLS-HOLDER PLAY TAKE-UP
 WERKZEUGETRAGE SPIELAUSGLEICH

* 1	7030505		1	PORTE-OUTILS	TOOLS-HOLDER	WERKZEUGETRAGER
* 2	3831918		1	PROTECTEUR	PROTECTOR	SCHUTZ
* 3	4290183	CHC M6X16	2	VIS	SCREW	SCHRAUBE
* 4	4380068	H M12X30	3	VIS	SCREW	SCHRAUBE
* 5	4490019	CONTACT MU12	3	RONDELLE	WASHER	UNTERLEGSCHLEIBE
* 6	4490014	CONTACT MU6	2	RONDELLE	WASHER	UNTERLEGSCHLEIBE
* 7	3630461		1	CAPOT	HOOD	HAUBE
* 8	5040959		1	PROTECTEUR	PROTECTOR	SCHUTZ
* 9	4290016	1 CHC M8X16	4	VIS	SCREW	SCHRAUBE
* 10	5460533	1	1	PORTE-OUTILS	TOOLS-HOLDER	WERKZEUGETRAGER
* 11	4810089	1	2	RESSORT	SPRING	FEDER
* 12	3970129	1	2	PATIN	SKID	KUFE
* 13	3831692	1	1	COULISSEAU	SLIDER BEARING	GLEITLAGER
* 14	4810094	1	2	RESSORT	SPRING	FEDER
* 15	5580008	1 M10X1	4	GRAISSEUR	GREASE FITING	SCHMIERNIPPEL
* 16	3420850	1	1	PLAQUE	PLATE	PLATTE
* 17	4490003	1 CONTACT MU10	2	RONDELLE	WASHER	UNTERLEGSCHLEIBE
* 18	4380060	1 H M10X35	2	VIS	SCREW	SCHRAUBE
* 19	4410020	1 H M10	2	ECROU	NUT	MUTTER
* 20	3780213	1	2	TIGE	BAR	STANGE
* 21	4490029	1	20	RONDELLE RESSORT	SPRING WASHER	FEDERSCHLEIBE
* 22	3880089	10	2	FRETTE	HOOP	EISENRING
* 23	3780152	10	2	CONE	CONE	KEGEL
* 24	4380043	H M8X20	5	VIS	SCREW	SCHRAUBE
* 25	4490006	CONTACT MU8	5	RONDELLE	WASHER	UNTERLEGSCHLEIBE
* 26	3560790		1	PLAQUE	PLATE	PLATTE
* 27	4450082	1 M12	1	ECROU EN CAGE	CAGE NUT	KAFFIG MUTTER
* 28	4490019	1 CONTACT MU12	1	RONDELLE	WASHER	UNTERLEGSCHLEIBE
* 29	4380065	1 H M12X20	1	VIS	SCREW	SCHRAUBE

PORTE-OUTILS (TYPE VOLVO)
 TOOLS-HOLDER (TYPE VOLVO)
 WERKZEUGETRAGER (TYPE VOLVO)

			PORTE-OUTILS	TOOLS-HOLDER	WERKZEUGETRAGER
* 1	6850161		1		
* 2	684A0030	1	1	SHIM	KEIL
* 3	684A0029	1	1	SPACER	ABSTANDSTUECK
* 4	684A0031	1	2	SCREW	SCHRAUBE
* 5	684A0028	1	1	NUT	MUTTER
* 6	684A0027	1	1	SCREW	SCHRAUBE
* 7	684A0026	1	1	INDICATOR	ANZEIGER
* 8	684A0025	1	1	WEDGE	KEIL
* 9	684A0024	1	1	NUT	MUTTER
* 10	684A0023	1	1	SCREW	SCHRAUBE
* 11	684A0022	1	1	RAM	ZYLINDER
* 12	684A0035	11	1	PISTON	KOLBEN
* 13	684A0034	11	1	SCREW	SCHRAUBE
* 14	684A0033	11	1	SPRING	FEDER
* 15	684A0040	11	1	SAFETY VALVE	SICHERHEITSVENTIL
* 16	684A0041	11	1	SEAL (KIT)	DICHTRING (BAUSATZ)
* 17	684A0036	11	1	CYLINDER ROD	KOLBENSTANGE
* 18	684A0032		1	SEAL (KIT)	DICHTRING (BAUSATZ)
* 19	684A0037	11	1	CIRCLIP	SICHERUNGSRING
* 20	684A0038	11	1	STOP WEDDING RING	ANSCHLAGSSCHEIBE
* 21	684A0039	11	1	PISTON	KOLBEN
* 22	684A0042	11	1	CYLINDER HOUSING	ZYLINDERGEHAEUSE

PORTE-OUTILS (LEHNHOFF)
TOOLS-HOLDER (LEHNHOFF)
WERKZEUGETRAGER (LEHNHOFF)

* 1 3831437

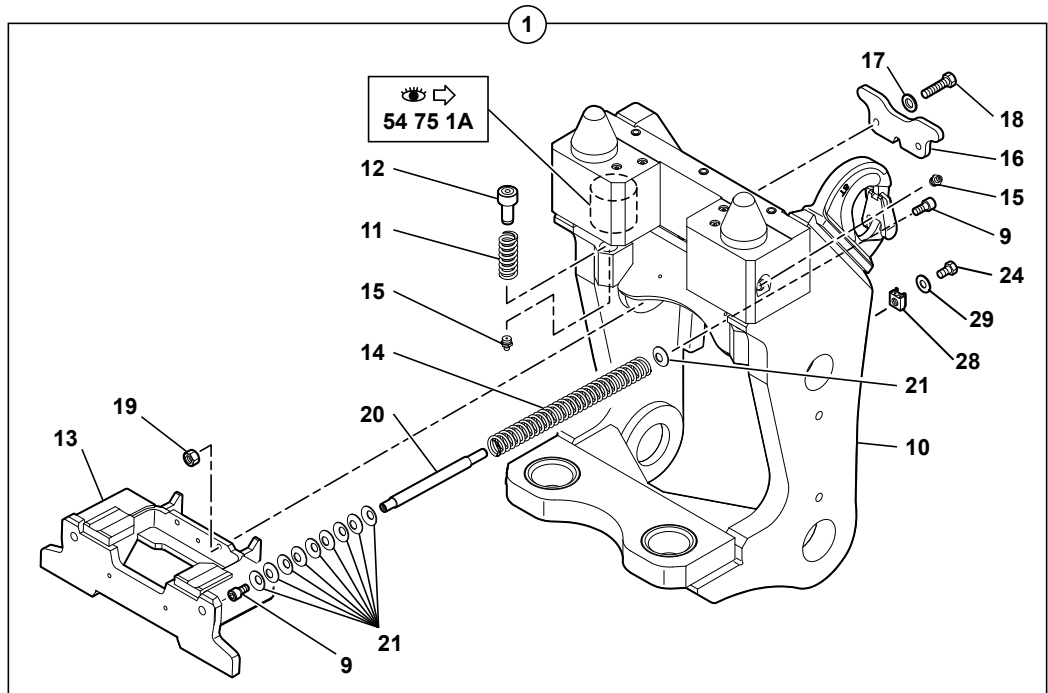
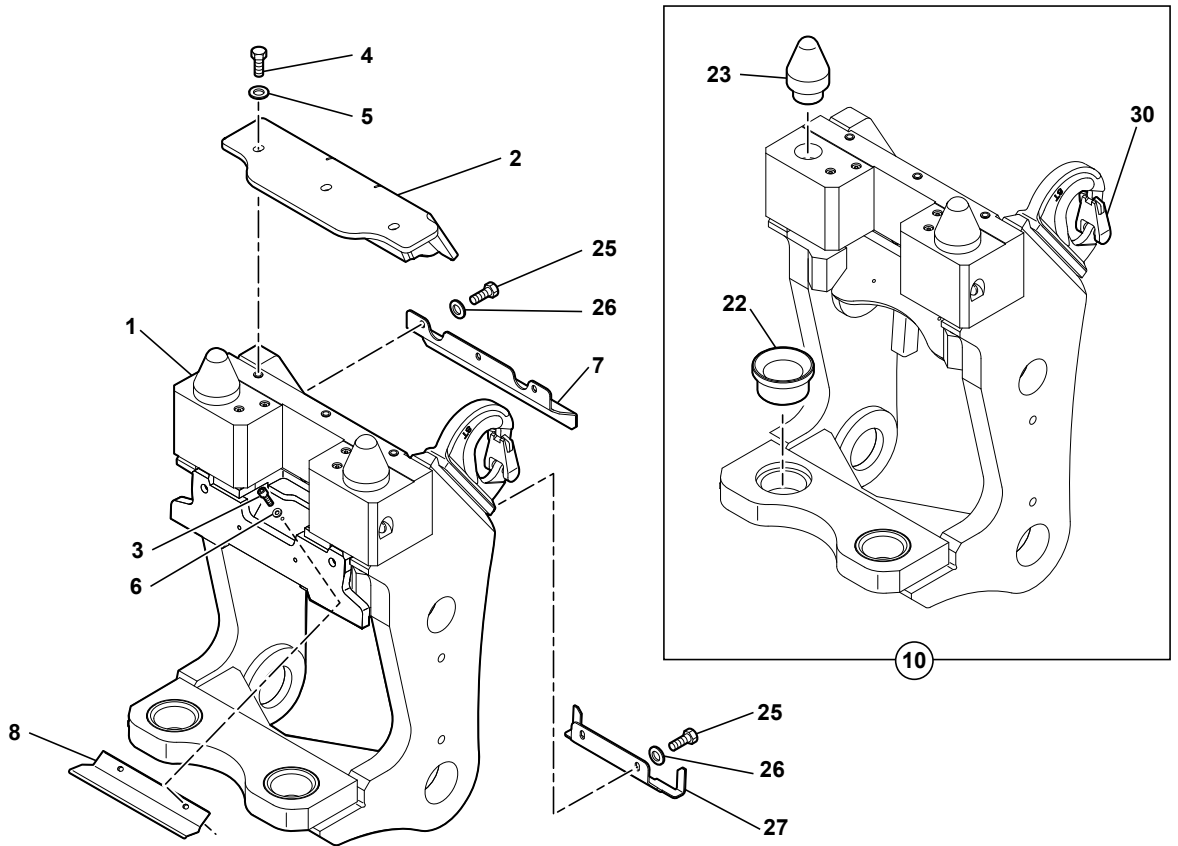
1 PORTE-OUTILS

TOOLS-HOLDER

WERKZEUGETRAGER

PORTE-OUTILS RATTRAPAGE DE JEU AVEC CROCHET
TOOLS-HOLDER PLAY TAKE-UP WITH HOOK
WERKZEUGETRÄGE SPIELAUSGLEICH MIT HAKEN

1	7030339
2	3831697
3	4290183
4	4380068
5	4490019
6	4490014
7	3630461
8	5040959
9	4290016
10	5460497
11	4810089
12	3970129
13	3831692
14	4810094
15	5580008
16	3420850
17	4490003
18	4380060
19	4410020
20	3780213
21	4490029
22	3880089
23	3780152
24	4380065
25	4380043
26	4490006
27	3560790
28	4450082
29	4490019
30	483A0007

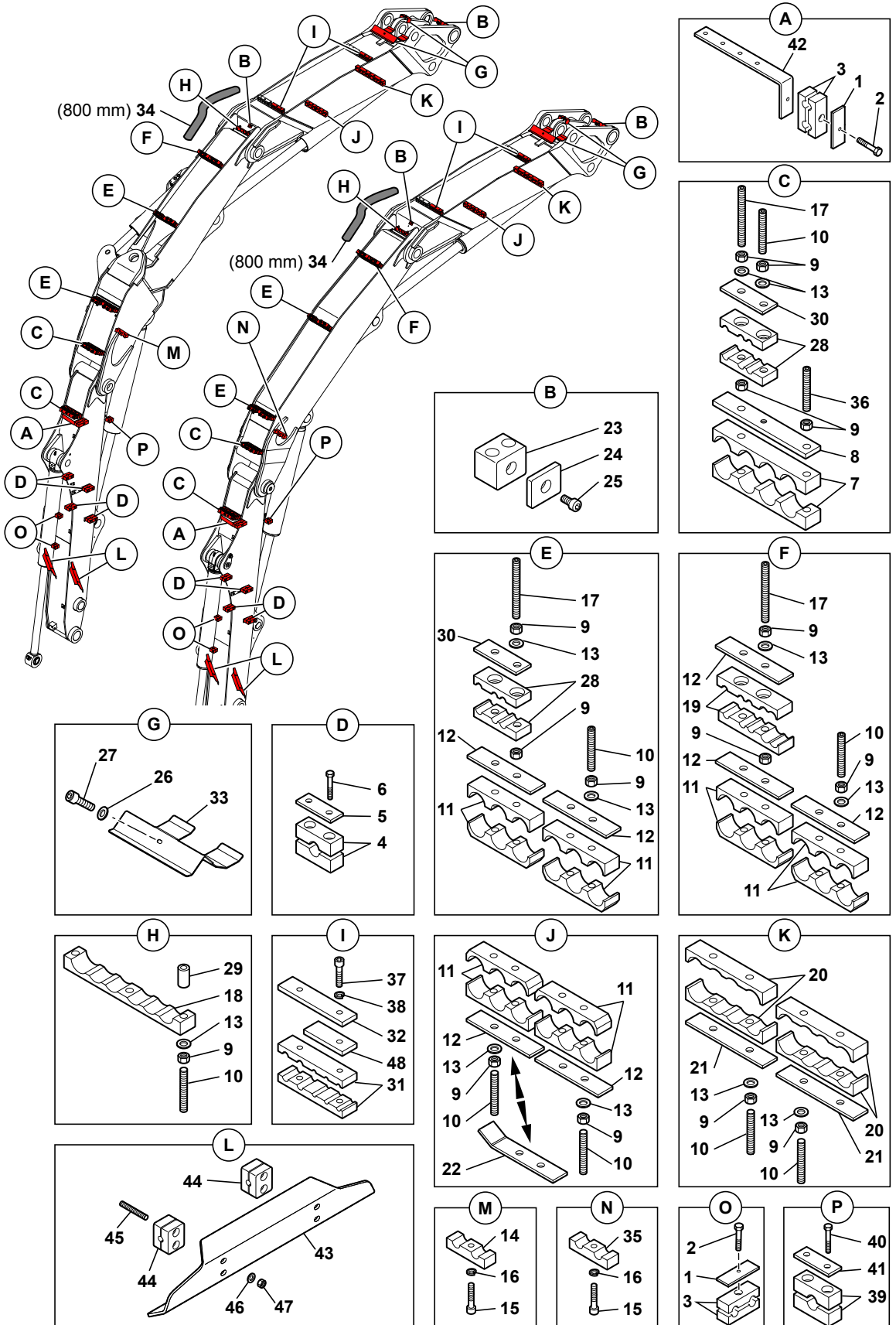


PORTE-OUTILS RATRAPAGE DE JEU AVEC CROCHET
 TOOLS-HOLDER PLAY TAKE-UP WITH HOOK
 WERKZEUGETRAGE SPIELAUSGLEICH MIT HAKEN

* 1	7030339		1	PORTE-OUTILS	TOOLS-HOLDER	WERKZEUGETRAGER
* 2	3831697		1	PROTECTEUR	PROTECTOR	SCHUTZ
* 3	4290183	CHC M6X16	2	VIS	SCREW	SCHRAUBE
* 4	4380068	H M12X30	3	VIS	SCREW	SCHRAUBE
* 5	4490019	CONTACT MU12	3	RONDELLE	WASHER	UNTERLEGSCHIEBE
* 6	4490014	CONTACT MU6	2	RONDELLE	WASHER	UNTERLEGSCHIEBE
* 7	3630461		1	CAPOT	HOOD	HAUBE
* 8	5040959		1	PROTECTEUR	PROTECTOR	SCHUTZ
* 9	4290016	1 CHC M8X16	4	VIS	SCREW	SCHRAUBE
* 10	5460497	1	1	PORTE-OUTILS	TOOLS-HOLDER	WERKZEUGETRAGER
* 11	4810089	1	2	RESSORT	SPRING	FEDER
* 12	3970129	1	2	PATIN	SKID	KUFE
* 13	3831692	1	1	COULISSEAU	SLIDER BEARING	GLEITLAGER
* 14	4810094	1	2	RESSORT	SPRING	FEDER
* 15	5580008	1 M10X1	4	GRAISSEUR	GREASE FITING	SCHMIERNIPPEL
* 16	3420850	1	1	PLAQUE	PLATE	PLATTE
* 17	4490003	1 CONTACT MU10	2	RONDELLE	WASHER	UNTERLEGSCHIEBE
* 18	4380060	1 H M10X35	2	VIS	SCREW	SCHRAUBE
* 19	4410020	1 H M10	2	ECROU	NUT	MUTTER
* 20	3780213	1	2	TIGE	BAR	STANGE
* 21	4490029	1	20	RONDELLE RESSORT	SPRING WASHER	FEDERSCHIEBE
* 22	3880089	10	2	FRETTE	HOOP	EISENRING
* 23	3780152	10	2	CONE	CONE	KEGEL
* 24	4380065	1 H M12X20	1	VIS	SCREW	SCHRAUBE
* 25	4380043	H M8X20	5	VIS	SCREW	SCHRAUBE
* 26	4490006	CONTACT MU8	5	RONDELLE	WASHER	UNTERLEGSCHIEBE
* 27	3560790		1	PLAQUE	PLATE	PLATTE
* 28	4450082	1 M12	1	ECROU EN CAGE	CAGE NUT	KAFFIG MUTTER
* 29	4490019	1 CONTACT MU12	1	RONDELLE	WASHER	UNTERLEGSCHIEBE
* 30	483A0007	10	1	KIT: LANGUETTE	KIT: TONGUE	BAUSATZ: LASCHE

BRIDES / ÉQUIPEMENT
 FLANGES / ATTACHMENT
 FLANCH / ANBAU

1	3280287
2	4380035
3	4690908
4	4690697
5	3310318
6	4380061
7	4690885
8	3280276
9	4410020
10	4300038
11	4690860
12	3280278
13	4460034
14	4690871
15	4290087
16	4470017
17	4300042
18	4690866
19	4690883
20	4690887
21	3280272
22	3280430
23	4690851
24	3280287
25	4290009
26	4490006
27	4290013
28	4690884
29	3870357
30	3280280
31	4690915
32	3280291
33	3610666
34	5040913
35	4690899
36	4300041
37	4290015
38	4470014
39	4690905
40	4380025
41	3320101
42	3831821
43	3610431
44	4690454
45	4300056
46	4490014
47	4450026
48	3280369

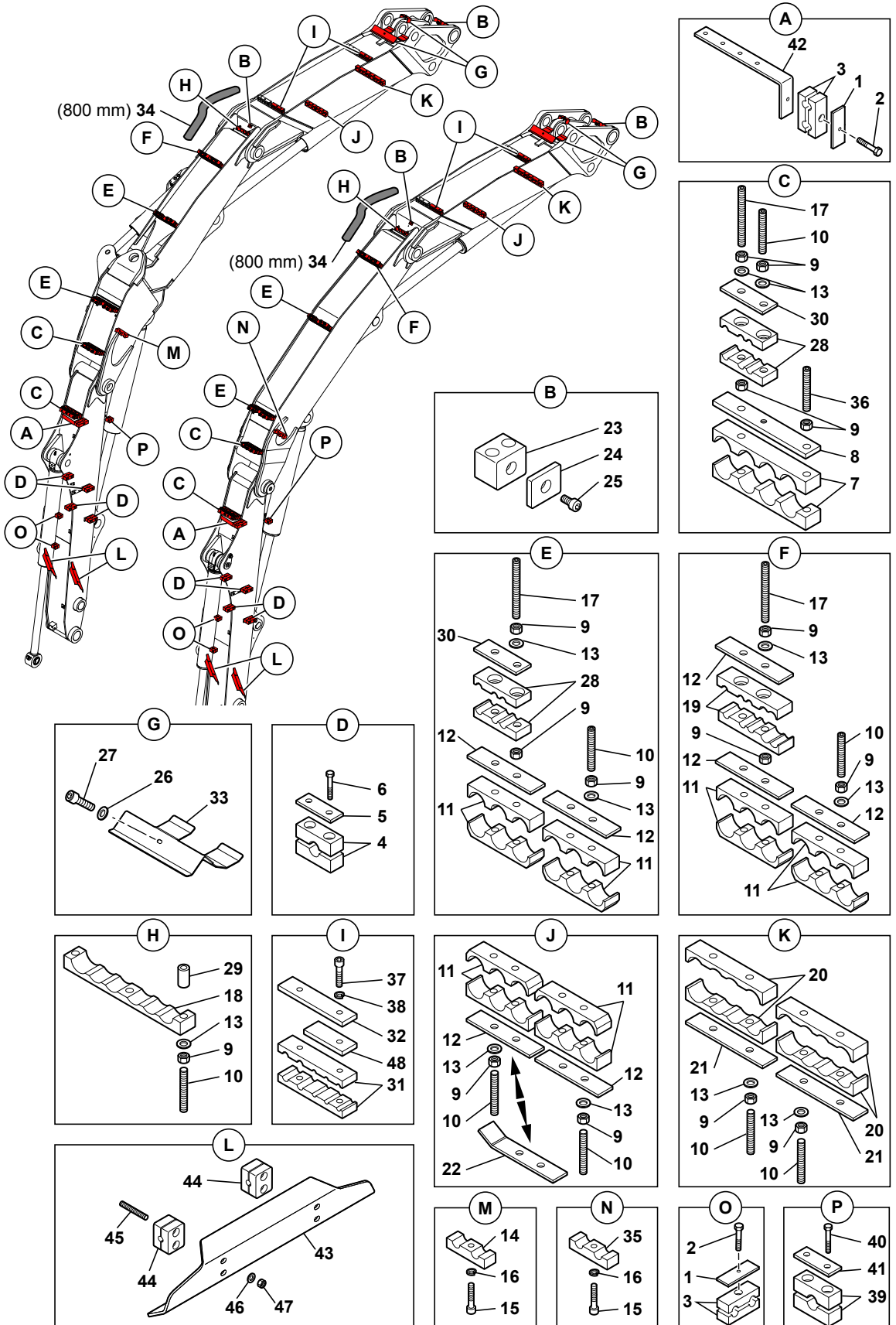


BRIDES/EQUIPEMENT
 FLANGES/ATTACHMENT
 FLANCH/ANBAU

* 1	3280287		3	PLAQUE	PLATE	PLATTE
* 2	4380035	H M6X35	3	VIS	SCREW	SCHRAUBE
* 3	4690908		3	BRIDE	FLANGE	FLANSCH
* 4	4690697		4	BRIDE	FLANGE	FLANSCH
* 5	3310318		4	PLAQUE	PLATE	PLATTE
* 6	4380061	H M10X70	8	VIS	SCREW	SCHRAUBE
* 7	4690885		2	BRIDE	FLANGE	FLANSCH
* 8	3280276		2	PLAQUE	PLATE	PLATTE
* 9	4410020	H M10	41	ECROU	NUT	MUTTER
* 10	4300038	HC M10X70	11	GOUJON	STUD	STIFT
* 11	4690860		8	BRIDE	FLANGE	FLANSCH
* 12	3280278		9	PLAQUE	PLATE	PLATTE
* 13	4460034	MU10	25	RONDELLE	WASHER	UNTERLEGSCHIEBE
* 14	4690871		1	BRIDE SUPERIEURE	SUPERIOR FLANGE	HOHERFLANSCH
* 15	4290087	CHC M10X45	1	VIS	SCREW	SCHRAUBE
* 16	4470017	W10	1	RONDELLE FREIN	LOCK WASHER	FEDERRING
* 17	4300042	HC M10X110	8	GOUJON	STUD	STIFT
* 18	4690866		1	BRIDE	FLANGE	FLANSCH
* 19	4690883		1	BRIDE	FLANGE	FLANSCH
* 20	4690887		2	BRIDE	FLANGE	FLANSCH
* 21	3280272		2	PLAQUE	PLATE	PLATTE
* 22	3280430		1	PLAQUE	PLATE	PLATTE
* 23	4690851	✱	1	BRIDE	FLANGE	FLANSCH
* 24	3280287	✱	1	PLAQUE	PLATE	PLATTE
* 25	4290009	CHC M6X35	1	VIS	SCREW	SCHRAUBE
* 26	4490006	CONTACT MU8	1	RONDELLE	WASHER	UNTERLEGSCHIEBE
* 27	4290013	CHC M8X35	1	VIS	SCREW	SCHRAUBE
* 28	4690884		4	BRIDE	FLANGE	FLANSCH
* 29	3870357		2	ENTRETOISE	SPACER	ABSTANDSTUECK
* 30	3280280		4	PLAQUE	PLATE	PLATTE
* 31	4690915		4	BRIDE	FLANGE	FLANSCH
* 32	3280291		4	PLAQUE	PLATE	PLATTE
* 33	3610666		1	PROTECTEUR	GUARD	SCHUTZ
* 34	5040913	↔ 800 mm	SB	GAINE	SHEATH	HUELLE
* 35	4690899		1	BRIDE	FLANGE	FLANSCH
* 36	4300041	HC M10X80	2	GOUJON	STUD	STIFT
* 37	4290015	CHC M8X45	4	VIS	SCREW	SCHRAUBE
* 38	4470014	W8	4	RONDELLE FREIN	LOCK WASHER	FEDERRING
* 39	4690905		1	BRIDE	FLANGE	FLANSCH
* 40	4380025	H M6X40	2	VIS	SCREW	SCHRAUBE
* 41	3320101		1	PLAQUE	PLATE	PLATTE
* 42	3831821		1	SUPPORT	BRACKET	TRAEGER
* 43	3610431		2	PROTECTEUR	PROTECTOR	SCHUTZ
* 44	4690454		4	BRIDE	FLANGE	FLANSCH

BRIDES / ÉQUIPEMENT
 FLANGES / ATTACHMENT
 FLANCH / ANBAU

1	3280287
2	4380035
3	4690908
4	4690697
5	3310318
6	4380061
7	4690885
8	3280276
9	4410020
10	4300038
11	4690860
12	3280278
13	4460034
14	4690871
15	4290087
16	4470017
17	4300042
18	4690866
19	4690883
20	4690887
21	3280272
22	3280430
23	4690851
24	3280287
25	4290009
26	4490006
27	4290013
28	4690884
29	3870357
30	3280280
31	4690915
32	3280291
33	3610666
34	5040913
35	4690899
36	4300041
37	4290015
38	4470014
39	4690905
40	4380025
41	3320101
42	3831821
43	3610431
44	4690454
45	4300056
46	4490014
47	4450026
48	3280369



BRIDES/EQUIPEMENT
FLANGES/ATTACHMENT
FLANCH/ANBAU

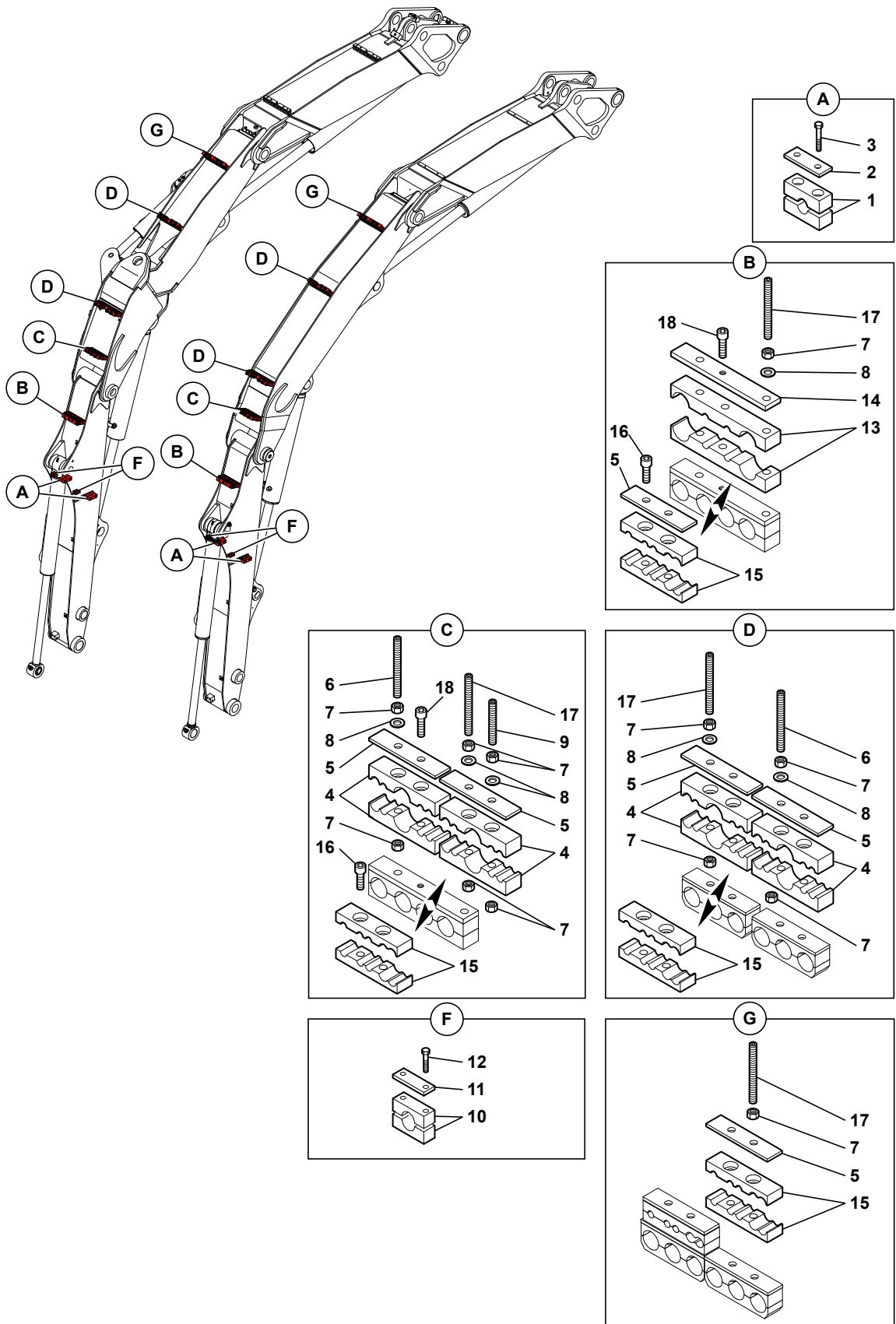
* 45	4300056	HC M6X40	8	GOUJON	STUD	STIFT
* 46	4490014	CONTACT MU6	8	RONDELLE	WASHER	UNTERLEGSCHIEBE
* 47	4450026	NYLSTOP M6	8	ECROU	NUT	MUTTER
* 48	3280369	✱	1	ENTRETOISE	SPACER	ABSTANDSTUECK

BRIDES/EQUIPEMENT: RETOUR MARTEAU (OPTION)
FLANGES/ATTACHMENT: HAMMER RETURN (OPTION)
FLANCH/ANBAU: HAMMER-RUCKLAUFLEITUNG (OPTION)

* 1	3320100		2	PLAQUE	PLATE	PLATTE
* 2	4380027	H M6X60	4	VIS	SCREW	SCHRAUBE
* 3	4460114		4	RONDELLE	WASHER	UNTERLEGSCHIEBE
* 4	4690881		2	BRIDE	FLANGE	FLANSCH
* 5	3310318		5	PLAQUE	PLATE	PLATTE
* 6	4290137	CHC M10X70	10	VIS	SCREW	SCHRAUBE
* 7	4690609		5	BRIDE	FLANGE	FLANSCH
* 8	3250412		2	SUPPORT	BRACKET	TRAEGER

BRIDES / ÉQUIPEMENT : BENNE PRENEUSE (OPTION)
FLANGES / ATTACHMENT: CLAM-SHELL (OPTION)
FLANCH / ANBAU : GREIFER (OPTION)

1	4690697
2	3310318
3	4380061
4	4690886
5	3280278
6	4300037
7	4410020
8	4460034
9	4300038
10	4690458
11	3280177
12	4380025
13	4690894
14	3280284
15	4690883
16	4290087
17	4300042
18	4290037



BRIDES/EQUIPEMENT: BENNE PRENEUSE (OPTION)

FLANGES/ATTACHMENT: CLAM-SHELL (OPTION)

FLANCH/ANBAU : GREIFER (OPTION)

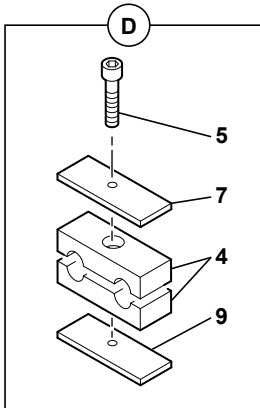
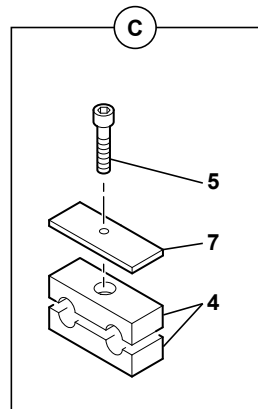
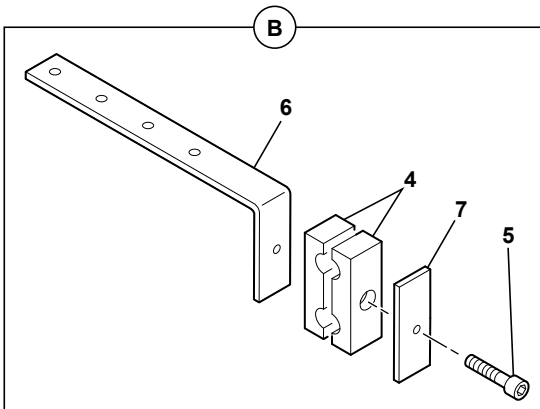
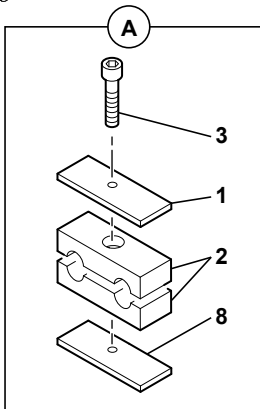
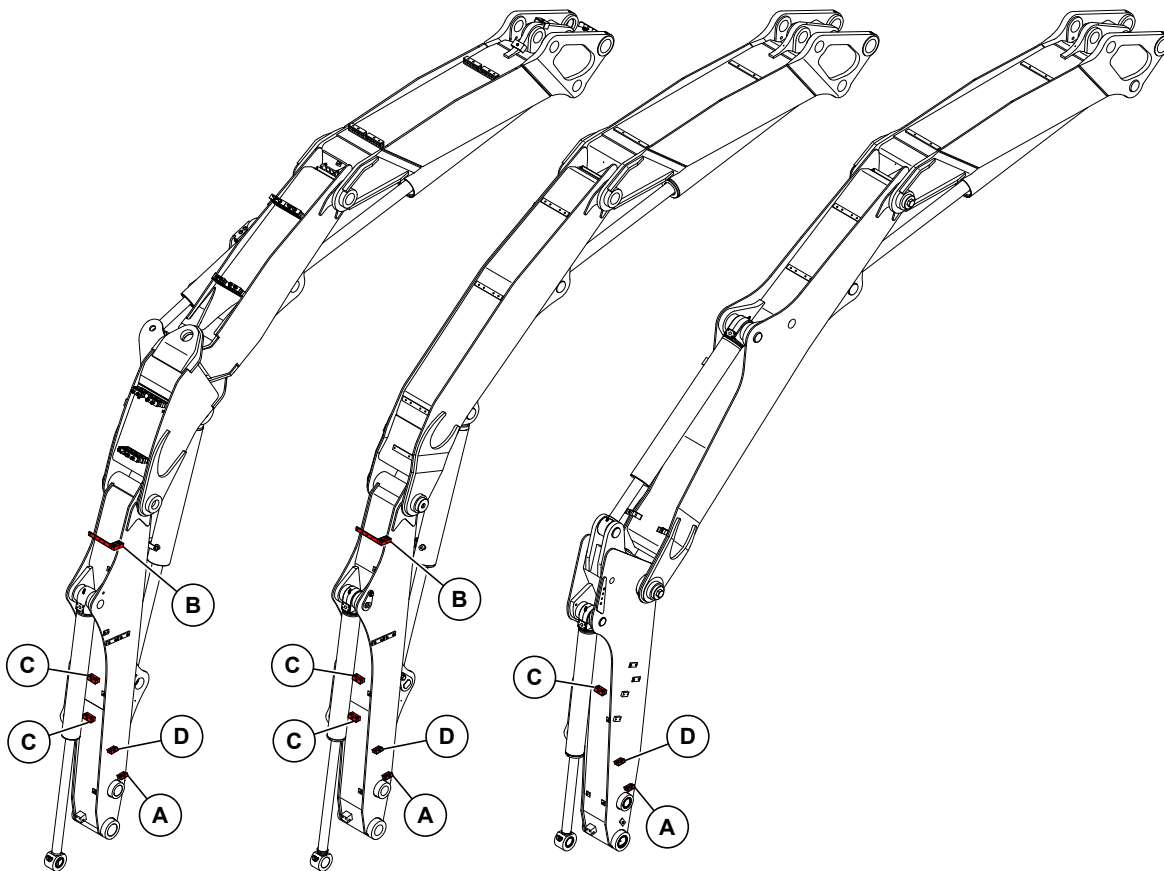
* 1	4690697		2	BRIDE	FLANGE	FLANSCH
* 2	3310318		2	PLAQUE	PLATE	PLATTE
* 3	4380061	H M10X70	4	VIS	SCREW	SCHRAUBE
* 4	4690886		6	BRIDE	FLANGE	FLANSCH
* 5	3280278		11	PLAQUE	PLATE	PLATTE
* 6	4300037	HC M10X130	4	GOUJON	STUD	STIFT
* 7	4410020	H M10	15	ECROU	NUT	MUTTER
* 8	4460034	MU10	11	RONDELLE	WASHER	UNTERLEGSCHIEBE
* 9	4300038	HC M10X70	1	GOUJON	STUD	STIFT
* 10	4690458		2	BRIDE	FLANGE	FLANSCH
* 11	3280177		2	PLAQUE	PLATE	PLATTE
* 12	4380025	H M6X40	4	VIS	SCREW	SCHRAUBE
* 13	4690894		1	BRIDE	FLANGE	FLANSCH
* 14	3280284		1	PLAQUE	PLATE	PLATTE
* 15	4690883		5	BRIDE	FLANGE	FLANSCH
* 16	4290087	CHC M10X45	2	VIS	SCREW	SCHRAUBE
* 17	4300042	HC M10X110	10	GOUJON	STUD	STIFT
* 18	4290037	CHC M10X60	2	VIS	SCREW	SCHRAUBE

BRIDES/EQUIPEMENT (PORTE-OUTILS TYPE VOLVO)
 FLANGES/ATTACHMENT (TOOLS-HOLDER TYPE VOLVO)
 FLANCH/ANBAU (WERKZEUGETRAGER TYPE VOLVO)

* 1	3280175		2	PLAQUE	PLATE	PLATTE
* 2	4690594		2	BRIDE	FLANGE	FLANSCH
* 3	4290013	CHC M8X35	3	VIS	SCREW	SCHRAUBE
* 4	3280188		3	PLAQUE	PLATE	PLATTE
* 5	4690591		3	BRIDE	FLANGE	FLANSCH
* 6	4380034	H M6X30	2	VIS	SCREW	SCHRAUBE
* 7	3280287		3	PLAQUE	PLATE	PLATTE
* 8	4690908		3	BRIDE	FLANGE	FLANSCH
* 9	4290009	CHC M6X35	3	VIS	SCREW	SCHRAUBE
* 10	2010078	✂ 3 mm	2	CALE	SHIM	KEIL
* 11	3831821		1	SUPPORT	BRACKET	TRAEGER

BRIDES / ÉQUIPEMENT (PORTE-OUTILS LEHNHOFF)
 FLANGES / ATTACHMENT (TOOLS-HOLDER LEHNHOFF)
 FLANCH / ANBAU (WERKZEUGETRAGER LEHNHOFF)

1	3280175
2	4690594
3	4290013
4	4690908
5	4290009
6	3831821
7	3280287
8	4690726
9	4690909

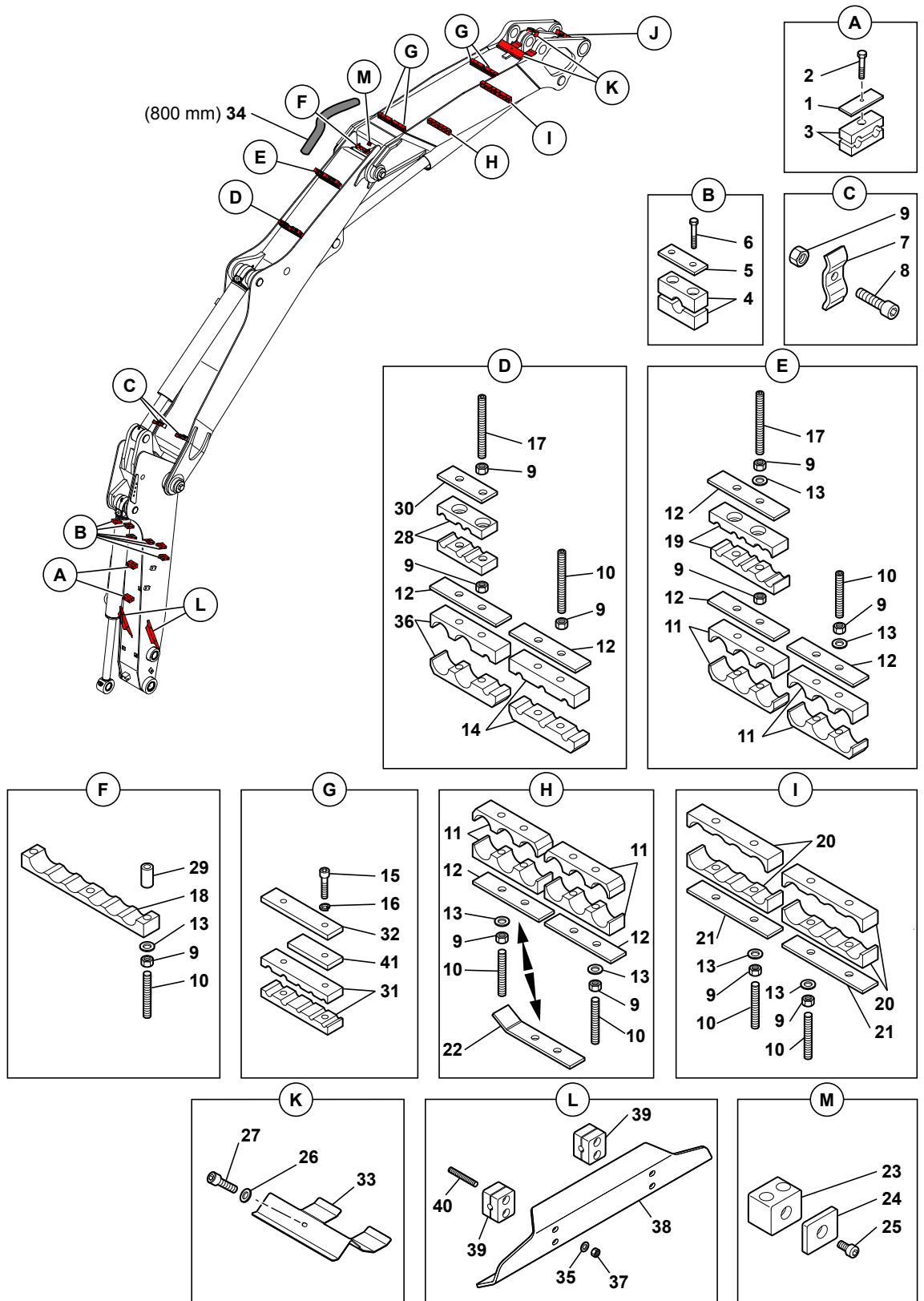


BRIDES/EQUIPEMENT (PORTE-OUTILS LEHNHOFF)
FLANGES/ATTACHMENT (TOOLS-HOLDER LEHNHOFF)
FLANCH/ANBAU (WERKZEUGETRAGER LEHNHOFF)

* 1	3280175		1	PLAQUE	PLATE	PLATTE
* 2	4690594		1	BRIDE	FLANGE	FLANSCH
* 3	4290013	CHC M8X35	1	VIS	SCREW	SCHRAUBE
* 4	4690908		4	BRIDE	FLANGE	FLANSCH
* 5	4290009	CHC M6X35	4	VIS	SCREW	SCHRAUBE
* 6	3831821		1	SUPPORT	BRACKET	TRAEGER
* 7	3280287		4	PLAQUE	PLATE	PLATTE
* 8	4690726		1	PLAQUE DE BASE	BASE PLATE	GRUNDPLATTE
* 9	4690909		1	PLAQUE DE BASE	BASE PLATE	GRUNDPLATTE

BRIDES / ÉQUIPEMENT (PELLE)
 FLANGES / ATTACHMENT (EXCAVATOR)
 FLANCH / ANBAU (BAGGER)

1	3280287
2	4380035
3	4690908
4	4690904
5	3280288
6	4380027
7	3620267
8	4290033
9	4410020
10	4300038
11	4690860
12	3280278
13	4460034
14	4690902
15	4290015
16	4470014
17	4300042
18	4690866
19	4690883
20	4690887
21	3280272
22	3280430
23	4690851
24	3280287
25	4290009
26	4490006
27	4290013
28	4690884
29	3870357
30	3280280
31	4690915
32	3280291
33	3610666
34	5040913
35	4490014
36	4690903
37	4450026
38	3610431
39	4690454
40	4300056
41	3280369



BRIDES/EQUIPEMENT (PELLE)
 FLANGES/ATTACHMENT (EXCAVATOR)
 FLANCH/ANBAU (BAGGER)

* 1	3280287		2	PLAQUE	PLATE	PLATTE
* 2	4380035	H M6X35	2	VIS	SCREW	SCHRAUBE
* 3	4690908		2	BRIDE	FLANGE	FLANSCH
* 4	4690904		6	BRIDE	FLANGE	FLANSCH
* 5	3280288		6	PLAQUE	PLATE	PLATTE
* 6	4380027	H M6X60	12	VIS	SCREW	SCHRAUBE
* 7	3620267		2	DEMI-BRIDE	HALF-FLANGE	HALBFLANSCH
* 8	4290033	CHC M10X35	2	VIS	SCREW	SCHRAUBE
* 9	4410020	H M10	25	ECROU	NUT	MUTTER
* 10	4300038	HC M10X70	17	GOUJON	STUD	STIFT
* 11	4690860		4	BRIDE	FLANGE	FLANSCH
* 12	3280278		7	PLAQUE	PLATE	PLATTE
* 13	4460034	MU10	15	RONDELLE	WASHER	UNTERLEGSCHLEIBE
* 14	4690902		1	BRIDE	FLANGE	FLANSCH
* 15	4290015	CHC M8X45	4	VIS	SCREW	SCHRAUBE
* 16	4470014	W8	4	RONDELLE FREIN	LOCK WASHER	FEDERRING
* 17	4300042	HC M10X110	4	GOUJON	STUD	STIFT
* 18	4690866		1	BRIDE	FLANGE	FLANSCH
* 19	4690883		1	BRIDE	FLANGE	FLANSCH
* 20	4690887		2	BRIDE	FLANGE	FLANSCH
* 21	3280272		2	PLAQUE	PLATE	PLATTE
* 22	3280430		1	PLAQUE	PLATE	PLATTE
* 23	4690851		1	BRIDE	FLANGE	FLANSCH
* 24	3280287		1	PLAQUE	PLATE	PLATTE
* 25	4290009	CHC M6X35	2	VIS	SCREW	SCHRAUBE
* 26	4490006	CONTACT MU8	1	RONDELLE	WASHER	UNTERLEGSCHLEIBE
* 27	4290013	CHC M8X35	1	VIS	SCREW	SCHRAUBE
* 28	4690884		1	BRIDE	FLANGE	FLANSCH
* 29	3870357		2	ENTRETOISE	SPACER	ABSTANDSTUECK
* 30	3280280		1	PLAQUE	PLATE	PLATTE
* 31	4690915		4	BRIDE	FLANGE	FLANSCH
* 32	3280291		4	PLAQUE	PLATE	PLATTE
* 33	3610666		1	PROTECTEUR	GUARD	SCHUTZ
* 34	5040913	↔ 800 mm	SB	GAINE	SHEATH	HUELLE
* 35	4490014	CONTACT MU6	8	RONDELLE	WASHER	UNTERLEGSCHLEIBE
* 36	4690903		1	BRIDE	FLANGE	FLANSCH
* 37	4450026	NYLSTOP M6	8	ECROU	NUT	MUTTER
* 38	3610431		2	PROTECTEUR	PROTECTOR	SCHUTZ
* 39	4690454		4	BRIDE	FLANGE	FLANSCH
* 40	4300056	HC M6X40	8	GOUJON	STUD	STIFT
* 41	3280369	✱	1	ENTRETOISE	SPACER	ABSTANDSTUECK

BRIDES/EQUIPEMENT (PELLE): RETOUR MARTEAU (OPTION)
FLANGES/ATTACHMENT (EXCAVATOR): HAMMER RETURN (OP)
FLANCH/ANBAU (BAGGER): HAMMER-RUCKLAUFLEITUNG (OP)

* 1 3320100		4 PLAQUE	PLATE	PLATTE
* 2 4380027	H M6X60	8 VIS	SCREW	SCHRAUBE
* 3 4460114		8 RONDELLE	WASHER	UNTERLEGSCHIEBE
* 4 4690881		4 BRIDE	FLANGE	FLANSCH
* 5 3310318		1 PLAQUE	PLATE	PLATTE
* 6 4290137	CHC M10X70	2 VIS	SCREW	SCHRAUBE
* 7 4690609		1 BRIDE	FLANGE	FLANSCH
* 8 3250412		4 SUPPORT	BRACKET	TRAEGER
* 9 3280376		1 PLAQUE	PLATE	PLATTE




BRIDES/EQUIPEMENT (PELLE): BENNE PRENEUSE (OPTION)

FLANGES/ATTACHMENT (EXCAVATOR): CLAM-SHELL (OPT)

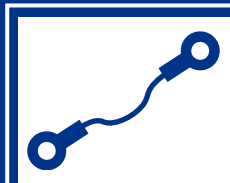
FLANCH/ANBAU (BAGGER): GREIFER (OPTION)

* 1	4690905		8	BRIDE	FLANGE	FLANSCH
* 2	3320101		8	PLAQUE	PLATE	PLATTE
* 3	4380025	H M6X40	8	VIS	SCREW	SCHRAUBE
* 4	4300040	M6	4	RALLONGE	EXTENSION	VERLAENGERUNG
* 5	4690883		3	BRIDE	FLANGE	FLANSCH
* 6	3280278		3	PLAQUE	PLATE	PLATTE
* 7	4300042	HC M10X110	6	GOUJON	STUD	STIFT
* 8	4410020	H M10	6	ECROU	NUT	MUTTER
* 9	3280290		2	PLAQUE	PLATE	PLATTE

**CATALOGUE DE PIECES DE RECHANGE
SPARE PARTS BOOK
ERSATZTEILLISTE**

	Système électrique Electrical system Elektrische Anlage	70
	Faisceaux électriques Harness wiring Kabelsatz	71
	Composants électriques Electric components Bestandteile elektrisch	72

**CATALOGUE DE PIECES DE RECHANGE
SPARE PARTS BOOK
ERSATZTEILLISTE**



**Faisceaux électriques
Harness wiring
Kabelsatz**

FAISCEAU ELECTRIQUE: PORTE-OUTILS (TYPE VOLVO)

HARNESS WIRING: TOOLS-HOLDER (TYPE VOLVO)

KABELSATZ: WERKZEUGETRAGER (TYPE VOLVO)

* 1	5721256		1	FAISCEAU ELECTRIQUE	HARNESS WIRING	KABELSATZ
* 2	5080909	1	1	CONNECTEUR	CONNECTOR	STECKVERBINDER
* 3	5090095	1	2	COSSE	THIMBLE	KABELSCHUH
* 4	5600114	1	2	JOINT	SEAL	DICHTRING
* 5	5130132	1	1	TETE D'ELECTRO-VALVE	ELECTRO-VALVE HEAD	KOPF (ELEKTROVENTIL)

FAISCEAU ELECTROVANNES
 HARNESS WIRING SOLENOÏDE-OPER.VALVE
 KABELSATZ MAGNET VENTIL

* 1	5721285		1	FAISCEAU ELECTRIQUE	HARNESS WIRING	KABELSATZ
* 2	5090170		1	CLIP	CLIP	KLIPP
* 3	5080800		1	CONNECTEUR	CONNECTOR	STECKVERBINDER
* 4	5080095		1	CONNECTEUR	CONNECTOR	STECKVERBINDER
* 5	5080096		1	VERROU	LATCH	RIEGEL
* 6	5090108	1 mm ²	1	SOCKET	SOCKET	SOCKET
* 7	5070026		1	CONNECTEUR	CONNECTOR	STECKVERBINDER
* 8	5090096		1	14 COSSE	THIMBLE	KABELSCHUH
* 9	5600114		1	14 JOINT	SEAL	DICHTRING
* 10	5720548		1	1 CONNECTEUR	CONNECTOR	STECKVERBINDER
* 11	5721299		1	2 CONNECTEUR	CONNECTOR	STECKVERBINDER
* 12	5080110		1	3 CONNECTEUR	CONNECTOR	STECKVERBINDER
* 13	5080112		1	3 VERROU	LATCH	RIEGEL

FAISCEAU : CABINE
HARNESS: CAB
KABELSATZ : KABINE

* 1	5721200			1	FAISCEAU ELECTRIQUE	HARNESS WIRING	KABELSATZ
* 2	5080786	1		1	CONNECTEUR	CONNECTOR	STECKVERBINDER
* 3	5080106	1		1	VERROU	LATCH	RIEGEL
* 4	5090106	1	1 mm ²	12	PIN	PINE	PIN
* 5	5080803	1		1	CONNECTEUR	CONNECTOR	STECKVERBINDER
* 6	5090014	1		2	CLIP	CLIP	KLIPP

FAISCEAU: POSTE DE CONDUITE
 HARNESS: OPERATOR'S STATION
 KABELSATZ: BEDIENUNGSSTAND

* 1	5721190		1	FAISCEAU ELECTRIQUE	HARNESS WIRING	KABELSATZ
* 2	5080092		1	CONNECTEUR	CONNECTOR	STECKVERBINDER
* 3	5080091		1	VERROU	LATCH	RIEGEL
* 4	5090106	1 mm ²	1	PIN	PINE	PIN
* 5	5080803		1	CONNECTEUR	CONNECTOR	STECKVERBINDER
* 6	5090014		1	10 CLIP	CLIP	KLIPP
* 7	5080913		1	2 CONNECTEUR	CONNECTOR	STECKVERBINDER
* 8	5080886		1	1 CONNECTEUR	CONNECTOR	STECKVERBINDER
* 9	5090188		1	5 SOCKET	SOCKET	SOCKET
* 10	5080879	Green	1	1 CONNECTEUR	CONNECTOR	STECKVERBINDER
* 11	5080880	Purple	1	1 CONNECTEUR	CONNECTOR	STECKVERBINDER

FAISCEAU ELECTRIQUE: MOTEUR
 HARNESS WIRING: ENGINE
 KABELSATZ: MOTOR

* 1	5721175		1	FAISCEAU ELECTRIQUE	HARNESS WIRING	KABELSATZ
* 2	5080860	1	1	CONNECTEUR	CONNECTOR	STECKVERBINDER
* 3	5080861	1	SB	BOUCHON	PLUG	VERSCHL.STOPFEN
* 4	5080866	1	SB	ENTRETOISE	SPACER	ABSTANDSTUECK
* 5	5080867	1	SB	ENTRETOISE	SPACER	ABSTANDSTUECK
* 6	5080868	1	SB	CAPOT	HOOD	HAUBE
* 7	5090186	1	SB	PIN	PINE	PIN
* 8	5090187	1	SB	PIN	PINE	PIN
* 9	5080781	1	1	CONNECTEUR	CONNECTOR	STECKVERBINDER
* 10	5600114	1	2	JOINT	SEAL	DICHTRING
* 11	5090164	1	2	CONTACT	CONTACT	KONTAKT
* 12	5080862	1	1	CONNECTEUR	CONNECTOR	STECKVERBINDER
* 13	5080863	1	SB	BOUCHON	PLUG	VERSCHL.STOPFEN
* 14	5080864	1	SB	BOUCHON	PLUG	VERSCHL.STOPFEN
* 15	5090185	1	SB	SOCKET	SOCKET	SOCKET
* 16	5090188	1	SB	SOCKET	SOCKET	SOCKET
* 17	5080869	1	SB	JOINT	SEAL	DICHTRING

FAISCEAU ELECTRIQUE PRINCIPALE
 PRINCIPAL HARNESS WIRING
 HAUPTKABELSATZ

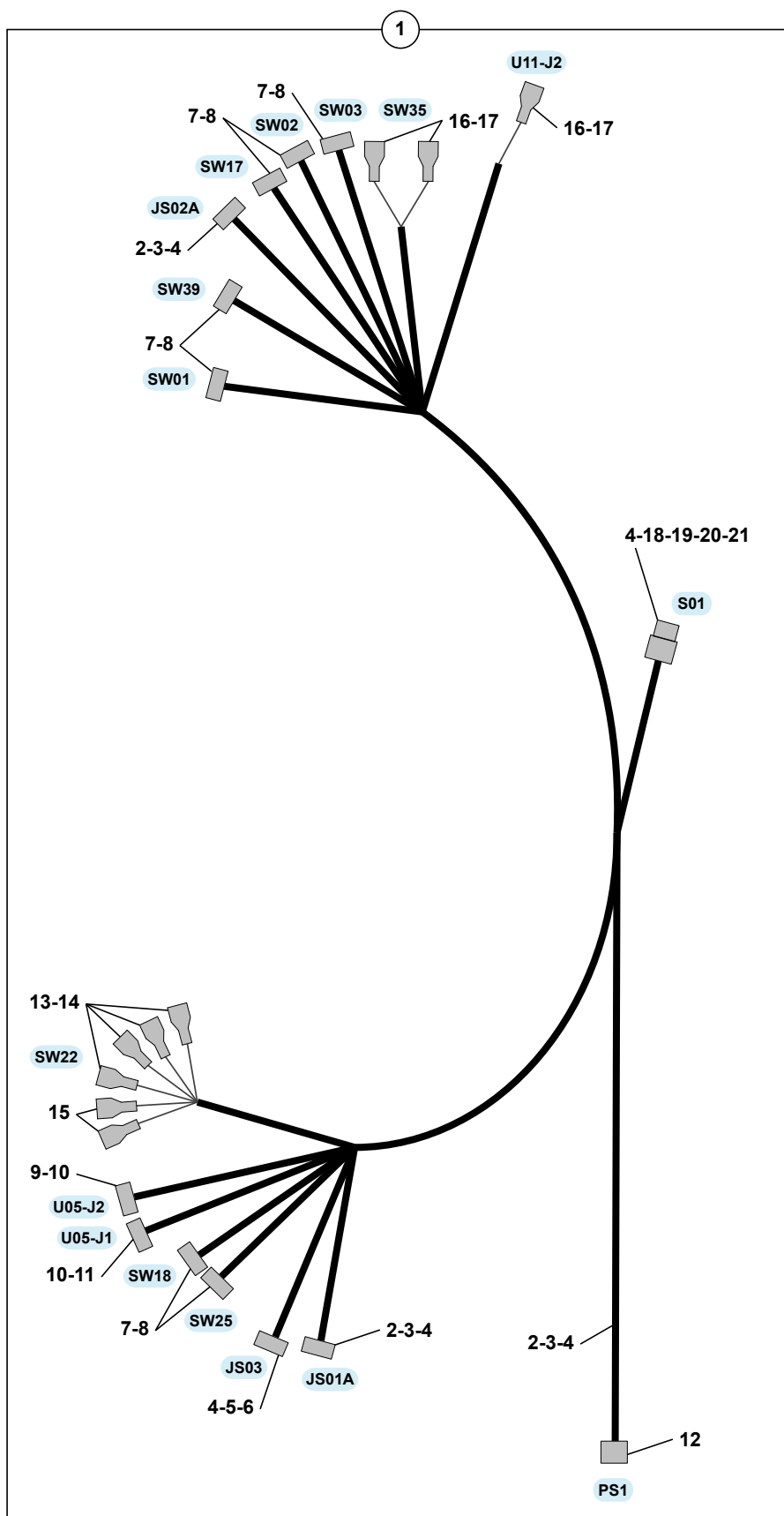
* 1	5721284		1	FAISCEAU ELECTRIQUE	HARNESS WIRING	KABELSATZ
* 2	5080103		1	CONNECTEUR	CONNECTOR	STECKVERBINDER
* 3	5080105		1	VERROU	LATCH	RIEGEL
* 4	5090108	1 mm ²	1	SB SOCKET	SOCKET	SOCKET
* 5	5080912		1	2 CONNECTEUR	CONNECTOR	STECKVERBINDER
* 6	5080916		1	2 VERROU	LATCH	RIEGEL
* 7	5090096		1	SB COSSE	THIMBLE	KABELSCHUH
* 8	5090098		1	SB COSSE	THIMBLE	KABELSCHUH
* 9	5080865		1	1 CONNECTEUR	CONNECTOR	STECKVERBINDER
* 10	5080864		1	SB BOUCHON	PLUG	VERSCHL.STOPFEN
* 11	5090185		1	SB SOCKET	SOCKET	SOCKET
* 12	5090188		1	SB SOCKET	SOCKET	SOCKET
* 13	5080869		1	SB JOINT	SEAL	DICHTRING
* 14	5080832		1	1 CONNECTEUR	CONNECTOR	STECKVERBINDER
* 15	5080858		1	1 CAPOT	HOOD	HAUBE
* 16	5080939		1	1 CONNECTEUR	CONNECTOR	STECKVERBINDER
* 17	5080940		1	1 VERROU	LATCH	RIEGEL
* 18	5090106	1 mm ²	1	SB PIN	PINE	PIN
* 19	5080128		1	1 CONNECTEUR	CONNECTOR	STECKVERBINDER
* 20	5080129		1	1 VERROU	LATCH	RIEGEL
* 21	5090109	2 mm ²	1	SB SOCKET	SOCKET	SOCKET
* 22	5080897	WHITE	1	1 CONNECTEUR	CONNECTOR	STECKVERBINDER
* 23	5080898	BLACK	1	1 CONNECTEUR	CONNECTOR	STECKVERBINDER
* 24	5080895	BLACK	1	1 CONNECTEUR	CONNECTOR	STECKVERBINDER
* 25	5080896	BLACK	1	1 CONNECTEUR	CONNECTOR	STECKVERBINDER
* 26	5080104		1	1 CONNECTEUR	CONNECTOR	STECKVERBINDER
* 27	5080106		1	1 VERROU	LATCH	RIEGEL
* 28	5080762	Gray	1	1 CONNECTEUR	CONNECTOR	STECKVERBINDER
* 29	5080915		1	1 VERROU	LATCH	RIEGEL
* 30	5080877		1	1 CONNECTEUR	CONNECTOR	STECKVERBINDER
* 31	5080914		1	1 VERROU	LATCH	RIEGEL
* 32	5080931		1	1 CONNECTEUR	CONNECTOR	STECKVERBINDER
* 33	5080932		1	1 VERROU	LATCH	RIEGEL
* 34	5090169		1	6 COSSE	THIMBLE	KABELSCHUH
* 35	5080779		1	1 CAPOT	HOOD	HAUBE
* 36	5080856		1	1 CONNECTEUR	CONNECTOR	STECKVERBINDER
* 37	5080857		1	1 CAPOT	HOOD	HAUBE
* 38	5080878		1	1 CONNECTEUR	CONNECTOR	STECKVERBINDER
* 39	5090173	0.5-1 mm ²	1	4 CLIP	CLIP	KLIPP
* 40	5120032	60 A	1	1 FUSIBLE	FUSE	SICHERUNG
* 41	5080758		1	1 PORTE FUSIBLE	FUSE HOLDER	SICHERUNGSHALTER
* 42	5090139		1	1 COSSE	THIMBLE	KABELSCHUH
* 43	5080803		1	1 CONNECTEUR	CONNECTOR	STECKVERBINDER
* 44	5090014		1	1 CLIP	CLIP	KLIPP

FAISCEAU ELECTRIQUE : TOURELLE
 HARNESS WIRING: TOWER
 KABELSATZ: OBERWAGEN

* 1	5721233		1	FAISCEAU ELECTRIQUE	HARNESS WIRING	KABELSATZ
* 2	5080114		1	CONNECTEUR	CONNECTOR	STECKVERBINDER
* 3	5080115		1	VERROU	LATCH	RIEGEL
* 4	5090108	1 mm ²	1	37 SOCKET	SOCKET	SOCKET
* 5	5080107		1	5 BOUCHON	PLUG	VERSCHL.STOPFEN
* 6	5080095		1	8 CONNECTEUR	CONNECTOR	STECKVERBINDER
* 7	5080096		1	88 VERROU	LATCH	RIEGEL
* 8	5080803		1	1 CONNECTEUR	CONNECTOR	STECKVERBINDER
* 9	5070026		1	2 CONNECTEUR	CONNECTOR	STECKVERBINDER
* 10	5600114		1	6 JOINT	SEAL	DICHTRING
* 11	5090096		1	6 COSSE	THIMBLE	KABELSCHUH
* 12	5080870		1	1 CONNECTEUR	CONNECTOR	STECKVERBINDER
* 13	5090170		1	7 CLIP	CLIP	KLIPP
* 14	5080800		1	7 CONNECTEUR	CONNECTOR	STECKVERBINDER
* 15	5080873		1	1 CONNECTEUR	CONNECTOR	STECKVERBINDER
* 16	5080874		1	1 VERROU	LATCH	RIEGEL
* 17	5080093		1	1 VERROU	LATCH	RIEGEL
* 18	5080092		1	1 CONNECTEUR	CONNECTOR	STECKVERBINDER
* 19	5080936		1	1 PROTECTEUR	PROTECTOR	SCHUTZ
* 20	5080110		1	1 CONNECTEUR	CONNECTOR	STECKVERBINDER
* 21	5080112		1	1 VERROU	LATCH	RIEGEL
* 22	5720548		1	5 CONNECTEUR	CONNECTOR	STECKVERBINDER
* 23	5090109	2 mm ²	1	2 SOCKET	SOCKET	SOCKET
* 24	5090011		1	2 CLIP	CLIP	KLIPP
* 25	5720606		1	1 CONNECTEUR	CONNECTOR	STECKVERBINDER
* 26	5721278		1	1 CONNECTEUR	CONNECTOR	STECKVERBINDER

FAISCEAU SIÈGE
SEAT HARNESS
KABELSATZ SITZ

1	5721189
2	5080128
3	5080129
4	5090108
5	5080092
6	5080093
7	5080878
8	5090173
9	5080910
10	5090198
11	5080911
12	5080935
13	5090170
14	5080800
15	5090152
16	5080108
17	5090014
18	5080845
19	5080846
20	5080903
21	5080107



FAISCEAU SIÈGE
SEAT HARNESS
KABELSATZ SITZ

* 1	5721189		1	FAISCEAU ELECTRIQUE	HARNESS WIRING	KABELSATZ
* 2	5080128		1	CONNECTEUR	CONNECTOR	STECKVERBINDER
* 3	5080129		1	VERROU	LATCH	RIEGEL
* 4	5090108	1 mm ²	1	26 SOCKET	SOCKET	SOCKET
* 5	5080092		1	CONNECTEUR	CONNECTOR	STECKVERBINDER
* 6	5080093		1	VERROU	LATCH	RIEGEL
* 7	5080878		1	7 CONNECTEUR	CONNECTOR	STECKVERBINDER
* 8	5090173	0.5-1 mm ²	1	40 CLIP	CLIP	KLIPP
* 9	5080910		1	CONNECTEUR	CONNECTOR	STECKVERBINDER
* 10	5090198		1	10 CONTACT	CONTACT	KONTAKT
* 11	5080911		1	CONNECTEUR	CONNECTOR	STECKVERBINDER
* 12	5080935		1	1 CACHE	MUFF	MUFFE
* 13	5090170		1	4 CLIP	CLIP	KLIPP
* 14	5080800		1	4 CONNECTEUR	CONNECTOR	STECKVERBINDER
* 15	5090152		1	2 CLIP	CLIP	KLIPP
* 16	5080108		1	3 CONNECTEUR	CONNECTOR	STECKVERBINDER
* 17	5090014		1	3 CLIP	CLIP	KLIPP
* 18	5080845		1	CONNECTEUR	CONNECTOR	STECKVERBINDER
* 19	5080846		1	VERROU	LATCH	RIEGEL
* 20	5080903		1	CONNECTEUR	CONNECTOR	STECKVERBINDER
* 21	5080107		1	BOUCHON	PLUG	VERSCHL.STOPFEN

FAISCEAU ELECTRIQUE: PORTE-OUTILS (TYPE VOLVO)

HARNESS WIRING: TOOLS-HOLDER (TYPE VOLVO)

KABELSATZ: WERKZEUGETRAGER (TYPE VOLVO)

* 1 5721256			1 FAISCEAU ELECTRIQUE	HARNESS WIRING	KABELSATZ
* 2 5080909	1		1 CONNECTEUR	CONNECTOR	STECKVERBINDER
* 3 5090095	1		2 COSSE	THIMBLE	KABELSCHUH
* 4 5600114	1		2 JOINT	SEAL	DICHTRING
* 5 5130132	1	24 V	1 TETE D'ELECTRO-VALVE	ELECTRO-VALVE HEAD	KOPF (ELEKTROVENTIL)

FAISCEAU ELEC. : CHAUFFAGE / CLIMATISATION
HARNESS WIRING: HEATER / AIR CONDITIONED
KABELSATZ: HEIZUNG / KLIMAANLAGE

* 1 5721202

1 FAISCEAU ELECTRIQUE

HARNESS WIRING

KABELSATZ

FAISCEAU ELECTRIQUE : ROTATION BENNE
HARNESS WIRING: ROTATION POWER GRAB
KABELSATZ: GREIFERDREHUNG

* 1 5721201

1 FAISCEAU ELECTRIQUE

HARNESS WIRING

KABELSATZ

FAISCEAU ELECTRIQUE : GRAISSAGE AUTOMATIQUE
HARNESS WIRING: AUTOMATIC ONE-SHOT GREASING
KABELSATZ : ZENTRALSCHMIERUNG AUTOMATISCH

* 1 5080097		1	CONNECTEUR	CONNECTOR	STECKVERBINDER
* 2 5080098		1	VERROU	LATCH	RIEGEL
* 3 5090106	1 mm ²	2	PIN	PINE	PIN

**CATALOGUE DE PIECES DE RECHANGE
SPARE PARTS BOOK
ERSATZTEILLISTE**

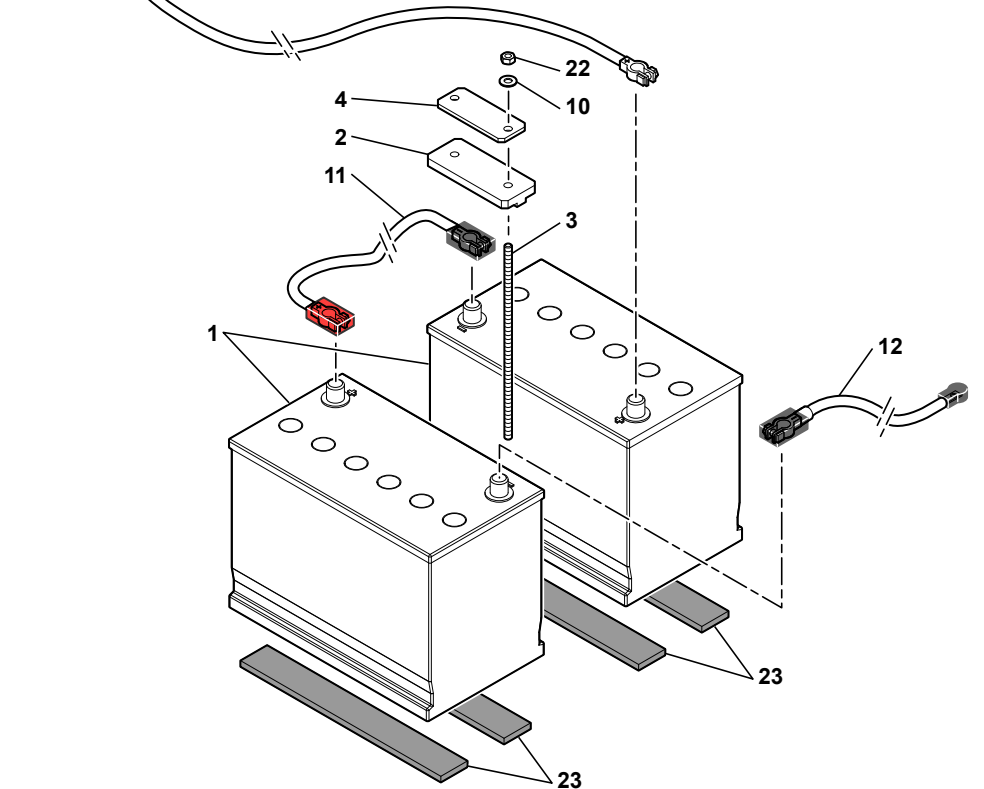
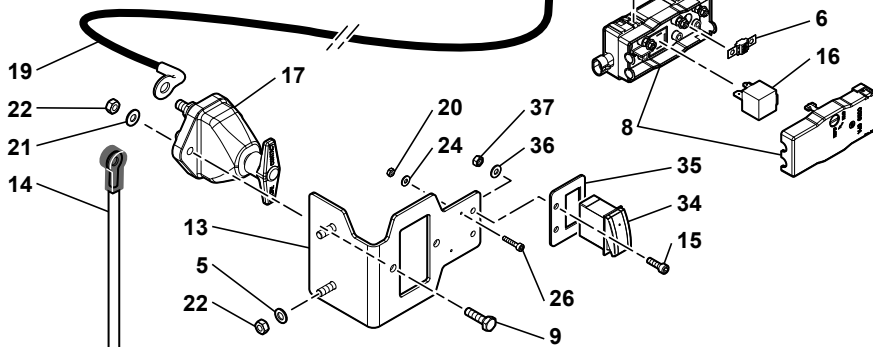
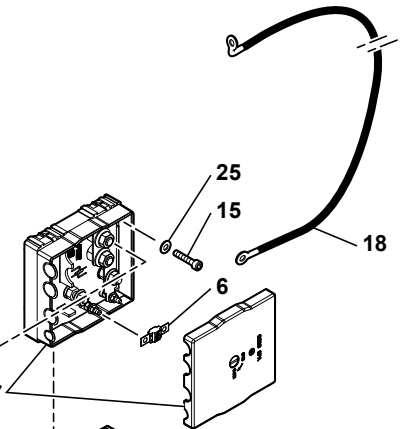
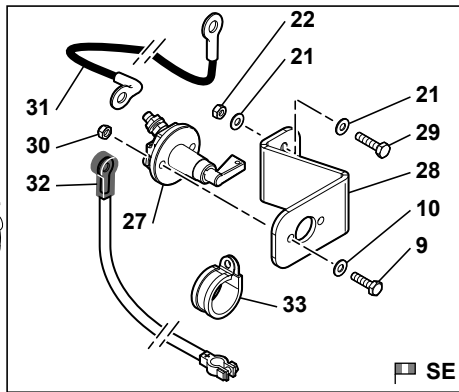
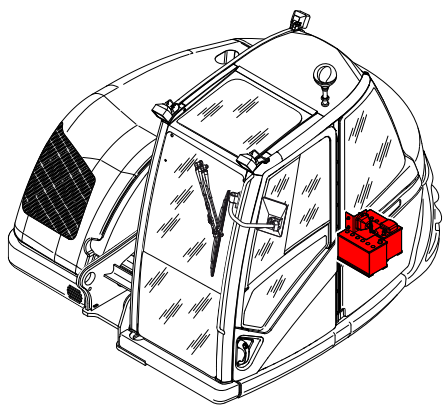


**Composants électriques
Electric components
Bestandteile elektrisch**

72







72	COMPOSANTS ÉLECTRIQUES	COMPONENTS ELECTRIC	BESTANDTEILE ELEKTRISCH
72 10 1A	BATTERIE/COUPE BATTERIE BATTERY/BATTERY CUT-OUT BATTERIE/BATTERIEABSCHALTUNG		
72 20 1A	SIGNALISATION AVANT FRONT SIGNAL LIGHT SIGNALSYSTEM VORN		
72 25 1A	SIGNALISATION ARRIERE REAR SIGNAL LIGHT SIGNALSYSTEM HINTER		
72 30 1A	CARTES A RELAIS RELAY BOARDS RELAIS-PLATINEN		
72 40 1A	TABLEAU DE BORD CONTROL-BOARD SCHALTTAFEL		
72 50 1A	INSTALLATION ÉLECTRIQUE (CONSOLE DE SIÈGE) ELECTRICAL SYSTEM (SEAT CONDOLE) ELEKTRISCHE EINRICHTUNG (ARMLEHNKONSOLE)		
72 65 1A	AUTORADIO CAR RADIO AUTORADIO		
72 70 1A	INSTALLATION ELECTRIQUE / CABINE ELECTRICAL SYSTEM / CAB ELEKTRISCHE EINRICHTUNG / KABINE		

BATTERIE / COUPE BATTERIE
BATTERY / BATTERY CUT-OUT
BATTERIE / BATTERIEABSCHALTUNG



- | | |
|----|---------|
| 1 | 5180151 |
| 2 | 4691263 |
| 3 | 4400083 |
| 4 | 3310461 |
| 5 | 4460027 |
| 6 | 5120032 |
| 7 | 5080933 |
| 8 | 5080934 |
| 9 | 4380045 |
| 10 | 4460025 |
| 11 | 5720514 |
| 12 | 5721193 |
| 13 | 3832839 |
| 14 | 5721177 |
| 15 | 4290007 |
| 16 | 5110085 |
| 17 | 5120015 |
| 18 | 5721178 |
| 19 | 5721180 |
| 20 | 4410004 |
| 21 | 4490006 |
| 22 | 4410016 |
| 23 | 5140531 |
| 24 | 4460006 |
| 25 | 4460114 |
| 26 | 4290186 |
| 27 | 5130030 |
| 28 | 3610902 |
| 29 | 4380046 |
| 30 | 4450008 |
| 31 | 5721260 |
| 32 | 5721259 |
| 33 | 4690097 |
| 34 | 5160437 |
| 35 | 3350207 |
| 36 | 4490014 |
| 37 | 4410013 |

BATTERIE/COUPE BATTERIE
 BATTERY/BATTERY CUT-OUT
 BATTERIE/BATTERIEABSCHALTUNG

* 1	5180151	12 V 100 Ah 720 A	2	BATTERIE	BATTERY	BATTERIE
* 2	4691263		1	BRIDE	FLANGE	FLANSCH
* 3	4400083	M8X250	2	TIGE FILETEE	THREADED ROD	SCHRAUBENSPINDEL
* 4	3310461		1	PROTECTEUR	PROTECTOR	SCHUTZ
* 5	4460027	ZU8	2	RONDELLE	WASHER	UNTERLEGSCHLEIBE
* 6	5120032	60 A	2	FUSIBLE	FUSE	SICHERUNG
* 7	5080933		1	BOITE A FUSIBLES	FUSE BOX	SICHERUNGSDOSE
* 8	5080934		1	BOITE	BOX	KASTEN
* 9	4380045	H M8X30	4	VIS	SCREW	SCHRAUBE
* 10	4460025	MU8	4	RONDELLE	WASHER	UNTERLEGSCHLEIBE
* 11	5720514		1	CABLE	CABLE	KABEL
* 12	5721193	50 ²	1	CABLE	CABLE	KABEL
* 13	3832839		1	SUPPORT	BRACKET	TRAEGER
* 14	5721177		1	CABLE	CABLE	KABEL
* 15	4290007	CHC M6X20	6	VIS	SCREW	SCHRAUBE
* 16	5110085	24 V - 40 A - 1 T	1	RELAIS	RELAY	RELAIS
* 17	5120015		1	COUPE BATTERIE	BATTERY CUT - OUT	BATTERIEABSCHALTUNG
* 18	5721178	50 ²	1	CABLE	CABLE	KABEL
* 19	5721180	6 ²	1	CABLE	CABLE	KABEL
* 20	4410004	H M3	2	ECROU	NUT	MUTTER
* 21	4490006	CONTACT MU8	6	RONDELLE	WASHER	UNTERLEGSCHLEIBE
* 22	4410016	H M8	8	ECROU	NUT	MUTTER
* 23	5140531		4	BANDE CAOUTCHOUC	RUBBER STRAP	GUMMIBAND
* 24	4460006	MU3	2	RONDELLE	WASHER	UNTERLEGSCHLEIBE
* 25	4460114	M6	4	RONDELLE	WASHER	UNTERLEGSCHLEIBE
* 26	4290186	CHC M3X16	2	VIS	SCREW	SCHRAUBE
* 27	5120030	 SE	1	COUPE CIRCUIT	BREAKER	ABSCHALTER
* 28	3610902		1	SUPPORT	BRACKET	TRAEGER
* 29	4380046	H M8X35	2	VIS	SCREW	SCHRAUBE
* 30	4450008	NYLSTOP M8	2	ECROU	NUT	MUTTER
* 31	5721260	 SE	1	CABLE	CABLE	KABEL
* 32	5721259	 SE	1	CABLE	CABLE	KABEL
* 33	4690097		1	COLLIER	COLLAR	SCHELLE
* 34	5160437		1	INTERRUPTEUR	SWITCH	ABSCHALTER
* 35	3350207		1	SUPPORT	BRACKET	TRAEGER
* 36	4490014	CONTACT MU6	2	RONDELLE	WASHER	UNTERLEGSCHLEIBE
* 37	4410013	H M6	2	ECROU	NUT	MUTTER

SIGNALISATION AVANT
FRONT SIGNAL LIGHT
SIGNALSYSTEM VORN

* 1	5130098	24 V	1	AVERTISSEUR	HORN	HUPE
* 2	4490006	CONTACT MU8	1	RONDELLE	WASHER	UNTERLEGSCHIEBE
* 3	4380046	H M8X35	1	VIS	SCREW	SCHRAUBE
* 4	4410016	H M8	1	ECROU	NUT	MUTTER
* 5	5170071	→ modif4379 / 24 V	1	GYROPHARE	REVOLVING LIGHT	RUNDUMBELEUCHTUNG
* 5	5170198	→ modif4379 / 24 V	1	GYROPHARE	REVOLVING LIGHT	RUNDUMBELEUCHTUNG
* 6	5180069	→ modif4379	1	PRISE ELECTRIQUE	ELECTRICAL PLUG	STECKER
* 6	5180160	→ modif4379	1	PRISE ELECTRIQUE	ELECTRICAL PLUG	STECKER
* 7	4380044	H M8X25	2	VIS	SCREW	SCHRAUBE
* 8	4470014	W8	2	RONDELLE FREIN	LOCK WASHER	FEDERRING
* 9	3920110	⌘ 15 mm	1	ENTRETOISE	SPACER	ABSTANDSTUECK

SIGNALISATION ARRIERE
 REAR SIGNAL LIGHT
 SIGNALSYSTEM HINTER

* 1 5130112		1 AVERTISSEUR RECOL	BACK-UP WARNING UNIT	RUCK FAHRMELDER
* 2 2360057	↔ 300 mm	1 SOUPLISSO	LOOM	ISOLIER SCHLAUCH
* 3 5090106	1 mm ²	2 PIN	PINE	PIN
* 4 4460018	MU6	2 RONDELLE	WASHER	UNTERLEGS SCHEIBE
* 5 4380030	H M6X12	2 VIS	SCREW	SCHRAUBE
* 6 5080097		1 CONNECTEUR	CONNECTOR	STECKVERBINDER
* 7 5080098		1 VERROU	LATCH	RIEGEL

CARTES A RELAIS
 RELAY BOARDS
 RELAIS-PLATINEN

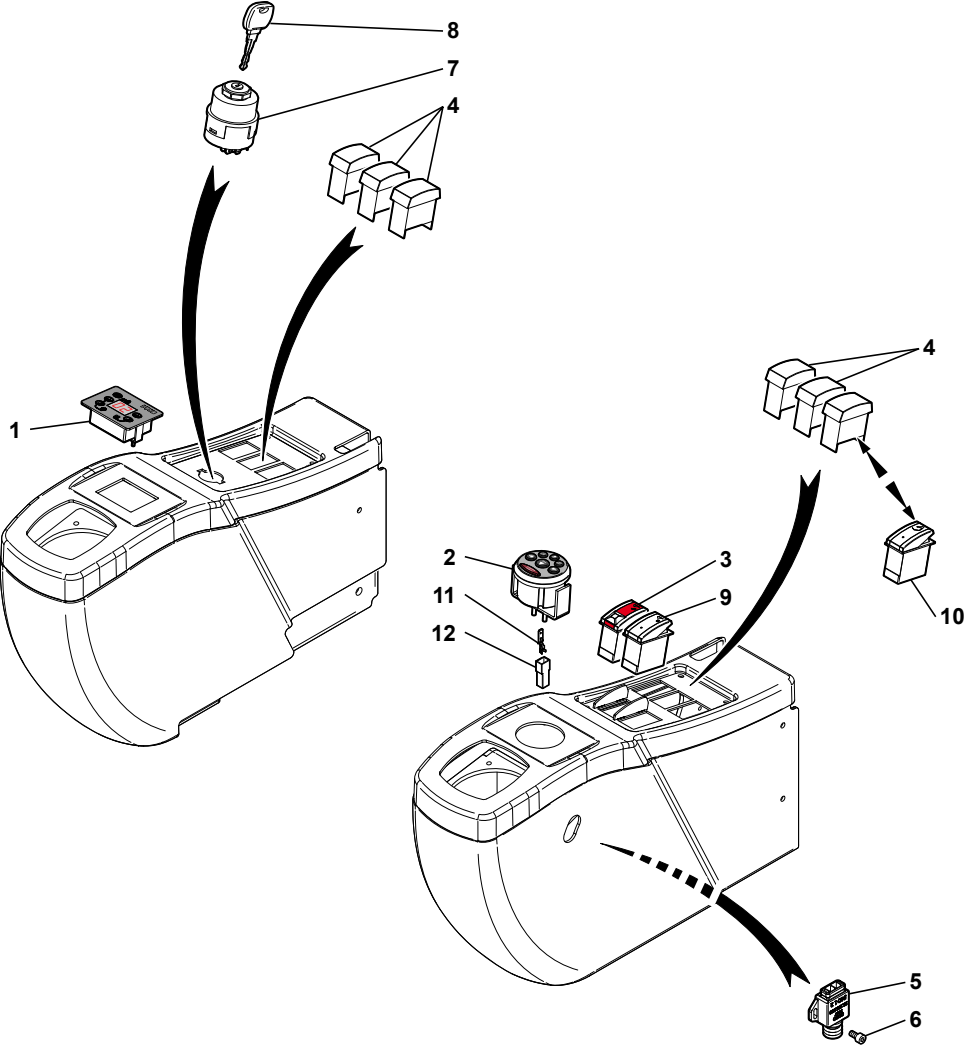
* 1	6160066		1	CARTE A RELAIS	RELAY BOARD	RELAIS - PLATINE
* 2	3832916		1	PIECE DE FIXATION	ATTACHING PART	ANBAUTEIL
* 3	4290204	CHC M4X12	4	VIS	SCREW	SCHRAUBE
* 4	5520027		4	RONDELLE NYLON	WASHER NYLON	NYLONSCHIEBE
* 5	4250004	CL M3X10	5	VIS	SCREW	SCHRAUBE
* 6	5110061	24 V	9	MICRO CONTACTEUR	MICRO SWITCH	MIKROSCHALTER
* 7	5120019	3 A	7	FUSIBLE	FUSE	SICHERUNG
* 8	5120013	7,5 A	1	FUSIBLE	FUSE	SICHERUNG
* 9	5120014	10 A	4	FUSIBLE	FUSE	SICHERUNG
* 10	5120018	20 A	10	FUSIBLE	FUSE	SICHERUNG
* 11	4460006	MU3	1	RONDELLE	WASHER	UNTERLEGSCHIEBE
* 12	4410004	H M3	1	ECROU	NUT	MUTTER

TABLEAU DE BORD
CONTROL-BOARD
SCHALTTAFEL

* 1 6160071		1 CLAVIER DE COMMANDE	CONTROL CLUSTER	AUFTRAGSTASTATUR
* 2 5160455		1 TABLEAU DE BORD	INSTRUMENT PANEL	ARMATURENBRETT
* 3 5160426		1 BOUTON POUSSOIR	PUSH BUTTON	DRUCKKNOPF
* 4 4490015	CONTACT MU4	2 RONDELLE	WASHER	UNTERLEGSSCHEIBE
* 5 5721099		1 TRESSE	MATting	GEFLECHT

INSTALLATION ÉLECTRIQUE (CONSOLE DE SIÈGE)
ELECTRICAL SYSTEM (SEAT CONSOLE)
ELEKTRISCHE EINRICHTUNG (ARMLEHNKONSOLE)

1	5160434
2	5130221
3	5160435
4	5160389
5	5130155
6	4290168
7	5110053
8	516A0001
9	5160436
10	5160438
11	5090105
12	5080089



INSTALLATION ELECTRIQUE (CONSOLE DE SIEGE)
 ELECTRICAL SYSTEM (SEAT CONDOLE)
 ELEKTRISCHE EINRICHTUNG (ARMLEHNKONSOLE)

* 1	5160434		1	COMMANDE CLIMATISATION	ORDER AIR- CONDITIONING	KLIMATISIERUNGS- AUFTRAG
* 2	5130221		1	CLAVIER DE COMMANDE	CONTROL CLUSTER	AUFTRAGSTASTATUR
* 3	5160435		1	INTERRUPTEUR	SWITCH	ABSCHALTER
* 4	5160389		SB	CACHE	MUFF	MUFFE
* 5	5130155		1	CONTACTEUR	SWITCH	SCHALTER
* 6	4290168	CHC M4X8	2	VIS	SCREW	SCHRAUBE
* 7	5110053		1	CONTACTEUR	SWITCH	SCHALTER
* 8	516A0001		1	CLE DE CONTACT	IGNITION KEY	ZUENDSCHLUESSEL
* 9	5160436		1	INTERRUPTEUR	SWITCH	ABSCHALTER
* 10	5160438		1	INTERRUPTEUR	SWITCH	ABSCHALTER
* 11	5090105		1	LANGUETTE	TONGUE	LASCHE
* 12	5080089		1	PORTE LANGUETTE		

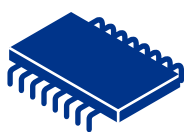
AUTORADIO
CAR RADIO
AUTORADIO

* 1 5130220		1 RADIO	RADIO	RADIO
* 2 5180115		1 KIT : HAUT PARLEUR	KIT: AMPLIFIER	KIT : LAUTSPRECHER
* 3 5040901		1 KIT : GRILLE	KIT: GRATE	KIT : ROST
* 4 4290001	CHC 5X20	8 VIS	SCREW	SCHRAUBE
* 5 5721270		1 RALLONGE	EXTENSION	VERLAENGERUNG
* 6 5721271		1 FAISCEAU ELECTRIQUE	HARNES WIRING	KABELSATZ

INSTALLATION ELECTRIQUE / CABINE
 ELECTRICAL SYSTEM / CAB
 ELEKTRISCHE EINRICHTUNG / KABINE

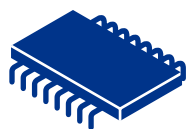
* 1	5380774	▶	1	KIT: PHARE DE TRAVAIL AVANT	KIT: FRONT WORKING HEAD LIGHT	BAUSATZ:ARBEITS-SCHEINWERFER-VORNE
* 2	538A0251	1	1	SUPPORT	BRACKET	TRAEGER
* 3	538A0256	◀	1	PHARE DE TRAVAIL	WORKING HEAD LIGHT	ARBEITSSCHEINWERFER
* 4	5380776		1	KIT PHARE DE TRAVAIL	WORKING HEADLIGHTS	ARBEITSSCHEINWERFER
* 5	5170193		1	PLAFONNIER	ROOF LIGHT	DECKENLEUCHTE
* 6	5160443		1	INTERRUPTEUR	SWITCH	ABSCHALTER
* 7	5070027	12 V	1	PRISE ELECTRIQUE	ELECTRICAL PLUG	STECKER
* 8	538A0380		1	FAISCEAU ELECTRIQUE	HARNESS WIRING	KABELSATZ
* 9	538A0381	24 V	1	MOTEUR ESSUIE GLACE	WIPER MOTOR	WISCHERMOTOR
* 10	516A0006		1	SONDE DE TEMPERATURE	TEMPERATURE PROBE	TEMPERATURFUHLER
* 11	5140017		1	PASSE- FILS	GROMMET	GUMMITUELLE

**CATALOGUE DE PIECES DE RECHANGE
SPARE PARTS BOOK
ERSATZTEILLISTE**



**Composants électroniques
Electronic components
Bestandteile elektronisch**

81



**Electronique
Electronics
Elektronik**

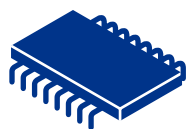
80



**Logiciel
Software
Software**

82

**CATALOGUE DE PIECES DE RECHANGE
SPARE PARTS BOOK
ERSATZTEILLISTE**



**Composants électroniques
Electronic components
Bestandteile elektronisch**

81 COMPOSANTS ÉLECTRONIQUE

ELECTRONIC COMPONENTS

BESTANDTEILE ELEKTRONISCH

81 20 1A CALCULATEUR
CALCULATOR
STEUERGERÄT

CALCULATEUR
CALCULATOR
STEUERGERAT

* 1	6160039	SRC6-10/ECO+	1	CALCULATEUR	CALCULATOR	STEUERGERAT
* 2	6160073	MuxH	1	BOITIER DE COMMANDE	CONTROL CASE	STEUERGEHAEUSE
*	3	<u>NV</u>	1	CALCULATEUR MOTEUR	ENGINE CALCULATOR	STEUERGERAT MOTOR
* 4	6160072	24 V / 2 V - 20 A	1	CONVERTISSEUR	CONVERTER	KONVERTER

**CATALOGUE DE PIECES DE RECHANGE
SPARE PARTS BOOK
ERSATZTEILLISTE**



**Logiciel
Software
Software**

82 LOGICIEL

SOFTWARE

SOFTWARE

82 10 1A LOGICIEL SUPERVISEUR
SUPERVISOR SOFTWARE
AUFSEHER SOFTWARE

LOGICIEL SUPERVISEUR
SUPERVISOR SOFTWARE
AUFSEHER SOFTWARE

* 1	6170027	BCHT	1	LOGICIEL	SOFTWARE	SOFTWARE
* 2	6170026	TDB	1	LOGICIEL	SOFTWARE	SOFTWARE
* 3	6170028	BCP	1	LOGICIEL	SOFTWARE	SOFTWARE

**CATALOGUE DE PIECES DE RECHANGE
SPARE PARTS BOOK
ERSATZTEILLISTE**



**Répertoire alphanumérique
Numerical and alphabetical index
Alphabetischer numerischer index**

REPertoire ALPHANUMERIQUE
 NUMERICAL AND ALPHABETICAL INDEX
 ALPHABETISCHER NUMERISCHER INDEX

Référence Parts number Teilnummer	Page Page Seite	Repère Item Position		Désignation Designation Bezeichnung	
1190100	62 80 1A	25	FLEXIBLE EQUIPE	EQUIPPED HOSE	KOMPLETTE SCHLAUCH
1190101	62 80 1A	26	FLEXIBLE EQUIPE	EQUIPPED HOSE	KOMPLETTE SCHLAUCH
1190102	62 80 1A	27	FLEXIBLE EQUIPE	EQUIPPED HOSE	KOMPLETTE SCHLAUCH
1190103	62 80 1A	28	FLEXIBLE EQUIPE	EQUIPPED HOSE	KOMPLETTE SCHLAUCH
1190104	62 81 1A	40	FLEXIBLE EQUIPE	EQUIPPED HOSE	KOMPLETTE SCHLAUCH
	62 81 2A	38			
	62 81 3A	38			
1190105	62 81 1A	41	FLEXIBLE EQUIPE	EQUIPPED HOSE	KOMPLETTE SCHLAUCH
	62 81 2A	39			
	62 81 3A	39			
1190106	62 81 1A	42	FLEXIBLE EQUIPE	EQUIPPED HOSE	KOMPLETTE SCHLAUCH
	62 81 2A	40			
	62 81 3A	40			
1190107	62 81 1A	43	FLEXIBLE EQUIPE	EQUIPPED HOSE	KOMPLETTE SCHLAUCH
	62 81 2A	41			
	62 81 3A	41			
2010078	68 60 5A	10	CALE	SHIM	KEIL
2060042	64 10 1A	8	ENTRETOISE	SPACER	ABSTANDSTUECK
	64 10 2A	8			
	64 10 2A	2			
2260126	10 50 1A	7	ENTRETOISE	SPACER	ABSTANDSTUECK
2360057	72 25 1A	2	SOUPLISSO	LOOM	ISOLIERSCHLAUCH
2360064	54 32 1A	21	PROTECTEUR	PROTECTOR	SCHUTZ
	54 32 2A	21			
2360066	62 80 1A	4	FLEXIBLE	HOSE	SCHLAUCH
	62 81 1A	15			
	62 81 2A	15			
	62 81 3A	15			
2360067	62 81 1A	16	FLEXIBLE	HOSE	SCHLAUCH
	62 81 2A	16			
	62 81 3A	16			
	62 82 1A	17			
	62 82 2A	17			
	62 82 3A	17			
2360084	62 80 1A	11	GAINÉ	SHEATH	HUELLE
	62 81 1A	17			
	62 81 2A	17			
	62 81 3A	17			
2360154	62 80 1A	17	FLEXIBLE	HOSE	SCHLAUCH
	62 81 1A	36			

REPertoire ALPHANUMERIQUE
 NUMERICAL AND ALPHABETICAL INDEX
 ALPHABETISCHER NUMERISCHER INDEX

Référence Parts number Teilnummer	Page Page Seite	Repère Item Position	Désignation Designation Bezeichnung		
	62 81 2A	34			
	62 81 3A	34			
2400123	62 20 1A	1	CONTREPOIDS	COUNTER WEIGHT	GEGENGEWICHT
2400128	62 20 1A	10	CONTREPOIDS	COUNTER WEIGHT	GEGENGEWICHT
2420120	06 20 1A	6	DENT	TOOTH	ZAHN
2420121	06 20 1A	8	PORTE DENT	TOOTH HOLDER	ZAHNHALTER
2420123	06 11 1A	10	PORTE DENT	TOOTH HOLDER	ZAHNHALTER
	06 20 1A	12			
2420124	06 10 1A	11	CLAVETTE	KEY	KEIL
	06 11 1A	9			
	06 20 1A	7			
2420126	06 47 1A	2	DENT	TOOTH	ZAHN
2420127	06 47 1A	3	AXE	CLEVIS PIN	BOLZEN
2420128	06 47 1A	4	DOUILLE	SOCKET	BUCHSE
2420130	06 10 1A	10	DENT	TOOTH	ZAHN
	06 11 1A	8			
	06 20 1A	11			
2420134	06 26 1A	6	DENT	TOOTH	ZAHN
	06 40 1A	16			
	06 41 1A	16			
2420135	06 26 1A	8	PORTE DENT	TOOTH HOLDER	ZAHNHALTER
	06 40 1A	15			
	06 41 1A	15			
2500491	68 45 1A	9	LEVIER	LEVER	HEBEL
2502017	06 40 2A	12	BLOC	BLOCK	BLOCK
2504783	62 35 2A	7	CAME	CAM	NOCKEN
3250412	68 60 3A	8	SUPPORT	BRACKET	TRAEGER
	68 61 3A	8			
3250417	62 10 1A	31	PLAQUE	PLATE	PLATTE
3250443	62 95 1A	5	TENDEUR	TENSIONER	SPANNER
3280175	68 60 5A	1	PLAQUE	PLATE	PLATTE
	68 60 6A	1			
3280176	06 40 1A	20	PLAQUE	PLATE	PLATTE
	06 41 1A	20			
3280177	68 60 4A	11	PLAQUE	PLATE	PLATTE
3280178	61 50 1A	1	PLAQUE	PLATE	PLATTE
3280188	68 60 5A	4	PLAQUE	PLATE	PLATTE
3280272	68 60 1A	21	PLAQUE	PLATE	PLATTE
	68 61 1A	21			
3280276	68 60 1A	8	PLAQUE	PLATE	PLATTE

REPertoire ALPHANUMERIQUE
 NUMERICAL AND ALPHABETICAL INDEX
 ALPHABETISCHER NUMERISCHER INDEX

Référence Parts number Teilnummer	Page Page Seite	Repère Item Position	Désignation Designation Bezeichnung
3280278	68 60 1A	12	PLAQUE
	68 60 4A	5	
	68 61 1A	12	
	68 61 4A	6	
3280280	68 60 1A	30	PLAQUE
	68 61 1A	30	
3280284	68 60 4A	14	PLAQUE
3280287	68 60 1A	1	PLAQUE
	68 60 1A	24	
	68 60 5A	7	
	68 60 6A	7	
	68 61 1A	24	
	68 61 1A	1	
3280288	68 61 1A	5	PLAQUE
3280290	68 61 4A	9	PLAQUE
3280291	68 60 1A	32	PLAQUE
	68 61 1A	32	
3280369	68 60 1A	48	ENTRETOISE
	68 61 1A	41	
3280376	68 61 3A	9	PLAQUE
3280430	68 60 1A	22	PLAQUE
	68 61 1A	22	
3280436	62 50 1A	22	PLAQUE
3280437	62 50 1A	20	PLAQUE
3280438	62 50 1A	35	PLAQUE
3280462	62 50 1A	3	PLAQUE
3280464	62 50 1A	28	PLAQUE
3280466	65 10 1A	11	GLISSIERE
3310279	62 50 2A	17	PLAQUE
3310285	06 10 1A	9	BUTEE
	06 15 1A	9	
	06 20 1A	5	
	06 25 1A	6	
	06 26 1A	5	
	06 40 1A	26	
	06 43 1A	5	
	06 45 1A	8	
3310318	62 50 2A	28	PLAQUE
	68 60 1A	5	
	68 60 3A	5	

REPertoire ALPHANUMERIQUE
 NUMERICAL AND ALPHABETICAL INDEX
 ALPHABETISCHER NUMERISCHER INDEX

Référence Parts number Teilnummer	Page Page Seite	Repère Item Position	Désignation Designation Bezeichnung		
	68 60 4A	2			
	68 61 3A	5			
3310423	06 40 1A	5	LAME D'USURE	CUTTING EDGE	BLATT
	06 41 1A	5			
3310443	06 40 1A	10	LAME D'USURE	CUTTING EDGE	BLATT
	06 41 1A	10			
3310459	62 50 1A	39	PLAQUE	PLATE	PLATTE
3310461	72 10 1A	4	PROTECTEUR	PROTECTOR	SCHUTZ
3320100	62 50 1A	11	PLAQUE	PLATE	PLATTE
	68 60 3A	1			
	68 61 3A	1			
3320101	06 40 1A	23	PLAQUE	PLATE	PLATTE
	06 41 1A	23			
	62 50 1A	17			
	64 10 2A	11			
	68 60 1A	41			
	68 61 4A	2			
3320156	64 50 2A	3	COUVERCLE	COVER	DECKEL
3320157	62 50 2A	10	PLAQUE	PLATE	PLATTE
3320160	65 20 1A	2	COUVERCLE	COVER	DECKEL
3330073	51 60 1A	2	COUVERCLE	COVER	DECKEL
3350064	10 70 1A	14	POIGNEE	HANDLE	HANDGRIFF
3350089	62 80 1A	29	SUPPORT	BRACKET	TRAEGER
3350120	64 10 1A	12	TOLE	SHIELD	SCHUTZBLECH
3350121	64 10 1A	13	TOLE	SHIELD	SCHUTZBLECH
3350127	64 10 1A	14	GOUTTIERE	GUTTER	RINNE
3350181	62 45 1A	13	COUVERCLE	COVER	DECKEL
3350184	64 50 2A	2	PLAQUE	PLATE	PLATTE
3350207	72 10 1A	35	SUPPORT	BRACKET	TRAEGER
3350208	51 92 1A	10	SUPPORT	BRACKET	TRAEGER
3360102	62 35 1A	31	SUPPORT	BRACKET	TRAEGER
3420850	68 50 1A	16	PLAQUE	PLATE	PLATTE
	68 53 1A	16			
3420922	62 20 1A	7	RONDELLE	WASHER	UNTERLEGSCHIEBE
3560790	68 50 1A	26	PLAQUE	PLATE	PLATTE
	68 53 1A	27			
3560891	64 50 1A	12	SUPPORT	BRACKET	TRAEGER
3560895	62 82 1A	5	SUPPORT	BRACKET	TRAEGER
	62 82 2A	5			
	62 82 3A	5			

REPertoire ALPHANUMERIQUE
 NUMERICAL AND ALPHABETICAL INDEX
 ALPHABETISCHER NUMERISCHER INDEX

Référence Parts number Teilnummer	Page Page Seite	Repère Item Position		Désignation Designation Bezeichnung	
3560900	65 22 1A	22	BUTEE	CATCH	FALLE
3560917	64 10 2A	16	SUPPORT	BRACKET	TRAEGER
3560923	65 10 1A	12	SUPPORT	BRACKET	TRAEGER
3560924	65 10 1A	5	SUPPORT	BRACKET	TRAEGER
3560930	65 22 1A	6	SUPPORT	BRACKET	TRAEGER
3560941	64 50 1A	30	SUPPORT	BRACKET	TRAEGER
3590292	62 11 1A	6	SUPPORT	BRACKET	TRAEGER
3590323	64 50 2A	20	PIECE DE FIXATION	ATTACHING PART	ANBAUTEIL
3590325	64 10 2A	17	BRIDE	FLANGE	FLANSCH
3590330	65 22 1A	10	SUPPORT	BRACKET	TRAEGER
3590331	65 20 1A	17	SUPPORT	BRACKET	TRAEGER
3610431	68 60 1A	43	PROTECTEUR	PROTECTOR	SCHUTZ
	68 61 1A	38			
3610447	51 60 2A	3	PROTECTEUR	PROTECTOR	SCHUTZ
3610473	62 80 1A	33	SUPPORT	BRACKET	TRAEGER
3610650	64 10 2A	9	SUPPORT	BRACKET	TRAEGER
3610666	68 60 1A	33	PROTECTEUR	GUARD	SCHUTZ
	68 61 1A	33			
3610702	62 30 1A	25	TRAPPE	HATCH	SCHAULOCH
3610703	10 60 1A	2	EQUERRE	ANGLE	WINKEL
3610705	10 65 1A	8	TOLE ANTIRECYCLAGE	SHIELD	SCHUTZBLECH
3610709	62 11 1A	4	TOLE	SHIELD	SCHUTZBLECH
3610723	62 30 1A	31	PAROI	WALL	WAND
3610744	10 10 1A	15	PROTECTEUR	PROTECTOR	SCHUTZ
3610759	62 45 1A	11	SUPPORT	BRACKET	TRAEGER
3610780	64 50 1A	11	SUPPORT	BRACKET	TRAEGER
3610785	62 20 1A	4	SUPPORT	BRACKET	TRAEGER
3610786	10 76 1A	9	ENROULEUR	WINDER	AUFWICKLER
3610788	62 95 2A	13	BRIDE	FLANGE	FLANSCH
3610789	62 50 1A	9	SUPPORT	BRACKET	TRAEGER
3610795	62 10 1A	21	TOLE ANTIRECYCLAGE	SHIELD	SCHUTZBLECH
3610803	62 95 2A	14	SUPPORT	BRACKET	TRAEGER
3610804	62 95 2A	19	SUPPORT	BRACKET	TRAEGER
3610849	64 60 1A	9	TOLE	SHIELD	SCHUTZBLECH
3610857	62 11 1A	14	TOLE	SHIELD	SCHUTZBLECH
3610858	62 11 1A	13	TOLE	SHIELD	SCHUTZBLECH
3610882	10 60 1A	5	SUPPORT	BRACKET	TRAEGER
3610902	72 10 1A	28	SUPPORT	BRACKET	TRAEGER
3610911	62 30 1A	37	CALE	SHIM	KEIL
3610921	64 50 3A	9	REPOSE PIED	FOOT REST	FUSSTUETZE

REPertoire ALPHANUMERIQUE
 NUMERICAL AND ALPHABETICAL INDEX
 ALPHABETISCHER NUMERISCHER INDEX

Référence Parts number Teilnummer	Page Page Seite	Repère Item Position	Désignation Designation Bezeichnung		
3610922	64 50 3A	4	REPOSE PIED	FOOT REST	FUSSTUETZE
3610933	64 50 3A	13	PATTE D'ATTACHE	FASTENING LUGS	BEFESTIGUNGSSCHLAUFEN
3620267	68 61 1A	7	DEMI-BRIDE	HALF-FLANGE	HALBFLANSCH
3620269	10 30 1A	1	SUPPORT MOTEUR	ENGINE CARRIER	MOTORTRAEGER
3620288	10 30 1A	2	SUPPORT MOTEUR	ENGINE CARRIER	MOTORTRAEGER
3620293	51 55 1A	4	ARRET	STOP	ANSCHLAG
3620354	10 40 1A	1	SUPPORT	BRACKET	TRAEGER
3620368	65 20 1A	7	SUPPORT	BRACKET	TRAEGER
3620371	62 50 1A	33	SUPPORT	BRACKET	TRAEGER
3620386	62 50 1A	2	SUPPORT	BRACKET	TRAEGER
3620405	62 30 1A	21	PLAQUE RETENUE	RETAINING PLATE	HALTEPLATTE
	62 35 1A	45			
3620411	62 50 1A	24	SUPPORT	BRACKET	TRAEGER
3620437	62 30 1A	33	SUPPORT	BRACKET	TRAEGER
3630461	68 50 1A	7	CAPOT	HOOD	HAUBE
	68 53 1A	7			
3630532	64 50 2A	4	COUVERCLE	COVER	DECKEL
3630543	62 11 1A	15	TOLE	SHIELD	SCHUTZBLECH
3640340	21 50 1A	1	MARCHEPIED	STEP	TRITTBRETT
3640341	21 50 1A	10	MARCHEPIED	STEP	TRITTBRETT
3700198	64 50 3A	6	SEUIL DE PORTE	THRESHOLD OF DOOR	TÜRSCHWELLE
3700199	64 50 3A	7	SEUIL DE PORTE	THRESHOLD OF DOOR	TÜRSCHWELLE
3730077	54 75 1A	11	PISTON	PISTON	KOLBEN
3740035	06 60 1A	7	BUTEE	CATCH	FALLE
3750074	06 40 1A	8	AXE	CLEVIS PIN	BOLZEN
	06 41 1A	8			
3750075	06 40 1A	3	AXE	CLEVIS PIN	BOLZEN
	06 41 1A	3			
3750076	06 40 1A	2	AXE	CLEVIS PIN	BOLZEN
	06 41 1A	2			
3760051	06 50 1A	4	AXE	CLEVIS PIN	BOLZEN
3780075	68 20 1A	7	PION DE POSITION	LOCATOR	ARRETIERUNG
3780152	68 50 1A	23	CONE	CONE	KEGEL
	68 53 1A	23			
3780213	68 50 1A	20	TIGE	BAR	STANGE
	68 53 1A	20			
3830669	06 40 1A	4	MACHOIRE	JAW	BACKE
	06 41 1A	4			
3830732	06 25 1A	9	GODET CHARGEUR	LOADER BUCKET	LADESCHAUFFEL
3830733	06 46 1A	1	GODET CURAGE	DITCH CLEANING BCKT	GRABENRAEUMLOEFFEL

REPertoire ALPHANUMERIQUE
 NUMERICAL AND ALPHABETICAL INDEX
 ALPHABETISCHER NUMERISCHER INDEX

Référence Parts number Teilnummer	Page Page Seite	Repère Item Position	Désignation Designation Bezeichnung
3830752	06 60 1A	10	SUPPORT BRACKET TRAEGER
3830754	06 51 1A	4	PLATINE ADAPTING PLATE ANBAUPLATTE
3830755	06 46 1A	2	GODET CURAGE DITCH CLEANING BCKT GRABENRAEUMLOEFFEL
3830782	06 26 1A	9	PROTECTION EN TOLE COVER PLATE SCHUTZBLECH
	06 40 1A	29	
	06 41 1A	27	
3830786	06 25 1A	7	PROTECTION EN TOLE COVER PLATE SCHUTZBLECH
	06 40 1A	30	
	06 41 1A	28	
3830803	06 41 1A	26	ATTACHE FASTENER BEFESTIGUNG
3831049	61 40 1A	2	LAME BULL BULLDOZER BLADE PLANIERSCHILD
3831229	51 60 1A	13	BRIDE FLANGE FLANSCH
3831323	21 10 1A	1	GUIDE GUIDE FÜHRUNG
3831369	61 40 1A	11	LAME BULL BULLDOZER BLADE PLANIERSCHILD
3831422	61 40 1A	14	LAME BULL BULLDOZER BLADE PLANIERSCHILD
3831434	06 60 1A	8	SUPPORT BRACKET TRAEGER
3831437	68 52 1A	1	PORTE-OUTILS TOOLS-HOLDER WERKZEUGETRÄGER
3831441	06 25 1A	1	GODET CHARGEUR LOADER BUCKET LADESCHAUFFEL
3831577	06 50 1A	7	PLATINE DECK PLATTE
3831611	06 46 1A	7	ATTACHE FASTENER BEFESTIGUNG
3831616	61 10 1A	1	CHASSIS FRAME FAHRGESTELL
3831655	10 30 1A	3	SUPPORT MOTEUR ENGINE CARRIER MOTORTRAEGER
3831656	10 30 1A	13	SUPPORT MOTEUR ENGINE CARRIER MOTORTRAEGER
3831692	68 50 1A	13	COULISSEAU SLIDER BEARING GLEITLAGER
	68 53 1A	13	
3831697	68 53 1A	2	PROTECTEUR PROTECTOR SCHUTZ
3831821	68 60 1A	42	SUPPORT BRACKET TRAEGER
	68 60 5A	11	
	68 60 6A	6	
3831876	06 50 1A	2	PLATINE DECK PLATTE
3831880	06 43 1A	6	PLATINE ROTATIVE PLATINIZE ROTARY PLATIN ROTIEREND
3831887	06 60 1A	9	SUPPORT BRACKET TRAEGER
3831918	68 50 1A	2	PROTECTEUR PROTECTOR SCHUTZ
3831930	06 11 1A	7	ATTACHE FASTENER BEFESTIGUNG
	06 16 1A	7	
3832111	06 63 1A	5	FLECHE GRUE CRANE BOOM KRANAUSLEGER
3832156	62 20 1A	12	SUPPORT BRACKET TRAEGER
3832540	62 95 1A	6	SUPPORT BRACKET TRAEGER
3832559	64 10 2A	5	SUPPORT BRACKET TRAEGER
3832563	62 10 1A	30	SUPPORT BRACKET TRAEGER

REPertoire ALPHANUMERIQUE
 NUMERICAL AND ALPHABETICAL INDEX
 ALPHABETISCHER NUMERISCHER INDEX

Référence Parts number Teilnummer	Page Page Seite	Repère Item Position	Désignation Designation Bezeichnung
3832603	10 10 1A	9	MANCHON SLEEVE HUELSE
3832632	10 20 1A	1	SUPPORT BRACKET TRAEGER
3832633	65 22 1A	1	SUPPORT BRACKET TRAEGER
3832639	64 50 2A	1	CAISSON CAISSON SENKKASTEN
3832656	65 22 1A	31	AXE CLEVIS PIN BOLZEN
3832668	64 50 1A	1	PLANCHER FLOOR BODENBELAG
3832688	64 50 2A	5	SUPPORT BRACKET TRAEGER
3832692	62 35 1A	40	CAPOT HOOD HAUBE
3832694	65 22 1A	29	SUPPORT BRACKET TRAEGER
3832697	65 20 1A	6	SUPPORT BRACKET TRAEGER
3832737	10 76 1A	6	SUPPORT BRACKET TRAEGER
3832738	62 95 2A	18	EQUERRE ANGLE WINKEL
3832748	62 11 1A	1	TOLE SHIELD SCHUTZBLECH
3832775	10 65 1A	9	TOLE ANTIRECYCLAGE SHIELD SCHUTZBLECH
3832787	10 40 1A	2	SUPPORT BRACKET TRAEGER
3832809	62 35 2A	8	CAPOT HOOD HAUBE
3832837	62 50 2A	24	PLAQUE PLATE PLATTE
3832839	72 10 1A	13	SUPPORT BRACKET TRAEGER
3832840	62 30 1A	2	ARCEAU CORD BUGEL
3832871	62 10 1A	4	SUPPORT BRACKET TRAEGER
3832880	62 30 1A	16	SUPPORT BRACKET TRAEGER
3832885	65 10 1A	3	SUPPORT BRACKET TRAEGER
3832886	65 20 1A	5	COUVERCLE COVER DECKEL
3832887	65 22 1A	3	COUVERCLE COVER DECKEL
3832908	62 10 1A	22	SUPPORT BRACKET TRAEGER
3832916	72 30 1A	2	PIECE DE FIXATION ATTACHING PART ANBAUTEIL
3832951	65 22 1A	27	LEVIER LEVER HEBEL
3832957	64 50 3A	15	SUPPORT BRACKET TRAEGER
3832962	65 50 1A	1	LEVIER LEVER HEBEL
3832966	62 50 1A	41	SUPPORT BRACKET TRAEGER
3832970	62 35 1A	19	EQUERRE ANGLE WINKEL
3832971	62 35 1A	4	SUPPORT BRACKET TRAEGER
3835030	06 10 1A	7	BUTEE CATCH FALLE
	06 15 1A	7	
	06 20 1A	3	
	06 25 1A	4	
	06 26 1A	3	
	06 40 1A	27	
	06 43 1A	3	
	06 45 1A	6	

REPertoire ALPHANUMERIQUE
 NUMERICAL AND ALPHABETICAL INDEX
 ALPHABETISCHER NUMERISCHER INDEX

Référence Parts number Teilnummer	Page Page Seite	Repère Item Position		Désignation Designation Bezeichnung	
3838031	06 15 1A	1	GODET RETRO	BACKHOE BUCKET	TIEFLOEFFEL
3838032	06 15 1A	2	GODET RETRO	BACKHOE BUCKET	TIEFLOEFFEL
3838033	06 15 1A	3	GODET RETRO	BACKHOE BUCKET	TIEFLOEFFEL
3838034	06 15 1A	4	GODET RETRO	BACKHOE BUCKET	TIEFLOEFFEL
3838035	06 15 1A	5	GODET RETRO	BACKHOE BUCKET	TIEFLOEFFEL
3838036	06 45 1A	1	GODET CURAGE	DITCH CLEANING BCKT	GRABENRAEUMLOEFFEL
3838037	06 45 1A	3	GODET CURAGE	DITCH CLEANING BCKT	GRABENRAEUMLOEFFEL
3838038	06 45 1A	2	GODET CURAGE	DITCH CLEANING BCKT	GRABENRAEUMLOEFFEL
3838039	06 45 1A	4	GODET CURAGE	DITCH CLEANING BCKT	GRABENRAEUMLOEFFEL
3838040	06 25 1A	2	GODET CHARGEUR	LOADER BUCKET	LADESCHAUFFEL
3838042	06 51 1A	1	PLATINE	ADAPTING PLATE	ANBAUPLATTE
3838046	06 52 1A	2	PLATINE	ADAPTING PLATE	ANBAUPLATTE
	06 85 1A	9			
3838047	06 10 1A	8	PLAT D'ATTACHE	DISH OF FASTENER	BEFESTIGUNGSTELLER
	06 15 1A	8			
	06 20 1A	4			
	06 25 1A	5			
	06 26 1A	4			
	06 40 1A	28			
	06 43 1A	4			
	06 45 1A	7			
3838055	06 43 1A	1	GODET TRAPEZOIDAL	TRAPEZOIDAL BUCKET	TRAPEZLOEFFEL
3838056	06 51 1A	2	PLATINE	ADAPTING PLATE	ANBAUPLATTE
3838057	06 52 1A	1	PLATINE COURTE	ADAPTING PLATE	ANBAUPLATTE KURZ
3838058	06 15 1A	10	GODET RETRO	BACKHOE BUCKET	TIEFLOEFFEL
3838306	06 16 1A	1	GODET RETRO	BACKHOE BUCKET	TIEFLOEFFEL
3838307	06 16 1A	2	GODET RETRO	BACKHOE BUCKET	TIEFLOEFFEL
3838308	06 16 1A	3	GODET RETRO	BACKHOE BUCKET	TIEFLOEFFEL
3838309	06 16 1A	4	GODET RETRO	BACKHOE BUCKET	TIEFLOEFFEL
3838310	06 16 1A	5	GODET RETRO	BACKHOE BUCKET	TIEFLOEFFEL
3838311	06 16 1A	6	GODET RETRO	BACKHOE BUCKET	TIEFLOEFFEL
3840032	06 85 1A	7	CARDAN	UNIVERSAL JOINT	GELENKWELLE
3870016	61 40 1A	3	BAGUE	BUSH	RING
3870203	06 40 2A	6	BAGUE	BUSH	RING
3870235	54 60 1A	3	BAGUE	BUSH	RING
	54 70 1A	6			
	68 40 1A	4			
	68 40 2A	4			
	68 45 1A	3			
3870268	68 45 1A	4	BAGUE	BUSH	RING

REPertoire ALPHANUMERIQUE
 NUMERICAL AND ALPHABETICAL INDEX
 ALPHABETISCHER NUMERISCHER INDEX

Référence Parts number Teilnummer	Page Page Seite	Repère Item Position	Désignation Designation Bezeichnung
3870303	06 85 1A	5	CALE SHIM KEIL
3870305	68 40 1A	5	BAGUE BUSH RING
	68 40 2A	5	
3870346	53 60 1A	9	BAGUE BUSH RING
	53 62 1A	9	
3870354	06 40 1A	7	BAGUE BUSH RING
	06 41 1A	7	
3870357	68 60 1A	29	ENTRETOISE SPACER ABSTANDSTUECK
	68 61 1A	29	
3870358	51 55 1A	8	ENTRETOISE SPACER ABSTANDSTUECK
3870360	62 10 1A	2	BAGUE BUSH BUCHSE
3870361	62 10 1A	3	BAGUE BUSH BUCHSE
3870369	68 20 3A	2	BAGUE BUSH RING
3870379	54 50 1A	14	BAGUE BUSH RING
	54 52 1A	14	
	54 55 1A	13	
	54 65 1A	8	
3870387	68 20 1A	2	BAGUE BUSH RING
3870388	68 10 1A	4	BAGUE BUSH RING
	68 20 1A	5	
	68 20 2A	4	
	68 20 3A	3	
	68 40 1A	3	
	68 40 2A	3	
3870407	51 40 1A	4	ENTRETOISE SPACER ABSTANDSTUECK
3870408	51 40 1A	5	ENTRETOISE SPACER ABSTANDSTUECK
3880067	68 30 1A	2	BAGUE BUSH RING
3880089	68 50 1A	22	FRETTE HOOP EISENRING
	68 53 1A	22	
3890029	68 10 1A	13	RONDELLE BUTEE THRUST WASHER DRUCKSCHEIBE
	68 20 2A	11	
	68 20 3A	15	
	68 30 1A	11	
3890031	68 45 1A	13	RONDELLE BUTEE THRUST WASHER DRUCKSCHEIBE
3890035	68 40 1A	30	RONDELLE BUTEE THRUST WASHER DRUCKSCHEIBE
	68 40 2A	30	
3890041	68 30 1A	16	RONDELLE BUTEE THRUST WASHER DRUCKSCHEIBE
3890047	68 40 1A	24	RONDELLE BUTEE THRUST WASHER DRUCKSCHEIBE
	68 40 2A	24	
3920084	61 20 1A	4	ENTRETOISE SPACER ABSTANDSTUECK

REPertoire ALPHANUMERIQUE
 NUMERICAL AND ALPHABETICAL INDEX
 ALPHABETISCHER NUMERISCHER INDEX

Référence Parts number Teilnummer	Page Page Seite	Repère Item Position	Désignation Designation Bezeichnung
3920110	72 20 1A	9	ENTRETOISE SPACER ABSTANDSTUECK
3920120	51 85 1A	4	ENTRETOISE SPACER ABSTANDSTUECK
3920122	65 10 1A	7	ENTRETOISE SPACER ABSTANDSTUECK
3940008	65 22 1A	34	ENTRETOISE SPACER ABSTANDSTUECK
3950026	54 75 1A	8	BAGUE BUSHING BUCHSE
3950027	54 75 1A	3	PISTON PISTON KOLBEN
3950045	68 40 1A	18	ENTRETOISE SPACER ABSTANDSTUECK
3970129	68 50 1A	12	PATIN SKID KUFEN
	68 53 1A	12	
4010176	62 95 1A	1	ENTRETOISE SPACER ABSTANDSTUECK
4040030	42 10 1A	8	JOINT TORIQUE O-RING O-RING
	54 10 1A	26	
	54 15 1A	12	
	54 20 1A	18	
	54 20 3A	5	
	54 21 1A	12	
	54 25 1A	10	
	54 25 2A	5	
	54 25 3A	3	
	54 35 1A	22	
	54 40 1A	3	
	54 40 2A	3	
	54 40 3A	3	
	54 95 1A	6	
4040033	54 60 1A	16	JOINT TORIQUE O-RING O-RING
4040037	51 10 1A	7	JOINT TORIQUE O-RING O-RING
4040038	51 10 1A	6	JOINT TORIQUE O-RING O-RING
4040079	51 60 1A	14	JOINT TORIQUE O-RING O-RING
4040080	51 80 1A	6	JOINT SEAL DICHTRING
4040099	51 10 1A	3	JOINT TORIQUE O-RING O-RING
4040322	54 75 1A	5	JOINT TORIQUE O-RING O-RING
4040350	51 60 3A	8	JOINT TORIQUE O-RING O-RING
4090375	68 40 1A	21	AXE CLEVIS PIN BOLZEN
	68 40 2A	21	
4090376	68 40 1A	28	AXE CLEVIS PIN BOLZEN
	68 40 2A	28	
4090406	68 45 1A	8	AXE CLEVIS PIN BOLZEN
4090412	68 45 1A	10	AXE CLEVIS PIN BOLZEN
4090457	61 40 1A	6	AXE AXLE BOLZEN
4090458	61 40 1A	7	AXE AXLE BOLZEN

REPertoire ALPHANUMERIQUE
 NUMERICAL AND ALPHABETICAL INDEX
 ALPHABETISCHER NUMERISCHER INDEX

Référence Parts number Teilnummer	Page Page Seite	Repère Item Position		Désignation Designation Bezeichnung	
4090459	61 40 1A	8	AXE	AXLE	BOLZEN
4090640	62 10 1A	8	AXE	CLEVIS PIN	BOLZEN
	68 20 1A	10			
	68 20 2A	6			
	68 20 3A	6			
4090641	68 20 1A	13	AXE	CLEVIS PIN	BOLZEN
	68 30 1A	3			
4090642	68 10 1A	6	AXE	CLEVIS PIN	BOLZEN
4090643	68 10 1A	7	AXE	CLEVIS PIN	BOLZEN
4090644	68 10 1A	12	AXE	CLEVIS PIN	BOLZEN
4090645	68 30 1A	5	AXE	CLEVIS PIN	BOLZEN
4090646	68 20 2A	9	AXE	CLEVIS PIN	BOLZEN
	68 20 3A	12			
	68 30 1A	4			
4090648	62 10 1A	7	AXE	CLEVIS PIN	BOLZEN
4090649	68 40 1A	10	AXE	CLEVIS PIN	BOLZEN
	68 40 2A	10			
4090650	68 40 1A	15	AXE	CLEVIS PIN	BOLZEN
4090656	68 40 2A	15	AXE	CLEVIS PIN	BOLZEN
4090657	68 20 3A	10	AXE	CLEVIS PIN	BOLZEN
4090659	68 20 2A	10	AXE	CLEVIS PIN	BOLZEN
	68 30 1A	7			
4100016	51 80 1A	2	SIEGE	SEAT	SITZ
4100017	51 80 1A	3	BILLE	BALL	KUGEL
4100018	54 50 1A	2	CLAPET	NON RETURN VALVE	RUECKSCHL.VENTIL
	54 52 1A	2			
	54 65 2A	2			
4100033	51 80 1A	4	CLAPET	NON RETURN VALVE	RUECKSCHL.VENTIL
4190178	62 82 1A	19	FLEXIBLE	HOSE	SCHLAUCH
	62 82 2A	19			
	62 82 3A	19			
4192284	54 26 2A	2	FLEXIBLE	HOSE	SCHLAUCH
4192374	54 32 1A	5	FLEXIBLE	HOSE	SCHLAUCH
	54 32 2A	5			
4192483	54 31 1A	2	FLEXIBLE	HOSE	SCHLAUCH
	54 31 2A	2			
	54 32 1A	2			
	54 32 2A	2			
4192538	54 31 1A	15	FLEXIBLE	HOSE	SCHLAUCH
	54 31 2A	15			

REPertoire ALPHANUMERIQUE
 NUMERICAL AND ALPHABETICAL INDEX
 ALPHABETISCHER NUMERISCHER INDEX

Référence Parts number Teilnummer	Page Page Seite	Repère Item Position		Désignation Designation Bezeichnung	
	54 32 1A	15			
	54 32 2A	15			
4192828	54 31 1A	5	FLEXIBLE	HOSE	SCHLAUCH
	54 31 2A	5			
4192849	62 82 1A	25	FLEXIBLE	HOSE	SCHLAUCH
	62 82 2A	25			
	62 82 3A	25			
4193124	06 85 1A	20	FLEXIBLE	HOSE	SCHLAUCH
4193154	10 75 1A	19	FLEXIBLE CARBURANT	FUEL HOSE	KRAFTST.SCHLAUCH
4194001	06 85 1A	23	FLEXIBLE	HOSE	SCHLAUCH
4194216	10 75 1A	5	FLEXIBLE CARBURANT	FUEL HOSE	KRAFTST.SCHLAUCH
4194217	10 75 1A	4	FLEXIBLE CARBURANT	FUEL HOSE	KRAFTST.SCHLAUCH
4194218	10 75 1A	3	FLEXIBLE CARBURANT	FUEL HOSE	KRAFTST.SCHLAUCH
4195738	06 40 2A	20	FLEXIBLE	HOSE	SCHLAUCH
4195739	06 40 2A	19	FLEXIBLE	HOSE	SCHLAUCH
4195740	06 40 2A	11	FLEXIBLE	HOSE	SCHLAUCH
4195741	06 40 2A	10	FLEXIBLE	HOSE	SCHLAUCH
4195905	10 75 1A	2	FLEXIBLE CARBURANT	FUEL HOSE	KRAFTST.SCHLAUCH
4195906	10 75 1A	1	FLEXIBLE CARBURANT	FUEL HOSE	KRAFTST.SCHLAUCH
4196027	06 40 2A	24	FLEXIBLE	HOSE	SCHLAUCH
4196079	06 85 1A	13	FLEXIBLE	HOSE	SCHLAUCH
4196112	06 40 2A	14	FLEXIBLE	HOSE	SCHLAUCH
4196168	64 60 1A	5	FLEXIBLE	HOSE	SCHLAUCH
4196169	64 60 1A	6	FLEXIBLE	HOSE	SCHLAUCH
4197045	51 10 1A	21	FLEXIBLE	HOSE	SCHLAUCH
4199357	10 60 1A	21	DURIT	HOSE	SCHLAUCH
4199359	10 60 1A	19	DURIT	HOSE	SCHLAUCH
4199468	51 60 1A	12	DURIT	HOSE	SCHLAUCH
4199469	10 40 1A	4	DURIT	HOSE	SCHLAUCH
4199471	10 62 1A	4	DURIT	HOSE	SCHLAUCH
4199474	10 40 1A	5	GAINÉ	SHEATH	HUELLE
4199475	10 62 1A	1	DURIT	HOSE	SCHLAUCH
4199476	10 62 1A	2	DURIT	HOSE	SCHLAUCH
4199478	10 60 1A	20	DURIT	HOSE	SCHLAUCH
4199483	10 60 1A	27	DURIT	HOSE	SCHLAUCH
4199484	64 60 1A	14	DURIT	HOSE	SCHLAUCH
4199485	64 60 1A	15	DURIT	HOSE	SCHLAUCH
4199526	62 95 2A	33	TUYAU	TUBE	ROHR
4199529	10 76 1A	7	FLEXIBLE CARBURANT	FUEL HOSE	KRAFTST.SCHLAUCH
4199534	64 60 1A	18	GAINÉ	SHEATH	HUELLE

REPertoire ALPHANUMERIQUE
 NUMERICAL AND ALPHABETICAL INDEX
 ALPHABETISCHER NUMERISCHER INDEX

Référence Parts number Teilnummer	Page Page Seite	Repère Item Position		Désignation Designation Bezeichnung	
4199535	64 60 1A	28	GAINÉ	SHEATH	HUELLE
4199536	64 60 1A	29	GAINÉ	SHEATH	HUELLE
4199553	10 62 1A	3	DURIT	HOSE	SCHLAUCH
4200021	62 10 1A	14	ENTRETOISE	SPACER	ABSTANDSTUECK
	68 10 1A	2			
	68 20 1A	8			
	68 20 2A	2			
	68 20 3A	9			
	68 30 1A	9			
	68 40 1A	11			
	68 40 2A	11			
4200025	10 20 1A	14	ENTRETOISE	SPACER	ABSTANDSTUECK
4240002	65 10 1A	9	VIS	SCREW	SCHRAUBE
4240016	06 45 1A	11	VIS	SCREW	SCHRAUBE
	06 46 1A	5			
4240022	64 10 5A	34	VIS	SCREW	SCHRAUBE
4240031	64 10 2A	20	VIS	SCREW	SCHRAUBE
4240033	64 10 2A	21	VIS	SCREW	SCHRAUBE
4240035	65 10 1A	8	VIS	SCREW	SCHRAUBE
4250004	72 30 1A	5	VIS	SCREW	SCHRAUBE
4250040	10 20 1A	10	VIS	SCREW	SCHRAUBE
	62 30 1A	36			
	65 22 1A	26			
4250044	64 10 2A	22	VIS	SCREW	SCHRAUBE
4250051	64 50 2A	19	VIS	SCREW	SCHRAUBE
4250054	64 50 2A	9	VIS	SCREW	SCHRAUBE
4250057	64 50 3A	8	VIS	SCREW	SCHRAUBE
4250058	65 22 1A	16	VIS	SCREW	SCHRAUBE
4280030	10 30 1A	17	VIS	SCREW	SCHRAUBE
	64 50 1A	24			
4290001	72 65 1A	4	VIS	SCREW	SCHRAUBE
4290005	62 30 1A	6	VIS	SCREW	SCHRAUBE
4290007	62 35 1A	10	VIS	SCREW	SCHRAUBE
	62 35 2A	10			
	62 95 2A	8			
	64 50 2A	7			
	72 10 1A	15			
4290008	62 10 1A	26	VIS	SCREW	SCHRAUBE
	64 50 2A	22			
4290009	06 40 1A	24	VIS	SCREW	SCHRAUBE

REPertoire ALPHANUMERIQUE
 NUMERICAL AND ALPHABETICAL INDEX
 ALPHABETISCHER NUMERISCHER INDEX

Référence Parts number Teilnummer	Page Page Seite	Repère Item Position		Désignation Designation Bezeichnung	
	06 41 1A	24			
	51 92 1A	11			
	68 60 1A	25			
	68 60 5A	9			
	68 60 6A	5			
	68 61 1A	25			
4290013	53 40 1A	2	VIS	SCREW	SCHRAUBE
	68 60 1A	27			
	68 60 5A	3			
	68 60 6A	3			
	68 61 1A	27			
4290015	61 50 1A	2	VIS	SCREW	SCHRAUBE
	68 60 1A	37			
	68 61 1A	15			
4290016	10 10 1A	20	VIS	SCREW	SCHRAUBE
	62 50 2A	2			
	68 50 1A	9			
	68 53 1A	9			
4290017	51 92 1A	5	VIS	SCREW	SCHRAUBE
	62 50 2A	34			
4290019	51 65 1A	3	VIS	SCREW	SCHRAUBE
4290021	22 50 1A	5	VIS	SCREW	SCHRAUBE
	51 52 1A	2			
	51 75 1A	5			
	64 50 3A	10			
4290022	10 50 1A	4	VIS	SCREW	SCHRAUBE
4290026	51 10 1A	19	VIS	SCREW	SCHRAUBE
	51 60 1A	3			
4290028	54 95 1A	8	VIS	SCREW	SCHRAUBE
4290033	42 10 1A	2	VIS	SCREW	SCHRAUBE
	54 10 1A	2			
	54 15 1A	11			
	54 20 1A	6			
	54 20 3A	4			
	54 21 1A	13			
	54 25 1A	11			
	54 25 2A	6			
	54 25 3A	4			
	54 35 1A	24			
	54 40 1A	2			

REPertoire ALPHANUMERIQUE
 NUMERICAL AND ALPHABETICAL INDEX
 ALPHABETISCHER NUMERISCHER INDEX

Référence Parts number Teilnummer	Page Page Seite	Repère Item Position		Désignation Designation Bezeichnung	
	54 40 2A	2			
	54 40 3A	2			
	62 95 1A	7			
	68 61 1A	8			
4290037	10 50 1A	9	VIS	SCREW	SCHRAUBE
	68 60 4A	18			
4290040	10 30 1A	4	VIS	SCREW	SCHRAUBE
4290042	51 10 1A	8	VIS	SCREW	SCHRAUBE
4290046	21 10 1A	2	VIS	SCREW	SCHRAUBE
	21 12 1A	6			
4290055	62 50 1A	42	VIS	SCREW	SCHRAUBE
4290059	62 95 1A	8	VIS	SCREW	SCHRAUBE
4290066	51 60 1A	15	VIS	SCREW	SCHRAUBE
4290077	62 50 2A	14	VIS	SCREW	SCHRAUBE
4290079	51 92 1A	8	VIS	SCREW	SCHRAUBE
	62 82 1A	22			
	62 82 2A	22			
	62 82 3A	22			
	65 22 1A	17			
4290082	62 80 1A	32	VIS	SCREW	SCHRAUBE
4290087	62 95 1A	14	VIS	SCREW	SCHRAUBE
	68 60 1A	15			
	68 60 4A	16			
4290088	10 50 1A	3	VIS	SCREW	SCHRAUBE
4290094	51 91 1A	7	VIS	SCREW	SCHRAUBE
4290095	62 35 2A	17	VIS	SCREW	SCHRAUBE
4290101	21 10 1A	5	VIS	SCREW	SCHRAUBE
	21 12 1A	5			
4290105	54 15 1A	14	VIS	SCREW	SCHRAUBE
	54 20 3A	6			
	54 25 1A	13			
	54 25 2A	9			
	54 25 3A	6			
	54 95 1A	5			
4290117	51 80 1A	7	VIS	SCREW	SCHRAUBE
	51 91 1A	6			
	51 92 1A	6			
4290119	42 30 1A	9	VIS	SCREW	SCHRAUBE
4290121	65 20 1A	18	VIS	SCREW	SCHRAUBE
4290128	51 60 1A	6	VIS	SCREW	SCHRAUBE

REPertoire ALPHANUMERIQUE
 NUMERICAL AND ALPHABETICAL INDEX
 ALPHABETISCHER NUMERISCHER INDEX

Référence Parts number Teilnummer	Page Page Seite	Repère Item Position		Désignation Designation Bezeichnung	
	51 85 1A	6			
	62 10 1A	11			
	62 81 1A	34			
	62 82 1A	28			
	62 82 2A	28			
	62 82 3A	28			
	64 50 1A	28			
	65 22 1A	23			
4290137	68 60 3A	6	VIS	SCREW	SCHRAUBE
	68 61 3A	6			
4290138	51 10 1A	18	VIS	SCREW	SCHRAUBE
4290141	06 40 1A	21	VIS	SCREW	SCHRAUBE
	06 41 1A	21			
	51 95 1A	3			
4290152	64 50 2A	21	VIS	SCREW	SCHRAUBE
4290156	54 60 1A	15	VIS	SCREW	SCHRAUBE
4290159	62 80 1A	34	VIS	SCREW	SCHRAUBE
4290168	72 50 1A	6	VIS	SCREW	SCHRAUBE
4290173	64 60 1A	21	VIS	SCREW	SCHRAUBE
4290183	68 50 1A	3	VIS	SCREW	SCHRAUBE
	68 53 1A	3			
4290184	64 10 1A	15	VIS	SCREW	SCHRAUBE
	64 50 2A	14			
	65 20 1A	3			
	65 22 1A	4			
4290186	72 10 1A	26	VIS	SCREW	SCHRAUBE
4290189	65 10 1A	17	VIS	SCREW	SCHRAUBE
	65 10 1A	19			
4290194	62 50 1A	31	VIS	SCREW	SCHRAUBE
4290195	42 30 1A	2	VIS	SCREW	SCHRAUBE
4290199	62 95 2A	27	VIS	SCREW	SCHRAUBE
4290202	54 95 1A	4	VIS	SCREW	SCHRAUBE
4290204	51 60 2A	2	VIS	SCREW	SCHRAUBE
	72 30 1A	3			
4300021	64 50 1A	15	VIS	SCREW	SCHRAUBE
4300035	62 95 2A	28	VIS A AILETTES	WINGBOLT	FLUEGELSCHRAUBE
4300037	68 60 4A	6	GOIJON	STUD	STIFT
4300038	62 50 2A	19	GOIJON	STUD	STIFT
	68 60 1A	10			
	68 60 4A	9			

REPERTOIRE ALPHANUMERIQUE
 NUMERICAL AND ALPHABETICAL INDEX
 ALPHABETISCHER NUMERISCHER INDEX

Référence Parts number Teilnummer	Page Page Seite	Repère Item Position	Désignation Designation Bezeichnung
	68 61 1A	10	
4300040	68 61 4A	4	RALLONGE EXTENSION VERLAENGERUNG
4300041	68 60 1A	36	GOUJON STUD STIFT
4300042	68 60 1A	17	GOUJON STUD STIFT
	68 60 4A	17	
	68 61 1A	17	
	68 61 4A	7	
4300056	68 60 1A	45	GOUJON STUD STIFT
	68 61 1A	40	
4300058	62 30 1A	18	GOUJON STUD STIFT
4300063	64 10 6A	11	VIS SCREW SCHRAUBE
4300066	62 50 1A	29	GOUJON STUD STIFT
4300078	62 50 2A	26	GOUJON STUD STIFT
4300086	64 10 2A	23	VIS SCREW SCHRAUBE
	65 20 1A	16	
	65 22 1A	39	
4330011	65 22 1A	2	VIS SCREW SCHRAUBE
4370013	62 95 1A	11	VIS SCREW SCHRAUBE
4370038	68 40 1A	19	VIS SCREW SCHRAUBE
	68 40 2A	20	
	68 45 1A	11	
4370116	62 20 1A	2	VIS SCREW SCHRAUBE
4370117	61 20 1A	2	VIS SCREW SCHRAUBE
4370118	61 20 1A	5	VIS SCREW SCHRAUBE
4370125	22 20 1A	2	VIS SCREW SCHRAUBE
4380021	62 35 2A	6	VIS SCREW SCHRAUBE
4380025	68 60 1A	40	VIS SCREW SCHRAUBE
	68 60 4A	12	
	68 61 4A	3	
4380026	62 11 1A	26	VIS SCREW SCHRAUBE
4380027	62 50 1A	12	VIS SCREW SCHRAUBE
	68 60 3A	2	
	68 61 1A	6	
	68 61 3A	2	
4380030	62 95 2A	12	VIS SCREW SCHRAUBE
	64 50 2A	12	
	72 25 1A	5	
4380031	62 35 1A	2	VIS SCREW SCHRAUBE
	62 95 2A	15	
4380032	51 45 1A	2	VIS SCREW SCHRAUBE

REPertoire ALPHANUMERIQUE
 NUMERICAL AND ALPHABETICAL INDEX
 ALPHABETISCHER NUMERISCHER INDEX

Référence Parts number Teilnummer	Page Page Seite	Repère Item Position		Désignation Designation Bezeichnung	
	51 47 1A	2			
	65 10 1A	13			
	65 20 1A	12			
	65 22 1A	8			
4380033	64 10 1A	18	VIS	SCREW	SCHRAUBE
	64 10 5A	20			
4380034	68 60 5A	6	VIS	SCREW	SCHRAUBE
4380035	62 10 1A	27	VIS	SCREW	SCHRAUBE
	68 60 1A	2			
	68 61 1A	2			
4380036	64 10 2A	12	VIS	SCREW	SCHRAUBE
4380037	62 11 1A	11	VIS	SCREW	SCHRAUBE
	64 60 1A	26			
4380040	62 50 2A	8	VIS	SCREW	SCHRAUBE
4380042	10 10 1A	16	VIS	SCREW	SCHRAUBE
	10 70 1A	11			
	62 10 1A	15			
	62 11 1A	5			
	62 30 1A	35			
	62 45 1A	12			
	62 50 1A	7			
	62 50 2A	32			
	62 95 2A	20			
	64 50 1A	29			
	64 50 2A	11			
	64 60 1A	11			
	65 10 1A	15			
	65 20 1A	9			
4380043	10 40 1A	8	VIS	SCREW	SCHRAUBE
	10 60 1A	9			
	51 85 1A	9			
	62 11 1A	16			
	62 35 1A	22			
	64 50 1A	13			
	64 50 3A	1			
	65 20 1A	15			
	68 50 1A	24			
	68 53 1A	25			
4380044	10 40 1A	9	VIS	SCREW	SCHRAUBE
	51 80 1A	20			

REPertoire ALPHANUMERIQUE
 NUMERICAL AND ALPHABETICAL INDEX
 ALPHABETISCHER NUMERISCHER INDEX

Référence Parts number Teilnummer	Page Page Seite	Repère Item Position		Désignation Designation Bezeichnung	
	51 85 1A	7			
	62 30 1A	29			
	62 35 1A	23			
	62 45 1A	8			
	62 50 1A	32			
	72 20 1A	7			
4380045	62 35 1A	5	VIS	SCREW	SCHRAUBE
	62 82 1A	7			
	62 82 2A	7			
	62 82 3A	7			
	64 50 1A	8			
	72 10 1A	9			
4380046	62 35 1A	44	VIS	SCREW	SCHRAUBE
	62 45 1A	5			
	64 50 2A	17			
	72 10 1A	29			
	72 20 1A	3			
4380047	06 40 1A	25	VIS	SCREW	SCHRAUBE
	06 41 1A	25			
	10 75 1A	10			
	62 10 1A	13			
	62 30 1A	8			
	62 35 1A	17			
4380048	62 50 2A	22	VIS	SCREW	SCHRAUBE
4380052	61 10 1A	3	VIS	SCREW	SCHRAUBE
	62 11 1A	7			
	62 30 1A	26			
	62 50 1A	25			
4380054	10 60 1A	13	VIS	SCREW	SCHRAUBE
	10 65 1A	10			
	10 76 1A	10			
	62 10 1A	19			
	62 20 1A	9			
	62 35 2A	21			
	62 82 1A	6			
	62 82 2A	6			
	62 82 3A	6			
4380055	10 40 1A	10	VIS	SCREW	SCHRAUBE
	10 70 1A	13			
	51 60 3A	2			

REPertoire ALPHANUMERIQUE
 NUMERICAL AND ALPHABETICAL INDEX
 ALPHABETISCHER NUMERISCHER INDEX

Référence Parts number Teilnummer	Page Page Seite	Repère Item Position		Désignation Designation Bezeichnung	
	62 11 1A	2			
	62 35 1A	15			
	62 35 2A	15			
	65 50 1A	5			
4380056	10 60 1A	10	VIS	SCREW	SCHRAUBE
	10 75 1A	12			
	21 50 1A	11			
4380060	62 30 1A	12	VIS	SCREW	SCHRAUBE
	68 50 1A	18			
	68 53 1A	18			
4380061	21 50 1A	2	VIS	SCREW	SCHRAUBE
	68 60 1A	6			
	68 60 4A	3			
4380065	68 50 1A	29	VIS	SCREW	SCHRAUBE
	68 53 1A	24			
4380067	51 55 1A	2	VIS	SCREW	SCHRAUBE
4380068	06 60 1A	6	VIS	SCREW	SCHRAUBE
	10 20 1A	2			
	51 10 1A	13			
	68 50 1A	4			
	68 53 1A	4			
4380069	10 30 1A	6	VIS	SCREW	SCHRAUBE
	51 60 1A	7			
	62 10 1A	32			
	64 50 1A	19			
4380070	51 40 1A	2	VIS	SCREW	SCHRAUBE
	62 10 1A	16			
	62 95 1A	9			
4380071	10 30 1A	7	VIS	SCREW	SCHRAUBE
4380074	10 20 1A	5	VIS	SCREW	SCHRAUBE
4380075	10 60 1A	26	VIS	SCREW	SCHRAUBE
	51 60 1A	8			
4380076	51 55 1A	6	VIS	SCREW	SCHRAUBE
4380087	62 30 1A	17	VIS	SCREW	SCHRAUBE
4380090	64 50 1A	32	VIS	SCREW	SCHRAUBE
4380095	10 30 1A	8	VIS	SCREW	SCHRAUBE
	62 10 1A	9			
	68 10 1A	10			
	68 20 1A	12			
	68 20 2A	8			

REPertoire ALPHANUMERIQUE
 NUMERICAL AND ALPHABETICAL INDEX
 ALPHABETISCHER NUMERISCHER INDEX

Référence Parts number Teilnummer	Page Page Seite	Repère Item Position		Désignation Designation Bezeichnung	
	68 20 3A	8			
	68 30 1A	8			
	68 40 1A	16			
	68 40 2A	16			
4380103	51 50 1A	2	VIS	SCREW	SCHRAUBE
	61 40 1A	16			
	68 45 1A	7			
4380104	68 45 1A	12	VIS	SCREW	SCHRAUBE
4380108	06 51 1A	3	VIS	SCREW	SCHRAUBE
4380188	64 10 2A	4	VIS	SCREW	SCHRAUBE
4380313	62 50 1A	37	VIS	SCREW	SCHRAUBE
4380356	06 43 1A	7	VIS	SCREW	SCHRAUBE
4380359	68 10 1A	14	VIS	SCREW	SCHRAUBE
	68 20 2A	12			
	68 20 3A	17			
	68 30 1A	10			
	68 40 1A	29			
	68 40 2A	29			
4380365	62 50 1A	5	VIS	SCREW	SCHRAUBE
	62 50 2A	7			
4380379	62 50 2A	12	VIS	SCREW	SCHRAUBE
4380407	64 50 1A	4	VIS	SCREW	SCHRAUBE
4380411	64 10 1A	10	VIS	SCREW	SCHRAUBE
4400021	61 40 1A	12	DOUILLE	SOCKET	BUCHSE
	68 40 1A	23			
	68 40 2A	23			
4400060	06 40 1A	6	BOULON	BOLT	SCHRAUBENBOLZEN
	06 41 1A	6			
4400063	62 50 2A	29	GOUJON	STUD	STIFT
4400081	62 50 1A	19	TIGE FILETEE	THREADED ROD	SCHRAUBENSPIDEL
4400083	72 10 1A	3	TIGE FILETEE	THREADED ROD	SCHRAUBENSPIDEL
4410004	72 10 1A	20	ECROU	NUT	MUTTER
	72 30 1A	12			
4410010	51 91 1A	5	ECROU	NUT	MUTTER
	51 92 1A	7			
	62 20 1A	5			
	62 35 2A	4			
	62 80 1A	30			
	64 10 2A	24			
	65 20 1A	19			

REPertoire ALPHANUMERIQUE
 NUMERICAL AND ALPHABETICAL INDEX
 ALPHABETISCHER NUMERISCHER INDEX

Référence Parts number Teilnummer	Page Page Seite	Repère Item Position		Désignation Designation Bezeichnung	
4410013	62 50 1A	15	ECROU	NUT	MUTTER
	62 95 2A	22			
	64 10 2A	14			
	65 22 1A	11			
	72 10 1A	37			
4410016	10 30 1A	16	ECROU	NUT	MUTTER
	10 40 1A	11			
	10 60 1A	16			
	51 65 1A	5			
	62 30 1A	20			
	62 35 1A	7			
	62 50 1A	30			
	62 50 2A	25			
	62 82 1A	8			
	62 82 2A	8			
	62 82 3A	8			
	62 95 2A	23			
	64 50 1A	14			
	65 22 1A	7			
	72 10 1A	22			
72 20 1A	4				
4410020	10 60 1A	4	ECROU	NUT	MUTTER
	10 75 1A	15			
	62 45 1A	7			
	62 50 1A	38			
	62 50 2A	18			
	65 50 1A	4			
	68 50 1A	19			
	68 53 1A	19			
	68 60 1A	9			
	68 60 4A	7			
	68 61 1A	9			
68 61 4A	8				
4410022	10 20 1A	4	ECROU	NUT	MUTTER
	10 30 1A	10			
	10 60 1A	24			
	62 10 1A	17			
	64 50 1A	16			
4410031	06 45 1A	12	ECROU	NUT	MUTTER
	06 46 1A	6			

REPertoire ALPHANUMERIQUE
 NUMERICAL AND ALPHABETICAL INDEX
 ALPHABETISCHER NUMERISCHER INDEX

Référence Parts number Teilnummer	Page Page Seite	Repère Item Position	Désignation Designation Bezeichnung
	64 50 1A	31	
4410102	65 22 1A	21	ECROU NUT MUTTER
4420020	62 30 1A	14	ECROU NUT MUTTER
	62 35 1A	14	
	62 35 2A	14	
4430007	68 30 1A	15	ECROU A CRENEAUX CASTLE NUT KRONENMUTTER
4450008	10 20 1A	11	ECROU NUT MUTTER
	62 20 1A	14	
	62 30 1A	15	
	62 35 1A	18	
	62 50 2A	5	
	64 10 5A	25	
	65 10 1A	18	
	72 10 1A	30	
4450014	06 43 1A	8	ECROU NUT MUTTER
	64 50 1A	7	
4450015	21 50 1A	4	ECROU NUT MUTTER
	62 30 1A	10	
	62 95 1A	12	
4450016	64 50 2A	18	ECROU EN CAGE CAGE NUT KÄFFIG MUTTER
4450019	10 60 1A	29	ECROU EN CAGE CAGE NUT KÄFFIG MUTTER
	62 11 1A	10	
	62 35 1A	36	
	62 45 1A	10	
	62 95 2A	16	
	64 50 3A	2	
4450026	62 10 1A	25	ECROU NUT MUTTER
	62 35 1A	32	
	62 95 2A	11	
	64 10 1A	7	
	64 50 2A	16	
	68 60 1A	47	
	68 61 1A	37	
4450044	62 11 1A	8	ECROU EN CAGE CAGE NUT KÄFFIG MUTTER
4450078	64 10 1A	17	ECROU NUT MUTTER
4450082	68 50 1A	27	ECROU EN CAGE CAGE NUT KÄFFIG MUTTER
	68 53 1A	28	
4450116	62 35 1A	46	ECROU EN CAGE CAGE NUT KÄFFIG MUTTER
4450119	06 43 1A	10	ECROU AUTOFREINÉ PREVAILING TORQUE MUTTERN MIT TYPE NUT KLEMMTEIL

REPertoire ALPHANUMERIQUE
 NUMERICAL AND ALPHABETICAL INDEX
 ALPHABETISCHER NUMERISCHER INDEX

Référence Parts number Teilnummer	Page Page Seite	Repère Item Position		Désignation Designation Bezeichnung	
4450127	65 20 1A	14	AGRAFE	CRAMP	KLAMMER
4450130	64 10 2A	25	AGRAFE	CRAMP	KLAMMER
4460006	72 10 1A	24	RONDELLE	WASHER	UNTERLEGSCHIEBE
	72 30 1A	11			
4460014	64 10 1A	16	RONDELLE	WASHER	UNTERLEGSCHIEBE
4460018	62 30 1A	7	RONDELLE	WASHER	UNTERLEGSCHIEBE
	62 35 1A	9			
	62 35 2A	9			
	62 95 2A	25			
	65 10 1A	14			
	72 25 1A	4			
4460019	62 35 1A	20	RONDELLE	WASHER	UNTERLEGSCHIEBE
4460025	62 20 1A	15	RONDELLE	WASHER	UNTERLEGSCHIEBE
	62 30 1A	9			
	62 35 1A	6			
	62 50 2A	6			
	62 95 2A	24			
	72 10 1A	10			
4460026	10 20 1A	12	RONDELLE	WASHER	UNTERLEGSCHIEBE
	62 30 1A	22			
4460027	72 10 1A	5	RONDELLE	WASHER	UNTERLEGSCHIEBE
4460034	10 50 1A	5	RONDELLE	WASHER	UNTERLEGSCHIEBE
	22 50 1A	6			
	51 75 1A	6			
	62 11 1A	3			
	62 30 1A	13			
	62 35 1A	16			
	62 35 2A	16			
	62 45 1A	6			
	68 60 1A	13			
	68 60 4A	8			
	68 61 1A	13			
4460035	10 60 1A	11	RONDELLE	WASHER	UNTERLEGSCHIEBE
	62 11 1A	12			
	62 30 1A	11			
4460039	51 55 1A	9	RONDELLE	WASHER	UNTERLEGSCHIEBE
	64 50 1A	17			
	65 22 1A	20			
4460043	10 30 1A	11	RONDELLE	WASHER	UNTERLEGSCHIEBE
	10 60 1A	15			

REPertoire ALPHANUMERIQUE
 NUMERICAL AND ALPHABETICAL INDEX
 ALPHABETISCHER NUMERISCHER INDEX

Référence Parts number Teilnummer	Page Page Seite	Repère Item Position	Désignation Designation Bezeichnung
	51 60 1A	17	
	62 35 2A	2	
4460047	22 20 1A	3	RONDELLE WASHER UNTERLEGSCHIEBE
	64 10 1A	11	
4460049	62 10 1A	10	RONDELLE WASHER UNTERLEGSCHIEBE
	68 10 1A	11	
	68 20 1A	11	
	68 20 2A	7	
	68 20 3A	7	
	68 30 1A	6	
	68 40 1A	17	
	68 40 2A	17	
4460056	61 40 1A	15	RONDELLE WASHER UNTERLEGSCHIEBE
4460094	61 20 1A	3	RONDELLE WASHER UNTERLEGSCHIEBE
4460112	62 20 1A	3	RONDELLE WASHER UNTERLEGSCHIEBE
4460114	62 35 1A	34	RONDELLE WASHER UNTERLEGSCHIEBE
	68 60 3A	3	
	68 61 3A	3	
	72 10 1A	25	
4460115	51 50 1A	3	RONDELLE WASHER UNTERLEGSCHIEBE
4470007	62 82 1A	23	RONDELLE FREIN LOCK WASHER FEDERRING
	62 82 2A	23	
	62 82 3A	23	
4470014	62 80 1A	35	RONDELLE FREIN LOCK WASHER FEDERRING
	68 60 1A	38	
	68 61 1A	16	
	72 20 1A	8	
4470017	68 60 1A	16	RONDELLE FREIN LOCK WASHER FEDERRING
4470021	06 60 1A	13	RONDELLE FREIN LOCK WASHER FEDERRING
4480020	54 25 1A	1	RONDELLE WASHER UNTERLEGSCHIEBE
	54 25 2A	10	
4480051	68 40 1A	20	RONDELLE FREIN LOCK WASHER FEDERRING
	68 40 2A	19	
	68 45 1A	6	
4490002	62 50 1A	43	RONDELLE WASHER UNTERLEGSCHIEBE
4490003	10 40 1A	12	RONDELLE WASHER UNTERLEGSCHIEBE
	10 75 1A	13	
	10 76 1A	11	
	21 50 1A	3	
	51 60 1A	9	

REPertoire ALPHANUMERIQUE
 NUMERICAL AND ALPHABETICAL INDEX
 ALPHABETISCHER NUMERISCHER INDEX

Référence Parts number Teilnummer	Page Page Seite	Repère Item Position	Désignation Designation Bezeichnung
	51 60 3A	3	
	61 10 1A	4	
	62 10 1A	20	
	62 20 1A	8	
	62 35 1A	39	
	62 35 2A	19	
	62 50 1A	26	
	62 50 2A	11	
	62 95 1A	13	
	65 50 1A	2	
	68 50 1A	17	
	68 53 1A	17	
4490006	06 40 1A	18	RONDELLE WASHER UNTERLEGSCHIEBE
	06 41 1A	18	
	10 10 1A	21	
	10 30 1A	15	
	10 40 1A	13	
	10 60 1A	18	
	10 70 1A	15	
	51 65 1A	4	
	51 80 1A	21	
	51 85 1A	8	
	53 40 1A	3	
	62 10 1A	28	
	62 11 1A	17	
	62 30 1A	27	
	62 35 1A	43	
	62 45 1A	9	
	62 50 1A	6	
	62 50 2A	3	
	62 82 1A	9	
	62 82 2A	9	
	62 82 3A	9	
	62 95 2A	21	
	64 50 1A	10	
	64 50 2A	10	
	64 50 3A	5	
	64 60 1A	12	
	65 10 1A	16	
	65 20 1A	10	

REPERTOIRE ALPHANUMERIQUE
 NUMERICAL AND ALPHABETICAL INDEX
 ALPHABETISCHER NUMERISCHER INDEX

Référence Parts number Teilnummer	Page Page Seite	Repère Item Position	Désignation Designation Bezeichnung
	65 22 1A	12	
	68 50 1A	25	
	68 53 1A	26	
	68 60 1A	26	
	68 61 1A	26	
	72 10 1A	21	
	72 20 1A	2	
4490007	64 10 2A	3	RONDELLE WASHER UNTERLEGSCHIEBE
4490008	06 43 1A	9	RONDELLE WASHER UNTERLEGSCHIEBE
	10 30 1A	9	
	21 10 1A	3	
	21 12 1A	1	
	62 30 1A	24	
	64 50 1A	6	
4490009	06 51 1A	5	RONDELLE WASHER UNTERLEGSCHIEBE
	61 40 1A	17	
4490010	10 60 1A	14	RONDELLE WASHER UNTERLEGSCHIEBE
	10 65 1A	4	
	10 70 1A	12	
	10 75 1A	14	
	62 30 1A	32	
	62 35 2A	18	
	62 82 1A	26	
	62 82 2A	26	
	62 82 3A	26	
4490014	51 45 1A	3	RONDELLE WASHER UNTERLEGSCHIEBE
	51 47 1A	3	
	62 10 1A	33	
	62 11 1A	27	
	62 35 1A	33	
	62 50 1A	13	
	62 80 1A	31	
	62 95 2A	9	
	64 10 1A	6	
	64 10 2A	13	
	64 50 2A	13	
	65 20 1A	13	
	65 22 1A	9	
	68 50 1A	6	
	68 53 1A	6	

REPertoire ALPHANUMERIQUE
 NUMERICAL AND ALPHABETICAL INDEX
 ALPHABETISCHER NUMERISCHER INDEX

Référence Parts number Teilnummer	Page Page Seite	Repère Item Position	Désignation Designation Bezeichnung
	68 60 1A	46	
	68 61 1A	35	
	72 10 1A	36	
4490015	64 60 1A	22	RONDELLE WASHER UNTERLEGSCHIEBE
	72 40 1A	4	
4490016	62 10 1A	12	RONDELLE WASHER UNTERLEGSCHIEBE
	62 20 1A	6	
	62 35 2A	5	
	64 10 2A	27	
	64 50 1A	27	
	64 50 2A	15	
	65 20 1A	8	
	65 22 1A	5	
4490019	06 60 1A	5	RONDELLE WASHER UNTERLEGSCHIEBE
	10 20 1A	3	
	10 30 1A	5	
	10 60 1A	25	
	51 40 1A	3	
	51 55 1A	3	
	51 60 1A	19	
	62 10 1A	6	
	68 50 1A	28	
	68 50 1A	5	
	68 53 1A	29	
	68 53 1A	5	
4490023	10 40 1A	14	RONDELLE WASHER UNTERLEGSCHIEBE
	10 75 1A	11	
	62 11 1A	18	
	62 30 1A	30	
	62 35 1A	25	
	62 50 1A	8	
4490026	62 50 1A	14	RONDELLE WASHER UNTERLEGSCHIEBE
4490029	68 50 1A	21	RONDELLE RESSORT SPRING WASHER FEDERSCHIEBE
	68 53 1A	21	
4540004	64 50 3A	14	RIVET RIVET NIET
4550051	68 30 1A	14	GOUPILLE PIN STIFT
4570065	06 40 1A	14	GOUPILLE PIN STIFT
	06 41 1A	14	
4570066	06 40 1A	13	GOUPILLE PIN STIFT
	06 41 1A	13	

REPERTOIRE ALPHANUMERIQUE
 NUMERICAL AND ALPHABETICAL INDEX
 ALPHABETISCHER NUMERISCHER INDEX

Référence Parts number Teilnummer	Page Page Seite	Repère Item Position	Désignation Designation Bezeichnung
4590028	06 52 1A	4	BAGUE BUSH RING
4590062	54 55 1A	9	BAGUE BUSH RING
4590063	54 65 2A	11	BAGUE BUSH RING
4590064	54 65 2A	8	BAGUE BUSH RING
4600005	06 85 1A	6	GOUPILLE PIN STIFT
4600009	06 50 1A	3	GOUPILLE PIN STIFT
4610009	06 26 1A	7	CLAVETTE KEY KEIL
	06 40 1A	17	
	06 41 1A	17	
4620024	54 75 1A	4	CIRCLIP CIRCLIP SICHERUNGSRING
4630024	65 22 1A	32	CIRCLIP CIRCLIP SICHERUNGSRING
4630032	51 85 1A	5	PIECE DE BLOCAGE PART OF BLOCKING BLOCKIERSTÜCK
4660057	62 35 1A	21	CHARNIERE HINGE SCHARNIER
4660063	62 35 1A	37	CHARNIERE HINGE SCHARNIER
4660068	62 30 1A	23	CHARNIERE HINGE SCHARNIER
4660070	65 10 1A	10	DOIGT FINGER FINGER
4670004	06 63 1A	2	MANILLE SHACKLE SCHAEKEL
4690024	10 60 1A	3	COLLIER COLLAR SCHELLE
4690037	64 60 1A	2	COLLIER COLLAR SCHELLE
4690097	64 50 1A	34	COLLIER COLLAR SCHELLE
	72 10 1A	33	
4690111	10 40 1A	16	COLLIER COLLAR SCHELLE
4690238	06 85 1A	24	COLLIER COLLAR SCHELLE
	10 10 1A	18	
	10 40 1A	17	
	62 50 2A	20	
4690285	10 40 1A	22	COLLIER COLLAR SCHELLE
4690387	10 76 1A	4	COLLIER COLLAR SCHELLE
4690451	10 50 1A	8	COLLIER COLLAR SCHELLE
	10 60 1A	30	
	62 50 2A	13	
	62 95 2A	26	
	64 50 1A	18	
4690454	68 60 1A	44	BRIDE FLANGE FLANSCH
	68 61 1A	39	
4690458	68 60 4A	10	BRIDE FLANGE FLANSCH
4690465	61 50 1A	3	BRIDE FLANGE FLANSCH
4690591	68 60 5A	5	BRIDE FLANGE FLANSCH
4690594	68 60 5A	2	BRIDE FLANGE FLANSCH
	68 60 6A	2	

REPertoire ALPHANUMERIQUE
 NUMERICAL AND ALPHABETICAL INDEX
 ALPHABETISCHER NUMERISCHER INDEX

Référence Parts number Teilnummer	Page Page Seite	Repère Item Position	Désignation Designation Bezeichnung		
4690608	62 50 1A	18	COLLIER	COLLAR	SCHELLE
	62 50 2A	15			
4690609	62 50 2A	9	BRIDE	FLANGE	FLANSCH
	68 60 3A	7			
	68 61 3A	7			
4690614	10 60 1A	1	COLLIER	COLLAR	SCHELLE
4690697	68 60 1A	4	BRIDE	FLANGE	FLANSCH
	68 60 4A	1			
4690698	62 50 2A	27	BRIDE	FLANGE	FLANSCH
4690726	68 60 6A	8	PLAQUE DE BASE	BASE PLATE	GRUNDPLATTE
4690765	10 40 1A	15	COLLIER	COLLAR	SCHELLE
4690794	10 20 1A	15	COLLIER	COLLAR	SCHELLE
4690844	10 10 1A	19	COLLIER	COLLAR	SCHELLE
	62 50 1A	36			
	64 50 1A	33			
4690851	68 60 1A	23	BRIDE	FLANGE	FLANSCH
	68 61 1A	23			
4690860	68 60 1A	11	BRIDE	FLANGE	FLANSCH
	68 61 1A	11			
4690866	68 60 1A	18	BRIDE	FLANGE	FLANSCH
	68 61 1A	18			
4690871	68 60 1A	14	BRIDE SUPERIEURE	SUPERIOR FLANGE	HÖHERFLANSCH
4690876	62 50 1A	16	BRIDE	FLANGE	FLANSCH
4690877	62 50 1A	23	BRIDE	FLANGE	FLANSCH
4690881	62 50 1A	10	BRIDE	FLANGE	FLANSCH
	68 60 3A	4			
	68 61 3A	4			
4690883	68 60 1A	19	BRIDE	FLANGE	FLANSCH
	68 60 4A	15			
	68 61 1A	19			
	68 61 4A	5			
4690884	68 60 1A	28	BRIDE	FLANGE	FLANSCH
	68 61 1A	28			
4690885	68 60 1A	7	BRIDE	FLANGE	FLANSCH
4690886	68 60 4A	4	BRIDE	FLANGE	FLANSCH
4690887	68 60 1A	20	BRIDE	FLANGE	FLANSCH
	68 61 1A	20			
4690894	68 60 4A	13	BRIDE	FLANGE	FLANSCH
4690896	64 60 1A	19	COLLIER	COLLAR	SCHELLE
4690898	51 60 1A	11	COLLIER	COLLAR	SCHELLE

REPertoire ALPHANUMERIQUE
 NUMERICAL AND ALPHABETICAL INDEX
 ALPHABETISCHER NUMERISCHER INDEX

Référence Parts number Teilnummer	Page Page Seite	Repère Item Position	Désignation Designation Bezeichnung
4690899	68 60 1A	35	BRIDE FLANGE FLANSCH
4690902	68 61 1A	14	BRIDE FLANGE FLANSCH
4690903	68 61 1A	36	BRIDE FLANGE FLANSCH
4690904	68 61 1A	4	BRIDE FLANGE FLANSCH
4690905	64 10 2A	10	BRIDE FLANGE FLANSCH
	68 60 1A	39	
	68 61 4A	1	
4690908	68 60 1A	3	BRIDE FLANGE FLANSCH
	68 60 5A	8	
	68 60 6A	4	
	68 61 1A	3	
4690909	68 60 6A	9	PLAQUE DE BASE BASE PLATE GRUNDPLATTE
4690912	06 40 1A	19	BRIDE FLANGE FLANSCH
	06 41 1A	19	
4690913	06 40 1A	22	BRIDE FLANGE FLANSCH
	06 41 1A	22	
4690915	68 60 1A	31	BRIDE FLANGE FLANSCH
	68 61 1A	31	
4690932	10 62 1A	5	COLLIER COLLAR SCHELLE
4690952	10 60 1A	23	COLLIER COLLAR SCHELLE
	10 75 1A	18	
4690992	10 62 1A	6	COLLIER COLLAR SCHELLE
4690993	62 50 1A	4	COLLIER COLLAR SCHELLE
	62 50 2A	1	
	64 50 1A	22	
	64 60 1A	10	
4691044	62 81 1A	33	CLIP CLIP KLIPP
	62 82 1A	27	
	62 82 2A	27	
	62 82 3A	27	
4691059	62 50 2A	33	SUPPORT BRACKET TRAEGER
4691110	62 50 2A	21	BRIDE FLANGE FLANSCH
4691144	62 50 2A	16	BRIDE FLANGE FLANSCH
4691186	62 50 2A	4	BRIDE FLANGE FLANSCH
4691188	62 50 1A	21	BRIDE FLANGE FLANSCH
4691189	62 50 1A	34	BRIDE FLANGE FLANSCH
4691193	10 20 1A	8	DEMI-BRIDE HALF-FLANGE HALBFLANSCH
4691194	65 22 1A	13	ROTULE ROD END GELENKLAGER
4691229	10 30 1A	14	COLLIER COLLAR SCHELLE
	62 50 2A	31	

REPertoire ALPHANUMERIQUE
 NUMERICAL AND ALPHABETICAL INDEX
 ALPHABETISCHER NUMERISCHER INDEX

Référence Parts number Teilnummer	Page Page Seite	Repère Item Position	Désignation Designation Bezeichnung
	62 95 2A	31	
4691230	10 10 1A	14	COLLIER COLLAR SCHELLE
	62 50 2A	30	
4691231	10 40 1A	3	COLLIER COLLAR SCHELLE
4691247	62 95 2A	3	SUPPORT BRACKET TRAEGER
4691253	62 50 2A	23	BRIDE FLANGE FLANSCH
4691256	62 50 1A	27	BRIDE FLANGE FLANSCH
4691263	72 10 1A	2	BRIDE FLANGE FLANSCH
4691283	62 50 1A	40	BRIDE FLANGE FLANSCH
4691300	62 50 1A	1	BRIDE FLANGE FLANSCH
4700115	53 60 1A	8	RACCORD BANJO BANJO FITTING RINGSTUECK
	53 62 1A	8	
4700118	10 75 1A	7	COUDE ELBOW WINKELSTUECK
4700119	54 31 1A	6	COUDE ELBOW WINKELSTUECK
	54 31 2A	6	
	54 32 1A	9	
	54 32 2A	9	
4700120	10 75 1A	9	COUDE ELBOW WINKELSTUECK
	64 60 1A	30	
4700125	62 80 1A	7	RACCORD COUDE ELBOW UNION KRUEMMER
	62 81 1A	19	
	62 81 2A	19	
	62 81 3A	19	
	62 82 1A	13	
	62 82 2A	13	
	62 82 3A	13	
4700139	62 81 2A	23	RACCORD COUDE ELBOW UNION KRUEMMER
	62 81 3A	23	
4700147	06 40 2A	15	COUDE ELBOW WINKELSTUECK
	06 85 1A	12	
4700154	62 80 1A	14	RACCORD COUDE ELBOW UNION KRUEMMER
	62 81 1A	31	
	62 81 1A	29	
	62 81 2A	29	
	62 81 2A	31	
	62 81 3A	29	
	62 81 3A	31	
	62 82 1A	16	
	62 82 2A	16	
	62 82 3A	16	

REPertoire ALPHANUMERIQUE
 NUMERICAL AND ALPHABETICAL INDEX
 ALPHABETISCHER NUMERISCHER INDEX

Référence Parts number Teilnummer	Page Page Seite	Repère Item Position		Désignation Designation Bezeichnung	
4700178	10 76 1A	2	COUDE	ELBOW	WINKELSTUECK
4700180	62 81 1A	44	RACCORD	NIPPLE	VERBINDUNGSELEMENT
	62 81 2A	42			
	62 81 3A	42			
4705013	22 10 2A	15	COUDE	ELBOW	WINKELSTUECK
4705021	54 16 1A	8	COUDE	ELBOW	WINKELSTUECK
	54 40 1A	17			
4705121	53 20 1A	7	COUDE	ELBOW	WINKELSTUECK
4705127	51 20 1A	30	COUDE	ELBOW	WINKELSTUECK
	54 25 3A	9			
4705131	22 10 2A	14	COUDE	ELBOW	WINKELSTUECK
	22 10 2A	10			
	42 10 1A	5			
	53 30 1A	7			
	54 10 1A	22			
	54 20 1A	3			
	54 25 1A	7			
	54 26 1A	3			
	54 40 1A	26			
4705135	51 20 1A	21	COUDE	ELBOW	WINKELSTUECK
4705141	51 10 1A	11	COUDE	ELBOW	WINKELSTUECK
4710002	54 26 2A	4	PASSE-CLOISON	BULKHEAD GROMMET	DURCHGANG
	54 31 2A	19			
	54 32 2A	22			
4710005	54 30 2A	12	COUDE	ELBOW	WINKELSTUECK
4720054	06 85 1A	16	TE	TEE	T STUECK
4720055	06 40 2A	18	TE	TEE	T STUECK
4720082	62 95 2A	32	TE	TEE	T STUECK
4725002	53 20 1A	1	TE	TEE	T STUECK
4725004	22 10 2A	4	TE	TEE	T STUECK
	42 10 1A	23			
4725005	51 20 1A	24	TE	TEE	T STUECK
4725014	22 10 1A	2	TE	TEE	T STUECK
	42 10 1A	17			
4725016	54 16 1A	9	TE	TEE	T STUECK
4725025	54 10 1A	19	CROISILLON	CROSSPIECE	KREUZSTUECK
4725051	51 20 1A	20	TE	TEE	T STUECK
4725052	22 10 1A	1	TE	TEE	T STUECK
4725055	22 10 2A	8	TE	TEE	T STUECK
	42 10 1A	25			

REPertoire ALPHANUMERIQUE
 NUMERICAL AND ALPHABETICAL INDEX
 ALPHABETISCHER NUMERISCHER INDEX

Référence Parts number Teilnummer	Page Page Seite	Repère Item Position		Désignation Designation Bezeichnung	
	51 15 1A	8			
	51 20 1A	23			
	54 10 1A	16			
	54 16 1A	1			
	54 21 1A	1			
	54 21 2A	1			
	54 26 1A	7			
	54 26 2A	7			
	54 31 1A	18			
	54 31 2A	18			
	54 32 1A	18			
	54 32 1A	25			
	54 32 2A	18			
	54 32 2A	26			
4725061	54 21 1A	8	TE	TEE	T STUECK
	54 21 2A	7			
4725062	54 40 1A	10	TE	TEE	T STUECK
	54 40 2A	10			
4725063	51 20 1A	14	TE	TEE	T STUECK
4725065	54 35 1A	23	TE	TEE	T STUECK
	54 35 3A	10			
4725067	54 40 3A	10	TE	TEE	T STUECK
4730054	10 60 1A	28	RACCORD	NIPPLE	VERBINDUNGSELEMENT
4730055	64 60 1A	17	MANCHON	SLEEVE	HUELSE
4735053	64 60 1A	4	RACCORD DE REDUCTION	TAPER PIPE	KONISCHES UBERGANGSROHR
4740012	42 10 1A	16	BOUCHON	PLUG	VERSCHL.STOPFEN
	51 60 1A	20			
	54 31 1A	20			
	54 31 2A	20			
	54 32 1A	24			
	54 32 2A	25			
4740019	51 60 1A	25	BOUCHON	PLUG	VERSCHL.STOPFEN
4740033	42 10 1A	19	BOUCHON	PLUG	VERSCHL.STOPFEN
	42 10 1A	28			
	51 60 1A	16			
	51 80 1A	12			
	51 85 1A	10			
	54 10 1A	12			
	54 21 1A	2			

REPertoire ALPHANUMERIQUE
 NUMERICAL AND ALPHABETICAL INDEX
 ALPHABETISCHER NUMERISCHER INDEX

Référence Parts number Teilnummer	Page Page Seite	Repère Item Position	Désignation Designation Bezeichnung
	54 30 1A	16	
	54 30 2A	11	
4740044	10 65 1A	5	BOUCHON PLUG VERSCHL.STOPFEN
	10 70 1A	8	
4740058	51 55 1A	7	BOUCHON PLUG VERSCHL.STOPFEN
	51 60 1A	24	
	54 10 1A	11	
	54 21 1A	14	
4740069	42 10 1A	22	BOUCHON PLUG VERSCHL.STOPFEN
4740086	54 60 1A	12	BOUCHON PLUG VERSCHL.STOPFEN
4740092	51 80 1A	14	BOUCHON PLUG VERSCHL.STOPFEN
	54 50 1A	9	
	54 52 1A	9	
	54 65 2A	4	
4740155	54 35 1A	13	BOUCHON PLUG VERSCHL.STOPFEN
	54 35 2A	3	
	54 35 3A	8	
4740248	54 75 1A	2	BOUCHON PLUG VERSCHL.STOPFEN
4740251	62 20 1A	11	BOUCHON PLUG VERSCHL.STOPFEN
4740296	10 60 1A	22	OBTURATEUR SEAL PLATE VERSHLUSS
4740297	10 65 1A	7	BOUCHON PLUG VERSCHL.STOPFEN
4740300	64 60 1A	25	BOUCHON PLUG VERSCHL.STOPFEN
4740301	64 50 1A	25	BOUCHON PLUG VERSCHL.STOPFEN
4745006	54 21 1A	9	BOUCHON PLUG VERSCHL.STOPFEN
	54 21 2A	10	
4745021	54 40 1A	13	BOUCHON PLUG VERSCHL.STOPFEN
	54 40 2A	13	
	54 40 3A	13	
4745022	54 40 1A	21	BOUCHON PLUG VERSCHL.STOPFEN
	54 40 2A	15	
	54 40 3A	15	
4745023	54 35 1A	5	BOUCHON PLUG VERSCHL.STOPFEN
	54 35 3A	2	
4745027	54 30 1A	9	BOUCHON PLUG VERSCHL.STOPFEN
	54 30 2A	9	
474A0017	10 70 1A	7	BOUCHON RESERVOIR TANK CAP TANKVERSCHLUSS
474A0018	10 70 1A	10	BOUCHON PLUG VERSCHL.STOPFEN
474A0020	10 70 1A	20	JOINT SEAL DICHRING
4750015	10 76 1A	3	UNION CONNECTOR ANSCHLUSSTEIL
4750026	06 85 1A	21	UNION CONNECTOR ANSCHLUSSTEIL

REPertoire ALPHANUMERIQUE
 NUMERICAL AND ALPHABETICAL INDEX
 ALPHABETISCHER NUMERISCHER INDEX

Référence Parts number Teilnummer	Page Page Seite	Repère Item Position	Désignation Designation Bezeichnung
	10 75 1A	17	
4750032	06 85 1A	22	COUPLEUR COUPLER KUPPLUNGSSTUECK
4750055	54 32 1A	4	UNION CONNECTOR ANSCHLUSSTEIL
	54 32 2A	4	
4750080	64 60 1A	24	UNION CONNECTOR ANSCHLUSSTEIL
4750097	06 40 2A	13	UNION CONNECTOR ANSCHLUSSTEIL
4750098	06 85 1A	17	UNION CONNECTOR ANSCHLUSSTEIL
4750120	06 40 2A	25	UNION CONNECTOR ANSCHLUSSTEIL
	06 85 1A	14	
	06 85 1A	11	
4750152	51 10 1A	20	UNION CONNECTOR ANSCHLUSSTEIL
4750156	06 85 1A	18	UNION CONNECTOR ANSCHLUSSTEIL
4750158	06 85 1A	19	UNION CONNECTOR ANSCHLUSSTEIL
4750209	06 40 2A	17	UNION CONNECTOR ANSCHLUSSTEIL
4750247	54 31 1A	7	UNION CONNECTOR ANSCHLUSSTEIL
	54 31 2A	7	
4750276	10 75 1A	16	UNION CONNECTOR ANSCHLUSSTEIL
4750285	06 40 2A	9	UNION CONNECTOR ANSCHLUSSTEIL
4750336	51 10 1A	12	UNION CONNECTOR ANSCHLUSSTEIL
4750414	54 31 1A	4	ADAPTATEUR ADAPTOR ANSCHLUSSTUECK
	54 31 2A	4	
	54 32 1A	19	
	54 32 2A	19	
4750427	62 80 1A	6	UNION CONNECTOR ANSCHLUSSTEIL
	62 81 1A	18	
	62 81 2A	18	
	62 81 3A	18	
4750428	62 80 1A	16	RALLONGE EXTENSION VERLAENGERUNG
	62 81 1A	24	
	62 81 2A	32	
	62 81 3A	44	
	62 81 3A	24	
4750435	51 80 1A	15	UNION CONNECTOR ANSCHLUSSTEIL
4750440	10 75 1A	6	UNION CONNECTOR ANSCHLUSSTEIL
4750465	64 60 1A	3	RALLONGE EXTENSION VERLAENGERUNG
4750559	54 35 1A	10	COUPLEUR (FEMELLE) COUPLER (FEMALE) KUPPLUNGSSTUECK (WEIBCHEN)
	54 35 2A	5	
	54 35 3A	13	
4750567	54 31 1A	16	UNION CONNECTOR ANSCHLUSSTEIL

REPertoire ALPHANUMERIQUE
 NUMERICAL AND ALPHABETICAL INDEX
 ALPHABETISCHER NUMERISCHER INDEX

Référence Parts number Teilnummer	Page Page Seite	Repère Item Position	Désignation Designation Bezeichnung
	54 31 2A	16	
	54 32 1A	16	
	54 32 2A	16	
4750584	06 85 1A	10	ADAPTATEUR ADAPTOR ANSCHLUSSTUECK
4750585	54 60 1A	17	UNION CONNECTOR ANSCHLUSSTEIL
4750620	62 80 1A	5	RALLONGE EXTENSION VERLAENGERUNG
	62 81 1A	22	
	62 81 2A	22	
	62 81 3A	22	
4750634	62 80 1A	15	UNION CONNECTOR ANSCHLUSSTEIL
	62 81 1A	30	
	62 81 2A	30	
	62 81 3A	30	
4750693	10 75 1A	8	UNION CONNECTOR ANSCHLUSSTEIL
4750711	62 80 1A	23	RALLONGE EXTENSION VERLAENGERUNG
	62 81 1A	35	
	62 81 2A	33	
	62 82 1A	20	
	62 82 2A	20	
	62 82 3A	20	
4750720	51 80 1A	25	UNION CONNECTOR ANSCHLUSSTEIL
4750734	06 40 2A	26	COUPLEUR COUPLER KUPPLUNGSSTUECK
	06 85 1A	15	
4750740	62 81 1A	45	UNION CONNECTOR ANSCHLUSSTEIL
	62 81 2A	43	
	62 81 3A	43	
4750774	54 50 1A	15	RALLONGE EXTENSION VERLAENGERUNG
	54 52 1A	15	
4750780	64 60 1A	13	PASSE-CLOISON BULKHEAD GROMMET DURCHGANG
4750785	62 82 1A	24	RÉDUCTION REDUCER PIPE REDUKTIONSSTÜCK
	62 82 2A	24	
	62 82 3A	24	
4755008	22 10 2A	13	UNION CONNECTOR ANSCHLUSSTEIL
	42 10 1A	7	
	51 10 1A	15	
	51 15 1A	6	
	51 20 1A	1	
	53 30 1A	1	
	54 10 1A	7	
	54 15 1A	1	

REPertoire ALPHANUMERIQUE
 NUMERICAL AND ALPHABETICAL INDEX
 ALPHABETISCHER NUMERISCHER INDEX

Référence Parts number Teilnummer	Page Page Seite	Repère Item Position	Désignation Designation Bezeichnung		
	54 16 1A	6			
	54 16 1A	11			
	54 20 1A	1			
	54 21 1A	6			
	54 21 2A	5			
	54 25 1A	2			
	54 26 1A	1			
	54 26 2A	1			
	54 30 1A	3			
	54 30 2A	3			
	54 31 1A	9			
	54 31 2A	22			
	54 32 1A	6			
	54 32 2A	6			
	54 35 1A	9			
	54 40 1A	22			
4755009	51 20 1A	11	UNION	CONNECTOR	ANSCHLUSSTEIL
	54 30 1A	17			
	54 30 2A	4			
	54 31 1A	8			
	54 31 2A	8			
	54 32 1A	8			
	54 32 2A	8			
4755011	51 20 1A	5	UNION	CONNECTOR	ANSCHLUSSTEIL
	53 20 1A	2			
	54 30 1A	10			
	54 40 1A	14			
4755030	53 20 1A	9	PASSE-CLOISON	BULKHEAD GROMMET	DURCHGANG
4755033	54 25 1A	21	PASSE-CLOISON	BULKHEAD GROMMET	DURCHGANG
4755051	42 10 1A	14	UNION	CONNECTOR	ANSCHLUSSTEIL
4755053	22 10 2A	26	UNION	CONNECTOR	ANSCHLUSSTEIL
	42 10 1A	20			
4755065	22 10 2A	27	UNION	CONNECTOR	ANSCHLUSSTEIL
	51 10 1A	25			
	51 20 1A	17			
	53 20 1A	3			
	53 30 1A	3			
4755066	22 10 2A	9	RACCORD	NIPPLE	VERBINDUNGSELEMENT
	42 10 1A	26			
	51 15 1A	9			

REPERTOIRE ALPHANUMERIQUE
 NUMERICAL AND ALPHABETICAL INDEX
 ALPHABETISCHER NUMERISCHER INDEX

Référence Parts number Teilnummer	Page Page Seite	Repère Item Position		Désignation Designation Bezeichnung	
	54 10 1A	17			
	54 26 1A	9			
4755067	22 10 1A	3	UNION	CONNECTOR	ANSCHLUSSTEIL
4755153	51 15 1A	2	UNION	CONNECTOR	ANSCHLUSSTEIL
	51 20 1A	32			
	54 30 1A	12			
	54 40 1A	24			
	54 40 2A	14			
	54 40 3A	14			
4755155	22 10 1A	4	UNION	CONNECTOR	ANSCHLUSSTEIL
	51 10 1A	14			
4755156	51 20 1A	28	UNION	CONNECTOR	ANSCHLUSSTEIL
	54 10 1A	13			
4755157	42 10 1A	6	UNION	CONNECTOR	ANSCHLUSSTEIL
	51 20 1A	19			
4755158	22 10 1A	5	UNION	CONNECTOR	ANSCHLUSSTEIL
	22 10 2A	5			
	22 10 2A	1			
	54 25 1A	16			
	54 25 2A	7			
	54 35 1A	16			
	54 35 2A	4			
	54 35 3A	9			
4755159	51 10 1A	10	UNION	CONNECTOR	ANSCHLUSSTEIL
4755160	51 10 1A	28	UNION	CONNECTOR	ANSCHLUSSTEIL
4755162	51 10 1A	5	UNION	CONNECTOR	ANSCHLUSSTEIL
4755164	54 40 1A	7	UNION	CONNECTOR	ANSCHLUSSTEIL
	54 40 2A	7			
	54 40 3A	7			
4755167	53 30 1A	8	UNION	CONNECTOR	ANSCHLUSSTEIL
4755168	51 20 1A	15	UNION	CONNECTOR	ANSCHLUSSTEIL
4755169	42 10 1A	9	UNION	CONNECTOR	ANSCHLUSSTEIL
4755171	51 20 1A	12	ADAPTATEUR	ADAPTOR	ANSCHLUSSTUECK
4755174	22 10 1A	6	UNION	CONNECTOR	ANSCHLUSSTEIL
4755175	22 10 1A	7	UNION	CONNECTOR	ANSCHLUSSTEIL
4755177	22 10 2A	7	UNION	CONNECTOR	ANSCHLUSSTEIL
4755179	51 20 1A	8	UNION	CONNECTOR	ANSCHLUSSTEIL
4755182	54 10 1A	20	RACCORD TOURNANT	REVOLVING CONNECTION	ROTIERENDE VERBINDUNG
4755184	51 15 1A	1	UNION	CONNECTOR	ANSCHLUSSTEIL

REPERTOIRE ALPHANUMERIQUE
 NUMERICAL AND ALPHABETICAL INDEX
 ALPHABETISCHER NUMERISCHER INDEX

Référence Parts number Teilnummer	Page Page Seite	Repère Item Position		Désignation Designation Bezeichnung	
4755191	54 31 1A	21	UNION	CONNECTOR	ANSCHLUSSTEIL
	54 31 2A	21			
	54 32 1A	23			
	54 32 2A	24			
4755200	22 10 1A	12	UNION	CONNECTOR	ANSCHLUSSTEIL
4755212	42 10 1A	12	UNION	CONNECTOR	ANSCHLUSSTEIL
	51 20 1A	27			
	54 15 1A	3			
	54 20 1A	5			
	54 25 1A	19			
4755213	54 10 1A	18	UNION	CONNECTOR	ANSCHLUSSTEIL
4770091	51 10 1A	1	DEMI-BRIDE	HALF-FLANGE	HALBFLANSCH
4770099	51 10 1A	2	DEMI-BRIDE	HALF-FLANGE	HALBFLANSCH
4770136	51 10 1A	17	DEMI-BRIDE	HALF-FLANGE	HALBFLANSCH
4770172	42 10 1A	1	DEMI-BRIDE	HALF-FLANGE	HALBFLANSCH
	54 10 1A	1			
	54 15 1A	10			
	54 20 1A	16			
	54 20 3A	3			
	54 25 1A	9			
	54 25 2A	4			
	54 25 3A	2			
	54 35 1A	19			
	54 40 1A	1			
	54 40 2A	1			
	54 40 3A	1			
	4770193	62 81 1A	25	UNION	CONNECTOR
62 81 2A		25			
62 81 3A		25			
4770199	62 80 1A	12	OLIVE	OVAL	OLIVE
	62 81 1A	20			
	62 81 2A	20			
	62 81 3A	20			
	62 82 1A	15			
	62 82 2A	15			
	62 82 3A	15			
4770200	62 80 1A	13	ECROU	NUT	MUTTER
	62 81 1A	21			
	62 81 2A	21			
	62 81 3A	21			

REPertoire ALPHANUMERIQUE
 NUMERICAL AND ALPHABETICAL INDEX
 ALPHABETISCHER NUMERISCHER INDEX

Référence Parts number Teilnummer	Page Page Seite	Repère Item Position	Désignation Designation Bezeichnung
	62 82 1A	14	
	62 82 2A	14	
	62 82 3A	14	
4770404	51 10 1A	29	DEMI-BRIDE HALF-FLANGE HALBFLANSCH
4770434	54 31 1A	3	SELECTEUR SELECTOR SELEKTOR
	54 31 2A	3	
	54 32 1A	3	
	54 32 2A	3	
4770528	06 85 1A	2	TARIERE AUGER BOHRER
4770532	54 21 2A	8	PRISE DE PRESSION PRESSURE TAPPING ANSCHLUSS FUR OLDRUC
	54 26 2A	9	
4770599	62 82 1A	21	BLOC BLOCK BLOCK
	62 82 2A	21	
	62 82 3A	21	
4770601	62 81 1A	28	JUPE SKIRT SCHUERZE
	62 81 2A	28	
	62 81 3A	28	
4770613	51 80 1A	19	ACCUMULATEUR ACCUMULATOR AKKUMULATOR
4770654	54 60 1A	10	ECROU NUT MUTTER
4770713	06 40 2A	16	ETRANGLEUR THROTTLE VALVE STOPPER
4770714	06 40 2A	22	ETRANGLEUR THROTTLE VALVE STOPPER
4770763	54 25 1A	6	BRIDE FLANGE FLANSCH
	54 25 2A	3	
4770783	51 60 2A	1	VOYANT NIVEAU HUILE OIL LEVEL GLASS OELSTANDANZEIGE
4770785	42 10 1A	27	PRISE DE PRESSION PRESSURE TAPPING ANSCHLUSS FUR OLDRUC
	51 15 1A	5	
	51 20 1A	6	
	51 80 1A	23	
	54 10 1A	28	
	54 21 1A	15	
	54 26 1A	8	
	54 32 1A	20	
	54 32 2A	20	
4770848	51 80 1A	11	GICLEUR NOZZLE SPRITZDUESE
477A0003	10 70 1A	9	INDICATEUR NIVEAU FUEL LEVEL INDICATOR FÜLLSTANDSANZEIGER
			GAZOIL GAZOL
4780014	54 40 1A	6	ROBINET COCK ABSPERRHAHN
	54 40 2A	6	
	54 40 3A	6	
4780020	10 76 1A	8	CREPINE STRAINER SEIHER

REPertoire ALPHANUMERIQUE
 NUMERICAL AND ALPHABETICAL INDEX
 ALPHABETISCHER NUMERISCHER INDEX

Référence Parts number Teilnummer	Page Page Seite	Repère Item Position		Désignation Designation Bezeichnung	
4780027	64 60 1A	1	ROBINET	COCK	ABSPERRHAHN
4780034	64 60 1A	8	ELECTROVANNE	SOLENOID VALVE	MAGNETVENTIL
4800011	06 25 1A	8	ATTACHE	FASTENER	BEFESTIGUNG
	06 26 1A	10			
	06 40 1A	31			
	06 41 1A	29			
4800021	65 22 1A	25	RESSORT DE RAPPEL	RETURN SPRING	RÜCKSTELLFEDERN
4800024	06 26 1A	12	RESSORT	SPRING	FEDER
	06 40 1A	33			
	06 41 1A	31			
4800025	06 25 1A	10	RESSORT	SPRING	FEDER
	06 40 1A	32			
	06 41 1A	30			
4810027	51 80 1A	10	RESSORT	SPRING	FEDER
	54 50 1A	8			
	54 52 1A	8			
	54 65 2A	3			
4810089	68 50 1A	11	RESSORT	SPRING	FEDER
	68 53 1A	11			
4810094	68 50 1A	14	RESSORT	SPRING	FEDER
	68 53 1A	14			
4820029	62 35 1A	30	COMPAS	CALIPER	LEHRE
4820031	62 35 1A	3	COMPAS	CALIPER	LEHRE
4820035	62 30 1A	19	VERIN PNEUMATIQUE	PNEUMATIC CYLINDER	LUFTZYLINDER
4820056	65 22 1A	35	COMPAS	CALIPER	LEHRE
4830005	06 63 1A	3	CROCHET	HOOK	HAKEN
4830012	06 50 1A	5	CROCHET	HOOK	HAKEN
483A0003	06 63 1A	4	KIT: LANGUETTE	KIT: TONGUE	BAUSATZ: LASCHE
483A0007	68 53 1A	30	KIT: LANGUETTE	KIT: TONGUE	BAUSATZ: LASCHE
4850007	62 95 1A	15	POULIE	PULLEY	RIEMENSCHLEIBE
4870005	62 95 1A	2	COURROIE	BELT	RIEMEN
489A0024	42 30 1A	31	VIS	SCREW	SCHRAUBE
489A0026	42 30 1A	39	RONDELLE	WASHER	UNTERLEGSCHEIBE
	42 30 1A	32			
489A0027	42 30 1A	24	VIS	SCREW	SCHRAUBE
489A0028	42 30 1A	36	VIS	SCREW	SCHRAUBE
489A0031	42 30 1A	14	RESSORT	SPRING	FEDER
489A0032	42 30 1A	38	RONDELLE	WASHER	UNTERLEGSCHEIBE
4900084	51 55 1A	1	JOINT TOURNANT	SWIVEL JOINT	DREHVERTEILER
490A0003	51 55 1A	5	POCHETTE DE JOINTS	SEAL (KIT)	DICHTRING (BAUSATZ)

REPertoire ALPHANUMERIQUE
 NUMERICAL AND ALPHABETICAL INDEX
 ALPHABETISCHER NUMERISCHER INDEX

Référence Parts number Teilnummer	Page Page Seite	Repère Item Position	Désignation Designation Bezeichnung	Désignation Designation Bezeichnung	Désignation Designation Bezeichnung
4990016	61 20 1A	1	COURONNE ORIENTATION	SWING CIRCLE	DREHKRANZ
5000036	65 22 1A	36	EMBOUT À ROTULE	TOGGLE LINK SOCKET	GELENKSTANGENKOPF
5010113	10 50 1A	2	FLASQUE	FLANGE	FLANSCH
5010148	10 50 1A	1	FLASQUE	FLANGE	FLANSCH
5010155	10 50 1A	6	MOYEU	HUB	NABE
5020141	10 70 1A	6	RESERVOIR	TANK	TANK
5020143	10 70 1A	1	RESERVOIR A GAS-OIL	GAS-OIL STORAGE TANK	KRAFTSTOFFBEHAELTER
5020162	51 60 1A	1	RESERVOIR HYDR	HYDRAULIC TANK	HYDRAULIKTANK
5020186	64 10 2A	1	BOL	BOWL	BECHER
502A0001	10 70 1A	16	INSERT		
502A0002	10 70 1A	17	JOINT TORIQUE	O-RING	O-RING
5030071	62 10 1A	18	CARTER	SUMP	WANNE
5040532	22 10 1A	13	ANNEAU DE PROTECTION	RING OF PROTECTION	RING DER SCHUTZES
5040565	64 50 1A	5	GAINE	SHEATH	HUELLE
5040843	61 10 1A	2	COUVERCLE	COVER	DECKEL
5040892	61 10 1A	5	TRAPPE	HATCH	SCHAULOCH
5040901	72 65 1A	3	KIT : GRILLE	KIT: GRATE	KIT : ROST
5040913	68 60 1A	34	GAINE	SHEATH	HUELLE
	68 61 1A	34			
5040959	68 50 1A	8	PROTECTEUR	PROTECTOR	SCHUTZ
	68 53 1A	8			
5041192	64 10 2A	7	EMBOUT	TIP	ANSATZ
5041199	62 11 1A	21	PROTECTEUR	PROTECTOR	SCHUTZ
5041200	62 11 1A	28	PROTECTEUR	PROTECTOR	SCHUTZ
	62 11 1A	20			
5041201	62 11 1A	19	PROTECTEUR	PROTECTOR	SCHUTZ
5041214	62 11 1A	22	PROTECTEUR	PROTECTOR	SCHUTZ
5041225	62 40 1A	7	ISOLANT PHONIQUE	PHONIC INSULATOR	ISOLIERT PHONISCH
5041226	62 40 1A	8	ISOLANT PHONIQUE	PHONIC INSULATOR	ISOLIERT PHONISCH
5041227	10 20 1A	9	INSONORISATION	SOUND REDUCTION	SCHALLDAEMMUNG
5041228	62 95 1A	4	PROTECTION EN TOLE	COVER PLATE	SCHUTZBLECH
5041242	10 70 1A	18	CALE	SHIM	KEIL
5041243	10 60 1A	17	PROTECTEUR	PROTECTOR	SCHUTZ
5041244	64 50 3A	12	ISOLANT PHONIQUE	PHONIC INSULATOR	ISOLIERT PHONISCH
5041246	10 65 1A	3	MOUSSE	FOAM	SCHAUMSTOFF
5041247	62 11 1A	23	PROTECTEUR	PROTECTOR	SCHUTZ
5041252	64 10 2A	29	TAPIS	MAT	MATTE
5041268	64 10 2A	30	ISOLANT PHONIQUE	PHONIC INSULATOR	ISOLIERT PHONISCH
5041275	62 40 1A	1	ISOLANT PHONIQUE	PHONIC INSULATOR	ISOLIERT PHONISCH
5041276	62 40 1A	2	ISOLANT PHONIQUE	PHONIC INSULATOR	ISOLIERT PHONISCH

REPERTOIRE ALPHANUMERIQUE
 NUMERICAL AND ALPHABETICAL INDEX
 ALPHABETISCHER NUMERISCHER INDEX

Référence Parts number Teilnummer	Page Page Seite	Repère Item Position		Désignation Designation Bezeichnung	
5041277	62 40 1A	3	ISOLANT PHONIQUE	PHONIC INSULATOR	ISOLIERT PHONISCH
5041278	62 40 1A	4	ISOLANT PHONIQUE	PHONIC INSULATOR	ISOLIERT PHONISCH
5041279	62 40 1A	5	ISOLANT PHONIQUE	PHONIC INSULATOR	ISOLIERT PHONISCH
5041280	62 40 1A	6	ISOLANT PHONIQUE	PHONIC INSULATOR	ISOLIERT PHONISCH
5041281	64 10 2A	31	PROTECTEUR	PROTECTOR	SCHUTZ
5041292	64 50 3A	3	TAPIS	MAT	MATTE
5041295	64 10 2A	36	MOUSSE	FOAM	SCHAUMSTOFF
5041307	10 40 1A	23	ANNEAU DE PROTECTION	RING OF PROTECTION	RING DER SCHUTZES
5070026	71 15 1A	7	CONNECTEUR	CONNECTOR	STECKVERBINDER
	71 30 1A	9			
5070027	72 70 1A	7	PRISE ELECTRIQUE	ELECTRICAL PLUG	STECKER
5080089	72 50 1A	12	PORTE LANGUETTE		
5080091	71 18 1A	3	VERROU	LATCH	RIEGEL
5080092	71 18 1A	2	CONNECTEUR	CONNECTOR	STECKVERBINDER
	71 30 1A	18			
	71 35 1A	5			
5080093	71 30 1A	17	VERROU	LATCH	RIEGEL
	71 35 1A	6			
5080095	71 15 1A	4	CONNECTEUR	CONNECTOR	STECKVERBINDER
	71 30 1A	6			
5080096	71 15 1A	5	VERROU	LATCH	RIEGEL
	71 30 1A	7			
5080097	10 70 1A	4	CONNECTEUR	CONNECTOR	STECKVERBINDER
	71 85 1A	1			
	72 25 1A	6			
5080098	10 70 1A	5	VERROU	LATCH	RIEGEL
	71 85 1A	2			
	72 25 1A	7			
5080103	71 25 1A	2	CONNECTEUR	CONNECTOR	STECKVERBINDER
5080104	71 25 1A	26	CONNECTEUR	CONNECTOR	STECKVERBINDER
5080105	71 25 1A	3	VERROU	LATCH	RIEGEL
5080106	71 17 1A	3	VERROU	LATCH	RIEGEL
	71 25 1A	27			
5080107	71 30 1A	5	BOUCHON	PLUG	VERSCHL.STOPFEN
	71 35 1A	21			
5080108	71 35 1A	16	CONNECTEUR	CONNECTOR	STECKVERBINDER
5080110	71 15 1A	12	CONNECTEUR	CONNECTOR	STECKVERBINDER
	71 30 1A	20			
5080112	71 15 1A	13	VERROU	LATCH	RIEGEL
	71 30 1A	21			

REPertoire ALPHANUMERIQUE
 NUMERICAL AND ALPHABETICAL INDEX
 ALPHABETISCHER NUMERISCHER INDEX

Référence Parts number Teilnummer	Page Page Seite	Repère Item Position		Désignation Designation Bezeichnung	
5080114	71 30 1A	2	CONNECTEUR	CONNECTOR	STECKVERBINDER
5080115	71 30 1A	3	VERROU	LATCH	RIEGEL
5080128	71 25 1A	19	CONNECTEUR	CONNECTOR	STECKVERBINDER
	71 35 1A	2			
5080129	71 25 1A	20	VERROU	LATCH	RIEGEL
	71 35 1A	3			
5080758	71 25 1A	41	PORTE FUSIBLE	FUSE HOLDER	SICHERUNGSHALTER
5080762	71 25 1A	28	CONNECTEUR	CONNECTOR	STECKVERBINDER
5080779	71 25 1A	35	CAPOT	HOOD	HAUBE
5080781	71 20 1A	9	CONNECTEUR	CONNECTOR	STECKVERBINDER
5080786	71 17 1A	2	CONNECTEUR	CONNECTOR	STECKVERBINDER
5080800	71 15 1A	3	CONNECTEUR	CONNECTOR	STECKVERBINDER
	71 30 1A	14			
	71 35 1A	14			
5080803	71 17 1A	5	CONNECTEUR	CONNECTOR	STECKVERBINDER
	71 18 1A	5			
	71 25 1A	43			
	71 30 1A	8			
5080832	71 25 1A	14	CONNECTEUR	CONNECTOR	STECKVERBINDER
5080845	71 35 1A	18	CONNECTEUR	CONNECTOR	STECKVERBINDER
5080846	71 35 1A	19	VERROU	LATCH	RIEGEL
5080855	64 50 1A	21	SUPPORT	BRACKET	TRAEGER
5080856	71 25 1A	36	CONNECTEUR	CONNECTOR	STECKVERBINDER
5080857	71 25 1A	37	CAPOT	HOOD	HAUBE
5080858	71 25 1A	15	CAPOT	HOOD	HAUBE
5080860	71 20 1A	2	CONNECTEUR	CONNECTOR	STECKVERBINDER
5080861	71 20 1A	3	BOUCHON	PLUG	VERSCHL.STOPFEN
5080862	71 20 1A	12	CONNECTEUR	CONNECTOR	STECKVERBINDER
5080863	71 20 1A	13	BOUCHON	PLUG	VERSCHL.STOPFEN
5080864	71 20 1A	14	BOUCHON	PLUG	VERSCHL.STOPFEN
	71 25 1A	10			
5080865	71 25 1A	9	CONNECTEUR	CONNECTOR	STECKVERBINDER
5080866	71 20 1A	4	ENTRETOISE	SPACER	ABSTANDSTUECK
5080867	71 20 1A	5	ENTRETOISE	SPACER	ABSTANDSTUECK
5080868	71 20 1A	6	CAPOT	HOOD	HAUBE
5080869	71 20 1A	17	JOINT	SEAL	DICHTRING
	71 25 1A	13			
5080870	71 30 1A	12	CONNECTEUR	CONNECTOR	STECKVERBINDER
5080873	71 30 1A	15	CONNECTEUR	CONNECTOR	STECKVERBINDER
5080874	71 30 1A	16	VERROU	LATCH	RIEGEL

REPertoire ALPHANUMERIQUE
 NUMERICAL AND ALPHABETICAL INDEX
 ALPHABETISCHER NUMERISCHER INDEX

Référence Parts number Teilnummer	Page Page Seite	Repère Item Position		Désignation Designation Bezeichnung	
5080877	71 25 1A	30	CONNECTEUR	CONNECTOR	STECKVERBINDER
5080878	71 25 1A	38	CONNECTEUR	CONNECTOR	STECKVERBINDER
	71 35 1A	7			
5080879	71 18 1A	10	CONNECTEUR	CONNECTOR	STECKVERBINDER
5080880	71 18 1A	11	CONNECTEUR	CONNECTOR	STECKVERBINDER
5080886	71 18 1A	8	CONNECTEUR	CONNECTOR	STECKVERBINDER
5080895	71 25 1A	24	CONNECTEUR	CONNECTOR	STECKVERBINDER
5080896	71 25 1A	25	CONNECTEUR	CONNECTOR	STECKVERBINDER
5080897	71 25 1A	22	CONNECTEUR	CONNECTOR	STECKVERBINDER
5080898	71 25 1A	23	CONNECTEUR	CONNECTOR	STECKVERBINDER
5080903	71 35 1A	20	CONNECTEUR	CONNECTOR	STECKVERBINDER
5080909	71 45 1A	2	CONNECTEUR	CONNECTOR	STECKVERBINDER
5080910	71 35 1A	9	CONNECTEUR	CONNECTOR	STECKVERBINDER
5080911	71 35 1A	11	CONNECTEUR	CONNECTOR	STECKVERBINDER
5080912	71 25 1A	5	CONNECTEUR	CONNECTOR	STECKVERBINDER
5080913	71 18 1A	7	CONNECTEUR	CONNECTOR	STECKVERBINDER
5080914	71 25 1A	31	VERROU	LATCH	RIEGEL
5080915	71 25 1A	29	VERROU	LATCH	RIEGEL
5080916	71 25 1A	6	VERROU	LATCH	RIEGEL
5080931	71 25 1A	32	CONNECTEUR	CONNECTOR	STECKVERBINDER
5080932	71 25 1A	33	VERROU	LATCH	RIEGEL
5080933	72 10 1A	7	BOITE A FUSIBLES	FUSE BOX	SICHERUNGSDOSE
5080934	72 10 1A	8	BOITE	BOX	KASTEN
5080935	71 35 1A	12	CACHE	MUFF	MUFFE
5080936	71 30 1A	19	PROTECTEUR	PROTECTOR	SCHUTZ
5080939	71 25 1A	16	CONNECTEUR	CONNECTOR	STECKVERBINDER
5080940	71 25 1A	17	VERROU	LATCH	RIEGEL
5090011	71 30 1A	24	CLIP	CLIP	KLIPP
5090014	71 17 1A	6	CLIP	CLIP	KLIPP
	71 18 1A	6			
	71 25 1A	44			
	71 35 1A	17			
5090095	71 45 1A	3	COSSE	THIMBLE	KABELSCHUH
5090096	71 15 1A	8	COSSE	THIMBLE	KABELSCHUH
	71 25 1A	7			
	71 30 1A	11			
5090098	71 25 1A	8	COSSE	THIMBLE	KABELSCHUH
5090105	72 50 1A	11	LANGUETTE	TONGUE	LASCHE
5090106	10 70 1A	3	PIN	PINE	PIN
	71 17 1A	4			

REPertoire ALPHANUMERIQUE
 NUMERICAL AND ALPHABETICAL INDEX
 ALPHABETISCHER NUMERISCHER INDEX

Référence Parts number Teilnummer	Page Page Seite	Repère Item Position	Désignation Designation Bezeichnung	Désignation Designation Bezeichnung	Désignation Designation Bezeichnung
	71 18 1A	4			
	71 25 1A	18			
	71 85 1A	3			
	72 25 1A	3			
5090108	71 15 1A	6	SOCKET	SOCKET	SOCKET
	71 25 1A	4			
	71 30 1A	4			
	71 35 1A	4			
5090109	71 25 1A	21	SOCKET	SOCKET	SOCKET
	71 30 1A	23			
5090139	71 25 1A	42	COSSE	THIMBLE	KABELSCHUH
5090152	71 35 1A	15	CLIP	CLIP	KLIPP
5090164	71 20 1A	11	CONTACT	CONTACT	KONTAKT
5090169	71 25 1A	34	COSSE	THIMBLE	KABELSCHUH
5090170	71 15 1A	2	CLIP	CLIP	KLIPP
	71 30 1A	13			
	71 35 1A	13			
5090173	71 25 1A	39	CLIP	CLIP	KLIPP
	71 35 1A	8			
5090176	51 60 3A	6	COSSE	THIMBLE	KABELSCHUH
5090185	71 20 1A	15	SOCKET	SOCKET	SOCKET
	71 25 1A	11			
5090186	71 20 1A	7	PIN	PINE	PIN
5090187	71 20 1A	8	PIN	PINE	PIN
5090188	71 18 1A	9	SOCKET	SOCKET	SOCKET
	71 20 1A	16			
	71 25 1A	12			
5090198	71 35 1A	10	CONTACT	CONTACT	KONTAKT
5110053	72 50 1A	7	CONTACTEUR	SWITCH	SCHALTER
5110061	72 30 1A	6	MICRO CONTACTEUR	MICRO SWITCH	MIKROSCHALTER
5110070	10 70 1A	2	JAUGE GASOIL	FUEL INDICATOR	FUELLSTANDANZEIGE
5110085	72 10 1A	16	RELAIS	RELAY	RELAIS
5120013	72 30 1A	8	FUSIBLE	FUSE	SICHERUNG
5120014	72 30 1A	9	FUSIBLE	FUSE	SICHERUNG
5120015	72 10 1A	17	COUPE BATTERIE	BATTERY CUT - OUT	BATTERIEABSCHALTUNG
5120018	72 30 1A	10	FUSIBLE	FUSE	SICHERUNG
5120019	72 30 1A	7	FUSIBLE	FUSE	SICHERUNG
5120030	72 10 1A	27	COUPE CIRCUIT	BREAKER	ABSCHALTER
5120032	71 25 1A	40	FUSIBLE	FUSE	SICHERUNG
	72 10 1A	6			

REPERTOIRE ALPHANUMERIQUE
 NUMERICAL AND ALPHABETICAL INDEX
 ALPHABETISCHER NUMERISCHER INDEX

Référence Parts number Teilnummer	Page Page Seite	Repère Item Position	Désignation Designation Bezeichnung		
5130080	10 40 1A	7	INDICATEUR	INDICATOR	ANZEIGER
5130098	72 20 1A	1	AVERTISSEUR	HORN	HUPE
5130112	72 25 1A	1	AVERTISSEUR REcul	BACK-UP WARNING UNIT	RÜCK FAHRMELDER
5130132	71 45 1A	5	TETE D'ELECTRO-VALVE	ELECTRO-VALVE HEAD	KOPF (ELEKTROVENTIL)
5130155	72 50 1A	5	CONTACTEUR	SWITCH	SCHALTER
5130169	54 10 1A	14	MANO CONTACT	MANO-CONTACT	DRUCKREGLER
5130181	51 60 1A	10	SONDE DE TEMPERATURE	TEMPERATURE PROBE	TEMPERATURFÜHLER
5130206	53 40 1A	1	MANIPULATEUR	CONTROL LEVER	STEUERHEBEL
5130207	65 50 1A	3	POMMEAU	POMMEL	KNOPF
5130220	72 65 1A	1	RADIO	RADIO	RADIO
5130221	72 50 1A	2	CLAVIER DE COMMANDE	CONTROL CLUSTER	AUFTRAGSTASTATUR
5140017	64 10 2A	15	PASSE- FILS	GROMMET	GUMMITUELLE
	72 70 1A	11			
5140275	10 30 1A	12	SUSPENSION	SUSPENSION	AUFHÄNGUNG
5140480	64 50 1A	2	SUSPENSION	SUSPENSION	ABFEDERUNG
5140497	64 10 6A	10	PLAQUE	PLATE	PLATTE
5140521	10 60 1A	6	SUSPENSION	SUSPENSION	ABFEDERUNG
5140526	10 60 1A	8	SUSPENSION	SUSPENSION	ABFEDERUNG
5140531	72 10 1A	23	BANDE CAOUTCHOUC	RUBBER STRAP	GUMMIBAND
5140533	10 20 1A	7	ECHAPPEMENT	EXHAUST	AUSPUFF
5140535	10 20 1A	6	COMPENSATEUR	COMPENSATOR	KOMPENSATOR
5140540	10 76 1A	5	PASSE- FILS	GROMMET	GUMMITUELLE
5140545	64 50 1A	9	PASSE- FILS	GROMMET	GUMMITUELLE
5160389	72 50 1A	4	CACHE	MUFF	MUFFE
5160426	72 40 1A	3	BOUTON POUSSOIR	PUSH BUTTON	DRUCKKNOPF
5160434	72 50 1A	1	COMMANDE	ORDER AIR-	KLIMATISIERUNGS-
			CLIMATISATION	CONDITIONING	AUFTRAG
5160435	72 50 1A	3	INTERRUPTEUR	SWITCH	ABSCHALTER
5160436	72 50 1A	9	INTERRUPTEUR	SWITCH	ABSCHALTER
5160437	72 10 1A	34	INTERRUPTEUR	SWITCH	ABSCHALTER
5160438	72 50 1A	10	INTERRUPTEUR	SWITCH	ABSCHALTER
5160443	72 70 1A	6	INTERRUPTEUR	SWITCH	ABSCHALTER
5160455	72 40 1A	2	TABEAU DE BORD	INSTRUMENT PANEL	ARMATURENBRETT
516A0001	72 50 1A	8	CLE DE CONTACT	IGNITION KEY	ZUENDSCHLUESSEL
516A0006	72 70 1A	10	SONDE DE TEMPERATURE	TEMPERATURE PROBE	TEMPERATURFÜHLER
5170071	72 20 1A	5 .00	GYROPHARE	REVOLVING LIGHT	RUNDUMBELEUCHTUNG
5170188	62 20 1A	13	CATADIOPTRE	REFECTOR	REFLEKTOR
5170193	72 70 1A	5	PLAFONNIER	ROOF LIGHT	DECKENLEUCHTE
5170198	72 20 1A	5 .01	GYROPHARE	REVOLVING LIGHT	RUNDUMBELEUCHTUNG
5180069	72 20 1A	6 .00	PRISE ELECTRIQUE	ELECTRICAL PLUG	STECKER

REPertoire ALPHANUMERIQUE
 NUMERICAL AND ALPHABETICAL INDEX
 ALPHABETISCHER NUMERISCHER INDEX

Référence Parts number Teilnummer	Page Page Seite	Repère Item Position	Désignation Designation Bezeichnung
5180102	03 15 1A	1	OUTIL TOOL WERKZEUG
5180103	03 15 1A	2	OUTIL TOOL WERKZEUG
5180104	03 15 1A	3	OUTIL TOOL WERKZEUG
5180115	72 65 1A	2	KIT : HAUT PARLEUR KIT: AMPLIFIER KIT : LAUTSPRECHER
5180151	72 10 1A	1	BATTERIE BATTERY BATTERIE
5180155	62 95 2A	17	PRESSOSTAT PRESSURE SWITCH DRUCKSCHALTER
5180160	72 20 1A	6 .01	PRISE ELECTRIQUE ELECTRICAL PLUG STECKER
5220097	51 80 1A	17	REDUCTEUR PRESSION PRESSURE REDUCER DRUCKMINDERER
5220100	51 91 1A	3	SOLENOIDE SOLENOID SOLENOID
	51 92 1A	3	
5220109	51 91 1A	2	ELECTRO-DISTRIBUTEUR SOLENOID-VALVE ELEKTROVENTIL
	51 92 1A	2	
5220122	53 60 1A	7	CLAPET ANTI-RETOUR CHECK VALVE RÜCKSCHLAGVENTIL
	53 62 1A	7	
5220132	54 75 1A	1	CLAPET NON RETURN VALVE RUECKSCHL.VENTIL
5220133	51 65 1A	2	LIMITEUR LIMITER SPARDUESE
5220137	54 60 1A	14	CLAPET ANTI-RETOUR CHECK VALVE RÜCKSCHLAGVENTIL
5220147	51 85 1A	2	TETE ELECTRO-VALVE COMPLETE ELECTRO- KOMPLETT KOPF
			COMPLETE VALVE ELEKTROVENTIL
5220148	51 85 1A	3	TETE ELECTRO-VALVE COMPLETE ELECTRO- KOMPLETT KOPF
			COMPLETE VALVE ELEKTROVENTIL
5220150	51 80 1A	5	DISTRIBUTEUR DISTRIBUTOR VERTEILER
5220153	51 80 1A	26	SOLENOIDE SOLENOID SOLENOID
5220154	51 80 1A	24 .00	DISTRIBUTEUR DISTRIBUTOR VERTEILER
	51 80 1A	16	
5220156	51 80 1A	24 .01	DISTRIBUTEUR DISTRIBUTOR VERTEILER
5220158	51 40 2A	1	TIROIR SPOOL STEUERSCHIEBER
5230060	21 50 1A	14	CHENILLE ACIER TRACK SHOE ASS'Y STAHLRAUPEN
5230061	21 50 1A	5	CHENILLE ACIER TRACK SHOE ASS'Y STAHLRAUPEN
5230062	21 50 1A	12	CHENILLE ACIER TRACK SHOE ASS'Y STAHLRAUPEN
5230066	21 50 1A	7	MAILLON LINK SCHAKE
5230067	21 50 1A	15	TUILE SHOE KETTENPLATTE
5230068	21 50 1A	6	TUILE SHOE KETTENPLATTE
5230069	21 50 1A	13	TUILE SHOE KETTENPLATTE
5230070	21 50 1A	8	VIS SCREW SCHRAUBE
5230071	21 50 1A	9	ECROU NUT MUTTER
5231046	21 10 1A	6	GALET ROLLER ROLLE
	21 12 1A	4	
5231047	21 10 1A	7	GALET INFERIEUR TRACK ROLLER LAUF-UND STUETZROLLE
5231048	21 10 1A	8	ROUE DE TENSION TENSION WHEEL SPANNRAD

REPertoire ALPHANUMERIQUE
 NUMERICAL AND ALPHABETICAL INDEX
 ALPHABETISCHER NUMERISCHER INDEX

Référence Parts number Teilnummer	Page Page Seite	Repère Item Position	Désignation Designation Bezeichnung
5231061	21 52 1A	1	CHENILLES CAOUTCHOUC RUBBER SHOE GUMMIRAUPEN
5231063	21 12 1A	2	GALET INFERIEUR TRACK ROLLER LAUF-UND STUETZROLLE
5231064	21 12 1A	7	ROUE DE TENSION TENSION WHEEL SPANNRAD
5231065	21 50 1A	16	SURPATIN CAOUTCHOUC ON-SHOE RUBBER AUF- GUMMISCHUH
5231066	21 50 1A	18	SURPATIN CAOUTCHOUC ON-SHOE RUBBER AUF- GUMMISCHUH
5231067	21 10 1A	9	ROUE WHEEL RAD
5231068	21 10 1A	10	RESSORT SPRING FEDER
5231069	21 12 1A	8	ROUE WHEEL RAD
5231070	21 12 1A	9	RESSORT SPRING FEDER
5231074	21 10 1A	4	BARBOTIN SPROCKET TURAS
5231075	21 12 1A	3	BARBOTIN SPROCKET TURAS
523A0001	21 10 1A	12	JOINT SEAL DICHRING
	21 12 1A	11	
523A0002	21 10 1A	11	GRAISSEUR LUBRICATOR SCHMIERNIPPEL
	21 12 1A	10	
523A0003	21 12 1A	12	JOINT SEAL DICHRING
523A0004	21 12 1A	13	JOINT SEAL DICHRING
523A0005	21 12 1A	14	JOINT SEAL DICHRING
523A0006	21 50 1A	25	AXE FERMETURE MASTER PIN ENDBOLZEN
523A0007	21 50 1A	23	AXE CHAÎNE PIN CHAIN KETTENBOLZEN
523A0008	21 50 1A	20	DEMI MAILLON (D) HALF LINK (R) KETTENGLIED (R)
523A0009	21 50 1A	21	DEMI MAILLON (G) HALF LINK (L) KETTENGLIED (L)
523A0010	21 50 1A	24	BAGUE FERMETURE MASTER BUSHING ENDBUCHSE
523A0011	21 50 1A	22	BAGUE CHAÎNE BUSHING CHAIN KETTENBUCHSE
523A0012	21 50 1A	27	RONDELLE JOINT SEAL WASHER DICHTUNG
523A0013	21 50 1A	26	JOINT FERMETURE MASTER SEAL ENDDICHTUNG
5270199	62 30 1A	1	POIGNEE HANDLE HANDGRIFF
	62 35 1A	1	
	62 35 2A	1	
527A0053	22 50 1A	2	CAOUTCHOUC RUBBER GUMMI
	51 75 1A	2	
527A0054	51 75 1A	4	POCHETTE DE JOINTS SEAL (KIT) DICHRING (BAUSATZ)
527A0055	22 50 1A	3	SOUFFLET BELLOWS FALTENBALG
	51 75 1A	3	
527A0056	22 50 1A	4	POCHETTE DE JOINTS SEAL (KIT) DICHRING (BAUSATZ)
5320045	62 10 1A	29	ANTEVISEUR FRONT VIEW MIRROR VORDERSPIEGEL
	64 10 2A	6	
5320126	10 60 1A	12	VASE D'EXPANSION + EXPANSION BOTTLE + EXPANSIONSGEFÄSSES + BOUCHON PLUG STOPFEN
5320127	62 10 1A	23	SUPPORT BRACKET TRAEGER

REPertoire ALPHANUMERIQUE
 NUMERICAL AND ALPHABETICAL INDEX
 ALPHABETISCHER NUMERISCHER INDEX

Référence Parts number Teilnummer	Page Page Seite	Repère Item Position	Désignation Designation Bezeichnung	Désignation Designation Bezeichnung	Désignation Designation Bezeichnung
5320129	10 65 1A	2	HELICE	PROPELLER	PROPELLER
5330100	54 31 1A	1	CLAPET ANTI-RETOUR	CHECK VALVE	RÜCKSCHLAGVENTIL
	54 31 2A	1			
	54 32 1A	1			
	54 32 2A	1			
5330140	22 10 2A	2	CLAPET	POPPET	RUECKSCHL.VENTIL
5330143	22 10 2A	3	CARTOUCHE	CARTRIDGE	EINSATZ
5350185	51 52 1A	1	POMPE HYDRAULIQUE	HYDRAULIC PUMP	HYDROPUMPE
5350201	10 76 1A	1	KIT POMPE CARBURANT	FUEL PUMP KIT	KRAFTSTOFFPUMPE SATZ
5350206	51 50 1A	1	POMPE HYDRAULIQUE	HYDRAULIC PUMP	HYDROPUMPE
5350218	62 95 1A	3	COMPRESSEUR CLIM.	COMPRESSOR AIR-COND.	KOMPRESSORKLIM.
535A0198	51 50 2A	2	POCHETTE DE JOINTS	SEAL (KIT)	DICHTRING (BAUSATZ)
535A0227	51 50 2A	3	CONTRE ECROU	AGAINST NUT	GEGEN MUTTER
535A0242	51 50 2A	4	SOLENOIDE	SOLENOID	SOLENOID
535A0263	51 50 1A	7	POCHETTE DE JOINTS	SEAL (KIT)	DICHTRING (BAUSATZ)
535A0264	51 50 1A	8	POCHETTE DE JOINTS	SEAL (KIT)	DICHTRING (BAUSATZ)
535A0265	51 50 1A	9	POCHETTE DE JOINTS	SEAL (KIT)	DICHTRING (BAUSATZ)
535A0266	51 50 1A	10	POCHETTE DE JOINTS	SEAL (KIT)	DICHTRING (BAUSATZ)
	51 50 2A	5			
535A0267	51 50 2A	1	REGULATEUR	REGULATOR	REGLER
535A0268	51 50 1A	6	JOINT TORIQUE	O-RING	O-RING
535A0269	51 50 1A	5	JOINT D'ARBRE	SHAFT SEAL	WELLENDICHTRING
535A0270	51 50 1A	4	CIRCLIP	CIRCLIP	SICHERUNGSRING
5360381	51 75 1A	1	PEDALE	PEDAL	PEDAL
5360416	22 50 1A	1	PEDALE	PEDAL	PEDAL
5360434	51 40 1A	1	DISTRIBUTEUR	DISTRIBUTOR	VERTEILER
5360436	51 47 1A	1	MANIPULATEUR	CONTROL LEVER	STEUERHEBEL
5360440	51 45 1A	1	MANIPULATEUR	CONTROL LEVER	STEUERHEBEL
536A0018	03 10 1A	3	LIMITEUR DE PRESSION	PRESSURE RELIEF VALVE	DRUCKBEGREN- ZUNGSVENTIL
536A0107	03 10 1A	2	LIMITEUR DE PRESSION	PRESSURE RELIEF VALVE	DRUCKBEGREN- ZUNGSVENTIL
536A0153	62 80 1A	2	BLOC DE REPARTITION	DISTRIBUTION BLOCK	VERTEILERSTUECK BLOC
536A0154	62 80 1A	3	BLOC DE REPARTITION	DISTRIBUTION BLOCK	VERTEILERSTUECK BLOC
536A0155	62 81 1A	8	PLAQUE	PLATE	PLATTE
	62 81 2A	8			
	62 81 3A	8			
536A0156	62 81 1A	26	TUBE	TUBE	ROHR
	62 81 2A	26			
	62 81 3A	26			

REPertoire ALPHANUMERIQUE
 NUMERICAL AND ALPHABETICAL INDEX
 ALPHABETISCHER NUMERISCHER INDEX

Référence Parts number Teilnummer	Page Page Seite	Repère Item Position	Désignation Designation Bezeichnung	Désignation Designation Bezeichnung	Désignation Designation Bezeichnung
536A0157	62 81 1A	27	TUBE	TUBE	ROHR
	62 81 2A	27			
	62 81 3A	27			
536A0158	62 81 1A	6	BLOC DE REPARTITION	DISTRIBUTION BLOCK	VERTEILERSTUECK BLOC
	62 81 2A	6			
	62 81 3A	6			
536A0159	62 81 1A	5	BLOC DE REPARTITION	DISTRIBUTION BLOCK	VERTEILERSTUECK BLOC
	62 81 2A	5			
	62 81 3A	5			
536A0160	62 81 1A	4	BLOC DE REPARTITION	DISTRIBUTION BLOCK	VERTEILERSTUECK BLOC
	62 81 2A	4			
	62 81 3A	4			
536A0161	62 81 1A	7	BLOC DE REPARTITION	DISTRIBUTION BLOCK	VERTEILERSTUECK BLOC
536A0162	62 82 1A	12	SOUPAPE DE GRAISSAGE	LUBE VALVE	SCHMIERVENTIL
	62 82 2A	12			
	62 82 3A	12			
536A0164	62 82 1A	10	BLOC DE REPARTITION	DISTRIBUTION BLOCK	VERTEILERSTUECK BLOC
	62 82 2A	10			
	62 82 3A	10			
536A0208	62 81 2A	24	AGRAFE	CRAMP	KLAMMER
	62 81 3A	33			
536A0209	62 81 2A	7	BLOC DE REPARTITION	DISTRIBUTION BLOCK	VERTEILERSTUECK BLOC
536A0212	62 81 3A	7	BLOC DE REPARTITION	DISTRIBUTION BLOCK	VERTEILERSTUECK BLOC
536A0217	62 81 1A	23	BLOC	BLOCK	BLOCK
536A0258	51 45 1A	7	BOUTON POUSSOIR	PUSH BUTTON	DRUCKKNOPFSATZ
	51 47 1A	7			
536A0259	51 45 1A	4	SOUFFLET	BELLOWS	FALTENBALG
	51 47 1A	4			
536A0260	51 45 1A	8	BOUTON POUSSOIR	PUSH BUTTON	DRUCKKNOPFSATZ
	51 47 1A	8			
536A0261	51 47 1A	5	ENSEMBLE POIGNÉE	HANDLE UNIT	HANDGESAMTHEIT
5370270	42 30 1A	1	MOTEUR ORIENTATION	TURNTABLE ENGINE	DREHKRANZMOTOR
5370359	51 65 1A	1	MOTEUR HYDRAULIQUE	HYDRAULIC MOTOR	HYDROMOTOR
5370391	10 10 1A	1	MOTEUR EQUIPE	ENGINE EQUIPPED	MOTOR AUSGERUESTET
5370396	10 65 1A	1	BLOC RADIATEUR	RADIATOR BLOCK	KUEHLERBLOCK
5370405	62 95 2A	1	CONDENSEUR	CONDENSER COIL	KONDENSATOR
5370411	64 60 1A	7 .01	CHAUFFAGE	HEATER	HEIZUNG
5370413	64 60 1A	7 .00	CHAUFFAGE	HEATER	HEIZUNG
537A0079	42 30 1A	17	ROULEMENT ROULEAU	ROLLER BEARING	ROLLENLAGER
537A0095	42 30 1A	28	CIRCLIP	CIRCLIP	SICHERUNGSRING

REPertoire ALPHANUMERIQUE
 NUMERICAL AND ALPHABETICAL INDEX
 ALPHABETISCHER NUMERISCHER INDEX

Référence Parts number Teilnummer	Page Page Seite	Repère Item Position	Désignation Designation Bezeichnung		
537A0097	42 30 1A	27	RONDELLE RESSORT	SPRING WASHER	FEDERSCHEIBE
537A0163	42 30 1A	10	JOINT TORIQUE	O-RING	O-RING
537A0186	42 30 1A	20	CIRCLIP	CIRCLIP	SICHERUNGSRING
537A0187	42 30 1A	19	BAGUE	BUSH	RING
537A0188	42 30 1A	16	ROULEMENT ROULEAU	ROLLER BEARING	ROLLENLAGER
537A0189	42 30 1A	18	CALES (JEU)	SHIM (KIT)	UNTERLAGEN (BAUSATZ)
537A0190	42 30 1A	8	JOINT TORIQUE	O-RING	O-RING
537A0193	42 30 1A	12	POCHETTE DE JOINTS	SEAL (KIT)	DICHTRING (BAUSATZ)
537A0195	42 30 1A	30	JOINT	SEAL	DICHTRING
537A0196	42 30 1A	6	KIT REPARATION	REPAIR (KIT)	REPARATUR (BAUSATZ)
537A0197	42 30 1A	7	CAME	CAM	NOCKEN
537A0198	42 30 1A	15	BAGUE D'ÉTANCHÉITÉ	SEAL WASHER	DICHTRING
537A0200	42 30 1A	21	BAGUE	BUSH	RING
537A0217	02 10 1A	2	FILTRE HUILE	OIL FILTER	OELFILTER
	10 10 1A	2			
537A0222	10 10 1A	7	BAGUE D'ÉTANCHÉITÉ	SEAL WASHER	DICHTRING
537A0223	10 10 1A	6	BOUCHON	PLUG	VERSCHL.STOPFEN
537A0225	10 10 1A	8	BOUCHON	PLUG	VERSCHL.STOPFEN
537A0230	10 10 1A	5	BOUCHON	PLUG	VERSCHL.STOPFEN
537A0269	42 30 1A	13	JOINT TORIQUE	O-RING	O-RING
537A0271	42 30 1A	22	ARBRE	SHAFT	WELLE
537A0273	42 30 1A	37	JOINT TORIQUE	O-RING	O-RING
537A0274	42 30 1A	25	JOINT TORIQUE	O-RING	O-RING
537A0275	42 30 1A	33	JOINT TORIQUE	O-RING	O-RING
537A0276	42 30 1A	35	COUVERCLE	COVER	DECKEL
537A0277	42 30 2A	2	CARTOUCHE	CARTRIDGE	EINSATZ
537A0278	42 30 2A	1	VALVE	VALVE	VENTIL
537A0279	42 30 1A	26	PISTON	PISTON	KOLBEN
537A0280	42 30 1A	23	CORPS	BODY	KOERPER
537A0281	42 30 1A	34	KIT POUR FREIN	KIT FOR BRAKE	BAUSATZ FUER BREMSE
537A0282	42 30 2A	3	POCHETTE DE JOINTS	SEAL (KIT)	DICHTRING (BAUSATZ)
537A0285	42 30 1A	11	GLACE/DISTRIBUTION	VALVING/DISTRIBUTOR	VERTEILERSCHEIBE
537A0296	42 30 1A	29	ARBRE	SHAFT	WELLE
537A0298	42 30 1A	4	PALIER ÉQUIPÉ	BEARING EQUIPPED	AUSGESTATTETES LAGER
537A0299	42 30 1A	5	POCHETTE JOINT FREIN	KIT SEAL BRAKE	BAUSATZ DICHTRING BREMSE
537A0300	42 30 1A	3	POCHETTE DISQUES FREIN	KIT DISC BRAKE	BAUSATZ PLATTE BREMSE
537A0301	42 30 1A	40	POCHETTE PALIER	KIT BEARING	BAUSATZ LAGER
537A0342	02 10 1A	4	FILTRE CARBURANT	FUEL FILTER	KRAFTSTOFFFILTER

REPertoire ALPHANUMERIQUE
 NUMERICAL AND ALPHABETICAL INDEX
 ALPHABETISCHER NUMERISCHER INDEX

Référence Parts number Teilnummer	Page Page Seite	Repère Item Position	Désignation Designation Bezeichnung		
	10 10 1A	3			
537A0346	10 10 1A	10	COURROIE	BELT	RIEMEN
537A0347	10 10 1A	11	COURROIE	BELT	RIEMEN
537A0349	10 10 1A	13	SONDE PRESSION HUILE	PROBE OIL PRESSURE	SONDE ÖLDRUCK
537A0350	10 10 1A	12	SONDE TEMPERATURE D'EAU	WATER TEMPERATURE PROBE	TEMPERATURFÜHLER (WASSER)
537A0378	10 10 1A	17	JOINT TORIQUE	O-RING	O-RING
537A0382	10 20 1A	13	JOINT	SEAL	DICHTRING
537A0389	10 10 1A	22	DÉTECTEUR + CÂBLE	DETECTOR + HARNESS WIRE	DETEKTOR + KABELSATZ
5380347	62 11 1A	9	TRAPPE	HATCH	SCHAULOCH
5380767	05 15 1A	3	KIT (VISIÈRE)	KIT (VISOR)	KIT (MÜTZENSCHIRM)
	64 10 1A	2			
5380768	05 15 1A	4	KIT : GRILLE	KIT: GRATE	KIT : ROST
	64 10 1A	3			
5380774	05 15 1A	2	KIT: PHARE DE TRAVAIL AVANT	KIT: FRONT WORKING HEAD LIGHT	BAUSATZ:ARBEITS- SCHEINWERFER-VORNE
	72 70 1A	1			
5380776	05 15 1A	1	KIT PHARE DE TRAVAIL	WORKING HEADLIGHTS	ARBEITSSCHEINWERFER
	72 70 1A	4			
5380779	05 15 1A	6	KIT (PARE-SOLEIL)	KIT (SUN VISOR)	BAUSATZ (SONNENBLENDE)
	64 10 1A	5			
5380785	62 45 1A	4	BANDEAU PROTECTEUR	HIDE PROTECTIVE	SCHUTZZURICHTEN
5380795	62 35 1A	29	CAPOT	HOOD ASS'Y	HAUBE
5380860	62 35 1A	27	CAPOT	HOOD ASS'Y	HAUBE
5380865	05 15 1A	5	KIT (PARE-SOLEIL)	KIT (SUN VISOR)	BAUSATZ (SONNENBLENDE)
	64 10 1A	4			
5380909	62 45 1A	1	BANDEAU PROTECTEUR	HIDE PROTECTIVE	SCHUTZZURICHTEN
5380914	62 45 1A	2	BANDEAU PROTECTEUR	HIDE PROTECTIVE	SCHUTZZURICHTEN
5380919	62 35 1A	28	CAPOT	HOOD	HAUBE
5380922	62 30 1A	28	CAPOT MOTEUR	ENGINE COVER	MOTORHAUBE
5380923	62 35 1A	26	CAPOT	HOOD	HAUBE
5380931	65 22 1A	30	CONSOLE	CONSOLE	KONSOLE
5380932	65 20 1A	4	CONSOLE	CONSOLE	KONSOLE
5380937	65 20 1A	1	CAPOT	HOOD	HAUBE
5380938	65 22 1A	24	CAPOT	HOOD	HAUBE
5380949	64 10 1A	1	CABINE ÉQUIPÉE	EQUIPPED CABIN	KOMPLETTE KABINE
5380956	62 35 2A	3	CAPOT	HOOD	HAUBE
5380962	65 20 1A	11	CACHE	MUFF	MUFFE

REPertoire ALPHANUMERIQUE
 NUMERICAL AND ALPHABETICAL INDEX
 ALPHABETISCHER NUMERISCHER INDEX

Référence Parts number Teilnummer	Page Page Seite	Repère Item Position	Désignation Designation Bezeichnung
5380972	64 10 2A	32	HABILLAGE CLADDING VERKLEIDUNG
5380975	64 10 2A	26	COUVERCLE COVER DECKEL
5380976	64 10 2A	33	HABILLAGE CLADDING VERKLEIDUNG
5380977	64 10 2A	34	COMPARTIMENT REFRIGERE COOL COMPARTMENT ABTEILUNG ABGEKÜHLT
5380979	64 10 2A	35	DIFFUSEUR D'AIR AIR DISPATCHER LUFTVERBREITER
5380980	64 10 2A	28	GRILLE GRATE ROST
5380982	64 60 1A	27	DIFFUSEUR D'AIR AIR DISPATCHER LUFTVERBREITER
5380984	64 10 2A	18	HABILLAGE CLADDING VERKLEIDUNG
5380988	62 45 1A	3	BANDEAU PROTECTEUR HIDE PROTECTIVE SCHUTZZURICHTEN
538A0232	64 10 3A	1	VITRE DE TOIT ROOF GLASS DACHSCHEIBE
538A0235	64 10 3A	3	VITRE GLASS PANE GLASSCHEIBE
538A0242	64 10 2A	39	MARTEAU HAMMER HAMMER
538A0243	64 10 2A	38	SUPPORT BRACKET TRAEGER
538A0251	72 70 1A	2	SUPPORT BRACKET TRAEGER
538A0252	64 10 4A	2	VERRE GLASS GLAS
538A0254	64 10 4A	12	BAIE COULISSANTE SLIDING WINDOW SCHIEBEFENSTER
538A0256	72 70 1A	3	PHARE DE TRAVAIL WORKING HEAD LIGHT ARBEITSSCHEINWERFER
538A0279	64 10 5A	19	GALET ROLLER ROLLE
538A0292	64 10 4A	21	ENTRETOISE SPACER ABSTANDSTUECK
538A0296	64 10 5A	28	PROTECTEUR PROTECTOR SCHUTZ
538A0297	64 10 5A	29	PROTECTEUR PROTECTOR SCHUTZ
538A0300	64 10 5A	16	VIS SCREW SCHRAUBE
538A0303	64 10 5A	8	AXE AXLE BOLZEN
538A0304	64 10 5A	18	AXE DE GALET ROLL AXLE ROLLENACHSE
538A0306	64 10 5A	30	JOINT SEAL DICHRING
538A0308	64 10 5A	22	CACHE MUFF MUFFE
538A0315	64 10 5A	32	CALE SHIM KEIL
538A0316	64 10 5A	33	CALE SHIM KEIL
538A0317	64 10 5A	14	GALET ROLLER ROLLE
538A0323	64 10 5A	44	COMPAS CALIPER LEHRE
538A0338	64 10 4A	6	SUPPORT BRACKET TRAEGER
538A0341	64 10 4A	1	PORTE DOOR TUER
538A0343	64 10 4A	16	PLAQUE PLATE PLATTE
538A0347	64 10 4A	11	HABILLAGE CLADDING VERKLEIDUNG
538A0352	64 10 4A	37	GACHE TRIGGER DRUECKER
538A0353	64 10 4A	7	POIGNEE DE PORTE DOOR HANDLE TÜRDRÜCKER
538A0361	64 10 4A	19	BUTEE CATCH FALLE
538A0375	64 10 5A	7	ENSEMBLE BIELLE LOWER ROD UNIT GESAMTHEIT NIEDRIGE STANGE
538A0377	64 10 5A	24	RONDELLE WASHER UNTERLEGSCHIBE

REPertoire ALPHANUMERIQUE
 NUMERICAL AND ALPHABETICAL INDEX
 ALPHABETISCHER NUMERISCHER INDEX

Référence Parts number Teilnummer	Page Page Seite	Repère Item Position	Désignation Designation Bezeichnung		
	64 10 5A	10			
538A0378	64 10 2A	42	PORTE BALAI	BRUSH HOLDER	KOHLHALTER
538A0379	64 10 2A	41	BALAI	BRUSH	KOHLE
538A0380	72 70 1A	8	FAISCEAU ELECTRIQUE	HARNESS WIRING	KABELSATZ
538A0381	72 70 1A	9	MOTEUR ESSUIE GLACE	WIPER MOTOR	WISCHERMOTOR
538A0384	64 10 2A	43	GICLEUR	NOZZLE	SPRITZDUESE
538A0398	64 10 4A	32	PLAQUE	PLATE	PLATTE
538A0399	64 10 4A	31	GACHE	TRIGGER	DRUECKER
538A0404	64 10 2A	44	RETROVISEUR	MIRROR	SPIEGEL
538A0406	64 10 4A	36	BUTEE	CATCHER	FALLE
538A0411	64 10 5A	23	CHAPE	YOKE	JOCH
538A0422	64 10 5A	39	VIS	SCREW	SCHRAUBE
	64 10 5A	42			
538A0433	64 10 4A	25	POIGNEE	HANDLE	HANDGRIFF
538A0434	64 10 4A	26	GACHE	TRIGGER	DRUECKER
538A0440	64 10 5A	2	PARE-BRISE	WINDSCREEN	WINDSCHUTZSCHEIBE
538A0441	64 10 5A	1	PARE-BRISE COMPLET	COMPLETE WINDSCREEN	VOLLSTÄNDIGER WINDSCHUTZSCHEIBE
538A0445	64 10 2A	40	POIGNEE	HANDLE	HANDGRIFF
538A0449	64 10 3A	6	JOINT	SEAL	DICHTRING
538A0450	64 10 3A	2	VITRE	GLASS PANE	GLASSCHEIBE
538A0451	64 10 4A	14	PATTE D'ATTACHE	FASTENING LUGS	BEFESTIGUNGSSCHLAUFEN
538A0452	64 10 4A	5	AXE	CLEVIS PIN	BOLZEN
538A0453	64 10 4A	8	BRAS PIVOT	SWIVEL ARM	SCHWENKARM
538A0454	64 10 4A	29	SUPPORT	BRACKET	TRAEGER
538A0455	64 10 4A	18	ENTRETOISE	SPACER	ABSTANDSTUECK
538A0456	64 10 4A	20	BIELLE	CONNECTING ROD	PLEUELSTANGE
538A0457	64 10 4A	23	RAIL	RAIL	SCHIENE
538A0458	64 10 4A	27	GUIDE	GUIDE	FÜHRUNG
538A0459	64 10 4A	28	PALIER	BEARING	LAGER
538A0460	64 10 4A	4	ROULEMENT CONIQUE	TAPER ROLLER BEARNIN	KEGELROLLENLAGER
538A0461	64 10 4A	30	RONDELLE	WASHER	UNTERLEGSCHEIBE
538A0462	64 10 4A	9	ENSEMBLE MECANISME	MECHANISM UNIT	BAUSATZ MECHANISMUS
538A0463	64 10 4A	3	BIELLETTTE	ROD KINK	VERBINDG.STANGE
538A0464	64 10 4A	35	JOINT	SEAL	DICHTRING
538A0465	64 10 5A	36	ENS. VERROUILLAGE	LOCKING DEVICE	VERRIEGELUNG
538A0466	64 10 5A	35	ENS. VERROUILLAGE	LOCKING DEVICE	VERRIEGELUNG
538A0467	64 10 5A	43	JOINT	SEAL	DICHTRING
538A0468	64 10 5A	27	JOINT	SEAL	DICHTRING
538A0469	64 10 5A	12	BIELLE	CONNECTING ROD	PLEUELSTANGE

REPertoire ALPHANUMERIQUE
 NUMERICAL AND ALPHABETICAL INDEX
 ALPHABETISCHER NUMERISCHER INDEX

Référence Parts number Teilnummer	Page Page Seite	Repère Item Position	Désignation Designation Bezeichnung		
538A0470	64 10 5A	11	BIELLE	CONNECTING ROD	PLEUELSTANGE
538A0471	64 10 5A	37	RAIL	RAIL	SCHIENE
538A0472	64 10 5A	38	RAIL	RAIL	SCHIENE
538A0473	64 10 5A	15	VIS	SCREW	SCHRAUBE
538A0474	64 10 5A	17	RONDELLE	WASHER	UNTERLEGSSCHEIBE
538A0475	64 10 5A	41	RONDELLE	WASHER	UNTERLEGSSCHEIBE
	64 10 5A	31			
538A0476	64 10 5A	5	CHEMIN DE ROULEMENT	RACE	LAGERRING
538A0477	64 10 5A	3	CHEMIN DE ROULEMENT	RACE	LAGERRING
538A0478	64 10 5A	13	AXE DE GALET	ROLL AXLE	ROLLENACHSE
538A0479	64 10 5A	6	BUTEE	CATCH	FALLE
538A0480	64 10 5A	21	POIGNEE	HANDLE	HANDGRIFF
538A0481	64 10 5A	26	POIGNEE	HANDLE	HANDGRIFF
538A0482	64 10 5A	4	AXE	CLEVIS PIN	BOLZEN
538A0483	64 10 6A	7	CALE	SHIM	KEIL
538A0484	64 10 6A	8	CALE	SHIM	KEIL
538A0485	64 10 6A	6	VIS	SCREW	SCHRAUBE
538A0486	64 10 6A	5	ECROU EN CAGE	CAGE NUT	KÄFFIG MUTTER
538A0487	64 10 6A	1	PARE-BRISE INFÉRIEUR	LOWER WINDSCREEN	NIEDRIGERERER WINDSCHUTZSCHEIBE
538A0488	64 10 6A	4	PIECE DE FIXATION	ATTACHING PART	ANBAUTEIL
538A0489	64 10 6A	9	PIECE DE FIXATION	ATTACHING PART	ANBAUTEIL
538A0490	64 10 6A	3	PIECE DE FIXATION	ATTACHING PART	ANBAUTEIL
538A0491	64 10 6A	2	PIECE DE FIXATION	ATTACHING PART	ANBAUTEIL
538A0569	64 10 3A	4	VITRE	GLASS PANE	GLASSCHEIBE
538A0570	64 10 3A	5	VITRE	GLASS PANE	GLASSCHEIBE
538A0571	64 10 2A	19	PLAFOND	CEILING	DECKE
5400803	02 90 1A	2	NOTICE DE CONDUITE ET D'ENTRETIEN	OPERATING AND MAINTENANCE MANUAL	BEDIENUNGS- UND WARTUNGSANLEITUNG
5400804	02 90 1A	1	CATALOGUE P.R.	PARTS BOOK	ERSATZTEILLISTE
5400808	02 90 1A	3	COMPLEMENT	SUPPLEMENT	ERGÄNZUNG
5410006	22 20 1A	1	MOTO-REDUCTEUR	GEARMOTOR	GETRIEBEMOTOR
5440036	06 60 1A	4	FOURCHE	FORK	GABEL
5440198	06 45 1A	10	LAME D'USURE	CUTTING EDGE	BLATT
	06 46 1A	4			
5440203	06 41 1A	1	GODET	BUCKET	LOEFFEL
5440204	06 41 1A	11	GODET	BUCKET	LOEFFEL
5440223	06 45 1A	14	CONTRE-LAME	COUNTER-BLADE	GEGEN KLINGE
	06 46 1A	9			
5440229	06 45 1A	16	CONTRE-LAME	COUNTER-BLADE	GEGEN KLINGE

REPertoire ALPHANUMERIQUE
 NUMERICAL AND ALPHABETICAL INDEX
 ALPHABETISCHER NUMERISCHER INDEX

Référence Parts number Teilnummer	Page Page Seite	Repère Item Position	Désignation Designation Bezeichnung
	06 46 1A	11	
5448002	06 40 1A	11	GODET BUCKET LOEFFEL
5448003	06 40 1A	1	GODET BUCKET LOEFFEL
5450020	03 30 1A	1	TROUSSE OUTILLAGE CASE TOOLS AUSRÜSTUNGSKOFFER
5460419	61 40 1A	1	LAME BULL BLADE ASS'Y PLANIERSCHILD
5460431	68 45 1A	1	BIELLE CONNECTION CONNECTING LINK VERBINDUNGSSTANGE
5460455	61 40 1A	10	LAME BULL BLADE ASS'Y PLANIERSCHILD
5460459	61 40 1A	13	LAME BULL BLADE ASS'Y PLANIERSCHILD
5460497	68 53 1A	10	PORTE-OUTILS TOOLS-HOLDER WERKZEUGETRÄGER
5460533	68 50 1A	10	PORTE-OUTILS TOOLS-HOLDER WERKZEUGETRÄGER
5460612	62 10 1A	1	ENSEMBLE TOURELLE TOWER ASSEMBLY OBERWAGEN EINHEIT
5460621	68 10 1A	1	FLECHE BAGUEE BOOM WITH BEARINGS AUSLEGER MIT BÜCHSE
5460641	68 40 1A	1	BRAS BAGUE ARM WITH BUSHES ARM MIT BUECHSE
5460642	68 20 1A	1	BEC DE FLECHE BAGUE INTERMEDIATE BOOM INCLUDED BEARINGS MIT BUCHSE
5460643	68 30 1A	1	NOIX DE KNUCKLE INCLUDED GELENK MIT BÜCHSE DEPORT BAGUEE BEARINGS
5460645	68 20 3A	1	BEC DE FLECHE BAGUE INTERMEDIATE BOOM INCLUDED BEARINGS MIT BUCHSE
5460646	68 40 2A	1	BRAS BAGUE ARM WITH BUSHES ARM MIT BUECHSE
5460660	68 20 2A	1	BEC DE FLECHE BAGUE INTERMEDIATE BOOM INCLUDED BEARINGS MIT BUCHSE
5471047	42 10 1A	4	FLEXIBLE HOSE SCHLAUCH
	54 35 1A	6	
5471059	51 20 1A	9	FLEXIBLE HOSE SCHLAUCH
5471060	54 31 1A	17	FLEXIBLE HOSE SCHLAUCH
	54 31 2A	17	
5471066	51 20 1A	29	FLEXIBLE HOSE SCHLAUCH
5471069	54 32 1A	10	FLEXIBLE HOSE SCHLAUCH
5471130	54 30 1A	5	FLEXIBLE HOSE SCHLAUCH
	54 31 1A	12	
	54 32 1A	12	
5471131	54 26 1A	4	FLEXIBLE HOSE SCHLAUCH
5471132	54 21 1A	5	FLEXIBLE HOSE SCHLAUCH
5471133	54 21 1A	10	FLEXIBLE HOSE SCHLAUCH
5471134	54 16 1A	5	FLEXIBLE HOSE SCHLAUCH
	54 16 1A	10	
5471135	54 21 1A	7	FLEXIBLE HOSE SCHLAUCH
	54 26 1A	2	
5471136	54 16 1A	7	FLEXIBLE HOSE SCHLAUCH

REPERTOIRE ALPHANUMERIQUE
 NUMERICAL AND ALPHABETICAL INDEX
 ALPHABETISCHER NUMERISCHER INDEX

Référence Parts number Teilnummer	Page Page Seite	Repère Item Position		Désignation Designation Bezeichnung	
5471142	51 20 1A	25	FLEXIBLE	HOSE	SCHLAUCH
	54 32 1A	17			
	54 32 2A	17			
	54 35 1A	7			
5471143	51 20 1A	31	FLEXIBLE	HOSE	SCHLAUCH
5471152	22 10 2A	21	FLEXIBLE	HOSE	SCHLAUCH
5471155	42 10 1A	11	FLEXIBLE	HOSE	SCHLAUCH
	51 10 1A	26			
5471156	53 30 1A	9	FLEXIBLE	HOSE	SCHLAUCH
	54 35 1A	8			
5471159	51 20 1A	2	FLEXIBLE	HOSE	SCHLAUCH
5471171	54 25 1A	20	FLEXIBLE	HOSE	SCHLAUCH
5471182	51 20 1A	26	FLEXIBLE	HOSE	SCHLAUCH
5471184	51 20 1A	22	FLEXIBLE	HOSE	SCHLAUCH
5471185	54 16 1A	2	FLEXIBLE	HOSE	SCHLAUCH
5471190	54 35 1A	11	FLEXIBLE	HOSE	SCHLAUCH
5471193	54 21 2A	4	FLEXIBLE	HOSE	SCHLAUCH
5471194	54 21 2A	9	FLEXIBLE	HOSE	SCHLAUCH
5471195	54 26 2A	8	FLEXIBLE	HOSE	SCHLAUCH
5471196	54 26 2A	3	FLEXIBLE	HOSE	SCHLAUCH
5471197	54 21 2A	6	FLEXIBLE	HOSE	SCHLAUCH
5471198	54 30 2A	5	FLEXIBLE	HOSE	SCHLAUCH
	54 31 2A	12			
	54 32 2A	12			
5471199	54 32 1A	7	FLEXIBLE	HOSE	SCHLAUCH
	54 32 2A	7			
5471212	22 10 2A	6	FLEXIBLE	HOSE	SCHLAUCH
5471230	22 10 1A	8	FLEXIBLE	HOSE	SCHLAUCH
5471244	54 30 1A	1	FLEXIBLE	HOSE	SCHLAUCH
	54 30 2A	1			
5471245	54 10 1A	9	FLEXIBLE	HOSE	SCHLAUCH
5471256	54 20 1A	19	FLEXIBLE	HOSE	SCHLAUCH
	54 20 3A	8			
5471257	22 10 2A	24	FLEXIBLE	HOSE	SCHLAUCH
5471260	22 10 2A	20	FLEXIBLE	HOSE	SCHLAUCH
5471294	22 10 2A	25	FLEXIBLE	HOSE	SCHLAUCH
	54 10 1A	5			
5471353	54 20 1A	2	FLEXIBLE	HOSE	SCHLAUCH
5471354	54 31 1A	19	FLEXIBLE	HOSE	SCHLAUCH
	54 31 2A	9			

REPERTOIRE ALPHANUMERIQUE
 NUMERICAL AND ALPHABETICAL INDEX
 ALPHABETISCHER NUMERISCHER INDEX

Référence Parts number Teilnummer	Page Page Seite	Repère Item Position		Désignation Designation Bezeichnung	
	54 32 1A	22			
	54 32 2A	23			
	54 40 1A	23			
5471355	54 10 1A	6	FLEXIBLE	HOSE	SCHLAUCH
5471356	54 35 1A	18	FLEXIBLE	HOSE	SCHLAUCH
5471357	54 10 1A	27	FLEXIBLE	HOSE	SCHLAUCH
	54 15 1A	6			
	54 20 1A	9			
	54 20 3A	9			
	54 35 1A	17			
5471358	54 15 1A	15	FLEXIBLE	HOSE	SCHLAUCH
5471359	54 10 1A	21	FLEXIBLE	HOSE	SCHLAUCH
5471361	53 30 1A	2	FLEXIBLE	HOSE	SCHLAUCH
5471362	54 25 1A	17	FLEXIBLE	HOSE	SCHLAUCH
5471363	54 16 1A	3	FLEXIBLE	HOSE	SCHLAUCH
	54 21 1A	3			
	54 21 2A	2			
5471366	54 30 1A	8	FLEXIBLE	HOSE	SCHLAUCH
	54 30 2A	8			
5471367	51 15 1A	7	FLEXIBLE	HOSE	SCHLAUCH
5471368	54 26 1A	6	FLEXIBLE	HOSE	SCHLAUCH
	54 26 2A	6			
5471369	54 30 1A	15	FLEXIBLE	HOSE	SCHLAUCH
	54 30 2A	10			
5471370	42 10 1A	13	FLEXIBLE	HOSE	SCHLAUCH
5471380	54 25 1A	5	FLEXIBLE	HOSE	SCHLAUCH
5471391	54 15 1A	7	FLEXIBLE	HOSE	SCHLAUCH
5471392	51 20 1A	33	FLEXIBLE	HOSE	SCHLAUCH
	54 20 1A	4			
5471394	54 15 1A	2	FLEXIBLE	HOSE	SCHLAUCH
5471395	53 30 1A	6	FLEXIBLE	HOSE	SCHLAUCH
5471399	42 10 1A	10	FLEXIBLE	HOSE	SCHLAUCH
	51 20 1A	4			
5471402	54 31 1A	10	FLEXIBLE	HOSE	SCHLAUCH
	54 31 2A	10			
	54 32 2A	10			
5473090	54 40 1A	20	FLEXIBLE	HOSE	SCHLAUCH
5473102	54 40 2A	18	FLEXIBLE	HOSE	SCHLAUCH
5473103	54 40 3A	12	FLEXIBLE	HOSE	SCHLAUCH
5473131	54 30 1A	11	FLEXIBLE	HOSE	SCHLAUCH

REPertoire ALPHANUMERIQUE
 NUMERICAL AND ALPHABETICAL INDEX
 ALPHABETISCHER NUMERISCHER INDEX

Référence Parts number Teilnummer	Page Page Seite	Repère Item Position		Désignation Designation Bezeichnung	
5473147	53 20 1A	4	FLEXIBLE	HOSE	SCHLAUCH
5473172	51 20 1A	18	FLEXIBLE	HOSE	SCHLAUCH
5473189	62 95 2A	4	FLEXIBLE	HOSE	SCHLAUCH
5473190	62 95 2A	5	FLEXIBLE	HOSE	SCHLAUCH
5473191	62 95 2A	6	FLEXIBLE	HOSE	SCHLAUCH
5473192	62 95 2A	7	FLEXIBLE	HOSE	SCHLAUCH
5473194	62 95 2A	30	FLEXIBLE	HOSE	SCHLAUCH
5473195	62 95 2A	29	FLEXIBLE	HOSE	SCHLAUCH
5473206	54 40 1A	18	FLEXIBLE	HOSE	SCHLAUCH
5473207	54 40 1A	25	FLEXIBLE	HOSE	SCHLAUCH
5473208	54 40 1A	16	FLEXIBLE	HOSE	SCHLAUCH
5473209	54 30 1A	4	FLEXIBLE	HOSE	SCHLAUCH
	54 40 2A	20			
	54 40 3A	19			
5473210	54 30 1A	14	FLEXIBLE	HOSE	SCHLAUCH
	54 40 2A	17			
	54 40 3A	17			
5474028	22 10 1A	9	FLEXIBLE	HOSE	SCHLAUCH
5474029	53 20 1A	5	FLEXIBLE	HOSE	SCHLAUCH
5474032	53 20 1A	8	FLEXIBLE	HOSE	SCHLAUCH
5474097	53 20 1A	6	FLEXIBLE	HOSE	SCHLAUCH
5474166	42 10 1A	15	FLEXIBLE	HOSE	SCHLAUCH
5474167	42 10 1A	21	FLEXIBLE	HOSE	SCHLAUCH
5474168	51 20 1A	16	FLEXIBLE	HOSE	SCHLAUCH
5474171	51 10 1A	22	FLEXIBLE	HOSE	SCHLAUCH
	51 20 1A	3			
5474181	51 15 1A	4	FLEXIBLE	HOSE	SCHLAUCH
5474188	53 30 1A	5	FLEXIBLE	HOSE	SCHLAUCH
5474189	53 30 1A	4	FLEXIBLE	HOSE	SCHLAUCH
5475019	22 10 1A	11	FLEXIBLE	HOSE	SCHLAUCH
5475034	22 10 1A	10	FLEXIBLE	HOSE	SCHLAUCH
5475102	51 20 1A	13	FLEXIBLE	HOSE	SCHLAUCH
5475103	42 10 1A	3	FLEXIBLE	HOSE	SCHLAUCH
5475104	54 10 1A	8	FLEXIBLE	HOSE	SCHLAUCH
5475106	54 10 1A	4	FLEXIBLE	HOSE	SCHLAUCH
5475107	42 10 1A	24	FLEXIBLE	HOSE	SCHLAUCH
5475108	22 10 2A	12	FLEXIBLE	HOSE	SCHLAUCH
5475110	22 10 2A	23	FLEXIBLE	HOSE	SCHLAUCH
5475111	22 10 2A	22	FLEXIBLE	HOSE	SCHLAUCH
5475112	22 10 2A	28	FLEXIBLE	HOSE	SCHLAUCH

REPertoire ALPHANUMERIQUE
 NUMERICAL AND ALPHABETICAL INDEX
 ALPHABETISCHER NUMERISCHER INDEX

Référence Parts number Teilnummer	Page Page Seite	Repère Item Position		Désignation Designation Bezeichnung	
5476066	54 35 1A	14	FLEXIBLE	HOSE	SCHLAUCH
5476067	54 35 1A	15	FLEXIBLE	HOSE	SCHLAUCH
5476068	54 25 1A	14	FLEXIBLE	HOSE	SCHLAUCH
5476069	54 25 1A	15	FLEXIBLE	HOSE	SCHLAUCH
5476074	54 20 1A	15	FLEXIBLE	HOSE	SCHLAUCH
5476080	54 10 1A	10	FLEXIBLE	HOSE	SCHLAUCH
5476084	54 20 1A	13	FLEXIBLE	HOSE	SCHLAUCH
5476085	54 40 1A	9	FLEXIBLE	HOSE	SCHLAUCH
5476086	54 40 1A	12	FLEXIBLE	HOSE	SCHLAUCH
	54 40 2A	12			
5476087	54 40 1A	8	FLEXIBLE	HOSE	SCHLAUCH
5476088	54 40 1A	11	FLEXIBLE	HOSE	SCHLAUCH
	54 40 2A	11			
5476091	54 35 2A	2	FLEXIBLE	HOSE	SCHLAUCH
5476092	54 35 2A	1	FLEXIBLE	HOSE	SCHLAUCH
5476093	54 25 2A	1	FLEXIBLE	HOSE	SCHLAUCH
5476094	54 25 2A	2	FLEXIBLE	HOSE	SCHLAUCH
5476096	54 40 2A	9	FLEXIBLE	HOSE	SCHLAUCH
5476097	54 40 2A	8	FLEXIBLE	HOSE	SCHLAUCH
5476100	54 35 3A	5	FLEXIBLE	HOSE	SCHLAUCH
5476101	54 40 3A	11	FLEXIBLE	HOSE	SCHLAUCH
5476102	54 40 3A	8	FLEXIBLE	HOSE	SCHLAUCH
5476103	54 25 3A	12	FLEXIBLE	HOSE	SCHLAUCH
5476104	54 25 3A	8	FLEXIBLE	HOSE	SCHLAUCH
5476136	54 25 1A	8	FLEXIBLE	HOSE	SCHLAUCH
	54 35 1A	1			
5476137	54 20 1A	11	FLEXIBLE	HOSE	SCHLAUCH
5476153	54 20 2A	1	FLEXIBLE	HOSE	SCHLAUCH
5476170	51 10 1A	24	FLEXIBLE	HOSE	SCHLAUCH
5476179	54 10 1A	3	FLEXIBLE	HOSE	SCHLAUCH
5476185	54 20 1A	17	FLEXIBLE	HOSE	SCHLAUCH
	54 25 1A	18			
	54 35 1A	2			
5476186	54 15 1A	8	FLEXIBLE	HOSE	SCHLAUCH
5476187	54 15 1A	9	FLEXIBLE	HOSE	SCHLAUCH
5476191	54 20 3A	2	FLEXIBLE	HOSE	SCHLAUCH
5476192	54 20 3A	1	FLEXIBLE	HOSE	SCHLAUCH
5477004	51 10 1A	27	FLEXIBLE	HOSE	SCHLAUCH
5477056	51 10 1A	16	FLEXIBLE	HOSE	SCHLAUCH
5478003	54 35 1A	4	FLEXIBLE	HOSE	SCHLAUCH

REPERTOIRE ALPHANUMERIQUE
 NUMERICAL AND ALPHABETICAL INDEX
 ALPHABETISCHER NUMERISCHER INDEX

Référence Parts number Teilnummer	Page Page Seite	Repère Item Position		Désignation Designation Bezeichnung	
5478004	54 35 3A	1	FLEXIBLE	HOSE	SCHLAUCH
5478005	54 35 3A	4	FLEXIBLE	HOSE	SCHLAUCH
5478018	51 10 1A	23	FLEXIBLE	HOSE	SCHLAUCH
5478021	51 10 1A	9	FLEXIBLE	HOSE	SCHLAUCH
5478022	54 35 1A	12	FLEXIBLE	HOSE	SCHLAUCH
	54 35 3A	11			
5480023	51 20 1A	10	ECROU	NUT	MUTTER
5485014	51 20 1A	7	RACCORD	NIPPLE	VERBINDUNGSELEMENT
5510007	68 20 1A	9	RONDELLE BUTEE	THRUST WASHER	DRUCKSCHEIBE
5520027	72 30 1A	4	RONDELLE NYLON	WASHER NYLON	NYLONSCHEIBE
5520032	68 45 1A	17	CALE D'EPAISSEUR	SHIM	UNTERLEGPLATTE
5520033	68 45 1A	18	CALE D'EPAISSEUR	SHIM	UNTERLEGPLATTE
5520039	64 10 2A	37	RONDELLE	WASHER	UNTERLEGSCHEIBE
	65 20 1A	20			
	65 22 1A	15			
5530031	68 20 1A	15	CALE	SHIM	KEIL
	68 30 1A	17			
	68 40 1A	12			
	68 40 2A	12			
5530032	68 20 1A	16	CALE	SHIM	KEIL
	68 30 1A	18			
	68 40 1A	13			
	68 40 2A	13			
5530036	06 85 1A	4	CALE	SHIM	KEIL
5530038	68 40 1A	9	CALE	SHIM	KEIL
	68 40 2A	9			
5530053	68 20 1A	14	CALE	SHIM	KEIL
	68 30 1A	19			
	68 40 1A	14			
	68 40 2A	14			
5530055	68 10 1A	18	CALE	SHIM	KEIL
	68 20 2A	15			
	68 20 3A	18			
	68 30 1A	20			
5530056	68 10 1A	8	CALE	SHIM	KEIL
	68 20 2A	16			
	68 20 3A	19			
	68 30 1A	21			
5530057	68 10 1A	9	CALE	SHIM	KEIL
	68 20 2A	17			

REPertoire ALPHANUMERIQUE
 NUMERICAL AND ALPHABETICAL INDEX
 ALPHABETISCHER NUMERISCHER INDEX

Référence Parts number Teilnummer	Page Page Seite	Repère Item Position		Désignation Designation Bezeichnung	
	68 20 3A	20			
	68 30 1A	22			
5530085	68 10 1A	15	CALE	SHIM	KEIL
	68 40 2A	31			
5530086	68 10 1A	16	CALE	SHIM	KEIL
	68 20 2A	13			
	68 20 3A	13			
	68 30 1A	12			
	68 40 2A	32			
5530087	68 10 1A	17	CALE	SHIM	KEIL
	68 20 2A	14			
	68 20 3A	14			
	68 30 1A	13			
	68 40 2A	18			
5530091	68 40 1A	25	CALE	SHIM	KEIL
	68 40 2A	25			
	68 45 1A	14			
5530092	68 40 1A	26	CALE	SHIM	KEIL
	68 40 2A	26			
	68 45 1A	15			
5530093	68 40 1A	27	CALE	SHIM	KEIL
	68 40 2A	27			
	68 45 1A	16			
5530122	68 20 3A	11	CALE D'EPaisseur	SHIM	UNTERLEGPLATTE
5530126	68 10 1A	20	CALE	SHIM	KEIL
5530127	62 10 1A	5	CALE	SHIM	KEIL
	68 10 1A	19			
5530133	68 10 1A	21	CALE	SHIM	KEIL
5530134	68 10 1A	22	CALE	SHIM	KEIL
5530141	65 22 1A	38	CALE	SHIM	KEIL
5530142	65 22 1A	37	CALE	SHIM	KEIL
5540019	64 50 1A	23	RONDELLE	WASHER	UNTERLEGSCHEIBE
5540084	62 11 1A	25	CALE D'EPaisseur	SHIM	UNTERLEGPLATTE
5540120	64 50 1A	3	RONDELLE	WASHER	UNTERLEGSCHEIBE
5540122	51 80 1A	22	CALE D'EPaisseur	SHIM	UNTERLEGPLATTE
5540123	06 40 1A	12	CALE D'EPaisseur	SHIM	UNTERLEGPLATTE
	06 41 1A	12			
5540138	64 50 3A	11	ENTRETOISE	SPACER	ABSTANDSTUECK
5540139	68 20 1A	17	ENTRETOISE	SPACER	ABSTANDSTUECK
5550024	64 50 1A	20	RONDELLE	WASHER	UNTERLEGSCHEIBE

REPertoire ALPHANUMERIQUE
 NUMERICAL AND ALPHABETICAL INDEX
 ALPHABETISCHER NUMERISCHER INDEX

Référence Parts number Teilnummer	Page Page Seite	Repère Item Position		Désignation Designation Bezeichnung	
5560009	68 20 3A	16	RONDELLE	WASHER	UNTERLEGSCHIEBE
5570006	51 60 1A	21	CALE D'EPaisseur	SHIM	UNTERLEGPLATTE
5570007	51 60 1A	22	CALE D'EPaisseur	SHIM	UNTERLEGPLATTE
5570008	51 60 1A	23	CALE D'EPaisseur	SHIM	UNTERLEGPLATTE
5580003	06 40 1A	9	GRAISSEUR	GREASE FITING	SCHMIERNIPPEL
	06 41 1A	9			
5580005	06 40 2A	7	GRAISSEUR	GREASE FITING	SCHMIERNIPPEL
	54 60 1A	11			
5580006	54 60 1A	13	GRAISSEUR	GREASE FITING	SCHMIERNIPPEL
5580008	06 52 1A	3	GRAISSEUR	GREASE FITING	SCHMIERNIPPEL
	53 60 1A	11			
	53 62 1A	11			
	54 50 1A	13			
	54 52 1A	13			
	54 55 1A	8			
	54 65 1A	7			
	54 65 2A	7			
	54 70 1A	5			
	61 40 1A	5			
	62 80 1A	20			
	68 10 1A	3			
	68 20 1A	3			
	68 20 2A	3			
	68 20 3A	5			
	68 40 1A	2			
	68 40 1A	22			
	68 40 2A	2			
	68 40 2A	22			
	68 45 1A	2			
	68 50 1A	15			
	68 53 1A	15			
5580010	54 65 1A	13	GRAISSEUR	GREASE FITING	SCHMIERNIPPEL
	54 70 1A	8			
	62 80 1A	10			
	68 20 1A	4			
5580013	03 30 1A	2	AGRAFE À GRAISSER	FASTEN TO LUBRICATE	EINZUFETTENDE KLAMMER
5600006	54 10 1A	15	BAGUE	BUSH	RING
5600008	64 60 1A	23	BAGUE	BUSH	RING
5600010	51 60 1A	26	BAGUE	BUSH	RING

REPertoire ALPHANUMERIQUE
 NUMERICAL AND ALPHABETICAL INDEX
 ALPHABETISCHER NUMERISCHER INDEX

Référence Parts number Teilnummer	Page Page Seite	Repère Item Position	Désignation Designation Bezeichnung
5600069	64 50 1A	26	JOINT SEAL DICHTRING
5600075	10 40 1A	21	BANDE CAOUTCHOUC RUBBER STRAP GUMMIBAND
	62 11 1A	24	
	62 95 2A	10	
	64 10 1A	9	
5600089	51 80 1A	8	JOINT TORIQUE O-RING O-RING
5600114	71 15 1A	9	JOINT SEAL DICHTRING
	71 20 1A	10	
	71 30 1A	10	
	71 45 1A	4	
5600126	51 80 1A	9	JOINT TORIQUE O-RING O-RING
5600158	62 30 1A	34	JOINT SEAL DICHTRING
	62 35 1A	8	
	62 35 2A	22	
5600196	62 10 1A	24	JOINT SEAL DICHTRING
	62 35 1A	42	
5600225	51 60 1A	4	JOINT SEAL DICHTRING
	51 60 3A	7	
5600227	51 60 1A	18	JOINT TORIQUE O-RING O-RING
5600238	10 65 1A	6	JOINT À BULLE JOINT WITH BUBBLE BLASENFUGE
	62 35 1A	41	
	62 35 2A	20	
5600244	64 60 1A	16	JOINT D'ETANCHEITE SEAL DICHTRING
5620053	65 22 1A	33	COUSSINET BEARING LAGER
5620069	65 22 1A	18	COUSSINET BEARING LAGER
5620073	62 82 1A	18	POMPE A GRAISSE GREASE GUN FETTPRESSE
	62 82 2A	18	
	62 82 3A	18	
5620079	62 82 1A	29	REPARTITION DISTRIBUTION VERTEILERSTUECK
	62 82 2A	29	
	62 82 3A	29	
5630015	64 50 2A	8	ENTRETOISE SPACER ABSTANDSTUECK
5640061	06 85 1A	3	AXE CLEVIS PIN BOLZEN
5640063	06 85 1A	8	AXE CLEVIS PIN BOLZEN
5640216	54 60 1A	7	ECROU A CRENEAUX CASTLE NUT KRONENMUTTER
5640370	53 60 1A	2	ECROU NUT MUTTER
	53 62 1A	2	
5640540	54 50 1A	4	AXE DE PISTON PISTON PIN KOLBENBOLZEN
	54 52 1A	4	
	54 55 1A	3	

REPERTOIRE ALPHANUMERIQUE
 NUMERICAL AND ALPHABETICAL INDEX
 ALPHABETISCHER NUMERISCHER INDEX

Référence Parts number Teilnummer	Page Page Seite	Repère Item Position	Désignation Designation Bezeichnung
	54 65 1A	3	
5640659	54 65 2A	13	ECROU NUT MUTTER
5640696	54 50 1A	3	JONC D'ARRET STOP WEDDING RING ANSCHLAGSSCHEIBE
	54 52 1A	3	
	54 55 1A	2	
	54 65 1A	2	
5640702	54 70 1A	2	ECROU A CRENEAUX CASTLE NUT KRONENMUTTER
5640789	54 65 1A	11	BAGUE BUSH RING
5640790	54 55 1A	11	BAGUE BUSH BUCHSE
5670675	06 40 2A	1	VERIN RAM ZYLINDER
5670911	53 60 1A	1	VERIN DE LAME BULL DOZER BLADE CYLINDER PLANIERSCHILDZYL.
5670916	53 62 1A	1	VERIN DE LAME BULL DOZER BLADE CYLINDER PLANIERSCHILDZYL.
5670994	54 65 2A	1	VERIN DE BRAS ARM RAM ARMZYLINDER
5671004	54 70 1A	1	VERIN GODET BUCKET CYLINDER LOEFFELZYLINDER
5671019	54 60 1A	1	VERIN RAM ZYLINDER
5671078	54 65 1A	1	VERIN DE BRAS ARM RAM ARMZYLINDER
5671079	54 55 1A	1	VERIN BEC DE FLECHE BOOM NOSE PIECE RAM BESCHICKER-ARM ZYLIN
5671083	54 52 1A	1	VERIN DE FLECHE BOOM CYLINDER AUSLEGERZYLINDER
5671084	54 50 1A	1	VERIN DE FLECHE BOOM CYLINDER AUSLEGERZYLINDER
5671116	54 52 1A	16	KIT VERIN RAM KIT ZYLINDER KIT
5671117	54 50 1A	16	KIT VERIN RAM KIT ZYLINDER KIT
5700085	65 10 1A	6	BOUTON ÉTOILÉ SPANGLED BUTTON STERNENBESÄTER KNOPF
5700089	65 10 1A	4	SIEGE STANDARD STANDARD SEAT STANDARDSITZ
5700090	65 15 1A	1	SIÈGE CHAUFFANT HEATING SEAT HEIZENDER SITZ
5700091	65 10 1A	1	ACCOUDOIR ARMREST ARMLEHNE
5700092	65 10 1A	2	ACCOUDOIR ARMREST ARMLEHNE
5720514	72 10 1A	11	CABLE CABLE KABEL
5720548	71 15 1A	10	CONNECTEUR CONNECTOR STECKVERBINDER
	71 30 1A	22	
5720606	71 30 1A	25	CONNECTEUR CONNECTOR STECKVERBINDER
5720718	10 30 1A	18	TRESSE MATTING GEFLECHT
5720983	62 95 1A	10	MISE A LA MASSE EARTHING MASSELEITUNG
5721099	72 40 1A	5	TRESSE MATTING GEFLECHT
5721175	71 20 1A	1	FAISCEAU ELECTRIQUE HARNESS WIRING KABELSATZ
5721177	72 10 1A	14	CABLE CABLE KABEL
5721178	72 10 1A	18	CABLE CABLE KABEL
5721180	72 10 1A	19	CABLE CABLE KABEL
5721189	71 35 1A	1	FAISCEAU ELECTRIQUE HARNESS WIRING KABELSATZ
5721190	71 18 1A	1	FAISCEAU ELECTRIQUE HARNESS WIRING KABELSATZ
5721193	72 10 1A	12	CABLE CABLE KABEL

REPertoire ALPHANUMERIQUE
 NUMERICAL AND ALPHABETICAL INDEX
 ALPHABETISCHER NUMERISCHER INDEX

Référence Parts number Teilnummer	Page Page Seite	Repère Item Position		Désignation Designation Bezeichnung	
5721200	71 17 1A	1	FAISCEAU ELECTRIQUE	HARNESS WIRING	KABELSATZ
5721201	71 82 1A	1	FAISCEAU ELECTRIQUE	HARNESS WIRING	KABELSATZ
5721202	71 70 1A	1	FAISCEAU ELECTRIQUE	HARNESS WIRING	KABELSATZ
5721233	71 30 1A	1	FAISCEAU ELECTRIQUE	HARNESS WIRING	KABELSATZ
5721256	71 45 1A	1	FAISCEAU ELECTRIQUE	HARNESS WIRING	KABELSATZ
5721259	72 10 1A	32	CABLE	CABLE	KABEL
5721260	72 10 1A	31	CABLE	CABLE	KABEL
5721270	72 65 1A	5	RALLONGE	EXTENSION	VERLAENGERUNG
5721271	72 65 1A	6	FAISCEAU ELECTRIQUE	HARNESS WIRING	KABELSATZ
5721278	71 30 1A	26	CONNECTEUR	CONNECTOR	STECKVERBINDER
5721284	71 25 1A	1	FAISCEAU ELECTRIQUE	HARNESS WIRING	KABELSATZ
5721285	71 15 1A	1	FAISCEAU ELECTRIQUE	HARNESS WIRING	KABELSATZ
5721299	71 15 1A	11	CONNECTEUR	CONNECTOR	STECKVERBINDER
572A0003	03 15 1A	5	OUTIL	TOOL	WERKZEUG
5750174	04 10 1A	3.00	ADHESIF	ADHESIVE	KLEBSTOFF
5750176	04 10 1A	3.01	ADHESIF	ADHESIVE	KLEBSTOFF
5750186	04 10 1A	3.02	ADHESIF	ADHESIVE	KLEBSTOFF
5750192	04 10 1A	3.07	ADHESIF	ADHESIVE	KLEBSTOFF
5750199	04 10 1A	3.04	ADHESIF	ADHESIVE	KLEBSTOFF
5750205	04 10 1A	3.06	ADHESIF	ADHESIVE	KLEBSTOFF
5750208	04 10 1A	2	ADHESIF	ADHESIVE	KLEBSTOFF
5750216	04 10 1A	3.03	ADHESIF	ADHESIVE	KLEBSTOFF
5750263	04 10 1A	3.09	ADHESIF	ADHESIVE	KLEBSTOFF
5750267	04 10 1A	3.11	ADHESIF	ADHESIVE	KLEBSTOFF
5750271	04 10 1A	3.10	ADHESIF	ADHESIVE	KLEBSTOFF
5750795	04 10 1A	4.00	ADHESIF	ADHESIVE	KLEBSTOFF
5750797	04 10 1A	4.02	ADHESIF	ADHESIVE	KLEBSTOFF
5750798	04 10 1A	4.01	ADHESIF	ADHESIVE	KLEBSTOFF
5750799	04 10 1A	4.04	ADHESIF	ADHESIVE	KLEBSTOFF
5750800	04 10 1A	4.09	ADHESIF	ADHESIVE	KLEBSTOFF
5750801	04 10 1A	4.06	ADHESIF	ADHESIVE	KLEBSTOFF
5750802	04 10 1A	4.03	ADHESIF	ADHESIVE	KLEBSTOFF
5750836	04 10 1A	4.07	ADHESIF	ADHESIVE	KLEBSTOFF
5750837	04 10 1A	4.10	ADHESIF	ADHESIVE	KLEBSTOFF
5750838	04 10 1A	4.11	ADHESIF	ADHESIVE	KLEBSTOFF
5750902	04 10 2A	2	ADHESIF	ADHESIVE	KLEBSTOFF
5751208	04 10 1A	11	ADHESIF	ADHESIVE	KLEBSTOFF
5751220	04 10 1A	4.14	ADHESIF	ADHESIVE	KLEBSTOFF
5751241	04 10 2A	1	ADHESIF	ADHESIVE	KLEBSTOFF
5751243	04 10 2A	3	ADHESIF	ADHESIVE	KLEBSTOFF

REPertoire ALPHANUMERIQUE
 NUMERICAL AND ALPHABETICAL INDEX
 ALPHABETISCHER NUMERISCHER INDEX

Référence Parts number Teilnummer	Page Page Seite	Repère Item Position		Désignation Designation Bezeichnung	
5751245	04 10 2A	4	ADHESIF	ADHESIVE	KLEBSTOFF
5751246	04 10 1A	5	ADHESIF	ADHESIVE	KLEBSTOFF
5751274	04 21 1A	1 .01	ADHESIF	ADHESIVE	KLEBSTOFF
5751275	04 21 2A	1 .01	ADHESIF	ADHESIVE	KLEBSTOFF
5751293	04 21 1A	1 .07	ADHESIF	ADHESIVE	KLEBSTOFF
5751294	04 21 2A	1 .07	ADHESIF	ADHESIVE	KLEBSTOFF
5751321	04 21 1A	1 .09	ADHESIF	ADHESIVE	KLEBSTOFF
5751322	04 21 2A	1 .09	ADHESIF	ADHESIVE	KLEBSTOFF
5751324	04 21 1A	1 .00	ADHESIF	ADHESIVE	KLEBSTOFF
5751325	04 21 2A	1 .00	ADHESIF	ADHESIVE	KLEBSTOFF
5751333	04 25 1A	1	ADHESIF	ADHESIVE	KLEBSTOFF
5751414	04 20 1A	2	ADHESIF	ADHESIVE	KLEBSTOFF
	04 20 2A	2			
	04 21 1A	2			
	04 21 2A	2			
5751416	04 15 1A	2	ADHESIF	ADHESIVE	KLEBSTOFF
5751462	04 10 1A	9	ADHESIF	ADHESIVE	KLEBSTOFF
5751477	04 10 1A	7	ADHESIF	ADHESIVE	KLEBSTOFF
5751489	04 10 1A	8	ADHESIF	ADHESIVE	KLEBSTOFF
5751490	04 10 1A	10	ADHESIF	ADHESIVE	KLEBSTOFF
5751529	04 10 1A	3 .14	ADHESIF	ADHESIVE	KLEBSTOFF
5751533	04 10 1A	3 .12	ADHESIF	ADHESIVE	KLEBSTOFF
5751534	04 10 1A	4 .12	ADHESIF	ADHESIVE	KLEBSTOFF
5751540	04 10 1A	12	ADHESIF	ADHESIVE	KLEBSTOFF
5751541	04 10 1A	1	ADHESIF	ADHESIVE	KLEBSTOFF
5751555	04 21 1A	1 .12	ADHESIF	ADHESIVE	KLEBSTOFF
5751556	04 21 2A	1 .12	ADHESIF	ADHESIVE	KLEBSTOFF
5751567	04 10 1A	13	ADHESIF	ADHESIVE	KLEBSTOFF
5751576	04 21 1A	1 .14	ADHESIF	ADHESIVE	KLEBSTOFF
5751577	04 21 2A	1 .14	ADHESIF	ADHESIVE	KLEBSTOFF
5751637	04 10 1A	15	ADHESIF	ADHESIVE	KLEBSTOFF
5751645	04 21 1A	1 .10	ADHESIF	ADHESIVE	KLEBSTOFF
5751646	04 21 2A	1 .10	ADHESIF	ADHESIVE	KLEBSTOFF
5751724	10 70 1A	19	ADHESIF	ADHESIVE	KLEBSTOFF
5751733	04 10 1A	16	ADHESIF	ADHESIVE	KLEBSTOFF
5751735	04 10 1A	6	ADHESIF	ADHESIVE	KLEBSTOFF
5751757	04 10 1A	14	ADHESIF	ADHESIVE	KLEBSTOFF
5751783	04 15 1A	1	ADHESIF	ADHESIVE	KLEBSTOFF
5751785	04 20 1A	1 .00	ADHESIF	ADHESIVE	KLEBSTOFF
5751786	04 20 2A	1 .00	ADHESIF	ADHESIVE	KLEBSTOFF

REPertoire ALPHANUMERIQUE
 NUMERICAL AND ALPHABETICAL INDEX
 ALPHABETISCHER NUMERISCHER INDEX

Référence Parts number Teilnummer	Page Page Seite	Repère Item Position		Désignation Designation Bezeichnung	
5751787	04 30 1A	1 .00	ADHESIF	ADHESIVE	KLEBSTOFF
5751788	04 30 1A	2 .00	ADHESIF	ADHESIVE	KLEBSTOFF
5780242	54 16 1A	4	TUBE	TUBE	ROHR
	54 21 1A	4			
	54 21 2A	3			
	54 26 1A	5			
	54 26 2A	5			
	54 30 1A	6			
	54 30 2A	6			
	54 31 1A	11			
	54 31 2A	11			
	54 32 1A	11			
	54 32 2A	11			
5780243	54 30 1A	13	TUBE	TUBE	ROHR
	54 40 1A	19			
	54 40 2A	16			
	54 40 3A	16			
5780273	54 40 1A	4	TUBE	TUBE	ROHR
	54 40 2A	4			
5780275	54 40 1A	5	TUBE	TUBE	ROHR
	54 40 2A	5			
5780290	54 35 3A	3	TUBE	TUBE	ROHR
5780292	54 25 3A	7	TUBE	TUBE	ROHR
	54 40 3A	5			
5780293	54 25 3A	1	TUBE	TUBE	ROHR
	54 40 3A	4			
5780294	54 35 3A	6	TUBE	TUBE	ROHR
5780295	54 25 3A	10	TUBE	TUBE	ROHR
5780296	54 25 3A	11	TUBE	TUBE	ROHR
5780297	54 35 3A	7	TUBE	TUBE	ROHR
5780298	54 40 3A	9	TUBE	TUBE	ROHR
5780301	54 31 2A	14	TUBE	TUBE	ROHR
5780302	54 31 2A	13	TUBE	TUBE	ROHR
5780306	54 32 2A	14	TUBE	TUBE	ROHR
5780307	54 32 2A	13	TUBE	TUBE	ROHR
5780314	53 60 1A	6	TUBE	TUBE	ROHR
	53 62 1A	6			
5780482	54 30 1A	7	TUBE	TUBE	ROHR
5780505	54 20 1A	14	TUBE	TUBE	ROHR
5780506	54 20 1A	12	TUBE	TUBE	ROHR

REPertoire ALPHANUMERIQUE
 NUMERICAL AND ALPHABETICAL INDEX
 ALPHABETISCHER NUMERISCHER INDEX

Référence Parts number Teilnummer	Page Page Seite	Repère Item Position		Désignation Designation Bezeichnung	
5780507	54 20 2A	2	TUBE	TUBE	ROHR
5780525	54 30 1A	2	TUBE	TUBE	ROHR
5780559	54 30 2A	7	TUBE	TUBE	ROHR
5780560	54 30 2A	2	TUBE	TUBE	ROHR
5780562	54 31 1A	13	TUBE	TUBE	ROHR
5780563	54 31 1A	14	TUBE	TUBE	ROHR
5780564	54 32 1A	14	TUBE	TUBE	ROHR
5780565	54 32 1A	13	TUBE	TUBE	ROHR
5780581	54 20 1A	10	TUBE	TUBE	ROHR
5780661	54 21 1A	11	TUBE	TUBE	ROHR
5780942	54 35 1A	3	TUBE	TUBE	ROHR
	54 35 3A	12			
5780944	54 10 1A	23	TUBE	TUBE	ROHR
5780945	54 15 1A	5	TUBE	TUBE	ROHR
5780946	54 15 1A	4	TUBE	TUBE	ROHR
5780948	54 25 1A	3	TUBE	TUBE	ROHR
5780949	54 20 1A	8	TUBE	TUBE	ROHR
5780950	54 20 1A	7	TUBE	TUBE	ROHR
5780954	51 10 1A	4	TUBE	TUBE	ROHR
5780965	54 10 1A	24	TUBE	TUBE	ROHR
5780966	54 25 1A	4	TUBE	TUBE	ROHR
5781029	22 10 2A	18	TUBE	TUBE	ROHR
5781030	22 10 2A	19	TUBE	TUBE	ROHR
5781031	22 10 2A	17	TUBE	TUBE	ROHR
5781032	22 10 2A	16	TUBE	TUBE	ROHR
5781033	54 35 1A	20	TUBE	TUBE	ROHR
5781034	54 35 1A	21	TUBE	TUBE	ROHR
5930147	06 40 2A	4	CORPS DE VERIN	CYLINDER HOUSING	ZYLINDERGEHAEUSE
5930369	53 62 1A	13	CORPS DE VERIN	CYLINDER HOUSING	ZYLINDERGEHAEUSE
5930373	53 60 1A	13	CORPS DE VERIN	CYLINDER HOUSING	ZYLINDERGEHAEUSE
5930468	54 55 1A	6	CORPS DE VERIN	CYLINDER HOUSING	ZYLINDERGEHAEUSE
5930469	54 65 2A	5	CORPS DE VERIN	CYLINDER HOUSING	ZYLINDERGEHAEUSE
5930479	54 70 1A	4	CORPS DE VERIN	CYLINDER HOUSING	ZYLINDERGEHAEUSE
5930501	54 60 1A	8	CORPS DE VERIN	CYLINDER HOUSING	ZYLINDERGEHAEUSE
5930596	54 65 1A	5	CORPS DE VERIN	CYLINDER HOUSING	ZYLINDERGEHAEUSE
5930601	54 52 1A	11	CORPS DE VERIN	CYLINDER HOUSING	ZYLINDERGEHAEUSE
5930603	54 50 1A	11	CORPS DE VERIN	CYLINDER HOUSING	ZYLINDERGEHAEUSE
5940202	06 40 2A	2	TIGE DE VERIN	CYLINDER ROD	KOLBENSTANGE
5940269	54 60 1A	2	TIGE DE VERIN	CYLINDER ROD	KOLBENSTANGE
5940462	53 60 1A	12	TIGE DE VERIN	ROD ASS'Y	KOLBENSTANGE

REPertoire ALPHANUMERIQUE
 NUMERICAL AND ALPHABETICAL INDEX
 ALPHABETISCHER NUMERISCHER INDEX

Référence Parts number Teilnummer	Page Page Seite	Repère Item Position	Désignation Designation Bezeichnung
	53 62 1A	12	
5940564	54 65 2A	6	TIGE DE VERIN ROD ASS'Y KOLBENSTANGE
5940576	54 70 1A	3	TIGE DE VERIN CYLINDER ROD KOLBENSTANGE
5940693	54 55 1A	5	TIGE DE VERIN ROD ASS'Y KOLBENSTANGE
5940697	54 65 1A	6	TIGE DE VERIN ROD ASS'Y KOLBENSTANGE
5940699	54 50 1A	12	TIGE DE VERIN CYLINDER ROD KOLBENSTANGE
	54 52 1A	12	
5950074	06 40 2A	3	PALIER BEARING LAGER
5950077	06 40 2A	5	PISTON PISTON KOLBEN
5950116	54 60 1A	5	PALIER BEARING LAGER
	54 70 1A	9	
5950123	54 60 1A	6	PISTON PISTON KOLBEN
5950136	53 60 1A	3	PALIER BEARING LAGER
	53 62 1A	3	
5950146	53 60 1A	4	PISTON PISTON KOLBEN
	53 62 1A	4	
5950213	54 50 1A	6	PISTON PISTON KOLBEN
	54 52 1A	6	
	54 55 1A	4	
5950224	54 65 2A	10	PALIER BEARING LAGER
5950227	54 65 2A	12	PISTON PISTON KOLBEN
5950243	54 70 1A	10	PISTON PISTON KOLBEN
5950260	54 50 1A	5	PALIER BEARING LAGER
	54 52 1A	5	
5950277	54 65 1A	12	PISTON PISTON KOLBEN
5950279	54 65 1A	10	PALIER BEARING LAGER
5950280	54 55 1A	7	PALIER BEARING LAGER
5960050	06 40 2A	8	POCHETTE DE JOINTS SEAL (KIT) DICHRING (BAUSATZ)
5960076	54 60 1A	9	POCHETTE DE JOINTS SEAL (KIT) DICHRING (BAUSATZ)
	54 70 1A	11	
5960145	51 80 1A	13	POCHETTE DE JOINTS SEAL (KIT) DICHRING (BAUSATZ)
5960147	51 80 1A	18	POCHETTE DE JOINTS SEAL (KIT) DICHRING (BAUSATZ)
	51 91 1A	4	
	51 92 1A	4	
5960150	02 20 1A	2	POCHETTE DE JOINTS SEAL (KIT) DICHRING (BAUSATZ)
5960151	02 20 1A	3	POCHETTE DE JOINTS SEAL (KIT) DICHRING (BAUSATZ)
5960152	02 20 1A	4	POCHETTE DE JOINTS SEAL (KIT) DICHRING (BAUSATZ)
5960153	02 20 1A	5	POCHETTE DE JOINTS SEAL (KIT) DICHRING (BAUSATZ)
5960154	02 20 1A	6	POCHETTE DE JOINTS SEAL (KIT) DICHRING (BAUSATZ)
5960155	02 20 1A	7	POCHETTE DE JOINTS SEAL (KIT) DICHRING (BAUSATZ)

REPERTOIRE ALPHANUMERIQUE
 NUMERICAL AND ALPHABETICAL INDEX
 ALPHABETISCHER NUMERISCHER INDEX

Référence Parts number Teilnummer	Page Page Seite	Repère Item Position	Désignation Designation Bezeichnung
5960156	02 20 1A	8	POCHETTE DE JOINTS SEAL (KIT) DICHRING (BAUSATZ)
5960157	02 20 1A	9	POCHETTE DE JOINTS SEAL (KIT) DICHRING (BAUSATZ)
5960158	02 20 1A	10	POCHETTE DE JOINTS SEAL (KIT) DICHRING (BAUSATZ)
5960159	02 20 1A	11	POCHETTE DE JOINTS SEAL (KIT) DICHRING (BAUSATZ)
5960160	02 20 1A	12	POCHETTE DE JOINTS SEAL (KIT) DICHRING (BAUSATZ)
5960161	02 20 1A	13	POCHETTE DE JOINTS SEAL (KIT) DICHRING (BAUSATZ)
5960162	02 20 1A	14	POCHETTE DE JOINTS SEAL (KIT) DICHRING (BAUSATZ)
5960163	02 20 1A	15	POCHETTE DE JOINTS SEAL (KIT) DICHRING (BAUSATZ)
5960164	02 20 1A	16	POCHETTE DE JOINTS SEAL (KIT) DICHRING (BAUSATZ)
5960165	02 20 1A	17	POCHETTE DE JOINTS SEAL (KIT) DICHRING (BAUSATZ)
5960166	02 20 1A	18	POCHETTE DE JOINTS SEAL (KIT) DICHRING (BAUSATZ)
5960167	02 20 1A	19	POCHETTE DE JOINTS SEAL (KIT) DICHRING (BAUSATZ)
5960168	02 20 1A	20	POCHETTE DE JOINTS SEAL (KIT) DICHRING (BAUSATZ)
5960169	02 20 1A	21	POCHETTE DE JOINTS SEAL (KIT) DICHRING (BAUSATZ)
5960170	02 20 1A	22	POCHETTE DE JOINTS SEAL (KIT) DICHRING (BAUSATZ)
5960171	02 20 1A	23	POCHETTE DE JOINTS SEAL (KIT) DICHRING (BAUSATZ)
5960172	02 20 1A	24	POCHETTE DE JOINTS SEAL (KIT) DICHRING (BAUSATZ)
5960173	02 20 1A	25	POCHETTE DE JOINTS SEAL (KIT) DICHRING (BAUSATZ)
5960174	02 20 1A	26	POCHETTE DE JOINTS SEAL (KIT) DICHRING (BAUSATZ)
5960175	02 20 1A	27	POCHETTE DE JOINTS SEAL (KIT) DICHRING (BAUSATZ)
5960176	02 20 1A	28	POCHETTE DE JOINTS SEAL (KIT) DICHRING (BAUSATZ)
5960177	02 20 1A	29	POCHETTE DE JOINTS SEAL (KIT) DICHRING (BAUSATZ)
5960178	02 20 1A	30	POCHETTE DE JOINTS SEAL (KIT) DICHRING (BAUSATZ)
5960179	02 20 1A	31	POCHETTE DE JOINTS SEAL (KIT) DICHRING (BAUSATZ)
5960180	02 20 1A	32	POCHETTE DE JOINTS SEAL (KIT) DICHRING (BAUSATZ)
5960181	02 20 1A	33	POCHETTE DE JOINTS SEAL (KIT) DICHRING (BAUSATZ)
5960182	02 20 1A	1	JOINTS (JEU) SEAL KIT DICHTUNGS (BAUSATZ)
5960198	53 60 1A	5	POCHETTE DE JOINTS SEAL (KIT) DICHRING (BAUSATZ)
	53 62 1A	5	
5960200	54 65 2A	14	POCHETTE DE JOINTS SEAL (KIT) DICHRING (BAUSATZ)
5960205	54 50 1A	7	POCHETTE DE JOINTS SEAL (KIT) DICHRING (BAUSATZ)
	54 52 1A	7	
5960212	54 55 1A	12	POCHETTE DE JOINTS SEAL (KIT) DICHRING (BAUSATZ)
5960219	54 65 1A	4	POCHETTE DE JOINTS SEAL (KIT) DICHRING (BAUSATZ)
6050112	02 10 1A	8	CARTOUCHE CARTRIDGE EINSATZ
6050118	02 10 1A	7	CARTOUCHE CARTRIDGE EINSATZ
6050147	51 60 3A	1	FILTRE A HUILE OIL FILTER OELFILTER
		(COMPLET)	(COMPLETE) (VOLLSTANDIG)
6050148	02 10 1A	6	RENIFLARD BREATHER ENTLUEFTER
	51 60 1A	5	

REPERTOIRE ALPHANUMERIQUE
 NUMERICAL AND ALPHABETICAL INDEX
 ALPHABETISCHER NUMERISCHER INDEX

Référence Parts number Teilnummer	Page Page Seite	Repère Item Position		Désignation Designation Bezeichnung	
6050156	10 40 1A	6	FILTRE A AIR	AIR FILTER	LUFTFILTER
6050187	62 95 2A	2	DÉSHYDRATEUR CLIM.	DEHYDRATOR AIR-COND.	DEHYDRATORKLIM.
6050190	02 10 1A	3	CARTOUCHE	CARTRIDGE	EINSATZ
	10 10 1A	4			
6050192	64 60 1A	20	FILTRE A AIR	AIR FILTER	LUFTFILTER
605A0020	02 10 1A	5	CARTOUCHE	CARTRIDGE	EINSATZ
	51 60 3A	4			
605A0023	51 60 3A	5	INDICATEUR COLMATAGE	CLOGGING INDICATOR	ZUSTOPFINDIKATOR
605A0026	10 40 1A	19	CARTOUCHE	CARTRIDGE	EINSATZ
605A0027	10 40 1A	18	CARTOUCHE	CARTRIDGE	EINSATZ
605A0030	10 40 1A	20	VALVE D'EVACUATION	VALVE-DUST	SPUELUNGSVENTIL
6090088	42 10 1A	18	COLLECTEUR	MANILOLD	KOLLEKTOR
6090213	51 95 1A	1	SELECTEUR	SELECTOR	SELEKTOR
6090233	54 15 1A	13	BLOC	BLOCK	BLOCK
	54 20 3A	7			
	54 25 1A	12			
	54 25 2A	8			
	54 25 3A	5			
6090236	51 91 1A	1	UNITE DE PILOTAGE	PILOT OIL UNIT	STEUEROELVERSORGUNGS
	51 92 1A	1			
6090243	06 40 2A	21	VALVE D'EQUILIBRAGE	BALANCING VALVE	AUFGLEICHVENTIL
6090251	51 92 1A	9	REDUCTEUR PRESSION	PRESSURE REDUCER	DRUCKMINDERER
6090277	54 95 1A	3	CLAPET DE SECURITE	SAFETY VALVE	SICHERHEITSVENTIL
6090293	54 95 1A	1	CLAPET DE SECURITE	SAFETY VALVE	SICHERHEITSVENTIL
6090295	54 95 1A	2	CLAPET DE SECURITE	SAFETY VALVE	SICHERHEITSVENTIL
6090297	54 95 1A	7	CLAPET DE SECURITE	SAFETY VALVE	SICHERHEITSVENTIL
6090328	51 80 1A	1 .1	BLOC	CARRIER ASSY	BLOCK
6090335	51 85 1A	1	BLOC	CARRIER ASSY	BLOCK
609A0003	51 95 1A	2	SOLENOIDE	SOLENOID	SOLENOID
6110028	54 75 1A	9	JOINT	SEAL	DICHTRING
6120124	54 75 1A	12	JOINT	SEAL	DICHTRING
6120133	54 75 1A	7	JOINT	SEAL	DICHTRING
6120135	54 75 1A	10	PORTEUR TIGE	CARRIER STEM	TRÄGER STAMM
6130046	54 75 1A	13	JOINT RACLEUR	WIPER RING	ABSTREIFER RING
6130048	54 75 1A	6	JOINT RACLEUR	WIPER RING	ABSTREIFER RING
6140036	54 60 1A	4	JOINT	SEAL	DICHTRING
	54 70 1A	7			
	68 40 1A	6			
	68 40 2A	6			

REPertoire ALPHANUMERIQUE
 NUMERICAL AND ALPHABETICAL INDEX
 ALPHABETISCHER NUMERISCHER INDEX

Référence Parts number Teilnummer	Page Page Seite	Repère Item Position	Désignation Designation Bezeichnung
6140037	68 45 1A	5	
	54 65 2A	9	JOINT SEAL DICHRING
	68 40 1A	7	
6140038	68 40 2A	7	
	54 50 1A	10	JOINT SEAL DICHRING
	54 52 1A	10	
	54 55 1A	10	
	54 65 1A	9	
	61 40 1A	4	
	68 10 1A	5	
	68 20 1A	6	
	68 20 2A	5	
	68 20 3A	4	
	68 40 1A	8	
6140046	68 40 2A	8	
	53 60 1A	10	JOINT SEAL DICHRING
	53 62 1A	10	
6160039	81 20 1A	1	CALCULATEUR CALCULATOR STEUERGERÄT
6160055	22 10 2A	11	CAPTEUR SENSOR SENSOR
6160056	51 15 1A	3	CAPTEUR SENSOR SENSOR
	54 10 1A	25	
6160066	72 30 1A	1	CARTE A RELAIS RELAY BOARD RELAIS - PLATINE
6160071	72 40 1A	1	CLAVIER DE COMMANDE CONTROL CLUSTER AUFTRAGSTASTATUR
6160072	81 20 1A	4	CONVERTISSEUR CONVERTER KONVERTER
6160073	81 20 1A	2	BOITIER DE COMMANDE CONTROL CASE STEUERGEHAEUSE
6170026	82 10 1A	2	LOGICIEL SOFTWARE SOFTWARE
6170027	82 10 1A	1	LOGICIEL SOFTWARE SOFTWARE
6170028	82 10 1A	3	LOGICIEL SOFTWARE SOFTWARE
6200071	62 30 1A	3	SERRURE LOCK SCHLOSS
	62 35 1A	11	
6200094	62 30 1A	5	GACHE TRIGGER DRUECKER
	62 35 1A	12	
	62 35 2A	12	
6200109	62 35 1A	24	BOUTON KNOB KNOPF
6200113	62 35 1A	35	CAME CAM NOCKEN
6200116	62 35 2A	11	SERRURE LOCK SCHLOSS
	65 22 1A	14	
6200118	65 22 1A	19	GACHE TRIGGER DRUECKER
6200129	62 35 2A	13	SUPPORT BRACKET TRAEGER
6200133	62 35 1A	38	CLEF KEY SCHLÜSSEL

REPertoire ALPHANUMERIQUE
 NUMERICAL AND ALPHABETICAL INDEX
 ALPHABETISCHER NUMERISCHER INDEX

Référence Parts number Teilnummer	Page Page Seite	Repère Item Position		Désignation Designation Bezeichnung	
6200134	65 22 1A	28	POIGNEE	HANDLE	HANDGRIFF
6200135	53 40 1A	4	POIGNEE	HANDLE	HANDGRIFF
6200137	64 50 2A	6	POIGNEE	HANDLE	HANDGRIFF
6200140	62 30 1A	4	SUPPORT	BRACKET	TRAEGER
6200143	62 35 1A	13	SUPPORT	BRACKET	TRAEGER
6525003	03 15 1A	6	PINCES	PLIERS	ZANGE
6525004	03 15 1A	4	PINCES	PLIERS	ZANGE
652A0003	06 60 1A	11	VERROU	LATCH	RIEGEL
652A0004	06 60 1A	12	VERROU	LATCH	RIEGEL
6846000	62 81 1A	32	RACCORD	NIPPLE	VERBINDUNGSELEMENT
	62 81 2A	44			
	62 81 3A	32			
6846001	62 81 1A	47	RACCORD	NIPPLE	VERBINDUNGSELEMENT
6846002	62 81 1A	46	RACCORD	NIPPLE	VERBINDUNGSELEMENT
6846003	62 80 1A	19	RACCORD	NIPPLE	VERBINDUNGSELEMENT
	62 81 1A	38			
	62 81 2A	36			
	62 81 3A	36			
6846004	62 80 1A	18	RACCORD	NIPPLE	VERBINDUNGSELEMENT
	62 81 1A	37			
	62 81 2A	35			
	62 81 3A	35			
684A0022	68 51 1A	11	VERIN	RAM	ZYLINDER
684A0023	68 51 1A	10	VIS	SCREW	SCHRAUBE
684A0024	68 51 1A	9	ECROU	NUT	MUTTER
684A0025	68 51 1A	8	COIN	WEDGE	KEIL
684A0026	68 51 1A	7	INDICATEUR	INDICATOR	ANZEIGER
684A0027	68 51 1A	6	VIS	SCREW	SCHRAUBE
684A0028	68 51 1A	5	ECROU	NUT	MUTTER
684A0029	68 51 1A	3	ENTRETOISE	SPACER	ABSTANDSTUECK
684A0030	68 51 1A	2	CALE	SHIM	KEIL
684A0031	68 51 1A	4	VIS	SCREW	SCHRAUBE
684A0032	68 51 1A	18	POCHETTE DE JOINTS	SEAL (KIT)	DICHRING (BAUSATZ)
684A0033	68 51 1A	14	RESSORT	SPRING	FEDER
684A0034	68 51 1A	13	VIS	SCREW	SCHRAUBE
684A0035	68 51 1A	12	PISTON	PISTON	KOLBEN
684A0036	68 51 1A	17	TIGE DE VERIN	CYLINDER ROD	KOLBENSTANGE
684A0037	68 51 1A	19	CIRCLIP	CIRCLIP	SICHERUNGSRING
684A0038	68 51 1A	20	JONC D'ARRET	STOP WEDDING RING	ANSCHLAGSSCHEIBE
684A0039	68 51 1A	21	PISTON	PISTON	KOLBEN

REPERTOIRE ALPHANUMERIQUE
 NUMERICAL AND ALPHABETICAL INDEX
 ALPHABETISCHER NUMERISCHER INDEX

Référence Parts number Teilnummer	Page Page Seite	Repère Item Position	Désignation Designation Bezeichnung		
684A0040	68 51 1A	15	CLAPET DE SECURITE	SAFETY VALVE	SICHERHEITSVENTIL
684A0041	68 51 1A	16	POCHETTE DE JOINTS	SEAL (KIT)	DICHTRING (BAUSATZ)
684A0042	68 51 1A	22	CORPS DE VERIN	CYLINDER HOUSING	ZYLINDERGEHAEUSE
6850035	06 47 1A	1	DENT RIPPER	RIPPER TOOTH	ZWEI AUFREISSER
6850096	06 40 2A	23	KIT ADAPTATION	ADAPTATION KIT	ANPASSUNGSKIT
6850097	06 45 1A	9	KIT LAME D'USURE	CUTTING EDGE (KIT)	BLATT (KIT)
	06 46 1A	3			
6850129	06 50 1A	6	PLATINE AVEC CROCHET	PLATE WITH HOOK	PLATTE MIT HAKEN
6850130	06 60 1A	3	LEVE PALETTES	PALLET FORK	PALETTENHEBER
6850131	06 47 1A	5	DENT RIPPER	RIPPER TOOTH	ZWEI AUFREISSER
6850154	06 85 1A	1	KIT ADAPTATION	ADAPTATION KIT	ANPASSUNGSKIT
6850161	68 51 1A	1	PORTE-OUTILS	TOOLS-HOLDER	WERKZEUGETRÄGER
6850177	06 26 1A	11	GODET CHARGEUR	LOADER BUCKET	LADESCHAUFFEL
6850268	06 20 1A	10	GODET	BUCKET	LOEFFEL
7030261	06 20 1A	9	GODET	BUCKET	LOEFFEL
7030278	06 60 1A	2	LEVE PALETTES	PALLET FORK	PALETTENHEBER
7030339	68 53 1A	1	PORTE-OUTILS	TOOLS-HOLDER	WERKZEUGETRÄGER
7030505	68 50 1A	1	PORTE-OUTILS	TOOLS-HOLDER	WERKZEUGETRÄGER
7030510	62 80 1A	21	KIT : GRAISSAGE	KIT: GREASING	BAUSATZ : SCHMIERUNG
			REGROUPE	GATHERS	FAßT ZUSAMMEN
7038001	06 10 1A	1	GODET RETRO	BACKHOE BUCKET	TIEFLOEFFEL
7038002	06 10 1A	2	GODET RETRO	BACKHOE BUCKET	TIEFLOEFFEL
7038003	06 10 1A	3	GODET RETRO	BACKHOE BUCKET	TIEFLOEFFEL
7038004	06 10 1A	4	GODET RETRO	BACKHOE BUCKET	TIEFLOEFFEL
7038005	06 10 1A	5	GODET RETRO	BACKHOE BUCKET	TIEFLOEFFEL
7038006	06 20 1A	1	GODET	BUCKET	LOEFFEL
7038007	06 26 1A	1	GODET CHARGEUR	LOADER BUCKET	LADESCHAUFFEL
7038008	06 63 1A	1	FLECHE GRUE	CRANE BOOM	KRANAUSLEGER
7038009	06 50 1A	1	PLATINE AVEC CROCHET	PLATE WITH HOOK	PLATTE MIT HAKEN
7038010	06 60 1A	1	LEVE PALETTES	PALLET FORK	PALETTENHEBER
7038012	06 10 1A	6	JEU DE FIXATION	ATTACHING KIT	ANBAUSATZ
	06 15 1A	6			
	06 20 1A	2			
	06 25 1A	3			
	06 26 1A	2			
	06 43 1A	2			
	06 45 1A	5			
7038016	06 45 1A	13	ENSEMBLE CONTRE-LAME	COUNTER-BLADE UNIT	GESAMTHEIT GEGEN KLINGE
	06 46 1A	8			

REPertoire ALPHANUMERIQUE
 NUMERICAL AND ALPHABETICAL INDEX
 ALPHABETISCHER NUMERISCHER INDEX

Référence Parts number Teilnummer	Page Page Seite	Repère Item Position	Désignation Designation Bezeichnung
7038018	06 10 1A	12	GODET RETRO BACKHOE BUCKET TIEFLOEFFEL
7038039	06 45 1A	15	ENSEMBLE CONTRE-LAME COUNTER-BLADE UNIT GESAMTHEIT GEGEN KLINGE
	06 46 1A	10	
7038300	06 11 1A	1	GODET RETRO BACKHOE BUCKET TIEFLOEFFEL
7038301	06 11 1A	2	GODET RETRO BACKHOE BUCKET TIEFLOEFFEL
7038302	06 11 1A	3	GODET RETRO BACKHOE BUCKET TIEFLOEFFEL
7038303	06 11 1A	4	GODET RETRO BACKHOE BUCKET TIEFLOEFFEL
7038304	06 11 1A	5	GODET RETRO BACKHOE BUCKET TIEFLOEFFEL
7038305	06 11 1A	6	GODET RETRO BACKHOE BUCKET TIEFLOEFFEL
7060096	62 81 1A	1	KIT: GRAISSAGE CENT- KIT: ONE-SHOT LUBR- BAUSATZ: ZENTRALSCH- -RALISE (EQUIPEMENT) ICATION (ATTACH.) MIERUNG(AUSRUESTUNG)
7060097	62 82 1A	1	KIT:GRAISSAGE CENTR- KIT: AUTOMATIC ONE- BAUSATZ: ZENTRALSCH- ALISE AUTOMATIQUE SHOT LUBRICATION MIERUNG AUTOMATISCH
7060187	62 82 1A	4	KIT:GRAISSAGE CENTR- KIT: AUTOMATIC ONE- BAUSATZ: ZENTRALSCH- ALISE AUTOMATIQUE SHOT LUBRICATION MIERUNG AUTOMATISCH
	62 82 2A	4	
	62 82 3A	4	
7060270	62 81 2A	1	KIT: GRAISSAGE CENT- KIT: ONE-SHOT LUBR- BAUSATZ: ZENTRALSCH- -RALISE (EQUIPEMENT) ICATION (ATTACH.) MIERUNG(AUSRUESTUNG)
7060281	62 81 2A	3	KIT: GRAISSAGE CENT- KIT: ONE-SHOT LUBR- BAUSATZ: ZENTRALSCH- -RALISE (EQUIPEMENT) ICATION (ATTACH.) MIERUNG(AUSRUESTUNG)
	62 82 2A	3	
7060289	62 82 2A	1	KIT:GRAISSAGE CENTR- KIT: AUTOMATIC ONE- BAUSATZ: ZENTRALSCH- ALISE AUTOMATIQUE SHOT LUBRICATION MIERUNG AUTOMATISCH
7060301	62 81 3A	1	KIT: GRAISSAGE CENT- KIT: ONE-SHOT LUBR- BAUSATZ: ZENTRALSCH- -RALISE (EQUIPEMENT) ICATION (ATTACH.) MIERUNG(AUSRUESTUNG)
7060302	62 81 3A	3	KIT: GRAISSAGE CENT- KIT: ONE-SHOT LUBR- BAUSATZ: ZENTRALSCH- -RALISE (EQUIPEMENT) ICATION (ATTACH.) MIERUNG(AUSRUESTUNG)
	62 82 3A	3	
7060325	62 82 3A	1	KIT:GRAISSAGE CENTR- KIT: AUTOMATIC ONE- BAUSATZ: ZENTRALSCH- ALISE AUTOMATIQUE SHOT LUBRICATION MIERUNG AUTOMATISCH
7060348	62 81 1A	2	KIT: GRAISSAGE CENT- KIT: ONE-SHOT LUBR- BAUSATZ: ZENTRALSCH- -RALISE (TOURELLE) ICATION (TOWER) MIERUNG (TURM)
	62 81 2A	2	
	62 81 3A	2	
	62 82 1A	2	
	62 82 2A	2	
	62 82 3A	2	

REPertoire ALPHANUMERIQUE
 NUMERICAL AND ALPHABETICAL INDEX
 ALPHABETISCHER NUMERISCHER INDEX

Référence Parts number Teilnummer	Page Page Seite	Repère Item Position	Désignation Designation Bezeichnung	Désignation Designation Bezeichnung	Désignation Designation Bezeichnung
7060513	62 81 1A	3	KIT: GRAISSAGE CENT- -RALISE (EQUIPEMENT)	KIT: ONE-SHOT LUBR- ICATION (ATTACH.)	BAUSATZ: ZENTRALSCH- MIERUNG(AUSRUESTUNG)
	62 82 1A	3			
7414086	64 10 5A	40	VIS	SCREW	SCHRAUBE
7415557	64 10 5A	9	VIS	SCREW	SCHRAUBE
968589	61 40 1A	9	VIS	SCREW	SCHRAUBE
K4750602	54 40 1A	15	COUPLEUR	COUPLER	KUPPLUNGSSTUECK
	54 40 2A	19			
	54 40 3A	18			
K6160001	03 10 1A	1	VALISE	CASE	WERKZEUGKOFFER
K7032043	05 25 1A	1	KIT : FLEXIBLE H.P.	KIT: H.P. HOSE	KIT : H.D. SCHLAUCH
	62 80 1A	24			
K7032044	05 25 1A	2	KIT : FLEXIBLE H.P.	KIT: H.P. HOSE	KIT : H.D. SCHLAUCH
	62 81 1A	39			
	62 81 2A	37			
	62 81 3A	37			
K7035076	05 10 1A	1	KIT : SURPATINS CAOUTCHOUC	KIT: ON-SHOES RUBBER	BAUSATZ : AUF- GUMMISCHUHE
	21 50 1A	17			
K7035077	05 10 1A	2	KIT : SURPATINS CAOUTCHOUC	KIT: ON-SHOES RUBBER	BAUSATZ : AUF- GUMMISCHUHE
	21 50 1A	19			
K7060526	02 10 1A	1	KIT ENTRETIEN 1000H	MAINTENANCE KIT 1000H	WARTUNGSSATZ 1000H

