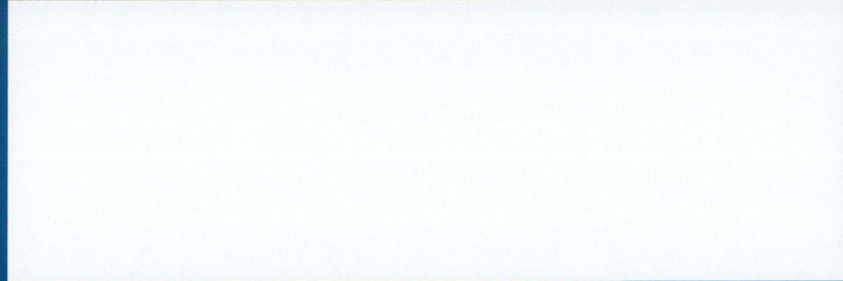
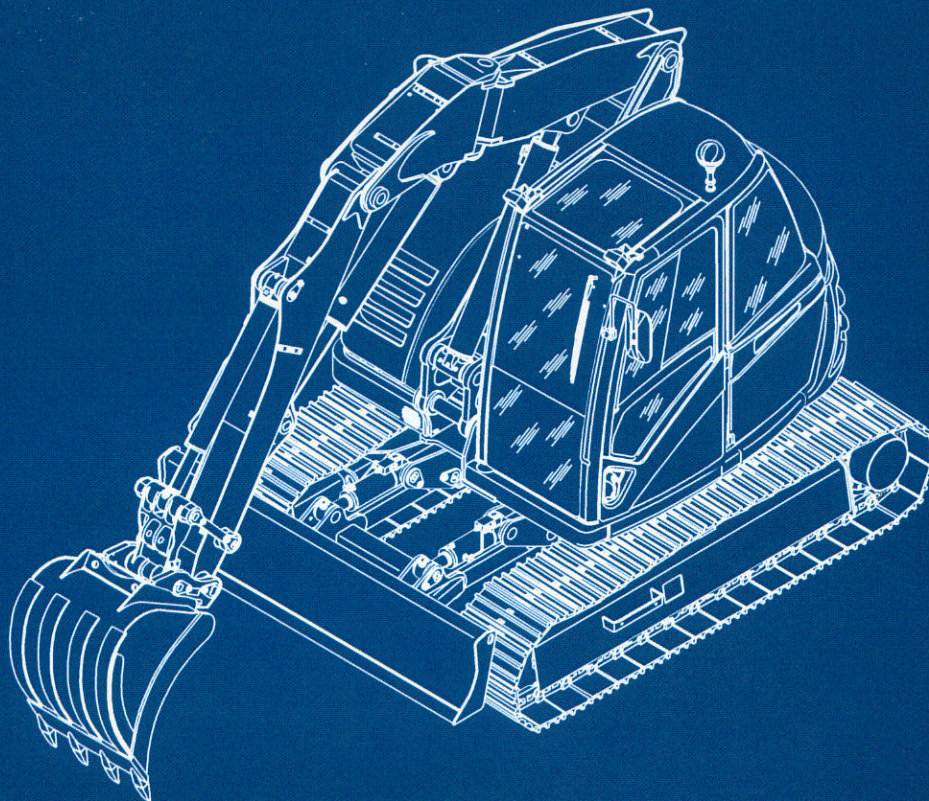


# Mecalac



## CATALOGUE DE PIECES DE RECHANGE SPARE PARTS BOOK ERSATZTEILLISTE



Groupe **Mecalac**

**Mecalac** S.A.S. : 2, avenue du Pré de Challes - P.A.E. des Glaisins - BP 230 - F-74942 Annecy-le-Vieux Cedex  
Téléphone : +33 (0)4 50 64 01 63 - Téléfax : +33 (0)4 50 64 02 79 - Site internet : [www.mecalac.fr](http://www.mecalac.fr)







# 6MCR

5400852



Groupe **Mecalac**



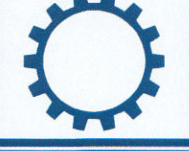

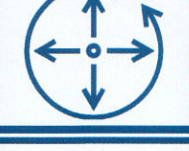

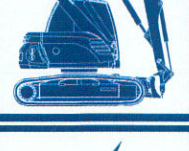



**Mecalac** S.A.S. : 2, avenue du Pré de Challes - P.A.E. des Glaisins - BP 230 - F-74942 Annecy-le-Vieux Cedex  
Téléphone : +33 (0)4 50 64 01 63 - Téléfax : +33 (0)4 50 64 02 79 - Site internet : [www.mecalac.fr](http://www.mecalac.fr)







**CATALOGUE DE PIECES DE RECHANGE  
SPARE PARTS BOOK  
ERSATZTEILLISTE**

	<p><b>Généralités General Allgemeines</b></p>	<p><b>00</b></p>
	<p><b>Moteur Engine Motor</b></p>	<p><b>10</b></p>
	<p><b>Transmission Transmission Getriebe</b></p>	<p><b>20</b></p>
		
	<p><b>Système de direction et d'orientation Steering and slewing system Lenk- und Schwenkwerk Anlage</b></p>	<p><b>40</b></p>
	<p><b>Système hydraulique Hydraulic system Hydraulische Anlage</b></p>	<p><b>50</b></p>
	<p><b>Composition de la machine Composition of the machine Bestandteile der Maschine</b></p>	<p><b>60</b></p>
	<p><b>Système électrique Electrical system Elektrische Anlage</b></p>	<p><b>70</b></p>
	<p><b>Electronique Electronics Elektronik</b></p>	<p><b>80</b></p>
	<p><b>Répertoire alphanumérique Numerical and alphabetical index Alphabetischer numerischer index</b></p>	









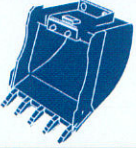




# CATALOGUE DE PIECES DE RECHANGE

## SPARE PARTS BOOK

### ERSATZTEILLISTE

	<b>Généralités</b> <b>General</b> <b>Allgemeines</b>		<b>00</b>
	<b>Instructions</b> <b>Instructions</b> <b>Anweisungen</b>		<b>01</b>
	<b>Entretien</b> <b>Maintenance</b> <b>Wartung</b>		<b>02</b>
	<b>Outillage</b> <b>Tooling</b> <b>Werkzeuge</b>		<b>03</b>
	<b>Adhésifs</b> <b>Adhesives</b> <b>Klebstoffe</b>		<b>04</b>
	<b>Kits / Options</b> <b>Kits / Options</b> <b>Kits / Optionen</b>		<b>05</b>
	<b>Accessoires</b> <b>Accessories</b> <b>Zubehöre</b>		<b>06</b>







**CATALOGUE DE PIECES DE RECHANGE  
SPARE PARTS BOOK  
ERSATZTEILLISTE**



**Instructions  
Instructions  
Anweisungen**

**01**







## CATALOGUE DE PIÈCES DE RECHANGE INSTRUCTIONS POUR LES COMMANDES DE PIÈCES

Les pages suivantes donnent la référence illustrée de toutes les pièces principales qui composent votre **Mecalac**.

Lorsque vous commandez des pièces de rechange à votre Concessionnaire **Mecalac**, veuillez fournir les informations suivantes :

- 1 - Le numéro de référence de votre Catalogue de Pièces de Rechange.  
(Indiqué dans le coin inférieur gauche de la page : 5400xxx).
- 2 - La référence du modèle (6MCR).
- 3 - Le numéro de série de la machine.
- 4 - Repère illustration et N° de la pièce.
- 5 - Repère de Page.

Exemple : Catalogue N° 5400852 - 6MCR, N° série : 120014, repères : 3 et 6,  
page : 42 10 1A.

## SPARE PARTS BOOK ORDERING INSTRUCTIONS

The following pages provide an illustrated reference for all major parts of your **Mecalac**.  
When ordering spare parts from your **Mecalac** dealer please give the following information:

- 1 - Reference number of your Spare Parts Book  
(Number shown in the lower left corner of the page: 5400xxx).
- 2 - Machine type: (6MCR).
- 3 - Machine serial number.
- 4 - Illustration and item reference.
- 5 - Reference mark on page

Example: Spare Parts Book N° 5400852 - 6MCR, Serial number: 120014, Illustration reference: 3 and 6,  
page: 42 10 1A.

## ERSATZTEIL KATALOG BESTELLANWEISUNGEN















Die folgenden Seiten enthalten die mit Abbildungen versehenen Bezugsnummern für alle wesentlichen Teile Ihrer **Mecalac**.

Bitte geben Sie bei Bestellung von Ersatzteilen bei Ihrem **Mecalac** Vertreter folgende Angaben an:

- 1 - Bezugsnummer Ihres Ersatzteilkatalogs.  
(Siehe unten links auf Seite: 5400xxx).
- 2 - Fahrzeugtyp: (6MCR).
- 3 - Seriennummer der Maschine.
- 4 - Illustration und Ersatzteilnummer.
- 5 - Referenzzeichen der Seite.

Beispiel: Ersatzteil Katalog Nr. 5400852 - 6MCR, Serie: Nr. 120014, Referenz Illustration: 3 und 6,  
Seite: 42 10 1A.

## SYMBOLES ET NOTES


-  À partir du numéro de série ou numéro de moteur
-  Jusqu'au numéro de série ou numéro de moteur
-  Annule et remplace
-  Voir page - numéro de référence
-  Alternative
-  Commander
-  Épaisseur
-  Longueur
-  Droite
-  Gauche
- NV Non vendu
- S Supprimé
- NC Nous consulter
- (P) Stock préconisation
- AC Voir tarif accessoires
-  Suivant pays ou langues
-  Suivant options
-  Machine ou cabine avec chauffage (sans climatisation)
-  Machine ou cabine avec climatisation
- Appartient à l'ensemble (•)
- (•) Ensemble



# INFORMATIONS GÉNÉRALES

## 1 - LISTE DES NUMÉROS DE RÉFÉRENCES DES PIÈCES

### 1 - EXEMPLE :

A	B	C	D	E			
1	4740019		 4740007	2	BOUCHON	PLUG	VERSCHL STOPFEN
2	5600010			2	BAGUE	BUSH	BUECHSE
3	4380042		H M8x16	14	VIS	SCREW	SCHRAUBE
4	4460025		MU8	14	RONDELLE	WASHER	UNTERLEGSCHIEBE
5	3810025			1	COUVERCLE	COVER	DECKEL
6	5600004			1	JOINT	SEAL	DICHTRING
7	4770020		 35500	1	VOYANT NIVEAU HUILE	OIL LEVER	OELSTANDANZEIGE
8	7410873	7		1	JOINT	SEAL	DICHTRING
9	5530052		 0,5mm	SB	CALE D'ÉPAISSEUR	SHIM	UNTERLEGPLATTE
10	6522020			PM	KIT : PATIN	KIT : SKID	BAUSATZ : KUFÉ

### 2 - EXPLICATIONS :

- A - Numéro de référence de l'illustration.
- B - Numéro de pièce.
- C - Pièce comprise dans l'ensemble dont le numéro de l'illustration est indiqué.
- D - Remarques (voir symboles et notes).
- E - Quantité (voir note ci-dessous).

### 3 - NOTES SPÉCIALES :

- “E” Indique la quantité applicable à l'ensemble ou sous ensemble illustré.
- “PM” dans la colonne quantité signifie : “Pour Mémoire”, article déjà cité en quantité dans une planche et répété pour une meilleure compréhension.
- “SB” dans la colonne quantité signifie “Suivant Besoin” pour les pièces telles que les cales d'épaisseur, les rondelles, etc.

## 2 - INSTRUCTIONS POUR LES COMMANDES

Pour votre commande de pièces de rechange, indiquez :















- Type de la machine.
- Numéro de série.
- Numéro du moteur.
- Page du catalogue.
- Repère concerné.
- Code Article.



2, rue du Pré de Challes  
P.A.E. des Glaisins  
CS : 40230  
74940 Annecy-le-Vieux Cedex  
Tél. : + 33 (0)4.50.64.01.63  
Fax : + 33 (0)4.50.64.02.79






## SYMBOLS AND NOTES

-  From serial or engine number
-  Up to serial or engine number
-  Cancels and replaces
-  See page - reference number
-  Alternative
-  Order
-  Thickness
-  Length
-  Right
-  Left
- NV Not available
- S Cancelled
- NC Contact Mecalac
- (P) Recommended spare parts stock
- AC See accessories price-list
-  According to country or language
-  According to options
-  Machine or cabin with heating (without air-conditioning)
-  Machine or cabin with air-conditioning
- Belongs to Assembly group (•)
- (•) Assembly Group

## GENERAL INFORMATION

### 1 - PART NUMBER REFERENCE LIST

#### 1 - EXAMPLE:

A	B	C	D	E			
1	4740019		 4740007	2	BOUCHON	PLUG	VERSCHL STOPFEN
2	5600010			2	BAGUE	BUSH	BUECHSE
3	4380042		H M8x16	14	VIS	SCREW	SCHRAUBE
4	4460025		MU8	14	RONDELLE	WASHER	UNTERLEGSCHIEBE
5	3810025			1	COUVERCLE	COVER	DECKEL
6	5600004			1	JOINT	SEAL	DICHTRING
7	4770020		 35500	1	VOYANT NIVEAU HUILE	OIL LEVER	OELSTANDANZEIGE
8	7410873	7		1	JOINT	SEAL	DICHTRING
9	5530052		 0,5mm	SB	CALE D'EPaisseur	SHIM	UNTERLEGPLATTE
10	6522020			PM	KIT : PATIN	KIT : SKID	BAUSATZ : KUFEN

#### 2 - EXPLANATION:

A - Illustration reference number.

B - Part number.

C - Item is a component of an assembly. See assembly illustration number indicated.

D - Remarks (see symbols and notes).

E - Quantity required (see note below).

#### 3 - NOTES:

“E” is the quantity required for the particular assembly or sub assembly shown in the illustration.

“PM” in the quantity column: for record, this article has been mentioned before in the quantity column on another page and is repeated for better comprehension.

“SB” in the quantity column: means accordingly to requirement for parts such as shims, washers, etc.

### 2 - ORDERING INSTRUCTIONS

On ordering spare parts, please specify:

- Machine type.
  - Serial number.
  - Engine number.
  - Catalogue page number.
  - Reference mark.
  - Item Code.



2, rue du Pré de Challes  
 P.A.E. des Glaisins  
 CS : 40230  
 74940 Annecy-le-Vieux Cedex  
 Tel. : + 33 (0)4.50.64.01.63  
 Fax : + 33 (0)4.50.64.02.79






## SYMBOLS UND BEMERKUNGEN

- ➔ Ab Serien oder Motor Nummer
- ➡ Bis Serien oder Motor Nummer
- Storniert und ersetzt
- 👁️➔ Siehe Seite Referenznummer
- ➡↔ Wahlweise
- 📄➔ Bestellen
- ⚡ Dicke
- ↔ Länge
- ▶ Rechts
- ◀ Links
- NV Nicht verkäuflich
- S Nicht mehr erhältlich
- NC Auf Anfrage
- (P) Vorgeschlagener Lagerbestand
- AC Siehe Zusatzteilpreisliste
- 🚩 Nach Land oder Sprache
- ✖ Nach Optionen
- 🔥 Maschine oder Kabine mit Heizung (ohne Klimatisierung)
- ☀️ Maschine oder Kabine mit Klimatisierung
- Gehört zu einer Baugruppe (•)
- (•) Baugruppe

# ALLGEMEINE HINWEISE

## 1 - TEXTSEITEN MIT TEILNUMMERN

### 1 - BEISPIEL:

A	B	C	D	E			
1	4740019		 4740007	2	BOUCHON	PLUG	VERSCHL STOPFEN
2	5600010			2	BAGUE	BUSH	BUECHSE
3	4380042		H M8x16	14	VIS	SCREW	SCHRAUBE
4	4460025		MU8	14	RONDELLE	WASHER	UNTERLEGSCHEIBE
5	3810025			1	COUVERCLE	COVER	DECKEL
6	5600004			1	JOINT	SEAL	DICHTRING
7	4770020		 35500	1	VOYANT NIVEAU HUILE	OIL LEVER	OELSTANDANZEIGE
8	7410873	7		1	JOINT	SEAL	DICHTRING
9	5530052		 0,5mm	SB	CALE D'EPaisseur	SHIM	UNTERLEGPLATTE
10	6522020			PM	KIT : PATIN	KIT : SKID	BAUSATZ : KUFEN

### 2 - ERLÄUTERUNG:

A - Positionsnummer der Abbildung.

B - Ersatzteilnummer.

C - Einzelteil einer Baugruppe, dessen Nummer auf der Illustration angegeben ist.

D - Bemerkungen (siehe Symbole und Bemerkungen).

E - Anzahl (siehe untenstehende Anmerkung).

### 3 - ANMERKUNGEN:


“E” in dieser Spalte ist die Anzahl der Teile die für diese bestimmte Braugruppe benötigt werden, angegeben.

“PM” in dieser Spalte bedeutet: Artikel schon in der Anzahlspalte einer anderen Seite erwähnt und wird für ein besseres Verstehen wiederholt.

“SB” in dieser Spalte bedeutet für Teile wie Einstellbleche, Scheiben, usw. „Anzahl nach Bedarf“.

## 2 - BESTELLANWEISUNGEN

Bitte geben Sie bei der Bestellung von Ersatzteilen an:

<ul style="list-style-type: none"> <li>- Fahrzeugtyp.</li> <li>- Seriennummer.</li> <li>- Motornummer.</li> <li>- Katalogseite.</li> <li>- Referenz Zeichen.</li> <li>- Bestellnummer.</li> </ul>	
---	---

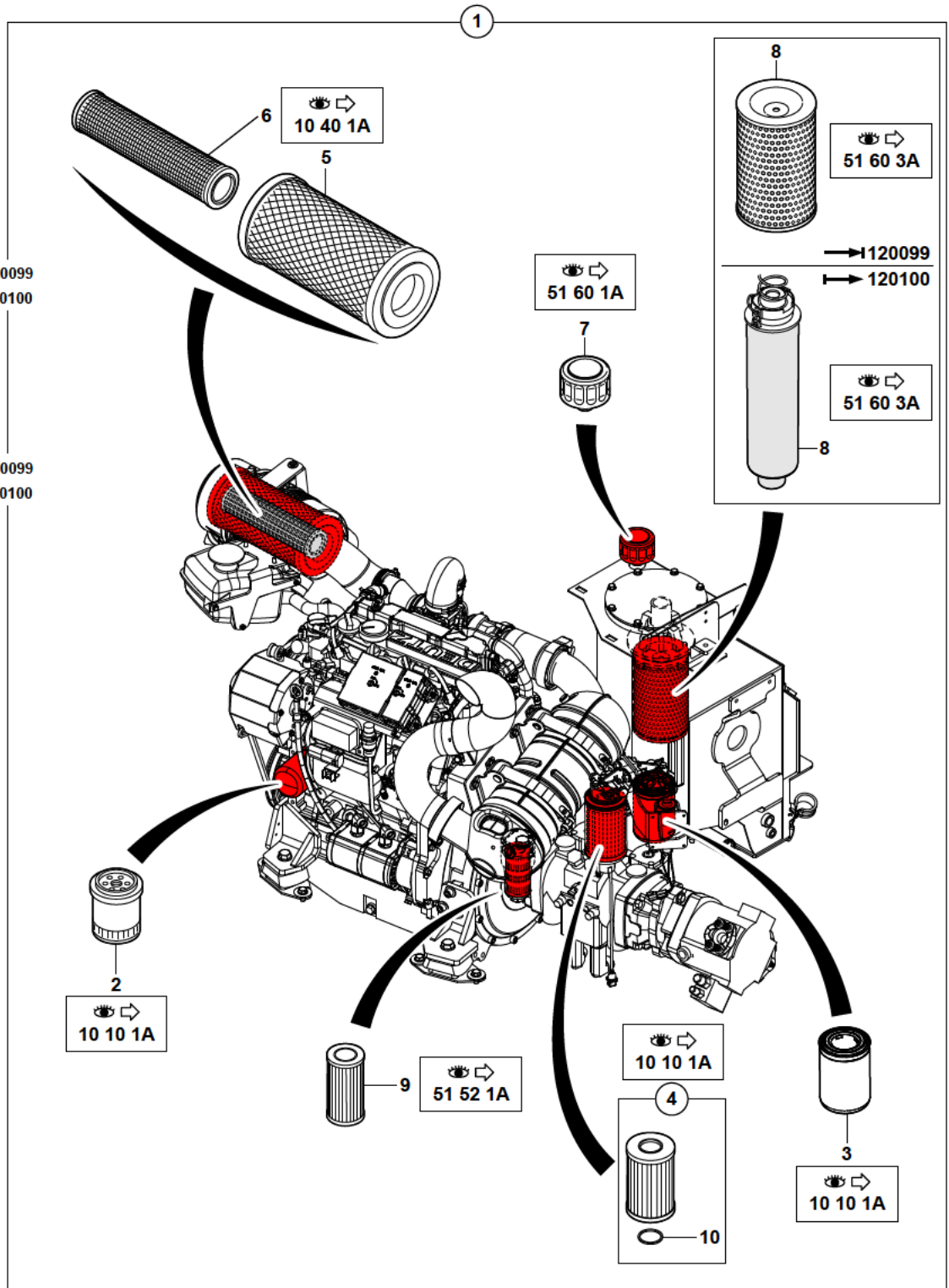


2, rue du Pré de Challes  
P.A.E. des Glaisins  
CS : 40230  
74940 Annecy-le-Vieux Cedex  
Tel. : + 33 (0)4.50.64.01.63  
Fax : + 33 (0)4.50.64.02.79



KIT ENTRETIEN 1000 HEURES  
 MAINTENANCE KIT 1000 HOURS  
 WARTUNGSSATZ 1000 STUNDEN

1	K7155198	→ 120099
	K7155211	→ 120100
2	537A0393	
3	537A0395	
4	537A0394	
5	6050184	
6	6050183	
7	6050083	
8	605A0029	→ 120099
	605A0035	→ 120100
9	605A0028	
10	537A0396	



KIT ENTRETIEN 1000 HEURES  
 MAINTENANCE KIT 1000 HOURS  
 WARTUNGSSATZ 1000 STUNDEN

* 1	K7155198	→ 120099	1	KIT ENTRETIEN 1000H	MAINTENANCE KIT 1000H	WARTUNGSSATZ 1000H
* 1	K7155211	→ 120100	1	KIT ENTRETIEN 1000H	MAINTENANCE KIT 1000H	WARTUNGSSATZ 1000H
2	537A0393	1 10 10 1A	2	FILTRE HUILE	OIL FILTER	OELFILTER
3	537A0395	1 10 10 1A	1	FILTRE CARBURANT	FUEL FILTER	KRAFTSTOFFFILTER
4	537A0394	1 10 10 1A	1	CARTOUCHE: PREFILTRE (GASOIL)	CARTRIGE: PREFILTER (GASOIL)	EINSATZ: VORFILTER (GASOL)
5	6050184	1 10 40 1A	2	CARTOUCHE EXTERNE	EXTERNAL CARTRIDGE	EXTERNE EINSATZ
6	6050183	1 10 40 1A	1	CARTOUCHE INTERNE	INTERNAL CARTRIDGE	INTERNE EINSATZ
7	6050083	1 51 60 1A	2	RENIFLARD	BREATHER	ENTLUEFTER
* 8	605A0029	1 120099	2	CARTOUCHE	CARTRIDGE	EINSATZ
* 8	605A0035	1 120100	2	CARTOUCHE	CARTRIDGE	EINSATZ
* 8		1 51 60 3A				
9	605A0028	1 51 52 1A	2	CARTOUCHE	CARTRIDGE	EINSATZ
* 10	537A0396	4 10 10 1A	1	JOINT	SEAL	DICHTRING





JOINTS (JEU)  
SEAL KIT  
DICHTUNGS (BAUSATZ)

1	5960182		1	JOINTS (JEU)	SEAL KIT	DICHTUNGS (BAUSATZ)
2	5960150	ORFS 9/16-18	1	POCHETTE DE JOINTS	SEAL (KIT)	DICHTRING (BAUSATZ)
3	5960151	ORFS 11/16-16	1	POCHETTE DE JOINTS	SEAL (KIT)	DICHTRING (BAUSATZ)
4	5960152	ORFS 13/16-16	1	POCHETTE DE JOINTS	SEAL (KIT)	DICHTRING (BAUSATZ)
5	5960153	ORFS 1-14	1	POCHETTE DE JOINTS	SEAL (KIT)	DICHTRING (BAUSATZ)
6	5960154	ORFS 1-3/16-12	1	POCHETTE DE JOINTS	SEAL (KIT)	DICHTRING (BAUSATZ)
7	5960155	ORFS 1-7/16-12	1	POCHETTE DE JOINTS	SEAL (KIT)	DICHTRING (BAUSATZ)
8	5960156	ORFS 1-11/16-12	1	POCHETTE DE JOINTS	SEAL (KIT)	DICHTRING (BAUSATZ)
9	5960157	ED BSPP 1/4"	1	POCHETTE DE JOINTS	SEAL (KIT)	DICHTRING (BAUSATZ)
10	5960158	ED BSPP 3/8"	1	POCHETTE DE JOINTS	SEAL (KIT)	DICHTRING (BAUSATZ)
11	5960159	ED BSPP 1/2"	1	POCHETTE DE JOINTS	SEAL (KIT)	DICHTRING (BAUSATZ)
12	5960160	ED BSPP 3/4"	1	POCHETTE DE JOINTS	SEAL (KIT)	DICHTRING (BAUSATZ)
13	5960161	ED BSPP 1"	1	POCHETTE DE JOINTS	SEAL (KIT)	DICHTRING (BAUSATZ)
14	5960162	ED BSPP 1.1/4"	1	POCHETTE DE JOINTS	SEAL (KIT)	DICHTRING (BAUSATZ)
15	5960163	O-R BSPP 1/4"	1	POCHETTE DE JOINTS	SEAL (KIT)	DICHTRING (BAUSATZ)
16	5960164	O-R BSPP 3/8"	1	POCHETTE DE JOINTS	SEAL (KIT)	DICHTRING (BAUSATZ)
17	5960165	O-R BSPP 1/2"	1	POCHETTE DE JOINTS	SEAL (KIT)	DICHTRING (BAUSATZ)
18	5960166	O-R BSPP 3/4"	1	POCHETTE DE JOINTS	SEAL (KIT)	DICHTRING (BAUSATZ)
19	5960167	O-R BSPP 1"	1	POCHETTE DE JOINTS	SEAL (KIT)	DICHTRING (BAUSATZ)
20	5960168	O-R BSPP 1.1/4"	1	POCHETTE DE JOINTS	SEAL (KIT)	DICHTRING (BAUSATZ)
21	5960169	O-R UNF 7/16"	1	POCHETTE DE JOINTS	SEAL (KIT)	DICHTRING (BAUSATZ)
22	5960170	O-R UNF 7/8"	1	POCHETTE DE JOINTS	SEAL (KIT)	DICHTRING (BAUSATZ)
23	5960171	ED M14	1	POCHETTE DE JOINTS	SEAL (KIT)	DICHTRING (BAUSATZ)
24	5960172	O-R M14	1	POCHETTE DE JOINTS	SEAL (KIT)	DICHTRING (BAUSATZ)
25	5960173	ED M18	1	POCHETTE DE JOINTS	SEAL (KIT)	DICHTRING (BAUSATZ)
26	5960174	ED M22	1	POCHETTE DE JOINTS	SEAL (KIT)	DICHTRING (BAUSATZ)
27	5960175	O-R M27	1	POCHETTE DE JOINTS	SEAL (KIT)	DICHTRING (BAUSATZ)
28	5960176	O-R SAE 3/4"	1	POCHETTE DE JOINTS	SEAL (KIT)	DICHTRING (BAUSATZ)
29	5960177	O-R SAE 1"	1	POCHETTE DE JOINTS	SEAL (KIT)	DICHTRING (BAUSATZ)
30	5960178	O-R SAE 1.1/4"	1	POCHETTE DE JOINTS	SEAL (KIT)	DICHTRING (BAUSATZ)
31	5960179	O-R JIS 1/4"	1	POCHETTE DE JOINTS	SEAL (KIT)	DICHTRING (BAUSATZ)
32	5960180	O-R JIS 1/2"	1	POCHETTE DE JOINTS	SEAL (KIT)	DICHTRING (BAUSATZ)
33	5960181	O-R JIS 3/4"	1	POCHETTE DE JOINTS	SEAL (KIT)	DICHTRING (BAUSATZ)





DOCUMENTATION (MECALAC)  
DOCUMENTATION (MECALAC)  
DOKUMENTATION (MECALAC)

---

1 5400852	6MCR	1 CATALOGUE P.R.	PARTS BOOK	ERSATZTEILLISTE
2 5400851	6MCR	1 NOTICE DE CONDUITE ET D'ENTRETIEN	OPERATING AND MAINTENANCE MANUAL	BEDIENUNGS- UND WARTUNGSANLEITUNG





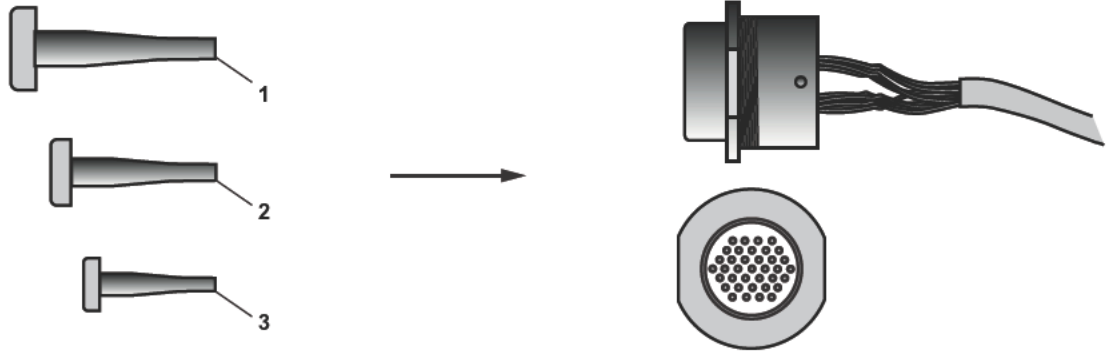
OUTILLAGE HYDRAULIQUE  
HYDRAULIC TOOLS  
HYDRAULIKKREIS WERKZEUG

---

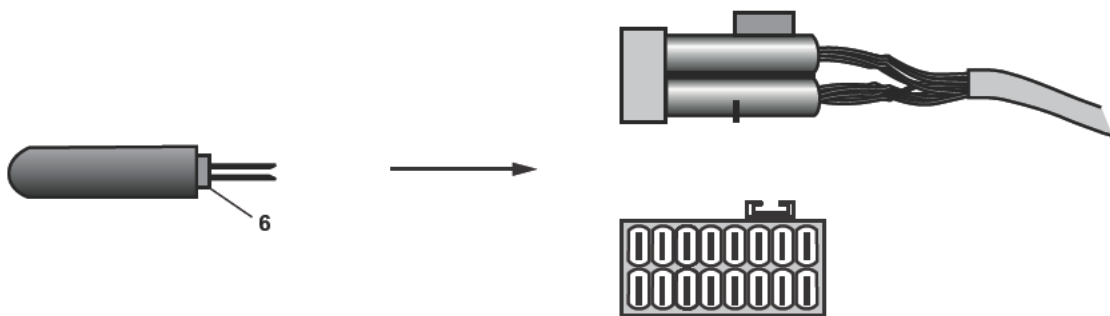
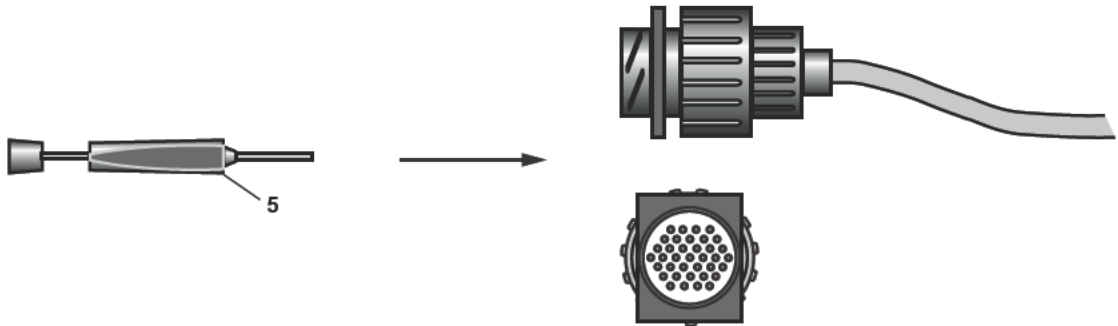
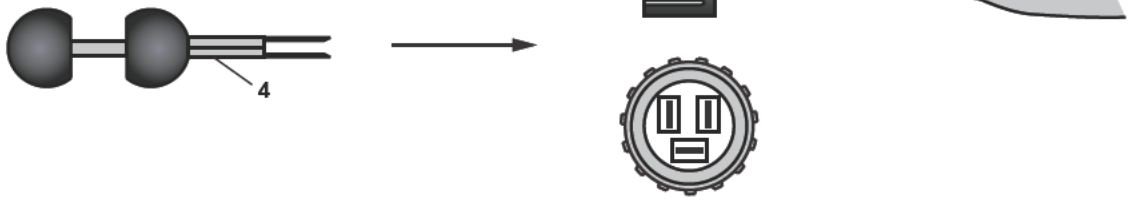
1	K6160001		1	VALISE	CASE	WERKZEUGKOFFER
2	536A0107	SX14	1	LIMITEUR DE PRESSION	PRESSURE RELIEF VALVE	DRUCKBEGREN- ZUNGSVENTIL
3	536A0018	1 SX18	1	LIMITEUR DE PRESSION	PRESSURE RELIEF VALVE	DRUCKBEGREN- ZUNGSVENTIL



OUTILLAGE ÉLECTRIQUE  
 SET OF ELECTRICAL TOOLS  
 ELEKTROWERKZEUG



1	5180102
2	5180103
3	5180104
4	6525004
5	572A0003
6	6525003



OUTILLAGE ELECTRIQUE  
SET OF ELECTRICAL TOOLS  
ELEKTROWERKZEUG

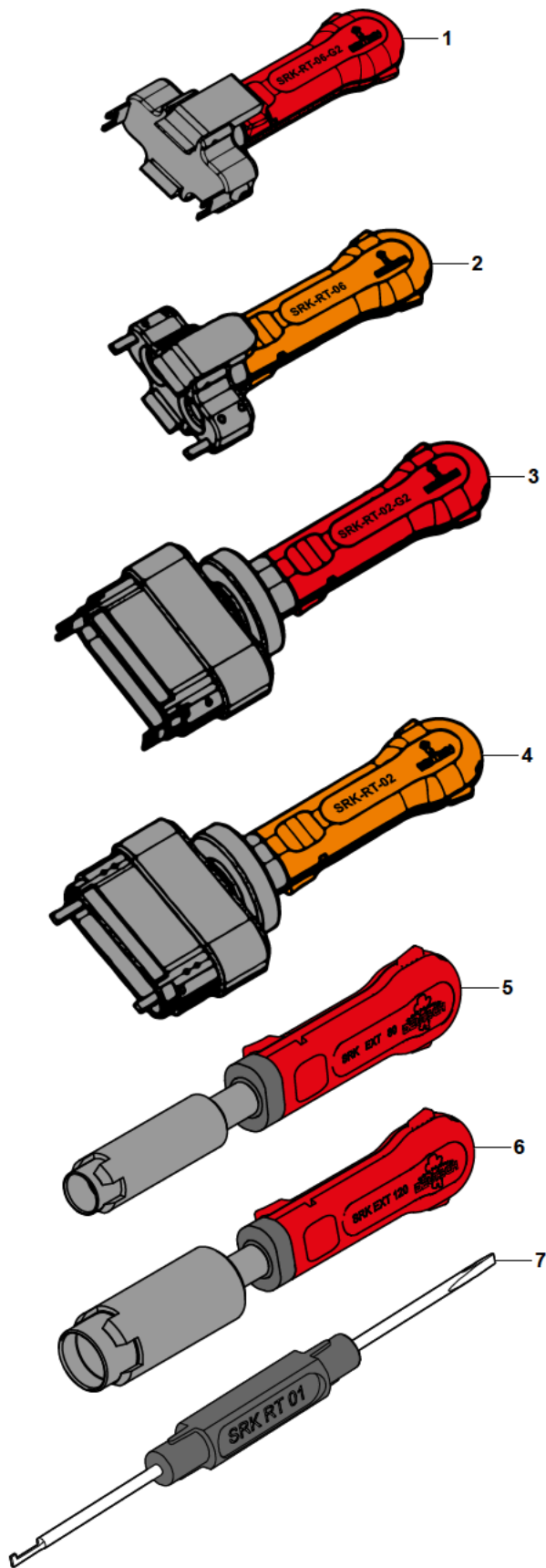
---

1 5180102	1	OUTIL	TOOL	WERKZEUG
2 5180103	1	OUTIL	TOOL	WERKZEUG
3 5180104	1	OUTIL	TOOL	WERKZEUG
4 6525004	1	PINCES	PLIERS	ZANGE
5 572A0003	1	OUTIL	TOOL	WERKZEUG
6 6525003	1	PINCES	PLIERS	ZANGE



OUTILLAGE ÉLECTRIQUE  
 SET OF ELECTRICAL TOOLS  
 ELEKTROWERKZEUG

1	5180171
2	5180172
3	5180173
4	5180174
5	5180175
6	5180176
7	5180169



OUTILLAGE ELECTRIQUE  
SET OF ELECTRICAL TOOLS  
ELEKTROWERKZEUG

---

1	5180171	1	OUTIL	TOOL	WERKZEUG
2	5180172	1	OUTIL	TOOL	WERKZEUG
3	5180173	1	OUTIL	TOOL	WERKZEUG
4	5180174	1	OUTIL	TOOL	WERKZEUG
5	5180175	1	OUTIL	TOOL	WERKZEUG
6	5180176	1	OUTIL	TOOL	WERKZEUG
*	7 5180169	1	OUTIL	TOOL	WERKZEUG





TROUSSE OUTILLAGE  
CASE TOOLS  
AUSRÜSTUNGSKOFFER

---

1 5450020	1 TROUSSE OUTILLAGE	CASE TOOLS	AUSRÜSTUNGSKOFFER
2 5580013	1 AGRAFE A GRAISSER	FASTEN TO LUBRICATE	EINZUFETTENDE KLAMMER



OUTILLAGE DENTS (ULTRALOCK)  
TOOTH TOOL (ULTRALOCK)  
ZAHNEWERKZEUG (ULTRALOCK)

---

1 5620100

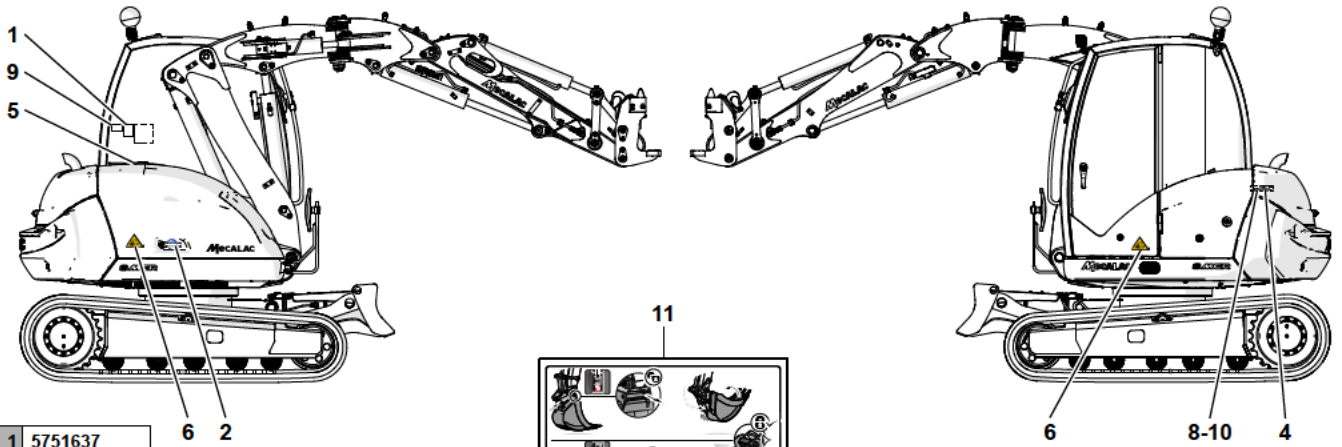
1 OUTIL

TOOL

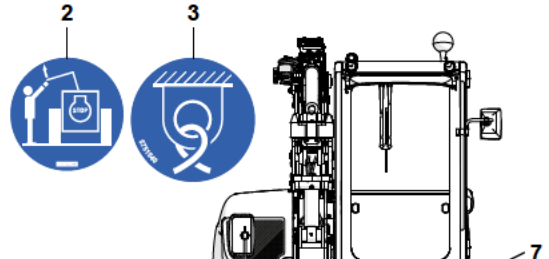
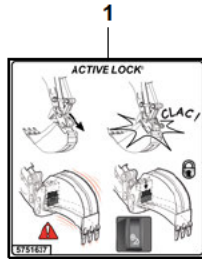
WERKZEUG



ADHÉSIF  
ADHESIVE  
KLEBSTOFF

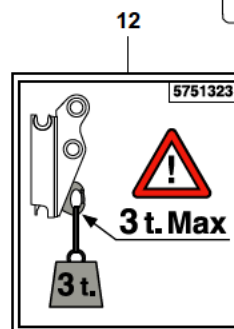
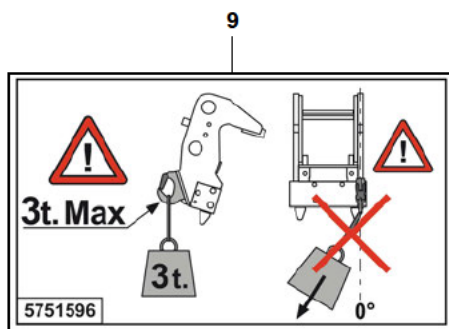
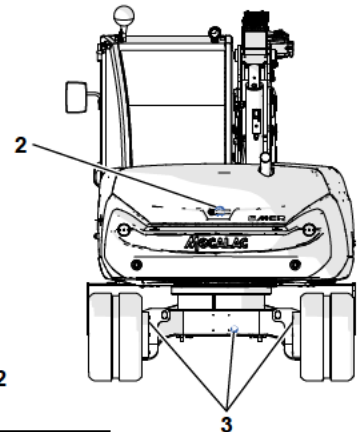
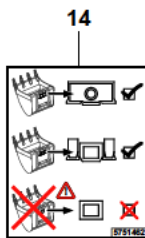


1	5751637	
2	5750208	
3	5751540	
4	5750795	FR-LU-BE-CH
	5750798	DE-CH
	5750797	GB
	5750802	ES
	5750799	IT
	5750801	NL
	5750836	DK
	5750800	SE
	5750837	NO
	5750838	FI
	5751534	CZ
	5751220	PL
	5752079	TR
5	5750174	FR-LU-BE-CH
	5750176	DE-CH
	5750186	GB
	5750216	ES
	5750199	IT
	5750205	NL
	5750192	DK
	5750263	SE
	5750271	NO
	5750267	FI
	5751533	CZ
	5751529	PL
	5752077	TR
6	5751589	
7	5751423	
8	5751567	
9	5751596	*
10	5751735	
11	5751733	* TYPE VOLVO
12	5751323	* TYPE VOLVO
13	5751664	* LEHNHOFF
14	5751462	*



**ATTENTION**  
OUVRIR LE BOUCHON AVANT LE  
REPLISSAGE AVEC LA POMPE ELECTRIQUE

**HUILE HYDRAULIQUE**



**Cette machine est équipée d'un moteur de dernière génération de type "COMMON RAIL"**  
Utiliser uniquement un DMF (diesel non traité) ou un diesel soufre normal NF EN 590 ou équivalent.

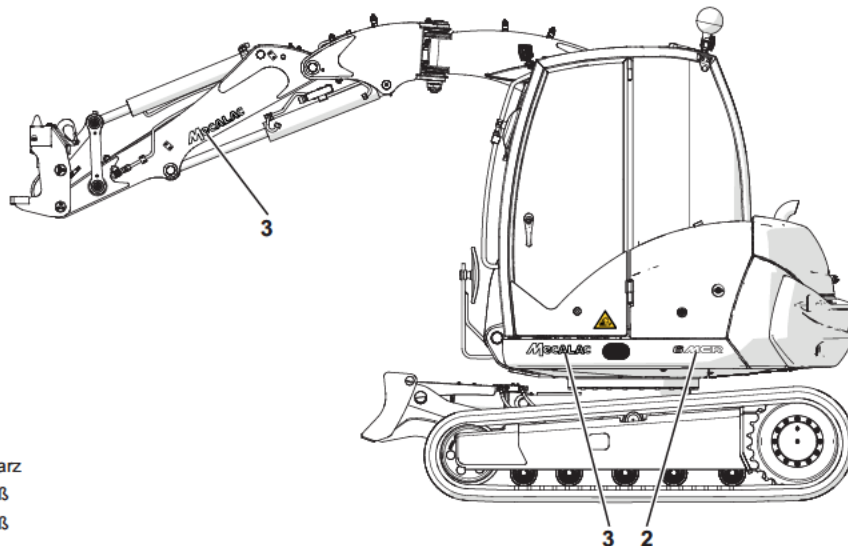
• Masse sèche (moyenne) .....	885 kg (net)
• Masse opérationnelle .....	16 mg / kg
• Puissance (moyenne) .....	195 / 2000 mm (net)
• Puissance max .....	2200 mg / kg
• Pression de l'huile .....	205 MPa (net)
• Pression de l'air .....	140 MPa (net)
• Débit d'huile .....	140 MPa (net)
• Débit d'air .....	140 MPa (net)

Préparer TOUS LES JOURS, l'eau de lavage avant et arrière, également la bordure de l'arrière.

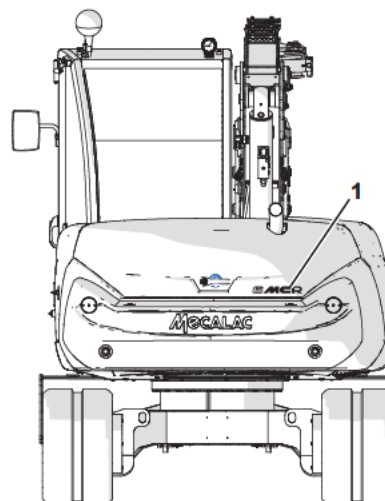
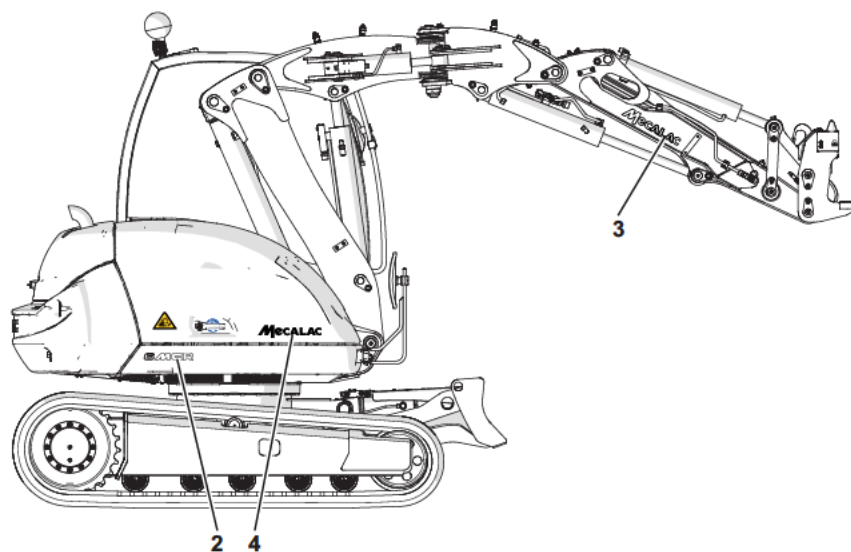
ADHESIF  
ADHESIVE  
KLEBSTOFF

1	5751637		1	ADHESIF	ADHESIVE	KLEBSTOFF
2	5750208		2	ADHESIF	ADHESIVE	KLEBSTOFF
3	5751540		5	ADHESIF	ADHESIVE	KLEBSTOFF
4	5750795	FR-LU-BE-CH	1	ADHESIF	ADHESIVE	KLEBSTOFF
4	5750798	DE-AT-CH	1	ADHESIF	ADHESIVE	KLEBSTOFF
4	5750797	GB	1	ADHESIF	ADHESIVE	KLEBSTOFF
4	5750802	ES	1	ADHESIF	ADHESIVE	KLEBSTOFF
4	5750799	IT	1	ADHESIF	ADHESIVE	KLEBSTOFF
4	5750801	NL	1	ADHESIF	ADHESIVE	KLEBSTOFF
4	5750836	DK	1	ADHESIF	ADHESIVE	KLEBSTOFF
4	5750800	SE	1	ADHESIF	ADHESIVE	KLEBSTOFF
4	5750837	NO	1	ADHESIF	ADHESIVE	KLEBSTOFF
4	5750838	FI	1	ADHESIF	ADHESIVE	KLEBSTOFF
4	5751534	CZ	1	ADHESIF	ADHESIVE	KLEBSTOFF
4	5751220	PL	1	ADHESIF	ADHESIVE	KLEBSTOFF
*	4	5752079	TR	1	ADHESIF	KLEBSTOFF
5	5750174	FR-LU-BE-CH	1	ADHESIF	ADHESIVE	KLEBSTOFF
5	5750176	DE-AT-CH	1	ADHESIF	ADHESIVE	KLEBSTOFF
5	5750186	GB	1	ADHESIF	ADHESIVE	KLEBSTOFF
5	5750216	ES	1	ADHESIF	ADHESIVE	KLEBSTOFF
5	5750199	IT	1	ADHESIF	ADHESIVE	KLEBSTOFF
5	5750205	NL	1	ADHESIF	ADHESIVE	KLEBSTOFF
5	5750192	DK	1	ADHESIF	ADHESIVE	KLEBSTOFF
5	5750263	SE	1	ADHESIF	ADHESIVE	KLEBSTOFF
5	5750271	NO	1	ADHESIF	ADHESIVE	KLEBSTOFF
5	5750267	FI	1	ADHESIF	ADHESIVE	KLEBSTOFF
5	5751533	CZ	1	ADHESIF	ADHESIVE	KLEBSTOFF
5	5751529	PL	1	ADHESIF	ADHESIVE	KLEBSTOFF
*	5	5752077	TR	1	ADHESIF	KLEBSTOFF
6	5751589		2	ADHESIF	ADHESIVE	KLEBSTOFF
7	5751423	99 dB	1	ADHESIF	ADHESIVE	KLEBSTOFF
8	5751567		1	ADHESIF	ADHESIVE	KLEBSTOFF
9	5751596		1	ADHESIF	ADHESIVE	KLEBSTOFF
10	5751735		1	ADHESIF	ADHESIVE	KLEBSTOFF
11	5751733	TYPE VOLVO	1	ADHESIF	ADHESIVE	KLEBSTOFF
12	5751323	TYPE VOLVO	1	ADHESIF	ADHESIVE	KLEBSTOFF
13	5751664	LEHNHOFF	1	ADHESIF	ADHESIVE	KLEBSTOFF
14	5751462		1	ADHESIF	ADHESIVE	KLEBSTOFF

ADHÉSIF  
ADHESIVE  
KLEBSTOFF



1	5751863	Noir / Black / Schwarz
2	5751870	Blanc / White / Weiß
3	5751103	Blanc / White / Weiß
4	5750669	Noir / Black / Schwarz





ADHESIF  
ADHESIVE  
KLEBSTOFF

---

1 5751863	6MCR BLACK	1 ADHESIF	ADHESIVE	KLEBSTOFF
2 5751870	6MCR WHITE	2 ADHESIF	ADHESIVE	KLEBSTOFF
3 5751103		3 ADHESIF	ADHESIVE	KLEBSTOFF
4 5750669		1 ADHESIF	ADHESIVE	KLEBSTOFF



ADHESIF (POSTE DE CONDUITE)  
ADHESIVE (OPERATORS STATION)  
KLEBSTOFF (BEDIENUNGSSTAND)

---

1	5751920		1	ADHESIF	ADHESIVE	KLEBSTOFF		
*	2	5751775	*	route/road/Straße	1	ADHESIF	ADHESIVE	KLEBSTOFF
*	3	5751683	*	swing	1	ADHESIF	ADHESIVE	KLEBSTOFF



TABLEAU CHARGES : LAME  
 TABLE LOADS: BULL BLADE  
 LASTENTABELLE : PLANIERSCHID

1

1	5751978	FR-LU-BE-CH
	5751990	DE-CH
	5751983	GB
		ES
	5751992	IT
		NL
		DK
		SE
	5752011	NO
		FI
	5752009	CZ
		PL
	5752013	TR

**Voir Notice de Conduite et d'entretien**

**Mecalac MCR**  
Tableaux des capacités nominales de levage

**5751978**

**CONDITIONS DE TRAVAIL :**

- Sur sol horizontal et compact;
- Equipement utilisé sans dépot;
- Sans outil (godet, chargeur...)
- Avec platine de manutention + crochet 3.2t (A) : Déduire 30 kg aux valeurs; Ne pas dépasser la limite de 3,2 t Maximale autorisée
- Avec porte-outils Mecalac + crochet : 3 t (B) (Sauf Zone Z)
- Avec porte-outils type Volvo ou Lehnhoff + crochet : 3 t (B) (Sauf Zone Z)
- Avec Godet rétro 600 (C) : Déduire 120 kg aux valeurs
- L'élingue de manutention ne doit pas frotter sur une arête vive
- L'élingue de manutention ne doit pas agir sur le linget de sécurité du crochet
- Avec chenilles caoutchouc 400 mm
- Selon ISO 10567 :

- 75% de la charge de basculement ou 87% de la limite hydraulique

**CARACTÉRISTIQUES**

- Bras Lg : 1650 mm
- Bas de flèche + noix de déport Lg : 1700 mm
- Flèche Lg : 1650 mm
- Contrepoids : 600 kg
- Pression nominale : 250 bar
- Pression maximale admissible : 350 bar

Type de travail	2 m				3 m				4.5 m				5.5 m			
	1	2	3	4	1	2	3	4	1	2	3	4	1	2	3	4
+3.5 m	-	-	-	-	1560	1560	1190	770	-	-	-	-	-	-	-	-
	-	-	-	-	1560	1400	750	700	-	-	-	-	-	-	-	-
+3 m	-	-	-	-	1640	1570	1220	760	-	-	-	-	-	-	-	-
	-	-	-	-	1550	1390	730	690	-	-	-	-	-	-	-	-
+1.5 m	-	-	-	-	2610	2610	2000	1550	1340	700	1690	500	-	-	-	-
	-	-	-	-	2810	2810	1500	1380	600	640	500	450	-	-	-	-
0 m	-	-	-	-	2550	2550	1980	1300	1310	650	-	-	-	-	-	-
	-	-	-	-	2550	2550	1250	1170	630	650	-	-	-	-	-	-
-1.5 m	-	-	-	-	2200	2200	1300	1250	780	620	-	-	-	-	-	-
	-	-	-	-	2200	2200	1200	1120	580	520	-	-	-	-	-	-
-2.5 m	-	-	-	-	2040	2040	1220	1220	-	-	-	-	-	-	-	-
	-	-	-	-	2040	2040	1220	1050	-	-	-	-	-	-	-	-

TABLEAU CHARGES : LAME  
TABLE LOADS: BULL BLADE  
LASTENTABELLE: PLANIERSCHID

---














1 5751978	 FR-LU-BE-CH	1	ADHESIF	ADHESIVE	KLEBSTOFF
1 5751990	 DE-CH	1	ADHESIF	ADHESIVE	KLEBSTOFF
1 5751983	 GB	1	ADHESIF	ADHESIVE	KLEBSTOFF
1	 ES	1	ADHESIF	ADHESIVE	KLEBSTOFF
1 5751992	 IT	1	ADHESIF	ADHESIVE	KLEBSTOFF
1	 NL	1	ADHESIF	ADHESIVE	KLEBSTOFF
1	 DK	1	ADHESIF	ADHESIVE	KLEBSTOFF
1	 SE	1	ADHESIF	ADHESIVE	KLEBSTOFF
1 5752011	 NO	1	ADHESIF	ADHESIVE	KLEBSTOFF
1	 FI	1	ADHESIF	ADHESIVE	KLEBSTOFF
1 5752009	 CZ	1	ADHESIF	ADHESIVE	KLEBSTOFF
1	 PL	1	ADHESIF	ADHESIVE	KLEBSTOFF
1 5752013	 TR	1	ADHESIF	ADHESIVE	KLEBSTOFF

TABLEAU CHARGES : LÈVE PALETTE  
TABLE LOADS: PALLET FORK  
LASTENTABELLE : PALETTENHEBER

1 5751979	FR-LU-BE-CH
5751991	DE-CH
5751984	GB
	ES
5751993	IT
	NL
	DK
	SE
5752012	NO
	FI
5752010	CZ
	PL
5752014	TR

1

**6MCR** 6MCR\_OPTION LÈVE PALETTE  
EQUIPEMENT **MECALAC**

Tableau des capacités nominales de levage

**Voir Notice de Conduite et d'entretien**

5751979

**CONDITION DE TRAVAIL :**  
 - Sur sol horizontal et compact,  
 - Équipement utilisé sans déport,  
 - Travail sur 360°  
 - Avec fourches lève palette et ports-outils **MECALAC**  
 - Avec chenilles caoutchouc 400 mm  
 - Selon ISO 11567 : 75% de la charge de basculement ou 87% de la limite hydraulique














**DONNÉES VALABLES AVEC LAME**

h	Travail en position longitudinale côté lame	kg							
		2 m		3 m		4.5 m		5.5 m	
+3 m		-	-	800	800	750	590	610	300
		-	-	800	800	450	440	250	240
+1.5 m		-	-	800	800	750	590	650	300
		-	-	800	800	450	440	250	240
0 m		-	-	800	800	800	590	700	300
		-	-	800	800	450	440	250	240
-1.5 m		-	-	800	800	800	510	560	250
		-	-	800	800	450	380	210	190
-2.5 m		-	-	-	-	620	470	200	200
		-	-	-	-	360	340	200	150

**TRAVAUX INTERDITS SI LA MACHINE N'EST PAS ÉQUIPÉE DES 4 CLAPETS DE SÉCURITÉ DES VÉRINS D'ÉQUIPEMENT**

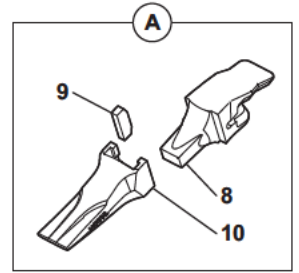
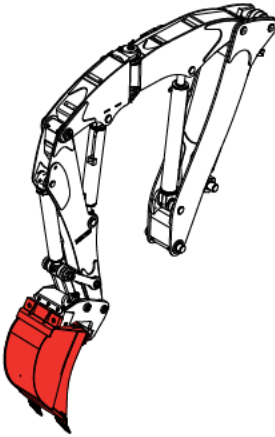
TABLEAU CHARGES : LÈVE PALETTE  
TABLE LOADS: PALLET FORK  
LASTENTABELLE: PALETTENHEBER

---

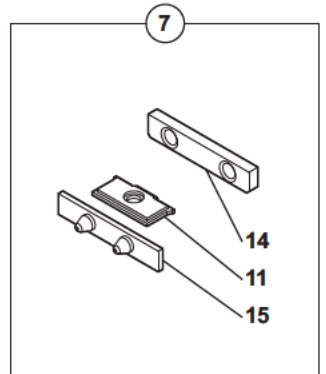
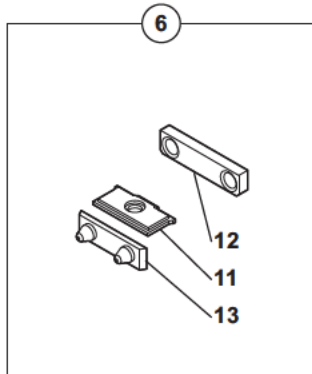
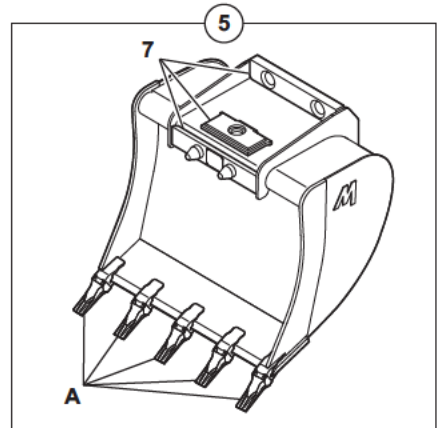
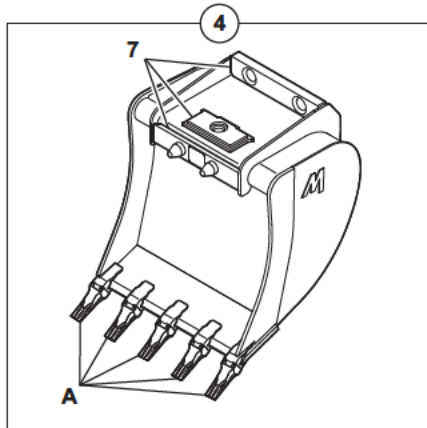
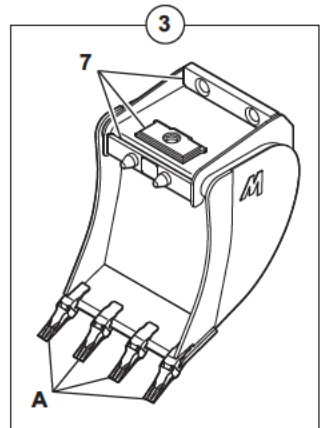
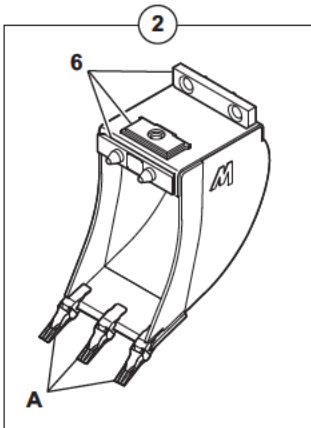
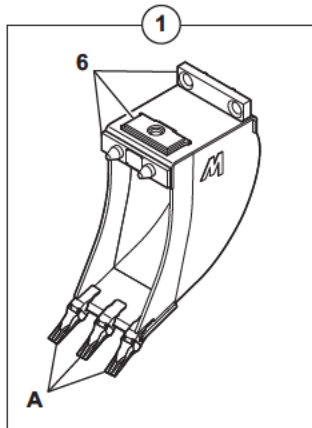
1 5751979	 FR-LU-BE-CH	1	ADHESIF	ADHESIVE	KLEBSTOFF
1 5751991	 DE-CH	1	ADHESIF	ADHESIVE	KLEBSTOFF
1 5751984	 GB	1	ADHESIF	ADHESIVE	KLEBSTOFF
1	 ES	1	ADHESIF	ADHESIVE	KLEBSTOFF
1 5751993	 IT	1	ADHESIF	ADHESIVE	KLEBSTOFF
1	 NL	1	ADHESIF	ADHESIVE	KLEBSTOFF
1	 DK	1	ADHESIF	ADHESIVE	KLEBSTOFF
1	 SE	1	ADHESIF	ADHESIVE	KLEBSTOFF
1 5752012	 NO	1	ADHESIF	ADHESIVE	KLEBSTOFF
1	 FI	1	ADHESIF	ADHESIVE	KLEBSTOFF
1 5752010	 CZ	1	ADHESIF	ADHESIVE	KLEBSTOFF
1	 PL	1	ADHESIF	ADHESIVE	KLEBSTOFF
1 5752014	 TR	1	ADHESIF	ADHESIVE	KLEBSTOFF



GODET RÉTRO AVEC DENTS (ESCO)  
BACKHOE BUCKET WITH TEETH (ESCO)  
TIEFLÖFFEL MIT ZÄHNEN (ESCO)



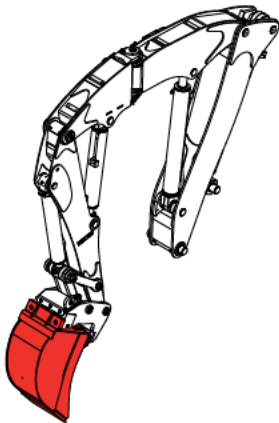
1	8810000	↔ 350 mm
2	8810001	↔ 450 mm
3	8810002	↔ 600 mm
4	8810003	↔ 750 mm
5	8810004	↔ 900 mm
6	6848012	↔ 350 mm
7	6848014	↔ 450 mm
8	2420151	
9	4610009	
10	2420134	
11	3838017	
12	3310435	↔ 350 mm
13	3832929	↔ 280 mm
14	3310434	↔ 450 mm
15	3832849	↔ 450 mm



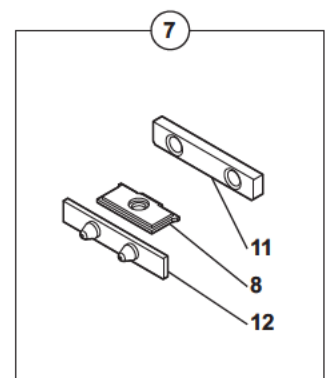
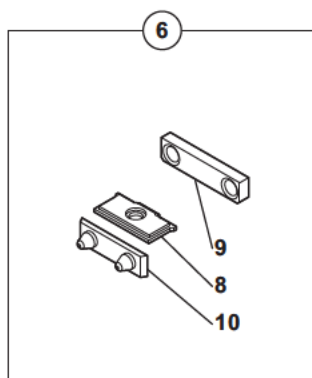
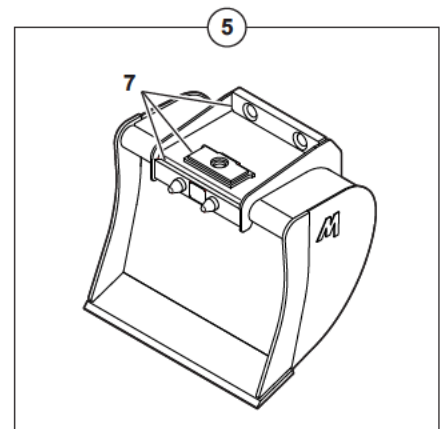
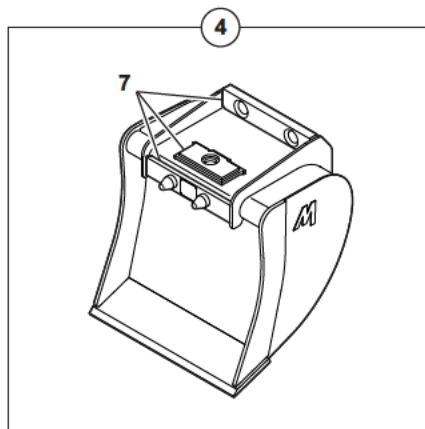
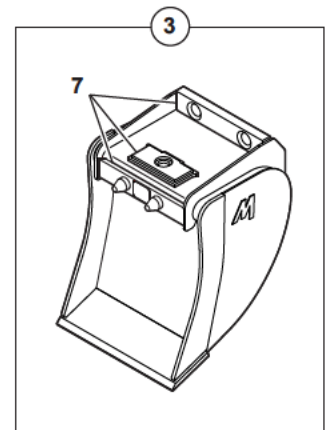
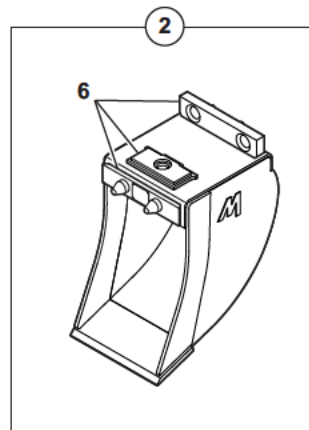
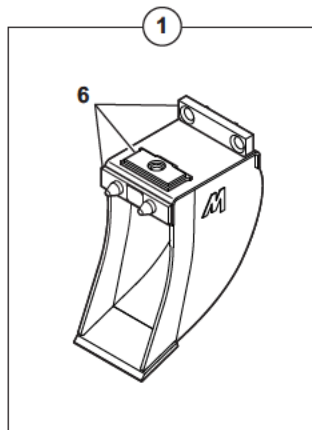
GODET RETRO AVEC DENTS (ESCO)  
 BACKHOE BUCKET WITH TEETH (ESCO)  
 TIEFLOFFEL MIT ZAHNEN (ESCO)

1	8810000	↔ 350 mm	1	GODET RETRO	BACKHOE BUCKET	TIEFLOEFFEL
2	8810001	↔ 450 mm	1	GODET RETRO	BACKHOE BUCKET	TIEFLOEFFEL
3	8810002	↔ 600 mm	1	GODET RETRO	BACKHOE BUCKET	TIEFLOEFFEL
4	8810003	↔ 750 mm	1	GODET RETRO	BACKHOE BUCKET	TIEFLOEFFEL
5	8810004	↔ 900 mm	1	GODET RETRO	BACKHOE BUCKET	TIEFLOEFFEL
6	6848012	1-2 ↔ 350 mm	1	JEU DE FIXATION	ATTACHING KIT	ANBAUSATZ
7	6848014	3-4-5 ↔ 450 mm	1	JEU DE FIXATION	ATTACHING KIT	ANBAUSATZ
8	2420151		SB	PORTE DENT	TOOTH HOLDER	ZAHNHALTER
9	4610009	V13-17PN	SB	CLAVETTE	KEY	KEIL
10	2420134	V17TYL	SB	DENT	TOOTH	ZAHN
11	3838017	6-7	1	PLAT D'ATTACHE	DISH OF FASTENER	BEFESTIGUNGSTELLER
12	3310435	6 ↔ 350 mm	1	BUTEE	CATCH	FALLE
13	3832929	6 ↔ 280 mm	1	ATTACHE	FASTENER	BEFESTIGUNG
14	3310434	7 ↔ 450 mm	1	BUTEE	CATCH	FALLE
15	3832849	7 ↔ 450 mm	1	ATTACHE	FASTENER	BEFESTIGUNG

GODET RÉTRO SANS DENTS  
 BACKHOE BUCKET WITHOUT TEETH  
 TIEFLÖFFEL OHNE ZÄHNEN



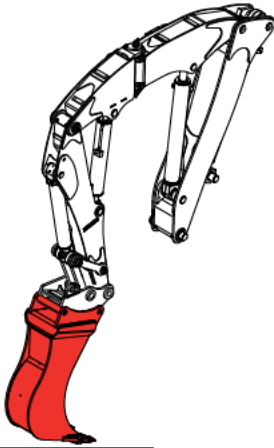
1	8510000	↔ 350 mm
2	8510001	↔ 450 mm
3	8510002	↔ 600 mm
4	8510003	↔ 750 mm
5	8510004	↔ 900 mm
6	6848012	↔ 350 mm
7	6848014	↔ 450 mm
8	3838017	
9	3310435	↔ 350 mm
10	3832929	↔ 280 mm
11	3310434	↔ 450 mm
12	3832849	↔ 450 mm



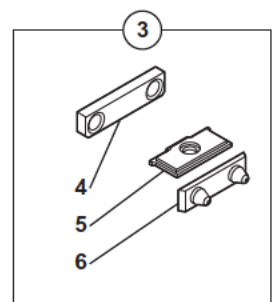
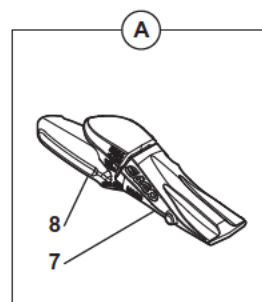
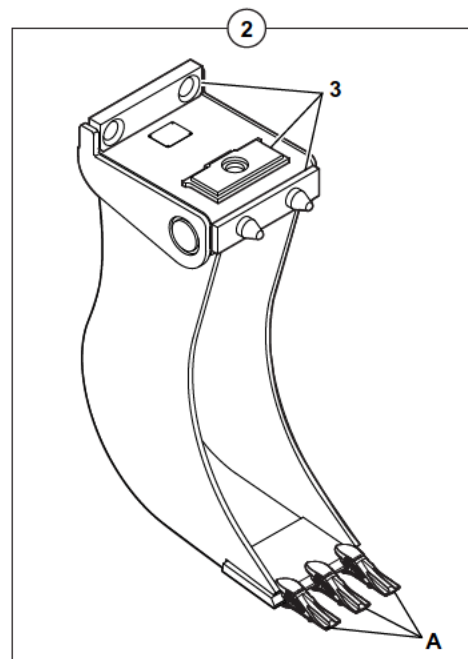
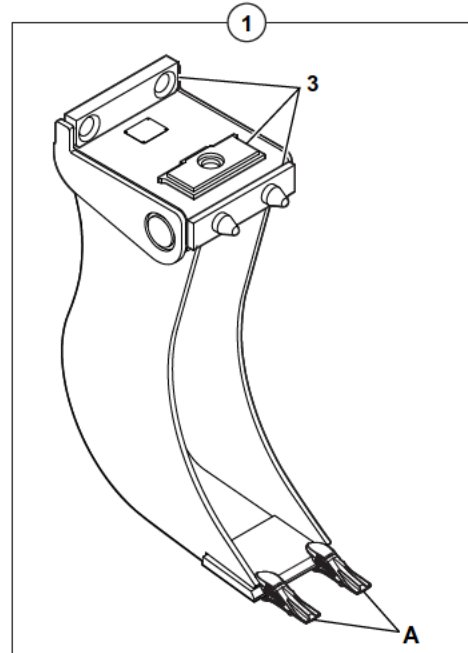
GODET RETRO SANS DENTS  
 BACKHOE BUCKET WHITHOUT TEETH  
 TIEFLOFFEL OHNE ZAHNEN

1	8510000	↔ 350 mm	1	GODET RETRO	BACKHOE BUCKET	TIEFLOEFFEL
2	8510001	↔ 450 mm	1	GODET RETRO	BACKHOE BUCKET	TIEFLOEFFEL
3	8510002	↔ 600 mm	1	GODET RETRO	BACKHOE BUCKET	TIEFLOEFFEL
4	8510003	↔ 750 mm	1	GODET RETRO	BACKHOE BUCKET	TIEFLOEFFEL
5	8510004	↔ 900 mm	1	GODET RETRO	BACKHOE BUCKET	TIEFLOEFFEL
6	6848012	1-2 ↔ 350 mm	1	JEU DE FIXATION	ATTACHING KIT	ANBAUSATZ
7	6848014	3-4-5 ↔ 450 mm	1	JEU DE FIXATION	ATTACHING KIT	ANBAUSATZ
8	3838017	6-7	1	PLAT D'ATTACHE	DISH OF FASTENER	BEFESTIGUNGSTELLER
9	3310435	6 ↔ 350 mm	1	BUTEE	CATCH	FALLE
10	3832929	6 ↔ 280 mm	1	ATTACHE	FASTENER	BEFESTIGUNG
11	3310434	7 ↔ 450 mm	1	BUTEE	CATCH	FALLE
12	3832849	7 ↔ 450 mm	1	ATTACHE	FASTENER	BEFESTIGUNG

GODET "SPÉCIAL TRANCHÉE" AVEC DENTS  
NARROW BUCKET FOR CABLE TRANCH WITH TEETH  
TIEFLÖFFEL MIT ZÄHNE



- |   |         |          |
|---|---------|----------|
| 1 | 6848046 | ↔ 250 mm |
| 2 | 6848047 | ↔ 300 mm |
| 3 | 6848012 | ↔ 350 mm |
| 4 | 3310435 | ↔ 350 mm |
| 5 | 3838017 |          |
| 6 | 3832929 | ↔ 280 mm |
| 7 | 2420157 |          |
| 8 | 2420158 |          |
|   |         |          |
|   |         |          |
|   |         |          |
|   |         |          |
|   |         |          |
|   |         |          |
|   |         |          |
|   |         |          |
|   |         |          |
|   |         |          |
|   |         |          |
|   |         |          |
|   |         |          |
|   |         |          |
|   |         |          |
|   |         |          |
|   |         |          |
|   |         |          |
|   |         |          |





GODET "SPECIAL TRANCHEE" AVEC DENTS  
 NARROW BUCKET FOR CABLE TRANCH WITH TEETH  
 TIEFLOEFFEL MIT ZAHNE

V19

1	6848046	↔ 250 mm	1	GODET RETRO	BACKHOE BUCKET	TIEFLOEFFEL
2	6848047	↔ 300 mm	1	GODET RETRO	BACKHOE BUCKET	TIEFLOEFFEL
3	6848012	1-2 ↔ 350 mm	1	JEU DE FIXATION	ATTACHING KIT	ANBAUSATZ
4	3310435	3 ↔ 350 mm	1	BUTEE	CATCH	FALLE
5	3838017	3	1	PLAT D'ATTACHE	DISH OF FASTENER	BEFESTIGUNGSTELLER
6	3832929	3 ↔ 280 mm	1	ATTACHE	FASTENER	BEFESTIGUNG
7	2420157	U20S	SB	DENT	TOOTH	ZAHN
8	2420158	U20	SB	PORTE DENT	TOOTH HOLDER	ZAHNHALTER

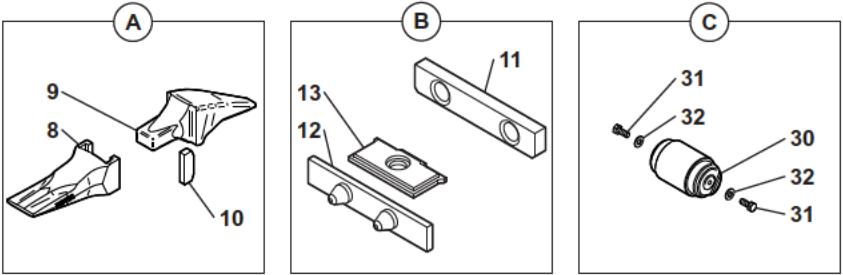
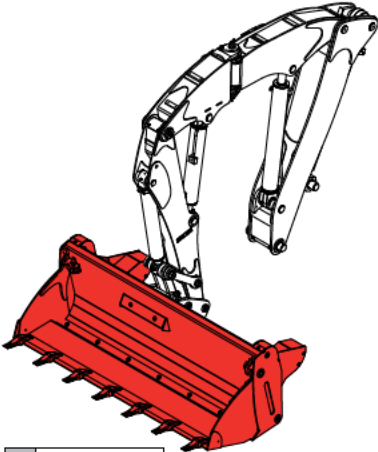


GODET CHARGEUR SANS DENTS  
 LOADER BUCKET WITHOUT TEETH  
 LADESCHAUFFEL OHNE ZAHNEN

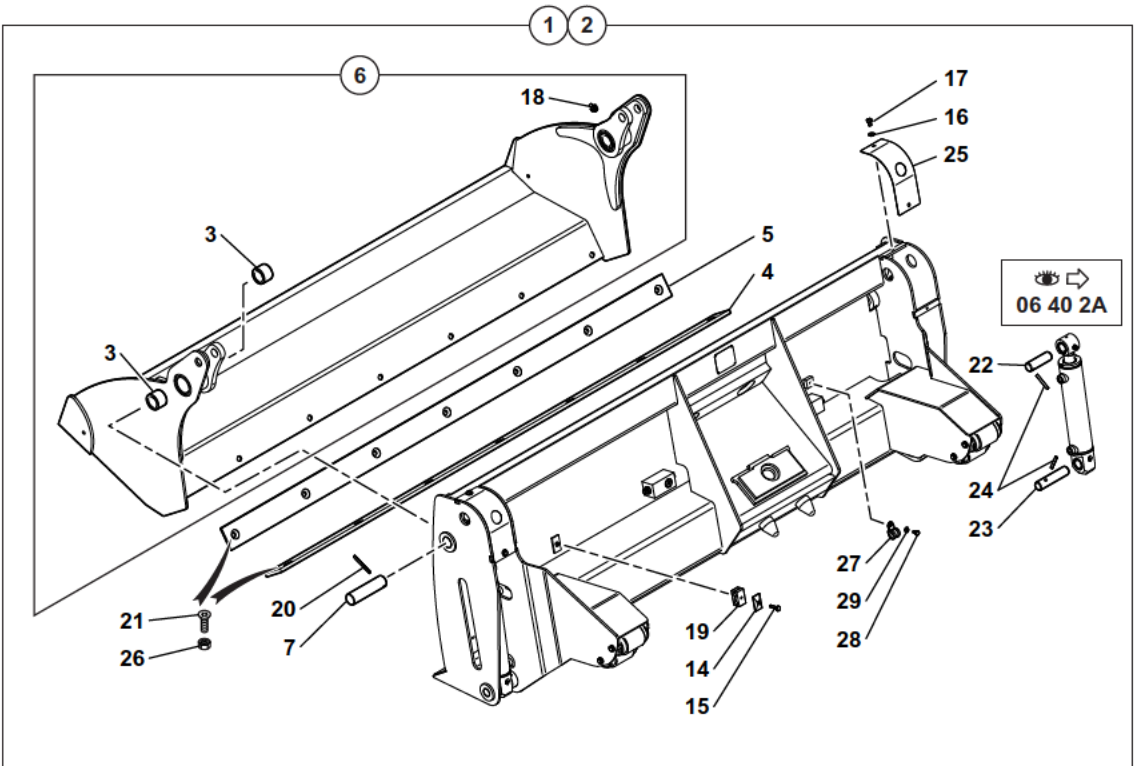
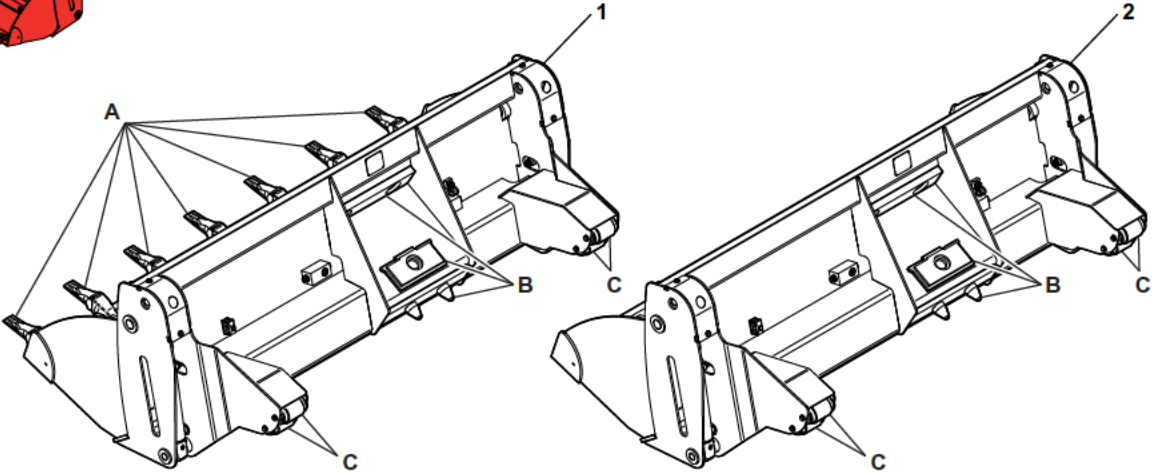
---

1	8520000	↔ 2030 mm	1	GODET CHARGEUR	LOADER BUCKET	LADESCHAUFFEL		
2	5231088		4	GALET	ROLLER	ROLLE		
*	3	4370013		H M10X25	8	VIS	SCREW	SCHRAUBE
4	4490003			CONTACT MU10	8	RONDELLE	WASHER	UNTERLEGSCHIEBE
5	3838017	1	1	PLAT D'ATTACHE		DISH OF FASTENER		BEFESTIGUNGSTELLER
6	3310434	1	↔ 450 mm	1	BUTEE	CATCH		FALLE
7	3832849	1	↔ 450 mm	1	ATTACHE	FASTENER		BEFESTIGUNG

GODET 4X1  
BUCKET 4X1  
LÖFFEL 4X1



1	8830000
2	8530000
3	
4	
5	
6	
7	
8	2420134
9	2420135
10	4610009
11	3310434
12	3832849
13	3838017
14	
15	
16	
17	
18	
19	
20	
21	
22	
23	
24	
25	
26	
27	
28	
29	
30	5231088
31	4380052
32	4490003



GODET 4X1  
 BUCKET 4X1  
 LOFFEL 4X1

1	8830000	↔ 2030 mm	1	GODET	BUCKET	LOEFFEL
2	8530000	↔ 2030 mm	1	GODET	BUCKET	LOEFFEL
3		6	4	BAGUE	BUSH	RING
4		1-2	1	LAME D'USURE	CUTTING EDGE	BLATT
5		1-2	1	LAME D'USURE	CUTTING EDGE	BLATT
6		1-2	1	MACHOIRE SANS DENTS	JAW WITHOUT THEETH	BACKE OHNE ZAEHNEN
7		1-2	1	AXE	CLEVIS PIN	BOLZEN
8	2420134	2 V17TYL	7	DENT	TOOTH	ZAHN
9	2420135	2	7	PORTE DENT	TOOTH HOLDER	ZAHNHALTER
10	4610009	2 V13-17PN	7	CLAVETTE	KEY	KEIL
11	3310434	1-2 ↔ 450 mm	1	BUTEE	CATCH	FALLE
12	3832849	1-2 ↔ 450 mm	1	ATTACHE	FASTENER	BEFESTIGUNG
13	3838017	1-2	1	PLAT D'ATTACHE	DISH OF FASTENER	BEFESTIGUNGSTELLER
14		1-2	1	PLAQUE	PLATE	PLATTE
15		1-2	1	VIS	SCREW	SCHRAUBE
16		1-2	4	RONDELLE	WASHER	UNTERLEGSCHIEBE
17		1-2	4	VIS	SCREW	SCHRAUBE
18		6	2	GRAISSEUR	GREASE FITING	SCHMIERNIPPEL
19		1-2	1	BRIDE	FLANGE	FLANSCH
20		1-2	2	GOUPILLE	PIN	STIFT
21		1-2	14	VIS	SCREW	SCHRAUBE
22		1-2	2	AXE	CLEVIS PIN	BOLZEN
23		1-2	2	AXE	CLEVIS PIN	BOLZEN
24		1-2	4	GOUPILLE	PIN	STIFT
25		1-2	2	CAPOT	HOOD	HAUBE
26		1-2	14	ECROU	NUT	MUTTER
27		1-2	1	COLLIER	COLLAR	SHELLE
28		1-2	1	VIS	SCREW	SCHRAUBE
29		1-2	1	RONDELLE	WASHER	UNTERLEGSCHIEBE
30	5231088	1-2	4	GALET	ROLLER	ROLLE
31	4380052	1-2 H M10X25	8	VIS	SCREW	SCHRAUBE
32	4490003	1-2 CONTACT MU10	8	RONDELLE	WASHER	UNTERLEGSCHIEBE

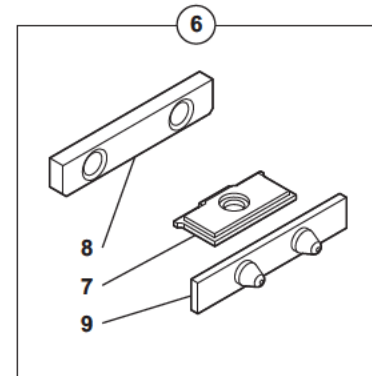
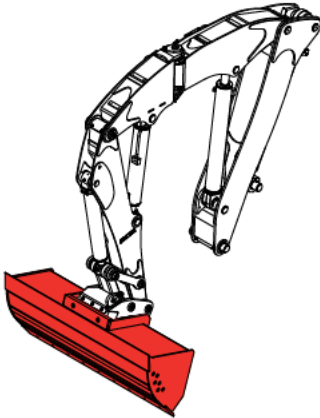




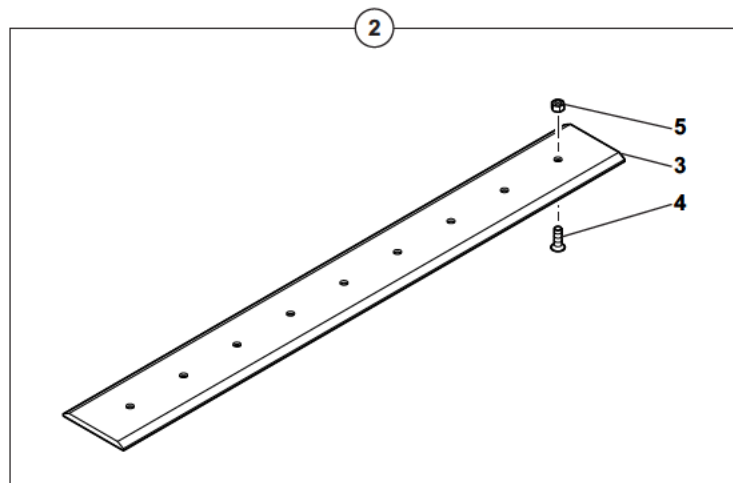
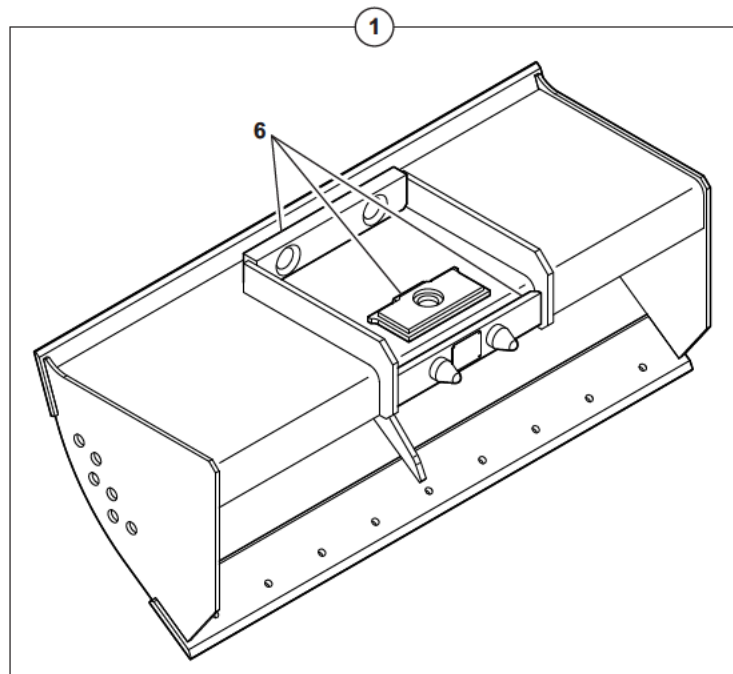
GODET 4X1  
 BUCKET 4X1  
 LOFFEL 4X1

1	5671086		2	VERIN	RAM	ZYLINDER
2	5940202	1	1	TIGE DE VERIN	CYLINDER ROD	KOLBENSTANGE
3	5950074	1	1	PALIER	BEARING	LAGER
4	5930147	1	1	CORPS DE VERIN	CYLINDER HOUSING	ZYLINDERGEHAEUSE
5	5950283	1	1	PISTON	PISTON	KOLBEN
6	3870203	2-4	2	BAGUE	BUSH	RING
7	5580005	2-4	3	GRAISSEUR	GREASE FITING	SCHMIERNIPPEL
8	5960246		1	POCHETTE DE JOINTS	SEAL (KIT)	DICHTRING (BAUSATZ)
9			8	UNION	CONNECTOR	ANSCHLUSSTEIL
10			1	FLEXIBLE	HOSE	SCHLAUCH
11			2	BLOC	BLOCK	BLOCK
12			1	FLEXIBLE	HOSE	SCHLAUCH
13			1	FLEXIBLE	HOSE	SCHLAUCH
14			1	FLEXIBLE	HOSE	SCHLAUCH
15			2	BOUCHON	PLUG	VERSCHL.STOPFEN
16	7158005		1	KIT ADAPTATION	ADAPTATION KIT	ANPASSUNGSKIT
17	4750419	16	4	ADAPTATEUR	ADAPTOR	ANSCHLUSSTUECK
18		16	2	FLEXIBLE	HOSE	SCHLAUCH
19	4750733	16	2	COUPLEUR	COUPLER	KUPPLUNGSSTUECK
20	4750209	16	2	UNION	CONNECTOR	ANSCHLUSSTEIL

GODET CURAGE FOSSÉ (1-3 ATTACHES)  
 DITCH CLEANING BUCKET (1-3 FASTENING)  
 GRABENREINIGUNGSLÖFFEL (1-3 BEFESTIGUNG)



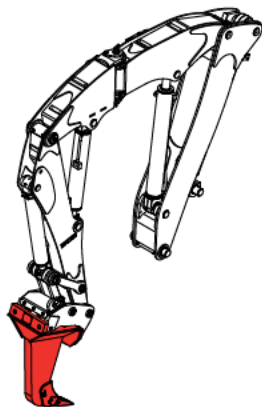
<b>1</b>	<b>3838074</b>	↔ 1500 mm
<b>2</b>	<b>7208003</b>	↔ 1500 mm
<b>3</b>	<b>5440230</b>	
<b>4</b>	<b>4240018</b>	
<b>5</b>	<b>4410031</b>	
<b>6</b>	<b>6848014</b>	↔ 450 mm
<b>7</b>	<b>3838017</b>	
<b>8</b>	<b>3310434</b>	↔ 450 mm
<b>9</b>	<b>3832849</b>	↔ 450 mm



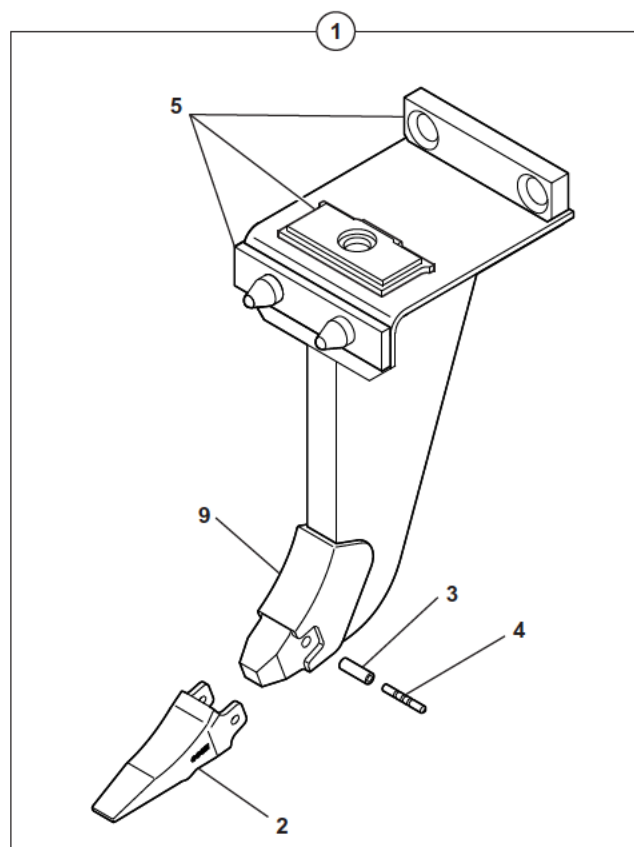
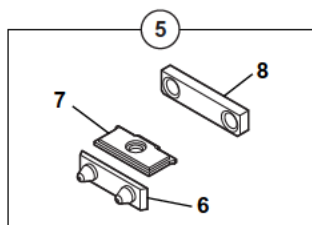
GODET CURAGE FOSSE (1-3 ATTACHES)  
 DITCH CLEANING BUCKET (1-3 FASTENING)  
 GRABENREINIGUNGSLOFFEL (1-3 BEFESTIGUNG)

1	3838074	↔ 1500 mm	1	GODET CURAGE	DITCH CLEANING BCKT	GRABENRAEUMLOEFFEL
2	7208003	↔ 1500 mm	1	ENSEMBLE CONTRE-LAME	COUNTER-BLADE UNIT	GESAMTHEIT GEGEN KLINGE
3	5440230	2	1	CONTRE-LAME	COUNTER-BLADE	GEGEN KLINGE
4	4240018	2 FHC M16X50	9	VIS	SCREW	SCHRAUBE
5	4410031	2 H M16	9	ECROU	NUT	MUTTER
6	6848014	↔ 450 mm	1	JEU DE FIXATION	ATTACHING KIT	ANBAUSATZ
7	3838017	1-6	1	PLAT D'ATTACHE	DISH OF FASTENER	BEFESTIGUNGSTELLER
8	3310434	1-6 ↔ 450 mm	1	BUTEE	CATCH	FALLE
9	3832849	1-6 ↔ 450 mm	1	ATTACHE	FASTENER	BEFESTIGUNG

DENT DE DÉROCHAGE  
 ROCK-BREAKING TOOTH  
 FELSBRECHUNGSZAHN



1	6848015	
2	2420126	
3	2420128	
4	2420152	
5	6848012	↔ 350 mm
6	3832929	↔ 280 mm
7	3838017	
8	3310435	↔ 350 mm
9	2420153	





DENT DE DEROCHAGE  
 ROCK-BREAKING TOOTH  
 FELSBRECHUNGSZAHN

---

1	6848015		1	DENT RIPPER	RIPPER TOOTH	ZWEI AUFREISSER
2	2420126	25R12	1	DENT	TOOTH	ZAHN
3	2420128	25RBG	1	DOUILLE	SOCKET	BUCHSE
4	2420152	25RPG	1	AXE	CLEVIS PIN	BOLZEN
5	6848012	1 ↔ 350 mm	1	JEU DE FIXATION	ATTACHING KIT	ANBAUSATZ
6	3832929	5 ↔ 280 mm	1	ATTACHE	FASTENER	BEFESTIGUNG
7	3838017	5	1	PLAT D'ATTACHE	DISH OF FASTENER	BEFESTIGUNGSTELLER
8	3310435	5 ↔ 350 mm	1	BUTEE	CATCH	FALLE
9	2420153	25RN SPF	1	PORTE DENT	TOOTH HOLDER	ZAHNHALTER



PLATINE DE MANUTENTION AVEC CROCHET  
 HANDLING-PLATE WITH HOOK  
 VERLADEVORRICHTUNGSPLATTE MIT HAKEN

---

1	6848009			1	PLATINE AVEC CROCHET	PLATE WITH HOOK	PLATTE MIT HAKEN
2	3831768	1		1	PLATINE	DECK	PLATTE
3	4830005	1		1	CROCHET	HOOK	HAKEN
4	4600009	1		2	GOUPILLE	PIN	STIFT
5	3780090	1		1	AXE	CLEVIS PIN	BOLZEN
6	4460076	1	MU30	2	RONDELLE	WASHER	UNTERLEGSCHIEBE
7	483A0003	3		1	KIT: LANGUETTE	KIT: TONGUE	BAUSATZ: LASCHE



PLATINE (BRISE ROCHE)  
ADAPTING PLATE (ROCK BREAKER)  
ANBAUPLATTE (HAMMER)

---

1	3838013	BRH250	1	PLATINE	ADAPTING PLATE	ANBAUPLATTE
2	3838016	140/150MS	1	PLATINE	ADAPTING PLATE	ANBAUPLATTE
3	3838075	SC22/28	1	PLATINE	ADAPTING PLATE	ANBAUPLATTE





SUPPORT (BENNE PRENEUSE)  
ADAPTING PLATE (POWER GRAB)  
ANBAUPLATTE (GREIFERBETRIEB)

---

1 3838011

1 PLATINE COURTE

ADAPTING PLATE

ANBAUPLATTE KURZ

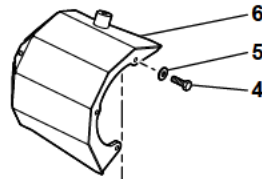
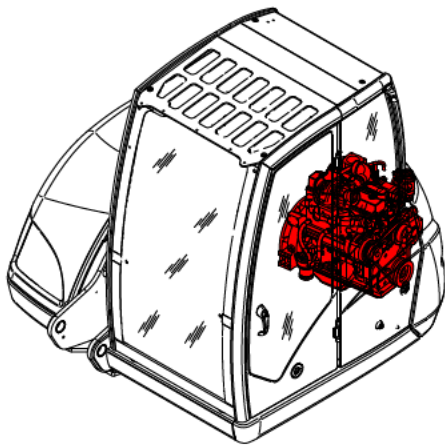


LÈVE PALETTE  
 PALLET FORK  
 PALETTENHEBER

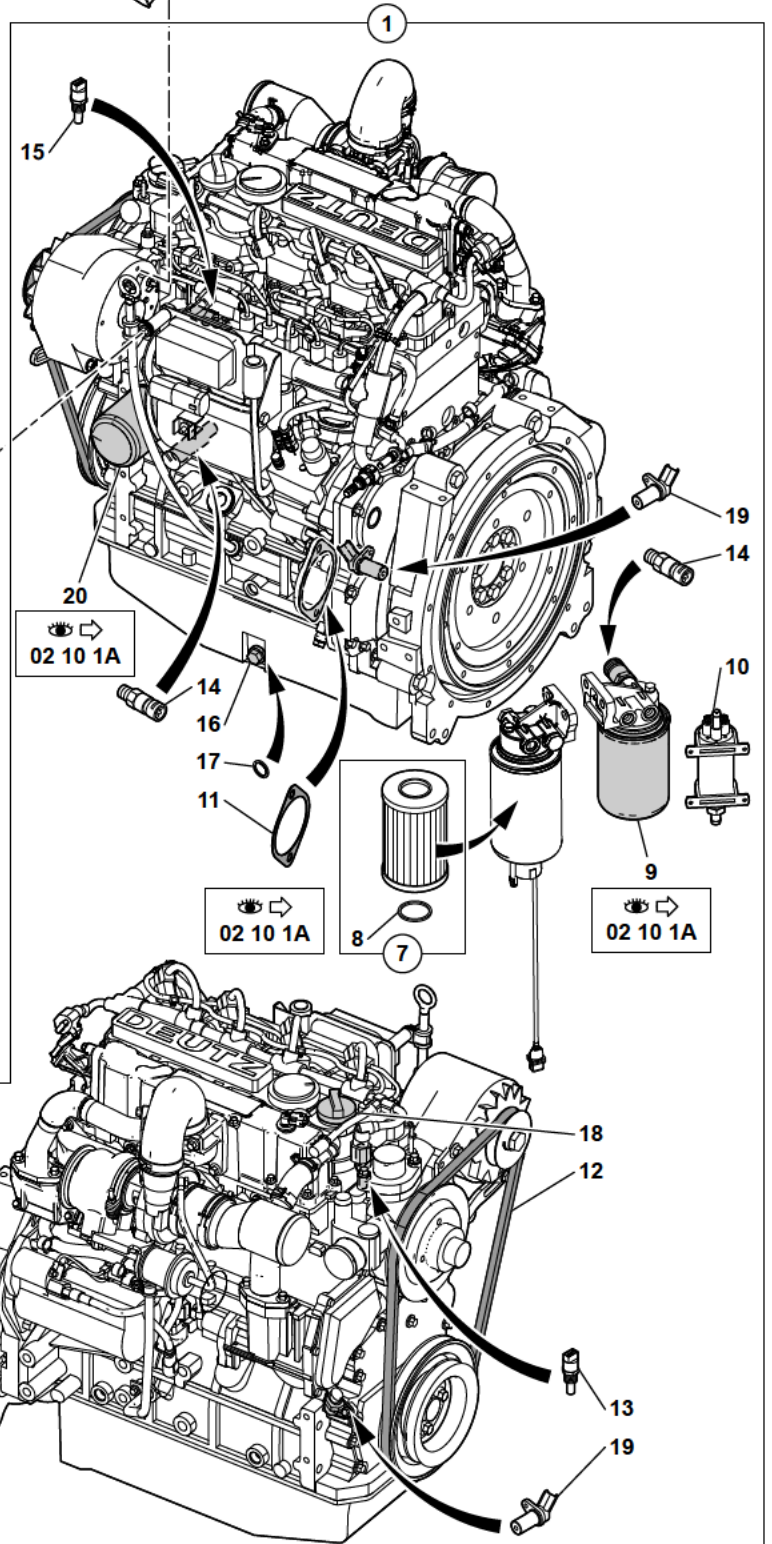
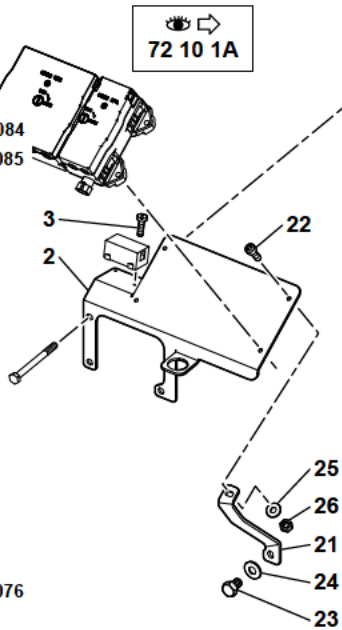
---

1	7208004			1	LEVE PALETTES	PALLET FORK	PALETTENHEBER
2	3832248	1		1	SUPPORT	BRACKET	TRAEGER
3	5440036			2	FOURCHE	FORK	GABEL
4	3740035			2	BUTEE	CATCH	FALLE
5	4490019		CONTACT MU12	4	RONDELLE	WASHER	UNTERLEGSCHIEBE
6	4380068		H M12X30	4	VIS	SCREW	SCHRAUBE
7	652A0004			2	VERROU	LATCH	RIEGEL
8	3838017	1		1	PLAT D'ATTACHE	DISH OF FASTENER	BEFESTIGUNGSTELLER
9	3832849	1	↔ 450 mm	1	ATTACHE	FASTENER	BEFESTIGUNG
10	3310434	1	↔ 450 mm	1	BUTEE	CATCH	FALLE

MOTEUR THERMIQUE  
 DIESEL ENGINE  
 DIESEL MOTOR



1	5370422	→120135
	5370508	→120136
2	3070420	
3	4250004	
4	4380022	
5	4460018	
6	3833431	→120084
	3833481	→120085
7	537A0394	
8	537A0396	
9	537A0395	
10	537A0421	
11	573A0412	
12	537A0420	
13	537A0350	
14	537A0414	
15	537A0416	
16	537A0223	
17	537A0222	
18	537A0415	
19	537A0413	
20	537A0393	
21	3070542	→120076
22	4290005	
23	4380037	
24	4490006	
25	4490014	
26	4410013	



MOTEUR THERMIQUE  
DIESEL ENGINE  
DIESEL MOTOR

* 1	5370422	→ 120135 / 2.9	1	MOTEUR EQUIPE	ENGINE EQUIPPED	MOTOR AUSGERUESTET
* 1	5370508	↳ 120136 / TCD 2.9	1	MOTEUR EQUIPE	ENGINE EQUIPPED	MOTOR AUSGERUESTET
2	3070420		1	SUPPORT	BRACKET	TRAEGER
3	4250004	CL M3X10	2	VIS	SCREW	SCHRAUBE
4	4380022	H M5X20	3	VIS	SCREW	SCHRAUBE
5	4460018	MU6	3	RONDELLE	WASHER	UNTERLEGSCHIEBE
* 6	3833431	→ 120084	1	PROTECTEUR	PROTECTOR	SCHUTZ
* 6	3833481	↳ 120085	1	CACHE	MUFF	MUFFE
7	537A0394	1  02 10 1A	1	CARTOUCHE: PREFILTRE (GASOIL)	CARTRIGE: PREFILTER (GASOIL)	EINSATZ: VORFILTER (GASOL)
* 8	537A0396	7	1	JOINT	SEAL	DICHTRING
9	537A0395	1  02 10 1A	1	FILTRE CARBURANT	FUEL FILTER	KRAFTSTOFFFILTER
10	537A0421	1	1	POMPE ELECTRIQUE	ELECTRIC PUMP	ELEKTROPUMPE
11	537A0412	1	1	JOINT	SEAL	DICHTRING
12	537A0420	1	1	COURROIE TRAP.	V BELT	KEILRIEMEN
13	537A0350	1	1	SONDE TEMPERATURE D'EAU	WATER TEMPERATURE PROBE	TEMPERATURFUHLER (WASSER)
14	537A0414	1	2	SONDE	PROBE	FUELHER
15	537A0416	1	1	SONDE	PROBE	FUELHER
16	537A0223	1	1	BOUCHON	PLUG	VERSCHL.STOPFEN
17	537A0222	1	1	BAGUE D'ETANCHEITE	SEAL WASHER	DICHTRING
18	537A0415	1	1	BOUCHON	PLUG	VERSCHL.STOPFEN
19	537A0413	1	2	CAPTEUR	SENSOR	SENSOR
20	537A0393	1  02 10 1A	1	FILTRE HUILE	OIL FILTER	OELFILTER
* 21	3070542	↳ 120076	1	SUPPORT	BRACKET	TRAEGER
* 22	4290005	CHC M6X25	1	VIS	SCREW	SCHRAUBE
* 23	4380037	H M8X12	1	VIS	SCREW	SCHRAUBE
* 24	4490006	CONTACT MU8	1	RONDELLE	WASHER	UNTERLEGSCHIEBE
* 25	4490014	CONTACT MU6	1	RONDELLE	WASHER	UNTERLEGSCHIEBE
* 26	4410013	H M6	1	ECROU	NUT	MUTTER

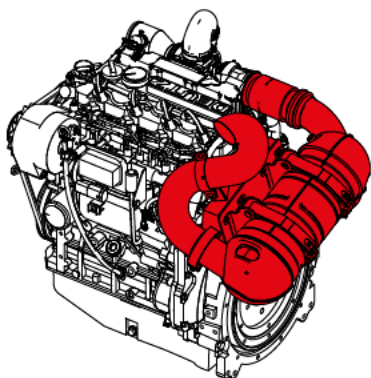




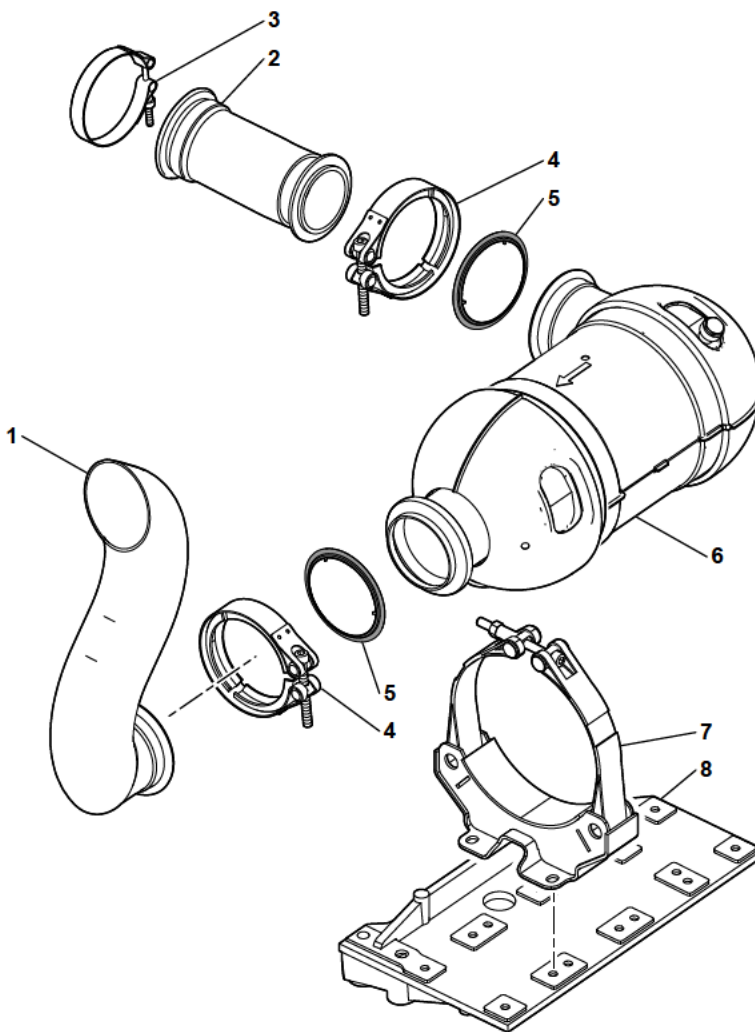
COLLECTEUR ECHAPPEMENT / SILENCIEUX  
 EXHAUST SYSTEM / SILENCER  
 AUSPUFFSYSTEM / AUSPUFFTOPF

→ 120135

1	5140559		2	BRIDE	FLANGE	FLANSCH
2	5140560		1	TUYAU D'ECHAPPEMENT	EXHAUST PIPE	AUSPUFFROHR
3	5140561		1	ECHAPPEMENT	EXHAUST	AUSPUFF
4	5140562		1	TUYAU D'ECHAPPEMENT	EXHAUST PIPE	AUSPUFFROHR
5	3833037		1	SUPPORT	BRACKET	TRAEGER
6	3833430		1	SUPPORT	BRACKET	TRAEGER
7	4380043	H M8X20	13	VIS	SCREW	SCHRAUBE
8	4490006	CONTACT MU8	15	RONDELLE	WASHER	UNTERLEGSCHIEBE
9	4691380		3	COLLIER	COLLAR	SCHELLE
* 10	5140595	 537A0423	1	COMPENSATEUR	COMPENSATOR	KOMPENSATOR
11	4691378		1	COLLIER	COLLAR	SCHELLE
12	3070407		1	SUPPORT	BRACKET	TRAEGER
13	3833420		1	BRIDE INFERIEURE	LOWERS CLAMP	UNTEREFLANSCH
14	2510673		1	BRIDE SUPERIEURE	UPPER CLAMP	HOHERFLANSCH
15	4410016	H M8	13	ECROU	NUT	MUTTER
16	4380065	H M12X20	1	VIS	SCREW	SCHRAUBE
17	4490019	CONTACT MU12	1	RONDELLE	WASHER	UNTERLEGSCHIEBE
18	4290017	CHC M8X20	2	VIS	SCREW	SCHRAUBE
19	4380052	H M10X25	4	VIS	SCREW	SCHRAUBE
20	4490003	CONTACT MU10	4	RONDELLE	WASHER	UNTERLEGSCHIEBE




- |   |          |
|---|----------|
| 1 | 3833545  |
| 2 | 5140595  |
| 3 | 4691378  |
| 4 | 4691380  |
| 5 | 5600258  |
| 6 | 537A...  |
| 7 | 4691381  |
| 8 | 537A0435 |








COLLECTEUR ECHAPPEMENT / SILENCIEUX  
 EXHAUST SYSTEM / SILENCER  
 AUSPUFFSYSTEM / AUSPUFFTOPF

→ 120136

* 1 3833545		1 TUYAU D'ECHAPPEMENT	EXHAUST PIPE	AUSPUFFROHR
* 2 5140595	 537A0423	1 COMPENSATEUR	COMPENSATOR	KOMPENSATOR
* 3 4691378		1 COLLIER	COLLAR	SHELLE
* 4 4691380		2 COLLIER	COLLAR	SHELLE
* 5 5600258		2 JOINT	SEAL	DICHTRING
* 6		1 ECHAPPEMENT	EXHAUST	AUSPUFF
* 7 4691381		2 COLLIER	COLLAR	SHELLE
* 8 537A0435		1 SUPPORT	BRACKET	TRAEGER

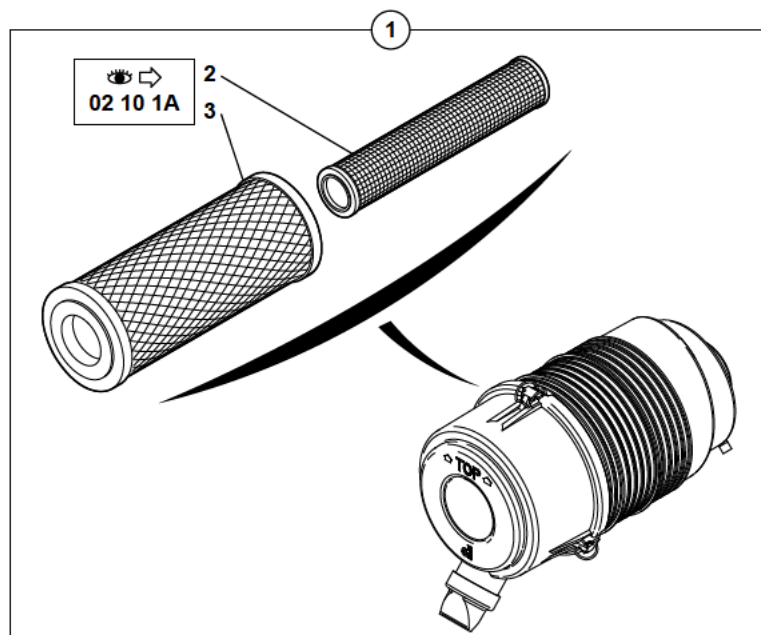
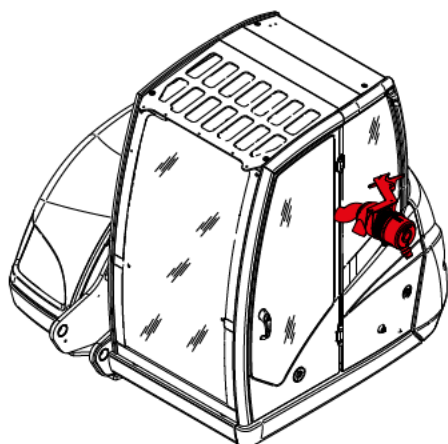


FIXATIONS MOTEUR  
ENGINE FASTENING  
MOTORBEFESTIGUNG

* 1	3833036		1	SUPP. MOTEUR (AV.G.)	ENGINE CARRIER (F.L)	MOTORTRAEGER (V.L)
2	5140114		2	SILENT-BLOC	SILENTBLOC	SILENTBLOC
3	3833034		1	SUPP.MOTEUR (AV.D.)	ENGINE CARRIER (F.R)	MOTORTRAEGER (V.R)
4	5140484		2	SUSPENSION	SUSPENSION	AUFHANGUNG
5	3833033		1	SUPP. MOTEUR (AR.D.)	ENGINE CARRIER (R.R)	MOTORTRAEGER (H.R)
6	3833035		1	SUPP. MOTEUR (AR.G.)	ENGINE CARRIER (R.L)	MOTORTRAEGER (H.L)
7	4290040	CHC M12X30	4	VIS	SCREW	SCHRAUBE
8	4290042	CHC M12X40	6	VIS	SCREW	SCHRAUBE
9	4380052	H M10X25	8	VIS	SCREW	SCHRAUBE
10	4380090	H M16X35	4	VIS	SCREW	SCHRAUBE
11	4460043	LL12U	8	RONDELLE	WASHER	UNTERLEGSCHIEBE
12	4490003	CONTACT MU10	8	RONDELLE	WASHER	UNTERLEGSCHIEBE
13	4490008	CONTACT MU16	4	RONDELLE	WASHER	UNTERLEGSCHIEBE
14	4490019	CONTACT MU12	10	RONDELLE	WASHER	UNTERLEGSCHIEBE
* 15	3833556		1	SUPP. MOTEUR (AV.G.)	ENGINE CARRIER (F.L)	MOTORTRAEGER (V.L)

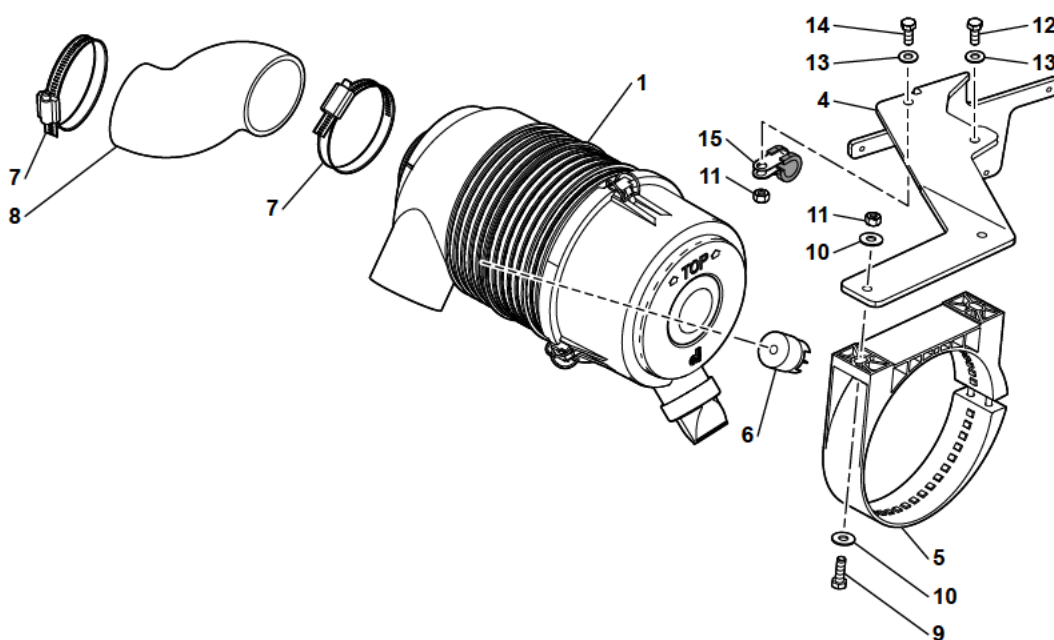


FILTRE À AIR  
AIR CLEANER  
LUFTFILTER



- 1 6050175
- 2 6050183
- 3 6050184
- 4 3833052
- 5 4691310
- 6 5130080
- 7 4690450
- 8 4199561
- 9 4380045
- 10 4490023
- 11 4410016
- 12 4380042
- 13 4490006
- 14 4380044
- 15 4690929

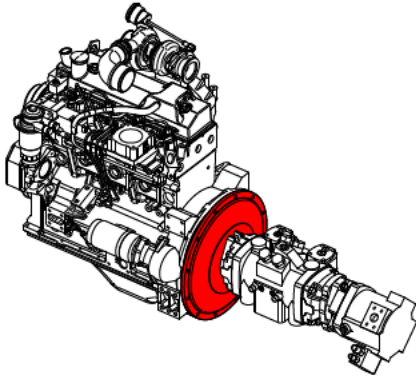
→ 120095  
→ 120096



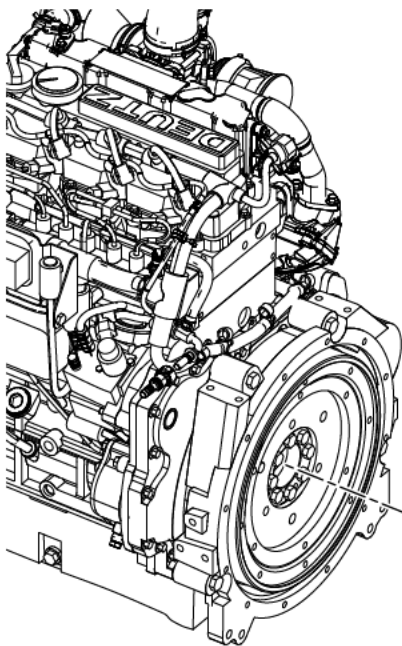
FILTRE A AIR  
AIR CLEANER  
LUFTFILTER

1	6050175		1	FILTRE A AIR	AIR FILTER	LUFTFILTER	
2	6050183	1	 02 10 1A	1	CARTOUCHE INTERNE	INTERNAL CARTRIDGE	INTERNE EINSATZ
3	6050184	1	 02 10 1A	1	CARTOUCHE EXTERNE	EXTERNAL CARTRIDGE	EXTERNE EINSATZ
4	3833052			1	SUPPORT	BRACKET	TRAEGER
5	4691310			1	BRIDE	FLANGE	FLANSCH
6	5130080			1	INDICATEUR	INDICATOR	ANZEIGER
7	4690450			2	COLLIER	COLLAR	SHELLE
*	8	4199561	 120095	1	DURIT	HOSE	SCHLAUCH
*	8	1500042	 120096	1	DURIT	HOSE	SCHLAUCH
9	4380045		H M8X30	2	VIS	SCREW	SCHRAUBE
10	4490023		CONTACT LU8	4	RONDELLE	WASHER	UNTERLEGSCHIEBE
11	4410016		H M8	3	ECROU	NUT	MUTTER
12	4380042		H M8X16	1	VIS	SCREW	SCHRAUBE
13	4490006		CONTACT MU8	2	RONDELLE	WASHER	UNTERLEGSCHIEBE
14	4380044		H M8X25	1	VIS	SCREW	SCHRAUBE
15	4690929			1	COLLIER	COLLAR	SHELLE

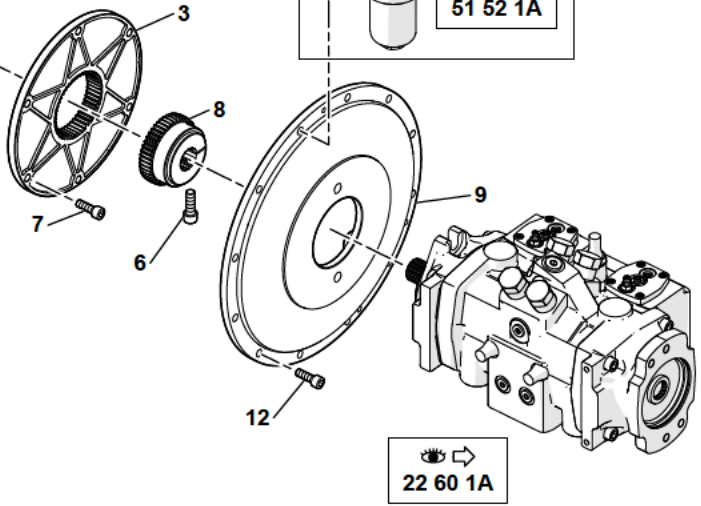
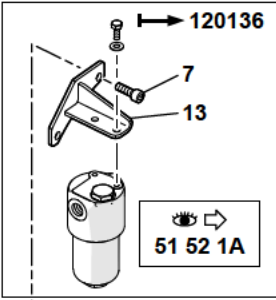
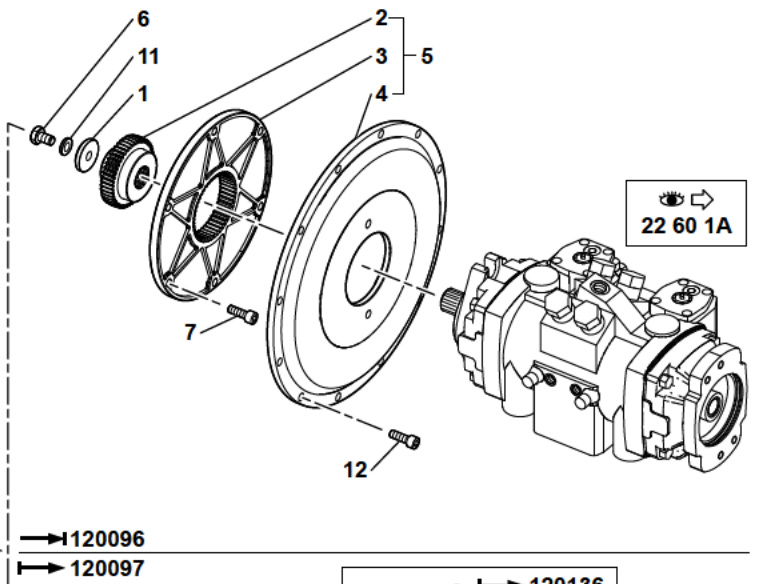
ACCOUPLLEMENT MOTEUR / POMPE HYDRAULIQUE  
 ENGINE CLUTCH / HYDRAULIC PUMP  
 MOTORKUPPLUNG / HYDRAULISCHE PUMPE



1	5010173
2	5010166
3	5010165
4	5010167
5	5010168
6	4380433
7	42908026
8	5010181
9	5010182
10	4290219
11	4490019
12	4290162
13	3833286



10 10 1A

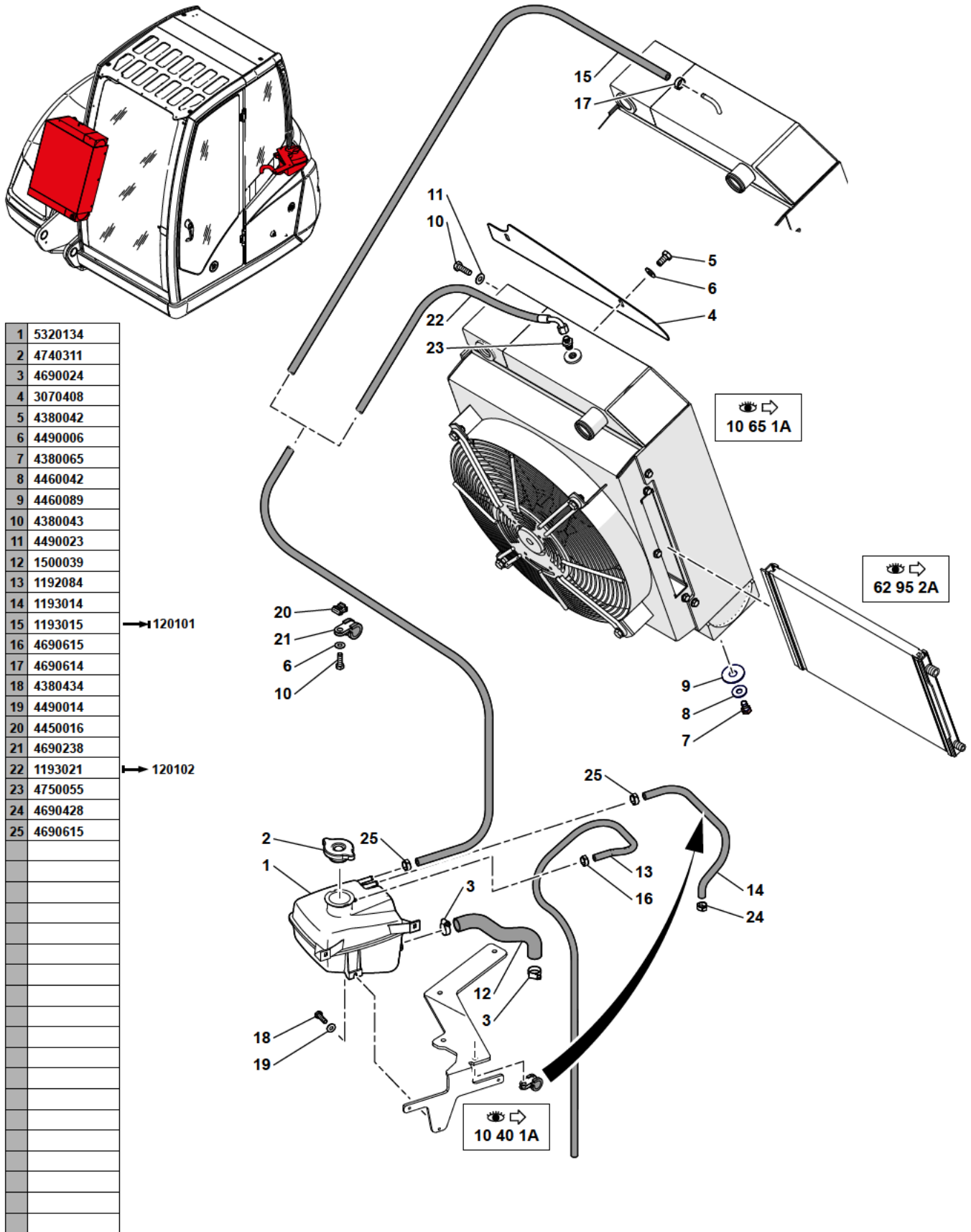


ACCOUPLLEMENT MOTEUR / POMPE HYDRAULIQUE  
 ENGINE CLUTCH / HYDRAULIC PUMP  
 MOTORKUPPLUNG / HYDRAULISCHE PUMPE

---

1	5010173		1	RONDELLE	WASHER	UNTERLEGSCHIEBE
2	5010166	5	1	MOYEU	HUB	NABE
3	5010165		1	FLASQUE	FLANGE	FLANSCH
4	5010167	5	1	BRIDE	FLANGE	FLANSCH
5	5010168		1	ACCOUPLLEMENT	COUPLING	KUPPLUNG
6	4380433	7/16-14UNC	1	VIS	SCREW	SCHRAUBE
*	7 4290026	CHC M10X30	8	VIS	SCREW	SCHRAUBE
*	8 5010181		1	MOYEU	HUB	NABE
*	9 5010182		1	BRIDE	FLANGE	FLANSCH
*	10 4290219	CHC M12X35	1	VIS	SCREW	SCHRAUBE
*	11 4490019	CONTACT MU12	1	RONDELLE	WASHER	UNTERLEGSCHIEBE
*	12 4290162	 4290026 / M10X25	10	VIS	SCREW	SCHRAUBE
*	13 3833286		1	SUPPORT	BRACKET	TRAEGER

SYSTÈME DE REFROIDISSEMENT  
COOLING SYSTEM  
KÜHLERANLAGE

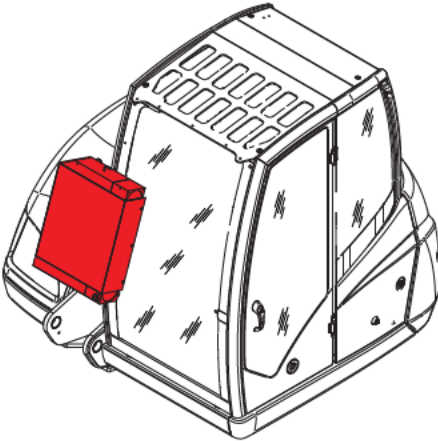


SYSTÈME DE REFROIDISSEMENT  
COOLING SYSTEM  
KÜHLERANLAGE

1	5320134		1	VASE D'EXPANSION	EXPANSION BOTTLE	EXPANSIONSGEFASSES
2	4740311	1.0 bar	1	BOUCHON	PLUG	VERSCHL.STOPFEN
3	4690024		2	COLLIER	COLLAR	SHELLE
4	3070408		1	TOLE ANTIRECYCLAGE	SHIELD	SCHUTZBLECH
5	4380042	H M8X16	2	VIS	SCREW	SCHRAUBE
6	4490006	CONTACT MU8	3	RONDELLE	WASHER	UNTERLEGSCHIEBE
7	4380065	H M12X20	2	VIS	SCREW	SCHRAUBE
8	4460042	LU12	2	RONDELLE	WASHER	UNTERLEGSCHIEBE
9	4460089	LL16	2	RONDELLE	WASHER	UNTERLEGSCHIEBE
10	4380043	H M8X20	3	VIS	SCREW	SCHRAUBE
11	4490023	CONTACT LU8	2	RONDELLE	WASHER	UNTERLEGSCHIEBE
12	1500039		1	DURIT	HOSE	SCHLAUCH
13	1192084		1	TUYAU	TUBE	ROHR
14	1193014		1	TUYAU	TUBE	ROHR
*	15 1193015	→ 120101	1	TUYAU	TUBE	ROHR
*	16 4690615	● 4690784	1	COLLIER	COLLAR	SHELLE
*	17 4690614		1	COLLIER	COLLAR	SHELLE
18	4380434	H M5X12	3	VIS	SCREW	SCHRAUBE
19	4490014	CONTACT MU6	3	RONDELLE	WASHER	UNTERLEGSCHIEBE
20	4450016	M8	1	ECROU EN CAGE	CAGE NUT	KAFFIG MUTTER
21	4690238		1	COLLIER	COLLAR	SHELLE
*	22 1193021	→ 120102	1	TUYAU	TUBE	ROHR
*	23 4750055		1	UNION	CONNECTOR	ANSCHLUSSTEIL
*	24 4690428	● 4690614	1	COLLIER	COLLAR	SHELLE
*	25 4690615	● 4690614	2	COLLIER	COLLAR	SHELLE

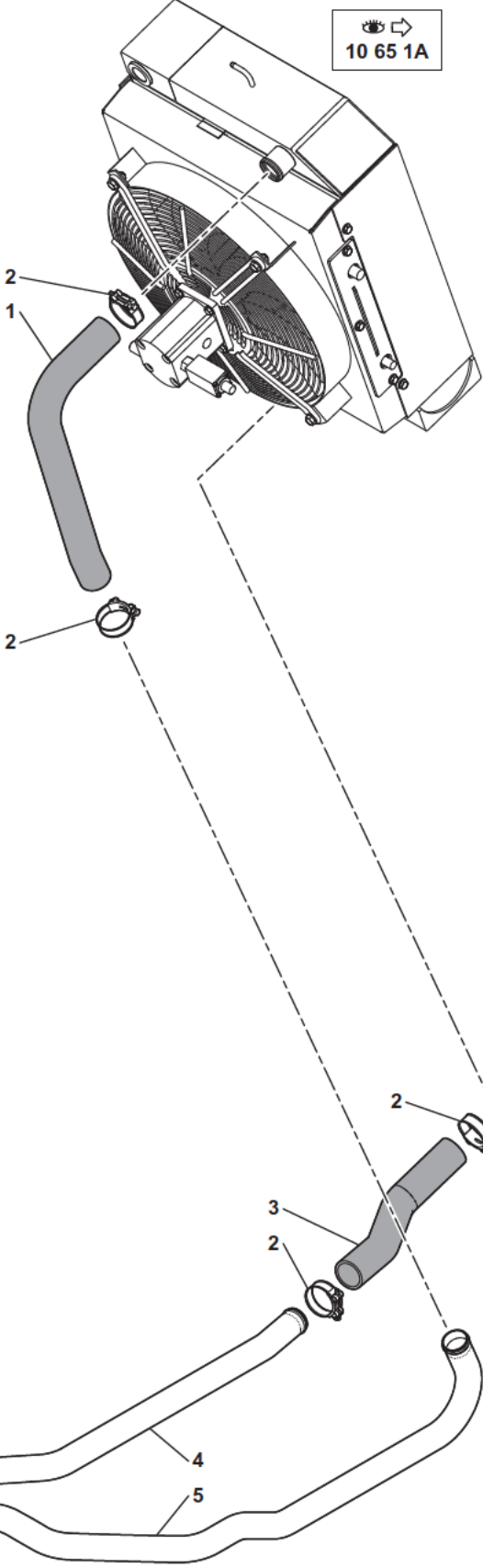


CIRCUIT DE REFROIDISSEMENT  
 COOLING CIRCUIT  
 KÜHLERKREISLAUF



10 65 1A

1	4199555
2	4690639
3	4199556
4	5781132
5	5781131
6	4199558
7	4199557
8	4690802

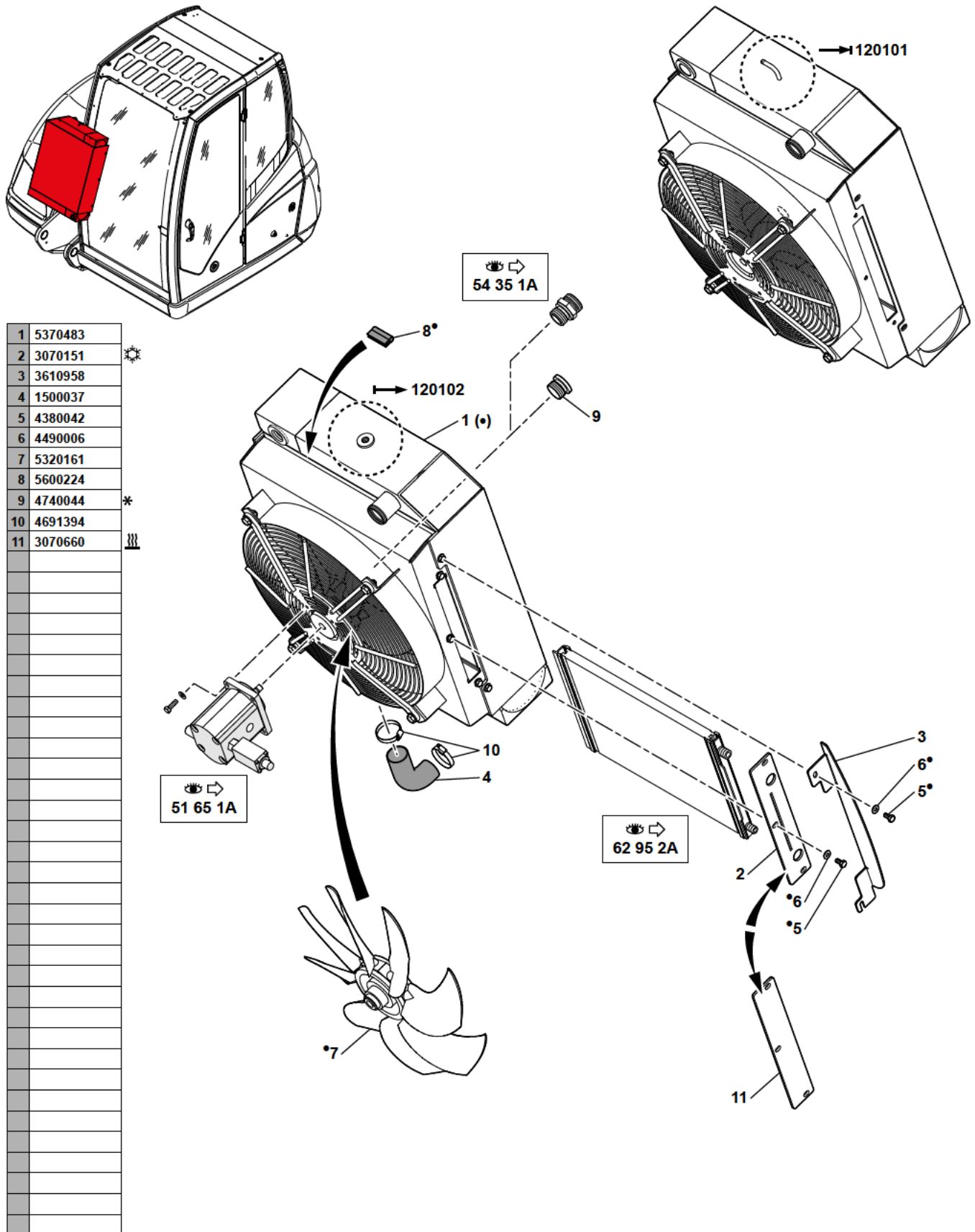


CIRCUIT DE REFROIDISSEMENT  
COOLING CIRCUIT  
KUEHLERKREISLAUF

---

1 4199555	1 DURIT	HOSE	SCHLAUCH
2 4690639	7 COLLIER	COLLAR	SHELLE
3 4199556	1 DURIT	HOSE	SCHLAUCH
4 5781132	1 TUBE	TUBE	ROHR
5 5781131	1 TUBE	TUBE	ROHR
6 4199558	1 DURIT	HOSE	SCHLAUCH
7 4199557	1 DURIT	HOSE	SCHLAUCH
8 4690802	1 COLLIER	COLLAR	SHELLE

REFROIDISSEUR (EAU - HUILE - AIR)  
 COOLER (WATER - OIL - AIR)  
 KÜHLER (WASSER - ÖL - LUFT)



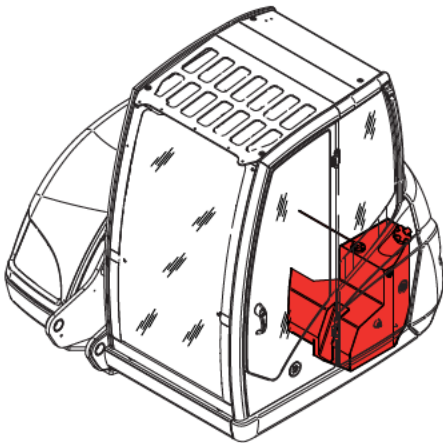
1	5370483	
2	3070151	☼
3	3610958	
4	1500037	
5	4380042	
6	4490006	
7	5320161	
8	5600224	
9	4740044	*
10	4691394	
11	3070660	≡

REFROIDISSEUR (EAU - HUILE - AIR)  
 COOLER (WATER - OIL - AIR)  
 KUEHLER (WASSER - OL - LUFT)

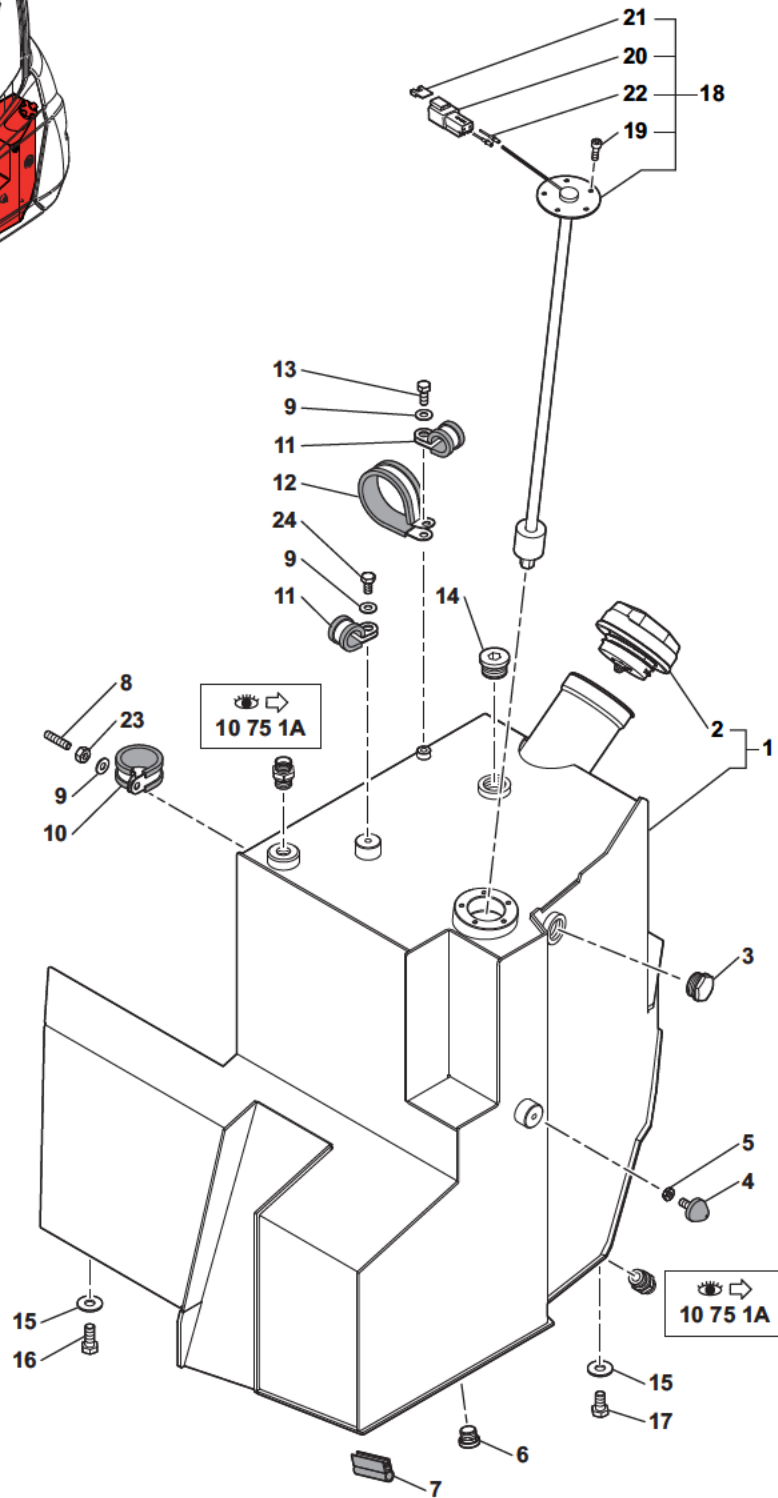
---

1	5370483			1	RADIATEUR	RADIATOR	KUEHLER
*	2	3070151		1	COUVERCLE	COVER	DECKEL
3	3610958			1	TOLE ANTIRECYCLAGE	SHIELD	SCHUTZBLECH
4	1500037			1	DURIT	HOSE	SCHLAUCH
5	4380042	1	H M8X16	5	VIS	SCREW	SCHRAUBE
6	4490006	1	CONTACT MU8	5	RONDELLE	WASHER	UNTERLEGSCHIEBE
7	5320161	1		1	HELICE	PROPELLER	PROPELLER
8	5600224	1		SB	JOINT	SEAL	DICHTRING
9	4740044			1	BOUCHON	PLUG	VERSCHL.STOPFEN
10	4691394			2	COLLIER	COLLAR	SHELLE
*	11	3070660		1	COUVERCLE	COVER	DECKEL

RÉSERVOIR À GAS-OIL  
 GAS-OIL STORAGE TANK  
 KRAFTSTOFFBEHÄLTER



1	5020197
2	5140583
3	4770738
4	5140588
5	4420016
6	4740012
7	5600224
8	4300074
9	4490006
10	4690451
11	4691382
12	4690097
13	4380043
14	4740044
15	4490010
16	4380052
17	4380054
18	5110097
19	4290184
20	5080097
21	5080098
22	5090106
23	4410016
24	4380042

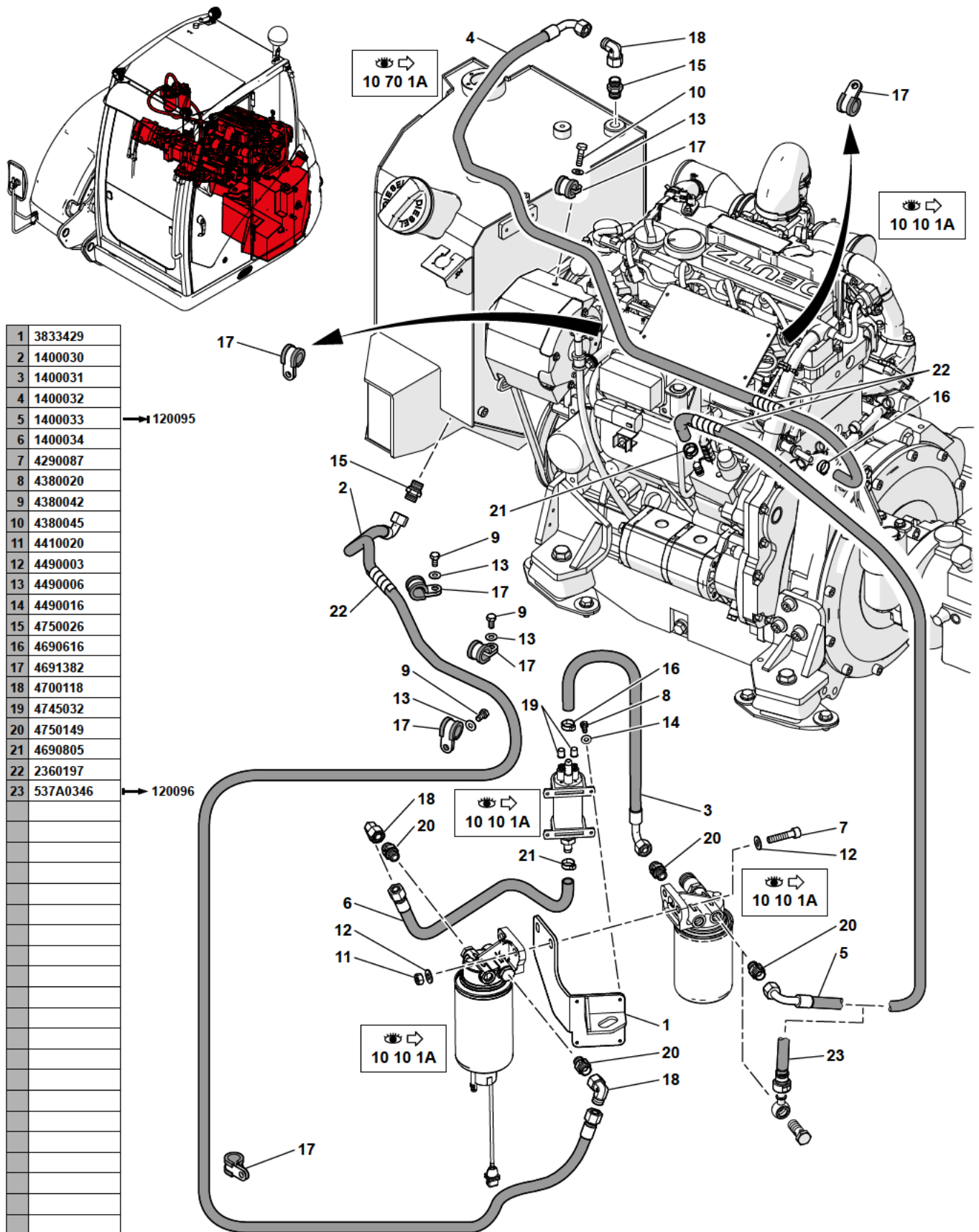


RESERVOIR A GAS-OIL  
GAS-OIL STORAGE TANK  
KRAFTSTOFFBEHALTER

1	5020197		1	RESERVOIR A GAS-OIL	GAS-OIL STORAGE TANK	KRAFTSTOFFBEHALTER
2	5140583	1	1	BOUCHON RESERVOIR	TANK CAP	TANKVERSCHLUSS
3	4770738		1	INDICATEUR NIVEAU	LEVEL INDICATOR	FULLSTANDSMESER
4	5140588		1	BUTEE	CATCH	FALLE
5	4420016	Hm M8	1	ECROU	NUT	MUTTER
6	4740012		1	BOUCHON	PLUG	VERSCHL.STOPFEN
7	5600224		SB	JOINT	SEAL	DICHTRING
8	4300074	M8X30	1	GOUJON	STUD	STIFT
9	4490006	CONTACT MU8	3	RONDELLE	WASHER	UNTERLEGSCHIEBE
10	4690451		1	COLLIER	COLLAR	SCHELLE
11	4691382		2	COLLIER	COLLAR	SCHELLE
12	4690097		1	COLLIER	COLLAR	SCHELLE
13	4380043	H M8X20	1	VIS	SCREW	SCHRAUBE
14	4740044		1	BOUCHON	PLUG	VERSCHL.STOPFEN
15	4490010	CONTACT LU10	4	RONDELLE	WASHER	UNTERLEGSCHIEBE
16	4380052	H M10X25	2	VIS	SCREW	SCHRAUBE
17	4380054	H M10X20	2	VIS	SCREW	SCHRAUBE
18	5110097		1	JAUGE GASOIL	FUEL INDICATOR	FUELLSTANDANZEIGE
19	4290184	18	5	VIS	SCREW	SCHRAUBE
20	5080097	18	1	CONNECTEUR	CONNECTOR	STECKVERBINDER
21	5080098	18	1	VERROU	LATCH	RIEGEL
22	5090106	18	2	PIN	PINE	PIN
23	4410016	H M8	1	ECROU	NUT	MUTTER
24	4380042	H M8X16	1	VIS	SCREW	SCHRAUBE



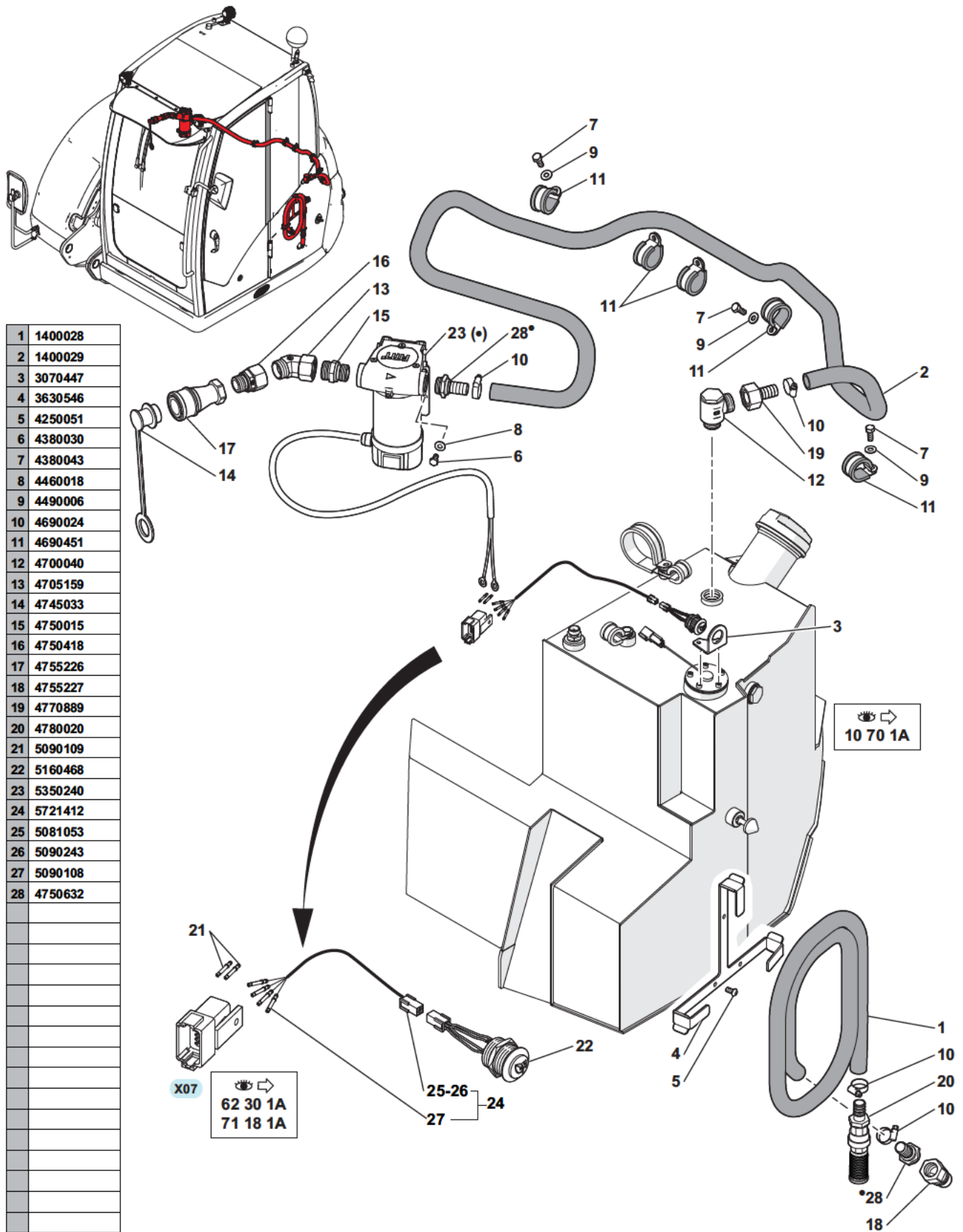
CIRCUIT GAS-OIL  
FUEL CIRCUIT  
KRAFTSTOFFANLAGE



CIRCUIT GAS-OIL  
FUEL CIRCUIT  
KRAFTSTOFFANLAGE

1	3833429		1	SUPPORT	BRACKET	TRAEGER		
*	2	1400030	●○	4194262	1	FLEXIBLE CARBURANT	FUEL HOSE	KRAFTST.SCHLAUCH
*	3	1400031	●○	4194263	1	FLEXIBLE CARBURANT	FUEL HOSE	KRAFTST.SCHLAUCH
*	4	1400032	●○	4194264	1	FLEXIBLE CARBURANT	FUEL HOSE	KRAFTST.SCHLAUCH
*	5	1400033	●○	4195958	1	FLEXIBLE CARBURANT	FUEL HOSE	KRAFTST.SCHLAUCH
*	5		→	120095				
*	6	1400034	●○	4195959	1	FLEXIBLE CARBURANT	FUEL HOSE	KRAFTST.SCHLAUCH
	7	4290087		CHC M10X45	2	VIS	SCREW	SCHRAUBE
	8	4380020		H M5X10	4	VIS	SCREW	SCHRAUBE
	9	4380042		H M8X16	3	VIS	SCREW	SCHRAUBE
	10	4380045		H M8X30	1	VIS	SCREW	SCHRAUBE
	11	4410020		H M10	2	ECROU	NUT	MUTTER
	12	4490003		CONTACT MU10	4	RONDELLE	WASHER	UNTERLEGSCHIEBE
	13	4490006		CONTACT MU8	4	RONDELLE	WASHER	UNTERLEGSCHIEBE
	14	4490016		CONTACT MU5	4	RONDELLE	WASHER	UNTERLEGSCHIEBE
	15	4750026			2	UNION	CONNECTOR	ANSCHLUSSTEIL
*	16	4690616			2	COLLIER	COLLAR	SHELLE
	17	4691382			7	COLLIER	COLLAR	SHELLE
	18	4700118			3	COUDE	ELBOW	WINKELSTUECK
	19	4745032			2	BOUCHON	PLUG	VERSCHL.STOPFEN
*	20	4750149			3	UNION	CONNECTOR	ANSCHLUSSTEIL
*	21	4690805			2	COLLIER	COLLAR	SHELLE
*	22	2360197			SB	PROTECTEUR	PROTECTOR	SCHUTZ
*	23	537A0436	→	120096	1	FLEXIBLE CARBURANT	FUEL HOSE	KRAFTST.SCHLAUCH

OPTION : POMPE ÉLECTRIQUE (GASOIL)  
 OPTION: ELECTRIC PUMP (DIESEL FUEL)  
 OPTION : ELEKTROPUMPE ( GASÖL )



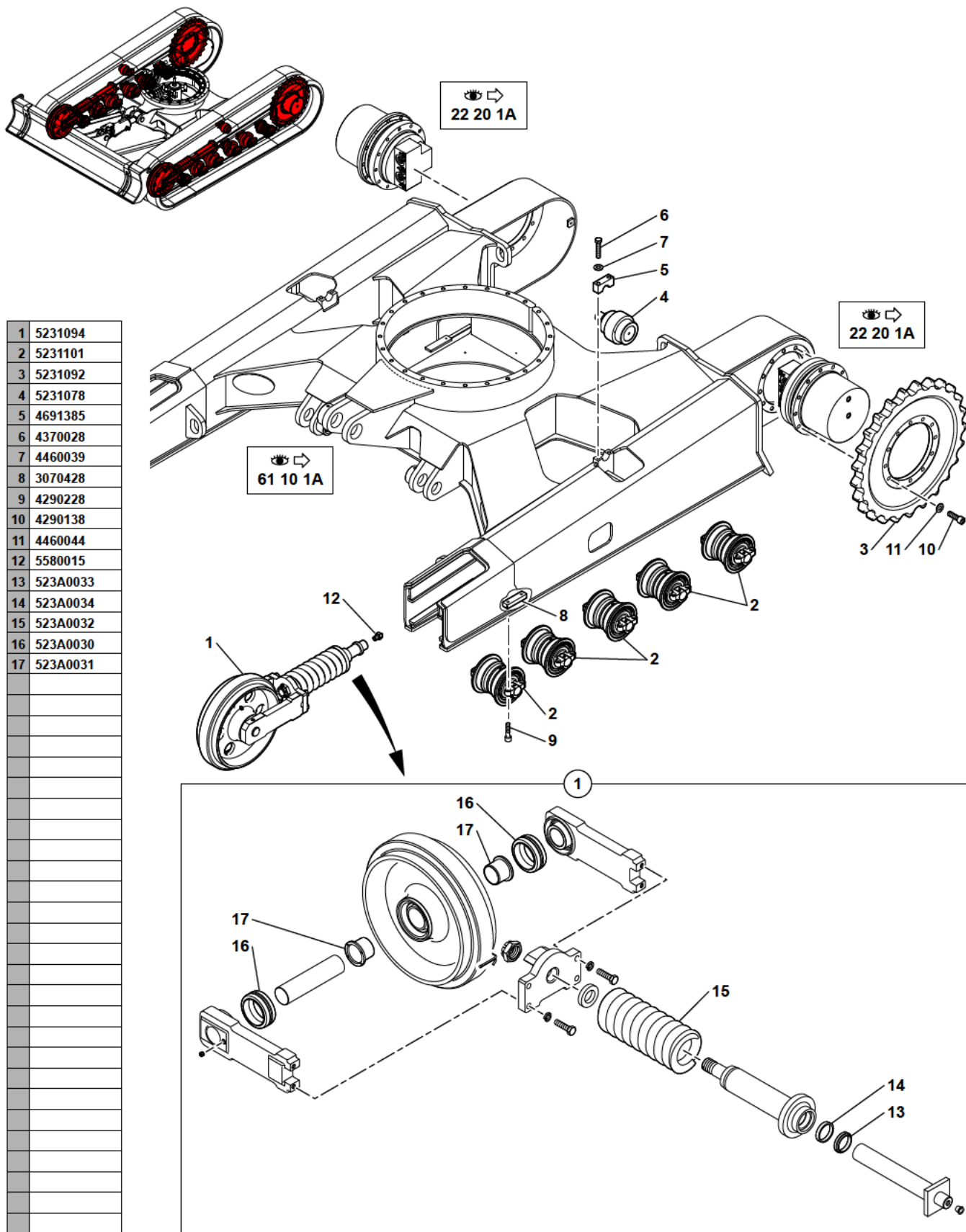
OPTION : POMPE ELECTRIQUE (GASOIL)

OPTION: ELECTRIC PUMP (DIESEL FUEL)

OPTION: ELEKTROPUMPE (GASOL)

1	1400028		1	FLEXIBLE CARBURANT	FUEL HOSE	KRAFTST.SCHLAUCH
2	1400029		1	FLEXIBLE CARBURANT	FUEL HOSE	KRAFTST.SCHLAUCH
3	3070447		1	SUPPORT	BRACKET	TRAEGER
4	3630546		1	SUPPORT	BRACKET	TRAEGER
5	4250051	CBHC M6X12	3	VIS	SCREW	SCHRAUBE
6	4380030	H M6X12	4	VIS	SCREW	SCHRAUBE
7	4380043	H M8X20	3	VIS	SCREW	SCHRAUBE
8	4460018	MU6	4	RONDELLE	WASHER	UNTERLEGSCHIEBE
9	4490006	CONTACT MU8	3	RONDELLE	WASHER	UNTERLEGSCHIEBE
10	4690024		4	COLLIER	COLLAR	SHELLE
11	4690451		5	COLLIER	COLLAR	SHELLE
12	4700040		1	RACCORD BANJO	BANJO FITTING	RINGSTUECK
13	4705159		1	RACCORD COUDE	ELBOW UNION	KRUEMMER
14	4745033		1	BOUCHON	PLUG	VERSCHL.STOPFEN
15	4750015		1	UNION	CONNECTOR	ANSCHLUSSTEIL
16	4750418		1	ADAPTATEUR	ADAPTOR	ANSCHLUSSTUECK
17	4755226		1	COUPLEUR (FEMELLE)	COUPLER (FEMALE)	KUPPLUNGSSTUECK (WEIBCHEN)
18	4755227		1	COUPLEUR (MÂLE)	COUPLER (MALE)	KUPPLUNGSSTUECK (MANNLEIN)
19	4770889		1	RACCORD	UNION	VERBINDUNGSELEMENT
20	4780020		1	CREPINE	STRAINER	SEIHER
21	5090109	2 mm <sup>2</sup>	2	SOCKET	SOCKET	SOCKET
22	5160468		1	INTERRUPTEUR	SWITCH	ABSCHALTER
23	5350240	12 V	1	POMPE ELECTRIQUE	ELECTRIC PUMP	ELEKTROPUMPE
24	5721412		1	FAISCEAU ELECTRIQUE	HARNESS WIRING	KABELSATZ
25	5081053	24	1	CONNECTEUR	CONNECTOR	STECKVERBINDER
26	5090243	24	4	PIN	PINE	PIN
27	5090108	24	4	SOCKET	SOCKET	SOCKET
28	4750632	23	2	DOUILLE	SOCKET	BUCHSE

TENSION DE CHENILLES CAOUTCHOUC  
 TRACK TENSIONING (RUBBER CRAWLER)  
 KETTENSPPANNUNGSGABELN (GUMMIRAUPEN)



1	5231094
2	5231101
3	5231092
4	5231078
5	4691385
6	4370028
7	4460039
8	3070428
9	4290228
10	4290138
11	4460044
12	5580015
13	523A0033
14	523A0034
15	523A0032
16	523A0030
17	523A0031

TENSION DE CHENILLES CAOUTCHOUC  
 TRACK TENSIONING (RUBBER CRAWLER)  
 KETTENSPANNUNGSGABELN (GUMMIRAUPEN)

1	5231094		2	ROUE DE TENSION	TENSION WHEEL	SPANNRAD
2	5231101		10	GALET INFERIEUR	TRACK ROLLER	LAUF-UND STUETZROLLE
3	5231092		2	BARBOTIN	SPROCKET	TURAS
4	5231078		2	GALET	ROLLER	ROLLE
5	4691385		2	DEMI-BRIDE	HALF-FLANGE	HALBFLANSCH
6	4370028	H M12X45	4	VIS	SCREW	SCHRAUBE
7	4460039	MU12	4	RONDELLE	WASHER	UNTERLEGSCHLEIBE
8	3070428		20	PIECE DE FIXATION	ATTACHING PART	ANBAUTEIL
9	4290228	CHC M12X50	40	VIS	SCREW	SCHRAUBE
10	4290138	CHC M14X45	24	VIS	SCREW	SCHRAUBE
11	4460044	MU14	24	RONDELLE	WASHER	UNTERLEGSCHLEIBE
12	5580015		2	GRAISSEUR	LUBRICATOR	SCHMIERNIPPEL
* 13	523A0033	1	1	JOINT RACLEUR	WIPER RING	ABSTREIFER RING
* 14	523A0034	1	1	SEGMENT DE PISTON	PISTON RING	KOLBENRING
* 15	523A0032	1	1	RESSORT	SPRING	FEDER
* 16	523A0030	1	2	GROUPE D'ANNEAUX	GROUP RINGS	RINGSGRUPPE
* 17	523A0031	1	2	BAGUE	BUSH	RING





CHENILLES CAOUTCHOUC  
RUBBER CRAWLER  
GUMMITRAUPEN

---

1 5231091

2 CHENILLES CAOUTCHOUC

RUBBER SHOE

GUMMIRAUPEN

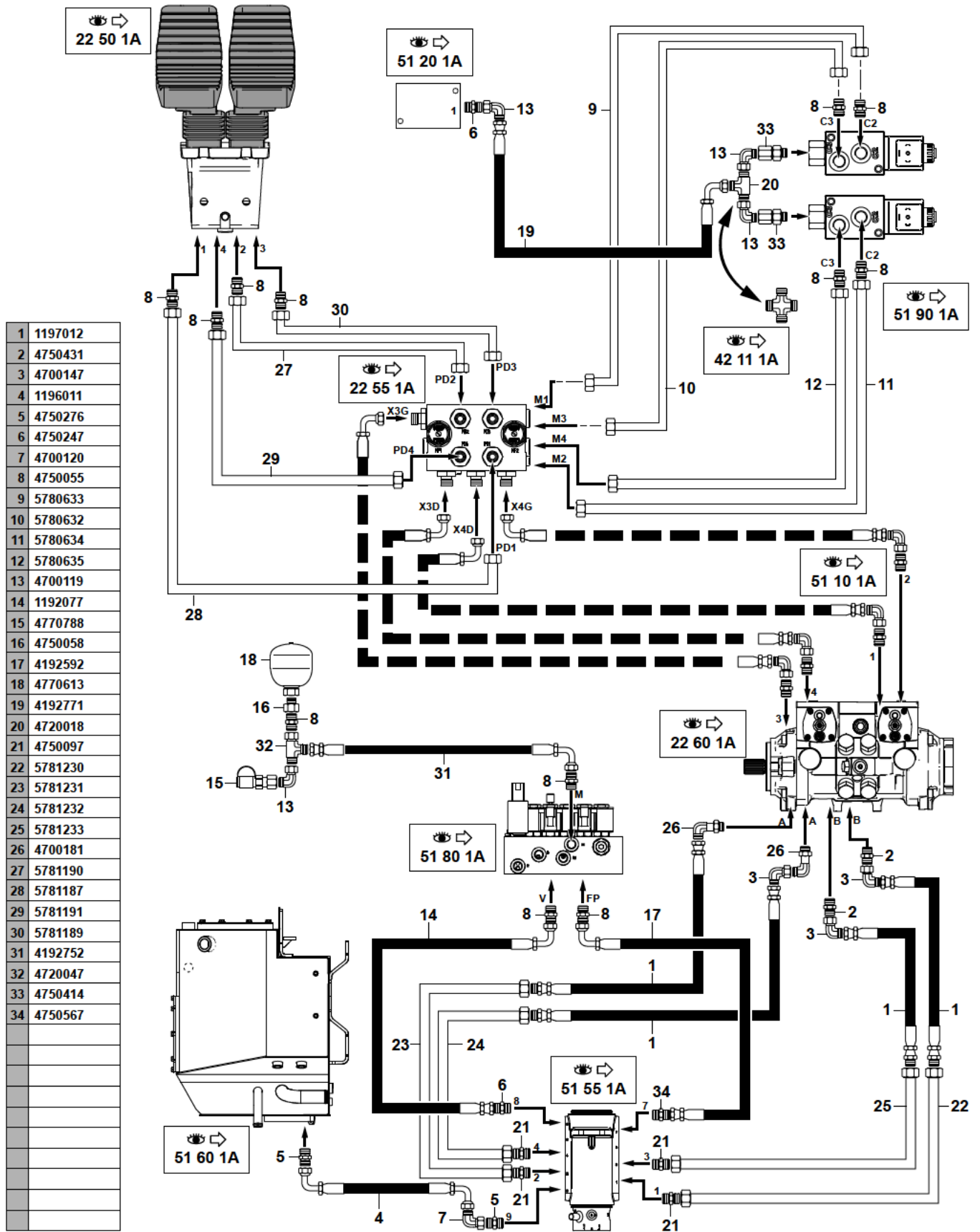


CIRCUIT HYDRAULIQUE (TRANSLATION)  
 HYDRAULICS (TRAVELLING CIRCUIT)  
 HYDRAULIKKREIS (FAHRBEWEGUNG)

---

1 4750715	4 UNION	CONNECTOR	ANSCHLUSSTEIL
2 1192053	2 FLEXIBLE	HOSE	SCHLAUCH
3 4700119	1 COUDE	ELBOW	WINKELSTUECK
4 4720048	1 TE	TEE	T STUECK
5 4750247	1 UNION	CONNECTOR	ANSCHLUSSTEIL
6 4750276	1 UNION	CONNECTOR	ANSCHLUSSTEIL
7 4750770	1 UNION	CONNECTOR	ANSCHLUSSTEIL
8 4720049	2 TE	TEE	T STUECK
9 1192054	2 FLEXIBLE	HOSE	SCHLAUCH
10 4750723	4 UNION	CONNECTOR	ANSCHLUSSTEIL
11 4750722	2 UNION	CONNECTOR	ANSCHLUSSTEIL
12 1195051	2 FLEXIBLE	HOSE	SCHLAUCH
13 4750209	4 UNION	CONNECTOR	ANSCHLUSSTEIL
14 1195053	2 FLEXIBLE	HOSE	SCHLAUCH
15 1195052	2 FLEXIBLE	HOSE	SCHLAUCH
16 5600127	1 JOINT	SEAL	DICHTRING

CIRCUIT HYDRAULIQUE (TRANSLATION)  
HYDRAULICS (TRAVELLING CIRCUIT)  
HYDRAULIKKREIS (FAHRBEWEGUNG)



1	1197012
2	4750431
3	4700147
4	1196011
5	4750276
6	4750247
7	4700120
8	4750055
9	5780633
10	5780632
11	5780634
12	5780635
13	4700119
14	1192077
15	4770788
16	4750058
17	4192592
18	4770613
19	4192771
20	4720018
21	4750097
22	5781230
23	5781231
24	5781232
25	5781233
26	4700181
27	5781190
28	5781187
29	5781191
30	5781189
31	4192752
32	4720047
33	4750414
34	4750567

CIRCUIT HYDRAULIQUE (TRANSLATION)  
 HYDRAULICS (TRAVELLING CIRCUIT)  
 HYDRAULIKKREIS (FAHRBEWEGUNG)

1	1197012		4	FLEXIBLE	HOSE	SCHLAUCH
2	4750431		2	UNION	CONNECTOR	ANSCHLUSSTEIL
*	3	4700147	3	COUDE	ELBOW	WINKELSTUECK
4	1196011		1	FLEXIBLE	HOSE	SCHLAUCH
5	4750276		2	UNION	CONNECTOR	ANSCHLUSSTEIL
6	4750247		2	UNION	CONNECTOR	ANSCHLUSSTEIL
7	4700120		1	COUDE	ELBOW	WINKELSTUECK
8	4750055		12	UNION	CONNECTOR	ANSCHLUSSTEIL
9	5780633		1	TUBE	TUBE	ROHR
10	5780632		1	TUBE	TUBE	ROHR
11	5780634		1	TUBE	TUBE	ROHR
12	5780635		1	TUBE	TUBE	ROHR
13	4700119		4	COUDE	ELBOW	WINKELSTUECK
14	1192077		1	FLEXIBLE	HOSE	SCHLAUCH
15	4770788		1	PRISE DE PRESSION	PRESSURE TAPPING	ANSCHLUSS FUR OLDRUC
16	4750058		1	ADAPTATEUR	ADAPTOR	ANSCHLUSSTUECK
17	4192592		1	FLEXIBLE	HOSE	SCHLAUCH
18	4770613	15 bar	1	ACCUMULATEUR	ACCUMULATOR	AKKUMULATOR
19	4192771		1	FLEXIBLE	HOSE	SCHLAUCH
20	4720018		1	TE	TEE	T STUECK
21	4750097		4	UNION	CONNECTOR	ANSCHLUSSTEIL
22	5781230		1	TUBE	TUBE	ROHR
23	5781231		1	TUBE	TUBE	ROHR
24	5781232		1	TUBE	TUBE	ROHR
25	5781233		1	TUBE	TUBE	ROHR
26	4700181		2	COUDE	ELBOW	WINKELSTUECK
27	5781190		1	TUBE	TUBE	ROHR
28	5781187		1	TUBE	TUBE	ROHR
29	5781191		1	TUBE	TUBE	ROHR
30	5781189		1	TUBE	TUBE	ROHR
31	4192752		1	FLEXIBLE	HOSE	SCHLAUCH
32	4720047		1	TE	TEE	T STUECK
33	4750414		2	ADAPTATEUR	ADAPTOR	ANSCHLUSSTUECK
34	4750567		1	UNION	CONNECTOR	ANSCHLUSSTEIL





MOTO-REDUCTEUR DE TRANSLATION  
TRACK STEERING GEARMOTOR ASSY  
GETRIEBEMOTOR FUR DIE FAHRBEWEGUNG

---

1	5370476		2	MOTO-REDUCTEUR	GEARMOTOR	GETRIEBEMOTOR
2	4290138	CHC M14X45	24	VIS	SCREW	SCHRAUBE
3	4460044	MU14	24	RONDELLE	WASHER	UNTERLEGSCHIEBE



PEDIBULATEUR D'AVANCEMENT  
 PEDIBULATOR OF ADVANCE  
 FORTSHRITTSPEDAL

---

1	5360443		1	PEDALE	PEDAL	PEDAL
2	4380054	H M10X20	4	VIS	SCREW	SCHRAUBE
3	4490003	CONTACT MU10	4	RONDELLE	WASHER	UNTERLEGSCHIEBE
4	527A0111		2	CAOUTCHOUC	RUBBER	GUMMI
5	527A0112		2	KIT SOUFFLET	BELLOWS KIT	FALTENBALG BAUSATZ
6	527A0113		1	POCHETTE DE JOINTS	SEAL (KIT)	DICHTRING (BAUSATZ)
7	527A0110		4	POUSSOIR COMPLET	PLUNGER COMPLETE	STOSSEL KOMPLET



UNITE PILOTAGE : TRANSLATION  
 PILOT OIL UNIT: TRAVELLING  
 STEUEROLVERSORGUNGS: FAHRBEWEGUNG

---

1	6090288		1	UNITE DE PILOTAGE	PILOT OIL UNIT	STEUEROELVERSORGUNGS
2	5220138	1	10	CLAPET	NON RETURN VALVE	RUECKSCHL.VENTIL
3	5130169	1	2	MANO CONTACT	MANO-CONTACT	DRUCKREGLER
4	4740033	1	6	BOUCHON	PLUG	VERSCHL.STOPFEN
5	4750055	1	12	UNION	CONNECTOR	ANSCHLUSSTEIL
6	5600006	1	2	BAGUE	BUSH	RING
7	4380044	H M8X25	2	VIS	SCREW	SCHRAUBE
8	4490006	CONTACT MU8	2	RONDELLE	WASHER	UNTERLEGSCHEIBE



POMPE HYDRAULIQUE : TRANSLATION  
 HYDRAULIC PUMP  
 HYDRAULISCHE PUMPE: FAHRBEWEGUNG

---

1	5350172		1	POMPE HYDRAULIQUE	HYDRAULIC PUMP	HYDROPUMPE
2	535A0262	1	370 bar	4 LIMITEUR DE PRESSION	RELIEF VALVE ASS'Y	DRUCKBEGRENZUNGSVOR.
3	6140054	1		1 JOINT D'ARBRE	SHAFT SEAL	WELLENDICHTRING
4	4290229		CHC M14X39	2 VIS	SCREW	SCHRAUBE
*	5 4460044		MU14	6 RONDELLE	WASHER	UNTERLEGSCHIEBE
6	4410115		Hm M14	2 ECROU	NUT	MUTTER
7	4745034			1 BOUCHON	PLUG	VERSCHL.STOPFEN
*	8 4290226		CHC M14X50	2 VIS	SCREW	SCHRAUBE
*	9 4410092		H M14	2 ECROU	NUT	MUTTER





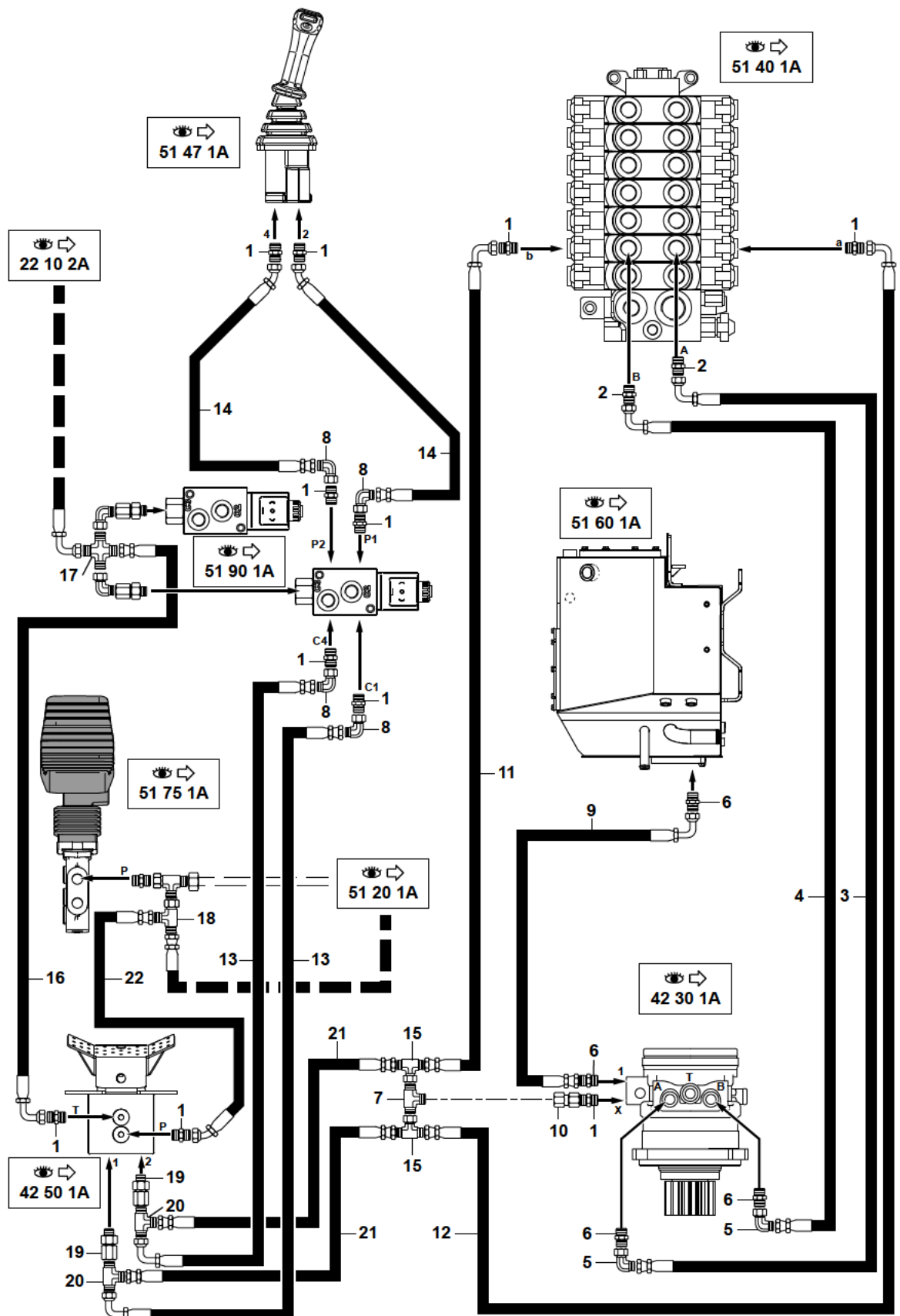
CIRCUIT HYDRAULIQUE D'ORIENTATION  
 HYDRAULICS SLEWING CIRCUIT  
 HYDRAULIKKREIS SCHWENKUNG

---

1	4750055	9	UNION	CONNECTOR	ANSCHLUSSTEIL
2	4750041	2	UNION	CONNECTOR	ANSCHLUSSTEIL
3	1194040	1	FLEXIBLE	HOSE	SCHLAUCH
4	1194039	1	FLEXIBLE	HOSE	SCHLAUCH
5	4700118	2	COUDE	ELBOW	WINKELSTUECK
6	4750026	4	UNION	CONNECTOR	ANSCHLUSSTEIL
7	4770434	1	SELECTEUR	SELECTOR	SELEKTOR
8	4700119	2	COUDE	ELBOW	WINKELSTUECK
9	1194041	1	FLEXIBLE	HOSE	SCHLAUCH
10	4760108	1	RACCORD	UNION	VERBINDUNGSELEMENT
11	1192078	1	FLEXIBLE	HOSE	SCHLAUCH
12	1192076	1	FLEXIBLE	HOSE	SCHLAUCH
13	1192046	2	FLEXIBLE	HOSE	SCHLAUCH
14	4192738	2	FLEXIBLE	HOSE	SCHLAUCH
15	4720049	2	TE	TEE	T STUECK

CIRCUIT HYDRAULIQUE D'ORIENTATION / OPTION PÉDALE SWING  
 HYDRAULICS SLEWING CIRCUIT / PEDAL SWING OPTION  
 HYDRAULIKKREIS SCHWENKUNG / OPTION PEDAL SWING

1	4750055
2	4750041
3	1194040
4	1194039
5	4700118
6	4750026
7	4770434
8	4700119
9	1194041
10	4760108
11	1192078
12	1192076
13	1192046
14	4192738
15	4720049
16	4192771
17	4720035
18	4720047
19	4750414
20	4770434
21	1192091
22	1192092



C, HYDRAULIQUE D'ORIENTATION / OPTION PEDALE SWING  
 HYDRAULICS SLEWING CIRCUIT / PEDAL SWING OPTION  
 HYDRAULIKKREIS SCHWENKUNG / OPTION PEDAL SWING

* 1	4750055	11	UNION	CONNECTOR	ANSCHLUSSTEIL
* 2	4750041	2	UNION	CONNECTOR	ANSCHLUSSTEIL
* 3	1194040	1	FLEXIBLE	HOSE	SCHLAUCH
* 4	1194039	1	FLEXIBLE	HOSE	SCHLAUCH
* 5	4700118	2	COUDE	ELBOW	WINKELSTUECK
* 6	4750026	4	UNION	CONNECTOR	ANSCHLUSSTEIL
* 7	4770434	1	SELECTEUR	SELECTOR	SELEKTOR
* 8	4700119	4	COUDE	ELBOW	WINKELSTUECK
* 9	1194041	1	FLEXIBLE	HOSE	SCHLAUCH
* 10	4760108	1	RACCORD	UNION	VERBINDUNGSELEMENT
* 11	1192078	1	FLEXIBLE	HOSE	SCHLAUCH
* 12	1192076	1	FLEXIBLE	HOSE	SCHLAUCH
* 13	1192046	2	FLEXIBLE	HOSE	SCHLAUCH
* 14	4192738	2	FLEXIBLE	HOSE	SCHLAUCH
* 15	4720049	2	TE	TEE	T STUECK
* 16	4192771	1	FLEXIBLE	HOSE	SCHLAUCH
* 17	4720035	1	CROISILLON	CROSSPIECE	KREUZSTUECK
* 18	4720047	1	TE	TEE	T STUECK
* 19	4750414	2	ADAPTATEUR	ADAPTOR	ANSCHLUSSTUECK
* 20	4770434	2	SELECTEUR	SELECTOR	SELEKTOR
* 21	1192091	2	FLEXIBLE	HOSE	SCHLAUCH
* 22	1192092	1	FLEXIBLE	HOSE	SCHLAUCH



MOTO-REDUCTEUR D'ORIENTATION  
SLEWING GEARMOTOR  
GETRIEBEMOTOR FUR DIE SCHWENKUNG

---

1	5370428		1	MOTEUR ORIENTATION	TURNTABLE ENGINE	DREHKRANZMOTOR
2	3833057		1	BOITE A GRAISSE	GREASE BOX	SCHMIERBUCHSE
3	4290195	CHC M16X55	8	VIS	SCREW	SCHRAUBE
4	4380043	H M8X20	3	VIS	SCREW	SCHRAUBE
5	4490006	CONTACT MU8	3	RONDELLE	WASHER	UNTERLEGSCHIEBE

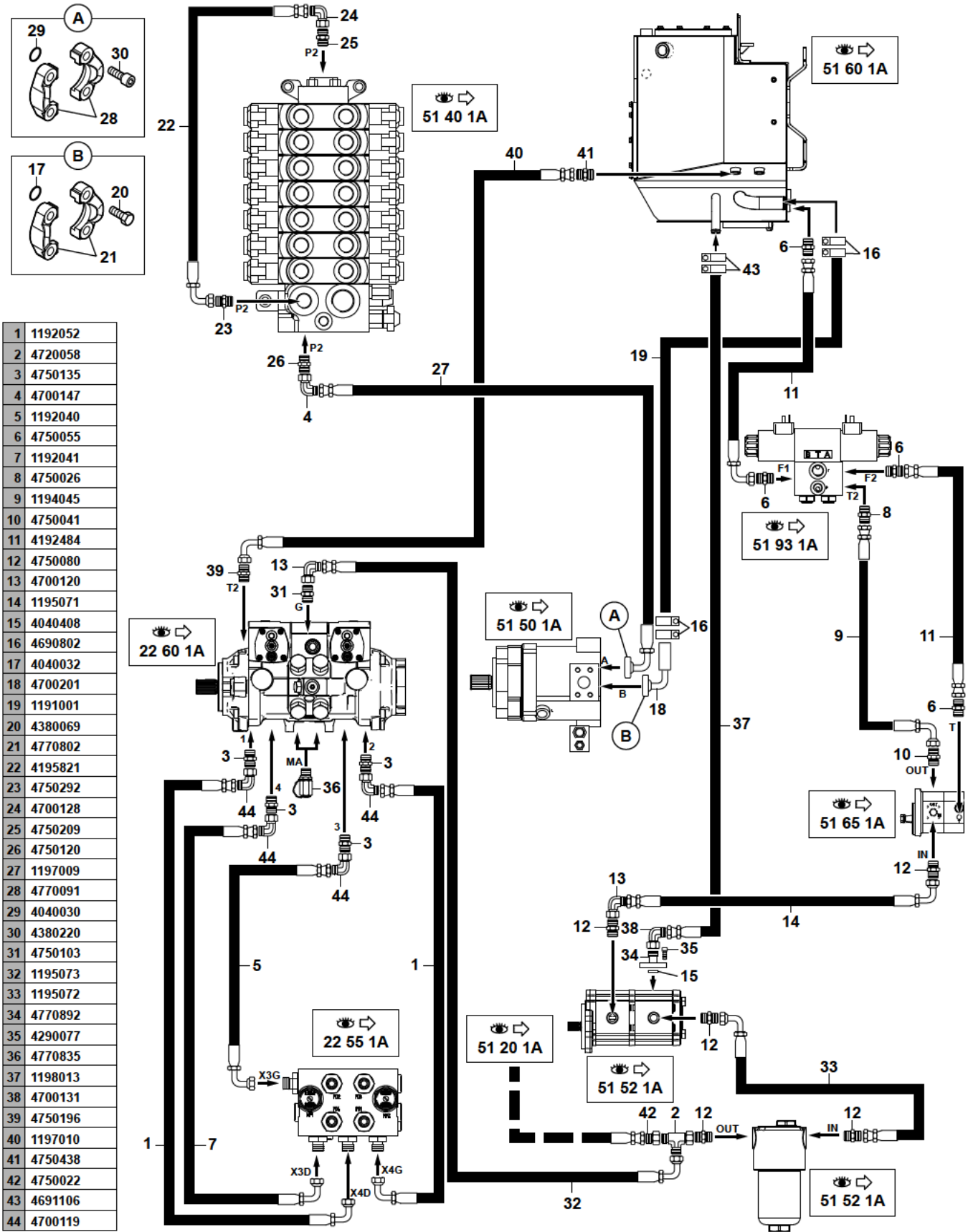




OPTION PEDALE SWING  
 PEDAL SWING OPTION  
 OPTION PEDAL SWING

* 1	5270640		1	CORPS	BODY	KOERPER
* 2	3832526		1	PEDALE	PEDAL	PEDAL
* 3	3610696		1	PIECE DE BLOCAGE	PART OF BLOCKING	BLOCKIERSTUCK
* 4	3610697	◀	1	PIVOT	PIVOT	LAGERZAPFEN
* 5	3610698	▶	1	PIVOT	PIVOT	LAGERZAPFEN
* 6	4290017	CHC M8X20	2	VIS	SCREW	SCHRAUBE
* 7	4490006	CONTACT MU8	6	RONDELLE	WASHER	UNTERLEGSCHIEBE
* 8	4410016	H M8	4	ECROU	NUT	MUTTER
* 9	4380043	H M8X20	4	VIS	SCREW	SCHRAUBE
* 10	5270646		1	VIS (JEU)	SCREW KIT	SCHRAUBE (BAUSATZ)
* 11	5600075		SB	BANDE CAOUTCHOUC	RUBBER STRAP	GUMMIBAND
* 12	4290008	CHC M6X30	1	VIS	SCREW	SCHRAUBE
* 13	4380044	H M8X25	2	VIS	SCREW	SCHRAUBE

CIRCUIT HYDRAULIQUE : POMPE  
 HYDRAULICS: PUMP  
 HYDRAULIKKREIS: PUMPE



1	1192052
2	4720058
3	4750135
4	4700147
5	1192040
6	4750055
7	1192041
8	4750026
9	1194045
10	4750041
11	4192484
12	4750080
13	4700120
14	1195071
15	4040408
16	4690802
17	4040032
18	4700201
19	1191001
20	4380069
21	4770802
22	4195821
23	4750292
24	4700128
25	4750209
26	4750120
27	1197009
28	4770091
29	4040030
30	4380220
31	4750103
32	1195073
33	1195072
34	4770892
35	4290077
36	4770835
37	1198013
38	4700131
39	4750196
40	1197010
41	4750438
42	4750022
43	4691106
44	4700119

CIRCUIT HYDRAULIQUE : POMPE  
 HYDRAULICS: PUMP  
 HYDRAULIKKREIS: PUMPE

1	1192052		2	FLEXIBLE	HOSE	SCHLAUCH
2	4720058		1	TE	TEE	T STUECK
3	4750135		4	UNION	CONNECTOR	ANSCHLUSSTEIL
4	4700147		1	COUDE	ELBOW	WINKELSTUECK
5	1192040		1	FLEXIBLE	HOSE	SCHLAUCH
6	4750055		4	UNION	CONNECTOR	ANSCHLUSSTEIL
7	1192041		1	FLEXIBLE	HOSE	SCHLAUCH
8	4750026		1	UNION	CONNECTOR	ANSCHLUSSTEIL
9	1194045		1	FLEXIBLE	HOSE	SCHLAUCH
10	4750041		1	UNION	CONNECTOR	ANSCHLUSSTEIL
11	4192484		2	FLEXIBLE	HOSE	SCHLAUCH
12	4750080		5	UNION	CONNECTOR	ANSCHLUSSTEIL
13	4700120		2	COUDE	ELBOW	WINKELSTUECK
14	1195071		1	FLEXIBLE	HOSE	SCHLAUCH
15	4040408		1	JOINT TORIQUE	O-RING	O-RING
16	4690802		4	COLLIER	COLLAR	SHELLE
17	4040032		1	JOINT TORIQUE	O-RING	O-RING
18	4700201		1	COUDE	ELBOW	WINKELSTUECK
19	1191001		1	FLEXIBLE	HOSE	SCHLAUCH
20	4380069	H M12X35	4	VIS	SCREW	SCHRAUBE
21	4770802		2	DEMI-BRIDE	HALF-FLANGE	HALBFLANSCH
22	4195821		1	FLEXIBLE	HOSE	SCHLAUCH
23	4750292		1	UNION	CONNECTOR	ANSCHLUSSTEIL
24	4700128		1	COUDE	ELBOW	WINKELSTUECK
25	4750209		1	UNION	CONNECTOR	ANSCHLUSSTEIL
26	4750120		1	UNION	CONNECTOR	ANSCHLUSSTEIL
27	1197009		1	FLEXIBLE	HOSE	SCHLAUCH
28	4770091		2	DEMI-BRIDE	HALF-FLANGE	HALBFLANSCH
29	4040030		1	JOINT TORIQUE	O-RING	O-RING
30	4380220	CHC 3/8"	4	VIS	SCREW	SCHRAUBE
31	4750103		1	UNION	CONNECTOR	ANSCHLUSSTEIL
32	1195073		1	FLEXIBLE	HOSE	SCHLAUCH
33	1195072		1	FLEXIBLE	HOSE	SCHLAUCH
34	4770892		1	BRIDE	FLANGE	FLANSCH
35	4290077	CHC M8X25	4	VIS	SCREW	SCHRAUBE
36	4770835		2	PRISE DE PRESSION	PRESSURE TAPPING	ANSCHLUSS FUR OLDRUC
37	1198013		1	FLEXIBLE	HOSE	SCHLAUCH
38	4700131		1	COUDE	ELBOW	WINKELSTUECK
39	4750196		1	UNION	CONNECTOR	ANSCHLUSSTEIL
40	1197010		1	FLEXIBLE	HOSE	SCHLAUCH
41	4750438		1	UNION	CONNECTOR	ANSCHLUSSTEIL
42	4750022		1	ADAPTATEUR	ADAPTOR	ANSCHLUSSTUECK
43	4691106		2	COLLIER	COLLAR	SHELLE
* 44	4700119		4	COUDE	ELBOW	WINKELSTUECK

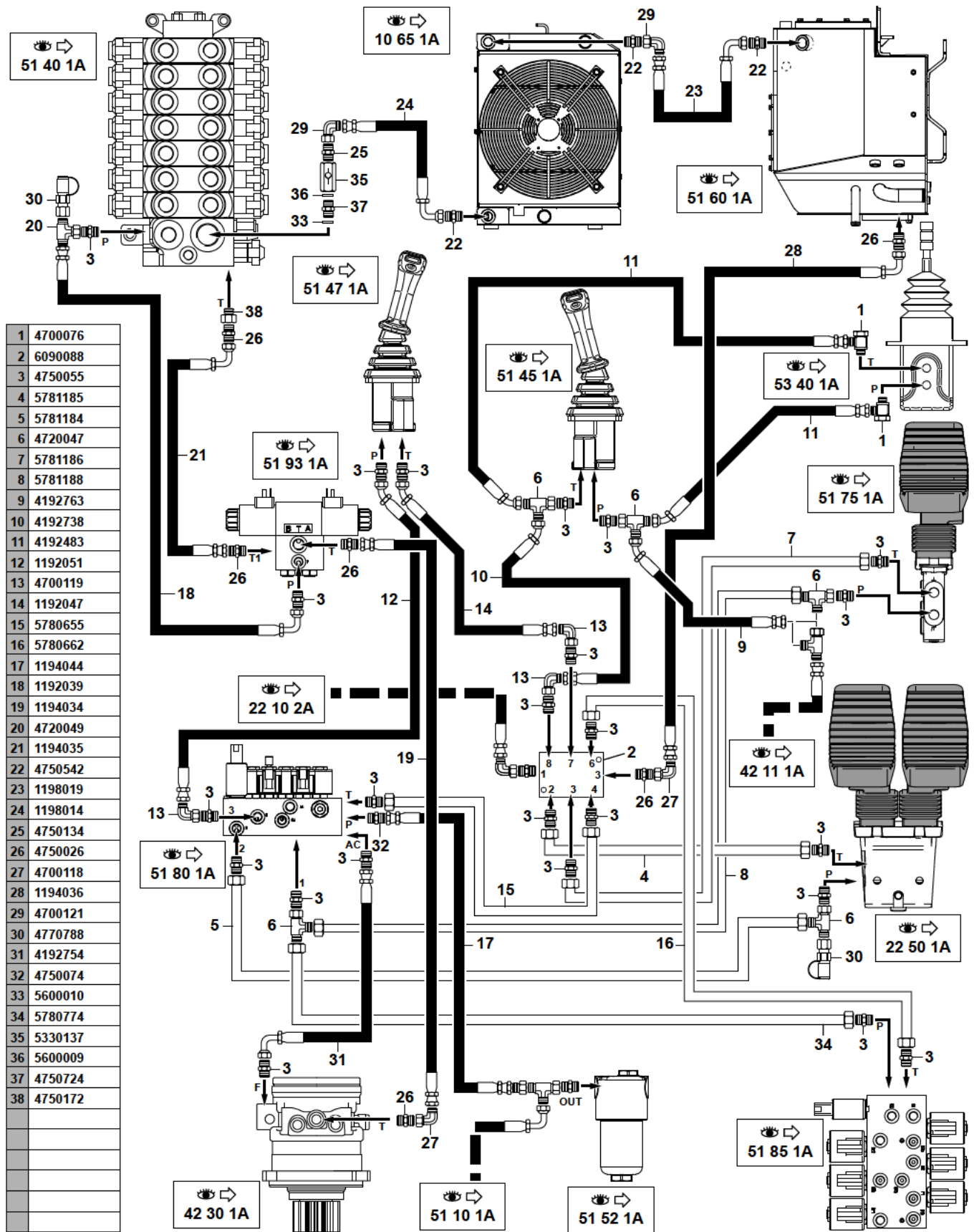


CIRCUIT HYDRAULIQUE (LOAD SENSING)  
HYDRAULICS (LOAD SENSING)  
HYDRAULIKKREIS (LOAD SENSING)

---


1 4750055	2 UNION	CONNECTOR	ANSCHLUSSTEIL
2 4193148	1 FLEXIBLE	HOSE	SCHLAUCH
3 4770785	1 PRISE DE PRESSION	PRESSURE TAPPING	ANSCHLUSS FUR OLDRUC
4 1193013	1 FLEXIBLE	HOSE	SCHLAUCH
5 4750135	1 UNION	CONNECTOR	ANSCHLUSSTEIL
6 4720047	1 TE	TEE	T STUECK
* 7 4700119	1 COUDE	ELBOW	WINKELSTUECK

CIRCUIT ALIMENTATION ET RETOUR TOURELLE  
 TOWER SUPPLY AND RETURN CIRCUIT  
 EINSPEIS-UND RÜCKLAUFKREISLAUF OBERWAGEN



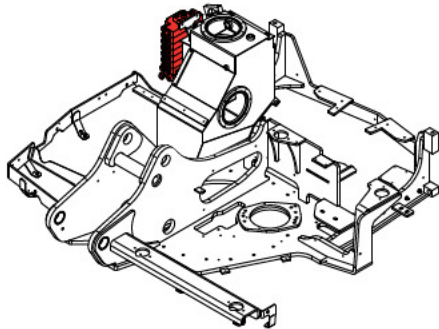
1	4700076
2	6090088
3	4750055
4	5781185
5	5781184
6	4720047
7	5781186
8	5781188
9	4192763
10	4192738
11	4192483
12	1192051
13	4700119
14	1192047
15	5780655
16	5780662
17	1194044
18	1192039
19	1194034
20	4720049
21	1194035
22	4750542
23	1198019
24	1198014
25	4750134
26	4750026
27	4700118
28	1194036
29	4700121
30	4770788
31	4192754
32	4750074
33	5600010
34	5780774
35	5330137
36	5600009
37	4750724
38	4750172

CIRCUIT ALIMENTATION ET RETOUR TOURELLE  
TOWER SUPPLY AND RETURN CIRCUIT  
EINSPEIS-UND RUCKLAUFKREISLAUF OBERWAGEN

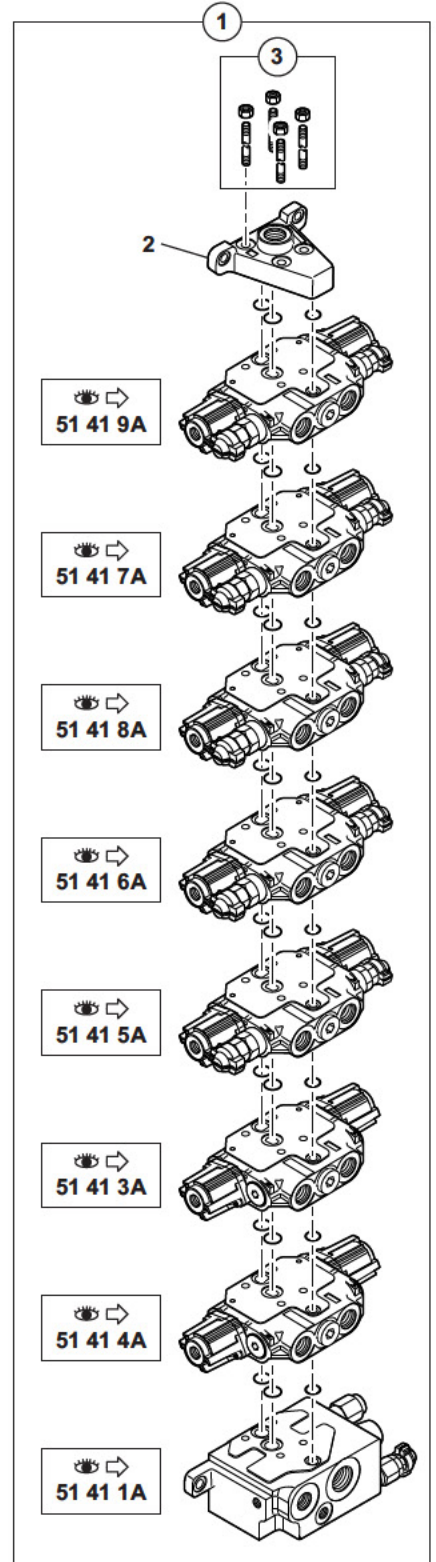
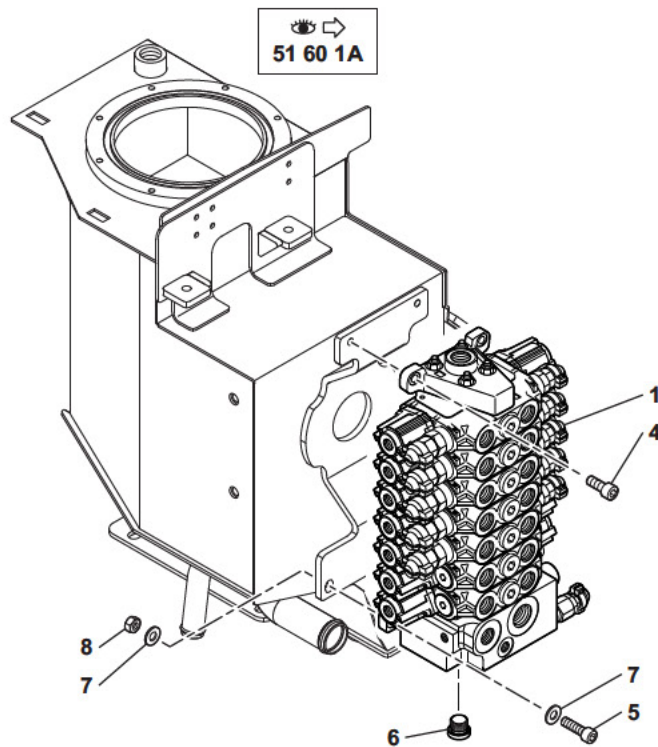
1	4700076		2	RACCORD BANJO	BANJO FITTING	RINGSTUECK
2	6090088		1	COLLECTEUR	MANILOLD	KOLLEKTOR
3	4750055		24	UNION	CONNECTOR	ANSCHLUSSTEIL
4	5781185		1	TUBE	TUBE	ROHR
5	5781184		1	TUBE	TUBE	ROHR
6	4720047		5	TE	TEE	T STUECK
7	5781186		1	TUBE	TUBE	ROHR
8	5781188		1	TUBE	TUBE	ROHR
9	4192763		1	FLEXIBLE	HOSE	SCHLAUCH
10	4192738		1	FLEXIBLE	HOSE	SCHLAUCH
11	4192483		2	FLEXIBLE	HOSE	SCHLAUCH
12	1192051		1	FLEXIBLE	HOSE	SCHLAUCH
13	4700119		3	COUDE	ELBOW	WINKELSTUECK
14	1192047		1	FLEXIBLE	HOSE	SCHLAUCH
15	5780655		1	TUBE	TUBE	ROHR
16	5780662		1	TUBE	TUBE	ROHR
17	1194044		1	FLEXIBLE	HOSE	SCHLAUCH
18	1192039		1	FLEXIBLE	HOSE	SCHLAUCH
19	1194034		1	FLEXIBLE	HOSE	SCHLAUCH
20	4720049		1	TE	TEE	T STUECK
21	1194035		1	FLEXIBLE	HOSE	SCHLAUCH
22	4750542		3	UNION	CONNECTOR	ANSCHLUSSTEIL
* 23	1198019	 1198015	1	FLEXIBLE	HOSE	SCHLAUCH
24	1198014		1	FLEXIBLE	HOSE	SCHLAUCH
25	4750134		1	UNION	CONNECTOR	ANSCHLUSSTEIL
26	4750026		6	UNION	CONNECTOR	ANSCHLUSSTEIL
27	4700118		2	COUDE	ELBOW	WINKELSTUECK
28	1194036		1	FLEXIBLE	HOSE	SCHLAUCH
29	4700121		2	COUDE	ELBOW	WINKELSTUECK
30	4770788		2	PRISE DE PRESSION	PRESSURE TAPPING	ANSCHLUSS FUR OLDRUC
31	4192754		1	FLEXIBLE	HOSE	SCHLAUCH
32	4750074		1	UNION	CONNECTOR	ANSCHLUSSTEIL
33	5600010	1"	1	BAGUE	BUSH	RING
34	5780774		1	TUBE	TUBE	ROHR
35	5330137	5 bar	1	CLAPET ANTI-RETOUR	CHECK VALVE	RUCKSCHLAGVENTIL
36	5600009	3/4"	1	BAGUE	BUSH	RING
37	4750724		1	UNION	CONNECTOR	ANSCHLUSSTEIL
38	4750172		1	ADAPTATEUR	ADAPTOR	ANSCHLUSSTUECK



DISTRIBUTEUR  
DISTRIBUTOR  
VERTEILER



1	5360453
2	536A0229
3	536A0228
4	4290022
5	4290088
6	4740033
7	4490003
8	4410020

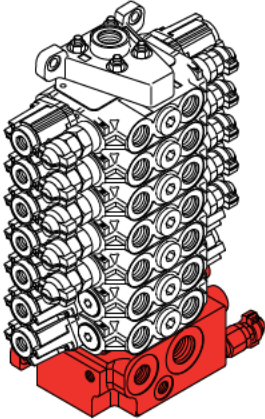


DISTRIBUTEUR  
DISTRIBUTOR  
VERTEILER

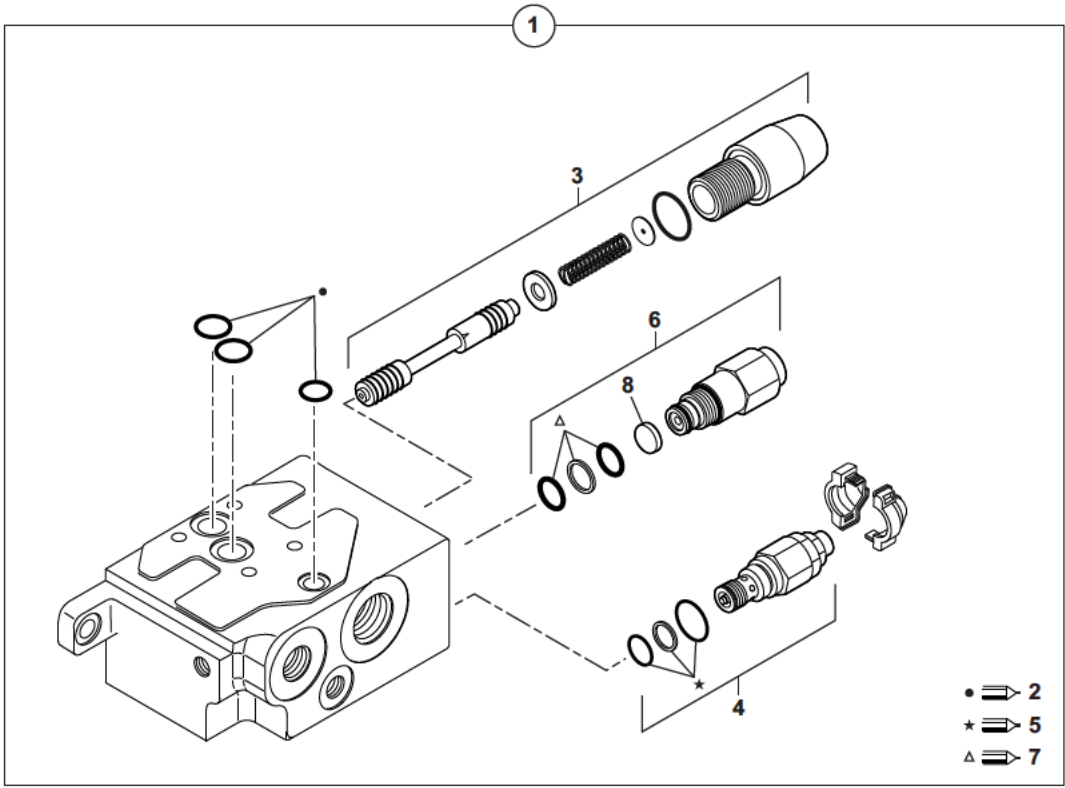
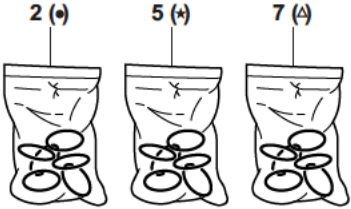
---

1	5360453		1	DISTRIBUTEUR	DISTRIBUTOR	VERTEILER
2	536A0229	1	1	PLAQUE DE FERMETURE	CLOSURE PLATE	PLATTE (SCHLIESSEN)
3	536A0228	1	1	KIT DE TIRANTS	TIE RODS KIT	ZUGANKERBAUSATZ
4	4290022	CHC M10X25	2	VIS	SCREW	SCHRAUBE
5	4290088	CHC M10X35	1	VIS	SCREW	SCHRAUBE
6	4740033		1	BOUCHON	PLUG	VERSCHL.STOPFEN
7	4490003	CONTACT MU10	2	RONDELLE	WASHER	UNTERLEGSCHIEBE
8	4410020	H M10	1	ECROU	NUT	MUTTER

DISTRIBUTEUR : ÉLÉMENT D'ENTRÉE  
 DISTRIBUTOR: INLET ELEMENT  
 VERTEILER : EINGANGSELEMENT



1	536A0233
2	536A0230
3	536A0232
4	536A0100
5	536A0096
6	536A0020
7	536A0106
8	536A0231



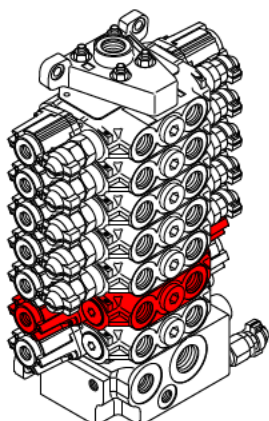
DISTRIBUTEUR : ELEMENT D'ENTREE

DISTRIBUTOR: INLET ELEMENT

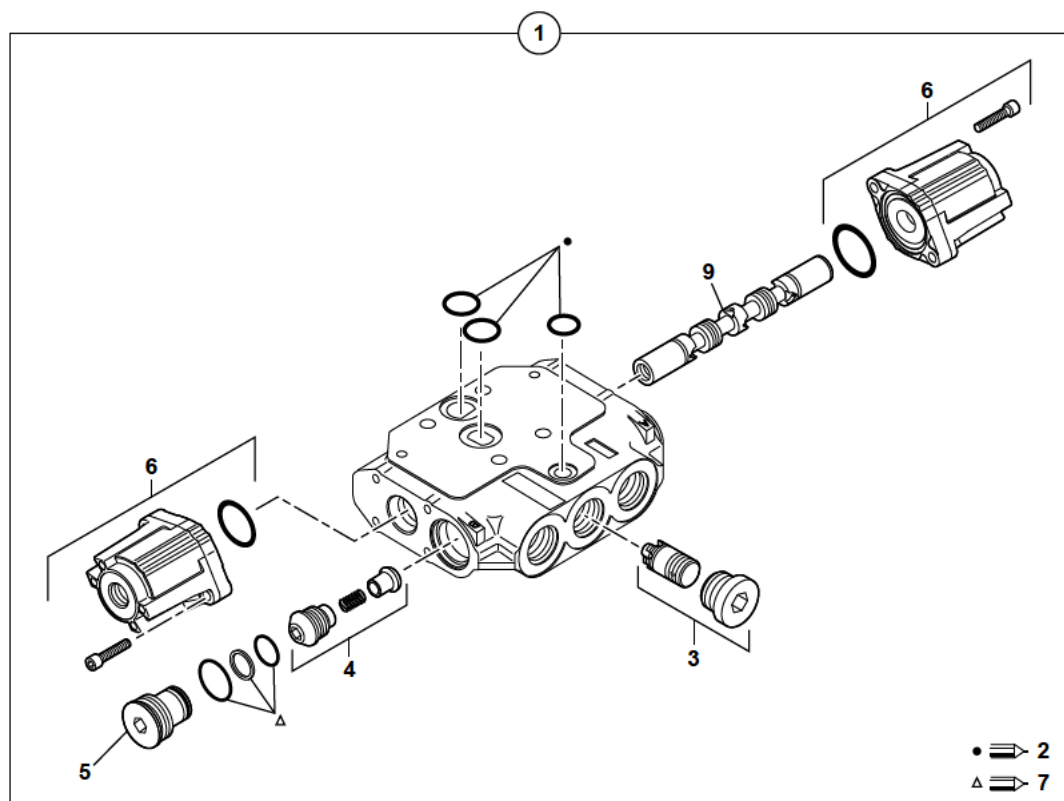
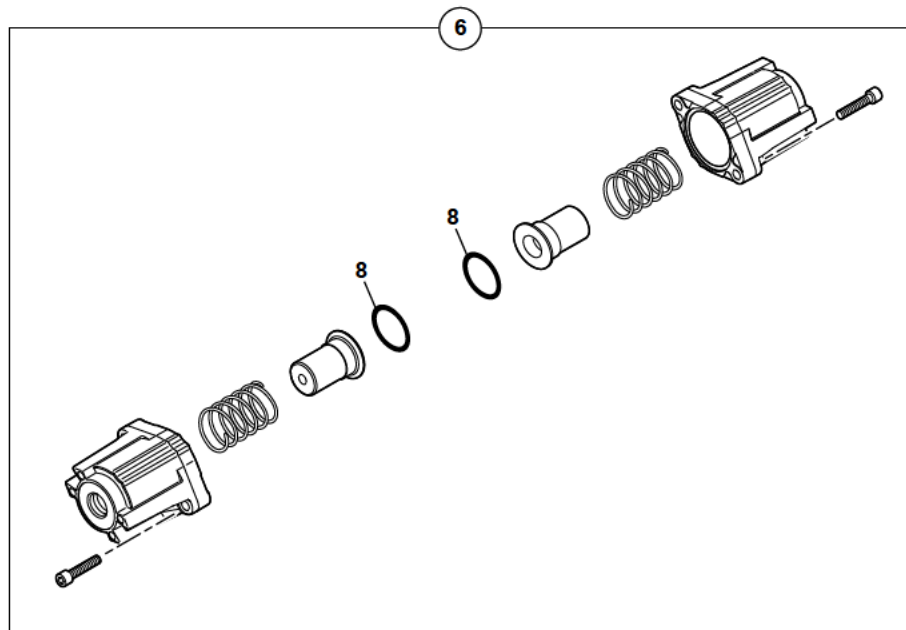
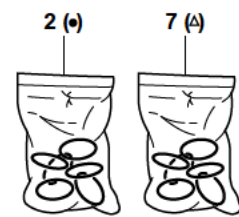
VERTEILER: EINGANGSELEMENT

1	536A0233		1	ELEMENT D'ENTREE	INLET ELEMENT	EINGANGSELEMENT
2	536A0230		1	POCHETTE DE JOINTS	SEAL (KIT)	DICHTRING (BAUSATZ)
3	536A0232	1	1	KIT DE REGULATION	REGULATION KIT	REGELBAUSATZ
4	536A0100	1	1	LIMITEUR LS	LS RELIEF VALVE	LS BEGRENZUNGSV.
5	536A0096		1	POCHETTE DE JOINTS	SEAL (KIT)	DICHTRING (BAUSATZ)
6	536A0020	1	1	REGULATEUR DE DEBIT	FLOW REGULATOR	STROMREGELVENTIL
7	536A0106		1	POCHETTE DE JOINTS	SEAL (KIT)	DICHTRING (BAUSATZ)
8	536A0231	6	1	FILTRE	FILTER	FILTER

DISTRIBUTEUR : ÉLÉMENT ORIENTATION  
 DISTRIBUTOR: SLEWING ELEMENT  
 VERTEILER: SCHWENKUNGELEMENT



1	536A0273
2	536A0230
3	536A0235
4	536A0238
5	536A0234
6	536A0236
7	536A0237
8	4040237
9	536A0271



DISTRIBUTEUR : ELEMENT ORIENTATION

DISTRIBUTOR: SLEWING ELEMENT

VERTEILER: SCHWENKUNGELEMENT

* 1	536A0273		1	ELEMENT ORIENTATION	SLEWING ELEMENT	SCHWENKUNGELEMENT
2	536A0230		1	POCHETTE DE JOINTS	SEAL (KIT)	DICHTRING (BAUSATZ)
3	536A0235	1	1	KIT DE BALANCE	PRESSURE COMPENSATOR	DRUCKWAAGENBAUSATZ
4	536A0238	1	2	KIT CLAPET ANTI-RETOUR	CHECK VALVE KIT	RUCKSCHLAGVENTIL- BAUSATZ
5	536A0234	1	2	BOUCHON	PLUG	VERSCHL.STOPFEN
6	536A0236	1	1	UNITE DE COMMANDE	CONTROL UNIT	STEUEREINHEIT
7	536A0237		2	POCHETTE DE JOINTS	SEAL (KIT)	DICHTRING (BAUSATZ)
8	4040237	6	2	JOINT TORIQUE	O-RING	O-RING
* 9	536A0271	1	1	TIROIR	SPOOL	STEUERSCHIEBER

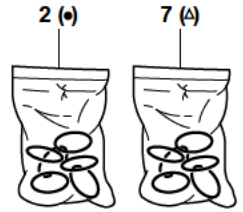
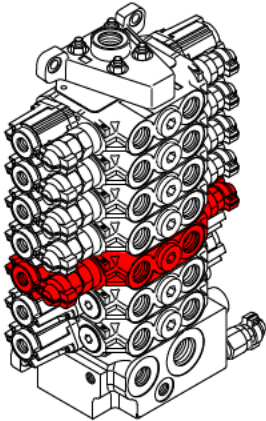




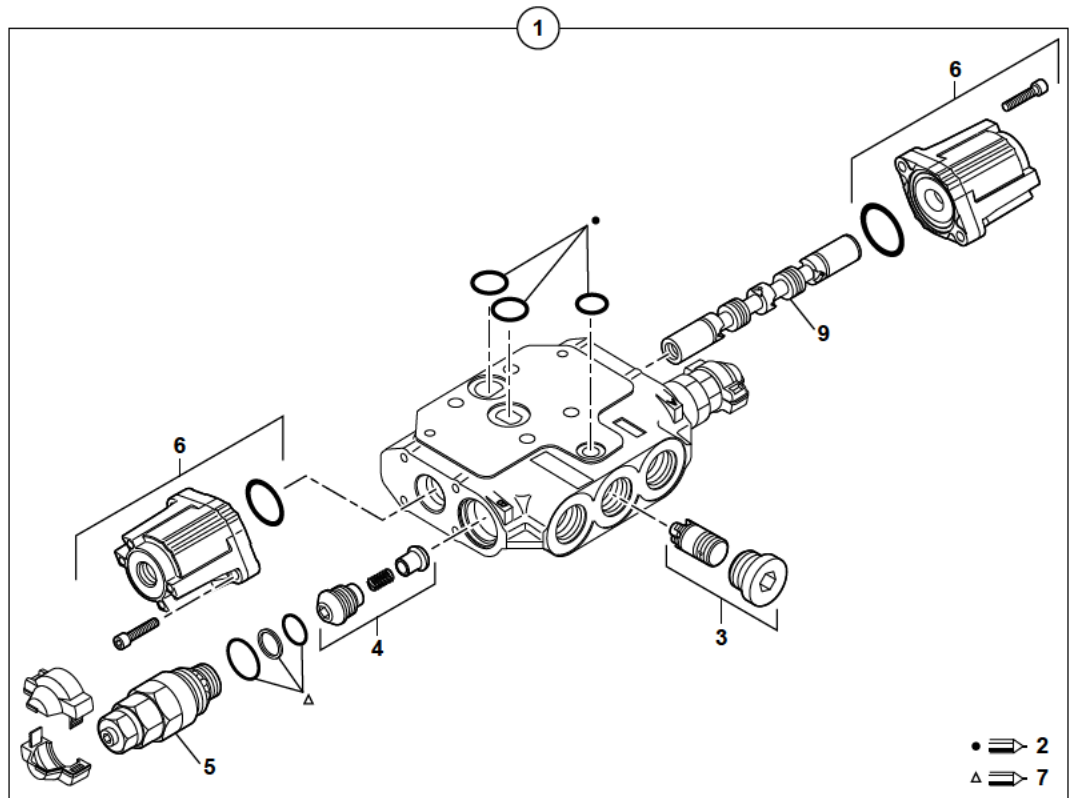
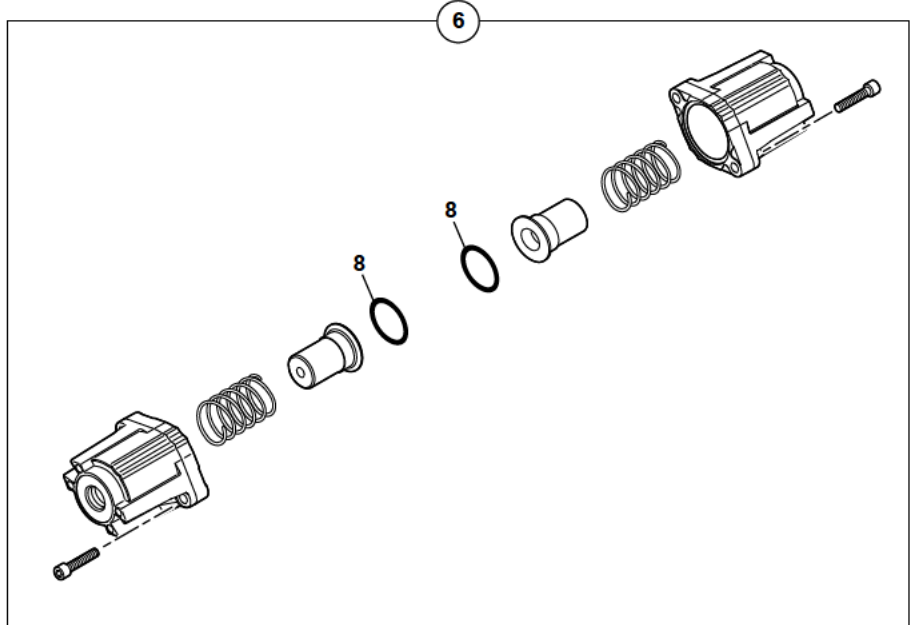
DISTRIBUTEUR : ELEMENT LAME BULL  
 DISTRIBUTOR: ELEMENT BULL BLADE  
 VERTEILER: PLANIERSCHILD ELEMENT

1	536A0240		1	ELEMENT LAME BULL	ELEMENT BULL BLADE	PLANIERSCHILD ELEMENT
2	536A0230		1	POCHETTE DE JOINTS	SEAL (KIT)	DICHTRING (BAUSATZ)
3	536A0235	1	1	KIT DE BALANCE	PRESSURE COMPENSATOR	DRUCKWAAGENBAUSATZ
4	536A0238	1	2	KIT CLAPET ANTI-RETOUR	CHECK VALVE KIT	RUCKSCHLAGVENTIL- BAUSATZ
5	536A0234	1	2	BOUCHON	PLUG	VERSCHL.STOPFEN
6	536A0236	1	1	UNITE DE COMMANDE	CONTROL UNIT	STEUEREINHEIT
7	536A0237		2	POCHETTE DE JOINTS	SEAL (KIT)	DICHTRING (BAUSATZ)
8	4040237	6	2	JOINT TORIQUE	O-RING	O-RING

DISTRIBUTEUR : ÉLÉMENT FLÈCHE  
 DISTRIBUTOR: ELEMENT BOOM  
 VERTEILER: AUSLEGER ELEMENT



- 1 536A0274
- 2 536A0230
- 3 536A0235
- 4 536A0238
- 5 536A0107
- 6 536A0236
- 7 536A0237
- 8 4040237
- 9 536A0272



DISTRIBUTEUR : ELEMENT FLÈCHE  
 DISTRIBUTOR: ELEMENT BOOM  
 VERTEILER: AUSLEGER ELEMENT

---

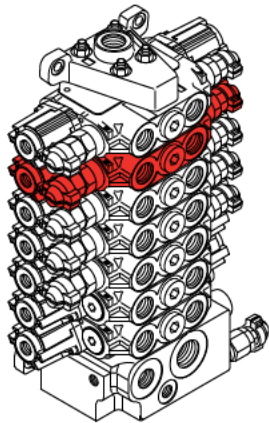
* 1	536A0274		1	ELEMENT FLÈCHE	ELEMENT BOOM	AUSLEGER ELEMENT
2	536A0230		1	POCHETTE DE JOINTS	SEAL (KIT)	DICHTRING (BAUSATZ)
3	536A0235	1	1	KIT DE BALANCE	PRESSURE COMPENSATOR	DRUCKWAAGENBAUSATZ
4	536A0238	1	2	KIT CLAPET ANTI-RETOUR	CHECK VALVE KIT	RUCKSCHLAGVENTIL- BAUSATZ
5	536A0107	1	2	LIMITEUR DE PRESSION	PRESSURE RELIEF VALVE	DRUCKBEGREN- ZUNGSVENTIL
6	536A0236	1	1	UNITE DE COMMANDE	CONTROL UNIT	STEUEREINHEIT
7	536A0237		2	POCHETTE DE JOINTS	SEAL (KIT)	DICHTRING (BAUSATZ)
8	4040237	6	2	JOINT TORIQUE	O-RING	O-RING
* 9	536A0272	1	1	TIROIR	SPOOL	STEUERSCHIEBER



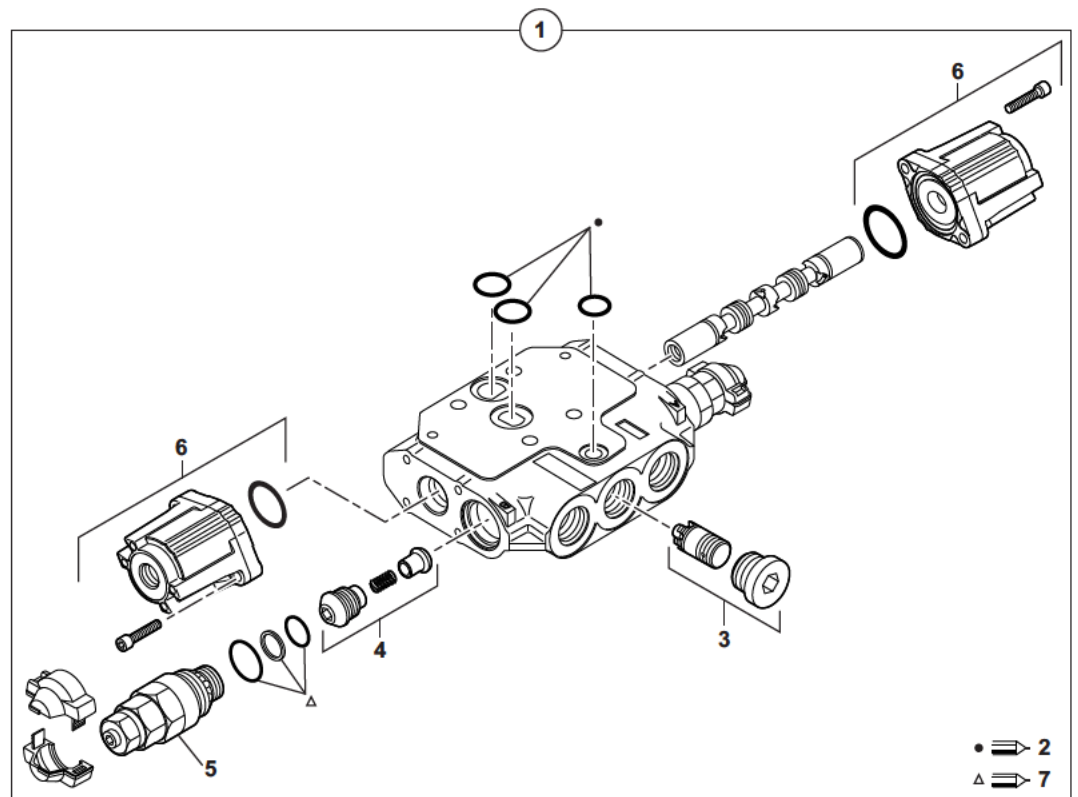
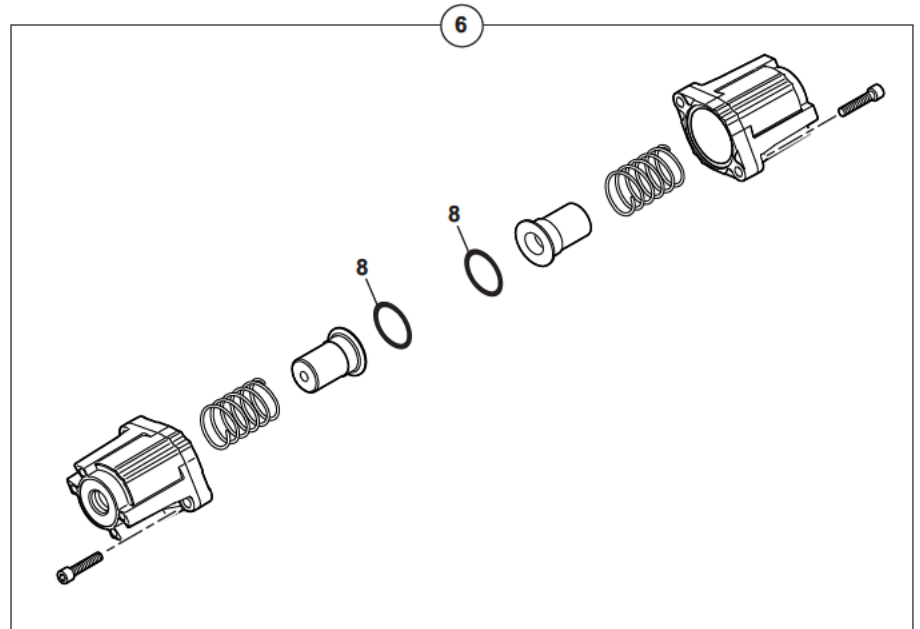
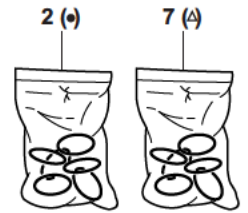
DISTRIBUTEUR : ELEMENT BEC DE FLÈCHE  
 DISTRIBUTOR: ELEMENT INTERMEDIATE BOOM  
 VERTEILER: BESCHICKERAUSLEGER ELEMENT

1	536A0242		1	ELEMENT BEC DE FLÈCHE	ELEMENT INTERMEDIATE BOOM	BESCHICKERAUSLEGER ELEMENT
2	536A0230		1	POCHETTE DE JOINTS	SEAL (KIT)	DICHTRING (BAUSATZ)
3	536A0235	1	1	KIT DE BALANCE	PRESSURE COMPENSATOR	DRUCKWAAGENBAUSATZ
4	536A0238	1	2	KIT CLAPET ANTI-RETOUR	CHECK VALVE KIT	RUCKSCHLAGVENTIL- BAUSATZ
5	536A0107	1	2	LIMITEUR DE PRESSION	PRESSURE RELIEF VALVE	DRUCKBEGREN- ZUNGSVENTIL
6	536A0236	1	1	UNITE DE COMMANDE	CONTROL UNIT	STEUEREINHEIT
7	536A0237		2	POCHETTE DE JOINTS	SEAL (KIT)	DICHTRING (BAUSATZ)
8	4040237	6	2	JOINT TORIQUE	O-RING	O-RING

DISTRIBUTEUR : ÉLÉMENT BRAS  
DISTRIBUTOR: ELEMENT ARM  
VERTEILER : ARM ELEMENT



1	536A0243
2	536A0230
3	536A0235
4	536A0238
5	536A0107
6	536A0236
7	536A0237
8	4040237



DISTRIBUTEUR : ELEMENT BRAS

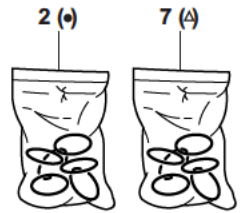
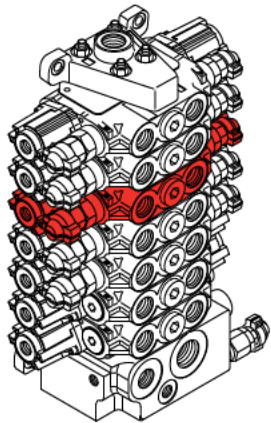
DISTRIBUTOR: ELEMENT ARM

VERTEILER: ARM ELEMENT

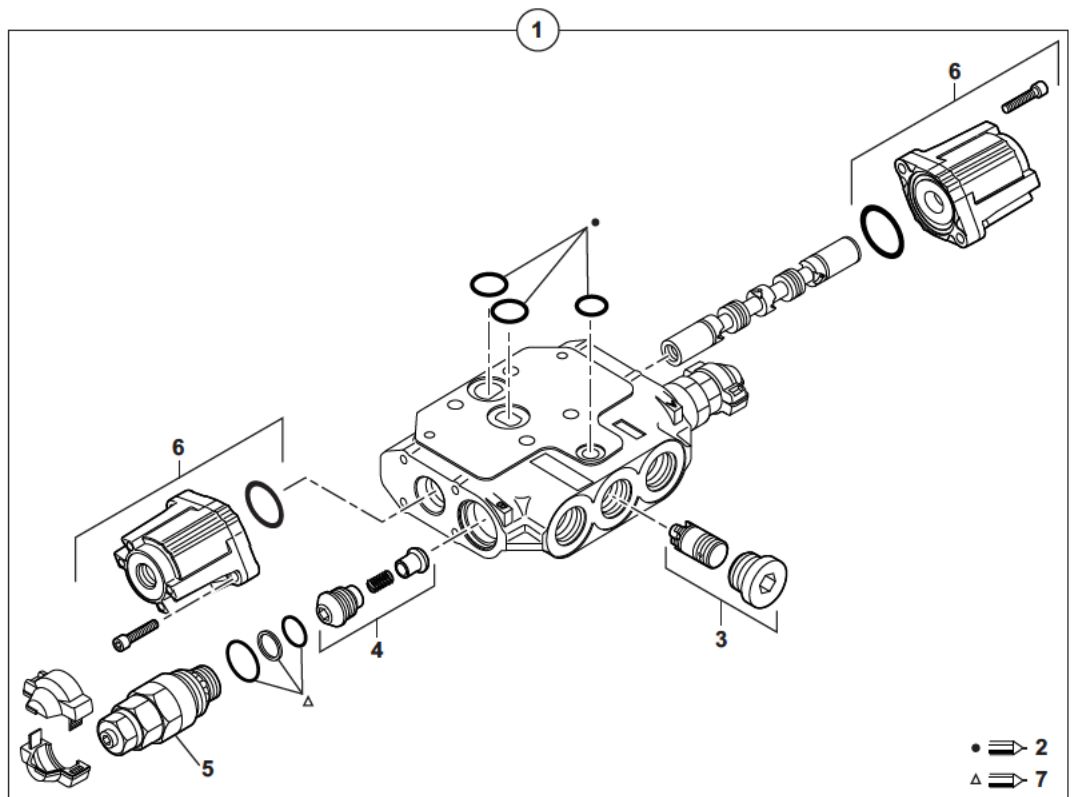
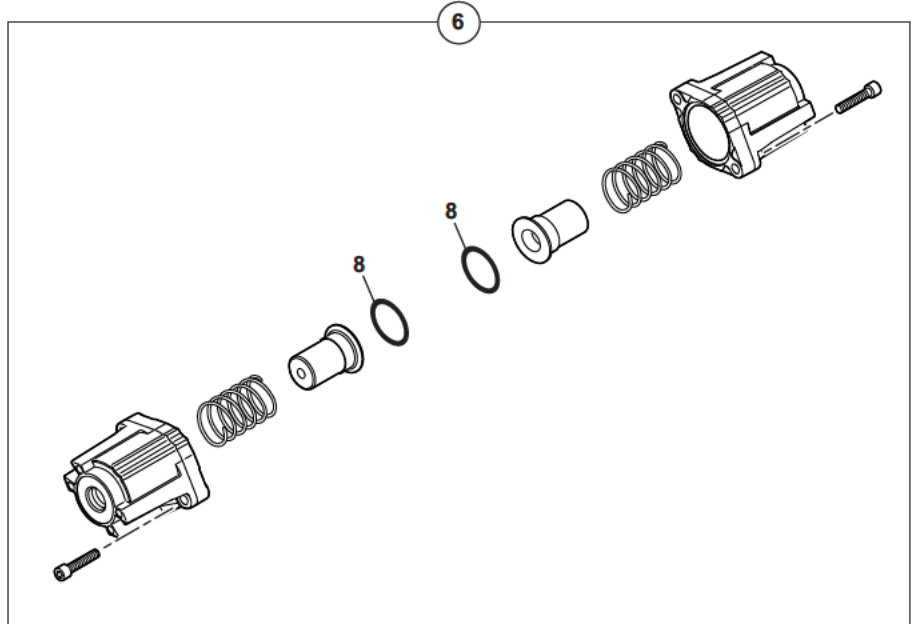
1	536A0243		1	ELEMENT BRAS	ELEMENT ARM	ARM ELEMENT
2	536A0230		1	POCHETTE DE JOINTS	SEAL (KIT)	DICHTRING (BAUSATZ)
3	536A0235	1	1	KIT DE BALANCE	PRESSURE COMPENSATOR	DRUCKWAAGENBAUSATZ
4	536A0238	1	2	KIT CLAPET ANTI-RETOUR	CHECK VALVE KIT	RUCKSCHLAGVENTIL- BAUSATZ
5	536A0107	1	2	LIMITEUR DE PRESSION	PRESSURE RELIEF VALVE	DRUCKBEGREN- ZUNGSVENTIL
6	536A0236	1	1	UNITE DE COMMANDE	CONTROL UNIT	STEUEREINHEIT
7	536A0237		2	POCHETTE DE JOINTS	SEAL (KIT)	DICHTRING (BAUSATZ)
8	4040237	6	2	JOINT TORIQUE	O-RING	O-RING



DISTRIBUTEUR : ÉLÉMENT GODET  
 DISTRIBUTOR: ELEMENT BUCKET  
 VERTEILER : LÖFFEL ELEMENT



1	536A0244
2	536A0230
3	536A0235
4	536A0238
5	536A0107
6	536A0236
7	536A0237
8	4040237



DISTRIBUTEUR : ELEMENT GODET

DISTRIBUTOR: ELEMENT BUCKET

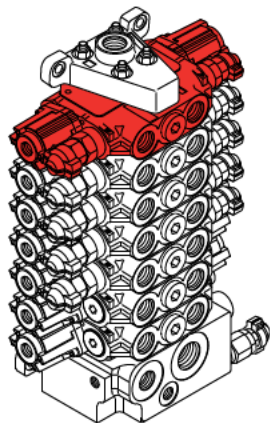
VERTEILER: LOFFEL ELEMENT

1	536A0244		1	ELEMENT GODET	ELEMENT BUCKET	LOEFFEL ELEMENT
2	536A0230		1	POCHETTE DE JOINTS	SEAL (KIT)	DICHTRING (BAUSATZ)
3	536A0235	1	1	KIT DE BALANCE	PRESSURE COMPENSATOR	DRUCKWAAGENBAUSATZ
4	536A0238	1	2	KIT CLAPET ANTI-RETOUR	CHECK VALVE KIT	RUCKSCHLAGVENTIL- BAUSATZ
5	536A0107	1	2	LIMITEUR DE PRESSION	PRESSURE RELIEF VALVE	DRUCKBEGREN- ZUNGSVENTIL
6	536A0236	1	1	UNITE DE COMMANDE	CONTROL UNIT	STEUEREINHEIT
7	536A0237		2	POCHETTE DE JOINTS	SEAL (KIT)	DICHTRING (BAUSATZ)
8	4040237	6	2	JOINT TORIQUE	O-RING	O-RING

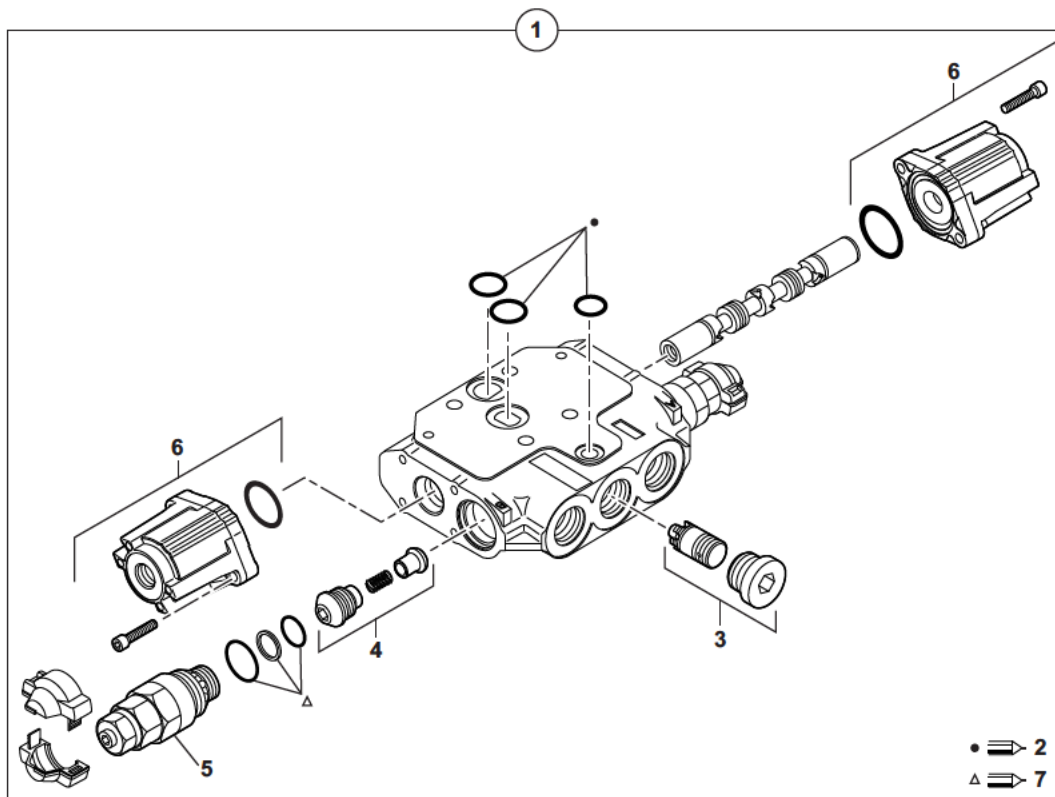
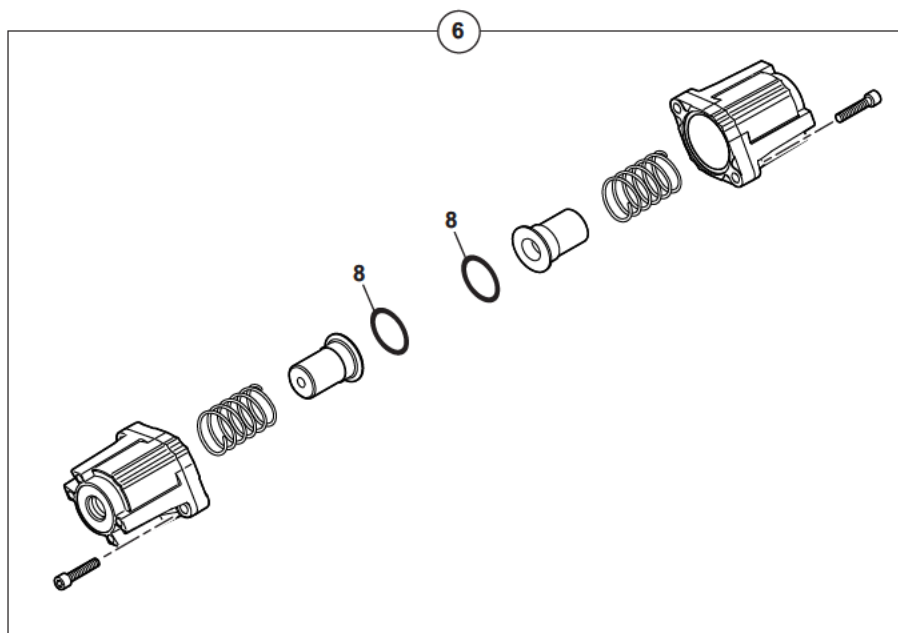
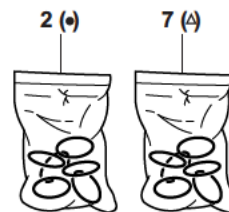
DISTRIBUTEUR : ÉLÉMENT ACCESSOIRES

DISTRIBUTOR: ELEMENT ACCESSORIES

VERTEILER : ZUSATZKREIS ELEMENT



- |   |          |
|---|----------|
| 1 | 536A0245 |
| 2 | 536A0230 |
| 3 | 536A0235 |
| 4 | 536A0238 |
| 5 | 536A0107 |
| 6 | 536A0236 |
| 7 | 536A0237 |
| 8 | 4040237  |



DISTRIBUTEUR : ELEMENT ACCESSOIRES

DISTRIBUTOR: ELEMENT ACCESSORIES

VERTEILER: ZUSATZKREIS ELEMENT

1	536A0245		1	ELEMENT ACCESSOIRES	ELEMENT ACCESSORIES	ZUSATZKREIS ELEMENT
2	536A0230		1	POCHETTE DE JOINTS	SEAL (KIT)	DICHTRING (BAUSATZ)
3	536A0235	1	1	KIT DE BALANCE	PRESSURE COMPENSATOR	DRUCKWAAGENBAUSATZ
4	536A0238	1	2	KIT CLAPET ANTI-RETOUR	CHECK VALVE KIT	RUCKSCHLAGVENTIL- BAUSATZ
5	536A0107	1	2	LIMITEUR DE PRESSION	PRESSURE RELIEF VALVE	DRUCKBEGREN- ZUNGSVENTIL
6	536A0236	1	1	UNITE DE COMMANDE	CONTROL UNIT	STEUEREINHEIT
7	536A0237		2	POCHETTE DE JOINTS	SEAL (KIT)	DICHTRING (BAUSATZ)
8	4040237	6	2	JOINT TORIQUE	O-RING	O-RING



MANIPULATEUR : DROIT  
 CONTROL LEVER: RIGHT  
 STEUERHEBEL: RECHTS

1	5360401		1	MANIPULATEUR	CONTROL LEVER	STEUERHEBEL
*	2	536A0265	1	ENSEMBLE POIGNEE	HANDLE UNIT	HANDGESAMTHEIT
*	3	536A0150	1	LEVIER	LEVER ASS'Y	HEBEL
*	4	536A0085	1	SOUFFLET	BELLOWS	FALTENBALG
*	5	536A0218	1	CARDAN	UNIVERSAL JOINT	GELENKWELLE
*	6	536A0266	1	POUSSOIR COMPLET	PLUNGER COMPLETE	STOSSEL KOMPLET
*	7	536A0267	1	POUSSOIR COMPLET	PLUNGER COMPLETE	STOSSEL KOMPLET
*	8	536A0268	1	UNITE DE REGULATION	REGULATING UNIT	REGELEINHEIT
*	9	536A0264	1	UNITE DE REGULATION	REGULATING UNIT	REGELEINHEIT
*	10	536A0081	1	POCHETTE RESSORTS	SPRINGS SET	FEDER SATZ
	11	4290183		CHC M6X16	4 VIS	SCREW
	12	4490014		CONTACT MU6	4 RONDELLE	WASHER
						UNTERLEGSCHIEBE

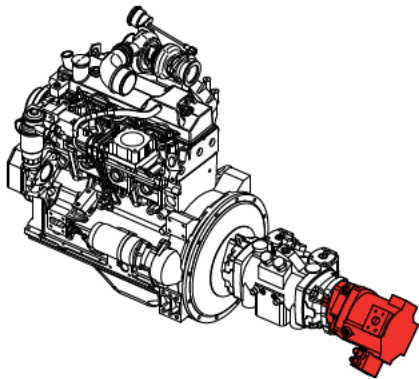


MANIPULATEUR : GAUCHE  
 CONTROL LEVER: LEFT  
 STEUERHEBEL: LINKS

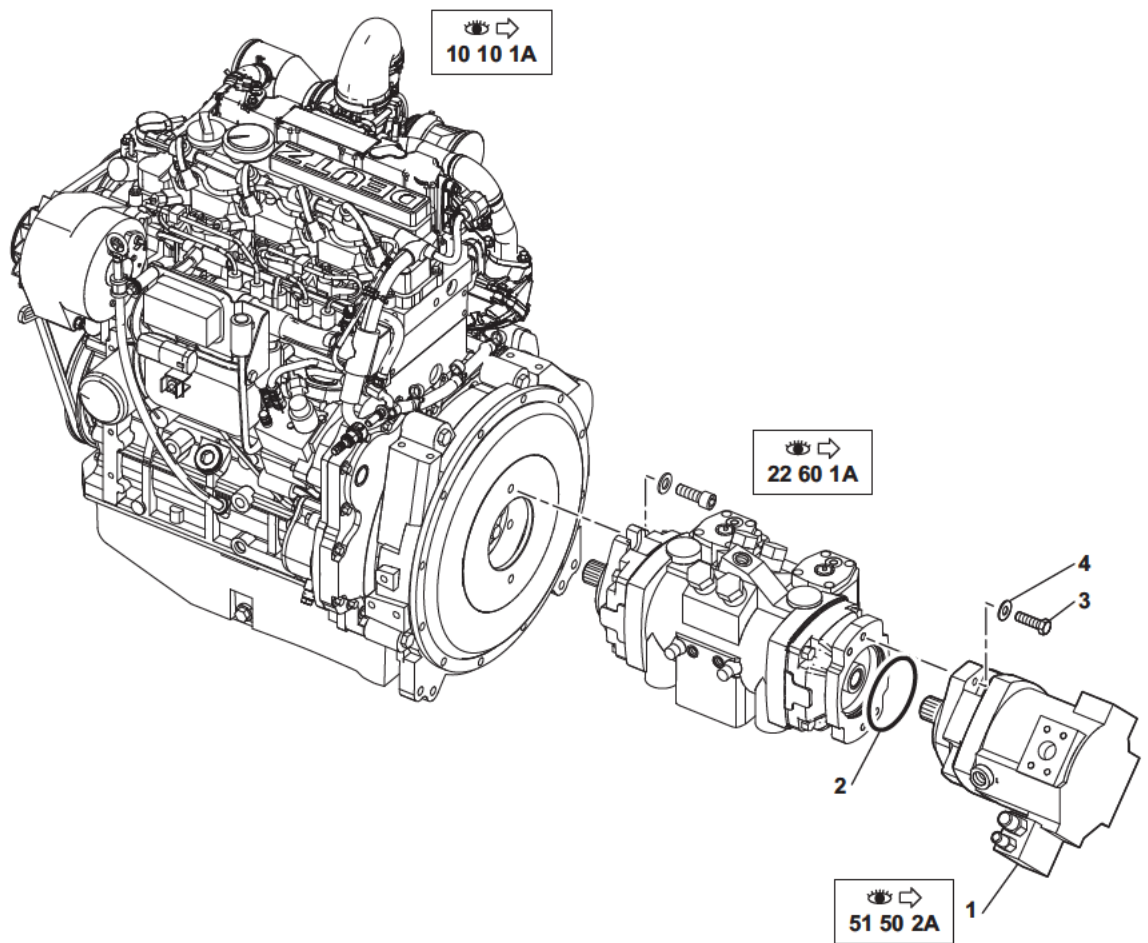
1	5360400		1	MANIPULATEUR	CONTROL LEVER	STEUERHEBEL
*	2	536A0270	1	ENSEMBLE POIGNEE	HANDLE UNIT	HANDGESAMTHEIT
*	3	536A0150	1	LEVIER	LEVER ASS'Y	HEBEL
*	4	536A0085	1	SOUFFLET	BELLOWS	FALTENBALG
*	5	536A0218	1	CARDAN	UNIVERSAL JOINT	GELENKWELLE
*	6	536A0266	1	POUSSOIR COMPLET	PLUNGER COMPLETE	STOSSEL KOMPLET
*	7	536A0267	1	POUSSOIR COMPLET	PLUNGER COMPLETE	STOSSEL KOMPLET
*	8	536A0268	1	UNITE DE REGULATION	REGULATING UNIT	REGELEINHEIT
*	9	536A0264	1	UNITE DE REGULATION	REGULATING UNIT	REGELEINHEIT
*	10	536A0081	1	POCHETTE RESSORTS	SPRINGS SET	FEDER SATZ
	11	4290183		CHC M6X16	4 VIS	SCHRAUBE
	12	4490014		CONTACT MU6	4 RONDELLE	UNTERLEGSCHIEBE



POMPE HYDRAULIQUE : ÉQUIPEMENT  
HYDRAULIC PUMP: ATTACHMENT  
HYDRAULISCHE PUMPE : AUSRÜSTUNGS




1	5350209
2	4040303
3	4370081
4	4490019



POMPE HYDRAULIQUE : EQUIPEMENT  
HYDRAULIC PUMP: ATTACHMENT  
HYDRAULISCHE PUMPE: AUSRUSTUNGS

---

1	5350209	 51 50 2A	1	POMPE HYDRAULIQUE	HYDRAULIC PUMP	HYDROPUMPE
2	4040303		1	JOINT TORIQUE	O-RING	O-RING
3	4370081	H M12X40	2	VIS	SCREW	SCHRAUBE
4	4490019	CONTACT MU12	2	RONDELLE	WASHER	UNTERLEGSCHIEBE

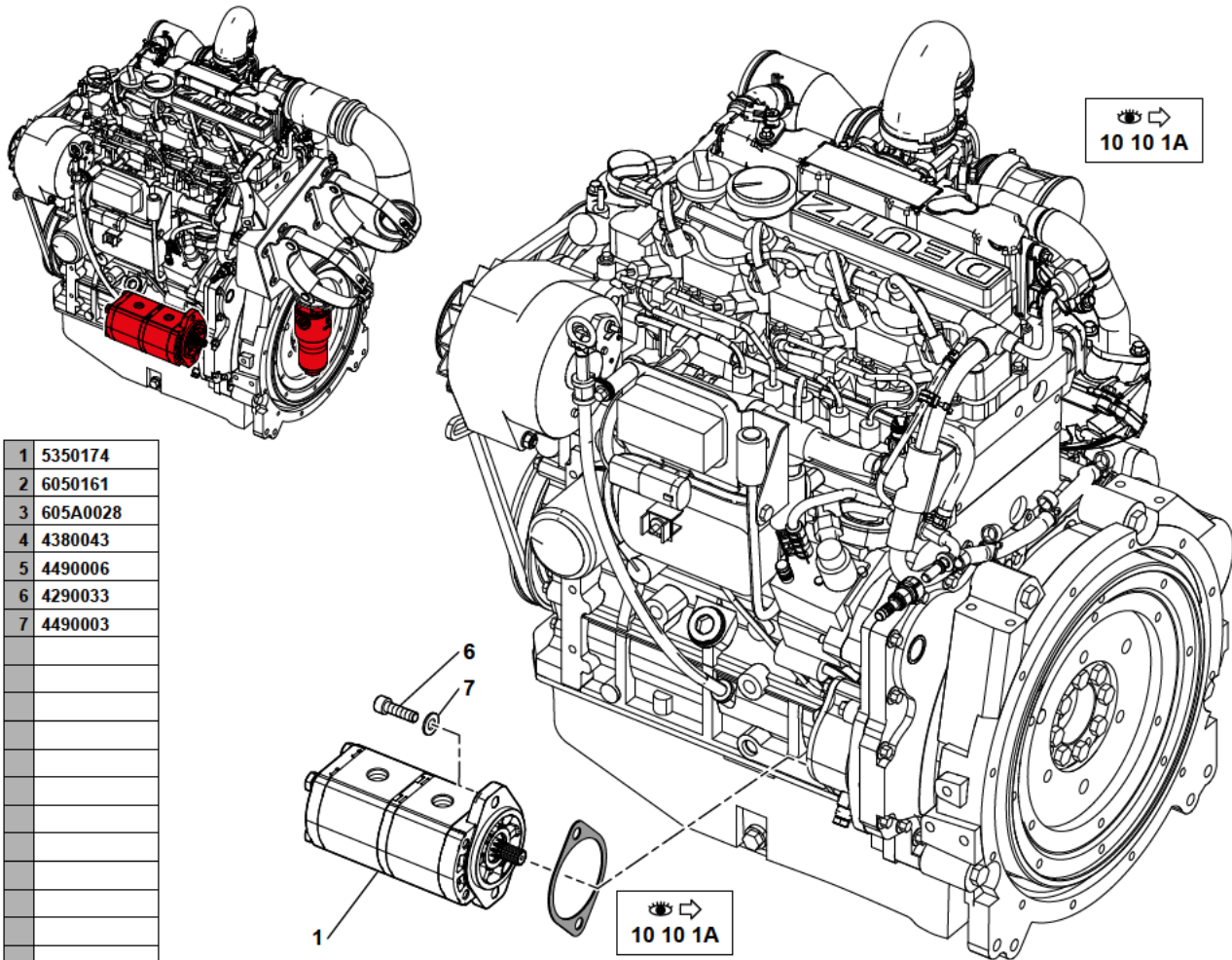


POMPE HYDRAULIQUE : EQUIPEMENT  
 HYDRAULIC PUMP: ATTACHMENT  
 HYDRAULISCHE PUMPE: AUSRUSTUNGS

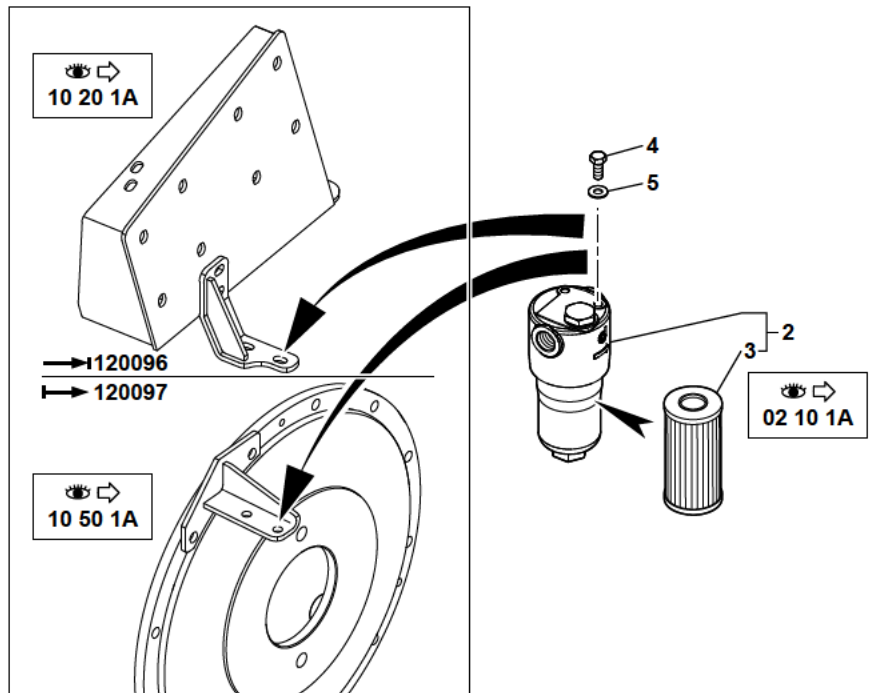
---

1	535A0250		1	VALVE COMMANDE	CONTROL VALVE	STEUERVENTIL	
2	535A0249		1	VALVE COMMANDE	CONTROL VALVE	STEUERVENTIL	
3	535A0248		1	BARILLET EQUIPE	ROTARY GROUP	TRIEBWERTEIL	
4	535A0252		1	JOINT D'ARBRE	SHAFT SEAL	WELLENDICHTRING	
5	535A0251	9	1	TUBE	TUBE	ROHR	
6	535A0258		1	POCHETTE DE JOINTS	SEAL (KIT)	DICHTRING (BAUSATZ)	
7	535A0228		1	JOINT	SEAL	DICHTRING	
8	535A0259		1	BOUCHON	PLUG	VERSCHL.STOPFEN	
9	535A0257		1	TUBE EQUIPE	PIPE ASS'Y	AUSGESTATTETE ROHRE	
*	10	535A0285	9	2	RACCORD	UNION	VERBINDUNGSELEMENT
*	11	535A0286	9	2	ANNEAU	RING	RING

POMPE HYDRAULIQUE AUXILIAIRE  
HYDRAULIC PUMP AUXILIARY  
HYDRAULISCHE VORPUMPE



- |   |          |
|---|----------|
| 1 | 5350174  |
| 2 | 6050161  |
| 3 | 605A0028 |
| 4 | 4380043  |
| 5 | 4490006  |
| 6 | 4290033  |
| 7 | 4490003  |
|   |          |
|   |          |
|   |          |
|   |          |
|   |          |
|   |          |
|   |          |
|   |          |
|   |          |
|   |          |
|   |          |
|   |          |
|   |          |
|   |          |
|   |          |
|   |          |
|   |          |
|   |          |
|   |          |
|   |          |
|   |          |
|   |          |
|   |          |
|   |          |
|   |          |
|   |          |
|   |          |



POMPE HYDRAULIQUE AUXILIAIRE  
 HYDRAULIC PUMP AUXILIARY  
 HYDRAULISCHE VORPUMPE

---

1	5350174		1	POMPE HYDRAULIQUE	HYDRAULIC PUMP	HYDROPUMPE
2	6050161		1	FILTRE GAVAGE	FILTER BOOSTER	UBERDRUCKFILTER
3	605A0028	2  02 10 1A	1	CARTOUCHE	CARTRIDGE	EINSATZ
4	4380043	H M8X20	2	VIS	SCREW	SCHRAUBE
5	4490006	CONTACT MU8	2	RONDELLE	WASHER	UNTERLEGSCHIEBE
6	4290033	CHC M10X35	2	VIS	SCREW	SCHRAUBE
7	4490003	CONTACT MU10	2	RONDELLE	WASHER	UNTERLEGSCHIEBE



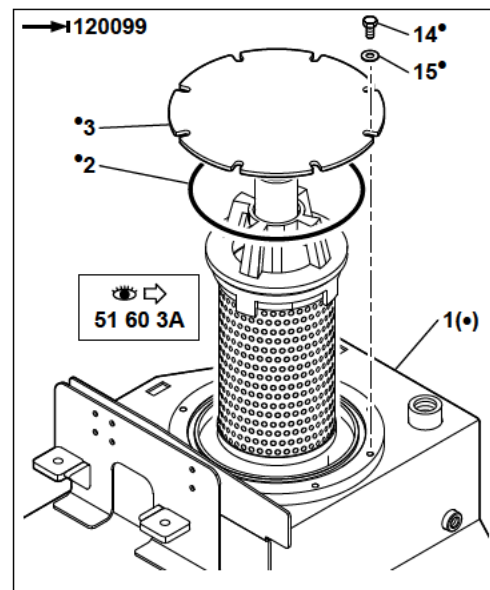
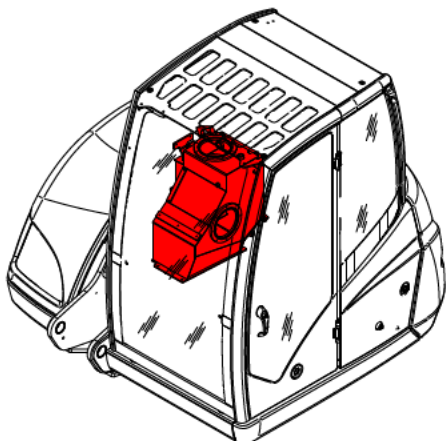
JOINT TOURNANT  
SWIVEL JOINT  
DREHVERTEILER

---

1	4900112		1	JOINT TOURNANT	SWIVEL JOINT	DREHVERTEILER
2	490A0004	1	1	POCHETTE DE JOINTS	SEAL (KIT)	DICHTRING (BAUSATZ)
3	3620440		1	ARRET	STOP	ANSCHLAG
4	3030096		2	ENTRETOISE	SPACER	ABSTANDSTUECK
5	4290135	CHC M8X90	4	VIS	SCREW	SCHRAUBE
6	4460025	MU8	4	RONDELLE	WASHER	UNTERLEGSCHIEBE
7	4380067	H M12X25	2	VIS	SCREW	SCHRAUBE
8	4490019	CONTACT MU12	2	RONDELLE	WASHER	UNTERLEGSCHIEBE

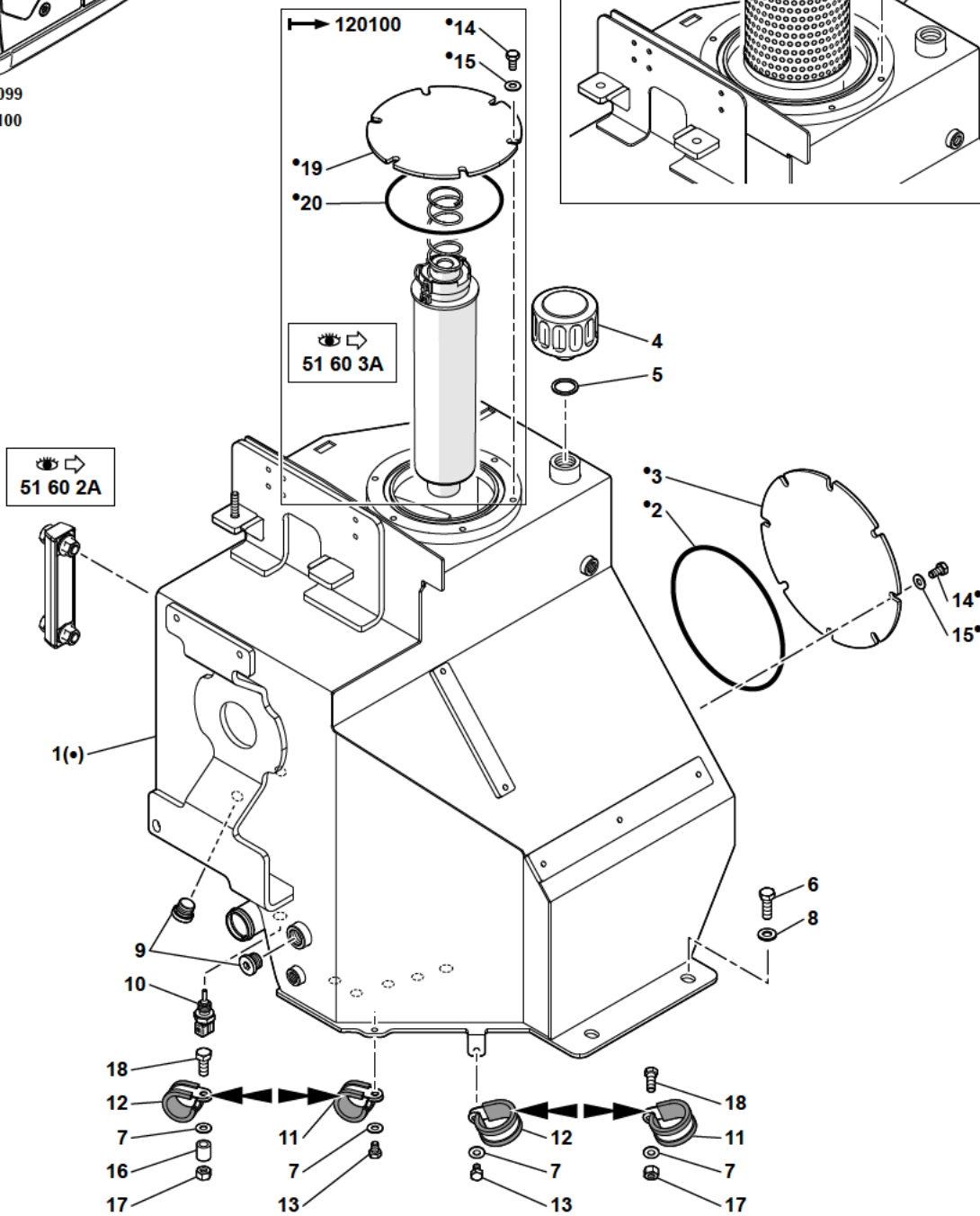


RÉSERVOIR HYDRAULIQUE  
HYDRAULIC TANK  
HYDRAULIKTANK



- 1 5020196 → 120099
- 5020222 → 120100

- 2 4040323
- 3 3360103
- 4 6050083
- 5 5600009
- 6 4380052
- 7 4490006
- 8 4480049
- 9 4740058
- 10 5130181
- 11 4690451
- 12 4690993
- 13 4380037
- 14 4380042
- 15 4490006
- 16 3920097
- 17 4410016
- 18 4380047
- 19 3070446
- 20 4040402



RESERVOIR HYDRAULIQUE  
HYDRAULIC TANK  
HYDRAULIKTANK

* 1	5020196	→ 120099	1	RESERVOIR HYDR	HYDRAULIC TANK	HYDRAULIKTANK
* 1	5020222	↳ 120100	1	RESERVOIR HYDR	HYDRAULIC TANK	HYDRAULIKTANK
* 2	4040323		1	JOINT TORIQUE	O-RING	O-RING
* 3	3360103		1	TRAPPE	HATCH	SCHAULOCH
4	6050083	👁 02 10 1A	1	RENIFLARD	BREATHER	ENTLUEFTER
5	5600009		1	BAGUE	BUSH	RING
6	4380052	H M10X25	4	VIS	SCREW	SCHRAUBE
7	4490006	CONTACT MU8	2	RONDELLE	WASHER	UNTERLEGSSCHEIBE
8	4480049		4	RONDELLE FREIN	LOCK WASHER	FEDERRING
9	4740058		2	BOUCHON	PLUG	VERSCHL.STOPFEN
10	5130181		1	SONDE DE TEMPERATURE	TEMPERATURE PROBE	TEMPERATURFUHLER
11	4690451		1	COLLIER	COLLAR	SHELLE
12	4690993		1	COLLIER	COLLAR	SHELLE
13	4380037	H M8X12	2	VIS	SCREW	SCHRAUBE
* 14	4380042	1 H M8X16	14	VIS	SCREW	SCHRAUBE
* 15	4490006	1 CONTACT MU8	14	RONDELLE	WASHER	UNTERLEGSSCHEIBE
* 16	3920097		1	ENTRETOISE	SPACER	ABSTANDSTUECK
* 17	4410016	H M8	2	ECROU	NUT	MUTTER
* 18	4380047	H M8X40	2	VIS	SCREW	SCHRAUBE
* 19	3070446	1	1	TRAPPE	HATCH	SCHAULOCH
* 20	4040402	1	1	JOINT TORIQUE	O-RING	O-RING



VOYANT NIVEAU HUILE  
OIL LEVER GLACE  
OLSTANDANZEIGE

---

1 4770887

1 VOYANT NIVEAU HUILE



OIL LEVEL GLASS

OELSTANDANZEIGE



FILTRE RETOUR HYDRAULIQUE  
RETURN OIL FILTER  
RUCKLAUFFILTER

---

1	6050160			1	FILTRE HUILE	OIL FILTER	OELFILTER	
2	605A0029	1	 02 10 1A	1	CARTOUCHE	CARTRIDGE	EINSATZ	
*	3	6050211		1	FILTRE HUILE	OIL FILTER	OELFILTER	
*	4	605A0035	3	 02 10 1A	1	CARTOUCHE	CARTRIDGE	EINSATZ



MOTEUR HYDRAULIQUE VENTILATEUR  
HYDRAULIC MOTOR FAN  
HYDROMOTOR VENTILATOR

---

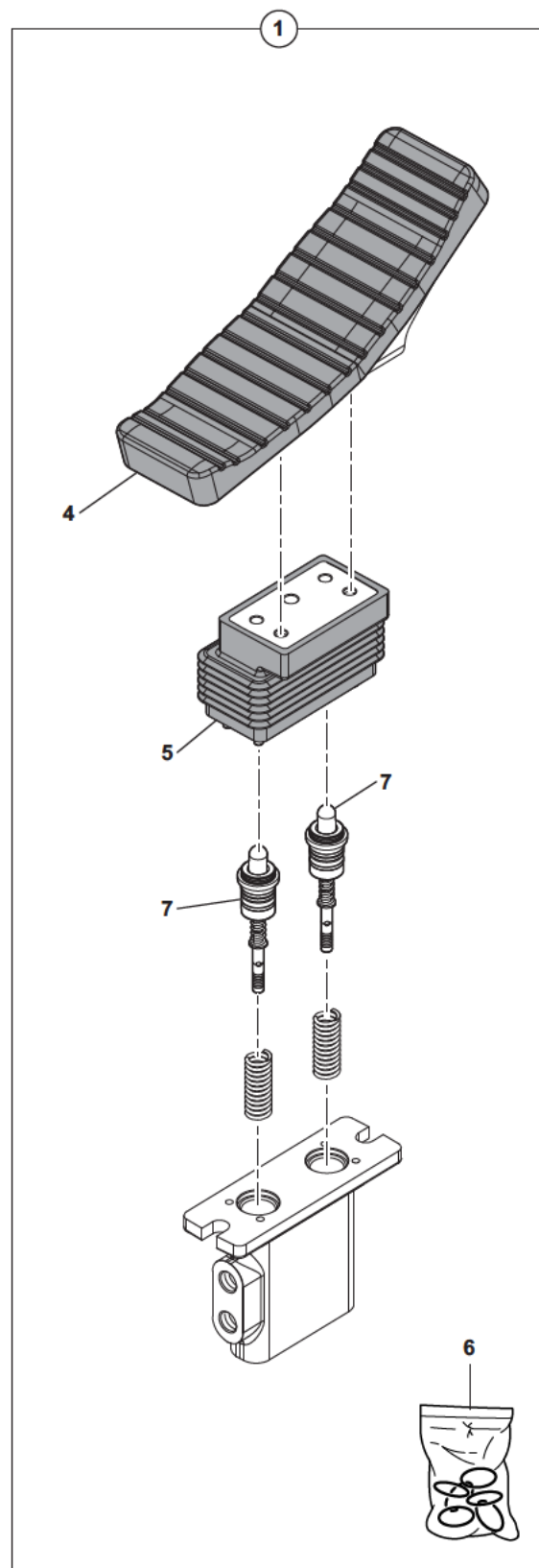
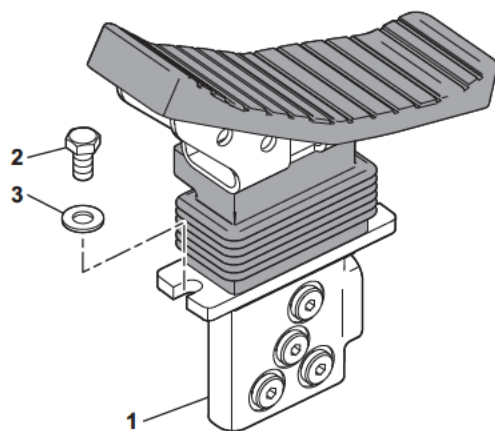
1	5370482		1	MOTEUR HYDRAULIQUE	HYDRAULIC MOTOR	HYDROMOTOR
2		1	1	LIMITEUR	LIMITER	SPARDUESE
3	4380044	H M8X25	4	VIS	SCREW	SCHRAUBE
4	4490006	CONTACT MU8	4	RONDELLE	WASHER	UNTERLEGSCHIEBE



PÉDIBULATEUR : FLÈCHE / BEC DE FLÈCHE  
 CONTROL PEDAL: BOOM / INTERMEDIATE BOOM  
 PEDAL : AUSLEGER / AUSLEGERSCHNABEL



1	5360444
2	4380054
3	4490003
4	527A0111
5	527A0115
6	527A0116
7	527A0114

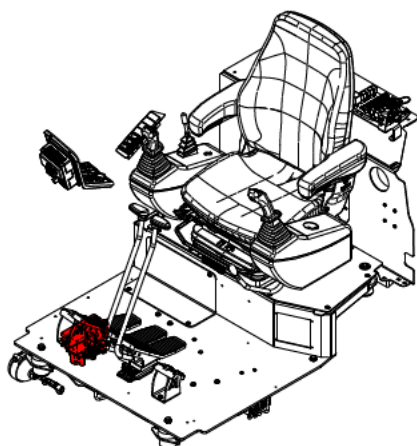


PEDIBULATEUR : FLÈCHE / BEC DE FLÈCHE  
 CONTROL PEDAL: BOOM / INTERMEDIATE BOOM  
 PEDAL: AUSLEGER / AUSLEGERSCHNABEL

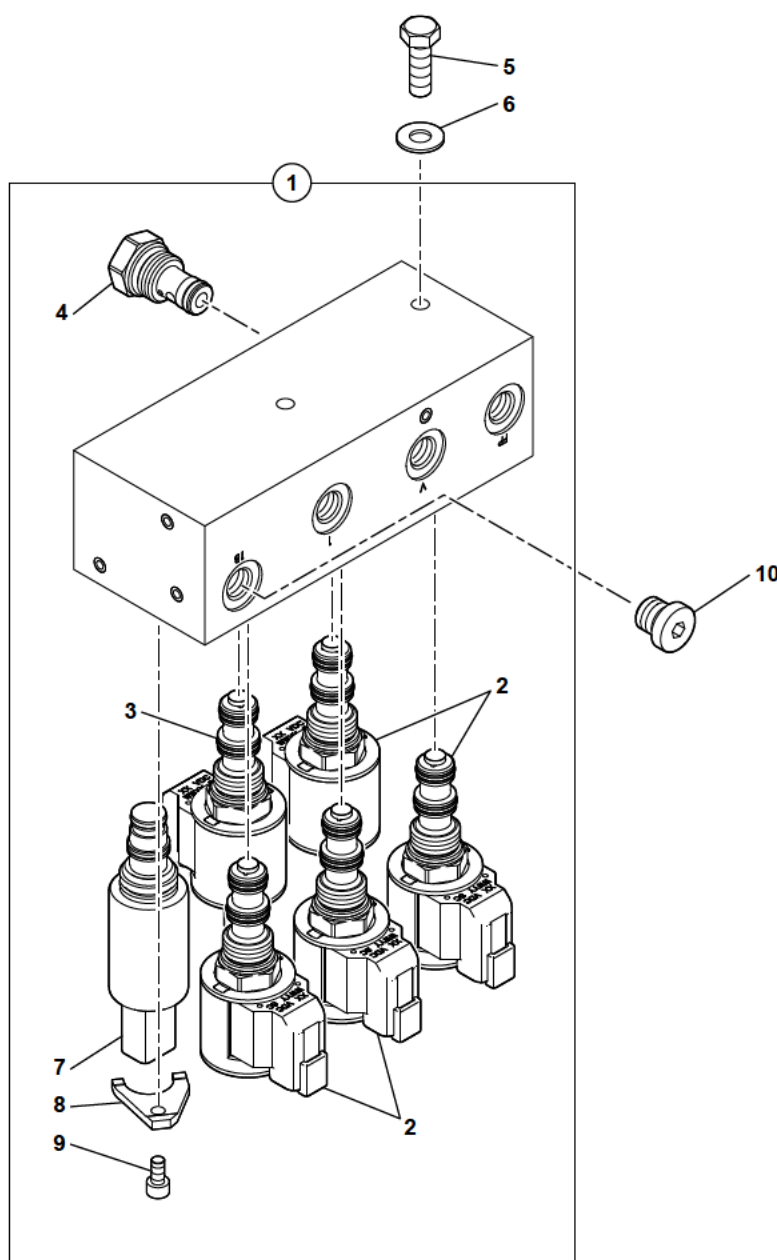
---

1	5360444		1	PEDALE	PEDAL	PEDAL
2	4380054	H M10X20	2	VIS	SCREW	SCHRAUBE
3	4490003	CONTACT MU10	2	RONDELLE	WASHER	UNTERLEGSCHNEIBE
4	527A0111		1	CAOUTCHOUC	RUBBER	GUMMI
5	527A0115		1	KIT SOUFFLET	BELLOWS KIT	FALTENBALG BAUSATZ
6	527A0116		1	POCHETTE DE JOINTS	SEAL (KIT)	DICHTRING (BAUSATZ)
7	527A0114		2	POUSSOIR COMPLET	PLUNGER COMPLETE	STOSSEL KOMPLET

BLOC DE FONCTION  
HYDRAULIC FUNCTION BLOCK  
HYDRAULIK FUNKTIONSBLOCK



1	6090383
2	5220140
3	5220141
4	5220139
5	4380044
6	4490006
7	5220134
8	4630032
9	4290128
10	4740033



BLOC DE FONCTION  
 HYDRAULIC FUNCTION BLOCK  
 HYDRAULIK FUNKTIONSBLOCK

* 1	6090383	 6090358	1	BLOC	BLOCK	BLOCK
2	5220140		1	TETE D'ELECTRO-VALVE	ELECTRO-VALVE HEAD	KOPF (ELEKTROVENTIL)
3	5220141		1	TETE D'ELECTRO-VALVE	ELECTRO-VALVE HEAD	KOPF (ELEKTROVENTIL)
4	5220139		1	CLAPET	NON RETURN VALVE	RUECKSCHL.VENTIL
5	4380044	H M8X25		VIS	SCREW	SCHRAUBE
6	4490006	CONTACT MU8		RONDELLE	WASHER	UNTERLEGSCHIEBE
7	5220134		1	TETE ELECTRO-VALVE COMPLETE	COMPLETE ELECTRO- VALVE	KOMPLETT KOPF ELEKTROVENTIL
8	4630032		1	PIECE DE BLOCAGE	PART OF BLOCKING	BLOCKIERSTUCK
9	4290128	CHC M5X10	1	VIS	SCREW	SCHRAUBE
10	4740033		1	BOUCHON	PLUG	VERSCHL.STOPFEN



UNITE DE PILOTAGE BASSE PRESSION  
 PILOT OIL SUPPLY SYSTEM  
 STEUEROLVERSORGUNGSSYSTEM

---

1	6090268		1	BLOC	CARRIER ASS'Y	BLOCK
2	5220145	1	6	TETE ELECTRO-VALVE COMPLETE	COMPLETE ELECTRO- VALVE	KOMPLETT KOPF ELEKTROVENTIL
3	5220134	1	1	TETE ELECTRO-VALVE COMPLETE	COMPLETE ELECTRO- VALVE	KOMPLETT KOPF ELEKTROVENTIL
4	4630032	1	1	PIECE DE BLOCAGE	PART OF BLOCKING	BLOCKIERSTUCK
5	3610527		1	CALE	SHIM	KEIL
6	4380044	H M8X25	2	VIS	SCREW	SCHRAUBE
7	4490006	CONTACT MU8	2	RONDELLE	WASHER	UNTERLEGSCHIEBE
8	4290128	1 CHC M5X10	1	VIS	SCREW	SCHRAUBE



SELECTEUR  
SELECTOR  
SELEKTOR

---

1	6090304	12 V	2	SELECTEUR	SELECTOR	SELEKTOR
2	4290084	CHC M5X50	4	VIS	SCREW	SCHRAUBE
3	4490016	CONTACT MU5	4	RONDELLE	WASHER	UNTERLEGSCHIEBE
4	4410010	H M5	4	ECROU	NUT	MUTTER

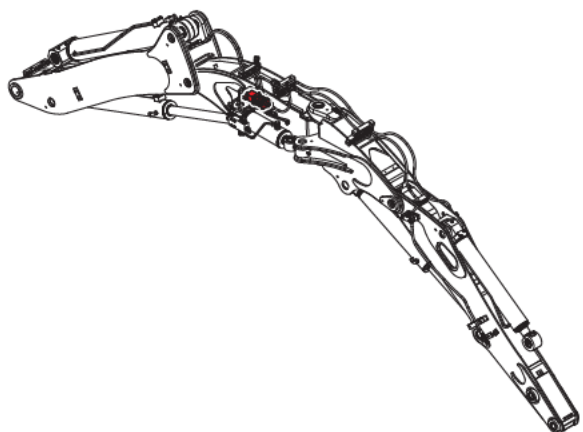




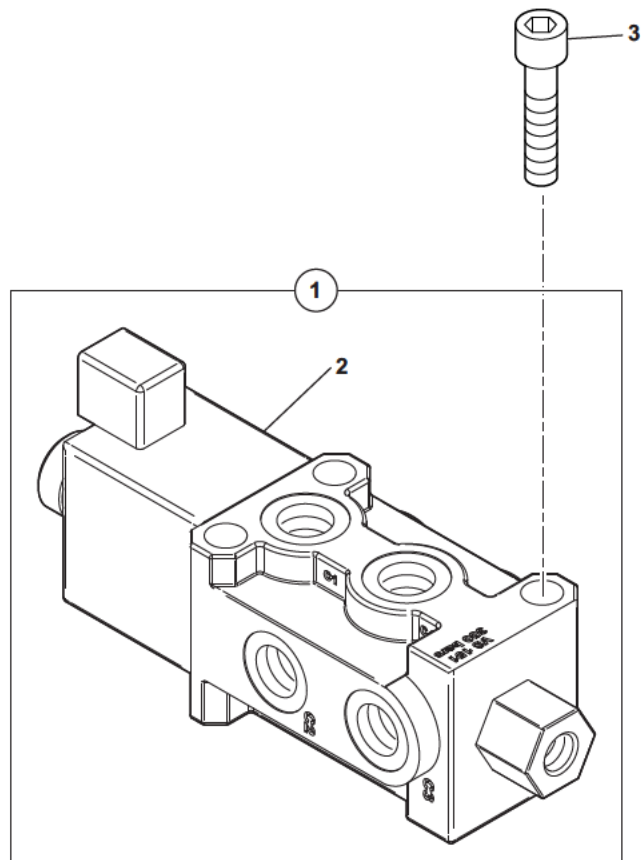
ELECTRO-VALVE : ATTACHE RAPIDE / DEPORT BRAS  
 ELECTRO-VALVE: SNAP-ACTION ATTACHMENT / OFFSET  
 ELEKTROVENTIL: SCHNELLBEFESTIGUNG / VERSETZUNG

1	6090345		1	UNITE DE PILOTAGE	PILOT OIL UNIT	STEUEROELVERSORGUNGS	
*	2	5220175	1	 5220005	DISTRIBUTEUR	DISTRIBUTOR	VERTEILER
3	5220139		1	CLAPET	NON RETURN VALVE	RUECKSCHL.VENTIL	
4	5220099		2	SOLENOIDE	SOLENOID	SOLENOID	
5	5960147		2	POCHETTE DE JOINTS	SEAL (KIT)	DICHTRING (BAUSATZ)	
6	4380043	H M8X20	2	VIS	SCREW	SCHRAUBE	
7	4490006	CONTACT MU8	2	RONDELLE	WASHER	UNTERLEGSCHIEBE	
8	4290117	CHC M5X45	1	VIS	SCREW	SCHRAUBE	

SÉLECTEUR (DÉPORT-BENNE PRENEUSE)  
 SELECTOR (OFFSET-CLAMSHELL)  
 SELEKTOR (VERSETZUNGS-GREIFER)



1	6090346	*
2		
3	4290008	



SELECTEUR (DEPORT-BENNE PRENEUSE)  
SELECTOR (OFFSET-CLAMSHELL)  
SELEKTOR (VERSETZUNGS-GREIFER)

---

1	6090346	*	1	SELECTEUR	SELECTOR	SELEKTOR
2		1 12 V	1	SOLENOIDE	SOLENOID	SOLENOID
3	4290008	CHC M6X30	3	VIS	SCREW	SCHRAUBE



CIRCUIT HYDRAULIQUE (LAME BULL)  
HYDRAULICS (BULL BLADE CIRCUIT)  
HYDRAULIKKREIS (PLANIERSCHILD)

---

1 4750026	6 UNION	CONNECTOR	ANSCHLUSSTEIL
2 4700118	2 COUDE	ELBOW	WINKELSTUECK
3 1194043	1 FLEXIBLE	HOSE	SCHLAUCH
4 1194042	1 FLEXIBLE	HOSE	SCHLAUCH
5 4750055	4 UNION	CONNECTOR	ANSCHLUSSTEIL
6 4750041	2 UNION	CONNECTOR	ANSCHLUSSTEIL
7 1194037	1 FLEXIBLE	HOSE	SCHLAUCH
8 1194038	1 FLEXIBLE	HOSE	SCHLAUCH
9 1192083	1 FLEXIBLE	HOSE	SCHLAUCH
10 1192080	1 FLEXIBLE	HOSE	SCHLAUCH
11 4700119	2 COUDE	ELBOW	WINKELSTUECK



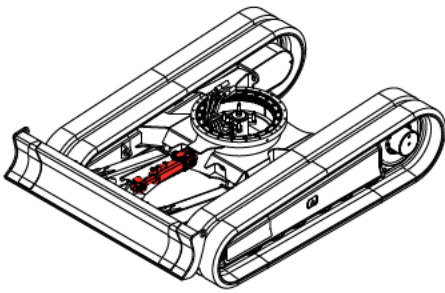
MANIPULATEUR : LAME  
CONTROL LEVER: BULLDOZER BLADE  
STEUERHEBEL: PLANIERSCHILD

---

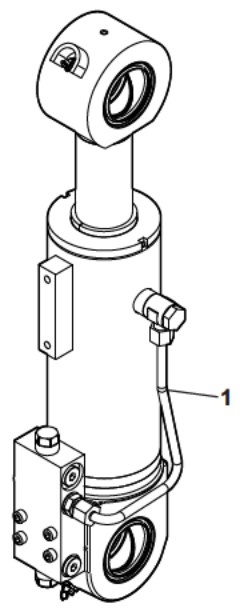
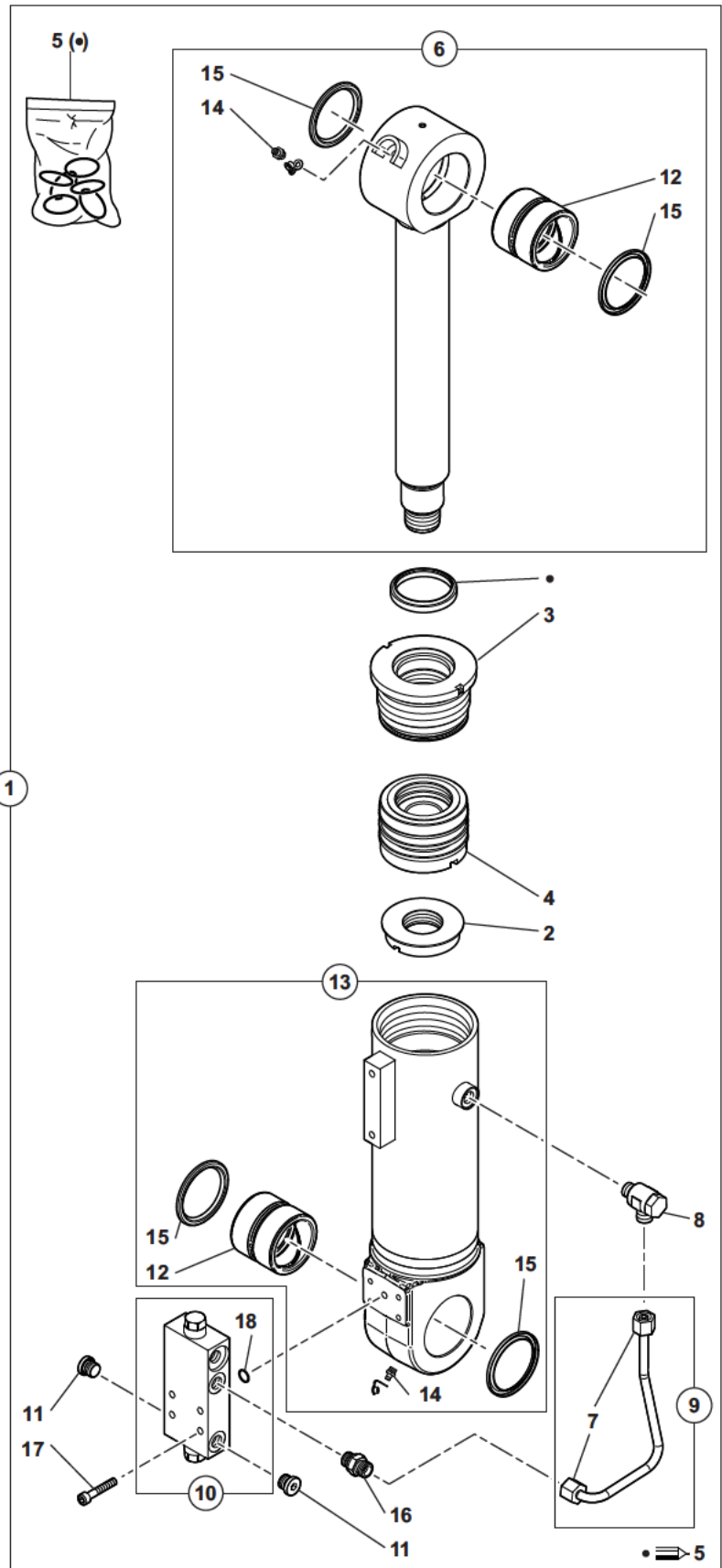
1	5130208		1	MANIPULATEUR	CONTROL LEVER	STEUERHEBEL
2	4380031	H M6X16	2	VIS	SCREW	SCHRAUBE
3	4490014	CONTACT MU6	2	RONDELLE	WASHER	UNTERLEGSCHIEBE



VÉRIN DE LAME BULL  
 DOZER BLADE CYLINDER  
 PLANIERSCHILD ZYLINDER



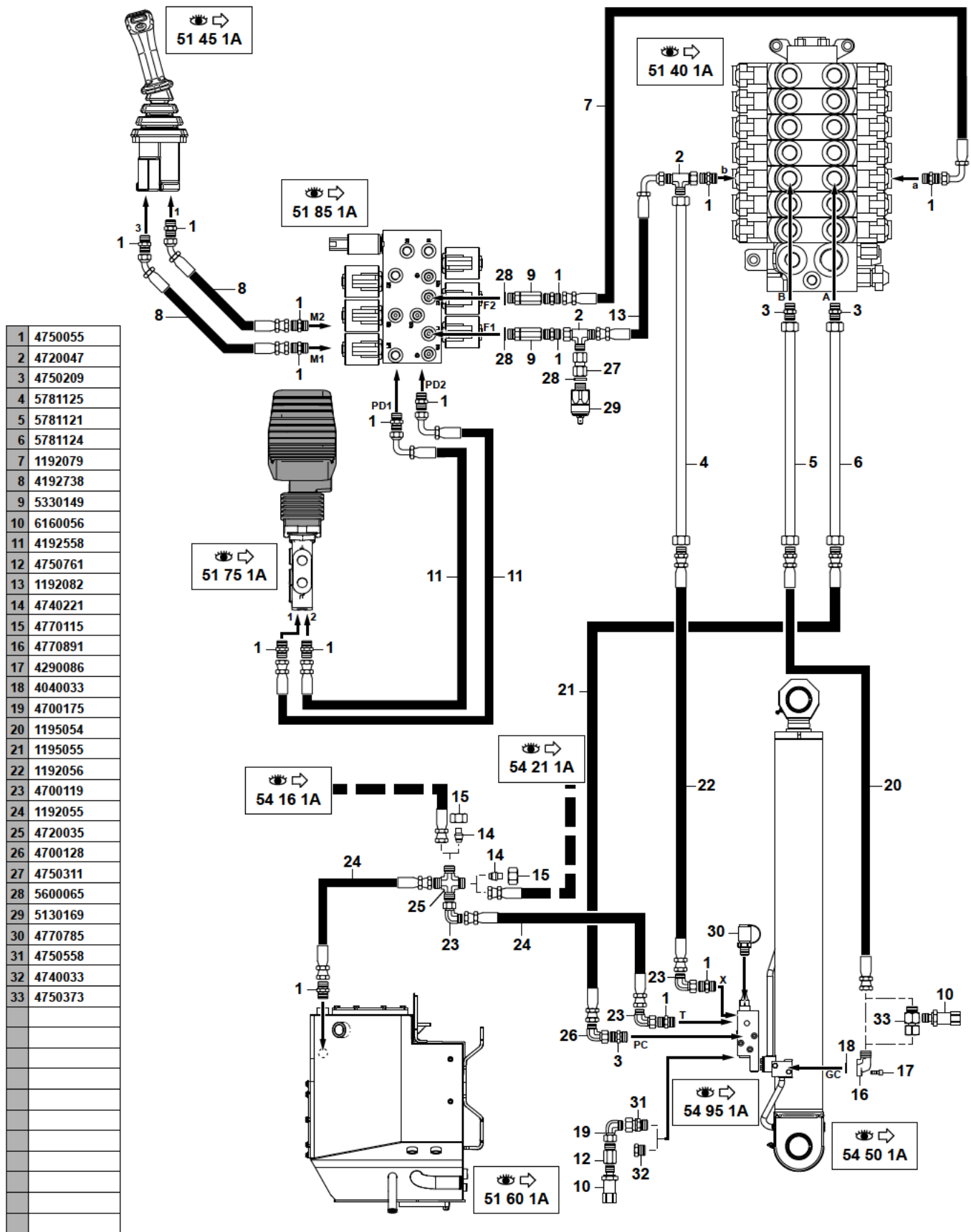
1	5671029
2	5640216
3	5950116
4	5950123
5	5960076
6	5940640
7	4770189
8	4700115
9	5780804
10	5220137
11	
12	3870235
13	5930538
14	5580005
15	6140036
16	4750739
17	4290156
18	4040033



VERIN DE LAME BULL  
DOZER BLADE CYLINDER  
PLANIERSCHILD ZYLINDER

1	5671029			1	VERIN DE LAME BULL	DOZER BLADE CYLINDER	PLANIERSCHILDZYL.
2	5640216	1		1	ECROU A CRENEAUX	CASTLE NUT	KRONENMUTTER
3	5950116	1		1	PALIER	BEARING	LAGER
4	5950123	1		1	PISTON	PISTON	KOLBEN
5	5960076	1		1	POCHETTE DE JOINTS	SEAL (KIT)	DICHTRING (BAUSATZ)
6	5940640	1		1	TIGE DE VERIN	ROD ASS'Y	KOLBENSTANGE
7	4770189	9		2	ECROU	NUT	MUTTER
8	4700115	1		1	RACCORD BANJO	BANJO FITTING	RINGSTUECK
9	5780804	1		1	TUBE	TUBE	ROHR
10	5220137	1		1	CLAPET ANTI-RETOUR	CHECK VALVE	RUCKSCHLAGVENTIL
11		1		5	BOUCHON	PLUG	VERSCHL.STOPFEN
12	3870235	6-13		2	BAGUE	BUSH	RING
13	5930538	1		1	CORPS DE VERIN	CYLINDER HOUSING	ZYLINDERGEHAEUSE
14	5580005	6-13	M8X1	2	GRAISSEUR	GREASE FITING	SCHMIERNIPPEL
15	6140036	6-13		4	JOINT	SEAL	DICHTRING
16	4750739	1		1	UNION	CONNECTOR	ANSCHLUSSTEIL
17	4290156	1	CHC 8X45 CL12.9	4	VIS	SCREW	SCHRAUBE
18	4040033	10		1	JOINT TORIQUE	O-RING	O-RING

CIRCUIT HYDRAULIQUE : FLÈCHE (STANDARD)  
 HYDRAULICS: BOOM (STANDARD)  
 HYDRAULIKKREIS: AUSLEGER (NORM)



1	4750055
2	4720047
3	4750209
4	5781125
5	5781121
6	5781124
7	1192079
8	4192738
9	5330149
10	6160056
11	4192558
12	4750761
13	1192082
14	4740221
15	4770115
16	4770891
17	4290086
18	4040033
19	4700175
20	1195054
21	1195055
22	1192056
23	4700119
24	1192055
25	4720035
26	4700128
27	4750311
28	5600065
29	5130169
30	4770785
31	4750558
32	4740033
33	4750373

## CIRCUIT HYDRAULIQUE : FLÈCHE (STANDARD)

HYDRAULICS: BOOM (STANDARD)

HYDRAULIKKREIS: AUSLEGER (NORM)

1	4750055		15	UNION	CONNECTOR	ANSCHLUSSTEIL
2	4720047		2	TE	TEE	T STUECK
3	4750209		3	UNION	CONNECTOR	ANSCHLUSSTEIL
4	5781125		1	TUBE	TUBE	ROHR
5	5781121		1	TUBE	TUBE	ROHR
6	5781124		1	TUBE	TUBE	ROHR
7	1192079		1	FLEXIBLE	HOSE	SCHLAUCH
8	4192738		2	FLEXIBLE	HOSE	SCHLAUCH
9	5330149		2	CLAPET	POPPET	RUECKSCHL.VENTIL
* 10	6160056	0-600 bar	2	CAPTEUR	SENSOR	SENSOR
11	4192558		2	FLEXIBLE	HOSE	SCHLAUCH
12	4750761		1	ADAPTATEUR	ADAPTOR	ANSCHLUSSTUECK
13	1192082		1	FLEXIBLE	HOSE	SCHLAUCH
14	4740221		2	BOUCHON	PLUG	VERSCHL.STOPFEN
15	4770115		2	ECROU	NUT	MUTTER
16	4770891		1	BRIDE	FLANGE	FLANSCH
17	4290086	CHC M8X30	4	VIS	SCREW	SCHRAUBE
18	4040033		1	JOINT TORIQUE	O-RING	O-RING
19	4700175		1	COUDE	ELBOW	WINKELSTUECK
20	1195054		1	FLEXIBLE	HOSE	SCHLAUCH
21	1195055		1	FLEXIBLE	HOSE	SCHLAUCH
22	1192056		1	FLEXIBLE	HOSE	SCHLAUCH
23	4700119		3	COUDE	ELBOW	WINKELSTUECK
24	1192055		2	FLEXIBLE	HOSE	SCHLAUCH
25	4720035		1	CROISILLON	CROSSPIECE	KREUZSTUECK
26	4700128		1	COUDE	ELBOW	WINKELSTUECK
27	4750311		1	ADAPTATEUR	ADAPTOR	ANSCHLUSSTUECK
28	5600065		3	BAGUE	BUSH	RING
29	5130169	5 bar	1	MANO CONTACT	MANO-CONTACT	DRUCKREGLER
30	4770785		1	PRISE DE PRESSION	PRESSURE TAPPING	ANSCHLUSS FUR OLDRUC
31	4750558		1	ADAPTATEUR	ADAPTOR	ANSCHLUSSTUECK
* 32	4740033		1	BOUCHON	PLUG	VERSCHL.STOPFEN
* 33	4750373		1	ADAPTATEUR	ADAPTOR	ANSCHLUSSTUECK



CIRCUIT HYDRAULIQUE : BEC DE FLÈCHE (STANDARD)

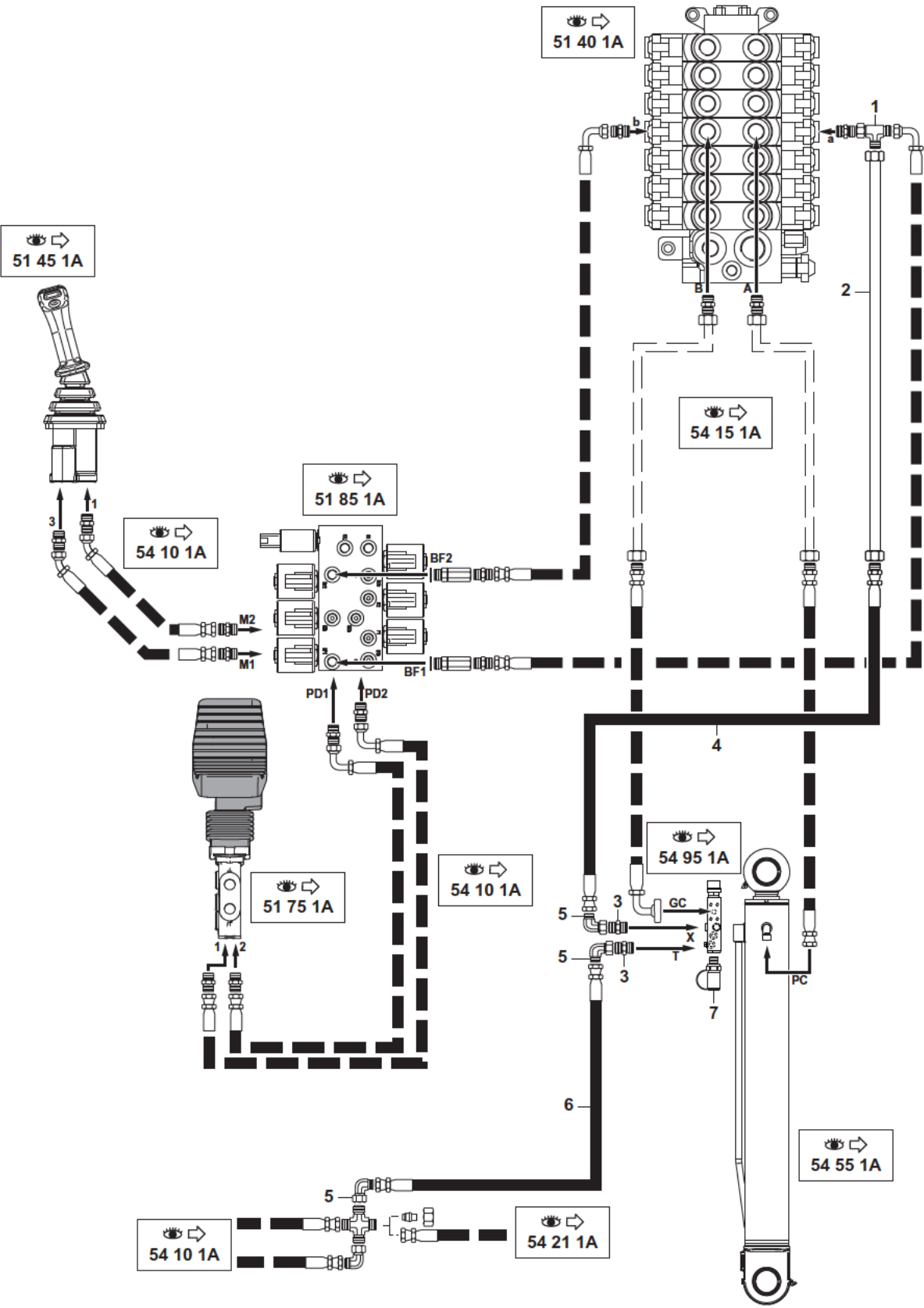
HYDRAULICS: INTERMEDIATE BOOM (STANDARD)

HYDRAULIKKREIS: AUSLEGGERSCHNABEL (NORM)

1	4750055		4	UNION	CONNECTOR	ANSCHLUSSTEIL
2	4750209		2	UNION	CONNECTOR	ANSCHLUSSTEIL
3	5781115		1	TUBE	TUBE	ROHR
4	5781120		1	TUBE	TUBE	ROHR
5	1192040		1	FLEXIBLE	HOSE	SCHLAUCH
6	4192747		1	FLEXIBLE	HOSE	SCHLAUCH
7	1195057		1	FLEXIBLE	HOSE	SCHLAUCH
8	4770550		2	DEMI-BRIDE	HALF-FLANGE	HALBFLANSCH
9	4040033		2	JOINT TORIQUE	O-RING	O-RING
10	4290086	CHC M8X30	4	VIS	SCREW	SCHRAUBE
11	1195056		1	FLEXIBLE	HOSE	SCHLAUCH
12	6090259		1	BLOC	BLOCK	BLOCK
13	4290156	CHC 8X45 CL12.9	4	VIS	SCREW	SCHRAUBE
14	4740012		1	BOUCHON	PLUG	VERSCHL.STOPFEN
15	5330149		2	CLAPET	POPPET	RUECKSCHL.VENTIL
16	5600065		2	BAGUE	BUSH	RING

CIRCUIT HYDRAULIQUE : BEC DE FLÈCHE / CLAPET  
 HYDRAULIC: INTERMEDIATE BOOM / VALVE  
 HYDRAULIKKREIS : AUSLEGGERSCHNABEL / KLAPPE

1	4720047
2	5781236
3	4750055
4	1192068
5	4700119
6	1192085
7	4770532



CIRCUIT HYDRAULIQUE : BEC DE FLÈCHE / CLAPET

HYDRAULICS: INTERMEDIATE BOOM / VALVE

HYDRAULIKKREIS: AUSLEGGERSCHNABEL / KLAPPE

---

1 4720047	1 TE	TEE	T STUECK
2 5781236	1 TUBE	TUBE	ROHR
3 4750055	2 UNION	CONNECTOR	ANSCHLUSSTEIL
4 1192068	1 FLEXIBLE	HOSE	SCHLAUCH
5 4700119	3 COUDE	ELBOW	WINKELSTUECK
6 1192085	1 FLEXIBLE	HOSE	SCHLAUCH
7 4770532	1 PRISE DE PRESSION	PRESSURE TAPPING	ANSCHLUSS FUR OLDRUC





## CIRCUIT HYDRAULIQUE : VERIN DE BRAS (STANDARD)

HYDRAULICS: ARM RAM (STANDARD)

HYDRAULIKKREIS: ARMZYLINDER (NORM)

1	4750055		12	UNION	CONNECTOR	ANSCHLUSSTEIL
2	4750209		2	UNION	CONNECTOR	ANSCHLUSSTEIL
3	5781116		1	TUBE	TUBE	ROHR
4	5781118		1	TUBE	TUBE	ROHR
5	4192747		1	FLEXIBLE	HOSE	SCHLAUCH
6	1192081		1	FLEXIBLE	HOSE	SCHLAUCH
7	4700119		2	COUDE	ELBOW	WINKELSTUECK
8	1195058		1	FLEXIBLE	HOSE	SCHLAUCH
9	1192047		1	FLEXIBLE	HOSE	SCHLAUCH
10	5780658		1	TUBE	TUBE	ROHR
11	5780659		1	TUBE	TUBE	ROHR
12	1195062		1	FLEXIBLE	HOSE	SCHLAUCH
13	5781080		1	TUBE	TUBE	ROHR
14	1192038		1	FLEXIBLE	HOSE	SCHLAUCH
15	5781081		1	TUBE	TUBE	ROHR
16	1195063		1	FLEXIBLE	HOSE	SCHLAUCH
17	5781243		1	TUBE	TUBE	ROHR
18	4290086	CHC M8X30	4	VIS	SCREW	SCHRAUBE
19	4040033		1	JOINT TORIQUE	O-RING	O-RING
20	4750744		1	RALLONGE	EXTENSION	VERLAENGERUNG
21	1195059		1	FLEXIBLE	HOSE	SCHLAUCH
22	4770891		1	BRIDE	FLANGE	FLANSCH



CIRCUIT HYDRAULIQUE : VERIN DE BRAS / CLAPET

HYDRAULICS: ARM RAM / VALVE

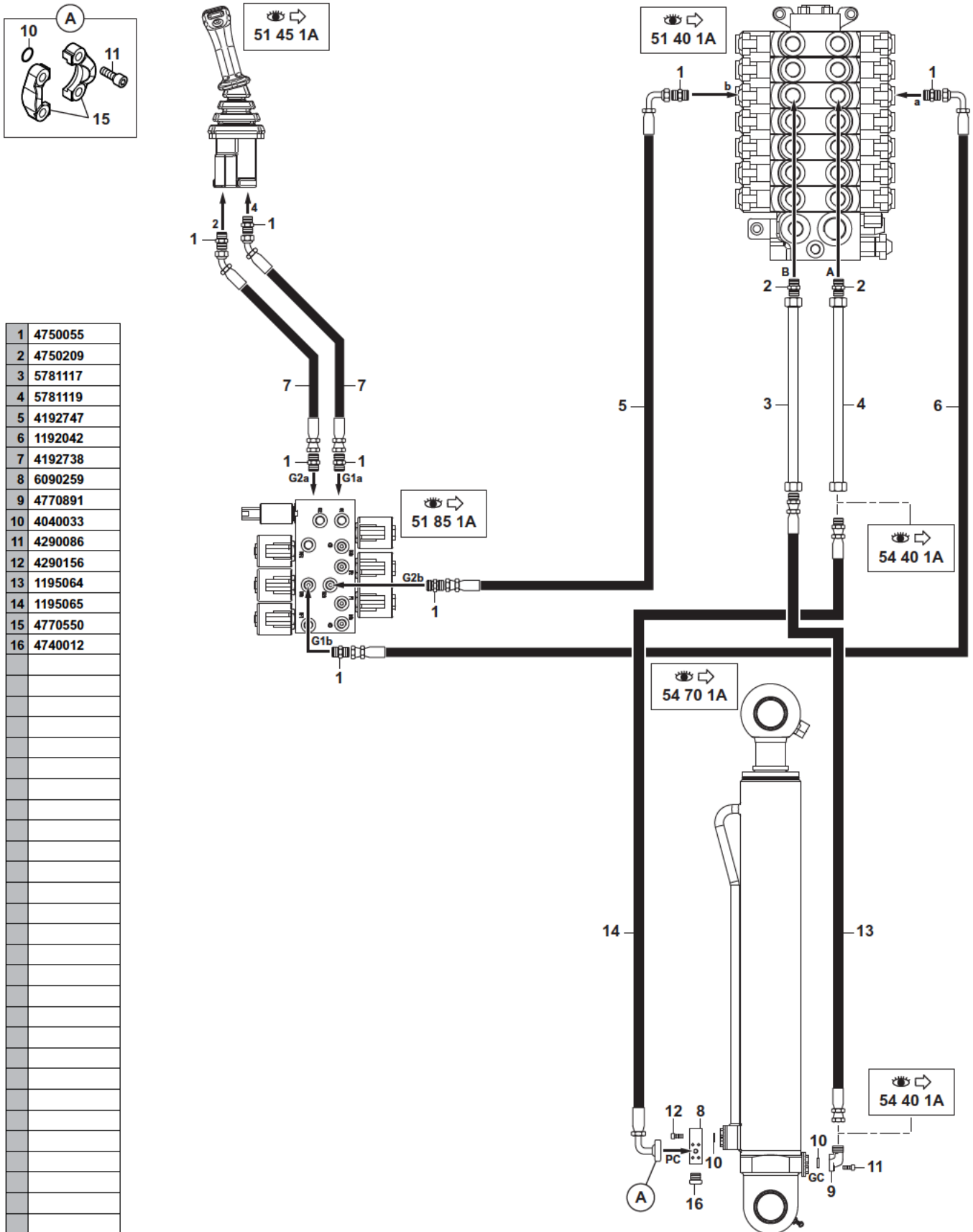
HYDRAULIKKREIS: ARMZYLINDER / KLAPPE

1	4720047		1	TE	TEE	T STUECK
2	5781238		1	TUBE	TUBE	ROHR
3	1192069		1	FLEXIBLE	HOSE	SCHLAUCH
4	4700119		3	COUDE	ELBOW	WINKELSTUECK
5	4750055		2	UNION	CONNECTOR	ANSCHLUSSTEIL
6	1192086		1	FLEXIBLE	HOSE	SCHLAUCH
7	1192071		1	FLEXIBLE	HOSE	SCHLAUCH
8	5781237		1	TUBE	TUBE	ROHR
9	4290086	CHC M8X30	4	VIS	SCREW	SCHRAUBE
10	4040033		1	JOINT TORIQUE	O-RING	O-RING
11	4770532		1	PRISE DE PRESSION	PRESSURE TAPPING	ANSCHLUSS FUR OLDRUC
12	4770550		2	DEMI-BRIDE	HALF-FLANGE	HALBFLANSCH

CIRCUIT HYDRAULIQUE : VÉRIN DE GODET (STANDARD)

HYDRAULICS: BUCKET CYLINDER (STANDARD)

HYDRAULIKKREIS : LÖFFELZYLINDER (NORM)



CIRCUIT HYDRAULIQUE : VERIN DE GODET (STD)

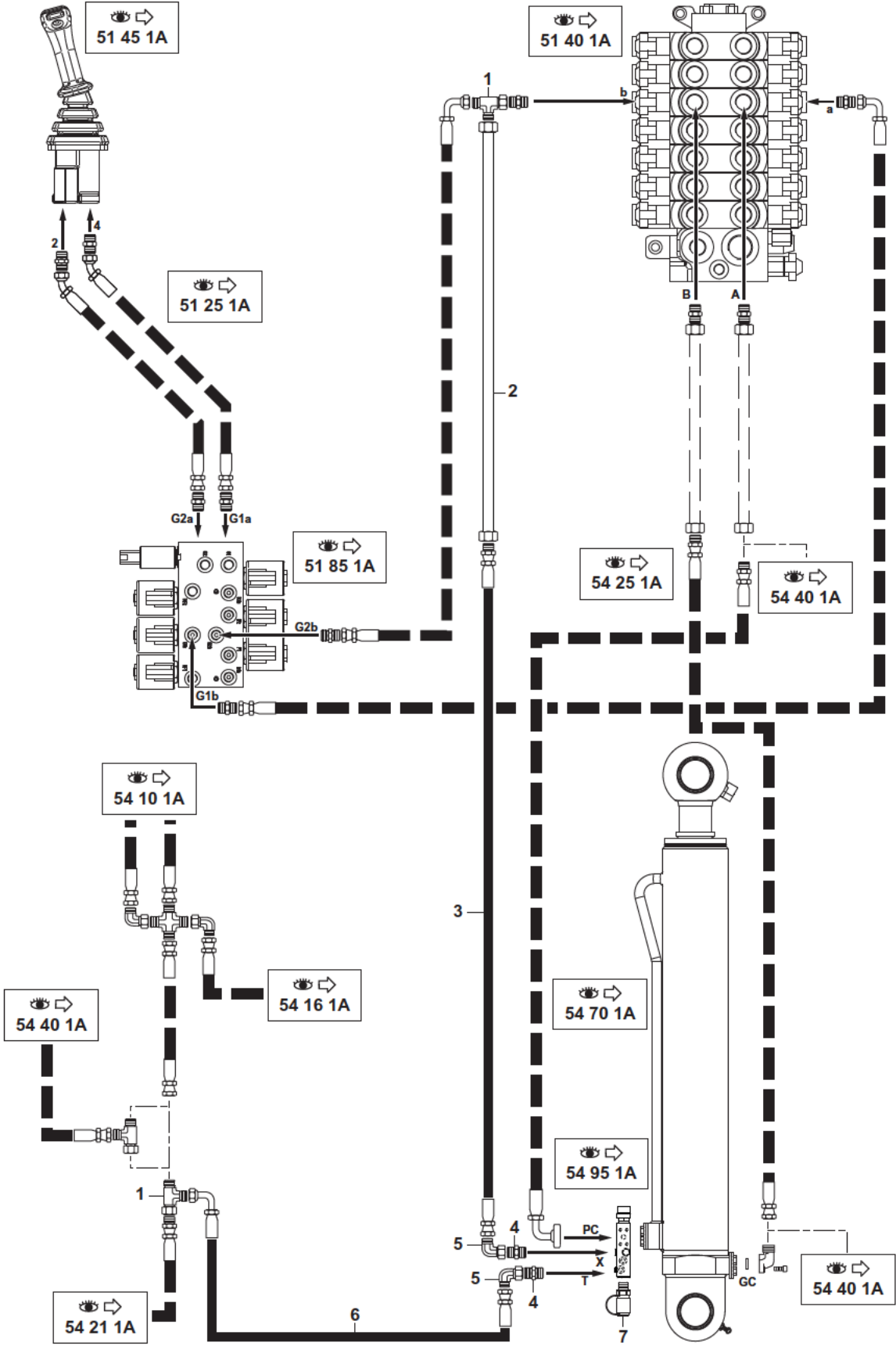
HYDRAULICS: BUCKET CYLINDER (STANDARD)

HYDRAULIKKREIS: LOFFELZYLINDER (NORM)

1	4750055		8	UNION	CONNECTOR	ANSCHLUSSTEIL
2	4750209		2	UNION	CONNECTOR	ANSCHLUSSTEIL
3	5781117		1	TUBE	TUBE	ROHR
4	5781119		1	TUBE	TUBE	ROHR
5	4192747		1	FLEXIBLE	HOSE	SCHLAUCH
6	1192042		1	FLEXIBLE	HOSE	SCHLAUCH
7	4192738		2	FLEXIBLE	HOSE	SCHLAUCH
8	6090259		1	BLOC	BLOCK	BLOCK
9	4770891		1	BRIDE	FLANGE	FLANSCH
10	4040033		3	JOINT TORIQUE	O-RING	O-RING
11	4290086	CHC M8X30	8	VIS	SCREW	SCHRAUBE
12	4290156	CHC 8X45 CL12.9	4	VIS	SCREW	SCHRAUBE
13	1195064		1	FLEXIBLE	HOSE	SCHLAUCH
14	1195065		1	FLEXIBLE	HOSE	SCHLAUCH
15	4770550		2	DEMI-BRIDE	HALF-FLANGE	HALBFLANSCH
16	4740012		1	BOUCHON	PLUG	VERSCHL.STOPFEN

CIRCUIT HYDRAULIQUE : VÉRIN DE GODET / CLAPET  
HYDRAULICS: BUCKET CYLINDER / VALVE  
HYDRAULIKKREIS : LÖFFELZYLINDER / KLAPP

1	4720047
2	5781239
3	1192072
4	4750055
5	4700119
6	1192073
7	4770532



CIRCUIT HYDRAULIQUE : VERIN DE GODET / CLAPET

HYDRAULICS: BUCKET CYLINDER / VALVE

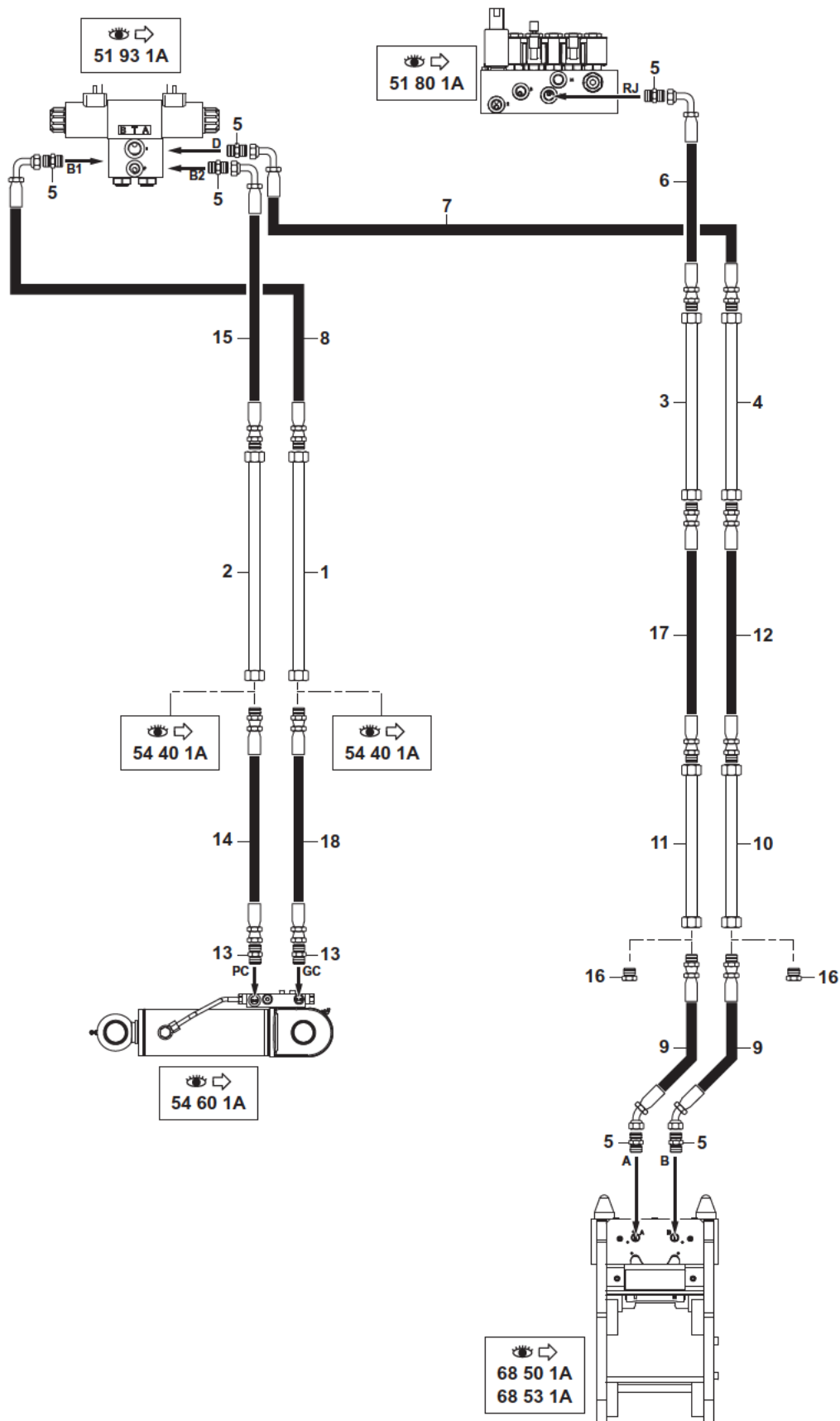
HYDRAULIKKREIS: LOFFELZYLINDER / KLAPP

---

1 4720047	2 TE	TEE	T STUECK
2 5781239	1 TUBE	TUBE	ROHR
3 1192072	1 FLEXIBLE	HOSE	SCHLAUCH
4 4750055	2 UNION	CONNECTOR	ANSCHLUSSTEIL
5 4700119	2 COUDE	ELBOW	WINKELSTUECK
6 1192073	1 FLEXIBLE	HOSE	SCHLAUCH
7 4770532	1 PRISE DE PRESSION	PRESSURE TAPPING	ANSCHLUSS FUR OLDRUC



CIRCUIT HYDRAULIQUE : VÉRIN DÉPORT / PORTE-OUTILS  
 HYDRAULICS: OFFSET CYLINDER / TOOLS-HOLDER  
 HYDRAULIKKREIS : VERSETZUNGSZYLINDER / WERKZEUGETRÄGER



1	5781128
2	5781127
3	5781126
4	5781129
5	4750055
6	1192075
7	1192043
8	1192045
9	1192074
10	5781111
11	5781112
12	1192059
13	4750247
14	1192060
15	1192044
16	4740243
17	1192058
18	1192061

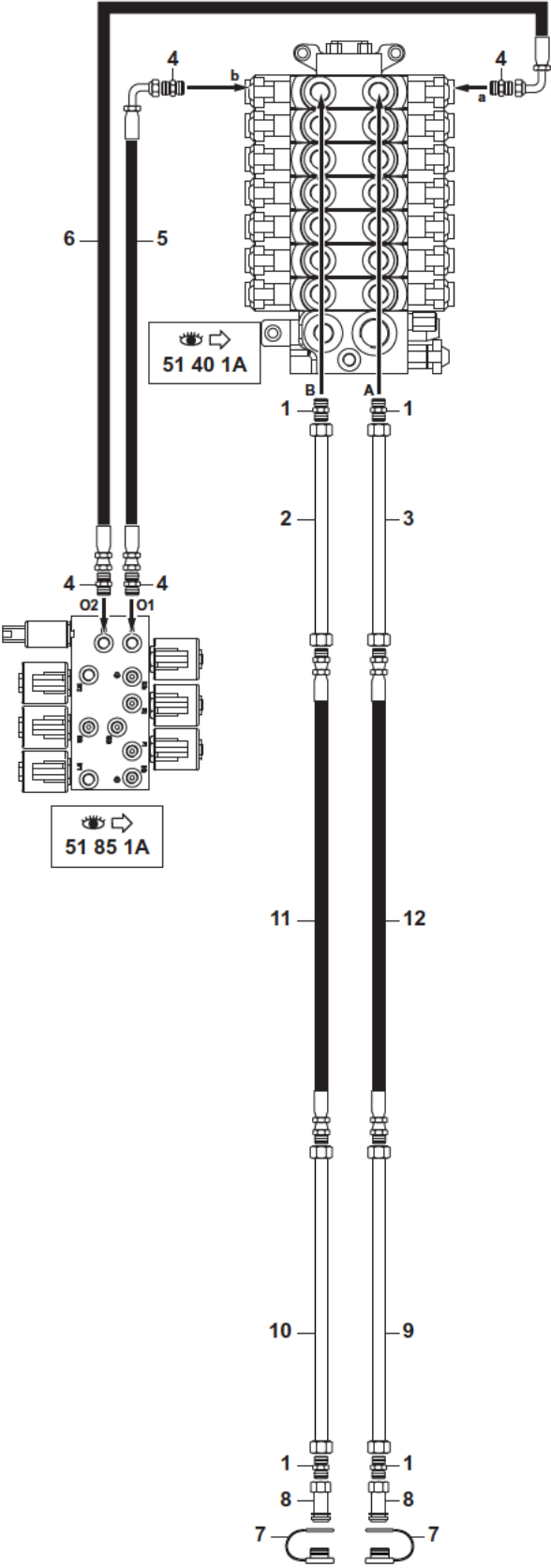
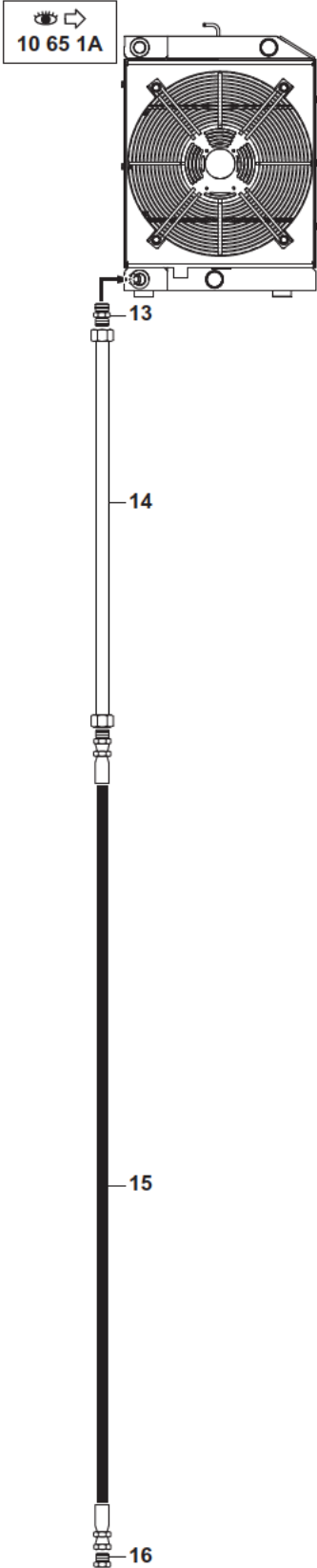
CIRCUIT HYDRAULIQUE : VERIN DEPORT / PORTE-OUTILS  
 HYDRAULICS: OFFSET CYLINDER / TOOLS-HOLDER  
 HYDRAULIKKREIS:VERSETZUNGSZYLINDER/WERKZEUGETRAGER

---

1 5781128	1 TUBE	TUBE	ROHR
2 5781127	1 TUBE	TUBE	ROHR
3 5781126	1 TUBE	TUBE	ROHR
4 5781129	1 TUBE	TUBE	ROHR
5 4750055	6 UNION	CONNECTOR	ANSCHLUSSTEIL
6 1192075	1 FLEXIBLE	HOSE	SCHLAUCH
7 1192043	1 FLEXIBLE	HOSE	SCHLAUCH
8 1192045	1 FLEXIBLE	HOSE	SCHLAUCH
9 1192074	2 FLEXIBLE	HOSE	SCHLAUCH
10 5781111	1 TUBE	TUBE	ROHR
11 5781112	1 TUBE	TUBE	ROHR
12 1192059	1 FLEXIBLE	HOSE	SCHLAUCH
13 4750247	2 UNION	CONNECTOR	ANSCHLUSSTEIL
14 1192060	1 FLEXIBLE	HOSE	SCHLAUCH
15 1192044	1 FLEXIBLE	HOSE	SCHLAUCH
16 4740243	2 BOUCHON	PLUG	VERSCHL.STOPFEN
17 1192058	1 FLEXIBLE	HOSE	SCHLAUCH
18 1192061	1 FLEXIBLE	HOSE	SCHLAUCH

CIRCUIT HYDRAULIQUE (ACCESSOIRES)  
 HYDRAULIC CIRCUIT (ACCESSORIES)  
 HYDRAULIK (ZUSATZKREIS)

1	4750209
2	5781122
3	5781123
4	4750055
5	4192386
6	1192042
7	4740059
8	4750389
9	5781082
10	5781083
11	1195070
12	1195061
13	4750015
14	5781133
15	1197011
16	4740281



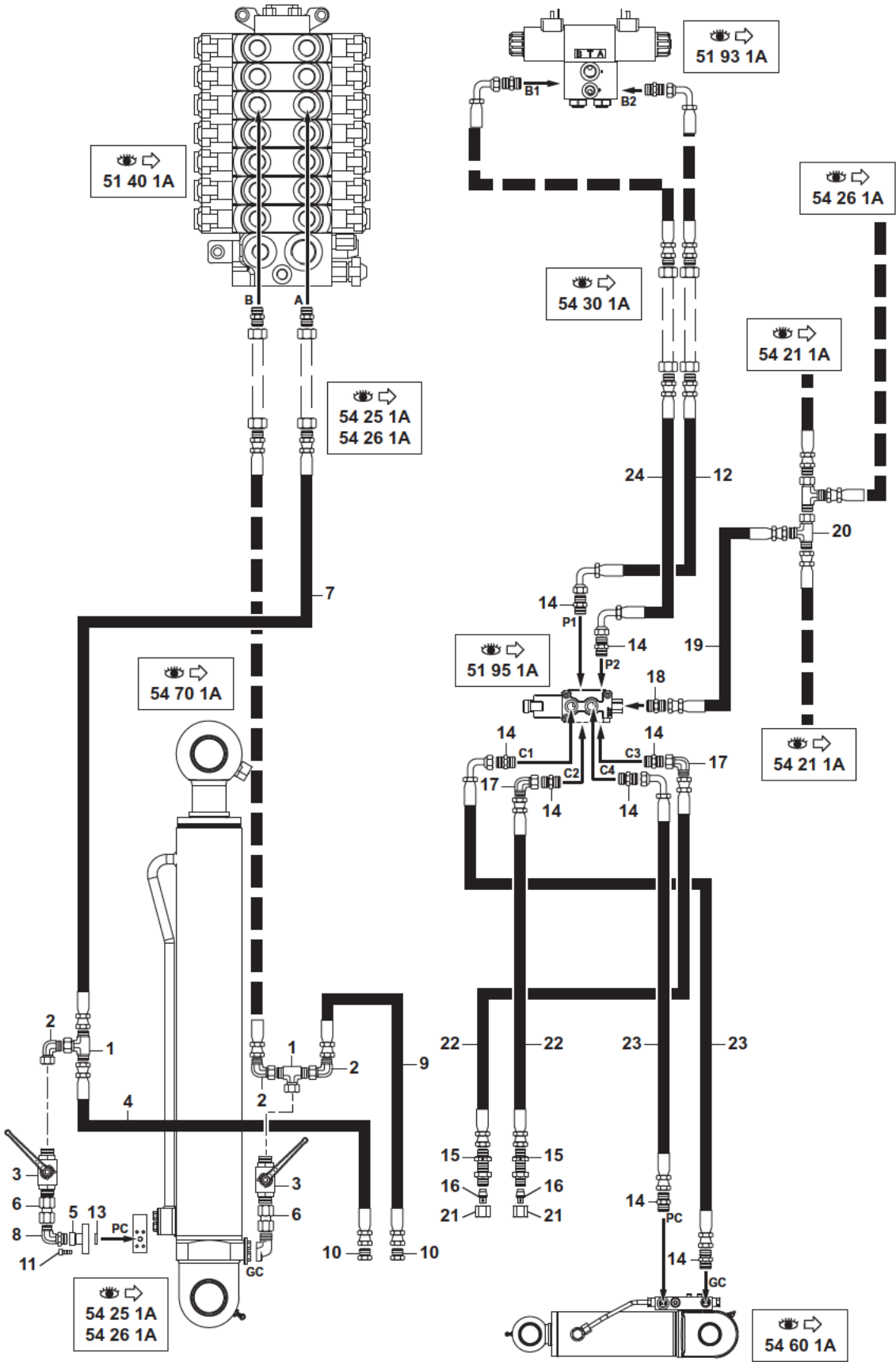
CIRCUIT HYDRAULIQUE (ACCESSOIRES)  
 HYDRAULIC CIRCUIT (ACCESSORIES)  
 HYDRAULIK (ZUSATZKREIS)

---

1	4750209	4	UNION	CONNECTOR	ANSCHLUSSTEIL
2	5781122	1	TUBE	TUBE	ROHR
3	5781123	1	TUBE	TUBE	ROHR
4	4750055	4	UNION	CONNECTOR	ANSCHLUSSTEIL
5	4192386	1	FLEXIBLE	HOSE	SCHLAUCH
6	1192042	1	FLEXIBLE	HOSE	SCHLAUCH
7	4740059	2	BOUCHON	PLUG	VERSCHL.STOPFEN
8	4750389	2	COUPLEUR	COUPLER	KUPPLUNGSSTUECK
9	5781082	1	TUBE	TUBE	ROHR
10	5781083	1	TUBE	TUBE	ROHR
11	1195070	1	FLEXIBLE	HOSE	SCHLAUCH
12	1195061	1	FLEXIBLE	HOSE	SCHLAUCH
13	4750015	1	UNION	CONNECTOR	ANSCHLUSSTEIL
14	5781133	1	TUBE	TUBE	ROHR
15	1197011	1	FLEXIBLE	HOSE	SCHLAUCH
16	4740281	1	BOUCHON	PLUG	VERSCHL.STOPFEN

CIRCUIT HYDRAULIQUE : BENNE PRENEUSE  
HYDRAULIC: CLAMSHELL  
HYDRAULIKKREIS : GREIFER

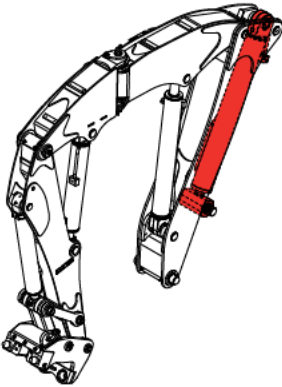
- 1 4725026
- 2 4700128
- 3 4780030
- 4 1195075
- 5 4770894
- 6 4755229
- 7 1195076
- 8 4705146
- 9 1195074
- 10 4740072
- 11 4290086
- 12 1192064
- 13 4040033
- 14 4750247
- 15 4750047
- 16 4740221
- 17 4700119
- 18 4750055
- 19 1192062
- 20 4720047
- 21 4770115
- 22 1192063
- 23 1192039
- 24 1192065



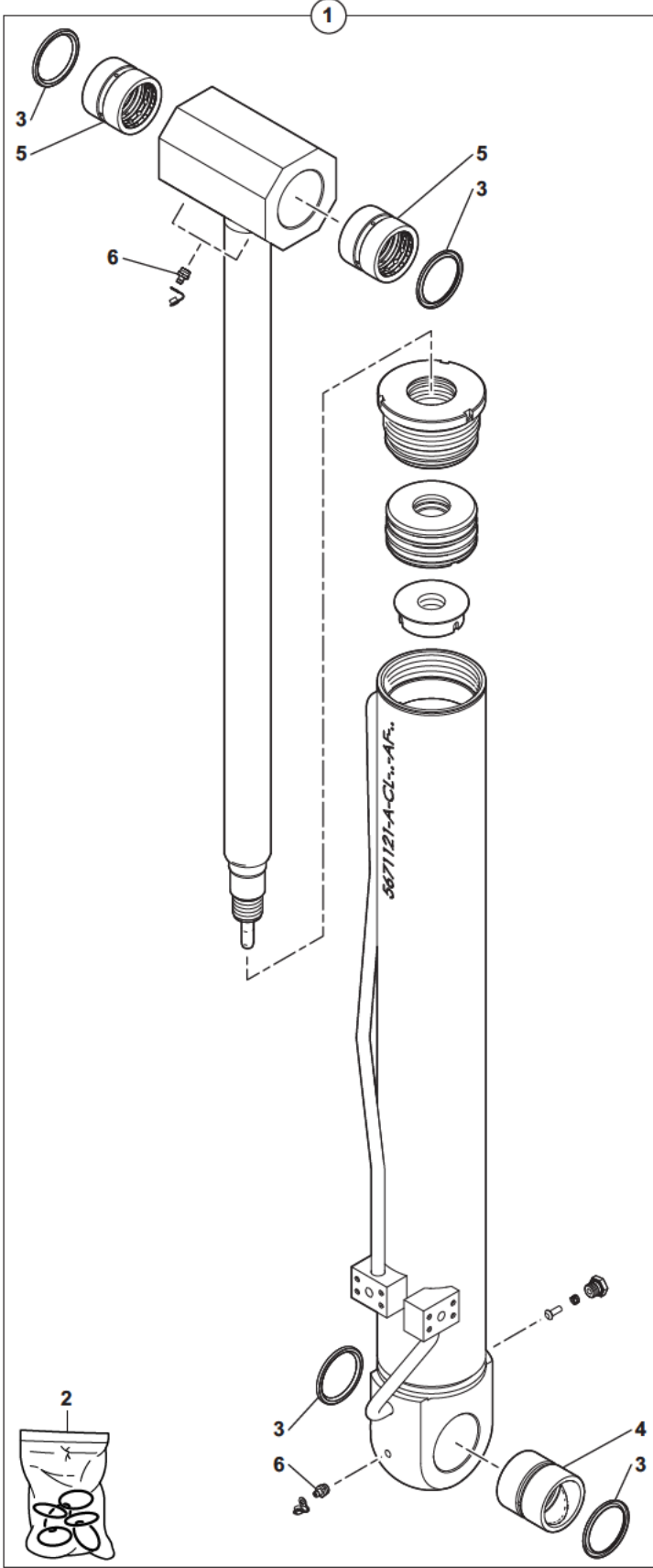
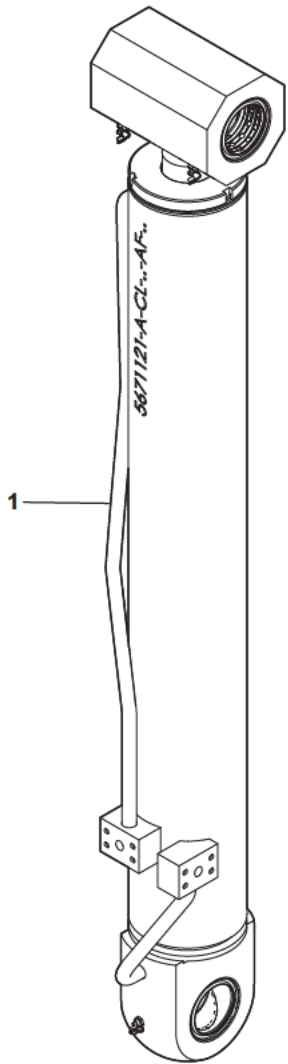
CIRCUIT HYDRAULIQUE : BENNE PRENEUSE  
 HYDRAULICS: CLAMSHELL  
 HYDRAULIKKREIS: GREIFER

1	4725026		2	TE	TEE	T STUECK
2	4700128		3	COUDE	ELBOW	WINKELSTUECK
3	4780030		2	VANNE	GATE VALVE	VENTIL
4	1195075		1	FLEXIBLE	HOSE	SCHLAUCH
5	4770894		1	BRIDE	FLANGE	FLANSCH
6	4755229		2	RACCORD	UNION	VERBINDUNGSELEMENT
7	1195076		1	FLEXIBLE	HOSE	SCHLAUCH
8	4705146		1	COUDE	ELBOW	WINKELSTUECK
9	1195074		1	FLEXIBLE	HOSE	SCHLAUCH
10	4740072		2	BOUCHON	PLUG	VERSCHL.STOPFEN
11	4290086	CHC M8X30	4	VIS	SCREW	SCHRAUBE
12	1192064		1	FLEXIBLE	HOSE	SCHLAUCH
13	4040033		1	JOINT TORIQUE	O-RING	O-RING
14	4750247		8	UNION	CONNECTOR	ANSCHLUSSTEIL
15	4750047		2	UNION	CONNECTOR	ANSCHLUSSTEIL
16	4740221		2	BOUCHON	PLUG	VERSCHL.STOPFEN
17	4700119		2	COUDE	ELBOW	WINKELSTUECK
18	4750055		1	UNION	CONNECTOR	ANSCHLUSSTEIL
19	1192062		1	FLEXIBLE	HOSE	SCHLAUCH
20	4720047		1	TE	TEE	T STUECK
21	4770115		2	ECROU	NUT	MUTTER
22	1192063		2	FLEXIBLE	HOSE	SCHLAUCH
23	1192039		2	FLEXIBLE	HOSE	SCHLAUCH
24	1192065		1	FLEXIBLE	HOSE	SCHLAUCH

VÉRIN DE FLÈCHE  
BOOM CYLINDER  
AUSLEGERZYLINDER



- 1 5671121
- 2 5960248
- 3 6140036
- 4 3870374
- 5 3870404
- 6 5580008



VERIN DE FLÈCHE  
BOOM CYLINDER  
AUSLEGERZYLINDER

---

1	5671121		1	VERIN DE FLECHE	BOOM CYLINDER	AUSLEGERZYLINDER
2	5960248	1	1	POCHETTE DE JOINTS	SEAL (KIT)	DICHTRING (BAUSATZ)
3	6140036	1	4	JOINT	SEAL	DICHTRING
4	3870374	1	1	BAGUE	BUSH	RING
5	3870404	1	2	BAGUE	BUSH	BUCHSE
6	5580008	1	3	GRAISSEUR	GREASE FITING	SCHMIERNIPPEL
		M10X1				



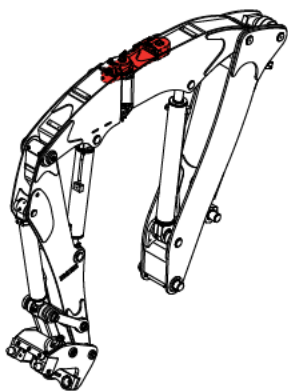


VERIN BEC DE FLÈCHE  
BOOM NOSE PIECE RAM  
BESCHICKER-RAM ZYLINDER

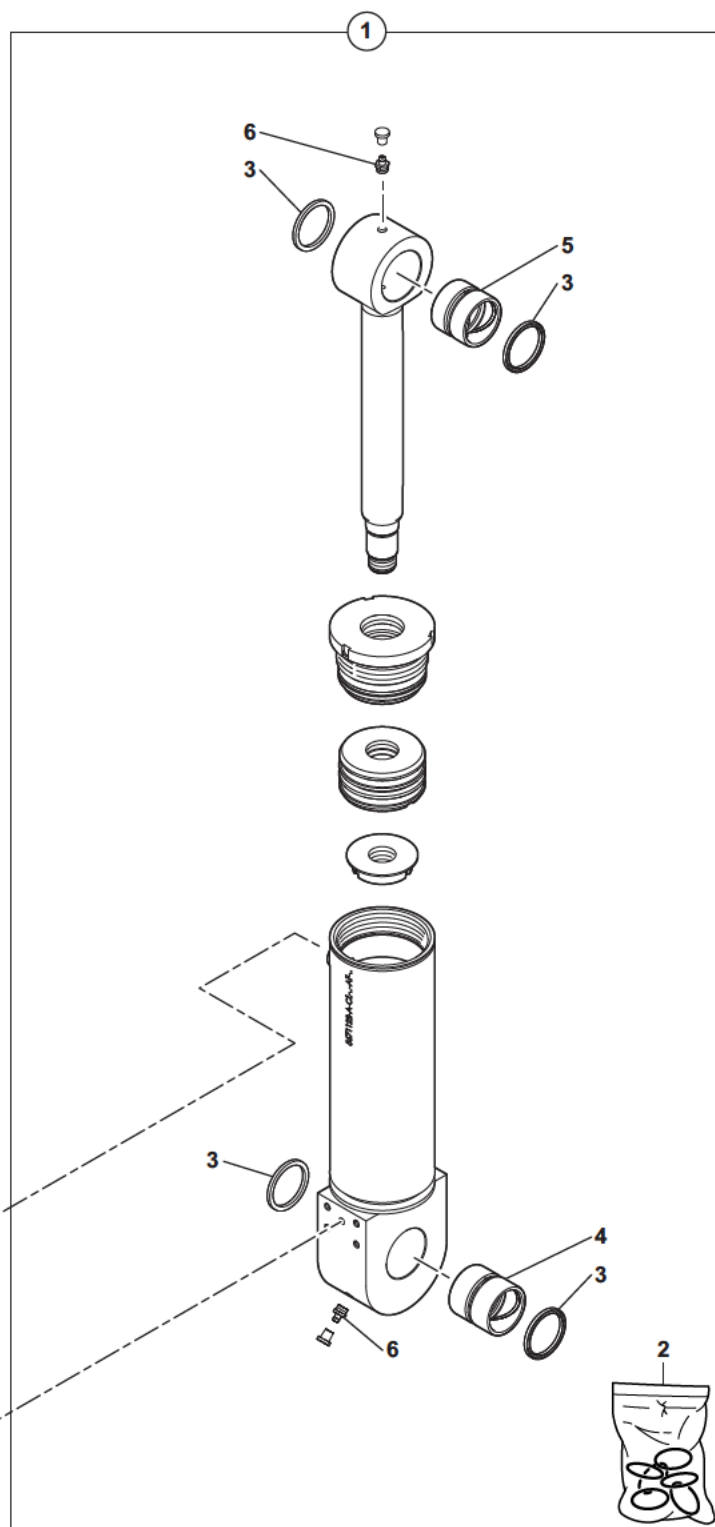
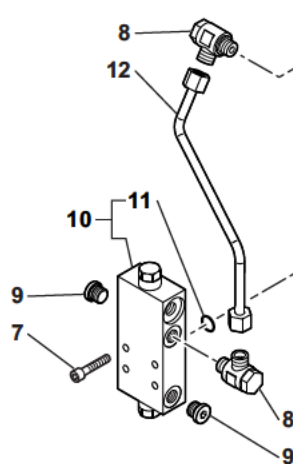
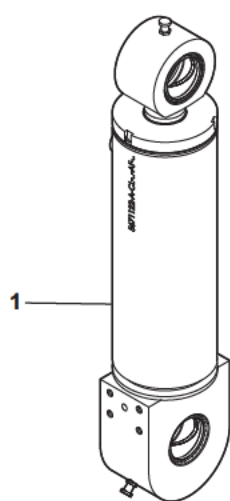
---

1	5671123		1	VERIN BEC DE FLECHE	BOOM NOSE PIECE RAM	BESCHICKER-ARM ZYLIN
2	5960250	1	1	POCHETTE DE JOINTS	SEAL (KIT)	DICHTRING (BAUSATZ)
3	6140035	1	4	JOINT	SEAL	DICHTRING
4	3870419	1	2	BAGUE	BUSH	RING
5	5580008	1	2	GRAISSEUR	GREASE FITING	SCHMIERNIPPEL

VÉRIN DE DÉPORT  
OFFSET CYLINDER  
VERSETZUNGSZYLINDER



1	5671122
2	5960249
3	6140035
4	3870052
5	3870254
6	5580008
7	4290156
8	4700115
9	4740012
10	5220137
11	4040033
12	5781234



VERIN DE DEPORT  
 OFFSET CYLINDER  
 VERSETZUNGSZYLINDER

1	5671122		1	VERIN DE DEPORT	OFFSET CYLINDER	VERSETZUNGSZYLINDER
2	5960249	1	1	POCHETTE DE JOINTS	SEAL (KIT)	DICHTRING (BAUSATZ)
3	6140035	1	4	JOINT	SEAL	DICHTRING
4	3870052	1	1	BAGUE	BUSH	RING
5	3870254	1	1	BAGUE	BUSH	RING
6	5580008	1	2	M10X1 GRAISSEUR	GREASE FITING	SCHMIERNIPPEL
7	4290156		4	CHC M8X45 CL12.9 VIS	SCREW	SCHRAUBE
8	4700115		2	RACCORD BANJO	BANJO FITTING	RINGSTUECK
9	4740012		3	BOUCHON	PLUG	VERSCHL.STOPFEN
10	5220137		1	CLAPET ANTI-RETOUR	CHECK VALVE	RUCKSCHLAGVENTIL
11	4040033	10	1	JOINT TORIQUE	O-RING	O-RING
12	5781234		1	TUBE	TUBE	ROHR



VERIN DE BRAS  
ARM RAM  
ARMZYLINDER

---

1	5671124		1	VERIN DE BRAS	ARM RAM	ARMZYLINDER
2	5960251		1	POCHETTE DE JOINTS	SEAL (KIT)	DICHTRING (BAUSATZ)
3	6140035		1	JOINT	SEAL	DICHTRING
4	3870419		1	BAGUE	BUSH	RING
5	5580008	M10X1	1	GRAISSEUR	GREASE FITING	SCHMIERNIPPEL



VERIN DE GODET  
BUCKET CYLINDER  
LOFFELZYLINDER

---

1	5671125		1	VERIN GODET	BUCKET CYLINDER	LOEFFELZYLINDER
2	5960252	1	1	POCHETTE DE JOINTS	SEAL (KIT)	DICHTRING (BAUSATZ)
3	6140034	1	4	JOINT	SEAL	DICHTRING
4	3870415	1	1	BAGUE	BUSH	RING
5	3870416	1	1	BAGUE	BUSH	RING
6	5580008	1	2	GRAISSEUR	GREASE FITING	SCHMIERNIPPEL
		M10X1				



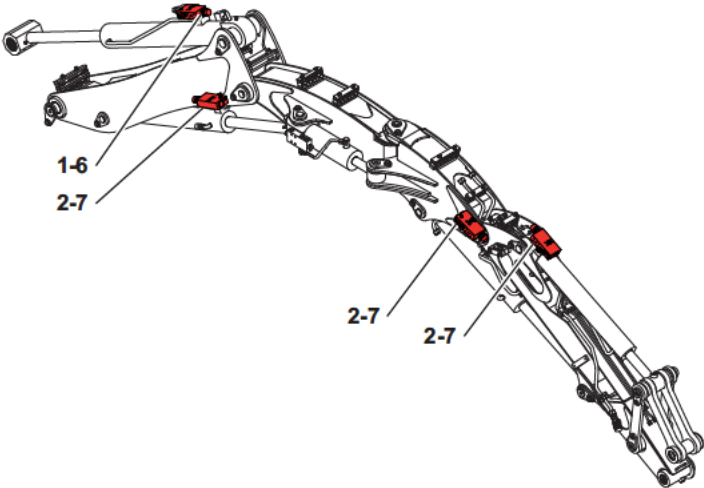


VERIN DE PORTE-OUTILS RATRAPAGE DE JEU  
 CYLINDER OF TOOLS-HOLDER PLAY TAKE-UP  
 ZYLINDER VON WERKZEUGETRAGEN SPIELAUSGLEICH

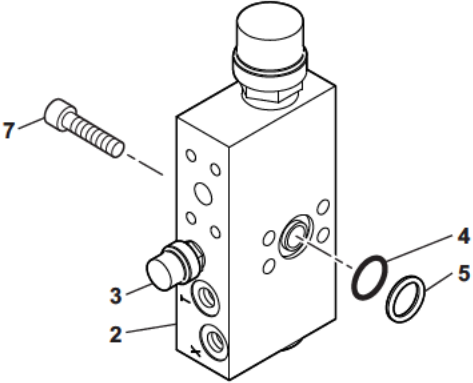
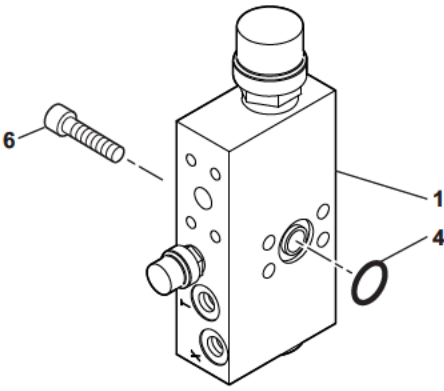
---

1 3950037	2 PISTON	PISTON	KOLBEN
2 3730077	2 PISTON	PISTON	KOLBEN
3 6130046	2 JOINT RACLEUR	WIPER RING	ABSTREIFER RING
4 6120124	2 JOINT	SEAL	DICHTRING
5 3950020	2 BAGUE	BUSHING	BUCHSE
6 6120122	2 JOINT	SEAL	DICHTRING
7 6130044	2 JOINT RACLEUR	WIPER RING	ABSTREIFER RING
8 4040319	2 JOINT TORIQUE	O-RING	O-RING
9 6120085	2 PORTEUR TIGE	CARRIER STEM	TRAGER STAMM
10 6120130	2 JOINT	SEAL	DICHTRING
11 4620023	2 CIRCLIP	CIRCLIP	SICHERUNGSRING
12 5220132	1 CLAPET	NON RETURN VALVE	RUECKSCHL.VENTIL
13 4740248	1 BOUCHON	PLUG	VERSCHL.STOPFEN

CLAPET DE SÉCURITÉ  
SAFETY VALVE  
SICHEREITSVENTIL



1	6090305	
2	6090300	*
3	6090312	
4	4040033	
5	609A0015	
6	4290202	
7	4290156	

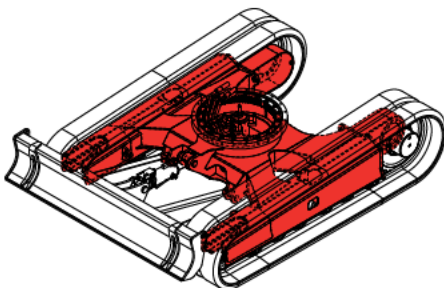


CLAPET DE SECURITE  
SAFETY VALVE  
SICHEREITSVENTIL

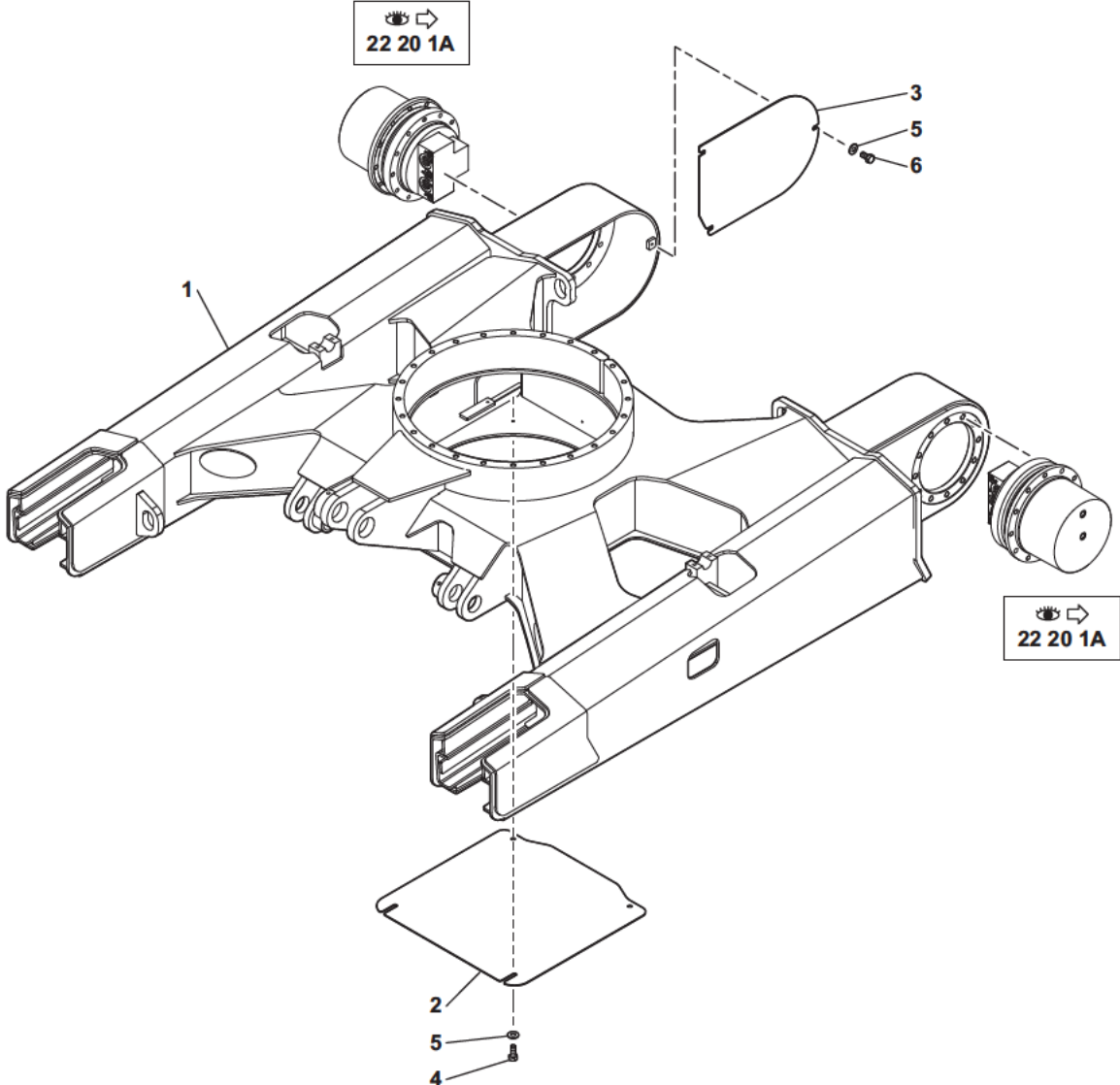
---

1	6090305	550 bar	1	CLAPET DE SECURITE	SAFETY VALVE	SICHEREITSVENTIL
2	6090300	* 350 bar	SB	CLAPET DE SECURITE	SAFETY VALVE	SICHEREITSVENTIL
3	6090312		SB	BOUCHON	PLUG	VERSCHL.STOPFEN
4	4040033		SB	JOINT TORIQUE	O-RING	O-RING
5	609A0015		1	BAGUE ANTI-EXTRUSION	ANTI-EXTRUSION RING	STUTZRING
6	4290202	CHC M8X40 CL12.9	4	VIS	SCREW	SCHRAUBE
7	4290156	CHC M8X45 CL12.9	SB	VIS	SCREW	SCHRAUBE

CHÂSSIS  
 CHASSIS  
 FAHRGESTELL



1	3832901
2	3832585
3	5041282
4	4380043
5	4490006
6	4380042



CHÂSSIS  
CHASSIS  
FAHRGESTELL

---

1	3832901		1	CHÂSSIS	FRAME	FAHRGESTELL
2	3832585		1	COUVERCLE	COVER	DECKEL
3	5041282		2	COUVERCLE	COVER	DECKEL
4	4380043	H M8X20	4	VIS	SCREW	SCHRAUBE
5	4490006	CONTACT MU8	10	RONDELLE	WASHER	UNTERLEGSCHIEBE
6	4380042	H M8X16	6	VIS	SCREW	SCHRAUBE



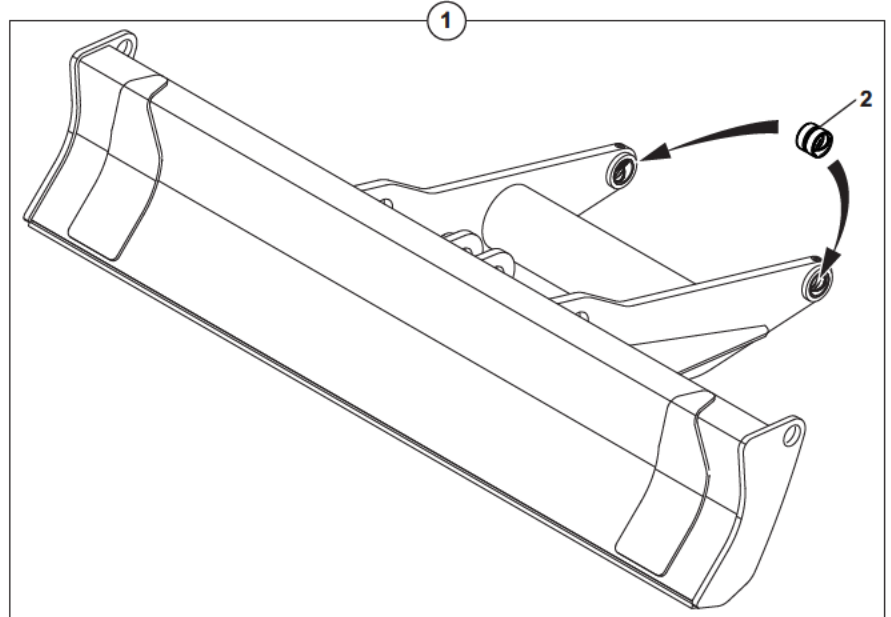
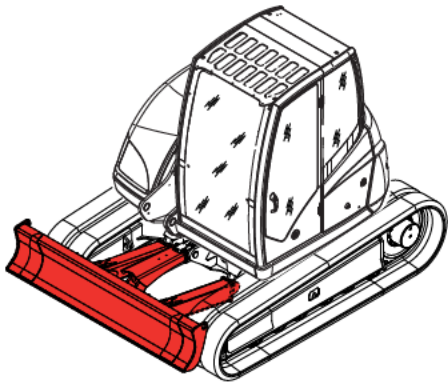
COURONNE D'ORIENTATION  
SLEWING RING  
DREHKRANZ

---

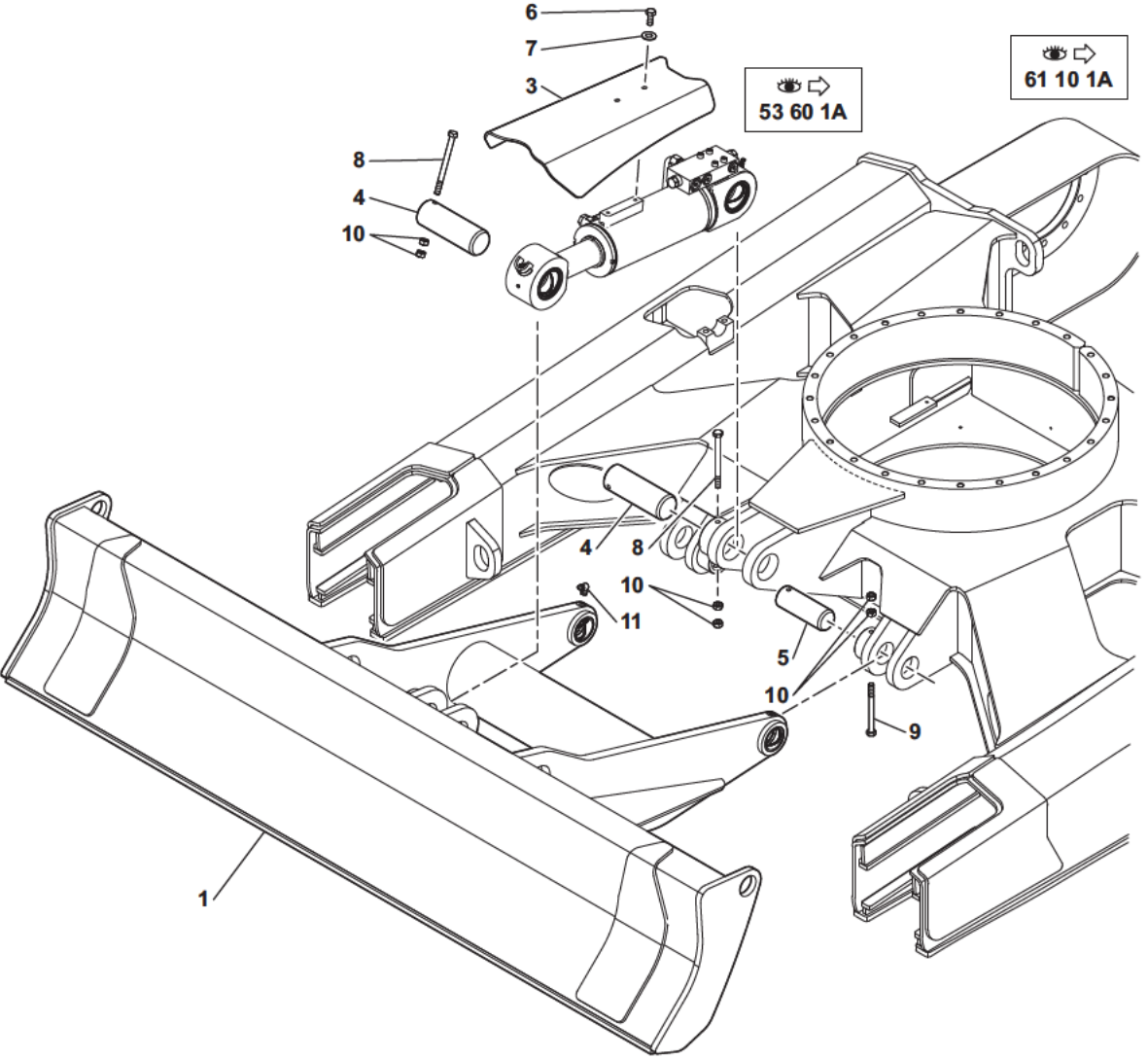
1	4990028		1	COURONNE ORIENTATION	SWING CIRCLE	DREHKRANZ
2	4370157	H M14X80	48	VIS	SCREW	SCHRAUBE
3	4460044	MU14	24	RONDELLE	WASHER	UNTERLEGSCHIEBE



LAME BULL  
BULLDOZER BLADE  
PLANIERSCHILD



1	5460655
2	3870254
3	5041301
4	4090511
5	4090534
6	4380043
7	4490003
8	4380317
9	4380315
10	4410016
11	5580010



LAME BULL  
 BULLDOZER BLADE  
 PLANIERSCHILD

---

1	5460655		1	LAME BULL	BLADE ASS'Y	PLANIERSCHILD
2	3870254	1	2	BAGUE	BUSH	RING
3	5041301		1	PROTECTEUR	PROTECTOR	SCHUTZ
4	4090511		2	AXE	CLEVIS PIN	BOLZEN
5	4090534		2	AXE	CLEVIS PIN	BOLZEN
6	4380043	H M8X20	2	VIS	SCREW	SCHRAUBE
7	4490003	CONTACT MU10	2	RONDELLE	WASHER	UNTERLEGSCHIEBE
8	4380317	H M8X100	2	VIS	SCREW	SCHRAUBE
9	4380315	H M8X90	2	VIS	SCREW	SCHRAUBE
10	4410016	H M8	8	ECROU	NUT	MUTTER
11	5580010	M10X1 90°	2	GRAISSEUR	GREASE FITING	SCHMIERNIPPEL



BRIDES / CHÂSSIS  
 FLANGES / FRAME  
 FLANCH / FAHRGESTELL

---

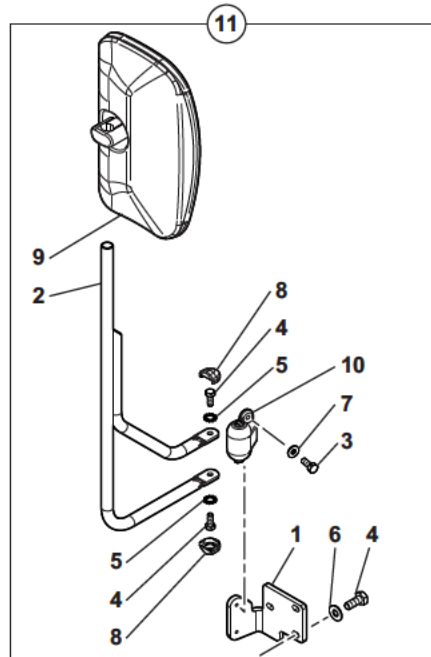
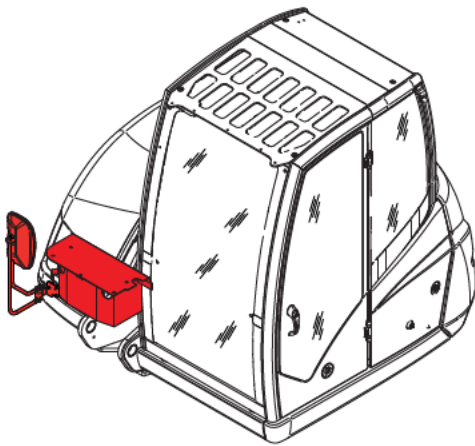
1	4300099	HC M8X60	1	GOUJON	STUD	STIFT
2	4691230		2	COLLIER	COLLAR	SHELLE
3	4380043	H M8X20	2	VIS	SCREW	SCHRAUBE
4	4691147		1	BRIDE	FLANGE	FLANSCH
5	3280175		1	PLAQUE	PLATE	PLATTE
6	4490006	CONTACT MU8	7	RONDELLE	WASHER	UNTERLEGSCHIEBE
7	4410016	H M8	5	ECROU	NUT	MUTTER
8	4300058	HC M8X70	4	GOUJON	STUD	STIFT
9	4691196		2	BRIDE	FLANGE	FLANSCH
10	3280398		2	PLAQUE	PLATE	PLATTE



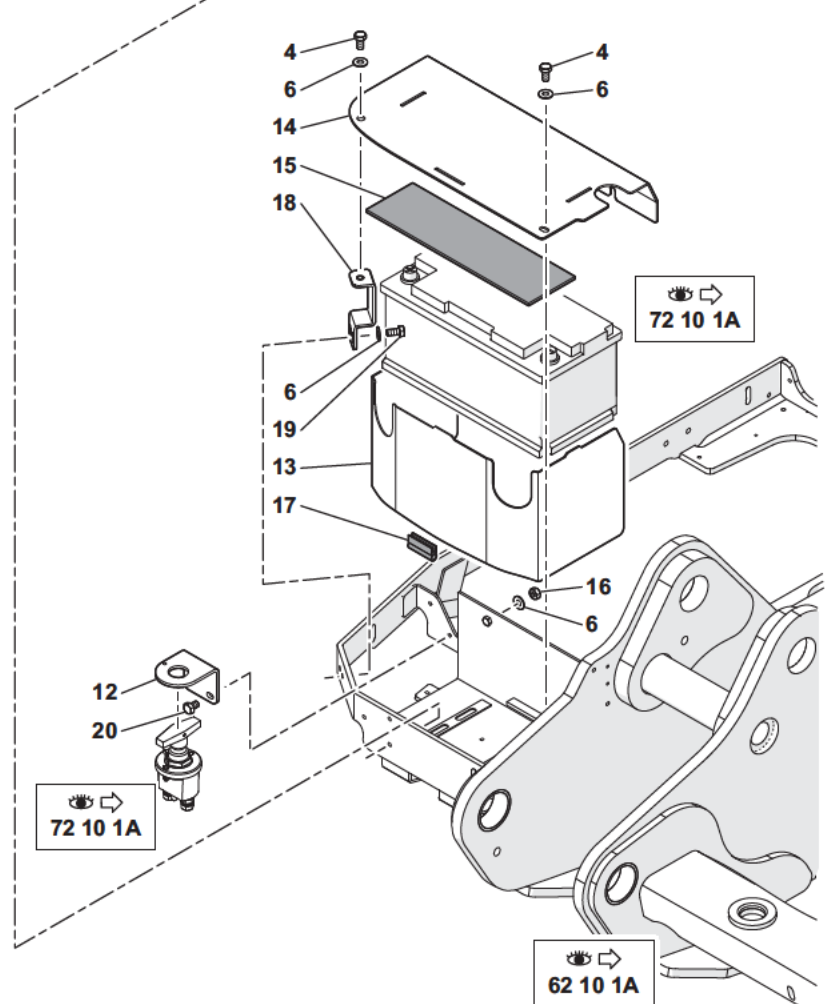
TOURELLE  
TOWER  
OBERWAGEN

1	5460677		1	ENSEMBLE TOURELLE	TOWER ASSEMBLY	OBERWAGEN EINHEIT	
2	3870414	1	2	BAGUE	BUSH	BUCHSE	
3	3610967		1	PIECE DE FIXATION	ATTACHING PART	ANBAUTEIL	
4	3610969		1	PIECE DE FIXATION	ATTACHING PART	ANBAUTEIL	
*	5	3620434	<u>S</u>	1	SUPPORT	BRACKET	TRAEGER
6	4690757		1	COLLIER	COLLAR	SHELLE	
7	3280185		1	PLAQUE	PLATE	PLATTE	
8	5041335		1	TOLE	SHIELD	SCHUTZBLECH	
9	5041333		1	TOLE	SHIELD	SCHUTZBLECH	
10	5041430		1	TRAPPE	HATCH	SCHAULOCH	
11	5041334		1	TOLE	SHIELD	SCHUTZBLECH	
12	5600224		SB	JOINT	SEAL	DICHTRING	
13	5041429		1	PROTECTEUR	PROTECTOR	SCHUTZ	
14	4380042	H M8X16	6	VIS	SCREW	SCHRAUBE	
15	4490006	CONTACT MU8	14	RONDELLE	WASHER	UNTERLEGSCHIEBE	
*	16	5180137		4	AGRAFE	CRAMP	KLAMMER
17	4380043	H M8X20	29	VIS	SCREW	SCHRAUBE	
18	4460029	LLN8	21	RONDELLE	WASHER	UNTERLEGSCHIEBE	
19	4460026	LU8	2	RONDELLE	WASHER	UNTERLEGSCHIEBE	
20	4380045	H M8X30	1	VIS	SCREW	SCHRAUBE	
21	4380047	H M8X40	1	VIS	SCREW	SCHRAUBE	
22	4410016	H M8	1	ECROU	NUT	MUTTER	
*	23	5600075		SB	BANDE CAOUTCHOUC	RUBBER STRAP	GUMMIBAND

TOURELLE  
TOWER  
OBERWAGEN



1	3620355
2	3832551
3	4380031
4	4380043
5	4480053
6	4490006
7	4490014
8	5041193
9	5320045
10	5320125
11	K7205185
12	3560978
13	3070413
14	3070414
15	5041428
16	4410016
17	5600224
18	3070415
19	4380042
20	4380047



TOURELLE  
TOWER  
OBERWAGEN

1	3620355	11		1	SUPPORT	BRACKET	TRAEGER
2	3832551	11		1	SUPPORT	BRACKET	TRAEGER
3	4380031		H M6X16	2	VIS	SCREW	SCHRAUBE
4	4380043		H M8X20	7	VIS	SCREW	SCHRAUBE
5	4480053		AZ8	2	RONDELLE	WASHER	UNTERLEGSCHIEBE
6	4490006		CONTACT MU8	11	RONDELLE	WASHER	UNTERLEGSCHIEBE
7	4490014		CONTACT MU6	2	RONDELLE	WASHER	UNTERLEGSCHIEBE
8	5041193	11		2	CACHE	MUFF	MUFFE
9	5320045	11		1	ANTEVISEUR	FRONT VIEW MIRROR	VORDERSPIEGEL
10	5320125	11		1	EMBASE	BASE	GRUNDPLATTE
11	K7205185			1	RETROVISEUR	MIRROR	SPIEGEL
12	3560978			1	SUPPORT	BRACKET	TRAEGER
13	3070413			1	COFFRE BATTERIE	BATTERY BOX	BATTERIEKASTEN
14	3070414			1	CAPOT BATTERIE	BATTERY COVER	BATTERIEHAUBE
15	5041428			1	PROTEGE-BATTERIE	BATTERY GUARD	BATTERIE SCHUTZ
16	4410016		H M8	2	ECROU	NUT	MUTTER
17	5600224			SB	JOINT	SEAL	DICHTRING
18	3070415			1	SUPPORT	BRACKET	TRAEGER
19	4380042		H M8X16	2	VIS	SCREW	SCHRAUBE
20	4380037		H M8X12	2	VIS	SCREW	SCHRAUBE



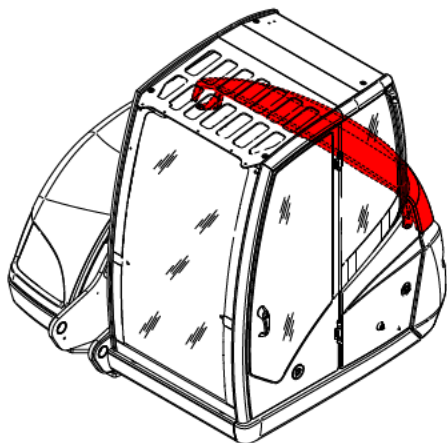


CONTREPOIDS  
COUNTER WEIGHT  
GEGENGEWICHT

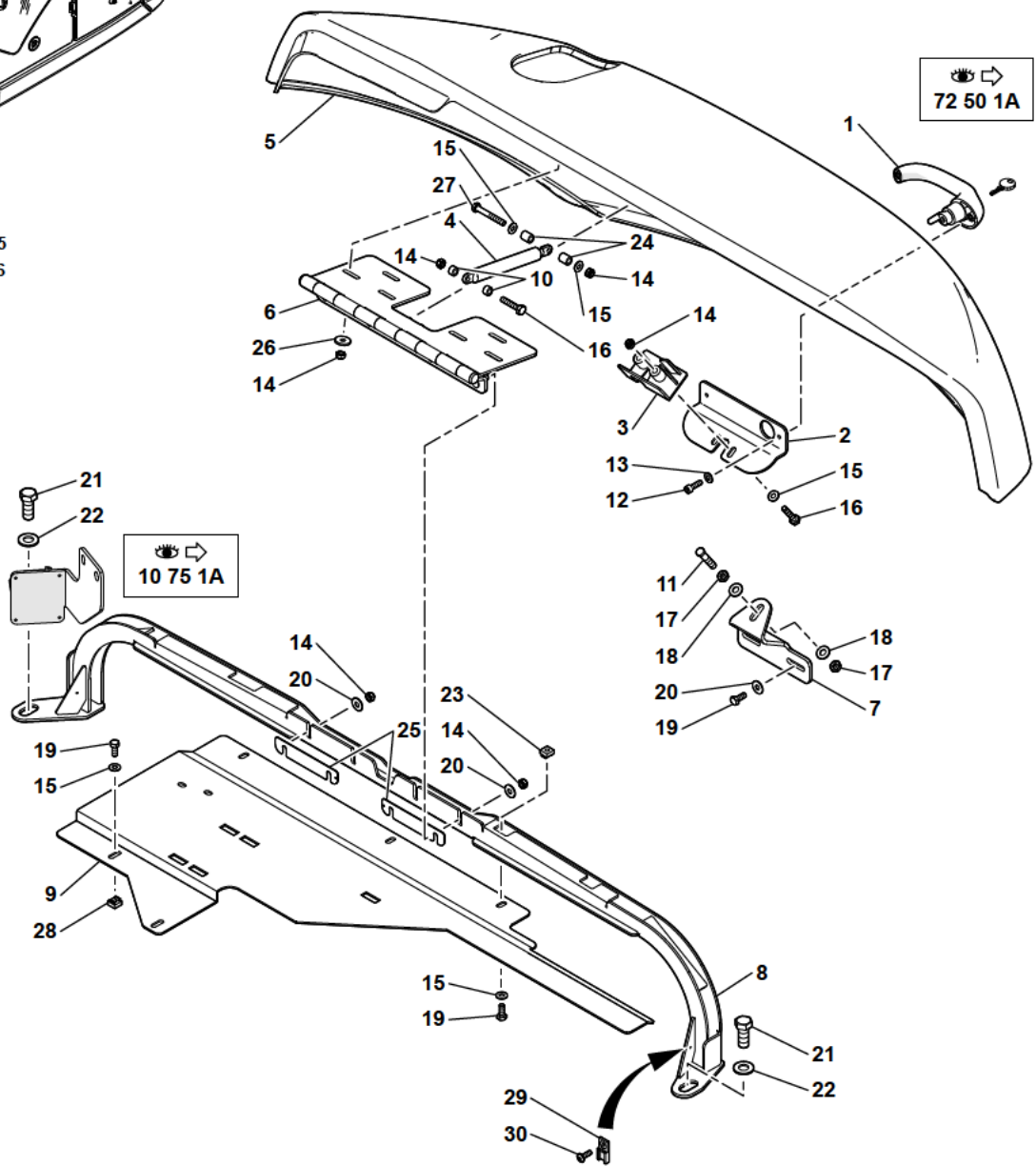
---

1	2400131		1	CONTREPOIDS	COUNTER WEIGHT	GEGENGEWICHT		
2	5170188		2	CATADIOPTRE	REFECTOR	REFLEKTOR		
3	5170204		2	CATADIOPTRE	REFECTOR	REFLEKTOR		
4	3610725		2	TOLE	SHIELD	SCHUTZBLECH		
5	3832638		2	ADAPTATEUR	ADAPTOR	ANSCHLUSSTUECK		
*	6	4240002		FHC M6X16	8	VIS	SCREW	SCHRAUBE
7	4370128			H M20X80	2	VIS	SCREW	SCHRAUBE
8	4370129			H M20X100	2	VIS	SCREW	SCHRAUBE
9	4460125				8	RONDELLE	WASHER	UNTERLEGSCHIEBE
10	4250016			CBHC M5X20	2	VIS	SCREW	SCHRAUBE
11	2400146			*	1	CONTREPOIDS	COUNTER WEIGHT	GEGENGEWICHT
12	3070402				2	SUPPORT	BRACKET	TRAEGER
13	4370092			H M20X120	2	VIS	SCREW	SCHRAUBE
14	4370148			H M20X140 CL10.9	2	VIS	SCREW	SCHRAUBE
15	4380402			H M16X25	2	VIS	SCREW	SCHRAUBE

CAPOTAGE MOTEUR  
ENGINE COVERAGE  
MOTORHAUBE



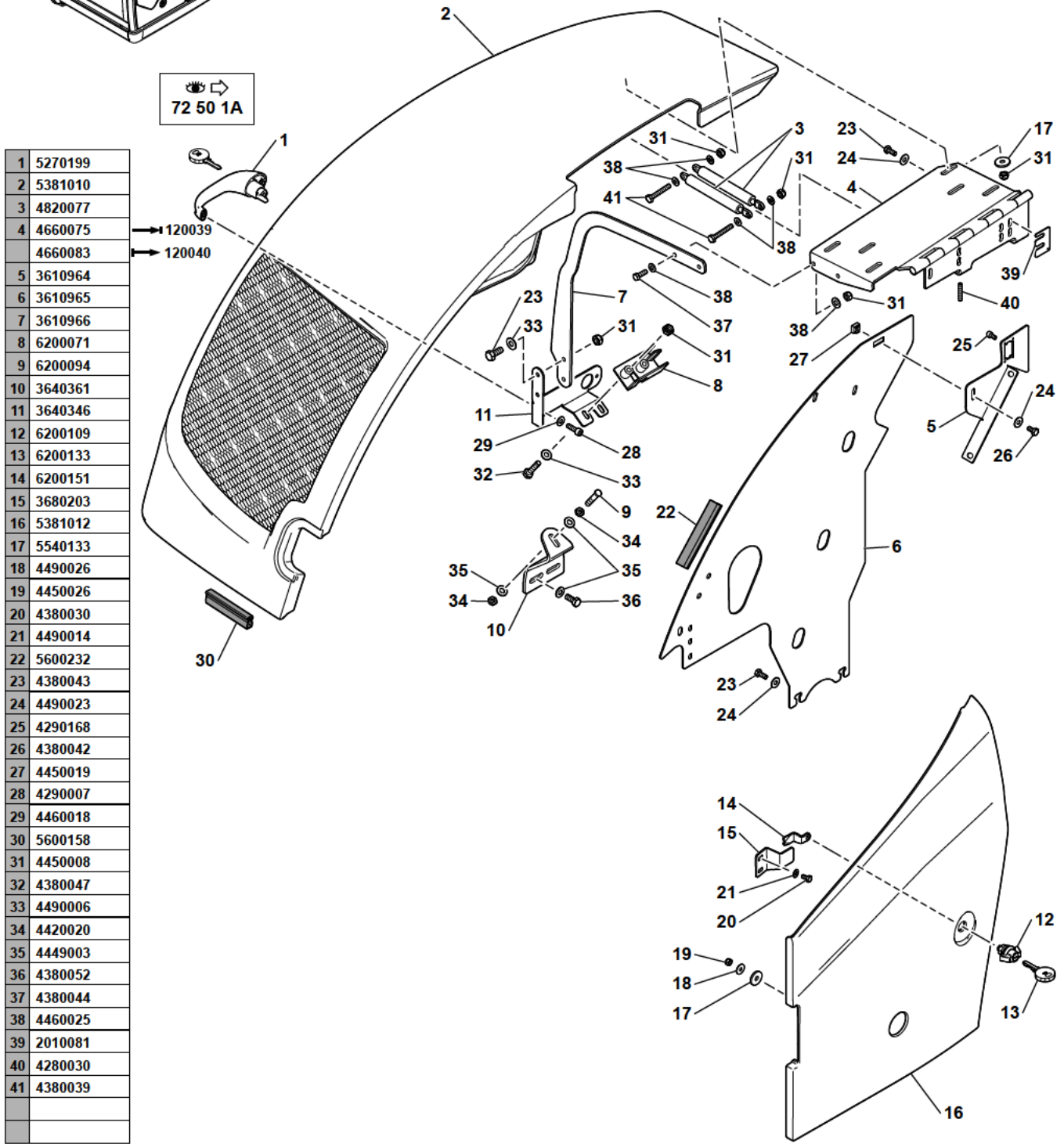
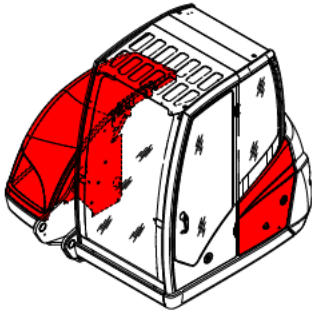
1	5270199
2	3610846
3	6200071
4	4820077
5	5381008
	→120135
	5381151
	→ 120136
6	4660064
7	3620400
8	3833050
9	5041332
10	3920114
11	6200094
12	4290007
13	4460018
14	4450008
15	4490006
16	4380047
17	4420020
18	4490003
19	4380043
20	4490023
21	4380095
22	4490008
23	4450019
24	3920097
25	3350135
26	5540133
27	4380050
28	4450016
29	5080855
30	4250046



CAPOTAGE MOTEUR  
ENGINE COVERAGE  
MOTORHAUBE

1	5270199		1	POIGNEE	HANDLE	HANDGRIFF
2	3610846		1	SUPPORT	BRACKET	TRAEGER
3	6200071		1	SERRURE	LOCK	SCHLOSS
4	4820077		1	VERIN PNEUMATIQUE	PNEUMATIC CYLINDER	LUFTZYLINDER
*	5 5381008	→ 120135	1	CAPOT MOTEUR	ENGINE COVER	MOTORHAUBE
*	5 5381151	→ 120136	1	CAPOT MOTEUR	ENGINE COVER	MOTORHAUBE
6	4660064		1	CHARNIERE	HINGE	SCHARNIER
7	3620400		1	SUPPORT	BRACKET	TRAEGER
8	3833050		1	ARCEAU	CORD	BUGEL
9	5041332		1	TOLE	SHIELD	SCHUTZBLECH
10	3920114		2	ENTRETOISE	SPACER	ABSTANDSTUECK
11	6200094		1	GACHE	TRIGGER	DRUECKER
12	4290007	CHC M6X20	2	VIS	SCREW	SCHRAUBE
13	4460018	MU6	2	RONDELLE	WASHER	UNTERLEGSSCHEIBE
14	4450008	NYLSTOP M8	14	ECROU	NUT	MUTTER
15	4490006	CONTACT MU8	9	RONDELLE	WASHER	UNTERLEGSSCHEIBE
16	4380047	H M8X40	3	VIS	SCREW	SCHRAUBE
17	4420020	Hm M10	2	ECROU	NUT	MUTTER
18	4490003	CONTACT MU10	2	RONDELLE	WASHER	UNTERLEGSSCHEIBE
19	4380043	H M8X20	7	VIS	SCREW	SCHRAUBE
20	4490023	CONTACT LU8	6	RONDELLE	WASHER	UNTERLEGSSCHEIBE
21	4380095	H M16X40	2	VIS	SCREW	SCHRAUBE
22	4490008	CONTACT MU16	2	RONDELLE	WASHER	UNTERLEGSSCHEIBE
23	4450019	M8	3	ECROU EN CAGE	CAGE NUT	KAFFIG MUTTER
24	3920097		2	ENTRETOISE	SPACER	ABSTANDSTUECK
25	3350135		SB	CALE	SHIM	KEIL
26	5540133	⌘ 3 mm	6	RONDELLE	WASHER	UNTERLEGSSCHEIBE
27	4380050	H M8X60	1	VIS	SCREW	SCHRAUBE
28	4450016	M8	2	ECROU EN CAGE	CAGE NUT	KAFFIG MUTTER
29	5080855		1	SUPPORT	BRACKET	TRAEGER
30	4250046	CBHC M4X16	1	VIS	SCREW	SCHRAUBE

CAPOTAGE TOURELLE  
TOWER COVERAGE  
OBERWAGEN ABDECKHAUBEN



1	5270199
2	5381010
3	4820077
4	4660075
	4660083
5	3610964
6	3610965
7	3610966
8	6200071
9	6200094
10	3640361
11	3640346
12	6200109
13	6200133
14	6200151
15	3680203
16	5381012
17	5540133
18	4490026
19	4450026
20	4380030
21	4490014
22	5600232
23	4380043
24	4490023
25	4290168
26	4380042
27	4450019
28	4290007
29	4460018
30	5600158
31	4450008
32	4380047
33	4490006
34	4420020
35	4449003
36	4380052
37	4380044
38	4460025
39	2010081
40	4280030
41	4380039

CAPOTAGE TOURELLE  
TOWER COVERAGE  
OBERWAGEN ABDECKHAUBEN

1	5270199		1	POIGNEE	HANDLE	HANDGRIFF		
2	5381010		1	CAPOT TOURELLE	TOWER HOOD	HAUBE OBERWAGEN		
3	4820077		2	VERIN PNEUMATIQUE	PNEUMATIC CYLINDER	LUFTZYLINDER		
*	4	4660075	→	120039	1	CHARNIERE	HINGE	SCHARNIER
*	4	4660083	↳	120040	1	CHARNIERE	HINGE	SCHARNIER
5	3610964		1	TOLE	SHIELD	SCHUTZBLECH		
6	3610965		1	TOLE	SHIELD	SCHUTZBLECH		
7	3610966		1	ARCEAU	CORD	BUGEL		
8	6200071		1	SERRURE	LOCK	SCHLOSS		
9	6200094		1	GACHE	TRIGGER	DRUECKER		
10	3640361		1	SUPPORT	BRACKET	TRAEGER		
11	3640346		1	SUPPORT	BRACKET	TRAEGER		
12	6200109		1	BOUTON	KNOB	KNOPF		
13	6200133		1	CLEF	KEY	SCHLUSSEL		
*	14	6200151	●○	6200113	1	CAME	CAM	NOCKEN
15	3680203		1	TOLE	SHIELD	SCHUTZBLECH		
16	5381012		1	CAPOT	HOOD	HAUBE		
17	5540133	⌘	3 mm	10	RONDELLE	WASHER	UNTERLEGSCHIEBE	
18	4490026			CONTACT LU6	4	RONDELLE	WASHER	UNTERLEGSCHIEBE
19	4450026			NYLSTOP M6	4	ECROU	NUT	MUTTER
20	4380030			H M6X12	2	VIS	SCREW	SCHRAUBE
21	4490014			CONTACT MU6	2	RONDELLE	WASHER	UNTERLEGSCHIEBE
22	5600232				SB	JOINT	SEAL	DICHTRING
23	4380043			H M8X20	12	VIS	SCREW	SCHRAUBE
24	4490023			CONTACT LU8	11	RONDELLE	WASHER	UNTERLEGSCHIEBE
25	4290168			CHC M4X8	4	VIS	SCREW	SCHRAUBE
26	4380042			H M8X16	1	VIS	SCREW	SCHRAUBE
27	4450019			M8	1	ECROU EN CAGE	CAGE NUT	KAFFIG MUTTER
28	4290007			CHC M6X20	2	VIS	SCREW	SCHRAUBE
29	4460018			MU6	2	RONDELLE	WASHER	UNTERLEGSCHIEBE
30	5600158				SB	JOINT	SEAL	DICHTRING
31	4450008			NYLSTOP M8	14	ECROU	NUT	MUTTER
32	4380047			H M8X40	2	VIS	SCREW	SCHRAUBE
33	4490006			CONTACT MU8	4	RONDELLE	WASHER	UNTERLEGSCHIEBE
34	4420020			Hm M10	2	ECROU	NUT	MUTTER
35	4490003			CONTACT MU10	4	RONDELLE	WASHER	UNTERLEGSCHIEBE
36	4380052			H M10X25	2	VIS	SCREW	SCHRAUBE
37	4380044			H M8X25	2	VIS	SCREW	SCHRAUBE
38	4460025			MU8	4	RONDELLE	WASHER	UNTERLEGSCHIEBE
39	2010081				SB	CALE	SHIM	KEIL
40	4280030			HC M8X40	1	VIS	SCREW	SCHRAUBE
41	4380039			H M8X55	2	VIS	SCREW	SCHRAUBE



INSONORISATION  
SOUND REDUCTION  
SCHALLDAMMUNG

---

1 5041426

1 ISOLANT PHONIQUE

PHONIC INSULATOR

ISOLIERT PHONISCH



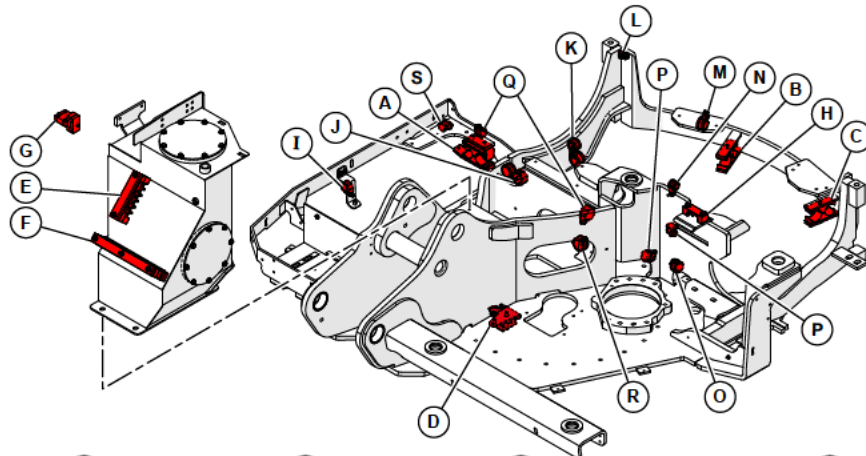


BANDEAU DE PROTECTION  
 HIDE PROTECTIVE  
 SCHUTZZURICHTEN

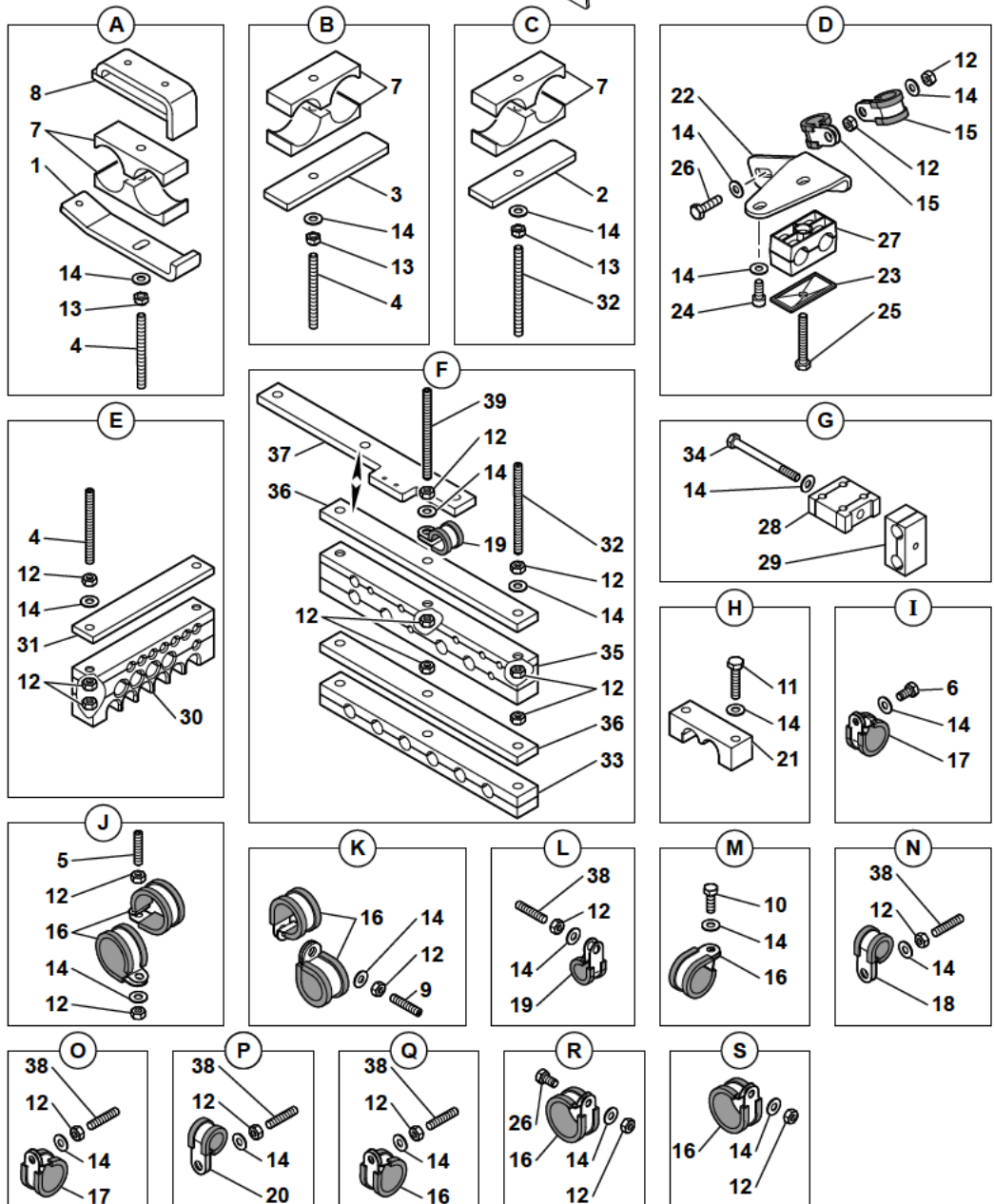
---

1	5381016		1	BANDEAU PROTECTEUR	HIDE PROTECTIVE	SCHUTZZURICHTEN
2	5381018		1	BANDEAU PROTECTEUR	HIDE PROTECTIVE	SCHUTZZURICHTEN
3	4380044	H M8X25	2	VIS	SCREW	SCHRAUBE
4	4450019	M8	4	ECROU EN CAGE	CAGE NUT	KAFFIG MUTTER
5	4490023	CONTACT LU8	5	RONDELLE	WASHER	UNTERLEGSCHIEBE
6	4380043	H M8X20	2	VIS	SCREW	SCHRAUBE
7	4380045	H M8X30	1	VIS	SCREW	SCHRAUBE
8	4450095	M8	1	ECROU	NUT	MUTTER
9	4410020	H M10	2	ECROU	NUT	MUTTER
10	4460034	MU10	2	RONDELLE	WASHER	UNTERLEGSCHIEBE

BRIDES / TOURELLE  
 FLANGES / TOWER  
 FLANCH / OBERWAGEN



1	3070409
2	3280486
3	3280487
4	4300048
5	4300099
6	4380042
7	4690974
8	3610954
9	4280033
10	4380044
11	4380047
12	4410016
13	4450008
14	4490006
15	4690238
16	4690451
17	4690608
18	4690929
19	4690328
20	4691382
21	4691110
22	3070426
23	3280176
24	4290017
25	4380315
26	4380045
27	4691391
28	4691135
29	4691383
30	4691301
31	3280483
32	4300064
33	4691303
34	4380315
35	4691302
36	3280484
37	3070451
38	4300074
39	4300047



BRIDES / TOURELLE  
 FLANGES / TOWER  
 FLANCH / OBERWAGEN

1	3070409		1	SUPPORT	BRACKET	TRAEGER	
2	3280486		1	PLAQUE	PLATE	PLATTE	
3	3280487		1	PLAQUE	PLATE	PLATTE	
4	4300048	HC M8X90	4	GOUJON	STUD	STIFT	
5	4300099	HC M8X60	1	GOUJON	STUD	STIFT	
6	4380042	H M8X16	1	VIS	SCREW	SCHRAUBE	
7	4690974		3	BRIDE	FLANGE	FLANSCH	
8	3610954		1	SUPPORT	BRACKET	TRAEGER	
9	4280033	HC M8X50	1	VIS	SCREW	SCHRAUBE	
10	4380044	H M8X25	1	VIS	SCREW	SCHRAUBE	
11	4380047	H M8X40	2	VIS	SCREW	SCHRAUBE	
*	12	4410016	H M8	25	ECROU	NUT	MUTTER
13	4450008	NYLSTOP M8	3	ECROU	NUT	MUTTER	
*	14	4490006	CONTACT MU8	27	RONDELLE	WASHER	UNTERLEGSCHIEBE
*	15	4690238		2	COLLIER	COLLAR	SHELLE
16	4690451		8	COLLIER	COLLAR	SHELLE	
17	4690608		3	COLLIER	COLLAR	SHELLE	
18	4690929		1	COLLIER	COLLAR	SHELLE	
19	4690328		2	COLLIER	COLLAR	SHELLE	
20	4691382		1	COLLIER	COLLAR	SHELLE	
21	4691110		1	BRIDE	FLANGE	FLANSCH	
22	3070426		1	SUPPORT	BRACKET	TRAEGER	
23	3280176		1	PLAQUE	PLATE	PLATTE	
24	4290017	CHC M8X20	1	VIS	SCREW	SCHRAUBE	
25	4380315	H M8X90	1	VIS	SCREW	SCHRAUBE	
26	4380045	H M8X30	2	VIS	SCREW	SCHRAUBE	
27	4691391		1	BRIDE	FLANGE	FLANSCH	
28	4691135		1	BRIDE	FLANGE	FLANSCH	
29	4691383		1	BRIDE	FLANGE	FLANSCH	
30	4691301		1	BRIDE	FLANGE	FLANSCH	
31	3280483		1	PLAQUE	PLATE	PLATTE	
32	4300064	M8X110	3	GOUJON	STUD	STIFT	
33	4691303		1	BRIDE	FLANGE	FLANSCH	
34	4380315	H M8X90	1	VIS	SCREW	SCHRAUBE	
35	4691302		1	BRIDE	FLANGE	FLANSCH	
36	3280484		2	PLAQUE	PLATE	PLATTE	
37	3070451	✱	1	PLAQUE	PLATE	PLATTE	
*	38	4300074	M8X30	7	GOUJON	STUD	STIFT
39	4300047	HC M8X120	1	TIGE FILETEE	THREADED ROD	SCHRAUBENSPINDEL	

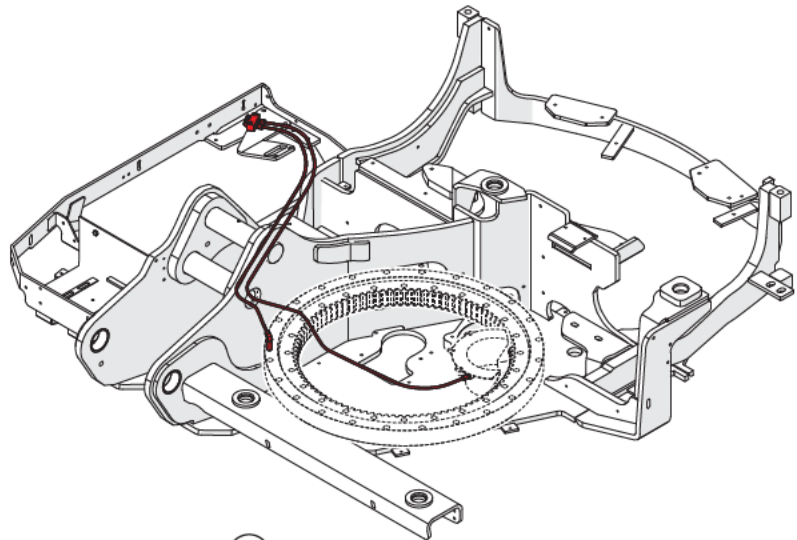


BRIDES / TOURELLE : RETOUR MARTEAU (OPTION)  
FLANGES / TOWER: HAMMER RETURN (OPTION)  
FLANCH / OBERWAGEN: HAMMER-RUCKLAUFLEITUNG (OPTION)

---

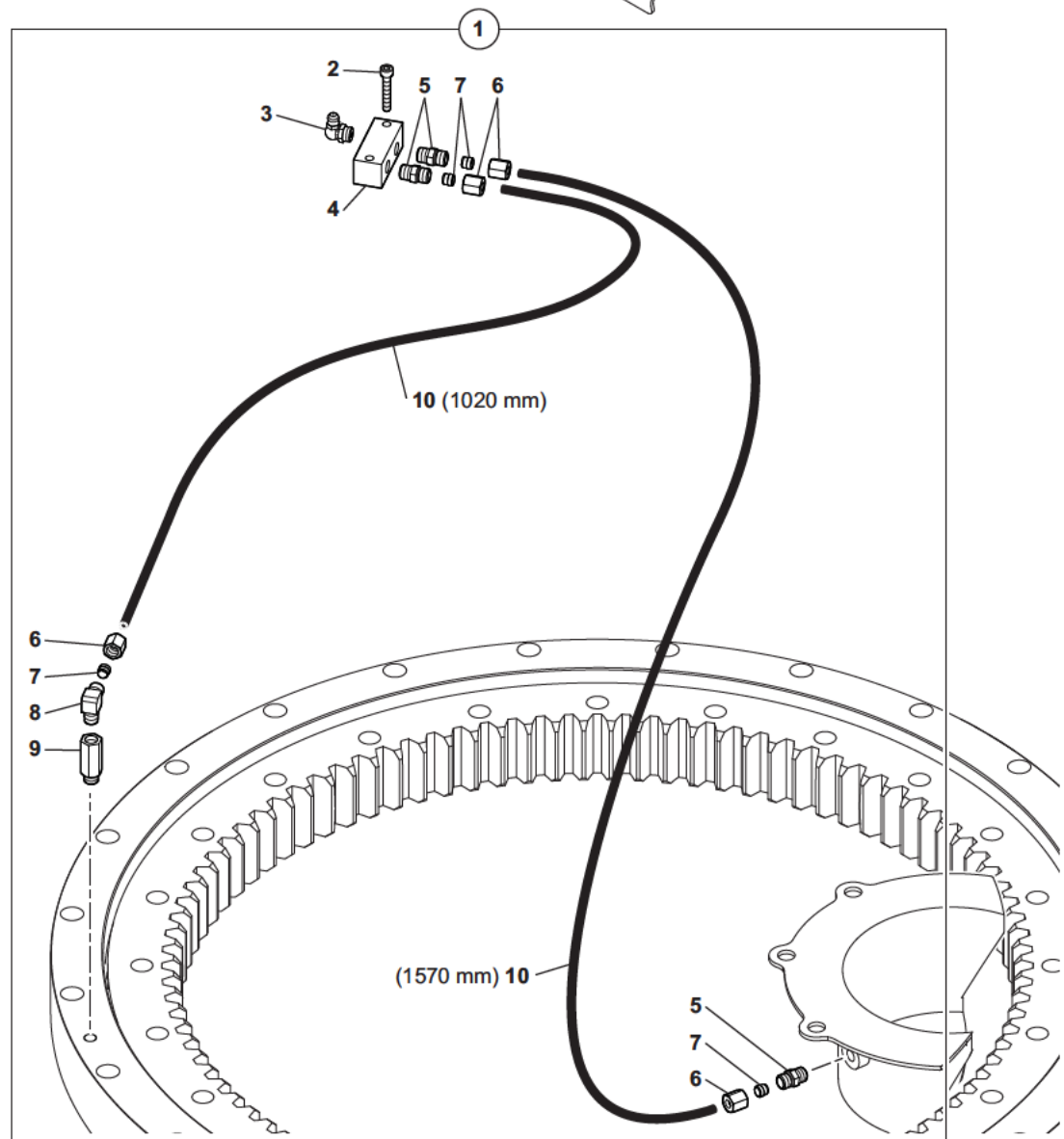
1	4690913		1	BRIDE	FLANGE	FLANSCH
2	3320101		1	PLAQUE	PLATE	PLATTE
3	4380026	H M6X50	2	VIS	SCREW	SCHRAUBE
4	4380033	H M6X25	2	VIS	SCREW	SCHRAUBE
5	3610531		1	SUPPORT	BRACKET	TRAEGER
6	4410013	H M6	2	ECROU	NUT	MUTTER
7	4490014	CONTACT MU6	6	RONDELLE	WASHER	UNTERLEGSCHIEBE

GRAISSAGE REGROUPÉ  
 GREASING GATHERERS  
 SCHMIERUNG FAßT ZUSAMMEN



1	5620112
2	4290079
3	5580010
4	4770819
5	4750634
6	4770200
7	4770199
8	4700154
9	4750758
10	2360067

Ø 6X1.5



GRAISSAGE REGROUPE  
 GREASING GATHERS  
 SCHMIERUNG FAßT ZUSAMMEN

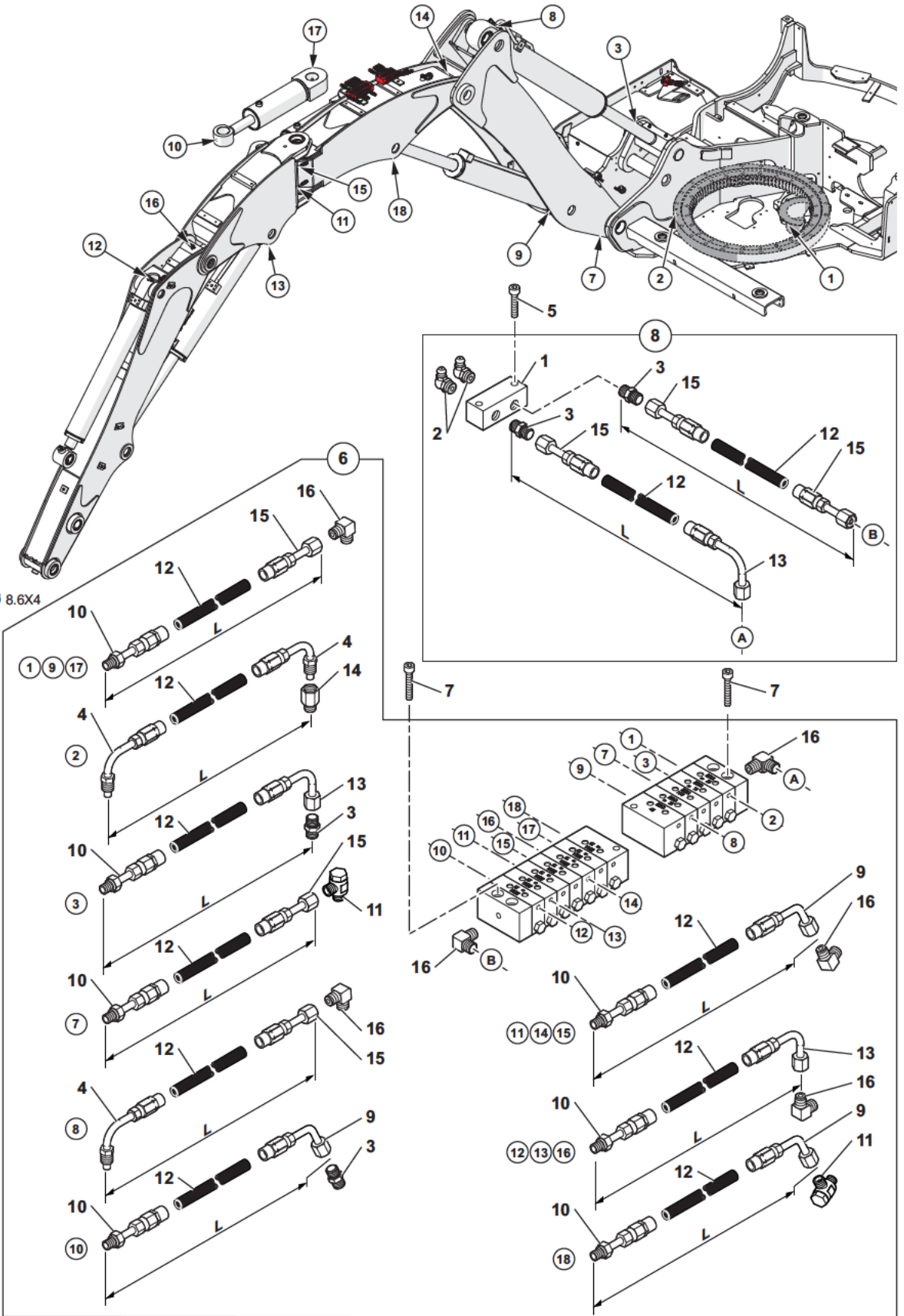
1	5620112			1	KIT: GRAISSAGE CENT- -RALISE (TOURELLE)	KIT: ONE-SHOT LUBR- ICATION (TOWER)	BAUSATZ: ZENTRALSCH- MIERUNG (TURM)
2	4290079	1	CHC M5X25	2	VIS	SCREW	SCHRAUBE
3	5580010	1	M10X1 90°	2	GRAISSEUR	GREASE FITING	SCHMIERNIPPEL
4	4770819	1		1	BLOC DE REPARTITION	DISTRIBUTION BLOCK	VERTEILERSTUECK BLOC
5	4750634	1		3	UNION	CONNECTOR	ANSCHLUSSTEIL
6	4770200	1		4	ECROU	NUT	MUTTER
7	4770199	1		4	OLIVE	OVAL	OLIVE
8	4700154	1		1	RACCORD COUDE	ELBOW UNION	KRUEMMER
9	4750758	1		1	RALLONGE	EXTENSION	VERLAENGERUNG
10	2360067	1	∅ 6X1.5	SB	FLEXIBLE	HOSE	SCHLAUCH



GRAISSAGE CENTRALISÉ  
CENTRALIZED GREASING  
ZENTRALSCHMIERUNG

A	L = 3900 mm
B	L = 4370 mm
1	L = 3660 mm
2	L = 3060 mm
3	L = 3970 mm
7	L = 2760 mm
8	L = 1860 mm
9	L = 3350 mm
10	L = 1490 mm
11	L = 840 mm
12	L = 1740 mm
13	L = 2050 mm
14	L = 790mm
15	L = 810 mm
16	L = 1750 mm
17	L = 470 mm
18	L = 1420 mm

1	4770819
2	5580010
3	4750634
4	
5	4290079
6	5620113
7	4290095
8	5620114
9	6846003
10	6846002
11	4700212
12	2360154
13	6846001
14	4750758
15	6846000
16	4700154




GRAISSAGE CENTRALISE  
CENTRALIZED GREASING  
ZENTRALSCHMIERUNG

1	4770819	8		1	BLOC DE REPARTITION	DISTRIBUTION BLOCK	VERTEILERSTUECK BLOC
2	5580010	8	M10X1 90°	2	GRAISSEUR	GREASE FITING	SCHMIERNIPPEL
3	4750634	6-8		3	UNION	CONNECTOR	ANSCHLUSSTEIL
4		6		3	RACCORD	NIPPLE	VERBINDUNGSELEMENT
5	4290079		CHC M5X25	2	VIS	SCREW	SCHRAUBE
6	5620113			1	KIT: GRAISSAGE CENT- -RALISE (EQUIPEMENT)	KIT: ONE-SHOT LUBR- ICATION (ATTACH.)	BAUSATZ: ZENTRALSCH- MIERUNG(AUSRUESTUNG)
7	4290095		CHC M5X30	4	VIS	SCREW	SCHRAUBE
8	5620114			1	REPARTITION	DISTRIBUTION	VERTEILERSTUECK
9	6846003	8		5	RACCORD	NIPPLE	VERBINDUNGSELEMENT
10	6846002	8		10	RACCORD	NIPPLE	VERBINDUNGSELEMENT
11	4700212	8		2	RACCORD BANJO	BANJO FITTING	RINGSTUECK
12	2360154	6-8	∅ 8.6x4	SB	FLEXIBLE	HOSE	SCHLAUCH
13	6846001	6-8		5	RACCORD	NIPPLE	VERBINDUNGSELEMENT
14	4750758	8		1	RALLONGE	EXTENSION	VERLAENGERUNG
15	6846000	6-8		8	RACCORD	NIPPLE	VERBINDUNGSELEMENT
16	4700154	8		12	RACCORD COUDE	ELBOW UNION	KRUEMMER



GRAISSAGE CENTRALISE AUTOMATIQUE  
 AUTOMATIC ONE-SHOT GREASING  
 ZENTRALSCHMIERUNG AUTOMATISCH

1	5350208	12 V	1	POMPE A GRAISSE	GREASE GUN	FETTPRESSE
2	3833436		1	SUPPORT	BRACKET	TRAEGER
3	4770845		1	RACCORD	UNION	VERBINDUNGSELEMENT
4	4700198		1	RACCORD COUDE	ELBOW UNION	KRUEMMER
5	4700195		1	RACCORD BANJO	BANJO FITTING	RINGSTUECK
6	4380043	H M8X20	4	VIS	SCREW	SCHRAUBE
7	4460025	MU8	7	RONDELLE	WASHER	UNTERLEGSCHIEBE
8	4410016	H M8	3	ECROU	NUT	MUTTER
9	4450016	M8	4	ECROU EN CAGE	CAGE NUT	KAFFIG MUTTER
10	4290128	CHC M5X10	2	VIS	SCREW	SCHRAUBE
11	4490016	CONTACT MU5	2	RONDELLE	WASHER	UNTERLEGSCHIEBE
12	5090109	2 mm <sup>2</sup>	2	SOCKET	SOCKET	SOCKET
13	4691042		2	CLIP	CLIP	KLIPP
14	4540004		2	RIVET	RIVET	NIET
15	3070454		1	SUPPORT	BRACKET	TRAEGER
16	535A0260	1	1	POMPE A GRAISSE	GREASE GUN	FETTPRESSE
17	535A0243	1	1	RACCORD	UNION	VERBINDUNGSELEMENT
18	5620113	 62 81 1A	PM	KIT: GRAISSAGE CENT- -RALISE (EQUIPEMENT)	KIT: ONE-SHOT LUBR- ICATION (ATTACH.)	BAUSATZ: ZENTRALSCH- MIERUNG(AUSRUESTUNG)
19	5620116		1	REPARTITION	DISTRIBUTION	VERTEILERSTUECK
20		19	1	RACCORD	NIPPLE	VERBINDUNGSELEMENT
21	2360154	19 ∅ 8.6x4	SB	FLEXIBLE	HOSE	SCHLAUCH
22		19	1	TUBE	TUBE	ROHR
23	6846000	19	1	RACCORD	NIPPLE	VERBINDUNGSELEMENT
24	6846001	19	4	RACCORD	NIPPLE	VERBINDUNGSELEMENT
25		19	2	UNION	CONNECTOR	ANSCHLUSSTEIL
26	4750774	19	1	RALLONGE	EXTENSION	VERLAENGERUNG
27	4700154	19	1	RACCORD COUDE	ELBOW UNION	KRUEMMER



ENSEMBLE COMPRESSEUR CLIMATISATION  
AIR CONDITIONER COMPRESSOR ASSEMBLY  
KLIMAANLAGE KOMPRESSOR EINHEIT

---

1	4290026	CHC M10X30	4	VIS	SCREW	SCHRAUBE
2	3250446		2	TENDEUR	TENSIONER	SPANNER
3	5350213		1	COMPRESSEUR CLIM.	COMPRESSOR AIR-COND.	KOMPRESSORKLIM.
4	4870015		1	COURROIE	BELT	RIEMEN
5	4450015	NYLSTOP M10	2	ECROU	NUT	MUTTER
6	4370137	H M10X45	2	VIS	SCREW	SCHRAUBE
7	4490003	CONTACT MU10	8	RONDELLE	WASHER	UNTERLEGSCHIEBE
8	5080089		1	PORTE LANGUETTE		
9	5090105		1	LANGUETTE	TONGUE	LASCHE



CONDENSEUR DE CLIMATISATION  
 CONDENSER OF AIR CONDITIONING  
 KONDENSATOR DER KLIMAAANLAGE

---

1	1300028		1	FLEXIBLE	HOSE	SCHLAUCH
2	1300029		1	FLEXIBLE	HOSE	SCHLAUCH
3	1300030		1	FLEXIBLE	HOSE	SCHLAUCH
4	1300031		1	FLEXIBLE	HOSE	SCHLAUCH
5	3070431		1	SUPPORT	BRACKET	TRAEGER
6	4290117	CHC M5X45	2	VIS	SCREW	SCHRAUBE
7	4410010	H M5	2	ECROU	NUT	MUTTER
8	4490016	CONTACT MU5	2	RONDELLE	WASHER	UNTERLEGSCHLEIBE
9	4690627		1	COLLIER	COLLAR	SHELLE
10	4691384		1	BRIDE	FLANGE	FLANSCH
11	5180155		1	PRESSOSTAT	PRESSURE SWITCH	DRUCKSCHALTER
12	5370481		1	CONDENSEUR	CONDENSER COIL	KONDENSATOR
13	6050154		1	DESHYDRATEUR CLIM.	DEHYDRATOR AIR-COND.	DEHYDRATOR KLIM.





CABINE  
CAB  
KABINE

---

1 5381138	1 CABINE EQUIPEE	EQUIPPED CABIN	KOMPLETTE KABINE
2 5380885	1 PARE SOLEIL	CANOPY	VERDECK
3 5380884	1 VISIERE	VISOR	SONNENBLLENDE
4 538A0547	2 PLAQUE	PLATE	PLATTE
5 538A0532	2 CROCHET	HOOK	HAKEN
6 5600075	SB BANDE CAOUTCHOUC	RUBBER STRAP	GUMMIBAND



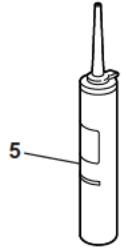
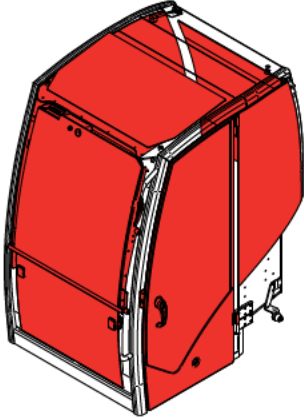
## CABINE : ACCESSOIRES

CAB: ACCESSORY

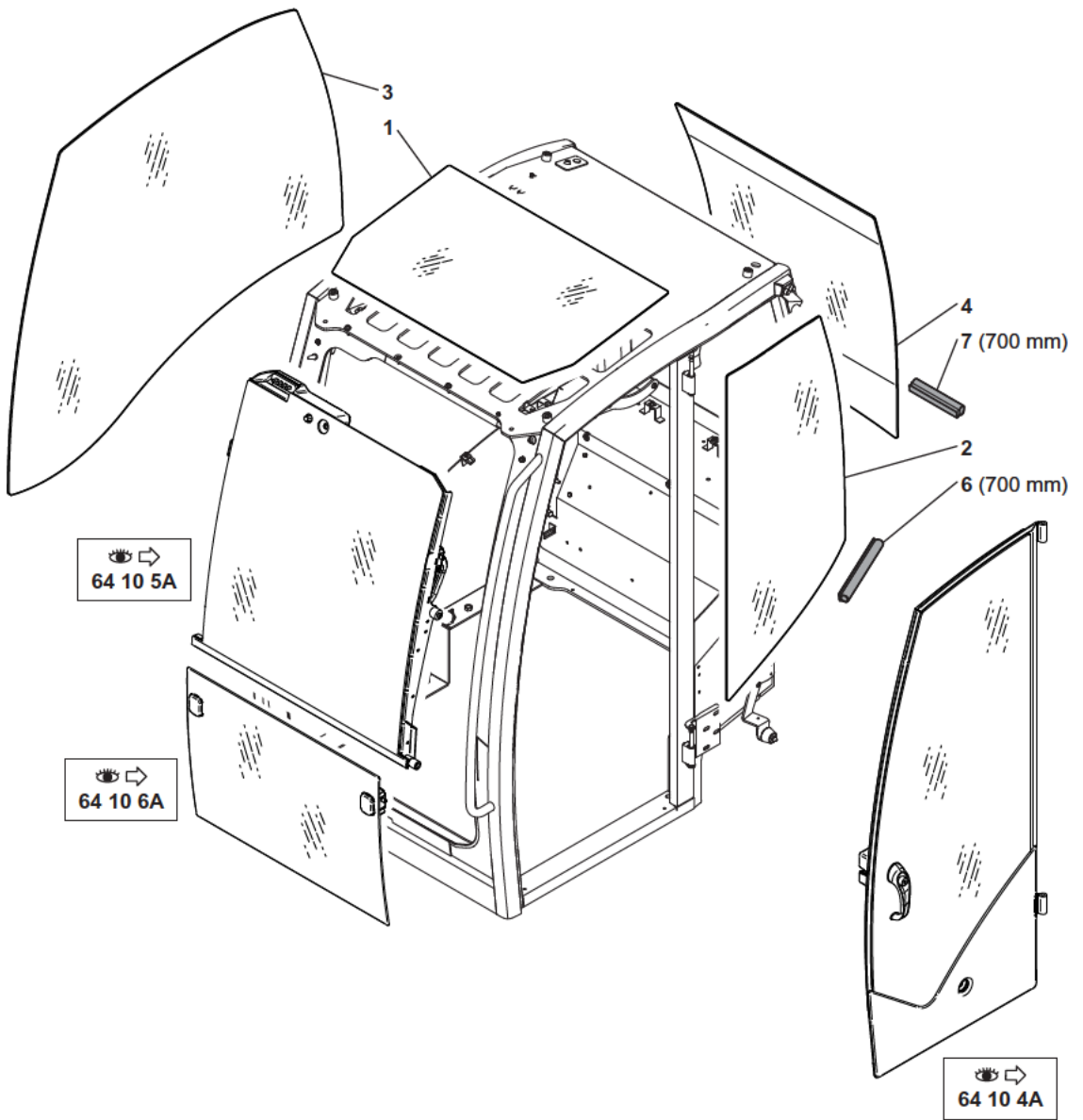
KABINE: ZUBEHOR

1	5041144		1	ISOLANT PHONIQUE	PHONIC INSULATOR	ISOLIERT PHONISCH
2	538A0550		1	RETROVISEUR	MIRROR	SPIEGEL
3	538A0515		1	PORTE BALAI	BRUSH HOLDER	KOHLLENHALTER
4	538A0516	← 600 mm	1	BALAI	BRUSH	KOHLE
5	3630502		1	SUPPORT	BRACKET	TRAEGER
6	3833417		1	CAPOT	HOOD	HAUBE
7	4290082	CHC M6X12	3	VIS	SCREW	SCHRAUBE
8	4450122	M5	3	ECROU EN CAGE	CAGE NUT	KAFFIG MUTTER
9	4290184	CBHC M5X12	3	VIS	SCREW	SCHRAUBE
10	3832313		1	SUPPORT	BRACKET	TRAEGER
11	5020176		1	LAVE GLACE	WINDSHIELD WASH	SCHEIBENWAESCHER
12	4300075	BHC M8X20	2	VIS	SCREW	SCHRAUBE
13	538A0524		1	HABILLAGE	CLADDING	VERKLEIDUNG
14			1	HABILLAGE	CLADDING	VERKLEIDUNG
15	538A0527		1	HABILLAGE	CLADDING	VERKLEIDUNG
16	538A0525		1	COUVERCLE	COVER	DECKEL
17	538A0517		1	GICLEUR	NOZZLE	SPRITZDUESE
18	4490014	CONTACT MU6	3	RONDELLE	WASHER	UNTERLEGSCHIEBE
19	538A0580	∅ 76	5	DIFFUSEUR D'AIR	AIR DISPATCHER	LUFTVERBREITER
20	538A0581	∅ 45 - 45°	1	RACCORD COUDE	ELBOW UNION	KRUEMMER
21	538A0582	∅ 45 - 90° H 58	1	RACCORD COUDE	ELBOW UNION	KRUEMMER
22	538A0583		1	VIS	SCREW	SCHRAUBE

CABINE : VITRES  
 CAB: GLASSES  
 KABINE : GLAS



1	538A0502
2	538A0501
3	538A0499
4	538A0500
5	538A0549
6	5600233
7	5600234



CABINE : VITRES

CAB: GLASSES

KABINE: GLAS

---

1	538A0502		1	VITRE DE TOIT	ROOF GLASS	DACHSCHEIBE
2	538A0501		1	VITRE	GLASS PANE	GLASSSCHEIBE
3	538A0499		1	VITRE	GLASS PANE	GLASSSCHEIBE
4	538A0500		1	VITRE	GLASS PANE	GLASSSCHEIBE
5	538A0549	400 ml	SB	COLLE MASTIC	SEALANT/ADHESIVE	KITTKLEBSTOFF
6	5600233		SB	JOINT A BULLE	JOINT WITH BUBBLE	BLASENFUGE
7	5600234		SB	JOINT	SEAL	DICHTRING

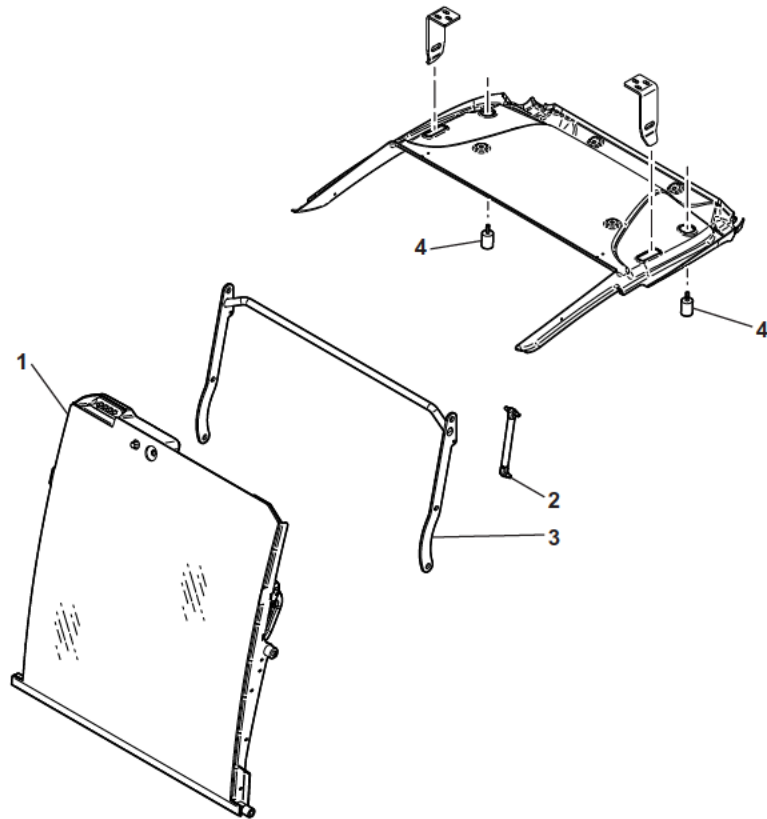
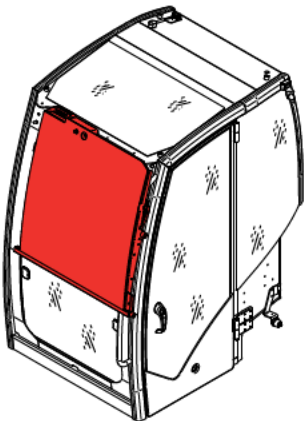


CABINE : PORTE  
 CAB: DOOR  
 KABINE: TUR

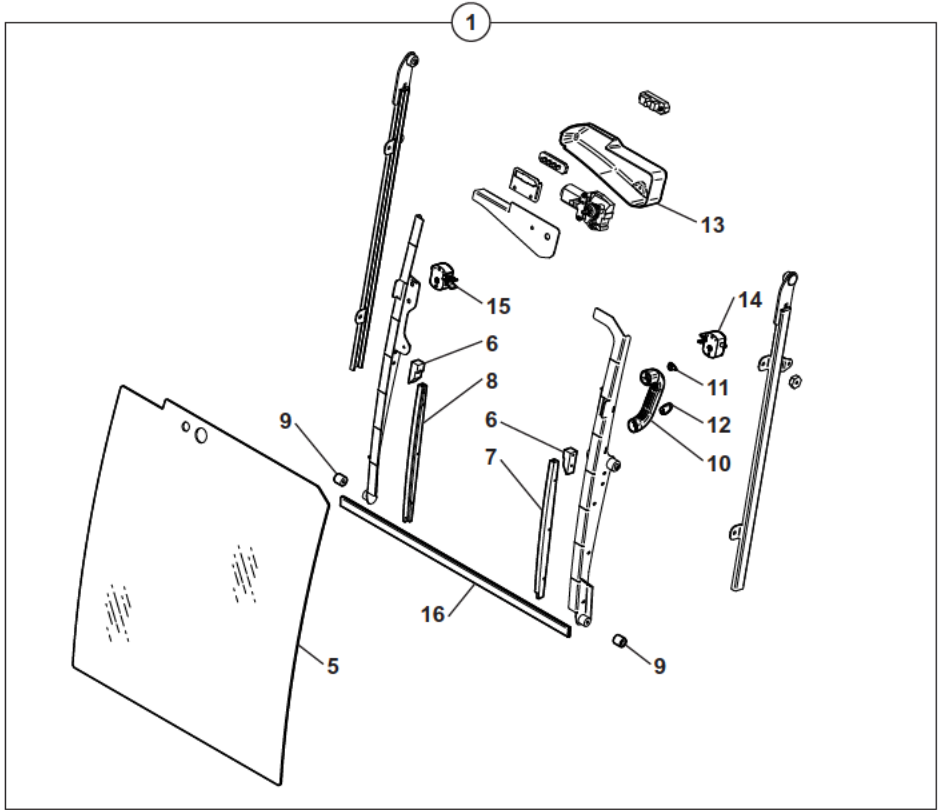
1	538A0505		1	PORTE	DOOR	TUER
2	538A0494		1	CHARNIERE	HINGE	SCHARNIER
3	538A0493		1	SERRURE	LOCK	SCHLOSS
4	538A0496	<u>NV</u>	1	ARCEAU	CORD	BUGEL
5	538A0503		1	VITRE	GLASS PANE	GLASSSCHEIBE
6	538A0492		1	POIGNEE DE PORTE	DOOR HANDLE	TURDRUCKER
7	538A0546		6	CIRCLIP	CIRCLIP	SICHERUNGSRING
8	538A0512		1	GACHE	TRIGGER	DRUECKER
9	538A0545		2	RONDELLE	WASHER	UNTERLEGSSCHEIBE
10	538A0511		1	ECROU	NUT	MUTTER
11	538A0529		4	BOUCHON	PLUG	VERSCHL.STOPFEN
12	538A0513		1	PIECE DE BLOCAGE	PART OF BLOCKING	BLOCKIERSTUCK
13	538A0541		1	AMORTISSEUR	SHOCK ABSORBER	STOSSDAEMPFER
14	538A0531		1	BUTEE	CATCHER	FALLE
15	538A0521		1	HABILLAGE	CLADDING	VERKLEIDUNG
16	538A0533		1	RONDELLE NYLON	WASHER NYLON	NYLONSCHIEBE
17	538A0522		1	HABILLAGE	CLADDING	VERKLEIDUNG
18	538A0543		1	AXE	CLEVIS PIN	BOLZEN
19	538A0542		1	AXE	CLEVIS PIN	BOLZEN
20	538A0552		1	BOUTON DEVERROUILLAGE	BUTTON UNLOCKING	ENTRIEGELUNGSKNOPF
21	538A0551		1	CAOUTCHOUC	RUBBER	GUMMI
22	538A0563		1	SUPPORT	BRACKET	TRAEGER
23	538A0562		1	SUPPORT	BRACKET	TRAEGER
24	538A0567		1	CHARNIERE	HINGE	SCHARNIER



CABINE : PARE-BRISE SUPÉRIEUR  
CAB: HIGHER WINDSCREEN  
KABINE : HÖHERER WINDSCHUTZSCHEIBE



- |    |          |
|----|----------|
| 1  | 538A0504 |
| 2  | 538A0495 |
| 3  | 538A0497 |
| 4  | 538A0530 |
| 5  | 538A0544 |
| 6  | 538A0538 |
| 7  | 538A0539 |
| 8  | 538A0540 |
| 9  | 538A0534 |
| 10 | 538A0508 |
| 11 | 538A0506 |
| 12 | 538A0507 |
| 13 | 538A0523 |
| 14 | 538A0510 |
| 15 | 538A0509 |
| 16 | 538A0574 |
|    |          |
|    |          |
|    |          |
|    |          |
|    |          |
|    |          |
|    |          |
|    |          |
|    |          |
|    |          |
|    |          |
|    |          |
|    |          |
|    |          |
|    |          |
|    |          |
|    |          |
|    |          |
|    |          |
|    |          |
|    |          |
|    |          |
|    |          |
|    |          |



CABINE : PARE-BRISE SUPERIEUR  
 CAB: HIGHER WINDSCREEN  
 KABINE: HOHERER WINDSCHUTZSCHEIBE

1	538A0504		1	PARE-BRISE SUPERIEUR	HIGHER WINDSCREEN	HOHERER WINDSCHUTZ- SCHEIBE
2	538A0495		2	VERIN	RAM	ZYLINDER
3	538A0497		1	ENSEMBLE MAINTIEN	LOCKING UNIT DOOR	BLOCKIERGESAMTHEIT
4	538A0530		2	BUTEE	CATCHER	FALLE
5	538A0544		1	PARE-BRISE	WINDSCREEN	WINDSCHUTZSCHEIBE
6	538A0538		2	PATIN	SKID	KUFE
7	538A0539	◀	1	GUIDE	GUIDE	FUHRUNG
8	538A0540	▶	1	GUIDE	GUIDE	FUHRUNG
9	538A0534		2	GALET	ROLLER	ROLLE
10	538A0508		2	POIGNEE	HANDLE	HANDGRIFF
11	538A0506		2	BOUCHON	PLUG	VERSCHL.STOPFEN
12	538A0507		2	BOUCHON	PLUG	VERSCHL.STOPFEN
13	538A0523		1	CACHE	MUFF	MUFFE
14	538A0510	◀	1	SERRURE	LOCK	SCHLOSS
15	538A0509	▶	1	SERRURE	LOCK	SCHLOSS
16	538A0574		1	JOINT	SEAL	DICHTRING



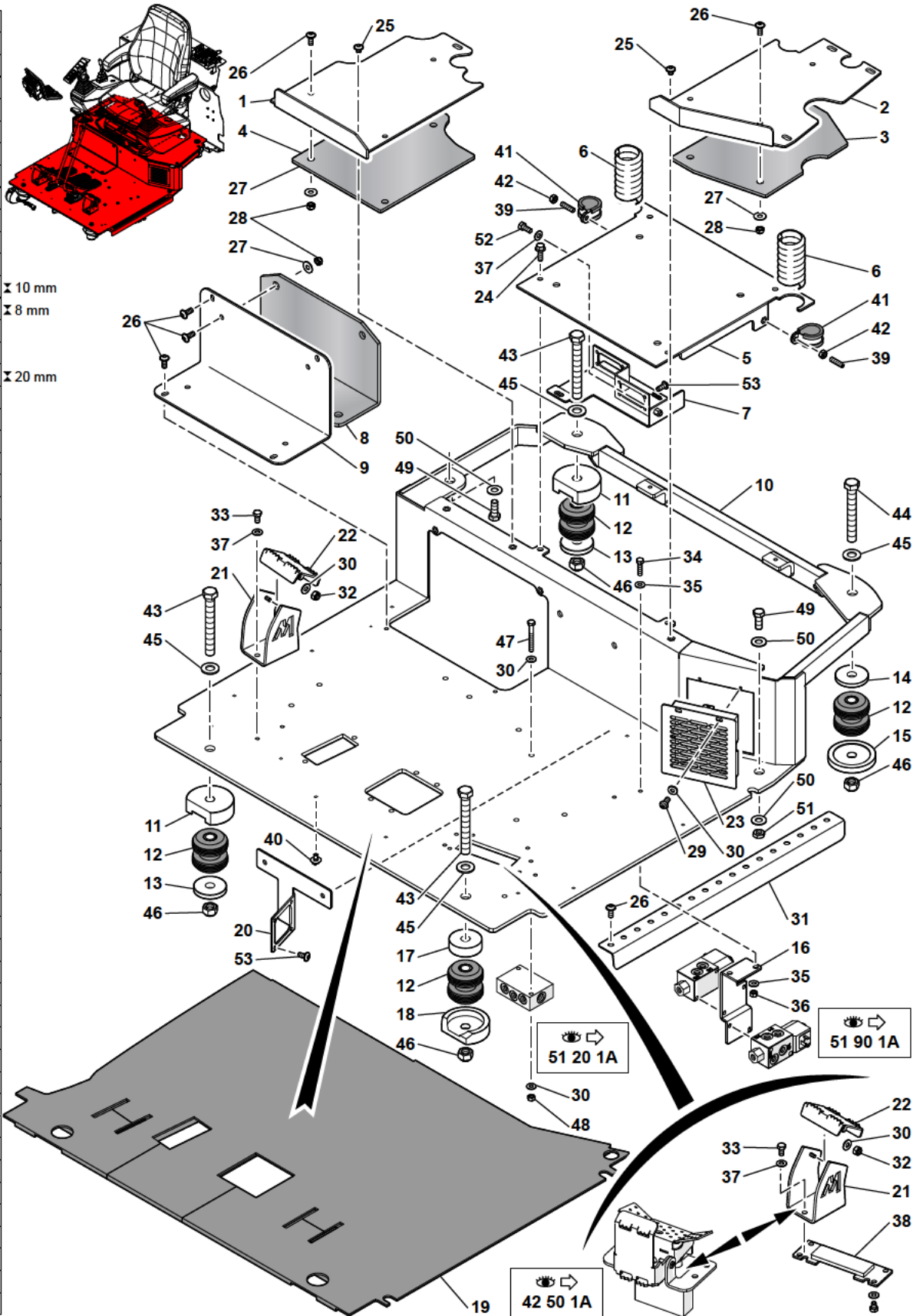
CABINE : PARE-BRISE INFERIEUR  
CAB: LOWER WINDSCREEN  
KABINE: NIEDRIGERERER WINDSCHUTZSCHEIBE

---

1 538A0498		1 PARE-BRISE INFERIEUR	LOWER WINDSCREEN	NIEDRIGERERER WINDSCHUTZSCHEIBE
2 538A0535	◀	1 PATIN	SKID	KUFE
3 538A0536	▶	1 PATIN	SKID	KUFE
4 538A0537		2 PATIN	SKID	KUFE
5 538A0509	▶	1 SERRURE	LOCK	SCHLOSS
6 538A0510	◀	1 SERRURE	LOCK	SCHLOSS

PLANCHER CABINE  
 CAB FLOOR  
 KABINENBODEN

1	3833012
2	3833011
3	5041311
4	5041312
5	3833010
6	5041082
7	3833270
8	5041284
9	3610890
10	3833433
11	5640760
12	5140518
13	5500103
14	5500107
15	5640772
16	3610998
17	5500104
18	5640761
19	5041401
20	3070054
21	3610419
22	3610418
23	3832616
24	4370151
25	4300069
26	4300075
27	4490023
28	4450008
29	4380024
30	4490014
31	3350124
32	4450026
33	4380042
34	4380022
35	4490016
36	4410010
37	4490006
38	3833318
39	4300074
40	5180137
41	4690451
42	4410016
43	4370047
44	4370142
45	4490008
46	4450014
47	4380026
48	4410013
49	4380068
50	4490019
51	4420022
52	4380043
53	4290184



PLANCHER CABINE  
CAB FLOOR  
KABINENBODEN

1	3833012		1	TOLE	SHIELD	SCHUTZBLECH
2	3833011		1	TOLE	SHIELD	SCHUTZBLECH
3	5041311		1	ISOLANT	INSULATION	ISOLIERUNG
4	5041312		1	ISOLANT	INSULATION	ISOLIERUNG
5	3833010		1	SUPPORT	BRACKET	TRAEGER
6	5041082		2	GAINÉ	SHEATH	HUELLE
7	3833270		1	SUPPORT	BRACKET	TRAEGER
8	5041284		1	ISOLANT	INSULATION	ISOLIERUNG
9	3610890		1	TRAPPE	HATCH	SCHAULOCH
10	3833433		1	PLANCHER	FLOOR	BODENBELAG
11	5640760		2	RONDELLE BUTEE	THRUST WASHER	DRUCKSCHEIBE
12	5140518		4	SUSPENSION	SUSPENSION	ABFEDERUNG
13	5500103	✂ 10 mm	2	RONDELLE	WASHER	UNTERLEGSSCHEIBE
14	5500107	✂ 8 mm	1	RONDELLE	WASHER	UNTERLEGSSCHEIBE
15	5640772		1	RONDELLE BUTEE	THRUST WASHER	DRUCKSCHEIBE
16	3610998		1	SUPPORT	BRACKET	TRAEGER
17	5500104	✂ 20 mm	1	RONDELLE	WASHER	UNTERLEGSSCHEIBE
18	5640761		1	RONDELLE BUTEE	THRUST WASHER	DRUCKSCHEIBE
19	5041401		1	TAPIS	MAT	MATTE
20	3070054		1	SUPPORT	BRACKET	TRAEGER
21	3610419		2	SUPPORT	BRACKET	TRAEGER
22	3610418		2	REPOSE PIED	FOOT REST	FUSSTUETZE
23	3832616		1	SUPPORT FILTRE	BRACKET OF FILTER	FILTERTRAGER
24	4370151	H M8X25 BLACK	4	VIS	SCREW	SCHRAUBE
25	4300069	BHC M8X10	7	VIS	SCREW	SCHRAUBE
26	4300075	BHC M8X20	10	VIS	SCREW	SCHRAUBE
27	4490023	CONTACT LU8	14	RONDELLE	WASHER	UNTERLEGSSCHEIBE
28	4450008	NYLSTOP M8	10	ECROU	NUT	MUTTER
29	4380024	H M6X10	2	VIS	SCREW	SCHRAUBE
30	4490014	CONTACT MU6	10	RONDELLE	WASHER	UNTERLEGSSCHEIBE
31	3350124		1	SEUIL DE PORTE	THRESHOLD OF DOOR	TURSCHWELLE
32	4450026	NYLSTOP M6	4	ECROU	NUT	MUTTER
33	4380042	H M8X16	4	VIS	SCREW	SCHRAUBE
34	4380022	H M5X20	2	VIS	SCREW	SCHRAUBE
35	4490016	CONTACT MU5	4	RONDELLE	WASHER	UNTERLEGSSCHEIBE
36	4410010	H M5	2	ECROU	NUT	MUTTER
37	4490006	CONTACT MU8	5	RONDELLE	WASHER	UNTERLEGSSCHEIBE
38	3833318		1	OBTURATEUR	SEAL PLATE	VERSHLUSS
39	4300074		2	GOUJON	STUD	STIFT
40	5180137		9	AGRAFE	CRAMP	KLAMMER
41	4690451		2	COLLIER	COLLAR	SHELLE
42	4410016	H M8	2	ECROU	NUT	MUTTER
43	4370047	H M16X130	3	VIS	SCREW	SCHRAUBE
44	4370142	H M16X120	1	VIS	SCREW	SCHRAUBE

PLANCHER CABINE  
CAB FLOOR  
KABINENBODEN

---

45	4490008	CONTACT MU16	4	RONDELLE	WASHER	UNTERLEGSCHIEBE
46	4450014	NYLSTOP M16	4	ECROU	NUT	MUTTER
47	4380026	H M6X50	2	VIS	SCREW	SCHRAUBE
48	4410013	H M6	2	ECROU	NUT	MUTTER
49	4380068	H M12X30	2	VIS	SCREW	SCHRAUBE
50	4490019	CONTACT MU12	3	RONDELLE	WASHER	UNTERLEGSCHIEBE
51	4420022	Hm M12	1	ECROU	NUT	MUTTER
52	4380043	H M8X20	1	VIS	SCREW	SCHRAUBE
* 53	4290184	CBHC M5X12	12	VIS	SCREW	SCHRAUBE





CHAUFFAGE CABINE  
HEATER CAB  
HEIZUNG KABINE

1	5370419		1	CHAUFFAGE	HEATER	HEIZUNG
2	6050194		1	FILTRE RECYCLAGE	FILTER RECYCLING	FILTER WIEDER- VERWERTUNG
3	3610939		1	TOLE	SHIELD	SCHUTZBLECH
4	5041344		1	GAINE	SHEATH	HUELLE
5	3070055		1	SUPPORT	BRACKET	TRAEGER
6	2360164		1	GAINE	SHEATH	HUELLE
7	4690896		6	COLLIER	COLLAR	SHELLE
8	6050173		1	FILTRE	FILTER	FILTER
9	3833437		1	PRISE D'ASPIRATION	INTAKE	SAUGROHR
10	2360165		1	GAINE	SHEATH	HUELLE
11	4380044	H M8X25	4	VIS	SCREW	SCHRAUBE
12	4490006	CONTACT MU8	7	RONDELLE	WASHER	UNTERLEGSCHIEBE
13	4690024		4	COLLIER	COLLAR	SHELLE
14	4780032		1	ELECTROVANNE	SOLENOID VALVE	MAGNETVENTIL
15	1400018		1	TUYAU	TUBE	ROHR
16	1400019		1	TUYAU	TUBE	ROHR
17	1400017		1	TUYAU	TUBE	ROHR
18	4700120		1	COUDE	ELBOW	WINKELSTUECK
19	4750408		2	UNION	CONNECTOR	ANSCHLUSSTEIL
20	4290204	CHC M4X12	4	VIS	SCREW	SCHRAUBE
21	4490015	CONTACT MU4	4	RONDELLE	WASHER	UNTERLEGSCHIEBE
22	4290168	CHC M4X8	1	VIS	SCREW	SCHRAUBE
23	4380043	H M8X20	3	VIS	SCREW	SCHRAUBE
24	5080855		2	SUPPORT	BRACKET	TRAEGER
25	4250046	CBHC M4X16	2	VIS	SCREW	SCHRAUBE
26	4690451		1	COLLIER	COLLAR	SHELLE
* 27	4290184	CBHC M5X12	4	VIS	SCREW	SCHRAUBE



CLIMATISATION (OPTION)  
AIR CONDITIONED  
KLIMAANLAGE

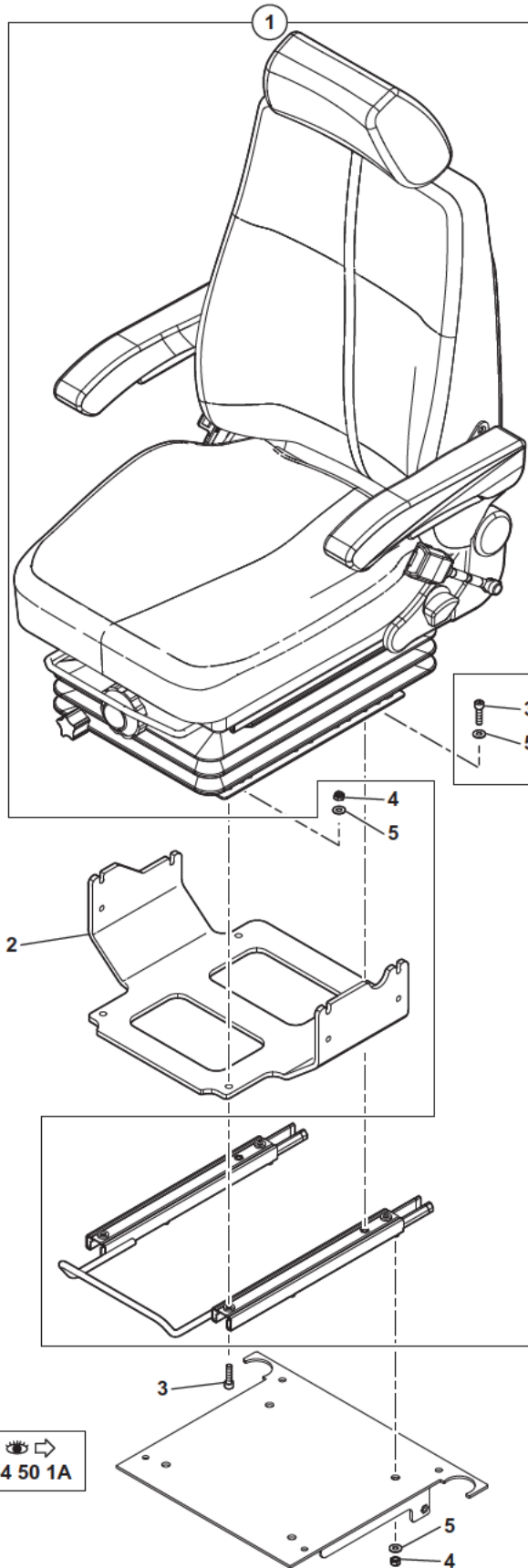
---

1	5370403		1	CLIMATISATION	AIR CONDITIONER	KLIMAANLAGE
2	6050194		1	FILTRE RECYCLAGE	FILTER RECYCLING	FILTER WIEDER- VERWERTUNG
3	3610939		1	TOLE	SHIELD	SCHUTZBLECH
4	5041344		1	GAINE	SHEATH	HUELLE
5	4290168	CHC M4X8	1	VIS	SCREW	SCHRAUBE
6	2360164		1	GAINE	SHEATH	HUELLE
7	4690896		6	COLLIER	COLLAR	SHELLE
8	6050173		1	FILTRE	FILTER	FILTER
9	3833437		1	PRISE D'ASPIRATION	INTAKE	SAUGROHR
10	2360165		1	GAINE	SHEATH	HUELLE
11	4199487		1	TUYAU	TUBE	ROHR
12	4290204	CHC M4X12	4	VIS	SCREW	SCHRAUBE
13	4490015	CONTACT MU4	4	RONDELLE	WASHER	UNTERLEGSCHIEBE

SIÈGE STANDARD  
STANDARD SEAT  
STANDARDSITZ



- |   |         |
|---|---------|
| 1 | 5700101 |
| 2 | 3070432 |
| 3 | 4290086 |
| 4 | 4450008 |
| 5 | 4490006 |
|   |         |
|   |         |
|   |         |
|   |         |
|   |         |
|   |         |
|   |         |
|   |         |
|   |         |
|   |         |
|   |         |
|   |         |
|   |         |
|   |         |
|   |         |
|   |         |
|   |         |
|   |         |
|   |         |
|   |         |
|   |         |
|   |         |
|   |         |
|   |         |
|   |         |
|   |         |
|   |         |
|   |         |
|   |         |
|   |         |
|   |         |
|   |         |
|   |         |



SIÈGE STANDARD  
STANDARD SEAT  
STANDARDSITZ

---

1	5700101		1	SIEGE STANDARD	STANDARD SEAT	STANDARDSITZ
2	3070432		1	SUPPORT	BRACKET	TRAEGER
3	4290086	CHC M8X30	4	VIS	SCREW	SCHRAUBE
4	4450008	NYLSTOP M8	6	ECROU	NUT	MUTTER
5	4490006	CONTACT MU8	8	RONDELLE	WASHER	UNTERLEGSCHIEBE



SIÈGE STANDARD  
 STANDARD SEAT  
 STANDARDSITZ

---

1	570A0249	1	SUSPENSION	SUSPENSION	ABFEDERUNG
2	570A0251	1	GLISSIERE SIEGE	SEAT SLIDE	SITZGLEITSCHIENE
3	570A0250	1	GLISSIERE SIEGE	SEAT SLIDE	SITZGLEITSCHIENE
4	570A0247	1	CEINTURE DE SECURITE	SAFETY BELT	SICHERHEITSGURT
5	570A0243	1	BUTEE	CATCH	FALLE
6	570A0240	1	AMORTISSEUR	DAMPER	STOSSDAEMPFER
7	570A0245	1	ENSEMBLE POIGNEE	HANDLE UNIT	HANDGESAMTHEIT
8	570A0244	1	RESSORTS (JEU)	SPRING (KIT)	FEDER (BAUSATZ)
9	570A0248	1	KIT ACCOUDOIR	KIT ARMREST	BAUSATZ ARMLEHNE
10	570A0242	1	KIT ROULEMENT	BEARING KIT	LAGER BAUSATZ
11	570A0241	1	MECANISME DE REGLAGE	SET UP MECANISM	EINSTELL MECHANISMUS
12	570A0246	1	KIT SOUFFLET	BELLOWS KIT	FALTENBALG BAUSATZ





CONSOLE DE SIÈGE (DROIT)  
SEAT CONSOLE (RIGHT)  
ARMLEHNENKONSOLE (RECHTS)

---

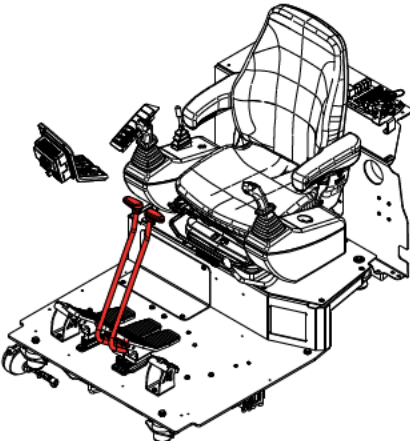
1	3620337		1	SUPPORT	BRACKET	TRAEGER
2	5030176		1	CONSOLE	CONSOLE	KONSOLE
3	3832513		1	PLATINE	DECK	PLATTE
4	4290184	CBHC M5X12	4	VIS	SCREW	SCHRAUBE
5	4380042	H M8X16	9	VIS	SCREW	SCHRAUBE
6	4490006	CONTACT MU8	12	RONDELLE	WASHER	UNTERLEGSCHIEBE
7	4250040	CBHC M8X20	3	VIS	SCREW	SCHRAUBE



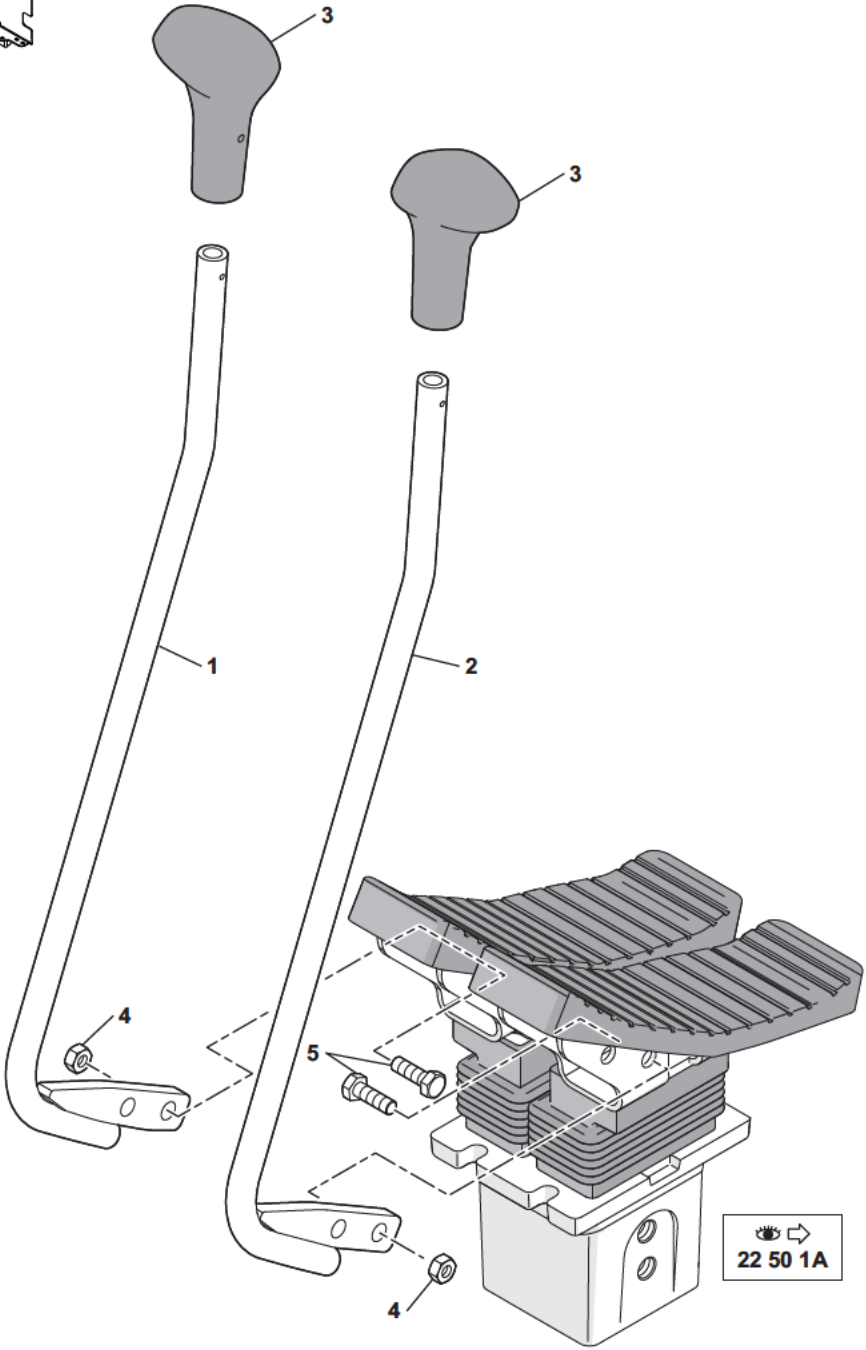
CONSOLE DE SIÈGE (GAUCHE)  
SEAT CONSOLE (LEFT)  
ARMLEHNKONSOLE (LINKS)

1	5030175		1	CONSOLE	CONSOLE	KONSOLE
2	3832504		1	SUPPORT	BRACKET	TRAEGER
3	3832509		1	GUIDAGE LEVIER	GUIDANCE LEVER	FUHRUNG HEBEL
4	3870435		1	BAGUE	BUSH	RING
5	4630035		1	CIRCLIP	CIRCLIP	SICHERUNGSRING
6	3832500		1	SUPPORT	BRACKET	TRAEGER
7	3832502		1	LEVIER	LEVER	HEBEL
8	3620379		1	GUIDAGE LEVIER	GUIDANCE LEVER	FUHRUNG HEBEL
9	3620380		1	PLATINE	DECK	PLATTE
10	3610687		1	RAIDISSEUR	STIFFENER	VERSTEIFUNG
11	5620053		4	COUSSINET	BEARING	LAGER
12	4490006	CONTACT MU8	18	RONDELLE	WASHER	UNTERLEGSSCHEIBE
13	4380043	H M8X20	4	VIS	SCREW	SCHRAUBE
14	4460025		2	RONDELLE	WASHER	UNTERLEGSSCHEIBE
15	4691194		2	ROTULE	ROD END	GELENKLAGER
16	4460029	LLN8	1	RONDELLE	WASHER	UNTERLEGSSCHEIBE
17	4820057		1	COMPAS	CALIPER	LEHRE
18	5000036		2	EMBOUT A ROTULE	TOGGLE LINK SOCKET	GELENKSTANGENKOPF
19	4420016	Hm M8	3	ECROU	NUT	MUTTER
20	5270632		1	POIGNEE	HANDLE	HANDGRIFF
21	5140448		1	BUTEE	CATCH	FALLE
22	4290184	CBHC M5X12	4	VIS	SCREW	SCHRAUBE
23	4250040	CBHC M8X20	13	VIS	SCREW	SCHRAUBE
24	4290141	CHC M6X40	1	VIS	SCREW	SCHRAUBE
25	3420946		1	SUPPORT	BRACKET	TRAEGER
26	4290121	CHC M5X16	2	VIS	SCREW	SCHRAUBE
27	5041359	*	1	OBTURATEUR	SEAL PLATE	VERSCHLUSS
28	3070258		1	PLATINE	DECK	PLATTE

COMMANDES : TRANSLATION  
 CONTROL LEVERS: TRAVELLING  
 STEUERHEBEL : FAHRBEWEGUNG



1	3833312	▶
2	3833313	▶
3	5130207	
4	4410016	
5	4380044	

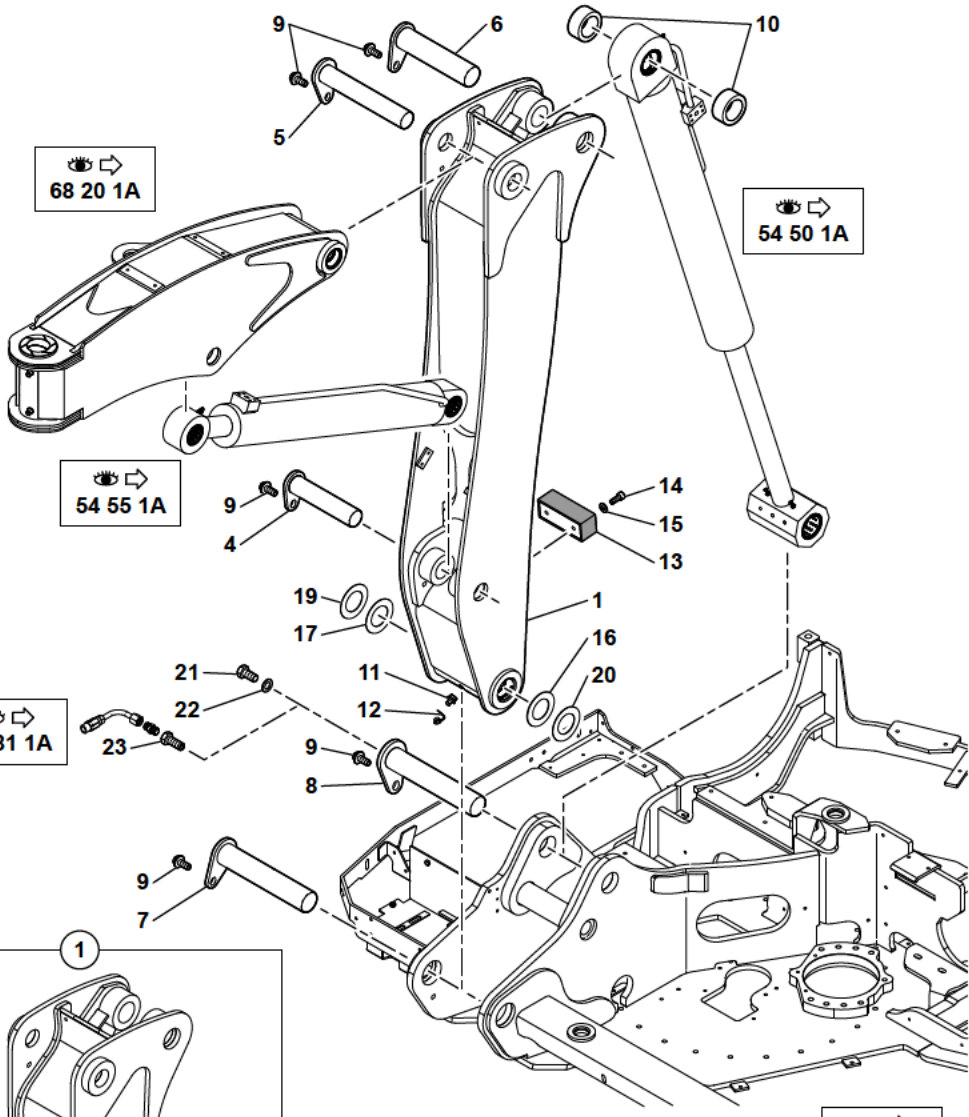
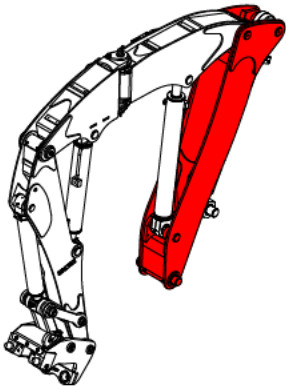


COMMANDES : TRANSLATION  
CONTROL LEVERS: TRAVELLING  
STEUERHEBEL: FAHRBEWEGUNG

---

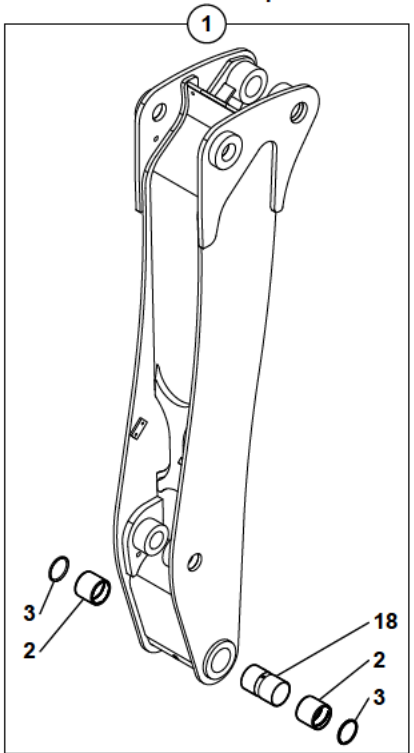
1	3833312		1	LEVIER	LEVER	HEBEL
2	3833313		1	LEVIER	LEVER	HEBEL
3	5130207		2	POMMEAU	POMMEL	KNOPF
4	4410016	H M8	4	ECROU	NUT	MUTTER
5	4380044	H M8X25	4	VIS	SCREW	SCHRAUBE

FLÈCHE  
BOOM  
AUSLEGER








1	5460670
2	3870412
3	6140065
4	4090676
5	4090675
6	4090674
7	4090672
8	4090673
9	968589
10	2310026
11	5580008
12	4740064
13	4820072
14	4290022
15	4490003
16	5530032
17	5530031
18	3930136
19	5530163
20	5530053
21	4380103
22	4490009
23	4400021

- ± 2 mm
- ± 1.5 mm
- ± 0.5 mm
- ± 1 mm

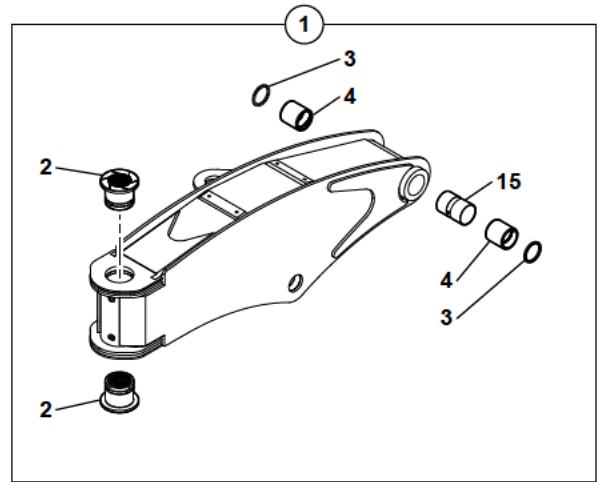
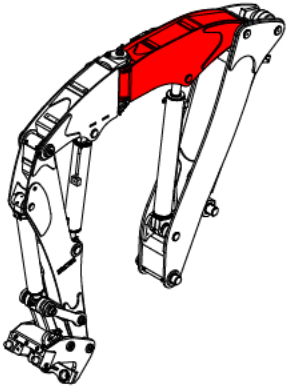


62 10 1A

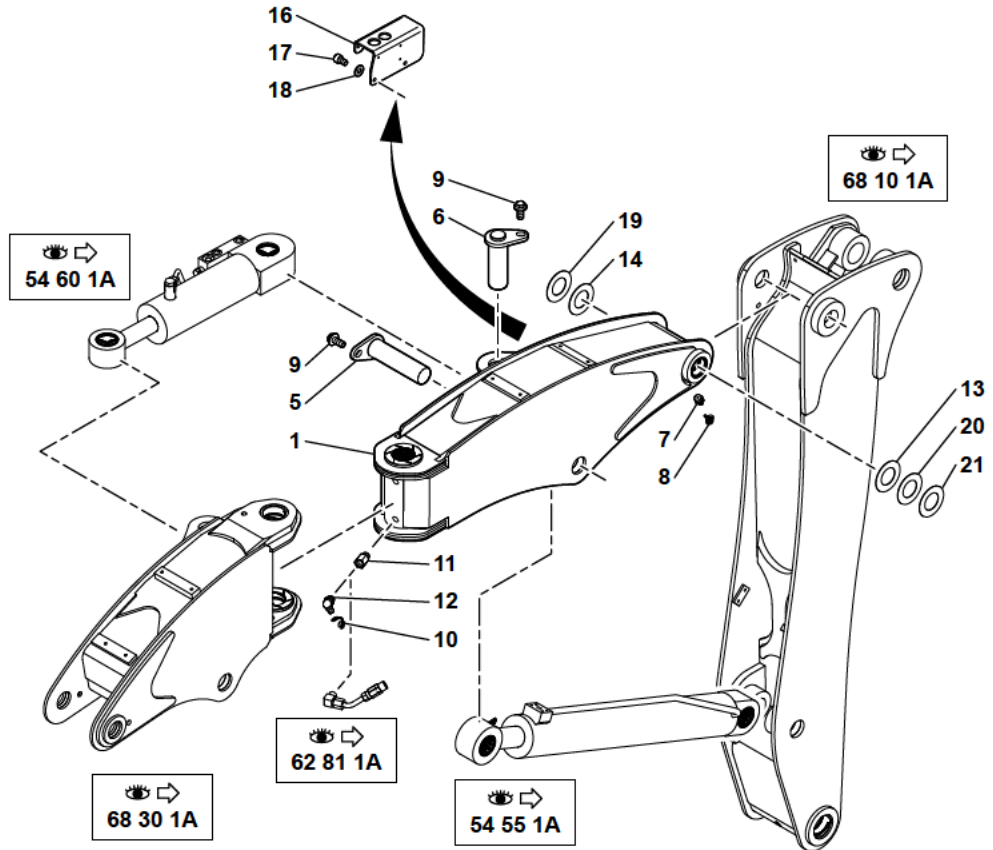
FLÈCHE  
BOOM  
AUSLEGER

1	5460670			1	FLECHE BAGUEE	BOOM WITH BEARINGS	AUSLEGER MIT BUCHSE
2	3870412	1		2	BAGUE	BUSH	BUCHSE
3	6140065	1		2	JOINT	SEAL	DICHTRING
4	4090676			1	AXE	CLEVIS PIN	BOLZEN
5	4090675			1	AXE	CLEVIS PIN	BOLZEN
6	4090674			1	AXE	CLEVIS PIN	BOLZEN
7	4090672			1	AXE	CLEVIS PIN	BOLZEN
8	4090673			1	AXE	CLEVIS PIN	BOLZEN
9	968589		H M16X35	5	VIS	SCREW	SCHRAUBE
10	2310026			2	ENTRETOISE	SPACER	ABSTANDSTUECK
11	5580008		M10X1	1	GRAISSEUR	GREASE FITING	SCHMIERNIPPEL
* 12	4740064		 4740114	1	BOUCHON	PLUG	VERSCHL.STOPFEN
13	4820072			1	BUTEE	CATCH	FALLE
14	4290022		CHC M10X25	2	VIS	SCREW	SCHRAUBE
15	4490003		CONTACT MU10	2	RONDELLE	WASHER	UNTERLEGSCHIEBE
16	5530032		 2 mm	SB	CALE	SHIM	KEIL
17	5530031		 1.5 mm	SB	CALE	SHIM	KEIL
18	3930136	1		1	ENTRETOISE	SPACER	ABSTANDSTUECK
19	5530163		 0.5 mm	SB	CALE	SHIM	KEIL
20	5530053		 1 mm	SB	CALE	SHIM	KEIL
21	4380103		H M20X40	1	VIS	SCREW	SCHRAUBE
22	4490009		CONTACT M20	1	RONDELLE	WASHER	UNTERLEGSCHIEBE
23	4400021			1	DOUILLE	SOCKET	BUCHSE

BEC DE FLÈCHE (AVEC DÉPORT)  
 INTERMEDIATE BOOM ASSEMBLY (WITH OFFSET)  
 BESCHICKERAUSLEGER (MIT VERSETZUNGS)










1	5460671	
2	3880099	
3	6140035	
4	3870314	
5	4090678	
6	4090677	
7	5580008	
8	4740064	
9	968589	
10	4740064	
11	4750428	
12	5580010	
13	5530162	± 1.5 mm
14	5540140	± 1 mm
15	3930137	
16	3610896	*
17	4290218	
18	4490003	
19	5530161	± 0.5 mm
20	5540141	± 2 mm
21	5540142	± 3 mm

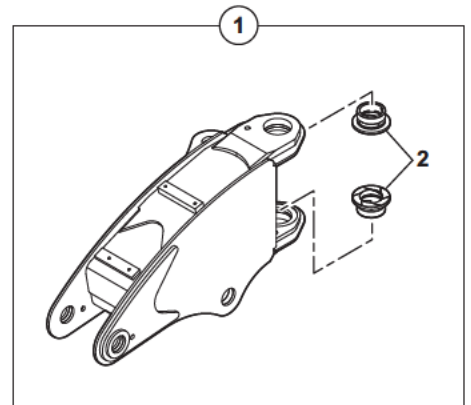
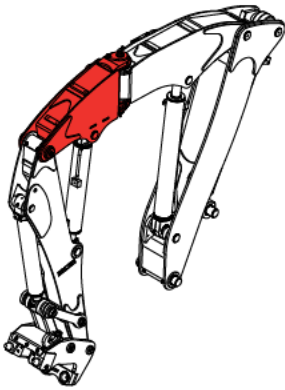




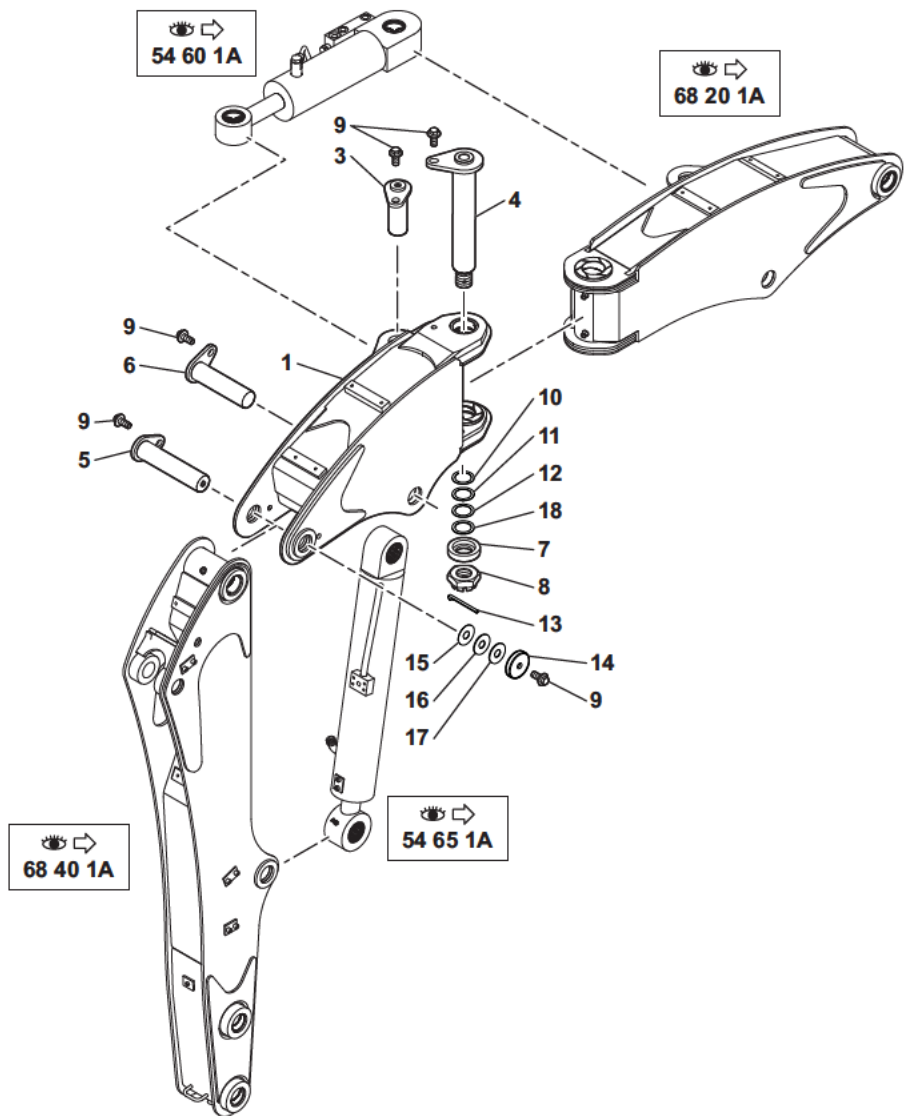
BEC DE FLÈCHE (AVEC DEPORT)  
 INTERMEDIATE BOOM ASSEMBLY (WITH OFFSET)  
 BESCHICKERAUSLEGER (MIT VERSETZUNGS)

1	5460671		1	BEC DE FLECHE BAGUE	INTERMEDIATE BOOM INCLUDED BEARINGS	BESCHICKERAUSLEGER MIT BUCHSE
2	3880099	1	2	BAGUE	BUSH	BUCHSE
3	6140035	1	2	JOINT	SEAL	DICHTRING
4	3870314	1	2	BAGUE	BUSH	BUCHSE
5	4090678		1	AXE	CLEVIS PIN	BOLZEN
6	4090677		1	AXE	CLEVIS PIN	BOLZEN
7	5580008	M10X1	1	GRAISSEUR	GREASE FITING	SCHMIERNIPPEL
* 8	4740064	 4740114	1	BOUCHON	PLUG	VERSCHL.STOPFEN
9	968589	H M16X35	2	VIS	SCREW	SCHRAUBE
10	4740064		2	BOUCHON	PLUG	VERSCHL.STOPFEN
11	4750428	M10X100	2	RALLONGE	EXTENSION	VERLAENGERUNG
12	5580010	M10X1 90°	2	GRAISSEUR	GREASE FITING	SCHMIERNIPPEL
13	5530162	 1.5 mm	SB	CALE	SHIM	KEIL
14	5540140	 1 mm	SB	RONDELLE	WASHER	UNTERLEGSCHIEBE
15	3930137	1	1	ENTRETOISE	SPACER	ABSTANDSTUECK
16	3610896		1	SUPPORT	BRACKET	TRAEGER
17	4290218	CHC M10X16	2	VIS	SCREW	SCHRAUBE
18	4490003	CONTACT MU10	2	RONDELLE	WASHER	UNTERLEGSCHIEBE
19	5530161	 0.5 mm	SB	CALE	SHIM	KEIL
20	5540141	 2 mm	SB	RONDELLE	WASHER	UNTERLEGSCHIEBE
21	5540142	 3 mm	SB	RONDELLE	WASHER	UNTERLEGSCHIEBE

NOIX DE DÉPORT  
KNUCKLE  
GELENK



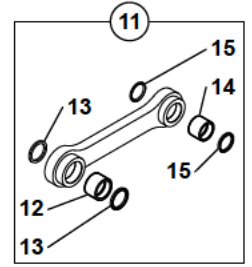
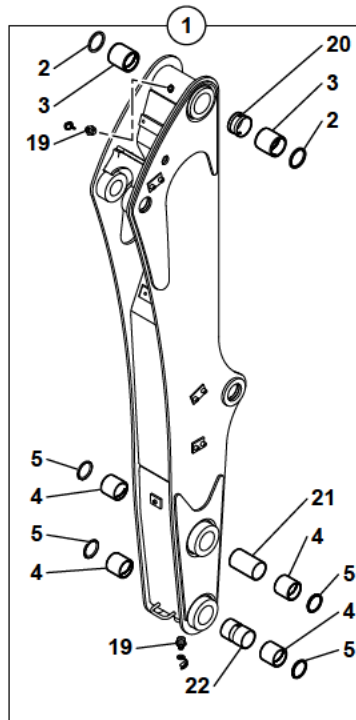
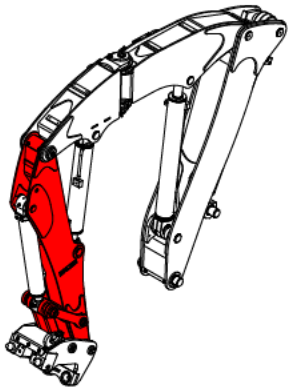
1	5460672	
2	3880097	
3	4090517	
4	4090679	
5	4090680	
6	4090681	
7	3890049	
8	4430008	
9	968589	
10	5530118	± 0.5 mm
11	5530119	± 1 mm
12	5530120	± 2 mm
13	4550051	
14	3920140	
15	5530150	± 0.5 mm
16	5530151	± 1 mm
17	5530152	± 2 mm
18	5530164	± 1.2 mm



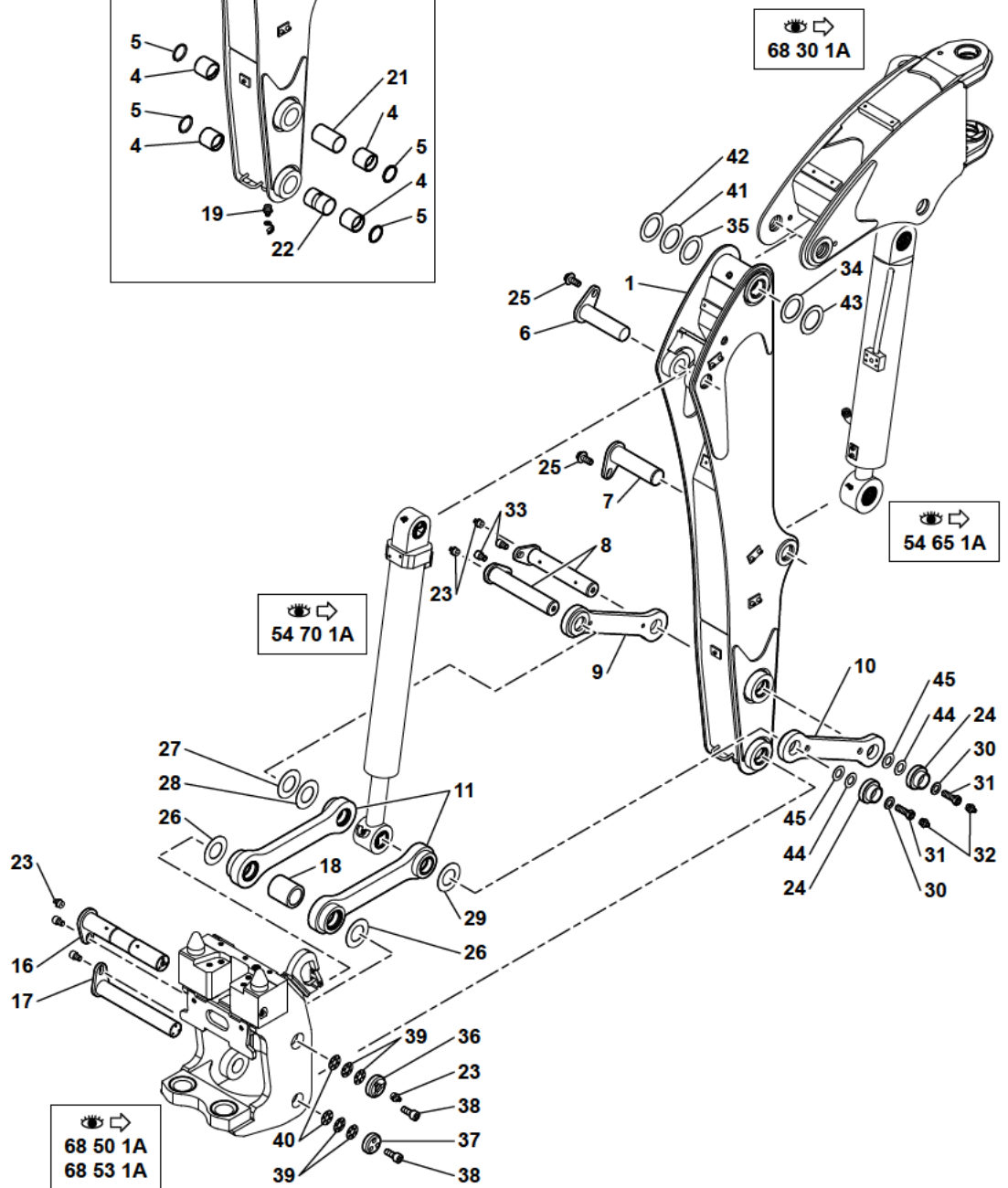
NOIX DE DEPORT  
 KNUCKLE  
 GELENK

1	5460672		1	NOIX DE DEPORT BAGUEE	KNUCKLE INCLUDED BEARINGS	GELENK MIT BUCHSE
2	3880097	1	2	BAGUE	BUSH	BUCHSE
3	4090517		1	AXE	CLEVIS PIN	BOLZEN
4	4090679		1	AXE	CLEVIS PIN	BOLZEN
5	4090680		1	AXE	CLEVIS PIN	BOLZEN
6	4090681		1	AXE	CLEVIS PIN	BOLZEN
7	3890049		1	RONDELLE BUTEE	THRUST WASHER	DRUCKSCHEIBE
8	4430008		1	ECROU A CRENEAUX	CASTLE NUT	KRONENMUTTER
9	968589	H M16X35	5	VIS	SCREW	SCHRAUBE
10	5530118	0.5 mm	SB	CALE D'EPAISSEUR	SHIM	UNTERLEGPLATTE
11	5530119	1 mm	SB	CALE D'EPAISSEUR	SHIM	UNTERLEGPLATTE
12	5530120	2 mm	SB	CALE D'EPAISSEUR	SHIM	UNTERLEGPLATTE
13	4550051	V8X100	1	GOUPILLE	PIN	STIFT
14	3920140		1	RONDELLE BUTEE	THRUST WASHER	DRUCKSCHEIBE
15	5530150	✂ 0.5 mm	SB	CALE	SHIM	KEIL
16	5530151	✂ 1 mm	SB	CALE	SHIM	KEIL
17	5530152	✂ 2 mm	SB	CALE	SHIM	KEIL
18	5530164	✂ 1.2 mm	SB	CALE	SHIM	KEIL

BRAS  
ARM  
AUSLEGERARM



1	5460673	
2	6140035	
3	3870049	
4	3870085	
5	6140034	
6	4090683	
7	4090234	
8	4090243	
9	3832997	
10	3832998	
11	5460674	
12	3870074	
13	6140058	
14	3870413	
15	6140034	
16	4090530	
17	4090531	
18	4200014	
19	5580008	
20	3930140	
21	3930138	
22	3930139	
23	5580008	
24	3900014	
25	968589	
26	5540119	± 2 mm
27	5530158	± 0.5 mm
28	5530159	± 1 mm
29	5530160	± 2 mm
30	4460046	
31	4400078	
32	5580003	
33	4290188	
34	5540140	± 1 mm
35	5540141	± 2 mm
36	3900012	
37	3900013	
38	4290179	
39	5530131	± 0.5 mm
40	5530136	± 2 mm
41	5530161	± 0.5 mm
42	5530162	± 1.5 mm
43	5540142	± 3 mm
44	5530083	± 0.5 mm
45	5530084	± 1 mm



BRAS  
ARM  
AUSLEGERARM

1	5460673			1	BRAS BAGUE	ARM WITH BUSHES	ARM MIT BUECHSE
2	6140035	1		2	JOINT	SEAL	DICHTRING
3	3870049	1		2	BAGUE	BUSH	RING
4	3870085	1		4	BAGUE	BUSH	BUCHSE
5	6140034	1		4	JOINT	SEAL	DICHTRING
6	4090683			1	AXE	CLEVIS PIN	BOLZEN
7	4090234			1	AXE	CLEVIS PIN	BOLZEN
8	4090243			2	AXE	CLEVIS PIN	BOLZEN
9	3832997		▶	1	BIELLE CONNECTION	CONNECTING LINK	VERBINDUNGSSTANGE
10	3832998		◀	1	BIELLE CONNECTION	CONNECTING LINK	VERBINDUNGSSTANGE
11	5460674			2	BIELLE CONNECTION	CONNECTING LINK	VERBINDUNGSSTANGE
12	3870074	11		1	BAGUE	BUSH	BUCHSE
13	6140058	11		2	JOINT	SEAL	DICHTRING
14	3870413	11		1	BAGUE	BUSH	BUCHSE
15	6140034	11		1	JOINT	SEAL	DICHTRING
16	4090530			1	AXE	CLEVIS PIN	BOLZEN
17	4090531			1	AXE	CLEVIS PIN	BOLZEN
18	4200014			1	ENTRETOISE	SPACER	ABSTANDSTUECK
19	5580008	1	M10X1	2	GRAISSEUR	GREASE FITING	SCHMIERNIPPEL
20	3930140	1		1	ENTRETOISE	SPACER	ABSTANDSTUECK
21	3930138	1		1	ENTRETOISE	SPACER	ABSTANDSTUECK
22	3930139	1		1	ENTRETOISE	SPACER	ABSTANDSTUECK
23	5580008		M10X1	4	GRAISSEUR	GREASE FITING	SCHMIERNIPPEL
* 24	3900014		● 3890025	2	RONDELLE BUTEE	THRUST WASHER	DRUCKSCHEIBE
25	968589		H M16X35	2	VIS	SCREW	SCHRAUBE
26	5540119		⌵ 2 mm	2	CALE	SHIM	KEIL
27	5530158		⌵ 0.5 mm	SB	CALE	SHIM	KEIL
28	5530159		⌵ 1 mm	SB	CALE	SHIM	KEIL
29	5530160		⌵ 2 mm	SB	CALE	SHIM	KEIL
30	4460046		MU16	2	RONDELLE	WASHER	UNTERLEGSCHIEBE
31	4400078			2	DOUILLE	SOCKET	BUCHSE
32	5580003		M8X125	2	GRAISSEUR	GREASE FITING	SCHMIERNIPPEL
33	4290188		CHC M12X16	2	VIS	SCREW	SCHRAUBE
34	5540140		⌵ 1 mm	1	RONDELLE	WASHER	UNTERLEGSCHIEBE
35	5540141		⌵ 2 mm	1	RONDELLE	WASHER	UNTERLEGSCHIEBE
36	3900012			1	BAGUE	BUSH	BUCHSE
37	3900013			1	BAGUE	BUSH	BUCHSE
38	4290179		CHC M8X20	6	VIS	SCREW	SCHRAUBE
39	5530131		⌵ 0.5 mm	SB	CALE	SHIM	KEIL
40	5530136		⌵ 2 mm	SB	CALE	SHIM	KEIL
41	5530161		⌵ 0.5 mm	SB	CALE	SHIM	KEIL
42	5530162		⌵ 1.5 mm	SB	CALE	SHIM	KEIL
43	5540142		⌵ 3 mm	SB	RONDELLE	WASHER	UNTERLEGSCHIEBE
* 44	5530083		⌵ 0.5 mm	SB	CALE D'EPAISSEUR	SHIM	UNTERLEGPLATTE

BRAS  
ARM  
AUSLEGERARM

---

\* 45 5530084

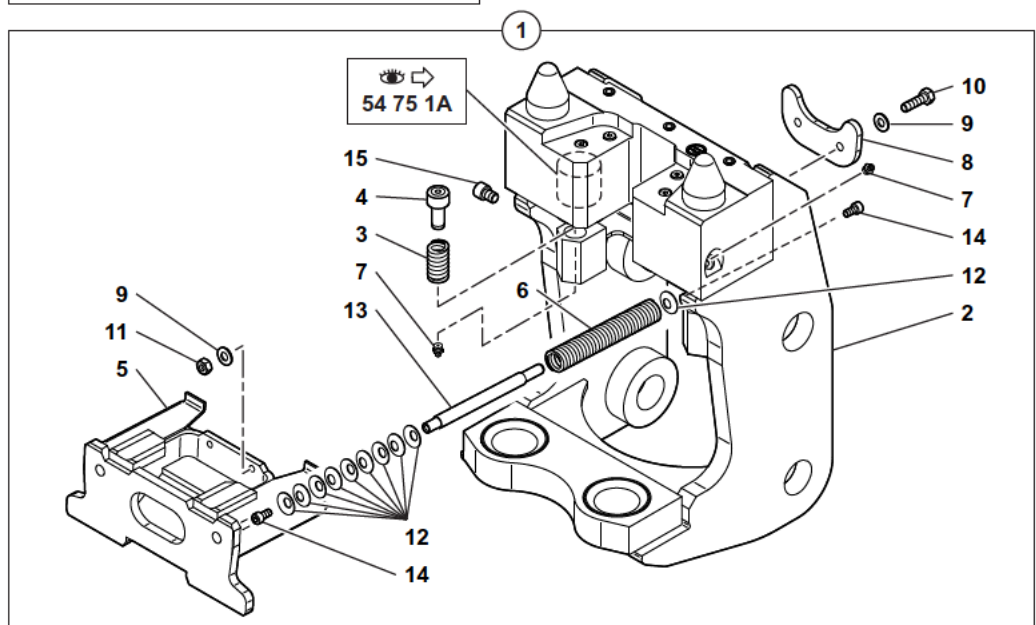
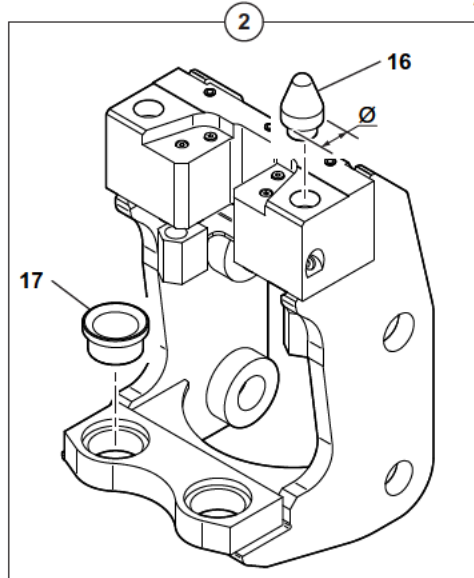
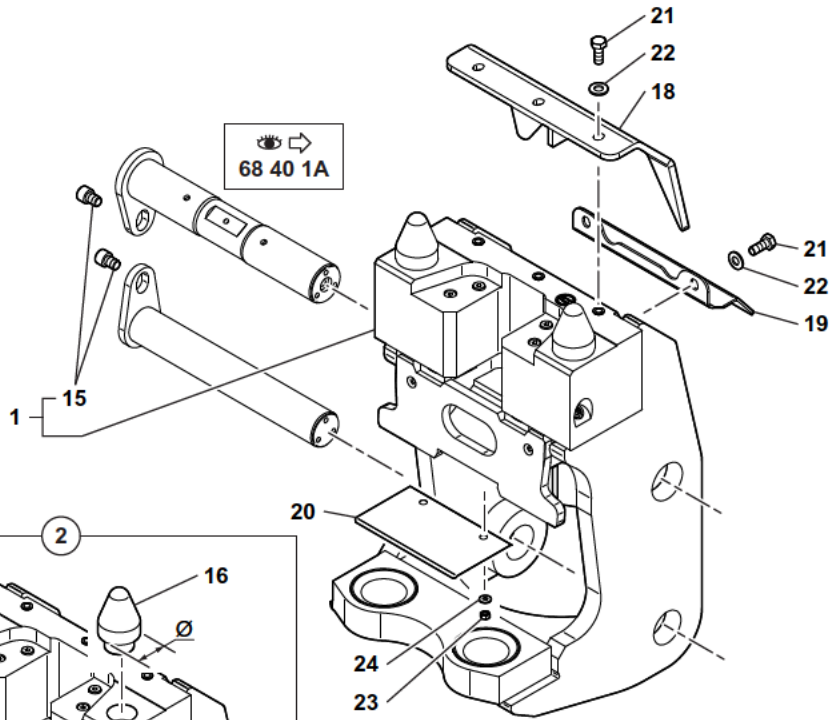
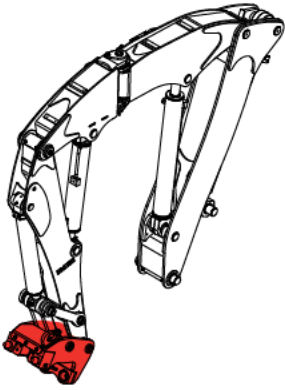
✂ 1 mm

SB CALE D'EPaisseur

SHIM

UNTERLEGPLATTE

PORTE-OUTILS RATTRAPAGE DE JEU  
 TOOLS-HOLDER PLAY TAKE-UP  
 WERKZEUGETRÄGE SPIEL AUSGLEICH



1	7205110
2	5460569
3	4810089
4	3970129
5	3831945
6	4810091
7	5580008
8	3420856
9	4490003
10	4380060
11	4410020
12	4490029
13	3780207
14	4290016
15	4290188
16	3780214
17	3880090
18	3832223
19	3630470
20	5041001
21	4380052
22	4490003
23	4410013
24	4490014

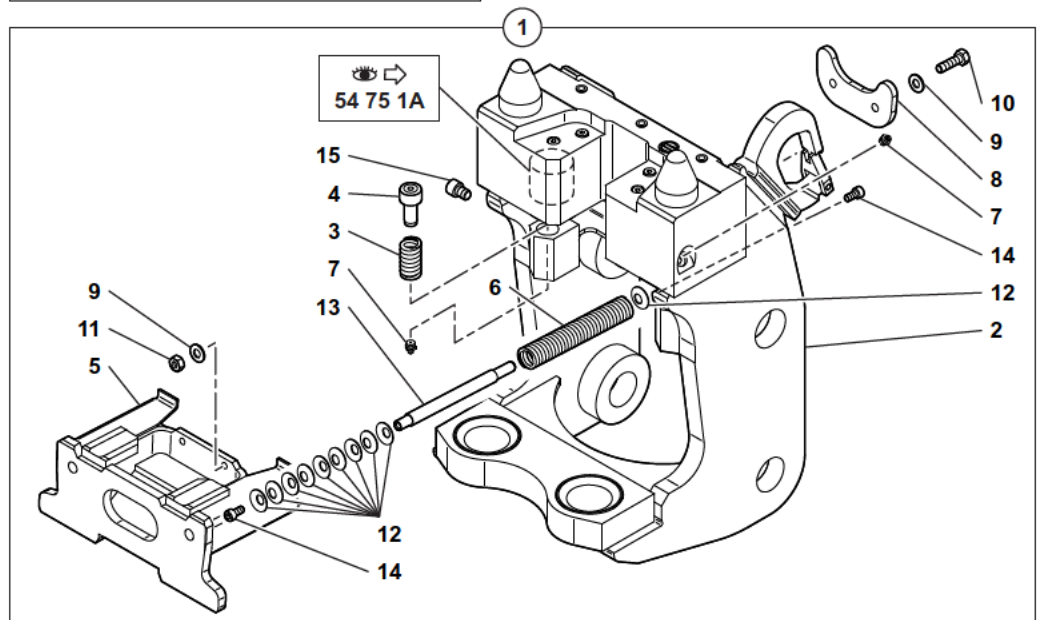
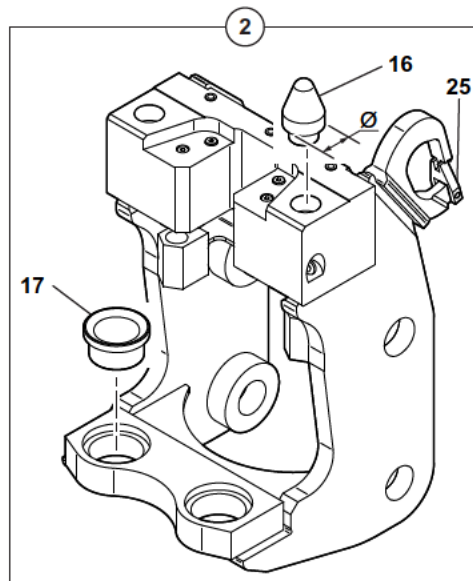
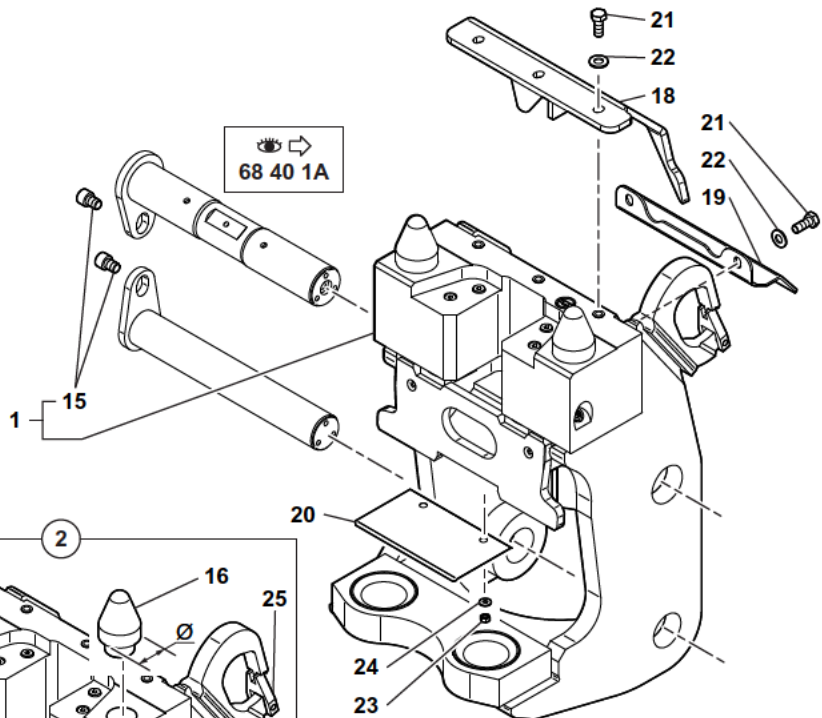
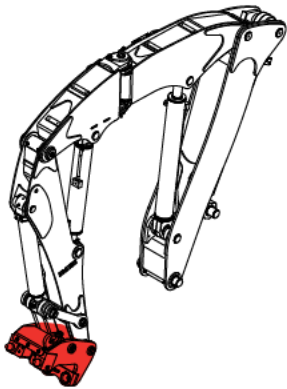
Ø54 mm

PORTE-OUTILS RATRAPAGE DE JEU  
 TOOLS-HOLDER PLAY TAKE-UP  
 WERKZEUGETRAGER SPIELAUSGLEICH

1	7205110		1	PORTE-OUTILS	TOOLS-HOLDER	WERKZEUGETRAGER
2	5460569		1	PORTE-OUTILS	TOOLS-HOLDER	WERKZEUGETRAGER
3	4810089		1	RESSORT	SPRING	FEDER
4	3970129		1	PATIN	SKID	KUFE
5	3831945		1	COULISSEAU	SLIDER BEARING	GLEITLAGER
6	4810091		1	RESSORT	SPRING	FEDER
7	5580008	M10X1	1	GRAISSEUR	GREASE FITING	SCHMIERNIPPEL
8	3420856		1	PLAQUE	PLATE	PLATTE
9	4490003	CONTACT MU10	1	RONDELLE	WASHER	UNTERLEGSCHIEBE
10	4380060	H M10X35	1	VIS	SCREW	SCHRAUBE
11	4410020	H M10	1	ECROU	NUT	MUTTER
12	4490029		1	20 RONDELLE RESSORT	SPRING WASHER	FEDERSCHIEBE
13	3780207		1	2 TIGE	BAR	STANGE
14	4290016	CHC M8X16	1	4 VIS	SCREW	SCHRAUBE
15	4290188	CHC M12X16	1	2 VIS	SCREW	SCHRAUBE
16	3780214	∅ 54 mm	2	2 CONE	CONE	KEGEL
17	3880090		2	2 FRETTE	HOOP	EISENRING
18	3832223		1	1 PROTECTEUR	PROTECTOR	SCHUTZ
19	3630470		1	1 CAPOT	HOOD	HAUBE
20	5041001		1	1 PROTECTEUR	PROTECTOR	SCHUTZ
21	4380052	H M10X25	5	5 VIS	SCREW	SCHRAUBE
22	4490003	CONTACT MU10	5	5 RONDELLE	WASHER	UNTERLEGSCHIEBE
23	4410013	H M6	2	2 ECROU	NUT	MUTTER
24	4490014	CONTACT MU6	2	2 RONDELLE	WASHER	UNTERLEGSCHIEBE



PORTE-OUTILS RATTRAPAGE DE JEU AVEC CROCHET  
 TOOLS-HOLDER PLAY TAKE-UP WITH HOOK  
 WERKZEUGETRÄGE SPIELAUSGLEICH MIT HAKEN



1	7205085
2	5460536
3	4810089
4	3970129
5	3831945
6	4810091
7	5580008
8	3420856
9	4490003
10	4380060
11	4410020
12	4490029
13	3780207
14	4290016
15	4290188
16	3780214
17	3880090
18	3831951
19	3630470
20	5041001
21	4380052
22	4490003
23	4410013
24	4490014
25	483A0008

Ø54 mm

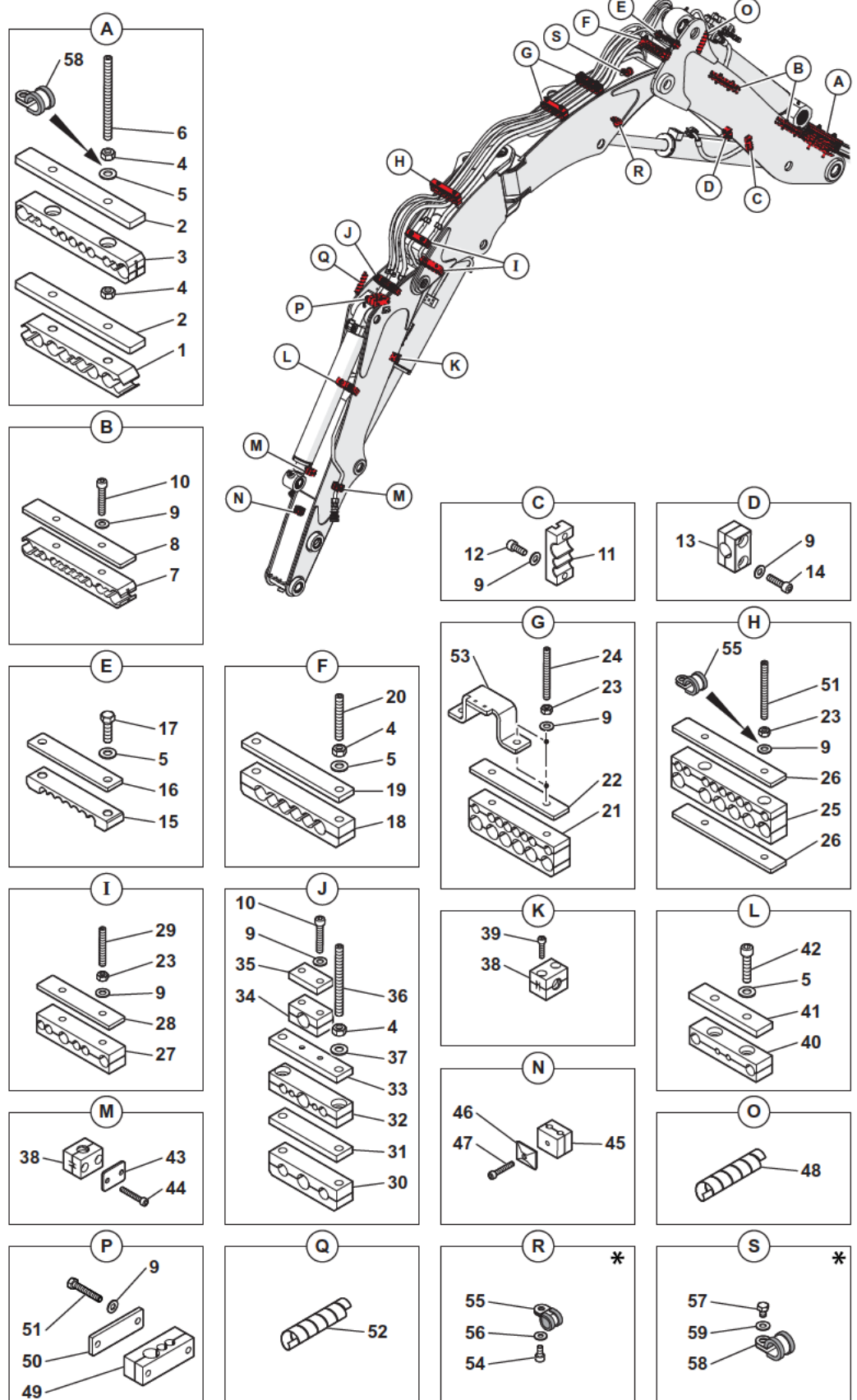
UKN

PORTE-OUTILS RATRAPAGE DE JEU AVEC CROCHET  
 TOOLS-HOLDER PLAY TAKE-UP WITH HOOK  
 WERKZEUGETRAGER SPIELAUSGLEICH MIT HAKEN

1	7205085		1	PORTE-OUTILS	TOOLS-HOLDER	WERKZEUGETRAGER
2	5460536	1	1	PORTE-OUTILS	TOOLS-HOLDER	WERKZEUGETRAGER
3	4810089	1	2	RESSORT	SPRING	FEDER
4	3970129	1	2	PATIN	SKID	KUFE
5	3831945	1	1	COULISSEAU	SLIDER BEARING	GLEITLAGER
6	4810091	1	2	RESSORT	SPRING	FEDER
7	5580008	1	4	M10X1 GRAISSEUR	GREASE FITING	SCHMIERNIPPEL
8	3420856	1	1	PLAQUE	PLATE	PLATTE
9	4490003	1	4	CONTACT MU10	WASHER	UNTERLEGSCHIEBE
10	4380060	1	2	H M10X35 VIS	SCREW	SCHRAUBE
11	4410020	1	2	H M10 ECROU	NUT	MUTTER
12	4490029	1	20	RONDELLE RESSORT	SPRING WASHER	FEDERSCHIEBE
13	3780207	1	2	TIGE	BAR	STANGE
14	4290016	1	4	CHC M8X16 VIS	SCREW	SCHRAUBE
15	4290188	1	2	CHC M12X16 VIS	SCREW	SCHRAUBE
16	3780214	2	2	Ø 54 mm CONE	CONE	KEGEL
17	3880090	2	2	FRETTE	HOOP	EISENRING
18	3831951		1	PROTECTEUR	PROTECTOR	SCHUTZ
19	3630470		1	CAPOT	HOOD	HAUBE
20	5041001		1	PROTECTEUR	PROTECTOR	SCHUTZ
21	4380052		5	H M10X25 VIS	SCREW	SCHRAUBE
22	4490003		5	CONTACT MU10	WASHER	UNTERLEGSCHIEBE
23	4410013		2	H M6 ECROU	NUT	MUTTER
24	4490014		2	CONTACT MU6	WASHER	UNTERLEGSCHIEBE
25	483A0008	2	1	UKN3/4 KIT: LANGUETTE	KIT: TONGUE	BAUSATZ: LASCHE

BRIDES / ÉQUIPEMENT  
 FLANGES / ATTACHMENT  
 FLANCH / ANBAU

1	4691291
2	3310464
3	4691292
4	4410020
5	4490003
6	4300037
7	4691293
8	3310465
9	4490006
10	4290015
11	4691388
12	4290017
13	4691387
14	4290019
15	4690983
16	3280338
17	4380060
18	4691389
19	3070430
20	4300038
21	4691294
22	3070424
23	4410016
24	4300044
25	4691058
26	3280377
27	4690981
28	3280335
29	4300099
30	4690980
31	3070429
32	4691386
33	3070465
34	4691393
35	3070467
36	4300042
37	4460034
38	4690458
39	4290005
40	4690984
41	3070464
42	4290087
43	3280177
44	4290141
45	4690908
46	3280287
47	4290009
48	2360155
49	4690989
50	3280343
51	4380048
52	2360064
53	3070505
54	4290128
55	4690929
56	4490016
57	4380037
58	4690238
59	4460025



BRIDES / EQUIPEMENT  
 FLANGES / ATTACHMENT  
 FLANCH / ANBAU

1	4691291		1	BRIDE	FLANGE	FLANSCH
2	3310464		2	PLAQUE	PLATE	PLATTE
3	4691292		1	BRIDE	FLANGE	FLANSCH
4	4410020	H M10	10	ECROU	NUT	MUTTER
5	4490003	CONTACT MU10	8	RONDELLE	WASHER	UNTERLEGSCHIEBE
6	4300037	HC M10X130	2	GOUJON	STUD	STIFT
7	4691293		2	BRIDE	FLANGE	FLANSCH
8	3310465		2	PLAQUE	PLATE	PLATTE
9	4490006	CONTACT MU8	22	RONDELLE	WASHER	UNTERLEGSCHIEBE
10	4290015	CHC M8X45	6	VIS	SCREW	SCHRAUBE
11	4691388		1	DEMI-BRIDE	HALF-FLANGE	HALBFLANSCH
12	4290017	CHC M8X20	2	VIS	SCREW	SCHRAUBE
13	4691387		1	BRIDE	FLANGE	FLANSCH
14	4290019	CHC M8X30	2	VIS	SCREW	SCHRAUBE
15	4690983		1	BRIDE	FLANGE	FLANSCH
16	3280338		1	PLAQUE	PLATE	PLATTE
17	4380060	H M10X35	2	VIS	SCREW	SCHRAUBE
18	4691389		1	BRIDE	FLANGE	FLANSCH
19	3070430		1	PLAQUE	PLATE	PLATTE
20	4300038	HC M10X70	2	GOUJON	STUD	STIFT
21	4691294		2	BRIDE	FLANGE	FLANSCH
22	3070424	*	2	PLAQUE	PLATE	PLATTE
23	4410016	H M8	10	ECROU	NUT	MUTTER
24	4300044	HC M8X80	4	GOUJON	STUD	STIFT
25	4691058		1	BRIDE	FLANGE	FLANSCH
26	3280377		2	PLAQUE	PLATE	PLATTE
27	4690981		2	BRIDE	FLANGE	FLANSCH
28	3280335		2	PLAQUE	PLATE	PLATTE
29	4300099	HC M8X60	4	GOUJON	STUD	STIFT
30	4690980		1	BRIDE	FLANGE	FLANSCH
31	3070429		1	PLAQUE	PLATE	PLATTE
32	4691386		1	BRIDE	FLANGE	FLANSCH
33	3070465		1	PLAQUE	PLATE	PLATTE
34	4691393		1	BRIDE	FLANGE	FLANSCH
35	3070467		1	PLAQUE	PLATE	PLATTE
36	4300042	HC M10X110	2	GOUJON	STUD	STIFT
37	4460034	MU10	2	RONDELLE	WASHER	UNTERLEGSCHIEBE
38	4690458		3	BRIDE	FLANGE	FLANSCH
39	4290005	CHC M6X25	2	VIS	SCREW	SCHRAUBE
40	4690984		1	BRIDE	FLANGE	FLANSCH
41	3070464		1	PLAQUE	PLATE	PLATTE
42	4290087	CHC M10X45	2	VIS	SCREW	SCHRAUBE
43	3280177		2	PLAQUE	PLATE	PLATTE
44	4290141	CHC M6X40	4	VIS	SCREW	SCHRAUBE

BRIDES / EQUIPEMENT  
 FLANGES / ATTACHMENT  
 FLANCH / ANBAU

---

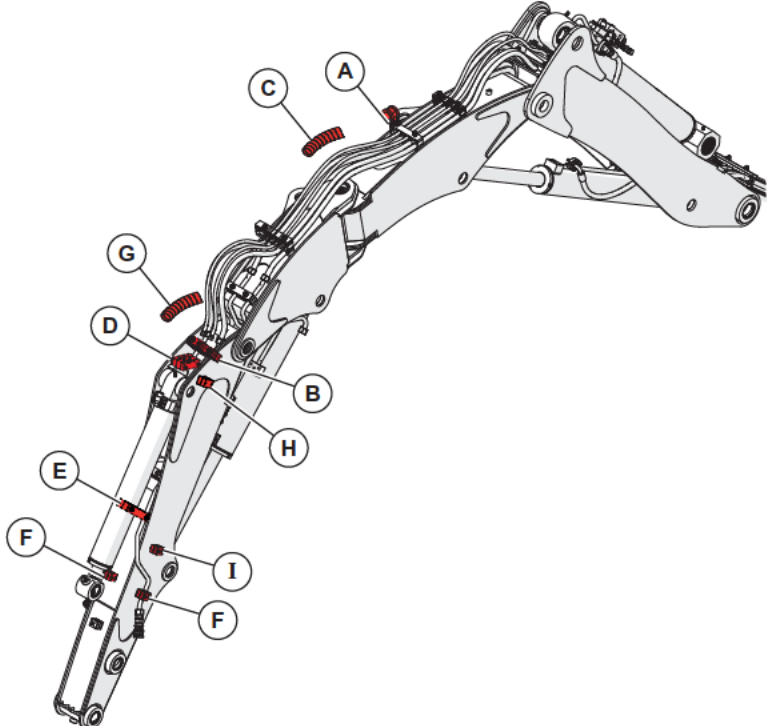
45	4690908		1	BRIDE	FLANGE	FLANSCH
46	3280287		1	PLAQUE	PLATE	PLATTE
47	4290009	CHC M6X35	1	VIS	SCREW	SCHRAUBE
48	2360155		SB	GAINÉ	SHEATH	HUELLE
49	4690989		1	BRIDE	FLANGE	FLANSCH
50	3280343		1	PLAQUE	PLATE	PLATTE
51	4380048	H M8X45	4	VIS	SCREW	SCHRAUBE
52	2360064		SB	PROTECTEUR	PROTECTOR	SCHUTZ
53	3070505	*	2	SUPPORT	BRACKET	TRAEGER
54	4290128	CHC M5X10	1	VIS	SCREW	SCHRAUBE
55	4690929	*	3	COLLIER	COLLAR	SHELLE
56	4490016	CONTACT MU5	1	RONDELLE	WASHER	UNTERLEGSCHIEBE
57	4380037	H M8X12	1	VIS	SCREW	SCHRAUBE
58	4690238	*	3	COLLIER	COLLAR	SHELLE
59	4460025	MU8	1	RONDELLE	WASHER	UNTERLEGSCHIEBE



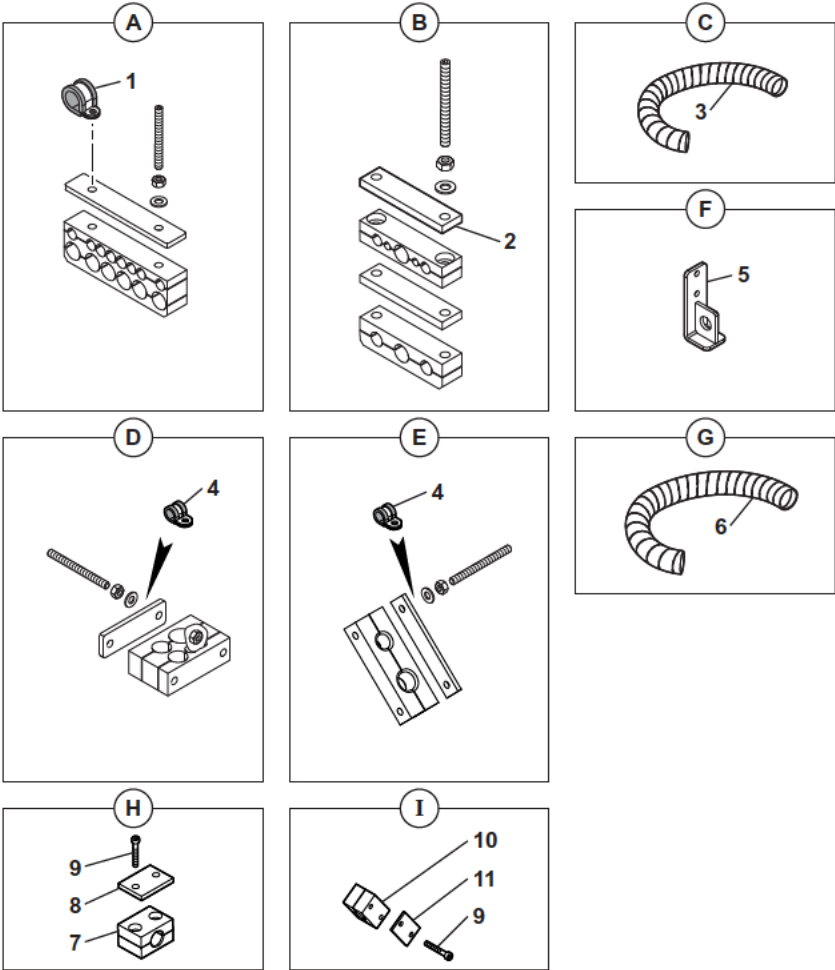
BRIDES / EQUIPEMENT : RETOUR MARTEAU (OPTION)  
 FLANGES / ATTACHMENT: HAMMER RETURN (OPTION)  
 FLANCH / ANBAU: HAMMER-RUCKLAUFLEITUNG (OPTION)

1	3980005		1	ENTRETOISE	SPACER	ABSTANDSTUECK
2	4691144		4	BRIDE	FLANGE	FLANSCH
3	3310279		5	PLAQUE	PLATE	PLATTE
4	4490003	CONTACT MU10	9	RONDELLE	WASHER	UNTERLEGSCHIEBE
5	4410020	H M10	4	ECROU	NUT	MUTTER
6	4300042	HC M10X110	2	GOIJON	STUD	STIFT
7	4300038	HC M10X70	2	GOIJON	STUD	STIFT
8	3070433		2	PLAQUE	PLATE	PLATTE
9	4380061	H M10X70	1	VIS	SCREW	SCHRAUBE
10	3280381		1	PLAQUE	PLATE	PLATTE
11	3280401		1	PLAQUE	PLATE	PLATTE
12	3280402		1	PLAQUE	PLATE	PLATTE
13	4691140		1	BRIDE	FLANGE	FLANSCH
14	2360155		SB	GAINÉ	SHEATH	HUELLE
15	4300044	HC M8X80	2	TIGE FILETEE	THREADED ROD	SCHRAUBENSPIDEL
16	4691092		1	BRIDE	FLANGE	FLANSCH
17	3280382		1	PLAQUE	PLATE	PLATTE
18	4380058	H M10X60	4	VIS	SCREW	SCHRAUBE
19	4410016	H M8	6	ECROU	NUT	MUTTER
20	4490006	CONTACT MU8	4	RONDELLE	WASHER	UNTERLEGSCHIEBE
21	4300048	HC M8X90	2	TIGE FILETEE	THREADED ROD	SCHRAUBENSPIDEL
22	4691091		1	BRIDE	FLANGE	FLANSCH

BRIDES / ÉQUIPEMENT : BENNE PRENEUSE (OPTION)  
 FLANGES / ATTACHMENT: CLAM-SHELL (OPTION)  
 FLANCH / ANBAU : GREIFER (OPTION)



1	4690844
2	3070429
3	2360155
4	4690929
5	3610952
6	2360064
7	4691093
8	3280177
9	4290141
10	4690905
11	3320101





BRIDES / EQUIPEMENT: BENNE PRENEUSE (OPTION)

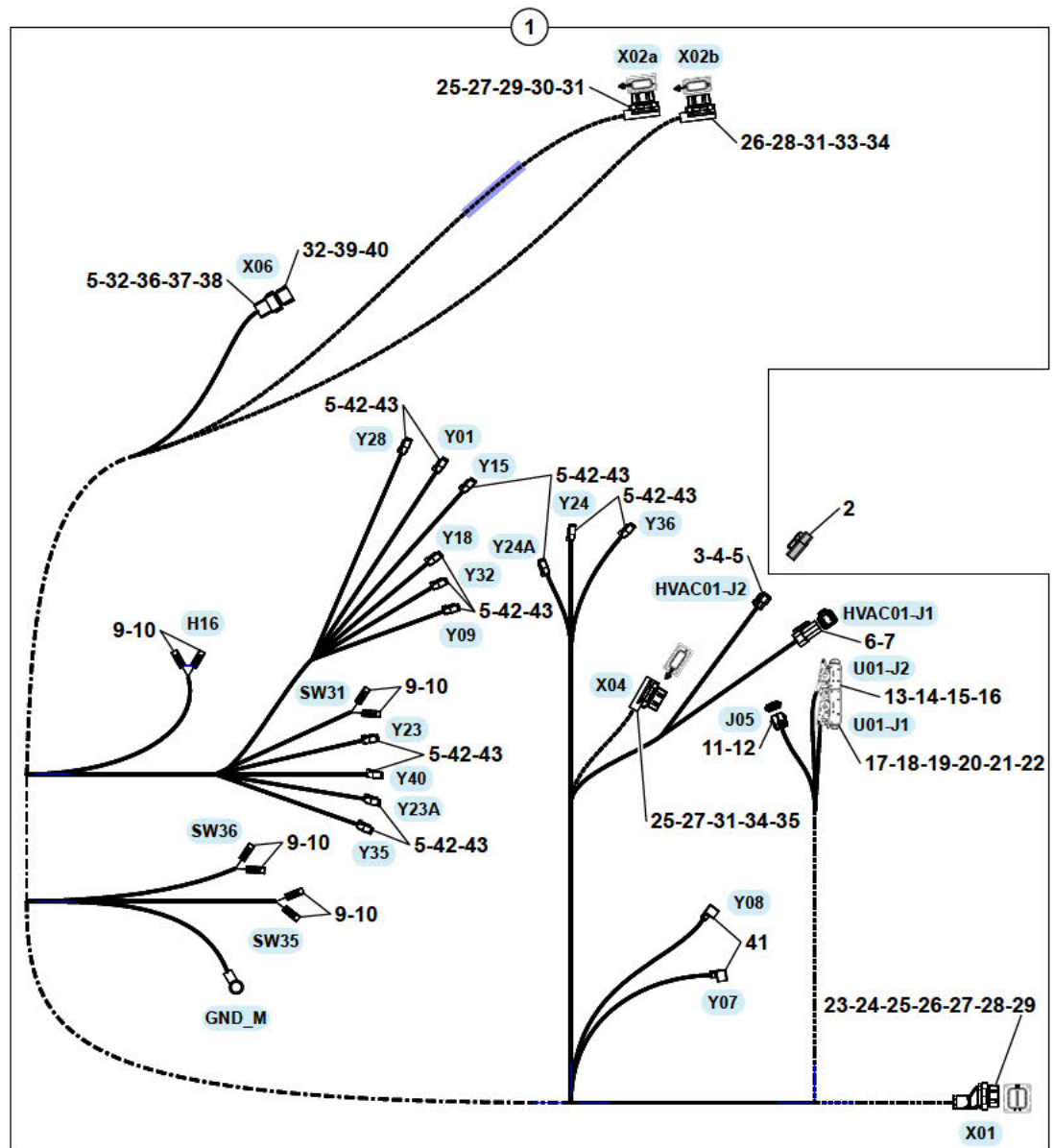
FLANGES / ATTACHMENT: CLAM-SHELL (OPTION)

FLANCH / ANBAU: GREIFER (OPTION)


1	4690844		1	COLLIER	COLLAR	SHELLE
2	3070429		1	PLAQUE	PLATE	PLATTE
3	2360155		SB	GAINE	SHEATH	HUELLE
4	4690929		2	COLLIER	COLLAR	SHELLE
5	3610952		2	SUPPORT	BRACKET	TRAEGER
6	2360064		SB	PROTECTEUR	PROTECTOR	SCHUTZ
7	4691093		1	BRIDE	FLANGE	FLANSCH
8	3280177		1	PLAQUE	PLATE	PLATTE
9	4290141	CHC M6X40	4	VIS	SCREW	SCHRAUBE
10	4690905		1	BRIDE	FLANGE	FLANSCH
11	3320101		1	PLAQUE	PLATE	PLATTE

FAISCEAU PLANCHER HYDRAULIQUE  
 HARNESS WIRING HYDRAULIC FLOOR  
 KABELSATZ BODENBELAG HYDRAULIK

1	5721457
2	5720606
3	5080114
4	5080115
5	5090108
6	5080845
7	5080846
8	5090147
9	5081046
10	5090241
11	5081050
12	5090242
13	5080980
14	5080981
15	5080982
16	5090217
17	5080976
18	5080977
19	5080978
20	5090216
21	5090217
22	5600114
23	5080955
24	5080969
25	5090107
26	5090146
27	5090195
28	5081035
29	5080854
30	5080961
31	5081004
32	5080107
33	5081037
34	5090106
35	5080961
36	5080104
37	5080106
38	5080109
39	5080103
40	5080105
41	5130135
42	5080095
43	5080096



FAISCEAU PLANCHER HYDRAULIQUE  
 HARNESS WIRING HYDRAULIC FLOOR  
 KABELSATZ BODENBELAG HYDRAULIK

* 1	5721457	 5721391	1	FAIS. : PLANCHER HYDR.	HARNESS: HYDR. FLOOR	KABELSATZ: BODENBELAG
2	5720606			1 CONNECTEUR	CONNECTOR	STECKVERBINDER
3	5080114		1	1 CONNECTEUR	CONNECTOR	STECKVERBINDER
4	5080115		1	1 VERROU	LATCH	RIEGEL
5	5090108		1	38 SOCKET	SOCKET	SOCKET
6	5080845	1 mm <sup>2</sup>	1	1 CONNECTEUR	CONNECTOR	STECKVERBINDER
7	5080846		1	1 VERROU	LATCH	RIEGEL
8	5090147		1	4 SOCKET	SOCKET	SOCKET
9	5081046		1	8 CONNECTEUR	CONNECTOR	STECKVERBINDER
10	5090241		1	8 CLIP	CLIP	KLIPP
11	5081050		1	1 CONNECTEUR	CONNECTOR	STECKVERBINDER
12	5090242		1	5 CONTACT	CONTACT	KONTAKT
13	5080980		1	1 CONNECTEUR	CONNECTOR	STECKVERBINDER
14	5080981		1	1 CAPOT	HOOD	HAUBE
15	5080982		1	1 VERROU	LATCH	RIEGEL
16	5090217		1	48 CONTACT	CONTACT	KONTAKT
17	5080976		1	1 CONNECTEUR	CONNECTOR	STECKVERBINDER
18	5080977		1	1 CAPOT	HOOD	HAUBE
19	5080978		1	1 VERROU	LATCH	RIEGEL
20	5090216		1	6 CONTACT	CONTACT	KONTAKT
21	5090217		1	32 CONTACT	CONTACT	KONTAKT
22	5600114		1	6 JOINT	SEAL	DICHTRING
23	5080955		1	1 CONNECTEUR	CONNECTOR	STECKVERBINDER
24	5080969		1	1 PROTECTEUR	PROTECTOR	SCHUTZ
25	5090107	2 mm <sup>2</sup>	1	15 PIN	PINE	PIN
26	5090146		1	12 PIN	PINE	PIN
27	5090195		1	62 CONTACT	CONTACT	KONTAKT
28	5081035		1	10 BOUCHON	PLUG	VERSCHL.STOPFEN
29	5080854		1	19 BOUCHON	PLUG	VERSCHL.STOPFEN
30	5080961		1	1 CONNECTEUR	CONNECTOR	STECKVERBINDER
31	5081004		1	3 PROTECTEUR	PROTECTOR	SCHUTZ
32	5080107		1	13 BOUCHON	PLUG	VERSCHL.STOPFEN
33	5081037		1	1 CONNECTEUR	CONNECTOR	STECKVERBINDER
34	5090106	1 mm <sup>2</sup>	1	13 PIN	PINE	PIN
35	5080961		1	1 CONNECTEUR	CONNECTOR	STECKVERBINDER
36	5080104		1	1 CONNECTEUR	CONNECTOR	STECKVERBINDER
37	5080106		1	1 VERROU	LATCH	RIEGEL
38	5080109		1	2 CONNECTEUR	CONNECTOR	STECKVERBINDER
39	5080103		1	1 CONNECTEUR	CONNECTOR	STECKVERBINDER
40	5080105		1	1 VERROU	LATCH	RIEGEL
41	5130135	24 V - 10 A	1	2 TETE D'ELECTRO-VALVE	ELECTRO-VALVE HEAD	KOPF (ELEKTROVENTIL)
42	5080095		1	13 CONNECTEUR	CONNECTOR	STECKVERBINDER
43	5080096		1	13 VERROU	LATCH	RIEGEL



FAISCEAU : CABINE  
 HARNESS: CAB  
 KABELSATZ: KABINE

1	5721388		1	FAISCEAU CABINE	CAB HARNESS	KABELSATZ KABINE
2	5081043		1	CONNECTEUR	CONNECTOR	STECKVERBINDER
3	5090237		1	SOCKET	SOCKET	SOCKET
4	5081044		1	CONNECTEUR	CONNECTOR	STECKVERBINDER
5	5080958		1	CONNECTEUR	CONNECTOR	STECKVERBINDER
6	5090164		1	CONTACT	CONTACT	KONTAKT
7	5600114		1	JOINT	SEAL	DICHTRING
8	5081046		1	CONNECTEUR	CONNECTOR	STECKVERBINDER
9	5090241		1	CLIP	CLIP	KLIPP
10	5081045		1	CONNECTEUR	CONNECTOR	STECKVERBINDER
11	5090238		1	CONTACT	CONTACT	KONTAKT
12	5080999		1	CONNECTEUR	CONNECTOR	STECKVERBINDER
13	5090220		1	CONTACT	CONTACT	KONTAKT
14	5081000		1	CONNECTEUR	CONNECTOR	STECKVERBINDER
15	5090221		1	CONTACT	CONTACT	KONTAKT
16	5080803		1	CONNECTEUR	CONNECTOR	STECKVERBINDER
17	5090014		1	CLIP	CLIP	KLIPP
18	5081001		1	CONNECTEUR	CONNECTOR	STECKVERBINDER
19	5081002		1	CONNECTEUR	CONNECTOR	STECKVERBINDER
20	5090098		1	COSSE	THIMBLE	KABELSCHUH
21	5080104		1	CONNECTEUR	CONNECTOR	STECKVERBINDER
22	5080106		1	VERROU	LATCH	RIEGEL
23	5090106	1 mm <sup>2</sup>	1	PIN	PINE	PIN
24	5090107	2 mm <sup>2</sup>	1	PIN	PINE	PIN



FAISCEAU : POSTE DE CONDUITE  
 HARNESS: OPERATOR'S STATION  
 KABELSATZ: BEDIENUNGSSTAND

1	5721389		1	FAISCEAU: POSTE DE CONDUITE	HARNESS: OPERATOR'S STATION	KABELSATZ: BEDIENUNGSSTAND
2	5080931		1	CONNECTEUR	CONNECTOR	STECKVERBINDER
3	5080779		1	CAPOT	HOOD	HAUBE
4	5090169		1	COSSE	THIMBLE	KABELSCHUH
5	5080886		1	CONNECTEUR	CONNECTOR	STECKVERBINDER
6	5090234		1	SOCKET	SOCKET	SOCKET
7	5110035		1	RELAIS	RELAY	RELAIS
8	5080804		1	EMBASE	BASE	GRUNDPLATTE
9	5090170		1	CLIP	CLIP	KLIPP
10	5090152		1	CLIP	CLIP	KLIPP
11	5080878		1	CONNECTEUR	CONNECTOR	STECKVERBINDER
12	5090173	0.5-1 mm <sup>2</sup>	1	CLIP	CLIP	KLIPP
13	5080913		1	CONNECTEUR	CONNECTOR	STECKVERBINDER
14	5090014		1	CLIP	CLIP	KLIPP
15	5080880	Purple	1	CONNECTEUR	CONNECTOR	STECKVERBINDER
16	5090202		1	CLIP	CLIP	KLIPP
17	5080879	Green	1	CONNECTEUR	CONNECTOR	STECKVERBINDER
18	5081028	Green	1	CONNECTEUR	CONNECTOR	STECKVERBINDER
19	5090235		1	SOCKET	SOCKET	SOCKET
20	5081026		1	CONNECTEUR	CONNECTOR	STECKVERBINDER
21	5081029	Grey	1	CONNECTEUR	CONNECTOR	STECKVERBINDER
22	5081030	Purple	1	CONNECTEUR	CONNECTOR	STECKVERBINDER
23	5081032	Grey	1	CONNECTEUR	CONNECTOR	STECKVERBINDER
24	5081027	Yellow	1	CONNECTEUR	CONNECTOR	STECKVERBINDER
25	5081039		1	CONNECTEUR	CONNECTOR	STECKVERBINDER
26	5090198		1	CONTACT	CONTACT	KONTAKT
27	5081038		1	CONNECTEUR	CONNECTOR	STECKVERBINDER
28	5080845		1	CONNECTEUR	CONNECTOR	STECKVERBINDER
29	5080846		1	VERROU	LATCH	RIEGEL
30	5090147		1	SOCKET	SOCKET	SOCKET
31	5080947		1	CONNECTEUR	CONNECTOR	STECKVERBINDER
32	5080997		1	PROTECTEUR	PROTECTOR	SCHUTZ
33	5090109	2 mm <sup>2</sup>	1	SOCKET	SOCKET	SOCKET
34	5090189		1	SOCKET	SOCKET	SOCKET
35	5080854		1	BOUCHON	PLUG	VERSCHL.STOPFEN
36	5081040		1	CONNECTEUR	CONNECTOR	STECKVERBINDER
37	5090108	1 mm <sup>2</sup>	1	SOCKET	SOCKET	SOCKET
38	5081035		1	BOUCHON	PLUG	VERSCHL.STOPFEN
39	5080103		1	CONNECTEUR	CONNECTOR	STECKVERBINDER
40	5080105		1	VERROU	LATCH	RIEGEL
41	5080107		1	BOUCHON	PLUG	VERSCHL.STOPFEN
42	5080104		1	CONNECTEUR	CONNECTOR	STECKVERBINDER
43	5080106		1	VERROU	LATCH	RIEGEL

FAISCEAU : POSTE DE CONDUITE  
HARNESS: OPERATOR'S STATION  
KABELSATZ: BEDIENUNGSSTAND

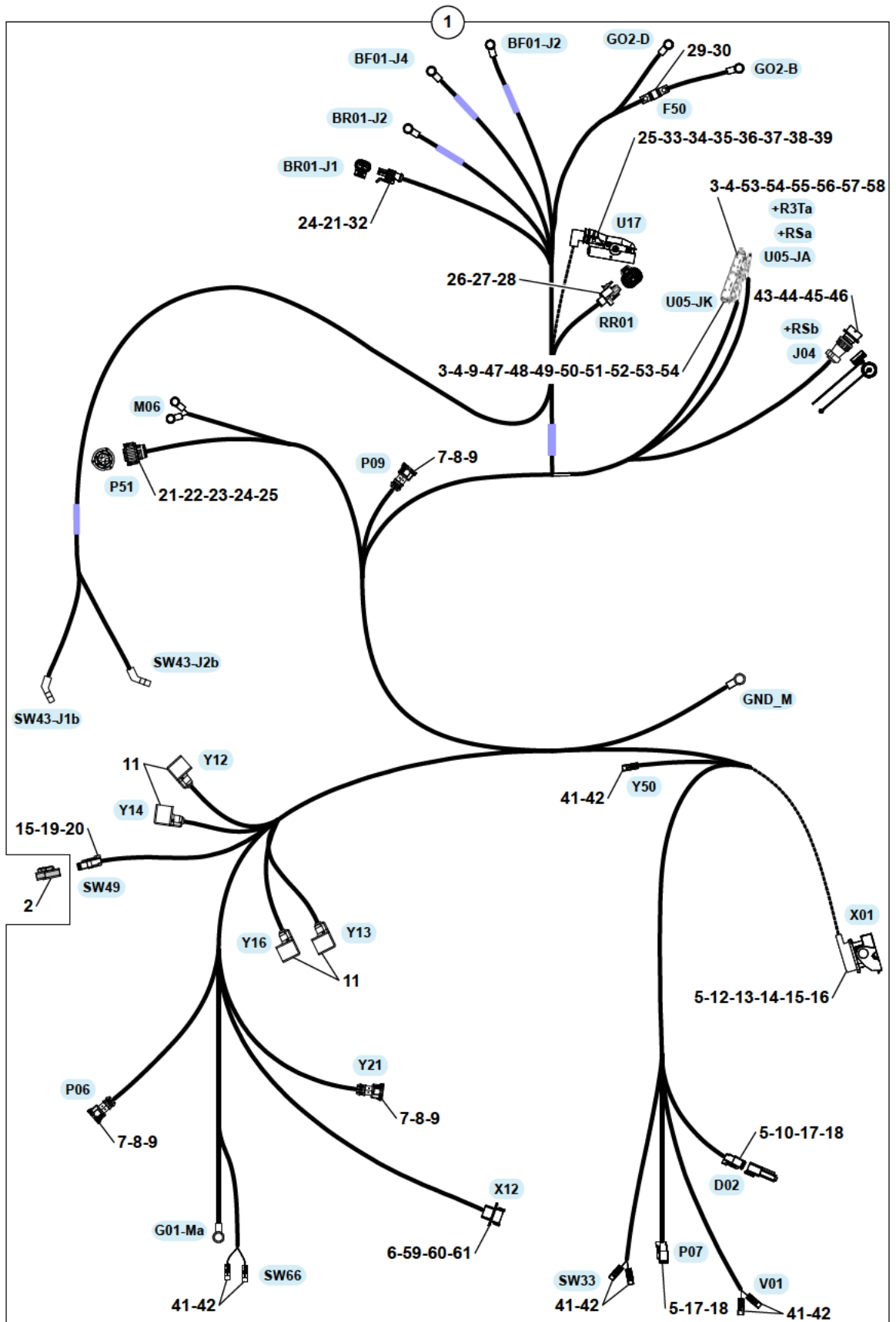
---

44	5090106	1	1 mm <sup>2</sup>	10	PIN	PINE	PIN
45	5090107	1	2 mm <sup>2</sup>	2	PIN	PINE	PIN
46	5080092	1		1	CONNECTEUR	CONNECTOR	STECKVERBINDER
47	5080093	1		1	VERROU	LATCH	RIEGEL
48	5080109	1		2	CONNECTEUR	CONNECTOR	STECKVERBINDER




FAISCEAU ÉLECTRIQUE : TOURELLE  
 HARNESS WIRING: TOWER  
 KABELSATZ: OBERWAGEN

1	5721458
2	5721424
3	5080863
4	5080864
5	5090108
6	5080107
7	5070026
8	5090096
9	5600114
10	5060101
11	5130135
12	5080945
13	5090109
14	5090147
15	5090189
16	5080935
17	5080095
18	5080096
19	5080873
20	5080874
21	5080965
22	5080973
23	5090209
24	5600114
25	4740116
26	5081048
27	5081049
28	5090240
29	5080758
30	5120056
31	5080781
32	5090164
33	5080974
34	5080975
35	5080993
36	5080994
37	5080995
38	5080108
39	5090214
40	5090236
41	5081046
42	5090241
43	5080931
44	5080932
45	5090169
46	5080779
47	5080987
48	5080988
49	5080989
50	5080990
51	5080991
52	5090216
53	5090218
54	5090244
55	5080983
56	5080984
57	5080985
58	5080986
59	5080786
60	5080104
61	5090106



FAISCEAU ELECTRIQUE : TOURELLE  
 HARNESS WIRING: TOWER  
 KABELSATZ: OBERWAGEN

* 1	5721458	 5721392	1	FAISCEAU : TOURELLE	HARNESS: TURRET	KABELSATZ: OBERWAGEN	
2	5721424			1	BOUCHON	PLUG	VERSCHL.STOPFEN
3	5080863		1	17	BOUCHON	PLUG	VERSCHL.STOPFEN
4	5080864		1	78	BOUCHON	PLUG	VERSCHL.STOPFEN
5	5090108	1 mm <sup>2</sup>	1	11	SOCKET	SOCKET	SOCKET
6	5080107		1	2	BOUCHON	PLUG	VERSCHL.STOPFEN
7	5070026		1	3	CONNECTEUR	CONNECTOR	STECKVERBINDER
8	5090096		1	6	COSSE	THIMBLE	KABELSCHUH
9	5600114		1	12	JOINT	SEAL	DICHTRING
10	5060101		1	1	CONNECTEUR	CONNECTOR	STECKVERBINDER
11	5130135	24 V - 10 A	1	4	TETE D'ELECTRO-VALVE	ELECTRO-VALVE HEAD	KOPF (ELEKTROVENTIL)
12	5080945		1	1	CONNECTEUR	CONNECTOR	STECKVERBINDER
13	5090109	2 mm <sup>2</sup>	1	9	SOCKET	SOCKET	SOCKET
14	5090147		1	6	SOCKET	SOCKET	SOCKET
15	5090189		1	21	SOCKET	SOCKET	SOCKET
16	5080935		1	1	CACHE	MUFF	MUFFE
17	5080095		1	3	CONNECTEUR	CONNECTOR	STECKVERBINDER
18	5080096		1	3	VERROU	LATCH	RIEGEL
19	5080873		1	1	CONNECTEUR	CONNECTOR	STECKVERBINDER
20	5080874		1	1	VERROU	LATCH	RIEGEL
21	5080965		1	1	CONNECTEUR	CONNECTOR	STECKVERBINDER
22	5080973		1	1	SERRE CABLE	CABLE CLAMP	KABELSCHELLE
23	5090209		1	3	SOCKET	SOCKET	SOCKET
24	5600114		1	5	JOINT	SEAL	DICHTRING
25	4740116		1	5	BOUCHON	PLUG	VERSCHL.STOPFEN
26	5081048		1	1	CONNECTEUR	CONNECTOR	STECKVERBINDER
27	5081049		1	2	JOINT	SEAL	DICHTRING
28	5090240		1	2	SOCKET	SOCKET	SOCKET
29	5080758		1	1	PORTE FUSIBLE	FUSE HOLDER	SICHERUNGSHALTER
30	5120056	100 A	1	1	FUSIBLE	FUSE	SICHERUNG
31	5080781		1	1	CONNECTEUR	CONNECTOR	STECKVERBINDER
32	5090164		1	2	CONTACT	CONTACT	KONTAKT
33	5080974		1	1	CONNECTEUR	CONNECTOR	STECKVERBINDER
34	5080975		1	1	CAPOT	HOOD	HAUBE
35	5080993		1	2	JOINT	SEAL	DICHTRING
36	5080994		1	32	JOINT	SEAL	DICHTRING
37	5080995		1	24	BOUCHON	PLUG	VERSCHL.STOPFEN
38	5080108		1	1	CONNECTEUR	CONNECTOR	STECKVERBINDER
39	5090214		1	32	SOCKET	SOCKET	SOCKET
40	5090236		1	2	SOCKET	SOCKET	SOCKET
41	5081046		1	7	CONNECTEUR	CONNECTOR	STECKVERBINDER
42	5090241		1	7	CLIP	CLIP	KLIPP
43	5080931		1	1	CONNECTEUR	CONNECTOR	STECKVERBINDER
44	5080932		1	1	CAPOT	HOOD	HAUBE

FAISCEAU ELECTRIQUE : TOURELLE  
 HARNESS WIRING: TOWER  
 KABELSATZ: OBERWAGEN

45	5090169	1		5	COSSE	THIMBLE	KABELSCHUH
46	5080779	1		1	CAPOT	HOOD	HAUBE
47	5080987	1		1	CONNECTEUR	CONNECTOR	STECKVERBINDER
48	5080988	1		1	CAPOT	HOOD	HAUBE
49	5080989	1		1	VERROU	LATCH	RIEGEL
50	5080990	1		1	VERROU	LATCH	RIEGEL
51	5080991	1		1	VERROU	LATCH	RIEGEL
52	5090216	1		6	CONTACT	CONTACT	KONTAKT
53	5090218	1		42	CONTACT	CONTACT	KONTAKT
54	5090244	1		11	CONTACT	CONTACT	KONTAKT
55	5080983	1		1	CONNECTEUR	CONNECTOR	STECKVERBINDER
56	5080984	1		1	CAPOT	HOOD	HAUBE
57	5080985	1		1	VERROU	LATCH	RIEGEL
58	5080986	1		1	VERROU	LATCH	RIEGEL
59	5080786	1		1	CONNECTEUR	CONNECTOR	STECKVERBINDER
60	5080104	1		1	CONNECTEUR	CONNECTOR	STECKVERBINDER
61	5090106	1	1 mm <sup>2</sup>	6	PIN	PINE	PIN



FAISCEAU SIÈGE  
SEAT HARNESS  
KABELSATZ SITZ

1	5721390		1	FAISCEAU SIÈGE	SEAT HARNESS	KABELSATZ SITZ
2	5080128		1	CONNECTEUR	CONNECTOR	STECKVERBINDER
3	5080129		1	VERROU	LATCH	RIEGEL
4	5090108	1 mm <sup>2</sup>	1	20 SOCKET	SOCKET	SOCKET
5	5080092		1	CONNECTEUR	CONNECTOR	STECKVERBINDER
6	5080093		1	VERROU	LATCH	RIEGEL
*	7 5081042			1 JUMPER	JUMPER	JUMPER
8	5081046		1	4 CONNECTEUR	CONNECTOR	STECKVERBINDER
9	5090241		1	7 CLIP	CLIP	KLIPP
10	5081057		1	2 CONNECTEUR	CONNECTOR	STECKVERBINDER
11	5080765		1	1 CONNECTEUR	CONNECTOR	STECKVERBINDER
12	5090152		1	1 CLIP	CLIP	KLIPP
13	5081041		1	1 CONNECTEUR	CONNECTOR	STECKVERBINDER
14	5090225		1	8 SOCKET	SOCKET	SOCKET
15	5081012		1	1 CONNECTEUR	CONNECTOR	STECKVERBINDER
16	5090226		1	3 SOCKET	SOCKET	SOCKET
17	5080947		1	1 CONNECTEUR	CONNECTOR	STECKVERBINDER
18	5081004		1	1 PROTECTEUR	PROTECTOR	SCHUTZ
19	5090109	2 mm <sup>2</sup>	1	1 SOCKET	SOCKET	SOCKET
20	5090189		1	21 SOCKET	SOCKET	SOCKET



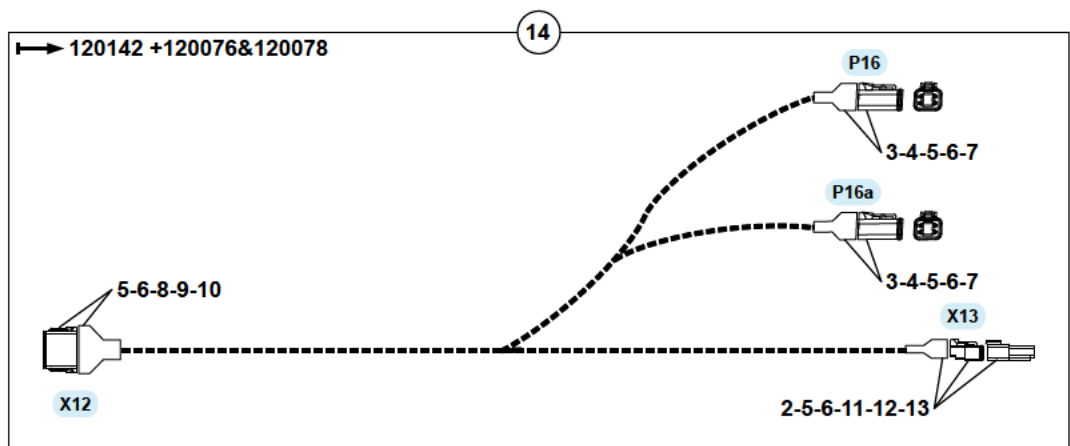
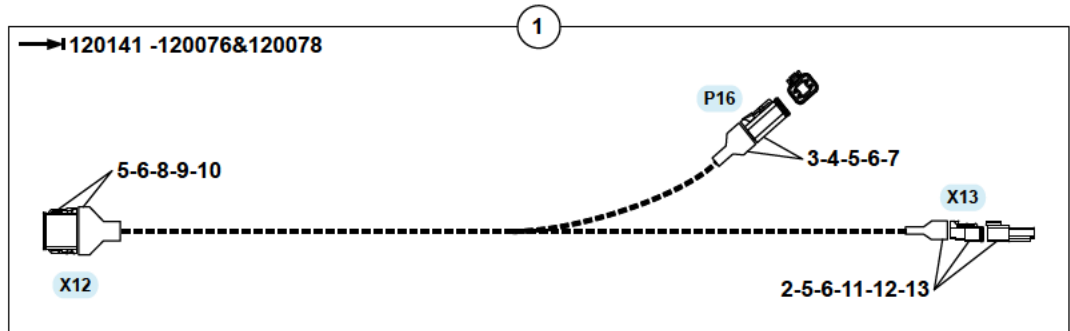
FAISCEAU ELECTRIQUE : ALARME TRANSLATION  
HARNESS WIRING: ALARM TRANSLATION  
KABELSATZ: FAHRBEWEGUNGALARM

---

1	5721416			1	FAISCEAU ELECTRIQUE	HARNESS WIRING	KABELSATZ
2	5080095	1		1	CONNECTEUR	CONNECTOR	STECKVERBINDER
3	5080096	1		1	VERROU	LATCH	RIEGEL
4	5090108	1	1 mm <sup>2</sup>	4	SOCKET	SOCKET	SOCKET


FAISCEAU ÉLECTRIQUE : ÉQUIPEMENT  
 HARNESS WIRING: ATTACHMENT  
 KABELSATZ: ANBAU

1	5721393	⇒K5721393
2	5080097	
3	5080110	
4	5080112	
5	5090108	
6	5080107	
7	5080941	
8	5080103	
9	5080105	
10	5081051	
11	5080095	
12	5080096	
13	5080923	
14	5721452	





FAISCEAU ELECTRIQUE : EQUIPEMENT  
 HARNESS WIRING: ATTACHMENT  
 KABELSATZ: ANBAU

* 1	5721393	 K5721393	1	FAISCEAU : EQUIPEMENT	HARNESS: ATTACHMENT	KABELSATZ: ANBAU
2	5080097	1-14	1	CONNECTEUR	CONNECTOR	STECKVERBINDER
* 3	5080110	1-14	2	CONNECTEUR	CONNECTOR	STECKVERBINDER
* 4	5080112	1-14	2	VERROU	LATCH	RIEGEL
* 5	5090108	1-14	12	SOCKET	SOCKET	SOCKET
* 6	5080107	1-14	12	BOUCHON	PLUG	VERSCHL.STOPFEN
* 7	5080941	1-14	2	PROTECTEUR	PROTECTOR	SCHUTZ
8	5080103	1-14	1	CONNECTEUR	CONNECTOR	STECKVERBINDER
9	5080105	1-14	1	VERROU	LATCH	RIEGEL
10	5081051	1-14	1	PROTECTEUR	PROTECTOR	SCHUTZ
11	5080095	1-14	1	CONNECTEUR	CONNECTOR	STECKVERBINDER
12	5080096	1-14	1	VERROU	LATCH	RIEGEL
13	5080923	1-14	1	PROTECTEUR	PROTECTOR	SCHUTZ
* 14	5721452		1	FAISCEAU : EQUIPEMENT	HARNESS: ATTACHMENT	KABELSATZ: ANBAU



FAISCEAU ELECTRIQUE : ROTATION BENNE  
 HARNESS WIRING: ROTATION POWER GRAB  
 KABELSATZ: GREIFERDREHUNG

---

1	5721441		1	FAISCEAU ELECTRIQUE	HARNESS WIRING	KABELSATZ	
2	5080097	1	1	CONNECTEUR	CONNECTOR	STECKVERBINDER	
3	5080098	1	1	VERROU	LATCH	RIEGEL	
4	5090106	1	1 mm <sup>2</sup>	2	PIN	PINE	PIN
5	5080924	1		1	PROTECTEUR	PROTECTOR	SCHUTZ
6	5080095	1		1	CONNECTEUR	CONNECTOR	STECKVERBINDER
7	5080096	1		1	VERROU	LATCH	RIEGEL
8	5090108	1	1 mm <sup>2</sup>	2	SOCKET	SOCKET	SOCKET
9	5080923	1		1	PROTECTEUR	PROTECTOR	SCHUTZ



BATTERIE / COUPE BATTERIE  
 BATTERY / BATTERY CUT-OUT  
 BATTERIE / BATTERIEABSCHALTUNG

1	5120050		1	COUPE BATTERIE	BATTERY CUT - OUT	BATTERIEABSCHALTUNG
2	3610334		1	TOLE	SHIELD	SCHUTZBLECH
3	5080904		1	COSSE	THIMBLE	KABELSCHUH
4	5080933		1	BOITE A FUSIBLES	FUSE BOX	SICHERUNGSDOSE
5	5080934		1	BOITE	BOX	KASTEN
6	4460114	M6	4	RONDELLE	WASHER	UNTERLEGSCHIEBE
7	5721229		1	CONNECTION	CONNECTION	VERBINDUNG
8	5120056	100 A	2	FUSIBLE	FUSE	SICHERUNG
9	5110035		1	RELAIS	RELAY	RELAIS
10	5080758		1	PORTE FUSIBLE	FUSE HOLDER	SICHERUNGSHALTER
11	5180167	12 V - 100 AH	1	BATTERIE	BATTERY	BATTERIE
12	3350238		1	SUPPORT	BRACKET	TRAEGER
13	5130226		1	THERMO-CONTACT	THERMO-CONTACT	THERMOKONTAKT
14	4250004	CL M3X10	2	VIS	SCREW	SCHRAUBE
15	4250041	CLS M3X6	2	VIS	SCREW	SCHRAUBE
16	5721360		1	CABLE	CABLE	KABEL
17	5721367		1	CABLE	CABLE	KABEL
18	5721361		1	CABLE	CABLE	KABEL
19	4290007	CHC M6X20	4	VIS	SCREW	SCHRAUBE



SIGNALISATION AVANT  
FRONT SIGNAL LIGHT  
SIGNALSYSTEM VORN

---

1	5130034		1	AVERTISSEUR	HORN	HUPE
2	4380042	H M8X16	1	VIS	SCREW	SCHRAUBE
3	4490006	CONTACT MU8	1	RONDELLE	WASHER	UNTERLEGSCHIEBE
4	3560918		1	SUPPORT	BRACKET	TRAEGER
5	5170197	*	1	GYROPHARE	REVOLVING LIGHT	RUNDUMBELEUCHTUNG
6	5180160	*	1	PRISE ELECTRIQUE	ELECTRICAL PLUG	STECKER



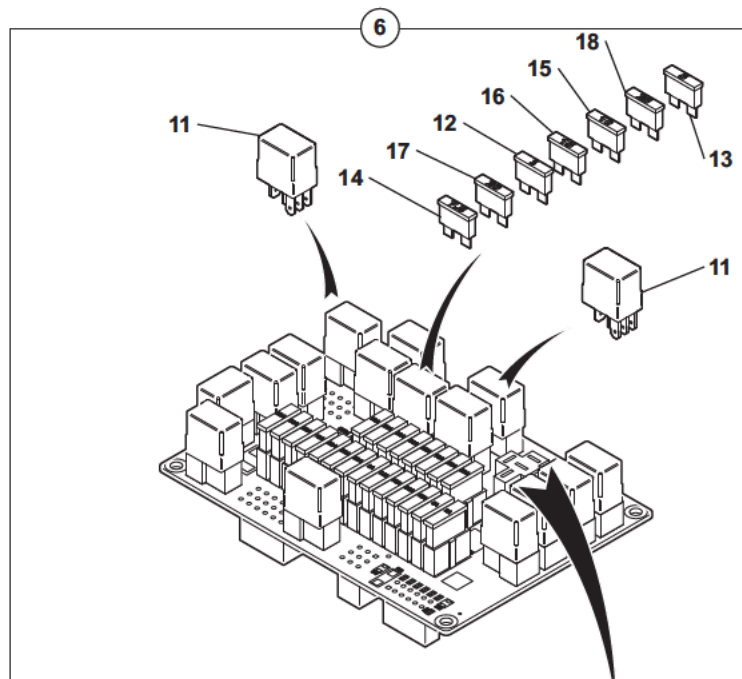


SIGNALISATION ARRIÈRE  
 REAR SIGNAL LIGHT  
 SIGNALSYSTEM HINTER

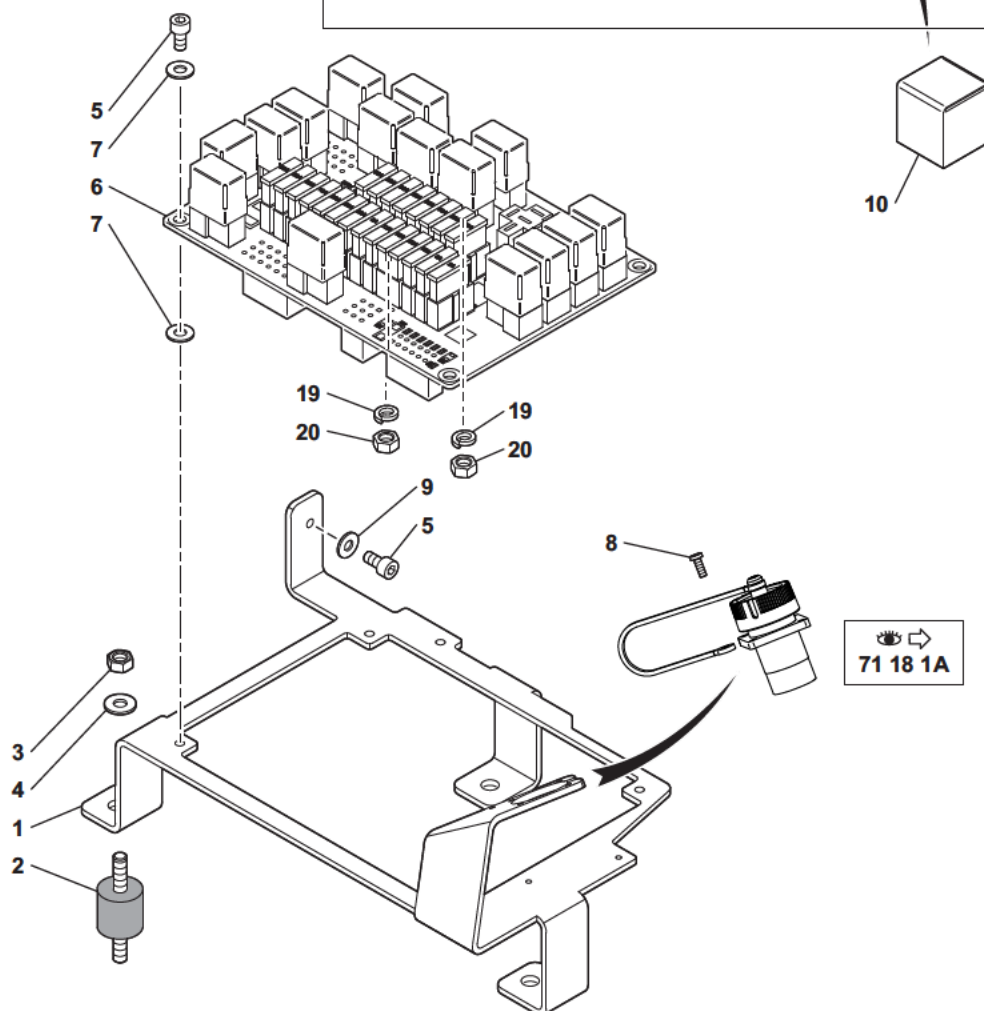
---

1	3350169		1	SUPPORT	BRACKET	TRAEGER
2	4450026	NYLSTOP M6	2	ECROU	NUT	MUTTER
3	5130112		1	AVERTISSEUR REcul	BACK-UP WARNING UNIT	RUCK FAHRMELDER
4	4490014	CONTACT MU6	8	RONDELLE	WASHER	UNTERLEGSCHIEBE
5	4380031	H M6X16	4	VIS	SCREW	SCHRAUBE
6	5080097		1	CONNECTEUR	CONNECTOR	STECKVERBINDER
7	5080098		1	VERROU	LATCH	RIEGEL
8	5090107	2 mm <sup>2</sup>	2	PIN	PINE	PIN
9	4410013	H M6	2	ECROU	NUT	MUTTER

CARTES À RELAIS  
RELAY BOARDS  
RELAIS-PLATINEN



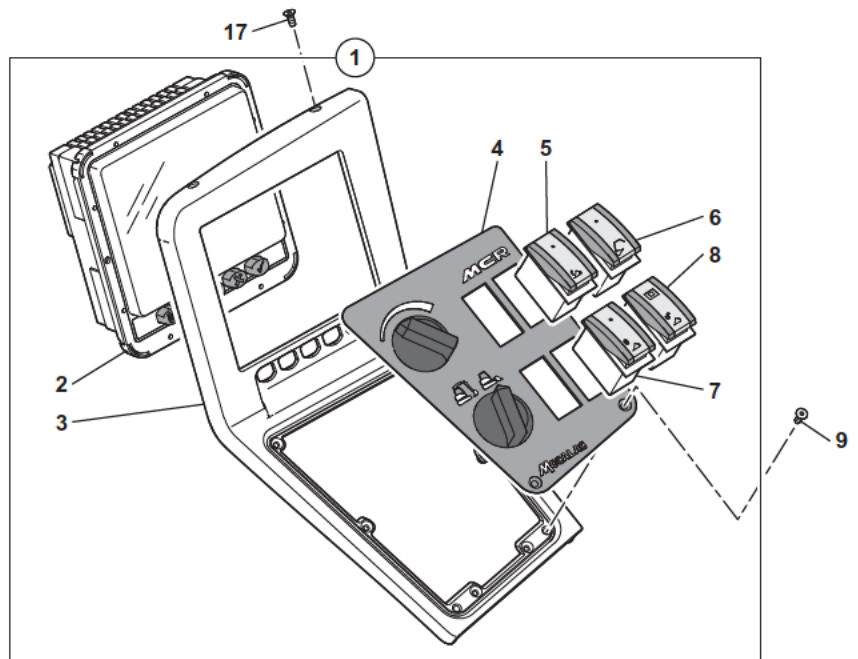
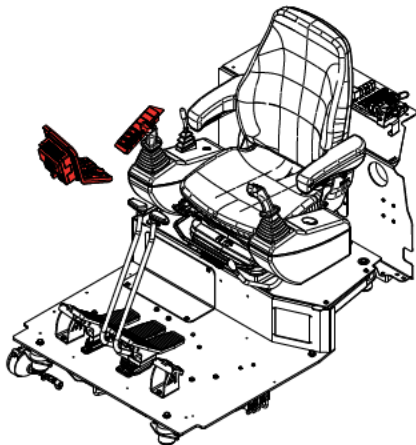
1	3610894	
2	5140499	
3	4410013	
4	4490014	
5	4290128	
6	6160091	
7	5520027	
8	4250004	
9	4490016	
10	5130048	*
11	5110095	
12	5120019	3 A
13	5120012	5 A
14	5120013	7.5 A
15	5120014	10 A
16	5120016	15 A
17	5120018	20 A
18	5120023	25 A
19	4470007	
20	4410010	



CARTES A RELAIS  
 RELAY BOARDS  
 RELAIS-PLATINEN

1	3610894		1	SUPPORT	BRACKET	TRAEGER
2	5140499		3	SUSPENSION	SUSPENSION	AUFHANGUNG
3	4410013	H M6	3	ECROU	NUT	MUTTER
4	4490014	CONTACT MU6	3	RONDELLE	WASHER	UNTERLEGSCHIEBE
5	4290128	CHC M5X10	5	VIS	SCREW	SCHRAUBE
6	6160091		1	CENTRALE ELECTRIQUE	POWER STATION	ELEKTRIZITATSWERK
7	5520027		8	RONDELLE NYLON	WASHER NYLON	NYLONSCHIEBE
8	4250004	CL M3X10	5	VIS	SCREW	SCHRAUBE
9	4490016	CONTACT MU5	1	RONDELLE	WASHER	UNTERLEGSCHIEBE
10	5130048	* 12 V	1	BUZZER	BUZZER	BUZZER
11	5110095	6	15	RELAIS	RELAY	RELAIS
12	5120019	6 3 A	12	FUSIBLE	FUSE	SICHERUNG
13	5120012	6 5 A	1	FUSIBLE	FUSE	SICHERUNG
14	5120013	6 7,5 A	1	FUSIBLE	FUSE	SICHERUNG
15	5120014	6 10 A	3	FUSIBLE	FUSE	SICHERUNG
16	5120016	6 15 A	2	FUSIBLE	FUSE	SICHERUNG
17	5120018	6 20 A	12	FUSIBLE	FUSE	SICHERUNG
18	5120023	6 25 A	1	FUSIBLE	FUSE	SICHERUNG
19	4470007	W5	2	RONDELLE FREIN	LOCK WASHER	FEDERRING
20	4410010	H M5	2	ECROU	NUT	MUTTER

TABLEAU DE BORD  
CONTROL-BOARD  
SCHALTAFEL



1	5160397
2	5160460
3	5160392
4	5160390
5	5160380
6	5160381
7	5160382
8	5160383
9	4240031
10	5160398
11	4490015
12	4410007
13	5160384
14	5160385
15	5160386
16	5160389
17	4240033
18	4410016
19	4460025
20	5721099
21	4450113
22	4460006
23	5160387

\*

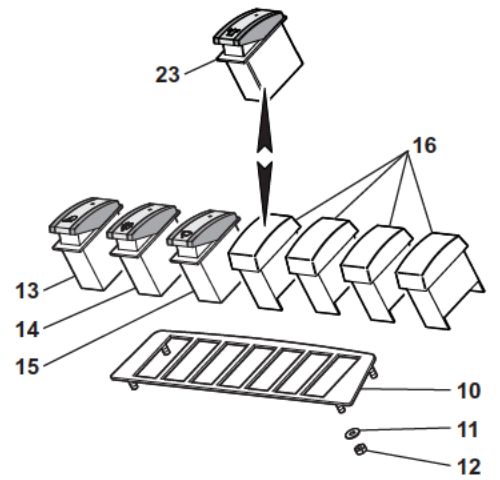
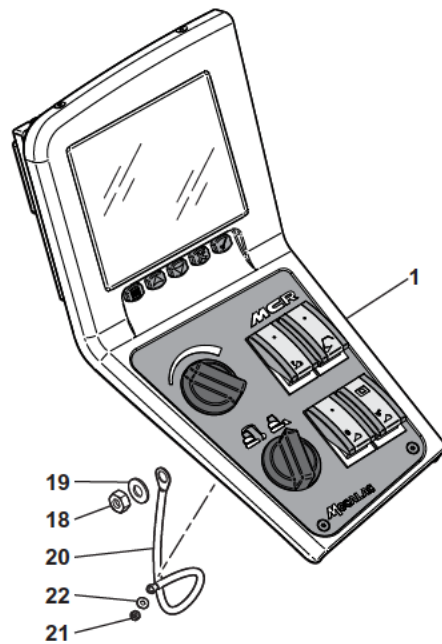


TABLEAU DE BORD  
CONTROL-BOARD  
SCHALTTAFEL

1	5160397		1	TABLEAU DE BORD	INSTRUMENT PANEL	ARMATURENBRETT
2	5160460	1	1	ECRAN	SCREEN	BLENDE
3	5160392	1	1	HABILLAGE	CLADDING	VERKLEIDUNG
4	5160390	1	1	FACADE	FRONTAGE	FASSADE
5	5160380	1	1	INTERRUPTEUR	SWITCH	ABSCHALTER
6	5160381	1	1	INTERRUPTEUR	SWITCH	ABSCHALTER
7	5160382	1	1	INTERRUPTEUR	SWITCH	ABSCHALTER
8	5160383	1	1	INTERRUPTEUR	SWITCH	ABSCHALTER
9	4240031	FHC M4X12	2	VIS	SCREW	SCHRAUBE
10	5160398		1	PLATINE	DECK	PLATTE
11	4490015	CONTACT MU4	4	RONDELLE	WASHER	UNTERLEGSCHIEBE
12	4410007	H M4	4	ECROU	NUT	MUTTER
13	5160384		1	INTERRUPTEUR	SWITCH	ABSCHALTER
14	5160385		1	INTERRUPTEUR	SWITCH	ABSCHALTER
15	5160386		1	INTERRUPTEUR	SWITCH	ABSCHALTER
16	5160389		4	CACHE	MUFF	MUFFE
17	4240033	FHC M4X10	2	VIS	SCREW	SCHRAUBE
18	4410016	H M8	1	ECROU	NUT	MUTTER
19	4460025	MU8	1	RONDELLE	WASHER	UNTERLEGSCHIEBE
20	5721099		1	TRESSE	MATTING	GEFLECHT
21	4450113	NYLSTOP M3	1	ECROU	NUT	MUTTER
22	4460006	MU3	1	RONDELLE	WASHER	UNTERLEGSCHIEBE
23	5160387	*	1	INTERRUPTEUR	SWITCH	ABSCHALTER



INSTALLATION ELECTRIQUE (CONSOLE DE SIEGE)  
 ELECTRICAL SYSTEM (SEAT CONSOLE)  
 ELEKTRISCHE EINRICHTUNG (ARMLEHNKONSOLE)

---

1	5130155		1	CONTACTEUR	SWITCH	SCHALTER
2	4290204	CHC M4X12	2	VIS	SCREW	SCHRAUBE
3	5110053		1	CONTACTEUR	SWITCH	SCHALTER
4	4480050		2	RONDELLE A DENTS	TOOTH WASHER	FAECHERSCHEIBE
5	5160469		1	COMMANDE CLIMATISATION	ORDER AIR- CONDITIONING	KLIMATISIERUNGS- AUFTRAG
6	4460006	MU3	4	RONDELLE	WASHER	UNTERLEGSCHEIBE
7	4410004	H M3	4	ECROU	NUT	MUTTER
8	5160459	✱	1	CAPUCHON	COWL	HAUBE
9	5751832	✱	1	ADHESIF	ADHESIVE	KLEBSTOFF
10	5160457	✱	1	INTERRUPTEUR	SWITCH	ABSCHALTER







AUTORADIO  
CAR RADIO  
AUTORADIO

---

1	5130168		1	RADIO	RADIO	RADIO
2	5180115		1	KIT : HAUT PARLEUR	KIT: AMPLIFIER	KIT : LAUTSPRECHER
3	4290001	CHC 5X20	8	VIS	SCREW	SCHRAUBE
4	538A0520		2	GRILLE	GRATE	ROST
5	538A0519		1	ANTENNE	ANTENNA	ANTENNE



INSTALLATION ELECTRIQUE / CABINE  
 ELECTRICAL SYSTEM / CAB  
 ELEKTRISCHE EINRICHTUNG / KABINE

1	5380889	*		SB	KIT PHARE DE TRAVAIL	WORKING HEADLIGHTS	ARBEITSSCHEINWERFER
2	538A0528			3	PASSE- FILS	GROMMET	GUMMITUELLE
3	538A0514		12 V	1	MOTEUR ESSUIE GLACE	WIPER MOTOR	WISCHERMOTOR
4	538A0518			1	PLAFONNIER	ROOF LIGHT	DECKENLEUCHTE
5	538A0572		H9 - 12 V / 65 W	SB	AMPOULE	BULB	GLUEHLAMPE
6	5080958			SB	CONNECTEUR	CONNECTOR	STECKVERBINDER
*	7 5090227	6	 5090164	2	CONTACT	CONTACT	KONTAKT
*	8 5081016	6	 5600114	2	JOINT	SEAL	DICHTRING

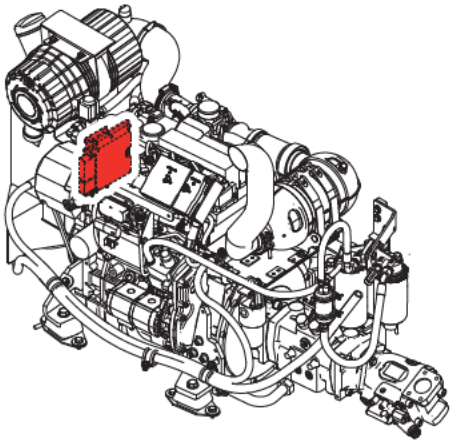


CALCULATEUR  
CALCULATOR  
STEUERGERAT

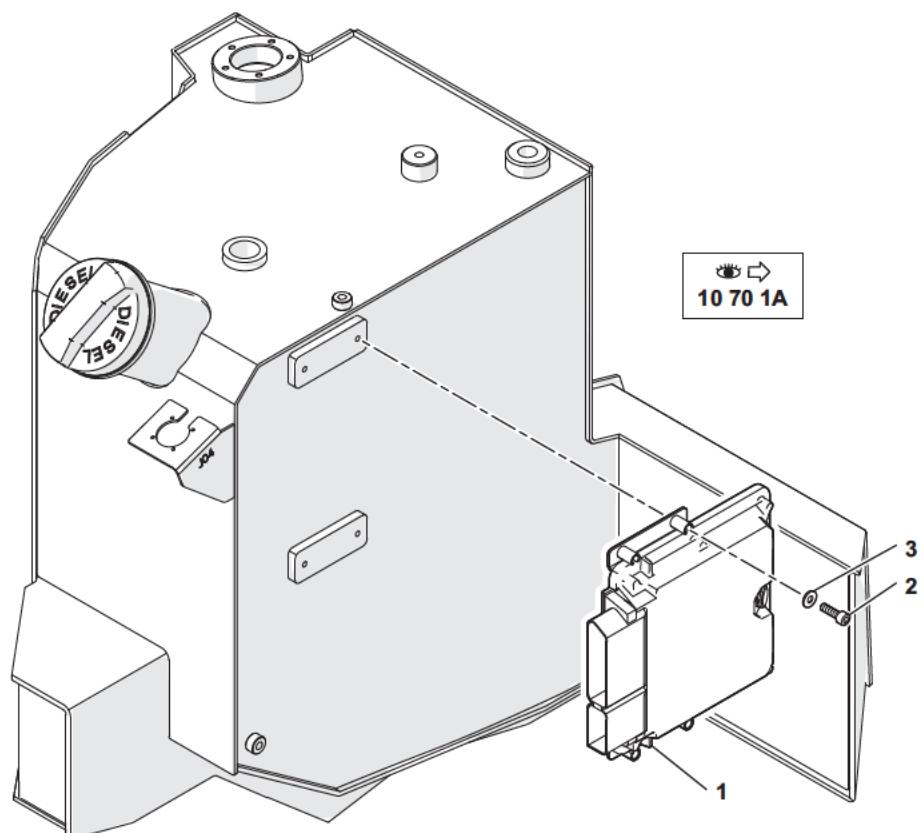
---

1 6160099		1 CALCULATEUR	CALCULATOR	STEUERGERAT
2 4290005	CHC M6X25	4 VIS	SCREW	SCHRAUBE

CALCULATEUR MOTEUR  
ENGINE CALCULATOR  
STEUERGERÄT MOTOR



- |   |                |
|---|----------------|
| 1 | <b>NV</b>      |
| 2 | <b>4290007</b> |
| 3 | <b>4490014</b> |
|   |                |
|   |                |
|   |                |
|   |                |
|   |                |
|   |                |
|   |                |
|   |                |
|   |                |
|   |                |
|   |                |
|   |                |
|   |                |
|   |                |
|   |                |
|   |                |
|   |                |
|   |                |
|   |                |
|   |                |
|   |                |
|   |                |
|   |                |
|   |                |
|   |                |
|   |                |



CALCULATEUR MOTEUR  
ENGINE CALCULATOR  
STEUERGERAT MOTOR

---

1	<u>NV</u>	1	CALCULATEUR	CALCULATOR	STEUERGERAT
2	4290007		4 VIS	SCREW	SCHRAUBE
3	4490014		4 RONDELLE	WASHER	UNTERLEGSCHIEBE