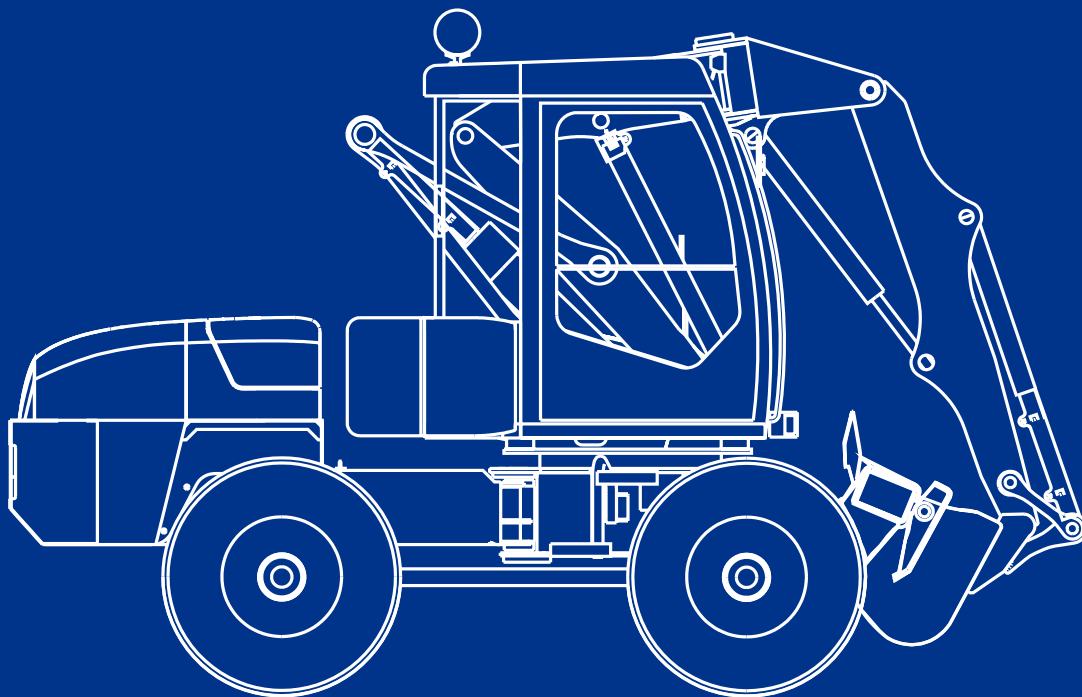


# Mecalac



## CATALOGUE DE PIECES DE RECHANGE SPARE PARTS BOOK ERSATZTEILLISTE



Groupe **Mecalac**

**Mecalac** S.A.S. : 2, avenue du Pré de Challes - P.A.E. des Glaisins - BP 230 - F-74942 Annecy-le-Vieux Cedex  
Téléphone : +33 (0)4 50 64 01 63 - Téléfax : +33 (0)4 50 64 02 79 - Site internet : [www.mecalac.fr](http://www.mecalac.fr)

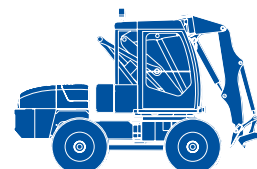


# 14MBX

5400712 - M1

11 / 2010

→ 31000



Groupe **Mecalac**

**Mecalac** S.A.S. : 2, avenue du Pré de Challes - P.A.E. des Glaisins - BP 230 - F-74942 Annecy-le-Vieux Cedex  
Téléphone : +33 (0)4 50 64 01 63 - Téléfax : +33 (0)4 50 64 02 79 - Site internet : [www.mecalac.fr](http://www.mecalac.fr)



# CATALOGUE DE PIECES DE RECHANGE

## SPARE PARTS BOOK

### ERSATZTEILLISTE



	<b>Généralités</b> <b>General</b> <b>Allgemeines</b>	<b>Entretien</b> <b>Maintenance</b> <b>Wartung</b>	<b>Outillage</b> <b>Tooling</b> <b>Werkzeuge</b>	<b>Accessoires</b> <b>Accessories</b> <b>Zubehöre</b>	<b>01</b>
	<b>Moteur</b> <b>Engine</b> <b>Motor</b>				<b>10</b>
	<b>Transmission mécanique</b> <b>Mechanical transmission</b> <b>Mechanische Getriebe</b>		<b>Transmission hydraulique</b> <b>Hydraulic transmission</b> <b>Hydraulische Getriebe</b>		<b>20</b> <b>21</b>
	<b>Système de freinage</b> <b>Braking system</b> <b>Bremsanlage</b>				<b>30</b>
	<b>Système de direction et d'orientation</b> <b>Steering and slewing system</b> <b>Lenk- und Schwenkwerk Anlage</b>				<b>40</b>
	<b>Système hydraulique</b> <b>Hydraulic system</b> <b>Hydraulische Anlage</b>				<b>50</b>
	<b>Composition de la machine</b> <b>Composition of the machine</b> <b>Bestandteile der Maschine</b>				<b>60</b>
	<b>Système électrique</b> <b>Electrical system</b> <b>Elektrische Anlage</b>				<b>70</b>
	<b>Répertoire alphanumérique</b> <b>Numerical and alphabetical index</b> <b>Alphabetischer numerischer index</b>				



**CATALOGUE DE PIECES DE RECHANGE  
SPARE PARTS BOOK  
ERSATZTEILLISTE**



**Généralités  
General  
Allgemeines**

**01**





## CATALOGUE DE PIÈCES DE RECHANGE INSTRUCTIONS POUR LES COMMANDES DE PIÈCES

Les pages suivantes donnent la référence illustrée de toutes les pièces principales composant votre **Mecalac**.

Lorsque vous commandez des pièces de rechange à votre Concessionnaire **Mecalac**, fournir les informations suivantes :

- 1 - Le numéro de référence de votre Catalogue de Pièces de Rechange.  
(indiqué dans le coin inférieur gauche de la page : 5400xxx).
- 2 - La référence du modèle (14MBX).
- 3 - Le numéro de série de la machine.
- 4 - Les numéros de référence de la page et du repère correspondant aux pièces de rechange demandées.

Exemple : Catalogue N° 5400712 - M1 - 14MBX, N° série : 31000, repères : 3 et 6, page : 40 01 1A.

## SPARE PARTS BOOK ORDERING INSTRUCTIONS

The following pages provide an illustrated reference for all major parts incorporated in your **Mecalac**.

When ordering replacement parts from your **Mecalac**, dealer please quote the following informations:

- 1 - Reference number of your Spare Parts Book.  
(this number are shown in the lower left hand corner of the page: 5400xxx).
- 2 - Machine type: (14MBX).
- 3 - Machine serial number.
- 4 - Illustration and item (s) number corresponding to the replacement parts required.

Example: Spare Parts Book N° 5400712 - M1 - 14MBX, Serial number: 31000, items: 3 and 6, page: 40 01 1A.

## ERSATZTEIL KATALOG BEI BESTELLUNG BEACHTEN













Die folgenden Seiten enthalten die mit Abbildungen versehenen kenn-Nummern für alle wesentlichen Teile Ihrer Masc **Mecalac**.

Bitte führen Sie bei Bestellung von Ersatzteilen bei Ihrem **Mecalac** Vertreter folgende Angaben auf :

- 1 - Bezugsnummer Ihres Ersatzteilkatalogs.  
(Siehe unten links auf dieser Seite : 5400xxx).
- 2 - Fahrzeugtyp : (14MBX).
- 3 - Seriennummer der Maschine.
- 4 - Seitenzahl und Position für die betreffenden Ersatzteile.

Beispiel : Katalog Nr 5400712 - M1 - 14MBX, Serien : Nr. 31000, Seite : 40 01 1A, Pos. : 3 und 6.

## SYMBOLES ET NOTES

	A partir du numéro de série ou numéro de moteur
	Jusqu'au numéro de série ou numéro de moteur
	Annule et remplace
	Voir page - numéro de référence
	Alternative
	Commander
	Epaisseur
	Longeur
	Droite
	Gauche
<u>NV</u>	Non vendu
<u>S</u>	Supprimé
<u>NC</u>	Nous consulter
(P)	Stock préconisation
AC	Voir tarif accessoires
	Suivant pays ou langues
	Suivant options

## INFORMATIONS GENERALES

### 1 - LISTE DES NUMEROS DE REFERENCES DES PIECES

#### 1 - EXEMPLE :

A	B	C	D	E			
1	4740019		 4740007	2	BOUCHON	PLUG	VERSCHL STOPFEN
2	5600010			2	BAGUE	BUSH	BUECHSE
3	4380042		H M8x16	14	VIS	SCREW	SCHRAUBE
4	4460025		MU8	14	RONDELLE	WASHER	UNTERLEGSCHIEBE
5	3810025			1	COUVERCLE	COVER	DECKEL
6	5600004			1	JOINT	SEAL	DICHTRING
7	4770020		 35500	1	VOYANT NIVEAU HUILE	OIL LEVER	OELSTANDANZEIGE
8	7410873	7		1	JOINT	SEAL	DICHTRING
9	5530052		 0,5mm	SB	CALE D'EPAISSEUR	SHIM	UNTERLEGPLATTE
10	6522020			PM	KIT : PATIN	KIT : SKID	BAUSATZ : KUFEN

#### 2 - EXPLICATIONS :

- A - Numéro de référence de l'illustration.
- B - Numéro de pièce.
- C - Pièce comprise dans l'ensemble dont le numéro de l'illustration est indiqué.
- D - Remarques (voir symboles et notes).
- E - Quantité (voir note ci-dessous).

#### 3 - NOTES SPECIALES :

La quantité indiquée dans la colonne "E" est celle applicable à l'ensemble illustré sur la page adjacente, le nombre indique la quantité dans l'ensemble ou sous-ensemble et non la quantité par machine.

"PM" dans la colonne quantité signifie : "Pour Mémoire", article déjà cité en quantité dans une planche et répété pour une meilleure compréhension.

Pour les pièces telles que les cales d'épaisseur, les rondelles, etc..., "SB" dans la colonne quantité signifie : "Suivant Besoin".

### 2 - INSTRUCTIONS POUR LES COMMANDES













Pour votre commande de pièces de rechange, indiquez :

- Le type de la machine.
  - Le numéro de série.
  - Le numéro du moteur.
  - La page du catalogue.
  - Le (ou les) repère (s) concerné (s).
  - Le (ou les) code (s) article.



2, rue du Pré de Challes  
P.A.E. des Glaisins  
B.P. 230  
74940 Annecy-le-Vieux Cedex  
Tél. : + 33 (0)4.50.64.01.63  
Fax : + 33 (0)4.50.64.02.79

## SYMBOLS AND NOTES

	From serial or engine number
	Up to serial or engine number
	Cancel and replaces
	See page - reference number
	Alternative
	Order
	Thickness
	Length
	Right
	Left
<u>NV</u>	Not sold
<u>S</u>	Cancel
<u>NC</u>	Consult us
(P)	Recommended spare parts stock
AC	See accessories price-list
	According to country or language
	According to options

## GENERAL INFORMATION

### 1 - PART NUMBER REFERENCE LIST

#### 1 - EXAMPLE:

A	B	C	D	E			
1	4740019		●○ 4740007	2	BOUCHON	PLUG	VERSCHL STOPFEN
2	5600010			2	BAGUE	BUSH	BUECHSE
3	4380042		H M8x16	14	VIS	SCREW	SCHRAUBE
4	4460025		MU8	14	RONDELLE	WASHER	UNTERLEGSCHIEBE
5	3810025			1	COUVERCLE	COVER	DECKEL
6	5600004			1	JOINT	SEAL	DICHTRING
7	4770020		→ 35500	1	VOYANT NIVEAU HUILE	OIL LEVER	OELSTANDANZEIGE
8	7410873	7		1	JOINT	SEAL	DICHTRING
9	5530052		∧ 0,5mm	SB	CALE D'EPaisseur	SHIM	UNTERLEGPLATTE
10	6522020			PM	KIT : PATIN	KIT : SKID	BAUSATZ : KUFEN

#### 2 - EXPLANATION:

- A - Illustration reference number.
- B - Part number.
- C - Item also a component of an assembly. See assembly illustration number indicated.
- D - Remarks (see symbols and notes).
- E - Quantity required (see note below).

#### 3 - NOTES:

The quantity shown in column "E" is the quantity required for the particular application that is illustrated where these parts are components of an assembly, this refer to the quantity in one assembly or sub assembly.

"PM" in the quantity column required: For the record, the article has been mentioned before in the quantity column on another page and is repeated for better comprehension.

For parts such as shims, washers, etc, an "SB" in the quantity column means quantity as required.

### 2 - ORDERING INSTRUCTIONS






On ordering spare parts, please specify:

- The machine type.
  - The serial number.
  - The engine number.
  - The catalogue page.
  - The item(s) concerned.
  - The item code(s).



2, rue du Pré de Challes  
P.A.E. des Glaisins  
B.P. 230  
74940 Annecy-le-Vieux Cedex  
Tél. : + 33 (0)4.50.64.01.63  
Fax : + 33 (0)4.50.64.02.79

## SYMBOLE UND BEMERKUNGEN

	Ab serien oder motor nummer
	Bis serien oder motor nummer
	Annuliert und ersetzt
	Siehe seite positionsnummer
	Wahlweise
	Bestelle
	Stärke
	Länge
	Recht
	Links
<u>NV</u>	Nicht verkauflich
<u>S</u>	Entfällt
<u>NC</u>	Auf anfrage
(P)	Ersatzteilverschlag lagerbestände
AC	Siehe zusatzteilpreisliste
	Nach Land oder Sprache
	Nach Optionen

# ALLGEMEINE HINWEISE

## 1 - TEXTSEITEN MIT TEILNUMMERN

### 1 - BEISPIEL :

A	B	C	D	E			
1	4740019		●○ 4740007	2	BOUCHON	PLUG	VERSCHL STOPFEN
2	5600010			2	BAGUE	BUSH	BUECHSE
3	4380042		H M8x16	14	VIS	SCREW	SCHRAUBE
4	4460025		MU8	14	RONDELLE	WASHER	UNTERLEGSCHLEIBE
5	3810025			1	COUVERCLE	COVER	DECKEL
6	5600004			1	JOINT	SEAL	DICHTRING
7	4770020		→ 35500	1	VOYANT NIVEAU HUILE	OIL LEVER	OELSTANDANZEIGE
8	7410873	7		1	JOINT	SEAL	DICHTRING
9	5530052		⌵ 0,5mm	SB	CALE D'EPaisseur	SHIM	UNTERLEGPLATTE
10	6522020			PM	KIT : PATIN	KIT : SKID	BAUSATZ : KUFEN

### 2 - ERLAEUTERUNG :

- A - Positionsnummer der Abbildung.
- B - Teilnummer.
- C - Einzelteil von Kompletteil, dessen Positionsnummer hier angegeben ist.
- D - Bemerkungen (siehe Symbole und Bemerkungen).
- E - Anzahl (siehe untenstehende Anmerkung).

### 3 - ANMERKUNGEN :

Die in spalte "E" aufgeführte Anzahl ist die an dieser Stelle benötigte Anzahl. Falls es sich um ein Einzelteil eines Kompletteils handelt, ist die Anzahl pro Kompletteil oder Zusammenbau gemeint.

"PM" in der Anzahlspalte : "Zum Vermerk" bedeutet, Artikel schon in der Anzahlspalte einer anderen Seite erwähnt und wird für ein besseres Verstehen wiederholt.

Für Teile wie Einstellbleche, Scheiben, usw. bedeutet "SB" in der Anzahlspalte "Anzahl nach Bedarf".

## 2 - BEI BESTELLUNG BEACHTEN

Bitte geben Sie bei der Bestellung von Ersatzteilen an :

- Fahrzeugtyp.
  - Serlennummer.
  - Motornummer.
  - Katalogseite.
  - Betreffende Markierung (en).
  - Bestellnummer (n).



2, rue du Pré de Challes  
P.A.E. des Glaisins  
B.P. 230  
74940 Annecy-le-Vieux Cedex  
Tél. : + 33 (0)4.50.64.01.63  
Fax : + 33 (0)4.50.64.02.79

REVISION M1  
 REVISION M1  
 REVISION M1







Page Page Seite	Repère Item Position	Référence Parts number Teilnummer		Désignation Designation Bezeichnung		
01 20 1A	2	6858000	↔ 450 mm	GODET RETRO	BACKHOE BUCKET	TIEFLOEFFEL
01 20 1A	2.2		●○ 6850063			
01 20 1A	3	6858001	↔ 600 mm	GODET RETRO	BACKHOE BUCKET	TIEFLOEFFEL
01 20 1A	3.2		●○ 6850064			
01 20 1A	4	6858002	↔ 750 mm	GODET RETRO	BACKHOE BUCKET	TIEFLOEFFEL
01 20 1A	4.2		●○ 6850065			
01 20 1A	5	6858003	↔ 850 mm	GODET RETRO	BACKHOE BUCKET	TIEFLOEFFEL
01 20 1A	5.2		●○ 6850012			
01 20 1A	6	6858004	↔ 950 mm	GODET RETRO	BACKHOE BUCKET	TIEFLOEFFEL
01 20 1A	6.2		●○ 6850066			
01 20 1A	7	6858005	↔ 1050 mm	GODET RETRO	BACKHOE BUCKET	TIEFLOEFFEL
01 20 1A	7.2		●○ 6850067			
01 20 1A	8	6858006	↔ 1200 mm	GODET RETRO	BACKHOE BUCKET	TIEFLOEFFEL
01 20 1A	8.2		●○ 6850068			
01 20 1A	9	7038012	↔ 450 mm	JEU DE FIXATION	ATTACHING KIT	ANBAUSATZ
01 20 1A	9.2		●○ 6850061			
01 20 1A	11	3838047	●○ 3830632	PLAT D'ATTACHE	DISH OF FASTENER	BEFESTIGUNGSTELLER
01 21 1A	1.1		☞ 10			
01 21 1A	2	6850061	☞ 11	JEU DE FIXATION	ATTACHING KIT	ANBAUSATZ
01 21 1A	3	3835030		BUTEE	CATCH	FALLE
01 21 1A	4	3830632	☞ 12	ENS. VERROUILLAGE	LOCKING DEVICE	VERRIEGELUNG
01 21 1A	5	3310285		BUTEE	CATCH	FALLE
01 21 1A	6	2420120		DENT	TOOTH	ZAHN
01 21 1A	7	2420124		CLAVETTE	KEY	KEIL
01 21 1A	7.1					
01 21 1A	8	2420121		PORTE DENT	TOOTH HOLDER	ZAHNHALTER
01 21 1A	9	6850268	↔ 300 mm	VOLVO GODET	BUCKET	LOEFFEL
01 21 1A	10	7038006	↔ 300 mm	GODET	BUCKET	LOEFFEL
01 21 1A	11	7038012	↔ 450 mm	JEU DE FIXATION	ATTACHING KIT	ANBAUSATZ
01 21 1A	12	3838047	●○ 3830632	PLAT D'ATTACHE	DISH OF FASTENER	BEFESTIGUNGSTELLER
01 21 1A	13	2420130		DENT	TOOTH	ZAHN
01 21 1A	14	2420123		PORTE DENT	TOOTH HOLDER	ZAHNHALTER
01 22 1A	1	3838048	↔ 450 mm	GODET RETRO	BACKHOE BUCKET	TIEFLOEFFEL
01 22 1A	1.1		●○ 3830658			
01 22 1A	2	3838049	↔ 600 mm	GODET RETRO	BACKHOE BUCKET	TIEFLOEFFEL
01 22 1A	2.1		●○ 3830662			
01 22 1A	3	3838050	↔ 750 mm	GODET RETRO	BACKHOE BUCKET	TIEFLOEFFEL
01 22 1A	3.1		●○ 3830663			
01 22 1A	4	3838051	↔ 850 mm	GODET RETRO	BACKHOE BUCKET	TIEFLOEFFEL
01 22 1A	4.1		●○ 3830664			



REVISION M1  
 REVISION M1  
 REVISION M1

Page Page Seite	Repère Item Position	Référence Parts number Teilnummer		Désignation Designation Bezeichnung		
01 22 1A	5	3838052	↔ 950 mm	GODET RETRO	BACKHOE BUCKET	TIEFLOEFFEL
01 22 1A	5.1		●○ 3830665			
01 22 1A	6	3838053	↔ 1050 mm	GODET RETRO	BACKHOE BUCKET	TIEFLOEFFEL
01 22 1A	6.1		●○ 3830666			
01 22 1A	7	3838054	↔ 1200 mm	GODET RETRO	BACKHOE BUCKET	TIEFLOEFFEL
01 22 1A	7.1		●○ 3830667			
01 22 1A	8	7038012	↔ 450 mm	JEU DE FIXATION	ATTACHING KIT	ANBAUSATZ
01 22 1A	8.1		●○ 6850061			
01 22 1A	10	3838047	●○ 3830632	PLAT D'ATTACHE	DISH OF FASTENER	BEFESTIGUNGSTELLER
01 30 1A	1	3838040		GODET CHARGEUR	LOADER BUCKET	LADESCHAUFFEL
01 30 1A	1.1		●○ 3830553			
01 30 1A	2	7038012	↔ 450 mm	JEU DE FIXATION	ATTACHING KIT	ANBAUSATZ
01 30 1A	2.1		●○ 6850061			
01 30 1A	4	3838047	●○ 3830632	PLAT D'ATTACHE	DISH OF FASTENER	BEFESTIGUNGSTELLER
01 30 1A	7	4800011	✂	ATTACHE	FASTENER	BEFESTIGUNG
01 30 1A	9	4800025	✂	RESSORT	SPRING	FEDER
01 31 1A	1	7038007		GODET CHARGEUR	LOADER BUCKET	LADESCHAUFFEL
01 31 1A	1.1		●○ 6850062			
01 31 1A	2	7038012	↔ 450 mm	JEU DE FIXATION	ATTACHING KIT	ANBAUSATZ
01 31 1A	2.1		●○ 6850061			
01 31 1A	4	3838047	●○ 3830632	PLAT D'ATTACHE	DISH OF FASTENER	BEFESTIGUNGSTELLER
01 31 1A	6	2420134		DENT	TOOTH	ZAHN
01 31 1A	7	4610009		CLAVETTE	KEY	KEIL
01 31 1A	8	2420135		PORTE DENT	TOOTH HOLDER	ZAHNHALTER
01 31 1A	10	4800011	✂	ATTACHE	FASTENER	BEFESTIGUNG
01 31 1A	12	4800025	✂	RESSORT	SPRING	FEDER
01 40 1A	1	5448003	●○ 5440196	GODET	BUCKET	LOEFFEL
01 40 1A	2	3750076	●○ 7414772	AXE	CLEVIS PIN	BOLZEN
01 40 1A	5	3310423	●○ 5440200	LAME D'USURE	CUTTING EDGE	BLATT
01 40 1A	6	4400060		BOULON	BOLT	SCHRAUBENBOLZEN
01 40 1A	7	3870354	●○ Y150009T0000	BAGUE	BUSH	RING
01 40 1A	9	5580003		GRAISSEUR	GREASE FITING	SCHMIERNIPPEL
01 40 1A	10	3310443	●○ 5440199	LAME D'USURE	CUTTING EDGE	BLATT
01 40 1A	11	5448002	●○ 5440197	GODET	BUCKET	LOEFFEL
01 40 1A	14	4570065	∅ 8X80	GOUPILLE	PIN	STIFT
01 40 1A	18	4490006		RONDELLE	WASHER	UNTERLEGSCHIEBE
01 40 1A	19	4690912		BRIDE	FLANGE	FLANSCH
01 40 1A	20	3280176		PLAQUE	PLATE	PLATTE
01 40 1A	21	4290141		VIS	SCREW	SCHRAUBE
01 40 1A	22	4690913		BRIDE	FLANGE	FLANSCH

REVISION M1  
 REVISION M1  
 REVISION M1

Page	Repère	Référence		Désignation		
Page	Item	Parts number		Designation		
Seite	Position	Teilnummer		Bezeichnung		
01 40 1A	23	3320101		PLAQUE	PLATE	PLATTE
01 40 1A	24	4290009		VIS	SCREW	SCHRAUBE
01 40 1A	25	4380047		VIS	SCREW	SCHRAUBE
01 40 1A	26	3310285		BUTEE	CATCH	FALLE
01 40 1A	27	3835030		BUTEE	CATCH	FALLE
01 40 1A	28	3838047		PLAT D'ATTACHE	DISH OF FASTENER	BEFESTIGUNGSTELLER
01 40 1A	31	4800011	✘	ATTACHE	FASTENER	BEFESTIGUNG
01 40 1A	32	4800025	✘	RESSORT	SPRING	FEDER
01 40 2A	1	5670675		VERIN	RAM	ZYLINDER
01 40 2A	2	5940202		TIGE DE VERIN	CYLINDER ROD	KOLBENSTANGE
01 40 2A	3	5950074		PALIER	BEARING	LAGER
01 40 2A	4	5930147		CORPS DE VERIN	CYLINDER HOUSING	ZYLINDERGEHAEUSE
01 40 2A	5	5950077		PISTON	PISTON	KOLBEN
01 40 2A	6	3870203		BAGUE	BUSH	RING
01 40 2A	7	5580005		GRAISSEUR	GREASE FITING	SCHMIERNIPPEL
01 40 2A	8	5960050		POCHETTE DE JOINTS	SEAL (KIT)	DICHTRING (BAUSATZ)
01 40 2A	9	4750285		UNION	CONNECTOR	ANSCHLUSSTEIL
01 40 2A	10	4195741		FLEXIBLE	HOSE	SCHLAUCH
01 40 2A	11	4195740		FLEXIBLE	HOSE	SCHLAUCH
01 40 2A	12	2502017		BLOC	BLOCK	BLOCK
01 40 2A	13	4750097		UNION	CONNECTOR	ANSCHLUSSTEIL
01 40 2A	14	4196112		FLEXIBLE	HOSE	SCHLAUCH
01 40 2A	15	4700147	 4700035	COUDE	ELBOW	WINKELSTUECK
01 40 2A	16	4770713		ETRANGLEUR	THROTTLE VALVE	STOPPER
01 40 2A	17	4750209		UNION	CONNECTOR	ANSCHLUSSTEIL
01 40 2A	18	4720055		TE	TEE	T STUECK
01 40 2A	19	4195739		FLEXIBLE	HOSE	SCHLAUCH
01 40 2A	20	4195738		FLEXIBLE	HOSE	SCHLAUCH
01 40 2A	21	6090243		VALVE D'EQUILIBRAGE	BALANCING VALVE	AUFGLEICHVENTIL
01 40 2A	22	4770714		ETRANGLEUR	THROTTLE VALVE	STOPPER
01 40 2A	23	6850096		KIT ADAPTATION	ADAPTATION KIT	ANPASSUNGSKIT
01 40 2A	24	4196027		FLEXIBLE	HOSE	SCHLAUCH
01 40 2A	25	4750120		UNION	CONNECTOR	ANSCHLUSSTEIL
01 40 2A	26	4750734	 K4750602	COUPLEUR	COUPLER	KUPPLUNGSSTUECK
01 41 1A	2	3750076	 7414772	AXE	CLEVIS PIN	BOLZEN
01 41 1A	5	3310423	 5440200	LAME D'USURE	CUTTING EDGE	BLATT
01 41 1A	6	4400060		BOULON	BOLT	SCHRAUBENBOLZEN
01 41 1A	7	3870354	 Y150009T0000	BAGUE	BUSH	RING
01 41 1A	9	5580003		GRAISSEUR	GREASE FITING	SCHMIERNIPPEL
01 41 1A	10	3310443	 5440199	LAME D'USURE	CUTTING EDGE	BLATT































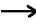


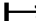

REVISION M1  
 REVISION M1  
 REVISION M1

Page Page Seite	Repère Item Position	Référence Parts number Teilnummer		Désignation Designation Bezeichnung
01 41 1A	14	4570065	∅ 8X80	GOUPILLE PIN STIFT
01 41 1A	18	4490006		RONDELLE WASHER UNTERLEGSCHIEBE
01 41 1A	19	4690912		BRIDE FLANGE FLANSCH
01 41 1A	20	3280176		PLAQUE PLATE PLATTE
01 41 1A	21	4290141		VIS SCREW SCHRAUBE
01 41 1A	22	4690913		BRIDE FLANGE FLANSCH
01 41 1A	23	3320101		PLAQUE PLATE PLATTE
01 41 1A	24	4290009		VIS SCREW SCHRAUBE
01 41 1A	25	4380047		VIS SCREW SCHRAUBE
01 41 1A	26	3830803		ATTACHE FASTENER BEFESTIGUNG
01 41 1A	29	4800011	✱	ATTACHE FASTENER BEFESTIGUNG
01 41 1A	30	4800025	✱	RESSORT SPRING FEDER
01 43 1A	1	3838055		GODET TRAPEZOIDAL TRAPEZOIDAL BUCKET TRAPEZLOEFFEL
01 43 1A	1.1		●● 3831222	
01 43 1A	2	7038012	↔ 450 mm	JEU DE FIXATION ATTACHING KIT ANBAUSATZ
01 43 1A	2.1		●● 6850061	
01 43 1A	4	3838047	●● 3830632	PLAT D'ATTACHE DISH OF FASTENER BEFESTIGUNGSTELLER
01 43 1A	6	3831880		PLATINE ROTATIVE PLATINIZE ROTARY PLATIN ROTIEREND
01 43 1A	7	4380356		VIS SCREW SCHRAUBE
01 43 1A	8	4450014		ECROU NUT MUTTER
01 43 1A	9	4490008		RONDELLE WASHER UNTERLEGSCHIEBE
01 43 1A	10	4450119		ECROU AUTOFREINÉ PREVAILING TORQUE MUTTERN MIT
01 45 1A	1	3838036	↔ 1800 mm	GODET CURAGE DITCH CLEANING BCKT GRABENRAEUMLOEFFEL
01 45 1A	1.1		●● 3830609	
01 45 1A	2	3838038	↔ 2000 mm	GODET CURAGE DITCH CLEANING BCKT GRABENRAEUMLOEFFEL
01 45 1A	2.1		●● 3830659	
01 45 1A	3	3838037	↔ 1800 mm	GODET CURAGE DITCH CLEANING BCKT GRABENRAEUMLOEFFEL
01 45 1A	3.1		●● 3830610	
01 45 1A	4	3838039	↔ 2000 mm	GODET CURAGE DITCH CLEANING BCKT GRABENRAEUMLOEFFEL
01 45 1A	4.1		●● 3830660	
01 45 1A	5	7038012	↔ 450 mm	JEU DE FIXATION ATTACHING KIT ANBAUSATZ
01 45 1A	5.1		●● 6850061	
01 45 1A	7	3838047	●● 3830632	PLAT D'ATTACHE DISH OF FASTENER BEFESTIGUNGSTELLER
01 45 1A	11	4240016		VIS SCREW SCHRAUBE
01 45 1A	12	4410031		ECROU NUT MUTTER
01 45 1A	13	7038016	↔ 2000 mm 11XØ1	ENSEMBLE CONTRE-LAME COUNTER-BLADE UNIT GESAMTHEIT GEGEN
01 45 1A	14	5440223		CONTRE-LAME COUNTER-BLADE GEGEN KLINGE
01 45 1A	15	7038039	↔ 2000 mm 9XØ16	ENSEMBLE CONTRE-LAME COUNTER-BLADE UNIT GESAMTHEIT GEGEN
01 45 1A	16	5440229		CONTRE-LAME COUNTER-BLADE GEGEN KLINGE
01 46 1A	5	4240016		VIS SCREW SCHRAUBE

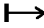


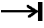

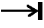
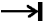


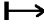
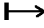

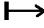
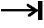
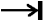


REVISION M1  
 REVISION M1  
 REVISION M1

Page Page Seite	Repère Item Position	Référence Parts number Teilnummer		Désignation Designation Bezeichnung
01 46 1A	6	4410031		ECROU NUT MUTTER
01 46 1A	7	3831611		ATTACHE FASTENER BEFESTIGUNG
01 46 1A	8	7038016	↔ 2000 mm 11XØ1	ENSEMBLE CONTRE-LAME COUNTER-BLADE UNIT GESAMTHEIT GEGEN
01 46 1A	9	5440223		CONTRE-LAME COUNTER-BLADE GEGEN KLINGE
01 46 1A	10	7038039	↔ 2000 mm 9XØ16	ENSEMBLE CONTRE-LAME COUNTER-BLADE UNIT GESAMTHEIT GEGEN
01 46 1A	11	5440229		CONTRE-LAME COUNTER-BLADE GEGEN KLINGE
01 50 1A	1	7038009	● 6850037	PLATINE AVEC CROCHET PLATE WITH HOOK PLATTE MIT HAKEN
01 50 1A	2	3831876	● 3830612	PLATINE DECK PLATTE
01 50 1A	7	3831577		PLATINE DECK PLATTE
01 51 1A	1	3838042		PLATINE ADAPTING PLATE ANBAUPLATTE
01 51 1A	1.1		● 3830690	
01 51 1A	2	3838056		PLATINE ADAPTING PLATE ANBAUPLATTE
01 51 1A	2.1		● 3831108	
01 51 1A	5	4490009		RONDELLE WASHER UNTERLEGSCHIEBE
01 52 1A	1	3838057	● 3830651	PLATINE COURTE ADAPTING PLATE ANBAUPLATTE KURZ
01 52 1A	2	3838046	● 3830777	PLATINE ADAPTING PLATE ANBAUPLATTE
01 52 1A	3	5580008		GRAISSEUR GREASE FITING SCHMIERNIPPEL
01 52 1A	4	4590028		BAGUE BUSH RING
01 60 1A	1	7038010	● 6850032	LEVE PALETTES PALLET FORK PALETTENHEBER
01 60 1A	2	3831887	● 3830595	SUPPORT BRACKET TRAEGER
01 63 1A	1	7038008		FLECHE GRUE CRANE BOOM KRANAUSLEGER
01 63 1A	1.1		● 6851059/685202	
01 63 1A	5	3832111	● 3831875	FLECHE GRUE CRANE BOOM KRANAUSLEGER
01 99 1A	15	6852035	👁 70 03 1A	KIT RELAIS KIT RELAY BAUSATZ RELAIS
01 99 1A	17	K6856003	👁 01 99 3A	KIT REFROIDISSEMENT KIT COOLING BAUSATZ KÜHLER
01 99 1A	18	K6856006	➔ 31040	KIT MOTEUR KIT ENGINE KIT MOTOR
01 99 1A	18.1		👁 10 10 1A	
01 99 1A	18.2		👁 10 60 1A	
01 99 1A	19	5960188	👁 50 50/52 1A	KIT JOINTS SEAL KIT BAUSATZ DICHTUNGS
01 99 1A	19.1		👁 50 64 1B	
01 99 1A	20	K6851088	👁 60 04 1A	KIT COURONNE DENTEE KIT RING GEAR BAUSATZ ZAHNKRANZ
01 99 1A	20.1		👁 60 18 1A	
01 99 1A	21	6851053	👁 50 02 2A	KIT: ACCELERATEUR KIT: MANUAL BAUSATZ: HANDGAS
01 99 1A	21.1		👁 70 64 1A	
01 99 3A	1	K6856003	👁 01 99 1A	KIT REFROIDISSEMENT KIT COOLING BAUSATZ KÜHLER
01 99 3A	2		👁 10 60 1A	CHARNIERE HINGE SCHARNIER
01 99 3A	3		👁 10 60 1A	SUSPENSION SUSPENSION ABFEDERUNG
01 99 3A	4.0		👁 10 40 1A	ECROU NUT MUTTER
01 99 3A	4.1		👁 10 60 1A	
01 99 3A	4.2		👁 60 50 1A	


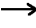


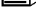



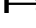







REVISION M1  
 REVISION M1  
 REVISION M1

Page Page Seite	Repère Item Position	Référence Parts number Teilnummer		Désignation Designation Bezeichnung	
01 99 3A	4.3	 70 40 1B			
01 99 3A	5	 10 60 1A	ECROU PAPILLON	WING NUT	FLUEGELMUTTER
01 99 3A	6.0	 10 40 1A	RONDELLE	WASHER	UNTERLEGSCHIEBE
01 99 3A	6.1	 10 60 1A			
01 99 3A	6.2	 60 50 1A			
01 99 3A	7.0	 10 40 1A	VIS	SCREW	SCHRAUBE
01 99 3A	7.1	 10 60 1A			
01 99 3A	7.2	 60 50 1A			
01 99 3A	8	 60 50 1A	JOINT	SEAL	DICHTRING
01 99 3A	9	 21 00 1B	FLEXIBLE	HOSE	SCHLAUCH
01 99 3A	10.0	 21 00 1B	COUDE	ELBOW	WINKELSTUECK
01 99 3A	10.1	 30 00 1A			
01 99 3A	10.2	 40 01 1A			
01 99 3A	10.3	 50 00 1A			
01 99 3A	10.4	 50 08 1A			
01 99 3A	11	 21 00 1B	UNION	CONNECTOR	ANSCHLUSSTEIL
01 99 3A	12	 10 60 1A	BLOC RADIATEUR	RADIATOR BLOCK	KUEHLERBLOCK
01 99 3A	13	 10 40 1B	SUPPORT	BRACKET	TRAEGER
01 99 3A	13.1	 10 60 1A			
01 99 3A	14	 60 07 1A	TOLE ANTIRECYCLAGE	SHIELD	SCHUTZBLECH
01 99 3A	14.1	 60 50 1A			
01 99 3A	15	 60 50 1A	AILE	WING	FLUEGEL
01 99 3A	16	 70 40 1B	BRIDE	FLANGE	FLANSCH
01 99 3A	17	 10 65 1A	DURIT SORTIE POMPE	DURIT (OUT PUT)	HOSE (AUSGANG)
01 99 3A	18	 60 54 1A	MOUSSE	FOAM	SCHAUMSTOFF
01 99 3A	19	 70 40 1B	CABLE	CABLE	KABEL
01 99 3A	20	6856004	PLAN DE MONTAGE	MOUNTING DRAWING	MONTAGE ZEICHNUNG
01 99 3A	21	5720867	FAISCEAU ELECTRIQUE	HARNESS WIRING	KABELSATZ
01 99 3A	22	5720868	FAISCEAU ELECTRIQUE	HARNESS WIRING	KABELSATZ
01 00 1A	4	6050112	 10 40 1A/B	CARTOUCHE	CARTRIDGE
01 01 1A	2	5751416	 I	ADHESIF	ADHESIVE
01 02 1A	1.10	5751542	 PL	ADHESIF	ADHESIVE
01 02 1A	2	5751414		ADHESIF	ADHESIVE
01 02 2A	1.10	5751543	 PL	ADHESIF	ADHESIVE
01 02 2A	3	5751414		ADHESIF	ADHESIVE
01 03 1A	1	5751175	 31040 - 104 dB	ADHESIF	ADHESIVE
01 03 1A	8	5750094	 S	ADHESIF	ADHESIVE
01 03 1A	14	5751318	 I - 40 km/h	ADHESIF	ADHESIVE
01 03 1A	15	5751420	 31041 - 101 dB	ADHESIF	ADHESIVE
01 03 1A	16	5750343	 F-B-PL/25 km/h	ADHESIF	ADHESIVE

REVISION M1  
 REVISION M1  
 REVISION M1

Page	Repère	Référence		Désignation	
Page	Item	Parts number		Designation	
Seite	Position	Teilnummer		Bezeichnung	
01 03 1A	17	5751540		ADHESIF	ADHESIVE KLEBSTOFF
01 03 1A	18	5751541		ADHESIF	ADHESIVE KLEBSTOFF
01 03 1A	19	5751722	 31090 - 240 N.m	ADHESIF	ADHESIVE KLEBSTOFF
01 04 1A	6.11	5751529	 PL	ADHESIF	ADHESIVE KLEBSTOFF
01 11 1A	5	572A0003		OUTIL	TOOL WERKZEUG
01 11 1A	6	6525003		PINCES	PLIERS ZANGE
10 00 1A	1	5370293	 8 / 4B3.9TAA	MOTEUR EQUIPE	ENGINE EQUIPPED MOTOR AUSGERUESTET
10 00 1A	1.1		 31040		
10 00 1A	4	537A0373	 537A0292	POMPE AMORCAGE	FUEL PRIMING PUMP ANSAUGPUMP GASÖL
10 00 1A	5	537A0291	 31040	COURROIE	BELT RIEMEN
10 00 1A	6	5180116		ALTERNATEUR	ALTERNATOR LICHTMASCHINE
10 00 1A	8	K6856006	 31040	KIT MOTEUR	KIT ENGINE KIT MOTOR
10 00 1A	8.1		 01 99 1A		
10 00 1A	8.2		 10 60 1A		
10 00 1A	9	537A0118		MANO CONTACT	ENGINE OIL PRESSURE DRUCKSCHALTER
10 00 1A	10	5370317		MOTEUR EQUIPE	ENGINE EQUIPPED MOTOR AUSGERUESTET
10 00 1A	10.1		 31041		
10 00 1A	11	537A0317	 31041	COURROIE	BELT RIEMEN
10 10 1A	1	5140462	 31067	COMPENSATEUR	COMPENSATOR KOMPENSATOR
10 10 1A	2	5140461	 31067	SILENCIEUX	MUFFLER AUSPUFFTOPF
10 10 1A	17	5140444	 31066	COMPENSATEUR	COMPENSATOR KOMPENSATOR
10 10 1A	18	5140413	 31066	SILENCIEUX	MUFFLER AUSPUFFTOPF
10 40 1A	8	4690285		COLLIER	COLLAR SCHELLE
10 40 1A	23	4410016		ECROU	NUT MUTTER
10 40 1B	1	6050111		FILTRE A AIR	AIR FILTER LUFTFILTER
10 40 1B	2	5130080		INDICATEUR	INDICATOR ANZEIGER
10 40 1B	3	6050118		CARTOUCHE	CARTRIDGE EINSATZ
10 40 1B	4	6050112	 01 00 1A	CARTOUCHE	CARTRIDGE EINSATZ
10 40 1B	5	605A0005		VALVE D'EVACUATION	VALVE-DUST SPUELUNGSVENTIL
10 40 1B	6	4199077		DURIT	HOSE SCHLAUCH
10 40 1B	7	4199340	 4199246	DURIT	HOSE SCHLAUCH
10 40 1B	8	4690285		COLLIER	COLLAR SCHELLE
10 40 1B	9	4690336		COLLIER	COLLAR SCHELLE
10 40 1B	10	4380043		VIS	SCREW SCHRAUBE
10 40 1B	11	4460025		RONDELLE	WASHER UNTERLEGSCHIEBE
10 40 1B	12	4470014		RONDELLE FREIN	LOCK WASHER FEDERRING
10 40 1B	13	4410016		ECROU	NUT MUTTER
10 40 1B	14	4690765		COLLIER	COLLAR SCHELLE
10 40 1B	15	6050099		COUPLEUR	COUPLER KUPPLUNGSSTUECK
10 40 1B	16	605A0007		COUVERCLE	COVER DECKEL

REVISION M1  
 REVISION M1  
 REVISION M1


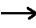
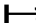
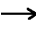
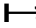

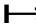

Page Page Seite	Repère Item Position	Référence Parts number Teilnummer		Désignation Designation Bezeichnung
10 40 1B	17	605A0013		GRENOUILLERE TOGGLE KNIEHEBEL
10 40 1B	18	3590295		SUPPORT BRACKET TRAEGER
10 40 1B	19	4380044		VIS SCREW SCHRAUBE
10 40 1B	20	4450008		ECROU NUT MUTTER
10 40 1B	21	K6856003	 01 99 3A	KIT REFROIDISSEMENT KIT COOLING BAUSATZ KÜHLER
10 60 1A	1	5140057		SUSPENSION SUSPENSION ABFEDERUNG
10 60 1A	3	4450008		ECROU NUT MUTTER
10 60 1A	5	4460034		RONDELLE WASHER UNTERLEGSSCHEIBE
10 60 1A	6	4380055		VIS SCREW SCHRAUBE
10 60 1A	7	4380379		VIS SCREW SCHRAUBE
10 60 1A	8	5320091	 31040	HELICE PROPELLER PROPELLER
10 60 1A	9	5370310		BLOC RADIATEUR RADIATOR BLOCK KUEHLERBLOCK
10 60 1A	10	537A0305		RADIATEUR AIR AIR COOLER LUFTKUEHLER
10 60 1A	11	537A0303		REFROIDISSEUR HUILE OIL COOLER OELKUEHLER
10 60 1A	12	537A0304		REFROIDISSEUR EAU WATER COOLER WASSERKUEHLER
10 60 1A	13	5370297	 9+17	BLOC RADIATEUR RADIATOR BLOCK KUEHLERBLOCK
10 60 1A	14	537A0294	 9+17	RADIATEUR AIR AIR COOLER LUFTKUEHLER
10 60 1A	15	537A0293	 9+17	REFROIDISSEUR HUILE OIL COOLER OELKUEHLER
10 60 1A	16	537A0295	 9+17	REFROIDISSEUR EAU WATER COOLER WASSERKUEHLER
10 60 1A	17	4199291	 10 65 1A	DURIT SORTIE POMPE DURIT (OUT PUT) HOSE (AUSGANG)
10 60 1A	18	5370294		REFROIDISSEUR HUILE OIL COOLER OELKUEHLER
10 60 1A	19	3831491		SUPPORT BRACKET TRAEGER
10 60 1A	20	4660029		CHARNIERE HINGE SCHARNIER
10 60 1A	21	4380044		VIS SCREW SCHRAUBE
10 60 1A	22	4460025		RONDELLE WASHER UNTERLEGSSCHEIBE
10 60 1A	23	4410016		ECROU NUT MUTTER
10 60 1A	24	4420020		ECROU NUT MUTTER
10 60 1A	25	4440002		ECROU PAPILLON WING NUT FLUEGELMUTTER
10 60 1A	26	K6856003	 01 99 3A	KIT REFROIDISSEMENT KIT COOLING BAUSATZ KÜHLER
10 60 1A	27	537A0306		BUSE VENTILATEUR FAN SHELL LUEFTERTUNNEL
10 60 1A	28	537A0308		ENSEMBLE MOTEUR DRIVING UNIT MOTORGESAMTHEIT
10 60 1A	29	5320096	 31041	HELICE PROPELLER PROPELLER
10 60 1A	30	K6856006	 31040	KIT MOTEUR KIT ENGINE KIT MOTOR
10 60 1A	30.1		 01 99 1A	
10 60 1A	30.2		 10 10 1A	
10 65 1A	11	K6856003	 01 99 3A	KIT REFROIDISSEMENT KIT COOLING BAUSATZ KÜHLER
10 65 1A	12	4199320	 31021	DURIT SORTIE POMPE DURIT (OUT PUT) HOSE (AUSGANG)
10 65 1A	19	5320086	 37	VASE D'EXPANSION EXPANSION BOTTLE EXPANSIONSGEFÄSSES
10 65 1A	20	4740237		BOUCHON PLUG VERSCHL.STOPFEN
10 65 1A	24	4199291	 31020	DURIT SORTIE POMPE DURIT (OUT PUT) HOSE (AUSGANG)

REVISION M1  
 REVISION M1  
 REVISION M1



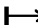




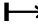

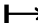

Page Page Seite	Repère Item Position	Référence Parts number Teilnummer		Désignation Designation Bezeichnung		
10 65 1A	29	4690907		COLLIER	COLLAR	SHELLE
10 65 1A	32	4690914		COLLIER	COLLAR	SHELLE
10 65 1A	37	532A0002		VASE D'EXPANSION +	EXPANSION BOTTLE +	EXPANSIONSGEFÄSSES +
10 70 1A	9	4690614		COLLIER	COLLAR	SHELLE
10 70 1A	12	4199298		TUYAU DE GASOIL	FUEL PIPE	KRAFTSTOFFROHR
10 70 1A	14	4690037	●○ 4690615	COLLIER	COLLAR	SHELLE
10 70 1A	25	605A0024		CUVE	CONTAINER	BEHAELTER
10 70 1A	26	4690616	●○ 4690614	COLLIER	COLLAR	SHELLE
20 10 3A	14	565A0611	●○ 565A0124	VIS	SCREW	SCHRAUBE
20 10 3A	22			DISQUE	DISC	SCHEIBE
20 10 3A	25			DISQUE	DISC	SCHEIBE
20 10 3A	26			DISQUE	DISC	SCHEIBE
20 10 3A	27	565A0133	<u>NV</u>	CARTER DIFFERENTIEL	DIFF HOUSING	DIFF GEHAEUSE
20 10 3A	32	565A0568	●○ 565A0137	KIT CARTER	KIT DIFF HOUSING	BAUSATZT DIFF
20 10 4A	12	565A0142		CIRCLIP	CIRCLIP	SICHERUNGSRING
20 10 4A	13	565A0151		COURONNE DENTEE	RING GEAR	ZAHNKRANZ
20 10 4A	14	565A0153		SUPPORT COURONNE	RING GEAR SUPPORT	HOHLRAD TRAEGER
20 10 4A	16	565A0143		CIRCLIP	CIRCLIP	SICHERUNGSRING
20 10 4A	17	565A0152		SATELLITE	SATELLITE	PLANETENRAD
20 10 4A	18	565A0154		ROULEMENT	BEARING	LAGER
20 10 4A	23	565A0299		SUPPORT SATELLITES	PLANET GEAR CARRIER	PLANETENGEHAEUSE
20 10 4A	26	565A0156		RONDELLE	WASHER	UNTERLEGSCHIEBE
20 10 4A	27	565A0301	<u>S</u>	KIT SUPPORT	PLANET GEAR CARRIER	PLANETENGEHAEUSE
20 10 4A	28	565A0577		KIT COURONNE DENTEE	KIT RING GEAR	BAUSAZT ZAHNKRANZ
20 10 4A	29	565A0598		KIT SUPPORT	PLANET GEAR CARRIER	PLANETENGEHAEUSE
20 10 5A	35		<u>NV</u>	AXE	CLEVIS PIN	BOLZEN
20 20 2A	3.00	565A0237	→ G-ITA-708472	CARTER	HOUSING	GEHAEUSE
20 20 2A	3.01	565A0582	→ G-ITA-708473	CARTER	HOUSING	GEHAEUSE
20 20 2A	4.00	565A0112	→ G-ITA-708472	COUVERCLE	COVER	DECKEL
20 20 2A	4.01	565A0398	→ G-ITA-708473	BOUCHON	PLUG	VERSCHL.STOPFEN
20 20 2A	9	7413300	→ G-ITA-708473	CIRCLIP	CIRCLIP	SICHERUNGSRING
20 20 3A	14	565A0611	●○ 565A0124	VIS	SCREW	SCHRAUBE
20 20 3A	18.00	565A0127	→ G-ITA-708472	SATELLITE	SATELLITE	PLANETENRAD
20 20 3A	18.01	565A0573	→ G-ITA-708473	SATELLITE	SATELLITE	PLANETENRAD
20 20 3A	19.00	565A0129	→ G-ITA-708472	AXE	CLEVIS PIN	BOLZEN
20 20 3A	19.01	565A0574	→ G-ITA-708473	AXE	CLEVIS PIN	BOLZEN
20 20 3A	22			DISQUE	DISC	SCHEIBE
20 20 3A	25			DISQUE	DISC	SCHEIBE
20 20 3A	26			DISQUE	DISC	SCHEIBE
20 20 3A	27	565A0133	<u>NV</u>	CARTER DIFFERENTIEL	DIFF HOUSING	DIFF GEHAEUSE






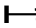

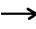
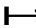















REVISION M1  
 REVISION M1  
 REVISION M1

Page	Repère	Référence		Désignation		
Page	Item	Parts number		Designation		
Seite	Position	Teilnummer		Bezeichnung		
20 20 3A	32	565A0568	 565A0137	KIT CARTER	KIT DIFF HOUSING	BAUSATZT DIFF
20 20 3A	33	565A0234		VIS	SCREW	SCHRAUBE
20 20 4A	12	565A0142		CIRCLIP	CIRCLIP	SICHERUNGSRING
20 20 4A	13	565A0151		COURONNE DENTEE	RING GEAR	ZAHNKRANZ
20 20 4A	14	565A0153		SUPPORT COURONNE	RING GEAR SUPPORT	HOHLRAD TRAEGER
20 20 4A	16	565A0143		CIRCLIP	CIRCLIP	SICHERUNGSRING
20 20 4A	17	565A0152		SATELLITE	SATELLITE	PLANETENRAD
20 20 4A	18	565A0154		ROULEMENT	BEARING	LAGER
20 20 4A	23	565A0299		SUPPORT SATELLITES	PLANET GEAR CARRIER	PLANETENGEHAEUSE
20 20 4A	26	565A0156		RONDELLE	WASHER	UNTERLEGSSCHEIBE
20 20 4A	27	565A0301	<u>S</u>	KIT SUPPORT	PLANET GEAR CARRIER	PLANETENGEHAEUSE
20 20 4A	28	565A0577		KIT COURONNE DENTEE	KIT RING GEAR	BAUSAZT ZAHNKRANZ
20 20 4A	29	565A0598		KIT SUPPORT	PLANET GEAR CARRIER	PLANETENGEHAEUSE
20 20 6A	19.00	565A0320	 H-ITA-715081	TOLE	SHIELD	SCHUTZBLECH
20 20 6A	19.01	565A0607	 H-ITA-715082	PROTECTION EN TOLE	COVER PLATE	SCHUTZBLECH
20 20 6A	24.00	565A0319	 H-ITA-715081	TOLE	SHIELD	SCHUTZBLECH
20 20 6A	24.01	565A0606	 H-ITA-715082	TOLE	SHIELD	SCHUTZBLECH
20 20 6A	27	565A0591	 7412429	DISJONCTEUR SECURITE	SECURITY SWITEN	ANLASSERSPERRE
20 20 6A	60	565A0608	 H-ITA-715082	RONDELLE FREIN	LOCK WASHER	FEDERRING
21 00 1B	1	4750015		UNION	CONNECTOR	ANSCHLUSSTEIL
21 00 1B	2	4190771		FLEXIBLE	HOSE	SCHLAUCH
21 00 1B	3	4197005		FLEXIBLE	HOSE	SCHLAUCH
21 00 1B	4	4700014		COUDE	ELBOW	WINKELSTUECK
21 00 1B	5	4380068		VIS	SCREW	SCHRAUBE
21 00 1B	6	4770404		DEMI-BRIDE	HALF-FLANGE	HALBFLANSCH
21 00 1B	7	4040038		JOINT TORIQUE	O-RING	O-RING
21 00 1B	8	4770687		EMBOUT	TIP	ANSATZ
21 00 1B	9	5600132		BAGUE	BUSH	RING
21 00 1B	10	5330110		CLAPET ANTI-RETOUR	CHECK VALVE	RÜCKSCHLAGVENTIL
21 00 1B	11	4750629		ADAPTATEUR	ADAPTOR	ANSCHLUSSTUECK
21 00 1B	12	4700150		COUDE	ELBOW	WINKELSTUECK
21 00 1B	13	4750152		UNION	CONNECTOR	ANSCHLUSSTEIL
21 00 1B	14	4197034		FLEXIBLE	HOSE	SCHLAUCH
21 00 1B	15	4750440		UNION	CONNECTOR	ANSCHLUSSTEIL
21 00 1B	16	4193072		FLEXIBLE	HOSE	SCHLAUCH
21 00 1B	17	4770787	 4770578	PRISE DE PRESSION	PRESSURE TAPPING	ANSCHLUSS FUR OLDRUC
21 00 1B	18	4197033		FLEXIBLE	HOSE	SCHLAUCH
21 00 1B	19	4290065		VIS	SCREW	SCHRAUBE
21 00 1B	20	4040099		JOINT TORIQUE	O-RING	O-RING
21 00 1B	21	4190895		FLEXIBLE	HOSE	SCHLAUCH

















REVISION M1  
 REVISION M1  
 REVISION M1

Page Page Seite	Repère Item Position	Référence Parts number Teilnummer		Désignation Designation Bezeichnung	
21 00 1B	22	4190896		FLEXIBLE HOSE	SCHLAUCH
21 00 1B	23	4770136		DEMI-BRIDE HALF-FLANGE	HALBFLANSCH
21 00 1B	24	4040037		JOINT TORIQUE O-RING	O-RING
21 00 1B	25	4750131		UNION CONNECTOR	ANSCHLUSSTEIL
21 00 1B	26	4190928		FLEXIBLE HOSE	SCHLAUCH
21 00 1B	27	4770060		DEMI-BRIDE HALF-FLANGE	HALBFLANSCH
21 00 1B	28	4290040		VIS SCREW	SCHRAUBE
21 00 1B	29	4750151		UNION CONNECTOR	ANSCHLUSSTEIL
21 00 1B	30	4192504		FLEXIBLE HOSE	SCHLAUCH
21 00 1B	31	4750055		UNION CONNECTOR	ANSCHLUSSTEIL
21 00 1B	32	4750274		UNION CONNECTOR	ANSCHLUSSTEIL
21 00 1B	33	4192484		FLEXIBLE HOSE	SCHLAUCH
21 00 1B	34	4700119		COUDE ELBOW	WINKELSTUECK
21 00 1B	35	4192483		FLEXIBLE HOSE	SCHLAUCH
21 00 1B	36	4700118		COUDE ELBOW	WINKELSTUECK
21 00 1B	37	4197020		FLEXIBLE HOSE	SCHLAUCH
21 00 1B	38	K6856003	 01 99 3A	KIT REFROIDISSEMENT KIT COOLING	BAUSATZ KÜHLER
21 10 3A	6	535A0123	<u>NV</u>	CARTER SUMP	WANNE
21 30 1A	6	537A0068		CIRCLIP CIRCLIP	SICHERUNGSRING
21 50 1A	2	4450015		ECROU NUT	MUTTER
30 00 1A	9	4192282	 4192508	FLEXIBLE HOSE	SCHLAUCH
30 00 1A	23	4700119		COUDE ELBOW	WINKELSTUECK
30 00 1A	24	4700119	 31021	COUDE ELBOW	WINKELSTUECK
30 00 1A	25	K6856003	 01 99 3A	KIT REFROIDISSEMENT KIT COOLING	BAUSATZ KÜHLER
30 00 1A	26	4760108		RACCORD UNION	VERBINDUNGSELEMENT
30 00 1A	27	4770790	 4770151	PRISE DE PRESSION PRESSURE TAPPING	ANSCHLUSS FUR OLDRUC
30 00 2A	34	4770790	 4770151	PRISE DE PRESSION PRESSURE TAPPING	ANSCHLUSS FUR OLDRUC
30 01 1A	33	4490006		RONDELLE WASHER	UNTERLEGSCHLEIFE
40 01 1A	20	4770785	 4770148	PRISE DE PRESSION PRESSURE TAPPING	ANSCHLUSS FUR OLDRUC
40 01 1A	32	4700120	 31021	COUDE ELBOW	WINKELSTUECK
40 01 1A	33	K6856003	 01 99 3A	KIT REFROIDISSEMENT KIT COOLING	BAUSATZ KÜHLER
50 00 1A	13	4290043		VIS SCREW	SCHRAUBE
50 00 1A	25	4700014	 31021	COUDE ELBOW	WINKELSTUECK
50 00 1A	26	K6856003	 01 99 3A	KIT REFROIDISSEMENT KIT COOLING	BAUSATZ KÜHLER
50 00 1A	27	4290042		VIS SCREW	SCHRAUBE
50 00 1A	28	4040278		JOINT TORIQUE O-RING	O-RING
50 00 1A	29	4040279		JOINT TORIQUE O-RING	O-RING
50 00 1A	30	4690780		COLLIER CLIP	SCHLEIFE
50 00 1A	31	4191204		FLEXIBLE HOSE	SCHLAUCH
50 00 1A	32	4690700		SANGLE BELT	RIEMEN






















REVISION M1  
 REVISION M1  
 REVISION M1

Page	Repère	Référence		Désignation		
Page	Item	Parts number		Designation		
Seite	Position	Teilnummer		Bezeichnung		
50 01 1A	8	4770791	 4770622	PRISE DE PRESSION	PRESSURE TAPPING	ANSCHLUSS FUR OLDRUC
50 01 1A	11	4193143	 4193067	FLEXIBLE	HOSE	SCHLAUCH
50 02 2A	1	6851053	 01 99 1A	KIT: ACCELERATEUR	KIT: MANUAL	BAUSATZ: HANDGAS
50 02 2A	2	4192317		FLEXIBLE	HOSE	SCHLAUCH
50 02 2A	3	4750055		UNION	CONNECTOR	ANSCHLUSSTEIL
50 02 2A	4	4750247		UNION	CONNECTOR	ANSCHLUSSTEIL
50 02 2A	5	4700119		COUDE	ELBOW	WINKELSTUECK
50 02 2A	6	4750562		UNION	CONNECTOR	ANSCHLUSSTEIL
50 02 2A	7	6090205		ELECTRO-DISTRIBUTEUR	SOLENOID-VALVE	ELEKTROVENTIL
50 02 2A	8	4720053		TE	TEE	T STUECK
50 07 1A	6	4290043		VIS	SCREW	SCHRAUBE
50 07 1A	23	4290042		VIS	SCREW	SCHRAUBE
50 08 1A	12	4700119	 31021	COUDE	ELBOW	WINKELSTUECK
50 08 1A	13	K6856003	 01 99 3A	KIT REFROIDISSEMENT	KIT COOLING	BAUSATZ KÜHLER
50 18 1A	5	4750441		UNION	CONNECTOR	ANSCHLUSSTEIL
50 18 1A	16.0	4750441	 31025	UNION	CONNECTOR	ANSCHLUSSTEIL
50 18 1A	16.1	4750585	 31026	UNION	CONNECTOR	ANSCHLUSSTEIL
50 20 1A	16	4740165	 S	BOUCHON	PLUG	VERSCHL.STOPFEN
50 20 1A	21	4750098		UNION	CONNECTOR	ANSCHLUSSTEIL
50 20 1A	22	4750559		COUPLEUR (FEMELLE)	COUPLER (FEMALE)	KUPPLUNGSSTUECK
50 20 1A	23	4740155		BOUCHON	PLUG	VERSCHL.STOPFEN
50 21 1A	5	4720075		TE	TEE	T STUECK
50 21 1A	14	4750700		ADAPTATEUR	ADAPTOR	ANSCHLUSSTUECK
50 27 1A	8	5360403	 5360332	BLOC DE PRIORITÉ	BLOCK OF PRIORITY	BLOCK DER PRIORITÄT
50 27 1A	14	4750174	 S	ADAPTATEUR	ADAPTOR	ANSCHLUSSTUECK
50 27 1A	15	4750311	 S	ADAPTATEUR	ADAPTOR	ANSCHLUSSTUECK
50 27 1A	16	4770148	 S	PRISE DE PRESSION	PRESSURE TAPPING	ANSCHLUSS FUR OLDRUC
50 27 1A	20	4750719	 4750276	UNION	CONNECTOR	ANSCHLUSSTEIL
50 27 1A	24	5360406	 5360349 / 24 V	ELECTRO-DISTRIBUTEUR	SOLENOID-VALVE	ELEKTROVENTIL
50 27 1A	39	4770789	 4770148	PRISE DE PRESSION	PRESSURE TAPPING	ANSCHLUSS FUR OLDRUC
50 38 1A	19	4770785	 4770148	PRISE DE PRESSION	PRESSURE TAPPING	ANSCHLUSS FUR OLDRUC
50 38 1A	22	536A0213		KIT DE TIRANTS	TIE RODS KIT	ZUGANKERBAUSATZ
50 38 1A	23	536A0216		KIT DE TIRANTS	TIE RODS KIT	ZUGANKERBAUSATZ
50 46 1A	2	5930407	 NV	CORPS DE VERIN	CYLINDER HOUSING	ZYLINDERGEHAEUSE
50 46 1A	3	4290007		VIS	SCREW	SCHRAUBE
50 46 1A	4	5640648	 567A0002	PISTON	PISTON	KOLBEN
50 46 1A	5	4810092	 567A0004	RESSORT	SPRING	FEDER
50 46 1A	6	5940502	 NV	TIGE DE VERIN	CYLINDER ROD	KOLBENSTANGE
50 46 1A	7	6120121	 11	JOINT	SEAL	DICHTRING
50 46 1A	8	4040314	 11	JOINT TORIQUE	O-RING	O-RING





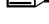








REVISION M1  
 REVISION M1  
 REVISION M1

Page	Repère	Référence		Désignation		
Page	Item	Parts number		Designation		
Seite	Position	Teilnummer		Bezeichnung		
50 46 1A	9	5950226	 567A0001	PALIER	BEARING	LAGER
50 46 1A	10	6130042	 11	JOINT RACLEUR	WIPER RING	ABSTREIFER RING
50 46 1A	11	5960185	 567A0049	POCHETTE DE JOINTS	SEAL (KIT)	DICHTRING (BAUSATZ)
50 50 1A	8	5930315	 22+23	CORPS DE VERIN	CYLINDER HOUSING	ZYLINDERGEHAEUSE
50 50 1A	10	4700115	∅ TUBE/ROHR = 1	RACCORD BANJO	BANJO FITTING	RINGSTUECK
50 50 1A	11		∅ 10 ou/or/oder 12	TUBE	TUBE	ROHR
50 50 1A	12	4770189	∅ TUBE/ROHR = 1	ECROU	NUT	MUTTER
50 50 1A	13	4770106	∅ TUBE/ROHR = 1	BAGUE	BUSH	RING
50 50 1A	14	4690259	 26	CLAPET ANTI-RETOUR	CHECK VALVE	RÜCKSCHLAGVENTIL
50 50 1A	15	7414537		TIROIR	SPOOL	STEUERSCHIEBER
50 50 1A	16	7414538		CARTOUCHE	CARTRIDGE	EINSATZ
50 50 1A	17	7412058		POCHETTE DE JOINTS	SEAL (KIT)	DICHTRING (BAUSATZ)
50 50 1A	19	5220113	 26	CLAPET ANTI-RETOUR	CHECK VALVE	RÜCKSCHLAGVENTIL
50 50 1A	20	5220115	<u>NV</u>	CARTOUCHE	CARTRIDGE	EINSATZ
50 50 1A	21	4040317	 4040312	JOINT TORIQUE	O-RING	O-RING
50 50 1A	22	5930422		CORPS DE VERIN	CYLINDER HOUSING	ZYLINDERGEHAEUSE
50 50 1A	23	4700174	∅ TUBE/ROHR = 1	RACCORD BANJO	BANJO FITTING	RINGSTUECK
50 50 1A	24	5960188	 01 99 1A	KIT JOINTS	SEAL KIT	BAUSATZ DICHTUNGS
50 50 1A	25	4040320		JOINT TORIQUE	O-RING	O-RING
50 50 1A	26	5220130	 5220113	CLAPET ANTI-RETOUR	CHECK VALVE	RÜCKSCHLAGVENTIL
50 50 1A	27	4040292		JOINT TORIQUE	O-RING	O-RING
50 52 1A	8	5930313	 22+23	CORPS DE VERIN	CYLINDER HOUSING	ZYLINDERGEHAEUSE
50 52 1A	10	4700115	∅ TUBE/ROHR = 1	RACCORD BANJO	BANJO FITTING	RINGSTUECK
50 52 1A	11		∅ 10 ou/or/oder 12	TUBE	TUBE	ROHR
50 52 1A	12	4770189	∅ TUBE/ROHR = 1	ECROU	NUT	MUTTER
50 52 1A	13	4770106	∅ TUBE/ROHR = 1	BAGUE	BUSH	RING
50 52 1A	14	4690259	 26	CLAPET ANTI-RETOUR	CHECK VALVE	RÜCKSCHLAGVENTIL
50 52 1A	15	7414537		TIROIR	SPOOL	STEUERSCHIEBER
50 52 1A	16	7414538		CARTOUCHE	CARTRIDGE	EINSATZ
50 52 1A	17	7412058		POCHETTE DE JOINTS	SEAL (KIT)	DICHTRING (BAUSATZ)
50 52 1A	19	5220113	 26	CLAPET ANTI-RETOUR	CHECK VALVE	RÜCKSCHLAGVENTIL
50 52 1A	20	5220115	<u>NV</u>	CARTOUCHE	CARTRIDGE	EINSATZ
50 52 1A	21	4040317	 4040312	JOINT TORIQUE	O-RING	O-RING
50 52 1A	22	5930424		CORPS DE VERIN	CYLINDER HOUSING	ZYLINDERGEHAEUSE
50 52 1A	23	4700174	∅ TUBE/ROHR = 1	RACCORD BANJO	BANJO FITTING	RINGSTUECK
50 52 1A	24	5960188	 01 99 1A	KIT JOINTS	SEAL KIT	BAUSATZ DICHTUNGS
50 52 1A	25	4040320		JOINT TORIQUE	O-RING	O-RING
50 52 1A	26	5220130	 5220113	CLAPET ANTI-RETOUR	CHECK VALVE	RÜCKSCHLAGVENTIL
50 52 1A	27	4040292		JOINT TORIQUE	O-RING	O-RING
50 56 1A	1	5671001	 5670753	VERIN DE FLECHE	BOOM CYLINDER	AUSLEGERZYLINDER

REVISION M1  
 REVISION M1  
 REVISION M1

Page	Repère	Référence		Désignation	
Page	Item	Parts number		Designation	
Seite	Position	Teilnummer		Bezeichnung	
50 56 1A	2	5930477	 567A0029/59304 CORPS DE VERIN	CYLINDER HOUSING	ZYLINDERGEHAEUSE
50 56 1A	4	4590068	 4590042 BAGUE	BUSH	RING
50 56 1A	6	5940573	 567A0036/59404 TIGE DE VERIN	CYLINDER ROD	KOLBENSTANGE
50 56 1A	7	5950239	 567A0039 PALIER	BEARING	LAGER
50 56 1A	14	4290196	VIS	SCREW	SCHRAUBE
50 56 1A	15	5960203	 567A0038/59601 POCHETTE DE JOINTS	SEAL (KIT)	DICHTRING (BAUSATZ)
50 56 1A	16	5950238	 567A0032 PISTON	PISTON	KOLBEN
50 56 1A	19	5640698	 567A0031 BAGUE	BUSH	RING
50 56 1A	22	4280040	VIS	SCREW	SCHRAUBE
50 58 1B	1	5671006	VERIN BEC DE FLECHE	BOOM NOSE PIECE RAM	BESCHICKER-ARM ZYLIN
50 58 1B	2	5930481	CORPS DE VERIN	CYLINDER HOUSING	ZYLINDERGEHAEUSE
50 58 1B	3	5580008	GRAISSEUR	GREASE FITING	SCHMIERNIPPEL
50 58 1B	4	4590062	BAGUE	BUSH	RING
50 58 1B	5	6140038	JOINT	SEAL	DICHTRING
50 58 1B	6	5940578	TIGE DE VERIN	CYLINDER ROD	KOLBENSTANGE
50 58 1B	7		 11 JOINT	SEAL	DICHTRING
50 58 1B	8		 11 JOINT	SEAL	DICHTRING
50 58 1B	9		 11 JOINT TORIQUE	O-RING	O-RING
50 58 1B	10		 11 JOINT	SEAL	DICHTRING
50 58 1B	11	567A0042	POCHETTE DE JOINTS	SEAL (KIT)	DICHTRING (BAUSATZ)
50 58 1B	12		 11 RONDELLE ANTI-EXTRU.	BACK-UP RING	STUETZRING
50 58 1B	13		 11 JOINT TORIQUE	O-RING	O-RING
50 58 1B	14	5950211	PALIER	BEARING	LAGER
50 58 1B	15		 11 JOINT TORIQUE	O-RING	O-RING
50 58 1B	16		 11 RONDELLE ANTI-EXTRU.	BACK-UP RING	STUETZRING
50 58 1B	17		 11 JOINT	SEAL	DICHTRING
50 58 1B	18		 11 JOINT	SEAL	DICHTRING
50 58 1B	19	5640539	JONC D'ARRET	STOP WEDDING RING	ANSCHLAGSSCHEIBE
50 58 1B	20	5950210	PISTON	PISTON	KOLBEN
50 58 1B	21	5640540	AXE DE PISTON	PISTON PIN	KOLBENBOLZEN
50 60 1B	1	5671005	VERIN DE BRAS	ARM RAM	ARMZYLINDER
50 60 1B	2	5930480	CORPS DE VERIN	CYLINDER HOUSING	ZYLINDERGEHAEUSE
50 60 1B	3	5580008	GRAISSEUR	GREASE FITING	SCHMIERNIPPEL
50 60 1B	4	4590062	BAGUE	BUSH	RING
50 60 1B	5	6140038	JOINT	SEAL	DICHTRING
50 60 1B	6	5940577	TIGE DE VERIN	CYLINDER ROD	KOLBENSTANGE
50 60 1B	7		 11 JOINT	SEAL	DICHTRING
50 60 1B	8		 11 JOINT	SEAL	DICHTRING
50 60 1B	9		 11 JOINT TORIQUE	O-RING	O-RING
50 60 1B	10		 11 JOINT	SEAL	DICHTRING

REVISION M1  
 REVISION M1  
 REVISION M1

Page	Repère	Référence		Désignation	
Page	Item	Parts number		Designation	
Seite	Position	Teilnummer		Bezeichnung	
50 60 1B	11	567A0045		POCHETTE DE JOINTS	SEAL (KIT) DICHTRING (BAUSATZ)
50 60 1B	12		 11	RONDELLE ANTI-EXTRU.	BACK-UP RING STUETZRING
50 60 1B	13		 11	JOINT TORIQUE	O-RING O-RING
50 60 1B	14	5950212		PALIER	BEARING LAGER
50 60 1B	15		 11	JOINT TORIQUE	O-RING O-RING
50 60 1B	16		 11	RONDELLE ANTI-EXTRU.	BACK-UP RING STUETZRING
50 60 1B	17		 11	JOINT	SEAL DICHTRING
50 60 1B	18		 11	JOINT	SEAL DICHTRING
50 60 1B	19	5640539		JONC D'ARRET	STOP WEDDING RING ANSCHLAGSSCHEIBE
50 60 1B	20	5950213		PISTON	PISTON KOLBEN
50 60 1B	21	5640540		AXE DE PISTON	PISTON PIN KOLBENBOLZEN
50 64 1B	1	5670886		VERIN	RAM ZYLINDER
50 64 1B	2	5940269		TIGE DE VERIN	CYLINDER ROD KOLBENSTANGE
50 64 1B	3	3870235		BAGUE	BUSH RING
50 64 1B	4	6140036		JOINT	SEAL DICHTRING
50 64 1B	5	5950116		PALIER	BEARING LAGER
50 64 1B	6	5950123		PISTON	PISTON KOLBEN
50 64 1B	7	5640216		ECROU A CRENEAUX	CASTLE NUT KRONENMUTTER
50 64 1B	8	5930313	 22+23	CORPS DE VERIN	CYLINDER HOUSING ZYLINDERGEHAEUSE
50 64 1B	9	5960076		POCHETTE DE JOINTS	SEAL (KIT) DICHTRING (BAUSATZ)
50 64 1B	10	4700115	∅	TUBE/ROHR = 1 RACCORD BANJO	BANJO FITTING RINGSTUECK
50 64 1B	11		∅	10 ou/or/oder 12 TUBE	TUBE ROHR
50 64 1B	12	4770189	∅	TUBE/ROHR = 1 ECROU	NUT MUTTER
50 64 1B	13	4770106	∅	TUBE/ROHR = 1 BAGUE	BUSH RING
50 64 1B	14	4690259	 26	CLAPET ANTI-RETOUR	CHECK VALVE RÜCKSCHLAGVENTIL
50 64 1B	15	7414537		TIROIR	SPOOL STEUERSCHIEBER
50 64 1B	16	7414538		CARTOUCHE	CARTRIDGE EINSATZ
50 64 1B	17	7412058		POCHETTE DE JOINTS	SEAL (KIT) DICHTRING (BAUSATZ)
50 64 1B	18	5580005		GRAISSEUR	GREASE FITING SCHMIERNIPPEL
50 64 1B	19	5220113	 26	CLAPET ANTI-RETOUR	CHECK VALVE RÜCKSCHLAGVENTIL
50 64 1B	20	5220115	<u>NV</u>	CARTOUCHE	CARTRIDGE EINSATZ
50 64 1B	21	4040317	 4040312	JOINT TORIQUE	O-RING O-RING
50 64 1B	22	5930424		CORPS DE VERIN	CYLINDER HOUSING ZYLINDERGEHAEUSE
50 64 1B	23	4700174	∅	TUBE/ROHR = 1 RACCORD BANJO	BANJO FITTING RINGSTUECK
50 64 1B	24	5960188	 01 99 1A	KIT JOINTS	SEAL KIT BAUSATZ DICHTUNGS
50 64 1B	25	4040320		JOINT TORIQUE	O-RING O-RING
50 64 1B	26	5220130	 5220113	CLAPET ANTI-RETOUR	CHECK VALVE RÜCKSCHLAGVENTIL
50 64 1B	27	4040292		JOINT TORIQUE	O-RING O-RING
50 64 1C	1	5671019		VERIN	RAM ZYLINDER
50 64 1C	2	5940269		TIGE DE VERIN	CYLINDER ROD KOLBENSTANGE

REVISION M1  
 REVISION M1  
 REVISION M1

Page	Repère	Référence		Désignation		
Page	Item	Parts number		Designation		
Seite	Position	Teilnummer		Bezeichnung		
50 64 1C	3	3870235		BAGUE	BUSH	RING
50 64 1C	4	6140036		JOINT	SEAL	DICHTRING
50 64 1C	5	5950116		PALIER	BEARING	LAGER
50 64 1C	6	5950123		PISTON	PISTON	KOLBEN
50 64 1C	7	5640216		ECROU A CRENEAUX	CASTLE NUT	KRONENMUTTER
50 64 1C	8	5930501		CORPS DE VERIN	CYLINDER HOUSING	ZYLINDERGEHAEUSE
50 64 1C	9	5960076		POCHETTE DE JOINTS	SEAL (KIT)	DICHTRING (BAUSATZ)
50 64 1C	10	4770654		ECROU	NUT	MUTTER
50 64 1C	11	5580005		GRAISSEUR	GREASE FITING	SCHMIERNIPPEL
50 64 1C	12	4740086		BOUCHON	PLUG	VERSCHL.STOPFEN
50 64 1C	13	4750585		UNION	CONNECTOR	ANSCHLUSSTEIL
50 64 1C	14	5220137		CLAPET ANTI-RETOUR	CHECK VALVE	RÜCKSCHLAGVENTIL
50 64 1C	15	4290156		VIS	SCREW	SCHRAUBE
50 64 1C	16	4040033		JOINT TORIQUE	O-RING	O-RING
50 66 1A	1	K5670777	→ 31032	KIT VERIN	RAM KIT	ZYLINDER KIT
50 66 1A	1.1		→ K5670955			
50 66 1A	1.2	K5670955	→ 31033	KIT VERIN	RAM KIT	ZYLINDER KIT
50 66 1A	2	4770616	→ 31032	CORPS DE VERIN	CYLINDER HOUSING	ZYLINDERGEHAEUSE
50 66 1A	2.1	4770774	→ 31033	CORPS DE VERIN	CYLINDER HOUSING	ZYLINDERGEHAEUSE
50 66 1A	5	3780093	→ 31032	PISTON	PISTON	KOLBEN
50 66 1A	5.1	3780208	→ 31033	PISTON	PISTON	KOLBEN
50 80 1A	3	5220004	● 5220097	CLAPET	NON RETURN VALVE	RUECKSCHL.VENTIL
50 80 1A	16	5220037		BOBINE	COIL	ZUENDSPULE
50 80 1A	22	4770785	● 4770148	PRISE DE PRESSION	PRESSURE TAPPING	ANSCHLUSS FUR OLDRUC
50 82 1A	10	4490014		RONDELLE	WASHER	UNTERLEGSCHIEBE
50 84 1A	11	5960146	● 5960044	POCHETTE DE JOINTS	SEAL (KIT)	DICHTRING (BAUSATZ)
50 84 1A	14	6090009	NV	BLOC	BLOCK	BLOCK
50 88 1A	11	5960146	● 5960044	POCHETTE DE JOINTS	SEAL (KIT)	DICHTRING (BAUSATZ)
50 91 1A	5	6090083	NV	BLOC	BLOCK	BLOCK
60 02 1A	4	5200101		JANTE	RIM	RADFELGE
60 04 1A	7	3340259	→ 31063	PLAQUE DE BUTEE	THRUST PLATE	SPURPLATTE
60 04 1A	8	3730045	→ 31063	AXE	CLEVIS PIN	BOLZEN
60 04 1A	23	4380044		VIS	SCREW	SCHRAUBE
60 04 1A	27	3730083	→ 31064	AXE	CLEVIS PIN	BOLZEN
60 04 1A	28	3420857	→ 31064	PLAQUE	PLATE	PLATTE
60 04 1A	29	K6851088	● 01 99 1A	KIT COURONNE DENTEE	KIT RING GEAR	BAUSATZ ZAHNKRANZ
60 07 1A	3	4410016		ECROU	NUT	MUTTER
60 07 1A	29	4380043		VIS	SCREW	SCHRAUBE
60 07 1A	30	4490006		RONDELLE	WASHER	UNTERLEGSCHIEBE
60 07 1A	31	4450016		ECROU EN CAGE	CAGE NUT	KÄFFIG MUTTER

REVISION M1  
 REVISION M1  
 REVISION M1

Page Page Seite	Repère Item Position	Référence Parts number Teilnummer			Désignation Designation Bezeichnung	
60 07 1A	34	5040909	→ 31020	TOLE	SHIELD	SCHUTZBLECH
60 07 1A	46	K6856003	👁 01 99 3A	KIT REFROIDISSEMENT	KIT COOLING	BAUSATZ KÜHLER
60 07 1A	47	5040923	→ 31021	TOLE ANTIRECYCLAGE	SHIELD	SCHUTZBLECH
60 18 1A	1	4990012	👁 15	COURONNE ORIENTATION	SLEWING RING	DREHKRANZ
60 18 1A	1.1		→ 31063			
60 18 1A	4.0	4370141		VIS	SCREW	SCHRAUBE
60 18 1A	4.1		👁 4370042			
60 18 1A	11.0	4370140		VIS	SCREW	SCHRAUBE
60 18 1A	11.1		👁 4370044			
60 18 1A	14	4990021	→ 31064	COURONNE ORIENTATION	SLEWING RING	DREHKRANZ
60 18 1A	15	K6851088	👁 01 99 1A	KIT COURONNE DENTEE	KIT RING GEAR	BAUSATZ ZAHNKRANZ
60 18 1A	16		👁 01 03 1A	ADHESIF	ADHESIVE	KLEBSTOFF
60 25 1A	1	5460528	👁 3830588	BIELLE AR. BAGUEE	REAR RODS INCLUDED	HINTERSTANGE MIT
60 25 1A	2	5460529	👁 3830617	BIELLE AR. BAGUEE	REAR RODS INCLUDED	HINTERSTANGE MIT
60 25 1A	3	4590069	👁 4590043	BAGUE	BUSH	RING
60 25 1A	4	6140040		JOINT	SEAL	DICHTRING
60 25 1A	5	4590062	👁 4590037	BAGUE	BUSH	RING
60 25 1A	6	6140038		JOINT	SEAL	DICHTRING
60 25 1A	7	5460527	👁 5460256	BIELLE CONNECTION	CONNECTING LINK	VERBINDUNGSSTANGE
60 25 1A	8	4590074	👁 4590041	BAGUE	BUSH	RING
60 27 2A	24	3620275		BRIDE	FLANGE	FLANSCH
60 27 2A	25	4290016		VIS	SCREW	SCHRAUBE
60 27 3A	7	4690599		BRIDE	FLANGE	FLANSCH
60 27 3A	11	4290135		VIS	SCREW	SCHRAUBE
60 27 3A	12	4490006		RONDELLE	WASHER	UNTERLEGSCHEIBE
60 27 8A	12	4400037		TIGE FILETEE	THREADED ROD	SCHRAUBENSPINDEL
60 27 8A	13	4290137		VIS	SCREW	SCHRAUBE
60 29 1A	11	968589		VIS	SCREW	SCHRAUBE
60 29 1A	50	4380418		VIS	SCREW	SCHRAUBE
60 29 1A	51	5530126	⚡ 2 mm	CALE	SHIM	KEIL
60 29 1A	52	5530127	⚡ 3 mm	CALE	SHIM	KEIL
60 29 1A	53	5530133	⚡ 1 mm	CALE	SHIM	KEIL
60 29 1A	54	5530134	⚡ 0.5 mm	CALE	SHIM	KEIL
60 33 1A	12	3420823	👁 2500566	BRIDE	FLANGE	FLANSCH
60 37 1A	1	6850269	👁 6850161	PORTE-OUTILS	TOOLS-HOLDER	WERKZEUGETRÄGER
60 44 1B	1	536A0225		BLOC DE REPARTITION	DISTRIBUTION BLOCK	VERTEILERSTUECK BLOC
60 44 1B	2	536A0226		BLOC DE REPARTITION	DISTRIBUTION BLOCK	VERTEILERSTUECK BLOC
60 44 1B	3	2360154		FLEXIBLE	HOSE	SCHLAUCH
60 44 1B	4	6846002		RACCORD	NIPPLE	VERBINDUNGSELEMENT
60 44 1B	5	6846000		RACCORD	NIPPLE	VERBINDUNGSELEMENT







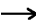
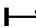
REVISION M1  
 REVISION M1  
 REVISION M1

Page Page Seite	Repère Item Position	Référence Parts number Teilnummer		Désignation Designation Bezeichnung	
60 44 1B	6	4770199	OLIVE	OVAL	OLIVE
60 44 1B	7	4700154	RACCORD COUDE	ELBOW UNION	KRUEMMER
60 44 1B	8	4750634	UNION	CONNECTOR	ANSCHLUSSTEIL
60 44 1B	9	4750428	RALLONGE	EXTENSION	VERLAENGERUNG
60 44 1B	10	536A0215	BLOC	BLOCK	BLOCK
60 44 1B	11	5580008	GRAISSEUR	GREASE FITING	SCHMIERNIPPEL
60 44 1B	13	5030099	GOULOTTE	SPOUT	RUTSCHE
60 44 1B	14	4290117	VIS	SCREW	SCHRAUBE
60 44 1B	15	4470007	RONDELLE FREIN	LOCK WASHER	FEDERRING
60 44 1B	16	4410010	ECROU	NUT	MUTTER
60 44 1B	17	6851090	GRAISSAGE	LUBRICATING	SCHMIERUNG
60 44 1B	18	4380054	VIS	SCREW	SCHRAUBE
60 44 1B	19	4490003	RONDELLE	WASHER	UNTERLEGSCHIEBE
60 44 1B	20	2360084	GAINE	SHEATH	HUELLE
60 44 1B	21	5751478	ADHESIF	ADHESIVE	KLEBSTOFF
60 44 1B	22	5751479	ADHESIF	ADHESIVE	KLEBSTOFF
60 44 1B	23		RALLONGE	EXTENSION	VERLAENGERUNG
60 44 1B	24	6846003	RACCORD	NIPPLE	VERBINDUNGSELEMENT
60 44 1B	25	2360066	FLEXIBLE	HOSE	SCHLAUCH
60 44 1B	26	4770193	UNION	CONNECTOR	ANSCHLUSSTEIL
60 44 1B	27	4770200	ECROU	NUT	MUTTER
60 46 1B	1	536A0227	BLOC DE REPARTITION	DISTRIBUTION BLOCK	VERTEILERSTUECK BLOC
60 46 1B	2	6846003	RACCORD	NIPPLE	VERBINDUNGSELEMENT
60 46 1B	3	2360154	FLEXIBLE	HOSE	SCHLAUCH
60 46 1B	4	6846002	RACCORD	NIPPLE	VERBINDUNGSELEMENT
60 46 1B	5	6846000	RACCORD	NIPPLE	VERBINDUNGSELEMENT
60 46 1B	6	6846001	RACCORD	NIPPLE	VERBINDUNGSELEMENT
60 46 1B	7	4700154	RACCORD COUDE	ELBOW UNION	KRUEMMER
60 46 1B	8	4770200	ECROU	NUT	MUTTER
60 46 1B	9	4750428	RALLONGE	EXTENSION	VERLAENGERUNG
60 46 1B	10	536A0215	BLOC	BLOCK	BLOCK
60 46 1B	11	5580008	GRAISSEUR	GREASE FITING	SCHMIERNIPPEL
60 46 1B	12	6851089	KIT: GRAISSAGE CENT-	KIT: ONE-SHOT LUBR-	BAUSATZ: ZENTRALSCH-
60 46 1B	13	2360084	GAINE	SHEATH	HUELLE
60 46 1B	14	2360066	FLEXIBLE	HOSE	SCHLAUCH
60 46 1B	15	4770199	OLIVE	OVAL	OLIVE
60 46 1B	16	5751480	ADHESIF	ADHESIVE	KLEBSTOFF
60 46 1B	17	4290084	VIS	SCREW	SCHRAUBE
60 46 1B	18	4470007	RONDELLE FREIN	LOCK WASHER	FEDERRING
60 46 1B	19	4410010	ECROU	NUT	MUTTER

REVISION M1  
 REVISION M1  
 REVISION M1

Page Page Seite	Repère Item Position	Référence Parts number Teilnummer		Désignation Designation Bezeichnung		
60 46 1B	20	4700139		RACCORD COUDE	ELBOW UNION	KRUEMMER
60 46 1B	21			RALLONGE	EXTENSION	VERLAENGERUNG
60 46 1B	22	4770193		UNION	CONNECTOR	ANSCHLUSSTEIL
60 50 1A	9	4380055		VIS	SCREW	SCHRAUBE
60 50 1A	12.0		◀			
60 50 1A	12.1	5380737	→ 31020	AILE	WING	FLUEGEL
60 50 1A	12.2	5380806	→ 31021	AILE	WING	FLUEGEL
60 50 1A	19	4450047		ECROU EN CAGE	CAGE NUT	KÄFFIG MUTTER
60 50 1A	23	4410016		ECROU	NUT	MUTTER
60 50 1A	25	5600142	↔ 2X900 mm	JOINT	SEAL	DICHTRING
60 50 1A	27	4450008		ECROU	NUT	MUTTER
60 50 1A	28	4380043		VIS	SCREW	SCHRAUBE
60 50 1A	41	5600158	↔ 3600 mm	JOINT	SEAL	DICHTRING
60 50 1A	42	5600030	↔ 3445 mm	JOINT	SEAL	DICHTRING
60 50 1A	49	5600158	↔ 2800 mm	JOINT	SEAL	DICHTRING
60 50 1A	51	4490010		RONDELLE	WASHER	UNTERLEGSSCHEIBE
60 50 1A	54	4490006		RONDELLE	WASHER	UNTERLEGSSCHEIBE
60 50 1A	57	K6856003	👁 01 99 3A	KIT REFROIDISSEMENT	KIT COOLING	BAUSATZ KÜHLER
60 50 1A	58	5040924		TOLE ANTIRECYCLAGE	SHIELD	SCHUTZBLECH
60 50 1A	59	5600153	↔ 1230 mm	JOINT	SEAL	DICHTRING
60 50 1A	60	4460025		RONDELLE	WASHER	UNTERLEGSSCHEIBE
60 50 1A	61	4380048		VIS	SCREW	SCHRAUBE
60 50 1A	62	3560608		PATTE D'ATTACHE	FASTENING LUGS	BEFESTIGUNGSSCHLAUFEN
60 50 1A	63	4880006		CAOUTCHOUC	RUBBER	GUMMI
60 50 1A	64	4420016		ECROU	NUT	MUTTER
60 54 1A	3	5040850	→ 31020	MOUSSE	FOAM	SCHAUMSTOFF
60 54 1A	4	5040851	→ 31020	MOUSSE	FOAM	SCHAUMSTOFF
60 54 1A	20	5040926	→ 31021	MOUSSE	FOAM	SCHAUMSTOFF
60 54 1A	21	K6856003	👁 01 99 3A	KIT REFROIDISSEMENT	KIT COOLING	BAUSATZ KÜHLER
60 65 1A	11	538A0014		JOINT	SEAL	DICHTRING
60 73 1A	31	538A0036	✖	TOIT	ROOF	DACH
60 73 1A	67	538A0419	✖	TOIT	ROOF	DACH
60 84 4A	1	570A0015	▶	GLISSIERE SIEGE	SEAT SLIDE	SITZGLEITSCHIENE
60 84 4A	1.1		📏 4			
60 84 4A	2	570A0016	◀	GLISSIERE SIEGE	SEAT SLIDE	SITZGLEITSCHIENE
60 84 4A	2.1		📏 4			
60 84 4A	4	570A0188		KIT GLISSIERE	SLIPPER ( KIT )	GLEITFLAECHE BAUSATZ
60 86 1A	11	3831644	👁 570A0019	SUPPORT	BRACKET	TRAEGER
60 86 1A	25	570A0116		AMORTISSEUR	SHOCK ABSORBER	STOSSDAEMPFER
60 88 1A	11	3831643	👁 570A0018	SUPPORT	BRACKET	TRAEGER















REVISION M1  
 REVISION M1  
 REVISION M1

Page Page Seite	Repère Item Position	Référence Parts number Teilnummer		Désignation Designation Bezeichnung	Désignation Designation Bezeichnung	Désignation Designation Bezeichnung
60 95 1A	37	5130178	 538A0181	THERMOSTAT	THERMOSTAT	THERMOSTAT
60 95 3A	1		 60 95 4A	ENSEMBLE COMPRESSEUR	COMPRESSING UNIT AIR	KOMPRIMIERENKLIM-
60 95 4A	1	5370306		MOTEUR HYDRAULIQUE	HYDRAULIC MOTOR	HYDROMOTOR
60 95 4A	9	6891070	 S	ENSEMBLE COMPRESSEUR	COMPRESSING UNIT AIR	KOMPRIMIERENKLIM-
60 95 4A	10	6891082	 6891070	ENSEMBLE COMPRESSEUR	COMPRESSING UNIT AIR	KOMPRIMIERENKLIM-
60 95 4A	11	5010130		LANterne ACCOUPL.	LANTERN COUPLING	LATERNEKOPPELUNG
60 95 4A	12	5350177		COMPRESSEUR CLIM.	COMPRESSOR AIR-COND.	KOMPRESSORKLIM.
60 95 4A	13	4290019		VIS	SCREW	SCHRAUBE
60 95 4A	14	4290013		VIS	SCREW	SCHRAUBE
60 95 4A	15	4470014		RONDELLE FREIN	LOCK WASHER	FEDERRING
70 02 1A	16	5080108		CONNECTEUR	CONNECTOR	STECKVERBINDER
70 02 1A	32	5080783		CONNECTEUR	CONNECTOR	STECKVERBINDER
70 02 1B	1	5720840	 31045	FAISCEAU CHASSIS ARR	HARNESS (REAR FRAME)	KABEL.(HINTER FAH.)
70 02 1B	1.1	5720908	 31046	FAISCEAU CHASSIS ARR	HARNESS (REAR FRAME)	KABEL.(HINTER FAH.)
70 02 1B	2	5110040		RELAIS	RELAY	RELAIS
70 02 1B	3	5120012		FUSIBLE	FUSE	SICHERUNG
70 02 1B	4	5120016		FUSIBLE	FUSE	SICHERUNG
70 02 1B	5	5120019		FUSIBLE	FUSE	SICHERUNG
70 02 1B	6	5120023		FUSIBLE	FUSE	SICHERUNG
70 02 1B	7	5120022		FUSIBLE	FUSE	SICHERUNG
70 02 1B	8	572A0001		BOITE A FUSIBLES	FUSE BOX	SICHERUNGSDOSE
70 02 1B	9	Y045002T000		PORTE FUSIBLE	FUSE HOLDER	SICHERUNGSHALTER
70 02 1B	10	572A0002		DIODE	DIODE	DIODE
70 02 1B	11	5130132		TETE D'ELECTRO-VALVE	ELECTRO-VALVE HEAD	KOPF (ELEKTROVENTIL)
70 02 1B	12	5130135		TETE D'ELECTRO-VALVE	ELECTRO-VALVE HEAD	KOPF (ELEKTROVENTIL)
70 02 1B	13	5080148		EMBASE	BASE	GRUNDPLATTE
70 02 1B	14	5080095		CONNECTEUR	CONNECTOR	STECKVERBINDER
70 02 1B	15	5080096		VERROU	LATCH	RIEGEL
70 02 1B	16	5080108		CONNECTEUR	CONNECTOR	STECKVERBINDER
70 02 1B	17	5080114		CONNECTEUR	CONNECTOR	STECKVERBINDER
70 02 1B	18	5080115		VERROU	LATCH	RIEGEL
70 02 1B	19	5090014		CLIP	CLIP	KLIPP
70 02 1B	20	5720548		CONNECTEUR	CONNECTOR	STECKVERBINDER
70 02 1B	21	5720606		CONNECTEUR	CONNECTOR	STECKVERBINDER
70 02 1B	22	5720628		FAISCEAU ELECTRIQUE	HARNESS WIRING	KABELSATZ
70 02 1B	23	4380032		VIS	SCREW	SCHRAUBE
70 02 1B	24	4410013		ECROU	NUT	MUTTER
70 02 1B	25	4460018		RONDELLE	WASHER	UNTERLEGSSCHEIBE
70 02 1B	26	5080015		CONNECTEUR	CONNECTOR	STECKVERBINDER
70 02 1B	27	5110065		RELAIS	RELAY	RELAIS

REVISION M1  
 REVISION M1  
 REVISION M1

Page	Repère	Référence		Désignation	
Page	Item	Parts number		Designation	
Seite	Position	Teilnummer		Bezeichnung	
70 02 1B	28	5090109		SOCKET	SOCKET
70 02 1B	29	5090108		SOCKET	SOCKET
70 02 1B	30	5090036		COSSE	THIMBLE
70 02 1B	31	5090166		COSSE	THIMBLE
70 02 1B	32	5080783		CONNECTEUR	CONNECTOR
70 02 1B	33	5080803		CONNECTEUR	CONNECTOR
70 02 1B	34	5120018		FUSIBLE	FUSE
70 02 1B	35	5080804		EMBASE	BASE
70 02 1B	36	5110052		RELAIS	RELAY
70 02 1B	37	5080820		CONNECTEUR	CONNECTOR
70 02 1B	38	5080821		VERROU	LATCH
70 02 1B	39	4740247		BOUCHON	PLUG
70 02 1B	40	5090179		CONTACT	CONTACT
70 02 1B	41	5600222		JOINT	SEAL
70 02 1B	42	5080800	→ 31090	CONNECTEUR	CONNECTOR
70 02 1B	43	5090170	→ 31090	CLIP	CLIP
70 02 1B	44	5080089	→ 31090	PORTE LANGUETTE	
70 02 1B	45	5090105	→ 31090	LANGUETTE	TONGUE
70 02 1B	46	5721212	→ 31090	FAISCEAU 35 KM/H	HARNESS (35 KM/H)
70 03 1A	1	5720744	→ 31051 +31048	FAIS.PLAQ.À RELAIS	HARN. (RELAY DRAWER)
70 03 1A	1.1	5720927	→ 31052 -31048	FAIS.PLAQ.À RELAIS	HARN. (RELAY DRAWER)
70 03 1A	11	5110066	☰ 26	RELAIS	RELAY
70 03 1A	12	5110040		RELAIS	RELAY
70 03 1A	13	5080148		EMBASE	BASE
70 03 1A	16	6851032	→ 31051 +31048	TIROIR A RELAIS	RELAY DRAWER
70 03 1A	16.1	6851086	→ 31052 -31048	TIROIR A RELAIS	RELAY DRAWER
70 03 1A	32	5080783		CONNECTEUR	CONNECTOR
70 03 1A	33	5080724	→ 31090	CONNECTEUR	CONNECTOR
70 03 1A	34	5080783	→ 31090	CONNECTEUR	CONNECTOR
70 03 1A	35	5721211	→ 31090	F. TRANSLATION 35 KM/H	HARN. TRAVEL 35 KM/H
70 04 1A	7	5080724		CONNECTEUR	CONNECTOR
70 35 1A	29	5720947	☐ I	FAISCEAU ELECTRIQUE	HARNESS WIRING
70 35 1A	29.1		● 5720688		
70 35 1A	36	5080090		CONNECTEUR	CONNECTOR
70 35 1A	37	5080091		VERROU	LATCH
70 35 1A	38	5080092		CONNECTEUR	CONNECTOR
70 35 1A	39	5080093		VERROU	LATCH
70 35 1A	40	5080107		BOUCHON	PLUG
70 35 1A	41	5090106		PIN	PINE
70 35 1A	42	5090108		SOCKET	SOCKET

REVISION M1  
 REVISION M1  
 REVISION M1

Page	Repère	Référence		Désignation		
Page	Item	Parts number		Designation		
Seite	Position	Teilnummer		Bezeichnung		
70 35 1A	43	5140475	 I	PASSE- FILS	GROMMET	GUMMITUELLE
70 35 1A	44	4690186	 I	SUPPORT	BRACKET	TRAEGER
70 35 1A	45	4690030	 I	COLLIER	COLLAR	SHELLE
70 35 1A	46	4540003	 I	RIVET	RIVET	NIET
70 40 1A	14	4400006		TIGE	STEM	SCHAFT
70 40 1B	1	5180019		BATTERIE	BATTERY	BATTERIE
70 40 1B	2	5830085		BRIDE	FLANGE	FLANSCH
70 40 1B	3	5720514		CABLE	CABLE	KABEL
70 40 1B	4	5720544	 5720869	CABLE	CABLE	KABEL
70 40 1B	5	5720843		CABLE	WIRE ROPE	DRAHTSEIL
70 40 1B	6	5720844		CABLE	CABLE	KABEL
70 40 1B	7	5120015		COUPE BATTERIE	BATTERY CUT - OUT	BATTERIEABSCHALTUNG
70 40 1B	8	4380044		VIS	SCREW	SCHRAUBE
70 40 1B	9	4410016		ECROU	NUT	MUTTER
70 40 1B	10	5720211		CABLE	CABLE	KABEL
70 40 1B	11	4380054		VIS	SCREW	SCHRAUBE
70 40 1B	12	4490003		RONDELLE	WASHER	UNTERLEGSCHEIBE
70 40 1B	13	4470014		RONDELLE FREIN	LOCK WASHER	FEDERRING
70 40 1B	14	4400055		TIGE FILETEE	THREADED ROD	SCHRAUBENSPIDEL
70 40 1B	15	4450008		ECROU	NUT	MUTTER
70 40 1B	16	4810054		RESSORT	SPRING	FEDER
70 40 1B	17	5120030	 S	COUPE CIRCUIT	BREAKER	ABSCHALTER
70 40 1B	18	4290077		VIS	SCREW	SCHRAUBE
70 40 1B	19	5720586	 S	CABLE	CABLE	KABEL
70 40 1B	20	5720587	 S	CABLE	CABLE	KABEL
70 40 1B	21	5720587	 S	CABLE	CABLE	KABEL
70 40 1B	22	5720588	 S	CABLE	CABLE	KABEL
70 40 1B	23	3360075	 S	PLAQUE	PLATE	PLATTE
70 40 1B	24	4380042		VIS	SCREW	SCHRAUBE
70 40 1B	25	4460025		RONDELLE	WASHER	UNTERLEGSCHEIBE
70 40 1B	26	4470014		RONDELLE FREIN	LOCK WASHER	FEDERRING
70 40 1B	27	4410016		ECROU	NUT	MUTTER
70 40 1B	28	5080772		BRIDE	FLANGE	FLANSCH
70 40 1B	29	5120036		FUSIBLE	FUSE	SICHERUNG
70 40 1B	30	K6856003	 01 99 3A	KIT REFROIDISSEMENT	KIT COOLING	BAUSATZ KÜHLER
70 64 1A	1	6851053	 01 99 1A	KIT: ACCELERATEUR	KIT: MANUAL	BAUSATZ: HANDGAS
70 64 1A	2	5130150		TETE ELECTRO-VALVE	COMPLETE ELECTRO-	KOMPLETT KOPF
70 64 1A	3	5080090		CONNECTEUR	CONNECTOR	STECKVERBINDER
70 64 1A	4	5080091		VERROU	LATCH	RIEGEL
70 64 1A	5	5080107		BOUCHON	PLUG	VERSCHL.STOPFEN

REVISION M1  
 REVISION M1  
 REVISION M1

Page	Repère	Référence		Désignation	
Page	Item	Parts number		Designation	
Seite	Position	Teilnummer		Bezeichnung	
70 64 1A	6	5090107		PIN	PIN
70 64 1A	7	5130149		TETE D'ELECTRO-VALVE	ELECTRO-VALVE HEAD
70 64 1A	8	5720756		FAISCEAU ELECTRIQUE	HARNESS WIRING
70 64 1A	9	4460034		RONDELLE	WASHER
70 64 1A	10	4380026		VIS	SCREW
70 64 1A	11	4490006		RONDELLE	WASHER
70 64 1A	12	5540084		CALE D'EPaisseur	SHIM
70 64 1A	13	7991005		PROCESSUS DE REGLAGE	CONTROL PROCESS
70 64 1A	14	5751127		ADHESIF	ADHESIVE
70 64 1A	15	5160355		POTENTIOMETRE	POTENTIOMETER
70 70 1A	14.0	538A0132	← 515 mm	BALAI ESSUIE GLACE	WIPER BLADE
70 70 1A	14.1	538A0407	← 550 mm	BALAI ESSUIE GLACE	WIPER BLADE
70 70 1A	34	538A0437	● 538A0017 / 24 V	PLAFONNIER	ROOF LIGHT
					DECKENLEUCHTE

**CATALOGUE DE PIECES DE RECHANGE  
SPARE PARTS BOOK  
ERSATZTEILLISTE**



**Entretien  
Maintenance  
Wartung**

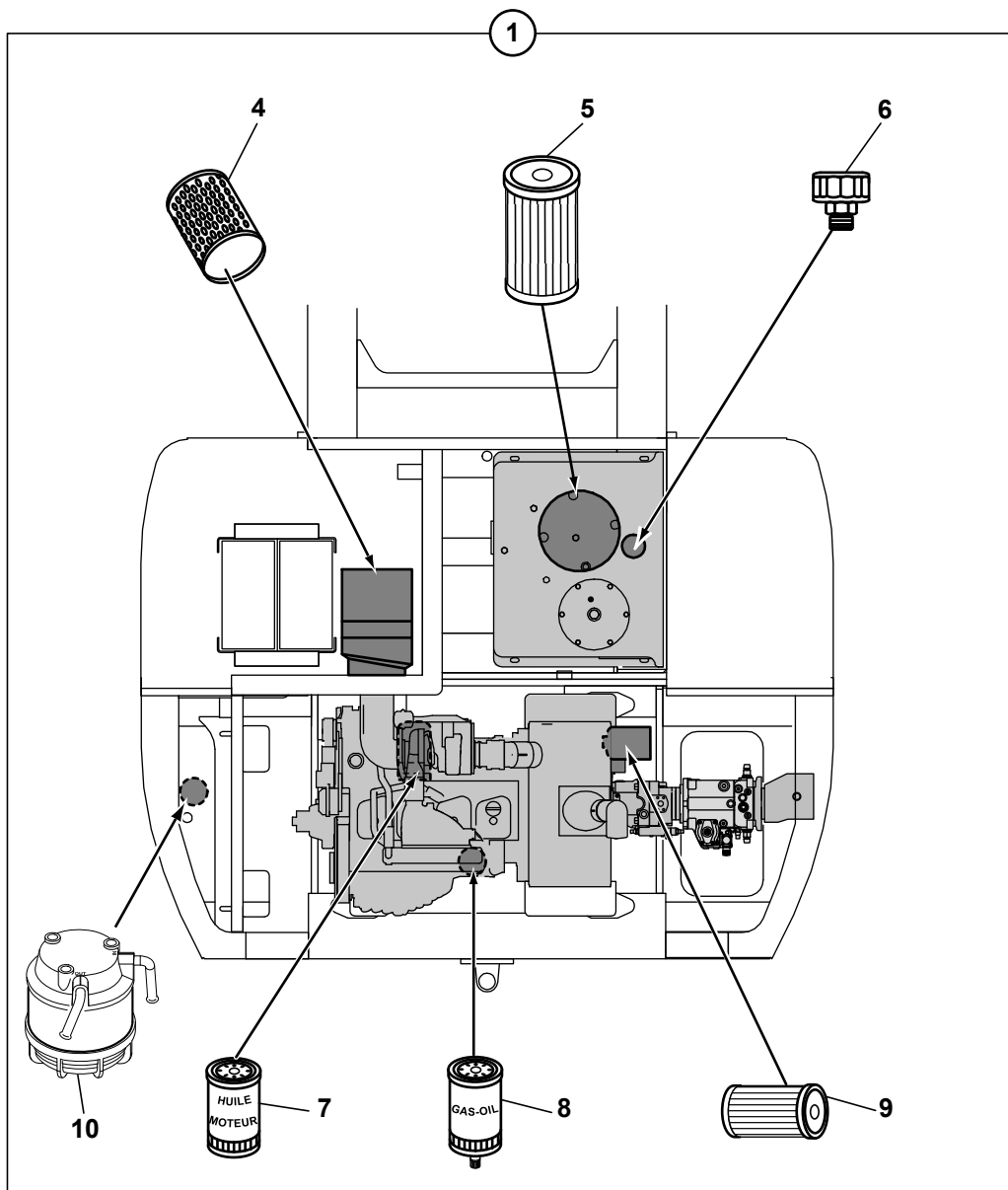
**01**





01 ENTRETIEN	MAINTENANCE	WARTUNG
01 00 1A	KIT ENTRETIEN 500H MAINTENANCE KIT 500H WARTUNGSSATZ 500H	M1
01 01 1A	ADHESIF (POSTE DE CONDUITE) ADHESIVE (OPERATORS STATION) KLEBSTOFF (BEDIENUNGSSTAND)	M1
01 02 1A	ADHESIF: (CHARGES STABILISATEURS STANDARDS) ADHESIVE: (STANDARD STABILIZERS LOADS) KLEBSTOFF: (BELASTUNG STANDARDSTABILISATOREN)	M1
01 02 2A	ADHESIF: (CHARGES STABILISATEURS TELESCOPIQUES) ADHESIVE: (TELESCOPIC STABILISERS LOADS) KLEBSTOFF: (BELASTUNG TELESKOPSTABILISATOREN)	M1
01 02 3A	ADHESIF: (CHARGES FLECHE GRUE) ADHESIVE: (CRANE BOOM LOADS) KLEBSTOFF: (BELASTUNG KRANAUSLEGER)	
01 03 1A	ADHESIF ADHESIVE KLEBSTOFF	M1
01 04 1A	ADHESIF ADHESIVE KLEBSTOFF	
01 09 1A	DOCUMENTATION (MECALAC) DOCUMENTATION (MECALAC) DOKUMENTATION (MECALAC)	

KIT ENTRETIEN 500 HEURES  
 MAINTENANCE KIT 500 HOURS  
 WARTUNGSSATZ 500 STUNDEN




KIT ENTRETIEN 500H  
 MAINTENANCE KIT 500H  
 WARTUNGSSATZ 500H

1	K6857009			1	KIT ENTRETIEN 500H	MAINTENANCE KIT 500H	WARTUNGSSATZ 500H
2	6525005			1	POCHETTE DE JOINTS	SEAL (KIT)	DICHTRING (BAUSATZ)
3	K6525006			1	POCHETTE DE JOINTS	SEAL (KIT)	DICHTRING (BAUSATZ)
* 4	6050112	1	 10 40 1A/B	1	CARTOUCHE	CARTRIDGE	EINSATZ
5	6050105	1	 21 60 1A	1	CARTOUCHE	CARTRIDGE	EINSATZ
6	6050083	1	 21 40 1A	1	RENIFLARD	BREATHER	ENTLUEFTER
7	537A0017	1	 10 00 1A	2	FILTRE HUILE	OIL FILTER	OELFILTER
8	537A0287	1	 10 00 1A	2	FILTRE CARBURANT	FUEL FILTER	KRAFTSTOFFFILTER
9	535A0125	1	 21 10 3A	1	ELEMENT FILTRANT	AIR ELEMENT	FILTEREINSATZ
10	537A0219	1	 10 70 1A	2	CARTOUCHE: PREFILTRE (GASOIL)	CARTRIGE: PREFILTER (GASOIL)	EINSATZ: VORFILTER (GASOL)

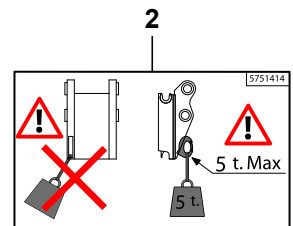


ADHESIF (POSTE DE CONDUITE)  
ADHESIVE (OPERATORS STATION)  
KLEBSTOFF (BEDIENUNGSSTAND)

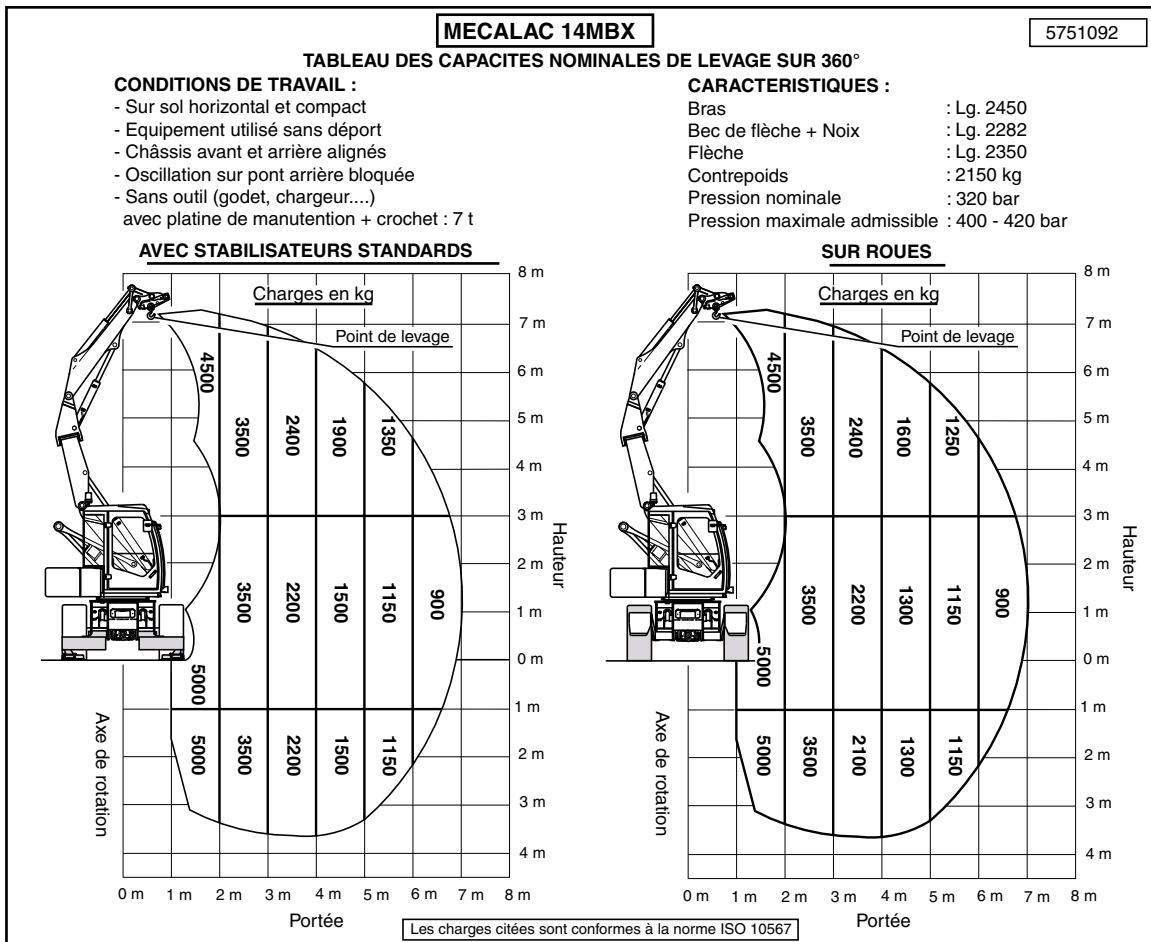
---

1 5751091		1 ADHESIF	ADHESIVE	KLEBSTOFF
* 2 5751416		1 ADHESIF	ADHESIVE	KLEBSTOFF

ADHÉSIF : (CHARGES STABILISATEURS STANDARDS)  
 ADHESIVE: (STANDARD STABILIZERS LOADS)  
 KLEBSTOFF : (BELASTUNG STANDARDSTABILISATOREN)














1

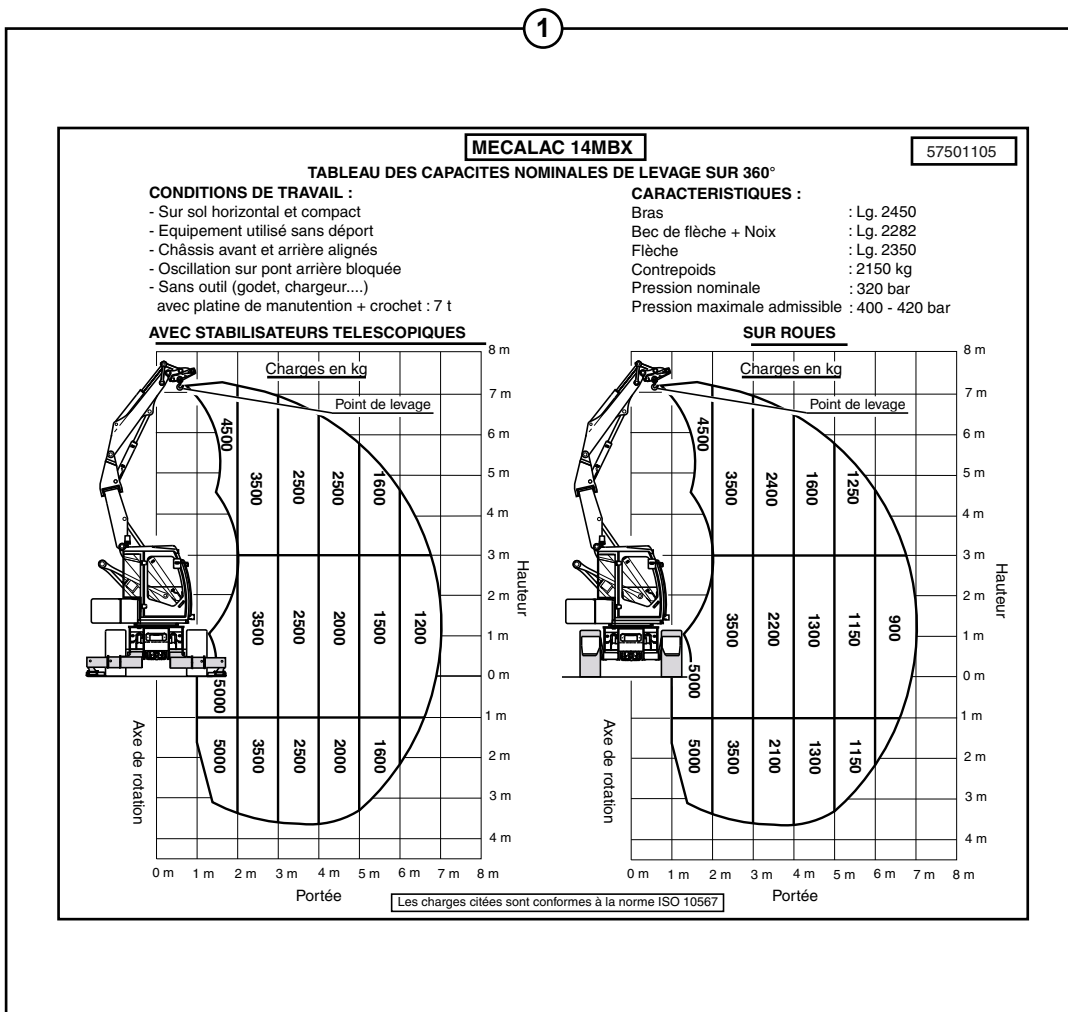
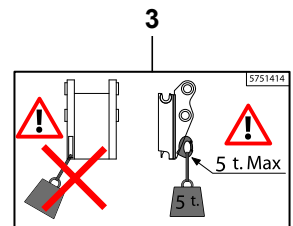
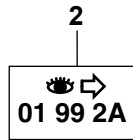


ADHESIF: (CHARGES STABILISATEURS STANDARDS)  
ADHESIVE: (STANDARD STABILIZERS LOADS)  
KLEBSTOFF: (BELASTUNG STANDARDSTABILISATOREN)

---

1	5751092	 F	1	ADHESIF	ADHESIVE	KLEBSTOFF	
1	5751101	 GB	1	ADHESIF	ADHESIVE	KLEBSTOFF	
1	5751099	 D	1	ADHESIF	ADHESIVE	KLEBSTOFF	
1	5751093	 I	1	ADHESIF	ADHESIVE	KLEBSTOFF	
1	5751095	 SP	1	ADHESIF	ADHESIVE	KLEBSTOFF	
1	5751094	 DK	1	ADHESIF	ADHESIVE	KLEBSTOFF	
1	5751096	 N	1	ADHESIF	ADHESIVE	KLEBSTOFF	
1	5751097	 FI	1	ADHESIF	ADHESIVE	KLEBSTOFF	
1	5751098	 S	1	ADHESIF	ADHESIVE	KLEBSTOFF	
1	5751100	 NL	1	ADHESIF	ADHESIVE	KLEBSTOFF	
*	1	5751542	 PL	1	ADHESIF	ADHESIVE	KLEBSTOFF
*	2	5751414	VOLVO	1	ADHESIF	ADHESIVE	KLEBSTOFF

ADHÉSIF : (CHARGES STABILISATEURS TÉLESCOPIQUES)  
 ADHESIVE: (TELESCOPIC STABILISERS LOADS)  
 KABELSTOFF : (BELASTUNG TELESKOPSTABILISATOREN)

















ADHESIF: (CHARGES STABILISATEURS TELESCOPIQUES)

ADHESIVE: (TELESCOPIC STABILISERS LOADS)

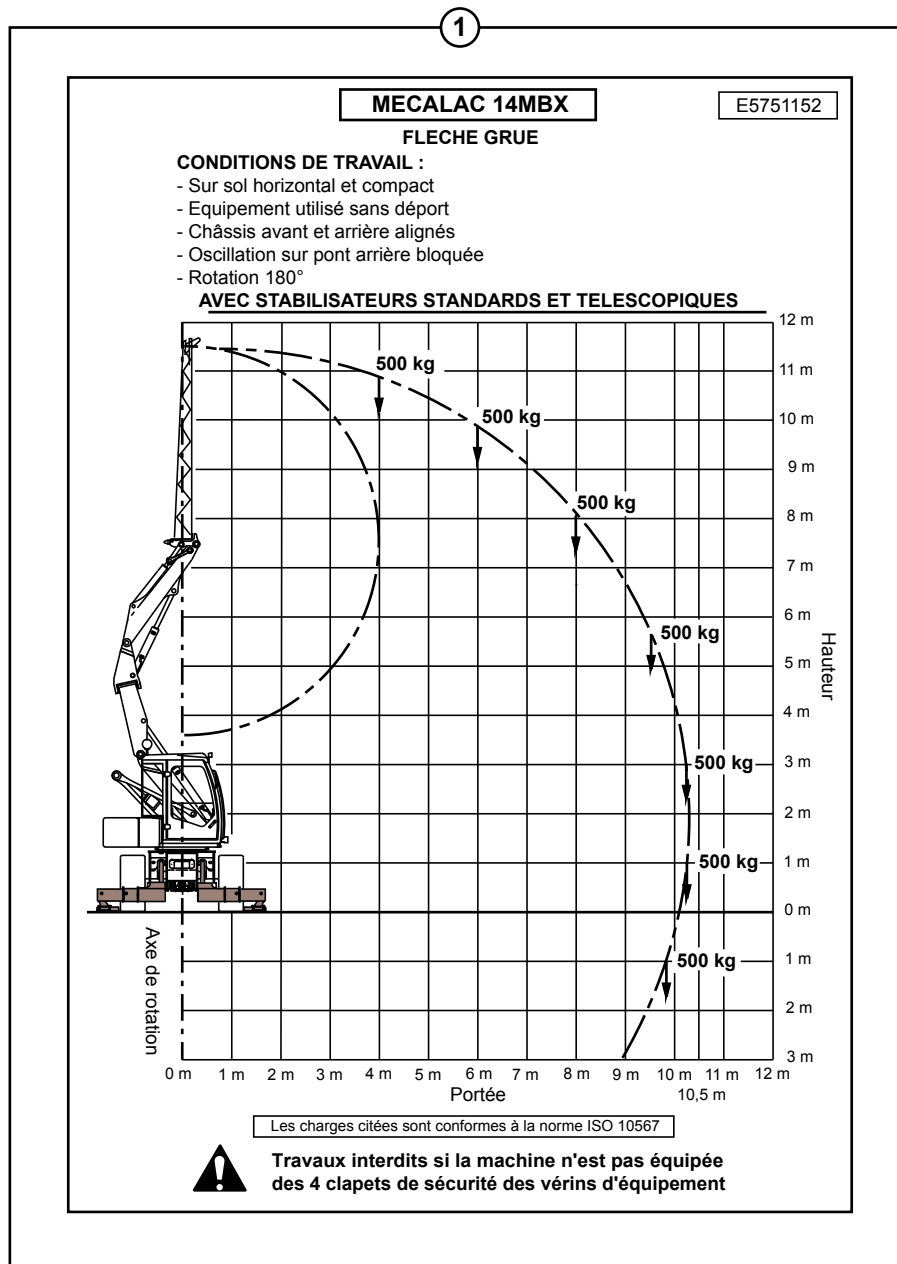
KABELSTOFF: (BELASTUNG TELESKOPSTABILISATOREN)

1	5751105	 F	1	ADHESIF	ADHESIVE	KLEBSTOFF		
1	5751104	 D	1	ADHESIF	ADHESIVE	KLEBSTOFF		
1	5751113	 GB	1	ADHESIF	ADHESIVE	KLEBSTOFF		
1	5751106	 I	1	ADHESIF	ADHESIVE	KLEBSTOFF		
1	5751107	 SP	1	ADHESIF	ADHESIVE	KLEBSTOFF		
1	5751112	 NL	1	ADHESIF	ADHESIVE	KLEBSTOFF		
1	5751108	 DK	1	ADHESIF	ADHESIVE	KLEBSTOFF		
1	5751109	 N	1	ADHESIF	ADHESIVE	KLEBSTOFF		
1	5751111	 S	1	ADHESIF	ADHESIVE	KLEBSTOFF		
1	5751110	 FI	1	ADHESIF	ADHESIVE	KLEBSTOFF		
*	1	5751543	 PL	1	ADHESIF	ADHESIVE	KLEBSTOFF	
2	6852030	 01 99 2A	PM	KIT:STABILISATEURS TELESCOPIQUES	KIT:TELESCOPICS STABILIZERS	BAUSATZ:TELESCOP- STABILISATOREN		
*	3	5751414		VOLVO	1	ADHESIF	ADHESIVE	KLEBSTOFF

ADHÉSIF : (CHARGES FLÈCHE GRUE)

ADHESIVE: (CRANE BOOM LOADS)

KABELSTOFF : (BELASTUNG KRANAUSLEGER)













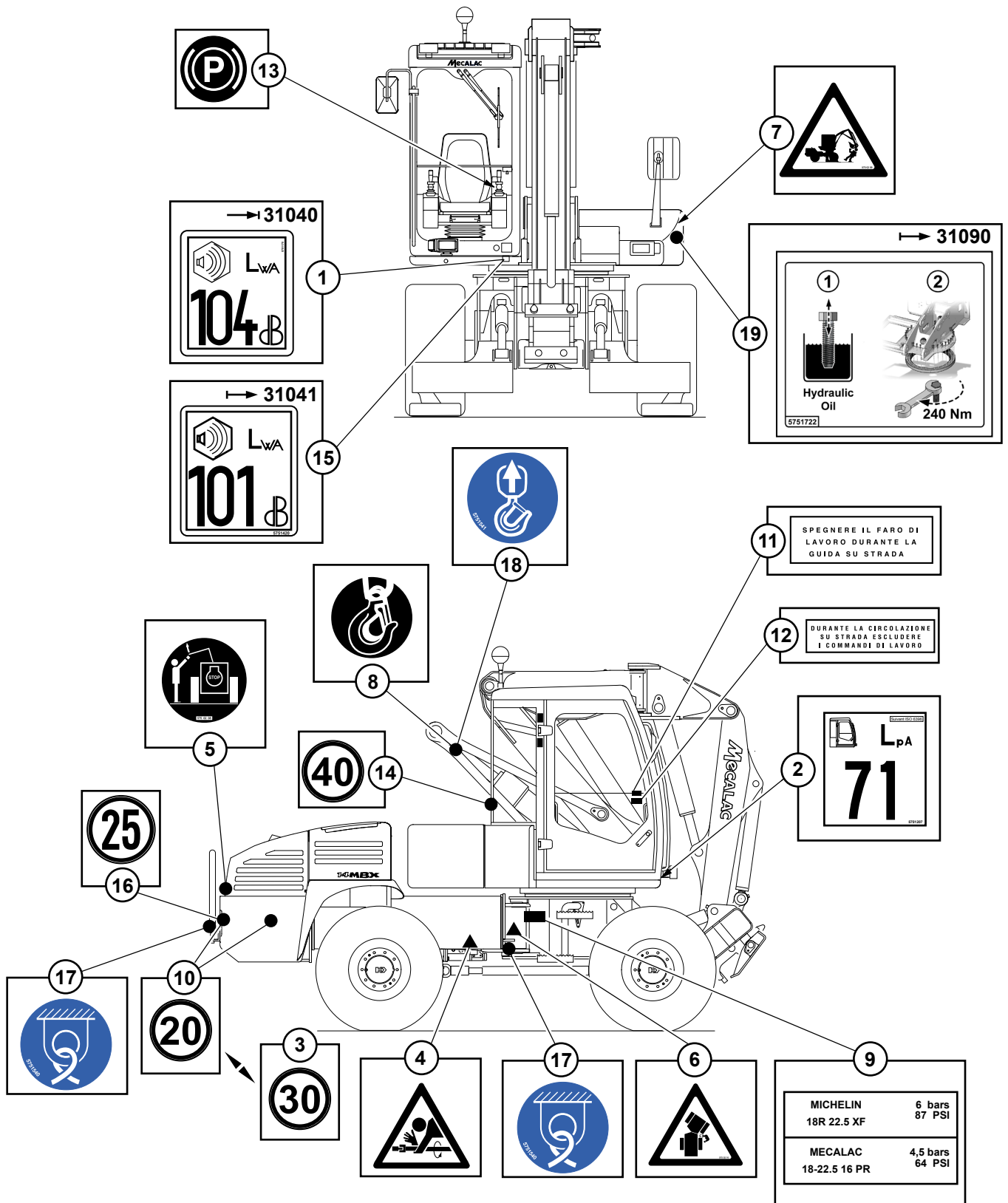
ADHESIF: (CHARGES FLECHE GRUE)

ADHESIVE: (CRANE BOOM LOADS)

KABELSTOFF: (BELASTUNG KRANAUSLEGER)

---

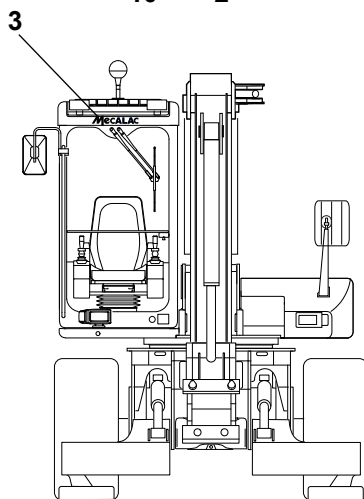
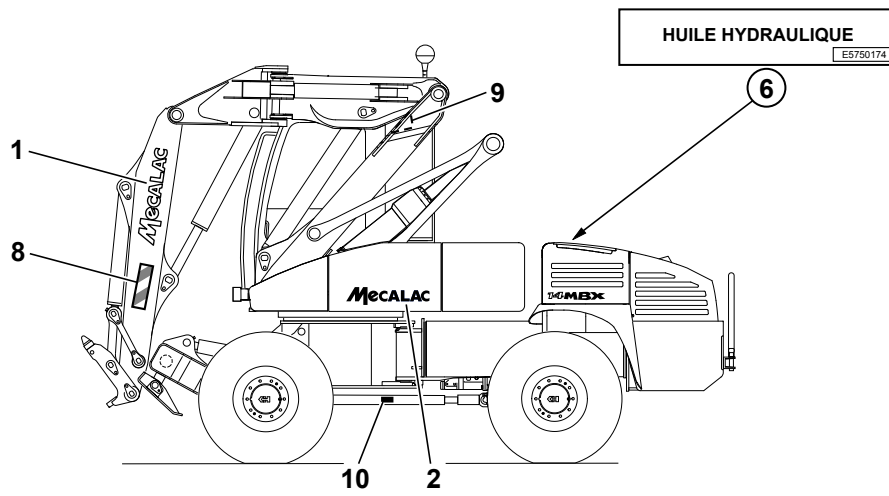
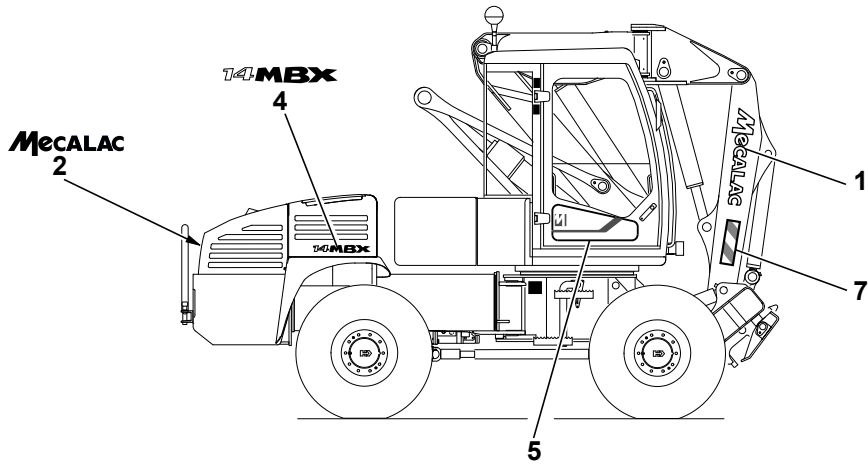
* 1 5751152	 F	1	ADHESIF	ADHESIVE	KLEBSTOFF
* 1 5751161	 D	1	ADHESIF	ADHESIVE	KLEBSTOFF
* 1 5751153	 I	1	ADHESIF	ADHESIVE	KLEBSTOFF
* 1 5751154	 DK	1	ADHESIF	ADHESIVE	KLEBSTOFF
* 1 5751155	 SP	1	ADHESIF	ADHESIVE	KLEBSTOFF
* 1 5751160	 GB	1	ADHESIF	ADHESIVE	KLEBSTOFF
* 1 5751159	 NL	1	ADHESIF	ADHESIVE	KLEBSTOFF
* 1 5751158	 S	1	ADHESIF	ADHESIVE	KLEBSTOFF
* 1 5751157	 FI	1	ADHESIF	ADHESIVE	KLEBSTOFF
* 1 5751156	 N		ADHESIF	ADHESIVE	KLEBSTOFF



ADHESIF  
ADHESIVE  
KLEBSTOFF

---

* 1	5751175	→ 31040 - 104 dB	1	ADHESIF	ADHESIVE	KLEBSTOFF
2	5751207		1	ADHESIF	ADHESIVE	KLEBSTOFF
3	5751286	▣ D	3	ADHESIF	ADHESIVE	KLEBSTOFF
4	5750438		2	ADHESIF	ADHESIVE	KLEBSTOFF
5	5750208		2	ADHESIF	ADHESIVE	KLEBSTOFF
6	5750210		2	ADHESIF	ADHESIVE	KLEBSTOFF
7	5750209		2	ADHESIF	ADHESIVE	KLEBSTOFF
* 8	5750094	<u>S</u>	2	ADHESIF	ADHESIVE	KLEBSTOFF
9	5751131		1	ADHESIF	ADHESIVE	KLEBSTOFF
10	5750240	▣ D - 20 km/h	3	ADHESIF	ADHESIVE	KLEBSTOFF
11	5750845	▣ I	1	ADHESIF	ADHESIVE	KLEBSTOFF
12	5750885	▣ I	1	ADHESIF	ADHESIVE	KLEBSTOFF
13	5750866		1	ADHESIF	ADHESIVE	KLEBSTOFF
* 14	5751318	▣ I - 40 km/h	1	ADHESIF	ADHESIVE	KLEBSTOFF
* 15	5751420	→ 31041 - 101 dB	1	ADHESIF	ADHESIVE	KLEBSTOFF
* 16	5750343	▣ F-B-PL/25 km/h	3	ADHESIF	ADHESIVE	KLEBSTOFF
* 17	5751540		3	ADHESIF	ADHESIVE	KLEBSTOFF
* 18	5751541		2	ADHESIF	ADHESIVE	KLEBSTOFF
* 19	5751722	→ 31090 - 240 N.m	1	ADHESIF	ADHESIVE	KLEBSTOFF



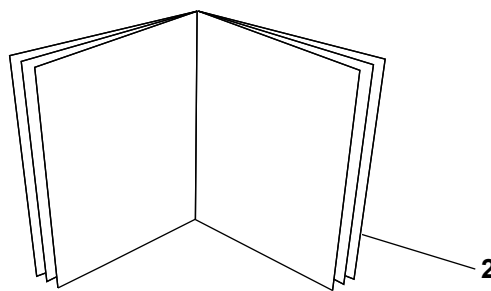
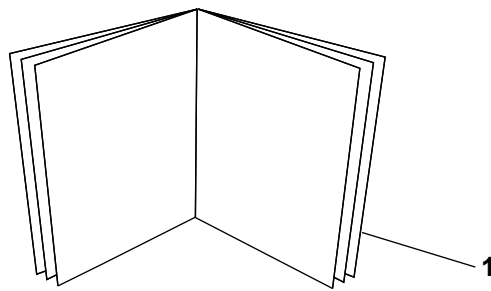
ADHESIF  
ADHESIVE  
KLEBSTOFF

---

1	5750902		2	ADHESIF	ADHESIVE	KLEBSTOFF
2	5750688		2	ADHESIF	ADHESIVE	KLEBSTOFF
3	5750669		1	ADHESIF	ADHESIVE	KLEBSTOFF
4	5751086		2	ADHESIF	ADHESIVE	KLEBSTOFF
5	5750668		1	ADHESIF	ADHESIVE	KLEBSTOFF
6	5750174	🚩 F	1	ADHESIF	ADHESIVE	KLEBSTOFF
6	5750186	🚩 GB	1	ADHESIF	ADHESIVE	KLEBSTOFF
6	5750484	🚩 D	1	ADHESIF	ADHESIVE	KLEBSTOFF
6	5750199	🚩 I	1	ADHESIF	ADHESIVE	KLEBSTOFF
6	5750216	🚩 SP	1	ADHESIF	ADHESIVE	KLEBSTOFF
6	5750205	🚩 NL	1	ADHESIF	ADHESIVE	KLEBSTOFF
6	5750192	🚩 DK	1	ADHESIF	ADHESIVE	KLEBSTOFF
6	5750728	🚩 S	1	ADHESIF	ADHESIVE	KLEBSTOFF
6	5750267	🚩 FI	1	ADHESIF	ADHESIVE	KLEBSTOFF
6	5750271	🚩 NW	1	ADHESIF	ADHESIVE	KLEBSTOFF
* 6	5751529	🚩 PL	1	ADHESIF	ADHESIVE	KLEBSTOFF
7	5750681	🚩 D	1	ADHESIF	ADHESIVE	KLEBSTOFF
8	5750682	🚩 D	1	ADHESIF	ADHESIVE	KLEBSTOFF
9	5751125	🚩 D-I	1	ADHESIF	ADHESIVE	KLEBSTOFF
10	5751012		1	ADHESIF	ADHESIVE	KLEBSTOFF

DOCUMENTATION (MECALAC)  
DOCUMENTATION (MECALAC)  
DOKUMENTATION (MECALAC)

---





DOCUMENTATION (MECALAC)  
DOCUMENTATION (MECALAC)  
DOKUMENTATION (MECALAC)

---

* 1 5400711	14MBX	1	NOTICE DE CONDUITE ET D'ENTRETIEN	OPERATING AND MAINTENANCE MANUAL	BEDIENUNGS - UND WARTUNGSANLEITUNG
* 2 5400712	14MBX	1	CATALOGUE P.R.	PARTS BOOK	ERSATZTEILLISTE



**CATALOGUE DE PIECES DE RECHANGE  
SPARE PARTS BOOK  
ERSATZTEILLISTE**



**Outillage  
Tooling  
Werkzeuge**

**01**



## 01 OUTILLAGE

## TOOLING

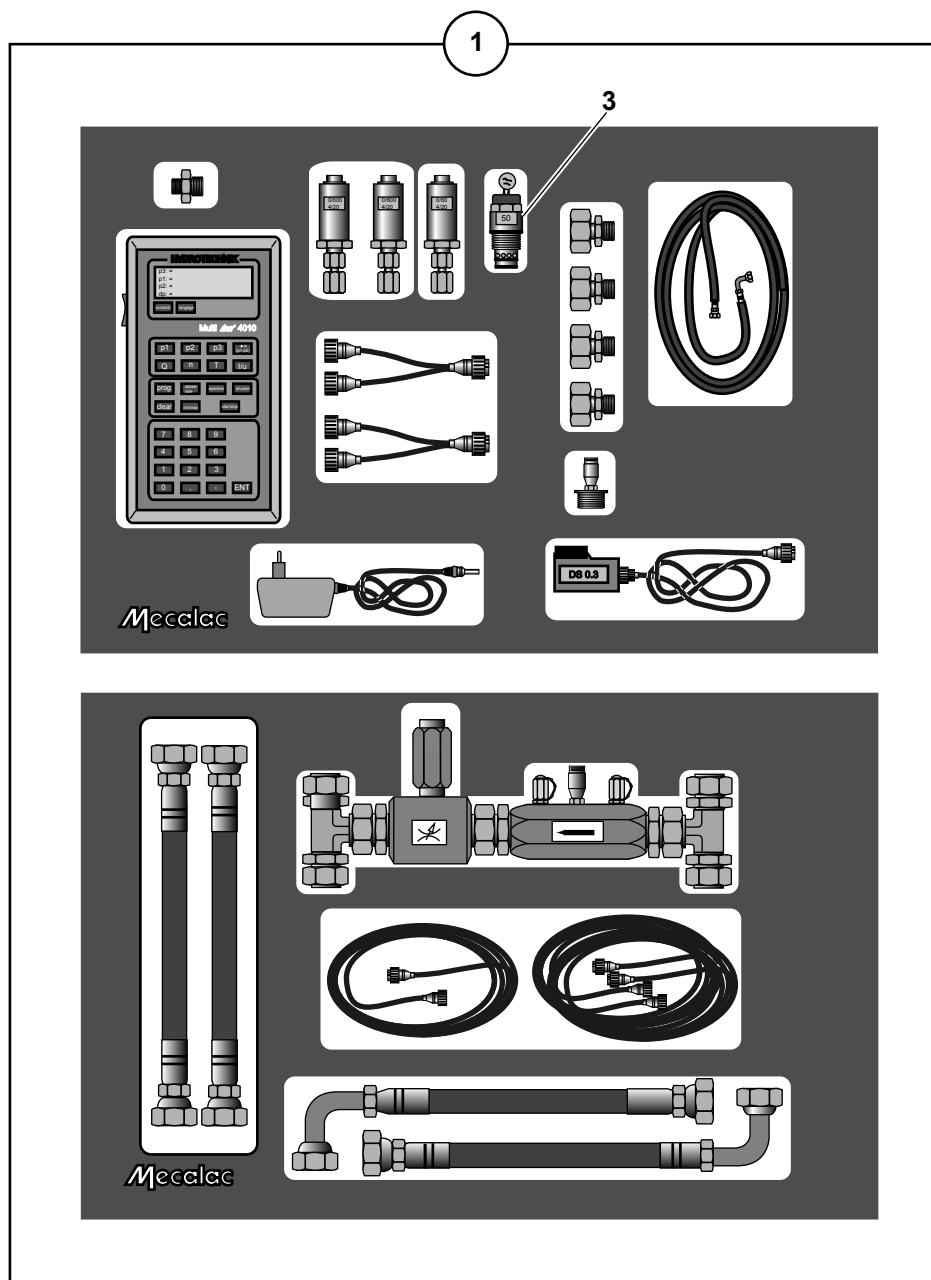
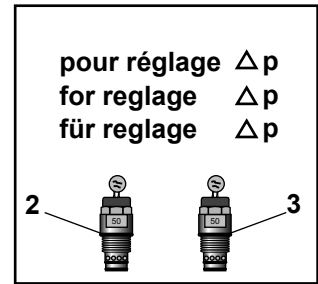
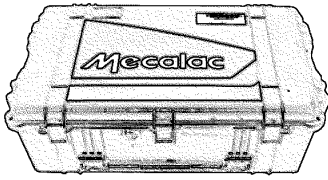
## WERKZEUGE

01 10 1A OUTILLAGE HYDRAULIQUE  
HYDRAULIC TOOLS  
HYDRAULIKKREIS WERKZEUG

01 11 1A OUTILLAGE ELECTRIQUE  
SET OF ELECTRICAL TOOLS  
ELEKTROWERKZEUG

01 12 1A OUTILLAGE PONTS (DANA)  
AXLES TOOL (DANA)  
RACHSEWERKZEUG (DANA)

OUTILLAGE HYDRAULIQUE  
 HYDRAULIC TOOLS  
 HYDRAULIKKREIS WERKZEUG

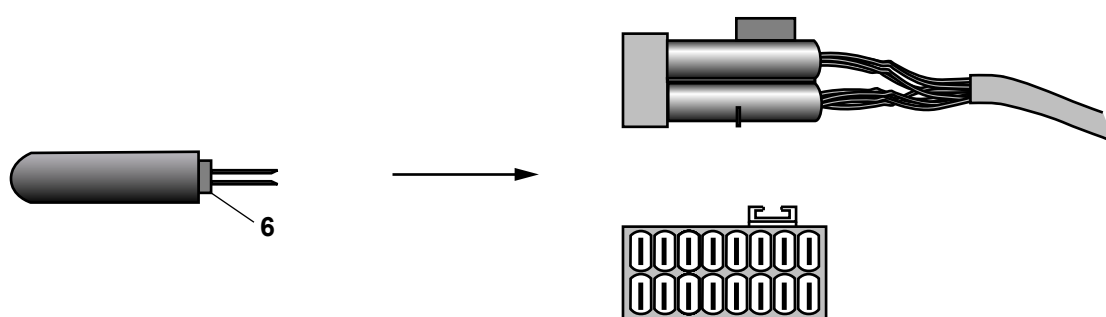
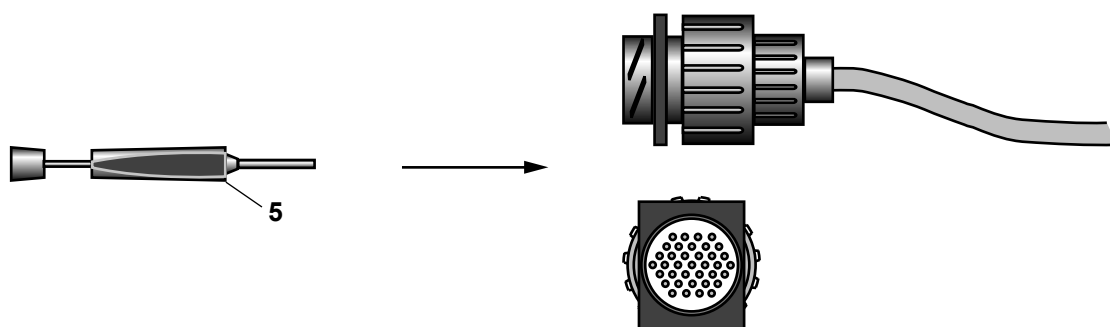
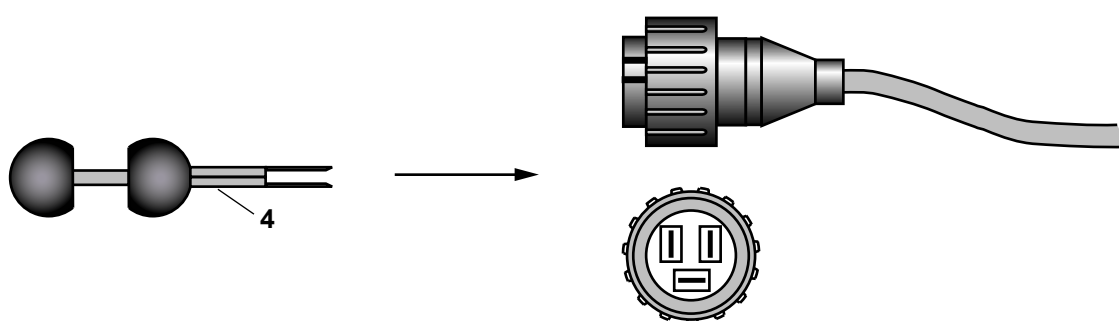
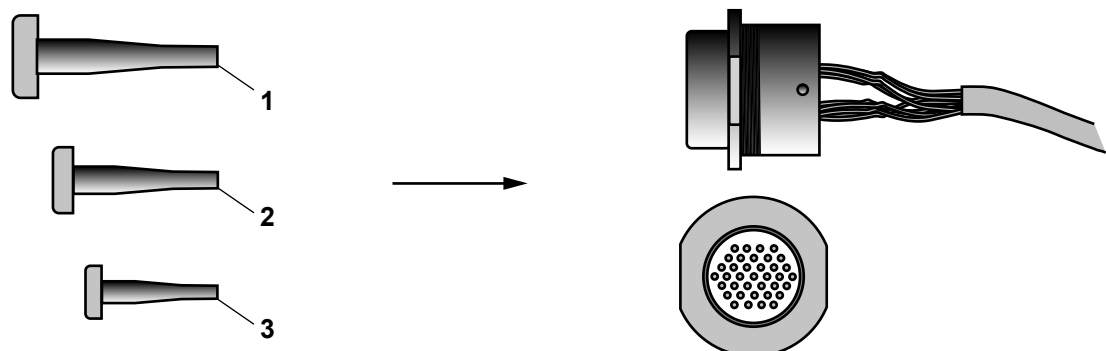


OUTILLAGE HYDRAULIQUE  
HYDRAULIC TOOLS  
HYDRAULIKKREIS WERKZEUG

---

* 1 K6160001			1 VALISE	CASE	WERKZEUGKOFFER
* 2 536A0107	SX14		1 LIMITEUR DE PRESSION	PRESSURE RELIEF VALVE	DRUCKBEGREN- ZUNGSVENTIL
* 3 536A0018	1 SX18		1 LIMITEUR DE PRESSION	PRESSURE RELIEF VALVE	DRUCKBEGREN- ZUNGSVENTIL

OUTILLAGE ÉLECTRIQUE  
SET OF ELECTRICAL TOOLS  
ELEKTROWERKZEUG



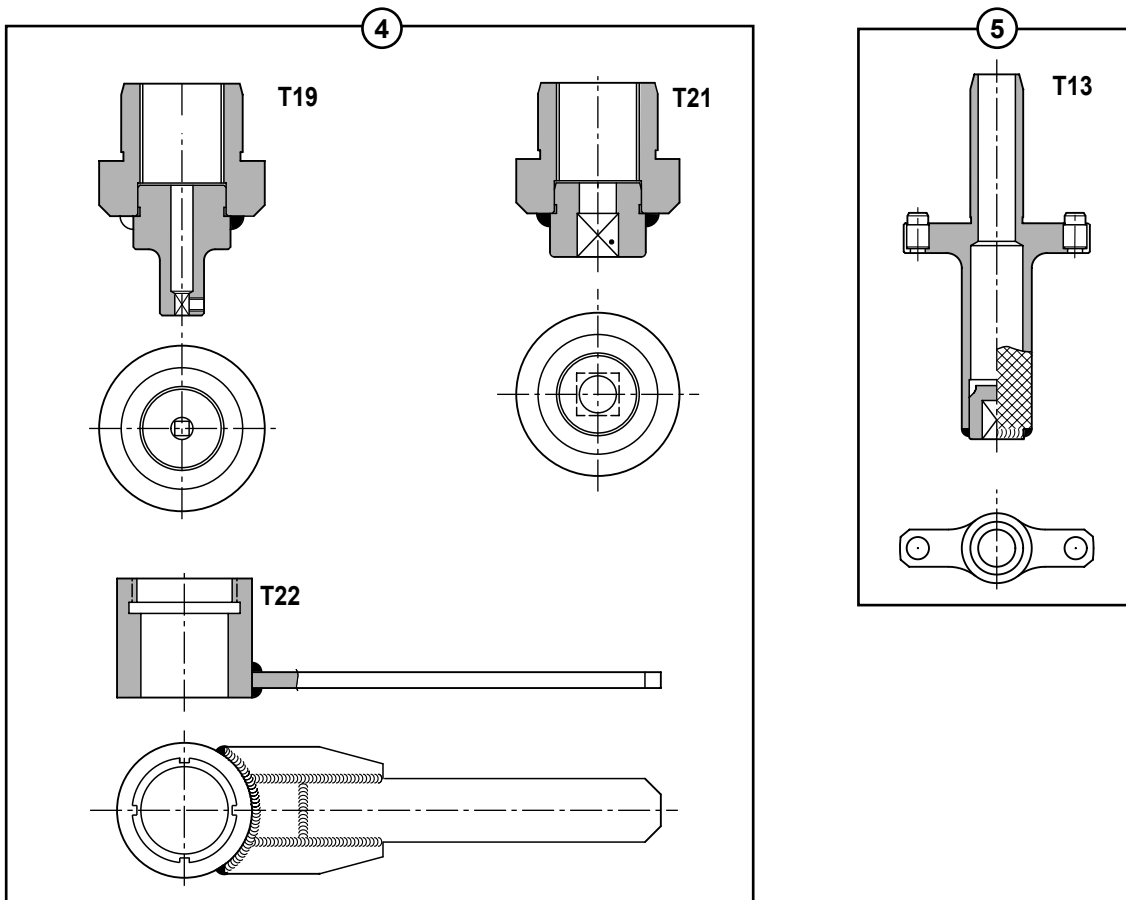
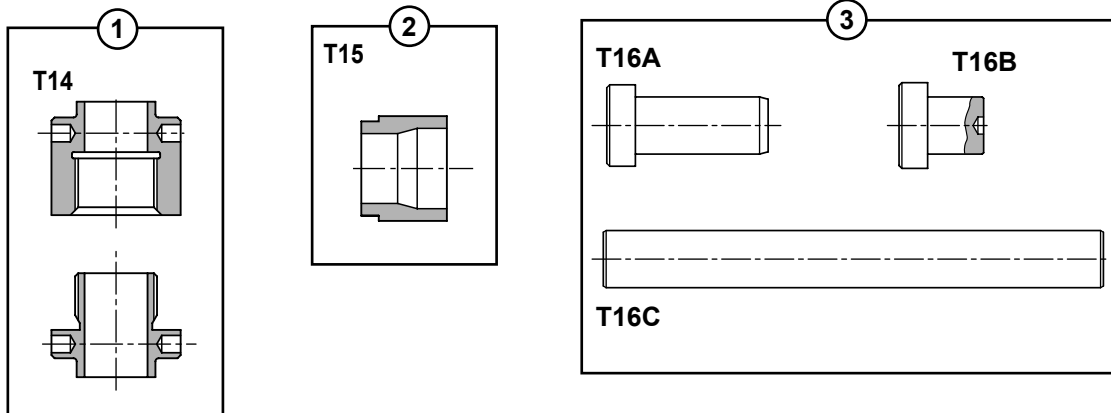


OUTILLAGE ELECTRIQUE  
SET OF ELECTRICAL TOOLS  
ELEKTROWERKZEUG

---

1	5180102	1	OUTIL	TOOL	WERKZEUG
2	5180103	1	OUTIL	TOOL	WERKZEUG
3	5180104	1	OUTIL	TOOL	WERKZEUG
4	6525004	1	PINCES	PLIERS	ZANGE
*	5 572A0003	1	OUTIL	TOOL	WERKZEUG
*	6 6525003	1	PINCES	PLIERS	ZANGE

OUTILLAGE PONTS (DANA)  
 AXLES TOOL (DANA)  
 RACHSEWERKZEUG (DANA)



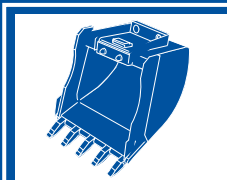
OUTILLAGE PONTS (DANA)  
AXLES TOOL (DANA)  
RACHSEWERKZEUG (DANA)

---

* 1 5450060	1	OUTILLAGE	TOOLING	WERKZEUG
* 2 5450061	1	OUTILLAGE	TOOLING	WERKZEUG
* 3 5450062	1	OUTILLAGE	TOOLING	WERKZEUG
* 4 5450063	1	OUTILLAGE	TOOLING	WERKZEUG
* 5 5450064	1	OUTILLAGE	TOOLING	WERKZEUG



**CATALOGUE DE PIECES DE RECHANGE  
SPARE PARTS BOOK  
ERSATZTEILLISTE**



**Accessoires  
Accessories  
Zubehöre**

**01**



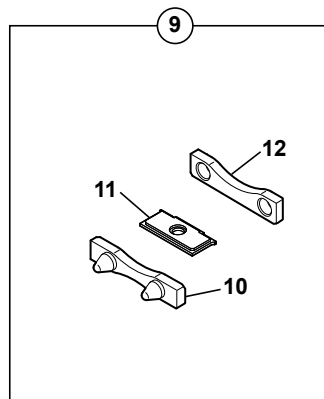
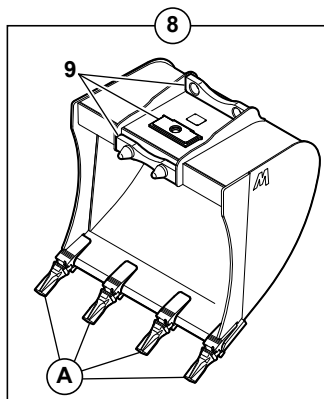
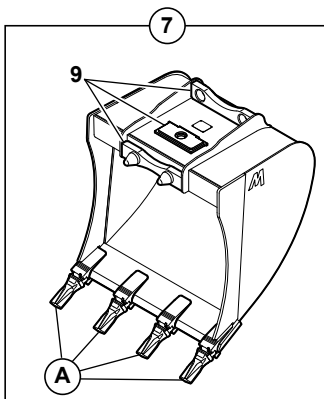
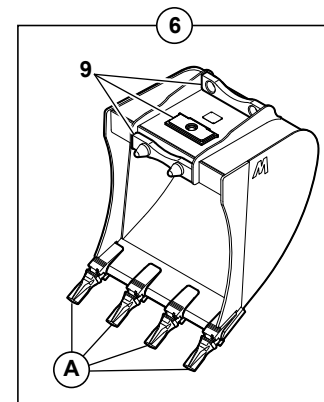
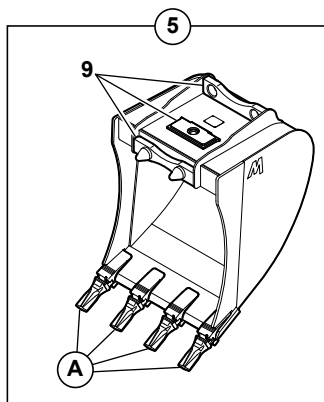
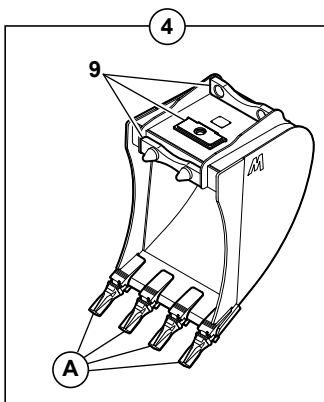
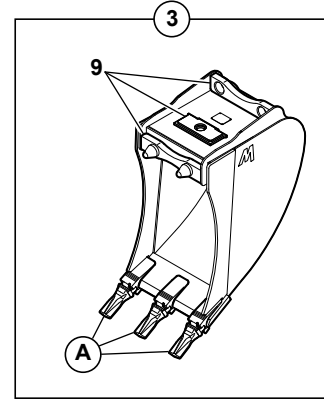
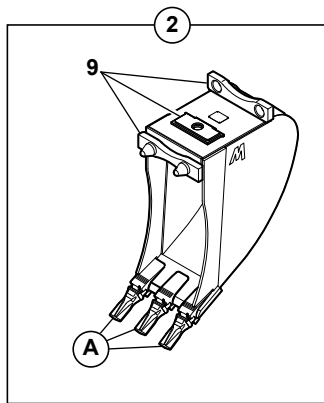
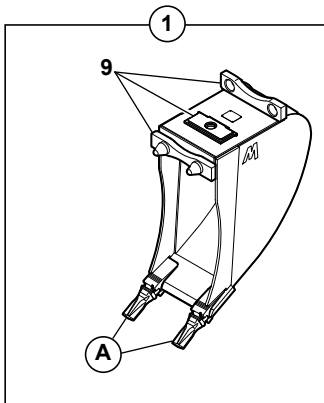
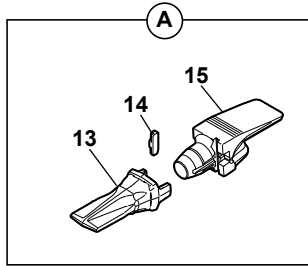
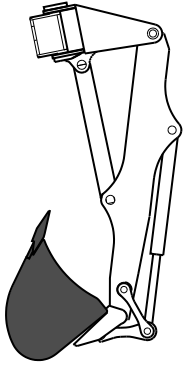
01 ACCESSOIRES	ACCESSORIES	ZUBEHÖRE
01 20 1A	GODET RETRO AVEC DENTS (ESCO) BACKHOE BUCKET WITH TEETH (ESCO) TIEFLOEFFEL MIT ZAEHNEN (ESCO)	M1
01 21 1A	GODET "SPECIAL TRANCHEE" AVEC DENTS NARROW BUCKET FOR CABLE TRANCH WITH TEETH TIEFLÖFFEL MIT ZÄHNE	M1
01 22 1A	GODET RETRO SANS DENTS BACKHOE BUCKET WHITHOUT TEETH TIEFLOEFFEL OHNE ZAEHNEN	M1
01 23 1A	GODET RETRO (VOLVO) AVEC DENTS (ESCO) BACKOE BUCKET (VOLVO) WITH TEETH TIEFLOEFFEL (VOLVO) MIT ZAEHNEN	M1
01 25 1A	GODET RETRO (VOLVO) SANS DENT BACKHOE BUCKET (VOLVO) WITHOUT TEETH TIEFLOEFFEL (VOLVO) OHNE ZAEHNEN	
01 30 1A	GODET CHARGEUR SANS DENT LOADER BUCKET WITHOUT TEETH LADESCHAUFFEL OHNE ZAEHNEN	M1
01 31 1A	GODET CHARGEUR AVEC DENTS (ESCO) LOADER BUCKET WITH TEETH (ESCO) LADESCHAUFFEL MIT ZAEHNEN (ESCO)	M1
01 40 1A	GODET 4X1 BUCKET 4X1 LÖFFEL 4X1	M1
01 40 2A	GODET 4X1 BUCKET 4X1 LÖFFEL 4X1	M1
01 41 1A	GODET 4X1 (VOLVO) BUCKET 4X1 (VOLVO) LÖFFEL 4X1 (VOLVO)	M1
01 43 1A	GODET TRAPEZOÏDAL ORIENTABLE SWIVELLING TRAPEZOÏDAL BUCKET SCHWENKBARER TRAPEZLOEFFEL	M1
01 45 1A	GODET CURAGE FOSSE ( 1 - 3 ATTACHES ) DITCH CLEANING BUCKET ( 1 - 3 FASTENING ) GRABENREINIGUNGSLOEFFEL ( 1 - 3 BEFESTIGUNG )	M1
01 46 1A	GODET CURAGE FOSSE (1-3 ATTACHES) VOLVO DICTH CLEANING BUCKET (1-3 FASTENING) VOLVO GRABENREINIGUNGSLOEFFEL (1-3 BEFESTIGUNG) VOLVO	M1
01 47 1A	DENT DE DEROCHAGE ROCK-BREAKING TOOTH FELSBRECHUNGSZAHN	

01 ACCESSOIRES (suite)		ACCESSORIES (continued)	ZUBEHÖRE (Nachste Seite)	
01	50 1A	PLATINE DE MANUTENTION AVEC CROCHET HANDLING-PLATE WITH HOOK VERLADEVORRICHTUNGSPLETTE MIT HAKEN		M1
01	51 1A	PLATINE (BRISE ROCHE) ADAPTING PLATE (ROCK BREAKER) ANBAUPLATTE (HAMMER)		M1
01	52 1A	SUPPORT (BENNE PRENEUSE) ADAPTING PLATE (POWER GRAB) ANBAUPLATTE (GREIFERBETRIEB)		M1
01	60 1A	LEVE PALETTE PALLET FORK PALETTENHEBER		M1
01	63 1A	FLECHE GRUE KRANAUSLEGER CRANE BOOM		M1
01	70 1A	CIRCUIT HYDRAULIQUE ( BPR 650-230L BPR 650-350L ) HYDRAULIC SYSTEM ( BPR 650-230L BPR 650-350L ) HYDRAULIKKREIS ( BPR 650-230L BPR 650-350L )		
01	95 1A	POSITION ROUTE ROAD POSITION POSITION STRAÙE		
01	95 2A	POSITION ROUTE ROAD POSITION POSITION STRAÙE		
01	99 1A	KITS KITS BAUSAETZE		M1
01	99 2A	KIT:STABILISATEURS TELESCOPIQUES KIT:TELESCOPICS STABILISATORS BAUSATZ:TELESKOPSTABILISATOREN		
01	99 3A	KIT REFROIDISSEMENT KIT COOLING BAUSATZ KÜHLER	→ 31020	M1





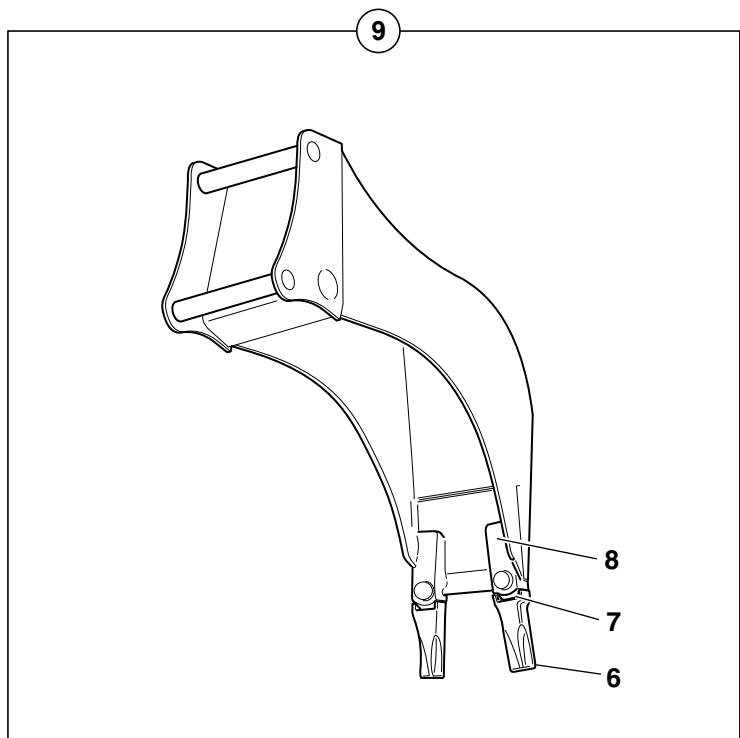
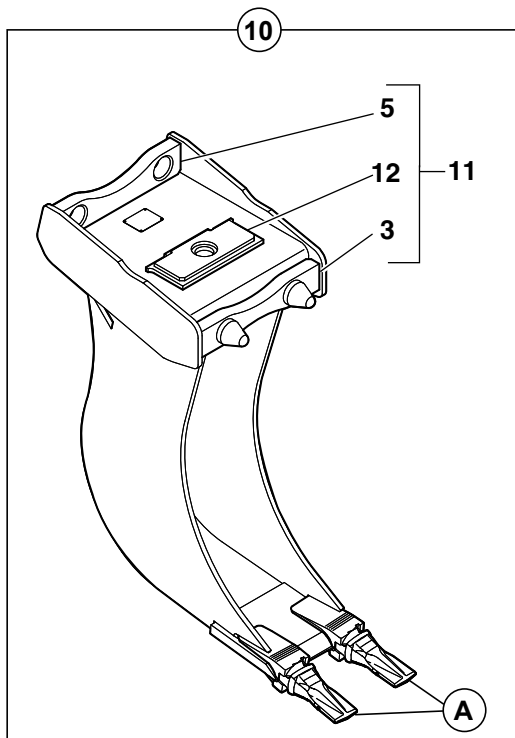
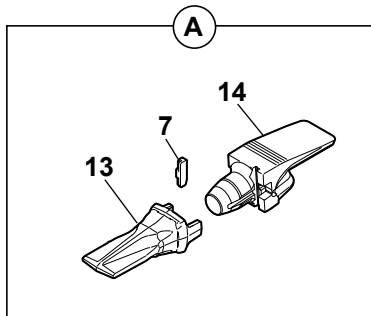
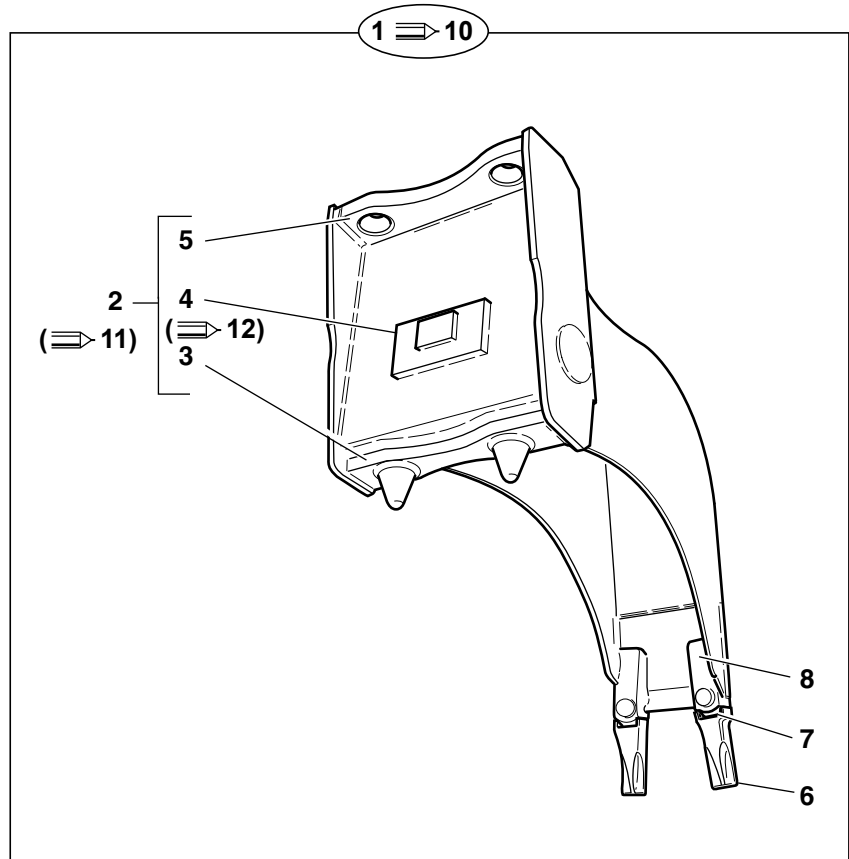
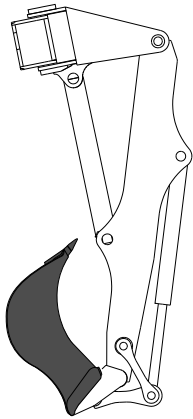
GODET RÉTRO AVEC DENTS (ESCO)  
 BACKHOE BUCKET WITH TEETH (ESCO)  
 TIEFLÖFFEL MIT ZÄHNEN (ESCO)



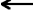


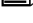




GODET RETRO AVEC DENTS (ESCO)  
 BACKHOE BUCKET WITH TEETH (ESCO)  
 TIEFLOEFFEL MIT ZAEHNEN (ESCO)

1	6850098	↔ 450 mm 2d	1	GODET RETRO	BACKHOE BUCKET	TIEFLOEFFEL
*	2	6858000	↔ 450 mm	1	GODET RETRO	TIEFLOEFFEL
*	2	●○ 6850063				
*	3	6858001	↔ 600 mm	1	GODET RETRO	TIEFLOEFFEL
*	3	●○ 6850064				
*	4	6858002	↔ 750 mm	1	GODET RETRO	TIEFLOEFFEL
*	4	●○ 6850065				
*	5	6858003	↔ 850 mm	1	GODET RETRO	TIEFLOEFFEL
*	5	●○ 6850012				
*	6	6858004	↔ 950 mm	1	GODET RETRO	TIEFLOEFFEL
*	6	●○ 6850066				
*	7	6858005	↔ 1050 mm	1	GODET RETRO	TIEFLOEFFEL
*	7	●○ 6850067				
*	8	6858006	↔ 1200 mm	1	GODET RETRO	TIEFLOEFFEL
*	8	●○ 6850068				
*	9	7038012	↔ 450 mm	1	JEU DE FIXATION	ANBAUSATZ
*	9	●○ 6850061				
10	3835030	9		1	BUTEE	FALLE
*	11	3838047	9 ●○ 3830632	1	PLAT D'ATTACHE	BEFESTIGUNGSTELLER
12	3310285	9		1	BUTEE	FALLE
13	2420130	V23		SB	DENT	ZAHN
14	2420124			SB	CLAVETTE	KEIL
15	2420123			SB	PORTE DENT	ZAHNHALTER

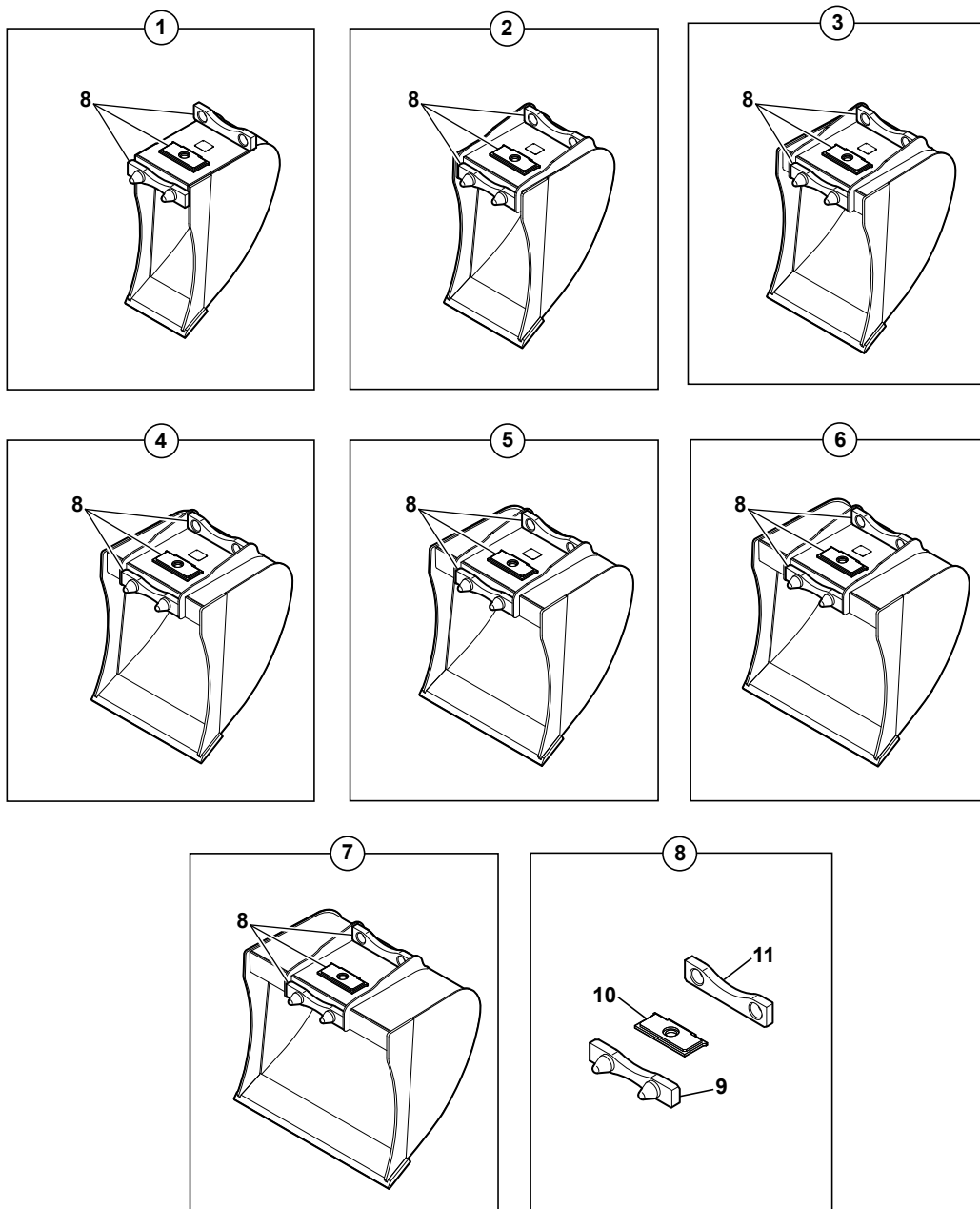
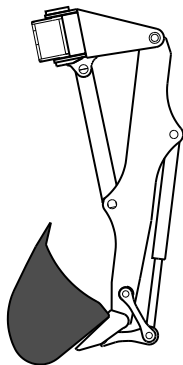
GODET "SPECIAL TRANCHÉE" AVEC DENTS  
 NARROW BUCKET FOR CABLE TRANCH WITH TEETH  
 TIEFLÖFFEL MIT ZÄHNEN



GODET "SPECIAL TRANCHEE" AVEC DENTS  
 NARROW BUCKET FOR CABLE TRANCH WITH TEETH  
 TIEFLOFFEL MIT ZAHNE

1	6850265	 300 mm	1	GODET	BUCKET	LOEFFEL
*	1	 10				
*	2	6850061	1	JEU DE FIXATION	ATTACHING KIT	ANBAUSATZ
		 11				
*	3	3835030	2-11	BUTEE	CATCH	FALLE
*	4	3830632	2	ENS. VERROUILLAGE	LOCKING DEVICE	VERRIEGELUNG
		 12				
*	5	3310285	2-11	BUTEE	CATCH	FALLE
*	6	2420120	1-9	SB DENT	TOOTH	ZAHN
		V19TYL				
*	7	2420124	1-9	SB CLAVETTE	KEY	KEIL
*	7		10			
*	8	2420121	1-9	SB PORTE DENT	TOOTH HOLDER	ZAHNHALTER
		V19				
*	9	6850268		1	GODET	BUCKET
		 300 mm VOLVO				
*	10	7038006		1	GODET	BUCKET
		 300 mm				
*	11	7038012	10	1	JEU DE FIXATION	ATTACHING KIT
		 450 mm				
*	12	3838047	11	1	PLAT D'ATTACHE	DISH OF FASTENER
		 3830632				
*	13	2420130	10	SB DENT	TOOTH	ZAHN
		V23				
*	14	2420123	10	SB PORTE DENT	TOOTH HOLDER	ZAHNHALTER

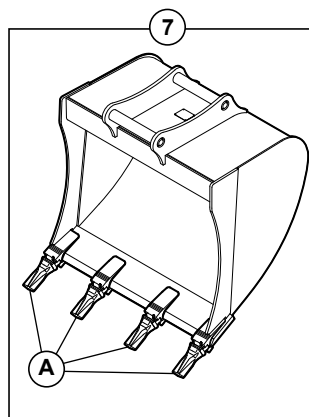
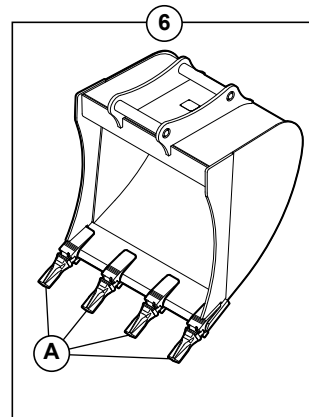
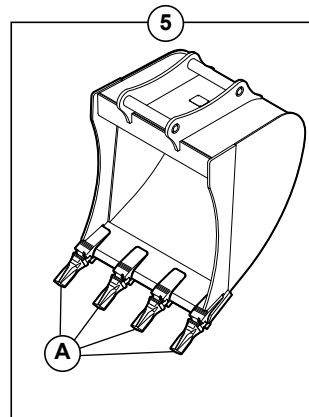
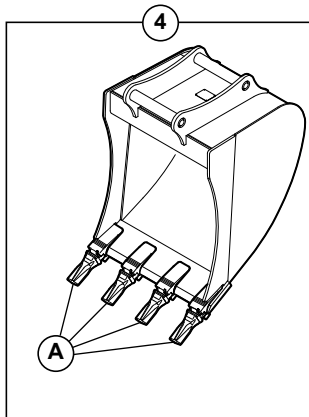
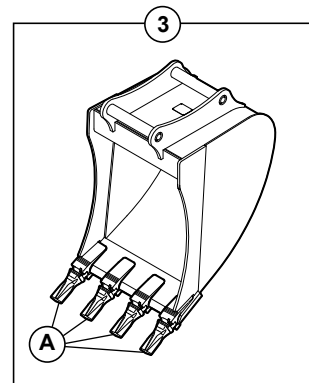
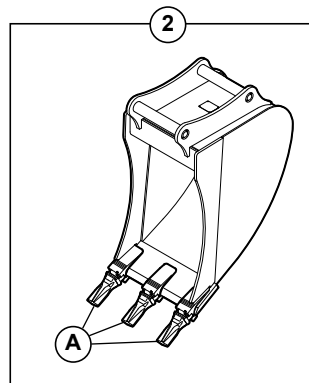
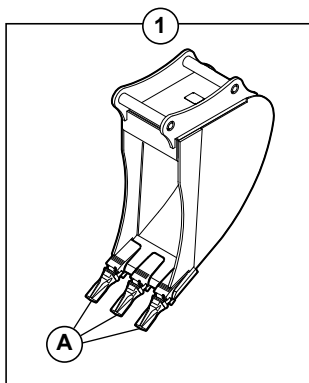
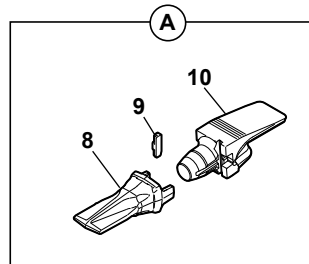
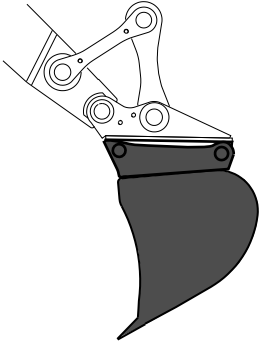
GODET RÉTRO SANS DENTS  
 BACKHOE BUCKET WITHOUT TEETH  
 TIEFLÖFFEL OHNE ZÄHNEN



GODET RETRO SANS DENTS  
 BACKHOE BUCKET WHITHOUT TEETH  
 TIEFLOEFFEL OHNE ZAEHNEN

* 1	3838048	↔ 450 mm	1	GODET RETRO	BACKHOE BUCKET	TIEFLOEFFEL
* 1		●○ 3830658				
* 2	3838049	↔ 600 mm	1	GODET RETRO	BACKHOE BUCKET	TIEFLOEFFEL
* 2		●○ 3830662				
* 3	3838050	↔ 750 mm	1	GODET RETRO	BACKHOE BUCKET	TIEFLOEFFEL
* 3		●○ 3830663				
* 4	3838051	↔ 850 mm	1	GODET RETRO	BACKHOE BUCKET	TIEFLOEFFEL
* 4		●○ 3830664				
* 5	3838052	↔ 950 mm	1	GODET RETRO	BACKHOE BUCKET	TIEFLOEFFEL
* 5		●○ 3830665				
* 6	3838053	↔ 1050 mm	1	GODET RETRO	BACKHOE BUCKET	TIEFLOEFFEL
* 6		●○ 3830666				
* 7	3838054	↔ 1200 mm	1	GODET RETRO	BACKHOE BUCKET	TIEFLOEFFEL
* 7		●○ 3830667				
* 8	7038012	↔ 450 mm	1	JEU DE FIXATION	ATTACHING KIT	ANBAUSATZ
* 8		●○ 6850061				
9	3835030	8	1	BUTEE	CATCH	FALLE
* 10	3838047	8 ●○ 3830632	1	PLAT D'ATTACHE	DISH OF FASTENER	BEFESTIGUNGSTELLER
11	3310285	8	1	BUTEE	CATCH	FALLE

GODET RÉTRO (VOLVO) AVEC DENTS (ESCO)  
 BACKHOE BUCKET (VOLVO) WITH TEETH  
 TIEFLÖFFEL (VOLVO) MIT ZÄHNEN



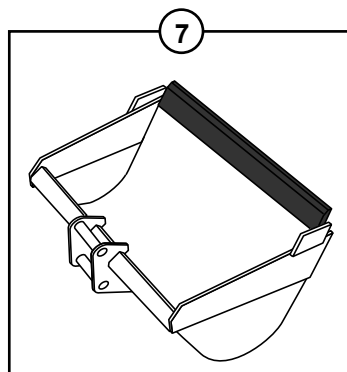
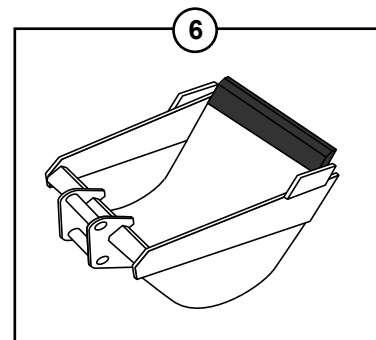
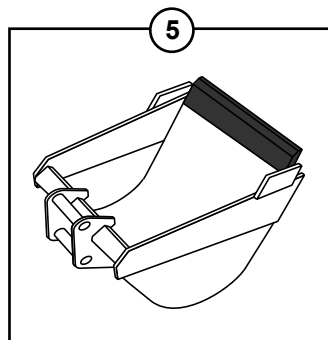
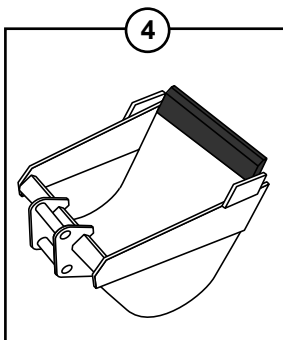
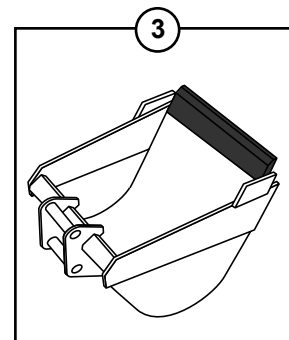
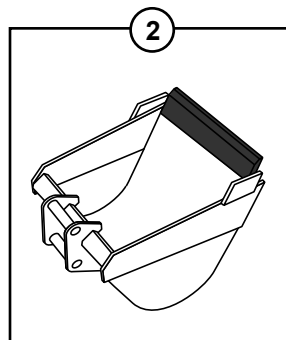
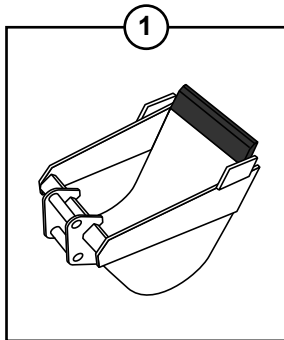
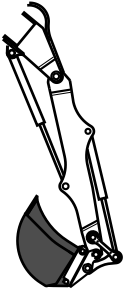


GODET RETRO (VOLVO) AVEC DENTS (ESCO)  
 BACKHOE BUCKET (VOLVO) WITH TEETH  
 TIEFLOEFFEL (VOLVO) MIT ZAEHNEN

---

* 1 6850169	↔ 450 mm 3d	1	GODET RETRO	BACKHOE BUCKET	TIEFLOEFFEL
* 2 6850168	↔ 600 mm 3d	1	GODET RETRO	BACKHOE BUCKET	TIEFLOEFFEL
* 3 6850171	↔ 750 mm 4d	1	GODET RETRO	BACKHOE BUCKET	TIEFLOEFFEL
* 4 6850172	↔ 850 mm 4d	1	GODET RETRO	BACKHOE BUCKET	TIEFLOEFFEL
* 5 6850174	↔ 950 mm 4d	1	GODET RETRO	BACKHOE BUCKET	TIEFLOEFFEL
* 6 6850175	↔ 1050 mm 4d	1	GODET RETRO	BACKHOE BUCKET	TIEFLOEFFEL
* 7 6850176	↔ 1200 mm 4d	1	GODET RETRO	BACKHOE BUCKET	TIEFLOEFFEL
* 8 2420130	V23	1	DENT	TOOTH	ZAHN
* 9 2420124		1	CLAVETTE	KEY	KEIL
* 10 2420123		1	PORTE DENT	TOOTH HOLDER	ZAHNHALTER

GODET RÉTRO (VOLVO) SANS DENT  
BACKHOE BUCKET (VOLVO) WITHOUT TEETH  
TIEFLÖFFEL (VOLVO) OHNE ZÄHNEN

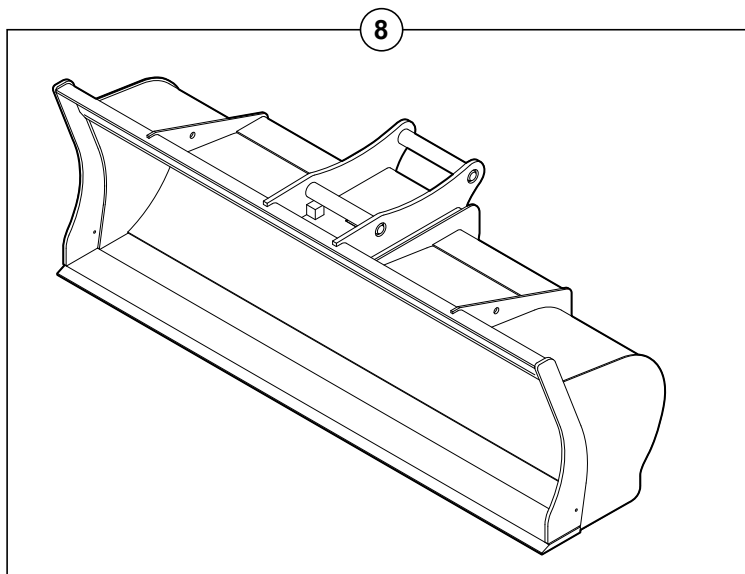
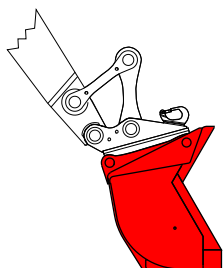
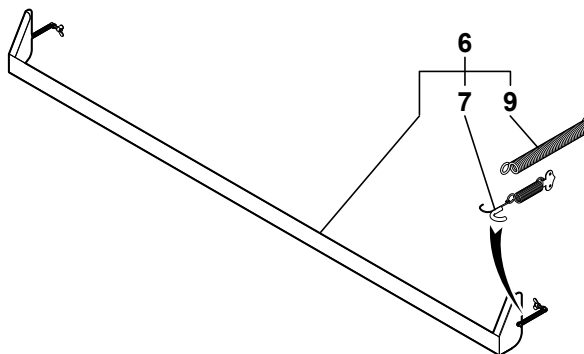
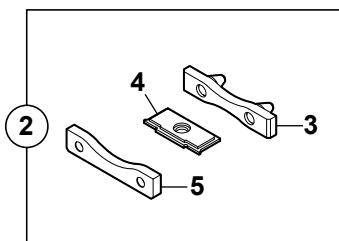
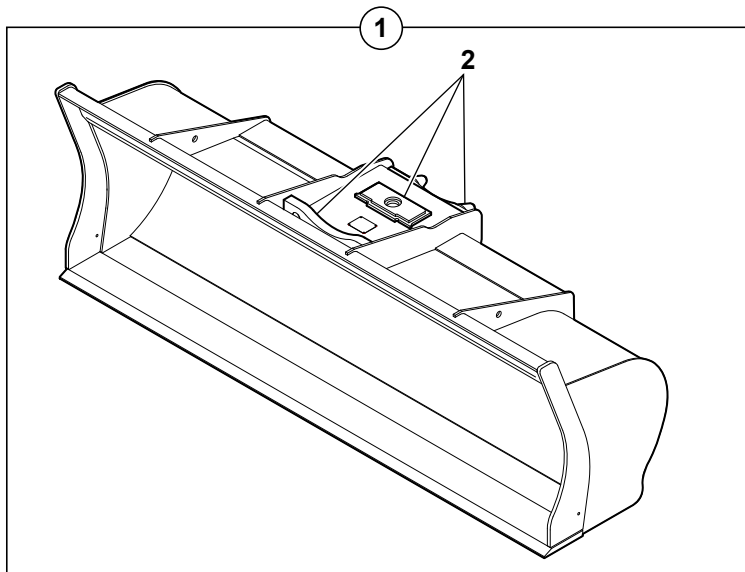
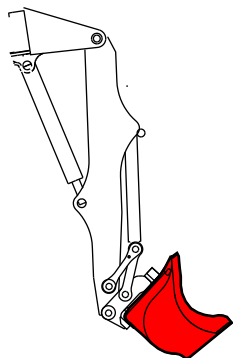


GODET RETRO (VOLVO) SANS DENT  
BACKHOE BUCKET (VOLVO) WITHOUT TEETH  
TIEFLOEFFEL (VOLVO) OHNE ZAEHNEN


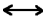




---

* 1 3830744	↔ 450 mm	1	GODET RETRO	BACKHOE BUCKET	TIEFLOEFFEL
* 2 3830745	↔ 600 mm	1	GODET RETRO	BACKHOE BUCKET	TIEFLOEFFEL
* 3 3830746	↔ 750 mm	1	GODET RETRO	BACKHOE BUCKET	TIEFLOEFFEL
* 4 3830747	↔ 850 mm	1	GODET RETRO	BACKHOE BUCKET	TIEFLOEFFEL
* 5 3830748	↔ 950 mm	1	GODET RETRO	BACKHOE BUCKET	TIEFLOEFFEL
* 6 3830749	↔ 1050 mm	1	GODET RETRO	BACKHOE BUCKET	TIEFLOEFFEL
* 7 3830750	↔ 1200 mm	1	GODET RETRO	BACKHOE BUCKET	TIEFLOEFFEL

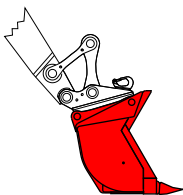
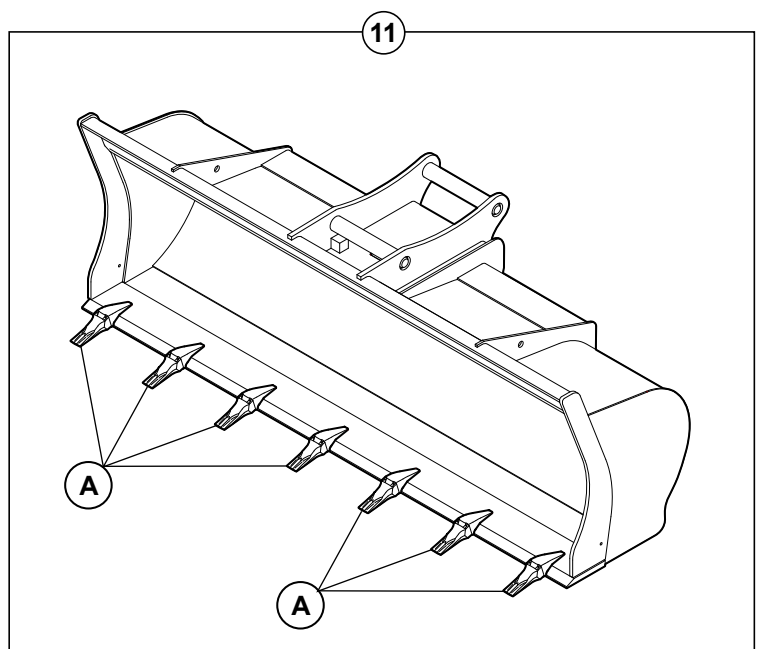
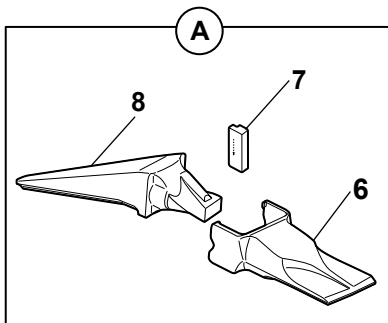
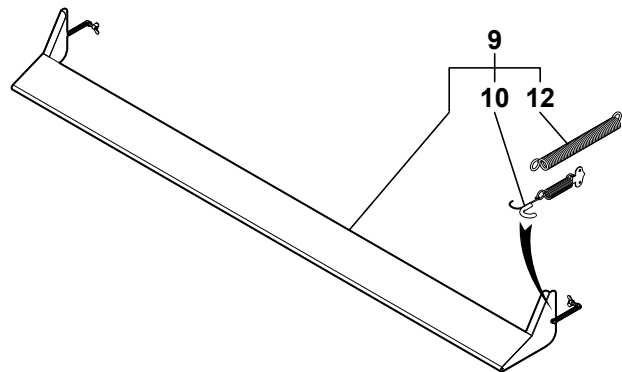
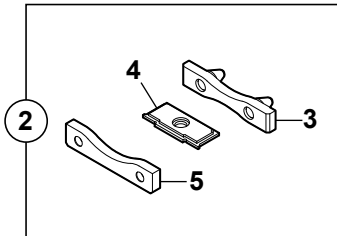
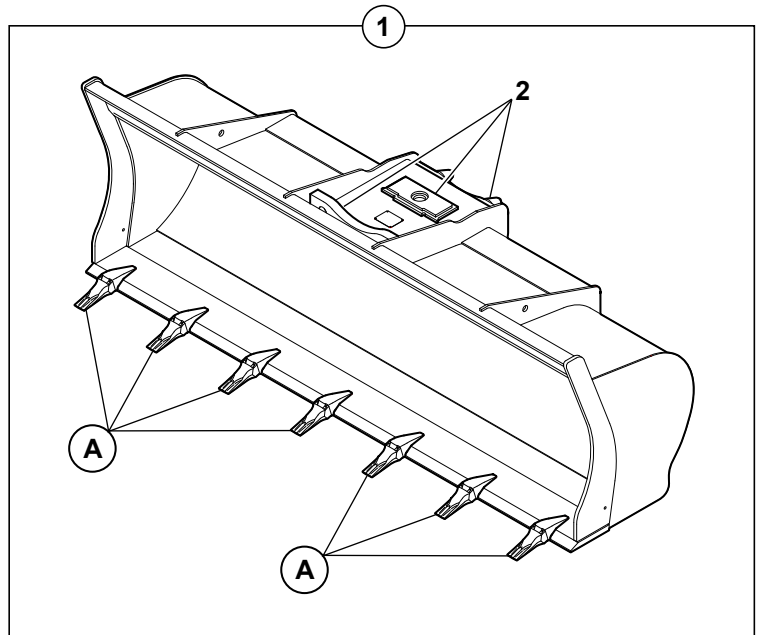
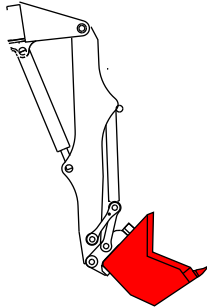
GODET CHARGEUR SANS DENT  
LOADER BUCKET WITHOUT TEETH  
LADESCHAUFFEL OHNE ZÄHNEN




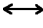




GODET CHARGEUR SANS DENT  
 LOADER BUCKET WITHOUT TEETH  
 LADESCHAUFFEL OHNE ZAEHNEN

* 1	3838040	1000 l	1	GODET CHARGEUR	LOADER BUCKET	LADESCHAUFFEL
* 1		 3830553				
* 2	7038012	 450 mm	1	JEU DE FIXATION	ATTACHING KIT	ANBAUSATZ
* 2		 6850061				
3	3835030	2	1	BUTEE	CATCH	FALLE
* 4	3838047	2  3830632	1	PLAT D'ATTACHE	DISH OF FASTENER	BEFESTIGUNGSTELLER
5	3310285	2	1	BUTEE	CATCH	FALLE
6	3830786	1-8	1	PROTECTION EN TOLE	COVER PLATE	SCHUTZBLECH
* 7	4800011	6 	2	ATTACHE	FASTENER	BEFESTIGUNG
8	3830732	1000 l / VOLVO	1	GODET CHARGEUR	LOADER BUCKET	LADESCHAUFFEL
* 9	4800025	6 	2	RESSORT	SPRING	FEDER

GODET CHARGEUR AVEC DENTS (ESCO)  
 LOADER BUCKET WITH TEETH (ESCO)  
 LADESCHAUFFEL MIT ZÄHNEN (ESCO)










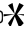

GODET CHARGEUR AVEC DENTS (ESCO)  
 LOADER BUCKET WITH TEETH (ESCO)  
 LADESCHAUFFEL MIT ZAEHNEN (ESCO)

* 1	7038007	1000 I	1	GODET CHARGEUR	LOADER BUCKET	LADESCHAUFFEL
* 1		 6850062				
* 2	7038012	1  450 mm	1	JEU DE FIXATION	ATTACHING KIT	ANBAUSATZ
* 2		 6850061				
3	3835030	2	1	BUTEE	CATCH	FALLE
* 4	3838047	2  3830632	1	PLAT D'ATTACHE	DISH OF FASTENER	BEFESTIGUNGSTELLER
5	3310285	2	1	BUTEE	CATCH	FALLE
* 6	2420134	1-11 V17TYL	SB	DENT	TOOTH	ZAHN
* 7	4610009	1-11 V13-17PN	SB	CLAVETTE	KEY	KEIL
* 8	2420135	1-11	SB	PORTE DENT	TOOTH HOLDER	ZAHNHALTER
9	3830782	1-11	1	PROTECTION EN TOLE	COVER PLATE	SCHUTZBLECH
* 10	4800011	9 	2	ATTACHE	FASTENER	BEFESTIGUNG
11	6850177	1000 I / VOLVO	1	GODET CHARGEUR	LOADER BUCKET	LADESCHAUFFEL
* 12	4800025	9 	2	RESSORT	SPRING	FEDER





GODET 4X1  
 BUCKET 4X1  
 LOFFEL 4X1

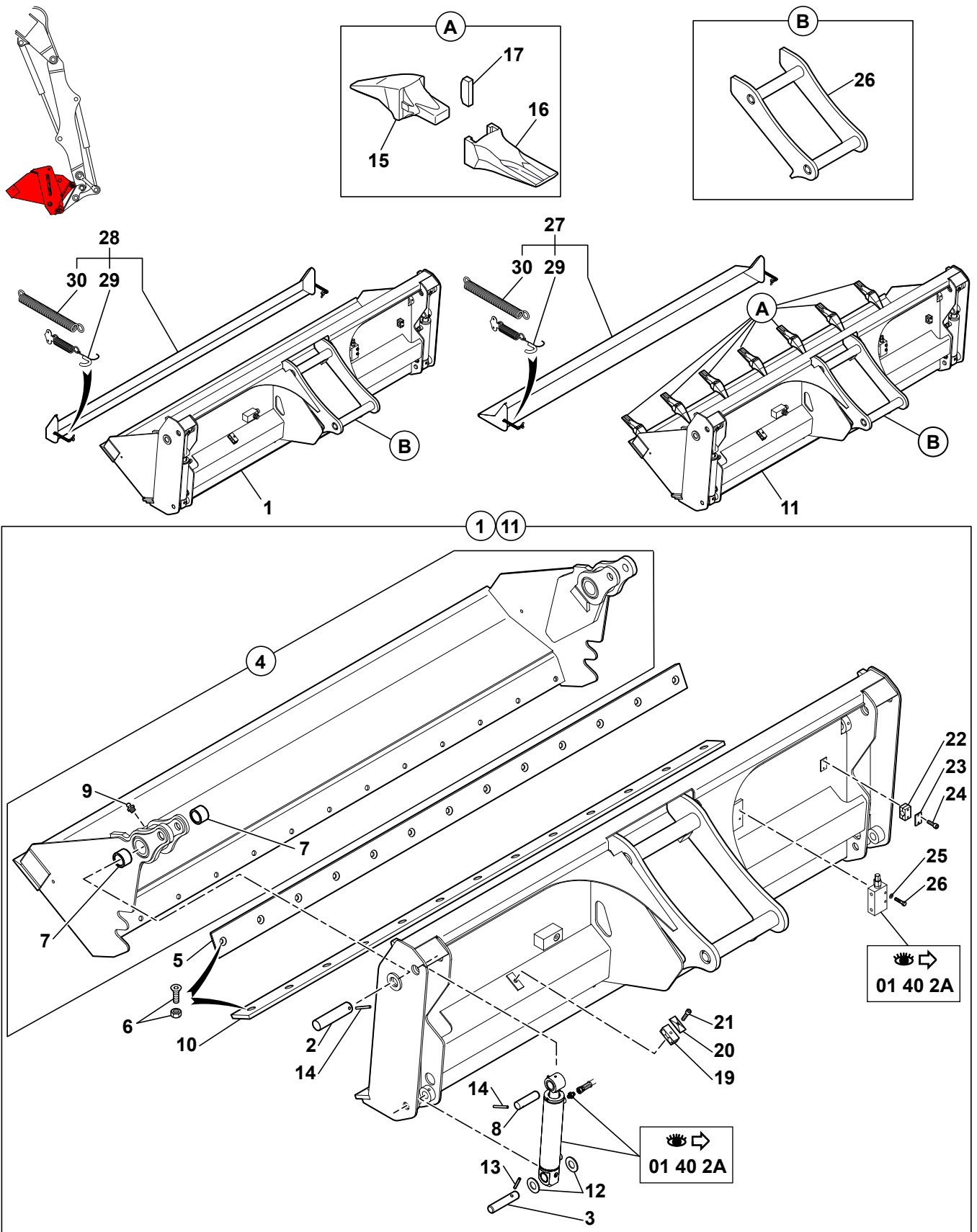
* 1	5448003	 5440196	1	GODET	BUCKET	LOEFFEL
* 2	3750076	1-11  7414772	2	AXE	CLEVIS PIN	BOLZEN
3	3750075	1-11	2	AXE	CLEVIS PIN	BOLZEN
4	3830669	1-11	1	MACHOIRE	JAW	BACKE
* 5	3310423	1-11  5440200	1	LAME D'USURE	CUTTING EDGE	BLATT
* 6	4400060	1-11 M16	26	BOULON	BOLT	SCHRAUBENBOLZEN
* 7	3870354	4  Y150009T0000	4	BAGUE	BUSH	RING
8	3750074	1-11	2	AXE	CLEVIS PIN	BOLZEN
* 9	5580003	4 M8X125	2	GRAISSEUR	GREASE FITING	SCHMIERNIPPEL
* 10	3310443	1-11  5440199	1	LAME D'USURE	CUTTING EDGE	BLATT
* 11	5448002	 5440197	1	GODET	BUCKET	LOEFFEL
12	5540123	1-11  4 mm	SB	CALE D'EPAISSEUR	SHIM	UNTERLEGPLATTE
13	4570066	1-11 $\emptyset$ 8X60	2	GOUPILLE	PIN	STIFT
* 14	4570065	1-11 $\emptyset$ 8X80	4	GOUPILLE	PIN	STIFT
15	2420135	11	7	PORTE DENT	TOOTH HOLDER	ZAHNHALTER
16	2420134	11 V17TYL	7	DENT	TOOTH	ZAHN
17	4610009	11 V13-17PN	7	CLAVETTE	KEY	KEIL
* 18	4490006	1-11 CONTACT MU8	2	RONDELLE	WASHER	UNTERLEGSCHIEBE
* 19	4690912	1-11	1	BRIDE	FLANGE	FLANSCH
* 20	3280176	1-11	1	PLAQUE	PLATE	PLATTE
* 21	4290141	1-11 CHC M6X40	1	VIS	SCREW	SCHRAUBE
* 22	4690913	1-11	2	BRIDE	FLANGE	FLANSCH
* 23	3320101	1-11	2	PLAQUE	PLATE	PLATTE
* 24	4290009	1-11 CHC M6X35	4	VIS	SCREW	SCHRAUBE
* 25	4380047	1-11 H M8X40	2	VIS	SCREW	SCHRAUBE
* 26	3310285	1-11	1	BUTEE	CATCH	FALLE
* 27	3835030	1-11	1	BUTEE	CATCH	FALLE
* 28	3838047	1-11	1	PLAT D'ATTACHE	DISH OF FASTENER	BEFESTIGUNGSTELLER
29	3830782		1	PROTECTION EN TOLE	COVER PLATE	SCHUTZBLECH
30	3830786		1	PROTECTION EN TOLE	COVER PLATE	SCHUTZBLECH
* 31	4800011	29-30 	2	ATTACHE	FASTENER	BEFESTIGUNG
* 32	4800025	29-30 	2	RESSORT	SPRING	FEDER












GODET 4X1  
 BUCKET 4X1  
 LOFFEL 4X1

* 1	5670675		2	VERIN	RAM	ZYLINDER
* 2	5940202	1	1	TIGE DE VERIN	CYLINDER ROD	KOLBENSTANGE
* 3	5950074	1	1	PALIER	BEARING	LAGER
* 4	5930147	1	1	CORPS DE VERIN	CYLINDER HOUSING	ZYLINDERGEHAEUSE
* 5	5950077	1	1	PISTON	PISTON	KOLBEN
* 6	3870203	2-4	2	BAGUE	BUSH	RING
* 7	5580005	2-4	3	GRAISSEUR	GREASE FITING	SCHMIERNIPPEL
* 8	5960050		1	POCHETTE DE JOINTS	SEAL (KIT)	DICHTRING (BAUSATZ)
* 9	4750285		4	UNION	CONNECTOR	ANSCHLUSSTEIL
* 10	4195741		1	FLEXIBLE	HOSE	SCHLAUCH
* 11	4195740		1	FLEXIBLE	HOSE	SCHLAUCH
* 12	2502017		1	BLOC	BLOCK	BLOCK
* 13	4750097		2	UNION	CONNECTOR	ANSCHLUSSTEIL
* 14	4196112		1	FLEXIBLE	HOSE	SCHLAUCH
* 15	4700147	●○ 4700035	1	COUDE	ELBOW	WINKELSTUECK
* 16	4770713		1	ETRANGLEUR	THROTTLE VALVE	STOPPER
* 17	4750209		2	UNION	CONNECTOR	ANSCHLUSSTEIL
* 18	4720055		2	TE	TEE	T STUECK
* 19	4195739		1	FLEXIBLE	HOSE	SCHLAUCH
* 20	4195738		1	FLEXIBLE	HOSE	SCHLAUCH
* 21	6090243		1	VALVE D'EQUILIBRAGE	BALANCING VALVE	AUFGLEICHVENTIL
* 22	4770714		1	ETRANGLEUR	THROTTLE VALVE	STOPPER
* 23	6850096		1	KIT ADAPTATION	ADAPTATION KIT	ANPASSUNGSKIT
* 24	4196027	23	2	FLEXIBLE	HOSE	SCHLAUCH
* 25	4750120	23	2	UNION	CONNECTOR	ANSCHLUSSTEIL
* 26	4750734	23 ●○ K4750602	2	COUPLEUR	COUPLER	KUPPLUNGSSTUECK

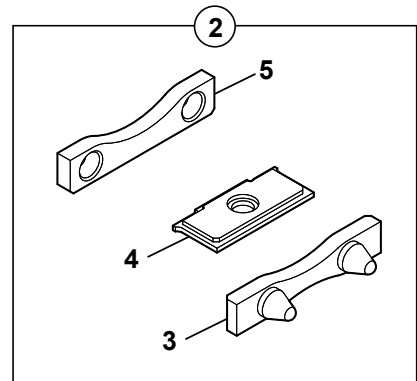
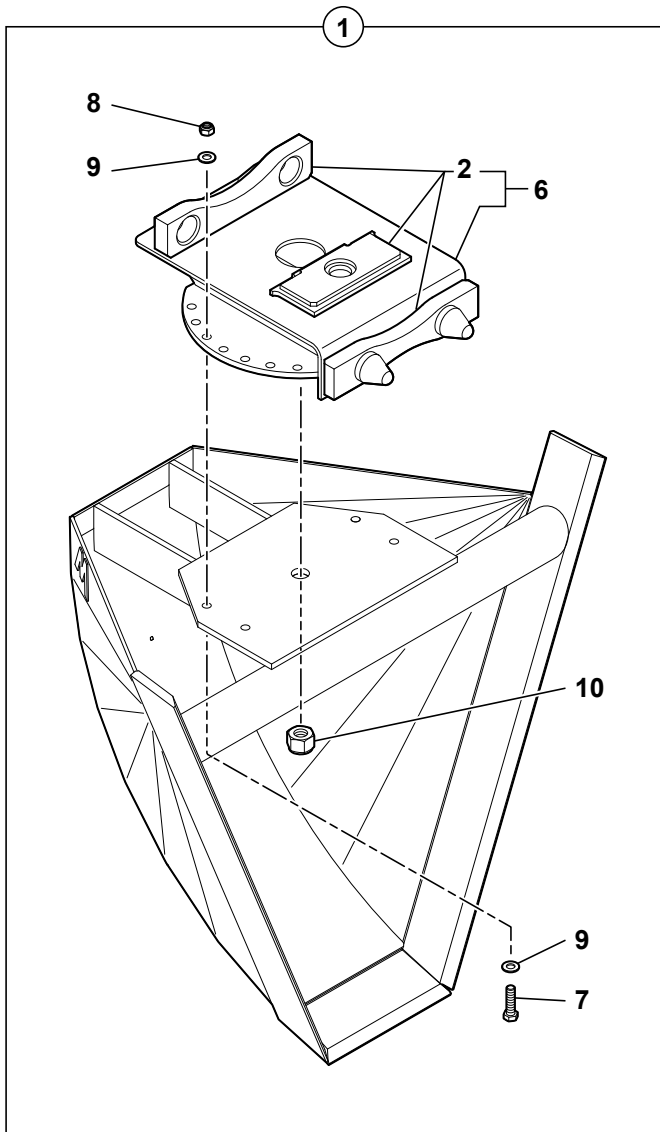
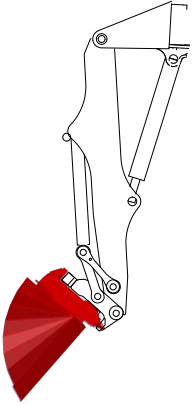
GODET 4X1 (VOLVO)  
 BUCKET 4X1 (VOLVO)  
 LÖFFEL 4X1 (VOLVO)



GODET 4X1 (VOLVO)  
 BUCKET 4X1 (VOLVO)  
 LOFFEL 4X1 (VOLVO)

1	5440203		1	GODET	BUCKET	LOEFFEL		
*	2	3750076	1-11	 7414772	2	AXE	CLEVIS PIN	BOLZEN
	3	3750075	1-11		2	AXE	CLEVIS PIN	BOLZEN
	4	3830669	1-11		1	MACHOIRE	JAW	BACKE
*	5	3310423	1-11	 5440200	1	LAME D'USURE	CUTTING EDGE	BLATT
*	6	4400060	1-11	M16	26	BOULON	BOLT	SCHRAUBENBOLZEN
*	7	3870354	4	 Y150009T0000	4	BAGUE	BUSH	RING
	8	3750074	1-11		2	AXE	CLEVIS PIN	BOLZEN
*	9	5580003	4	M8X125	2	GRAISSEUR	GREASE FITING	SCHMIERNIPPEL
*	10	3310443	1-11	 5440199	1	LAME D'USURE	CUTTING EDGE	BLATT
	11	5440204			1	GODET	BUCKET	LOEFFEL
	12	5540123	1-11	 4 mm	SB	CALE D'EPaisseur	SHIM	UNTERLEGPLATTE
	13	4570066	1-11	 8X60	2	GOUPILLE	PIN	STIFT
*	14	4570065	1-11	 8X80	4	GOUPILLE	PIN	STIFT
	15	2420135	11		7	PORTE DENT	TOOTH HOLDER	ZAHNHALTER
	16	2420134	11	V17TYL	7	DENT	TOOTH	ZAHN
	17	4610009	11	V13-17PN	7	CLAVETTE	KEY	KEIL
*	18	4490006	1-11	CONTACT MU8	2	RONDELLE	WASHER	UNTERLEGSCHIEBE
*	19	4690912	1-11		1	BRIDE	FLANGE	FLANSCH
*	20	3280176	1-11		1	PLAQUE	PLATE	PLATTE
*	21	4290141	1-11	CHC M6X40	1	VIS	SCREW	SCHRAUBE
*	22	4690913	1-11		2	BRIDE	FLANGE	FLANSCH
*	23	3320101	1-11		2	PLAQUE	PLATE	PLATTE
*	24	4290009	1-11	CHC M6X35	4	VIS	SCREW	SCHRAUBE
*	25	4380047	1-11	H M8X40	2	VIS	SCREW	SCHRAUBE
*	26	3830803	1-11		1	ATTACHE	FASTENER	BEFESTIGUNG
	27	3830782			1	PROTECTION EN TOLE	COVER PLATE	SCHUTZBLECH
	28	3830786			1	PROTECTION EN TOLE	COVER PLATE	SCHUTZBLECH
*	29	4800011	27-28		2	ATTACHE	FASTENER	BEFESTIGUNG
*	30	4800025	27-28		2	RESSORT	SPRING	FEDER

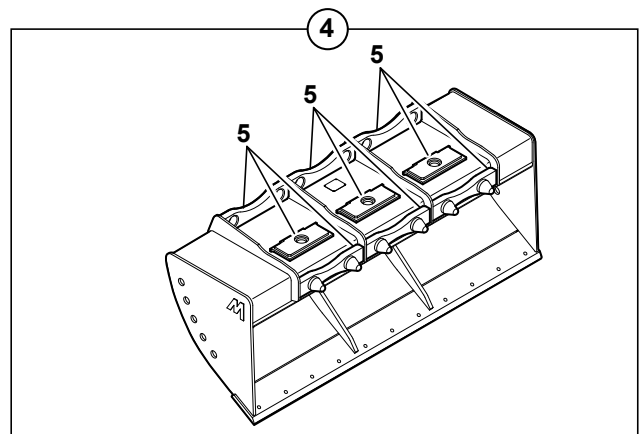
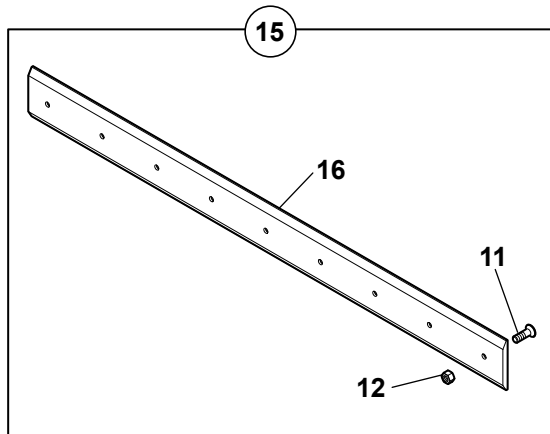
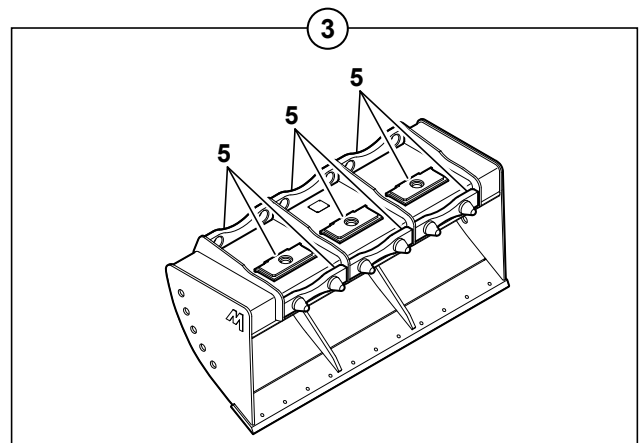
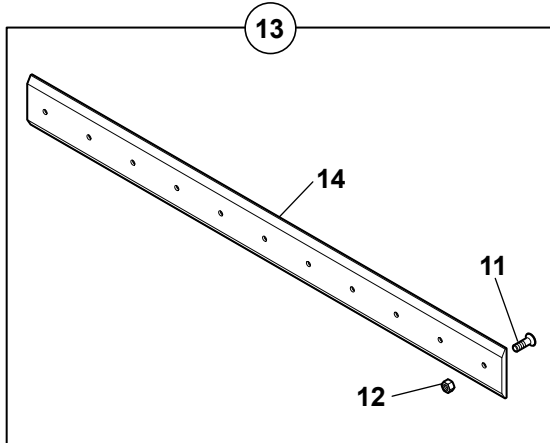
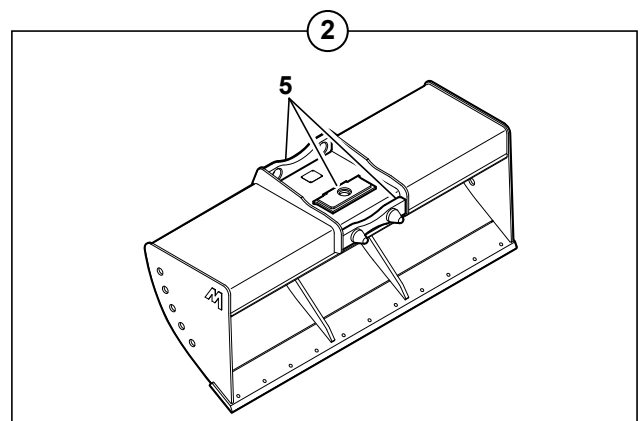
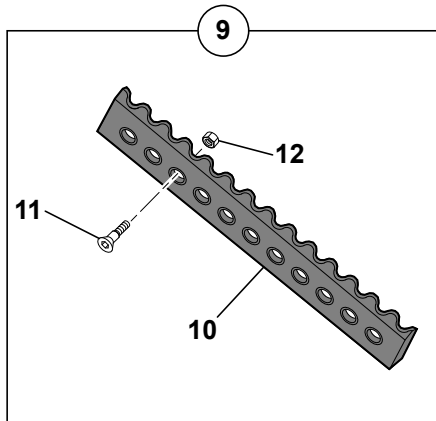
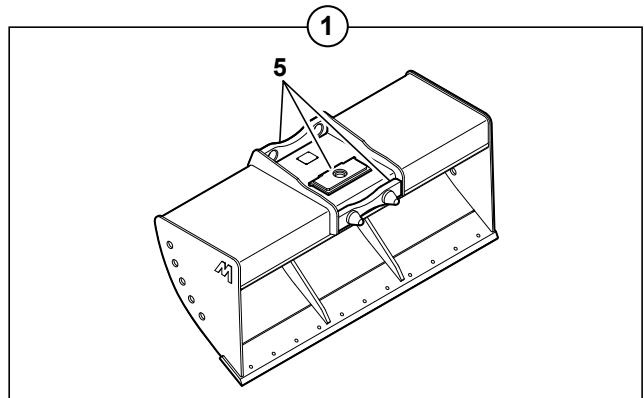
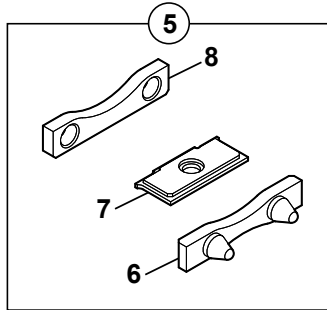
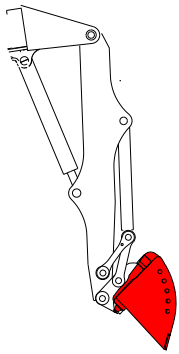
GODET TRAPEZOÏDAL ORIENTABLE  
 SWIVELLING TRAPEZOÏDAL BUCKET  
 SCHWENKBARER TRAPEZLÖFFEL



GODET TRAPEZOÏDAL ORIENTABLE  
 SWIVELLING TRAPEZOÏDAL BUCKET  
 SCHWENKBARER TRAPEZLOEFFEL

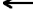

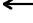

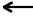

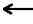

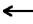


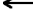
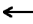
* 1	3838055	400X900X1200	1	GODET TRAPEZOIDAL	TRAPEZOIDAL BUCKET	TRAPEZLOEFFEL
* 1		 3831222				
* 2	7038012	 450 mm	1	JEU DE FIXATION	ATTACHING KIT	ANBAUSATZ
* 2		 6850061				
3	3835030		2	BUTEE	CATCH	FALLE
* 4	3838047	 3830632	2	PLAT D'ATTACHE	DISH OF FASTENER	BEFESTIGUNGSTELLER
5	3310285		2	BUTEE	CATCH	FALLE
* 6	3831880		1	PLATINE ROTATIVE	PLATINIZE ROTARY	PLATIN ROTIEREND
* 7	4380356	H M16X60	1	VIS	SCREW	SCHRAUBE
* 8	4450014	NYLSTOP M16	1	ECROU	NUT	MUTTER
* 9	4490008	CONTACT MU16	1	RONDELLE	WASHER	UNTERLEGSCHIEBE
* 10	4450119	HFR M30	1	ECROU AUTOFREINE	PREVAILING TORQUE TYPE NUT	MUTTERN MIT KLEMMTEIL

GODET CURAGE FOSSÉ (1 - 3 ATTACHES)  
 DITCH CLEANING BUCKET (1 - 3 FASTENING)  
 GRABENREINIGUNGLÖFFEL (1 - 3 BEFESTIGUNG)

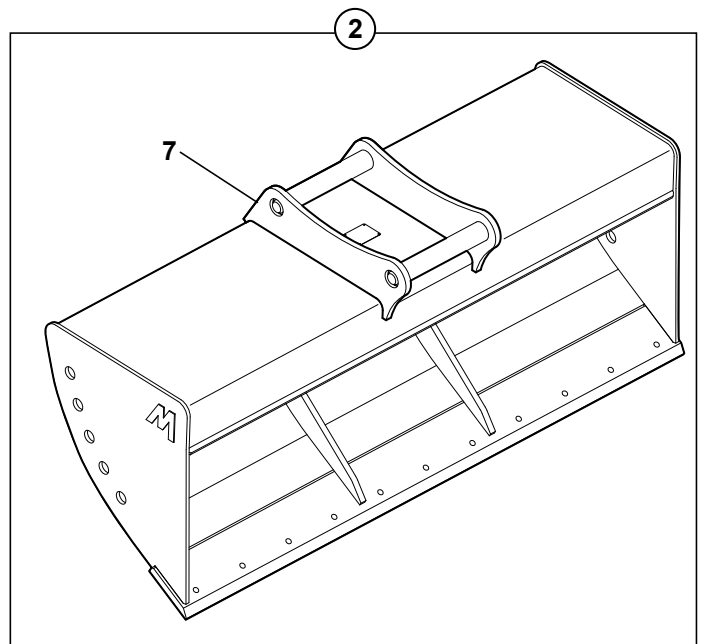
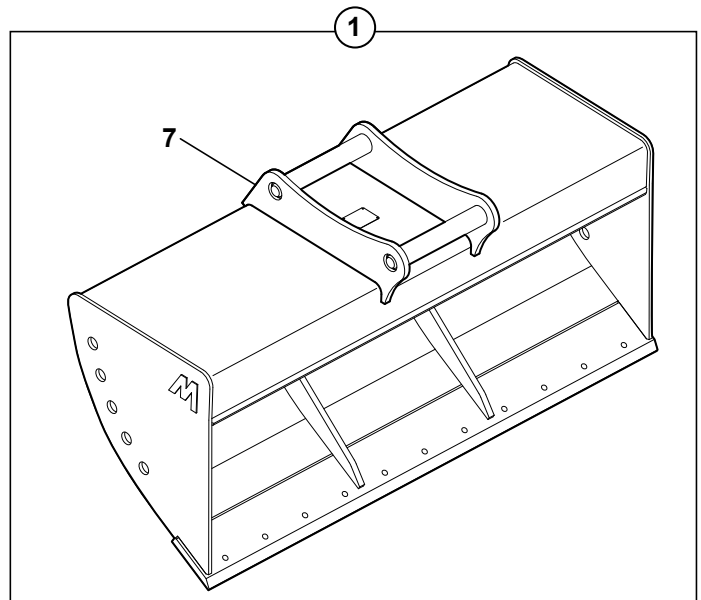
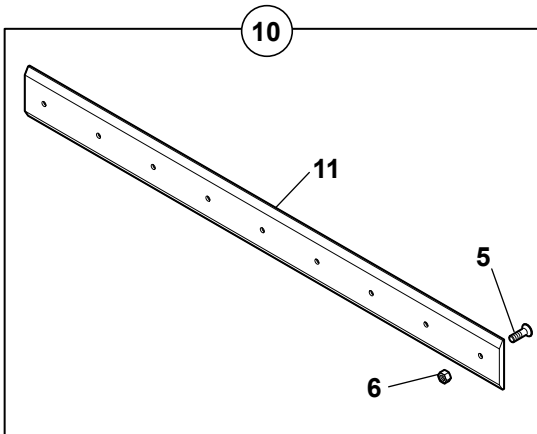
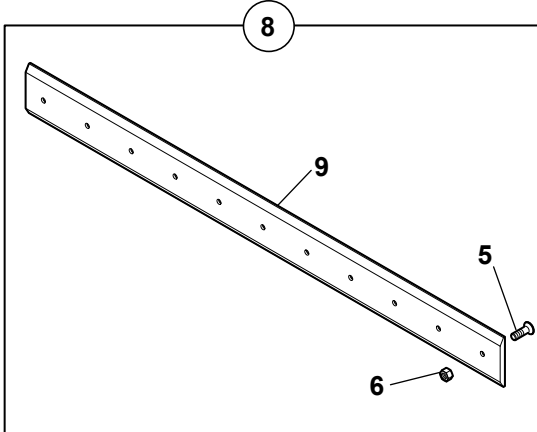
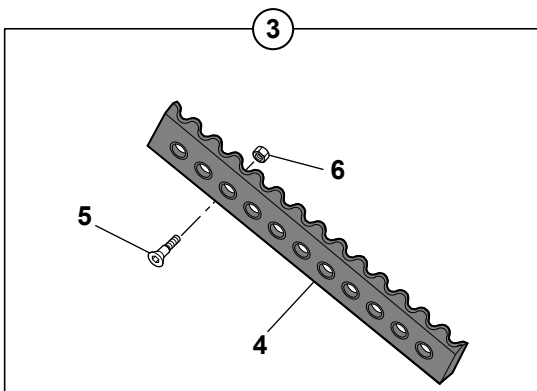
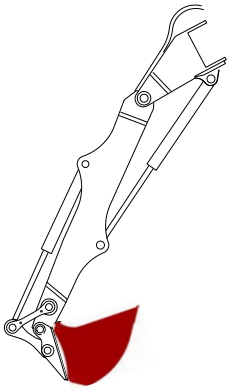




GODET CURAGE FOSSE ( 1 - 3 ATTACHES )  
 DITCH CLEANING BUCKET ( 1 - 3 FASTENING )  
 GRABENREINIGUNGSLOEFFEL ( 1 - 3 BEFESTIGUNG )

* 1	3838036	 1800 mm	1	GODET CURAGE	DITCH CLEANING BCKT	GRABENRAEUMLOEFFEL
* 1		 3830609				
* 2	3838038	 2000 mm	1	GODET CURAGE	DITCH CLEANING BCKT	GRABENRAEUMLOEFFEL
* 2		 3830659				
* 3	3838037	 1800 mm	1	GODET CURAGE	DITCH CLEANING BCKT	GRABENRAEUMLOEFFEL
* 3		 3830610				
* 4	3838039	 2000 mm	1	GODET CURAGE	DITCH CLEANING BCKT	GRABENRAEUMLOEFFEL
* 4		 3830660				
* 5	7038012	 450 mm	1	JEU DE FIXATION	ATTACHING KIT	ANBAUSATZ
* 5		 6850061				
6	3835030	5	1	BUTEE	CATCH	FALLE
* 7	3838047	5  3830632	1	PLAT D'ATTACHE	DISH OF FASTENER	BEFESTIGUNGSTELLER
8	3310285	5	1	BUTEE	CATCH	FALLE
9	6850097		1	KIT LAME D'USURE	CUTTING EDGE ( KIT )	BLATT ( KIT )
10	5440198	9	1	LAME D'USURE	CUTTING EDGE	BLATT
* 11	4240016	FHC M16X60	SB	VIS	SCREW	SCHRAUBE
* 12	4410031	H M16	SB	ECROU	NUT	MUTTER
* 13	7038016	 2000 mm 11XØ16	1	ENSEMBLE CONTRE-LAME	COUNTER-BLADE UNIT	GESAMTHEIT GEGEN KLINGE
* 14	5440223	13	1	CONTRE-LAME	COUNTER-BLADE	GEGEN KLINGE
* 15	7038039	 2000 mm 9XØ16	1	ENSEMBLE CONTRE-LAME	COUNTER-BLADE UNIT	GESAMTHEIT GEGEN KLINGE
* 16	5440229	15	1	CONTRE-LAME	COUNTER-BLADE	GEGEN KLINGE

GODET CURAGE FOSSÉ (1 - 3 ATTACHES) VOLVO  
 DICHT CLEANING BUCKET (1 - 3 FASTENING) VOLVO  
 GRABENREINIGUNGSLOFFEL (1 - 3 BEFESTIGUNG) VOLVO

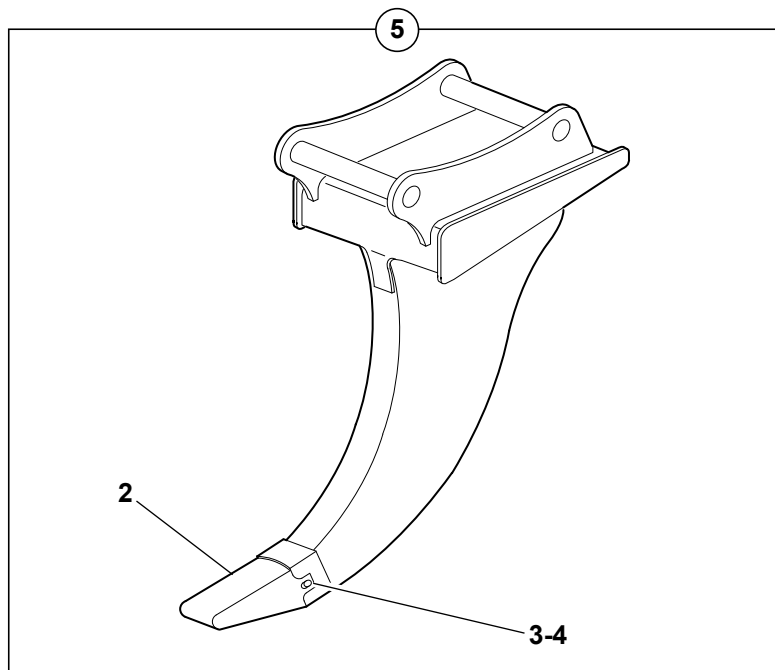
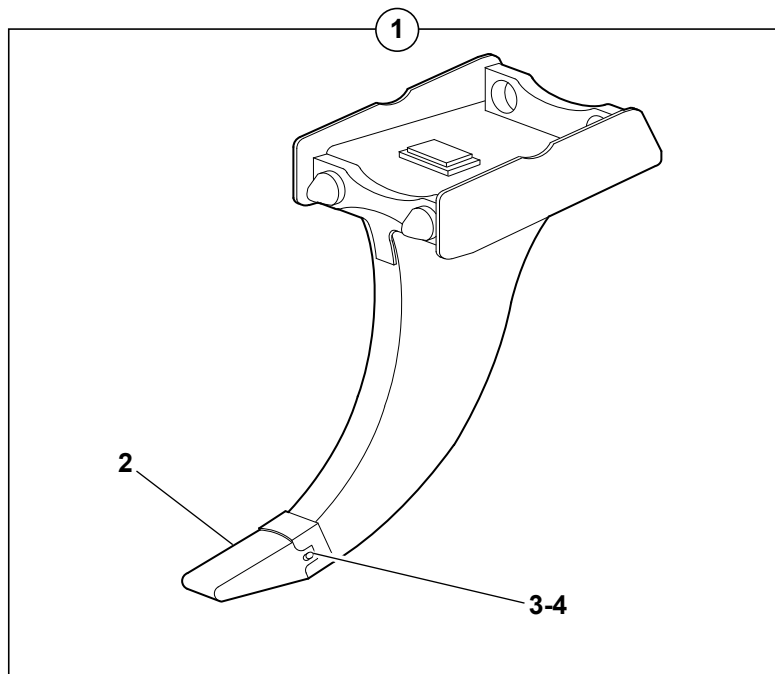


GODET CURAGE FOSSE (1-3 ATTACHES) VOLVO  
 DICHT CLEANING BUCKET (1-3 FASTENING) VOLVO  
 GRABENREINIGUNGSLOEFFEL (1-3 BEFESTIGUNG) VOLVO

1	3830733	↔ 1800 mm	1	GODET CURAGE	DITCH CLEANING BCKT	GRABENRAEUMLOEFFEL
2	3830755	↔ 2000 mm	1	GODET CURAGE	DITCH CLEANING BCKT	GRABENRAEUMLOEFFEL
3	6850097		1	KIT LAME D'USURE	CUTTING EDGE ( KIT )	BLATT ( KIT )
4	5440198	3	1	LAME D'USURE	CUTTING EDGE	BLATT
*	5	4240016		FHC M16X60	SB VIS	SCREW
*	6	4410031		H M16	SB ECROU	NUT
*	7	3831611	1-2	VOLVO	1 ATTACHE	FASTENER
*	8	7038016		↔ 2000 mm 11XØ16	1 ENSEMBLE CONTRE-LAME	COUNTER-BLADE UNIT
						GESAMTHEIT GEGEN KLINGE
*	9	5440223	8		1 CONTRE-LAME	COUNTER-BLADE
*	10	7038039		↔ 2000 mm 9XØ16	1 ENSEMBLE CONTRE-LAME	COUNTER-BLADE UNIT
						GESAMTHEIT GEGEN KLINGE
*	11	5440229	10		1 CONTRE-LAME	COUNTER-BLADE
						GESAMTHEIT GEGEN KLINGE

DENT DE DÉROCHAGE  
ROCK-BREAKING TOOTH  
FELSBRECHUNGSZAHN

---

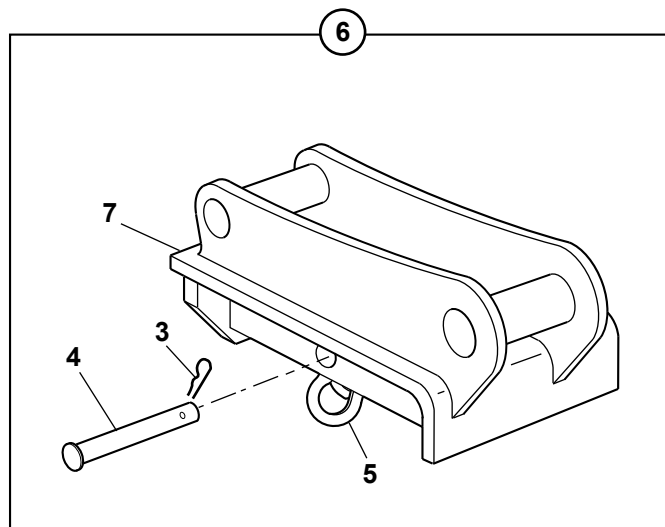
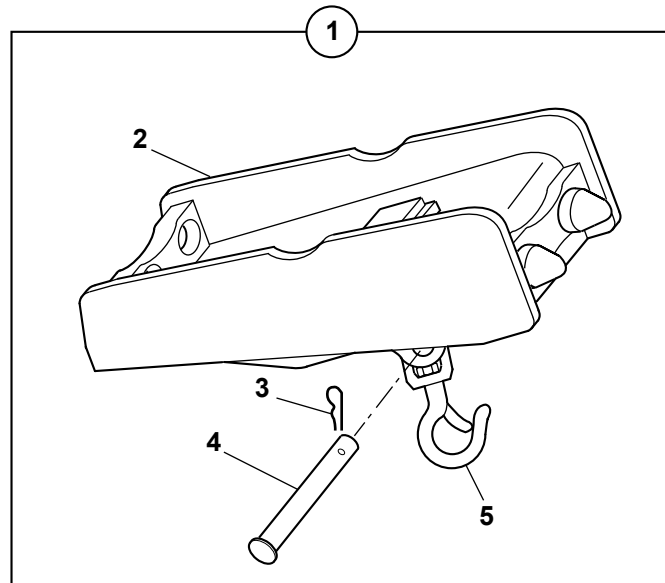


DENT DE DEROCHAGE  
ROCK-BREAKING TOOTH  
FELSBRECHUNGSZAHN

---

* 1 6850035			1 DENT RIPPER	RIPPER TOOTH	ZWEI AUFREISSER
* 2 2420126	1-5		1 DENT	TOOTH	ZAHN
* 3 2420127	1-5		1 AXE	CLEVIS PIN	BOLZEN
* 4 2420128	1-5		1 DOUILLE	SOCKET	BUCHSE
* 5 6850131		VOLVO	1 DENT RIPPER	RIPPER TOOTH	ZWEI AUFREISSER

PLATINE DE MANUTENTION AVEC CROCHET  
 HANDLING-PLATE WITH HOOK  
 VERLADEVORRICHTUNGSPLATTE MIT HAKEN



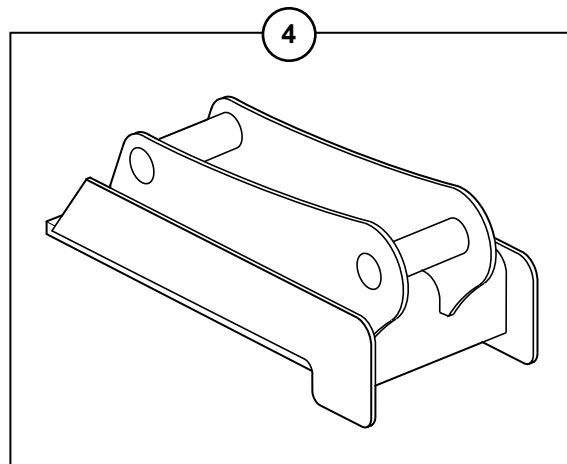
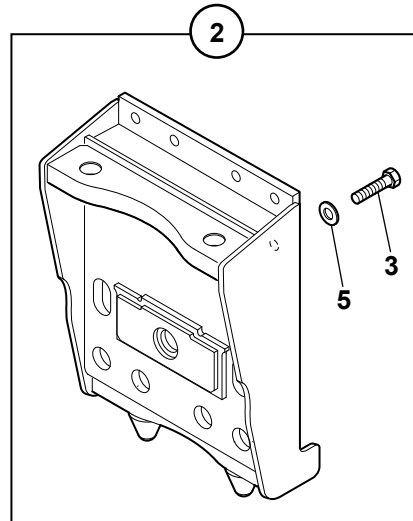
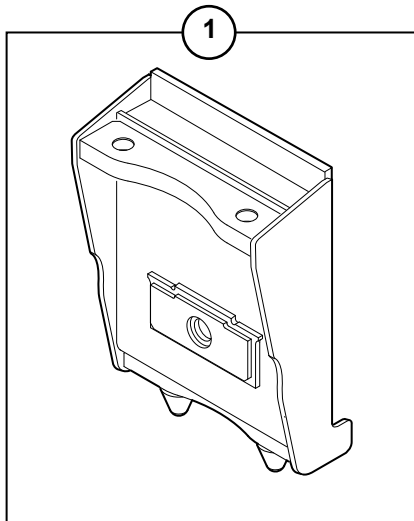
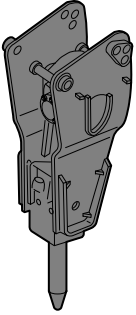
- Pour le levage et la manutention, le Mecalac doit être muni de clapets de sécurité.
- For lifting and handling, the Mecalac must be provided with safety valves.
- Zum Anheben und Handling muß der Mecalac mit Sicherheitsventilen ausgestattet werden.
- Para levantamiento y manutention, el Mecalac ha de ser dotado de valvulas de seguridad.
- Per il sollevamento e la manutenzione, Mecalac deve essere munito di valvole di sicurezza.

PLATINE DE MANUTENTION AVEC CROCHET  
 HANDLING-PLATE WITH HOOK  
 VERLADEVORRICHTUNGSPLATTE MIT HAKEN

---

* 1	7038009	 6850037	1	PLATINE AVEC CROCHET	PLATE WITH HOOK	PLATTE MIT HAKEN
* 2	3831876	1  3830612	1	PLATINE	DECK	PLATTE
3	4600009	1-6	1	GOUPILLE	PIN	STIFT
4	3760051	1-6	1	AXE	CLEVIS PIN	BOLZEN
5	4830012	1-6	1	CROCHET	HOOK	HAKEN
6	6850129	VOLVO	1	PLATINE AVEC CROCHET	PLATE WITH HOOK	PLATTE MIT HAKEN
* 7	3831577	6	1	PLATINE	DECK	PLATTE



PLATINE (BRISE ROCHE)  
ADAPTING PLATE (ROCK BREAKER)  
ANBAUPLATTE (HAMMER)



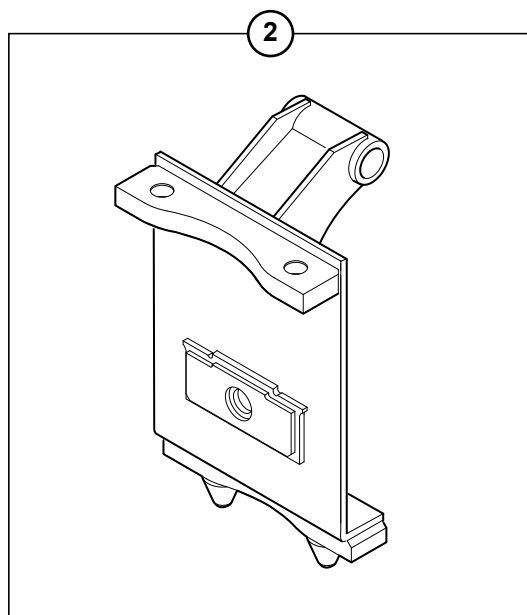
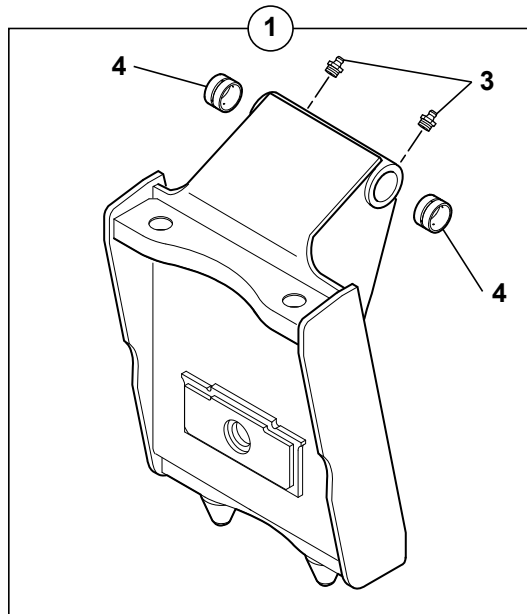
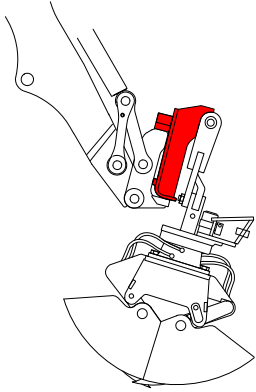


PLATINE (BRISE ROCHE)  
ADAPTING PLATE (ROCK BREAKER)  
ANBAUPLATTE (HAMMER)

---



* 1	3838042	SANS TROU	1	PLATINE	ADAPTING PLATE	ANBAUPLATTE
* 1		 3830690				
* 2	3838056	270/300/600/700	1	PLATINE	ADAPTING PLATE	ANBAUPLATTE
* 2		 3831108				
3	4380108	2 H M20X70	2	VIS	SCREW	SCHRAUBE
4	3830754	VOLVO	1	PLATINE	ADAPTING PLATE	ANBAUPLATTE
* 5	4490009	2 CONTACT M20	2	RONDELLE	WASHER	UNTERLEGSCHIEBE

SUPPORT (BENNE PRENEUSE)  
ADAPTING PLATE (POWER GRAB)  
ANBAUPLATTE (GREIFERBETRIEB)

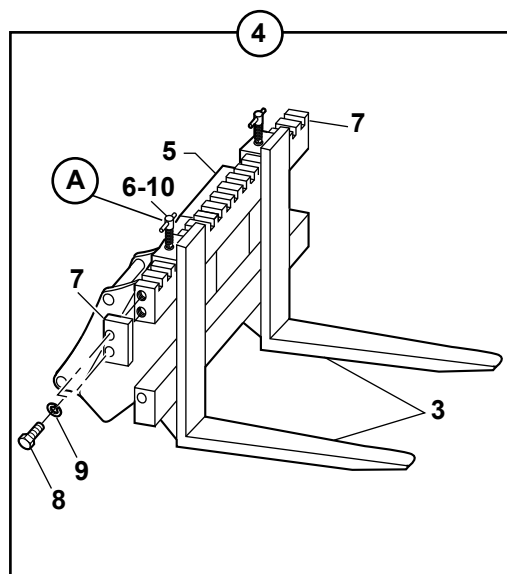
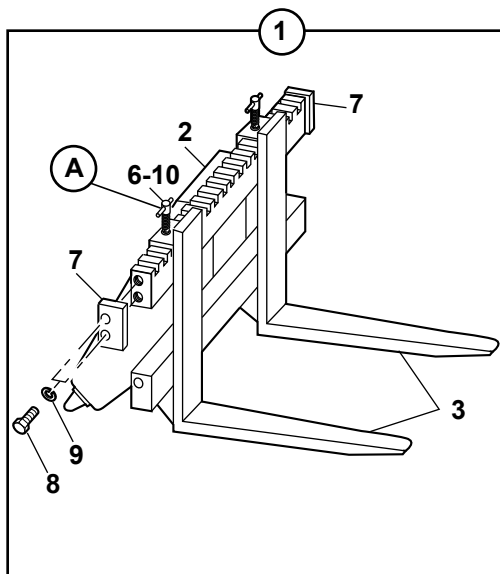
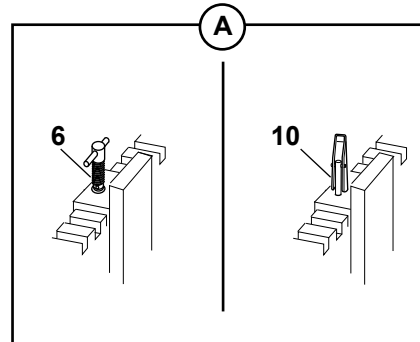
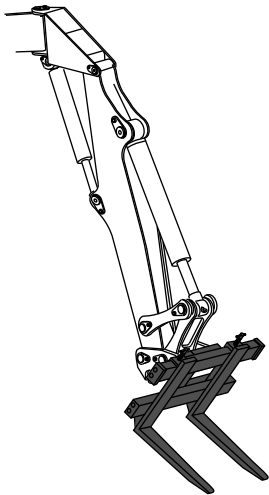


SUPPORT (BENNE PRENEUSE)  
ADAPTING PLATE (POWER GRAB)  
ANBAUPLATTE (GREIFERBETRIEB)

---

* 1 3838057	 3830651	1 PLATINE COURTE	ADAPTING PLATE	ANBAUPLATTE KURZ
* 2 3838046	 3830777	1 PLATINE	ADAPTING PLATE	ANBAUPLATTE
* 3 5580008	1 M10X1	2 GRAISSEUR	GREASE FITING	SCHMIERNIPPEL
* 4 4590028	1	2 BAGUE	BUSH	RING

LEVE PALETTE  
 PALLET FORK  
 PALETTENHEBER

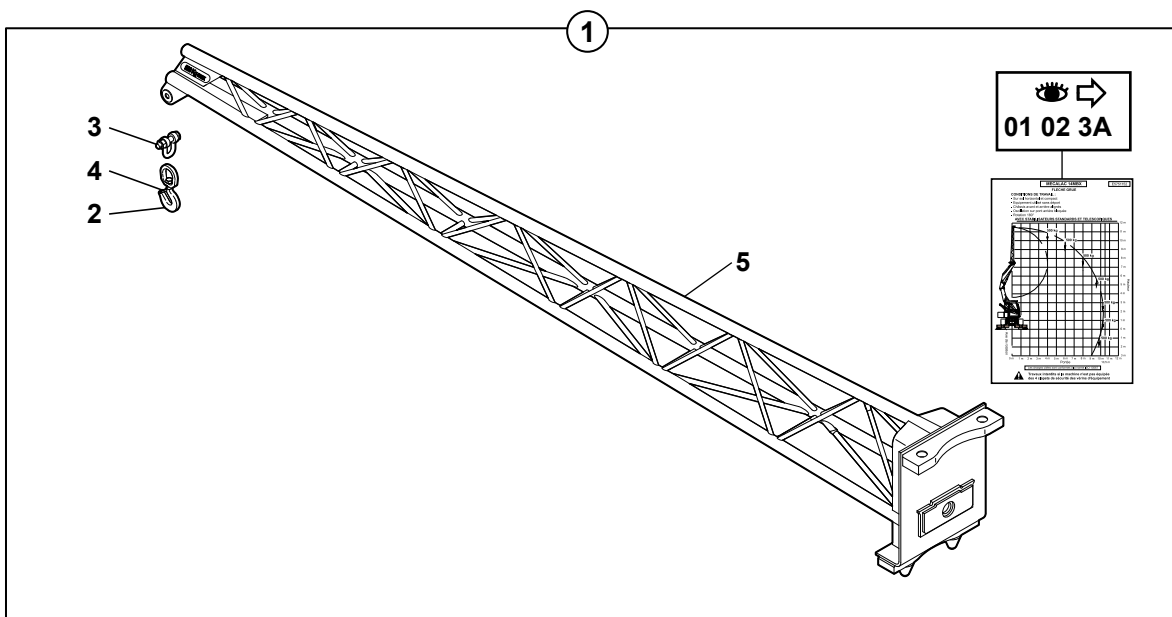


- Pour le levage et la manutention, le Mecalac doit être muni de clapets de sécurité.
- For lifting and handling, the Mecalac must be provided with safety valves.
- Zum Anheben und Handling muß der Mecalac mit Sicherheitsventilen ausgestattet werden.
- Para levantamiento y manutention, el Mecalac ha de ser dotado de valvulas de seguridad.
- Per il sollevamento e la manutenzione, Mecalac deve essere munito di valvole di sicurezza.

LEVE PALETTE  
 PALLET FORK  
 PALETTENHEBER

---



* 1	7038010	●○ 6850032	1	LEVE PALETTES	PALLET FORK	PALETTENHEBER
* 2	3831887	●○ 3830595	1	SUPPORT	BRACKET	TRAEGER
3	5440036		2	FOURCHE	FORK	GABEL
4	6850130	VOLVO	1	LEVE PALETTES	PALLET FORK	PALETTENHEBER
5	3830752	1 VOLVO	1	SUPPORT	BRACKET	TRAEGER
6	652A0003	1-4	2	VERROU	LATCH	RIEGEL
7	3740035	1-4	2	BUTEE	CATCH	FALLE
8	4380068	1-4 H M12X30	4	VIS	SCREW	SCHRAUBE
9	4470021	1-4 W12	4	RONDELLE FREIN	LOCK WASHER	FEDERRING
10	652A0004	1-4	2	VERROU	LATCH	RIEGEL



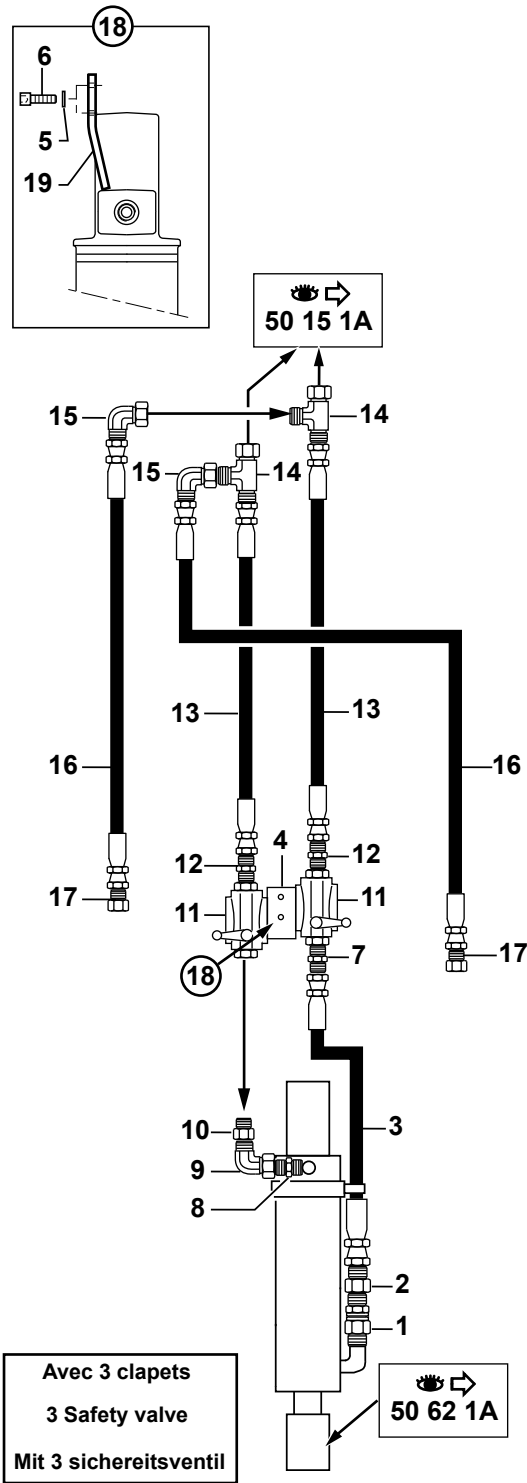
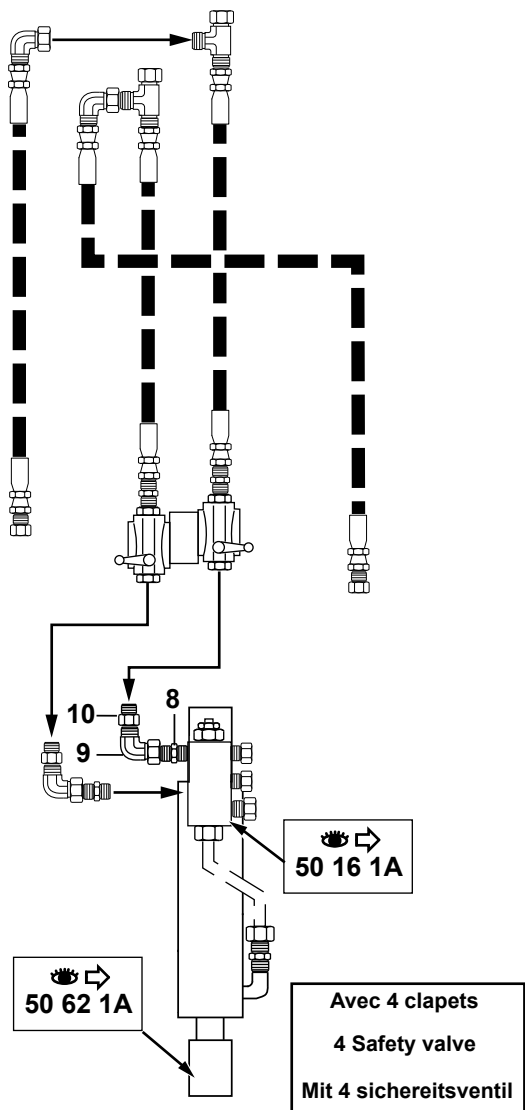
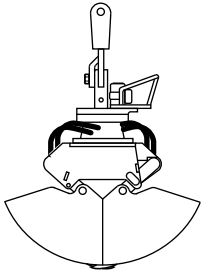
- Pour le levage et la manutention, le Mecalac doit être muni de clapets de sécurité.
- For lifting and handling, the Mecalac must be provided with safety valves.
- Zum Anheben und Handling muß der Mecalac mit Sicherheitsventilen ausgestattet werden.
- Para levantamiento y manutention, el Mecalac ha de ser dotado de valvulas de seguridad.
- Per il sollevamento e la manutenzione, Mecalac deve essere munito di valvole di sicurezza.

FLECHE GRUE  
KRANAUSLEGER  
CRANE BOOM

---

* 1	7038008	500 kg	1	FLECHE GRUE	CRANE BOOM	KRANAUSLEGER	
* 1		 6851059/6852029					
2	4670004		1	MANILLE	SHACKLE	SCHAEKEL	
3	4830005		1	CROCHET	HOOK	HAKEN	
4	483A0003		3	KIT: LANGUETTE	KIT: TONGUE	BAUSATZ: LASCHE	
* 5	3832111		1	 3831875	FLECHE GRUE	CRANE BOOM	KRANAUSLEGER

CIRCUIT HYDRAULIQUE (BPR 650-230 L BPR 650-350 L)  
 HYDRAULIC SYSTEM (BPR 650-230 L BPR 650-350 L)  
 HYDRAULIKKREIS (BPR 650-230 L BPR 650-350 L)



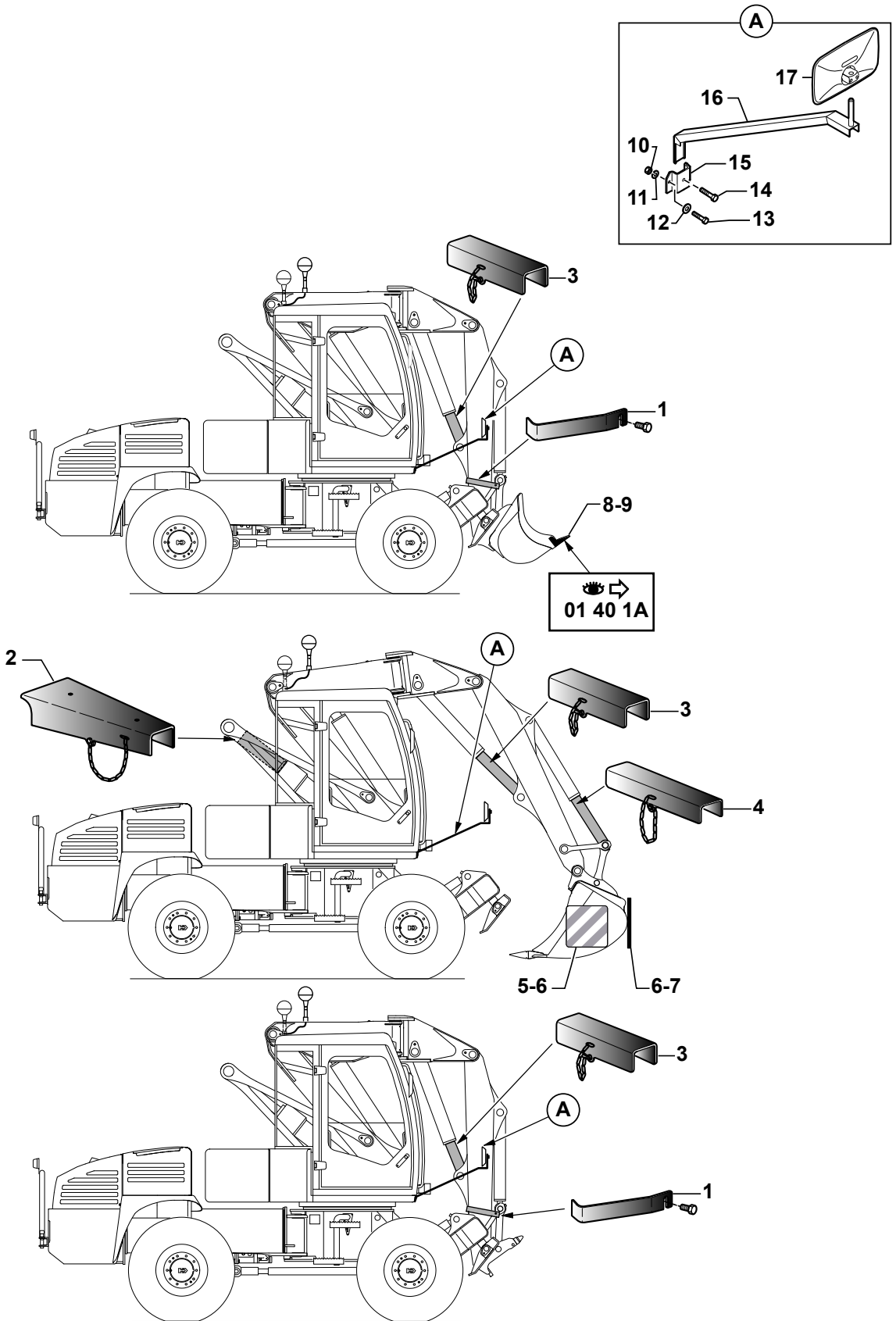
20 — **01 99 1A**












CIRCUIT HYDRAULIQUE ( BPR 650-230L BPR 650-350L )  
 HYDRAULIC SYSTEM ( BPR 650-230L BPR 650-350L )  
 HYDRAULIKKREIS ( BPR 650-230L BPR 650-350L )

* 1	4750600	20		1	UNION	CONNECTOR	ANSCHLUSSTEIL
* 2	4750599	20		1	ADAPTATEUR	ADAPTOR	ANSCHLUSSTUECK
* 3	4196063	20		1	FLEXIBLE	HOSE	SCHLAUCH
* 4	3340266	20		1	ENTRETOISE	SPACER	ABSTANDSTUECK
* 5	4470007	20	W5	6	RONDELLE FREIN	LOCK WASHER	FEDERRING
* 6	4290117	20	CHC M5X45	6	VIS	SCREW	SCHRAUBE
* 7	4750097	20		1	UNION	CONNECTOR	ANSCHLUSSTEIL
* 8	4750209	20		2	UNION	CONNECTOR	ANSCHLUSSTEIL
* 9	4700128	20		2	COUDE	ELBOW	WINKELSTUECK
* 10	4750419	20		2	ADAPTATEUR	ADAPTOR	ANSCHLUSSTUECK
* 11	4780014	20		2	ROBINET	COCK	ABSPERRHAHN
* 12	4750097	20		2	UNION	CONNECTOR	ANSCHLUSSTEIL
* 13	4196062	20		2	FLEXIBLE	HOSE	SCHLAUCH
* 14	4720064	20		2	TE	TEE	T STUECK
* 15	4700147	20		2	COUDE	ELBOW	WINKELSTUECK
* 16	4196061	20		2	FLEXIBLE	HOSE	SCHLAUCH
* 17	4740039	20		2	BOUCHON	PLUG	VERSCHL.STOPFEN
* 18	6850215			1	KIT SUPPORT	CARRIER KIT	KIT (TRAEGER)
* 19	2501420	18		1	SUPPORT	BRACKET	TRAEGER
* 20	6850112				PM KIT: ADAPTATION (BENNE PRENEUSE)	KIT: ADAPTATION (POWER GRAB)	BAUSATZ:ANPASSUNG (GREIFERBETRIEB)

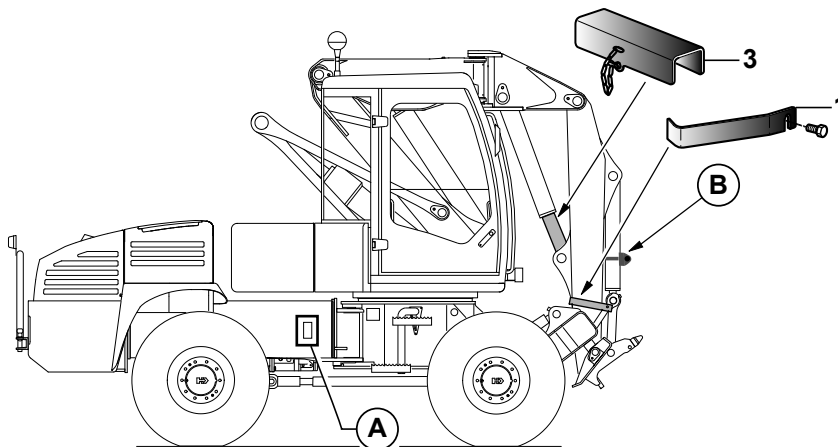
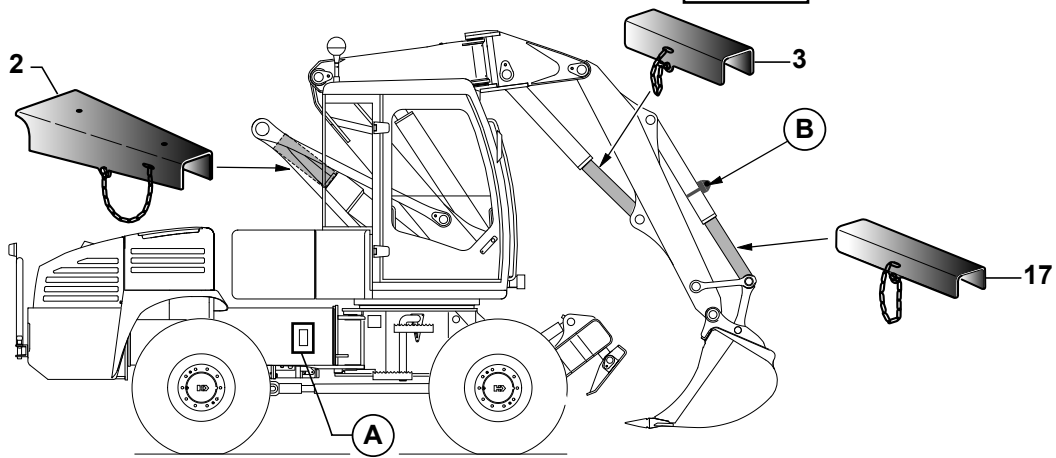
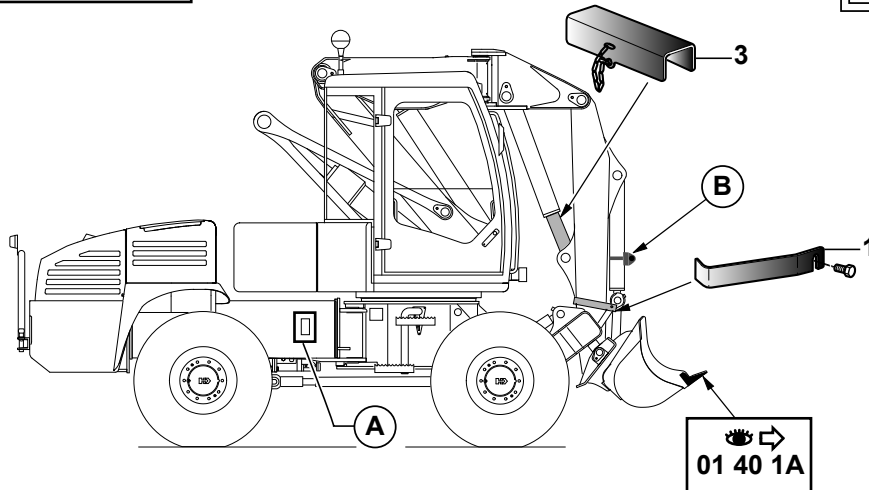
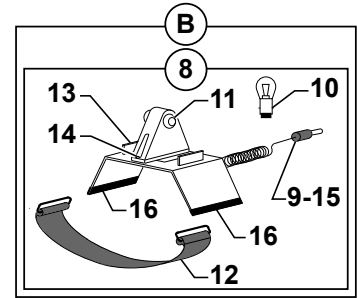
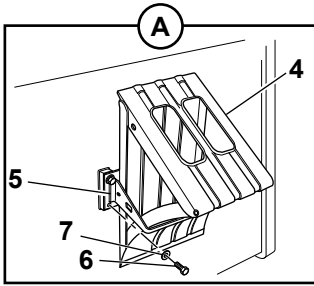
POSITION ROUTE  
ROAD POSITION  
POSITION STRAßE



POSITION ROUTE  
ROAD POSITION  
POSITION STRAÙE

* 1	3670107		1	BRIDE	FLANGE	FLANSCH
* 2	3830652		1	FOURREAU	SLEEVE	HUELSE
* 3	3830783		1	FOURREAU	SLEEVE	HUELSE
* 4	3830785		1	FOURREAU	SLEEVE	HUELSE
* 5	3830457		2	PLAQUE	PLATE	PLATTE
* 6	5750534		2	ADHESIF	ADHESIVE	KLEBSTOFF
* 7	3830703		1	PLAQUE	PLATE	PLATTE
* 8	5750516		2	ADHESIF	ADHESIVE	KLEBSTOFF
* 9	5750517		2	ADHESIF	ADHESIVE	KLEBSTOFF
* 10	4410016	H M8	2	ECROU	NUT	MUTTER
* 11	4470014	W8	2	RONDELLE FREIN	LOCK WASHER	FEDERRING
* 12	4460025	MU8	2	RONDELLE	WASHER	UNTERLEGSCHLEIBE
* 13	4380045	H M8X30	2	VIS	SCREW	SCHRAUBE
* 14	4380056	H M10X40	1	VIS	SCREW	SCHRAUBE
* 15	3830780		1	PATTE D'ATTACHE	FASTENING LUGS	BEFESTIGUNGSSCHLAUFEN
* 16	3830459		1	SUPPORT	BRACKET	TRAEGER
* 17	5320045		1	ANTEVISEUR	FRONT VIEW MIRROR	VORDERSPIEGEL

POSITION ROUTE  
 ROAD POSITION  
 POSITION STRAßE



POSITION ROUTE  
ROAD POSITION  
POSITION STRAÙE
























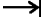








* 1	3670107	 D	2	BRIDE	FLANGE	FLANSCH
* 2	3830652	 D	1	FOURREAU	SLEEVE	HUELSE
* 3	3831103	 D	1	FOURREAU	SLEEVE	HUELSE
* 4	5310007		1	CALE	SHIM	KEIL
* 5	5310006		1	SUPPORT	BRACKET	TRAEGER
* 6	4380042	H M8X16	2	VIS	SCREW	SCHRAUBE
* 7	4490023	CONTACT LU8	2	RONDELLE	WASHER	UNTERLEGSCHIEBE
* 8	6850087	 D	1	KIT : SIGNALISATION	KIT : SIGNAL LIGHT	KIT : SIGNALSYSTEM
* 9	5720525	8	1	FAISCEAU ELECTRIQUE	HARNESS WIRING	KABELSATZ
* 10	5050017	8 24V - 5W	1	AMPOULE	BULB	GLUEHLAMPE
* 11	5170075	8	1	SIGNAL	SIGNAL	SIGNAL
* 12	4690225	8	1	SANGLE	BELT	RIEMEN
* 13	3590258	8	1	SUPPORT	BRACKET	TRAEGER
* 14	4290095	8 CHC M5X30	1	VIS	SCREW	SCHRAUBE
* 15	5140018	8	1	PASSE- FILS	GROMMET	GUMMITUELLE
* 16	5600069	8	2	JOINT	SEAL	DICHTRING
* 17	3831104	 D	1	FOURREAU	SLEEVE	HUELSE

KITS  
KITS  
BAUSÄTZE

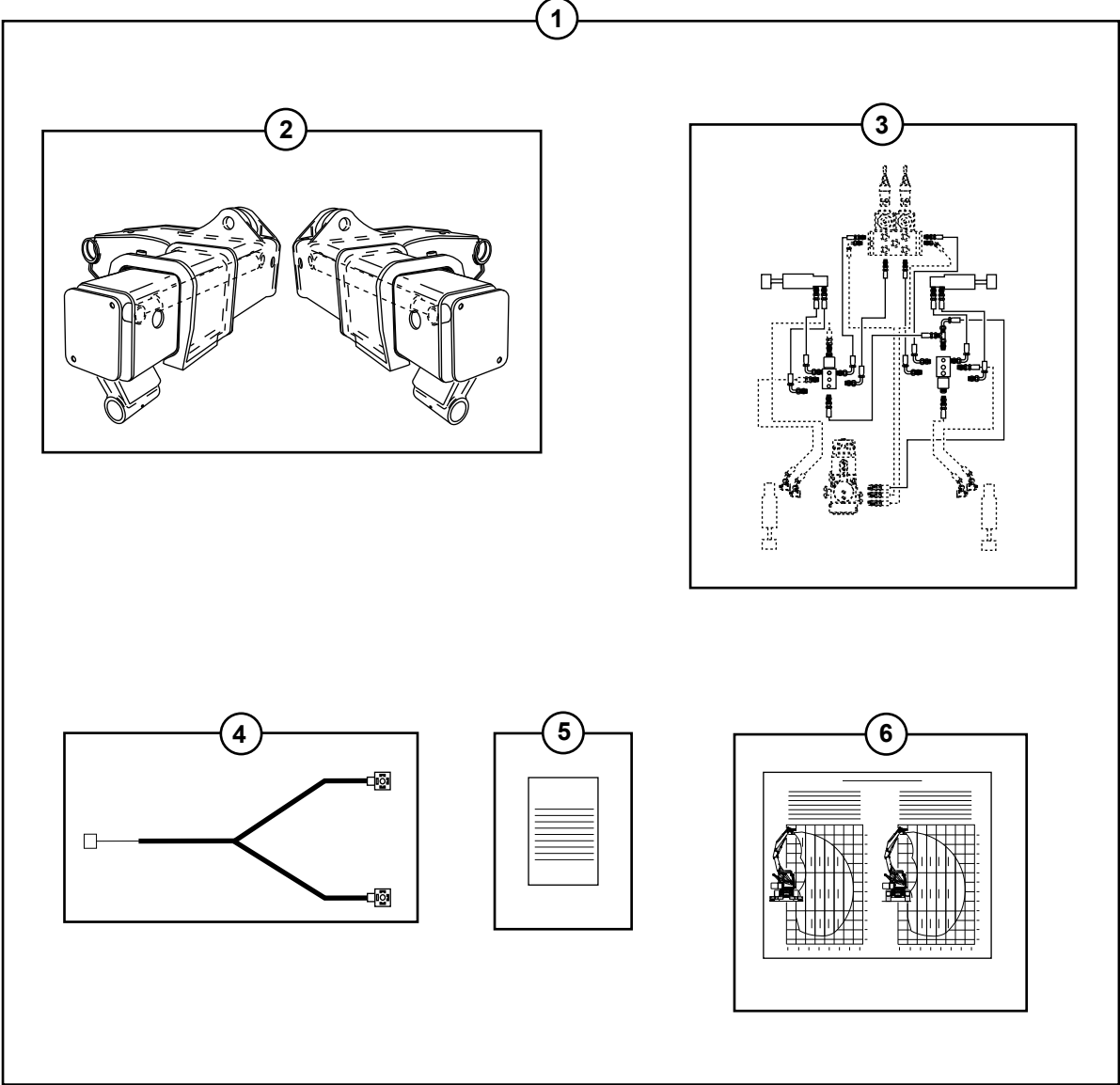
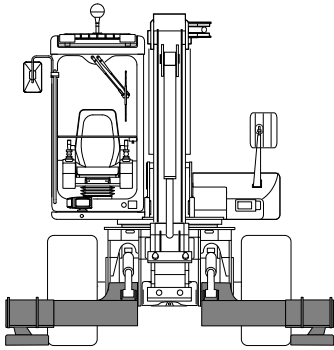
---

**PAS D'ILLUSTRATION  
NO ILLUSTRATION  
KEINE ABBILDUNG**

KITS  
KITS  
BAUSAETZE

1	6522020	 60 10 /12 1A	1	KIT: PATIN	KIT: SKID	BAUSATZ: KUFE
1		 60 14/16 1A				
2	6852030	 01 99 2A	1	KIT:STABILISATEURS TELESCOPIQUES	KIT:TELESCOPICS STABILIZERS	BAUSATZ:TELESCOP- STABILISATOREN
3	6850024	 50 20 1A	1	KIT : RETOUR MARTEAU	KIT: HAMMER RETURN	BAUSATZ : HAMMER- RUCKLAUFLEITUNG
3		 60 27 7A				
4	6840277	 30 22 1A	1	KIT:CDE MANUELLE INCHING	KIT:INCHING-HAND DRIVE OPERATION	BAUSATZ:INCHING- HANDANTRIEB
5	6850075	 60 73 1A	1	KIT: RADIO	KIT: RADIO	BAUSATZ: RADIO
6	6840246	 60 73 1A	1	KIT (PARE-SOLEIL)	KIT (SUN VISOR)	BAUSATZ (SONNENBLLENDE)
7	6840191	 60 73 1A	1	KIT (VISIÈRE)	KIT (VISOR)	KIT (MUTZENSCHIRM)
8	6844049	 70 30 1A	1	KIT: AVERTISSEUR DE RECU	KIT: BACK-UP WARNING UNIT	BAUSATZ: RUCK FAHRMELDER
9	6850049	 60 50 1A	1	KIT: ARCEAU	KIT: CORD	BAUSATZ: BUGEL
10	6850137	 70 70 1A	1	KIT: PHARE DE TRAVAIL AVANT	KIT: FRONT WORKING HEAD LIGHT	BAUSATZ:ARBEITS- SCHEINWERFER-VORNE
11	6850071	 70 35 1A	1	KIT: GYROPHARE	KIT: REVOLVING LIGHT	BAUSATZ: RUNDUM- BELEUCHTUNG
12	6850112	 01 70 1A	1	KIT: ADAPTATION (BENNE PRENEUSE)	KIT: ADAPTATION (POWER GRAB)	BAUSATZ:ANPASSUNG (GREIFERBETRIEB)
12		 50 15 1A				
12		 60 27 3A				
13	6850115	 60 80/90 1A	1	KIT: SIEGE PNEUMATIQUE	KIT: PNEUMATIC SEAT PNEUMATIC	BAUSATZ: PNEUMATISCHER SITZ
13		 70 19 1A				
14	6850136	 60 46 1A	1	KIT: GRAISSAGE CENT- -RALISE (EQUIPEMENT)	KIT: ONE-SHOT LUBR- ICATION (ATTACH.)	BAUSATZ: ZENTRALSCH- MIERUNG(AUSRUESTUNG)
* 15	6852035	 70 03 1A	1	KIT RELAIS	KIT RELAY	BAUSATZ RELAIS
16	K6851077	 50 21 1A	1	KIT : ALIMENTATION SUPPLEMENTAIRE	KIT: ADDITIONAL FOOD	BAUSATZ: ZUSATZLICHE ERNAHRUNG
16		 60 27 9A				
* 17	K6856003	 01 99 3A	1	KIT REFROIDISSEMENT	KIT COOLING	BAUSATZ KUEHLER
* 18	K6856006	 31040	1	KIT MOTEUR	KIT ENGINE	KIT MOTOR
* 18		 10 10 1A				
* 18		 10 60 1A				
* 19	5960188	 50 50/52 1A	1	KIT JOINTS	SEAL KIT	BAUSATZ DICHTUNGS
* 19		 50 64 1B				
* 20	K6851088	 60 04 1A	1	KIT COURONNE DENTEE	KIT RING GEAR	BAUSAZT ZAHNKRANZ
* 20		 60 18 1A				
* 21	6851053	 50 02 2A	1	KIT: ACCELERATEUR MANUEL	KIT: MANUAL ACCELERATOR	BAUSATZ: HANDGAS
* 21		 70 64 1A				

KIT : STABILISATEURS TÉLESCOPIQUES  
KIT: TELESCOPICS STABILISATORS  
BAUSATZ : TELESKOPSTABILISATOREN





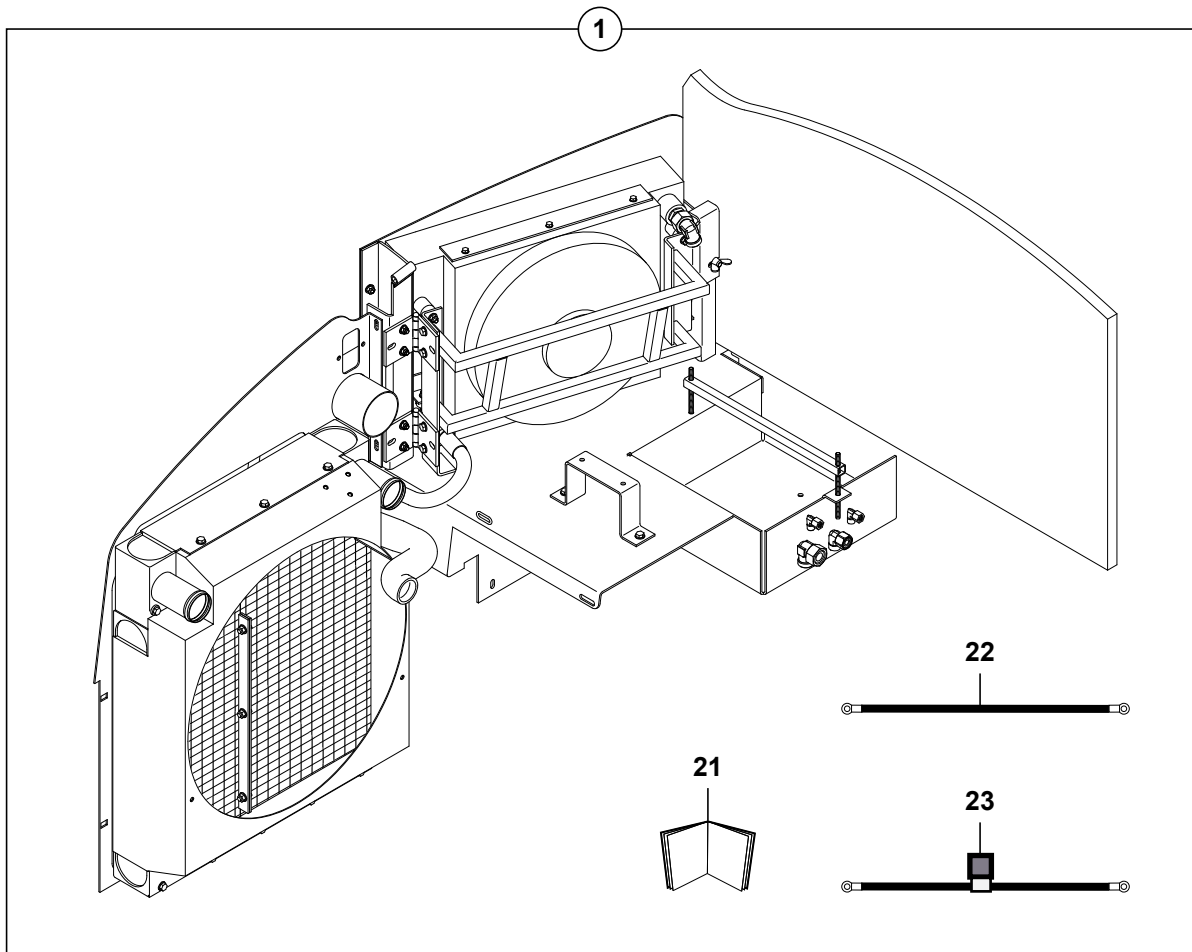
KIT:STABILISATEURS TELESCOPIQUES  
 KIT:TELESCOPICS STABILISATORS  
 BAUSATZ:TELESKOPSTABILISATOREN

---

* 1 6852030			PM KIT:STABILISATEURS TELESCOPIQUES	KIT:TELESCOPICS STABILIZERS	BAUSATZ:TELESCOP- STABILISATOREN
* 2 6852032	1	 60 14/60 16 1A	1 KIT: STAB.EQUIPES	KIT: EQUIPED.STAB.	BAUSATZ: AUSGERUSTET STABILISATOR
* 3 6852031	1	 50 04 1A	1 KIT HYDRAU. (STAB. TELESCOPIQUE)	HYDRAU. KIT (TELESC. STABILISATOR)	HYDRAU. ZATS(TELESK- OPSTABILISATOREN)
* 4	1	 70 20 1A	1 FAISCEAU ELECTRIQUE	HARNESS WIRING	KABELSATZ
* 5 6852033	1		1 CABLAGE ELECTRIQUE	WIRING SYSTEM	STROMANSCHLUSS
* 6	1	 01 02 2A	1 ADHESIF	ADHESIVE	KLEBSTOFF

































KIT REFROIDISSEMENT  
KIT COOLING  
BAUSATZ KÜHLER

→ 31020



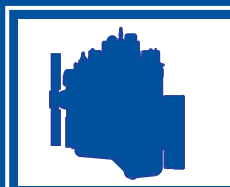
KIT REFROIDISSEMENT  
KIT COOLING  
BAUSATZ KUEHLER

→ 31020

* 1	<b>K6856003</b>	 01 99 1A	PM KIT REFROIDISSEMENT	KIT COOLING	BAUSATZ KUEHLER
* 2		1  10 60 1A	CHARNIERE	HINGE	SCHARNIER
* 3		1  10 60 1A	SUSPENSION	SUSPENSION	ABFEDERUNG
* 4		1  10 40 1A	ECROU	NUT	MUTTER
* 4		 10 60 1A			
* 4		 60 50 1A			
* 4		 70 40 1B			
* 5		1  10 60 1A	ECROU PAPILLON	WING NUT	FLUEGELMUTTER
* 6		1  10 40 1A	RONDELLE	WASHER	UNTERLEGSCHIEBE
* 6		 10 60 1A			
* 6		 60 50 1A			
* 7		1  10 40 1A	VIS	SCREW	SCHRAUBE
* 7		 10 60 1A			
* 7		 60 50 1A			
* 8		1  60 50 1A	JOINT	SEAL	DICHTRING
* 9		1  21 00 1B	FLEXIBLE	HOSE	SCHLAUCH
* 10		1  21 00 1B	COUDE	ELBOW	WINKELSTUECK
* 10		 30 00 1A			
* 10		 40 01 1A			
* 10		 50 00 1A			
* 10		 50 08 1A			
* 11		1  21 00 1B	UNION	CONNECTOR	ANSCHLUSSTEIL
* 12		1  10 60 1A	BLOC RADIATEUR	RADIATOR BLOCK	KUEHLERBLOCK
* 13		1  10 40 1B	SUPPORT	BRACKET	TRAEGER
* 13		 10 60 1A			
* 14		1  60 07 1A	TOLE ANTIRECYCLAGE	SHIELD	SCHUTZBLECH
* 14		 60 50 1A			
* 15		1  60 50 1A	AILE	WING	FLUEGEL
* 16		1  70 40 1B	BRIDE	FLANGE	FLANSCH
* 17		1  10 65 1A	DURIT SORTIE POMPE	DURIT (OUT PUT)	HOSE (AUSGANG)
			A EAU	WATER PUMP	WASSERPUMPE
* 18		1  60 54 1A	MOUSSE	FOAM	SCHAUMSTOFF
* 19		1  70 40 1B	CABLE	CABLE	KABEL
* 20	<b>6856004</b>	1	1 PLAN DE MONTAGE	MOUNTING DRAWING	MONTAGE ZEICHNUNG
* 21	<b>5720867</b>	1	1 FAISCEAU ELECTRIQUE	HARNESS WIRING	KABELSATZ
* 22	<b>5720868</b>	1	1 FAISCEAU ELECTRIQUE	HARNESS WIRING	KABELSATZ



**CATALOGUE DE PIECES DE RECHANGE  
SPARE PARTS BOOK  
ERSATZTEILLISTE**



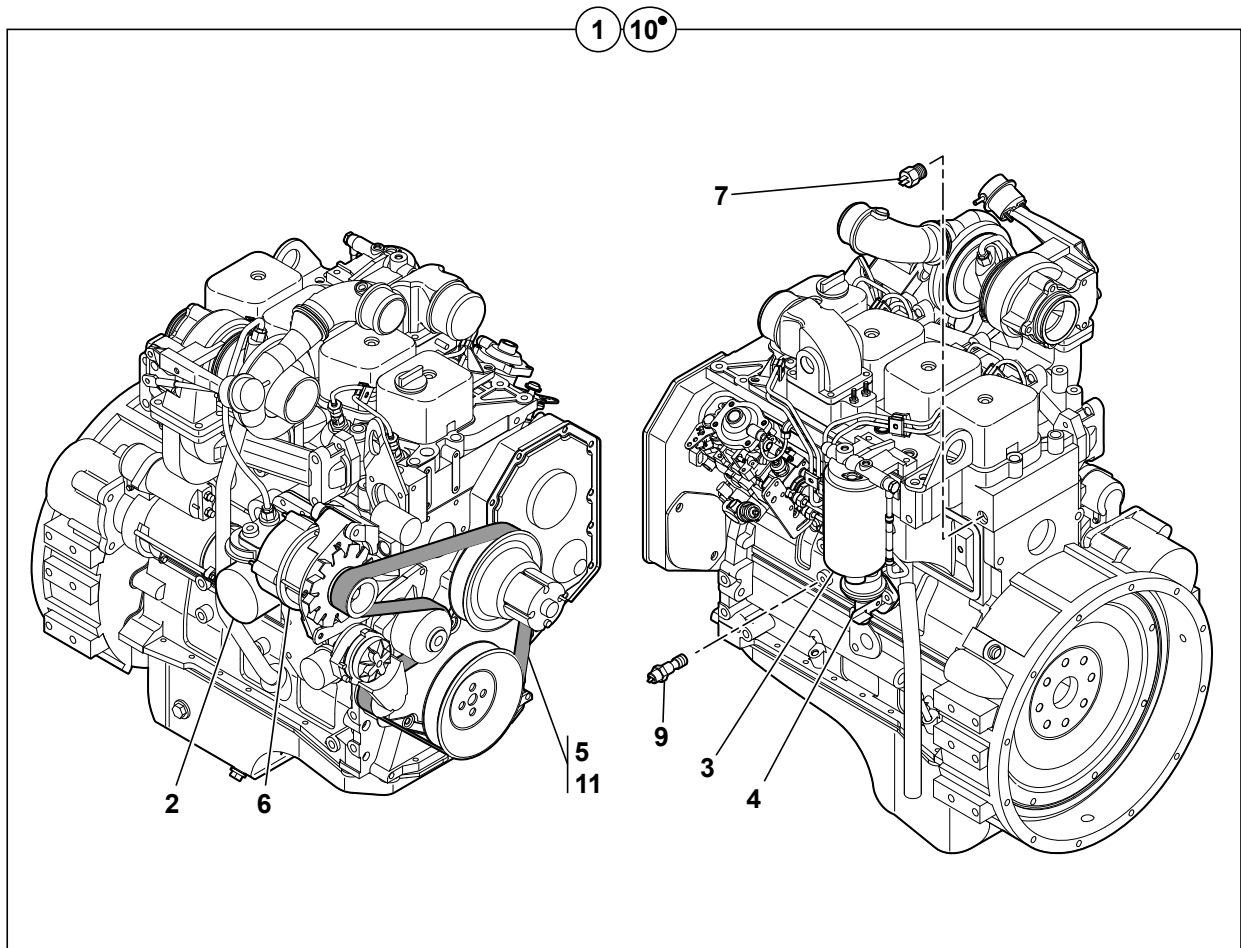
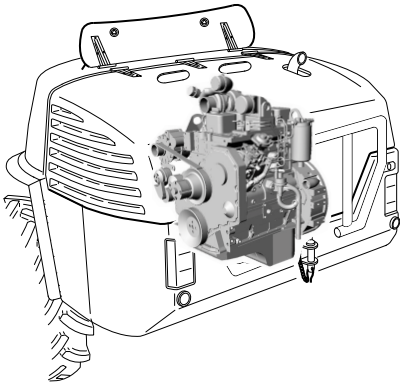
**Moteur  
Engine  
Motor**

**10**



10	MOTEUR THERMIQUE	DIESEL ENGINE	DIESEL MOTOR	
10 00 1A	MOTEUR THERMIQUE DIESEL ENGINE DIESEL MOTOR			M1
10 10 1A	COLLECTEUR ECHAPPEMENT / SILENCIEUX EXHAUST SYSTEM / SILENCER AUSPUFFSYSTEM / AUSPUFFTOPF			M1
10 20 1A	COMMANDE ACCELERATEUR ACCELERATION CONTROL GASHEBEL			
10 30 1A	FIXATIONS MOTEUR ENGINE FASTENING MOTORBEFESTIGUNG			
10 40 1A	FILTRE A AIR AIR CLEANER LUFTFILTER		→ 31020	M1
10 40 1B	FILTRE A AIR AIR CLEANER LUFTFILTER		↔ 31021	M1
10 50 1A	ACCOUPLLEMENT MOTEUR / POMPE HYDRAULIQUE ENGINE CLUTCH / HYDRAULIC PUMP MOTORKUPPLUNG / HYDRAULISCHE PUMPE			
10 60 1A	SYSTEME DE REFROIDISSEMENT COOLING SYSTEM KUEHLERANLAGE			M1
10 65 1A	CIRCUIT DE REFROIDISSEMENT COOLING CIRCUIT KUEHLERKREISLAUF			M1
10 70 1A	CIRCUIT GAS-OIL FUEL CIRCUIT KRAFSTOFFANLAGE			M1

MOTEUR THERMIQUE  
 DIESEL ENGINE  
 DIESEL MOTOR


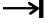



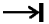
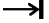

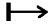



8(•)

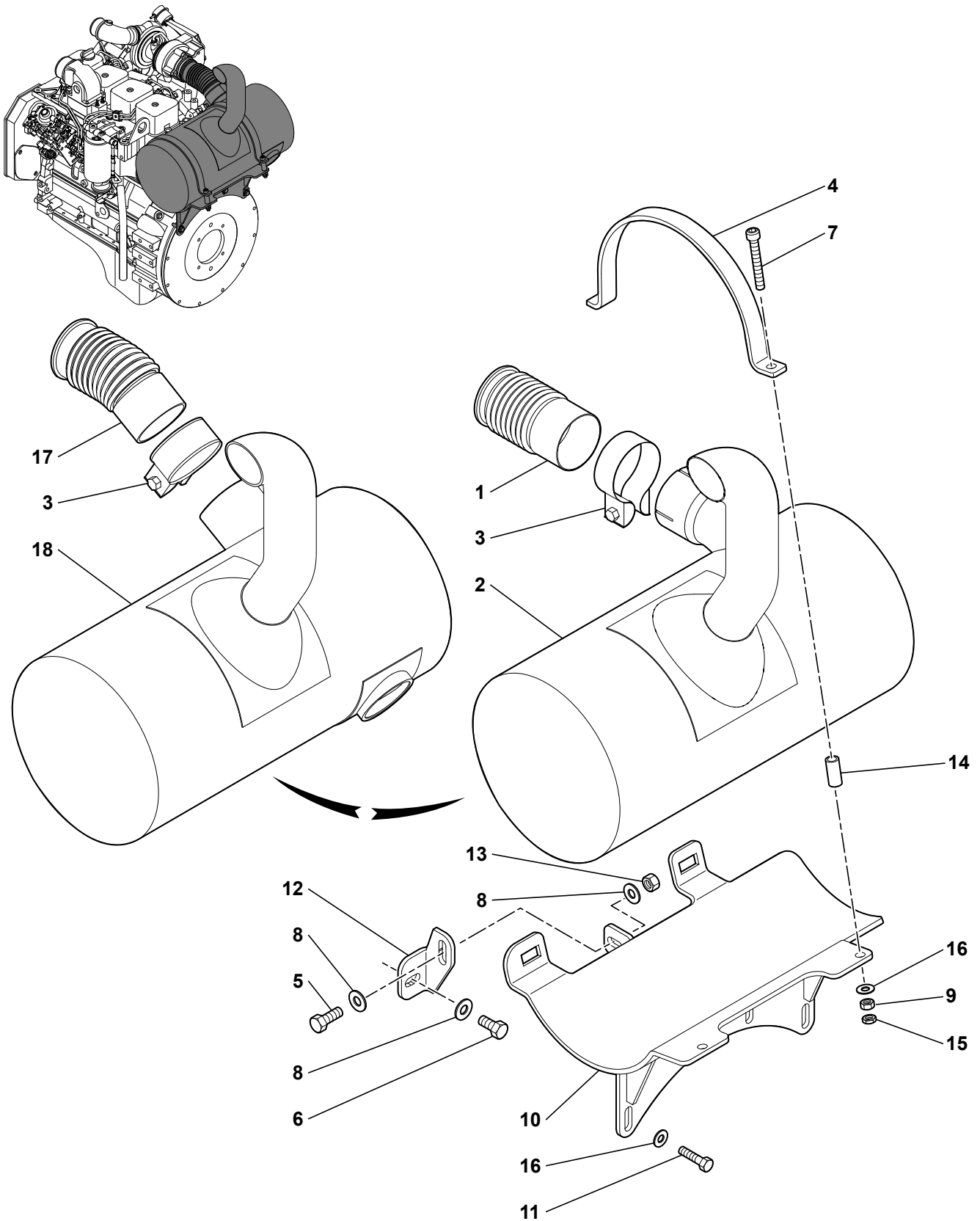
01 99 1A  
10 60 1A



MOTEUR THERMIQUE  
DIESEL ENGINE  
DIESEL MOTOR

* 1	5370293	 8 / 4B3.9TAA	1	MOTEUR EQUIPE	ENGINE EQUIPPED	MOTOR AUSGERUESTET
* 1		 31040				
2	537A0017	1-10  01 00 1A	(P) 1	FILTRE HUILE	OIL FILTER	OELFILTER
3	537A0287	1-10  01 00 1A	(P) 1	FILTRE CARBURANT	FUEL FILTER	KRAFTSTOFFILTER
* 4	537A0373	1-10  537A0292	1	POMPE AMORCAGE GASOIL	FUEL PRIMING PUMP	ANSAUGPUMP GASOL
* 5	537A0291	1  31040	1	COURROIE	BELT	RIEMEN
* 6	5180116	1-10 24 V - 70 A	1	ALTERNATEUR	ALTERNATOR	LICHTMASCHINE
	7 5130094	1-10	1	SONDE	PROBE	FUELHER
* 8	K6856006	 31040		PM KIT MOTEUR	KIT ENGINE	KIT MOTOR
* 8		 01 99 1A				
* 8		 10 60 1A				
* 9	537A0118	1-10	1	MANO CONTACT PRESSION D'HUILE	ENGINE OIL PRESSURE SWITCH	DRUCKSCHALTER MOTOROLDRUCK
* 10	5370317	8 4B3.9TAA	1	MOTEUR EQUIPE	ENGINE EQUIPPED	MOTOR AUSGERUESTET
* 10		 31041				
* 11	537A0317	10  31041	1	COURROIE	BELT	RIEMEN

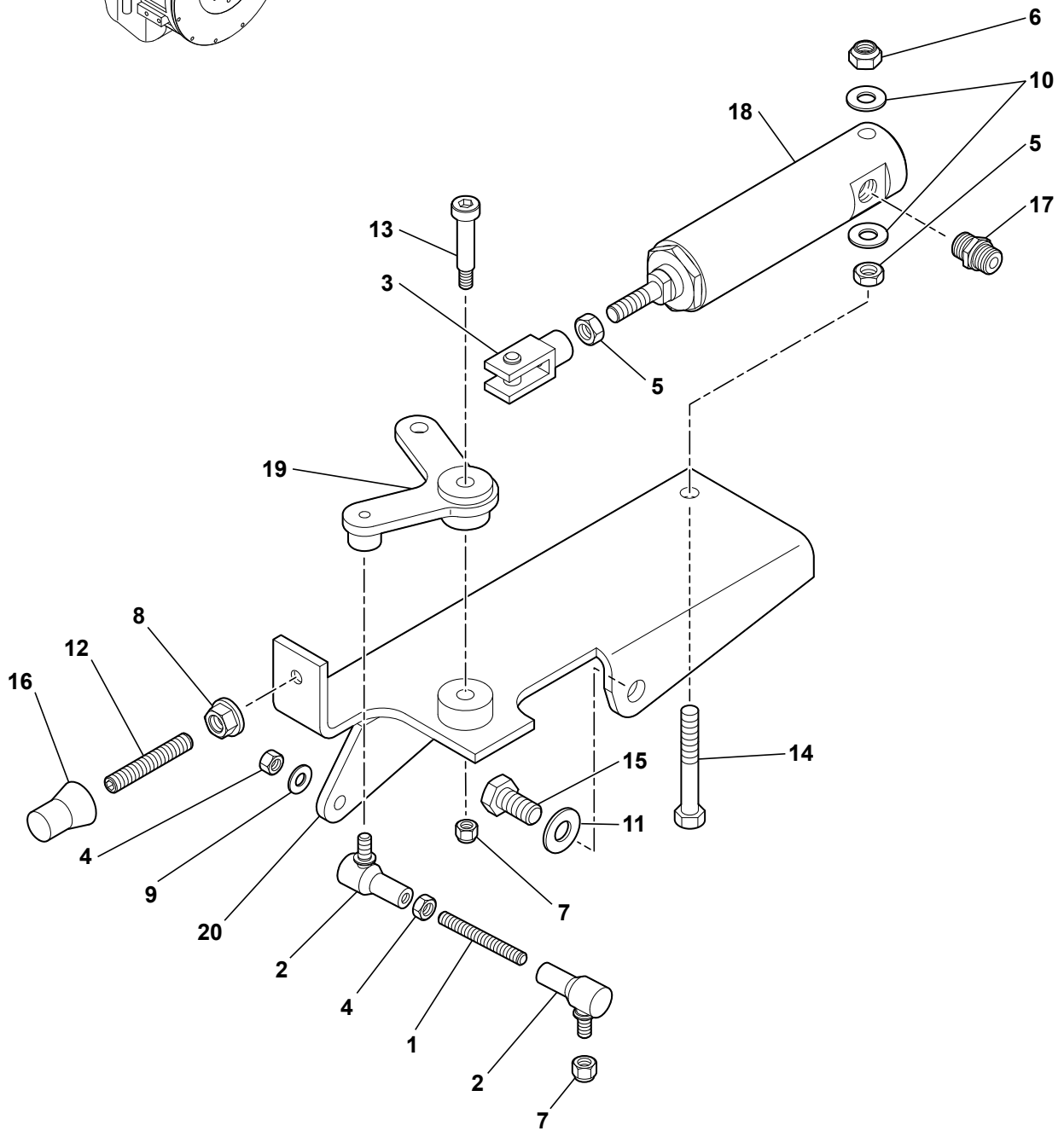
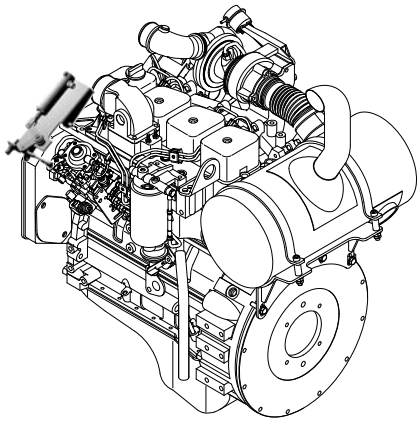
COLLECTEUR ÉCHAPPEMENT / SILENCIEUX  
 EXHAUST SYSTEM / SILENCER  
 AUSPUFFSYSTEM / AUSPUFFTOPF



COLLECTEUR ECHAPPEMENT / SILENCIEUX  
 EXHAUST SYSTEM / SILENCER  
 AUSPUFFSYSTEM / AUSPUFFTOPF

* 1	5140462	→ 31067	1	COMPENSATEUR	COMPENSATOR	KOMPENSATOR
* 2	5140461	→ 31067	1	SILENCIEUX	MUFFLER	AUSPUFFTOPF
3	4690699		1	COLLIER	COLLAR	SHELLE
4	4690804		2	BRIDE	FLANGE	FLANSCH
5	4380068	H M12X30	1	VIS	SCREW	SCHRAUBE
6	4380067	H M12X25	1	VIS	SCREW	SCHRAUBE
7	4290118	CHC M10X70	2	VIS	SCREW	SCHRAUBE
8	4460039	MU12	3	RONDELLE	WASHER	UNTERLEGSCHLEIBE
9	4410020	H M10	2	ECROU	NUT	MUTTER
10	3831039		1	SUPPORT	BRACKET	TRAEGER
11	4380056	H M10X40	4	VIS	SCREW	SCHRAUBE
12	3830768		1	SUPPORT	BRACKET	TRAEGER
13	4410022	H M12	1	ECROU	NUT	MUTTER
14	2260110	D11/D16	2	ENTRETOISE	SPACER	ABSTANDSTUECK
15	4420020	Hm M10	2	ECROU	NUT	MUTTER
16	4490003	CONTACT MU10	6	RONDELLE	WASHER	UNTERLEGSCHLEIBE
* 17	5140444	→ 31066	1	COMPENSATEUR	COMPENSATOR	KOMPENSATOR
* 18	5140413	→ 31066	1	SILENCIEUX	MUFFLER	AUSPUFFTOPF

COMMANDE ACCÉLÉRATEUR  
ACCELERATION CONTROL  
GASHEBEL

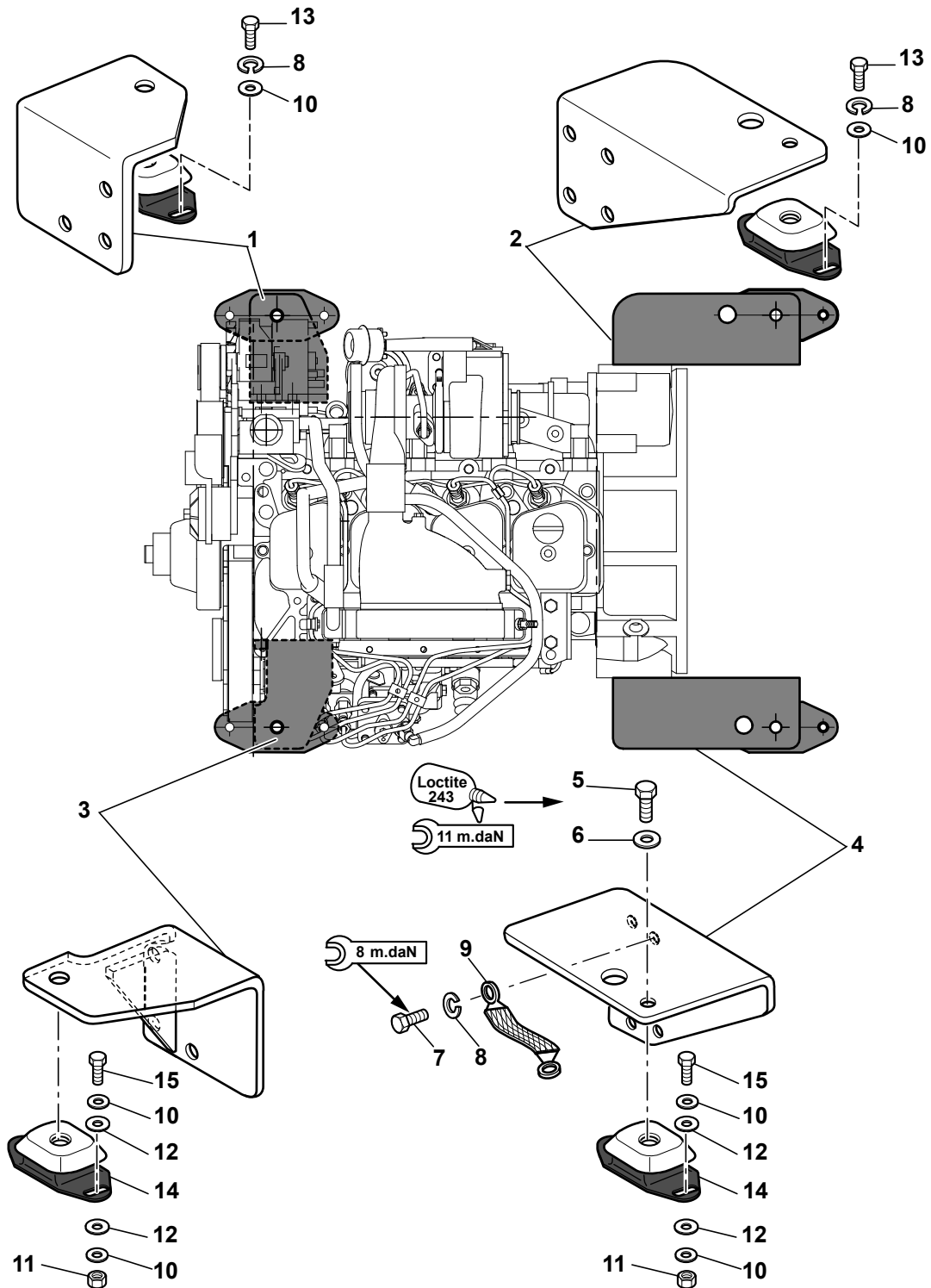


COMMANDE ACCELERATEUR  
ACCELERATION CONTROL  
GASHEBEL

---

* 1	4400059	M6X50	1	TIGE FILETEE	THREADED ROD	SCHRAUBENSPINDEL
* 2	5000024		2	ROTULE	BALL AND SOCKET	GELENKLAGER
* 3	5010100		1	CHAPE	YOKE	JOCH
* 4	4410013	H M6	3	ECROU	NUT	MUTTER
* 5	4410016	H M8	2	ECROU	NUT	MUTTER
* 6	4450008	NYLSTOP M8	1	ECROU	NUT	MUTTER
* 7	4450026	NYLSTOP M6	2	ECROU	NUT	MUTTER
* 8	4450095	M8	1	ECROU	NUT	MUTTER
* 9	4460018	MU6	2	RONDELLE	WASHER	UNTERLEGSCHIEBE
* 10	4460025	MU8	2	RONDELLE	WASHER	UNTERLEGSCHIEBE
* 11	4460034	MU10	1	RONDELLE	WASHER	UNTERLEGSCHIEBE
* 12	4280033	HC M8X50	1	VIS	SCREW	SCHRAUBE
* 13	4300028	M6X30	1	VIS	SCREW	SCHRAUBE
* 14	4380050	H M8X60	1	VIS	SCREW	SCHRAUBE
* 15	4380054	H M10X20	1	VIS	SCREW	SCHRAUBE
* 16	4740185		1	CAPUCHON	COWL	HAUBE
* 17		 50 02 1A	1	UNION	CONNECTOR	ANSCHLUSSTEIL
* 18		 50 46 1A	1	VERIN	RAM	ZYLINDER
* 19	3831382		1	RENGOI D'ANGLE	ANGLE DRIVE	WINKELGETRIEBE
* 20	3831383		1	SUPPORT	BRACKET	TRAEGER

FIXATIONS MOTEUR  
ENGINE FASTENING  
MOTORBEFESTIGUNG



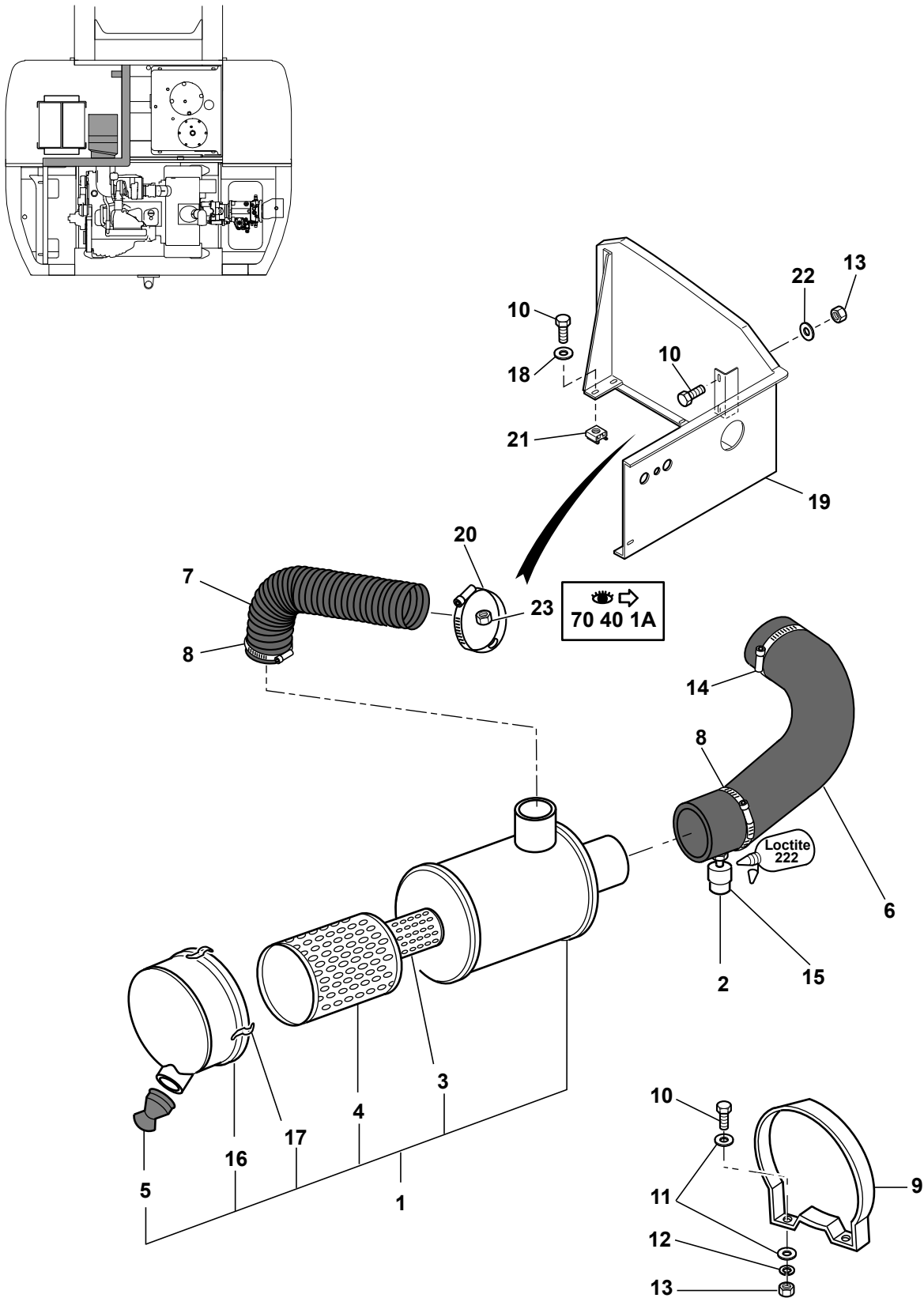
FIXATIONS MOTEUR  
ENGINE FASTENING  
MOTORBEFESTIGUNG

---

* 1	3680083		1	SUPP.MOTEUR (AV.D.)	ENGINE CARRIER (F.R)	MOTORTRAEGER (V.R)
* 2	3680082		1	SUPP. MOTEUR (AR.D.)	ENGINE CARRIER (R.R)	MOTORTRAEGER (H.R)
* 3	3680085		1	SUPP. MOTEUR (AV.G.)	ENGINE CARRIER (F.L)	MOTORTRAEGER (V.L)
* 4	3680084		1	SUPP. MOTEUR (AR.G.)	ENGINE CARRIER (R.L)	MOTORTRAEGER (H.L)
* 5	4380090	H M16X35	4	VIS	SCREW	SCHRAUBE
* 6	4490008	CONTACT MU16	4	RONDELLE	WASHER	UNTERLEGSCHIEBE
* 7	4380070	H M12X40	14	VIS	SCREW	SCHRAUBE
* 8	4470021	W12	18	RONDELLE FREIN	LOCK WASHER	FEDERRING
* 9	5720516		1	TRESSE	MATTING	GEFLECHT
* 10	4460042	LU12	12	RONDELLE	WASHER	UNTERLEGSCHIEBE
* 11	4410022	H M12	4	ECROU	NUT	MUTTER
* 12	4460043	LL12U	8	RONDELLE	WASHER	UNTERLEGSCHIEBE
* 13	4380068	H M12X30	4	VIS	SCREW	SCHRAUBE
* 14	5140275		4	SUSPENSION	SUSPENSION	AUFHAENGUNG
* 15	4380071	H M12X45	4	VIS	SCREW	SCHRAUBE

FILTRE À AIR  
AIR CLEANER  
LUFTFILTER

→ 31020





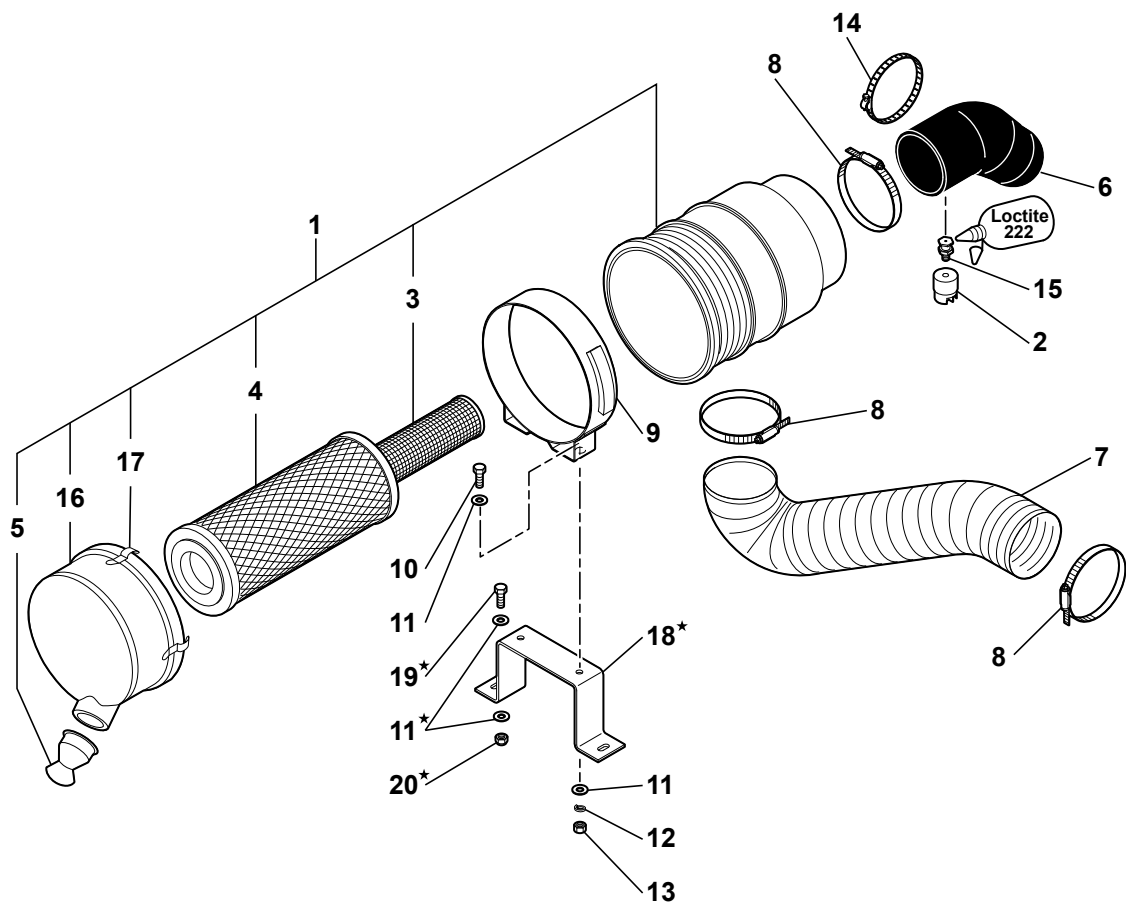
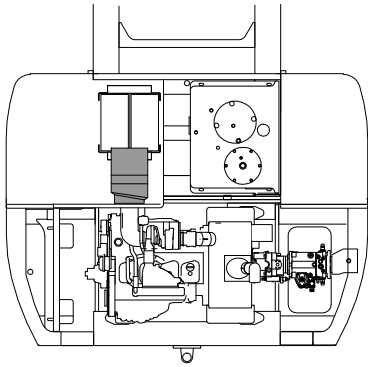
FILTRE A AIR  
AIR CLEANER  
LUFTFILTER

→ 31020

1	6050111		1	FILTRE A AIR	AIR FILTER	LUFTFILTER
2	5130080		1	INDICATEUR	INDICATOR	ANZEIGER
3	6050118	1	1	CARTOUCHE	CARTRIDGE	EINSATZ
4	6050112	1	1	CARTOUCHE	CARTRIDGE	EINSATZ
5	605A0005	1	1	VALVE D'EVACUATION	VALVE-DUST	SPUELUNGSVENTIL
6	4199077		1	DURIT	HOSE	SCHLAUCH
7	4199246		1	DURIT	HOSE	SCHLAUCH
*	8	4690285	2	COLLIER	COLLAR	SHELLE
9	4690336		1	COLLIER	COLLAR	SHELLE
10	4380043	H M8X20	9	VIS	SCREW	SCHRAUBE
11	4460025	MU8	4	RONDELLE	WASHER	UNTERLEGSCHLEIBE
12	4470014	W8	2	RONDELLE FREIN	LOCK WASHER	FEDERRING
13	4410016	H M8	3	ECROU	NUT	MUTTER
14	4690765		1	COLLIER	COLLAR	SHELLE
15	6050099		1	COUPLEUR	COUPLER	KUPPLUNGSSTUECK
16	605A0007		1	COUVERCLE	COVER	DECKEL
17	605A0013		3	GRENOUILLERE	TOGGLE	KNIEHEBEL
18	4490023	CONTACT LU8	6	RONDELLE	WASHER	UNTERLEGSCHLEIBE
19	5040917		1	PROTECTION EN TOLE	COVER PLATE	SCHUTZBLECH
20	4690642		1	COLLIER	COLLAR	SHELLE
21	4450019	M8	6	ECROU EN CAGE	CAGE NUT	KAFFIG MUTTER
22	4490006	CONTACT MU8	1	RONDELLE	WASHER	UNTERLEGSCHLEIBE
*	23	4410016	1	ECROU	NUT	MUTTER

FILTRE À AIR  
AIR CLEANER  
LUFTFILTER




→ 31021



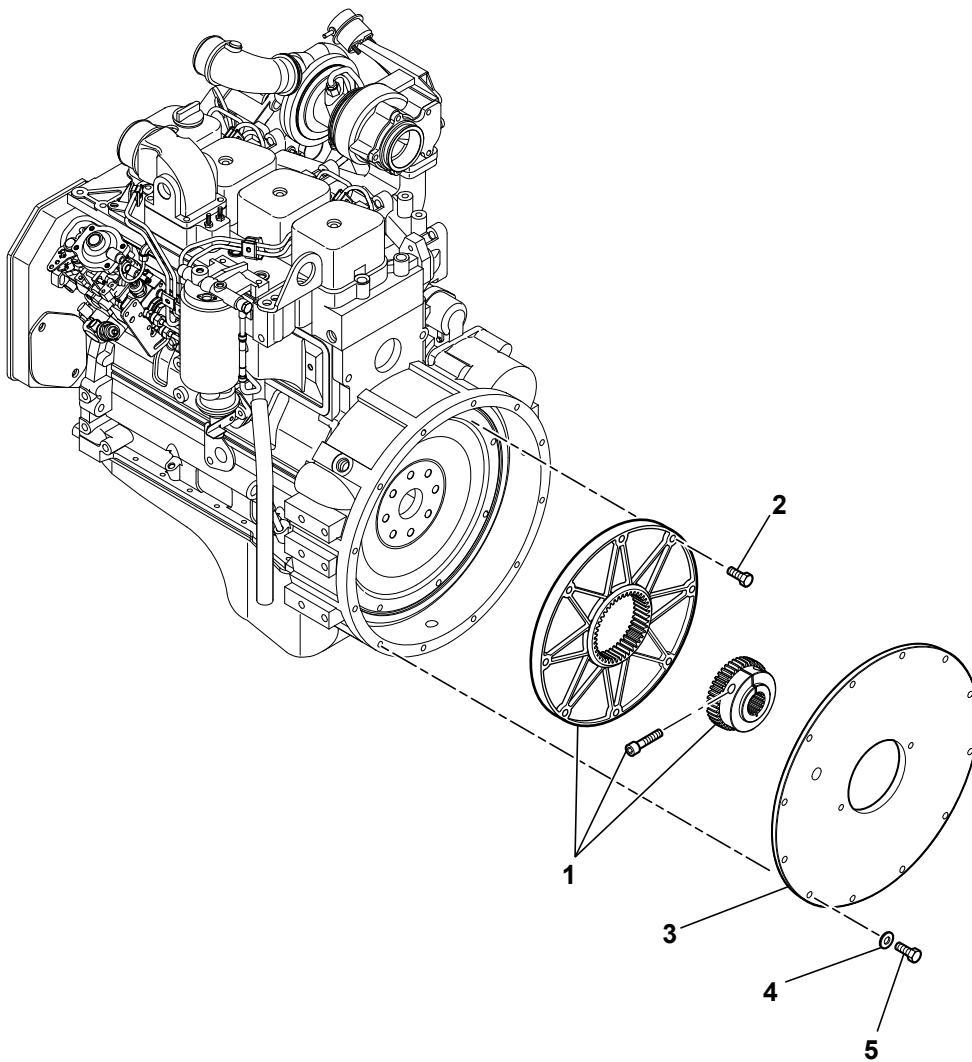
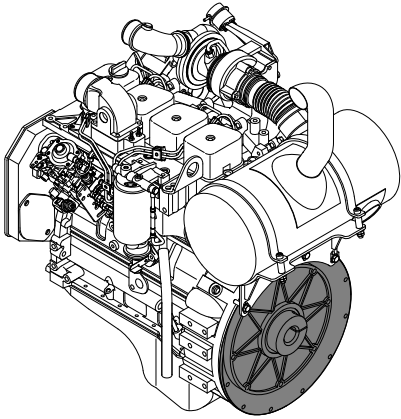
21 (\*)  
👉  
01 99 3A

FILTRE A AIR  
AIR CLEANER  
LUFTFILTER

→ 31021

* 1	6050111		1	FILTRE A AIR	AIR FILTER	LUFTFILTER
* 2	5130080		1	INDICATEUR	INDICATOR	ANZEIGER
* 3	6050118		1	CARTOUCHE	CARTRIDGE	EINSATZ
* 4	6050112	 01 00 1A	1	CARTOUCHE	CARTRIDGE	EINSATZ
* 5	605A0005		1	VALVE D'EVACUATION	VALVE-DUST	SPUELUNGSVENTIL
* 6	4199077		1	DURIT	HOSE	SCHLAUCH
* 7	4199340	 4199246	1	DURIT	HOSE	SCHLAUCH
* 8	4690285		3	COLLIER	COLLAR	SHELLE
* 9	4690336		1	COLLIER	COLLAR	SHELLE
* 10	4380043	H M8X20	2	VIS	SCREW	SCHRAUBE
* 11	4460025	MU8	8	RONDELLE	WASHER	UNTERLEGSCHIEBE
* 12	4470014	W8	2	RONDELLE FREIN	LOCK WASHER	FEDERRING
* 13	4410016	H M8	2	ECROU	NUT	MUTTER
* 14	4690765		1	COLLIER	COLLAR	SHELLE
* 15	6050099		1	COUPLEUR	COUPLER	KUPPLUNGSSTUECK
* 16	605A0007		1	COUVERCLE	COVER	DECKEL
* 17	605A0013		3	GRENOUILLERE	TOGGLE	KNIEHEBEL
* 18	3590295		1	SUPPORT	BRACKET	TRAEGER
* 19	4380044	H M8X25	2	VIS	SCREW	SCHRAUBE
* 20	4450008	NYLSTOP M8	2	ECROU	NUT	MUTTER
* 21	K6856003	 01 99 3A		PM KIT REFROIDISSEMENT	KIT COOLING	BAUSATZ KUEHLER

ACCOUPLMENT MOTEUR / POMPE HYDRAULIQUE  
ENGINE CLUTCH / HYDRAULIC PUMP  
MOTORKUPPLUNG / HYDRAULISCHE PUMPE

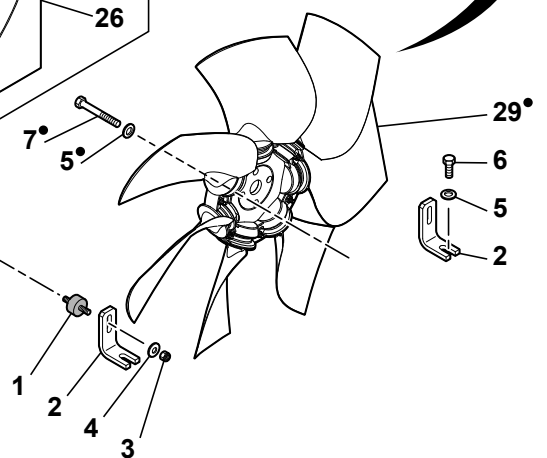
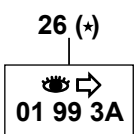
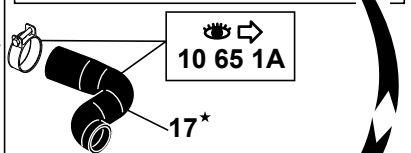
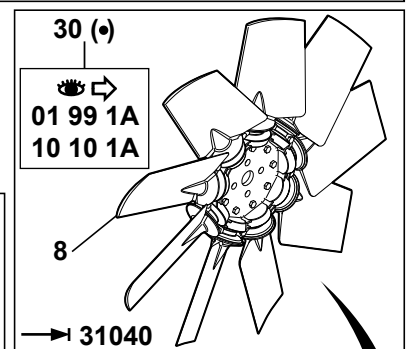
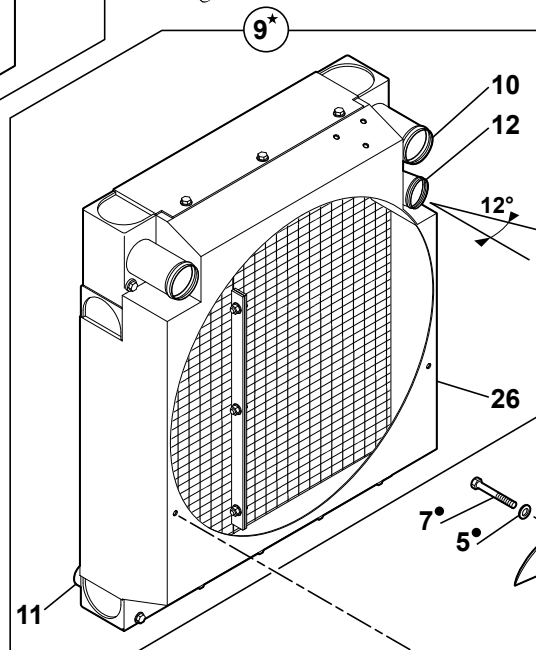
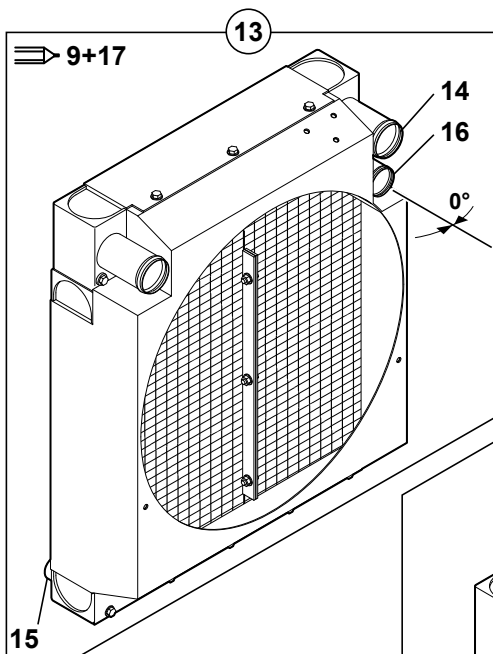
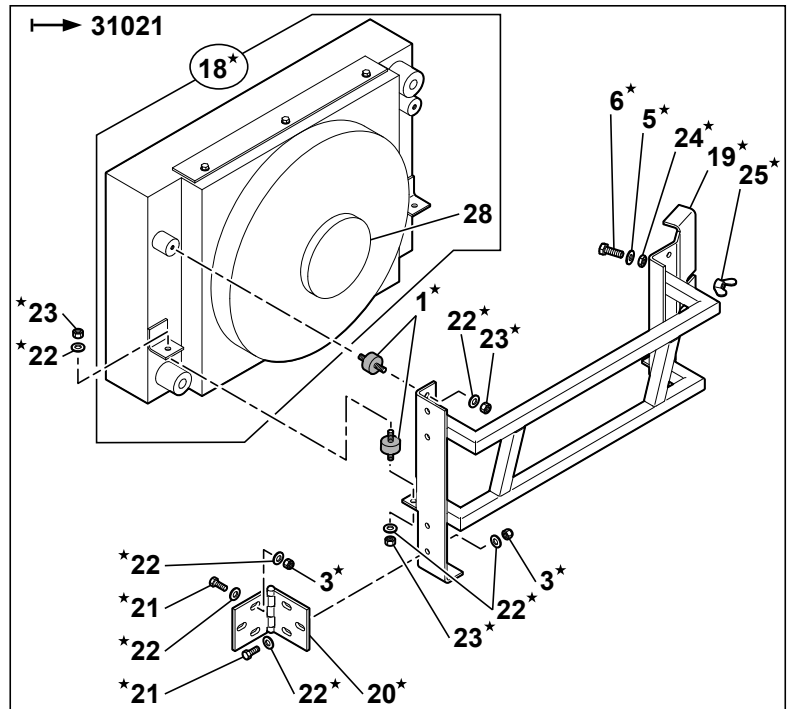
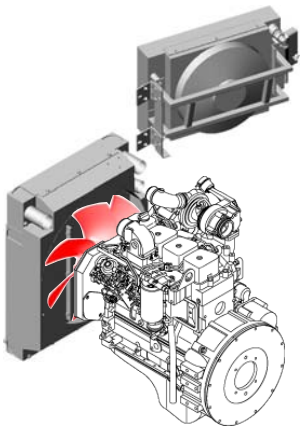


ACCOUPLLEMENT MOTEUR / POMPE HYDRAULIQUE  
ENGINE CLUTCH / HYDRAULIC PUMP  
MOTORKUPPLUNG / HYDRAULISCHE PUMPE

---

* 1 5010071		1 ACCOUPLEMENT	COUPLING	KUPPLUNG
* 2 4380221	H 3/8"unc-38	6 VIS	SCREW	SCHRAUBE
* 3 5010085		1 FLASQUE	FLANGE	FLANSCH
* 4 4490003	CONTACT MU10	8 RONDELLE	WASHER	UNTERLEGSCHIEBE
* 5 4380060	HM10X35	8 VIS	SCREW	SCHRAUBE

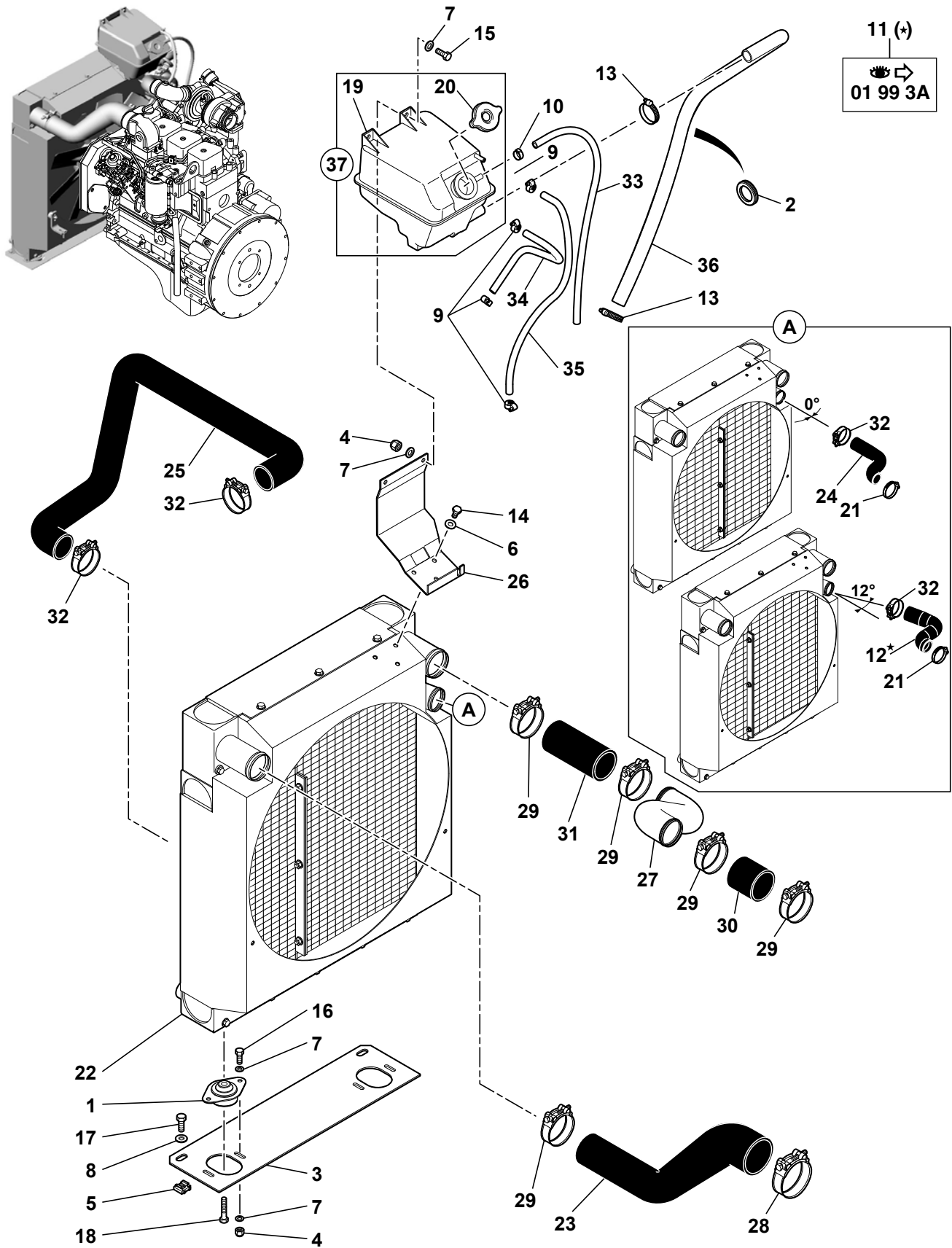
SYSTEME DE REFROIDISSEMENT  
 COOLING SYSTEM  
 KÜHLERANLAGE



SYSTEME DE REFROIDISSEMENT  
COOLING SYSTEM  
KUEHLERANLAGE





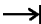
* 1	5140057		6	SUSPENSION	SUSPENSION	ABFEDERUNG
	2	3680111	2	EQUERRE	ANGLE	WINKEL
* 3	4450008	NYLSTOP M8	10	ECROU	NUT	MUTTER
	4	4460026	2	RONDELLE	WASHER	UNTERLEGSCHIEBE
* 5	4460034	MU10	7	RONDELLE	WASHER	UNTERLEGSCHIEBE
* 6	4380055	H M10X30	3	VIS	SCREW	SCHRAUBE
* 7	4380379	30 H M10X80	4	VIS	SCREW	SCHRAUBE
* 8	5320091	→ 31040	1	HELICE	PROPELLER	PROPELLER
* 9	5370310	26	1	BLOC RADIATEUR	RADIATOR BLOCK	KUEHLERBLOCK
* 10	537A0305	9	1	RADIATEUR AIR	AIR COOLER	LUFTKUEHLER
* 11	537A0303	9	1	REFROIDISSEUR HUILE	OIL COOLER	OELKUEHLER
* 12	537A0304	9	1	REFROIDISSEUR EAU	WATER COOLER	WASSERKUEHLER
* 13	5370297	→ 9+17	1	BLOC RADIATEUR	RADIATOR BLOCK	KUEHLERBLOCK
* 14	537A0294	13 → 9+17	1	RADIATEUR AIR	AIR COOLER	LUFTKUEHLER
* 15	537A0293	13 → 9+17	1	REFROIDISSEUR HUILE	OIL COOLER	OELKUEHLER
* 16	537A0295	13 → 9+17	1	REFROIDISSEUR EAU	WATER COOLER	WASSERKUEHLER
* 17	4199291	26 → 10 65 1A	PM	DURIT SORTIE POMPE A EAU	DURIT (OUT PUT) WATER PUMP	HOSE (AUSGANG) WASSERPUMPE
* 18	5370294	26	1	REFROIDISSEUR HUILE	OIL COOLER	OELKUEHLER
* 19	3831491	26	1	SUPPORT	BRACKET	TRAEGER
* 20	4660029	26	2	CHARNIERE	HINGE	SCHARNIER
* 21	4380044	26 H M8X25	8	VIS	SCREW	SCHRAUBE
* 22	4460025	26 MU8	22	RONDELLE	WASHER	UNTERLEGSCHIEBE
* 23	4410016	26 H M8	6	ECROU	NUT	MUTTER
* 24	4420020	26 Hm M10	1	ECROU	NUT	MUTTER
* 25	4440002	26 M10	1	ECROU PAPILLON	WING NUT	FLUEGELMUTTER
* 26	K6856003	→ 01 99 3A	PM	KIT REFROIDISSEMENT	KIT COOLING	BAUSATZ KUEHLER
* 27	537A0306	9	1	BUSE VENTILATEUR	FAN SHELL	LUEFTERTUNNEL
* 28	537A0308	18 24 V	1	ENSEMBLE MOTEUR VENTILATEUR	DRIVING UNIT VENTILATOR	MOTORGESAMTHEIT VENTILATOR
* 29	5320096	30 → 31041	1	HELICE	PROPELLER	PROPELLER
* 30	K6856006	→ 31040	PM	KIT MOTEUR	KIT ENGINE	KIT MOTOR
* 30		→ 01 99 1A				
* 30		→ 10 10 1A				

CIRCUIT DE REFROIDISSEMENT  
 COOLING CIRCUIT  
 KÜHLERKREISLAUF

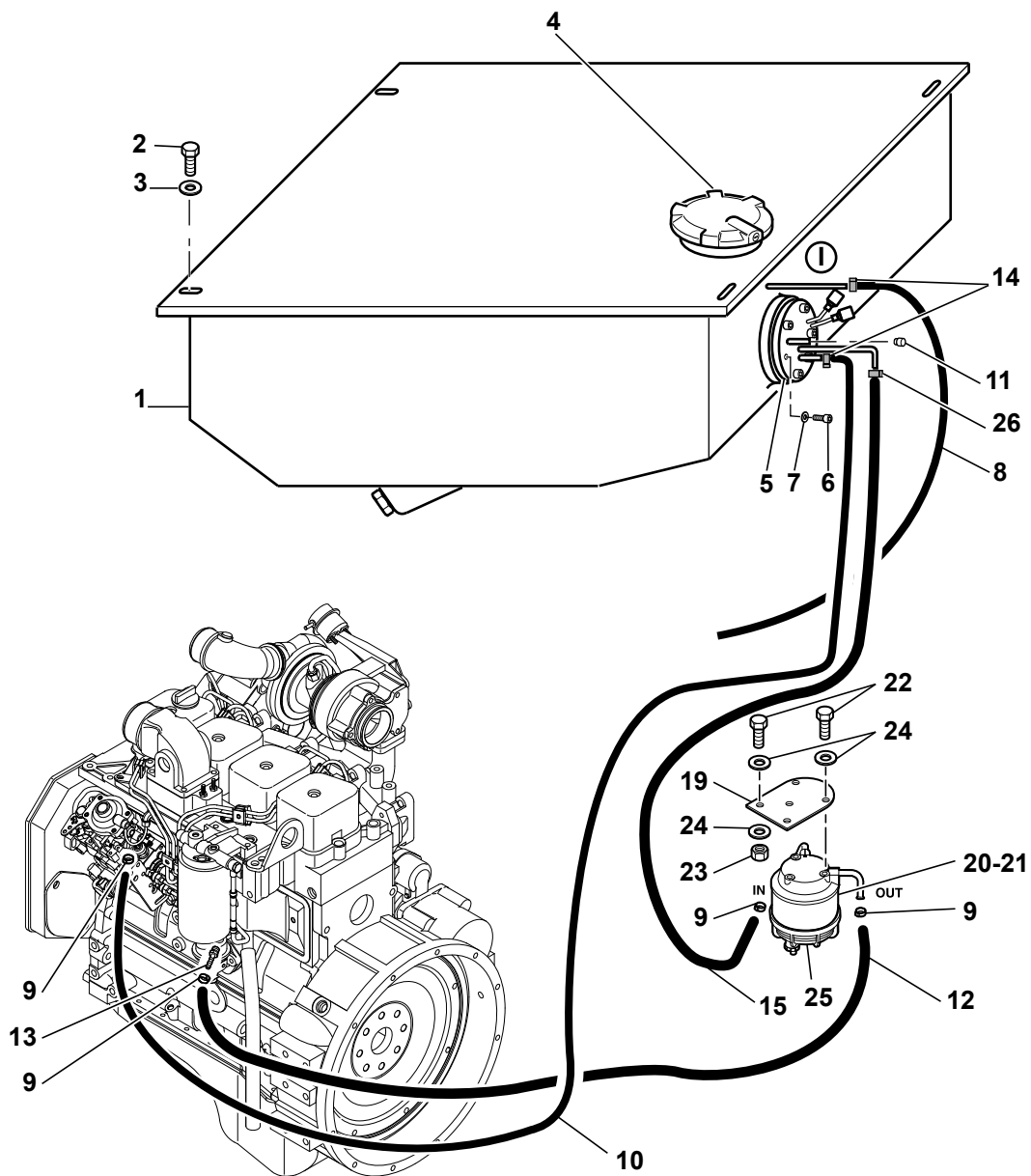
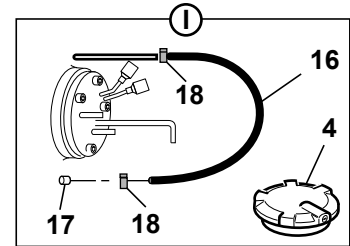
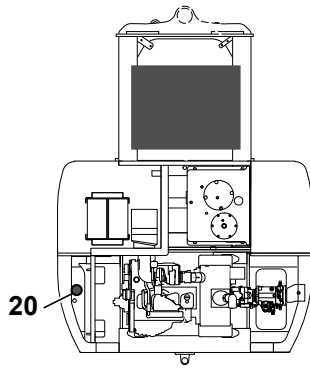










CIRCUIT DE REFROIDISSEMENT  
COOLING CIRCUIT  
KUEHLERKREISLAUF

1	5140276		2	SUSPENSION	SUSPENSION	ABFEDERUNG		
2	5140356		1	PASSE- FILS	GROMMET	GUMMITUELLE		
3	3320083		1	SUPPORT	BRACKET	TRAEGER		
4	4450008	NYLSTOP M8	7	ECROU	NUT	MUTTER		
5	4450082	M12	2	ECROU EN CAGE	CAGE NUT	KAFFIG MUTTER		
6	4460018	MU6	3	RONDELLE	WASHER	UNTERLEGSCHIEBE		
7	4460025	MU8	14	RONDELLE	WASHER	UNTERLEGSCHIEBE		
8	4490019	CONTACT MU12	2	RONDELLE	WASHER	UNTERLEGSCHIEBE		
9	4690037		4	COLLIER	COLLAR	SHELLE		
10	4690614		1	COLLIER	COLLAR	SHELLE		
*	11	 01 99 3A	PM	KIT REFROIDISSEMENT	KIT COOLING	BAUSATZ KUEHLER		
*	12	4199320	11	 31021	1	DURIT SORTIE POMPE	DURIT (OUT PUT)	HOSE (AUSGANG)
				A EAU	WATER PUMP	WASSERPUMPE		
13	4690786		2	COLLIER	COLLAR	SHELLE		
14	4380030	H M6X12	3	VIS	SCREW	SCHRAUBE		
15	4380043	H M8X20	3	VIS	SCREW	SCHRAUBE		
16	4380044	H M8X25	4	VIS	SCREW	SCHRAUBE		
17	4380068	H M12X30	2	VIS	SCREW	SCHRAUBE		
18	4380330	H M10X55	2	VIS	SCREW	SCHRAUBE		
*	19	5320086	37	 37	1	VASE D'EXPANSION	EXPANSION BOTTLE	EXPANSIONSGEFASSES
*	20	4740237	37	0.8 bar	1	BOUCHON	PLUG	VERSCHL.STOPFEN
21	4690896		1	COLLIER	COLLAR	SHELLE		
22		 10 60 1A	1	BLOC RADIATEUR	RADIATOR BLOCK	KUEHLERBLOCK		
23	4199289		1	DURIT	HOSE	SCHLAUCH		
*	24	4199291		 31020	1	DURIT SORTIE POMPE	DURIT (OUT PUT)	HOSE (AUSGANG)
				A EAU	WATER PUMP	WASSERPUMPE		
25	4199292		1	DURIT ENTREE POMPE	DURIT (ENTRANCE)	HOSE (EINGANG)		
				A EAU	WATER PUMP	WASSERPUMPE		
26	3630452		1	SUPPORT	BRACKET	TRAEGER		
27	4050031		1	TUBE	TUBE	ROHR		
28	4690906		1	COLLIER	COLLAR	SHELLE		
*	29	4690907	5	COLLIER	COLLAR	SHELLE		
30	4199305		1	DURIT	HOSE	SCHLAUCH		
31	4199306		1	DURIT	HOSE	SCHLAUCH		
*	32	4690914	3	COLLIER	COLLAR	SHELLE		
33	4199224		1	DURIT	HOSE	SCHLAUCH		
34	4199299		1	DURIT	HOSE	SCHLAUCH		
35	4199300		1	DURIT	HOSE	SCHLAUCH		
36	4199296		1	TUYAU	TUBE	ROHR		
*	37	532A0002	1	VASE D'EXPANSION + BOUCHON	EXPANSION BOTTLE + PLUG	EXPANSIONSGEFASSES + STOPFEN		

CIRCUIT GAS-OIL  
 FUEL CIRCUIT  
 KRAFTSTOFFANLAGE

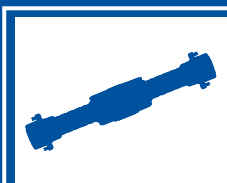


CIRCUIT GAS-OIL  
FUEL CIRCUIT  
KRAFTSTOFFANLAGE

1	5020063		1	RESERVOIR A GAS-OIL	GAS-OIL STORAGE TANK	KRAFTSTOFFBEHAELTER
2	4380068	H M12X30	4	VIS	SCREW	SCHRAUBE
3	4490019	CONTACT MU12	4	RONDELLE	WASHER	UNTERLEGSCHIEBE
4	4740163		1	BOUCHON RESERVOIR	TANK CAP	TANKVERSCHLUSS
4	4740213	 I	1	BOUCHON RESERVOIR	TANK CAP	TANKVERSCHLUSS
5	5110032		1	JAUGE GASOIL	FUEL INDICATOR	FUELLSTANDANZEIGE
6	4300021	CBHC M4X12	6	VIS	SCREW	SCHRAUBE
7	4490015	MU4	6	RONDELLE	WASHER	UNTERLEGSCHIEBE
8	4199313		1	TUYAU DE GASOIL	FUEL PIPE	KRAFTSTOFFFROHR
*	9	4690614	4	COLLIER	COLLAR	SHELLE
10	4199102		1	TUYAU DE GASOIL	FUEL PIPE	KRAFTSTOFFFROHR
11	4740164		1	BOUCHON	PLUG	VERSCHL.STOPFEN
*	12	4199298	1	TUYAU DE GASOIL	FUEL PIPE	KRAFTSTOFFFROHR
13	4750548		1	EMBOUT	TIP	ANSATZ
*	14	4690037	2	COLLIER	COLLAR	SHELLE
15	4199203	 4690615	1	TUYAU DE GASOIL	FUEL PIPE	KRAFTSTOFFFROHR
16	2360045	 I 150 mm	1	TUYAU DE GASOIL	FUEL PIPE	KRAFTSTOFFFROHR
17	3780075	 I	1	PION DE POSITION	LOCATOR	ARRETIERUNG
18	4690615	 I	2	COLLIER	COLLAR	SHELLE
19	3350061		1	SUPPORT	BRACKET	TRAEGER
20	6050151		1	PRE-FILTRE (GASOIL)	PREFILTER (GASOIL)	VORFILTER (GAZOL)
21	537A0219	20  01 00 1A	1	CARTOUCHE: PREFILTRE (GASOIL)	CARTRIGE: PREFILTER (GASOIL)	EINSATZ: VORFILTER (GASOL)
22	4380054	H M10X20	5	VIS	SCREW	SCHRAUBE
23	4410020	H M10	2	ECROU	NUT	MUTTER
24	4460034	MU10	7	RONDELLE	WASHER	UNTERLEGSCHIEBE
*	25	605A0024	1	CUVE	CONTAINER	BEHAELTER
*	26	4690616	1	COLLIER	COLLAR	SHELLE



**CATALOGUE DE PIECES DE RECHANGE  
SPARE PARTS BOOK  
ERSATZTEILLISTE**



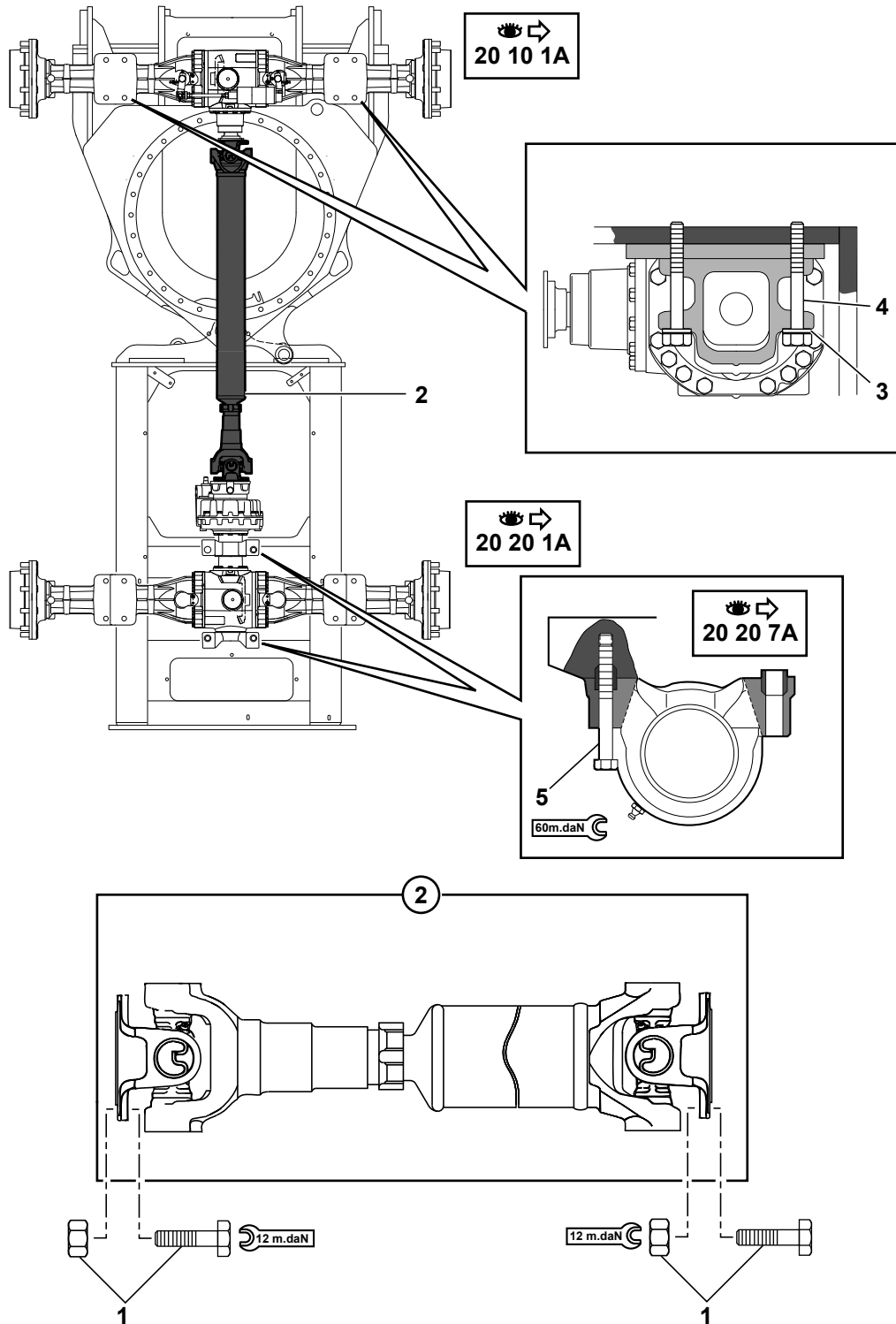
**Transmission mécanique  
Mechanical transmission  
Mechanische Getriebe**

**20**



20 TRANSMISSION MECANIQUE	MECHANICAL TRANSMISSION	MECHANISCHE GETRIEBE
20 00 1A	FIXATION PONTS ET CARDANS FASTENING AXLE BRIDGE AND TRANSMISSION BEFESTIGUNG ACHSBRUECKEND UND GETRIEB	
20 10 1A	PONT AVANT FRONT AXLE VORDERACHSE	
20 10 2A	PONT AVANT : CARTER FRONT AXLE : SUMP VORDERACHSE : WANNE	
20 10 3A	PONT AVANT : DIFFERENTIEL FRONT AXLE : DIFFERENTIAL VORDERACHSE : DIFFERENTIAL	M1
20 10 4A	PONT AVANT : ESSIEU FRONT AXLE : AXLE VORDERACHSE : ACHSE	
20 10 5A	PONT AVANT : FREIN FRONT AXLE : BRAKE VORDERACHSE : BREMSE	
20 20 1A	PONT ARRIERE REAR AXLE HINTERACHSE	
20 20 2A	PONT ARRIERE : CARTER REAR AXLE : SUMP HINTERACHSE : WANNE	
20 20 3A	PONT ARRIERE : DIFFERENTIEL REAR AXLE : DIFFERENTIAL HINTERACHSE : DIFFERENTIAL	M1
20 20 4A	PONT ARRIERE : ESSIEU REAR AXLE : AXLE HINTERACHSE : ACHSE	
20 20 5A	PONT ARRIERE : FREIN REAR AXLE : BRAKE HINTERACHSE : BREMSE	
20 20 6A	PONT ARRIERE : BOITE DE TRANSFERT REAR AXLE : TRANSFER CASE HINTERACHSE : VERTEIERRGETRIERE	
20 20 7A	PONT ARRIERE : SUPPORT REAR AXLE: BRACKET HINTERACHSE : TRÄGER	

FIXATION PONTS ET CARDANS  
 FASTENING AXLE BRIDGE AND TRANSMISSION  
 BEFESTIGUNG ACHSBRÜCKEND UND GETRIEB





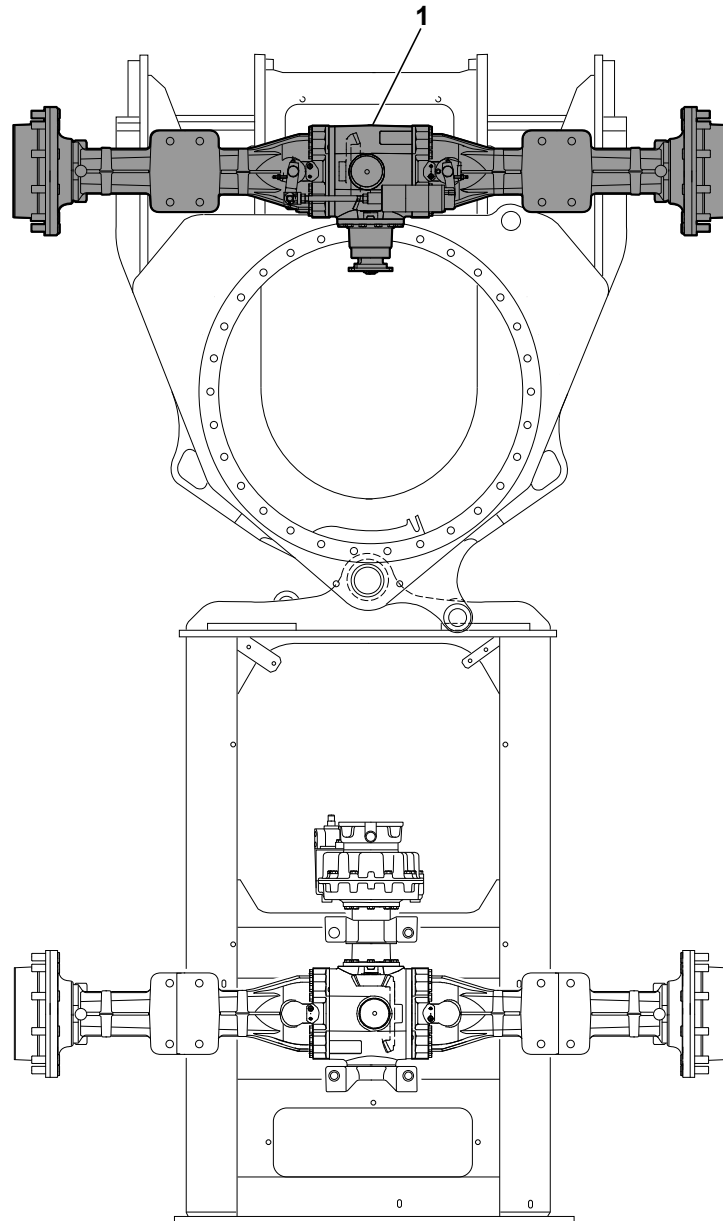
FIXATION PONTS ET CARDANS  
FASTENING AXLE BRIDGE AND TRANSMISSION  
BEFESTIGUNG ACHSBRUECKEND UND GETRIEB

---

* 1 4400017	M10X26	16 BOULON	BOLT	SCHRAUBENBOLZEN
* 2 5010109		1 TRANSMISSION	TRANSMISSION	GETRIEBE
* 3 4460081		8 RONDELLE	WASHER	UNTERLEGSCHIEBE
* 4 4370111	H M20X160	8 VIS	SCREW	SCHRAUBE
* 5 4370092	H M20X120	4 VIS	SCREW	SCHRAUBE

PONT AVANT  
FRONT AXLE  
VORDERACHSE

---

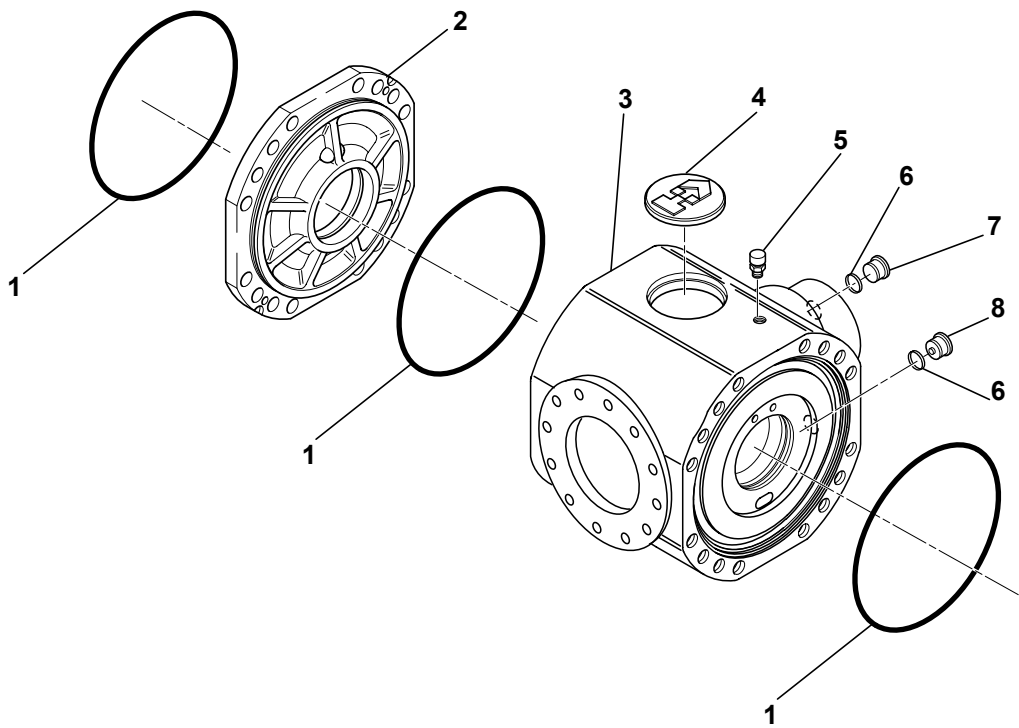
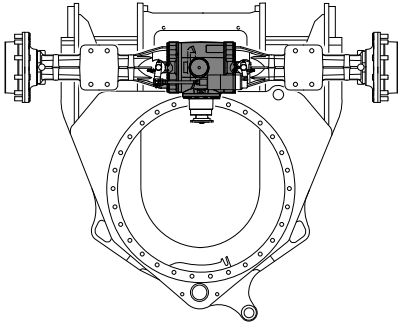


PONT AVANT  
FRONT AXLE  
VORDERACHSE

---

* 1 5650088	TYPE 112/121	1 PONT AVANT	FRONT AXLE	VORDERACHSE
-------------	--------------	--------------	------------	-------------

PONT AVANT : CARTER  
 FRONT AXLE: SUMP  
 VORDERACHSE : WANNE

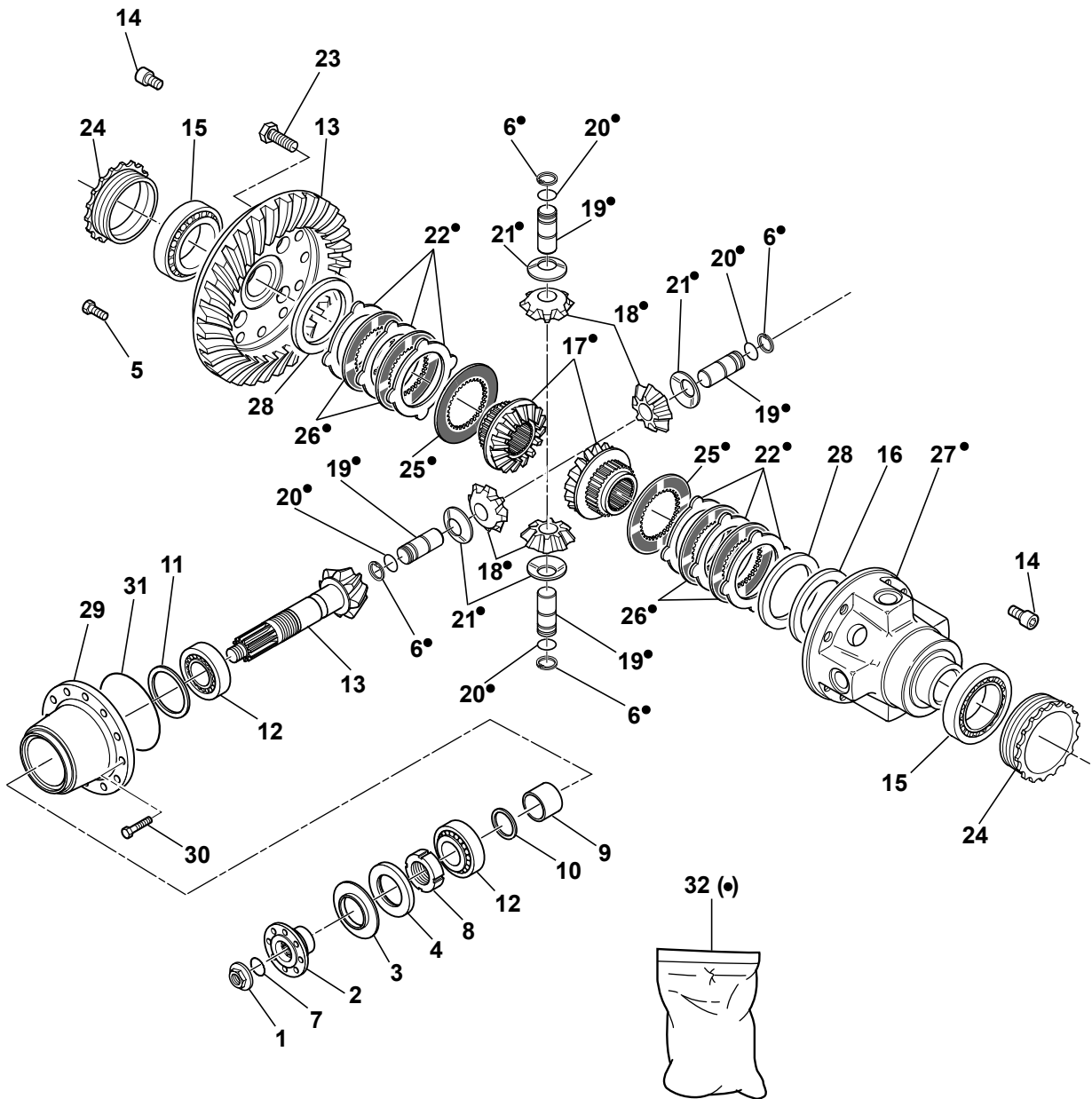
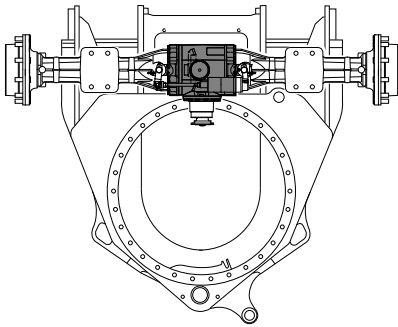


PONT AVANT : CARTER  
FRONT AXLE : SUMP  
VORDERACHSE : WANNE



---

* 1 7413295	3	JOINT TORIQUE	O-RING	O-RING
* 2 565A0110	1	COUVERCLE INTERMEDIAIRE	INTERMEDIATE COVER	ZWISCHENDECKEL
* 3 565A0236	1	CARTER	HOUSING	GEHAEUSE
* 4 565A0112	1	COUVERCLE	COVER	DECKEL
* 5 565A0111	1	RENIFLARD	BREATHER	ENTLUEFTER
* 6 565A0107	2	BAGUE D'ETANCHEITE	SEAL WASHER	DICHTRING
* 7 565A0113	1	BOUCHON	PLUG	VERSCHL.STOPFEN
* 8 565A0108	1	BOUCHON MAGNETIQUE	MAGNET PLUG	MAGNETSTOPFEN

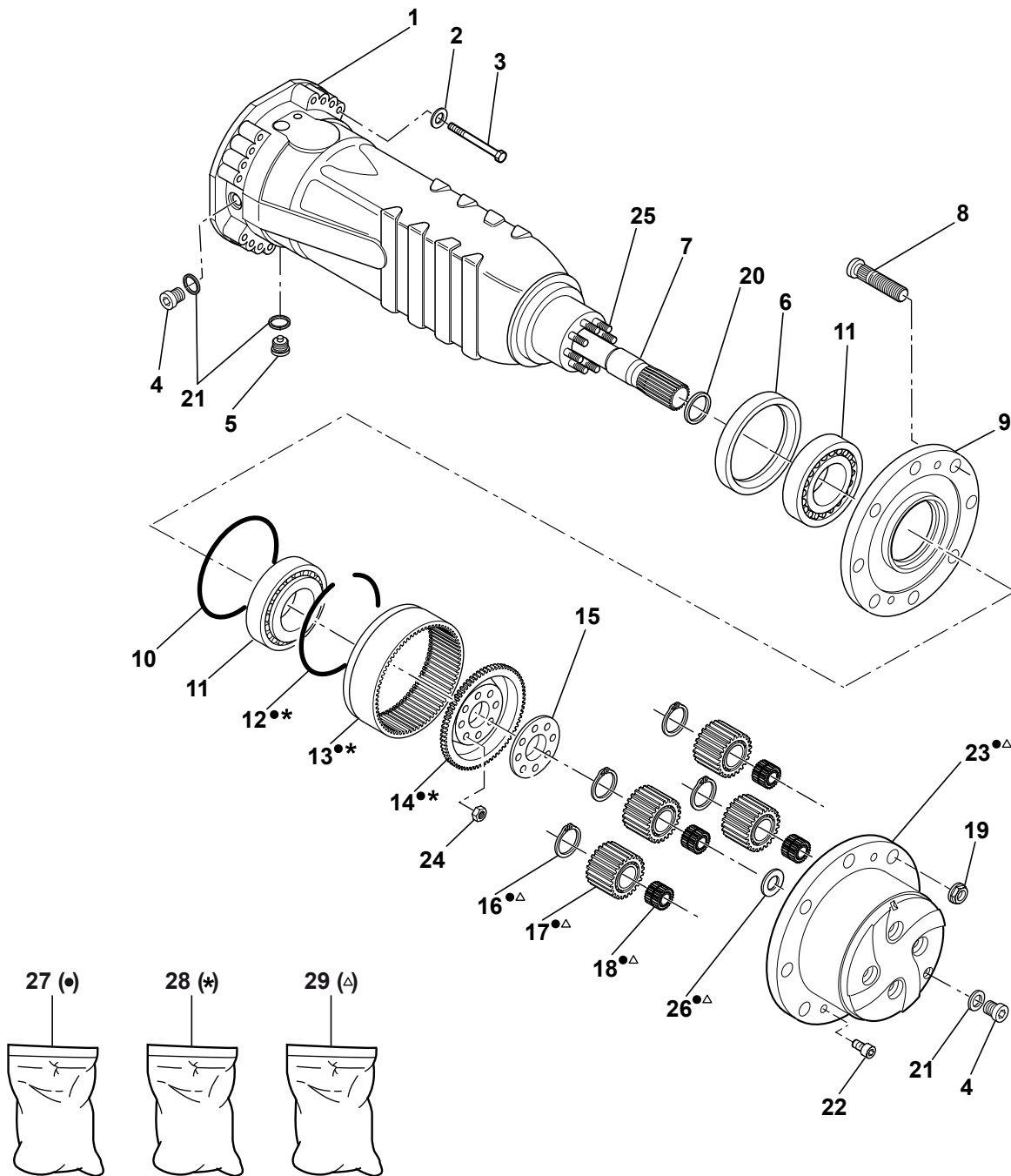
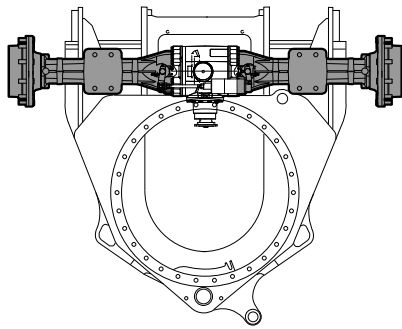
PONT AVANT : DIFFÉRENTIEL  
 FRONT AXLE: DIFFERENTIAL  
 VORDERACHSE : DIFFERENTIAL



PONT AVANT : DIFFERENTIEL  
 FRONT AXLE : DIFFERENTIAL  
 VORDERACHSE : DIFFERENTIAL

1	565A0138		1	ECROU	NUT	MUTTER
2	565A0132		1	BRIDE	FLANGE	FLANSCH
3	565A0139		1	PROTECTION EN TOLE	COVER PLATE	SCHUTZBLECH
4	565A0115		1	JOINT D'ETANCHEITE	SEAL	DICHTRING
5	565A0123		4	VIS	SCREW	SCHRAUBE
6	565A0119	32	4	CIRCLIP	CIRCLIP	SICHERUNGSRING
7	565A0117		1	JOINT TORIQUE	O-RING	O-RING
8	565A0114		1	ECROU	NUT	MUTTER
9	565A0131		1	ENTRETOISE	SPACER	ABSTANDSTUECK
10	K6850099			CALES (JEU)	SHIM (KIT)	UNTERLAGEN (BAUSATZ)
11	K7450451			CALES (JEU)	SHIM (KIT)	UNTERLAGEN (BAUSATZ)
12	565A0121		2	ROULEMENT CONIQUE	TAPER ROLLER BEARNIN	KEGELROLLENLAGER
13	565A0273		1	COUPLE CONIQUE	TAPERED TORQUE	KONUSKUPPLUNG
* 14	565A0611	 565A0124	2	VIS	SCREW	SCHRAUBE
15	565A0120		2	ROULEMENT CONIQUE	TAPER ROLLER BEARNIN	KEGELROLLENLAGER
16		<u>NV</u>				
17	565A0128	32	2	PLANETAIRE	PLANETARY	PLANETENGETRIEBE
18	565A0127	32	4	SATELLITE	SATELLITE	PLANETENRAD
19	565A0129	32	4	AXE	CLEVIS PIN	BOLZEN
20	565A0118	32	4	CIRCLIP	CIRCLIP	SICHERUNGSRING
21	565A0130	32	4	RONDELLE	WASHER	UNTERLEGSCHIEBE
* 22		32	6	DISQUE	DISC	SCHEIBE
23	565A0125		12	VIS	SCREW	SCHRAUBE
24	565A0134		2	ECROU	NUT	MUTTER
* 25		32	2	DISQUE	DISC	SCHEIBE
* 26		32	4	DISQUE	DISC	SCHEIBE
* 27	565A0133	32 <u>NV</u>	1	CARTER DIFFERENTIEL	DIFF HOUSING	DIFF GEHAEUSE
28		<u>NV</u>				
29	565A0126		1	COUVERCLE	COVER	DECKEL
30	565A0122		12	VIS	SCREW	SCHRAUBE
31	565A0116		1	JOINT TORIQUE	O-RING	O-RING
* 32	565A0568	 565A0137	1	KIT CARTER DIFFERENTIEL	KIT DIFF HOUSING	BAUSATZ DIFF GEHAUSE

PONT AVANT : ESSIEU  
 FRONT AXLE: AXLE  
 VORDERACHSE : ACHSE

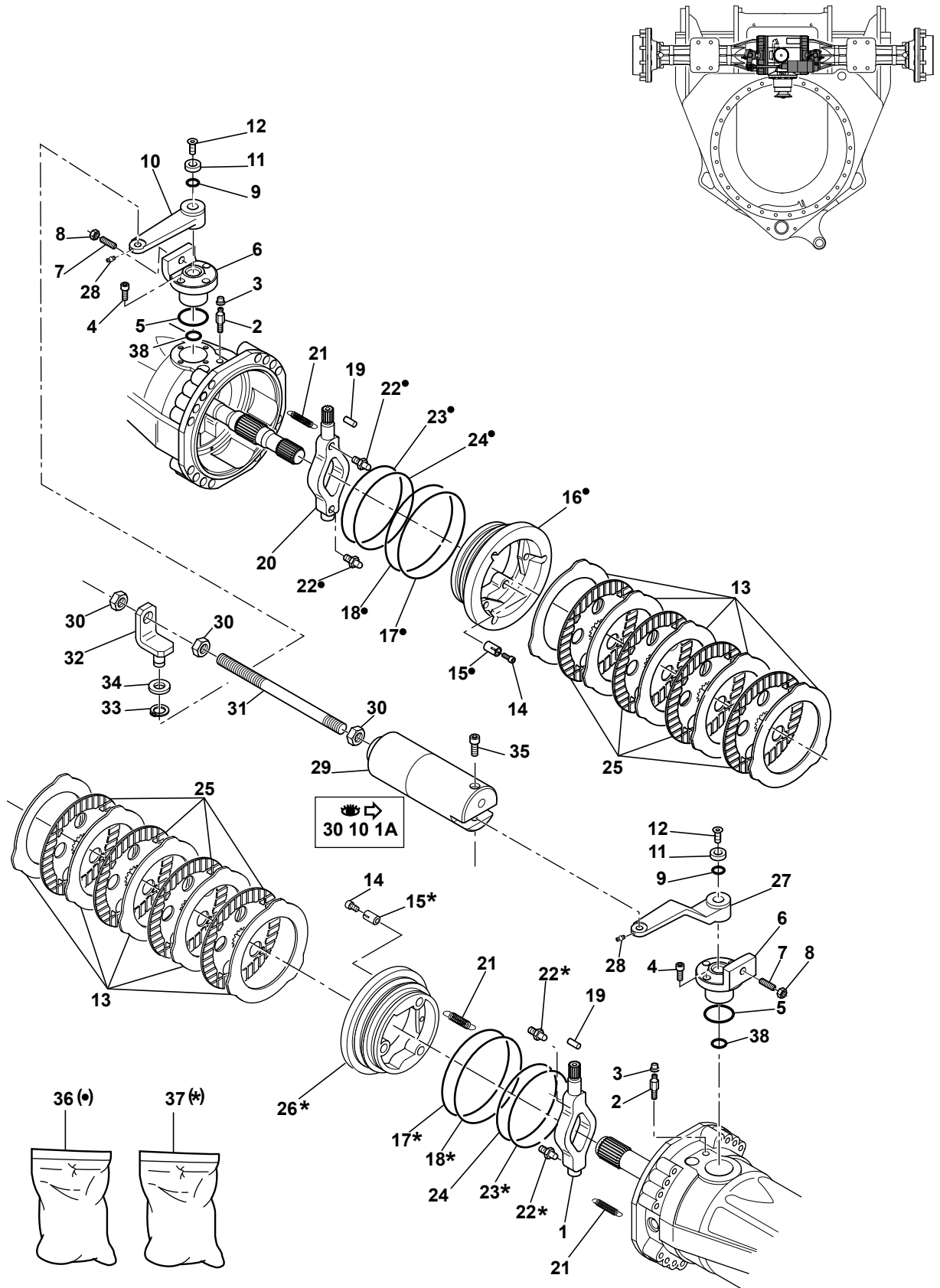





PONT AVANT : ESSIEU  
 FRONT AXLE : AXLE  
 VORDERACHSE : ACHSE

1	565A0298		2	CORPS D'ESSIEU	AXLE CASE	ACHSKOERPER	
2	565A0147		32	RONDELLE	WASHER	UNTERLEGSCHIEBE	
3	565A0148		32	VIS	SCREW	SCHRAUBE	
4	565A0113		4	BOUCHON	PLUG	VERSCHL.STOPFEN	
5	565A0108		2	BOUCHON MAGNETIQUE	MAGNET PLUG	MAGNETSTOPFEN	
6	565A0282		2	JOINT D'ETANCHEITE	SEAL	DICHTRING	
7	565A0296		2	DEMI-ARBRE	HALF SHAFT	ACHSWELLE	
8	565A0073		20	GOUJON DE ROUE	WHEEL STUD	RADBOLZEN	
9	565A0300		2	MOYEU DE ROUE	WHEEL HUB	RADNABE	
10	565A0057		2	JOINT TORIQUE	O-RING	O-RING	
11	565A0284		4	ROULEMENT	BEARING	LAGER	
*	12	565A0142	27-28	2	CIRCLIP	CIRCLIP	SICHERUNGSRING
*	13	565A0151	27-28	2	COURONNE DENTEE	RING GEAR	ZAHNKRANZ
*	14	565A0153	27-28	2	SUPPORT COURONNE	RING GEAR SUPPORT	HOHLRAD TRAEGER
15	565A0159		2	TOLE DE SECURITE	LOCKING PLATE	SICHERUNGSBLECH	
*	16	565A0143	27-29	8	CIRCLIP	CIRCLIP	SICHERUNGSRING
*	17	565A0152	27-29	8	SATELLITE	SATELLITE	PLANETENRAD
*	18	565A0154	27-29	8	ROULEMENT	BEARING	LAGER
19	7415838		20	ECROU DEMI-SPHERIQUE	WHEEL NUT	KUGELBONDMUTTER	
20	565A0141		2	JOINT D'ETANCHEITE	SEAL	DICHTRING	
21	565A0107		6	BAGUE D'ETANCHEITE	SEAL WASHER	DICHTRING	
22	565A0149		4	VIS	SCREW	SCHRAUBE	
*	23	565A0299	27-29	2	SUPPORT SATELLITES	PLANET GEAR CARRIER	PLANETENGEHAEUSE
24	565A0145		16	ECROU	NUT	MUTTER	
25	565A0158		16	GOUJON	STUD	STIFT	
*	26	565A0156	27-29	2	RONDELLE	WASHER	UNTERLEGSCHIEBE
*	27	565A0301	<u>S</u>	2	KIT SUPPORT SATELLITES	PLANET GEAR CARRIER KIT	PLANETENGEHAEUSE (BAUSATZ)
*	28	565A0577		2	KIT COURONNE DENTEE	KIT RING GEAR	BAUSAZT ZAHNKRANZ
*	29	565A0598		2	KIT SUPPORT SATELLITES	PLANET GEAR CARRIER KIT	PLANETENGEHAEUSE (BAUSATZ)

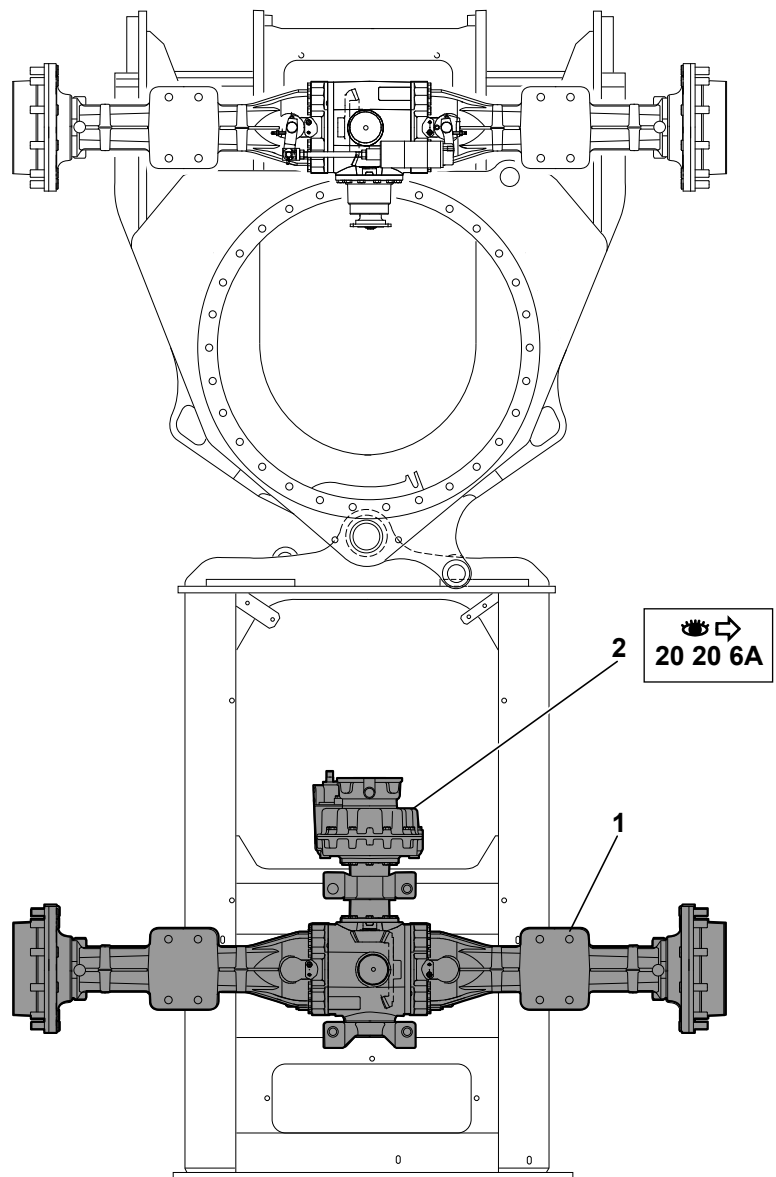
PONT AVANT : FREIN  
 FRONT AXLE: BRAKE  
 VORDERACHSE : BREMSE



PONT AVANT : FREIN  
 FRONT AXLE : BRAKE  
 VORDERACHSE : BREMSE


1	565A0189	▶	1	LEVIER	LEVER	HEBEL
2	565A0195		2	VIS DE PURGE	BLEEDING BOLT	ABBLASESCHRAUBE
3	565A0196		2	BOUCHON	PLUG	VERSCHL.STOPFEN
4	565A0172		6	VIS	SCREW	SCHRAUBE
5	7412227		2	JOINT TORIQUE	O-RING	O-RING
6	565A0247		2	MANCHON DE REDUCTION	REDUCTION BUSHING	ZWISCHENBUCHSE
7	565A0174		2	POINTEAU FILETE	GRUB BOLT	GEWINDEKORN
8	565A0168		2	ECROU	NUT	MUTTER
9	565A0165		2	JOINT TORIQUE	O-RING	O-RING
10	565A0184	◀	1	LEVIER	LEVER	HEBEL
11	565A0193		2	RONDELLE	WASHER	UNTERLEGSCHLEIBE
12	565A0173		2	VIS	SCREW	SCHRAUBE
13	565A0176		10	DISQUE INTERMEDIAIRE	INTERMEDIATE BRAKE DISC	GEGENLAMELLE
14	565A0186		6	VIS DE REGLAGE	ADJUSTING BOLT	NACHSTELLSCHRAUBE
15	565A0199	36-37	6	RESSORT	SPRING	FEDER
16	565A0303	36	1	PISTON	PISTON	KOLBEN
17	565A0182	36-37	2	BAGUE ANTIEXTRUSION	BACK - UP RING	ANTIEXTRUSIONSRING
18	565A0180	36-37	2	JOINT TORIQUE	O-RING	O-RING
19	565A0171		2	BROCHE	DOWEL	STIFT
20	565A0190	◀	1	LEVIER	LEVER	HEBEL
21	565A0194		6	RESSORT	SPRING	FEDER
22	565A0197	36-37	4	POINTEAU	PUSHER	DRUCKBOLZEN
23	565A0181	36-37	2	BAGUE ANTIEXTRUSION	BACK - UP RING	ANTIEXTRUSIONSRING
24	565A0179		2	JOINT TORIQUE	O-RING	O-RING
25	565A0188		8	DISQUE DE FREIN	BRAKE DISC	BREMSSCHEIBE
26	565A0304	37	1	PISTON	PISTON	KOLBEN
27	565A0185	▶	1	LEVIER	LEVER	HEBEL
28	565A0170		2	GRAISSEUR	GREASE FITING	SCHMIERNIPPEL
29		 30 10 1A	1	VERIN DE FREIN	BRAKE CYLINDER	BREMSZYLINDER
30	565A0169		3	ECROU	NUT	MUTTER
31	565A0187		1	TIGE	BAR	STANGE
32	565A0163		1	SUPPORT	SUPPORT	TRAEGER
33	565A0167		1	CIRCLIP	CIRCLIP	SICHERUNGSRING
34	565A0164		1	ENTRETOISE	SPACER	ABSTANDSTUECK
* 35		<u>NV</u>	1	AXE	CLEVIS PIN	BOLZEN
36	565A0305		1	KIT PISTON	PISTON KIT	KOLBEN KIT
37	565A0306		1	KIT PISTON	PISTON KIT	KOLBEN KIT
38	565A0277		2	JOINT TORIQUE	O-RING	O-RING

PONT ARRIÈRE  
REAR AXLE  
HINTERACHSE

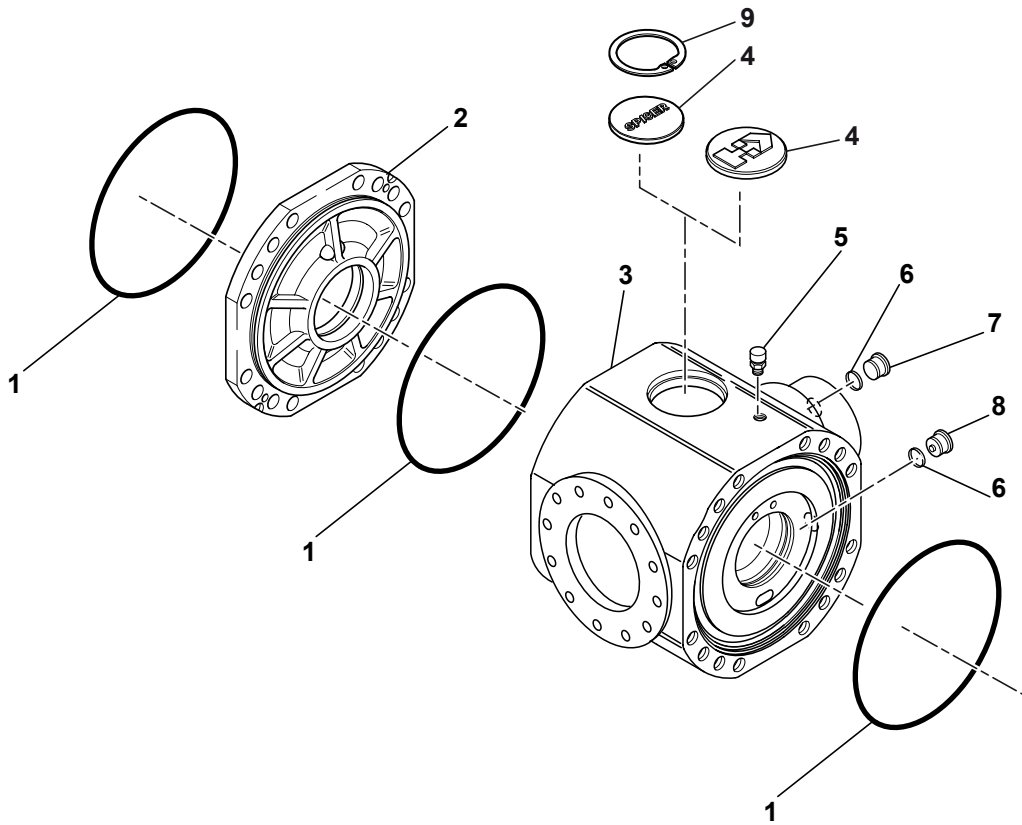
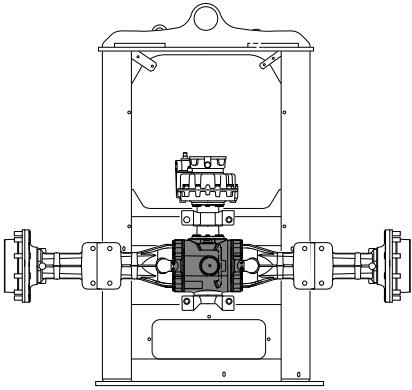


PONT ARRIERE  
REAR AXLE  
HINTERACHSE

---

* 1 5650089		TYPE357/112/158	1	PONT ARRIERE	REAR AXLE	HINTERACHSE
* 2 565A0333	2	 20 20 6A	1	BOITE DE TRANSFERT (COMPLETE)	TRANSFER CASE (COMPLETE)	VERTEIERRGETRIERE (KOMLETE)

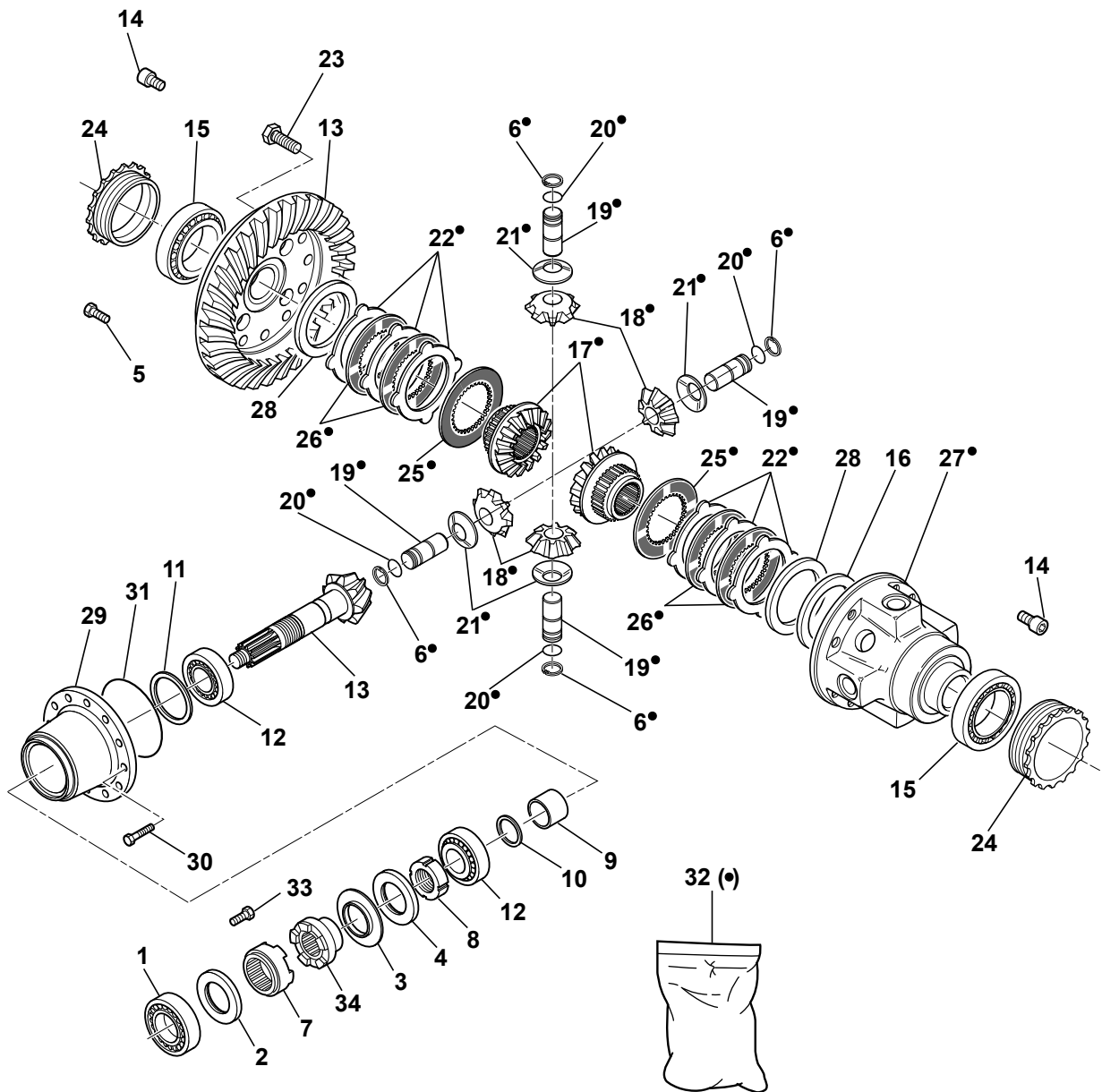
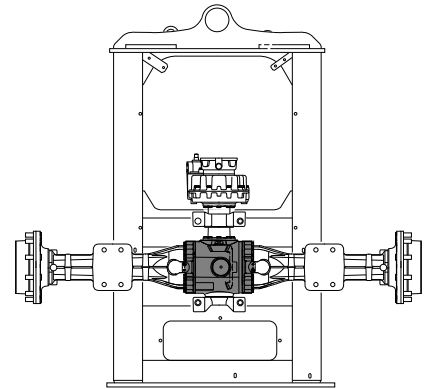
PONT ARRIÈRE : CARTER  
 REAR AXLE: SUMP  
 HINTERACHSE : WANNE



PONT ARRIERE : CARTER  
 REAR AXLE : SUMP  
 HINTERACHSE : WANNE


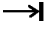
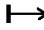
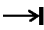
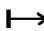

1	7413295		3	JOINT TORIQUE	O-RING	O-RING		
2	565A0110		1	COUVERCLE INTERMEDIAIRE	INTERMEDIATE COVER	ZWISCHENDECKEL		
*	3	565A0237	→	G-ITA-708472	1	CARTER	HOUSING	GEHAEUSE
*	3	565A0582	→	G-ITA-708473	1	CARTER	HOUSING	GEHAEUSE
*	4	565A0112	→	G-ITA-708472	1	COUVERCLE	COVER	DECKEL
*	4	565A0398	→	G-ITA-708473	1	BOUCHON	PLUG	VERSCHL.STOPFEN
5	565A0111		1	RENIFLARD	BREATHER	ENTLUEFTER		
6	565A0107		2	BAGUE D'ETANCHEITE	SEAL WASHER	DICHTRING		
7	565A0113		1	BOUCHON	PLUG	VERSCHL.STOPFEN		
8	565A0108		1	BOUCHON MAGNETIQUE	MAGNET PLUG	MAGNETSTOPFEN		
*	9	7413300	→	G-ITA-708473	1	CIRCLIP	CIRCLIP	SICHERUNGSRING

PONT ARRIÈRE : DIFFÉRENTIEL  
 REAR AXLE: DIFFERENTIAL  
 HINTERACHSE : DIFFERENTIAL

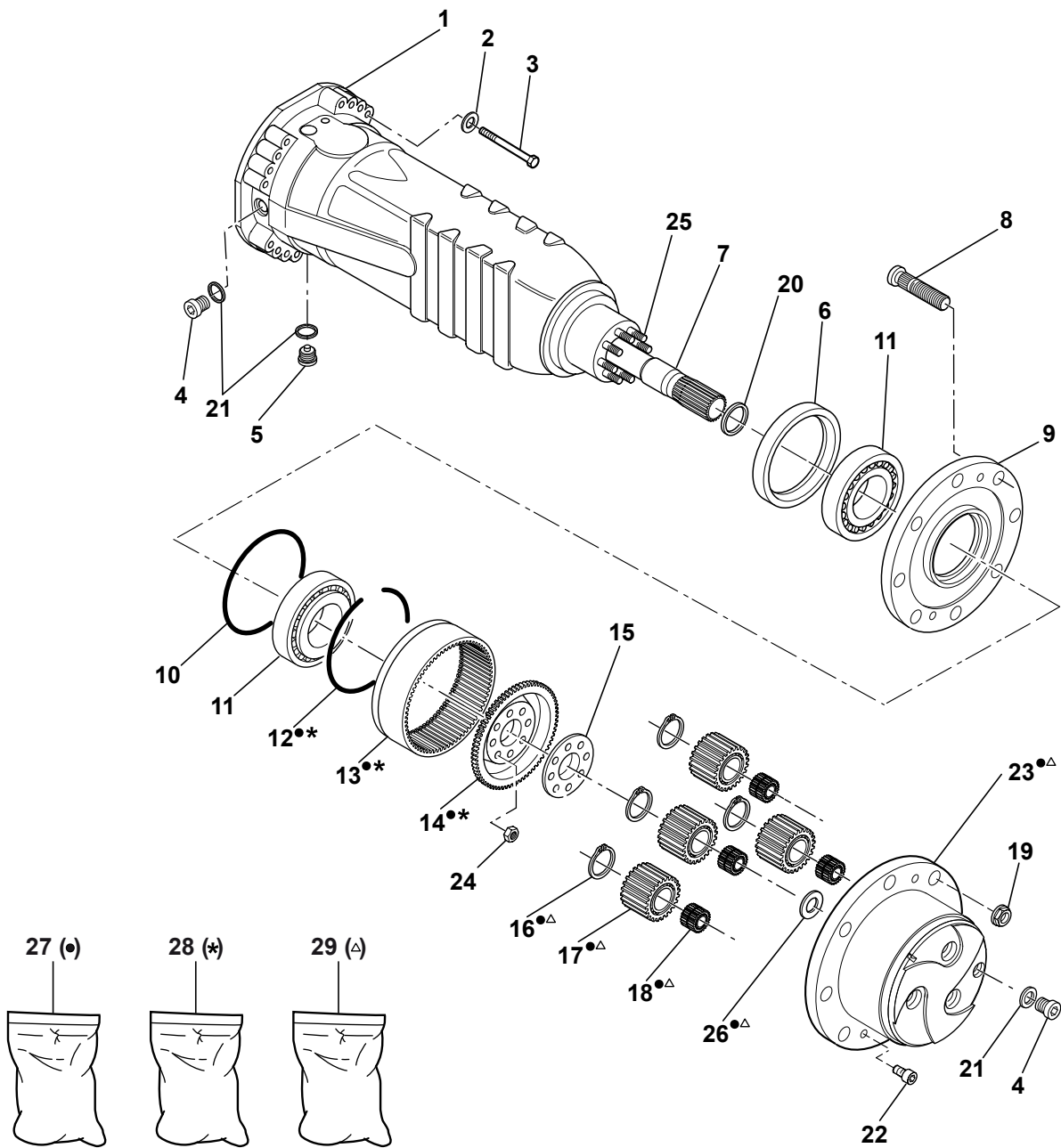
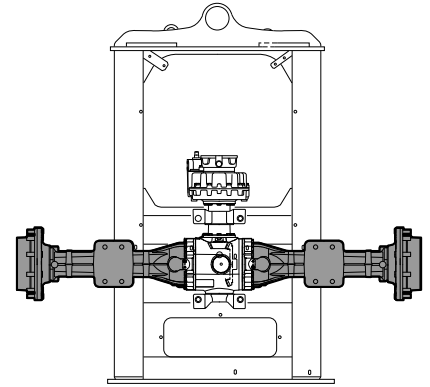




PONT ARRIERE : DIFFERENTIEL  
 REAR AXLE : DIFFERENTIAL  
 HINTERACHSE : DIFFERENTIAL

1	565A0233		1	ROULEMENT	BEARING	LAGER
2	565A0231		1	JOINT D'ETANCHEITE	SEAL	DICHTRING
3	565A0139		1	PROTECTION EN TOLE	COVER PLATE	SCHUTZBLECH
4	565A0232		1	JOINT D'ETANCHEITE	SEAL	DICHTRING
5	565A0123		4	VIS	SCREW	SCHRAUBE
6	565A0119	32	4	CIRCLIP	CIRCLIP	SICHERUNGSRING
7	565A0239		1	MANCHON	SLEEVE	HUELSE
8	565A0249		1	ECROU	NUT	MUTTER
9	565A0131		1	ENTRETOISE	SPACER	ABSTANDSTUECK
10	K6850099			CALES (JEU)	SHIM (KIT)	UNTERLAGEN (BAUSATZ)
11	K7450451			CALES (JEU)	SHIM (KIT)	UNTERLAGEN (BAUSATZ)
12	565A0121		2	ROULEMENT CONIQUE	TAPER ROLLER BEARNIN	KEGELROLLENLAGER
13	565A0295		1	COUPLE CONIQUE	TAPERED TORQUE	KONUSKUPPLUNG
* 14	565A0611	 565A0124	2	VIS	SCREW	SCHRAUBE
15	565A0120		2	ROULEMENT CONIQUE	TAPER ROLLER BEARNIN	KEGELROLLENLAGER
16		<u>NV</u>				
17	565A0128	32	2	PLANETAIRE	PLANETARY	PLANETENGETRIEBE
* 18	565A0127	 G-ITA-708472	4	SATELLITE	SATELLITE	PLANETENRAD
* 18	565A0573	32  G-ITA-708473	4	SATELLITE	SATELLITE	PLANETENRAD
* 19	565A0129	 G-ITA-708472	4	AXE	CLEVIS PIN	BOLZEN
* 19	565A0574	32  G-ITA-708473	4	AXE	CLEVIS PIN	BOLZEN
20	565A0118	32	4	CIRCLIP	CIRCLIP	SICHERUNGSRING
21	565A0130	32	4	RONDELLE	WASHER	UNTERLEGSCHIEBE
* 22		32	6	DISQUE	DISC	SCHEIBE
23	565A0125		12	VIS	SCREW	SCHRAUBE
24	565A0134		2	ECROU	NUT	MUTTER
* 25		32	2	DISQUE	DISC	SCHEIBE
* 26		32	4	DISQUE	DISC	SCHEIBE
* 27	565A0133	32 <u>NV</u>	1	CARTER DIFFERENTIEL	DIFF HOUSING	DIFF GEHAEUSE
28		<u>NV</u>				
29	565A0235		1	COUVERCLE	COVER	DECKEL
30	565A0122		12	VIS	SCREW	SCHRAUBE
31	565A0116		1	JOINT TORIQUE	O-RING	O-RING
* 32	565A0568	 565A0137	1	KIT CARTER DIFFERENTIEL	KIT DIFF HOUSING	BAUSATZ DIFF GEHAUSE
* 33	565A0234		8	VIS	SCREW	SCHRAUBE
34	565A0238		1	MANCHON	SLEEVE	HUELSE

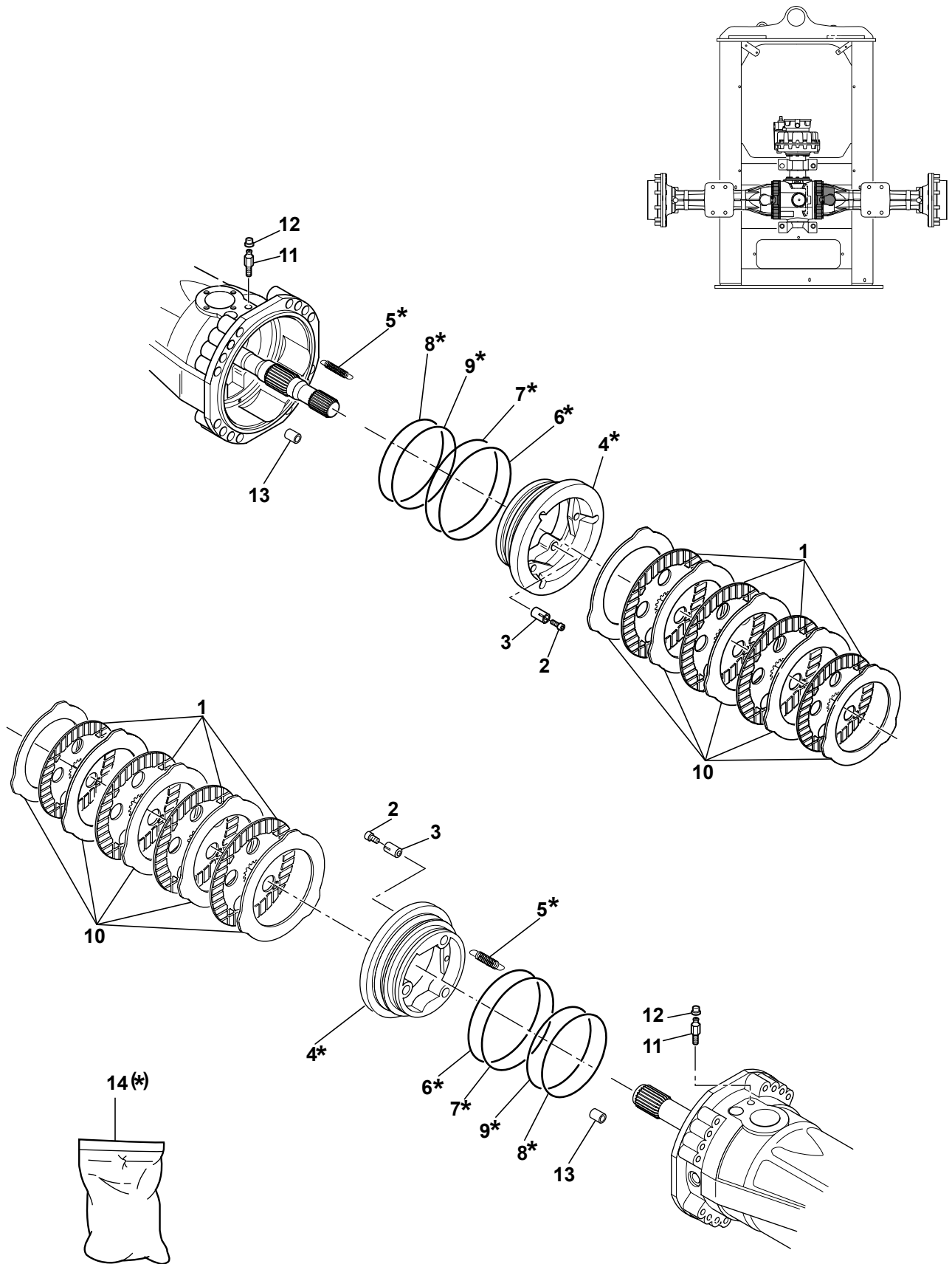
PONT ARRIÈRE : ESSIEU  
 REAR AXLE: AXLE  
 HINTERACHSE : ACHSE



PONT ARRIERE : ESSIEU  
 REAR AXLE : AXLE  
 HINTERACHSE : ACHSE

1	565A0297		2	CORPS D'ESSIEU	AXLE CASE	ACHSKOERPER
2	565A0147		32	RONDELLE	WASHER	UNTERLEGSCHIEBE
3	565A0148		32	VIS	SCREW	SCHRAUBE
4	565A0113		4	BOUCHON	PLUG	VERSCHL.STOPFEN
5	565A0108		2	BOUCHON MAGNETIQUE	MAGNET PLUG	MAGNETSTOPFEN
6	565A0282		2	JOINT D'ETANCHEITE	SEAL	DICHTRING
7	565A0296		2	DEMI-ARBRE	HALF SHAFT	ACHSWELLE
8	565A0073		20	GOUJON	STUD	STIFT
9	565A0300		2	MOYEU DE ROUE	WHEEL HUB	RADNABE
10	565A0057		2	JOINT TORIQUE	O-RING	O-RING
11	565A0284		4	ROULEMENT	BEARING	LAGER
* 12	565A0142	27-28	2	CIRCLIP	CIRCLIP	SICHERUNGSRING
* 13	565A0151	27-28	2	COURONNE DENTEE	RING GEAR	ZAHNKRANZ
* 14	565A0153	27-28	2	SUPPORT COURONNE	RING GEAR SUPPORT	HOHLRAD TRAEGER
15	565A0159		2	TOLE DE SECURITE	LOCKING PLATE	SICHERUNGSBLECH
* 16	565A0143	27-29	8	CIRCLIP	CIRCLIP	SICHERUNGSRING
* 17	565A0152	27-29	8	SATELLITE	SATELLITE	PLANETENRAD
* 18	565A0154	27-29	8	ROULEMENT	BEARING	LAGER
19	7415838		20	ECROU DEMI-SPHERIQUE	WHEEL NUT	KUGELBONDMUTTER
20	565A0141		2	JOINT D'ETANCHEITE	SEAL	DICHTRING
21	565A0107		6	BAGUE D'ETANCHEITE	SEAL WASHER	DICHTRING
22	565A0149		4	VIS	SCREW	SCHRAUBE
* 23	565A0299	27-29	2	SUPPORT SATELLITES	PLANET GEAR CARRIER	PLANETENGEHAEUSE
24	565A0145		16	ECROU	NUT	MUTTER
25	565A0158		16	GOUJON	STUD	STIFT
* 26	565A0156	27-29	2	RONDELLE	WASHER	UNTERLEGSCHIEBE
* 27	565A0301	<u>S</u>	2	KIT SUPPORT SATELLITES	PLANET GEAR CARRIER KIT	PLANETENGEHAEUSE (BAUSATZ)
* 28	565A0577		2	KIT COURONNE DENTEE	KIT RING GEAR	BAUSATZ ZAHNKRANZ
* 29	565A0598		2	KIT SUPPORT SATELLITES	PLANET GEAR CARRIER KIT	PLANETENGEHAEUSE (BAUSATZ)

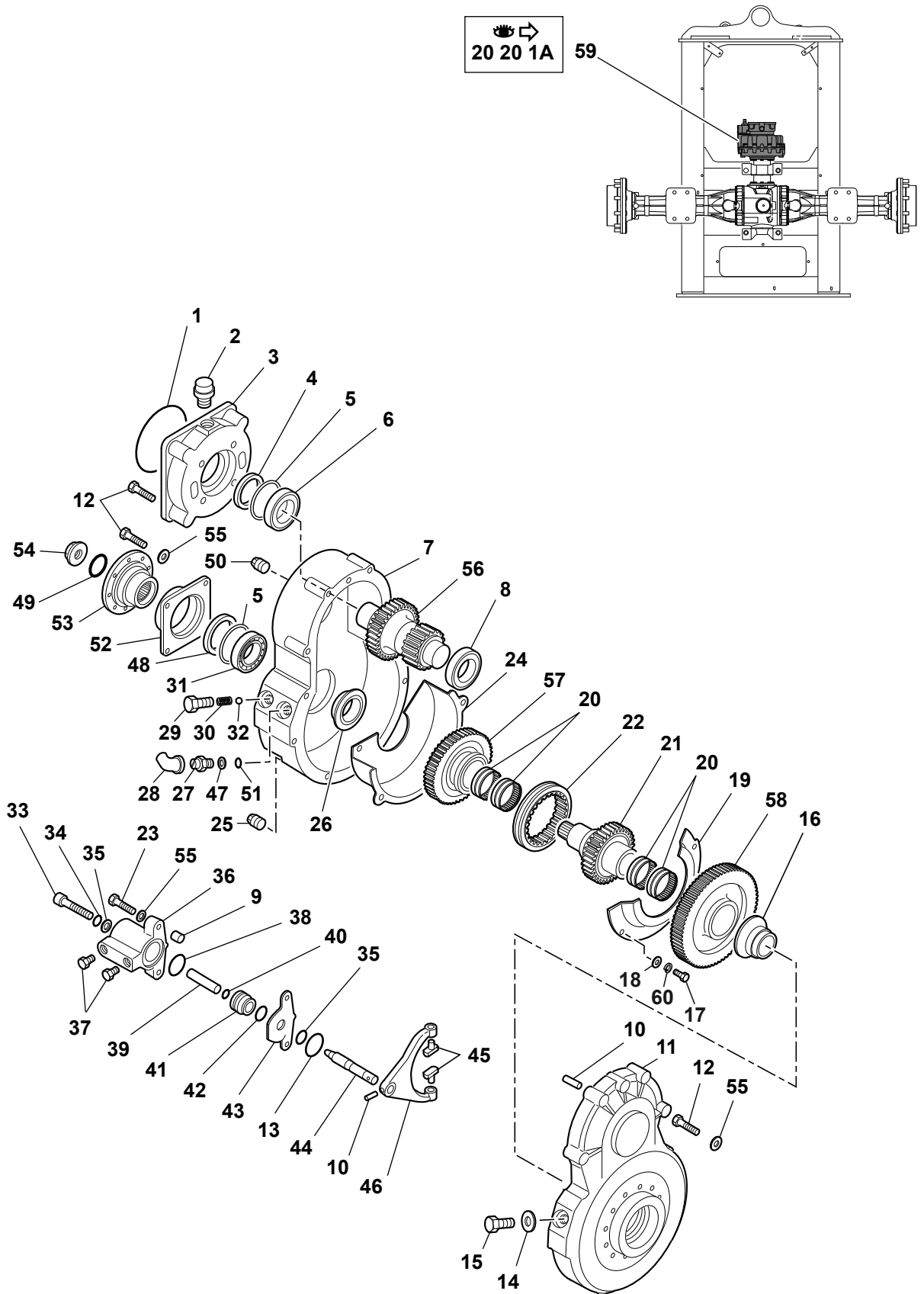
PONT ARRIÈRE : FREIN  
 REAR AXLE: BRAKE  
 HINTERACHSE : BREMSE



PONT ARRIERE : FREIN  
 REAR AXLE : BRAKE  
 HINTERACHSE : BREMSE

* 1	565A0188		8	DISQUE DE FREIN	BRAKE DISC	BREMSSCHEIBE
* 2	565A0248		6	VIS DE REGLAGE	ADJUSTING BOLT	NACHSTELLSCHRAUBE
* 3	565A0199		6	RESSORT	SPRING	FEDER
* 4	565A0302	14	2	PISTON	PISTON	KOLBEN
* 5	565A0194	14	6	RESSORT	SPRING	FEDER
* 6	565A0218	14	2	BAGUE ANTIEXTRUSION	BACK - UP RING	ANTIEXTRUSIONSRING
* 7	565A0180	14	2	JOINT TORIQUE	O-RING	O-RING
* 8	565A0181	14	2	BAGUE ANTIEXTRUSION	BACK - UP RING	ANTIEXTRUSIONSRING
* 9	565A0179	14	2	JOINT TORIQUE	O-RING	O-RING
* 10	565A0176		10	DISQUE INTERMEDIAIRE	INTERMEDIATE BRAKE DISC	GEGENLAMELLE
* 11	565A0195		2	VIS DE PURGE	BLEEDING BOLT	ABBLASESCHRAUBE
* 12	565A0196		2	BOUCHON	PLUG	VERSCHL.STOPFEN
* 13	565A0171		2	BROCHE	DOWEL	STIFT
* 14	565A0307		2	KIT PISTON	PISTON KIT	KOLBEN KIT

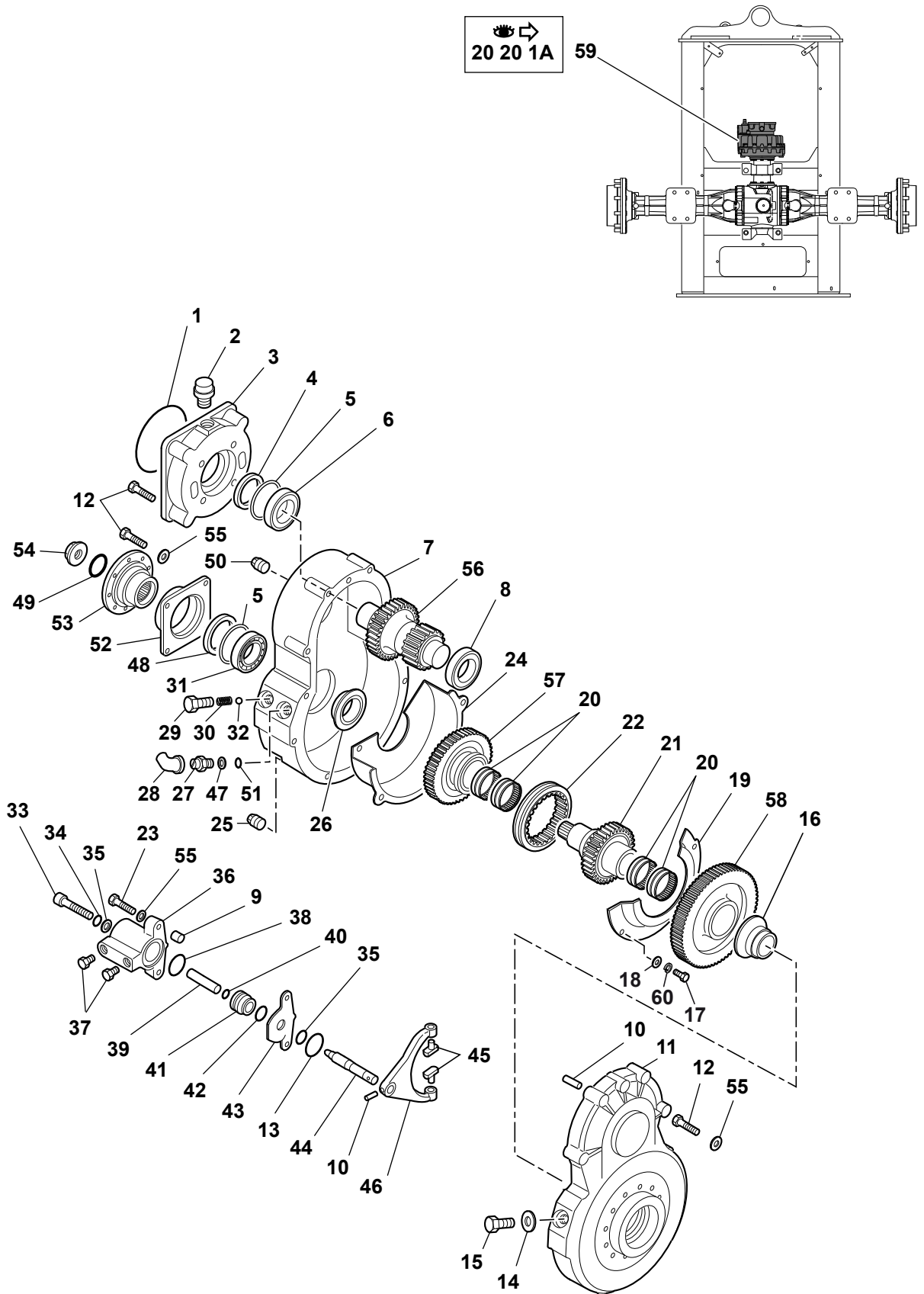
PONT ARRIÈRE : BOÎTE DE TRANSFERT  
 REAR AXLE: TRANSFER CASE  
 HINTERACHSE : VERTEIERRGETRIERE



PONT ARRIERE : BOITE DE TRANSFERT  
 REAR AXLE : TRANSFER CASE  
 HINTERACHSE : VERTEIERRGETRIERE


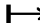
1	565A0275		1	JOINT TORIQUE	O-RING	O-RING
2	565A0208		1	RENIFLARD	BREATHER	ENTLUEFTER
3	565A0311		1	COUVERCLE	COVER	DECKEL
4	565A0274		1	JOINT D'ETANCHEITE	SEAL	DICHTRING
5	6851062		1	CALES (JEU)	SHIM (KIT)	UNTERLAGEN (BAUSATZ)
6	7413304		1	ROULEMENT BILLES	BALL BEARING	KUGELLAGER
7	565A0310		1	COUVERCLE	COVER	DECKEL
8	565A0283		1	ROULEMENT BILLES	BALL BEARING	KUGELLAGER
9	565A0289		2	GOUPILLE	PIN	STIFT
10	565A0288		3	GOUPILLE	PIN	STIFT
11	565A0309		1	CARTER	HOUSING	GEHAEUSE
12	565A0291		20	VIS	SCREW	SCHRAUBE
13	7412227		1	JOINT TORIQUE	O-RING	O-RING
14	565A0286		1	RONDELLE	WASHER	UNTERLEGSCHIEBE
15	7415842		1	VIS	SCREW	SCHRAUBE
16	565A0321		1	SUPPORT	BRACKET	TRAEGER
17	565A0290		2	VIS	SCREW	SCHRAUBE
18	7412253		2	RONDELLE ELASTIQUE	SPRING WASHER	FEDERRING
* 19	565A0320	→ H-ITA-715081	1	TOLE	SHIELD	SCHUTZBLECH
* 19	565A0607	→ H-ITA-715082	1	PROTECTION EN TOLE	COVER PLATE	SCHUTZBLECH
20	565A0285		4	ROULEMENT AIGUILLES	NEEDLE BEARING	NADELLAGER
21	565A0315		1	ARBRE	SHAFT	WELLE
22	565A0308		1	MANCHON	SLEEVE	HUELSE
23	7414991		2	VIS	SCREW	SCHRAUBE
* 24	565A0319	→ H-ITA-715081	1	TOLE	SHIELD	SCHUTZBLECH
* 24	565A0606	→ H-ITA-715082	1	TOLE	SHIELD	SCHUTZBLECH
25	7412427		1	BOUCHON MAGNETIQUE	MAGNET PLUG	MAGNETSTOPFEN
26	565A0312		1	ENTRETOISE	SPACER	ABSTANDSTUECK
* 27	565A0591	● 7412429	1	DISJONCTEUR SECURITE	SECURITY SWITEN	ANLASSERSPERRE
28	7412428		1	CAPUCHON	COWL	HAUBE
29	565A0323		1	VIS	SCREW	SCHRAUBE
30	565A0322		1	RESSORT	SPRING	FEDER
31	7413303		1	ROULEMENT BILLES	BALL BEARING	KUGELLAGER
32	565A0287		1	BILLE	BALL	KUGEL
33	565A0292		1	VIS	SCREW	SCHRAUBE
34	565A0281		1	JOINT TORIQUE	O-RING	O-RING
35	565A0280		2	JOINT D'ETANCHEITE	SEAL	DICHTRING
36	565A0316		1	CYLINDRE	CYLINDER	ZYLINDER
37	565A0294		2	BOUCHON	PLUG	VERSCHL.STOPFEN
38	565A0278		1	JOINT TORIQUE	O-RING	O-RING
39	565A0318		1	TIGE	BAR	STANGE
40	565A0279		1	JOINT TORIQUE	O-RING	O-RING
41	565A0317		1	PISTON	PISTON	KOLBEN
42	565A0276		1	JOINT TORIQUE	O-RING	O-RING

PONT ARRIÈRE : BOÎTE DE TRANSFERT  
 REAR AXLE: TRANSFER CASE  
 HINTERACHSE : VERTEIERRGETRIERE

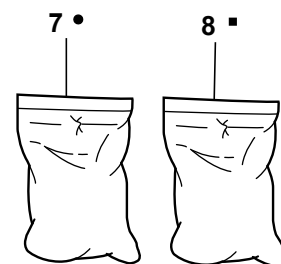
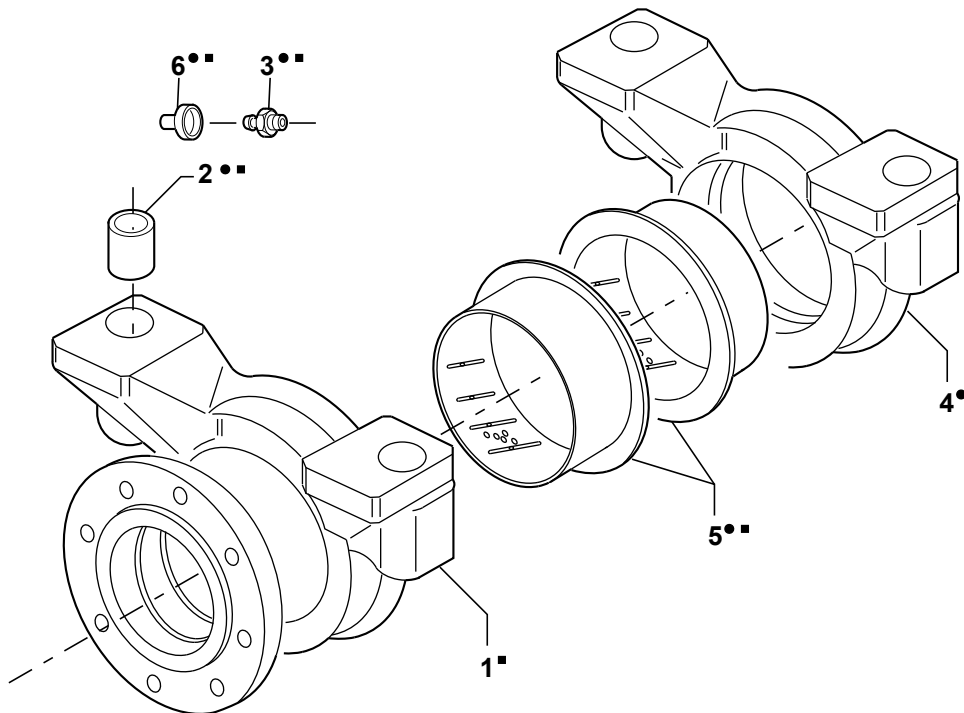
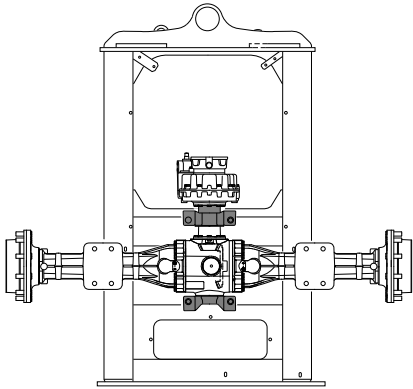




PONT ARRIERE : BOITE DE TRANSFERT  
 REAR AXLE : TRANSFER CASE  
 HINTERACHSE : VERTEIERRGETRIERE

43	565A0314		1	PROTECTION EN TOLE	COVER PLATE	SCHUTZBLECH
44	565A0313		1	TRINGLE	ROD	STANGE
45	565A0325		2	PATIN	SKID	KUFE
46	565A0329		1	FOURCHETTE	FORK	GABEL
47	7412260		1	BAGUE D'ETANCHEITE	SEAL WASHER	DICHTRING
48	565A0324		1	JOINT D'ETANCHEITE	SEAL	DICHTRING
49	7413285		1	JOINT TORIQUE	O-RING	O-RING
50	7412426		1	BOUCHON	PLUG	VERSCHL.STOPFEN
51	7412226		1	JOINT TORIQUE	O-RING	O-RING
52	565A0326		1	COUVERCLE	COVER	DECKEL
53	565A0330		1	BRIDE	FLANGE	FLANSCH
54	565A0138		1	ECROU	NUT	MUTTER
55	7413316		18	RONDELLE	WASHER	UNTERLEGSCHIEBE
56	565A0331		1	ARBRE	SHAFT	WELLE
57	565A0328		1	ENGRENAGE	GEAR	ZAHNRADGETRIEBE
58	565A0327		1	ENGRENAGE	GEAR	ZAHNRADGETRIEBE
59		 20 20 1A	1	BOITE DE TRANSFERT (COMPLETE)	TRANSFER CASE (COMPLETE)	VERTEIERRGETRIERE (KOMPLETE)
* 60	565A0608	 H-ITA-715082	2	RONDELLE FREIN	LOCK WASHER	FEDERRING

PONT ARRIÈRE : SUPPORT  
REAR AXLE: BRACKET  
HINTERACHSE : TRÄGER



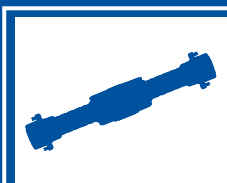
PONT ARRIERE : SUPPORT  
REAR AXLE: BRACKET  
HINTERACHSE : TRAGER

---

* 1	565A0015	8	1	SUPPORT	BRACKET	TRAEGER
* 2	565A0013	7-8	4	MANCHON	SLEEVE	HUELSE
* 3	565A0007	7-8	2	GRAISSEUR	GREASE FITING	SCHMIERNIPPEL
* 4	565A0256	7	1	SUPPORT	BRACKET	TRAEGER
* 5	565A0014	7-8	2	DOUILLE	SOCKET	BUCHSE
* 6	565A0196	7-8	2	BOUCHON	PLUG	VERSCHL.STOPFEN
* 7	565A0257		1	SUPPORT	BRACKET	TRAEGER
* 8	565A0258		1	SUPPORT	BRACKET	TRAEGER



**CATALOGUE DE PIECES DE RECHANGE  
SPARE PARTS BOOK  
ERSATZTEILLISTE**



**Transmission hydraulique  
Hydraulic transmission  
Hydraulische Getriebe**

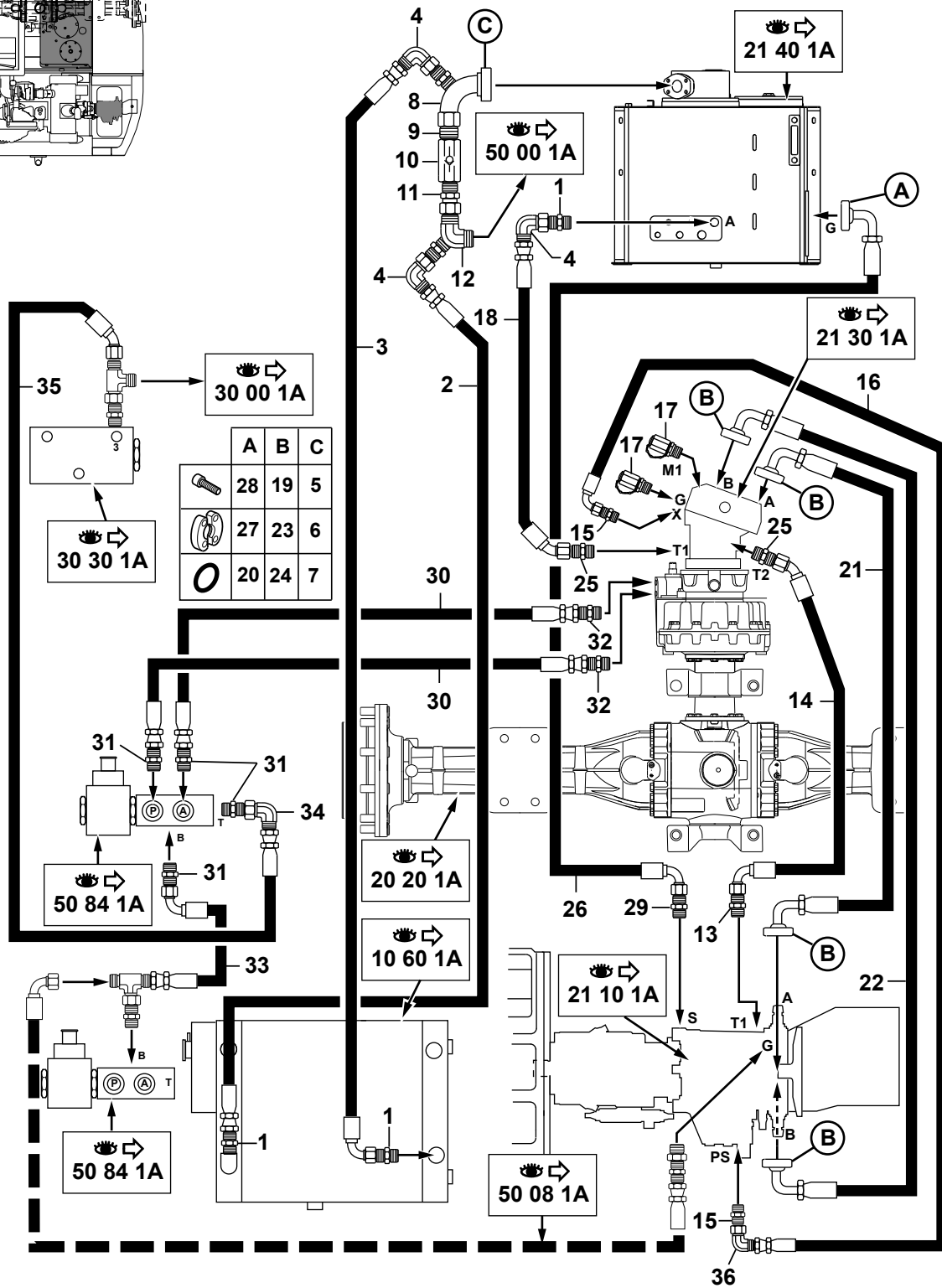
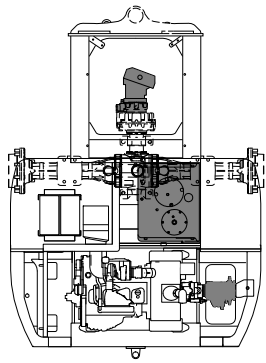
**21**



21 TRANSMISSION HYDRAULIQUE	HYDRAULICAL TRANSMISSION	HYDRAULISCHE GETRIEBE	
21 00 1A	CIRCUIT HYDRAULIQUE ( TRANSLATION ) HYDRAULICS. ( TRAVELLING CIRCUIT ) HYDRAULIKKREIS ( FAHRBEWEGUNG )	→ 31020	M1
21 00 1B	CIRCUIT HYDRAULIQUE ( TRANSLATION ) HYDRAULICS. ( TRAVELLING CIRCUIT ) HYDRAULIKKREIS ( FAHRBEWEGUNG )	↔ 31021	M1
21 10 1A	POMPE HYDRAULIQUE : TRANSLATION HYDRAULIC PUMP HYDRAULISCHE PUMPE : FAHRBEWEGUNG		M1
21 10 2A	ROTOR/POMPE A ENGRENAGE/LIMITEUR DE PRESSION ROTOR/GEAR PUMP/PRESSION LIMITING VALVE ROTOR/ZAHNRADPUMPE/DRUCKBGRENZUNGSVENTIL		
21 10 3A	FILTRE A HUILE / REGULATEUR OIL FILTER / REGULATOR OELFILTER / REGLER		M1
21 10 4A	INCHING / DISTRIBUTEUR INCHING / DISTRIBUTOR INCHING / VERTEILER		
21 30 1A	MOTEUR HYDRAULIQUE : TRANSLATION HYDRAULIC MOTOR : TRAVELLING HYDROMOTOR : FAHRBEWEGUNG		M1
21 40 1A	RESERVOIR HYDRAULIQUE HYDRAULIC TANK HYDRAULIKTANK		
21 50 1A	VOYANT NIVEAU HUILE OIL LEVER GLACE OELSTANDANZEIGE		M1
21 60 1A	FILTRE RETOUR HYDRAULIQUE RETURN OIL FILTER RUECKLAUFFILTER		

CIRCUIT HYDRAULIQUE (TRANSLATION)  
 HYDRAULICS (TRAVELLING CIRCUIT)  
 HYDRAULIKKREIS (FAHRBEWEGUNG)

→ 31020





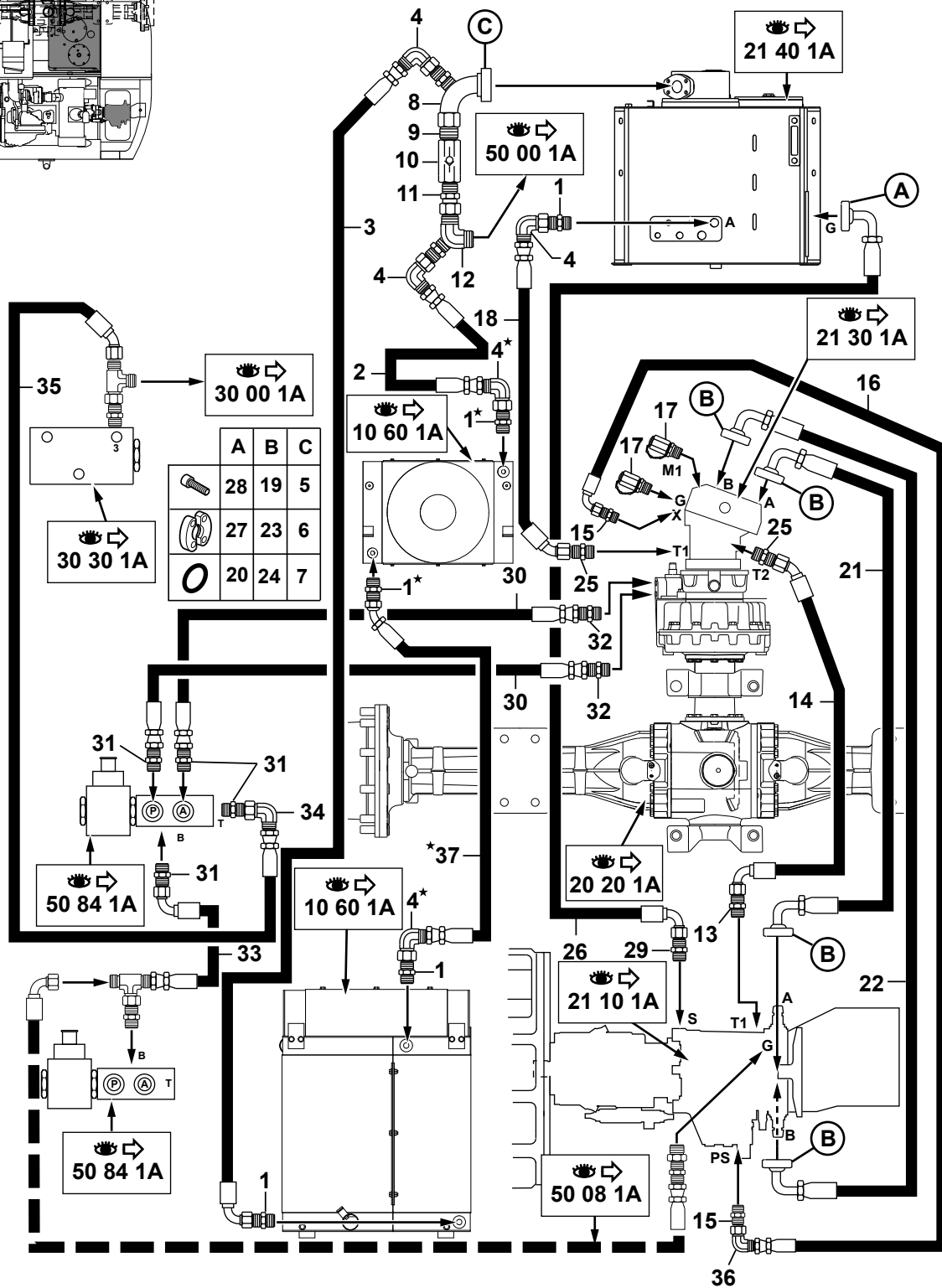
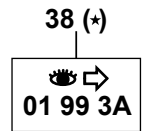
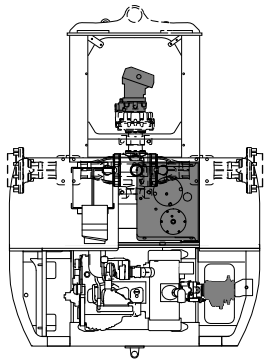
CIRCUIT HYDRAULIQUE ( TRANSLATION )  
 HYDRAULICS. ( TRAVELLING CIRCUIT )  
 HYDRAULIKKREIS ( FAHRBEWEGUNG )

→ 31020

1	4750015		3	UNION	CONNECTOR	ANSCHLUSSTEIL
2	4190771		1	FLEXIBLE	HOSE	SCHLAUCH
3	4197005		1	FLEXIBLE	HOSE	SCHLAUCH
4	4700014		3	COUDE	ELBOW	WINKELSTUECK
5	4380068	H M12X30	4	VIS	SCREW	SCHRAUBE
6	4770404		2	DEMI-BRIDE	HALF-FLANGE	HALBFLANSCH
7	4040038		1	JOINT TORIQUE	O-RING	O-RING
8	4770687		1	EMBOUT	TIP	ANSATZ
9	5600132		1	BAGUE	BUSH	RING
10	5330110		1	CLAPET ANTI-RETOUR	CHECK VALVE	RUECKSCHLAGVENTIL
11	4750629		1	ADAPTATEUR	ADAPTOR	ANSCHLUSSTUECK
12	4700150		1	COUDE	ELBOW	WINKELSTUECK
13	4750152		1	UNION	CONNECTOR	ANSCHLUSSTEIL
14	4197034		1	FLEXIBLE	HOSE	SCHLAUCH
15	4750440		2	UNION	CONNECTOR	ANSCHLUSSTEIL
16	4193072		1	FLEXIBLE	HOSE	SCHLAUCH
17	4770578	M14x150	2	PRISE DE PRESSION	PRESSURE TAPPING	ANSCHLUSS FUR OLDRUC
18	4197033		1	FLEXIBLE	HOSE	SCHLAUCH
19	4290065	CHC M12X40	16	VIS	SCREW	SCHRAUBE
20	4040099		1	JOINT TORIQUE	O-RING	O-RING
21	4190895		1	FLEXIBLE	HOSE	SCHLAUCH
22	4190896		1	FLEXIBLE	HOSE	SCHLAUCH
23	4770136		8	DEMI-BRIDE	HALF-FLANGE	HALBFLANSCH
24	4040037		4	JOINT TORIQUE	O-RING	O-RING
25	4750131		2	UNION	CONNECTOR	ANSCHLUSSTEIL
26	4190928		1	FLEXIBLE	HOSE	SCHLAUCH
27	4770060		2	DEMI-BRIDE	HALF-FLANGE	HALBFLANSCH
28	4290040	CHC M12X30	4	VIS	SCREW	SCHRAUBE
29	4750151		1	UNION	CONNECTOR	ANSCHLUSSTEIL
30	4192504		2	FLEXIBLE	HOSE	SCHLAUCH
31	4750055		4	UNION	CONNECTOR	ANSCHLUSSTEIL
32	4750274		2	UNION	CONNECTOR	ANSCHLUSSTEIL
33	4192484		1	FLEXIBLE	HOSE	SCHLAUCH
34	4700119		1	COUDE	ELBOW	WINKELSTUECK
35	4192483		1	FLEXIBLE	HOSE	SCHLAUCH
36	4700118		1	COUDE	ELBOW	WINKELSTUECK

CIRCUIT HYDRAULIQUE (TRANSLATION)  
 HYDRAULICS (TRAVELLING CIRCUIT)  
 HYDRAULIKKREIS (FAHRBEWEGUNG)

→ 31021

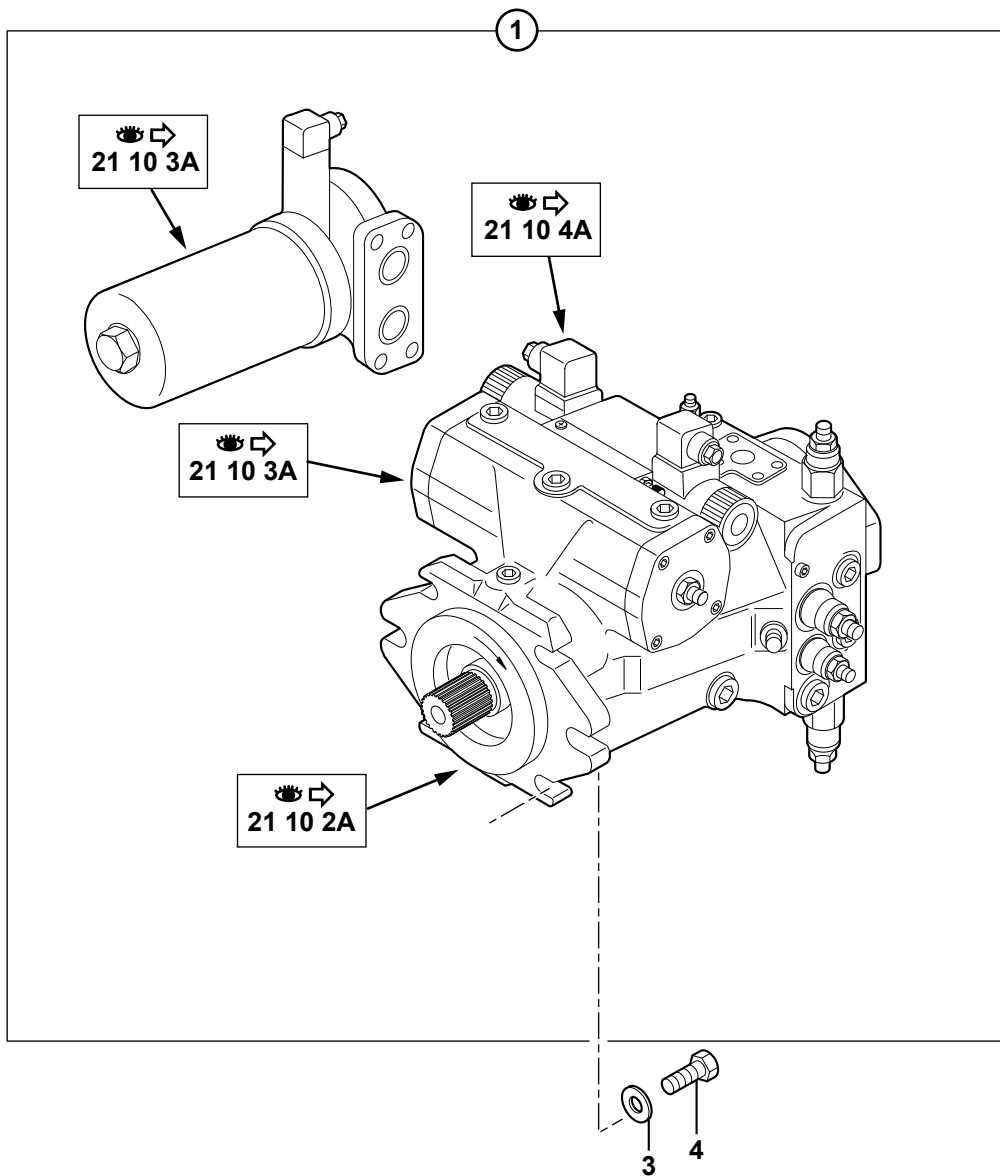
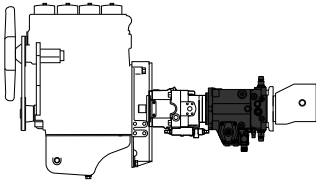


CIRCUIT HYDRAULIQUE ( TRANSLATION )  
 HYDRAULICS. ( TRAVELLING CIRCUIT )  
 HYDRAULIKKREIS ( FAHRBEWEGUNG )

↳ 31021

* 1	4750015		5	UNION	CONNECTOR	ANSCHLUSSTEIL
* 2	4190771		1	FLEXIBLE	HOSE	SCHLAUCH
* 3	4197005		1	FLEXIBLE	HOSE	SCHLAUCH
* 4	4700014		5	COUDE	ELBOW	WINKELSTUECK
* 5	4380068	H M12X30	4	VIS	SCREW	SCHRAUBE
* 6	4770404		2	DEMI-BRIDE	HALF-FLANGE	HALBFLANSCH
* 7	4040038		1	JOINT TORIQUE	O-RING	O-RING
* 8	4770687		1	EMBOUT	TIP	ANSATZ
* 9	5600132		1	BAGUE	BUSH	RING
* 10	5330110		1	CLAPET ANTI-RETOUR	CHECK VALVE	RUECKSCHLAGVENTIL
* 11	4750629		1	ADAPTATEUR	ADAPTOR	ANSCHLUSSTUECK
* 12	4700150		1	COUDE	ELBOW	WINKELSTUECK
* 13	4750152		1	UNION	CONNECTOR	ANSCHLUSSTEIL
* 14	4197034		1	FLEXIBLE	HOSE	SCHLAUCH
* 15	4750440		2	UNION	CONNECTOR	ANSCHLUSSTEIL
* 16	4193072		1	FLEXIBLE	HOSE	SCHLAUCH
* 17	4770787	 4770578	2	PRISE DE PRESSION	PRESSURE TAPPING	ANSCHLUSS FUR OLDRUC
* 18	4197033		1	FLEXIBLE	HOSE	SCHLAUCH
* 19	4290065	CHC M12X40	16	VIS	SCREW	SCHRAUBE
* 20	4040099		1	JOINT TORIQUE	O-RING	O-RING
* 21	4190895		1	FLEXIBLE	HOSE	SCHLAUCH
* 22	4190896		1	FLEXIBLE	HOSE	SCHLAUCH
* 23	4770136		8	DEMI-BRIDE	HALF-FLANGE	HALBFLANSCH
* 24	4040037		4	JOINT TORIQUE	O-RING	O-RING
* 25	4750131		2	UNION	CONNECTOR	ANSCHLUSSTEIL
* 26	4190928		1	FLEXIBLE	HOSE	SCHLAUCH
* 27	4770060		2	DEMI-BRIDE	HALF-FLANGE	HALBFLANSCH
* 28	4290040	CHC M12X30	4	VIS	SCREW	SCHRAUBE
* 29	4750151		1	UNION	CONNECTOR	ANSCHLUSSTEIL
* 30	4192504		2	FLEXIBLE	HOSE	SCHLAUCH
* 31	4750055		4	UNION	CONNECTOR	ANSCHLUSSTEIL
* 32	4750274		2	UNION	CONNECTOR	ANSCHLUSSTEIL
* 33	4192484		1	FLEXIBLE	HOSE	SCHLAUCH
* 34	4700119		1	COUDE	ELBOW	WINKELSTUECK
* 35	4192483		1	FLEXIBLE	HOSE	SCHLAUCH
* 36	4700118		1	COUDE	ELBOW	WINKELSTUECK
* 37	4197020	38	1	FLEXIBLE	HOSE	SCHLAUCH
* 38	K6856003	 01 99 3A		PM KIT REFROIDISSEMENT	KIT COOLING	BAUSATZ KUEHLER

POMPE HYDRAULIQUE : TRANSLATION  
 HYDRAULIC PUMP  
 HYDRAULISCHE PUMPE : FAHRBEWEGUNG

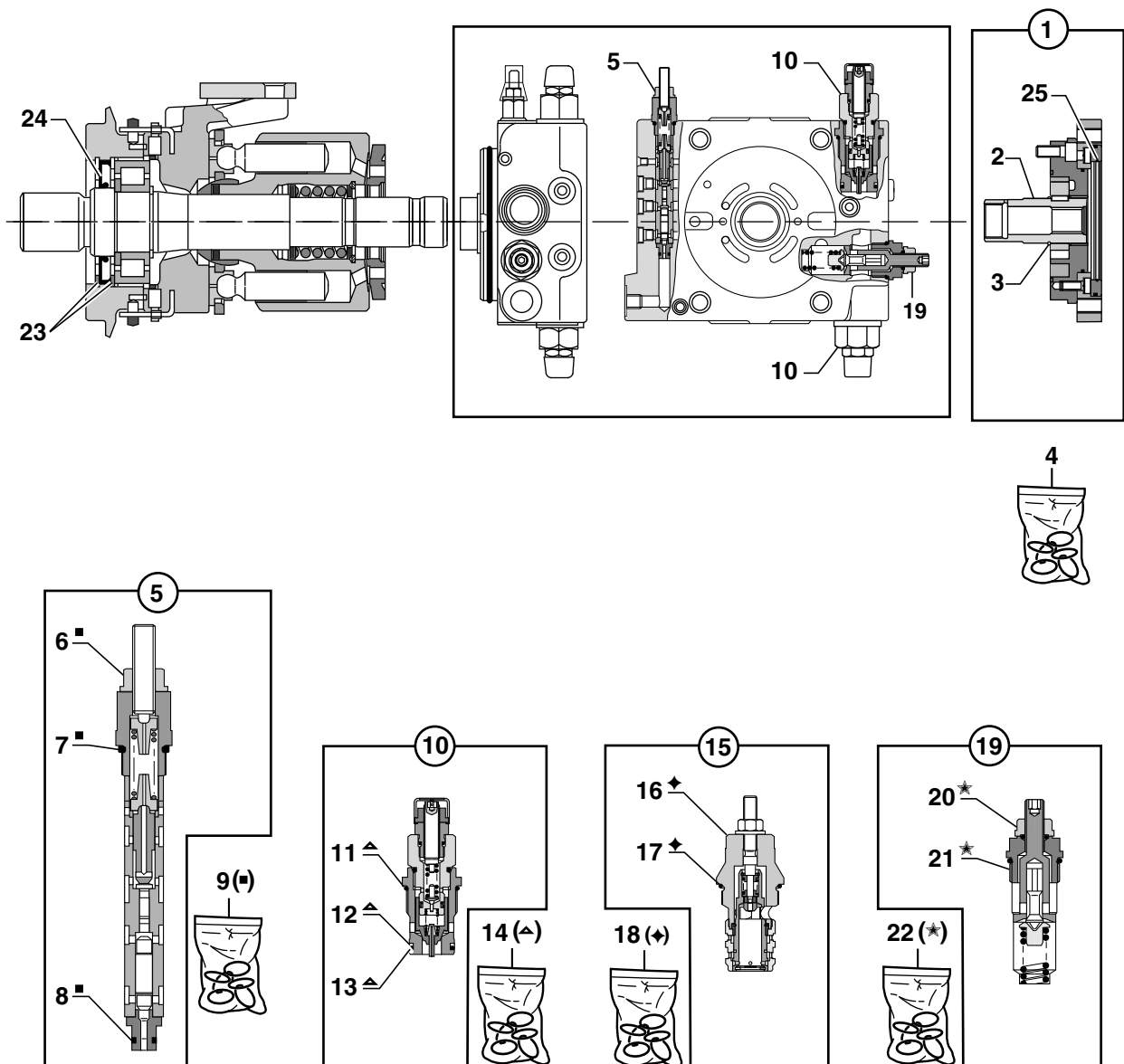
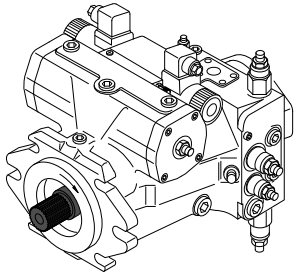


POMPE HYDRAULIQUE : TRANSLATION  
HYDRAULIC PUMP  
HYDRAULISCHE PUMPE : FAHRBEWEGUNG



---

* 1 5350144		1 POMPE HYDRAULIQUE	HYDRAULIC PUMP	HYDROPUMPE
* 2 535A0175		1 POCLETTE DE JOINTS	SEAL (KIT)	DICHTRING (BAUSATZ)
* 3 4460081		4 RONDELLE	WASHER	UNTERLEGSCHIEBE
* 4 4380104	H M20X45	4 VIS	SCREW	SCHRAUBE

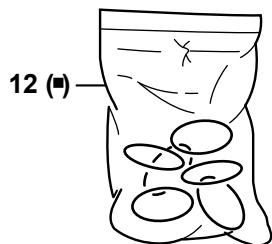
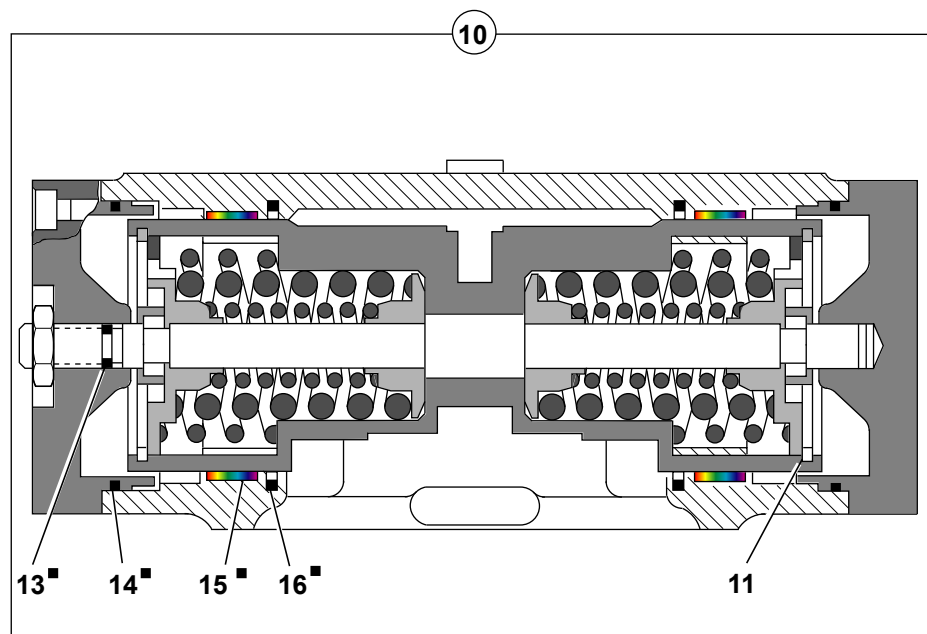
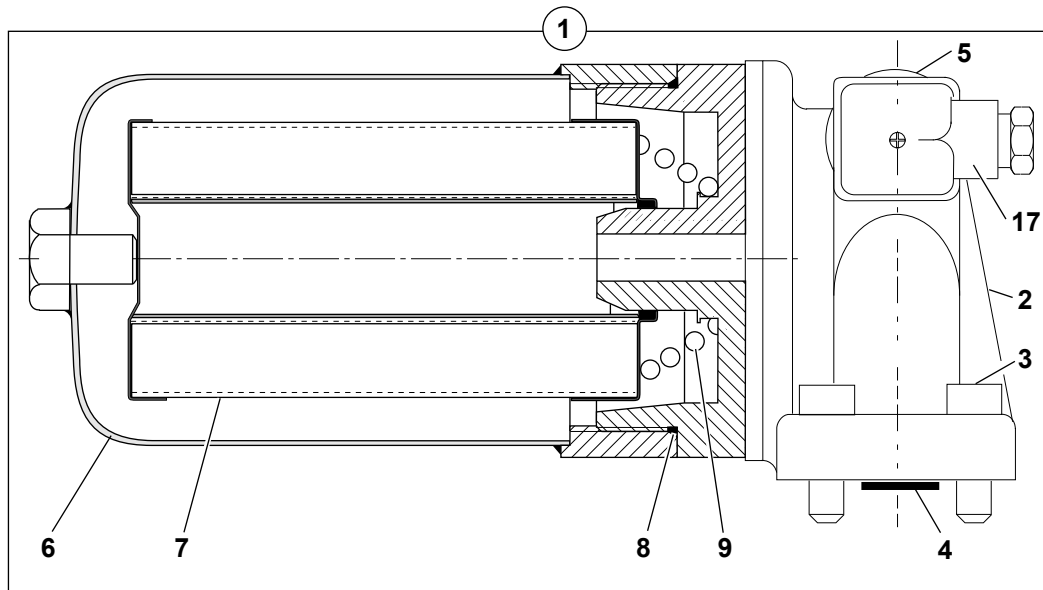
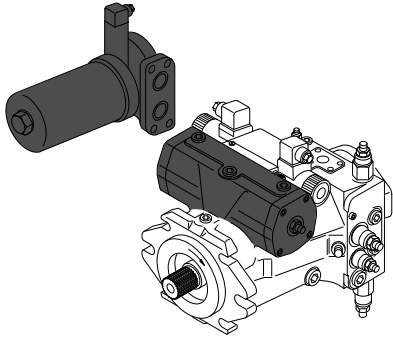
ROTOR / POMPE À ENGRENAGE / LIMITEUR DE PRESSION  
 ROTOR / GEAR PUMP / PRESSION LIMITING VALVE  
 ROTOR / ZAHNRADPUMPE / DRUCKBEGRENZUNGSVENTIL



ROTOR/POMPE A ENGRENAGE/LIMITEUR DE PRESSION  
 ROTOR/GEAR PUMP/PRESSION LIMITING VALVE  
 ROTOR/ZAHNRADPUMPE/DRUCKBGRENZUNGSVENTIL



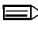



* 1	535A0177		1	POMPE ENGRENAGES	GEAR PUMP	ZAHNRADPUMPE
* 2	535A0170		1	ARBRE	SHAFT	WELLE
* 3	535A0061		1	JONC D'ARRET	STOP WEDDING RING	ANSCHLAGSSCHEIBE
* 4	535A0178		1	POCHETTE DE JOINTS	SEAL (KIT)	DICHTRING (BAUSATZ)
* 5	535A0027		1	VALVE DE COUPEURE	CUT OFF VALVE	ABSCHALTVENTIL
* 6		 9	1	ECROU	NUT	MUTTER
* 7		 9	1	JOINT TORIQUE	O-RING	O-RING
* 8		 9	1	JOINT TORIQUE	O-RING	O-RING
* 9	535A0028		1	POCHETTE DE JOINTS	SEAL (KIT)	DICHTRING (BAUSATZ)
* 10	535A0097		2	LIMITEUR DE PRESSION	PRESSURE RELIEF VALVE	DRUCKBEGREN- ZUNGSVENTIL
* 11		 14	1	JOINT TORIQUE	O-RING	O-RING
* 12		 14	1	RONDELLE ANTI-EXTRU.	BACK-UP RING	STUETZRING
* 13		 14	1	JOINT TORIQUE	O-RING	O-RING
* 14	535A0065		1	POCHETTE DE JOINTS	SEAL (KIT)	DICHTRING (BAUSATZ)
* 15	535A0036		1	CARTOUCHE	CARTRIDGE	EINSATZ
* 16		 18	1	ECROU	NUT	MUTTER
* 17		 18	1	JOINT TORIQUE	O-RING	O-RING
* 18	535A0037		1	POCHETTE DE JOINTS	SEAL (KIT)	DICHTRING (BAUSATZ)
* 19	535A0024		1	LIMITEUR DE PRESSION	PRESSURE RELIEF VALVE	DRUCKBEGREN- ZUNGSVENTIL
* 20		 22	1	ECROU	NUT	MUTTER
* 21		 22	1	JOINT TORIQUE	O-RING	O-RING
* 22	535A0025		1	POCHETTE DE JOINTS	SEAL (KIT)	DICHTRING (BAUSATZ)
* 23	535A0064		2	CIRCLIP	CIRCLIP	SICHERUNGSRING
* 24	535A0179		1	JOINT	SEAL	DICHTRING
* 25	4040303		1	JOINT TORIQUE	O-RING	O-RING

FILTRE À HUILE / RÉGULATEUR  
 OIL FILTER / REGULATOR  
 ÖLFILTER / REGLER

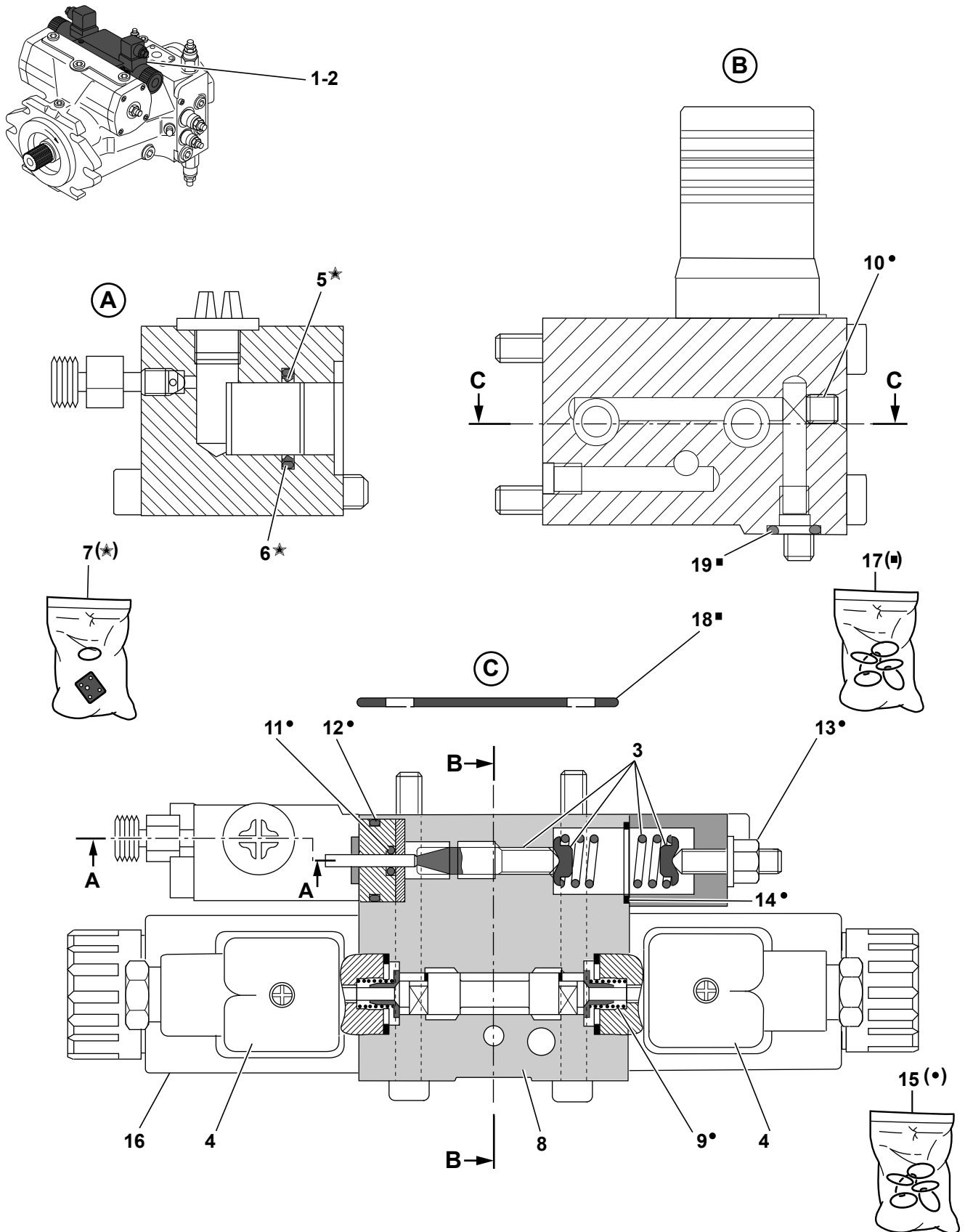















FILTRE A HUILE / REGULATEUR  
 OIL FILTER / REGULATOR  
 OELFILTER / REGLER

1	535A0122		1	FILTRE A HUILE (COMPLET)	OIL FILTER (COMPLETE)	OELFILTER (VOLLSTANDIG)		
2		1	<u>NV</u>	1	TETE DE FILTRE	FILTER HEAD	KOPF FILTER	
3	4290077	2	CHC M8X25	4	VIS	SCREW	SCHRAUBE	
4	535A0128	2		3	JOINT TORIQUE	O-RING	O-RING	
5	535A0129	2		1	INDICATEUR ELEC.	ELECTRICAL INDICATOR	ANZEIGER ELEKTRISCHE	
*	6	535A0123	1	<u>NV</u>	1	CARTER	SUMP	WANNE
7	535A0125	6	 01 00 1A	1	CARTOUCHE	CARTRIDGE	EINSATZ	
8	535A0127	6		1	JOINT TORIQUE	O-RING	O-RING	
9	535A0126	6		1	RESSORT	SPRING	FEDER	
10	535A0093			1	REGULATEUR	REGULATOR	REGLER	
11	535A0015	10		1	CIRCLIP	CIRCLIP	SICHERUNGSRING	
12	535A0099	10		1	POCHETTE DE JOINTS	SEAL (KIT)	DICHTRING (BAUSATZ)	
13			 12	1	JOINT TORIQUE	O-RING	O-RING	
14			 12	2	JOINT TORIQUE	O-RING	O-RING	
15			 12	2	ANNEAU	RING	RING	
16			 12	2	ANNEAU	RING	RING	
17			 70 02 1A	1	TETE D'ELECTRO-VALVE	ELECTRO-VALVE HEAD	KOPF (ELEKTROVENTIL)	

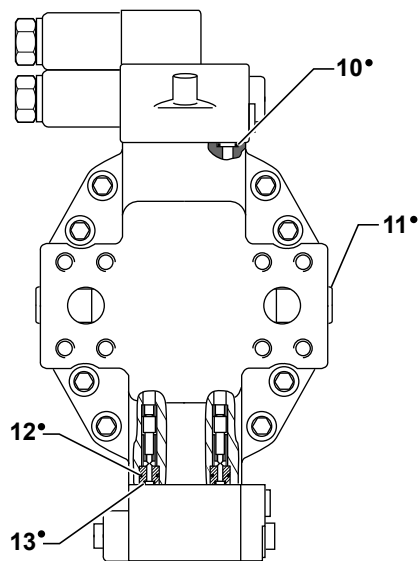
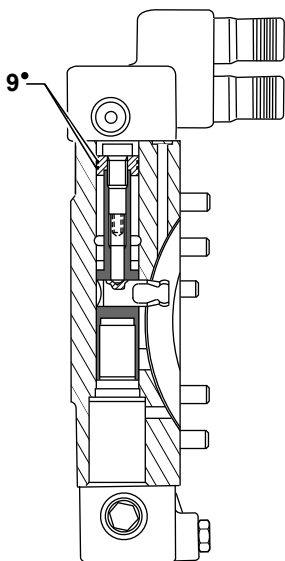
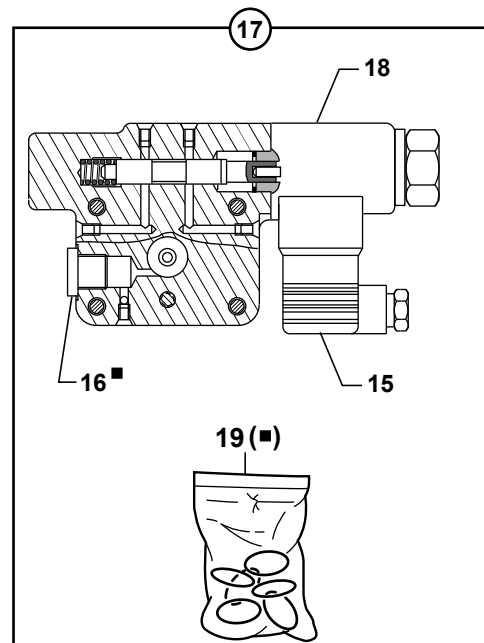
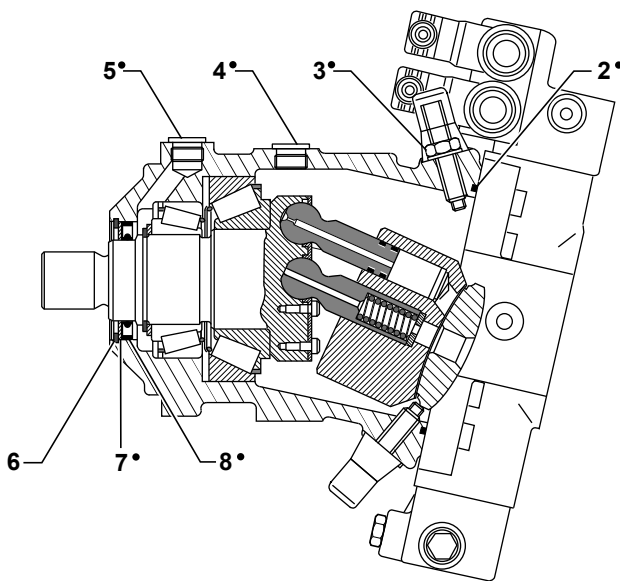
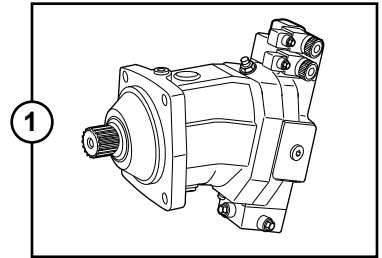
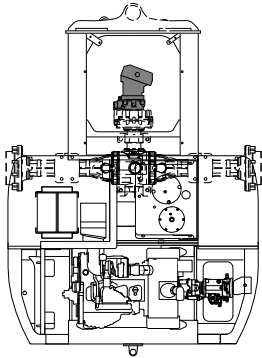
INCHING / DISTRIBUTEUR  
 INCHING / DISTRIBUTOR  
 INCHING / VERTEILER















INCHING / DISTRIBUTEUR  
 INCHING / DISTRIBUTOR  
 INCHING / VERTEILER

* 1	535A0213		1	KIT : VALVE INCHING	KIT: INCHING VALVE	KIT : INCHVENTIL
* 2	535A0173		1	VALVE INCHING NU	INCHING VALVE NAKED	INCHVENTIL NACKTES
* 3	535A0208		1	UNITE DE REGULATION	REGULATING UNIT	REGELEINHEIT
* 4		 70 02 1A	2	CONNECTEUR	CONNECTOR	STECKVERBINDER
* 5		 7	1	JOINT	SEAL	DICHTRING
* 6		 7	1	JOINT	SEAL	DICHTRING
* 7	535A0158		1	POCHETTE DE JOINTS	SEAL (KIT)	DICHTRING (BAUSATZ)
* 8	535A0171		2	DISTRIBUTEUR	DISTRIBUTOR	VERTEILER
* 9		 15	2	RESSORT	SPRING	FEDER
* 10		 15	2	BOUCHON	PLUG	VERSCHL.STOPFEN
* 11		 15	1	JOINT TORIQUE	O-RING	O-RING
* 12		 15	1	JOINT TORIQUE	O-RING	O-RING
* 13		 15	1	ECROU	NUT	MUTTER
* 14		 15	1	TETE D'ELECTRO-VALVE	ELECTRO-VALVE HEAD	KOPF (ELEKTROVENTIL)
* 15	535A0172		8	POCHETTE DE JOINTS	SEAL (KIT)	DICHTRING (BAUSATZ)
* 16	535A0176		2	SOLENOIDE	SOLENOID	SOLENOID
* 17	535A0174		2	POCHETTE DE JOINTS	SEAL (KIT)	DICHTRING (BAUSATZ)
* 18		 17	1	JOINT	SEAL	DICHTRING
* 19		 17	1	JOINT TORIQUE	O-RING	O-RING

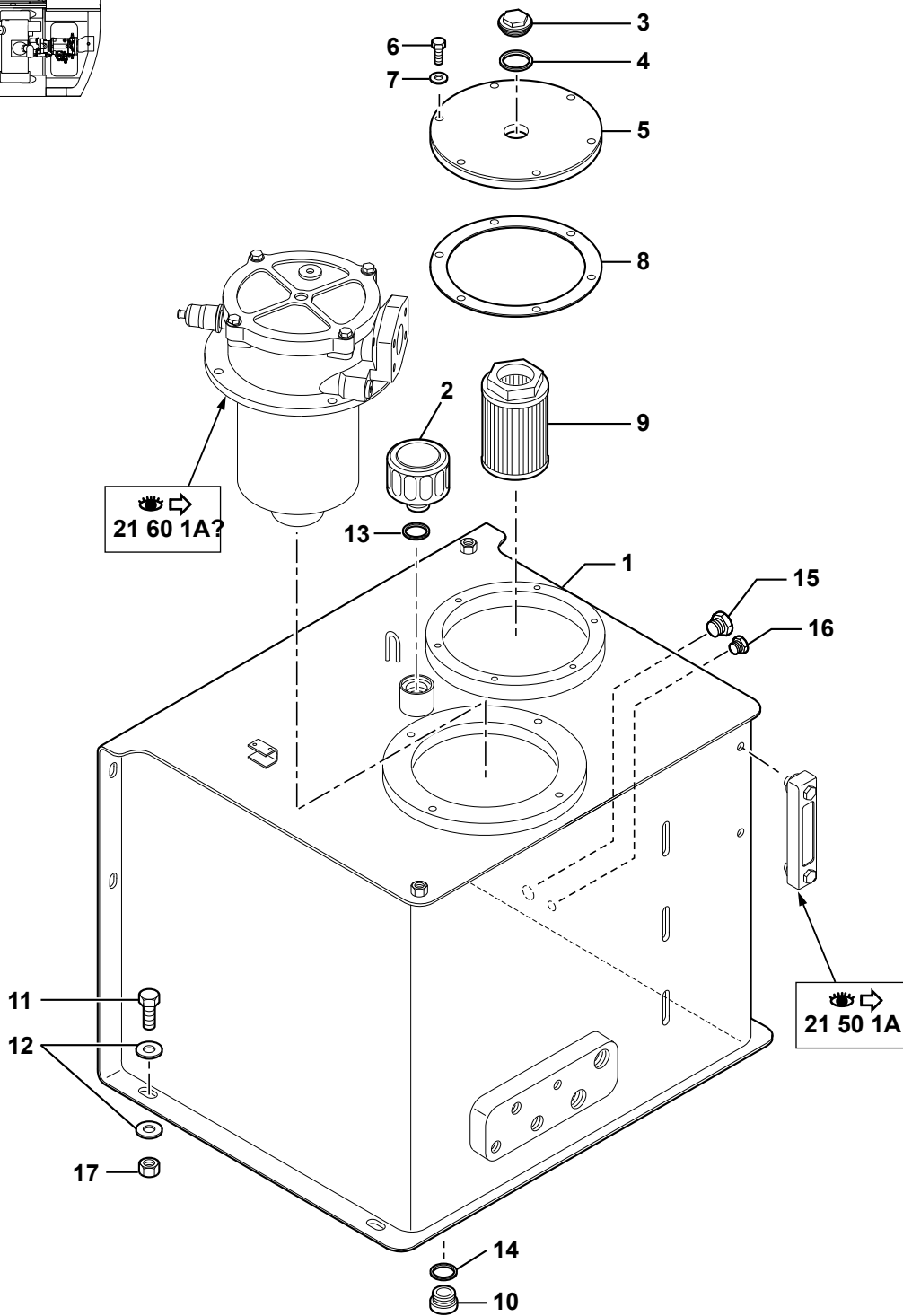
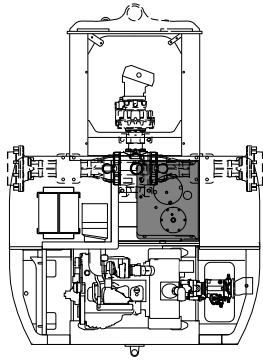
MOTEUR HYDRAULIQUE : TRANSLATION  
 HYDRAULIC MOTOR: TRAVELLING  
 HYDROMOTOR : FAHRBEWEGUNG



MOTEUR HYDRAULIQUE : TRANSLATION  
 HYDRAULIC MOTOR : TRAVELLING  
 HYDROMOTOR : FAHRBEWEGUNG

1	5370263		1	MOTEUR HYDRAULIQUE	HYDRAULIC MOTOR	HYDROMOTOR
2		 14	1	JOINT TORIQUE	O-RING	O-RING
3		 14	2	ECROU	NUT	MUTTER
4		 14	1	BOUCHON	PLUG	VERSCHL.STOPFEN
5		 14	1	BOUCHON	PLUG	VERSCHL.STOPFEN
*	6 537A0068		1	CIRCLIP	CIRCLIP	SICHERUNGSRING
7		NV	1	RONDELLE BUTEE	THRUST WASHER	DRUCKSCHEIBE
8		 14	1	JOINT	SEAL	DICHTRING
9		 14	3	JOINT	SEAL	DICHTRING
10		 14	6	JOINT TORIQUE	O-RING	O-RING
11		 14	2	BOUCHON	PLUG	VERSCHL.STOPFEN
12		 14	2	JOINT TORIQUE	O-RING	O-RING
13		 14	2	JOINT TORIQUE	O-RING	O-RING
14	537A0202		1	POCHETTE DE JOINTS	SEAL (KIT)	DICHTRING (BAUSATZ)
15		 70 02 1A	2	CONNECTEUR	CONNECTOR	STECKVERBINDER
16		 19	2	BOUCHON	PLUG	VERSCHL.STOPFEN
17	537A0215		1	COMMANDE	CONTROL	STEUERUNG
18	535A0176	17 24V	2	SOLENOIDE	SOLENOID	SOLENOID
19	537A0216	17	1	POCHETTE DE JOINTS	SEAL (KIT)	DICHTRING (BAUSATZ)

RÉSERVOIR HYDRAULIQUE  
 HYDRAULIC TANK  
 HYDRAULIKTANK

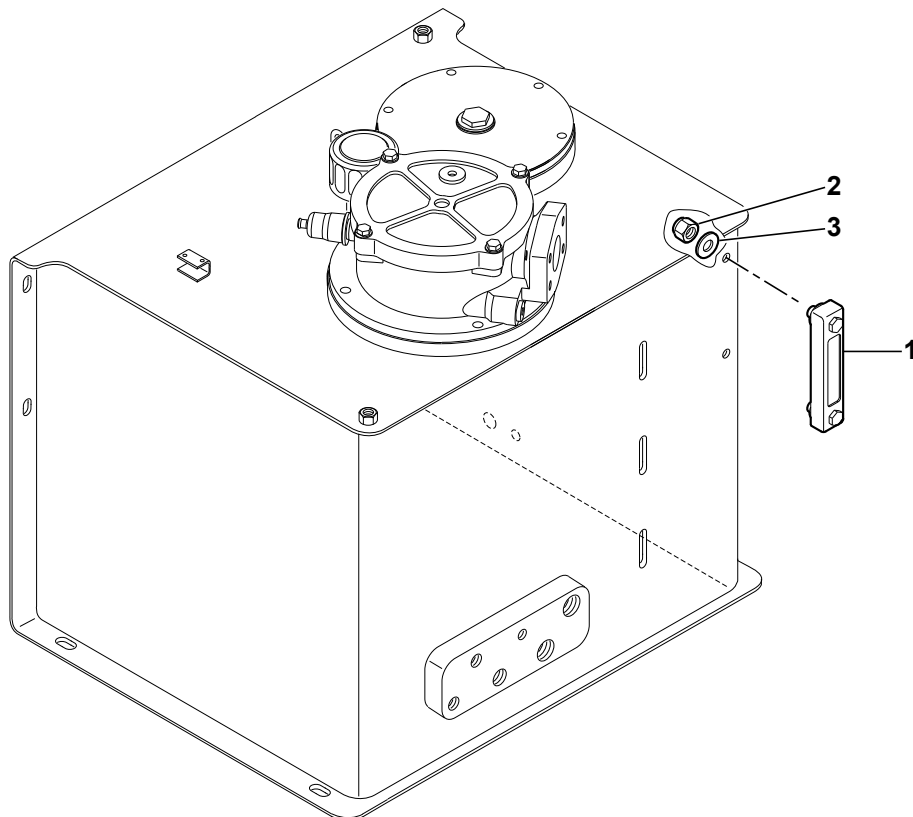
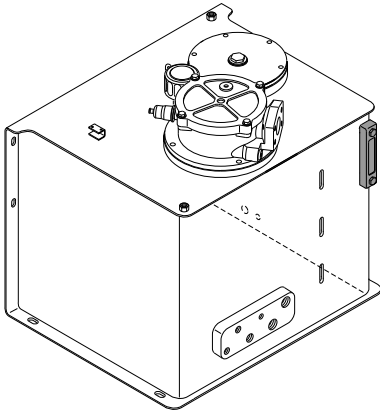


RESERVOIR HYDRAULIQUE  
 HYDRAULIC TANK  
 HYDRAULIKTANK

---

* 1	5020117		1	RESERVOIR HYDR	HYDRAULIC TANK	HYDRAULIKTANK
* 2	6050083	 01 00 1A	1	RENIFLARD	BREATHER	ENTLUEFTER
* 3	4740019		1	BOUCHON	PLUG	VERSCHL.STOPFEN
* 4	5600010		1	BAGUE	BUSH	RING
* 5	3810567		1	COUVERCLE	COVER	DECKEL
* 6	4380044	H M8X25	6	VIS	SCREW	SCHRAUBE
* 7	4490006	CONTACT MU8	6	RONDELLE	WASHER	UNTERLEGSCHIEBE
* 8	5600054		1	JOINT	SEAL	DICHTRING
* 9	6050037		1	CREPINE	STRAINER	SEIHER
* 10	4740159		1	BOUCHON	PLUG	VERSCHL.STOPFEN
* 11	4380071	H M12X45	4	VIS	SCREW	SCHRAUBE
* 12	4490019	CONTACT MU12	8	RONDELLE	WASHER	UNTERLEGSCHIEBE
* 13	5600009		1	BAGUE	BUSH	RING
* 14	5600143		1	JOINT	SEAL	DICHTRING
* 15	4740058		1	BOUCHON	PLUG	VERSCHL.STOPFEN
* 16	4740033		1	BOUCHON	PLUG	VERSCHL.STOPFEN
* 17	4410022	H M12	4	ECROU	NUT	MUTTER

VOYANT NIVEAU HUILE  
OIL LEVER GLACE  
ÖLSTANDANZEIGE



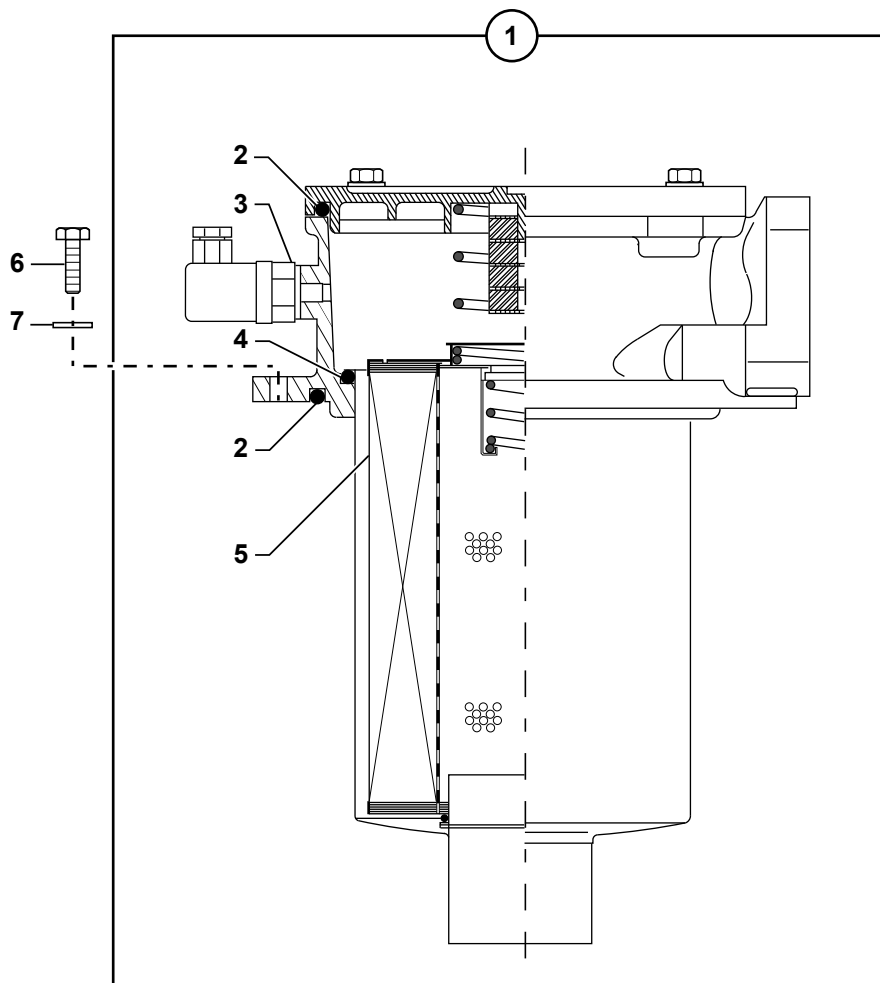
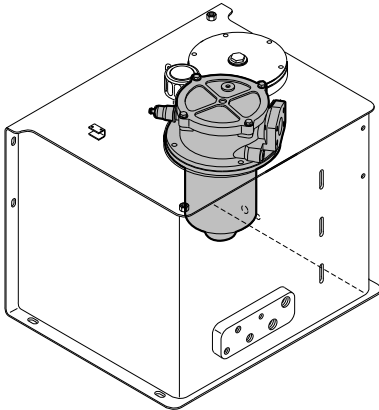


VOYANT NIVEAU HUILE  
OIL LEVER GLACE  
OELSTANDANZEIGE

---

1 4770133		1 VOYANT	LIGHT	KONTROLLEUCHTE
* 2 4450015	NYLSTOP M10	2 ECROU	NUT	MUTTER
3 4490003	CONTACT MU10	2 RONDELLE	WASHER	UNTERLEGSCHIEBE

FILTRE RETOUR HYDRAULIQUE  
RETURN OIL FILTER  
RÜCKLAUFFILTER



FILTRE RETOUR HYDRAULIQUE  
 RETURN OIL FILTER  
 RUECKLAUFFILTER

---

* 1 6050104			1	FILTRE HUILE	OIL FILTER	OELFILTER
* 2 605A0004	1		2	JOINT TORIQUE	O-RING	O-RING
* 3 605A0002	1		1	INDICATEUR	INDICATOR	ANZEIGER
* 4 605A0003	1		1	JOINT TORIQUE	O-RING	O-RING
* 5 6050105	1	 01 00 1A	1	CARTOUCHE	CARTRIDGE	EINSATZ
* 6 4380052		H M10X25	4	VIS	SCREW	SCHRAUBE
* 7 4490003		CONTACT MU10	4	RONDELLE	WASHER	UNTERLEGSCHIEBE



**CATALOGUE DE PIECES DE RECHANGE  
SPARE PARTS BOOK  
ERSATZTEILLISTE**



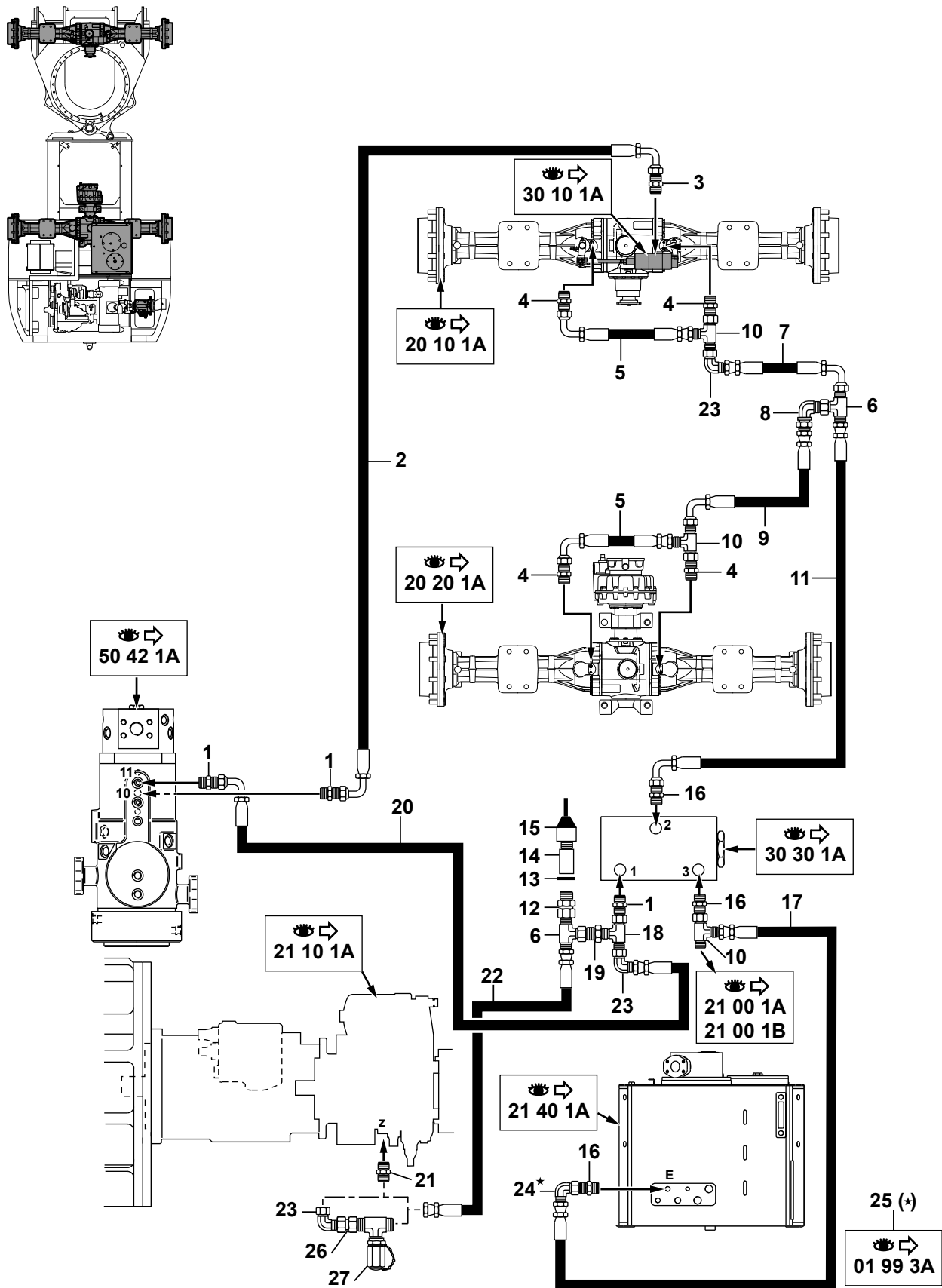
**Système de freinage  
Braking system  
Bremsanlage**

**30**




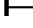


30	SYSTÈME DE FREINAGE	BRAKING SYSTEM	BREMSANLAGE
30 00 1A	CIRCUIT HYDRAULIQUE DE FREINAGE ( CHASSIS ) HYDRAULICS BRAKING CIRCUIT ( FRAM ) HYDRAULIKKREIS ( FAHRGESTELL )		M1
30 00 2A	CIRCUIT HYDRAULIQUE DE FREINAGE ( TOURELLE ) HYDRAULICS : BRAKING CIRCUIT ( TOWER ) HYDRAULIKKREIS : BREMSKREISLAUF ( TURM )		M1
30 01 1A	COMMANDE FREIN DE PARKING HAND BRAKE CONTROL HANDBREMSE		M1
30 10 1A	VERIN FREIN DE PARC BRAKE RAM BREMSE ZYLINDER		
30 20 1A	PEDIBULATEUR : COMMANDE FREIN MAIN BRAKE PEDAL PEDAL FUER HAUPTFUSSBREMSE		
30 22 1A	COMMANDE MANUELLE INCHING (OPTION) INCHING- HAND DRIVE OPERATION (OPTION) INCHING- HANDANTRIEB (OPTION)		
30 30 1A	VALVE DE SEQUENCE SEQUENCE VALVE SEQUENZ VENTIL		

CIRCUIT HYDRAULIQUE DE FREINAGE (CHÂSSIS)  
 HYDRAULICS BRAKING CIRCUIT (FRAM)  
 HYDRAULIKKREIS (FAHRGESTELL)

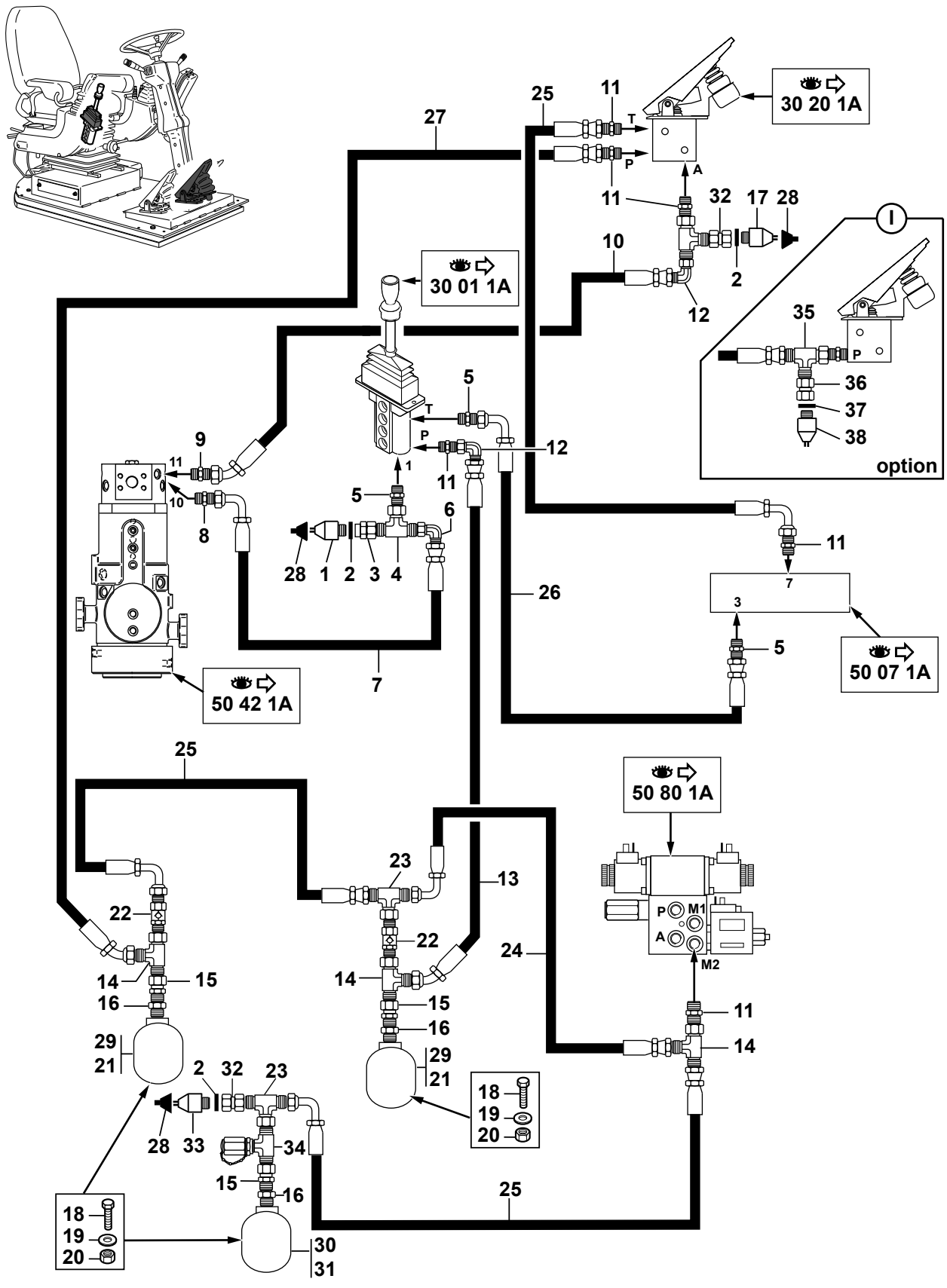




CIRCUIT HYDRAULIQUE DE FREINAGE ( CHASSIS )  
 HYDRAULICS BRAKING CIRCUIT ( FRAM )  
 HYDRAULIKKREIS ( FAHRGESTELL )

1	4750026		3	UNION	CONNECTOR	ANSCHLUSSTEIL
2	4194075		1	FLEXIBLE	HOSE	SCHLAUCH
3	4750074		1	UNION	CONNECTOR	ANSCHLUSSTEIL
4	4750274		4	UNION	CONNECTOR	ANSCHLUSSTEIL
5	4192276		2	FLEXIBLE	HOSE	SCHLAUCH
6	4720049		2	TE	TEE	T STUECK
7	4192509		1	FLEXIBLE	HOSE	SCHLAUCH
8	4710002		1	PASSE-CLOISON	BULKHEAD GROMMET	DURCHGANG
* 9	4192282	 4192508	1	FLEXIBLE	HOSE	SCHLAUCH
10	4720047		3	TE	TEE	T STUECK
11	4192297		1	FLEXIBLE	HOSE	SCHLAUCH
12	4750311		1	ADAPTATEUR	ADAPTOR	ANSCHLUSSTUECK
13	5600006		1	BAGUE	BUSH	RING
14	5130113		1	MANO CONTACT	MANO-CONTACT	DRUCKREGLER
15	5040233		1	PROTECTEUR	PROTECTOR	SCHUTZ
16	4750247		3	UNION	CONNECTOR	ANSCHLUSSTEIL
17	4192277		1	FLEXIBLE	HOSE	SCHLAUCH
18	4720054		1	TE	TEE	T STUECK
19	4750174		1	ADAPTATEUR	ADAPTOR	ANSCHLUSSTUECK
20	4193072		1	FLEXIBLE	HOSE	SCHLAUCH
21	4750642		1	UNION	CONNECTOR	ANSCHLUSSTEIL
22	4192507		1	FLEXIBLE	HOSE	SCHLAUCH
* 23	4700119		3	COUDE	ELBOW	WINKELSTUECK
* 24	4700119	25  31021	1	COUDE	ELBOW	WINKELSTUECK
* 25	K6856003	 01 99 3A	PM	KIT REFROIDISSEMENT	KIT COOLING	BAUSATZ KUEHLER
* 26	4760108		1	RACCORD	UNION	VERBINDUNGSELEMENT
* 27	4770790	 4770151	1	PRISE DE PRESSION	PRESSURE TAPPING	ANSCHLUSS FUR OLDRUC

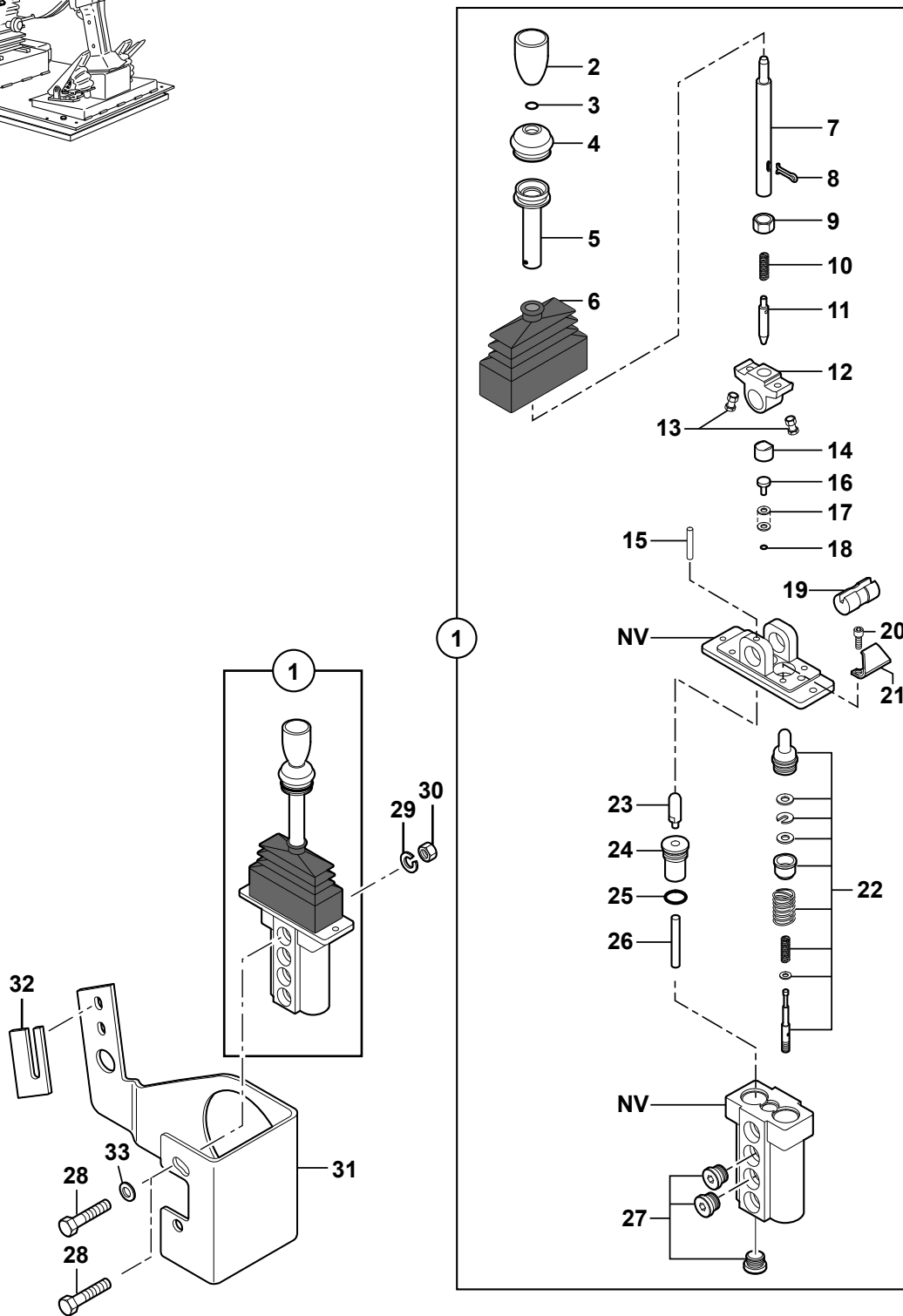
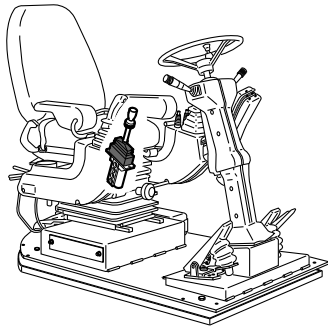
CIRCUIT HYDRAULIQUE DE FREINAGE (TOURELLE)  
 HYDRAULICS: BRAKING CIRCUIT (TOWER)  
 HYDRAULIKKREIS : BREMSKREISLAUF (TURM)



CIRCUIT HYDRAULIQUE DE FREINAGE ( TOURELLE )  
 HYDRAULICS : BRAKING CIRCUIT ( TOWER )  
 HYDRAULIKKREIS : BREMSKREISLAUF ( TURM )

1	5130044		1	MANO CONTACT	MANO-CONTACT	DRUCKREGLER
2	5600006		3	BAGUE	BUSH	RING
3	4750562		1	UNION	CONNECTOR	ANSCHLUSSTEIL
4	4720050		1	TE	TEE	T STUECK
5	4750158		3	UNION	CONNECTOR	ANSCHLUSSTEIL
6	4700006		1	COUDE	ELBOW	WINKELSTUECK
7	4194060		1	FLEXIBLE	HOSE	SCHLAUCH
8	4750010		1	UNION	CONNECTOR	ANSCHLUSSTEIL
9	4750247		1	UNION	CONNECTOR	ANSCHLUSSTEIL
10	4192485		1	FLEXIBLE	HOSE	SCHLAUCH
11	4750055		6	UNION	CONNECTOR	ANSCHLUSSTEIL
12	4700119		2	COUDE	ELBOW	WINKELSTUECK
13	4192486		1	FLEXIBLE	HOSE	SCHLAUCH
14	4720047		4	TE	TEE	T STUECK
15	4750414		3	ADAPTATEUR	ADAPTOR	ANSCHLUSSTUECK
16	4750058		3	ADAPTATEUR	ADAPTOR	ANSCHLUSSTUECK
17	5130145	20 bars	1	MANO CONTACT	MANO-CONTACT	DRUCKREGLER
18	4380047	H M8X40	3	VIS	SCREW	SCHRAUBE
19	4460025	MU8	6	RONDELLE	WASHER	UNTERLEGSCHIEBE
20	4410016	H M8	3	ECROU	NUT	MUTTER
21	2310017	↔ 0,66m	2	BANDE CAOUTCHOUC	RUBBER STRAP	GUMMIBAND
22	5330044		2	CLAPET ANTI-RETOUR	CHECK VALVE	RUECKSCHLAGVENTIL
23	4720049		2	TE	TEE	T STUECK
24	4192313		1	FLEXIBLE	HOSE	SCHLAUCH
25	4192484		3	FLEXIBLE	HOSE	SCHLAUCH
26	4193016		1	FLEXIBLE	HOSE	SCHLAUCH
27	4192487		1	FLEXIBLE	HOSE	SCHLAUCH
28	5040233		3	PROTECTEUR	PROTECTOR	SCHUTZ
29	4770746	18 bars	2	ACCUMULATEUR	ACCUMULATOR	AKKUMULATOR
30	4770613	15 bars	1	ACCUMULATEUR	ACCUMULATOR	AKKUMULATOR
31	2310017	↔ 0,3m	1	BANDE CAOUTCHOUC	RUBBER STRAP	GUMMIBAND
32	4750311		2	ADAPTATEUR	ADAPTOR	ANSCHLUSSTUECK
33	5130047		1	MANO CONTACT	MANO-CONTACT	DRUCKREGLER
* 34	4770790	●○ 4770151	1	PRISE DE PRESSION	PRESSURE TAPPING	ANSCHLUSS FUR OLDRUC
35	4720047	▣ I	1	TE	TEE	T STUECK
36	4750311	▣ I	1	ADAPTATEUR	ADAPTOR	ANSCHLUSSTUECK
37	5600006	▣ I	1	BAGUE	BUSH	RING
38	5130047	▣ I	1	MANO CONTACT	MANO-CONTACT	DRUCKREGLER

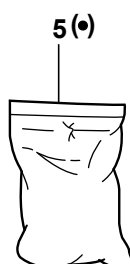
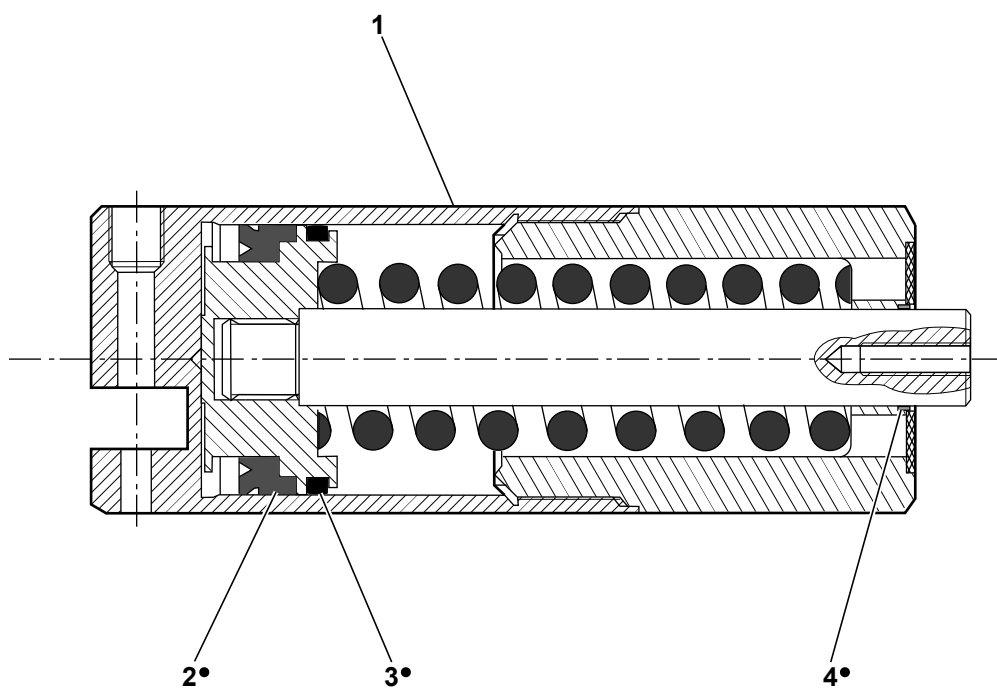
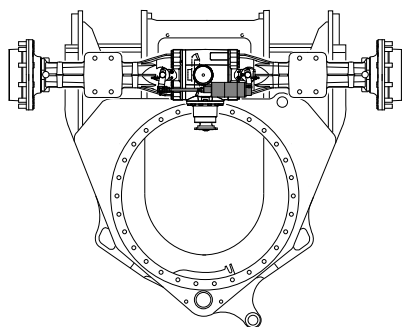
COMMANDE FREIN DE PARKING  
 HAND BRAKE CONTROL  
 HANDBREMSE



COMMANDE FREIN DE PARKING  
HAND BRAKE CONTROL  
HANDBREMSE




1	5270444		1	COMMANDE	CONTROL	STEUERUNG
2	7416214	1	1	BOULE DE LEVIER	LEVER KNOB	HEBELKNOPF
3	7416211	1	1	JOINT TORIQUE	O-RING	O-RING
4	7414340	1	1	SOUFFLET	BELLOWS	FALTENBALG
5	7416202	1	1	LEVIER FREIN	BRAKE LEVER	BREMSHEBEL
6	7416206	1	1	SOUFFLET	BELLOWS	FALTENBALG
7	7416195	1	1	AXE	CLEVIS PIN	BOLZEN
8	7416209	1	1	GOUPILLE FENDUE	COTTER PIN	SPLINT
9	7416210	1	1	ECROU	NUT	MUTTER
10	7416197	1	1	RESSORT	SPRING	FEDER
11	7416199	1	1	AXE	CLEVIS PIN	BOLZEN
12	7416196	1	1	SUPPORT	BRACKET	TRAEGER
13	7416223	1	1	JEU DE FIXATION	ATTACHING KIT	ANBAUSATZ
14	7416204	1	1	PISTON	PISTON	KOLBEN
15	7416218	1	1	GOUPILLE	PIN	STIFT
16	7416203	1	1	PISTON	PISTON	KOLBEN
17	7416216	1	10	RONDELLE RESSORT	SPRING WASHER	FEDERSCHEIBE
18	7416213	1	1	JOINT TORIQUE	O-RING	O-RING
19	7416201	1	1	BAGUE	BUSH	RING
20	7416219	1	4	VIS	SCREW	SCHRAUBE
21	7416198	1	1	RESSORT PLAT	FLAT SPRING	BLATTFEDER
22	7416220	1	1	KIT	KIT	KIT
23	7416200	1	1	POUSSOIR	TAPPET	STOESSEL
24	7416207	1	1	GUIDE POUSSOIR	PLUNGER GUIDE	STOESSELFUEHRUNG
25	7416212	1	1	JOINT TORIQUE	O-RING	O-RING
26	7416217	1	1	AXE	CLEVIS PIN	BOLZEN
27	7416208	1	3	BOUCHON	PLUG	VERSCHL.STOPFEN
28	4380050	H M8X60	2	VIS	SCREW	SCHRAUBE
29	4470014	W8	2	RONDELLE FREIN	LOCK WASHER	FEDERRING
30	4410016	H M8	2	ECROU	NUT	MUTTER
31	3600119		1	SUPPORT	BRACKET	TRAEGER
32	3340304		1	ENTRETOISE	SPACER	ABSTANDSTUECK
* 33	4490006	CONTACT MU8	1	RONDELLE	WASHER	UNTERLEGSCHIEBE

VÉRIN FREIN DE PARC  
BRAKE RAM  
BREMSE ZYLINDER

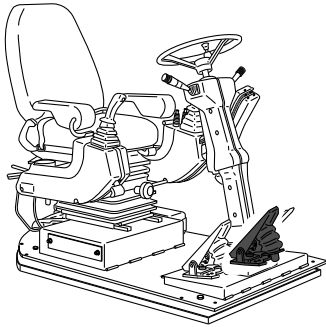


VERIN FREIN DE PARC  
BRAKE RAM  
BREMSE ZYLINDER

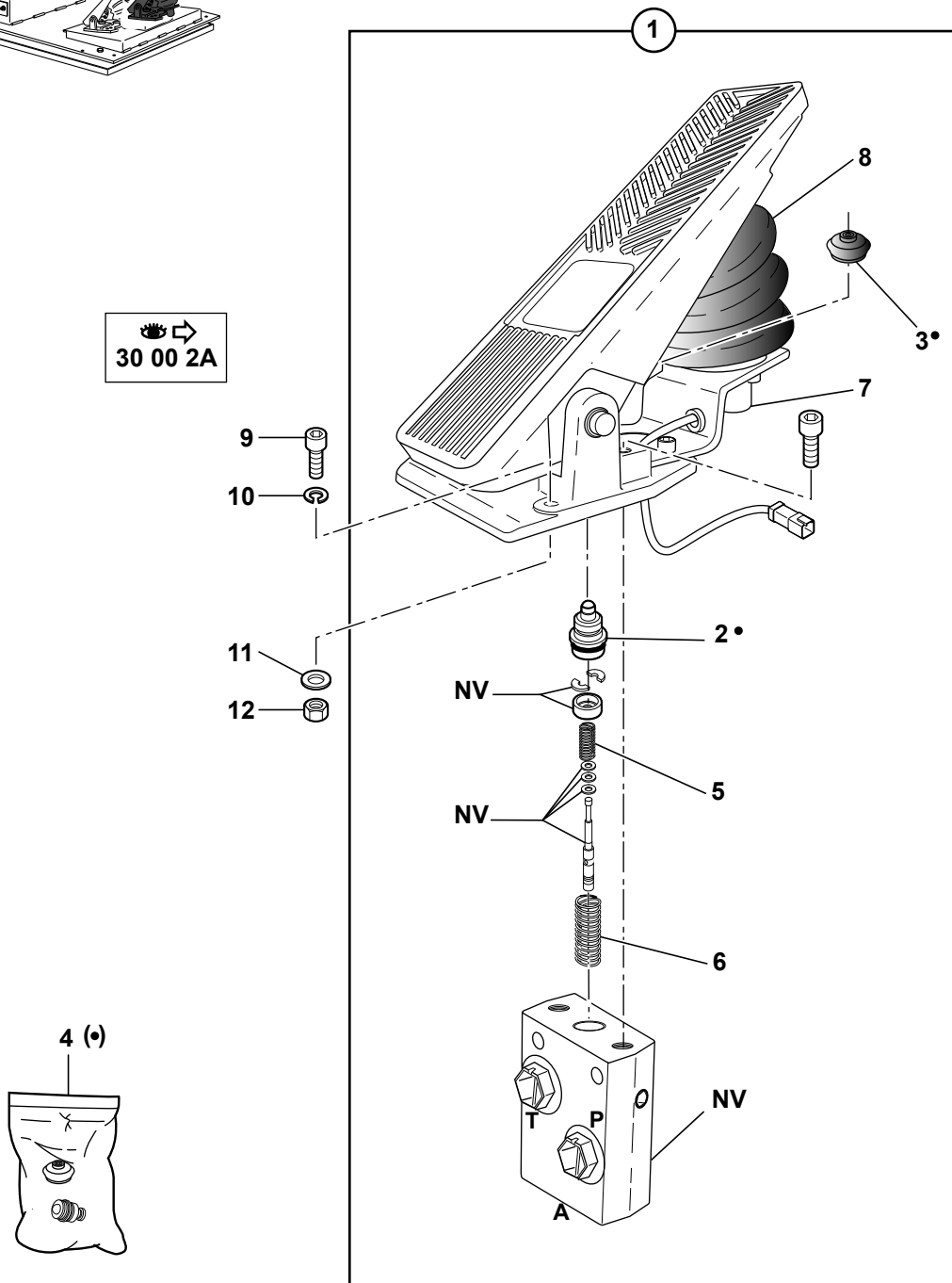
---

* 1 565A0334			1 VERIN DE FREIN	BRAKE CYLINDER	BREMSZYLINDER
* 2	1 	5	1 JOINT RACLEUR	WIPER RING	ABSTREIFER RING
* 3	1 	5	1 JOINT	SEAL	DICHTRING
* 4	1 	5	1 BAGUE	BUSH	RING
* 5 565A0220			1 POCHETTE DE JOINTS	SEAL (KIT)	DICHTRING (BAUSATZ)

PÉDIBULATEUR : COMMANDE FREIN  
 MAIN BRAKE PEDAL  
 PEDAL FÜR HAUPTFUSSBREMSE




 30 00 2A



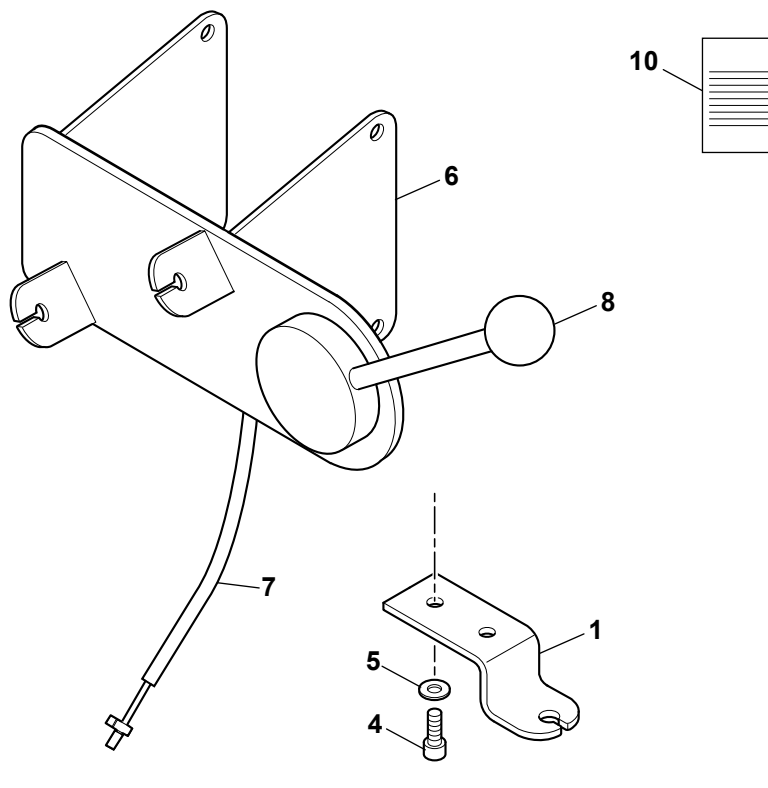
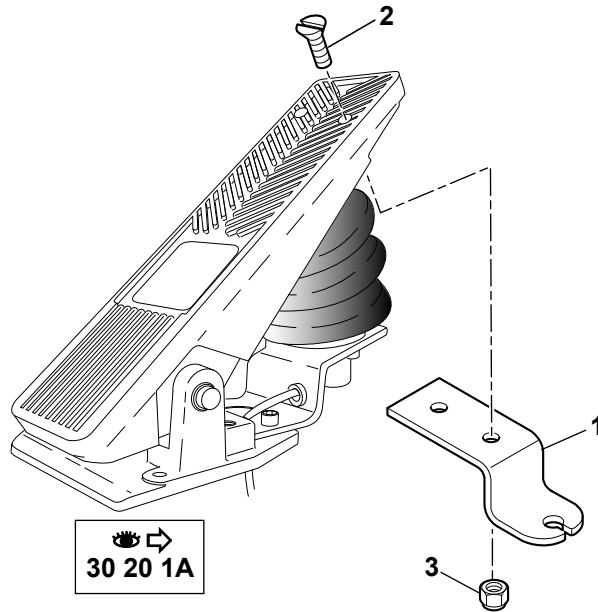
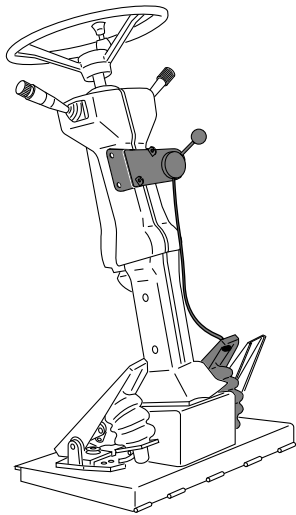


PEDIBULATEUR : COMMANDE FREIN  
 MAIN BRAKE PEDAL  
 PEDAL FUER HAUPTFUSSBREMSE

---

* 1 5270610		1	PEDALE	PEDAL	PEDAL
* 2	1 	4	1 POUSSOIR COMPLET	PLUNGER COMPLETE	STOSSEL KOMPLET
* 3	1 	4	1 CAPUCHON	RUBBER CAP	FALTENBALG
* 4 527A0039			1 POCLETTE POUSSOIRS	PLUNGER SET	STOSSEL SATZ
* 5 7411544	1		1 RESSORT	SPRING	FEDER
* 6 527A0041	1		1 RESSORT DE RAPPEL	RETURN SPRING	RUCKSTELLFEDERN
* 7 527A0029	1	24V	1 ELECTRO-AIMANT	SOLENOID	
* 8 527A0006	1		1 SOUFFLET	BELLOWS	FALTENBALG
* 9 4290005		CHC M6X25	3 VIS	SCREW	SCHRAUBE
* 10 4470010		W6	3 RONDELLE FREIN	LOCK WASHER	FEDERRING
* 11 4460018		MU6	3 RONDELLE	WASHER	UNTERLEGSCHIEBE
* 12 4410013		H M6	3 ECROU	NUT	MUTTER

COMMANDE MANUELLE INCHING (OPTION)  
 INCHING- HAND DRIVE OPERATION (OPTION)  
 INCHING- HANDANTRIEB (OPTION)

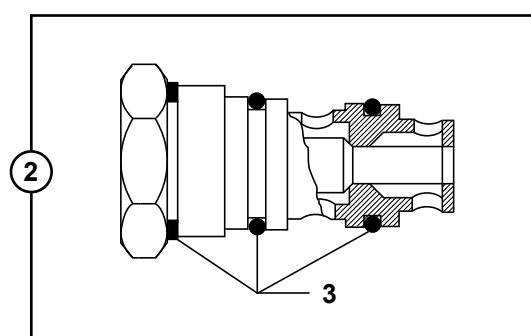
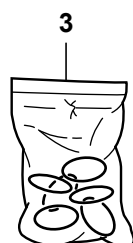
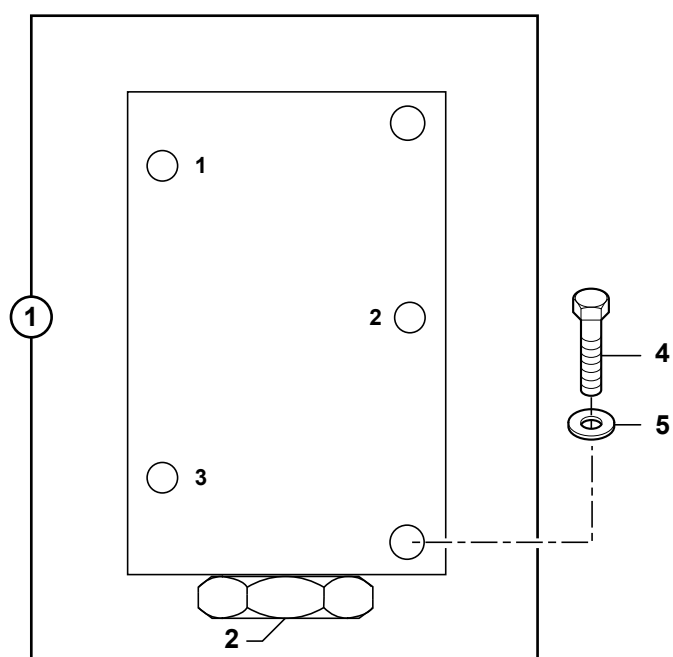
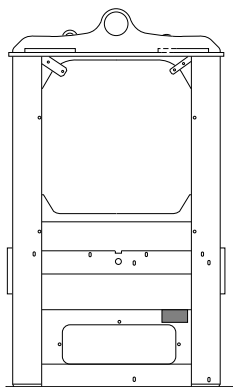


COMMANDE MANUELLE INCHING (OPTION)  
 INCHING- HAND DRIVE OPERATION (OPTION)  
 INCHING- HANDANTRIEB (OPTION)

---

* 1	3610307	9		2	ARRET		STOP		ANSCHLAG
* 2	4240010	9	FHC 5X20	2	VIS		SCREW		SCHRAUBE
* 3	4450078	9	NYLSTOP M5	2	ECROU		NUT		MUTTER
* 4	4290128	9	CHC M5X10	2	VIS		SCREW		SCHRAUBE
* 5	4490016	9	CONTACT MU5	2	RONDELLE		WASHER		UNTERLEGSSCHEIBE
* 6	3831007	9		1	SUPPORT		BRACKET		TRAEGER
* 7	5270615	9		1	CABLES (JEU)		CABLE (KIT)		KABEL BAUSATZ
* 8	5270614	9		1	MANETTE		HAND LEVER		VERSTELLHEBEL
* 9	6840277				PM KIT:CDE MANUELLE INCHING		KIT:INCHING-HAND DRIVE OPERATION		BAUSATZ:INCHING- HANDANTRIEB
* 10	6844057	9		1	PLAN DE MONTAGE		MOUNTING DRAWING		MONTAGE ZEICHNUNG

VALVE DE SÉQUENCE  
 SEQUENCE VALVE  
 SEQUENZ VENTIL



VALVE DE SEQUENCE  
SEQUENCE VALVE  
SEQUENZ VENTIL

---

* 1 6090098			1 VALVE DE SEQUENCE	SEQUENCE VALVE	SEQUENZ VENTIL
* 2 609A0001	1		1 CARTOUCHE	CARTRIDGE	EINSATZ
* 3 609A0002	2		1 POCLETTE DE JOINTS	SEAL (KIT)	DICHTRING (BAUSATZ)
* 4 4380026		H M6X50	2 VIS	SCREW	SCHRAUBE
* 5 4460019		LU6	2 RONDELLE	WASHER	UNTERLEGSCHIEBE



**CATALOGUE DE PIECES DE RECHANGE  
SPARE PARTS BOOK  
ERSATZTEILLISTE**



**Système de direction et d'orientation  
Steering and slewing system  
Lenk- und Schwenkwerk Anlage**

**40**





40 SYSTÈME DIRECTION/ORIENTATION	STEERING/SLEWING SYSTEM	LENK/SCHWENKWERK ANLAGE
40 00 1A	CIRCUIT HYDRAULIQUE (DIRECTION) HYDRAULICS (STEERING) HYDRAULIKKREIS (LENKUNG)	
40 01 1A	CIRCUIT HYDRAULIQUE D'ORIENTATION HYDRAULICS SLEWING CIRCUIT HYDRAULIKKREIS SCEWENKUNG	M1
40 10 1A	DIRECTION (INCLINABLE) STEERING (ADJUSTABLE) LENKUNG (VERSTELLBAR)	
40 30 1A	MOTO-REDUCTEUR D'ORIENTATION SLEWING GEARMOTOR GETRIEBEMOTOR FUER DIE SCHWENKUNG	
40 40 1A	VERIN DE DIRECTION STEERING RAM LOFFELZYLINDER	
40 50 1A	DISPOSITIF DE DIRECTION STEERING DEVICE LENKUNG VORRICHTUNG	
40 60 1A	VALVE PRIORITAIRE (DANFOSS) PRIORITY VALVE (DANFOSS) VERTEILER VENTIL (DANFOSS)	
40 70 1A	BLOC DE DEFREINAGE : ROTATION TOURELLE HYDRAULIC DEVICE : SLEW BRAKE HYDRAULIK BLOCK : DREHWERS BREMSE	
40 80 1A	BLOC CROSS OVER : ORIENTATION CROSS OVER BLOCK : SLEWING CROSS OVER BLOCK : SCHWENKBEWEGUNG	

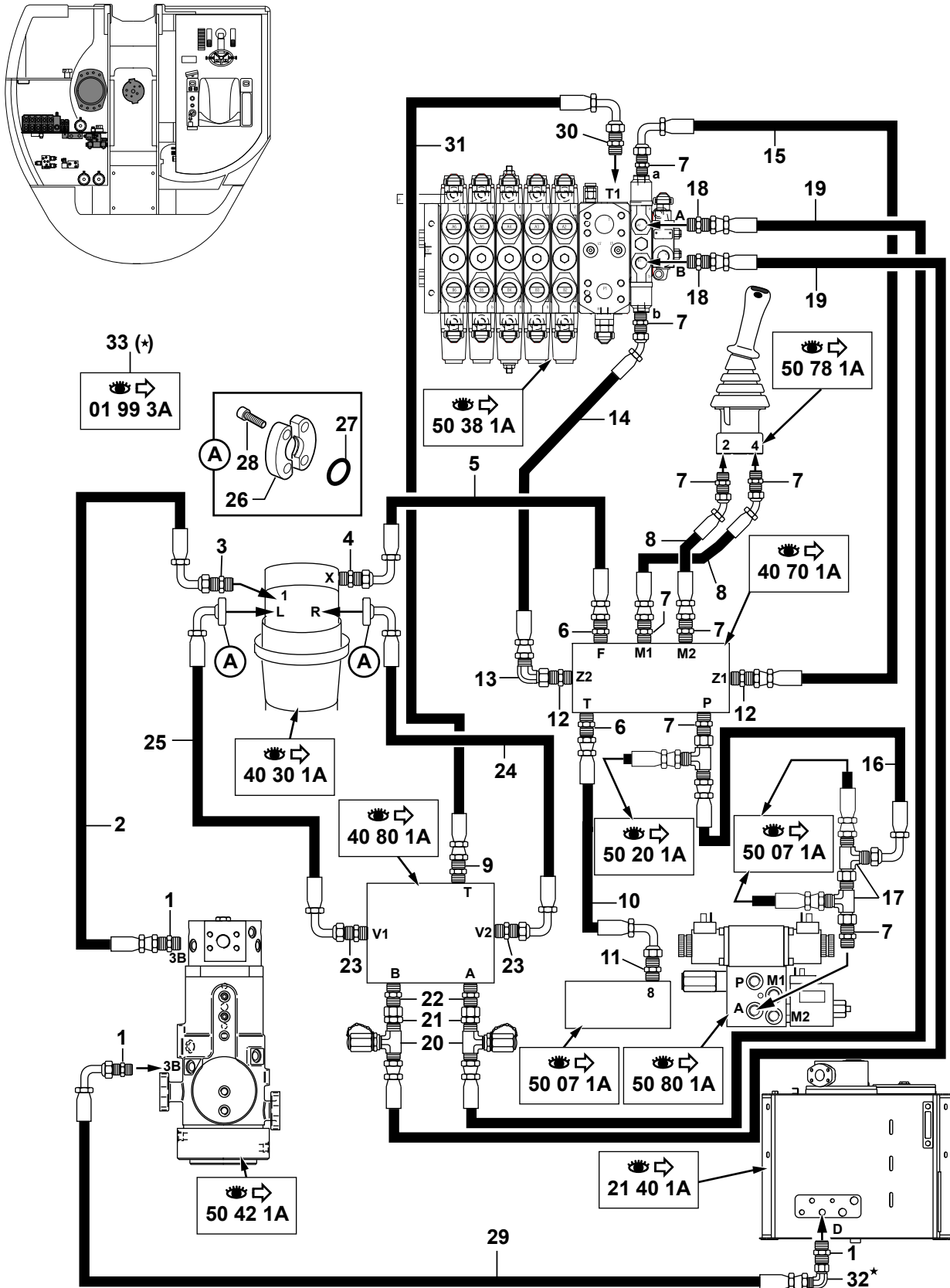


CIRCUIT HYDRAULIQUE (DIRECTION)  
 HYDRAULICS (STEERING)  
 HYDRAULIKKREIS (LENKUNG)



---

* 1	4750097		2	UNION	CONNECTOR	ANSCHLUSSTEIL
* 2	4196021		1	FLEXIBLE	HOSE	SCHLAUCH
* 3	4700147		1	COUDE	ELBOW	WINKELSTUECK
* 4	4750134		1	UNION	CONNECTOR	ANSCHLUSSTEIL
* 5	4750055		2	UNION	CONNECTOR	ANSCHLUSSTEIL
* 6	4192528		1	FLEXIBLE	HOSE	SCHLAUCH
* 7	4750098		1	UNION	CONNECTOR	ANSCHLUSSTEIL
* 8	4195528		1	FLEXIBLE	HOSE	SCHLAUCH
* 9	4750209		10	UNION	CONNECTOR	ANSCHLUSSTEIL
* 10	4770060		2	DEMI-BRIDE	HALF-FLANGE	HALBFLANSCH
* 11	4040099		1	JOINT TORIQUE	O-RING	O-RING
* 12	4290040	CHC M12X30	4	VIS	SCREW	SCHRAUBE
* 13	4750576		1	UNION	CONNECTOR	ANSCHLUSSTEIL
* 14	4190798		1	FLEXIBLE	HOSE	SCHLAUCH
* 15	4720048		1	TE	TEE	T STUECK
* 16	4195678		1	FLEXIBLE	HOSE	SCHLAUCH
* 17	4750080		4	UNION	CONNECTOR	ANSCHLUSSTEIL
* 18	4195670		1	FLEXIBLE	HOSE	SCHLAUCH
* 19	4195671		2	FLEXIBLE	HOSE	SCHLAUCH
* 20	4700128		1	COUDE	ELBOW	WINKELSTUECK
* 21	4190929		1	FLEXIBLE	HOSE	SCHLAUCH
* 22	4195577		2	FLEXIBLE	HOSE	SCHLAUCH

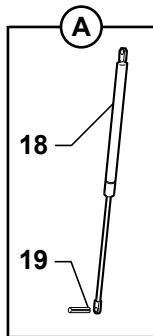
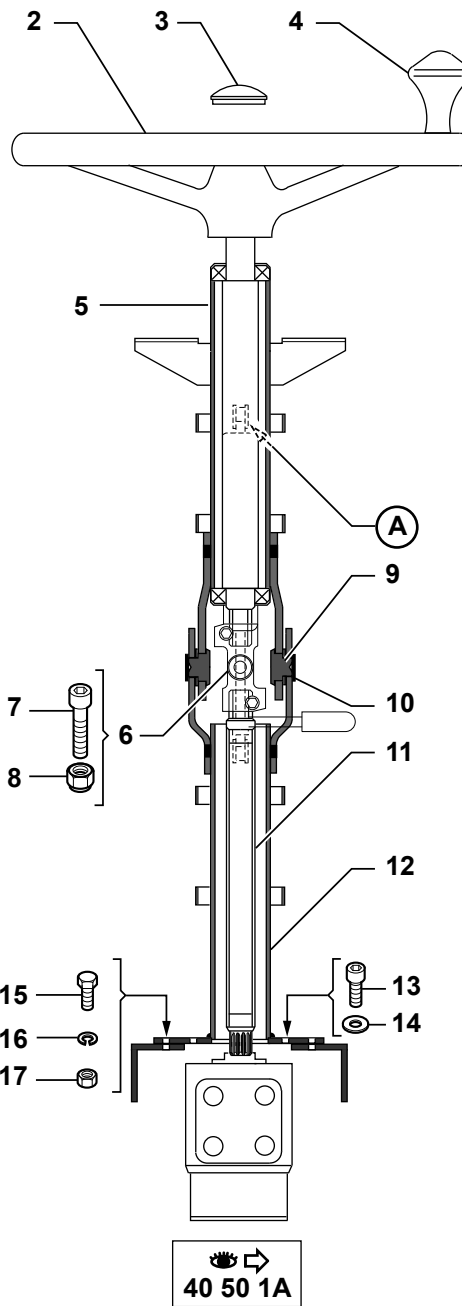
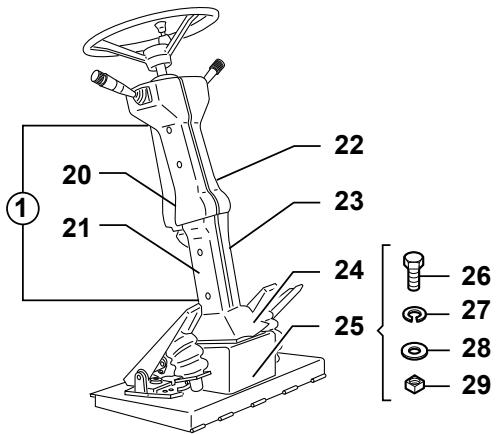
CIRCUIT HYDRAULIQUE D'ORIENTATION  
 HYDRAULICS SLEWING CIRCUIT  
 HYDRAULIKKREIS SCEWENKUNG



CIRCUIT HYDRAULIQUE D'ORIENTATION  
 HYDRAULICS SLEWING CIRCUIT  
 HYDRAULIKKREIS SCEWENKUNG

1	4750080		3	UNION	CONNECTOR	ANSCHLUSSTEIL
2	4195667		1	FLEXIBLE	HOSE	SCHLAUCH
3	4750357		1	UNION	CONNECTOR	ANSCHLUSSTEIL
4	4750422		1	UNION	CONNECTOR	ANSCHLUSSTEIL
5	4194077		1	FLEXIBLE	HOSE	SCHLAUCH
6	4750158		2	UNION	CONNECTOR	ANSCHLUSSTEIL
7	4750055		8	UNION	CONNECTOR	ANSCHLUSSTEIL
8	4192487		2	FLEXIBLE	HOSE	SCHLAUCH
9	4750438		1	UNION	CONNECTOR	ANSCHLUSSTEIL
10	4194060		1	FLEXIBLE	HOSE	SCHLAUCH
11	4750010		1	UNION	CONNECTOR	ANSCHLUSSTEIL
12	4750247		2	UNION	CONNECTOR	ANSCHLUSSTEIL
13	4700119		1	COUDE	ELBOW	WINKELSTUECK
14	4192483		1	FLEXIBLE	HOSE	SCHLAUCH
15	4192484		1	FLEXIBLE	HOSE	SCHLAUCH
16	4192313		1	FLEXIBLE	HOSE	SCHLAUCH
17	4720047		2	TE	TEE	T STUECK
18	4750209		2	UNION	CONNECTOR	ANSCHLUSSTEIL
19	4195568		2	FLEXIBLE	HOSE	SCHLAUCH
* 20	4770785	 4770148	2	PRISE DE PRESSION	PRESSURE TAPPING	ANSCHLUSS FUR OLDRUC
21	4750373		2	ADAPTATEUR	ADAPTOR	ANSCHLUSSTUECK
22	4750292		2	UNION	CONNECTOR	ANSCHLUSSTEIL
23	4750120		2	UNION	CONNECTOR	ANSCHLUSSTEIL
24	4196050		1	FLEXIBLE	HOSE	SCHLAUCH
25	4196051		1	FLEXIBLE	HOSE	SCHLAUCH
26	4770550		4	DEMI-BRIDE	HALF-FLANGE	HALBFLANSCH
27	4040033		2	JOINT TORIQUE	O-RING	O-RING
28	4290086	CHC M8X30	8	VIS	SCREW	SCHRAUBE
29	4195668		1	FLEXIBLE	HOSE	SCHLAUCH
30	4750015		1	UNION	CONNECTOR	ANSCHLUSSTEIL
31	4190799		1	FLEXIBLE	HOSE	SCHLAUCH
* 32	4700120	33  31021	1	COUDE	ELBOW	WINKELSTUECK
* 33	K6856003	 01 99 3A		PM KIT REFROIDISSEMENT	KIT COOLING	BAUSATZ KUEHLER

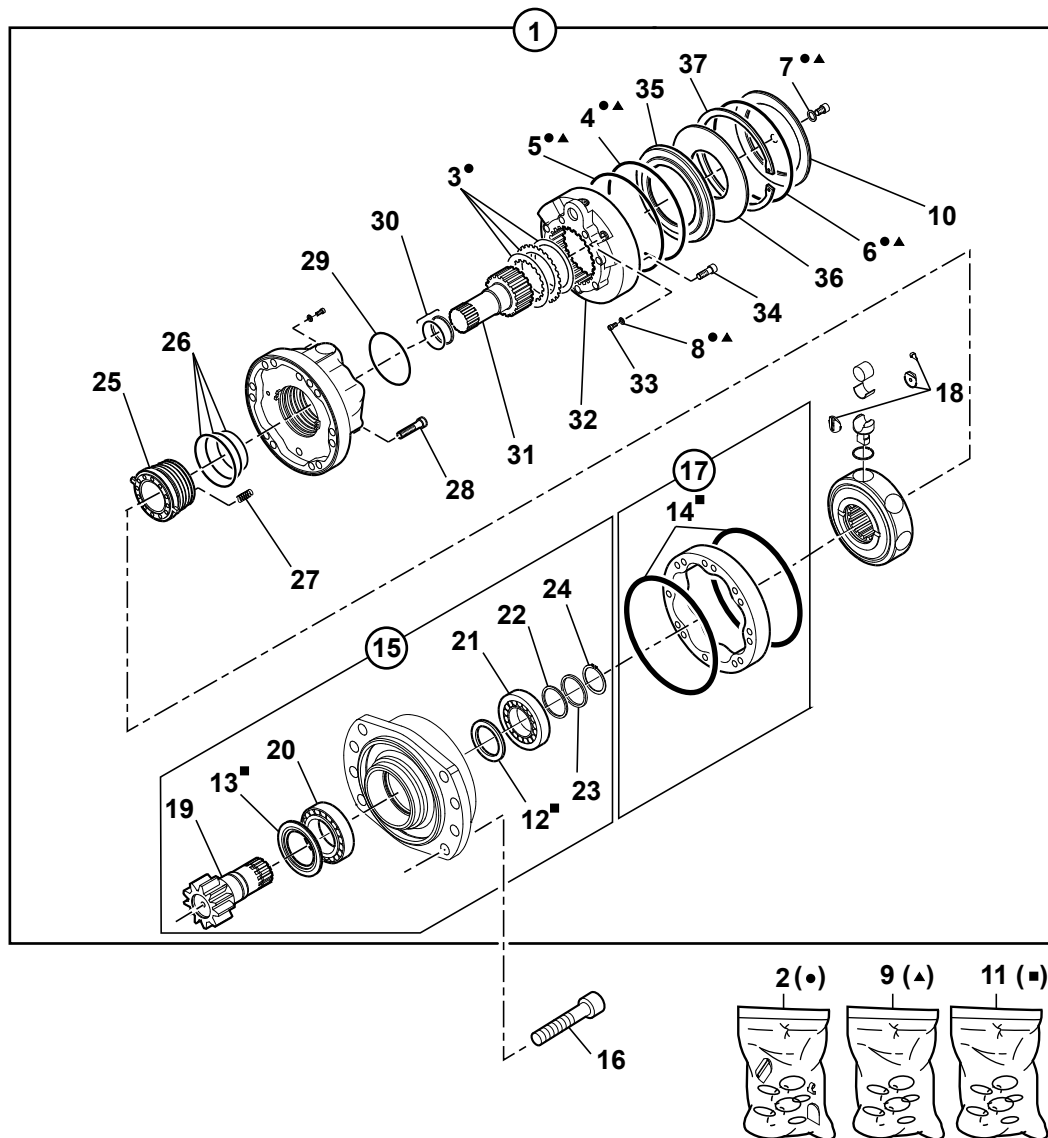
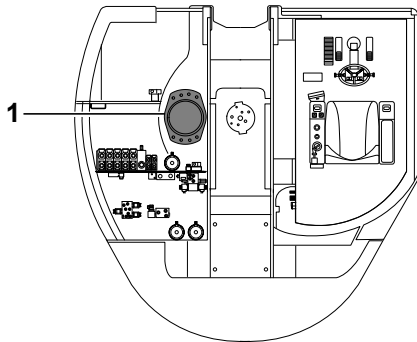
DIRECTION (INCLINABLE)  
 STEERING (ADJUSTABLE)  
 LENKUNG (VERSTELLBAR)



DIRECTION (INCLINABLE)  
 STEERING (ADJUSTABLE)  
 LENKUNG (VERSTELLBAR)










* 1	5270574	24V	1	COLONNE DIRECTION INCLINABLE	STEERING COLUMN ADJUSTABLE	LENKSAULE VERSTELLBAR
* 2	5270484		1	VOLANT DIRECTION	STEERING WHEEL	LENKRAD
* 3	5040463	2	1	CAPUCHON DE VOLANT	STEERING-WHEEL CAP	LENKSRAD KAPPE
* 4	5270485	2	1	POIGNEE DE VOLANT	STEERING WHEEL HANDL	LENKSRAD-GRIFF
* 5	527A0024		1	COLONNE	COLUMN	SAEULE
* 6	527A0027		1	CARDAN	UNIVERSAL JOINT	GELENKWELLE
* 7	4290013	CHC M8X35	2	VIS	SCREW	SCHRAUBE
* 8	4450008	NYLSTOP M8	2	ECROU	NUT	MUTTER
* 9	527A0015		1	AXE	CLEVIS PIN	BOLZEN
* 10	527A0016		2	RONDELLE	WASHER	UNTERLEGSCHIEBE
* 11	527A0018		1	ARBRE	SHAFT	WELLE
* 12	527A0025		1	COLONNE	COLUMN	SAEULE
* 13	4290022	CHC M10X25	4	VIS	SCREW	SCHRAUBE
* 14	4460034	MU10	4	RONDELLE	WASHER	UNTERLEGSCHIEBE
* 15	4380054	H M10X20	4	VIS	SCREW	SCHRAUBE
* 16	4470017	W10	4	RONDELLE FREIN	LOCK WASHER	FEDERRING
* 17	4410020	H M10	4	ECROU	NUT	MUTTER
* 18	527A0019		1	VERIN PNEUMATIQUE	PNEUMATIC CYLINDER	LUFTZYLINDER
* 19	527A0026		2	GOUPILLE	PIN	STIFT
* 20	527A0022	▶	1	CACHE	MUFF	MUFFE
* 21	527A0020	▶	1	CACHE	MUFF	MUFFE
* 22	527A0023	◀	1	CACHE	MUFF	MUFFE
* 23	527A0021	◀	1	CACHE	MUFF	MUFFE
* 24	527A0017		1	CACHE	MUFF	MUFFE
* 25	3831003		1	SUPPORT	BRACKET	TRAEGER
* 26	4380043	H M8X20	4	VIS	SCREW	SCHRAUBE
* 27	4470014	W8	4	RONDELLE FREIN	LOCK WASHER	FEDERRING
* 28	4460026	LU8	4	RONDELLE	WASHER	UNTERLEGSCHIEBE
* 29	4450016	M8	4	ECROU EN CAGE	CAGE NUT	KAFFIG MUTTER

MOTO-RÉDUCTEUR D'ORIENTATION  
 SLEWING GEARMOTOR  
 GETRIEBEMOTOR FÜR DIE SCHWENKUNG

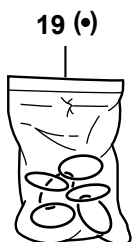
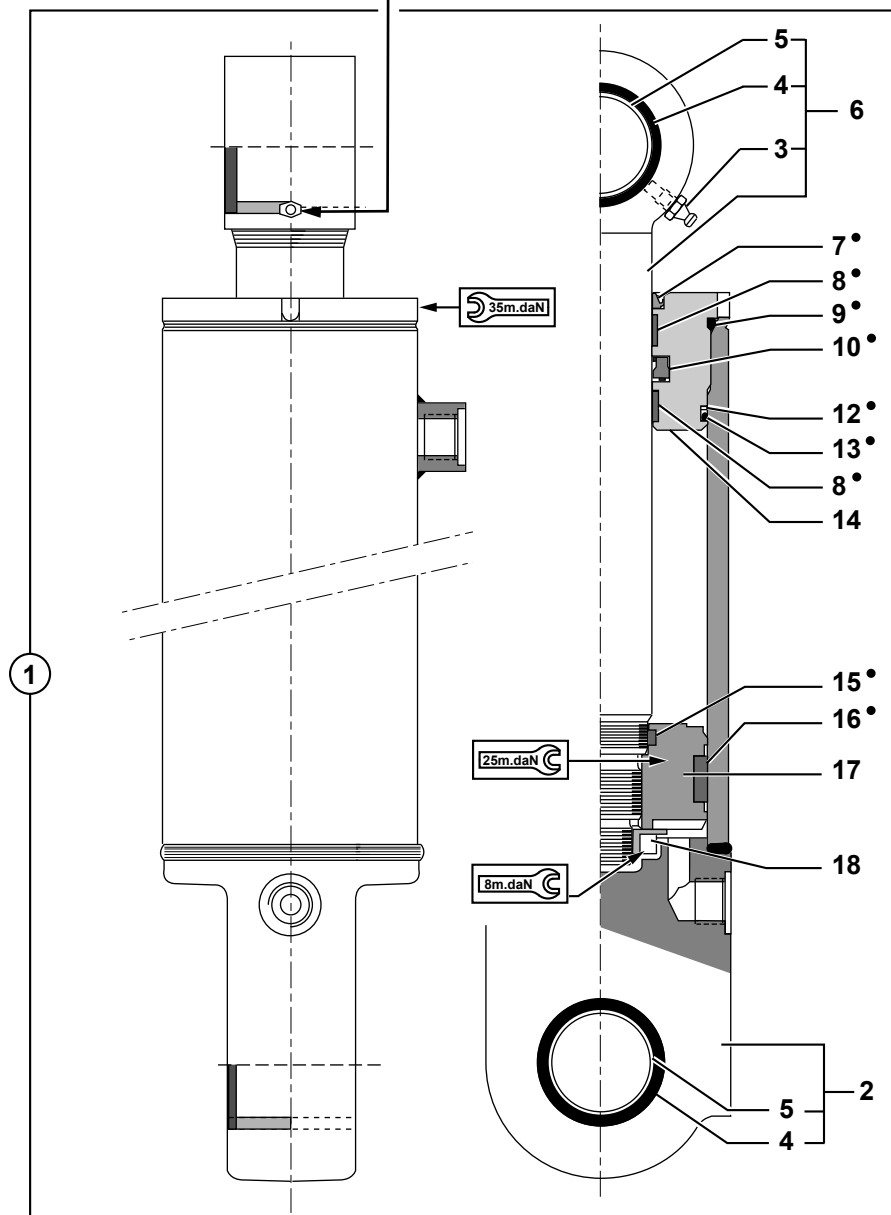
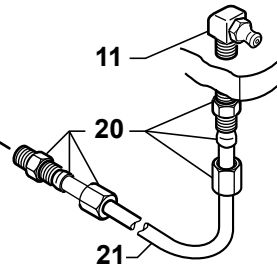
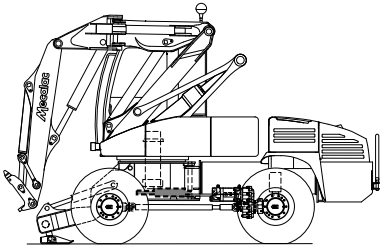




MOTO-REDUCTEUR D'ORIENTATION  
SLEWING GEARMOTOR  
GETRIEBEMOTOR FUER DIE SCHWENKUNG

* 1	5370304		1	MOTEUR ORIENTATION	TURNTABLE ENGINE	DREHKRANZMOTOR	
* 2	537A0300		1	POCHETTE DISQUES FREIN	KIT DISC BRAKE	BAUSATZ PLATTE BREMSE	
* 3	537A0281	1	 2	1	KIT POUR FREIN	KIT FOR BRAKE	BAUSATZ FUER BREMSE
* 4	537A0274	1	 2-9	1	JOINT TORIQUE	O-RING	O-RING
* 5	537A0275	1	 2-9	1	JOINT TORIQUE	O-RING	O-RING
* 6	537A0273	1	 2-9	1	JOINT TORIQUE	O-RING	O-RING
* 7	489A0032	1	 2-9	1	RONDELLE	WASHER	UNTERLEGSCHIEBE
* 8	489A0026	1	 2-9	2	RONDELLE	WASHER	UNTERLEGSCHIEBE
* 9	537A0299			1	POCHETTE JOINT FREIN	KIT SEAL BRAKE	BAUSATZ DICHRING BREMSE
* 10	537A0276	1		1	COUVERCLE	COVER	DECKEL
* 11	537A0301			1	POCHETTE PALIER	KIT BEARING	BAUSATZ LAGER
* 12	537A0198	15	 11	1	BAGUE D'ETANCHEITE	SEAL WASHER	DICHRING
* 13	537A0200	15	 11	1	BAGUE	BUSH	RING
* 14	537A0190	17	 11	2	JOINT TORIQUE	O-RING	O-RING
* 15	537A0298	1		1	PALIER EQUIPE	BEARING EQUIPPED	AUSGESTATTETES LAGER
* 16	4290056	1	CHC M16X55	10	VIS	SCREW	SCHRAUBE
* 17	537A0197	1		1	CAME	CAM	NOCKEN
* 18	537A0196	1		1	KIT REPARATION	REPAIR (KIT)	REPARATUR (BAUSATZ)
* 19	537A0078	15		1	ARBRE	SHAFT	WELLE
* 20	537A0188	15		1	ROULEMENT ROULEAU	ROLLER BEARING	ROLLENLAGER
* 21	537A0079	15		1	ROULEMENT ROULEAU	ROLLER BEARING	ROLLENLAGER
* 22	537A0189	15		1	CALES (JEU)	SHIM (KIT)	UNTERLAGEN (BAUSATZ)
* 23	537A0187	15		1	BAGUE	BUSH	RING
* 24	537A0186	15		1	CIRCLIP	CIRCLIP	SICHERUNGSRING
* 25	537A0184	1		1	GLACE/DISTRIBUTION	VALVING/DISTRIBUTOR	VERTEILERSCHIEBE
* 26	537A0193	1		1	POCHETTE DE JOINTS	SEAL (KIT)	DICHRING (BAUSATZ)
* 27	489A0031	1		8	RESSORT	SPRING	FEDER
* 28	4290119	1	CHC M12X75	16	VIS	SCREW	SCHRAUBE
* 29	537A0163	1		1	JOINT TORIQUE	O-RING	O-RING
* 30	537A0195	1		1	JOINT	SEAL	DICHRING
* 31	537A0272	1		1	ARBRE	SHAFT	WELLE
* 32	537A0297	1		1	CORPS	BODY	KOERPER
* 33	537A0201	1	M 6X10	2	VIS	SCREW	SCHRAUBE
* 34	537A0270	1	CHC M12X45	8	VIS	SCREW	SCHRAUBE
* 35	537A0279	1		1	PISTON	PISTON	KOLBEN
* 36	537A0097	1		1	RONDELLE RESSORT	SPRING WASHER	FEDERSCHIEBE
* 37	537A0095	1		1	CIRCLIP	CIRCLIP	SICHERUNGSRING

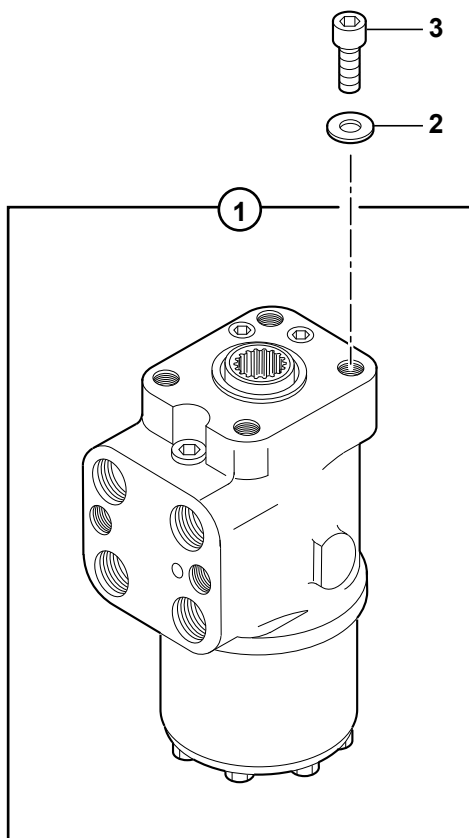
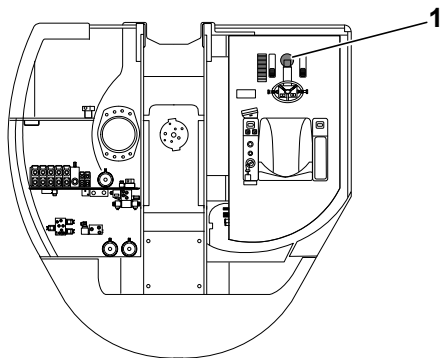
VÉRIN DE DIRECTION  
 STEERING RAM  
 LENKZYLINDER



VERIN DE DIRECTION  
STEERING RAM  
LOFFELZYLINDER

* 1	5670902		1	VERIN DIRECTION	STEERING RAM	LENKZYLINDER
* 2	5930219	1	1	CORPS DE VERIN	CYLINDER HOUSING	ZYLINDERGEHAUSE
* 3	5580005	1	1	GRAISSEUR	GREASE FITING	SCHMIERNIPPEL
* 4	3870254	1	2	BAGUE	BUSH	RING
* 5	6140035	1	4	BAGUE	BUSH	RING
* 6	5940413	1	1	TIGE DE VERIN	CYLINDER ROD	KOLBENSTANGE
* 7		1	1	JOINT	SEAL	DICHTRING
* 8		1	2	JOINT	SEAL	DICHTRING
* 9		1	1	JOINT	SEAL	DICHTRING
* 10		1	1	JOINT	SEAL	DICHTRING
* 11	5580010		1	GRAISSEUR	GREASE FITING	SCHMIERNIPPEL
* 12		1	1	RONDELLE ANTI-EXTRU.	BACK-UP RING	STUETZRING
* 13		1	1	JOINT TORIQUE	O-RING	O-RING
* 14	5950196	1	1	PALIER	BEARING	LAGER
* 15		1	1	JOINT	SEAL	DICHTRING
* 16		1	1	JOINT	SEAL	DICHTRING
* 17	5950129	1	1	PISTON	PISTON	KOLBEN
* 18	5640198	1	1	ECROU	NUT	MUTTER
* 19	5960131		1	POCHETTE DE JOINTS	SEAL (KIT)	DICHTRING (BAUSATZ)
* 20	4750427		2	UNION	CONNECTOR	ANSCHLUSSTEIL
* 21	2360067		1	FLEXIBLE	HOSE	SCHLAUCH

DISPOSITIF DE DIRECTION  
STEERING DEVICE  
LENKUNG VORRICHTUNG

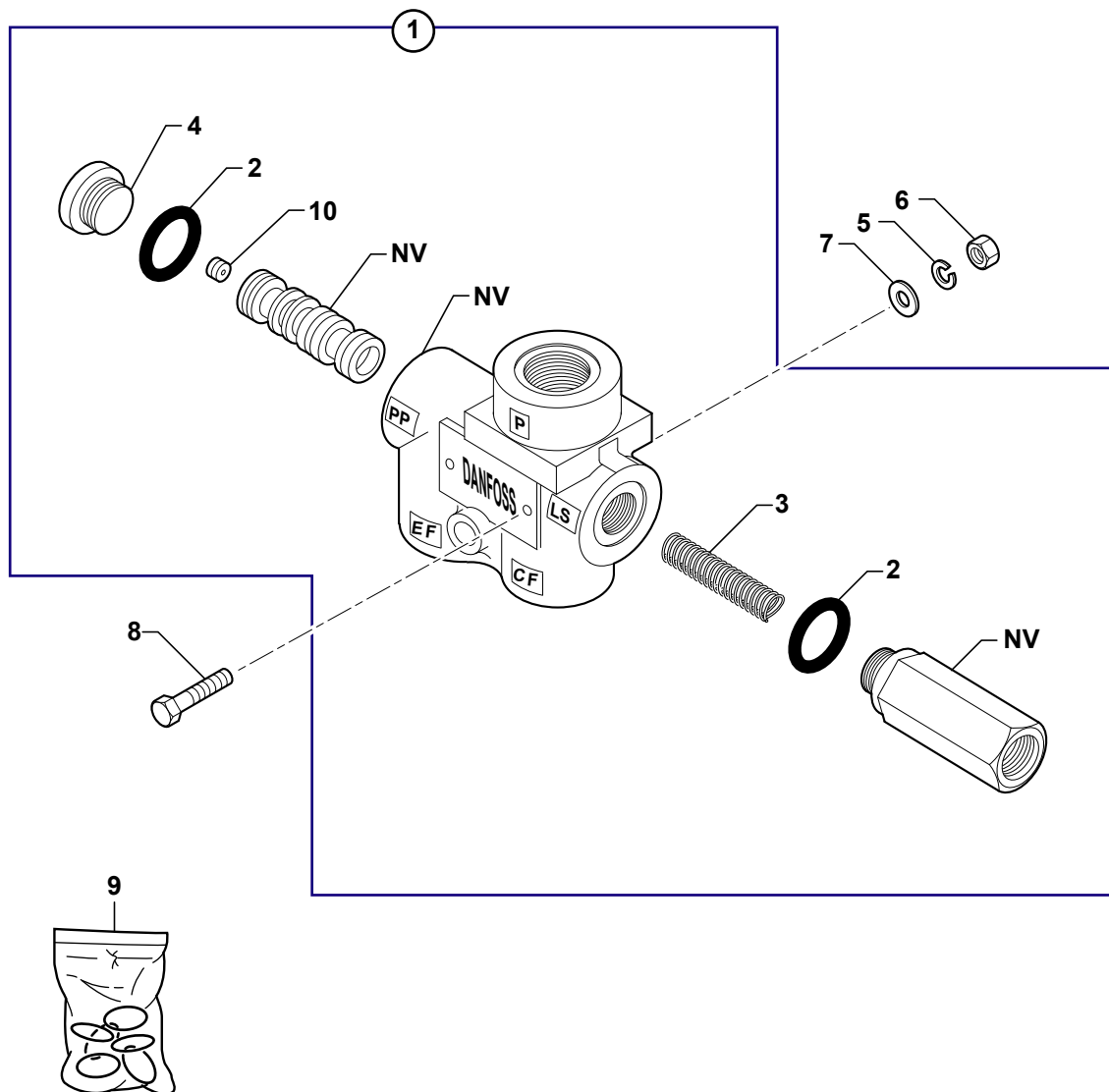
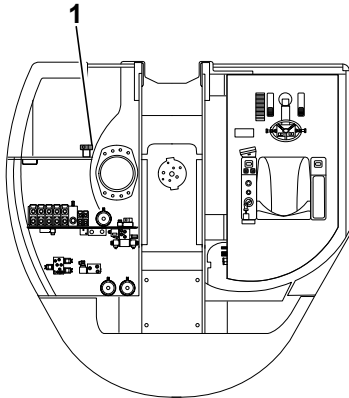


DISPOSITIF DE DIRECTION  
STEERING DEVICE  
LENKUNG VORRICHTUNG

---

* 1 5360354		1 ORBITROL	STEERING VALVE	UEBERGEORDNETES
* 2 4460034	MU10	4 RONDELLE	WASHER	UNTERLEGSCHIEBE
* 3 4290022	CHC M10X25	4 VIS	SCREW	SCHRAUBE

VALVE PRIORITAIRE (DANFOSS)  
 PRIORITY VALVE (DANFOSS)  
 VERTEILER VENTIL (DANFOSS)

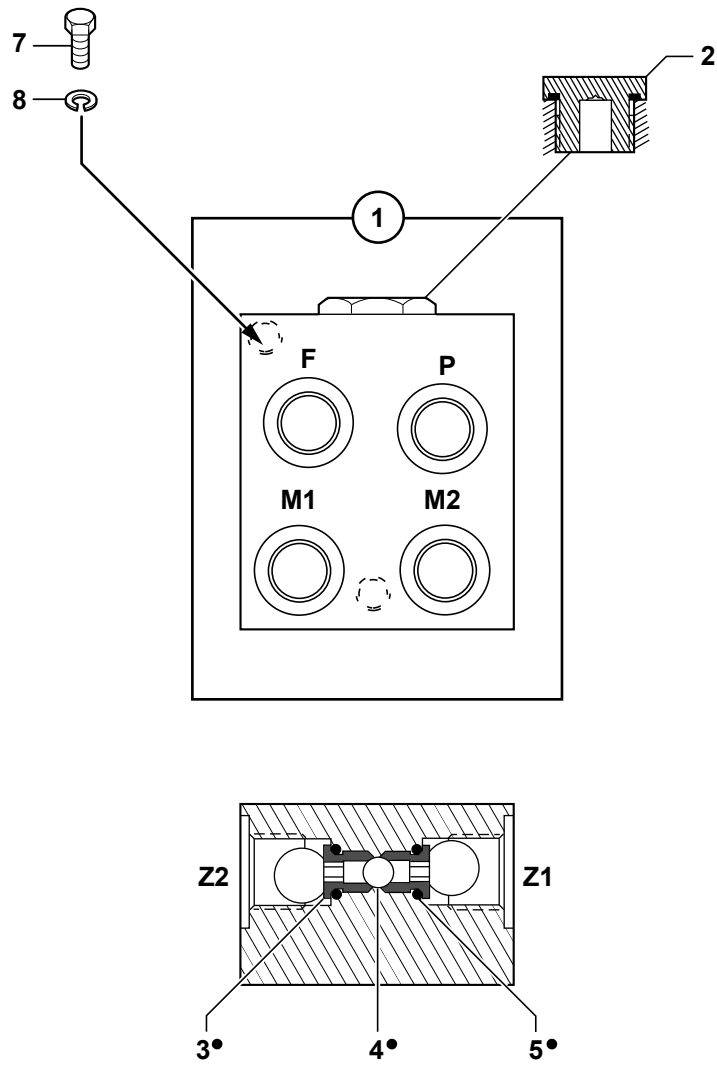
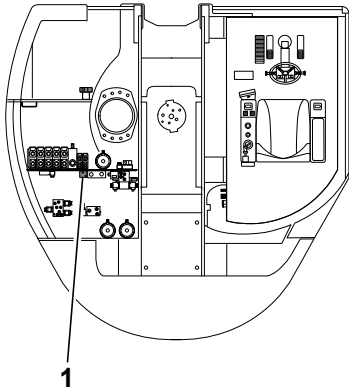


VALVE PRIORITAIRE (DANFOSS)  
 PRIORITY VALVE (DANFOSS)  
 VERTEILER VENTIL (DANFOSS)

---

* 1 5360355			1 VALVE PRIORITAIRE	PRIORITY VALVE	VERTEILER VENTIL
* 2	1	 9	2 JOINT	SEAL	DICHTRING
* 3 7413461	1	 9	1 RESSORT	SPRING	FEDER
* 4 536A0121	1		1 BOUCHON	PLUG	VERSCHL.STOPFEN
* 5 4470014		W8	2 RONDELLE FREIN	LOCK WASHER	FEDERRING
* 6 4410016		H M8	2 ECROU	NUT	MUTTER
* 7 4460025		MU8	2 RONDELLE	WASHER	UNTERLEGSCHIEBE
* 8 4380049		H M8X50	2 VIS	SCREW	SCHRAUBE
* 9 536A0120	1		1 POCLETTE DE JOINTS	SEAL (KIT)	DICHTRING (BAUSATZ)
* 10 7413239	1	∅ 0,8	1 GICLEUR	NOZZLE	SPRITZDUESE

BLOC DE DÉFREINAGE : ROTATION TOURELLE  
 HYDRAULIC DEVICE: SLEW BRAKE  
 HYDRAULIK BLOCK : DREHWERS BREMSE



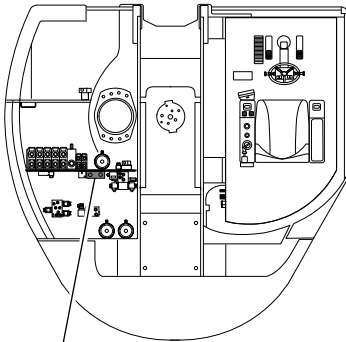


BLOC DE DEFREINAGE : ROTATION TOURELLE  
 HYDRAULIC DEVICE : SLEW BRAKE  
 HYDRAULIK BLOCK : DREHWERS BREMSE

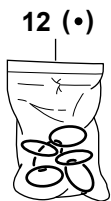
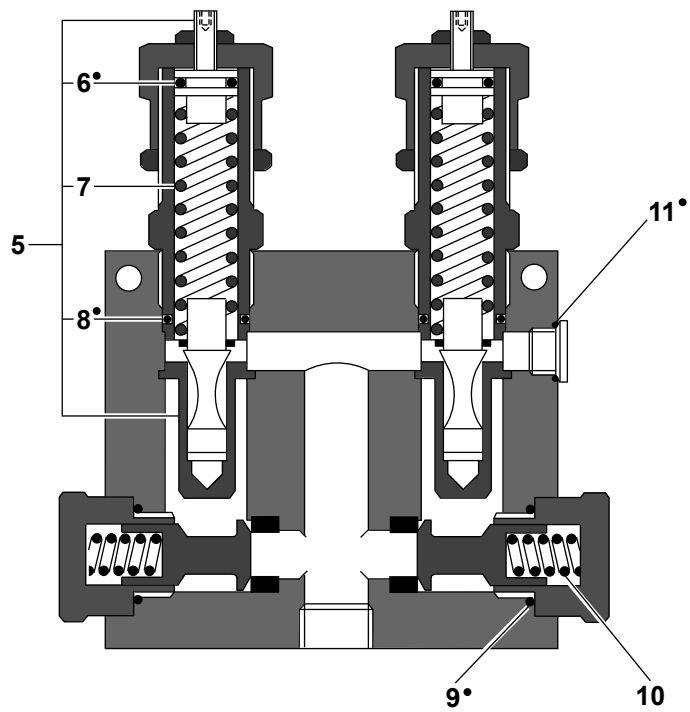
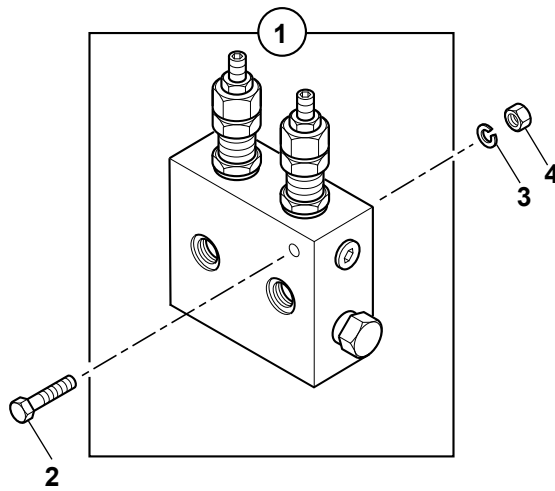
---

* 1 6090074			1 BLOC	BLOCK	BLOCK
* 2 4740092	1		1 BOUCHON	PLUG	VERSCHL.STOPFEN
* 3 4100016	1	 6	2 SIEGE	SEAT	SITZ
* 4 4100017	1	 6	1 BILLE	BALL	KUGEL
* 5 4040080	1	 6	2 JOINT	SEAL	DICHTRING
* 6 6522169			1 KIT ENTRETIEN	MAINTENANCE KIT	WARTUNGSSATZ
* 7 4380043		H M8X20	2 VIS	SCREW	SCHRAUBE
* 8 4470014		W8	2 RONDELLE FREIN	LOCK WASHER	FEDERRING

BLOC CROSS OVER : ORIENTATION  
 CROSS OVER BLOCK: SLEWING  
 CROSS OVER BLOCK : SCHWENKBEWEGUNG



1



BLOC CROSS OVER : ORIENTATION  
 CROSS OVER BLOCK : SLEWING  
 CROSS OVER BLOCK : SCHWENKBEWEGUNG

---

* 1 6090202			1 BLOC CROSS OVER	CROSS OVER BLOCK	CROSS-OVER BLOCK
* 2 4380040		H M8X70	2 VIS	SCREW	SCHRAUBE
* 3 4470014		W8	2 RONDELLE FREIN	LOCK WASHER	FEDERRING
* 4 4410016		H M8	2 ECROU	NUT	MUTTER
* 5 7412900	1		2 LIMITEUR DE PRESSION	PRESSURE RELIEF VALVE	DRUCKBEGREN- ZUNGSVENTIL
* 6	5	 12	1 JOINT TORIQUE	O-RING	O-RING
* 7 7412898	5		1 RESSORT	SPRING	FEDER
* 8	5	 12	1 JOINT TORIQUE	O-RING	O-RING
* 9	1	 12	2 JOINT TORIQUE	O-RING	O-RING
* 10 7412899	1		2 RESSORT	SPRING	FEDER
* 11	1	 12	1 JOINT TORIQUE	O-RING	O-RING
* 12 7412955	1		1 POCLETTE DE JOINTS	SEAL (KIT)	DICHTRING (BAUSATZ)



**CATALOGUE DE PIECES DE RECHANGE  
SPARE PARTS BOOK  
ERSATZTEILLISTE**



**Système hydraulique  
Hydraulic system  
Hydraulische Anlage**

**50**



50 SYSTÈME HYDRAULIQUE		HYDRAULIC SYSTEM	HYDRAULIKANLAGE
50	00 1A	CIRCUIT HYDRAULIQUE (POMPE D'EQUIPEMENT) HYDRAULICS (ATTACHMENT PUMP) HYDRAULIKKREIS (ANBAUPUMPE)	M1
50	01 1A	CIRCUIT HYDRAULIQUE ( LOAD SENSING ) HYDRAULICS ( LOAD SENSING ) HYDRAULIKKREIS ( LOAD SENSING )	M1
50	02 1A	CIRCUIT HYDRAULIQUE ( ACCELERATEUR ) HYDRAULICS ( THROTTLE ) HYDRAULIKKREIS ( GASHEBEL )	
50	02 2A	CIRCUIT HYDRAULIQUE: ACCELERATEUR MANUEL (OPTION) HYDRAULICS: MANUAL ACCELERATOR (OPTION) HYDRAULIKKREIS: HANDGAS (OPTION)	M1
50	03 1A	CIRCUIT HYDRAULIQUE ( STABILISATEUR ) HYDRAULICS ( STABILISER CIRCUIT ) HYDRAULIKKREIS ( STABILISATOR )	
50	04 1A	CIRCUIT HYDRAU. (STABILISATEURS TELESCOPIQUES) HYDRAULICS (TELESCOPIC STABILIZERS) HYDRAULIKKREIS (TELESKOPSTABILISATOREN)	
50	07 1A	CIRCUIT ALIMENTATION ET RETOUR TOURELLE TOWER SUPPLY AND RETURN CIRCUIT EINSPEIS-UND RÜCKLAUFKREISLAUF OBERWAGEN	M1
50	08 1A	CIRCUIT HYDRAULIQUE BLOCAGE D'OSCILLATION HYDRAULIC CIRCUIT FOR REAR AXLE LOCKING HYDRAULIKKREIS PENDELVERRIEGELUNG	M1
50	09 1A	CIRCUIT HYDRAULIQUE : FLECHE (STANDARD ) HYDRAULICS : BOOM ( STANDARD ) HYDRAULIKKREIS : AUSLEGER (NORM )	
50	10 1A	CIRCUIT HYDRAULIQUE: FLECHE AVEC CLAPET HYDRAULICS: BOOM WITH VALVE HYDRAULIKKREIS: AUSLEGER MIT KLAPPE	
50	11 1A	CIRCUIT HYDRAULIQUE: BEC DE FLECHE (STANDARD) HYDRAULIC : INTERMEDIATE BOOM (STANDARD) HYDRAULIKKREIS : AUSLEGERSCHNABEL (NORM)	
50	12 1A	CIRCUIT HYDRAULIQUE: BEC DE FLECHE / CLAPET HYDRAULIC: INTERMEDIATE BOOM / VALVE HYDRAULIKKREIS: AUSLEGERSCHNABEL / KLAPPE	
50	13 1A	CIRCUIT HYDRAULIQUE: VERIN DE BRAS (STANDARD) HYDRAULICS : ARM RAM (STANDARD) HYDRAULIKKREIS : ARMZYLINDER (NORM)	
50	14 1A	CIRCUIT HYDRAULIQUE: VERIN DE BRAS / CLAPET HYDRAULICS: ARM RAM / VALVE HYDRAULIKKREIS: ARMZYLINDER / KLAPPE	

50 SYSTÈME HYDRAULIQUE (suite)		HYDRAULIC SYSTEM (continued)	HYDRAULIKANLAGE (Nachste Seite)
50	15 1A	CIRCUIT HYDRAULIQUE: VERIN DE GODET ( STD ) HYDRAULICS : BUCKET CYLINDER ( STANDARD) HYDRAULIKKREIS : LOEFFELZYLINDER ( NORM )	
50	16 1A	CIRCUIT HYDRAULIQUE: VERIN DE GODET / CLAPET HYDRAULICS: BUCKET CYLINDER / VALVE HYDRAULIKKREIS: LOEFFELZYLINDER / KLAPP	
50	18 1A	CIRCUIT HYDRAULIQUE:VERIN DEPORT/PORTE-OUTILS HYDRAULICS:OFFSET CYLINDER/TOOLS-HOLDER HYDRAULIKKREIS:VERSETZUNGSZYLINDER/WERKZEUGETRÄGER	M1
50	20 1A	CIRCUIT HYDRAULIQUE.(FONCTION SUPPLEMENTAIRE) HYDRAULIC CIRCUIT.(ADDITIONAL FUNCTION) HYDRAULIKKREIS (ZUSATZFUNKTIONEN)	M1
50	21 1A	CIRCUIT ALIMENTATION SUPPLÉMENTAIRE (OPTION) HYDRAULIC SYSTEM ADDITIONAL FOOD (OPTION) HYDRAULIKKREIS ZUSÄTZLICHE ERNÄHRUNG (OPTION)	M1
50	26 1A	CIRCUIT HYDRAULIQUE : PORTE-OUTILS (VOLVO) HYDRAULICS: TOOLS-HOLDER (VOLVO) HYDRAULIKKREIS : WERKZEUGETRÄGE (VOLVO)	
50	27 1A	CIRCUIT HYDRAULIQUE: CLIMATISATION (OPTION) HYDRAULIC CIRCUIT: AIR COND. (OPTION) HYDRAULIKKREIS: KLIMAANLAGE (OPTION)	M1
50	34 1A	POMPE HYDRAULIQUE : EQUIPEMENT HYDRAULIC PUMP : ATTACHMENT HYDRAULISCHE PUMPE : AUSRÜSTUNGS	
50	35 1A	POMPE: DIRECTION/ORIENTATION PUMP: STEERING/SLEWING PUMP: LENKUNG/SCHWENKBEWEGUNG	
50	38 1A	DISTRIBUTEUR DISTRIBUTOR VERTEILER	M1
50	42 1A	JOINT TOURNANT SWIVEL JOINT DREHVERTEILER	
50	46 1A	VERIN D'ACCELERATEUR ACCELERATOR'S CYLINDER GASPEDAL ZYLINDER	M1
50	48 1A	VERIN DE BLOCAGE D'OSCILLATION LOCKING RAM VERRIEGELUNGS ZYLINDER	
50	50 1A	VERIN DE STABILISATEUR ( DROIT) STABILISER RAM (RIGHT) STABILISATOR ZYLINDER (RECHT)	M1

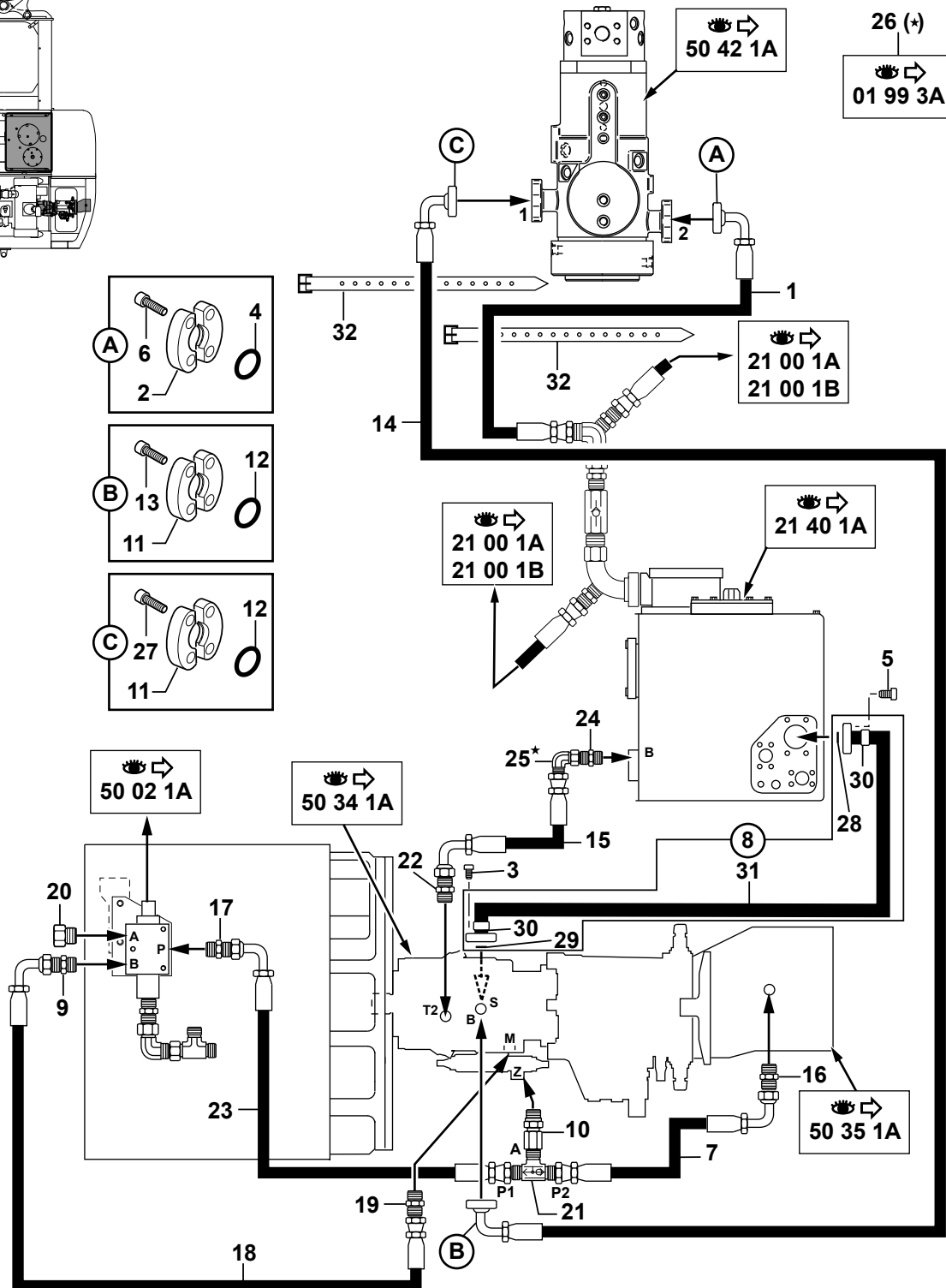
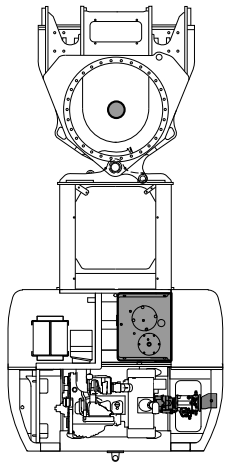


50 SYSTÈME HYDRAULIQUE (suite)		HYDRAULIC SYSTEM (continued)	HYDRAULIKANLAGE (Nachste Seite)	
50	52 1A	VERIN DE STABILISATEUR (GAUCHE) STABILISER RAM (LEFT) STABILISATOR ZYLINDER (LINKS)		M1
50	54 1A	VERIN DE STAB. TELESCOPIQUE TELESCOPIC STABILISER RAM STABILISATOR ZYLINDER TELES.		
50	56 1A	VERIN DE FLECHE BOOM CYLINDER AUSLEGERZYLINDER		M1
50	58 1A	VERIN BEC DE FLECHE BOOM NOSE PIECE RAM BESCHICKER-RAM ZYLINDER	→ 31061	M1
50	58 1B	VERIN BEC DE FLECHE BOOM NOSE PIECE RAM BESCHICKER-RAM ZYLINDER	↔ 31062	M1
50	60 1A	VERIN DE BRAS ARM RAM ARMZYLINDER	→ 31061	M1
50	60 1B	VERIN DE BRAS ARM RAM ARMZYLINDER	↔ 31062	M1
50	62 1A	VERIN DE GODET BUCKET CYLINDER LOEFFELZYLINDER		
50	64 1A	VERIN DE DEPORT OFFSET CYLINDER VERSETZUNGSZYLINDER	→ 31025	M1
50	64 1B	VERIN DE DEPORT OFFSET CYLINDER VERSETZUNGSZYLINDER	↔ 31026 → 31079	M1
50	64 1C	VERIN DE DEPORT OFFSET CYLINDER VERSETZUNGSZYLINDER	↔ 31080	M1
50	66 1A	VERIN DE PORTE-OUTILS TOOLS-HOLDER CYLINDER WERKZEUGETRÄGER ZYLINDER		M1
50	71 1A	PEDIBULATEUR : CDE ACCE. (BLOCAGE ELEC.) ACCELE. CONTROL PEDAL (ELECTRICAL LOCK) GASPEDAL (ELEKTRISCHE ARRETIERUNG)		
50	75 1A	PEDIBULATEUR : CDE FONCTION SUPPLEMENTAIRE SUPPLEMENTARY FUNCTION CONTROL PEDAL PEDAL FUER ZUSATZFUNKTION		

	50 SYSTÈME HYDRAULIQUE (suite)	HYDRAULIC SYSTEM (continued)	HYDRAULIKANLAGE (Nachste Seite)	
50 76 1A	MANIPULATEUR : DROIT CONTROL LEVER : RIGHT STEUERHEBEL : RECHT			
50 78 1A	MANIPULATEUR : GAUCHE CONTROL LEVER : LEFT STEUERHEBEL : LINKS			
50 80 1A	BLOC DE FONCTION HYDRAULIC FUNCTION BLOCK HYDRAULIK FUNKTIONSBLOCK			M1
50 82 1A	ELECTRO - VALVE ELECTRO - VALVE ELEKTROVENTIL			M1
50 84 1A	UNITE DE PILOTAGE PILOT OIL UNIT STEUEROELVERSORGUNGS			M1
50 86 1A	ELECTRO-VALVE : STABILISATEUR ELECTRO-VALVE: STABILISER ELEKTROVENTIL : STABILISATOR			
50 87 1A	SELECTEUR SELECTOR SELEKTOR			M1
50 88 1A	UNITE DE PILOTAGE : FLECHE / BEC DE FLECHE PILOT OIL UNIT : BOOM / INTERMEDIATE BOOM STEUEROELVERSORGUNGS : AUSLEGER / AUSLEGERSCHNABEL			M1
50 90 1A	SELECTEUR (COUPLAGE VERINS) SELECTOR (COUPLING OF RAMS) SELEKTOR (ZYLINDERKOPPLUNG)			
50 91 1A	ELECTRO-VALVE : PORTE-OUTILS (VOLVO) ELECTRO-VALVE: TOOLS-HOLDER (VOLVO) ELEKTROVENTIL : WERKZEUGETRÄGE (VOLVO)			M1
50 95 1A	CLAPET DE SECURITE SAFETY VALVE SICHEREITSVENTIL			



CIRCUIT HYDRAULIQUE (POMPE D'ÉQUIPEMENT)  
 HYDRAULICS (ATTACHMENT PUMP)  
 HYDRAULIKKREIS (ANBAUPUMPE)



CIRCUIT HYDRAULIQUE (POMPE D'EQUIPEMENT)  
 HYDRAULICS (ATTACHMENT PUMP)  
 HYDRAULIKKREIS (ANBAUPUMPE)

1	4191011		1	FLEXIBLE	HOSE	SCHLAUCH
2	4770060		2	DEMI-BRIDE	HALF-FLANGE	HALBFLANSCH
3	4290046	CHC M16X40	4	VIS	SCREW	SCHRAUBE
4	4040099		1	JOINT TORIQUE	O-RING	O-RING
5	4290065	CHC M12X40	4	VIS	SCREW	SCHRAUBE
6	4290055	CHC M12X35	4	VIS	SCREW	SCHRAUBE
7	4192592		1	FLEXIBLE	HOSE	SCHLAUCH
8	4191205	2"1/2	1	FLEXIBLE EQUIPE	EQUIPPED HOSE	KOMPLETTE SCHLAUCH
9	4750247		1	UNION	CONNECTOR	ANSCHLUSSTEIL
10	4750605		1	ADAPTATEUR	ADAPTOR	ANSCHLUSSTUECK
11	4770136		4	DEMI-BRIDE	HALF-FLANGE	HALBFLANSCH
12	4040037		2	JOINT TORIQUE	O-RING	O-RING
* 13	4290043	CHC M12X45	4	VIS	SCREW	SCHRAUBE
14	4190894		1	FLEXIBLE	HOSE	SCHLAUCH
15	4197032		1	FLEXIBLE	HOSE	SCHLAUCH
16	4750142		1	UNION	CONNECTOR	ANSCHLUSSTEIL
17	4750567		1	UNION	CONNECTOR	ANSCHLUSSTEIL
18	4192589		1	FLEXIBLE	HOSE	SCHLAUCH
19	4750155		1	UNION	CONNECTOR	ANSCHLUSSTEIL
20	4740012		1	BOUCHON	PLUG	VERSCHL.STOPFEN
21	4720073		1	SELECTEUR CIRCUIT	CIRCUIT SELECTOR	KREISLAUF SELEKTOR
22	4750152		1	UNION	CONNECTOR	ANSCHLUSSTEIL
23	4192591		1	FLEXIBLE	HOSE	SCHLAUCH
24	4750015		1	UNION	CONNECTOR	ANSCHLUSSTEIL
* 25	4700014	26  31021	1	COUDE	ELBOW	WINKELSTUECK
* 26	K6856003	 01 99 3A	PM	KIT REFROIDISSEMENT	KIT COOLING	BAUSATZ KUEHLER
* 27	4290042	CHC M12X40	4	VIS	SCREW	SCHRAUBE
* 28	4040278	8 2"1/2	1	JOINT TORIQUE	O-RING	O-RING
* 29	4040279	8 3"	1	JOINT TORIQUE	O-RING	O-RING
* 30	4690780	8	2	COLLIER	CLIP	SHELLE
* 31	4191204	8	1	FLEXIBLE	HOSE	SCHLAUCH
* 32	4690700		2	SANGLE	BELT	RIEMEN

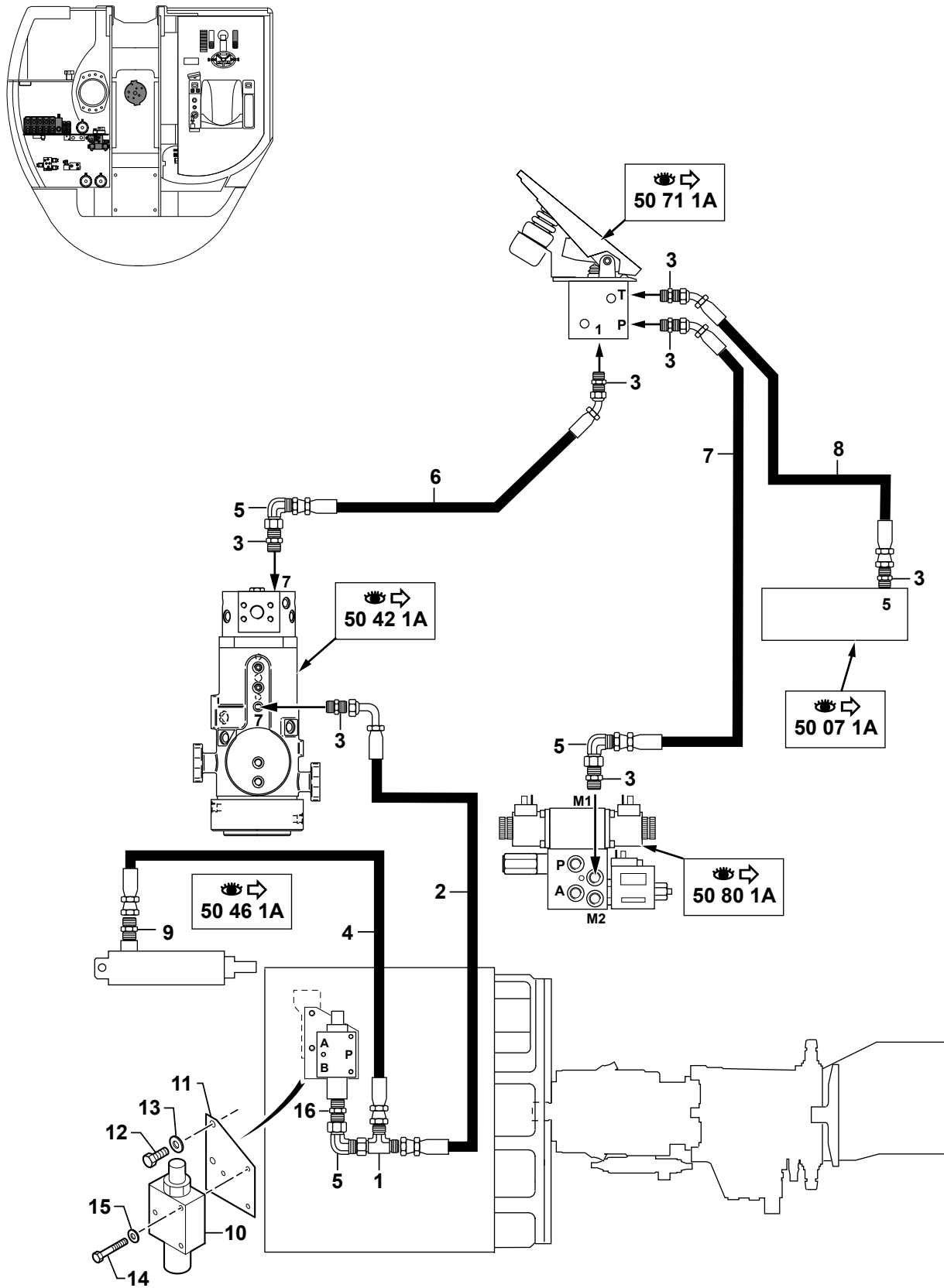


CIRCUIT HYDRAULIQUE ( LOAD SENSING )  
 HYDRAULICS ( LOAD SENSING )  
 HYDRAULIKKREIS ( LOAD SENSING )

---

1	4750142		3	UNION	CONNECTOR	ANSCHLUSSTEIL
2	4192512		2	FLEXIBLE	HOSE	SCHLAUCH
3	4720062		3	TE	TEE	T STUECK
4	4770668		2	CLAPET ANTI-RETOUR	CHECK VALVE	RUECKSCHLAGVENTIL
5	4192513		3	FLEXIBLE	HOSE	SCHLAUCH
6	5330105		1	CLAPET ANTI-RETOUR	CHECK VALVE	RUECKSCHLAGVENTIL
7	4750558		1	ADAPTATEUR	ADAPTOR	ANSCHLUSSTUECK
* 8	4770791	●○ 4770622	1	PRISE DE PRESSION	PRESSURE TAPPING	ANSCHLUSS FUR OLDRUC
9	4750276		1	UNION	CONNECTOR	ANSCHLUSSTEIL
10	4195670		1	FLEXIBLE	HOSE	SCHLAUCH
* 11	4193143	●○ 4193067	1	FLEXIBLE	HOSE	SCHLAUCH
12	4750441		1	UNION	CONNECTOR	ANSCHLUSSTEIL
13	4750675		1	UNION	CONNECTOR	ANSCHLUSSTEIL
14	4750644		1	ADAPTATEUR	ADAPTOR	ANSCHLUSSTUECK

CIRCUIT HYDRAULIQUE (ACCÉLÉRATEUR)  
 HYDRAULICS (THROTTLE)  
 HYDRAULIKKREIS (GASHEBEL)





CIRCUIT HYDRAULIQUE ( ACCELERATEUR )  
 HYDRAULICS ( THROTTLE )  
 HYDRAULIKKREIS ( GASHEBEL )

---


* 1	4720047		1	TE	TEE	T STUECK
* 2	4192588		1	FLEXIBLE	HOSE	SCHLAUCH
* 3	4750055		7	UNION	CONNECTOR	ANSCHLUSSTEIL
* 4	4192312		1	FLEXIBLE	HOSE	SCHLAUCH
* 5	4700119		2	COUDE	ELBOW	WINKELSTUECK
* 6	4192486		1	FLEXIBLE	HOSE	SCHLAUCH
* 7	4192487		1	FLEXIBLE	HOSE	SCHLAUCH
* 8	4192485		1	FLEXIBLE	HOSE	SCHLAUCH
* 9	4750607		1	UNION	CONNECTOR	ANSCHLUSSTEIL
* 10	4780019		1	VALVE 3 VOIES	TREE WAY VALVE	DREIWEGEVENTIL
* 11	3290162		1	SUPPORT	BRACKET	TRAEGER
* 12	4380044	H M8X25	2	VIS	SCREW	SCHRAUBE
* 13	4490006	CONTACT MU8	2	RONDELLE	WASHER	UNTERLEGSCHIEBE
* 14	4380026	H M6X50	3	VIS	SCREW	SCHRAUBE
* 15	4490014	CONTACT MU6	3	RONDELLE	WASHER	UNTERLEGSCHIEBE
* 16	4750247		1	UNION	CONNECTOR	ANSCHLUSSTEIL



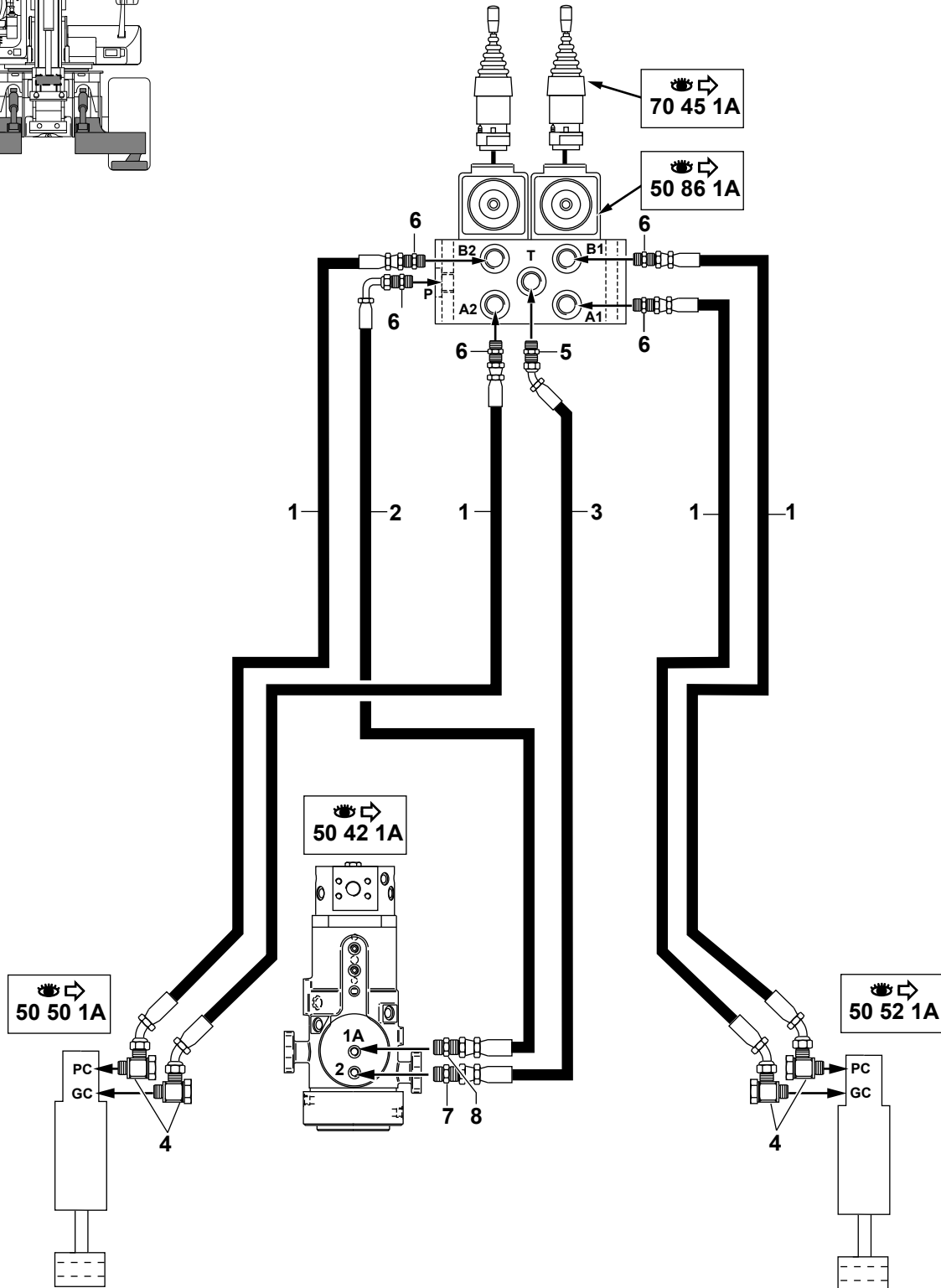
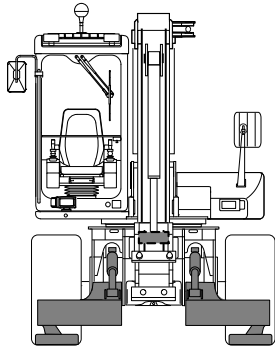
CIRCUIT HYDRAULIQUE: ACCELERATEUR MANUEL (OPTION)

HYDRAULICS: MANUAL ACCELERATOR (OPTION)

HYDRAULIKKREIS: HANDGAS (OPTION)

* 1	6851053	 01 99 1A	PM KIT: ACCELERATEUR MANUEL	KIT: MANUAL ACCELERATOR	BAUSATZ: HANDGAS
* 2	4192317	1	2 FLEXIBLE	HOSE	SCHLAUCH
* 3	4750055	1	1 UNION	CONNECTOR	ANSCHLUSSTEIL
* 4	4750247	1	3 UNION	CONNECTOR	ANSCHLUSSTEIL
* 5	4700119	1	1 COUDE	ELBOW	WINKELSTUECK
* 6	4750562	1	1 UNION	CONNECTOR	ANSCHLUSSTEIL
* 7	6090205	1	1 ELECTRO-DISTRIBUTEUR	SOLENOID-VALVE	ELEKTROVENTIL
* 8	4720053	1	1 TE	TEE	T STUECK

CIRCUIT HYDRAULIQUE (STABILISATEUR)  
 HYDRAULICS (STABILISER CIRCUIT)  
 HYDRAULIKKREIS (STABILISATOR)

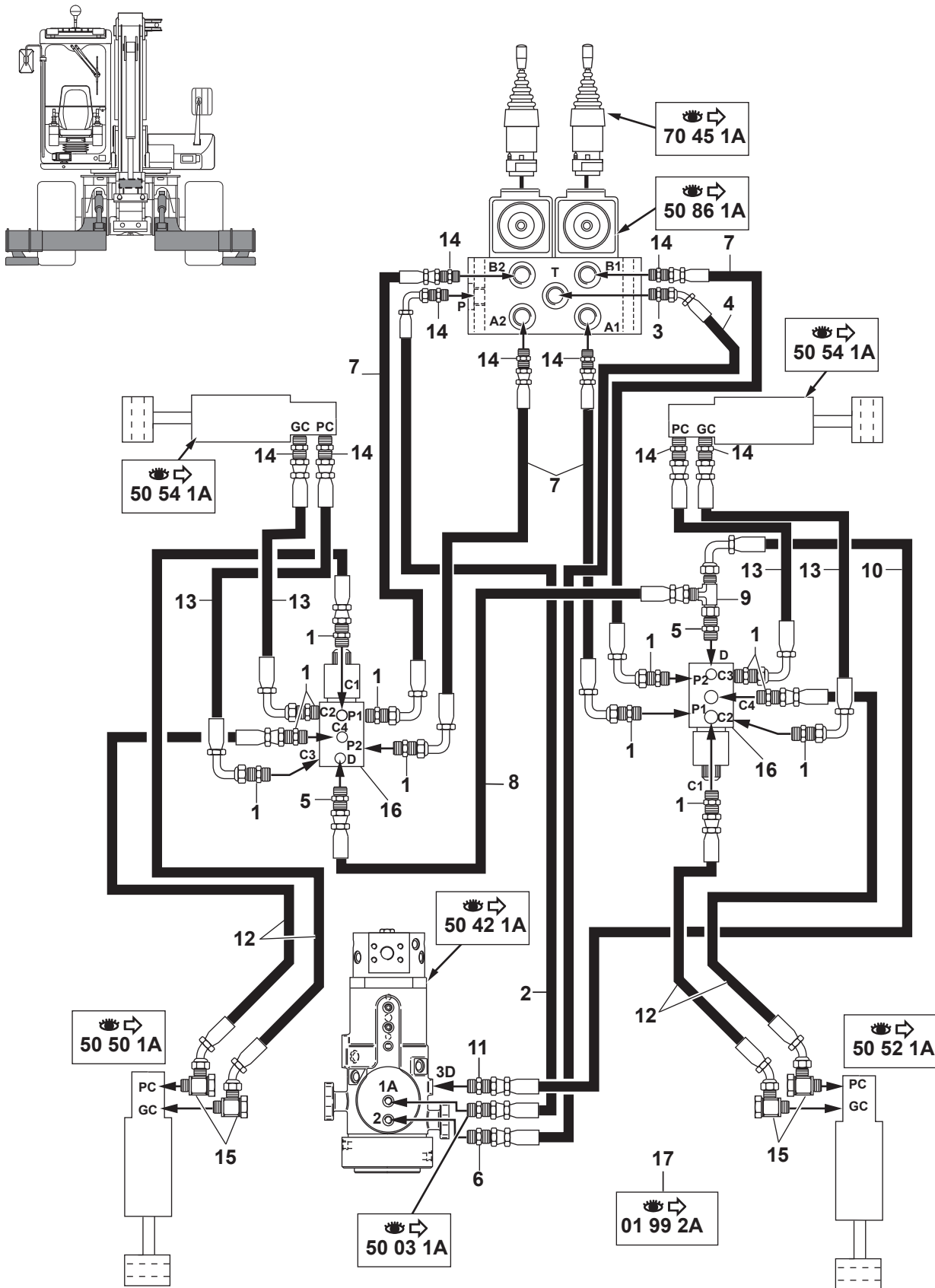


CIRCUIT HYDRAULIQUE ( STABILISATEUR )  
HYDRAULICS ( STABILISER CIRCUIT )  
HYDRAULIKKREIS ( STABILISATOR )



---

* 1 4193071	4 FLEXIBLE	HOSE	SCHLAUCH
* 2 4193068	1 FLEXIBLE	HOSE	SCHLAUCH
* 3 4193069	1 FLEXIBLE	HOSE	SCHLAUCH
* 4 4700161	4 RACCORD BANJO	BANJO FITTING	RINGSTUECK
* 5 4750074	1 UNION	CONNECTOR	ANSCHLUSSTEIL
* 6 4750441	5 UNION	CONNECTOR	ANSCHLUSSTEIL
* 7 4750414	1 ADAPTATEUR	ADAPTOR	ANSCHLUSSTUECK
* 8 4750585	1 UNION	CONNECTOR	ANSCHLUSSTEIL

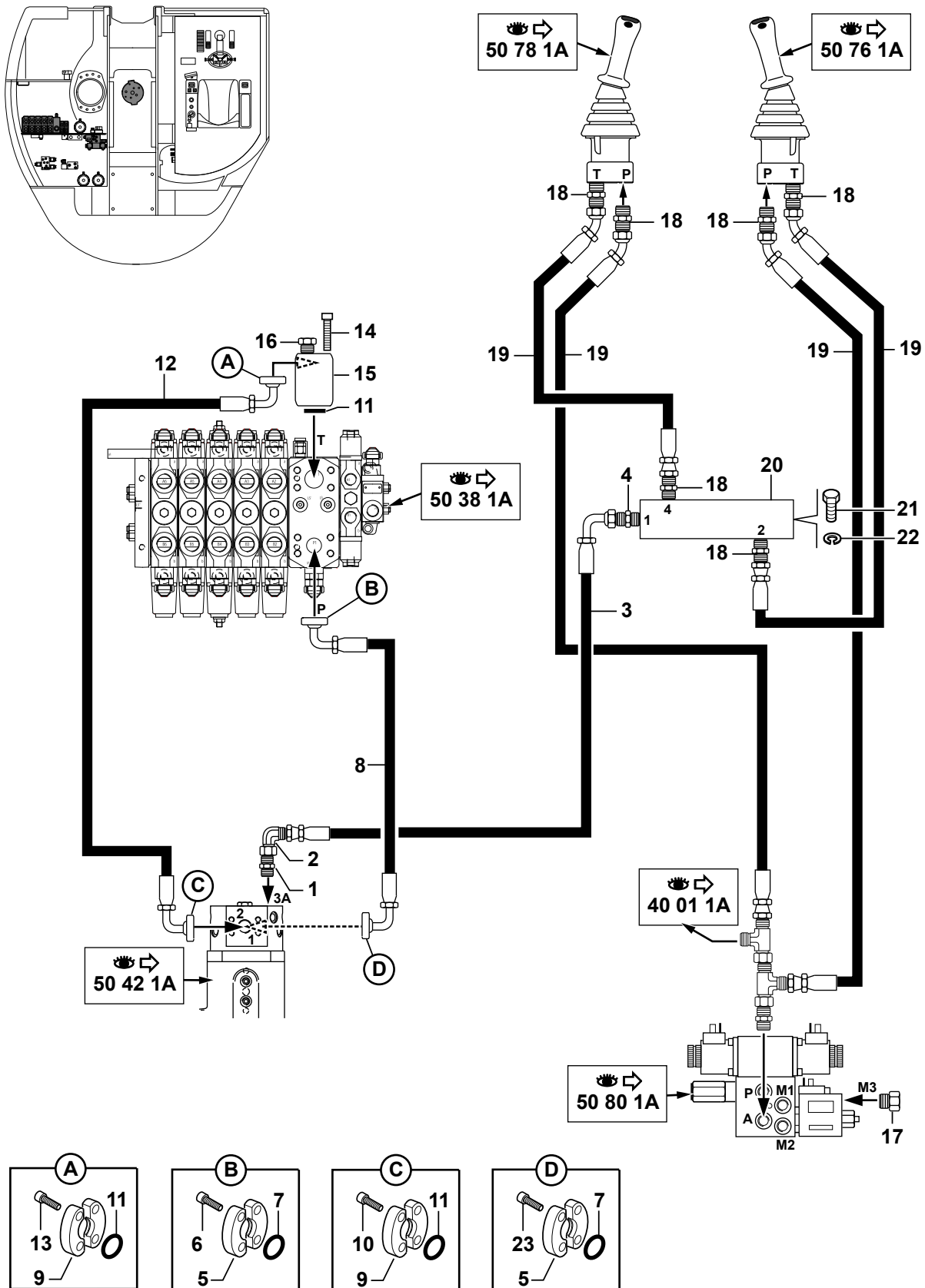
CIRCUIT HYDRAULIQUE (STABILISATEURS TÉLESCOPIQUES)  
 HYDRAULICS (TELESCOPIC STABILIZERS)  
 HYDRAULIKKREIS (TELESKOPSTABILISATOREN)



CIRCUIT HYDRAU. (STABILISATEURS TELESCOPIQUES)  
 HYDRAULICS (TELESCOPIC STABILIZERS)  
 HYDRAULIKKREIS (TELESKOPSTABILISATOREN)

* 1	4750585	17		12	UNION	CONNECTOR	ANSCHLUSSTEIL
* 2	4193068			1	FLEXIBLE	HOSE	SCHLAUCH
* 3	4750074			1	UNION	CONNECTOR	ANSCHLUSSTEIL
* 4	4193069			1	FLEXIBLE	HOSE	SCHLAUCH
* 5	4750055	17		2	UNION	CONNECTOR	ANSCHLUSSTEIL
* 6	4750414			1	ADAPTATEUR	ADAPTOR	ANSCHLUSSTUECK
* 7	4193070	17		4	FLEXIBLE	HOSE	SCHLAUCH
* 8	4192325	17		1	FLEXIBLE	HOSE	SCHLAUCH
* 9	4720049	17		1	TE	TEE	T STUECK
* 10	4192280	17		1	FLEXIBLE	HOSE	SCHLAUCH
* 11	4750026			1	UNION	CONNECTOR	ANSCHLUSSTEIL
* 12	4193071			4	FLEXIBLE	HOSE	SCHLAUCH
* 13	4193073			4	FLEXIBLE	HOSE	SCHLAUCH
* 14	4750441			5	UNION	CONNECTOR	ANSCHLUSSTEIL
* 14	4750441	17		4	UNION	CONNECTOR	ANSCHLUSSTEIL
* 15	4700161			4	RACCORD BANJO	BANJO FITTING	RINGSTUECK
* 16		17	 50 87 1A	2	SELECTEUR	SELECTOR	SELEKTOR
* 17	6852031		 01 99 2A		PM KIT HYDRAU. (STAB. TELESCOPIQUE)	HYDRAU. KIT (TELESC. STABILISATOR)	HYDRAU. ZATS(TELESK- OPSTABILISATOREN)

CIRCUIT ALIMENTATION ET RETOUR TOURELLE  
 TOWER SUPPLY AND RETURN CIRCUIT  
 EINSPEIS-UND RÜCKLAUFKREISLAUF TURM

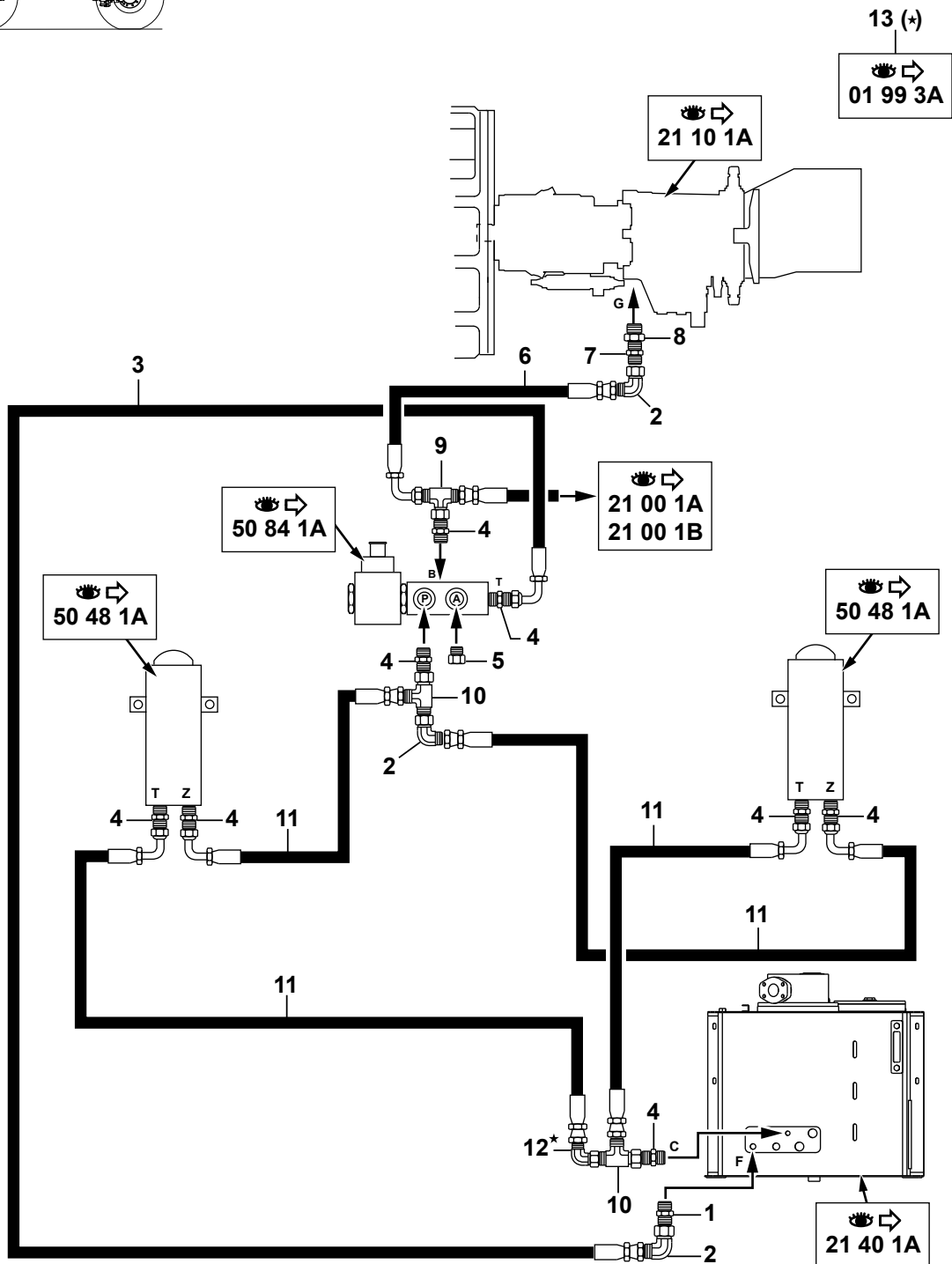
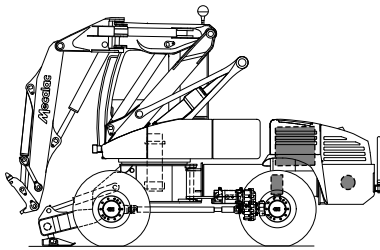




CIRCUIT ALIMENTATION ET RETOUR TOURELLE  
 TOWER SUPPLY AND RETURN CIRCUIT  
 EINSPEIS-UND RUECKLAUFKREISLAUF TURM


1	4750074		1	UNION	CONNECTOR	ANSCHLUSSTEIL
2	4700118		1	COUDE	ELBOW	WINKELSTUECK
3	4194008		1	FLEXIBLE	HOSE	SCHLAUCH
4	4750026		1	UNION	CONNECTOR	ANSCHLUSSTEIL
5	4770136		4	DEMI-BRIDE	HALF-FLANGE	HALBFLANSCH
* 6	4290043	CHC M12X45	4	VIS	SCREW	SCHRAUBE
7	4040037		2	JOINT TORIQUE	O-RING	O-RING
8	4190848		1	FLEXIBLE	HOSE	SCHLAUCH
9	4770060		4	DEMI-BRIDE	HALF-FLANGE	HALBFLANSCH
10	4290026	CHC M10X30	4	VIS	SCREW	SCHRAUBE
11	4040099		3	JOINT TORIQUE	O-RING	O-RING
12	4190919		1	FLEXIBLE	HOSE	SCHLAUCH
13	4290040	CHC M12X30	4	VIS	SCREW	SCHRAUBE
14	4290032	CHC M12X100	4	VIS	SCREW	SCHRAUBE
15	5330109		1	CLAPET ANTI-RETOUR	CHECK VALVE	RUECKSCHLAGVENTIL
16	4740150		1	BOUCHON	PLUG	VERSCHL.STOPFEN
17	4740033		1	BOUCHON	PLUG	VERSCHL.STOPFEN
18	4750055		6	UNION	CONNECTOR	ANSCHLUSSTEIL
19	4192487		4	FLEXIBLE	HOSE	SCHLAUCH
20	6090088		1	COLLECTEUR	MANIOLD	KOLLEKTOR
21	4380025	H M6X40	2	VIS	SCREW	SCHRAUBE
22	4470010	W6	2	RONDELLE FREIN	LOCK WASHER	FEDERRING
* 23	4290042	CHC M12X40	4	VIS	SCREW	SCHRAUBE

CIRCUIT HYDRAULIQUE BLOCAGE D'OSCILLATION  
 HYDRAULIC CIRCUIT FOR REAR AXLE LOCKING  
 HYDRAULIKKREIS PENDELVERRIEGELUNG

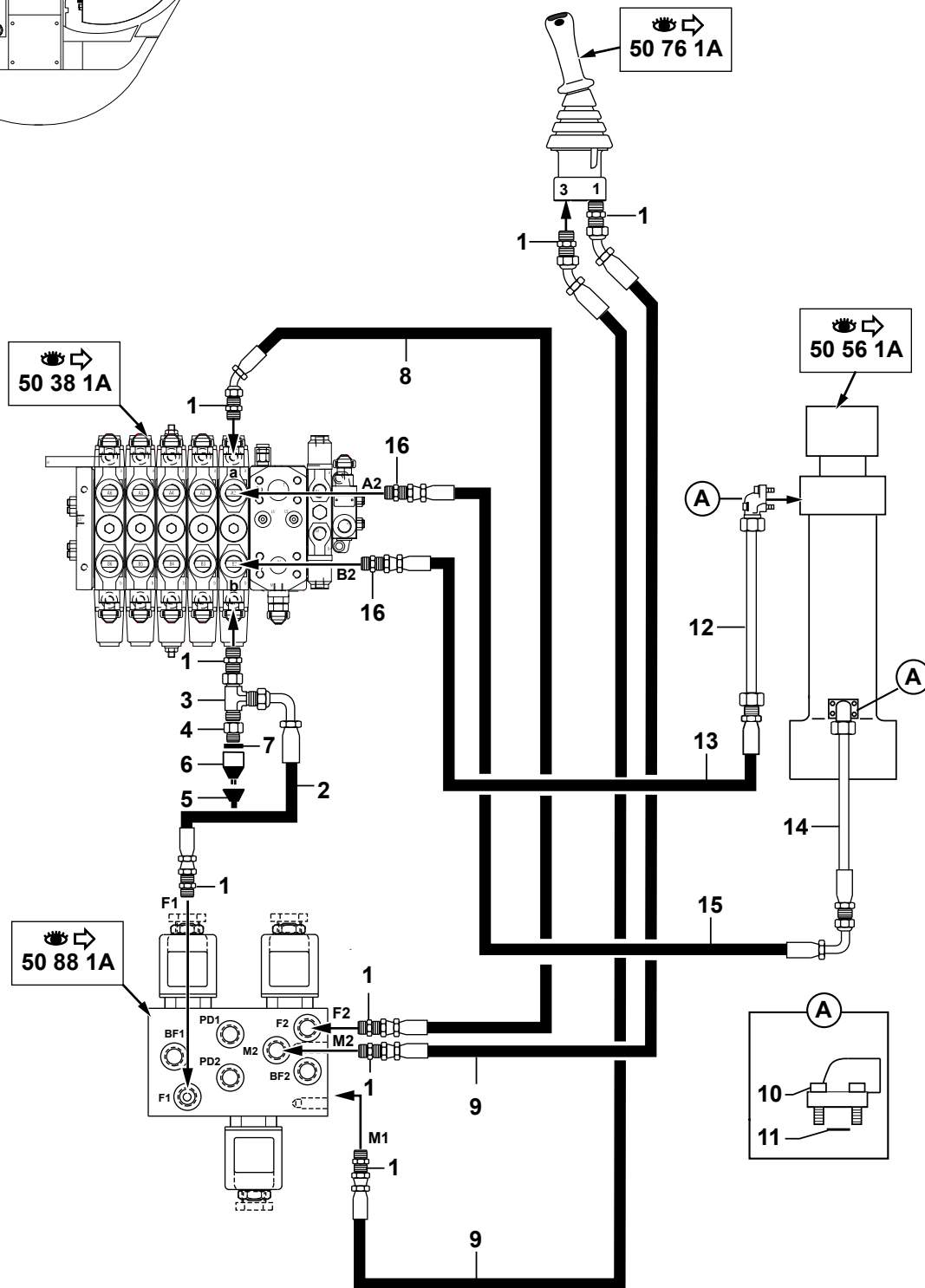
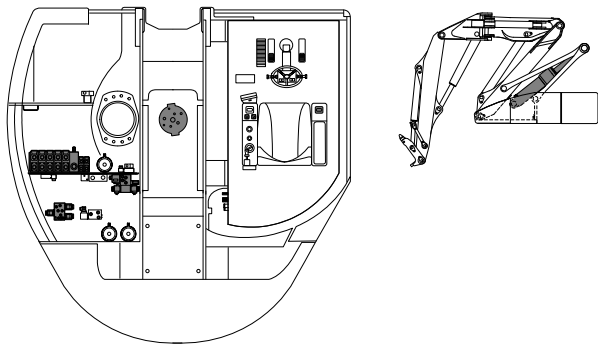


CIRCUIT HYDRAULIQUE BLOCAGE D'OSCILLATION  
 HYDRAULIC CIRCUIT FOR REAR AXLE LOCKING  
 HYDRAULIKKREIS PENDELVERRIEGELUNG

---

1	4750247		1	UNION	CONNECTOR	ANSCHLUSSTEIL
2	4700119		3	COUDE	ELBOW	WINKELSTUECK
3	4192297		1	FLEXIBLE	HOSE	SCHLAUCH
4	4750055		8	UNION	CONNECTOR	ANSCHLUSSTEIL
5	4740033		1	BOUCHON	PLUG	VERSCHL.STOPFEN
6	4192507		1	FLEXIBLE	HOSE	SCHLAUCH
7	4750564		1	UNION	CONNECTOR	ANSCHLUSSTEIL
8	4750174		1	ADAPTATEUR	ADAPTOR	ANSCHLUSSTUECK
9	4720049		1	TE	TEE	T STUECK
10	4720047		2	TE	TEE	T STUECK
11	4192280		4	FLEXIBLE	HOSE	SCHLAUCH
*	12 4700119	13  31021	1	COUDE	ELBOW	WINKELSTUECK
*	13 K6856003	 01 99 3A	PM	KIT REFROIDISSEMENT	KIT COOLING	BAUSATZ KUEHLER

CIRCUIT HYDRAULIQUE : FLÈCHE (STANDARD)  
 HYDRAULICS: BOOM (STANDARD)  
 HYDRAULIKKREIS : AUSLEGER (NORM)




CIRCUIT HYDRAULIQUE : FLECHE (STANDARD )  
 HYDRAULICS : BOOM ( STANDARD )  
 HYDRAULIKKREIS : AUSLEGER (NORM )

---

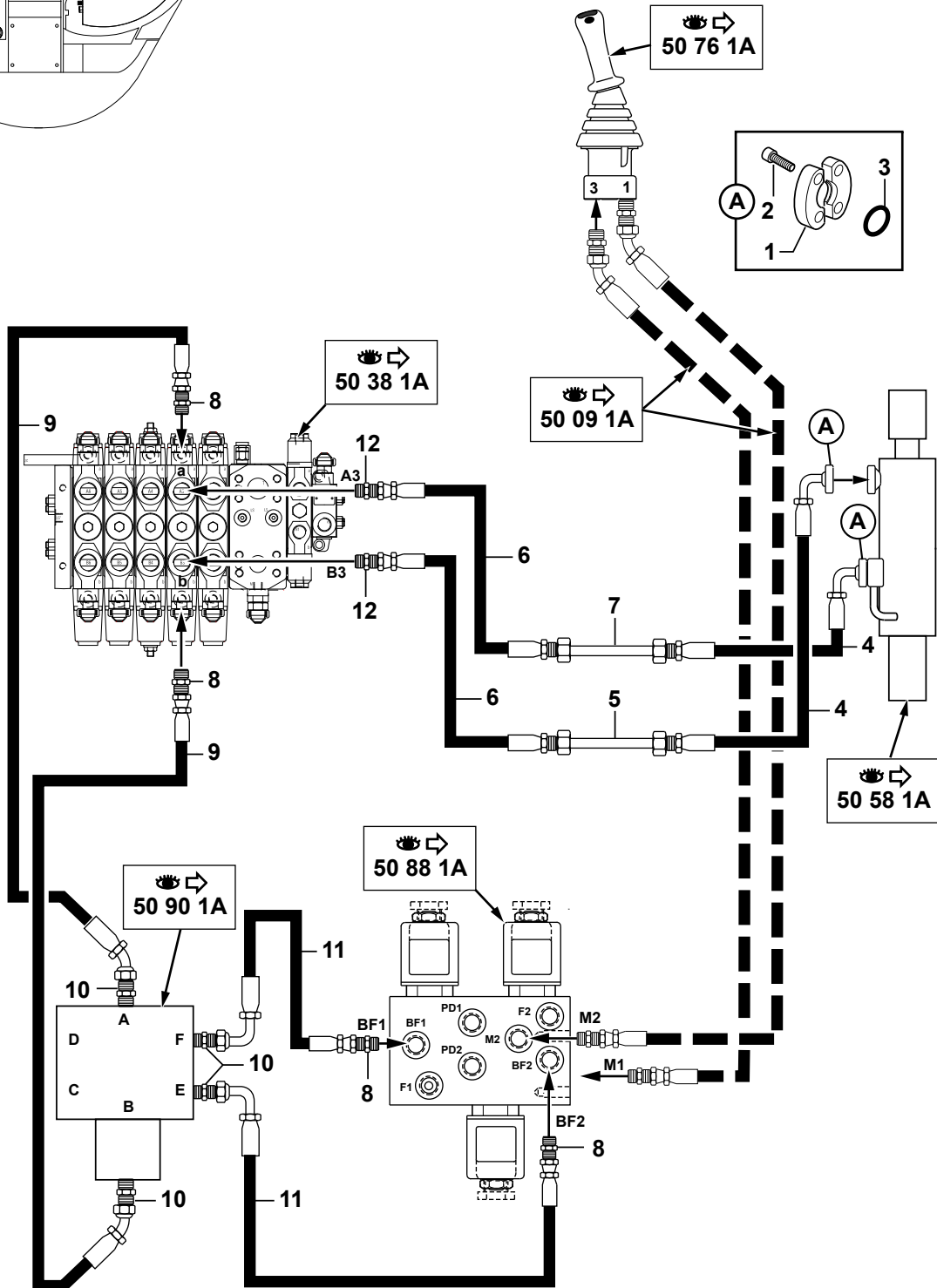
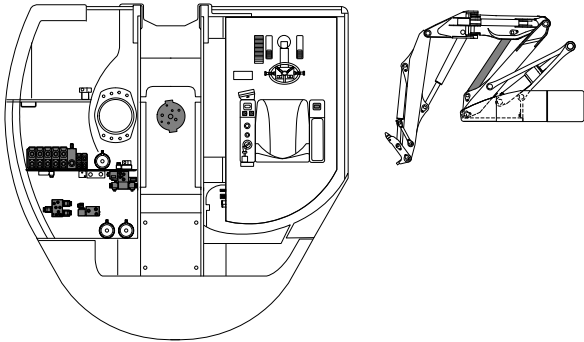
* 1 4750055		8 UNION	CONNECTOR	ANSCHLUSSTEIL
* 2 4192484		1 FLEXIBLE	HOSE	SCHLAUCH
* 3 4720047		1 TE	TEE	T STUECK
* 4 4750311		1 ADAPTATEUR	ADAPTOR	ANSCHLUSSTUECK
* 5 5040233		1 PROTECTEUR	PROTECTOR	SCHUTZ
* 6 5130044		1 MANO CONTACT	MANO-CONTACT	DRUCKREGLER
* 7 5600006		1 BAGUE	BUSH	RING
* 8 4192483		1 FLEXIBLE	HOSE	SCHLAUCH
* 9 4192488		2 FLEXIBLE	HOSE	SCHLAUCH
* 10 4290088	CHC M10X35	8 VIS	SCREW	SCHRAUBE
* 11 4040030		2 JOINT TORIQUE	O-RING	O-RING
* 12 5760306		1 TUBE	TUBE	ROHR
* 13 4196023		1 FLEXIBLE	HOSE	SCHLAUCH
* 14 5900267		1 TUBE	TUBE	ROHR
* 15 4196020		1 FLEXIBLE	HOSE	SCHLAUCH
* 16 4750120		2 UNION	CONNECTOR	ANSCHLUSSTEIL



CIRCUIT HYDRAULIQUE: FLECHE AVEC CLAPET  
 HYDRAULICS: BOOM WITH VALVE  
 HYDRAULIKKREIS: AUSLEGER MIT Klappe

* 1	4750074		1	UNION	CONNECTOR	ANSCHLUSSTEIL
* 2	4192298		1	FLEXIBLE	HOSE	SCHLAUCH
* 3	4192280		1	FLEXIBLE	HOSE	SCHLAUCH
* 4	4700119		1	COUDE	ELBOW	WINKELSTUECK
* 5	4750055		3	UNION	CONNECTOR	ANSCHLUSSTEIL
* 6	4040030		2	JOINT TORIQUE	O-RING	O-RING
* 7	4290088	CHC M10X35	8	VIS	SCREW	SCHRAUBE
* 8	5900268		1	TUBE	TUBE	ROHR
* 9	4740033		2	BOUCHON	PLUG	VERSCHL.STOPFEN
* 10	4196020		1	FLEXIBLE	HOSE	SCHLAUCH
* 11		 50 95 1A	1	CLAPET DE SECURITE	SAFETY VALVE	SICHERHEITSVENTIL
* 12	4290105	CHC M10X75	4	VIS	SCREW	SCHRAUBE
* 13	5130045		1	MANO CONTACT	MANO-CONTACT	DRUCKREGLER
* 14	5600006		1	BAGUE	BUSH	RING
* 15	4750558		1	ADAPTATEUR	ADAPTOR	ANSCHLUSSTUECK
* 16	4750142		1	UNION	CONNECTOR	ANSCHLUSSTEIL
* 17	4770172		2	DEMI-BRIDE	HALF-FLANGE	HALBFLANSCH
* 18	4740152		1	BOUCHON	PLUG	VERSCHL.STOPFEN

CIRCUIT HYDRAULIQUE : BEC DE FLÈCHE (STANDARD)  
 HYDRAULIC: INTERMEDIATE BOOM (STANDARD)  
 HYDRAULIKKREIS : AUSLEGERSCHNABEL (NORM)



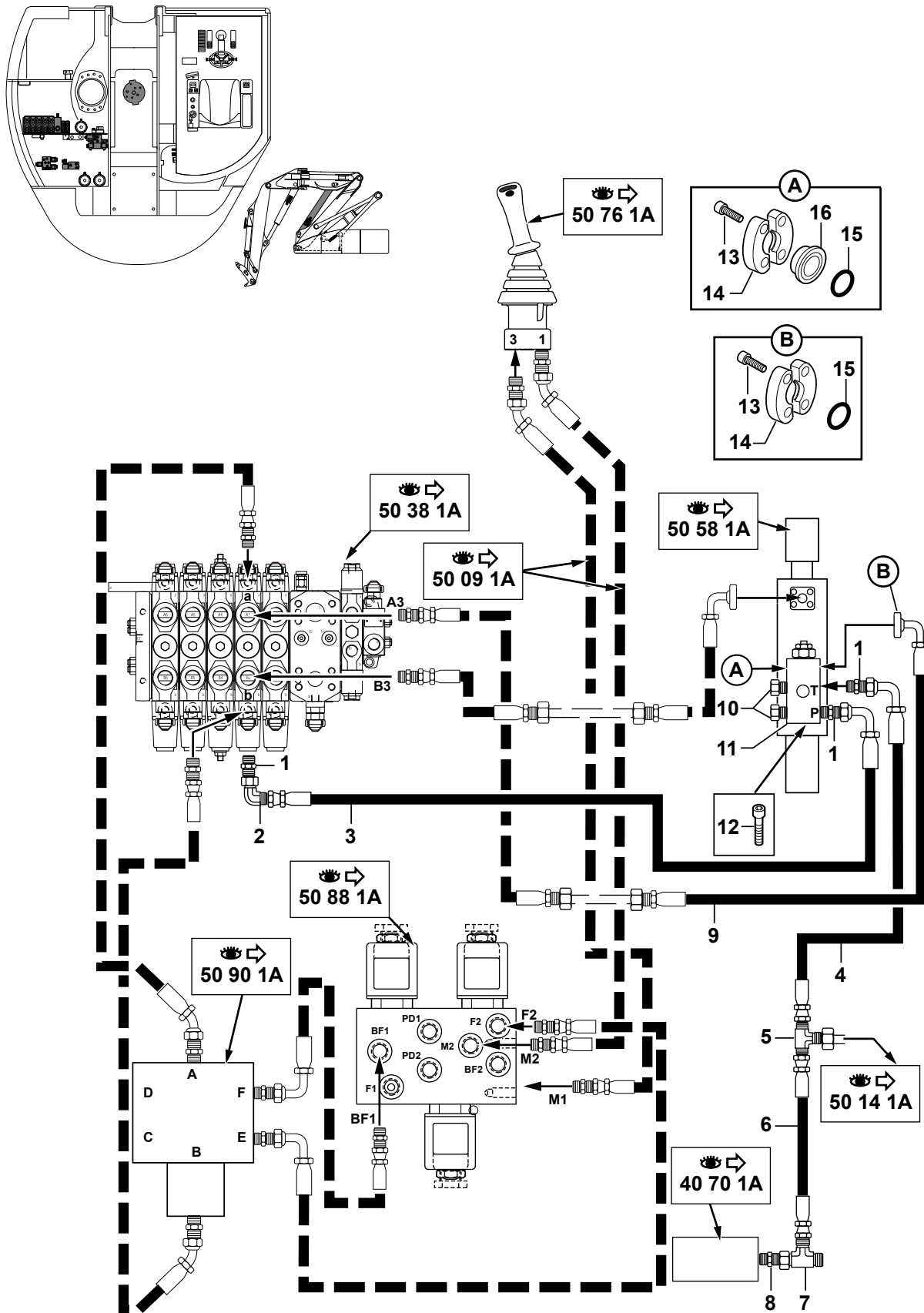


CIRCUIT HYDRAULIQUE: BEC DE FLECHE (STANDARD)  
 HYDRAULIC : INTERMEDIATE BOOM (STANDARD)  
 HYDRAULIKKREIS : AUSLEGGERSCHNABEL (NORM)


---

* 1	4770172		4	DEMI-BRIDE	HALF-FLANGE	HALBFLANSCH
* 2	4290088	CHC M10X35	8	VIS	SCREW	SCHRAUBE
* 3	4040030		2	JOINT TORIQUE	O-RING	O-RING
* 4	4196029		2	FLEXIBLE	HOSE	SCHLAUCH
* 5	5760303		1	TUBE	TUBE	ROHR
* 6	4196022		2	FLEXIBLE	HOSE	SCHLAUCH
* 7	5760304		1	TUBE	TUBE	ROHR
* 8	4750055		4	UNION	CONNECTOR	ANSCHLUSSTEIL
* 9	4192483		2	FLEXIBLE	HOSE	SCHLAUCH
* 10	4750247		4	UNION	CONNECTOR	ANSCHLUSSTEIL
* 11	4192484		2	FLEXIBLE	HOSE	SCHLAUCH
* 12	4750120		2	UNION	CONNECTOR	ANSCHLUSSTEIL

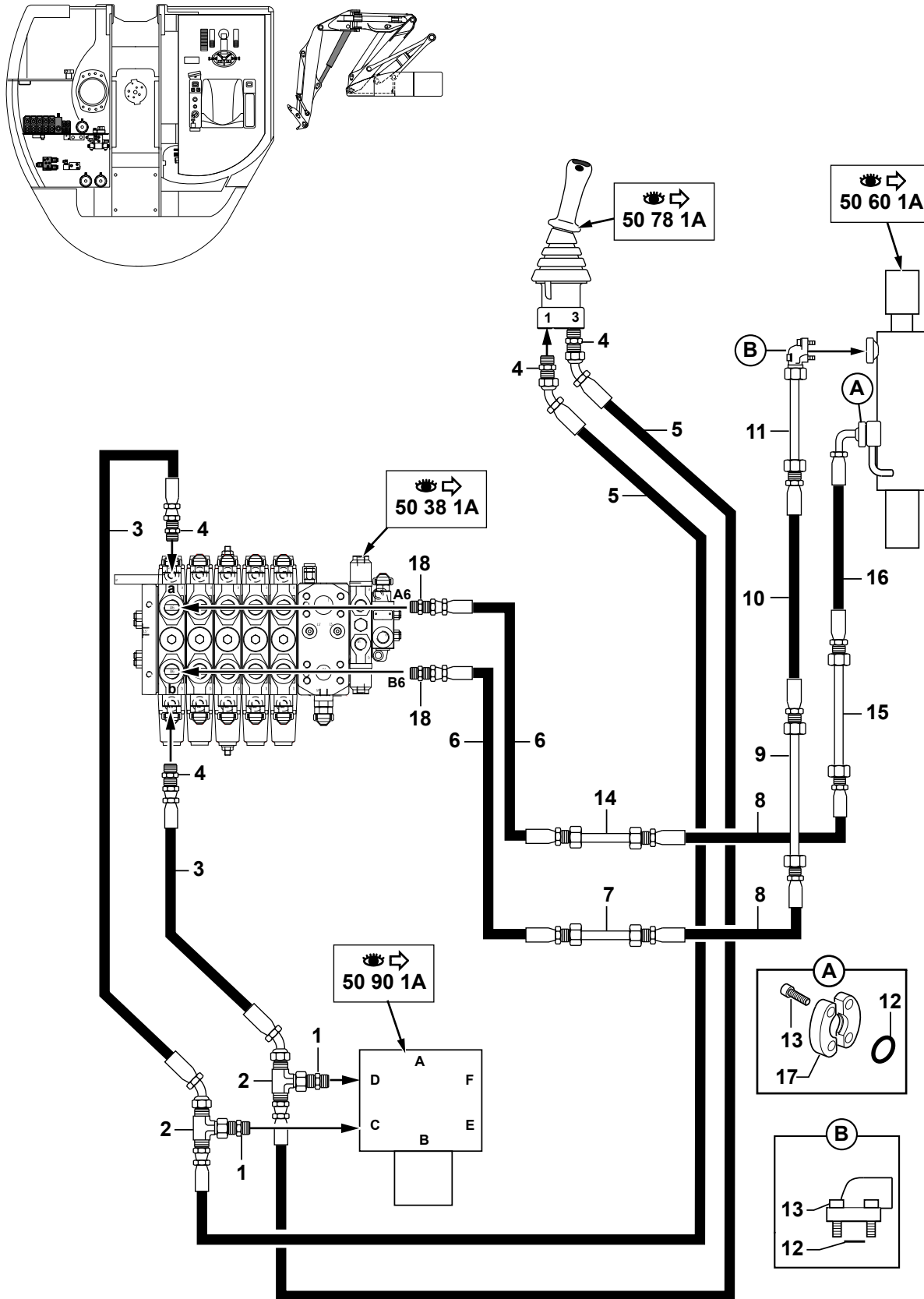
CIRCUIT HYDRAULIQUE : BEC DE FLÈCHE / CLAPET  
 HYDRAULIC: INTERMEDIATE BOOM / VALVE  
 HYDRAULIKKREIS : AUSLEGERSCHNABEL / KLAPPE



CIRCUIT HYDRAULIQUE: BEC DE FLECHE / CLAPET  
 HYDRAULIC: INTERMEDIATE BOOM / VALVE  
 HYDRAULIKKREIS: AUSLEGERSCHNABEL / Klappe

* 1	4750074		3	UNION	CONNECTOR	ANSCHLUSSTEIL
* 2	4700009		1	COUDE	ELBOW	WINKELSTUECK
* 3	4193086		1	FLEXIBLE	HOSE	SCHLAUCH
* 4	4193085		1	FLEXIBLE	HOSE	SCHLAUCH
* 5	4720017		1	TE	TEE	T STUECK
* 6	4193083		1	FLEXIBLE	HOSE	SCHLAUCH
* 7	4720050		1	TE	TEE	T STUECK
* 8	4750158		1	UNION	CONNECTOR	ANSCHLUSSTEIL
* 9	4196030		1	FLEXIBLE	HOSE	SCHLAUCH
* 10	4740033		2	BOUCHON	PLUG	VERSCHL.STOPFEN
* 11		 50 95 1A	1	CLAPET DE SECURITE	SAFETY VALVE	SICHERHEITSVENTIL
* 12	4290105	CHC M10X75	4	VIS	SCREW	SCHRAUBE
* 13	4290088	CHC M10X35	8	VIS	SCREW	SCHRAUBE
* 14	4770172		4	DEMI-BRIDE	HALF-FLANGE	HALBFLANSCH
* 15	4040030		2	JOINT TORIQUE	O-RING	O-RING
* 16	4740152		1	BOUCHON	PLUG	VERSCHL.STOPFEN

CIRCUIT HYDRAULIQUE : VÉRIN DE BRAS (STANDARD)  
 HYDRAULICS: ARM RAM (STANDARD)  
 HYDRAULIKKREIS : ARMZYLINDER (NORM)



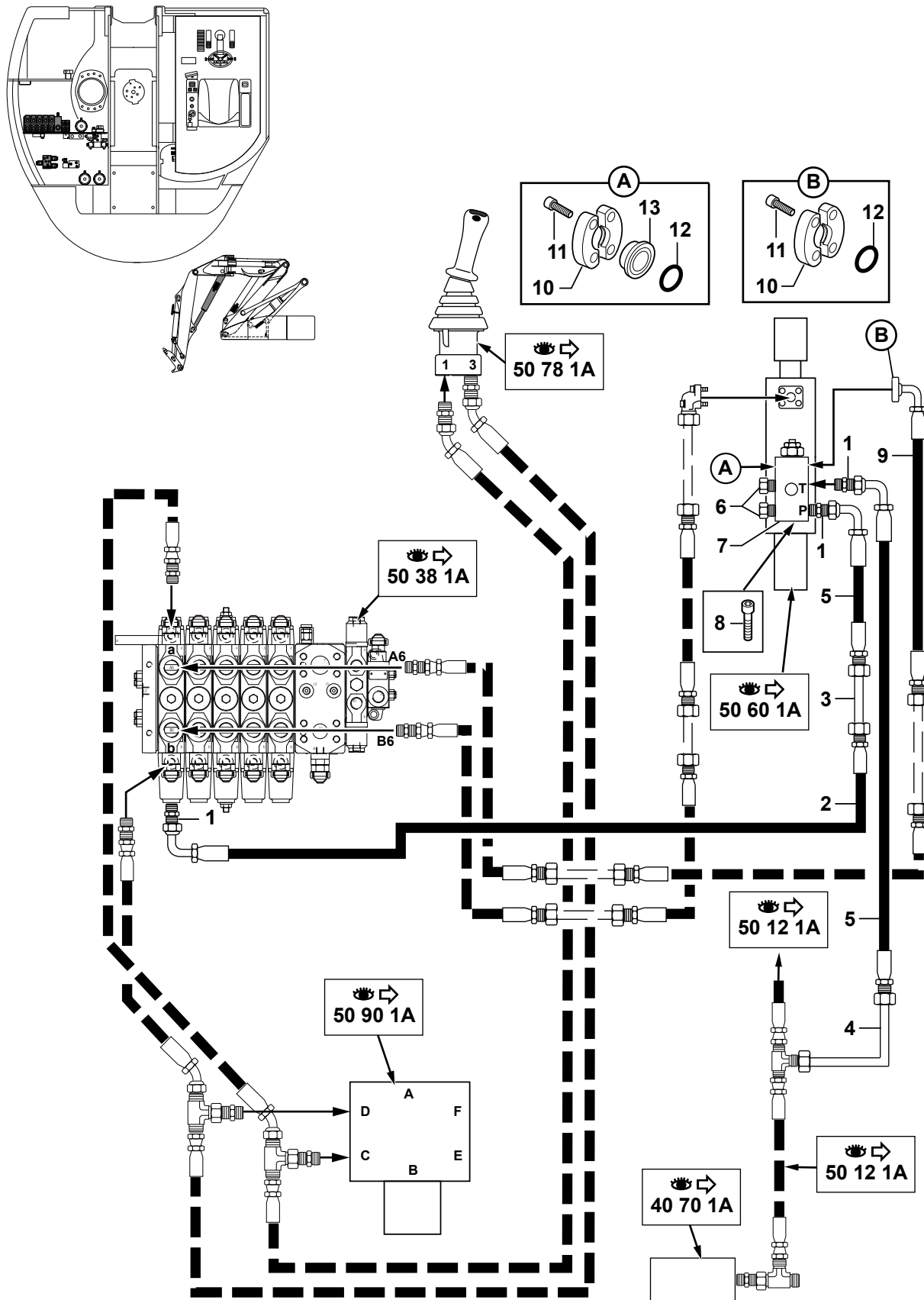
CIRCUIT HYDRAULIQUE: VERIN DE BRAS (STANDARD)

HYDRAULICS : ARM RAM (STANDARD)

HYDRAULIKKREIS : ARMZYLINDER (NORM)

* 1	4750247		2	UNION	CONNECTOR	ANSCHLUSSTEIL
* 2	4720047		2	TE	TEE	T STUECK
* 3	4192485		2	FLEXIBLE	HOSE	SCHLAUCH
* 4	4750055		4	UNION	CONNECTOR	ANSCHLUSSTEIL
* 5	4192488		2	FLEXIBLE	HOSE	SCHLAUCH
* 6	4196022		2	FLEXIBLE	HOSE	SCHLAUCH
* 7	5900260		1	TUBE	TUBE	ROHR
* 8	4196028		2	FLEXIBLE	HOSE	SCHLAUCH
* 9	5910565		1	TUBE	TUBE	ROHR
* 10	4196034		1	FLEXIBLE	HOSE	SCHLAUCH
* 11	5760305		1	TUBE	TUBE	ROHR
* 12	4040030		2	JOINT TORIQUE	O-RING	O-RING
* 13	4290088	CHC M10X35	8	VIS	SCREW	SCHRAUBE
* 14	5900259		1	TUBE	TUBE	ROHR
* 15	5910564		1	TUBE	TUBE	ROHR
* 16	4196036		1	FLEXIBLE	HOSE	SCHLAUCH
* 17	4770172		2	DEMI-BRIDE	HALF-FLANGE	HALBFLANSCH
* 18	4750120		2	UNION	CONNECTOR	ANSCHLUSSTEIL

CIRCUIT HYDRAULIQUE : VÉRIN DE BRAS / CLAPET  
 HYDRAULICS: ARM RAM / VALVE  
 HYDRAULIKKREIS : ARMZYLINDER / Klappe



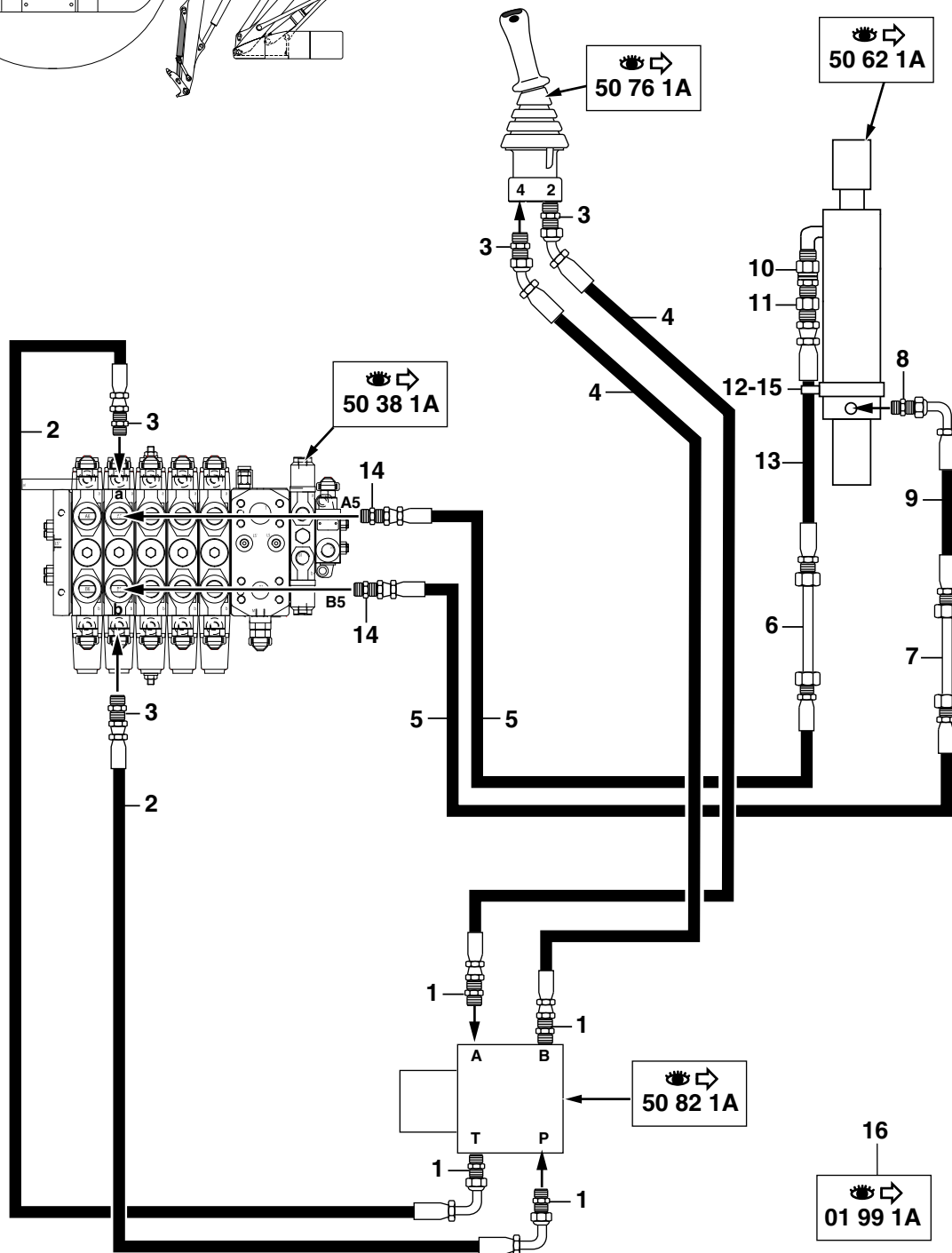
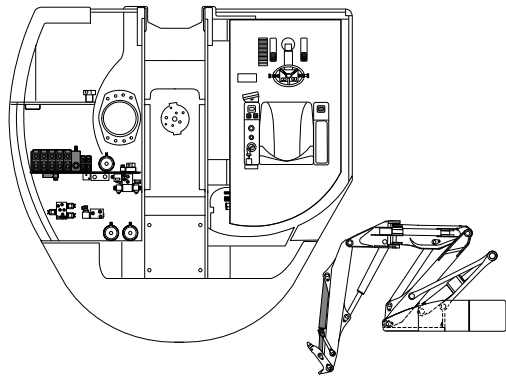
CIRCUIT HYDRAULIQUE: VERIN DE BRAS / CLAPET

HYDRAULICS: ARM RAM / VALVE

HYDRAULIKKREIS: ARMZYLINDER / KLAPPE

* 1	4750074		3	UNION	CONNECTOR	ANSCHLUSSTEIL
* 2	4193084		1	FLEXIBLE	HOSE	SCHLAUCH
* 3	5900270		1	TUBE	TUBE	ROHR
* 4	5900272		1	TUBE	TUBE	ROHR
* 5	4193080		2	FLEXIBLE	HOSE	SCHLAUCH
* 6	4740033		2	BOUCHON	PLUG	VERSCHL.STOPFEN
* 7		 50 95 1A	1	CLAPET DE SECURITE	SAFETY VALVE	SICHERHEITSVENTIL
* 8	4290105	CHC M10X75	4	VIS	SCREW	SCHRAUBE
* 9	4196035		1	FLEXIBLE	HOSE	SCHLAUCH
* 10	4770172		4	DEMI-BRIDE	HALF-FLANGE	HALBFLANSCH
* 11	4290088	CHC M10X35	8	VIS	SCREW	SCHRAUBE
* 12	4040030		2	JOINT TORIQUE	O-RING	O-RING
* 13	4740152		1	BOUCHON	PLUG	VERSCHL.STOPFEN

CIRCUIT HYDRAULIQUE : VÉRIN DE GODET (STANDARD)  
 HYDRAULICS: BUCKET CYLINDER (STANDARD)  
 HYDRAULIKKREIS : LÖFFELZYLINDER (NORM)



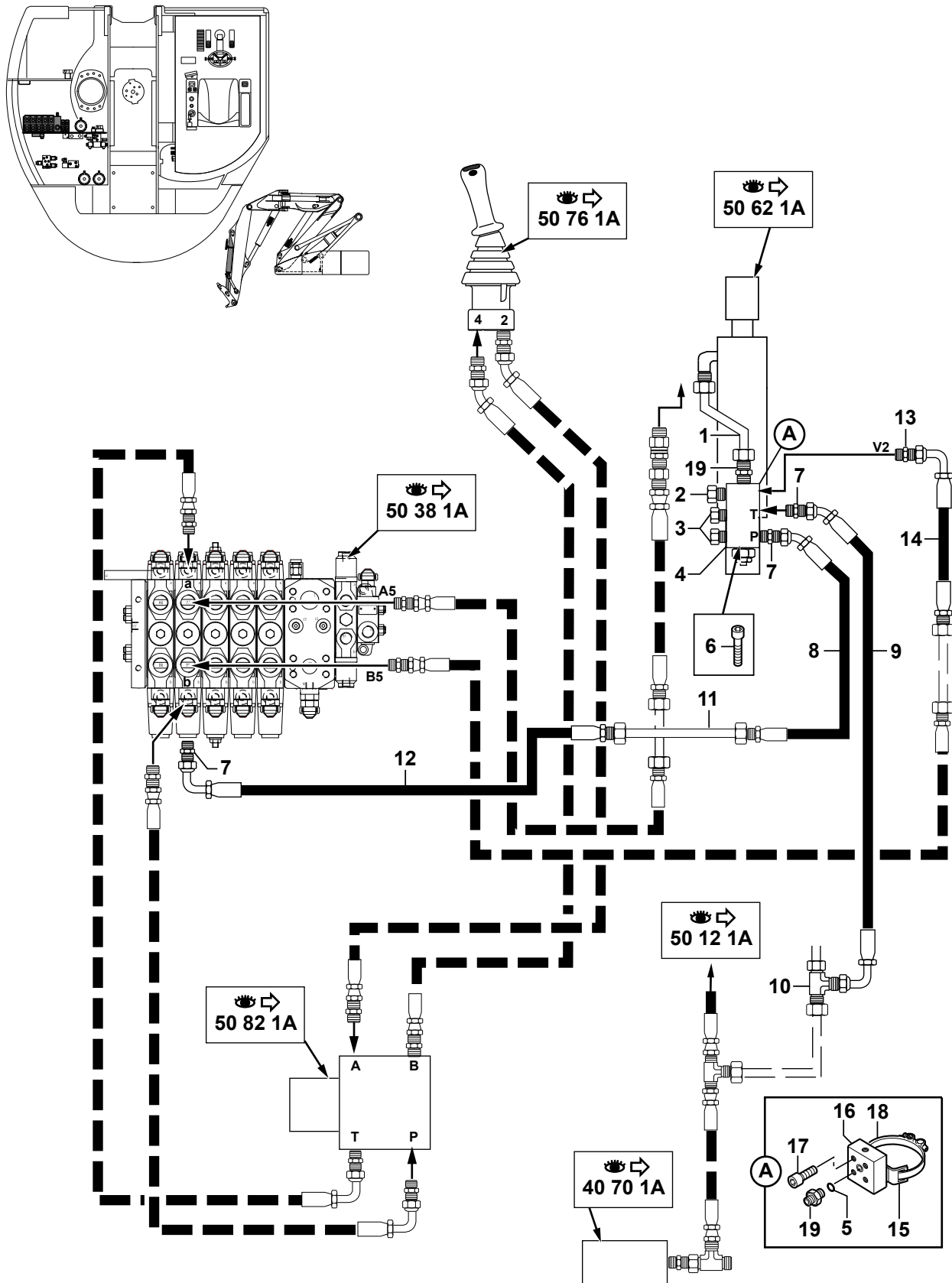


CIRCUIT HYDRAULIQUE: VERIN DE GODET ( STD )  
 HYDRAULICS : BUCKET CYLINDER ( STANDARD )  
 HYDRAULIKKREIS : LOEFFELZYLINDER ( NORM )


---

* 1	4750638		4	UNION	CONNECTOR	ANSCHLUSSTEIL
* 2	4192484		2	FLEXIBLE	HOSE	SCHLAUCH
* 3	4750055		4	UNION	CONNECTOR	ANSCHLUSSTEIL
* 4	4192488		2	FLEXIBLE	HOSE	SCHLAUCH
* 5	4196023		2	FLEXIBLE	HOSE	SCHLAUCH
* 6	5900261		1	TUBE	TUBE	ROHR
* 7	5900262		1	TUBE	TUBE	ROHR
* 8	4750120		1	UNION	CONNECTOR	ANSCHLUSSTEIL
* 9	4196052		1	FLEXIBLE	HOSE	SCHLAUCH
* 10	4750599		1	ADAPTATEUR	ADAPTOR	ANSCHLUSSTUECK
* 11	4750600		1	UNION	CONNECTOR	ANSCHLUSSTEIL
* 12	4690640	16	1	COLLIER	COLLAR	SHELLE
* 13	4196053		1	FLEXIBLE	HOSE	SCHLAUCH
* 14	4750120		2	UNION	CONNECTOR	ANSCHLUSSTEIL
* 15	5040678	16	1	BANDE CAOUTCHOUC	RUBBER STRAP	GUMMIBAND
* 16	6850112			PM KIT: ADAPTATION (BENNE PRENEUSE)	KIT: ADAPTATION (POWER GRAB)	BAUSATZ:ANPASSUNG (GREIFERBETRIEB)

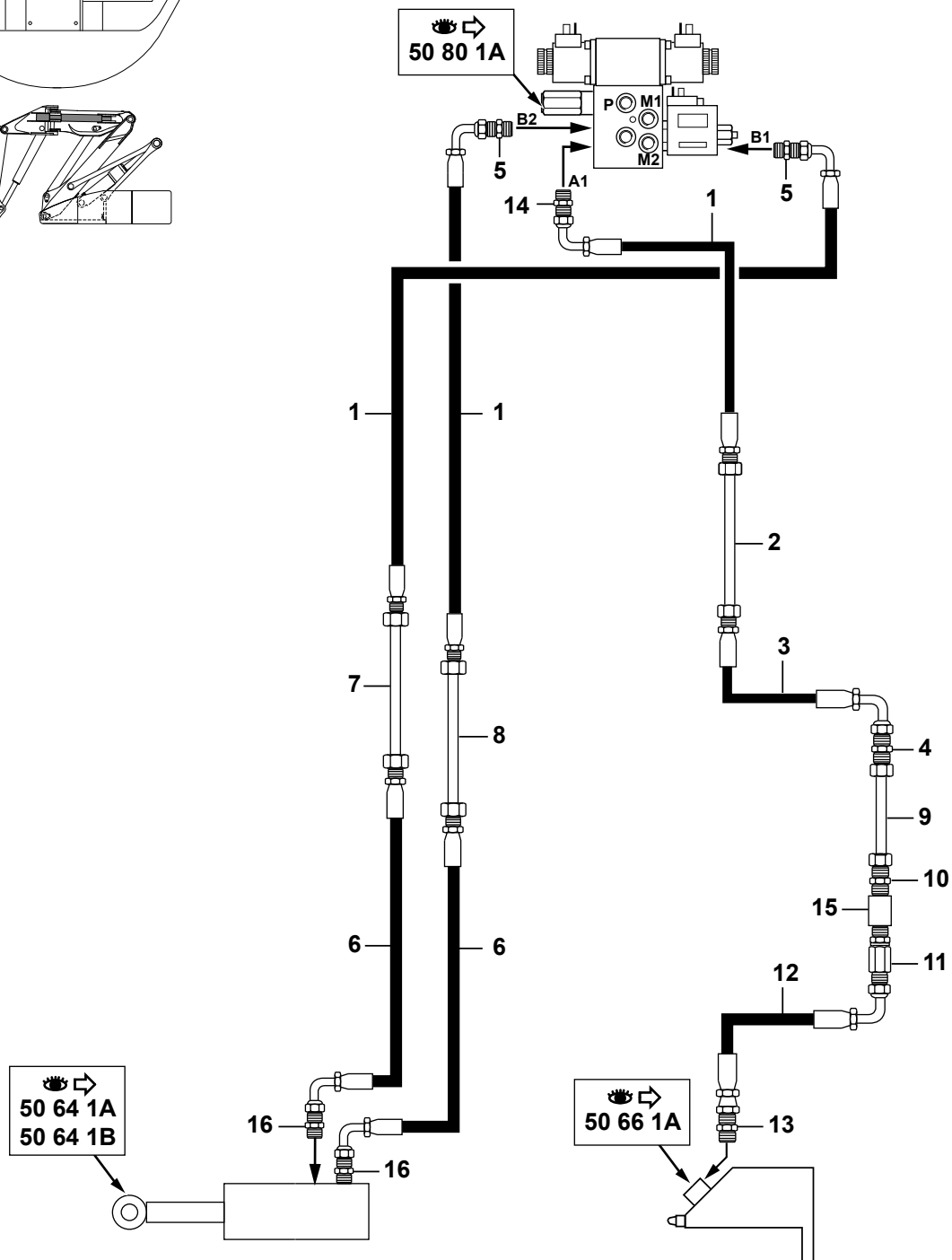
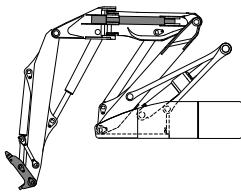
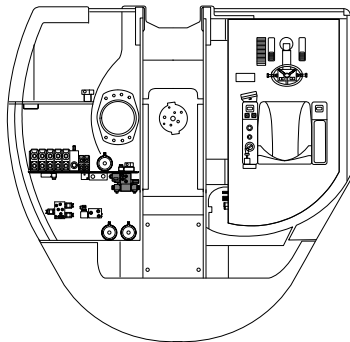
CIRCUIT HYDRAULIQUE : VÉRIN DE GODET / CLAPET  
 HYDRAULICS: BUCKET CYLINDER / VALVE  
 HYDRAULIKKREIS : LÖFFELZYLINDER / KLAPP



CIRCUIT HYDRAULIQUE: VERIN DE GODET / CLAPET  
 HYDRAULICS: BUCKET CYLINDER / VALVE  
 HYDRAULIKKREIS: LOEFFELZYLINDER / KLAPP

* 1	5780047		1	TUBE	TUBE	ROHR
* 2	4740058		1	BOUCHON	PLUG	VERSCHL.STOPFEN
* 3	4740033		2	BOUCHON	PLUG	VERSCHL.STOPFEN
* 4		 50 95 1A	1	CLAPET DE SECURITE	SAFETY VALVE	SICHERHEITSVENTIL
* 5	4040033		1	JOINT TORIQUE	O-RING	O-RING
* 6	4290015	CHC M8X45	4	VIS	SCREW	SCHRAUBE
* 7	4750074		3	UNION	CONNECTOR	ANSCHLUSSTEIL
* 8	4193077		1	FLEXIBLE	HOSE	SCHLAUCH
* 9	4193079		1	FLEXIBLE	HOSE	SCHLAUCH
* 10	4720054		1	TE	TEE	T STUECK
* 11	5900271		1	TUBE	TUBE	ROHR
* 12	4193084		1	FLEXIBLE	HOSE	SCHLAUCH
* 13	4750097		1	UNION	CONNECTOR	ANSCHLUSSTEIL
* 14	4196052		1	FLEXIBLE	HOSE	SCHLAUCH
* 15	4690706		1	COLLIER	COLLAR	SHELLE
* 16	3830771		1	SUPPORT	BRACKET	TRAEGER
* 17	4290156	CHC 8X45 CL12.9	4	VIS	SCREW	SCHRAUBE
* 18	5040678		1	BANDE CAOUTCHOUC	RUBBER STRAP	GUMMIBAND
* 19	4750209		1	UNION	CONNECTOR	ANSCHLUSSTEIL

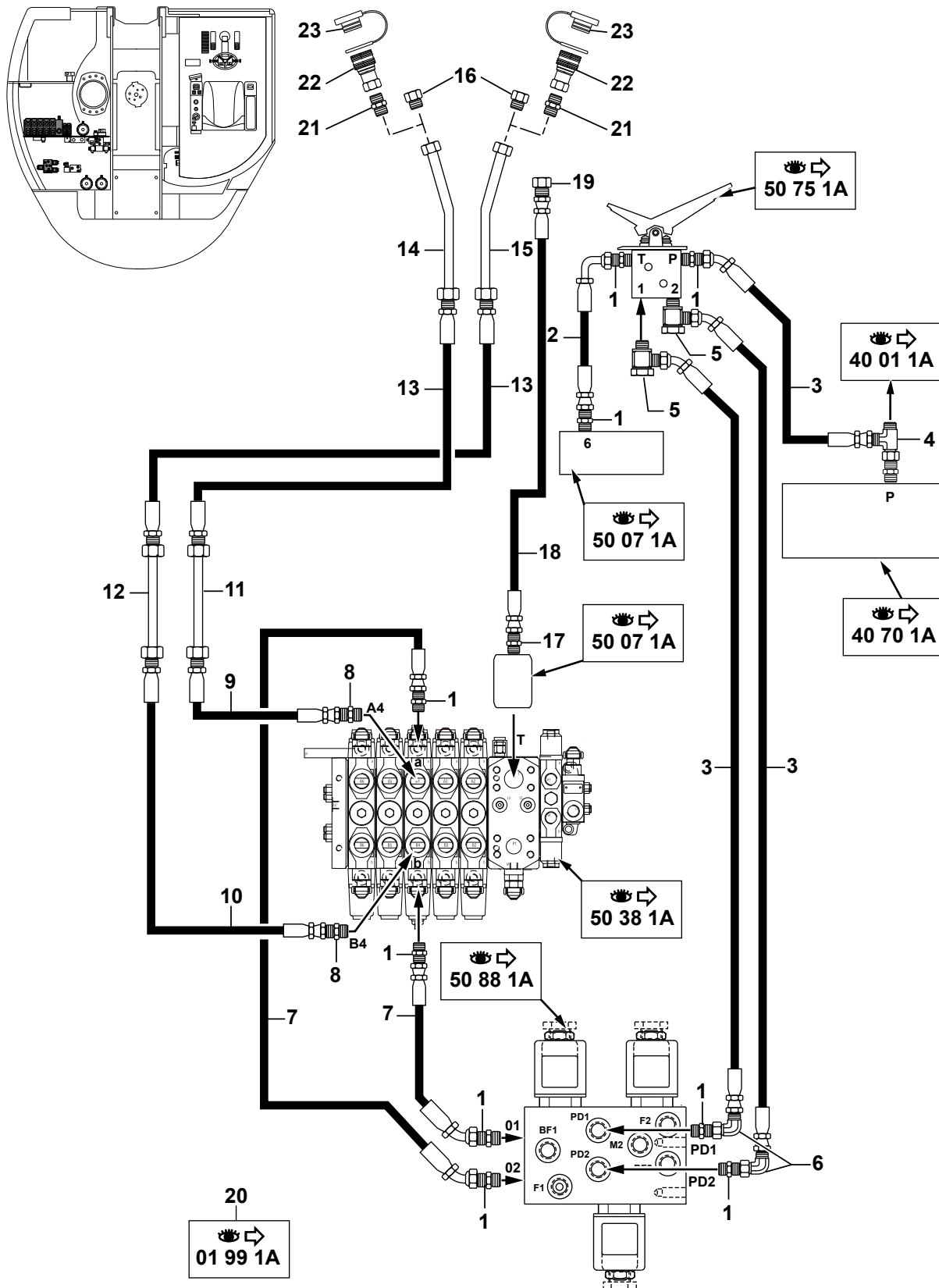
CIRCUIT HYDRAULIQUE : VÉRIN DÉPORT / PORTE-OUTILS  
 HYDRAULICS: OFFSET CYLINDER / TOOLS-HOLDER  
 HYDRAULIKKREIS : VERSETZUNGSZYLINDER / WERKZEUGETRÄGER



CIRCUIT HYDRAULIQUE:VERIN DEPORT/PORTE-OUTILS  
 HYDRAULICS:OFFSET CYLINDER/TOOLS-HOLDER  
 HYDRAULIKKREIS:VERSETZUNGSZYLINDER/WERKZEUGETRAGER

1	4193082		3	FLEXIBLE	HOSE	SCHLAUCH
2	5900269		1	TUBE	TUBE	ROHR
3	4193078		1	FLEXIBLE	HOSE	SCHLAUCH
4	4750570		1	UNION	CONNECTOR	ANSCHLUSSTEIL
*	5 4750441		2	UNION	CONNECTOR	ANSCHLUSSTEIL
6	4193081		2	FLEXIBLE	HOSE	SCHLAUCH
7	5900264		1	TUBE	TUBE	ROHR
8	5900263		1	TUBE	TUBE	ROHR
9	5900273		1	TUBE	TUBE	ROHR
10	4750210		1	UNION	CONNECTOR	ANSCHLUSSTEIL
11	4700135		1	RACCORD	UNION	VERBINDUNGSELEMENT
12	4192505		1	FLEXIBLE	HOSE	SCHLAUCH
13	4750142		1	UNION	CONNECTOR	ANSCHLUSSTEIL
14	4750585		1	UNION	CONNECTOR	ANSCHLUSSTEIL
15	4770661		1	BLOC	BLOCK	BLOCK
*	16 4750441	→ 31025	2	UNION	CONNECTOR	ANSCHLUSSTEIL
*	16 4750585	→ 31026	2	UNION	CONNECTOR	ANSCHLUSSTEIL

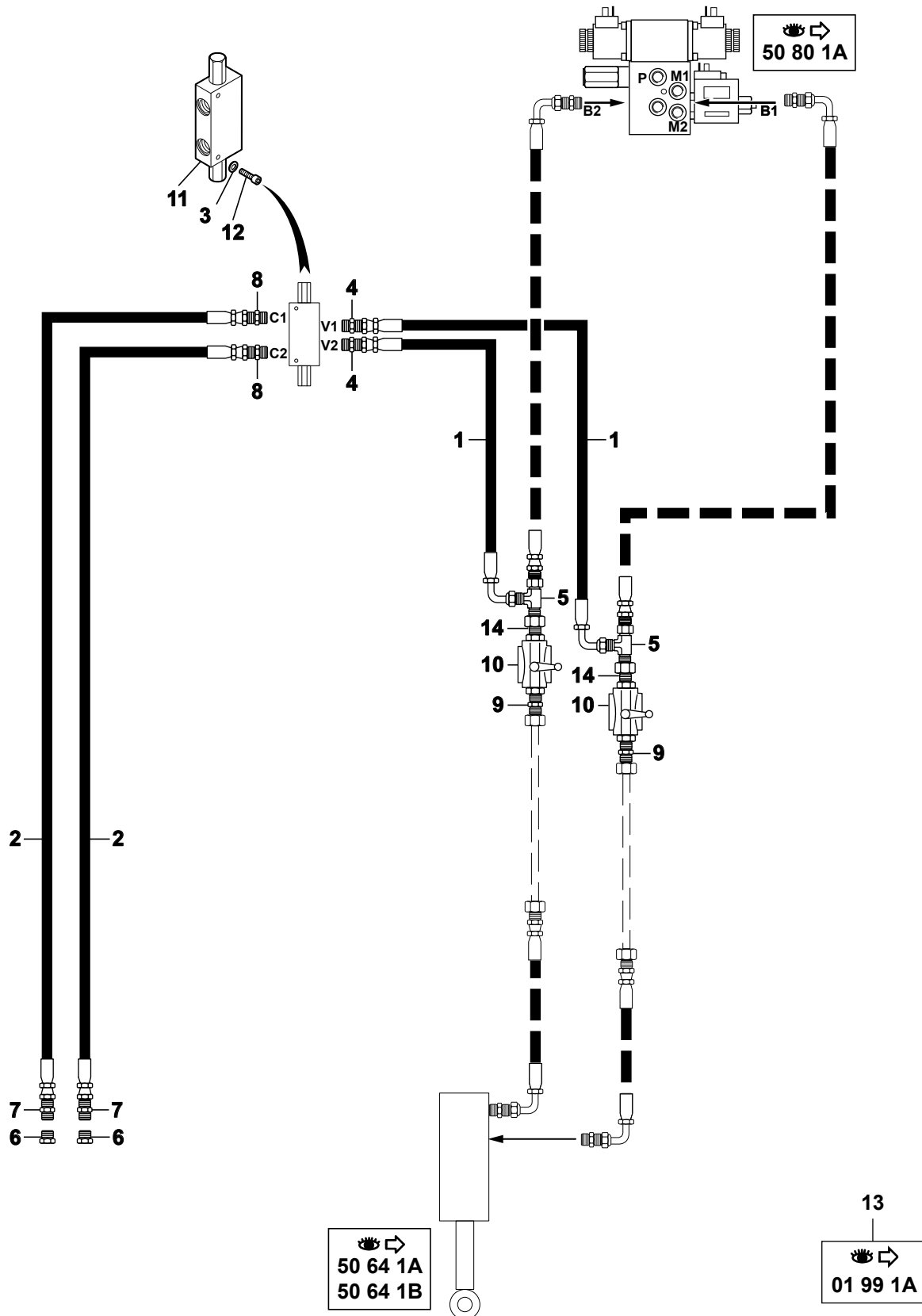
CIRCUIT HYDRAULIQUE (FONCTION SUPPLÉMENTAIRE)  
 HYDRAULIC CIRCUIT (ADDITIONAL FUNCTION)  
 HYDRAULIKKREIS (ZUSATZFUNKTIONEN)



CIRCUIT HYDRAULIQUE.(FONCTION SUPPLEMENTAIRE)  
 HYDRAULIC CIRCUIT.(ADDITIONAL FUNCTION)  
 HYDRAULIKKREIS (ZUSATZFUNKTIONEN)

1	4750055		9	UNION	CONNECTOR	ANSCHLUSSTEIL
2	4192484		1	FLEXIBLE	HOSE	SCHLAUCH
3	4192487		3	FLEXIBLE	HOSE	SCHLAUCH
4	4720047		1	TE	TEE	T STUECK
5	4700076		2	RACCORD BANJO	BANJO FITTING	RINGSTUECK
6	4700119		2	COUDE	ELBOW	WINKELSTUECK
7	4192483		2	FLEXIBLE	HOSE	SCHLAUCH
8	4750120		2	UNION	CONNECTOR	ANSCHLUSSTEIL
9	4196022		1	FLEXIBLE	HOSE	SCHLAUCH
10	4196023		1	FLEXIBLE	HOSE	SCHLAUCH
11	5900257		1	TUBE	TUBE	ROHR
12	5900258		1	TUBE	TUBE	ROHR
13	4196031		2	FLEXIBLE	HOSE	SCHLAUCH
14	5900265		1	TUBE	TUBE	ROHR
15	5900266		1	TUBE	TUBE	ROHR
* 16	4740165	<u>S</u>	2	BOUCHON	PLUG	VERSCHL.STOPFEN
17	4750451	20	1	UNION	CONNECTOR	ANSCHLUSSTEIL
18	4190920	20	1	FLEXIBLE	HOSE	SCHLAUCH
19	4740166	20	1	BOUCHON	PLUG	VERSCHL.STOPFEN
20	6850024			PM KIT : RETOUR MARTEAU	KIT: HAMMER RETURN	BAUSATZ : HAMMER- RUCKLAUFLEITUNG
* 21	4750098		2	UNION	CONNECTOR	ANSCHLUSSTEIL
* 22	4750559		2	COUPLEUR (FEMELLE)	COUPLER (FEMALE)	KUPPLUNGSSTUECK (WEIBCHEN)
* 23	4740155		2	BOUCHON	PLUG	VERSCHL.STOPFEN

CIRCUIT ALIMENTATION SUPPLÉMENTAIRE (OPTION)  
 HYDRAULIC SYSTEM ADDITIONAL FOOD (OPTION)  
 HYDRAULIKKREIS ZUSÄTZLICHE ERNÄHRUNG (OPTION)



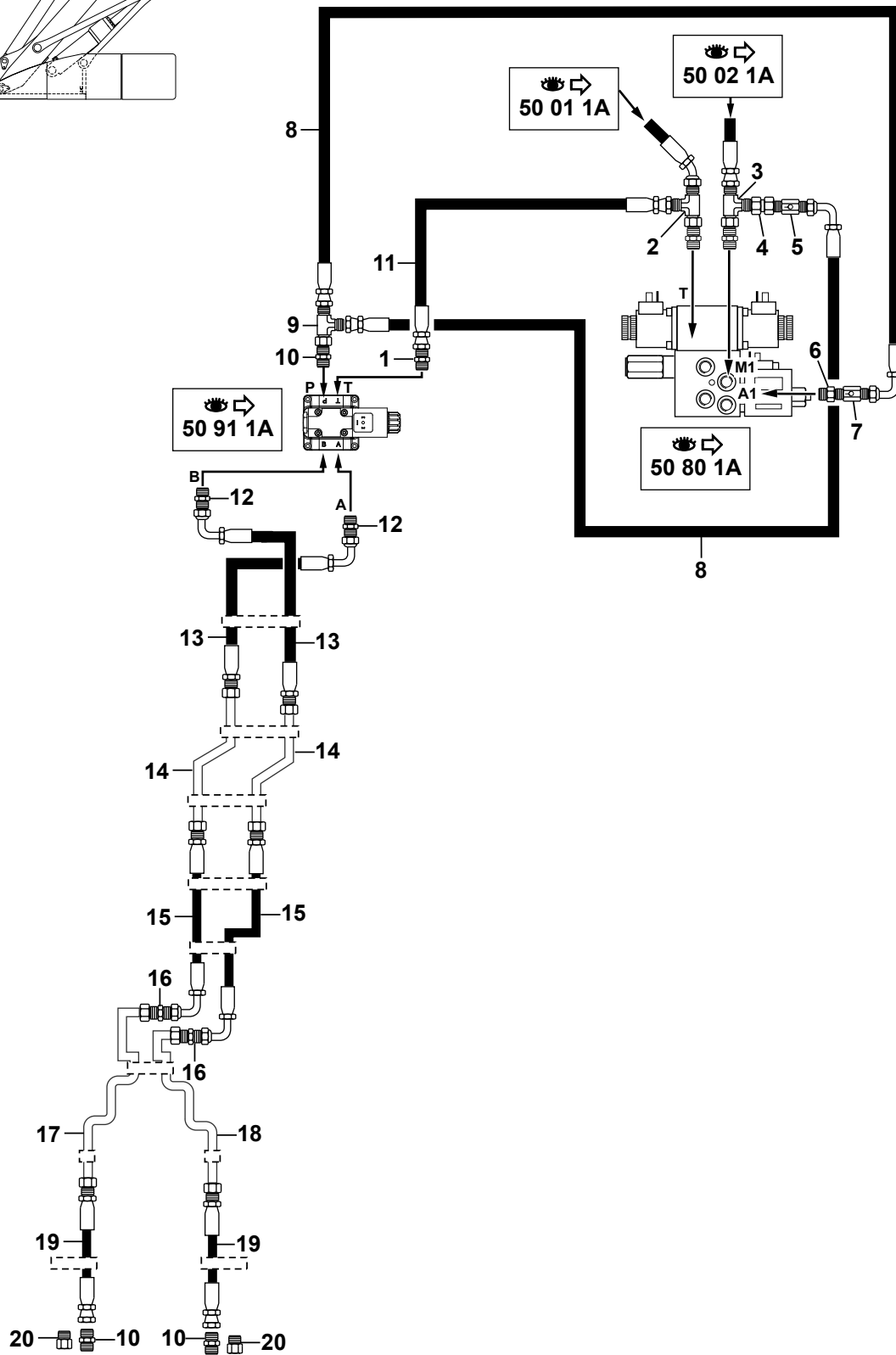
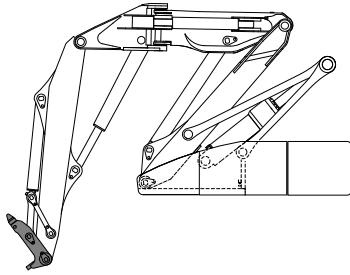


CIRCUIT ALIMENTATION SUPPLEMENTAIRE (OPTION)  
 HYDRAILIC SYSTEM ADDITIONAL FOOD (OPTION)  
 HYDRAULIKKREIS ZUSATZLICHE ERNAHRUNG (OPTION)

---

1	4193134	13		2	FLEXIBLE	HOSE	SCHLAUCH
2	4192615	13		2	FLEXIBLE	HOSE	SCHLAUCH
3	4490014	13	CONTACT MU6	2	RONDELLE	WASHER	UNTERLEGSCHIEBE
4	4750585	13		2	UNION	CONNECTOR	ANSCHLUSSTEIL
*	5	4720075	13	2	TE	TEE	T STUECK
6	4740243	13		2	BOUCHON	PLUG	VERSCHL.STOPFEN
7	4750055	13		2	UNION	CONNECTOR	ANSCHLUSSTEIL
8	4750247	13		2	UNION	CONNECTOR	ANSCHLUSSTEIL
9	4750441	13		2	UNION	CONNECTOR	ANSCHLUSSTEIL
10	4780026	13		2	VANNE	GATE VALVE	VENTIL
11	6090214	13		1	UNITE DE PILOTAGE	PILOT OIL UNIT	STEUEROELVERSORGUNGS
12	4290141	13	CHC M6X40	2	VIS	SCREW	SCHRAUBE
13	K6851077				PM KIT : ALIMENTATION SUPPLEMENTAIRE	KIT: ADDITIONAL FOOD	BAUSATZ: ZUSATZLICHE ERNAHRUNG
*	14	4750700	13	2	ADAPTATEUR	ADAPTOR	ANSCHLUSSTUECK

CIRCUIT HYDRAULIQUE : PORTE-OUTILS (VOLVO)  
 HYDRAULICS: TOOLS-HOLDER (VOLVO)  
 HYDRAULIKKREIS : WERKZEUGETRÄGE (VOLVO)



CIRCUIT HYDRAULIQUE : PORTE-OUTILS (VOLVO)

HYDRAULICS : TOOLS-HOLDER (VOLVO)

HYDRAULIKKREIS : WERKZEUGETRAGE (VOLVO)

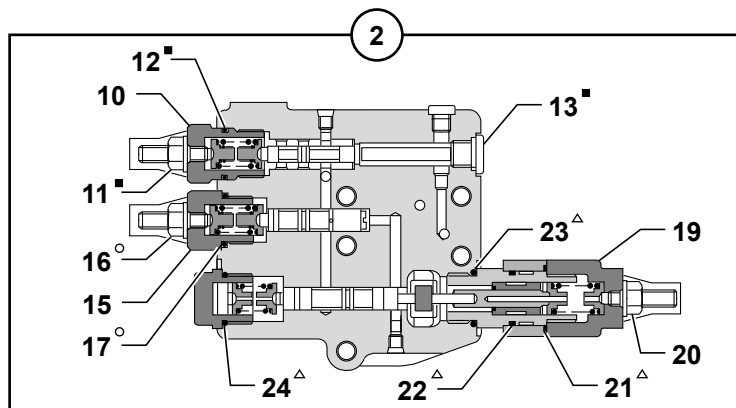
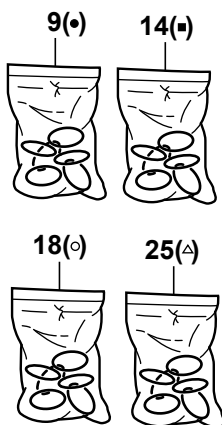
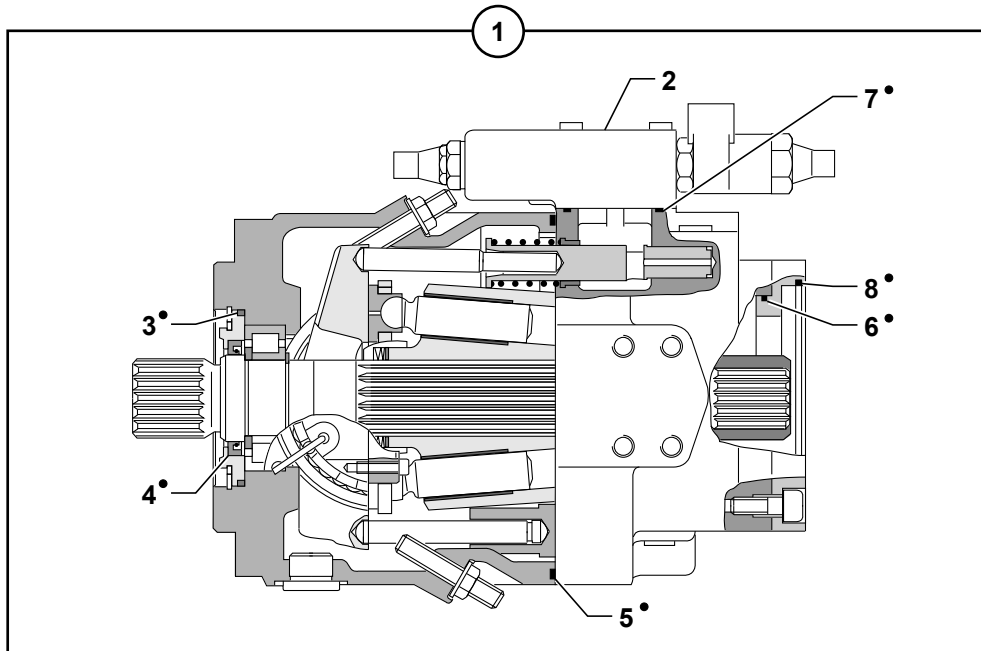
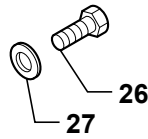
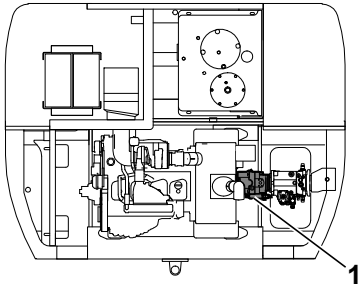
* 1	4750276	1	UNION	CONNECTOR	ANSCHLUSSTEIL
* 2	4720058	1	TE	TEE	T STUECK
* 3	4720047	1	TE	TEE	T STUECK
* 4	4750311	1	ADAPTATEUR	ADAPTOR	ANSCHLUSSTUECK
* 5	4770668	1	CLAPET ANTI-RETOUR	CHECK VALVE	RUECKSCHLAGVENTIL
* 6	4750644	1	ADAPTATEUR	ADAPTOR	ANSCHLUSSTUECK
* 7	5330105	1	CLAPET ANTI-RETOUR	CHECK VALVE	RUECKSCHLAGVENTIL
* 8	4192512	2	FLEXIBLE	HOSE	SCHLAUCH
* 9	4720062	1	TE	TEE	T STUECK
* 10	4750567	3	UNION	CONNECTOR	ANSCHLUSSTEIL
* 11	4195514	1	FLEXIBLE	HOSE	SCHLAUCH
* 12	4750585	2	UNION	CONNECTOR	ANSCHLUSSTEIL
* 13	4193082	1	FLEXIBLE	HOSE	SCHLAUCH
* 14	5900269	1	TUBE	TUBE	ROHR
* 15	4193078	1	FLEXIBLE	HOSE	SCHLAUCH
* 16	4750570	1	UNION	CONNECTOR	ANSCHLUSSTEIL
* 17	5780056	1	TUBE	TUBE	ROHR
* 18	5780055	1	TUBE	TUBE	ROHR
* 19	4192538	2	FLEXIBLE	HOSE	SCHLAUCH
* 20	4740215	2	BOUCHON	PLUG	VERSCHL.STOPFEN



















CIRCUIT HYDRAULIQUE: CLIMATISATION (OPTION)  
 HYDRAULIC CIRCUIT: AIR COND. (OPTION)  
 HYDRAULIKKREIS: KLIMAAANLAGE (OPTION)

1	4770135		1	ENTRETOISE	SPACER	ABSTANDSTUECK
2	4290083	CHC M12X70	4	VIS	SCREW	SCHRAUBE
3	4040037		1	JOINT TORIQUE	O-RING	O-RING
4	4750209		1	UNION	CONNECTOR	ANSCHLUSSTEIL
5	4700128		2	COUDE	ELBOW	WINKELSTUECK
6	4195615		1	FLEXIBLE	HOSE	SCHLAUCH
7	4750419		1	ADAPTATEUR	ADAPTOR	ANSCHLUSSTUECK
* 8	5360403	●○ 5360332	1	BLOC DE PRIORITE SP12	BLOC OF PRIORITY SP12	BLOCK DER PRIORITAT SP12
9	4290088	CHC M10X35	2	VIS	SCREW	SCHRAUBE
10	4470017	W10	2	RONDELLE FREIN	LOCK WASHER	FEDERRING
11	4750074		1	UNION	CONNECTOR	ANSCHLUSSTEIL
12	4194113		1	FLEXIBLE	HOSE	SCHLAUCH
13	4750666		1	UNION	CONNECTOR	ANSCHLUSSTEIL
* 14	4750174	Ⓢ	1	ADAPTATEUR	ADAPTOR	ANSCHLUSSTUECK
* 15	4750311	Ⓢ	1	ADAPTATEUR	ADAPTOR	ANSCHLUSSTUECK
* 16	4770148	Ⓢ	1	PRISE DE PRESSION	PRESSURE TAPPING	ANSCHLUSS FUR OLDRUC
17	4750142		1	UNION	CONNECTOR	ANSCHLUSSTEIL
18	4192549		1	FLEXIBLE	HOSE	SCHLAUCH
19	4720062		1	TE	TEE	T STUECK
* 20	4750719	●○ 4750276	1	UNION	CONNECTOR	ANSCHLUSSTEIL
21	4195674		1	FLEXIBLE	HOSE	SCHLAUCH
22	4700120		3	COUDE	ELBOW	WINKELSTUECK
23	4750080		5	UNION	CONNECTOR	ANSCHLUSSTEIL
* 24	5360406	●○ 5360349 / 24 V	1	ELECTRO-DISTRIBUTEUR	SOLENOID-VALVE	ELEKTROVENTIL
25	4290108	CHC M8X55	2	VIS	SCREW	SCHRAUBE
26	4490006	CONTACT MU8	4	RONDELLE	WASHER	UNTERLEGSCHIEBE
27	4720058		1	TE	TEE	T STUECK
28	4750055		4	UNION	CONNECTOR	ANSCHLUSSTEIL
29	4192284		2	FLEXIBLE	HOSE	SCHLAUCH
30	6090178		1	BLOC LIMITEUR PRESSION	PRESSURE RELIEF VALVE BLOCK	DRUCKBEGRENZUNGSVEN- TILBLOCK
31	4380025	H M6X40	2	VIS	SCREW	SCHRAUBE
32	4460019	LU6	2	RONDELLE	WASHER	UNTERLEGSCHIEBE
33	4700119		2	COUDE	ELBOW	WINKELSTUECK
34	4192285		1	FLEXIBLE	HOSE	SCHLAUCH
35	4195656		1	FLEXIBLE	HOSE	SCHLAUCH
36	4720048		3	TE	TEE	T STUECK
37	4730008		2	ADAPTATEUR	ADAPTOR	ANSCHLUSSTUECK
38	4195701		2	FLEXIBLE	HOSE	SCHLAUCH
* 39	4770789	●○ 4770148	1	PRISE DE PRESSION	PRESSURE TAPPING	ANSCHLUSS FUR OLDRUC

POMPE HYDRAULIQUE : ÉQUIPEMENT  
 HYDRAULIC PUMP: ATTACHMENT  
 HYDRAULISCHE PUMPE : AUSRÜSTUNGS

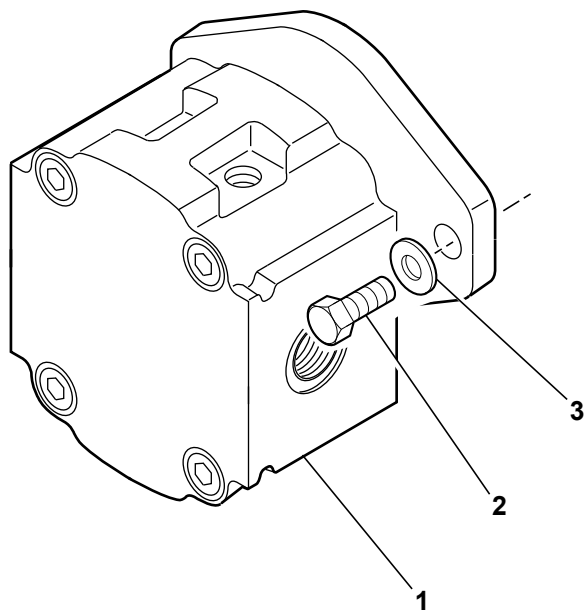
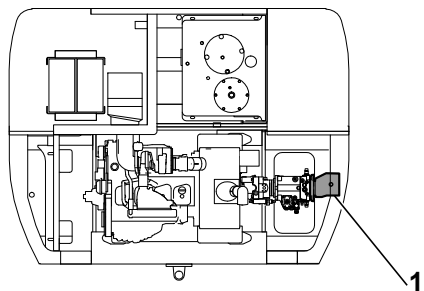


POMPE HYDRAULIQUE : EQUIPEMENT  
 HYDRAULIC PUMP : ATTACHMENT  
 HYDRAULISCHE PUMPE : AUSRUSTUNGS

* 1	5350145		1	POMPE HYDRAULIQUE	HYDRAULIC PUMP	HYDROPUMPE
* 2	535A0180		1	REGULATEUR	REGULATOR	REGLER
* 3		 9	1	JOINT TORIQUE	O-RING	O-RING
* 4		 9	1	JOINT D'ARBRE	SHAFT SEAL	WELLENDICHTRING
* 5		 9	1	JOINT TORIQUE	O-RING	O-RING
* 6	4040303	 9	1	JOINT TORIQUE	O-RING	O-RING
* 7		 9	1	JOINT TORIQUE	O-RING	O-RING
* 8	4040304	 9	1	JOINT TORIQUE	O-RING	O-RING
* 9	535A0181		1	POCHETTE DE JOINTS	SEAL (KIT)	DICHTRING (BAUSATZ)
* 10	535A0182		1	VALVE	VALVE	VENTIL
* 11		 14	10	ECROU	NUT	MUTTER
* 12		 14	10	JOINT TORIQUE	O-RING	O-RING
* 13		 14	10	BOUCHON	PLUG	VERSCHL.STOPFEN
* 14	535A0183		1	POCHETTE DE JOINTS	SEAL (KIT)	DICHTRING (BAUSATZ)
* 15	535A0186		1	VALVE	VALVE	VENTIL
* 16		 18	15	ECROU	NUT	MUTTER
* 17		 18	15	JOINT TORIQUE	O-RING	O-RING
* 18	535A0187		1	POCHETTE DE JOINTS	SEAL (KIT)	DICHTRING (BAUSATZ)
* 19	535A0184		1	VALVE	VALVE	VENTIL
* 20		 25	19	ECROU	NUT	MUTTER
* 21		 25	19	JOINT TORIQUE	O-RING	O-RING
* 22		 25	19	JOINT TORIQUE	O-RING	O-RING
* 23		 25	19	JOINT TORIQUE	O-RING	O-RING
* 24		 25	19	JOINT TORIQUE	O-RING	O-RING
* 25	535A0185		1	POCHETTE DE JOINTS	SEAL (KIT)	DICHTRING (BAUSATZ)
* 26	4380104	H M20X45	4	VIS	SCREW	SCHRAUBE
* 27	4460081	M20	4	RONDELLE	WASHER	UNTERLEGSCHIEBE

POMPE : DIRECTION / ORIENTATION  
PUMP: STEERING / SLEWING  
PUMP : LENKUNG / SCHWENKBEWEGUNG

---



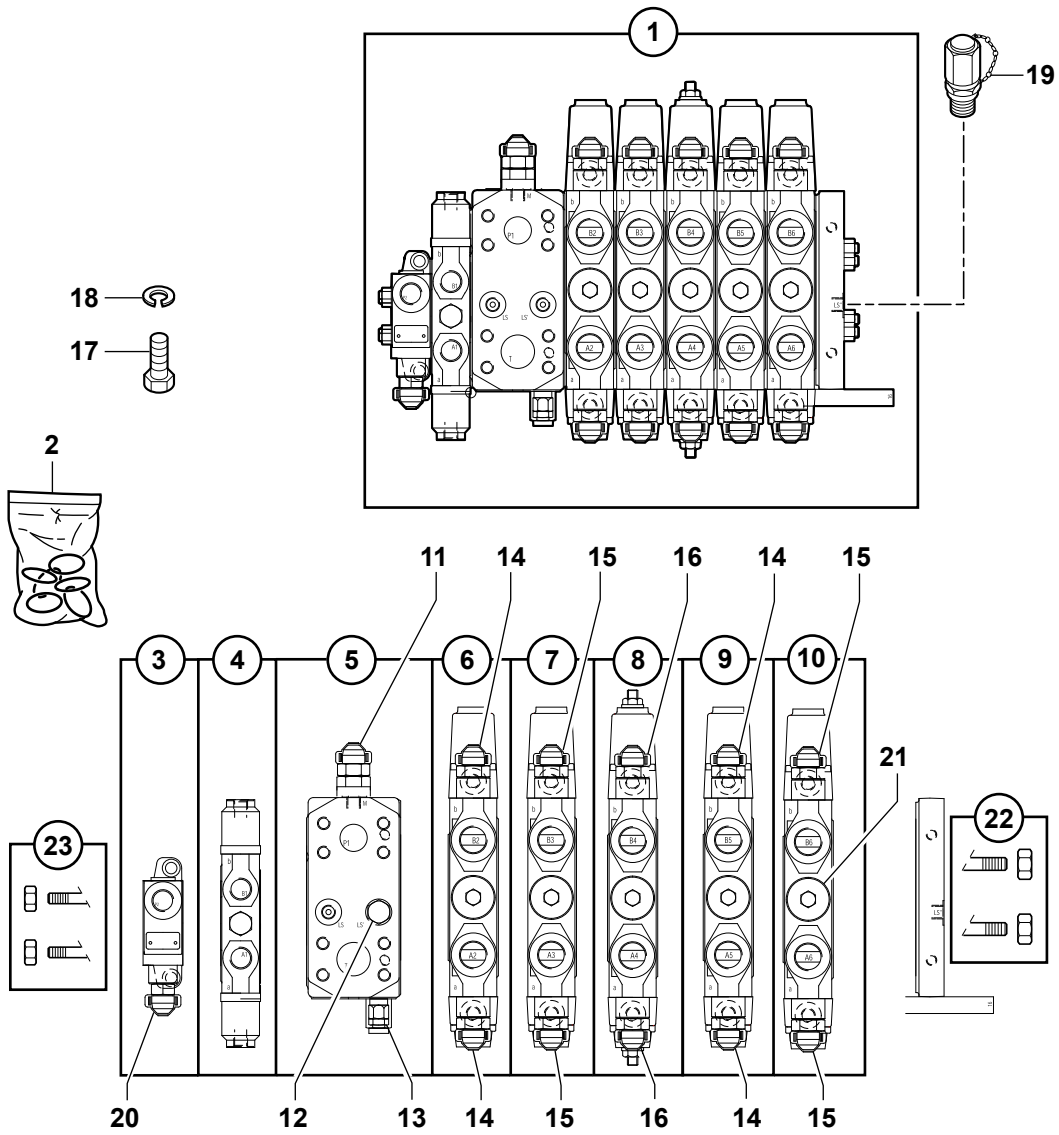
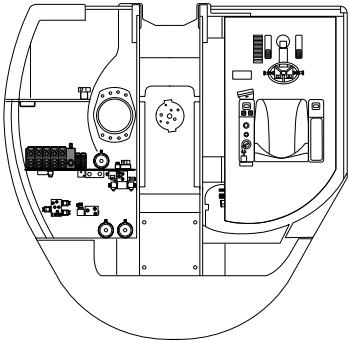


POMPE: DIRECTION/ORIENTATION  
PUMP: STEERING/SLEWING  
PUMP: LENKUNG/SCHWENKBEWEGUNG


---

1	5350143		1	POMPE HYDRAULIQUE	HYDRAULIC PUMP	HYDROPUMPE
2	4380069	H M12X35	2	VIS	SCREW	SCHRAUBE
3	4490019	CONTACT MU12	2	RONDELLE	WASHER	UNTERLEGSCHIEBE

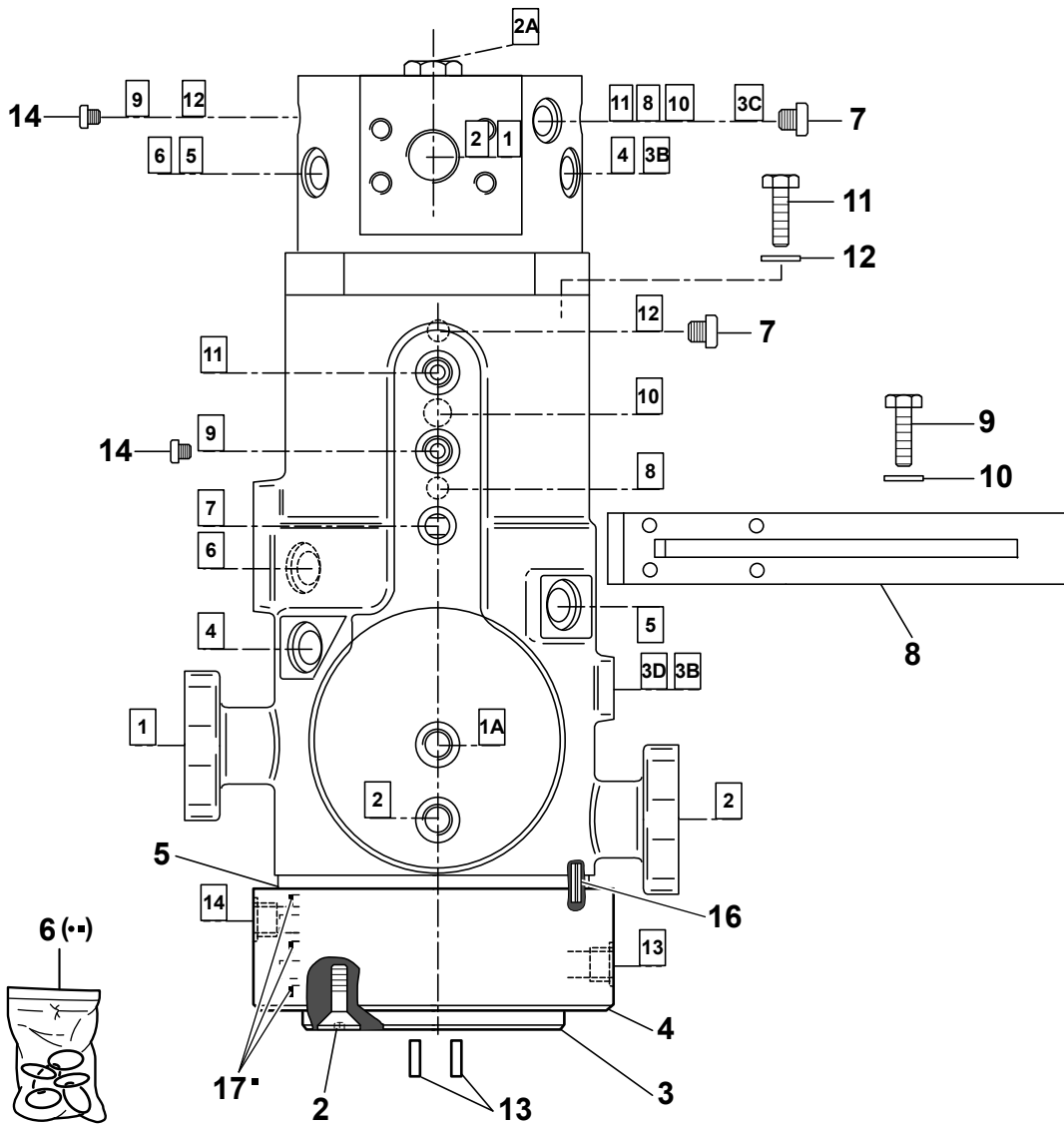
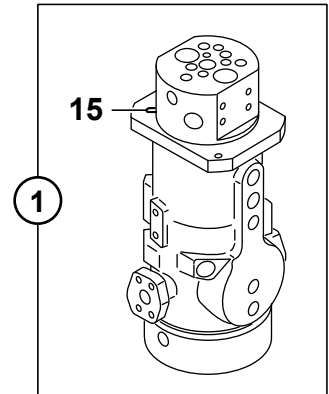
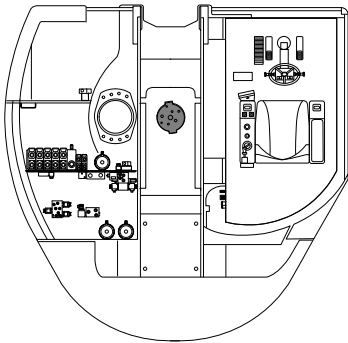
DISTRIBUTEUR  
DISTRIBUTOR  
VERTEILER



DISTRIBUTEUR  
DISTRIBUTOR  
VERTEILER

1	5360359			1	DISTRIBUTEUR	DISTRIBUTOR	VERTEILER
2	536A0022			1	POCHETTE DE JOINTS	SEAL (KIT)	DICHTRING (BAUSATZ)
3	536A0072	1		1	ELEMENT D'ENTREE COMPLET	COMPLETE INLET ELEMENT	KOMPLETTES EINGANGSELEMENT
4	536A0036	1		1	ELEMENT COMPLET (ORIENTATION)	COMPLETE ELEMENT (SLEWING)	KOMPLETTE ELEMENT (SCHWENKUNG)
5	536A0037	1		1	ELEMENT D'ENTREE COMPLET	COMPLETE INLET ELEMENT	KOMPLETTES EINGANGSELEMENT
6	536A0122	1		1	ELEMENT COMPLET (FLECHE)	COMPLETE ELEMENT (BOOM)	KOMPLETTE ELEMENT (AUSLEGER)
7	536A0123	1		1	ELEMENT COMPLET (BEC DE FLECHE)	COMPLETE ELEMENT (INTERMEDIATE BOOM)	KOMPLETTE ELEMENT (AUSLEGERSCHNABEL)
8	536A0124	1		1	ELEMENT COMPLET (FONCTION SUPPL.)	COMPLETE ELEMENT (SUPPLEMENT. FONCT.)	KOMPLETTE ELEMENT (ZUSATZFUNKTION)
9	536A0125	1		1	ELEMENT COMPLET (GODET)	COMPLETE ELEMENT (BUCKET)	KOMPLETTE ELEMENT (LOEFFEL)
10	536A0126	1		1	ELEMENT COMPLET (BRAS)	COMPLETE ELEMENT (ARM)	KOMPLETTE ELEMENT (ARM)
11	536A0076	5	360b	1	LIMITEUR DE PRESSION	PRESSURE RELIEF VALVE	DRUCKBEGREN- ZUNGSVENTIL
12	536A0020	5		1	REGULATEUR	REGULATOR	REGLER
13	536A0044	5		1	LIMITEUR	LIMITER	SPARDUESE
14	536A0077	6-9	400b	4	LIMITEUR DE PRESSION	PRESSURE RELIEF VALVE	DRUCKBEGREN- ZUNGSVENTIL
15	536A0074	7-10	420b	4	LIMITEUR DE PRESSION	PRESSURE RELIEF VALVE	DRUCKBEGREN- ZUNGSVENTIL
16	536A0075	8	180b	2	LIMITEUR DE PRESSION	PRESSURE RELIEF VALVE	DRUCKBEGREN- ZUNGSVENTIL
17	4380052		H M10X25	4	VIS	SCREW	SCHRAUBE
18	4470017		W10	4	RONDELLE FREIN	LOCK WASHER	FEDERRING
* 19	4770785		 4770148	1	PRISE DE PRESSION	PRESSURE TAPPING	ANSCHLUSS FUR OLDRUC
20	7412059	3	280 bar	1	LIMITEUR DE PRESSION	PRESSURE RELIEF VALVE	DRUCKBEGREN- ZUNGSVENTIL
21	4040302			5	JOINT TORIQUE	O-RING	O-RING
* 22	536A0213			1	KIT DE TIRANTS	TIE RODS KIT	ZUGANKERBAUSATZ
* 23	536A0216			1	KIT DE TIRANTS	TIE RODS KIT	ZUGANKERBAUSATZ

JOINT TOURNANT  
 SWIVEL JOINT  
 DREHVERTEILER

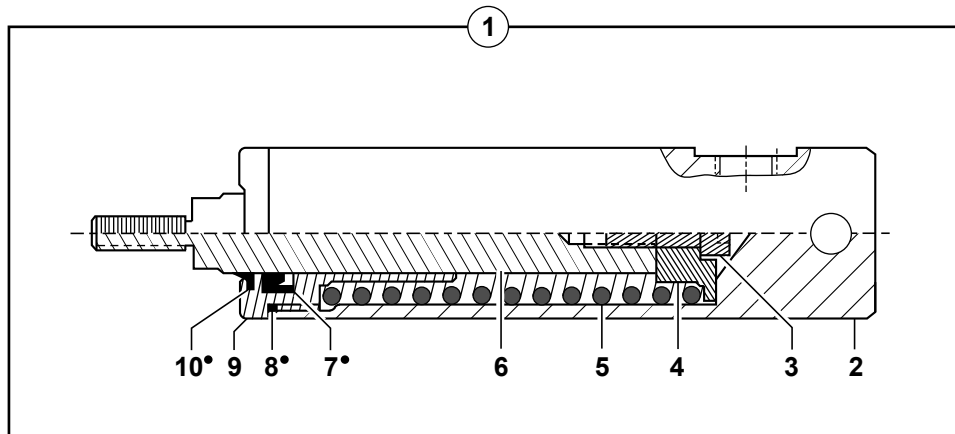
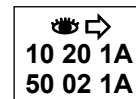
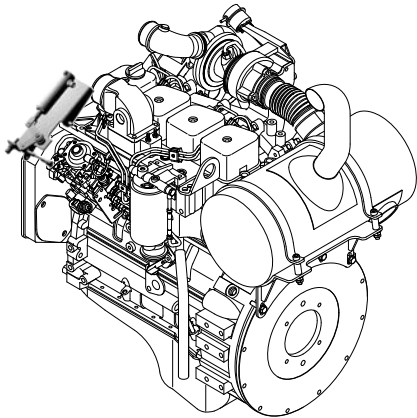


JOINT TOURNANT  
SWIVEL JOINT  
DREHVERTEILER

---

* 1	4900077		14MBX	1	JOINT TOURNANT	SWIVEL JOINT	DREHVERTEILER
* 2	4240020	1	FHC M10X20	4	VIS	SCREW	SCHRAUBE
* 3	5640504	1		1	PLAQUE INFERIEUR	BREECH PLATE	BODENSTUECK
* 4	4900076	1		1	MANCHON A EAU	WATER SLEEVE	WASSERHULSE
* 5	6140049	1		1	JOINT	SEAL	DICHTRING
* 6	5960129	1		1	POCHETTE DE JOINTS	SEAL (KIT)	DICHTRING (BAUSATZ)
* 7	4740033			2	BOUCHON	PLUG	VERSCHL.STOPFEN
* 8	3640072			1	SUPPORT	BRACKET	TRAEGER
* 9	4380052		H M10X25	4	VIS	SCREW	SCHRAUBE
* 10	4460034		MU10	4	RONDELLE	WASHER	UNTERLEGSCHIEBE
* 11	4380070		H M12X40	4	VIS	SCREW	SCHRAUBE
* 12	4460039		MU12	4	RONDELLE	WASHER	UNTERLEGSCHIEBE
* 13	4570059	1		2	GOUPILLE	PIN	STIFT
* 14	4740012			2	BOUCHON	PLUG	VERSCHL.STOPFEN
* 15	4570064	1		1	GOUPILLE	PIN	STIFT
* 16	4570068			2	GOUPILLE	PIN	STIFT
* 17	5600186	6-4		3	JOINT	SEAL	DICHTRING

VÉRIN D'ACCÉLERATEUR  
 ACCELERATOR'S CYLINDER  
 GASPEDAL ZYLINDER

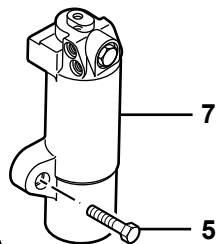
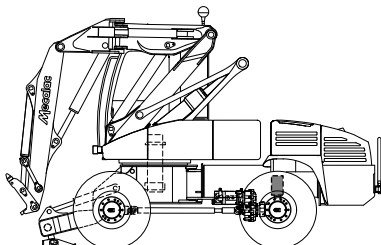


VERIN D'ACCELERATEUR  
ACCELERATOR'S CYLINDER  
GASPEDAL ZYLINDER

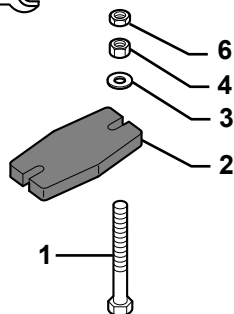
---

1	5670921			1	VERIN	RAM	ZYLINDER	
*	2	5930407	1		1	CORPS DE VERIN	CYLINDER HOUSING	ZYLINDERGEHAEUSE
*	3	4290007	1		1	VIS	SCREW	SCHRAUBE
				CHC M6X20				
*	4	5640648	1		1	PISTON	PISTON	KOLBEN
*	5	4810092	1		1	RESSORT	SPRING	FEDER
*	6	5940502	1		1	TIGE DE VERIN	CYLINDER ROD	KOLBENSTANGE
*	7	6120121	1		1	JOINT	SEAL	DICHTRING
*	8	4040314	1		1	JOINT TORIQUE	O-RING	O-RING
*	9	5950226	1		1	PALIER	BEARING	LAGER
*	10	6130042	1		1	JOINT RACLEUR	WIPER RING	ABSTREIFER RING
*	11	5960185	1		(P) 1	POCHETTE DE JOINTS	SEAL (KIT)	DICHTRING (BAUSATZ)

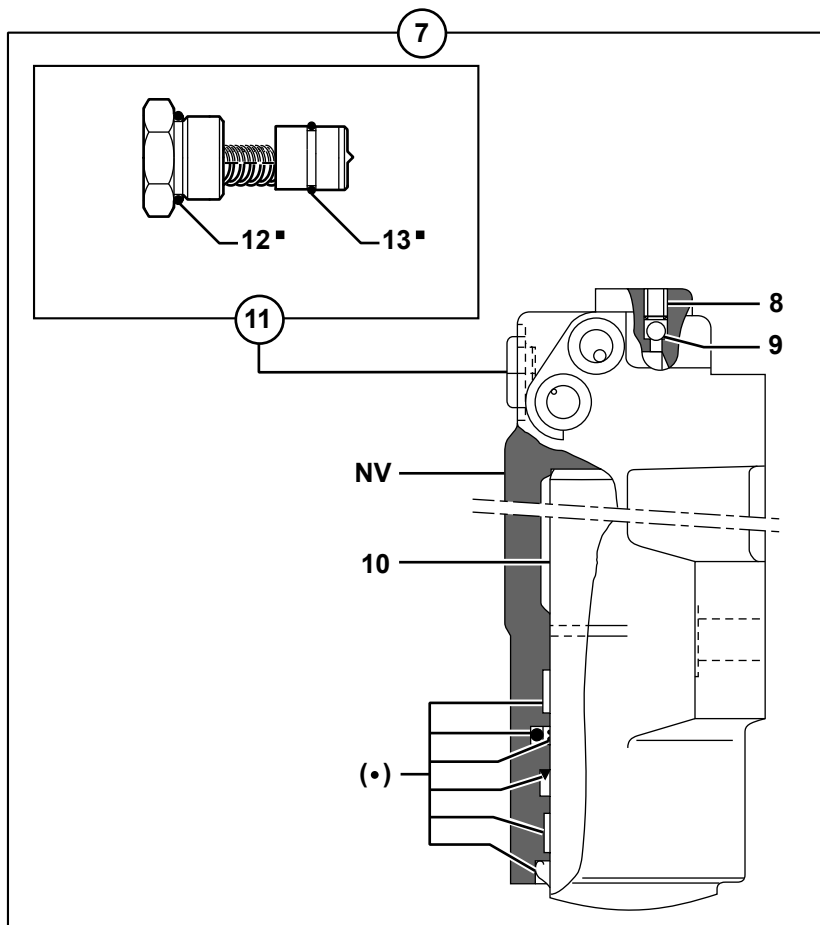
VÉRIN DE BLOCAGE D'OSCILLATION  
 LOCKING RAM  
 VERRIEGELUNGS ZYLINDER



Loctite  
 245  
 40m.daN



50 08 1A



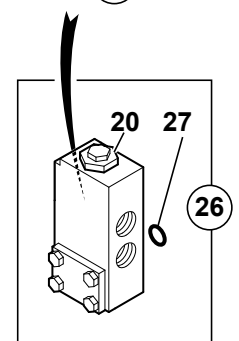
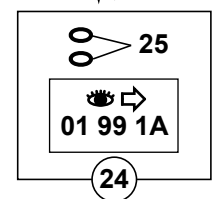
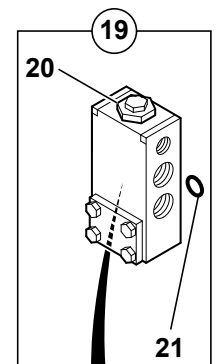
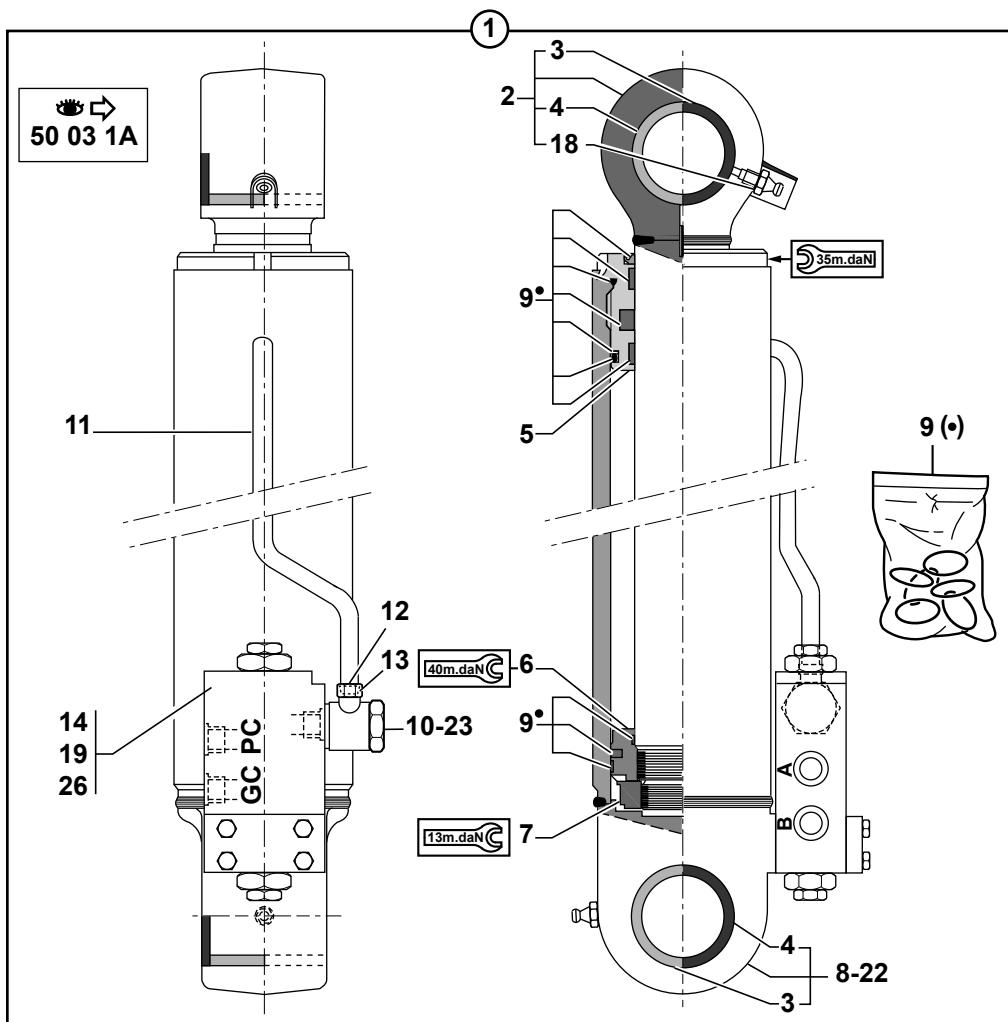
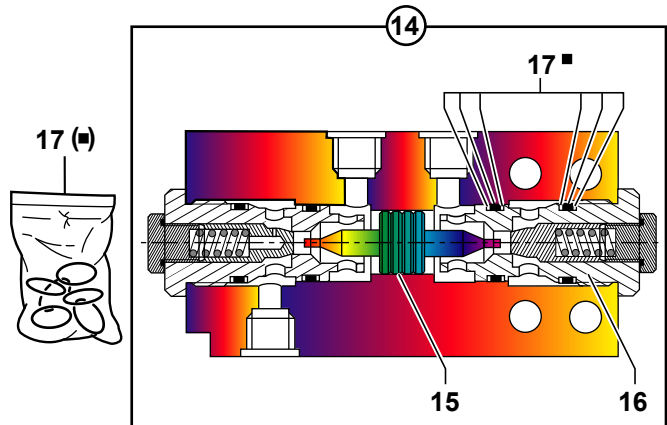
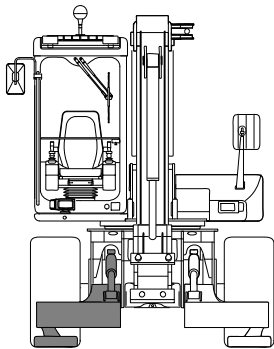


VERIN DE BLOCAGE D'OSCILLATION  
 LOCKING RAM  
 VERRIEGELUNGS ZYLINDER









---

* 1	4370111	H M20X160	4	VIS	SCREW	SCHRAUBE
* 2	3260146		2	PLAQUE	PLATE	PLATTE
* 3	4460081	M20	4	RONDELLE	WASHER	UNTERLEGSCHIEBE
* 4	4410090	H M20	4	ECROU	NUT	MUTTER
* 5	4380108	H M20X70	4	VIS	SCREW	SCHRAUBE
* 6	4420030	Hm M20	4	ECROU	NUT	MUTTER
* 7	5670808		2	VERIN DE BLOCAGE	LOCKING RAM	VERRIEGELUNGSZYLIND
* 8	4280026	7 HC M10X12	1	VIS	SCREW	SCHRAUBE
* 9	4100013	7	1	BILLE	BALL	KUGEL
* 10	5940318	7	1	TIGE DE VERIN	CYLINDER ROD	KOLBENSTANGE
* 11	5220047	7	1	CLAPET	NON RETURN VALVE	RUECKSCHL.VENTIL
* 12		11  14	1	JOINT TORIQUE	O-RING	O-RING
* 13		11  14	1	JOINT TORIQUE	O-RING	O-RING
* 14	5960090		1	POCHETTE DE JOINTS	SEAL (KIT)	DICHTRING (BAUSATZ)
* 15	5960086		1	POCHETTE DE JOINTS	SEAL (KIT)	DICHTRING (BAUSATZ)

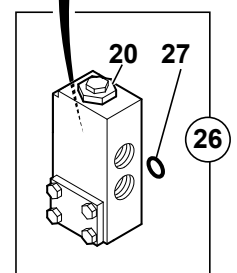
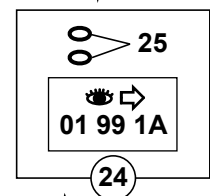
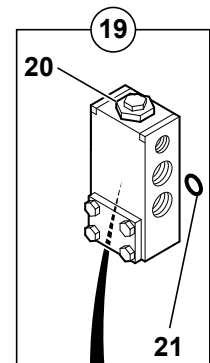
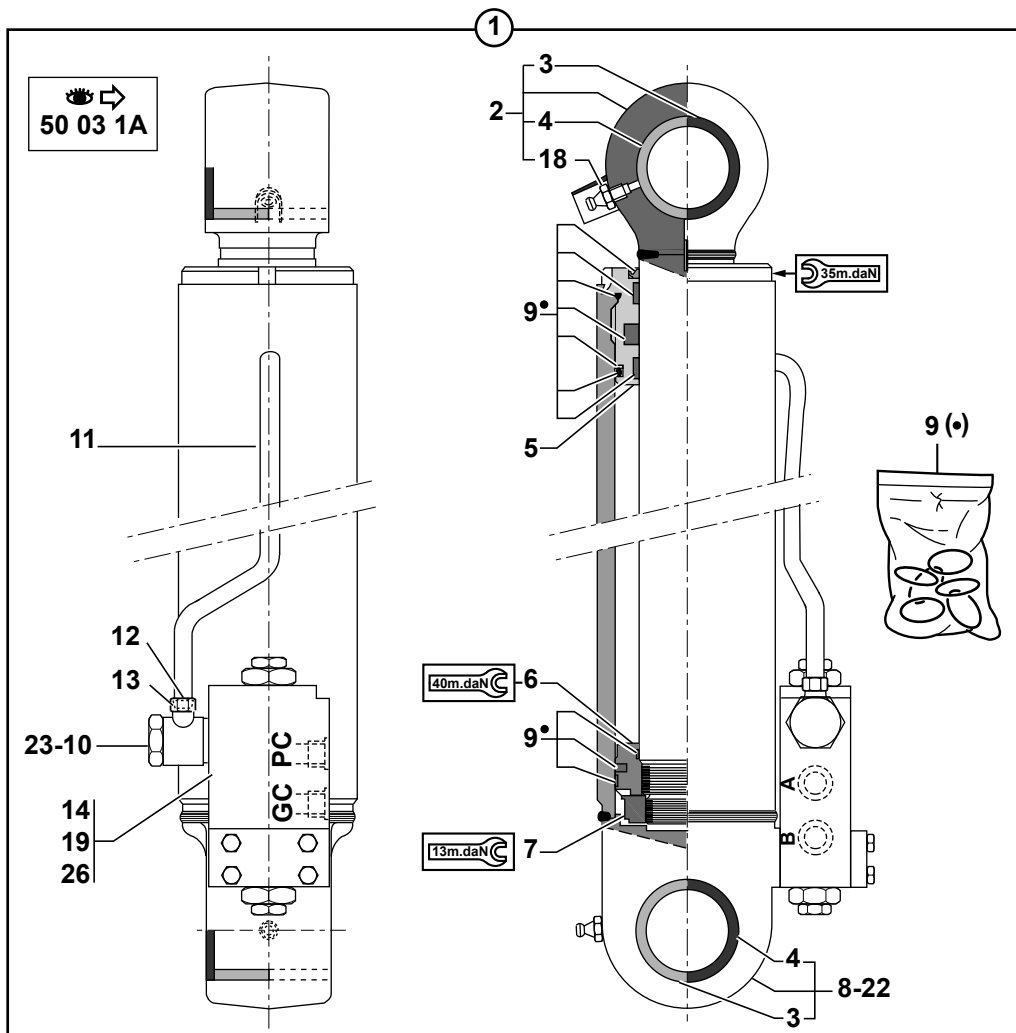
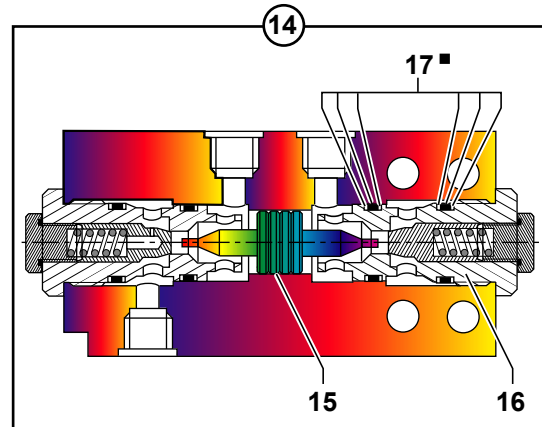
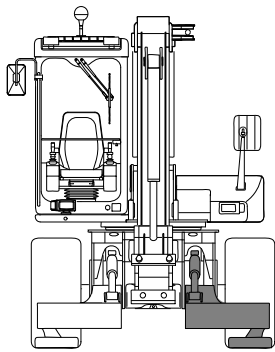
VÉRIN DE STABILISATEUR (DROIT)  
 STABILISER RAM (RIGHT)  
 STABILISATOR ZYLINDER (RECHT)



VERIN DE STABILISATEUR ( DROIT)  
 STABILISER RAM (RIGHT)  
 STABILISATOR ZYLINDER (RECHT)

1	5670885		1	VERIN STABILISATEUR	STABILISER RAM	STABILISATOR ZYLIND.		
2	5940269		1	TIGE DE VERIN	CYLINDER ROD	KOLBENSTANGE		
3	3870235		2-8	BAGUE	BUSH	RING		
4	6140036		2-8	JOINT	SEAL	DICHTRING		
5	5950116		1	PALIER	BEARING	LAGER		
6	5950123		1	PISTON	PISTON	KOLBEN		
7	5640216		1	ECROU A CRENEAU	CASTLE NUT	KRONENMUTTER		
*	8	5930315	1	 22+23	1	CORPS DE VERIN	CYLINDER HOUSING	ZYLINDERGEHAEUSE
9	5960076		1	POCHETTE DE JOINTS	SEAL (KIT)	DICHTRING (BAUSATZ)		
*	10	4700115	1	∅ TUBE/ROHR = 10	1	RACCORD BANJO	BANJO FITTING	RINGSTUECK
*	11		1	∅ 10 ou/or/oder 12	1	TUBE	TUBE	ROHR
*	12	4770189	1	∅ TUBE/ROHR = 10	1	ECROU	NUT	MUTTER
*	13	4770106	1	∅ TUBE/ROHR = 10	1	BAGUE	BUSH	RING
*	14	4690259	1	 26	1	CLAPET ANTI-RETOUR	CHECK VALVE	RUECKSCHLAGVENTIL
*	15	7414537	14		1	TIROIR	SPOOL	STEUERSCHIEBER
*	16	7414538	14		2	CARTOUCHE	CARTRIDGE	EINSATZ
*	17	7412058	14		1	POCHETTE DE JOINTS	SEAL (KIT)	DICHTRING (BAUSATZ)
18	5580005		2	M8X1	1	GRAISSEUR	GREASE FITING	SCHMIERNIPPEL
*	19	5220113	1	 26	1	CLAPET ANTI-RETOUR	CHECK VALVE	RUECKSCHLAGVENTIL
*	20	5220115	19-26	 NV	2	CARTOUCHE	CARTRIDGE	EINSATZ
*	21	4040317	19	 4040312	2	JOINT TORIQUE	O-RING	O-RING
*	22	5930422	1		1	CORPS DE VERIN	CYLINDER HOUSING	ZYLINDERGEHAEUSE
*	23	4700174	1	∅ TUBE/ROHR = 12	1	RACCORD BANJO	BANJO FITTING	RINGSTUECK
*	24	5960188		 01 99 1A	PM	KIT JOINTS	SEAL KIT	BAUSATZ DICHTUNGS
*	25	4040320	24		2	JOINT TORIQUE	O-RING	O-RING
*	26	5220130	1	 5220113	1	CLAPET ANTI-RETOUR	CHECK VALVE	RUECKSCHLAGVENTIL
*	27	4040292	26		2	JOINT TORIQUE	O-RING	O-RING

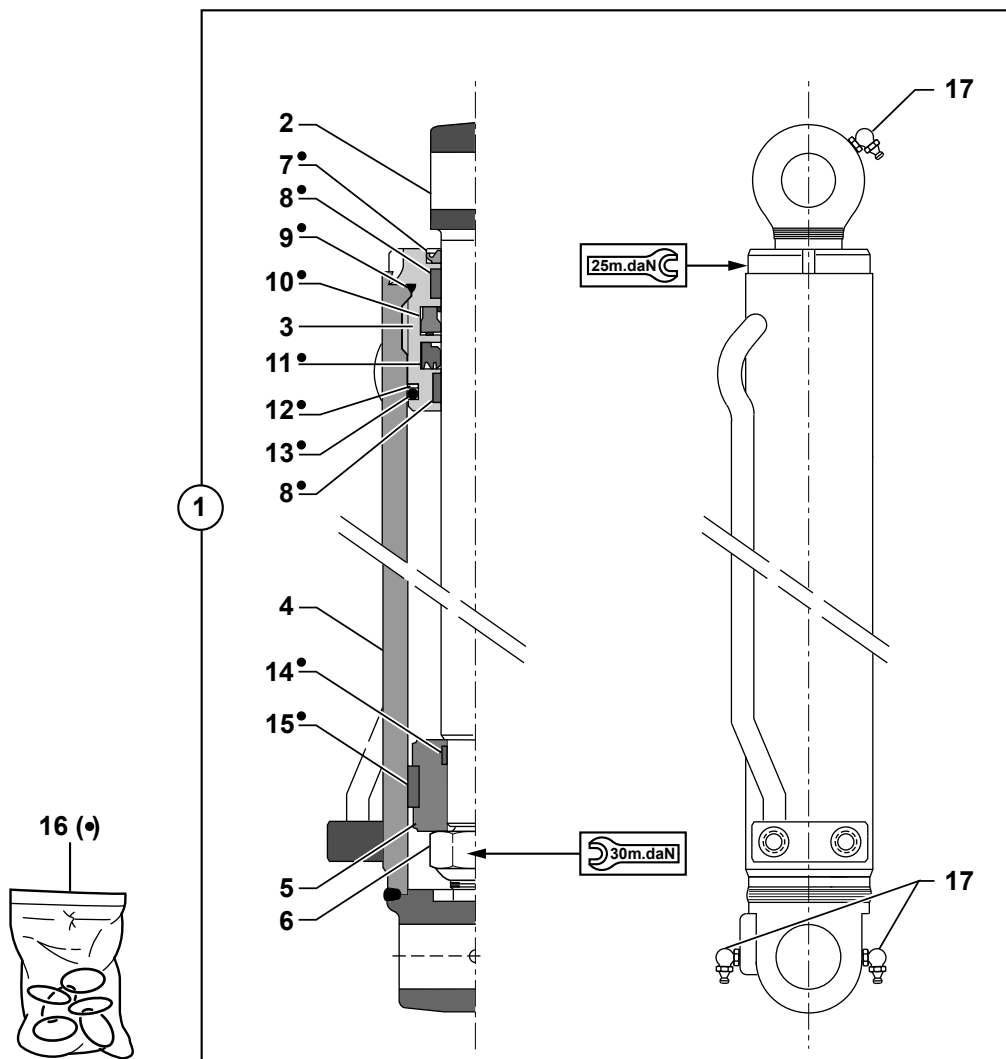
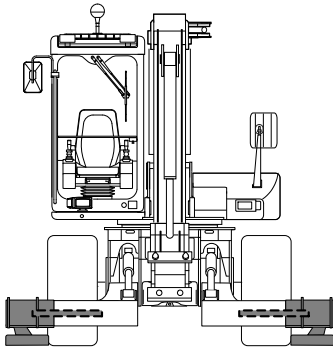
VÉRIN DE STABILISATEUR (GAUCHE)  
 STABILISER RAM (LEFT)  
 STABILISATOR ZYLINDER (LINKS)












VERIN DE STABILISATEUR (GAUCHE)  
 STABILISER RAM (LEFT)  
 STABILISATOR ZYLINDER (LINKS)

1	5670886			1	VERIN	RAM	ZYLINDER	
2	5940269	1		1	TIGE DE VERIN	CYLINDER ROD	KOLBENSTANGE	
3	3870235	2-8		2	BAGUE	BUSH	RING	
4	6140036	2-8		4	JOINT	SEAL	DICHTRING	
5	5950116	1		1	PALIER	BEARING	LAGER	
6	5950123	1		1	PISTON	PISTON	KOLBEN	
7	5640216	1		1	ECROU A CRENEAU	CASTLE NUT	KRONENMUTTER	
*	8	5930313	1	22+23	1	CORPS DE VERIN	CYLINDER HOUSING	ZYLINDERGEHAEUSE
9	5960076	1		1	POCHETTE DE JOINTS	SEAL (KIT)	DICHTRING (BAUSATZ)	
*	10	4700115	1	∅ TUBE/ROHR = 10	1	RACCORD BANJO	BANJO FITTING	RINGSTUECK
*	11		1	∅ 10 ou/or/oder 12	1	TUBE	TUBE	ROHR
*	12	4770189	1	∅ TUBE/ROHR = 10	1	ECROU	NUT	MUTTER
*	13	4770106	1	∅ TUBE/ROHR = 10	1	BAGUE	BUSH	RING
*	14	4690259	1	26	1	CLAPET ANTI-RETOUR	CHECK VALVE	RUECKSCHLAGVENTIL
*	15	7414537	14		1	TIROIR	SPOOL	STEUERSCHIEBER
*	16	7414538	14		2	CARTOUCHE	CARTRIDGE	EINSATZ
*	17	7412058	14		1	POCHETTE DE JOINTS	SEAL (KIT)	DICHTRING (BAUSATZ)
18	5580005	2	M8X1		1	GRAISSEUR	GREASE FITING	SCHMIERNIPPEL
*	19	5220113	1	26	1	CLAPET ANTI-RETOUR	CHECK VALVE	RUECKSCHLAGVENTIL
*	20	5220115	19-26		2	CARTOUCHE	CARTRIDGE	EINSATZ
*	21	4040317	19	4040312	2	JOINT TORIQUE	O-RING	O-RING
*	22	5930424	1		1	CORPS DE VERIN	CYLINDER HOUSING	ZYLINDERGEHAEUSE
*	23	4700174	1	∅ TUBE/ROHR = 12	1	RACCORD BANJO	BANJO FITTING	RINGSTUECK
*	24	5960188		01 99 1A	PM	KIT JOINTS	SEAL KIT	BAUSATZ DICHTUNGS
*	25	4040320	24		2	JOINT TORIQUE	O-RING	O-RING
*	26	5220130	1	5220113	1	CLAPET ANTI-RETOUR	CHECK VALVE	RUECKSCHLAGVENTIL
*	27	4040292	26		2	JOINT TORIQUE	O-RING	O-RING

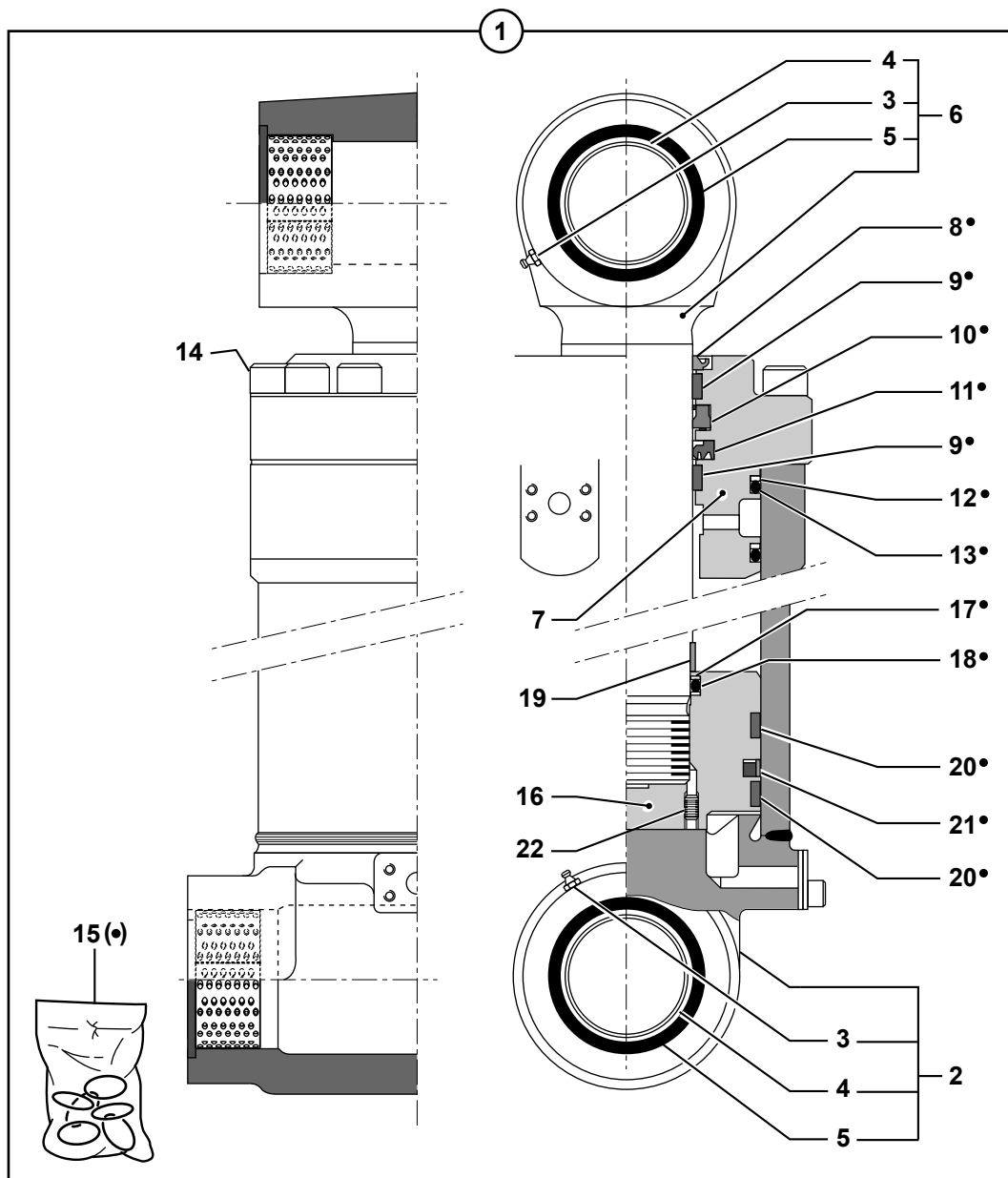
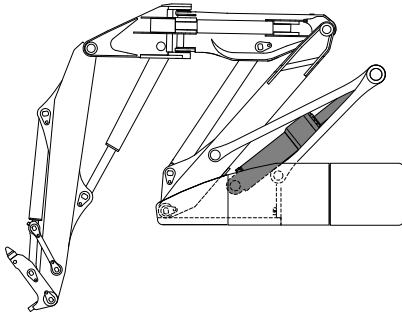
VÉRIN DE STABILISATEUR TÉLESCOPIQUE  
 TELESCOPIC STABILISER RAM  
 STABILISATOR ZYLINDER TELESKOPISCH



VERIN DE STAB. TELESCOPIQUE  
TELESCOPIC STABILISER RAM  
STABILISATOR ZYLINDER TELES.

* 1	5670809			2	VERIN STABILISATEUR	STABILISER RAM	STABILISATOR ZYLIND.
* 2	5940319	1		1	TIGE DE VERIN	CYLINDER ROD	KOLBENSTANGE
* 3	5950076	1		1	PALIER	BEARING	LAGER
* 4	5930236	1		1	CORPS DE VERIN	CYLINDER HOUSING	ZYLINDERGEHAEUSE
* 5	5950075	1		1	PISTON	PISTON	KOLBEN
* 6		1		1	ECROU NYLSTOP	LOCK NUT	SICHERUNG MUTTER
* 7		1	 16	1	JOINT	SEAL	DICHTRING
* 8		1	 16	2	JOINT	SEAL	DICHTRING
* 9		1	 16	1	JOINT TORIQUE	O-RING	O-RING
* 10		1	 16	1	JOINT	SEAL	DICHTRING
* 11		1	 16	1	JOINT	SEAL	DICHTRING
* 12		1	 16	1	RONDELLE ANTI-EXTRU.	BACK-UP RING	STUETZRING
* 13		1	 16	1	JOINT TORIQUE	O-RING	O-RING
* 14		1	 16	1	JOINT	SEAL	DICHTRING
* 15		1	 16	1	JOINT	SEAL	DICHTRING
* 16	5960051			1	POCHETTE DE JOINTS	SEAL (KIT)	DICHTRING (BAUSATZ)
* 17	5580006	1	90°	3	GRAISSEUR	GREASE FITING	SCHMIERNIPPEL

VÉRIN DE FLÈCHE  
 BOOM CYLINDER  
 AUSLEGERZYLINDER



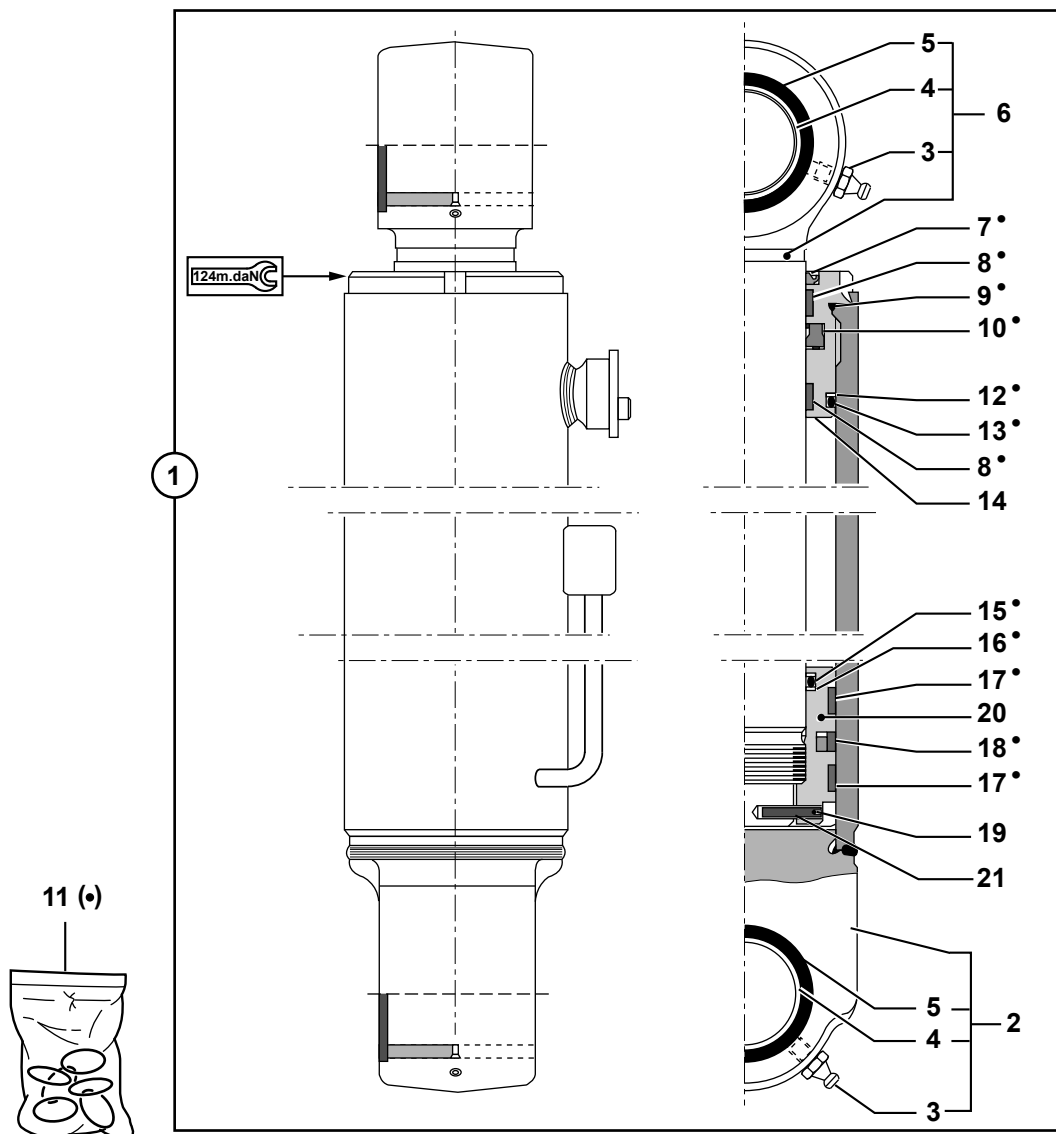
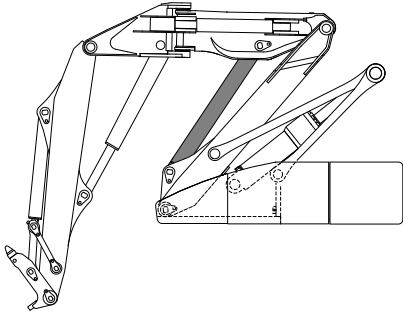


VERIN DE FLECHE  
BOOM CYLINDER  
AUSLEGERZYLINDER











* 1	5671001	 5670753	1	VERIN DE FLECHE	BOOM CYLINDER	AUSLEGERZYLINDER
* 2	5930477	1  567A0029/5930454	1	CORPS DE VERIN	CYLINDER HOUSING	ZYLINDERGEHAEUSE
3	5580008	2-6 M10X1	4	GRAISSEUR	GREASE FITING	SCHMIERNIPPEL
* 4	4590068	2-6  4590042	4	BAGUE	BUSH	RING
5	6140040	2-6	4	JOINT	SEAL	DICHTRING
* 6	5940573	1  567A0036/5940449	1	TIGE DE VERIN	CYLINDER ROD	KOLBENSTANGE
* 7	5950239	1  567A0039	1	PALIER	BEARING	LAGER
8		1  15	1	JOINT	SEAL	DICHTRING
9		1  15	2	JOINT	SEAL	DICHTRING
10		1  15	1	JOINT	SEAL	DICHTRING
11		1  15	1	JOINT	SEAL	DICHTRING
12		1  15	2	RONDELLE ANTI-EXTRU.	BACK-UP RING	STUETZRING
13		1  15	2	JOINT TORIQUE	O-RING	O-RING
* 14	4290196	1 CHC M22X80	15	VIS	SCREW	SCHRAUBE
* 15	5960203	1  567A0038/5960191	1	POCHETTE DE JOINTS	SEAL (KIT)	DICHTRING (BAUSATZ)
* 16	5950238	1  567A0032	1	PISTON	PISTON	KOLBEN
17		1  15	1	RONDELLE ANTI-EXTRU.	BACK-UP RING	STUETZRING
18		1  15	1	JOINT TORIQUE	O-RING	O-RING
* 19	5640698	1  567A0031	1	BAGUE	BUSH	RING
20		1  15	2	JOINT	SEAL	DICHTRING
21		1  15	1	JOINT	SEAL	DICHTRING
* 22	4280040	1 HC M10X35	1	VIS	SCREW	SCHRAUBE

VÉRIN BEC DE FLÈCHE  
 BOOM NOSE PIECE RAM  
 BESCHICKER-RAM ZYLINDER

→ 31061

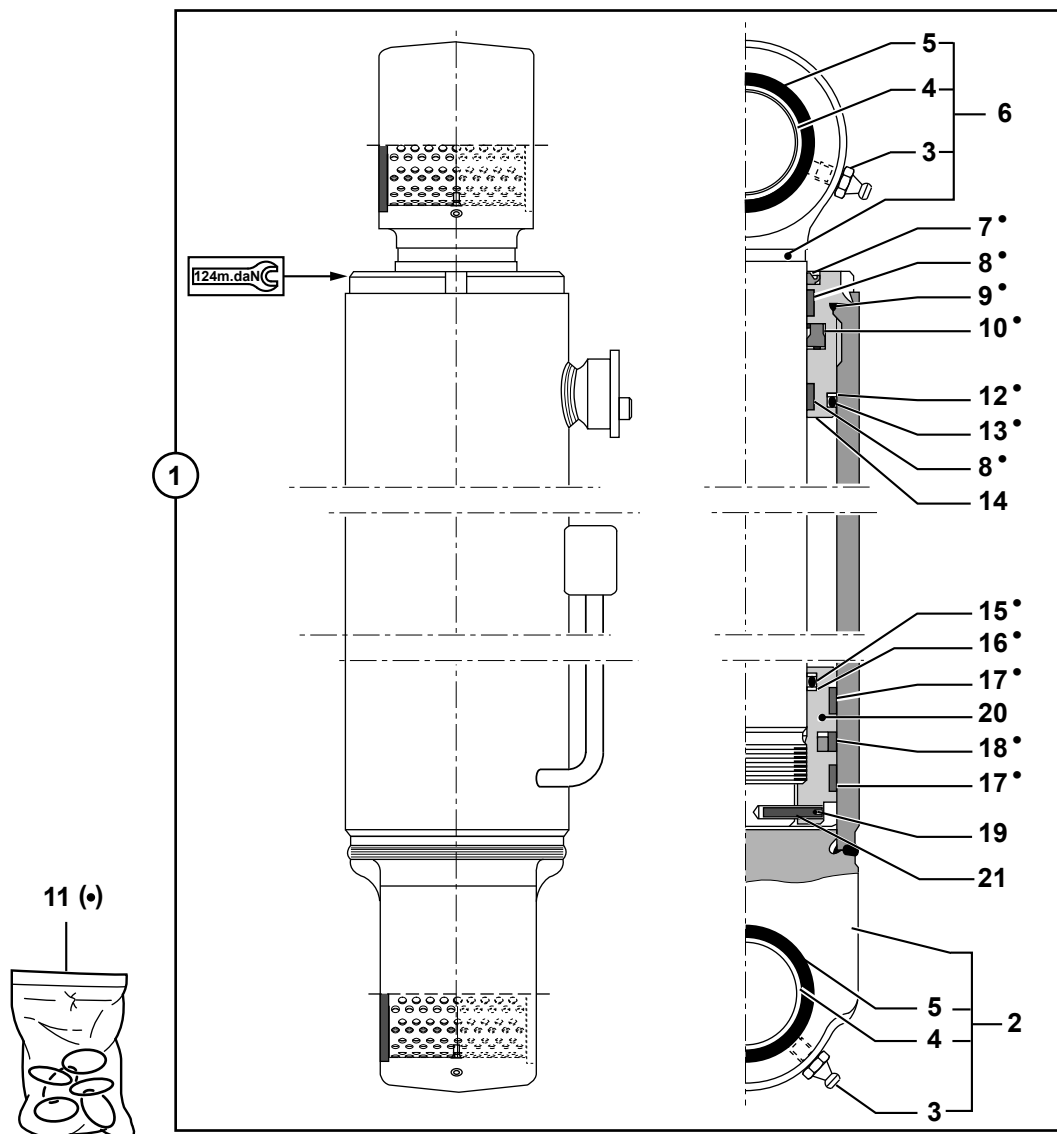
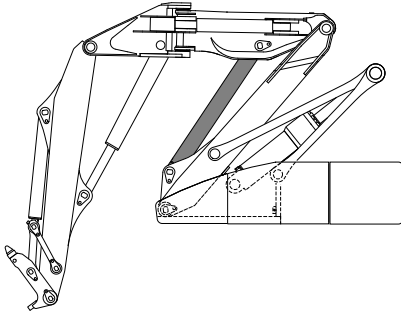


VERIN BEC DE FLECHE  
BOOM NOSE PIECE RAM  
BESCHICKER-RAM ZYLINDER

1	5670754			1	VERIN BEC DE FLECHE	BOOM NOSE PIECE RAM	BESCHICKER-ARM ZYLIN
2	567A0041	1		1	CORPS DE VERIN	CYLINDER HOUSING	ZYLINDERGEHAEUSE
3	5580008	2-6	M10X1	2	GRAISSEUR	GREASE FITING	SCHMIERNIPPEL
4	4590037	2-6		2	BAGUE	BUSH	RING
5	6140038	2-6		4	JOINT	SEAL	DICHTRING
6	567A0030	1		1	TIGE DE VERIN	CYLINDER ROD	KOLBENSTANGE
7		1	 11	1	JOINT	SEAL	DICHTRING
8		1	 11	2	JOINT	SEAL	DICHTRING
9		1	 11	1	JOINT TORIQUE	O-RING	O-RING
10		1	 11	1	JOINT	SEAL	DICHTRING
11	567A0042			1	POCHETTE DE JOINTS	SEAL (KIT)	DICHTRING (BAUSATZ)
12		1	 11	1	RONDELLE ANTI-EXTRU.	BACK-UP RING	STUETZRING
13		1	 11	1	JOINT TORIQUE	O-RING	O-RING
14	567A0037	1		1	PALIER	BEARING	LAGER
15		1	 11	1	JOINT TORIQUE	O-RING	O-RING
16		1	 11	2	RONDELLE ANTI-EXTRU.	BACK-UP RING	STUETZRING
17		1	 11	2	JOINT	SEAL	DICHTRING
18		1	 11	1	JOINT	SEAL	DICHTRING
19	567A0035	1		1	JONC D'ARRET	STOP WEDDING RING	ANSCHLAGSSCHEIBE
20	567A0040	1		1	PISTON	PISTON	KOLBEN
21	567A0034	1		1	AXE	CLEVIS PIN	BOLZEN






VÉRIN BEC DE FLÈCHE  
 BOOM NOSE PIECE RAM  
 BESCHICKER-RAM ZYLINDER

→ 31062



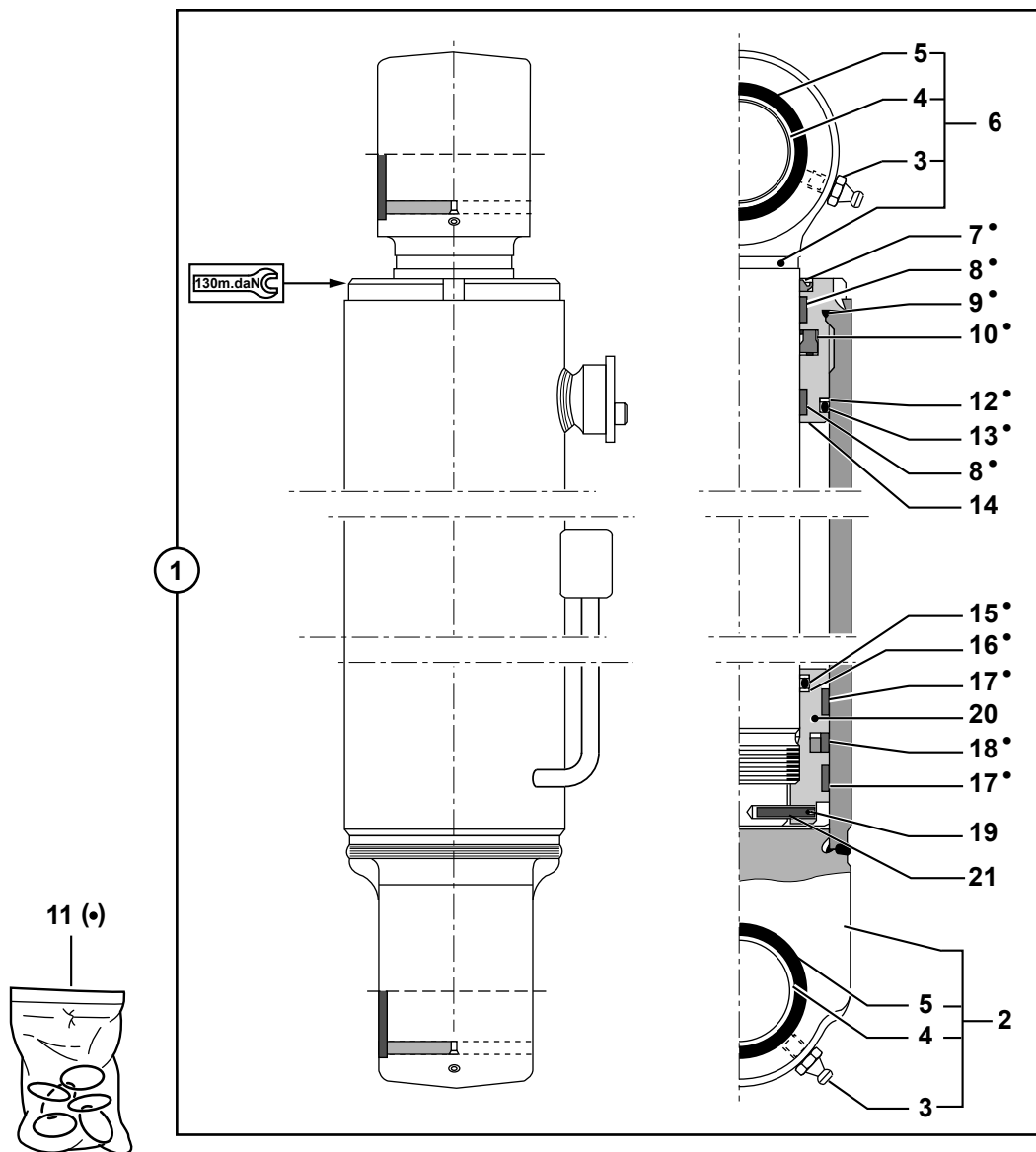
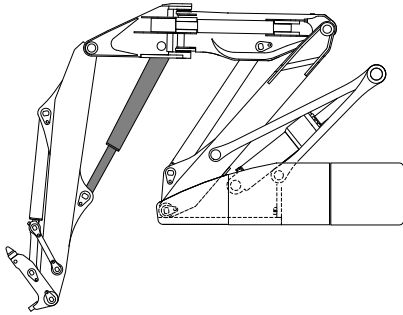
VERIN BEC DE FLECHE  
BOOM NOSE PIECE RAM  
BESCHICKER-RAM ZYLINDER

↔ 31062











* 1	5671006			1	VERIN BEC DE FLECHE	BOOM NOSE PIECE RAM	BESCHICKER-ARM ZYLIN
* 2	5930481	1		1	CORPS DE VERIN	CYLINDER HOUSING	ZYLINDERGEHAUSE
* 3	5580008	2-6	M10X1	2	GRAISSEUR	GREASE FITING	SCHMIERNIPPEL
* 4	4590062	2-6		2	BAGUE	BUSH	RING
* 5	6140038	2-6		4	JOINT	SEAL	DICHTRING
* 6	5940578	1		1	TIGE DE VERIN	CYLINDER ROD	KOLBENSTANGE
* 7		1	 11	1	JOINT	SEAL	DICHTRING
* 8		1	 11	2	JOINT	SEAL	DICHTRING
* 9		1	 11	1	JOINT TORIQUE	O-RING	O-RING
* 10		1	 11	1	JOINT	SEAL	DICHTRING
* 11	567A0042			1	POCHETTE DE JOINTS	SEAL (KIT)	DICHTRING (BAUSATZ)
* 12		1	 11	1	RONDELLE ANTI-EXTRU.	BACK-UP RING	STUETZRING
* 13		1	 11	1	JOINT TORIQUE	O-RING	O-RING
* 14	5950211	1		1	PALIER	BEARING	LAGER
* 15		1	 11	1	JOINT TORIQUE	O-RING	O-RING
* 16		1	 11	2	RONDELLE ANTI-EXTRU.	BACK-UP RING	STUETZRING
* 17		1	 11	2	JOINT	SEAL	DICHTRING
* 18		1	 11	1	JOINT	SEAL	DICHTRING
* 19	5640539	1		1	JONC D'ARRET	STOP WEDDING RING	ANSCHLAGSSCHEIBE
* 20	5950210	1		1	PISTON	PISTON	KOLBEN
* 21	5640540	1		1	AXE DE PISTON	PISTON PIN	KOLBENBOLZEN

VÉRIN DE BRAS  
 ARM RAM  
 ARMZYLINDER

→ 31061

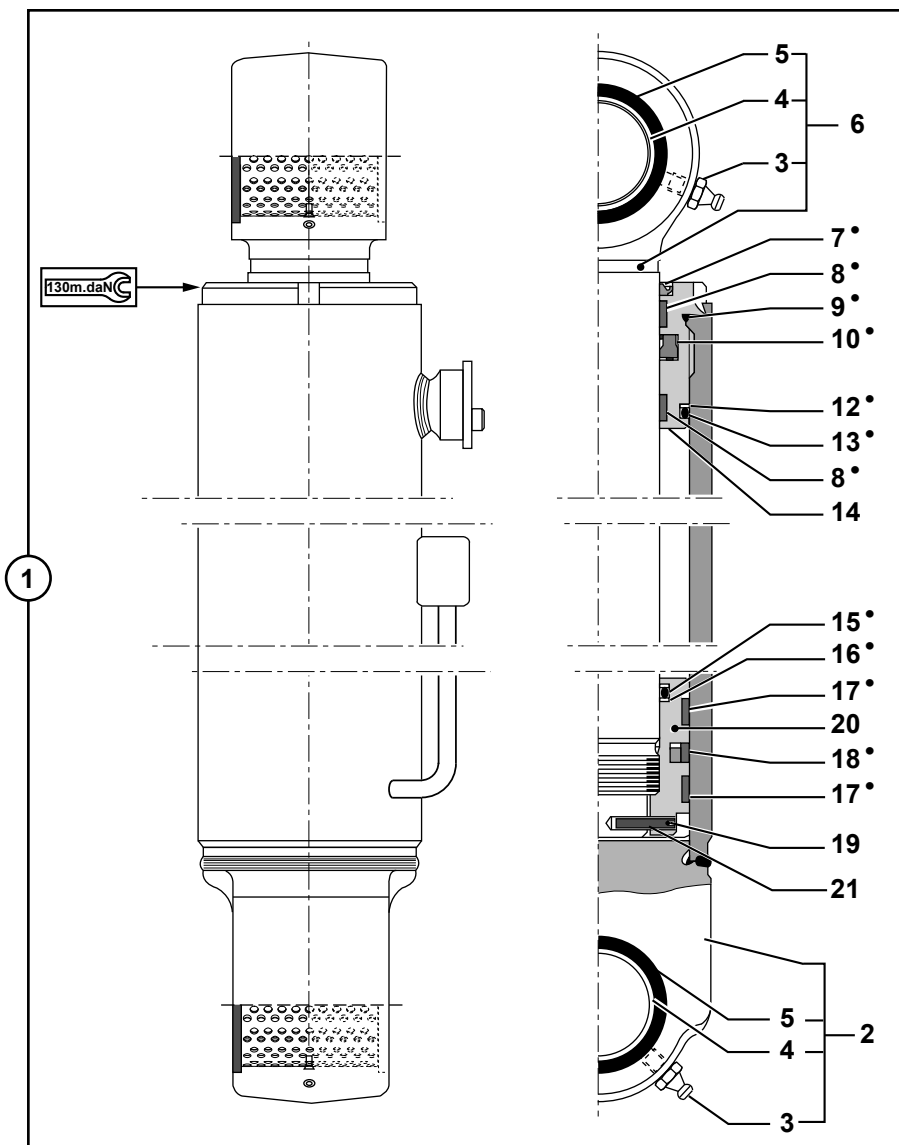
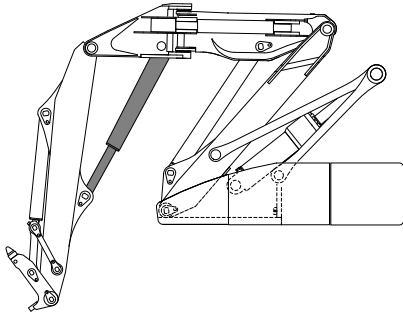


VERIN DE BRAS  
ARM RAM  
ARMZYLINDER

1	5670755		1	VERIN DE BRAS	ARM RAM	ARMZYLINDER
2	567A0047	1	1	CORPS DE VERIN	CYLINDER HOUSING	ZYLINDERGEHAEUSE
3	5580008	2-6	M10X1	GRAISSEUR	GREASE FITING	SCHMIERNIPPEL
4	4590037	2-6		BAGUE	BUSH	RING
5	6140038	2-6		JOINT	SEAL	DICHTRING
6	567A0046	1		TIGE DE VERIN	CYLINDER ROD	KOLBENSTANGE
7		1	 11	JOINT	SEAL	DICHTRING
8		1	 11	JOINT	SEAL	DICHTRING
9		1	 11	JOINT TORIQUE	O-RING	O-RING
10		1	 11	JOINT	SEAL	DICHTRING
11	567A0045			POCHETTE DE JOINTS	SEAL (KIT)	DICHTRING (BAUSATZ)
12		1	 11	RONDELLE ANTI-EXTRU.	BACK-UP RING	STUETZRING
13		1	 11	JOINT TORIQUE	O-RING	O-RING
14	567A0043	1		PALIER	BEARING	LAGER
15		1	 11	JOINT TORIQUE	O-RING	O-RING
16		1	 11	RONDELLE ANTI-EXTRU.	BACK-UP RING	STUETZRING
17		1	 11	JOINT	SEAL	DICHTRING
18		1	 11	JOINT	SEAL	DICHTRING
19	567A0048	1		JONC D'ARRET	STOP WEDDING RING	ANSCHLAGSSCHEIBE
20	567A0044	1		PISTON	PISTON	KOLBEN
21	567A0034	1		AXE	CLEVIS PIN	BOLZEN

VÉRIN DE BRAS  
 ARM RAM  
 ARMZYLINDER

→ 31062



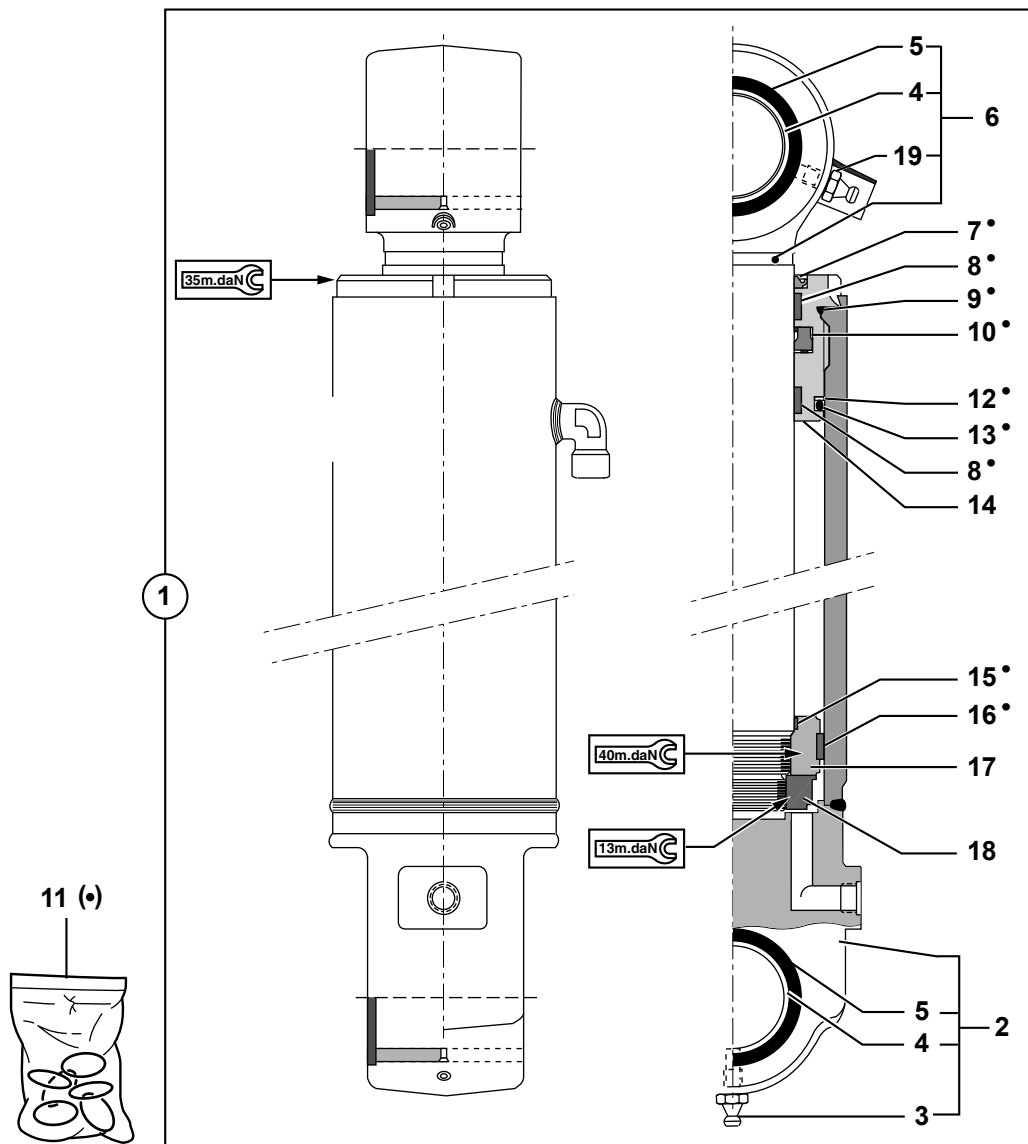
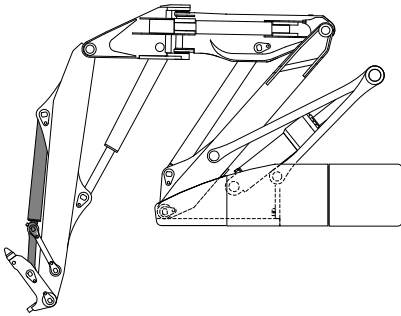


VERIN DE BRAS  
ARM RAM  
ARMZYLINDER









↳ 31062

* 1	5671005		1	VERIN DE BRAS	ARM RAM	ARMZYLINDER
* 2	5930480	1	1	CORPS DE VERIN	CYLINDER HOUSING	ZYLINDERGEHAEUSE
* 3	5580008	2-6	M10X1	GRAISSEUR	GREASE FITING	SCHMIERNIPPEL
* 4	4590062	2-6		BAGUE	BUSH	RING
* 5	6140038	2-6		JOINT	SEAL	DICHTRING
* 6	5940577	1		TIGE DE VERIN	CYLINDER ROD	KOLBENSTANGE
* 7		1	 11	JOINT	SEAL	DICHTRING
* 8		1	 11	JOINT	SEAL	DICHTRING
* 9		1	 11	JOINT TORIQUE	O-RING	O-RING
* 10		1	 11	JOINT	SEAL	DICHTRING
* 11	567A0045			POCHETTE DE JOINTS	SEAL (KIT)	DICHTRING (BAUSATZ)
* 12		1	 11	RONDELLE ANTI-EXTRU.	BACK-UP RING	STUETZRING
* 13		1	 11	JOINT TORIQUE	O-RING	O-RING
* 14	5950212	1		PALIER	BEARING	LAGER
* 15		1	 11	JOINT TORIQUE	O-RING	O-RING
* 16		1	 11	RONDELLE ANTI-EXTRU.	BACK-UP RING	STUETZRING
* 17		1	 11	JOINT	SEAL	DICHTRING
* 18		1	 11	JOINT	SEAL	DICHTRING
* 19	5640539	1		JONC D'ARRET	STOP WEDDING RING	ANSCHLAGSSCHEIBE
* 20	5950213	1		PISTON	PISTON	KOLBEN
* 21	5640540	1		AXE DE PISTON	PISTON PIN	KOLBENBOLZEN

VÉRIN DE GODET  
 BUCKET CYLINDER  
 LÖFFELZYLINDER

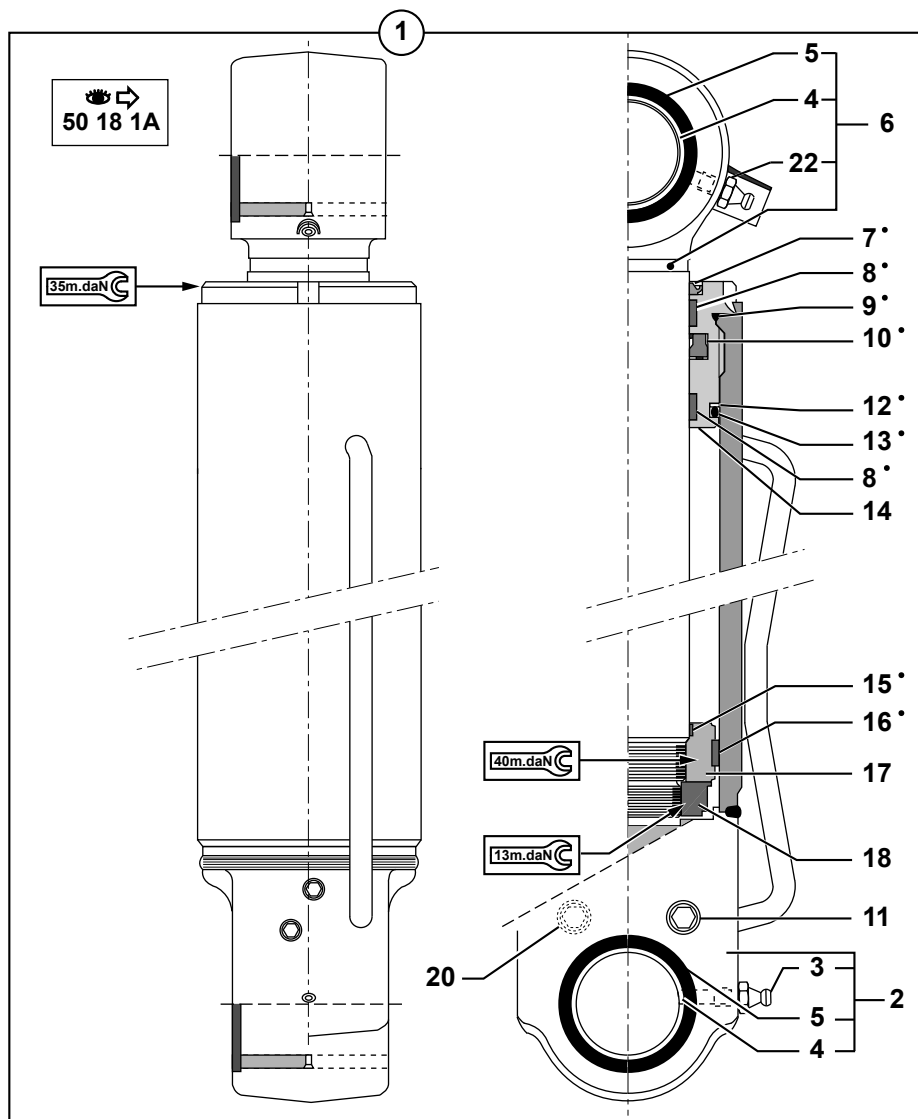
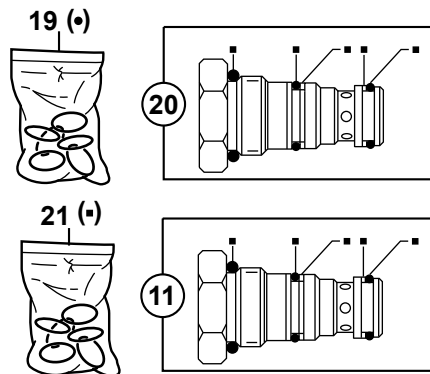
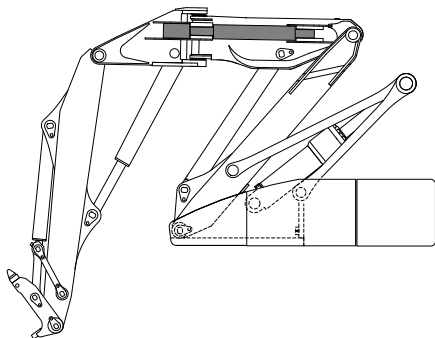


VERIN DE GODET  
 BUCKET CYLINDER  
 LOEFFELZYLINDER

* 1	5670756			1	VERIN GODET	BUCKET CYLINDER	LOEFFELZYLINDER
* 2	5930195	1		1	CORPS DE VERIN	CYLINDER HOUSING	ZYLINDERGEHAEUSE
* 3	5580008	2	M10X1	1	GRAISSEUR	GREASE FITING	SCHMIERNIPPEL
* 4	3870235	2-6		2	BAGUE	BUSH	RING
* 5	6140036	2-6		4	BAGUE	BUSH	RING
* 6	5940266	1		1	TIGE DE VERIN	CYLINDER ROD	KOLBENSTANGE
* 7		1	 11	1	JOINT	SEAL	DICHTRING
* 8		1	 11	2	JOINT	SEAL	DICHTRING
* 9		1	 11	1	JOINT	SEAL	DICHTRING
* 10		1	 11	1	JOINT TORIQUE	O-RING	O-RING
* 11	5960076			1	POCHETTE DE JOINTS	SEAL (KIT)	DICHTRING (BAUSATZ)
* 12		1	 11	1	RONDELLE ANTI-EXTRU.	BACK-UP RING	STUETZRING
* 13		1	 11	1	JOINT TORIQUE	O-RING	O-RING
* 14	5950116	1		1	PALIER	BEARING	LAGER
* 15		1	 11	1	JOINT	SEAL	DICHTRING
* 16		1	 11	1	JOINT	SEAL	DICHTRING
* 17	5950123	1		1	PISTON	PISTON	KOLBEN
* 18	5640216	1		1	ECROU A CRENEAU	CASTLE NUT	KRONENMUTTER
* 19	5580005	6	M8X1	1	GRAISSEUR	GREASE FITING	SCHMIERNIPPEL

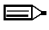







VÉRIN DE DÉPORT  
 OFFSET CYLINDER  
 VERSETZUNGSZYLINDER

→ 31025



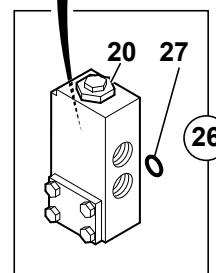
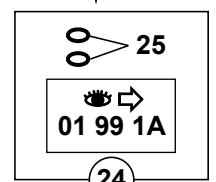
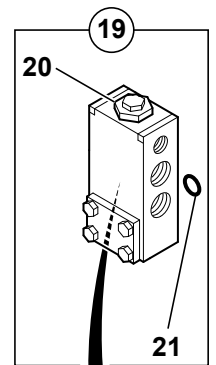
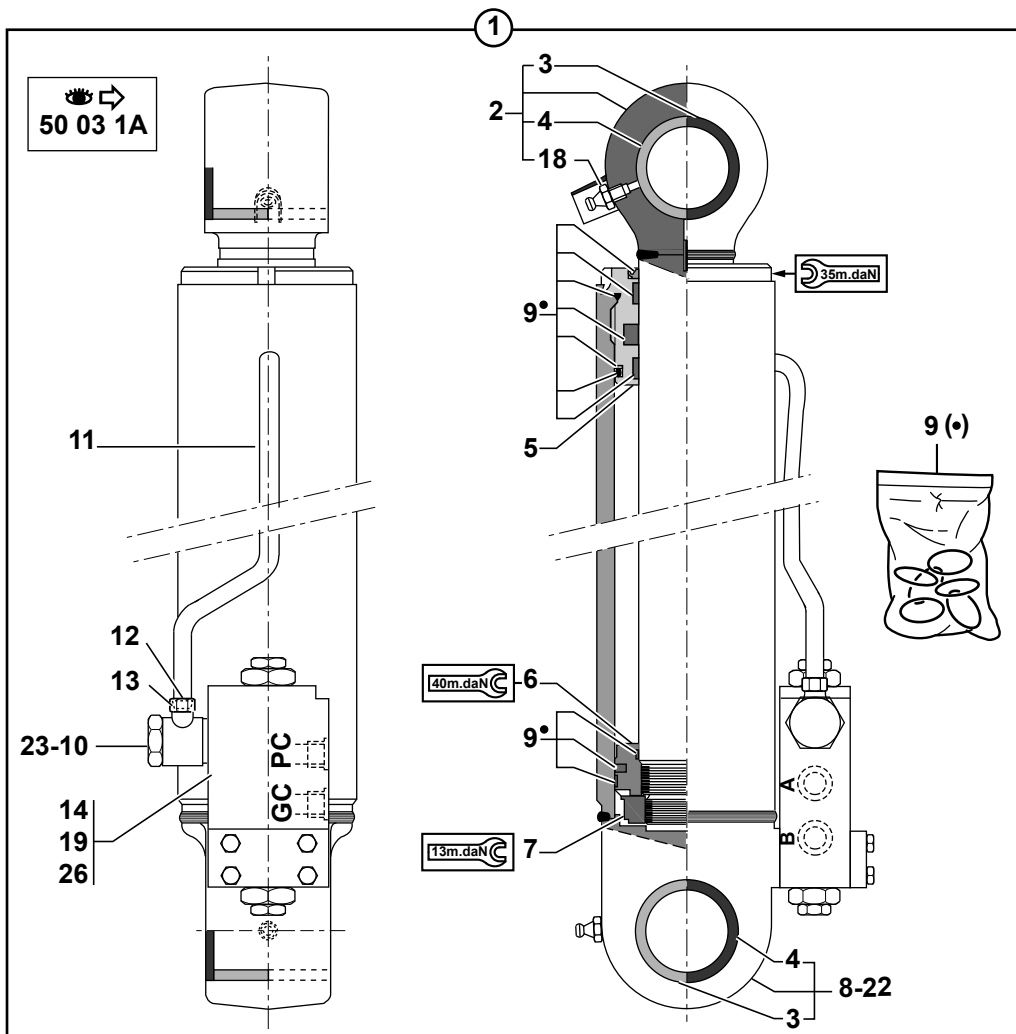
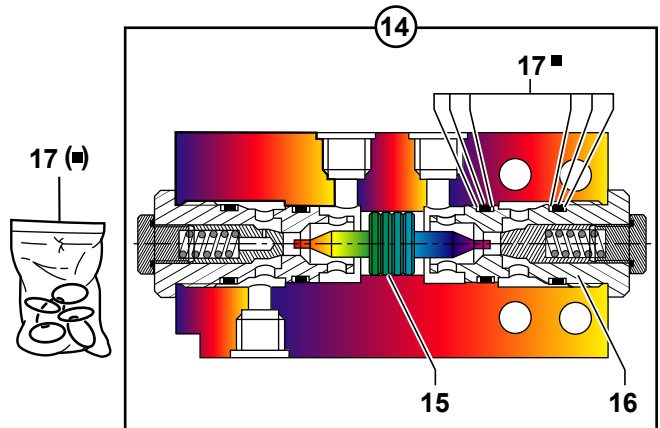
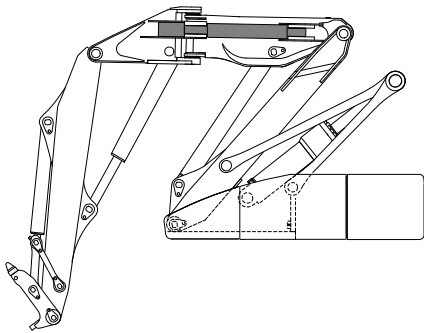
VERIN DE DEPORT  
 OFFSET CYLINDER  
 VERSETZUNGSZYLINDER

→ 31025

1	5670842			1	VERIN DE DEPORT	OFFSET CYLINDER	VERSETZUNGSZYLINDER
2	5930197	1		1	CORPS DE VERIN	CYLINDER HOUSING	ZYLINDERGEHAEUSE
3	5580008	2	M10X1	1	GRAISSEUR	GREASE FITING	SCHMIERNIPPEL
4	3870235	2-6		2	BAGUE	BUSH	RING
5	6140036	2-6		4	BAGUE	BUSH	RING
6	5940269	1		1	TIGE DE VERIN	CYLINDER ROD	KOLBENSTANGE
7		1	 19	1	JOINT	SEAL	DICHTRING
8		1	 19	2	JOINT	SEAL	DICHTRING
9		1	 19	1	JOINT TORIQUE	O-RING	O-RING
10		1	 19	1	JOINT	SEAL	DICHTRING
11	5220054	1		1	CLAPET	NON RETURN VALVE	RUECKSCHL.VENTIL
12		1	 19	1	RONDELLE ANTI-EXTRU.	BACK-UP RING	STUETZRING
13		1	 19	1	JOINT TORIQUE	O-RING	O-RING
14	5950116	1		1	PALIER	BEARING	LAGER
15		1	 19	1	JOINT	SEAL	DICHTRING
16		1	 19	1	JOINT	SEAL	DICHTRING
17	5950123	1		1	PISTON	PISTON	KOLBEN
18	5640216	1		1	ECROU A CRENEAU	CASTLE NUT	KRONENMUTTER
19	5960076			1	POCHETTE DE JOINTS	SEAL (KIT)	DICHTRING (BAUSATZ)
20	5220015	1		1	CLAPET	NON RETURN VALVE	RUECKSCHL.VENTIL
21	5960045			1	POCHETTE DE JOINTS	SEAL (KIT)	DICHTRING (BAUSATZ)
22	5580005	6	M8X1	1	GRAISSEUR	GREASE FITING	SCHMIERNIPPEL

VÉRIN DE DÉPORT  
 OFFSET CYLINDER  
 VERSETZUNGSZYLINDER

↔ 31026  
 → 31079



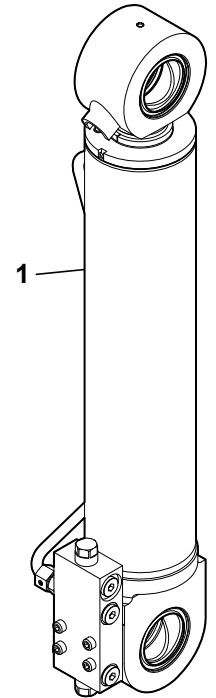
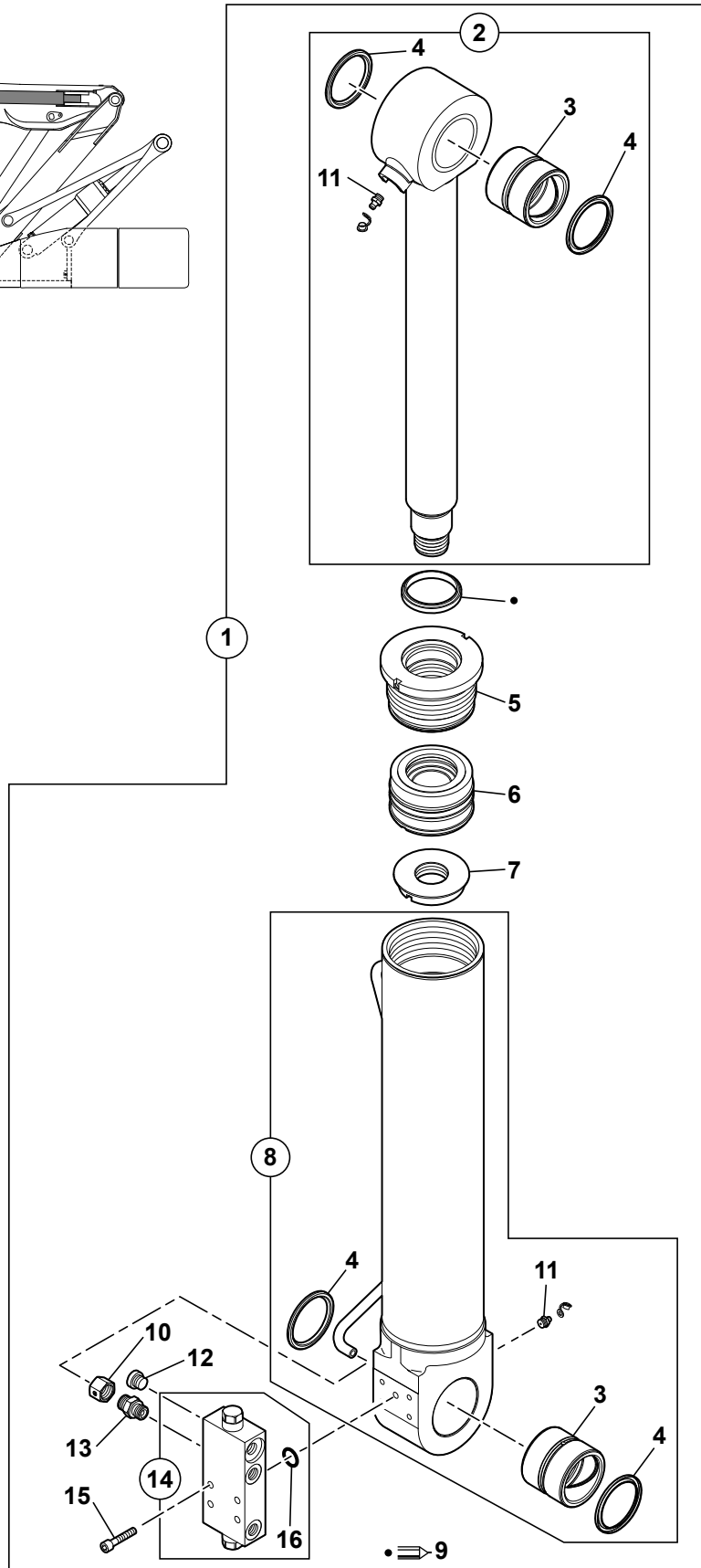
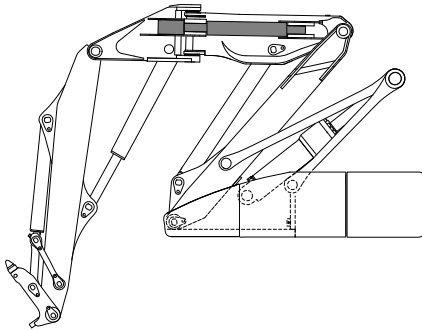
VERIN DE DEPORT  
OFFSET CYLINDER  
VERSETZUNGSZYLINDER

↳ 31026

→ 31079

* 1	5670886	◀		1	VERIN	RAM	ZYLINDER
* 2	5940269	1		1	TIGE DE VERIN	CYLINDER ROD	KOLBENSTANGE
* 3	3870235	2-8		2	BAGUE	BUSH	RING
* 4	6140036	2-8		4	JOINT	SEAL	DICHTRING
* 5	5950116	1		1	PALIER	BEARING	LAGER
* 6	5950123	1		1	PISTON	PISTON	KOLBEN
* 7	5640216	1		1	ECROU A CRENEAUX	CASTLE NUT	KRONENMUTTER
* 8	5930313	1	⇒ 22+23	1	CORPS DE VERIN	CYLINDER HOUSING	ZYLINDERGEHAUSE
* 9	5960076	1		1	POCHETTE DE JOINTS	SEAL (KIT)	DICHTRING (BAUSATZ)
* 10	4700115	1	∅ TUBE/ROHR = 10	1	RACCORD BANJO	BANJO FITTING	RINGSTUECK
* 11		1	∅ 10 ou/or/oder 12	1	TUBE	TUBE	ROHR
* 12	4770189	1	∅ TUBE/ROHR = 10	1	ECROU	NUT	MUTTER
* 13	4770106	1	∅ TUBE/ROHR = 10	1	BAGUE	BUSH	RING
* 14	4690259	1	⇒ 26	1	CLAPET ANTI-RETOUR	CHECK VALVE	RUCKSCHLAGVENTIL
* 15	7414537	14		1	TIROIR	SPOOL	STEUERSCHIEBER
* 16	7414538	14		2	CARTOUCHE	CARTRIDGE	EINSATZ
* 17	7412058	14		1	POCHETTE DE JOINTS	SEAL (KIT)	DICHTRING (BAUSATZ)
* 18	5580005	2	M8X1	1	GRAISSEUR	GREASE FITING	SCHMIERNIPPEL
* 19	5220113	1	⇒ 26	1	CLAPET ANTI-RETOUR	CHECK VALVE	RUCKSCHLAGVENTIL
* 20	5220115	19-26	<u>NV</u>	2	CARTOUCHE	CARTRIDGE	EINSATZ
* 21	4040317	19	●○ 4040312	2	JOINT TORIQUE	O-RING	O-RING
* 22	5930424	1		1	CORPS DE VERIN	CYLINDER HOUSING	ZYLINDERGEHAUSE
* 23	4700174	1	∅ TUBE/ROHR = 12	1	RACCORD BANJO	BANJO FITTING	RINGSTUECK
* 24	5960188		●○ 01 99 1A		PM KIT JOINTS	SEAL KIT	BAUSATZ DICHTUNGS
* 25	4040320	24		2	JOINT TORIQUE	O-RING	O-RING
* 26	5220130	1	●○ 5220113	1	CLAPET ANTI-RETOUR	CHECK VALVE	RUCKSCHLAGVENTIL
* 27	4040292	26		2	JOINT TORIQUE	O-RING	O-RING

VÉRIN DE DÉPORT  
 OFFSET CYLINDER  
 VERSETZUNGSZYLINDER



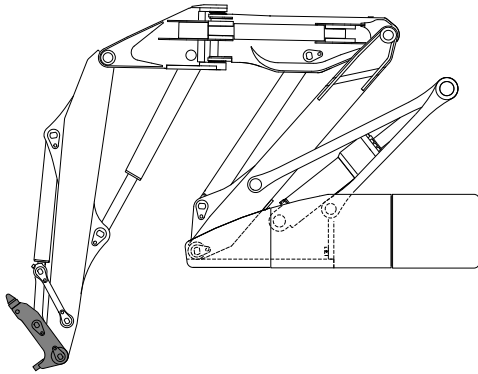


VERIN DE DEPORT  
 OFFSET CYLINDER  
 VERSETZUNGSZYLINDER

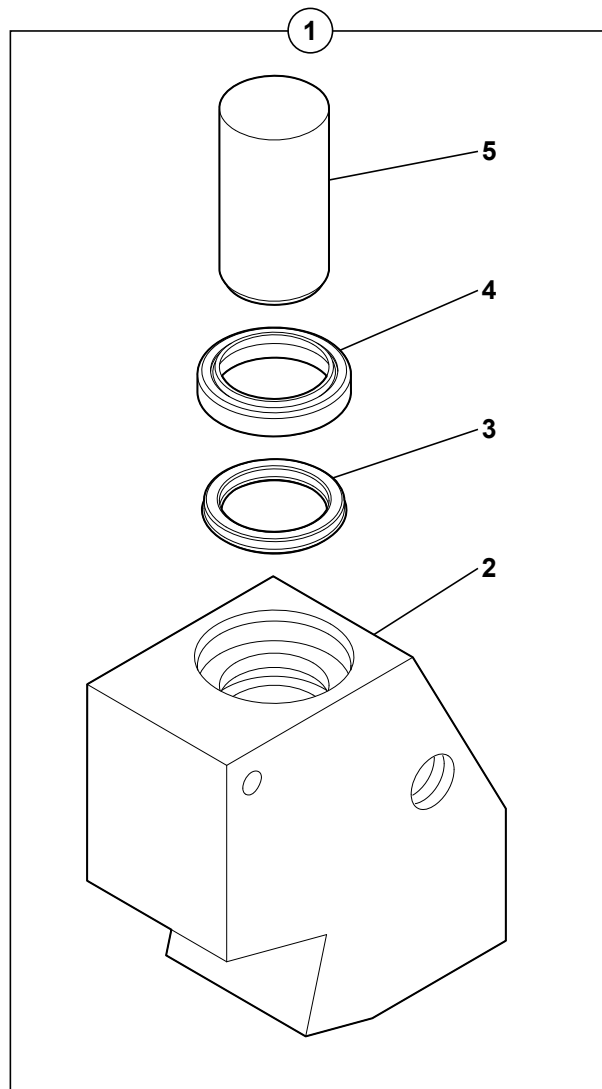
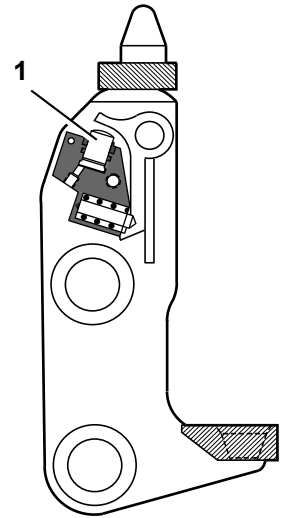
↳ 31080

* 1	5671019		1	VERIN	RAM	ZYLINDER
* 2	5940269	1	1	TIGE DE VERIN	CYLINDER ROD	KOLBENSTANGE
* 3	3870235	2-8	2	BAGUE	BUSH	RING
* 4	6140036	2-8	4	JOINT	SEAL	DICHTRING
* 5	5950116	1	1	PALIER	BEARING	LAGER
* 6	5950123	1	1	PISTON	PISTON	KOLBEN
* 7	5640216	1	1	ECROU A CRENEAUX	CASTLE NUT	KRONENMUTTER
* 8	5930501	1	1	CORPS DE VERIN	CYLINDER HOUSING	ZYLINDERGEHAEUSE
* 9	5960076	1	1	POCHETTE DE JOINTS	SEAL (KIT)	DICHTRING (BAUSATZ)
* 10	4770654	1	1	ECROU	NUT	MUTTER
* 11	5580005	2-8	2	GRAISSEUR	GREASE FITING	SCHMIERNIPPEL
* 12	4740086	1	2	BOUCHON	PLUG	VERSCHL.STOPFEN
* 13	4750585	1	1	UNION	CONNECTOR	ANSCHLUSSTEIL
* 14	5220137	1	1	CLAPET ANTI-RETOUR	CHECK VALVE	RUCKSCHLAGVENTIL
* 15	4290156	1	4	VIS	SCREW	SCHRAUBE
* 16	4040033	14	1	JOINT TORIQUE	O-RING	O-RING

VÉRIN DE PORTE-OUTILS  
 TOOLS-HOLDER CYLINDER  
 WERKZEUGETRÄGER ZYLINDER



👁️ ➡️  
**50 18 1A**  
**60 33 1A**

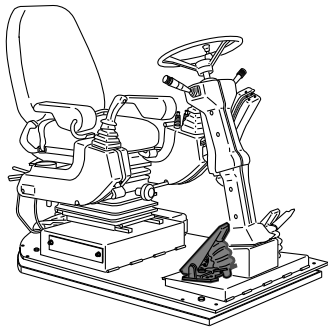


VERIN DE PORTE-OUTILS  
 TOOLS-HOLDER CYLINDER  
 WERKZEUGETRAEGER ZYLINDER

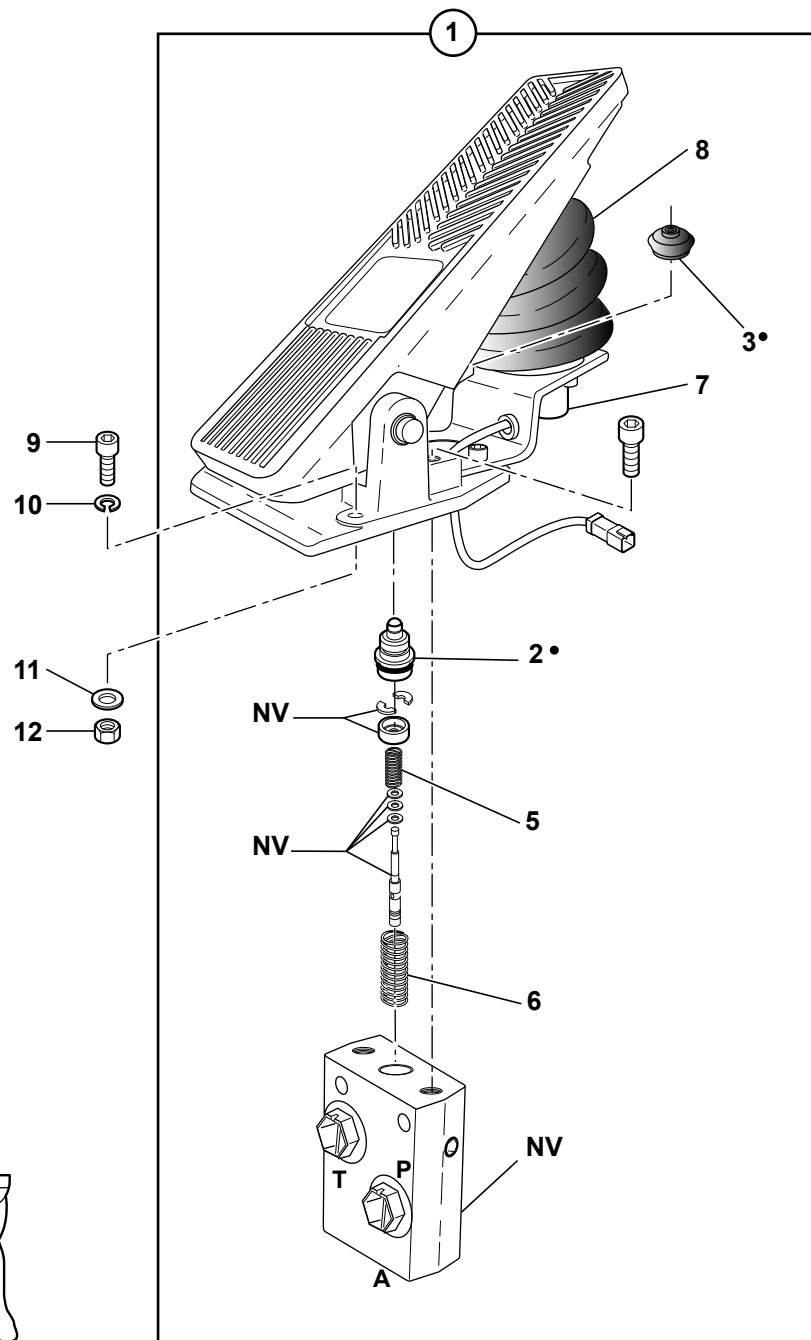
---

* 1	K5670777	→ 31032	1	KIT VERIN	RAM KIT	ZYLINDER KIT
* 1		→ K5670955				
* 1	K5670955	→ 31033	1	KIT VERIN	RAM KIT	ZYLINDER KIT
* 2	4770616	→ 31032	1	CORPS DE VERIN	CYLINDER HOUSING	ZYLINDERGEHAEUSE
* 2	4770774	→ 31033	1	CORPS DE VERIN	CYLINDER HOUSING	ZYLINDERGEHAEUSE
3	6120009		1	JOINT	SEAL	DICHTRING
4	6130006		1	RACLEUR	SCRAPER	ABSTREIFRING
* 5	3780093	→ 31032	1	PISTON	PISTON	KOLBEN
* 5	3780208	→ 31033	1	PISTON	PISTON	KOLBEN

PÉDIBULATEUR : COMMANDE ACCÉLÉRATEUR (BLOCAGE ÉLECTRIQUE)  
 ACCELERATION CONTROL PEDAL (ELECTRICAL LOCK)  
 GASPEDAL (ELEKTRISCHE ARRETIERUNG)



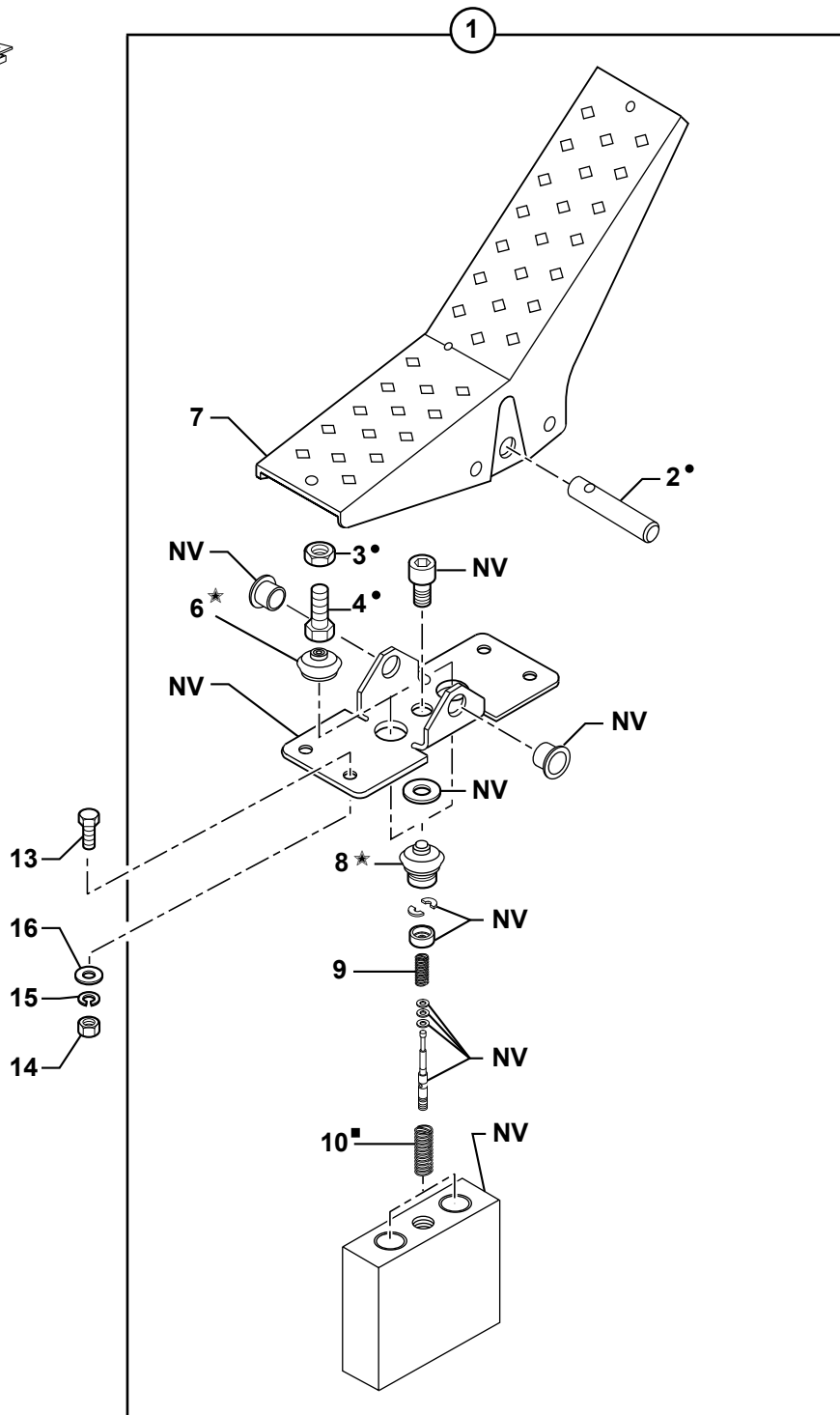
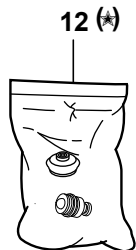
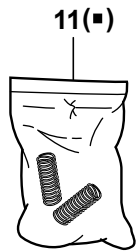
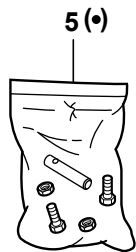
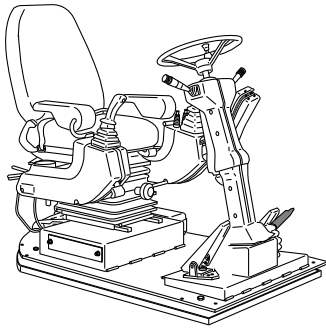
  
 50 02 1A



PEDIBULATEUR : CDE ACCE. (BLOCAGE ELEC.)  
 ACCELE. CONTROL PEDAL (ELECTRICAL LOCK)  
 GASPEDAL (ELEKTRISCHE ARRETIERUNG)

* 1	5270609		1	PEDALE	PEDAL	PEDAL
* 2		1  4	1	POUSSOIR COMPLET	PLUNGER COMPLETE	STOSSEL KOMPLET
* 3		1  4	1	CAPUCHON	RUBBER CAP	FALTENBALG
* 4	527A0039		1	POCHETTE POUSSOIRS	PLUNGER SET	STOSSEL SATZ
* 5	7411544	1	1	RESSORT	SPRING	FEDER
* 6	527A0041	1	1	RESSORT DE RAPPEL	RETURN SPRING	RUCKSTELLFEDERN
* 7	527A0029	1	24V	ELECTRO-AIMANT	SOLENOID	
* 8	527A0006	1		SOUFFLET	BELLOWS	FALTENBALG
* 9	4290005		CHC M6X25	3 VIS	SCREW	SCHRAUBE
* 10	4470010		W6	3 RONDELLE FREIN	LOCK WASHER	FEDERRING
* 11	4460018		MU6	3 RONDELLE	WASHER	UNTERLEGSCHIEBE
* 12	4410013		H M6	3 ECROU	NUT	MUTTER

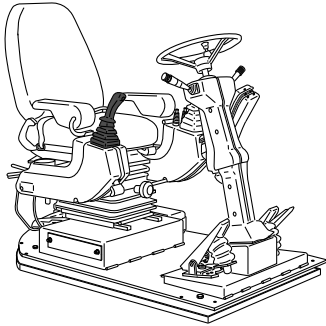
PÉDIBULATEUR : COMMANDE FONCTION SUPPLÉMENTAIRE  
 SUPPLEMENTARY FUNCTION CONTROL PEDAL  
 PEDAL FÜR ZUSATZFUNKTION




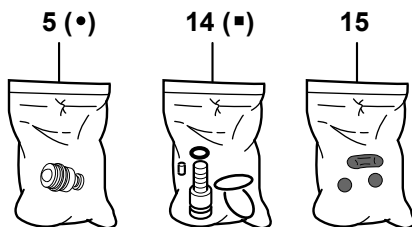
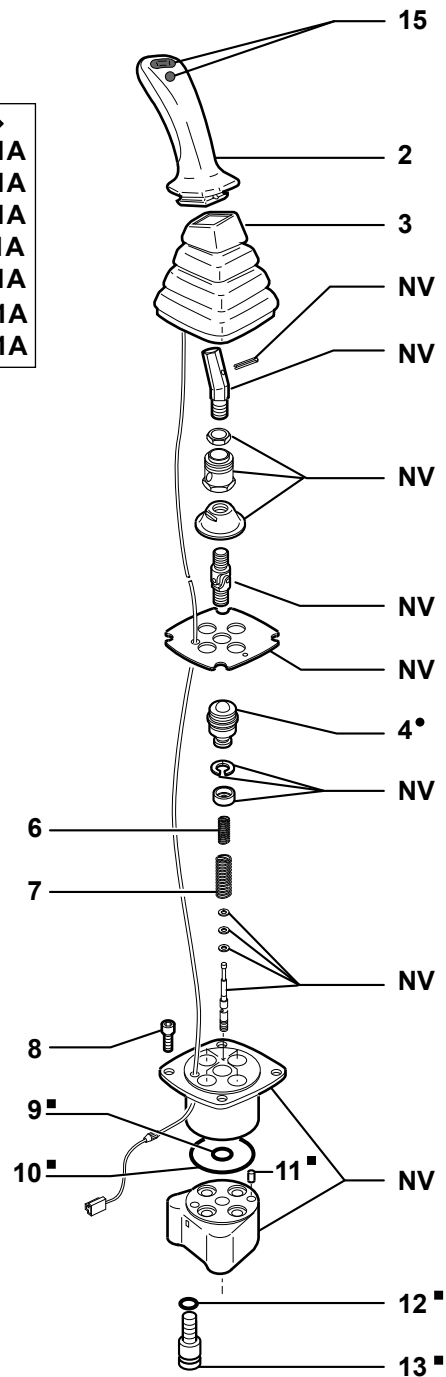
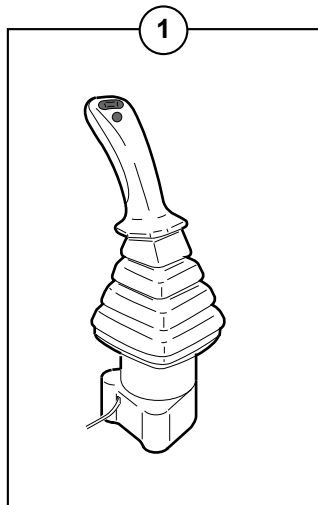
PEDIBULATEUR : CDE FONCTION SUPPLEMENTAIRE  
 SUPPLEMENTARY FUNCTION CONTROL PEDAL  
 PEDAL FUER ZUSATZFUNKTION

* 1 5270613			1	PEDIBULATEUR ACCESS.	ACCESSORY PEDAL	ZUBEHOER PEDAL
* 2	1		5	1 AXE	CLEVIS PIN	BOLZEN
* 3	1		5	1 ECROU	NUT	MUTTER
* 4	1		5	1 VIS	SCREW	SCHRAUBE
* 5 527A0030				1 POCHETTE PEDALE	PEDAL KIT	PEDAL BAUZATS
* 6 7413929	1			2 CAPUCHON	RUBBER CAP	FALTENBALG
* 7	1	<u>NV</u>		1 PEDALE	PEDAL	PEDAL
* 8	1		12	2 POUSSOIR	TAPPET	STOESSEL
* 9 527A0010	1			2 RESSORT	SPRING	FEDER
* 10	1		11	2 RESSORT DE RAPPEL	RETURN SPRING	RUCKSTELLFEDERN
* 11 527A0044				1 POCHETTE RESSORTS	SPRINGS SET	FEDER SATZ
* 12 527A0043				2 POCHETTE POUSSOIRS	PLUNGER SET	STOSSEL SATZ
* 13 4380043		H M8X20		4 VIS	SCREW	SCHRAUBE
* 14 4410016		H M8		4 ECROU	NUT	MUTTER
* 15 4470014		W8		4 RONDELLE FREIN	LOCK WASHER	FEDERRING
* 16 4460025		MU8		4 RONDELLE	WASHER	UNTERLEGSCHIEBE

MANIPULATEUR : DROIT  
 CONTROL LEVER: RIGHT  
 STEUERHEBEL : RECHT




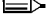
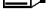
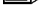



-   
 50 07 1A  
 50 09 1A  
 50 10 1A  
 50 11 1A  
 50 12 1A  
 50 15 1A  
 50 16 1A

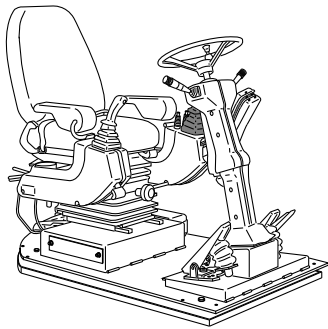






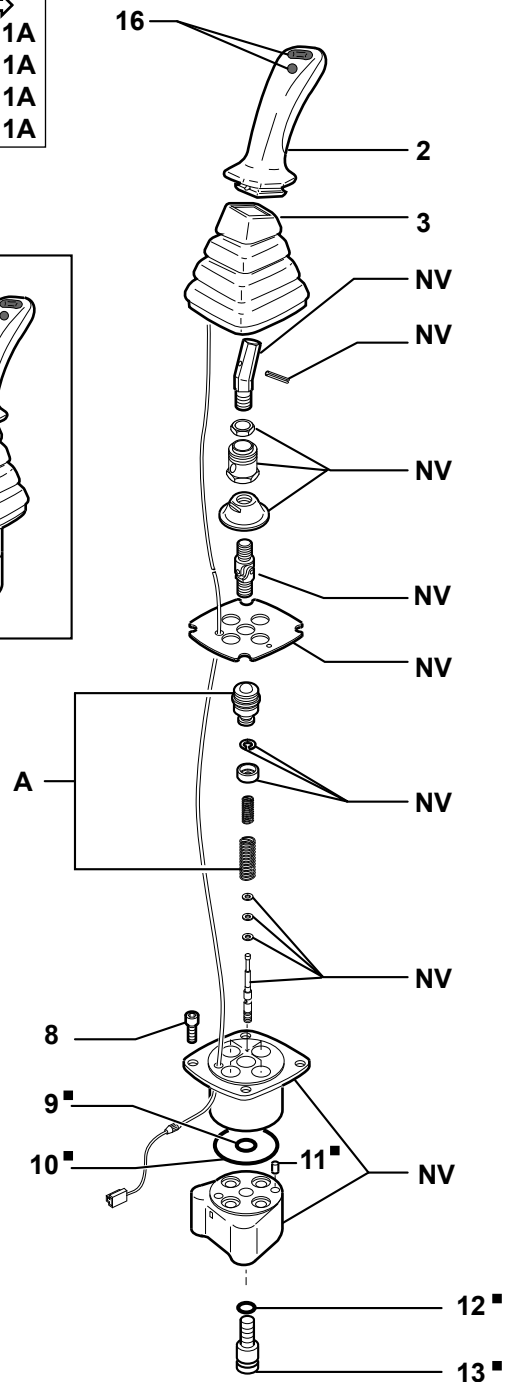
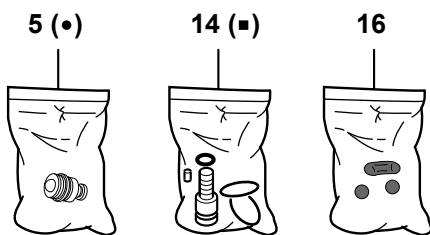
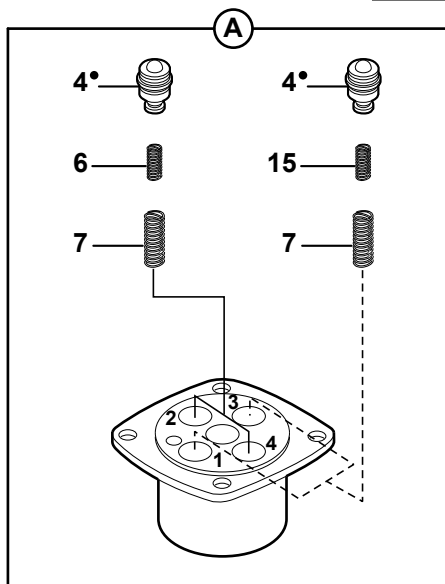
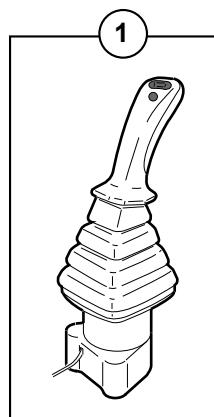
MANIPULATEUR : DROIT  
 CONTROL LEVER : RIGHT  
 STEUERHEBEL : RECHT

* 1	5360353		▶	1	MANIPULATEUR	CONTROL LEVER	STEUERHEBEL
* 2	536A0090	1		1	POIGNEE	HANDLE	HANDGRIFF
* 3	7415656	1		1	SOUFFLET	BELLOWS	FALTENBALG
* 4		1		5	GUIDE POUSSOIR	PLUNGER GUIDE	STOESSELFUEHRUNG
* 5	536A0046			4	POCHETTE POUSSOIRS	PLUNGER SET	STOSSEL SATZ
* 6	7411544	1		4	RESSORT	SPRING	FEDER
* 7	7411543	1		4	RESSORT DE RAPPEL	RETURN SPRING	RUCKSTELLFEDERN
* 8	4290007			4	VIS	SCREW	SCHRAUBE
* 9		1		14	CHC M6X20		
* 9		1		14	JOINT TORIQUE	O-RING	O-RING
* 10		1		14	JOINT TORIQUE	O-RING	O-RING
* 11		1		14	GOUPILLE	PIN	STIFT
* 12		1		14	JOINT TORIQUE	O-RING	O-RING
* 13		1		14	VIS	SCREW	SCHRAUBE
* 14	536A0017			1	POCHETTE REPARATION	REPAIR KIT	REPAR-SATZ
* 15	536A0034			1	POCHETTE BOUTONS POUSSOIR	PUSH BUTTON KIT	DRUCKKNOPFSATZ




MANIPULATEUR : GAUCHE  
 CONTROL LEVER: LEFT  
 STEUERHEBEL : LINKS



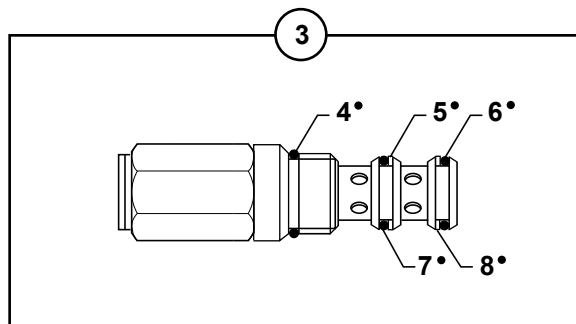
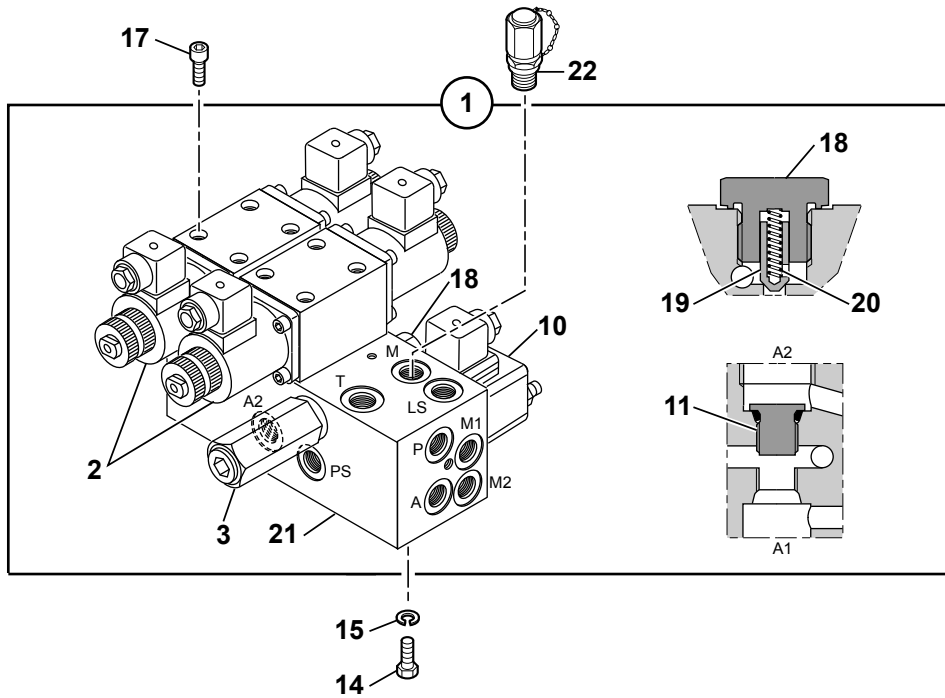
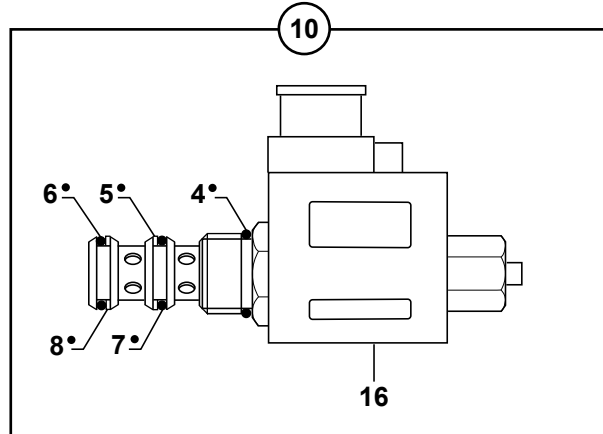
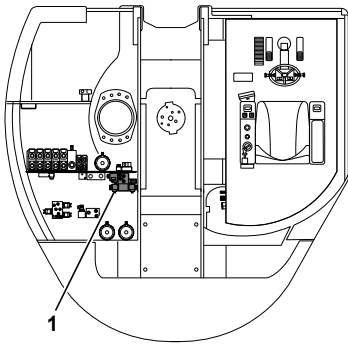
   
 40 01 1A  
 50 07 1A  
 50 13 1A  
 50 14 1A










MANIPULATEUR : GAUCHE  
 CONTROL LEVER : LEFT  
 STEUERHEBEL : LINKS

* 1 5360352		◀	1 MANIPULATEUR	CONTROL LEVER	STEUERHEBEL
* 2 536A0090	1		1 POIGNEE	HANDLE	HANDGRIFF
* 3 7415656	1		1 SOUFFLET	BELLOWS	FALTENBALG
* 4	1	 5	1 GUIDE POUSSOIR	PLUNGER GUIDE	STOESSELFUEHRUNG
* 5 536A0046			4 POCHETTE POUSSOIRS	PLUNGER SET	STOSSEL SATZ
* 6 536A0093	1		2 RESSORT	SPRING	FEDER
* 7 7411543	1		4 RESSORT DE RAPPEL	RETURN SPRING	RUCKSTELLFEDERN
* 8 4290007		CHC M6X20	4 VIS	SCREW	SCHRAUBE
* 9	1	 14	1 JOINT TORIQUE	O-RING	O-RING
* 10	1	 14	1 JOINT TORIQUE	O-RING	O-RING
* 11	1	 14	1 GOUPILLE	PIN	STIFT
* 12	1	 14	1 JOINT TORIQUE	O-RING	O-RING
* 13	1	 14	1 VIS	SCREW	SCHRAUBE
* 14 536A0017			1 POCHETTE REPARATION	REPAIR KIT	REPAR-SATZ
* 15 7411544	1		2 RESSORT	SPRING	FEDER
* 16 536A0034			1 POCHETTE BOUTONS POUSSOIR	PUSH BUTTON KIT	DRUCKKNOPFSATZ

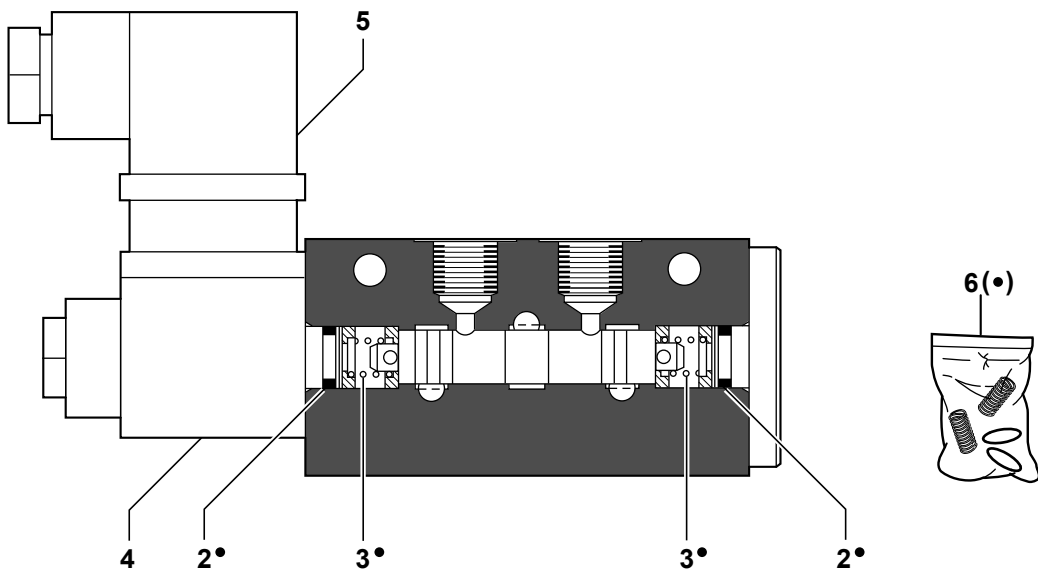
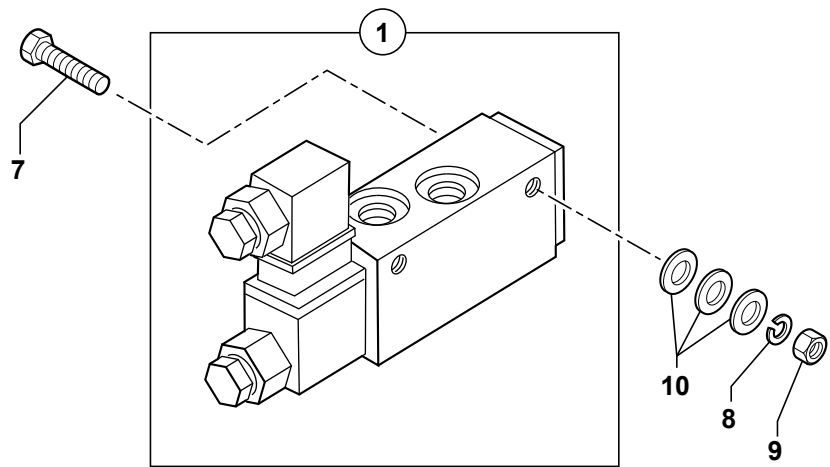
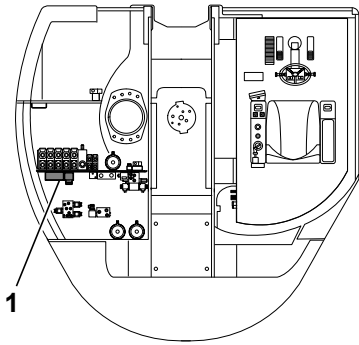
BLOC DE FONCTION  
 HYDRAULIC FUNCTION BLOCK  
 HYDRAULIK FUNKTIONSBLOCK



BLOC DE FONCTION  
HYDRAULIC FUNCTION BLOCK  
HYDRAULIK FUNKTIONSBLOCK

1	6090195		1	BLOC	BLOCK	BLOCK		
2	5220040		1	DISTRIBUTEUR	DISTRIBUTOR	VERTEILER		
*	3	5220004	1	 5220097	CLAPET	NON RETURN VALVE	RUECKSCHL.VENTIL	
4			3-10	 9	JOINT TORIQUE	O-RING	O-RING	
5			3-10	 9	RONDELLE ANTI-EXTRU.	BACK-UP RING	STUETZRING	
6			3-10	 9	JOINT TORIQUE	O-RING	O-RING	
7			3-10	 9	JOINT TORIQUE	O-RING	O-RING	
8			3-10	 9	RONDELLE ANTI-EXTRU.	BACK-UP RING	STUETZRING	
9	5960043				2	POCHETTE DE JOINTS	SEAL (KIT)	DICHTRING (BAUSATZ)
10	5220038		1		1	BOBINE	COIL	ZUENDSPULE
11	4740229		1		1	OBTURATEUR	SEAL PLATE	VERSHLUSS
14	4380045			H M8X30	2	VIS	SCREW	SCHRAUBE
15	4470014			W8	2	RONDELLE FREIN	LOCK WASHER	FEDERRING
*	16	5220037	10	24 V	1	BOBINE	COIL	ZUENDSPULE
17	4290117		1	CHC M5X45	8	VIS	SCREW	SCHRAUBE
18	4740092		1		1	BOUCHON	PLUG	VERSCHL.STOPFEN
19	4100033		1		1	CLAPET	NON RETURN VALVE	RUECKSCHL.VENTIL
20	4810027		1		1	RESSORT	SPRING	FEDER
21	6090120		1		1	BLOC	BLOCK	BLOCK
*	22	4770785		 4770148	1	PRISE DE PRESSION	PRESSURE TAPPING	ANSCHLUSS FUR OLDRUC

ÉLECTRO-VALVE  
ELECTRO-VALVE  
ELEKTROVENTIL

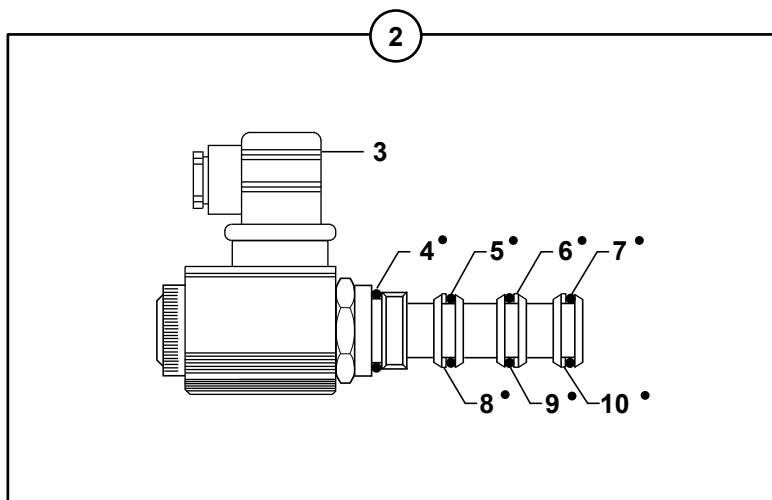
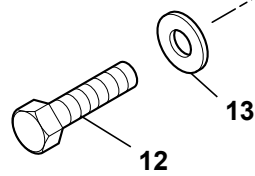
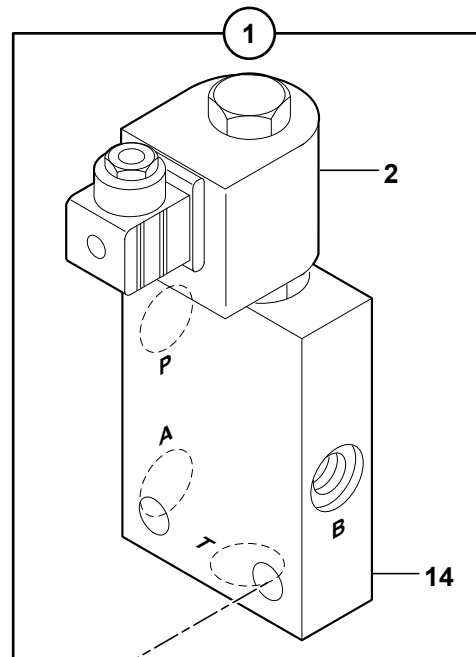
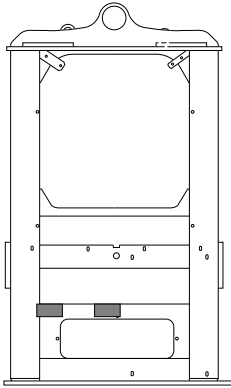


ELECTRO - VALVE  
 ELECTRO - VALVE  
 ELEKTROVENTIL

---

1	5360225		1	ELECTRO - VALVE	ELECTRO - VALVE	ELEKTROVENTIL
2		1  6	2	JOINT TORIQUE	O-RING	O-RING
3		1  6	2	RESSORT	SPRING	FEDER
4	536A0033	1	1	BOBINE	COIL	ZUENDSPULE
5	5130052		1	CONNECTEUR	CONNECTOR	STECKVERBINDER
6	7450254		1	POCHETTE DE JOINTS	SEAL (KIT)	DICHTRING (BAUSATZ)
7	4380301	H M5X40	2	VIS	SCREW	SCHRAUBE
8	4470007	W5	2	RONDELLE FREIN	LOCK WASHER	FEDERRING
9	4410010	H M5	2	ECROU	NUT	MUTTER
* 10	4490014	CONTACT MU6	6	RONDELLE	WASHER	UNTERLEGSCHIEBE

UNITÉ DE PILOTAGE  
 PILOT OIL UNIT  
 STEUERÖLVERSORGUNGS



11 (•)

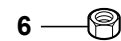
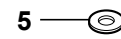
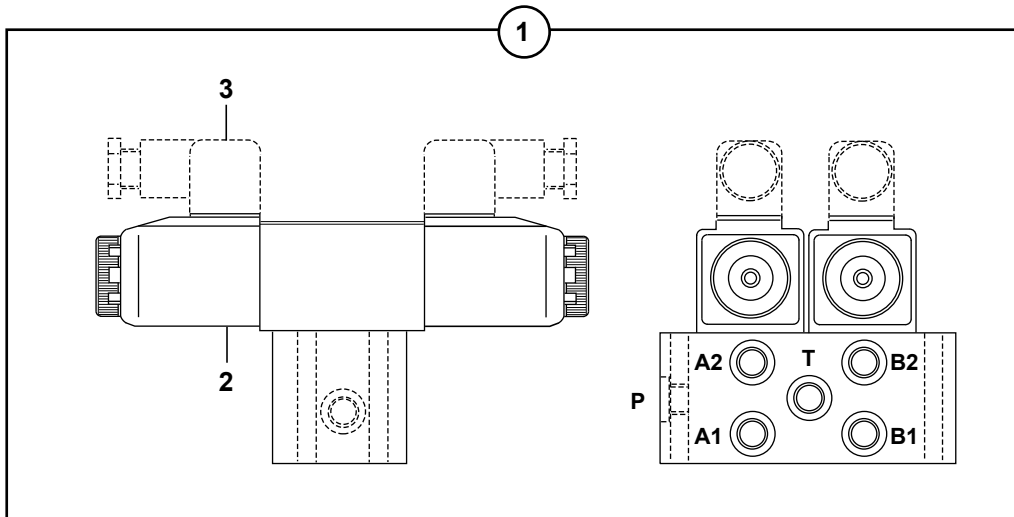
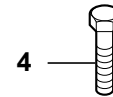
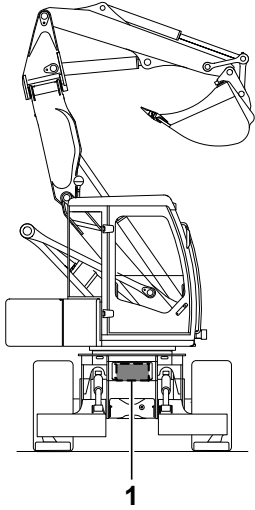




UNITE DE PILOTAGE  
PILOT OIL UNIT  
STEUEROELVERSORGUNGS

1	6090187			2	UNITE DE PILOTAGE	PILOT OIL UNIT	STEUEROELVERSORGUNGS
2	5220091	1	24 V	1	TETE ELECTRO-VALVE COMPLETE	COMPLETE ELECTRO- VALVE	KOMPLETT KOPF ELEKTROVENTIL
3	5130054	2		1	CONNECTEUR	CONNECTOR	STECKVERBINDER
4		2	 11	1	JOINT TORIQUE	O-RING	O-RING
5		2	 11	1	JOINT TORIQUE	O-RING	O-RING
6		2	 11	1	RONDELLE ANTI-EXTRU.	BACK-UP RING	STUETZRING
7		2	 11	1	JOINT TORIQUE	O-RING	O-RING
8		2	 11	1	RONDELLE ANTI-EXTRU.	BACK-UP RING	STUETZRING
9		2	 11	1	JOINT TORIQUE	O-RING	O-RING
10		2	 11	1	RONDELLE ANTI-EXTRU.	BACK-UP RING	STUETZRING
*	11 5960146		 5960044	1	POCHETTE DE JOINTS	SEAL (KIT)	DICHTRING (BAUSATZ)
	12 4380025		H M6X40	4	VIS	SCREW	SCHRAUBE
	13 4460019		LU6	4	RONDELLE	WASHER	UNTERLEGSCHIEBE
*	14 6090009	1	<u>NV</u>	1	BLOC	BLOCK	BLOCK

ÉLECTRO-VALVE : STABILISATEUR  
 ELECTRO-VALVE: STABILISER  
 ELEKTROVENTIL : STABILISATOR

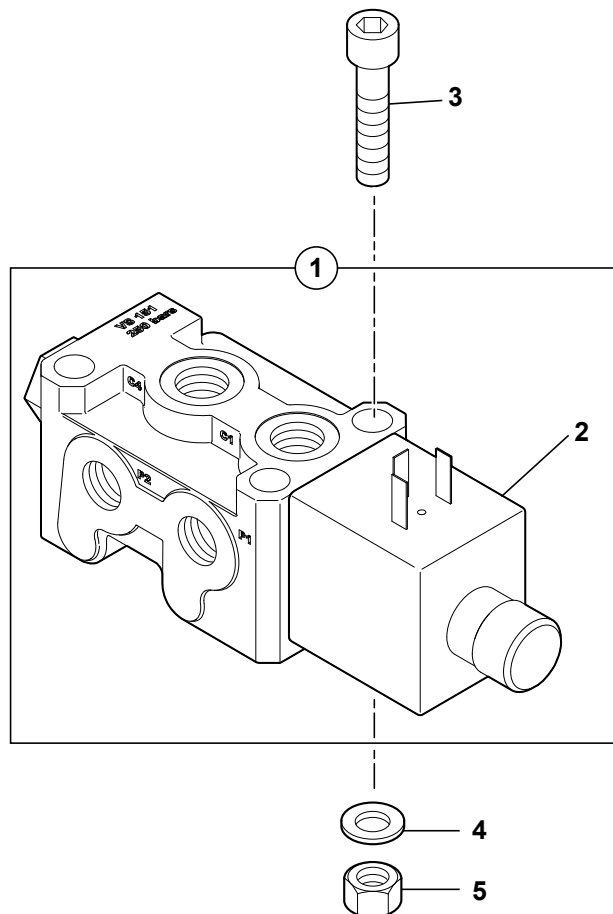
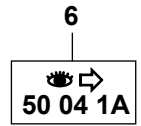
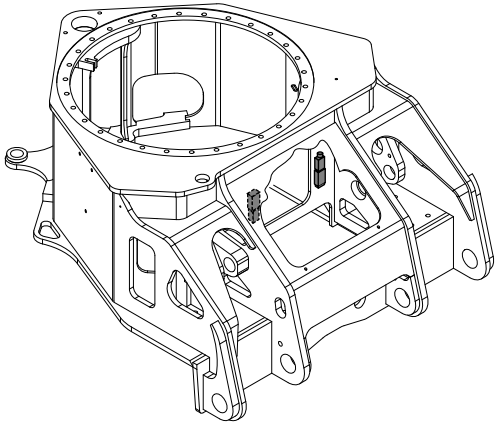


ELECTRO-VALVE : STABILISATEUR  
ELECTRO-VALVE: STABILISER  
ELEKTROVENTIL : STABILISATOR

---


* 1 6090095		1	ELECTRO - VALVE	ELECTRO - VALVE	ELEKTROVENTIL
* 2 5220040	1	2	DISTRIBUTEUR	DISTRIBUTOR	VERTEILER
* 3 5130054		4	CONNECTEUR	CONNECTOR	STECKVERBINDER
* 4 4380365	H M8X75	2	VIS	SCREW	SCHRAUBE
* 5 4490006	CONTACT MU8	2	RONDELLE	WASHER	UNTERLEGSCHIEBE
* 6 4410016	H M8	2	ECROU	NUT	MUTTER

SÉLECTEUR  
SELECTOR  
SELEKTOR

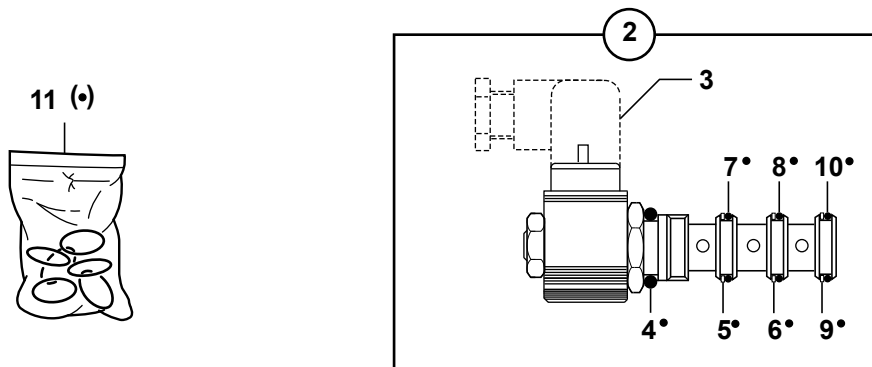
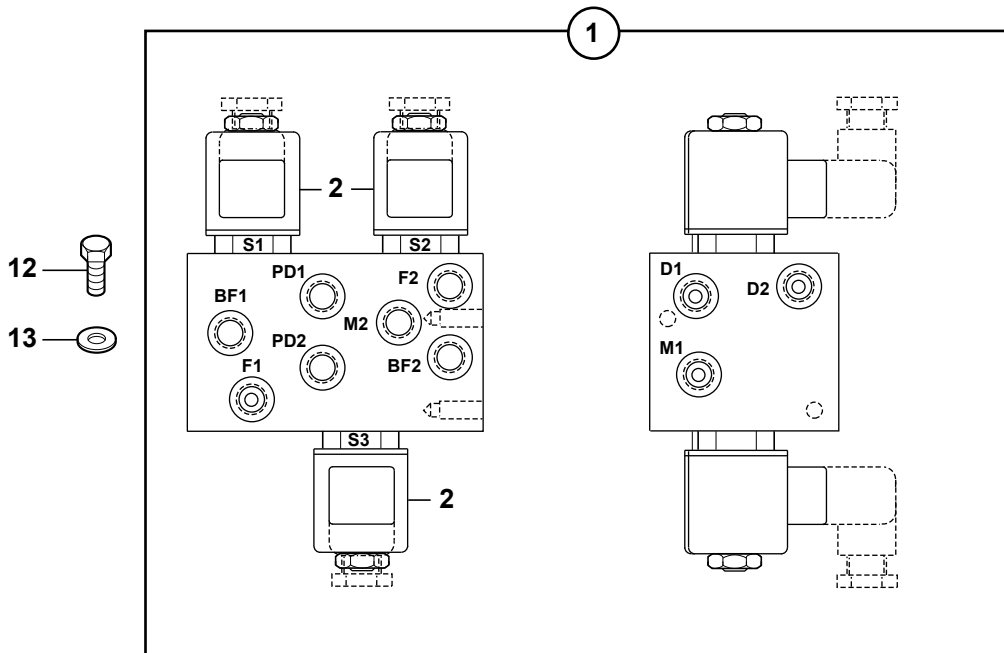
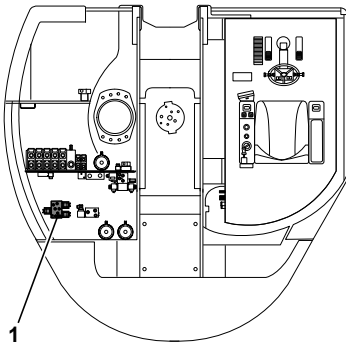


SELECTEUR  
SELECTOR  
SELEKTOR

---

1	6090213	6		2	SELECTEUR	SELECTOR	SELEKTOR
2	609A0003	1		1	SOLENOIDE	SOLENOID	SOLENOID
3	4290002	6	CHC M5X70	4	VIS	SCREW	SCHRAUBE
4	4490016	6	CONTACT MU5	4	RONDELLE	WASHER	UNTERLEGSCHIEBE
5	4410010	6	H M5	4	ECROU	NUT	MUTTER
6	6852031		 50 04 1A	PM	KIT HYDRAU. (STAB. TELESCOPIQUE)	HYDRAU. KIT (TELESC. STABILISATOR)	HYDRAU. ZATS(TELESK- OPSTABILISATOREN)

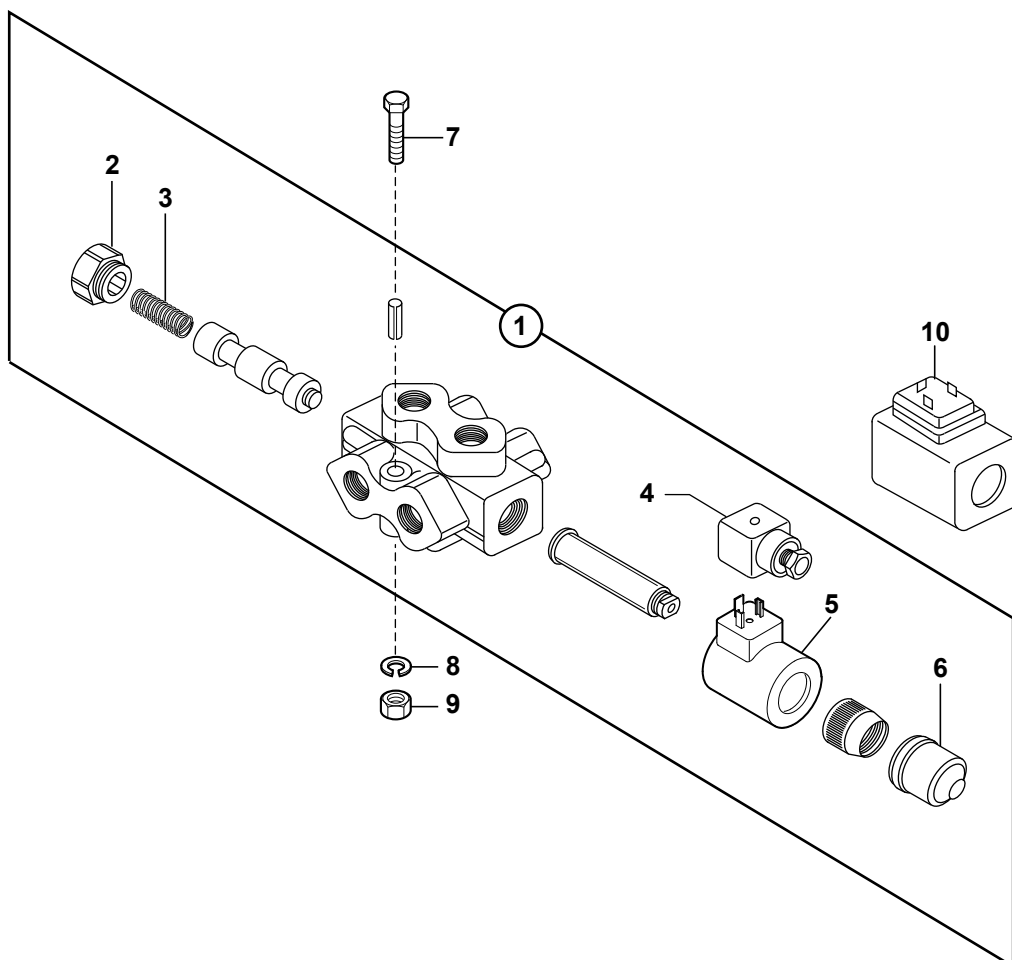
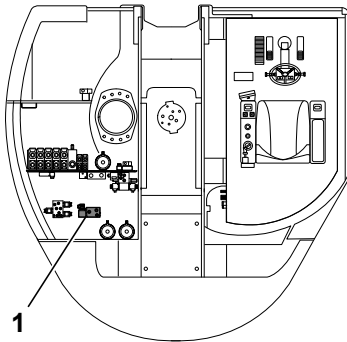
UNITÉ DE PILOTAGE : FLÈCHE / BEC DE FLÈCHE  
 PILOT OIL UNIT: BOOM / INTERMEDIATE BOOM  
 STEUERÖLVERSORGUNGS : AUSLEGER / AUSLEGERSCHNABEL



UNITE DE PILOTAGE : FLECHE / BEC DE FLECHE  
 PILOT OIL UNIT : BOOM / INTERMEDIATE BOOM  
 STEUEROELVERSORGUNGS : AUSLEGER / AUSLEGERSCHNABEL

			1	UNITE DE PILOTAGE	PILOT OIL UNIT	STEUEROELVERSORGUNGS
1	6090096		1	UNITE DE PILOTAGE	PILOT OIL UNIT	STEUEROELVERSORGUNGS
2	5220091	1	24 V	3 TETE ELECTRO-VALVE COMPLETE	COMPLETE ELECTRO- VALVE	KOMPLETT KOPF ELEKTROVENTIL
3	5130054	2		1 CONNECTEUR	CONNECTOR	STECKVERBINDER
4		2	 11	JOINT TORIQUE	O-RING	O-RING
5		2	 11	1 RONDELLE ANTI-EXTRU.	BACK-UP RING	STUETZRING
6		2	 11	1 RONDELLE ANTI-EXTRU.	BACK-UP RING	STUETZRING
7		2	 11	1 JOINT TORIQUE	O-RING	O-RING
8		2	 11	1 JOINT TORIQUE	O-RING	O-RING
9		2	 11	1 RONDELLE ANTI-EXTRU.	BACK-UP RING	STUETZRING
10		2	 11	1 JOINT TORIQUE	O-RING	O-RING
* 11	5960146		 5960044	1 POCLETTE DE JOINTS	SEAL (KIT)	DICHTRING (BAUSATZ)
12	4380043		H M8X20	2 VIS	SCREW	SCHRAUBE
13	4460025		MU8	2 RONDELLE	WASHER	UNTERLEGSCHIEBE

SÉLECTEUR (COUPLAGE VERINS)  
SELECTOR (COUPLING OF RAMS)  
SELEKTOR (ZYLINDERKOPPLUNG)



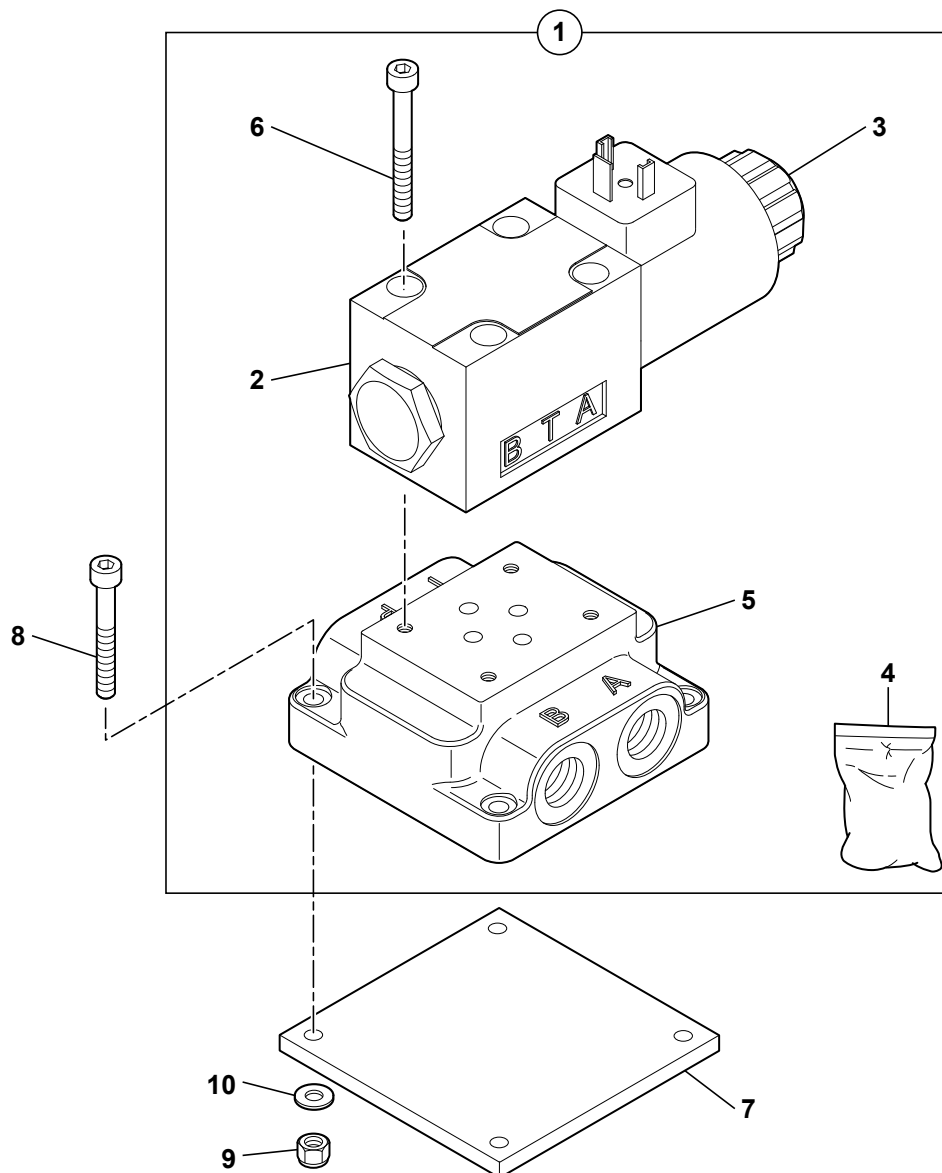
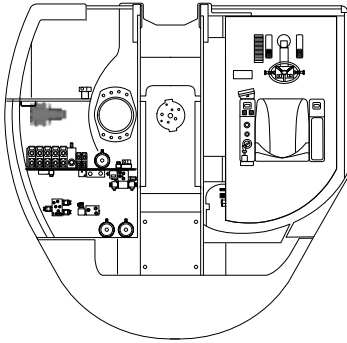


SELECTEUR (COUPLAGE VERINS)  
 SELECTOR (COUPLING OF RAMS)  
 SELEKTOR (ZYLINDERKOPPLUNG)

---

* 1 5360224			1	SELECTEUR	SELECTOR	SELEKTOR
* 2 7412975	1		1	BOUCHON	PLUG	VERSCHL.STOPFEN
* 3 7412974	1		1	RESSORT	SPRING	FEDER
* 4 5130051	1		1	CONNECTEUR	CONNECTOR	STECKVERBINDER
* 5 536A0149	1	24V	1	BOBINE	COIL	ZUENDSPULE
* 6 7412976	1		1	CAPUCHON	COWL	HAUBE
* 7 4380026		H M6X50	2	VIS	SCREW	SCHRAUBE
* 8 4470010		W6	2	RONDELLE FREIN	LOCK WASHER	FEDERRING
* 9 4410013		H M6	2	ECROU	NUT	MUTTER
* 10 536A0035			1	BOBINE	COIL	ZUENDSPULE

ELECTRO-VALVE : PORTE-OUTILS (VOLVO)  
ELECTRO-VALVE: TOOLS-HOLDER (VOLVO)  
ELEKTROVENTIL : WERKZEUGETRÄGE (VOLVO)

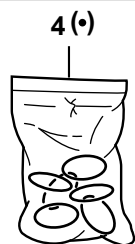
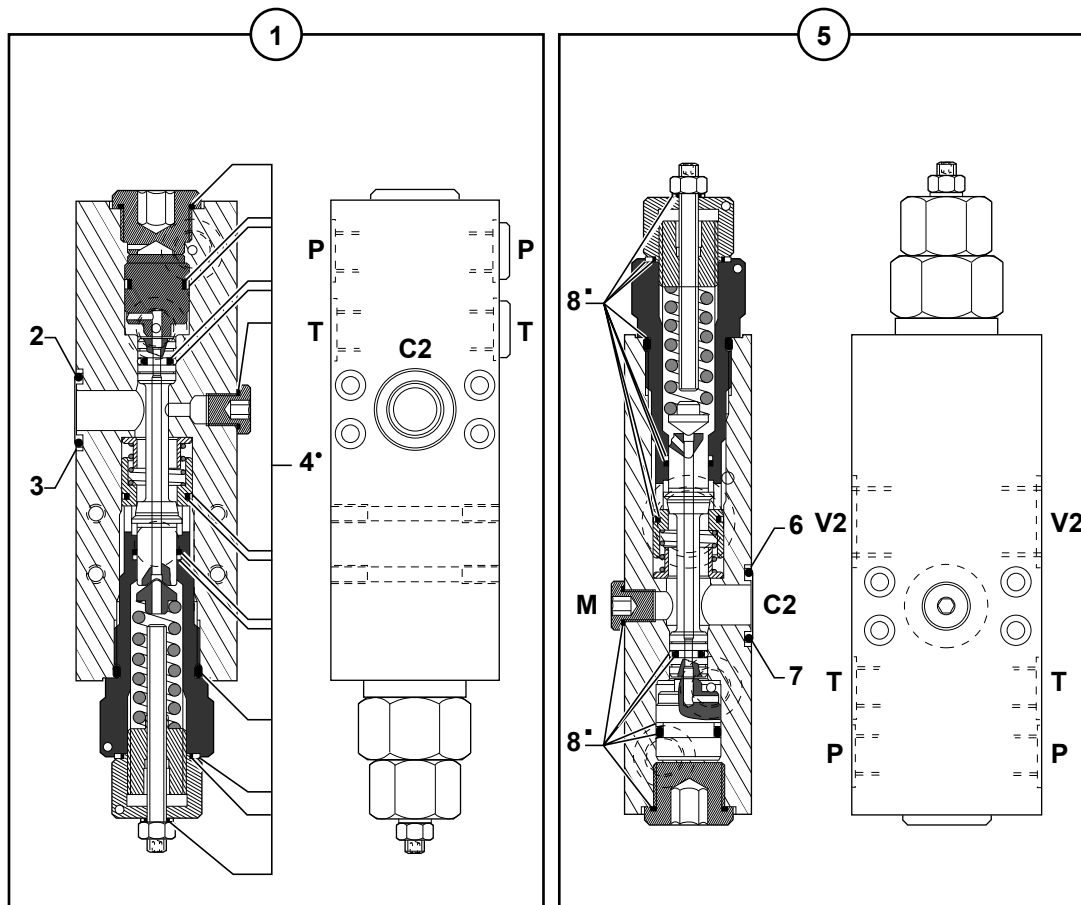
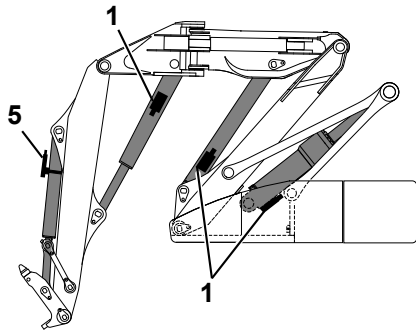


ELECTRO-VALVE : PORTE-OUTILS (VOLVO)  
 ELECTRO-VALVE: TOOLS-HOLDER (VOLVO)  
 ELEKTROVENTIL : WERKZEUGETRAGE (VOLVO)

---

1	6090236		1	UNITE DE PILOTAGE	PILOT OIL UNIT	STEUEROELVERSORGUNGS
2	5220109	1	1	ELECTRO-DISTRIBUTEUR	SOLENOID-VALVE	ELEKTROVENTIL
3	5220100	2	24V	SOLENOIDE	SOLENOID	SOLENOID
4	5960147	2		POCHETTE DE JOINTS	SEAL (KIT)	DICHTRING (BAUSATZ)
*	5	6090083	1	<u>NV</u>	BLOC	BLOCK
6	4290117	1	CHC M5X45	4	VIS	SCREW
7	3350044			1	PLAQUE	PLATE
8	4290094		CHC M5X35	4	VIS	SCREW
9	4450078		NYLSTOP M5	4	ECROU	NUT
10	4460014		MU5	4	RONDELLE	UNTERLEGSCHIEBE

CLAPET DE SÉCURITÉ  
SAFETY VALVE  
SICHEREITSVENTIL



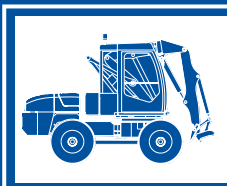
CLAPET DE SECURITE  
SAFETY VALVE  
SICHEREITSVENTIL

---

* 1 5360230		3	CLAPET DE SECURITE	SAFETY VALVE	SICHEREITSVENTIL
* 2 536A0054	1	1	JOINT TORIQUE	O-RING	O-RING
* 3 536A0052	1	1	RONDELLE ANTI-EXTRU.	BACK-UP RING	STUETZRING
* 4 536A0055	1	1	POCHETTE DE JOINTS	SEAL (KIT)	DICHTRING (BAUSATZ)
* 5 5360219		1	CLAPET DE SECURITE	SAFETY VALVE	SICHEREITSVENTIL
* 6 536A0051	5	1	RONDELLE ANTI-EXTRU.	BACK-UP RING	STUETZRING
* 7 536A0053	5	1	JOINT TORIQUE	O-RING	O-RING
* 8 536A0056	5	1	POCHETTE DE JOINTS	SEAL (KIT)	DICHTRING (BAUSATZ)



**CATALOGUE DE PIECES DE RECHANGE  
SPARE PARTS BOOK  
ERSATZTEILLISTE**



**Composition de la machine  
Composition of the machine  
Bestandteile der Maschine**





60	COMPOSITION DE LA MACHINE	COMPOSITION OF THE MACHINE	BESTANDTEILE DER MASCHINE
60 00 1A	COMPOSITION DE LA MACHINE COMPOSITION OF THE MACHINE BESTANDTEILE DER MASCHINE		
60 02 1A	ROUES WHEELS RÄDER		M1
60 04 1A	CHASSIS ET ARTICULATION FRAME AND ARTICULATION FAHRGESTELL UND GELENK		M1
60 07 1A	BERCEAU MOTEUR ENGINE MOUNTING MOTORAUFBAU		M1
60 08 1A	MARCHEPIED STEP TRITTBRETT		
60 10 1A	STABILISATEUR (DROIT) STABILISER (RIGHT) STABILISATOR (RECHT)		
60 12 1A	STABILISATEUR (GAUCHE) STABILISER (LEFT) STABILISATOR (LINKS)		
60 14 1A	STABILISATEUR TELESCOPIQUE (DROIT) TELESCOPIC STABILISER (RIGHT) TELESKOPSTABILISATORS (RECHT)		
60 16 1A	STABILISATEUR TELESCOPIQUE (GAUCHE) TELESCOPIC STABILISATOR (LEFT) TELESKOPSTABILISATORS (LINKS)		
60 18 1A	COURONNE D'ORIENTATION SLEWING RING DREHKRANZ		M1
60 25 1A	EQUIPEMENT ET BAGUES ATTACHMENT AND BUSCH ANBAU UND BUCHSE		M1
60 27 1A	BRIDES/EQUIPEMENT: (PLANCHER HYDRAULIQUE/FLECHE) FLANGES/ATTACHMENT: (HYDRAULIC FLOOR/BOOM) FLANCH/ANBAU: (BAUDENBELAG/AUSLEGER)		
60 27 2A	BRIDES/EQUIPEMENT (BEC DE FLECHE-BRAS) FLANGES/ATTACHMENT (INTERMEDIATE BOOM-ARM) FLANCH/ANBAU (BESCHICKERAUSLEGER-ARM)		M1
60 27 3A	BRIDES/EQUIPEMENT (BENNE PRENEUSE) FLANGES/ATTACHMENT (CLAMSHELL) FLANCH/ANBAU (GREIFER)		M1

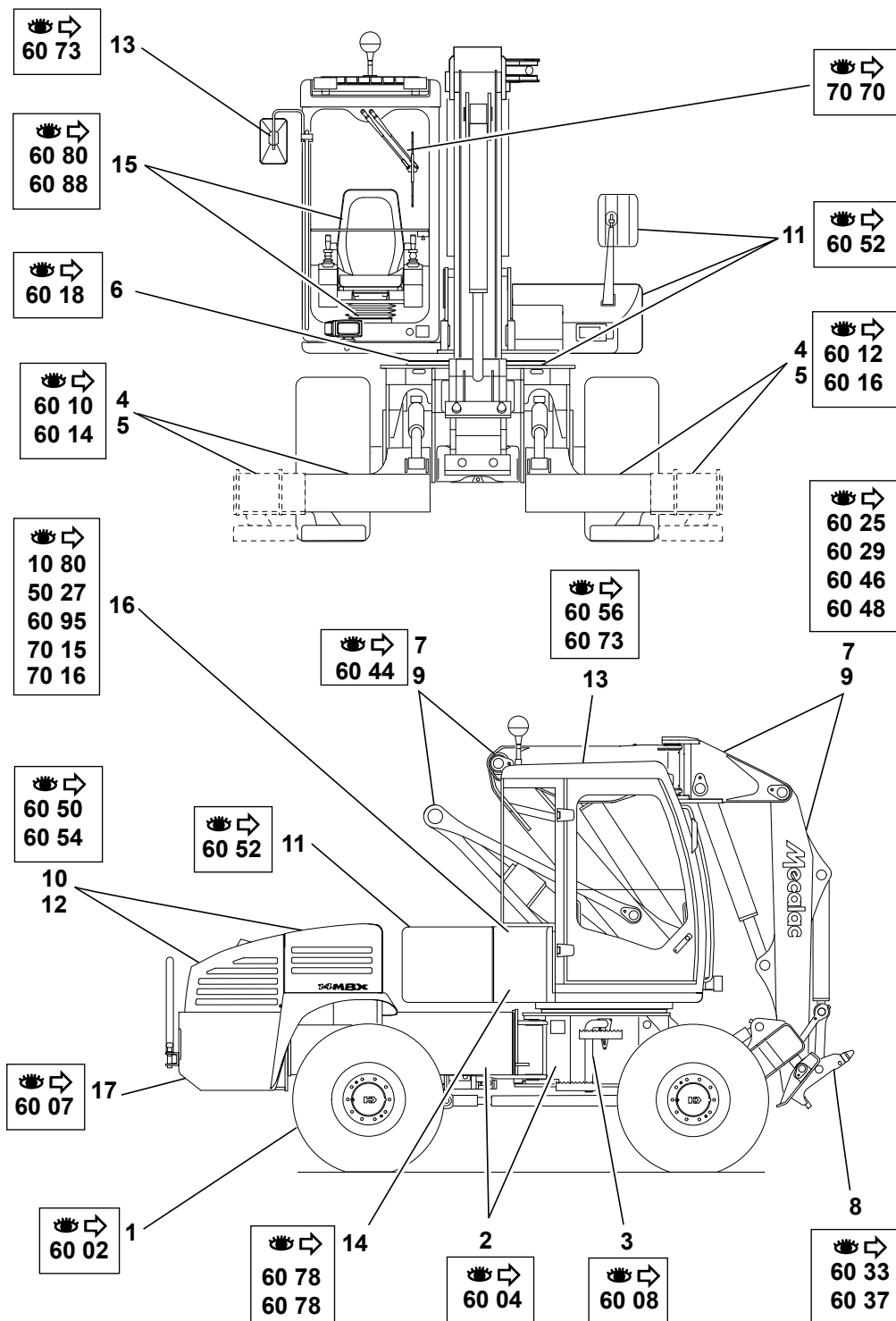
60 COMPOSITION DE LA MACHINE (suite)		COMPOSITION OF THE MACHINE (continued)	BESTANDTEILE DER MASCHINE (Nachste Seite)	
60	27 4A	BRIDES/EQUIPEMENT (CLAPETS DE SECURITE) FLANGES/ATTACHMENT (SAFETY VALVE) FLANCH/ANBAU (SICHEREITSVENTIL)		
60	27 5A	BRIDES/EQUIPEMENT (PORTE-OUTILS MECALAC) FLANGES/ATTACHMENT (TOOLS-HOLDER MECALAC) FLANCH/ANBAU (WERKZEUGETRÄGER MECALAC)		
60	27 6A	BRIDES/EQUIPEMENT (PORTE-OUTILS VOLVO) FLANGES/ATTACHMENT (TOOLS-HOLDER VOLVO) FLANCH/ANBAU (WERKZEUGETRÄGER VOLVO)		
60	27 7A	BRIDES/EQUIPEMENT: FONCTION SUPPLEMENTAIRE FLANGES/ATTACHMENT: ADDITIONAL FUNCTION FLANCH/ANBAU: ZUSATZFUNKTIONEN		M1
60	27 8A	BRIDES/CHASSIS FLANGES/FRAME FLANCH/FAHRGESTELL		M1
60	27 9A	BRIDES : ALIMENTATION SUPPLÉMENTAIRE (OPTION) FLANGES: ADDITIONAL FOOD (OPTION) FLANCH : ZUSÄTZLICHE ERNÄHRUNG (OPTION)		
60	29 1A	AXES (FLECHE / BEC DE FLECHE / BRAS) CLEVIS PIN (BOOM / INTERMEDIATE BOOM / ARM) BOLZEN (AUSLEGER / BESCHICKERAUSLEGER /ARM)		M1
60	33 1A	PORTE-OUTILS TOOLS-HOLDER WERKZEUGETRÄGER		M1
60	37 1A	PORTE-OUTILS ( VOLVO ) TOOLS-HOLDER ( VOLVO ) WERKZEUGETRÄGER ( VOLVO )		M1
60	44 1A	GRAISSAGE CENTRALISE (PARALLELOGRAMME) ONE-SHOT LUBRICATION (MAINBOOM) ZENTRALSCHMIERUNG (HUBKINEMATIK)	→ 31081	M1
60	44 1B	GRAISSAGE CENTRALISE (PARALLELOGRAMME) ONE-SHOT LUBRICATION (MAINBOOM) ZENTRALSCHMIERUNG (HUBKINEMATIK)	↔ 31082	M1
60	46 1A	GRAISSAGE CENTRALISE (EQUIPEMENT) ONE-SHOT LUBRICATION (ATTACHEMENT) ZENTRALSCHMIERUNG (AUSRUESTUNG)	→ 31073	M1
60	46 1B	GRAISSAGE CENTRALISE (EQUIPEMENT) ONE-SHOT LUBRICATION (ATTACHEMENT) ZENTRALSCHMIERUNG (AUSRUESTUNG)	↔ 31074	M1
60	50 1A	CAPOTAGE CHASSIS BONNET FOR FRAME HAUBE FUER FAHRGESTELL		M1

60 COMPOSITION DE LA MACHINE (suite)		COMPOSITION OF THE MACHINE (continued)	BESTANDTEILE DER MASCHINE (Nachste Seite)
60	52 1A	CAPOTAGE TOURELLE TOWER COVERAGE OBERWAGEN ABDECKHAUBEN	
60	54 1A	INSONORISATION SOUND REDUCTION SCHALLDAEMMUNG	M1
60	56 1A	CABINE EQUIPEE EQUIPPED CABIN KOMPLETTE KABINE	
60	61 1A	CABINE : VITRES ET FIXATIONS CAB : GLASS AND FASTENING KABINE : GLAS UND BEFESTIGUNG	
60	65 1A	CABINE: VITRES (AVANT) CAB: GLASSES (FRONT) KABINE: GLAS (VORN)	M1
60	67 1A	CABINE : BAIE COULISSANTE ( PORTE ) CAB : SLIDING WINDOW ( DOOR ) KABINE : SCHIEBEFENSTER ( TUER )	
60	69 1A	CABINE : BAIE COULISSANTE ( AVANT ) CAB : SLIDING WINDOW ( FRONT ) KABINE : SCHIEBEFENSTER ( VORN )	
60	71 1A	CABINE : PORTE CAB : DOOR KABINE : TUER	
60	73 1A	CABINE : ACCESSOIRES CAB : ACCESSORY KABINE : ZUBEHOR	M1
60	78 1A	CHAUFFAGE CABINE (À EAU) HEATER CAB (WATER) HEIZUNG KABINE (WASSER)	
60	78 2A	CHAUFFAGE CABINE (À EAU) HEATER CAB (WATER) HEIZUNG KABINE (WASSER)	
60	78 3A	CHAUFFAGE CABINE (À EAU) HEATER CAB (WATER) HEIZUNG KABINE (WASSER)	
60	80 1A	POSTE DE CONDUITE OPERATOR'S STATION BEDIENUNGSSTAND	M1
60	82 1A	COUSSINS DE SIEGE SEAT CUSHION SITZKISSEN	

60 COMPOSITION DE LA MACHINE (suite)		COMPOSITION OF THE MACHINE (continued)	BESTANDTEILE DER MASCHINE (Nachste Seite)
60 84 1A	MECANISME DE SIEGE SEAT MECANISM SITZMECHANISMUS		
60 84 2A	MECANISME DE SIEGE SEAT MECANISM SITZMECHANISMUS		
60 84 3A	MECANISME DE SIEGE SEAT MECANISM SITZMECHANISMUS		
60 84 4A	GLISSIERE DE SIEGE SEAT SLIDE SITZGLEITSCHIENE		M1
60 86 1A	CONSOLE DE SIEGE (DROIT) SEAT CONSOLE (RIGHT) ARMLEHNENKONSOLE (RECHT)		M1
60 88 1A	CONSOLE DE SIÈGE (GAUCHE) SEAT CONSOLE (LEFT) ARMLEHNKONSOLE (LINKS)		M1
60 90 1A	SIEGE PNEUMATIQUE (OPTION) PNEUMATIC SEAT (OPTION) PNEUMATISCHER SITZ (OPTION)		
60 95 1A	CLIMATISATION (OPTION) AIR CONDITIONNED KLIMAAANLAGE		M1
60 95 2A	CLIMATISATION (OPTION) AIR CONDITIONNED KLIMAAANLAGE		
60 95 3A	CIRCUIT GAZ CLIMATISATION AIR CONDITIONING CIRCUIT (GAS) KLIMAAANLAGEGASKREISLAUF		M1
60 95 4A	ENSEMBLE COMPRESSEUR CLIMATISATION AIR CONDITIONER COMPRESSOR ASSEMBLY KLIMAAANLAGE KOMPRESSOR EINHEIT		M1
60 95 5A	CONDENSEUR DE CLIMATISATION CONDENSER OF AIR CONDITIONING KONDENSATOR DER KLIMAAANLAGE		



COMPOSITION DE LA MACHINE  
 COMPOSITION OF THE MACHINE  
 BESTANDTEILE DER MASCHINE

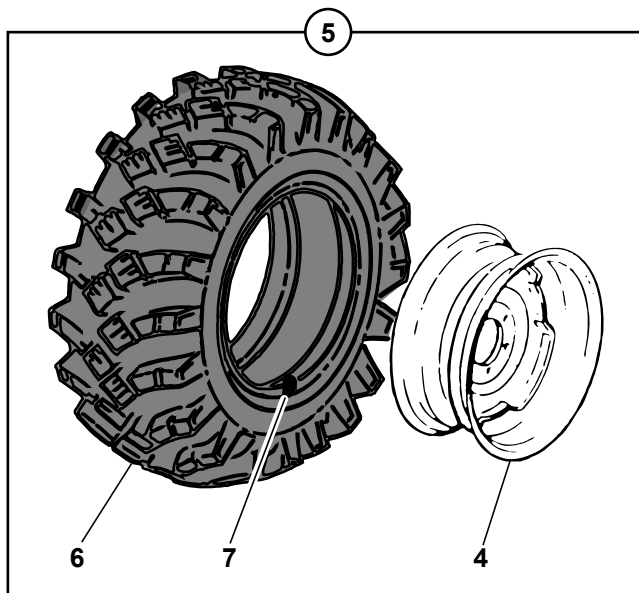
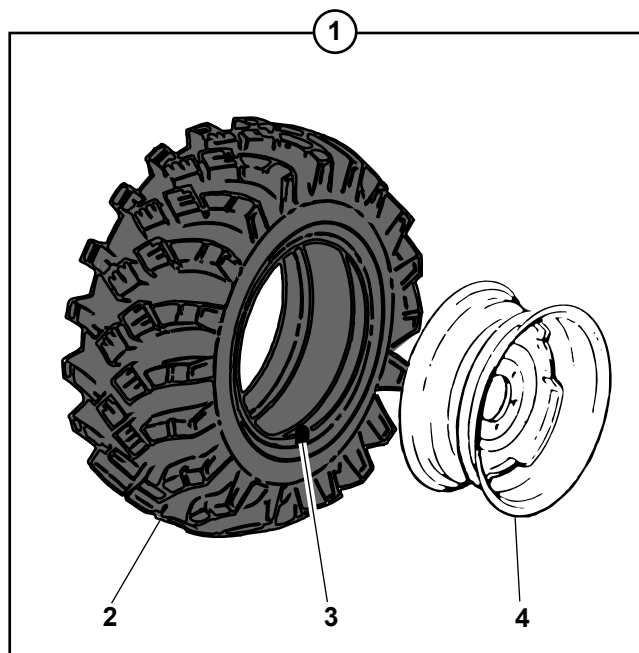
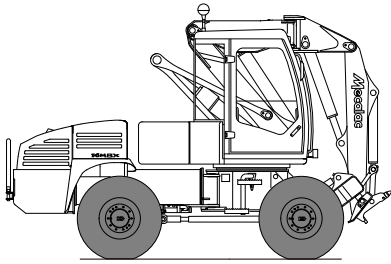


COMPOSITION DE LA MACHINE  
 COMPOSITION OF THE MACHINE  
 BESTANDTEILE DER MASCHINE

---

* 1	ROUES	WHEELS	RADER
* 2	CHASSIS	FRAME	FAHRGESTELL
* 3	MARCHEPIED	STEP	TRITTBRETT
* 4	STABILISATEUR	STABILISER	STABILISATOR
* 5	STAB. TELESCOPIQUES	TELESCOPICS STAB.	TLESKOPISCHEN ABS.
* 6	COURONNE ORIENTATION	SLEWING RING	DREHKRANZ
* 7	FLECHE/BEC DE FLECHE /BRAS	BOOM/INTERMEDIATE BOOM/ARM	AUSLEGER/BESCHICK- ERAUSLEGER/ARM
* 8	PORTE-OUTILS	TOOLS-HOLDER	WERKZEUGETRAEGER
* 9	GRAISSAGE	LUBRICATING	SCHMIERUNG
* 10	CAPOTAGE CHASSIS AR.	REAR FRAME BONNET	HAUBE FAHRGESTELL
* 11	CAPOTAGE TOURELLE	TOWER BONNET	HAUBE TURM
* 12	INSONORISATION	SOUND REDUCTION	SCHALLDAEMMUNG
* 13	CABINE	CAB	KABINE
* 14	CHAUFFAGE	HEATER	HEIZUNG
* 15	POSTE DE CONDUITE	OPERATOR'S STATION	BEDIENUNGSSTAND
* 16	CLIMATISATION (OPTION)	AIR CONDITIONNED (OPTION)	KLIMAAANLAGE (OPTION)
* 17	BERCEAU MOTEUR	REAR FRAME	HINTERRAHMEN

ROUES  
WHEELS  
RÄDER



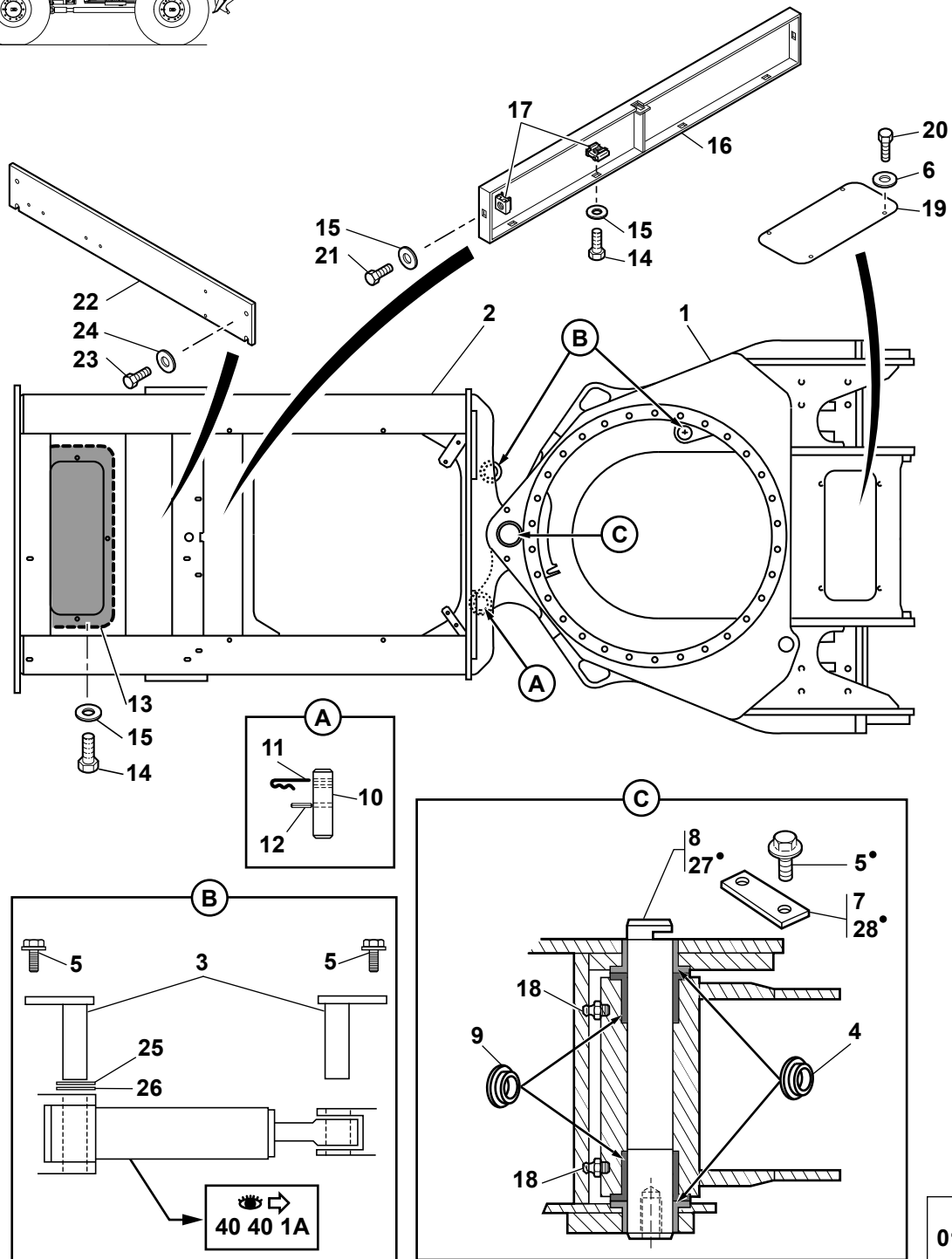
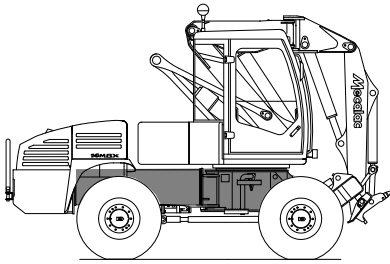


ROUES  
WHEELS  
RADER

---

1	5190198		18-22,5 Dep-40	4	ROUE	WHEEL	RAD
2	5250048	1	18-22,5 16PR	1	PNEU (MITAS)	TYRE (MITAS)	REIFEN (MITAS)
3	5260019	1		1	VALVE	VALVE	VENTIL
* 4	5200101	1-5	14.00X22.53 Dep-40	1	JANTE	RIM	RADFELGE
5	5190195			4	ROUE (MICHELIN)	WHEEL (MICHELIN)	RAD (MICHELIN)
6	5250039	5	<u>NV</u> 18R 22,5	1	PNEU (MICHELIN)	TYRE (MICHELIN)	REIFEN (MICHELIN)
7	5260002	5		1	VALVE	VALVE	VENTIL

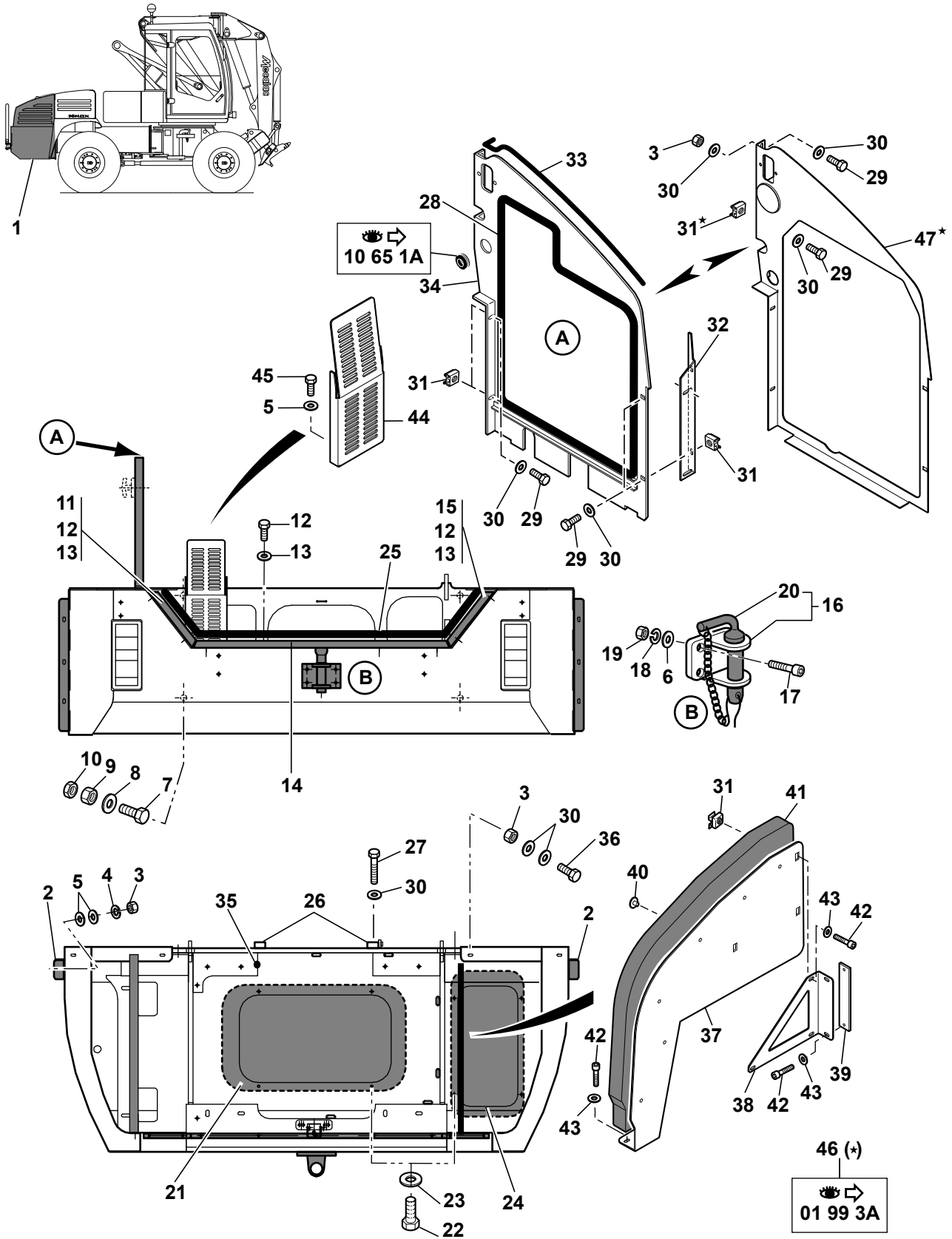
CHÂSSIS ET ARTICULATION  
 FRAME AND ARTICULATION  
 FAHRGESTELL UND GELENK



CHASSIS ET ARTICULATION  
 FRAME AND ARTICULATION  
 FAHRGESTELL UND GELENK

1	3831001		1	CHASSIS AVANT	FRONT FRAME	VORDER FAHRGESTELL
2	3830592		1	CHASSIS ARRIERE	REAR FRAME	HINTER FAHRGESTELL
3	4090350		2	AXE	CLEVIS PIN	BOLZEN
4	3880067		2	BAGUE	BUSH	RING
5	968589	H M16X35	4	VIS	SCREW	SCHRAUBE
6	4490010	CONTACT LU10	4	RONDELLE	WASHER	UNTERLEGSCHIEBE
*	7 3340259	→ 31063	1	PLAQUE DE BUTEE	THRUST PLATE	SPURPLATTE
*	8 3730045	→ 31063	1	AXE	CLEVIS PIN	BOLZEN
9	3880066		2	BAGUE	BUSH	RING
10	3760049		1	AXE	CLEVIS PIN	BOLZEN
11	4600018	BETA 6x50	1	GOUPILLE	PIN	STIFT
12	4570058	8x100	1	GOUPILLE FENDUE	COTTER PIN	SPLINT
13	5040572		1	TOLE	SHIELD	SCHUTZBLECH
14	4380044	H M8X25	8	VIS	SCREW	SCHRAUBE
15	4490023	CONTACT LU8	10	RONDELLE	WASHER	UNTERLEGSCHIEBE
16	5380735		1	CLOISON	PARTITION	TRENNWAND
17	4450016	M8	6	ECROU EN CAGE	CAGE NUT	KAFFIG MUTTER
18	5580008	M10X1	2	GRAISSEUR	GREASE FITING	SCHMIERNIPPEL
19	5040539		1	PLAQUE	PLATE	PLATTE
20	4380054	H M10X20	4	VIS	SCREW	SCHRAUBE
21	4380043	H M8X20	2	VIS	SCREW	SCHRAUBE
22	3310407		1	SUPPORT	BRACKET	TRAEGER
*	23 4380044	H M8X25	4	VIS	SCREW	SCHRAUBE
24	4460026	LU8	4	RONDELLE	WASHER	UNTERLEGSCHIEBE
25	5540119	⌵ 2 mm	SB	CALE	SHIM	KEIL
26	5530061	⌵ 1 mm	SB	CALE	SHIM	KEIL
*	27 3730083	29 → 31064	1	AXE	CLEVIS PIN	BOLZEN
*	28 3420857	29 → 31064	1	PLAQUE	PLATE	PLATTE
*	29 K6851088	👁 01 99 1A	PM	KIT COURONNE DENTEE	KIT RING GEAR	BAUSAZT ZAHNKRANZ

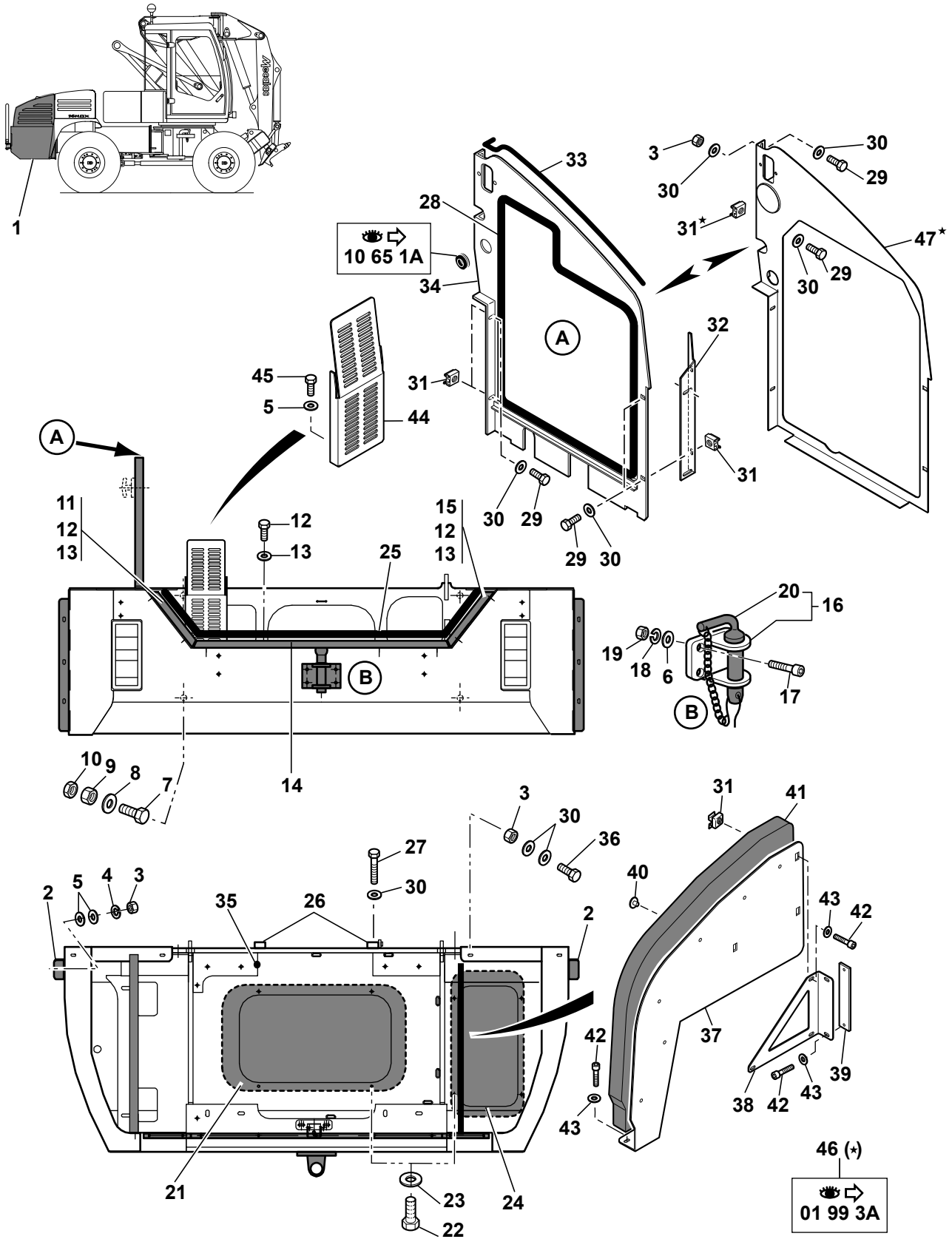
BERCEAU MOTEUR  
ENGINE MOUNTING  
MOTORAUFBAU



BERCEAU MOTEUR  
ENGINE MOUNTING  
MOTORAUFBAU



1	3831386		1	BERCEAU MOTEUR	REAR FRAME	HINTERRAHMEN	
2	3280243		2	SUPPORT BAVETTE	BRACKET (MUD FLAP)	TRAEGER (SCHMUTZ- FANGER)	
*	3	4410016	H M8	11	ECROU	NUT	MUTTER
4	4470014		W8	6	RONDELLE FREIN	LOCK WASHER	FEDERRING
5	4460025		MU8	12	RONDELLE	WASHER	UNTERLEGSCHIEBE
6	4460069		MU14	4	RONDELLE	WASHER	UNTERLEGSCHIEBE
7	4370091		H M20X70	4	VIS	SCREW	SCHRAUBE
8	4460058		MU20	4	RONDELLE	WASHER	UNTERLEGSCHIEBE
9	4410090		H M20	4	ECROU	NUT	MUTTER
10	4420030		Hm M20	4	ECROU	NUT	MUTTER
11	3560598	◀		1	SUPPORT DE JOINT GAUCHE	LEFT SEALING CARRIER	DICHTUNGSTRAEGER (LINKS)
12	4290082		CHC M6X12	9	VIS	SCREW	SCHRAUBE
13	4490014		CONTACT MU6	9	RONDELLE	WASHER	UNTERLEGSCHIEBE
14	3560599			1	SUPPORT DE JOINT	SEALING CARRIER	DICHTUNGSTRAEGER
15	3560602	▶		1	SUPPORT DE JOINT DROIT	RIGHT SEALING CARRIER	DICHTUNGSTRAEGER (RECHT)
16	4830011			1	CROCHET	HOOK	HAKEN
17	4290047		CHC M14X50	4	VIS	SCREW	SCHRAUBE
18	4470023		W14	4	RONDELLE FREIN	LOCK WASHER	FEDERRING
19	4410026		H M14	4	ECROU	NUT	MUTTER
20	483A0002	16		1	AXE	CLEVIS PIN	BOLZEN
21	5040546			1	PLAQUE	PLATE	PLATTE
22	4380054		H M10X20	8	VIS	SCREW	SCHRAUBE
23	4490010		CONTACT LU10	8	RONDELLE	WASHER	UNTERLEGSCHIEBE
24	5040480			1	PLAQUE	PLATE	PLATTE
25	5600030	↔	1,58 ML	1	JOINT	SEAL	DICHTRING
26	2050067			2	PLAQUE	PLATE	PLATTE
27	4380039		H M8X55	2	VIS	SCREW	SCHRAUBE
28	5600030	↔	2,60 ML	1	JOINT	SEAL	DICHTRING
*	29	4380043	H M8X20	8	VIS	SCREW	SCHRAUBE
*	30	4490006	CONTACT MU8	19	RONDELLE	WASHER	UNTERLEGSCHIEBE
*	31	4450016	M8	7	ECROU EN CAGE	CAGE NUT	KAFFIG MUTTER
32	3560740			1	SUPPORT	BRACKET	TRAEGER
33	5600153	↔	1,07 ML	1	JOINT	SEAL	DICHTRING
*	34	5040909	→ 31020	1	TOLE	SHIELD	SCHUTZBLECH
35	5600153		0,3 ML	1	JOINT	SEAL	DICHTRING
36	4380044		H M8X25	4	VIS	SCREW	SCHRAUBE
37	5140411			1	CLOISON	PARTITION	TRENNWAND
38	3560683			1	CORNIERE	ANGLE PIECE	WINKELSTUECK
39	3310383			1	PLAQUE	PLATE	PLATTE
40	4690621			6	CLIP	CLIP	KLIPP
41	5040842			1	MOUSSE	FOAM	SCHAUMSTOFF

BERCEAU MOTEUR  
ENGINE MOUNTING  
MOTORAUFBAU

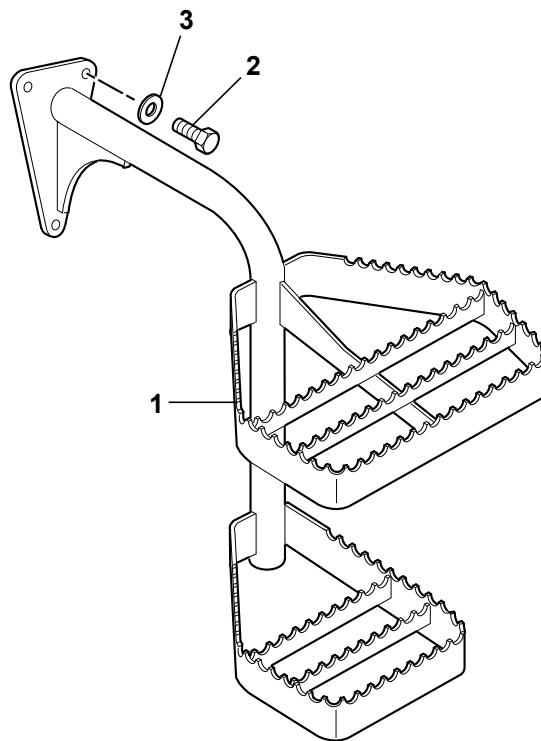
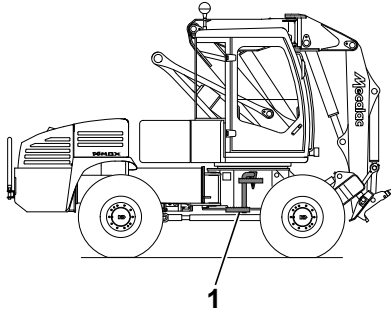


BERCEAU MOTEUR  
ENGINE MOUNTING  
MOTORAUFBAU

---

42	4290077		CHC M8X25	7	VIS	SCREW	SCHRAUBE
43	4490023		CONTACT LU8	7	RONDELLE	WASHER	UNTERLEGSSCHEIBE
44	5040914			1	PROTECTEUR	GUARD	SCHUTZ
45	4380042		H M8X16	2	VIS	SCREW	SCHRAUBE
*	46	K6856003	 01 99 3A		PM KIT REFROIDISSEMENT	KIT COOLING	BAUSATZ KUEHLER
*	47	5040923	46  31021	1	TOLE ANTIRECYCLAGE	SHIELD	SCHUTZBLECH

MARCHEPIED  
STEP  
TRITTBRETT



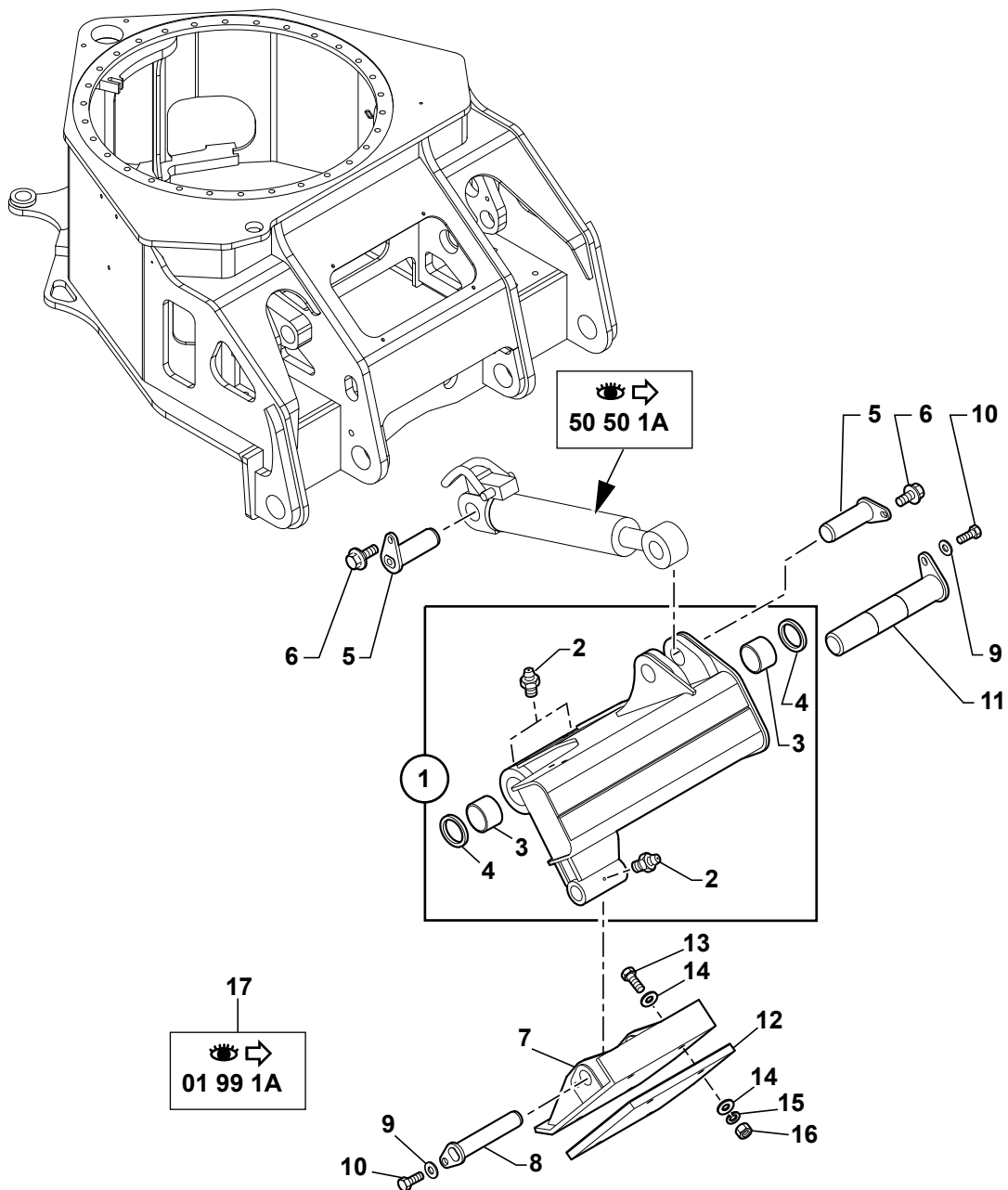
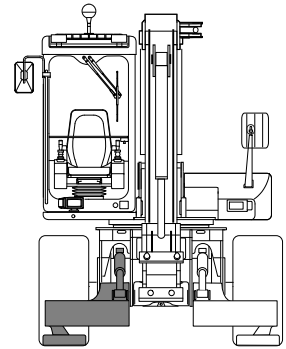


MARCHEPIED  
STEP  
TRITTBRETT

---

* 1 3831004		1 MARCHEPIED	STEP	TRITTBRETT
* 2 4380068	H M12X30	3 VIS	SCREW	SCHRAUBE
* 3 4490019	CONTACT MU12	3 RONDELLE	WASHER	UNTERLEGSCHIEBE

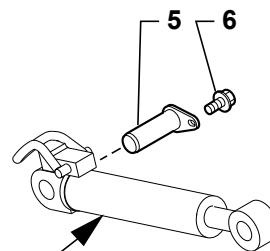
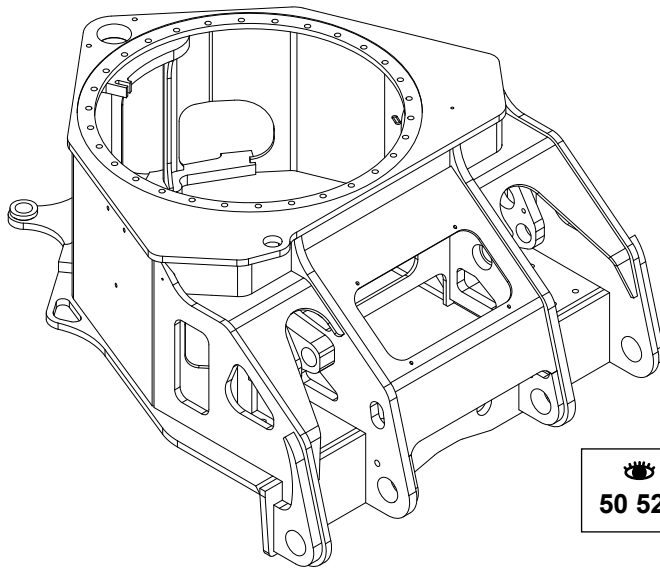
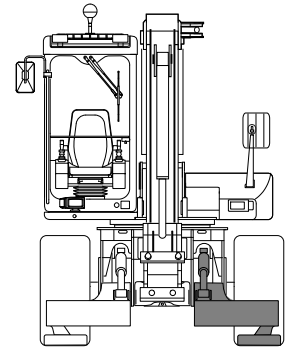
STABILISATEUR (DROIT)  
 STABILISER (RIGHT)  
 STABILISATOR (RECHT)



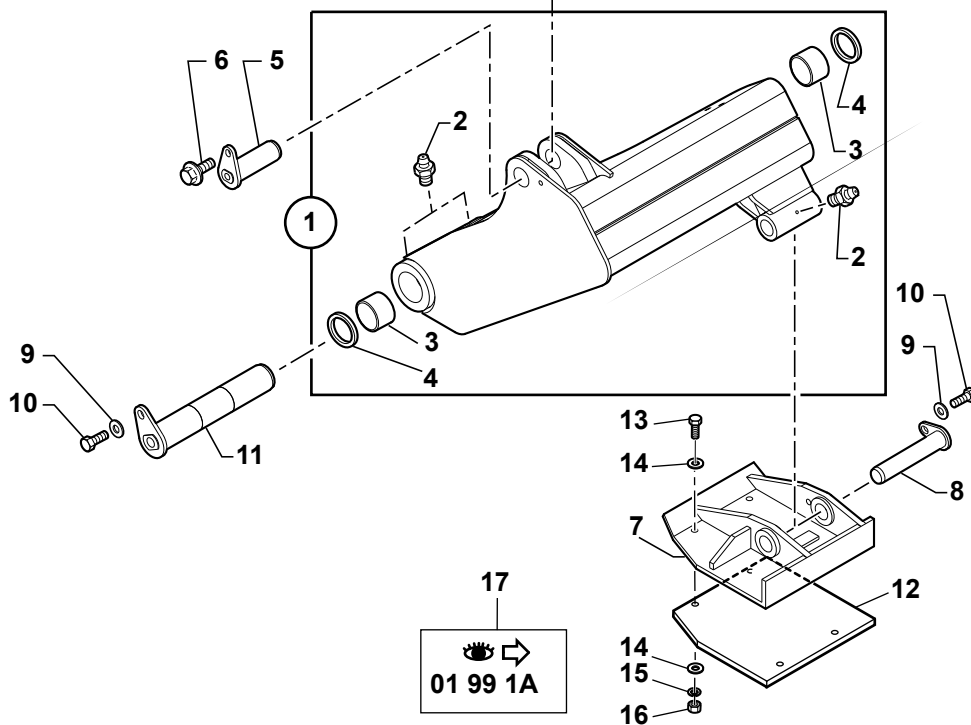
STABILISATEUR (DROIT)  
 STABILISER (RIGHT)  
 STABILISATOR (RECHT)

* 1 3830997		▶	1	STABILISATEUR	STABILISER	STABILISATOR
* 2 5580008	1		M10X1	3 GRAISSEUR	GREASE FITING	SCHMIERNIPPEL
* 3 3870219	1			2 BAGUE	BUSH	RING
* 4 6140038	1			2 JOINT	SEAL	DICHTRING
* 5 4090410				2 AXE	CLEVIS PIN	BOLZEN
* 6 968589			H M16X35	2 VIS	SCREW	SCHRAUBE
* 7 2400029		▶		1 SABOT	SKID	KUFE
* 8 4090145				1 AXE	CLEVIS PIN	BOLZEN
* 9 4460058			MU20	2 RONDELLE	WASHER	UNTERLEGSCHIEBE
* 10 4380103			H M20X40	2 VIS	SCREW	SCHRAUBE
* 11 4090366				1 AXE	CLEVIS PIN	BOLZEN
* 12 5040197	17	▶		1 PATIN	SKID	KUFE
* 13 4380087	17		H M16X50	4 VIS	SCREW	SCHRAUBE
* 14 4460046	17		MU16	8 RONDELLE	WASHER	UNTERLEGSCHIEBE
* 15 4470026	17		W16	4 RONDELLE FREIN	LOCK WASHER	FEDERRING
* 16 4410045	17		H M16	4 ECROU	NUT	MUTTER
* 17 6522020				PM KIT: PATIN	KIT: SKID	BAUSATZ: KUFE

STABILISATEUR (GAUCHE)  
 STABILISER (LEFT)  
 STABILISATOR (LINKS)



50 52 1A

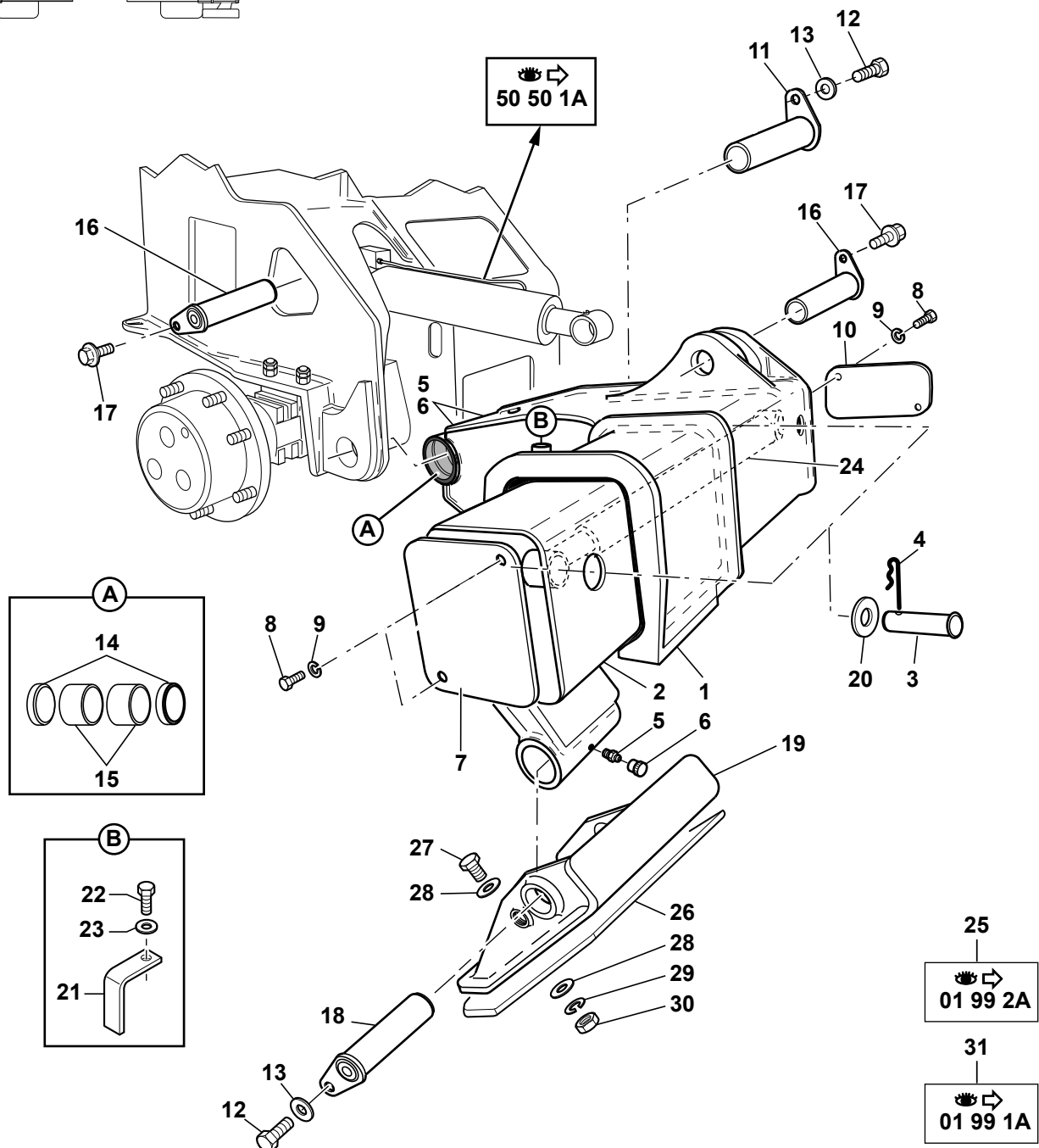
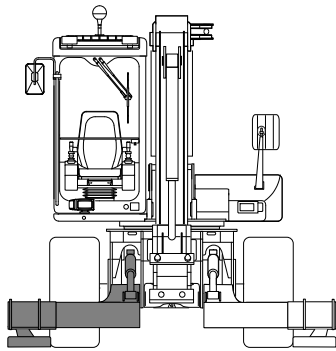


17  
 01 99 1A

STABILISATEUR (GAUCHE)  
 STABILISER (LEFT)  
 STABILISATOR (LINKS)

* 1 3830998	◀		1 STABILISATEUR	STABILISER	STABILISATOR
* 2 5580008	1	M10X1	3 GRAISSEUR	GREASE FITING	SCHMIERNIPPEL
* 3 3870219	1		2 BAGUE	BUSH	RING
* 4 6140038	1		2 JOINT	SEAL	DICHTRING
* 5 4090410			2 AXE	CLEVIS PIN	BOLZEN
* 6 968589		H M16X35	2 VIS	SCREW	SCHRAUBE
* 7 2400030	◀		1 SABOT	SKID	KUFE
* 8 4090145			1 AXE	CLEVIS PIN	BOLZEN
* 9 4460058		MU20	2 RONDELLE	WASHER	UNTERLEGSCHIEBE
* 10 4380103		H M20X40	2 VIS	SCREW	SCHRAUBE
* 11 4090366			1 AXE	CLEVIS PIN	BOLZEN
* 12 5040196	17	◀	1 PATIN	SKID	KUFE
* 13 4380087	17	H M16X50	4 VIS	SCREW	SCHRAUBE
* 14 4460046	17	MU16	8 RONDELLE	WASHER	UNTERLEGSCHIEBE
* 15 4470026	17	W16	4 RONDELLE FREIN	LOCK WASHER	FEDERRING
* 16 4410045	17	H M16	4 ECROU	NUT	MUTTER
* 17 6522020			PM KIT: PATIN	KIT: SKID	BAUSATZ: KUFE

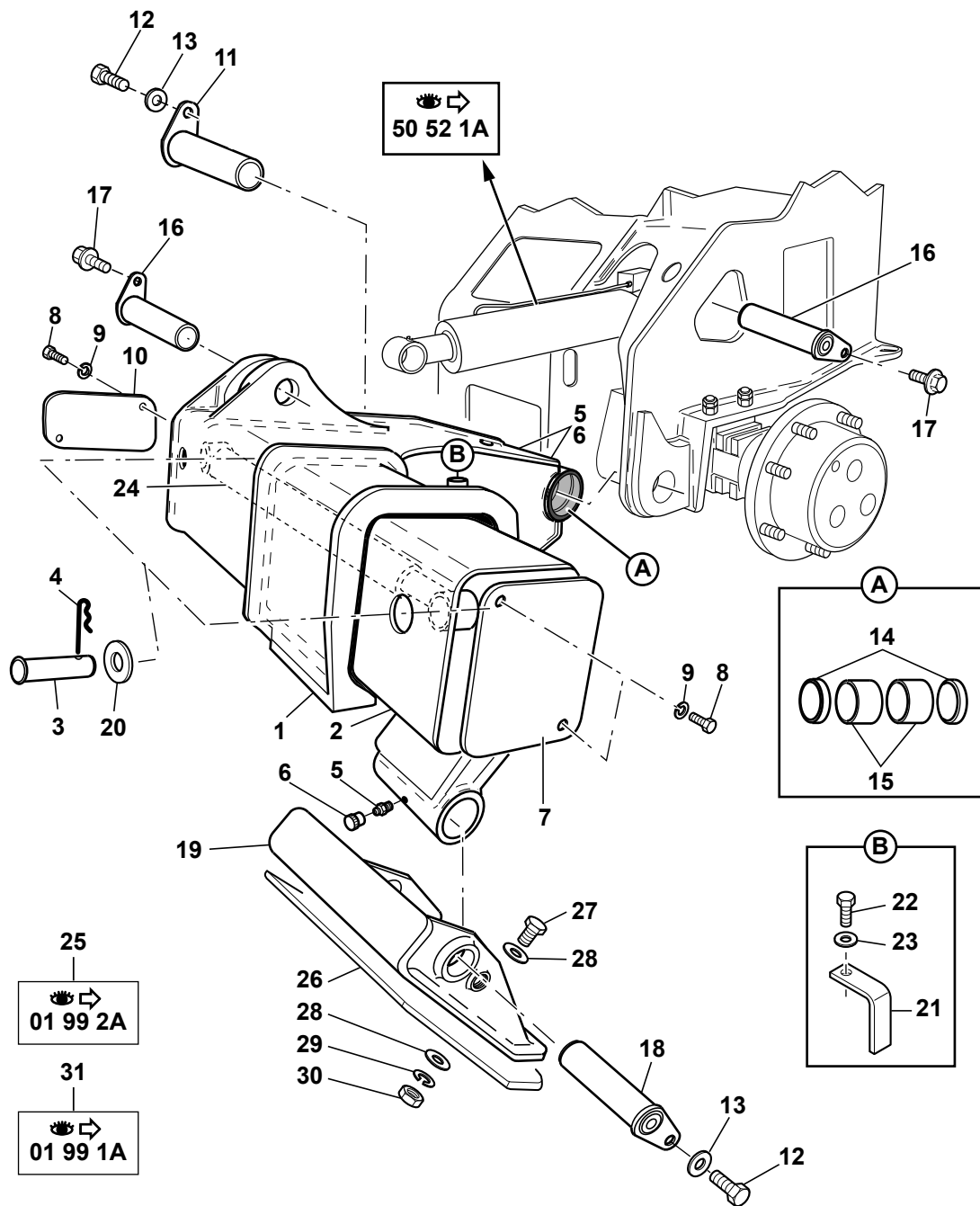
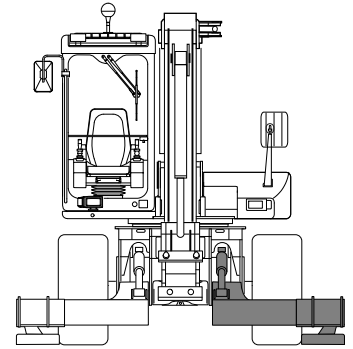
STABILISATEUR TÉLESCOPIQUE (DROIT)  
 TELESCOPIC STABILISER (RIGHT)  
 TELESKOPSTABILISATORS (RECHT)



STABILISATEUR TELESCOPIQUE (DROIT)  
TELESCOPIC STABILISER (RIGHT)  
TELESKOPSTABILISATORS (RECHT)

* 1	3830601	25	▶	1	FOURREAU	SLEEVE	HUELSE
* 2	3830603	25	▶	1	COULISSEAU	SLIDER BEARING	GLEITLAGER
* 3	3760051	25		2	AXE	CLEVIS PIN	BOLZEN
* 4	4600009	25		2	GOUPILLE	PIN	STIFT
* 5	5580008			3	GRAISSEUR	GREASE FITING	SCHMIERNIPPEL
* 6	4740064			3	BOUCHON	PLUG	VERSCHL.STOPFEN
* 7	3280161	25		1	TRAPPE	HATCH	SCHAULOCH
* 8	4380054	25	H M10X20	4	VIS	SCREW	SCHRAUBE
* 9	4470017	25	W10	4	RONDELLE FREIN	LOCK WASHER	FEDERRING
* 10	3280162	25		1	TRAPPE	HATCH	SCHAULOCH
* 11	4090366			1	AXE	CLEVIS PIN	BOLZEN
* 12	4380103		H M20X40	2	VIS	SCREW	SCHRAUBE
* 13	4460058		MU20	2	RONDELLE	WASHER	UNTERLEGSCHLEIBE
* 14	6140038			2	JOINT	SEAL	DICHTRING
* 15	3870219			2	BAGUE	BUSH	RING
* 16	4090410			2	AXE	CLEVIS PIN	BOLZEN
* 17	968589		H M16X35	2	VIS	SCREW	SCHRAUBE
* 18	4090145			1	AXE	CLEVIS PIN	BOLZEN
* 19	2400029		▶	1	SABOT	SKID	KUFE
* 20	4460076		MU30	2	RONDELLE	WASHER	UNTERLEGSCHLEIBE
* 21	3040004		■ I	1	EQUERRE	ANGLE	WINKEL
* 22	4380067		H M12X25	1	VIS	SCREW	SCHRAUBE
* 23	4490019		CONTACT MU12	1	RONDELLE	WASHER	UNTERLEGSCHLEIBE
* 24		25	👁 50 54 1A	1	VERIN	RAM	ZYLINDER
* 25	6852032		👁 01 99 2A	PM	KIT: STAB.EQUIPES	KIT: EQUIPED.STAB.	BAUSATZ: AUSGERUSTET STABILISATOR
* 26	5040197	31	▶	1	PATIN	SKID	KUFE
* 27	4380087	31	H M16X50	4	VIS	SCREW	SCHRAUBE
* 28	4460046	31	MU16	8	RONDELLE	WASHER	UNTERLEGSCHLEIBE
* 29	4470026	31	W16	4	RONDELLE FREIN	LOCK WASHER	FEDERRING
* 30	4410045	31	H M16	4	ECROU	NUT	MUTTER
* 31	6522020			PM	KIT: PATIN	KIT: SKID	BAUSATZ: KUFE

STABILISATEUR TÉLESCOPIQUE (GAUCHE)  
 TELESCOPIC STABILISATOR (LEFT)  
 TELESKOPSTABILISATORS (LINKS)

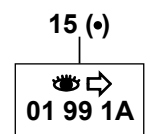
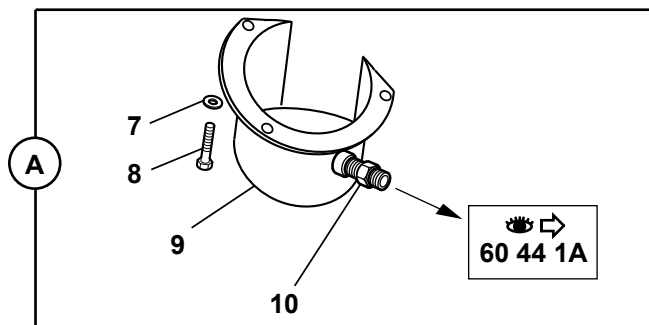
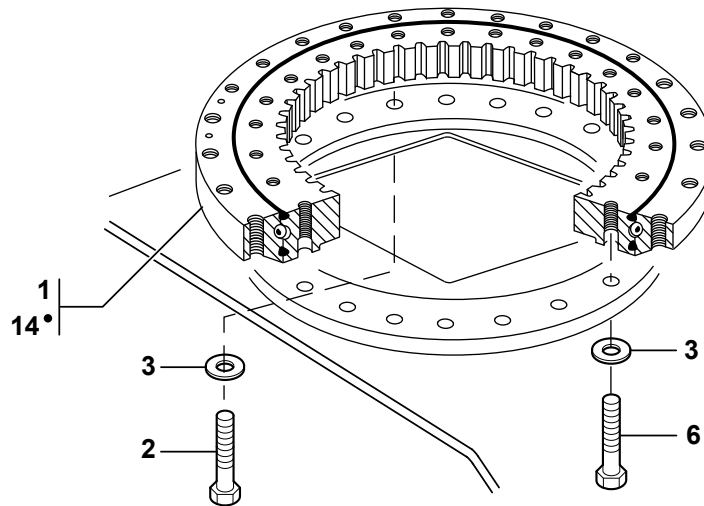
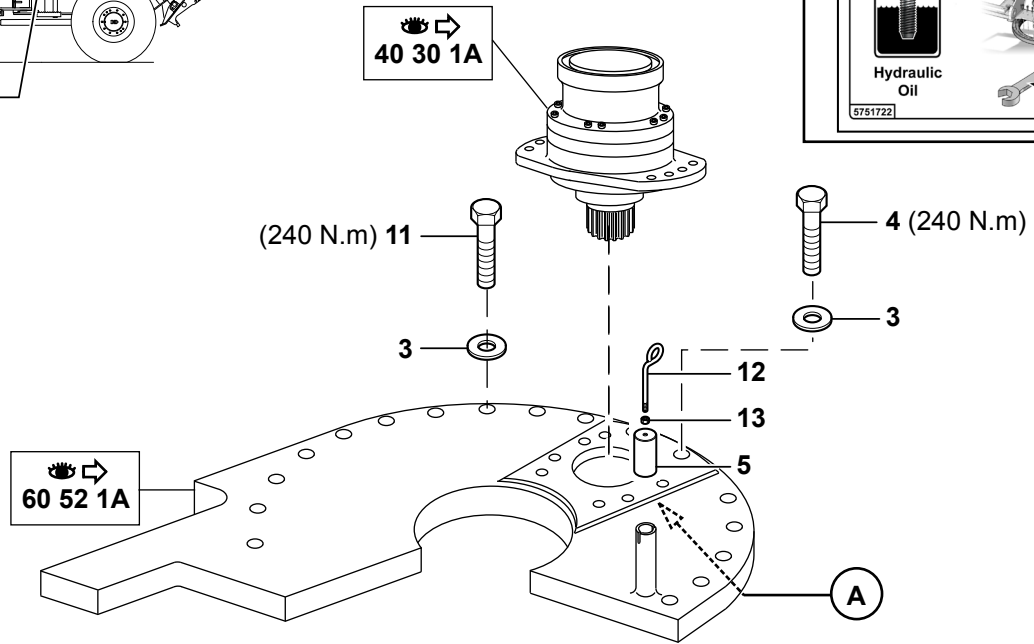
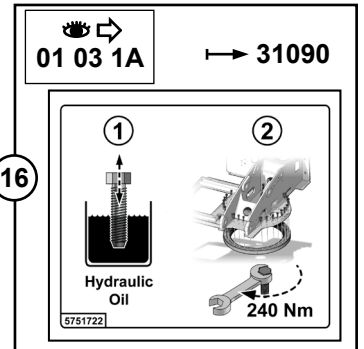
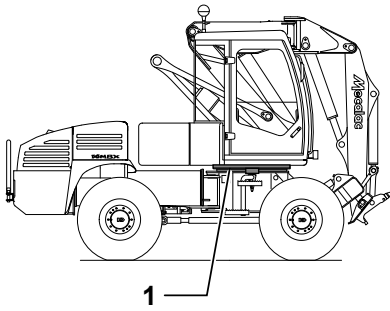





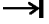


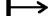


STABILISATEUR TELESCOPIQUE (GAUCHE)  
TELESCOPIC STABILISATOR (LEFT)  
TELESKOPSTABILISATORS (LINKS)

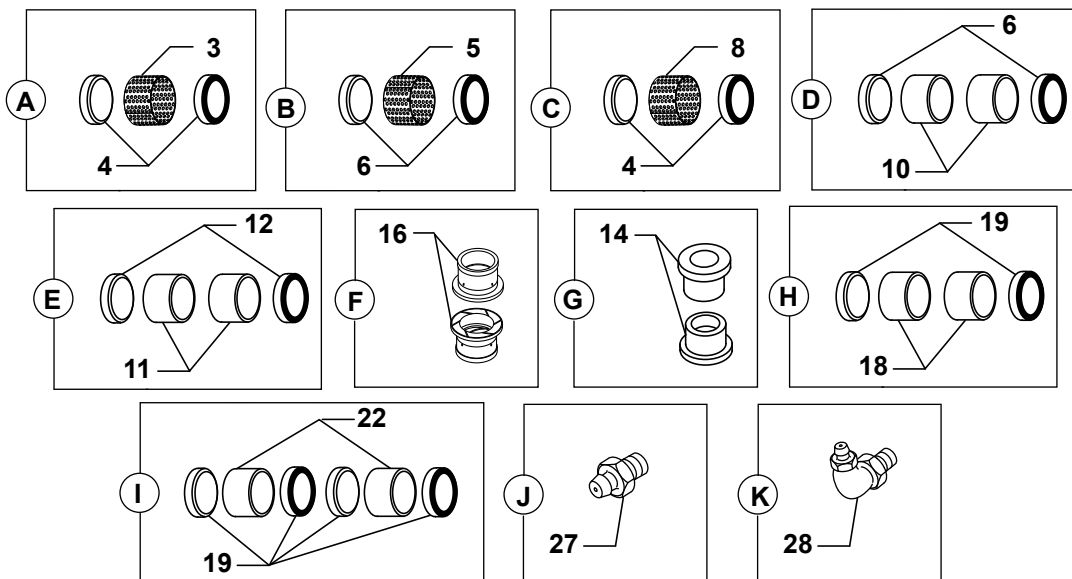
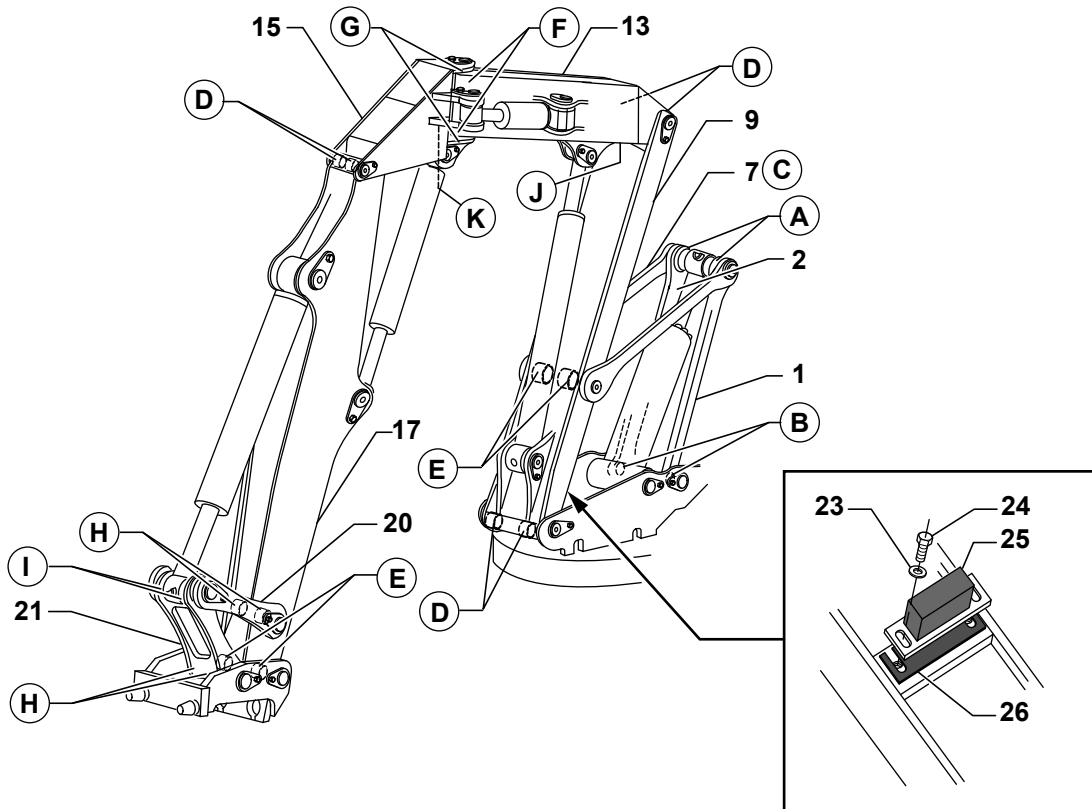
* 1 3830600	25	◀	1	FOURREAU	SLEEVE	HUELSE
* 2 3830602	25	◀	1	COULISSEAU	SLIDER BEARING	GLEITLAGER
* 3 3760051	25		2	AXE	CLEVIS PIN	BOLZEN
* 4 4600009	25		2	GOUPILLE	PIN	STIFT
* 5 5580008			3	GRAISSEUR	GREASE FITING	SCHMIERNIPPEL
* 6 4740064			3	BOUCHON	PLUG	VERSCHL.STOPFEN
* 7 3280161	25		1	TRAPPE	HATCH	SCHAULOCH
* 8 4380054	25	H M10X20	4	VIS	SCREW	SCHRAUBE
* 9 4470017	25	W10	4	RONDELLE FREIN	LOCK WASHER	FEDERRING
* 10 3280162	25		1	TRAPPE	HATCH	SCHAULOCH
* 11 4090366			1	AXE	CLEVIS PIN	BOLZEN
* 12 4380103		H M20X40	2	VIS	SCREW	SCHRAUBE
* 13 4460058		MU20	2	RONDELLE	WASHER	UNTERLEGSCHLEIBE
* 14 6140038			2	JOINT	SEAL	DICHTRING
* 15 3870219			2	BAGUE	BUSH	RING
* 16 4090410			2	AXE	CLEVIS PIN	BOLZEN
* 17 968589		H M16X35	2	VIS	SCREW	SCHRAUBE
* 18 4090145			1	AXE	CLEVIS PIN	BOLZEN
* 19 2400030		◀	1	SABOT	SKID	KUFE
* 20 4460076		MU30	2	RONDELLE	WASHER	UNTERLEGSCHLEIBE
* 21 3040004		▣	1	EQUERRE	ANGLE	WINKEL
* 22 4380067		H M12X25	1	VIS	SCREW	SCHRAUBE
* 23 4490019		CONTACT MU12	1	RONDELLE	WASHER	UNTERLEGSCHLEIBE
* 24	25	👁 50 54 1	1	VERIN	RAM	ZYLINDER
* 25 6852032		👁 01 99 2A	PM	KIT: STAB.EQUIPES	KIT: EQUIPED.STAB.	BAUSATZ: AUSGERUSTET STABILISATOR
* 26 5040196	31	◀	1	PATIN	SKID	KUFE
* 27 4380087	31	H M16X50	4	VIS	SCREW	SCHRAUBE
* 28 4460046	31	MU16	8	RONDELLE	WASHER	UNTERLEGSCHLEIBE
* 29 4470026	31	W16	4	RONDELLE FREIN	LOCK WASHER	FEDERRING
* 30 4410045	31	H M16	4	ECROU	NUT	MUTTER
* 31 6522020			PM	KIT: PATIN	KIT: SKID	BAUSATZ: KUFE

COURONNE D'ORIENTATION  
SLEWING RING  
DREHKRANZ









COURONNE D'ORIENTATION  
SLEWING RING  
DREHKRANZ

* 1	4990012	 15	1	COURONNE ORIENTATION	SLEWING RING	DREHKRANZ
* 1		 31063				
2	4370042	H M16X80	26	VIS	SCREW	SCHRAUBE
3	4460080	M16	35	RONDELLE	WASHER	UNTERLEGSCHIEBE
* 4	4370141	H M16X80 CL12.9	3	VIS	SCREW	SCHRAUBE
* 4		 4370042				
5	3730046		1	AXE	CLEVIS PIN	BOLZEN
6	4370045	H M16X110	4	VIS	SCREW	SCHRAUBE
7	4460034	MU10	3	RONDELLE	WASHER	UNTERLEGSCHIEBE
8	4380052	H M10X25	3	VIS	SCREW	SCHRAUBE
9	5030071		1	CARTER	SUMP	WANNE
10	4750427		1	UNION	CONNECTOR	ANSCHLUSSTEIL
* 11	4370140	H M16X70 CL12.9	25	VIS	SCREW	SCHRAUBE
* 11		 4370044				
12	4400033		1	TIGE	STEM	SCHAFT
13	4410020	H M10	1	ECROU	NUT	MUTTER
* 14	4990021	15  31064	1	COURONNE ORIENTATION	SLEWING RING	DREHKRANZ
* 15	K6851088	 01 99 1A	PM	KIT COURONNE DENTEE	KIT RING GEAR	BAUSAZT ZAHNKRANZ
* 16		 01 03 1A	1	ADHESIF	ADHESIVE	KLEBSTOFF



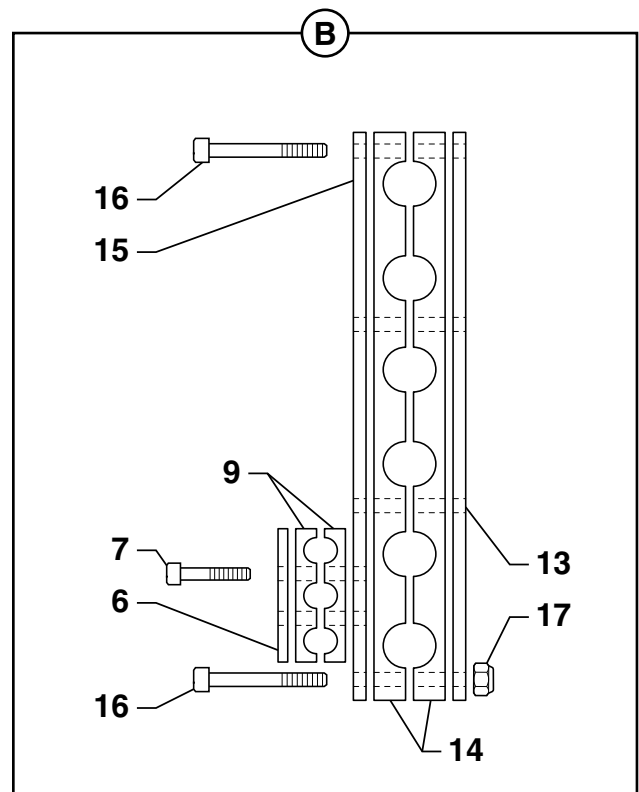
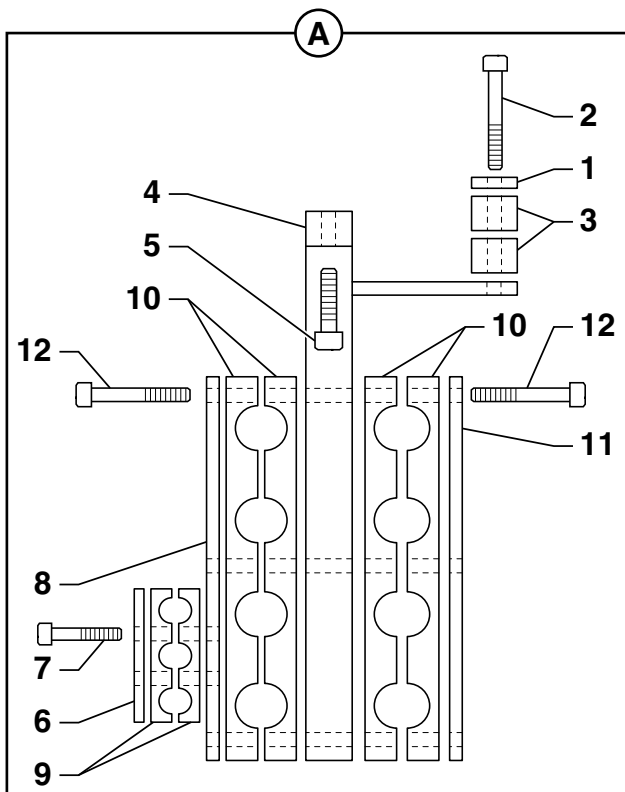
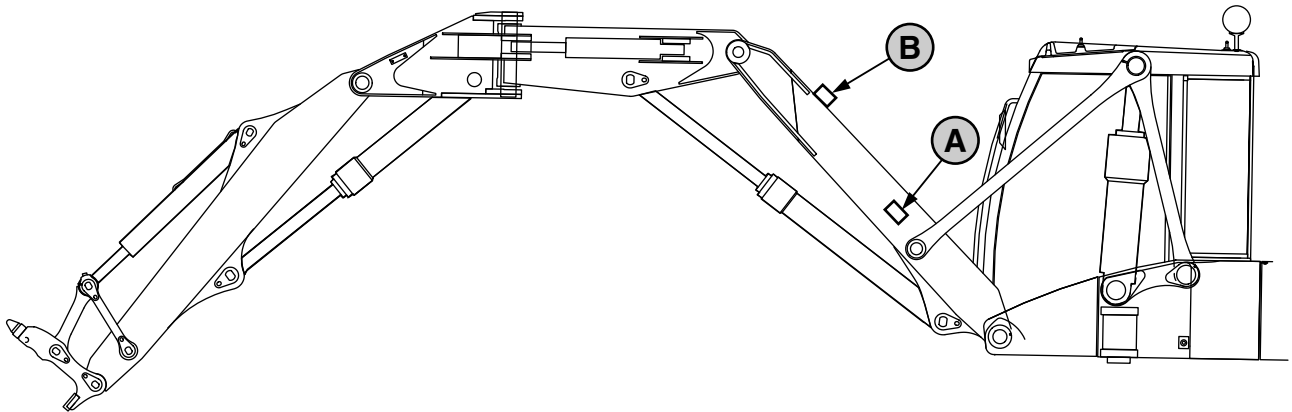
EQUIPEMENT ET BAGUES  
ATTACHMENT AND BUSCH  
ANBAU UND BUCHSE

* 1	5460528	 3830588	1	BIELLE AR. BAGUEE	REAR RODS INCLUDED BEARINGS	HINTERSTANGE MIT BUCHSE
* 2	5460529	 3830617	1	BIELLE AR. BAGUEE	REAR RODS INCLUDED BEARINGS	HINTERSTANGE MIT BUCHSE
* 3	4590069	1-2  4590043	2	BAGUE	BUSH	RING
* 4	6140040	1-2-7	8	JOINT	SEAL	DICHTRING
* 5	4590062	1  4590037	2	BAGUE	BUSH	RING
* 6	6140038	1-2	4	JOINT	SEAL	DICHTRING
* 7	5460527	 5460256	2	BIELLE CONNECTION	CONNECTING LINK	VERBINDUNGSSTANGE
* 8	4590074	7  4590041	2	BAGUE	BUSH	RING
9	3830517		1	FLECHE	BOOM	AUSLEGER
10	3870219		6	BAGUE	BUSH	RING
11	3870305		4	BAGUE	BUSH	RING
12	6140037		4	JOINT	SEAL	DICHTRING
13	5460401		1	BEC DE FLECHE BAGUE	INTERMEDIATE BOOM INCLUDED BEARINGS	BESCHICKERAUSLEGER MIT BUCHSE
14	3880067		2	BAGUE	BUSH	RING
15	3830513		1	NOIX (ARTICULATION)	KNUCKLE	GELENK
16	3880079	13	2	BAGUE	BUSH	RING
17	3830507		1	BRAS	ARM	ARM
17	3830807	VOLVO	1	BRAS	ARM	ARM
18	3870235		4	BAGUE	BUSH	RING
19	6140036		6	BAGUE	BUSH	RING
20	2500491		2	LEVIER	LEVER	HEBEL
21	3830586		1	BIELLE	CONNECTING ROD	PLEUELSTANGE
22	3870268		2	BAGUE	BUSH	RING
23	4490019	CONTACT MU12	2	RONDELLE	WASHER	UNTERLEGSCHIEBE
24	4380068	H M12X30	2	VIS	SCREW	SCHRAUBE
24	4380069	H M12X35	2	VIS	SCREW	SCHRAUBE
24	4380070	H M12X40	2	VIS	SCREW	SCHRAUBE
25	4810072		1	TAMPON	PAD	STOPFEN
26	3340287		2	ENTRETOISE	SPACER	ABSTANDSTUECK
27	5580008	13 M10X1	2	GRAISSEUR	GREASE FITING	SCHMIERNIPPEL
28	5580010	13 M10X1 90°	2	GRAISSEUR	GREASE FITING	SCHMIERNIPPEL

BRIDES / ÉQUIPEMENT : (PLANCHER HYDRAULIQUE / FLÈCHE)

FLANGES / ATTACHMENT: (HYDRAULIC FLOOR / BOOM)

FLANCH / ANBAU : (BAUDENBELAG / AUSLEGER)



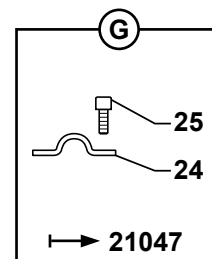
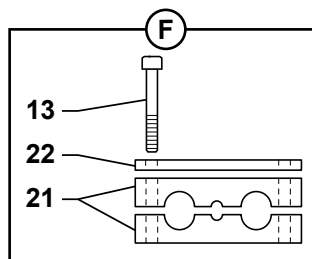
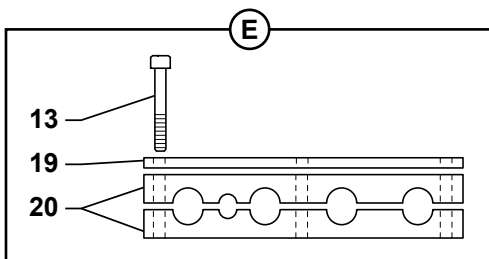
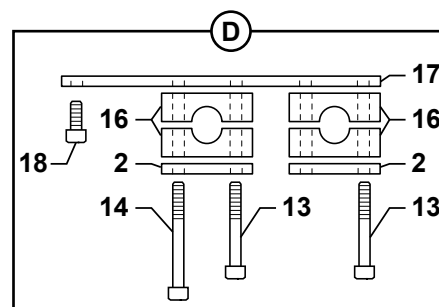
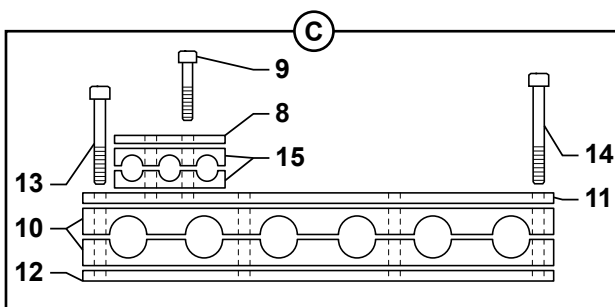
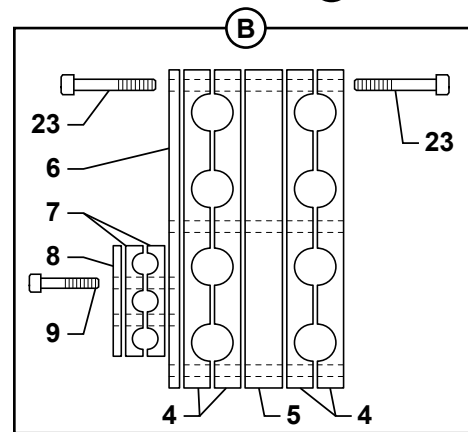
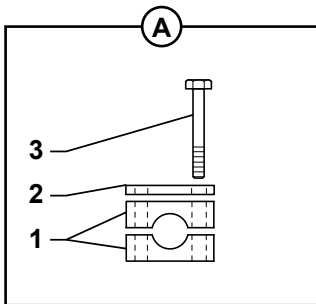
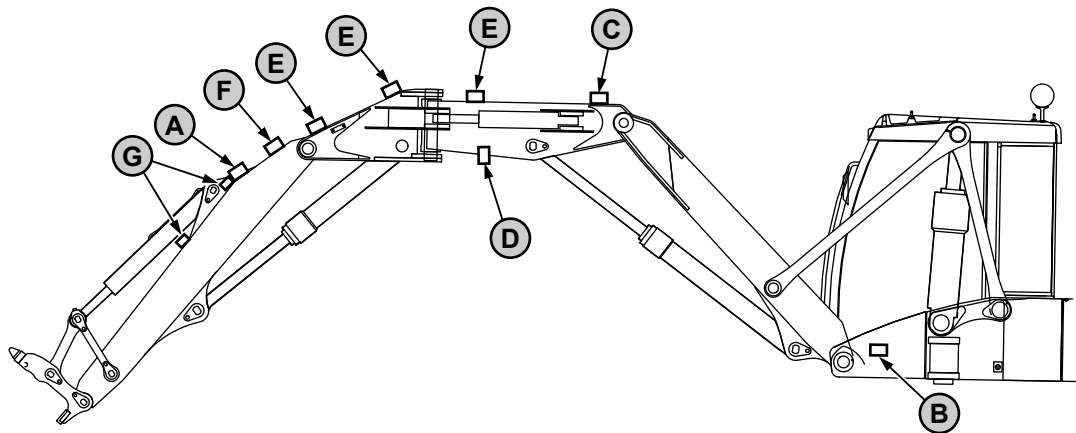
BRIDES/EQUIPEMENT: (PLANCHER HYDRAULIQUE/FLECHE)

FLANGES/ATTACHMENT: (HYDRAULIC FLOOR/BOOM)

FLANCH/ANBAU: (BAUDENBELAG/AUSLEGER)

* 1	3310278		1	PLAQUE	PLATE	PLATTE
* 2	4290037	CHC M10X60	2	VIS	SCREW	SCHRAUBE
* 3	4690431		1	BRIDE	FLANGE	FLANSCH
* 4	4690345		1	SUPPORT	BRACKET	TRAEGER
* 5	4290043	CHC M12X45	2	VIS	SCREW	SCHRAUBE
* 6	3280184		1	PLAQUE	PLATE	PLATTE
* 7	4290015	CHC M8X45	4	VIS	SCREW	SCHRAUBE
* 8	3310277		1	PLAQUE	PLATE	PLATTE
* 9	4690592		2	BRIDE	FLANGE	FLANSCH
* 10	4690430		2	BRIDE	FLANGE	FLANSCH
* 11	3310315		1	PLAQUE	PLATE	PLATTE
* 12	4290125	CHC M10X65	6	VIS	SCREW	SCHRAUBE
* 13	3310338		1	SUPPORT	BRACKET	TRAEGER
* 14	4690432		1	BRIDE	FLANGE	FLANSCH
* 15	3310313		1	PLAQUE	PLATE	PLATTE
* 16	4290137	CHC M10X70	4	VIS	SCREW	SCHRAUBE
* 17	4450015	NYLSTOP M10	1	ECROU	NUT	MUTTER

BRIDES / ÉQUIPEMENT (BEC DE FLÈCHE / BRAS)  
 FLANGES / ATTACHMENT (INTERMEDIATE BOOM / ARM)  
 FLANCH / ANBAU (BESCHICKERAUSLEGER / ARM)



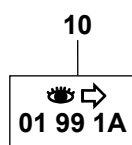
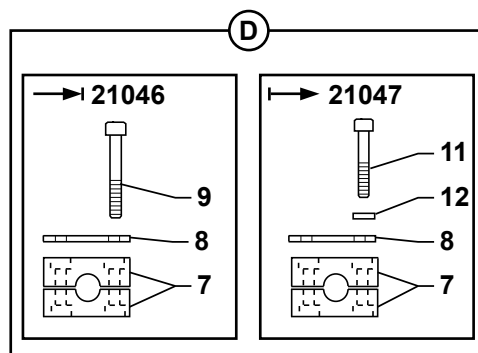
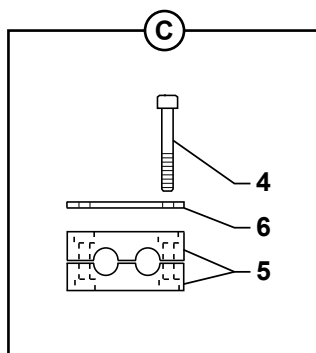
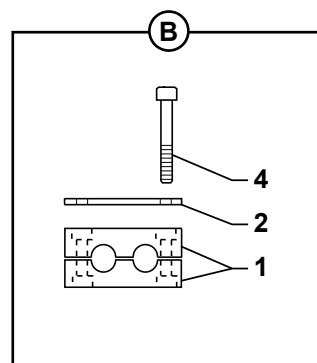
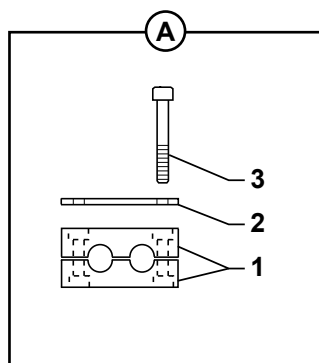
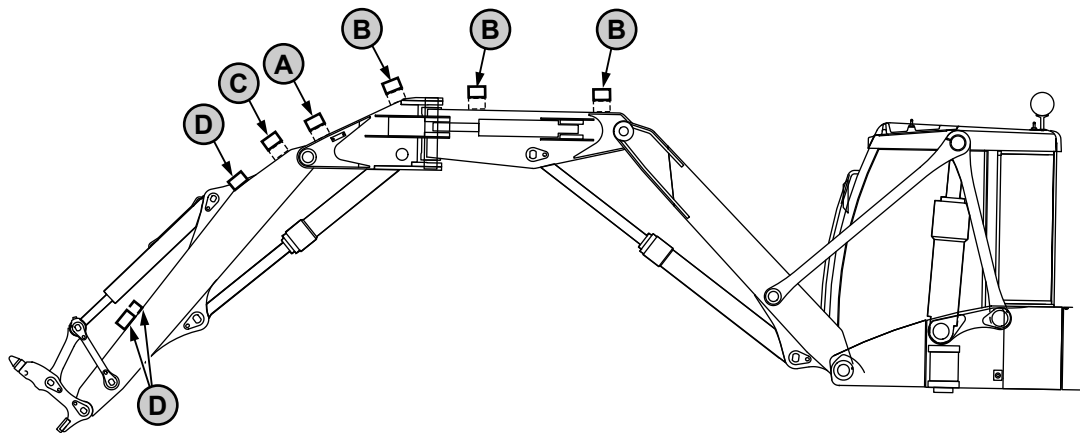


BRIDES/EQUIPEMENT (BEC DE FLECHE-BRAS)  
 FLANGES/ATTACHMENT (INTERMEDIATE BOOM-ARM)  
 FLANCH/ANBAU (BESCHICKERAUSLEGER-ARM)

---

1	4690599		2	BRIDE	FLANGE	FLANSCH
2	3310279		4	PLAQUE	PLATE	PLATTE
3	4380061	H M10X70	4	VIS	SCREW	SCHRAUBE
4	4690433		2	BRIDE	FLANGE	FLANSCH
5	3310280		1	SUPPORT	BRACKET	TRAEGER
6	3310277		1	PLAQUE	PLATE	PLATTE
7	4690588		1	BRIDE	FLANGE	FLANSCH
8	3280184		2	PLAQUE	PLATE	PLATTE
9	4290015	CHC M8X45	4	VIS	SCREW	SCHRAUBE
10	4690435		1	BRIDE	FLANGE	FLANSCH
11	3310339		1	PLAQUE	PLATE	PLATTE
12	4690347		1	SUPPORT	BRACKET	TRAEGER
13	4290037	CHC M10X60	12	VIS	SCREW	SCHRAUBE
14	4290137	CHC M10X70	4	VIS	SCREW	SCHRAUBE
15	4690592		3	BRIDE	FLANGE	FLANSCH
16	4690357		2	BRIDE	FLANGE	FLANSCH
17	4690346		1	SUPPORT	BRACKET	TRAEGER
18	4290021	CHC M10X20	1	VIS	SCREW	SCHRAUBE
19	3310315		3	PLAQUE	PLATE	PLATTE
20	4690433		3	BRIDE	FLANGE	FLANSCH
21	4690353		1	BRIDE	FLANGE	FLANSCH
22	3310278		1	PLAQUE	PLATE	PLATTE
23	4290125	CHC M10X65	6	VIS	SCREW	SCHRAUBE
* 24	3620275		4	BRIDE	FLANGE	FLANSCH
* 25	4290016	CHC M8X16	8	VIS	SCREW	SCHRAUBE

BRIDES / ÉQUIPEMENT (BENNE PRENEUSE)  
 FLANGES / ATTACHMENT (CLAMSHELL)  
 FLANCH / ANBAU (GREIFER)

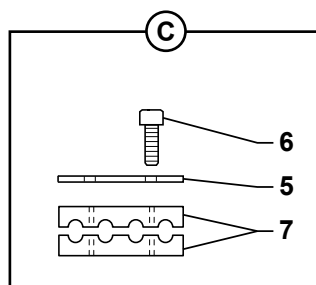
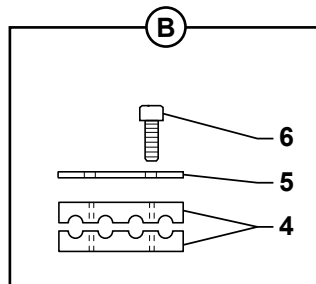
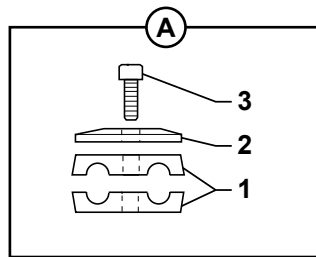
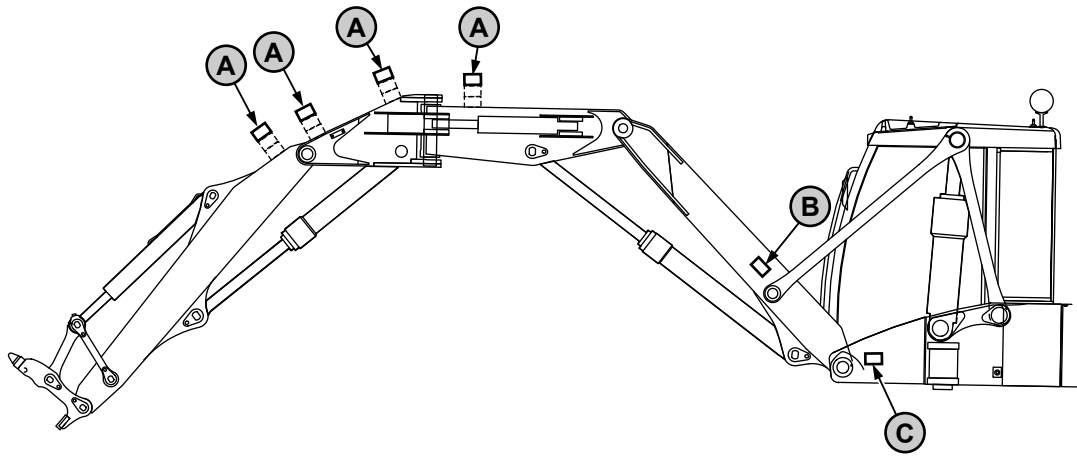


BRIDES/EQUIPEMENT (BENNE PRENEUSE)  
 FLANGES/ATTACHMENT (CLAMSHELL)  
 FLANCH/ANBAU (GREIFER)

---

1	4690663	10		4	BRIDE	FLANGE	FLANSCH
2	3310362	10		4	PLAQUE	PLATE	PLATTE
3	4290150	10	CHC M10X120	2	VIS	SCREW	SCHRAUBE
4	4290063	10	CHC M10X110	8	VIS	SCREW	SCHRAUBE
5	4690353	10		1	BRIDE	FLANGE	FLANSCH
6	3310278	10		1	PLAQUE	PLATE	PLATTE
*	7	4690599	10	6	BRIDE	FLANGE	FLANSCH
8	3310279	10		4	PLAQUE	PLATE	PLATTE
9	4290126	10	CHC M10X100	8	VIS	SCREW	SCHRAUBE
10	6850112				PM KIT: ADAPTATION (BENNE PRENEUSE)	KIT: ADAPTATION (POWER GRAB)	BAUSATZ:ANPASSUNG (GREIFERBETRIEB)
*	11	4290135	10	8	VIS	SCREW	SCHRAUBE
*	12	4490006	10	8	RONDELLE	WASHER	UNTERLEGSCHIEBE

BRIDES / ÉQUIPEMENT (CLAPETS DE SÉCURITÉ)  
 FLANGES / ATTACHMENT (SAFETY VALVE)  
 FLANCH / ANBAU (SICHEREITSVENTIL)



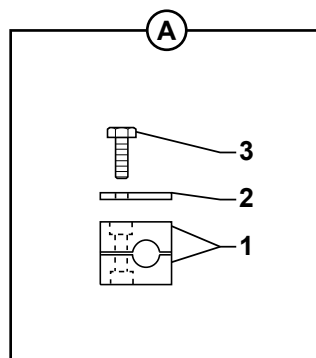
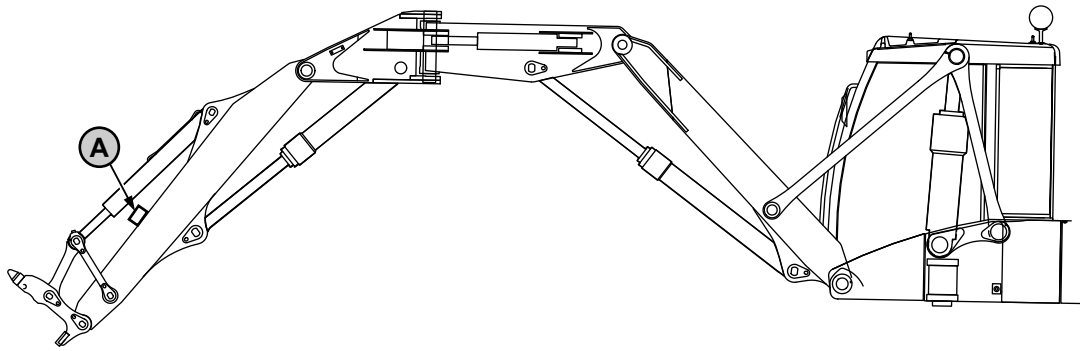
BRIDES/EQUIPEMENT (CLAPETS DE SECURITE)  
FLANGES/ATTACHMENT (SAFETY VALVE)  
FLANCH/ANBAU (SICHEREITSVENTIL)

---

* 1 4690594		8 BRIDE	FLANGE	FLANSCH
* 2 3280175		8 PLAQUE	PLATE	PLATTE
* 3 4290081	CHC M8X40	8 VIS	SCREW	SCHRAUBE
* 4 4690593		1 BRIDE	FLANGE	FLANSCH
* 5 3280185		2 PLAQUE	PLATE	PLATTE
* 6 4290015	CHC M8X45	4 VIS	SCREW	SCHRAUBE
* 7 4690589		1 PLAQUE	PLATE	PLATTE

BRIDES / ÉQUIPEMENT (PORTE-OUTILS MECALAC)  
FLANGES / ATTACHMENT (TOOLS-HOLDER MECALAC)  
FLANCH / ANBAU (WERKZEUGETRÄGER MECALAC)

---

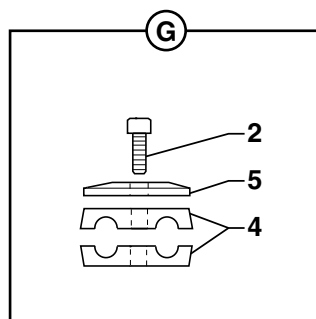
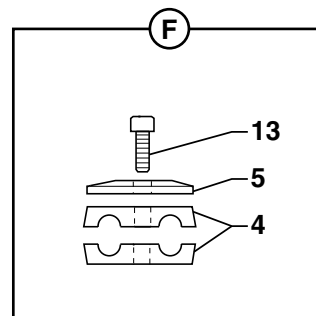
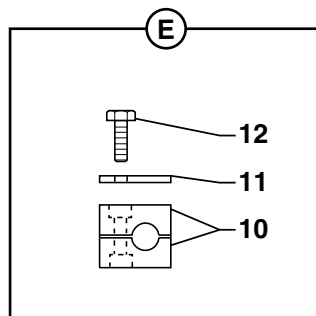
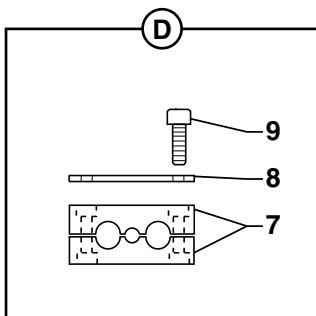
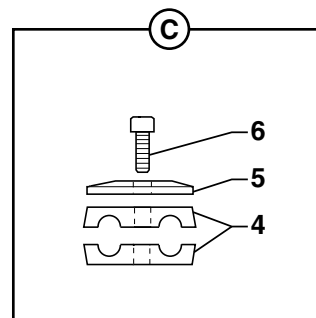
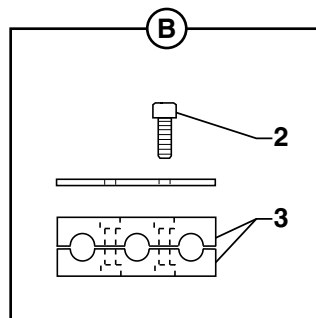
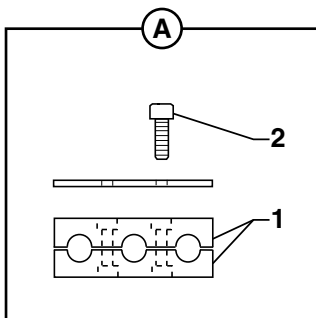
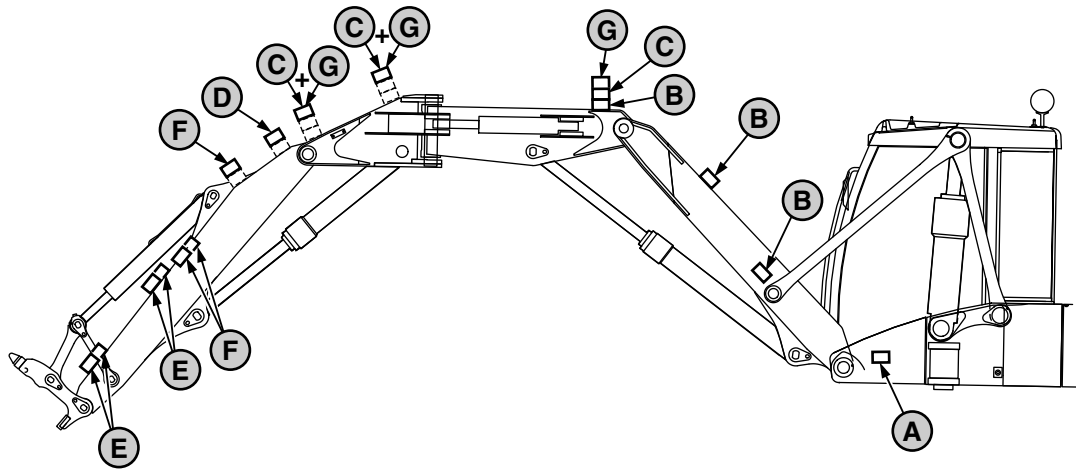


BRIDES/EQUIPEMENT (PORTE-OUTILS MECALAC)  
FLANGES/ATTACHMENT (TOOLS-HOLDER MECALAC)  
FLANCH/ANBAU (WERKZEUGETRAGER MECALAC)

---

* 1 4690591		2 BRIDE	FLANGE	FLANSCH
* 2 3280188		2 PLAQUE	PLATE	PLATTE
* 3 4380034	H M6X30	2 VIS	SCREW	SCHRAUBE

BRIDES / ÉQUIPEMENT (PORTE-OUTILS VOLVO)  
 FLANGES / ATTACHMENT (TOOLS-HOLDER VOLVO)  
 FLANCH / ANBAU (WERKZEUGETRÄGER VOLVO)



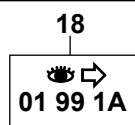
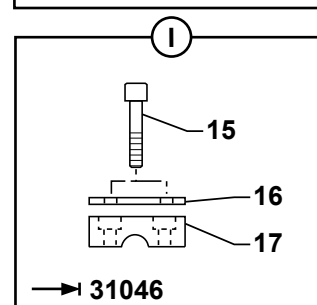
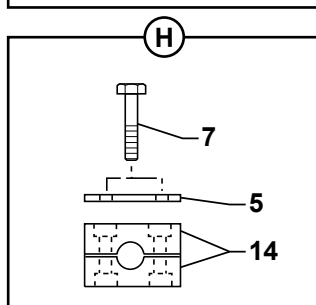
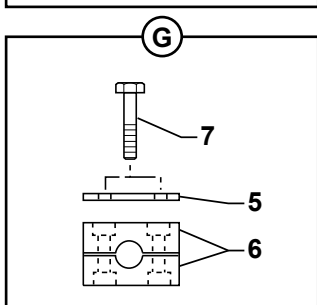
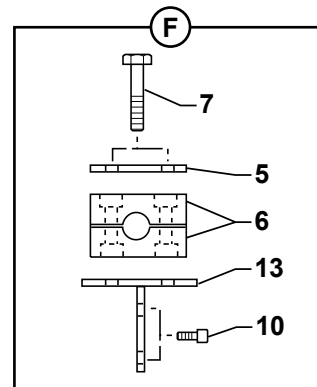
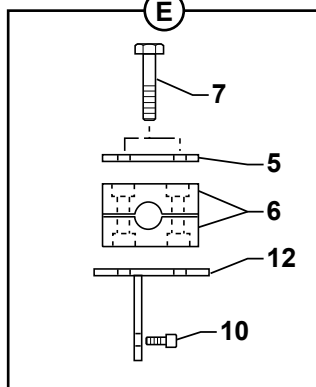
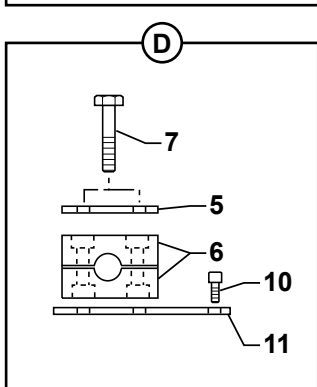
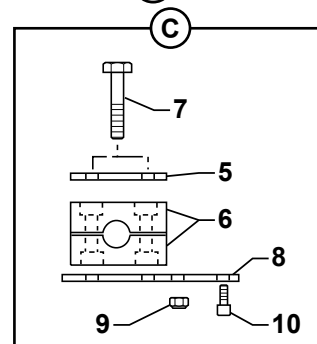
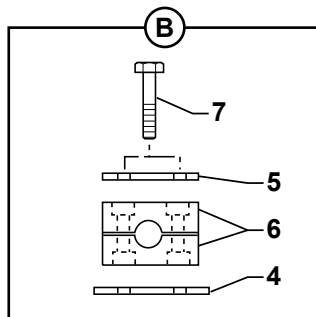
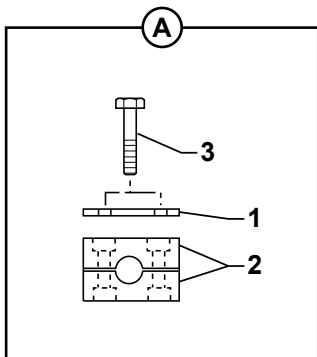
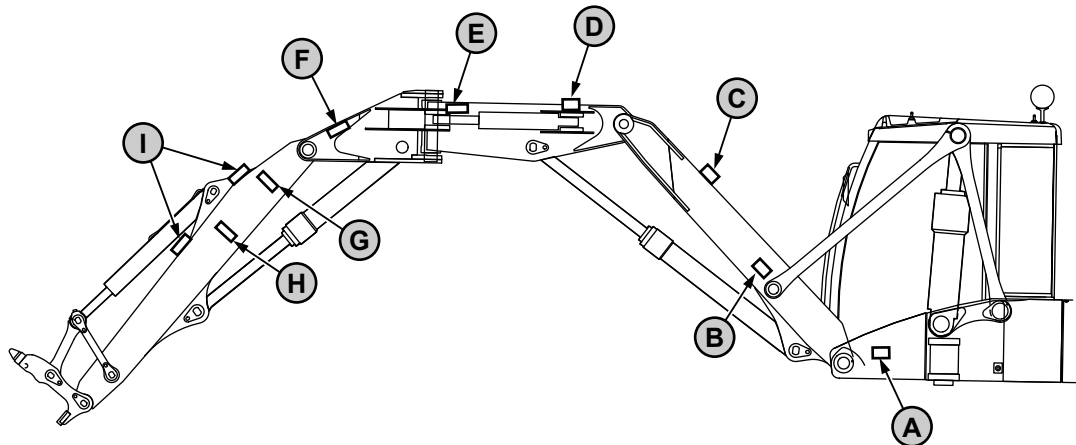


BRIDES/EQUIPEMENT (PORTE-OUTILS VOLVO)  
FLANGES/ATTACHMENT (TOOLS-HOLDER VOLVO)  
FLANCH/ANBAU (WERKZEUGETRAGER VOLVO)

---

* 1	4690588		2	BRIDE	FLANGE	FLANSCH
* 2	4290157	CHC M8X75	11	VIS	SCREW	SCHRAUBE
* 3	4690592		6	BRIDE	FLANGE	FLANSCH
* 4	4690594		10	BRIDE	FLANGE	FLANSCH
* 5	3280175		5	PLAQUE	PLATE	PLATTE
* 6	4290081	CHC M8X40	3	VIS	SCREW	SCHRAUBE
* 7	4690353		1	BRIDE	FLANGE	FLANSCH
* 8	3310278		1	PLAQUE	PLATE	PLATTE
* 9	4290126	CHC M10X100	2	VIS	SCREW	SCHRAUBE
* 10	4690591		4	BRIDE	FLANGE	FLANSCH
* 11	3280188		4	PLAQUE	PLATE	PLATTE
* 12	4380034	H M6X30	4	VIS	SCREW	SCHRAUBE
* 13	4290013	CHC M8X35	2	VIS	SCREW	SCHRAUBE

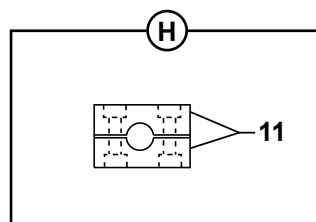
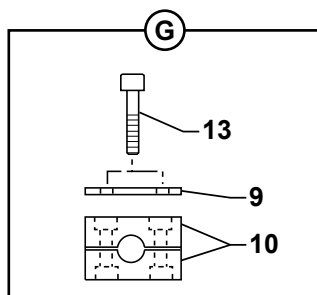
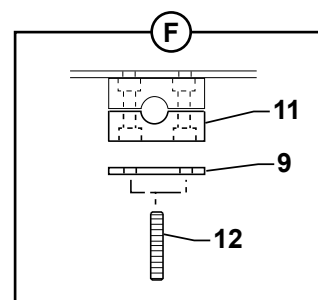
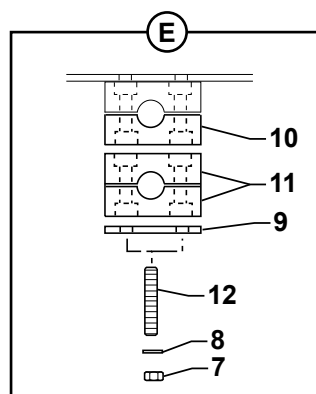
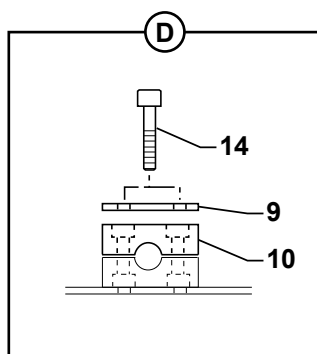
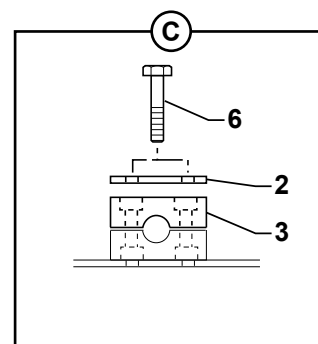
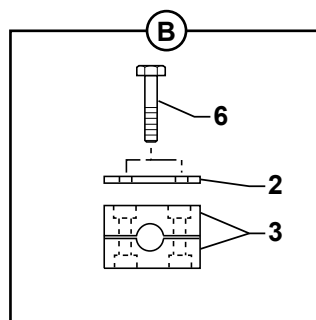
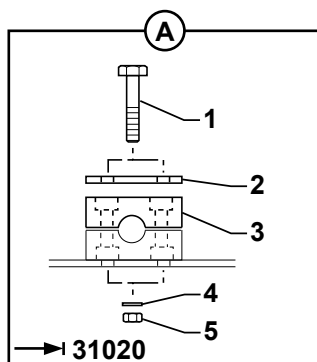
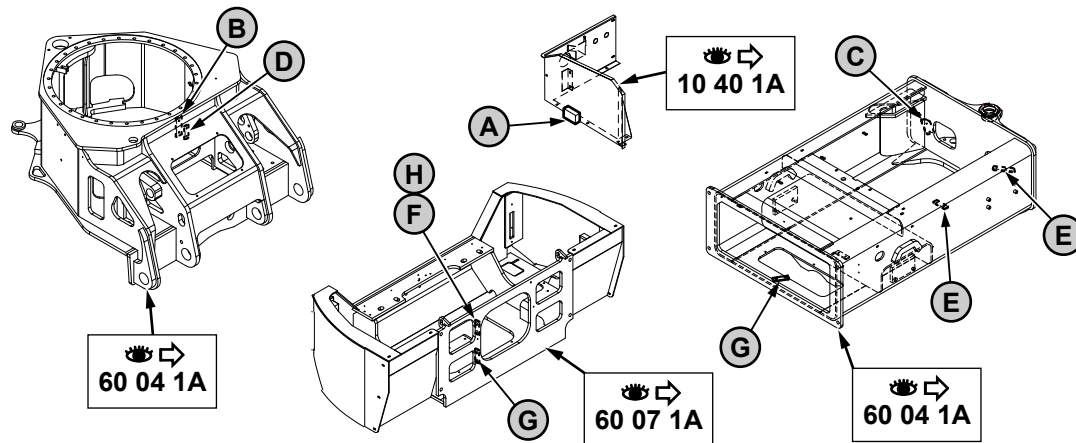
BRIDES / ÉQUIPEMENT : FONCTION SUPPLÉMENTAIRE  
 FLANGES / ATTACHMENT: ADDITIONAL FUNCTION  
 FLANCH / ANBAU : ZUSATZFUNKTIONEN



BRIDES/EQUIPEMENT: FONCTION SUPPLEMENTAIRE  
 FLANGES/ATTACHMENT: ADDITIONAL FUNCTION  
 FLANCH/ANBAU: ZUSATZFUNKTIONEN

1	3280186	18		1	PLAQUE	PLATE	PLATTE
2	4690590	18		1	BRIDE	FLANGE	FLANSCH
3	4290144	18	CHC M6X80	2	VIS	SCREW	SCHRAUBE
4	3830618	18		1	SUPPORT	BRACKET	TRAEGER
5	3310331	18		7	PLAQUE	PLATE	PLATTE
6	4690607	18		6	BRIDE	FLANGE	FLANSCH
7	4380351	18	H M12X110	14	VIS	SCREW	SCHRAUBE
8	3310332	18		1	PLAQUE	PLATE	PLATTE
9	4450015	18	NYLSTOP M10	1	ECROU	NUT	MUTTER
10	4290021	18	CHC M10X20	7	VIS	SCREW	SCHRAUBE
11	3310336	18		1	PLAQUE	PLATE	PLATTE
12	3830620	18		1	SUPPORT	BRACKET	TRAEGER
13	3830619	18		1	SUPPORT	BRACKET	TRAEGER
14	4690598	18		1	BRIDE	FLANGE	FLANSCH
15	4290087		CHC M10X45	8	VIS	SCREW	SCHRAUBE
16	3310279			4	PLAQUE	PLATE	PLATTE
17	4690357			4	BRIDE	FLANGE	FLANSCH
18	6850024				PM KIT : RETOUR MARTEAU	KIT: HAMMER RETURN	BAUSATZ : HAMMER- RUCKLAUFLEITUNG

BRIDES / CHÂSSIS  
 FLANGES / FRAME  
 FLANCH / FAHRGESTELL



BRIDES/CHASSIS  
 FLANGES/FRAME  
 FLANCH/FAHRGESTELL

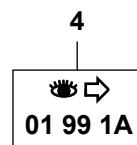
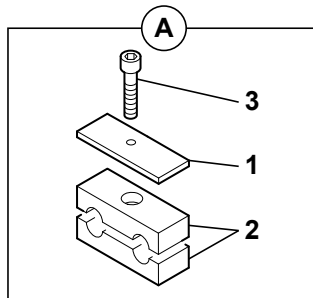
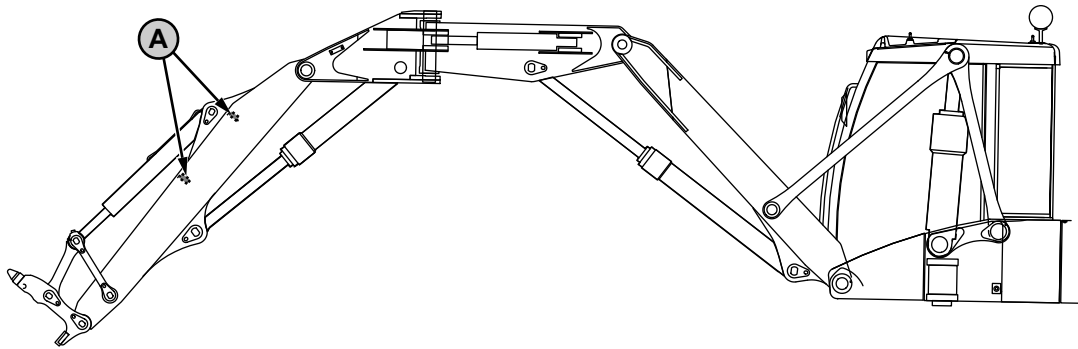
---

1	4380352	H M12X130	2	VIS	SCREW	SCHRAUBE
2	3310331		3	PLAQUE	PLATE	PLATTE
3	4690595		4	BRIDE	FLANGE	FLANSCH
4	4490019	CONTACT MU12	2	RONDELLE	WASHER	UNTERLEGSCHIEBE
5	4410022	H M12	2	ECROU	NUT	MUTTER
6	4380351	H M12X110	24	VIS	SCREW	SCHRAUBE
7	4410020	H M10	4	ECROU	NUT	MUTTER
8	4490003	CONTACT MU10	4	RONDELLE	WASHER	UNTERLEGSCHIEBE
9	3310318		6	PLAQUE	PLATE	PLATTE
10	4690609		5	BRIDE	FLANGE	FLANSCH
11	4690597		5	BRIDE	FLANGE	FLANSCH
* 12	4400037		6	TIGE FILETEE	THREADED ROD	SCHRAUBENSPIDEL
* 13	4290137	CHC M10X70	4	VIS	SCREW	SCHRAUBE
14	4290118	CHC M10X70	2	VIS	SCREW	SCHRAUBE

BRIDES : ALIMENTATION SUPPLÉMENTAIRE (OPTION)

FLANGES: ADDITIONAL FOOD (OPTION)

FLANCH : ZUSATZLICHE ERNÄHRUNG (OPTION)



BRIDES : ALIMENTATION SUPPLEMENTAIRE (OPTION)

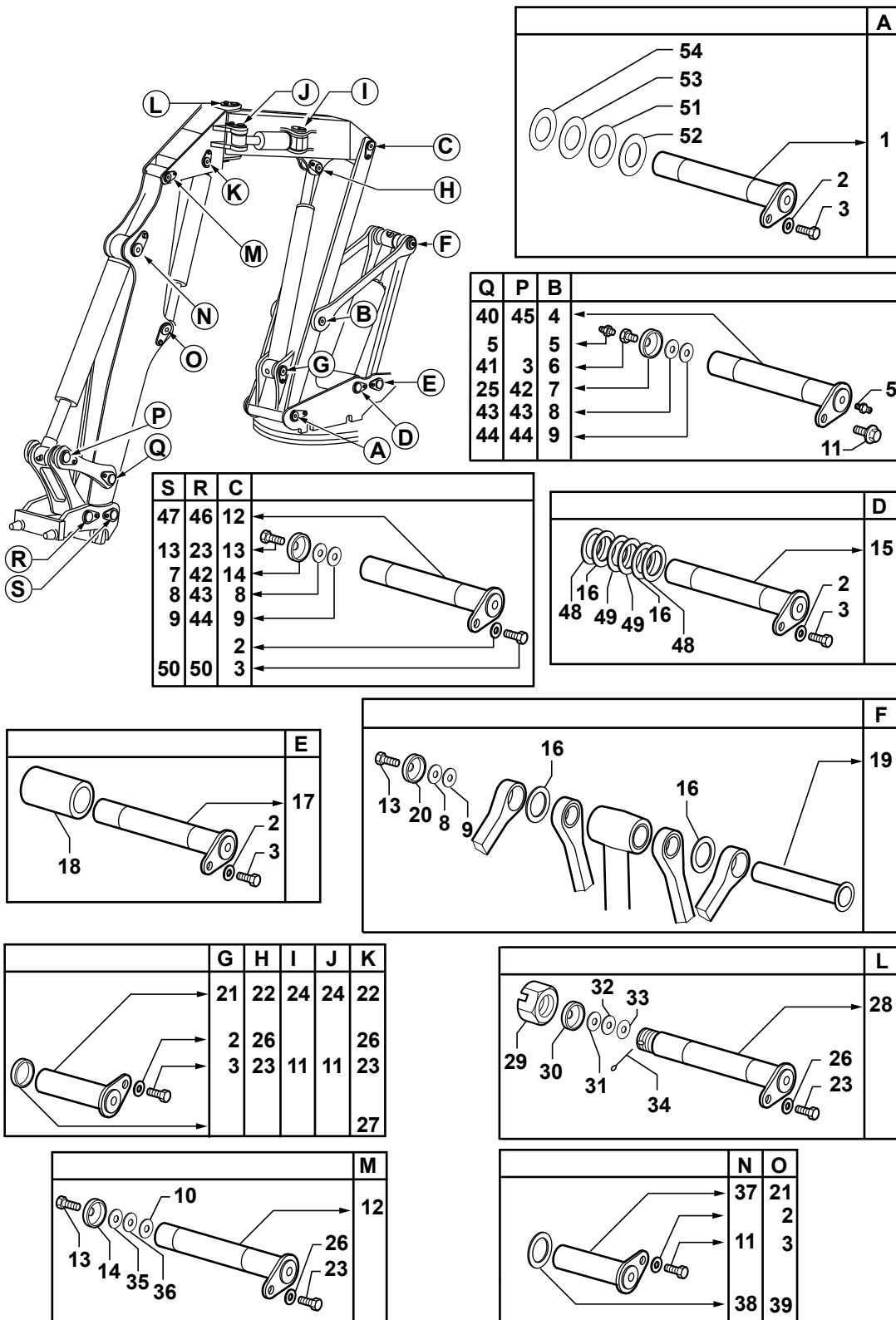
FLANGES: ADDITIONAL FOOD (OPTION)

FLANCH : ZUSATZLICHE ERNAHRUNG (OPTION)

---

* 1 3280175	4		2 PLAQUE	PLATE	PLATTE
* 2 4690790	4		2 BRIDE	FLANGE	FLANSCH
* 3 4290081	4	CHC M8X40	2 VIS	SCREW	SCHRAUBE
* 4 K6851077			PM KIT : ALIMENTATION SUPPLEMENTAIRE	KIT: ADDITIONAL FOOD	BAUSATZ: ZUSATZLICHE ERNAHRUNG

AXES (FLÈCHE / BEC DE FLÈCHE / BRAS)  
 CLEVIS PIN (BOOM / INTERMEDIATE BOOM / ARM)  
 BOLZEN (AUSLEGER / BESCHICKERAUSLEGER / ARM)

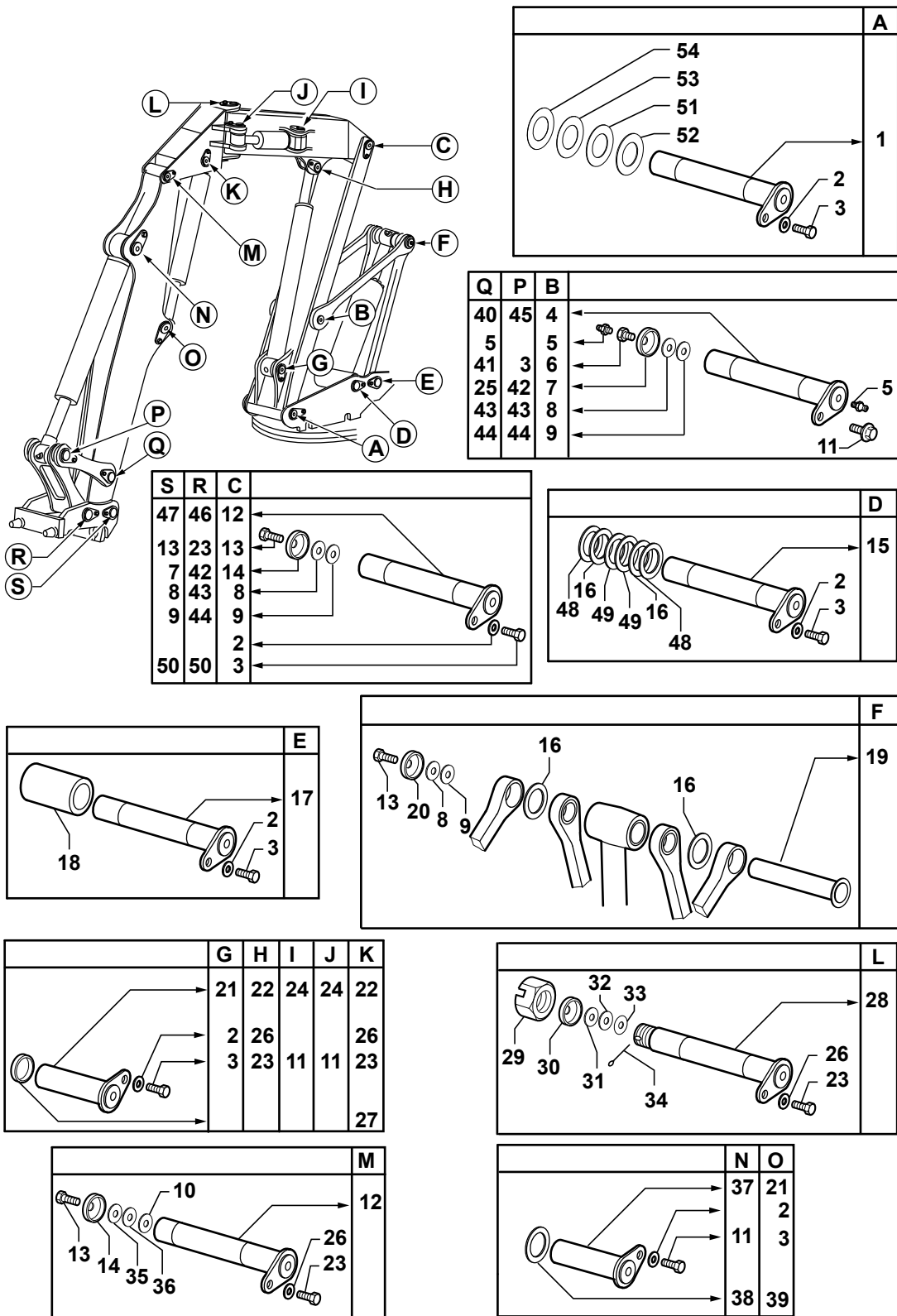




AXES (FLECHE / BEC DE FLECHE / BRAS)  
 CLEVIS PIN (BOOM / INTERMEDIATE BOOM / ARM)  
 BOLZEN (AUSLEGER / BESCHICKERAUSLEGER /ARM)

1	4090385		1	AXE	CLEVIS PIN	BOLZEN
2	4460056	MU20	6	RONDELLE	WASHER	UNTERLEGSCHIEBE
3	4380104	H M20X45	7	VIS	SCREW	SCHRAUBE
4	4090386		1	AXE	CLEVIS PIN	BOLZEN
5	5580008	M10X1	3	GRAISSEUR	GREASE FITING	SCHMIERNIPPEL
6	4400026		1	DOUILLE	SOCKET	BUCHSE
7	3890035		2	RONDELLE BUTEE	THRUST WASHER	DRUCKSCHEIBE
8	5530087	☒ 0,5 mm		CALE	SHIM	KEIL
9	5530086	☒ 1 mm		CALE	SHIM	KEIL
10	5530085	☒ 2 mm		CALE	SHIM	KEIL
* 11	968589	H M16X35	4	VIS	SCREW	SCHRAUBE
12	4090374		1	AXE	CLEVIS PIN	BOLZEN
13	4380359	H M30X60	4	VIS	SCREW	SCHRAUBE
14	3890029		2	RONDELLE BUTEE	THRUST WASHER	DRUCKSCHEIBE
15	4090384		1	AXE	CLEVIS PIN	BOLZEN
16	5520016		4	BAGUE	BUSH	RING
17	4090383		1	AXE	CLEVIS PIN	BOLZEN
18	3930105		1	ENTRETOISE	SPACER	ABSTANDSTUECK
19	4090382		1	AXE	CLEVIS PIN	BOLZEN
20	3890033		1	RONDELLE BUTEE	THRUST WASHER	DRUCKSCHEIBE
21	4090377		2	AXE	CLEVIS PIN	BOLZEN
22	4090373		2	AXE	CLEVIS PIN	BOLZEN
23	4380103	H M20X40	4	VIS	SCREW	SCHRAUBE
24	4090388		2	AXE	CLEVIS PIN	BOLZEN
25	3890047		1	RONDELLE BUTEE	THRUST WASHER	DRUCKSCHEIBE
26	4460058	MU20	4	RONDELLE	WASHER	UNTERLEGSCHIEBE
27	4740167		1	BOUCHON	PLUG	VERSCHL.STOPFEN
28	4090372		1	AXE	CLEVIS PIN	BOLZEN
29	4430007	HK M48X5	1	ECROU A CRENEAUX	CASTLE NUT	KRONENMUTTER
30	3890041		1	RONDELLE BUTEE	THRUST WASHER	DRUCKSCHEIBE
31	5530031	☒ 1,5 mm		RONDELLE	WASHER	UNTERLEGSCHIEBE
32	5530053	☒ 1 mm		CALE	SHIM	KEIL
33	5530032	☒ 2 mm		CALE	SHIM	KEIL
34	4550051	V8x100	1	GOUPILLE	PIN	STIFT
35	5530087	☒ 0,5 mm		CALE	SHIM	KEIL
36	5530086	☒ 1 mm		CALE	SHIM	KEIL
37	4090397		1	AXE	CLEVIS PIN	BOLZEN
38	5530097		1	RONDELLE	WASHER	UNTERLEGSCHIEBE
39	5530098		1	RONDELLE	WASHER	UNTERLEGSCHIEBE
40	4090375		1	AXE	CLEVIS PIN	BOLZEN
41	4400021		1	DOUILLE	SOCKET	BUCHSE
42	3890031		3	RONDELLE BUTEE	THRUST WASHER	DRUCKSCHEIBE
43	5530084			CALE	SHIM	KEIL
44	5530083			CALE	SHIM	KEIL

AXES (FLÈCHE / BEC DE FLÈCHE / BRAS)  
 CLEVIS PIN (BOOM / INTERMEDIATE BOOM / ARM)  
 BOLZEN (AUSLEGER / BESCHICKERAUSLEGER / ARM)

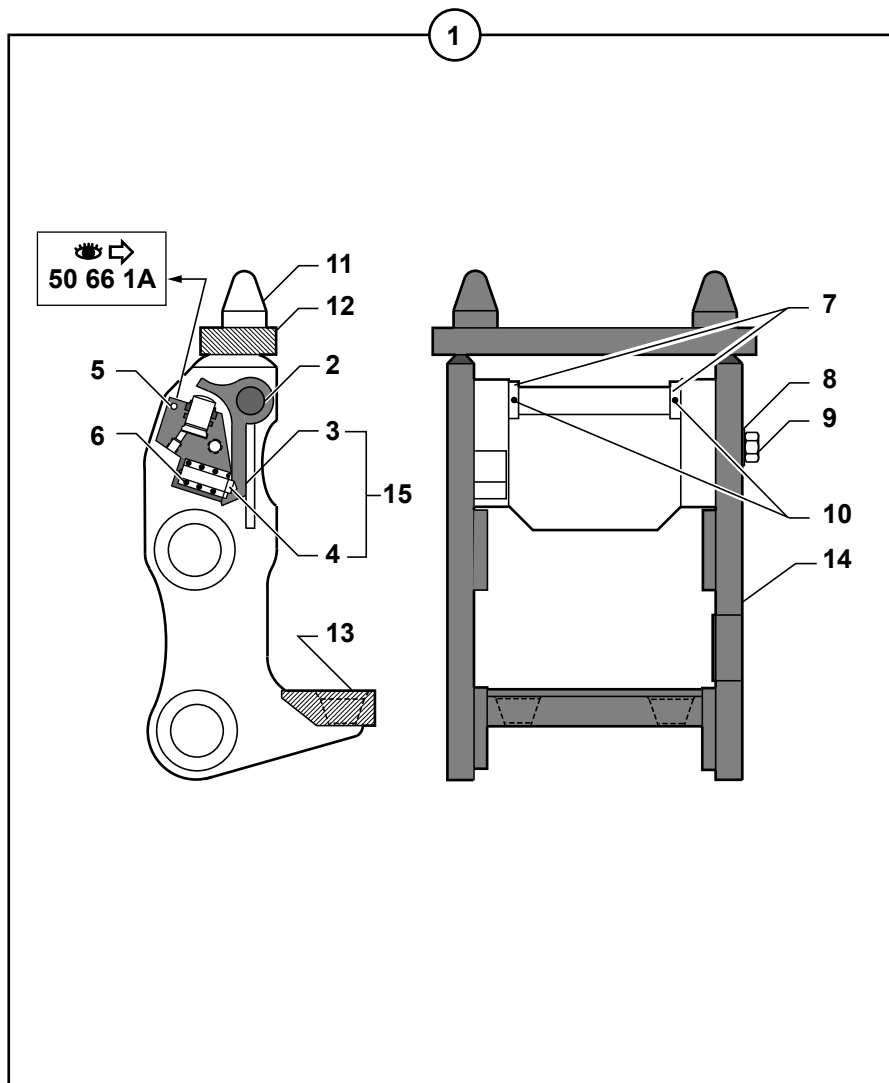
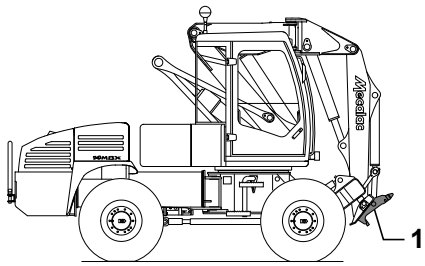


AXES (FLECHE / BEC DE FLECHE / BRAS)  
 CLEVIS PIN (BOOM / INTERMEDIATE BOOM / ARM)  
 BOLZEN (AUSLEGER / BESCHICKERAUSLEGER / ARM)

---

45	4090412		1	AXE	CLEVIS PIN	BOLZEN
46	4090406		1	AXE	CLEVIS PIN	BOLZEN
47	4090376		1	AXE	CLEVIS PIN	BOLZEN
48	5520018	✂ 2 mm	2	CALE	SHIM	KEIL
49	5520017	✂ 1 mm	2	CALE	SHIM	KEIL
* 50	4380418	H M16X30	2	VIS	SCREW	SCHRAUBE
* 51	5530126	✂ 2 mm	SB	CALE	SHIM	KEIL
* 52	5530127	✂ 3 mm	SB	CALE	SHIM	KEIL
* 53	5530133	✂ 1 mm	SB	CALE	SHIM	KEIL
* 54	5530134	✂ 0.5 mm	SB	CALE	SHIM	KEIL

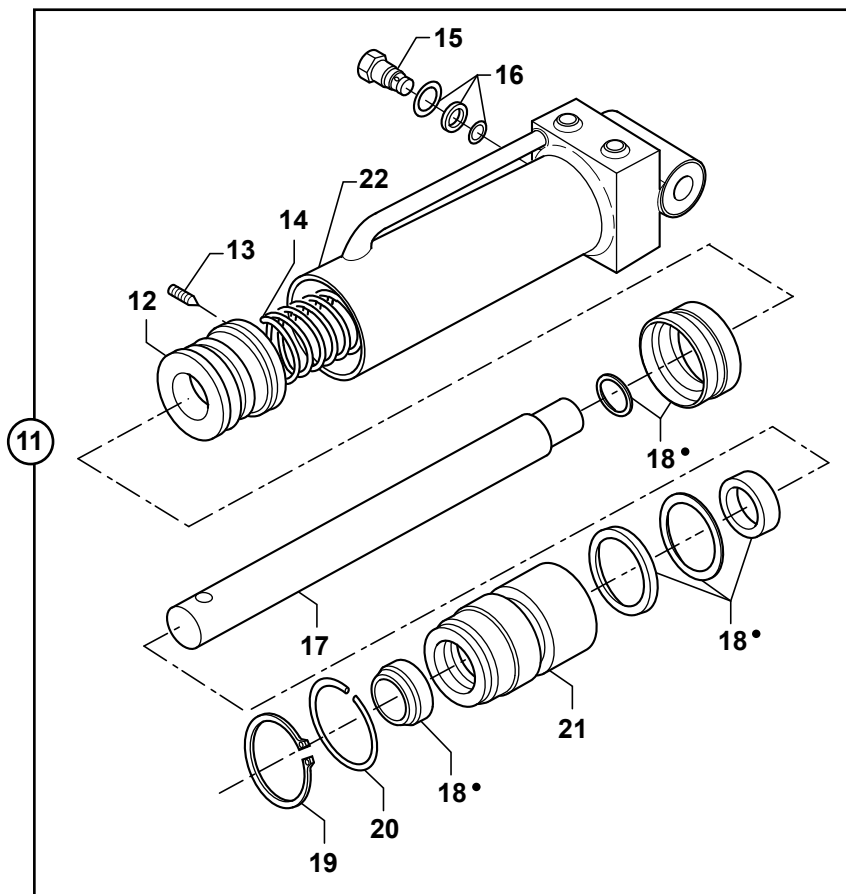
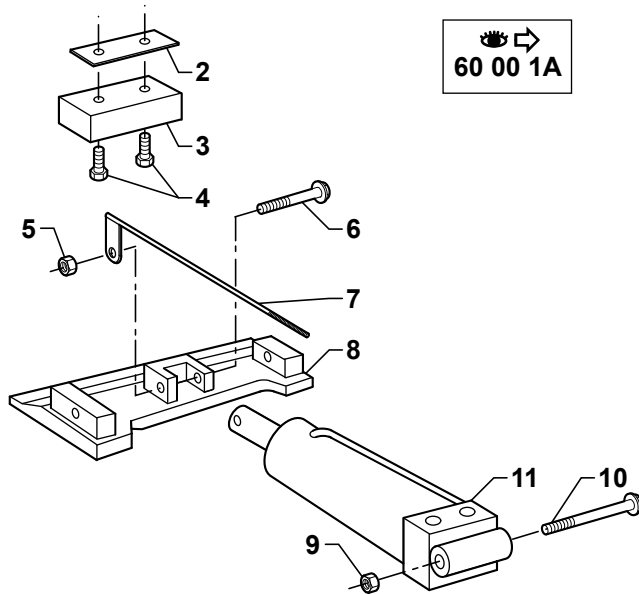
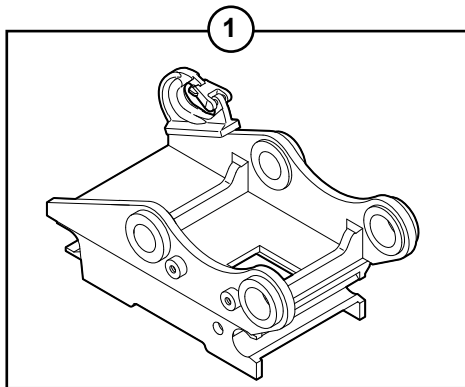
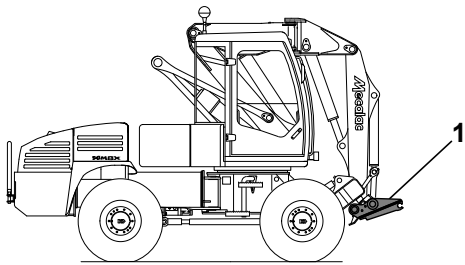
PORTE-OUTILS  
 TOOLS-HOLDER  
 WERKZEUGETRÄGER



PORTE-OUTILS  
 TOOLS-HOLDER  
 WERKZEUGETRAGER

				1	PORTE-OUTILS	TOOLS-HOLDER	WERKZEUGETRAEGER
1	K6850009			1	PORTE-OUTILS	TOOLS-HOLDER	WERKZEUGETRAEGER
2	3750043	1		1	AXE	CLEVIS PIN	BOLZEN
3	3835029	15		1	CLIQUET	RATCHET	RATSCHE
4	4570049	15		2	GOUPILLE	PIN	STIFT
5	4570054	1		1	GOUPILLE FENDUE	COTTER PIN	SPLINT
6	4810013	1		2	RESSORT	SPRING	FEDER
7	3870114	1		2	BUTEE	CATCH	FALLE
8	4460046	1	MU16	1	RONDELLE	WASHER	UNTERLEGSCHIEBE
9	4380092	1	H M16X80	1	VIS	SCREW	SCHRAUBE
10	4570032	1		2	GOUPILLE	PIN	STIFT
11	3780152	14		2	CONE	CONE	KEGEL
* 12	3420823	14	 2500566	1	BRIDE	FLANGE	FLANSCH
13	2500565	14		1	BRIDE	FLANGE	FLANSCH
14	3835028	1		1	PORTE-OUTILS	TOOLS-HOLDER	WERKZEUGETRAEGER
15	5460399	1		1	CLIQUET EQUIPE	EQUIPPED RATCHET	KOMPETTE RATSCHE

PORTE-OUTILS (VOLVO)  
 TOOLS-HOLDER (VOLVO)  
 WERKZEUGETRÄGER (VOLVO)

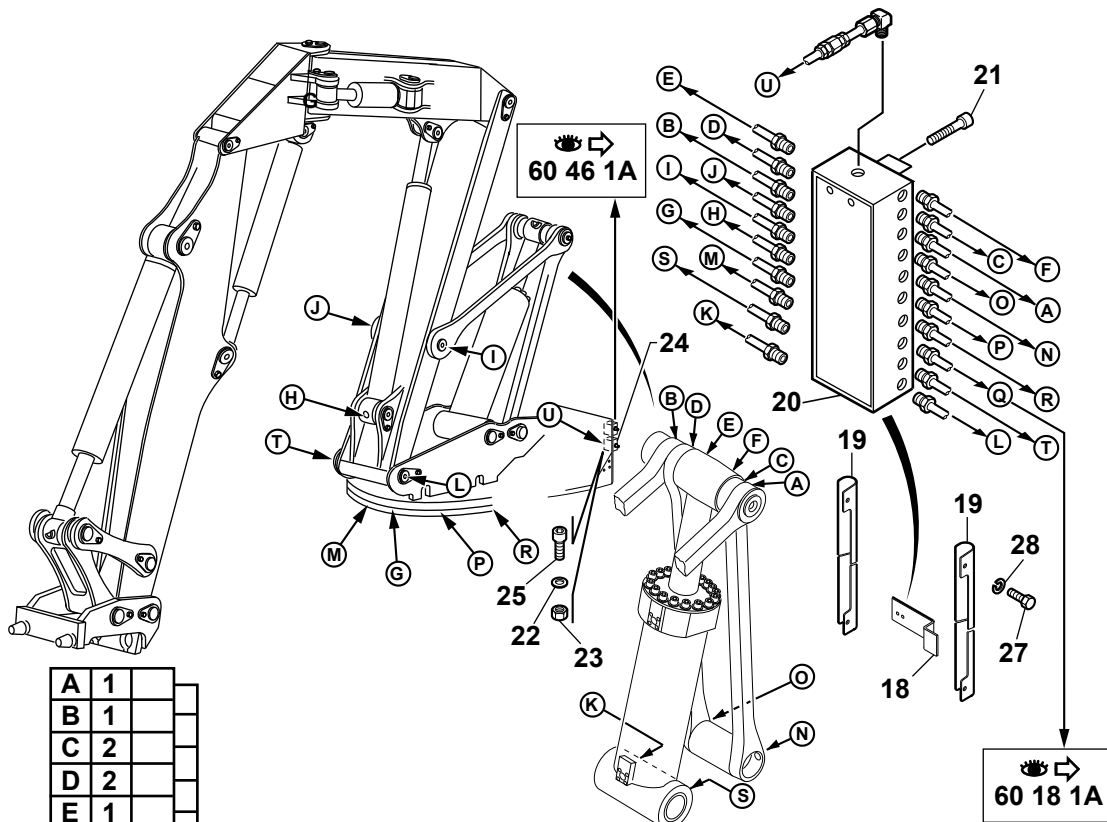


PORTE-OUTILS ( VOLVO )  
 TOOLS-HOLDER ( VOLVO )  
 WERKZEUGETRAGER ( VOLVO )

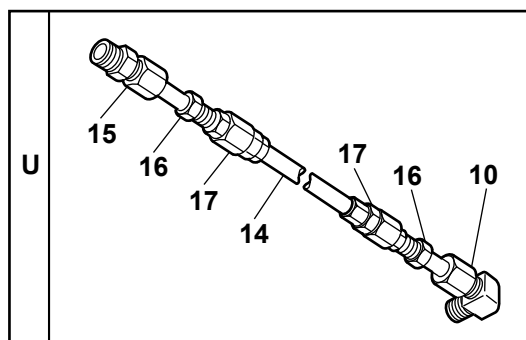
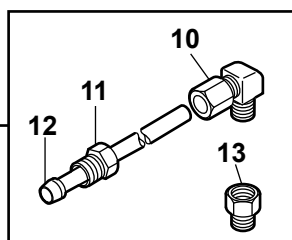
* 1	6850269	 6850161	1	PORTE-OUTILS	TOOLS-HOLDER	WERKZEUGETRAGER
2	684A0030		1	CALE	SHIM	KEIL
3	684A0029		1	ENTRETOISE	SPACER	ABSTANDSTUECK
4	684A0031		2	VIS	SCREW	SCHRAUBE
5	684A0028		1	ECROU	NUT	MUTTER
6	684A0027		1	VIS	SCREW	SCHRAUBE
7	684A0026		1	INDICATEUR	INDICATOR	ANZEIGER
8	684A0025		1	COIN	WEDGE	KEIL
9	684A0024		1	ECROU	NUT	MUTTER
10	684A0023		1	VIS	SCREW	SCHRAUBE
11	684A0022		1	VERIN	RAM	ZYLINDER
12	684A0035	11	1	PISTON	PISTON	KOLBEN
13	684A0034	11	1	VIS	SCREW	SCHRAUBE
14	684A0033	11	1	RESSORT	SPRING	FEDER
15	684A0040	11	1	CLAPET DE SECURITE	SAFETY VALVE	SICHERHEITSVENTIL
16	684A0041	11	1	POCHETTE DE JOINTS	SEAL (KIT)	DICHTRING (BAUSATZ)
17	684A0036	11	1	TIGE DE VERIN	CYLINDER ROD	KOLBENSTANGE
18	684A0032		1	POCHETTE DE JOINTS	SEAL (KIT)	DICHTRING (BAUSATZ)
19	684A0037	11	1	CIRCLIP	CIRCLIP	SICHERUNGSRING
20	684A0038	11	1	JONC D'ARRET	STOP WEDDING RING	ANSCHLAGSSCHEIBE
21	684A0039	11	1	PISTON	PISTON	KOLBEN
22	684A0042	11	1	CORPS DE VERIN	CYLINDER HOUSING	ZYLINDERGEHAEUSE

GRAISSAGE CENTRALISÉ (PARALLELOGRAMME)  
 ONE-SHOT LUBRICATION (MAINBOOM)  
 ZENTRALSCHMIERUNG (HUBKINEMATIK)

→ 31081



A	1	
B	1	
C	2	
D	2	
E	1	
F	1	
G	3	
H	7	
I	4	13
J	5	13
K	2	
L	6	
M	3	
N	30	
O	31	
P	8	
Q	3	
R	8	
S	9	
T	6	





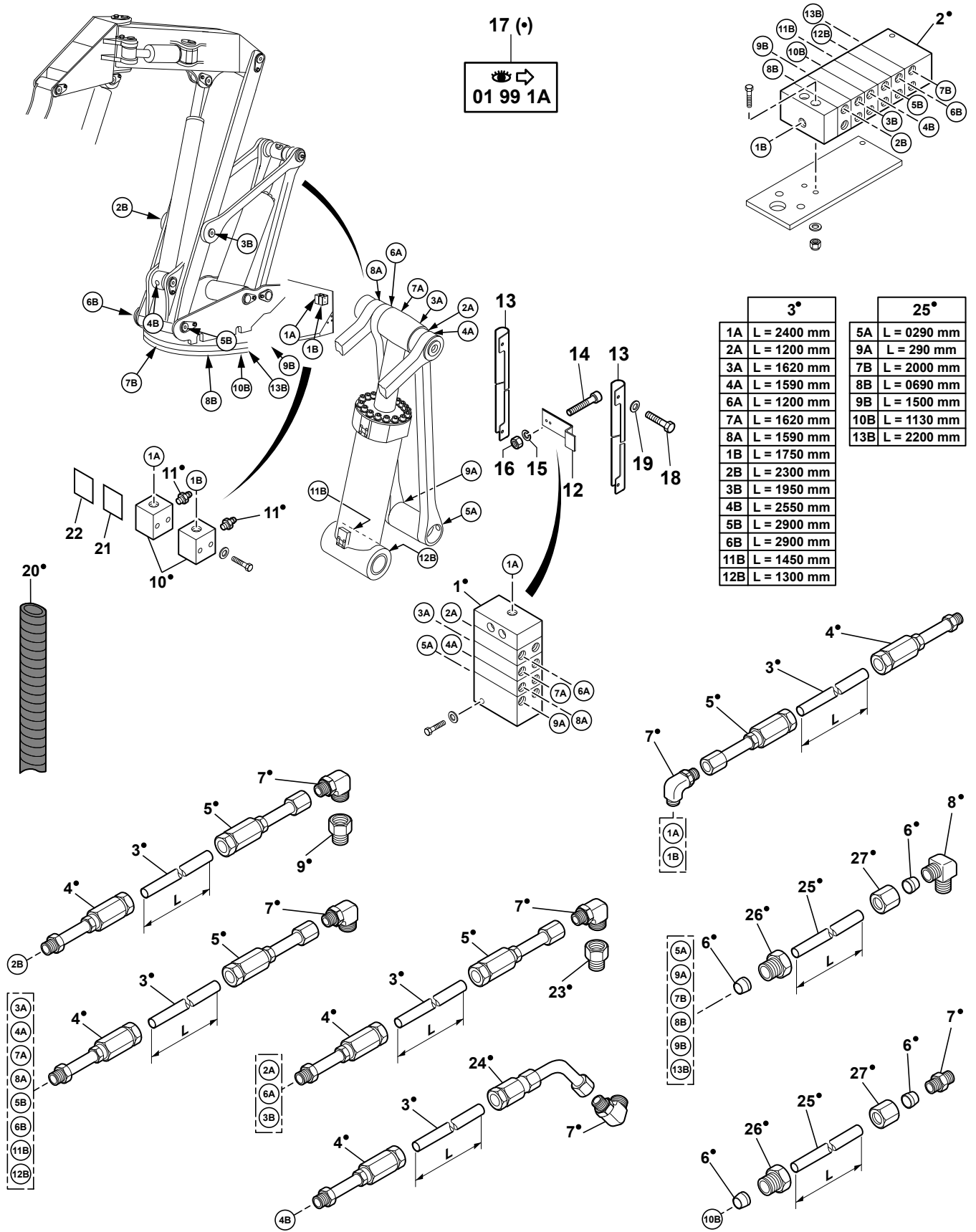
GRAISSAGE CENTRALISE (PARALLELOGRAMME)  
 ONE-SHOT LUBRICATION (MAINBOOM)  
 ZENTRALSCHMIERUNG (HUBKINEMATIK)

→ 31081

1	4190170	↔ 1450 mm	4	FLEXIBLE	HOSE	SCHLAUCH
2	4190194	↔ 1250 mm	3	FLEXIBLE	HOSE	SCHLAUCH
3	4191304	↔ 2300 mm	3	FLEXIBLE	HOSE	SCHLAUCH
4	4191306	↔ 3450 mm	1	FLEXIBLE	HOSE	SCHLAUCH
5	4191305	↔ 3250 mm	1	FLEXIBLE	HOSE	SCHLAUCH
6	4190189	↔ 2000 mm	2	FLEXIBLE	HOSE	SCHLAUCH
7	4191307	↔ 2400 mm	1	FLEXIBLE	HOSE	SCHLAUCH
8	4190146	↔ 1750 mm	2	FLEXIBLE	HOSE	SCHLAUCH
9	4191301	↔ 1350 mm	1	FLEXIBLE	HOSE	SCHLAUCH
10	4700125		21	RACCORD COUDE	ELBOW UNION	KRUEMMER
11	4770193		20	UNION	CONNECTOR	ANSCHLUSSTEIL
12	4770194		20	OLIVE	OVAL	OLIVE
13	4750428		2	RALLONGE	EXTENSION	VERLAENGERUNG
14	2360066	↔ 2500 mm	SB	FLEXIBLE	HOSE	SCHLAUCH
15	4750427		1	UNION	CONNECTOR	ANSCHLUSSTEIL
16	4770602		2	TUBE	TUBE	ROHR
17	4770601		2	JUPE	SKIRT	SCHUERZE
18	3610244		1	SUPPORT	BRACKET	TRAEGER
19	5030099		2	GOULOTTE	SPOUT	RUTSCHE
20	5360290		1	BLOC DE REPARTITION	DISTRIBUTION BLOCK	VERTEILERSTUECK BLOC
21	4290095	CHC M5X30	2	VIS	SCREW	SCHRAUBE
22	4460014	MU5	2	RONDELLE	WASHER	UNTERLEGSCHIEBE
23	4410010	H M5	2	ECROU	NUT	MUTTER
24	4770599		1	BLOC	BLOCK	BLOCK
25	4290117	CHC M5X45	2	VIS	SCREW	SCHRAUBE
26	2360084	↔ 8000 mm	1	GAINE	SHEATH	HUELLE
27	4380054	H M10X20	4	VIS	SCREW	SCHRAUBE
28	4470017	W10	4	RONDELLE FREIN	LOCK WASHER	FEDERRING
29	4690620		10	COLLIER	COLLAR	SHELLE
30	4190198	↔ 500 mm	1	FLEXIBLE	HOSE	SCHLAUCH
31	4190199	↔ 600 mm	1	FLEXIBLE	HOSE	SCHLAUCH

GRAISSAGE CENTRALISÉ (PARALLELOGRAMME)  
 ONE-SHOT LUBRICATION (MAINBOOM)  
 ZENTRALSCHMIERUNG (HUBKINEMATIK)

→ 31082



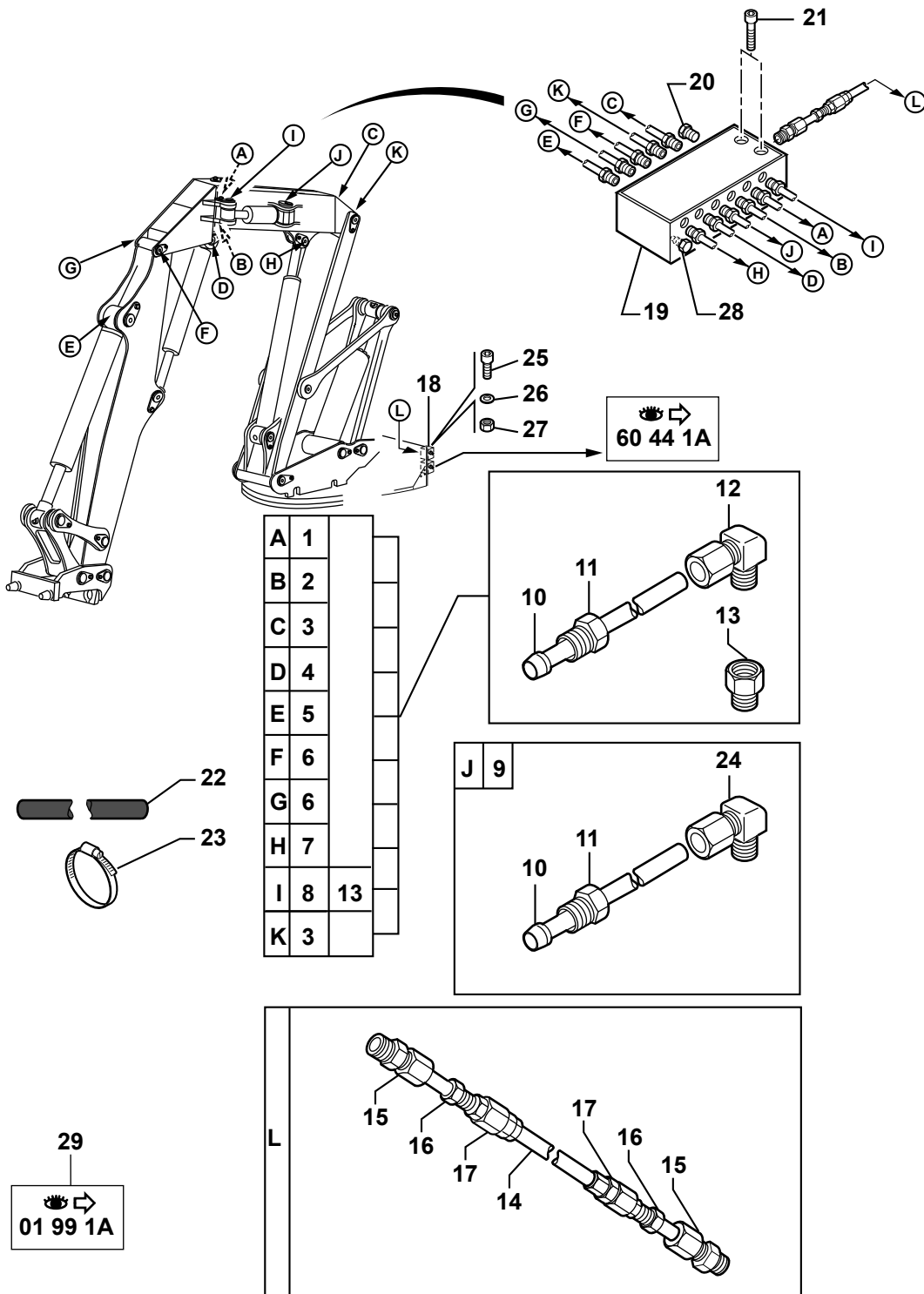
17 (\*)  
 01 99 1A

3°		25°	
1A	L = 2400 mm	5A	L = 0290 mm
2A	L = 1200 mm	9A	L = 290 mm
3A	L = 1620 mm	7B	L = 2000 mm
4A	L = 1590 mm	8B	L = 0690 mm
6A	L = 1200 mm	9B	L = 1500 mm
7A	L = 1620 mm	10B	L = 1130 mm
8A	L = 1590 mm	13B	L = 2200 mm
1B	L = 1750 mm		
2B	L = 2300 mm		
3B	L = 1950 mm		
4B	L = 2550 mm		
5B	L = 2900 mm		
6B	L = 2900 mm		
11B	L = 1450 mm		
12B	L = 1300 mm		

GRAISSAGE CENTRALISE (PARALLELOGRAMME)  
 ONE-SHOT LUBRICATION (MAINBOOM)  
 ZENTRALSCHMIERUNG (HUBKINEMATIK)

→ 31082

* 1	536A0225	17		1	BLOC DE REPARTITION	DISTRIBUTION BLOCK	VERTEILERSTUECK BLOC
* 2	536A0226	17		1	BLOC DE REPARTITION	DISTRIBUTION BLOCK	VERTEILERSTUECK BLOC
* 3	2360154	17		SB	FLEXIBLE	HOSE	SCHLAUCH
* 4	6846002	17		14	RACCORD	NIPPLE	VERBINDUNGSELEMENT
* 5	6846000	17		13	RACCORD	NIPPLE	VERBINDUNGSELEMENT
* 6	4770199	17		14	OLIVE	OVAL	OLIVE
* 7	4700154	17		14	RACCORD COUDE	ELBOW UNION	KRUEMMER
* 8	4750634	17		1	UNION	CONNECTOR	ANSCHLUSSTEIL
* 9	4750428	17	M10X100	1	RALLONGE	EXTENSION	VERLAENGERUNG
* 10	536A0215	17		2	BLOC	BLOCK	BLOCK
* 11	5580008	17	M10X1	2	GRAISSEUR	GREASE FITING	SCHMIERNIPPEL
12	3610244			1	SUPPORT	BRACKET	TRAEGER
* 13	5030099			2	GOULOTTE	SPOUT	RUTSCHE
* 14	4290117		CHC M5X45	2	VIS	SCREW	SCHRAUBE
* 15	4470007		W5	2	RONDELLE FREIN	LOCK WASHER	FEDERRING
* 16	4410010		H M5	2	ECROU	NUT	MUTTER
* 17	6851090			1	GRAISSAGE (PARALLELOGRAMME)	LUBRICATING (MAINBOOM)	SCHMIERUNG (HUBKINEMATIK)
* 18	4380054		H M10X20	4	VIS	SCREW	SCHRAUBE
* 19	4490003		CONTACT MU10	4	RONDELLE	WASHER	UNTERLEGSCHIEBE
* 20	2360084	17		SB	GAINE	SHEATH	HUELLE
* 21	5751478			1	ADHESIF	ADHESIVE	KLEBSTOFF
* 22	5751479			1	ADHESIF	ADHESIVE	KLEBSTOFF
* 23		17	M10X100 / 18	3	RALLONGE	EXTENSION	VERLAENGERUNG
* 24	6846003	17		1	RACCORD	NIPPLE	VERBINDUNGSELEMENT
* 25	2360066	17		SB	FLEXIBLE	HOSE	SCHLAUCH
* 26	4770193	17		7	UNION	CONNECTOR	ANSCHLUSSTEIL
* 27	4770200	17		7	ECROU	NUT	MUTTER



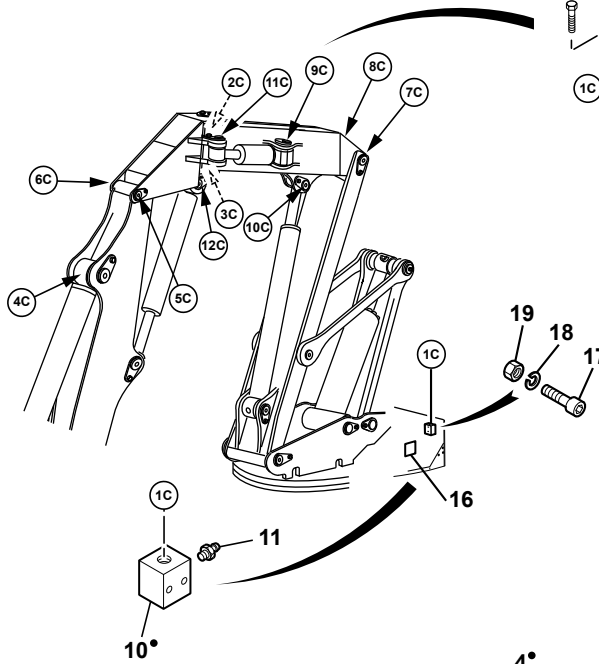
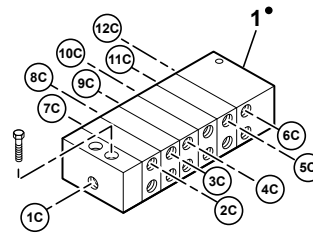
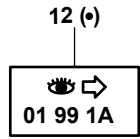
GRAISSAGE CENTRALISE (EQUIPEMENT)  
 ONE-SHOT LUBRICATION (ATTACHEMENT)  
 ZENTRALSCHMIERUNG (AUSRUESTUNG)

→ 31073

1	4190189	29	↔ 2000 mm	1	FLEXIBLE	HOSE	SCHLAUCH
2	4190195	29	↔ 1850 mm	1	FLEXIBLE	HOSE	SCHLAUCH
3	4190196	29	↔ 2250 mm	2	FLEXIBLE	HOSE	SCHLAUCH
4	4190197	29	↔ 2750 mm	1	FLEXIBLE	HOSE	SCHLAUCH
5	4190174	29	↔ 1970 mm	1	FLEXIBLE	HOSE	SCHLAUCH
6	4190193	29	↔ 1200 mm	2	FLEXIBLE	HOSE	SCHLAUCH
7	4190175	29	↔ 1900 mm	1	FLEXIBLE	HOSE	SCHLAUCH
8	4190194	29	↔ 1250 mm	1	FLEXIBLE	HOSE	SCHLAUCH
9	4191302	29	↔ 2100 mm	1	FLEXIBLE	HOSE	SCHLAUCH
10	4770194			11	OLIVE	OVAL	OLIVE
11	4770193			11	UNION	CONNECTOR	ANSCHLUSSTEIL
12	4700125			10	RACCORD COUDE	ELBOW UNION	KRUEMMER
13	4750620	29		1	RALLONGE	EXTENSION	VERLAENGERUNG
14	2360067	29	↔ 6400 mm	SB	FLEXIBLE	HOSE	SCHLAUCH
15	4750427			2	UNION	CONNECTOR	ANSCHLUSSTEIL
16	4770602			2	TUBE	TUBE	ROHR
17	4770601			2	JUPE	SKIRT	SCHUERZE
18	4770599	29		1	BLOC	BLOCK	BLOCK
19	5360258	29		1	BLOC DE REPARTITION	DISTRIBUTION BLOCK	VERTEILERSTUECK BLOC
20	4740162	29		1	BOUCHON	PLUG	VERSCHL.STOPFEN
21	4290095	29	CHC M5X30	2	VIS	SCREW	SCHRAUBE
22	2360084	29	↔ 5000 mm	1	GAINE	SHEATH	HUELLE
23	4690620	29		25	COLLIER	COLLAR	SHELLE
24	4700139			1	RACCORD COUDE	ELBOW UNION	KRUEMMER
25	4290117	29	CHC M5X45	2	VIS	SCREW	SCHRAUBE
26	4460014		MU5	2	RONDELLE	WASHER	UNTERLEGSCHIEBE
27	4410010	29	H M5	2	ECROU	NUT	MUTTER
28	536A0086				VIS DE DOSAGE	METERING SCREW	ZUTEILSCHNECKE
28	536A0087				VIS DE DOSAGE	METERING SCREW	ZUTEILSCHNECKE
28	536A0088				VIS DE DOSAGE	METERING SCREW	ZUTEILSCHNECKE
28	536A0089				VIS DE DOSAGE	METERING SCREW	ZUTEILSCHNECKE
29	6850136			PM	KIT: GRAISSAGE CENT- RALISE (EQUIPEMENT)	KIT: ONE-SHOT LUBR- ICATION (ATTACH.)	BAUSATZ: ZENTRALSCH- MIERUNG(AUSRUESTUNG)

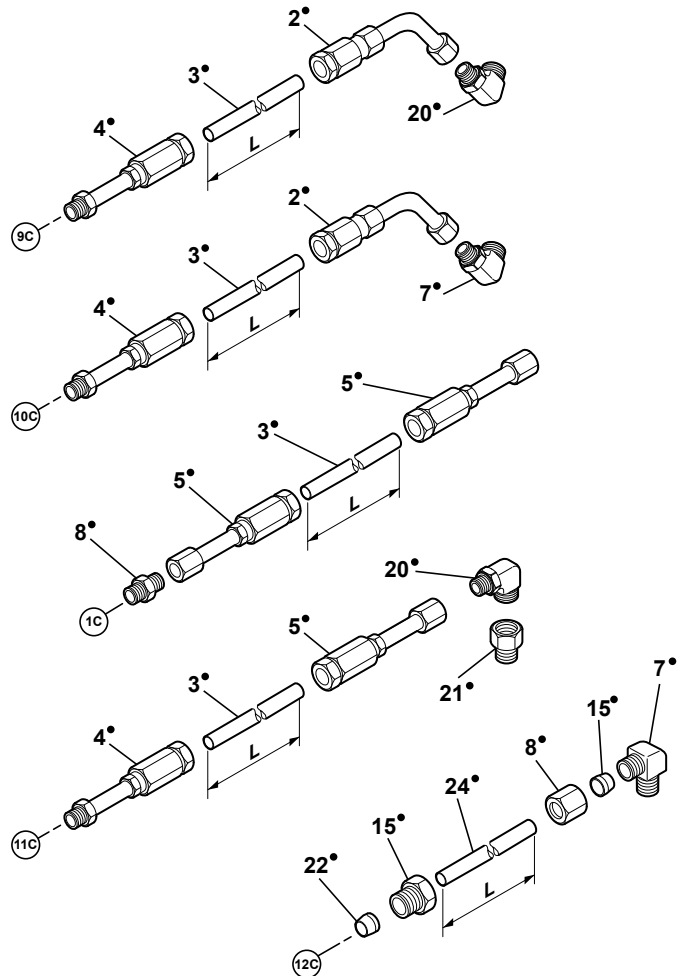
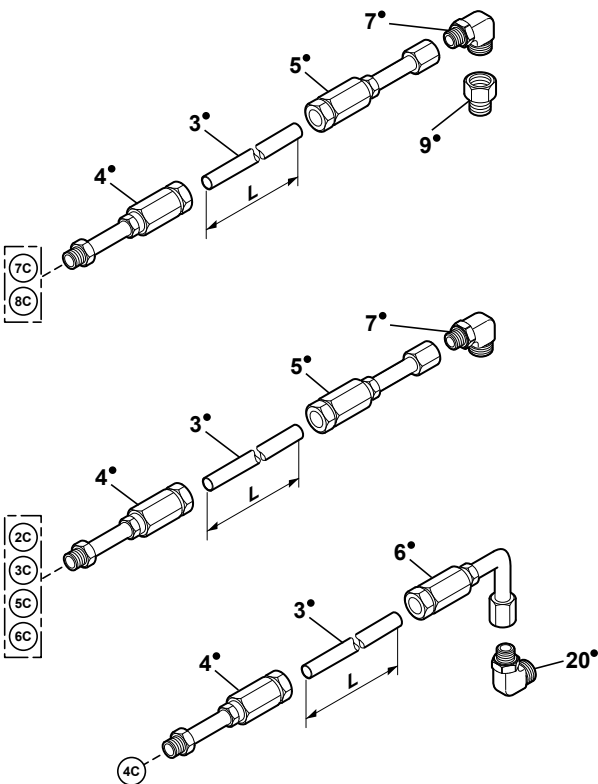
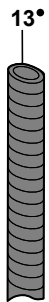
GRAISSAGE CENTRALISÉ (ÉQUIPEMENT)  
 ONE-SHOT LUBRICATION (ATTACHEMENT)  
 ZENTRALSCHMIERUNG (AUSRÜSTUNG)

↳ 31074



14°	
12C	L = 2700 mm

3°	
1C	L = 6900 mm
2C	L = 1400 mm
3C	L = 1400 mm
4C	L = 1550 mm
5C	L = 1000 mm
6C	L = 1000 mm
7C	L = 2250 mm
8C	L = 2250 mm
9C	L = 1950 mm
10C	L = 2350 mm
11C	L = 1200 mm

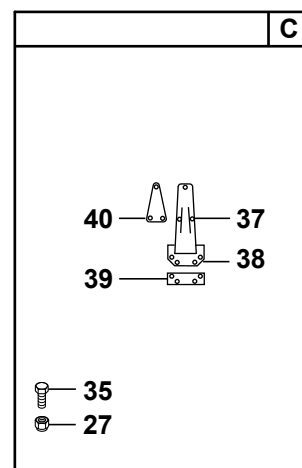
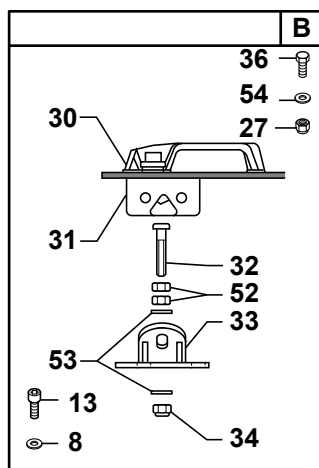
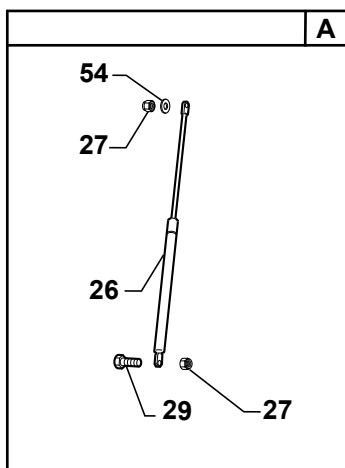
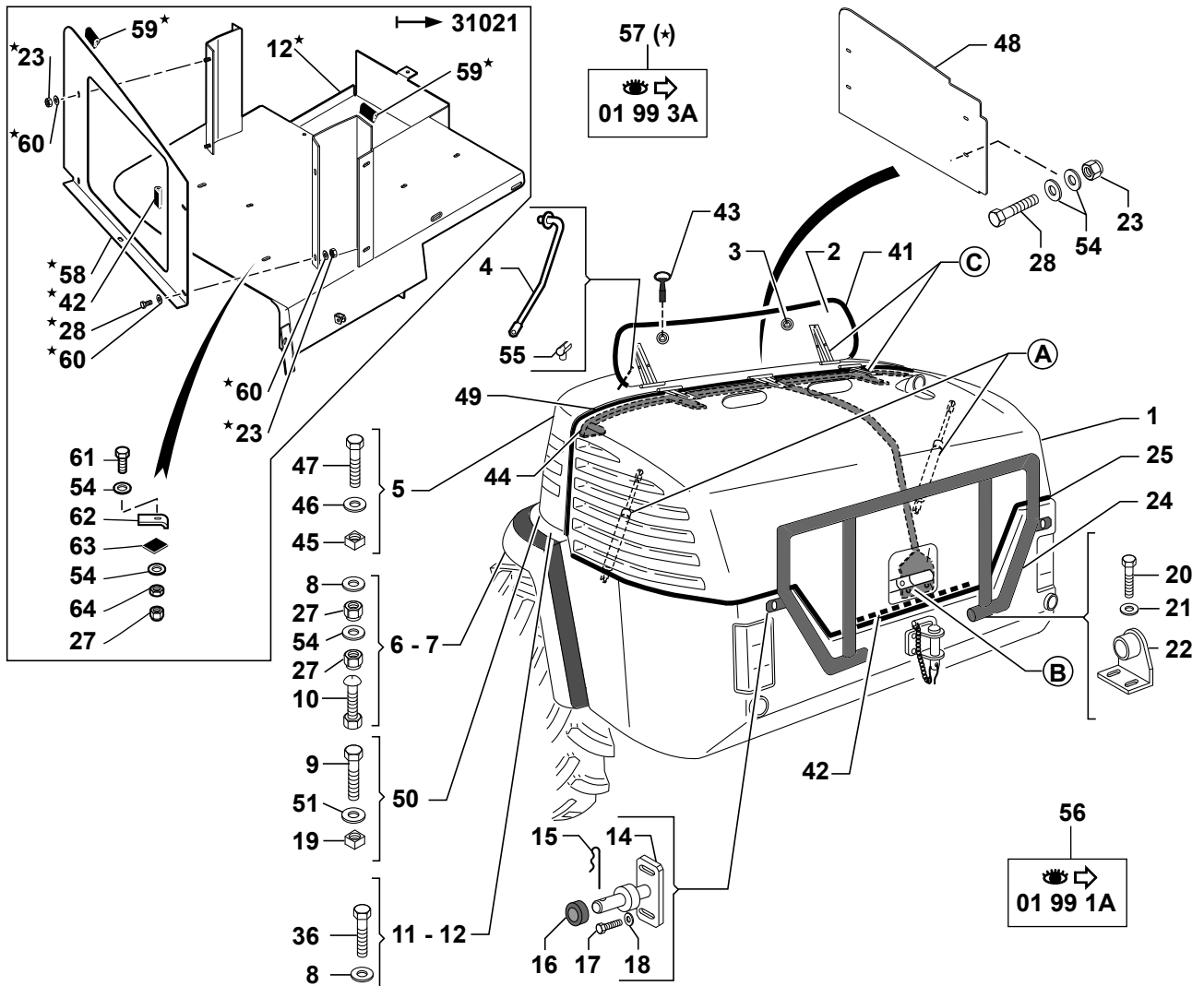


GRAISSAGE CENTRALISE (EQUIPEMENT)  
 ONE-SHOT LUBRICATION (ATTACHEMENT)  
 ZENTRALSCHMIERUNG (AUSRUESTUNG)

→ 31074

* 1	536A0227	12		1	BLOC DE REPARTITION	DISTRIBUTION BLOCK	VERTEILERSTUECK BLOC
* 2	6846003	12		2	RACCORD	NIPPLE	VERBINDUNGSELEMENT
* 3	2360154	12		SB	FLEXIBLE	HOSE	SCHLAUCH
* 4	6846002	12		10	RACCORD	NIPPLE	VERBINDUNGSELEMENT
* 5	6846000	12		9	RACCORD	NIPPLE	VERBINDUNGSELEMENT
* 6	6846001	12		1	RACCORD	NIPPLE	VERBINDUNGSELEMENT
* 7	4700154	12		8	RACCORD COUDE	ELBOW UNION	KRUEMMER
* 8	4770200	12		1	ECROU	NUT	MUTTER
* 9	4750428	12	M10X100	2	RALLONGE	EXTENSION	VERLAENGERUNG
* 10	536A0215	12		1	BLOC	BLOCK	BLOCK
* 11	5580008	12	M10X1	1	GRAISSEUR	GREASE FITING	SCHMIERNIPPEL
* 12	6851089			1	KIT: GRAISSAGE CENT- -RALISE (EQUIPEMENT)	KIT: ONE-SHOT LUBR- ICATION (ATTACH.)	BAUSATZ: ZENTRALSCH- MIERUNG(AUSRUESTUNG)
* 13	2360084	12		SB	GAINE	SHEATH	HUELLE
* 14	2360066	12		SB	FLEXIBLE	HOSE	SCHLAUCH
* 15	4770199	12		2	OLIVE	OVAL	OLIVE
* 16	5751480			1	ADHESIF	ADHESIVE	KLEBSTOFF
* 17	4290084		CHC M5X50	2	VIS	SCREW	SCHRAUBE
* 18	4470007		W5	2	RONDELLE FREIN	LOCK WASHER	FEDERRING
* 19	4410010		H M5	2	ECROU	NUT	MUTTER
* 20	4700139	12		3	RACCORD COUDE	ELBOW UNION	KRUEMMER
* 21		12		1	RALLONGE	EXTENSION	VERLAENGERUNG
* 22	4770193	12		1	UNION	CONNECTOR	ANSCHLUSSTEIL

CAPOTAGE CHÂSSIS  
 BONNET FOR FRAME  
 HAUBE FÜR FAHRGESTELL

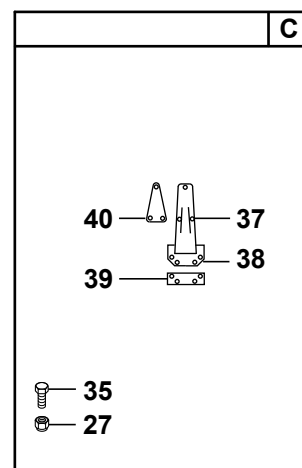
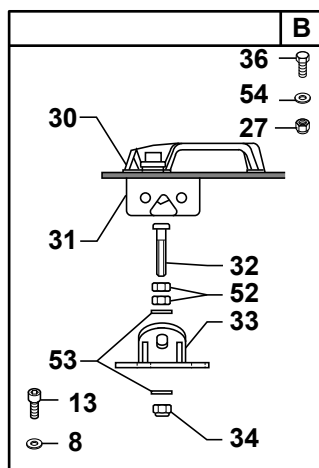
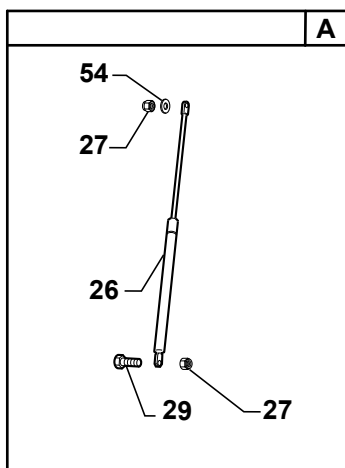
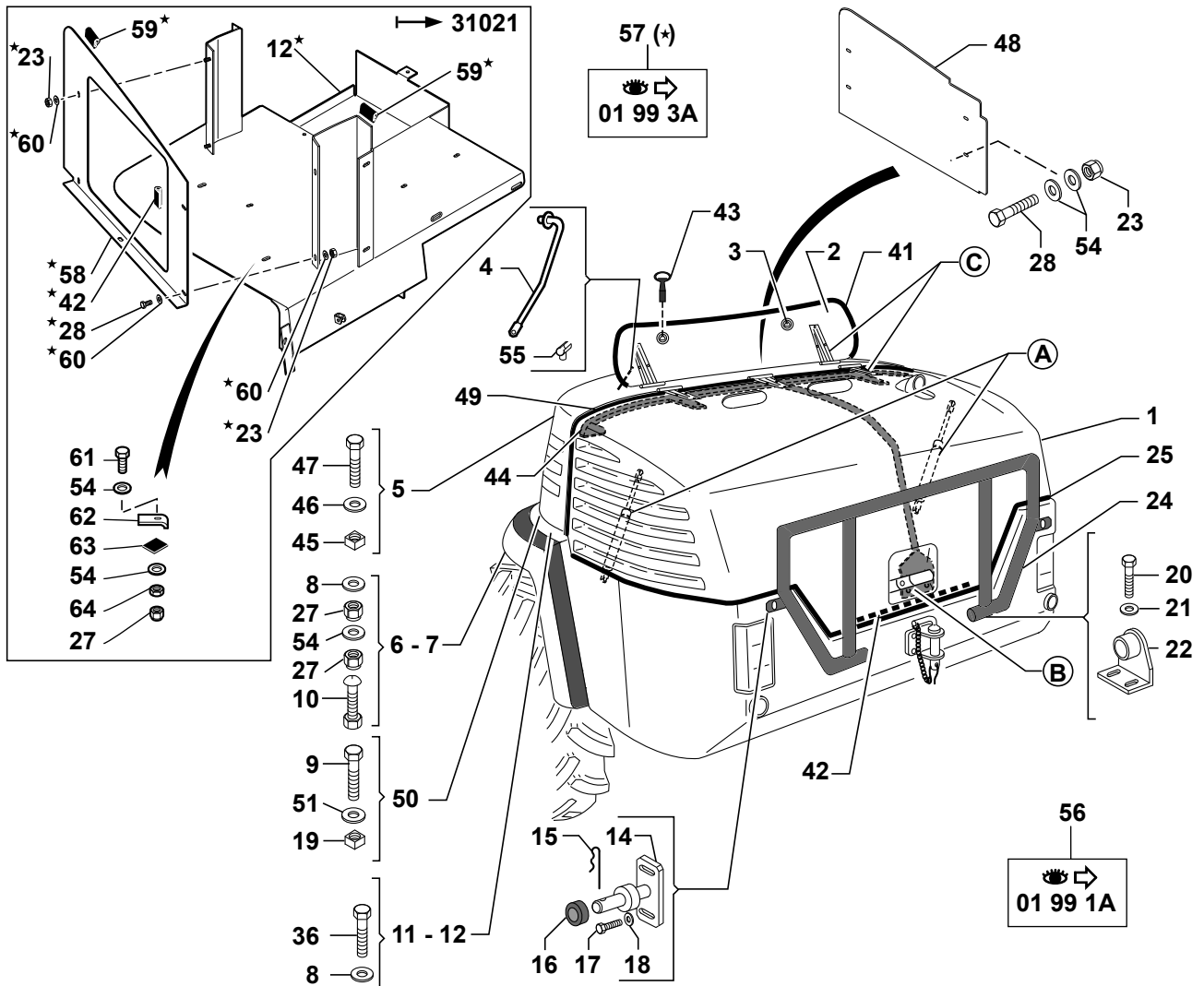





CAPOTAGE CHASSIS  
 BONNET FOR FRAME  
 HAUBE FUER FAHRGESTELL

1	5380710		1	CAPOT MOTEUR	ENGINE COVER	MOTORHAUBE		
2	5380563		1	TRAPPE	HATCH	SCHAULOCH		
3	6200085		2	LOQUET	HASP	DREHRIEGEL		
4	4820019		1	SUPPORT	BRACKET	TRAEGER		
5	5380711		1	CAPOT	HOOD	HAUBE		
6	5380724	◀	1	GARDE-BOUE	MUDGUARD	SCHUTZBLECH		
7	5380725	▶	1	GARDE-BOUE	MUDGUARD	SCHUTZBLECH		
8	4490023		18	CONTACT LU8	RONDELLE	WASHER	UNTERLEGSSCHEIBE	
*	9	4380055		H M10X30	4	VIS	SCREW	SCHRAUBE
10	4310005		10	H M8X20	BOULON	BOLT	SCHRAUBENBOLZEN	
11	5380736	▶	1		AILE	WING	FLUEGEL	
*	12							
*	12	5380737		→ 31020	AILE	WING	FLUEGEL	
*	12	5380806	57	→ 31021	1	AILE	WING	FLUEGEL
13	4290077		2	CHC M8X25	VIS	SCREW	SCHRAUBE	
14	3830635	56	2		VERROU	LATCH	RIEGEL	
15	4600008	56	2	Beta 4,5	GOUPILLE	PIN	STIFT	
16	5140316	56	8		RONDELLE	WASHER	UNTERLEGSSCHEIBE	
17	4380052	56	4	H M10X25	VIS	SCREW	SCHRAUBE	
18	4460034	56	4	MU10	RONDELLE	WASHER	UNTERLEGSSCHEIBE	
*	19	4450047		M10	4	ECROU EN CAGE	CAGE NUT	KAFFIG MUTTER
20	4380068	56	4	H M12X30	VIS	SCREW	SCHRAUBE	
21	4460039	56	4	MU12	RONDELLE	WASHER	UNTERLEGSSCHEIBE	
22	3830634	56	2		FOURREAU	SLEEVE	HUELSE	
*	23	4410016		H M8	9	ECROU	NUT	MUTTER
24	3830624	56	1		ARCEAU	CORD	BUGEL	
*	25	5600142		↔ 2X900 mm	SB	JOINT	SEAL	DICHTRING
26	4820011		2		VERIN PNEUMATIQUE	PNEUMATIC CYLINDER	LUFTZYLINDER	
*	27	4450008		NYLSTOP M8	43	ECROU	NUT	MUTTER
*	28	4380043		H M8X20	7	VIS	SCREW	SCHRAUBE
29	4380046		2	H M8X35	VIS	SCREW	SCHRAUBE	
30	6200070		1		POIGNEE	HANDLE	HANDGRIFF	
31	6200071		1		SERRURE	LOCK	SCHLOSS	
32	6200094		1		GACHE	TRIGGER	DRUECKER	
33	3830692		1		SUPPORT	BRACKET	TRAEGER	
34	4450015		1	NYLSTOP M10	ECROU	NUT	MUTTER	
35	4380044		21	H M8X25	VIS	SCREW	SCHRAUBE	
36	4380045		8	H M8X30	VIS	SCREW	SCHRAUBE	
37	4660031		5		CHAPE	YOKE	JOCH	
38	4660032		5		CHAPE	YOKE	JOCH	
39	3320086		5		PLAQUE	PLATE	PLATTE	
40	3320087		5		PLAQUE	PLATE	PLATTE	
*	41	5600158		↔ 3600 mm	SB	JOINT	SEAL	DICHTRING
*	42	5600030		↔ 3445 mm	SB	JOINT	SEAL	DICHTRING

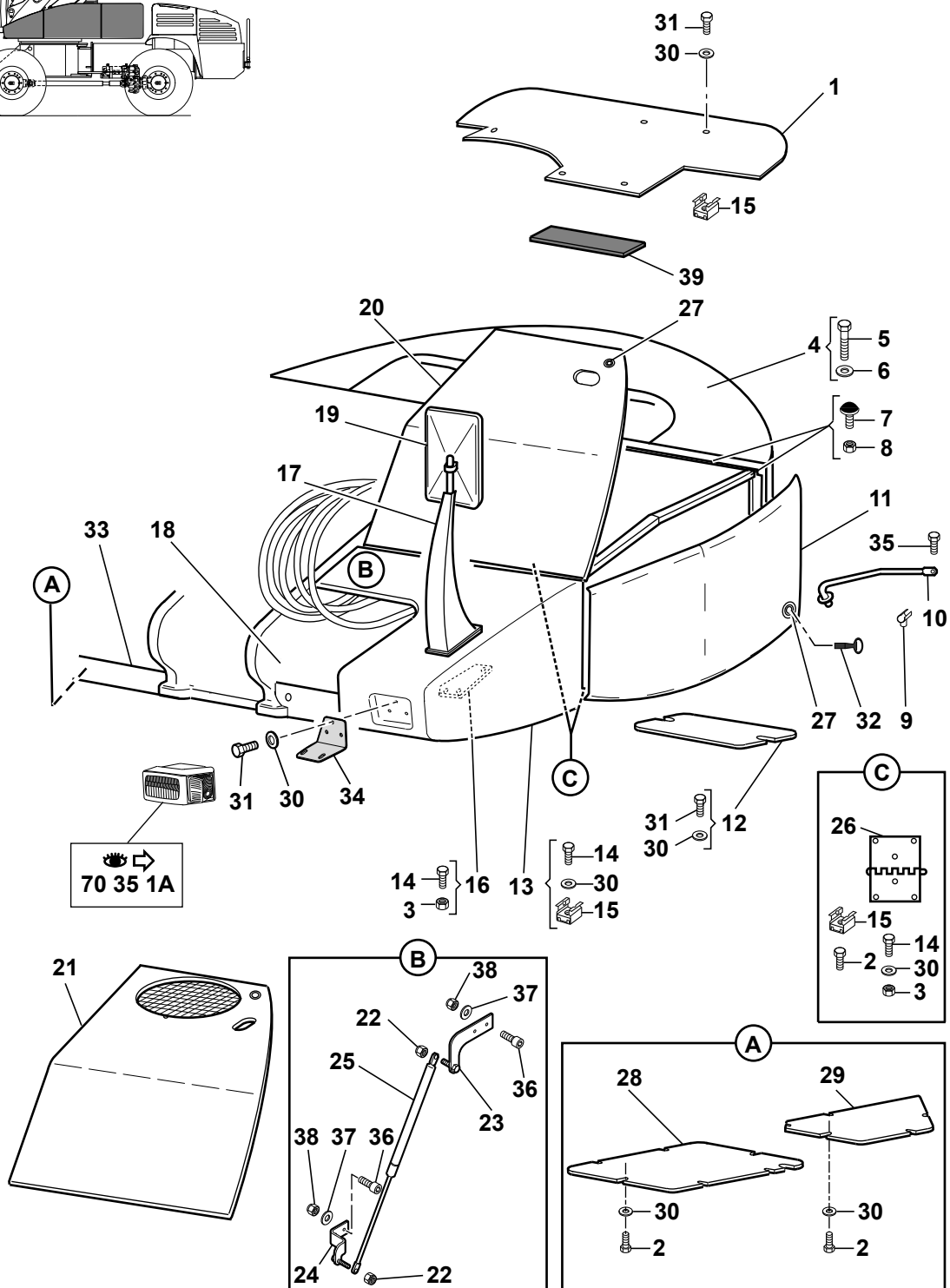
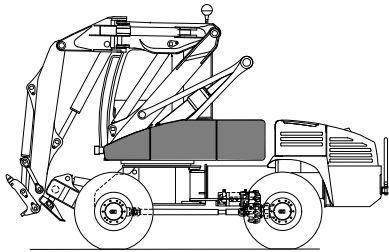
CAPOTAGE CHÂSSIS  
 BONNET FOR FRAME  
 HAUBE FÜR FAHRGESTELL



CAPOTAGE CHASSIS  
 BONNET FOR FRAME  
 HAUBE FUER FAHRGESTELL

43	5450043		1	CLE	WRENCH	SCHR.SCHLUESSEL
44	3830915		1	ARCEAU	CORD	BUGEL
45	4450082	M12	7	ECROU EN CAGE	CAGE NUT	KAFFIG MUTTER
46	4460042	LU12	7	RONDELLE	WASHER	UNTERLEGSCHLEIBE
47	4380067	H M12X25	7	VIS	SCREW	SCHRAUBE
48	5020084		1	CLOISON	PARTITION	TRENNWAND
* 49	5600158	↔ 2800 mm	SB	JOINT	SEAL	DICHTRING
50	5600075	↔ 1300 mm	2	BANDE CAOUTCHOUC	RUBBER STRAP	GUMMIBAND
* 51	4490010	CONTACT LU10	4	RONDELLE	WASHER	UNTERLEGSCHLEIBE
52	4420020	Hm M10	2	ECROU	NUT	MUTTER
53	4490010	CONTACT LU10	2	RONDELLE	WASHER	UNTERLEGSCHLEIBE
* 54	4490006	CONTACT MU8	14	RONDELLE	WASHER	UNTERLEGSCHLEIBE
55	4690664		1	CLIP	CLIP	KLIPP
56	6850049			PM KIT: ARCEAU	KIT: CORD	BAUSATZ: BUGEL
* 57	K6856003	 01 99 3A		PM KIT REFROIDISSEMENT	KIT COOLING	BAUSATZ KUEHLER
* 58	5040924	57	1	TOLE ANTIRECYCLAGE	SHIELD	SCHUTZBLECH
* 59	5600153	57 ↔ 1230 mm	SB	JOINT	SEAL	DICHTRING
* 60	4460025	57 MU8	8	RONDELLE	WASHER	UNTERLEGSCHLEIBE
* 61	4380048	H M8X45	2	VIS	SCREW	SCHRAUBE
* 62	3560608		2	PATTE D'ATTACHE	FASTENING LUGS	BEFESTIGUNGSSCHLAUFEN
* 63	4880006		2	CAOUTCHOUC	RUBBER	GUMMI
* 64	4420016	Hm M8	2	ECROU	NUT	MUTTER

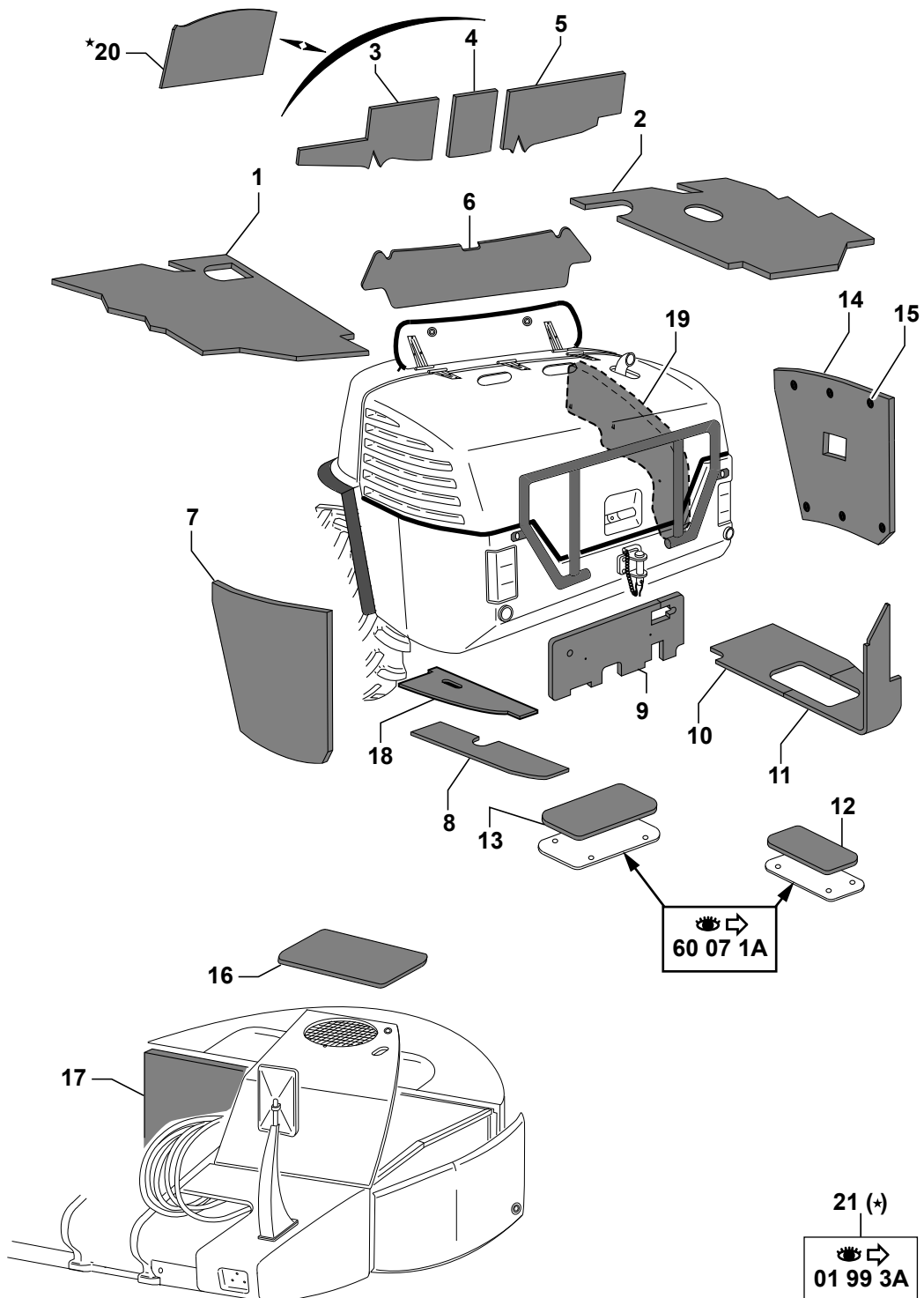
CAPOTAGE TOURELLE  
TOWER COVERAGE  
TURM HAUBE



CAPOTAGE TOURELLE  
TOWER COVERAGE  
TURM HAUBE

* 1	5040449		1	TOLE	SHIELD	SCHUTZBLECH
* 2	4380042	H M8X16	16	VIS	SCREW	SCHRAUBE
* 3	4410016	H M8	9	ECROU	NUT	MUTTER
* 4	2400032		1	CONTREPOIDS	COUNTER WEIGHT	GEGENGEWICHT
* 5	4370094	H M24X70	4	VIS	SCREW	SCHRAUBE
* 6	4460067	MU24	4	RONDELLE	WASHER	UNTERLEGSCHIEBE
* 7	5140141		4	BUTEE	CATCH	FALLE
* 8	4410013	H M6	4	ECROU	NUT	MUTTER
* 9	4690664		1	CLIP	CLIP	KLIPP
* 10	4820019		1	SUPPORT	BRACKET	TRAEGER
* 11	5380514		1	PORTE LATERALE	SIDE DOOR	SEITENTUR
* 12	5040454		1	TOLE	SHIELD	SCHUTZBLECH
* 13	5380511		1	CAPOT	HOOD	HAUBE
* 14	4380044	H M8X25	22	VIS	SCREW	SCHRAUBE
* 15	4450019	M8	23	ECROU EN CAGE	CAGE NUT	KAFFIG MUTTER
* 16	3320090		1	PLAQUE	PLATE	PLATTE
* 17	3830529		1	SUPPORT	BRACKET	TRAEGER
* 17	3830781	□ I	1	SUPPORT	BRACKET	TRAEGER
* 18	3830927		1	PLANCHER	FLOOR	BODENBELAG
* 19	5320073		1	RETROVISEUR	MIRROR	SPIEGEL
* 20	5380721		1	PORTE SUPERIEURE	HIGHER DOOR	TRAGT HOHER
* 21	5380715		1	PORTE SUPERIEURE POUR CLIMATISATION	HIGHER DOOR FOR AIR COND.	TRAGT HOHER (KLIMAAANLAGE)
* 22	4450008	NYLSTOP M8	2	ECROU	NUT	MUTTER
* 23	2501172		1	SUPPORT VERIN	CYLINDER BRACKET	TRAEGERZYLINDER
* 24	2501171		1	SUPPORT VERIN	CYLINDER BRACKET	TRAEGERZYLINDER
* 25	4820020		1	VERIN PNEUMATIQUE	PNEUMATIC CYLINDER	LUFTZYLINDER
* 26	4660029		4	CHARNIERE	HINGE	SCHARNIER
* 27	6200085		2	LOQUET	HASP	DREHRIEGEL
* 28	5040451		1	TOLE	SHIELD	SCHUTZBLECH
* 29	5040450		1	TOLE	SHIELD	SCHUTZBLECH
* 30	4490023	CONTACT LU8	3	RONDELLE	WASHER	UNTERLEGSCHIEBE
* 31	4380043	H M8X20	12	VIS	SCREW	SCHRAUBE
* 32	5450043		1	CLE	WRENCH	SCHR.SCHLUESSEL
* 33	3830928		1	CHASSIS TOURELLE	TOWER FRAME	FAHRGESTELL (TURM)
* 34	3560542		1	SUPPORT	BRACKET	TRAEGER
* 34	3560744	□ D	1	SUPPORT	BRACKET	TRAEGER
* 35	4380037	H M8X12	1	VIS	SCREW	SCHRAUBE
* 36	4290001	CHC 5X20	4	VIS	SCREW	SCHRAUBE
* 37	4490016	CONTACT MU5	4	RONDELLE	WASHER	UNTERLEGSCHIEBE
* 38	4410010	H M5	4	ECROU	NUT	MUTTER
* 39	5600075	* CLIMATISATION	1	BANDE CAOUTCHOUC	RUBBER STRAP	GUMMIBAND

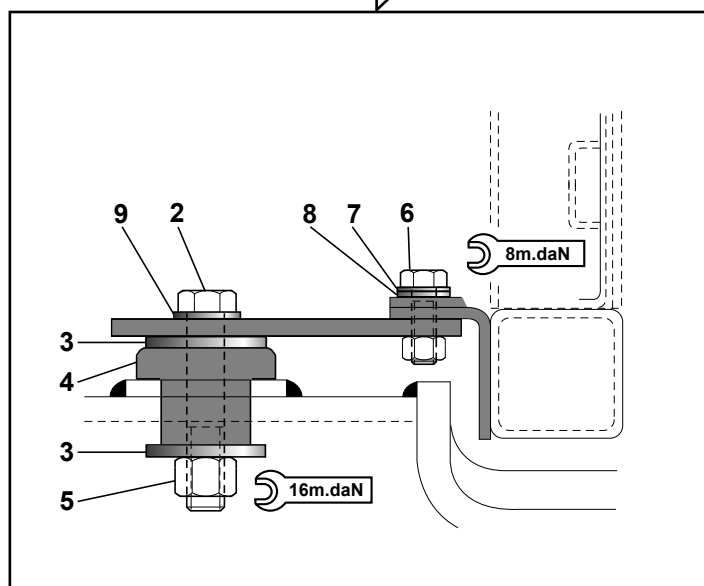
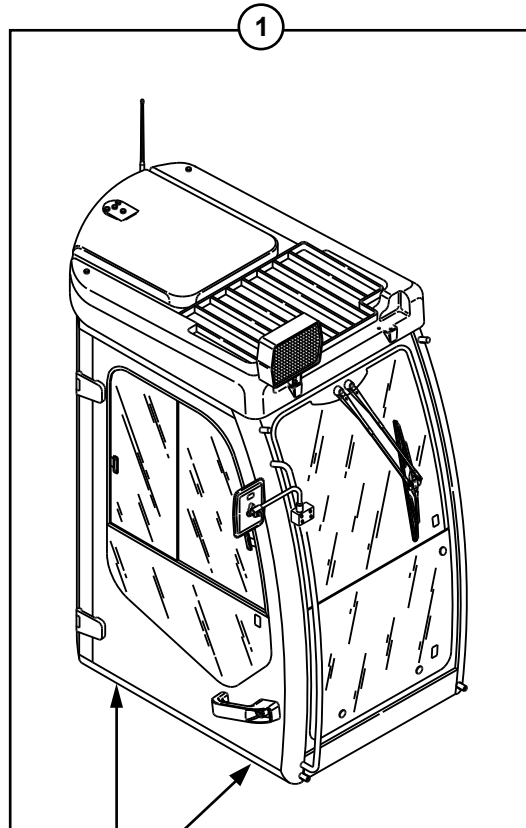
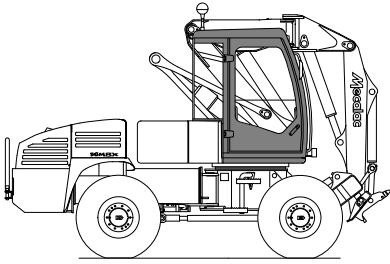
INSONORISATION  
SOUND REDUCTION  
SCHALLDÄMMUNG



INSONORISATION  
SOUND REDUCTION  
SCHALLDAEMMUNG

1	5040855	◀		1	MOUSSE	FOAM	SCHAUMSTOFF
2	5040854	▶		1	MOUSSE	FOAM	SCHAUMSTOFF
*	3	5040850	→ 31020	1	MOUSSE	FOAM	SCHAUMSTOFF
*	4	5040851	→ 31020	1	MOUSSE	FOAM	SCHAUMSTOFF
5	5040852	▶		1	MOUSSE	FOAM	SCHAUMSTOFF
6	5040853			1	MOUSSE	FOAM	SCHAUMSTOFF
7	5040849	◀		1	MOUSSE	FOAM	SCHAUMSTOFF
8	5040655	◀		1	MOUSSE	FOAM	SCHAUMSTOFF
9	5040848			1	MOUSSE	FOAM	SCHAUMSTOFF
10	5040831	▶		1	MOUSSE	FOAM	SCHAUMSTOFF
11	5040867	▶		1	MOUSSE	FOAM	SCHAUMSTOFF
12	5040659	▶		1	MOUSSE	FOAM	SCHAUMSTOFF
13	5040660			1	MOUSSE	FOAM	SCHAUMSTOFF
14	5040847	▶		1	MOUSSE	FOAM	SCHAUMSTOFF
15	4690621			65	CLIP	CLIP	KLIPP
16	5040856	* CLIMATISATION		1	MOUSSE	FOAM	SCHAUMSTOFF
17	5040857	* CLIMATISATION		1	MOUSSE	FOAM	SCHAUMSTOFF
18	5040888			1	MOUSSE	FOAM	SCHAUMSTOFF
19		👁 60 07 1A		1	MOUSSE	FOAM	SCHAUMSTOFF
*	20	5040926	21 → 31021	1	MOUSSE	FOAM	SCHAUMSTOFF
*	21	K6856003	👁 01 99 3A		PM KIT REFROIDISSEMENT	KIT COOLING	BAUSATZ KUEHLER

CABINE ÉQUIPÉE  
EQUIPPED CABIN  
KOMPLETTE KABINE



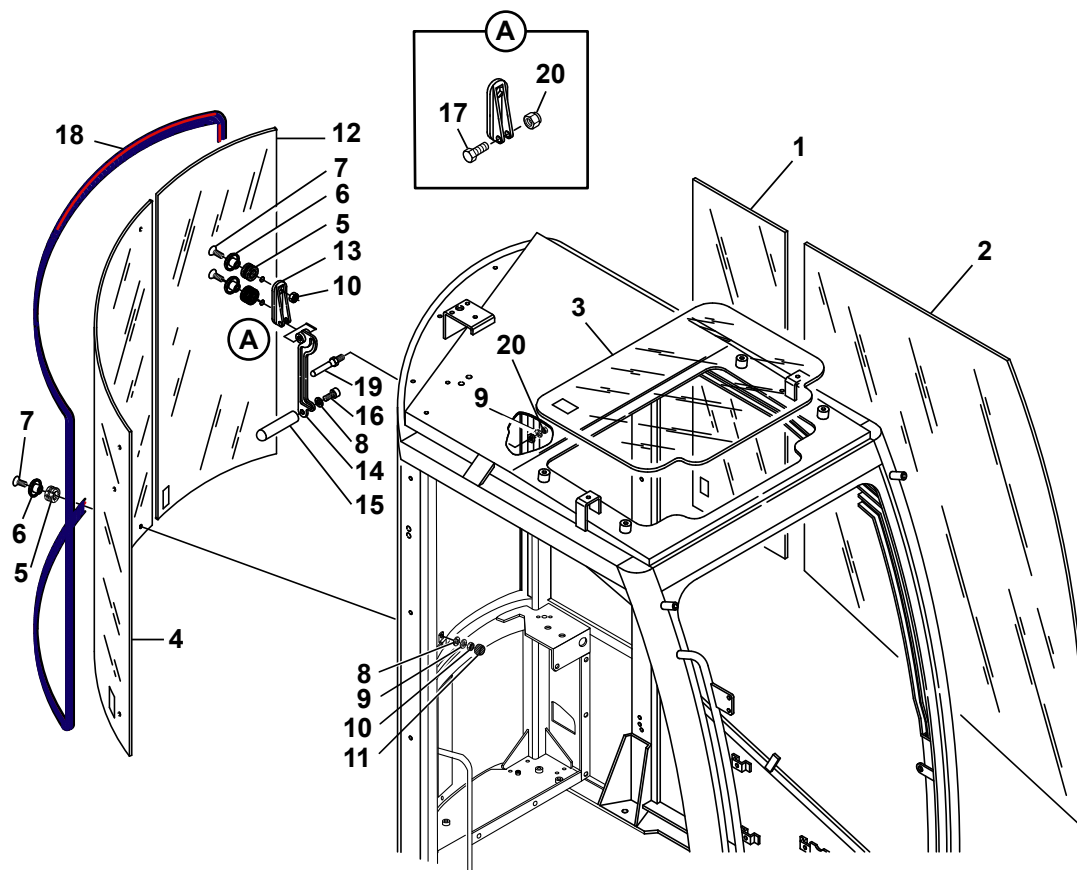


CABINE EQUIPEE  
EQUIPPED CABIN  
KOMPLETTE KABINE

---

* 1 5380697		1 CABINE EQUIPEE	EQUIPPED CABIN	KOMPLETTE KABINE
		CHAUFFAGE	HEATER	HEIZUNG
* 1 5380701		1 CABINE EQUIPEE	EQUIPPED CABIN	KOMPLETTE KABINE
		CHAUFFAGE / CLIMAT.	HEATER / AIR COND.	HEIZUNG/KLIMATISIERT
* 2 4370043	H M16X90 CL10.9	4 VIS	SCREW	SCHRAUBE
* 3 5540019		8 RONDELLE	WASHER	UNTERLEGSCHIEBE
* 4 5140186		4 SUSPENSION	SUSPENSION	ABFEDERUNG
* 5 4450102	Nyl M16 CL10.9	4 ECROU	NUT	MUTTER
* 6 4380069	H M12X35	8 VIS	SCREW	SCHRAUBE
* 7 4490019	CONTACT MU12	8 RONDELLE	WASHER	UNTERLEGSCHIEBE
* 8 4460039	MU12	8 RONDELLE	WASHER	UNTERLEGSCHIEBE
* 9 4460046	MU16	4 RONDELLE	WASHER	UNTERLEGSCHIEBE

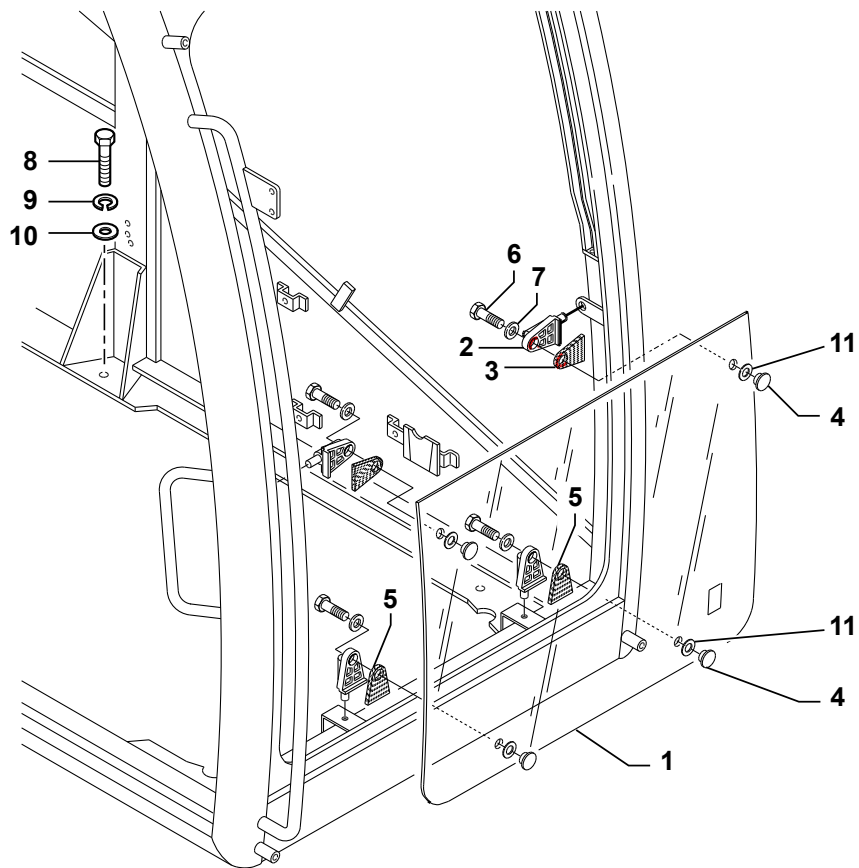
CABINE : VITRES ET FIXATIONS  
 CAB: GLASS AND FASTENING  
 KABINE : GLAS UND BEFESTIGUNG



CABINE : VITRES ET FIXATIONS  
 CAB : GLASS AND FASTENING  
 KABINE : GLAS UND BEFESTIGUNG

* 1	538A0030		1	VITRE	GLASS PANE	GLASSSCHEIBE
* 2	538A0031		1	VITRE	GLASS PANE	GLASSSCHEIBE
* 3	538A0037		1	VITRE DE TOIT	ROOF GLASS	DACHSCHEIBE
* 4	538A0029		1	VITRE	GLASS PANE	GLASSSCHEIBE
* 5	538A0098		6	PASSE-CLOISON	BULKHEAD GROMMET	DURCHGANG
* 6	538A0104		6	ENTRETOISE	SPACER	ABSTANDSTUECK
* 7	538A0079		6	VIS	SCREW	SCHRAUBE
* 8	4460025	MU8	5	RONDELLE	WASHER	UNTERLEGSCHNEIBE
* 9	538A0086		5	RONDELLE EVENT	TAB WASHER	SICHERUNGSBLECH
* 10	4410016	H M8	6	ECROU	NUT	MUTTER
* 11	538A0112		4	CAPUCHON	COWL	HAUBE
* 12	538A0028		1	VITRE	GLASS PANE	GLASSSCHEIBE
* 13	538A0107		1	SUPPORT	BRACKET	TRAEGER
* 14	538A0071		1	GLISSIERE	SLIPPER	GLEITFLAECHE
* 15	538A0102		1	POIGNEE	HANDLE	HANDGRIFF
* 16	538A0078		1	VIS	SCREW	SCHRAUBE
* 17	4380046		1	VIS	SCREW	SCHRAUBE
* 18	538A0127		1	JOINT	SEAL	DICHTRING
* 19	538A0048		1	AXE	CLEVIS PIN	BOLZEN
* 20	4450008	NYLSTOP M8	2	ECROU	NUT	MUTTER

CABINE : VITRES (AVANT)  
CAB: GLASSES (FRONT)  
KABINE : GLAS (VORN)



CABINE: VITRES (AVANT)

CAB: GLASSES (FRONT)

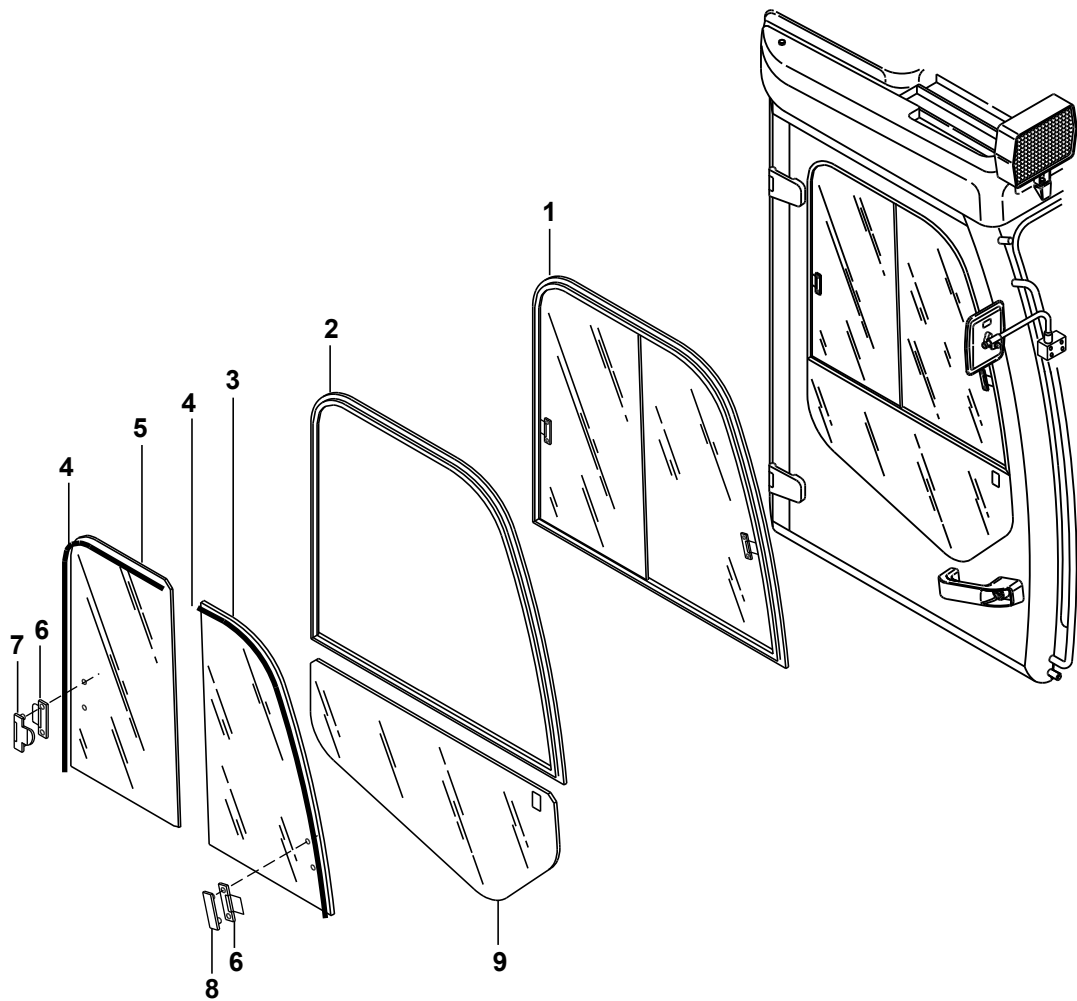
KABINE: GLAS (VORN)

1	538A0027		1	VITRE	GLASS PANE	GLASSSCHEIBE
2	538A0019		4	SUPPORT	BRACKET	TRAEGER
3	538A0020		2	JOINT	SEAL	DICHTRING
4	538A0136		4	ECROU	NUT	MUTTER
5	4880008		2	CALE	SHIM	KEIL
6	4380044	H M8X25	4	VIS	SCREW	SCHRAUBE
7	4460025	MU8	4	RONDELLE	WASHER	UNTERLEGSCHIEBE
8	4380070	H M12X40	8	VIS	SCREW	SCHRAUBE
9	4470021	W12	8	RONDELLE FREIN	LOCK WASHER	FEDERRING
10	4460039	MU12	8	RONDELLE	WASHER	UNTERLEGSCHIEBE
* 11	538A0014		4	JOINT	SEAL	DICHTRING

CABINE : BAIE COULISSANTE (PORTE)

CAB: SLIDING WINDOW (DOOR)

KABINE : SCHIEBEFENSTER (TÜR)



CABINE : BAIE COULISSANTE ( PORTE )

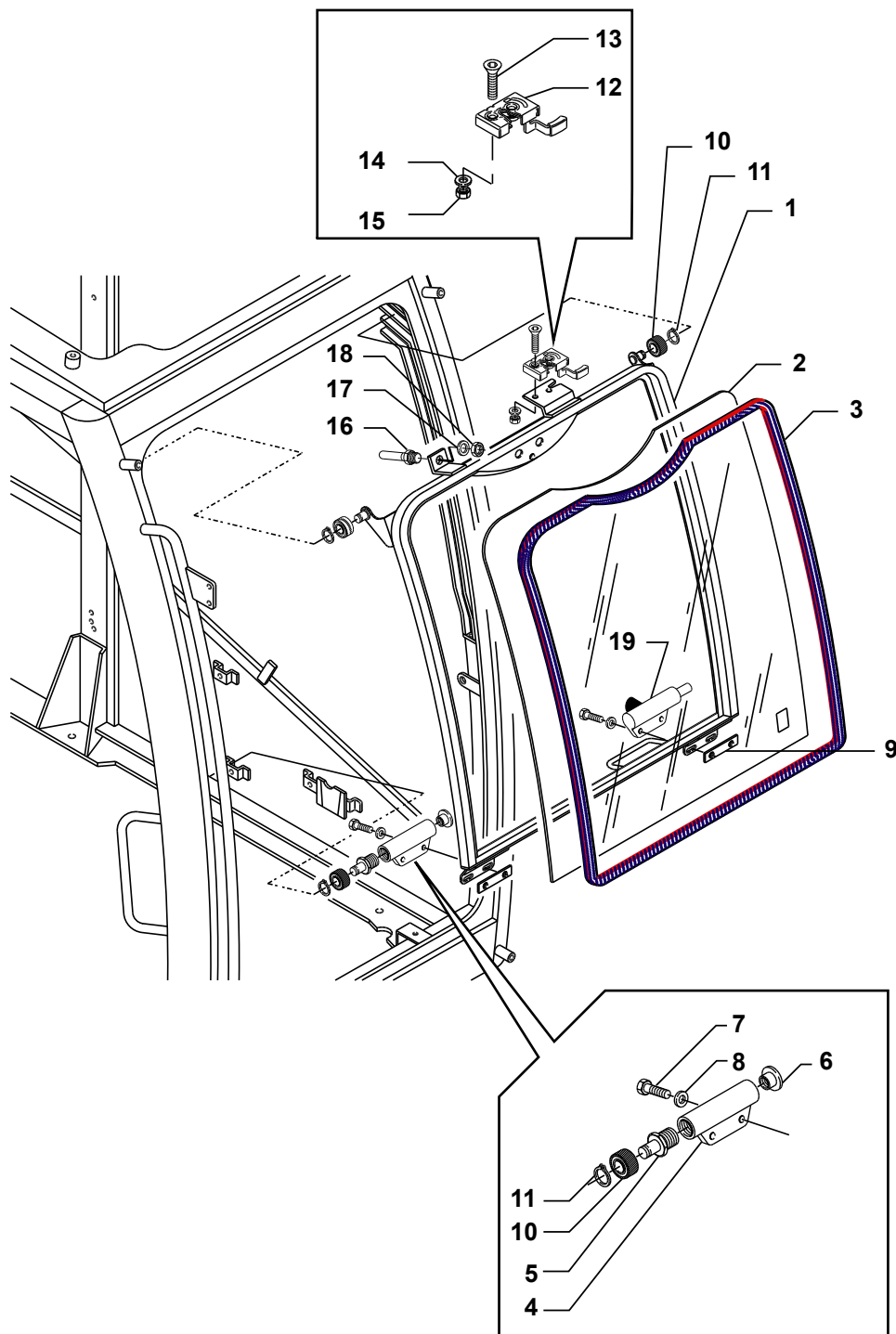
CAB : SLIDING WINDOW ( DOOR )

KABINE : SCHIEBEFENSTER ( TUER )

---

* 1 538A0058	1	BAIE COULISSANTE	SLIDING WINDOW	SCHIEBEFENSTER
* 2 538A0139	1	CADRE	FRAME	RAHMEN
* 3 538A0140	1	GLACE	GLASS	SCHEIBE
* 4 538A0138	1	JOINT DE GLACE	FACE SEAL	LAUFWERKDICHTUNG
* 5 538A0141	1	GLACE	GLASS	SCHEIBE
* 6 538A0143	2	CROCHET	HOOK	HAKEN
* 7 538A0142	1	CROCHET	HOOK	HAKEN
* 8 538A0144	1	CROCHET	HOOK	HAKEN
* 9 538A0034	1	GLACE	GLASS	SCHEIBE

CABINE : BAIE COULISSANTE (AVANT)  
 CAB: SLIDING WINDOW (FRONT)  
 KABINE : SCHIEBEFENSTER (VORN)

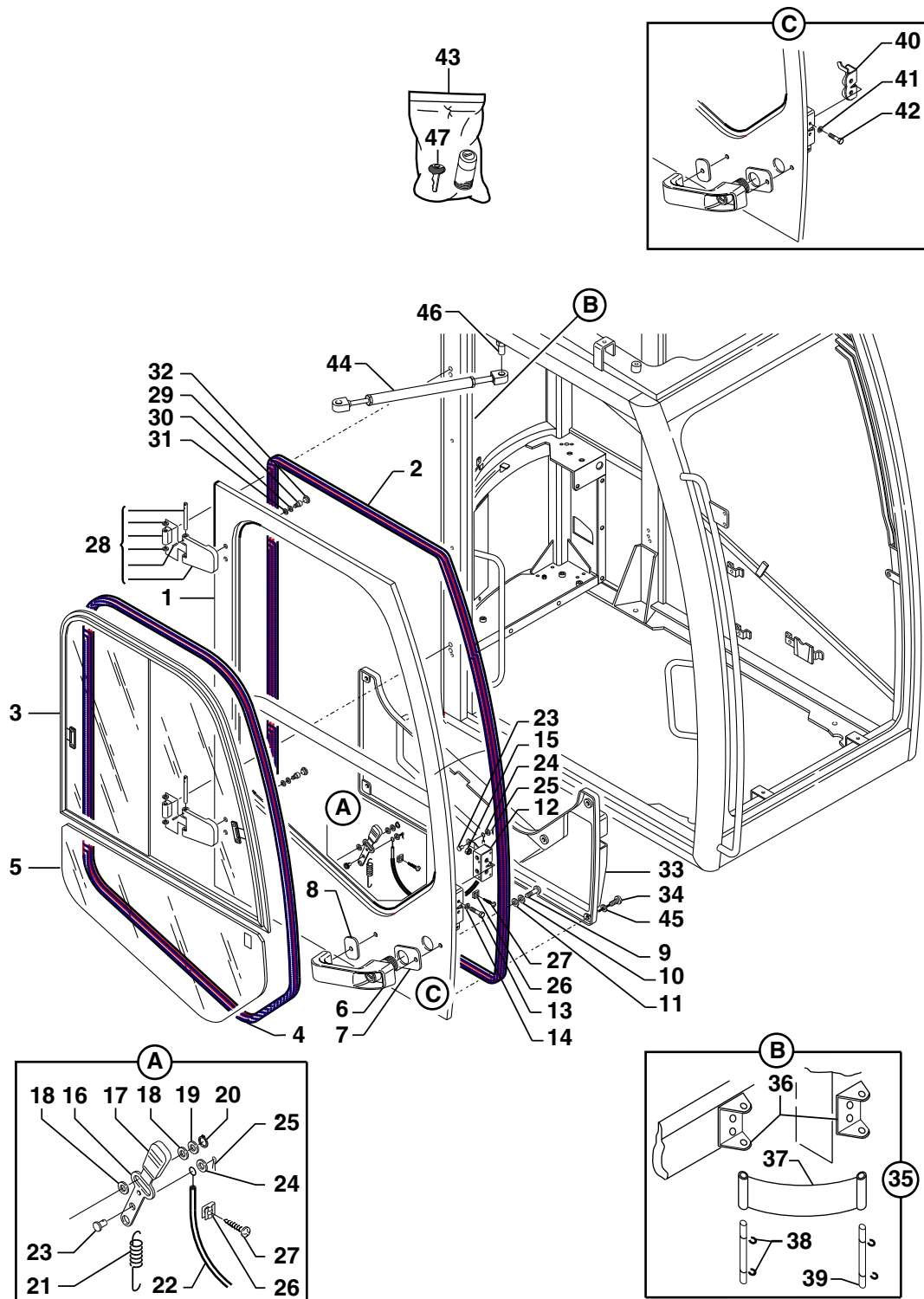




CABINE : BAIE COULISSANTE ( AVANT )  
 CAB : SLIDING WINDOW ( FRONT )  
 KABINE : SCHIEBEFENSTER ( VORN )

* 1	538A0117		1	CADRE	FRAME	RAHMEN
* 2	538A0026		1	VITRE	GLASS PANE	GLASSSCHEIBE
* 3	538A0039		1	JOINT	SEAL	DICHTRING
* 4	538A0018		2	SUPPORT	BRACKET	TRAEGER
* 5	538A0134		2	AXE	CLEVIS PIN	BOLZEN
* 6	538A0013		2	BOUCHON	PLUG	VERSCHL.STOPFEN
* 7	4380044	H M8X25	4	VIS	SCREW	SCHRAUBE
* 8	4460025	MU8	4	RONDELLE	WASHER	UNTERLEGSCHIEBE
* 9	538A0012		2	PLAQUE	PLATE	PLATTE
* 10	538A0011		4	GALET	ROLLER	ROLLE
* 11	538A0084		4	CIRCLIP	CIRCLIP	SICHERUNGSRING
* 12	538A0022		1	SERRURE	LOCK	SCHLOSS
* 13	538A0079		2	VIS	SCREW	SCHRAUBE
* 14	4470014	W8	2	RONDELLE FREIN	LOCK WASHER	FEDERRING
* 15	4410016	H M8	2	ECROU	NUT	MUTTER
* 16	538A0007		1	AXE	CLEVIS PIN	BOLZEN
* 17	4460039	MU12	1	RONDELLE	WASHER	UNTERLEGSCHIEBE
* 18	4410091	H M12X1	1	ECROU	NUT	MUTTER
* 19	6200106		1	VERROU	LATCH	RIEGEL

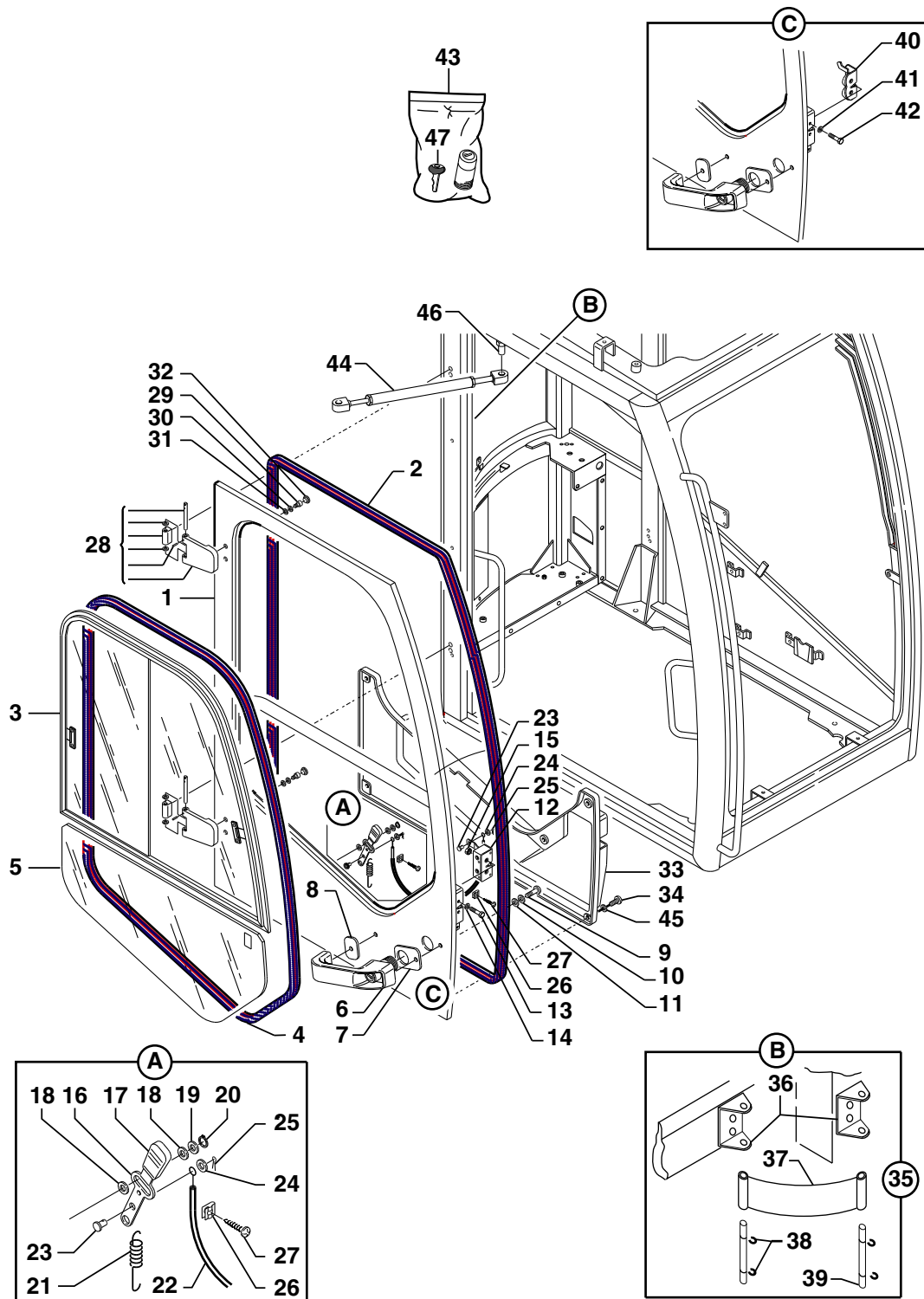
CABINE : PORTE  
 CAB: DOOR  
 KABINE : TÜR



CABINE : PORTE  
 CAB : DOOR  
 KABINE : TUER

* 1	538A0129		1	PORTE	DOOR	TUER
* 2	538A0032		1	JOINT	SEAL	DICHTRING
* 3		 60 67 1A	1	BAIE COULISSANTE	SLIDING WINDOW	SCHIEBEFENSTER
* 4	538A0033		1	JOINT	SEAL	DICHTRING
* 5		 60 67 1A	1	GLACE	GLASS	SCHEIBE
* 6	538A0158		1	POIGNEE DE PORTE	DOOR HANDLE	TUERDRUECKER
* 7	538A0002		1	JOINT	SEAL	DICHTRING
* 8	538A0003		1	JOINT	SEAL	DICHTRING
* 9	538A0077		2	VIS	SCREW	SCHRAUBE
* 10	4460018	MU6	2	RONDELLE	WASHER	UNTERLEGSCHIEBE
* 11	4480045	AZ6	2	RONDELLE EVENT	TAB WASHER	SICHERUNGSBLECH
* 12	538A0070		1	SERRURE	LOCK	SCHLOSS
* 13	4380046	H M8X35	2	VIS	SCREW	SCHRAUBE
* 14	4470014	W8	2	RONDELLE FREIN	LOCK WASHER	FEDERRING
* 15	4410016	H M8	2	ECROU	NUT	MUTTER
* 16	538A0105		1	LEVIER	LEVER	HEBEL
* 17	538A0103		1	POIGNEE	HANDLE	HANDGRIFF
* 18	538A0101		4	RONDELLE	WASHER	UNTERLEGSCHIEBE
* 19	4460018	MU6	2	RONDELLE	WASHER	UNTERLEGSCHIEBE
* 20	538A0085		2	CIRCLIP	CIRCLIP	SICHERUNGSRING
* 21	538A0092		1	RESSORT	SPRING	FEDER
* 22	538A0061		1	CABLE BOWDEN	BOWDEN CABLE	BOWDENZUG
* 23	538A0006		2	AXE	CLEVIS PIN	BOLZEN
* 24	4460014	MU5	2	RONDELLE	WASHER	UNTERLEGSCHIEBE
* 25	538A0087		2	GOUPILLE	PIN	STIFT
* 26	538A0005		2	FIXATION	HOLDING FIXTURE	BEFESTIGUNG
* 27	538A0082		2	VIS	SCREW	SCHRAUBE
* 28	538A0059		2	PAUMELLE	HINGE-PLATE	TUERBAND
* 29	4290016	CHC M8X16	4	VIS	SCREW	SCHRAUBE
* 30	4460025	MU8	4	RONDELLE	WASHER	UNTERLEGSCHIEBE
* 31	4470014	W8	4	RONDELLE FREIN	LOCK WASHER	FEDERRING
* 32	538A0093		2	BOUCHON	PLUG	VERSCHL.STOPFEN
* 33	538A0161		1	GARNITURE	LINING	BELAG
* 34	538A0083		8	VIS	SCREW	SCHRAUBE
* 35	6840114		1	KIT COMPRENANT	KIT INCLUDING	BAUSATZ MIT
* 36	538A0145		2	PLAQUE	PLATE	PLATTE
* 37	538A0124		1	SANGLE	BELT	RIEMEN
* 38	538A0125		4	CIRCLIP	CIRCLIP	SICHERUNGSRING
* 39	538A0126		2	AXE	CLEVIS PIN	BOLZEN
* 40	538A0128		1	SERRURE	LOCK	SCHLOSS
* 41	4470010	W6	1	RONDELLE FREIN	LOCK WASHER	FEDERRING
* 42	4380035	H M6X35	1	VIS	SCREW	SCHRAUBE
* 43	538A0159		1	MECANISME	MECANISM	MECHANISMUS
* 44	538A0113		1	VERIN PNEUMATIQUE	PNEUMATIC CYLINDER	LUFTZYLINDER

CABINE : PORTE  
 CAB: DOOR  
 KABINE : TÜR

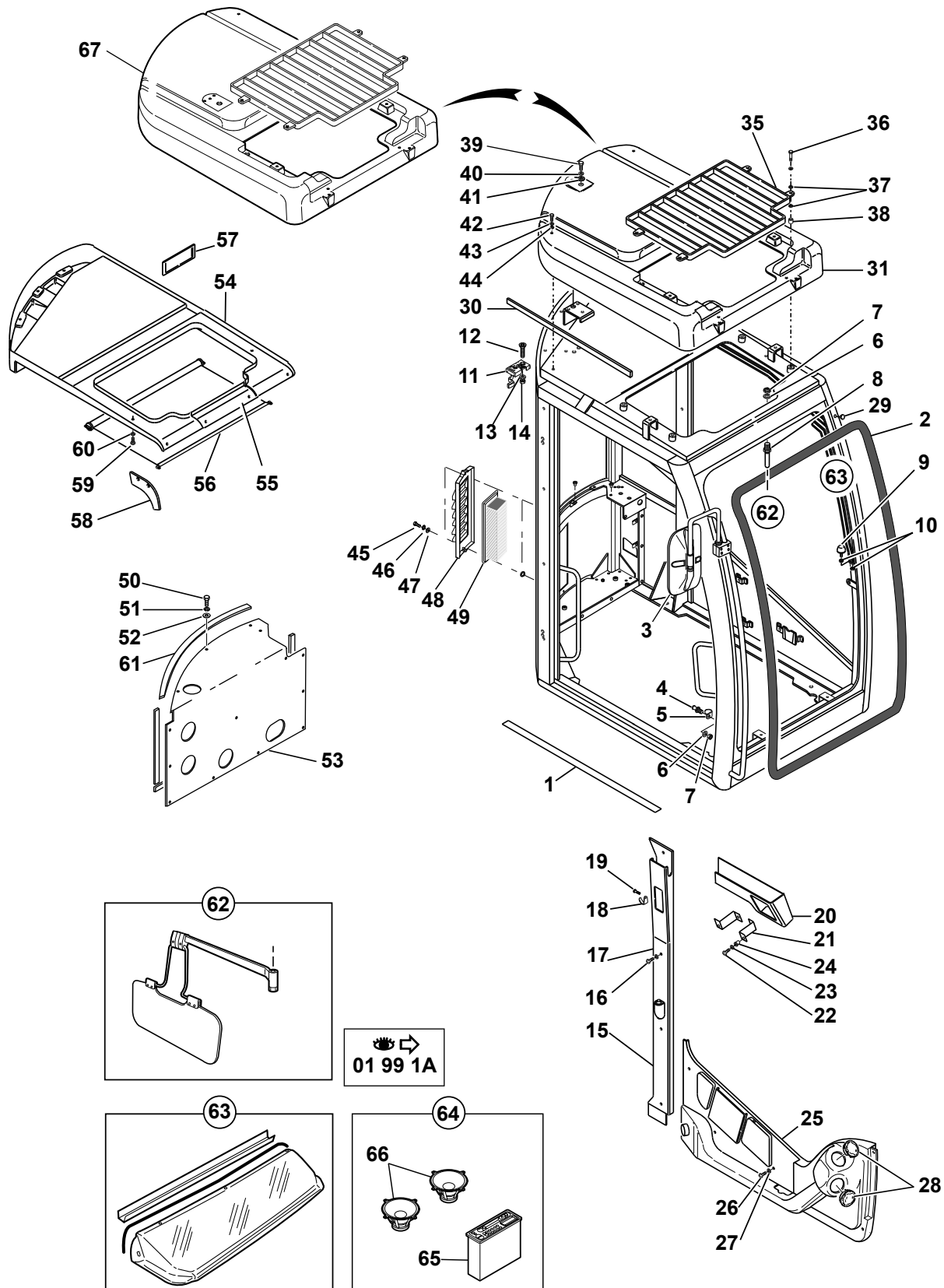


CABINE : PORTE  
CAB : DOOR  
KABINE : TUER

---

* 45 538A0090	8 RONDELLE	WASHER	UNTERLEGSCHIEBE
* 46 538A0160	1 ROTULE	BALL AND SOCKET	GELENKLAGER
* 47 538A0164	1 CLE	WRENCH	SCHR.SCHLUESSEL

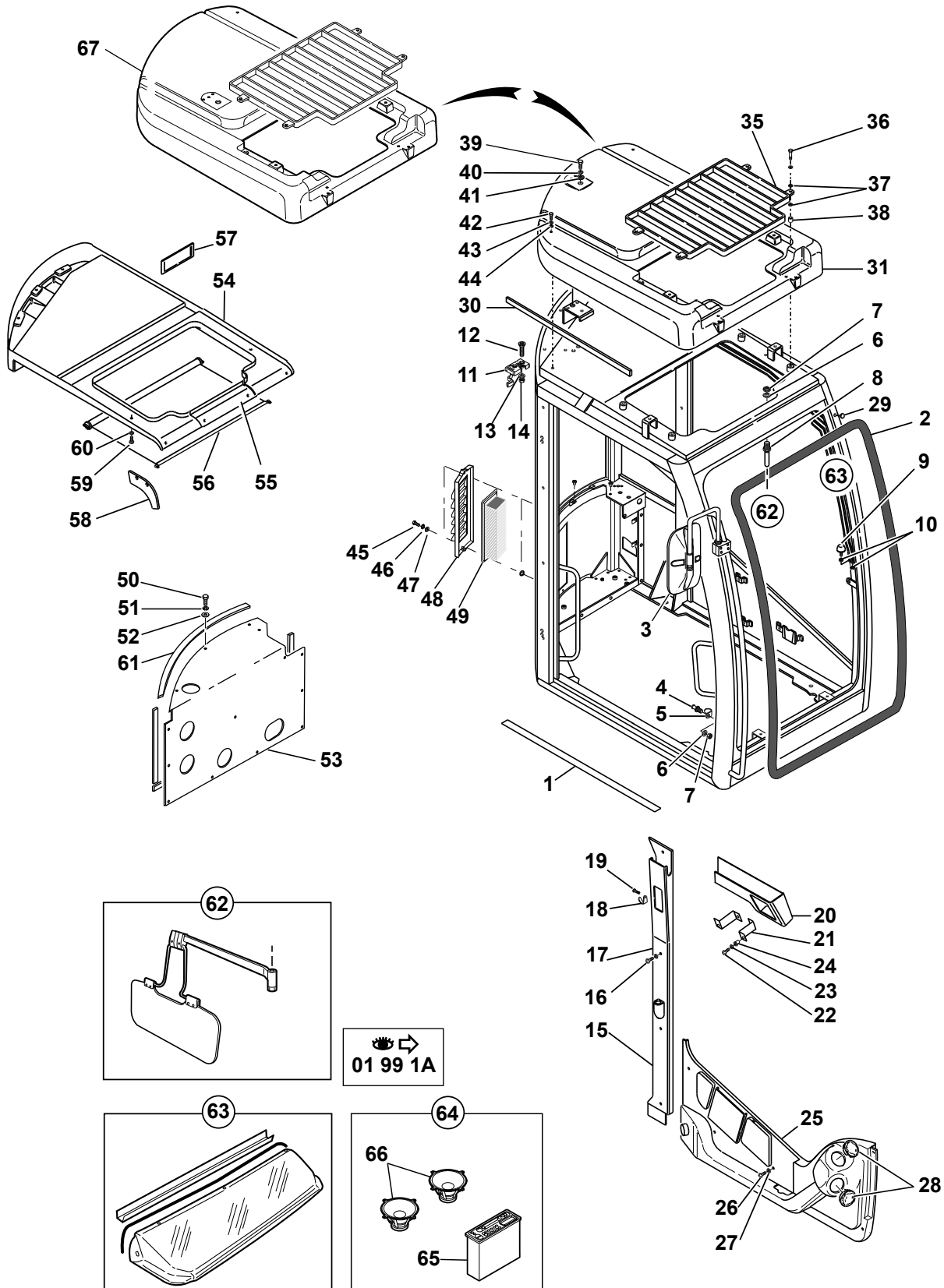
CABINE : ACCESSOIRES  
 CAB: ACCESSORY  
 KABINE : ZUBEHÖR



CABINE : ACCESSOIRES  
 CAB : ACCESSORY  
 KABINE : ZUBEHOR

1	538A0050		1	ANTI-DERAPANT	ANTI-SKID	GLEITSCHUTZ
2	538A0041		1	JOINT	SEAL	DICHTRING
3	538A0157		1	RETROVISEUR	MIRROR	SPIEGEL
4	538A0016		1	AXE	CLEVIS PIN	BOLZEN
5	538A0089		1	SUPPORT	BRACKET	TRAEGER
6	4460039	MU12	2	RONDELLE	WASHER	UNTERLEGSCHIEBE
7	4410022	H M12	2	ECROU	NUT	MUTTER
8	538A0007		1	AXE	CLEVIS PIN	BOLZEN
9	538A0111		1	TAMPON	PAD	STOPFEN
10	4410016	H M8	4	ECROU	NUT	MUTTER
11	538A0021		1	SERRURE	LOCK	SCHLOSS
12	538A0079		2	VIS	SCREW	SCHRAUBE
13	4470014	W8	2	RONDELLE FREIN	LOCK WASHER	FEDERRING
14	4410016	H M8	2	ECROU	NUT	MUTTER
15	538A0176		1	GARNITURE	LINING	BELAG
16	538A0083		4	VIS	SCREW	SCHRAUBE
17	538A0090		4	RONDELLE	WASHER	UNTERLEGSCHIEBE
18	538A0108		1	PORTE MANTEAU	COAT HANGER	KLEIDERHAKEN
19	538A0081		2	VIS	SCREW	SCHRAUBE
20	538A0073		1	SUPPORT	BRACKET	TRAEGER
21	538A0151		2	EQUERRE	ANGLE	WINKEL
22	538A0154		2	VIS	SCREW	SCHRAUBE
23	538A0155		2	RONDELLE	WASHER	UNTERLEGSCHIEBE
24	538A0156		2	ECROU	NUT	MUTTER
25	538A0177		1	GARNITURE	LINING	BELAG
26	538A0083		5	VIS	SCREW	SCHRAUBE
27	538A0090		5	RONDELLE	WASHER	UNTERLEGSCHIEBE
28	538A0074		2	DIFFUSEUR D'AIR	AIR OUTLET	LUFTDUESE
29	538A0094	<u>NV</u>	3	BOUCHON	PLUG	VERSCHL.STOPFEN
30	538A0051		1	JOINT	SEAL	DICHTRING
* 31	538A0036	<u>*</u>	1	TOIT	ROOF	DACH
32	4380043	H M8X20	2	VIS	SCREW	SCHRAUBE
33	4460025	MU8	2	RONDELLE	WASHER	UNTERLEGSCHIEBE
34	538A0100		2	RONDELLE	WASHER	UNTERLEGSCHIEBE
35	538A0119		1	GRILLE	GRATE	ROST
36	4380055	H M10X30	4	VIS	SCREW	SCHRAUBE
37	538A0150		8	RONDELLE	WASHER	UNTERLEGSCHIEBE
38	538A0149		4	ENTRETOISE	SPACER	ABSTANDSTUECK
39	4380065	H M12X20	3	VIS	SCREW	SCHRAUBE
40	4460039	MU12	3	RONDELLE	WASHER	UNTERLEGSCHIEBE
41	538A0094		3	RONDELLE	WASHER	UNTERLEGSCHIEBE
42	4380043	H M8X20	2	VIS	SCREW	SCHRAUBE
43	4460025	MU8	2	RONDELLE	WASHER	UNTERLEGSCHIEBE
44	538A0100		2	RONDELLE	WASHER	UNTERLEGSCHIEBE

CABINE : ACCESSOIRES  
 CAB: ACCESSORY  
 KABINE : ZUBEHÖR

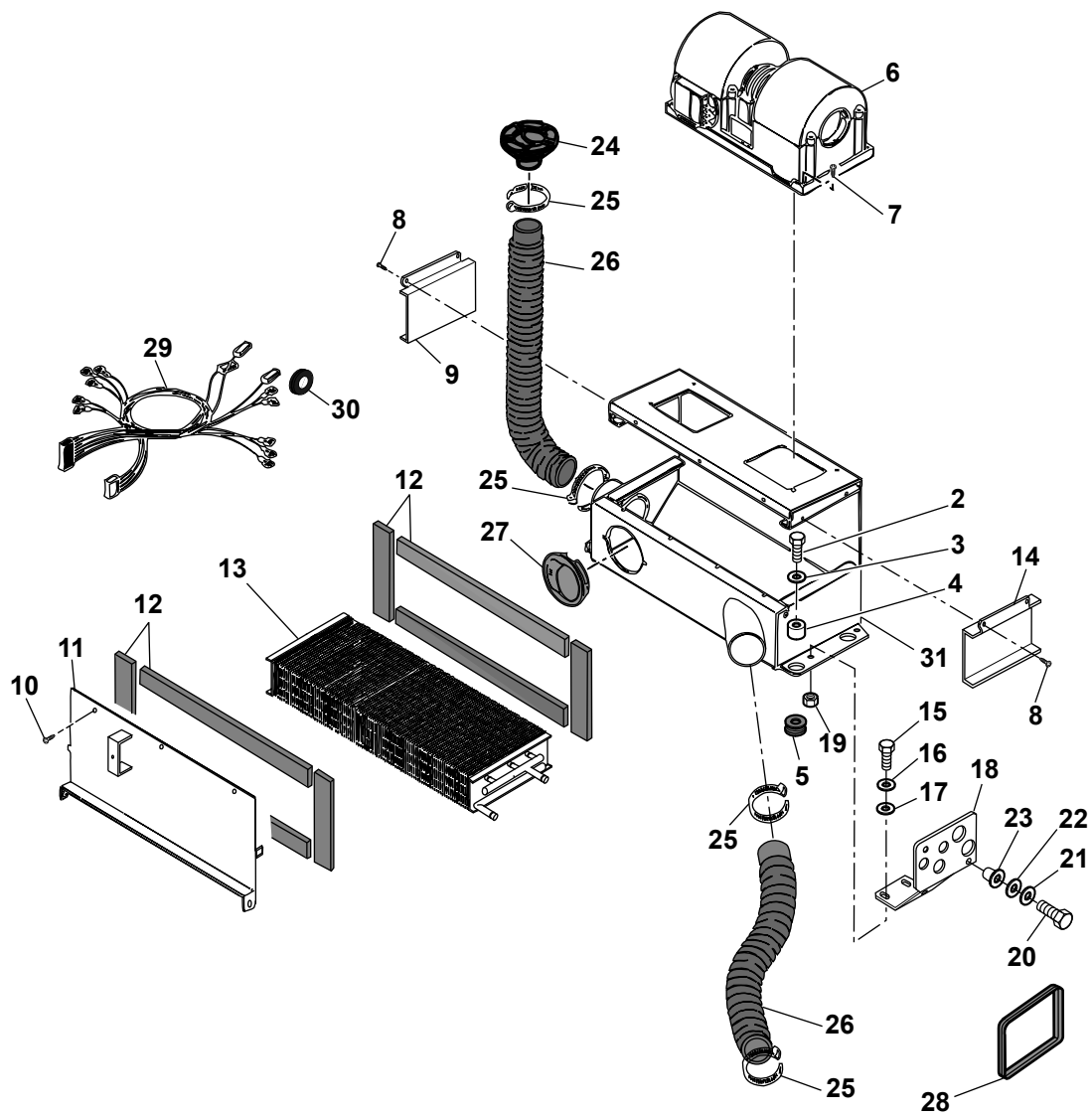
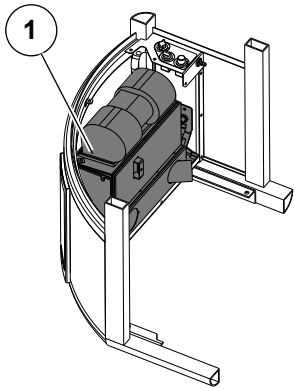




CABINE : ACCESSOIRES  
 CAB : ACCESSORY  
 KABINE : ZUBEHOR

45	4380034	H M6X30	2	VIS	SCREW	SCHRAUBE
46	4470010	W6	2	RONDELLE FREIN	LOCK WASHER	FEDERRING
47	4460018	MU6	2	RONDELLE	WASHER	UNTERLEGSCHIEBE
48	538A0215		1	GRILLE DE PROTECTION	PROTECTIVE GRILLR	SCHUTZENDER GRILL
49	538A0175		1	FILTRE A AIR	AIR FILTER	LUFTFILTER
50	4380031	H M6X16	14	VIS	SCREW	SCHRAUBE
51	4470010	W6	14	RONDELLE FREIN	LOCK WASHER	FEDERRING
52	4460018	MU6	14	RONDELLE	WASHER	UNTERLEGSCHIEBE
53	538A0178		1	CAPOT	HOOD ASSY	HAUBE
54	538A0046		1	GARNITURE	LINING	BELAG
55	538A0038		1	GARNITURE	LINING	BELAG
56	538A0069		1	PARE SOLEIL	CANOPY	VERDECK
57	538A0106		1	CACHE	MUFF	MUFFE
58	538A0045		1	GARNITURE	LINING	BELAG
59	538A0083		11	VIS	SCREW	SCHRAUBE
60	538A0090		11	RONDELLE	WASHER	UNTERLEGSCHIEBE
61	538A0216	↔ 2,80ML . 10X2	1	JOINT	SEAL	DICHTRING
62	6840246			PM KIT (PARE-SOLEIL)	KIT (SUN VISOR)	BAUSATZ (SONNENBLLENDE)
63	6840191			PM KIT (VISIÈRE)	KIT (VISOR)	KIT (MUTZENSCHIRM)
64	6850075			PM KIT: RADIO	KIT: RADIO	BAUSATZ: RADIO
65	5180071	64	1	RADIO	RADIO	RADIO
66	5180072	64	2	HAUT-PARLEUR	AMPLIFIER	LAUTSPRECHER
* 67	538A0419	*	1	TOIT	ROOF	DACH

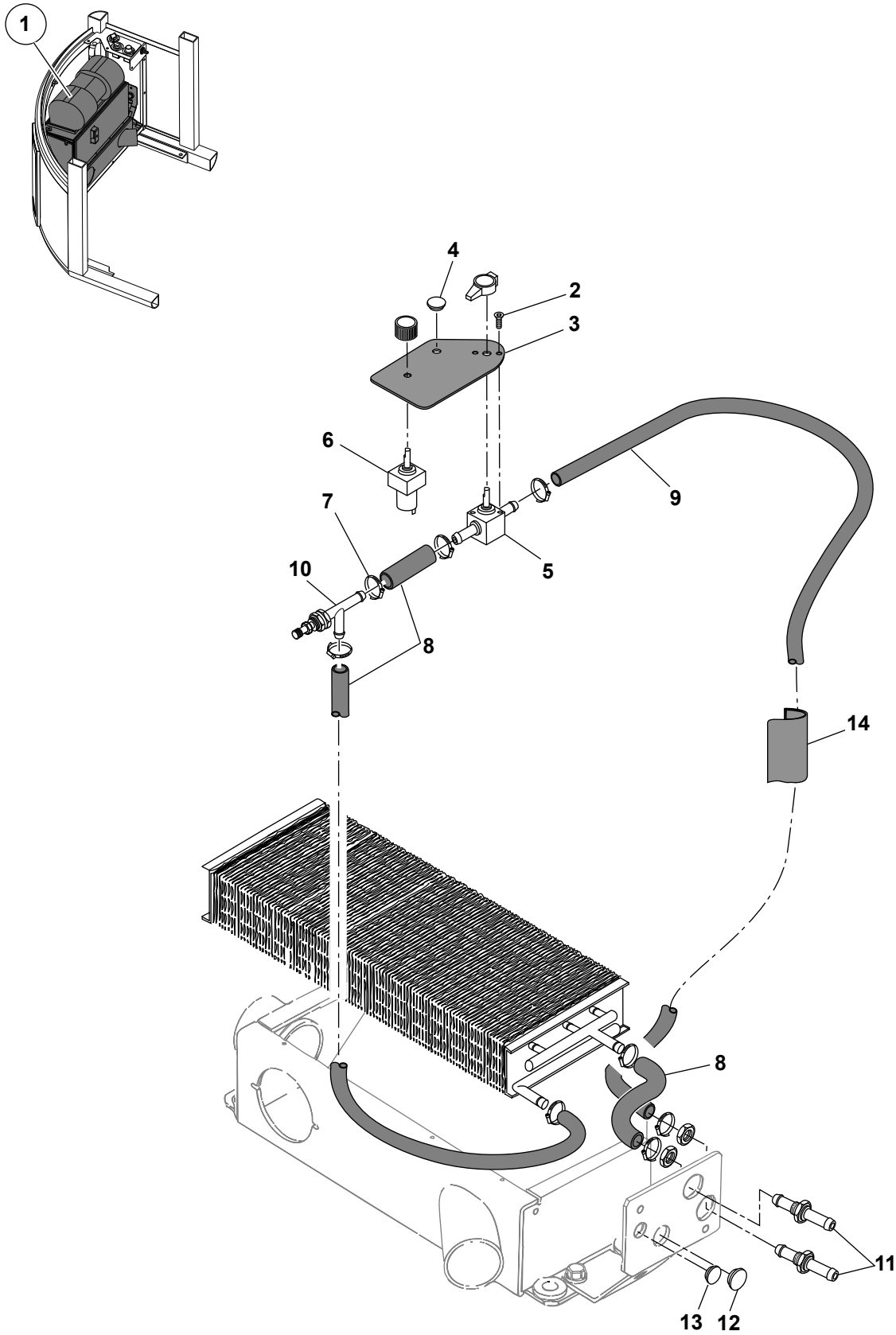
CHAUFFAGE CABINE (À EAU)  
 HEATER CAB (WATER)  
 HEIZUNG KABINE (WASSER)




CHAUFFAGE CABINE (A EAU)  
 HEATER CAB (WATER)  
 HEIZUNG KABINE (WASSER)

* 1	538A0218		1	CHAUFFAGE ENSEMBLE	HEATER ASSEMBLY	HEIZUNG EINHEIT
* 2	4380046	H M8X35	4	VIS	SCREW	SCHRAUBE
* 3	4460025	MU8	4	RONDELLE	WASHER	UNTERLEGSCHLEIBE
* 4		<u>NV</u>	4	ENTRETOISE	DISTANT PIECE	ABSTANDSTUECK
* 5	538A0009		4	BOUCHON	PLUG	VERSCHL.STOPFEN
* 6	538A0219		1	VENTILATEUR (24V)	FAN (24V)	VENTILATOR (24V)
* 7		<u>NV</u>	4	VIS	SCREW	SCHRAUBE
* 8		<u>NV</u>	4	VIS	SCREW	SCHRAUBE
* 9		<u>NV</u>	1	PLAQUE DE FERMETURE	CLOSURE PLATE	PLATTE (SCHLIESSEN)
* 10		<u>NV</u>	5	VIS	SCREW	SCHRAUBE
* 11		<u>NV</u>	1	CAPOT	HOOD	HAUBE
* 12		<u>NV</u> 25X5 2,30 ML	1	JOINT	SEAL RING	DICHTRING
* 13	538A0184		1	RECHAUFFEUR	TREHEATER	VORWARMER
* 14		<u>NV</u>	1	PLAQUE DE FERMETURE	CLOSURE PLATE	PLATTE (SCHLIESSEN)
* 15	4380043	H M8X20	2	VIS	SCREW	SCHRAUBE
* 16	4470014	W8	2	RONDELLE FREIN	LOCK WASHER	FEDERRING
* 17	4460025	MU8	2	RONDELLE	WASHER	UNTERLEGSCHLEIBE
* 18	4410016	<u>NV</u>	1	CHAPE	YOKE	JOCH
* 19	4410016	H M8	2	ECROU	NUT	MUTTER
* 20	4380031	H M6X16	2	VIS	SCREW	SCHRAUBE
* 21		<u>NV</u> D.6	2	RONDELLE A DENTS	TOOTH WASHER	FAECHERSCHLEIBE
* 22	4460018	MU6	2	RONDELLE	WASHER	UNTERLEGSCHLEIBE
* 23	538A0189	M6	2	INSERT FILETEE	INSERT	EINSATZ
* 24	538A0214		1	DIFFUSEUR D'AIR	AIR DISPATCHER	LUFTVERBREITER
* 25	538A0188	D60/80	4	COLLIER	CLIP	SHELLE
* 26	538A0192	↔ ML - D70	2	GAINE	SHEATH	HUELLE
* 27	538A0074		5	DIFFUSEUR D'AIR	AIR DISPATCHER	LUFTVERBREITER
* 28	538A0193	10X5	1	PROFILE EN MOUSSE	FOAM PROFILE	SCHAUMSTOFF PROFIL
* 29	538A0185		1	FAISCEAU (COMPLET)	HARNES (COMPLETE)	KABELSATZ (KOMPLETE)
* 30		<u>NV</u>	1	PASSE- FILS	GROMMET	GUMMITUELLE
* 31	538A0187		1	BOITIER CLIMAT. COMPLET	COMPLETE AIR CONDITIONNED CASE	KLIMATISIERTGEHAUSE VOLLSTANDIG

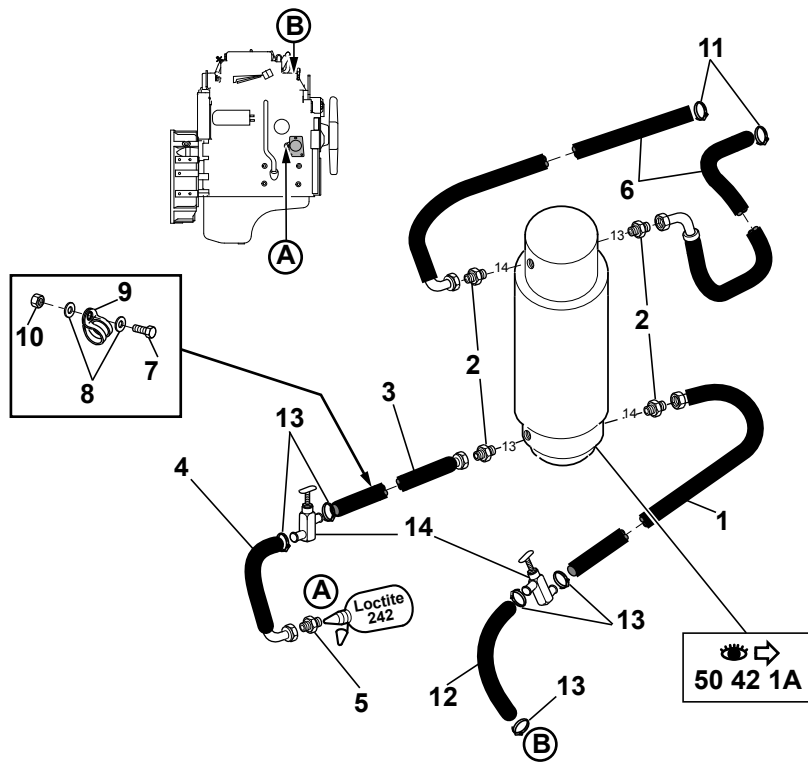
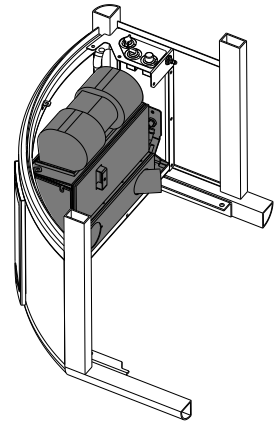
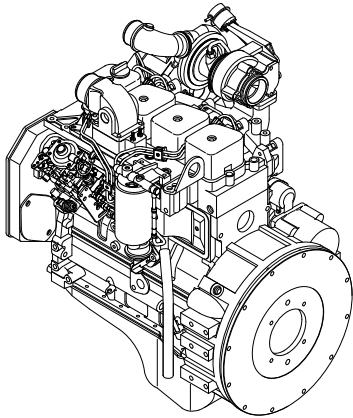
CHAUFFAGE CABINE (À EAU)  
HEATER CAB (WATER)  
HEIZUNG KABINE (WASSER)



CHAUFFAGE CABINE (A EAU)  
 HEATER CAB (WATER)  
 HEIZUNG KABINE (WASSER)

* 1	 60 78 1A	1	CHAUFFAGE ENSEMBLE	HEATER ASSEMBLY	HEIZUNG EINHEIT
* 2	<u>NV</u>	2	VIS	SCREW	SCHRAUBE
* 3	538A0202	1	ADHESIF	ADHESIVE	KLEBSTOFF
* 4	538A0013	1	BOUCHON	PLUG	VERSCHL.STOPFEN
* 5	538A0200	1	VANNE DE REGLAGE T° CHAUFFAGE	HEATING TEMPERATURE REGULATING VALVE	REGULIERSCHIEBER FUR DIE HEIZTEMPERATUR
* 6	538A0213	1	COMMUT. 3 VITESSES CHAUFF. & CLIMAT.	HEATING & CONDIT THREE SPEED-SWITCH	DREISTUFENSCHALTER, HEIZUNG & KLIM.
* 7	538A0180	8	COLLIER	CLIP	SHELLE
* 8	538A0208	1	TUBE (D'EAU)	TUBE (WATER)	ROHR (WASSER)
* 9	538A0203	1	DURIT (REFOULEMENT D'EAU)	HOSE(WATER DELIVERY)	HARTSCHLAUCH (WASSERFORDERUNG)
* 10	538A0204	1	PURGEUR	BLEEDER	ENTLUEFTUNG
* 11	538A0199	2	EMBOUT	TIP	ANSATZ
* 12	538A0212	1	BOUCHON	PLUG	VERSCHL.STOPFEN
* 13	538A0093	1	BOUCHON	PLUG	VERSCHL.STOPFEN
* 14	538A0209	1	JOINT ANTI- CONDENSATION	ANTI-CONDENSATION SEAL	KONDENSATIONSSCHUTZ- DICHTUNG

CHAUFFAGE CABINE (À EAU)  
 HEATER CAB (WATER)  
 HEIZUNG KABINE (WASSER)

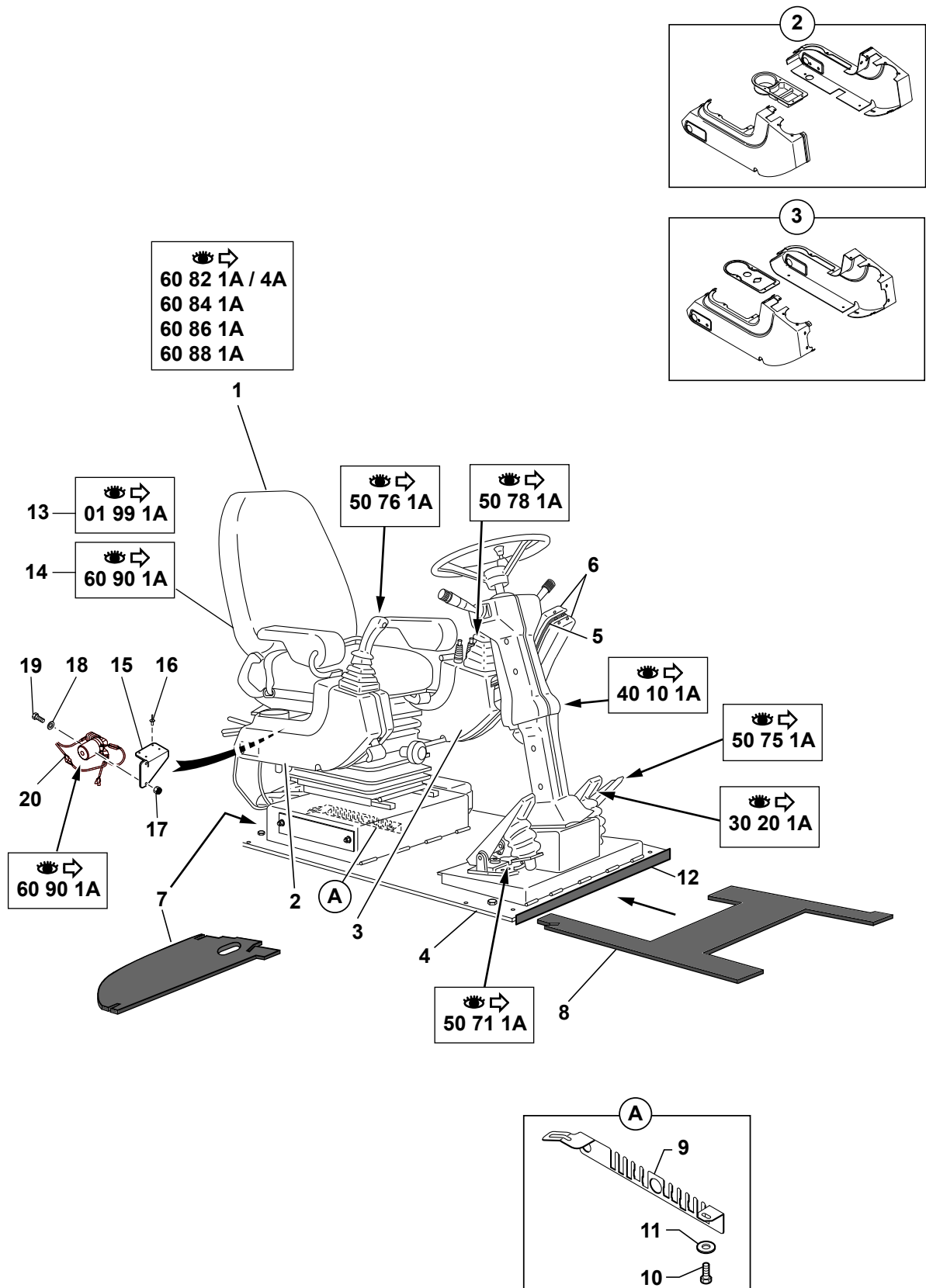


CHAUFFAGE CABINE (A EAU)  
 HEATER CAB (WATER)  
 HEIZUNG KABINE (WASSER)

---



* 1 4191316	↔ 5000 mm	1 FLEXIBLE EAU CHAUFFAGE	HOSE (WATER HEATER)	SCHLAUCH (HEIZUNG - WASSER)
* 2 4750659		4 ADAPTEUR	ADAPTER	ANSCHLUSSTUECK
* 3 4191317	↔ 4600 mm	1 FLEXIBLE EAU CHAUFFAGE	HOSE (WATER HEATER)	SCHLAUCH (HEIZUNG - WASSER)
* 4 4191318	↔ 300 mm	1 FLEXIBLE EAU CHAUFFAGE	HOSE (WATER HEATER)	SCHLAUCH (HEIZUNG - WASSER)
* 5 4750660		1 ADAPTEUR	ADAPTER	ANSCHLUSSTUECK
* 6 4191319	↔ 950 mm	2 FLEXIBLE EAU CHAUFFAGE	HOSE (WATER HEATER)	SCHLAUCH (HEIZUNG - WASSER)
* 7 4380054	H M10X20	1 VIS	SCREW	SCHRAUBE
* 8 4490003	CONTACT MU10	2 RONDELLE	WASHER	UNTERLEGSCHIEBE
* 9 4690283		1 COLLIER	COLLAR	SHELLE
* 10 4410020	H M10	1 ECROU	NUT	MUTTER
* 11 4690024		2 COLLIER	COLLAR	SHELLE
* 12 4196091	↔ 200 mm	1 FLEXIBLE EAU CHAUFFAGE	HOSE (WATER HEATER)	SCHLAUCH (HEIZUNG - WASSER)
* 13 4690387		5 COLLIER	COLLAR	SHELLE
* 14 4780025		2 ROBINET	COCK	ABSPERRHAHN

POSTE DE CONDUITE  
 OPERATOR'S STATION  
 BEDIENUNGSSTAND

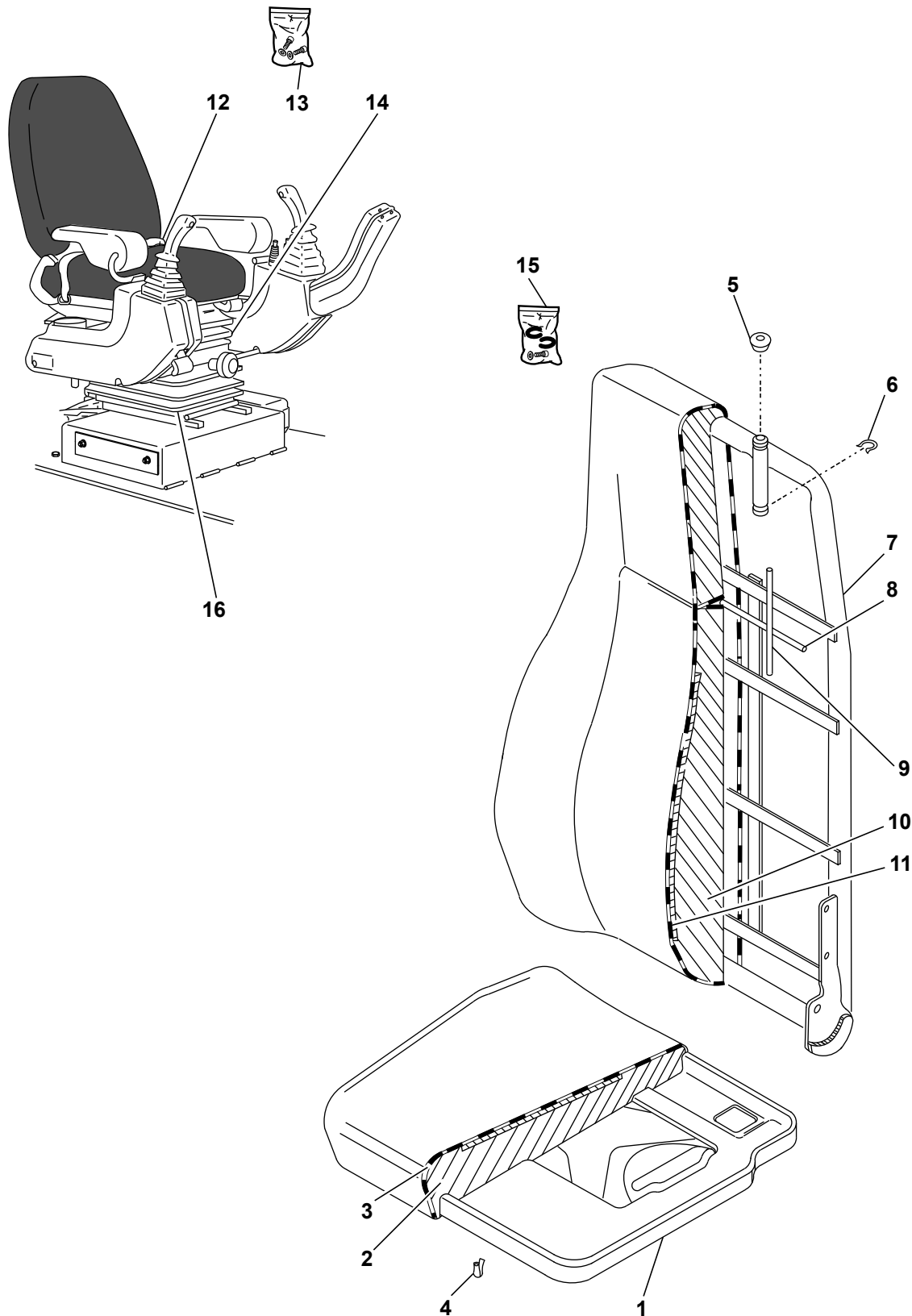




POSTE DE CONDUITE  
 OPERATOR'S STATION  
 BEDIENUNGSSTAND

* 1	5700065		1	SIEGE	SEAT	SITZ
* 2	5030074	▶	1	CACHE	MUFF	MUFFE
* 3	5030073	◀	1	CACHE	MUFF	MUFFE
* 4	3831009		1	PLANCHER	FLOOR	BODENBELAG
* 5	3830522		1	RENFORT	BRACE	VERSTAERKUNG
* 6	5030075		1	SUPPORT	BRACKET	TRAEGER
* 7	5140396		1	TAPIS	MAT	MATTE
* 8	5140395		1	TAPIS	MAT	MATTE
* 9	3250408		1	PEIGNE (SUPPORT FAISCEAU)	CABLE FAN	KABELSOPF
* 10	4380037	H M8X12	2	VIS	SCREW	SCHRAUBE
* 11	4460025	MU8	2	RONDELLE	WASHER	UNTERLEGSCHIEBE
* 12	5600142	↔ 2150	1	JOINT	SEAL	DICHTRING
* 13	6850115		PM KIT: SIEGE PNEUMATIQUE	KIT: PNEUMATIC SEAT PNEUMATIC	BAUSATZ: PNEUMATISCHER SITZ	
* 14		13  60 90 1A	1	SIEGE PNEUMATIQUE	PNEUMATIC SEAT	PNEUMATISCHER SITZ
* 15	3560656	13	1	SUPPORT	BRACKET	TRAEGER
* 16	4540003	13	4	RIVET	RIVET	NIET
* 17	4450026	13 NYLSTOP M6	2	ECROU	NUT	MUTTER
* 18	4460018	13 MU6	2	RONDELLE	WASHER	UNTERLEGSCHIEBE
* 19	4380033	13 H M6X25	2	VIS	SCREW	SCHRAUBE
* 20		13  70 19 1A	1	FAISCEAU ELECTRIQUE	HARNESS WIRING	KABELSATZ

COUSSINS DE SIÈGE  
SEAT CUSHION  
SITZKISSEN

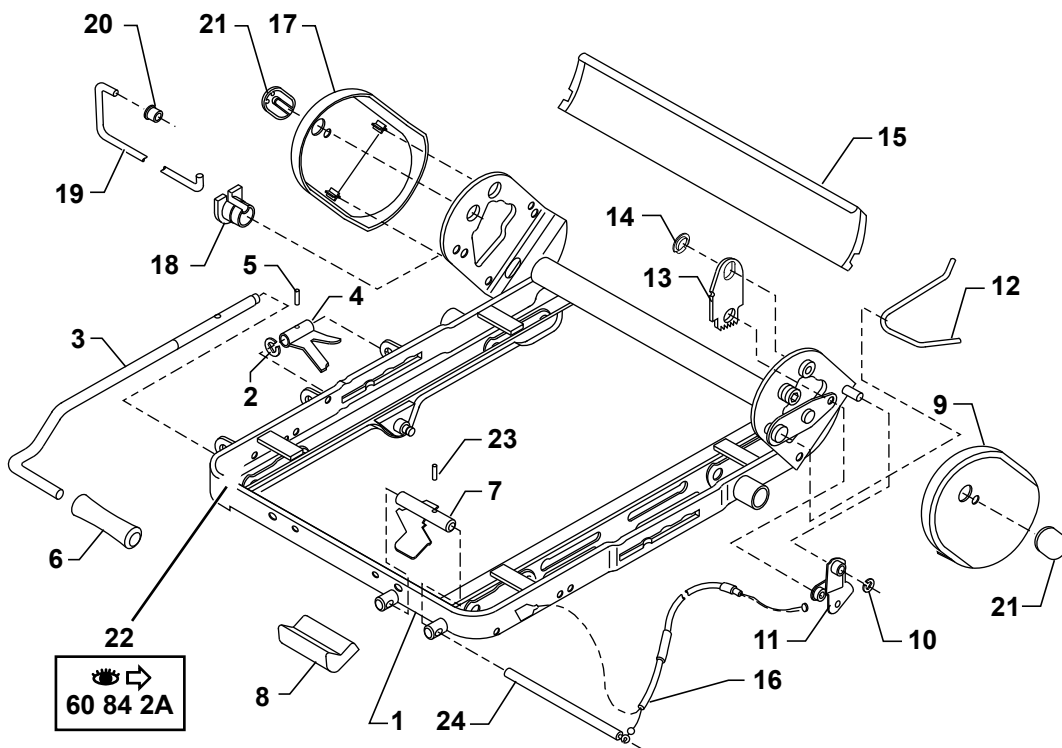
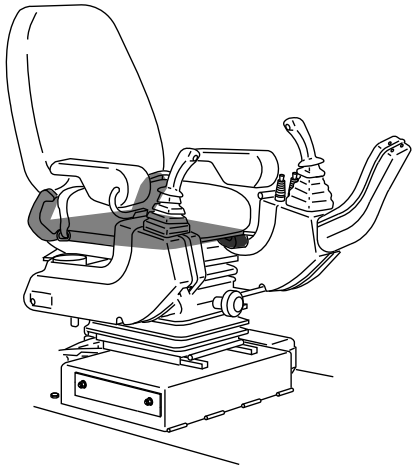


COUSSINS DE SIEGE  
SEAT CUSHION  
SITZKISSEN


---

* 1 570A0010	1 TOLE	SHIELD	SCHUTZBLECH
* 2 570A0002	1 MOUSSE	FOAM	SCHAUMSTOFF
* 3 570A0106	1 HOUSSE	SEAT COVER	SCHONBEZUG
* 4 570A0104	2 ECROU CARRE	SQUARE NUT	VIERKANTMUTTER
* 5 570A0035	2 GUIDE	GUIDE	FUEHRUNG
* 6 570A0037	2 CIRCLIP	CIRCLIP	SICHERUNGSRING
* 7 570A0007	1 CADRE	FRAME	RAHMEN
* 8 570A0043	1 TIGE	STEM	SCHAFT
* 9 570A0044	2 TIGE	STEM	SCHAFT
* 10 570A0001	1 MOUSSE	FOAM	SCHAUMSTOFF
* 11 570A0107	1 HOUSSE	SEAT COVER	SCHONBEZUG
* 12 570A0111	1 CEINTURE DE SECURITE	SAFETY BELT	SICHERHEITSGURT
* 13 570A0102	2 VIS	SCREW	SCHRAUBE
* 14 570A0004	1 SOUFFLET	BELLOWS	FALTENBALG
* 15 570A0110	2 FIXATION	HOLDING FIXTURE	BEFESTIGUNG
* 16 570A0003	1 SOUFFLET	BELLOWS	FALTENBALG

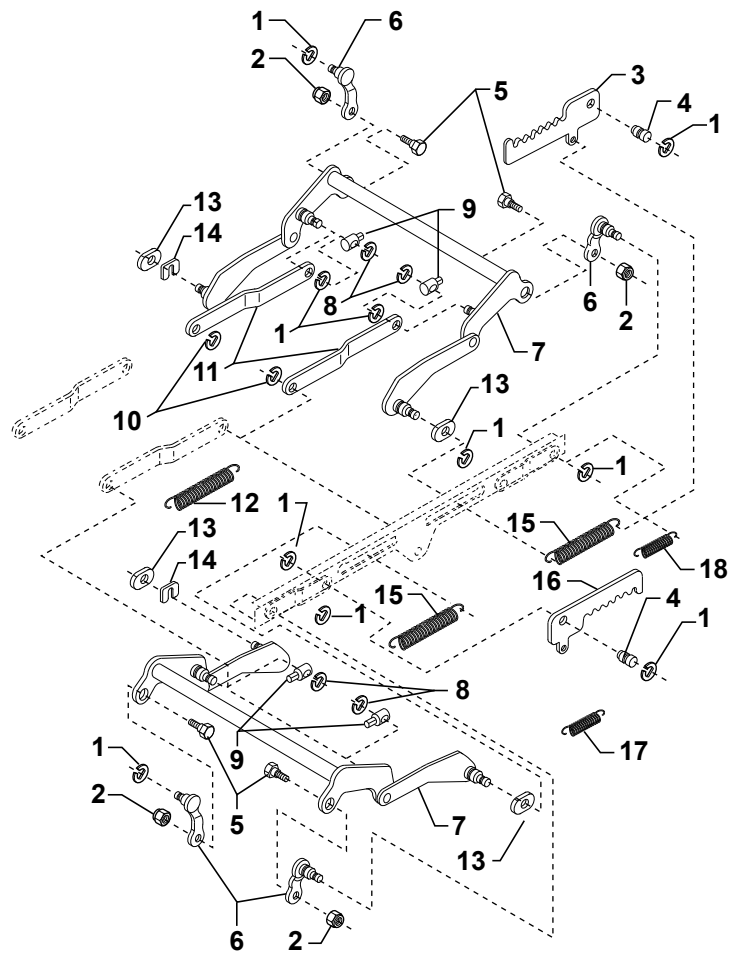
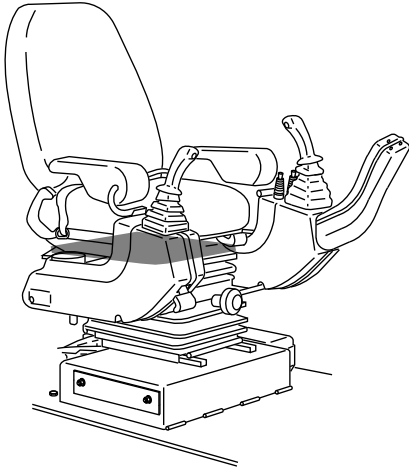
MÉCANISME DE SIÈGE  
 SEAT MECANISM  
 SITZMECHANISMUS



MECANISME DE SIEGE  
SEAT MECANISM  
SITZMECHANISMUS

* 1	570A0108	1	CADRE	FRAME	RAHMEN
* 2	570A0089	2	CIRCLIP	CIRCLIP	SICHERUNGSRING
* 3	570A0027	1	LEVIER	LEVER	HEBEL
* 4	570A0081	1	SUPPORT	BRACKET	TRAEGER
* 5	570A0101	1	GOUPILLE	PIN	STIFT
* 6	570A0054	1	POIGNEE	HANDLE	HANDGRIFF
* 7	570A0084	1	LEVIER	LEVER	HEBEL
* 8	570A0051	1	POIGNEE	HANDLE	HANDGRIFF
* 9	570A0071	1	CACHE	MUFF	MUFFE
* 10	570A0091	1	CIRCLIP	CIRCLIP	SICHERUNGSRING
* 11	570A0079	1	MECANISME DE REGLAGE	SET UP MECANISM	EINSTELL MECHANISMUS
* 12	570A0058	1	RESSORT	SPRING	FEDER
* 13	570A0080	1	CREMAILLERE	RACK	ZAHNSTANGE
* 14	570A0099	1	ANNEAU	RING	RING
* 15	570A0012	1	CACHE	MUFF	MUFFE
* 16	570A0026	1	CABLE BOWDEN	BOWDEN CABLE	BOWDENZUG
* 17	570A0072	1	CACHE	MUFF	MUFFE
* 18	570A0057	1	GUIDE	GUIDE	FUEHRUNG
* 19	570A0021	1	RESSORT	SPRING	FEDER
* 20	570A0056	1	BAGUE	BUSH	RING
* 21	570A0062	2	CACHE	MUFF	MUFFE
* 22	 60 84 2A	1	MECANISME DE REGLAGE	SET UP MECANISM	EINSTELL MECHANISMUS
* 23	570A0088	1	GOUPILLE	PIN	STIFT
* 24	570A0083	1	AXE	CLEVIS PIN	BOLZEN

MÉCANISME DE SIÈGE  
SEAT MECANISM  
SITZMECHANISMUS

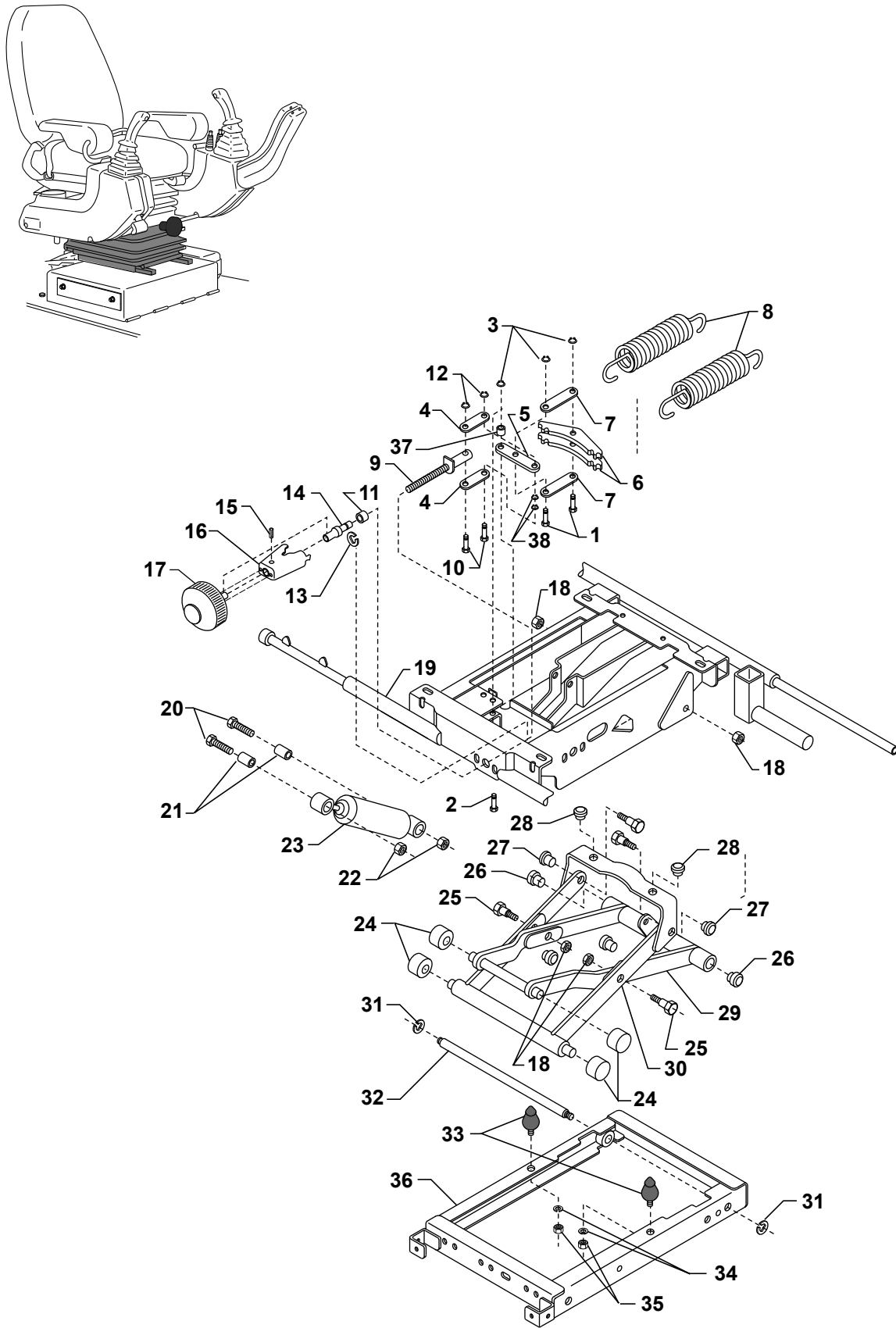


MECANISME DE SIEGE  
SEAT MECANISM  
SITZMECHANISMUS

---

* 1	570A0087		10	CIRCLIP	CIRCLIP	SICHERUNGSRING
* 2	4450008	NYLSTOP M8	4	ECROU	NUT	MUTTER
* 3	570A0074		1	CREMAILLERE	RACK	ZAHNSTANGE
* 4	570A0042		2	AXE	CLEVIS PIN	BOLZEN
* 5	570A0059		4	VIS	SCREW	SCHRAUBE
* 6	570A0060		4	BIELLETTTE	ROD KINK	VERBINDG.STANGE
* 7	570A0028		2	MECANISME	MECANISM	MECHANISMUS
* 8	570A0091		4	CIRCLIP	CIRCLIP	SICHERUNGSRING
* 9	570A0045		4	VIS CREUSE	FEMALE SCREW	HOHLSCHRAUBE
* 10	570A0092		2	CIRCLIP	CIRCLIP	SICHERUNGSRING
* 11	570A0039		2	BIELLETTTE	ROD KINK	VERBINDG.STANGE
* 12	570A0055		1	RESSORT DE TRACTION	TENSION SPRING	ZUGFEDER
* 13	570A0041		4	GUIDE	GUIDE	FUEHRUNG
* 14	570A0086		2	CLIP	CLIP	KLIPP
* 15	570A0040		2	RESSORT DE TRACTION	TENSION SPRING	ZUGFEDER
* 16	570A0075		1	CREMAILLERE	RACK	ZAHNSTANGE
* 17	570A0076		1	RESSORT DE TRACTION	TENSION SPRING	ZUGFEDER
* 18	570A0073		1	RESSORT DE TRACTION	TENSION SPRING	ZUGFEDER

MÉCANISME DE SIÈGE  
 SEAT MECHANISM  
 SITZMECHANISMUS

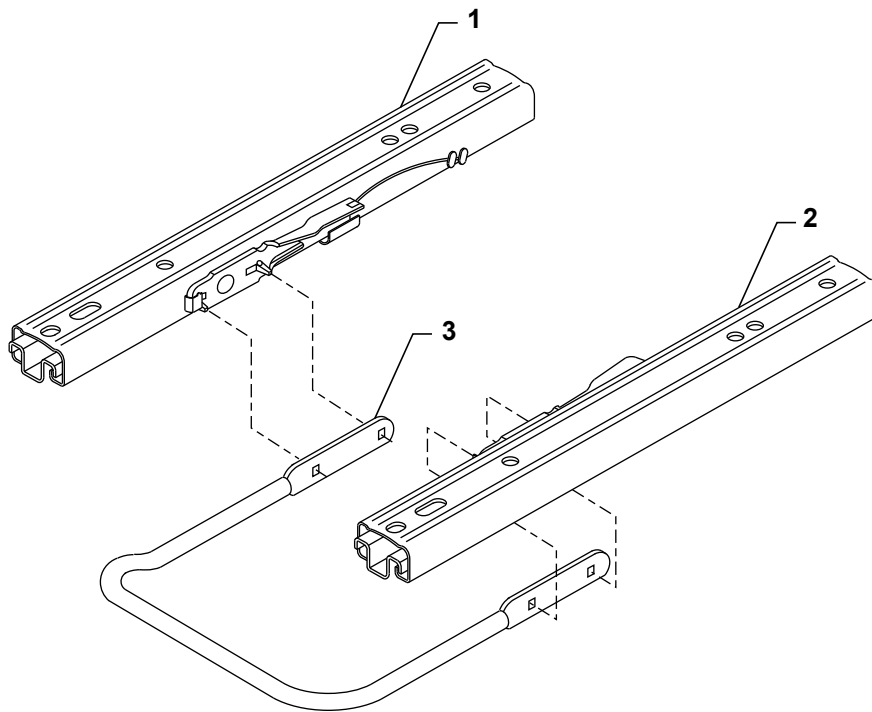
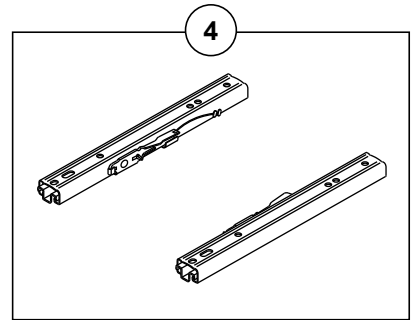
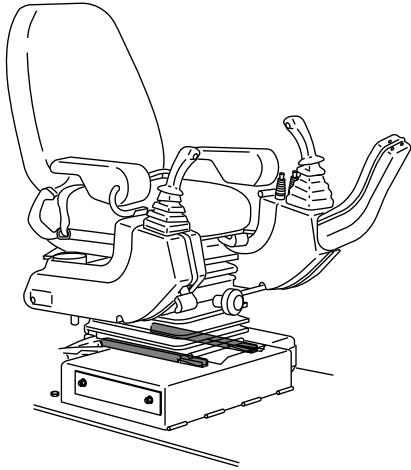




MECANISME DE SIEGE  
SEAT MECANISM  
SITZMECHANISMUS

* 1	570A0048		2	AXE	CLEVIS PIN	BOLZEN
* 2	570A0066		1	AXE	CLEVIS PIN	BOLZEN
* 3	570A0098		3	CLIP	CLIP	KLIPP
* 4	570A0064		2	BIELLETTTE	ROD KINK	VERBINDG.STANGE
* 5	570A0065		1	BIELLETTTE	ROD KINK	VERBINDG.STANGE
* 6	570A0020		2	EQUILIBREUR	BALANCER	AUSGLEICHER
* 7	570A0063		2	BIELLETTTE	ROD KINK	VERBINDG.STANGE
* 8	570A0052		2	RESSORT DE TRACTION	TENSION SPRING	ZUGFEDER
* 9	570A0070		1	AXE	CLEVIS PIN	BOLZEN
* 10	570A0047		2	RIVET	RIVET	NIET
* 11	570A0090		1	ROULEMENT BILLES	BALL BEARING	KUGELLAGER
* 12	570A0091		2	CLIP	CLIP	KLIPP
* 13	570A0097		1	CIRCLIP	CIRCLIP	SICHERUNGSRING
* 14	570A0069		1	ECROU	NUT	MUTTER
* 15	570A0095		1	GOUPILLE	PIN	STIFT
* 16	570A0024		1	SUPPORT PLANETAIRE	PLANET CARRIER	PLANETENTRAEGER
* 17	570A0025		1	POIGNEE	HANDLE	HANDGRIFF
* 18	570A0096		2	ECROU	NUT	MUTTER
* 19	570A0009		1	CADRE	FRAME	RAHMEN
* 20	4380047	H M8X40	2	VIS	SCREW	SCHRAUBE
* 21	570A0050		2	ENTRETOISE	SPACER	ABSTANDSTUECK
* 22	4450008	NYLSTOP M8	2	ECROU	NUT	MUTTER
* 23	570A0109		1	AMORTISSEUR	SHOCK ABSORBER	STOSSDAEMPFER
* 24	570A0033		4	ROULEAU	ROLLER	ROLLE
* 25	570A0049		4	VIS	SCREW	SCHRAUBE
* 26	570A0034		2	BAGUE	BUSH	RING
* 27	570A0046		4	BAGUE	BUSH	RING
* 28	570A0053		2	BAGUE	BUSH	RING
* 29	570A0011		1	CROISILLON	CROSSPIECE	KREUZSTUECK
* 30	570A0013		1	CROISILLON	CROSSPIECE	KREUZSTUECK
* 31	570A0089		2	CIRCLIP	CIRCLIP	SICHERUNGSRING
* 32	570A0032		1	AXE	CLEVIS PIN	BOLZEN
* 33	570A0031		2	BUTEE	CATCH	FALLE
* 34	4470014	W8	2	RONDELLE FREIN	LOCK WASHER	FEDERRING
* 35	4410016	H M8	2	ECROU	NUT	MUTTER
* 36	570A0008		1	CADRE	FRAME	RAHMEN
* 37	570A0029		1	ENTRETOISE	SPACER	ABSTANDSTUECK
* 38	570A0036		2	CLIP	CLIP	KLIPP

GLISSIÈRE DE SIÈGE  
SEAT SLIDE  
SITZGLEITSCHIENE

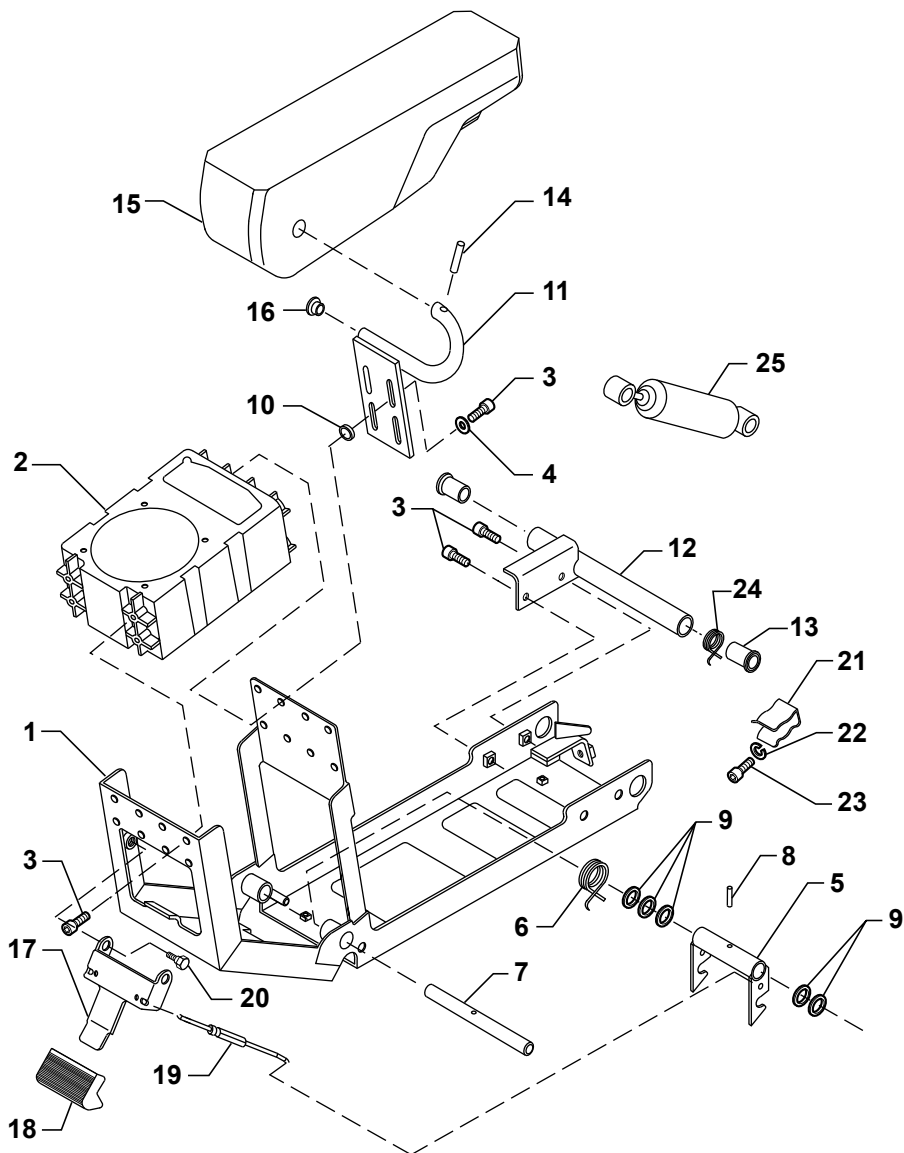
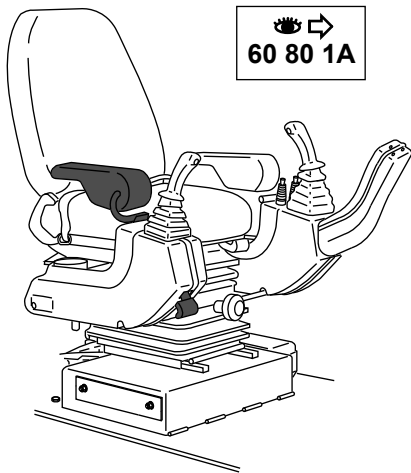


GLISSIERE DE SIEGE  
SEAT SLIDE  
SITZGLEITSCHIENE

---

* 1	570A0015	▶	1	GLISSIERE SIEGE	SEAT SLIDE	SITZGLEITSCHIENE
* 1		▶ 4				
* 2	570A0016	◀	1	GLISSIERE SIEGE	SEAT SLIDE	SITZGLEITSCHIENE
* 2		▶ 4				
3	570A0017		1	LEVIER	LEVER	HEBEL
* 4	570A0188		1	KIT GLISSIERE	SLIPPER ( KIT )	GLEITFLAECHE BAUSATZ

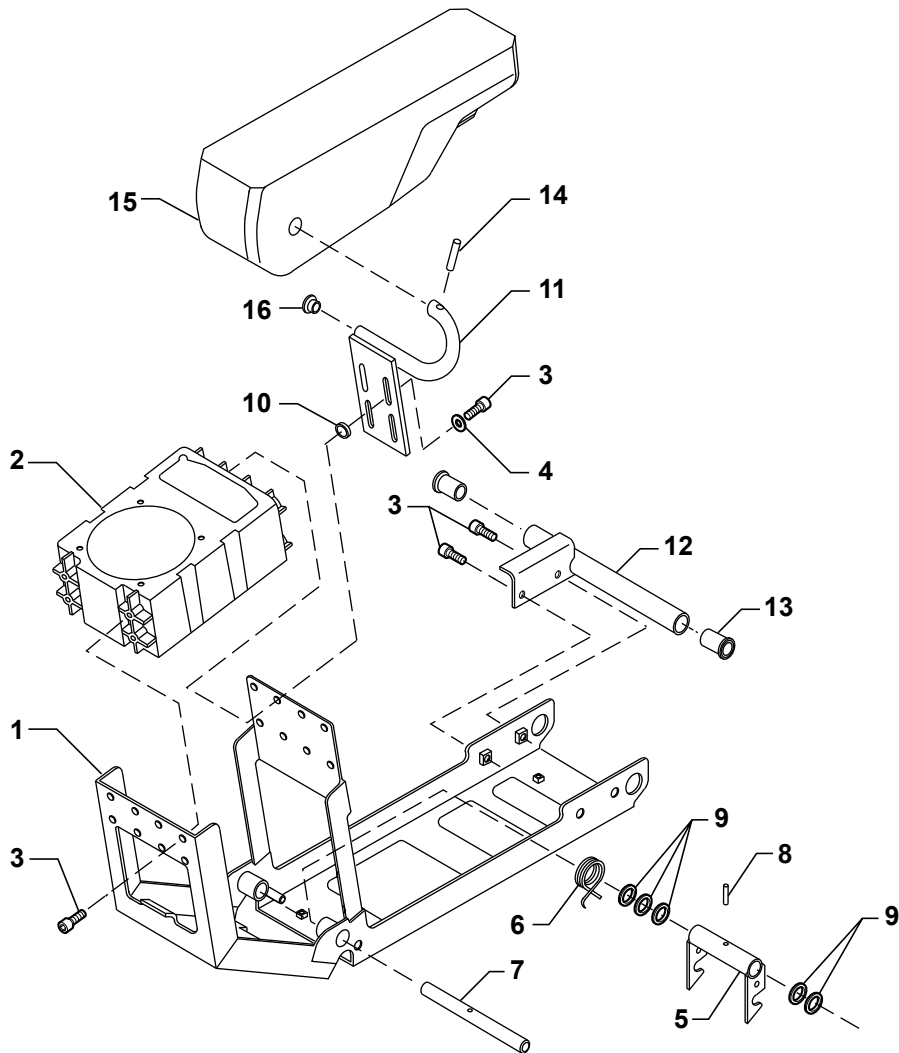
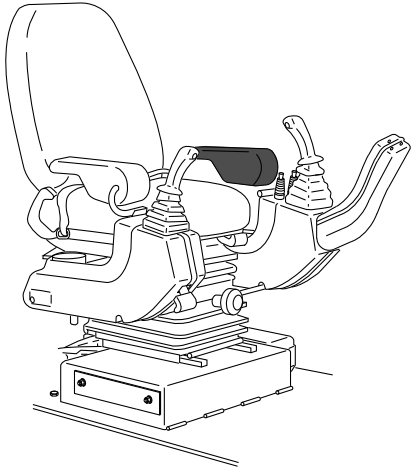
CONSOLE DE SIÈGE (DROIT)  
 SEAT CONSOLE (RIGHT)  
 ARMLEHNENKONSOLE (RECHT)



CONSOLE DE SIEGE (DROIT)  
SEAT CONSOLE (RIGHT)  
ARMLEHNENKONSOLE (RECHT)

1	<u>NV</u>	1	SUPPORT	BRACKET	TRAEGER
2	570A0014	1	SUPPORT	BRACKET	TRAEGER
3	4290007	10	VIS	SCREW	SCHRAUBE
4	570A0093	4	RONDELLE	WASHER	UNTERLEGSCHIEBE
5	570A0067	1	CROCHET	HOOK	HAKEN
6	570A0068	1	RESSORT	SPRING	FEDER
7	570A0077	1	AXE	CLEVIS PIN	BOLZEN
8	570A0094	1	GOUPILLE	PIN	STIFT
9	570A0100	5	RONDELLE	WASHER	UNTERLEGSCHIEBE
10	570A0038	4	ENTRETOISE	SPACER	ABSTANDSTUECK
* 11	3831644	1	SUPPORT	BRACKET	TRAEGER
12	570A0023	1	SUPPORT	BRACKET	TRAEGER
13	570A0061	2	BAGUE	BUSH	RING
14	570A0103	1	GOUPILLE	PIN	STIFT
15	570A0006	1	ACCOUDOIR	ARMREST	ARMLEHNE
16	570A0105	1	CACHE	MUFF	MUFFE
17	570A0030	1	LEVIER	LEVER	HEBEL
18	570A0051	1	POIGNEE	HANDLE	HANDGRIFF
19	570A0085	1	TIGE	STEM	SCHAFT
20	570A0078	2	VIS	SCREW	SCHRAUBE
21	570A0082	1	CLIP	CLIP	KLIPP
22	4470014	1	RONDELLE FREIN	LOCK WASHER	FEDERRING
23	4290016	1	VIS	SCREW	SCHRAUBE
24	Y080000T000	1	RESSORT	SPRING	FEDER
* 25	570A0116	1	AMORTISSEUR	SHOCK ABSORBER	STOSSDAEMPFER

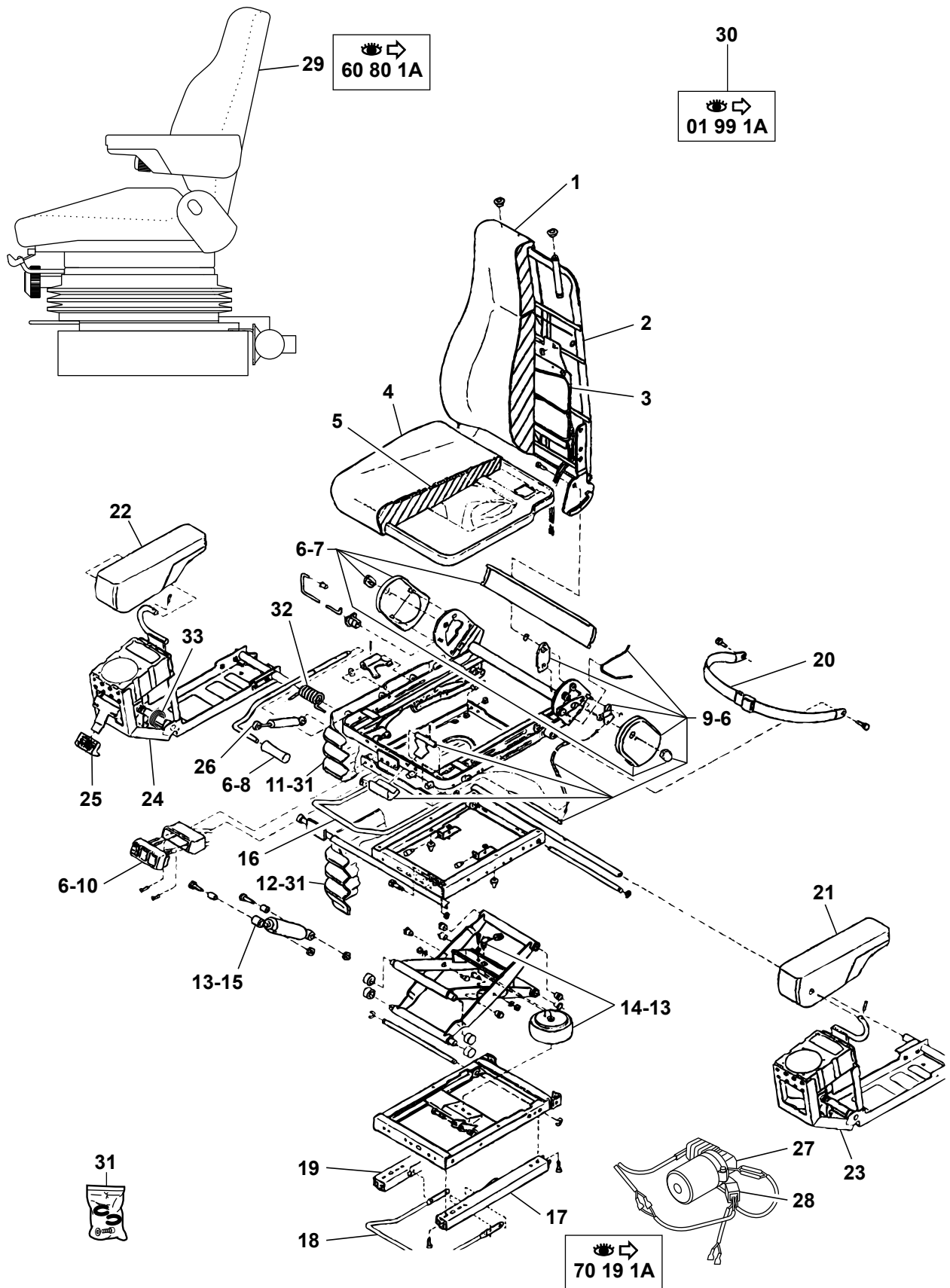
CONSOLE DE SIÈGE (GAUCHE)  
SEAT CONSOLE (LEFT)  
ARMLEHNKONSOLE (LINKS)



CONSOLE DE SIÈGE (GAUCHE)  
SEAT CONSOLE (LEFT)  
ARMLEHNKONSOLE (LINKS)

1	<u>NV</u>	1	SUPPORT	BRACKET	TRAEGER
2	570A0014	1	SUPPORT	BRACKET	TRAEGER
3	4290007	10	VIS	SCREW	SCHRAUBE
4	570A0093	4	RONDELLE	WASHER	UNTERLEGSCHIEBE
5	570A0067	1	CROCHET	HOOK	HAKEN
6	570A0068	1	RESSORT	SPRING	FEDER
7	570A0077	1	AXE	CLEVIS PIN	BOLZEN
8	570A0094	1	GOUPILLE	PIN	STIFT
9	570A0100	5	RONDELLE	WASHER	UNTERLEGSCHIEBE
10	570A0038	4	ENTRETOISE	SPACER	ABSTANDSTUECK
* 11	3831643	1	SUPPORT	BRACKET	TRAEGER
12	570A0022	1	SUPPORT	BRACKET	TRAEGER
13	570A0061	2	BAGUE	BUSH	RING
14	570A0103	1	GOUPILLE	PIN	STIFT
15	570A0005	1	ACCOUDOIR	ARMREST	ARMLEHNE
16	570A0105	1	CACHE	MUFF	MUFFE

SIÈGE PNEUMATIQUE (OPTION)  
 PNEUMATIC SEAT (OPTION)  
 PNEUMATISCHER SITZ (OPTION)

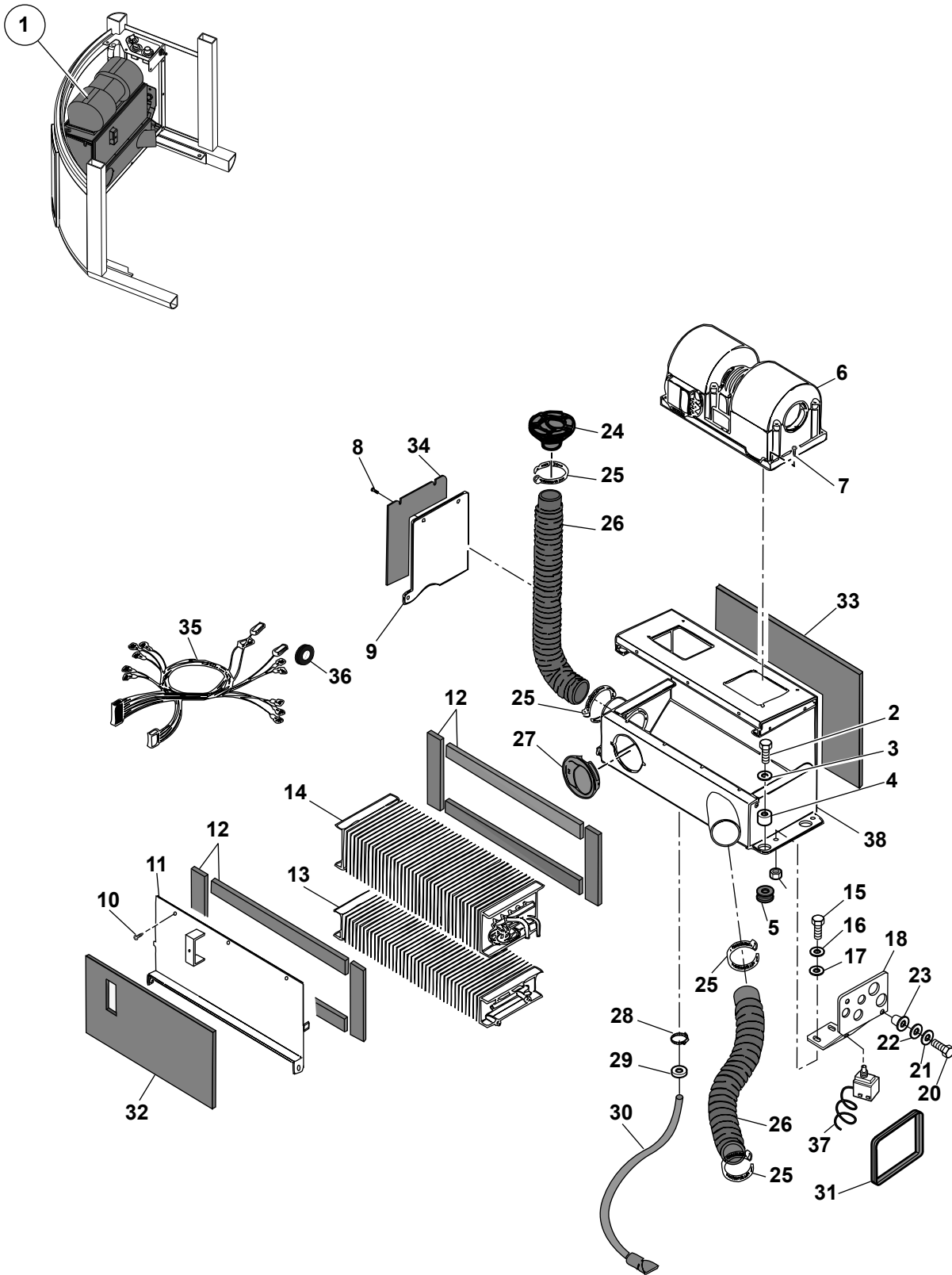




SIEGE PNEUMATIQUE (OPTION)  
 PNEUMATIC SEAT (OPTION)  
 PNEUMATISCHER SITZ (OPTION)

* 1	570A0123	29		1	DOSSIER	BACK REST	RUECKENLEHNE
* 2	570A0107	1		1	HOUSSE	SEAT COVER	SCHONBEZUG
* 3	570A0131	1		1	COUSSIN	CUSHION	POLSTER
* 4	570A0124	29		1	ASSISE	UNDERLAY	UNTERLAGE
* 5	570A0134	4		1	HOUSSE	SEAT COVER	SCHONBEZUG
* 6	570A0138	29		1	CADRE	FRAME	RAHMEN
* 7	570A0133	6		1	CACHE	MUFF	MUFFE
* 8	570A0054	6		1	POIGNEE	HANDLE	HANDGRIFF
* 9	570A0137	6		1	MECANISME DE REGLAGE	SET UP MECANISM	EINSTELL MECHANISMUS
* 10	570A0132	6		1	COMMANDE	CONTROL	STEUERUNG
* 11	570A0121	29		1	SOUFFLET	BELLOWS	FALTENBALG
* 12	570A0120	29		1	SOUFFLET	BELLOWS	FALTENBALG
* 13	570A0122	29		1	MECANISME DE REGLAGE	SET UP MECANISM	EINSTELL MECHANISMUS
* 14	570A0135	13		1	COUSSIN	CUSHION	POLSTER
* 15	570A0136	13		1	AMORTISSEUR	DAMPER	STOSSDAEMPFER
* 16	570A0125	29		1	LEVIER	LEVER	HEBEL
* 17	570A0127	29	▶	1	GLISSIERE SIEGE	SEAT SLIDE	SITZGLEITSCHIENE
* 18	570A0128	29		1	LEVIER	LEVER	HEBEL
* 19	570A0126	29	◀	1	GLISSIERE SIEGE	SEAT SLIDE	SITZGLEITSCHIENE
* 20	570A0111	29		1	CEINTURE DE SECURITE	SAFETY BELT	SICHERHEITSGURT
* 21	570A0005	23	◀	1	ACCOUDOIR	ARMREST	ARMLEHNE
* 22	570A0006	24	▶	1	ACCOUDOIR	ARMREST	ARMLEHNE
* 23	570A0130	29	◀	1	CONSOLE	CONSOLE	KONSOLE
* 24	570A0129	29	▶	1	CONSOLE	CONSOLE	KONSOLE
* 25	570A0051	24		1	POIGNEE	HANDLE	HANDGRIFF
* 26	570A0116	29		1	AMORTISSEUR	SHOCK ABSORBER	STOSSDAEMPFER
* 27	570A0158	29	24V	1	COMPRESSEUR	COMPRESSOR	KOMPRESSOR
* 28		27	<u>NV</u>	1	RELAIS	RELAY	RELAIS
* 29	5700067	30	👁 60 80 1A	1	SIEGE PNEUMATIQUE	PNEUMATIC SEAT	PNEUMATISCHER SITZ
* 30	6850115				PM KIT: SIEGE PNEUMATIQUE	KIT: PNEUMATIC SEAT PNEUMATIC	BAUSATZ: PNEUMATISCHER SITZ
* 31	570A0110			1	FIXATION	HOLDING FIXTURE	BEFESTIGUNG
* 32	Y080000T00			1	RESSORT	SPRING	FEDER
* 33	570A0068			1	RESSORT	SPRING	FEDER

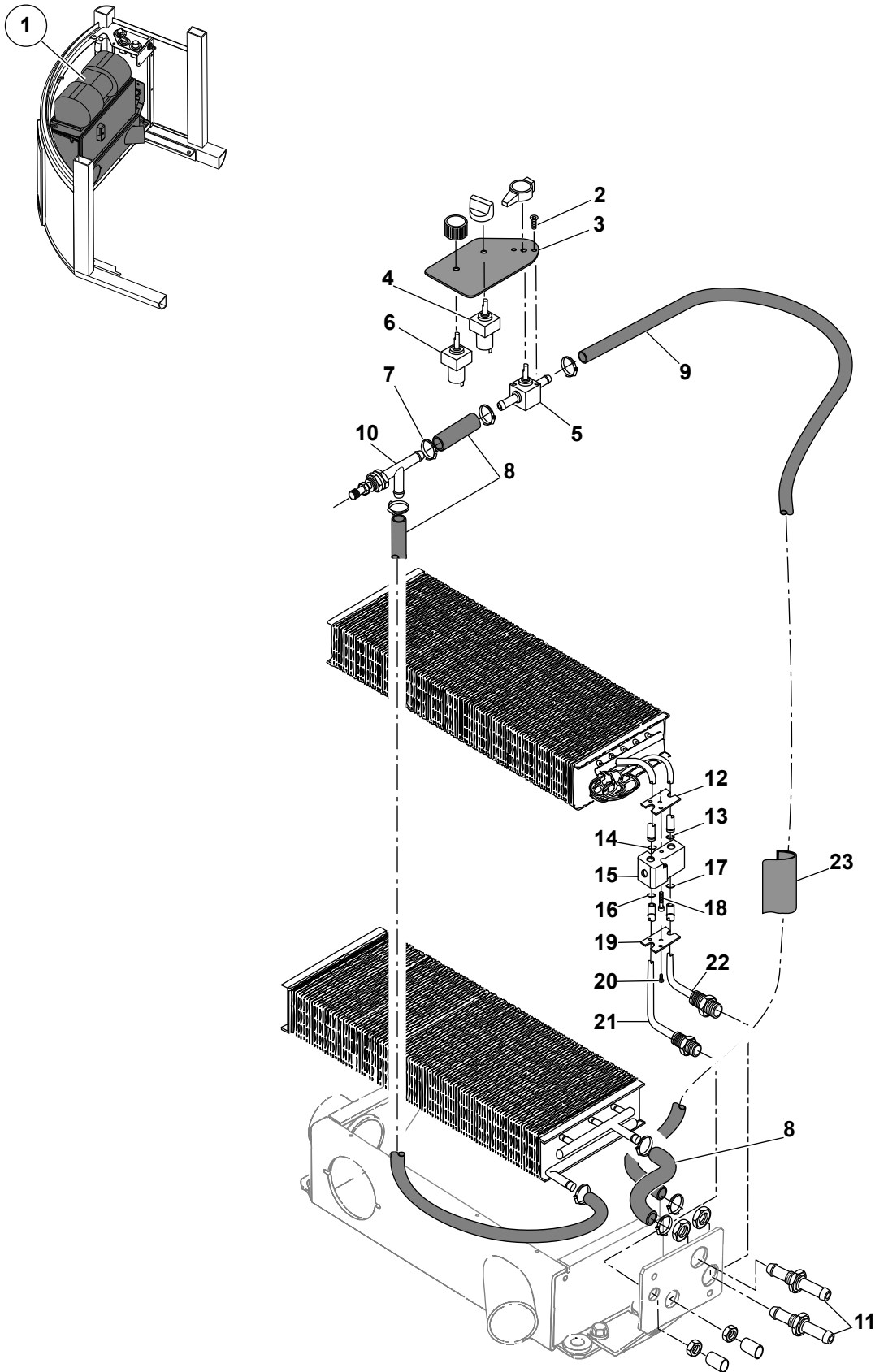
CLIMATISATION (OPTION)  
 AIR CONDITIONED  
 KLIMAAANLAGE




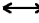
CLIMATISATION (OPTION)  
AIR CONDITIONNED  
KLIMAANLAGE

1	538A0220		1	CLIMATISATION ENSEMBLE	AIR CONDITIONNED ASSEMBLY	KLIMATISIERT EINHEIT
2	4380046	H M8X35	4	VIS	SCREW	SCHRAUBE
3	4460025	MU8	4	RONDELLE	WASHER	UNTERLEGSCHIEBE
4		<u>NV</u>	4	ENTRETOISE	DISTANT PIECE	ABSTANDSTUECK
5	538A0009		4	BOUCHON	PLUG	VERSCHL.STOPFEN
6	538A0219		1	VENTILATEUR (24V)	FAN (24V)	VENTILATOR (24V)
7		<u>NV</u>	4	VIS	SCREW	SCHRAUBE
8		<u>NV</u>	2	VIS	SCREW	SCHRAUBE
9		<u>NV</u>	1	PLAQUE LATERALE	SIDE BOARD	SEITENBRETT
10		<u>NV</u>	5	VIS	SCREW	SCHRAUBE
11		<u>NV</u>	1	CAPOT	HOOD	HAUBE
12		<u>NV</u> 25X5 2,30 ML	1	JOINT	SEAL RING	DICHTRING
13	538A0184		1	RECHAUFFEUR	TREHEATER	VORWARMER
14	538A0183		1	EVAPORATEUR	EVAPORATOR	EVAPORATOR
15	4380043	H M8X20	2	VIS	SCREW	SCHRAUBE
16	4470014	W8	2	RONDELLE FREIN	LOCK WASHER	FEDERRING
17	4460025	MU8	2	RONDELLE	WASHER	UNTERLEGSCHIEBE
18		<u>NV</u>	1	CHAPE	YOKE	JOCH
19	4410016	H M8	2	ECROU	NUT	MUTTER
20	4380031	HM6X16	2	VIS	SCREW	SCHRAUBE
21		<u>NV</u> D.6	2	RONDELLE A DENTS	TOOTH WASHER	FAECHERSCHIEBE
22	4460018	MU6	2	RONDELLE	WASHER	UNTERLEGSCHIEBE
23	538A0189	M6	2	INSERT FILETEE	INSERT	EINSATZ
24	538A0214		1	DIFFUSEUR D'AIR	AIR DISPATCHER	LUFTVERBREITER
25	538A0188	D60/80	4	COLLIER	CLIP	SHELLE
26	538A0192	↔ M - D70	2	GAINÉ	SHEATH	HUELLE
27	538A0074		5	DIFFUSEUR D'AIR	AIR DISPATCHER	LUFTVERBREITER
28	538A0180		1	COLLIER	CLIP	SHELLE
29		<u>NV</u>	1	JOINT	SEAL RING	DICHTRING
30	538A0190		1	TUBE DRAIN	DRAIN PIPE	ROHR (ENTWASSERN)
31	538A0193	10X5	1	PROFILE EN MOUSSE	FOAM PROFILE	SCHAUMSTOFF PROFIL
32	538A0182		1	PANNEAU (AVANT)	PANEL (FRONT)	WERKLEIDUNG (VOR)
33		<u>NV</u>	1	PANNEAU (ARRIÈRE)	PANNEL (REAR)	WERKLEIDUNG (HINTER)
34		<u>NV</u>	1	PANNEAU (LATERAL)	PANNEL (LATERAL)	WERKLEIDUNG (SEITLICH)
35	538A0185		1	FAISCEAU (COMPLET)	HARNES (COMPLETE)	KABELSATZ (KOMLETE)
36		<u>NV</u>	1	PASSE- FILS	GROMMET	GUMMITUELLE
* 37	5130178	● 538A0181	1	THERMOSTAT	THERMOSTAT	THERMOSTAT
38	538A0187		1	BOITIER CLIMAT. COMPLET	COMPLETE AIR CONDITIONNED CASE	KLIMATISIERTGEHAUSE VOLLSTANDIG

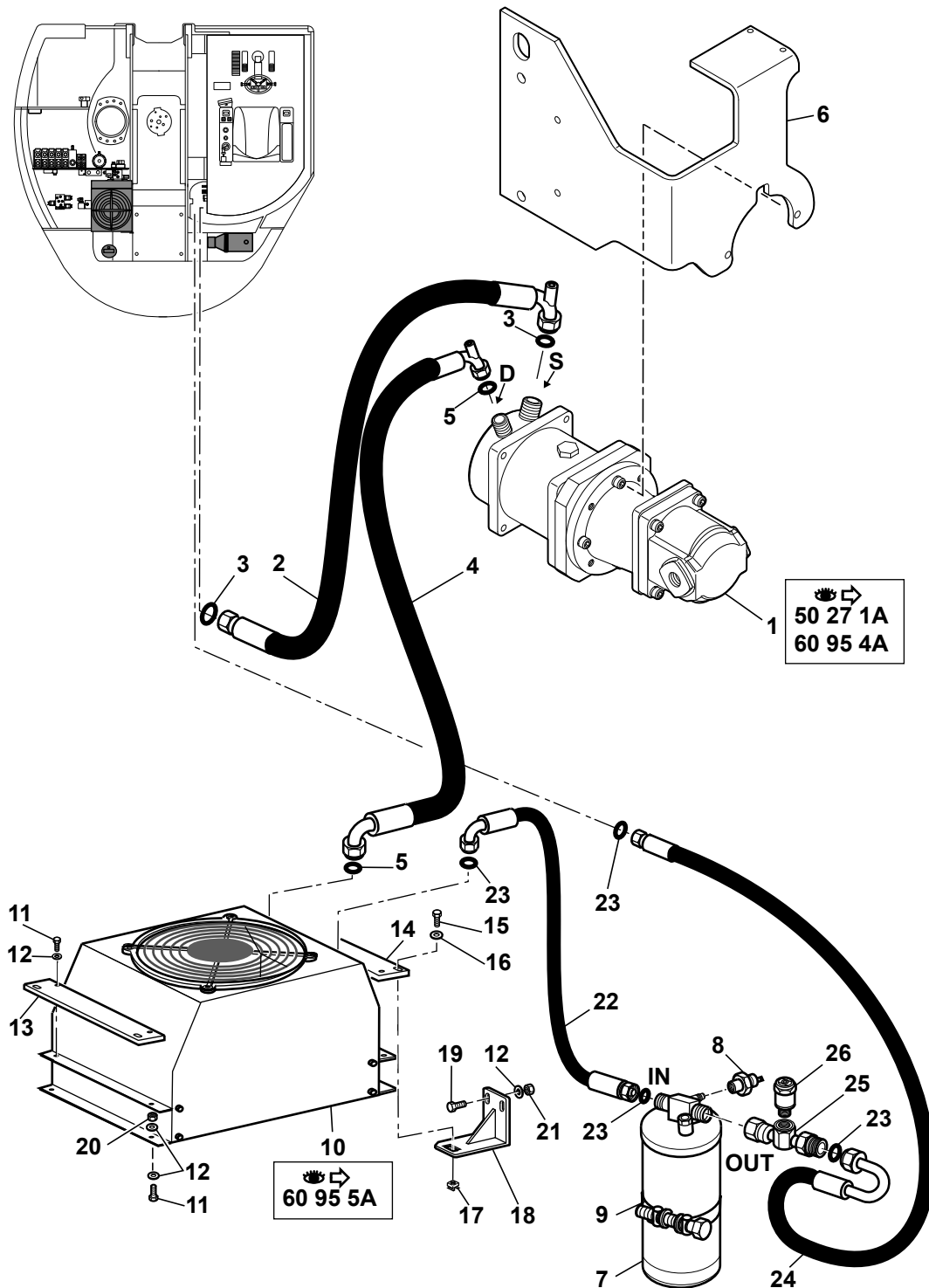
CLIMATISATION (OPTION)  
 AIR CONDITIONED  
 KLIMAANLAGE






CLIMATISATION (OPTION)  
AIR CONDITIONNED  
KLIMAANLAGE

* 1	 60 95 1A	1	CLIMATISATION ENSEMBLE	AIR CONDITIONNED ASSEMBLY	KLIMATISIERT EINHEIT
* 2	<u>NV</u>	2	VIS	SCREW	SCHRAUBE
* 3 538A0202		1	ADHESIF	ADHESIVE	KLEBSTOFF
* 4 538A0207		1	INTERRUPTEUR CLIMATISATION	AIR CONDITIONING SWITCH	SCHALTER DER KLIMAANLAGE
* 5 538A0200		1	VANNE DE REGLAGE T° CHAUFFAGE	HEATING TEMPERATURE REGULATING VALVE	REGULIERSCHIEBER FUR DIE HEIZTEMPERATUR
* 6 538A0213			COMMUT. 3 VITESSES CHAUFF. & CLIMAT.	HEATING & CONDIT THREE SPEED-SWITCH	DREISTUFENSCHALTER, HEIZUNG & KLIM.
* 7 538A0180		8	COLLIER	CLIP	SHELLE
* 8 538A0208	 ML. D.15X23	1	TUBE (D'EAU)	TUBE (WATER)	ROHR (WASSER)
* 9 538A0203		1	DURIT (REFOULEMENT D'EAU)	HOSE(WATER DELIVERY)	HARTSCHLAUCH (WASSERFORDERUNG)
* 10 538A0204		1	PURGEUR	BLEEDER	ENTLUEFTUNG
* 11 538A0199	D.16	2	EMBOUT	TIP	ANSATZ
* 12	<u>NV</u>	1	BRIDE (DE FIXATION)	FLANGE (FASTENING)	FLANSCH(BEFESTIGUNG)
* 13 538A0195	OR D.10,82	1	BAGUE	BUSH	RING
* 14 538A0201	OR D.14	1	BAGUE	BUSH	RING
* 15 538A0198		1	VALVE D'EXPANSION	EXPANSION VALVE	EXPANSIONSVENTIL
* 16 538A0197	OR D.17,17	1	BAGUE	BUSH	RING
* 17 538A0196	OR D.7,65	1	BAGUE	BUSH	RING
* 18	<u>NV</u>	2	VIS	SCREW	SCHRAUBE
* 19	<u>NV</u>	1	BRIDE (DE FIXATION)	FLANGE (FASTENING)	FLANSCH(BEFESTIGUNG)
* 20	<u>NV</u>	1	VIS	SCREW	SCHRAUBE
* 21 538A0206		1	TUBE FREON (RETOUR)	FREON TUBE (RETURN)	FREONROHR (RUCKLAUF)
* 22 538A0205		1	TUBE FREON (REFOULEMENT)	FREON TUBE (DELIVERY)	FREONROHR(FORDERUNG) (FORDERUNG)
* 23 538A0209		1	JOINT ANTI- CONDENSATION	ANTI-CONDENSATION SEAL	KONDENSATIONSSCHUTZ- DICHTUNG

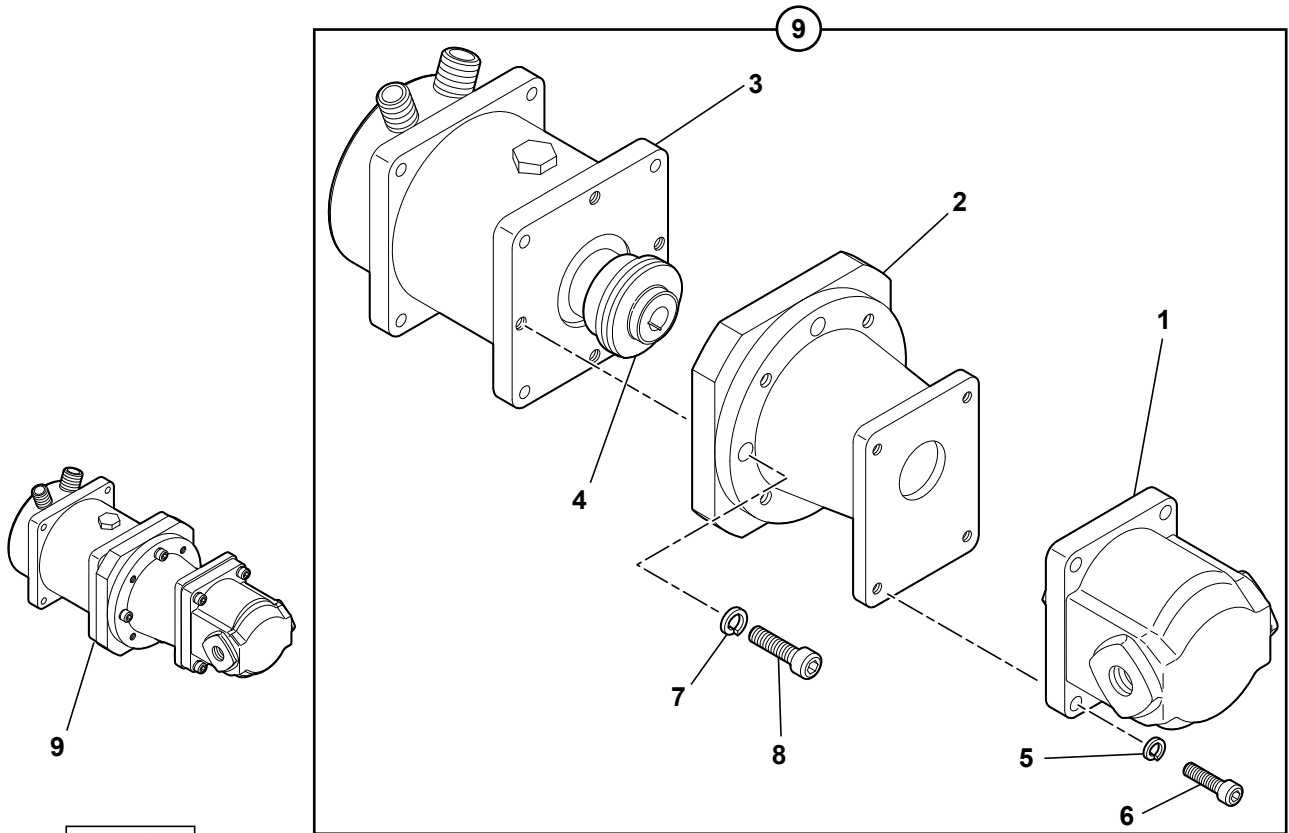
CIRCUIT GAZ CLIMATISATION  
 AIR CONDITIONING CIRCUIT (GAS)  
 KLIMAANLAGEGASKREISLAUF





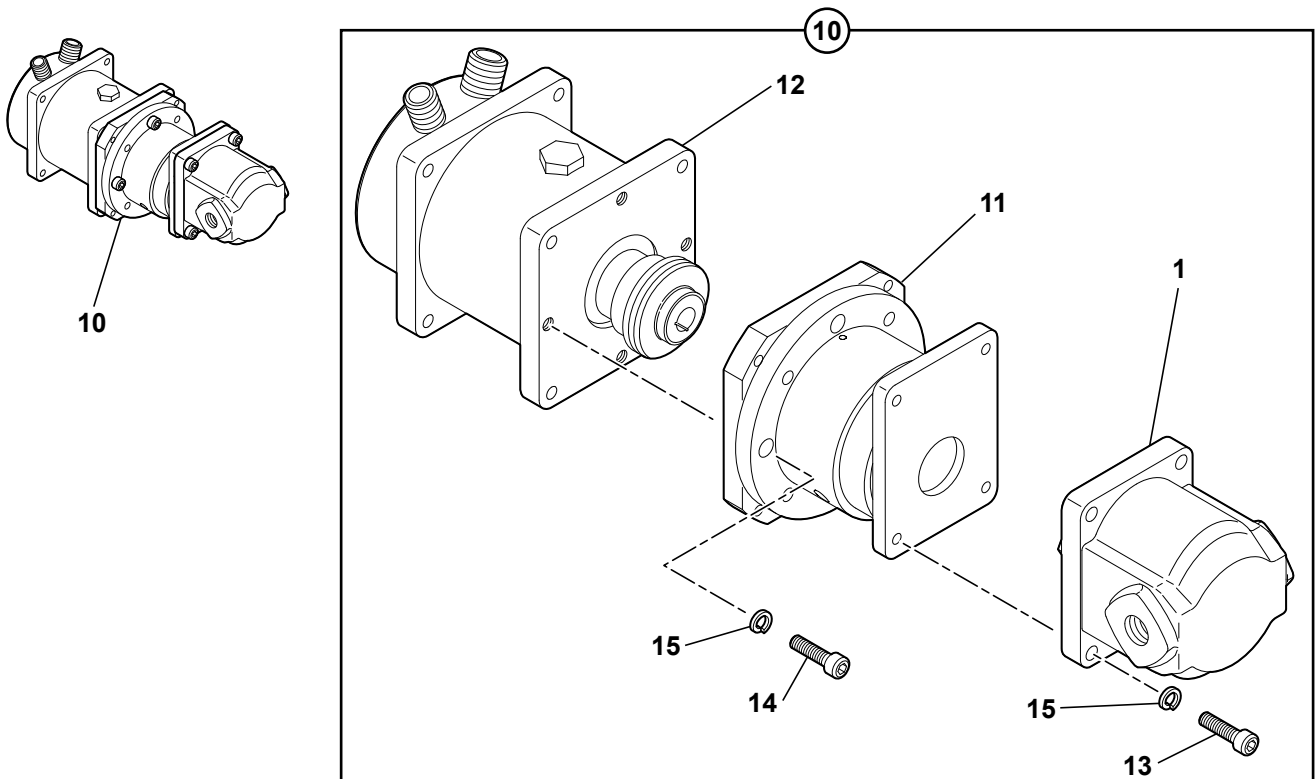
CIRCUIT GAZ CLIMATISATION  
AIR CONDITIONING CIRCUIT (GAS)  
KLIMAANLAGEGASKREISLAUF

* 1	 60 95 4A	1	ENSEMBLE COMPRESSEUR CLIMATISATION	COMPRESSING UNIT AIR CONDITIONING	KOMPRIMIERENKLIM- AANLAGE (EINHEIT)	
2	4199210	D:12 - LG:1800	1	TUYAU REFRIGÉRANT	REFRIGÉRANT HOSE	REFRIGERANT SCHLAUCH
3	4040255	D:12	2	JOINT TORIQUE POUR R134A	O-RING FOR R134A	O-RING FUR R134A
4	4199211	D:8 - LG:2050	1	TUYAU REFRIGÉRANT	REFRIGÉRANT HOSE	REFRIGERANT SCHLAUCH
5	4040254	D:8	2	JOINT TORIQUE POUR R134A	O-RING FOR R134A	O-RING FUR R134A
6	3620256		1	SUPPORT COMPRESSEUR	SUPPORT COMPRESSING	KOMPRIMIERENDER SUP.
7	6050136		1	DESHYDRATEUR CLIM.	DEHYDRATOR AIR-COND.	DEHYDRATORKLIM.
8	5180084		1	PRESSOSTAT CLIMATISATION	PRESSURE CONTROLER AIR CONDITIONING	DRUCK CONTROLLER KLIMAANLAGE
9	4690780		1	COLLIER	CLIP	SHELLE
10	5370261	24V	1	CONDENSEUR DE CLIMATISATION	CONDENSER OF AIR CONDITIONING	KONDENSATOR DE KLIMAANLAGE
11	4380043	H M8X20	8	VIS	SCREW	SCHRAUBE
12	4490006	CONTACT MU8	14	RONDELLE	WASHER	UNTERLEGSCHLEIBE
13	3360093		1	SUPPORT CONDENSEUR	SUPPORT CONDENSER	STUZZKONDENSATOR
14	3360092		1	SUPPORT CONDENSEUR	SUPPORT CONDENSER	STUZZKONDENSATOR
15	4380052	H M10X25	4	VIS	SCREW	SCHRAUBE
16	4490003	CONTACT MU10	4	RONDELLE	WASHER	UNTERLEGSCHLEIBE
17	4450047	M10	4	ECROU EN CAGE	CAGE NUT	KAFFIG MUTTER
18	3560728		1	EQUERRE	ANGLE	WINKEL
19	4380045	H M8X30	2	VIS	SCREW	SCHRAUBE
20	4450095	M8	4	ECROU	NUT	MUTTER
21	4410016	H M8	2	ECROU	NUT	MUTTER
22	4199208	D:6 - LG:900	1	TUYAU REFRIGÉRANT	REFRIGÉRANT HOSE	REFRIGERANT SCHLAUCH
23	4040253	D:6	4	JOINT TORIQUE POUR R134A	O-RING FOR R134A	O-RING FUR R134A
24	4199209	D:6 - LG:1000	1	TUYAU REFRIGÉRANT	REFRIGÉRANT HOSE	REFRIGERANT SCHLAUCH
25	4720066		1	T POUR SOUPEPE DE SECURITE	T FOR RELIEF VALVE	T FUR SICHERHEITSVENTIL
26	5330119		1	SOUPEPE DE SECURITE	RELIEF VALVE	SICHERHEITSVENTIL

ENSEMBLE COMPRESSEUR CLIMATISATION  
 AIR CONDITIONER COMPRESSOR ASSEMBLY  
 KLIMAAANLAGE KOMPRESSOR EINHEIT



   
 50 27 1A  
 60 95 3A

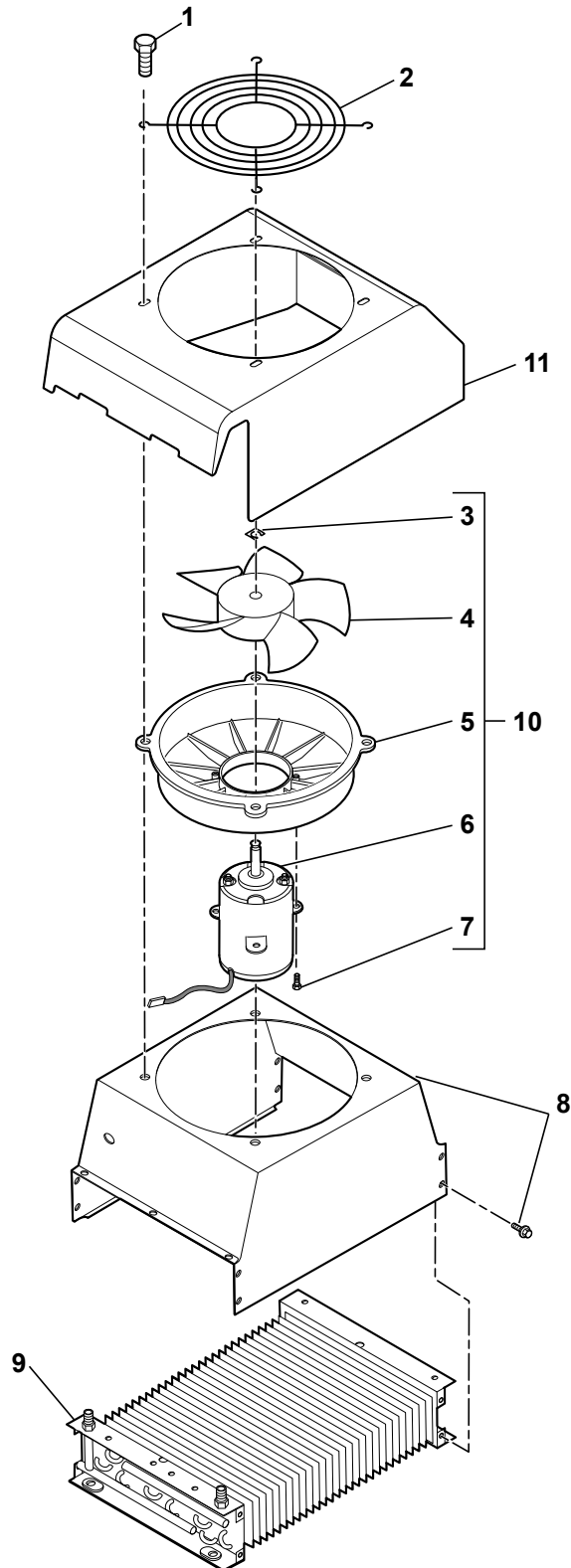
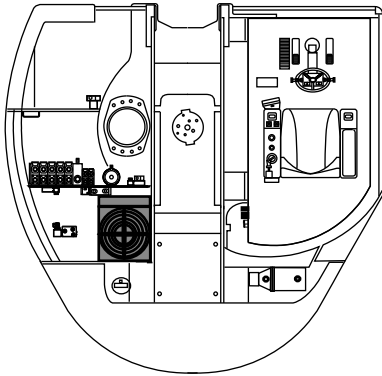




ENSEMBLE COMPRESSEUR CLIMATISATION  
 AIR CONDITIONER COMPRESSOR ASSEMBLY  
 KLIMAANLAGE KOMPRESSOR EINHEIT






* 1	5370306	9-10		1	MOTEUR HYDRAULIQUE	HYDRAULIC MOTOR	HYDROMOTOR
2	5010119	9		1	LANTERNE ACCOUBL. CLIM.	LANTERN COUPLING AIR COND.	LATERNEKOPPELUNG KLIMAANLAGE
3	5350130	9		1	COMPRESSEUR CLIM.	COMPRESSOR AIR-COND.	KOMPRESSORKLIM.
4	501A0004	9		1	ACCOUPEMENT	COUPLING	KUPPLUNG
5	4470014	9	W8	4	RONDELLE FREIN	LOCK WASHER	FEDERRING
6	4290019	9	CHC M8X30	4	VIS	SCREW	SCHRAUBE
7	4470017	9	W10	4	RONDELLE FREIN	LOCK WASHER	FEDERRING
8	4290088	9	CHC M10X35	4	VIS	SCREW	SCHRAUBE
* 9	6891070		<u>S</u>	1	ENSEMBLE COMPRESSEUR CLIMATISATION	COMPRESSING UNIT AIR CONDITIONING	KOMPRIMIERENKLIM- AANLAGE (EINHEIT)
* 10	6891082		●○ 6891070	1	ENSEMBLE COMPRESSEUR CLIMATISATION	COMPRESSING UNIT AIR CONDITIONING	KOMPRIMIERENKLIM- AANLAGE (EINHEIT)
* 11	5010130	10		1	LANTERNE ACCOUBL. CLIM.	LANTERN COUPLING AIR COND.	LATERNEKOPPELUNG KLIMAANLAGE
* 12	5350177	10		1	COMPRESSEUR CLIM.	COMPRESSOR AIR-COND.	KOMPRESSORKLIM.
* 13	4290019	10	CHC M8X30	4	VIS	SCREW	SCHRAUBE
* 14	4290013	10	CHC M8X35	4	VIS	SCREW	SCHRAUBE
* 15	4470014	10	W8	8	RONDELLE FREIN	LOCK WASHER	FEDERRING

CONDENSEUR DE CLIMATISATION  
CONDENSER OF AIR CONDITIONING  
KONDENSATOR DER KLIMAAANLAGE



CONDENSEUR DE CLIMATISATION  
 CONDENSER OF AIR CONDITIONING  
 KONDENSATOR DER KLIMAAANLAGE

---

* 1	4380044	H M8X25	4	VIS	SCREW	SCHRAUBE
* 2	537A0168		1	GRILLE	GRATE	ROST
* 3		 10	1	CIRCLIP	CIRCLIP	SICHERUNGSRING
* 4		 10	1	HELICE	PROPELLER	PROPELLER
* 5		 10	1	BUSE	SHROUD	UMMANTELUNG
* 6		 10 24V	1	MOTEUR ELECTRIQUE	ELECTRIC MOTOR	ELEKTROMOTOR
* 7		 10 10X32	1	VIS	SCREW	SCHRAUBE
* 8	537A0169		1	CARTER	CASING	WANNE
* 9	537A0167		1	CONDENSEUR	CONDENSER COIL	KONDENSATOR
* 10	537A0182	24V	1	ENSEMBLE VENTILATEUR	FAN ASSEMBLY	VENTILATOR-EINHEIT
* 11	3831010		1	CAPOT CONDENSEUR	CAP CONDENSER	SCHUTZKAPPE KONDENS.



**CATALOGUE DE PIECES DE RECHANGE  
SPARE PARTS BOOK  
ERSATZTEILLISTE**



**Système électrique  
Electrical system  
Elektrische Anlage**

**70**

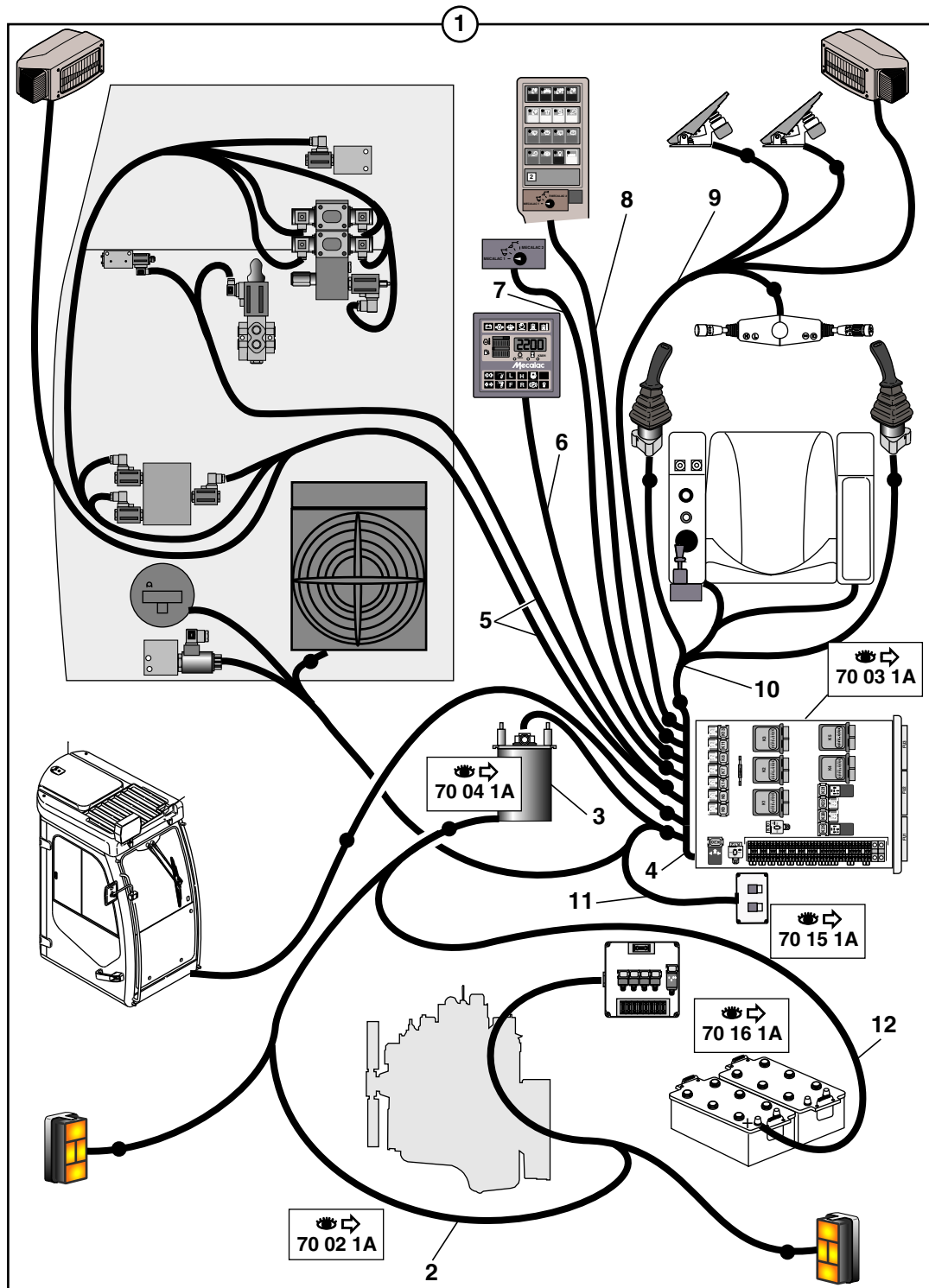


70	SYSTÈME ÉLECTRIQUE	ELECTRICAL SYSTEME	ELEKTRISCHE ANLAGE		
70 00 1A	SYSTÈME ELECTRIQUE ELECTRICAL SYSTEM ELEKTRISCHE ANLAGE				
70 02 1A	FAISCEAU ELECTRIQUE : ( CHASSIS ARRIERE ) HARNESS WIRING : ( REAR FRAME ) KABELSATZ : ( HINTER FAHRGESTELL )		→ 31020		M1
70 02 1B	FAISCEAU ELECTRIQUE : ( CHASSIS ARRIERE ) HARNESS WIRING : ( REAR FRAME ) KABELSATZ : ( HINTER FAHRGESTELL )		↔ 31021		M1
70 03 1A	FAISCEAU ELECTRIQUE : (TIROIR A RELAIS ) HARNESS WIRING : (RELAY DRAWER ) KABELSATZ : ( RELAIS SCHIEBER )				M1
70 04 1A	COLLECTEUR ELECTRIQUE COMMUTATOR KOLLEKTOR				M1
70 05 1A	FAISCEAU ELECTROVANNES HARNESS WIRING SOLENOÏDE-OPER.VALVE KABELSATZ MAGNET VENTIL				
70 10 1A	FAISCEAU TABLEAU DE BORD CONTROL BOARD HARNESS KABELSATZ SCHALTТАFE				
70 11 1A	FAISCEAU PEDALIERS PEDAL BOARDS HARNESS KABELSATZ PEDALE				
70 12 1A	FAISCEAU SIEGE SEAT HARNESS KABELSATZ SITZ				
70 15 1A	FAISCEAU ELEC.: CLIMAT. BTE A RELAIS (OPTION) HARNESS WIRING: AIR COND. RELAY BOX (OPTION) KABELSATZ: KLIMAAANLAGE. GEHÄUSE A RELAIS (OPTION)				
70 19 1A	FAISCEAU: SIEGE PNEUMATIQUE (OPTION) HARNESS: PNEUMATIC SEAT (OPTION) KABELSATZ: PNEUMATISCHER SITZ (OPTION)				
70 20 1A	FAISCEAU STAB. TELESCOPIQUE TELESCOPIC STAB. HARNESS WIRING STABILISATOR TELES. KABELSATZ				
70 30 1A	SIGNALISATION ARRIERE REAR SIGNAL LIGHT SIGNALSYSTEM HINTER				
70 35 1A	SIGNALISATION AVANT FRONT SIGNAL LIGHT SIGNALSYSTEM VORN				M1










70 SYSTÈME ÉLECTRIQUE (suite)		ELECTRICAL SYSTEME (continued)	ELEKTRISCHE ANLAGE (Nachste Seite)	
70	40 1A	BATTERIE/COUPE BATTERIE BATTERY/BATTERY CUT-OUT BATTERIE/BATTERIEABSCHALTUNG	→ 31020	M1
70	40 1B	BATTERIE/COUPE BATTERIE BATTERY/BATTERY CUT-OUT BATTERIE/BATTERIEABSCHALTUNG	→ 31021	M1
70	45 1A	MANIPULATEUR : STABILISATEUR CONTROL LEVER : STABILISER STEUERHEBEL : STABILISATOR		
70	50 1A	COMMODO (DIRECTION INCLINABLE) COMMODO (ADJUSTABLE STEERING) STEWERHEBEL (LEKUNG VERSTELLBAR)		
70	55 1A	TABLEAU DE BORD CONTROL-BOARD SCHALTTAFEL		
70	60 1A	TABLEAU DE CONTROLE SWITCH BOARD SCHALTBRETT		
70	64 1A	ACCELERATEUR MANUEL (OPTION) MANUAL ACCELERATOR (OPTION) HANDGAS (OPTION)		M1
70	65 1A	DETECTEUR DE PROXIMITÉ PROXIMITY DETECTOR NÄHERUNGSSCHALTER		
70	68 1A	CONTACTEUR DE VERROUILLAGE CONTROLS LOCKING SWITCH VERRIEGELUNGSSCHUTZ DER STEUERUNGEN		
70	70 1A	INSTALLATION ELECTRIQUE CABINE ELECTRIC INSTALLATION CAB EINRICHTUNG ELEKTRISCH KABINE		M1
70	80 1A	CONTACTEUR DE DEMARRAGE 24V ACCELERATING CONTACTOR 24V ANLAUFSCHÜTZ 24V		M1





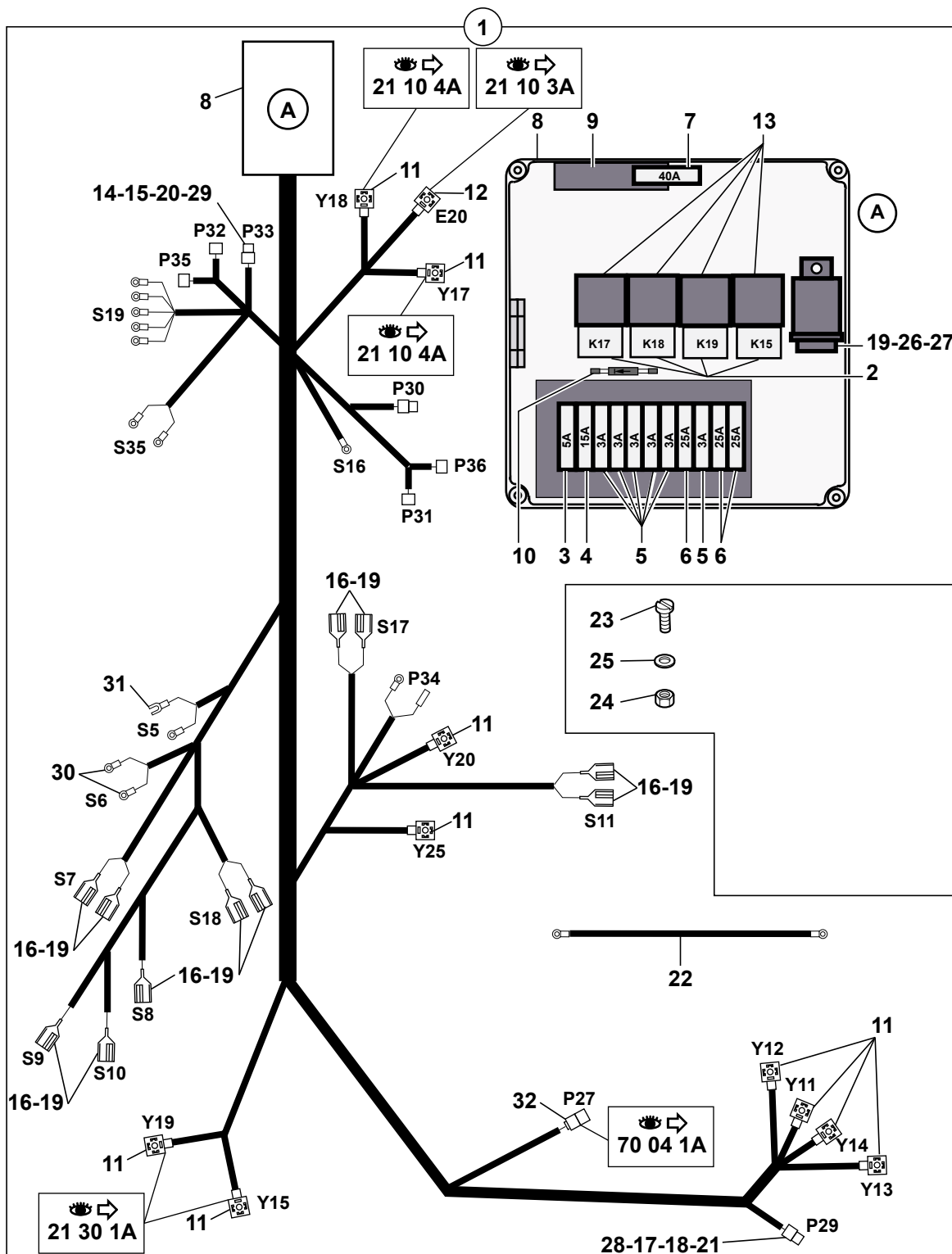


SYSTÈME ELECTRIQUE  
ELECTRICAL SYSTEM  
ELEKTRISCHE ANGLAGE

* 1			FAISCEAUX ELEC. MACHINE	HARNESSWIRING MACHINE	KABELSATZ MASCHINE
* 2	 70 02 1A	1	FAISCEAU CHASSIS ARR	HARNESS (REAR FRAME)	KABEL.(HINTER FAH.)
* 3	 70 04 1A	1	COLLECTEUR	MANIOLD	KOLLEKTOR
* 4	 70 03 1A	1	FAIS.PLAQ.A RELAIS	HARN. (RELAY DRAWER)	KABEL. (REL.SCHIEB.)
* 5	 70 05 1A	1	FAIS. ELECTROVANNES	HARNESS WIRING SOLENOID-OPER.VALVE	KABELSATZ MAGNET VENTIL
* 6	5720375	1	FAIS.TABL.DE CONTR.	HARNESS SWITCH BOARD	KABEL. SCHALTBRETT
* 7	5720396	1	FAIS.SELECTION OPT.	OPTION HARNESS	KABELSATZ OPTION
* 8	 70 10 1A	1	FAIS.TABL.DE BORD	CONTR.BOARD HARNESS	KABELSATZ SCHALTTAFE
* 9	 70 11 1A	1	FAISCEAU PEDALIERS	PEDAL BOARDS HARNESS	KABELSATZ PEDALE
* 10	 70 12 1A	1	FAISCEAU SIEGE	SEAT HARNESS	KABELSATZ SITZ
* 11	 70 15 1A	1	FAISC.CLIM.BTE A RELAIS	HARNESS WIRING: AIR COND.RELAY BOX	KABELSATZ:KLIMAANL. GEHAUSE A RELAY
* 12	 70 16 1A	1	FAISCEAU CLIMAT.	HARNESS WIRING: AIR COND.	KABELSATZ: KLIMAANLAGE

FAISCEAU ÉLECTRIQUE : (CHÂSSIS ARRIÈRE)  
 HARNESS WIRING: (REAR FRAME)  
 KABELSATZ : (HINTER FAHRGESTELL)

→ 31020



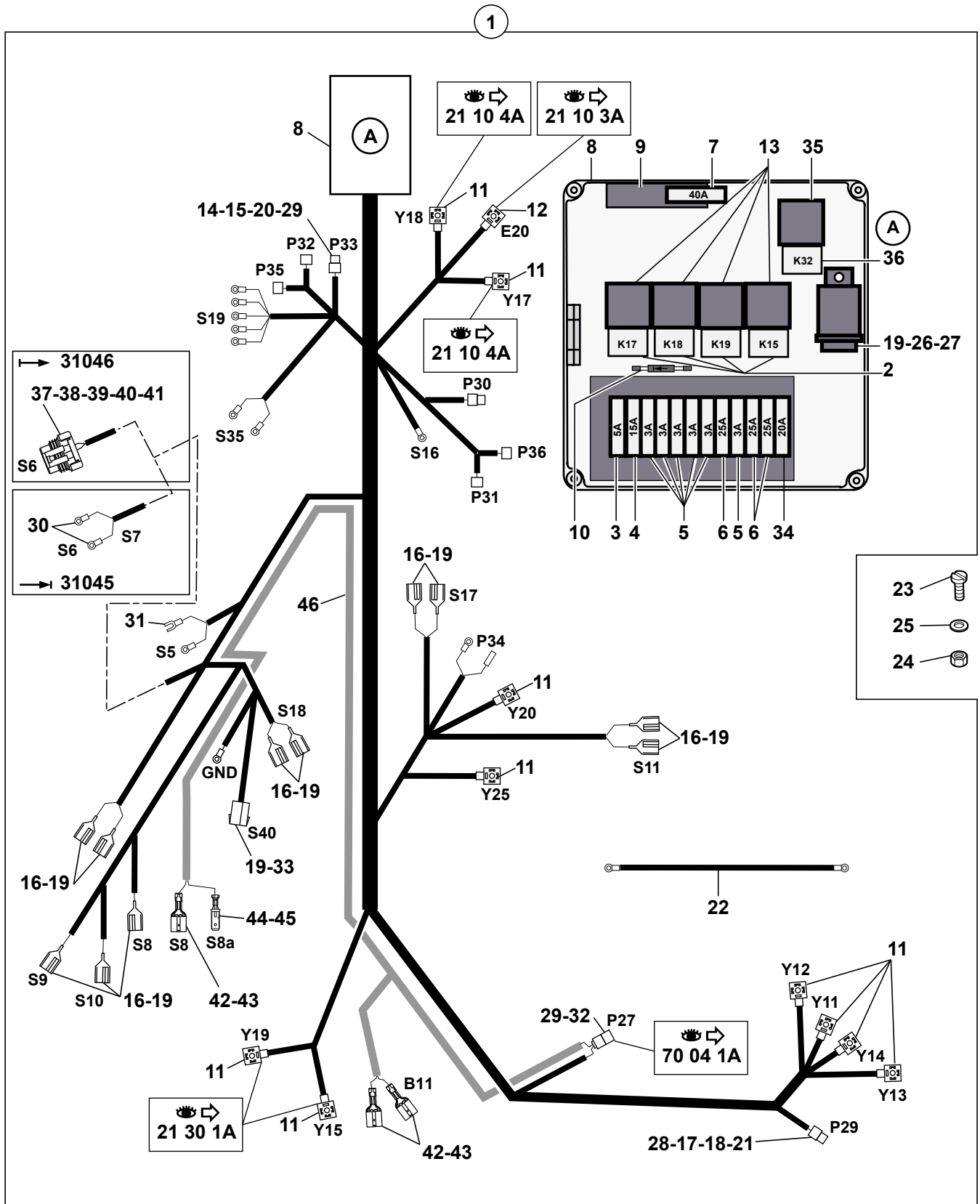
FAISCEAU ELECTRIQUE : ( CHASSIS ARRIERE )  
 HARNESS WIRING : ( REAR FRAME )  
 KABELSATZ : ( HINTER FAHRGESTELL )

→ 31020

1	5720840		1	FAISCEAU CHASSIS ARR	HARNESS (REAR FRAME)	KABEL.(HINTER FAH.)
2	5110040	8	24 V - 20 A	4	RELAIS	RELAY
3	5120012	8	5 A	1	FUSIBLE	FUSE
4	5120016	8	15 A	1	FUSIBLE	FUSE
5	5120019	8	3 A	6	FUSIBLE	FUSE
6	5120023	8	25 A	3	FUSIBLE	FUSE
7	5120022	8	40 A	1	FUSIBLE	FUSE
8	572A0001	1		1	BOITE A FUSIBLES	FUSE BOX
9	Y045002T00	8		1	PORTE FUSIBLE	FUSE HOLDER
10	572A0002	8		1	DIODE	DIODE
11	5130132	8	24 V	10	TETE D'ELECTRO-VALVE	ELECTRO-VALVE HEAD
12	5130135	1	24 V - 10 A	1	TETE D'ELECTRO-VALVE	ELECTRO-VALVE HEAD
13	5080148	8		4	EMBASE	BASE
14	5080095	1		1	CONNECTEUR	CONNECTOR
15	5080096	1		1	VERROU	LATCH
* 16	5080108	1		11	CONNECTEUR	CONNECTOR
17	5080114	1		1	CONNECTEUR	CONNECTOR
18	5080115	1		1	VERROU	LATCH
19	5090014	1		18	CLIP	CLIP
20	5720548	1		1	CONNECTEUR	CONNECTOR
21	5720606	1		1	CONNECTEUR	CONNECTOR
22	5720628	1		1	FAISCEAU ELECTRIQUE	HARNESS WIRING
23	4380032		H M6X20	2	VIS	SCREW
24	4410013		H M6	2	ECROU	NUT
25	4460018		MU6	2	RONDELLE	WASHER
26	5080015	1		1	CONNECTEUR	CONNECTOR
27	5110065	1	24 V	1	RELAIS	RELAY
28	5090109	1	2 mm2	3	SOCKET	SOCKET
29	5090108	1	1 mm2	2	SOCKET	SOCKET
30	5090036	1		2	COSSE	THIMBLE
31	5090166	1		1	COSSE	THIMBLE
* 32	5080783	1		1	CONNECTEUR	CONNECTOR

FAISCEAU ÉLECTRIQUE : (CHÂSSIS ARRIÈRE)  
 HARNESS WIRING: (REAR FRAME)  
 KABELSATZ : (HINTER FAHRGESTELL)

→ 31021



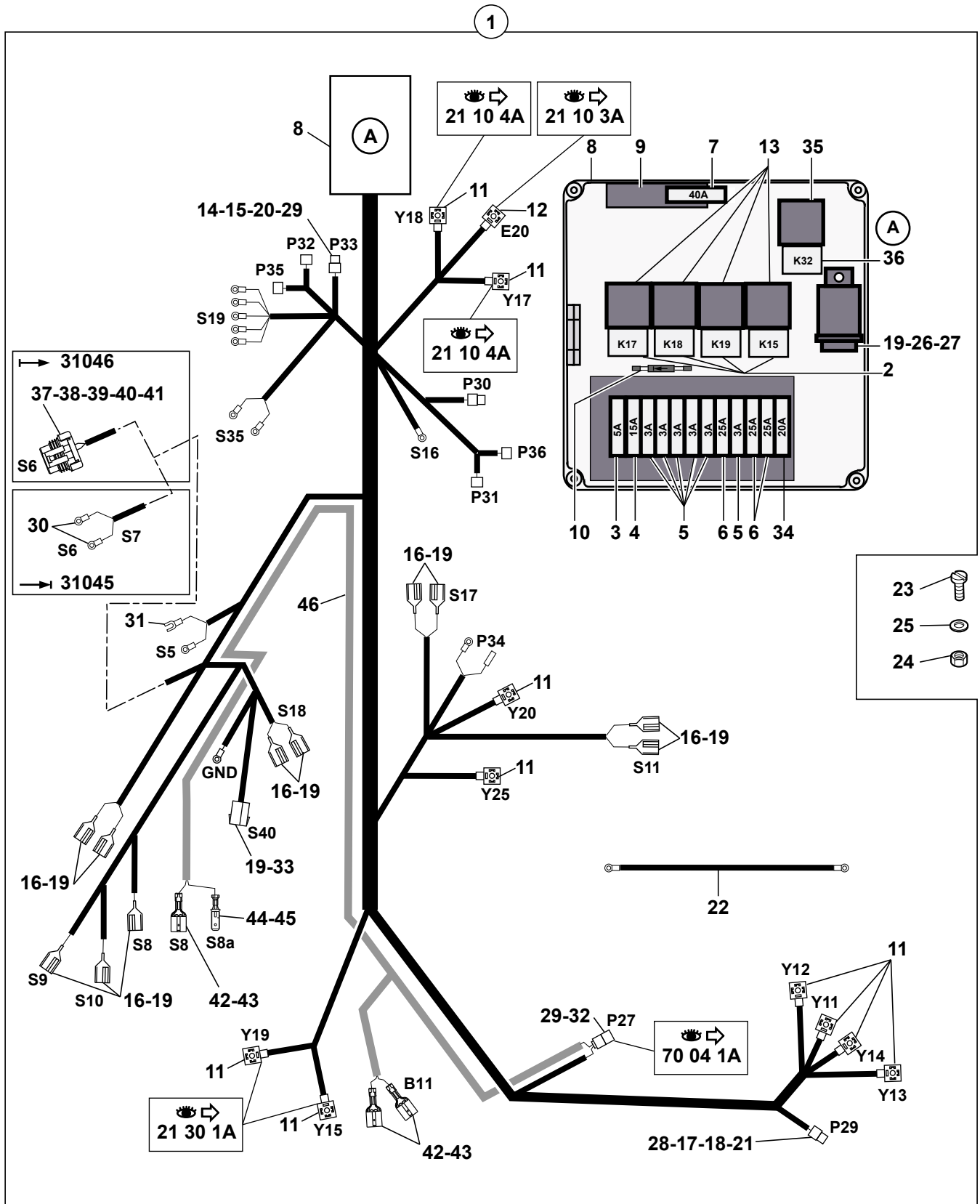
FAISCEAU ELECTRIQUE : ( CHASSIS ARRIERE )  
 HARNESS WIRING : ( REAR FRAME )  
 KABELSATZ : ( HINTER FAHRGESTELL )

→ 31021

* 1	5720840		→ 31045	1	FAISCEAU CHASSIS ARR	HARNESS (REAR FRAME)	KABEL.(HINTER FAH.)
* 1	5720908		→ 31046	1	FAISCEAU CHASSIS ARR	HARNESS (REAR FRAME)	KABEL.(HINTER FAH.)
* 2	5110040	8	24 V - 20 A	4	RELAIS	RELAY	RELAIS
* 3	5120012	8	5 A	1	FUSIBLE	FUSE	SICHERUNG
* 4	5120016	8	15 A	1	FUSIBLE	FUSE	SICHERUNG
* 5	5120019	8	3 A	6	FUSIBLE	FUSE	SICHERUNG
* 6	5120023	8	25 A	3	FUSIBLE	FUSE	SICHERUNG
* 7	5120022	8	40 A	1	FUSIBLE	FUSE	SICHERUNG
* 8	572A0001	1		1	BOITE A FUSIBLES	FUSE BOX	SICHERUNGSDOSE
* 9	Y045002T000	8		1	PORTE FUSIBLE	FUSE HOLDER	SICHERUNGSHALTER
* 10	572A0002	8		1	DIODE	DIODE	DIODE
* 11	5130132	8	24 V	10	TETE D'ELECTRO-VALVE	ELECTRO-VALVE HEAD	KOPF (ELEKTROVENTIL)
* 12	5130135	1	24 V - 10 A	1	TETE D'ELECTRO-VALVE	ELECTRO-VALVE HEAD	KOPF (ELEKTROVENTIL)
* 13	5080148	8		4	EMBASE	BASE	GRUNDPLATTE
* 14	5080095	1		1	CONNECTEUR	CONNECTOR	STECKVERBINDER
* 15	5080096	1		1	VERROU	LATCH	RIEGEL
* 16	5080108	1		11	CONNECTEUR	CONNECTOR	STECKVERBINDER
* 17	5080114	1		1	CONNECTEUR	CONNECTOR	STECKVERBINDER
* 18	5080115	1		1	VERROU	LATCH	RIEGEL
* 19	5090014	1		19	CLIP	CLIP	KLIPP
* 20	5720548	1		1	CONNECTEUR	CONNECTOR	STECKVERBINDER
* 21	5720606	1		1	CONNECTEUR	CONNECTOR	STECKVERBINDER
* 22	5720628	1		1	FAISCEAU ELECTRIQUE	HARNESS WIRING	KABELSATZ
* 23	4380032		H M6X20	2	VIS	SCREW	SCHRAUBE
* 24	4410013		H M6	2	ECROU	NUT	MUTTER
* 25	4460018		MU6	2	RONDELLE	WASHER	UNTERLEGSCHIEBE
* 26	5080015	1		1	CONNECTEUR	CONNECTOR	STECKVERBINDER
* 27	5110065	1	24 V	1	RELAIS	RELAY	RELAIS
* 28	5090109	1	2 mm <sup>2</sup>	3	SOCKET	SOCKET	SOCKET
* 29	5090108	1	1 mm <sup>2</sup>	3	SOCKET	SOCKET	SOCKET
* 30	5090036	1		2	COSSE	THIMBLE	KABELSCHUH
* 31	5090166	1		1	COSSE	THIMBLE	KABELSCHUH
* 32	5080783	1		1	CONNECTEUR	CONNECTOR	STECKVERBINDER
* 33	5080803	1		1	CONNECTEUR	CONNECTOR	STECKVERBINDER
* 34	5120018	8	20 A	1	FUSIBLE	FUSE	SICHERUNG
* 35	5080804	1		1	EMBASE	BASE	GRUNDPLATTE
* 36	5110052	1	24 V - 40 A	1	RELAIS	RELAY	RELAIS
* 37	5080820	1		1	CONNECTEUR	CONNECTOR	STECKVERBINDER
* 38	5080821	1		1	VERROU	LATCH	RIEGEL
* 39	4740247	1		2	BOUCHON	PLUG	VERSCHL.STOPFEN
* 40	5090179	1		2	CONTACT	CONTACT	KONTAKT
* 41	5600222	1		2	JOINT	SEAL	DICHTRING
* 42	5080800	46		3	CONNECTEUR	CONNECTOR	STECKVERBINDER
* 43	5090170	46		3	CLIP	CLIP	KLIPP

FAISCEAU ÉLECTRIQUE : (CHÂSSIS ARRIÈRE)  
 HARNESS WIRING: (REAR FRAME)  
 KABELSATZ : (HINTER FAHRGESTELL)

→ 31021





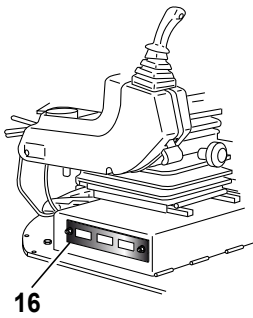
FAISCEAU ELECTRIQUE : ( CHASSIS ARRIERE )  
HARNESS WIRING : ( REAR FRAME )  
KABELSATZ : ( HINTER FAHRGESTELL )

---

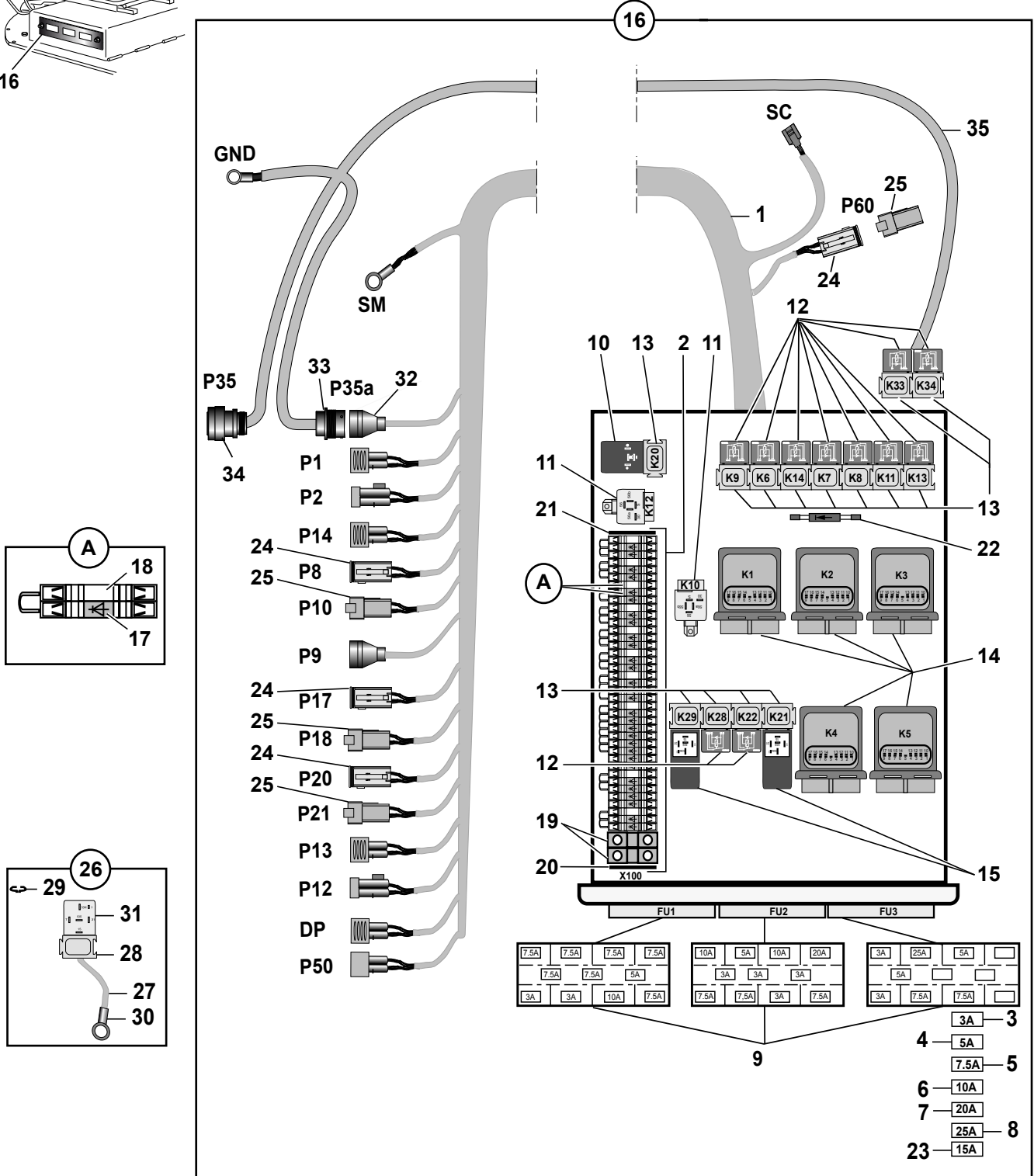
↳ 31021

* 44 5080089	46	↳ 31090	1	PORTE LANGUETTE		
* 45 5090105	46	↳ 31090	1	LANGUETTE	TONGUE	LASCHE
* 46 5721212		↳ 31090	1	FAISCEAU 35 KM/H	HARNESS (35 KM/H)	KABEL. (35 KM/H)

FAISCEAU ÉLECTRIQUE : (TIROIR À RELAIS )  
 HARNESS WIRING: (RELAY DRAWER )  
 KABELSATZ : (RELAIS SCHIEBER)



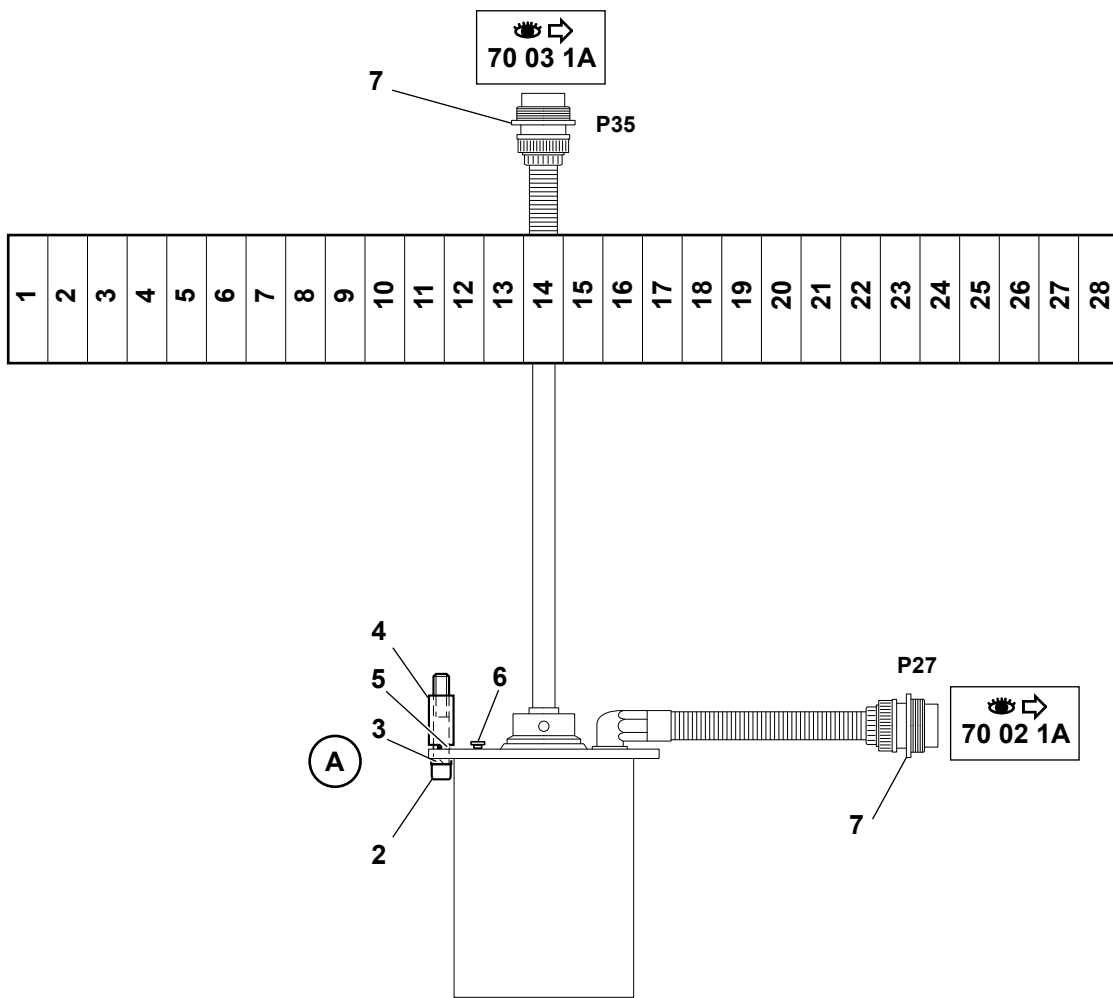
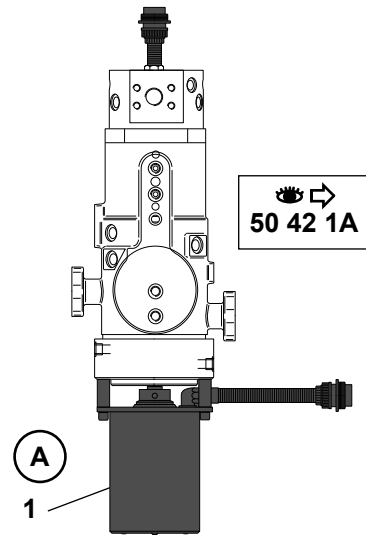
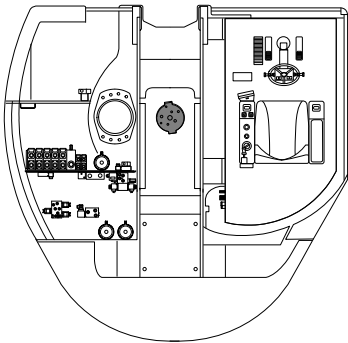
70 00 1A



FAISCEAU ELECTRIQUE : (TIROIR A RELAIS )  
 HARNESS WIRING : (RELAY DRAWER )  
 KABELSATZ : ( RELAIS SCHIEBER )

* 1	5720744	16	→ 31051 +31048	1	FAIS.PLAQ.A RELAIS	HARN. (RELAY DRAWER)	KABEL. (REL.SCHIEB.)
* 1	5720927	16	→ 31052 -31048	1	FAIS.PLAQ.A RELAIS	HARN. (RELAY DRAWER)	KABEL. (REL.SCHIEB.)
2	5080101	16		1	BLOC DE JONCTION	JUNCTION BLOCK	KLEMMLEISTE
3	5120019		3 A	8	FUSIBLE	FUSE	SICHERUNG
4	5120012		5 A	4	FUSIBLE	FUSE	SICHERUNG
5	5120013		7,5 A	10	FUSIBLE	FUSE	SICHERUNG
6	5120014		10 A	3	FUSIBLE	FUSE	SICHERUNG
7	5120018		20 A	1	FUSIBLE	FUSE	SICHERUNG
8	5120023		25 A	1	FUSIBLE	FUSE	SICHERUNG
9	5080048	16		3	BOITE A FUSIBLES	FUSE BOX	SICHERUNGSDOSE
10	5170023	16		1	CENTRALE CLIGNOTANTE	FLASHER UNIT	BLINKLICHTANLAGE
* 11	5110066	16	⇒ 26	2	RELAIS	RELAY	RELAIS
* 12	5110040	16	24 V - 20 A	11	RELAIS	RELAY	RELAIS
* 13	5080148	16		16	EMBASE	BASE	GRUNDPLATTE
14	5110037	16	24 V	5	RELAIS	RELAY	RELAIS
15	5110039	16	24 V	2	RELAIS	RELAY	RELAIS
* 16	6851032		→ 31051 +31048	1	TIROIR A RELAIS	RELAY DRAWER	RELAIS SCHIEBER
* 16	6851086		→ 31052 -31048	1	TIROIR A RELAIS	RELAY DRAWER	RELAIS SCHIEBER
17	5060007	2			BORNE DE CONNEXION AVEC DIODE	TERMINAL WITH DIODE	KLEMME MIT DIODE
18	5080149	2			BORNE DE CONNEXION SANS DIODE	TERMINAL WITHOUT DIODE	KLEMME OHNE DIODE
19	5080150	2	M16X12	2	BORNE	TERMINAL	KLEMME
20	5080152	2		1	COUVERCLE OBTUR	BLANKING FLANGE	BLINDDECKEL
21	5080151	2		1	COUVERCLE OBTUR	BLANKING FLANGE	BLINDDECKEL
22	572A0002	16		1	DIODE	DIODE	DIODE
23	5120016	1	15 A	1	FUSIBLE	FUSE	SICHERUNG
24	5080103	1		4	CONNECTEUR	CONNECTOR	STECKVERBINDER
25	5080104	1		4	CONNECTEUR	CONNECTOR	STECKVERBINDER
26	6852035		👁 01 99 1A		PM KIT RELAIS	KIT RELAY	BAUSATZ RELAIS
27	5720852	26		1	FAISCEAU ELECTRIQUE	HARNESS WIRING	KABELSATZ
28	5080148	27		1	EMBASE	BASE	GRUNDPLATTE
29	5090014	27		4	CLIP	CLIP	KLIPP
30	5090059	27		1	COSSE	THIMBLE	KABELSCHUH
31	5110066	27	24 V	1	RELAIS	RELAY	RELAIS
* 32	5080783	1		1	CONNECTEUR	CONNECTOR	STECKVERBINDER
* 33	5080724	35	→ 31090	1	CONNECTEUR	CONNECTOR	STECKVERBINDER
* 34	5080783	35	→ 31090	1	CONNECTEUR	CONNECTOR	STECKVERBINDER
* 35	5721211		→ 31090	1	F. TRANSLATION 35 KM/H	HARN. TRAVEL 35 KM/H	K. (FAHRWERKS 35 KM/H)

COLLECTEUR ÉLECTRIQUE  
 COMMUTATOR  
 KOLLEKTOR

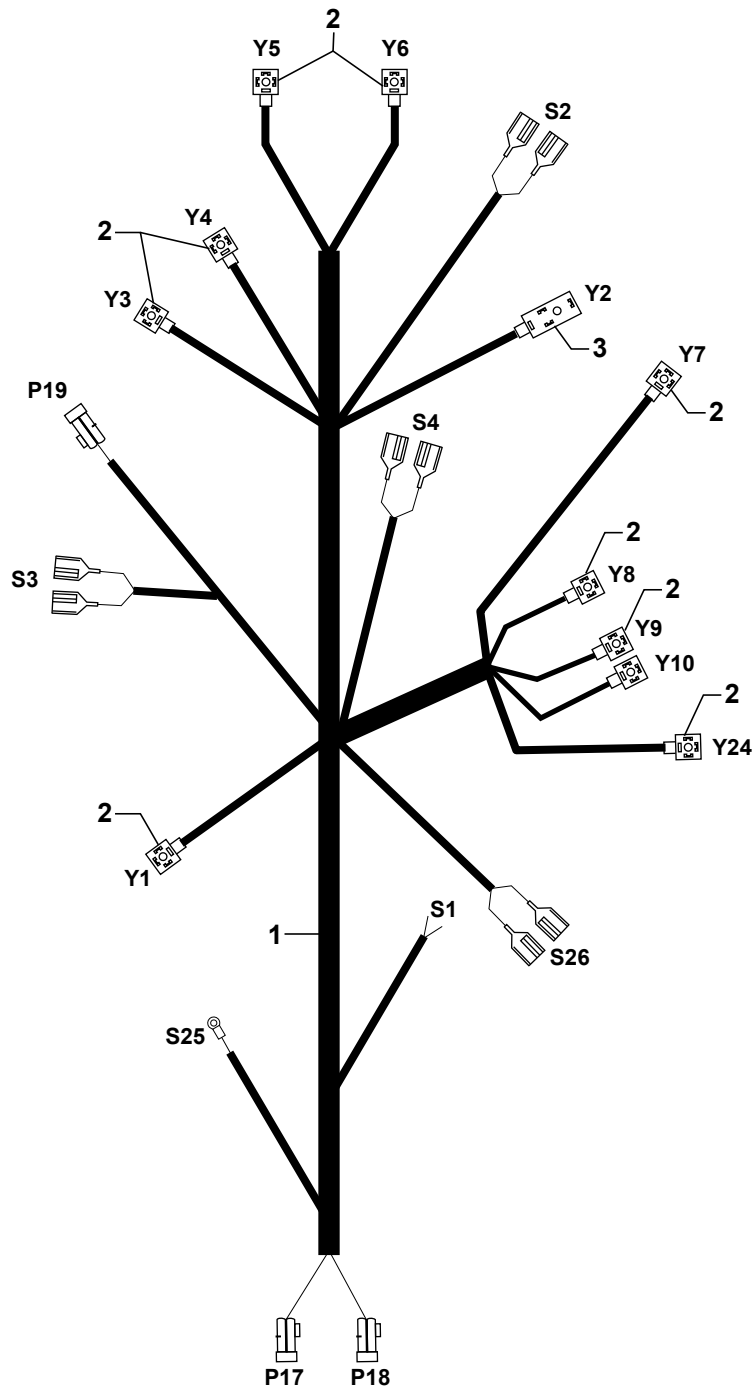


COLLECTEUR ELECTRIQUE  
COMMUTATOR  
KOLLEKTOR

---

1	5180114		1	COLLECTEUR	MANIOLD	KOLLEKTOR
2	4290155	1	CHC M8X65	4	VIS	SCHRAUBE
3	4470014	1	W8	4	RONDELLE FREIN	FEDERRING
4	3920068	1		4	ENTRETOISE	ABSTANDSTUECK
5	4040107	1		4	JOINT TORIQUE	O-RING
6	4740231	1		4	BOUCHON	VERSCHL.STOPFEN
*	7	5080724		2	CONNECTEUR	STECKVERBINDER

FAISCEAU ÉLECTROVANNES  
 HARNESS WIRING SOLENOÏDE-OPER. VALVE  
 KABELSATZ MAGNET VENTIL

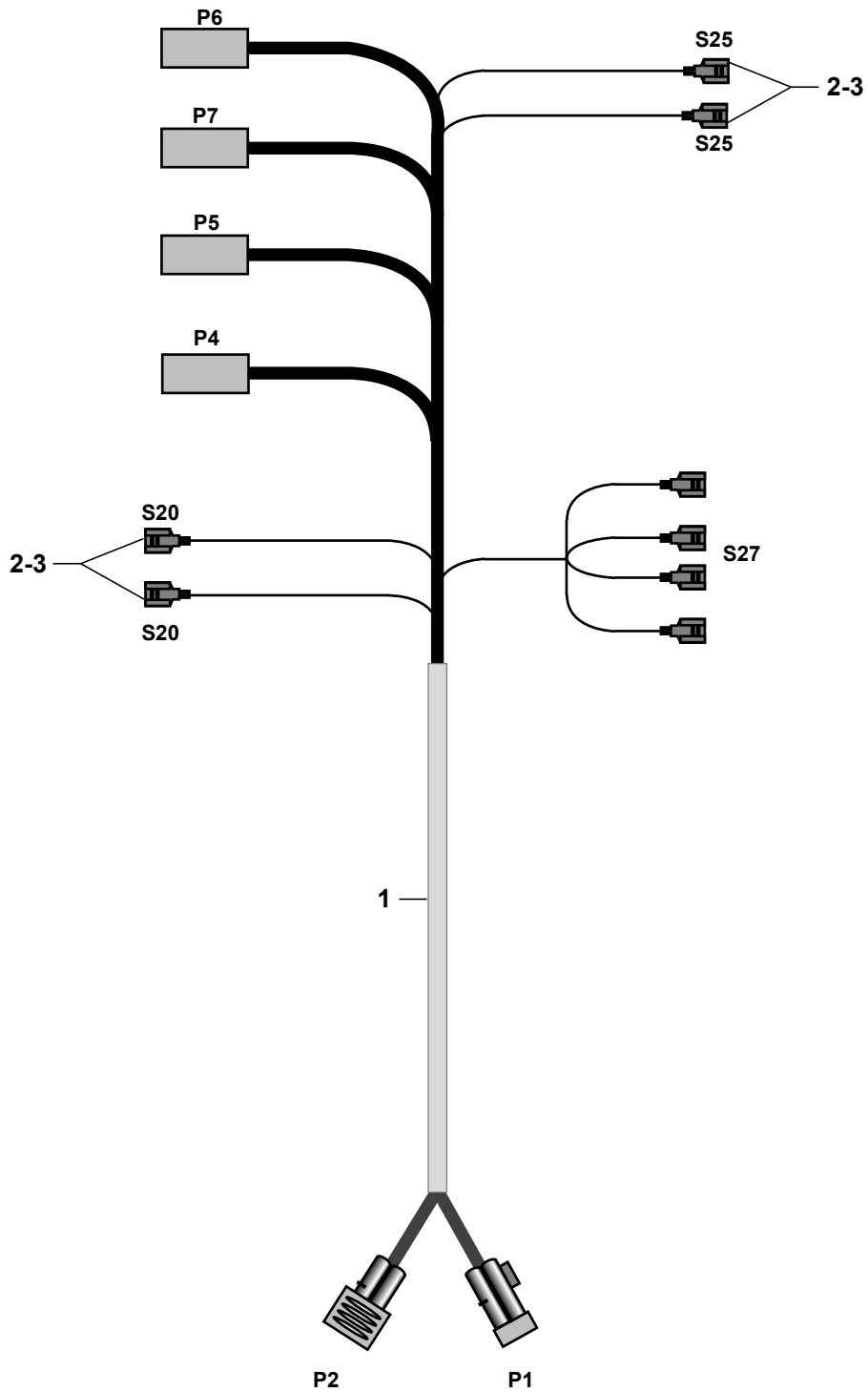


FAISCEAU ELECTROVANNES  
HARNES WIRING SOLENOÏDE-OPER.VALVE  
KABELSATZ MAGNET VENTIL

---

* 1 5720746		1 FAIS. ELECTROVANNES	HARNES WIRING	KABELSATZ
			SOLENOID-OPER.VALVE	MAGNET VENTIL
* 2 5130132	24V	10 TETE D'ELECTRO-VALVE	ELECTRO-VALVE HEAD	KOPF (ELEKTROVENTIL)
* 3 5130143	24V	1 TETE D'ELECTRO-VALVE	ELECTRO-VALVE HEAD	KOPF (ELEKTROVENTIL)

FAISCEAU TABLEAU DE BORD  
CONTROL BOARD HARNESS  
KABELSATZ SCHALTTAFE



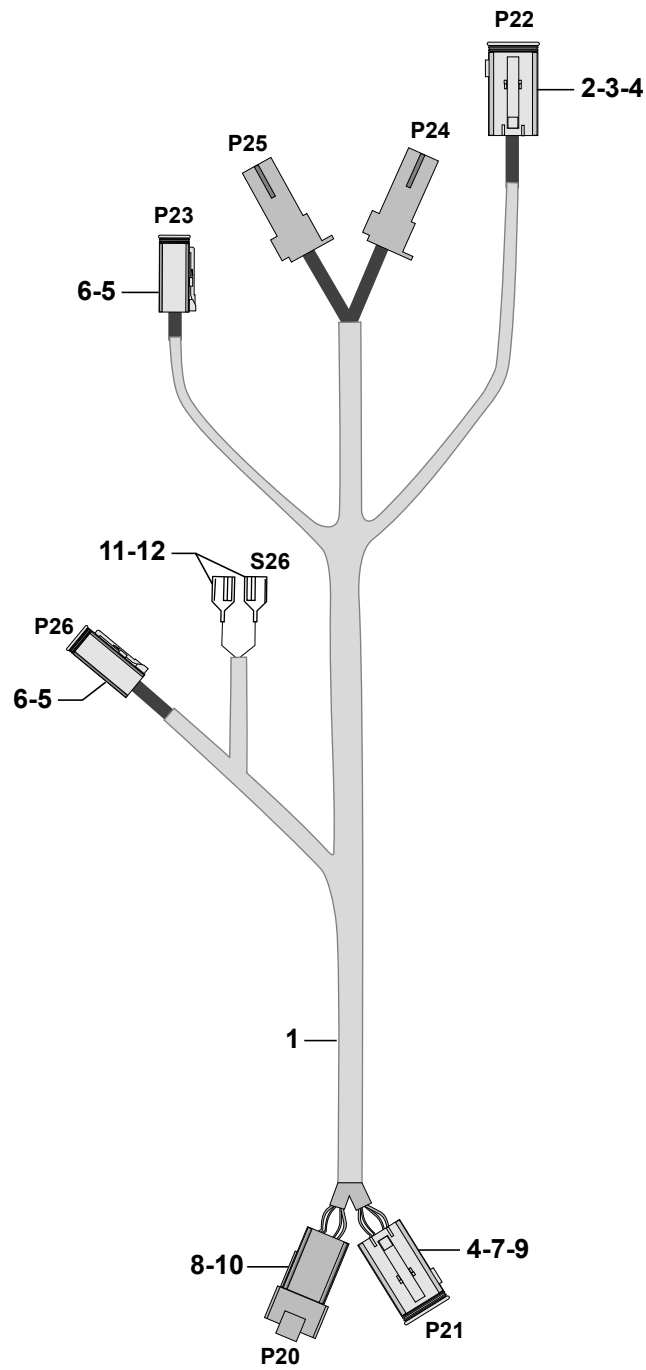


FAISCEAU TABLEAU DE BORD  
CONTROL BOARD HARNESS  
KABELSATZ SCHALTТАFE

---

* 1 5720743		1 FAIS.TABL.DE BORD	CONTR.BOARD HARNESS	KABELSATZ SCHALTТАFE
* 2 5080108	1	4 CONNECTEUR	CONNECTOR	STECKVERBINDER
* 3 5090014	1	4 CLIP	CLIP	KLIPP

FAISCEAU PÉDALIERS  
PEDAL BOARDS HARNESS  
KABELSATZ PEDALE

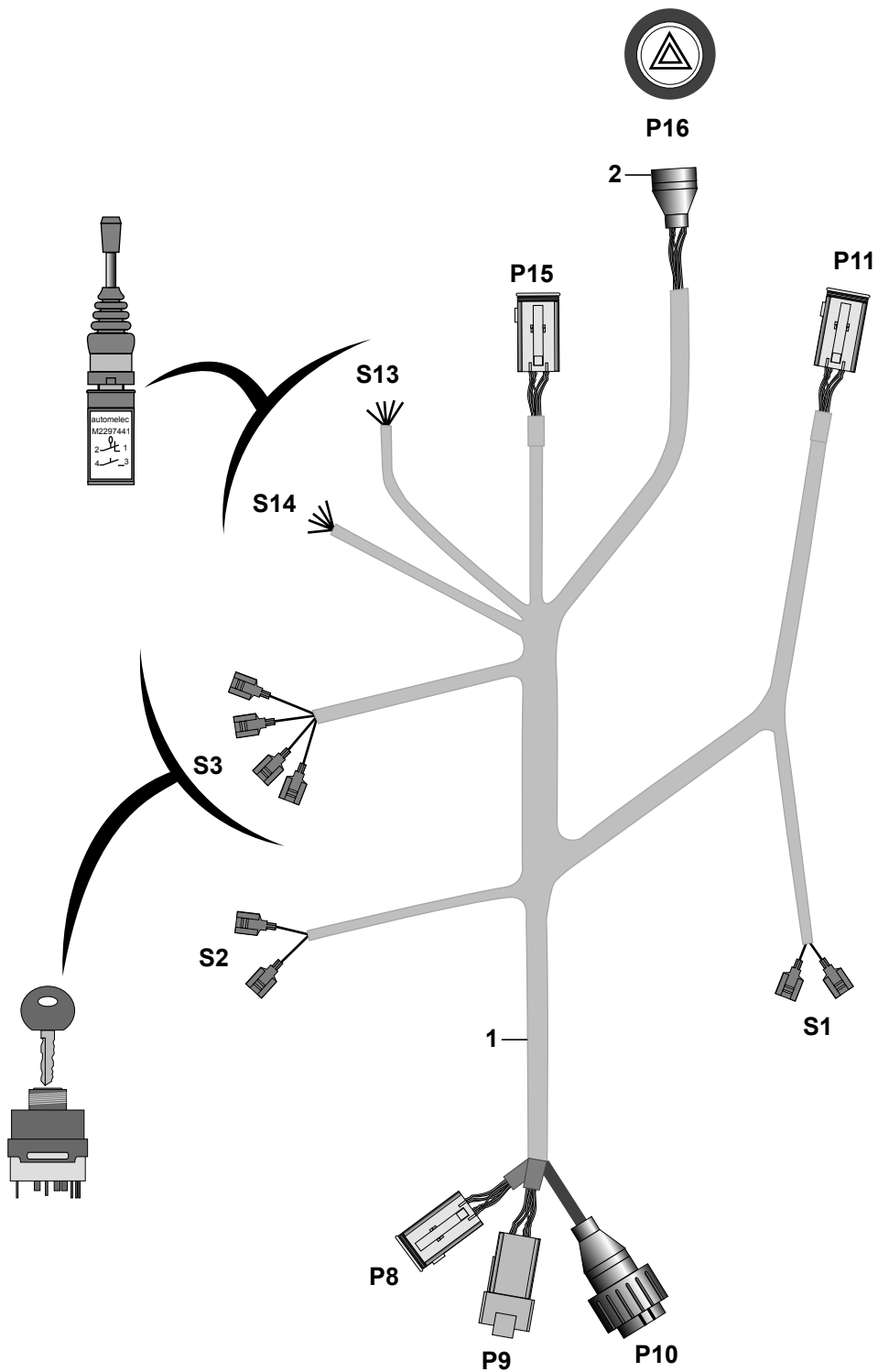


FAISCEAU PEDALIERS  
PEDAL BOARDS HARNESS  
KABELSATZ PEDALE

---

* 1	5720742		1	FAISCEAU PEDALIERS	PEDAL BOARDS HARNESS	KABELSATZ PEDALE
* 2	5080092	1	1	CONNECTEUR	CONNECTOR	STECKVERBINDER
* 3	5080093	1	1	VERROU	LATCH	RIEGEL
* 4	5080107	1	3	BOUCHON	PLUG	VERSCHL.STOPFEN
* 5	5080095	1	2	CONNECTEUR	CONNECTOR	STECKVERBINDER
* 6	5080096	1	2	VERROU	LATCH	RIEGEL
* 7	5080103	1	1	CONNECTEUR	CONNECTOR	STECKVERBINDER
* 8	5080104	1	1	CONNECTEUR	CONNECTOR	STECKVERBINDER
* 9	5080105	1	1	VERROU	LATCH	RIEGEL
* 10	5080106	1	1	VERROU	LATCH	RIEGEL
* 11	5080108	1	2	CONNECTEUR	CONNECTOR	STECKVERBINDER
* 12	5090014	1	2	CLIP	CLIP	KLIPP

FAISCEAU SIÈGE  
SEAT HARNESS  
KABELSATZ SITZ

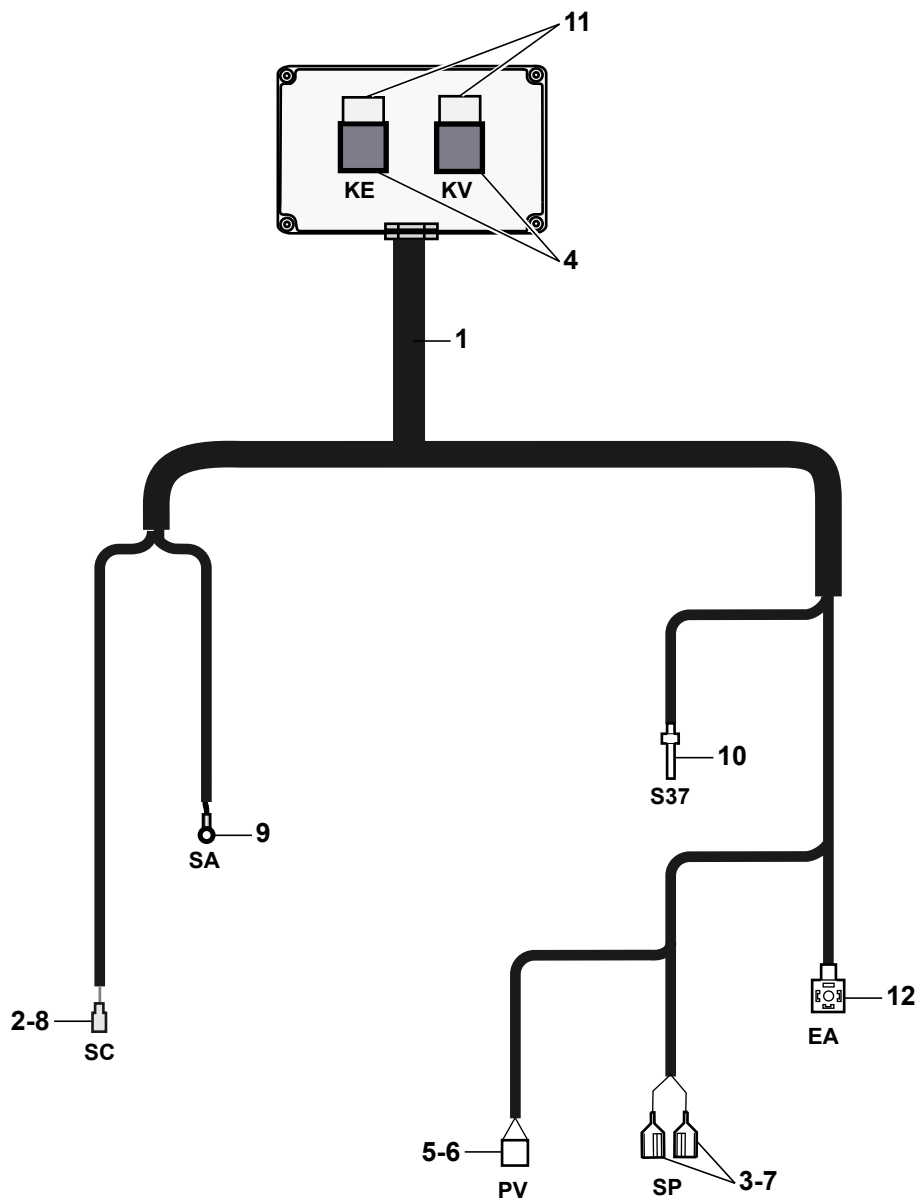
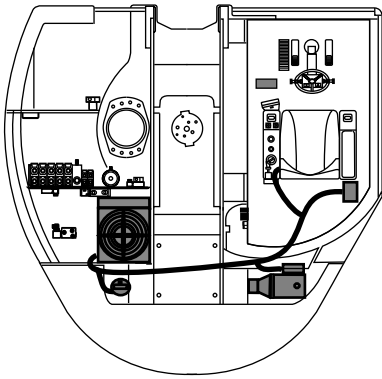


FAISCEAU SIEGE  
SEAT HARNESS  
KABELSATZ SITZ

---

* 1 5720699		1 FAISCEAU SIEGE	SEAT HARNESS	KABELSATZ SITZ
* 2 5080121	1	1 CONNECTEUR	CONNECTOR	STECKVERBINDER

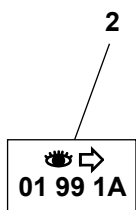
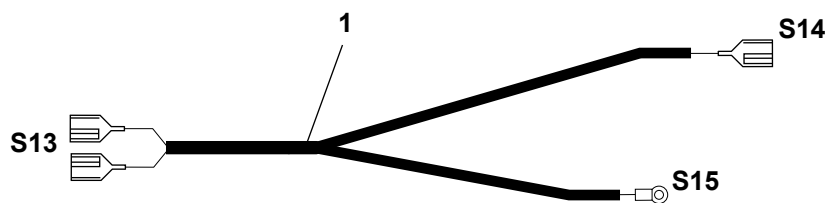
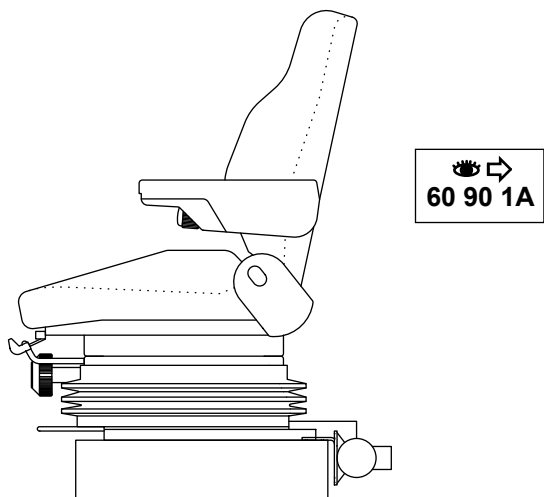
FAISCEAU ÉLECTRIQUE : CLIMATISATION BOÎTE À RELAIS (OPTION)  
 HARNESS WIRING: AIR CONDITIONING BOX WITH RELAY (OPTION)  
 KABELSATZ : KLIMAAANLAGE GEHAUSE AN RELAIS (OPTION)



FAISCEAU ELEC.: CLIMAT. BTE A RELAIS (OPTION)  
 HARNESS WIRING: AIR COND. RELAY BOX (OPTION)  
 KABELSATZ: KLIMAAANLAGE. GEHAUSE A RELAIS (OPTION)

* 1	5720748		1	FAISC.CLIM.BTE A RELAIS	HARNESS WIRING: AIR COND.RELAY BOX	KABELSATZ:KLIMAAANL. GEHAUSE A RELAY
* 2	5080089	1	1	PORTE LANGUETTE		
* 3	5080108	1	2	CONNECTEUR	CONNECTOR	STECKVERBINDER
* 4	5080148	1	2	EMBASE	BASE	GRUNDPLATTE
* 5	5080154	1	1	CONNECTEUR	CONNECTOR	STECKVERBINDER
* 6	5080156	1	1	VERROU	LATCH	RIEGEL
* 7	5090014	1	2	CLIP	CLIP	KLIPP
* 8	5090105	1	1	LANGUETTE	TONGUE	LASCHE
* 9	5090143	1	1	COSSE	THIMBLE	KABELSCHUH
* 10	5090146	1	1	PINS		
* 11	5110040	1	24V	2	RELAIS	RELAIS
* 12	5130132	1	24V	1	TETE D'ELECTRO-VALVE	ELECTRO-VALVE HEAD KOPF (ELEKTROVENTIL)

FAISCEAU : SIÈGE PNEUMATIQUE (OPTION)  
HARNESSE: PNEUMATIC SEAT (OPTION)  
KABELSATZ : PNEUMATISCHER SITZ (OPTION)





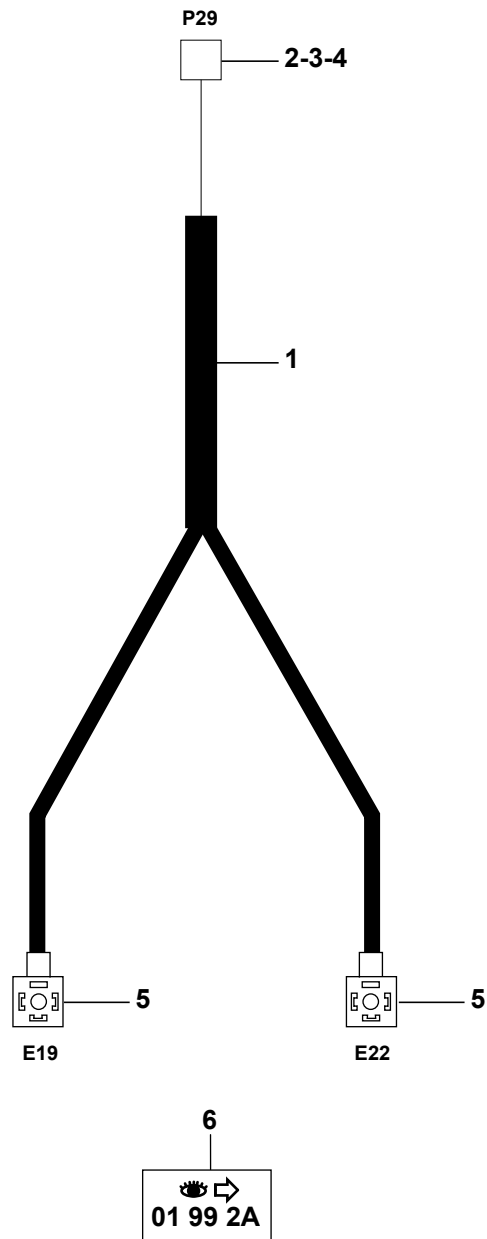
FAISCEAU: SIEGE PNEUMATIQUE (OPTION)  
HARNESS: PNEUMATIC SEAT (OPTION)  
KABELSATZ: PNEUMATISCHER SITZ (OPTION)

---

* 1 5720584	2	1 FAISCEAU SIEGE	SEAT HARNESS	KABELSATZ SITZ
* 2 6850115		PM KIT: SIEGE PNEUMATIQUE	KIT: PNEUMATIC SEAT PNEUMATIC	BAUSATZ: PNEUMATISCHER SITZ

FAISCEAU STABILISATEURS TÉLESCOPIQUES  
TELESCOPIC STABILISERS HARNESS WIRING  
TELESKOPSTABILISATOREN KABELSATZ

---

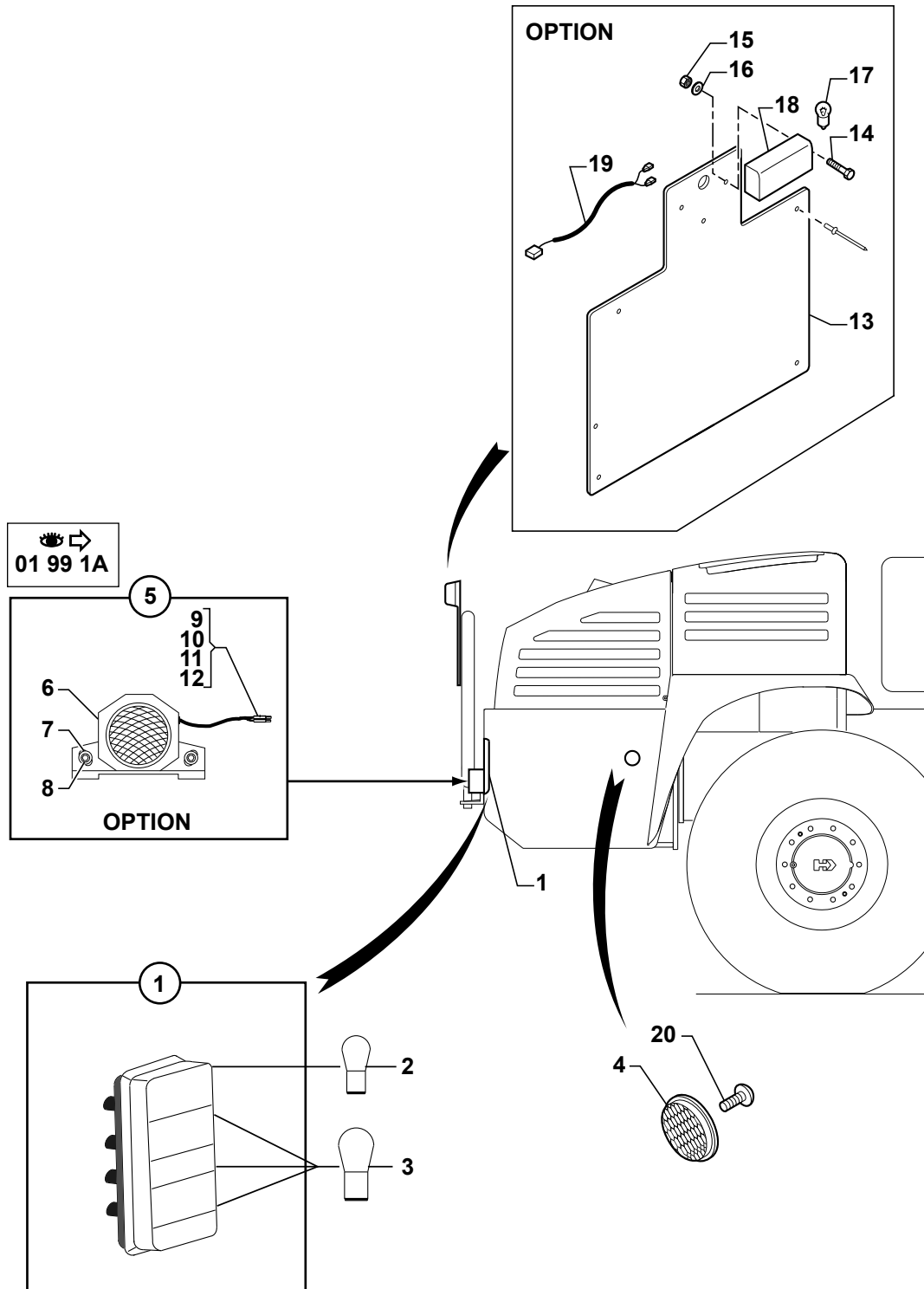


FAISCEAU STAB. TELESCOPIQUE  
 TELESCOPIC STAB. HARNESS WIRING  
 STABILISATOR TELES. KABELSATZ

---

* 1 5720745			1 FAISCEAU ELECTRIQUE	HARNESS WIRING	KABELSATZ
* 2 5080099	1		1 CONNECTEUR	CONNECTOR	STECKVERBINDER
* 3 5080100	1		1 VERROU	LATCH	RIEGEL
* 4 5090107	1		1 PINS		
* 5 5130132	1	24V	2 TETE D'ELECTRO-VALVE	ELECTRO-VALVE HEAD	KOPF (ELEKTROVENTIL)
* 6 6852030			PM KIT:STABILISATEURS TELESCOPIQUES	KIT:TELESCOPICS STABILIZERS	BAUSATZ:TELESCOP- STABILISATOREN

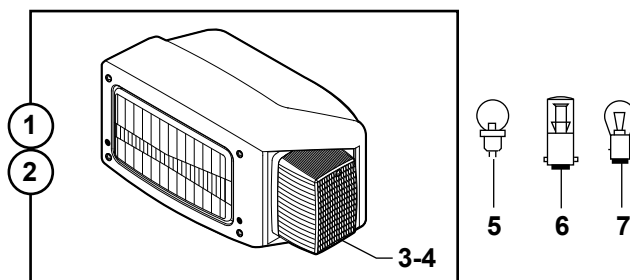
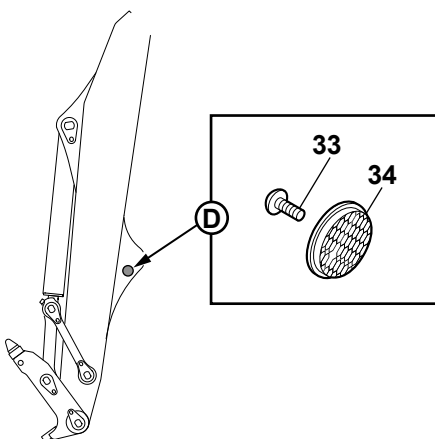
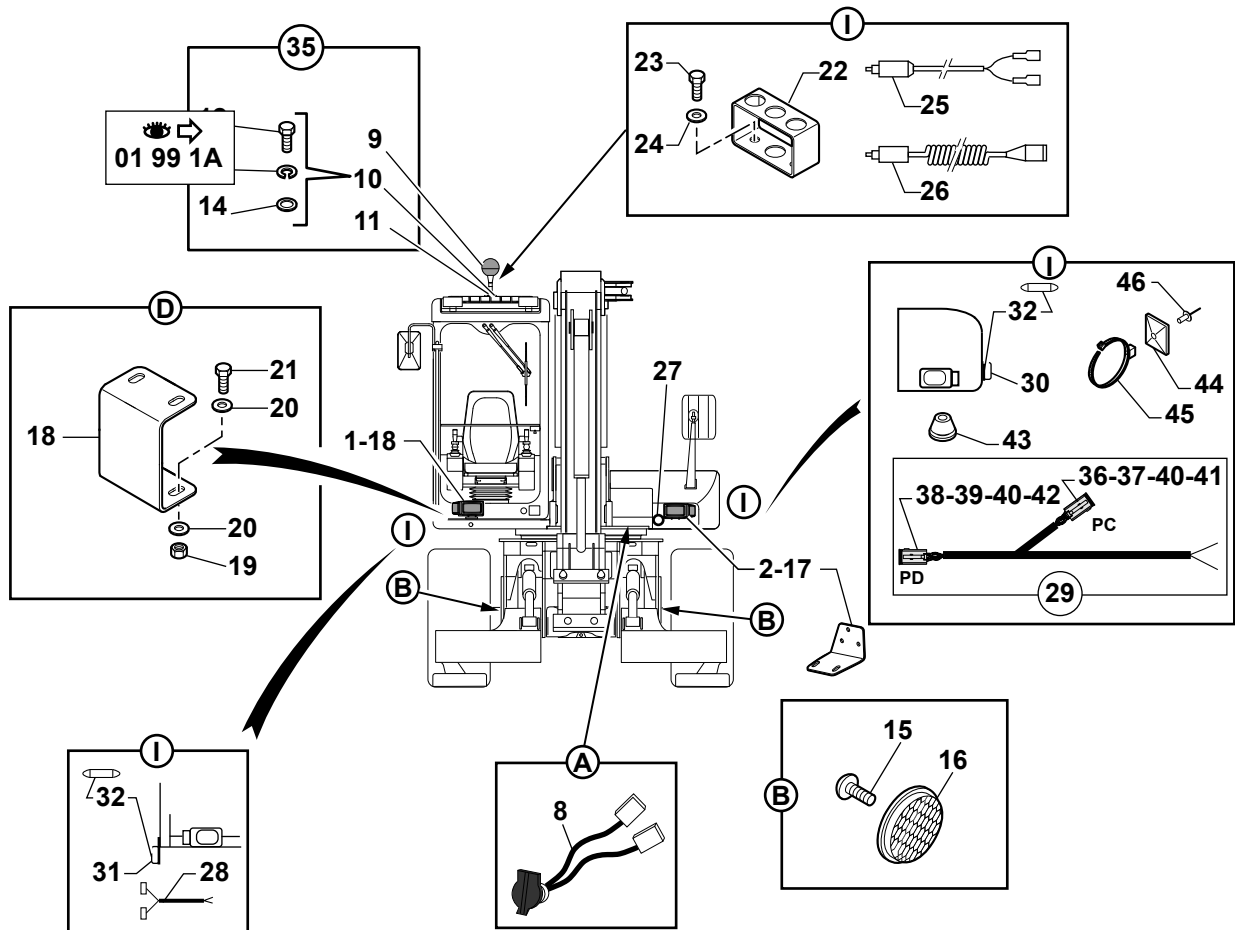
SIGNALISATION ARRIÈRE  
 REAR SIGNAL LIGHT  
 SIGNALSYSTEM HINTER



SIGNALISATION ARRIERE  
 REAR SIGNAL LIGHT  
 SIGNALSYSTEM HINTER

* 1	5170082		2	FEUX ARRIERE	REAR LIGHT	HINTERLEUCHTE	
* 2	5050042	1	24V 21/5W	1	AMPOULE	BULB	GLUEHLAMPE
* 3	5050016	1	24V 21W	3	AMPOULE	BULB	GLUEHLAMPE
* 4	5170074			2	CATADIOPTRE	REFLECTOR	REFLEKTOR
* 5	6844049			PM KIT: AVERTISSEUR DE RECU	KIT: BACK-UP WARNING UNIT	BAUSATZ: RUCK FAHRMELDER	
* 6	5130112	5		1	AVERTISSEUR RECU	BACK-UP WARNING UNIT	RUCK FAHRMELDER
* 7	4460018	5	MU6	2	RONDELLE	WASHER	UNTERLEGSCHIEBE
* 8	4290007	5	CHC M6X20	2	VIS	SCREW	SCHRAUBE
* 9	5080097	5		1	CONNECTEUR	CONNECTOR	STECKVERBINDER
* 10	5080098	5		1	VERROU	LATCH	RIEGEL
* 11	5090106	5	1 mm2	1	PINS		
* 12	2360057	5	↔ 0,3 M	2	SOUPLISSO	LOOM	ISOLIERSCHLAUCH
* 13	3360069		*	1	SUPPORT	BRACKET	TRAEGER
* 14	4380010		H M4X16	2	VIS	SCREW	SCHRAUBE
* 15	4410007		H M4	2	ECROU	NUT	MUTTER
* 16	4460010		MU4	2	RONDELLE	WASHER	UNTERLEGSCHIEBE
* 17	5050046		24V 10W	1	AMPOULE	BULB	GLUEHLAMPE
* 18	5170033		*	1	FEU DE PLAQUE	NUMBER PLATE LIGHT	KENNZEICHENLEUCHT
* 19	5720738		*	1	FAISCEAU ELECTRIQUE	HARNESS WIRING	KABELSATZ
* 20	4250025		C M6X12	2	VIS	SCREW	SCHRAUBE

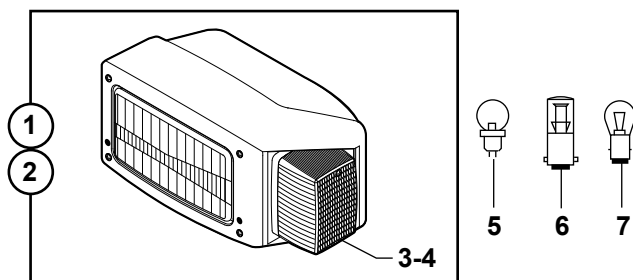
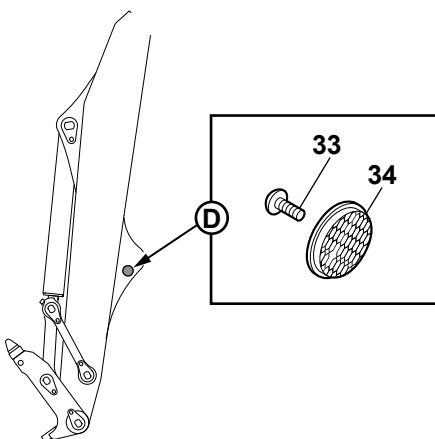
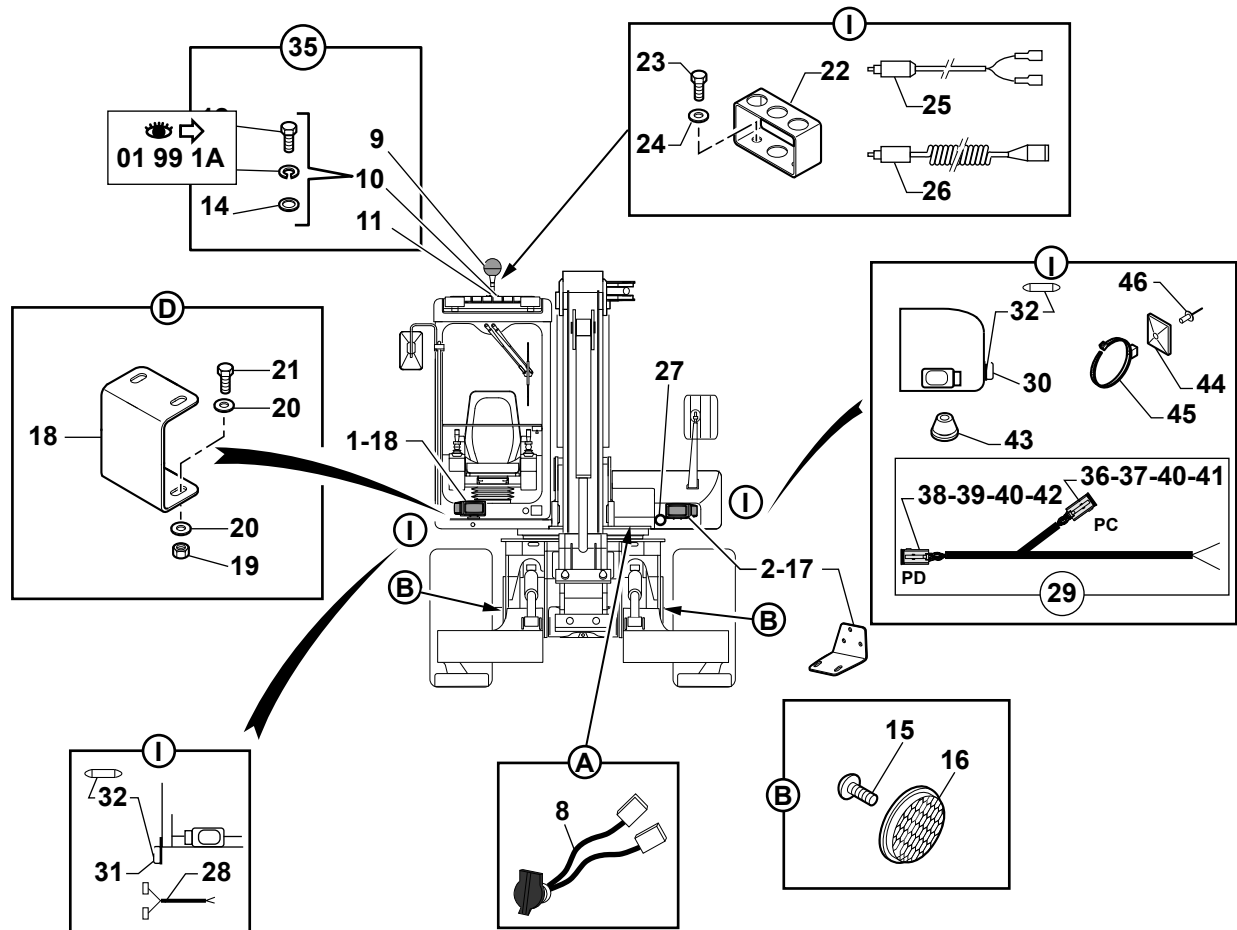
SIGNALISATION AVANT  
 FRONT SIGNAL LIGHT  
 SIGNALSYSTEM VORN



SIGNALISATION AVANT  
FRONT SIGNAL LIGHT  
SIGNALSYSTEM VORN

1	5170095		▶	1	PHARE AVANT	HEADLAMP	SCHEINWERFER
2	5170096		◀	1	PHARE AVANT	HEADLAMP	SCHEINWERFER
3	Y042076	1	▶	1	CABOCHON	CAP	ABDECKSCHEIBE
4	Y042077	2	◀	1	CABOCHON	CAP	ABDECKSCHEIBE
5	5050016			2	AMPOULE	BULB	GLUEHLAMPE
6	5050043			2	AMPOULE	BULB	GLUEHLAMPE
7	5050044			2	AMPOULE	BULB	GLUEHLAMPE
8	5720697		□	1	FAISCEAU ELECTRIQUE	HARNESS WIRING	KABELSATZ
9	5170071	35		1	GYROPHARE	REVOLVING LIGHT	RUNDUMBELEUCHTUNG
10	3590257	35		1	SUPPORT	BRACKET	TRAEGER
11	5180069	35		1	PRISE ELECTRIQUE	ELECTRICAL PLUG	STECKER
12	4380044	35		2	VIS	SCREW	SCHRAUBE
13	4470014	35		2	RONDELLE FREIN	LOCK WASHER	FEDERRING
14	5600144	35		2	JOINT	SEAL	DICHTRING
15	4250025			2	VIS	SCREW	SCHRAUBE
16	5170074			2	CATADIOPTRE	REFLECTOR	REFLEKTOR
17			👁️	1	SUPPORT	BRACKET	TRAEGER
18	3560697		□	1	SUPPORT	BRACKET	TRAEGER
19	4410016			2	ECROU	NUT	MUTTER
20	4490006			4	RONDELLE	WASHER	UNTERLEGSCHNEIBE
21	4380044			2	VIS	SCREW	SCHRAUBE
22	3590275		□	1	SUPPORT	BRACKET	TRAEGER
23	4380037			2	VIS	SCREW	SCHRAUBE
24	4460025			2	RONDELLE	WASHER	UNTERLEGSCHNEIBE
25	5720633		□	1	FAISCEAU ELECTRIQUE	HARNESS WIRING	KABELSATZ
26	5720632		□	1	FAISCEAU ELECTRIQUE	HARNESS WIRING	KABELSATZ
27	5130098			1	AVERTISSEUR	HORN	HUPE
28	5720692		□	1	FAISCEAU ELECTRIQUE	HARNESS WIRING	KABELSATZ
* 29	5720947		□	1	FAISCEAU ELECTRIQUE	HARNESS WIRING	KABELSATZ
* 29			🔗		5720688		
30	5170089		□	1	FEU CLIGNOTANT	BLINKER LIGHT	BLINKLEUCHTE
31	5170088		□	1	FEU CLIGNOTANT	BLINKER LIGHT	BLINKLEUCHTE
32	5050018			2	AMPOULE	BULB	GLUEHLAMPE
33	4250025			2	VIS	SCREW	SCHRAUBE
34	5170074		□	2	CATADIOPTRE	REFLECTOR	REFLEKTOR
35	6850071			PM	KIT: GYROPHARE	KIT: REVOLVING LIGHT	BAUSATZ: RUNDUM- BELEUCHTUNG
* 36	5080090	29		1	CONNECTEUR	CONNECTOR	STECKVERBINDER
* 37	5080091	29		1	VERROU	LATCH	RIEGEL
* 38	5080092	29		1	CONNECTEUR	CONNECTOR	STECKVERBINDER
* 39	5080093	29		1	VERROU	LATCH	RIEGEL
* 40	5080107	29		2	BOUCHON	PLUG	VERSCHL.STOPFEN
* 41	5090106	29		5	PINS		
* 42	5090108	29		5	SOCKET	SOCKET	SOCKET





SIGNALISATION AVANT  
 FRONT SIGNAL LIGHT  
 SIGNALSYSTEM VORN





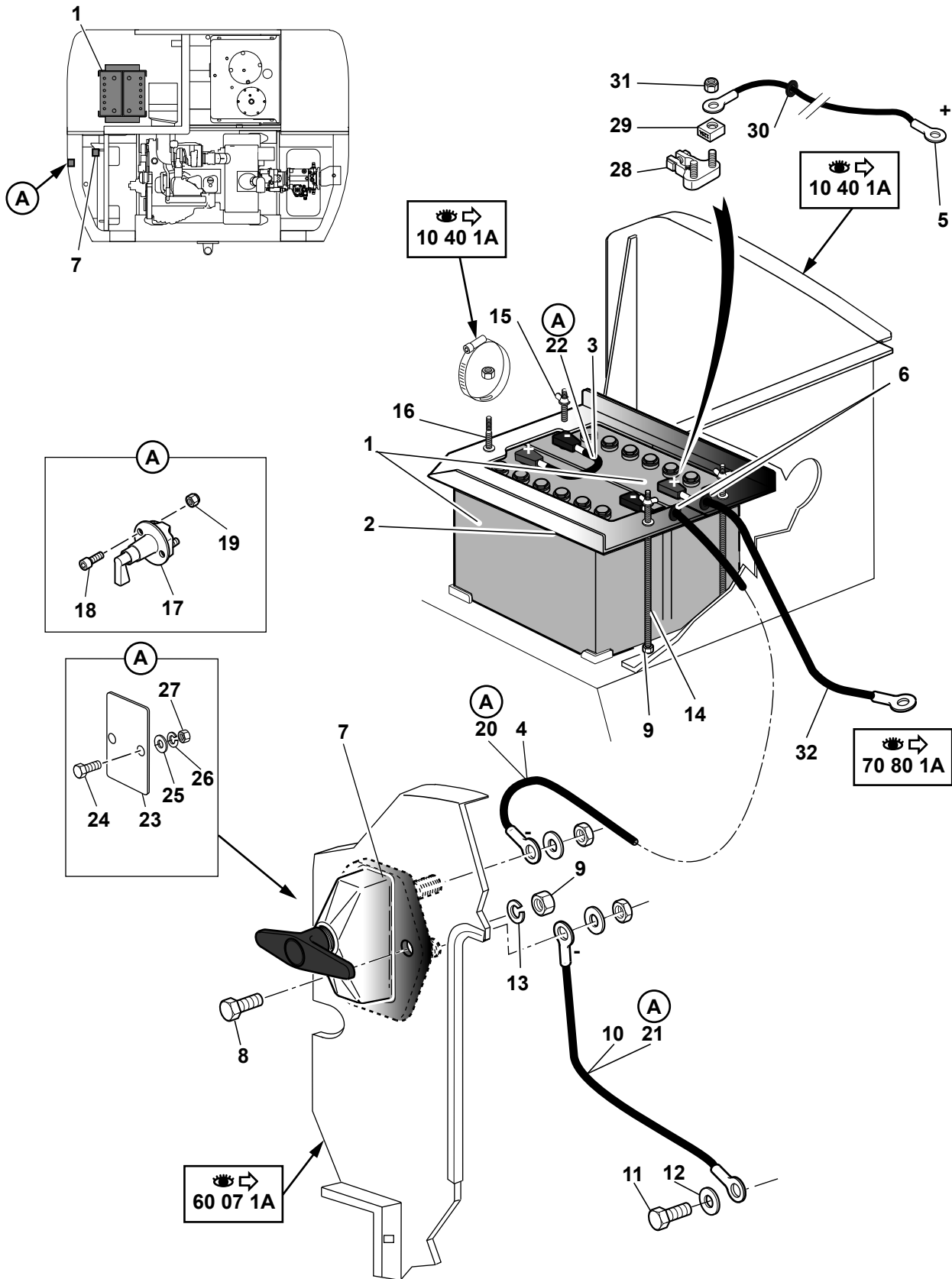
SIGNALISATION AVANT  
FRONT SIGNAL LIGHT  
SIGNALSYSTEM VORN

---

* 43 5140475		1 PASSE- FILS	GROMMET	GUMMITUELLE
* 44 4690186		1 SUPPORT	BRACKET	TRAEGER
* 45 4690030		1 COLLIER	COLLAR	SCHELLE
* 46 4540003		1 RIVET	RIVET	NIET

BATTERIE / COUPE BATTERIE  
 BATTERY / BATTERY CUT-OUT  
 BATTERIE / BATTERIEABSCHALTUNG

→ 31020



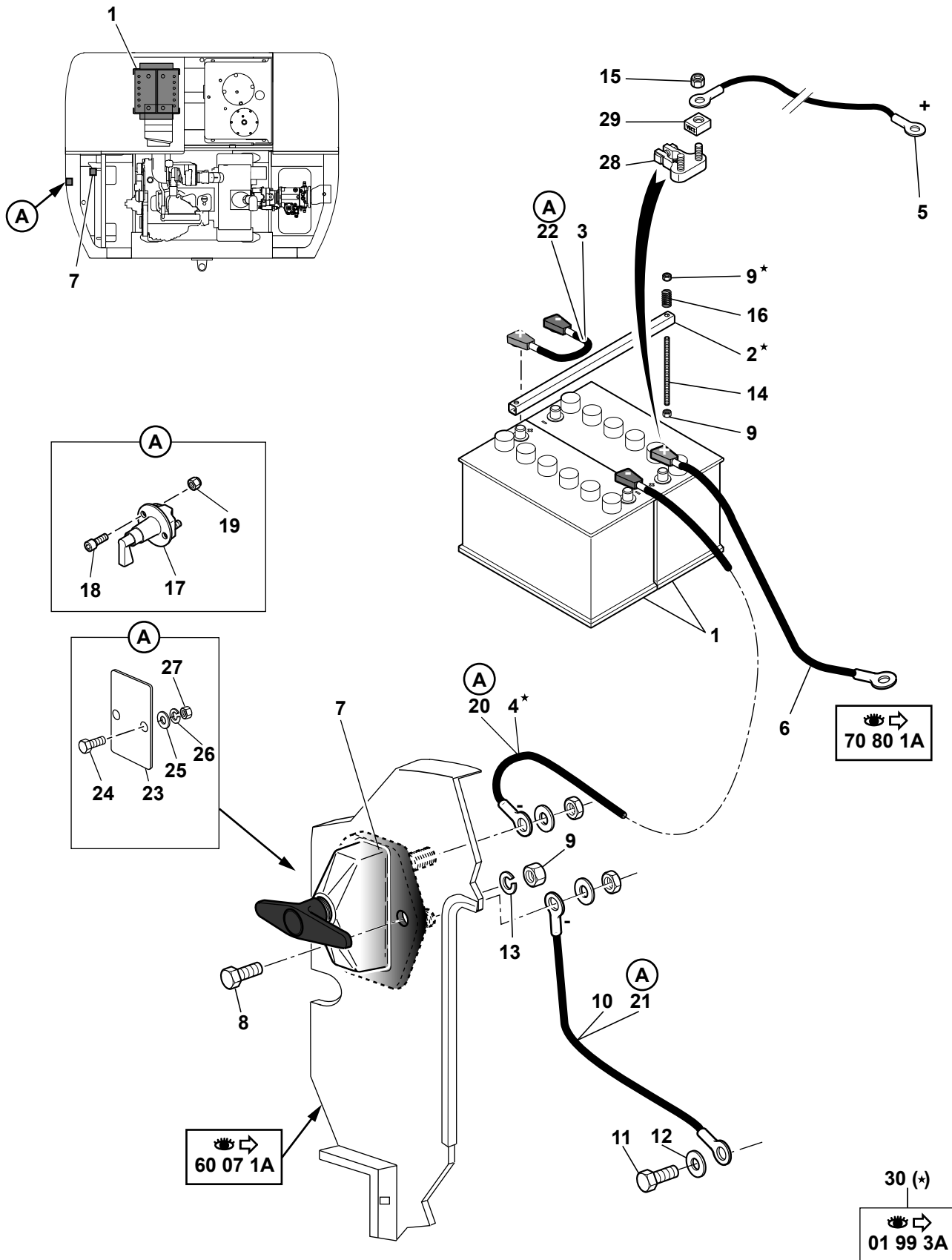
BATTERIE/COUPE BATTERIE  
 BATTERY/BATTERY CUT-OUT  
 BATTERIE/BATTERIEABSCHALTUNG

→ 31020

1	5180019		2	BATTERIE	BATTERY	BATTERIE
2	3590248		1	BRIDE	FLANGE	FLANSCH
3	5720514		1	CABLE	CABLE	KABEL
4	5720515		1	CABLE	CABLE	KABEL
5	5720843		1	CABLE	WIRE ROPE	DRAHTSEIL
6	5140014		2	PASSE- FILS	GROMMET	GUMMITUELLE
7	5120015	☐	1	COUPE BATTERIE	BATTERY CUT - OUT	BATTERIEABSCHALTUNG
8	4380044	H M8X25	2	VIS	SCREW	SCHRAUBE
9	4410016	H M8	6	ECROU	NUT	MUTTER
10	5720211		1	CABLE	CABLE	KABEL
11	4380054	H M10X20	1	VIS	SCREW	SCHRAUBE
12	4490003	CONTACT MU10	1	RONDELLE	WASHER	UNTERLEGSCHLEIBE
13	4470014	W8	2	RONDELLE FREIN	LOCK WASHER	FEDERRING
* 14	4400006	M8X235	4	TIGE	STEM	SCHAFT
15	4440001	M8	3	ECROU PAPILLON	WING NUT	FLUEGELMUTTER
16	4810054		4	RESSORT	SPRING	FEDER
17	5120030	☐ S	1	COUPE CIRCUIT	BREAKER	ABSCHALTER
18	4290077	CHC M8X25	2	VIS	SCREW	SCHRAUBE
19	5720586	☐ S	1	CABLE	CABLE	KABEL
20	5720587	☐ S	1	CABLE	CABLE	KABEL
21	5720587	☐ S	1	CABLE	CABLE	KABEL
22	5720588	☐ S	1	CABLE	CABLE	KABEL
23	3360075	☐ S	1	PLAQUE	PLATE	PLATTE
24	4380042	H M8X16	2	VIS	SCREW	SCHRAUBE
25	4460025	MU8	2	RONDELLE	WASHER	UNTERLEGSCHLEIBE
26	4470014	W8	2	RONDELLE FREIN	LOCK WASHER	FEDERRING
27	4410016	H M8	2	ECROU	NUT	MUTTER
28	5080772		1	BRIDE	FLANGE	FLANSCH
29	5120036	125 A	1	FUSIBLE	FUSE	SICHERUNG
30	5140445		1	PASSE- FILS	GROMMET	GUMMITUELLE
31	4450008	NYLSTOP M8	1	ECROU	NUT	MUTTER
32	5720844		1	CABLE	CABLE	KABEL

BATTERIE / COUPE BATTERIE  
 BATTERY / BATTERY CUT-OUT  
 BATTERIE / BATTERIEABSCHALTUNG

↳ 31021

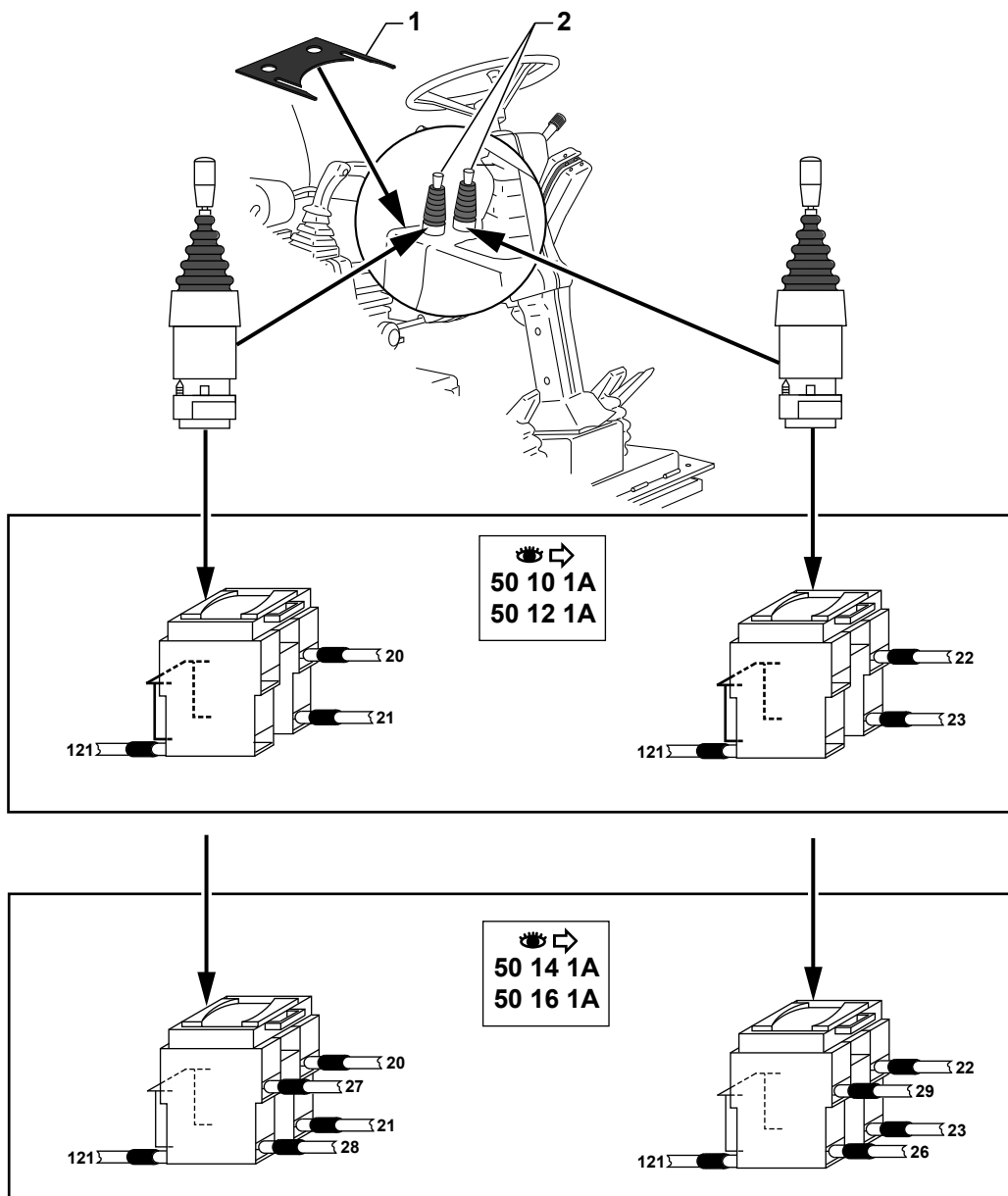


BATTERIE/COUPE BATTERIE  
 BATTERY/BATTERY CUT-OUT  
 BATTERIE/BATTERIEABSCHALTUNG

→ 31021

* 1	5180019		2	BATTERIE	BATTERY	BATTERIE
* 2	5830085	30	1	BRIDE	FLANGE	FLANSCH
* 3	5720514		1	CABLE	CABLE	KABEL
* 4	5720544	30  5720869	1	CABLE	CABLE	KABEL
* 5	5720843		1	CABLE	WIRE ROPE	DRAHTSEIL
* 6	5720844		1	CABLE	CABLE	KABEL
* 7	5120015		1	COUPE BATTERIE	BATTERY CUT - OUT	BATTERIEABSCHALTUNG
* 8	4380044	H M8X25	2	VIS	SCREW	SCHRAUBE
* 9	4410016	H M8	8	ECROU	NUT	MUTTER
* 10	5720211		1	CABLE	CABLE	KABEL
* 11	4380054	H M10X20	1	VIS	SCREW	SCHRAUBE
* 12	4490003	CONTACT MU10	1	RONDELLE	WASHER	UNTERLEGSCHIEBE
* 13	4470014	W8	2	RONDELLE FREIN	LOCK WASHER	FEDERRING
* 14	4400055	M8X150	2	TIGE FILETEE	THREADED ROD	SCHRAUBENSPINDEL
* 15	4450008	NYLSTOP M8	1	ECROU	NUT	MUTTER
* 16	4810054		2	RESSORT	SPRING	FEDER
* 17	5120030	 S	1	COUPE CIRCUIT	BREAKER	ABSCHALTER
* 18	4290077	CHC M8X25	2	VIS	SCREW	SCHRAUBE
* 19	5720586	 S	1	CABLE	CABLE	KABEL
* 20	5720587	 S	1	CABLE	CABLE	KABEL
* 21	5720587	 S	1	CABLE	CABLE	KABEL
* 22	5720588	 S	1	CABLE	CABLE	KABEL
* 23	3360075	 S	1	PLAQUE	PLATE	PLATTE
* 24	4380042	H M8X16	2	VIS	SCREW	SCHRAUBE
* 25	4460025	MU8	2	RONDELLE	WASHER	UNTERLEGSCHIEBE
* 26	4470014	W8	2	RONDELLE FREIN	LOCK WASHER	FEDERRING
* 27	4410016	H M8	2	ECROU	NUT	MUTTER
* 28	5080772		1	BRIDE	FLANGE	FLANSCH
* 29	5120036	125 A	1	FUSIBLE	FUSE	SICHERUNG
* 30	K6856003	 01 99 3A	PM	KIT REFROIDISSEMENT	KIT COOLING	BAUSATZ KUEHLER

MANIPULATEUR : STABILISATEUR  
 CONTROL LEVER: STABILISER  
 STEUERHEBEL : STABILISATOR

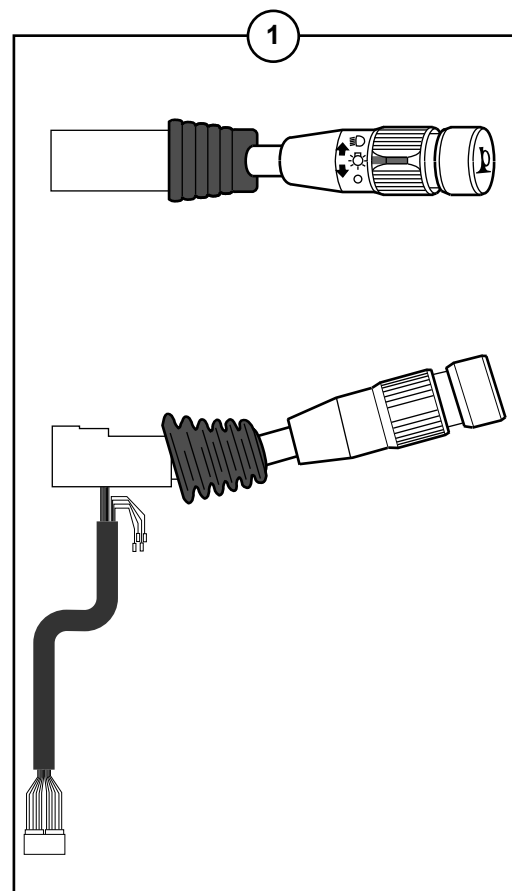
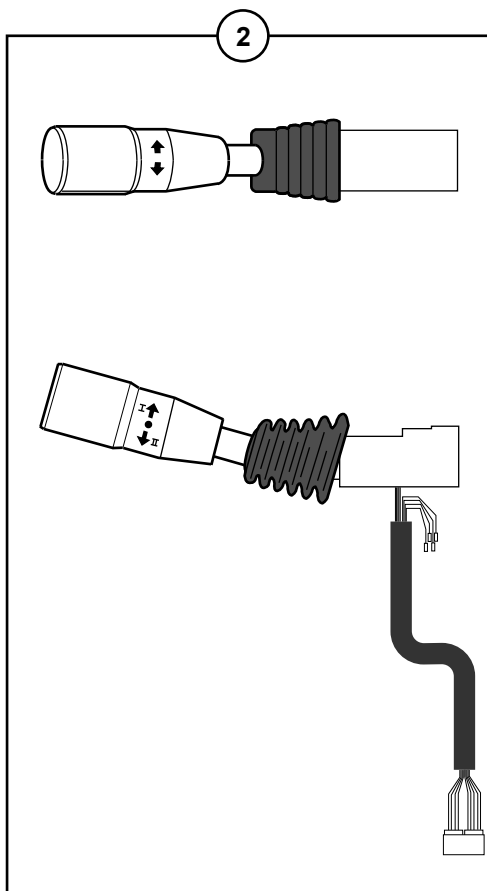
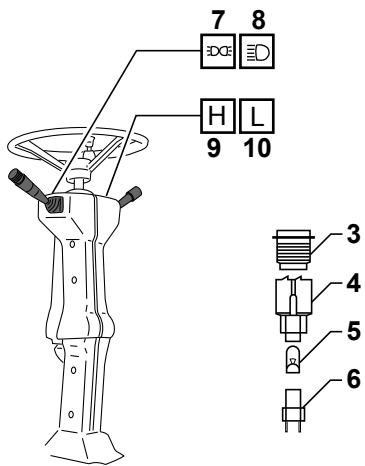


MANIPULATEUR : STABILISATEUR  
CONTROL LEVER : STABILISER  
STEUERHEBEL : STABILISATOR

---

* 1 5030089	1 SUPPORT	BRACKET	TRAEGER
* 2 5160300	2 MANIPULATEUR	CONTROL LEVER	STEUERHEBEL

COMMODO (DIRECTION INCLINABLE)  
 COMMODO (ADJUSTABLE STEERING)  
 STEWERHEBEL (LEKUNG VERSTELLBAR)





COMMODO (DIRECTION INCLINABLE)  
COMMODO (ADJUSTABLE STEERING)  
STEWERHEBEL (LEKUNG VERSTELLBAR)

---

* 1 5130110	▶	1	COMMODO	COMMODO	STEWERHEBEL
* 2 5130111	◀	1	COMMODO	COMMODO	STEWERHEBEL
* 3 5160256		4	SUPPORT	BRACKET	TRAEGER
* 4 5160257		4	CORPS	BODY	KOERPER
* 5 5050040	24V	4	AMPOULE	BULB	GLUEHLAMPE
* 6 5160258		4	PORTE LAMPE	LAMP SOCKET	LAMPENFASSUNG
* 7 5160253		1	SYMBOLE	SYMBOL	SYMBOL
* 8 5160252		1	SYMBOLE	SYMBOL	SYMBOL
* 9 5160254		1	SYMBOLE	SYMBOL	SYMBOL
* 10 5160255		1	SYMBOLE	SYMBOL	SYMBOL

TABLEAU DE BORD  
CONTROL-BOARD  
SCHALTAFEL

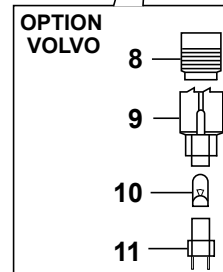
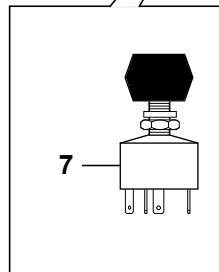
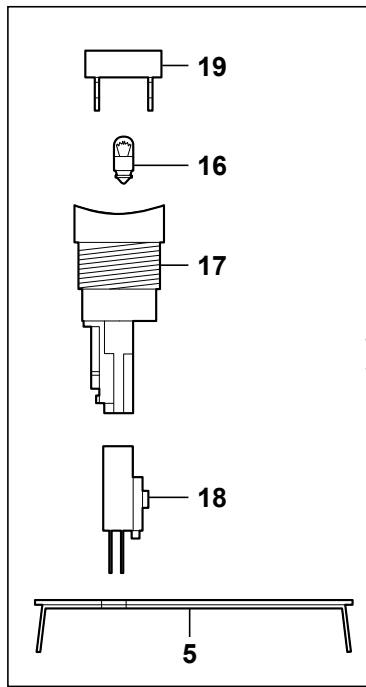
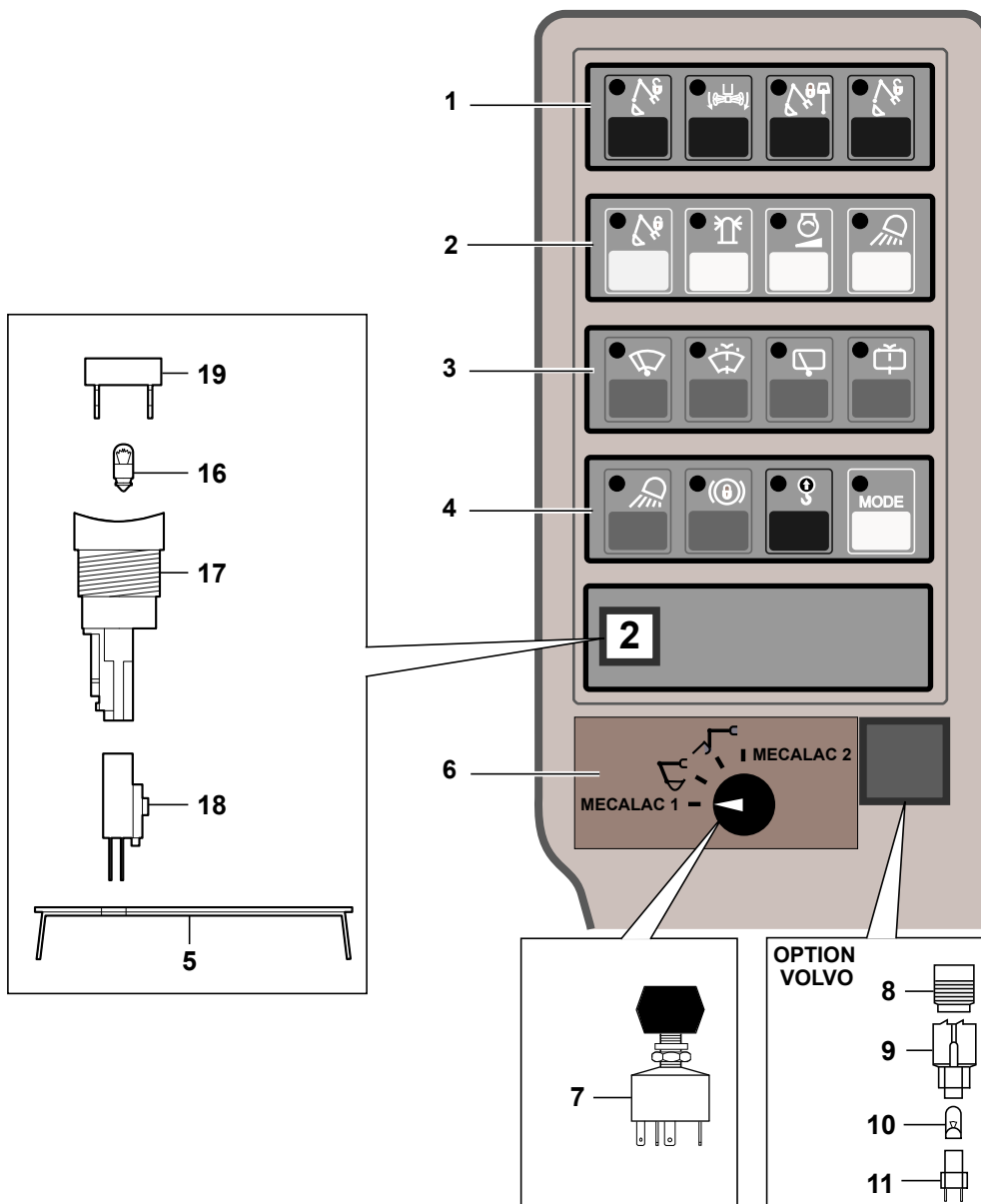
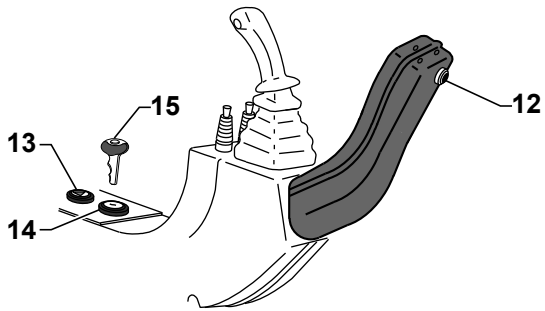


TABLEAU DE BORD  
CONTROL-BOARD  
SCHALTTAFEL

---

* 1	5160293		1	BARRETTE	STRAP	LASCHE
* 2	5160294		1	BARRETTE	STRAP	LASCHE
* 3	5160295		1	BARRETTE	STRAP	LASCHE
* 4	5160296		1	BARRETTE	STRAP	LASCHE
* 5	3830942		1	SUPPORT	BRACKET	TRAEGER
* 6	5750672		1	ADHESIF	ADHESIVE	KLEBSTOFF
* 7	5160236		1	INTERRUPTEUR	SWITCH	ABSCHALTER
* 8	5160256		1	SUPPORT	BRACKET	TRAEGER
* 9	5160257		1	CORPS	BODY	KOERPER
* 10	5050040	24V	1	AMPOULE	BULB	GLUEHLAMPE
* 11	5160258		1	PORTE LAMPE	LAMP SOCKET	LAMPENFASSUNG
* 12	5160299		1	BOUTON POUSSOIR	PUSH BOTTON	DRUCKKNOPF
* 13	5160246		1	FEU D'AVERTISSEMENT	WARNING LIGHT	WARNLEUCHTE
* 14	5160155		1	COMMUTATEUR	COMMUTATOR	SCHALTER
* 15	516A0001		1	CLE DE CONTACT	IGNITION KEY	ZUENDSCHLUESSEL
* 16	5050047	24V 1.2W	1	AMPOULE	BULB	GLUEHLAMPE
* 17	5160336		1	CORPS	BODY	KOERPER
* 18	5160337		1	CONTACT	CONTACT	KONTAKT
* 19	5160350	ORANGE	1	CABOCHON	CAP	ABDECKSCHEIBE

TABLEAU DE CONTROLE  
 SWITCH BOARD  
 SCHALTBRETT

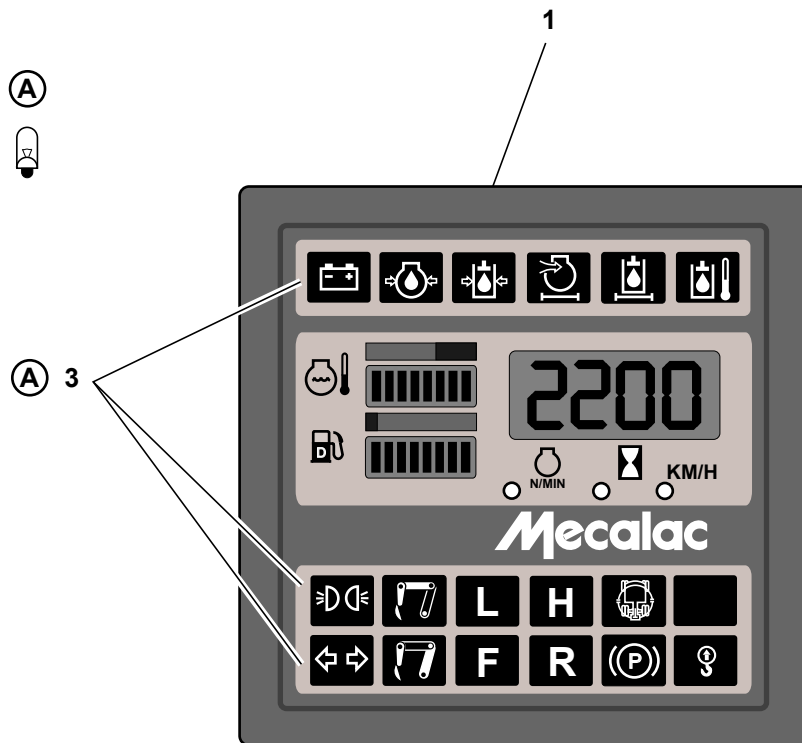
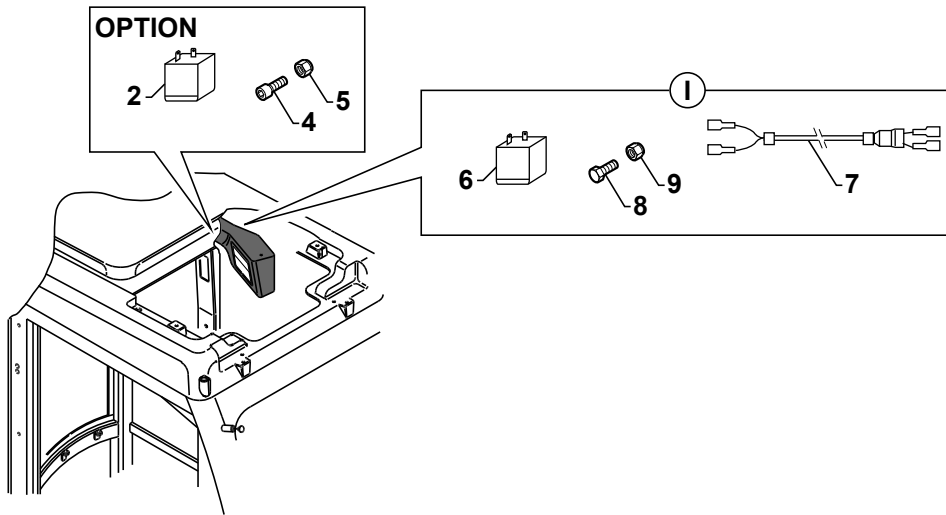


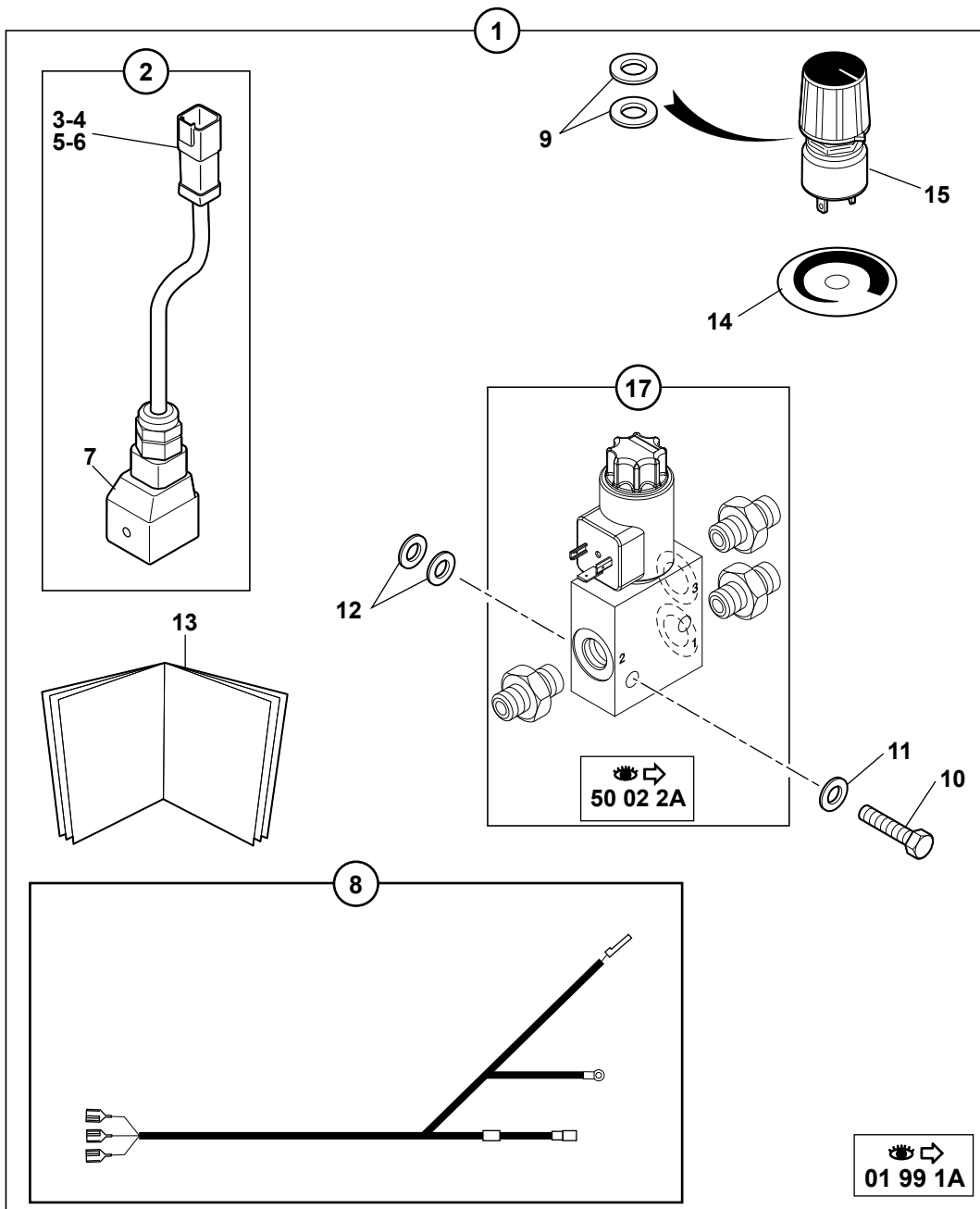
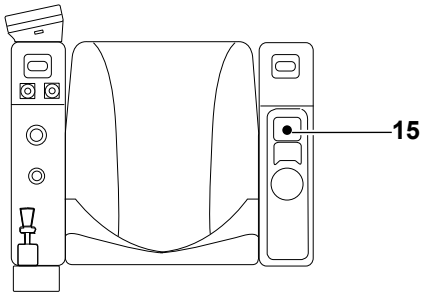


TABLEAU DE CONTROLE  
SWITCH BOARD  
SCHALTBRETT


---

* 1 5160245		1	TABLEAU CONTROLE	SWITCH BOARD	SCHALTBRETT
* 2 5130108		1	BUZZER	BUZZER	BUZZER
* 3 5050045	24V	18	AMPOULE	BULB	GLUEHLAMPE
* 4 4290128	CHC M5X10	1	VIS	SCREW	SCHRAUBE
* 5 4450078	NYLSTOP M5	1	ECROU	NUT	MUTTER
* 6 5130108	 I	1	BUZZER	BUZZER	BUZZER
* 7 5720647	 I	1	FAISCEAU ELECTRIQUE	HARNESS WIRING	KABELSATZ
* 8 4380031	H M6X16	1	VIS	SCREW	SCHRAUBE
* 9 4450026	NYLSTOP M6	1	ECROU	NUT	MUTTER

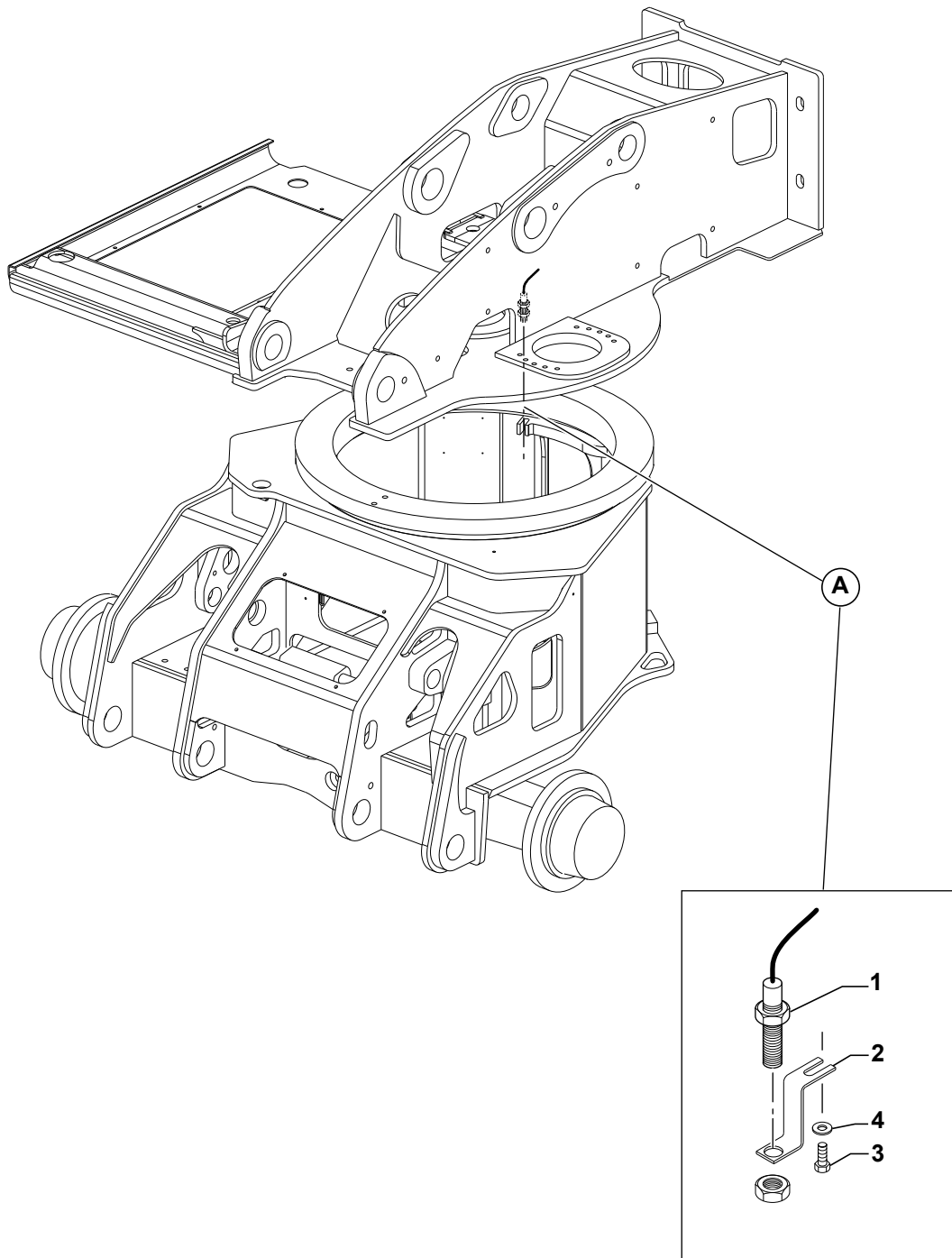
ACCÉLÉRATEUR MANUEL (OPTION)  
 MANUAL ACCELERATOR (OPTION)  
 HANDGAS (OPTION)



ACCELERATEUR MANUEL (OPTION)  
 MANUAL ACCELERATOR (OPTION)  
 HANDGAS (OPTION)

* 1	6851053	 01 99 1A	PM KIT: ACCELERATEUR MANUEL	KIT: MANUAL ACCELERATOR	BAUSATZ: HANDGAS
* 2	5130150	1	1 TETE ELECTRO-VALVE COMPLETE	COMPLETE ELECTRO- VALVE	KOMPLETT KOPF ELEKTROVENTIL
* 3	5080090	2	1 CONNECTEUR	CONNECTOR	STECKVERBINDER
* 4	5080091	2	1 VERROU	LATCH	RIEGEL
* 5	5080107	2	2 BOUCHON	PLUG	VERSCHL.STOPFEN
* 6	5090107	2	5 PIN	PINE	PIN
* 7	5130149	2	12 V 1 TETE D'ELECTRO-VALVE	ELECTRO-VALVE HEAD	KOPF (ELEKTROVENTIL)
* 8	5720756	1	1 FAISCEAU ELECTRIQUE	HARNESS WIRING	KABELSATZ
* 9	4460034	1	MU10 2 RONDELLE	WASHER	UNTERLEGSCHIEBE
* 10	4380026	1	H M6X50 2 VIS	SCREW	SCHRAUBE
* 11	4490006	1	CONTACT MU8 2 RONDELLE	WASHER	UNTERLEGSCHIEBE
* 12	5540084	1	4 CALE D'EPAISSEUR	SHIM	UNTERLEGPLATTE
* 13	7991005	1	1 PROCESSUS DE REGLAGE	CONTROL PROCESS	REGELVORGANG
* 14	5751127	1	1 ADHESIF	ADHESIVE	KLEBSTOFF
* 15	5160355	1	10 KOhms 1 POTENTIOMETRE	POTENTIOMETER	POTENTIOMETER

DÉTECTEUR DE PROXIMITÉ  
PROXIMITY DETECTOR  
NAHERUNGSSCHALTER





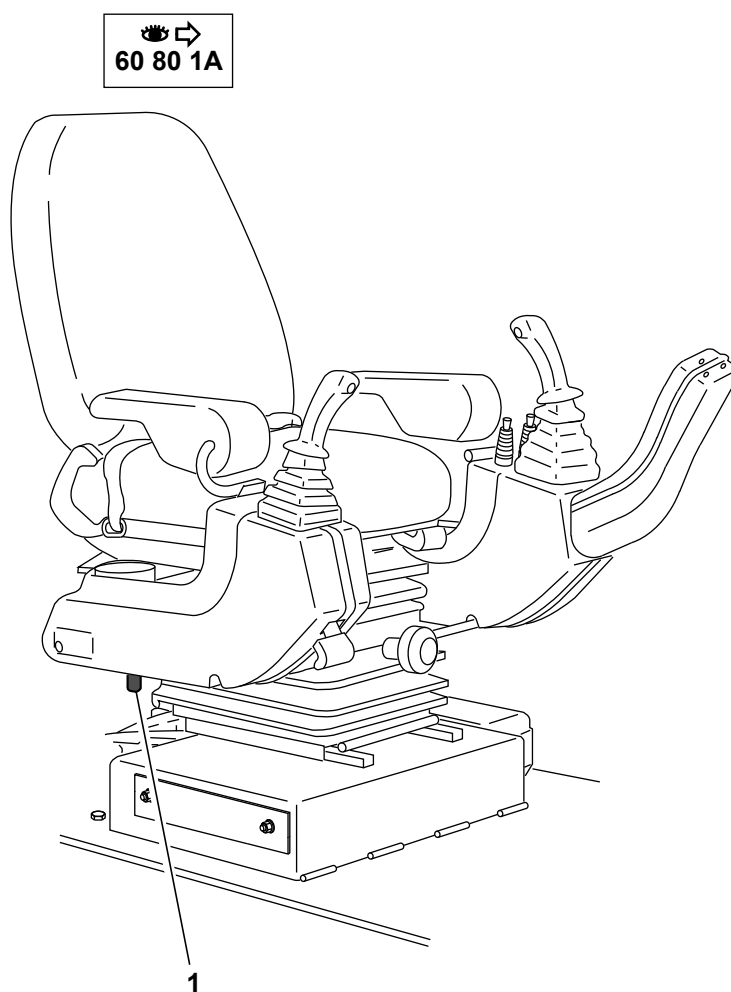
DETECTEUR DE PROXIMITE  
PROXIMITY DETECTOR  
NAHERUNGSSCHALTER

---

* 1 5130030		1	DETECTEUR PROXIMITE	PRIORITY DETECTOR	NAHERUNGSSCHALTER
* 2 3610135		1	SUPPORT	BRACKET	TRAEGER
* 3 4380054	HM10X20	1	VIS	SCREW	SCHRAUBE
* 4 4460034	MU10	1	RONDELLE	WASHER	UNTERLEGSCHIEBE

CONTACTEUR DE VERROUILLAGE  
CONTROLS LOCKING SWITCH  
VERRIEGELUNGSSCHUTZ DER STEUERUNGEN

---

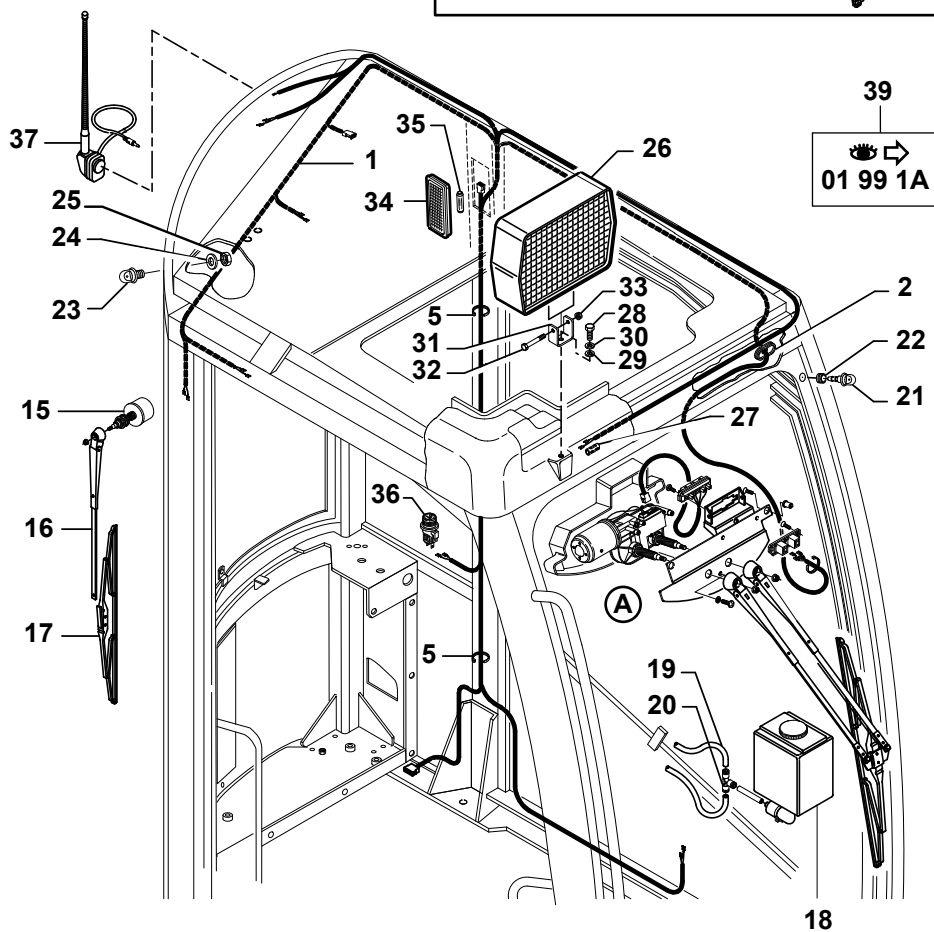
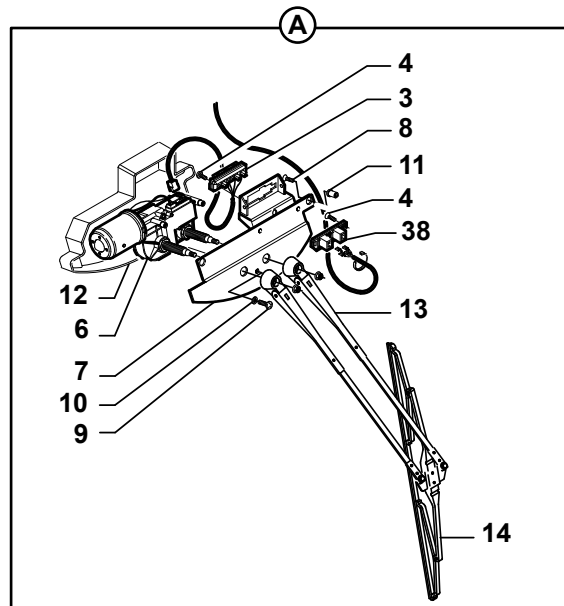


CONTACTEUR DE VERROUILLAGE  
CONTROLS LOCKING SWITCH  
VERRIEGELUNGSSCHUTZ DER STEUERUNGEN

---

* 1 5110022	1 CONTACTEUR	SWITCH	SCHALTER
-------------	--------------	--------	----------

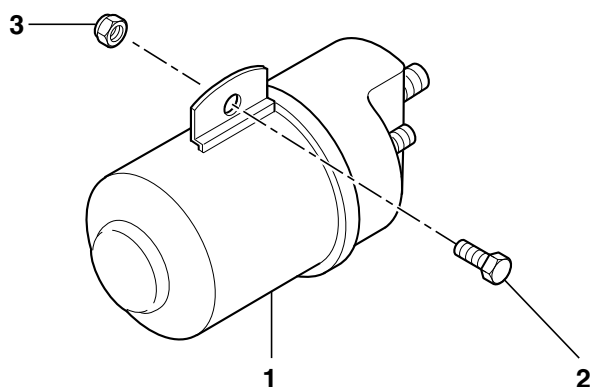
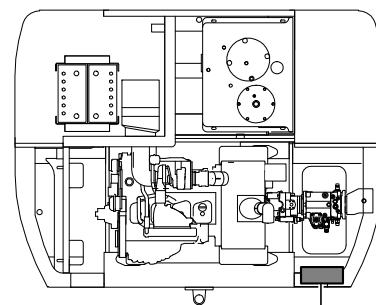
INSTALLATION ÉLECTRIQUE CABINE  
 ELECTRIC INSTALLATION CAB  
 EINRICHTUNG ELEKTRISCH KABINE





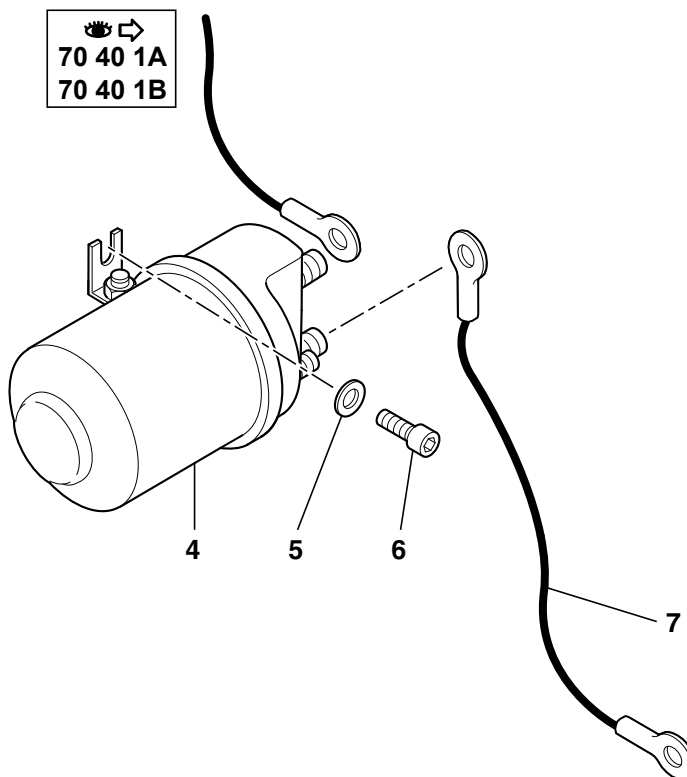
INSTALLATION ELECTRIQUE CABINE  
ELECTRIC INSTALLATION CAB  
EINRICHTUNG ELEKTRISCH KABINE

1	538A0062		1	FAISCEAU ELECTRIQUE	HARNESS WIRING	KABELSATZ
2	538A0015		1	PASSE- FILS	GROMMET	GUMMITUELLE
3	538A0072		1	CONTACTEUR	SWITCH	SCHALTER
4	538A0080		2	VIS	SCREW	SCHRAUBE
5		<u>NV</u>	8	COLLIER	COLLAR	SHELLE
6	538A0121		1	MOTEUR ESSUIE GLACE	WIPER MOTOR	WISCHERMOTOR
7	538A0068		1	SUPPORT	BRACKET	TRAEGER
8	538A0075		2	VIS	SCREW	SCHRAUBE
9	4380031	H M6X16	3	VIS	SCREW	SCHRAUBE
10	538A0091		3	RONDELLE	WASHER	UNTERLEGSCHIEBE
11	538A0109		3	ECROU	NUT	MUTTER
12	538A0044		1	CACHE	MUFF	MUFFE
13	538A0131		1	BRAS ESSUIE GL	WIPER ARM	WISCHERARM
* 14	538A0132	↔ 515 mm	1	BALAI ESSUIE GLACE	WIPER BLADE	WISCHERBLATT
* 14	538A0407	↔ 550 mm	1	BALAI ESSUIE GLACE	WIPER BLADE	WISCHERBLATT
15	538A0122		1	MOTEUR ESSUIE GLACE	WIPER MOTOR	WISCHERMOTOR
16	538A0067		1	BRAS ESSUIE GL	WIPER ARM	WISCHERARM
17	538A0066		1	BALAI ESSUIE GLACE	WIPER BLADE	WISCHERBLATT
18	538A0123		1	RESERVOIR EAU	WATER TANK	WASSERBEHAELTER
19	538A0116	↔ 5ML		TUYAU	TUBE	ROHR
20	538A0096		1	TE	TEE	T STUECK
21	538A0010		1	LAVE GLACE	WINDSHIELD WASH	SCHEIBENWAESCHER
22	538A0095		1	PASSE-CLOISON	BULKHEAD GROMMET	DURCHGANG
23	538A0049		1	LAVE GLACE	WINDSHIELD WASH	SCHEIBENWAESCHER
24	4460025	MU8	1	RONDELLE	WASHER	UNTERLEGSCHIEBE
25	4410016	H M8	1	ECROU	NUT	MUTTER
26	538A0146	39	1	PHARE DE TRAVAIL	WORKING HEAD LIGHT	ARBEITSSCHEINWERFER
27		<u>NV</u>	1	COSSE	THIMBLE	KABELSCHUH
28	4380043	39 H M8X20	1	VIS	SCREW	SCHRAUBE
29	4460025	39 MU8	1	RONDELLE	WASHER	UNTERLEGSCHIEBE
30	4470014	39 W8	1	RONDELLE FREIN	LOCK WASHER	FEDERRING
31	538A0114	39	1	SUPPORT	BRACKET	TRAEGER
32	4380036	39 H M6X55	1	VIS	SCREW	SCHRAUBE
33	4450026	39 NYLSTOP M6	1	ECROU	NUT	MUTTER
* 34	538A0437	●○ 538A0017 / 24 V	1	PLAFONNIER	ROOF LIGHT	DECKENLEUCHTE
35	538A0147		1	AMPOULE	BULB	GLUEHLAMPE
36	538A0120		1	ALLUME CIGARE	LIGHTER	ZIG ANZUENDER
37	538A0130		1	ANTENNE	ANTENNA	ANTENNE
38	538A0163		1	CONTACTEUR	SWITCH	SCHALTER
39	6850137		PM	KIT: PHARE DE TRAVAIL AVANT	KIT: FRONT WORKING HEAD LIGHT	BAUSATZ:ARBEITS-SCHIEBWERFER-VORNE

CONTACTEUR DE DÉMARRAGE 24 V  
 ACCELERATING CONTACTOR 24 V  
 ANLAUFSCHUTZ 24 V



   
 70 40 1A  
 70 40 1B



CONTACTEUR DE DEMARRAGE 24V  
ACCELERATING CONTACTOR 24V  
ANLAUFSCUTZ 24V

---

* 1 5110043	24V	1 CONTACTEUR	SWITCH	SCHALTER
* 2 4380032	H M6X20	2 VIS	SCREW	SCHRAUBE
* 3 4450026	NYLSTOP M6	2 ECROU	NUT	MUTTER
* 4 5110068	24V	1 RELAIS	RELAY	RELAIS
* 5 4490014	CONTACT MU6	2 RONDELLE	WASHER	UNTERLEGSCHIEBE
* 6 4290082	CHC M6X12	2 VIS	SCREW	SCHRAUBE
* 7 5720800		1 CABLE	CABLE	KABEL





**CATALOGUE DE PIECES DE RECHANGE  
SPARE PARTS BOOK  
ERSATZTEILLISTE**



**Répertoire alphanumérique  
Numerical and alphabetical index  
Alphabetischer numerischer index**



REPERTOIRE ALPHANUMERIQUE  
 NUMERICAL AND ALPHABETICAL INDEX  
 ALPHABETISCHER NUMERISCHER INDEX

Référence Parts number Teilnummer	Page Page Seite	Repère Item Position		Désignation Designation Bezeichnung	
2050067	60 07 1A	26	PLAQUE	PLATE	PLATTE
2260110	10 10 1A	14	ENTRETOISE	SPACER	ABSTANDSTUECK
2310017	30 00 2A	21	BANDE CAOUTCHOUC	RUBBER STRAP	GUMMIBAND
	30 00 2A	31			
2360045	10 70 1A	16	TUYAU DE GASOIL	FUEL PIPE	KRAFTSTOFFROHR
2360057	70 30 1A	12	SOUPLISSO	LOOM	ISOLIERSCHLAUCH
2360066	60 44 1A	14	FLEXIBLE	HOSE	SCHLAUCH
	60 44 1B	25			
	60 46 1B	14			
2360067	40 40 1A	21	FLEXIBLE	HOSE	SCHLAUCH
	60 46 1A	14			
2360084	60 44 1A	26	GAINE	SHEATH	HUELLE
	60 44 1B	20			
	60 46 1A	22			
	60 46 1B	13			
2360154	60 44 1B	3	FLEXIBLE	HOSE	SCHLAUCH
	60 46 1B	3			
2400029	60 10 1A	7	SABOT	SKID	KUFE
	60 14 1A	19			
2400030	60 12 1A	7	SABOT	SKID	KUFE
	60 16 1A	19			
2400032	60 52 1A	4	CONTREPOIDS	COUNTER WEIGHT	GEGENGEWICHT
2420120	01 21 1A	6	DENT	TOOTH	ZAHN
2420121	01 21 1A	8	PORTE DENT	TOOTH HOLDER	ZAHNHALTER
2420123	01 20 1A	15	PORTE DENT	TOOTH HOLDER	ZAHNHALTER
	01 21 1A	14			
	01 23 1A	10			
2420124	01 20 1A	14	CLAVETTE	KEY	KEIL
	01 21 1A	7			
	01 23 1A	9			
2420126	01 47 1A	2	DENT	TOOTH	ZAHN
2420127	01 47 1A	3	AXE	CLEVIS PIN	BOLZEN
2420128	01 47 1A	4	DOUILLE	SOCKET	BUCHSE
2420130	01 20 1A	13	DENT	TOOTH	ZAHN
	01 21 1A	13			
	01 23 1A	8			
2420134	01 31 1A	6	DENT	TOOTH	ZAHN
	01 40 1A	16			
	01 41 1A	16			
2420135	01 31 1A	8	PORTE DENT	TOOTH HOLDER	ZAHNHALTER

REPertoire ALPHANUMERIQUE  
 NUMERICAL AND ALPHABETICAL INDEX  
 ALPHABETISCHER NUMERISCHER INDEX

Référence Parts number Teilnummer	Page Page Seite	Repère Item Position	Désignation Designation Bezeichnung
	01 40 1A	15	
	01 41 1A	15	
2500491	60 25 1A	20	LEVIER LEVER HEBEL
2500565	60 33 1A	13	BRIDE FLANGE FLANSCH
2501171	60 52 1A	24	SUPPORT VERIN CYLINDER BRACKET TRAEGERZYLINDER
2501172	60 52 1A	23	SUPPORT VERIN CYLINDER BRACKET TRAEGERZYLINDER
2501420	01 70 1A	19	SUPPORT BRACKET TRAEGER
2502017	01 40 2A	12	BLOC BLOCK BLOCK
3040004	60 14 1A	21	EQUERRE ANGLE WINKEL
	60 16 1A	21	
3250408	60 80 1A	9	PEIGNE (SUPPORT CABLE FAN KABELSOPF FAISCEAU)
3260146	50 48 1A	2	PLAQUE PLATE PLATTE
3280161	60 14 1A	7	TRAPPE HATCH SCHAULOCH
	60 16 1A	7	
3280162	60 14 1A	10	TRAPPE HATCH SCHAULOCH
	60 16 1A	10	
3280175	60 27 4A	2	PLAQUE PLATE PLATTE
	60 27 6A	5	
	60 27 9A	1	
3280176	01 40 1A	20	PLAQUE PLATE PLATTE
	01 41 1A	20	
3280184	60 27 1A	6	PLAQUE PLATE PLATTE
	60 27 2A	8	
3280185	60 27 4A	5	PLAQUE PLATE PLATTE
3280186	60 27 7A	1	PLAQUE PLATE PLATTE
3280188	60 27 5A	2	PLAQUE PLATE PLATTE
	60 27 6A	11	
3280243	60 07 1A	2	SUPPORT BAVETTE BRACKET (MUD FLAP) TRAEGER (SCHMUTZ- FANGER)
3290162	50 02 1A	11	SUPPORT BRACKET TRAEGER
3310277	60 27 1A	8	PLAQUE PLATE PLATTE
	60 27 2A	6	
3310278	60 27 1A	1	PLAQUE PLATE PLATTE
	60 27 2A	22	
	60 27 3A	6	
	60 27 6A	8	
3310279	60 27 2A	2	PLAQUE PLATE PLATTE
	60 27 3A	8	
	60 27 7A	16	

REPERTOIRE ALPHANUMERIQUE  
 NUMERICAL AND ALPHABETICAL INDEX  
 ALPHABETISCHER NUMERISCHER INDEX

Référence Parts number Teilnummer	Page Page Seite	Repère Item Position	Désignation Designation Bezeichnung
3310280	60 27 2A	5	SUPPORT BRACKET TRAEGER
3310285	01 20 1A	12	BUTEE CATCH FALLE
	01 21 1A	5	
	01 22 1A	11	
	01 30 1A	5	
	01 31 1A	5	
	01 40 1A	26	
	01 43 1A	5	
	01 45 1A	8	
3310313	60 27 1A	15	PLAQUE PLATE PLATTE
3310315	60 27 1A	11	PLAQUE PLATE PLATTE
	60 27 2A	19	
3310318	60 27 8A	9	PLAQUE PLATE PLATTE
3310331	60 27 7A	5	PLAQUE PLATE PLATTE
	60 27 8A	2	
3310332	60 27 7A	8	PLAQUE PLATE PLATTE
3310336	60 27 7A	11	PLAQUE PLATE PLATTE
3310338	60 27 1A	13	SUPPORT BRACKET TRAEGER
3310339	60 27 2A	11	PLAQUE PLATE PLATTE
3310362	60 27 3A	2	PLAQUE PLATE PLATTE
3310383	60 07 1A	39	PLAQUE PLATE PLATTE
3310407	60 04 1A	22	SUPPORT BRACKET TRAEGER
3310423	01 40 1A	5	LAME D'USURE CUTTING EDGE BLATT
	01 41 1A	5	
3310443	01 40 1A	10	LAME D'USURE CUTTING EDGE BLATT
	01 41 1A	10	
3320083	10 65 1A	3	SUPPORT BRACKET TRAEGER
3320086	60 50 1A	39	PLAQUE PLATE PLATTE
3320087	60 50 1A	40	PLAQUE PLATE PLATTE
3320090	60 52 1A	16	PLAQUE PLATE PLATTE
3320101	01 40 1A	23	PLAQUE PLATE PLATTE
	01 41 1A	23	
3340259	60 04 1A	7	PLAQUE DE BUTEE THRUST PLATE SPURPLATTE
3340266	01 70 1A	4	ENTRETOISE SPACER ABSTANDSTUECK
3340287	60 25 1A	26	ENTRETOISE SPACER ABSTANDSTUECK
3340304	30 01 1A	32	ENTRETOISE SPACER ABSTANDSTUECK
3350044	50 91 1A	7	PLAQUE PLATE PLATTE
3350061	10 70 1A	19	SUPPORT BRACKET TRAEGER
3360069	70 30 1A	13	SUPPORT BRACKET TRAEGER
3360075	70 40 1A	23	PLAQUE PLATE PLATTE

REPertoire ALPHANUMERIQUE  
 NUMERICAL AND ALPHABETICAL INDEX  
 ALPHABETISCHER NUMERISCHER INDEX

Référence Parts number Teilnummer	Page Page Seite	Repère Item Position	Désignation Designation Bezeichnung
	70 40 1B	23	
3360092	60 95 3A	14	SUPPORT CONDENSEUR SUPPORT CONDENSER STÜZKONDENSATOR
3360093	60 95 3A	13	SUPPORT CONDENSEUR SUPPORT CONDENSER STÜZKONDENSATOR
3420823	60 33 1A	12	BRIDE FLANGE FLANSCH
3420857	60 04 1A	28	PLAQUE PLATE PLATTE
3560542	60 52 1A	34	SUPPORT BRACKET TRAEGER
3560598	60 07 1A	11	SUPPORT DE JOINT LEFT SEALING CARRIER DICHTUNGSTRAEGER GAUCHE (LINKS)
3560599	60 07 1A	14	SUPPORT DE JOINT SEALING CARRIER DICHTUNGSTRAEGER
3560602	60 07 1A	15	SUPPORT DE JOINT RIGHT SEALING DICHTUNGSTRAEGER DROIT CARRIER (RECHT)
3560608	60 50 1A	62	PATTE D'ATTACHE FASTENING LUGS BEFESTIGUNGSSCHLAUFEN
3560656	60 80 1A	15	SUPPORT BRACKET TRAEGER
3560683	60 07 1A	38	CORNIERE ANGLE PIECE WINKELSTUECK
3560697	70 35 1A	18	SUPPORT BRACKET TRAEGER
3560728	60 95 3A	18	EQUERRE ANGLE WINKEL
3560740	60 07 1A	32	SUPPORT BRACKET TRAEGER
3560744	60 52 1A	34 .1	SUPPORT BRACKET TRAEGER
3590248	70 40 1A	2	BRIDE FLANGE FLANSCH
3590257	70 35 1A	10	SUPPORT BRACKET TRAEGER
3590258	01 95 2A	13	SUPPORT BRACKET TRAEGER
3590275	70 35 1A	22	SUPPORT BRACKET TRAEGER
3590295	10 40 1B	18	SUPPORT BRACKET TRAEGER
3600119	30 01 1A	31	SUPPORT BRACKET TRAEGER
3610135	70 65 1A	2	SUPPORT BRACKET TRAEGER
3610244	60 44 1A	18	SUPPORT BRACKET TRAEGER
	60 44 1B	12	
3610307	30 22 1A	1	ARRET STOP ANSCHLAG
3620256	60 95 3A	6	SUPPORT COMPRESSEUR SUPPORT COMPRESSING KOMPRIMIERENDER SUP.
3620275	60 27 2A	24	BRIDE FLANGE FLANSCH
3630452	10 65 1A	26	SUPPORT BRACKET TRAEGER
3640072	50 42 1A	8	SUPPORT BRACKET TRAEGER
3670107	01 95 1A	1	BRIDE FLANGE FLANSCH
	01 95 2A	1	
3680082	10 30 1A	2	SUPP. MOTEUR (AR.D.) ENGINE CARRIER (R.R) MOTORTRAEGER (H.R)
3680083	10 30 1A	1	SUPP.MOTEUR (AV.D.) ENGINE CARRIER (F.R) MOTORTRAEGER (V.R)
3680084	10 30 1A	4	SUPP. MOTEUR (AR.G.) ENGINE CARRIER (R.L) MOTORTRAEGER (H.L)
3680085	10 30 1A	3	SUPP. MOTEUR (AV.G.) ENGINE CARRIER (F.L) MOTORTRAEGER (V.L)
3680111	10 60 1A	2	EQUERRE ANGLE WINKEL
3730045	60 04 1A	8	AXE CLEVIS PIN BOLZEN

REPERTOIRE ALPHANUMERIQUE  
 NUMERICAL AND ALPHABETICAL INDEX  
 ALPHABETISCHER NUMERISCHER INDEX

Référence Parts number Teilnummer	Page Page Seite	Repère Item Position		Désignation Designation Bezeichnung	
3730046	60 18 1A	5	AXE	CLEVIS PIN	BOLZEN
3730083	60 04 1A	27	AXE	CLEVIS PIN	BOLZEN
3740035	01 60 1A	7	BUTEE	CATCH	FALLE
3750043	60 33 1A	2	AXE	CLEVIS PIN	BOLZEN
3750074	01 40 1A	8	AXE	CLEVIS PIN	BOLZEN
	01 41 1A	8			
3750075	01 40 1A	3	AXE	CLEVIS PIN	BOLZEN
	01 41 1A	3			
3750076	01 40 1A	2	AXE	CLEVIS PIN	BOLZEN
	01 41 1A	2			
3760049	60 04 1A	10	AXE	CLEVIS PIN	BOLZEN
3760051	01 50 1A	4	AXE	CLEVIS PIN	BOLZEN
	60 14 1A	3			
	60 16 1A	3			
3780075	10 70 1A	17	PION DE POSITION	LOCATOR	ARRETIERUNG
3780093	50 66 1A	5	PISTON	PISTON	KOLBEN
3780152	60 33 1A	11	CONE	CONE	KEGEL
3780208	50 66 1A	5 .1	PISTON	PISTON	KOLBEN
3810567	21 40 1A	5	COUVERCLE	COVER	DECKEL
3830457	01 95 1A	5	PLAQUE	PLATE	PLATTE
3830459	01 95 1A	16	SUPPORT	BRACKET	TRAEGER
3830507	60 25 1A	17	BRAS	ARM	ARM
3830513	60 25 1A	15	NOIX (ARTICULATION)	KNUCKLE	GELENK
3830517	60 25 1A	9	FLECHE	BOOM	AUSLEGER
3830522	60 80 1A	5	RENFORT	BRACE	VERSTAERKUNG
3830529	60 52 1A	17	SUPPORT	BRACKET	TRAEGER
3830586	60 25 1A	21	BIELLE	CONNECTING ROD	PLEUELSTANGE
3830592	60 04 1A	2	CHASSIS ARRIERE	REAR FRAME	HINTER FAHRGESTELL
3830600	60 16 1A	1	FOURREAU	SLEEVE	HUELSE
3830601	60 14 1A	1	FOURREAU	SLEEVE	HUELSE
3830602	60 16 1A	2	COULISSEAU	SLIDER BEARING	GLEITLAGER
3830603	60 14 1A	2	COULISSEAU	SLIDER BEARING	GLEITLAGER
3830618	60 27 7A	4	SUPPORT	BRACKET	TRAEGER
3830619	60 27 7A	13	SUPPORT	BRACKET	TRAEGER
3830620	60 27 7A	12	SUPPORT	BRACKET	TRAEGER
3830624	60 50 1A	24	ARCEAU	CORD	BUGEL
3830632	01 21 1A	4	ENS. VERROUILLAGE	LOCKING DEVICE	VERRIEGELUNG
3830634	60 50 1A	22	FOURREAU	SLEEVE	HUELSE
3830635	60 50 1A	14	VERROU	LATCH	RIEGEL
3830652	01 95 1A	2	FOURREAU	SLEEVE	HUELSE

REPertoire ALPHANUMERIQUE  
 NUMERICAL AND ALPHABETICAL INDEX  
 ALPHABETISCHER NUMERISCHER INDEX

Référence Parts number Teilnummer	Page Page Seite	Repère Item Position	Désignation Designation Bezeichnung
	01 95 2A	2	
3830669	01 40 1A	4	MACHOIRE JAW BACKE
	01 41 1A	4	
3830692	60 50 1A	33	SUPPORT BRACKET TRAEGER
3830703	01 95 1A	7	PLAQUE PLATE PLATTE
3830732	01 30 1A	8	GODET CHARGEUR LOADER BUCKET LADESCHAUFFEL
3830733	01 46 1A	1	GODET CURAGE DITCH CLEANING BCKT GRABENRAEUMLOEFFEL
3830744	01 25 1A	1	GODET RETRO BACKHOE BUCKET TIEFLOEFFEL
3830745	01 25 1A	2	GODET RETRO BACKHOE BUCKET TIEFLOEFFEL
3830746	01 25 1A	3	GODET RETRO BACKHOE BUCKET TIEFLOEFFEL
3830747	01 25 1A	4	GODET RETRO BACKHOE BUCKET TIEFLOEFFEL
3830748	01 25 1A	5	GODET RETRO BACKHOE BUCKET TIEFLOEFFEL
3830749	01 25 1A	6	GODET RETRO BACKHOE BUCKET TIEFLOEFFEL
3830750	01 25 1A	7	GODET RETRO BACKHOE BUCKET TIEFLOEFFEL
3830752	01 60 1A	5	SUPPORT BRACKET TRAEGER
3830754	01 51 1A	4	PLATINE ADAPTING PLATE ANBAUPLATTE
3830755	01 46 1A	2	GODET CURAGE DITCH CLEANING BCKT GRABENRAEUMLOEFFEL
3830768	10 10 1A	12	SUPPORT BRACKET TRAEGER
3830771	50 16 1A	16	SUPPORT BRACKET TRAEGER
3830780	01 95 1A	15	PATTE D'ATTACHE FASTENING LUGS BEFESTIGUNGSSCHLAUFEN
3830781	60 52 1A	17 .1	SUPPORT BRACKET TRAEGER
3830782	01 31 1A	9	PROTECTION EN TOLE COVER PLATE SCHUTZBLECH
	01 40 1A	29	
	01 41 1A	27	
3830783	01 95 1A	3	FOURREAU SLEEVE HUELSE
3830785	01 95 1A	4	FOURREAU SLEEVE HUELSE
3830786	01 30 1A	6	PROTECTION EN TOLE COVER PLATE SCHUTZBLECH
	01 40 1A	30	
	01 41 1A	28	
3830803	01 41 1A	26	ATTACHE FASTENER BEFESTIGUNG
3830807	60 25 1A	17 .1	BRAS ARM ARM
3830915	60 50 1A	44	ARCEAU CORD BUGEL
3830927	60 52 1A	18	PLANCHER FLOOR BODENBELAG
3830928	60 52 1A	33	CHASSIS TOURELLE TOWER FRAME FAHRGESTELL (TURM)
3830942	70 55 1A	5	SUPPORT BRACKET TRAEGER
3830997	60 10 1A	1	STABILISATEUR STABILISER STABILISATOR
3830998	60 12 1A	1	STABILISATEUR STABILISER STABILISATOR
3831001	60 04 1A	1	CHASSIS AVANT FRONT FRAME VORDER FAHRGESTELL
3831003	40 10 1A	25	SUPPORT BRACKET TRAEGER
3831004	60 08 1A	1	MARCHEPIED STEP TRITTBRETT



REPertoire ALPHANUMERIQUE  
 NUMERICAL AND ALPHABETICAL INDEX  
 ALPHABETISCHER NUMERISCHER INDEX

Référence Parts number Teilnummer	Page Page Seite	Repère Item Position	Désignation Designation Bezeichnung
3831007	30 22 1A	6	SUPPORT BRACKET TRAEGER
3831009	60 80 1A	4	PLANCHER FLOOR BODENBELAG
3831010	60 95 5A	11	CAPOT CONDENSEUR CAP CONDENSER SCHUTZKAPPE KONDENS.
3831039	10 10 1A	10	SUPPORT BRACKET TRAEGER
3831103	01 95 2A	3	FOURREAU SLEEVE HUELSE
3831104	01 95 2A	17	FOURREAU SLEEVE HUELSE
3831382	10 20 1A	19	RENVOI D'ANGLE ANGLE DRIVE WINKELGETRIEBE
3831383	10 20 1A	20	SUPPORT BRACKET TRAEGER
3831386	60 07 1A	1	BERCEAU MOTEUR REAR FRAME HINTERRAHMEN
3831491	10 60 1A	19	SUPPORT BRACKET TRAEGER
3831577	01 50 1A	7	PLATINE DECK PLATTE
3831611	01 46 1A	7	ATTACHE FASTENER BEFESTIGUNG
3831643	60 88 1A	11	SUPPORT BRACKET TRAEGER
3831644	60 86 1A	11	SUPPORT BRACKET TRAEGER
3831876	01 50 1A	2	PLATINE DECK PLATTE
3831880	01 43 1A	6	PLATINE ROTATIVE PLATINIZE ROTARY PLATIN ROTIEREND
3831887	01 60 1A	2	SUPPORT BRACKET TRAEGER
3832111	01 63 1A	5	FLECHE GRUE CRANE BOOM KRANAUSLEGER
3835028	60 33 1A	14	PORTE-OUTILS TOOLS-HOLDER WERKZEUGETRÄGER
3835029	60 33 1A	3	CLIQUET RATCHET RATSCH
3835030	01 20 1A	10	BUTEE CATCH FALLE
	01 21 1A	3	
	01 22 1A	9	
	01 30 1A	3	
	01 31 1A	3	
	01 40 1A	27	
	01 43 1A	3	
	01 45 1A	6	
3838036	01 45 1A	1	GODET CURAGE DITCH CLEANING BCKT GRABENRAEUMLOEFFEL
3838037	01 45 1A	3	GODET CURAGE DITCH CLEANING BCKT GRABENRAEUMLOEFFEL
3838038	01 45 1A	2	GODET CURAGE DITCH CLEANING BCKT GRABENRAEUMLOEFFEL
3838039	01 45 1A	4	GODET CURAGE DITCH CLEANING BCKT GRABENRAEUMLOEFFEL
3838040	01 30 1A	1	GODET CHARGEUR LOADER BUCKET LADESCHAUFFEL
3838042	01 51 1A	1	PLATINE ADAPTING PLATE ANBAUPLATTE
3838046	01 52 1A	2	PLATINE ADAPTING PLATE ANBAUPLATTE
3838047	01 20 1A	11	PLAT D'ATTACHE DISH OF FASTENER BEFESTIGUNGSTELLER
	01 21 1A	12	
	01 22 1A	10	
	01 30 1A	4	
	01 31 1A	4	

REPertoire ALPHANUMERIQUE  
 NUMERICAL AND ALPHABETICAL INDEX  
 ALPHABETISCHER NUMERISCHER INDEX

Référence Parts number Teilnummer	Page Page Seite	Repère Item Position	Désignation Designation Bezeichnung
	01 40 1A	28	
	01 43 1A	4	
	01 45 1A	7	
3838048	01 22 1A	1	GODET RETRO BACKHOE BUCKET TIEFLOEFFEL
3838049	01 22 1A	2	GODET RETRO BACKHOE BUCKET TIEFLOEFFEL
3838050	01 22 1A	3	GODET RETRO BACKHOE BUCKET TIEFLOEFFEL
3838051	01 22 1A	4	GODET RETRO BACKHOE BUCKET TIEFLOEFFEL
3838052	01 22 1A	5	GODET RETRO BACKHOE BUCKET TIEFLOEFFEL
3838053	01 22 1A	6	GODET RETRO BACKHOE BUCKET TIEFLOEFFEL
3838054	01 22 1A	7	GODET RETRO BACKHOE BUCKET TIEFLOEFFEL
3838055	01 43 1A	1	GODET TRAPEZOIDAL TRAPEZOIDAL BUCKET TRAPEZLOEFFEL
3838056	01 51 1A	2	PLATINE ADAPTING PLATE ANBAUPLATTE
3838057	01 52 1A	1	PLATINE COURTE ADAPTING PLATE ANBAUPLATTE KURZ
3870114	60 33 1A	7	BUTEE CATCH FALLE
3870203	01 40 2A	6	BAGUE BUSH RING
3870219	60 10 1A	3	BAGUE BUSH RING
	60 12 1A	3	
	60 14 1A	15	
	60 16 1A	15	
	60 25 1A	10	
3870235	50 50 1A	3	BAGUE BUSH RING
	50 52 1A	3	
	50 62 1A	4	
	50 64 1A	4	
	50 64 1B	3	
	50 64 1C	3	
	60 25 1A	18	
3870254	40 40 1A	4	BAGUE BUSH RING
3870268	60 25 1A	22	BAGUE BUSH RING
3870305	60 25 1A	11	BAGUE BUSH RING
3870354	01 40 1A	7	BAGUE BUSH RING
	01 41 1A	7	
3880066	60 04 1A	9	BAGUE BUSH RING
3880067	60 04 1A	4	BAGUE BUSH RING
	60 25 1A	14	
3880079	60 25 1A	16	BAGUE BUSH RING
3890029	60 29 1A	14	RONDELLE BUTEE THRUST WASHER DRUCKSCHEIBE
3890031	60 29 1A	42	RONDELLE BUTEE THRUST WASHER DRUCKSCHEIBE
3890033	60 29 1A	20	RONDELLE BUTEE THRUST WASHER DRUCKSCHEIBE
3890035	60 29 1A	7	RONDELLE BUTEE THRUST WASHER DRUCKSCHEIBE

REPERTOIRE ALPHANUMERIQUE  
 NUMERICAL AND ALPHABETICAL INDEX  
 ALPHABETISCHER NUMERISCHER INDEX

Référence Parts number Teilnummer	Page Page Seite	Repère Item Position	Désignation Designation Bezeichnung
3890041	60 29 1A	30	RONDELLE BUTEE THRUST WASHER DRUCKSCHEIBE
3890047	60 29 1A	25	RONDELLE BUTEE THRUST WASHER DRUCKSCHEIBE
3920068	70 04 1A	4	ENTRETOISE SPACER ABSTANDSTUECK
3930105	60 29 1A	18	ENTRETOISE SPACER ABSTANDSTUECK
4040030	50 09 1A	11	JOINT TORIQUE O-RING O-RING
	50 10 1A	6	
	50 11 1A	3	
	50 12 1A	15	
	50 13 1A	12	
	50 14 1A	12	
4040033	40 01 1A	27	JOINT TORIQUE O-RING O-RING
	50 16 1A	5	
	50 64 1C	16	
4040037	21 00 1A	24	JOINT TORIQUE O-RING O-RING
	21 00 1B	24	
	50 00 1A	12	
	50 07 1A	7	
	50 27 1A	3	
4040038	21 00 1A	7	JOINT TORIQUE O-RING O-RING
	21 00 1B	7	
4040080	40 70 1A	5	JOINT SEAL DICHRING
4040099	21 00 1A	20	JOINT TORIQUE O-RING O-RING
	21 00 1B	20	
	40 00 1A	11	
	50 00 1A	4	
	50 07 1A	11	
4040107	70 04 1A	5	JOINT TORIQUE O-RING O-RING
4040253	60 95 3A	23	JOINT TORIQUE O-RING FOR R134A O-RING FÜR R134A
			POUR R134A
4040254	60 95 3A	5	JOINT TORIQUE O-RING FOR R134A O-RING FÜR R134A
			POUR R134A
4040255	60 95 3A	3	JOINT TORIQUE O-RING FOR R134A O-RING FÜR R134A
			POUR R134A
4040278	50 00 1A	28	JOINT TORIQUE O-RING O-RING
4040279	50 00 1A	29	JOINT TORIQUE O-RING O-RING
4040292	50 50 1A	27	JOINT TORIQUE O-RING O-RING
	50 52 1A	27	
	50 64 1B	27	
4040302	50 38 1A	21	JOINT TORIQUE O-RING O-RING
4040303	21 10 2A	25	JOINT TORIQUE O-RING O-RING

REPERTOIRE ALPHANUMERIQUE  
 NUMERICAL AND ALPHABETICAL INDEX  
 ALPHABETISCHER NUMERISCHER INDEX

Référence Parts number Teilnummer	Page Page Seite	Repère Item Position	Désignation Designation Bezeichnung
	50 34 1A	6	
4040304	50 34 1A	8	JOINT TORIQUE O-RING O-RING
4040314	50 46 1A	8	JOINT TORIQUE O-RING O-RING
4040317	50 50 1A	21	JOINT TORIQUE O-RING O-RING
	50 52 1A	21	
	50 64 1B	21	
4040320	50 50 1A	25	JOINT TORIQUE O-RING O-RING
	50 52 1A	25	
	50 64 1B	25	
4050031	10 65 1A	27	TUBE TUBE ROHR
4090145	60 10 1A	8	AXE CLEVIS PIN BOLZEN
	60 12 1A	8	
	60 14 1A	18	
	60 16 1A	18	
4090350	60 04 1A	3	AXE CLEVIS PIN BOLZEN
4090366	60 10 1A	11	AXE CLEVIS PIN BOLZEN
	60 12 1A	11	
	60 14 1A	11	
	60 16 1A	11	
4090372	60 29 1A	28	AXE CLEVIS PIN BOLZEN
4090373	60 29 1A	22	AXE CLEVIS PIN BOLZEN
4090374	60 29 1A	12	AXE CLEVIS PIN BOLZEN
4090375	60 29 1A	40	AXE CLEVIS PIN BOLZEN
4090376	60 29 1A	47	AXE CLEVIS PIN BOLZEN
4090377	60 29 1A	21	AXE CLEVIS PIN BOLZEN
4090382	60 29 1A	19	AXE CLEVIS PIN BOLZEN
4090383	60 29 1A	17	AXE CLEVIS PIN BOLZEN
4090384	60 29 1A	15	AXE CLEVIS PIN BOLZEN
4090385	60 29 1A	1	AXE CLEVIS PIN BOLZEN
4090386	60 29 1A	4	AXE CLEVIS PIN BOLZEN
4090388	60 29 1A	24	AXE CLEVIS PIN BOLZEN
4090397	60 29 1A	37	AXE CLEVIS PIN BOLZEN
4090406	60 29 1A	46	AXE CLEVIS PIN BOLZEN
4090410	60 10 1A	5	AXE CLEVIS PIN BOLZEN
	60 12 1A	5	
	60 14 1A	16	
	60 16 1A	16	
4090412	60 29 1A	45	AXE CLEVIS PIN BOLZEN
4100013	50 48 1A	9	BILLE BALL KUGEL
4100016	40 70 1A	3	SIEGE SEAT SITZ

REPERTOIRE ALPHANUMERIQUE  
 NUMERICAL AND ALPHABETICAL INDEX  
 ALPHABETISCHER NUMERISCHER INDEX

Référence Parts number Teilnummer	Page Page Seite	Repère Item Position		Désignation Designation Bezeichnung	
4100017	40 70 1A	4	BILLE	BALL	KUGEL
4100033	50 80 1A	19	CLAPET	NON RETURN VALVE	RUECKSCHL.VENTIL
4190146	60 44 1A	8	FLEXIBLE	HOSE	SCHLAUCH
4190170	60 44 1A	1	FLEXIBLE	HOSE	SCHLAUCH
4190174	60 46 1A	5	FLEXIBLE	HOSE	SCHLAUCH
4190175	60 46 1A	7	FLEXIBLE	HOSE	SCHLAUCH
4190189	60 44 1A	6	FLEXIBLE	HOSE	SCHLAUCH
	60 46 1A	1			
4190193	60 46 1A	6	FLEXIBLE	HOSE	SCHLAUCH
4190194	60 44 1A	2	FLEXIBLE	HOSE	SCHLAUCH
	60 46 1A	8			
4190195	60 46 1A	2	FLEXIBLE	HOSE	SCHLAUCH
4190196	60 46 1A	3	FLEXIBLE	HOSE	SCHLAUCH
4190197	60 46 1A	4	FLEXIBLE	HOSE	SCHLAUCH
4190198	60 44 1A	30	FLEXIBLE	HOSE	SCHLAUCH
4190199	60 44 1A	31	FLEXIBLE	HOSE	SCHLAUCH
4190771	21 00 1A	2	FLEXIBLE	HOSE	SCHLAUCH
	21 00 1B	2			
4190798	40 00 1A	14	FLEXIBLE	HOSE	SCHLAUCH
4190799	40 01 1A	31	FLEXIBLE	HOSE	SCHLAUCH
4190848	50 07 1A	8	FLEXIBLE	HOSE	SCHLAUCH
4190894	50 00 1A	14	FLEXIBLE	HOSE	SCHLAUCH
4190895	21 00 1A	21	FLEXIBLE	HOSE	SCHLAUCH
	21 00 1B	21			
4190896	21 00 1A	22	FLEXIBLE	HOSE	SCHLAUCH
	21 00 1B	22			
4190919	50 07 1A	12	FLEXIBLE	HOSE	SCHLAUCH
4190920	50 20 1A	18	FLEXIBLE	HOSE	SCHLAUCH
4190928	21 00 1A	26	FLEXIBLE	HOSE	SCHLAUCH
	21 00 1B	26			
4190929	40 00 1A	21	FLEXIBLE	HOSE	SCHLAUCH
4191011	50 00 1A	1	FLEXIBLE	HOSE	SCHLAUCH
4191204	50 00 1A	31	FLEXIBLE	HOSE	SCHLAUCH
4191205	50 00 1A	8	FLEXIBLE EQUIPE	EQUIPPED HOSE	KOMPLETTE SCHLAUCH
4191301	60 44 1A	9	FLEXIBLE	HOSE	SCHLAUCH
4191302	60 46 1A	9	FLEXIBLE	HOSE	SCHLAUCH
4191304	60 44 1A	3	FLEXIBLE	HOSE	SCHLAUCH
4191305	60 44 1A	5	FLEXIBLE	HOSE	SCHLAUCH
4191306	60 44 1A	4	FLEXIBLE	HOSE	SCHLAUCH
4191307	60 44 1A	7	FLEXIBLE	HOSE	SCHLAUCH

REPertoire ALPHANUMERIQUE  
 NUMERICAL AND ALPHABETICAL INDEX  
 ALPHABETISCHER NUMERISCHER INDEX

Référence Parts number Teilnummer	Page Page Seite	Repère Item Position	Désignation Designation Bezeichnung		
4191316	60 78 3A	1	FLEXIBLE EAU CHAUFFAGE	HOSE (WATER HEATER)	SCHLAUCH (HEIZUNG - WASSER)
4191317	60 78 3A	3	FLEXIBLE EAU CHAUFFAGE	HOSE (WATER HEATER)	SCHLAUCH (HEIZUNG - WASSER)
4191318	60 78 3A	4	FLEXIBLE EAU CHAUFFAGE	HOSE (WATER HEATER)	SCHLAUCH (HEIZUNG - WASSER)
4191319	60 78 3A	6	FLEXIBLE EAU CHAUFFAGE	HOSE (WATER HEATER)	SCHLAUCH (HEIZUNG - WASSER)
4192276	30 00 1A	5	FLEXIBLE	HOSE	SCHLAUCH
4192277	30 00 1A	17	FLEXIBLE	HOSE	SCHLAUCH
4192280	50 04 1A	10	FLEXIBLE	HOSE	SCHLAUCH
	50 08 1A	11			
	50 10 1A	3			
4192282	30 00 1A	9	FLEXIBLE	HOSE	SCHLAUCH
4192284	50 27 1A	29	FLEXIBLE	HOSE	SCHLAUCH
4192285	50 27 1A	34	FLEXIBLE	HOSE	SCHLAUCH
4192297	30 00 1A	11	FLEXIBLE	HOSE	SCHLAUCH
	50 08 1A	3			
4192298	50 10 1A	2	FLEXIBLE	HOSE	SCHLAUCH
4192312	50 02 1A	4	FLEXIBLE	HOSE	SCHLAUCH
4192313	30 00 2A	24	FLEXIBLE	HOSE	SCHLAUCH
	40 01 1A	16			
4192317	50 02 2A	2	FLEXIBLE	HOSE	SCHLAUCH
4192325	50 04 1A	8	FLEXIBLE	HOSE	SCHLAUCH
4192483	21 00 1A	35	FLEXIBLE	HOSE	SCHLAUCH
	21 00 1B	35			
	40 01 1A	14			
	50 09 1A	8			
	50 11 1A	9			
	50 20 1A	7			
4192484	21 00 1A	33	FLEXIBLE	HOSE	SCHLAUCH
	21 00 1B	33			
	30 00 2A	25			
	40 01 1A	15			
	50 09 1A	2			
	50 11 1A	11			
	50 15 1A	2			
	50 20 1A	2			
4192485	30 00 2A	10	FLEXIBLE	HOSE	SCHLAUCH
	50 02 1A	8			

REPERTOIRE ALPHANUMERIQUE  
 NUMERICAL AND ALPHABETICAL INDEX  
 ALPHABETISCHER NUMERISCHER INDEX

Référence Parts number Teilnummer	Page Page Seite	Repère Item Position		Désignation Designation Bezeichnung	
	50 13 1A	3			
4192486	30 00 2A	13	FLEXIBLE	HOSE	SCHLAUCH
	50 02 1A	6			
4192487	30 00 2A	27	FLEXIBLE	HOSE	SCHLAUCH
	40 01 1A	8			
	50 02 1A	7			
	50 07 1A	19			
	50 20 1A	3			
4192488	50 09 1A	9	FLEXIBLE	HOSE	SCHLAUCH
	50 13 1A	5			
	50 15 1A	4			
4192504	21 00 1A	30	FLEXIBLE	HOSE	SCHLAUCH
	21 00 1B	30			
4192505	50 18 1A	12	FLEXIBLE	HOSE	SCHLAUCH
4192507	30 00 1A	22	FLEXIBLE	HOSE	SCHLAUCH
	50 08 1A	6			
4192509	30 00 1A	7	FLEXIBLE	HOSE	SCHLAUCH
4192512	50 01 1A	2	FLEXIBLE	HOSE	SCHLAUCH
	50 26 1A	8			
4192513	50 01 1A	5	FLEXIBLE	HOSE	SCHLAUCH
4192528	40 00 1A	6	FLEXIBLE	HOSE	SCHLAUCH
4192538	50 26 1A	19	FLEXIBLE	HOSE	SCHLAUCH
4192549	50 27 1A	18	FLEXIBLE	HOSE	SCHLAUCH
4192588	50 02 1A	2	FLEXIBLE	HOSE	SCHLAUCH
4192589	50 00 1A	18	FLEXIBLE	HOSE	SCHLAUCH
4192591	50 00 1A	23	FLEXIBLE	HOSE	SCHLAUCH
4192592	50 00 1A	7	FLEXIBLE	HOSE	SCHLAUCH
4192615	50 21 1A	2	FLEXIBLE	HOSE	SCHLAUCH
4193016	30 00 2A	26	FLEXIBLE	HOSE	SCHLAUCH
4193068	50 03 1A	2	FLEXIBLE	HOSE	SCHLAUCH
	50 04 1A	2			
4193069	50 03 1A	3	FLEXIBLE	HOSE	SCHLAUCH
	50 04 1A	4			
4193070	50 04 1A	7	FLEXIBLE	HOSE	SCHLAUCH
4193071	50 03 1A	1	FLEXIBLE	HOSE	SCHLAUCH
	50 04 1A	12			
4193072	21 00 1A	16	FLEXIBLE	HOSE	SCHLAUCH
	21 00 1B	16			
	30 00 1A	20			
4193073	50 04 1A	13	FLEXIBLE	HOSE	SCHLAUCH

REPertoire ALPHANUMERIQUE  
 NUMERICAL AND ALPHABETICAL INDEX  
 ALPHABETISCHER NUMERISCHER INDEX

Référence Parts number Teilnummer	Page Page Seite	Repère Item Position		Désignation Designation Bezeichnung	
4193077	50 16 1A	8	FLEXIBLE	HOSE	SCHLAUCH
4193078	50 18 1A	3	FLEXIBLE	HOSE	SCHLAUCH
	50 26 1A	15			
4193079	50 16 1A	9	FLEXIBLE	HOSE	SCHLAUCH
4193080	50 14 1A	5	FLEXIBLE	HOSE	SCHLAUCH
4193081	50 18 1A	6	FLEXIBLE	HOSE	SCHLAUCH
4193082	50 18 1A	1	FLEXIBLE	HOSE	SCHLAUCH
	50 26 1A	13			
4193083	50 12 1A	6	FLEXIBLE	HOSE	SCHLAUCH
4193084	50 14 1A	2	FLEXIBLE	HOSE	SCHLAUCH
	50 16 1A	12			
4193085	50 12 1A	4	FLEXIBLE	HOSE	SCHLAUCH
4193086	50 12 1A	3	FLEXIBLE	HOSE	SCHLAUCH
4193134	50 21 1A	1	FLEXIBLE	HOSE	SCHLAUCH
4193143	50 01 1A	11	FLEXIBLE	HOSE	SCHLAUCH
4194008	50 07 1A	3	FLEXIBLE	HOSE	SCHLAUCH
4194060	30 00 2A	7	FLEXIBLE	HOSE	SCHLAUCH
	40 01 1A	10			
4194075	30 00 1A	2	FLEXIBLE	HOSE	SCHLAUCH
4194077	40 01 1A	5	FLEXIBLE	HOSE	SCHLAUCH
4194113	50 27 1A	12	FLEXIBLE	HOSE	SCHLAUCH
4195514	50 26 1A	11	FLEXIBLE	HOSE	SCHLAUCH
4195528	40 00 1A	8	FLEXIBLE	HOSE	SCHLAUCH
4195568	40 01 1A	19	FLEXIBLE	HOSE	SCHLAUCH
4195577	40 00 1A	22	FLEXIBLE	HOSE	SCHLAUCH
4195615	50 27 1A	6	FLEXIBLE	HOSE	SCHLAUCH
4195656	50 27 1A	35	FLEXIBLE	HOSE	SCHLAUCH
4195667	40 01 1A	2	FLEXIBLE	HOSE	SCHLAUCH
4195668	40 01 1A	29	FLEXIBLE	HOSE	SCHLAUCH
4195670	40 00 1A	18	FLEXIBLE	HOSE	SCHLAUCH
	50 01 1A	10			
4195671	40 00 1A	19	FLEXIBLE	HOSE	SCHLAUCH
4195674	50 27 1A	21	FLEXIBLE	HOSE	SCHLAUCH
4195678	40 00 1A	16	FLEXIBLE	HOSE	SCHLAUCH
4195701	50 27 1A	38	FLEXIBLE	HOSE	SCHLAUCH
4195738	01 40 2A	20	FLEXIBLE	HOSE	SCHLAUCH
4195739	01 40 2A	19	FLEXIBLE	HOSE	SCHLAUCH
4195740	01 40 2A	11	FLEXIBLE	HOSE	SCHLAUCH
4195741	01 40 2A	10	FLEXIBLE	HOSE	SCHLAUCH
4196020	50 09 1A	15	FLEXIBLE	HOSE	SCHLAUCH



REPERTOIRE ALPHANUMERIQUE  
 NUMERICAL AND ALPHABETICAL INDEX  
 ALPHABETISCHER NUMERISCHER INDEX

Référence Parts number Teilnummer	Page Page Seite	Repère Item Position		Désignation Designation Bezeichnung	
	50 10 1A	10			
4196021	40 00 1A	2	FLEXIBLE	HOSE	SCHLAUCH
4196022	50 11 1A	6	FLEXIBLE	HOSE	SCHLAUCH
	50 13 1A	6			
	50 20 1A	9			
4196023	50 09 1A	13	FLEXIBLE	HOSE	SCHLAUCH
	50 15 1A	5			
	50 20 1A	10			
4196027	01 40 2A	24	FLEXIBLE	HOSE	SCHLAUCH
4196028	50 13 1A	8	FLEXIBLE	HOSE	SCHLAUCH
4196029	50 11 1A	4	FLEXIBLE	HOSE	SCHLAUCH
4196030	50 12 1A	9	FLEXIBLE	HOSE	SCHLAUCH
4196031	50 20 1A	13	FLEXIBLE	HOSE	SCHLAUCH
4196034	50 13 1A	10	FLEXIBLE	HOSE	SCHLAUCH
4196035	50 14 1A	9	FLEXIBLE	HOSE	SCHLAUCH
4196036	50 13 1A	16	FLEXIBLE	HOSE	SCHLAUCH
4196050	40 01 1A	24	FLEXIBLE	HOSE	SCHLAUCH
4196051	40 01 1A	25	FLEXIBLE	HOSE	SCHLAUCH
4196052	50 15 1A	9	FLEXIBLE	HOSE	SCHLAUCH
	50 16 1A	14			
4196053	50 15 1A	13	FLEXIBLE	HOSE	SCHLAUCH
4196061	01 70 1A	16	FLEXIBLE	HOSE	SCHLAUCH
4196062	01 70 1A	13	FLEXIBLE	HOSE	SCHLAUCH
4196063	01 70 1A	3	FLEXIBLE	HOSE	SCHLAUCH
4196091	60 78 3A	12	FLEXIBLE EAU CHAUFFAGE	HOSE (WATER HEATER)	SCHLAUCH (HEIZUNG - WASSER)
4196112	01 40 2A	14	FLEXIBLE	HOSE	SCHLAUCH
4197005	21 00 1A	3	FLEXIBLE	HOSE	SCHLAUCH
	21 00 1B	3			
4197020	21 00 1B	37	FLEXIBLE	HOSE	SCHLAUCH
4197032	50 00 1A	15	FLEXIBLE	HOSE	SCHLAUCH
4197033	21 00 1A	18	FLEXIBLE	HOSE	SCHLAUCH
	21 00 1B	18			
4197034	21 00 1A	14	FLEXIBLE	HOSE	SCHLAUCH
	21 00 1B	14			
4199077	10 40 1A	6	DURIT	HOSE	SCHLAUCH
	10 40 1B	6			
4199102	10 70 1A	10	TUYAU DE GASOIL	FUEL PIPE	KRAFTSTOFFROHR
4199203	10 70 1A	15	TUYAU DE GASOIL	FUEL PIPE	KRAFTSTOFFROHR
4199208	60 95 3A	22	TUYAU RÉFRIGÉRANT	RÉFRIGÉRANT HOSE	REFRIGERANT SCHLAUCH

REPertoire ALPHANUMERIQUE  
 NUMERICAL AND ALPHABETICAL INDEX  
 ALPHABETISCHER NUMERISCHER INDEX

Référence Parts number Teilnummer	Page Page Seite	Repère Item Position	Désignation Designation Bezeichnung		
4199209	60 95 3A	24	TUYAU RÉFRIGÉRANT	RÉFRIGÉRANT HOSE	REFRIGERANT SCHLAUCH
4199210	60 95 3A	2	TUYAU RÉFRIGÉRANT	RÉFRIGÉRANT HOSE	REFRIGERANT SCHLAUCH
4199211	60 95 3A	4	TUYAU RÉFRIGÉRANT	RÉFRIGÉRANT HOSE	REFRIGERANT SCHLAUCH
4199224	10 65 1A	33	DURIT	HOSE	SCHLAUCH
4199246	10 40 1A	7	DURIT	HOSE	SCHLAUCH
4199289	10 65 1A	23	DURIT	HOSE	SCHLAUCH
4199291	10 60 1A	17	DURIT SORTIE POMPE	DURIT (OUT PUT)	HOSE (AUSGANG)
			A EAU	WATER PUMP	WASSERPUMPE
	10 65 1A	24			
4199292	10 65 1A	25	DURIT ENTRÉE POMPE	DURIT (ENTRANCE)	HOSE (EINGANG)
			A EAU	WATER PUMP	WASSERPUMPE
4199296	10 65 1A	36	TUYAU	TUBE	ROHR
4199298	10 70 1A	12	TUYAU DE GASOIL	FUEL PIPE	KRAFTSTOFFROHR
4199299	10 65 1A	34	DURIT	HOSE	SCHLAUCH
4199300	10 65 1A	35	DURIT	HOSE	SCHLAUCH
4199305	10 65 1A	30	DURIT	HOSE	SCHLAUCH
4199306	10 65 1A	31	DURIT	HOSE	SCHLAUCH
4199313	10 70 1A	8	TUYAU DE GASOIL	FUEL PIPE	KRAFTSTOFFROHR
4199320	10 65 1A	12	DURIT SORTIE POMPE	DURIT (OUT PUT)	HOSE (AUSGANG)
			A EAU	WATER PUMP	WASSERPUMPE
4199340	10 40 1B	7	DURIT	HOSE	SCHLAUCH
4240010	30 22 1A	2	VIS	SCREW	SCHRAUBE
4240016	01 45 1A	11	VIS	SCREW	SCHRAUBE
	01 46 1A	5			
4240020	50 42 1A	2	VIS	SCREW	SCHRAUBE
4250025	70 30 1A	20	VIS	SCREW	SCHRAUBE
	70 35 1A	33			
	70 35 1A	15			
4280026	50 48 1A	8	VIS	SCREW	SCHRAUBE
4280033	10 20 1A	12	VIS	SCREW	SCHRAUBE
4280040	50 56 1A	22	VIS	SCREW	SCHRAUBE
4290001	60 52 1A	36	VIS	SCREW	SCHRAUBE
4290002	50 87 1A	3	VIS	SCREW	SCHRAUBE
4290005	30 20 1A	9	VIS	SCREW	SCHRAUBE
	50 71 1A	9			
4290007	50 46 1A	3	VIS	SCREW	SCHRAUBE
	50 76 1A	8			
	50 78 1A	8			
	60 86 1A	3			
	60 88 1A	3			

REPertoire ALPHANUMERIQUE  
 NUMERICAL AND ALPHABETICAL INDEX  
 ALPHABETISCHER NUMERISCHER INDEX

Référence Parts number Teilnummer	Page Page Seite	Repère Item Position		Désignation Designation Bezeichnung	
	70 30 1A	8			
4290009	01 40 1A	24	VIS	SCREW	SCHRAUBE
	01 41 1A	24			
4290013	40 10 1A	7	VIS	SCREW	SCHRAUBE
	60 27 6A	13			
	60 95 4A	14			
4290015	50 16 1A	6	VIS	SCREW	SCHRAUBE
	60 27 1A	7			
	60 27 2A	9			
	60 27 4A	6			
4290016	60 27 2A	25	VIS	SCREW	SCHRAUBE
	60 71 1A	29			
	60 86 1A	23			
4290019	60 95 4A	13	VIS	SCREW	SCHRAUBE
	60 95 4A	6			
4290021	60 27 2A	18	VIS	SCREW	SCHRAUBE
	60 27 7A	10			
4290022	40 10 1A	13	VIS	SCREW	SCHRAUBE
	40 50 1A	3			
4290026	50 07 1A	10	VIS	SCREW	SCHRAUBE
4290032	50 07 1A	14	VIS	SCREW	SCHRAUBE
4290037	60 27 1A	2	VIS	SCREW	SCHRAUBE
	60 27 2A	13			
4290040	21 00 1A	28	VIS	SCREW	SCHRAUBE
	21 00 1B	28			
	40 00 1A	12			
	50 07 1A	13			
4290042	50 00 1A	27	VIS	SCREW	SCHRAUBE
	50 07 1A	23			
4290043	50 00 1A	13	VIS	SCREW	SCHRAUBE
	50 07 1A	6			
	60 27 1A	5			
4290046	50 00 1A	3	VIS	SCREW	SCHRAUBE
4290047	60 07 1A	17	VIS	SCREW	SCHRAUBE
4290055	50 00 1A	6	VIS	SCREW	SCHRAUBE
4290056	40 30 1A	16	VIS	SCREW	SCHRAUBE
4290063	60 27 3A	4	VIS	SCREW	SCHRAUBE
4290065	21 00 1A	19	VIS	SCREW	SCHRAUBE
	21 00 1B	19			
	50 00 1A	5			

REPertoire ALPHANUMERIQUE  
 NUMERICAL AND ALPHABETICAL INDEX  
 ALPHABETISCHER NUMERISCHER INDEX

Référence Parts number Teilnummer	Page Page Seite	Repère Item Position		Désignation Designation Bezeichnung		
4290077	21 10 3A	3	VIS	SCREW	SCHRAUBE	
	60 07 1A	42				
	60 50 1A	13				
	70 40 1A	18				
	70 40 1B	18				
4290081	60 27 4A	3	VIS	SCREW	SCHRAUBE	
	60 27 6A	6				
	60 27 9A	3				
4290082	60 07 1A	12	VIS	SCREW	SCHRAUBE	
	70 80 1A	6				
4290083	50 27 1A	2	VIS	SCREW	SCHRAUBE	
4290084	60 46 1B	17	VIS	SCREW	SCHRAUBE	
4290086	40 01 1A	28	VIS	SCREW	SCHRAUBE	
4290087	60 27 7A	15	VIS	SCREW	SCHRAUBE	
4290088	50 09 1A	10	VIS	SCREW	SCHRAUBE	
	50 10 1A	7				
	50 11 1A	2				
	50 12 1A	13				
	50 13 1A	13				
	50 14 1A	11				
	50 27 1A	9				
	60 95 4A	8				
	4290094	50 91 1A	8	VIS	SCREW	SCHRAUBE
	4290095	01 95 2A	14	VIS	SCREW	SCHRAUBE
60 44 1A		21				
60 46 1A		21				
4290105	50 10 1A	12	VIS	SCREW	SCHRAUBE	
	50 12 1A	12				
	50 14 1A	8				
4290108	50 27 1A	25	VIS	SCREW	SCHRAUBE	
4290117	01 70 1A	6	VIS	SCREW	SCHRAUBE	
	50 80 1A	17				
	50 91 1A	6				
	60 44 1A	25				
	60 44 1B	14				
	60 46 1A	25				
4290118	10 10 1A	7	VIS	SCREW	SCHRAUBE	
	60 27 8A	14				
4290119	40 30 1A	28	VIS	SCREW	SCHRAUBE	
4290125	60 27 1A	12	VIS	SCREW	SCHRAUBE	

REPERTOIRE ALPHANUMERIQUE  
 NUMERICAL AND ALPHABETICAL INDEX  
 ALPHABETISCHER NUMERISCHER INDEX

Référence Parts number Teilnummer	Page Page Seite	Repère Item Position		Désignation Designation Bezeichnung	
	60 27 2A	23			
4290126	60 27 3A	9	VIS	SCREW	SCHRAUBE
	60 27 6A	9			
4290128	30 22 1A	4	VIS	SCREW	SCHRAUBE
	70 60 1A	4			
4290135	60 27 3A	11	VIS	SCREW	SCHRAUBE
4290137	60 27 1A	16	VIS	SCREW	SCHRAUBE
	60 27 2A	14			
	60 27 8A	13			
4290141	01 40 1A	21	VIS	SCREW	SCHRAUBE
	01 41 1A	21			
	50 21 1A	12			
4290144	60 27 7A	3	VIS	SCREW	SCHRAUBE
4290150	60 27 3A	3	VIS	SCREW	SCHRAUBE
4290155	70 04 1A	2	VIS	SCREW	SCHRAUBE
4290156	50 16 1A	17	VIS	SCREW	SCHRAUBE
	50 64 1C	15			
4290157	60 27 6A	2	VIS	SCREW	SCHRAUBE
4290196	50 56 1A	14	VIS	SCREW	SCHRAUBE
4300021	10 70 1A	6	VIS	SCREW	SCHRAUBE
4300028	10 20 1A	13	VIS	SCREW	SCHRAUBE
4310005	60 50 1A	10	BOULON	BOLT	SCHRAUBENBOLZEN
4370042	60 18 1A	2	VIS	SCREW	SCHRAUBE
4370043	60 56 1A	2	VIS	SCREW	SCHRAUBE
4370045	60 18 1A	6	VIS	SCREW	SCHRAUBE
4370091	60 07 1A	7	VIS	SCREW	SCHRAUBE
4370092	20 00 1A	5	VIS	SCREW	SCHRAUBE
4370094	60 52 1A	5	VIS	SCREW	SCHRAUBE
4370111	20 00 1A	4	VIS	SCREW	SCHRAUBE
	50 48 1A	1			
4370140	60 18 1A	11 .0	VIS	SCREW	SCHRAUBE
4370141	60 18 1A	4 .0	VIS	SCREW	SCHRAUBE
4380010	70 30 1A	14	VIS	SCREW	SCHRAUBE
4380025	50 07 1A	21	VIS	SCREW	SCHRAUBE
	50 27 1A	31			
	50 84 1A	12			
4380026	30 30 1A	4	VIS	SCREW	SCHRAUBE
	50 02 1A	14			
	50 90 1A	7			
	70 64 1A	10			

REPertoire ALPHANUMERIQUE  
 NUMERICAL AND ALPHABETICAL INDEX  
 ALPHABETISCHER NUMERISCHER INDEX

Référence Parts number Teilnummer	Page Page Seite	Repère Item Position		Désignation Designation Bezeichnung	
4380030	10 65 1A	14	VIS	SCREW	SCHRAUBE
4380031	60 73 1A	50	VIS	SCREW	SCHRAUBE
	60 78 1A	20			
	60 95 1A	20			
	70 60 1A	8			
	70 70 1A	9			
4380032	70 02 1A	23	VIS	SCREW	SCHRAUBE
	70 02 1B	23			
	70 80 1A	2			
4380033	60 80 1A	19	VIS	SCREW	SCHRAUBE
4380034	60 27 5A	3	VIS	SCREW	SCHRAUBE
	60 27 6A	12			
	60 73 1A	45			
4380035	60 71 1A	42	VIS	SCREW	SCHRAUBE
4380036	70 70 1A	32	VIS	SCREW	SCHRAUBE
4380037	60 52 1A	35	VIS	SCREW	SCHRAUBE
	60 80 1A	10			
	70 35 1A	23			
4380039	60 07 1A	27	VIS	SCREW	SCHRAUBE
4380040	40 80 1A	2	VIS	SCREW	SCHRAUBE
4380042	01 95 2A	6	VIS	SCREW	SCHRAUBE
	60 07 1A	45			
	60 52 1A	2			
	70 40 1A	24			
	70 40 1B	24			
4380043	10 40 1A	10	VIS	SCREW	SCHRAUBE
	10 40 1B	10			
	10 65 1A	15			
	40 10 1A	26			
	40 70 1A	7			
	50 75 1A	13			
	50 88 1A	12			
	60 04 1A	21			
	60 07 1A	29			
	60 50 1A	28			
	60 52 1A	31			
	60 73 1A	32			
	60 73 1A	42			
	60 78 1A	15			
	60 95 1A	15			

REPertoire ALPHANUMERIQUE  
 NUMERICAL AND ALPHABETICAL INDEX  
 ALPHABETISCHER NUMERISCHER INDEX

Référence Parts number Teilnummer	Page Page Seite	Repère Item Position		Désignation Designation Bezeichnung	
4380044	60 95 3A	11			
	70 70 1A	28			
	10 40 1B	19	VIS	SCREW	SCHRAUBE
	10 60 1A	21			
	10 65 1A	16			
	21 40 1A	6			
	50 02 1A	12			
	60 04 1A	23			
	60 04 1A	14			
	60 07 1A	36			
	60 50 1A	35			
	60 52 1A	14			
	60 65 1A	6			
	60 69 1A	7			
	60 95 5A	1			
	70 35 1A	21			
	70 35 1A	12			
70 40 1A	8				
70 40 1B	8				
4380045	01 95 1A	13	VIS	SCREW	SCHRAUBE
	50 80 1A	14			
	60 50 1A	36			
4380046	60 95 3A	19			
	60 50 1A	29	VIS	SCREW	SCHRAUBE
	60 61 1A	17			
	60 71 1A	13			
4380047	60 78 1A	2			
	60 95 1A	2			
	01 40 1A	25	VIS	SCREW	SCHRAUBE
	01 41 1A	25			
4380048	30 00 2A	18			
	60 84 3A	20			
	60 50 1A	61	VIS	SCREW	SCHRAUBE
4380049	40 60 1A	8	VIS	SCREW	SCHRAUBE
4380050	10 20 1A	14	VIS	SCREW	SCHRAUBE
	30 01 1A	28			
4380052	21 60 1A	6	VIS	SCREW	SCHRAUBE
	50 38 1A	17			
	50 42 1A	9			
	60 18 1A	8			

REPertoire ALPHANUMERIQUE  
 NUMERICAL AND ALPHABETICAL INDEX  
 ALPHABETISCHER NUMERISCHER INDEX

Référence Parts number Teilnummer	Page Page Seite	Repère Item Position		Désignation Designation Bezeichnung	
	60 50 1A	17			
	60 95 3A	15			
4380054	10 20 1A	15	VIS	SCREW	SCHRAUBE
	10 70 1A	22			
	40 10 1A	15			
	60 04 1A	20			
	60 07 1A	22			
	60 14 1A	8			
	60 16 1A	8			
	60 44 1A	27			
	60 44 1B	18			
	60 78 3A	7			
	70 40 1A	11			
	70 40 1B	11			
	70 65 1A	3			
4380055	10 60 1A	6	VIS	SCREW	SCHRAUBE
	60 50 1A	9			
	60 73 1A	36			
4380056	01 95 1A	14	VIS	SCREW	SCHRAUBE
	10 10 1A	11			
4380060	10 50 1A	5	VIS	SCREW	SCHRAUBE
4380061	60 27 2A	3	VIS	SCREW	SCHRAUBE
4380065	60 73 1A	39	VIS	SCREW	SCHRAUBE
4380067	10 10 1A	6	VIS	SCREW	SCHRAUBE
	60 14 1A	22			
	60 16 1A	22			
	60 50 1A	47			
4380068	01 60 1A	8	VIS	SCREW	SCHRAUBE
	10 10 1A	5			
	10 30 1A	13			
	10 65 1A	17			
	10 70 1A	2			
	21 00 1A	5			
	21 00 1B	5			
	60 08 1A	2			
	60 25 1A	24			
	60 50 1A	20			
4380069	50 35 1A	2	VIS	SCREW	SCHRAUBE
	60 25 1A	24 .1			
	60 56 1A	6			



REPERTOIRE ALPHANUMERIQUE  
 NUMERICAL AND ALPHABETICAL INDEX  
 ALPHABETISCHER NUMERISCHER INDEX

Référence Parts number Teilnummer	Page Page Seite	Repère Item Position		Désignation Designation Bezeichnung	
4380070	10 30 1A	7	VIS	SCREW	SCHRAUBE
	50 42 1A	11			
	60 25 1A	24 .1			
	60 65 1A	8			
4380071	10 30 1A	15	VIS	SCREW	SCHRAUBE
	21 40 1A	11			
4380087	60 10 1A	13	VIS	SCREW	SCHRAUBE
	60 12 1A	13			
	60 14 1A	27			
	60 16 1A	27			
4380090	10 30 1A	5	VIS	SCREW	SCHRAUBE
4380092	60 33 1A	9	VIS	SCREW	SCHRAUBE
4380103	60 10 1A	10	VIS	SCREW	SCHRAUBE
	60 12 1A	10			
	60 14 1A	12			
	60 16 1A	12			
	60 29 1A	23			
4380104	21 10 1A	4	VIS	SCREW	SCHRAUBE
	50 34 1A	26			
	60 29 1A	3			
4380108	01 51 1A	3	VIS	SCREW	SCHRAUBE
	50 48 1A	5			
4380221	10 50 1A	2	VIS	SCREW	SCHRAUBE
4380301	50 82 1A	7	VIS	SCREW	SCHRAUBE
4380330	10 65 1A	18	VIS	SCREW	SCHRAUBE
4380351	60 27 7A	7	VIS	SCREW	SCHRAUBE
	60 27 8A	6			
4380352	60 27 8A	1	VIS	SCREW	SCHRAUBE
4380356	01 43 1A	7	VIS	SCREW	SCHRAUBE
4380359	60 29 1A	13	VIS	SCREW	SCHRAUBE
4380365	50 86 1A	4	VIS	SCREW	SCHRAUBE
4380379	10 60 1A	7	VIS	SCREW	SCHRAUBE
4380418	60 29 1A	50	VIS	SCREW	SCHRAUBE
4400006	70 40 1A	14	TIGE	STEM	SCHAFT
4400017	20 00 1A	1	BOULON	BOLT	SCHRAUBENBOLZEN
4400021	60 29 1A	41	DOUILLE	SOCKET	BUCHSE
4400026	60 29 1A	6	DOUILLE	SOCKET	BUCHSE
4400033	60 18 1A	12	TIGE	STEM	SCHAFT
4400037	60 27 8A	12	TIGE FILETEE	THREADED ROD	SCHRAUBENSPIDEL
4400055	70 40 1B	14	TIGE FILETEE	THREADED ROD	SCHRAUBENSPIDEL

REPertoire ALPHANUMERIQUE  
 NUMERICAL AND ALPHABETICAL INDEX  
 ALPHABETISCHER NUMERISCHER INDEX

Référence Parts number Teilnummer	Page Page Seite	Repère Item Position		Désignation Designation Bezeichnung	
4400059	10 20 1A	1	TIGE FILETEE	THREADED ROD	SCHRAUBENSPINDEL
4400060	01 40 1A	6	BOULON	BOLT	SCHRAUBENBOLZEN
	01 41 1A	6			
4410007	70 30 1A	15	ECROU	NUT	MUTTER
4410010	50 82 1A	9	ECROU	NUT	MUTTER
	50 87 1A	5			
	60 44 1A	23			
	60 44 1B	16			
	60 46 1A	27			
	60 46 1B	19			
	60 52 1A	38			
4410013	10 20 1A	4	ECROU	NUT	MUTTER
	30 20 1A	12			
	50 71 1A	12			
	50 90 1A	9			
	60 52 1A	8			
	70 02 1A	24			
	70 02 1B	24			
4410016	01 95 1A	10	ECROU	NUT	MUTTER
	10 20 1A	5			
	10 40 1A	23			
	10 40 1A	13			
	10 40 1B	13			
	10 60 1A	23			
	30 00 2A	20			
	30 01 1A	30			
	40 60 1A	6			
	40 80 1A	4			
	50 75 1A	14			
	50 86 1A	6			
	60 07 1A	3			
	60 50 1A	23			
	60 52 1A	3			
	60 61 1A	10			
	60 69 1A	15			
	60 71 1A	15			
	60 73 1A	10			
	60 73 1A	14			
	60 78 1A	18			
	60 78 1A	19			

REPertoire ALPHANUMERIQUE  
 NUMERICAL AND ALPHABETICAL INDEX  
 ALPHABETISCHER NUMERISCHER INDEX

Référence Parts number Teilnummer	Page Page Seite	Repère Item Position	Désignation Designation Bezeichnung
	60 84 3A	35	
	60 95 1A	19	
	60 95 3A	21	
	70 35 1A	19	
	70 40 1A	27	
	70 40 1A	9	
	70 40 1B	27	
	70 40 1B	9	
	70 70 1A	25	
4410020	10 10 1A	9	ECROU NUT MUTTER
	10 70 1A	23	
	40 10 1A	17	
	60 18 1A	13	
	60 27 8A	7	
	60 78 3A	10	
4410022	10 10 1A	13	ECROU NUT MUTTER
	10 30 1A	11	
	21 40 1A	17	
	60 27 8A	5	
	60 73 1A	7	
4410026	60 07 1A	19	ECROU NUT MUTTER
4410031	01 45 1A	12	ECROU NUT MUTTER
	01 46 1A	6	
4410045	60 10 1A	16	ECROU NUT MUTTER
	60 12 1A	16	
	60 14 1A	30	
	60 16 1A	30	
4410090	50 48 1A	4	ECROU NUT MUTTER
	60 07 1A	9	
4410091	60 69 1A	18	ECROU NUT MUTTER
4420016	60 50 1A	64	ECROU NUT MUTTER
4420020	10 10 1A	15	ECROU NUT MUTTER
	10 60 1A	24	
	60 50 1A	52	
4420030	50 48 1A	6	ECROU NUT MUTTER
	60 07 1A	10	
4430007	60 29 1A	29	ECROU A CRENEAUX CASTLE NUT KRONENMUTTER
4440001	70 40 1A	15	ECROU PAPILLON WING NUT FLUEGELMUTTER
4440002	10 60 1A	25	ECROU PAPILLON WING NUT FLUEGELMUTTER
4450008	10 20 1A	6	ECROU NUT MUTTER

REPertoire ALPHANUMERIQUE  
 NUMERICAL AND ALPHABETICAL INDEX  
 ALPHABETISCHER NUMERISCHER INDEX

Référence Parts number Teilnummer	Page Page Seite	Repère Item Position	Désignation Designation Bezeichnung		
	10 40 1B	20			
	10 60 1A	3			
	10 65 1A	4			
	40 10 1A	8			
	60 50 1A	27			
	60 52 1A	22			
	60 61 1A	20			
	60 84 2A	2			
	60 84 3A	22			
	70 40 1A	31			
	70 40 1B	15			
4450014	01 43 1A	8	ECROU	NUT	MUTTER
4450015	21 50 1A	2	ECROU	NUT	MUTTER
	60 27 1A	17			
	60 27 7A	9			
	60 50 1A	34			
4450016	40 10 1A	29	ECROU EN CAGE	CAGE NUT	KÄFFIG MUTTER
	60 04 1A	17			
	60 07 1A	31			
4450019	10 40 1A	21	ECROU EN CAGE	CAGE NUT	KÄFFIG MUTTER
	60 52 1A	15			
4450026	10 20 1A	7	ECROU	NUT	MUTTER
	60 80 1A	17			
	70 60 1A	9			
	70 70 1A	33			
	70 80 1A	3			
4450047	60 50 1A	19	ECROU EN CAGE	CAGE NUT	KÄFFIG MUTTER
	60 95 3A	17			
4450078	30 22 1A	3	ECROU	NUT	MUTTER
	50 91 1A	9			
	70 60 1A	5			
4450082	10 65 1A	5	ECROU EN CAGE	CAGE NUT	KÄFFIG MUTTER
	60 50 1A	45			
4450095	10 20 1A	8	ECROU	NUT	MUTTER
	60 95 3A	20			
4450102	60 56 1A	5	ECROU	NUT	MUTTER
4450119	01 43 1A	10	ECROU AUTOFREINÉ	PREVAILING TORQUE TYPE NUT	MUTTERN MIT KLEMMTEIL
4460010	70 30 1A	16	RONDELLE	WASHER	UNTERLEGSCHIEBE
4460014	50 91 1A	10	RONDELLE	WASHER	UNTERLEGSCHIEBE

REPertoire ALPHANUMERIQUE  
 NUMERICAL AND ALPHABETICAL INDEX  
 ALPHABETISCHER NUMERISCHER INDEX

Référence Parts number Teilnummer	Page Page Seite	Repère Item Position	Désignation Designation Bezeichnung		
4460018	60 44 1A	22			
	60 46 1A	26			
	60 71 1A	24			
	10 20 1A	9	RONDELLE	WASHER	UNTERLEGSCHIEBE
	10 65 1A	6			
	30 20 1A	11			
	50 71 1A	11			
	60 71 1A	10			
	60 71 1A	19			
	60 73 1A	47			
	60 73 1A	52			
	60 78 1A	22			
	60 80 1A	18			
	60 95 1A	22			
	70 02 1A	25			
70 02 1B	25				
70 30 1A	7				
4460019	30 30 1A	5	RONDELLE	WASHER	UNTERLEGSCHIEBE
	50 27 1A	32			
4460025	50 84 1A	13			
	01 95 1A	12	RONDELLE	WASHER	UNTERLEGSCHIEBE
	10 20 1A	10			
	10 40 1A	11			
	10 40 1B	11			
	10 60 1A	22			
	10 65 1A	7			
	30 00 2A	19			
	40 60 1A	7			
	50 75 1A	16			
	50 88 1A	13			
	60 07 1A	5			
	60 50 1A	60			
	60 61 1A	8			
	60 65 1A	7			
	60 69 1A	8			
	60 71 1A	30			
	60 73 1A	33			
	60 73 1A	43			
	60 78 1A	3			
60 78 1A	17				

REPertoire ALPHANUMERIQUE  
 NUMERICAL AND ALPHABETICAL INDEX  
 ALPHABETISCHER NUMERISCHER INDEX

Référence Parts number Teilnummer	Page Page Seite	Repère Item Position	Désignation Designation Bezeichnung
	60 80 1A	11	
	60 95 1A	17	
	60 95 1A	3	
	70 35 1A	24	
	70 40 1A	25	
	70 40 1B	25	
	70 70 1A	29	
	70 70 1A	24	
4460026	10 60 1A	4	RONDELLE WASHER UNTERLEGSCHIEBE
	40 10 1A	28	
	60 04 1A	24	
4460034	10 20 1A	11	RONDELLE WASHER UNTERLEGSCHIEBE
	10 60 1A	5	
	10 70 1A	24	
	40 10 1A	14	
	40 50 1A	2	
	50 42 1A	10	
	60 18 1A	7	
	60 50 1A	18	
	70 64 1A	9	
	70 65 1A	4	
4460039	10 10 1A	8	RONDELLE WASHER UNTERLEGSCHIEBE
	50 42 1A	12	
	60 50 1A	21	
	60 56 1A	8	
	60 65 1A	10	
	60 69 1A	17	
	60 73 1A	6	
	60 73 1A	40	
4460042	10 30 1A	10	RONDELLE WASHER UNTERLEGSCHIEBE
	60 50 1A	46	
4460043	10 30 1A	12	RONDELLE WASHER UNTERLEGSCHIEBE
4460046	60 10 1A	14	RONDELLE WASHER UNTERLEGSCHIEBE
	60 12 1A	14	
	60 14 1A	28	
	60 16 1A	28	
	60 33 1A	8	
	60 56 1A	9	
4460056	60 29 1A	2	RONDELLE WASHER UNTERLEGSCHIEBE
4460058	60 07 1A	8	RONDELLE WASHER UNTERLEGSCHIEBE

REPertoire ALPHANUMERIQUE  
 NUMERICAL AND ALPHABETICAL INDEX  
 ALPHABETISCHER NUMERISCHER INDEX

Référence Parts number Teilnummer	Page Page Seite	Repère Item Position	Désignation Designation Bezeichnung
	60 10 1A	9	
	60 12 1A	9	
	60 14 1A	13	
	60 16 1A	13	
	60 29 1A	26	
4460067	60 52 1A	6	RONDELLE WASHER UNTERLEGSCHIEBE
4460069	60 07 1A	6	RONDELLE WASHER UNTERLEGSCHIEBE
4460076	60 14 1A	20	RONDELLE WASHER UNTERLEGSCHIEBE
	60 16 1A	20	
4460080	60 18 1A	3	RONDELLE WASHER UNTERLEGSCHIEBE
4460081	20 00 1A	3	RONDELLE WASHER UNTERLEGSCHIEBE
	21 10 1A	3	
	50 34 1A	27	
	50 48 1A	3	
4470007	01 70 1A	5	RONDELLE FREIN LOCK WASHER FEDERRING
	50 82 1A	8	
	60 44 1B	15	
	60 46 1B	18	
4470010	30 20 1A	10	RONDELLE FREIN LOCK WASHER FEDERRING
	50 07 1A	22	
	50 71 1A	10	
	50 90 1A	8	
	60 71 1A	41	
	60 73 1A	51	
	60 73 1A	46	
4470014	01 95 1A	11	RONDELLE FREIN LOCK WASHER FEDERRING
	10 40 1A	12	
	10 40 1B	12	
	30 01 1A	29	
	40 10 1A	27	
	40 60 1A	5	
	40 70 1A	8	
	40 80 1A	3	
	50 75 1A	15	
	50 80 1A	15	
	60 07 1A	4	
	60 69 1A	14	
	60 71 1A	14	
	60 71 1A	31	
	60 73 1A	13	

REPertoire ALPHANUMERIQUE  
 NUMERICAL AND ALPHABETICAL INDEX  
 ALPHABETISCHER NUMERISCHER INDEX

Référence Parts number Teilnummer	Page Page Seite	Repère Item Position	Désignation Designation Bezeichnung		
	60 78 1A	16			
	60 84 3A	34			
	60 86 1A	22			
	60 95 1A	16			
	60 95 4A	15			
	60 95 4A	5			
	70 04 1A	3			
	70 35 1A	13			
	70 40 1A	26			
	70 40 1A	13			
	70 40 1B	26			
	70 40 1B	13			
	70 70 1A	30			
4470017	40 10 1A	16	RONDELLE FREIN	LOCK WASHER	FEDERRING
	50 27 1A	10			
	50 38 1A	18			
	60 14 1A	9			
	60 16 1A	9			
	60 44 1A	28			
	60 95 4A	7			
4470021	01 60 1A	9	RONDELLE FREIN	LOCK WASHER	FEDERRING
	10 30 1A	8			
	60 65 1A	9			
4470023	60 07 1A	18	RONDELLE FREIN	LOCK WASHER	FEDERRING
4470026	60 10 1A	15	RONDELLE FREIN	LOCK WASHER	FEDERRING
	60 12 1A	15			
	60 14 1A	29			
	60 16 1A	29			
4480045	60 71 1A	11	RONDELLE EVENT	TAB WASHER	SICHERUNGSBLECH
4490003	10 10 1A	16	RONDELLE	WASHER	UNTERLEGSCHIEBE
	10 50 1A	4			
	21 50 1A	3			
	21 60 1A	7			
	60 27 8A	8			
	60 44 1B	19			
	60 78 3A	8			
	60 95 3A	16			
	70 40 1A	12			
	70 40 1B	12			
4490006	01 40 1A	18	RONDELLE	WASHER	UNTERLEGSCHIEBE



REPertoire ALPHANUMERIQUE  
 NUMERICAL AND ALPHABETICAL INDEX  
 ALPHABETISCHER NUMERISCHER INDEX

Référence Parts number Teilnummer	Page Page Seite	Repère Item Position	Désignation Designation Bezeichnung
	01 41 1A	18	
	10 40 1A	22	
	21 40 1A	7	
	30 01 1A	33	
	50 02 1A	13	
	50 27 1A	26	
	50 86 1A	5	
	60 07 1A	30	
	60 27 3A	12	
	60 50 1A	54	
	60 95 3A	12	
	70 35 1A	20	
	70 64 1A	11	
4490008	01 43 1A	9	RONDELLE WASHER UNTERLEGSCHEIBE
	10 30 1A	6	
4490009	01 51 1A	5	RONDELLE WASHER UNTERLEGSCHEIBE
4490010	60 04 1A	6	RONDELLE WASHER UNTERLEGSCHEIBE
	60 07 1A	23	
	60 50 1A	53	
	60 50 1A	51	
4490014	50 02 1A	15	RONDELLE WASHER UNTERLEGSCHEIBE
	50 21 1A	3	
	50 82 1A	10	
	60 07 1A	13	
	70 80 1A	5	
4490015	10 70 1A	7	RONDELLE WASHER UNTERLEGSCHEIBE
4490016	30 22 1A	5	RONDELLE WASHER UNTERLEGSCHEIBE
	50 87 1A	4	
	60 52 1A	37	
4490019	10 65 1A	8	RONDELLE WASHER UNTERLEGSCHEIBE
	10 70 1A	3	
	21 40 1A	12	
	50 35 1A	3	
	60 08 1A	3	
	60 14 1A	23	
	60 16 1A	23	
	60 25 1A	23	
	60 27 8A	4	
	60 56 1A	7	
4490023	01 95 2A	7	RONDELLE WASHER UNTERLEGSCHEIBE

REPERTOIRE ALPHANUMERIQUE  
 NUMERICAL AND ALPHABETICAL INDEX  
 ALPHABETISCHER NUMERISCHER INDEX

Référence Parts number Teilnummer	Page Page Seite	Repère Item Position	Désignation Designation Bezeichnung
	10 40 1A	18	
	60 04 1A	15	
	60 07 1A	43	
	60 50 1A	8	
	60 52 1A	30	
4540003	60 80 1A	16	RIVET RIVET NIET
	70 35 1A	46	
4550051	60 29 1A	34	GOUPILLE PIN STIFT
4570032	60 33 1A	10	GOUPILLE PIN STIFT
4570049	60 33 1A	4	GOUPILLE PIN STIFT
4570054	60 33 1A	5	GOUPILLE FENDUE COTTER PIN SPLINT
4570058	60 04 1A	12	GOUPILLE FENDUE COTTER PIN SPLINT
4570059	50 42 1A	13	GOUPILLE PIN STIFT
4570064	50 42 1A	15	GOUPILLE PIN STIFT
4570065	01 40 1A	14	GOUPILLE PIN STIFT
	01 41 1A	14	
4570066	01 40 1A	13	GOUPILLE PIN STIFT
	01 41 1A	13	
4570068	50 42 1A	16	GOUPILLE PIN STIFT
4590028	01 52 1A	4	BAGUE BUSH RING
4590037	50 58 1A	4	BAGUE BUSH RING
	50 60 1A	4	
4590062	50 58 1B	4	BAGUE BUSH RING
	50 60 1B	4	
	60 25 1A	5	
4590068	50 56 1A	4	BAGUE BUSH RING
4590069	60 25 1A	3	BAGUE BUSH RING
4590074	60 25 1A	8	BAGUE BUSH RING
4600008	60 50 1A	15	GOUPILLE PIN STIFT
4600009	01 50 1A	3	GOUPILLE PIN STIFT
	60 14 1A	4	
	60 16 1A	4	
4600018	60 04 1A	11	GOUPILLE PIN STIFT
4610009	01 31 1A	7	CLAVETTE KEY KEIL
	01 40 1A	17	
	01 41 1A	17	
4660029	10 60 1A	20	CHARNIERE HINGE SCHARNIER
	60 52 1A	26	
4660031	60 50 1A	37	CHAPE YOKE JOCH
4660032	60 50 1A	38	CHAPE YOKE JOCH

REPertoire ALPHANUMERIQUE  
 NUMERICAL AND ALPHABETICAL INDEX  
 ALPHABETISCHER NUMERISCHER INDEX

Référence Parts number Teilnummer	Page Page Seite	Repère Item Position	Désignation Designation Bezeichnung
4670004	01 63 1A	2	MANILLE SHACKLE SCHAEKEL
4690024	60 78 3A	11	COLLIER COLLAR SCHELLE
4690030	70 35 1A	45	COLLIER COLLAR SCHELLE
4690037	10 65 1A	9	COLLIER COLLAR SCHELLE
	10 70 1A	14	
4690186	70 35 1A	44	SUPPORT BRACKET TRAEGER
4690225	01 95 2A	12	SANGLE BELT RIEMEN
4690259	50 50 1A	14	CLAPET ANTI-RETOUR CHECK VALVE RÜCKSCHLAGVENTIL
	50 52 1A	14	
	50 64 1B	14	
4690283	60 78 3A	9	COLLIER COLLAR SCHELLE
4690285	10 40 1A	8	COLLIER COLLAR SCHELLE
	10 40 1B	8	
4690336	10 40 1A	9	COLLIER COLLAR SCHELLE
	10 40 1B	9	
4690345	60 27 1A	4	SUPPORT BRACKET TRAEGER
4690346	60 27 2A	17	SUPPORT BRACKET TRAEGER
4690347	60 27 2A	12	SUPPORT BRACKET TRAEGER
4690353	60 27 2A	21	BRIDE FLANGE FLANSCH
	60 27 3A	5	
	60 27 6A	7	
4690357	60 27 2A	16	BRIDE FLANGE FLANSCH
	60 27 7A	17	
4690387	60 78 3A	13	COLLIER COLLAR SCHELLE
4690430	60 27 1A	10	BRIDE FLANGE FLANSCH
4690431	60 27 1A	3	BRIDE FLANGE FLANSCH
4690432	60 27 1A	14	BRIDE FLANGE FLANSCH
4690433	60 27 2A	4	BRIDE FLANGE FLANSCH
	60 27 2A	20	
4690435	60 27 2A	10	BRIDE FLANGE FLANSCH
4690588	60 27 2A	7	BRIDE FLANGE FLANSCH
	60 27 6A	1	
4690589	60 27 4A	7	PLAQUE PLATE PLATTE
4690590	60 27 7A	2	BRIDE FLANGE FLANSCH
4690591	60 27 5A	1	BRIDE FLANGE FLANSCH
	60 27 6A	10	
4690592	60 27 1A	9	BRIDE FLANGE FLANSCH
	60 27 2A	15	
	60 27 6A	3	
4690593	60 27 4A	4	BRIDE FLANGE FLANSCH

REPERTOIRE ALPHANUMERIQUE  
 NUMERICAL AND ALPHABETICAL INDEX  
 ALPHABETISCHER NUMERISCHER INDEX

Référence Parts number Teilnummer	Page Page Seite	Repère Item Position		Désignation Designation Bezeichnung	
4690594	60 27 4A	1	BRIDE	FLANGE	FLANSCH
	60 27 6A	4			
4690595	60 27 8A	3	BRIDE	FLANGE	FLANSCH
4690597	60 27 8A	11	BRIDE	FLANGE	FLANSCH
4690598	60 27 7A	14	BRIDE	FLANGE	FLANSCH
4690599	60 27 2A	1	BRIDE	FLANGE	FLANSCH
	60 27 3A	7			
4690607	60 27 7A	6	BRIDE	FLANGE	FLANSCH
4690609	60 27 8A	10	BRIDE	FLANGE	FLANSCH
4690614	10 65 1A	10	COLLIER	COLLAR	SCHELLE
	10 70 1A	9			
4690615	10 70 1A	18	COLLIER	COLLAR	SCHELLE
4690616	10 70 1A	26	COLLIER	COLLAR	SCHELLE
4690620	60 44 1A	29	COLLIER	COLLAR	SCHELLE
	60 46 1A	23			
4690621	60 07 1A	40	CLIP	CLIP	KLIPP
	60 54 1A	15			
4690640	50 15 1A	12	COLLIER	COLLAR	SCHELLE
4690642	10 40 1A	20	COLLIER	COLLAR	SCHELLE
4690663	60 27 3A	1	BRIDE	FLANGE	FLANSCH
4690664	60 50 1A	55	CLIP	CLIP	KLIPP
	60 52 1A	9			
4690699	10 10 1A	3	COLLIER	COLLAR	SCHELLE
4690700	50 00 1A	32	SANGLE	BELT	RIEMEN
4690706	50 16 1A	15	COLLIER	COLLAR	SCHELLE
4690765	10 40 1A	14	COLLIER	COLLAR	SCHELLE
	10 40 1B	14			
4690780	50 00 1A	30	COLLIER	CLIP	SCHELLE
	60 95 3A	9			
4690786	10 65 1A	13	COLLIER	COLLAR	SCHELLE
4690790	60 27 9A	2	BRIDE	FLANGE	FLANSCH
4690804	10 10 1A	4	BRIDE	FLANGE	FLANSCH
4690896	10 65 1A	21	COLLIER	COLLAR	SCHELLE
4690906	10 65 1A	28	COLLIER	COLLAR	SCHELLE
4690907	10 65 1A	29	COLLIER	COLLAR	SCHELLE
4690912	01 40 1A	19	BRIDE	FLANGE	FLANSCH
	01 41 1A	19			
4690913	01 40 1A	22	BRIDE	FLANGE	FLANSCH
	01 41 1A	22			
4690914	10 65 1A	32	COLLIER	COLLAR	SCHELLE

REPertoire ALPHANUMERIQUE  
 NUMERICAL AND ALPHABETICAL INDEX  
 ALPHABETISCHER NUMERISCHER INDEX

Référence Parts number Teilnummer	Page Page Seite	Repère Item Position		Désignation Designation Bezeichnung	
4700006	30 00 2A	6	COUDE	ELBOW	WINKELSTUECK
4700009	50 12 1A	2	COUDE	ELBOW	WINKELSTUECK
4700014	21 00 1A	4	COUDE	ELBOW	WINKELSTUECK
	21 00 1B	4			
	50 00 1A	25			
4700076	50 20 1A	5	RACCORD BANJO	BANJO FITTING	RINGSTUECK
4700115	50 50 1A	10	RACCORD BANJO	BANJO FITTING	RINGSTUECK
	50 52 1A	10			
	50 64 1B	10			
4700118	21 00 1A	36	COUDE	ELBOW	WINKELSTUECK
	21 00 1B	36			
	50 07 1A	2			
4700119	21 00 1A	34	COUDE	ELBOW	WINKELSTUECK
	21 00 1B	34			
	30 00 1A	24			
	30 00 1A	23			
	30 00 2A	12			
	40 01 1A	13			
	50 02 1A	5			
	50 02 2A	5			
	50 08 1A	12			
	50 08 1A	2			
	50 10 1A	4			
	50 20 1A	6			
	50 27 1A	33			
4700120	40 01 1A	32	COUDE	ELBOW	WINKELSTUECK
	50 27 1A	22			
4700125	60 44 1A	10	RACCORD COUDE	ELBOW UNION	KRUEMMER
	60 46 1A	12			
4700128	01 70 1A	9	COUDE	ELBOW	WINKELSTUECK
	40 00 1A	20			
	50 27 1A	5			
4700135	50 18 1A	11	RACCORD	UNION	VERBINDUNGSELEMENT
4700139	60 46 1A	24	RACCORD COUDE	ELBOW UNION	KRUEMMER
	60 46 1B	20			
4700147	01 40 2A	15	COUDE	ELBOW	WINKELSTUECK
	01 70 1A	15			
	40 00 1A	3			
4700150	21 00 1A	12	COUDE	ELBOW	WINKELSTUECK
	21 00 1B	12			

REPertoire ALPHANUMERIQUE  
 NUMERICAL AND ALPHABETICAL INDEX  
 ALPHABETISCHER NUMERISCHER INDEX

Référence Parts number Teilnummer	Page Page Seite	Repère Item Position	Désignation Designation Bezeichnung		
4700154	60 44 1B	7	RACCORD COUDE	ELBOW UNION	KRUEMMER
	60 46 1B	7			
4700161	50 03 1A	4	RACCORD BANJO	BANJO FITTING	RINGSTUECK
	50 04 1A	15			
4700174	50 50 1A	23	RACCORD BANJO	BANJO FITTING	RINGSTUECK
	50 52 1A	23			
	50 64 1B	23			
4710002	30 00 1A	8	PASSE-CLOISON	BULKHEAD GROMMET	DURCHGANG
4720017	50 12 1A	5	TE	TEE	T STUECK
4720047	30 00 1A	10	TE	TEE	T STUECK
	30 00 2A	35			
	30 00 2A	14			
	40 01 1A	17			
	50 02 1A	1			
	50 08 1A	10			
	50 09 1A	3			
	50 13 1A	2			
	50 20 1A	4			
	50 26 1A	3			
4720048	40 00 1A	15	TE	TEE	T STUECK
	50 27 1A	36			
4720049	30 00 1A	6	TE	TEE	T STUECK
	30 00 2A	23			
	50 04 1A	9			
	50 08 1A	9			
4720050	30 00 2A	4	TE	TEE	T STUECK
	50 12 1A	7			
4720053	50 02 2A	8	TE	TEE	T STUECK
4720054	30 00 1A	18	TE	TEE	T STUECK
	50 16 1A	10			
4720055	01 40 2A	18	TE	TEE	T STUECK
4720058	50 26 1A	2	TE	TEE	T STUECK
	50 27 1A	27			
4720062	50 01 1A	3	TE	TEE	T STUECK
	50 26 1A	9			
	50 27 1A	19			
4720064	01 70 1A	14	TE	TEE	T STUECK
4720066	60 95 3A	25	T POUR SOUPE DE	T FOR RELIEF VALVE	T FÜR
			SECURITE		SICHERHEITSVENTIL
4720073	50 00 1A	21	SELECTEUR CIRCUIT	CIRCUIT SELECTOR	KREISLAUF SELEKTOR

REPertoire ALPHANUMERIQUE  
 NUMERICAL AND ALPHABETICAL INDEX  
 ALPHABETISCHER NUMERISCHER INDEX

Référence Parts number Teilnummer	Page Page Seite	Repère Item Position		Désignation Designation Bezeichnung	
4720075	50 21 1A	5	TE	TEE	T STUECK
4730008	50 27 1A	37	ADAPTATEUR	ADAPTOR	ANSCHLUSSTUECK
4740012	50 00 1A	20	BOUCHON	PLUG	VERSCHL.STOPFEN
	50 42 1A	14			
4740019	21 40 1A	3	BOUCHON	PLUG	VERSCHL.STOPFEN
4740033	21 40 1A	16	BOUCHON	PLUG	VERSCHL.STOPFEN
	50 07 1A	17			
	50 08 1A	5			
	50 10 1A	9			
	50 12 1A	10			
	50 14 1A	6			
	50 16 1A	3			
	50 42 1A	7			
4740039	01 70 1A	17	BOUCHON	PLUG	VERSCHL.STOPFEN
4740058	21 40 1A	15	BOUCHON	PLUG	VERSCHL.STOPFEN
	50 16 1A	2			
4740064	60 14 1A	6	BOUCHON	PLUG	VERSCHL.STOPFEN
	60 16 1A	6			
4740086	50 64 1C	12	BOUCHON	PLUG	VERSCHL.STOPFEN
4740092	40 70 1A	2	BOUCHON	PLUG	VERSCHL.STOPFEN
	50 80 1A	18			
4740150	50 07 1A	16	BOUCHON	PLUG	VERSCHL.STOPFEN
4740152	50 10 1A	18	BOUCHON	PLUG	VERSCHL.STOPFEN
	50 12 1A	16			
	50 14 1A	13			
4740155	50 20 1A	23	BOUCHON	PLUG	VERSCHL.STOPFEN
4740159	21 40 1A	10	BOUCHON	PLUG	VERSCHL.STOPFEN
4740162	60 46 1A	20	BOUCHON	PLUG	VERSCHL.STOPFEN
4740163	10 70 1A	4	BOUCHON RESERVOIR	TANK CAP	TANKVERSCHLUSS
4740164	10 70 1A	11	BOUCHON	PLUG	VERSCHL.STOPFEN
4740165	50 20 1A	16	BOUCHON	PLUG	VERSCHL.STOPFEN
4740166	50 20 1A	19	BOUCHON	PLUG	VERSCHL.STOPFEN
4740167	60 29 1A	27	BOUCHON	PLUG	VERSCHL.STOPFEN
4740185	10 20 1A	16	CAPUCHON	COWL	HAUBE
4740213	10 70 1A	4	BOUCHON RESERVOIR	TANK CAP	TANKVERSCHLUSS
4740215	50 26 1A	20	BOUCHON	PLUG	VERSCHL.STOPFEN
4740229	50 80 1A	11	OBTURATEUR	SEAL PLATE	VERSCHLUSS
4740231	70 04 1A	6	BOUCHON	PLUG	VERSCHL.STOPFEN
4740237	10 65 1A	20	BOUCHON	PLUG	VERSCHL.STOPFEN
4740243	50 21 1A	6	BOUCHON	PLUG	VERSCHL.STOPFEN

REPERTOIRE ALPHANUMERIQUE  
 NUMERICAL AND ALPHABETICAL INDEX  
 ALPHABETISCHER NUMERISCHER INDEX

Référence Parts number Teilnummer	Page Page Seite	Repère Item Position		Désignation Designation Bezeichnung	
4740247	70 02 1B	39	BOUCHON	PLUG	VERSCHL.STOPFEN
4750010	30 00 2A	8	UNION	CONNECTOR	ANSCHLUSSTEIL
	40 01 1A	11			
4750015	21 00 1A	1	UNION	CONNECTOR	ANSCHLUSSTEIL
	21 00 1B	1			
	40 01 1A	30			
	50 00 1A	24			
4750026	30 00 1A	1	UNION	CONNECTOR	ANSCHLUSSTEIL
	50 04 1A	11			
	50 07 1A	4			
4750055	21 00 1A	31	UNION	CONNECTOR	ANSCHLUSSTEIL
	21 00 1B	31			
	30 00 2A	11			
	40 00 1A	5			
	40 01 1A	7			
	50 02 1A	3			
	50 02 2A	3			
	50 04 1A	5			
	50 07 1A	18			
	50 08 1A	4			
	50 09 1A	1			
	50 10 1A	5			
	50 11 1A	8			
	50 13 1A	4			
	50 15 1A	3			
	50 20 1A	1			
	50 21 1A	7			
	50 27 1A	28			
4750058	30 00 2A	16	ADAPTATEUR	ADAPTOR	ANSCHLUSSTUECK
4750074	30 00 1A	3	UNION	CONNECTOR	ANSCHLUSSTEIL
	50 03 1A	5			
	50 04 1A	3			
	50 07 1A	1			
	50 10 1A	1			
	50 12 1A	1			
	50 14 1A	1			
	50 16 1A	7			
	50 27 1A	11			
4750080	40 00 1A	17	UNION	CONNECTOR	ANSCHLUSSTEIL
	40 01 1A	1			



REPertoire ALPHANUMERIQUE  
 NUMERICAL AND ALPHABETICAL INDEX  
 ALPHABETISCHER NUMERISCHER INDEX

Référence Parts number Teilnummer	Page Page Seite	Repère Item Position		Désignation Designation Bezeichnung	
	50 27 1A	23			
4750097	01 40 2A	13	UNION	CONNECTOR	ANSCHLUSSTEIL
	01 70 1A	12			
	01 70 1A	7			
	40 00 1A	1			
	50 16 1A	13			
4750098	40 00 1A	7	UNION	CONNECTOR	ANSCHLUSSTEIL
	50 20 1A	21			
4750120	01 40 2A	25	UNION	CONNECTOR	ANSCHLUSSTEIL
	40 01 1A	23			
	50 09 1A	16			
	50 11 1A	12			
	50 13 1A	18			
	50 15 1A	8			
	50 15 1A	14			
	50 20 1A	8			
4750131	21 00 1A	25	UNION	CONNECTOR	ANSCHLUSSTEIL
	21 00 1B	25			
4750134	40 00 1A	4	UNION	CONNECTOR	ANSCHLUSSTEIL
4750142	50 00 1A	16	UNION	CONNECTOR	ANSCHLUSSTEIL
	50 01 1A	1			
	50 10 1A	16			
	50 18 1A	13			
	50 27 1A	17			
4750151	21 00 1A	29	UNION	CONNECTOR	ANSCHLUSSTEIL
	21 00 1B	29			
4750152	21 00 1A	13	UNION	CONNECTOR	ANSCHLUSSTEIL
	21 00 1B	13			
	50 00 1A	22			
4750155	50 00 1A	19	UNION	CONNECTOR	ANSCHLUSSTEIL
4750158	30 00 2A	5	UNION	CONNECTOR	ANSCHLUSSTEIL
	40 01 1A	6			
	50 12 1A	8			
4750174	30 00 1A	19	ADAPTATEUR	ADAPTOR	ANSCHLUSSTUECK
	50 08 1A	8			
	50 27 1A	14			
4750209	01 40 2A	17	UNION	CONNECTOR	ANSCHLUSSTEIL
	01 70 1A	8			
	40 00 1A	9			
	40 01 1A	18			

REPERTOIRE ALPHANUMERIQUE  
 NUMERICAL AND ALPHABETICAL INDEX  
 ALPHABETISCHER NUMERISCHER INDEX

Référence Parts number Teilnummer	Page Page Seite	Repère Item Position		Désignation Designation Bezeichnung	
	50 16 1A	19			
	50 27 1A	4			
4750210	50 18 1A	10	UNION	CONNECTOR	ANSCHLUSSTEIL
4750247	30 00 1A	16	UNION	CONNECTOR	ANSCHLUSSTEIL
	30 00 2A	9			
	40 01 1A	12			
	50 00 1A	9			
	50 02 1A	16			
	50 02 2A	4			
	50 08 1A	1			
	50 11 1A	10			
	50 13 1A	1			
	50 21 1A	8			
4750274	21 00 1A	32	UNION	CONNECTOR	ANSCHLUSSTEIL
	21 00 1B	32			
	30 00 1A	4			
4750276	50 01 1A	9	UNION	CONNECTOR	ANSCHLUSSTEIL
	50 26 1A	1			
4750285	01 40 2A	9	UNION	CONNECTOR	ANSCHLUSSTEIL
4750292	40 01 1A	22	UNION	CONNECTOR	ANSCHLUSSTEIL
4750311	30 00 1A	12	ADAPTATEUR	ADAPTOR	ANSCHLUSSTUECK
	30 00 2A	36			
	30 00 2A	32			
	50 09 1A	4			
	50 26 1A	4			
	50 27 1A	15			
4750357	40 01 1A	3	UNION	CONNECTOR	ANSCHLUSSTEIL
4750373	40 01 1A	21	ADAPTATEUR	ADAPTOR	ANSCHLUSSTUECK
4750414	30 00 2A	15	ADAPTATEUR	ADAPTOR	ANSCHLUSSTUECK
	50 03 1A	7			
	50 04 1A	6			
4750419	01 70 1A	10	ADAPTATEUR	ADAPTOR	ANSCHLUSSTUECK
	50 27 1A	7			
4750422	40 01 1A	4	UNION	CONNECTOR	ANSCHLUSSTEIL
4750427	40 40 1A	20	UNION	CONNECTOR	ANSCHLUSSTEIL
	60 18 1A	10			
	60 44 1A	15			
	60 46 1A	15			
4750428	60 44 1A	13	RALLONGE	EXTENSION	VERLAENGERUNG
	60 44 1B	9			

REPertoire ALPHANUMERIQUE  
 NUMERICAL AND ALPHABETICAL INDEX  
 ALPHABETISCHER NUMERISCHER INDEX

Référence Parts number Teilnummer	Page Page Seite	Repère Item Position		Désignation Designation Bezeichnung	
	60 46 1B	9			
4750438	40 01 1A	9	UNION	CONNECTOR	ANSCHLUSSTEIL
4750440	21 00 1A	15	UNION	CONNECTOR	ANSCHLUSSTEIL
	21 00 1B	15			
4750441	50 01 1A	12	UNION	CONNECTOR	ANSCHLUSSTEIL
	50 03 1A	6			
	50 04 1A	14 .1			
	50 04 1A	14			
	50 18 1A	16 .0			
	50 18 1A	5			
	50 21 1A	9			
4750451	50 20 1A	17	UNION	CONNECTOR	ANSCHLUSSTEIL
4750548	10 70 1A	13	EMBOUT	TIP	ANSATZ
4750558	50 01 1A	7	ADAPTATEUR	ADAPTOR	ANSCHLUSSTUECK
	50 10 1A	15			
4750559	50 20 1A	22	COUPLEUR (FEMELLE)	COUPLER (FEMALE)	KUPPLUNGSSTUECK (WEIBCHEN)
4750562	30 00 2A	3	UNION	CONNECTOR	ANSCHLUSSTEIL
	50 02 2A	6			
4750564	50 08 1A	7	UNION	CONNECTOR	ANSCHLUSSTEIL
4750567	50 00 1A	17	UNION	CONNECTOR	ANSCHLUSSTEIL
	50 26 1A	10			
4750570	50 18 1A	4	UNION	CONNECTOR	ANSCHLUSSTEIL
	50 26 1A	16			
4750576	40 00 1A	13	UNION	CONNECTOR	ANSCHLUSSTEIL
4750585	50 03 1A	8	UNION	CONNECTOR	ANSCHLUSSTEIL
	50 04 1A	1			
	50 18 1A	16 .1			
	50 18 1A	14			
	50 21 1A	4			
	50 26 1A	12			
	50 64 1C	13			
4750599	01 70 1A	2	ADAPTATEUR	ADAPTOR	ANSCHLUSSTUECK
	50 15 1A	10			
4750600	01 70 1A	1	UNION	CONNECTOR	ANSCHLUSSTEIL
	50 15 1A	11			
4750605	50 00 1A	10	ADAPTATEUR	ADAPTOR	ANSCHLUSSTUECK
4750607	50 02 1A	9	UNION	CONNECTOR	ANSCHLUSSTEIL
4750620	60 46 1A	13	RALLONGE	EXTENSION	VERLAENGERUNG
4750629	21 00 1A	11	ADAPTATEUR	ADAPTOR	ANSCHLUSSTUECK

REPertoire ALPHANUMERIQUE  
 NUMERICAL AND ALPHABETICAL INDEX  
 ALPHABETISCHER NUMERISCHER INDEX

Référence Parts number Teilnummer	Page Page Seite	Repère Item Position	Désignation Designation Bezeichnung
	21 00 1B	11	
4750634	60 44 1B	8	UNION CONNECTOR ANSCHLUSSTEIL
4750638	50 15 1A	1	UNION CONNECTOR ANSCHLUSSTEIL
4750642	30 00 1A	21	UNION CONNECTOR ANSCHLUSSTEIL
4750644	50 01 1A	14	ADAPTATEUR ADAPTOR ANSCHLUSSTUECK
	50 26 1A	6	
4750659	60 78 3A	2	ADAPTEUR ADAPTER ANSCHLUSSTUECK
4750660	60 78 3A	5	ADAPTEUR ADAPTER ANSCHLUSSTUECK
4750666	50 27 1A	13	UNION CONNECTOR ANSCHLUSSTEIL
4750675	50 01 1A	13	UNION CONNECTOR ANSCHLUSSTEIL
4750700	50 21 1A	14	ADAPTATEUR ADAPTOR ANSCHLUSSTUECK
4750719	50 27 1A	20	UNION CONNECTOR ANSCHLUSSTEIL
4750734	01 40 2A	26	COUPLEUR COUPLER KUPPLUNGSSTUECK
4760108	30 00 1A	26	RACCORD UNION VERBINDUNGSELEMENT
4770060	21 00 1A	27	DEMI-BRIDE HALF-FLANGE HALBFLANSCH
	21 00 1B	27	
	40 00 1A	10	
	50 00 1A	2	
	50 07 1A	9	
4770106	50 50 1A	13	BAGUE BUSH RING
	50 52 1A	13	
	50 64 1B	13	
4770133	21 50 1A	1	VOYANT LIGHT KONTROLLEUCHTE
4770135	50 27 1A	1	ENTRETOISE SPACER ABSTANDSTUECK
4770136	21 00 1A	23	DEMI-BRIDE HALF-FLANGE HALBFLANSCH
	21 00 1B	23	
	50 00 1A	11	
	50 07 1A	5	
4770148	50 27 1A	16	PRISE DE PRESSION PRESSURE TAPPING ANSCHLUSS FUR OLDRUC
4770172	50 10 1A	17	DEMI-BRIDE HALF-FLANGE HALBFLANSCH
	50 11 1A	1	
	50 12 1A	14	
	50 13 1A	17	
	50 14 1A	10	
4770189	50 50 1A	12	ECROU NUT MUTTER
	50 52 1A	12	
	50 64 1B	12	
4770193	60 44 1A	11	UNION CONNECTOR ANSCHLUSSTEIL
	60 44 1B	26	
	60 46 1A	11	

REPERTOIRE ALPHANUMERIQUE  
 NUMERICAL AND ALPHABETICAL INDEX  
 ALPHABETISCHER NUMERISCHER INDEX

Référence Parts number Teilnummer	Page Page Seite	Repère Item Position	Désignation Designation Bezeichnung		
	60 46 1B	22			
4770194	60 44 1A	12	OLIVE	OVAL	OLIVE
	60 46 1A	10			
4770199	60 44 1B	6	OLIVE	OVAL	OLIVE
	60 46 1B	15			
4770200	60 44 1B	27	ECROU	NUT	MUTTER
	60 46 1B	8			
4770404	21 00 1A	6	DEMI-BRIDE	HALF-FLANGE	HALBFLANSCH
	21 00 1B	6			
4770550	40 01 1A	26	DEMI-BRIDE	HALF-FLANGE	HALBFLANSCH
4770578	21 00 1A	17	PRISE DE PRESSION	PRESSURE TAPPING	ANSCHLUSS FUR OLDRUC
4770599	60 44 1A	24	BLOC	BLOCK	BLOCK
	60 46 1A	18			
4770601	60 44 1A	17	JUPE	SKIRT	SCHUERZE
	60 46 1A	17			
4770602	60 44 1A	16	TUBE	TUBE	ROHR
	60 46 1A	16			
4770613	30 00 2A	30	ACCUMULATEUR	ACCUMULATOR	AKKUMULATOR
4770616	50 66 1A	2	CORPS DE VERIN	CYLINDER HOUSING	ZYLINDERGEHAEUSE
4770654	50 64 1C	10	ECROU	NUT	MUTTER
4770661	50 18 1A	15	BLOC	BLOCK	BLOCK
4770668	50 01 1A	4	CLAPET ANTI-RETOUR	CHECK VALVE	RÜCKSCHLAGVENTIL
	50 26 1A	5			
4770687	21 00 1A	8	EMBOUT	TIP	ANSATZ
	21 00 1B	8			
4770713	01 40 2A	16	ETRANGLEUR	THROTTLE VALVE	STOPPER
4770714	01 40 2A	22	ETRANGLEUR	THROTTLE VALVE	STOPPER
4770746	30 00 2A	29	ACCUMULATEUR	ACCUMULATOR	AKKUMULATOR
4770774	50 66 1A	2 . 1	CORPS DE VERIN	CYLINDER HOUSING	ZYLINDERGEHAEUSE
4770785	40 01 1A	20	PRISE DE PRESSION	PRESSURE TAPPING	ANSCHLUSS FUR OLDRUC
	50 38 1A	19			
	50 80 1A	22			
4770787	21 00 1B	17	PRISE DE PRESSION	PRESSURE TAPPING	ANSCHLUSS FUR OLDRUC
4770789	50 27 1A	39	PRISE DE PRESSION	PRESSURE TAPPING	ANSCHLUSS FUR OLDRUC
4770790	30 00 1A	27	PRISE DE PRESSION	PRESSURE TAPPING	ANSCHLUSS FUR OLDRUC
	30 00 2A	34			
4770791	50 01 1A	8	PRISE DE PRESSION	PRESSURE TAPPING	ANSCHLUSS FUR OLDRUC
4780014	01 70 1A	11	ROBINET	COCK	ABSPERRHAHN
4780019	50 02 1A	10	VALVE 3 VOIES	TREE WAY VALVE	DREIWEGEVENTIL
4780025	60 78 3A	14	ROBINET	COCK	ABSPERRHAHN

REPertoire ALPHANUMERIQUE  
 NUMERICAL AND ALPHABETICAL INDEX  
 ALPHABETISCHER NUMERISCHER INDEX

Référence Parts number Teilnummer	Page Page Seite	Repère Item Position		Désignation Designation Bezeichnung	
4780026	50 21 1A	10	VANNE	GATE VALVE	VENTIL
4800011	01 30 1A	7	ATTACHE	FASTENER	BEFESTIGUNG
	01 31 1A	10			
	01 40 1A	31			
	01 41 1A	29			
4800025	01 30 1A	9	RESSORT	SPRING	FEDER
	01 31 1A	12			
	01 40 1A	32			
	01 41 1A	30			
4810013	60 33 1A	6	RESSORT	SPRING	FEDER
4810027	50 80 1A	20	RESSORT	SPRING	FEDER
4810054	70 40 1A	16	RESSORT	SPRING	FEDER
	70 40 1B	16			
4810072	60 25 1A	25	TAMPON	PAD	STOPFEN
4810092	50 46 1A	5	RESSORT	SPRING	FEDER
4820011	60 50 1A	26	VERIN PNEUMATIQUE	PNEUMATIC CYLINDER	LUFTZYLINDER
4820019	60 50 1A	4	SUPPORT	BRACKET	TRAEGER
	60 52 1A	10			
4820020	60 52 1A	25	VERIN PNEUMATIQUE	PNEUMATIC CYLINDER	LUFTZYLINDER
4830005	01 63 1A	3	CROCHET	HOOK	HAKEN
4830011	60 07 1A	16	CROCHET	HOOK	HAKEN
4830012	01 50 1A	5	CROCHET	HOOK	HAKEN
483A0002	60 07 1A	20	AXE	CLEVIS PIN	BOLZEN
483A0003	01 63 1A	4	KIT: LANGUETTE	KIT: TONGUE	BAUSATZ: LASCHE
4880006	60 50 1A	63	CAOUTCHOUC	RUBBER	GUMMI
4880008	60 65 1A	5	CALE	SHIM	KEIL
489A0026	40 30 1A	8	RONDELLE	WASHER	UNTERLEGSSCHEIBE
489A0031	40 30 1A	27	RESSORT	SPRING	FEDER
489A0032	40 30 1A	7	RONDELLE	WASHER	UNTERLEGSSCHEIBE
4900076	50 42 1A	4	MANCHON A EAU	WATER SLEEVE	WASSERHULSE
4900077	50 42 1A	1	JOINT TOURNANT	SWIVEL JOINT	DREHVERTEILER
4990012	60 18 1A	1	COURONNE ORIENTATION	SLEWING RING	DREHKRANZ
4990021	60 18 1A	14	COURONNE ORIENTATION	SLEWING RING	DREHKRANZ
5000024	10 20 1A	2	ROTULE	BALL AND SOCKET	GELENKLAGER
5010071	10 50 1A	1	ACCOUPLLEMENT	COUPLING	KUPPLUNG
5010085	10 50 1A	3	FLASQUE	FLANGE	FLANSCH
5010100	10 20 1A	3	CHAPE	YOKE	JOCH
5010109	20 00 1A	2	TRANSMISSION	TRANSMISSION	GETRIEBE
5010119	60 95 4A	2	LANTERNE ACCOUPL.	LANTERN COUPLING	LATERNEKOPPELUNG
			CLIM.	AIR COND.	KLIMAAANLAGE

REPertoire ALPHANUMERIQUE  
 NUMERICAL AND ALPHABETICAL INDEX  
 ALPHABETISCHER NUMERISCHER INDEX

Référence Parts number Teilnummer	Page Page Seite	Repère Item Position	Désignation Designation Bezeichnung	Désignation Designation Bezeichnung	Désignation Designation Bezeichnung
5010130	60 95 4A	11	LANTERNE ACCOUPL. CLIM.	LANTERN COUPLING AIR COND.	LATERNEKOPPELUNG KLIMAAANLAGE
501A0004	60 95 4A	4	ACCOUPEMENT	COUPLING	KUPPLUNG
5020063	10 70 1A	1	RESERVOIR A GAS-OIL	GAS-OIL STORAGE TANK	KRAFTSTOFFBEHAELTER
5020084	60 50 1A	48	CLOISON	PARTITION	TRENNWAND
5020117	21 40 1A	1	RESERVOIR HYDR	HYDRAULIC TANK	HYDRAULIKTANK
5030071	60 18 1A	9	CARTER	SUMP	WANNE
5030073	60 80 1A	3	CACHE	MUFF	MUFFE
5030074	60 80 1A	2	CACHE	MUFF	MUFFE
5030075	60 80 1A	6	SUPPORT	BRACKET	TRAEGER
5030089	70 45 1A	1	SUPPORT	BRACKET	TRAEGER
5030099	60 44 1A	19	GOULOTTE	SPOUT	RUTSCHE
	60 44 1B	13			
5040196	60 12 1A	12	PATIN	SKID	KUFE
	60 16 1A	26			
5040197	60 10 1A	12	PATIN	SKID	KUFE
	60 14 1A	26			
5040233	30 00 1A	15	PROTECTEUR	PROTECTOR	SCHUTZ
	30 00 2A	28			
	50 09 1A	5			
5040449	60 52 1A	1	TOLE	SHIELD	SCHUTZBLECH
5040450	60 52 1A	29	TOLE	SHIELD	SCHUTZBLECH
5040451	60 52 1A	28	TOLE	SHIELD	SCHUTZBLECH
5040454	60 52 1A	12	TOLE	SHIELD	SCHUTZBLECH
5040463	40 10 1A	3	CAPUCHON DE VOLANT	STEERING-WHEEL CAP	LENKSRAD KAPPE
5040480	60 07 1A	24	PLAQUE	PLATE	PLATTE
5040539	60 04 1A	19	PLAQUE	PLATE	PLATTE
5040546	60 07 1A	21	PLAQUE	PLATE	PLATTE
5040572	60 04 1A	13	TOLE	SHIELD	SCHUTZBLECH
5040655	60 54 1A	8	MOUSSE	FOAM	SCHAUMSTOFF
5040659	60 54 1A	12	MOUSSE	FOAM	SCHAUMSTOFF
5040660	60 54 1A	13	MOUSSE	FOAM	SCHAUMSTOFF
5040678	50 15 1A	15	BANDE CAOUTCHOUC	RUBBER STRAP	GUMMIBAND
	50 16 1A	18			
5040831	60 54 1A	10	MOUSSE	FOAM	SCHAUMSTOFF
5040842	60 07 1A	41	MOUSSE	FOAM	SCHAUMSTOFF
5040847	60 54 1A	14	MOUSSE	FOAM	SCHAUMSTOFF
5040848	60 54 1A	9	MOUSSE	FOAM	SCHAUMSTOFF
5040849	60 54 1A	7	MOUSSE	FOAM	SCHAUMSTOFF
5040850	60 54 1A	3	MOUSSE	FOAM	SCHAUMSTOFF

REPERTOIRE ALPHANUMERIQUE  
 NUMERICAL AND ALPHABETICAL INDEX  
 ALPHABETISCHER NUMERISCHER INDEX

Référence Parts number Teilnummer	Page Page Seite	Repère Item Position	Désignation Designation Bezeichnung
5040851	60 54 1A	4	MOUSSE FOAM SCHAUMSTOFF
5040852	60 54 1A	5	MOUSSE FOAM SCHAUMSTOFF
5040853	60 54 1A	6	MOUSSE FOAM SCHAUMSTOFF
5040854	60 54 1A	2	MOUSSE FOAM SCHAUMSTOFF
5040855	60 54 1A	1	MOUSSE FOAM SCHAUMSTOFF
5040856	60 54 1A	16	MOUSSE FOAM SCHAUMSTOFF
5040857	60 54 1A	17	MOUSSE FOAM SCHAUMSTOFF
5040867	60 54 1A	11	MOUSSE FOAM SCHAUMSTOFF
5040888	60 54 1A	18	MOUSSE FOAM SCHAUMSTOFF
5040909	60 07 1A	34	TOLE SHIELD SCHUTZBLECH
5040914	60 07 1A	44	PROTECTEUR GUARD SCHUTZ
5040917	10 40 1A	19	PROTECTION EN TOLE COVER PLATE SCHUTZBLECH
5040923	60 07 1A	47	TOLE ANTIRECYCLAGE SHIELD SCHUTZBLECH
5040924	60 50 1A	58	TOLE ANTIRECYCLAGE SHIELD SCHUTZBLECH
5040926	60 54 1A	20	MOUSSE FOAM SCHAUMSTOFF
5050016	70 30 1A	3	AMPOULE BULB GLUEHLAMPE
	70 35 1A	5	
5050017	01 95 2A	10	AMPOULE BULB GLUEHLAMPE
5050018	70 35 1A	32	AMPOULE BULB GLUEHLAMPE
5050040	70 50 1A	5	AMPOULE BULB GLUEHLAMPE
	70 55 1A	10	
5050042	70 30 1A	2	AMPOULE BULB GLUEHLAMPE
5050043	70 35 1A	6	AMPOULE BULB GLUEHLAMPE
5050044	70 35 1A	7	AMPOULE BULB GLUEHLAMPE
5050045	70 60 1A	3	AMPOULE BULB GLUEHLAMPE
5050046	70 30 1A	17	AMPOULE BULB GLUEHLAMPE
5050047	70 55 1A	16	AMPOULE BULB GLUEHLAMPE
5060007	70 03 1A	17	BORNE DE CONNEXION TERMINAL WITH DIODE KLEMME MIT DIODE AVEC DIODE DIODE
5080015	70 02 1A	26	CONNECTEUR CONNECTOR STECKVERBINDER
	70 02 1B	26	
5080048	70 03 1A	9	BOITE A FUSIBLES FUSE BOX SICHERUNGSDOSE
5080089	70 02 1B	44	PORTE LANGUETTE
	70 15 1A	2	
5080090	70 35 1A	36	CONNECTEUR CONNECTOR STECKVERBINDER
	70 64 1A	3	
5080091	70 35 1A	37	VERROU LATCH RIEGEL
	70 64 1A	4	
5080092	70 11 1A	2	CONNECTEUR CONNECTOR STECKVERBINDER
	70 35 1A	38	



REPertoire ALPHANUMERIQUE  
 NUMERICAL AND ALPHABETICAL INDEX  
 ALPHABETISCHER NUMERISCHER INDEX

Référence Parts number Teilnummer	Page Page Seite	Repère Item Position	Désignation Designation Bezeichnung
5080093	70 11 1A	3	VERROU LATCH RIEGEL
	70 35 1A	39	
5080095	70 02 1A	14	CONNECTEUR CONNECTOR STECKVERBINDER
	70 02 1B	14	
	70 11 1A	5	
5080096	70 02 1A	15	VERROU LATCH RIEGEL
	70 02 1B	15	
	70 11 1A	6	
5080097	70 30 1A	9	CONNECTEUR CONNECTOR STECKVERBINDER
5080098	70 30 1A	10	VERROU LATCH RIEGEL
5080099	70 20 1A	2	CONNECTEUR CONNECTOR STECKVERBINDER
5080100	70 20 1A	3	VERROU LATCH RIEGEL
5080101	70 03 1A	2	BLOC DE JONCTION JUNCTION BLOCK KLEMMLEISTE
5080103	70 03 1A	24	CONNECTEUR CONNECTOR STECKVERBINDER
	70 11 1A	7	
5080104	70 03 1A	25	CONNECTEUR CONNECTOR STECKVERBINDER
	70 11 1A	8	
5080105	70 11 1A	9	VERROU LATCH RIEGEL
5080106	70 11 1A	10	VERROU LATCH RIEGEL
5080107	70 11 1A	4	BOUCHON PLUG VERSCHL.STOPFEN
	70 35 1A	40	
	70 64 1A	5	
5080108	70 02 1A	16	CONNECTEUR CONNECTOR STECKVERBINDER
	70 02 1B	16	
	70 10 1A	2	
	70 11 1A	11	
	70 15 1A	3	
5080114	70 02 1A	17	CONNECTEUR CONNECTOR STECKVERBINDER
	70 02 1B	17	
5080115	70 02 1A	18	VERROU LATCH RIEGEL
	70 02 1B	18	
5080121	70 12 1A	2	CONNECTEUR CONNECTOR STECKVERBINDER
5080148	70 02 1A	13	EMBASE BASE GRUNDPLATTE
	70 02 1B	13	
	70 03 1A	13	
	70 03 1A	28	
	70 15 1A	4	
5080149	70 03 1A	18	BORNE DE CONNEXION TERMINAL WITHOUT KLEMME OHNE DIODE
			SANS DIODE DIODE
5080150	70 03 1A	19	BORNE TERMINAL KLEMME

REPertoire ALPHANUMERIQUE  
 NUMERICAL AND ALPHABETICAL INDEX  
 ALPHABETISCHER NUMERISCHER INDEX

Référence Parts number Teilnummer	Page Page Seite	Repère Item Position		Désignation Designation Bezeichnung	
5080151	70 03 1A	21	COUVERCLE OBTUR	BLANKING FLANGE	BLINDDECKEL
5080152	70 03 1A	20	COUVERCLE OBTUR	BLANKING FLANGE	BLINDDECKEL
5080154	70 15 1A	5	CONNECTEUR	CONNECTOR	STECKVERBINDER
5080156	70 15 1A	6	VERROU	LATCH	RIEGEL
5080724	70 03 1A	33	CONNECTEUR	CONNECTOR	STECKVERBINDER
	70 04 1A	7			
5080772	70 40 1A	28	BRIDE	FLANGE	FLANSCH
	70 40 1B	28			
5080783	70 02 1A	32	CONNECTEUR	CONNECTOR	STECKVERBINDER
	70 02 1B	32			
	70 03 1A	34			
	70 03 1A	32			
5080800	70 02 1B	42	CONNECTEUR	CONNECTOR	STECKVERBINDER
5080803	70 02 1B	33	CONNECTEUR	CONNECTOR	STECKVERBINDER
5080804	70 02 1B	35	EMBASE	BASE	GRUNDPLATTE
5080820	70 02 1B	37	CONNECTEUR	CONNECTOR	STECKVERBINDER
5080821	70 02 1B	38	VERROU	LATCH	RIEGEL
5090014	70 02 1A	19	CLIP	CLIP	KLIPP
	70 02 1B	19			
	70 03 1A	29			
	70 10 1A	3			
	70 11 1A	12			
	70 15 1A	7			
5090036	70 02 1A	30	COSSE	THIMBLE	KABELSCHUH
	70 02 1B	30			
5090059	70 03 1A	30	COSSE	THIMBLE	KABELSCHUH
5090105	70 02 1B	45	LANGUETTE	TONGUE	LASCHE
	70 15 1A	8			
5090106	70 30 1A	11	PIN	PINE	PIN
	70 35 1A	41			
5090107	70 20 1A	4	PIN	PINE	PIN
	70 64 1A	6			
5090108	70 02 1A	29	SOCKET	SOCKET	SOCKET
	70 02 1B	29			
	70 35 1A	42			
5090109	70 02 1A	28	SOCKET	SOCKET	SOCKET
	70 02 1B	28			
5090143	70 15 1A	9	COSSE	THIMBLE	KABELSCHUH
5090146	70 15 1A	10	PIN	PINE	PIN
5090166	70 02 1A	31	COSSE	THIMBLE	KABELSCHUH

REPertoire ALPHANUMERIQUE  
 NUMERICAL AND ALPHABETICAL INDEX  
 ALPHABETISCHER NUMERISCHER INDEX

Référence Parts number Teilnummer	Page Page Seite	Repère Item Position	Désignation Designation Bezeichnung
	70 02 1B	31	
5090170	70 02 1B	43	CLIP CLIP KLIPP
5090179	70 02 1B	40	CONTACT CONTACT KONTAKT
5110022	70 68 1A	1	CONTACTEUR SWITCH SCHALTER
5110032	10 70 1A	5	JAUGE GASOIL FUEL INDICATOR FUELLSTANDANZEIGE
5110037	70 03 1A	14	RELAIS RELAY RELAIS
5110039	70 03 1A	15	RELAIS RELAY RELAIS
5110040	70 02 1A	2	RELAIS RELAY RELAIS
	70 02 1B	2	
	70 03 1A	12	
	70 15 1A	11	
5110043	70 80 1A	1	CONTACTEUR SWITCH SCHALTER
5110052	70 02 1B	36	RELAIS RELAY RELAIS
5110065	70 02 1A	27	RELAIS RELAY RELAIS
	70 02 1B	27	
5110066	70 03 1A	11	RELAIS RELAY RELAIS
	70 03 1A	31	
5110068	70 80 1A	4	RELAIS RELAY RELAIS
5120012	70 02 1A	3	FUSIBLE FUSE SICHERUNG
	70 02 1B	3	
	70 03 1A	4	
5120013	70 03 1A	5	FUSIBLE FUSE SICHERUNG
5120014	70 03 1A	6	FUSIBLE FUSE SICHERUNG
5120015	70 40 1A	7	COUPE BATTERIE BATTERY CUT - OUT BATTERIEABSCHALTUNG
	70 40 1B	7	
5120016	70 02 1A	4	FUSIBLE FUSE SICHERUNG
	70 02 1B	4	
	70 03 1A	23	
5120018	70 02 1B	34	FUSIBLE FUSE SICHERUNG
	70 03 1A	7	
5120019	70 02 1A	5	FUSIBLE FUSE SICHERUNG
	70 02 1B	5	
	70 03 1A	3	
5120022	70 02 1A	7	FUSIBLE FUSE SICHERUNG
	70 02 1B	7	
5120023	70 02 1A	6	FUSIBLE FUSE SICHERUNG
	70 02 1B	6	
	70 03 1A	8	
5120030	70 40 1A	17	COUPE CIRCUIT BREAKER ABSCHALTER
	70 40 1B	17	

REPertoire ALPHANUMERIQUE  
 NUMERICAL AND ALPHABETICAL INDEX  
 ALPHABETISCHER NUMERISCHER INDEX

Référence Parts number Teilnummer	Page Page Seite	Repère Item Position	Désignation Designation Bezeichnung		
5120036	70 40 1A	29	FUSIBLE	FUSE	SICHERUNG
	70 40 1B	29			
5130030	70 65 1A	1	DETECTEUR PROXIMITÉ	PRIORITY DETECTOR	NÄHERUNGSSCHALTER
5130044	30 00 2A	1	MANO CONTACT	MANO-CONTACT	DRUCKREGLER
	50 09 1A	6			
5130045	50 10 1A	13	MANO CONTACT	MANO-CONTACT	DRUCKREGLER
5130047	30 00 2A	38	MANO CONTACT	MANO-CONTACT	DRUCKREGLER
	30 00 2A	33			
5130051	50 90 1A	4	CONNECTEUR	CONNECTOR	STECKVERBINDER
5130052	50 82 1A	5	CONNECTEUR	CONNECTOR	STECKVERBINDER
5130054	50 84 1A	3	CONNECTEUR	CONNECTOR	STECKVERBINDER
	50 86 1A	3			
	50 88 1A	3			
5130080	10 40 1A	2	INDICATEUR	INDICATOR	ANZEIGER
	10 40 1B	2			
5130094	10 00 1A	7	SONDE	PROBE	FUELHER
5130098	70 35 1A	27	AVERTISSEUR	HORN	HUPE
5130108	70 60 1A	2	BUZZER	BUZZER	BUZZER
	70 60 1A	6			
5130110	70 50 1A	1	COMMODO	COMMODO	STEWERHEBEL
5130111	70 50 1A	2	COMMODO	COMMODO	STEWERHEBEL
5130112	70 30 1A	6	AVERTISSEUR REcul	BACK-UP WARNING UNIT	RÜCK FAHRMELDER
5130113	30 00 1A	14	MANO CONTACT	MANO-CONTACT	DRUCKREGLER
5130132	70 02 1A	11	TETE D'ELECTRO-VALVE	ELECTRO-VALVE HEAD	KOPF (ELEKTROVENTIL)
	70 02 1B	11			
	70 05 1A	2			
	70 15 1A	12			
	70 20 1A	5			
5130135	70 02 1A	12	TETE D'ELECTRO-VALVE	ELECTRO-VALVE HEAD	KOPF (ELEKTROVENTIL)
	70 02 1B	12			
5130143	70 05 1A	3	TETE D'ELECTRO-VALVE	ELECTRO-VALVE HEAD	KOPF (ELEKTROVENTIL)
5130145	30 00 2A	17	MANO CONTACT	MANO-CONTACT	DRUCKREGLER
5130149	70 64 1A	7	TETE D'ELECTRO-VALVE	ELECTRO-VALVE HEAD	KOPF (ELEKTROVENTIL)
5130150	70 64 1A	2	TETE ELECTRO-VALVE COMPLETE	COMPLETE ELECTRO- VALVE	KOMPLETT KOPF ELEKTROVENTIL
5130178	60 95 1A	37	THERMOSTAT	THERMOSTAT	THERMOSTAT
5140014	70 40 1A	6	PASSE- FILS	GROMMET	GUMMITUELLE
5140018	01 95 2A	15	PASSE- FILS	GROMMET	GUMMITUELLE
5140057	10 60 1A	1	SUSPENSION	SUSPENSION	ABFEDERUNG
5140141	60 52 1A	7	BUTEE	CATCH	FALLE

REPertoire ALPHANUMERIQUE  
 NUMERICAL AND ALPHABETICAL INDEX  
 ALPHABETISCHER NUMERISCHER INDEX

Référence Parts number Teilnummer	Page Page Seite	Repère Item Position		Désignation Designation Bezeichnung	
5140186	60 56 1A	4	SUSPENSION	SUSPENSION	ABFEDERUNG
5140275	10 30 1A	14	SUSPENSION	SUSPENSION	AUFHÄNGUNG
5140276	10 65 1A	1	SUSPENSION	SUSPENSION	ABFEDERUNG
5140316	60 50 1A	16	RONDELLE	WASHER	UNTERLEGSCHIEBE
5140356	10 65 1A	2	PASSE- FILS	GROMMET	GUMMITUELLE
5140395	60 80 1A	8	TAPIS	MAT	MATTE
5140396	60 80 1A	7	TAPIS	MAT	MATTE
5140411	60 07 1A	37	CLOISON	PARTITION	TRENNWAND
5140413	10 10 1A	18	SILENCIEUX	MUFFLER	AUSPUFFTOPF
5140444	10 10 1A	17	COMPENSATEUR	COMPENSATOR	KOMPENSATOR
5140445	70 40 1A	30	PASSE- FILS	GROMMET	GUMMITUELLE
5140461	10 10 1A	2	SILENCIEUX	MUFFLER	AUSPUFFTOPF
5140462	10 10 1A	1	COMPENSATEUR	COMPENSATOR	KOMPENSATOR
5140475	70 35 1A	43	PASSE- FILS	GROMMET	GUMMITUELLE
5160155	70 55 1A	14	COMMULATEUR	COMMUTATOR	SCHALTER
5160236	70 55 1A	7	INTERRUPTEUR	SWITCH	ABSCHALTER
5160245	70 60 1A	1	TABLEAU CONTROLE	SWITCH BOARD	SCHALTBRETT
5160246	70 55 1A	13	FEU D'AVERTISSEMENT	WARNING LIGHT	WARNLEUCHE
5160252	70 50 1A	8	SYMBOLE	SYMBOL	SYMBOL
5160253	70 50 1A	7	SYMBOLE	SYMBOL	SYMBOL
5160254	70 50 1A	9	SYMBOLE	SYMBOL	SYMBOL
5160255	70 50 1A	10	SYMBOLE	SYMBOL	SYMBOL
5160256	70 50 1A	3	SUPPORT	BRACKET	TRAEGER
	70 55 1A	8			
5160257	70 50 1A	4	CORPS	BODY	KOERPER
	70 55 1A	9			
5160258	70 50 1A	6	PORTE LAMPE	LAMP SOCKET	LAMPENFASSUNG
	70 55 1A	11			
5160293	70 55 1A	1	BARRETTE	STRAP	LASCHE
5160294	70 55 1A	2	BARRETTE	STRAP	LASCHE
5160295	70 55 1A	3	BARRETTE	STRAP	LASCHE
5160296	70 55 1A	4	BARRETTE	STRAP	LASCHE
5160299	70 55 1A	12	BOUTON POUSSOIR	PUSH BOTTON	DRUCKKNOPF
5160300	70 45 1A	2	MANIPULATEUR	CONTROL LEVER	STEUERHEBEL
5160336	70 55 1A	17	CORPS	BODY	KOERPER
5160337	70 55 1A	18	CONTACT	CONTACT	KONTAKT
5160350	70 55 1A	19	CABOCHON	CAP	ABDECKSCHEIBE
5160355	70 64 1A	15	POTENTIOMETRE	POTENTIOMETER	POTENTIOMETER
516A0001	70 55 1A	15	CLE DE CONTACT	IGNITION KEY	ZUENDSCHLUESSEL
5170023	70 03 1A	10	CENTRALE CLIGNOTANTE	FLASHER UNIT	BLINKLICHTANLAGE

REPERTOIRE ALPHANUMERIQUE  
 NUMERICAL AND ALPHABETICAL INDEX  
 ALPHABETISCHER NUMERISCHER INDEX

Référence Parts number Teilnummer	Page Page Seite	Repère Item Position	Désignation Designation Bezeichnung		
5170033	70 30 1A	18	FEU DE PLAQUE	NUMBER PLATE LIGHT	KENNZEICHENLEUCHT
5170071	70 35 1A	9	GYROPHARE	REVOLVING LIGHT	RUNDUMBELEUCHTUNG
5170074	70 30 1A	4	CATADIOPTRE	REFECTOR	REFLEKTOR
	70 35 1A	34			
	70 35 1A	16			
5170075	01 95 2A	11	SIGNAL	SIGNAL	SIGNAL
5170082	70 30 1A	1	FEUX ARRIERE	REAR LIGHT	HINTERLEUCHTE
5170088	70 35 1A	31	FEU CLIGNOTANT	BLINKER LIGHT	BLINKLEUCHTE
5170089	70 35 1A	30	FEU CLIGNOTANT	BLINKER LIGHT	BLINKLEUCHTE
5170095	70 35 1A	1	PHARE AVANT	HEADLAMP	SCHEINWERFER
5170096	70 35 1A	2	PHARE AVANT	HEADLAMP	SCHEINWERFER
5180019	70 40 1A	1	BATTERIE	BATTERY	BATTERIE
	70 40 1B	1			
5180069	70 35 1A	11	PRISE ELECTRIQUE	ELECTRICAL PLUG	STECKER
5180071	60 73 1A	65	RADIO	RADIO	RADIO
5180072	60 73 1A	66	HAUT-PARLEUR	AMPLIFIER	LAUTSPRECHER
5180084	60 95 3A	8	PRESSOSTAT	PRESSURE CONTROLLER	DRUCK CONTROLLER
			CLIMATISATION	AIR CONDITIONING	KLIMAAANLAGE
5180102	01 11 1A	1	OUTIL	TOOL	WERKZEUG
5180103	01 11 1A	2	OUTIL	TOOL	WERKZEUG
5180104	01 11 1A	3	OUTIL	TOOL	WERKZEUG
5180114	70 04 1A	1	COLLECTEUR	MANIFOLD	KOLLEKTOR
5180116	10 00 1A	6	ALTERNATEUR	ALTERNATOR	LICHTMASCHINE
5190195	60 02 1A	5	ROUE ( MICHELIN )	WHEEL ( MICHELIN )	RAD ( MICHELIN )
5190198	60 02 1A	1	ROUE	WHEEL	RAD
5200101	60 02 1A	4	JANTE	RIM	RADFELGE
5220004	50 80 1A	3	CLAPET	NON RETURN VALVE	RUECKSCHL.VENTIL
5220015	50 64 1A	20	CLAPET	NON RETURN VALVE	RUECKSCHL.VENTIL
5220037	50 80 1A	16	BOBINE	COIL	ZUENDSPULE
5220038	50 80 1A	10	BOBINE	COIL	ZUENDSPULE
5220040	50 80 1A	2	DISTRIBUTEUR	DISTRIBUTOR	VERTEILER
	50 86 1A	2			
5220047	50 48 1A	11	CLAPET	NON RETURN VALVE	RUECKSCHL.VENTIL
5220054	50 64 1A	11	CLAPET	NON RETURN VALVE	RUECKSCHL.VENTIL
5220091	50 84 1A	2	TETE ELECTRO-VALVE	COMPLETE ELECTRO-	KOMPLETT KOPF
			COMPLETE	VALVE	ELEKTROVENTIL
	50 88 1A	2			
5220100	50 91 1A	3	SOLENOIDE	SOLENOID	SOLENOID
5220109	50 91 1A	2	ELECTRO-DISTRIBUTEUR	SOLENOID-VALVE	ELEKTROVENTIL
5220113	50 50 1A	19	CLAPET ANTI-RETOUR	CHECK VALVE	RÜCKSCHLAGVENTIL

REPertoire ALPHANUMERIQUE  
 NUMERICAL AND ALPHABETICAL INDEX  
 ALPHABETISCHER NUMERISCHER INDEX

Référence Parts number Teilnummer	Page Page Seite	Repère Item Position	Désignation Designation Bezeichnung		
	50 52 1A	19			
	50 64 1B	19			
5220115	50 50 1A	20	CARTOUCHE	CARTRIDGE	EINSATZ
	50 52 1A	20			
	50 64 1B	20			
5220130	50 50 1A	26	CLAPET ANTI-RETOUR	CHECK VALVE	RÜCKSCHLAGVENTIL
	50 52 1A	26			
	50 64 1B	26			
5220137	50 64 1C	14	CLAPET ANTI-RETOUR	CHECK VALVE	RÜCKSCHLAGVENTIL
5250039	60 02 1A	6	PNEU (MICHELIN)	TYRE (MICHELIN)	REIFEN (MICHELIN)
5250048	60 02 1A	2	PNEU (MITAS)	TYRE (MITAS)	REIFEN (MITAS)
5260002	60 02 1A	7	VALVE	VALVE	VENTIL
5260019	60 02 1A	3	VALVE	VALVE	VENTIL
5270444	30 01 1A	1	COMMANDE	CONTROL	STEUERUNG
5270484	40 10 1A	2	VOLANT DIRECTION	STEERING WHEEL	LENKRAD
5270485	40 10 1A	4	POIGNEE DE VOLANT	STEERING WHEEL HANDL	LENKSRAD-GRIFF
5270574	40 10 1A	1	COLONNE DIRECTION	STEERING COLUMN	LENKSÄULE
			INCLINABLE	ADJUSTABLE	VERSTELLBAR
5270609	50 71 1A	1	PEDALE	PEDAL	PEDAL
5270610	30 20 1A	1	PEDALE	PEDAL	PEDAL
5270613	50 75 1A	1	PEDIBULATEUR ACCESS.	ACCESSORY PEDAL	ZUBEHOER PEDAL
5270614	30 22 1A	8	MANETTE	HAND LEVER	VERSTELLHEBEL
5270615	30 22 1A	7	CABLES (JEU)	CABLE (KIT)	KABEL BAUSATZ
527A0006	30 20 1A	8	SOUFFLET	BELLOWS	FALTENBALG
	50 71 1A	8			
527A0010	50 75 1A	9	RESSORT	SPRING	FEDER
527A0015	40 10 1A	9	AXE	CLEVIS PIN	BOLZEN
527A0016	40 10 1A	10	RONDELLE	WASHER	UNTERLEGSSCHEIBE
527A0017	40 10 1A	24	CACHE	MUFF	MUFFE
527A0018	40 10 1A	11	ARBRE	SHAFT	WELLE
527A0019	40 10 1A	18	VERIN PNEUMATIQUE	PNEUMATIC CYLINDER	LUFTZYLINDER
527A0020	40 10 1A	21	CACHE	MUFF	MUFFE
527A0021	40 10 1A	23	CACHE	MUFF	MUFFE
527A0022	40 10 1A	20	CACHE	MUFF	MUFFE
527A0023	40 10 1A	22	CACHE	MUFF	MUFFE
527A0024	40 10 1A	5	COLONNE	COLUMN	SAEULE
527A0025	40 10 1A	12	COLONNE	COLUMN	SAEULE
527A0026	40 10 1A	19	GOUPILLE	PIN	STIFT
527A0027	40 10 1A	6	CARDAN	UNIVERSAL JOINT	GELENKWELLE
527A0029	30 20 1A	7	ELECTRO-AIMANT	SOLENOID	

REPertoire ALPHANUMERIQUE  
 NUMERICAL AND ALPHABETICAL INDEX  
 ALPHABETISCHER NUMERISCHER INDEX

Référence Parts number Teilnummer	Page Page Seite	Repère Item Position	Désignation Designation Bezeichnung		
	50 71 1A	7			
527A0030	50 75 1A	5	POCHETTE PEDALE	PEDAL KIT	PEDAL BAUZATS
527A0039	30 20 1A	4	POCHETTE POUSSOIRS	PLUNGER SET	STÖSSEL SATZ
	50 71 1A	4			
527A0041	30 20 1A	6	RESSORT DE RAPPEL	RETURN SPRING	RÜCKSTELLFEDERN
	50 71 1A	6			
527A0043	50 75 1A	12	POCHETTE POUSSOIRS	PLUNGER SET	STÖSSEL SATZ
527A0044	50 75 1A	11	POCHETTE RESSORTS	SPRINGS SET	FEDER SATZ
5310006	01 95 2A	5	SUPPORT	BRACKET	TRAEGER
5310007	01 95 2A	4	CALE	SHIM	KEIL
5320045	01 95 1A	17	ANTEVISEUR	FRONT VIEW MIRROR	VORDERSPIEGEL
5320073	60 52 1A	19	RETROVISEUR	MIRROR	SPIEGEL
5320086	10 65 1A	19	VASE D'EXPANSION	EXPANSION BOTTLE	EXPANSIONSGEFÄSSES
5320091	10 60 1A	8	HELICE	PROPELLER	PROPELLER
5320096	10 60 1A	29	HELICE	PROPELLER	PROPELLER
532A0002	10 65 1A	37	VASE D'EXPANSION + BOUCHON	EXPANSION BOTTLE + PLUG	EXPANSIONSGEFÄSSES + STOPFEN
5330044	30 00 2A	22	CLAPET ANTI-RETOUR	CHECK VALVE	RÜCKSCHLAGVENTIL
5330105	50 01 1A	6	CLAPET ANTI-RETOUR	CHECK VALVE	RÜCKSCHLAGVENTIL
	50 26 1A	7			
5330109	50 07 1A	15	CLAPET ANTI-RETOUR	CHECK VALVE	RÜCKSCHLAGVENTIL
5330110	21 00 1A	10	CLAPET ANTI-RETOUR	CHECK VALVE	RÜCKSCHLAGVENTIL
	21 00 1B	10			
5330119	60 95 3A	26	SOUPAPE DE SÉCURITÉ	RELIEF VALVE	SICHERHEITSVENTIL
5350130	60 95 4A	3	COMPRESSEUR CLIM.	COMPRESSOR AIR-COND.	KOMPRESSORKLIM.
5350143	50 35 1A	1	POMPE HYDRAULIQUE	HYDRAULIC PUMP	HYDROPUMPE
5350144	21 10 1A	1	POMPE HYDRAULIQUE	HYDRAULIC PUMP	HYDROPUMPE
5350145	50 34 1A	1	POMPE HYDRAULIQUE	HYDRAULIC PUMP	HYDROPUMPE
5350177	60 95 4A	12	COMPRESSEUR CLIM.	COMPRESSOR AIR-COND.	KOMPRESSORKLIM.
535A0015	21 10 3A	11	CIRCLIP	CIRCLIP	SICHERUNGSRING
535A0024	21 10 2A	19	LIMITEUR DE PRESSION	PRESSURE RELIEF VALVE	DRUCKBEGREN- ZUNGSVENTIL
535A0025	21 10 2A	22	POCHETTE DE JOINTS	SEAL (KIT)	DICHTRING (BAUSATZ)
535A0027	21 10 2A	5	VALVE DE COUPURE	CUT OFF VALVE	ABSCHALTVENTIL
535A0028	21 10 2A	9	POCHETTE DE JOINTS	SEAL (KIT)	DICHTRING (BAUSATZ)
535A0036	21 10 2A	15	CARTOUCHE	CARTRIDGE	EINSATZ
535A0037	21 10 2A	18	POCHETTE DE JOINTS	SEAL (KIT)	DICHTRING (BAUSATZ)
535A0061	21 10 2A	3	JONC D'ARRET	STOP WEDDING RING	ANSCHLAGSSCHEIBE
535A0064	21 10 2A	23	CIRCLIP	CIRCLIP	SICHERUNGSRING
535A0065	21 10 2A	14	POCHETTE DE JOINTS	SEAL (KIT)	DICHTRING (BAUSATZ)



REPertoire ALPHANUMERIQUE  
 NUMERICAL AND ALPHABETICAL INDEX  
 ALPHABETISCHER NUMERISCHER INDEX

Référence Parts number Teilnummer	Page Page Seite	Repère Item Position	Désignation Designation Bezeichnung
535A0093	21 10 3A	10	REGULATEUR REGULATOR REGLER
535A0097	21 10 2A	10	LIMITEUR DE PRESSION PRESSURE RELIEF DRUCKBEGREN- VALVE ZUNGSVENTIL
535A0099	21 10 3A	12	POCHETTE DE JOINTS SEAL (KIT) DICHRING (BAUSATZ)
535A0122	21 10 3A	1	FILTRE A HUILE OIL FILTER OELFILTER (COMPLET) (COMPLETE) (VOLLSTANDIG)
535A0123	21 10 3A	6	CARTER SUMP WANNE
535A0125	01 00 1A 21 10 3A	9 7	ELEMENT FILTRANT AIR ELEMENT FILTEREINSATZ
535A0126	21 10 3A	9	RESSORT SPRING FEDER
535A0127	21 10 3A	8	JOINT TORIQUE O-RING O-RING
535A0128	21 10 3A	4	JOINT TORIQUE O-RING O-RING
535A0129	21 10 3A	5	INDICATEUR ELEC. ELECTRICAL INDICATOR ANZEIGER ELEKTRISCHE
535A0158	21 10 4A	7	POCHETTE DE JOINTS SEAL (KIT) DICHRING (BAUSATZ)
535A0170	21 10 2A	2	ARBRE SHAFT WELLE
535A0171	21 10 4A	8	DISTRIBUTEUR DISTRIBUTOR VERTEILER
535A0172	21 10 4A	15	POCHETTE DE JOINTS SEAL (KIT) DICHRING (BAUSATZ)
535A0173	21 10 4A	2	VALVE INCHING NU INCHING VALVE NAKED INCHVENTIL NACKTES
535A0174	21 10 4A	17	POCHETTE DE JOINTS SEAL (KIT) DICHRING (BAUSATZ)
535A0175	21 10 1A	2	POCHETTE DE JOINTS SEAL (KIT) DICHRING (BAUSATZ)
535A0176	21 10 4A 21 30 1A	16 18	SOLENOIDE SOLENOID SOLENOID
535A0177	21 10 2A	1	POMPE ENGRENAGES GEAR PUMP ZAHNRADPUMPE
535A0178	21 10 2A	4	POCHETTE DE JOINTS SEAL (KIT) DICHRING (BAUSATZ)
535A0179	21 10 2A	24	JOINT SEAL DICHRING
535A0180	50 34 1A	2	REGULATEUR REGULATOR REGLER
535A0181	50 34 1A	9	POCHETTE DE JOINTS SEAL (KIT) DICHRING (BAUSATZ)
535A0182	50 34 1A	10	VALVE VALVE VENTIL
535A0183	50 34 1A	14	POCHETTE DE JOINTS SEAL (KIT) DICHRING (BAUSATZ)
535A0184	50 34 1A	19	VALVE VALVE VENTIL
535A0185	50 34 1A	25	POCHETTE DE JOINTS SEAL (KIT) DICHRING (BAUSATZ)
535A0186	50 34 1A	15	VALVE VALVE VENTIL
535A0187	50 34 1A	18	POCHETTE DE JOINTS SEAL (KIT) DICHRING (BAUSATZ)
535A0208	21 10 4A	3	UNITÉ DE RÉGULATION REGULATING UNIT REGELEINHEIT
535A0213	21 10 4A	1	KIT : VALVE INCHING KIT: INCHING VALVE KIT : INCHVENTIL
5360219	50 95 1A	5	CLAPET DE SECURITE SAFETY VALVE SICHERHEITSVENTIL
5360224	50 90 1A	1	SELECTEUR SELECTOR SELEKTOR
5360225	50 82 1A	1	ELECTRO - VALVE ELECTROVALVE ELEKTROVENTIL
5360230	50 95 1A	1	CLAPET DE SECURITE SAFETY VALVE SICHERHEITSVENTIL
5360258	60 46 1A	19	BLOC DE REPARTITION DISTRIBUTION BLOCK VERTEILERSTUECK BLOC

REPertoire ALPHANUMERIQUE  
 NUMERICAL AND ALPHABETICAL INDEX  
 ALPHABETISCHER NUMERISCHER INDEX

Référence Parts number Teilnummer	Page Page Seite	Repère Item Position	Désignation Designation Bezeichnung		
5360290	60 44 1A	20	BLOC DE REPARTITION	DISTRIBUTION BLOCK	VERTEILERSTUECK BLOC
5360352	50 78 1A	1	MANIPULATEUR	CONTROL LEVER	STEUERHEBEL
5360353	50 76 1A	1	MANIPULATEUR	CONTROL LEVER	STEUERHEBEL
5360354	40 50 1A	1	ORBITROL	STEERING VALVE	UEBERGEORDNETES
5360355	40 60 1A	1	VALVE PRIORITAIRE	PRIORITY VALVE	VERTEILER VENTIL
5360359	50 38 1A	1	DISTRIBUTEUR	DISTRIBUTOR	VERTEILER
5360403	50 27 1A	8	BLOC DE PRIORITÉ	BLOCK OF PRIORITY	BLOCK DER PRIORITÄT
5360406	50 27 1A	24	ELECTRO-DISTRIBUTEUR	SOLENOID-VALVE	ELEKTROVENTIL
536A0017	50 76 1A	14	POCHETTE REPARATION	REPAIR KIT	REPAR-SATZ
	50 78 1A	14			
536A0018	01 10 1A	3	LIMITEUR DE PRESSION	PRESSURE RELIEF VALVE	DRUCKBEGREN- ZUNGSVENTIL
536A0020	50 38 1A	12	REGULATEUR	REGULATOR	REGLER
536A0022	50 38 1A	2	POCHETTE DE JOINTS	SEAL (KIT)	DICHTRING (BAUSATZ)
536A0033	50 82 1A	4	BOBINE	COIL	ZUENDSPULE
536A0034	50 76 1A	15	POCHETTE BOUTONS POUSSOIR	PUSH BUTTON KIT	DRUCKKNOPFSATZ
	50 78 1A	16			
536A0035	50 90 1A	10	BOBINE	COIL	ZUENDSPULE
536A0036	50 38 1A	4	ELEMENT COMPLET (ORIENTATION)	COMPLETE ELEMENT (SLEWING)	KOMPLETTE ELEMENT (SCHWENKUNG)
536A0037	50 38 1A	5	ELEMENT D'ENTREE COMPLET	COMPLETE INLET ELEMENT	KOMPLETTES EINGANGSELEMENT
536A0044	50 38 1A	13	LIMITEUR	LIMITER	SPARDUESE
536A0046	50 76 1A	5	POCHETTE POUSSOIRS	PLUNGER SET	STÖSSEL SATZ
	50 78 1A	5			
536A0051	50 95 1A	6	RONDELLE ANTI-EXTRU.	BACK-UP RING	STUETZRING
536A0052	50 95 1A	3	RONDELLE ANTI-EXTRU.	BACK-UP RING	STUETZRING
536A0053	50 95 1A	7	JOINT TORIQUE	O-RING	O-RING
536A0054	50 95 1A	2	JOINT TORIQUE	O-RING	O-RING
536A0055	50 95 1A	4	POCHETTE DE JOINTS	SEAL (KIT)	DICHTRING (BAUSATZ)
536A0056	50 95 1A	8	POCHETTE DE JOINTS	SEAL (KIT)	DICHTRING (BAUSATZ)
536A0072	50 38 1A	3	ELEMENT D'ENTREE COMPLET	COMPLETE INLET ELEMENT	KOMPLETTES EINGANGSELEMENT
536A0074	50 38 1A	15	LIMITEUR DE PRESSION	PRESSURE RELIEF VALVE	DRUCKBEGREN- ZUNGSVENTIL
536A0075	50 38 1A	16	LIMITEUR DE PRESSION	PRESSURE RELIEF VALVE	DRUCKBEGREN- ZUNGSVENTIL
536A0076	50 38 1A	11	LIMITEUR DE PRESSION	PRESSURE RELIEF VALVE	DRUCKBEGREN- ZUNGSVENTIL

REPertoire ALPHANUMERIQUE  
 NUMERICAL AND ALPHABETICAL INDEX  
 ALPHABETISCHER NUMERISCHER INDEX

Référence Parts number Teilnummer	Page Page Seite	Repère Item Position	Désignation Designation Bezeichnung		
536A0077	50 38 1A	14	LIMITEUR DE PRESSION	PRESSURE RELIEF VALVE	DRUCKBEGREN- ZUNGSVENTIL
536A0086	60 46 1A	28	VIS DE DOSAGE	METERING SCREW	ZUTEILSCHNECKE
536A0087	60 46 1A	28 .1	VIS DE DOSAGE	METERING SCREW	ZUTEILSCHNECKE
536A0088	60 46 1A	28 .2	VIS DE DOSAGE	METERING SCREW	ZUTEILSCHNECKE
536A0089	60 46 1A	28 .3	VIS DE DOSAGE	METERING SCREW	ZUTEILSCHNECKE
536A0090	50 76 1A 50 78 1A	2 2	POIGNEE	HANDLE	HANDGRIFF
536A0093	50 78 1A	6	RESSORT	SPRING	FEDER
536A0107	01 10 1A	2	LIMITEUR DE PRESSION	PRESSURE RELIEF VALVE	DRUCKBEGREN- ZUNGSVENTIL
536A0120	40 60 1A	9	POCHETTE DE JOINTS	SEAL (KIT)	DICHTRING (BAUSATZ)
536A0121	40 60 1A	4	BOUCHON	PLUG	VERSCHL.STOPFEN
536A0122	50 38 1A	6	ELEMENT COMPLET (FLECHE)	COMPLETE ELEMENT (BOOM)	KOMPLETTE ELEMENT (AUSLEGER)
536A0123	50 38 1A	7	ELEMENT COMPLET (BEC DE FLECHE)	COMPLETE ELEMENT (INTERMEDIATE BOOM)	KOMPLETTE ELEMENT (AUSLEGERSCHNABEL)
536A0124	50 38 1A	8	ELEMENT COMPLET (FONCTION SUPPL.)	COMPLETE ELEMENT (SUPPLEMENT. FONCT.)	KOMPLETTE ELEMENT (ZUSATZFUNKTION)
536A0125	50 38 1A	9	ELEMENT COMPLET (GODET)	COMPLETE ELEMENT (BUCKET)	KOMPLETTE ELEMENT (LOEFFEL)
536A0126	50 38 1A	10	ELEMENT COMPLET (BRAS)	COMPLETE ELEMENT (ARM)	KOMPLETTE ELEMENT (ARM)
536A0149	50 90 1A	5	BOBINE	COIL	ZUENDSPULE
536A0213	50 38 1A	22	KIT DE TIRANTS	TIE RODS KIT	ZUGANKERBAUSATZ
536A0215	60 44 1B 60 46 1B	10 10	BLOC	BLOCK	BLOCK
536A0216	50 38 1A	23	KIT DE TIRANTS	TIE RODS KIT	ZUGANKERBAUSATZ
536A0225	60 44 1B	1	BLOC DE REPARTITION	DISTRIBUTION BLOCK	VERTEILERSTUECK BLOC
536A0226	60 44 1B	2	BLOC DE REPARTITION	DISTRIBUTION BLOCK	VERTEILERSTUECK BLOC
536A0227	60 46 1B	1	BLOC DE REPARTITION	DISTRIBUTION BLOCK	VERTEILERSTUECK BLOC
5370261	60 95 3A	10	CONDENSEUR DE CLIMATISATION	CONDENSER OF AIR CONDITIONING	KONDENSATOR DE KLIMAAANLAGE
5370263	21 30 1A	1	MOTEUR HYDRAULIQUE	HYDRAULIC MOTOR	HYDROMOTOR
5370293	10 00 1A	1	MOTEUR EQUIPE	ENGINE EQUIPPED	MOTOR AUSGERUESTET
5370294	10 60 1A	18	REFROIDISSEUR HUILE	OIL COOLER	OELKUEHLER
5370297	10 60 1A	13	BLOC RADIATEUR	RADIATOR BLOCK	KUEHLERBLOCK
5370304	40 30 1A	1	MOTEUR ORIENTATION	TURNTABLE ENGINE	DREHKRANZMOTOR
5370306	60 95 4A	1	MOTEUR HYDRAULIQUE	HYDRAULIC MOTOR	HYDROMOTOR
5370310	10 60 1A	9	BLOC RADIATEUR	RADIATOR BLOCK	KUEHLERBLOCK

REPertoire ALPHANUMERIQUE  
 NUMERICAL AND ALPHABETICAL INDEX  
 ALPHABETISCHER NUMERISCHER INDEX

Référence Parts number Teilnummer	Page Page Seite	Repère Item Position	Désignation Designation Bezeichnung		
5370317	10 00 1A	10	MOTEUR EQUIPE	ENGINE EQUIPPED	MOTOR AUSGERUESTET
537A0017	01 00 1A	7	FILTRE HUILE	OIL FILTER	OELFILTER
	10 00 1A	2			
537A0068	21 30 1A	6	CIRCLIP	CIRCLIP	SICHERUNGSRING
537A0078	40 30 1A	19	ARBRE	SHAFT	WELLE
537A0079	40 30 1A	21	ROULEMENT ROULEAU	ROLLER BEARING	ROLLENLAGER
537A0095	40 30 1A	37	CIRCLIP	CIRCLIP	SICHERUNGSRING
537A0097	40 30 1A	36	RONDELLE RESSORT	SPRING WASHER	FEDERSCHEIBE
537A0118	10 00 1A	9	MANO CONTACT	ENGINE OIL PRESSURE	DRUCKSCHALTER
			PRESSION D'HUILE	SWITCH	MOTOROLDRUCK
537A0163	40 30 1A	29	JOINT TORIQUE	O-RING	O-RING
537A0167	60 95 5A	9	CONDENSEUR	CONDENSER COIL	KONDENSATOR
537A0168	60 95 5A	2	GRILLE	GRATE	ROST
537A0169	60 95 5A	8	CARTER	CASING	WANNE
537A0182	60 95 5A	10	ENSEMBLE VENTILATEUR	FAN ASSEMBLY	VENTILATOR-EINHEIT
537A0184	40 30 1A	25	GLACE/DISTRIBUTION	VALVING/DISTRIBUTOR	VERTEILERSCHEIBE
537A0186	40 30 1A	24	CIRCLIP	CIRCLIP	SICHERUNGSRING
537A0187	40 30 1A	23	BAGUE	BUSH	RING
537A0188	40 30 1A	20	ROULEMENT ROULEAU	ROLLER BEARING	ROLLENLAGER
537A0189	40 30 1A	22	CALES (JEU)	SHIM (KIT)	UNTERLAGEN (BAUSATZ)
537A0190	40 30 1A	14	JOINT TORIQUE	O-RING	O-RING
537A0193	40 30 1A	26	POCHETTE DE JOINTS	SEAL (KIT)	DICHTRING (BAUSATZ)
537A0195	40 30 1A	30	JOINT	SEAL	DICHTRING
537A0196	40 30 1A	18	KIT REPARATION	REPAIR (KIT)	REPARATUR (BAUSATZ)
537A0197	40 30 1A	17	CAME	CAM	NOCKEN
537A0198	40 30 1A	12	BAGUE D'ÉTANCHÉITÉ	SEAL WASHER	DICHTRING
537A0200	40 30 1A	13	BAGUE	BUSH	RING
537A0201	40 30 1A	33	VIS	SCREW	SCHRAUBE
537A0202	21 30 1A	14	POCHETTE DE JOINTS	SEAL (KIT)	DICHTRING (BAUSATZ)
537A0215	21 30 1A	17	COMMANDE	CONTROL	STEUERUNG
537A0216	21 30 1A	19	POCHETTE DE JOINTS	SEAL (KIT)	DICHTRING (BAUSATZ)
537A0219	01 00 1A	10	CARTOUCHE: PREFILTRE	CARTRIGE: PREFILTER	EINSATZ: VORFILTER
			(GASOIL)	(GASOIL)	(GASOL)
	10 70 1A	21			
537A0270	40 30 1A	34	VIS	SCREW	SCHRAUBE
537A0272	40 30 1A	31	ARBRE	SHAFT	WELLE
537A0273	40 30 1A	6	JOINT TORIQUE	O-RING	O-RING
537A0274	40 30 1A	4	JOINT TORIQUE	O-RING	O-RING
537A0275	40 30 1A	5	JOINT TORIQUE	O-RING	O-RING
537A0276	40 30 1A	10	COUVERCLE	COVER	DECKEL

REPertoire ALPHANUMERIQUE  
 NUMERICAL AND ALPHABETICAL INDEX  
 ALPHABETISCHER NUMERISCHER INDEX

Référence Parts number Teilnummer	Page Page Seite	Repère Item Position	Désignation Designation Bezeichnung		
537A0279	40 30 1A	35	PISTON	PISTON	KOLBEN
537A0281	40 30 1A	3	KIT POUR FREIN	KIT FOR BRAKE	BAUSATZ FUER BREMSE
537A0287	01 00 1A	8	FILTRE CARBURANT	FUEL FILTER	KRAFTSTOFFFILTER
	10 00 1A	3			
537A0291	10 00 1A	5	COURROIE	BELT	RIEMEN
537A0293	10 60 1A	15	REFROIDISSEUR HUILE	OIL COOLER	OELKUEHLER
537A0294	10 60 1A	14	RADIATEUR AIR	AIR COOLER	LUFTKUEHLER
537A0295	10 60 1A	16	REFROIDISSEUR EAU	WATER COOLER	WASSERKUEHLER
537A0297	40 30 1A	32	CORPS	BODY	KOERPER
537A0298	40 30 1A	15	PALIER ÉQUIPÉ	BEARING EQUIPPED	AUSGESTATTETES LAGER
537A0299	40 30 1A	9	POCHETTE JOINT FREIN	KIT SEAL BRAKE	BAUSATZ DICHTRING BREMSE
537A0300	40 30 1A	2	POCHETTE DISQUES FREIN	KIT DISC BRAKE	BAUSATZ PLATTE BREMSE
537A0301	40 30 1A	11	POCHETTE PALIER	KIT BEARING	BAUSATZ LAGER
537A0303	10 60 1A	11	REFROIDISSEUR HUILE	OIL COOLER	OELKUEHLER
537A0304	10 60 1A	12	REFROIDISSEUR EAU	WATER COOLER	WASSERKUEHLER
537A0305	10 60 1A	10	RADIATEUR AIR	AIR COOLER	LUFTKUEHLER
537A0306	10 60 1A	27	BUSE VENTILATEUR	FAN SHELL	LUEFTERTUNNEL
537A0308	10 60 1A	28	ENSEMBLE MOTEUR VENTILATEUR	DRIVING UNIT VENTILATOR	MOTORGESAMTHEIT VENTILATOR
537A0317	10 00 1A	11	COURROIE	BELT	RIEMEN
537A0373	10 00 1A	4	POMPE AMORCAGE GASOIL	FUEL PRIMING PUMP	ANSAUGPUMP GASÖL
5380511	60 52 1A	13	CAPOT	HOOD	HAUBE
5380514	60 52 1A	11	PORTE LATÉRALE	SIDE DOOR	SEITENTÜR
5380563	60 50 1A	2	TRAPPE	HATCH	SCHAULOCH
5380697	60 56 1A	1	CABINE ÉQUIPÉE CHAUFFAGE	EQUIPPED CABIN HEATER	KOMPLETTE KABINE HEIZUNG
5380701	60 56 1A	1 .1	CABINE ÉQUIPÉE CHAUFFAGE / CLIMAT.	EQUIPPED CABIN HEATER / AIR COND.	KOMPLETTE KABINE HEIZUNG/KLIMATISIERT
5380710	60 50 1A	1	CAPOT MOTEUR	ENGINE COVER	MOTORHAUBE
5380711	60 50 1A	5	CAPOT	HOOD	HAUBE
5380715	60 52 1A	21	PORTE SUPERIEURE POUR CLIMATISATION	HIGHER DOOR FOR AIR COND.	TRÄGT HÖHER (KLIMAAANLAGE)
5380721	60 52 1A	20	PORTE SUPERIEURE	HIGHER DOOR	TRÄGT HOHER
5380724	60 50 1A	6	GARDE-BOUE	MUDGUARD	SCHUTZBLECH
5380725	60 50 1A	7	GARDE-BOUE	MUDGUARD	SCHUTZBLECH
5380735	60 04 1A	16	CLOISON	PARTITION	TRENNWAND
5380736	60 50 1A	11	AILE	WING	FLUEGEL

REPertoire ALPHANUMERIQUE  
 NUMERICAL AND ALPHABETICAL INDEX  
 ALPHABETISCHER NUMERISCHER INDEX

Référence Parts number Teilnummer	Page Page Seite	Repère Item Position		Désignation Designation Bezeichnung	
5380737	60 50 1A	12 .1	AILE	WING	FLUEGEL
5380806	60 50 1A	12 .2	AILE	WING	FLUEGEL
538A0002	60 71 1A	7	JOINT	SEAL	DICHTRING
538A0003	60 71 1A	8	JOINT	SEAL	DICHTRING
538A0005	60 71 1A	26	FIXATION	HOLDING FIXTURE	BEFESTIGUNG
538A0006	60 71 1A	23	AXE	CLEVIS PIN	BOLZEN
538A0007	60 69 1A	16	AXE	CLEVIS PIN	BOLZEN
	60 73 1A	8			
538A0009	60 78 1A	5	BOUCHON	PLUG	VERSCHL.STOPFEN
	60 95 1A	5			
538A0010	70 70 1A	21	LAVE GLACE	WINDSHIELD WASH	SCHEIBENWAESCHER
538A0011	60 69 1A	10	GALET	ROLLER	ROLLE
538A0012	60 69 1A	9	PLAQUE	PLATE	PLATTE
538A0013	60 69 1A	6	BOUCHON	PLUG	VERSCHL.STOPFEN
	60 78 2A	4			
538A0014	60 65 1A	11	JOINT	SEAL	DICHTRING
538A0015	70 70 1A	2	PASSE- FILS	GROMMET	GUMMITUELLE
538A0016	60 73 1A	4	AXE	CLEVIS PIN	BOLZEN
538A0018	60 69 1A	4	SUPPORT	BRACKET	TRAEGER
538A0019	60 65 1A	2	SUPPORT	BRACKET	TRAEGER
538A0020	60 65 1A	3	JOINT	SEAL	DICHTRING
538A0021	60 73 1A	11	SERRURE	LOCK	SCHLOSS
538A0022	60 69 1A	12	SERRURE	LOCK	SCHLOSS
538A0026	60 69 1A	2	VITRE	GLASS PANE	GLASSCHEIBE
538A0027	60 65 1A	1	VITRE	GLASS PANE	GLASSCHEIBE
538A0028	60 61 1A	12	VITRE	GLASS PANE	GLASSCHEIBE
538A0029	60 61 1A	4	VITRE	GLASS PANE	GLASSCHEIBE
538A0030	60 61 1A	1	VITRE	GLASS PANE	GLASSCHEIBE
538A0031	60 61 1A	2	VITRE	GLASS PANE	GLASSCHEIBE
538A0032	60 71 1A	2	JOINT	SEAL	DICHTRING
538A0033	60 71 1A	4	JOINT	SEAL	DICHTRING
538A0034	60 67 1A	9	GLACE	GLASS	SCHEIBE
538A0036	60 73 1A	31	TOIT	ROOF	DACH
538A0037	60 61 1A	3	VITRE DE TOIT	ROOF GLASS	DACHSCHEIBE
538A0038	60 73 1A	55	GARNITURE	LINING	BELAG
538A0039	60 69 1A	3	JOINT	SEAL	DICHTRING
538A0041	60 73 1A	2	JOINT	SEAL	DICHTRING
538A0044	70 70 1A	12	CACHE	MUFF	MUFFE
538A0045	60 73 1A	58	GARNITURE	LINING	BELAG
538A0046	60 73 1A	54	GARNITURE	LINING	BELAG

REPertoire ALPHANUMERIQUE  
 NUMERICAL AND ALPHABETICAL INDEX  
 ALPHABETISCHER NUMERISCHER INDEX

Référence Parts number Teilnummer	Page Page Seite	Repère Item Position	Désignation Designation Bezeichnung
538A0048	60 61 1A	19	AXE CLEVIS PIN BOLZEN
538A0049	70 70 1A	23	LAVE GLACE WINDSHIELD WASH SCHEIBENWAESCHER
538A0050	60 73 1A	1	ANTI-DERAPANT ANTI-SKID GLEITSCHUTZ
538A0051	60 73 1A	30	JOINT SEAL DICHTRING
538A0058	60 67 1A	1	BAIE COULISSANTE SLIDING WINDOW SCHIEBEFENSTER
538A0059	60 71 1A	28	PAUMELLE HINGE-PLATE TUEBAND
538A0061	60 71 1A	22	CABLE BOWDEN BOWDEN CABLE BOWDENZUG
538A0062	70 70 1A	1	FAISCEAU ELECTRIQUE HARNESS WIRING KABELSATZ
538A0066	70 70 1A	17	BALAI ESSUIE GLACE WIPER BLADE WISCHERBLATT
538A0067	70 70 1A	16	BRAS ESSUIE GL WIPER ARM WISCHERARM
538A0068	70 70 1A	7	SUPPORT BRACKET TRAEGER
538A0069	60 73 1A	56	PARE SOLEIL CANOPY VERDECK
538A0070	60 71 1A	12	SERRURE LOCK SCHLOSS
538A0071	60 61 1A	14	GLISSIERE SLIPPER GLEITFLAECHEN
538A0072	70 70 1A	3	CONTACTEUR SWITCH SCHALTER
538A0073	60 73 1A	20	SUPPORT BRACKET TRAEGER
538A0074	60 73 1A	28	DIFFUSEUR D'AIR AIR OUTLET LUFTDUESE
	60 78 1A	27	
	60 95 1A	27	
538A0075	70 70 1A	8	VIS SCREW SCHRAUBE
538A0077	60 71 1A	9	VIS SCREW SCHRAUBE
538A0078	60 61 1A	16	VIS SCREW SCHRAUBE
538A0079	60 61 1A	7	VIS SCREW SCHRAUBE
	60 69 1A	13	
	60 73 1A	12	
538A0080	70 70 1A	4	VIS SCREW SCHRAUBE
538A0081	60 73 1A	19	VIS SCREW SCHRAUBE
538A0082	60 71 1A	27	VIS SCREW SCHRAUBE
538A0083	60 71 1A	34	VIS SCREW SCHRAUBE
	60 73 1A	16	
	60 73 1A	26	
	60 73 1A	59	
538A0084	60 69 1A	11	CIRCLIP CIRCLIP SICHERUNGSRING
538A0085	60 71 1A	20	CIRCLIP CIRCLIP SICHERUNGSRING
538A0086	60 61 1A	9	RONDELLE EVENT TAB WASHER SICHERUNGSBLECH
538A0087	60 71 1A	25	GOUPILLE PIN STIFT
538A0089	60 73 1A	5	SUPPORT BRACKET TRAEGER
538A0090	60 71 1A	45	RONDELLE WASHER UNTERLEGSCHNEIBE
	60 73 1A	17	
	60 73 1A	27	

REPertoire ALPHANUMERIQUE  
 NUMERICAL AND ALPHABETICAL INDEX  
 ALPHABETISCHER NUMERISCHER INDEX

Référence Parts number Teilnummer	Page Page Seite	Repère Item Position	Désignation Designation Bezeichnung
	60 73 1A	60	
538A0091	70 70 1A	10	RONDELLE WASHER UNTERLEGSCHIEBE
538A0092	60 71 1A	21	RESSORT SPRING FEDER
538A0093	60 71 1A	32	BOUCHON PLUG VERSCHL.STOPFEN
	60 78 2A	13	
538A0094	60 73 1A	29	BOUCHON PLUG VERSCHL.STOPFEN
	60 73 1A	41	
538A0095	70 70 1A	22	PASSE-CLOISON BULKHEAD GROMMET DURCHGANG
538A0096	70 70 1A	20	TE TEE T STUECK
538A0098	60 61 1A	5	PASSE-CLOISON BULKHEAD GROMMET DURCHGANG
538A0100	60 73 1A	34	RONDELLE WASHER UNTERLEGSCHIEBE
	60 73 1A	44	
538A0101	60 71 1A	18	RONDELLE WASHER UNTERLEGSCHIEBE
538A0102	60 61 1A	15	POIGNEE HANDLE HANDGRIFF
538A0103	60 71 1A	17	POIGNEE HANDLE HANDGRIFF
538A0104	60 61 1A	6	ENTRETOISE SPACER ABSTANDSTUECK
538A0105	60 71 1A	16	LEVIER LEVER HEBEL
538A0106	60 73 1A	57	CACHE MUFF MUFFE
538A0107	60 61 1A	13	SUPPORT BRACKET TRAEGER
538A0108	60 73 1A	18	PORTE MANTEAU COAT HANGER KLEIDERHAKEN
538A0109	70 70 1A	11	ECROU NUT MUTTER
538A0111	60 73 1A	9	TAMPON PAD STOPFEN
538A0112	60 61 1A	11	CAPUCHON COWL HAUBE
538A0113	60 71 1A	44	VERIN PNEUMATIQUE PNEUMATIC CYLINDER LUFTZYLINDER
538A0114	70 70 1A	31	SUPPORT BRACKET TRAEGER
538A0116	70 70 1A	19	TUYAU TUBE ROHR
538A0117	60 69 1A	1	CADRE FRAME RAHMEN
538A0119	60 73 1A	35	GRILLE GRATE ROST
538A0120	70 70 1A	36	ALLUME CIGARE LIGHTER ZIG ANZUENDER
538A0121	70 70 1A	6	MOTEUR ESSUIE GLACE WIPER MOTOR WISCHERMOTOR
538A0122	70 70 1A	15	MOTEUR ESSUIE GLACE WIPER MOTOR WISCHERMOTOR
538A0123	70 70 1A	18	RESERVOIR EAU WATER TANK WASSERBEHALTER
538A0124	60 71 1A	37	SANGLE BELT RIEMEN
538A0125	60 71 1A	38	CIRCLIP CIRCLIP SICHERUNGSRING
538A0126	60 71 1A	39	AXE CLEVIS PIN BOLZEN
538A0127	60 61 1A	18	JOINT SEAL DICHRING
538A0128	60 71 1A	40	SERRURE LOCK SCHLOSS
538A0129	60 71 1A	1	PORTE DOOR TUER
538A0130	70 70 1A	37	ANTENNE ANTENNA ANTENNE
538A0131	70 70 1A	13	BRAS ESSUIE GL WIPER ARM WISCHERARM



REPertoire ALPHANUMERIQUE  
 NUMERICAL AND ALPHABETICAL INDEX  
 ALPHABETISCHER NUMERISCHER INDEX

Référence Parts number Teilnummer	Page Page Seite	Repère Item Position	Désignation Designation Bezeichnung
538A0132	70 70 1A	14 .0	BALAI ESSUIE GLACE WIPER BLADE WISCHERBLATT
538A0134	60 69 1A	5	AXE CLEVIS PIN BOLZEN
538A0136	60 65 1A	4	ECROU NUT MUTTER
538A0138	60 67 1A	4	JOINT DE GLACE FACE SEAL LAUFWERKDICHTUNG
538A0139	60 67 1A	2	CADRE FRAME RAHMEN
538A0140	60 67 1A	3	GLACE GLASS SCHEIBE
538A0141	60 67 1A	5	GLACE GLASS SCHEIBE
538A0142	60 67 1A	7	CROCHET HOOK HAKEN
538A0143	60 67 1A	6	CROCHET HOOK HAKEN
538A0144	60 67 1A	8	CROCHET HOOK HAKEN
538A0145	60 71 1A	36	PLAQUE PLATE PLATTE
538A0146	70 70 1A	26	PHARE DE TRAVAIL WORKING HEAD LIGHT ARBEITSSCHEINWERFER
538A0147	70 70 1A	35	AMPOULE BULB GLUEHLAMPE
538A0149	60 73 1A	38	ENTRETOISE SPACER ABSTANDSTUECK
538A0150	60 73 1A	37	RONDELLE WASHER UNTERLEGSCHEIBE
538A0151	60 73 1A	21	EQUERRE ANGLE WINKEL
538A0154	60 73 1A	22	VIS SCREW SCHRAUBE
538A0155	60 73 1A	23	RONDELLE WASHER UNTERLEGSCHEIBE
538A0156	60 73 1A	24	ECROU NUT MUTTER
538A0157	60 73 1A	3	RETROVISEUR MIRROR SPIEGEL
538A0158	60 71 1A	6	POIGNEE DE PORTE DOOR HANDLE TÜRDRÜCKER
538A0159	60 71 1A	43	MECANISME MECHANISM MECHANISMUS
538A0160	60 71 1A	46	ROTULE BALL AND SOCKET GELENKLAGER
538A0161	60 71 1A	33	GARNITURE LINING BELAG
538A0163	70 70 1A	38	CONTACTEUR SWITCH SCHALTER
538A0164	60 71 1A	47	CLE WRENCH SCHR.SCHLUESSEL
538A0175	60 73 1A	49	FILTRE A AIR AIR FILTER LUFTFILTER
538A0176	60 73 1A	15	GARNITURE LINING BELAG
538A0177	60 73 1A	25	GARNITURE LINING BELAG
538A0178	60 73 1A	53	CAPOT HOOD ASS'Y HAUBE
538A0180	60 78 2A	7	COLLIER CLIP SCHELLE
	60 95 1A	28	
	60 95 2A	7	
538A0182	60 95 1A	32	PANNEAU (AVANT) PANEL (FRONT) WERKLEIDUNG (VOR)
538A0183	60 95 1A	14	EVAPORATEUR EVAPORATOR EVAPORATOR
538A0184	60 78 1A	13	RÉCHAUFFEUR TREHEATER VORWÄRMER
	60 95 1A	13	
538A0185	60 78 1A	29	FAISCEAU (COMPLET) HARNESS (COMPLETE) KABELSATZ (KOMLETE)
	60 95 1A	35	

REPertoire ALPHANUMERIQUE  
 NUMERICAL AND ALPHABETICAL INDEX  
 ALPHABETISCHER NUMERISCHER INDEX

Référence Parts number Teilnummer	Page Page Seite	Repère Item Position	Désignation Designation Bezeichnung		
538A0187	60 95 1A	38	BOITIER CLIMAT. COMPLET	COMPLETE AIR CONDITIONED CASE	KLIMATISIERTEGEHÄUSE VOLLSTÄNDIG
538A0188	60 78 1A 60 95 1A	25	COLLIER	CLIP	SHELLE
538A0189	60 78 1A 60 95 1A	23	INSERT FILETÉE	INSERT	EINSATZ
538A0190	60 95 1A	30	TUBE DRAIN	DRAIN PIPE	ROHR (ENTWÄSSERN)
538A0192	60 78 1A 60 95 1A	26	GAINÉ	SHEATH	HUELLE
538A0193	60 78 1A 60 95 1A	28	PROFILÉ EN MOUSSE	FOAM PROFILE	SCHAUMSTÖFF PROFIL
538A0195	60 95 2A	13	BAGUE	BUSH	RING
538A0196	60 95 2A	17	BAGUE	BUSH	RING
538A0197	60 95 2A	16	BAGUE	BUSH	RING
538A0198	60 95 2A	15	VALVE D'EXPANSION	EXPANSION VALVE	EXPANSIONSVENTIL
538A0199	60 78 2A 60 95 2A	11	EMBOUT	TIP	ANSATZ
538A0200	60 78 2A 60 95 2A	5	VANNE DE RÉGLAGE T° CHAUFFAGE	HEATING TEMPERATURE REGULATING VALVE	REGULIERSCHIEBER FÜR DIE HEIZTEMPERATUR
538A0201	60 95 2A	14	BAGUE	BUSH	RING
538A0202	60 78 2A 60 95 2A	3	ADHESIF	ADHESIVE	KLEBSTOFF
538A0203	60 78 2A 60 95 2A	9	DURIT (REFOULEMENT D'EAU)	HOSE(WATER DELIVERY)	HARTSCHLAUCH (WASSERFORDERUNG)
538A0204	60 78 2A 60 95 2A	10	PURGEUR	BLEEDER	ENTLUEFTUNG
538A0205	60 95 2A	22	TUBE FRÉON (REFOULEMENT)	FREON TUBE (DELIVERY)	FREONROHR(FÖRDERUNG) (FORDERUNG)
538A0206	60 95 2A	21	TUBE FRÉON (RETOUR)	FREON TUBE (RETURN)	FREONROHR (RÜCKLAUF)
538A0207	60 95 2A	4	INTERRUPTEUR CLIMATISATION	AIR CONDITIONING SWITCH	SCHALTER DER KLIMAAANLAGE
538A0208	60 78 2A 60 95 2A	8	TUBE (D'EAU)	TUBE (WATER)	ROHR (WASSER)
538A0209	60 78 2A 60 95 2A	14	JOINT ANTI- CONDENSATION	ANTI-CONDENSATION SEAL	KONDENSATIONSSCHUTZ- DICHTUNG
538A0212	60 78 2A	12	BOUCHON	PLUG	VERSCHL.STOPFEN

REPertoire ALPHANUMERIQUE  
 NUMERICAL AND ALPHABETICAL INDEX  
 ALPHABETISCHER NUMERISCHER INDEX

Référence Parts number Teilnummer	Page Page Seite	Repère Item Position	Désignation Designation Bezeichnung		
538A0213	60 95 2A	6	COMMUT. 3 VITESSES CHAUFF. & CLIMAT.	HEATING & CONDIT THREE SPEED-SWITCH	DREISTUFENSCHALTER, HEIZUNG & KLIM.
538A0214	60 78 1A 60 95 1A	24 24	DIFFUSEUR D'AIR	AIR DISPATCHER	LUFTVERBREITER
538A0215	60 73 1A	48	GRILLE DE PROTECTION	PROTECTIVE GRILLR	SCHÜTZENDER GRILL
538A0216	60 73 1A	61	JOINT	SEAL	DICHTRING
538A0218	60 78 1A	1	CHAUFFAGE ENSEMBLE	HEATER ASSEMBLY	HEIZUNG EINHEIT
538A0219	60 78 1A 60 95 1A	6 6	VENTILATEUR (24V)	FAN (24V)	VENTILATOR (24V)
538A0220	60 95 1A	1	CLIMATISATION ENSEMBLE	AIR CONDITIONNED ASSEMBLY	KLIMATISIERT EINHEIT
538A0407	70 70 1A	14 .1	BALAI ESSUIE GLACE	WIPER BLADE	WISCHERBLATT
538A0419	60 73 1A	67	TOIT	ROOF	DACH
538A0437	70 70 1A	34	PLAFONNIER	ROOF LIGHT	DECKENLEUCHE
5400711	01 09 1A	1	NOTICE DE CONDUITE ET D'ENTRETIEN	OPERATING AND MAINTENANCE MANUAL	BEDIENUNGS- UND WARTUNGSANLEITUNG
5400712	01 09 1A	2	CATALOGUE P.R.	PARTS BOOK	ERSATZTEILLISTE
5440036	01 60 1A	3	FOURCHE	FORK	GABEL
5440198	01 45 1A 01 46 1A	10 4	LAME D'USURE	CUTTING EDGE	BLATT
5440203	01 41 1A	1	GODET	BUCKET	LOEFFEL
5440204	01 41 1A	11	GODET	BUCKET	LOEFFEL
5440223	01 45 1A 01 46 1A	14 9	CONTRE-LAME	COUNTER-BLADE	GEGEN KLINGE
5440229	01 45 1A 01 46 1A	16 11	CONTRE-LAME	COUNTER-BLADE	GEGEN KLINGE
5448002	01 40 1A	11	GODET	BUCKET	LOEFFEL
5448003	01 40 1A	1	GODET	BUCKET	LOEFFEL
5450043	60 50 1A 60 52 1A	43 32	CLE	WRENCH	SCHR.SCHLUESSEL
5450060	01 12 1A	1	OUTILLAGE	TOOLING	WERKZEUG
5450061	01 12 1A	2	OUTILLAGE	TOOLING	WERKZEUG
5450062	01 12 1A	3	OUTILLAGE	TOOLING	WERKZEUG
5450063	01 12 1A	4	OUTILLAGE	TOOLING	WERKZEUG
5450064	01 12 1A	5	OUTILLAGE	TOOLING	WERKZEUG
5460399	60 33 1A	15	CLIQUET EQUIPE	EQUIPPED RATCHET	KOMPETTE RATSCHER
5460401	60 25 1A	13	BEC DE FLECHE BAGUE	INTERMEDIATE BOOM INCLUDED BEARINGS	BESCHICKERAUSLEGER MIT BUCHSE
5460527	60 25 1A	7	BIELLE CONNECTION	CONNECTING LINK	VERBINDUNGSSTANGE

REPertoire ALPHANUMERIQUE  
 NUMERICAL AND ALPHABETICAL INDEX  
 ALPHABETISCHER NUMERISCHER INDEX

Référence Parts number Teilnummer	Page Page Seite	Repère Item Position	Désignation Designation Bezeichnung
5460529	60 25 1A	2	BIELLE AR. BAGUEE REAR RODS INCLUDED BEARINGS HINTERSTANGE MIT BUCHSE
5520016	60 29 1A	16	BAGUE BUSH RING
5520017	60 29 1A	49	CALE SHIM KEIL
5520018	60 29 1A	48	CALE SHIM KEIL
5530031	60 29 1A	31	RONDELLE WASHER UNTERLEGSCHIEBE
5530032	60 29 1A	33	CALE SHIM KEIL
5530053	60 29 1A	32	CALE SHIM KEIL
5530061	60 04 1A	26	CALE SHIM KEIL
5530083	60 29 1A	44	CALE SHIM KEIL
5530084	60 29 1A	43	CALE SHIM KEIL
5530085	60 29 1A	10	CALE SHIM KEIL
5530086	60 29 1A	9	CALE SHIM KEIL
	60 29 1A	36	
5530087	60 29 1A	8	CALE SHIM KEIL
	60 29 1A	35	
5530097	60 29 1A	38	RONDELLE WASHER UNTERLEGSCHIEBE
5530098	60 29 1A	39	RONDELLE WASHER UNTERLEGSCHIEBE
5530126	60 29 1A	51	CALE SHIM KEIL
5530127	60 29 1A	52	CALE SHIM KEIL
5530133	60 29 1A	53	CALE SHIM KEIL
5530134	60 29 1A	54	CALE SHIM KEIL
5540019	60 56 1A	3	RONDELLE WASHER UNTERLEGSCHIEBE
5540084	70 64 1A	12	CALE D'EPASSEUR SHIM UNTERLEGPLATTE
5540119	60 04 1A	25	CALE SHIM KEIL
5540123	01 40 1A	12	CALE D'EPASSEUR SHIM UNTERLEGPLATTE
	01 41 1A	12	
5580003	01 40 1A	9	GRAISSEUR GREASE FITING SCHMIERNIPPEL
	01 41 1A	9	
5580005	01 40 2A	7	GRAISSEUR GREASE FITING SCHMIERNIPPEL
	40 40 1A	3	
	50 50 1A	18	
	50 52 1A	18	
	50 62 1A	19	
	50 64 1A	22	
	50 64 1B	18	
	50 64 1C	11	
5580006	50 54 1A	17	GRAISSEUR GREASE FITING SCHMIERNIPPEL
5580008	01 52 1A	3	GRAISSEUR GREASE FITING SCHMIERNIPPEL
	50 56 1A	3	

REPertoire ALPHANUMERIQUE  
 NUMERICAL AND ALPHABETICAL INDEX  
 ALPHABETISCHER NUMERISCHER INDEX

Référence Parts number Teilnummer	Page Page Seite	Repère Item Position	Désignation Designation Bezeichnung
	50 58 1A	3	
	50 58 1B	3	
	50 60 1A	3	
	50 60 1B	3	
	50 62 1A	3	
	50 64 1A	3	
	60 04 1A	18	
	60 10 1A	2	
	60 12 1A	2	
	60 14 1A	5	
	60 16 1A	5	
	60 25 1A	27	
	60 29 1A	5	
	60 44 1B	11	
	60 46 1B	11	
5580010	40 40 1A	11	GRAISSEUR GREASE FITING SCHMIERNIPPEL
	60 25 1A	28	
5600006	30 00 1A	13	BAGUE BUSH RING
	30 00 2A	37	
	30 00 2A	2	
	50 09 1A	7	
	50 10 1A	14	
5600009	21 40 1A	13	BAGUE BUSH RING
5600010	21 40 1A	4	BAGUE BUSH RING
5600030	60 07 1A	28	JOINT SEAL DICHRING
	60 07 1A	25	
	60 50 1A	42	
5600054	21 40 1A	8	JOINT SEAL DICHRING
5600069	01 95 2A	16	JOINT SEAL DICHRING
5600075	60 50 1A	50	BANDE CAOUTCHOUC RUBBER STRAP GUMMIBAND
	60 52 1A	39	
5600132	21 00 1A	9	BAGUE BUSH RING
	21 00 1B	9	
5600142	60 50 1A	25	JOINT SEAL DICHRING
	60 80 1A	12	
5600143	21 40 1A	14	JOINT SEAL DICHRING
5600144	70 35 1A	14	JOINT SEAL DICHRING
5600153	60 07 1A	35	JOINT SEAL DICHRING
	60 07 1A	33	
	60 50 1A	59	

REPertoire ALPHANUMERIQUE  
 NUMERICAL AND ALPHABETICAL INDEX  
 ALPHABETISCHER NUMERISCHER INDEX

Référence Parts number Teilnummer	Page Page Seite	Repère Item Position	Désignation Designation Bezeichnung
5600158	60 50 1A	41	JOINT SEAL DICHTRING
	60 50 1A	49	
5600186	50 42 1A	17	JOINT SEAL DICHTRING
5600222	70 02 1B	41	JOINT SEAL DICHTRING
5640198	40 40 1A	18	ECROU NUT MUTTER
5640216	50 50 1A	7	ECROU A CRENEAUX CASTLE NUT KRONENMUTTER
	50 52 1A	7	
	50 62 1A	18	
	50 64 1A	18	
	50 64 1B	7	
50 64 1C	7		
5640504	50 42 1A	3	PLAQUE INFERIEUR BREECH PLATE BODENSTUECK
5640539	50 58 1B	19	JONC D'ARRET STOP WEDDING RING ANSCHLAGSSCHEIBE
	50 60 1B	19	
5640540	50 58 1B	21	AXE DE PISTON PISTON PIN KOLBENBOLZEN
	50 60 1B	21	
5640648	50 46 1A	4	PISTON PISTON KOLBEN
5640698	50 56 1A	19	BAGUE BUSH RING
5650088	20 10 1A	1	PONT AVANT FRONT AXLE VORDERACHSE
5650089	20 20 1A	1	PONT ARRIERE REAR AXLE HINTERACHSE
565A0007	20 20 7A	3	GRAISSEUR GREASE FITING SCHMIERNIPPEL
565A0013	20 20 7A	2	MANCHON SLEEVE HUELSE
565A0014	20 20 7A	5	DOUILLE SOCKET BUCHSE
565A0015	20 20 7A	1	SUPPORT BRACKET TRAEGER
565A0057	20 10 4A	10	JOINT TORIQUE O-RING O-RING
	20 20 4A	10	
565A0073	20 10 4A	8	GOUJON DE ROUE WHEEL STUD RADBOLZEN
	20 20 4A	8	
565A0107	20 10 2A	6	BAGUE D'ÉTANCHÉITÉ SEAL WASHER DICHTRING
	20 10 4A	21	
	20 20 2A	6	
20 20 4A	21		
565A0108	20 10 2A	8	BOUCHON MAGNÉTIQUE MAGNET PLUG MAGNETSTOPFEN
	20 10 4A	5	
	20 20 2A	8	
	20 20 4A	5	
565A0110	20 10 2A	2	COUVERCLE INTERMEDIATE COVER ZWISCHENDECKEL
			INTERMEDIAIRE
20 20 2A	2		
565A0111	20 10 2A	5	RENIFLARD BREATHER ENTLUEFTER

REPertoire ALPHANUMERIQUE  
 NUMERICAL AND ALPHABETICAL INDEX  
 ALPHABETISCHER NUMERISCHER INDEX

Référence Parts number Teilnummer	Page Page Seite	Repère Item Position	Désignation Designation Bezeichnung
	20 20 2A	5	
565A0112	20 10 2A	4	COUVERCLE COVER DECKEL
	20 20 2A	4 .00	
565A0113	20 10 2A	7	BOUCHON PLUG VERSCHL.STOPFEN
	20 10 4A	4	
	20 20 2A	7	
	20 20 4A	4	
565A0114	20 10 3A	8	ECROU NUT MUTTER
565A0115	20 10 3A	4	JOINT D'ETANCHEITE SEAL DICHRING
565A0116	20 10 3A	31	JOINT TORIQUE O-RING O-RING
	20 20 3A	31	
565A0117	20 10 3A	7	JOINT TORIQUE O-RING O-RING
565A0118	20 10 3A	20	CIRCLIP CIRCLIP SICHERUNGSRING
	20 20 3A	20	
565A0119	20 10 3A	6	CIRCLIP CIRCLIP SICHERUNGSRING
	20 20 3A	6	
565A0120	20 10 3A	15	ROULEMENT CONIQUE TAPER ROLLER BEARNIN KEGELROLLENLAGER
	20 20 3A	15	
565A0121	20 10 3A	12	ROULEMENT CONIQUE TAPER ROLLER BEARNIN KEGELROLLENLAGER
	20 20 3A	12	
565A0122	20 10 3A	30	VIS SCREW SCHRAUBE
	20 20 3A	30	
565A0123	20 10 3A	5	VIS SCREW SCHRAUBE
	20 20 3A	5	
565A0125	20 10 3A	23	VIS SCREW SCHRAUBE
	20 20 3A	23	
565A0126	20 10 3A	29	COUVERCLE COVER DECKEL
565A0127	20 10 3A	18	SATELLITE SATELLITE PLANETENRAD
	20 20 3A	18 .00	
565A0128	20 10 3A	17	PLANETAIRE PLANETARY PLANETENGETRIEBE
	20 20 3A	17	
565A0129	20 10 3A	19	AXE CLEVIS PIN BOLZEN
	20 20 3A	19 .00	
565A0130	20 10 3A	21	RONDELLE WASHER UNTERLEGSSCHEIBE
	20 20 3A	21	
565A0131	20 10 3A	9	ENTRETOISE SPACER ABSTANDSTUECK
	20 20 3A	9	
565A0132	20 10 3A	2	BRIDE FLANGE FLANSCH
565A0133	20 10 3A	27	CARTER DIFFERENTIEL DIFF HOUSING DIFF GEHAEUSE
	20 20 3A	27	

REPertoire ALPHANUMERIQUE  
 NUMERICAL AND ALPHABETICAL INDEX  
 ALPHABETISCHER NUMERISCHER INDEX

Référence Parts number Teilnummer	Page Page Seite	Repère Item Position	Désignation Designation Bezeichnung
565A0134	20 10 3A	24	ECROU NUT MUTTER
	20 20 3A	24	
565A0138	20 10 3A	1	ECROU NUT MUTTER
	20 20 6A	54	
565A0139	20 10 3A	3	PROTECTION EN TOLE COVER PLATE SCHUTZBLECH
	20 20 3A	3	
565A0141	20 10 4A	20	JOINT D'ETANCHEITE SEAL DICHRING
	20 20 4A	20	
565A0142	20 10 4A	12	CIRCLIP CIRCLIP SICHERUNGSRING
	20 20 4A	12	
565A0143	20 10 4A	16	CIRCLIP CIRCLIP SICHERUNGSRING
	20 20 4A	16	
565A0145	20 10 4A	24	ECROU NUT MUTTER
	20 20 4A	24	
565A0147	20 10 4A	2	RONDELLE WASHER UNTERLEGSCHIEBE
	20 20 4A	2	
565A0148	20 10 4A	3	VIS SCREW SCHRAUBE
	20 20 4A	3	
565A0149	20 10 4A	22	VIS SCREW SCHRAUBE
	20 20 4A	22	
565A0151	20 10 4A	13	COURONNE DENTEE RING GEAR ZAHNKRANZ
	20 20 4A	13	
565A0152	20 10 4A	17	SATELLITE SATELLITE PLANETENRAD
	20 20 4A	17	
565A0153	20 10 4A	14	SUPPORT COURONNE RING GEAR SUPPORT HOHLRAD TRAEGER
	20 20 4A	14	
565A0154	20 10 4A	18	ROULEMENT BEARING LAGER
	20 20 4A	18	
565A0156	20 10 4A	26	RONDELLE WASHER UNTERLEGSCHIEBE
	20 20 4A	26	
565A0158	20 10 4A	25	GOUJON STUD STIFT
	20 20 4A	25	
565A0159	20 10 4A	15	TOLE DE SECURITE LOCKING PLATE SICHERUNGSBLECH
	20 20 4A	15	
565A0163	20 10 5A	32	SUPPORT SUPPORT TRAEGER
565A0164	20 10 5A	34	ENTRETOISE SPACER ABSTANDSTUECK
565A0165	20 10 5A	9	JOINT TORIQUE O-RING O-RING
565A0167	20 10 5A	33	CIRCLIP CIRCLIP SICHERUNGSRING
565A0168	20 10 5A	8	ECROU NUT MUTTER
565A0169	20 10 5A	30	ECROU NUT MUTTER



REPERTOIRE ALPHANUMERIQUE  
 NUMERICAL AND ALPHABETICAL INDEX  
 ALPHABETISCHER NUMERISCHER INDEX

Référence Parts number Teilnummer	Page Page Seite	Repère Item Position	Désignation Designation Bezeichnung
565A0170	20 10 5A	28	GRAISSEUR GREASE FITING SCHMIERNIPPEL
565A0171	20 10 5A 20 20 5A	19 13	BROCHE DOWEL STIFT
565A0172	20 10 5A	4	VIS SCREW SCHRAUBE
565A0173	20 10 5A	12	VIS SCREW SCHRAUBE
565A0174	20 10 5A	7	POINTEAU FILETE GRUB BOLT GEWINDEKORN
565A0176	20 10 5A 20 20 5A	13 10	DISQUE INTERMEDIAIRE INTERMEDIATE BRAKE DISC GEGENLAMELLE
565A0179	20 10 5A 20 20 5A	24 9	JOINT TORIQUE O-RING O-RING
565A0180	20 10 5A 20 20 5A	18 7	JOINT TORIQUE O-RING O-RING
565A0181	20 10 5A 20 20 5A	23 8	BAGUE ANTI-EXTRUSION ANTI-EXTRUSION RING STÜTZRING
565A0182	20 10 5A	17	BAGUE ANTI-EXTRUSION ANTI-EXTRUSION RING STÜTZRING
565A0184	20 10 5A	10	LEVIER LEVER HEBEL
565A0185	20 10 5A	27	LEVIER LEVER HEBEL
565A0186	20 10 5A	14	VIS DE REGLAGE ADJUSTING BOLT NACHSTELLSCHRAUBE
565A0187	20 10 5A	31	TIGE BAR STANGE
565A0188	20 10 5A 20 20 5A	25 1	DISQUE DE FREIN BRAKE DISC BREMSSCHEIBE
565A0189	20 10 5A	1	LEVIER LEVER HEBEL
565A0190	20 10 5A	20	LEVIER LEVER HEBEL
565A0193	20 10 5A	11	RONDELLE WASHER UNTERLEGSCHLEIBE
565A0194	20 10 5A 20 20 5A	21 5	RESSORT SPRING FEDER
565A0195	20 10 5A 20 20 5A	2 11	VIS DE PURGE BLEEDING BOLT ABBLASESCHRAUBE
565A0196	20 10 5A 20 20 5A 20 20 7A	3 12 6	BOUCHON PLUG VERSCHL.STOPFEN
565A0197	20 10 5A	22	POINTEAU PUSHER DRUCKBOLZEN
565A0199	20 10 5A 20 20 5A	15 3	RESSORT SPRING FEDER
565A0208	20 20 6A	2	RENIFLARD BREATHER ENTLUEFTER
565A0218	20 20 5A	6	BAGUE ANTI-EXTRUSION ANTI-EXTRUSION RING STÜTZRING
565A0220	30 10 1A	5	POCHETTE DE JOINTS SEAL (KIT) DICHRING (BAUSATZ)
565A0231	20 20 3A	2	JOINT D'ETANCHEITE SEAL DICHRING
565A0232	20 20 3A	4	JOINT D'ETANCHEITE SEAL DICHRING

REPertoire ALPHANUMERIQUE  
 NUMERICAL AND ALPHABETICAL INDEX  
 ALPHABETISCHER NUMERISCHER INDEX

Référence Parts number Teilnummer	Page Page Seite	Repère Item Position	Désignation Designation Bezeichnung
565A0233	20 20 3A	1	ROULEMENT BEARING LAGER
565A0234	20 20 3A	33	VIS SCREW SCHRAUBE
565A0235	20 20 3A	29	COUVERCLE COVER DECKEL
565A0236	20 10 2A	3	CARTER HOUSING GEHAEUSE
565A0237	20 20 2A	3 .00	CARTER HOUSING GEHAEUSE
565A0238	20 20 3A	34	MANCHON SLEEVE HUELSE
565A0239	20 20 3A	7	MANCHON SLEEVE HUELSE
565A0247	20 10 5A	6	MANCHON DE REDUCTION REDUCTION BUSHING ZWISCHENBUCHSE
565A0248	20 20 5A	2	VIS DE REGLAGE ADJUSTING BOLT NACHSTELLSCHRAUBE
565A0249	20 20 3A	8	ECROU NUT MUTTER
565A0256	20 20 7A	4	SUPPORT BRACKET TRAEGER
565A0257	20 20 7A	7	SUPPORT BRACKET TRAEGER
565A0258	20 20 7A	8	SUPPORT BRACKET TRAEGER
565A0273	20 10 3A	13	COUPLE CONIQUE TAPERED TORQUE KONUSKUPPLUNG
565A0274	20 20 6A	4	JOINT D'ETANCHEITE SEAL DICHRING
565A0275	20 20 6A	1	JOINT TORIQUE O-RING O-RING
565A0276	20 20 6A	42	JOINT TORIQUE O-RING O-RING
565A0277	20 10 5A	38	JOINT TORIQUE O-RING O-RING
565A0278	20 20 6A	38	JOINT TORIQUE O-RING O-RING
565A0279	20 20 6A	40	JOINT TORIQUE O-RING O-RING
565A0280	20 20 6A	35	JOINT D'ETANCHEITE SEAL DICHRING
565A0281	20 20 6A	34	JOINT TORIQUE O-RING O-RING
565A0282	20 10 4A	6	JOINT D'ETANCHEITE SEAL DICHRING
	20 20 4A	6	
565A0283	20 20 6A	8	ROULEMENT BILLES BALL BEARING KUGELLAGER
565A0284	20 10 4A	11	ROULEMENT BEARING LAGER
	20 20 4A	11	
565A0285	20 20 6A	20	ROULEMENT AIGUILLES NEEDLE BEARING NADELLAGER
565A0286	20 20 6A	14	RONDELLE WASHER UNTERLEGSCHIEBE
565A0287	20 20 6A	32	BILLE BALL KUGEL
565A0288	20 20 6A	10	GOUPILLE PIN STIFT
565A0289	20 20 6A	9	GOUPILLE PIN STIFT
565A0290	20 20 6A	17	VIS SCREW SCHRAUBE
565A0291	20 20 6A	12	VIS SCREW SCHRAUBE
565A0292	20 20 6A	33	VIS SCREW SCHRAUBE
565A0294	20 20 6A	37	BOUCHON PLUG VERSCHL.STOPFEN
565A0295	20 20 3A	13	COUPLE CONIQUE TAPERED TORQUE KONUSKUPPLUNG
565A0296	20 10 4A	7	DEMI-ARBRE HALF SHAFT ACHSWELLE
	20 20 4A	7	
565A0297	20 20 4A	1 .	CORPS D'ESSIEU AXLE CASE ACHSKOERPER

REPertoire ALPHANUMERIQUE  
 NUMERICAL AND ALPHABETICAL INDEX  
 ALPHABETISCHER NUMERISCHER INDEX

Référence Parts number Teilnummer	Page Page Seite	Repère Item Position	Désignation Designation Bezeichnung		
565A0298	20 10 4A	1 .	CORPS D'ESSIEU	AXLE CASE	ACHSKOERPER
565A0299	20 10 4A	23	SUPPORT SATELLITES	PLANET GEAR CARRIER	PLANETENGEHAEUSE
	20 20 4A	23			
565A0300	20 10 4A	9	MOYEU DE ROUE	WHEEL HUB	RADNABE
	20 20 4A	9			
565A0301	20 10 4A	27	KIT SUPPORT	PLANET GEAR CARRIER	PLANETENGEHAEUSE
			SATELLITES	KIT	(BAUSATZ)
	20 20 4A	27			
565A0302	20 20 5A	4	PISTON	PISTON	KOLBEN
565A0303	20 10 5A	16	PISTON	PISTON	KOLBEN
565A0304	20 10 5A	26	PISTON	PISTON	KOLBEN
565A0305	20 10 5A	36	KIT PISTON	PISTON KIT	KOLBEN KIT
565A0306	20 10 5A	37	KIT PISTON	PISTON KIT	KOLBEN KIT
565A0307	20 20 5A	14	KIT PISTON	PISTON KIT	KOLBEN KIT
565A0308	20 20 6A	22	MANCHON	SLEEVE	HUELSE
565A0309	20 20 6A	11	CARTER	HOUSING	GEHAEUSE
565A0310	20 20 6A	7	COUVERCLE	COVER	DECKEL
565A0311	20 20 6A	3	COUVERCLE	COVER	DECKEL
565A0312	20 20 6A	26	ENTRETOISE	SPACER	ABSTANDSTUECK
565A0313	20 20 6A	44	TRINGLE	ROD	STANGE
565A0314	20 20 6A	43	PROTECTION EN TOLE	COVER PLATE	SCHUTZBLECH
565A0315	20 20 6A	21	ARBRE	SHAFT	WELLE
565A0316	20 20 6A	36	CYLINDRE	CYLINDER	ZYLINDER
565A0317	20 20 6A	41	PISTON	PISTON	KOLBEN
565A0318	20 20 6A	39	TIGE	BAR	STANGE
565A0319	20 20 6A	24 .00	TOLE	SHIELD	SCHUTZBLECH
565A0320	20 20 6A	19 .00	TOLE	SHIELD	SCHUTZBLECH
565A0321	20 20 6A	16	SUPPORT	BRACKET	TRAEGER
565A0322	20 20 6A	30	RESSORT	SPRING	FEDER
565A0323	20 20 6A	29	VIS	SCREW	SCHRAUBE
565A0324	20 20 6A	48	JOINT D'ETANCHEITE	SEAL	DICHTRING
565A0325	20 20 6A	45	PATIN	SKID	KUFE
565A0326	20 20 6A	52	COUVERCLE	COVER	DECKEL
565A0327	20 20 6A	58	ENGRENAGE	GEAR	ZAHNRADGETRIEBE
565A0328	20 20 6A	57	ENGRENAGE	GEAR	ZAHNRADGETRIEBE
565A0329	20 20 6A	46	FOURCHETTE	FORK	GABEL
565A0330	20 20 6A	53	BRIDE	FLANGE	FLANSCH
565A0331	20 20 6A	56	ARBRE	SHAFT	WELLE
565A0333	20 20 1A	2	BOITE DE TRANSFERT	TRANSFER CASE	VERTEIERRGETRIERE
			(COMPLETE)	(COMPLETE)	(KOMLETE)

REPertoire ALPHANUMERIQUE  
 NUMERICAL AND ALPHABETICAL INDEX  
 ALPHABETISCHER NUMERISCHER INDEX

Référence Parts number Teilnummer	Page Page Seite	Repère Item Position	Désignation Designation Bezeichnung		
565A0334	30 10 1A	1	VERIN DE FREIN	BRAKE CYLINDER	BREMSZYLINDER
565A0398	20 20 2A	4 .01	BOUCHON	PLUG	VERSCHL.STOPFEN
565A0568	20 10 3A	32	KIT CARTER	KIT DIFF HOUSING	BAUSATZT DIFF
			DIFFERENTIEL		GEHAUSE
	20 20 3A	32			
565A0573	20 20 3A	18 .01	SATELLITE	SATELLITE	PLANETENRAD
565A0574	20 20 3A	19 .01	AXE	CLEVIS PIN	BOLZEN
565A0577	20 10 4A	28	KIT COURONNE DENTEE	KIT RING GEAR	BAUSAZT ZAHNKRANZ
	20 20 4A	28			
565A0582	20 20 2A	3 .01	CARTER	HOUSING	GEHAUSE
565A0591	20 20 6A	27	DISJONCTEUR SECURITE	SECURITY SWITEN	ANLASSERSPERRE
565A0598	20 10 4A	29	KIT SUPPORT	PLANET GEAR CARRIER	PLANETENGEHAUSE
			SATELLITES	KIT	(BAUSATZ)
	20 20 4A	29			
565A0606	20 20 6A	24 .01	TOLE	SHIELD	SCHUTZBLECH
565A0607	20 20 6A	19 .01	PROTECTION EN TOLE	COVER PLATE	SCHUTZBLECH
565A0608	20 20 6A	60	RONDELLE FREIN	LOCK WASHER	FEDERRING
565A0611	20 10 3A	14	VIS	SCREW	SCHRAUBE
	20 20 3A	14			
5670675	01 40 2A	1	VERIN	RAM	ZYLINDER
5670754	50 58 1A	1	VERIN BEC DE FLECHE	BOOM NOSE PIECE RAM	BESCHICKER-ARM ZYLIN
5670755	50 60 1A	1	VERIN DE BRAS	ARM RAM	ARMZYLINDER
5670756	50 62 1A	1	VERIN GODET	BUCKET CYLINDER	LOEFFELZYLINDER
5670808	50 48 1A	7	VERIN DE BLOCAGE	LOCKING RAM	VERRIEGELUNGSZYLIND
5670809	50 54 1A	1	VERIN STABILISATEUR	STABILISER RAM	STABILISATOR ZYLIND.
5670842	50 64 1A	1	VERIN DE DEPORT	OFFSET CYLINDER	VERSETZUNGSZYLINDER
5670885	50 50 1A	1	VERIN STABILISATEUR	STABILISER RAM	STABILISATOR ZYLIND.
5670886	50 52 1A	1	VERIN	RAM	ZYLINDER
	50 64 1B	1			
5670902	40 40 1A	1	VERIN DIRECTION	STEERING RAM	LENKZYLINDER
5670921	50 46 1A	1	VERIN	RAM	ZYLINDER
5671001	50 56 1A	1	VERIN DE FLECHE	BOOM CYLINDER	AUSLEGERZYLINDER
5671005	50 60 1B	1	VERIN DE BRAS	ARM RAM	ARMZYLINDER
5671006	50 58 1B	1	VERIN BEC DE FLECHE	BOOM NOSE PIECE RAM	BESCHICKER-ARM ZYLIN
5671019	50 64 1C	1	VERIN	RAM	ZYLINDER
567A0030	50 58 1A	6	TIGE DE VERIN	CYLINDER ROD	KOLBENSTANGE
567A0034	50 58 1A	21	AXE	CLEVIS PIN	BOLZEN
	50 60 1A	21			
567A0035	50 58 1A	19	JONC D'ARRET	STOP WEDDING RING	ANSCHLAGSSCHEIBE
567A0037	50 58 1A	14	PALIER	BEARING	LAGER

REPERTOIRE ALPHANUMERIQUE  
 NUMERICAL AND ALPHABETICAL INDEX  
 ALPHABETISCHER NUMERISCHER INDEX

Référence Parts number Teilnummer	Page Page Seite	Repère Item Position	Désignation Designation Bezeichnung		
567A0040	50 58 1A	20	PISTON	PISTON	KOLBEN
567A0041	50 58 1A	2	CORPS DE VERIN	CYLINDER HOUSING	ZYLINDERGEHAEUSE
567A0042	50 58 1A	11	POCHETTE DE JOINTS	SEAL (KIT)	DICHTRING (BAUSATZ)
	50 58 1B	11			
567A0043	50 60 1A	14	PALIER	BEARING	LAGER
567A0044	50 60 1A	20	PISTON	PISTON	KOLBEN
567A0045	50 60 1A	11	POCHETTE DE JOINTS	SEAL (KIT)	DICHTRING (BAUSATZ)
	50 60 1B	11			
567A0046	50 60 1A	6	TIGE DE VERIN	CYLINDER ROD	KOLBENSTANGE
567A0047	50 60 1A	2	CORPS DE VERIN	CYLINDER HOUSING	ZYLINDERGEHAEUSE
567A0048	50 60 1A	19	JONC D'ARRET	STOP WEDDING RING	ANSCHLAGSSCHEIBE
5700065	60 80 1A	1	SIEGE	SEAT	SITZ
5700067	60 90 1A	29	SIEGE PNEUMATIQUE	PNEUMATIC SEAT	PNEUMATISCHER SITZ
570A0001	60 82 1A	10	MOUSSE	FOAM	SCHAUMSTOFF
570A0002	60 82 1A	2	MOUSSE	FOAM	SCHAUMSTOFF
570A0003	60 82 1A	16	SOUFFLET	BELLOWS	FALTENBALG
570A0004	60 82 1A	14	SOUFFLET	BELLOWS	FALTENBALG
570A0005	60 88 1A	15	ACCOUDOIR	ARMREST	ARMLEHNE
	60 90 1A	21			
570A0006	60 86 1A	15	ACCOUDOIR	ARMREST	ARMLEHNE
	60 90 1A	22			
570A0007	60 82 1A	7	CADRE	FRAME	RAHMEN
570A0008	60 84 3A	36	CADRE	FRAME	RAHMEN
570A0009	60 84 3A	19	CADRE	FRAME	RAHMEN
570A0010	60 82 1A	1	TOLE	SHIELD	SCHUTZBLECH
570A0011	60 84 3A	29	CROISILLON	CROSSPIECE	KREUZSTUECK
570A0012	60 84 1A	15	CACHE	MUFF	MUFFE
570A0013	60 84 3A	30	CROISILLON	CROSSPIECE	KREUZSTUECK
570A0014	60 86 1A	2	SUPPORT	BRACKET	TRAEGER
	60 88 1A	2			
570A0015	60 84 4A	1	GLISSIERE SIEGE	SEAT SLIDE	SITZGLEITSCHIENE
570A0016	60 84 4A	2	GLISSIERE SIEGE	SEAT SLIDE	SITZGLEITSCHIENE
570A0017	60 84 4A	3	LEVIER	LEVER	HEBEL
570A0020	60 84 3A	6	EQUILIBREUR	BALANCER	AUSGLEICHER
570A0021	60 84 1A	19	RESSORT	SPRING	FEDER
570A0022	60 88 1A	12	SUPPORT	BRACKET	TRAEGER
570A0023	60 86 1A	12	SUPPORT	BRACKET	TRAEGER
570A0024	60 84 3A	16	SUPPORT PLANETAIRE	PLANET CARRIER	PLANETENTRAEGER
570A0025	60 84 3A	17	POIGNEE	HANDLE	HANDGRIFF
570A0026	60 84 1A	16	CABLE BOWDEN	BOWDEN CABLE	BOWDENZUG

REPertoire ALPHANUMERIQUE  
 NUMERICAL AND ALPHABETICAL INDEX  
 ALPHABETISCHER NUMERISCHER INDEX

Référence Parts number Teilnummer	Page Page Seite	Repère Item Position	Désignation Designation Bezeichnung
570A0027	60 84 1A	3	LEVIER LEVER HEBEL
570A0028	60 84 2A	7	MECANISME MECHANISM MECHANISMUS
570A0029	60 84 3A	37	ENTRETOISE SPACER ABSTANDSTUECK
570A0030	60 86 1A	17	LEVIER LEVER HEBEL
570A0031	60 84 3A	33	BUTEE CATCH FALLE
570A0032	60 84 3A	32	AXE CLEVIS PIN BOLZEN
570A0033	60 84 3A	24	ROULEAU ROLLER ROLLE
570A0034	60 84 3A	26	BAGUE BUSH RING
570A0035	60 82 1A	5	GUIDE GUIDE FÜHRUNG
570A0036	60 84 3A	38	CLIP CLIP KLIPP
570A0037	60 82 1A	6	CIRCLIP CIRCLIP SICHERUNGSRING
570A0038	60 86 1A 60 88 1A	10 10	ENTRETOISE SPACER ABSTANDSTUECK
570A0039	60 84 2A	11	BIELLETTTE ROD KINK VERBINDG.STANGE
570A0040	60 84 2A	15	RESSORT DE TRACTION TENSION SPRING ZUGFEDER
570A0041	60 84 2A	13	GUIDE GUIDE FÜHRUNG
570A0042	60 84 2A	4	AXE CLEVIS PIN BOLZEN
570A0043	60 82 1A	8	TIGE STEM SCHAFT
570A0044	60 82 1A	9	TIGE STEM SCHAFT
570A0045	60 84 2A	9	VIS CREUSE FEMALE SCREW HOHLSCHRAUBE
570A0046	60 84 3A	27	BAGUE BUSH RING
570A0047	60 84 3A	10	RIVET RIVET NIET
570A0048	60 84 3A	1	AXE CLEVIS PIN BOLZEN
570A0049	60 84 3A	25	VIS SCREW SCHRAUBE
570A0050	60 84 3A	21	ENTRETOISE SPACER ABSTANDSTUECK
570A0051	60 84 1A 60 86 1A 60 90 1A	8 18 25	POIGNEE HANDLE HANDGRIFF
570A0052	60 84 3A	8	RESSORT DE TRACTION TENSION SPRING ZUGFEDER
570A0053	60 84 3A	28	BAGUE BUSH RING
570A0054	60 84 1A 60 90 1A	6 8	POIGNEE HANDLE HANDGRIFF
570A0055	60 84 2A	12	RESSORT DE TRACTION TENSION SPRING ZUGFEDER
570A0056	60 84 1A	20	BAGUE BUSH RING
570A0057	60 84 1A	18	GUIDE GUIDE FÜHRUNG
570A0058	60 84 1A	12	RESSORT SPRING FEDER
570A0059	60 84 2A	5	VIS SCREW SCHRAUBE
570A0060	60 84 2A	6	BIELLETTTE ROD KINK VERBINDG.STANGE
570A0061	60 86 1A 60 88 1A	13 13	BAGUE BUSH RING

REPertoire ALPHANUMERIQUE  
 NUMERICAL AND ALPHABETICAL INDEX  
 ALPHABETISCHER NUMERISCHER INDEX

Référence Parts number Teilnummer	Page Page Seite	Repère Item Position	Désignation Designation Bezeichnung
570A0062	60 84 1A	21	CACHE MUFF MUFFE
570A0063	60 84 3A	7	BIELLETTÉ ROD KINK VERBINDG.STANGE
570A0064	60 84 3A	4	BIELLETTÉ ROD KINK VERBINDG.STANGE
570A0065	60 84 3A	5	BIELLETTÉ ROD KINK VERBINDG.STANGE
570A0066	60 84 3A	2	AXE CLEVIS PIN BOLZEN
570A0067	60 86 1A	5	CROCHET HOOK HAKEN
	60 88 1A	5	
570A0068	60 86 1A	6	RESSORT SPRING FEDER
	60 88 1A	6	
	60 90 1A	33	
570A0069	60 84 3A	14	ECROU NUT MUTTER
570A0070	60 84 3A	9	AXE CLEVIS PIN BOLZEN
570A0071	60 84 1A	9	CACHE MUFF MUFFE
570A0072	60 84 1A	17	CACHE MUFF MUFFE
570A0073	60 84 2A	18	RESSORT DE TRACTION TENSION SPRING ZUGFEDER
570A0074	60 84 2A	3	CREMAILLÉRE RACK ZAHNSTANGE
570A0075	60 84 2A	16	CREMAILLÉRE RACK ZAHNSTANGE
570A0076	60 84 2A	17	RESSORT DE TRACTION TENSION SPRING ZUGFEDER
570A0077	60 86 1A	7	AXE CLEVIS PIN BOLZEN
	60 88 1A	7	
570A0078	60 86 1A	20	VIS SCREW SCHRAUBE
570A0079	60 84 1A	11	MECANISME DE REGLAGE SET UP MECANISM EINSTELL MECHANISMUS
570A0080	60 84 1A	13	CREMAILLÉRE RACK ZAHNSTANGE
570A0081	60 84 1A	4	SUPPORT BRACKET TRAEGER
570A0082	60 86 1A	21	CLIP CLIP KLIPP
570A0083	60 84 1A	24	AXE CLEVIS PIN BOLZEN
570A0084	60 84 1A	7	LEVIER LEVER HEBEL
570A0085	60 86 1A	19	TIGE STEM SCHAFT
570A0086	60 84 2A	14	CLIP CLIP KLIPP
570A0087	60 84 2A	1	CIRCLIP CIRCLIP SICHERUNGSRING
570A0088	60 84 1A	23	GOUPILLE PIN STIFT
570A0089	60 84 1A	2	CIRCLIP CIRCLIP SICHERUNGSRING
	60 84 3A	31	
570A0090	60 84 3A	11	ROULEMENT BILLES BALL BEARING KUGELLAGER
570A0091	60 84 1A	10	CIRCLIP CIRCLIP SICHERUNGSRING
	60 84 2A	8	
	60 84 3A	12	
570A0092	60 84 2A	10	CIRCLIP CIRCLIP SICHERUNGSRING
570A0093	60 86 1A	4	RONDELLE WASHER UNTERLEGSCHIEBE
	60 88 1A	4	

REPERTOIRE ALPHANUMERIQUE  
 NUMERICAL AND ALPHABETICAL INDEX  
 ALPHABETISCHER NUMERISCHER INDEX

Référence Parts number Teilnummer	Page Page Seite	Repère Item Position	Désignation Designation Bezeichnung
570A0094	60 86 1A	8	GOUPILLE PIN STIFT
	60 88 1A	8	
570A0095	60 84 3A	15	GOUPILLE PIN STIFT
570A0096	60 84 3A	18	ECROU NUT MUTTER
570A0097	60 84 3A	13	CIRCLIP CIRCLIP SICHERUNGSRING
570A0098	60 84 3A	3	CLIP CLIP KLIPP
570A0099	60 84 1A	14	ANNEAU RING RING
570A0100	60 86 1A	9	RONDELLE WASHER UNTERLEGSCHIEBE
	60 88 1A	9	
570A0101	60 84 1A	5	GOUPILLE PIN STIFT
570A0102	60 82 1A	13	VIS SCREW SCHRAUBE
570A0103	60 86 1A	14	GOUPILLE PIN STIFT
	60 88 1A	14	
570A0104	60 82 1A	4	ECROU CARRE SQUARE NUT VIERKANTMUTTER
570A0105	60 86 1A	16	CACHE MUFF MUFFE
	60 88 1A	16	
570A0106	60 82 1A	3	HOUSSE SEAT COVER SCHONBEZUG
570A0107	60 82 1A	11	HOUSSE SEAT COVER SCHONBEZUG
	60 90 1A	2	
570A0108	60 84 1A	1	CADRE FRAME RAHMEN
570A0109	60 84 3A	23	AMORTISSEUR SHOCK ABSORBER STOSSDAEMPFER
570A0110	60 82 1A	15	FIXATION HOLDING FIXTURE BEFESTIGUNG
	60 90 1A	31	
570A0111	60 82 1A	12	CEINTURE DE SECURITE SAFETY BELT SICHERHEITSGURT
	60 90 1A	20	
570A0116	60 86 1A	25	AMORTISSEUR SHOCK ABSORBER STOSSDAEMPFER
	60 90 1A	26	
570A0120	60 90 1A	12	SOUFFLET BELLOWS FALTENBALG
570A0121	60 90 1A	11	SOUFFLET BELLOWS FALTENBALG
570A0122	60 90 1A	13	MECANISME DE REGLAGE SET UP MECANISM EINSTELL MECHANISMUS
570A0123	60 90 1A	1	DOSSIER BACK REST RUECKENLEHNE
570A0124	60 90 1A	4	ASSISE UNDERLAY UNTERLAGE
570A0125	60 90 1A	16	LEVIER LEVER HEBEL
570A0126	60 90 1A	19	GLISSIERE SIEGE SEAT SLIDE SITZGLEITSCHIENE
570A0127	60 90 1A	17	GLISSIERE SIEGE SEAT SLIDE SITZGLEITSCHIENE
570A0128	60 90 1A	18	LEVIER LEVER HEBEL
570A0129	60 90 1A	24	CONSOLE CONSOLE KONSOLE
570A0130	60 90 1A	23	CONSOLE CONSOLE KONSOLE
570A0131	60 90 1A	3	COUSSIN CUSHION POLSTER
570A0132	60 90 1A	10	COMMANDE CONTROL STEUERUNG



REPERTOIRE ALPHANUMERIQUE  
 NUMERICAL AND ALPHABETICAL INDEX  
 ALPHABETISCHER NUMERISCHER INDEX

Référence Parts number Teilnummer	Page Page Seite	Repère Item Position	Désignation Designation Bezeichnung
570A0133	60 90 1A	7	CACHE MUFF MUFFE
570A0134	60 90 1A	5	HOUSSE SEAT COVER SCHONBEZUG
570A0135	60 90 1A	14	COUSSIN CUSHION POLSTER
570A0136	60 90 1A	15	AMORTISSEUR DAMPER STOSSDAEMPFER
570A0137	60 90 1A	9	MECANISME DE REGLAGE SET UP MECANISM EINSTELL MECHANISMUS
570A0138	60 90 1A	6	CADRE FRAME RAHMEN
570A0158	60 90 1A	27	COMPRESSEUR COMPRESSOR KOMPRESSOR
570A0188	60 84 4A	4	KIT GLISSIERE SLIPPER ( KIT ) GLEITFLAECHE BAUSATZ
5720211	70 40 1A	10	CABLE CABLE KABEL
	70 40 1B	10	
5720375	70 00 1A	6	FAIS.TABL.DE CONTR. HARNESS SWITCH BOARD KABEL. SCHALTBRETT
5720396	70 00 1A	7	FAIS.SELECTION OPT. OPTION HARNESS KABELSATZ OPTION
5720514	70 40 1A	3	CABLE CABLE KABEL
	70 40 1B	3	
5720515	70 40 1A	4	CABLE CABLE KABEL
5720516	10 30 1A	9	TRESSE MATTING GEFLECHT
5720525	01 95 2A	9	FAISCEAU ELECTRIQUE HARNESS WIRING KABELSATZ
5720544	70 40 1B	4	CABLE CABLE KABEL
5720548	70 02 1A	20	CONNECTEUR CONNECTOR STECKVERBINDER
	70 02 1B	20	
5720584	70 19 1A	1	FAISCEAU SIÈGE SEAT HARNESS KABELSATZ SITZ
5720586	70 40 1A	19	CABLE CABLE KABEL
	70 40 1B	19	
5720587	70 40 1A	21	CABLE CABLE KABEL
	70 40 1A	20	
	70 40 1B	21	
	70 40 1B	20	
5720588	70 40 1A	22	CABLE CABLE KABEL
	70 40 1B	22	
5720606	70 02 1A	21	CONNECTEUR CONNECTOR STECKVERBINDER
	70 02 1B	21	
5720628	70 02 1A	22	FAISCEAU ELECTRIQUE HARNESS WIRING KABELSATZ
	70 02 1B	22	
5720632	70 35 1A	26	FAISCEAU ELECTRIQUE HARNESS WIRING KABELSATZ
5720633	70 35 1A	25	FAISCEAU ELECTRIQUE HARNESS WIRING KABELSATZ
5720647	70 60 1A	7	FAISCEAU ELECTRIQUE HARNESS WIRING KABELSATZ
5720692	70 35 1A	28	FAISCEAU ELECTRIQUE HARNESS WIRING KABELSATZ
5720697	70 35 1A	8	FAISCEAU ELECTRIQUE HARNESS WIRING KABELSATZ
5720699	70 12 1A	1	FAISCEAU SIÈGE SEAT HARNESS KABELSATZ SITZ
5720738	70 30 1A	19	FAISCEAU ELECTRIQUE HARNESS WIRING KABELSATZ

REPERTOIRE ALPHANUMERIQUE  
 NUMERICAL AND ALPHABETICAL INDEX  
 ALPHABETISCHER NUMERISCHER INDEX

Référence Parts number Teilnummer	Page Page Seite	Repère Item Position	Désignation Designation Bezeichnung		
5720742	70 11 1A	1	FAISCEAU PEDALIERS	PEDAL BOARDS HARNESS	KABELSATZ PEDALE
5720743	70 10 1A	1	FAIS.TABL.DE BORD	CONTR.BOARD HARNESS	KABELSATZ SCHALTТАFЕ
5720744	70 03 1A	1	FAIS.PLAQ.À RELAIS	HARN. (RELAY DRAWER)	KABEL. (REL.SCHIEB.)
5720745	70 20 1A	1	FAISCEAU ELECTRIQUE	HARNESS WIRING	KABELSATZ
5720746	70 05 1A	1	FAIS. ELECTROVANNES	HARNESS WIRING	KABELSATZ
				SOLENOID-OPER. VALVE	MAGNET VENTIL
5720748	70 15 1A	1	FAISC.CLIM.BTE	HARNESS WIRING: AIR	KABELSATZ:KLIMAANL.
			A RELAIS	COND.RELAY BOX	GEHAUSE A RELAY
5720756	70 64 1A	8	FAISCEAU ELECTRIQUE	HARNESS WIRING	KABELSATZ
5720800	70 80 1A	7	CABLE	CABLE	KABEL
5720840	70 02 1A	1	FAISCEAU CHASSIS ARR	HARNESS (REAR FRAME)	KABEL.(HINTER FAH.)
	70 02 1B	1			
5720843	70 40 1A	5	CABLE	WIRE ROPE	DRAHTSEIL
	70 40 1B	5			
5720844	70 40 1A	32	CABLE	CABLE	KABEL
	70 40 1B	6			
5720852	70 03 1A	27	FAISCEAU ELECTRIQUE	HARNESS WIRING	KABELSATZ
5720867	01 99 3A	21	FAISCEAU ELECTRIQUE	HARNESS WIRING	KABELSATZ
5720868	01 99 3A	22	FAISCEAU ELECTRIQUE	HARNESS WIRING	KABELSATZ
5720908	70 02 1B	1 .1	FAISCEAU CHASSIS ARR	HARNESS (REAR FRAME)	KABEL.(HINTER FAH.)
5720927	70 03 1A	1 .1	FAIS.PLAQ.À RELAIS	HARN. (RELAY DRAWER)	KABEL. (REL.SCHIEB.)
5720947	70 35 1A	29	FAISCEAU ELECTRIQUE	HARNESS WIRING	KABELSATZ
5721211	70 03 1A	35	F. TRANSLATION 35 KM/H	HARN. TRAVEL 35 KM/H	K. (FAHRWERKS 35 KM/H)
5721212	70 02 1B	46	FAISCEAU 35 KM/H	HARNESS (35 KM/H)	KABEL. (35 KM/H)
572A0001	70 02 1A	8	BOITE A FUSIBLES	FUSE BOX	SICHERUNGSDOSE
	70 02 1B	8			
572A0002	70 02 1A	10	DIODE	DIODE	DIODE
	70 02 1B	10			
	70 03 1A	22			
572A0003	01 11 1A	5	OUTIL	TOOL	WERKZEUG
5750094	01 03 1A	8	ADHESIF	ADHESIVE	KLEBSTOFF
5750174	01 04 1A	6 .01	ADHESIF	ADHESIVE	KLEBSTOFF
5750186	01 04 1A	6 .02	ADHESIF	ADHESIVE	KLEBSTOFF
5750192	01 04 1A	6 .07	ADHESIF	ADHESIVE	KLEBSTOFF
5750199	01 04 1A	6 .04	ADHESIF	ADHESIVE	KLEBSTOFF
5750205	01 04 1A	6 .06	ADHESIF	ADHESIVE	KLEBSTOFF
5750208	01 03 1A	5	ADHESIF	ADHESIVE	KLEBSTOFF
5750209	01 03 1A	7	ADHESIF	ADHESIVE	KLEBSTOFF
5750210	01 03 1A	6	ADHESIF	ADHESIVE	KLEBSTOFF
5750216	01 04 1A	6 .05	ADHESIF	ADHESIVE	KLEBSTOFF

REPertoire ALPHANUMERIQUE  
 NUMERICAL AND ALPHABETICAL INDEX  
 ALPHABETISCHER NUMERISCHER INDEX

Référence Parts number Teilnummer	Page Page Seite	Repère Item Position		Désignation Designation Bezeichnung	
5750240	01 03 1A	10	ADHESIF	ADHESIVE	KLEBSTOFF
5750267	01 04 1A	6 .09	ADHESIF	ADHESIVE	KLEBSTOFF
5750271	01 04 1A	6 .10	ADHESIF	ADHESIVE	KLEBSTOFF
5750343	01 03 1A	16	ADHESIF	ADHESIVE	KLEBSTOFF
5750438	01 03 1A	4	ADHESIF	ADHESIVE	KLEBSTOFF
5750484	01 04 1A	6 .03	ADHESIF	ADHESIVE	KLEBSTOFF
5750516	01 95 1A	8	ADHESIF	ADHESIVE	KLEBSTOFF
5750517	01 95 1A	9	ADHESIF	ADHESIVE	KLEBSTOFF
5750534	01 95 1A	6	ADHESIF	ADHESIVE	KLEBSTOFF
5750668	01 04 1A	5	ADHESIF	ADHESIVE	KLEBSTOFF
5750669	01 04 1A	3	ADHESIF	ADHESIVE	KLEBSTOFF
5750672	70 55 1A	6	ADHESIF	ADHESIVE	KLEBSTOFF
5750681	01 04 1A	7	ADHESIF	ADHESIVE	KLEBSTOFF
5750682	01 04 1A	8	ADHESIF	ADHESIVE	KLEBSTOFF
5750688	01 04 1A	2	ADHESIF	ADHESIVE	KLEBSTOFF
5750728	01 04 1A	6 .08	ADHESIF	ADHESIVE	KLEBSTOFF
5750845	01 03 1A	11	ADHESIF	ADHESIVE	KLEBSTOFF
5750866	01 03 1A	13	ADHESIF	ADHESIVE	KLEBSTOFF
5750885	01 03 1A	12	ADHESIF	ADHESIVE	KLEBSTOFF
5750902	01 04 1A	1	ADHESIF	ADHESIVE	KLEBSTOFF
5751012	01 04 1A	10	ADHESIF	ADHESIVE	KLEBSTOFF
5751086	01 04 1A	4	ADHESIF	ADHESIVE	KLEBSTOFF
5751091	01 01 1A	1	ADHESIF	ADHESIVE	KLEBSTOFF
5751092	01 02 1A	1	ADHESIF	ADHESIVE	KLEBSTOFF
5751093	01 02 1A	1 .03	ADHESIF	ADHESIVE	KLEBSTOFF
5751094	01 02 1A	1 .05	ADHESIF	ADHESIVE	KLEBSTOFF
5751095	01 02 1A	1 .04	ADHESIF	ADHESIVE	KLEBSTOFF
5751096	01 02 1A	1 .06	ADHESIF	ADHESIVE	KLEBSTOFF
5751097	01 02 1A	1 .07	ADHESIF	ADHESIVE	KLEBSTOFF
5751098	01 02 1A	1 .08	ADHESIF	ADHESIVE	KLEBSTOFF
5751099	01 02 1A	1 .02	ADHESIF	ADHESIVE	KLEBSTOFF
5751100	01 02 1A	1 .09	ADHESIF	ADHESIVE	KLEBSTOFF
5751101	01 02 1A	1 .01	ADHESIF	ADHESIVE	KLEBSTOFF
5751104	01 02 2A	1 .01	ADHESIF	ADHESIVE	KLEBSTOFF
5751105	01 02 2A	1	ADHESIF	ADHESIVE	KLEBSTOFF
5751106	01 02 2A	1 .03	ADHESIF	ADHESIVE	KLEBSTOFF
5751107	01 02 2A	1 .04	ADHESIF	ADHESIVE	KLEBSTOFF
5751108	01 02 2A	1 .06	ADHESIF	ADHESIVE	KLEBSTOFF
5751109	01 02 2A	1 .07	ADHESIF	ADHESIVE	KLEBSTOFF
5751110	01 02 2A	1 .09	ADHESIF	ADHESIVE	KLEBSTOFF

REPertoire ALPHANUMERIQUE  
 NUMERICAL AND ALPHABETICAL INDEX  
 ALPHABETISCHER NUMERISCHER INDEX

Référence Parts number Teilnummer	Page Page Seite	Repère Item Position		Désignation Designation Bezeichnung	
5751111	01 02 2A	1 .08	ADHESIF	ADHESIVE	KLEBSTOFF
5751112	01 02 2A	1 .05	ADHESIF	ADHESIVE	KLEBSTOFF
5751113	01 02 2A	1 .02	ADHESIF	ADHESIVE	KLEBSTOFF
5751125	01 04 1A	9	ADHESIF	ADHESIVE	KLEBSTOFF
5751127	70 64 1A	14	ADHESIF	ADHESIVE	KLEBSTOFF
5751131	01 03 1A	9	ADHESIF	ADHESIVE	KLEBSTOFF
5751152	01 02 3A	1	ADHESIF	ADHESIVE	KLEBSTOFF
5751153	01 02 3A	1 .02	ADHESIF	ADHESIVE	KLEBSTOFF
5751154	01 02 3A	1 .03	ADHESIF	ADHESIVE	KLEBSTOFF
5751155	01 02 3A	1 .04	ADHESIF	ADHESIVE	KLEBSTOFF
5751156	01 02 3A	1 .09	ADHESIF	ADHESIVE	KLEBSTOFF
5751157	01 02 3A	1 .08	ADHESIF	ADHESIVE	KLEBSTOFF
5751158	01 02 3A	1 .07	ADHESIF	ADHESIVE	KLEBSTOFF
5751159	01 02 3A	1 .06	ADHESIF	ADHESIVE	KLEBSTOFF
5751160	01 02 3A	1 .05	ADHESIF	ADHESIVE	KLEBSTOFF
5751161	01 02 3A	1 .01	ADHESIF	ADHESIVE	KLEBSTOFF
5751175	01 03 1A	1	ADHESIF	ADHESIVE	KLEBSTOFF
5751207	01 03 1A	2	ADHESIF	ADHESIVE	KLEBSTOFF
5751286	01 03 1A	3	ADHESIF	ADHESIVE	KLEBSTOFF
5751318	01 03 1A	14	ADHESIF	ADHESIVE	KLEBSTOFF
5751414	01 02 1A	2	ADHESIF	ADHESIVE	KLEBSTOFF
	01 02 2A	3			
5751416	01 01 1A	2	ADHESIF	ADHESIVE	KLEBSTOFF
5751420	01 03 1A	15	ADHESIF	ADHESIVE	KLEBSTOFF
5751478	60 44 1B	21	ADHESIF	ADHESIVE	KLEBSTOFF
5751479	60 44 1B	22	ADHESIF	ADHESIVE	KLEBSTOFF
5751480	60 46 1B	16	ADHESIF	ADHESIVE	KLEBSTOFF
5751529	01 04 1A	6 .11	ADHESIF	ADHESIVE	KLEBSTOFF
5751540	01 03 1A	17	ADHESIF	ADHESIVE	KLEBSTOFF
5751541	01 03 1A	18	ADHESIF	ADHESIVE	KLEBSTOFF
5751542	01 02 1A	1 .10	ADHESIF	ADHESIVE	KLEBSTOFF
5751543	01 02 2A	1 .10	ADHESIF	ADHESIVE	KLEBSTOFF
5751722	01 03 1A	19	ADHESIF	ADHESIVE	KLEBSTOFF
5760303	50 11 1A	5	TUBE	TUBE	ROHR
5760304	50 11 1A	7	TUBE	TUBE	ROHR
5760305	50 13 1A	11	TUBE	TUBE	ROHR
5760306	50 09 1A	12	TUBE	TUBE	ROHR
5780047	50 16 1A	1	TUBE	TUBE	ROHR
5780055	50 26 1A	18	TUBE	TUBE	ROHR
5780056	50 26 1A	17	TUBE	TUBE	ROHR

REPERTOIRE ALPHANUMERIQUE  
 NUMERICAL AND ALPHABETICAL INDEX  
 ALPHABETISCHER NUMERISCHER INDEX

Référence Parts number Teilnummer	Page Page Seite	Repère Item Position	Désignation Designation Bezeichnung
5830085	70 40 1B	2	BRIDE FLANGE FLANSCH
5900257	50 20 1A	11	TUBE TUBE ROHR
5900258	50 20 1A	12	TUBE TUBE ROHR
5900259	50 13 1A	14	TUBE TUBE ROHR
5900260	50 13 1A	7	TUBE TUBE ROHR
5900261	50 15 1A	6	TUBE TUBE ROHR
5900262	50 15 1A	7	TUBE TUBE ROHR
5900263	50 18 1A	8	TUBE TUBE ROHR
5900264	50 18 1A	7	TUBE TUBE ROHR
5900265	50 20 1A	14	TUBE TUBE ROHR
5900266	50 20 1A	15	TUBE TUBE ROHR
5900267	50 09 1A	14	TUBE TUBE ROHR
5900268	50 10 1A	8	TUBE TUBE ROHR
5900269	50 18 1A	2	TUBE TUBE ROHR
	50 26 1A	14	
5900270	50 14 1A	3	TUBE TUBE ROHR
5900271	50 16 1A	11	TUBE TUBE ROHR
5900272	50 14 1A	4	TUBE TUBE ROHR
5900273	50 18 1A	9	TUBE TUBE ROHR
5910564	50 13 1A	15	TUBE TUBE ROHR
5910565	50 13 1A	9	TUBE TUBE ROHR
5930147	01 40 2A	4	CORPS DE VERIN CYLINDER HOUSING ZYLINDERGEHAEUSE
5930195	50 62 1A	2	CORPS DE VERIN CYLINDER HOUSING ZYLINDERGEHAEUSE
5930197	50 64 1A	2	CORPS DE VERIN CYLINDER HOUSING ZYLINDERGEHAEUSE
5930219	40 40 1A	2	CORPS DE VERIN CYLINDER HOUSING ZYLINDERGEHAEUSE
5930236	50 54 1A	4	CORPS DE VERIN CYLINDER HOUSING ZYLINDERGEHAEUSE
5930313	50 52 1A	8	CORPS DE VERIN CYLINDER HOUSING ZYLINDERGEHAEUSE
	50 64 1B	8	
5930315	50 50 1A	8	CORPS DE VERIN CYLINDER HOUSING ZYLINDERGEHAEUSE
5930407	50 46 1A	2	CORPS DE VERIN CYLINDER HOUSING ZYLINDERGEHAEUSE
5930422	50 50 1A	22	CORPS DE VERIN CYLINDER HOUSING ZYLINDERGEHAEUSE
5930424	50 52 1A	22	CORPS DE VERIN CYLINDER HOUSING ZYLINDERGEHAEUSE
	50 64 1B	22	
5930477	50 56 1A	2	CORPS DE VERIN CYLINDER HOUSING ZYLINDERGEHAEUSE
5930480	50 60 1B	2	CORPS DE VERIN CYLINDER HOUSING ZYLINDERGEHAEUSE
5930481	50 58 1B	2	CORPS DE VERIN CYLINDER HOUSING ZYLINDERGEHAEUSE
5930501	50 64 1C	8	CORPS DE VERIN CYLINDER HOUSING ZYLINDERGEHAEUSE
5940202	01 40 2A	2	TIGE DE VERIN CYLINDER ROD KOLBENSTANGE
5940266	50 62 1A	6	TIGE DE VERIN CYLINDER ROD KOLBENSTANGE
5940269	50 50 1A	2	TIGE DE VERIN CYLINDER ROD KOLBENSTANGE

REPertoire ALPHANUMERIQUE  
 NUMERICAL AND ALPHABETICAL INDEX  
 ALPHABETISCHER NUMERISCHER INDEX

Référence Parts number Teilnummer	Page Page Seite	Repère Item Position	Désignation Designation Bezeichnung
	50 52 1A	2	
	50 64 1A	6	
	50 64 1B	2	
	50 64 1C	2	
5940318	50 48 1A	10	TIGE DE VERIN CYLINDER ROD KOLBENSTANGE
5940319	50 54 1A	2	TIGE DE VERIN CYLINDER ROD KOLBENSTANGE
5940413	40 40 1A	6	TIGE DE VERIN CYLINDER ROD KOLBENSTANGE
5940502	50 46 1A	6	TIGE DE VERIN CYLINDER ROD KOLBENSTANGE
5940573	50 56 1A	6	TIGE DE VERIN CYLINDER ROD KOLBENSTANGE
5940577	50 60 1B	6	TIGE DE VERIN CYLINDER ROD KOLBENSTANGE
5940578	50 58 1B	6	TIGE DE VERIN CYLINDER ROD KOLBENSTANGE
5950074	01 40 2A	3	PALIER BEARING LAGER
5950075	50 54 1A	5	PISTON PISTON KOLBEN
5950076	50 54 1A	3	PALIER BEARING LAGER
5950077	01 40 2A	5	PISTON PISTON KOLBEN
5950116	50 50 1A	5	PALIER BEARING LAGER
	50 52 1A	5	
	50 62 1A	14	
	50 64 1A	14	
	50 64 1B	5	
	50 64 1C	5	
5950123	50 50 1A	6	PISTON PISTON KOLBEN
	50 52 1A	6	
	50 62 1A	17	
	50 64 1A	17	
	50 64 1B	6	
	50 64 1C	6	
5950129	40 40 1A	17	PISTON PISTON KOLBEN
5950196	40 40 1A	14	PALIER BEARING LAGER
5950210	50 58 1B	20	PISTON PISTON KOLBEN
5950211	50 58 1B	14	PALIER BEARING LAGER
5950212	50 60 1B	14	PALIER BEARING LAGER
5950213	50 60 1B	20	PISTON PISTON KOLBEN
5950226	50 46 1A	9	PALIER BEARING LAGER
5950238	50 56 1A	16	PISTON PISTON KOLBEN
5950239	50 56 1A	7	PALIER BEARING LAGER
5960043	50 80 1A	9	POCHETTE DE JOINTS SEAL (KIT) DICHRING (BAUSATZ)
5960045	50 64 1A	21	POCHETTE DE JOINTS SEAL (KIT) DICHRING (BAUSATZ)
5960050	01 40 2A	8	POCHETTE DE JOINTS SEAL (KIT) DICHRING (BAUSATZ)
5960051	50 54 1A	16	POCHETTE DE JOINTS SEAL (KIT) DICHRING (BAUSATZ)

REPertoire ALPHANUMERIQUE  
 NUMERICAL AND ALPHABETICAL INDEX  
 ALPHABETISCHER NUMERISCHER INDEX

Référence Parts number Teilnummer	Page Page Seite	Repère Item Position	Désignation Designation Bezeichnung		
5960076	50 50 1A	9	POCHETTE DE JOINTS	SEAL (KIT)	DICHTRING (BAUSATZ)
	50 52 1A	9			
	50 62 1A	11			
	50 64 1A	19			
	50 64 1B	9			
	50 64 1C	9			
5960086	50 48 1A	15	POCHETTE DE JOINTS	SEAL (KIT)	DICHTRING (BAUSATZ)
5960090	50 48 1A	14	POCHETTE DE JOINTS	SEAL (KIT)	DICHTRING (BAUSATZ)
5960129	50 42 1A	6	POCHETTE DE JOINTS	SEAL (KIT)	DICHTRING (BAUSATZ)
5960131	40 40 1A	19	POCHETTE DE JOINTS	SEAL (KIT)	DICHTRING (BAUSATZ)
5960146	50 84 1A	11	POCHETTE DE JOINTS	SEAL (KIT)	DICHTRING (BAUSATZ)
	50 88 1A	11			
5960147	50 91 1A	4	POCHETTE DE JOINTS	SEAL (KIT)	DICHTRING (BAUSATZ)
5960185	50 46 1A	11	POCHETTE DE JOINTS	SEAL (KIT)	DICHTRING (BAUSATZ)
5960188	01 99 1A	19	KIT JOINTS	SEAL KIT	BAUSATZ DICHTUNGS
	50 50 1A	24			
	50 52 1A	24			
	50 64 1B	24			
5960203	50 56 1A	15	POCHETTE DE JOINTS	SEAL (KIT)	DICHTRING (BAUSATZ)
6050037	21 40 1A	9	CREPINE	STRAINER	SEIHER
6050083	01 00 1A	6	RENIFLARD	BREATHER	ENTLUEFTER
	21 40 1A	2			
6050099	10 40 1A	15	COUPLEUR	COUPLER	KUPPLUNGSSTUECK
	10 40 1B	15			
6050104	21 60 1A	1	FILTRE HUILE	OIL FILTER	OELFILTER
6050105	01 00 1A	5	CARTOUCHE	CARTRIDGE	EINSATZ
	21 60 1A	5			
6050111	10 40 1A	1	FILTRE A AIR	AIR FILTER	LUFTFILTER
	10 40 1B	1			
6050112	01 00 1A	4	CARTOUCHE	CARTRIDGE	EINSATZ
	10 40 1A	4			
	10 40 1B	4			
6050118	10 40 1A	3	CARTOUCHE	CARTRIDGE	EINSATZ
	10 40 1B	3			
6050136	60 95 3A	7	DÉSHYDRATEUR CLIM.	DEHYDRATOR AIR-COND.	DEHYDRATORKLIM.
6050151	10 70 1A	20	PRE-FILTRE (GASOIL)	PREFILTER (GASOIL)	VORFILTER (GAZOL)
605A0002	21 60 1A	3	INDICATEUR	INDICATOR	ANZEIGER
605A0003	21 60 1A	4	JOINT TORIQUE	O-RING	O-RING
605A0004	21 60 1A	2	JOINT TORIQUE	O-RING	O-RING
605A0005	10 40 1A	5	VALVE D'EVACUATION	VALVE-DUST	SPUELUNGSVENTIL

REPertoire ALPHANUMERIQUE  
 NUMERICAL AND ALPHABETICAL INDEX  
 ALPHABETISCHER NUMERISCHER INDEX

Référence Parts number Teilnummer	Page Page Seite	Repère Item Position	Désignation Designation Bezeichnung
	10 40 1B	5	
605A0007	10 40 1A	16	COUVERCLE COVER DECKEL
	10 40 1B	16	
605A0013	10 40 1A	17	GRENOUILLERE TOGGLE KNIEHEBEL
	10 40 1B	17	
605A0024	10 70 1A	25	CUVE CONTAINER BEHAELTER
6090009	50 84 1A	14	BLOC BLOCK BLOCK
6090074	40 70 1A	1	BLOC BLOCK BLOCK
6090083	50 91 1A	5	BLOC BLOCK BLOCK
6090088	50 07 1A	20	COLLECTEUR MANIOLD KOLLEKTOR
6090095	50 86 1A	1	ELECTRO - VALVE ELECTROVALVE ELEKTROVENTIL
6090096	50 88 1A	1	UNITE DE PILOTAGE PILOT OIL UNIT STEUEROELVERSORGUNGS
6090098	30 30 1A	1	VALVE DE SEQUENCE SEQUENCE VALVE SEQUENZ VENTIL
6090120	50 80 1A	21	BLOC BLOCK BLOCK
6090178	50 27 1A	30	BLOC LIMITEUR PRESSURE RELIEF DRUCKBEGRENZUNGSVEN- PRESSION VALVE BLOCK TILBLOCK
6090187	50 84 1A	1	UNITE DE PILOTAGE PILOT OIL UNIT STEUEROELVERSORGUNGS
6090195	50 80 1A	1	BLOC BLOCK BLOCK
6090202	40 80 1A	1	BLOC CROSS OVER CROSS OVER BLOCK CROSS-OVER BLOCK
6090205	50 02 2A	7	ELECTRO-DISTRIBUTEUR SOLENOID-VALVE ELEKTROVENTIL
6090213	50 87 1A	1	SELECTEUR SELECTOR SELEKTOR
6090214	50 21 1A	11	UNITE DE PILOTAGE PILOT OIL UNIT STEUEROELVERSORGUNGS
6090236	50 91 1A	1	UNITE DE PILOTAGE PILOT OIL UNIT STEUEROELVERSORGUNGS
6090243	01 40 2A	21	VALVE D'EQUILIBRAGE BALANCING VALVE AUFGLEICHVENTIL
609A0001	30 30 1A	2	CARTOUCHE CARTRIDGE EINSATZ
609A0002	30 30 1A	3	POCHETTE DE JOINTS SEAL (KIT) DICHRING (BAUSATZ)
609A0003	50 87 1A	2	SOLENOIDE SOLENOID SOLENOID
6120009	50 66 1A	3	JOINT SEAL DICHRING
6120121	50 46 1A	7	JOINT SEAL DICHRING
6130006	50 66 1A	4	RACLEUR SCRAPER ABSTREIFRING
6130042	50 46 1A	10	JOINT RACLEUR WIPER RING ABSTREIFER RING
6140035	40 40 1A	5	BAGUE BUSH RING
6140036	50 50 1A	4	JOINT SEAL DICHRING
	50 52 1A	4	
	50 62 1A	5	
	50 64 1A	5	
	50 64 1B	4	
	50 64 1C	4	
	60 25 1A	19	
6140037	60 25 1A	12	JOINT SEAL DICHRING



REPERTOIRE ALPHANUMERIQUE  
 NUMERICAL AND ALPHABETICAL INDEX  
 ALPHABETISCHER NUMERISCHER INDEX

Référence Parts number Teilnummer	Page Page Seite	Repère Item Position	Désignation Designation Bezeichnung
6140038	50 58 1A	5	JOINT SEAL DICHTRING
	50 58 1B	5	
	50 60 1A	5	
	50 60 1B	5	
	60 10 1A	4	
	60 12 1A	4	
	60 14 1A	14	
	60 16 1A	14	
	60 25 1A	6	
6140040	50 56 1A	5	JOINT SEAL DICHTRING
	60 25 1A	4	
6140049	50 42 1A	5	JOINT SEAL DICHTRING
6200070	60 50 1A	30	POIGNEE HANDLE HANDGRIFF
6200071	60 50 1A	31	SERRURE LOCK SCHLOSS
6200085	60 50 1A	3	LOQUET HASP DREHRIEGEL
	60 52 1A	27	
6200094	60 50 1A	32	GACHE TRIGGER DRUECKER
6200106	60 69 1A	19	VERROU LATCH RIEGEL
6522020	01 99 1A	1	KIT: PATIN KIT: SKID BAUSATZ: KUFE
	60 10 1A	17	
	60 12 1A	17	
	60 14 1A	31	
	60 16 1A	31	
6522169	40 70 1A	6	KIT ENTRETIEN MAINTENANCE KIT WARTUNGSSATZ
6525003	01 11 1A	6	PINCES PLIERS ZANGE
6525004	01 11 1A	4	PINCES PLIERS ZANGE
6525005	01 00 1A	2	POCHETTE DE JOINTS SEAL (KIT) DICHTRING (BAUSATZ)
652A0003	01 60 1A	6	VERROU LATCH RIEGEL
652A0004	01 60 1A	10	VERROU LATCH RIEGEL
6840114	60 71 1A	35	KIT COMPRENANT KIT INCLUDING BAUSATZ MIT
6840191	01 99 1A	7	KIT (VISIÈRE) KIT (VISOR) KIT (MÜTZENSCHIRM)
	60 73 1A	63	
6840246	01 99 1A	6	KIT (PARE-SOLEIL) KIT (SUN VISOR) BAUSATZ (SONNENBLENDE)
	60 73 1A	62	
6840277	01 99 1A	4	KIT:CDE MANUELLE KIT:INCHING-HAND BAUSATZ:INCHING- INCHING DRIVE OPERATION HANDANTRIEB
	30 22 1A	9	
6844049	01 99 1A	8	KIT: AVERTISSEUR DE KIT: BACK-UP WARNING BAUSATZ: RÜCK RECUl UNIT FAHRMELDER

REPertoire ALPHANUMERIQUE  
 NUMERICAL AND ALPHABETICAL INDEX  
 ALPHABETISCHER NUMERISCHER INDEX

Référence Parts number Teilnummer	Page Page Seite	Repère Item Position	Désignation Designation Bezeichnung
	70 30 1A	5	
6844057	30 22 1A	10	PLAN DE MONTAGE MOUNTING DRAWING MONTAGE ZEICHNUNG
6846000	60 44 1B	5	RACCORD NIPPLE VERBINDUNGSELEMENT
	60 46 1B	5	
6846001	60 46 1B	6	RACCORD NIPPLE VERBINDUNGSELEMENT
6846002	60 44 1B	4	RACCORD NIPPLE VERBINDUNGSELEMENT
	60 46 1B	4	
6846003	60 44 1B	24	RACCORD NIPPLE VERBINDUNGSELEMENT
	60 46 1B	2	
684A0022	60 37 1A	11	VERIN RAM ZYLINDER
684A0023	60 37 1A	10	VIS SCREW SCHRAUBE
684A0024	60 37 1A	9	ECROU NUT MUTTER
684A0025	60 37 1A	8	COIN WEDGE KEIL
684A0026	60 37 1A	7	INDICATEUR INDICATOR ANZEIGER
684A0027	60 37 1A	6	VIS SCREW SCHRAUBE
684A0028	60 37 1A	5	ECROU NUT MUTTER
684A0029	60 37 1A	3	ENTRETOISE SPACER ABSTANDSTUECK
684A0030	60 37 1A	2	CALE SHIM KEIL
684A0031	60 37 1A	4	VIS SCREW SCHRAUBE
684A0032	60 37 1A	18	POCHETTE DE JOINTS SEAL (KIT) DICHRING (BAUSATZ)
684A0033	60 37 1A	14	RESSORT SPRING FEDER
684A0034	60 37 1A	13	VIS SCREW SCHRAUBE
684A0035	60 37 1A	12	PISTON PISTON KOLBEN
684A0036	60 37 1A	17	TIGE DE VERIN CYLINDER ROD KOLBENSTANGE
684A0037	60 37 1A	19	CIRCLIP CIRCLIP SICHERUNGSRING
684A0038	60 37 1A	20	JONC D'ARRET STOP WEDDING RING ANSCHLAGSSCHEIBE
684A0039	60 37 1A	21	PISTON PISTON KOLBEN
684A0040	60 37 1A	15	CLAPET DE SECURITE SAFETY VALVE SICHERHEITSVENTIL
684A0041	60 37 1A	16	POCHETTE DE JOINTS SEAL (KIT) DICHRING (BAUSATZ)
684A0042	60 37 1A	22	CORPS DE VERIN CYLINDER HOUSING ZYLINDERGEHAEUSE
6850024	01 99 1A	3	KIT : RETOUR MARTEAU KIT: HAMMER RETURN BAUSATZ : HAMMER- RUCKLAUFLEITUNG
	50 20 1A	20	
	60 27 7A	18	
6850035	01 47 1A	1	DENT RIPPER RIPPER TOOTH ZWEI AUFREISSER
6850049	01 99 1A	9	KIT: ARCEAU KIT: CORD BAUSATZ: BUGEL
	60 50 1A	56	
6850061	01 21 1A	2	JEU DE FIXATION ATTACHING KIT ANBAUSATZ
6850071	01 99 1A	11	KIT: GYROPHARE KIT: REVOLVING LIGHT BAUSATZ: RUNDUM- BELEUCHTUNG

REPERTOIRE ALPHANUMERIQUE  
 NUMERICAL AND ALPHABETICAL INDEX  
 ALPHABETISCHER NUMERISCHER INDEX

Référence Parts number Teilnummer	Page Page Seite	Repère Item Position	Désignation Designation Bezeichnung	Désignation Designation Bezeichnung	Désignation Designation Bezeichnung
	70 35 1A	35			
6850075	01 99 1A	5	KIT: RADIO	KIT: RADIO	BAUSATZ: RADIO
	60 73 1A	64			
6850087	01 95 2A	8	KIT : SIGNALISATION	KIT : SIGNAL LIGHT	KIT : SIGNALSYSTEM
6850096	01 40 2A	23	KIT ADAPTATION	ADAPTATION KIT	ANPASSUNGSKIT
6850097	01 45 1A	9	KIT LAME D'USURE	CUTTING EDGE ( KIT )	BLATT ( KIT )
	01 46 1A	3			
6850098	01 20 1A	1	GODET RETRO	BACKHOE BUCKET	TIEFLOEFFEL
6850112	01 70 1A	20	KIT: ADAPTATION (BENNE PRENEUSE)	KIT: ADAPTATION (POWER GRAB)	BAUSATZ:ANPASSUNG (GREIFERBETRIEB)
	01 99 1A	12			
	50 15 1A	16			
	60 27 3A	10			
6850115	01 99 1A	13	KIT: SIEGE PNEUMATIQUE	KIT: PNEUMATIC SEAT PNEUMATIC	BAUSATZ: PNEUMATISCHER SITZ
	60 80 1A	13			
	60 90 1A	30			
	70 19 1A	2			
6850129	01 50 1A	6	PLATINE AVEC CROCHET	PLATE WITH HOOK	PLATTE MIT HAKEN
6850130	01 60 1A	4	LEVE PALETTES	PALLET FORK	PALETTENHEBER
6850131	01 47 1A	5	DENT RIPPER	RIPPER TOOTH	ZWEI AUFREISSER
6850136	01 99 1A	14	KIT: GRAISSAGE CENT- -RALISE (EQUIPEMENT)	KIT: ONE-SHOT LUBR- ICATION (ATTACH.)	BAUSATZ: ZENTRALSCH- MIERUNG(AUSRUESTUNG)
	60 46 1A	29			
6850137	01 99 1A	10	KIT: PHARE DE TRAVAIL AVANT	KIT: FRONT WORKING HEAD LIGHT	BAUSATZ:ARBEITS- SCHEINWERFER-VORNE
	70 70 1A	39			
6850168	01 23 1A	2	GODET RETRO	BACKHOE BUCKET	TIEFLOEFFEL
6850169	01 23 1A	1	GODET RETRO	BACKHOE BUCKET	TIEFLOEFFEL
6850171	01 23 1A	3	GODET RETRO	BACKHOE BUCKET	TIEFLOEFFEL
6850172	01 23 1A	4	GODET RETRO	BACKHOE BUCKET	TIEFLOEFFEL
6850174	01 23 1A	5	GODET RETRO	BACKHOE BUCKET	TIEFLOEFFEL
6850175	01 23 1A	6	GODET RETRO	BACKHOE BUCKET	TIEFLOEFFEL
6850176	01 23 1A	7	GODET RETRO	BACKHOE BUCKET	TIEFLOEFFEL
6850177	01 31 1A	11	GODET CHARGEUR	LOADER BUCKET	LADESCHAUFFEL
6850215	01 70 1A	18	KIT SUPPORT	CARRIER KIT	KIT (TRAEGER)
6850265	01 21 1A	1	GODET	BUCKET	LOEFFEL
6850268	01 21 1A	9	GODET	BUCKET	LOEFFEL
6850269	60 37 1A	1	PORTE-OUTILS	TOOLS-HOLDER	WERKZEUGETRÄGER
6851032	70 03 1A	16	TIROIR A RELAIS	RELAY DRAWER	RELAIS SCHIEBER

REPERTOIRE ALPHANUMERIQUE  
 NUMERICAL AND ALPHABETICAL INDEX  
 ALPHABETISCHER NUMERISCHER INDEX

Référence Parts number Teilnummer	Page Page Seite	Repère Item Position	Désignation Designation Bezeichnung		
6851053	01 99 1A 50 02 2A 70 64 1A	21 1 1	KIT: ACCELERATEUR MANUEL KIT: MANUAL ACCELERATOR	BAUSATZ: HANDGAS	
6851062	20 20 6A	5	CALES (JEU)	SHIM (KIT)	UNTERLAGEN (BAUSATZ)
6851086	70 03 1A	16 .1	TIROIR A RELAIS	RELAY DRAWER	RELAIS SCHIEBER
6851089	60 46 1B	12	KIT: GRAISSAGE CENT- -RALISE (EQUIPEMENT)	KIT: ONE-SHOT LUBR- ICATION (ATTACH.)	BAUSATZ: ZENTRALSCH- MIERUNG(AUSRUESTUNG)
6851090	60 44 1B	17	GRAISSAGE (PARALLELOGRAMME)	LUBRICATING (MAINBOOM)	SCHMIERUNG (HUBKINEMATIK)
6852030	01 99 1A 01 99 2A 01 02 2A 70 20 1A	2 1 2 6	KIT:STABILISATEURS TELESCOPIQUES	KIT:TELESCOPICS STABILIZERS	BAUSATZ:TELESCOP- STABILISATOREN
6852031	01 99 2A 50 04 1A 50 87 1A	3 17 6	KIT HYDRAU. (STAB. TELESCOPIQUE)	HYDRAU. KIT (TELESC. STABILISATOR)	HYDRAU. ZATS(TELESK- OPSTABILISATOREN)
6852032	01 99 2A 60 14 1A 60 16 1A	2 25 25	KIT: STAB.EQUIPÉS	KIT: EQUIPED.STAB.	BAUSATZ: AUSGERÜSTET STABILISATOR
6852033	01 99 2A	5	CABLAGE ELECTRIQUE	WIRING SYSTEM	STROMANSCHLUSS
6852035	01 99 1A 70 03 1A	15 26	KIT RELAIS	KIT RELAY	BAUSATZ RELAIS
6856004	01 99 3A	20	PLAN DE MONTAGE	MOUNTING DRAWING	MONTAGE ZEICHNUNG
6858000	01 20 1A	2	GODET RETRO	BACKHOE BUCKET	TIEFLOEFFEL
6858001	01 20 1A	3	GODET RETRO	BACKHOE BUCKET	TIEFLOEFFEL
6858002	01 20 1A	4	GODET RETRO	BACKHOE BUCKET	TIEFLOEFFEL
6858003	01 20 1A	5	GODET RETRO	BACKHOE BUCKET	TIEFLOEFFEL
6858004	01 20 1A	6	GODET RETRO	BACKHOE BUCKET	TIEFLOEFFEL
6858005	01 20 1A	7	GODET RETRO	BACKHOE BUCKET	TIEFLOEFFEL
6858006	01 20 1A	8	GODET RETRO	BACKHOE BUCKET	TIEFLOEFFEL
6891070	60 95 4A	9	ENSEMBLE COMPRESSEUR CLIMATISATION	COMPRESSING UNIT AIR CONDITIONING	KOMPRIMIERENKLIM- AANLAGE (EINHEIT)
6891082	60 95 4A	10	ENSEMBLE COMPRESSEUR CLIMATISATION	COMPRESSING UNIT AIR CONDITIONING	KOMPRIMIERENKLIM- AANLAGE (EINHEIT)
7038006	01 21 1A	10	GODET	BUCKET	LOEFFEL
7038007	01 31 1A	1	GODET CHARGEUR	LOADER BUCKET	LADESCHAUFFEL

REPERTOIRE ALPHANUMERIQUE  
 NUMERICAL AND ALPHABETICAL INDEX  
 ALPHABETISCHER NUMERISCHER INDEX

Référence Parts number Teilnummer	Page Page Seite	Repère Item Position	Désignation Designation Bezeichnung		
7038008	01 63 1A	1	FLECHE GRUE	CRANE BOOM	KRANAUSLEGER
7038009	01 50 1A	1	PLATINE AVEC CROCHET	PLATE WITH HOOK	PLATTE MIT HAKEN
7038010	01 60 1A	1	LEVE PALETTES	PALLET FORK	PALETTENHEBER
7038012	01 20 1A	9	JEU DE FIXATION	ATTACHING KIT	ANBAUSATZ
	01 21 1A	11			
	01 22 1A	8			
	01 30 1A	2			
	01 31 1A	2			
	01 43 1A	2			
	01 45 1A	5			
7038016	01 45 1A	13	ENSEMBLE CONTRE-LAME	COUNTER-BLADE UNIT	GESAMTHEIT GEGEN KLINGE
	01 46 1A	8			
7038039	01 45 1A	15	ENSEMBLE CONTRE-LAME	COUNTER-BLADE UNIT	GESAMTHEIT GEGEN KLINGE
	01 46 1A	10			
7411543	50 76 1A	7	RESSORT DE RAPPEL	RETURN SPRING	RÜCKSTELLFEDERN
	50 78 1A	7			
7411544	30 20 1A	5	RESSORT	SPRING	FEDER
	50 71 1A	5			
	50 76 1A	6			
	50 78 1A	15			
7412058	50 50 1A	17	POCHETTE DE JOINTS	SEAL (KIT)	DICHTRING (BAUSATZ)
	50 52 1A	17			
	50 64 1B	17			
7412059	50 38 1A	20	LIMITEUR DE PRESSION	PRESSURE RELIEF VALVE	DRUCKBEGREN- ZUNGSVENTIL
7412226	20 20 6A	51	JOINT TORIQUE	O-RING	O-RING
7412227	20 10 5A	5	JOINT TORIQUE	O-RING	O-RING
	20 20 6A	13			
7412253	20 20 6A	18	RONDELLE ELASTIQUE	SPRING WASHER	ELASTISCHE SCHEIBE
7412260	20 20 6A	47	BAGUE D'ÉTANCHÉITÉ	SEAL WASHER	DICHTRING
7412426	20 20 6A	50	BOUCHON	PLUG	VERSCHL.STOPFEN
7412427	20 20 6A	25	BOUCHON MAGNÉTIQUE	MAGNET PLUG	MAGNETSTOPFEN
7412428	20 20 6A	28	CAPUCHON	COWL	HAUBE
7412898	40 80 1A	7	RESSORT	SPRING	FEDER
7412899	40 80 1A	10	RESSORT	SPRING	FEDER
7412900	40 80 1A	5	LIMITEUR DE PRESSION	PRESSURE RELIEF VALVE	DRUCKBEGREN- ZUNGSVENTIL
7412955	40 80 1A	12	POCHETTE DE JOINTS	SEAL (KIT)	DICHTRING (BAUSATZ)

REPertoire ALPHANUMERIQUE  
 NUMERICAL AND ALPHABETICAL INDEX  
 ALPHABETISCHER NUMERISCHER INDEX

Référence Parts number Teilnummer	Page Page Seite	Repère Item Position	Désignation Designation Bezeichnung
7412974	50 90 1A	3	RESSORT SPRING FEDER
7412975	50 90 1A	2	BOUCHON PLUG VERSCHL.STOPFEN
7412976	50 90 1A	6	CAPUCHON COWL HAUBE
7413239	40 60 1A	10	GICLEUR NOZZLE SPRITZDUESE
7413285	20 20 6A	49	JOINT TORIQUE O-RING O-RING
7413295	20 10 2A	1	JOINT TORIQUE O-RING O-RING
	20 20 2A	1	
7413300	20 20 2A	9	CIRCLIP CIRCLIP SICHERUNGSRING
7413303	20 20 6A	31	ROULEMENT BILLES BALL BEARING KUGELLAGER
7413304	20 20 6A	6	ROULEMENT BILLES BALL BEARING KUGELLAGER
7413316	20 20 6A	55	RONDELLE WASHER UNTERLEGSCHIEBE
7413461	40 60 1A	3	RESSORT SPRING FEDER
7413929	50 75 1A	6	CAPUCHON RUBBER CAP FALTENBALG
7414340	30 01 1A	4	SOUFFLET BELLOWS FALTENBALG
7414537	50 50 1A	15	TIROIR SPOOL STEUERSCHIEBER
	50 52 1A	15	
	50 64 1B	15	
7414538	50 50 1A	16	CARTOUCHE CARTRIDGE EINSATZ
	50 52 1A	16	
	50 64 1B	16	
7414991	20 20 6A	23	VIS SCREW SCHRAUBE
7415656	50 76 1A	3	SOUFFLET BELLOWS FALTENBALG
	50 78 1A	3	
7415838	20 10 4A	19	ECROU DEMI-SPHERIQUE WHEEL NUT KUGELBONDMUTTER
	20 20 4A	19	
7415842	20 20 6A	15	VIS SCREW SCHRAUBE
7416195	30 01 1A	7	AXE CLEVIS PIN BOLZEN
7416196	30 01 1A	12	SUPPORT BRACKET TRAEGER
7416197	30 01 1A	10	RESSORT SPRING FEDER
7416198	30 01 1A	21	RESSORT PLAT FLAT SPRING BLATTFEDER
7416199	30 01 1A	11	AXE CLEVIS PIN BOLZEN
7416200	30 01 1A	23	POUSSOIR TAPPET STOESSEL
7416201	30 01 1A	19	BAGUE BUSH RING
7416202	30 01 1A	5	LEVIER FREIN BRAKE LEVER BREMSHEBEL
7416203	30 01 1A	16	PISTON PISTON KOLBEN
7416204	30 01 1A	14	PISTON PISTON KOLBEN
7416206	30 01 1A	6	SOUFFLET BELLOWS FALTENBALG
7416207	30 01 1A	24	GUIDE POUSSOIR PLUNGER GUIDE STOESSELFUEHRUNG
7416208	30 01 1A	27	BOUCHON PLUG VERSCHL.STOPFEN
7416209	30 01 1A	8	GOUPILLE FENDUE COTTER PIN SPLINT

REPERTOIRE ALPHANUMERIQUE  
 NUMERICAL AND ALPHABETICAL INDEX  
 ALPHABETISCHER NUMERISCHER INDEX

Référence Parts number Teilnummer	Page Page Seite	Repère Item Position	Désignation Designation Bezeichnung
7416210	30 01 1A	9	ECROU NUT MUTTER
7416211	30 01 1A	3	JOINT TORIQUE O-RING O-RING
7416212	30 01 1A	25	JOINT TORIQUE O-RING O-RING
7416213	30 01 1A	18	JOINT TORIQUE O-RING O-RING
7416214	30 01 1A	2	BOULE DE LEVIER LEVER KNOB HEBELKNOPF
7416216	30 01 1A	17	RONDELLE RESSORT SPRING WASHER FEDERSCHEIBE
7416217	30 01 1A	26	AXE CLEVIS PIN BOLZEN
7416218	30 01 1A	15	GOUPILLE PIN STIFT
7416219	30 01 1A	20	VIS SCREW SCHRAUBE
7416220	30 01 1A	22	KIT KIT KIT
7416223	30 01 1A	13	JEU DE FIXATION ATTACHING KIT ANBAUSATZ
7450254	50 82 1A	6	POCHETTE DE JOINTS SEAL (KIT) DICHRING (BAUSATZ)
7991005	70 64 1A	13	PROCESSUS DE REGLAGE CONTROL PROCESS REGELVORGANG
968589	60 04 1A	5	VIS SCREW SCHRAUBE
	60 10 1A	6	
	60 12 1A	6	
	60 14 1A	17	
	60 16 1A	17	
	60 29 1A	11	
K5670777	50 66 1A	1	KIT VERIN RAM KIT ZYLINDER KIT
K5670955	50 66 1A	1.2	KIT VERIN RAM KIT ZYLINDER KIT
K6160001	01 10 1A	1	VALISE CASE WERKZEUGKOFFER
K6525006	01 00 1A	3	POCHETTE DE JOINTS SEAL (KIT) DICHRING (BAUSATZ)
K6850009	60 33 1A	1	PORTE-OUTILS TOOLS-HOLDER WERKZEUGETRÄGER
K6850099	20 10 3A	10	CALES (JEU) SHIM (KIT) UNTERLAGEN (BAUSATZ)
	20 20 3A	10	
K6851077	01 99 1A	16	KIT : ALIMENTATION SUPPLEMENTAIRE KIT: ADDITIONAL FOOD ERNÄHRUNG
	50 21 1A	13	
	60 27 9A	4	
K6851088	01 99 1A	20	KIT COURONNE DENTEE KIT RING GEAR BAUSATZ ZAHNKRANZ
	60 04 1A	29	
	60 18 1A	15	
K6856003	01 99 1A	17	KIT REFROIDISSEMENT KIT COOLING BAUSATZ KÜHLER
	01 99 3A	1	
	10 40 1B	21	
	10 60 1A	26	
	10 65 1A	11	
	21 00 1B	38	
	30 00 1A	25	

REPERTOIRE ALPHANUMERIQUE  
 NUMERICAL AND ALPHABETICAL INDEX  
 ALPHABETISCHER NUMERISCHER INDEX

Référence Parts number Teilnummer	Page Page Seite	Repère Item Position	Désignation Designation Bezeichnung
	40 01 1A	33	
	50 00 1A	26	
	50 08 1A	13	
	60 07 1A	46	
	60 50 1A	57	
	60 54 1A	21	
	70 40 1B	30	
K6856006	01 99 1A	18	KIT MOTEUR      KIT ENGINE      KIT MOTOR
	10 00 1A	8	
	10 60 1A	30	
K6857009	01 00 1A	1	KIT ENTRETIEN 500H      MAINTENANCE KIT 500H      WARTUNGSSATZ 500H
K7450451	20 10 3A	11	CALES (JEU)      SHIM (KIT)      UNTERLAGEN (BAUSATZ)
	20 20 3A	11	
Y042076	70 35 1A	3	CABOCHON      CAP      ABDECKSCHEIBE
Y042077	70 35 1A	4	CABOCHON      CAP      ABDECKSCHEIBE
Y045002T0000	70 02 1A	9	PORTE FUSIBLE      FUSE HOLDER      SICHERUNGSHALTER
	70 02 1B	9	
Y080000T0000	60 86 1A	24	RESSORT      SPRING      FEDER
	60 90 1A	32	





