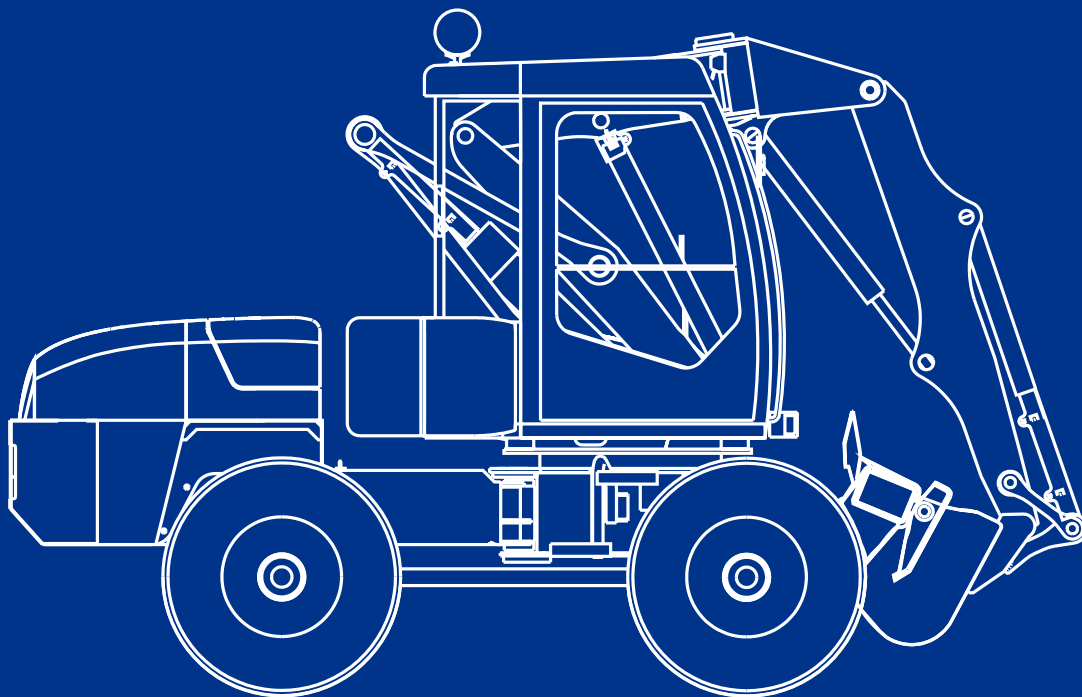


# Mecalac



## CATALOGUE DE PIECES DE RECHANGE SPARE PARTS BOOK ERSATZTEILLISTE



Groupe **Mecalac**

**Mecalac** S.A.S. : 2, avenue du Pré de Challes - P.A.E. des Glaisins - BP 230 - F-74942 Annecy-le-Vieux Cedex  
Téléphone : +33 (0)4 50 64 01 63 - Téléfax : +33 (0)4 50 64 02 79 - Site internet : [www.mecalac.fr](http://www.mecalac.fr)

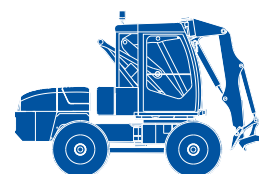


# 12MTX

5400756 - M1

11 / 2011

→ 40000



Groupe **Mecalac**

**Mecalac** S.A.S. : 2, avenue du Pré de Challes - P.A.E. des Glaisins - BP 230 - F-74942 Annecy-le-Vieux Cedex  
Téléphone : +33 (0)4 50 64 01 63 - Téléfax : +33 (0)4 50 64 02 79 - Site internet : [www.mecalac.fr](http://www.mecalac.fr)



# CATALOGUE DE PIECES DE RECHANGE

## SPARE PARTS BOOK

### ERSATZTEILLISTE



	<b>Généralités</b> <b>General</b> <b>Allgemeines</b>	<b>Entretien</b> <b>Maintenance</b> <b>Wartung</b>	<b>Outillage</b> <b>Tooling</b> <b>Werkzeuge</b>	<b>Accessoires</b> <b>Accessories</b> <b>Zubehöre</b>	<b>01</b>
	<b>Moteur</b> <b>Engine</b> <b>Motor</b>				<b>10</b>
	<b>Transmission mécanique</b> <b>Mechanical transmission</b> <b>Mechanische Getriebe</b>		<b>Transmission hydraulique</b> <b>Hydraulic transmission</b> <b>Hydraulische Getriebe</b>		<b>20</b> <b>21</b>
	<b>Système de freinage</b> <b>Braking system</b> <b>Bremsanlage</b>				<b>30</b>
	<b>Système de direction et d'orientation</b> <b>Steering and slewing system</b> <b>Lenk- und Schwenkwerk Anlage</b>				<b>40</b>
	<b>Système hydraulique</b> <b>Hydraulic system</b> <b>Hydraulische Anlage</b>				<b>50</b>
	<b>Composition de la machine</b> <b>Composition of the machine</b> <b>Bestandteile der Maschine</b>				<b>60</b>
	<b>Système électrique</b> <b>Electrical system</b> <b>Elektrische Anlage</b>				<b>70</b>
	<b>Répertoire alphanumérique</b> <b>Numerical and alphabetical index</b> <b>Alphabetischer numerischer index</b>				



**CATALOGUE DE PIECES DE RECHANGE  
SPARE PARTS BOOK  
ERSATZTEILLISTE**



**Généralités  
General  
Allgemeines**

**01**





## CATALOGUE DE PIECES DE RECHANGE INSTRUCTIONS POUR LES COMMANDES DE PIECES

Les pages suivantes donnent la référence illustrée de toutes les pièces principales composant votre **Mecalac**.

Lorsque vous commandez des pièces de rechange à votre Concessionnaire **Mecalac**, fournir les informations suivantes :

- 1 - Le numéro de référence de votre Catalogue de Pièces de Rechange.  
(indiqué dans le coin inférieur gauche de la page : 5400xxx).
- 2 - La référence du modèle (12MTX).
- 3 - Le numéro de série de la machine.
- 4 - Les numéros de référence de la page et du repère correspondant aux pièces de rechange demandées.

Exemple : Catalogue N° 5400756 - 12MTX, N° série : 40000, repères : 3 et 6, page : 40 01 1A.

## SPARE PARTS BOOK ORDERING INSTRUCTIONS

The following pages provide an illustrated reference for all major parts incorporated in your **Mecalac**.

When ordering replacement parts from your **Mecalac**, dealer please quote the following informations:

- 1 - Reference number of your Spare Parts Book.  
(this number are shown in the lower left hand corner of the page: 5400xxx).
- 2 - Machine type: (12MTX).
- 3 - Machine serial number.
- 4 - Illustration and item (s) number corresponding to the replacement parts required.

Example: Spare Parts Book N° 5400756 - 12MTX, Serial number: 40000, items: 3 and 6, page: 40 01 1A.

## ERSATZTEIL KATALOG BEI BESTELLUNG BEACHTEN















Die folgenden Seiten enthalten die mit Abbildungen versehenen kenn-Nummern für alle wesentlichen Teile Ihrer Masc **Mecalac**.

Bitte führen Sie bei Bestellung von Ersatzteilen bei Ihrem **Mecalac** Vertreter folgende Angaben auf :

- 1 - Bezugsnummer Ihres Ersatzteilkatalogs.  
(Siehe unten links auf dieser Seite : 5400xxx).
- 2 - Fahrzeugtyp : (12MTX).
- 3 - Seriennummer der Maschine.
- 4 - Seitenzahl und Position für die betreffenden Ersatzteile.

Beispiel : Katalog Nr 5400756 - 12MTX, Serien : Nr. 40000, Seite : 40 01 1A, Pos. : 3 und 6.




## SYMBOLES ET NOTES

-  A partir du numéro de série ou numéro de moteur
-  Jusqu'au numéro de série ou numéro de moteur
-  Annule et remplace
-  Voir page - numéro de référence
-  Alternative
-  Commander
-  Epaisseur
-  Longueur
-  Droite
-  Gauche
- NV Non vendu
- S Supprimé
- NC Nous consulter
- (P) Stock préconisation
- AC Voir tarif accessoires
-  Suivant pays ou langues
-  Suivant options
-  Machine ou cabine avec chauffage (sans climatisation)
-  Machine ou cabine avec climatisation
- Appartient à l'ensemble (•)
- (•) Ensemble

## INFORMATIONS GENERALES

### 1 - LISTE DES NUMEROS DE REFERENCES DES PIECES

#### 1 - EXEMPLE :

A	B	C	D	E			
1	4740019		 4740007	2	BOUCHON	PLUG	VERSCHL STOPFEN
2	5600010			2	BAGUE	BUSH	BUECHSE
3	4380042		H M8x16	14	VIS	SCREW	SCHRAUBE
4	4460025		MU8	14	RONDELLE	WASHER	UNTERLEGSCHEIBE
5	3810025			1	COUVERCLE	COVER	DECKEL
6	5600004			1	JOINT	SEAL	DICHTRING
7	4770020		 35500	1	VOYANT NIVEAU HUILE	OIL LEVER	OELSTANDANZEIGE
8	7410873	7		1	JOINT	SEAL	DICHTRING
9	5530052		 0,5mm	SB	CALE D'EPaisseur	SHIM	UNTERLEGPLATTE
10	6522020			PM	KIT : PATIN	KIT : SKID	BAUSATZ : KUFE

#### 2 - EXPLICATIONS :

- A - Numéro de référence de l'illustration.
- B - Numéro de pièce.
- C - Pièce comprise dans l'ensemble dont le numéro de l'illustration est indiqué.
- D - Remarques (voir symboles et notes).
- E - Quantité (voir note ci-dessous).

#### 3 - NOTES SPECIALES :

La quantité indiquée dans la colonne "E" est celle applicable à l'ensemble illustré sur la page adjacente, le nombre indique la quantité dans l'ensemble ou sous-ensemble et non la quantité par machine.

"PM" dans la colonne quantité signifie : "Pour Mémoire", article déjà cité en quantité dans une planche et répété pour une meilleure compréhension.

Pour les pièces telles que les cales d'épaisseur, les rondelles, etc..., "SB" dans la colonne quantité signifie : "Suivant Besoin".

### 2 - INSTRUCTIONS POUR LES COMMANDES















Pour votre commande de pièces de rechange, indiquez :

- Le type de la machine.
  - Le numéro de série.
  - Le numéro du moteur.
  - La page du catalogue.
  - Le (ou les) repère (s) concerné (s).
  - Le (ou les) code (s) article.



2, rue du Pré de Challes  
P.A.E. des Glaisins  
B.P. 230  
74940 Annecy-le-Vieux Cedex  
Tél. : + 33 (0)4.50.64.01.63  
Fax : + 33 (0)4.50.64.02.79




## SYMBOLS AND NOTES

	From serial or engine number
	Up to serial or engine number
	Cancel and replaces
	See page - reference number
	Alternative
	Order
	Thickness
	Length
	Right
	Left
<u>NV</u>	Not sold
<u>S</u>	Cancel
<u>NC</u>	Consult us
(P)	Recommended spare parts stock
AC	See accessories price-list
	According to country or language
	According to options
	Machine or cabin with heating (without air-conditioning)
	Machine or cabin with air-conditioning
•	Belongs to group (•)
(•)	Group

## GENERAL INFORMATION

### 1 - PART NUMBER REFERENCE LIST

#### 1 - EXAMPLE:

A	B	C	D	E			
1	4740019		 4740007	2	BOUCHON	PLUG	VERSCHL STOPFEN
2	5600010			2	BAGUE	BUSH	BUECHSE
3	4380042		H M8x16	14	VIS	SCREW	SCHRAUBE
4	4460025		MU8	14	RONDELLE	WASHER	UNTERLEGSCHEIBE
5	3810025			1	COUVERCLE	COVER	DECKEL
6	5600004			1	JOINT	SEAL	DICHTRING
7	4770020		 35500	1	VOYANT NIVEAU HUILE	OIL LEVER	OELSTANDANZEIGE
8	7410873	7		1	JOINT	SEAL	DICHTRING
9	5530052		 0,5mm	SB	CALE D'EPaisseur	SHIM	UNTERLEGPLATTE
10	6522020			PM	KIT : PATIN	KIT : SKID	BAUSATZ : KUFE

#### 2 - EXPLANATION:

- A - Illustration reference number.
- B - Part number.
- C - Item also a component of an assembly. See assembly illustration number indicated.
- D - Remarks (see symbols and notes).
- E - Quantity required (see note below).

#### 3 - NOTES:

The quantity shown in column "E" is the quantity required for the particular application that is illustrated where these parts are components of an assembly, this refer to the quantity in one assembly or sub assembly.

"PM" in the quantity column required: For the record, the article has been mentioned before in the quantity column on another page and is repeated for better comprehension.

For parts such as shims, washers, etc, an "SB" in the quantity column means quantity as required.

### 2 - ORDERING INSTRUCTIONS















On ordering spaare parts, please specify:

- The machine type.
  - The serial number.
  - The engine number.
  - The catalogue page.
  - The item(s) concerned.
  - The item code(s).



2, rue du Pré de Challes  
P.A.E. des Glaisins  
B.P. 230  
74940 Annecy-le-Vieux Cedex  
Tél. : + 33 (0)4.50.64.01.63  
Fax : + 33 (0)4.50.64.02.79




## SYMBOLS UND BEMERKUNGEN

	Ab serien oder motor nummer
	Bis serien oder motor nummer
	Annuliert und ersetzt
	Siehe seite positionsnummer
	Wahlweise
	Bestelle
	Stärke
	Länge
	Recht
	Links
<u>NV</u>	Nicht verkauflich
<u>S</u>	Entfällt
<u>NC</u>	Auf anfrage
(P)	Ersatzteilverschlag lagerbestände
AC	Siehe zusatzteilpreisliste
	Nach Land oder Sprache
	Nach Optionen
	Maschine oder Kabine mit Heizung (ohne Klimatisierung)
	Maschine oder Kabine mit Klimatisierung
•	Gehört zur Gesamtheit (•)
(•)	Gesamtheit

# ALLGEMEINE HINWEISE

## 1 - TEXTSEITEN MIT TEILNUMMERN

### 1 - BEISPIEL :

A	B	C	D	E			
1	4740019		 4740007	2	BOUCHON	PLUG	VERSCHL STOPFEN
2	5600010			2	BAGUE	BUSH	BUECHSE
3	4380042		H M8x16	14	VIS	SCREW	SCHRAUBE
4	4460025		MU8	14	RONDELLE	WASHER	UNTERLEGSCHEIBE
5	3810025			1	COUVERCLE	COVER	DECKEL
6	5600004			1	JOINT	SEAL	DICHTRING
7	4770020		 35500	1	VOYANT NIVEAU HUILE	OIL LEVER	OELSTANDANZEIGE
8	7410873	7		1	JOINT	SEAL	DICHTRING
9	5530052		 0,5mm	SB	CALE D'EPaisseur	SHIM	UNTERLEGPLATTE
10	6522020			PM	KIT : PATIN	KIT : SKID	BAUSATZ : KUFEN

### 2 - ERLAEUTERUNG :

- A - Positionsnummer der Abbildung.
- B - Teilnummer.
- C - Einzelteil von Kompletteil, dessen Positionsnummer hier angegeben ist.
- D - Bemerkungen (siehe Symbole und Bemerkungen).
- E - Anzahl (siehe untenstehende Anmerkung).

### 3 - ANMERKUNGEN :

Die in spalte "E" aufgeführte Anzahl ist die an dieser Stelle benötigte Anzahl. Falls es sich um ein Einzelteil eines Kompletteils handelt, ist die Anzahl pro Kompletteil oder Zusammenbau gemeint.

"PM" in der Anzahlspalte : "Zum Vermerk" bedeutet, Artikel schon in der Anzahlspalte einer anderen Seite erwähnt und wird für ein besseres Verstehen wiederholt.

Für Teile wie Einstellbleche, Scheiben, usw. bedeutet "SB" in der Anzahlspalte "Anzahl nach Bedarf".

## 2 - BEI BESTELLUNG BEACHTEN

Bitte geben Sie bei der Bestellung von Ersatzteilen an :

<ul style="list-style-type: none"> <li>- Fahrzeugtyp.</li> <li>- Serlennummer.</li> <li>- Motornummer.</li> <li>- Katalogseite.</li> <li>- Betreffende Markierung (en).</li> <li>- Bestellnummer (n).</li> </ul>
--



2, rue du Pré de Challes  
P.A.E. des Glaisins  
B.P. 230  
74940 Annecy-le-Vieux Cedex  
Tél. : + 33 (0)4.50.64.01.63  
Fax : + 33 (0)4.50.64.02.79





**CATALOGUE DE PIECES DE RECHANGE  
SPARE PARTS BOOK  
ERSATZTEILLISTE**



**Entretien  
Maintenance  
Wartung**


**01**



01 ENTRETIEN		MAINTENANCE	WARTUNG
01	00 1A	KIT ENTRETIEN 500H MAINTENANCE KIT 500H WARTUNGSSATZ 500H	M1
01	01 1A	ADHESIF ADHESIVE KLEBSTOFF	
01	02 1A	ADHESIF: (CHARGES STABILISATEURS STANDARDS) ADHESIVE: (STANDARD STABILIZERS LOADS) KLEBSTOFF: (BELASTUNG STANDARDSTABILISATOREN)	M1
01	02 2A	ADHESIF: (CHARGES STABILISATEURS TELESCOPIQUES) ADHESIVE: (TELESCOPIC STABILISERS LOADS) KLEBSTOFF: (BELASTUNG TELESKOPSTABILISATOREN)	M1
01	02 3A	ADHESIF: (CHARGES FLECHE GRUE) ADHESIVE: (CRANE BOOM LOADS) KLEBSTOFF: (BELASTUNG KRANAUSLEGER)	M1
01	02 5A	ADHESIF ( CROCHET/ BIELLE EN T) ADHESIVE (HOOK FIXED ON TOOL-HOLDER ROD) KLEBSTOFF (HAKEN AN DER T-FÖRMIGENSTANGE)	
01	02 6A	TABLEAU CHARGES : LEVE PALETTE TABLE LOADS: PALLET FORK LASTENTABELLE : PALETTENHEBER	
01	02 9A	ADHÉSIF (POSE-BORDURE) ADHESIVE (POSE-BORDERS) KLEBSTOFF (VERLEGUNG- RAND)	M1
01	03 1A	ADHESIF ADHESIVE KLEBSTOFF	M1
01	04 1A	ADHESIF ADHESIVE KLEBSTOFF	M1
01	09 1A	DOCUMENTATION (MECALAC) DOCUMENTATION (MECALAC) DOKUMENTATION (MECALAC)	



KIT ENTRETIEN 500H  
 MAINTENANCE KIT 500H  
 WARTUNGSSATZ 500H

1	K6897051			1	KIT ENTRETIEN 500H	MAINTENANCE KIT 500H	WARTUNGSSATZ 500H
2	6525005			(P) 1	POCHETTE DE JOINTS	SEAL (KIT)	DICHTRING (BAUSATZ)
3	K6525006			1	POCHETTE DE JOINTS	SEAL (KIT)	DICHTRING (BAUSATZ)
4	6050112	1	 10 40 1A	1	CARTOUCHE	CARTRIDGE	EINSATZ
5	605A0006	1	 21 60 1A	1	CARTOUCHE	CARTRIDGE	EINSATZ
6	6050083	1	 21 40 1A	1	RENIFLARD	BREATHER	ENTLUEFTER
7	537A0142	1	 10 00 1A	2	FILTRE HUILE	OIL FILTER	OELFILTER
8	537A0352	1	 10 00 1A	2	FILTRE CARBURANT	FUEL FILTER	KRAFTSTOFFFILTER
* 9	535A0254	1	 21 10 3A	1	CARTOUCHE	CARTRIDGE	EINSATZ
10	537A0359	1	 10 00 1A	2	CARTOUCHE: PREFILTRE (GASOIL)	CARTRIGE: PREFILTER (GASOIL)	EINSATZ: VORFILTER (GASOL)



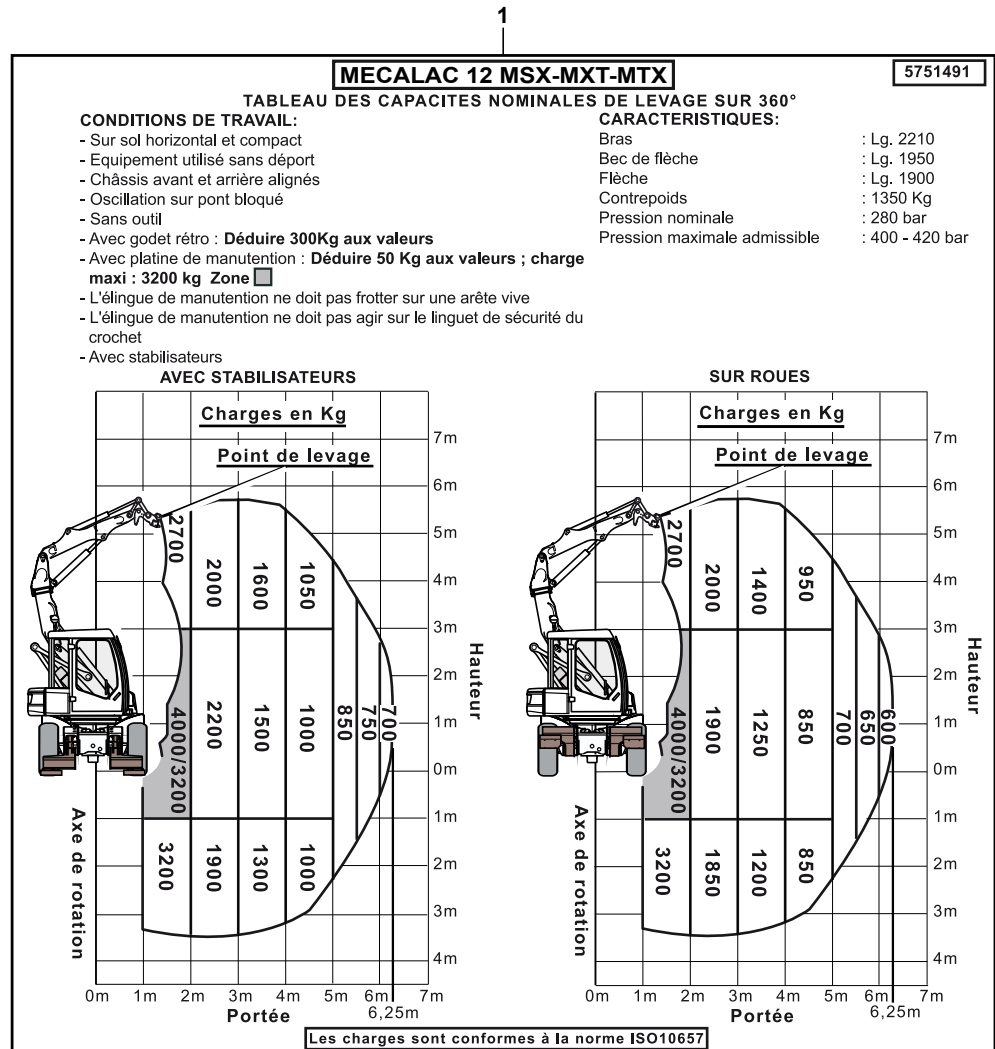
ADHESIF  
ADHESIVE  
KLEBSTOFF

---

* 1 5751584		1 ADHESIF	ADHESIVE	KLEBSTOFF
* 2 5751416	□	1 ADHESIF	ADHESIVE	KLEBSTOFF

ADHÉSIF : (CHARGES STABILISATEURS STANDARDS)  
 ADHESIVE: (STANDARD STABILIZERS LOADS)  
 KLEBSTOFF: (BELASTUNG STANDARDSTABILISATOREN)

1	5751491	<input type="checkbox"/>	FR-CH-BE-LU
	5751494	<input type="checkbox"/>	GB
	5751500	<input type="checkbox"/>	DE-AT-CH
	5751493	<input type="checkbox"/>	IT
	5751492	<input type="checkbox"/>	SE
	5751496	<input type="checkbox"/>	NL
	5751497	<input type="checkbox"/>	ES
	5751495	<input type="checkbox"/>	DK
	5751498	<input type="checkbox"/>	NO
	5751499	<input type="checkbox"/>	FI
	5751501	<input type="checkbox"/>	PT
	5751523	<input type="checkbox"/>	PL
	5751538	<input type="checkbox"/>	CZ
	5751581	<input type="checkbox"/>	HU
2	5751129	<input type="checkbox"/>	FR
	5751142	<input type="checkbox"/>	DE
	5751143	<input type="checkbox"/>	IT
	5751144	<input type="checkbox"/>	SE
	5751145	<input type="checkbox"/>	GB
	5751146	<input type="checkbox"/>	NL
	5751147	<input type="checkbox"/>	ES
	5751148	<input type="checkbox"/>	DK
	5751149	<input type="checkbox"/>	NO
	5751150	<input type="checkbox"/>	FI
	5751151	<input type="checkbox"/>	PT
3	5751130	<input type="checkbox"/>	FR
	5751132	<input type="checkbox"/>	SE
	5751133	<input type="checkbox"/>	IT
	5751134	<input type="checkbox"/>	GB
	5751135	<input type="checkbox"/>	DK
	5751136	<input type="checkbox"/>	NL
	5751137	<input type="checkbox"/>	SE
	5751138	<input type="checkbox"/>	NO
	5751139	<input type="checkbox"/>	FI
	5751140	<input type="checkbox"/>	DE
	5751141	<input type="checkbox"/>	PT
4	6840276		
5	6840291		



2

**TABEAU DE CHARGES**  
valable aussi avec lame bull

5751129

3

**TABEAU DE CHARGES**  
valable pour lame bull UNIQUEMENT

5751130







































4-5

👁️ ➡️

**01 99 1A**  
**01 62 1A**  
**01 62 2A**

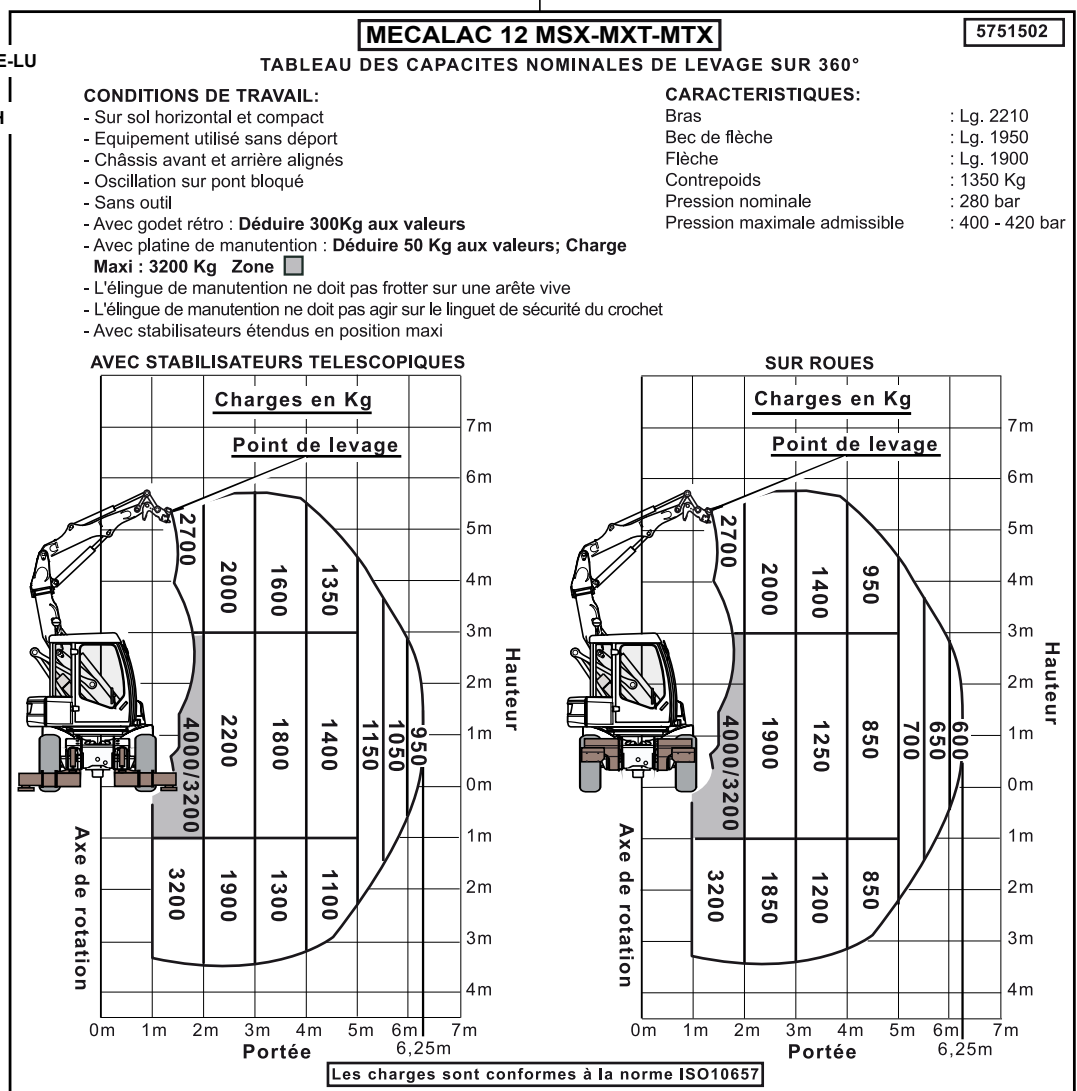


ADHESIF: (CHARGES STABILISATEURS STANDARDS)  
 ADHESIVE: (STANDARD STABILIZERS LOADS)  
 KLEBSTOFF: (BELASTUNG STANDARDSTABILISATOREN)

1	5751491	5		FR-CH-BE-LU	1	ADHESIF	ADHESIVE	KLEBSTOFF	
1	5751494	5		GB	1	ADHESIF	ADHESIVE	KLEBSTOFF	
*	1	5751500	5		DE-AT-CH	1	ADHESIF	ADHESIVE	KLEBSTOFF
1	5751493	5		IT	1	ADHESIF	ADHESIVE	KLEBSTOFF	
1	5751492	5		SE	1	ADHESIF	ADHESIVE	KLEBSTOFF	
1	5751496	5		NL	1	ADHESIF	ADHESIVE	KLEBSTOFF	
1	5751497	5		ES	1	ADHESIF	ADHESIVE	KLEBSTOFF	
1	5751495	5		DK	1	ADHESIF	ADHESIVE	KLEBSTOFF	
1	5751498	5		NO	1	ADHESIF	ADHESIVE	KLEBSTOFF	
1	5751499	5		FI	1	ADHESIF	ADHESIVE	KLEBSTOFF	
1	5751501	5		PT	1	ADHESIF	ADHESIVE	KLEBSTOFF	
1	5751523	5		PL	1	ADHESIF	ADHESIVE	KLEBSTOFF	
1	5751538	5		CZ	1	ADHESIF	ADHESIVE	KLEBSTOFF	
*	1	5751581			HU	1	ADHESIF	ADHESIVE	KLEBSTOFF
2	5751129	4		FR	1	ADHESIF	ADHESIVE	KLEBSTOFF	
2	5751142	4		DE	1	ADHESIF	ADHESIVE	KLEBSTOFF	
2	5751143	4		IT	1	ADHESIF	ADHESIVE	KLEBSTOFF	
2	5751144	4		SE	1	ADHESIF	ADHESIVE	KLEBSTOFF	
2	5751145	4		GB	1	ADHESIF	ADHESIVE	KLEBSTOFF	
2	5751146	4		NL	1	ADHESIF	ADHESIVE	KLEBSTOFF	
2	5751147	4		ES	1	ADHESIF	ADHESIVE	KLEBSTOFF	
2	5751148	4		DK	1	ADHESIF	ADHESIVE	KLEBSTOFF	
2	5751149	4		NO	1	ADHESIF	ADHESIVE	KLEBSTOFF	
2	5751150	4		FI	1	ADHESIF	ADHESIVE	KLEBSTOFF	
2	5751151	4		PT	1	ADHESIF	ADHESIVE	KLEBSTOFF	
3	5751130	5		FR	1	ADHESIF	ADHESIVE	KLEBSTOFF	
3	5751132	5		SE	1	ADHESIF	ADHESIVE	KLEBSTOFF	
3	5751133	5		IT	1	ADHESIF	ADHESIVE	KLEBSTOFF	
3	5751134	5		GB	1	ADHESIF	ADHESIVE	KLEBSTOFF	
3	5751135	5		DK	1	ADHESIF	ADHESIVE	KLEBSTOFF	
3	5751136	5		NL	1	ADHESIF	ADHESIVE	KLEBSTOFF	
3	5751137	5		ES	1	ADHESIF	ADHESIVE	KLEBSTOFF	
3	5751138	5		NO	1	ADHESIF	ADHESIVE	KLEBSTOFF	
3	5751139	5		FI	1	ADHESIF	ADHESIVE	KLEBSTOFF	
3	5751140	5		DE	1	ADHESIF	ADHESIVE	KLEBSTOFF	
3	5751141	5		PT	1	ADHESIF	ADHESIVE	KLEBSTOFF	
4	6840276			01 99 1A	PM	KIT LAME BULL STABILISATEUR STD	KIT BULLDOZER BLADE STABILISER STD	BAUSATZ PLANIERSCHIL STABILISATOR STD	
5	6840291			01 99 1A	PM	KIT LAME BULL STABILISATEUR TELS.	KIT BULLDOZER BLADE STABILISER TELES.	BAUSATZ PLANIERSCHIL STABILISATOR TELES.	

ADHÉSIF : (CHARGES STABILISATEURS TÉLESCOPIQUES)  
 ADHESIVE: (TELESCOPIC STABILISERS LOADS)  
 KLEBSTOFF: (BELASTUNG TELESKOPSTABILISATOREN)

1	5751502	FR-CH-BE-LU
	5751505	GB
	5751511	DE-AT-CH
	5751504	IT
	5751507	NL
	5751508	ES
	5751512	PT
	5751503	SE
	5751506	DK
	5751509	NO
	5751510	FI
	5751524	PL
	5751539	CZ
	5751582	HU

















ADHESIF: (CHARGES STABILISATEURS TELESCOPIQUES)

ADHESIVE: (TELESCOPIC STABILISERS LOADS)

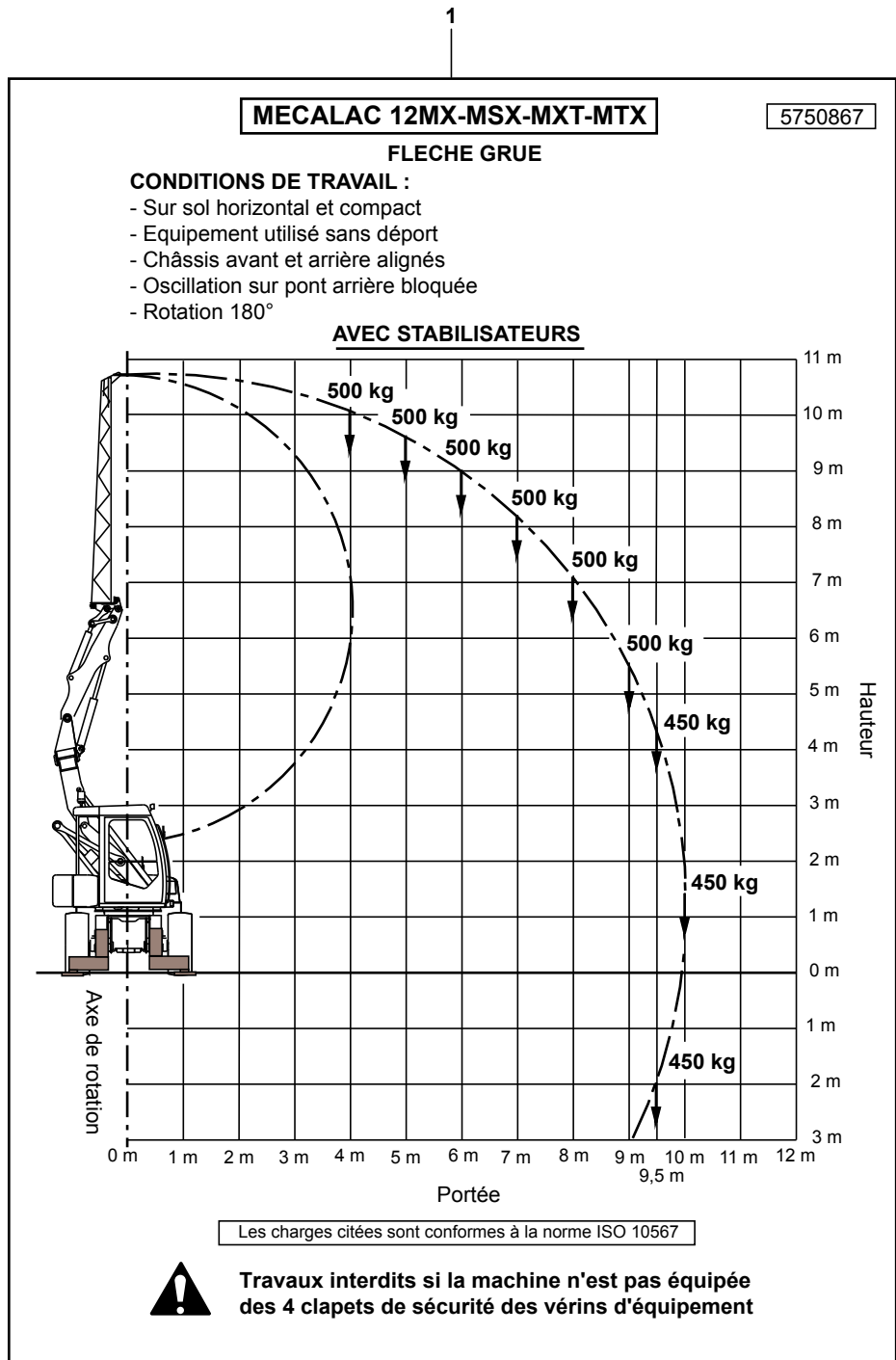
KLEBSTOFF: (BELASTUNG TELESKOPSTABILISATOREN)

---

1	5751502		FR-CH-BE-LU	1	ADHESIF	ADHESIVE	KLEBSTOFF	
1	5751505		GB	1	ADHESIF	ADHESIVE	KLEBSTOFF	
*	1	5751511		DE-AT-CH	1	ADHESIF	ADHESIVE	KLEBSTOFF
1	5751504		IT	1	ADHESIF	ADHESIVE	KLEBSTOFF	
1	5751507		NL	1	ADHESIF	ADHESIVE	KLEBSTOFF	
1	5751508		ES	1	ADHESIF	ADHESIVE	KLEBSTOFF	
1	5751512		PT	1	ADHESIF	ADHESIVE	KLEBSTOFF	
1	5751503		SE	1	ADHESIF	ADHESIVE	KLEBSTOFF	
1	5751506		DK	1	ADHESIF	ADHESIVE	KLEBSTOFF	
1	5751509		NO	1	ADHESIF	ADHESIVE	KLEBSTOFF	
1	5751510		FI	1	ADHESIF	ADHESIVE	KLEBSTOFF	
1	5751524		PL	1	ADHESIF	ADHESIVE	KLEBSTOFF	
1	5751539		CZ	1	ADHESIF	ADHESIVE	KLEBSTOFF	
*	1	5751582		HU	1	ADHESIF	ADHESIVE	KLEBSTOFF















ADHÉSIF : (CHARGES FLÈCHE GRUE)  
 ADHESIVE: (CRANE BOOM LOADS)  
 KLEBSTOFF: (BELASTUNG KRANAUSLEGER)

1	5750867	FR-CH-BE-LU
	5750870	GB
	5750842	DE-AT
	5750869	IT
	5750872	NL
	5750873	ES
	5750931	PT
	5750868	SE
	5750871	DK
	5750874	NO
	5750875	FI
	5751218	PL
	5751536	CZ
	5751579	HU



ADHESIF: (CHARGES FLECHE GRUE)  
ADHESIVE: (CRANE BOOM LOADS)  
KLEBSTOFF: (BELASTUNG KRANAUSLEGER)

---

1	5750867		FR-CH-BE-LU	1	ADHESIF	ADHESIVE	KLEBSTOFF
1	5750870		GB	1	ADHESIF	ADHESIVE	KLEBSTOFF
1	5750842		DE-AT	1	ADHESIF	ADHESIVE	KLEBSTOFF
1	5750869		IT	1	ADHESIF	ADHESIVE	KLEBSTOFF
1	5750872		NL	1	ADHESIF	ADHESIVE	KLEBSTOFF
1	5750873		ES	1	ADHESIF	ADHESIVE	KLEBSTOFF
1	5750931		PT	1	ADHESIF	ADHESIVE	KLEBSTOFF
1	5750868		SE	1	ADHESIF	ADHESIVE	KLEBSTOFF
1	5750871		DK	1	ADHESIF	ADHESIVE	KLEBSTOFF
1	5750874		NO	1	ADHESIF	ADHESIVE	KLEBSTOFF
1	5750875		FI	1	ADHESIF	ADHESIVE	KLEBSTOFF
1	5751218		PL	1	ADHESIF	ADHESIVE	KLEBSTOFF
1	5751536		CZ	1	ADHESIF	ADHESIVE	KLEBSTOFF
*	1 5751579		HU	1	ADHESIF	ADHESIVE	KLEBSTOFF



ADHESIF ( CROCHET/ BIELLE EN T)  
ADHESIVE (HOOK FIXED ON TOOL-HOLDER ROD)  
KLEBSTOFF (HAKEN AN DER T-FORMIGENSTANGE)

---

1 5751430		1	ADHESIF	ADHESIVE	KLEBSTOFF
2 5751323	* TYPE VOLVO	1	ADHESIF	ADHESIVE	KLEBSTOFF





TABLEAU CHARGES : LEVE PALETTE  
TABLE LOADS: PALLET FORK  
LASTENTABELLE : PALETTENHEBER

---

* 1 5751174	 F-CH-B-L	1 ADHESIF	ADHESIVE	KLEBSTOFF
-------------	--	-----------	----------	-----------

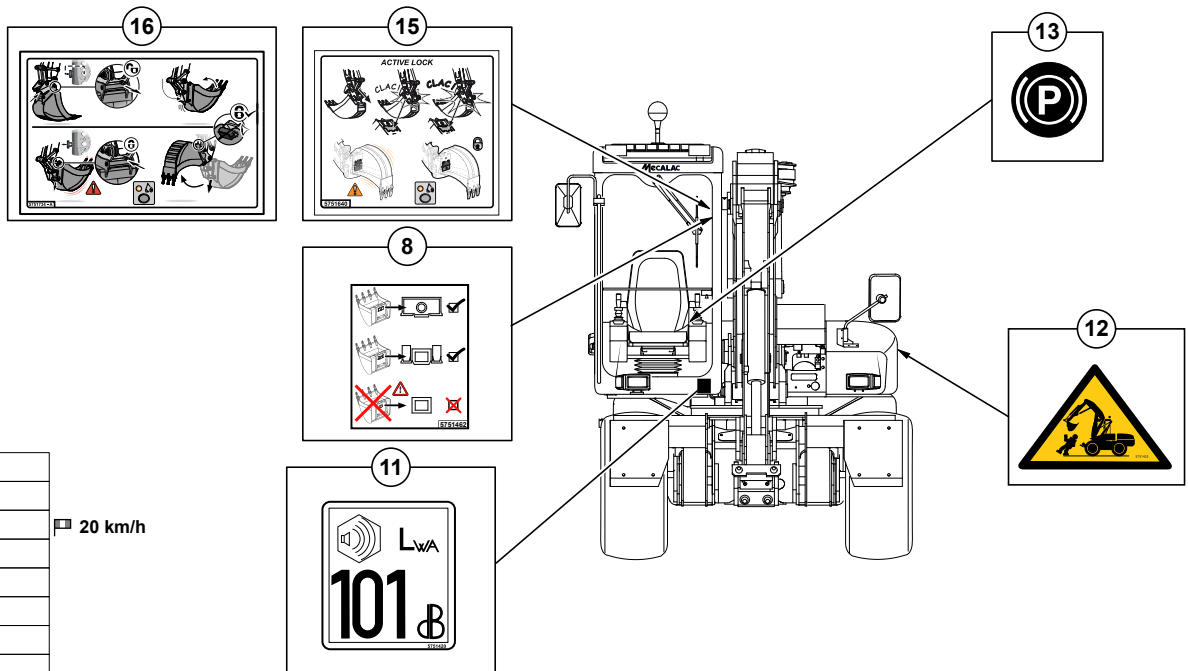


ADHESIF (POSE-BORDURE)  
ADHESIVE (POSE-BORDERS)  
KLEBSTOFF (VERLEGUNG- RAND)

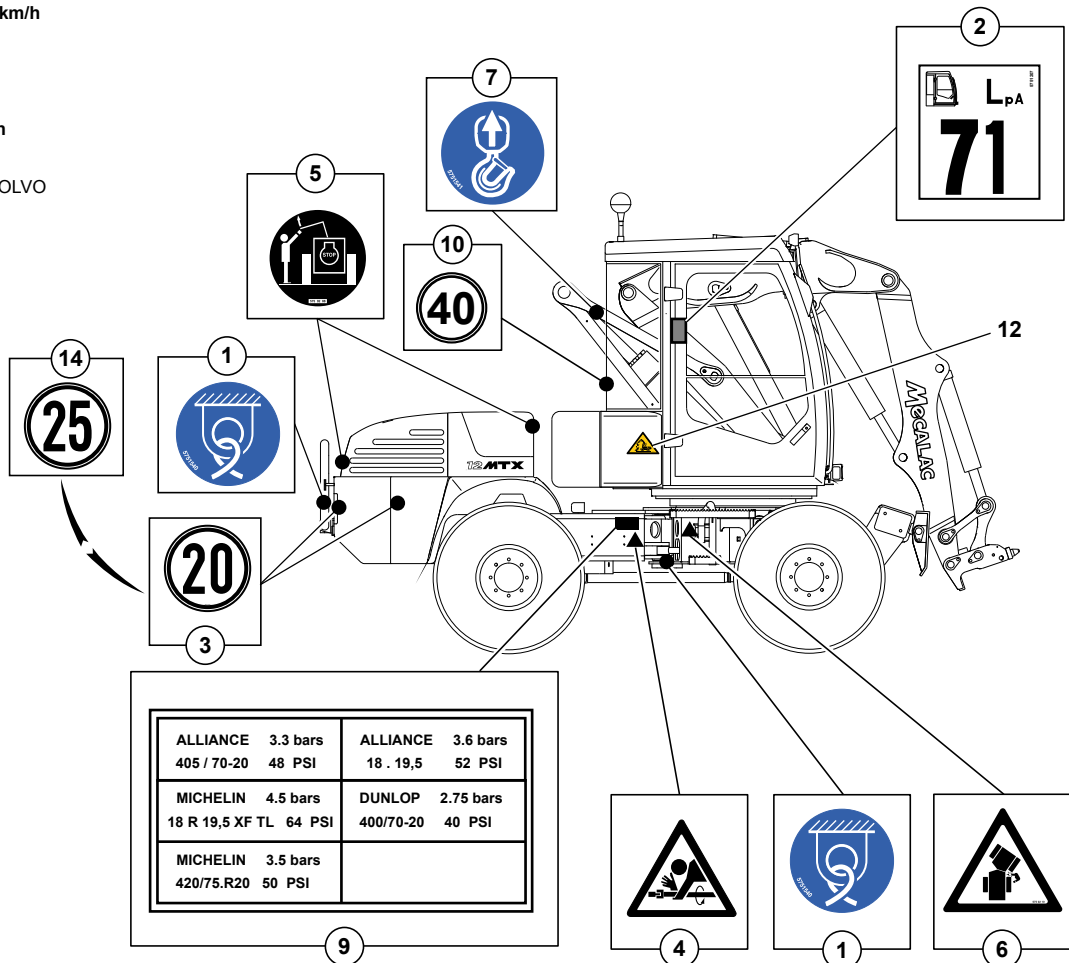
---

* 1 5751665		1 ADHESIF	ADHESIVE	KLEBSTOFF
* 2 5751666	* TYPE VOLVO	1 ADHESIF	ADHESIVE	KLEBSTOFF

ADHÉSIF  
ADHESIVE  
KLEBSTOFF







- 1 5751540
- 2 5751207
- 3 5750240 ☐ 20 km/h
- 4 5750438
- 5 5750208
- 6 5750210
- 7 5751541
- 8 5751462
- 9 5751544
- 10 5751318 ☐ IT - 40 km/h
- 11 5751420
- 12 5751425
- 13 5750866
- 14 5750343 ☐ 25 km/h
- 15 5751640
- 16 5751734 \* TYPE VOLVO



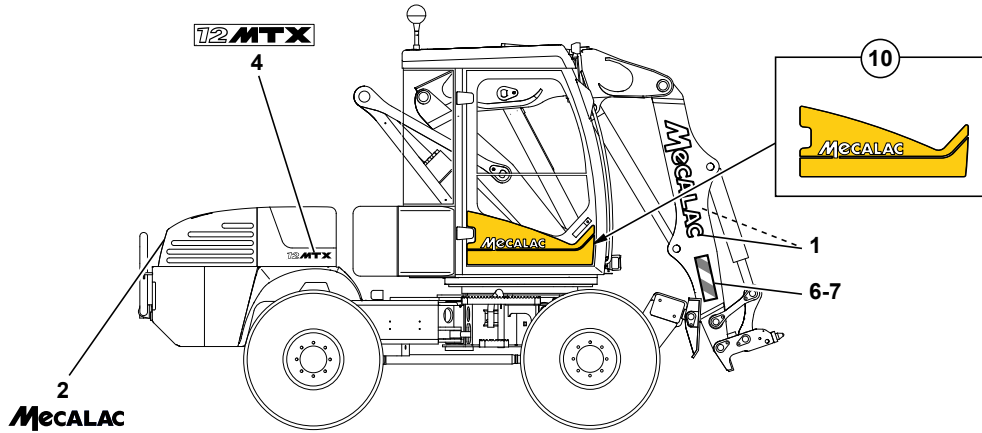
ALLIANCE 3.3 bars	ALLIANCE 3.6 bars
405 / 70-20 48 PSI	18 . 19,5 52 PSI
MICHELIN 4.5 bars	DUNLOP 2.75 bars
18 R 19,5 XF TL 64 PSI	400/70-20 40 PSI
MICHELIN 3.5 bars	
420/75.R20 50 PSI	

ADHESIF  
ADHESIVE  
KLEBSTOFF

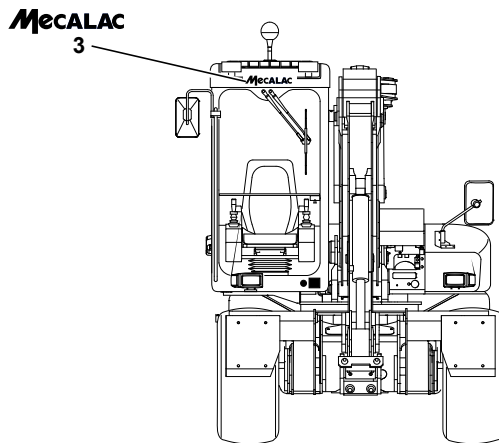
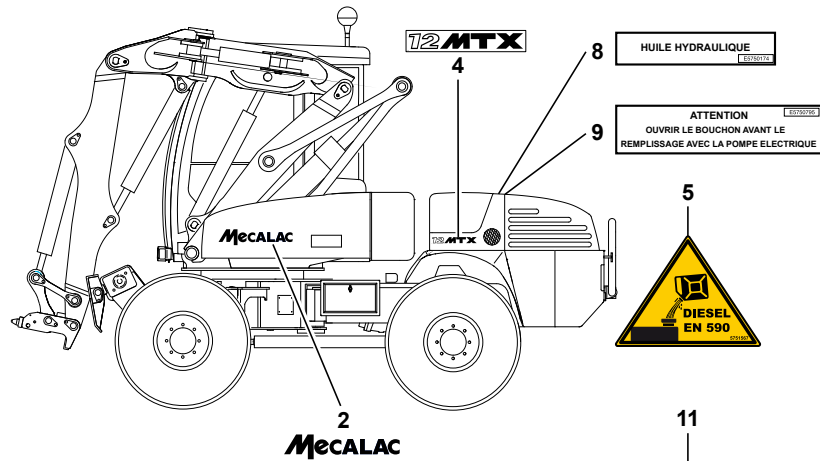
---

1	5751540		3	ADHESIF	ADHESIVE	KLEBSTOFF
2	5751207		1	ADHESIF	ADHESIVE	KLEBSTOFF
3	5750240	 20 km/h	3	ADHESIF	ADHESIVE	KLEBSTOFF
4	5750438		2	ADHESIF	ADHESIVE	KLEBSTOFF
5	5750208		2	ADHESIF	ADHESIVE	KLEBSTOFF
6	5750210		2	ADHESIF	ADHESIVE	KLEBSTOFF
7	5751541		2	ADHESIF	ADHESIVE	KLEBSTOFF
8	5751462		1	ADHESIF	ADHESIVE	KLEBSTOFF
9	5751544		1	ADHESIF	ADHESIVE	KLEBSTOFF
10	5751318	 IT - 40 km/h	1	ADHESIF	ADHESIVE	KLEBSTOFF
11	5751420	101 dB	1	ADHESIF	ADHESIVE	KLEBSTOFF
12	5751425		2	ADHESIF	ADHESIVE	KLEBSTOFF
13	5750866		1	ADHESIF	ADHESIVE	KLEBSTOFF
14	5750343	 25 km/h	3	ADHESIF	ADHESIVE	KLEBSTOFF
* 15	5751640		1	ADHESIF	ADHESIVE	KLEBSTOFF
* 16	5751734	 TYPE VOLVO	1	ADHESIF	ADHESIVE	KLEBSTOFF

ADHÉSIF  
ADHESIVE  
KLEBSTOFF



1	5750671	
	5750901	WHITE
2	5750670	
3	5750669	
4	5751560	
5	5751567	☐
6	5750681	▶ ☐ DE-AT-CZ-PL-HU
7	5750682	◀ ☐ DE-AT-CZ-PL-HU
8	5750174	☐ FR-LU-BE-CH
	5750186	☐ GB
	5750176	☐ DE-AT-CH
	5750199	☐ IT
	5750205	☐ NL
	5750216	☐ ES
	5750221	☐ PT
	5750263	☐ SE
	5750192	☐ DK
	5750271	☐ NO
	5750267	☐ FI
	5751529	☐ PL
	5751533	☐ CZ
	5751578	☐ HU
9	5750795	☐ FR-LU-BE-CH
	5750797	☐ GB
	5750798	☐ DE-AT-CH
	5750799	☐ IT
	5750801	☐ NL
	5750802	☐ ES
	5750904	☐ PT
	5750800	☐ SE
	5750836	☐ DK
	5750837	☐ NO
	5750838	☐ FI
	5751220	☐ PL
	5751534	☐ CZ
	5751580	☐ HU
10	5751424	
11	5751735	☐






































Cette machine est équipée d'un moteur de dernière génération de type "COMMON RAIL".  
Utiliser uniquement un GNR (Gazole Non Routier) ou un diesel suivant norme NF EN 590 ou équivalent.

• Masse volumique	820 - 845 kg / m <sup>3</sup>
• Teneur en soufre	50 mg / kg
• Teneur en azote	10 mg / kg
• Sulfate d'oxygène	500 mg / kg
• Indice de cétane	52
• Teneur en DMG (Biodiesel)	5,51
• Utiliser un GNR qualité ETE ou	57,8 (10 / 1)
• Utiliser un GNR qualité RVE ou	10 novembre - 31 mars

Purger TOUS LES JOURS, l'eau du préfiltre gazoil et vidanger régulièrement le fond du réservoir.

ADHESIF  
ADHESIVE  
KLEBSTOFF

1	5750671		2	ADHESIF	ADHESIVE	KLEBSTOFF
1	5750901	WHITE	2	ADHESIF	ADHESIVE	KLEBSTOFF
2	5750670		2	ADHESIF	ADHESIVE	KLEBSTOFF
3	5750669		1	ADHESIF	ADHESIVE	KLEBSTOFF
4	5751560	12MTX	2	ADHESIF	ADHESIVE	KLEBSTOFF
5	5751567		1	ADHESIF	ADHESIVE	KLEBSTOFF
*	6	5750681	 DE-AT-CZ-PL-HU	1	ADHESIF	KLEBSTOFF
6						
*	7	5750682	 DE-AT-CZ-PL-HU	1	ADHESIF	KLEBSTOFF
7						
8	5750174	 FR-LU-BE-CH	1	ADHESIF	ADHESIVE	KLEBSTOFF
8	5750186	 GB	1	ADHESIF	ADHESIVE	KLEBSTOFF
*	8	5750176	 DE-AT-CH	1	ADHESIF	KLEBSTOFF
8	5750199	 IT	1	ADHESIF	ADHESIVE	KLEBSTOFF
8	5750205	 NL	1	ADHESIF	ADHESIVE	KLEBSTOFF
8	5750216	 ES	1	ADHESIF	ADHESIVE	KLEBSTOFF
8	5750221	 PT	1	ADHESIF	ADHESIVE	KLEBSTOFF
8	5750263	 SE	1	ADHESIF	ADHESIVE	KLEBSTOFF
8	5750192	 DK	1	ADHESIF	ADHESIVE	KLEBSTOFF
8	5750271	 NO	1	ADHESIF	ADHESIVE	KLEBSTOFF
8	5750267	 FI	1	ADHESIF	ADHESIVE	KLEBSTOFF
8	5751529	 PL	1	ADHESIF	ADHESIVE	KLEBSTOFF
8	5751533	 CZ	1	ADHESIF	ADHESIVE	KLEBSTOFF
*	8	5751578	 HU	1	ADHESIF	KLEBSTOFF
9	5750795	 FR-LU-BE-CH	1	ADHESIF	ADHESIVE	KLEBSTOFF
9	5750797	 GB	1	ADHESIF	ADHESIVE	KLEBSTOFF
*	9	5750798	 DE-AT-CH	1	ADHESIF	KLEBSTOFF
9	5750799	 IT	1	ADHESIF	ADHESIVE	KLEBSTOFF
9	5750801	 NL	1	ADHESIF	ADHESIVE	KLEBSTOFF
9	5750802	 ES	1	ADHESIF	ADHESIVE	KLEBSTOFF
9	5750904	 PT	1	ADHESIF	ADHESIVE	KLEBSTOFF
9	5750800	 SE	1	ADHESIF	ADHESIVE	KLEBSTOFF
9	5750836	 DK	1	ADHESIF	ADHESIVE	KLEBSTOFF
9	5750837	 NO	1	ADHESIF	ADHESIVE	KLEBSTOFF
9	5750838	 FI	1	ADHESIF	ADHESIVE	KLEBSTOFF
9	5751220	 PL	1	ADHESIF	ADHESIVE	KLEBSTOFF
9	5751534	 CZ	1	ADHESIF	ADHESIVE	KLEBSTOFF
*	9	5751580	 HU	1	ADHESIF	KLEBSTOFF
10	5751424		1	ADHESIF	ADHESIVE	KLEBSTOFF
*	11	5751735	 FR	1	ADHESIF	KLEBSTOFF
*	11	 5751573				





DOCUMENTATION (MECALAC)  
DOCUMENTATION (MECALAC)  
DOKUMENTATION (MECALAC)

---

* 1 5400759	12MTX	1	NOTICE DE CONDUITE ET D'ENTRETIEN	OPERATING AND MAINTENANCE MANUAL	BEDIENUNGS- UND WARTUNGSANLEITUNG
* 2 5400756	12MTX	1	CATALOGUE P.R.	PARTS BOOK	ERSATZTEILLISTE



**CATALOGUE DE PIECES DE RECHANGE  
SPARE PARTS BOOK  
ERSATZTEILLISTE**



**Outillage  
Tooling  
Werkzeuge**

**01**



## 01 OUTILLAGE

## TOOLING

## WERKZEUGE

01 10 1A OUTILLAGE HYDRAULIQUE  
HYDRAULIC TOOLS  
HYDRAULIKKREIS WERKZEUG

01 11 1A OUTILLAGE ELECTRIQUE  
SET OF ELECTRICAL TOOLS  
ELEKTROWERKZEUG

01 12 1A OUTILLAGE PONTS (DANA)  
AXLES TOOL (DANA)  
RACHSEWERKZEUG (DANA)



OUTILLAGE HYDRAULIQUE  
HYDRAULIC TOOLS  
HYDRAULIKKREIS WERKZEUG

---

* 1	K6160001		1	VALISE	CASE	WERKZEUGKOFFER
* 2	536A0107	SX14	1	LIMITEUR DE PRESSION	PRESSURE RELIEF VALVE	DRUCKBEGREN- ZUNGSVENTIL
* 3	536A0018	1 SX18	1	LIMITEUR DE PRESSION	PRESSURE RELIEF VALVE	DRUCKBEGREN- ZUNGSVENTIL





OUTILLAGE ELECTRIQUE  
SET OF ELECTRICAL TOOLS  
ELEKTROWERKZEUG

---

* 1 5180102	1	OUTIL	TOOL	WERKZEUG
* 2 5180103	1	OUTIL	TOOL	WERKZEUG
* 3 5180104	1	OUTIL	TOOL	WERKZEUG
* 4 6525004	1	PINCES	PLIERS	ZANGE
* 5 572A0003	1	OUTIL	TOOL	WERKZEUG
* 6 6525003	1	PINCES	PLIERS	ZANGE



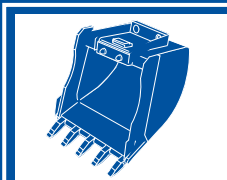
OUTILLAGE PONTS (DANA)  
AXLES TOOL (DANA)  
RACHSEWERKZEUG (DANA)

---

* 1 5450060	1	OUTILLAGE	TOOLING	WERKZEUG
* 2 5450061	1	OUTILLAGE	TOOLING	WERKZEUG
* 3 5450062	1	OUTILLAGE	TOOLING	WERKZEUG
* 4 5450063	1	OUTILLAGE	TOOLING	WERKZEUG
* 5 5450064	1	OUTILLAGE	TOOLING	WERKZEUG



**CATALOGUE DE PIECES DE RECHANGE  
SPARE PARTS BOOK  
ERSATZTEILLISTE**



**Accessoires  
Accessories  
Zubehöre**

**01**



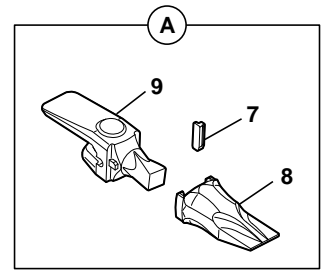
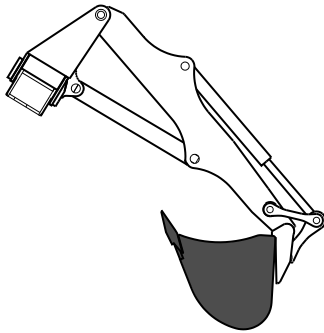
01 ACCESSOIRES	ACCESSORIES	ZUBEHÖRE
01 20 1A	GODET RETRO AVEC DENTS (ESCO) BACKHOE BUCKET WITH TEETH (ESCO) TIEFLOEFFEL MIT ZAEHNEN (ESCO)	
01 20 2A	GODET RETRO AVEC DENTS (MTG) BACKHOE BUCKET WITH TEETH (MTG) TIEFLOEFFEL MIT ZAEHNEN (MTG)	
01 21 1A	GODET "SPECIAL TRANCHEE" AVEC DENTS NARROW BUCKET FOR CABLE TRANCH WITH TEETH TIEFLÖFFEL MIT ZÄHNE	M1
01 22 1A	GODET RETRO SANS DENTS BACKHOE BUCKET WHITHOUT TEETH TIEFLOEFFEL OHNE ZAEHNEN	
01 24 1A	GODET RETRO (TYPE VOLVO) AVEC DENTS (ESCO) BACKOE BUCKET (TYPE VOLVO) WITH TEETH (ESCO) TIEFLOEFFEL (TYPE VOLVO) MIT ZAEHNEN (ESCO)	
01 25 1A	GODET RETRO (TYPE VOLVO) SANS DENT BACKHOE BUCKET (TYPE VOLVO) WITHOUT TEETH TIEFLOEFFEL (TYPE VOLVO) OHNE ZAEHNEN	
01 30 1A	GODET CHARGEUR SANS DENT LOADER BUCKET WITHOUT TEETH LADESCHAUFFEL OHNE ZAEHNEN	M1
01 31 1A	GODET CHARGEUR AVEC DENTS (ESCO) LOADER BUCKET WITH TEETH (ESCO) LADESCHAUFFEL MIT ZAEHNEN (ESCO)	M1
01 40 1A	GODET 4X1 BUCKET 4X1 LÖFFEL 4X1	M1
01 40 2A	GODET 4X1 BUCKET 4X1 LÖFFEL 4X1	M1
01 41 1A	GODET 4X1 (TYPE VOLVO) BUCKET 4X1 (TYPE VOLVO) LÖFFEL 4X1 (TYPE VOLVO)	M1
01 43 1A	GODET TRAPEZOÏDAL ORIENTABLE SWIVELLING TRAPEZOÏDAL BUCKET SCHWENKBARER TRAPEZLOEFFEL	
01 45 1A	GODET CURAGE FOSSE (1-3 ATTACHES) DITCH CLEANING BUCKET (1-3 FASTENING) GRABENREINIGUNGSLÖFFEL (1-3 BEFESTIGUNG)	
01 46 1A	GODET CURAGE FOSSE (1-3 ATTACHES) TYPE VOLVO DICHT CLEANING BUCKET (1-3 FASTENING) TYPE VOLVO GRABENREINIGUNGSLÖFFEL (1-3 BEFESTIGUNG) TYPE VOLVO	

	01 ACCESSOIRES (suite)	ACCESSORIES (continued)	ZUBEHÖRE (Nachste Seite)
01 47 1A	DENT DE DEROCHAGE ROCK-BREAKING TOOTH FELSBRECHUNGSZAHN		
01 50 1A	PLATINE DE MANUTENTION AVEC CROCHET HANDLING-PLATE WITH HOOK VERLADEVORRICHTUNGSPLATTE MIT HAKEN		
01 51 1A	PLATINE (BRISE ROCHE) ADAPTING PLATE (ROCK BREAKER) ANBAUPLATTE (HAMMER)		
01 52 1A	SUPPORT (BENNE PRENEUSE) ADAPTING PLATE (POWER GRAB) ANBAUPLATTE (GREIFERBETRIEB)		
01 55 1A	BRISE ROCHE MP 230 ROCK BREAKER MP 230 STEINBRECHER MP230		
01 56 1A	BRISE ROCHE MP 200 ROCK BREAKER MP 200 STEINBRECHER MP200		
01 60 1A	LEVE PALETTE PALLET FORK PALETTENHEBER		
01 61 1A	POSE-BORDURE MANUEL POSE-BORDERS MANUAL VERLEGUNG-HANDBUCHSRAND		M1
01 61 2A	POSE-BORDURE HYDRAULIQUE POSE-BORDERS HYDRAULIC HYDRAULISCHER VERLEGUNG-RAND		M1
01 62 1A	LAME BULL / STABILISATEUR STD BULLDOZER BLADE / STD STABILISER PLANIERSCHILD / STD STABILISATOR		
01 62 2A	LAME BULL / STABILISATEUR TELES. BULLDOZER BLADE / TELES. STABILISER PLANIERSCHILD / TELES. STABILISATOR		
01 63 1A	FLECHE GRUE KRANAUSLEGER CRANE BOOM		M1
01 70 1A	CIRCUIT HYDRAULIQUE ( BPR 650-230L BPR 650-350L ) HYDRAULIC SYSTEM ( BPR 650-230L BPR 650-350L ) HYDRAULIKKREIS ( BPR 650-230L BPR 650-350L )		
01 80 1A	KIT ADAPTATION BPR 650-230L BPR 650-350L ADAPTATION KIT BPR 650-230L BPR 650-350L ANPASSUNGSKIT BPR 650-230L BPR 650-350L		

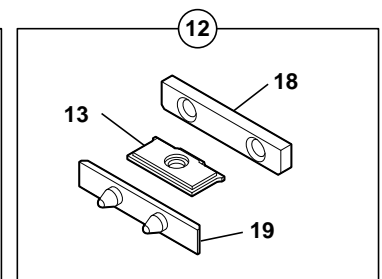
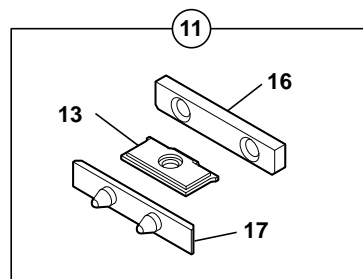
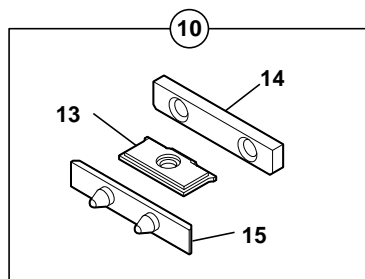
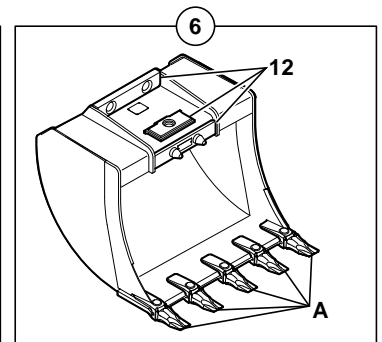
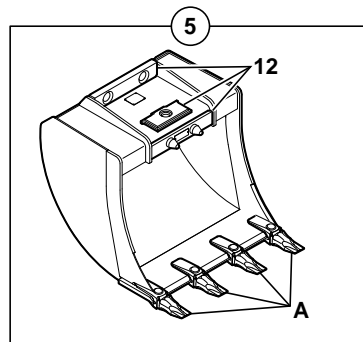
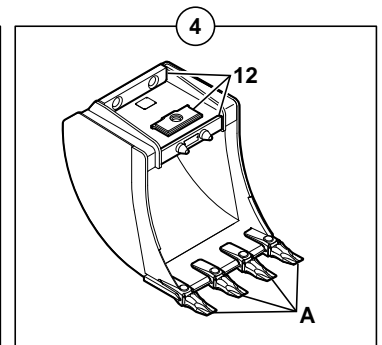
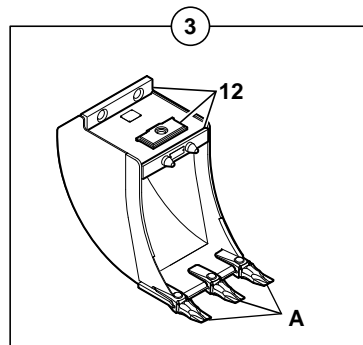
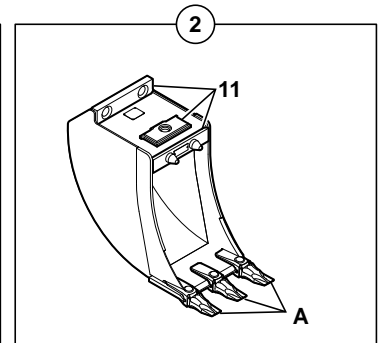
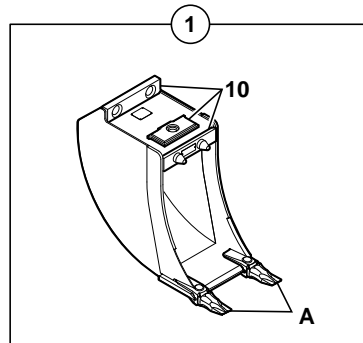


	01 ACCESSOIRES (suite)	ACCESSORIES (continued)	ZUBEHÖRE (Nachste Seite)
01 81 1A	KIT ADAPTATION BPL 650-210L ADAPTATION KIT BPL 650-210L ANPASSUNGSKIT BPL 650-210L		
01 95 1A	POSITION ROUTE ROAD POSITION POSITION STRAÙE		
01 95 2A	POSITION ROUTE ROAD POSITION POSITION STRAÙE		
01 95 3A	POSITION ROUTE / LAME BULL ROAD POSITION / BULLDOZER BLADE POSITION STRAÙE / PLANIERSCHILD		
01 99 1A	KITS KITS BAUSAETZE		M1

GODET RÉTRO AVEC DENTS (ESCO)  
 BACKHOE BUCKET WITH TEETH (ESCO)  
 TIEFLÖFFEL MIT ZÄHNEN (ESCO)



1	6848001	↔ 350 mm
2	6848002	↔ 450 mm
3	6848003	↔ 600 mm
4	6848004	↔ 750 mm
5	6848005	↔ 900 mm
6	6848006	↔ 1200 mm
7	2420124	
8	2420120	
9	2420121	
10	6848012	↔ 350 mm
11	6848013	↔ 400 mm
12	6848014	↔ 450 mm
13	3838017	
14	3310180	
15	3830127	
16	3310181	
17	3830128	
18	3310182	
19	3830129	



GODET RETRO AVEC DENTS (ESCO)  
 BACKHOE BUCKET WITH TEETH (ESCO)  
 TIEFLOEFFEL MIT ZAEHNEN (ESCO)

* 1	6848001	↔ 350 mm	1	GODET RETRO	BACKHOE BUCKET	TIEFLOEFFEL
* 2	6848002	↔ 450 mm	1	GODET RETRO	BACKHOE BUCKET	TIEFLOEFFEL
* 3	6848003	↔ 600 mm	1	GODET RETRO	BACKHOE BUCKET	TIEFLOEFFEL
* 4	6848004	↔ 750 mm	1	GODET RETRO	BACKHOE BUCKET	TIEFLOEFFEL
* 5	6848005	↔ 900 mm	1	GODET RETRO	BACKHOE BUCKET	TIEFLOEFFEL
* 6	6848006	↔ 1200 mm	1	GODET RETRO	BACKHOE BUCKET	TIEFLOEFFEL
* 7	2420124		SB	CLAVETTE	KEY	KEIL
* 8	2420120	V19TYL	SB	DENT	TOOTH	ZAHN
* 9	2420121	V19	SB	PORTE DENT	TOOTH HOLDER	ZAHNHALTER
* 10	6848012	↔ 350 mm	1	JEU DE FIXATION	ATTACHING KIT	ANBAUSATZ
* 11	6848013	↔ 400 mm	1	JEU DE FIXATION	ATTACHING KIT	ANBAUSATZ
* 12	6848014	↔ 450 mm	1	JEU DE FIXATION	ATTACHING KIT	ANBAUSATZ
* 13	3838017		1	PLAT D'ATTACHE	DISH OF FASTENER	BEFESTIGUNGSTELLER
* 14	3310180		1	BUTEE	CATCH	FALLE
* 15	3830127		1	BUTEE	CATCH	FALLE
* 16	3310181		1	BUTEE	CATCH	FALLE
* 17	3830128		1	BUTEE	CATCH	FALLE
* 18	3310182		1	BUTEE	CATCH	FALLE
* 19	3830129		1	BUTEE	CATCH	FALLE



GODET RETRO AVEC DENTS (MTG)  
 BACKHOE BUCKET WITH TEETH (MTG)  
 TIEFLOEFFEL MIT ZAEHNEN (MTG)

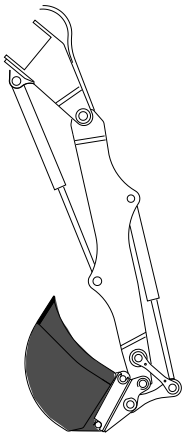
* 1	6848019	↔ 350 mm	1	GODET RETRO	BACKHOE BUCKET	TIEFLOEFFEL
* 2	6848020	↔ 450 mm	1	GODET RETRO	BACKHOE BUCKET	TIEFLOEFFEL
* 3	6848021	↔ 600 mm	1	GODET RETRO	BACKHOE BUCKET	TIEFLOEFFEL
* 4	6848013	↔ 400 mm	1	JEU DE FIXATION	ATTACHING KIT	ANBAUSATZ
* 5	3310181	4	1	BUTEE	CATCH	FALLE
* 6	3830128	4	1	BUTEE	CATCH	FALLE
* 7	6848014	↔ 450 mm	1	JEU DE FIXATION	ATTACHING KIT	ANBAUSATZ
* 8	3830129	7	1	BUTEE	CATCH	FALLE
* 9	3838017		1	PLAT D'ATTACHE	DISH OF FASTENER	BEFESTIGUNGSTELLER
* 10	3310182	7	1	BUTEE	CATCH	FALLE
* 11	2420139	LMG10L	SB	DENT	TOOTH	ZAHN
* 12	5620012	1MG10WC	SB	CLAVETTE	KEY	KEIL
* 13	2420140	MTG10	SB	PORTE DENT	TOOTH HOLDER	ZAHNHALTER
* 14	6848012	↔ 350 mm	1	JEU DE FIXATION	ATTACHING KIT	ANBAUSATZ
* 15	3830127	14	1	BUTEE	CATCH	FALLE
* 16	3310180	14	1	BUTEE	CATCH	FALLE
* 17	6848023	↔ 900 mm	1	GODET RETRO	BACKHOE BUCKET	TIEFLOEFFEL



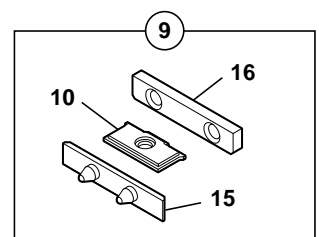
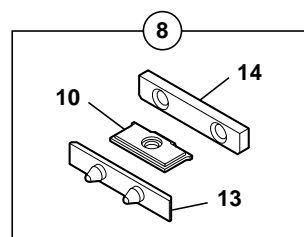
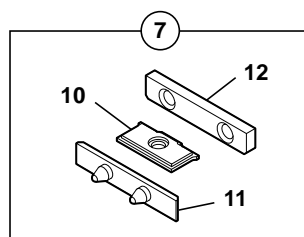
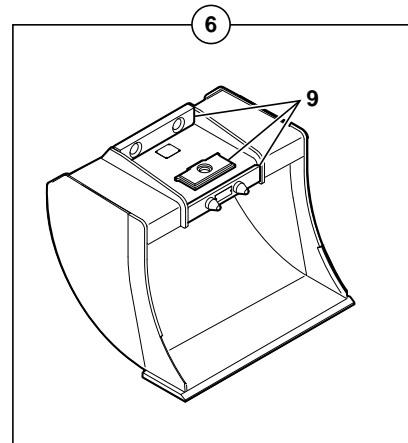
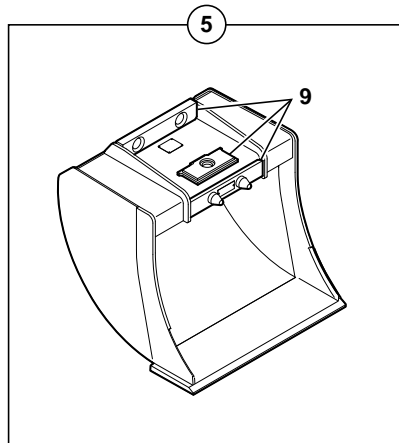
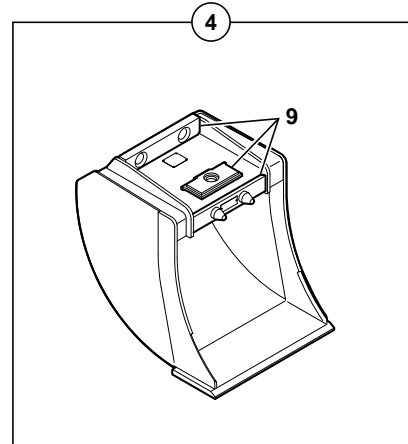
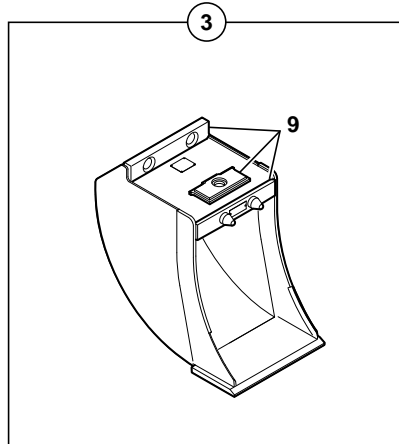
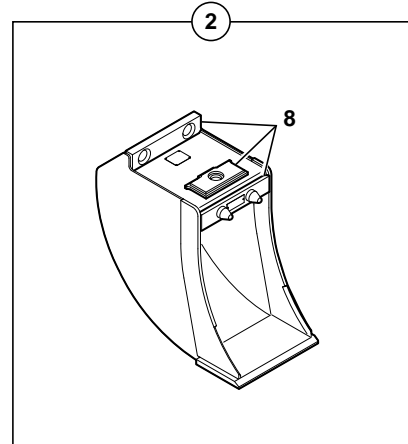
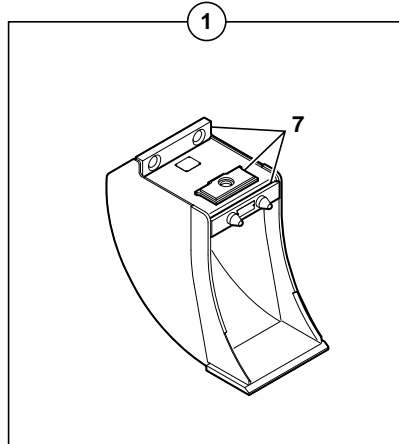
GODET "SPECIAL TRANCHEE" AVEC DENTS  
 NARROW BUCKET FOR CABLE TRANCH WITH TEETH  
 TIEFLOFFEL MIT ZAHNE

1	6848033	↔ 250 mm	1	GODET RETRO	BACKHOE BUCKET	TIEFLOEFFEL	
2	6848034	↔ 300 mm	1	GODET RETRO	BACKHOE BUCKET	TIEFLOEFFEL	
3	6848012	↔ 350 mm	1	JEU DE FIXATION	ATTACHING KIT	ANBAUSATZ	
4	3310180	3	1	BUTEE	CATCH	FALLE	
5	3838017	3	1	PLAT D'ATTACHE	DISH OF FASTENER	BEFESTIGUNGSTELLER	
6	3830127	3	1	BUTEE	CATCH	FALLE	
7	2420120	1-2	SB	DENT	TOOTH	ZAHN	
8	2420124	1-2	SB	CLAVETTE	KEY	KEIL	
9	2420121	1-2	SB	PORTE DENT	TOOTH HOLDER	ZAHNHALTER	
*	10	6848302	↔ 250 mm	1	GODET RETRO	BACKHOE BUCKET	TIEFLOEFFEL
*	10				TYPE VOLVO		
*	11	6848303	↔ 300 mm	1	GODET RETRO	BACKHOE BUCKET	TIEFLOEFFEL
*	11				TYPE VOLVO		
*	12	3832452	10-11	1	ATTACHE	FASTENER	BEFESTIGUNG

GODET RÉTRO SANS DENTS  
 BACKHOE BUCKET WITHOUT TEETH  
 TIEFLÖFFEL OHNE ZÄHNEN



1	3838001	↔ 350 mm
2	3838002	↔ 450 mm
3	3838003	↔ 600 mm
4	3838004	↔ 750 mm
5	3838005	↔ 900 mm
6	3838006	↔ 1200 mm
7	6848012	↔ 350 mm
8	6848013	↔ 400 mm
9	6848014	↔ 450 mm
10	3838017	
11	3830127	
12	3310180	
13	3830128	
14	3310181	
15	3830129	
16	3310182	





GODET RETRO SANS DENTS  
 BACKHOE BUCKET WHITHOUT TEETH  
 TIEFLOEFFEL OHNE ZAEHNEN

---

* 1	3838001	↔ 350 mm	1	GODET RETRO	BACKHOE BUCKET	TIEFLOEFFEL
* 2	3838002	↔ 450 mm	1	GODET RETRO	BACKHOE BUCKET	TIEFLOEFFEL
* 3	3838003	↔ 600 mm	1	GODET RETRO	BACKHOE BUCKET	TIEFLOEFFEL
* 4	3838004	↔ 750 mm	1	GODET RETRO	BACKHOE BUCKET	TIEFLOEFFEL
* 5	3838005	↔ 900 mm	1	GODET RETRO	BACKHOE BUCKET	TIEFLOEFFEL
* 6	3838006	↔ 1200 mm	1	GODET RETRO	BACKHOE BUCKET	TIEFLOEFFEL
* 7	6848012	↔ 350 mm	1	JEU DE FIXATION	ATTACHING KIT	ANBAUSATZ
* 8	6848013	↔ 400 mm	1	JEU DE FIXATION	ATTACHING KIT	ANBAUSATZ
* 9	6848014	↔ 450 mm	1	JEU DE FIXATION	ATTACHING KIT	ANBAUSATZ
* 10	3838017		1	PLAT D'ATTACHE	DISH OF FASTENER	BEFESTIGUNGSTELLER
* 11	3830127	7	1	BUTEE	CATCH	FALLE
* 12	3310180	7	1	BUTEE	CATCH	FALLE
* 13	3830128	8	1	BUTEE	CATCH	FALLE
* 14	3310181	8	1	BUTEE	CATCH	FALLE
* 15	3830129	9	1	BUTEE	CATCH	FALLE
* 16	3310182	9	1	BUTEE	CATCH	FALLE

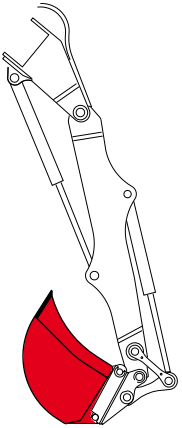


GODET RETRO (TYPE VOLVO) AVEC DENTS (ESCO)  
 BACKHOE BUCKET (TYPE VOLVO) WITH TEETH (ESCO)  
 TIEFLOEFFEL (TYPE VOLVO) MIT ZAEHNEN (ESCO)

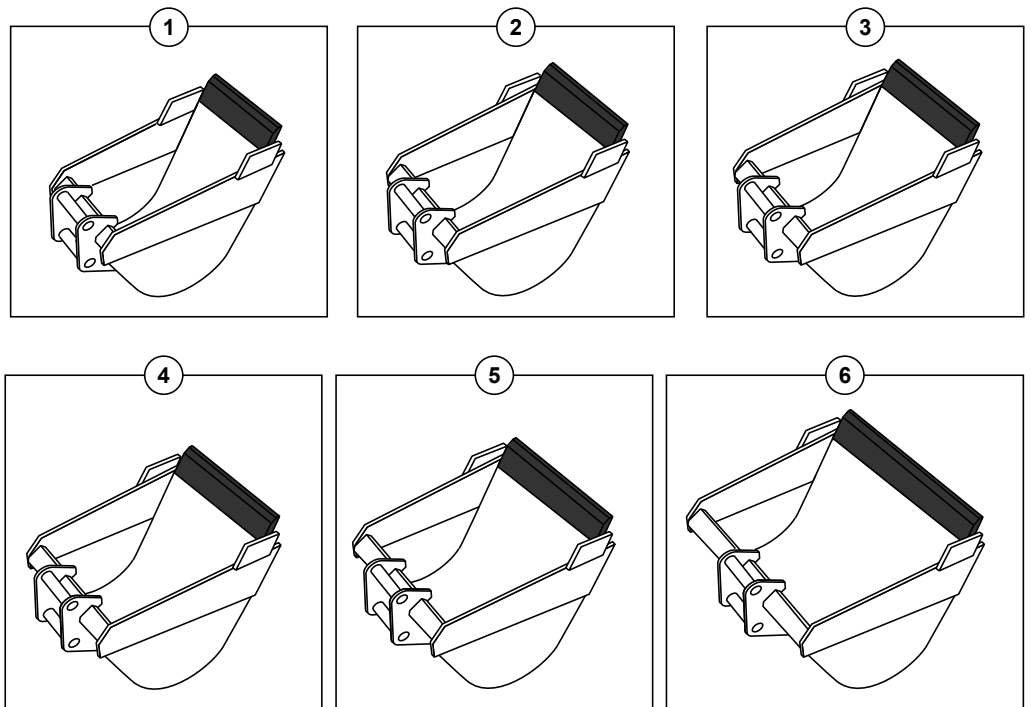
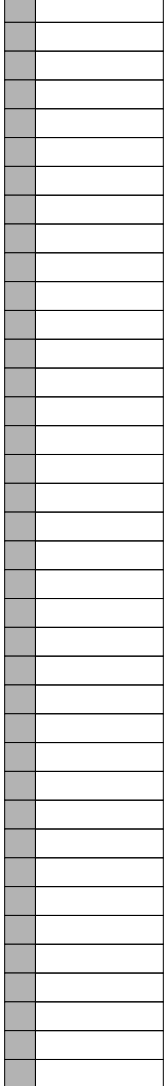
---

1	6840235	↔ 350 mm	1	GODET RETRO	BACKHOE BUCKET	TIEFLOEFFEL
2	6840236	↔ 450 mm	1	GODET RETRO	BACKHOE BUCKET	TIEFLOEFFEL
3	6840227	↔ 600 mm	1	GODET RETRO	BACKHOE BUCKET	TIEFLOEFFEL
4	6840228	↔ 750 mm	1	GODET RETRO	BACKHOE BUCKET	TIEFLOEFFEL
5	6840229	↔ 900 mm	1	GODET RETRO	BACKHOE BUCKET	TIEFLOEFFEL
6	6840230	↔ 1200 mm	1	GODET RETRO	BACKHOE BUCKET	TIEFLOEFFEL
7	2420124		1	CLAVETTE	KEY	KEIL
8	2420120	V19	1	DENT	TOOTH	ZAHN

GODET RÉTRO (TYPE VOLVO) SANS DENT  
 BACKHOE BUCKET (TYPE VOLVO) WITHOUT TEETH  
 TIEFLÖFFEL (TYPE VOLVO) OHNE ZÄHNEN



1	3830715	↔ 350 mm
2	3830716	↔ 450 mm
3	3830860	↔ 600 mm
4	3830861	↔ 750 mm
5	3830862	↔ 900 mm
6	3830863	↔ 1200 mm

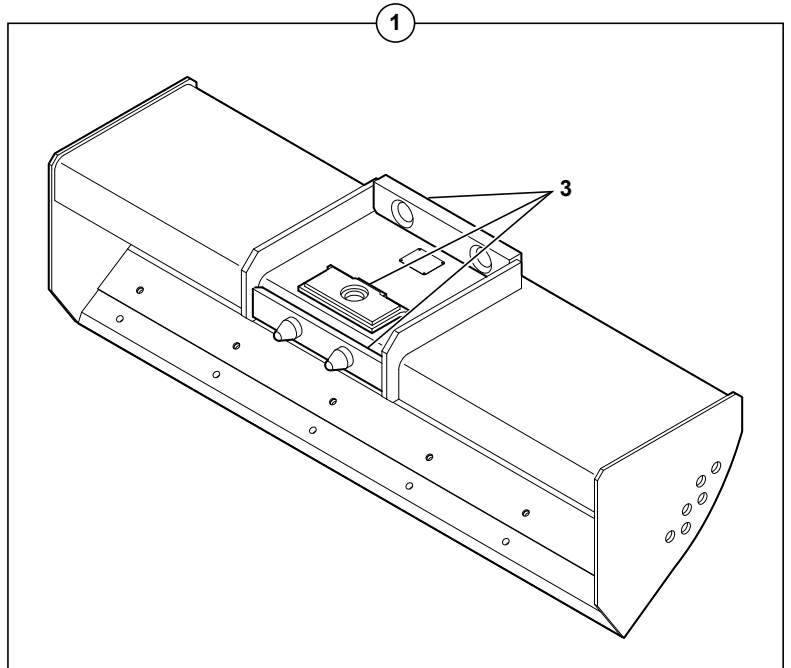
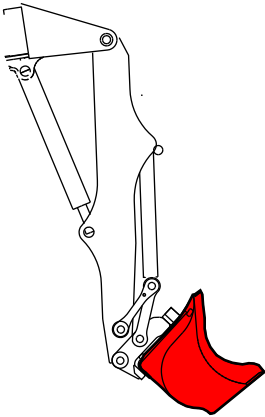


GODET RETRO (TYPE VOLVO) SANS DENT  
BACKHOE BUCKET (TYPE VOLVO) WITHOUT TEETH  
TIEFLOEFFEL (TYPE VOLVO) OHNE ZAEHNEN

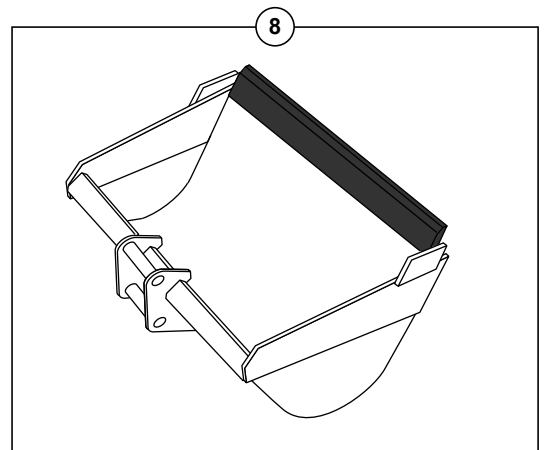
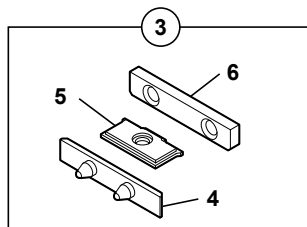
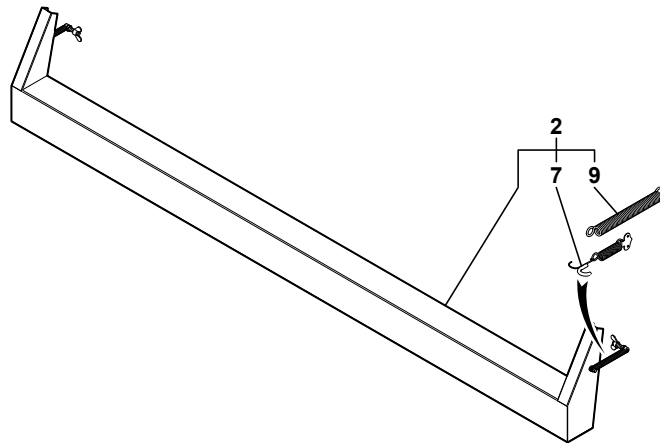
---

1 3830715	↔ 350 mm	1	GODET RETRO	BACKHOE BUCKET	TIEFLOEFFEL
2 3830716	↔ 450 mm	1	GODET RETRO	BACKHOE BUCKET	TIEFLOEFFEL
3 3830860	↔ 600 mm	1	GODET RETRO	BACKHOE BUCKET	TIEFLOEFFEL
4 3830861	↔ 750 mm	1	GODET RETRO	BACKHOE BUCKET	TIEFLOEFFEL
5 3830862	↔ 900 mm	1	GODET RETRO	BACKHOE BUCKET	TIEFLOEFFEL
6 3830863	↔ 1200 mm	1	GODET RETRO	BACKHOE BUCKET	TIEFLOEFFEL

GODET CHARGEUR SANS DENT  
 LOADER BUCKET WITHOUT TEETH  
 LADESCHAUFFEL OHNE ZÄHNEN



1	3838000	↔ 2250 mm
2	3830164	
3	6848014	↔ 450 mm
4	3830129	
5	3838017	
6	3310182	
7	4800011	*
8	3830722	↔ 2250 mm-TYPE VOLVO
9	4800025	*

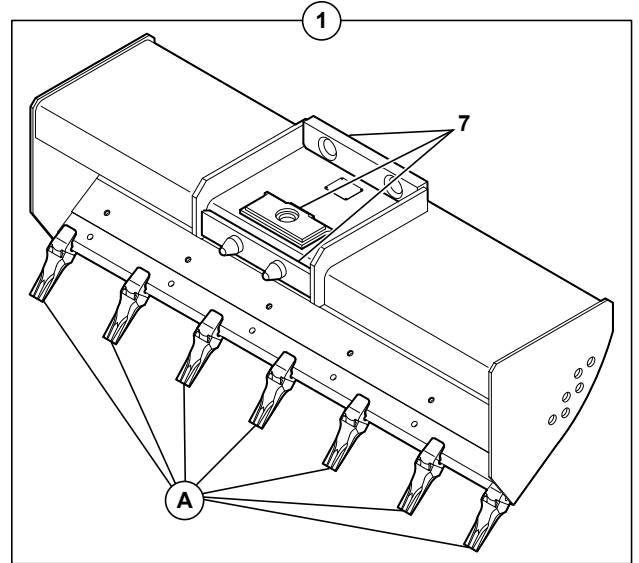
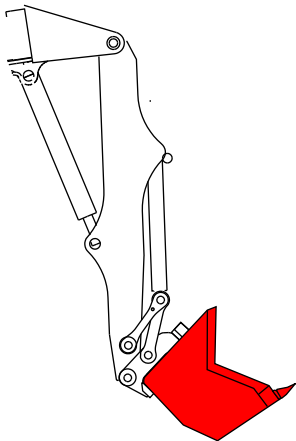


GODET CHARGEUR SANS DENT  
 LOADER BUCKET WITHOUT TEETH  
 LADESCHAUFFEL OHNE ZAEHNEN

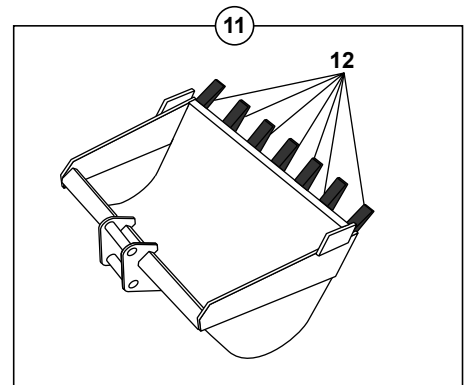
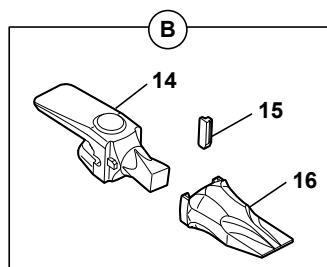
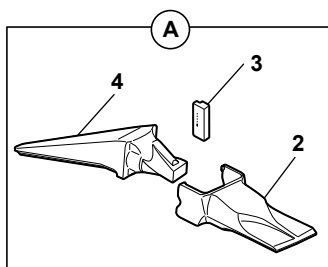
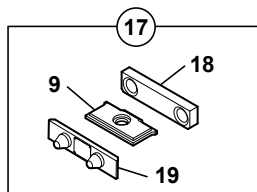
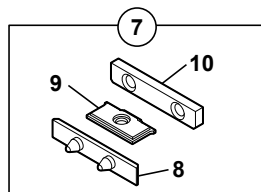
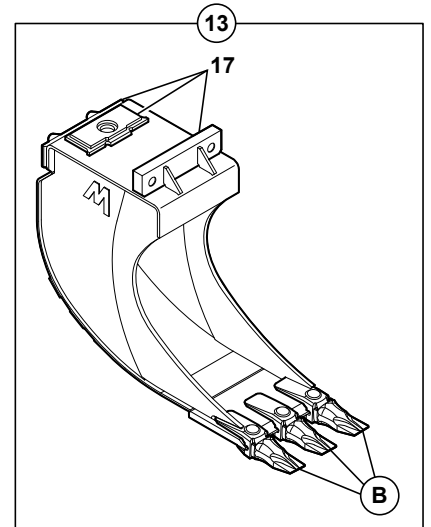
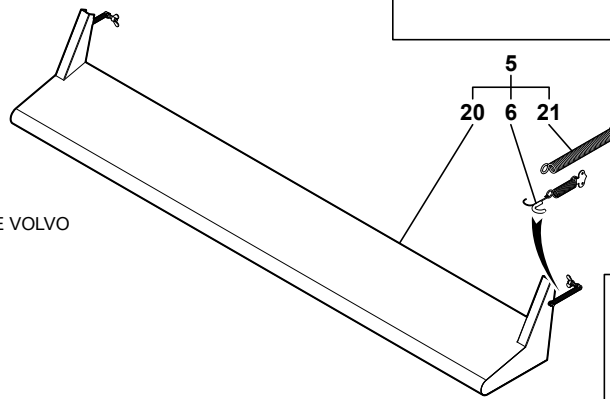
---

1	3838000	↔ 2250 mm	1	GODET CHARGEUR	LOADER BUCKET	LADESCHAUFFEL
2	3830164		1	PROTECTION EN TOLE	COVER PLATE	SCHUTZBLECH
3	6848014	↔ 450 mm	1	JEU DE FIXATION	ATTACHING KIT	ANBAUSATZ
4	3830129		1	BUTEE	CATCH	FALLE
5	3838017		3	PLAT D'ATTACHE	DISH OF FASTENER	BEFESTIGUNGSTELLER
6	3310182		3	BUTEE	CATCH	FALLE
*	7 4800011	✱	2	ATTACHE	FASTENER	BEFESTIGUNG
8	3830722	↔ 2250 mm	1	GODET CHARGEUR	LOADER BUCKET	LADESCHAUFFEL
8		TYPE VOLVO				
*	9 4800025	✱	2	RESSORT	SPRING	FEDER

GODET CHARGEUR AVEC DENTS (ESCO)  
 LOADER BUCKET WITH TEETH (ESCO)  
 LADESCHAUFFEL MIT ZÄHNEN (ESCO)



1	6848000	↔ 2250 mm
2	2420134	
3	4610009	
4	2420135	
5	3830163	
6	4800011	*
7	6848014	↔ 450 mm
8	3830129	
9	3838017	
10	3310182	
11	6523052	↔ 2250 mm-TYPE VOLVO
12	2420014	
13	6848035	↔ 350 mm
14	2420121	
15	2420124	
16	2420120	
17		↔ 350 mm
18	3310435	
19	3831925	
20	3832002	↔ 2250 mm
21	4800025	*





GODET CHARGEUR AVEC DENTS (ESCO)  
 LOADER BUCKET WITH TEETH (ESCO)  
 LADESCHAUFFEL MIT ZAEHNEN (ESCO)

1	6848000	↔ 2250 mm	1	GODET CHARGEUR	LOADER BUCKET	LADESCHAUFFEL
2	2420134	1 V17TYL	SB	DENT	TOOTH	ZAHN
3	4610009	1 V13-17PN	SB	CLAVETTE	KEY	KEIL
4	2420135	1	SB	PORTE DENT	TOOTH HOLDER	ZAHNHALTER
5	3830163		1	PROTECTION EN TOLE	COVER PLATE	SCHUTZBLECH
*	6 4800011	5 ✖	2	ATTACHE	FASTENER	BEFESTIGUNG
7	6848014	↔ 450 mm	1	JEU DE FIXATION	ATTACHING KIT	ANBAUSATZ
8	3830129	7	1	BUTEE	CATCH	FALLE
9	3838017		1	PLAT D'ATTACHE	DISH OF FASTENER	BEFESTIGUNGSTELLER
10	3310182	7	1	BUTEE	CATCH	FALLE
11	6523052	↔ 2250 mm	1	GODET CHARGEUR	LOADER BUCKET	LADESCHAUFFEL
11		TYPE VOLVO				
12	2420014	11 17TL	SB	DENT	TOOTH	ZAHN
13	6848035	↔ 350 mm	1	GODET CHARGEUR	LOADER BUCKET	LADESCHAUFFEL
14	2420121	13 V19	SB	PORTE DENT	TOOTH HOLDER	ZAHNHALTER
15	2420124	13	SB	CLAVETTE	KEY	KEIL
16	2420120	13 V19TYL	SB	DENT	TOOTH	ZAHN
17		↔ 350 mm	1	JEU DE FIXATION	ATTACHING KIT	ANBAUSATZ
18	3310435	17	1	BUTEE	CATCH	FALLE
19	3831925	17	1	BUTEE	CATCH	FALLE
20	3832002	↔ 2250 mm	1	PROTECTION EN TOLE	COVER PLATE	SCHUTZBLECH
*	21 4800025	5 ✖	2	RESSORT	SPRING	FEDER






GODET 4X1  
 BUCKET 4X1  
 LOFFEL 4X1

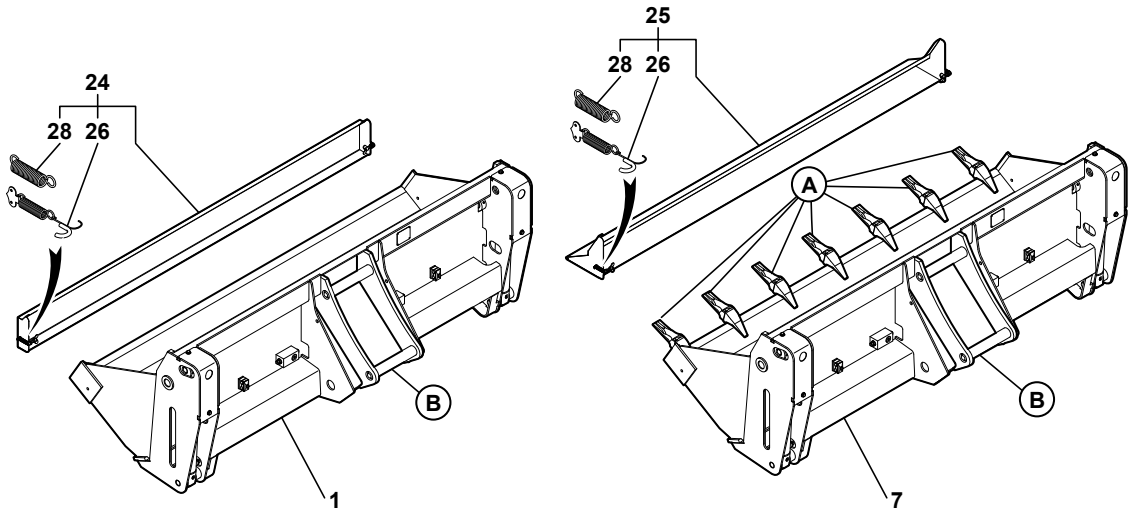
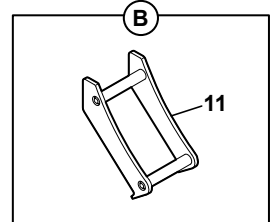
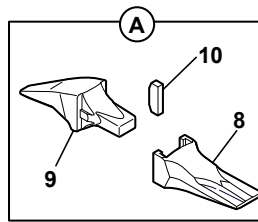
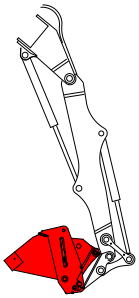
* 1	5448001	35		1	GODET	BUCKET	LOEFFEL
2	3750076	1-7		2	AXE	CLEVIS PIN	BOLZEN
3	3870354	1-7		4	BAGUE	BUSH	RING
4	3310330	1-7		1	LAME D'USURE	CUTTING EDGE	BLATT
5	3310319	1-7		1	LAME D'USURE	CUTTING EDGE	BLATT
6	3831528	1-7		1	MACHOIRE SANS DENTS	JAW WITHOUT THEETH	BACKE OHNE ZAEHNEN
7	5448000			1	GODET	BUCKET	LOEFFEL
8	2420134	7	V17TYL	7	DENT	TOOTH	ZAHN
9	2420135	7		7	PORTE DENT	TOOTH HOLDER	ZAHNHALTER
10	4610009	7	V13-17PN	7	CLAVETTE	KEY	KEIL
11	3310182	1-7		1	BUTEE	CATCH	FALLE
12	3830129	1-7		1	BUTEE	CATCH	FALLE
13	3838017	1-7		1	PLAT D'ATTACHE	DISH OF FASTENER	BEFESTIGUNGSTELLER
14	3280175	1-7		2	PLAQUE	PLATE	PLATTE
15	4380046	1-7	H M8X35	2	VIS	SCREW	SCHRAUBE
16	4460034	1-7	MU10	4	RONDELLE	WASHER	UNTERLEGSCHIEBE
17	4380051	1-7	H M10X16	4	VIS	SCREW	SCHRAUBE
18	5580003	6	M8X125	2	GRAISSEUR	GREASE FITING	SCHMIERNIPPEL
19	4690790	1-7		2	BRIDE	FLANGE	FLANSCH
20	4570065	1-7	∅ 8X80	2	GOUPILLE	PIN	STIFT
21	4400060	1-7		14	BOULON	BOLT	SCHRAUBENBOLZEN
22	3750074	1-7		2	AXE	CLEVIS PIN	BOLZEN
23	3750075	1-7		2	AXE	CLEVIS PIN	BOLZEN
24	4570066	1-7	∅ 8X60	4	GOUPILLE	PIN	STIFT
25	3670154	1-7		2	CAPOT	HOOD	HAUBE
26	3830269			1	PROTECTION EN TOLE	COVER PLATE	SCHUTZBLECH
27	3830268			1	PROTECTION EN TOLE	COVER PLATE	SCHUTZBLECH
* 28	4800011	26-27	✱	2	ATTACHE	FASTENER	BEFESTIGUNG
29	5540123	1-7	✱ 4 mm	SB	CALE D'EPAISSEUR	SHIM	UNTERLEGPLATTE
* 30	4800024	26-27	✱	2	RESSORT	SPRING	FEDER
* 31	3310458	35	↔ 2250 mm	1	CONTRE-LAME	COUNTER-BLADE	GEGEN KLINGE
* 32	4400082	35		7	BOULON	BOLT	SCHRAUBENBOLZEN
* 33	4410090	32	H M20	1	ECROU	NUT	MUTTER
* 34	4240036	32	FHC M20X60	1	VIS	SCREW	SCHRAUBE
* 35	5448008			1	GODET + CONTRE-LAME	BUCKET + COUNTER-BLADE	LOFFEL + GEGEN KLINGE



GODET 4X1  
 BUCKET 4X1  
 LOFFEL 4X1

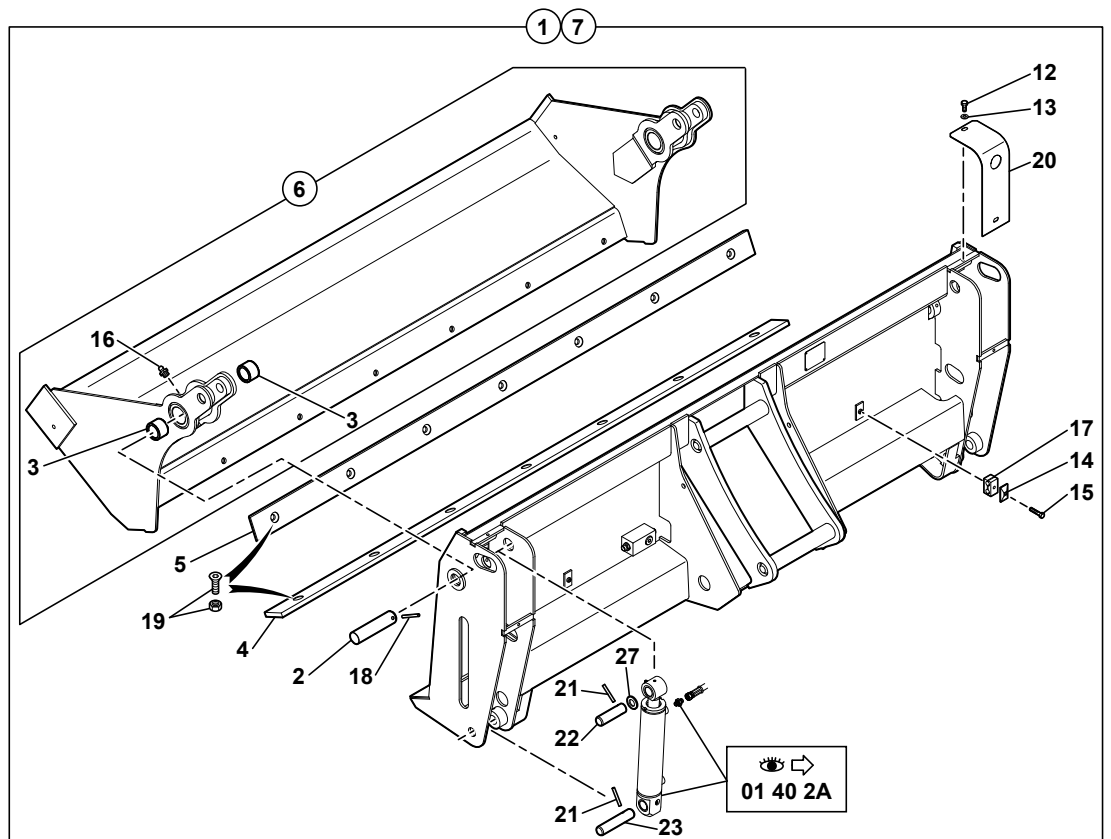
* 1	5671086	 5670675	2	VERIN	RAM	ZYLINDER	
2	5940202	1	1	TIGE DE VERIN	CYLINDER ROD	KOLBENSTANGE	
3	5950074	1	1	PALIER	BEARING	LAGER	
4	5930147	1	1	CORPS DE VERIN	CYLINDER HOUSING	ZYLINDERGEHAEUSE	
* 5	5950283	1	 5950077	1	PISTON	PISTON	KOLBEN
6	3870203	2-4	30x40x50	2	BAGUE	BUSH	RING
7	5580005	2-4	M8X1	3	GRAISSEUR	GREASE FITING	SCHMIERNIPPEL
* 8	5960220	 5960050	1	POCHETTE DE JOINTS	SEAL (KIT)	DICHTRING (BAUSATZ)	
9	4750026		8	UNION	CONNECTOR	ANSCHLUSSTEIL	
10	4194139		1	FLEXIBLE	HOSE	SCHLAUCH	
11	2502009		2	BLOC	BLOCK	BLOCK	
12	4194140		1	FLEXIBLE	HOSE	SCHLAUCH	
13	4194141		1	FLEXIBLE	HOSE	SCHLAUCH	
14	4194138		1	FLEXIBLE	HOSE	SCHLAUCH	
15	4740058		2	BOUCHON	PLUG	VERSCHL.STOPFEN	
16	6520079		PM	KIT ADAPTATION	ADAPTATION KIT	ANPASSUNGSKIT	
17	4750419	16	4	ADAPTATEUR	ADAPTOR	ANSCHLUSSTUECK	
18	4190596	16	2	FLEXIBLE	HOSE	SCHLAUCH	
19	4750733	16	2	COUPLEUR	COUPLER	KUPPLUNGSSTUECK	
20	4750209	16	2	UNION	CONNECTOR	ANSCHLUSSTEIL	

GODET 4X1 (TYPE VOLVO)  
 BUCKET 4X1 (TYPE VOLVO)  
 LÖFFEL 4X1 (TYPE VOLVO)



1	5440201
2	3750076
3	3870354
4	3310330
5	3310319
6	3831528
7	5440202
8	2420134
9	2420135
10	4610009
11	3830797
12	4380051
13	4460034
14	3280175
15	4380046
16	5580003
17	4690790
18	4570065
19	4400060
20	3670154
21	4570066
22	3750074
23	3750075
24	3830269
25	3830268
26	4800011
27	5540123
28	4800024

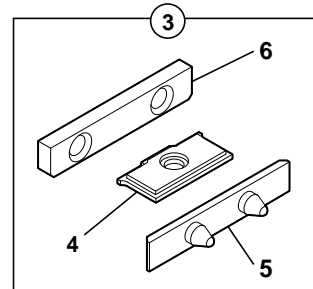
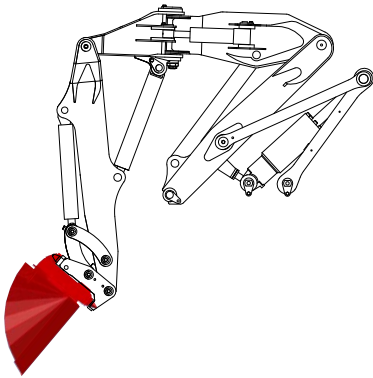
\*  
 ± 4 mm  
 \*



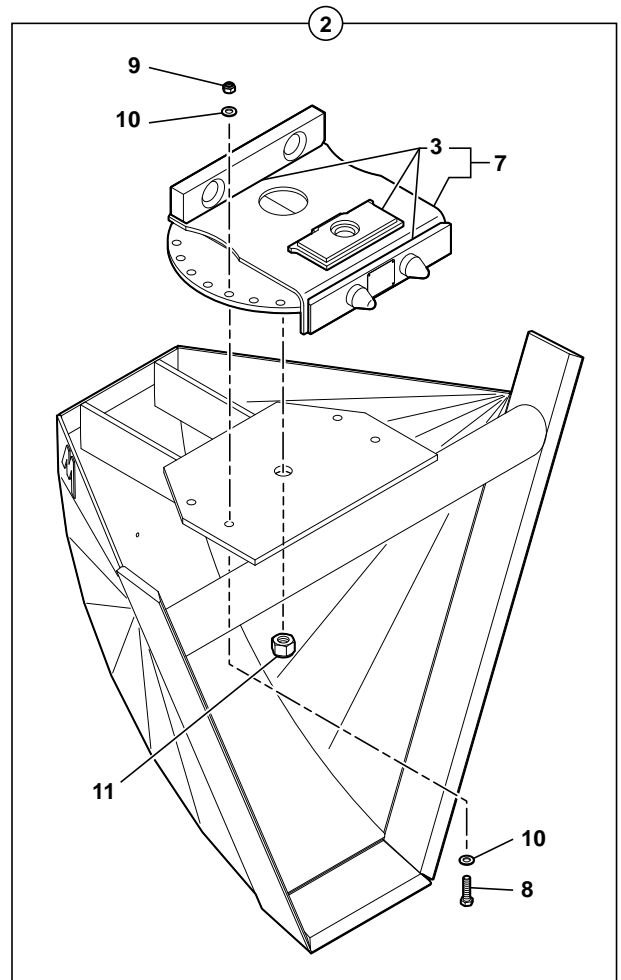
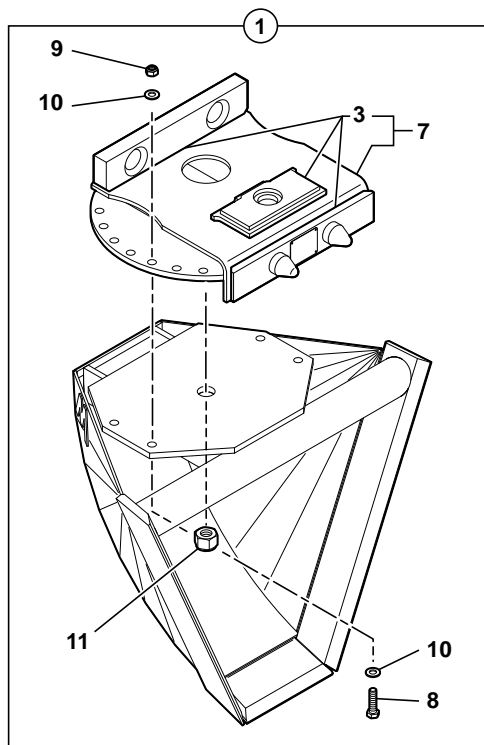
GODET 4X1 (TYPE VOLVO)  
 BUCKET 4X1 (TYPE VOLVO)  
 LOFFEL 4X1 (TYPE VOLVO)

1	5440201			1	GODET	BUCKET	LOEFFEL
2	3750076	1-7		2	AXE	CLEVIS PIN	BOLZEN
3	3870354	1-7		4	BAGUE	BUSH	RING
4	3310330	1-7		1	LAME D'USURE	CUTTING EDGE	BLATT
5	3310319	1-7		1	LAME D'USURE	CUTTING EDGE	BLATT
6	3831528	1-7		1	MACHOIRE SANS DENTS	JAW WITHOUT THEETH	BACKE OHNE ZAEHNEN
7	5440202			1	GODET	BUCKET	LOEFFEL
8	2420134	7	V17TYL	7	DENT	TOOTH	ZAHN
9	2420135	7		7	PORTE DENT	TOOTH HOLDER	ZAHNHALTER
10	4610009	1-7	V13-17PN	7	CLAVETTE	KEY	KEIL
11	3830797	1-7		1	ATTACHE	FASTENER	BEFESTIGUNG
12	4380051	1-7	H M10X16	4	VIS	SCREW	SCHRAUBE
13	4460034	1-7	MU10	4	RONDELLE	WASHER	UNTERLEGSCHIEBE
14	3280175	1-7		2	PLAQUE	PLATE	PLATTE
15	4380046	1-7	H M8X35	2	VIS	SCREW	SCHRAUBE
16	5580003	6	M8X125	2	GRAISSEUR	GREASE FITING	SCHMIERNIPPEL
17	4690790	1-7		2	BRIDE	FLANGE	FLANSCH
18	4570065	1-7	∅ 8X80	2	GOUPILLE	PIN	STIFT
19	4400060	1-7		14	BOULON	BOLT	SCHRAUBENBOLZEN
20	3670154	1-7		2	CAPOT	HOOD	HAUBE
21	4570066	1-7	∅ 8X60	4	GOUPILLE	PIN	STIFT
22	3750074	1-7		2	AXE	CLEVIS PIN	BOLZEN
23	3750075	1-7		2	AXE	CLEVIS PIN	BOLZEN
24	3830269			1	PROTECTION EN TOLE	COVER PLATE	SCHUTZBLECH
25	3830268			1	PROTECTION EN TOLE	COVER PLATE	SCHUTZBLECH
*	26	4800011	24-25	2	ATTACHE	FASTENER	BEFESTIGUNG
	27	5540123	1-7	SB	CALE D'EPAISSEUR	SHIM	UNTERLEGPLATTE
	*	28	4800024	2	RESSORT	SPRING	FEDER

GODET TRAPEZOÏDAL ORIENTABLE  
 SWIVELLING TRAPEZOÏDAL BUCKET  
 SCHWENKBARER TRAPEZLÖFFEL



1	3838009	300X900X700
2	3838010	400X1200X900
3	6848014	↔ 450 mm
4	3838017	
5	3310182	
6	3830129	
7	3831903	
8	4380356	
9	4450014	
10	4490008	
11	4450119	

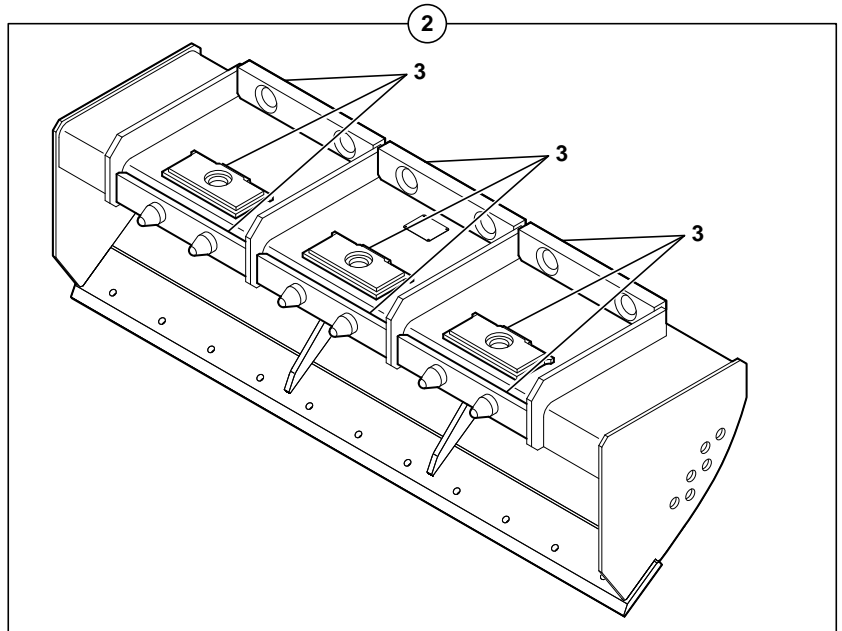
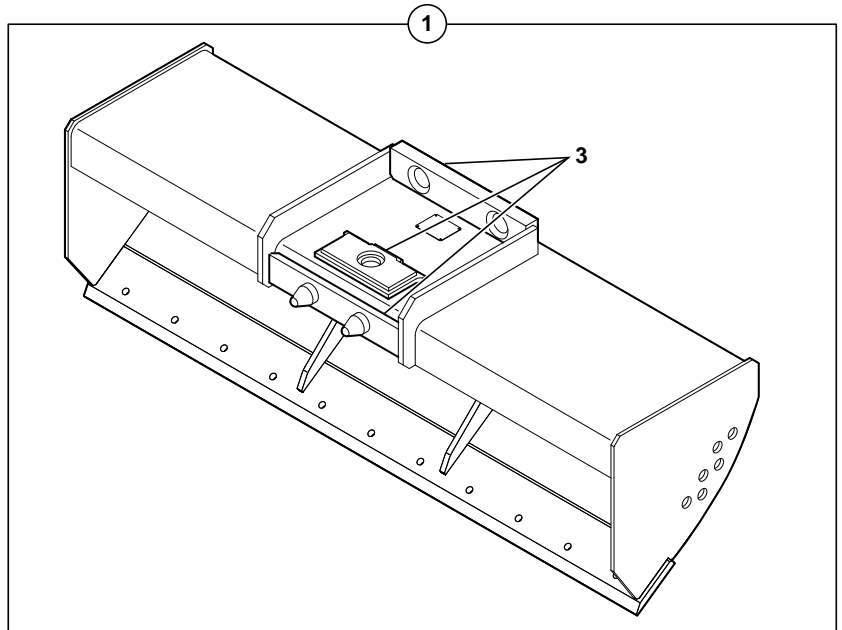
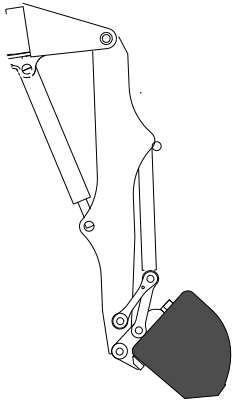




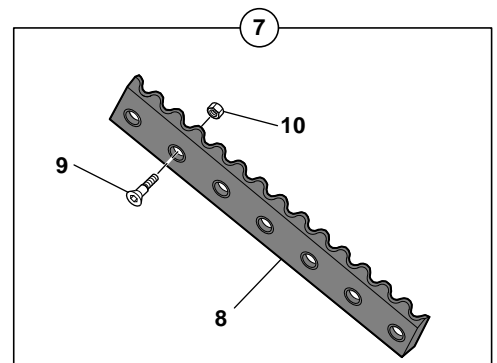
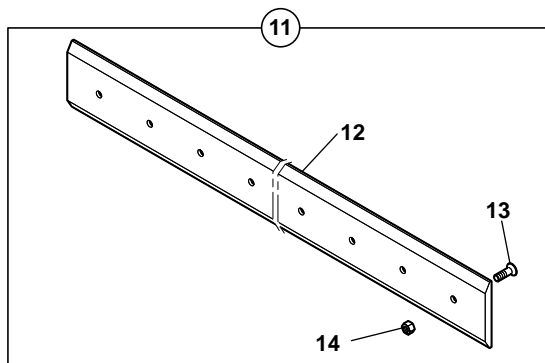
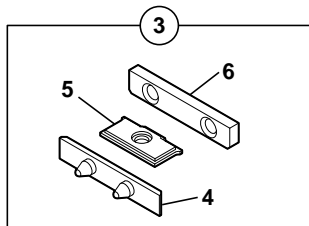
GODET TRAPEZOÏDAL ORIENTABLE  
 SWIVELLING TRAPEZOÏDAL BUCKET  
 SCHWENKBARER TRAPEZLOEFFEL

* 1	3838009	300X900X700	1	GODET TRAPEZOÏDAL ORIENTABLE	SWIVELLING TRAPEZOIDAL BUCKET	SCHWENKBARER TRAPEZLOEFFEL
* 2	3838010	400X1200X900	1	GODET TRAPEZOÏDAL ORIENTABLE	SWIVELLING TRAPEZOIDAL BUCKET	SCHWENKBARER TRAPEZLOEFFEL
* 3	6848014	← 450 mm	1	JEU DE FIXATION	ATTACHING KIT	ANBAUSATZ
* 4	3838017	3-7	1	PLAT D'ATTACHE	DISH OF FASTENER	BEFESTIGUNGSTELLER
* 5	3310182	3-7	1	BUTEE	CATCH	FALLE
* 6	3830129	3-7	1	BUTEE	CATCH	FALLE
* 7	3831903	1-2	1	PLATINE ROTATIVE	PLATINIZE ROTARY	PLATIN ROTIEREND
* 8	4380356	1-2 H M16X60	4	VIS	SCREW	SCHRAUBE
* 9	4450014	1-2 NYLSTOP M16	4	ECROU	NUT	MUTTER
* 10	4490008	1-2 CONTACT MU16	8	RONDELLE	WASHER	UNTERLEGSCHIEBE
* 11	4450119	1-2 HFR M30	1	ECROU AUTOFREINE	PREVAILING TORQUE TYPE NUT	MUTTERN MIT KLEMMTEIL

GODET CURAGE FOSSÉ (1 - 3 ATTACHES)  
 DITCH CLEANING BUCKET (1 - 3 FASTENING)  
 GRABENREINIGUNGLÖFFEL (1 - 3 BEFESTIGUNG)



1	3838007	↔ 1800 mm
2	3838008	↔ 1800 mm
3	6848014	↔ 450 mm
4	3830129	
5	3838017	
6	3310182	
7	6523101	
8	5440039	↔ 1800 mm
9	4240016	
10	4410031	
11	6848032	
12	5440224	
13	4240018	
14	4410031	



GODET CURAGE FOSSE ( 1 - 3 ATTACHES )  
 DITCH CLEANING BUCKET ( 1 - 3 FASTENING )  
 GRABENREINIGUNGSLOEFFEL ( 1 - 3 BEFESTIGUNG )

* 1	3838007	↔ 1800 mm	1	GODET CURAGE	DITCH CLEANING BCKT	GRABENRAEUMLOEFFEL
* 2	3838008	↔ 1800 mm	1	GODET CURAGE	DITCH CLEANING BCKT	GRABENRAEUMLOEFFEL
* 3	6848014	↔ 450 mm	SB	JEU DE FIXATION	ATTACHING KIT	ANBAUSATZ
* 4	3830129	3	1	BUTEE	CATCH	FALLE
* 5	3838017	3	1	PLAT D'ATTACHE	DISH OF FASTENER	BEFESTIGUNGSTELLER
* 6	3310182	3	1	BUTEE	CATCH	FALLE
* 7	6523101		1	KIT LAME D'USURE	CUTTING EDGE ( KIT )	BLATT ( KIT )
* 8	5440039	7 ↔ 1800 mm	1	LAME D'USURE	CUTTING EDGE	BLATT
* 9	4240016	7 FHC M16X60	6	VIS	SCREW	SCHRAUBE
* 10	4410031	7 H M16	6	ECROU	NUT	MUTTER
* 11	6848032		1	ENSEMBLE CONTRE-LAME	COUNTER-BLADE UNIT	GESAMTHEIT GEGEN KLINGE
* 12	5440224	11	1	CONTRE-LAME	COUNTER-BLADE	GEGEN KLINGE
* 13	4240018	11 FHC M16X50	11	VIS	SCREW	SCHRAUBE
* 14	4410031	11 H M16	11	ECROU	NUT	MUTTER



GODET CURAGE FOSSE (1-3 ATTACHES) TYPE VOLVO  
 DICHT CLEANING BUCKET (1-3 FASTENING) TYPE VOLVO  
 GRABENREINIGUNGSLOFFEL (1-3 BEFESTIGUNG) TYPE VOLVO

1	3830723	↔ 1800 mm	1	GODET CURAGE	DITCH CLEANING BCKT	GRABENRAEUMLOEFFEL
2	3830824	↔ 1800 mm	1	GODET CURAGE	DITCH CLEANING BCKT	GRABENRAEUMLOEFFEL
3	6523101		1	KIT LAME D'USURE	CUTTING EDGE ( KIT )	BLATT ( KIT )
4	4240016	3 FHC M16X60	7	VIS	SCREW	SCHRAUBE
5	4410031	3 H M16	7	ECROU	NUT	MUTTER
6	5440039	3 ↔ 1800 mm	1	LAME D'USURE	CUTTING EDGE	BLATT
7	6848032		1	ENSEMBLE CONTRE-LAME	COUNTER-BLADE UNIT	GESAMTHEIT GEGEN KLINGE
8	5440224	7	1	CONTRE-LAME	COUNTER-BLADE	GEGEN KLINGE
9	4240018	7 FHC M16X50	11	VIS	SCREW	SCHRAUBE
10	4410031	7 H M16	11	ECROU	NUT	MUTTER



DENT DE DEROCHAGE  
 ROCK-BREAKING TOOTH  
 FELSBRECHUNGSZAHN

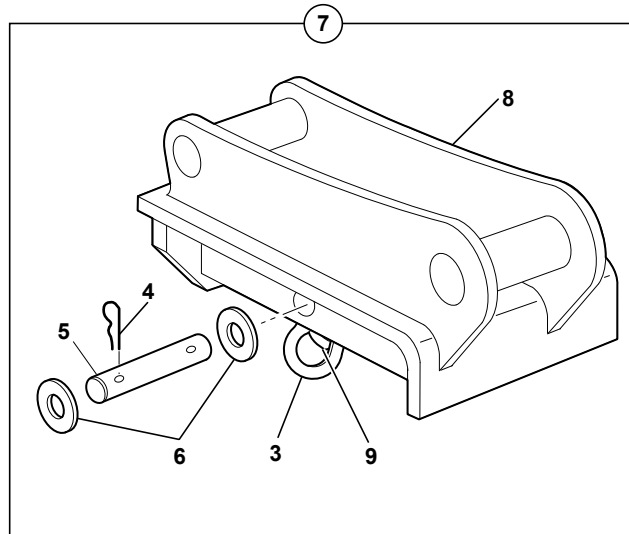
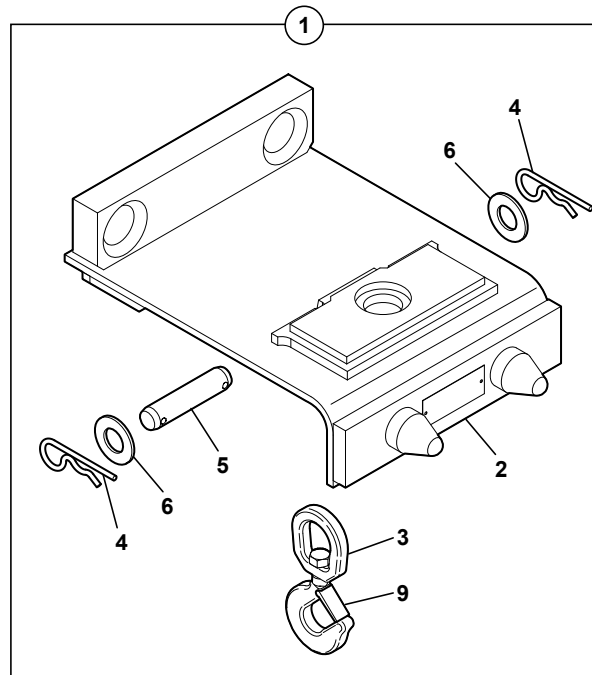
---

1	6848015		1	DENT RIPPER	RIPPER TOOTH	ZWEI AUFREISSER
2	2420126	25R12	1	DENT	TOOTH	ZAHN
3	2420128	25RBG	1	DOUILLE	SOCKET	BUCHSE
4	2420152	25RPG	1	AXE	CLEVIS PIN	BOLZEN
5	6848012	1 ← 350 mm	1	JEU DE FIXATION	ATTACHING KIT	ANBAUSATZ
6	3830127	5	1	BUTEE	CATCH	FALLE
7	3838017	5	1	PLAT D'ATTACHE	DISH OF FASTENER	BEFESTIGUNGSTELLER
8	3310180	5	1	BUTEE	CATCH	FALLE
9	2420153	25RN SPF	1	PORTE DENT	TOOTH HOLDER	ZAHNHALTER
10	6523114	TYPE VOLVO	1	DENT RIPPER	RIPPER TOOTH	ZWEI AUFREISSER
11	3830791	10	1	ATTACHE	FASTENER	BEFESTIGUNG

PLATINE DE MANUTENTION AVEC CROCHET  
 HANDLING-PLATE WITH HOOK  
 VERLADEVORRICHTUNGSPLATTE MIT HAKEN

1	6848009
2	3831768
3	4830005
4	4600009
5	3780090
6	4460076
7	6523113
8	3830725
9	483A0003

TYPE VOLVO



- Pour le levage et la manutention, le Mecalac doit être muni de clapets de sécurité.
- For lifting and handling, the Mecalac must be provided with safety valves.
- Zum Anheben und Handling muß der Mecalac mit Sicherheitsventilen ausgestattet werden.
- Para levantamiento y manutention, el Mecalac ha de ser dotado de valvulas de seguridad.
- Per il sollevamento e la manutenzione, Mecalac deve essere munito di valvole di sicurezza.

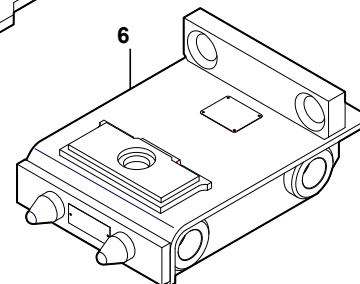
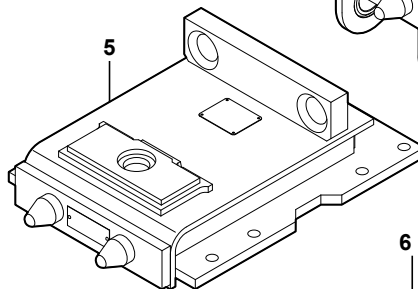
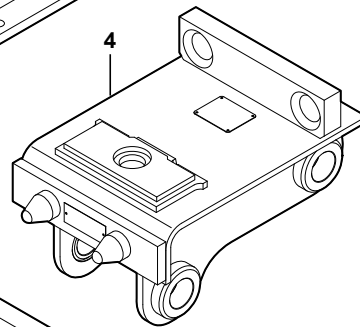
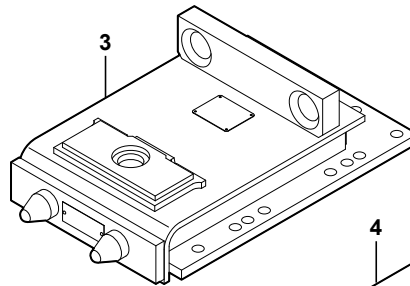
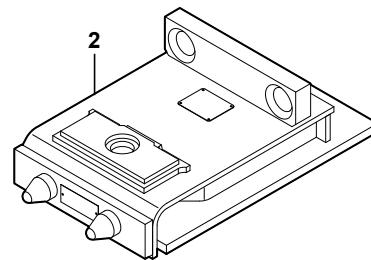
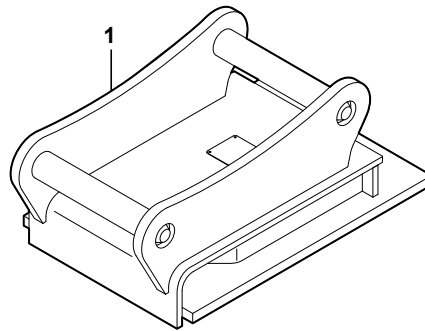
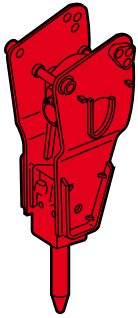


PLATINE DE MANUTENTION AVEC CROCHET  
 HANDLING-PLATE WITH HOOK  
 VERLADEVORRICHTUNGSPLATTE MIT HAKEN

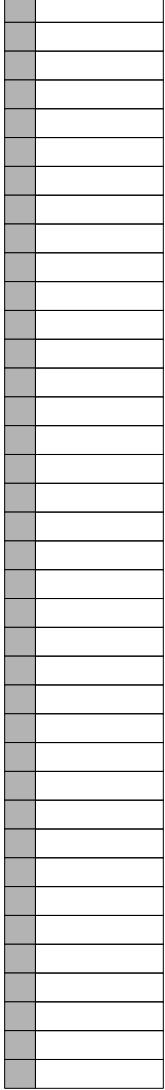
---

1	6848009		1	PLATINE AVEC CROCHET	PLATE WITH HOOK	PLATTE MIT HAKEN
2	3831768	1	1	PLATINE	DECK	PLATTE
3	4830005		1	CROCHET	HOOK	HAKEN
4	4600009		2	GOUPILLE	PIN	STIFT
5	3780090		1	AXE	CLEVIS PIN	BOLZEN
6	4460076	MU30	2	RONDELLE	WASHER	UNTERLEGSCHIEBE
7	6523113	TYPE VOLVO	1	PLATINE AVEC CROCHET	PLATE WITH HOOK	PLATTE MIT HAKEN
8	3830725		1	PLATINE	DECK	PLATTE
9	483A0003		1	KIT: LANGUETTE	KIT: TONGUE	BAUSATZ: LASCHE

PLATINE (BRISE ROCHE)  
 ADAPTING PLATE (ROCK BREAKER)  
 ANBAUPLATTE (HAMMER)



1	3830730	TYPE VOLVO
2	3838013	BRH250
3	3838014	BRH250
4	3838015	BRH125
5	3838016	140/150MS
6	3838019	BRH125



PLATINE (BRISE ROCHE)  
ADAPTING PLATE (ROCK BREAKER)  
ANBAUPLATTE (HAMMER)

---

1	3830730	TYPE VOLVO	1	PLATINE	DECK	PLATTE
2	3838013	BRH250	1	PLATINE	ADAPTING PLATE	ANBAUPLATTE
3	3838014	BRH250	1	PLATINE	ADAPTING PLATE	ANBAUPLATTE
4	3838015	BRH125	1	PLATINE	ADAPTING PLATE	ANBAUPLATTE
5	3838016	140/150MS	1	PLATINE	ADAPTING PLATE	ANBAUPLATTE
6	3838019	BRH125	1	PLATINE	ADAPTING PLATE	ANBAUPLATTE



SUPPORT (BENNE PRENEUSE)  
ADAPTING PLATE (POWER GRAB)  
ANBAUPLATTE (GREIFERBETRIEB)

---

1 3838011		1 PLATINE COURTE	ADAPTING PLATE	ANBAUPLATTE KURZ
2 3830727	TYPE VOLVO	1 PLATINE COURTE	ADAPTING PLATE	ANBAUPLATTE KURZ
3 3838018		1 PLATINE LONGUE	ADAPTING PLATE LONG	ANBAUPLATTE LANG
4 3838012		1 RALLONGE	EXTENSION	VERLAENGERUNG



BRISE ROCHE MP 230  
ROCK BREAKER MP 230  
STEINBRECHER MP230

* 1	 01 51 1A	1	PLATINE	DECK	PLATTE
* 2	K6841120	1	KIT ADAPTATION	ADAPTATION KIT	ANPASSUNGSKIT
* 3	4720074	2	TE	TEE	T STUECK
* 4	4198006	2	FLEXIBLE	HOSE	SCHLAUCH
* 5	4750325	2	ADAPTATEUR	ADAPTOR	ANSCHLUSSTUECK
* 6	4750147	2	ADAPTATEUR	ADAPTOR	ANSCHLUSSTUECK
* 7	4750112	2	COUPLEUR	COUPLER	KUPPLUNGSSTUECK
* 8	4750209	2	UNION	CONNECTOR	ANSCHLUSSTEIL
* 9	4750733	2	COUPLEUR	COUPLER	KUPPLUNGSSTUECK
* 10	4690599	2	BRIDE	FLANGE	FLANSCH
* 11	3310318	2	5 PLAQUE	PLATE	PLATTE
* 12	4290118	2	CHC M10X70	6 VIS	SCREW
* 13	4690455	2	5 BRIDE	FLANGE	FLANSCH
* 14	6522161	1	KIT ADAPTATION	ADAPTATION KIT	ANPASSUNGSKIT
* 15	4770594	1	MP 230	BRISE ROCHE	ROCK BREAKER
* 16	5440154	Ø 74	BROCHE PIC	MOIL POINT	SPITZMEISSEL
* 17	5440155	Ø 74	BROCHE PIC	MOIL POINT	SPITZMEISSEL
* 18	5440156	Ø 74	BROCHE BURIN	CHISEL	FLACHMEISSEL
* 19	5440157	Ø 74	BROCHE BURIN TRACER	ASPHALT CHISEL	LAENGSMEISSEL
* 20	5440158	Ø 74	BROCHE	DOWEL	STIFT
* 21	5440159	Ø 74	BROCHE	DOWEL	STIFT
* 22	5440160	Ø 74	BROCHE PELLE BECHE	SPIDE	ASPHALDPATEN
* 23	4700121	1	COUDE	ELBOW	WINKELSTUECK
* 24	5780429	1	TUBE	TUBE	ROHR
* 25	4198007	1	FLEXIBLE	HOSE	SCHLAUCH
* 26	4290125	4	CHC M10X65	VIS	SCREW
* 27	4740060	1	BOUCHON	PLUG	VERSCHL.STOPFEN
* 28	3280327	2	SUPPORT	BRACKET	TRAEGER
* 29	4290137	4	CHC M10X75	VIS	SCREW
* 30	3560791	1	SUPPORT	BRACKET	TRAEGER
* 31	3310279	2	PLAQUE	PLATE	PLATTE
* 32	4290021	2	CHC M10X20	VIS	SCREW





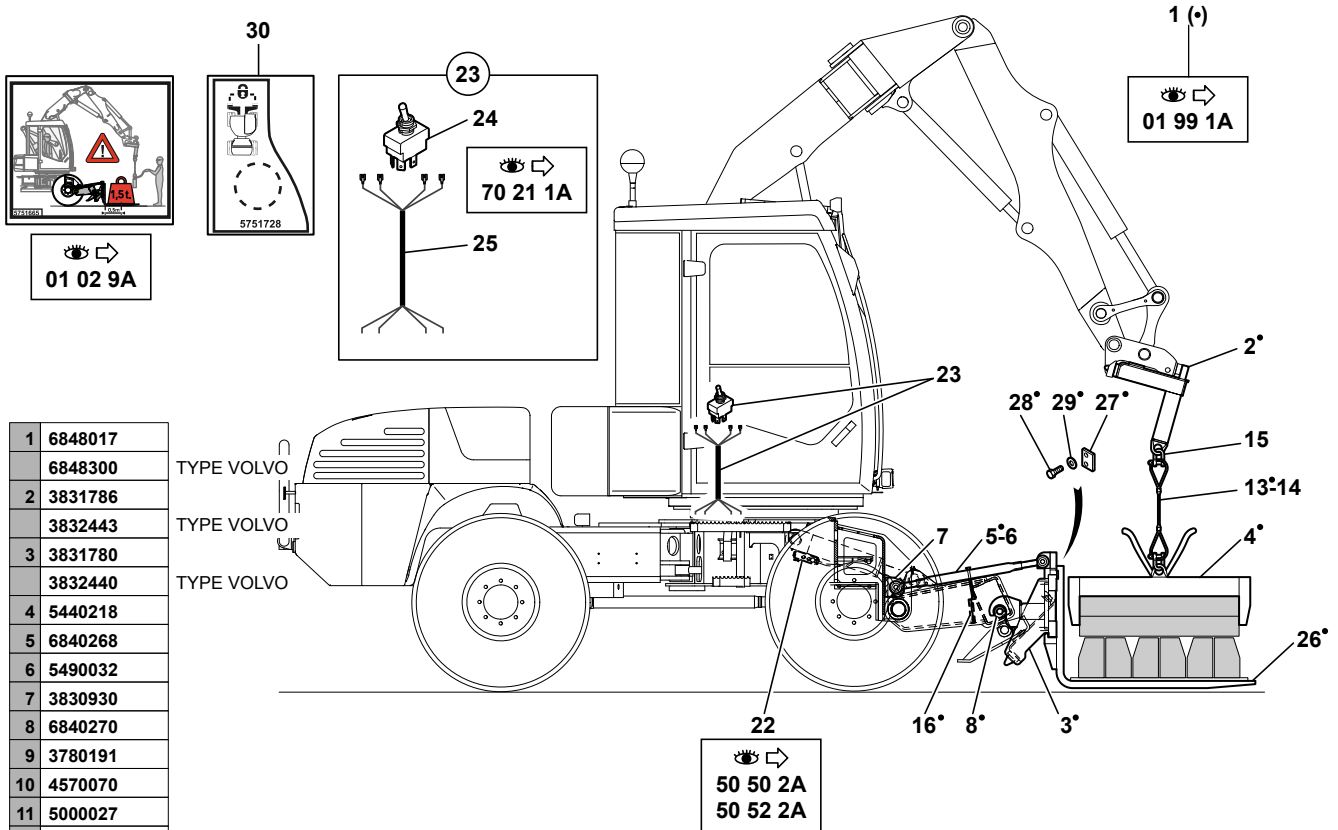
BRISE ROCHE MP 200  
ROCK BREAKER MP 200  
STEINBRECHER MP200

* 1		 01 51 1A	1 PLATINE	DECK	PLATTE
* 2	K6841120		1 KIT ADAPTATION	ADAPTATION KIT	ANPASSUNGSKIT
* 3	4720074	2	1 TE	TEE	T STUECK
* 4	4198006	2	1 FLEXIBLE	HOSE	SCHLAUCH
* 5	4750325	2	1 ADAPTATEUR	ADAPTOR	ANSCHLUSSTUECK
* 6	4750147	2	1 ADAPTATEUR	ADAPTOR	ANSCHLUSSTUECK
* 7	4750112	2	1 COUPLEUR	COUPLER	KUPPLUNGSSTUECK
* 8	4750209	2	1 UNION	CONNECTOR	ANSCHLUSSTEIL
* 9	4750031	2	1 COUPLEUR	COUPLER	KUPPLUNGSSTUECK
* 10	4690599	2	2 BRIDE	FLANGE	FLANSCH
* 11	3310318	2	5 PLAQUE	PLATE	PLATTE
* 12	4290118	2	6 VIS	SCREW	SCHRAUBE
* 13	4690455	2	5 BRIDE	FLANGE	FLANSCH
* 14	6572068		1 KIT ADAPTATION	ADAPTATION KIT	ANPASSUNGSKIT
* 15	4770595	MP 200	1 BRISE ROCHE	ROCK BREAKER	STEINBRECHER
* 16	5440164	∅ 62	BROCHE PIC	MOIL POINT	SPITZMEISSEL
* 17	5440165	∅ 62	BROCHE PIC	MOIL POINT	SPITZMEISSEL
* 18	5440166	∅ 62	BROCHE BURIN	CHISEL	FLACHMEISSEL
* 19	5440167	∅ 62	BROCHE BURIN TRACER	ASPHALT CHISEL	LAENGSMEISSEL
* 20	5440168	∅ 62	BROCHE	DOWEL	STIFT
* 21	5440169	∅ 62	BROCHE	DOWEL	STIFT
* 22	5440170	∅ 62	BROCHE PELLE BECHE	SPIDE	ASPHALDPATEN
* 23	4700121		1 COUDE	ELBOW	WINKELSTUECK
* 24	5780479		1 TUBE	TUBE	ROHR
* 25	4198007		1 FLEXIBLE	HOSE	SCHLAUCH
* 26	4740059		1 BOUCHON	PLUG	VERSCHL.STOPFEN
* 27	4740060		1 BOUCHON	PLUG	VERSCHL.STOPFEN
* 28	3280327		2 SUPPORT	BRACKET	TRAEGER
* 29	4290137	CHC M10X75	4 VIS	SCREW	SCHRAUBE
* 30	3560791		1 SUPPORT	BRACKET	TRAEGER
* 31	3310279		2 PLAQUE	PLATE	PLATTE
* 32	4290021	CHC M10X20	2 VIS	SCREW	SCHRAUBE
* 33	4290125	CHC M10X65	4 VIS	SCREW	SCHRAUBE



LEVE PALETTE  
 PALLET FORK  
 PALETTENHEBER

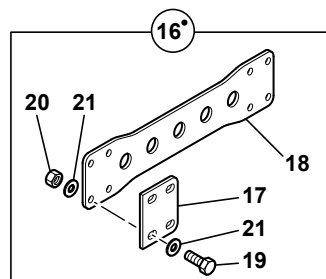
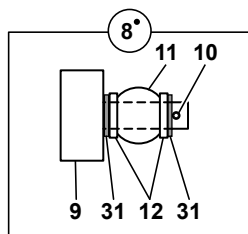
1	6848011		1	LEVE PALETTES	PALLET FORK	PALETTENHEBER
2	3831769	1	1	SUPPORT	BRACKET	TRAEGER
3	5440036	1	2	FOURCHE	FORK	GABEL
4	3740035	1	2	BUTEE	CATCH	FALLE
5	4470021		4	RONDELLE FREIN	LOCK WASHER	FEDERRING
6	4380068		4	VIS	SCREW	SCHRAUBE
7	652A0003	1	2	VERROU	LATCH	RIEGEL
8	6572065		1	KIT:GRILLE DE PROTECTION	KIT: PROTECTION GRID	BAUSATZ:SCHUTZGITTER
9	3830412	8	1	GRILLE	GRATE	ROST
10	3280088	8	2	PLAQUE	PLATE	PLATTE
11	3830411	8	1	GRILLE	GRATE	ROST
12	4410022	8	8	ECROU	NUT	MUTTER
13	4380068	8	8	VIS	SCREW	SCHRAUBE
14	652A0004	1	2	VERROU	LATCH	RIEGEL
15	6523112		1	LEVE PALETTES	PALLET FORK	PALETTENHEBER
16	4490019		4	RONDELLE	WASHER	UNTERLEGSSCHEIBE
17	3830724	15	1	SUPPORT	BRACKET	TRAEGER



1	6848017
2	6848300
3	3831786
4	3832443
5	3831780
6	3832440
7	5440218
8	6840268
9	5490032
10	3830930
11	6840270
12	3780191
13	4570070
14	5000027
15	5140405
16	6840271
17	4130012
18	4670006
19	6890076
20	2502495
21	3420809
22	4380087
23	4410031
24	4490008
25	
26	6894034
27	
28	5440036
29	3740035
30	4380068
31	4490019
	5751728
	5530143






TYPE VOLVO  
 TYPE VOLVO  
 TYPE VOLVO

± 1 mm








- Pour le levage et la manutention, le Mecalac doit être muni de clapets de sécurité.
- For lifting and handling, the Mecalac must be provided with safety valves.
- Zum Anheben und Handling muß der Mecalac mit Sicherheitsventilen ausgestattet werden.
- Para levantamiento y manutention, el Mecalac ha de ser dotado de valvulas de seguridad.
- Per il sollevamento e la manutenzione, Mecalac deve essere munito di valvole di sicurezza.

POSE-BORDURE MANUEL  
 POSE-BORDERS MANUAL  
 VERLEGUNG-HANDBUCHSRAND

1	6848017	 01 99 1A	PM KIT POSE-BORDURE MANUEL	KIT POSE-BORDERS MANUAL	BAUSATZ VERLEGUNG- HANDBUCHSRAND	
*	1	6848300	TYPE VOLVO	1 KIT POSE-BORDURE MANUEL	KIT POSE-BORDERS MANUAL	BAUSATZ VERLEGUNG- HANDBUCHSRAND
2	3831786	1	1 SUPPORT	BRACKET	TRAEGER	
*	2	3832443	1 TYPE VOLVO	1 SUPPORT	BRACKET	TRAEGER
3	3831780	1	1 SUPPORT	BRACKET	TRAEGER	
*	3	3832440	1 TYPE VOLVO	1 SUPPORT	BRACKET	TRAEGER
4	5440218	1	1 PINCE MANUELLE	MANUAL PLIER	HAND ZANGE	
5	6840268	1	1 KIT	KIT	KIT	
6	5490032	5	1 RIDOIR	TURNBUCKLE	SPANNSCHLOß	
7	3830930	5	1 TRAVERSE	CROSS MEMBER	QUERSTREBE	
8	6840270	1	1 KIT	KIT	KIT	
9	3780191	8	2 AXE	AXLE	BOLZEN	
10	4570070	8	2 GOUPILLE	PIN	STIFT	
11	5000027	8	2 ROTULE	ROD END	GELENKLAGER	
12	5140405	8	8 ENTRETOISE	SPACER	ABSTANDSTUECK	
13	6840271	1	1 KIT	KIT	KIT	
14	4130012	13	1 ELINGUE	SLING	HUBSCHLINGE	
15	4670006	13	1 MANILLE	SHACKLE	SCHAEKEL	
16	6890076	1	1 KIT	KIT	KIT	
17	2502495	16	2 PLAQUE	PLATE	PLATTE	
18	3420809	16	1 TRAVERSE	CROSS MEMBER	QUERSTREBE	
19	4380087	16	H M16X50	8 VIS	SCREW	SCHRAUBE
20	4410031	16	H M16	8 ECROU	NUT	MUTTER
21	4490008	16	CONTACT MU16	16 RONDELLE	WASHER	UNTERLEGSCHIEBE
22		16	 50 50/52 2A	2 CLAPET ANTI-RETOUR	CHECK VALVE	RUCKSCHLAGVENTIL
23	6894034	16		1 KIT	KIT	KIT
24		23	 70 21 1A	1 INTERRUPTEUR	SWITCH	ABSCHALTER
25		23	 70 21 1A	1 FAISCEAU : LAME BULL	HARNNESS: BULLDOZER BLADE	KABELSATZ : PLANIER- SCHILD
26	5440036	1		2 FOURCHE	FORK	GABEL
27	3740035	1		2 BUTEE	CATCH	FALLE
28	4380068	1	H M12X30	4 VIS	SCREW	SCHRAUBE
29	4490019	1	CONTACT MU12	4 RONDELLE	WASHER	UNTERLEGSCHIEBE
*	30	5751728		1 ADHESIF	ADHESIVE	KLEBSTOFF
*	31	5530143	8  1 mm	SB CALE	SHIM	KEIL










POSE-BORDURE HYDRAULIQUE  
 POSE-BORDERS HYDRAULIC  
 HYDRAULISCHER VERLEGUNG-RAND

1	6848018	 01 99 1A	PM KIT POSE-BORDURE HYDRAULIQUE	KIT POSE-BORDERS HYDRAULIC	KIT HYDRAULISCHER VERLEGUNG- RAND	
*	1	6848301	TYPE VOLVO	1 KIT POSE-BORDURE HYDRAULIQUE	KIT POSE-BORDERS HYDRAULIC VERLEGUNG- RAND	
2	3831786	1	1 SUPPORT	BRACKET	TRAEGER	
*	2	3832443	1 TYPE VOLVO	1 SUPPORT	BRACKET	TRAEGER
3	3831780	1	1 SUPPORT	BRACKET	TRAEGER	
*	3	3832440	1 TYPE VOLVO	1 SUPPORT	BRACKET	TRAEGER
4	5440220	1	1 PINCE HYDRAULIQUE	HYDRAULIC PLIER	HYDRAULISCHE ZANGE	
5	6840268	1	1 KIT	KIT	KIT	
6	5490032	5	1 RIDOIR	TURNBUCKLE	SPANNSCHLOß	
7	3830930	5	1 TRAVERSE	CROSS MEMBER	QUERSTREBE	
8	6840270	1	1 KIT	KIT	KIT	
9	3780191	8	2 AXE	AXLE	BOLZEN	
10	4570070	8	2 GOUPILLE	PIN	STIFT	
11	5000027	8	2 ROTULE	ROD END	GELENKLAGER	
12	5140405	8	8 ENTRETOISE	SPACER	ABSTANDSTUECK	
13	6840271	1	1 KIT	KIT	KIT	
14	4130012	13	1 ELINGUE	SLING	HUBSCHLINGE	
15	4670006	13	1 MANILLE	SHACKLE	SCHAEKEL	
16	6890080	1	1 KIT	KIT	KIT	
17	2502495	16	2 PLAQUE	PLATE	PLATTE	
18	3420809	16	1 TRAVERSE	CROSS MEMBER	QUERSTREBE	
19	4380087	16	H M16X50	8 VIS	SCREW	
20	4410031	16	H M16	8 ECROU	NUT	
21	4490008	16	CONTACT MU16	16 RONDELLE	WASHER	
22		16	 50 50/52 2A	2 CLAPET ANTI-RETOUR	CHECK VALVE	
*	23	6894034		1 KIT	KIT	
24		16	 70 21 2A	1 FAISCEAU ELECTRIQUE	HARNESS WIRING	
25		16	 50 22 1A	1 CIRCUIT HYDRAULIQUE	HYDRAULIC SYSTEM	
26	6895022	16		1 SCHEMA CABLAGE	WIRING DIAGRAM	
27	5440036	1		2 FOURCHE	FORK	
28	3740035	1		2 BUTEE	CATCH	
29	4380068	1	H M12X30	4 VIS	SCREW	
30	4490019	1	CONTACT MU12	4 RONDELLE	WASHER	
*	31	5530143	 1 mm	SB CALE	SHIM	













LAME BULL / STABILISATEUR STD  
 BULLDOZER BLADE / STD STABILISER  
 PLANIERSCHILD / STD STABILISATOR

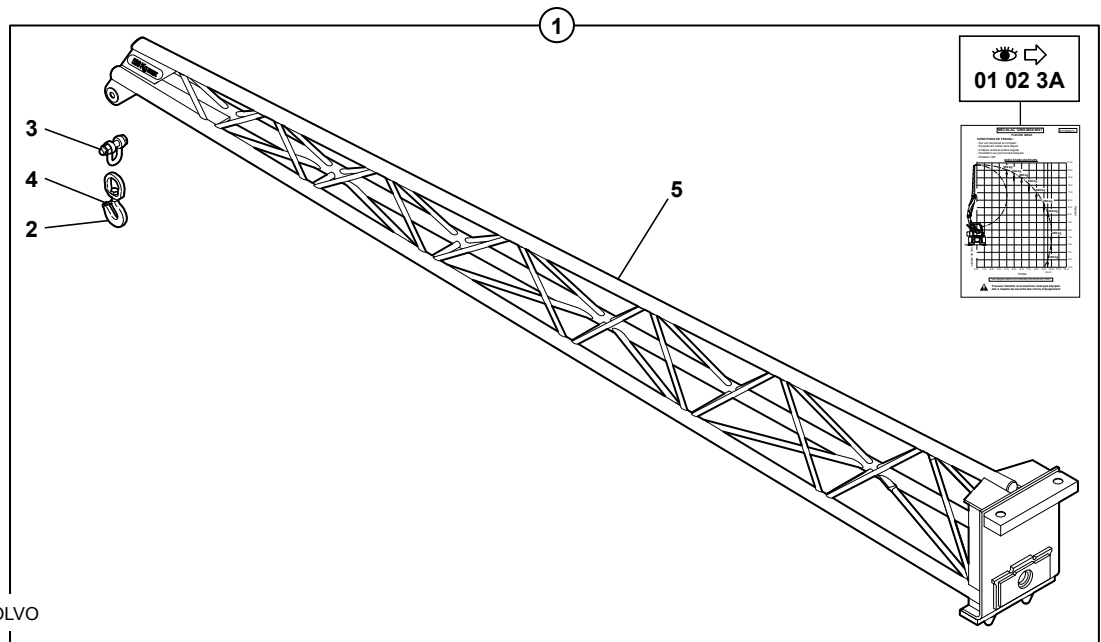
* 1	6840276	 01 99 1A	PM KIT LAME BULL STABILISATEUR STD	KIT BULLDOZER BLADE STABILISER STD	BAUSATZ PLANIERSCHIL STABILISATOR STD
* 2	2502300	1	2 BOSSAGE	BOSS	NABE
* 3	3830999	1	1 TRAVERSE	CROSS MEMBER	QUERSTREBE
* 4	3831124	1	1 LAME BULL/ STABILISATEUR STD	BULLDOZER BLADE/ STABILISER STD	PLANIERSCHILD/ STABILISATOR STD
* 5	4090329	1	2 AXE	CLEVIS PIN	BOLZEN
* 6	4090447	1	2 AXE	CLEVIS PIN	BOLZEN
* 7	4380140	1	H M16X30 4 VIS	SCREW	SCHRAUBE
* 8	4490008	1	CONTACT MU16 4 RONDELLE	WASHER	UNTERLEGSCHIEBE
* 9	5460414	1	1 RIDOIR	TURNBUCKLE	SPANNSCHLOß
* 10	5540038	1	 3 mm 4 CALE	SHIM	KEIL
* 11	5540119	1	 2 mm 4 CALE	SHIM	KEIL
* 12	6894034	1	1 KIT	KIT	KIT
* 13		12	 70 21 1A 1 FAISCEAU : LAME BULL	HARNES: BULLDOZER BLADE	KABELSATZ : PLANIER- SCHILD
* 14		12	 70 21 1A 1 INTERRUPTEUR	SWITCH	ABSCHALTER
* 15	6840295	1	 01 95 3A 1 KIT	KIT	KIT
* 16		15	 01 02 1A 1 ADHESIF	ADHESIVE	KLEBSTOFF



LAME BULL / STABILISATEUR TELES.  
 BULLDOZER BLADE / TELES. STABILISER  
 PLANIERSCHILD / TELES. STABILISATOR

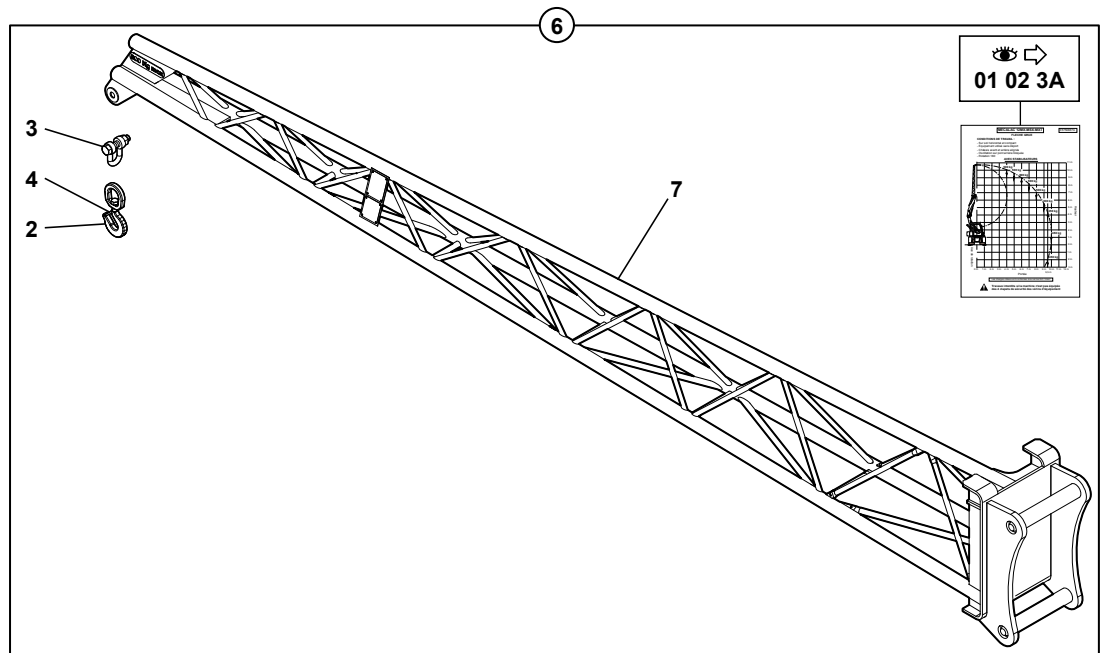
* 1	6840291	 01 99 1A	PM KIT LAME BULL STABILISATEUR TELES.	KIT BULLDOZER BLADE STABILISER TELES.	BAUSATZ PLANIERSCHIL STABILISATOR TELES.
* 2	2502300	1	2 BOSSAGE	BOSS	NABE
* 3	3830999	1	1 TRAVERSE	CROSS MEMBER	QUERSTREBE
* 4	3830989	1	1 LAME BULL/ STABILISATEUR TELES.	BULLDOZER BLADE/ STABILISER TELES.	PLANIERSCHILD/ STABILISATOR TELES.
* 5	4090329	1	2 AXE	CLEVIS PIN	BOLZEN
* 6	4090447	1	2 AXE	CLEVIS PIN	BOLZEN
* 7	4380140	1	H M16X30	4 VIS	SCREW
* 8	4490008	1	CONTACT MU16	4 RONDELLE	WASHER
* 9	5460425	1		1 RIDOIR	TURNBUCKLE
* 10	5540038	1	 3 mm	4 CALE	SHIM
* 11	5540119	1	 2 mm	4 CALE	SHIM
* 12	6894034	1		1 KIT	KIT
* 13		12	 70 21 1A	1 FAISCEAU : LAME BULL	HARNESSES: BULLDOZER BLADE
* 14		12	 70 21 1A	1 INTERRUPTEUR	SWITCH
* 15	6840296	1	 01 95 3A	1 KIT	KIT
* 16		15	 01 02 1A	1 ADHESIF	ADHESIVE
* 17		15	 01 02 1A	1 ADHESIF	ADHESIVE

FLÈCHE GRUE  
KRANAUSLEGER  
CRANE BOOM



1	6848010
2	4830005
3	4670004
4	483A0003
5	3832108
6	6848310
7	3832689

TYPE VOLVO



- Pour le levage et la manutention, le Mecalac doit être muni de clapets de sécurité.
- For lifting and handling, the Mecalac must be provided with safety valves.
- Zum Anheben und Handling muß der Mecalac mit Sicherheitsventilen ausgestattet werden.
- Para levantamiento y manutention, el Mecalac ha de ser dotado de valvulas de seguridad.
- Per il sollevamento e la manutenzione, Mecalac deve essere munito di valvole di sicurezza.

FLECHE GRUE  
 KRANAUSLEGER  
 CRANE BOOM

---

1	6848010		1	FLECHE GRUE	CRANE BOOM	KRANAUSLEGER
2	4830005	1-6	1	CROCHET	HOOK	HAKEN
3	4670004	1-6	1	MANILLE	SHACKLE	SCHAEKEL
4	483A0003	2	1	KIT: LANGUETTE	KIT: TONGUE	BAUSATZ: LASCHE
5	3832108	1	1	FLECHE GRUE	CRANE BOOM	KRANAUSLEGER
*	6 6848310		1	FLECHE GRUE	CRANE BOOM	KRANAUSLEGER
		TYPE VOLVO				
*	7 3832689	6	1	FLECHE GRUE	CRANE BOOM	KRANAUSLEGER



CIRCUIT HYDRAULIQUE ( BPR 650-230L BPR 650-350L )

HYDRAULIC SYSTEM ( BPR 650-230L BPR 650-350L )

HYDRAULIKKREIS ( BPR 650-230L BPR 650-350L )


* 1	4195764	16		1	FLEXIBLE	HOSE	SCHLAUCH
* 2	4720055	16		2	TE	TEE	T STUECK
* 3	4750209	16		4	UNION	CONNECTOR	ANSCHLUSSTEIL
* 4	4780014	16		2	ROBINET	COCK	ABSPERRHAHN
* 5	4195685	16		1	FLEXIBLE	HOSE	SCHLAUCH
* 6	4195686	16		1	FLEXIBLE	HOSE	SCHLAUCH
* 7	4700128	16		2	COUDE	ELBOW	WINKELSTUECK
* 8	5780029	16		1	TUBE	TUBE	ROHR
* 9	5780028	16		1	TUBE	TUBE	ROHR
* 10	4740072	16		2	BOUCHON	PLUG	VERSCHL.STOPFEN
* 11	4290086	16	CHC M8X30	8	VIS	SCREW	SCHRAUBE
* 12	4770550	16		4	DEMI-BRIDE	HALF-FLANGE	HALBFLANSCH
* 13	4040033	16		(P) 2	JOINT TORIQUE	O-RING	O-RING
* 14	4195687	16		1	FLEXIBLE	HOSE	SCHLAUCH
* 15	3340266	16		1	ENTRETOISE	SPACER	ABSTANDSTUECK
* 16	K6841119				PM KIT : BENNE PRENEUSE	KIT: GRAB JAW	KIT : ZWEI SCHALEN- GREIFER
* 17	4290117	16	CHC M5X45	4	VIS	SCREW	SCHRAUBE
* 18	4470007	16	W5	4	RONDELLE FREIN	LOCK WASHER	FEDERRING
* 19	4195753	16		1	FLEXIBLE	HOSE	SCHLAUCH





KIT ADAPTATION BPR 650-230L BPR 650-350L  
 ADAPTATION KIT BPR 650-230L BPR 650-350L  
 ANPASSUNGSKIT BPR 650-230L BPR 650-350L

---

* 1	4750209		10 UNION	CONNECTOR	ANSCHLUSSTEIL
* 2	4750031		4 COUPLEUR	COUPLER	KUPPLUNGSSTUECK
* 3	4195540		4 FLEXIBLE	HOSE	SCHLAUCH
* 4	5710129		2 TUBE	TUBE	ROHR
* 5	4750314		2 UNION	CONNECTOR	ANSCHLUSSTEIL
* 6	4700071		2 COUDE	ELBOW	WINKELSTUECK
* 7	4750419		2 ADAPTATEUR	ADAPTOR	ANSCHLUSSTUECK
* 8		 01 52 1A	1 PLATINE	DECK	PLATTE

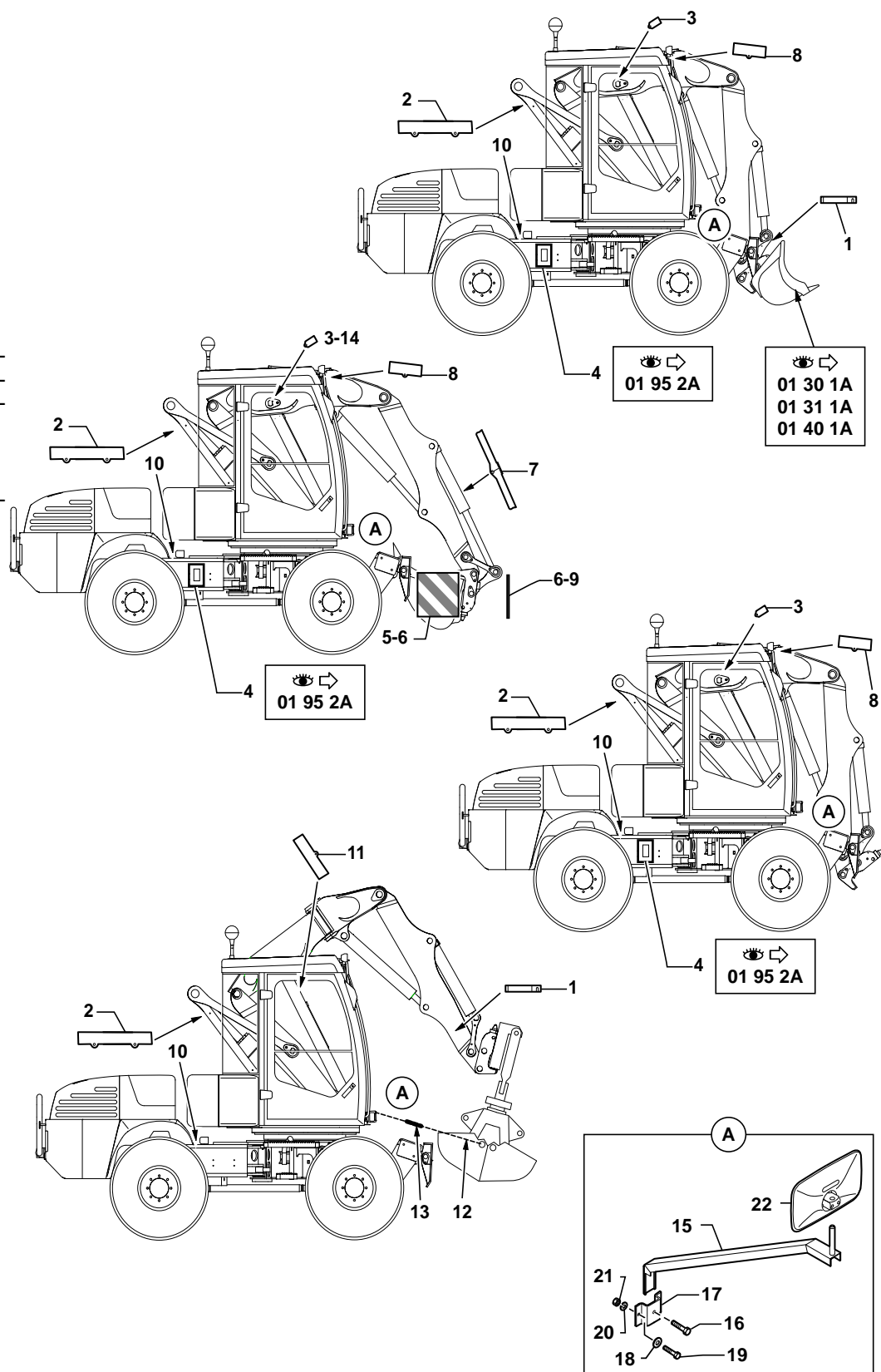


KIT ADAPTATION BPL 650-210L  
 ADAPTATION KIT BPL 650-210L  
 ANPASSUNGSKIT BPL 650-210L



















* 1	6522017 AC	1	KIT COMPRENANT	KIT INCLUDING	BAUSATZ MIT
* 2	4750209	2	ADAPTATEUR	ADAPTOR	ANSCHLUSSTUECK
* 3	4700071	2	COUDE	ELBOW	WINKELSTUECK
* 4	4195540	2	FLEXIBLE	HOSE	SCHLAUCH
* 5	4750209	4	UNION	CONNECTOR	ANSCHLUSSTEIL
* 6	4750031	2	COUPLEUR	COUPLER	KUPPLUNGSSTUECK
* 7	 01 52 1A	1	PLATINE	DECK	PLATTE
* 8	652A0001	4	CLAVETTE	KEY	KEIL
* 9	652A0002	2	DENT	TOOTH	ZAHN
* 10	5440048	1	BENNE PRENEUSE	GRAB JAW	ZWEI SCHALENGREIFER
* 11	7415408	1	VERIN	RAM	ZYLINDER
* 12	7415405	11	TIGE DE VERIN	CYLINDER ROD	KOLBENSTANGE
* 13	7415317	11	FOURREAU	SLEEVE	HUELSE
* 14	7415550	11	RONDELLE	WASHER	UNTERLEGSCHIEBE
* 15	7415551	11	ECROU	NUT	MUTTER
* 16	7415396	1	POCHETTE DE JOINTS	SEAL (KIT)	DICHTRING (BAUSATZ)

POSITION ROUTE  
ROAD POSITION  
POSITION STRAßE

1	3670106	☒ D-I-CZ-PL
2	3830630	☒ D-I-CZ-PL
3	3830097	☒ D-I-CZ-PL
4		
5	3830457	☒ I
6	5750534	☒ I
7	3830631	☒ D-I-CZ-PL
8	3831034	☒ I
9	3830479	☒ I
10	3830636 3831038	☒ D-CZ-PL ☒ I
11	3830654	☒ D-CZ-PL
12	4130011	☒ D-CZ-PL
13	4680008	☒ D-CZ-PL
14	3830256	☒ D-CZ-PL
15	3830459	☒ I
16	4380056	
17	3830460	☒ I
18	4460025	
19	4380045	
20	4470014	
21	4410016	
22	5320045	☒ I

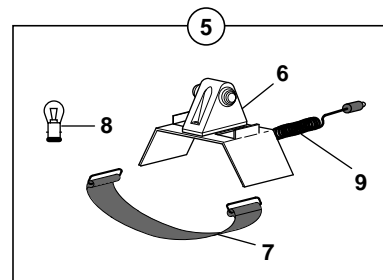
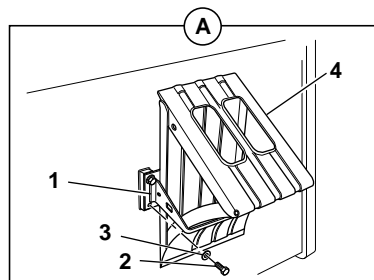
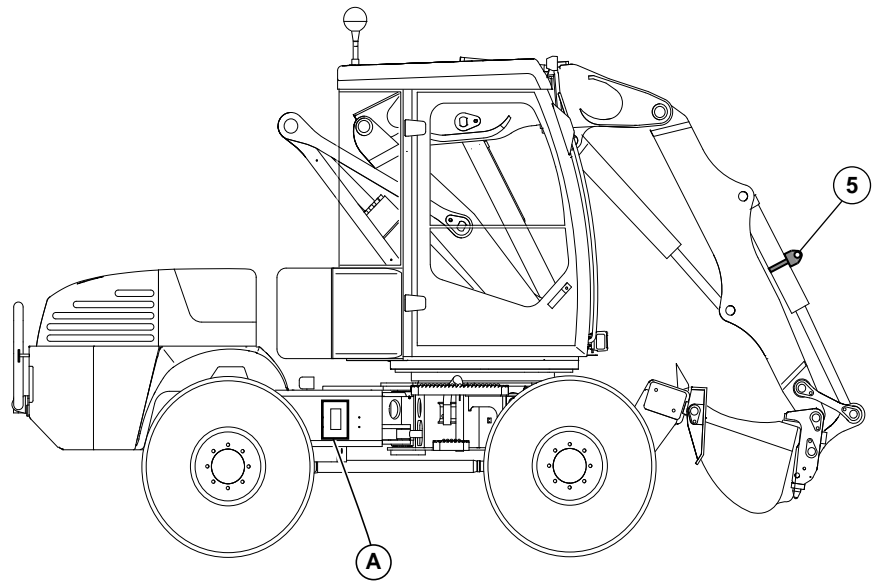
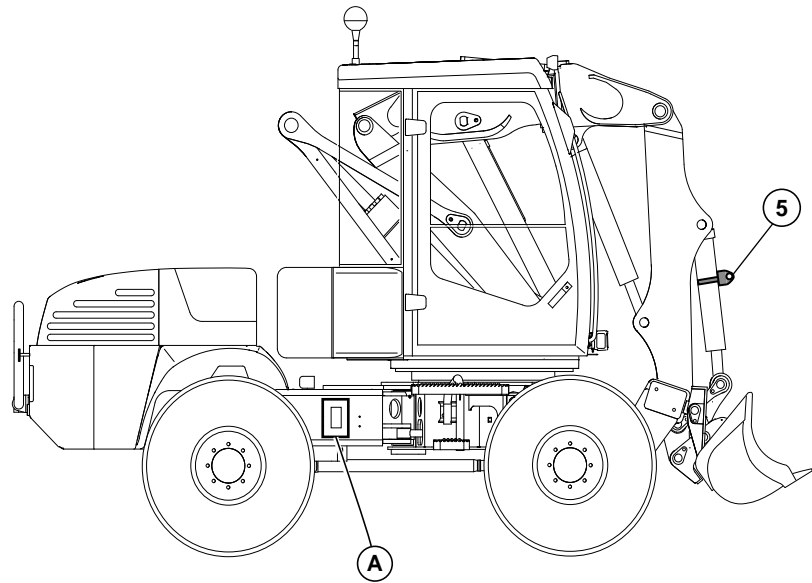


POSITION ROUTE  
ROAD POSITION  
POSITION STRAßE

* 1	3670106	 D-I-CZ-PL	1	BRIDE	FLANGE	FLANSCH
* 2	3830630	 D-I-CZ-PL	1	FOURREAU	SLEEVE	HUELSE
* 3	3830097	 D-I-CZ-PL	1	FOURREAU	SLEEVE	HUELSE
* 4		 01 95 2A				
* 5	3830457	 I	2	PLAQUE	PLATE	PLATTE
* 6	5750534	 I	3	ADHESIF	ADHESIVE	KLEBSTOFF
* 7	3830631	 D-I-CZ-PL	1	FOURREAU	SLEEVE	HUELSE
* 8	3831034	 I	1	FOURREAU	SLEEVE	HUELSE
* 9	3830479	 I	1	PLAQUE	PLATE	PLATTE
* 10	3830636	 D-CZ-PL	1	SUPPORT	BRACKET	TRAEGER
* 10	3831038	 I	1	SUPPORT	BRACKET	TRAEGER
* 11	3830654	 D-CZ-PL	1	FOURREAU	SLEEVE	HUELSE
* 12	4130011	 D-CZ-PL	1	CHAINE	CHAIN	KETTE
* 13	4680008	 D-CZ-PL	1	TENDEUR	TENSIONER	SPANNER
* 14	3830256	 D-CZ-PL	1	FOURREAU	SLEEVE	HUELSE
* 15	3830459	 I	1	SUPPORT	BRACKET	TRAEGER
* 16	4380056	H M10X40	1	VIS	SCREW	SCHRAUBE
* 17	3830460	 I	1	PATTE D'ATTACHE	FASTENING LUGS	BEFESTIGUNGSSCHLAUFEN
* 18	4460025	MU8	2	RONDELLE	WASHER	UNTERLEGSCHLEIBE
* 19	4380045	H M8X30	2	VIS	SCREW	SCHRAUBE
* 20	4470014	W8	2	RONDELLE FREIN	LOCK WASHER	FEDERRING
* 21	4410016	H M8	2	ECROU	NUT	MUTTER
* 22	5320045	 I	1	ANTEVISEUR	FRONT VIEW MIRROR	VORDERSPIEGEL

POSITION ROUTE  
ROAD POSITION  
POSITION STRAßE

1	5310006	☐
2	4380042	
3	4490023	
4	5310007	☐
5	6840094	☐ D-CZ-PL
6	5170075	
7	4690225	
8	5050041	12 V - 5 W
9	5720525	



POSITION ROUTE  
ROAD POSITION  
POSITION STRAßE

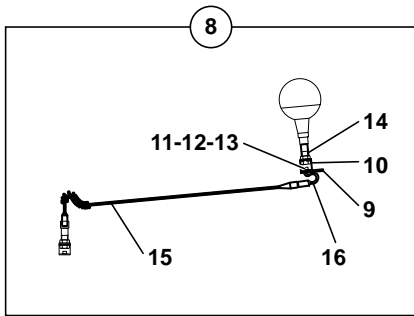
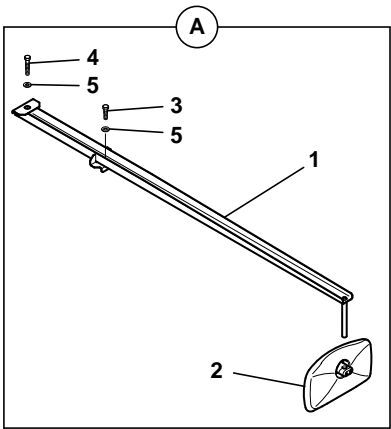
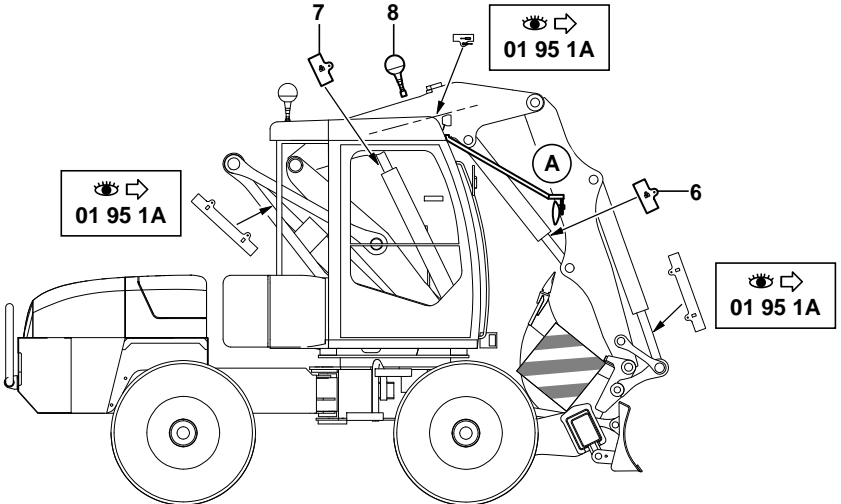
---

* 1	5310006			1	SUPPORT	BRACKET	TRAEGER
* 2	4380042		H M8X16	4	VIS	SCREW	SCHRAUBE
* 3	4490023		CONTACT LU8	4	RONDELLE	WASHER	UNTERLEGSCHIEBE
* 4	5310007			1	CALE	SHIM	KEIL
* 5	6840094		D-CZ-PL	1	KIT : SIGNALISATION	KIT : SIGNAL LIGHT	KIT : SIGNALSYSTEM
* 6	5170075			5	SIGNAL	SIGNAL	SIGNAL
* 7	4690225			5	SANGLE	BELT	RIEMEN
* 8	5050041		12V 5W	5	AMPOULE	BULB	GLUEHLAMPE
* 9	5720525			5	FAISCEAU ELECTRIQUE	HARNESS WIRING	KABELSATZ

POSITION ROUTE / LAME BULL  
ROAD POSITION / BULLDOZER BLADE  
POSITION STRAÙE / PLANIERSCHILD




1	3831031	
2	5320045	
3	4380045	
4	4380050	
5	4490006	
6	3831160	
7	3831161	
8	6840294	!
9	3280257	
10	3590275	
11	4380037	
12	4420016	
13	4460025	
14	5180069	
15	5720632	
16	5720633	
17	6840276	
18	6840291	

17-18  
01 99 1A
































POSITION ROUTE / LAME BULL  
 ROAD POSITION / BULLDOZER BLADE  
 POSITION STRAÙE / PLANIERSCHILD

* 1	3831031	17-18		1	SUPPORT	BRACKET	TRAEGER
* 2	5320045	17-18		1	ANTEVISEUR	FRONT VIEW MIRROR	VORDERSPIEGEL
* 3	4380045	17-18	H M8X30	1	VIS	SCREW	SCHRAUBE
* 4	4380050	17-18	H M8X60	1	VIS	SCREW	SCHRAUBE
* 5	4490006	17-18	CONTACT MU8	2	RONDELLE	WASHER	UNTERLEGSCHIEBE
* 6	3831160	17-18		1	FOURREAU	SLEEVE	HUELSE
* 7	3831161	17-18		1	FOURREAU	SLEEVE	HUELSE
* 8	6840294	17-18	 I	1	KIT: GYROPHARE	KIT: REVOLVING LIGHT	BAUSATZ: RUNDUM- BELEUCHTUNG
* 9	3280257	8		1	PLAQUE	PLATE	PLATTE
* 10	3590275	8		1	SUPPORT	BRACKET	TRAEGER
* 11	4380037	8	H M8X12	2	VIS	SCREW	SCHRAUBE
* 12	4420016	8	Hm M8	2	ECROU	NUT	MUTTER
* 13	4460025	8	MU8	2	RONDELLE	WASHER	UNTERLEGSCHIEBE
* 14	5180069	8		1	PRISE ELECTRIQUE	ELECTRICAL PLUG	STECKER
* 15	5720632	8		1	FAISCEAU ELECTRIQUE	HARNESS WIRING	KABELSATZ
* 16	5720633	8		1	FAISCEAU ELECTRIQUE	HARNESS WIRING	KABELSATZ
* 17	6840276		 01 99 1A	PM	KIT LAME BULL STABILISATEUR STD	KIT BULLDOZER BLADE STABILISER STD	BAUSATZ PLANIERSCHIL STABILISATOR STD
* 18	6840291		 01 99 1A	PM	KIT LAME BULL STABILISATEUR TELS.	KIT BULLDOZER BLADE STABILISER TELES.	BAUSATZ PLANIERSCHIL STABILISATOR TELES.




































**PAS D'ILLUSTRATION  
NO ILLUSTRATION  
KEINE ABBILDUNG**

KITS  
KITS  
BAUSAETZE

1	6848017		1	KIT POSE-BORDURE MANUEL	KIT POSE-BORDERS MANUAL	BAUSATZ VERLEGUNG- HANDBUCHSRAND		
*	1	6848300	TYPE VOLVO	1	KIT POSE-BORDURE MANUEL	KIT POSE-BORDERS MANUAL	BAUSATZ VERLEGUNG- HANDBUCHSRAND	
1			01 61 1A					
1			50 50/52 2A					
1			70 21 1A					
2	6848018		1	KIT POSE-BORDURE HYDRAULIQUE	KIT POSE-BORDERS HYDRAULIC	KIT HYDRAULISCHER VERLEGUNG- RAND		
*	2	6848301	TYPE VOLVO	1	KIT POSE-BORDURE HYDRAULIQUE	KIT POSE-BORDERS HYDRAULIC	KIT HYDRAULISCHER VERLEGUNG- RAND	
2			01 61 2A					
2			50 22 1A					
2			50 50/52 2A					
2			70 21 2A					
3	6840276			01 62 1A	1	KIT LAME BULL STABILISATEUR STD	KIT BULLDOZER BLADE STABILISER STD	BAUSATZ PLANIERSCHIL STABILISATOR STD
3			01 02 1A					
3			01 95 3A					
3			70 21 1A					
4	6840291			01 62 2A	1	KIT LAME BULL STABILISATEUR TELS.	KIT BULLDOZER BLADE STABILISER TELES.	BAUSATZ PLANIERSCHIL STABILISATOR TELES.
4			01 02 1A					
4			01 95 3A					
4			70 21 1A					
5	6522020			60 10/12 1A	1	KIT: PATIN	KIT: SKID	BAUSATZ: KUFE
5			60 14/16 1A					
6	6991067			60 80/90 1A	1	KIT: SIEGE PNEUMATIQUE	KIT: PNEUMATIC SEAT PNEUMATIC	BAUSATZ: PNEUMATISCHER SITZ
6			70 19 1A					
7	6840246			60 73 1A	1	KIT (PARE-SOLEIL)	KIT (SUN VISOR)	BAUSATZ (SONNENBLLENDE)
8	6840191			60 73 1A	1	KIT (VISIÈRE)	KIT (VISOR)	KIT (MUTZENSCHIRM)
9	6840105			60 73 1A	1	KIT: RADIO	KIT: RADIO	BAUSATZ: RADIO
10	6840122			70 70 1A	1	KIT: PHARE DE TRAVAIL AVANT	KIT: FRONT WORKING HEAD LIGHT	BAUSATZ:ARBEITS- SCHEINWERFER-VORNE
11	6840093			70 35 1A	1	KIT: GYROPHARE	KIT: REVOLVING LIGHT	BAUSATZ: RUNDUM- BELEUCHTUNG
12	6844049			70 30 1A	1	KIT: AVERTISSEUR DE RECU	KIT: BACK-UP WARNING UNIT	BAUSATZ: RUCK FAHRMELDER
13	6897050			70 64 1A	1	KIT: ACCELERATEUR MANUEL	KIT: MANUAL ACCELERATOR	BAUSATZ: HANDGAS
14	6840277			30 22 1A	1	KIT:CDE MANUELLE INCHING	KIT:INCHING-HAND DRIVE OPERATION	BAUSATZ:INCHING- HANDANTRIEB

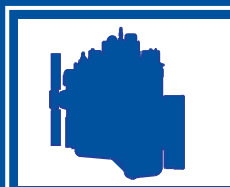
**PAS D'ILLUSTRATION  
NO ILLUSTRATION  
KEINE ABBILDUNG**

KITS  
KITS  
BAUSAETZE

15	6841029	 10 71 1A	1	KIT: POMPE GASOIL ELECTRIQUE	KIT: ELECTRIC GASOIL PUMP	BAUSATZ: ELECTRISCHE BETANKUNGSPUMPE
16	K6847015	 60 50 5A	1	KIT: ARCEAU	KIT: CORD	BAUSATZ: BUGEL
17	K6841110	 50 20 1A	1	KIT : RETOUR MARTEAU	KIT: HAMMER RETURN	BAUSATZ : HAMMER- RUCKLAUFLEITUNG
17		 60 27 4A				
18	6841129	 60 44 1A	1	GRAISSAGE (PARALLELOGRAMME)	LUBRICATING (MAINBOOM)	SCHMIERUNG (HUBKINEMATIK)
19	6840097	 60 46 1A	1	KIT:GRAISSAGE CENTR- ALISE AUTOMATIQUE	KIT: AUTOMATIC ONE- SHOT LUBRICATION	BAUSATZ: ZENTRALSCH- MIERUNG AUTOMATISCH
19		 60 48 1A				
20	6841132	 60 46 1A	1	KIT: GRAISSAGE CENT- -RALISE (EQUIPEMENT)	KIT: ONE-SHOT LUBR- ICATION (ATTACH.)	BAUSATZ: ZENTRALSCH- MIERUNG(AUSRUESTUNG)
21	K6841111	 50 21 1A	1	KIT : ALIMENTATION SUPPLEMENTAIRE	KIT: ADDITIONAL FOOD	BAUSATZ: ZUSATZLICHE ERNAHRUNG
21		 60 27 7A				
22	K6896003	 30 00 1A	1	KIT POUR FREIN	KIT FOR BRAKE	BAUSATZ FUER BREMSE
23	5960188	 50 50/52 1A	1	KIT JOINTS	SEAL KIT	BAUSATZ DICHTUNGS
23		 50 64 1A				
24	K6841119	 01 70 1A	1	KIT : BENNE PRENEUSE	KIT: GRAB JAW	KIT : ZWEI SCHALEN- GREIFER
24		 60 27 5A				
25	K6840189	 50 04 1A	1	KIT:STABILISATEURS TELESCOPIQUES	KIT:TELESCOPICS STABILIZERS	BAUSATZ:TELESCOP- STABILISATOREN
25		 50 54 1A				
25		 60 14/16 1A				
25		 60 27 9A				
25		 70 20 1A				
26	K6841121	 50 12 1A	1	KIT QUATRIEME CLAPET	KIT FOURTH VALVE	BAUSATZ VIERTES RUCKSCHLAGVENTIL
26		 50 15 1A				
26		 50 16 1A				
26		 50 95 1A				
26		 60 27 2A				
26		 60 27 3A				
27	K6896013	 60 50 2A	1	KIT SERRURE	LOCK KIT	BAUSATZ SCHLOSS
* 28	6896018	 50 02 1A	1	KIT CAPTEURS	KIT SENSORS	KIT SENSOREN
* 29	6896019	 50 02 1A	1	KIT CALCULATEUR	CALCULATOR KIT	BAUSATZ STEUERGERAT
* 29		 70 41 1A				
* 30	6896021	 50 27/33 1A	1	KIT CLIMATISATION	KIT AIR CONDITIONNED	BAUSATZ: KLIMAAANLAGE
* 30		 60 07 1A				
* 30		 60 95 1/2/3/4A				
* 30		 70 16 1A				
* 31	K6896025	 50 95 1A	1	KIT CLAPET	NONRETURN VALVE KIT	RUCKSCHLAGVENTILSATZ



**CATALOGUE DE PIECES DE RECHANGE  
SPARE PARTS BOOK  
ERSATZTEILLISTE**



**Moteur  
Engine  
Motor**

**10**





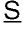
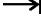
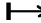





10 MOTEUR THERMIQUE		DIESEL ENGINE	DIESEL MOTOR	
10	00 1A	MOTEUR THERMIQUE DIESEL ENGINE DIESEL MOTOR		M1
10	10 1A	COLLECTEUR ECHAPPEMENT / SILENCIEUX EXHAUST SYSTEM / SILENCER AUSPUFFSYSTEM / AUSPUFFTOPF		M1
10	30 1A	FIXATIONS MOTEUR ENGINE FASTENING MOTORBEFESTIGUNG		M1
10	40 1A	FILTRE A AIR AIR CLEANER LUFTFILTER		M1
10	50 1A	ACCOUPLLEMENT MOTEUR / POMPE HYDRAULIQUE ENGINE CLUTCH / HYDRAULIC PUMP MOTORKUPPLUNG / HYDRAULISCHE PUMPE		M1
10	60 1A	SYSTEME DE REFROIDISSEMENT COOLING SYSTEM KUEHLERANLAGE	→ 40332	M1
10	60 1B	SYSTEME DE REFROIDISSEMENT COOLING SYSTEM KUEHLERANLAGE	→ 40333	M1
10	65 1A	CIRCUIT DE REFROIDISSEMENT COOLING CIRCUIT KUEHLERKREISLAUF		M1
10	70 1A	CIRCUIT GAS-OIL FUEL CIRCUIT KRAFTSTOFFANLAGE		M1
10	70 2A	RESERVOIR A GAS-OIL GAS-OIL STORAGE TANK KRAFTSTOFFBEHAELTER		M1
10	71 1A	OPTION : POMPE ELECTRIQUE (GASOIL) OPTION : ELECTRIC PUMP (DIESEL FUEL) OPTION : ELEKTROPUMPE (GASÖL)		M1



MOTEUR THERMIQUE  
DIESEL ENGINE  
DIESEL MOTOR

1	5370347		QSB3.3		1	MOTEUR EQUIPE	ENGINE EQUIPPED	MOTOR AUSGERUESTET
2	537A0142	1	 01 00 1A	(P)	1	FILTRE HUILE	OIL FILTER	OELFILTER
3	537A0352	1	 01 00 1A	(P)	1	FILTRE CARBURANT	FUEL FILTER	KRAFTSTOFFFILTER
*	4	537A0371	9		1	BOL	BOWL	BECHER
	5	5130094	1		1	SONDE	PROBE	FUELHER
	6	537A0355	1		1	MANO CONTACT PRESSION D'HUILE	ENGINE OIL PRESSURE SWITCH	DRUCKSCHALTER MOTOROLDRUCK
	7	537A0136	1		1	BOUCHON	PLUG	VERSCHL.STOPFEN
	8	537A0133	1		1	JOINT	SEAL	DICHTRING
	9	537A0353	1		1	PRE-FILTRE (GASOIL)	PREFILTER (GASOIL)	VORFILTER (GAZOL)
	10	537A0359	9	 01 00 1A	1	CARTOUCHE: PREFILTRE (GASOIL)	CARTRIGE: PREFILTER (GASOIL)	EINSATZ: VORFILTER (GASOL)
	11	4850008			1	POULIE	PULLEY	RIEMENSCHIEBE
*	12	4370100	 H M10X20		2	VIS	SCREW	SCHRAUBE
*	13	4460034	 MU10		2	RONDELLE	WASHER	UNTERLEGSCHIEBE
*	14	4850014	1	 40649	1	POULIE	PULLEY	RIEMENSCHIEBE
*	14	537A0369	1	 40650 / 179 mm	1	POULIE	PULLEY	RIEMENSCHIEBE
*	15	4850011			1	COURROIE	BELT	RIEMEN
*	16	5370350	 537A0370		2	ENTRETOISE	SPACER	ABSTANDSTUECK
*	17	5370390			1	KIT RENIFLARD	KIT BREATHER	BAUSATZ ENTLUFTER



COLLECTEUR ECHAPPEMENT / SILENCIEUX  
EXHAUST SYSTEM / SILENCER  
AUSPUFFSYSTEM / AUSPUFFTOPF

1	5140486		1	COMPENSATEUR	COMPENSATOR	KOMPENSATOR
*	2	5140548		SILENCIEUX	MUFFLER	AUSPUFFTOPF
	3	4690699		COLLIER	COLLAR	SHELLE
	4	4690804		BRIDE	FLANGE	FLANSCH
*	5	4490003		CONTACT MU10	WASHER	UNTERLEGSCHLEIBE
	6	4380052		H M10X25	SCREW	SCHRAUBE
*	7	4290118		CHC M10X70	SCREW	SCHRAUBE
	8	4420020		Hm M10	NUT	MUTTER
	9	4410020		H M10	NUT	MUTTER
	10	3832010		SUPPORT	BRACKET	TRAEGER
*	11	2260110		D11/D16	SPACER	ABSTANDSTUECK
*	12	4290033		CHC M10X35	SCREW	SCHRAUBE
*	13	4691122		COLLIER	COLLAR	SHELLE
*	14	4290037		CHC M10X60	SCREW	SCHRAUBE
*	15	4380051		H M10X16	SCREW	SCHRAUBE
*	16	3832275		 26	BRACKET	TRAEGER
*	17	4380047		H M8X40	SCREW	SCHRAUBE
*	18	4690787		COLLIER	COLLAR	SHELLE
*	19	2260126		ENTRETOISE	SPACER	ABSTANDSTUECK
*	20	3560870	26	BRAS	ARM	ARM
*	21	3420909	26	BRAS	ARM	ARM
*	22	4380054		H M10X20	SCREW	SCHRAUBE
*	23	4460034		MU10	WASHER	UNTERLEGSCHLEIBE
*	24	4380055		H M10X30	SCREW	SCHRAUBE
*	25	4450015		NYLSTOP M10	NUT	MUTTER
*	26	6896027		KIT SUPPORT	CARRIER KIT	KIT (TRAEGER)
*	27	4380056		H M10X40	SCREW	SCHRAUBE
*	28	3832560	26	SUPPORT	BRACKET	TRAEGER





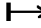
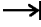
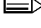
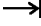
FIXATIONS MOTEUR  
ENGINE FASTENING  
MOTORBEFESTIGUNG

* 1	3832043	→ 40348	1	SUPPORT MOTEUR	ENGINE CARRIER	MOTORTRAEGER
* 1	3832562	↳ 40349	1	SUPPORT	BRACKET	TRAEGER
2	4380070	H M12X40	8	VIS	SCREW	SCHRAUBE
* 3	4490002	CONTACT Z12	8	RONDELLE	WASHER	UNTERLEGSCHIEBE
4	4460043	LL12U	16	RONDELLE	WASHER	UNTERLEGSCHIEBE
5	5140275		2	SUSPENSION	SUSPENSION	AUFHANGUNG
6	4380090	H M16X35	4	VIS	SCREW	SCHRAUBE
* 7	4490022	CONTACT Z16	4	RONDELLE	WASHER	UNTERLEGSCHIEBE
* 8	3832042	→ 40363	1	SUPPORT MOTEUR	ENGINE CARRIER	MOTORTRAEGER
* 8	3832561	↳ 40364	1	SUPPORT	BRACKET	TRAEGER
9	3832141		1	SUPPORT MOTEUR	ENGINE CARRIER	MOTORTRAEGER
10	4410022	H M12	8	ECROU	NUT	MUTTER
11	4490019	CONTACT MU12	16	RONDELLE	WASHER	UNTERLEGSCHIEBE
12	3832179		1	SUPPORT MOTEUR	ENGINE CARRIER	MOTORTRAEGER
13	4370023	H M12X30	8	VIS	SCREW	SCHRAUBE
14	5140484		2	SUSPENSION	SUSPENSION	AUFHANGUNG
15	4380052	H M10X25	8	VIS	SCREW	SCHRAUBE
16	4490003	CONTACT MU10	8	RONDELLE	WASHER	UNTERLEGSCHIEBE

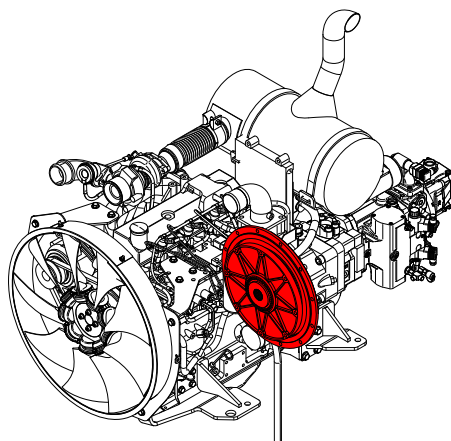




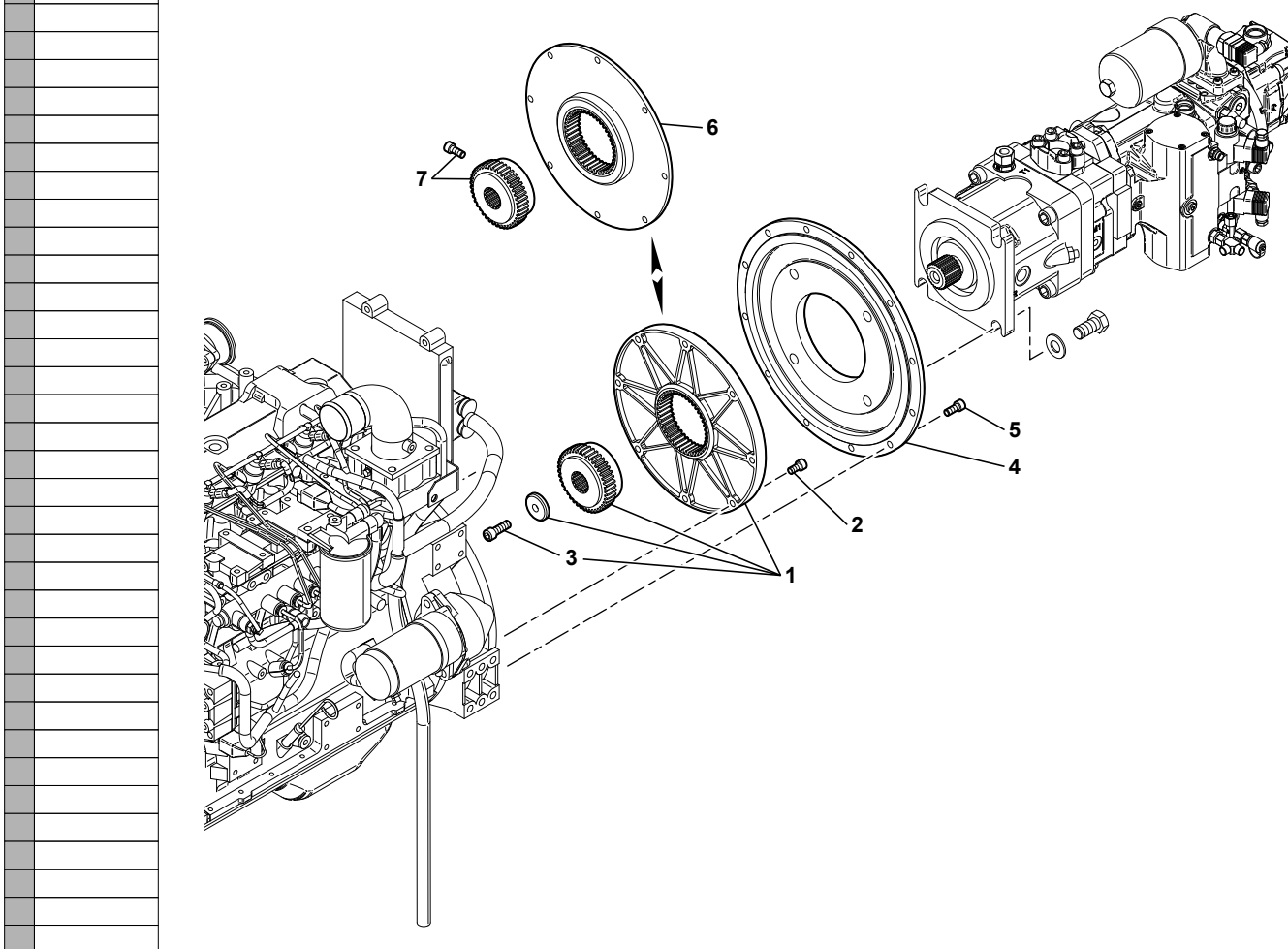
FILTRE A AIR  
AIR CLEANER  
LUFTFILTER

1	6050111		1	FILTRE A AIR	AIR FILTER	LUFTFILTER	
2	6050118	1	1	CARTOUCHE	CARTRIDGE	EINSATZ	
3	6050112	1	 01 00 1A (P)	1	CARTOUCHE	CARTRIDGE	EINSATZ
4	605A0005	1	1	VALVE D'EVACUATION	VALVE-DUST	SPUELUNGSVENTIL	
5	605A0007	1	1	COUVERCLE	COVER	DECKEL	
6	605A0013	1	3	GRENOUILLERE	TOGGLE	KNIEHEBEL	
7	5130080		1	INDICATEUR	INDICATOR	ANZEIGER	
8	4199391		1	DURIT	HOSE	SCHLAUCH	
9	4199294		1	GAINÉ	SHEATH	HUELLE	
10	4690285		3	COLLIER	COLLAR	SHELLE	
11	6050099		1	COUPLEUR	COUPLER	KUPPLUNGSSTUECK	
* 12	4690942	20	 40639	1	COLLIER	COLLAR	SHELLE
13	4380042		H M8X16	2	VIS	SCREW	SCHRAUBE
14	4490006		CONTACT MU8	4	RONDELLE	WASHER	UNTERLEGSCHIEBE
15	4380043		H M8X20	2	VIS	SCREW	SCHRAUBE
16	4410016		H M8	2	ECROU	NUT	MUTTER
17	4690450			1	COLLIER	COLLAR	SHELLE
* 18	3610853	20	 40639	1	SUPPORT	BRACKET	TRAEGER
19	4450019		M8	2	ECROU EN CAGE	CAGE NUT	KAFFIG MUTTER
* 20	K4690336			1	KIT COLLIER	COLLAR KIT	BAUSATZ SHELLE
* 21	4380045		H M8X30	2	VIS	SCREW	SCHRAUBE
* 22	4450008		NYLSTOP M8	2	ECROU	NUT	MUTTER
* 23	4690336		 40638	1	COLLIER	COLLAR	SHELLE
* 23			 20				
* 24	3610505		 40638	1	SUPPORT	BRACKET	TRAEGER

ACCOUPLMENT MOTEUR / POMPE HYDRAULIQUE  
 ENGINE CLUTCH / HYDRAULIC PUMP  
 MOTORKUPPLUNG / HYDRAULISCHE PUMPE



1	5010133	→ 40246
2	4290218	
3	4290055	
4	5010134	→ 40255
	5010140	→ 40256
5	4290022	
6	5010149	→ 40247
7	5010150	→ 40247



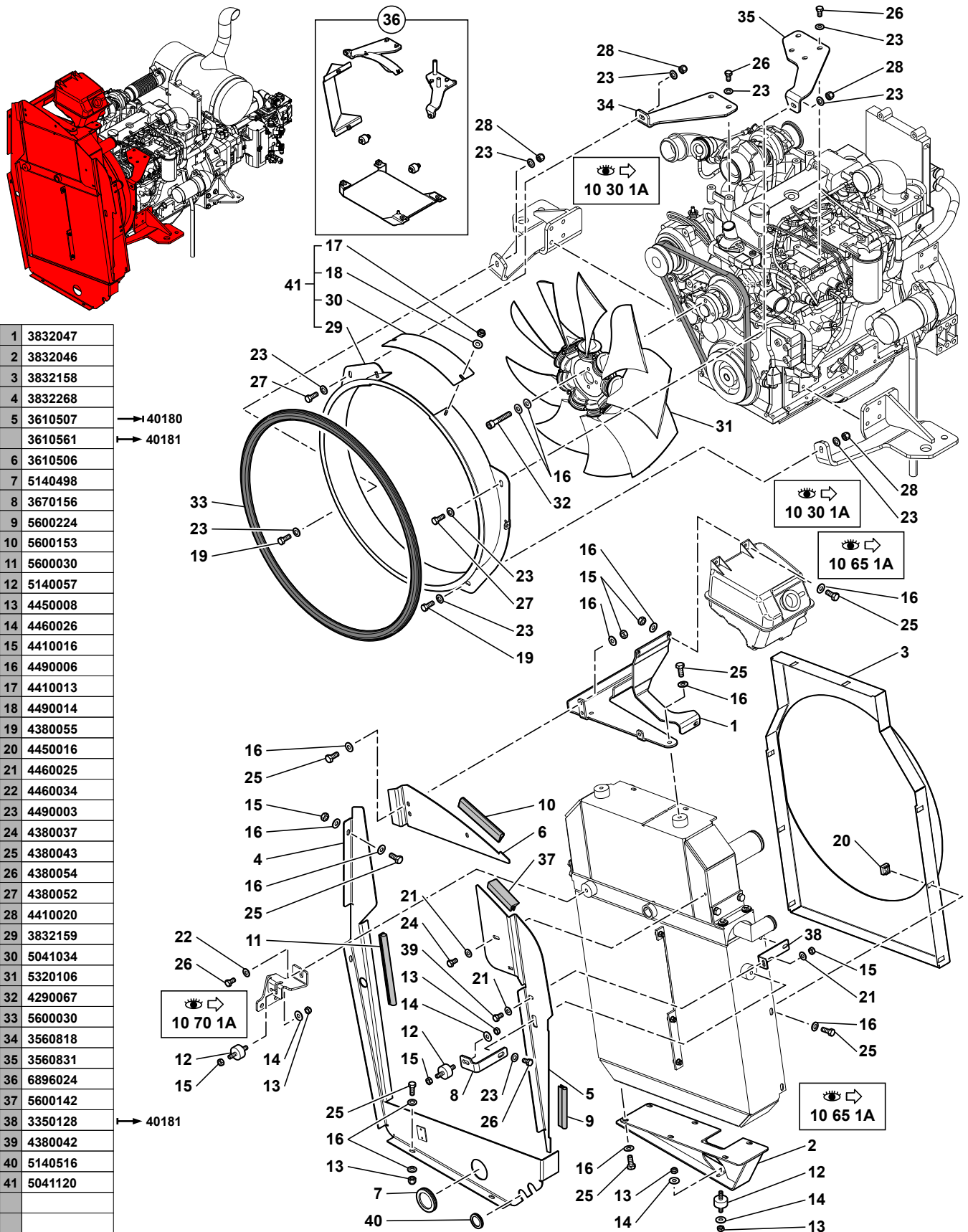
ACCOUPLLEMENT MOTEUR / POMPE HYDRAULIQUE  
 ENGINE CLUTCH / HYDRAULIC PUMP  
 MOTORKUPPLUNG / HYDRAULISCHE PUMPE

---

* 1	5010133	→ 40246	1	ACCOUPLLEMENT	COUPLING	KUPPLUNG
* 2	4290218	CHC M10X16	8	VIS	SCREW	SCHRAUBE
3	4290055	1 CHC M12X35	1	VIS	SCREW	SCHRAUBE
* 4	5010134	→ 40255	1	FLASQUE	FLANGE	FLANSCH
* 4	5010140	→ 40256	1	FLASQUE	FLANGE	FLANSCH
* 5	4290022	CHC M10X25	12	VIS	SCREW	SCHRAUBE
* 6	5010149	→ 40247	1	FLASQUE	FLANGE	FLANSCH
* 7	5010150	→ 40247	1	MOYEU	HUB	NABE

SYSTEME DE REFROIDISSEMENT  
 COOLING SYSTEM  
 KÜHLERANLAGE

→ 40332



1	3832047
2	3832046
3	3832158
4	3832268
5	3610507
6	3610506
7	5140498
8	3670156
9	5600224
10	5600153
11	5600030
12	5140057
13	4450008
14	4460026
15	4410016
16	4490006
17	4410013
18	4490014
19	4380055
20	4450016
21	4460025
22	4460034
23	4490003
24	4380037
25	4380043
26	4380054
27	4380052
28	4410020
29	3832159
30	5041034
31	5320106
32	4290067
33	5600030
34	3560818
35	3560831
36	6896024
37	5600142
38	3350128
39	4380042
40	5140516
41	5041120

→ 40180  
 → 40181

→ 40181

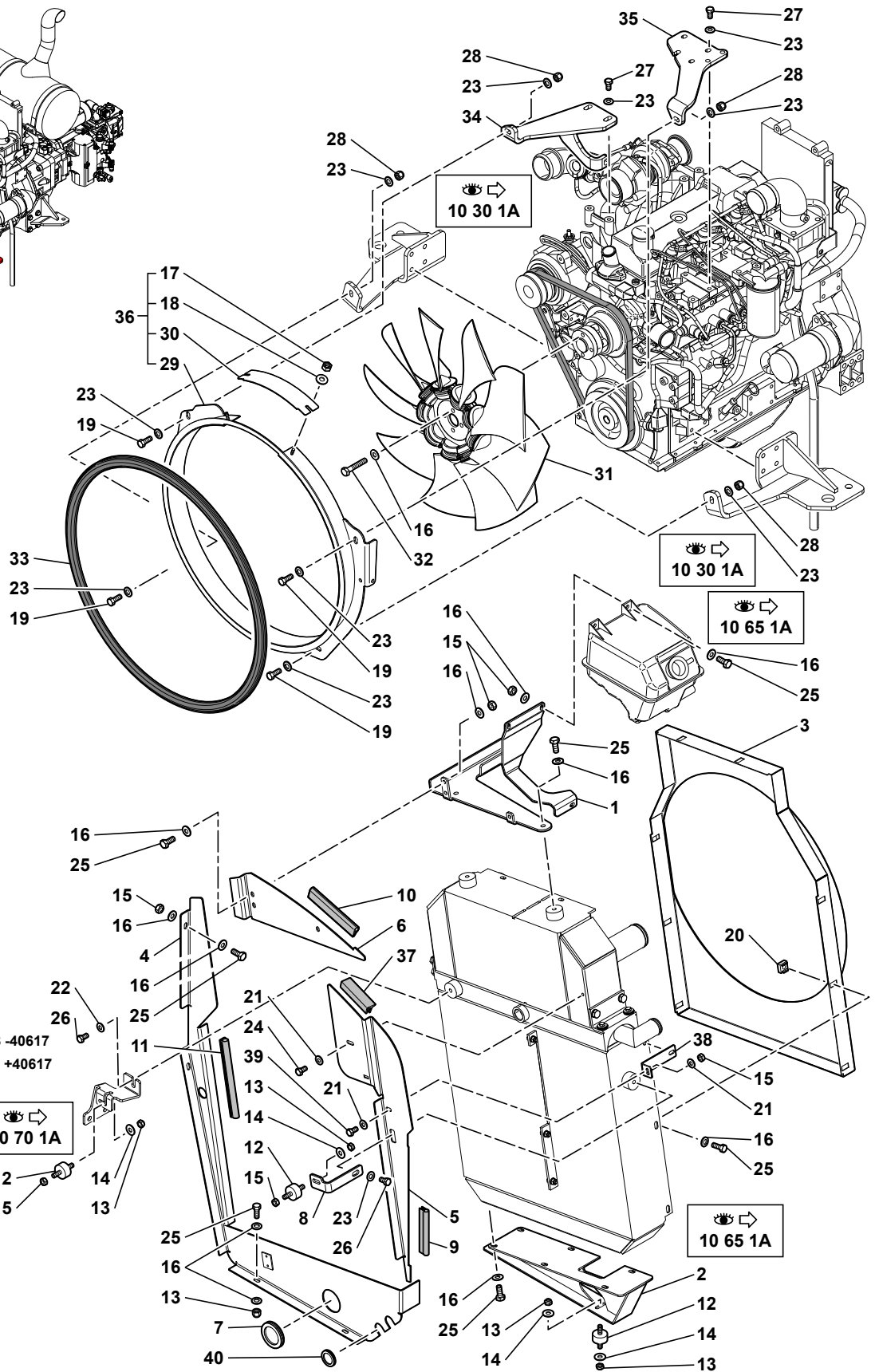
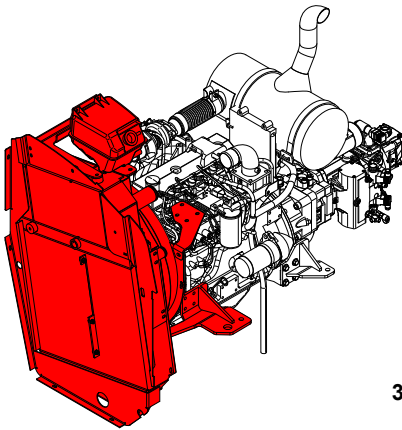
SYSTEME DE REFROIDISSEMENT  
COOLING SYSTEM  
KUEHLERANLAGE

→ 40332

1	3832047		1	SUPPORT	BRACKET	TRAEGER
2	3832046		1	SUPPORT	BRACKET	TRAEGER
3	3832158		1	BUSE VENTILATEUR	FAN SHELL	LUEFTERTUNNEL
*	4	3832268		TOLE ANTIRECYCLAGE	SHIELD	SCHUTZBLECH
		● 3610509	1	TOLE ANTIRECYCLAGE	SHIELD	SCHUTZBLECH
*	5	3610507		TOLE ANTIRECYCLAGE	SHIELD	SCHUTZBLECH
		→ 40180	1	TOLE ANTIRECYCLAGE	SHIELD	SCHUTZBLECH
*	5	3610561		TOLE ANTIRECYCLAGE	SHIELD	SCHUTZBLECH
		→ 40181	1	TOLE ANTIRECYCLAGE	SHIELD	SCHUTZBLECH
6	3610506		1	TOLE ANTIRECYCLAGE	SHIELD	SCHUTZBLECH
7	5140498		1	PASSE- FILS	GROMMET	GUMMITUELLE
8	3670156		1	SUPPORT	BRACKET	TRAEGER
9	5600224		1	JOINT	SEAL	DICHTRING
10	5600153		1	JOINT	SEAL	DICHTRING
11	5600030		1	JOINT	SEAL	DICHTRING
12	5140057		4	SUSPENSION	SUSPENSION	ABFEDERUNG
13	4450008	NYLSTOP M8	8	ECROU	NUT	MUTTER
14	4460026		6	RONDELLE	WASHER	UNTERLEGSCHIEBE
*	15	4410016		ECROU	NUT	MUTTER
		H M8	10	ECROU	NUT	MUTTER
*	16	4490006		RONDELLE	WASHER	UNTERLEGSCHIEBE
		CONTACT MU8	37	RONDELLE	WASHER	UNTERLEGSCHIEBE
*	17	4410013	41	ECROU	NUT	MUTTER
		H M6	2	ECROU	NUT	MUTTER
*	18	4490014	41	RONDELLE	WASHER	UNTERLEGSCHIEBE
		CONTACT MU6	2	RONDELLE	WASHER	UNTERLEGSCHIEBE
*	19	4380055		VIS	SCREW	SCHRAUBE
		H M10X30	2	VIS	SCREW	SCHRAUBE
20	4450016	M8	8	ECROU EN CAGE	CAGE NUT	KAFFIG MUTTER
*	21	4460025		RONDELLE	WASHER	UNTERLEGSCHIEBE
		MU8	3	RONDELLE	WASHER	UNTERLEGSCHIEBE
22	4460034	MU10	1	RONDELLE	WASHER	UNTERLEGSCHIEBE
23	4490003	CONTACT MU10	14	RONDELLE	WASHER	UNTERLEGSCHIEBE
24	4380037	H M8X12	1	VIS	SCREW	SCHRAUBE
25	4380043	H M8X20	20	VIS	SCREW	SCHRAUBE
26	4380054	H M10X20	7	VIS	SCREW	SCHRAUBE
27	4380052	H M10X25	2	VIS	SCREW	SCHRAUBE
28	4410020	H M10	4	ECROU	NUT	MUTTER
*	29	3832159	41	VIROLE	FERRULE	ZWINGE
			1	VIROLE	FERRULE	ZWINGE
*	30	5041034	41	TRAPPE	HATCH	SCHAULOCH
			1	TRAPPE	HATCH	SCHAULOCH
31	5320106		1	HELICE	PROPELLER	PROPELLER
*	32	4290067		VIS	SCREW	SCHRAUBE
		● 4290155/4370008	4	VIS	SCREW	SCHRAUBE
*	32					
		CHC M8X70				
33	5600030		1	JOINT	SEAL	DICHTRING
34	3560818		1	SUPPORT	BRACKET	TRAEGER
35	3560831		1	SUPPORT	BRACKET	TRAEGER
*	36	6896024		KIT REFROIDISSEMENT	KIT COOLING	BAUSATZ KUEHLER
37	5600142		1	JOINT	SEAL	DICHTRING
*	38	3350128		SUPPORT	BRACKET	TRAEGER
		→ 40181	1	SUPPORT	BRACKET	TRAEGER
*	39	4380042		VIS	SCREW	SCHRAUBE
		H M8X16	1	VIS	SCREW	SCHRAUBE
*	40	5140516		PASSE- FILS	GROMMET	GUMMITUELLE
			1	PASSE- FILS	GROMMET	GUMMITUELLE
*	41	5041120		VIROLE	FERRULE	ZWINGE
			1	VIROLE	FERRULE	ZWINGE

SYSTEME DE REFROIDISSEMENT  
 COOLING SYSTEM  
 KÜHLERANLAGE

→ 40333



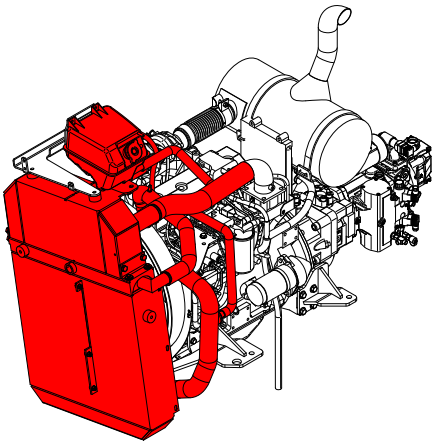
1	3832047
2	3832046
3	3832158
4	3832268
5	3610561
6	3610506
7	5140498
8	3670156
9	5600224
10	5600153
11	5600030
12	5140057
13	4450008
14	4460026
15	4410016
16	4490006
17	4410013
18	4490014
19	4380055
20	4450016
21	4460025
22	4460034
23	4490003
24	4380037
25	4380043
26	4380054
27	4380052
28	4410020
29	3832531
30	5041177 → 40618 -40617
	5041248 → 40619 +40617
31	5320136
32	4370008
33	5600030
34	3831076
35	3560867
36	5041178
37	5600142
38	3350128
39	4380042
40	5140516

SYSTEME DE REFROIDISSEMENT  
COOLING SYSTEM  
KUEHLERANLAGE

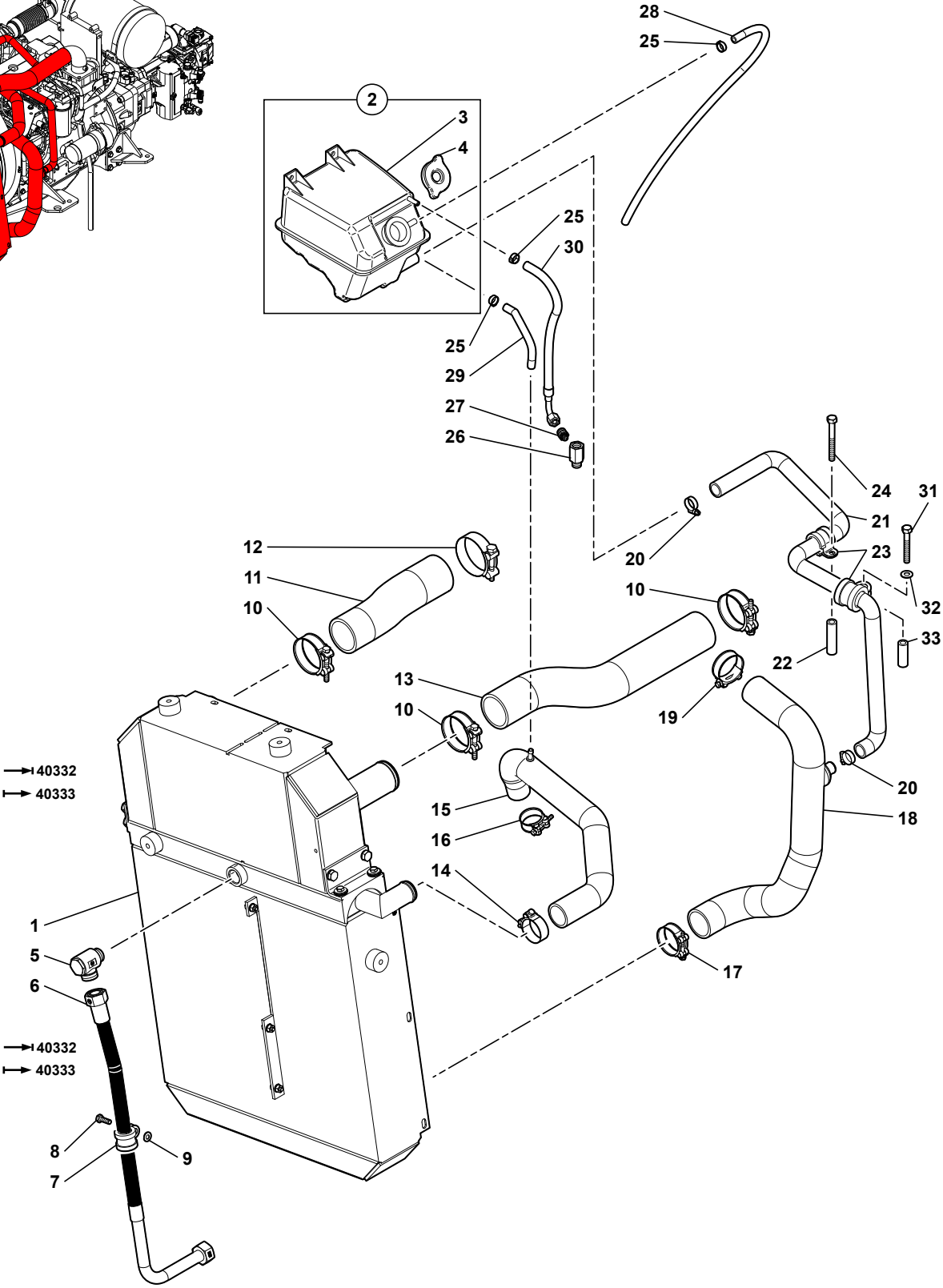
→ 40333

* 1	3832047		1	SUPPORT	BRACKET	TRAEGER
* 2	3832046		1	SUPPORT	BRACKET	TRAEGER
* 3	3832158		1	BUSE VENTILATEUR	FAN SHELL	LUEFTERTUNNEL
* 4	3832268		1	TOLE ANTIRECYCLAGE	SHIELD	SCHUTZBLECH
* 5	3610561		1	TOLE ANTIRECYCLAGE	SHIELD	SCHUTZBLECH
* 6	3610506		1	TOLE ANTIRECYCLAGE	SHIELD	SCHUTZBLECH
* 7	5140498		1	PASSE- FILS	GROMMET	GUMMITUELLE
* 8	3670156		1	SUPPORT	BRACKET	TRAEGER
* 9	5600224		1	JOINT	SEAL	DICHTRING
* 10	5600153		1	JOINT	SEAL	DICHTRING
* 11	5600030		1	JOINT	SEAL	DICHTRING
* 12	5140057		4	SUSPENSION	SUSPENSION	ABFEDERUNG
* 13	4450008	NYLSTOP M8	8	ECROU	NUT	MUTTER
* 14	4460026		6	RONDELLE	WASHER	UNTERLEGSCHIEBE
* 15	4410016	H M8	10	ECROU	NUT	MUTTER
* 16	4490006	CONTACT MU8	33	RONDELLE	WASHER	UNTERLEGSCHIEBE
* 17	4410013	36 H M6	2	ECROU	NUT	MUTTER
* 18	4490014	36 CONTACT MU6	2	RONDELLE	WASHER	UNTERLEGSCHIEBE
* 19	4380055	H M10X30	4	VIS	SCREW	SCHRAUBE
* 20	4450016	M8	8	ECROU EN CAGE	CAGE NUT	KAFFIG MUTTER
* 21	4460025	MU8	3	RONDELLE	WASHER	UNTERLEGSCHIEBE
* 22	4460034	MU10	1	RONDELLE	WASHER	UNTERLEGSCHIEBE
* 23	4490003	CONTACT MU10	14	RONDELLE	WASHER	UNTERLEGSCHIEBE
* 24	4380037	H M8X12	1	VIS	SCREW	SCHRAUBE
* 25	4380043	H M8X20	20	VIS	SCREW	SCHRAUBE
* 26	4380054	H M10X20	2	VIS	SCREW	SCHRAUBE
* 27	4380052	H M10X25	7	VIS	SCREW	SCHRAUBE
* 28	4410020	H M10	4	ECROU	NUT	MUTTER
* 29	3832531	36	1	VIROLE	FERRULE	ZWINGE
* 30	5041177	36 → 40618 -40617	1	TRAPPE	HATCH	SCHAULOCH
* 30	5041248	36 → 40619 +40617	1	TRAPPE	HATCH	SCHAULOCH
* 31	5320136	● 5320106	1	HELICE	PROPELLER	PROPELLER
* 32	4370008	H M8X65	4	VIS	SCREW	SCHRAUBE
* 33	5600030		1	JOINT	SEAL	DICHTRING
* 34	3831076		1	SUPPORT	BRACKET	TRAEGER
* 35	3560867		1	SUPPORT	BRACKET	TRAEGER
* 36	5041178		1	VIROLE	FERRULE	ZWINGE
* 37	5600142		1	JOINT	SEAL	DICHTRING
* 38	3350128		1	SUPPORT	BRACKET	TRAEGER
* 39	4380042	H M8X16	1	VIS	SCREW	SCHRAUBE
* 40	5140516		1	PASSE- FILS	GROMMET	GUMMITUELLE

CIRCUIT DE REFROIDISSEMENT  
 COOLING CIRCUIT  
 KÜHLERKREISLAUF



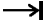
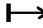

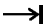
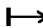


1	5370360	
2	532A0002	
3	5320086	
4	4740270	
5	4700040	
6	4197081	
7	4690844	
8	4380045	
9	4460025	
10	4690907	
11	4199380	
12	4690780	
13	4199379	
14	4691156	
15	4199405	
16	4690785	
17	4690992	
18	4199416	
19	4690639	
20	4690024	
21	4199417	
22	5630009	→ 40332
	5630013	→ 40333
23	4690844	
24	4380395	
25	4690614	
26	4770809	
27	4750749	
28	4199357	
29	4199420	
30	4193146	
31	4380061	
32	4490003	
33	2260156	→ 40332
	5630014	→ 40333





CIRCUIT DE REFROIDISSEMENT  
COOLING CIRCUIT  
KUEHLERKREISLAUF

1	5370360		1	RADIATEUR	RADIATOR	KUEHLER
2	532A0002		1	VASE D'EXPANSION + BOUCHON	EXPANSION BOTTLE + PLUG	EXPANSIONSGEFASSES + STOPFEN
3	5320086	2	1	VASE D'EXPANSION	EXPANSION BOTTLE	EXPANSIONSGEFASSES
4	4740270	2	1	BOUCHON	PLUG	VERSCHL.STOPFEN
5	4700040		1	RACCORD BANJO	BANJO FITTING	RINGSTUECK
*	6 4197081	 5780646	1	FLEXIBLE / TUBE	HOSE / TUBE	SCHLAUCH / ROHR
*	7 4690844		1	COLLIER	COLLAR	SHELLE
8	4380045	H M8X30	1	VIS	SCREW	SCHRAUBE
9	4460025	MU8	1	RONDELLE	WASHER	UNTERLEGSCHIEBE
10	4690907		3	COLLIER	COLLAR	SHELLE
11	4199380		1	DURIT	HOSE	SCHLAUCH
12	4690780		1	COLLIER	CLIP	SHELLE
13	4199379		1	DURIT	HOSE	SCHLAUCH
*	14 4691156	 4690802	1	COLLIER	COLLAR	SHELLE
15	4199405		1	DURIT	HOSE	SCHLAUCH
16	4690785		1	COLLIER	COLLAR	SHELLE
17	4690992		1	COLLIER	COLLAR	SHELLE
18	4199416		1	DURIT	HOSE	SCHLAUCH
19	4690639		1	COLLIER	COLLAR	SHELLE
20	4690024		2	COLLIER	COLLAR	SHELLE
21	4199417		1	DURIT	HOSE	SCHLAUCH
*	22 5630009	 40332	1	ENTRETOISE	SPACER	ABSTANDSTUECK
*	22 5630013	 40333	1	ENTRETOISE	SPACER	ABSTANDSTUECK
*	23 4690844	 4691037	2	COLLIER	COLLAR	SHELLE
24	4380395	H M10X110	1	VIS	SCREW	SCHRAUBE
25	4690614		5	COLLIER	COLLAR	SHELLE
26	4770809		1	RALLONGE	EXTENSION	VERLAENGERUNG
27	4750749		1	UNION	CONNECTOR	ANSCHLUSSTEIL
28	4199357		1	DURIT	HOSE	SCHLAUCH
29	4199420		1	DURIT	HOSE	SCHLAUCH
30	4193146		1	DURIT	HOSE	SCHLAUCH
31	4380061	H M10X70	1	VIS	SCREW	SCHRAUBE
32	4490003	CONTACT MU10	1	RONDELLE	WASHER	UNTERLEGSCHIEBE
*	33 2260156	 40332	1	ENTRETOISE	SPACER	ABSTANDSTUECK
*	33 5630014	 40333	1	ENTRETOISE	SPACER	ABSTANDSTUECK



CIRCUIT GAS-OIL  
FUEL CIRCUIT  
KRAFTSTOFFANLAGE

1	4199266		3	TUYAU GASOIL ALIMENTATION MOTEUR	GASOIL PIPE (ENGINE SUPPLY)	ROHR (SPEISE DES MOTORS)
*	2	4690805	5	COLLIER	COLLAR	SHELLE
	3	4700183	1	RACCORD BANJO	BANJO FITTING	RINGSTUECK
	4	4199418	1	TUYAU GASOIL ALIMENTATION MOTEUR	GASOIL PIPE (ENGINE SUPPLY)	ROHR (SPEISE DES MOTORS)
*	5	4690614	5	COLLIER	COLLAR	SHELLE
*	6	4690238	6	COLLIER	COLLAR	SHELLE
	7	4691037	2	COLLIER	COLLAR	SHELLE
*	8	4290005	2	VIS	SCREW	SCHRAUBE
		CHC M6X25				
*	9	4691134	1	BRIDE	FLANGE	FLANSCH
*	10	4199438	1	TUYAU	TUBE	ROHR
		↔ 240 mm				
*	11	4199439	1	TUYAU	TUBE	ROHR
*	12	4780031	1	ROBINET	COCK	ABSPERRHAHN
*	13	4730043	3	RACCORD	NIPPLE	VERBINDUNGSELEMENT
*	14	4730044	1	REDUCTION	REDUCER PIPE	REDUKTIONSSTUECK
*	15	4690037	1	COLLIER	COLLAR	SHELLE
	16	4199431	1	TUYAU	TUBE	ROHR
*	17	2260156	1	ENTRETOISE	SPACER	ABSTANDSTUECK
		● 2260126				
*	18	4420022	2	ECROU	NUT	MUTTER
		Hm M12				
	19	4290118	1	VIS	SCREW	SCHRAUBE
		CHC M10X70				
	20	4410016	1	ECROU	NUT	MUTTER
		H M8				
	21	4410020	1	ECROU	NUT	MUTTER
		H M10				
	22	4290118	1	VIS	SCREW	SCHRAUBE
		CHC M10X70				
	23	4740069	1	BOUCHON	PLUG	VERSCHL.STOPFEN
	24	3610522	1	SUPPORT	BRACKET	TRAEGER
*	25	4380054	2	VIS	SCREW	SCHRAUBE
		H M10X20				
*	26	4450015	2	ECROU	NUT	MUTTER
		NYLSTOP M10				
	27	4460034	4	RONDELLE	WASHER	UNTERLEGSCHLEIFE
		MU10				
	28	4290077	1	VIS	SCREW	SCHRAUBE
		CHC M8X25				
	29	4290205	2	VIS	SCREW	SCHRAUBE
		CHC M12X30				
	30	5140435	2	PASSE- FILS	GROMMET	GUMMITUELLE
	31	5600014	4	BAGUE	BUSH	RING
	32	2260156	1	ENTRETOISE	SPACER	ABSTANDSTUECK
	33	4730022	1	REDUCTION	REDUCER PIPE	REDUKTIONSSTUECK
*	34	6140055	1	JOINT	SEAL	DICHTRING


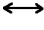
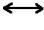



RESERVOIR A GAS-OIL  
 GAS-OIL STORAGE TANK  
 KRAFTSTOFFBEHAELTER

1	4420022	Hm M12	2	ECROU	NUT	MUTTER
2	4380075	H M12X60	2	VIS	SCREW	SCHRAUBE
3	3320111		1	SUPPORT	BRACKET	TRAEGER
4	4290168	CHC M4X8	4	VIS	SCREW	SCHRAUBE
5	4460018	MU6	4	RONDELLE	WASHER	UNTERLEGSCHIEBE
6	4380030	H M6X12	4	VIS	SCREW	SCHRAUBE
7	5040837		2	PLAQUE	PLATE	PLATTE
8	5130161		1	JAUGE GASOIL	FUEL INDICATOR	FUELLSTANDANZEIGE
9	4300021	CBHC M4X12	6	VIS	SCREW	SCHRAUBE
10	4460010	MU4	6	RONDELLE	WASHER	UNTERLEGSCHIEBE
11	5020166		1	RESERVOIR A GAS-OIL	GAS-OIL STORAGE TANK	KRAFTSTOFFBEHAELTER
12	4690789		2	SANGLE	BELT	RIEMEN
13	4490002	CONTACT Z12	6	RONDELLE	WASHER	UNTERLEGSCHIEBE
14	4410022	H M12	4	ECROU	NUT	MUTTER
15	5040834		2	PROTECTEUR	PROTECTOR	SCHUTZ
16	474A0018	11	1	BOUCHON	PLUG	VERSCHL.STOPFEN
17	474A0020	11	1	JOINT	SEAL	DICHTRING
18	474A0017	11	1	BOUCHON RESERVOIR	TANK CAP	TANKVERSCHLUSS
19	477A0003	11	1	INDICATEUR NIVEAU GAZOIL	FUEL LEVEL INDICATOR	FULLSTANDSANZEIGER GAZOL
20	474A0016	11	1	BOUCHON	PLUG	VERSCHL.STOPFEN
21	474A0019	11	1	JOINT	SEAL	DICHTRING



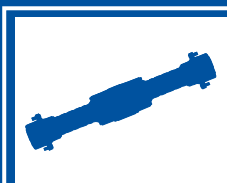
OPTION : POMPE ELECTRIQUE (GASOIL)  
 OPTION : ELECTRIC PUMP (DIESEL FUEL)  
 OPTION : ELEKTROPUMPE (GASOL)

* 1	5350200	16	 5350113 - 12 V	1	POMPE ELECTRIQUE	ELECTRIC PUMP	ELEKTROPUMPE
2	4380031	16	H M6X16	2	VIS	SCREW	SCHRAUBE
3	4460018	16	MU6	2	RONDELLE	WASHER	UNTERLEGSCHIEBE
4	3280242	16		1	SUPPORT	BRACKET	TRAEGER
5	4280033	16	HC M8X50	4	VIS	SCREW	SCHRAUBE
6	4410016	16	H M8	8	ECROU	NUT	MUTTER
7	4460025	16	MU8	4	RONDELLE	WASHER	UNTERLEGSCHIEBE
8	4750632	16		2	DOUILLE	SOCKET	BUCHSE
9	4690024	16		4	COLLIER	COLLAR	SHELLE
10	4700178	16		1	COUDE	ELBOW	WINKELSTUECK
11	4750674	16		1	RACCORD	UNION	VERBINDUNGSELEMENT
12	4780020	16		1	CREPINE	STRAINER	SEIHER
13	2360110	16	 4000 mm	1	FLEXIBLE CARBURANT	FUEL HOSE	KRAFTST.SCHLAUCH
14	2360110	16	 130 mm	1	FLEXIBLE CARBURANT	FUEL HOSE	KRAFTST.SCHLAUCH
15	4450026	16	NYLSTOP M6	2	ECROU	NUT	MUTTER
16	6841029		 01 99 1A	PM	KIT: POMPE GASOIL ELECTRIQUE	KIT: ELECTRIC GASOIL PUMP	BAUSATZ: ELECTRISCHE BETANKUNGSPUMPE
17	5090143	16		2	COSSE	THIMBLE	KABELSCHUH





**CATALOGUE DE PIECES DE RECHANGE  
SPARE PARTS BOOK  
ERSATZTEILLISTE**



**Transmission mécanique  
Mechanical transmission  
Mechanische Getriebe**

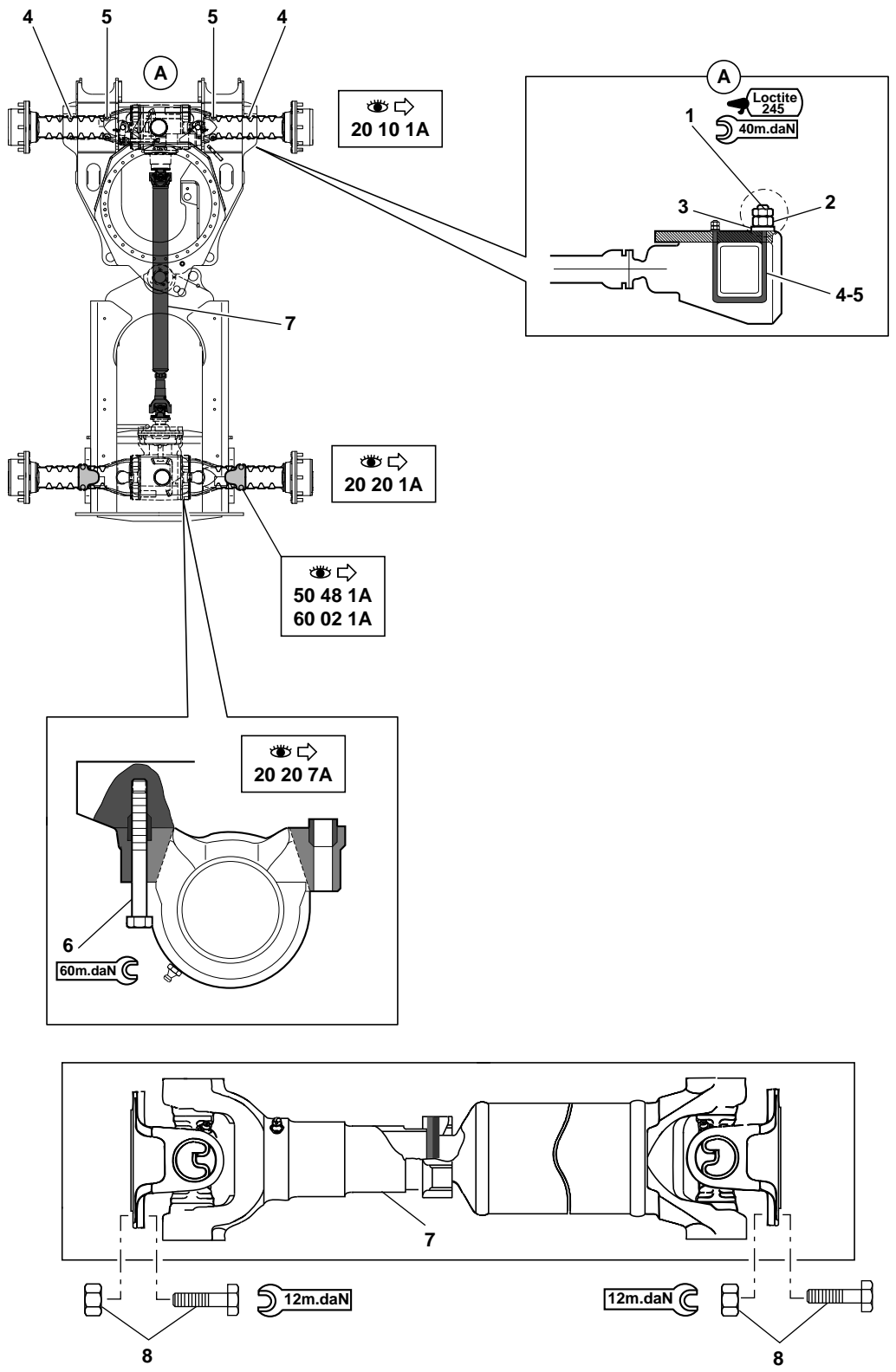
**20**



20 TRANSMISSION MECANIQUE	MECHANICAL TRANSMISSION	MECHANISCHE GETRIEBE	
20 00 1A	FIXATION PONTS ET CARDANS FASTENING AXLE BRIDGE AND TRANSMISSION BEFESTIGUNG ACHSBRUECKEND UND GETRIEB		
20 10 1A	PONT AVANT FRONT AXLE VORDERACHSE		M1
20 10 2A	PONT AVANT : CARTER FRONT AXLE : SUMP VORDERACHSE : WANNE		
20 10 3A	PONT AVANT : DIFFERENTIEL FRONT AXLE : DIFFERENTIAL VORDERACHSE : DIFFERENTIAL		M1
20 10 4A	PONT AVANT : ESSIEU FRONT AXLE : AXLE VORDERACHSE : ACHSE		M1
20 10 5A	PONT AVANT : FREIN FRONT AXLE : BRAKE VORDERACHSE : BREMSE		M1
20 20 1A	PONT ARRIERE REAR AXLE HINTERACHSE		M1
20 20 2A	PONT ARRIERE : CARTER REAR AXLE : SUMP HINTERACHSE : WANNE		
20 20 3A	PONT ARRIERE : DIFFERENTIEL REAR AXLE : DIFFERENTIAL HINTERACHSE : DIFFERENTIAL		M1
20 20 4A	PONT ARRIERE : ESSIEU REAR AXLE : AXLE HINTERACHSE : ACHSE		M1
20 20 5A	PONT ARRIERE : FREIN REAR AXLE : BRAKE HINTERACHSE : BREMSE		M1
20 20 6A	PONT ARRIERE : BOITE DE TRANSFERT REAR AXLE : TRANSFER CASE HINTERACHSE : VERTEIERRGETRIERE		M1
20 20 7A	PONT ARRIERE : SUPPORT REAR AXLE: BRACKET HINTERACHSE : TRÄGER		

FIXATION PONTS ET CARDANS  
 FASTENING AXLE BRIDGE AND TRANSMISSION  
 BEFESTIGUNG ACHSBRÜCKEND UND GETRIEB

1	4420030
2	4410090
3	4460081
4	4690342
5	4690799
6	4370092
7	5010108
8	4400046



FIXATION PONTS ET CARDANS  
FASTENING AXLE BRIDGE AND TRANSMISSION  
BEFESTIGUNG ACHSBRUECKEND UND GETRIEB


---

* 1	4420030	Hm M20	8	ECROU	NUT	MUTTER
* 2	4410090	H M20	8	ECROU	NUT	MUTTER
* 3	4460081		8	RONDELLE	WASHER	UNTERLEGSCHIEBE
* 4	4690342		2	ETRIER	STIRRUP	BUEGEL
* 5	4690799		2	ETRIER	STIRRUP	BUEGEL
* 6	4370092	H M20X120	4	VIS	SCREW	SCHRAUBE
* 7	5010108		1	TRANSMISSION	TRANSMISSION	GETRIEBE
* 8	4400046	M10X31	16	BOULON	BOLT	SCHRAUBENBOLZEN



PONT AVANT  
FRONT AXLE  
VORDERACHSE

---

* 1 5650118	 5650091	1 PONT AVANT	FRONT AXLE	VORDERACHSE
* 1	112/345			





PONT AVANT : CARTER  
FRONT AXLE : SUMP  
VORDERACHSE : WANNE

---

* 1 7413295	3	JOINT TORIQUE	O-RING	O-RING
* 2 565A0110	1	COUVERCLE INTERMEDIAIRE	INTERMEDIATE COVER	ZWISCHENDECKEL
* 3 565A0236	1	CARTER	HOUSING	GEHAEUSE
* 4 565A0112	1	COUVERCLE	COVER	DECKEL
* 5 565A0111	1	RENIFLARD	BREATHER	ENTLUEFTER
* 6 565A0107	2	BAGUE D'ETANCHEITE	SEAL WASHER	DICHTRING
* 7 565A0113	1	BOUCHON	PLUG	VERSCHL.STOPFEN
* 8 565A0108	1	BOUCHON MAGNETIQUE	MAGNET PLUG	MAGNETSTOPFEN




PONT AVANT : DIFFERENTIEL  
 FRONT AXLE : DIFFERENTIAL  
 VORDERACHSE : DIFFERENTIAL

1	565A0138		1	ECROU	NUT	MUTTER		
2	565A0132		1	BRIDE	FLANGE	FLANSCH		
3	565A0139		1	PROTECTION EN TOLE	COVER PLATE	SCHUTZBLECH		
*	4	565A0626	●○	565A0115	1	JOINT D'ETANCHEITE	SEAL	DICHTRING
*	5	565A0621	●○	565A0123	4	VIS	SCREW	SCHRAUBE
6	565A0119	32	4	CIRCLIP	CIRCLIP	SICHERUNGSRING		
7	565A0117		1	JOINT TORIQUE	O-RING	O-RING		
8	565A0114		1	ECROU	NUT	MUTTER		
9	565A0131		1	ENTRETOISE	SPACER	ABSTANDSTUECK		
10	K6850099			CALES (JEU)	SHIM (KIT)	UNTERLAGEN (BAUSATZ)		
11	K7450451			CALES (JEU)	SHIM (KIT)	UNTERLAGEN (BAUSATZ)		
12	565A0121		2	ROULEMENT CONIQUE	TAPER ROLLER BEARNIN	KEGELROLLENLAGER		
13	565A0240		1	COUPLE CONIQUE	TAPERED TORQUE	KONUSKUPPLUNG		
*	14	565A0611	●○	565A0124	2	VIS	SCREW	SCHRAUBE
15	565A0120		2	ROULEMENT CONIQUE	TAPER ROLLER BEARNIN	KEGELROLLENLAGER		
16		<u>NV</u>						
17	565A0128	32	2	PLANETAIRE	PLANETARY	PLANETENGETRIEBE		
18	565A0127	32	4	SATELLITE	SATELLITE	PLANETENRAD		
19	565A0129	32	4	AXE	CLEVIS PIN	BOLZEN		
20	565A0118	32	4	CIRCLIP	CIRCLIP	SICHERUNGSRING		
21	565A0130	32	4	RONDELLE	WASHER	UNTERLEGSCHIEBE		
22		32	6	DISQUE	DISC	SCHEIBE		
23	565A0125		12	VIS	SCREW	SCHRAUBE		
24	565A0134		2	ECROU	NUT	MUTTER		
25		32	2	DISQUE	DISC	SCHEIBE		
26		32	4	DISQUE	DISC	SCHEIBE		
27	565A0133	32	1	CARTER DIFFERENTIEL	DIFF HOUSING	DIFF GEHAUSE		
28		<u>NV</u>						
29	565A0126		1	COUVERCLE	COVER	DECKEL		
30	565A0122		12	VIS	SCREW	SCHRAUBE		
31	565A0116		1	JOINT TORIQUE	O-RING	O-RING		
32	565A0568		1	KIT CARTER DIFFERENTIEL	KIT DIFF HOUSING	BAUSATZ DIFF GEHAUSE		

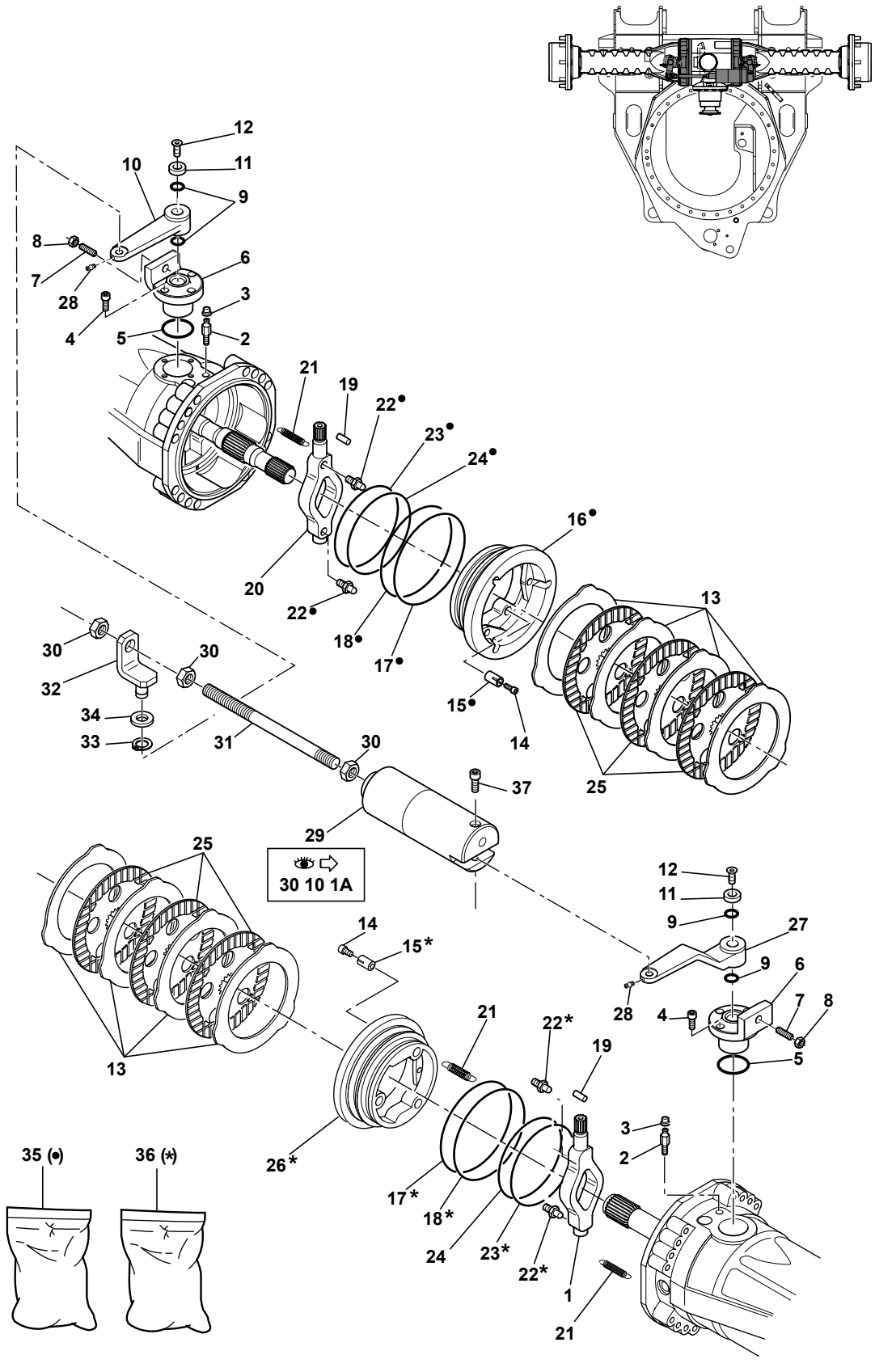


PONT AVANT : ESSIEU  
 FRONT AXLE : AXLE  
 VORDERACHSE : ACHSE



1	565A0243		2	CORPS D'ESSIEU	AXLE CASE	ACHSKOERPER
2	565A0147		32	RONDELLE	WASHER	UNTERLEGSCHIEBE
3	565A0148		32	VIS	SCREW	SCHRAUBE
4	565A0113		4	BOUCHON	PLUG	VERSCHL.STOPFEN
5	565A0108		2	BOUCHON MAGNETIQUE	MAGNET PLUG	MAGNETSTOPFEN
6	565A0140		2	JOINT D'ETANCHEITE	SEAL	DICHTRING
7	565A0242		2	DEMI-ARBRE	HALF SHAFT	ACHSWELLE
8	565A0162		16	GOUJON DE ROUE	WHEEL STUD	RADBOLZEN
9	565A0160		2	MOYEU DE ROUE	WHEEL HUB	RADNABE
10	565A0106		2	JOINT TORIQUE	O-RING	O-RING
11	565A0144		4	ROULEMENT	BEARING	LAGER
* 12	565A0142	27-28	2	CIRCLIP	CIRCLIP	SICHERUNGSRING
* 13	565A0151	27-28	2	COURONNE DENTEE	RING GEAR	ZAHNKRANZ
* 14	565A0153	27-28	2	SUPPORT COURONNE	RING GEAR SUPPORT	HOHLRAD TRAEGER
15	565A0159		2	TOLE DE SECURITE	LOCKING PLATE	SICHERUNGSBLECH
* 16	565A0143	27-29	8	CIRCLIP	CIRCLIP	SICHERUNGSRING
* 17	565A0152	27-29	8	SATELLITE	SATELLITE	PLANETENRAD
* 18	565A0154	27-29	8	ROULEMENT	BEARING	LAGER
19	565A0146		16	ECROU DEMI-SPHERIQUE	WHEEL NUT	KUGELBONDMUTTER
20	565A0141		2	JOINT D'ETANCHEITE	SEAL	DICHTRING
21	565A0107		6	BAGUE D'ETANCHEITE	SEAL WASHER	DICHTRING
22	565A0149		4	VIS	SCREW	SCHRAUBE
* 23	565A0576	29  565A0244	2	SUPPORT SATELLITES	PLANET GEAR CARRIER	PLANETENGEHAEUSE
24	565A0145		16	ECROU	NUT	MUTTER
25	565A0158		16	GOUJON	STUD	STIFT
* 26	565A0156	27-29	2	RONDELLE	WASHER	UNTERLEGSCHIEBE
* 27	565A0245	<u>S</u>	2	KIT SUPPORT SATELLITES	PLANET GEAR CARRIER KIT	PLANETENGEHAEUSE (BAUSATZ)
* 28	565A0577		2	KIT COURONNE DENTEE	KIT RING GEAR	BAUSATZ ZAHNKRANZ
* 29	565A0578		2	KIT SUPPORT SATELLITES	PLANET GEAR CARRIER KIT	PLANETENGEHAEUSE (BAUSATZ)

PONT AVANT : FREIN  
 FRONT AXLE: BRAKE  
 VORDERACHSE : BREMSE

1	565A0189	▶
2	565A0195	
3	565A0196	
4	565A0172	
5	7412227	
6	565A0247	
7	565A0174	
8	565A0168	
9	565A0165	
10	565A0184	◀
11	565A0193	
12	565A0173	
13	565A0176	
14	565A0248	
15	565A0246	
16	565A0178	
17	565A0182	
18	565A0180	
19	565A0171	
20	565A0190	◀
21	565A0194	
22	565A0197	
23	565A0181	
24	565A0179	
25	565A0625	
26	565A0177	
27	565A0185	▶
28	565A0170	
29		
30	565A0169	
31	565A0187	
32	565A0163	
33	565A0167	
34	565A0164	
35	565A0192	
36	565A0191	
37	NV	



PONT AVANT : FREIN  
 FRONT AXLE : BRAKE  
 VORDERACHSE : BREMSE

1	565A0189	▶	1	LEVIER	LEVER	HEBEL
2	565A0195		2	VIS DE PURGE	BLEEDING BOLT	ABBLASESCHRAUBE
3	565A0196		2	BOUCHON	PLUG	VERSCHL.STOPFEN
4	565A0172		6	VIS	SCREW	SCHRAUBE
5	7412227		2	JOINT TORIQUE	O-RING	O-RING
6	565A0247		2	MANCHON DE REDUCTION	REDUCTION BUSHING	ZWISCHENBUCHSE
7	565A0174		2	POINTEAU FILETE	GRUB BOLT	GEWINDEKORN
8	565A0168		2	ECROU	NUT	MUTTER
9	565A0165		4	JOINT TORIQUE	O-RING	O-RING
10	565A0184	◀	1	LEVIER	LEVER	HEBEL
11	565A0193		2	RONDELLE	WASHER	UNTERLEGSCHLEIBE
12	565A0173		2	VIS	SCREW	SCHRAUBE
13	565A0176		8	DISQUE INTERMEDIAIRE	INTERMEDIATE BRAKE DISC	GEGENLAMELLE
14	565A0248		6	VIS DE REGLAGE	ADJUSTING BOLT	NACHSTELLSCHRAUBE
15	565A0246	35-36	6	RESSORT	SPRING	FEDER
16	565A0178	35	1	PISTON	PISTON	KOLBEN
17	565A0182	35-36	2	BAGUE ANTIEXTRUSION	BACK - UP RING	ANTIEXTRUSIONSRING
18	565A0180	35-36	2	JOINT TORIQUE	O-RING	O-RING
19	565A0171		2	BROCHE	DOWEL	STIFT
20	565A0190	◀	1	LEVIER	LEVER	HEBEL
21	565A0194		6	RESSORT	SPRING	FEDER
22	565A0197	35-36	4	POINTEAU	PUSHER	DRUCKBOLZEN
23	565A0181	35-36	2	BAGUE ANTIEXTRUSION	BACK - UP RING	ANTIEXTRUSIONSRING
24	565A0179		2	JOINT TORIQUE	O-RING	O-RING
* 25	565A0625	 565A0188	6	DISQUE DE FREIN	BRAKE DISC	BREMSSCHEIBE
26	565A0177	36	1	PISTON	PISTON	KOLBEN
27	565A0185	▶	1	LEVIER	LEVER	HEBEL
28	565A0170		2	GRAISSEUR	GREASE FITING	SCHMIERNIPPEL
29		 30 10 1A	1	VERIN DE FREIN	BRAKE CYLINDER	BREMSZYLINDER
30	565A0169		3	ECROU	NUT	MUTTER
31	565A0187		1	TIGE	BAR	STANGE
32	565A0163		1	SUPPORT	SUPPORT	TRAEGER
33	565A0167		1	CIRCLIP	CIRCLIP	SICHERUNGSRING
34	565A0164		1	ENTRETOISE	SPACER	ABSTANDSTUECK
35	565A0192		1	KIT PISTON	PISTON KIT	KOLBEN KIT
36	565A0191		1	KIT PISTON	PISTON KIT	KOLBEN KIT
37		<u>NV</u>	1	AXE	CLEVIS PIN	BOLZEN





PONT ARRIERE  
REAR AXLE  
HINTERACHSE

---

* 1 5650117	 5650090	1 PONT ARRIERE	REAR AXLE	HINTERACHSE
* 1	311/112/220			






PONT ARRIERE : CARTER  
 REAR AXLE : SUMP  
 HINTERACHSE : WANNE

---

* 1 7413295	3	JOINT TORIQUE	O-RING	O-RING
* 2 565A0110	1	COUVERCLE INTERMEDIAIRE	INTERMEDIATE COVER	ZWISCHENDECKEL
* 3 565A0237	1	CARTER	HOUSING	GEHAEUSE
* 4 565A0112	1	COUVERCLE	COVER	DECKEL
* 5 565A0111	1	RENIFLARD	BREATHER	ENTLUEFTER
* 6 565A0107	2	BAGUE D'ETANCHEITE	SEAL WASHER	DICHTRING
* 7 565A0113	1	BOUCHON	PLUG	VERSCHL.STOPFEN
* 8 565A0108	1	BOUCHON MAGNETIQUE	MAGNET PLUG	MAGNETSTOPFEN





PONT ARRIERE : DIFFERENTIEL  
 REAR AXLE : DIFFERENTIAL  
 HINTERACHSE : DIFFERENTIAL

1	565A0233		1	ROULEMENT	BEARING	LAGER
2	565A0231		1	JOINT D'ETANCHEITE	SEAL	DICHTRING
3	565A0139		1	PROTECTION EN TOLE	COVER PLATE	SCHUTZBLECH
4	565A0232		1	JOINT D'ETANCHEITE	SEAL	DICHTRING
* 5	565A0621	 565A0123	4	VIS	SCREW	SCHRAUBE
6	565A0119	32	4	CIRCLIP	CIRCLIP	SICHERUNGSRING
7	565A0239		1	MANCHON	SLEEVE	HUELSE
8	565A0249		1	ECROU	NUT	MUTTER
9	565A0131		1	ENTRETOISE	SPACER	ABSTANDSTUECK
10	K6850099			CALES (JEU)	SHIM (KIT)	UNTERLAGEN (BAUSATZ)
11	K7450451			CALES (JEU)	SHIM (KIT)	UNTERLAGEN (BAUSATZ)
12	565A0121		2	ROULEMENT CONIQUE	TAPER ROLLER BEARNIN	KEGELROLLENLAGER
13	565A0241		1	COUPLE CONIQUE	TAPERED TORQUE	KONUSKUPPLUNG
* 14	565A0611	 565A0124	2	VIS	SCREW	SCHRAUBE
15	565A0120		2	ROULEMENT CONIQUE	TAPER ROLLER BEARNIN	KEGELROLLENLAGER
16		<u>NV</u>				
17	565A0128	32	2	PLANETAIRE	PLANETARY	PLANETENGETRIEBE
18	565A0127	32	4	SATELLITE	SATELLITE	PLANETENRAD
19	565A0129	32	4	AXE	CLEVIS PIN	BOLZEN
20	565A0118	32	4	CIRCLIP	CIRCLIP	SICHERUNGSRING
21	565A0130	32	4	RONDELLE	WASHER	UNTERLEGSCHIEBE
22		32	6	DISQUE	DISC	SCHEIBE
23	565A0125		12	VIS	SCREW	SCHRAUBE
24	565A0134		2	ECROU	NUT	MUTTER
25		32	2	DISQUE	DISC	SCHEIBE
26		32	4	DISQUE	DISC	SCHEIBE
27	565A0133	32 <u>NV</u>	1	CARTER DIFFERENTIEL	DIFF HOUSING	DIFF GEHAUSE
28		<u>NV</u>				
29	565A0235		1	COUVERCLE	COVER	DECKEL
* 30	565A0618	 565A0122	12	VIS	SCREW	SCHRAUBE
31	565A0116		1	JOINT TORIQUE	O-RING	O-RING
32	565A0568		1	KIT CARTER DIFFERENTIEL	KIT DIFF HOUSING	BAUSATZT DIFF GEHAUSE
33	565A0234		8	VIS	SCREW	SCHRAUBE
34	565A0238		1	MANCHON	SLEEVE	HUELSE



PONT ARRIERE : ESSIEU  
 REAR AXLE : AXLE  
 HINTERACHSE : ACHSE

1	565A0250		2	CORPS D'ESSIEU	AXLE CASE	ACHSKOERPER
2	565A0147		32	RONDELLE	WASHER	UNTERLEGSCHIEBE
3	565A0148		32	VIS	SCREW	SCHRAUBE
4	565A0113		4	BOUCHON	PLUG	VERSCHL.STOPFEN
5	565A0108		2	BOUCHON MAGNETIQUE	MAGNET PLUG	MAGNETSTOPFEN
6	565A0140		2	JOINT D'ETANCHEITE	SEAL	DICHTRING
7	565A0242		2	DEMI-ARBRE	HALF SHAFT	ACHSWELLE
8	565A0162		16	GOIJON DE ROUE	WHEEL STUD	RADBOLZEN
9	565A0160		2	MOYEU DE ROUE	WHEEL HUB	RADNABE
10	565A0106		2	JOINT TORIQUE	O-RING	O-RING
11	565A0144		4	ROULEMENT	BEARING	LAGER
* 12	565A0142	27-28	2	CIRCLIP	CIRCLIP	SICHERUNGSRING
* 13	565A0151	27-28	2	COURONNE DENTEE	RING GEAR	ZAHNKRANZ
* 14	565A0153	27-28	2	SUPPORT COURONNE	RING GEAR SUPPORT	HOHLRAD TRAEGER
15	565A0159		2	TOLE DE SECURITE	LOCKING PLATE	SICHERUNGSBLECH
* 16	565A0143	27-29	8	CIRCLIP	CIRCLIP	SICHERUNGSRING
* 17	565A0152	27-29	8	SATELLITE	SATELLITE	PLANETENRAD
* 18	565A0154	27-29	8	ROULEMENT	BEARING	LAGER
19	565A0146		16	ECROU DEMI-SPHERIQUE	WHEEL NUT	KUGELBONDMUTTER
* 20	565A0628	 565A0141	2	JOINT D'ETANCHEITE	SEAL	DICHTRING
21	565A0107		6	BAGUE D'ETANCHEITE	SEAL WASHER	DICHTRING
22	565A0149		4	VIS	SCREW	SCHRAUBE
* 23	565A0576	29  565A0244	2	SUPPORT SATELLITES	PLANET GEAR CARRIER	PLANETENGEHAEUSE
24	565A0145		16	ECROU	NUT	MUTTER
25	565A0158		16	GOIJON	STUD	STIFT
* 26	565A0156	27-29	2	RONDELLE	WASHER	UNTERLEGSCHIEBE
* 27	565A0245	<u>S</u>	2	KIT SUPPORT SATELLITES	PLANET GEAR CARRIER KIT	PLANETENGEHAEUSE (BAUSATZ)
* 28	565A0577		2	KIT COURONNE DENTEE	KIT RING GEAR	BAUSAZT ZAHNKRANZ
* 29	565A0578		2	KIT SUPPORT SATELLITES	PLANET GEAR CARRIER KIT	PLANETENGEHAEUSE (BAUSATZ)







PONT ARRIERE : FREIN  
 REAR AXLE : BRAKE  
 HINTERACHSE : BREMSE

* 1	565A0625	 565A0188	6	DISQUE DE FREIN	BRAKE DISC	BREMSSCHEIBE
2	565A0248		6	VIS DE REGLAGE	ADJUSTING BOLT	NACHSTELLSCHRAUBE
3	565A0246		6	RESSORT	SPRING	FEDER
4	565A0217	14	2	PISTON	PISTON	KOLBEN
5	565A0194	14	6	RESSORT	SPRING	FEDER
6	565A0218	14	2	BAGUE ANTIEXTRUSION	BACK - UP RING	ANTIEXTRUSIONSRING
7	565A0180	14	2	JOINT TORIQUE	O-RING	O-RING
8	565A0181	14	2	BAGUE ANTIEXTRUSION	BACK - UP RING	ANTIEXTRUSIONSRING
9	565A0179	14	2	JOINT TORIQUE	O-RING	O-RING
10	565A0176		8	DISQUE INTERMEDIAIRE	INTERMEDIATE BRAKE DISC	GEGENLAMELLE
11	565A0195		2	VIS DE PURGE	BLEEDING BOLT	ABBLASESCHRAUBE
12	565A0196		2	BOUCHON	PLUG	VERSCHL.STOPFEN
13	565A0171		2	BROCHE	DOWEL	STIFT
14	565A0219		2	KIT PISTON	PISTON KIT	KOLBEN KIT



PONT ARRIERE : BOITE DE TRANSFERT  
 REAR AXLE : TRANSFER CASE  
 HINTERACHSE : VERTEIERRGETRIERE

1	7413322		5	VIS	SCREW	SCHRAUBE
2	7412254		5	RONDELLE	WASHER	UNTERLEGSSCHEIBE
3	7413433		1	COUVERCLE	COVER	DECKEL
4	7413303		2	ROULEMENT BILLES	BALL BEARING	KUGELLAGER
5	565A0016		1	CARTER	SUMP	WANNE
6	565A0044		1	PIGNON	PINION	RITZEL
7	565A0087		1	ARBRE	SHAFT	WELLE
8	7413305		1	ROULEMENT BILLES	BALL BEARING	KUGELLAGER
9	565A0045		1	COUVERCLE	COVER	DECKEL
10	7412395		1	RENIFLARD	BREATHER	ENTLUEFTER
11	7412255		4	RONDELLE	WASHER	UNTERLEGSSCHEIBE
12	7412300		4	GOUJON	STUD	STIFT
13	7412220		1	JOINT TORIQUE	O-RING	O-RING
14	7412247		4	ECROU	NUT	MUTTER
15	565A0260		1	BRIDE	FLANGE	FLANSCH
* 16	565A0618	 7413323	4	VIS	SCREW	SCHRAUBE
17	7413315		4	RONDELLE	WASHER	UNTERLEGSSCHEIBE
18	7413370		1	COUVERCLE	COVER	DECKEL
* 19	565A0624	 565A0210	1	JOINT	SEAL	DICHTRING
20	7413357		1	ENTRETOISE	SPACER	ABSTANDSTUECK
21	7413360		1	ENTRETOISE	SPACER	ABSTANDSTUECK
22	7412426		2	BOUCHON	PLUG	VERSCHL.STOPFEN
23	565A0098		1	PIGNON	PINION	RITZEL
24	7412427		1	BOUCHON	PLUG	VERSCHL.STOPFEN
25	565A0017		1	CARTER	SUMP	WANNE
26	7413285		1	JOINT TORIQUE	O-RING	O-RING
27	7412289		4	VIS	SCREW	SCHRAUBE
28	565A0009		4	VIS	SCREW	SCHRAUBE
29	565A0259		1	ARBRE	SHAFT	WELLE
30	7413432		1	ECROU	NUT	MUTTER
31	565A0003		1	CIRCLIP	CIRCLIP	SICHERUNGSRING
32	565A0592		1	BOITE DE TRANSFERT (COMPLETE)	TRANSFER CASE (COMPLETE)	VERTEIERRGETRIERE (KOMPLETE)



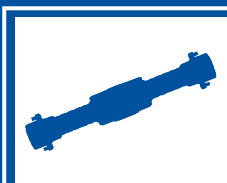
PONT ARRIERE : SUPPORT  
REAR AXLE: BRACKET  
HINTERACHSE : TRAGER

---

* 1	565A0015	8	1	SUPPORT	BRACKET	TRAEGER
* 2	565A0013	7-8	4	MANCHON	SLEEVE	HUELSE
* 3	565A0007	7-8	2	GRAISSEUR	GREASE FITING	SCHMIERNIPPEL
* 4	565A0256	7	1	SUPPORT	BRACKET	TRAEGER
* 5	565A0014	7-8	2	DOUILLE	SOCKET	BUCHSE
* 6	565A0196	7-8	2	BOUCHON	PLUG	VERSCHL.STOPFEN
* 7	565A0257		1	SUPPORT	BRACKET	TRAEGER
* 8	565A0258		1	SUPPORT	BRACKET	TRAEGER



**CATALOGUE DE PIECES DE RECHANGE  
SPARE PARTS BOOK  
ERSATZTEILLISTE**



**Transmission hydraulique  
Hydraulic transmission  
Hydraulische Getriebe**

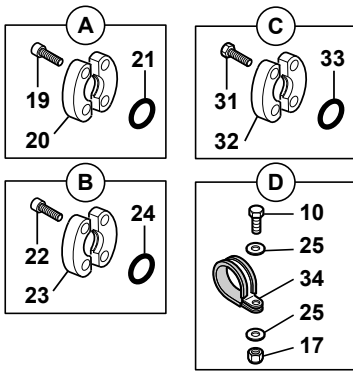
**21**



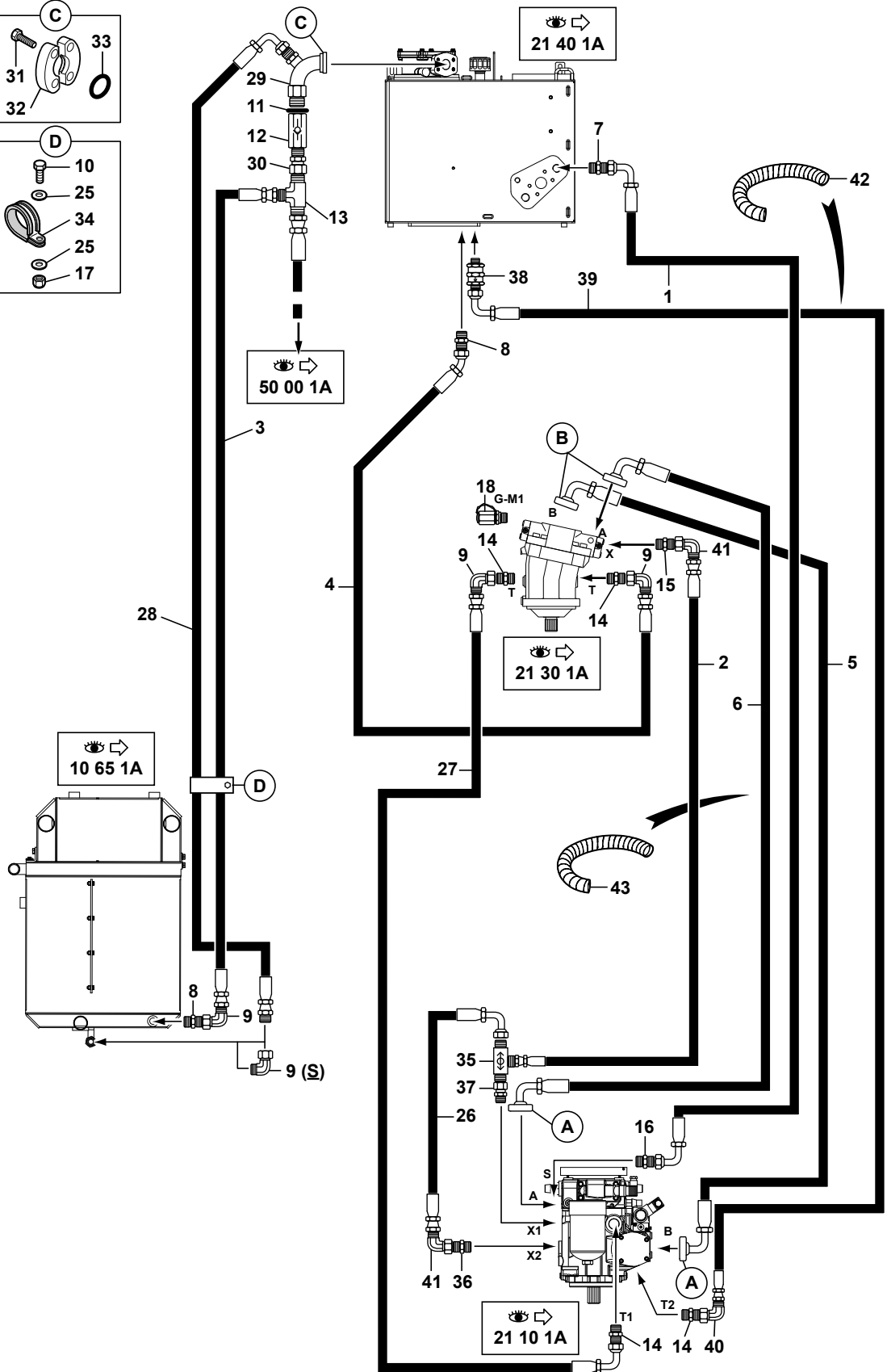


21 TRANSMISSION HYDRAULIQUE	HYDRAULICAL TRANSMISSION	HYDRAULISCHE GETRIEBE	
21 00 1A	CIRCUIT HYDRAULIQUE ( TRANSLATION ) HYDRAULICS ( TRAVELLING CIRCUIT ) HYDRAULIKKREIS ( FAHRBEWEGUNG )		M1
21 10 1A	POMPE HYDRAULIQUE : TRANSLATION HYDRAULIC PUMP HYDRAULISCHE PUMPE : FAHRBEWEGUNG		M1
21 10 2A	ROTOR/POMPE A ENGRENAGE/LIMITEUR DE PRESSION ROTOR/GEAR PUMP/PRESSION LIMITING VALVE ROTOR/ZAHNRADPUMPE/DRUCKBGRENZUNGSVENTIL		M1
21 10 3A	FILTRE A HUILE / REGULATEUR OIL FILTER / REGULATOR OELFILTER / REGLER		M1
21 10 4A	INCHING / DISTRIBUTEUR INCHING / DISTRIBUTOR INCHING / VERTEILER		M1
21 30 1A	MOTEUR HYDRAULIQUE : TRANSLATION HYDRAULIC MOTOR : TRAVELLING HYDROMOTOR : FAHRBEWEGUNG		
21 40 1A	RESERVOIR HYDRAULIQUE HYDRAULIC TANK HYDRAULIKTANK		
21 50 1A	VOYANT NIVEAU HUILE OIL LEVER GLACE OELSTANDANZEIGE		
21 60 1A	FILTRE RETOUR HYDRAULIQUE RETURN OIL FILTER RUECKLAUFFILTER		


CIRCUIT HYDRAULIQUE (TRANSLATION)  
 HYDRAULICS (TRAVELLING CIRCUIT)  
 HYDRAULIKKREIS (FAHRBEWEGUNG)



1	4198023
2	4192651
3	4197068
4	4197055
5	4198020
6	4198019
7	4750590
8	4750015
9	4700014
10	4380044
11	5600132
12	5330110
13	4770719
14	4750152
15	4750274
16	4750587
17	4450008
18	4770787
19	4290065
20	4770136
21	4040037
22	4290138
23	4770099
24	4040099
25	4490006
26	4192484
27	4197062
28	4197067
29	4770739
30	4750629
31	4380068
32	4770801
33	4040038
34	4690097
35	4770434
36	4750155
37	4750640
38	5330141
39	4197078
40	4700014
41	4700119
42	5041060
43	5041019



CIRCUIT HYDRAULIQUE ( TRANSLATION )  
 HYDRAULICS ( TRAVELLING CIRCUIT )  
 HYDRAULIKKREIS ( FAHRBEWEGUNG )

1	4198023		1	FLEXIBLE	HOSE	SCHLAUCH
2	4192651		1	FLEXIBLE	HOSE	SCHLAUCH
3	4197068		1	FLEXIBLE	HOSE	SCHLAUCH
4	4197055		1	FLEXIBLE	HOSE	SCHLAUCH
5	4198020		1	FLEXIBLE	HOSE	SCHLAUCH
6	4198019		1	FLEXIBLE	HOSE	SCHLAUCH
7	4750590		1	UNION	CONNECTOR	ANSCHLUSSTEIL
8	4750015		2	UNION	CONNECTOR	ANSCHLUSSTEIL
* 9	4700014		3	COUDE	ELBOW	WINKELSTUECK
10	4380044	H M8X25	1	VIS	SCREW	SCHRAUBE
11	5600132		1	BAGUE	BUSH	RING
12	5330110		1	CLAPET ANTI-RETOUR	CHECK VALVE	RUCKSCHLAGVENTIL
13	4770719		1	TE	TEE	T STUECK
14	4750152		4	UNION	CONNECTOR	ANSCHLUSSTEIL
15	4750274		1	UNION	CONNECTOR	ANSCHLUSSTEIL
16	4750587		1	UNION	CONNECTOR	ANSCHLUSSTEIL
17	4450008	NYLSTOP M8	1	ECROU	NUT	MUTTER
18	4770787		2	PRISE DE PRESSION	PRESSURE TAPPING	ANSCHLUSS FUR OLDRUC
19	4290065	CHC M12X40	8	VIS	SCREW	SCHRAUBE
20	4770136		4	DEMI-BRIDE	HALF-FLANGE	HALBFLANSCH
21	4040037		(P) 2	JOINT TORIQUE	O-RING	O-RING
22	4290138	CHC M14X45	8	VIS	SCREW	SCHRAUBE
23	4770099		4	DEMI-BRIDE	HALF-FLANGE	HALBFLANSCH
24	4040099		2	JOINT TORIQUE	O-RING	O-RING
25	4490006	CONTACT MU8	2	RONDELLE	WASHER	UNTERLEGSCHLEIBE
26	4192484		1	FLEXIBLE	HOSE	SCHLAUCH
27	4197062		1	FLEXIBLE	HOSE	SCHLAUCH
28	4197067		1	FLEXIBLE	HOSE	SCHLAUCH
29	4770739		1	EMBOUT	TIP	ANSATZ
30	4750629		1	ADAPTATEUR	ADAPTOR	ANSCHLUSSTUECK
31	4380068	H M12X30	4	VIS	SCREW	SCHRAUBE
32	4770801		2	DEMI-BRIDE	HALF-FLANGE	HALBFLANSCH
33	4040038		(P) 1	JOINT TORIQUE	O-RING	O-RING
34	4690097		1	COLLIER	COLLAR	SHELLE
35	4770434		1	SELECTEUR	SELECTOR	SELEKTOR
36	4750155		1	UNION	CONNECTOR	ANSCHLUSSTEIL
37	4750640		1	ADAPTATEUR	ADAPTOR	ANSCHLUSSTUECK
38	5330141	2 bar	1	CLAPET ANTI-RETOUR	CHECK VALVE	RUCKSCHLAGVENTIL
39	4197078		1	FLEXIBLE	HOSE	SCHLAUCH
* 40	4700014	 4700147	1	COUDE	ELBOW	WINKELSTUECK
41	4700119		3	COUDE	ELBOW	WINKELSTUECK
42	5041060		1	GAINE	SHEATH	HUELLE
* 43	5041019		1	GAINE	SHEATH	HUELLE

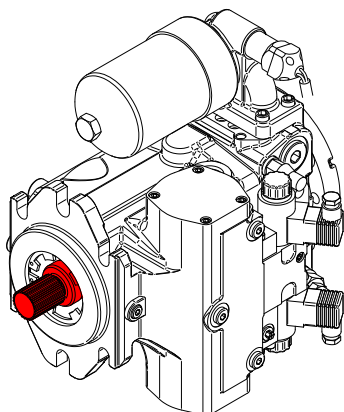


POMPE HYDRAULIQUE : TRANSLATION  
HYDRAULIC PUMP  
HYDRAULISCHE PUMPE : FAHRBEWEGUNG

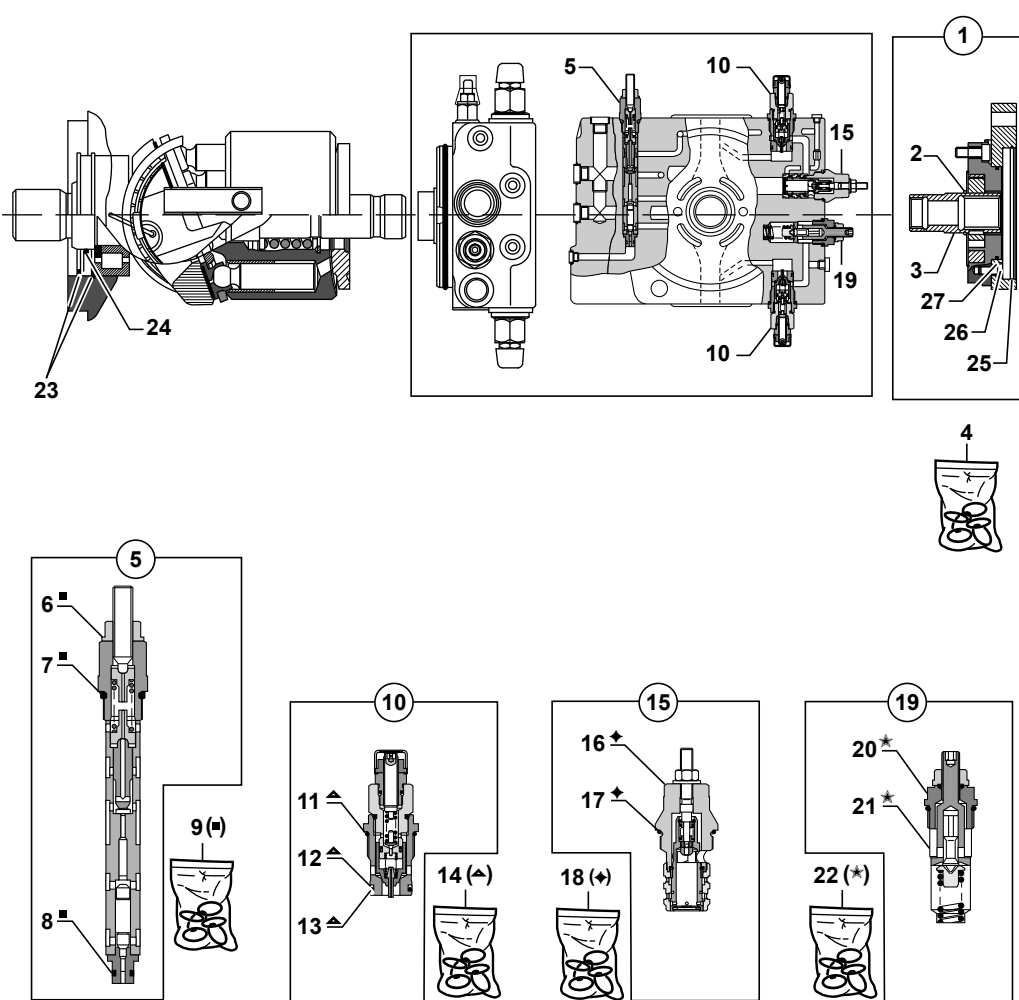
---

1	5350181		1	POMPE HYDRAULIQUE	HYDRAULIC PUMP	HYDROPUMPE
2	535A0101		1	POCHETTE DE JOINTS	SEAL (KIT)	DICHTRING (BAUSATZ)
3	4460080	M16	2	RONDELLE	WASHER	UNTERLEGSCHIEBE
4	4380090	H M16X35	2	VIS	SCREW	SCHRAUBE

ROTOR / POMPE À ENGRENAGE / LIMITEUR DE PRESSION  
ROTOR / GEAR PUMP / PRESSION LIMITING VALVE  
ROTOR / ZAHNRADPUMPE / DRUCKBGRENZUNGSVENTIL



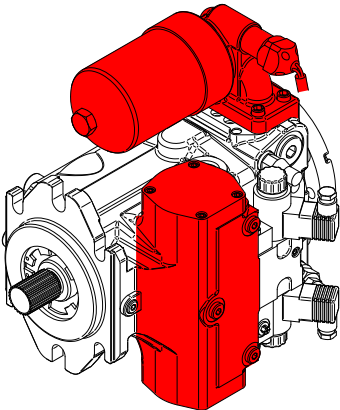
1	
2	
3	535A0061
4	535A0108
5	535A0027
6	⇒ 9
7	⇒ 9
8	⇒ 9
9	535A0028
10	535A0097
11	⇒ 14
12	⇒ 14
13	⇒ 14
14	535A0065
15	535A0036
16	⇒ 18
17	⇒ 18
18	535A0037
19	535A0024
20	⇒ 22
21	⇒ 22
22	535A0025
23	535A0064
24	535A0107
25	4040303
26	535A0232
27	535A0233



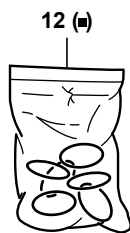
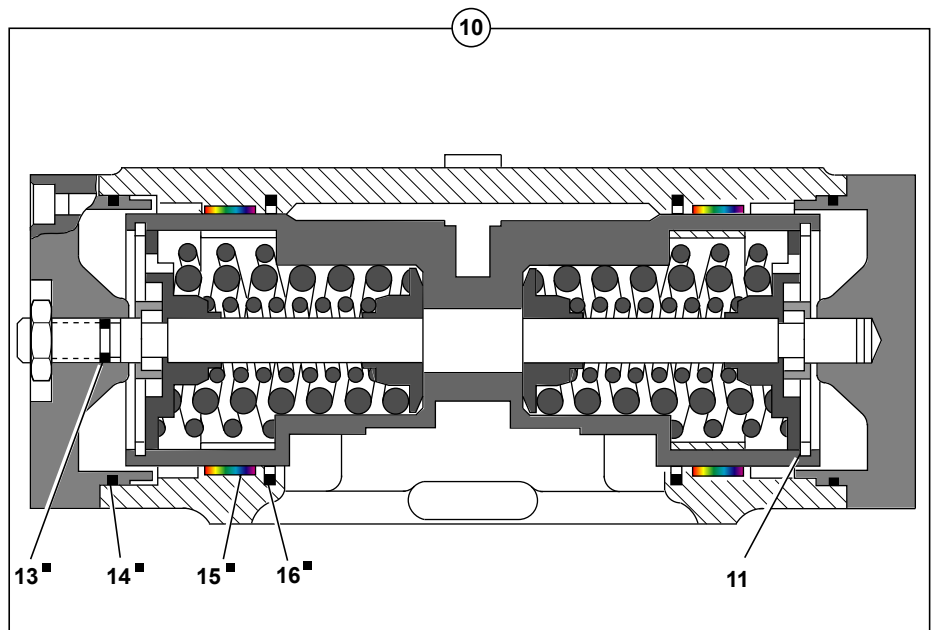
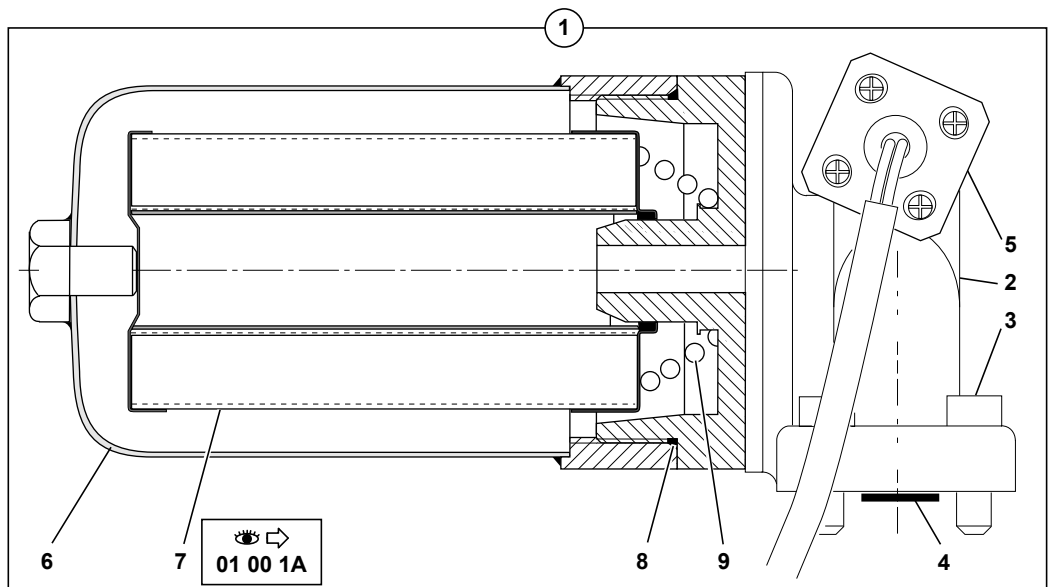
ROTOR/POMPE A ENGRENAGE/LIMITEUR DE PRESSION  
 ROTOR/GEAR PUMP/PRESSION LIMITING VALVE  
 ROTOR/ZAHNRADPUMPE/DRUCKBGRENZUNGSVENTIL

1		1	POMPE ENGRENAGES	GEAR PUMP	ZAHNRADPUMPE
2		1	ARBRE	SHAFT	WELLE
3	535A0061	1	JONC D'ARRET	STOP WEDDING RING	ANSCHLAGSSCHEIBE
4	535A0108	1	POCHETTE DE JOINTS	SEAL (KIT)	DICHTRING (BAUSATZ)
5	535A0027	1	VALVE DE COUPURE	CUT OFF VALVE	ABSCHALTVENTIL
6	 9	1	ECROU	NUT	MUTTER
7	 9	1	JOINT TORIQUE	O-RING	O-RING
8	 9	1	JOINT TORIQUE	O-RING	O-RING
9	535A0028	1	POCHETTE DE JOINTS	SEAL (KIT)	DICHTRING (BAUSATZ)
10	535A0097	1	LIMITEUR DE PRESSION	PRESSURE RELIEF VALVE	DRUCKBEGREN- ZUNGSVENTIL
11	 14	1	JOINT TORIQUE	O-RING	O-RING
12	 14	1	RONDELLE ANTI-EXTRU.	BACK-UP RING	STUETZRING
13	 14	1	JOINT TORIQUE	O-RING	O-RING
14	535A0065	1	POCHETTE DE JOINTS	SEAL (KIT)	DICHTRING (BAUSATZ)
15	535A0036	1	CARTOUCHE	CARTRIDGE	EINSATZ
16	 18	1	ECROU	NUT	MUTTER
17	 18	1	JOINT TORIQUE	O-RING	O-RING
18	535A0037	1	POCHETTE DE JOINTS	SEAL (KIT)	DICHTRING (BAUSATZ)
19	535A0024	1	LIMITEUR DE PRESSION	PRESSURE RELIEF VALVE	DRUCKBEGREN- ZUNGSVENTIL
20	 22	1	ECROU	NUT	MUTTER
21	 22	1	JOINT TORIQUE	O-RING	O-RING
22	535A0025	1	POCHETTE DE JOINTS	SEAL (KIT)	DICHTRING (BAUSATZ)
23	535A0064	2	CIRCLIP	CIRCLIP	SICHERUNGSRING
24	535A0107	1	JOINT	SEAL	DICHTRING
25	4040303	1	JOINT TORIQUE	O-RING	O-RING
26	535A0232	8	DOUILLE	SOCKET	BUCHSE
27	535A0233	8	JOINT	SEAL	DICHTRING

FILTRE À HUILE / RÉGULATEUR  
 OIL FILTER / REGULATOR  
 ÖLFILTER / REGLER



1	535A0253
2	NV
3	4290077
4	535A0128
5	535A0247
6	NV
7	535A0254
8	535A0127
9	535A0126
10	535A0093
11	535A0015
12	535A0099
13	⇒ 12
14	⇒ 12
15	⇒ 12
16	⇒ 12














FILTRE A HUILE / REGULATEUR  
OIL FILTER / REGULATOR  
OELFILTER / REGLER

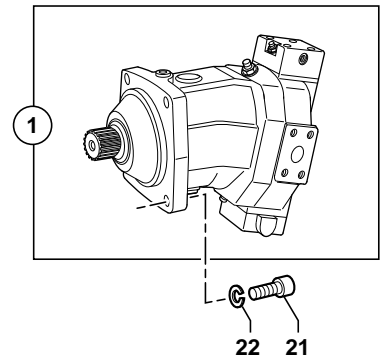
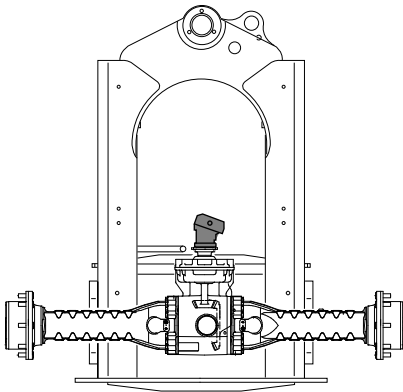
* 1	535A0253		1	FILTRE A HUILE (COMPLET)	OIL FILTER (COMPLETE)	OELFILTER (VOLLSTANDIG)
2		<u>NV</u>	1	TÊTE DE FILTRE	FILTER HEAD	KOPF FILTER
3	4290077	2	4	VIS CHC M8X25	SCREW	SCHRAUBE
4	535A0128	2	3	JOINT TORIQUE	O-RING	O-RING
* 5	535A0247	2	1	INDICATEUR ELEC.	ELECTRICAL INDICATOR	ANZEIGER ELEKTRISCHE
6	535A0123	1	1	CARTER	SUMP	WANNE
* 7	535A0254	6	1	CARTOUCHE  01 00 1A	CARTRIDGE	EINSATZ
8	535A0127	6	1	JOINT TORIQUE	O-RING	O-RING
9	535A0126	6	1	RESSORT	SPRING	FEDER
10	535A0093		1	REGULATEUR	REGULATOR	REGLER
11	535A0015	10	1	CIRCLIP	CIRCLIP	SICHERUNGSRING
12	535A0099	10	1	POCHETTE DE JOINTS	SEAL (KIT)	DICHTRING (BAUSATZ)
13		 12	1	JOINT TORIQUE	O-RING	O-RING
14		 12	2	JOINT TORIQUE	O-RING	O-RING
15		 12	2	ANNEAU	RING	RING
16		 12	2	ANNEAU	RING	RING



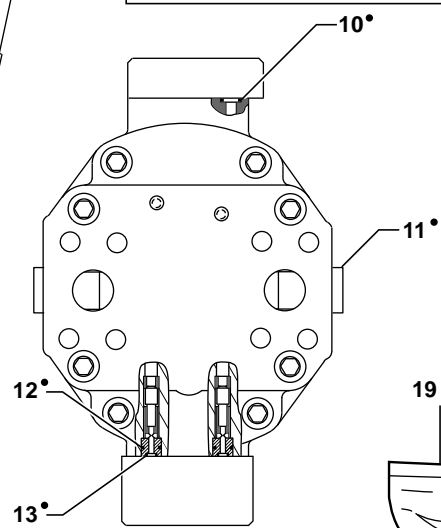
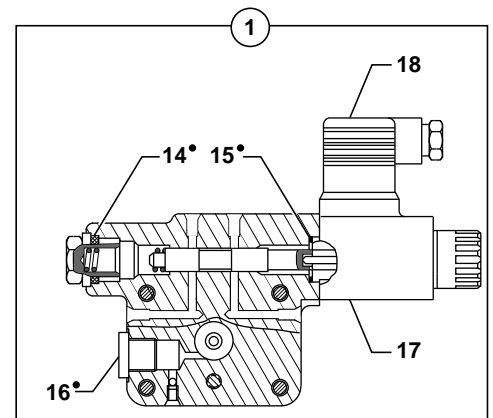
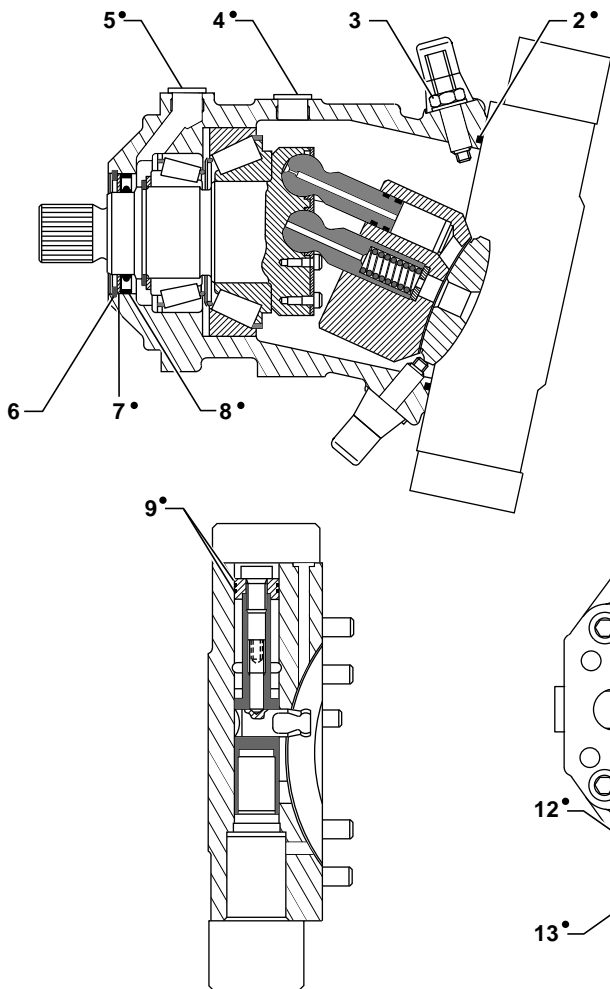
INCHING / DISTRIBUTEUR  
 INCHING / DISTRIBUTOR  
 INCHING / VERTEILER

1	535A0216		1	KIT : VALVE INCHING	KIT: INCHING VALVE	KIT : INCHVENTIL
2	535A0159	1	1	VALVE INCHING NU	INCHING VALVE NAKED	INCHVENTIL NACKTES
3	535A0210	1	1	UNITE DE REGULATION	REGULATING UNIT	REGELEINHEIT
4	5130131	12V	2	CONNECTEUR	CONNECTOR	STECKVERBINDER
5		 7	1	JOINT	SEAL	DICHTRING
6		 7	1	JOINT	SEAL	DICHTRING
7	535A0158		1	POCHETTE DE JOINTS	SEAL (KIT)	DICHTRING (BAUSATZ)
8	535A0156	2	1	DISTRIBUTEUR	DISTRIBUTOR	VERTEILER
* 9	535A0261		2	RESSORT	SPRING	FEDER
10		 15	2	BOUCHON	PLUG	VERSCHL.STOPFEN
11		 15	1	JOINT TORIQUE	O-RING	O-RING
12		 15	1	JOINT TORIQUE	O-RING	O-RING
13		 15	1	ECROU	NUT	MUTTER
14		 15	1	JOINT TORIQUE	O-RING	O-RING
15	535A0157	8	1	POCHETTE DE JOINTS	SEAL (KIT)	DICHTRING (BAUSATZ)
16	535A0246		2	BOBINE	COIL	ZUENDSPULE
17	535A0160	2	1	POCHETTE DE JOINTS	SEAL (KIT)	DICHTRING (BAUSATZ)
18		 17	1	JOINT	SEAL	DICHTRING
19		 17	1	JOINT TORIQUE	O-RING	O-RING







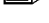






MOTEUR HYDRAULIQUE : TRANSLATION  
 HYDRAULIC MOTOR: TRAVELLING  
 HYDROMOTOR : FAHRBEWEGUNG



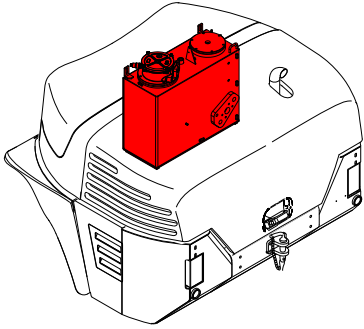
1	5370119	
2		⇒ 19
3	537A0090	
4		⇒ 19
5		⇒ 19
6	537A0068	
7		⇒ 19
8		⇒ 19
9		⇒ 19
10		⇒ 19
11		⇒ 19
12		⇒ 19
13		⇒ 19
14		⇒ 19
15		⇒ 19
16		⇒ 19
17	537A0155	
18	537A0069	
19	537A0071	
20	537A0212	
21	4290047	
22	4470023	



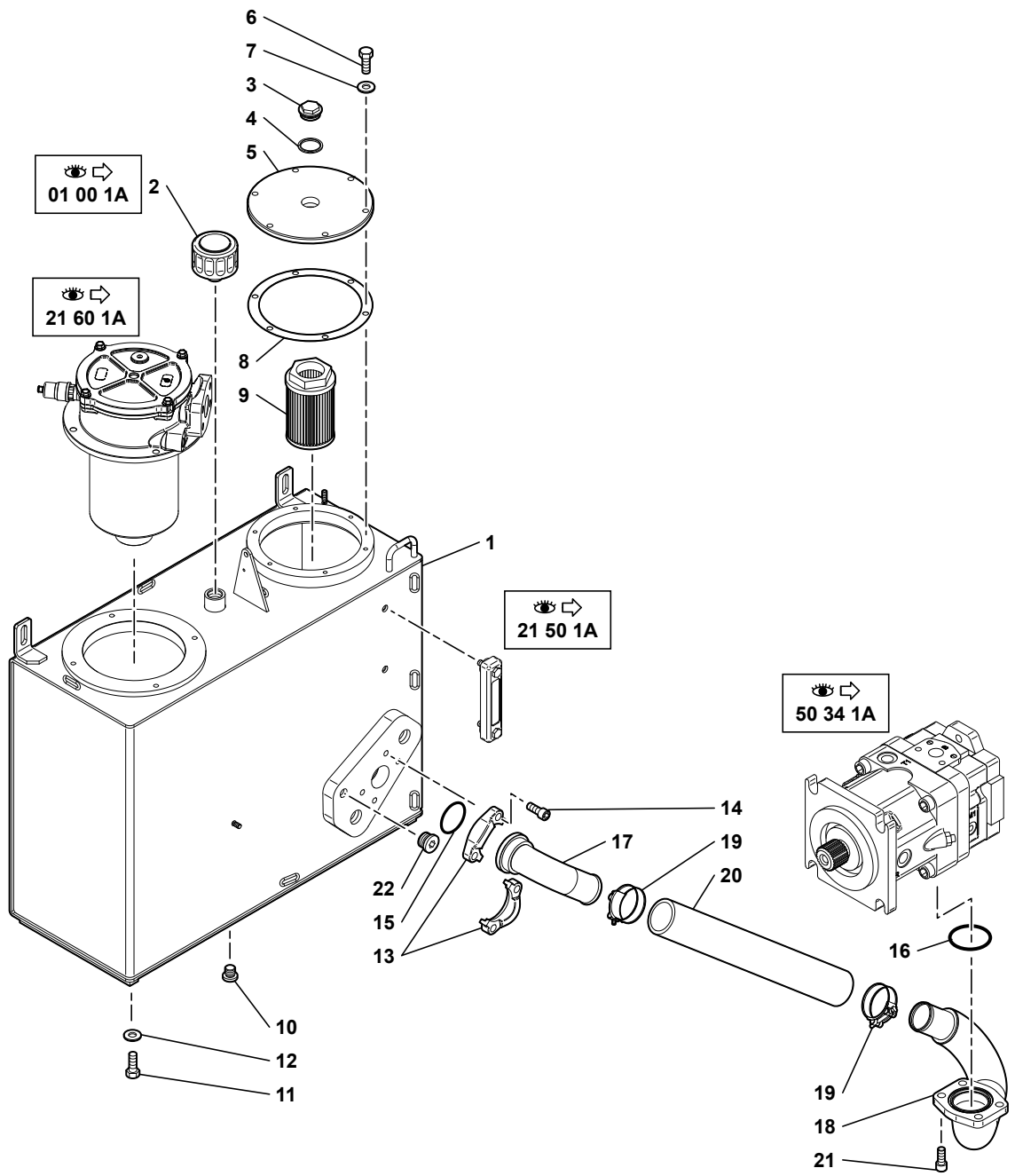
MOTEUR HYDRAULIQUE : TRANSLATION  
 HYDRAULIC MOTOR : TRAVELLING  
 HYDROMOTOR : FAHRBEWEGUNG

* 1	5370119		1	MOTEUR HYDRAULIQUE	HYDRAULIC MOTOR	HYDROMOTOR
* 2		 19	1	JOINT TORIQUE	O-RING	O-RING
* 3	537A0090		2	VIS	SCREW	SCHRAUBE
* 4		 19	1	BOUCHON	PLUG	VERSCHL.STOPFEN
* 5		 19	1	BOUCHON	PLUG	VERSCHL.STOPFEN
* 6	537A0068		1	CIRCLIP	CIRCLIP	SICHERUNGSRING
* 7		 19	1	RONDELLE BUTEE	THRUST WASHER	DRUCKSCHEIBE
* 8		 19	1	JOINT	SEAL	DICHTRING
* 9		 19	2	JOINT	SEAL	DICHTRING
* 10		 19	2	JOINT TORIQUE	O-RING	O-RING
* 11		 19	2	BOUCHON	PLUG	VERSCHL.STOPFEN
* 12		 19	2	JOINT TORIQUE	O-RING	O-RING
* 13		 19	2	JOINT TORIQUE	O-RING	O-RING
* 14		 19	1	JOINT TORIQUE	O-RING	O-RING
* 15		 19	2	JOINT TORIQUE	O-RING	O-RING
* 16		 19	2	BOUCHON	PLUG	VERSCHL.STOPFEN
* 17	537A0155		2	SOLENOIDE	SOLENOID	SOLENOID
* 18	537A0069		2	CONNECTEUR	CONNECTOR	STECKVERBINDER
* 19	537A0071		(P) 1	POCHETTE DE JOINTS	SEAL (KIT)	DICHTRING (BAUSATZ)
* 20	537A0212		1	COMMANDE	CONTROL	STEUERUNG
* 21	4290047	CHC M14X50	4	VIS	SCREW	SCHRAUBE
* 22	4470023	W14	4	RONDELLE FREIN	LOCK WASHER	FEDERRING

RÉSERVOIR HYDRAULIQUE  
HYDRAULIC TANK  
HYDRAULIKTANK



1	5020159
2	6050083
3	4740019
4	5600010
5	3810567
6	4380044
7	4490006
8	5600054
9	6050037
10	4740033
11	4380052
12	4490003
13	4770802
14	4290205
15	4040032
16	4040192
17	4710006
18	4710007
19	4690914
20	4191103
21	4290040
22	4740044



RESERVOIR HYDRAULIQUE  
HYDRAULIC TANK  
HYDRAULIKTANK

* 1	5020159		1	RESERVOIR HYDR	HYDRAULIC TANK	HYDRAULIKTANK
* 2	6050083	 01 00 1A	1	RENIFLARD	BREATHER	ENTLUEFTER
* 3	4740019		1	BOUCHON	PLUG	VERSCHL.STOPFEN
* 4	5600010		1	BAGUE	BUSH	RING
* 5	3810567		1	COUVERCLE	COVER	DECKEL
* 6	4380044	H M8X25	6	VIS	SCREW	SCHRAUBE
* 7	4490006	CONTACT MU8	6	RONDELLE	WASHER	UNTERLEGSCHIEBE
* 8	5600054		1	JOINT	SEAL	DICHTRING
* 9	6050037		1	CREPINE	STRAINER	SEIHER
* 10	4740033		1	BOUCHON	PLUG	VERSCHL.STOPFEN
* 11	4380052	H M10X25	4	VIS	SCREW	SCHRAUBE
* 12	4490003	CONTACT MU10	4	RONDELLE	WASHER	UNTERLEGSCHIEBE
* 13	4770802		2	DEMI-BRIDE	HALF-FLANGE	HALBFLANSCH
* 14	4290205	CHC M12X30	4	VIS	SCREW	SCHRAUBE
* 15	4040032		1	JOINT TORIQUE	O-RING	O-RING
* 16	4040192		1	JOINT TORIQUE	O-RING	O-RING
* 17	4710006		1	COUDE	ELBOW	WINKELSTUECK
* 18	4710007		1	BRIDE	FLANGE	FLANSCH
* 19	4690914		2	COLLIER	COLLAR	SHELLE
* 20	4191103		1	FLEXIBLE	HOSE	SCHLAUCH
* 21	4290040	CHC M12X30	4	VIS	SCREW	SCHRAUBE
* 22	4740044		1	BOUCHON	PLUG	VERSCHL.STOPFEN





VOYANT NIVEAU HUILE  
OIL LEVER GLACE  
OELSTANDANZEIGE

---

\* 1 4770133

1 VOYANT

LIGHT

KONTROLLEUCHTE



FILTRE RETOUR HYDRAULIQUE  
 RETURN OIL FILTER  
 RUECKLAUFFILTER

---

* 1	6050164		1	FILTRE HUILE	OIL FILTER	OELFILTER	
* 2	605A0004	1	2	JOINT TORIQUE	O-RING	O-RING	
* 3	605A0025	1	1	INDICATEUR	INDICATOR	ANZEIGER	
* 4	605A0003	1	(P) 1	JOINT TORIQUE	O-RING	O-RING	
* 5	605A0006	1	 01 00 1A	1	CARTOUCHE	CARTRIDGE	EINSATZ
* 6	4380052		H M10X25	4	VIS	SCREW	SCHRAUBE
* 7	4490003		CONTACT MU10	4	RONDELLE	WASHER	UNTERLEGSCHIEBE
* 8	4740012			1	BOUCHON	PLUG	VERSCHL.STOPFEN
* 9	4380044		H M8X25	1	VIS	SCREW	SCHRAUBE
* 10	4490006		CONTACT MU8	1	RONDELLE	WASHER	UNTERLEGSCHIEBE



**CATALOGUE DE PIECES DE RECHANGE  
SPARE PARTS BOOK  
ERSATZTEILLISTE**



**Système de freinage  
Braking system  
Bremsanlage**

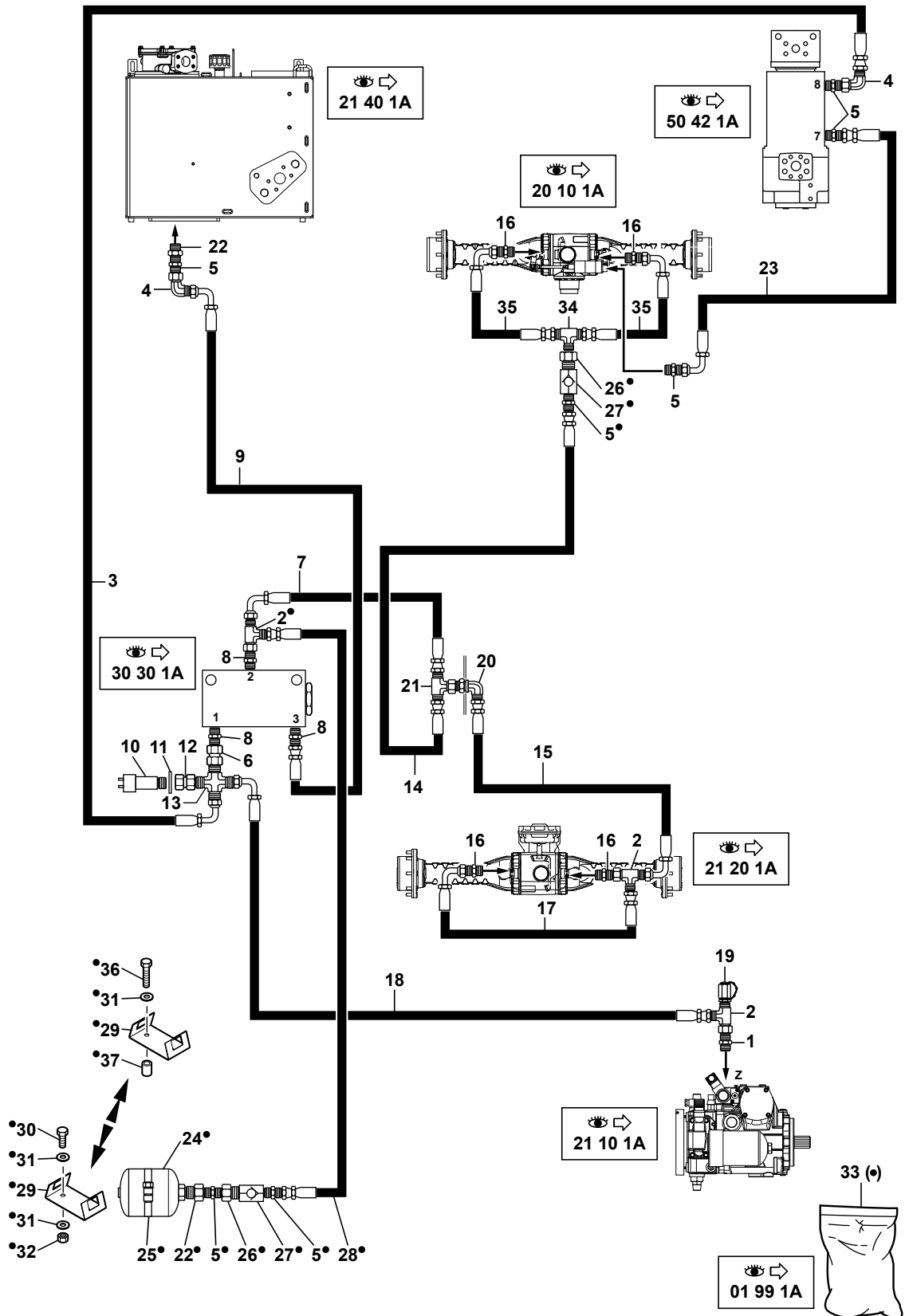
**30**



30 SYSTÈME DE FREINAGE	BRAKING SYSTEM	BREMSANLAGE	
30 00 1A	CIRCUIT HYDRAULIQUE FREINAGE (CHÂSSIS) HYDRAULICS BRAKING CIRCUIT (FRAM) HYDRAULIKKREIS (FAHRGESTELL)		M1
30 00 2A	CIRCUIT HYDRAULIQUE DE FREINAGE (TOURELLE) HYDRAULICS: BRAKING CIRCUIT (TOWER) HYDRAULIKKREIS: BREMSKREISLAUF (OBERWAGEN)		
30 01 1A	COMMANDE FREIN DE PARKING HAND BRAKE CONTROL HANDBREMSE		
30 10 1A	VERIN FREIN DE PARC BRAKE RAM BREMSE ZYLINDER		
30 20 1A	PEDIBULATEUR : COMMANDE FREIN MAIN BRAKE PEDAL PEDAL FUER HAUPTFUSSBREMSE		
30 22 1A	COMMANDE MANUELLE INCHING (OPTION) INCHING- HAND DRIVE OPERATION (OPTION) INCHING- HANDANTRIEB (OPTION)		
30 30 1A	VALVE DE SEQUENCE SEQUENCE VALVE SEQUENZ VENTIL		

CIRCUIT HYDRAULIQUE DE FREINAGE (CHÂSSIS)  
 HYDRAULICS BRAKING CIRCUIT (FRAM)  
 HYDRAULIKKREIS (FAHRGESTELL)

1	4750642
2	4720047
3	4192497
4	4700119
5	4750055
6	4760108
7	4192281
8	4750247
9	4192280
10	5130113
11	5600006
12	4750311
13	4720035
14	4192682
15	4192676
16	4750274
17	4192276
18	4192650
19	4770788
20	4710002
21	4720049
22	4750058
23	4192317
24	4770613
25	4690757
26	4750414
27	4770090
28	4192279
29	3590286
30	4380043
31	4490006
32	4410016
33	K6896003
34	4720018
35	4192279
36	4380043
37	S





CIRCUIT HYDRAULIQUE FREINAGE (CHÂSSIS)  
 HYDRAULICS BRAKING CIRCUIT (FRAM)  
 HYDRAULIKKREIS (FAHRGESTELL)

1	4750642		1	UNION	CONNECTOR	ANSCHLUSSTEIL
2	4720047		3	TE	TEE	T STUECK
3	4192497		1	FLEXIBLE	HOSE	SCHLAUCH
4	4700119		2	COUDE	ELBOW	WINKELSTUECK
5	4750055		7	UNION	CONNECTOR	ANSCHLUSSTEIL
6	4760108		1	RACCORD	UNION	VERBINDUNGSELEMENT
7	4192281		1	FLEXIBLE	HOSE	SCHLAUCH
8	4750247		3	UNION	CONNECTOR	ANSCHLUSSTEIL
9	4192280		1	FLEXIBLE	HOSE	SCHLAUCH
10	5130113		1	MANO CONTACT	MANO-CONTACT	DRUCKREGLER
11	5600006		1	BAGUE	BUSH	RING
12	4750311		1	ADAPTATEUR	ADAPTOR	ANSCHLUSSTUECK
13	4720035		1	CROISILLON	CROSSPIECE	KREUZSTUECK
14	4192682		1	FLEXIBLE	HOSE	SCHLAUCH
15	4192676		1	FLEXIBLE	HOSE	SCHLAUCH
16	4750274		4	UNION	CONNECTOR	ANSCHLUSSTEIL
17	4192276		1	FLEXIBLE	HOSE	SCHLAUCH
18	4192650		1	FLEXIBLE	HOSE	SCHLAUCH
19	4770788		1	PRISE DE PRESSION	PRESSURE TAPPING	ANSCHLUSS FUR OLDRUC
20	4710002		1	PASSE-CLOISON	BULKHEAD GROMMET	DURCHGANG
21	4720049		1	TE	TEE	T STUECK
22	4750058		2	ADAPTATEUR	ADAPTOR	ANSCHLUSSTUECK
23	4192317		1	FLEXIBLE	HOSE	SCHLAUCH
24	4770613	33 15 bar	1	ACCUMULATEUR	ACCUMULATOR	AKKUMULATOR
25	4690757	33	1	COLLIER	COLLAR	SHELLE
26	4750414	33	2	ADAPTATEUR	ADAPTOR	ANSCHLUSSTUECK
27	4770090	33	2	CLAPET ANTI-RETOUR	CHECK VALVE	RUCKSCHLAGVENTIL
28	4192279	33	1	FLEXIBLE	HOSE	SCHLAUCH
29	3590286	33	1	SUPPORT	BRACKET	TRAEGER
30	4380043	33 H M8X20	2	VIS	SCREW	SCHRAUBE
31	4490006	33 CONTACT MU8	4	RONDELLE	WASHER	UNTERLEGSCHIEBE
32	4410016	33 H M8	2	ECROU	NUT	MUTTER
33	K6896003	 01 99 1A	1	KIT POUR FREIN	KIT FOR BRAKE	BAUSATZ FUER BREMSE
34	4720018		1	TE	TEE	T STUECK
35	4192279		2	FLEXIBLE	HOSE	SCHLAUCH
* 36	4380043	33 H M8X20	2	VIS	SCREW	SCHRAUBE
* 37	3920091	33 <u>S</u>	2	ENTRETOISE	SPACER	ABSTANDSTUECK

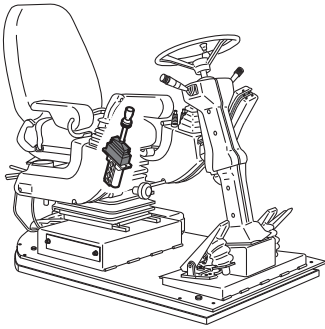


CIRCUIT HYDRAULIQUE DE FREINAGE (TOURELLE)  
HYDRAULICS : BRAKING CIRCUIT (TOWER)  
HYDRAULIKKREIS : BREMSKREISLAUF (OBERWAGEN)

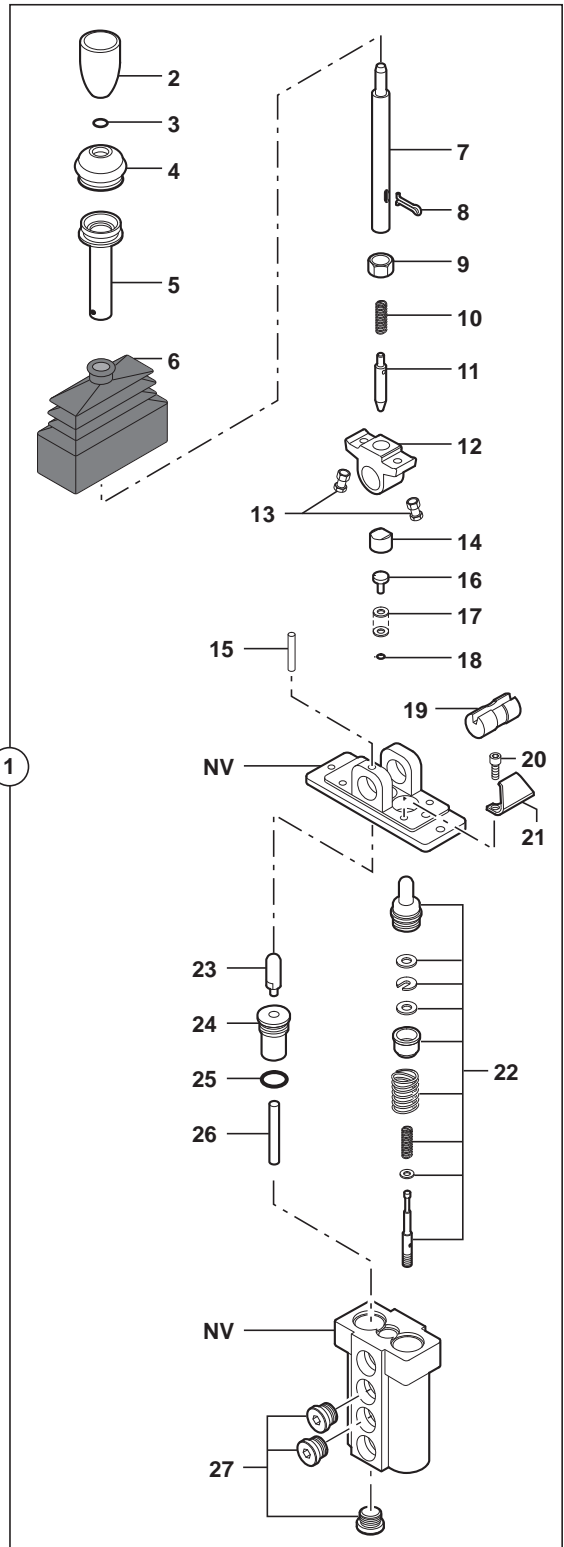
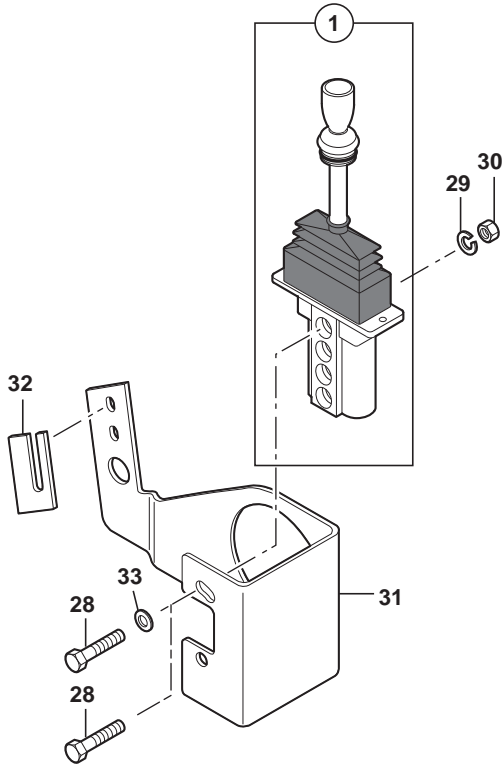
---

* 1 4750158	4 UNION	CONNECTOR	ANSCHLUSSTEIL
* 2 4700006	1 COUDE	ELBOW	WINKELSTUECK
* 3 4720050	1 TE	TEE	T STUECK
* 4 4750562	1 UNION	CONNECTOR	ANSCHLUSSTEIL
* 5 5600006	1 BAGUE	BUSH	RING
* 6 5130044	1 MANO CONTACT	MANO-CONTACT	DRUCKREGLER
* 7 4194128	1 FLEXIBLE	HOSE	SCHLAUCH
* 8 4750055	6 UNION	CONNECTOR	ANSCHLUSSTEIL
* 9 4700119	2 COUDE	ELBOW	WINKELSTUECK
* 10 4192386	1 FLEXIBLE	HOSE	SCHLAUCH
* 11 4193144	1 FLEXIBLE	HOSE	SCHLAUCH
* 12 4192484	1 FLEXIBLE	HOSE	SCHLAUCH
* 13 4192579	2 FLEXIBLE	HOSE	SCHLAUCH
* 14 4700076	1 RACCORD BANJO	BANJO FITTING	RINGSTUECK

# COMMANDE FREIN DE PARKING HAND BRAKE CONTROL HANDBREMSE



1	5270444
2	7416214
3	7416211
4	7414340
5	7416202
6	7416206
7	7416195
8	7416209
9	7416210
10	7416197
11	7416199
12	7416196
13	7416223
14	7416204
15	7416218
16	7416203
17	7416216
18	7416213
19	7416201
20	7416219
21	7416198
22	7416220
23	7416200
24	7416207
25	7416212
26	7416217
27	7416208
28	4380050
29	4470014
30	4410016
31	3600119
32	3340304
33	4490006



COMMANDE FREIN DE PARKING  
HAND BRAKE CONTROL  
HANDBREMSE

* 1	5270444		1	COMMANDE	CONTROL	STEUERUNG
* 2	7416214		1	BOULE DE LEVIER	LEVER KNOB	HEBELKNOPF
* 3	7416211		1	JOINT TORIQUE	O-RING	O-RING
* 4	7414340		1	SOUFFLET	BELLOWS	FALTENBALG
* 5	7416202		1	LEVIER FREIN	BRAKE LEVER	BREMSHEBEL
* 6	7416206		1	SOUFFLET	BELLOWS	FALTENBALG
* 7	7416195		1	AXE	CLEVIS PIN	BOLZEN
* 8	7416209		1	GOUPILLE FENDUE	COTTER PIN	SPLINT
* 9	7416210		1	ECROU	NUT	MUTTER
* 10	7416197		1	RESSORT	SPRING	FEDER
* 11	7416199		1	AXE	CLEVIS PIN	BOLZEN
* 12	7416196		1	SUPPORT	BRACKET	TRAEGER
* 13	7416223		1	JEU DE FIXATION	ATTACHING KIT	ANBAUSATZ
* 14	7416204		1	PISTON	PISTON	KOLBEN
* 15	7416218		1	GOUPILLE	PIN	STIFT
* 16	7416203		1	PISTON	PISTON	KOLBEN
* 17	7416216		10	RONDELLE RESSORT	SPRING WASHER	FEDERSCHEIBE
* 18	7416213		1	JOINT TORIQUE	O-RING	O-RING
* 19	7416201		1	BAGUE	BUSH	RING
* 20	7416219		4	VIS	SCREW	SCHRAUBE
* 21	7416198		1	RESSORT PLAT	FLAT SPRING	BLATTFEDER
* 22	7416220		1	KIT	KIT	KIT
* 23	7416200		1	POUSSOIR	TAPPET	STOESSEL
* 24	7416207		1	GUIDE POUSSOIR	PLUNGER GUIDE	STOESSELFUEHRUNG
* 25	7416212		1	JOINT TORIQUE	O-RING	O-RING
* 26	7416217		1	AXE	CLEVIS PIN	BOLZEN
* 27	7416208		3	BOUCHON	PLUG	VERSCHL.STOPFEN
* 28	4380050	H M8X60	2	VIS	SCREW	SCHRAUBE
* 29	4470014	W8	2	RONDELLE FREIN	LOCK WASHER	FEDERRING
* 30	4410016	H M8	2	ECROU	NUT	MUTTER
* 31	3600119		1	SUPPORT	BRACKET	TRAEGER
* 32	3340304		1	ENTRETOISE	SPACER	ABSTANDSTUECK
* 33	4490006	CONTACT MU8	1	RONDELLE	WASHER	UNTERLEGSCHIEBE



VERIN FREIN DE PARC  
BRAKE RAM  
BREMSE ZYLINDER

---


* 1 565A0198		1 VERIN DE FREIN	BRAKE CYLINDER	BREMSZYLINDER
* 2	5	1 JOINT RACLEUR	WIPER RING	ABSTREIFER RING
* 3	5	1 JOINT	SEAL	DICHTRING
* 4	5	1 BAGUE	BUSH	RING
* 5 565A0220		1 POCHETTE DE JOINTS	SEAL (KIT)	DICHTRING (BAUSATZ)





PEDIBULATEUR : COMMANDE FREIN  
 MAIN BRAKE PEDAL  
 PEDAL FUER HAUPTFUSSBREMSE


---

* 1	5270612		1	PEDALE	PEDAL	PEDAL
* 2		1  4	1	POUSOIR COMPLET	PLUNGER COMPLETE	STOSSEL KOMPLET
* 3	527A0004	1  4	1	CAPUCHON	RUBBER CAP	FALTENBALG
* 4	527A0039		(P) 1	POCHETTE POUSSOIRS	PLUNGER SET	STOSSEL SATZ
* 5	7411544	1	1	RESSORT	SPRING	FEDER
* 6	527A0041	1	1	RESSORT DE RAPPEL	RETURN SPRING	RUCKSTELLFEDERN
* 7	527A0007	1 12V	1	ELECTRO-AIMANT	SOLENOID	
* 8	527A0006	1	1	SOUFFLET	BELLOWS	FALTENBALG
* 9	4290007	CHC M6X20	3	VIS	SCREW	SCHRAUBE
* 10	4490014	CONTACT MU6	3	RONDELLE	WASHER	UNTERLEGSCHIEBE
* 11	4410013	H M6	3	ECROU	NUT	MUTTER



COMMANDE MANUELLE INCHING (OPTION)  
 INCHING- HAND DRIVE OPERATION (OPTION)  
 INCHING- HANDANTRIEB (OPTION)

---

* 1	3610307	9		2	ARRET	STOP	ANSCHLAG
* 2	4240010	9	FHC 5X20	2	VIS	SCREW	SCHRAUBE
* 3	4450078	9	Nylstop M5	2	ECROU	NUT	MUTTER
* 4	4290128	9	CHC M5X10	2	VIS	SCREW	SCHRAUBE
* 5	4490016	9	CONTACT MU5	2	RONDELLE	WASHER	UNTERLEGSCHIEBE
* 6	3831007	9		1	SUPPORT	BRACKET	TRAEGER
* 7	5270615	9		1	CABLES (JEU)	CABLE (KIT)	KABEL BAUSATZ
* 8	5270614	9		1	MANETTE	HAND LEVER	VERSTELLHEBEL
* 9	6840277		 01 99 1A	PM	KIT:CDE MANUELLE INCHING	KIT:INCHING-HAND DRIVE OPERATION	BAUSATZ:INCHING- HANDANTRIEB
* 10	6844057	9		1	PLAN DE MONTAGE	MOUNTING DRAWING	MONTAGE ZEICHNUNG



VALVE DE SEQUENCE  
SEQUENCE VALVE  
SEQUENZ VENTIL

---

* 1 6090098		1 VALVE DE SEQUENCE	SEQUENCE VALVE	SEQUENZ VENTIL
* 2 609A0001	1	1 CARTOUCHE	CARTRIDGE	EINSATZ
* 3 609A0002	1	1 POCHETTE DE JOINTS	SEAL (KIT)	DICHTRING (BAUSATZ)
* 4 4380026	H M6X50	2 VIS	SCREW	SCHRAUBE



**CATALOGUE DE PIECES DE RECHANGE  
SPARE PARTS BOOK  
ERSATZTEILLISTE**



**Système de direction et d'orientation  
Steering and slewing system  
Lenk- und Schwenkwerk Anlage**

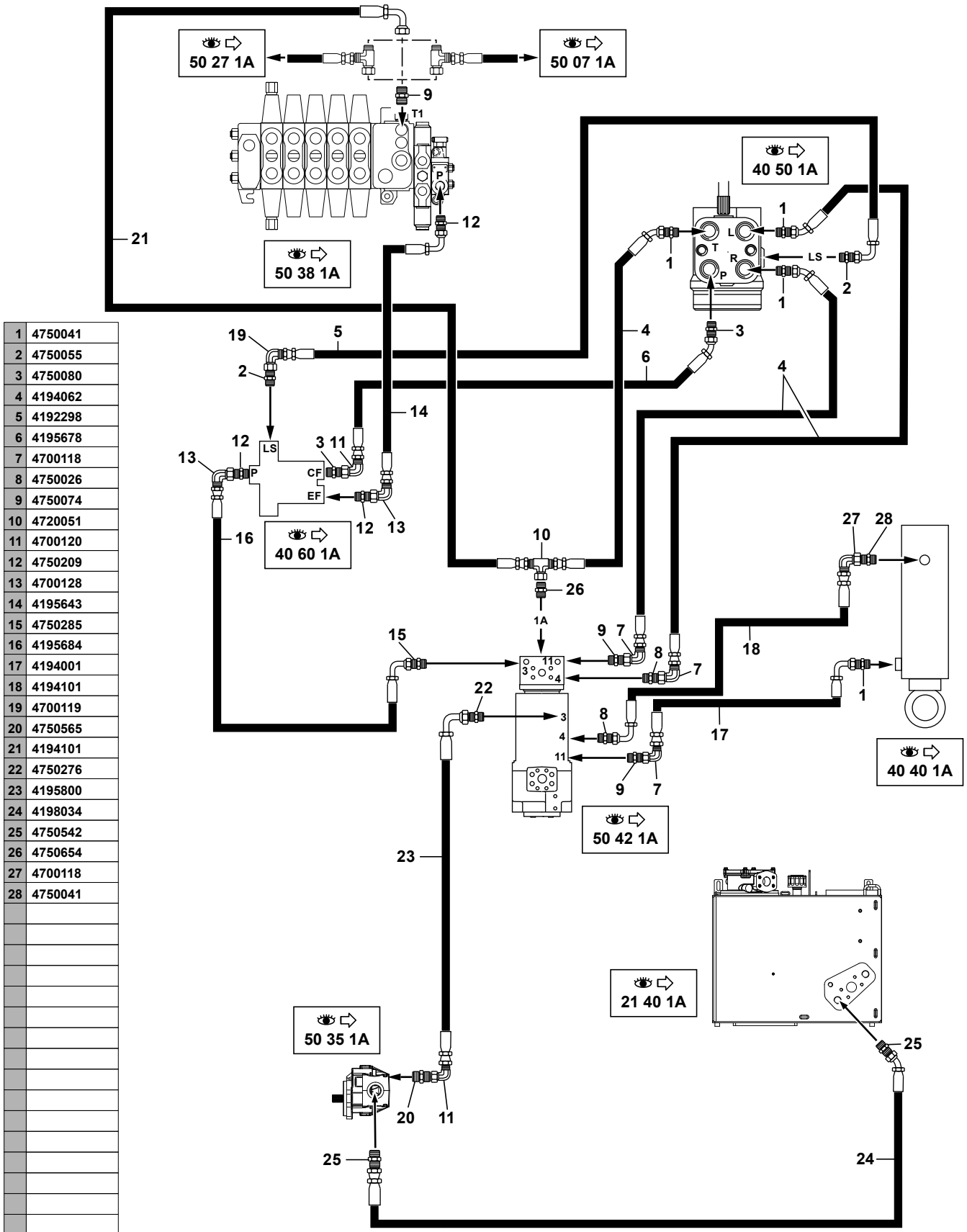
**40**





40	SYSTÈME DIRECTION/ORIENTATION	STEERING/SLEWING SYSTEM	LENK/SCHWENKWERK ANLAGE	
40 00 1A	CIRCUIT HYDRAULIQUE (DIRECTION) HYDRAULICS (STEERING) HYDRAULIKKREIS (LENKUNG)			M1
40 01 1A	CIRCUIT HYDRAULIQUE D'ORIENTATION HYDRAULICS SLEWING CIRCUIT HYDRAULIKKREIS SCEWENKUNG			
40 10 1A	DIRECTION (INCLINABLE) STEERING (ADJUSTABLE) LENKUNG (VERSTELLBAR)			
40 30 1A	MOTO-REDUCTEUR D'ORIENTATION SLEWING GEARMOTOR GETRIEBEMOTOR FUER DIE SCHWENKUNG			
40 40 1A	VERIN DE DIRECTION STEERING RAM LOFFELZYLINDER			
40 50 1A	ORBITROL (DANFOSS) STEERING VALVE (DANFOSS) UEBERGEORDNETES (DANFOSS)			
40 60 1A	VALVE PRIORITAIRE (DANFOSS) PRIORITY VALVE (DANFOSS) VERTEILER VENTIL (DANFOSS)			
40 70 1A	BLOC DE DEFREINAGE : ROTATION TOURELLE HYDRAULIC DEVICE : SLEW BRAKE HYDRAULIK BLOCK : DREHWERS OBERWAGEN			
40 80 1A	BLOC CROSS OVER AVEC SOUPAPE AMORTIE CROSS OVER BLOC WITH DAMPED VALVE CROSS OVER BLOCK GEDAMPFTEM VENTIL			

CIRCUIT HYDRAULIQUE (DIRECTION)  
 HYDRAULICS (STEERING)  
 HYDRAULIKKREIS (LENKUNG)



CIRCUIT HYDRAULIQUE (DIRECTION)  
 HYDRAULICS (STEERING)  
 HYDRAULIKKREIS (LENKUNG)

---

1	4750041	4	UNION	CONNECTOR	ANSCHLUSSTEIL
2	4750055	2	UNION	CONNECTOR	ANSCHLUSSTEIL
3	4750080	3	UNION	CONNECTOR	ANSCHLUSSTEIL
4	4194062	3	FLEXIBLE	HOSE	SCHLAUCH
5	4192298	1	FLEXIBLE	HOSE	SCHLAUCH
6	4195678	1	FLEXIBLE	HOSE	SCHLAUCH
7	4700118	3	COUDE	ELBOW	WINKELSTUECK
8	4750026	2	UNION	CONNECTOR	ANSCHLUSSTEIL
* 9	4750074	3	UNION	CONNECTOR	ANSCHLUSSTEIL
10	4720051	1	TE	TEE	T STUECK
11	4700120	2	COUDE	ELBOW	WINKELSTUECK
12	4750209	3	UNION	CONNECTOR	ANSCHLUSSTEIL
13	4700128	2	COUDE	ELBOW	WINKELSTUECK
14	4195643	1	FLEXIBLE	HOSE	SCHLAUCH
15	4750285	1	UNION	CONNECTOR	ANSCHLUSSTEIL
16	4195684	1	FLEXIBLE	HOSE	SCHLAUCH
17	4194001	1	FLEXIBLE	HOSE	SCHLAUCH
18	4194101	1	FLEXIBLE	HOSE	SCHLAUCH
19	4700119	1	COUDE	ELBOW	WINKELSTUECK
20	4750565	1	UNION	CONNECTOR	ANSCHLUSSTEIL
21	4194101	1	FLEXIBLE	HOSE	SCHLAUCH
22	4750276	1	UNION	CONNECTOR	ANSCHLUSSTEIL
23	4195800	1	FLEXIBLE	HOSE	SCHLAUCH
24	4198034	1	FLEXIBLE	HOSE	SCHLAUCH
25	4750542	2	UNION	CONNECTOR	ANSCHLUSSTEIL
26	4750654	1	UNION	CONNECTOR	ANSCHLUSSTEIL
27	4700118	1	COUDE	ELBOW	WINKELSTUECK
28	4750041	1	UNION	CONNECTOR	ANSCHLUSSTEIL

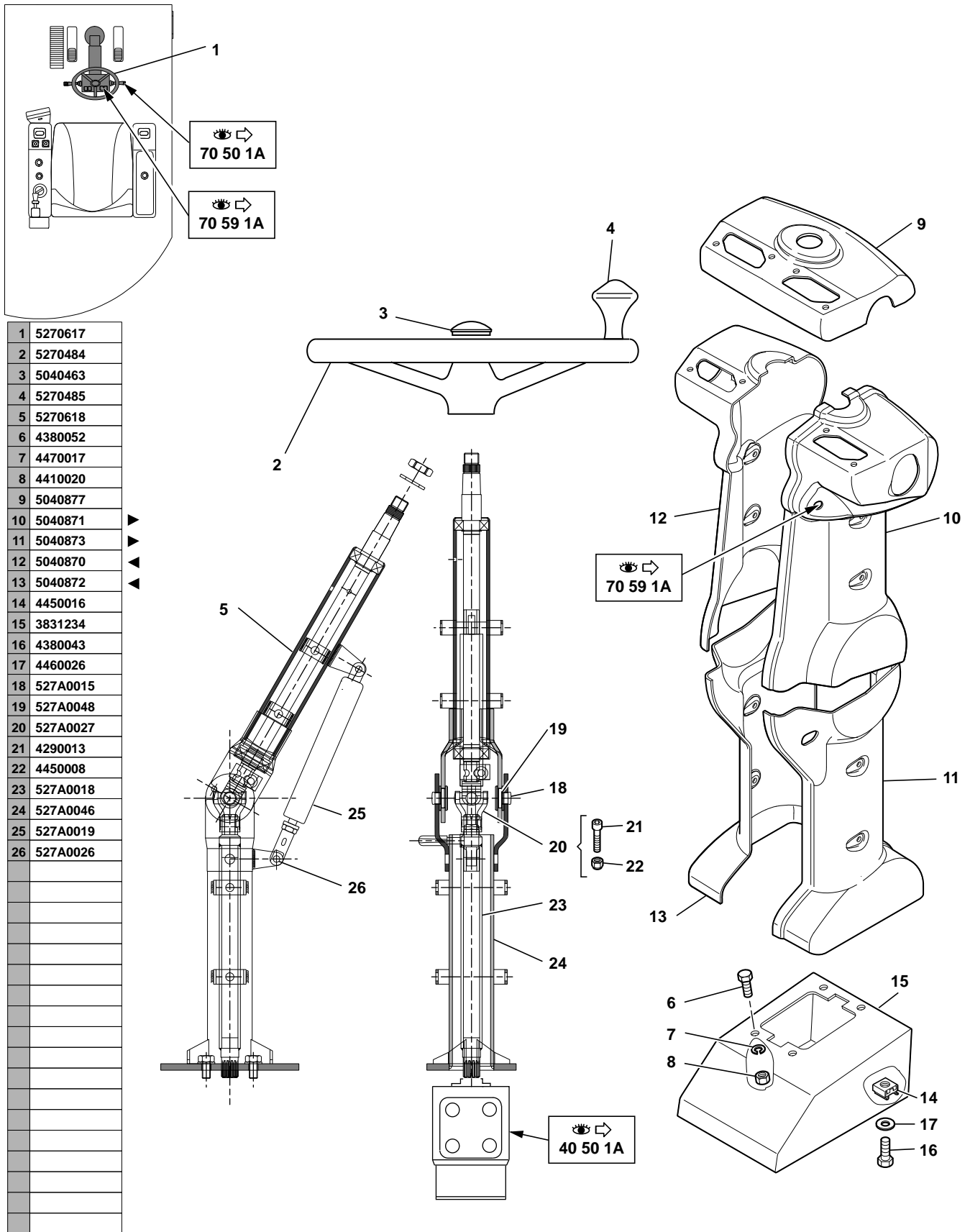


CIRCUIT HYDRAULIQUE D'ORIENTATION  
 HYDRAULICS SLEWING CIRCUIT  
 HYDRAULIKKREIS SCEWENKUNG

---

* 1	4750055	6	UNION	CONNECTOR	ANSCHLUSSTEIL
* 2	4192571	2	FLEXIBLE	HOSE	SCHLAUCH
* 3	4750074	2	UNION	CONNECTOR	ANSCHLUSSTEIL
* 4	4194064	1	FLEXIBLE	HOSE	SCHLAUCH
* 5	4750247	2	UNION	CONNECTOR	ANSCHLUSSTEIL
* 6	4194006	1	FLEXIBLE	HOSE	SCHLAUCH
* 7	5900300	1	TUBE	TUBE	ROHR
* 8	5900299	1	TUBE	TUBE	ROHR
* 9	4720051	1	TE	TEE	T STUECK
* 10	4194001	1	FLEXIBLE	HOSE	SCHLAUCH
* 11	4700118	2	COUDE	ELBOW	WINKELSTUECK
* 12	4700128	2	COUDE	ELBOW	WINKELSTUECK
* 13	4750026	5	UNION	CONNECTOR	ANSCHLUSSTEIL
* 14	4750285	2	UNION	CONNECTOR	ANSCHLUSSTEIL
* 15	4750172	1	ADAPTATEUR	ADAPTOR	ANSCHLUSSTUECK
* 16	4195642	1	FLEXIBLE	HOSE	SCHLAUCH
* 17	4195722	1	FLEXIBLE	HOSE	SCHLAUCH
* 18	4750373	2	ADAPTATEUR	ADAPTOR	ANSCHLUSSTUECK
* 19	4770785	2	PRISE DE PRESSION	PRESSURE TAPPING	ANSCHLUSS FUR OLDRUC
* 20	4750209	2	UNION	CONNECTOR	ANSCHLUSSTEIL
* 21	4720051	1	TE	TEE	T STUECK
* 22	4194161	1	FLEXIBLE	HOSE	SCHLAUCH

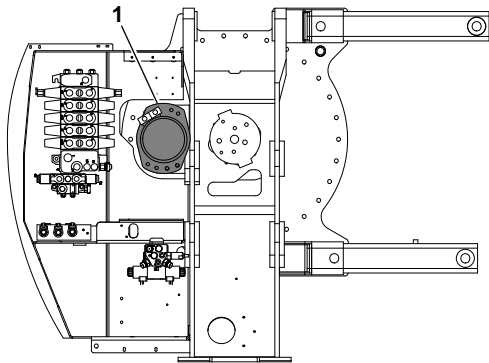
DIRECTION (INCLINABLE)  
 STEERING (ADJUSTABLE)  
 LENKUNG (VERSTELLBAR)



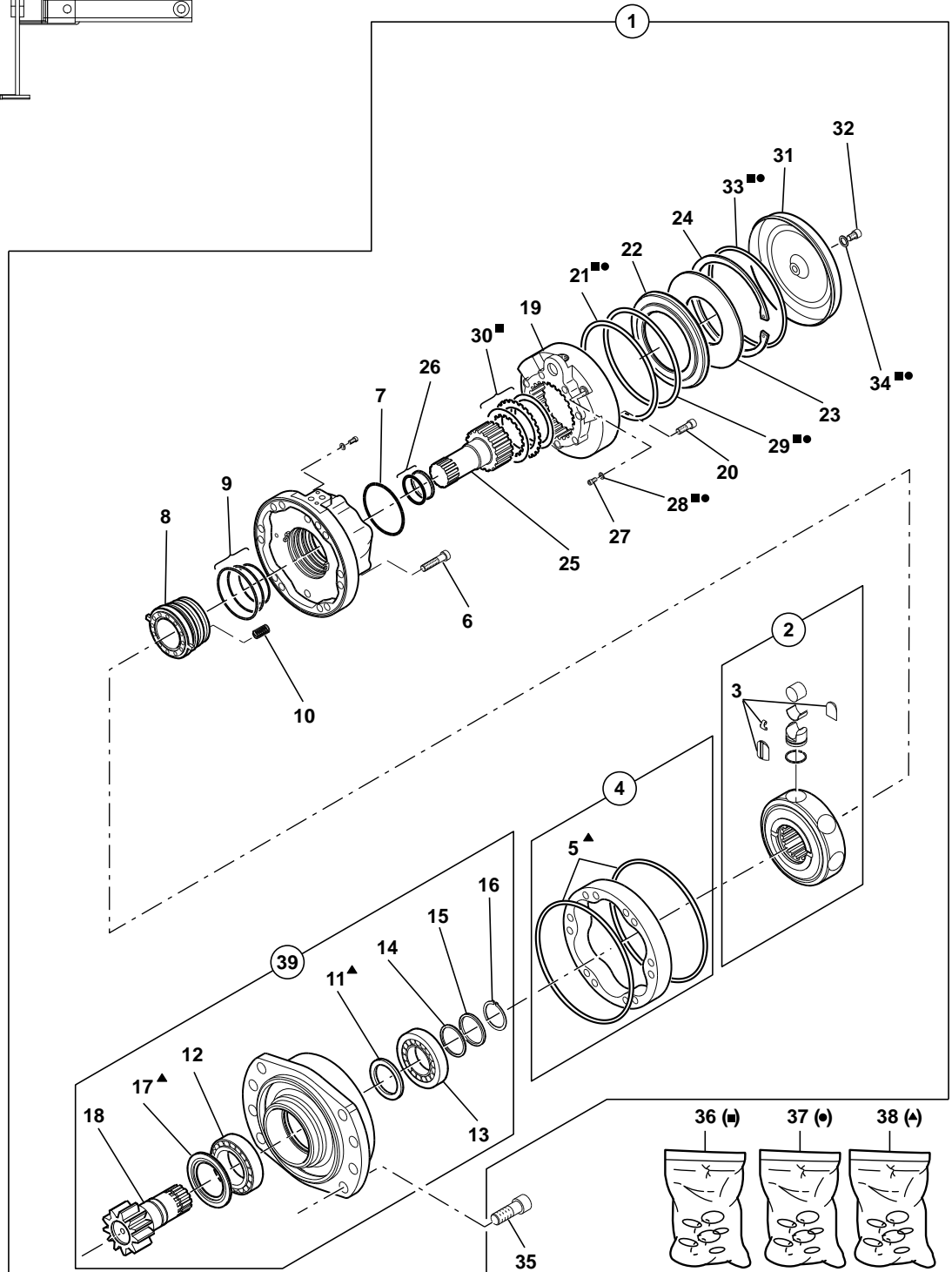
DIRECTION (INCLINABLE)  
 STEERING (ADJUSTABLE)  
 LENKUNG (VERSTELLBAR)

* 1	5270617		1	COLONNE DIRECTION INCLINABLE	STEERING COLUMN ADJUSTABLE	LENKSAULE VERSTELLBAR
* 2	5270484		1	VOLANT DIRECTION	STEERING WHEEL	LENKRAD
* 3	5040463	2	1	CAPUCHON DE VOLANT	STEERING-WHEEL CAP	LENKSRAD KAPPE
* 4	5270485	2	1	POIGNEE DE VOLANT	STEERING WHEEL HANDL	LENKSRAD-GRIFF
* 5	5270618	1	1	COLONNE	COLUMN	SAEULE
* 6	4380052		4	VIS H M10X25	SCREW	SCHRAUBE
* 7	4470017		4	RONDELLE FREIN W10	LOCK WASHER	FEDERRING
* 8	4410020		4	ECROU H M10	NUT	MUTTER
* 9	5040877	1	1	CACHE	MUFF	MUFFE
* 10	5040871	1	1	CACHE	MUFF	MUFFE
* 11	5040873	1	1	CACHE	MUFF	MUFFE
* 12	5040870	1	1	CACHE	MUFF	MUFFE
* 13	5040872	1	1	CACHE	MUFF	MUFFE
* 14	4450016		4	ECROU EN CAGE M8	CAGE NUT	KAFFIG MUTTER
* 15	3831234		1	SUPPORT	BRACKET	TRAEGER
* 16	4380043		4	VIS H M8X20	SCREW	SCHRAUBE
* 17	4460026		4	RONDELLE LU8	WASHER	UNTERLEGSCHIEBE
* 18	527A0015	5	2	AXE	CLEVIS PIN	BOLZEN
* 19	527A0048	5	2	RONDELLE	WASHER	UNTERLEGSCHIEBE
* 20	527A0027	5	1	CARDAN	UNIVERSAL JOINT	GELENKWELLE
* 21	4290013	5	2	VIS CHC M8X35	SCREW	SCHRAUBE
* 22	4450008	5	2	ECROU NYLSTOP M8	NUT	MUTTER
* 23	527A0018	5	1	ARBRE	SHAFT	WELLE
* 24	527A0046	5	1	COLONNE	COLUMN	SAEULE
* 25	527A0019	5	1	VERIN PNEUMATIQUE	PNEUMATIC CYLINDER	LUFTZYLINDER
* 26	527A0026	5	2	GOUPILLE	PIN	STIFT

MOTO-RÉDUCTEUR D'ORIENTATION  
 SLEWING GEARMOTOR  
 GETRIEBEMOTOR FÜR DIE SCHWENKUNG



1	4890109	
2	489A0057	
3	489A0046	
4	489A0044	
5	489A0033	⇒ 38
6	489A0027	
7	537A0098	
8	489A0022	
9	489A0040	
10	489A0031	
11	489A0043	⇒ 38
12	7412459	
13	7412460	
14	489A0029	
15	489A0030	
16	489A0023	
17	489A0045	⇒ 38
18	537A0018	
19	489A0039	
20	4290028	
21	489A0035	⇒ 36-37
22	489A0041	
23	537A0096	
24	537A0088	
25	537A0164	
26	489A0038	⇒ 36-37
27	489A0024	
28	489A0026	⇒ 36-37
29	489A0036	⇒ 36-37
30	537A0022	⇒ 36
31	489A0037	
32	489A0028	
33	489A0034	⇒ 36-37
34	489A0032	⇒ 36-37
35	4290056	
36	489A0054	
37	489A0053	
38	489A0055	
39	489A0056	





MOTO-REDUCTEUR D'ORIENTATION  
SLEWING GEARMOTOR  
GETRIEBEMOTOR FUER DIE SCHWENKUNG

* 1	4890109		1	MOTEUR ORIENTATION	TURNTABLE ENGINE	DREHKRANZMOTOR
* 2	489A0057	1	1	BLOC CYLINDRE	CYLINDER BLOCK	ZYLINDERBLOCK
* 3	489A0046	2	1	KIT REPARATION	REPAIR (KIT)	REPARATUR (BAUSATZ)
* 4	489A0044	1	1	CAME EQUIPEE	CAM	NOCKEN
* 5	489A0033	4	 38	2	JOINT TORIQUE	O-RING
* 6	489A0027	1	CHC M12X80	11	VIS	SCREW
* 7	537A0098	1		1	JOINT TORIQUE	O-RING
* 8	489A0022	1		1	GLACE/DISTRIBUTION	VALVING/DISTRIBUTOR
* 9	489A0040	1		1	POCHETTE DE JOINTS	SEAL (KIT)
* 10	489A0031	1		6	RESSORT	SPRING
* 11	489A0043	39	 38	1	BAGUE D'ETANCHEITE	SEAL WASHER
* 12	7412459	39		1	ROULEMENT ROULEAU	ROLLER BEARING
* 13	7412460	39		1	ROULEMENT ROULEAU	ROLLER BEARING
* 14	489A0029	39		1	CALES (JEU)	SHIM (KIT)
* 15	489A0030	39		1	BAGUE	BUSH
* 16	489A0023	39		1	CIRCLIP	CIRCLIP
* 17	489A0045	39	 38	1	BAGUE	BUSH
* 18	537A0018	39		1	ARBRE	SHAFT
* 19	489A0039	1		1	CORPS	BODY
* 20	4290028	1	CHC M10X50	8	VIS	SCREW
* 21	489A0035	1	 36-37	1	JOINT TORIQUE	O-RING
* 22	489A0041	1		1	PISTON	PISTON
* 23	537A0096	1		1	RONDELLE RESSORT	SPRING WASHER
* 24	537A0088	1		1	CIRCLIP	CIRCLIP
* 25	537A0164	1		1	ARBRE	SHAFT
* 26	489A0038	1	 36-37	1	JOINT	SEAL
* 27	489A0024	1	CHC M6X10	2	VIS	SCREW
* 28	489A0026	1	 36-37	2	RONDELLE	WASHER
* 29	489A0036	1	 36-37	1	JOINT TORIQUE	O-RING
* 30	537A0022	1	 36	1	KIT POUR FREIN	KIT FOR BRAKE
* 31	489A0037	1		1	COUVERCLE	COVER
* 32	489A0028	1		1	VIS	SCREW
* 33	489A0034	1	 36-37	1	JOINT TORIQUE	O-RING
* 34	489A0032	1	 36-37	1	RONDELLE	WASHER
* 35	4290056		CHC M16X55	8	VIS	SCREW
* 36	489A0054			1	POCHETTE DISQUES FREIN	KIT DISC BRAKE BREMSE
* 37	489A0053			1	POCHETTE JOINT FREIN	KIT SEAL BRAKE BAUSATZ DICHTRING BREMSE
* 38	489A0055			1	POCHETTE PALIER	KIT BEARING BAUSATZ LAGER
* 39	489A0056	1		1	PALIER EQUIPE	BEARING EQUIPPED AUSGESTATTETES LAGER



VERIN DE DIRECTION  
STEERING RAM  
LOFFELZYLINDER

---

* 1	5670981		1	VERIN DIRECTION	STEERING RAM	LENKZYLINDER
* 2	5930450		1	CORPS DE VERIN	CYLINDER HOUSING	ZYLINDERGEHAEUSE
* 3	5580005		6	GRAISSEUR	GREASE FITING	SCHMIERNIPPEL
		M8X1				
* 4	3870254		2-6	BAGUE	BUSH	RING
* 5	6140035		2-6	BAGUE	BUSH	RING
* 6	5940553		1	TIGE DE VERIN	CYLINDER ROD	KOLBENSTANGE
* 7	5950237		1	PALIER	BEARING	LAGER
* 8	5950129		1	PISTON	PISTON	KOLBEN
* 9	5640198		1	ECROU	NUT	MUTTER
* 10	5960081		1	POCHETTE DE JOINTS	SEAL (KIT)	DICHTRING (BAUSATZ)
* 11	4750427		2	UNION	CONNECTOR	ANSCHLUSSTEIL
* 12	4770599		1	BLOC	BLOCK	BLOCK
* 13	4290079		2	VIS	SCREW	SCHRAUBE
		CHC M5X25				
* 14	4190200		1	FLEXIBLE	HOSE	SCHLAUCH



ORBITROL (DANFOSS)  
STEERING VALVE (DANFOSS)  
UEBERGEORDNETES (DANFOSS)

---

* 1 4770481		1 ORBITROL	STEERING VALVE	UEBERGEORDNETES
* 2 4290022	CHC M10X25	4 VIS	SCREW	SCHRAUBE



VALVE PRIORITAIRE (DANFOSS)  
PRIORITY VALVE (DANFOSS)  
VERTEILER VENTIL (DANFOSS)

---

* 1 5360122		1 VALVE PRIORITAIRE	PRIORITY VALVE	VERTEILER VENTIL
* 2 7413253	1	2 JOINT	SEAL	DICHTRING
* 3 7413461	1	1 RESSORT	SPRING	FEDER
* 4 4380050	H M8X60	1 VIS	SCREW	SCHRAUBE
* 5 4400036	M8	1 ENTRETOISE	SPACER	ABSTANDSTUECK
* 6 4490006	CONTACT MU8	1 RONDELLE	WASHER	UNTERLEGSCHIEBE





BLOC DE DEFREINAGE : ROTATION TOURELLE  
 HYDRAULIC DEVICE : SLEW BRAKE  
 HYDRAULIK BLOCK : DREHWERS OBERWAGEN

---

* 1	6090074		1	BLOC	BLOCK	BLOCK
* 2	4740092	1	1	BOUCHON	PLUG	VERSCHL.STOPFEN
* 3	6522169		(P) 1	KIT ENTRETIEN	MAINTENANCE KIT	WARTUNGSSATZ
* 4	4100016	3	2	SIEGE	SEAT	SITZ
* 5	4100017	3	1	BILLE	BALL	KUGEL
* 6	4040080	3	2	JOINT	SEAL	DICHTRING
* 7	4380043	H M8x20	2	VIS	SCREW	SCHRAUBE
* 8	4470014	W8	2	RONDELLE FREIN	LOCK WASHER	FEDERRING



BLOC CROSS OVER AVEC SOUPAPE AMORTIE  
 CROSS OVER BLOC WITH DAMPED VALVE  
 CROSS OVER BLOCK GEDAMPFTEM VENTIL

* 1	6090059		1	BLOC CROSS OVER	CROSS OVER BLOCK	CROSS-OVER BLOCK	
* 2	5220060	1	2	LIMITEUR DE PRESSION	PRESSURE RELIEF VALVE	DRUCKBEGREN- ZUNGSVENTIL	
* 3		2	 4	7	JOINT	SEAL	DICHTRING
* 4	5960065		2	POCHETTE DE JOINTS	SEAL (KIT)	DICHTRING (BAUSATZ)	
* 5	4740092	1	2	BOUCHON	PLUG	VERSCHL.STOPFEN	
* 6	4810027	1	2	RESSORT	SPRING	FEDER	
* 7	4100018	1	2	CLAPET	NON RETURN VALVE	RUECKSCHL.VENTIL	
* 8	4740120	1	2	BOUCHON	PLUG	VERSCHL.STOPFEN	
* 9	4040135	1	4	RONDELLE ANTI-EXTRU.	BACK-UP RING	STUETZRING	
* 10	4040134	1	2	JOINT TORIQUE	O-RING	O-RING	
* 11	5640187	1	2	PISTON	PISTON	KOLBEN	
* 12	4290118		2	CHC M10X70 VIS	SCREW	SCHRAUBE	



**CATALOGUE DE PIECES DE RECHANGE  
SPARE PARTS BOOK  
ERSATZTEILLISTE**



**Système hydraulique  
Hydraulic system  
Hydraulische Anlage**

**50**



50 SYSTÈME HYDRAULIQUE	HYDRAULIC SYSTEM	HYDRAULIKANLAGE
50 00 1A	CIRCUIT HYDRAULIQUE ( POMPE D'EQUIPEMENT ) HYDRAULICS ( ATTACHMENT PUMP ) HYDRAULIKKREIS ( ANBAUPUMPE )	
50 01 1A	CIRCUIT HYDRAULIQUE ( LOAD SENSING ) HYDRAULICS ( LOAD SENSING ) HYDRAULIKKREIS ( LOAD SENSING )	
50 02 1A	CIRCUIT HYDRAULIQUE ( ACCELERATEUR ) HYDRAULICS ( THROTTLE ) HYDRAULIKKREIS ( GASHEBEL )	→ 40448 +40459 M1
50 02 1B	CIRCUIT HYDRAULIQUE ( ACCELERATEUR ) HYDRAULICS ( THROTTLE ) HYDRAULIKKREIS ( GASHEBEL )	→ 40449 -40459 M1
50 03 1A	CIRCUIT HYDRAULIQUE ( STABILISATEUR ) HYDRAULICS ( STABILISER CIRCUIT ) HYDRAULIKKREIS ( STABILISATOR )	
50 04 1A	CIRCUIT HYDRAU. (STABILISATEURS TELESCOPIQUES) HYDRAULICS (TELESCOPIC STABILIZERS) HYDRAULIKKREIS (TELESKOPSTABILISATOREN)	
50 07 1A	CIRCUIT ALIMENTATION ET RETOUR TOURELLE TOWER SUPPLY AND RETURN CIRCUIT EINSPEIS-UND RÜCKLAUFKREISLAUF OBERWAGEN	M1
50 08 1A	CIRCUIT HYDRAULIQUE BLOCAGE D'OSCILLATION HYDRAULIC CIRCUIT FOR REAR AXLE LOCKING HYDRAULIKKREIS PENDELVERRIEGELUNG	
50 09 1A	CIRCUIT HYDRAULIQUE : FLECHE (STANDARD ) HYDRAULICS : BOOM ( STANDARD ) HYDRAULIKKREIS : AUSLEGER (NORM )	
50 10 1A	CIRCUIT HYDRAULIQUE: FLECHE AVEC CLAPET HYDRAULICS: BOOM WITH VALVE HYDRAULIKKREIS: AUSLEGER MIT KLAPPE	
50 11 1A	CIRCUIT HYDRAULIQUE: BEC DE FLECHE (STANDARD) HYDRAULIC : INTERMEDIATE BOOM (STANDARD) HYDRAULIKKREIS : AUSLEGERSCHNABEL (NORM)	
50 12 1A	CIRCUIT HYDRAULIQUE: BEC DE FLECHE / CLAPET HYDRAULIC: INTERMEDIATE BOOM / VALVE HYDRAULIKKREIS: AUSLEGERSCHNABEL / KLAPPE	
50 13 1A	CIRCUIT HYDRAULIQUE: VERIN DE BRAS (STANDARD) HYDRAULICS : ARM RAM (STANDARD) HYDRAULIKKREIS : ARMZYLINDER (NORM)	
50 14 1A	CIRCUIT HYDRAULIQUE: VERIN DE BRAS / CLAPET HYDRAULICS: ARM RAM / VALVE HYDRAULIKKREIS: ARMZYLINDER / KLAPPE	

50 SYSTÈME HYDRAULIQUE (suite)		HYDRAULIC SYSTEM (continued)	HYDRAULIKANLAGE (Nachste Seite)	
50	15 1A	CIRCUIT HYDRAULIQUE: VERIN DE GODET ( STD ) HYDRAULICS : BUCKET CYLINDER ( STANDARD) HYDRAULIKKREIS : LOEFFELZYLINDER ( NORM )		
50	16 1A	CIRCUIT HYDRAULIQUE: VERIN DE GODET / CLAPET HYDRAULICS: BUCKET CYLINDER / VALVE HYDRAULIKKREIS: LOEFFELZYLINDER / KLAPP		
50	18 1A	CIRCUIT HYDRAULIQUE:VERIN DEPORT/PORTE-OUTILS HYDRAULICS:OFFSET CYLINDER/TOOLS-HOLDER HYDRAULIKKREIS:VERSETZUNGSZYLINDER/WERKZEUGETRÄGER		
50	20 1A	CIRCUIT HYDRAU. ( ACCESSOIRES / BRISE ROCHE ) HYDRAULIC CIRCUIT ( ACCESSORIES / ROCK BREAKER ) HYDRAULIK ( ZUSATZKREIS / STEINBRECHER )		
50	20 2A	CIRC.HYDR.(ACCESSOIRES/BRISE ROCHE)CDE.ELECTRIQUE HYDR.CIRC.(ACCESSORIES/ROCK BREAKER)ELEC.CONTROL HYDR.(ZUSATZKREIS/STEINBRECHER) ELEKTROANTRIEB		
50	21 1A	CIRCUIT ALIMENTATION SUPPLÉMENTAIRE (OPTION) HYDRAULIC SYSTEM ADDITIONAL FOOD (OPTION) HYDRAULIKKREIS ZUSÄTZLICHE ERNÄHRUNG (OPTION)		
50	22 1A	CIRCUIT HYDRAULIQUE : POSE-BORDURE HYDRAULIQUE HYDRAULICS: POSE-BORDERS HYDRAULIC HYDRAULIKKREIS : HYDRAULISCHER VERLEGUNG-RAND		M1
50	26 1A	CIRCUIT HYDRAULIQUE : PORTE-OUTILS (TYPE VOLVO) HYDRAULICS: TOOLS-HOLDER (TYPE VOLVO) HYDRAULIKKREIS: WERKZEUGETRÄGER (TYPE VOLVO)		
50	27 1A	CIRCUIT HYDRAULIQUE: CLIMATISATION (OPTION) HYDRAULIC CIRCUIT: AIR COND. (OPTION) HYDRAULIKKREIS: KLIMAAANLAGE (OPTION)		M1
50	33 1A	POMPE HYDRAULIQUE : CLIMATISATION (OPTION) HYDRAULIC PUMP: AIR CONDITIONED (OPTION) HYDRAULISCHE PUMPE : KLIMAAANLAGE (OPTION)	*	M1
50	34 1A	POMPE HYDRAULIQUE : EQUIPEMENT HYDRAULIC PUMP : ATTACHMENT HYDRAULISCHE PUMPE : AUSRUSTUNGS		M1
50	34 2A	POMPE HYDRAULIQUE PRINCIPALE HYDRAULIC PUMP PRINCIPAL HYDRAULISCHE HAUPTPUMPE		M1
50	35 1A	POMPE: DIRECTION/ORIENTATION PUMP: STEERING/SLEWING PUMP: LENKUNG/SCHWENKBEWEGUNG		
50	38 1A	DISTRIBUTEUR: 6 ELEMENTS CONTROL VALVE: 6 ELEMENTS STUEBERBLOCK: 6 ELEMENT	08400443 → 40066	M1



50 SYSTÈME HYDRAULIQUE (suite)		HYDRAULIC SYSTEM (continued)	HYDRAULIKANLAGE (Nachste Seite)	
50	38 1B	DISTRIBUTEUR: 6 ELEMENTS CONTROL VALVE: 6 ELEMENTS STEUERBLOCK: 6 ELEMENT	08404428 ↳ 40067	M1
50	42 1A	JOINT TOURNANT SWIVEL JOINT DREHVERTEILER		M1
50	48 1A	VERIN DE BLOCAGE D'OSCILLATION LOCKING RAM VERRIEGELUNGS ZYLINDER		
50	50 1A	VERIN DE STABILISATEUR ( DROIT) STABILISER RAM (RIGHT) STABILISATOR ZYLINDER (RECHT)		
50	50 2A	VERIN DE STABILISATEUR (D) AVEC POSE-BORDURE STABILISER RAM (R) WITH POSE-BORDERS STABILISATOR ZYLINDER (R) MIT VERLEGUNG- RAND		M1
50	52 1A	VERIN DE STABILISATEUR (GAUCHE) STABILISER RAM (LEFT) STABILISATOR ZYLINDER (LINKS)		
50	52 2A	VERIN DE STABILISATEUR (G) AVEC POSE-BORDURE STABILISER RAM (L) WITH POSE-BORDERS STABILISATOR ZYLINDER (L) MIT VERLEGUNG- RAND		M1
50	54 1A	VERIN DE STAB. TELESCOPIQUE TELESCOPIC STABILISER RAM STABILISATOR ZYLINDER TELES.		
50	56 1A	VERIN DE FLECHE BOOM CYLINDER AUSLEGERZYLINDER	→ 40339	M1
50	56 1B	VERIN DE FLECHE BOOM CYLINDER AUSLEGERZYLINDER	↳ 40340	M1
50	58 1A	VERIN BEC DE FLECHE BOOM NOSE PIECE RAM BESCHICKER-RAM ZYLINDER		M1
50	60 1A	VERIN DE BRAS ARM RAM ARMZYLINDER		M1
50	62 1A	VERIN DE GODET BUCKET CYLINDER LOEFFELZYLINDER		
50	64 1A	VERIN DE DEPORT OFFSET CYLINDER VERSETZUNGSZYLINDER		

	50 SYSTÈME HYDRAULIQUE (suite)	HYDRAULIC SYSTEM (continued)	HYDRAULIKANLAGE (Nachste Seite)	
50 66 1A	VERIN DE PORTE-OUTILS TOOLS-HOLDER CYLINDER WERKZEUGETRÄGER ZYLINDER			M1
50 71 1A	PEDIBULATEUR : CDE ACCE. (BLOCAGE ELEC.) ACCELE. CONTROL PEDAL (ELECTRICAL LOCK) GASPEDAL (ELEKTRISCHE ARRETIERUNG)			
50 75 1A	PEDIBULATEUR : CDE FONCTION SUPPLEMENTAIRE SUPPLEMENTARY FUNCTION CONTROL PEDAL PEDAL FUER ZUSATZFUNKTION			
50 76 1A	MANIPULATEUR : DROIT CONTROL LEVER : RIGHT STEUERHEBEL : RECHT			
50 78 1A	MANIPULATEUR : GAUCHE CONTROL LEVER : LEFT STEUERHEBEL : LINKS			
50 80 1A	BLOC DE FONCTION (HAUTE PRESSION) HYDRAULIC FUNCTION BLOCK (HIGHT-PRESSURE) HYDRAULIK FUNKTIONSBLOCK (HOCHDRUCK)			
50 84 1A	ELECTRO-VALVE (BLOCAGE D'OSCILL.) ELECTRO-VALVE (OSCILLATION LOCK) ELEK.VENTIL (SCHWINGUNGSBLOCKIERUNG)			M1
50 86 1A	ELECTRO-VALVE : STABILISATEUR ELECTRO-VALVE: STABILISER ELEKTROVENTIL : STABILISATOR			
50 88 1A	UNITE DE PILOTAGE BASSE PRESSION PILOT OIL SUPPLY SYSTEM STEUEROELVERSORGUNGSSYSTEM			
50 89 1A	ELECTRO-VALVE : PORTE-OUTILS ELECTRO-VALVE: TOOLS-HOLDER ELEKTROVENTIL: WERKZEUGETRÄGER			
50 95 1A	CLAPET DE SECURITE SAFETY VALVE SICHEREITSVENTIL			M1





CIRCUIT HYDRAULIQUE ( POMPE D'EQUIPEMENT )  
 HYDRAULICS ( ATTACHMENT PUMP )  
 HYDRAULIKKREIS ( ANBAUPUMPE )

* 1	5330127		1	CLAPET	NON RETURN VALVE	RUECKSCHL.VENTIL
* 2	4750553		1	UNION	CONNECTOR	ANSCHLUSSTEIL
* 3	4750542		1	UNION	CONNECTOR	ANSCHLUSSTEIL
* 4	4198001		1	FLEXIBLE	HOSE	SCHLAUCH
* 5	4290026	CHC M10X30	16	VIS	SCREW	SCHRAUBE
* 6	4770091		6	DEMI-BRIDE	HALF-FLANGE	HALBFLANSCH
* 7	4040037	(P)	5	JOINT TORIQUE	O-RING	O-RING
* 8	4700120		1	COUDE	ELBOW	WINKELSTUECK
* 9	4690700		2	SANGLE	BELT	RIEMEN
* 10	4770136		2	DEMI-BRIDE	HALF-FLANGE	HALBFLANSCH
* 11	4720051		1	TE	TEE	T STUECK
* 12	4750098		1	UNION	CONNECTOR	ANSCHLUSSTEIL
* 13	4700131		1	COUDE	ELBOW	WINKELSTUECK
* 14	4197039		1	FLEXIBLE	HOSE	SCHLAUCH
* 15	4750026		1	UNION	CONNECTOR	ANSCHLUSSTEIL
* 16	4700118		1	COUDE	ELBOW	WINKELSTUECK
* 17	4194150		1	FLEXIBLE	HOSE	SCHLAUCH
* 18	4750041		1	UNION	CONNECTOR	ANSCHLUSSTEIL
* 19	4750080		1	UNION	CONNECTOR	ANSCHLUSSTEIL
* 20	4700121		1	COUDE	ELBOW	WINKELSTUECK
* 21	4195799		1	FLEXIBLE	HOSE	SCHLAUCH
* 22	4750408		1	UNION	CONNECTOR	ANSCHLUSSTEIL
* 23	4198021		1	FLEXIBLE	HOSE	SCHLAUCH
* 24	4750681		1	UNION	CONNECTOR	ANSCHLUSSTEIL
* 25	4190925		1	FLEXIBLE	HOSE	SCHLAUCH
* 26	4290042	CHC M12X40	4	VIS	SCREW	SCHRAUBE
* 27	4700141		1	COUDE	ELBOW	WINKELSTUECK
* 28	5600010		1	BAGUE	BUSH	RING



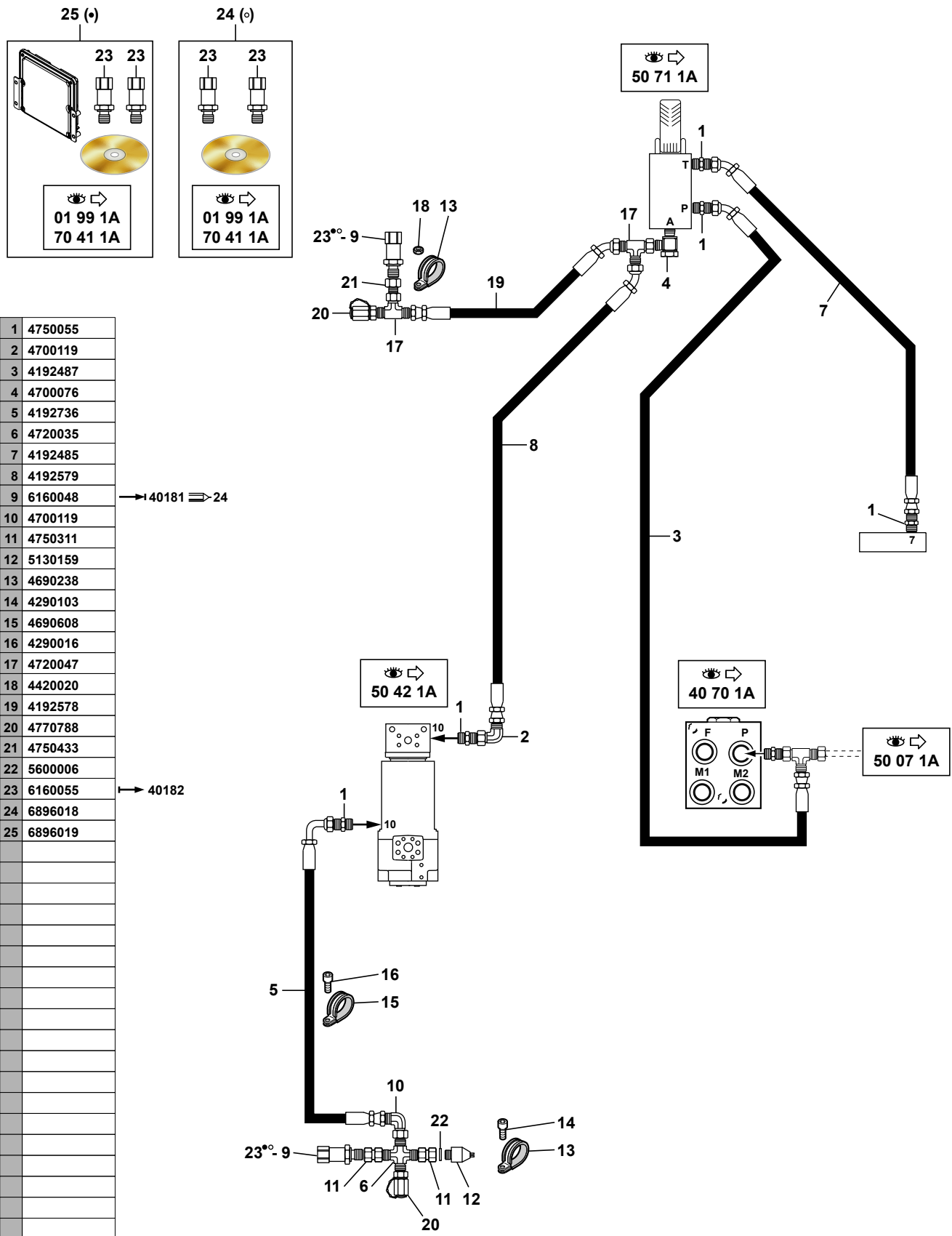
CIRCUIT HYDRAULIQUE ( LOAD SENSING )  
 HYDRAULICS ( LOAD SENSING )  
 HYDRAULIKKREIS ( LOAD SENSING )

---

* 1	4700119	1	COUDE	ELBOW	WINKELSTUECK
* 2	4720047	2	TE	TEE	T STUECK
* 3	4192285	1	FLEXIBLE	HOSE	SCHLAUCH
* 4	4192589	4	FLEXIBLE	HOSE	SCHLAUCH
* 5	5910894	1	TUBE	TUBE	ROHR
* 6	4770789	1	PRISE DE PRESSION	PRESSURE TAPPING	ANSCHLUSS FUR OLDRUC
* 7	4750074	1	UNION	CONNECTOR	ANSCHLUSSTEIL
* 8	4750055	9	UNION	CONNECTOR	ANSCHLUSSTEIL
* 9	4700119	3	COUDE	ELBOW	WINKELSTUECK
* 10	4720054	1	TE	TEE	T STUECK
* 11	4750026	2	UNION	CONNECTOR	ANSCHLUSSTEIL
* 12	5780543	1	TUBE	TUBE	ROHR
* 13	4192735	1	FLEXIBLE	HOSE	SCHLAUCH
* 14	5330100	1	CLAPET ANTI-RETOUR	CHECK VALVE	RUCKSCHLAGVENTIL
* 15	4750274	1	UNION	CONNECTOR	ANSCHLUSSTEIL
* 16	4770788	1	PRISE DE PRESSION	PRESSURE TAPPING	ANSCHLUSS FUR OLDRUC

CIRCUIT HYDRAULIQUE (ACCÉLÉRATEUR)  
 HYDRAULICS (THROTTLE)  
 HYDRAULIKKREIS (GASHEBEL)

→ 40448 +40459





CIRCUIT HYDRAULIQUE ( ACCELERATEUR )  
 HYDRAULICS ( THROTTLE )  
 HYDRAULIKKREIS ( GASHEBEL )

→ 40448 +40459

1	4750055		5	UNION	CONNECTOR	ANSCHLUSSTEIL
2	4700119		1	COUDE	ELBOW	WINKELSTUECK
3	4192487		1	FLEXIBLE	HOSE	SCHLAUCH
4	4700076		1	RACCORD BANJO	BANJO FITTING	RINGSTUECK
5	4192736		1	FLEXIBLE	HOSE	SCHLAUCH
6	4720035		1	CROISILLON	CROSSPIECE	KREUZSTUECK
7	4192485		1	FLEXIBLE	HOSE	SCHLAUCH
8	4192579		1	FLEXIBLE	HOSE	SCHLAUCH
* 9	6160048	→ 40181 / 0 - 25 bar	2	CAPTEUR	SENSOR	SENSOR
* 9		☰ 24				
10	4700119		1	COUDE	ELBOW	WINKELSTUECK
11	4750311		2	ADAPTATEUR	ADAPTOR	ANSCHLUSSTUECK
12	5130159	10 bar	1	MANO CONTACT	MANO-CONTACT	DRUCKREGLER
13	4690238		2	COLLIER	COLLAR	SHELLE
14	4290103	CHC M8X10	1	VIS	SCREW	SCHRAUBE
15	4690608		1	COLLIER	COLLAR	SHELLE
16	4290016	CHC M8X16	1	VIS	SCREW	SCHRAUBE
17	4720047		2	TE	TEE	T STUECK
18	4420020	Hm M10	1	ECROU	NUT	MUTTER
19	4192578		1	FLEXIBLE	HOSE	SCHLAUCH
20	4770788		2	PRISE DE PRESSION	PRESSURE TAPPING	ANSCHLUSS FUR OLDRUC
21	4750433		1	UNION	CONNECTOR	ANSCHLUSSTEIL
22	5600006		1	BAGUE	BUSH	RING
* 23	6160055	24 → 40182 / 0 - 40 bar	2	CAPTEUR	SENSOR	SENSOR
* 24	6896018	☉ 01 99 1A		PM KIT CAPTEURS	KIT SENSORS	KIT SENSOREN
* 25	6896019	☉ 01 99 1A		PM KIT CALCULATEUR	CALCULATOR KIT	BAUSATZ STEUERGERAT



CIRCUIT HYDRAULIQUE ( ACCELERATEUR )  
 HYDRAULICS ( THROTTLE )  
 HYDRAULIKKREIS ( GASHEBEL )

↳ 40449 -40459

* 1	4750055		5	UNION	CONNECTOR	ANSCHLUSSTEIL
* 2	4700119		1	COUDE	ELBOW	WINKELSTUECK
* 3	4192487		1	FLEXIBLE	HOSE	SCHLAUCH
* 4	4700076		1	RACCORD BANJO	BANJO FITTING	RINGSTUECK
* 5	4192736		1	FLEXIBLE	HOSE	SCHLAUCH
* 6	4720035		1	CROISILLON	CROSSPIECE	KREUZSTUECK
* 7	4192485		1	FLEXIBLE	HOSE	SCHLAUCH
* 8	4192579		1	FLEXIBLE	HOSE	SCHLAUCH
* 9	6160055	0 - 40 bar	2	CAPTEUR	SENSOR	SENSOR
* 10	4700119		1	COUDE	ELBOW	WINKELSTUECK
* 11	4750311		2	ADAPTATEUR	ADAPTOR	ANSCHLUSSTUECK
* 12	4770788		1	PRISE DE PRESSION	PRESSURE TAPPING	ANSCHLUSS FUR OLDRUC
* 13	4690238		1	COLLIER	COLLAR	SHELLE
* 14	4290103	CHC M8X10	1	VIS	SCREW	SCHRAUBE
* 15	4690608		1	COLLIER	COLLAR	SHELLE
* 16	4290016	CHC M8X16	1	VIS	SCREW	SCHRAUBE




CIRCUIT HYDRAULIQUE ( STABILISATEUR )  
HYDRAULICS ( STABILISER CIRCUIT )  
HYDRAULIKKREIS ( STABILISATOR )

---

* 1 4193064	4 FLEXIBLE	HOSE	SCHLAUCH
* 2 4750074	2 UNION	CONNECTOR	ANSCHLUSSTEIL
* 3 4750158	4 UNION	CONNECTOR	ANSCHLUSSTEIL
* 4 4750010	4 UNION	CONNECTOR	ANSCHLUSSTEIL
* 5 4750026	2 UNION	CONNECTOR	ANSCHLUSSTEIL
* 6 4700118	2 COUDE	ELBOW	WINKELSTUECK
* 7 4194064	1 FLEXIBLE	HOSE	SCHLAUCH
* 8 4190484	1 FLEXIBLE	HOSE	SCHLAUCH



CIRCUIT HYDRAU. (STABILISATEURS TELESCOPIQUES)  
 HYDRAULICS (TELESCOPIC STABILIZERS)  
 HYDRAULIKKREIS (TELESKOPSTABILISATOREN)

* 1	4192516	18		4	FLEXIBLE	HOSE	SCHLAUCH
* 2	4193064			4	FLEXIBLE	HOSE	SCHLAUCH
* 3	4750247	18		4	UNION	CONNECTOR	ANSCHLUSSTEIL
* 4	4750010	18		12	UNION	CONNECTOR	ANSCHLUSSTEIL
* 5	2360153	18		2	GAINÉ	SHEATH	HUELLE
* 6	4194064			1	FLEXIBLE	HOSE	SCHLAUCH
* 7	4700006	18		4	COUDE	ELBOW	WINKELSTUECK
* 8	4750158			4	UNION	CONNECTOR	ANSCHLUSSTEIL
* 9	4750074			2	UNION	CONNECTOR	ANSCHLUSSTEIL
* 10	4193099	18		1	FLEXIBLE	HOSE	SCHLAUCH
* 11	4193142	18		1	FLEXIBLE	HOSE	SCHLAUCH
* 12	4193097	18		1	FLEXIBLE	HOSE	SCHLAUCH
* 13	4190484			1	FLEXIBLE	HOSE	SCHLAUCH
* 14	6090270			2	SELECTEUR	SELECTOR	SELEKTOR
* 15	4750026			2	UNION	CONNECTOR	ANSCHLUSSTEIL
* 16	4700118			3	COUDE	ELBOW	WINKELSTUECK
* 17	4290141		CHC M6X40	6	VIS	SCREW	SCHRAUBE
* 18	K6840189		 01 99 1A	PM	KIT:STABILISATEURS TELESCOPIQUES	KIT:TELESCOPICS STABILIZERS	BAUSATZ:TELESCOP- STABILISATOREN
* 19	4720054	18		1	TE	TEE	T STUECK
* 20	4750174	18		1	ADAPTATEUR	ADAPTOR	ANSCHLUSSTUECK
* 21	4192558	18		1	FLEXIBLE	HOSE	SCHLAUCH
* 22	5780526	18		1	TUBE	TUBE	ROHR
* 23	4750055	18		2	UNION	CONNECTOR	ANSCHLUSSTEIL
* 24	4720047	18		1	TE	TEE	T STUECK
* 25	4193141	18		1	FLEXIBLE	HOSE	SCHLAUCH





CIRCUIT ALIMENTATION ET RETOUR TOURELLE  
 TOWER SUPPLY AND RETURN CIRCUIT  
 EINSPEIS-UND RUCKLAUFKREISLAUF OBERWAGEN

* 1	4750055		14	UNION	CONNECTOR	ANSCHLUSSTEIL
2	4192571		1	FLEXIBLE	HOSE	SCHLAUCH
3	4192488		1	FLEXIBLE	HOSE	SCHLAUCH
4	4720047		2	TE	TEE	T STUECK
5	5900363		1	TUBE	TUBE	ROHR
* 6	4194160	<u>S</u>	1	FLEXIBLE	HOSE	SCHLAUCH
7	4194127		1	FLEXIBLE	HOSE	SCHLAUCH
8	4750311		1	ADAPTATEUR	ADAPTOR	ANSCHLUSSTUECK
9	5600006		1	BAGUE	BUSH	RING
10	5130047		1	MANO CONTACT	MANO-CONTACT	DRUCKREGLER
11	5040233		1	PROTECTEUR	PROTECTOR	SCHUTZ
12	4770785		1	PRISE DE PRESSION	PRESSURE TAPPING	ANSCHLUSS FUR OLDRUC
13	4750026		2	UNION	CONNECTOR	ANSCHLUSSTEIL
14	4192578		1	FLEXIBLE	HOSE	SCHLAUCH
15	4192580		1	FLEXIBLE	HOSE	SCHLAUCH
16	6090088		1	COLLECTEUR	MANIOLD	KOLLEKTOR
17	4490014	CONTACT MU6	2	RONDELLE	WASHER	UNTERLEGSCHIEBE
18	4380025	H M6X40	2	VIS	SCREW	SCHRAUBE
19	4740221		1	BOUCHON	PLUG	VERSCHL.STOPFEN
20	4770115		1	ECROU	NUT	MUTTER
21	5900311		1	TUBE	TUBE	ROHR
* 22	4720054	<u>S</u>	1	TE	TEE	T STUECK
* 23	4750026	<u>S</u>	1	UNION	CONNECTOR	ANSCHLUSSTEIL
* 24	4192673		1	FLEXIBLE	HOSE	SCHLAUCH
* 25	4750247		1	UNION	CONNECTOR	ANSCHLUSSTEIL
* 26	4700119		2	COUDE	ELBOW	WINKELSTUECK



CIRCUIT HYDRAULIQUE BLOCAGE D'OSCILLATION  
HYDRAULIC CIRCUIT FOR REAR AXLE LOCKING  
HYDRAULIKKREIS PENDELVERRIEGELUNG

---

* 1	4750055	6	UNION	CONNECTOR	ANSCHLUSSTEIL
* 2	5780541	1	TUBE	TUBE	ROHR
* 3	4720018	2	TE	TEE	T STUECK
* 4	4192313	1	FLEXIBLE	HOSE	SCHLAUCH
* 5	4192317	1	FLEXIBLE	HOSE	SCHLAUCH
* 6	4750174	2	ADAPTATEUR	ADAPTOR	ANSCHLUSSTUECK
* 7	4720051	1	TE	TEE	T STUECK
* 8	4750074	1	UNION	CONNECTOR	ANSCHLUSSTEIL
* 9	4192507	1	FLEXIBLE	HOSE	SCHLAUCH
* 10	4750564	1	UNION	CONNECTOR	ANSCHLUSSTEIL
* 11	4194159	1	FLEXIBLE	HOSE	SCHLAUCH
* 12	5780540	1	TUBE	TUBE	ROHR
* 13	5780520	1	TUBE	TUBE	ROHR
* 14	5780519	1	TUBE	TUBE	ROHR



CIRCUIT HYDRAULIQUE : FLECHE (STANDARD )  
 HYDRAULICS : BOOM ( STANDARD )  
 HYDRAULIKKREIS : AUSLEGER (NORM )

---

* 1	4750209		3	UNION	CONNECTOR	ANSCHLUSSTEIL
* 2	5780043		1	TUBE	TUBE	ROHR
* 3	4195730		1	FLEXIBLE	HOSE	SCHLAUCH
* 4	4750292		1	UNION	CONNECTOR	ANSCHLUSSTEIL
* 5	4290086	CHC M8X30	8	VIS	SCREW	SCHRAUBE
* 6	4040033		(P) 2	JOINT TORIQUE	O-RING	O-RING
* 7	4770071		(P) 2	BRIDE	FLANGE	FLANSCH
* 8	4720047		1	TE	TEE	T STUECK
* 9	4750311		1	ADAPTATEUR	ADAPTOR	ANSCHLUSSTUECK
* 10	4195729		1	FLEXIBLE	HOSE	SCHLAUCH
* 11	4750588		1	ADAPTATEUR	ADAPTOR	ANSCHLUSSTUECK
* 12	5780019		1	TUBE	TUBE	ROHR
* 13	5040233		1	PROTECTEUR	PROTECTOR	SCHUTZ
* 14	5130044		1	MANO CONTACT	MANO-CONTACT	DRUCKREGLER
* 15	5600006		1	BAGUE	BUSH	RING
* 16	4750055		8	UNION	CONNECTOR	ANSCHLUSSTEIL
* 17	5900303		1	TUBE	TUBE	ROHR
* 18	4700119		4	COUDE	ELBOW	WINKELSTUECK
* 19	4192580		2	FLEXIBLE	HOSE	SCHLAUCH
* 20	5900297		1	TUBE	TUBE	ROHR



CIRCUIT HYDRAULIQUE: FLECHE AVEC CLAPET  
 HYDRAULICS: BOOM WITH VALVE  
 HYDRAULIKKREIS: AUSLEGER MIT KLAPPE

---

* 1	4740033		1	BOUCHON	PLUG	VERSCHL.STOPFEN
* 2	4740058		1	BOUCHON	PLUG	VERSCHL.STOPFEN
* 3	4750055		3	UNION	CONNECTOR	ANSCHLUSSTEIL
* 4	4192281		1	FLEXIBLE	HOSE	SCHLAUCH
* 5	5780044		1	TUBE	TUBE	ROHR
* 6	4192500		1	FLEXIBLE	HOSE	SCHLAUCH
* 7	4192499		1	FLEXIBLE	HOSE	SCHLAUCH
* 8	4750638		1	UNION	CONNECTOR	ANSCHLUSSTEIL
* 9	4700119		2	COUDE	ELBOW	WINKELSTUECK
* 10	4290156	CHC 8X45 CL12.9	4	VIS	SCREW	SCHRAUBE
* 11	5130127		1	MANO CONTACT	MANO-CONTACT	DRUCKREGLER
* 12	4750311		1	ADAPTATEUR	ADAPTOR	ANSCHLUSSTUECK
* 13	4770785		1	PRISE DE PRESSION	PRESSURE TAPPING	ANSCHLUSS FUR OLDRUC
* 14	4750209		1	UNION	CONNECTOR	ANSCHLUSSTEIL
* 15	4720047		1	TE	TEE	T STUECK
* 16	4720035		1	CROISILLON	CROSSPIECE	KREUZSTUECK





CIRCUIT HYDRAULIQUE: BEC DE FLECHE (STANDARD)  
 HYDRAULIC : INTERMEDIATE BOOM (STANDARD)  
 HYDRAULIKKREIS : AUSLEGERSCHNABEL (NORM)

* 1	4195659		1	FLEXIBLE	HOSE	SCHLAUCH
* 2	5780421		1	TUBE	TUBE	ROHR
* 3	5780420		1	TUBE	TUBE	ROHR
* 4	4195726		2	FLEXIBLE	HOSE	SCHLAUCH
* 5	4750292		1	UNION	CONNECTOR	ANSCHLUSSTEIL
* 6	4290086	CHC M8X30	8	VIS	SCREW	SCHRAUBE
* 7	4770550		4	BRIDE	FLANGE	FLANSCH
* 8	4040033		(P) 2	JOINT TORIQUE	O-RING	O-RING
* 9	4750055		4	UNION	CONNECTOR	ANSCHLUSSTEIL
* 10	5900632		1	TUBE	TUBE	ROHR
* 11	5900304		1	TUBE	TUBE	ROHR
* 12	4770115		1	ECROU	NUT	MUTTER
* 13	4740221		1	BOUCHON	PLUG	VERSCHL.STOPFEN
* 14	4750588		1	ADAPTATEUR	ADAPTOR	ANSCHLUSSTUECK
* 15	4750209		2	UNION	CONNECTOR	ANSCHLUSSTEIL
* 16	4720047		1	TE	TEE	T STUECK
* 17	4700119		1	COUDE	ELBOW	WINKELSTUECK
* 18	4195663		1	FLEXIBLE	HOSE	SCHLAUCH
* 19	4770779		1	BRIDE	FLANGE	FLANSCH
* 20	4740058		1	BOUCHON	PLUG	VERSCHL.STOPFEN
* 21	4290156	CHC 8X45 CL12.9	4	VIS	SCREW	SCHRAUBE



CIRCUIT HYDRAULIQUE: BEC DE FLECHE / CLAPET  
 HYDRAULIC: INTERMEDIATE BOOM / VALVE  
 HYDRAULIKKREIS: AUSLEGERSCHNABEL / KLAPPE

* 1	4750209		1	UNION	CONNECTOR	ANSCHLUSSTEIL
* 2	4195663		1	FLEXIBLE	HOSE	SCHLAUCH
* 3	4750055		2	UNION	CONNECTOR	ANSCHLUSSTEIL
* 4	4192642		1	FLEXIBLE	HOSE	SCHLAUCH
* 5	4192650		1	FLEXIBLE	HOSE	SCHLAUCH
* 6	4720018		1	TE	TEE	T STUECK
* 7	4770785		1	PRISE DE PRESSION	PRESSURE TAPPING	ANSCHLUSS FUR OLDRUC
* 8	4290156	CHC 8X45 CL12.9	4	VIS	SCREW	SCHRAUBE
* 9	4740033		1	BOUCHON	PLUG	VERSCHL.STOPFEN
* 10	4740058		1	BOUCHON	PLUG	VERSCHL.STOPFEN
* 11	4192646		1	FLEXIBLE	HOSE	SCHLAUCH
* 12	4720035	13	1	CROISILLON	CROSSPIECE	KREUZSTUECK
* 13	K6841121	 01 99 1A		PM KIT QUATRIEME CLAPET	KIT FOURTH VALVE	BAUSATZ VIERTES RUCKSCHLAGVENTIL



## CIRCUIT HYDRAULIQUE: VERIN DE BRAS (STANDARD)

HYDRAULICS : ARM RAM (STANDARD)

HYDRAULIKKREIS : ARMZYLINDER (NORM)

* 1	4290086	CHC M8X30	8	VIS	SCREW	SCHRAUBE
* 2	4040033		(P) 2	JOINT TORIQUE	O-RING	O-RING
* 3	5780462		1	TUBE	TUBE	ROHR
* 4	4750209		1	UNION	CONNECTOR	ANSCHLUSSTEIL
* 5	5780423		1	TUBE	TUBE	ROHR
* 6	4195749		2	FLEXIBLE	HOSE	SCHLAUCH
* 7	5780406		1	TUBE	TUBE	ROHR
* 8	5780407		1	TUBE	TUBE	ROHR
* 9	4195746		1	FLEXIBLE	HOSE	SCHLAUCH
* 10	4195745		1	FLEXIBLE	HOSE	SCHLAUCH
* 11	4195727		2	FLEXIBLE	HOSE	SCHLAUCH
* 12	4750292		1	UNION	CONNECTOR	ANSCHLUSSTEIL
* 13	4750055		8	UNION	CONNECTOR	ANSCHLUSSTEIL
* 14	4192579		1	FLEXIBLE	HOSE	SCHLAUCH
* 15	4750588		1	ADAPTATEUR	ADAPTOR	ANSCHLUSSTUECK
* 16	5900306		1	TUBE	TUBE	ROHR
* 17	4720047		1	TE	TEE	T STUECK
* 18	4740221		1	BOUCHON	PLUG	VERSCHL.STOPFEN
* 19	4770115		1	ECROU	NUT	MUTTER
* 20	5900294		1	TUBE	TUBE	ROHR
* 21	4192571		1	FLEXIBLE	HOSE	SCHLAUCH
* 22	4700119		2	COUDE	ELBOW	WINKELSTUECK
* 23	4770550		2	DEMI-BRIDE	HALF-FLANGE	HALBFLANSCH
* 24	4380054	H M10X20	1	VIS	SCREW	SCHRAUBE
* 25	4490003	CONTACT MU10	1	RONDELLE	WASHER	UNTERLEGSCHLEIBE
* 26	5780428		1	TUBE	TUBE	ROHR



CIRCUIT HYDRAULIQUE: VERIN DE BRAS / CLAPET

HYDRAULICS: ARM RAM / VALVE


HYDRAULIKKREIS: ARMZYLINDER / KLAPPE

* 1	5780431		1	TUBE	TUBE	ROHR
* 2	5040966		1	PROTECTEUR	PROTECTOR	SCHUTZ
* 3	4750715		2	UNION	CONNECTOR	ANSCHLUSSTEIL
* 4	4290086	CHC M8X30	4	VIS	SCREW	SCHRAUBE
* 5	5780408		1	TUBE	TUBE	ROHR
* 6	4192640		1	FLEXIBLE	HOSE	SCHLAUCH
* 7	4192641		1	FLEXIBLE	HOSE	SCHLAUCH
* 8	4192645		1	FLEXIBLE	HOSE	SCHLAUCH
* 9	4700119		1	COUDE	ELBOW	WINKELSTUECK
* 10	4740033		3	BOUCHON	PLUG	VERSCHL.STOPFEN
* 11	4192638		1	FLEXIBLE	HOSE	SCHLAUCH
* 12	4290156	CHC 8X45 CL12.9	4	VIS	SCREW	SCHRAUBE
* 13	4040033		(P) 1	JOINT TORIQUE	O-RING	O-RING
* 14	5780430		1	TUBE	TUBE	ROHR
* 15	4770786		1	PRISE DE PRESSION	PRESSURE TAPPING	ANSCHLUSS FUR OLDRUC





CIRCUIT HYDRAULIQUE: VERIN DE GODET ( STD )  
 HYDRAULICS : BUCKET CYLINDER ( STANDARD)  
 HYDRAULIKKREIS : LOEFFELZYLINDER ( NORM )


* 1	4770550		4	BRIDE	FLANGE	FLANSCH
* 2	4040033		(P) 2	JOINT TORIQUE	O-RING	O-RING
* 3	4290086	CHC M8X30	8	VIS	SCREW	SCHRAUBE
* 4	4750588		1	ADAPTATEUR	ADAPTOR	ANSCHLUSSTUECK
* 5	4750209		1	UNION	CONNECTOR	ANSCHLUSSTEIL
* 6	4195762		1	FLEXIBLE	HOSE	SCHLAUCH
* 7	5780424		1	TUBE	TUBE	ROHR
* 8	5780425		1	TUBE	TUBE	ROHR
* 9	4195751	14	1	FLEXIBLE	HOSE	SCHLAUCH
* 10	4192579		2	FLEXIBLE	HOSE	SCHLAUCH
* 11	4195557		2	FLEXIBLE	HOSE	SCHLAUCH
* 12	4750292		1	UNION	CONNECTOR	ANSCHLUSSTEIL
* 13	4750055		8	UNION	CONNECTOR	ANSCHLUSSTEIL
* 14	K6841121	 01 99 1A	PM	KIT QUATRIEME CLAPET	KIT FOURTH VALVE	BAUSATZ VIERTES RUCKSCHLAGVENTIL
* 15	5900305		1	TUBE	TUBE	ROHR
* 16	5900295		1	TUBE	TUBE	ROHR
* 17	4720047		1	TE	TEE	T STUECK
* 18	4700119		2	COUDE	ELBOW	WINKELSTUECK
* 19	4770115		1	ECROU	NUT	MUTTER
* 20	4740221		1	BOUCHON	PLUG	VERSCHL.STOPFEN



## CIRCUIT HYDRAULIQUE: VERIN DE GODET / CLAPET

HYDRAULICS: BUCKET CYLINDER / VALVE

HYDRAULIKKREIS: LOEFFELZYLINDER / KLAPP

* 1	4740033	20		1	BOUCHON	PLUG	VERSCHL.STOPFEN
* 2	4740058	20		1	BOUCHON	PLUG	VERSCHL.STOPFEN
* 3	4750055	20		2	UNION	CONNECTOR	ANSCHLUSSTEIL
* 4	4750209	20		3	UNION	CONNECTOR	ANSCHLUSSTEIL
* 5	5780030	20		1	TUBE	TUBE	ROHR
* 6	4192636	20		1	FLEXIBLE	HOSE	SCHLAUCH
* 7	4040033	20		(P) 2	JOINT TORIQUE	O-RING	O-RING
* 8	4195796	20		1	FLEXIBLE	HOSE	SCHLAUCH
* 9	3830771	20		1	SUPPORT	BRACKET	TRAEGER
* 10	4690706	20		1	COLLIER	COLLAR	SHELLE
* 11	5040678			1	BANDE CAOUTCHOUC	RUBBER STRAP	GUMMIBAND
* 12	4192637	20		1	FLEXIBLE	HOSE	SCHLAUCH
* 13	4290086	20	CHC M8X30	4	VIS	SCREW	SCHRAUBE
* 14	4290156	20	CHC 8X45 CL12.9	4	VIS	SCREW	SCHRAUBE
* 15	4770071	20		(P) 1	BRIDE	FLANGE	FLANSCH
* 16	4192644	20		1	FLEXIBLE	HOSE	SCHLAUCH
* 17	4720049	20		1	TE	TEE	T STUECK
* 18	5780435	20		1	TUBE	TUBE	ROHR
* 19	4700128	20		1	COUDE	ELBOW	WINKELSTUECK
* 20	K6841121		 01 99 1A	PM	KIT QUATRIEME CLAPET	KIT FOURTH VALVE	BAUSATZ VIERTES RUCKSCHLAGVENTIL
* 21	4770785			1	PRISE DE PRESSION	PRESSURE TAPPING	ANSCHLUSS FUR OLDRUC



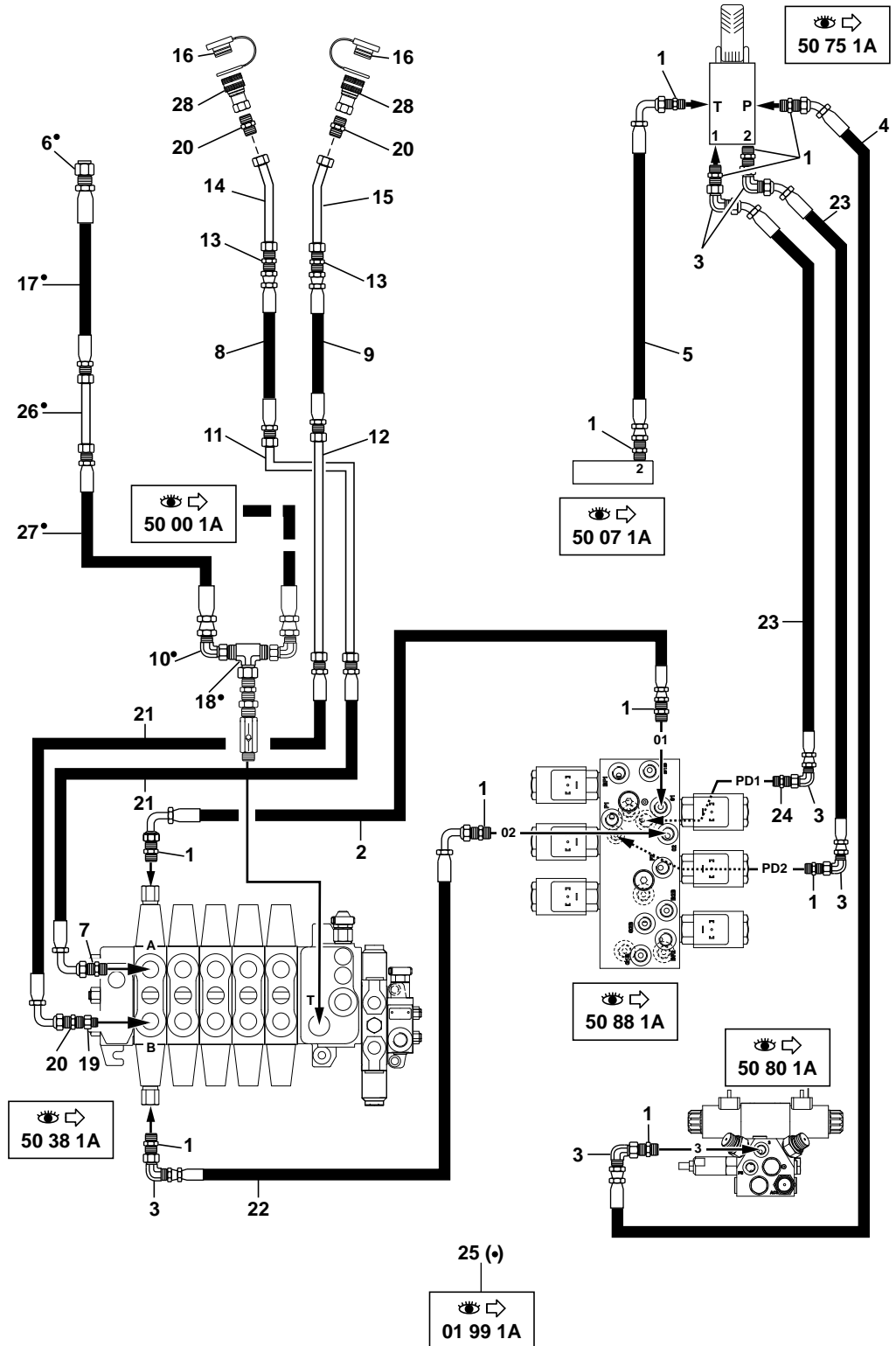
CIRCUIT HYDRAULIQUE:VERIN DEPORT/PORTE-OUTILS  
 HYDRAULICS:OFFSET CYLINDER/TOOLS-HOLDER  
 HYDRAULIKKREIS:VERSETZUNGSZYLINDER/WERKZEUGETRAGER

---

* 1	5780378	1	TUBE	TUBE	ROHR
* 2	4750055	5	UNION	CONNECTOR	ANSCHLUSSTEIL
* 3	4192597	3	FLEXIBLE	HOSE	SCHLAUCH
* 4	5780379	1	TUBE	TUBE	ROHR
* 5	5780433	1	TUBE	TUBE	ROHR
* 6	4192647	1	FLEXIBLE	HOSE	SCHLAUCH
* 7	4192297	1	FLEXIBLE	HOSE	SCHLAUCH
* 8	5780434	1	TUBE	TUBE	ROHR
* 9	5780432	1	TUBE	TUBE	ROHR
* 10	4192631	2	FLEXIBLE	HOSE	SCHLAUCH
* 11	4750457	2	UNION	CONNECTOR	ANSCHLUSSTEIL
* 12	4750247	2	UNION	CONNECTOR	ANSCHLUSSTEIL
* 13	5780436	1	TUBE	TUBE	ROHR
* 14	4192639	2	FLEXIBLE	HOSE	SCHLAUCH
* 15	4192634	1	FLEXIBLE	HOSE	SCHLAUCH
* 16	4740243	2	BOUCHON	PLUG	VERSCHL.STOPFEN
* 17	4700133	1	COUDE	ELBOW	WINKELSTUECK
* 18	4192281	1	FLEXIBLE	HOSE	SCHLAUCH
* 19	4192699	1	FLEXIBLE	HOSE	SCHLAUCH

CIRCUIT HYDRAULIQUE (ACCESSOIRES / BRISE ROCHE)  
 HYDRAULIC CIRCUIT (ACCESSORIES / ROCK BREAKER)  
 HYDRAULIKKREIS (ZUSATZKREIS / STEINBRECHER)

1	4750055
2	4192299
3	4700119
4	4192487
5	4192484
6	4740046
7	4750292
8	4195761
9	4195748
10	4700121
11	5780427
12	5780422
13	4750314
14	5780644
15	5780643
16	4740059
17	4198007
18	4720074
19	4750588
20	4750209
21	4195728
22	4192297
23	4192579
24	4750247
25	K6841110
26	5780479
27	4198006
28	4750389



CIRCUIT HYDRAU. ( ACCESSOIRES / BRISE ROCHE )  
 HYDRAULIC CIRCUIT ( ACCESSORIES / ROCK BREAKER )  
 HYDRAULIK ( ZUSATZKREIS / STEINBRECHER )

* 1	4750055		11	UNION	CONNECTOR	ANSCHLUSSTEIL
* 2	4192299		1	FLEXIBLE	HOSE	SCHLAUCH
* 3	4700119		6	COUDE	ELBOW	WINKELSTUECK
* 4	4192487		1	FLEXIBLE	HOSE	SCHLAUCH
* 5	4192484		1	FLEXIBLE	HOSE	SCHLAUCH
* 6	4740046	25	1	BOUCHON	PLUG	VERSCHL.STOPFEN
* 7	4750292		1	UNION	CONNECTOR	ANSCHLUSSTEIL
* 8	4195761		1	FLEXIBLE	HOSE	SCHLAUCH
* 9	4195748		1	FLEXIBLE	HOSE	SCHLAUCH
* 10	4700121	25	1	COUDE	ELBOW	WINKELSTUECK
* 11	5780427		1	TUBE	TUBE	ROHR
* 12	5780422		1	TUBE	TUBE	ROHR
* 13	4750314		2	UNION	CONNECTOR	ANSCHLUSSTEIL
* 14	5780644		1	TUBE	TUBE	ROHR
* 15	5780643		1	TUBE	TUBE	ROHR
* 16	4740059		2	BOUCHON	PLUG	VERSCHL.STOPFEN
* 17	4198007	25	1	FLEXIBLE	HOSE	SCHLAUCH
* 18	4720074	25	1	TE	TEE	T STUECK
* 19	4750588		1	ADAPTATEUR	ADAPTOR	ANSCHLUSSTUECK
* 20	4750209		3	UNION	CONNECTOR	ANSCHLUSSTEIL
* 21	4195728		2	FLEXIBLE	HOSE	SCHLAUCH
* 22	4192297		1	FLEXIBLE	HOSE	SCHLAUCH
* 23	4192579		2	FLEXIBLE	HOSE	SCHLAUCH
* 24	4750247		1	UNION	CONNECTOR	ANSCHLUSSTEIL
* 25	K6841110	 01 99 1A		PM KIT : RETOUR MARTEAU	KIT: HAMMER RETURN	BAUSATZ : HAMMER- RUCKLAUFLEITUNG
* 26	5780479	25	1	TUBE	TUBE	ROHR
* 27	4198006	25	1	FLEXIBLE	HOSE	SCHLAUCH
* 28	4750389		2	COUPLEUR	COUPLER	KUPPLUNGSSTUECK








CIRC.HYDR.(ACCESSOIRES/BRISE ROCHE)CDE.ELECTRIQUE  
HYDR.CIRC.(ACCESSORIES/ROCK BREAKER)ELEC.CONTROL  
HYDR.(ZUSATZKREIS/STEINBRECHER) ELEKTROANTRIEB

---

* 1 4750414	1	ADAPTATEUR	ADAPTOR	ANSCHLUSSTUECK
* 2 4770434	1	SELECTEUR	SELECTOR	SELEKTOR
* 3 5900312	1	TUBE	TUBE	ROHR
* 4 4700119	1	COUDE	ELBOW	WINKELSTUECK
* 5 4750247	1	UNION	CONNECTOR	ANSCHLUSSTEIL




CIRCUIT ALIMENTATION SUPPLEMENTAIRE (OPTION)  
 HYDRAILIC SYSTEM ADDITIONAL FOOD (OPTION)  
 HYDRAULIKKREIS ZUSATZLICHE ERNAHRUNG (OPTION)

* 1	4192282	14		2	FLEXIBLE	HOSE	SCHLAUCH
* 2	4192651	14		2	FLEXIBLE	HOSE	SCHLAUCH
* 3	4490014	14	CONTACT MU6	2	RONDELLE	WASHER	UNTERLEGSCHLEIBE
* 4	4700119	14		2	COUDE	ELBOW	WINKELSTUECK
* 5	4720047	14		2	TE	TEE	T STUECK
* 6	4740243	14		2	BOUCHON	PLUG	VERSCHL.STOPFEN
* 7	4750055	14		4	UNION	CONNECTOR	ANSCHLUSSTEIL
* 8	4750247	14		4	UNION	CONNECTOR	ANSCHLUSSTEIL
* 9	4760108	14		2	RACCORD	UNION	VERBINDUNGSELEMENT
* 10	4780026	14		2	VANNE	GATE VALVE	VENTIL
* 11	6090214	14		1	UNITE DE PILOTAGE	PILOT OIL UNIT	STEUEROELVERSORGUNGS
* 12	3280332	14		1	SUPPORT	BRACKET	TRAEGER
* 13	4380025	14	H M6X40	2	VIS	SCREW	SCHRAUBE
* 14	K6841111	14	 01 99 1A		PM KIT : ALIMENTATION SUPPLEMENTAIRE	KIT: ADDITIONAL FOOD	BAUSATZ: ZUSATZLICHE ERNAHRUNG
* 15	3280378			1	PLAQUE	PLATE	PLATTE
* 16	4490015		MU4	8	RONDELLE	WASHER	UNTERLEGSCHLEIBE
* 17	4450069		NYLSTOP M4	4	ECROU	NUT	MUTTER
* 18	4300042		 HC M10X110	2	GOUJON	STUD	STIFT
* 19	4300037		 HC M10X130	2	GOUJON	STUD	STIFT
* 20	4290203		CHC M4X40	4	VIS	SCREW	SCHRAUBE



CIRCUIT HYDRAULIQUE : POSE-BORDURE HYDRAULIQUE  
 HYDRAULICS: POSE-BORDERS HYDRAULIC  
 HYDRAULIKKREIS : HYDRAULISCHER VERLEGUNG-RAND

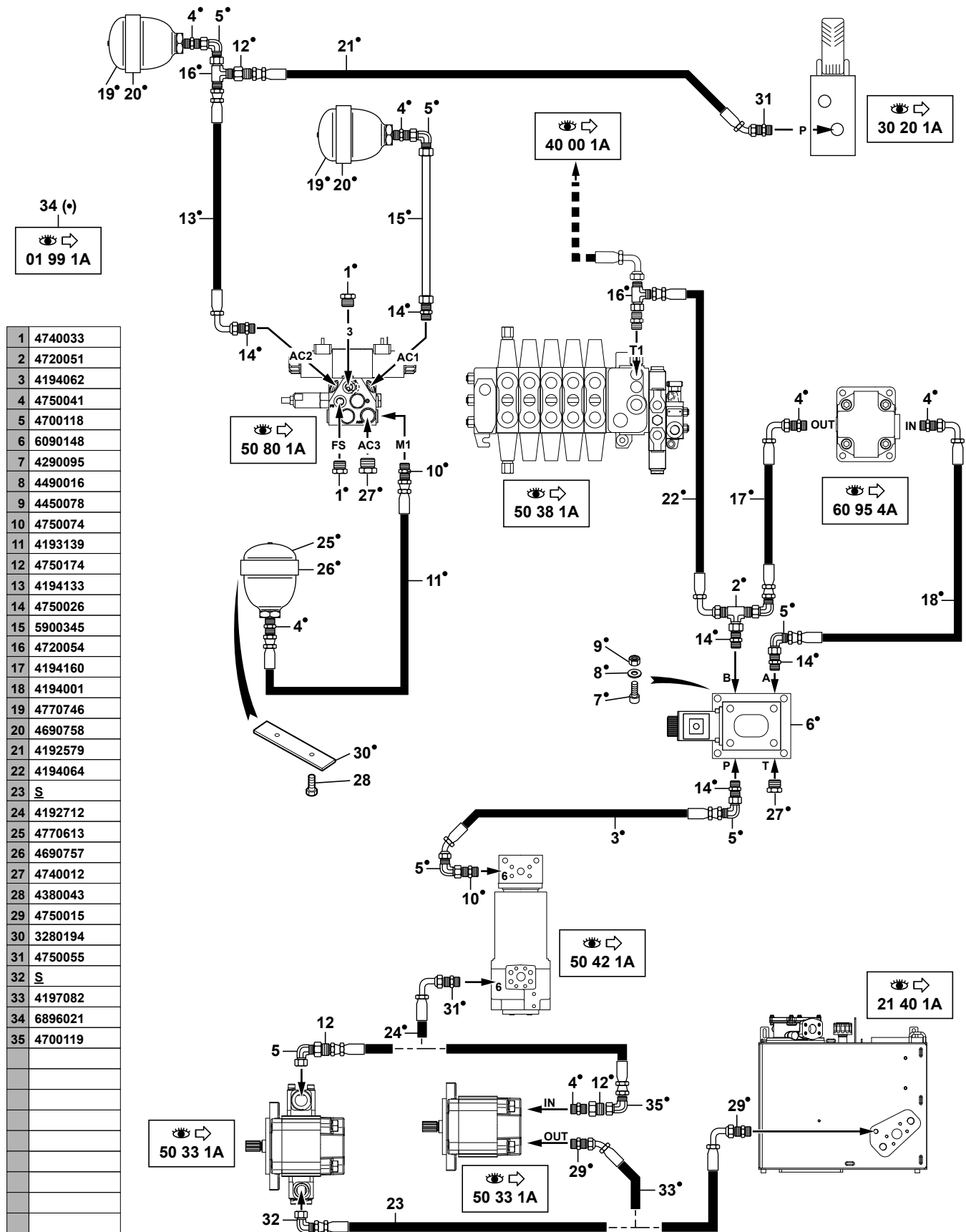
1	4192313	11		4	FLEXIBLE	HOSE	SCHLAUCH
2	4700119	11		2	COUDE	ELBOW	WINKELSTUECK
3	4750055	11		1	UNION	CONNECTOR	ANSCHLUSSTEIL
4	4750247	11		4	UNION	CONNECTOR	ANSCHLUSSTEIL
5	4750414	11		2	ADAPTATEUR	ADAPTOR	ANSCHLUSSTUECK
6	4770434	11		2	SELECTEUR	SELECTOR	SELEKTOR
7	6090247	11		1	ELECTRO-DISTRIBUTEUR	SOLENOID-VALVE	ELEKTROVENTIL
8	5220005	7		1	DISTRIBUTEUR	DISTRIBUTOR	VERTEILER
9	6090083	7	<u>NV</u>	1	BLOC	BLOCK	BLOCK
10	4290117	7	CHC M5X45	4	VIS	SCREW	SCHRAUBE
11	6848018		 01 99 1A	PM	KIT POSE-BORDURE HYDRAULIQUE	KIT POSE-BORDERS HYDRAULIC	KIT HYDRAULISCHER VERLEGUNG- RAND
* 11	6848301		TYPE VOLVO	PM	KIT POSE-BORDURE HYDRAULIQUE	KIT POSE-BORDERS HYDRAULIC	KIT HYDRAULISCHER VERLEGUNG- RAND



CIRCUIT HYDRAULIQUE : PORTE-OUTILS (TYPE VOLVO)  
 HYDRAULICS: TOOLS-HOLDER (TYPE VOLVO)  
 HYDRAULIKKREIS: WERKZEUGETRAGER (TYPE VOLVO)

1	4750247		6	UNION	CONNECTOR	ANSCHLUSSTEIL
2	4720051		1	TE	TEE	T STUECK
3	4192484		1	FLEXIBLE	HOSE	SCHLAUCH
4	4192573		1	FLEXIBLE	HOSE	SCHLAUCH
5	4192379		1	FLEXIBLE	HOSE	SCHLAUCH
6	4770434		1	SELECTEUR	SELECTOR	SELEKTOR
7	4760108		2	RACCORD	UNION	VERBINDUNGSELEMENT
8	4290095	CHC M5X30	4	VIS	SCREW	SCHRAUBE
9	4490016	CONTACT MU5	4	RONDELLE	WASHER	UNTERLEGSCHIEBE
10	4410010	H M5	4	ECROU	NUT	MUTTER
11	5780053		1	TUBE	TUBE	ROHR
12	4192678		2	FLEXIBLE	HOSE	SCHLAUCH
13	5780054		1	TUBE	TUBE	ROHR
14	4750055		1	UNION	CONNECTOR	ANSCHLUSSTEIL
15	4770788		1	PRISE DE PRESSION	PRESSURE TAPPING	ANSCHLUSS FUR OLDRUC
16	4750174		1	ADAPTATEUR	ADAPTOR	ANSCHLUSSTUECK
17	4700118		1	COUDE	ELBOW	WINKELSTUECK
18	5330044		1	CLAPET ANTI-RETOUR	CHECK VALVE	RUCKSCHLAGVENTIL
19	6090148		1	ELECTRO - VALVE	ELECTROVALVE	ELEKTROVENTIL
20	4700119		2	COUDE	ELBOW	WINKELSTUECK
21	5330100		2	CLAPET ANTI-RETOUR	CHECK VALVE	RUCKSCHLAGVENTIL
22	4192677		2	FLEXIBLE	HOSE	SCHLAUCH
23	5780433		1	TUBE	TUBE	ROHR
24	4192639		2	FLEXIBLE	HOSE	SCHLAUCH
25	4720047		3	TE	TEE	T STUECK
26	5900308		1	TUBE	TUBE	ROHR
27	5900309		1	TUBE	TUBE	ROHR
28	5900301		1	TUBE	TUBE	ROHR
29	5780436		1	TUBE	TUBE	ROHR


CIRCUIT HYDRAULIQUE : CLIMATISATION (OPTION)  
 HYDRAULIC CIRCUIT: AIR CONDITIONED (OPTION)  
 HYDRAULIKKREIS : KLIMAAANLAGE (OPTION)



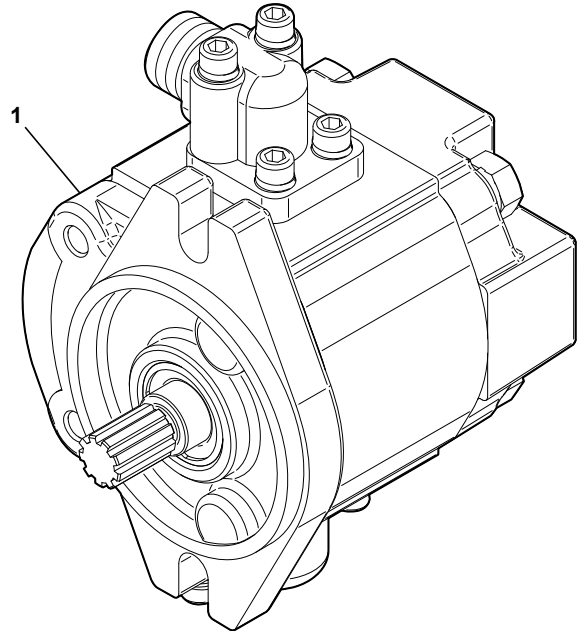
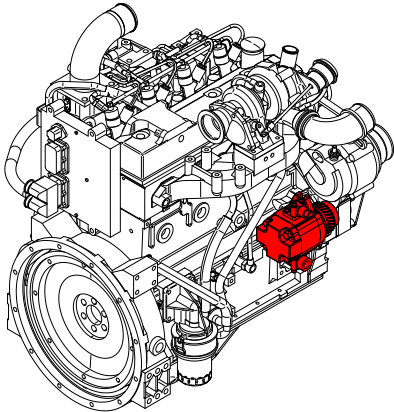
1	4740033
2	4720051
3	4194062
4	4750041
5	4700118
6	6090148
7	4290095
8	4490016
9	4450078
10	4750074
11	4193139
12	4750174
13	4194133
14	4750026
15	5900345
16	4720054
17	4194160
18	4194001
19	4770746
20	4690758
21	4192579
22	4194064
23	S
24	4192712
25	4770613
26	4690757
27	4740012
28	4380043
29	4750015
30	3280194
31	4750055
32	S
33	4197082
34	6896021
35	4700119



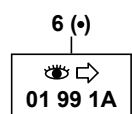
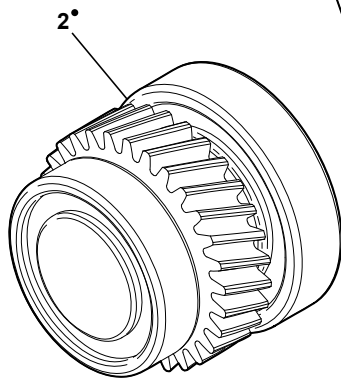
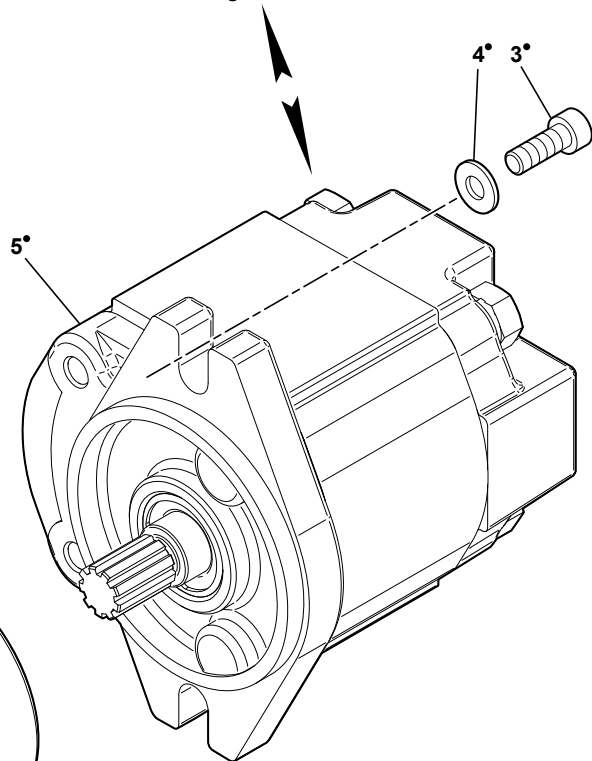
CIRCUIT HYDRAULIQUE: CLIMATISATION (OPTION)  
 HYDRAULIC CIRCUIT: AIR COND. (OPTION)  
 HYDRAULIKKREIS: KLIMAAANLAGE (OPTION)

1	4740033	34		2	BOUCHON	PLUG	VERSCHL.STOPFEN
2	4720051	34		1	TE	TEE	T STUECK
*	3	4194062	34	1	FLEXIBLE	HOSE	SCHLAUCH
*	4	4750041	34	6	UNION	CONNECTOR	ANSCHLUSSTEIL
*	5	4700118	34	7	COUDE	ELBOW	WINKELSTUECK
6	6090148	34		1	ELECTRO - VALVE	ELECTROVALVE	ELEKTROVENTIL
7	4290095	34	CHC M5X30	4	VIS	SCREW	SCHRAUBE
8	4490016	34	CONTACT MU5	4	RONDELLE	WASHER	UNTERLEGSCHIEBE
9	4450078	34	NYLSTOP M5	4	ECROU	NUT	MUTTER
10	4750074	34		2	UNION	CONNECTOR	ANSCHLUSSTEIL
11	4193139	34		1	FLEXIBLE	HOSE	SCHLAUCH
12	4750174	34	M18.M14	2	ADAPTATEUR	ADAPTOR	ANSCHLUSSTUECK
13	4194133	34		1	FLEXIBLE	HOSE	SCHLAUCH
*	14	4750026	34	5	UNION	CONNECTOR	ANSCHLUSSTEIL
15	5900345	34		1	TUBE	TUBE	ROHR
16	4720054	34		2	TE	TEE	T STUECK
17	4194160	34		1	FLEXIBLE	HOSE	SCHLAUCH
18	4194001	34		1	FLEXIBLE	HOSE	SCHLAUCH
19	4770746	34	18 bar	2	ACCUMULATEUR	ACCUMULATOR	AKKUMULATOR
20	4690758	34		2	COLLIER	COLLAR	SHELLE
21	4192579	34		1	FLEXIBLE	HOSE	SCHLAUCH
*	22	4194064	34	1	FLEXIBLE	HOSE	SCHLAUCH
*	23	4197069	<u>S</u>	1	FLEXIBLE	HOSE	SCHLAUCH
24	4192712	34		1	FLEXIBLE	HOSE	SCHLAUCH
25	4770613	34	15 bar	1	ACCUMULATEUR	ACCUMULATOR	AKKUMULATOR
26	4690757	34		1	COLLIER	COLLAR	SHELLE
27	4740012	34		2	BOUCHON	PLUG	VERSCHL.STOPFEN
28	4380043	34	H M8X20	2	VIS	SCREW	SCHRAUBE
*	29	4750015	34	2	UNION	CONNECTOR	ANSCHLUSSTEIL
30	3280194	34		1	PLAQUE	PLATE	PLATTE
31	4750055	34		2	UNION	CONNECTOR	ANSCHLUSSTEIL
*	32	4700014	<u>S</u>	1	COUDE	ELBOW	WINKELSTUECK
*	33	4197082	34	1	FLEXIBLE	HOSE	SCHLAUCH
*	34	6896021	 01 99 1A	PM	KIT CLIMATISATION	KIT AIR CONDITIONNED	BAUSATZ: KLIMAAANLAGE
*	35	4700119	34	1	COUDE	ELBOW	WINKELSTUECK

POMPE HYDRAULIQUE : CLIMATISATION (OPTION)  
 HYDRAULIC PUMP: AIR CONDITIONED (OPTION)  
 HYDRAULISCHE PUMPE : KLIMAAANLAGE (OPTION)





- |   |         |                                   |
|---|---------|-----------------------------------|
| 1 | 5350197 | ⇒ 5 + 4750015 + 4750041 + 4197082 |
| 2 | 5620054 |                                   |
| 3 | 4290026 |                                   |
| 4 | 4490003 |                                   |
| 5 | 5350198 |                                   |
| 6 | 6896021 |                                   |

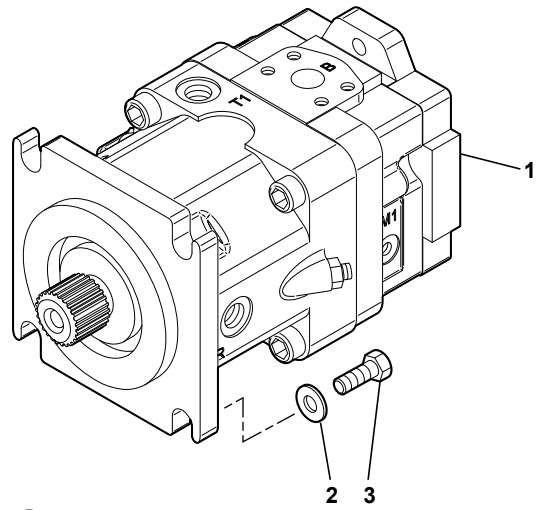
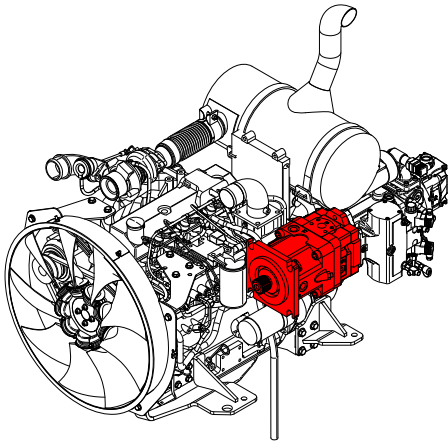


POMPE HYDRAULIQUE : CLIMATISATION (OPTION)  
 HYDRAULIC PUMP: AIR CONDITIONED (OPTION)  
 HYDRAULISCHE PUMPE : KLIMAAANLAGE (OPTION)

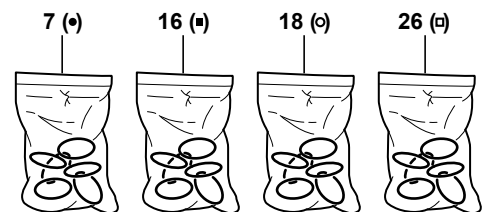
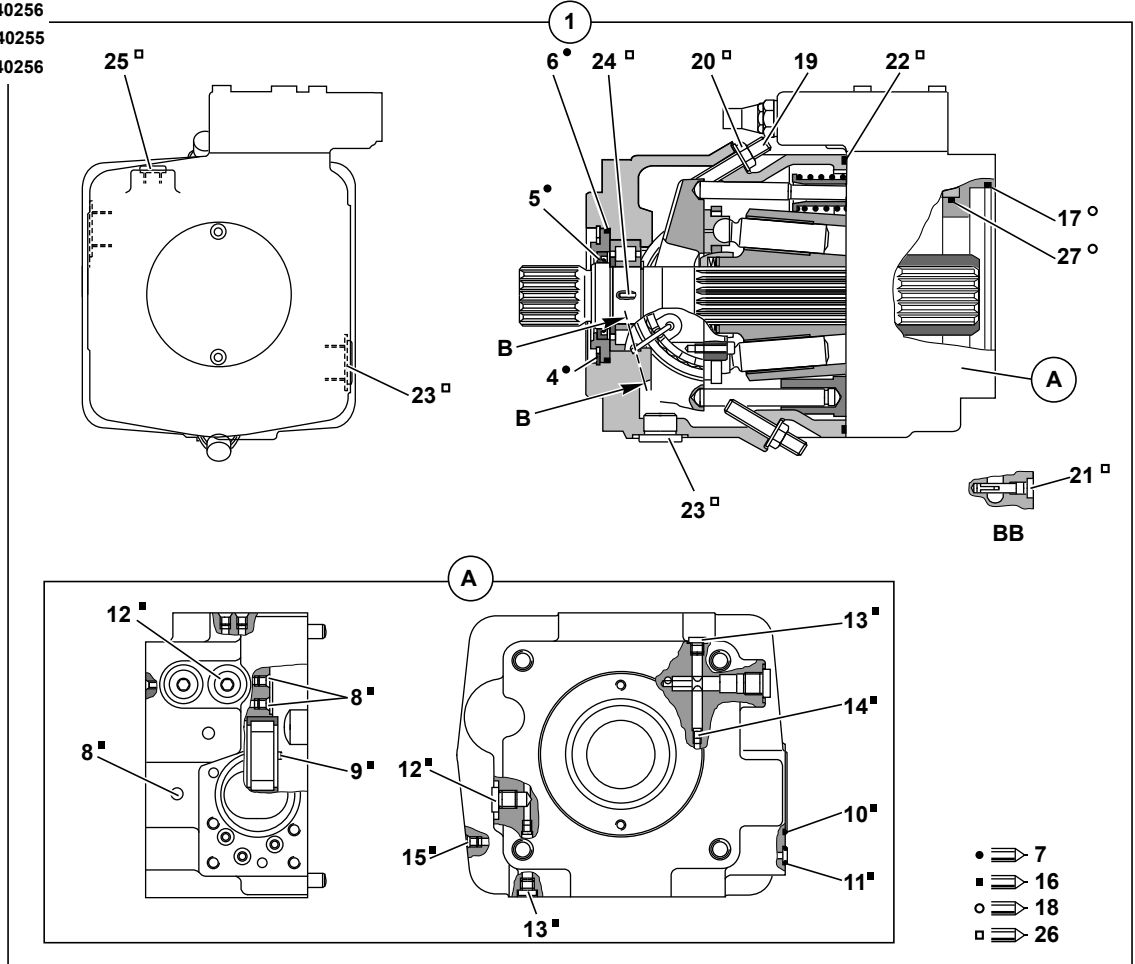
✱

1	5350197	 5+4750015	1	POMPE HYDRAULIQUE	HYDRAULIC PUMP	HYDROPUMPE		
*	1	+4750041						
*	1	+4197082						
2	5620054	6	1	KIT PTO	KIT PTO	BAUSATZ ZAPFWELLE		
*	3	4290026	6	CHC M10X30	2	VIS	SCREW	SCHRAUBE
4	4490003	6	2	CONTACT MU10	2	RONDELLE	WASHER	UNTERLEGSCHIEBE
*	5	5350198	6	1	POMPE HYDRAULIQUE	HYDRAULIC PUMP	HYDROPUMPE	
*	6	6896021		 01 99 1A	PM KIT CLIMATISATION	KIT AIR CONDITIONNED	BAUSATZ: KLIMAAANLAGE	

POMPE HYDRAULIQUE : ÉQUIPEMENT  
 HYDRAULIC PUMP: ATTACHMENT  
 HYDRAULISCHE PUMPE : AUSRÜSTUNGS



1	5350182	
2	4460058	→ 40255
	4460115	→ 40256
3	4380103	→ 40255
	4380104	→ 40256
4		
5	535A0256	
6		
7	535A0234	
8		
9		
10		
11		
12		
13		
14		
15		
16	535A0241	
17	535A0255	
18	535A0271	
19	535A0203	
20		
21		
22		
23		
24		
25		
26	535A0239	
27		



POMPE HYDRAULIQUE : EQUIPEMENT  
 HYDRAULIC PUMP : ATTACHMENT  
 HYDRAULISCHE PUMPE : AUSRUSTUNGS

1	5350182		1	POMPE HYDRAULIQUE	HYDRAULIC PUMP	HYDROPUMPE			
*	2	4460058		40255 / MU20	4	RONDELLE	WASHER	UNTERLEGSCHIEBE	
*	2	4460115		40256	4	RONDELLE	WASHER	UNTERLEGSCHIEBE	
*	3	4380103		40255 / H M20X40	4	VIS	SCREW	SCHRAUBE	
*	3	4380104		40256 / H M20X45	4	VIS	SCREW	SCHRAUBE	
*	4		1		7	1	CIRCLIP	CIRCLIP	SICHERUNGSRING
*	5	535A0256	1		7	1	JOINT D'ARBRE	SHAFT SEAL	WELLENDICHTRING
*	6		1		7	1	JOINT TORIQUE	O-RING	O-RING
*	7	535A0234				1	POCHETTE DE JOINTS	SEAL (KIT)	DICHTRING (BAUSATZ)
*	8		1		16	4	BOUCHON	PLUG	VERSCHL.STOPFEN
*	9		1		16	1	GOUPILLE	PIN	STIFT
*	10		1		16	1	JOINT TORIQUE	O-RING	O-RING
*	11		1		16	3	JOINT	SEAL	DICHTRING
*	12		1		16	2	BOUCHON	PLUG	VERSCHL.STOPFEN
*	13		1		16	2	BOUCHON	PLUG	VERSCHL.STOPFEN
*	14		1		16	1	GICLEUR	NOZZLE	SPRITZDUESE
*	15		1		16	1	BOUCHON	PLUG	VERSCHL.STOPFEN
*	16	535A0241				1	POCHETTE DE JOINTS	SEAL (KIT)	DICHTRING (BAUSATZ)
*	17	535A0255	1		18	1	JOINT TORIQUE	O-RING	O-RING
*	18	535A0271	1			1	POCHETTE DE JOINTS	SEAL (KIT)	DICHTRING (BAUSATZ)
*	19	535A0203	1			2	VIS SANS TETE	GRUB SCREW	GEWINDESTIFT
*	20		1		26	2	ECROU	NUT	MUTTER
*	21		1		26	4	BOUCHON	PLUG	VERSCHL.STOPFEN
*	22		1		26	1	JOINT TORIQUE	O-RING	O-RING
*	23		1		26	2	BOUCHON	PLUG	VERSCHL.STOPFEN
*	24		1		26	2	GOUPILLE	PIN	STIFT
*	25		1		26	1	BOUCHON	PLUG	VERSCHL.STOPFEN
*	26	535A0239				1	POCHETTE DE JOINTS	SEAL (KIT)	DICHTRING (BAUSATZ)
*	27		1		18	1	JOINT TORIQUE	O-RING	O-RING



POMPE HYDRAULIQUE PRINCIPALE  
 HYDRAULIC PUMP PRINCIPAL  
 HYDRAULISCHE HAUPTPUMPE

---

* 1	535A0274		1	REGULATEUR	REGULATOR ASS'Y	REGLER
* 2		1 	2	BOUCHON	PLUG	VERSCHL.STOPFEN
* 3		1 	8	BOUCHON	PLUG	VERSCHL.STOPFEN
* 4		1 	1	BOUCHON	PLUG	VERSCHL.STOPFEN
* 5		1 	1	JOINT TORIQUE	O-RING	O-RING
* 6	535A0272		1	POCHETTE DE JOINTS	SEAL (KIT)	DICHTRING (BAUSATZ)
* 7	535A0202	1	1	VIS SANS TETE	GRUB SCREW	GEWINDESTIFT
* 8		1 	2	ECROU	NUT	MUTTER
* 9		1 	2	JOINT TORIQUE	O-RING	O-RING
* 10	535A0273		1	VIS SANS TETE	GRUB SCREW	GEWINDESTIFT
* 11	535A0245	1 12 V	2	BOBINE	COIL	ZUENDSPULE





POMPE: DIRECTION/ORIENTATION  
PUMP: STEERING/SLEWING  
PUMP: LENKUNG/SCHWENKBEWEGUNG


---

* 1 5350175		1 POMPE HYDRAULIQUE	HYDRAULIC PUMP	HYDROPUMPE
* 2 4380069	H M12X35	2 VIS	SCREW	SCHRAUBE
* 3 4490019	CONTACT MU12	2 RONDELLE	WASHER	UNTERLEGSCHIEBE



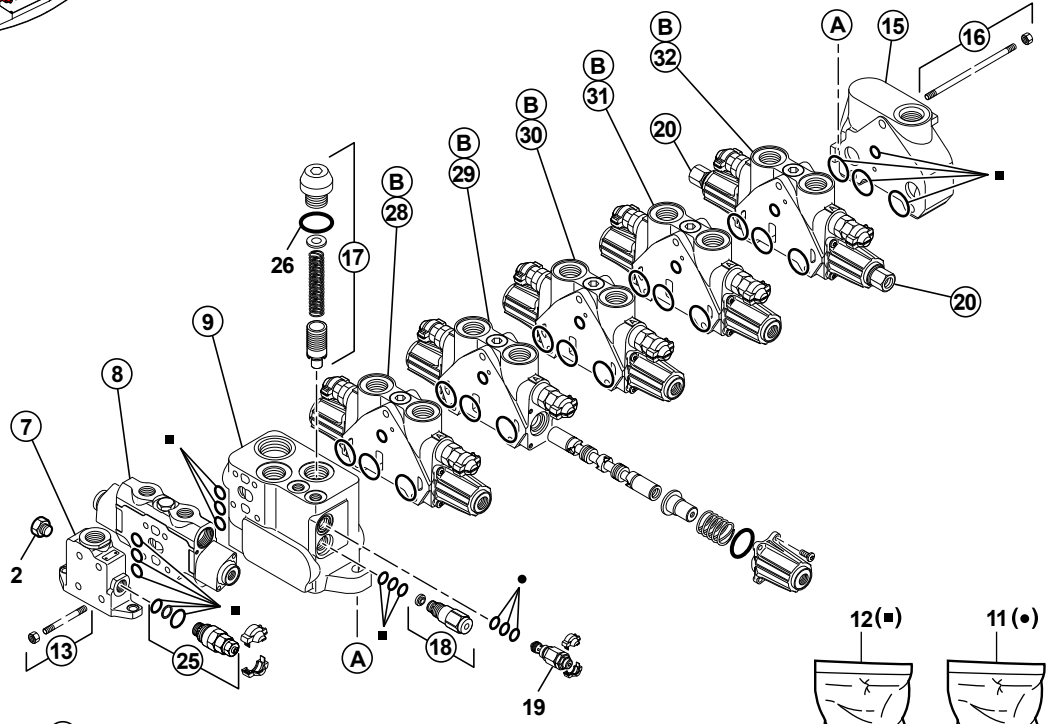
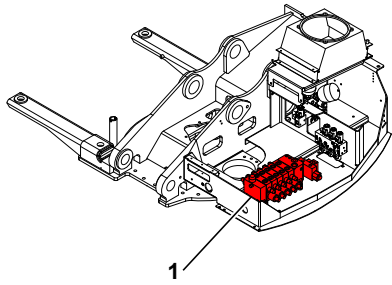
DISTRIBUTEUR: 6 ELEMENTS  
 CONTROL VALVE: 6 ELEMENTS  
 STEUERBLOCK: 6 ELEMENT

08400443  
 → 40066

1	5360423		1	DISTRIBUTEUR	DISTRIBUTOR	VERTEILER
2	4740033		1	BOUCHON	PLUG	VERSCHL.STOPFEN
3	4380061	H M10X70	3	VIS	SCREW	SCHRAUBE
4	4490003	CONTACT MU10	6	RONDELLE	WASHER	UNTERLEGSSCHEIBE
5	5630006		3	ENTRETOISE	SPACER	ABSTANDSTUECK
6	4450015	NYLSTOP M10	3	ECROU	NUT	MUTTER
7	536A0059		1	ELEMENT D'ENTREE COMPLET	COMPLETE INLET ELEMENT	KOMPLETTES EINGANGSELEMENT
8	536A0024		1	ELEMENT COMPLET (ORIENTATION)	COMPLETE ELEMENT (SLEWING)	KOMPLETTE ELEMENT (SCHWENKUNG)
9	536A0129		1	ELEMENT D'ENTREE COMPLET	COMPLETE INLET ELEMENT	KOMPLETTES EINGANGSELEMENT
10			1	ELEMENT NU	NAKED ELEMENT	NAKTES ELEMENT
11			1	POCHETTE DE JOINTS	SEAL (KIT)	DICHTRING (BAUSATZ)
12			1	POCHETTE DE JOINTS	SEAL (KIT)	DICHTRING (BAUSATZ)
13	536A0216		1	KIT DE TIRANTS	TIE RODS KIT	ZUGANKERBAUSATZ
* 14	5360428	 536A0147 - 120 l/min	1	TIROIR (OPTION)	SPOOL (OPTION)	STEUERSCHIEBER (OPTION)
15	536A0134		1	PLAQUE DE FERMETURE	CLOSURE PLATE	PLATTE (SCHLIESSEN)
16	536A0128		1	KIT DE TIRANTS	TIE RODS KIT	ZUGANKERBAUSATZ
17	536A0138		9	KIT DE REGULATION	REGULATION KIT	REGELBAUSATZ
18	536A0105		9	REGULATEUR DE DEBIT	FLOW REGULATOR	STROMREGELVENTIL
19	536A0100		9	LIMITEUR LS	LS RELIEF VALVE	LS BEGRENZUNGSV.
20	536A0104		2	KIT DE CDE HYDR. (FONCTION SUPPL.)	HYDR. OPERATION KIT (SUPPLEMENT FONCT.)	HYDR. STEUEREINH. (ZUSATZFUNKTION)
21	536A0108		1	KIT DE REGLAGE COMPLEMENTAIRE	COMPLEMENTARY REGULATION KIT	ERGAENZENDER REGELBAUSATZ
22	536A0103		2	KIT DE CDE HYDR. (ELEMENTS)	HYDR. OPERATION KIT (ELEMENTS)	HYDR.STEUEREINH. (ELEMENTS)
23	536A0109		1	KIT DE BALANCE	PRESSURE COMPENSATOR	DRUCKWAAGENBAUSATZ
24	536A0098		2	KIT CLAPET ANTI-RETOUR	CHECK VALVE KIT	RUCKSCHLAGVENTIL- BAUSATZ
25	536A0107		10	LIMITEUR DE PRESSION	PRESSURE RELIEF VALVE	DRUCKBEGREN- ZUNGSVENTIL
26	4040096		17	JOINT TORIQUE	O-RING	O-RING
27	536A0148		1	TIROIR	SPOOL	STEUERSCHIEBER

DISTRIBUTEUR : 6 ÉLÉMENTS  
 CONTROL VALVE: 6 ELEMENTS  
 STEUERBLOCK : 6 ELEMENT

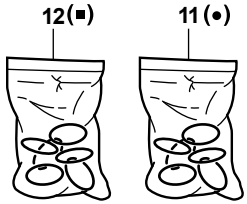
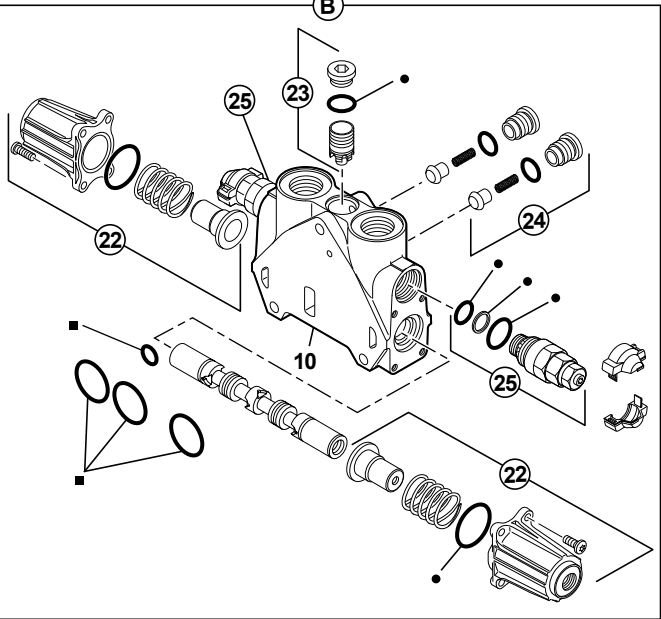
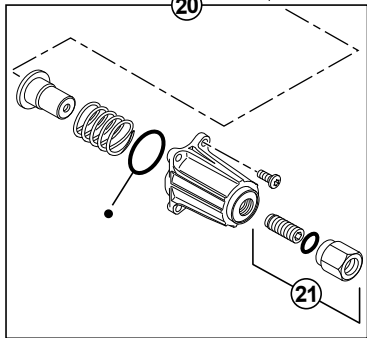
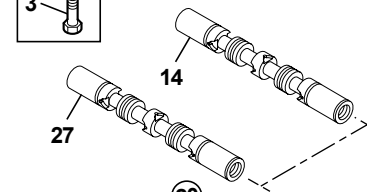
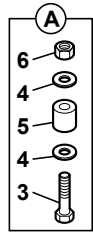
08404428  
 ↳ 40067



1	5360423
2	4740033
3	4380061
4	4490003
5	5630006
6	4450015
7	536A0059
8	536A0024
9	536A0248
10	
11	
12	
13	536A0216
14	5360428
15	536A0254
16	536A0247
17	536A0138
18	536A0105
19	536A0100
20	536A0104
21	536A0108
22	536A0103
23	536A0109
24	536A0098
25	536A0107
26	4040096
27	536A0246
28	536A0249
29	536A0250
30	536A0251
31	536A0252
32	536A0253

\* 120 l/min

\* 100 l/min

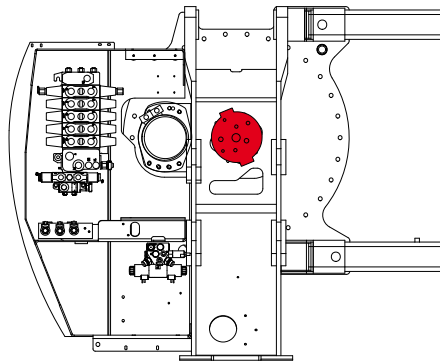


DISTRIBUTEUR: 6 ELEMENTS  
 CONTROL VALVE: 6 ELEMENTS  
 STEUERBLOCK: 6 ELEMENT

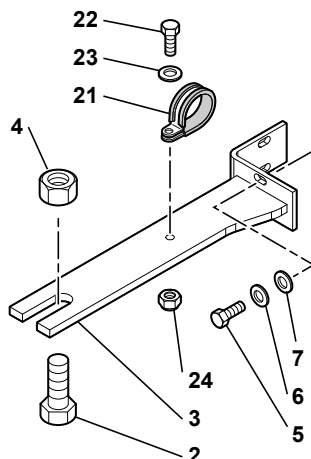
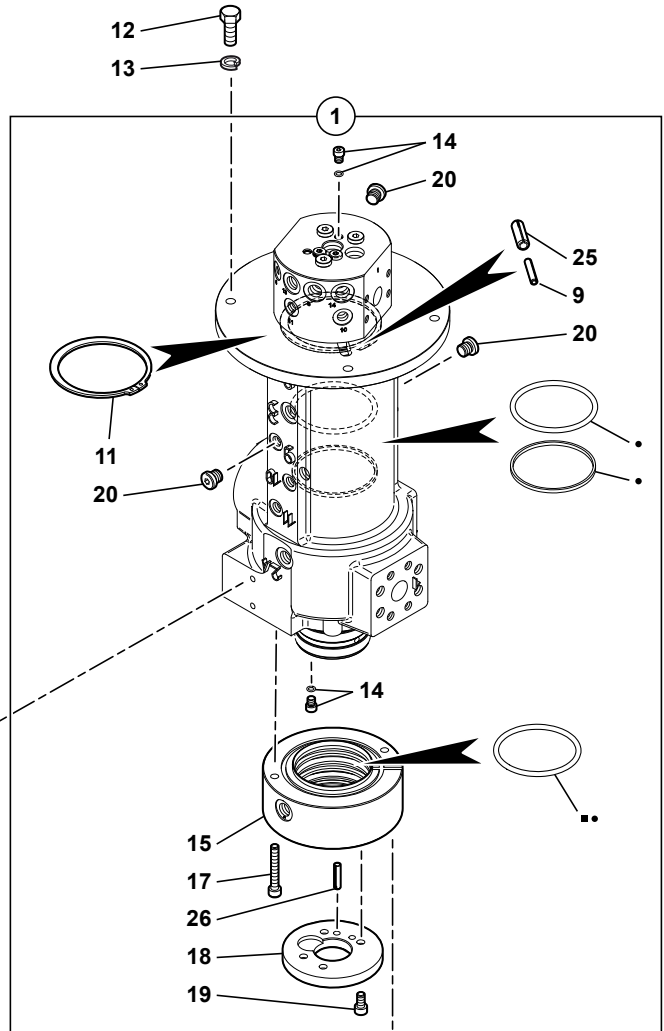
08404428  
 ↳ 40067

* 1	5360423		1	DISTRIBUTEUR	DISTRIBUTOR	VERTEILER
* 2	4740033		1	BOUCHON	PLUG	VERSCHL.STOPFEN
* 3	4380061	H M10X70	3	VIS	SCREW	SCHRAUBE
* 4	4490003	CONTACT MU10	6	RONDELLE	WASHER	UNTERLEGSCHLEIBE
* 5	5630006		3	ENTRETOISE	SPACER	ABSTANDSTUECK
* 6	4450015	NYLSTOP M10	3	ECROU	NUT	MUTTER
* 7	536A0059		1	ELEMENT COMPLET	COMPLETE ELEMENT	ELEMENT KOMPLETT
* 8	536A0024		1	ELEMENT COMPLET (ORIENTATION)	COMPLETE ELEMENT (SLEWING)	KOMPLETTE ELEMENT (SCHWENKUNG)
* 9	536A0248		1	ELEMENT D'ENTREE COMPLET	COMPLETE INLET ELEMENT	KOMPLETTES EINGANGSELEMENT
* 10			1	ELEMENT NU	NAKED ELEMENT	NACKTES ELEMENT
* 11			1	POCHETTE DE JOINTS	SEAL (KIT)	DICHTRING (BAUSATZ)
* 12			1	POCHETTE DE JOINTS	SEAL (KIT)	DICHTRING (BAUSATZ)
* 13	536A0216		1	KIT DE TIRANTS	TIE RODS KIT	ZUGANKERBAUSATZ
* 14	5360428	* 120 l/min	1	TIROIR (OPTION)	SPOOL (OPTION)	STEUERSCHIEBER (OPTION)
* 15	536A0254		1	PLAQUE DE FERMETURE	CLOSURE PLATE	PLATTE (SCHLIESSEN)
* 16	536A0247		1	KIT DE TIRANTS	TIE RODS KIT	ZUGANKERBAUSATZ
* 17	536A0138		9	KIT DE REGULATION	REGULATION KIT	REGELBAUSATZ
* 18	536A0105		9	REGULATEUR DE DEBIT	FLOW REGULATOR	STROMREGELVENTIL
* 19	536A0100		9	LIMITEUR LS	LS RELIEF VALVE	LS BEGRENZUNGSV.
* 20	536A0104		2	KIT DE CDE HYDR. (FONCTION SUPPL.)	HYDR.OPERATION KIT (SUPPLEMENT FONCT.)	HYDR. STEUEREINH. (ZUSATZFUNKTION)
* 21	536A0108		1	KIT DE REGLAGE COMPLEMENTAIRE	COMPLEMENTARY REGULATION KIT	ERGAENZENDER REGELBAUSATZ
* 22	536A0103		2	KIT DE CDE HYDR. (ELEMENTS)	HYDR. OPERATION KIT (ELEMENTS)	HYDR.STEUEREINH. (ELEMENTS)
* 23	536A0109		1	KIT DE BALANCE	PRESSURE COMPENSATOR	DRUCKWAAGENBAUSATZ
* 24	536A0098		2	KIT CLAPET ANTI-RETOUR	CHECK VALVE KIT	RUCKSCHLAGVENTIL- BAUSATZ
* 25	536A0107		10	LIMITEUR DE PRESSION	PRESSURE RELIEF VALVE	DRUCKBEGREN- ZUNGSVENTIL
* 26	4040096		17	JOINT TORIQUE	O-RING	O-RING
* 27	536A0246	* 100 l/min	1	TIROIR	SPOOL	STEUERSCHIEBER
* 28	536A0249		1	ELEMENT FLÈCHE	ELEMENT BOOM	AUSLEGER ELEMENT
* 29	536A0250		1	ELEMENT BEC DE FLÈCHE	ELEMENT INTERMEDIATE BOOM	BESCHICKERAUSLEGER ELEMENT
* 30	536A0251		1	ELEMENT GODET	ELEMENT BUCKET	LOEFFEL ELEMENT
* 31	536A0252		1	ELEMENT BRAS	ELEMENT ARM	ARM ELEMENT
* 32	536A0253		1	ELEMENT ACCESSOIRES	ELEMENT ACCESSORIES	ZUSATZKREIS ELEMENT

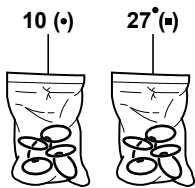
JOINT TOURNANT  
SWIVEL JOINT  
DREHVERTEILER





1	4900116
2	4380118
3	3830557
4	4410090
5	4380043
6	4490006
7	4460025
8	4690787
9	4570082
10	5960216
11	4630021
12	4380067
13	4470021
14	4740139
15	4900103
16	4290017
17	4290074
18	5640728
19	4290016
20	4740033
21	4690844
22	4380044
23	4490023
24	4450008
25	4570051
26	4570059
27	5960127



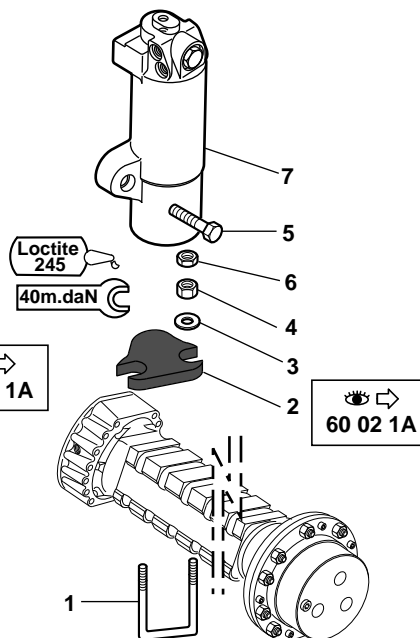
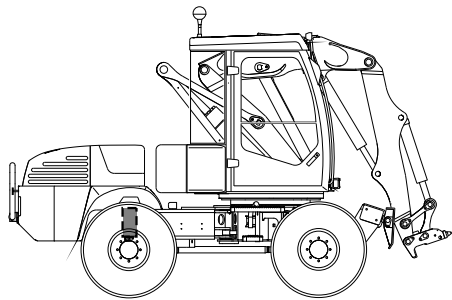
   
70 04 1A



JOINT TOURNANT  
SWIVEL JOINT  
DREHVERTEILER

* 1	4900116	 4900082	1	JOINT TOURNANT	SWIVEL JOINT	DREHVERTEILER
2	4380118	H M20X180	1	VIS	SCREW	SCHRAUBE
3	3830557		1	SUPPORT	BRACKET	TRAEGER
4	4410090	H M20	1	ECROU	NUT	MUTTER
5	4380043	H M8X20	4	VIS	SCREW	SCHRAUBE
6	4490006	CONTACT MU8	8	RONDELLE	WASHER	UNTERLEGSCHIEBE
7	4460025	MU8	4	RONDELLE	WASHER	UNTERLEGSCHIEBE
8	4690787		1	COLLIER	COLLAR	SHELLE
9	4570082		1	GOUPILLE	PIN	STIFT
* 10	5960216	 5960204	1	POCHETTE DE JOINTS	SEAL (KIT)	DICHTRING (BAUSATZ)
11	4630021		1	CIRCLIP	CIRCLIP	SICHERUNGSRING
12	4380067	H M12X25	4	VIS	SCREW	SCHRAUBE
13	4470021	W12	4	RONDELLE FREIN	LOCK WASHER	FEDERRING
14	4740139		6	BOUCHON	PLUG	VERSCHL.STOPFEN
15	4900103		1	MANCHON A EAU	WATER SLEEVE	WASSERHULSE
16	4290017	CHC M8X20	4	VIS	SCREW	SCHRAUBE
17	4290074	CHC M8X55	2	VIS	SCREW	SCHRAUBE
18	5640728		1	PLAQUE INFERIEUR	BREECH PLATE	BODENSTUECK
19	4290016	CHC M8X16	4	VIS	SCREW	SCHRAUBE
20	4740033		3	BOUCHON	PLUG	VERSCHL.STOPFEN
21	4690844		1	COLLIER	COLLAR	SHELLE
22	4380044	H M8X25	1	VIS	SCREW	SCHRAUBE
23	4490023	CONTACT LU8	2	RONDELLE	WASHER	UNTERLEGSCHIEBE
24	4450008	NYLSTOP M8	1	ECROU	NUT	MUTTER
25	4570051	12X40	1	GOUPILLE	PIN	STIFT
26	4570059		2	GOUPILLE	PIN	STIFT
* 27	5960127		10	POCHETTE DE JOINTS	SEAL (KIT)	DICHTRING (BAUSATZ)

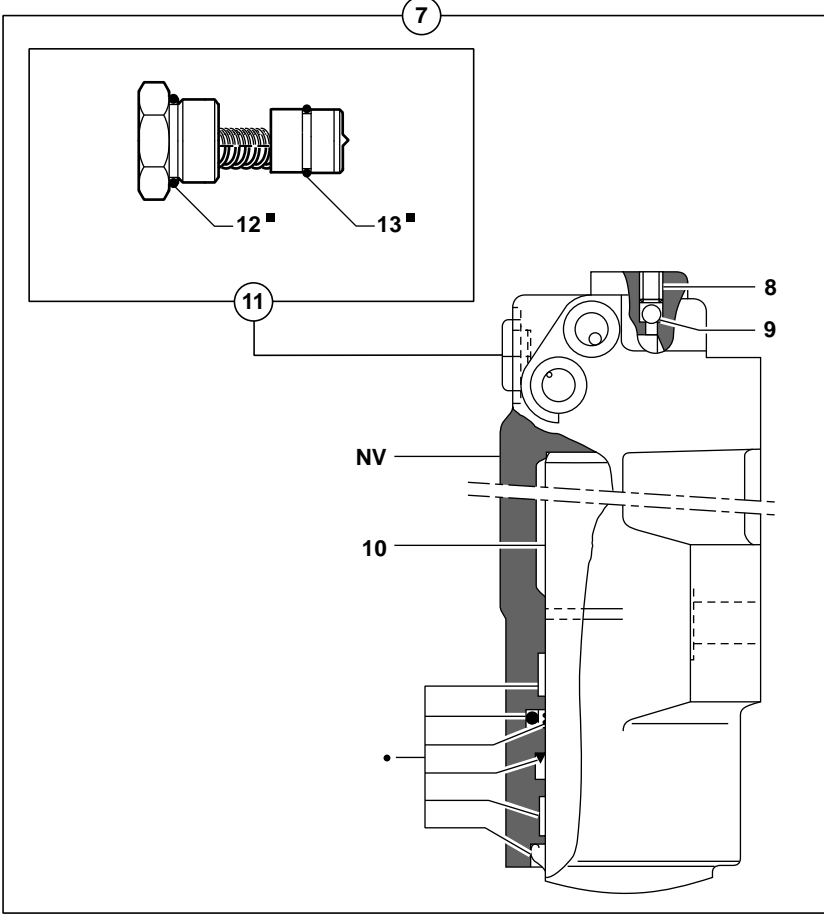
VÉRIN DE BLOCAGE D'OSCILLATION  
 LOCKING RAM  
 VERRIEGELUNGS ZYLINDER



1	4690383
2	
3	4460081
4	4410090
5	4380108
6	4420030
7	5670908
8	4280026
9	4100013
10	5940318
11	5220047
12	
13	
14	5960090
15	5960086




⇒ 14

⇒ 14






VERIN DE BLOCAGE D'OSCILLATION  
 LOCKING RAM  
 VERRIEGELUNGS ZYLINDER

* 1	4690383		2	ETRIER	STIRRUP	BUEGEL
* 2		 60 02 1A	2	PLAQUE	PLATE	PLATTE
* 3	4460081		4	RONDELLE	WASHER	UNTERLEGSCHIEBE
* 4	4410090	H M20	4	ECROU	NUT	MUTTER
* 5	4380108	H M20X70	4	VIS	SCREW	SCHRAUBE
* 6	4420030	Hm M20	4	ECROU	NUT	MUTTER
* 7	5670908		2	VERIN DE BLOCAGE	LOCKING RAM	VERRIEGELUNGSZYLIND
* 8	4280026	7 HC M10X12	1	VIS	SCREW	SCHRAUBE
* 9	4100013	7	1	BILLE	BALL	KUGEL
* 10	5940318	7	1	TIGE DE VERIN	CYLINDER ROD	KOLBENSTANGE
* 11	5220047	7	1	CLAPET	NON RETURN VALVE	RUECKSCHL.VENTIL
* 12		11  14	1	JOINT TORIQUE	O-RING	O-RING
* 13		11  14	1	JOINT TORIQUE	O-RING	O-RING
* 14	5960090		1	POCHETTE DE JOINTS	SEAL (KIT)	DICHTRING (BAUSATZ)
* 15	5960086		(P) 1	POCHETTE DE JOINTS	SEAL (KIT)	DICHTRING (BAUSATZ)



VERIN DE STABILISATEUR ( DROIT)  
 STABILISER RAM (RIGHT)  
 STABILISATOR ZYLINDER (RECHT)

* 1	5670984		1	VERIN STABILISATEUR	STABILISER RAM	STABILISATOR ZYLIND.	
* 2	5940556	1	1	TIGE DE VERIN	CYLINDER ROD	KOLBENSTANGE	
* 3	3870235	2-8	2	BAGUE	BUSH	RING	
* 4	6140036	2-8	4	JOINT	SEAL	DICHTRING	
* 5	5950116	1	1	PALIER	BEARING	LAGER	
* 6	5950123	1	1	PISTON	PISTON	KOLBEN	
* 7	5640216	1	1	ECROU A CRENEAUX	CASTLE NUT	KRONENMUTTER	
* 8	5930463	1	1	CORPS DE VERIN	CYLINDER HOUSING	ZYLINDERGEHAEUSE	
* 9	5960076	1	(P) 1	POCHETTE DE JOINTS	SEAL (KIT)	DICHTRING (BAUSATZ)	
* 10	4700115	1	2	RACCORD BANJO	BANJO FITTING	RINGSTUECK	
* 11	5760848	1	1	TUBE	TUBE	ROHR	
* 12	5220130	1	1	CLAPET ANTI-RETOUR	CHECK VALVE	RUCKSCHLAGVENTIL	
* 13	5220115	12	<u>NV</u>	2	CARTOUCHE	CARTRIDGE	EINSATZ
* 14	4040292	12		2	JOINT TORIQUE	O-RING	O-RING
* 15	5960188		 01 99 1A	PM	KIT JOINTS	SEAL KIT	BAUSATZ DICHTUNGS
* 16	4040320	15		2	JOINT TORIQUE	O-RING	O-RING
* 17	5580008	2-8	M10X1	2	GRAISSEUR	GREASE FITING	SCHMIERNIPPEL



VERIN DE STABILISATEUR (D) AVEC POSE-BORDURE  
 STABILISER RAM (R) WITH POSE-BORDERS  
 STABILISATOR ZYLINDER (R) MIT VERLEGUNG- RAND

1	5670922	▶		1	VERIN STABILISATEUR	STABILISER RAM	STABILISATOR ZYLIND.
2	5940265	1		1	TIGE DE VERIN	CYLINDER ROD	KOLBENSTANGE
3	3870235	2-8		2	BAGUE	BUSH	RING
4	6140036	2-8		2	BAGUE	BUSH	RING
5	5950116	1		1	PALIER	BEARING	LAGER
6	5950123	1		1	PISTON	PISTON	KOLBEN
7	5640216	1		1	ECROU A CRENEAUX	CASTLE NUT	KRONENMUTTER
8	5930312	1	▶	1	CORPS DE VERIN	CYLINDER HOUSING	ZYLINDERGEHAUSE
9	5960076	1		(P) 1	POCHETTE DE JOINTS	SEAL (KIT)	DICHTRING (BAUSATZ)
10	4700115	1		2	RACCORD BANJO	BANJO FITTING	RINGSTUECK
11	5780315	1		1	TUBE	TUBE	ROHR
12	5220122	1-13-		1	CLAPET ANTI-RETOUR	CHECK VALVE	RUCKSCHLAGVENTIL
12		14					
13	6848017	👁️	01 99 1A		PM KIT POSE-BORDURE MANUEL	KIT POSE-BORDERS MANUAL	BAUSATZ VERLEGUNG- HANDBUCHSRAND
*	13 6848300		TYPE VOLVO		PM KIT POSE-BORDURE MANUEL	KIT POSE-BORDERS MANUAL	BAUSATZ VERLEGUNG- HANDBUCHSRAND
14	6848018	👁️	01 99 1A		PM KIT POSE-BORDURE HYDRAULIQUE	KIT POSE-BORDERS HYDRAULIC	KIT HYDRAULISCHER VERLEGUNG- RAND
*	14 6848301		TYPE VOLVO		PM KIT POSE-BORDURE HYDRAULIQUE	KIT POSE-BORDERS HYDRAULIC	KIT HYDRAULISCHER VERLEGUNG- RAND





VERIN DE STABILISATEUR (GAUCHE)  
 STABILISER RAM (LEFT)  
 STABILISATOR ZYLINDER (LINKS)

* 1	5670985		1	VERIN STABILISATEUR	STABILISER RAM	STABILISATOR ZYLIND.	
* 2	5940556	1	1	TIGE DE VERIN	CYLINDER ROD	KOLBENSTANGE	
* 3	3870235	2-8	2	BAGUE	BUSH	RING	
* 4	6140036	2-8	4	JOINT	SEAL	DICHTRING	
* 5	5950116	1	1	PALIER	BEARING	LAGER	
* 6	5950123	1	1	PISTON	PISTON	KOLBEN	
* 7	5640216	1	1	ECROU A CRENEAUX	CASTLE NUT	KRONENMUTTER	
* 8	5930462	1	1	CORPS DE VERIN	CYLINDER HOUSING	ZYLINDERGEHAEUSE	
* 9	5960076	1	(P) 1	POCHETTE DE JOINTS	SEAL (KIT)	DICHTRING (BAUSATZ)	
* 10	4700115	1	2	RACCORD BANJO	BANJO FITTING	RINGSTUECK	
* 11	5760849	1	1	TUBE	TUBE	ROHR	
* 12	5220130	1	1	CLAPET ANTI-RETOUR	CHECK VALVE	RUCKSCHLAGVENTIL	
* 13	5220115	12	NV	2	CARTOUCHE	CARTRIDGE	EINSATZ
* 14	4040292	12	2	JOINT TORIQUE	O-RING	O-RING	
* 15	5960188	 01 99 1A	PM	KIT JOINTS	SEAL KIT	BAUSATZ DICHTUNGS	
* 16	4040320	15	2	JOINT TORIQUE	O-RING	O-RING	
* 17	5580008	2-8	M10X1	2	GRAISSEUR	GREASE FITING	SCHMIERNIPPEL





VERIN DE STABILISATEUR (G) AVEC POSE-BORDURE  
 STABILISER RAM (L) WITH POSE-BORDERS  
 STABILISATOR ZYLINDER (L) MIT VERLEGUNG- RAND

1	5670923	◀		1	VERIN STABILISATEUR	STABILISER RAM	STABILISATOR ZYLIND.
2	5940265	1		1	TIGE DE VERIN	CYLINDER ROD	KOLBENSTANGE
3	3870235	2-8		2	BAGUE	BUSH	RING
4	6140036	2-8		2	BAGUE	BUSH	RING
5	5950116	1		1	PALIER	BEARING	LAGER
6	5950123	1		1	PISTON	PISTON	KOLBEN
7	5640216	1		1	ECROU A CRENEAUX	CASTLE NUT	KRONENMUTTER
8	5930310	1	◀	1	CORPS DE VERIN	CYLINDER HOUSING	ZYLINDERGEHAUSE
9	5960076	1		(P) 1	POCHETTE DE JOINTS	SEAL (KIT)	DICHTRING (BAUSATZ)
10	4700115	1		2	RACCORD BANJO	BANJO FITTING	RINGSTUECK
11	5780316	1		1	TUBE	TUBE	ROHR
12	5220122	1-13-		1	CLAPET ANTI-RETOUR	CHECK VALVE	RUCKSCHLAGVENTIL
12		14					
13	6848017	 01 99 1A			PM KIT POSE-BORDURE MANUEL	KIT POSE-BORDERS MANUAL	BAUSATZ VERLEGUNG- HANDBUCHSRAND
*	13 6848300		TYPE VOLVO		PM KIT POSE-BORDURE MANUEL	KIT POSE-BORDERS MANUAL	BAUSATZ VERLEGUNG- HANDBUCHSRAND
14	6848018	 01 99 1A			PM KIT POSE-BORDURE HYDRAULIQUE	KIT POSE-BORDERS HYDRAULIC	KIT HYDRAULISCHER VERLEGUNG- RAND
*	14 6848301		TYPE VOLVO		PM KIT POSE-BORDURE HYDRAULIQUE	KIT POSE-BORDERS HYDRAULIC	KIT HYDRAULISCHER VERLEGUNG- RAND



VERIN DE STAB. TELESCOPIQUE  
 TELESCOPIC STABILISER RAM  
 STABILISATOR ZYLINDER TELES.

---

* 1 5670801	7	2	VERIN STABILISATEUR	STABILISER RAM	STABILISATOR ZYLIND.
* 2 5940257		1	TIGE DE VERIN	CYLINDER ROD	KOLBENSTANGE
* 3 5950068		1	PRESSE ETOUPE	GLAND	STOPFBUCHSE
* 4 5930186		1	CORPS DE VERIN	CYLINDER HOUSING	ZYLINDERGEHAEUSE
* 5 5950171		1	PISTON	PISTON	KOLBEN
* 6 5960105		1	POCHETTE DE JOINTS	SEAL (KIT)	DICHTRING (BAUSATZ)
* 7 K6840189	 01 99 1A	PM	KIT:STABILISATEURS TELESCOPIQUES	KIT:TELESCOPICS STABILIZERS	BAUSATZ:TELESCOP- STABILISATOREN



VERIN DE FLECHE  
BOOM CYLINDER  
AUSLEGERZYLINDER

→ 40339

1	5670992		1	VERIN DE FLECHE	BOOM CYLINDER	AUSLEGERZYLINDER
2	5930466	1	1	CORPS DE VERIN	CYLINDER HOUSING	ZYLINDERGEHAUSE
3	5580008	2-6	4	GRAISSEUR	GREASE FITING	SCHMIERNIPPEL
4	4590067	2-6	4	BAGUE	BUSH	RING
5	6140039	2-6	4	JOINT	SEAL	DICHTRING
6	5940562	1	1	TIGE DE VERIN	CYLINDER ROD	KOLBENSTANGE
7	5950209	1	1	PALIER	BEARING	LAGER
8		1	1	JOINT	SEAL	DICHTRING
9		1	2	JOINT	SEAL	DICHTRING
10		1	1	JOINT	SEAL	DICHTRING
11		1	1	JOINT	SEAL	DICHTRING
12		1	1	RONDELLE ANTI-EXTRU.	BACK-UP RING	STUETZRING
13		1	1	JOINT TORIQUE	O-RING	O-RING
14	4290165	1	11	CHC M20X80	VIS	SCHRAUBE
15	567A0017	1	11	RONDELLE	WASHER	UNTERLEGSCHIEBE
16	5950208	1	1	PISTON	PISTON	KOLBEN
17		1	1	RONDELLE ANTI-EXTRU.	BACK-UP RING	STUETZRING
18		1	1	JOINT TORIQUE	O-RING	O-RING
19	5640697	1	1	BAGUE	BUSH	RING
20		1	2	JOINT	SEAL	DICHTRING
21		1	1	JOINT	SEAL	DICHTRING
22	4280040	1	1	HC M10X35	VIS	SCHRAUBE
23	5960190	1	(P) 1	POCHETTE DE JOINTS	SEAL (KIT)	DICHTRING (BAUSATZ)
24	4740168		1	BOUCHON	PLUG	VERSCHL.STOPFEN

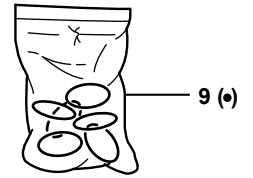
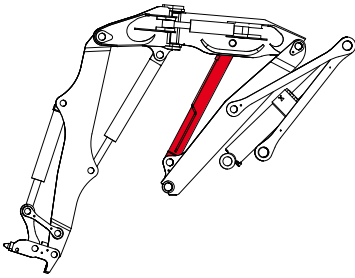


VERIN DE FLECHE  
BOOM CYLINDER  
AUSLEGERZYLINDER

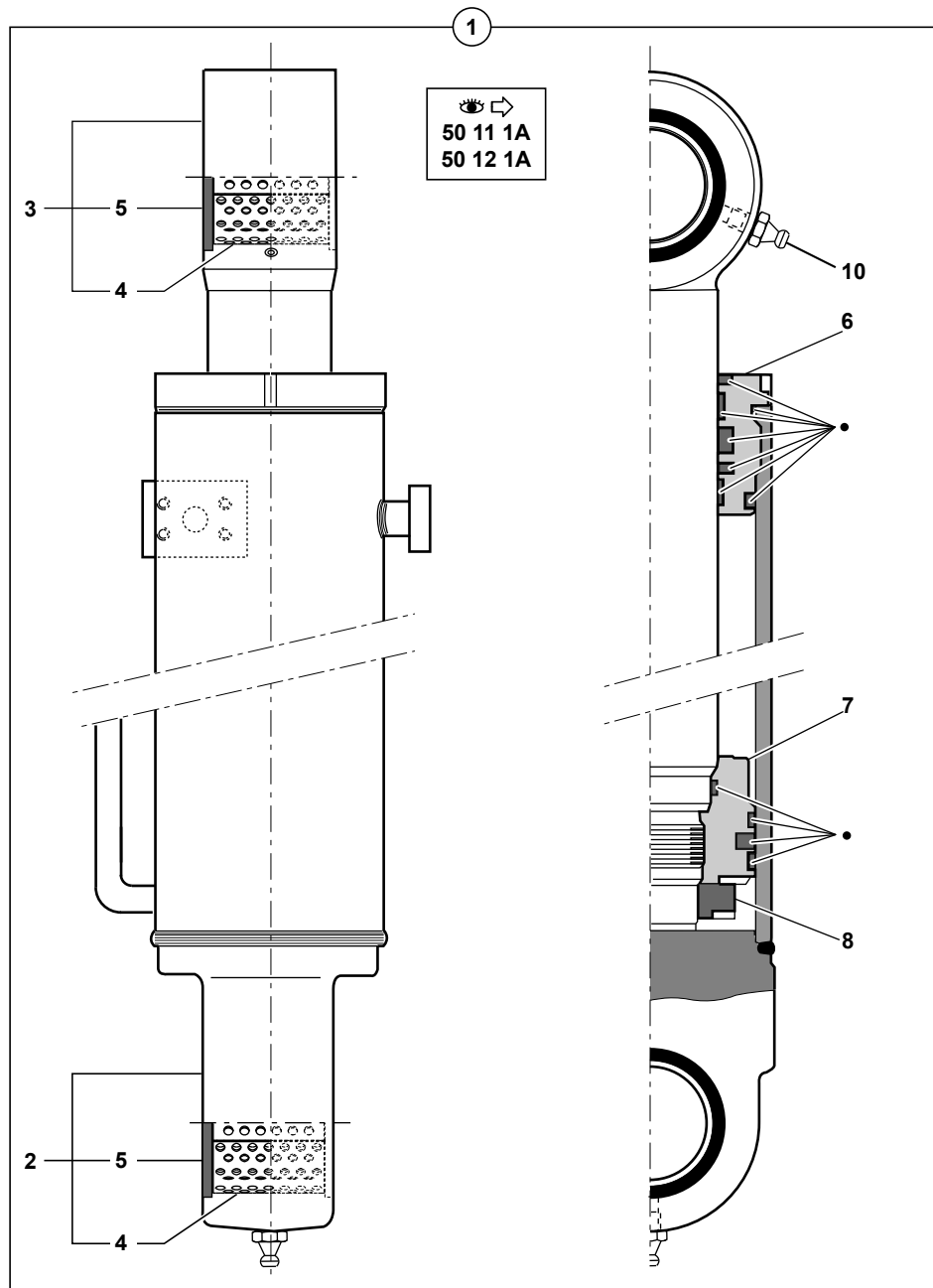
↳ 40340

* 1	5671061		1	VERIN DE FLECHE	BOOM CYLINDER	AUSLEGERZYLINDER
* 2	5930555	1	1	CORPS DE VERIN	CYLINDER HOUSING	ZYLINDERGEHAEUSE
* 3	5580008	2-6	4	GRAISSEUR	GREASE FITING	SCHMIERNIPPEL
* 4	4590067	6	2	BAGUE	BUSH	RING
* 5	6140039	2-6	4	JOINT	SEAL	DICHTRING
* 6	5940562	1	1	TIGE DE VERIN	CYLINDER ROD	KOLBENSTANGE
* 7	5950209	1	1	PALIER	BEARING	LAGER
* 8	3870380	2	2	BAGUE	BUSH	RING
* 9	4290165	1	11	CHC M20X80 VIS	SCREW	SCHRAUBE
* 10	5950208	1	1	PISTON	PISTON	KOLBEN
* 11	5640697	1	1	BAGUE	BUSH	RING
* 12	4280040	1	1	HC M10X35 VIS	SCREW	SCHRAUBE
* 13	5960190	1	(P) 1	POCHETTE DE JOINTS	SEAL (KIT)	DICHTRING (BAUSATZ)
* 14	4740168		1	BOUCHON	PLUG	VERSCHL.STOPFEN

VÉRIN BEC DE FLÈCHE  
 BOOM NOSE PIECE RAM  
 BESCHICKER-RAM ZYLINDER



1	5670995	→ 40723
	5671118	→ 40724
2	5930471	
3	5940566	→ 40723
	5940755	→ 40724
4	4590064	
5	6140037	
6	5950136	
7	5950146	
8	5640370	
9	5960198	
10	5580008	



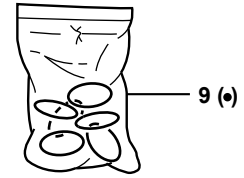
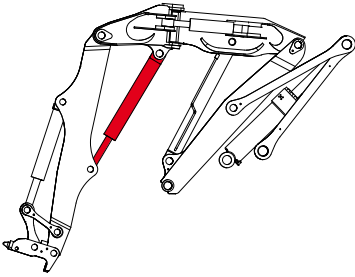


VERIN BEC DE FLECHE  
BOOM NOSE PIECE RAM  
BESCHICKER-RAM ZYLINDER

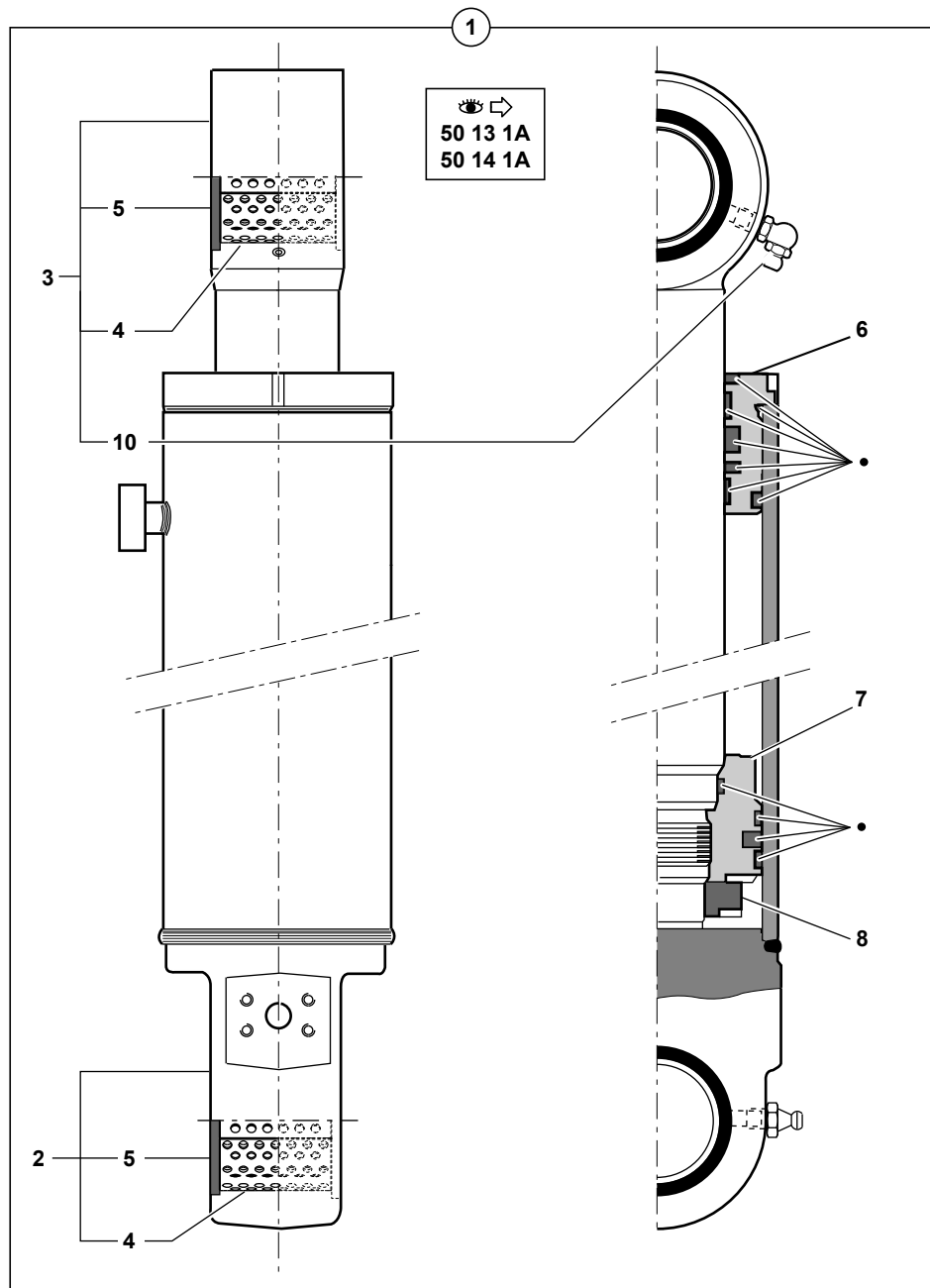
---

* 1 5670995	→ 40723	1	VERIN BEC DE FLECHE	BOOM NOSE PIECE RAM	BESCHICKER-ARM ZYLIN
* 1 5671118	→ 40724		1 VERIN BEC DE FLECHE	BOOM NOSE PIECE RAM	BESCHICKER-ARM ZYLIN
2 5930471		1	CORPS DE VERIN	CYLINDER HOUSING	ZYLINDERGEHAEUSE
* 3 5940566	→ 40723	1	TIGE DE VERIN	CYLINDER ROD	KOLBENSTANGE
* 3 5940755	→ 40724	1	TIGE DE VERIN	CYLINDER ROD	KOLBENSTANGE
4 4590064		2-3	BAGUE	BUSH	RING
5 6140037		2-3	JOINT	SEAL	DICHTRING
6 5950136		1	PALIER	BEARING	LAGER
7 5950146		1	PISTON	PISTON	KOLBEN
8 5640370		1	ECROU	NUT	MUTTER
9 5960198		1	POCHETTE DE JOINTS	SEAL (KIT)	DICHTRING (BAUSATZ)
10 5580008		3	M10X1 GRAISSEUR	GREASE FITING	SCHMIERNIPPEL

VÉRIN DE BRAS  
 ARM RAM  
 ARMZYLINDER



1	5670996	→ modif4371
	5671126	→ modif4371
2	5930470	
3	5940565	→ modif4371
	5940779	→ modif4371
4	4590064	
5	6140037	
6	5950125	
7	5950146	
8	5640370	
9	5960195	
10	5580010	












VERIN DE BRAS  
ARM RAM  
ARMZYLINDER

---

* 1	5670996	→ modif4371	1	VERIN DE BRAS	ARM RAM	ARMZYLINDER
* 1	5671126	→ modif4371	1	VERIN DE BRAS	ARM RAM	ARMZYLINDER
2	5930470		1	CORPS DE VERIN	CYLINDER HOUSING	ZYLINDERGEHAEUSE
* 3	5940565	→ modif4371	1	TIGE DE VERIN	CYLINDER ROD	KOLBENSTANGE
* 3	5940779	→ modif4371	1	TIGE DE VERIN	CYLINDER ROD	KOLBENSTANGE
4	4590064		2-3	BAGUE	BUSH	RING
5	6140037		2-3	JOINT	SEAL	DICHTRING
6	5950125		1	PALIER	BEARING	LAGER
7	5950146		1	PISTON	PISTON	KOLBEN
8	5640370		1	ECROU	NUT	MUTTER
9	5960195		1	POCHETTE DE JOINTS	SEAL (KIT)	DICHTRING (BAUSATZ)
10	5580010	M10X1 90°	3	GRAISSEUR	GREASE FITING	SCHMIERNIPPEL



VERIN DE GODET  
 BUCKET CYLINDER  
 LOEFFELZYLINDER

* 1	5670771			1	VERIN GODET	BUCKET CYLINDER	LOEFFELZYLINDER
* 2	5930184	1		1	CORPS DE VERIN	CYLINDER HOUSING	ZYLINDERGEHAEUSE
* 3	5580005	6	M8X1	1	GRAISSEUR	GREASE FITING	SCHMIERNIPPEL
* 4	3870235	2-6		2	BAGUE	BUSH	RING
* 5	6140036	2-6		4	BAGUE	BUSH	RING
* 6	5940254	1		1	TIGE DE VERIN	CYLINDER ROD	KOLBENSTANGE
* 7		1	 19	1	JOINT	SEAL	DICHTRING
* 8		1	 19	2	JOINT	SEAL	DICHTRING
* 9		1	 19	1	JOINT	SEAL	DICHTRING
* 10		1	 19	1	JOINT TORIQUE	O-RING	O-RING
* 11		1	 19	1	JOINT	SEAL	DICHTRING
* 12		1	 19	1	RONDELLE ANTI-EXTRU.	BACK-UP RING	STUETZRING
* 13		1	 19	1	JOINT TORIQUE	O-RING	O-RING
* 14	5950116	1		1	PALIER	BEARING	LAGER
* 15		1	 19	1	JOINT	SEAL	DICHTRING
* 16		1	 19	1	JOINT	SEAL	DICHTRING
* 17	5950123	1		1	PISTON	PISTON	KOLBEN
* 18	5640216	1		1	ECROU A CRENEAUX	CASTLE NUT	KRONENMUTTER
* 19	5960076			(P) 1	POCHETTE DE JOINTS	SEAL (KIT)	DICHTRING (BAUSATZ)
* 20	5580006	2	90°	1	GRAISSEUR	GREASE FITING	SCHMIERNIPPEL





VERIN DE DEPORT  
 OFFSET CYLINDER  
 VERSETZUNGSZYLINDER

* 1	5671015		1	VERIN	RAM	ZYLINDER
* 2	5940259		1	TIGE DE VERIN	CYLINDER ROD	KOLBENSTANGE
* 3	3870235		2-8	BAGUE	BUSH	RING
* 4	6140036		2-8	JOINT	SEAL	DICHTRING
* 5	5950116		1	PALIER	BEARING	LAGER
* 6	5950123		1	PISTON	PISTON	KOLBEN
* 7	5640216		1	ECROU A CRENEAUX	CASTLE NUT	KRONENMUTTER
* 8	5930494		1	CORPS DE VERIN	CYLINDER HOUSING	ZYLINDERGEHAEUSE
* 9	5960076		1	POCHETTE DE JOINTS	SEAL (KIT)	DICHTRING (BAUSATZ)
* 10	4770189		1	ECROU	NUT	MUTTER
* 11	5580005	M8X1	2	GRAISSEUR	GREASE FITING	SCHMIERNIPPEL
* 12	4770106		1	BAGUE	BUSH	RING
* 13	4750739		1	UNION	CONNECTOR	ANSCHLUSSTEIL
* 14	5220137		1	CLAPET ANTI-RETOUR	CHECK VALVE	RUCKSCHLAGVENTIL
* 15	4290156	CHC 8X45 CL12.9	1	VIS	SCREW	SCHRAUBE
* 16	4040033		14	JOINT TORIQUE	O-RING	O-RING
* 17	5580008		8	GRAISSEUR	GREASE FITING	SCHMIERNIPPEL





VERIN DE PORTE-OUTILS  
 TOOLS-HOLDER CYLINDER  
 WERKZEUGETRAGER ZYLINDER

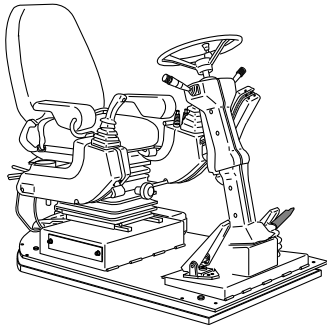
1	 60 33/35 1A	1	PORTE-OUTILS	TOOLS-HOLDER	WERKZEUGETRAGER
2	4740033	1	BOUCHON	PLUG	VERSCHL.STOPFEN
3	4740068	1	BOUCHON	PLUG	VERSCHL.STOPFEN
4	4620023	1	CIRCLIP	CIRCLIP	SICHERUNGSRING
5	4040319	1	JOINT TORIQUE	O-RING	O-RING
6	6130044	1	JOINT RACLEUR	WIPER RING	ABSTREIFER RING
7	6120122	1	JOINT	SEAL	DICHTRING
8	3950020	1	BAGUE	BUSHING	BUCHSE
9	6120130	1	JOINT	SEAL	DICHTRING
10	6120085	1	PORTEUR TIGE	CARRIER STEM	TRAGER STAMM
11	4740106	1	BOUCHON	PLUG	VERSCHL.STOPFEN
12	6120124	1	JOINT	SEAL	DICHTRING
13	6130046	1	JOINT RACLEUR	WIPER RING	ABSTREIFER RING
14	5220015	1	CLAPET	NON RETURN VALVE	RUECKSCHL.VENTIL
15	3730077	1	PISTON	PISTON	KOLBEN
16	4740079	1	BOUCHON	PLUG	VERSCHL.STOPFEN
* 17	3950037	1	 3950018	PISTON	KOLBEN



PEDIBULATEUR : CDE ACCE. (BLOCAGE ELEC.)  
 ACCELE. CONTROL PEDAL (ELECTRICAL LOCK)  
 GASPEDAL (ELEKTRISCHE ARRETIERUNG)

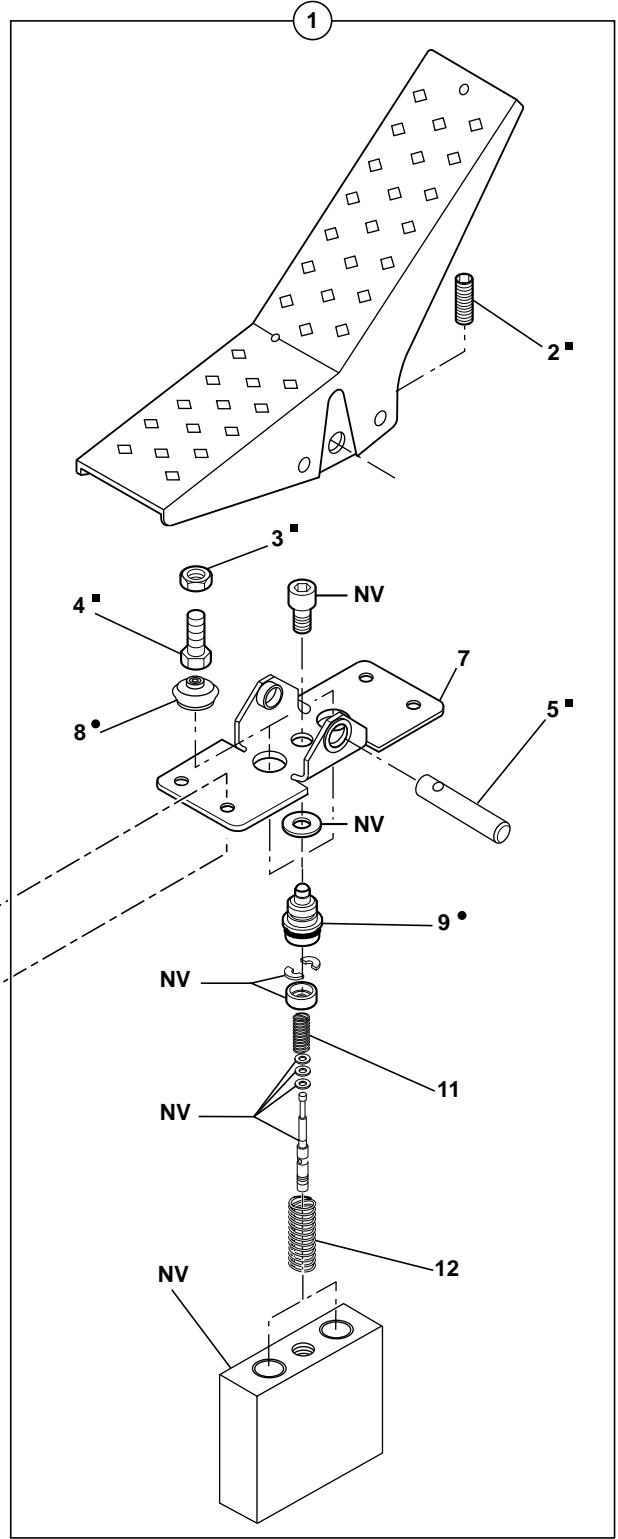
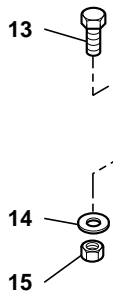
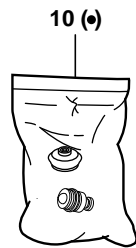
* 1	5270611		1	PEDALE	PEDAL	PEDAL
* 2		1  4	1	POUSSOIR COMPLET	PLUNGER COMPLETE	STOSSEL KOMPLET
* 3	527A0004	1  4	1	CAPUCHON	RUBBER CAP	FALTENBALG
* 4	527A0039		(P) 1	POCHETTE POUSSOIRS	PLUNGER SET	STOSSEL SATZ
* 5	7411544	1	1	RESSORT	SPRING	FEDER
* 6	527A0041	1	1	RESSORT DE RAPPEL	RETURN SPRING	RUCKSTELLFEDERN
* 7	527A0007	1 12V	1	ELECTRO-AIMANT	SOLENOID	
* 8	527A0006	1	1	SOUFFLET	BELLOWS	FALTENBALG
* 9	4290007	CHC M6X20	3	VIS	SCREW	SCHRAUBE
* 10	4490014	CONTACT MU6	3	RONDELLE	WASHER	UNTERLEGSCHIEBE
* 11	4410013	H M6	3	ECROU	NUT	MUTTER

PÉDIBULATEUR : COMMANDE FONCTION SUPPLÉMENTAIRE  
 SUPPLEMENTARY FUNCTION CONTROL PEDAL  
 PEDAL FÜR ZUSATZFUNKTION



50 20 1A

1	5270631	
2		⇒ 6
3		⇒ 6
4		⇒ 6
5		⇒ 6
6	527A0030	
7	527A0032	
8		⇒ 10
9		⇒ 10
10	7413932	
11	527A0036	
12	527A0035	
13	4380043	
14	4490006	
15	4410016	


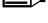




PEDIBULATEUR : CDE FONCTION SUPPLEMENTAIRE  
 SUPPLEMENTARY FUNCTION CONTROL PEDAL  
 PEDAL FUER ZUSATZFUNKTION

* 1	5270631		1	PEDALE	PEDAL	PEDAL
* 2		1  6	1	VIS	SCREW	SCHRAUBE
* 3		1  6	2	ECROU	NUT	MUTTER
* 4		1  6	2	VIS	SCREW	SCHRAUBE
* 5		1  6	1	AXE	CLEVIS PIN	BOLZEN
* 6	527A0030	1	1	POCHETTE PEDALE	PEDAL KIT	PEDAL BAUZATS
* 7	527A0032	1	1	SUPPORT	BRACKET	TRAEGER
* 8		1  10	2	CAPUCHON	RUBBER CAP	FALTENBALG
* 9		1  10	2	POUSSOIR COMPLET	PLUNGER COMPLETE	STOSSEL KOMPLET
* 10	7413932		2	POCHETTE POUSSOIRS	PLUNGER SET	STOSSEL SATZ
* 11	527A0036	1	2	RESSORT	SPRING	FEDER
* 12	527A0035	1	2	RESSORT DE RAPPEL	RETURN SPRING	RUCKSTELLFEDERN
* 13	4380043	H M8X20	4	VIS	SCREW	SCHRAUBE
* 14	4490006	CONTACT MU8	4	RONDELLE	WASHER	UNTERLEGSCHIEBE
* 15	4410016	H M8	4	ECROU	NUT	MUTTER








MANIPULATEUR : DROIT  
 CONTROL LEVER : RIGHT  
 STEUERHEBEL : RECHT

* 1	5360420		▶	1	MANIPULATEUR	CONTROL LEVER	STEUERHEBEL
* 2	536A0084	1		1	POIGNEE	HANDLE	HANDGRIFF
* 3	536A0085	1		1	SOUFFLET	BELLOWS	FALTENBALG
* 4	536A0150	1		1	LEVIER	LEVER ASS'Y	HEBEL
* 5	536A0218	1		1	CARDAN	UNIVERSAL JOINT	GELENKWELLE
* 6		1-9		9	RESSORT	SPRING	FEDER
* 7		1-8		8	BOUTON POUSSOIR	PUSH BUTTON	DRUCKKNOPFSATZ
* 8	536A0034			(P) 1	POCHETTE BOUTONS POUSSOIR	PUSH BUTTON KIT	DRUCKKNOPFSATZ
* 9	536A0081			1	POCHETTE RESSORTS	SPRINGS SET	FEDER SATZ
* 10	4290007		CHC M6X20	4	VIS	SCREW	SCHRAUBE
* 11		1-12		12	POUSSOIR COMPLET	PLUNGER COMPLETE	STOSSEL KOMPLET
* 12	536A0221			1	POCHETTE POUSSOIRS	PLUNGER SET	STOSSEL SATZ
* 13		1-14		14	POUSSOIR COMPLET	PLUNGER COMPLETE	STOSSEL KOMPLET
* 14	536A0219			1	POCHETTE POUSSOIRS	PLUNGER SET	STOSSEL SATZ
* 15	536A0222	1		2	UNITE DE REGULATION	REGULATING UNIT	REGELEINHEIT
* 16	536A0220	1		2	UNITE DE REGULATION	REGULATING UNIT	REGELEINHEIT





MANIPULATEUR : GAUCHE  
 CONTROL LEVER : LEFT  
 STEUERHEBEL : LINKS

* 1	5360419		1	MANIPULATEUR	CONTROL LEVER	STEUERHEBEL
* 2	536A0084		1	POIGNEE	HANDLE	HANDGRIFF
* 3	536A0085		1	SOUFFLET	BELLOWS	FALTENBALG
* 4	536A0150		1	LEVIER	LEVER ASS'Y	HEBEL
* 5	536A0218		1	CARDAN	UNIVERSAL JOINT	GELENKWELLE
* 6		1-9 	9	RESSORT	SPRING	FEDER
* 7		1-8 	8	BOUTON POUSSOIR	PUSH BUTTON	DRUCKKNOPFSATZ
* 8	536A0034		(P) 1	POCHETTE BOUTONS POUSSOIR	PUSH BUTTON KIT	DRUCKKNOPFSATZ
* 9	536A0081		1	POCHETTE RESSORTS	SPRINGS SET	FEDER SATZ
* 10	4290007	CHC M6X20	4	VIS	SCREW	SCHRAUBE
* 11		1-12 	12	POUSSOIR COMPLET	PLUNGER COMPLETE	STOSSEL KOMPLET
* 12	536A0221		1	POCHETTE POUSSOIRS	PLUNGER SET	STOSSEL SATZ
* 13		1-14 	14	POUSSOIR COMPLET	PLUNGER COMPLETE	STOSSEL KOMPLET
* 14	536A0219		1	POCHETTE POUSSOIRS	PLUNGER SET	STOSSEL SATZ
* 15	536A0224		1	UNITE DE REGULATION	REGULATING UNIT	REGELEINHEIT
* 16	536A0223		1	UNITE DE REGULATION	REGULATING UNIT	REGELEINHEIT



BLOC DE FONCTION (HAUTE PRESSION)  
 HYDRAULIC FUNCTION BLOCK (HIGHT-PRESSURE)  
 HYDRAULIK FUNKTIONSBLOCK (HOCHDRUCK)

* 1	6090274			1	BLOC	BLOCK	BLOCK
* 2	5220005	1		(P) 3	DISTRIBUTEUR	DISTRIBUTOR	VERTEILER
* 3	5220097	1		1	REDUCTEUR PRESSION	PRESSURE REDUCER	DRUCKMINDERER
* 4		1	<u>NV</u>	1	BLOC	BLOCK	BLOCK
* 5	4770749	1		2	GICLEUR	NOZZLE	SPRITZDUESE
* 6	4750435	25		1	UNION	CONNECTOR	ANSCHLUSSTEIL
* 7	5600089	25	3/8"	1	JOINT TORIQUE	O-RING	O-RING
* 8	5600126	25	1/2"	1	JOINT TORIQUE	O-RING	O-RING
* 9	4290117	1	CHC M5X45	12	VIS	SCREW	SCHRAUBE
* 10	5220099	2		6	SOLENOIDE	SOLENOID	SOLENOID
* 11	4100016	1		2	SIEGE	SEAT	SITZ
* 12	4100017	1		1	BILLE	BALL	KUGEL
* 13	4040080	1		2	JOINT	SEAL	DICHTRING
* 14	4740012	1		2	BOUCHON	PLUG	VERSCHL.STOPFEN
* 15	4100033	1		3	CLAPET	NON RETURN VALVE	RUECKSCHL.VENTIL
* 16	4810027	1		3	RESSORT	SPRING	FEDER
* 17	4740092	1		3	BOUCHON	PLUG	VERSCHL.STOPFEN
* 18	4740033	1		5	BOUCHON	PLUG	VERSCHL.STOPFEN
* 19	5960145	3		1	POCHETTE DE JOINTS	SEAL (KIT)	DICHTRING (BAUSATZ)
* 20	5960147	2		3	POCHETTE DE JOINTS	SEAL (KIT)	DICHTRING (BAUSATZ)
* 21	4380043		H M8X20	2	VIS	SCREW	SCHRAUBE
* 22	4770746	✱	18 bar	2	ACCUMULATEUR	ACCUMULATOR	AKKUMULATOR
* 23	4770613	✱	15 bar	1	ACCUMULATEUR	ACCUMULATOR	AKKUMULATOR
* 24	4490006		CONTACT MU8	2	RONDELLE	WASHER	UNTERLEGSCHIEBE
* 25	4750720	✱		3	UNION	CONNECTOR	ANSCHLUSSTEIL



ELECTRO-VALVE (BLOCAGE D'OSCILL.)  
 ELECTRO-VALVE (OSCILLATION LOCK)  
 ELEK.VENTIL (SCHWINGUNGSBLOCKIERUNG)

---

1	6090008			1	UNITE DE PILOTAGE	PILOT OIL UNIT	STEUEROELVERSORGUNGS
2	5220096	1	12 V	1	TETE ELECTRO-VALVE COMPLETE	COMPLETE ELECTRO- VALVE	KOMPLETT KOPF ELEKTROVENTIL
3	4740033			1	BOUCHON	PLUG	VERSCHL.STOPFEN
*	4	5220142	2	1	SOLENOIDE	SOLENOID	SOLENOID
5	5960146			1	POCHETTE DE JOINTS	SEAL (KIT)	DICHTRING (BAUSATZ)
6	4380025		H M6X40	2	VIS	SCREW	SCHRAUBE



ELECTRO-VALVE : STABILISATEUR  
ELECTRO-VALVE: STABILISER  
ELEKTROVENTIL : STABILISATOR

---

* 1	6090015		1	ELECTRO - VALVE	ELECTRO - VALVE	ELEKTROVENTIL
* 2	5220005		(P) 2	DISTRIBUTEUR	DISTRIBUTOR	VERTEILER
* 3	5130054		4	CONNECTEUR	CONNECTOR	STECKVERBINDER
* 4	4380314	H M8X80	2	VIS	SCREW	SCHRAUBE
* 5	4470014	W8	2	RONDELLE FREIN	LOCK WASHER	FEDERRING
* 6	4410016	H M8	2	ECROU	NUT	MUTTER





UNITE DE PILOTAGE BASSE PRESSION  
 PILOT OIL SUPPLY SYSTEM  
 STEUEROELVERSORGUNGSSYSTEM

---

* 1	6090200		1	BLOC	BLOCK	BLOCK
* 2	5220096	1	6	TETE ELECTRO-VALVE COMPLETE	COMPLETE ELECTRO- VALVE	KOMPLETT KOPF ELEKTROVENTIL
* 3	4740033	1	2	BOUCHON	PLUG	VERSCHL.STOPFEN
* 4	6090283	1	1	BLOC	BLOCK	BLOCK
* 5	5960146	2	1	POCHETTE DE JOINTS	SEAL (KIT)	DICHTRING (BAUSATZ)
* 6	5220098	2	6	SOLENOIDE	SOLENOID	SOLENOID
* 7	4380043		2	VIS	SCREW	SCHRAUBE
* 8	4490006		2	RONDELLE	WASHER	UNTERLEGSCHIEBE
* 9	4740068	1	1	BOUCHON	PLUG	VERSCHL.STOPFEN




ELECTRO-VALVE : PORTE-OUTILS  
 ELECTRO-VALVE: TOOLS-HOLDER  
 ELEKTROVENTIL : WERKZEUGETRAGE

* 1	6090263		1	ELECTRO - VALVE	ELECTRO - VALVE	ELEKTROVENTIL
* 2	6090262	1	<u>NV</u>	1	BLOC	BLOCK
* 3	5220096	1	12 V	1	TETE ELECTRO-VALVE COMPLETE	COMPLETE ELECTRO- VALVE ELEKTROVENTIL
* 4	4740092	1		3	BOUCHON	PLUG VERSCHL.STOPFEN
* 5	4810027	1		3	RESSORT	SPRING FEDER
* 6	4100033	1		3	CLAPET	NON RETURN VALVE RUECKSCHL.VENTIL
* 7	4740276	1		1	BOUCHON	PLUG VERSCHL.STOPFEN
* 8	3560789			1	SUPPORT	BRACKET TRAEGER
* 9	4380052		H M10X25	3	VIS	SCREW SCHRAUBE
* 10	4490003		CONTACT MU10	6	RONDELLE	WASHER UNTERLEGSCHIEBE
* 11	4410020		H M10	3	ECROU	NUT MUTTER
* 12	4380313		H M8X65	2	VIS	SCREW SCHRAUBE
* 13	4490006		CONTACT MU8	4	RONDELLE	WASHER UNTERLEGSCHIEBE
* 14	4420016		Hm M8	2	ECROU	NUT MUTTER
* 15	5960146	3		1	POCHETTE DE JOINTS	SEAL (KIT) DICHTRING (BAUSATZ)
* 16	5220098	3		1	SOLENOIDE	SOLENOID



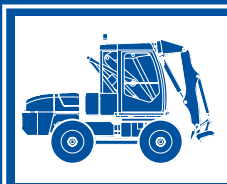
CLAPET DE SECURITE  
SAFETY VALVE  
SICHEREITSVENTIL

---

1	5360219		(P) SB	CLAPET DE SECURITE	SAFETY VALVE	SICHERHEITSVENTIL
2	536A0051	1	1	RONDELLE ANTI-EXTRU.	BACK-UP RING	STUETZRING
3	536A0053	1	1	JOINT TORIQUE	O-RING	O-RING
4	536A0056	1	(P) 1	POCHETTE DE JOINTS	SEAL (KIT)	DICHTRING (BAUSATZ)
5	6090221		SB	CLAPET DE SECURITE	SAFETY VALVE	SICHERHEITSVENTIL
6	K6841121	 01 99 1A	PM	KIT QUATRIEME CLAPET	KIT FOURTH VALVE	BAUSATZ VIERTES RUCKSCHLAGVENTIL
7	4040042		1	JOINT TORIQUE	O-RING	O-RING
8	5640705		1	ENTRETOISE	SPACER	ABSTANDSTUECK
9	4290200	CHC M8X50	4	VIS	SCREW	SCHRAUBE
* 10	K6896025		PM	KIT CLAPET	NONRETURN VALVE KIT	RUCKSCHLAGVENTILSATZ



**CATALOGUE DE PIECES DE RECHANGE  
SPARE PARTS BOOK  
ERSATZTEILLISTE**



**Composition de la machine  
Composition of the machine  
Bestandteile der Maschine**





60	COMPOSITION DE LA MACHINE	COMPOSITION OF THE MACHINE	BESTANDTEILE DER MASCHINE
60 00 1A	COMPOSITION DE LA MACHINE COMPOSITION OF THE MACHINE BESTANDTEILE DER MASCHINE		
60 02 1A	ROUES WHEELS RÄDER		
60 04 1A	CHASSIS ET ARTICULATION FRAME AND ARTICULATION FAHRGESTELL UND GELENK		
60 06 1A	BERCEAU MOTEUR ENGINE MOUNTING MOTORAUFBAU		M1
60 07 1A	ENSEMBLE TOURELLE TOWER ASSEMBLY OBERWAGEN EINHEIT		M1
60 08 1A	MARCHEPIED STEP TRITTBRETT		
60 10 1A	STABILISATEUR (DROIT) STABILISER (RIGHT) STABILISATOR (RECHT)		
60 12 1A	STABILISATEUR (GAUCHE) STABILISER (LEFT) STABILISATOR (LINKS)		
60 14 1A	STABILISATEUR TELESCOPIQUE (DROIT) TELESCOPIC STABILISER (RIGHT) TELESKOPSTABILISATORS (RECHT)		M1
60 16 1A	STABILISATEUR TELESCOPIQUE (GAUCHE) TELESCOPIC STABILISATOR (LEFT) TELESKOPSTABILISATORS (LINKS)		M1
60 18 1A	COURONNE D'ORIENTATION SLEWING RING DREHKRANZ		M1
60 25 1A	STRUCTURES (FLECHE/BEC DE FLECHE/BRAS) STRUCTURES (BOOM/INTERMEDIATE BOOM/ARM) GEFÜGE (AUSLEGER/BESCHICKERAUSLEGER/ARM)		M1
60 27 1A	BRIDES/EQUIPEMENT: (PLANCHER HYDRAULIQUE/FLECHE) FLANGES/ATTACHMENT: (HYDRAULIC FLOOR/BOOM) FLANCH/ANBAU: (BAUDENBELAG/AUSLEGER)		
60 27 2A	BRIDES/ EQUIPEMENT: (BEC DE FLECHE/BRAS) FLANGES/ATTACHMENT: (INTERMEDIATE BOOM/ARM) FLANCH/ANBAU: (AUSLEGERSCHNABEL/ARM)		

	60 COMPOSITION DE LA MACHINE (suite)	COMPOSITION OF THE MACHINE (continued)	BESTANDTEILE DER MASCHINE (Nachste Seite)
60 27 3A	BRIDES / EQUIPEMENT : CLAPETS DE SECURITE (OPTION) FLANGES / ATTACHMENT: SAFETY VALVE (OPTION) FLANCH / ANBAU : SICHEREITSVENTIL (OPTION)		
60 27 4A	BRIDES/EQUIPEMENT: RETOUR MARTEAU (OPTION) FLANGES/ATTACHMENT: HAMMER RETURN (OPTION) FLANCH/ANBAU: HAMMER-RÜCKLAUFLEITUNG (OPTION)		
60 27 5A	BRIDES/EQUIPEMENT: BENNE PRENEUSE (OPTION) FLANGES/ATTACHMENT: CLAM-SHELL (OPTION) FLANCH/ANBAU : GREIFER (OPTION)		
60 27 6A	BRIDES/EQUIPEMENT (PORTE-OUTILS TYPE VOLVO) FLANGES/ATTACHMENT (TOOLS-HOLDER TYPE VOLVO) FLANCH/ANBAU (WERKZEUGETRÄGER TYPE VOLVO)		
60 27 7A	BRIDES : ALIMENTATION SUPPLÉMENTAIRE (OPTION) FLANGES: ADDITIONAL FOOD (OPTION) FLANCH : ZUSÄTZLICHE ERNÄHRUNG (OPTION)		
60 27 8A	BRIDES/CHASSIS FLANGES/FRAME FLANCH/FAHRGESTELL		
60 27 9A	BRIDES DE FIXATION/STABILISATEURS TELESCOPIQUES FLANGE (FASTENING)/TELESCOPICS STABILISATORS FLANCH (BEFESTIGUNG)/TELESKOPIISCHE ABSTUTZUNG		
60 29 1A	AXES (FLECHE / BEC DE FLECHE / BRAS) CLEVIS PIN (BOOM / INTERMEDIATE BOOM / ARM) BOLZEN (AUSLEGER / BESCHICKERAUSLEGER /ARM)		M1
60 33 1A	PORTE-OUTILS TOOLS-HOLDER WERKZEUGETRÄGER		
60 35 1A	PORTE-OUTILS AVEC CROCHET TOOLS-HOLDER WITH HOOK WERKZEUGETRÄGER MIT HAKEN		
60 37 1A	PORTE-OUTILS (TYPE VOLVO) TOOLS-HOLDER (TYPE VOLVO) WERKZEUGETRÄGER (TYPE VOLVO)		
60 44 1A	GRAISSAGE CENTRALISE (PARALLELOGRAMME) ONE-SHOT LUBRICATION (MAINBOOM) ZENTRALSCHMIERUNG (HUBKINEMATIK)		M1
60 46 1A	GRAISSAGE CENTRALISE (EQUIPEMENT) ONE-SHOT LUBRICATION (ATTACHEMENT) ZENTRALSCHMIERUNG (AUSRUESTUNG)		M1
60 48 1A	GRAISSAGE CENTRALISE AUTOMATIQUE AUTOMATIC ONE-SHOT GREASING ZENTRALSCHMIERUNG AUTOMATISCH		

60 COMPOSITION DE LA MACHINE (suite)		COMPOSITION OF THE MACHINE (continued)	BESTANDTEILE DER MASCHINE (Nachste Seite)	
60	50 1A	CAPOTAGE CHASSIS ARRIERE REAR FRAME BONNET HAUBE FÜR HINTER FAHRGESTELL		
60	50 2A	CAPOTAGE ARRIERE FIXE REAR STRAIGHT BONNET HAUBE HINTER (BEWEGLICH)		
60	50 3A	CAPOTAGE ARRIERE MOBILE REAR MOVABLE BONNET HAUBE HINTER (BEWEGLICH)		
60	50 4A	AILES ET GARDE-BOUE WINGS AND MUDGUARD FLUEGEL UND SCHUTZBLECH	→ 40209	M1
60	50 4B	AILES ET GARDE-BOUE WINGS AND MUDGUARD FLUEGEL UND SCHUTZBLECH	→ 40210 → 40799	M1
60	50 4C	AILES ET GARDE-BOUE WINGS AND MUDGUARD FLUEGEL UND SCHUTZBLECH	→ 40800	M1
60	50 5A	ARCEAU CORD BUGEL		
60	52 1A	CAPOTAGE TOURELLE TOWER COVERAGE OBERWAGEN ABDECKHAUBEN		M1
60	54 1A	INSONORISATION SOUND REDUCTION SCHALLDAEMMUNG		M1
60	56 1A	CABINE EQUIPEE EQUIPPED CABIN KOMPLETTE KABINE		
60	61 1A	CABINE : VITRES ET FIXATIONS CAB : GLASS AND FASTENING KABINE : GLAS UND BEFESTIGUNG		
60	65 1A	CABINE: VITRES (AVANT) CAB: GLASSES (FRONT) KABINE: GLAS (VORN)		
60	67 1A	CABINE : BAIE COULISSANTE ( PORTE ) CAB : SLIDING WINDOW ( DOOR ) KABINE : SCHIEBEFENSTER ( TUER )		
60	69 1A	CABINE : BAIE COULISSANTE ( AVANT ) CAB : SLIDING WINDOW ( FRONT ) KABINE : SCHIEBEFENSTER ( VORN )		

60 COMPOSITION DE LA MACHINE (suite)		COMPOSITION OF THE MACHINE (continued)	BESTANDTEILE DER MASCHINE (Nachste Seite)
60	71 1A	CABINE : PORTE CAB : DOOR KABINE : TUER	M1
60	73 1A	CABINE : ACCESSOIRES CAB : ACCESSORY KABINE : ZUBEHOR	M1
60	78 1A	CHAUFFAGE CABINE (À EAU) HEATER CAB (WATER) HEIZUNG KABINE (WASSER)	
60	78 2A	CHAUFFAGE CABINE (À EAU) HEATER CAB (WATER) HEIZUNG KABINE (WASSER)	
60	78 3A	CHAUFFAGE CABINE (À EAU) HEATER CAB (WATER) HEIZUNG KABINE (WASSER)	M1
60	80 1A	POSTE DE CONDUITE OPERATOR'S STATION BEDIENUNGSSTAND	M1
60	82 1A	COUSSINS DE SIÈGE SEAT CUSHION SITZKISSEN	
60	84 1A	MÉCANISME DE SIÈGE SEAT MECANISM SITZMECHANISMUS	
60	84 2A	MÉCANISME DE SIÈGE SEAT MECANISM SITZMECHANISMUS	
60	84 3A	MÉCANISME DE SIÈGE SEAT MECANISM SITZMECHANISMUS	
60	84 4A	GLISSIÈRE DE SIÈGE SEAT SLIDE SITZGLEITSCHIENE	
60	86 1A	CONSOLE DE SIÈGE (DROIT) SEAT CONSOLE (RIGHT) ARMLEHNENKONSOLE (RECHT)	M1
60	88 1A	CONSOLE DE SIÈGE (GAUCHE) SEAT CONSOLE (LEFT) ARMLEHNKONSOLE (LINKS)	M1
60	90 1A	SIÈGE PNEUMATIQUE (OPTION) PNEUMATIC SEAT (OPTION) PNEUMATISCHER SITZ (OPTION)	M1

---

	60 COMPOSITION DE LA MACHINE (suite)	COMPOSITION OF THE MACHINE (continued)	BESTANDTEILE DER MASCHINE (Nachste Seite)	
60	95 1A	CLIMATISATION (OPTION) AIR CONDITIONNED KLIMAANLAGE		M1
60	95 2A	CLIMATISATION (OPTION) AIR CONDITIONNED KLIMAANLAGE		M1
60	95 3A	CIRCUIT GAZ CLIMATISATION AIR CONDITIONING CIRCUIT (GAS) KLIMAANLAGEGASKREISLAUF		M1
60	95 4A	ENSEMBLE COMPRESSEUR CLIMATISATION AIR CONDITIONER COMPRESSOR ASSEMBLY KLIMAANLAGE KOMPRESSOR EINHEIT		M1

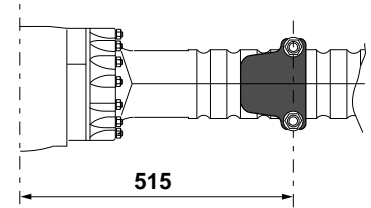
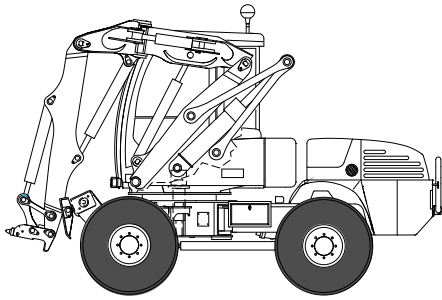


COMPOSITION DE LA MACHINE  
 COMPOSITION OF THE MACHINE  
 BESTANDTEILE DER MASCHINE

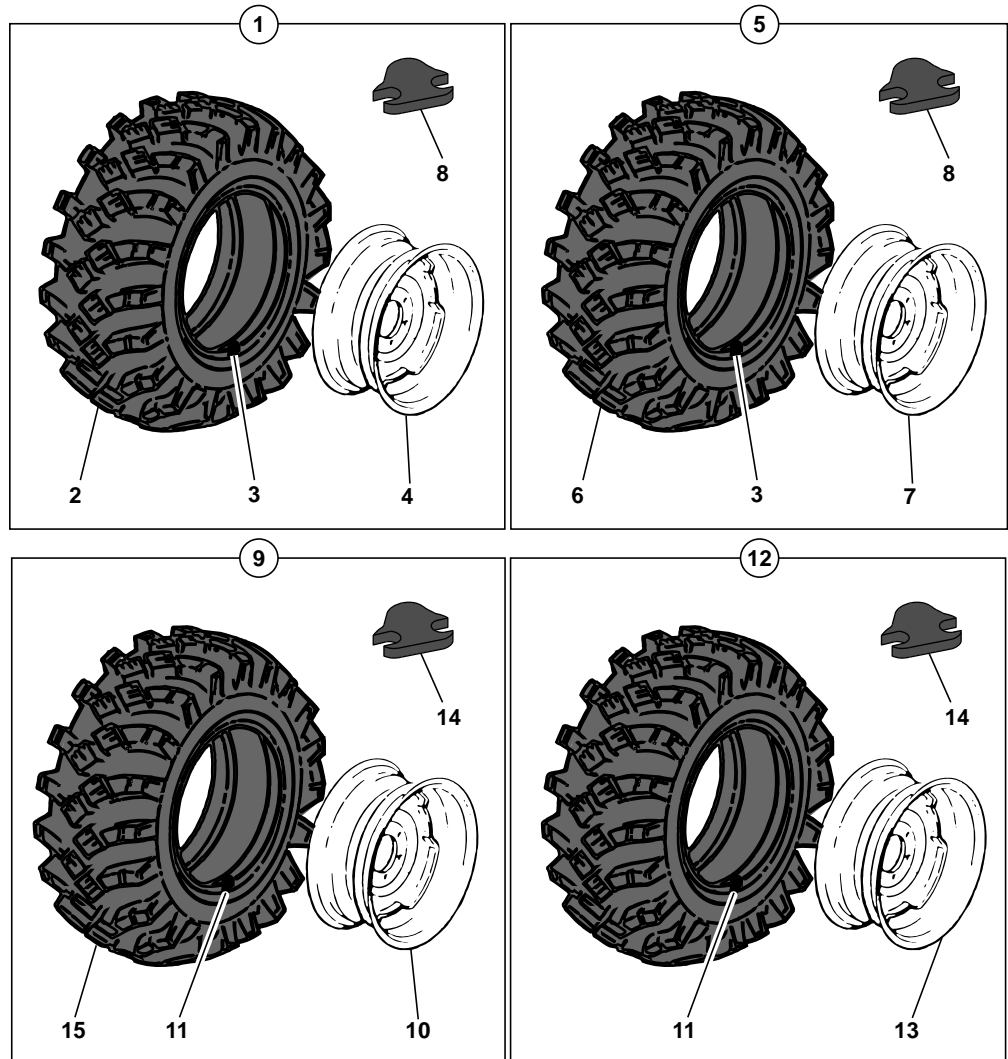
---

* 1	ROUES	WHEELS	RADER
* 2	CHASSIS	FRAME	FAHRGESTELL
* 3	MARCHEPIED	STEP	TRITTBRETT
* 4	STABILISATEUR	STABILISER	STABILISATOR
* 5	STAB. TELESCOPIQUES	TELESCOPICS STAB.	TLESKOPISCHEN ABS.
* 6	COURONNE ORIENTATION	SLEWING RING	DREHKRANZ
* 7	FLECHE/BEC DE FLECHE /BRAS	BOOM/INTERMEDIATE BOOM/ARM	AUSLEGER/BESCHICK- ERAUSLEGER/ARM
* 8	PORTE-OUTILS	TOOLS-HOLDER	WERKZEUGETRAGER
* 9	GRAISSAGE	LUBRICATING	SCHMIERUNG
* 10	CAPOTAGE CHASSIS AR.	REAR FRAME BONNET	HAUBE FAHRGESTELL
* 11	CAPOTAGE TOURELLE	TOWER BONNET	OBERWAGEN ABDECK- HAUBEN
* 12	INSONORISATION	SOUND REDUCTION	SCHALLDAEMMUNG
* 13	CABINE	CAB	KABINE
* 14	CHAUFFAGE	HEATER	HEIZUNG
* 15	POSTE DE CONDUITE	OPERATOR'S STATION	BEDIENUNGSSTAND
* 16	CLIMATISATION (OPTION)	AIR CONDITIONNED (OPTION)	KLIMAAANLAGE (OPTION)
* 17	BERCEAU MOTEUR	REAR FRAME	HINTERRAHMEN
* 18	ENSEMBLE TOURELLE	TOWER ASSEMBLY	OBERWAGEN EINHEIT

ROUES  
WHEELS  
RÄDER



1	5190219	18-19,5
2	5250057	18-19,5 16PR
3	5260019	
4	5200057	14.00X19.5 D.0
5	5190221	405/70-20 14PR
6	5250059	405/70-20 14PR
7	5200056	13X20" DEP -25
8	3260135	
9	5190223	420/75 R20 D.0
10	5200076	20X13 Dep-12.5
11	5260002	
12	5190170	18R19.5
13	5200089	Dep.0
14	3260136	
15	5250061	420/75 R20





ROUES  
WHEELS  
RADER

---

* 1	5190219		18-19,5	4	ROUE	WHEEL	RAD
* 2	5250057	1	18-19,5 16PR	1	PNEU (ALLIANCE)	TYRE (ALLIANCE)	REIFEN (ALLIANCE)
* 3	5260019	1-5		1	VALVE	VALVE	VENTIL
* 4	5200057	1	14.00X19.5 D.0	1	JANTE	RIM	RADFELGE
* 5	5190221		405/70-20 14PR	4	PNEU (ALLIANCE)	TYRE (ALLIANCE)	REIFEN (ALLIANCE)
* 6	5250059	5	405/70-20 14PR	1	PNEU (ALLIANCE)	TYRE (ALLIANCE)	REIFEN (ALLIANCE)
* 7	5200056	5	13X20" DEP -25	1	JANTE	RIM	RADFELGE
* 8	3260135	1-5		2	PLAQUE	PLATE	PLATTE
* 9	5190223		420/75 R20 D.0	4	ROUE (MICHELIN)	WHEEL (MICHELIN)	RAD (MICHELIN)
* 10	5200076	9	20x13 Dep-12.5	1	JANTE	RIM	RADFELGE
* 11	5260002	9-12		1	VALVE	VALVE	VENTIL
* 12	5190170		18R19.5	4	ROUE (MICHELIN)	WHEEL (MICHELIN)	RAD (MICHELIN)
* 13	5200089		Dep.0	1	JANTE	RIM	RADFELGE
* 14	3260136	9-12		2	PLAQUE	PLATE	PLATTE
* 15	5250061	9	420/75 R20	1	ROUE (MICHELIN)	WHEEL (MICHELIN)	RAD (MICHELIN)



CHASSIS ET ARTICULATION  
 FRAME AND ARTICULATION  
 FAHRGESTELL UND GELENK

* 1	3831839	16		1	CHASSIS AVANT	FRONT FRAME	VORDER FAHRGESTELL
* 2	3831840	17		1	CHASSIS ARRIERE	REAR FRAME	HINTER FAHRGESTELL
* 3	4090350			2	AXE	CLEVIS PIN	BOLZEN
* 4	968589		H M16X35	2	VIS	SCREW	SCHRAUBE
* 5	5580008		M10X1	2	GRAISSEUR	GREASE FITING	SCHMIERNIPPEL
* 6	3880091	16		2	BAGUE	BUSH	RING
* 7	5530132		∅ 0.3 mm	1	CALE D'EPaisseur	SHIM	UNTERLEGPLATTE
* 8	3870305	17		2	BAGUE	BUSH	RING
* 9	5510004			2	RONDELLE	WASHER	UNTERLEGSCHIEBE
* 10	3780075			6	PION DE POSITION	LOCATOR	ARRETIERUNG
* 11	5040987			2	ANNEAU DE PROTECTION	RING OF PROTECTION	RING DER SCHUTZES
* 12	3750044			1	AXE	CLEVIS PIN	BOLZEN
* 13	5380728			1	CAPOT	HOOD	HAUBE
* 14	4380054		H M10X20	6	VIS	SCREW	SCHRAUBE
* 15	4490010		CONTACT LU10	2	RONDELLE	WASHER	UNTERLEGSCHIEBE
* 16	5460514			1	CHASSIS AVANT BAGUE	FRONT FRAME INCLUDED	VORDER FAHRGESTELL
						BEARINGS	MIT BUCHSE
* 17	5460515			1	CHASSIS ARRIERE	REAR FRAME INCLUDED	HINTER FAHRGESTELL
					BAGUE	BEARINGS	MIT BUCHSE
* 18	3310421			1	PLAQUE	PLATE	PLATTE
* 19	4380043		H M8X20	2	VIS	SCREW	SCHRAUBE
* 20	4490006		CONTACT MU8	2	RONDELLE	WASHER	UNTERLEGSCHIEBE
* 21	3730079			1	AXE	CLEVIS PIN	BOLZEN
* 22	4610013			1	BAGUE CONIQUE	TAPERED RING	KEILRING
* 23	4610012			1	BAGUE CONIQUE	TAPERED RING	KEILRING
* 24	5560010		∅ 25/69X12	1	RONDELLE	WASHER	UNTERLEGSCHIEBE
* 25	5560011		∅ 25/83X12	1	RONDELLE	WASHER	UNTERLEGSCHIEBE
* 26	4380412		H M24X50	2	VIS	SCREW	SCHRAUBE
* 27	4490003		CONTACT MU10	4	RONDELLE	WASHER	UNTERLEGSCHIEBE
* 28	3280359			1	PLAQUE	PLATE	PLATTE




BERCEAU MOTEUR  
ENGINE MOUNTING  
MOTORAUFBAU

1	3832181		1	BERCEAU	CRADLE	WIEGE
2	4370091	H M20X70	4	VIS	SCREW	SCHRAUBE
3	4460081	M20	8	RONDELLE	WASHER	UNTERLEGSCHLEIBE
4	4410090	H M20	4	ECROU	NUT	MUTTER
5	4380037	H M8X12	4	VIS	SCREW	SCHRAUBE
6	4830011		1	CROCHET	HOOK	HAKEN
*	7 4290174	CHC M14X40	4	VIS	SCREW	SCHRAUBE
8	4490007	CONTACT MU14	4	RONDELLE	WASHER	UNTERLEGSCHLEIBE
9	4410026	H M14	4	ECROU	NUT	MUTTER
10	4410040	H M20	4	ECROU	NUT	MUTTER
*	11 483A0002	6	1	AXE	CLEVIS PIN	BOLZEN
12	3560584		1	SUPPORT	BRACKET	TRAEGER
13	4490003	CONTACT MU10	6	RONDELLE	WASHER	UNTERLEGSCHLEIBE
14	4380054	H M10X20	6	VIS	SCREW	SCHRAUBE
*	15 5041041	→ 40761	1	TOLE	SHIELD	SCHUTZBLECH
*	15 5041263	→ 40762	1	TOLE	SHIELD	SCHUTZBLECH
*	16 5041042	→ 40761	1	TOLE	SHIELD	SCHUTZBLECH
*	16 5041264	→ 40762	1	TOLE	SHIELD	SCHUTZBLECH
17	4410020	H M10	2	ECROU	NUT	MUTTER
*	18 5041262	→ 40762	1	TRAPPE	HATCH	SCHAULOCH
*	19 4490006	CONTACT MU8	6	RONDELLE	WASHER	UNTERLEGSCHLEIBE
*	20 4380042	H M8X16	6	VIS	SCREW	SCHRAUBE
*	21 4450016	M8	1	ECROU EN CAGE	CAGE NUT	KAFFIG MUTTER



ENSEMBLE TOURELLE  
TOWER ASSEMBLY  
OBERWAGEN EINHEIT

1	3832160		1	TOURELLE	TOWER	OBERWAGEN
2	4370131	H M20X60	4	VIS	SCREW	SCHRAUBE
3	4460081	M20	4	RONDELLE	WASHER	UNTERLEGSCHLEIBE
4	3831827		1	PLANCHER HYDRAULIQUE	HYDRAULIC FLOOR	HYDRAULIK BODENBELAG
5	4460025	MU8	2	RONDELLE	WASHER	UNTERLEGSCHLEIBE
6	2380063		1	CONTREPOIDS	COUNTER WEIGHT	GEGENGEWICHT
7	5380740		1	TOLE	SHIELD	SCHUTZBLECH
8	4450019	M8	2	ECROU EN CAGE	CAGE NUT	KAFFIG MUTTER
9	4380037	H M8X12	2	VIS	SCREW	SCHRAUBE
10	4380090	H M16X35	5	VIS	SCREW	SCHRAUBE
11	4490019	CONTACT MU12	5	RONDELLE	WASHER	UNTERLEGSCHLEIBE
12	4460080	M16	5	RONDELLE	WASHER	UNTERLEGSCHLEIBE
13	3831642		1	PAROI	WALL	WAND
14	3280202		1	PATTE D'ATTACHE	FASTENING LUGS	BEFESTIGUNGSSCHLAUFEN
15	4380065	H M12X20	5	VIS	SCREW	SCHRAUBE
16	5600069		1	JOINT	SEAL	DICHTRING
17	4460067	MU24	4	RONDELLE	WASHER	UNTERLEGSCHLEIBE
18	4600019	6X40	1	GOUPILLE	PIN	STIFT
19	5570002	✂ 2 mm	1	ENTRETOISE	SPACER	ABSTANDSTUECK
20	5570003	✂ 3 mm	1	ENTRETOISE	SPACER	ABSTANDSTUECK
21	5570004	✂ 4 mm	1	ENTRETOISE	SPACER	ABSTANDSTUECK
22	5570006	✂ 2 mm	1	CALE D'EPaisseur	SHIM	UNTERLEGPLATTE
23	5570007	✂ 3 mm	1	CALE D'EPaisseur	SHIM	UNTERLEGPLATTE
24	5570008	✂ 4 mm	1	CALE D'EPaisseur	SHIM	UNTERLEGPLATTE
25	5040990		2	ANNEAU DE PROTECTION	RING OF PROTECTION	RING DER SCHUTZES
26	5040991		1	ANNEAU DE PROTECTION	RING OF PROTECTION	RING DER SCHUTZES
* 27	5040997	30 ✂	1	ANNEAU DE PROTECTION	RING OF PROTECTION	RING DER SCHUTZES
28	5040973		1	ANNEAU DE PROTECTION	RING OF PROTECTION	RING DER SCHUTZES
29	5040993		1	ANNEAU DE PROTECTION	RING OF PROTECTION	RING DER SCHUTZES
* 30	6896021	 01 99 1A	PM	KIT CLIMATISATION	KIT AIR CONDITIONNED	BAUSATZ: KLIMAAANLAGE





MARCHEPIED  
STEP  
TRITTBRETT

---

* 1 3831450		1 MARCHEPIED	STEP	TRITTBRETT
* 2 968589	H M16X35	2 VIS	SCREW	SCHRAUBE



STABILISATEUR (DROIT)  
 STABILISER (RIGHT)  
 STABILISATOR (RECHT)

* 1	4380103		H M20X40	2	VIS	SCREW	SCHRAUBE
* 2	4460058			2	RONDELLE	WASHER	UNTERLEGSCHIEBE
* 3	4090145			1	AXE	CLEVIS PIN	BOLZEN
* 4	2400029	▶		1	SABOT	SKID	KUFE
* 5	5580008			2	GRAISSEUR	GREASE FITING	SCHMIERNIPPEL
* 6	5460430	▶		1	STABILISATEUR	STABILISER	STABILISATOR
* 7	3870016	6	80X95X45	4	BAGUE	BUSH	RING
* 8	4090398			1	AXE	CLEVIS PIN	BOLZEN
* 9	4090399			1	AXE	CLEVIS PIN	BOLZEN
* 10	968589		H M16X35	2	VIS	SCREW	SCHRAUBE
* 11	4090445			1	AXE	CLEVIS PIN	BOLZEN
* 12	5520015			SB	BAGUE	BUSH	RING
* 13	5040197	18	▶	1	PATIN	SKID	KUFE
* 14	4380087	18	H M16X50	4	VIS	SCREW	SCHRAUBE
* 15	4460046	18	MU16	8	RONDELLE	WASHER	UNTERLEGSCHIEBE
* 16	4470026	18	W16	4	RONDELLE FREIN	LOCK WASHER	FEDERRING
* 17	4410045	18	H M16	4	ECROU	NUT	MUTTER
* 18	6522020		01 99 1A	PM	KIT: PATIN	KIT: SKID	BAUSATZ: KUFE

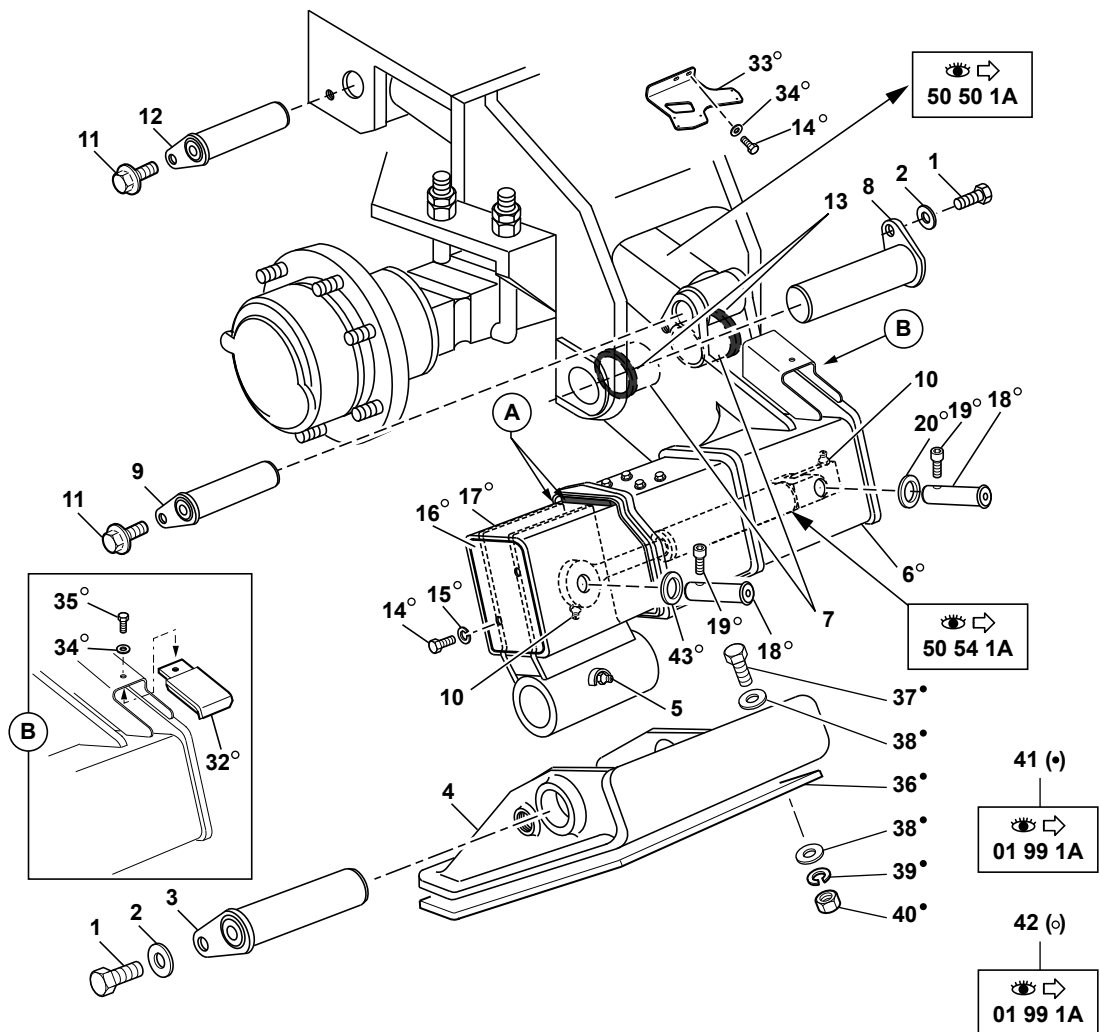
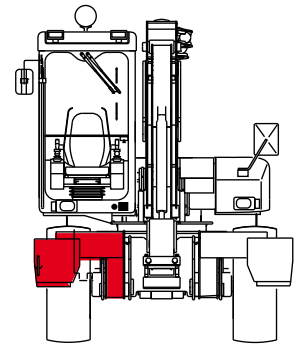
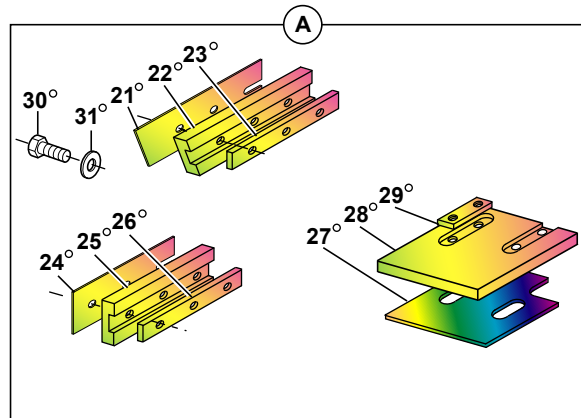


STABILISATEUR (GAUCHE)  
 STABILISER (LEFT)  
 STABILISATOR (LINKS)

* 1	4380103		H M20X40	2	VIS	SCREW	SCHRAUBE
* 2	4460058			2	RONDELLE	WASHER	UNTERLEGSCHIEBE
* 3	4090145			1	AXE	CLEVIS PIN	BOLZEN
* 4	2400030	◀		1	SABOT	SKID	KUFE
* 5	5580008			2	GRAISSEUR	GREASE FITING	SCHMIERNIPPEL
* 6	5460429	◀		1	STABILISATEUR	STABILISER	STABILISATOR
* 7	3870016	6	80X95X45	4	BAGUE	BUSH	RING
* 8	4090398			1	AXE	CLEVIS PIN	BOLZEN
* 9	4090399			1	AXE	CLEVIS PIN	BOLZEN
* 10	968589		H M16X35	2	VIS	SCREW	SCHRAUBE
* 11	4090445			1	AXE	CLEVIS PIN	BOLZEN
* 12	5520015			SB	BAGUE	BUSH	RING
* 13	5040196	18	◀	1	PATIN	SKID	KUFE
* 14	4380087	18	H M16X50	4	VIS	SCREW	SCHRAUBE
* 15	4460046	18	MU16	8	RONDELLE	WASHER	UNTERLEGSCHIEBE
* 16	4470026	18	W16	4	RONDELLE FREIN	LOCK WASHER	FEDERRING
* 17	4410045	18	H M16	4	ECROU	NUT	MUTTER
* 18	6522020		01 99 1A	PM	KIT: PATIN	KIT: SKID	BAUSATZ: KUFE

STABILISATEUR TÉLESCOPIQUE (DROIT)  
 TELESCOPIC STABILISER (RIGHT)  
 TELESKOPSTABILISATORS (RECHT)

1	4380103
2	4460056
3	4090145
4	2400029
5	5580008
6	5460307
7	3870388
8	4090398
9	4090399
10	5580008
11	968589
12	4090445
13	6140038
14	4380043
15	4470014
16	3280156
17	3835039
18	3740046
19	4290087
20	4460076
21	3360082
22	3360083
23	3360084
24	5040629
25	3310374
26	3360079
27	3360080
28	3360081
29	5040627
30	3310371
31	3360076
32	3360077
33	3360078
34	5040628
35	3310373
36	4380068
37	4490019
38	5040686
39	3560805
40	4490006
41	4380042
42	5040197
43	4380087
	4460046
	4470026
	4410045
	6522020
	K6840189
	4460119



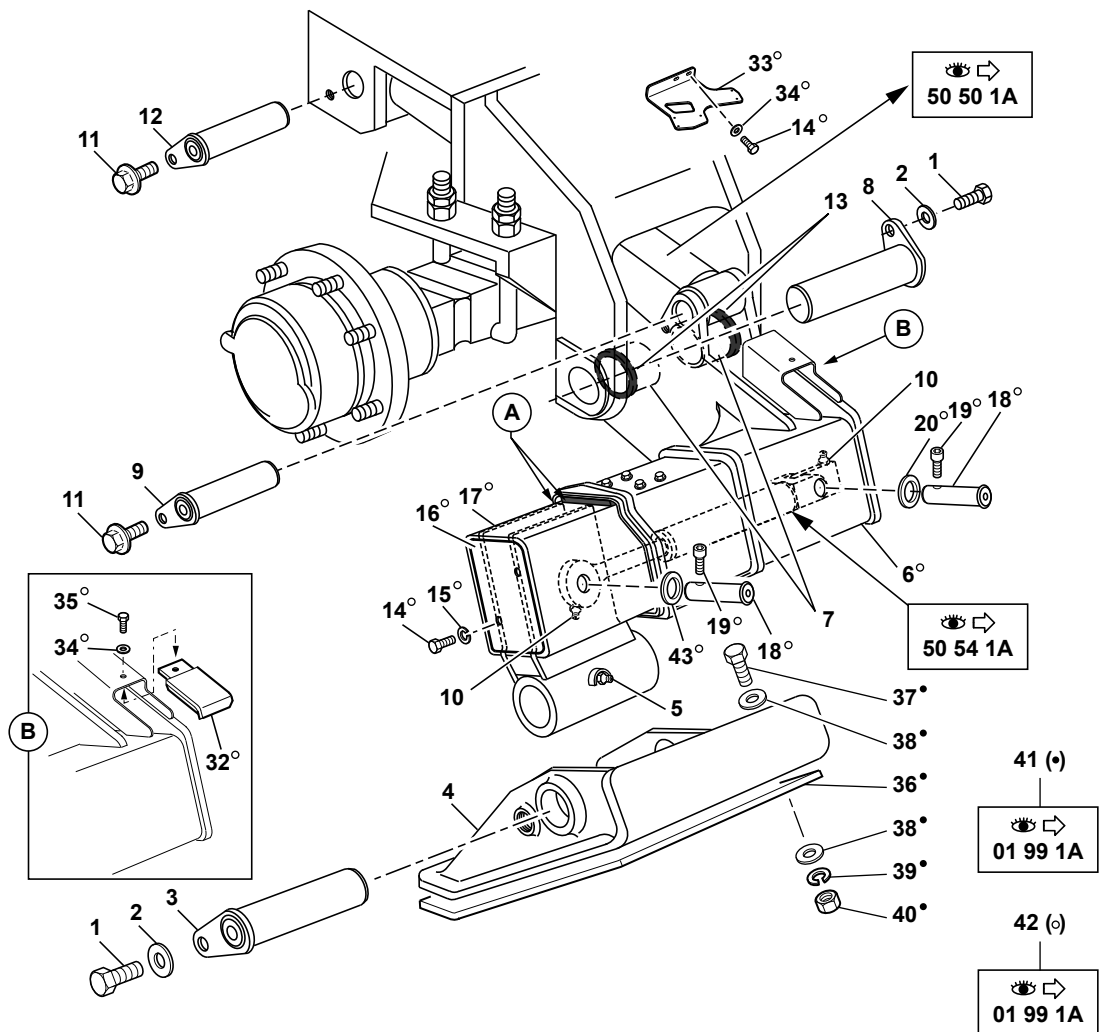
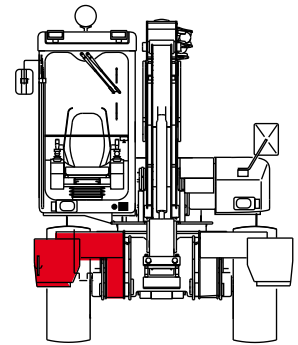
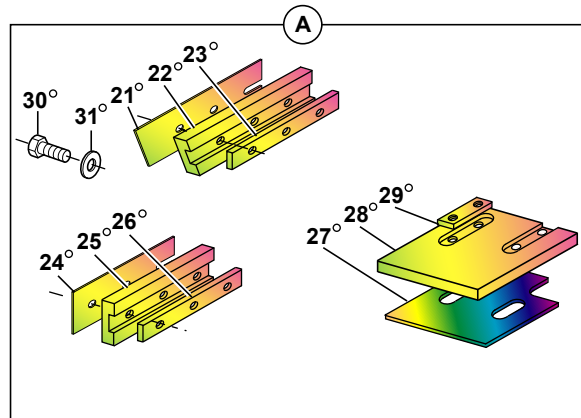
STABILISATEUR TELESCOPIQUE (DROIT)  
TELESCOPIC STABILISER (RIGHT)  
TELESKOPSTABILISATORS (RECHT)

1	4380103		H M20X40	2	VIS	SCREW	SCHRAUBE
2	4460056		MU20	2	RONDELLE	WASHER	UNTERLEGSCHIEBE
3	4090145			1	AXE	CLEVIS PIN	BOLZEN
4	2400029		▶	1	SABOT	SKID	KUFE
5	5580008			1	GRAISSEUR	GREASE FITING	SCHMIERNIPPEL
6	5460307	42	▶	1	STABILISATEUR	STABILISER	STABILISATOR
* 7	3870388		●○ 3870219	2	BAGUE	BUSH	RING
8	4090398			1	AXE	CLEVIS PIN	BOLZEN
9	4090399			1	AXE	CLEVIS PIN	BOLZEN
10	5580008		M10X1	2	GRAISSEUR	GREASE FITING	SCHMIERNIPPEL
11	968589		H M16X35	2	VIS	SCREW	SCHRAUBE
12	4090445			1	AXE	CLEVIS PIN	BOLZEN
13	6140038			1	JOINT	SEAL	DICHTRING
14	4380043	42	H M8X20	4	VIS	SCREW	SCHRAUBE
15	4470014	42	W8	2	RONDELLE FREIN	LOCK WASHER	FEDERRING
16	3280156	42		1	TOLE	SHIELD	SCHUTZBLECH
17	3835039	42		1	COULISSEAU	SLIDER BEARING	GLEITLAGER
18	3740046	42		2	AXE	CLEVIS PIN	BOLZEN
19	4290087	42	CHC M10X45	2	VIS	SCREW	SCHRAUBE
20	4460076	42	MU30	1	RONDELLE	WASHER	UNTERLEGSCHIEBE
21	3360082	42	✂ 1 mm	SB	CALE	SHIM	KEIL
21	3360083	42	✂ 2 mm	SB	CALE	SHIM	KEIL
21	3360084	42	✂ 3 mm	SB	CALE	SHIM	KEIL
22	5040629	42		1	PATIN	SKID	KUFE
23	3310374	42		1	PLAQUE LATERALE	SIDE BOARD	SEITENBRETT
24	3360079	42	✂ 1 mm	SB	CALE	SHIM	KEIL
24	3360080	42	✂ 2 mm	SB	CALE	SHIM	KEIL
24	3360081	42	✂ 3 mm	SB	CALE	SHIM	KEIL
25	5040627	42		1	PATIN	SKID	KUFE
26	3310371	42		1	PLAQUE LATERALE	SIDE BOARD	SEITENBRETT
27	3360076	42	✂ 1 mm	SB	CALE	SHIM	KEIL
27	3360077	42	✂ 2 mm	SB	CALE	SHIM	KEIL
27	3360078	42	✂ 3 mm	SB	CALE	SHIM	KEIL
28	5040628	42		1	PATIN	SKID	KUFE
29	3310373	42		2	PLAQUE	PLATE	PLATTE
30	4380068	42	H M12X30	10	VIS	SCREW	SCHRAUBE
31	4490019	42	CONTACT MU12	10	RONDELLE	WASHER	UNTERLEGSCHIEBE
32	5040686	42		1	PROTECTION EN TOLE	COVER PLATE	SCHUTZBLECH
33	3560805	42		1	SUPPORT	BRACKET	TRAEGER
34	4490006	42	CONTACT MU8	3	RONDELLE	WASHER	UNTERLEGSCHIEBE
35	4380042	42	H M8X16	1	VIS	SCREW	SCHRAUBE
36	5040197	41	▶	1	PATIN	SKID	KUFE
37	4380087	41	H M16X50	4	VIS	SCREW	SCHRAUBE
38	4460046	41	MU16	8	RONDELLE	WASHER	UNTERLEGSCHIEBE

STABILISATEUR TÉLESCOPIQUE (DROIT)  
 TELESCOPIC STABILISER (RIGHT)  
 TELESKOPSTABILISATORS (RECHT)

1	4380103
2	4460056
3	4090145
4	2400029
5	5580008
6	5460307
7	3870388
8	4090398
9	4090399
10	5580008
11	968589
12	4090445
13	6140038
14	4380043
15	4470014
16	3280156
17	3835039
18	3740046
19	4290087
20	4460076
21	3360082
22	3360083
23	3360084
24	5040629
25	3310374
26	3360079
27	3360080
28	3360081
29	5040627
30	3310371
31	3360076
32	3360077
33	3360078
34	5040628
35	3310373
36	4380068
37	4490019
38	5040686
39	3560805
40	4490006
41	4380042
42	5040197
43	4380087
	4460046
	4470026
	4410045
	6522020
	K6840189
	4460119

- 1 mm
- 2 mm
- 3 mm
- 1 mm
- 2 mm
- 3 mm
- 1 mm
- 2 mm
- 3 mm





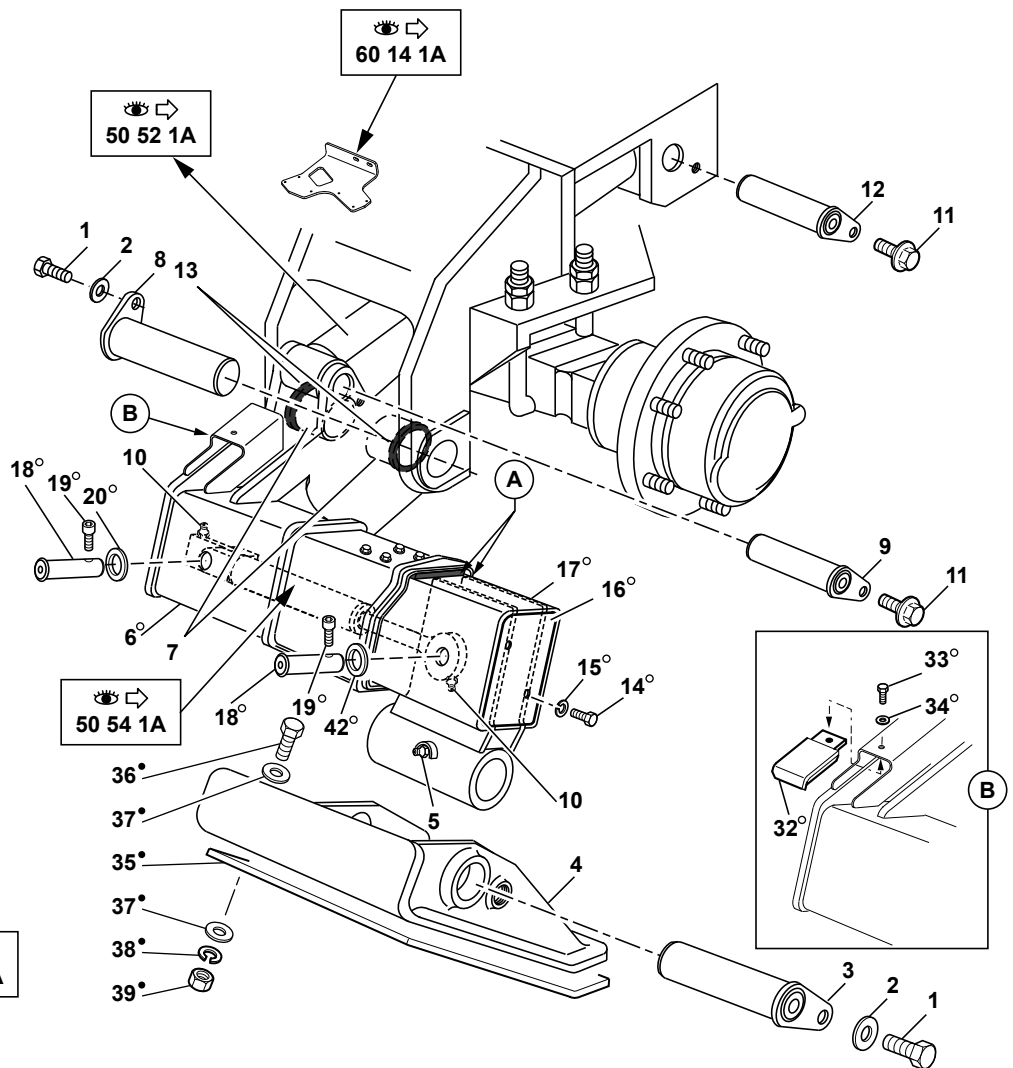
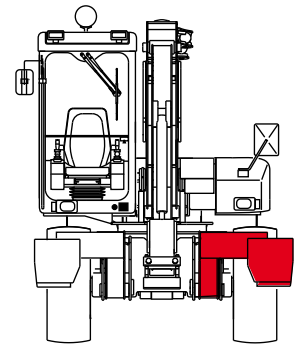
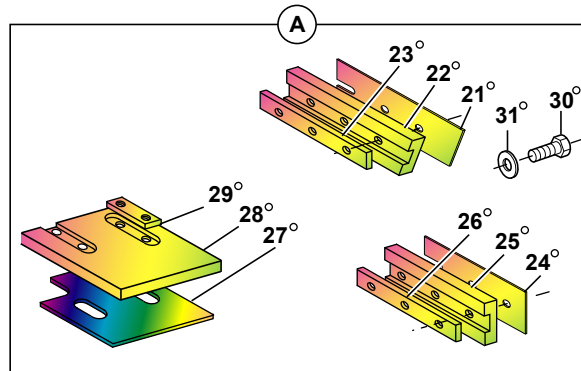
STABILISATEUR TELESCOPIQUE (DROIT)  
 TELESCOPIC STABILISER (RIGHT)  
 TELESKOPSTABILISATORS (RECHT)

---

39	4470026	41	W16	4	RONDELLE FREIN	LOCK WASHER	FEDERRING
40	4410045	41	H M16	4	ECROU	NUT	MUTTER
41	6522020		01 99 1A		PM KIT: PATIN	KIT: SKID	BAUSATZ: KUFE
42	K6840189		01 99 1A		PM KIT:STABILISATEURS TELESCOPIQUES	KIT:TELESCOPICS STABILIZERS	BAUSATZ:TELESCOP- STABILISATOREN
43	4460119	42	MU30	1	RONDELLE	WASHER	UNTERLEGSCHIEBE

STABILISATEUR TÉLESCOPIQUE (GAUCHE)  
 TELESCOPIC STABILISATOR (LEFT)  
 TELESKOPSTABILISATORS (LINKS)

1	4380103
2	4460056
3	4090145
4	2400030
5	5580008
6	5460308
7	3870388
8	4090398
9	4090399
10	5580008
11	968589
12	4090445
13	6140038
14	4380043
15	4470014
16	3280156
17	3835039
18	3740046
19	4290087
20	4460076
21	3360082
22	3360083
23	3360084
24	5040629
25	3310374
26	3360079
27	3360080
28	3360081
29	5040627
30	3310371
31	3360076
32	3360077
33	3360078
34	5040628
35	3310373
36	4380068
37	4490019
38	5040686
39	4380042
40	4490006
41	5040196
42	4380087
	4460046
	4470026
	4410045
	6522020
	K6840189
	4460119



40 (•)  
  
 01 99 1A

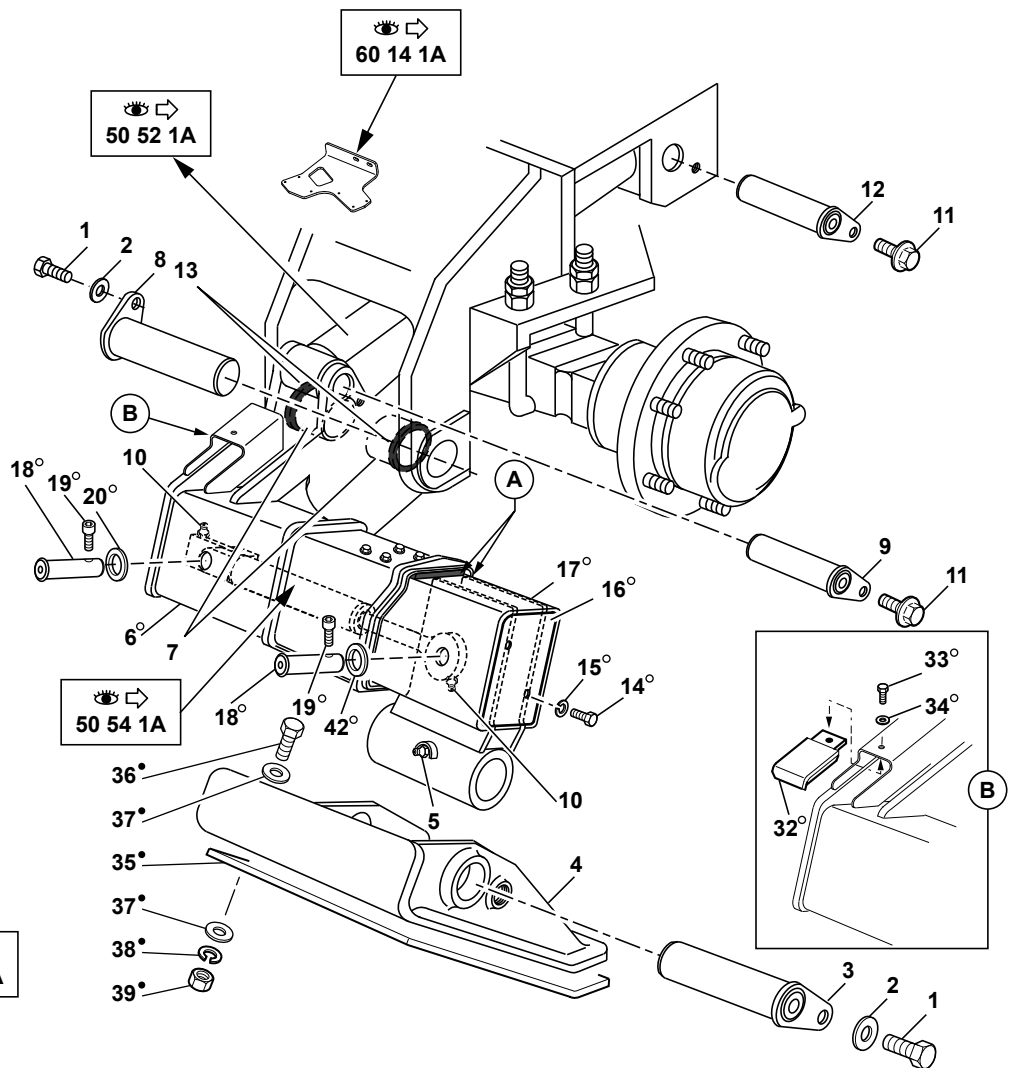
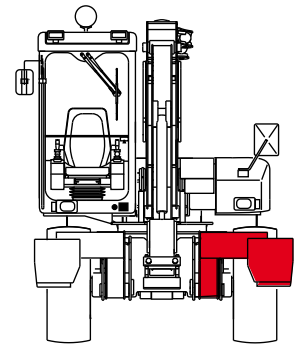
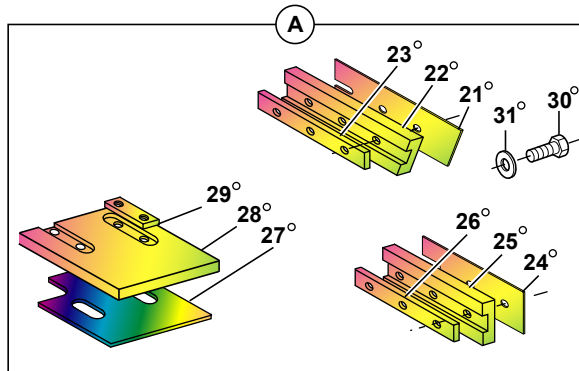
41 (○)  
  
 01 99 1A

STABILISATEUR TELESCOPIQUE (GAUCHE)  
TELESCOPIC STABILISATOR (LEFT)  
TELESKOPSTABILISATORS (LINKS)

1	4380103		H M20X40	2	VIS	SCREW	SCHRAUBE
2	4460056		MU20	2	RONDELLE	WASHER	UNTERLEGSCHIEBE
3	4090145			1	AXE	CLEVIS PIN	BOLZEN
4	2400030		◀	1	SABOT	SKID	KUFE
5	5580008			1	GRAISSEUR	GREASE FITING	SCHMIERNIPPEL
6	5460308	41	◀	1	STABILISATEUR	STABILISER	STABILISATOR
* 7	3870388		●○ 3870219	2	BAGUE	BUSH	RING
8	4090398			1	AXE	CLEVIS PIN	BOLZEN
9	4090399			1	AXE	CLEVIS PIN	BOLZEN
10	5580008		M10X1	2	GRAISSEUR	GREASE FITING	SCHMIERNIPPEL
11	968589		H M16X35	2	VIS	SCREW	SCHRAUBE
12	4090445			1	AXE	CLEVIS PIN	BOLZEN
13	6140038			1	JOINT	SEAL	DICHTRING
14	4380043	41	H M8X20	2	VIS	SCREW	SCHRAUBE
15	4470014	41	W8	2	RONDELLE FREIN	LOCK WASHER	FEDERRING
16	3280156	41		1	TOLE	SHIELD	SCHUTZBLECH
17	3835039	41		1	COULISSEAU	SLIDER BEARING	GLEITLAGER
18	3740046	41		2	AXE	CLEVIS PIN	BOLZEN
19	4290087	41	CHC M10X45	2	VIS	SCREW	SCHRAUBE
20	4460076	41	MU30	1	RONDELLE	WASHER	UNTERLEGSCHIEBE
21	3360082	41	✂ 1 mm	SB	CALE	SHIM	KEIL
21	3360083	41	✂ 2 mm	SB	CALE	SHIM	KEIL
21	3360084	41	✂ 3 mm	SB	CALE	SHIM	KEIL
22	5040629	41		1	PATIN	SKID	KUFE
23	3310374	41		1	PLAQUE LATERALE	SIDE BOARD	SEITENBRETT
24	3360079	41	✂ 1 mm	SB	CALE	SHIM	KEIL
24	3360080	41	✂ 2 mm	SB	CALE	SHIM	KEIL
24	3360081	41	✂ 3 mm	SB	CALE	SHIM	KEIL
25	5040627	41		1	PATIN	SKID	KUFE
26	3310371	41		1	PLAQUE LATERALE	SIDE BOARD	SEITENBRETT
27	3360076	41	✂ 1 mm	SB	CALE	SHIM	KEIL
27	3360077	41	✂ 2 mm	SB	CALE	SHIM	KEIL
27	3360078	41	✂ 3 mm	SB	CALE	SHIM	KEIL
28	5040628	41		1	PATIN	SKID	KUFE
29	3310373	41		2	PLAQUE	PLATE	PLATTE
30	4380068	41	H M12X30	10	VIS	SCREW	SCHRAUBE
31	4490019	41	CONTACT MU12	10	RONDELLE	WASHER	UNTERLEGSCHIEBE
32	5040686	41		1	PROTECTION EN TOLE	COVER PLATE	SCHUTZBLECH
33	4380042	41	H M8X16	1	VIS	SCREW	SCHRAUBE
34	4490006	41	CONTACT MU8	1	RONDELLE	WASHER	UNTERLEGSCHIEBE
35	5040196	40	◀	1	PATIN	SKID	KUFE
36	4380087	40	H M16X50	4	VIS	SCREW	SCHRAUBE
37	4460046	40	MU16	8	RONDELLE	WASHER	UNTERLEGSCHIEBE
38	4470026	40	W16	4	RONDELLE FREIN	LOCK WASHER	FEDERRING

STABILISATEUR TÉLESCOPIQUE (GAUCHE)  
 TELESCOPIC STABILISATOR (LEFT)  
 TELESKOPSTABILISATORS (LINKS)

1	4380103
2	4460056
3	4090145
4	2400030
5	5580008
6	5460308
7	3870388
8	4090398
9	4090399
10	5580008
11	968589
12	4090445
13	6140038
14	4380043
15	4470014
16	3280156
17	3835039
18	3740046
19	4290087
20	4460076
21	3360082
22	3360083
23	3360084
24	5040629
25	3310374
26	3360079
27	3360080
28	3360081
29	5040627
30	3310371
31	3360076
32	3360077
33	3360078
34	5040628
35	3310373
36	4380068
37	4490019
38	5040686
39	4380042
40	4490006
41	5040196
42	4380087
	4460046
	4470026
	4410045
	6522020
	K6840189
	4460119





40 (•)  
 01 99 1A

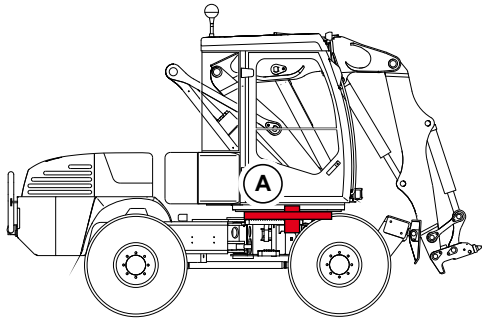
41 (○)  
 01 99 1A

STABILISATEUR TELESCOPIQUE (GAUCHE)  
 TELESCOPIC STABILISATOR (LEFT)  
 TELESKOPSTABILISATORS (LINKS)

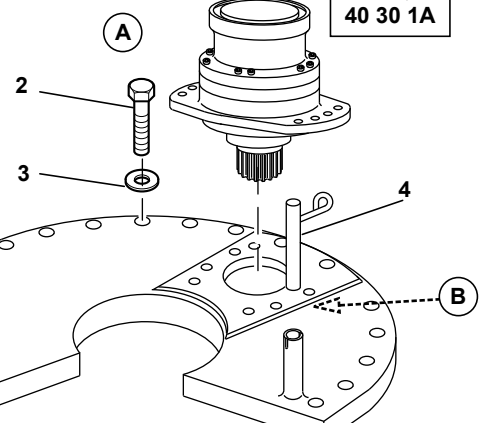
---

39	4410045	40	H M16	4	ECROU	NUT	MUTTER
40	6522020		01 99 1A		PM KIT: PATIN	KIT: SKID	BAUSATZ: KUFE
41	K6840189		01 99 1A		PM KIT:STABILISATEURS TELESCOPIQUES	KIT:TELESCOPICS STABILIZERS	BAUSATZ:TELESCOP- STABILISATOREN
42	4460119	41	MU30	1	RONDELLE	WASHER	UNTERLEGSCHIEBE

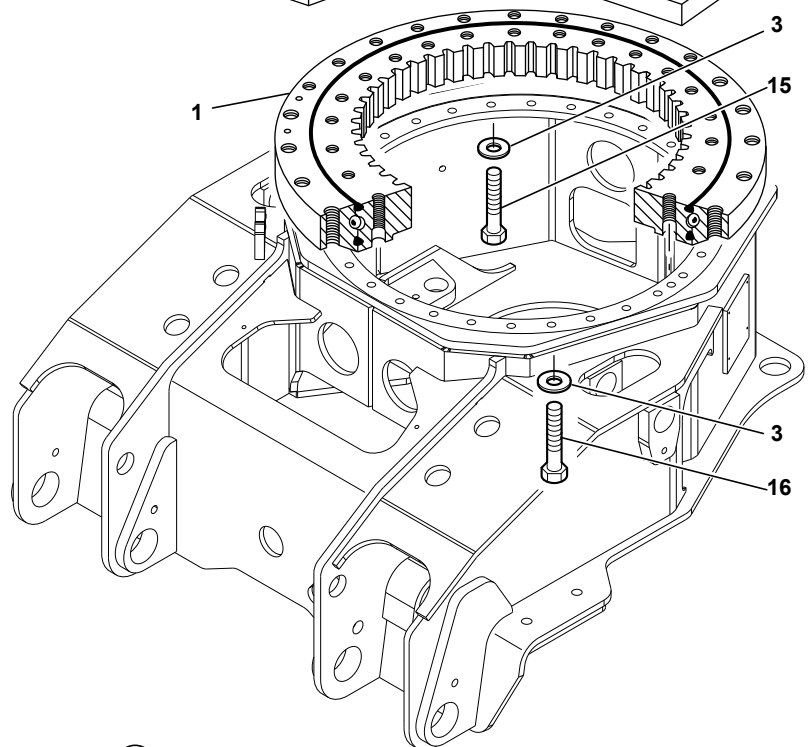
COURONNE D'ORIENTATION  
 SLEWING RING  
 DREHKRANZ



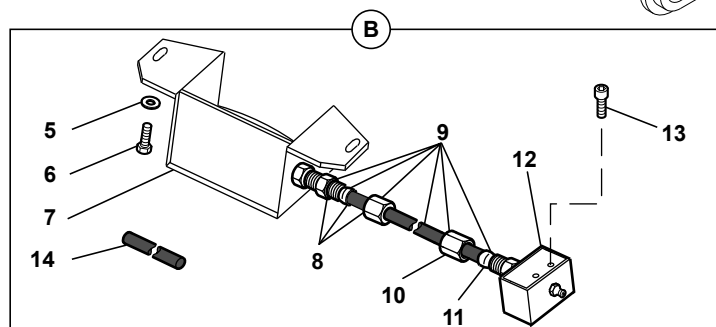
40 30 1A



60 07 1A



1	4990013	
2	4370044	
3	4460080	
4	3750042	
5	4460039	
6	4380065	
7	5030081	
8	4750427	
9	4191303	↔ 0.250 m
10	4770200	
11	4770199	
12	4770599	
13	4290079	
14	2360067	↔ 1 m
15	4370113	
16	4370041	

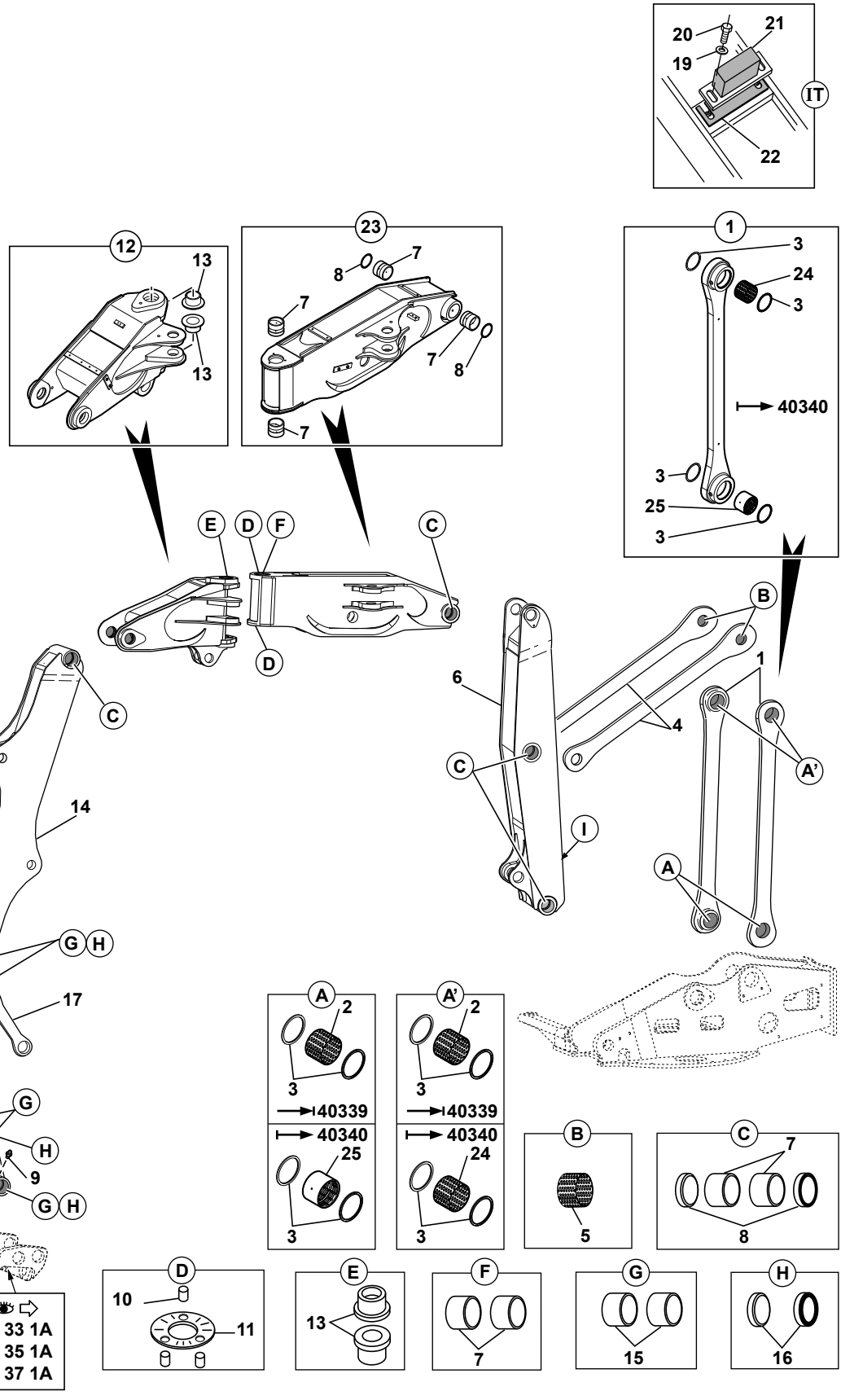


COURONNE D'ORIENTATION  
SLEWING RING  
DREHKRANZ

1	4990013		1	COURONNE ORIENTATION	SLEWING RING	DREHKRANZ
2	4370044	H M16x70	30	VIS	SCREW	SCHRAUBE
3	4460080	M16	60	RONDELLE	WASHER	UNTERLEGSCHIEBE
4	3750042		1	AXE	CLEVIS PIN	BOLZEN
5	4460039	MU12	2	RONDELLE	WASHER	UNTERLEGSCHIEBE
6	4380065	H M12X20	2	VIS	SCREW	SCHRAUBE
7	5030081		1	CARTER	SUMP	WANNE
8	4750427		1	UNION	CONNECTOR	ANSCHLUSSTEIL
9	4191303	↔ 0,250 M	1	FLEXIBLE	HOSE	SCHLAUCH
10	4770200		1	ECROU	NUT	MUTTER
11	4770199		1	OLIVE	OVAL	OLIVE
12	4770599		1	BLOC	BLOCK	BLOCK
13	4290079	CHC M5X25	2	VIS	SCREW	SCHRAUBE
14	2360067	↔ 1 M	SB	FLEXIBLE	HOSE	SCHLAUCH
15	4370113	H M16X80	28	VIS	SCREW	SCHRAUBE
* 16	4370041	H M16X55	2	VIS	SCREW	SCHRAUBE

STRUCTURES (FLÈCHE / BEC DE FLÈCHE / BRAS)  
 STRUCTURES (BOOM / INTERMEDIATE BOOM / ARM)  
 GEFUGE (AUSLEGER / BESCHICKER AUSLEGER / ARM)

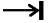





1	5460520	→ 40339
	5460524	→ 40340
2	4590067	
3	6140039	
4	5460521	
5	4590073	
6	5460486	
7	3870305	
8	6140037	
9	5580008	
10	3780075	
11	5510004	± 2.55 mm
	K5510005	± 3.05 mm
	K5510006	± 3.55 mm
12	5460632	
13	3880069	
14	5460507	
15	3870235	
16	6140036	
17	3830495	
18	5460283	
19	4490019	
20	4380068	H M12X30
	4380069	H M12X35
	4380070	H M12X40
21	4810072	
22	3340287	
23	5460492	
24	4590067	
25	3870380	



60 33 1A  
 60 35 1A  
 60 37 1A

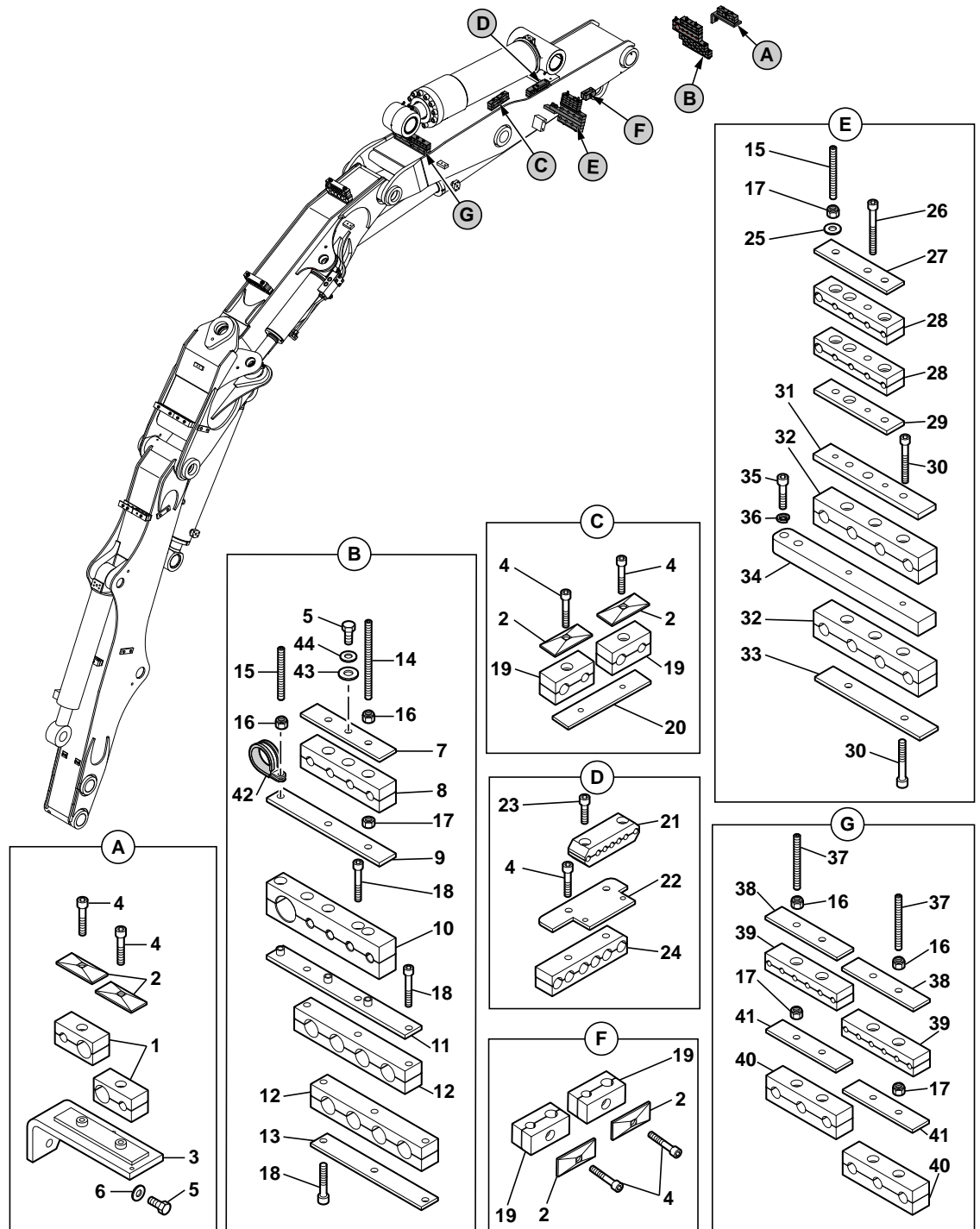


STRUCTURES (FLECHE/BEC DE FLECHE/BRAS)  
 STRUCTURES (BOOM/INTERMEDIATE BOOM/ARM)  
 GEFUGE (AUSLEGER/BESCHICKERAUSLEGER/ARM)

* 1	5460520	 40339	2	BIELLE	CONNECTING ROD	PLEUELSTANGE
* 1	5460524	 40340	2	BIELLE	CONNECTING ROD	PLEUELSTANGE
2	4590067	1	2	BAGUE	BUSH	RING
3	6140039		4	JOINT	SEAL	DICHTRING
4	5460521		2	BIELLE CONNECTION	CONNECTING LINK	VERBINDUNGSSTANGE
5	4590073	4	1	BAGUE	BUSH	BUCHSE
6	5460486		1	FLECHE BAGUEE	BOOM WITH BEARINGS	AUSLEGER MIT BUCHSE
7	3870305		10	BAGUE	BUSH	BUCHSE
8	6140037		8	JOINT	SEAL	DICHTRING
9	5580008	M10X1	4	GRAISSEUR	GREASE FITING	SCHMIERNIPPEL
10	3780075		6	PION DE POSITION	LOCATOR	ARRETIERUNG
11	5510004	 2,55 mm	2	CALE	SHIM	KEIL
11	K5510005	 3,05 mm	1	CALES (JEU)	SHIM (KIT)	UNTERLAGEN (BAUSATZ)
11	K5510006	 3,55 mm	1	CALES (JEU)	SHIM (KIT)	UNTERLAGEN (BAUSATZ)
12	5460487		1	NOIX (ARTICULATION)	KNUCKLE	GELENK
13	3880069		2	BAGUE	BUSH	BUCHSE
14	5460507		1	BRAS	ARM	ARM
15	3870235		8	BAGUE	BUSH	BUCHSE
16	6140036		10	JOINT	SEAL	DICHTRING
17	3830495		2	LEVIER	LEVER	HEBEL
* 18	5460632	 5460283	1	BIELLE CONNECTION	CONNECTING LINK	VERBINDUNGSSTANGE
19	4490019	CONTACT MU12	2	RONDELLE	WASHER	UNTERLEGSCHIEBE
20	4380068	H M12X30	2	VIS	SCREW	SCHRAUBE
20	4380069	H M12X35	2	VIS	SCREW	SCHRAUBE
20	4380070	H M12X40	2	VIS	SCREW	SCHRAUBE
21	4810072		1	TAMPON	PAD	STOPFEN
22	3340287		2	ENTRETOISE	SPACER	ABSTANDSTUECK
23	5460492		1	BEC DE FLECHE	INTERMEDIATE BOOM	BESCHICKERAUSLEGER
* 24	4590067	1	1	BAGUE	BUSH	RING
* 25	3870380	1	1	BAGUE	BUSH	RING

BRIDES / ÉQUIPEMENT : (PLANCHER HYDRAULIQUE / FLÈCHE)  
 FLANGES / ATTACHMENT: (HYDRAULIC FLOOR / BOOM)  
 FLANCH / ANBAU : (BAUDENBELAG / AUSLEGER)

1	4690459
2	3280176
3	3560812
4	4290015
5	4380054
6	4460034
7	3280330
8	4690468
9	3280326
10	4690976
11	3280325
12	4690462
13	3280179
14	4300047
15	4300044
16	4450008
17	4410016
18	4290159
19	4690457
20	3280194
21	4690949
22	3280303
23	4290019
24	4690948
25	4490006
26	4290155
27	3280315
28	4690955
29	3280316
30	4290159
31	3280320
32	4690829
33	3280265
34	3310426
35	4290033
36	4470017
37	4300048
38	3280318
39	4690954
40	4690830
41	3280264
42	4690608
43	4490019
44	4490003



BRIDES/EQUIPEMENT: (PLANCHER HYDRAULIQUE/FLECHE)


FLANGES/ATTACHMENT: (HYDRAULIC FLOOR/BOOM)

FLANCH/ANBAU: (BAUDENBELAG/AUSLEGER)

* 1	4690459		2	BRIDE	FLANGE	FLANSCH
* 2	3280176		6	PLAQUE	PLATE	PLATTE
* 3	3560812		1	SUPPORT	BRACKET	TRAEGER
* 4	4290015	CHC M8X45	8	VIS	SCREW	SCHRAUBE
* 5	4380054	H M10X20	3	VIS	SCREW	SCHRAUBE
* 6	4460034	MU10	2	RONDELLE	WASHER	UNTERLEGSCHIEBE
* 7	3280330		1	PLAQUE	PLATE	PLATTE
* 8	4690468		1	BRIDE	FLANGE	FLANSCH
* 9	3280326		1	PLAQUE	PLATE	PLATTE
* 10	4690976		1	BRIDE	FLANGE	FLANSCH
* 11	3280325		1	PLAQUE	PLATE	PLATTE
* 12	4690462		2	BRIDE	FLANGE	FLANSCH
* 13	3280179		1	PLAQUE	PLATE	PLATTE
* 14	4300047	HC M8X120	2	TIGE FILETEE	THREADED ROD	SCHRAUBENSPINDEL
* 15	4300044	HC M8X80	3	TIGE FILETEE	THREADED ROD	SCHRAUBENSPINDEL
* 16	4450008	NYLSTOP M8	7	ECROU	NUT	MUTTER
* 17	4410016	H M8	8	ECROU	NUT	MUTTER
* 18	4290159	CHC M8X50	6	VIS	SCREW	SCHRAUBE
* 19	4690457		4	BRIDE	FLANGE	FLANSCH
* 20	3280194		1	PLAQUE	PLATE	PLATTE
* 21	4690949		1	BRIDE	FLANGE	FLANSCH
* 22	3280303		1	PLAQUE	PLATE	PLATTE
* 23	4290019	CHC M8X30	2	VIS	SCREW	SCHRAUBE
* 24	4690948		1	BRIDE	FLANGE	FLANSCH
* 25	4490006	CONTACT MU8	2	RONDELLE	WASHER	UNTERLEGSCHIEBE
* 26	4290155	CHC M8X65	1	VIS	SCREW	SCHRAUBE
* 27	3280315		1	PLAQUE	PLATE	PLATTE
* 28	4690955		2	BRIDE	FLANGE	FLANSCH
* 29	3280316		1	PLAQUE	PLATE	PLATTE
* 30	4290159	CHC M8X50	4	VIS	SCREW	SCHRAUBE
* 31	3280320		1	PLAQUE	PLATE	PLATTE
* 32	4690829		2	BRIDE	FLANGE	FLANSCH
* 33	3280265		1	PLAQUE	PLATE	PLATTE
* 34	3310426		1	SUPPORT	BRACKET	TRAEGER
* 35	4290033	CHC M10X35	2	VIS	SCREW	SCHRAUBE
* 36	4470017	W10	2	RONDELLE FREIN	LOCK WASHER	FEDERRING
* 37	4300048	HC M8X90	4	TIGE FILETEE	THREADED ROD	SCHRAUBENSPINDEL
* 38	3280318		2	PLAQUE	PLATE	PLATTE
* 39	4690954		2	BRIDE	FLANGE	FLANSCH
* 40	4690830		2	BRIDE	FLANGE	FLANSCH
* 41	3280264		2	PLAQUE	PLATE	PLATTE
* 42	4690608		1	COLLIER	COLLAR	SHELLE
* 43	4490019	CONTACT MU12	1	RONDELLE	WASHER	UNTERLEGSCHIEBE
* 44	4490003	CONTACT MU10	1	RONDELLE	WASHER	UNTERLEGSCHIEBE



BRIDES/ EQUIPEMENT: (BEC DE FLECHE/BRAS)  
 FLANGES/ATTACHMENT: (INTERMEDIATE BOOM/ARM)  
 FLANCH/ANBAU: (AUSLEGGERSCHNABEL/ARM)

* 1	4690462	28	1	BRIDE	FLANGE	FLANSCH
* 2	4690470		1	COLLIER	COLLAR	SHELLE
* 3	3280313		2	PLAQUE	PLATE	PLATTE
* 4	4690967		2	BRIDE	FLANGE	FLANSCH
* 5	3280306		3	PLAQUE	PLATE	PLATTE
* 6	4690953		2	BRIDE	FLANGE	FLANSCH
* 7	4300042	HC M10X110	4	GOIJON	STUD	STIFT
* 8	4450015	NYLSTOP M10	4	ECROU	NUT	MUTTER
* 9	4490003	CONTACT MU10	4	RONDELLE	WASHER	UNTERLEGSCHIEBE
* 10	4410020	H M10	4	ECROU	NUT	MUTTER
* 11	3280311		1	PLAQUE	PLATE	PLATTE
* 12	4690963		1	BRIDE	FLANGE	FLANSCH
* 13	3280310		1	PLAQUE	PLATE	PLATTE
* 14	4690964		1	BRIDE	FLANGE	FLANSCH
* 15	4290015	CHC M8X45	8	VIS	SCREW	SCHRAUBE
* 16	4690969		1	BRIDE	FLANGE	FLANSCH
* 17	3280331		1	PLAQUE	PLATE	PLATTE
* 18	4290122	CHC M8X60	2	VIS	SCREW	SCHRAUBE
* 19	4490006	CONTACT MU8	2	RONDELLE	WASHER	UNTERLEGSCHIEBE
* 20	3280174		2	PLAQUE	PLATE	PLATTE
* 21	4690460		1	BRIDE	FLANGE	FLANSCH
* 22	4290019	CHC M8X30	2	VIS	SCREW	SCHRAUBE
* 23	4690454		2	BRIDE	FLANGE	FLANSCH
* 24	4290008	CHC M6X30	4	VIS	SCREW	SCHRAUBE
* 25	3280173		2	PLAQUE	PLATE	PLATTE
* 26	4690959		1	BRIDE	FLANGE	FLANSCH
* 27	5040979		2	GAINÉ	SHEATH	HUELLE
* 28	K6841121	 01 99 1A	PM	KIT QUATRIEME CLAPET	KIT FOURTH VALVE	BAUSATZ VIERTES RUCKSCHLAGVENTIL




BRIDES/ EQUIPEMENT: CLAPETS DE SECURITE (OPTION)

FLANGES/ATTACHMENT: SAFETY VALVE (OPTION)

FLANCH/ANBAU: SICHEREITSVENTIL (OPTION)


---

* 1	4290012	4	CHC M8X80	1	VIS	SCREW	SCHRAUBE
* 2	3280175	4		1	PLAQUE	PLATE	PLATTE
* 3	4690456	4		1	BRIDE	FLANGE	FLANSCH
* 4	K6841121		 01 99 1A	PM	KIT QUATRIEME CLAPET	KIT FOURTH VALVE	BAUSATZ VIERTES RUCKSCHLAGVENTIL





BRIDES/EQUIPEMENT: RETOUR MARTEAU (OPTION)  
 FLANGES/ATTACHMENT: HAMMER RETURN (OPTION)  
 FLANCH/ANBAU: HAMMER-RUCKLAUFLEITUNG (OPTION)

* 1	3560791	9		1	SUPPORT	BRACKET	TRAEGER
* 2	4290021	9	CHC M10X20	2	VIS	SCREW	SCHRAUBE
* 3	4690599	9		2	BRIDE	FLANGE	FLANSCH
* 4	3310279	9		2	PLAQUE	PLATE	PLATTE
* 5	4290125	9	CHC M10X65	4	VIS	SCREW	SCHRAUBE
* 6	4690455	9		5	BRIDE	FLANGE	FLANSCH
* 7	3310318	9		5	PLAQUE	PLATE	PLATTE
* 8	4290118	9	CHC M10X70	6	VIS	SCREW	SCHRAUBE
* 9	K6841110		 01 99 1A		PM KIT : RETOUR MARTEAU	KIT: HAMMER RETURN	BAUSATZ : HAMMER- RUCKLAUFLEITUNG
* 10	3280327	9		2	SUPPORT	BRACKET	TRAEGER
* 11	4290137	9	CHC M10X70	4	VIS	SCREW	SCHRAUBE




BRIDES/EQUIPEMENT: BENNE PRENEUSE (OPTION)

FLANGES/ATTACHMENT: CLAM-SHELL (OPTION)

FLANCH/ANBAU : GREIFER (OPTION)

---

* 1	4690461	4		2	BRIDE	FLANGE	FLANSCH
* 2	3280174	4		1	PLAQUE	PLATE	PLATTE
* 3	4290015	4	CHC M8X45	2	VIS	SCREW	SCHRAUBE
* 4	K6841119		 01 99 1A	PM	KIT : BENNE PRENEUSE	KIT: GRAB JAW	KIT : ZWEI SCHALEN- GREIFER



BRIDES/EQUIPEMENT (PORTE-OUTILS TYPE VOLVO)  
FLANGES/ATTACHMENT (TOOLS-HOLDER TYPE VOLVO)  
FLANCH/ANBAU (WERKZEUGETRAGER TYPE VOLVO)

---

1 4690454		2 BRIDE	FLANGE	FLANSCH
2 3280173		2 PLAQUE	PLATE	PLATTE
3 4290008	CHC M6X30	4 VIS	SCREW	SCHRAUBE




BRIDES : ALIMENTATION SUPPLEMENTAIRE (OPTION)

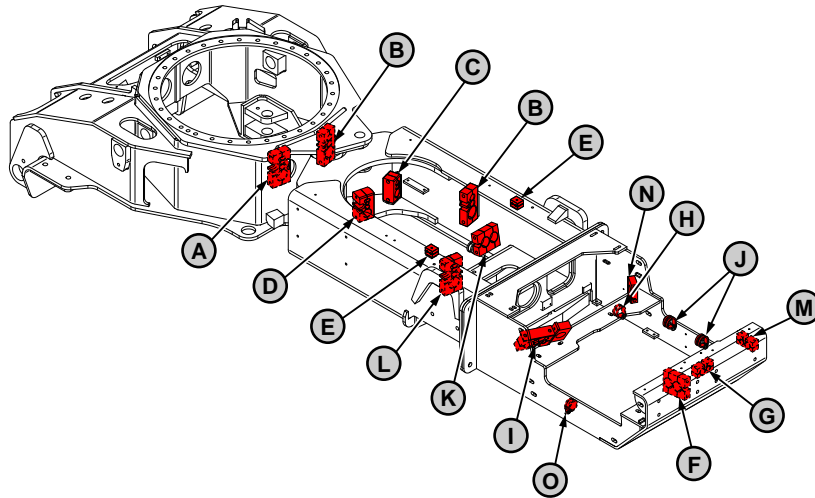
FLANGES: ADDITIONAL FOOD (OPTION)

FLANCH : ZUSATZLICHE ERNAHRUNG (OPTION)

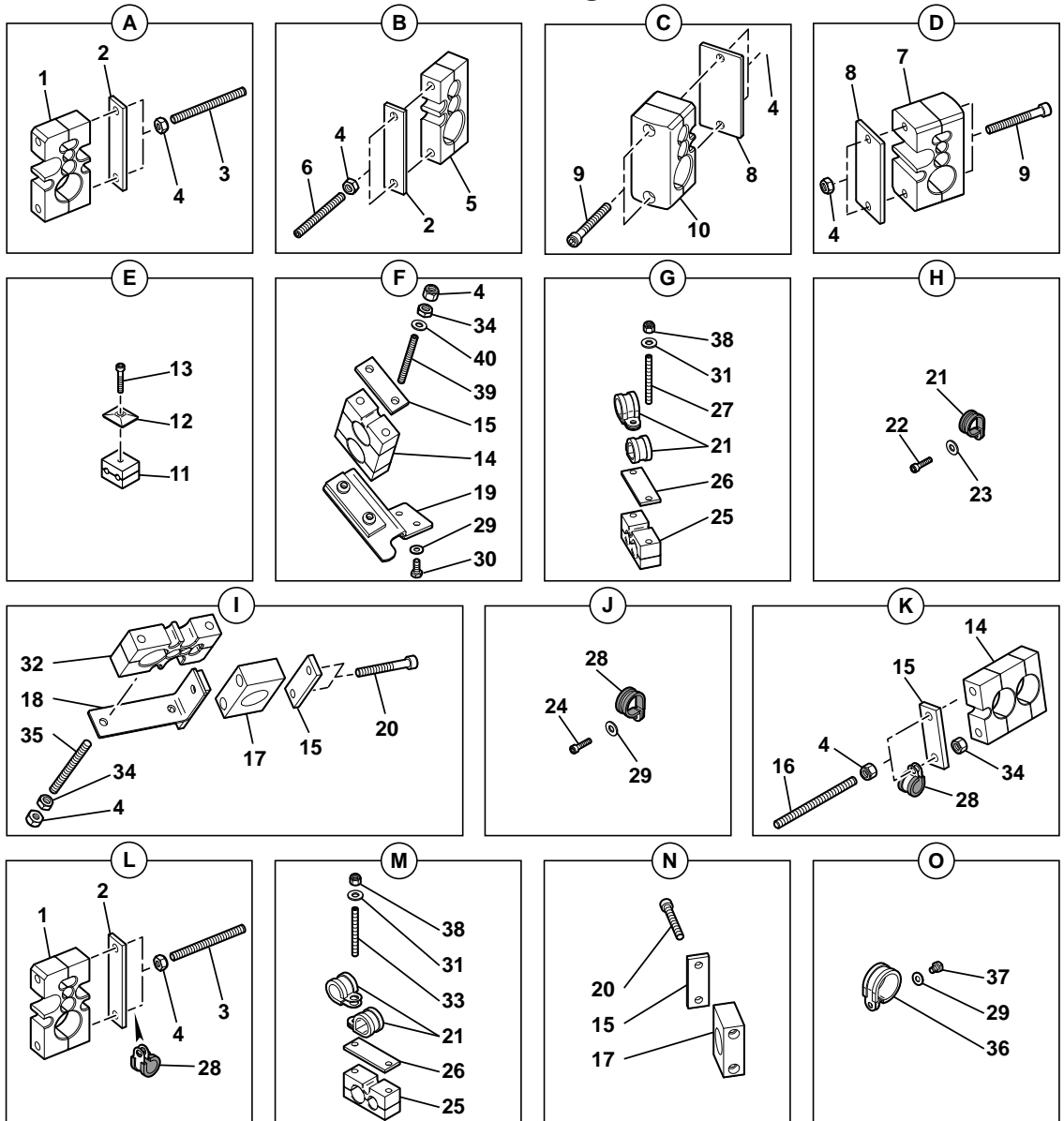
---

* 1	3280333	6		1	PLAQUE	PLATE	PLATTE
* 2	4690456	6		4	BRIDE	FLANGE	FLANSCH
* 3	3280175	6		4	PLAQUE	PLATE	PLATTE
* 4	4290081	6	CHC M8X40	1	VIS	SCREW	SCHRAUBE
* 5	4290013	6	CHC M8X35	3	VIS	SCREW	SCHRAUBE
* 6	K6841111		 01 99 1A	PM	KIT : ALIMENTATION SUPPLEMENTAIRE	KIT: ADDITIONAL FOOD	BAUSATZ: ZUSATZLICHE ERNAHRUNG

BRIDES / CHÂSSIS  
 FLANGES / FRAME  
 FLANCH / FAHRGESTELL



1	4691004
2	3310432
3	4300042
4	4450015
5	4691003
6	4300036
7	4691019
8	3310433
9	4290112
10	4691018
11	4690908
12	3280287
13	4290009
14	4691015
15	3310318
16	4300037
17	4690609
18	3831838
19	3831960
20	4290137
21	4690608
22	4290183
23	4490014
24	4290016
25	4691013
26	3280349
27	4300044
28	4690844
29	4490006
30	4380043
31	4460025
32	4691036
33	4300064
34	4410020
35	4300042
36	4690993
37	4380037
38	4450008
39	4400048
40	4490003





BRIDES/CHASSIS  
 FLANGES/FRAME  
 FLANCH/FAHRGESTELL

* 1	4691004		2	BRIDE	FLANGE	FLANSCH
* 2	3310432		4	PLAQUE	PLATE	PLATTE
* 3	4300042	HC M10X110	6	GOUJON	STUD	STIFT
* 4	4450015	NYLSTOP M10	20	ECROU	NUT	MUTTER
* 5	4691003		2	BRIDE	FLANGE	FLANSCH
* 6	4300036	HC M10X100	4	GOUJON	STUD	STIFT
* 7	4691019		1	BRIDE	FLANGE	FLANSCH
* 8	3310433		2	PLAQUE	PLATE	PLATTE
* 9	4290112	CHC M10X80	4	VIS	SCREW	SCHRAUBE
* 10	4691018		1	BRIDE	FLANGE	FLANSCH
* 11	4690908		2	BRIDE	FLANGE	FLANSCH
* 12	3280287		2	PLAQUE	PLATE	PLATTE
* 13	4290009	CHC M6X35	2	VIS	SCREW	SCHRAUBE
* 14	4691015		2	BRIDE	FLANGE	FLANSCH
* 15	3310318		4	PLAQUE	PLATE	PLATTE
* 16	4300037	HC M10X130	2	GOUJON	STUD	STIFT
* 17	4690609		2	BRIDE	FLANGE	FLANSCH
* 18	3831838		1	SUPPORT	BRACKET	TRAEGER
* 19	3831960		1	SUPPORT	BRACKET	TRAEGER
* 20	4290137	CHC M10X75	4	VIS	SCREW	SCHRAUBE
* 21	4690608		5	COLLIER	COLLAR	SHELLE
* 22	4290183	CHC M6X16	1	VIS	SCREW	SCHRAUBE
* 23	4490014	CONTACT MU6	1	RONDELLE	WASHER	UNTERLEGSCHIEBE
* 24	4290016	CHC M8X16	2	VIS	SCREW	SCHRAUBE
* 25	4691013		2	BRIDE	FLANGE	FLANSCH
* 26	3280349		2	PLAQUE	PLATE	PLATTE
* 27	4300044	HC M8X80	3	TIGE FILETEE	THREADED ROD	SCHRAUBENSPINDEL
* 28	4690844		4	COLLIER	COLLAR	SHELLE
* 29	4490006	CONTACT MU8	4	RONDELLE	WASHER	UNTERLEGSCHIEBE
* 30	4380043	H M8X20	2	VIS	SCREW	SCHRAUBE
* 31	4460025	MU8	4	RONDELLE	WASHER	UNTERLEGSCHIEBE
* 32	4691036		1	BRIDE	FLANGE	FLANSCH
* 33	4300064	M8X110	1	GOUJON	STUD	STIFT
* 34	4410020	H M10	6	ECROU	NUT	MUTTER
* 35	4300042	HC M10X110	2	GOUJON	STUD	STIFT
* 36	4690993		1	COLLIER	COLLAR	SHELLE
* 37	4380037	H M8X12	1	VIS	SCREW	SCHRAUBE
* 38	4450008	NYLSTOP M8	4	ECROU	NUT	MUTTER
* 39	4400048	M10X150	2	TIGE FILETEE	THREADED ROD	SCHRAUBENSPINDEL
* 40	4490003	CONTACT MU10	2	RONDELLE	WASHER	UNTERLEGSCHIEBE



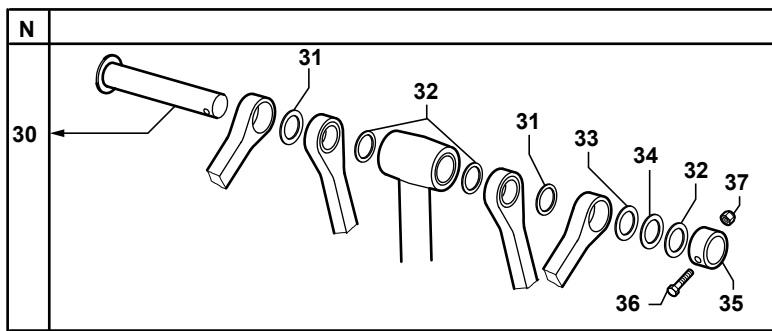
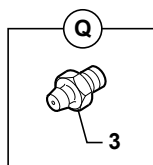
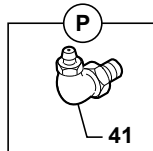
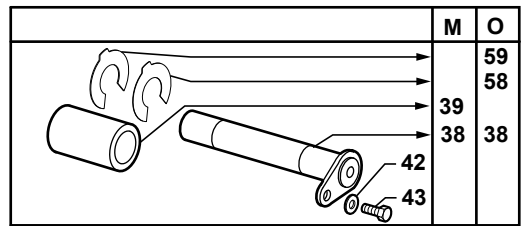
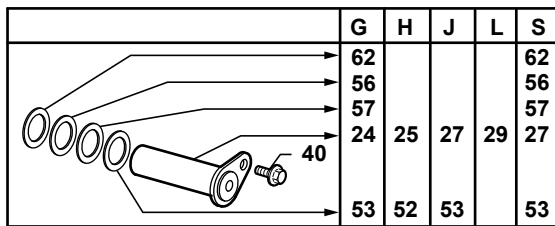
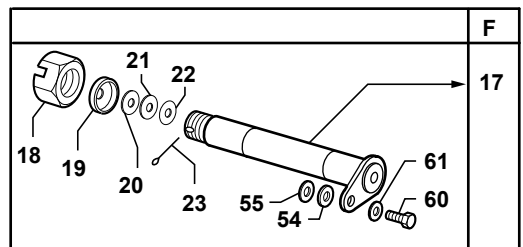
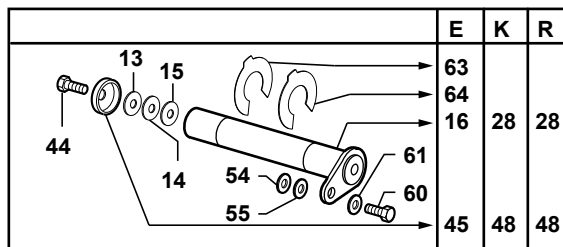
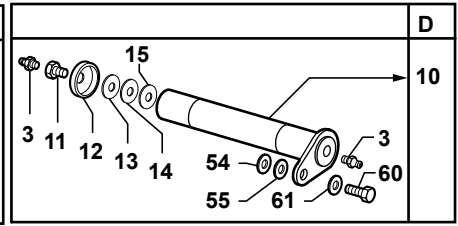
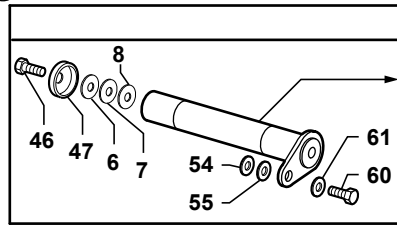
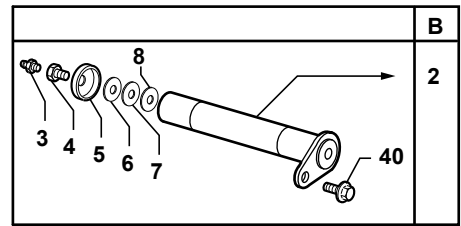
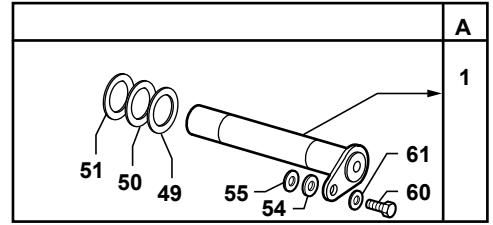
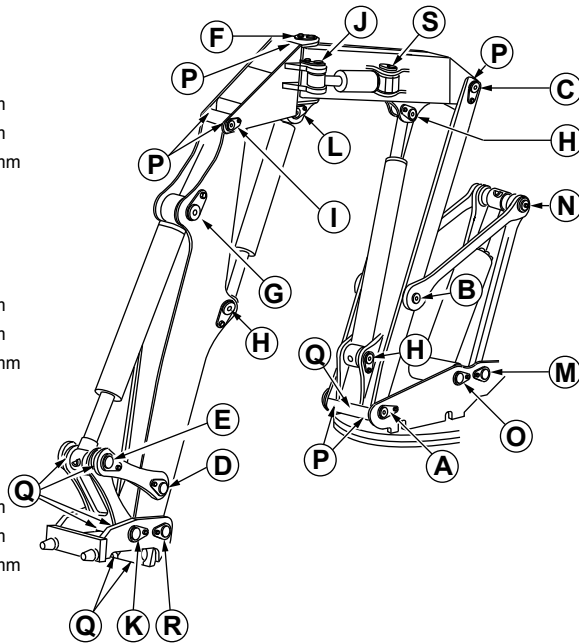
BRIDES DE FIXATION/STABILISATEURS TELESCOPIQUES  
 FLANGE (FASTENING)/TELESCOPICS STABILISATORS  
 FLANCH (BEFESTIGUNG)/TELESKOPIISCHE ABSTUTZUNG

---

* 1	4690456	4		4	BRIDE	FLANGE	FLANSCH
* 2	3280175	4		4	PLAQUE	PLATE	PLATTE
* 3	4290013	4	CHC M8X35	2	VIS	SCREW	SCHRAUBE
* 4	K6840189		 01 99 1A	PM	KIT:STABILISATEURS TELESCOPIQUES	KIT:TELESCOPICS STABILIZERS	BAUSATZ:TELESCOP- STABILISATOREN
* 5	4290159	4	CHC M8X50	2	VIS	SCREW	SCHRAUBE
* 6	3250423	4		2	REHAUSSE	RAISE	FULLRAHMEN

AXES (FLÈCHE / BEC DE FLÈCHE / BRAS)  
 CLEVIS PIN (BOOM / INTERMEDIATE BOOM / ARM)  
 BOLZEN (AUSLEGER / BESCHICKERAUSLEGER / ARM)

1	4090389	
2	4090351	
3	5580008	
4	4400026	
5	3890040	
6	5530085	± 2 mm
7	5530086	± 1 mm
8	5530087	± 0.5 mm
9	4090387	
10	4090357	
11	4400021	
12	3890038	
13	5530091	± 2 mm
14	5530092	± 1 mm
15	5530093	± 0.5 mm
16	4090393	
17	4090390	
18	4430007	
19	3890036	
20	5530088	± 2 mm
21	5530089	± 1 mm
22	5530090	± 0.5 mm
23	4550050	
24	4090392	
25	4090361	
26	4090391	
27	4090388	
28	4090360	
29	4090364	
30	4090358	
31	5520015	
32	5530074	± 0.5 mm
33	5530075	± 1 mm
34	5530076	± 2 mm
35	3870222	
36	4380364	
37	4450014	
38	4090356	
39	3930101	
40	968589	
41	5580010	
42	4460058	
43	4380103	
44	4370071	
45	3890043	
46	4380359	
47	3890035	
48	3890048	
49	5520019	± 1 mm
50	5520020	± 2 mm
51	5520021	± 3 mm
52	5530099	± 2 mm
53	5530097	± 2 mm
54	5530084	± 1 mm
55	5530083	± 0.5 mm
56	5530031	± 1.5 mm
57	5530032	± 2 mm
58	5520030	± 1 mm
59	5520031	± 2 mm
60	4370038	
61	4480051	
62	5530053	± 1 mm
63	5520032	± 1 mm
64	5520033	± 2 mm

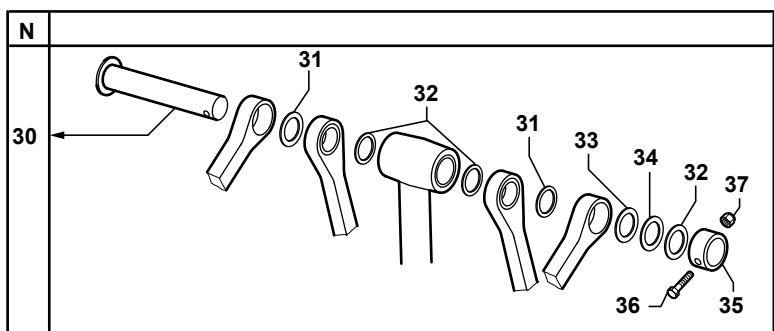
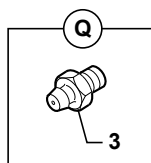
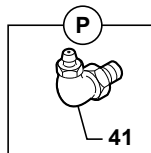
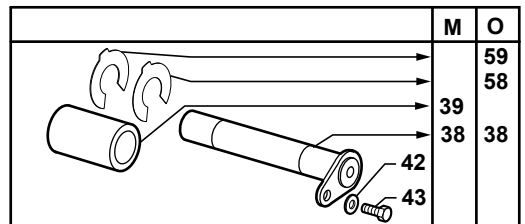
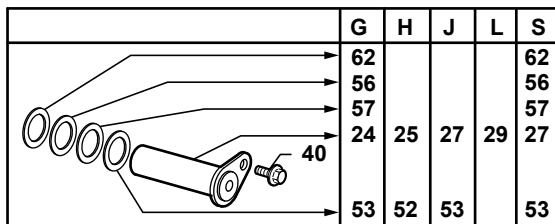
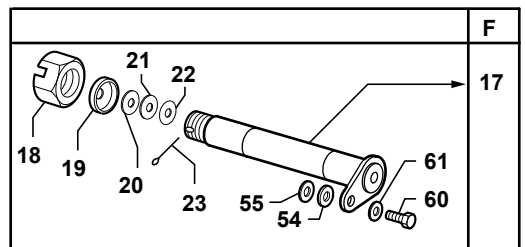
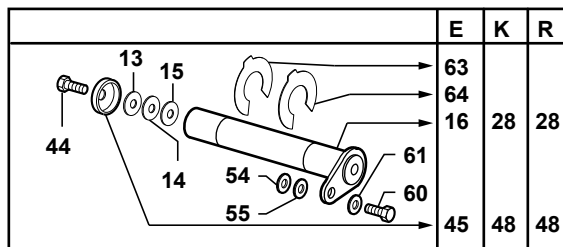
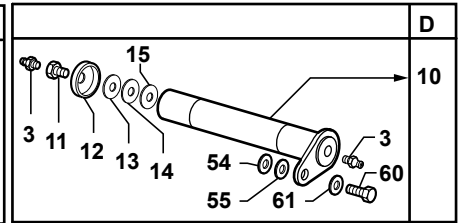
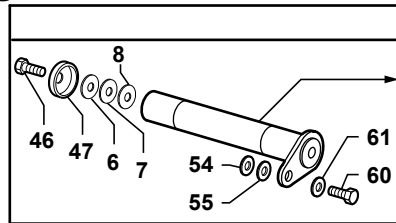
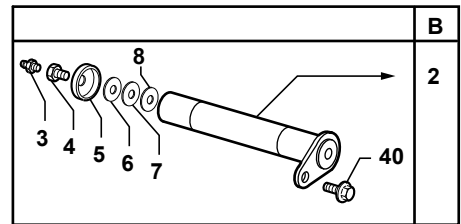
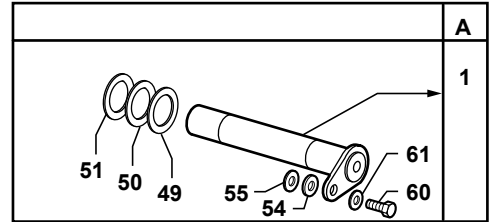
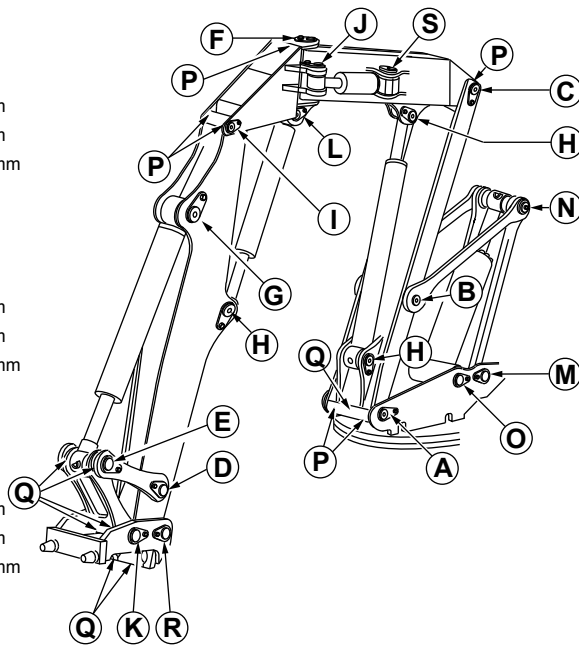


AXES (FLECHE / BEC DE FLECHE / BRAS)  
 CLEVIS PIN (BOOM / INTERMEDIATE BOOM / ARM)  
 BOLZEN (AUSLEGER / BESCHICKERAUSLEGER / ARM)

1	4090389		1	AXE	CLEVIS PIN	BOLZEN
2	4090351		1	AXE	CLEVIS PIN	BOLZEN
3	5580008		10	GRAISSEUR	GREASE FITING	SCHMIERNIPPEL
4	4400026		1	DOUILLE	SOCKET	BUCHSE
5	3890040		1	RONDELLE BUTEE	THRUST WASHER	DRUCKSCHEIBE
6	5530085	✂ 2 mm	SB	CALE	SHIM	KEIL
7	5530086	✂ 1 mm	SB	CALE	SHIM	KEIL
8	5530087	✂ 0,5 mm	SB	CALE	SHIM	KEIL
9	4090387		1	AXE	CLEVIS PIN	BOLZEN
10	4090357		1	AXE	CLEVIS PIN	BOLZEN
11	4400021		1	DOUILLE	SOCKET	BUCHSE
12	3890038		1	RONDELLE BUTEE	THRUST WASHER	DRUCKSCHEIBE
13	5530091	✂ 2 mm	SB	CALE	SHIM	KEIL
14	5530092	✂ 1 mm	SB	CALE	SHIM	KEIL
15	5530093	✂ 0,5 mm	SB	CALE	SHIM	KEIL
16	4090393		1	AXE	CLEVIS PIN	BOLZEN
17	4090390		1	AXE	CLEVIS PIN	BOLZEN
18	4430007	HK M48X5	1	ECROU A CRENEAUX	CASTLE NUT	KRONENMUTTER
19	3890036		1	RONDELLE BUTEE	THRUST WASHER	DRUCKSCHEIBE
20	5530088	✂ 2 mm	SB	CALE	SHIM	KEIL
21	5530089	✂ 1 mm	SB	CALE	SHIM	KEIL
22	5530090	✂ 0,5 mm	SB	CALE	SHIM	KEIL
23	4550050	V8x90	1	GOUPILLE	PIN	STIFT
24	4090392		1	AXE	CLEVIS PIN	BOLZEN
25	4090361		3	AXE	CLEVIS PIN	BOLZEN
26	4090391		1	AXE	CLEVIS PIN	BOLZEN
27	4090388		2	AXE	CLEVIS PIN	BOLZEN
28	4090360		2	AXE	CLEVIS PIN	BOLZEN
29	4090364		1	AXE	CLEVIS PIN	BOLZEN
30	4090358		1	AXE	CLEVIS PIN	BOLZEN
31	5520015		2	BAGUE	BUSH	RING
32	5530074	✂ 0,5 mm	SB	CALE	SHIM	KEIL
33	5530075	✂ 1 mm	SB	CALE	SHIM	KEIL
34	5530076	✂ 2 mm	SB	CALE	SHIM	KEIL
35	3870222		1	BAGUE D'ARRET	SNAP RING	SPRENGRING
36	4380364	H M16X150	1	VIS	SCREW	SCHRAUBE
37	4450014	NYLSTOP M16	1	ECROU	NUT	MUTTER
38	4090356		1	AXE	CLEVIS PIN	BOLZEN
39	3930101		1	ENTRETOISE	SPACER	ABSTANDSTUECK
* 40	968589	H M16X35	10	VIS	SCREW	SCHRAUBE
41	5580010	90°M10X1	6	GRAISSEUR	GREASE FITING	SCHMIERNIPPEL
42	4460058	MU20	2	RONDELLE	WASHER	UNTERLEGSCHIEBE
43	4380103	H M20X40	2	VIS	SCREW	SCHRAUBE
44	4370071	H M20X50	3	VIS	SCREW	SCHRAUBE

AXES (FLÈCHE / BEC DE FLÈCHE / BRAS)  
 CLEVIS PIN (BOOM / INTERMEDIATE BOOM / ARM)  
 BOLZEN (AUSLEGER / BESCHICKERAUSLEGER / ARM)

1	4090389	
2	4090351	
3	5580008	
4	4400026	
5	3890040	
6	5530085	± 2 mm
7	5530086	± 1 mm
8	5530087	± 0.5 mm
9	4090387	
10	4090357	
11	4400021	
12	3890038	
13	5530091	± 2 mm
14	5530092	± 1 mm
15	5530093	± 0.5 mm
16	4090393	
17	4090390	
18	4430007	
19	3890036	
20	5530088	± 2 mm
21	5530089	± 1 mm
22	5530090	± 0.5 mm
23	4550050	
24	4090392	
25	4090361	
26	4090391	
27	4090388	
28	4090360	
29	4090364	
30	4090358	
31	5520015	
32	5530074	± 0.5 mm
33	5530075	± 1 mm
34	5530076	± 2 mm
35	3870222	
36	4380364	
37	4450014	
38	4090356	
39	3930101	
40	968589	
41	5580010	
42	4460058	
43	4380103	
44	4370071	
45	3890043	
46	4380359	
47	3890035	
48	3890048	
49	5520019	± 1 mm
50	5520020	± 2 mm
51	5520021	± 3 mm
52	5530099	± 2 mm
53	5530097	± 2 mm
54	5530084	± 1 mm
55	5530083	± 0.5 mm
56	5530031	± 1.5 mm
57	5530032	± 2 mm
58	5520030	± 1 mm
59	5520031	± 2 mm
60	4370038	
61	4480051	
62	5530053	± 1 mm
63	5520032	± 1 mm
64	5520033	± 2 mm



AXES (FLECHE / BEC DE FLECHE / BRAS)  
 CLEVIS PIN (BOOM / INTERMEDIATE BOOM / ARM)  
 BOLZEN (AUSLEGER / BESCHICKERAUSLEGER / ARM)

45	3890043		1	RONDELLE BUTEE	THRUST WASHER	DRUCKSCHEIBE
46	4380359	H M30X60	2	VIS	SCREW	SCHRAUBE
47	3890035		2	RONDELLE BUTEE	THRUST WASHER	DRUCKSCHEIBE
48	3890048		2	RONDELLE BUTEE	THRUST WASHER	DRUCKSCHEIBE
49	5520019	✂ 1 mm	SB	CALE	SHIM	KEIL
50	5520020	✂ 2 mm	SB	CALE	SHIM	KEIL
51	5520021	✂ 3 mm	SB	CALE	SHIM	KEIL
52	5530099	✂ 2 mm	SB	RONDELLE	WASHER	UNTERLEGSCHIEBE
53	5530097	✂ 2 mm	SB	RONDELLE	WASHER	UNTERLEGSCHIEBE
54	5530084	✂ 1 mm	SB	CALE D'EPaisseur	SHIM	UNTERLEGPLATTE
55	5530083	✂ 0,5 mm	SB	CALE D'EPaisseur	SHIM	UNTERLEGPLATTE
* 56	5530031	✂ 1,5 mm	SB	CALE	SHIM	KEIL
* 57	5530032	✂ 2 mm	SB	CALE	SHIM	KEIL
* 58	5520030	✂ 1 mm	SB	CALE	SHIM	KEIL
* 59	5520031	✂ 2 mm	SB	CALE	SHIM	KEIL
* 60	4370038	H M16X40	8	VIS	SCREW	SCHRAUBE
* 61	4480051	M16 L	8	RONDELLE FREIN	LOCK WASHER	FEDERRING
* 62	5530053	✂ 1 mm	SB	CALE	SHIM	KEIL
* 63	5520032	✂ 1 mm	SB	CALE D'EPaisseur	SHIM	UNTERLEGPLATTE
* 64	5520033	✂ 2 mm	SB	CALE D'EPaisseur	SHIM	UNTERLEGPLATTE





PORTE-OUTILS  
 TOOLS-HOLDER  
 WERKZEUGETRAGER

* 1	6841116		1	PORTE-OUTILS	TOOLS-HOLDER	WERKZEUGETRAGER
* 2	3831779		1	PROTECTEUR	PROTECTOR	SCHUTZ
* 3	4410013	H M6	4	ECROU	NUT	MUTTER
* 4	4380052	H M10X25	3	VIS	SCREW	SCHRAUBE
* 5	4490003	CONTACT MU10	5	RONDELLE	WASHER	UNTERLEGSCHIEBE
* 6	4490014	CONTACT MU6	4	RONDELLE	WASHER	UNTERLEGSCHIEBE
* 7	3630454		1	CAPOT	HOOD	HAUBE
* 8	5040948		1	PROTECTEUR	PROTECTOR	SCHUTZ
* 9	4380052	H M10X25	2	VIS	SCREW	SCHRAUBE
* 10	5460510	1	1	PORTE-OUTILS	TOOLS-HOLDER	WERKZEUGETRAGER
* 11	4810089	1	2	RESSORT	SPRING	FEDER
* 12	3970129	1	2	PATIN	SKID	KUFE
* 13	3831451	1	1	COULISSEAU	SLIDER BEARING	GLEITLAGER
* 14	4810091	1	2	RESSORT	SPRING	FEDER
* 15	5580008	1	4	GRAISSEUR	GREASE FITING	SCHMIERNIPPEL
* 16	3420822	1	1	PLAQUE	PLATE	PLATTE
* 17	4490003	1	4	CONTACT MU10	WASHER	UNTERLEGSCHIEBE
* 18	4380060	1	2	H M10X35	SCREW	SCHRAUBE
* 19	4410020	1	2	H M10	NUT	MUTTER
* 20	3780207	1	2	TIGE	BAR	STANGE
* 21	4490029	1	20	RONDELLE RESSORT	SPRING WASHER	FEDERSCHIEBE
* 22	4290016	1	4	CHC M8X16	SCREW	SCHRAUBE
* 23	3780216	10	2	CONE	CONE	KEGEL
* 24	3880090	10	2	FRETTE	HOOP	EISENRING



PORTE-OUTILS AVEC CROCHET  
 TOOLS-HOLDER WITH HOOK  
 WERKZEUGETRAGER MIT HAKEN

* 1	6891081		1	PORTE-OUTILS	TOOLS-HOLDER	WERKZEUGETRAGER
* 2	3831619		1	PROTECTEUR	PROTECTOR	SCHUTZ
* 3	4410013	H M6	4	ECROU	NUT	MUTTER
* 4	4380052	H M10X25	3	VIS	SCREW	SCHRAUBE
* 5	4490003	CONTACT MU10	5	RONDELLE	WASHER	UNTERLEGSCHLEIBE
* 6	4490014	CONTACT MU6	4	RONDELLE	WASHER	UNTERLEGSCHLEIBE
* 7	3630454		1	CAPOT	HOOD	HAUBE
* 8	5040948		1	PROTECTEUR	PROTECTOR	SCHUTZ
* 9	4380052	H M10X25	2	VIS	SCREW	SCHRAUBE
* 10	5460502	1	1	PORTE-OUTILS	TOOLS-HOLDER	WERKZEUGETRAGER
* 11	4810089	1	2	RESSORT	SPRING	FEDER
* 12	3970129	1	2	PATIN	SKID	KUFE
* 13	3831451	1	1	COULISSEAU	SLIDER BEARING	GLEITLAGER
* 14	4810091	1	2	RESSORT	SPRING	FEDER
* 15	5580008	1	4	M10X1 GRAISSEUR	GREASE FITING	SCHMIERNIPPEL
* 16	3420822	1	1	PLAQUE	PLATE	PLATTE
* 17	4490003	1	4	CONTACT MU10 RONDELLE	WASHER	UNTERLEGSCHLEIBE
* 18	4380060	1	2	H M10X35 VIS	SCREW	SCHRAUBE
* 19	4410020	1	2	H M10 ECROU	NUT	MUTTER
* 20	3780207	1	2	TIGE	BAR	STANGE
* 21	4490029	1	20	RONDELLE RESSORT	SPRING WASHER	FEDERSCHLEIBE
* 22	4290016	1	4	CHC M8X16 VIS	SCREW	SCHRAUBE
* 23	3780216	10	2	CONE	CONE	KEGEL
* 24	3880090	10	2	FRETTE	HOOP	EISENRING
* 25	483A0005	26	1	KIT: LANGUETTE	KIT: TONGUE	BAUSATZ: LASCHE




PORTE-OUTILS (TYPE VOLVO)  
 TOOLS-HOLDER (TYPE VOLVO)  
 WERKZEUGETRAGER (TYPE VOLVO)

			1 PORTE-OUTILS	TOOLS-HOLDER	WERKZEUGETRAGER
1	6840306		1 PORTE-OUTILS	TOOLS-HOLDER	WERKZEUGETRAGER
2	684A0009		1 CALE	SHIM	KEIL
3	684A0008		1 ENTRETOISE	SPACER	ABSTANDSTUECK
4	684A0010		2 VIS	SCREW	SCHRAUBE
5	684A0007		1 ECROU	NUT	MUTTER
6	684A0006		1 VIS	SCREW	SCHRAUBE
7	684A0005		1 INDICATEUR	INDICATOR	ANZEIGER
8	684A0004		1 COIN	WEDGE	KEIL
9	684A0003		1 ECROU	NUT	MUTTER
10	684A0002		1 VIS	SCREW	SCHRAUBE
11	684A0001		1 VERIN	RAM	ZYLINDER
12	684A0015	11	1 PISTON	PISTON	KOLBEN
13	684A0014	11	1 VIS	SCREW	SCHRAUBE
14	684A0013	11	1 RESSORT	SPRING	FEDER
15	684A0020	11	1 CLAPET DE SECURITE	SAFETY VALVE	SICHERHEITSVENTIL
16	684A0021	11	1 POCLETTE DE JOINTS	SEAL (KIT)	DICHTRING (BAUSATZ)
17	684A0016	11	1 TIGE DE VERIN	CYLINDER ROD	KOLBENSTANGE
18	684A0011	11	1 POCLETTE DE JOINTS	SEAL (KIT)	DICHTRING (BAUSATZ)
19	684A0017	11	1 CIRCLIP	CIRCLIP	SICHERUNGSRING
20	684A0018	11	1 JONC D'ARRET	STOP WEDDING RING	ANSCHLAGSSCHEIBE
21	684A0019	11	1 PISTON	PISTON	KOLBEN
22	684A0012	11	1 CORPS DE VERIN	CYLINDER HOUSING	ZYLINDERGEHAEUSE
23	4460080	M16	2 RONDELLE	WASHER	UNTERLEGSCHIEBE
24	4380140	H M16X30	2 VIS	SCREW	SCHRAUBE
25	483A0006	1	1 KIT: LANGUETTE	KIT: TONGUE	BAUSATZ: LASCHE




GRAISSAGE CENTRALISE (PARALLELOGRAMME)  
 ONE-SHOT LUBRICATION (MAINBOOM)  
 ZENTRALSCHMIERUNG (HUBKINEMATIK)

* 1	5360410	17		1	BLOC DE REPARTITION	DISTRIBUTION BLOCK	VERTEILERSTUECK BLOC
* 2	5360411	17		1	BLOC DE REPARTITION	DISTRIBUTION BLOCK	VERTEILERSTUECK BLOC
* 3	2360154	17		SB	FLEXIBLE	HOSE	SCHLAUCH
* 4	6846002	17		18	RACCORD	NIPPLE	VERBINDUNGSELEMENT
* 5	6846000	17		20	RACCORD	NIPPLE	VERBINDUNGSELEMENT
* 6	6846001	17		2	RACCORD	NIPPLE	VERBINDUNGSELEMENT
* 7	4700154	17		18	RACCORD COUDE	ELBOW UNION	KRUEMMER
* 8	4750634	17		2	UNION	CONNECTOR	ANSCHLUSSTEIL
* 9	4750428	17	M10X100	8	RALLONGE	EXTENSION	VERLAENGERUNG
* 10	536A0215	17		2	BLOC	BLOCK	BLOCK
* 11	5580008	17	M10X1	2	GRAISSEUR	GREASE FITING	SCHMIERNIPPEL
* 12	3610244			1	SUPPORT	BRACKET	TRAEGER
* 13	5030099			2	GOULOTTE	SPOUT	RUTSCHE
* 14	4290117		CHC M5X45	2	VIS	SCREW	SCHRAUBE
* 15	4470007		W5	2	RONDELLE FREIN	LOCK WASHER	FEDERRING
* 16	4410010		H M5	2	ECROU	NUT	MUTTER
* 17	6841129		 01 99 1A	PM	GRAISSAGE (PARALLELOGRAMME)	LUBRICATING (MAINBOOM)	SCHMIERUNG (HUBKINEMATIK)
* 18	4380054		H M10X20	5	VIS	SCREW	SCHRAUBE
* 19	4470017		W10	5	RONDELLE FREIN	LOCK WASHER	FEDERRING
* 20	2360084	17		SB	GAINE	SHEATH	HUELLE
* 21	5751478			1	ADHESIF	ADHESIVE	KLEBSTOFF
* 22	5751479			1	ADHESIF	ADHESIVE	KLEBSTOFF

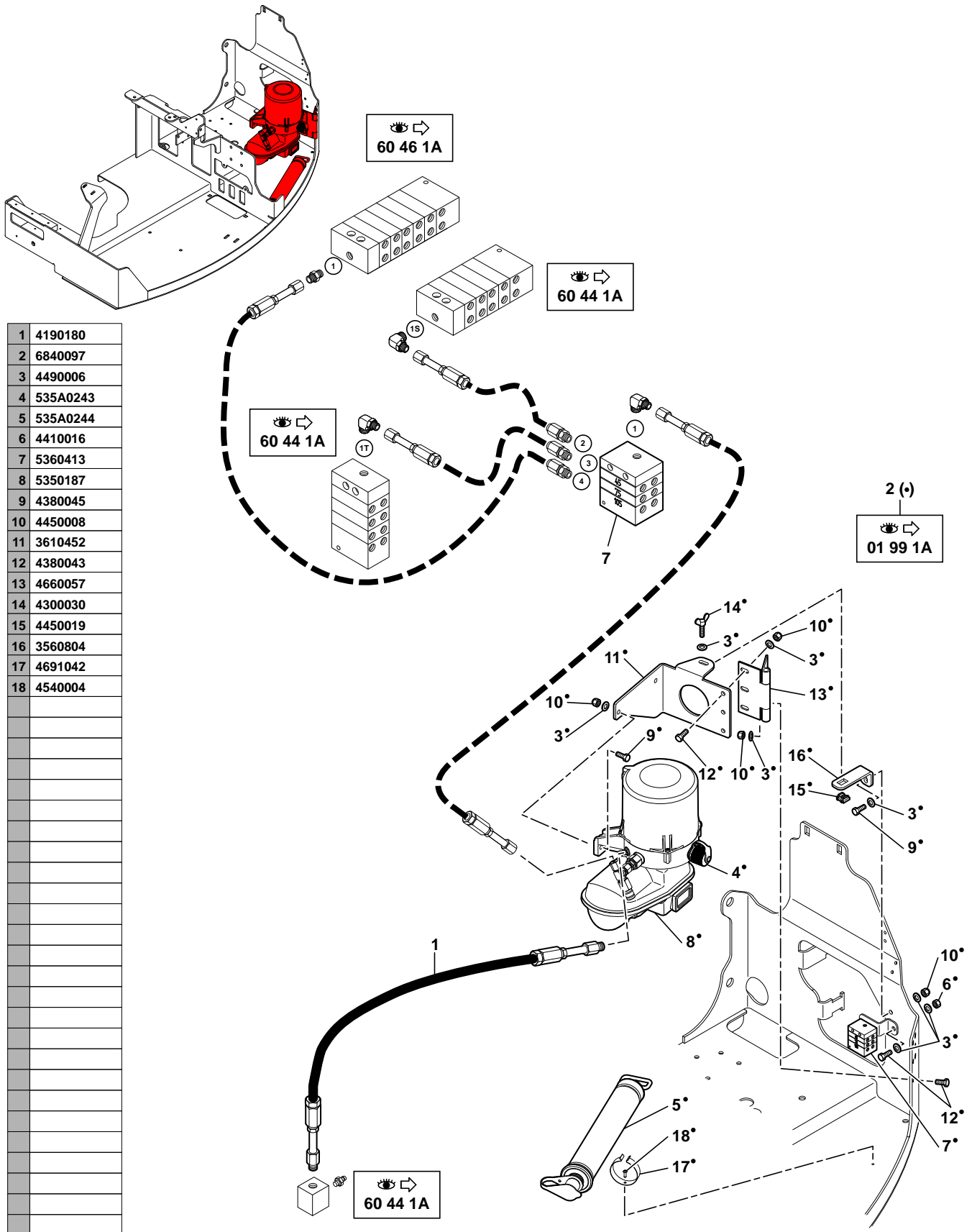




GRAISSAGE CENTRALISE (EQUIPEMENT)  
 ONE-SHOT LUBRICATION (ATTACHEMENT)  
 ZENTRALSCHMIERUNG (AUSRUESTUNG)

1	5360412	12		1	BLOC DE REPARTITION	DISTRIBUTION BLOCK	VERTEILERSTUECK BLOC
2	6846003	12		1	RACCORD	NIPPLE	VERBINDUNGSELEMENT
3	2360154	12		SB	FLEXIBLE	HOSE	SCHLAUCH
4	6846002	12		10	RACCORD	NIPPLE	VERBINDUNGSELEMENT
5	6846000	12		11	RACCORD	NIPPLE	VERBINDUNGSELEMENT
6	6846001	12		1	RACCORD	NIPPLE	VERBINDUNGSELEMENT
7	4700154	12		9	RACCORD COUDE	ELBOW UNION	KRUEMMER
8	4750634	12		9	UNION	CONNECTOR	ANSCHLUSSTEIL
9	4750428	12	M10X100	2	RALLONGE	EXTENSION	VERLAENGERUNG
10	536A0215	12		1	BLOC	BLOCK	BLOCK
11	5580008	12	M10X1	1	GRAISSEUR	GREASE FITING	SCHMIERNIPPEL
12	6841132		 01 99 1A	PM	KIT: GRAISSAGE CENT- -RALISE (EQUIPEMENT)	KIT: ONE-SHOT LUBR- ICATION (ATTACH.)	BAUSATZ: ZENTRALSCH- MIERUNG(AUSRUESTUNG)
13	2360084	12		SB	GAINE	SHEATH	HUELLE
14	4691044			3	CLIP	CLIP	KLIPP
15	4290128		CHC M5X10	3	VIS	SCREW	SCHRAUBE
16	5751480			1	ADHESIF	ADHESIVE	KLEBSTOFF
* 17	4290095		CHC M5X30	2	VIS	SCREW	SCHRAUBE
18	4470007		W5	2	RONDELLE FREIN	LOCK WASHER	FEDERRING
19	4410010		H M5	2	ECROU	NUT	MUTTER

GRAISSAGE CENTRALISÉ AUTOMATIQUE  
 AUTOMATIC ONE-SHOT GREASING  
 ZENTRALSCHMIERUNG AUTOMATISCH



GRAISSAGE CENTRALISE AUTOMATIQUE  
 AUTOMATIC ONE-SHOT GREASING  
 ZENTRALSCHMIERUNG AUTOMATISCH

* 1	4190180		1	FLEXIBLE	HOSE	SCHLAUCH	
* 2	6840097		PM	KIT:GRAISSAGE CENTR- ALISE AUTOMATIQUE	KIT: AUTOMATIC ONE- SHOT LUBRICATION	BAUSATZ: ZENTRALSCH- MIERUNG AUTOMATISCH	
* 3	4490006	2	CONTACT MU8	11	RONDELLE	WASHER	UNTERLEGSSCHEIBE
* 4	535A0243	2		1	RACCORD	UNION	VERBINDUNGSELEMENT
* 5	535A0244	2		1	POMPE A GRAISSE	GREASE GUN	FETTPRESSE
* 6	4410016	2	H M8	1	ECROU	NUT	MUTTER
* 7	5360413	2		1	BLOC DE REPARTITION	DISTRIBUTION BLOCK	VERTEILERSTUECK BLOC
* 8	5350187	2		1	POMPE A GRAISSE	GREASE GUN	FETTPRESSE
* 9	4380045	2	H M8X30	3	VIS	SCREW	SCHRAUBE
* 10	4450008	2	NYLSTOP M8	9	ECROU	NUT	MUTTER
* 11	3610452	2		1	SUPPORT	BRACKET	TRAEGER
* 12	4380043	2	H M8X20	7	VIS	SCREW	SCHRAUBE
* 13	4660057	2		1	CHARNIERE	HINGE	SCHARNIER
* 14	4300030	2	M8	1	VIS A AILETTES	WINGBOLT	FLUEGELSCHRAUBE
* 15	4450019	2	M8	1	ECROU EN CAGE	CAGE NUT	KAFFIG MUTTER
* 16	3560804	2		1	EQUERRE	ANGLE	WINKEL
* 17	4691042	2		2	CLIP	CLIP	KLIPP
* 18	4540004	2		2	RIVET	RIVET	NIET

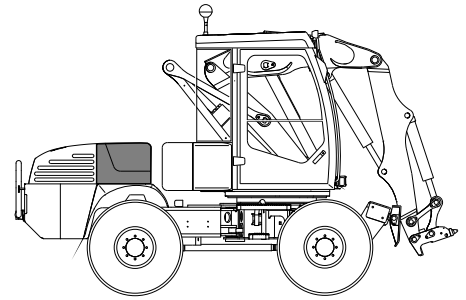


CAPOTAGE CHASSIS ARRIERE  
REAR FRAME BONNET  
HAUBE FUR HINTER FAHRGESTELL

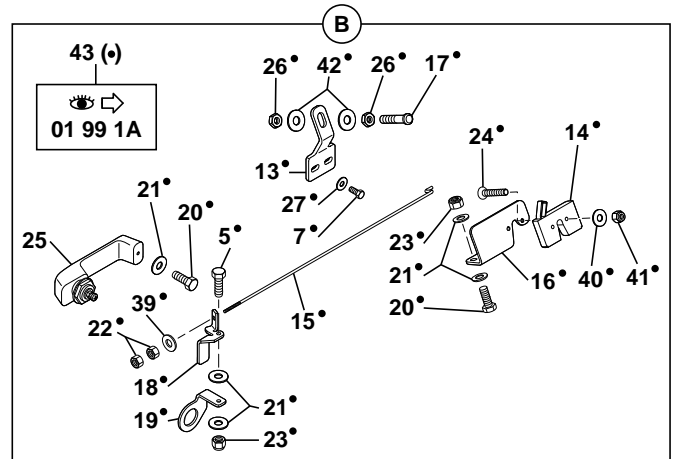
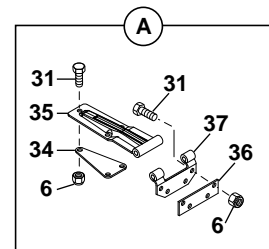
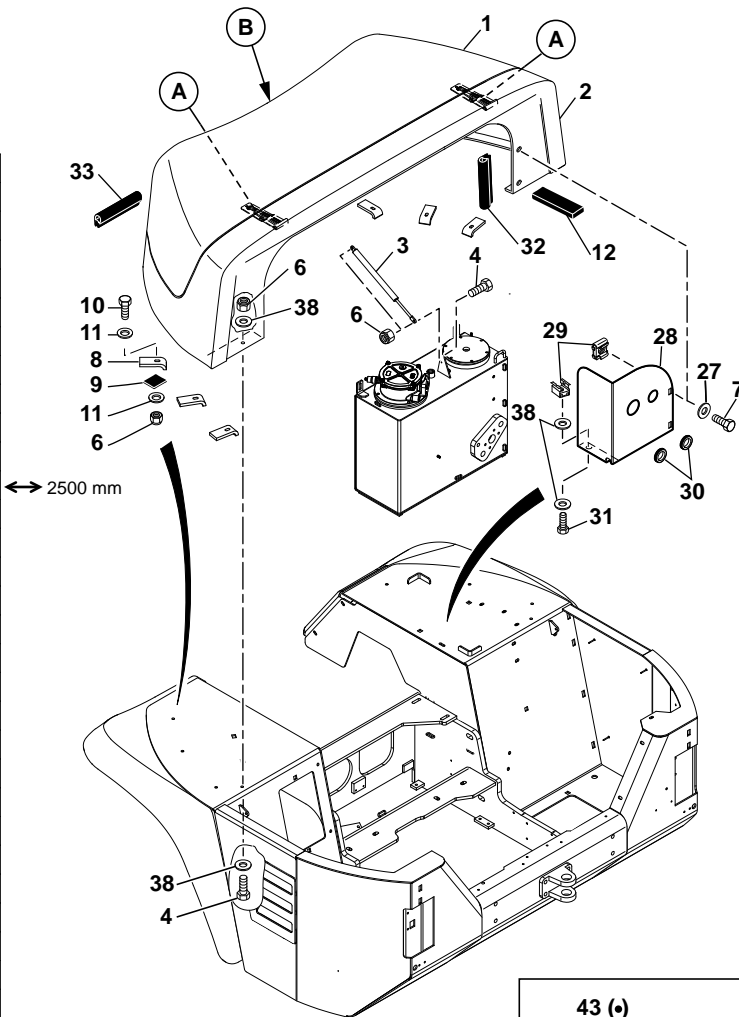
---

* 1	CAPOT ARRIERE FIXE	REAR STRAIGHT HOOD	HINTER HAUBE (FEST)
* 2	CAPOT ARRIERE MOBILE	REAR MOVABLE HOOD	HINTER HAUBE (BEWEGLICH)
* 3	AILES ET GARDE-BOUE	WING AND MUDGUARD	FLUEGEL UND SCHUTZBLECH
* 4	ARCEAU	CORD	BUGEL


CAPOTAGE ARRIÈRE FIXE  
 REAR STRAIGHT BONNET  
 HAUBE HINTER (UNBEWEGLICH)



1	5380581
2	5380568
3	4820011
4	4380045
5	4380032
6	4450008
7	4380043
8	3560608
9	4880006
10	4380047
11	4460025
12	5600075
13	3520204
14	6200116
15	4060061
16	3560810
17	6200094
18	3510114
19	3350088
20	4380031
21	4460018
22	4410007
23	4450026
24	4240027
25	6200070
26	4420020
27	4490023
28	3831973
29	4450016
30	5140356
31	4380044
32	5600150
33	5600158
34	3320087
35	4660031
36	3320086
37	4660032
38	4460026
39	4490015
40	4460014
41	4450078
42	4460035
43	K6896013



CAPOTAGE ARRIERE FIXE  
 REAR STRAIGHT BONNET  
 HAUBE HINTER (BEWEGLICH)

* 1	5380581		1	CAPOT	HOOD	HAUBE
* 2	5380568		1	CAPOT	HOOD	HAUBE
* 3	4820011		(P) 1	VERIN PNEUMATIQUE	PNEUMATIC CYLINDER	LUFTZYLINDER
* 4	4380045	H M8X30	4	VIS	SCREW	SCHRAUBE
* 5	4380032	H M6X20	1	VIS	SCREW	SCHRAUBE
* 6	4450008	NYLSTOP M8	24	ECROU	NUT	MUTTER
* 7	4380043	H M8X20	4	VIS	SCREW	SCHRAUBE
* 8	3560608		6	PATTE D'ATTACHE	FASTENING LUGS	BEFESTIGUNGSSCHLAUFEN
* 9	4880006		6	CAOUTCHOUC	RUBBER	GUMMI
* 10	4380047	H M8X40	6	VIS	SCREW	SCHRAUBE
* 11	4460025	MU8	12	RONDELLE	WASHER	UNTERLEGSCHLEIBE
* 12	5600075	← 2500 mm	1	BANDE CAOUTCHOUC	RUBBER STRAP	GUMMIBAND
* 13	3520204	43	1	SUPPORT	BRACKET	TRAEGER
* 14	6200116	43	1	SERRURE	LOCK	SCHLOSS
* 15	4060061	43	1	TIGE	STEM	SCHAFT
* 16	3560810	43	1	SUPPORT	BRACKET	TRAEGER
* 17	6200094	43	1	GACHE	TRIGGER	DRUECKER
* 18	3510114	43	1	RENOI D'ANGLE	ANGLE DRIVE	WINKELGETRIEBE
* 19	3350088	43	1	SUPPORT	BRACKET	TRAEGER
* 20	4380031	H M6X16	3	VIS	SCREW	SCHRAUBE
* 21	4460018	MU6	7	RONDELLE	WASHER	UNTERLEGSCHLEIBE
* 22	4410007	H M4	2	ECROU	NUT	MUTTER
* 23	4450026	NYLSTOP M6	3	ECROU	NUT	MUTTER
* 24	4240027	FHC/90 M5X30	2	VIS	SCREW	SCHRAUBE
* 25	6200070		1	POIGNEE	HANDLE	HANDGRIFF
* 26	4420020	Hm M10	2	ECROU	NUT	MUTTER
* 27	4490023	CONTACT LU8	4	RONDELLE	WASHER	UNTERLEGSCHLEIBE
* 28	3831973		1	PROTEGE-BATTERIE	BATTERY GUARD	BATTERIE SCHUTZ
* 29	4450016		3	ECROU EN CAGE	CAGE NUT	KAFFIG MUTTER
* 30	5140356		2	PASSE- FILS	GROMMET	GUMMITUELLE
* 31	4380044	H M8X25	15	VIS	SCREW	SCHRAUBE
* 32	5600150		1	JOINT	SEAL	DICHTRING
* 33	5600158		1	JOINT	SEAL	DICHTRING
* 34	3320087		2	PLAQUE	PLATE	PLATTE
* 35	4660031		2	CHAPE	YOKE	JOCH
* 36	3320086		2	PLAQUE	PLATE	PLATTE
* 37	4660032		2	CHAPE	YOKE	JOCH
* 38	4460026	LU8	6	RONDELLE	WASHER	UNTERLEGSCHLEIBE
* 39	4490015	MU4	1	RONDELLE	WASHER	UNTERLEGSCHLEIBE
* 40	4460014	MU5	2	RONDELLE	WASHER	UNTERLEGSCHLEIBE
* 41	4450078	NYLSTOP M5	2	ECROU	NUT	MUTTER
* 42	4460035	LU10	2	RONDELLE	WASHER	UNTERLEGSCHLEIBE
* 43	K6896013	 01 99 1A	PM	KIT SERRURE	LOCK KIT	BAUSATZ SCHLOSS





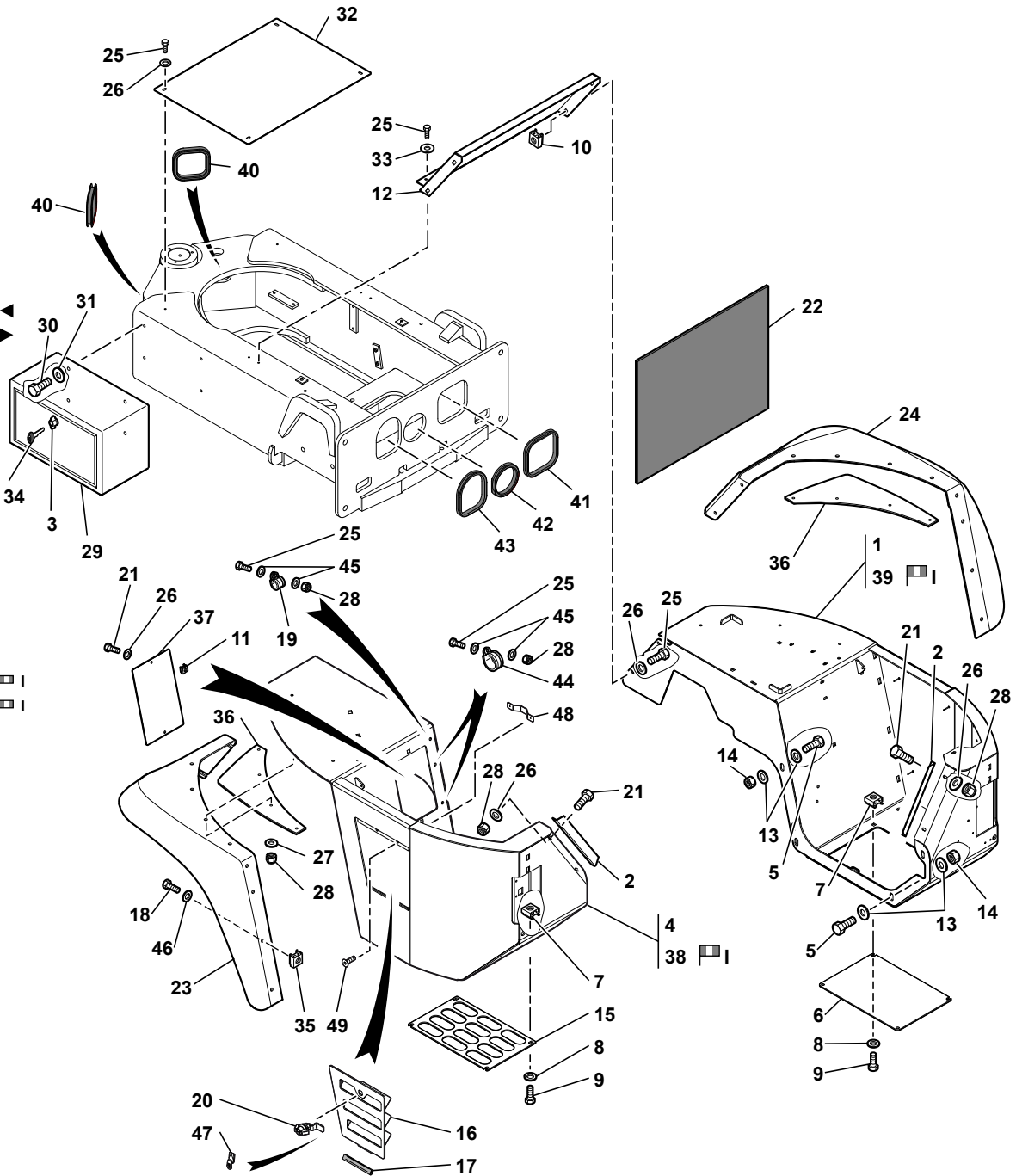
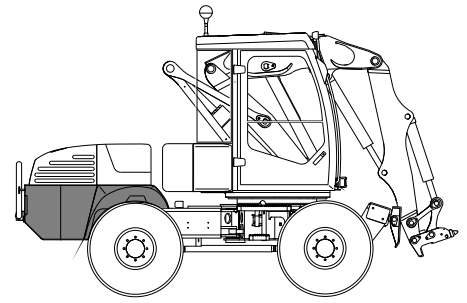
CAPOTAGE ARRIERE MOBILE  
 REAR MOVABLE BONNET  
 HAUBE HINTER (BEWEGLICH)

* 1	5380730		1	CAPOT ARRIERE MOBILE	REAR MOVABLE HOOD	HINTER HAUBE (BEWEGLICH)
* 2	6200070		1	POIGNEE	HANDLE	HANDGRIFF
* 3	3832149		1	ARCEAU	CORD	BUGEL
* 4	6200094		1	GACHE	TRIGGER	DRUECKER
* 5	4420020	Hm M10	1	ECROU	NUT	MUTTER
* 6	4460035	LU10	2	RONDELLE	WASHER	UNTERLEGSCHIEBE
* 7	4450015	NYLSTOP M10	1	ECROU	NUT	MUTTER
* 8	3830926		1	SUPPORT	BRACKET	TRAEGER
* 9	5570005		1	CALE	SHIM	KEIL
* 10	3320086		2	PLAQUE	PLATE	PLATTE
* 11	4490023	CONTACT LU8	2	RONDELLE	WASHER	UNTERLEGSCHIEBE
* 12	4380033	H M6X25	1	VIS	SCREW	SCHRAUBE
* 13	4460018	MU6	2	RONDELLE	WASHER	UNTERLEGSCHIEBE
* 14	4450008	NYLSTOP M8	20	ECROU	NUT	MUTTER
* 15	4460025	MU8	4	RONDELLE	WASHER	UNTERLEGSCHIEBE
* 16	4380045	H M8X30	12	VIS	SCREW	SCHRAUBE
* 17	4820035		(P) 2	VERIN PNEUMATIQUE	PNEUMATIC CYLINDER	LUFTZYLINDER
* 18	4410016	H M8	4	ECROU	NUT	MUTTER
* 19	4380044	H M8X25	10	VIS	SCREW	SCHRAUBE
* 20	5600030	← 3600 mm	1	JOINT	SEAL	DICHTRING
* 21	4660031		2	CHAPE	YOKE	JOCH
* 22	4660032		2	CHAPE	YOKE	JOCH
* 23	3320087		2	PLAQUE	PLATE	PLATTE
* 24	6200071		1	SERRURE	LOCK	SCHLOSS
* 25	4460026	LU8	6	RONDELLE	WASHER	UNTERLEGSCHIEBE

AILES ET GARDE-BOUE  
 WINGS AND MUDGUARD  
 FLÜGEL UND SCHUTZBLECH

→ 40209

1	3832163
2	3560585
3	538A0174
4	3832146
5	4380087
6	5040827
7	4450047
8	4490003
9	4380054
10	4450016
11	4450019
12	3680112
13	4460049
14	4410031
15	5041039
16	3832104
17	5600069
18	4380052
19	4690238
20	6200109
21	4380043
22	5040832
23	5380722
24	5380723
25	4380044
26	4490006
27	4490023
28	4450008
29	5020106
30	4380065
31	4490019
32	5040818
33	4460029
34	6200063
35	4450047
36	3350068
37	5041032
38	3832153
39	3832151
40	5040985
41	5040986
42	5040987
43	5040988
44	4690993
45	4460025
46	4490010
47	6200131
48	3610550
49	4240022



AILES ET GARDE-BOUE  
WINGS AND MUDGUARD  
FLUEGEL UND SCHUTZBLECH

→ 40209

1	3832163		1	CAISSON	CAISSON	SENKKASTEN
2	3560585		2	SUPPORT DE JOINT	SEALING CARRIER	DICHTUNGSTRAEGER
3	538A0174		1	SERRURE	LOCK	SCHLOSS
4	3832146		1	CAISSON	CAISSON	SENKKASTEN
5	4380087	H M16X50	8	VIS	SCREW	SCHRAUBE
6	5040827		1	TOLE	SHIELD	SCHUTZBLECH
7	4450047	M10	8	ECROU EN CAGE	CAGE NUT	KAFFIG MUTTER
8	4490003	CONTACT MU10	8	RONDELLE	WASHER	UNTERLEGSCHIEBE
9	4380054	H M10X20	8	VIS	SCREW	SCHRAUBE
10	4450016	M8	4	ECROU EN CAGE	CAGE NUT	KAFFIG MUTTER
11	4450019	M8	2	ECROU EN CAGE	CAGE NUT	KAFFIG MUTTER
12	3680112		1	TOLE	SHIELD	SCHUTZBLECH
13	4460049	LU16	16	RONDELLE	WASHER	UNTERLEGSCHIEBE
14	4410031	H M16	8	ECROU	NUT	MUTTER
15	5041039		1	TRAPPE	HATCH	SCHAULOCH
16	3832104		1	TRAPPE	HATCH	SCHAULOCH
17	5600069		2	JOINT	SEAL	DICHTRING
18	4380052	H M10X25	8	VIS	SCREW	SCHRAUBE
19	4690238		1	COLLIER	COLLAR	SHELLE
20	6200109		1	BOUTON	KNOB	KNOPF
21	4380043	H M8X20	6	VIS	SCREW	SCHRAUBE
22	5040832		1	PLAQUE	PLATE	PLATTE
23	5380722	◀	1	GARDE-BOUE	MUDGUARD	SCHUTZBLECH
24	5380723	▶	1	GARDE-BOUE	MUDGUARD	SCHUTZBLECH
25	4380044	H M8X25	13	VIS	SCREW	SCHRAUBE
26	4490006	CONTACT MU8	12	RONDELLE	WASHER	UNTERLEGSCHIEBE
27	4490023	CONTACT LU8	8	RONDELLE	WASHER	UNTERLEGSCHIEBE
28	4450008	NYLSTOP M8	15	ECROU	NUT	MUTTER
29	5020106		1	COFFRE	BOOT	KASTEN
30	4380065	H M12X20	4	VIS	SCREW	SCHRAUBE
31	4490019	CONTACT MU12	4	RONDELLE	WASHER	UNTERLEGSCHIEBE
32	5040818		1	TOLE	SHIELD	SCHUTZBLECH
33	4460029	LLN8	2	RONDELLE	WASHER	UNTERLEGSCHIEBE
34	6200063		1	CLE	WRENCH	SCHR.SCHLUESSEL
35	4450047	M10	8	ECROU EN CAGE	CAGE NUT	KAFFIG MUTTER
36	3350068		2	RAIDISSEUR	STIFFENER	VERSTEIFUNG
37	5041032		1	TRAPPE	HATCH	SCHAULOCH
38	3832153	▣ I	1	CAISSON	CAISSON	SENKKASTEN
39	3832151	▣ I	1	CAISSON	CAISSON	SENKKASTEN
40	5040985		2	ANNEAU DE PROTECTION	RING OF PROTECTION	RING DER SCHUTZES
41	5040986		1	ANNEAU DE PROTECTION	RING OF PROTECTION	RING DER SCHUTZES
42	5040987		1	ANNEAU DE PROTECTION	RING OF PROTECTION	RING DER SCHUTZES
43	5040988		1	ANNEAU DE PROTECTION	RING OF PROTECTION	RING DER SCHUTZES
44	4690993		2	COLLIER	COLLAR	SHELLE



AILES ET GARDE-BOUE  
WINGS AND MUDGUARD  
FLUEGEL UND SCHUTZBLECH

---

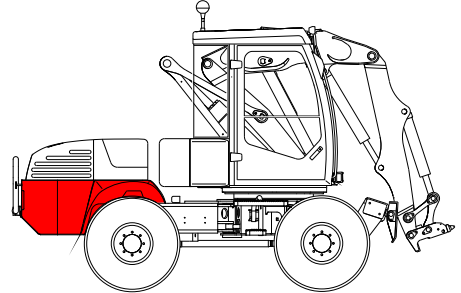
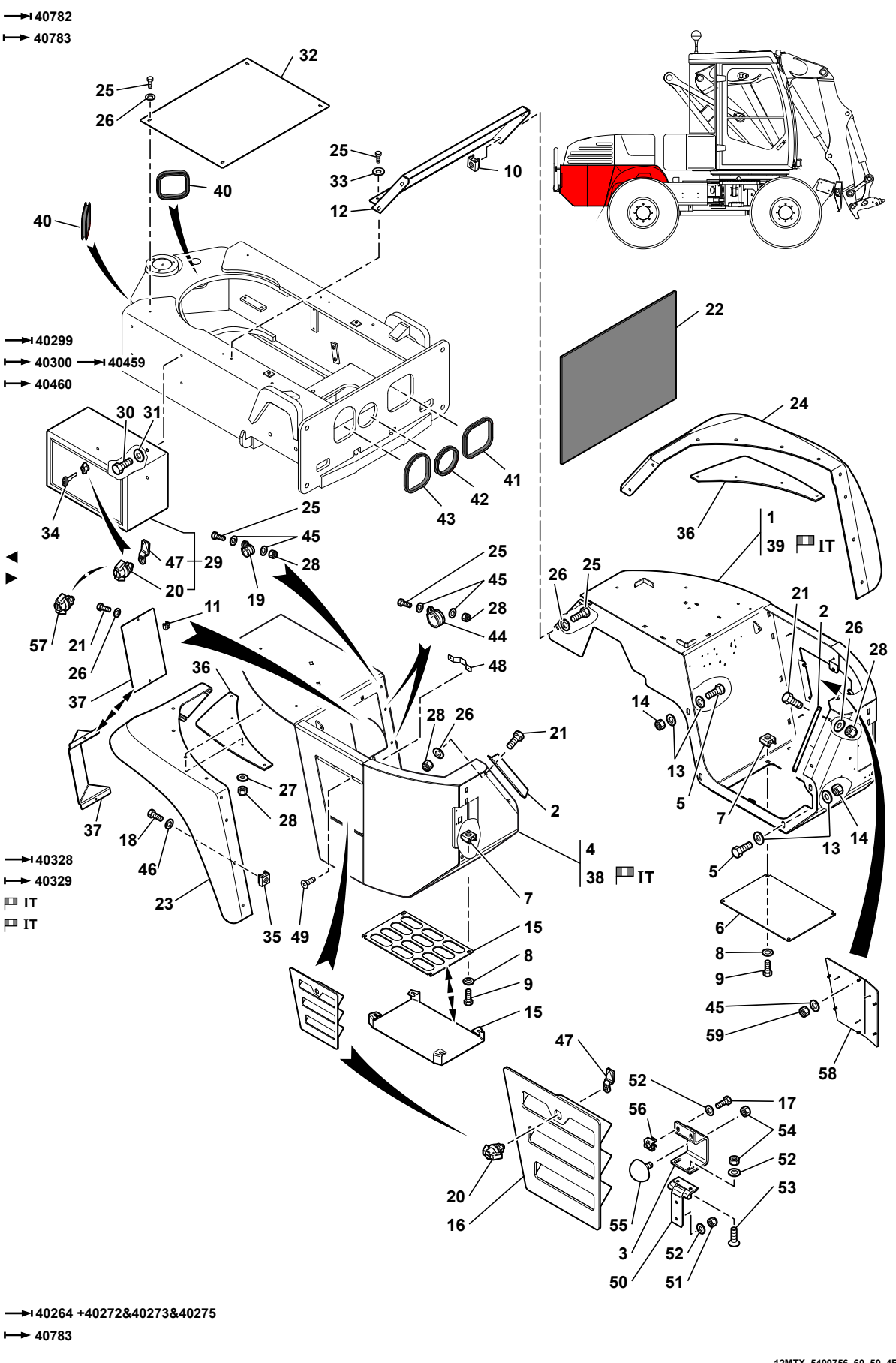
→ 40209

45 4460025	MU8	6	RONDELLE	WASHER	UNTERLEGSCHIEBE
46 4490010	CONTACT LU10	8	RONDELLE	WASHER	UNTERLEGSCHIEBE
47 6200131		1	CAME	CAM	NOCKEN
48 3610550		1	ARRET	STOP	ANSCHLAG
49 4240022	FHC/90 M5X16	2	VIS	SCREW	SCHRAUBE

AILES ET GARDE-BOUE  
 WINGS AND MUDGUARD  
 FLÜGEL UND SCHUTZBLECH

↔ 40210  
 → 40799

1	3832163	↔ 40782
	3832941	↔ 40783
2	3560585	
3	3610551	
4	3832237	
5	4380087	
6	5040827	
7	4450047	
8	4490003	
9	4380054	
10	4450016	
11	4450019	
12	3680112	
13	4460049	
14	4410031	
15	5041039	↔ 40299
	3630508	↔ 40300 ↔ 40459
	3630531	↔ 40460
16	3832236	
17	4380031	
18	4380052	
19	4690238	
20	6200109	
21	4380043	
22	5040832	
23	5380722	
24	5380723	
25	4380044	
26	4490006	
27	4490023	
28	4450008	
29	5020173	
30	4380065	
31	4490019	
32	5040818	
33	4460029	
34	6200063	
35	4450047	
36	3350068	
37	5041032	↔ 40328
	3350140	↔ 40329
38	3832266	IT
39	3832151	IT
40	5040985	
41	5040986	
42	5040987	
43	5040988	
44	4690993	
45	4460025	
46	4490010	
47	6200131	
48	3610550	
49	4240022	
50	4660033	
51	4450026	
52	4460018	
53	4240026	
54	4410013	
55	5140141	
56	4450079	
57	538A0174	↔ 40264 +40272&40273&40275
58	3832944	↔ 40783
59	4410016	



AILES ET GARDE-BOUE  
WINGS AND MUDGUARD  
FLUEGEL UND SCHUTZBLECH

→ 40210

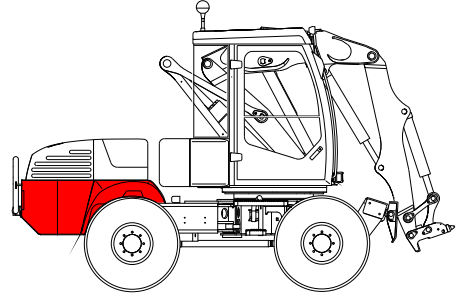
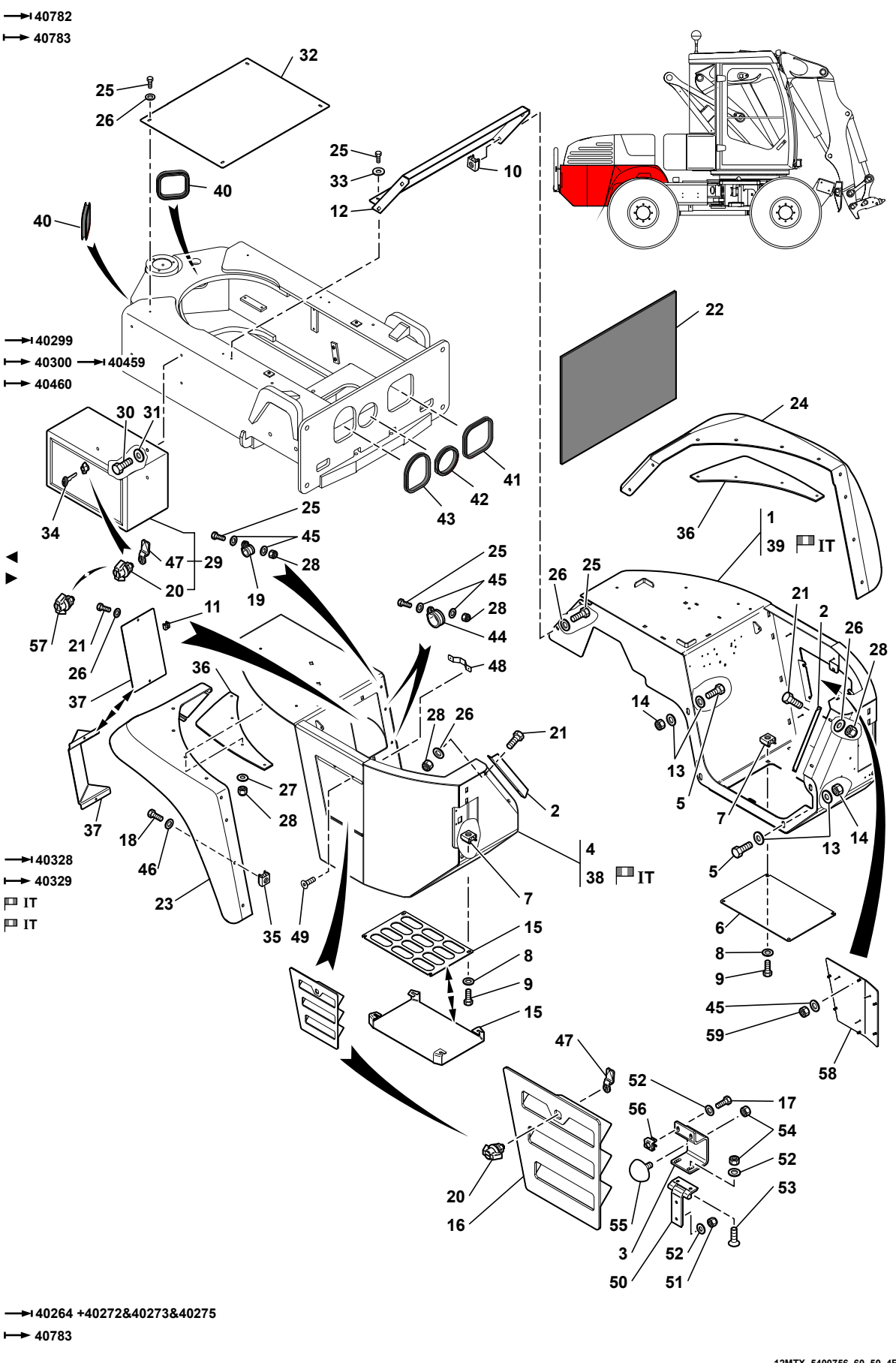
→ 40799

* 1	3832163	→ 40782	1	CAISSON	CAISSON	SENKKASTEN
* 1	3832941	→ 40783	1	CAISSON	CAISSON	SENKKASTEN
2	3560585		2	SUPPORT DE JOINT	SEALING CARRIER	DICHTUNGSTRAEGER
* 3	3610551		1	RALLONGE	EXTENSION	VERLAENGERUNG
* 4	3832237		1	CAISSON	CAISSON	SENKKASTEN
5	4380087	H M16X50	8	VIS	SCREW	SCHRAUBE
6	5040827		1	TOLE	SHIELD	SCHUTZBLECH
7	4450047	M10	8	ECROU EN CAGE	CAGE NUT	KAFFIG MUTTER
8	4490003	CONTACT MU10	8	RONDELLE	WASHER	UNTERLEGSCHIEBE
9	4380054	H M10X20	8	VIS	SCREW	SCHRAUBE
10	4450016	M8	4	ECROU EN CAGE	CAGE NUT	KAFFIG MUTTER
11	4450019	M8	2	ECROU EN CAGE	CAGE NUT	KAFFIG MUTTER
12	3680112		1	TOLE	SHIELD	SCHUTZBLECH
13	4460049	LU16	16	RONDELLE	WASHER	UNTERLEGSCHIEBE
14	4410031	H M16	8	ECROU	NUT	MUTTER
* 15	5041039	→ 40299	1	TRAPPE	HATCH	SCHAULOCH
* 15	3630508	→ 40300 / 40459	1	DEFLECTEUR	DEFLECTOR	DEFLEKTOR
* 15	3630531	→ 40460	1	DEFLECTEUR	DEFLECTOR	DEFLEKTOR
* 16	3832236		1	TRAPPE	HATCH	SCHAULOCH
* 17	4380031	H M6X16	2	VIS	SCREW	SCHRAUBE
18	4380052	H M10X25	8	VIS	SCREW	SCHRAUBE
19	4690238		1	COLLIER	COLLAR	SHELLE
* 20	6200109		2	BOUTON	KNOB	KNOFF
21	4380043	H M8X20	6	VIS	SCREW	SCHRAUBE
22	5040832		1	PLAQUE	PLATE	PLATTE
23	5380722	◀	1	GARDE-BOUE	MUDGUARD	SCHUTZBLECH
24	5380723	▶	1	GARDE-BOUE	MUDGUARD	SCHUTZBLECH
25	4380044	H M8X25	13	VIS	SCREW	SCHRAUBE
26	4490006	CONTACT MU8	12	RONDELLE	WASHER	UNTERLEGSCHIEBE
27	4490023	CONTACT LU8	8	RONDELLE	WASHER	UNTERLEGSCHIEBE
28	4450008	NYLSTOP M8	15	ECROU	NUT	MUTTER
* 29	5020173	● 5020106	1	COFFRE	BOOT	KASTEN
30	4380065	H M12X20	4	VIS	SCREW	SCHRAUBE
31	4490019	CONTACT MU12	4	RONDELLE	WASHER	UNTERLEGSCHIEBE
32	5040818		1	TOLE	SHIELD	SCHUTZBLECH
33	4460029	LLN8	2	RONDELLE	WASHER	UNTERLEGSCHIEBE
34	6200063		1	CLE	WRENCH	SCHR.SCHLUESSEL
35	4450047	M10	8	ECROU EN CAGE	CAGE NUT	KAFFIG MUTTER
36	3350068		2	RAIDISSEUR	STIFFENER	VERSTEIFUNG
* 37	5041032	→ 40328	1	TRAPPE	HATCH	SCHAULOCH
* 37	3350140	→ 40329	1	DEFLECTEUR	DEFLECTOR	DEFLEKTOR
* 38	3832266	▣ IT	1	CAISSON	CAISSON	SENKKASTEN
39	3832151	▣ IT	1	CAISSON	CAISSON	SENKKASTEN
40	5040985		2	ANNEAU DE PROTECTION	RING OF PROTECTION	RING DER SCHUTZES

AILES ET GARDE-BOUE  
 WINGS AND MUDGUARD  
 FLÜGEL UND SCHUTZBLECH

↔ 40210  
 → 40799

1	3832163	↔ 40782
	3832941	↔ 40783
2	3560585	
3	3610551	
4	3832237	
5	4380087	
6	5040827	
7	4450047	
8	4490003	
9	4380054	
10	4450016	
11	4450019	
12	3680112	
13	4460049	
14	4410031	
15	5041039	↔ 40299
	3630508	↔ 40300 ↔ 40459
	3630531	↔ 40460
16	3832236	
17	4380031	
18	4380052	
19	4690238	
20	6200109	
21	4380043	
22	5040832	
23	5380722	
24	5380723	
25	4380044	
26	4490006	
27	4490023	
28	4450008	
29	5020173	
30	4380065	
31	4490019	
32	5040818	
33	4460029	
34	6200063	
35	4450047	
36	3350068	
37	5041032	↔ 40328
	3350140	↔ 40329
38	3832266	IT
39	3832151	IT
40	5040985	
41	5040986	
42	5040987	
43	5040988	
44	4690993	
45	4460025	
46	4490010	
47	6200131	
48	3610550	
49	4240022	
50	4660033	
51	4450026	
52	4460018	
53	4240026	
54	4410013	
55	5140141	
56	4450079	
57	538A0174	↔ 40264 +40272&40273&40275
58	3832944	↔ 40783
59	4410016	





AILES ET GARDE-BOUE  
WINGS AND MUDGUARD  
FLUEGEL UND SCHUTZBLECH

↳ 40210

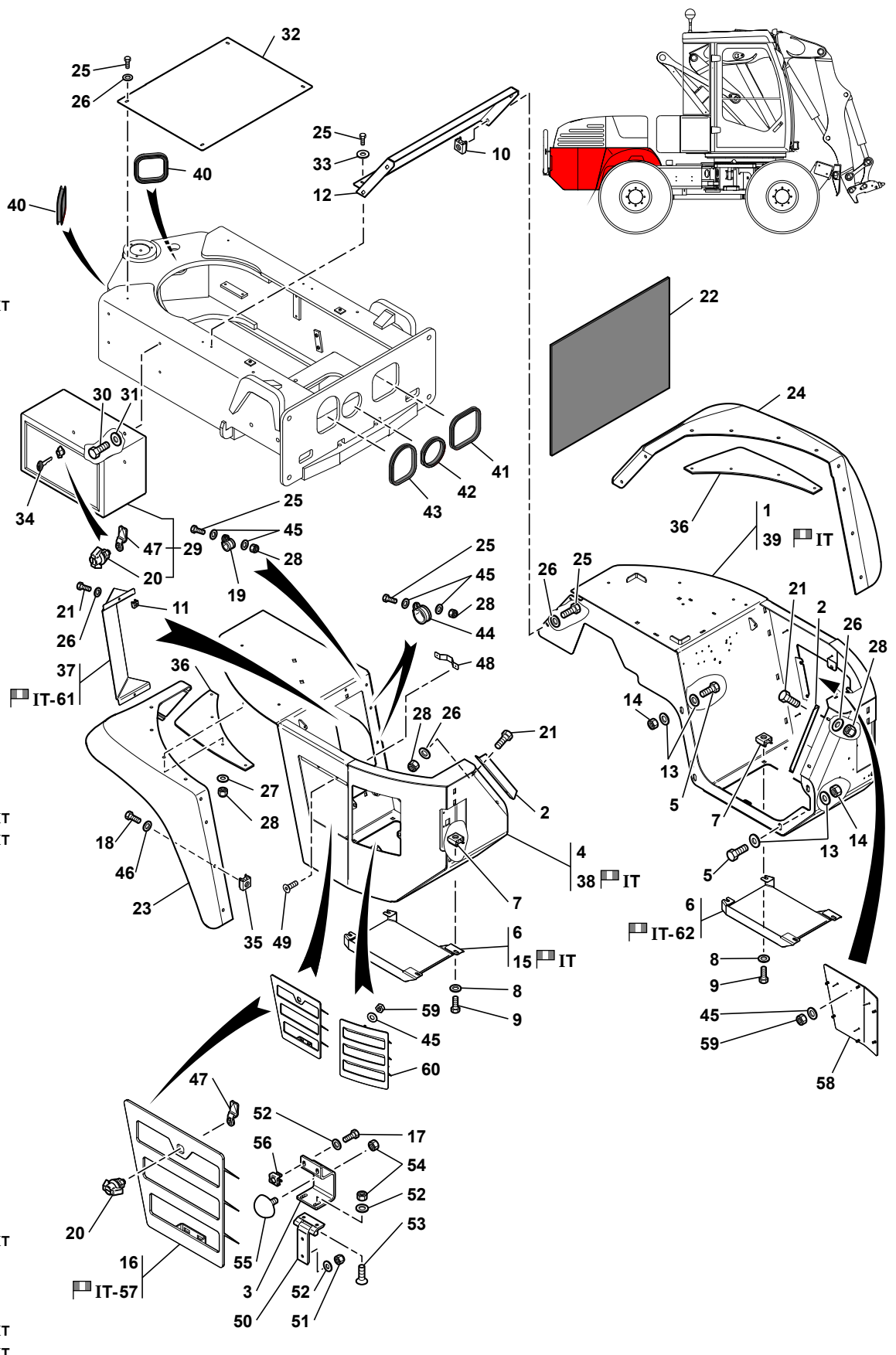
→ 40799

41	5040986		1	ANNEAU DE PROTECTION	RING OF PROTECTION	RING DER SCHUTZES
42	5040987		1	ANNEAU DE PROTECTION	RING OF PROTECTION	RING DER SCHUTZES
43	5040988		1	ANNEAU DE PROTECTION	RING OF PROTECTION	RING DER SCHUTZES
44	4690993		2	COLLIER	COLLAR	SHELLE
*	45 4460025	MU8	10	RONDELLE	WASHER	UNTERLEGSCHLEIBE
46	4490010	CONTACT LU10	8	RONDELLE	WASHER	UNTERLEGSCHLEIBE
*	47 6200131		2	CAME	CAM	NOCKEN
48	3610550		1	ARRET	STOP	ANSCHLAG
49	4240022	FHC/90 M5X16	2	VIS	SCREW	SCHRAUBE
*	50 4660033		1	CHARNIERE	HINGE	SCHARNIER
*	51 4450026	NYLSTOP M6	2	ECROU	NUT	MUTTER
*	52 4460018	MU6	6	RONDELLE	WASHER	UNTERLEGSCHLEIBE
*	53 4240026	FHC M6X20	2	VIS	SCREW	SCHRAUBE
*	54 4410013	H M6	3	ECROU	NUT	MUTTER
*	55 5140141		1	BUTEE	CATCH	FALLE
*	56 4450079	M6	2	ECROU EN CAGE	CAGE NUT	KAFFIG MUTTER
*	57 538A0174	→ 40264 +40272	1	SERRURE	LOCK	SCHLOSS
*	57	&40273&40275				
*	58 3832944	↳ 40783	1	TRAPPE	HATCH	SCHAULOCH
*	59 4410016	H M8	4	ECROU	NUT	MUTTER

AILES ET GARDE-BOUE  
 WINGS AND MUDGUARD  
 FLÜGEL UND SCHUTZBLECH

↳ 40800

1	3832941
2	3560585
3	3610551
4	3832982
5	4380087
6	3630559
7	4450047
8	4490003
9	4380054
10	4450016
11	4450019
12	3680112
13	4460049
14	4410031
15	3630531
16	3832993
17	4380031
18	4380052
19	4690238
20	6200109
21	4380043
22	5040832
23	5380722
24	5380723
25	4380044
26	4490006
27	4490023
28	4450008
29	5020173
30	4380065
31	4490019
32	5040818
33	4460029
34	6200063
35	4450047
36	3350068
37	3350224
38	3832266
39	3832151
40	5040985
41	5040986
42	5040987
43	5040988
44	4690993
45	4460025
46	4490010
47	6200131
48	3610550
49	4240022
50	4660033
51	4450026
52	4460018
53	4240026
54	4410013
55	5140141
56	4450079
57	3832236
58	3832944
59	4410016
60	3832999
61	3350140
62	5040827



AILES ET GARDE-BOUE  
WINGS AND MUDGUARD  
FLUEGEL UND SCHUTZBLECH

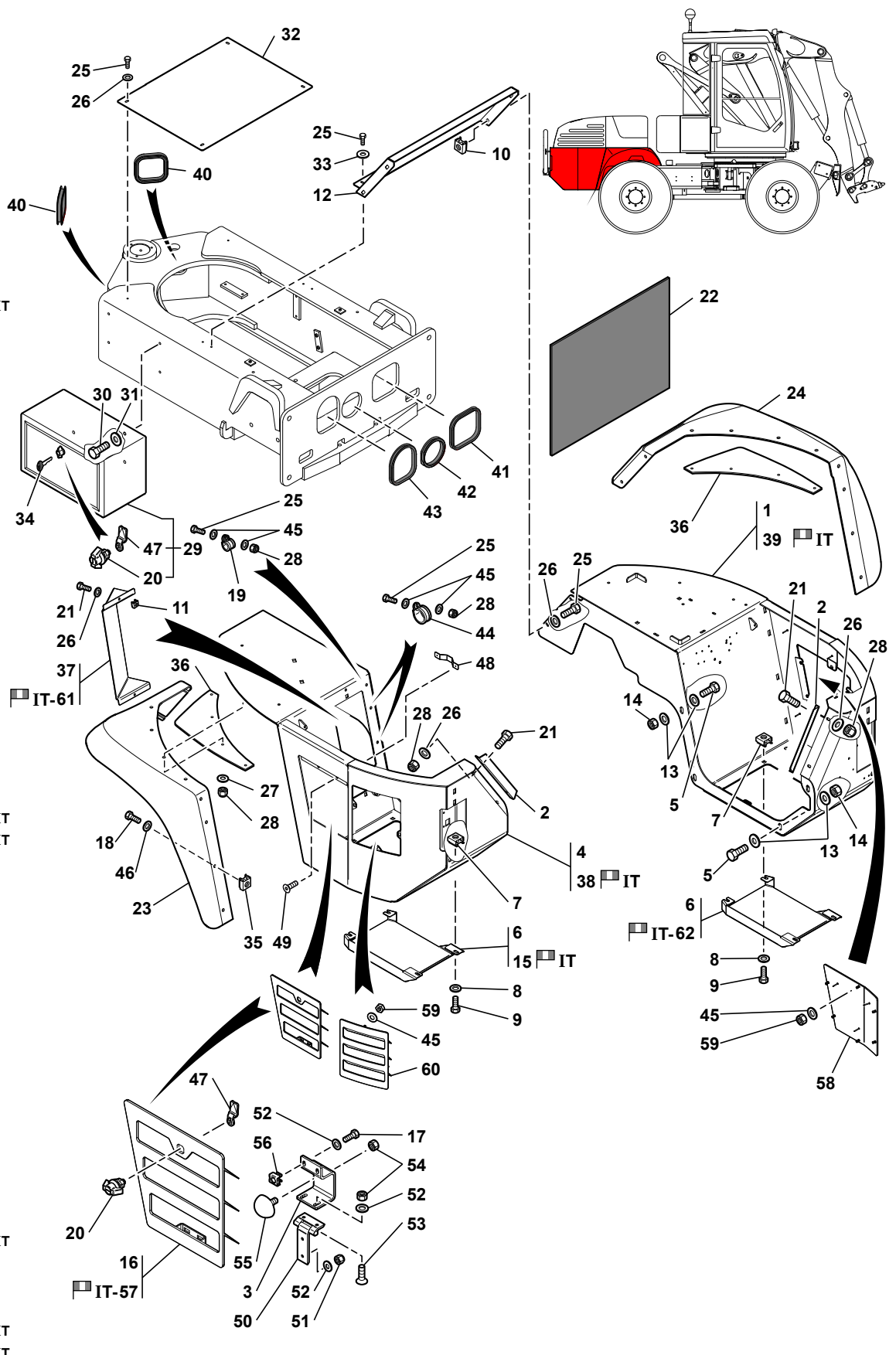
↳ 40800

* 1	3832941		1	CAISSON	CAISSON	SENKKASTEN
2	3560585		2	SUPPORT DE JOINT	SEALING CARRIER	DICHTUNGSTRAEGER
* 3	3610551		1	RALLONGE	EXTENSION	VERLAENGERUNG
* 4	3832982		1	CAISSON	CAISSON	SENKKASTEN
5	4380087	H M16X50	8	VIS	SCREW	SCHRAUBE
* 6	3630559		2	DEFLECTEUR	DEFLECTOR	DEFLEKTOR
7	4450047	M10	8	ECROU EN CAGE	CAGE NUT	KAFFIG MUTTER
8	4490003	CONTACT MU10	8	RONDELLE	WASHER	UNTERLEGSCHIEBE
9	4380054	H M10X20	8	VIS	SCREW	SCHRAUBE
10	4450016	M8	4	ECROU EN CAGE	CAGE NUT	KAFFIG MUTTER
11	4450019	M8	2	ECROU EN CAGE	CAGE NUT	KAFFIG MUTTER
12	3680112		1	TOLE	SHIELD	SCHUTZBLECH
13	4460049	LU16	16	RONDELLE	WASHER	UNTERLEGSCHIEBE
14	4410031	H M16	8	ECROU	NUT	MUTTER
* 15	3630531	IT	1	DEFLECTEUR	DEFLECTOR	DEFLEKTOR
* 16	3832993		1	TRAPPE	HATCH	SCHAULOCH
* 17	4380031	H M6X16	2	VIS	SCREW	SCHRAUBE
18	4380052	H M10X25	8	VIS	SCREW	SCHRAUBE
19	4690238		1	COLLIER	COLLAR	SHELLE
* 20	6200109		2	BOUTON	KNOB	KNOPF
21	4380043	H M8X20	6	VIS	SCREW	SCHRAUBE
22	5040832		1	PLAQUE	PLATE	PLATTE
23	5380722	◀	1	GARDE-BOUE	MUDGUARD	SCHUTZBLECH
24	5380723	▶	1	GARDE-BOUE	MUDGUARD	SCHUTZBLECH
25	4380044	H M8X25	13	VIS	SCREW	SCHRAUBE
26	4490006	CONTACT MU8	12	RONDELLE	WASHER	UNTERLEGSCHIEBE
27	4490023	CONTACT LU8	8	RONDELLE	WASHER	UNTERLEGSCHIEBE
28	4450008	NYLSTOP M8	15	ECROU	NUT	MUTTER
29	5020173		1	COFFRE	BOOT	KASTEN
30	4380065	H M12X20	4	VIS	SCREW	SCHRAUBE
31	4490019	CONTACT MU12	4	RONDELLE	WASHER	UNTERLEGSCHIEBE
32	5040818		1	TOLE	SHIELD	SCHUTZBLECH
33	4460029	LLN8	2	RONDELLE	WASHER	UNTERLEGSCHIEBE
34	6200063		1	CLE	WRENCH	SCHR.SCHLUESSEL
35	4450047	M10	8	ECROU EN CAGE	CAGE NUT	KAFFIG MUTTER
36	3350068		2	RAIDISSEUR	STIFFENER	VERSTEIFUNG
* 37	3350224		1	DEFLECTEUR	DEFLECTOR	DEFLEKTOR
* 38	3832266	IT	1	CAISSON	CAISSON	SENKKASTEN
39	3832151	IT	1	CAISSON	CAISSON	SENKKASTEN
40	5040985		2	ANNEAU DE PROTECTION	RING OF PROTECTION	RING DER SCHUTZES
41	5040986		1	ANNEAU DE PROTECTION	RING OF PROTECTION	RING DER SCHUTZES
42	5040987		1	ANNEAU DE PROTECTION	RING OF PROTECTION	RING DER SCHUTZES
43	5040988		1	ANNEAU DE PROTECTION	RING OF PROTECTION	RING DER SCHUTZES
44	4690993		2	COLLIER	COLLAR	SHELLE

AILES ET GARDE-BOUE  
 WINGS AND MUDGUARD  
 FLÜGEL UND SCHUTZBLECH




↳ 40800

1	3832941
2	3560585
3	3610551
4	3832982
5	4380087
6	3630559
7	4450047
8	4490003
9	4380054
10	4450016
11	4450019
12	3680112
13	4460049
14	4410031
15	3630531
16	3832993
17	4380031
18	4380052
19	4690238
20	6200109
21	4380043
22	5040832
23	5380722
24	5380723
25	4380044
26	4490006
27	4490023
28	4450008
29	5020173
30	4380065
31	4490019
32	5040818
33	4460029
34	6200063
35	4450047
36	3350068
37	3350224
38	3832266
39	3832151
40	5040985
41	5040986
42	5040987
43	5040988
44	4690993
45	4460025
46	4490010
47	6200131
48	3610550
49	4240022
50	4660033
51	4450026
52	4460018
53	4240026
54	4410013
55	5140141
56	4450079
57	3832236
58	3832944
59	4410016
60	3832999
61	3350140
62	5040827



AILES ET GARDE-BOUE  
WINGS AND MUDGUARD  
FLUEGEL UND SCHUTZBLECH


↳ 40800

* 45	4460025	MU8	14	RONDELLE	WASHER	UNTERLEGSCHIEBE
46	4490010	CONTACT LU10	8	RONDELLE	WASHER	UNTERLEGSCHIEBE
* 47	6200131		2	CAME	CAM	NOCKEN
48	3610550		1	ARRET	STOP	ANSCHLAG
49	4240022	FHC/90 M5X16	2	VIS	SCREW	SCHRAUBE
* 50	4660033		1	CHARNIERE	HINGE	SCHARNIER
* 51	4450026	NYLSTOP M6	2	ECROU	NUT	MUTTER
* 52	4460018	MU6	6	RONDELLE	WASHER	UNTERLEGSCHIEBE
* 53	4240026	FHC M6X20	2	VIS	SCREW	SCHRAUBE
* 54	4410013	H M6	3	ECROU	NUT	MUTTER
* 55	5140141		1	BUTEE	CATCH	FALLE
* 56	4450079	M6	2	ECROU EN CAGE	CAGE NUT	KAFFIG MUTTER
* 57	3832236	 IT	1	TRAPPE	HATCH	SCHAULOCH
* 58	3832944		1	TRAPPE	HATCH	SCHAULOCH
* 59	4410016	H M8	8	ECROU	NUT	MUTTER
* 60	3832999		1	TRAPPE	HATCH	SCHAULOCH
* 61	3350140	 IT	1	DEFLECTEUR	DEFLECTOR	DEFLEKTOR
* 62	5040827	 IT	1	TOLE	SHIELD	SCHUTZBLECH



ARCEAU  
CORD  
BUGEL






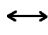

---

* 1	3831670	12	✱	1	ARCEAU	CORD	BUGEL
* 2	3830634	12		2	FOURREAU	SLEEVE	HUELSE
* 3	4380070	12	H M12X40	4	VIS	SCREW	SCHRAUBE
* 4	4460039	12	MU12	8	RONDELLE	WASHER	UNTERLEGSCHIEBE
* 5	4410022	12	H M12	4	ECROU	NUT	MUTTER
* 6	3830635	12		2	VERROU	LATCH	RIEGEL
* 7	5140316	12		8	RONDELLE	WASHER	UNTERLEGSCHIEBE
* 8	4600008	12	Beta 4,5	2	GOUPILLE	PIN	STIFT
* 9	4380052	12	H M10X25	4	VIS	SCREW	SCHRAUBE
* 10	4460034	12	MU10	4	RONDELLE	WASHER	UNTERLEGSCHIEBE
* 11	4450047	12	M10	4	ECROU EN CAGE	CAGE NUT	KAFFIG MUTTER
* 12	K6847015		 01 99 1A	PM	KIT: ARCEAU	KIT: CORD	BAUSATZ: BUGEL



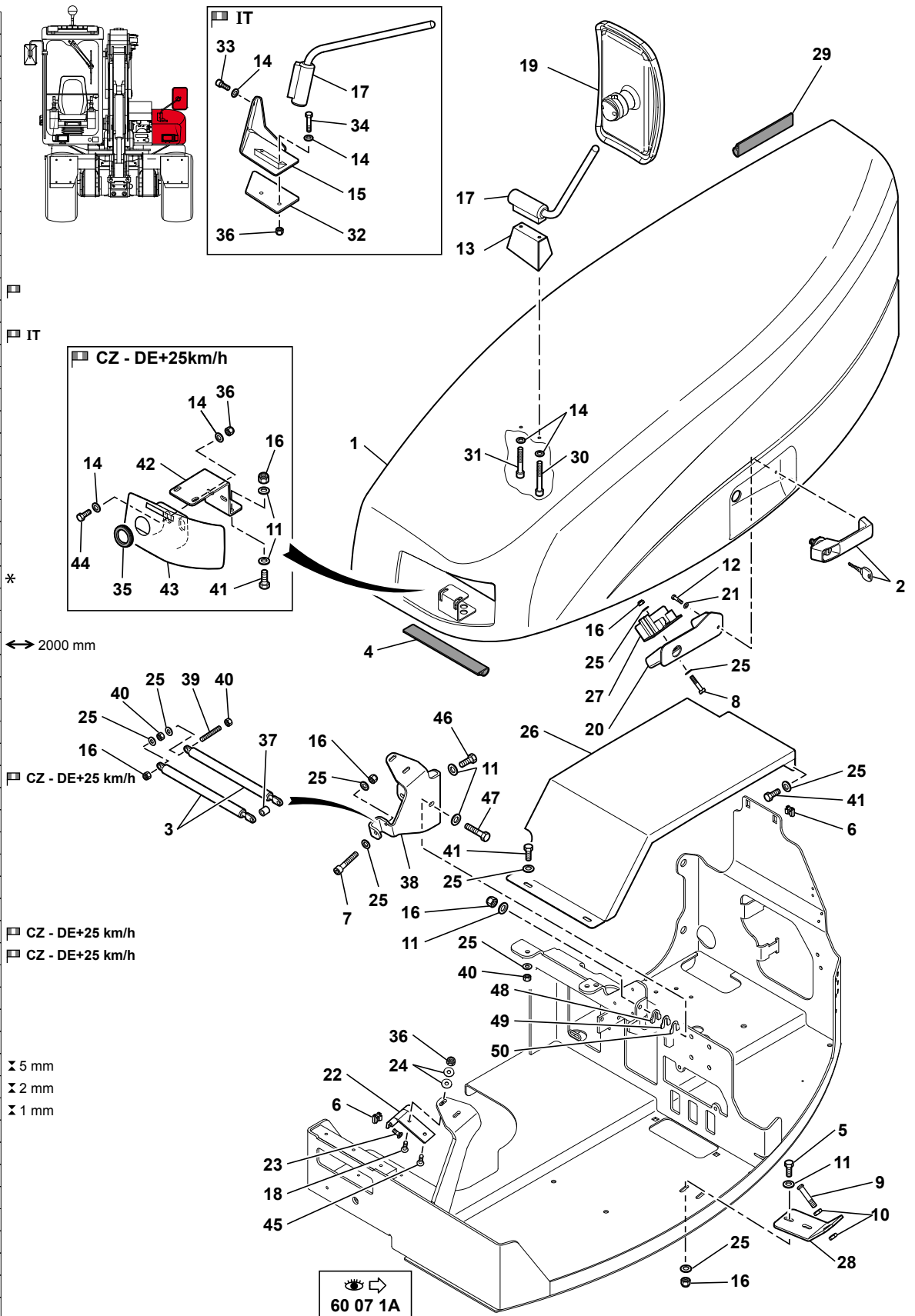


CAPOTAGE TOURELLE  
TOWER COVERAGE  
OBERWAGEN ABDECKHAUBEN

1	5380832		1	CAPOT TOURELLE	TOWER HOOD	HAUBE OBERWAGEN
2	6200070		1	POIGNEE	HANDLE	HANDGRIFF
3	4820034		2	VERIN PNEUMATIQUE	PNEUMATIC CYLINDER	LUFTZYLINDER
4	5600153		1	JOINT	SEAL	DICHTRING
5	4380043	H M8X20	2	VIS	SCREW	SCHRAUBE
*	6 4450016	M8	6	ECROU EN CAGE	CAGE NUT	KAFFIG MUTTER
7	4290108	CHC M8X55	1	VIS	SCREW	SCHRAUBE
8	4380047	H M8X40	2	VIS	SCREW	SCHRAUBE
9	6200094		1	GACHE	TRIGGER	DRUECKER
10	4420020	Hm M10	2	ECROU	NUT	MUTTER
11	4490006	CONTACT MU8	11	RONDELLE	WASHER	UNTERLEGSCHIEBE
12	4380033	H M6X25	1	VIS	SCREW	SCHRAUBE
13	5620045		1	SUPPORT	BRACKET	TRAEGER
14	4490014	CONTACT MU6	10	RONDELLE	WASHER	UNTERLEGSCHIEBE
15	3610400	 IT	1	SUPPORT	BRACKET	TRAEGER
16	4450008	NYLSTOP M8	9	ECROU	NUT	MUTTER
*	17 5320124	 5320071	1	SUPPORT	BRACKET	TRAEGER
18	4240026	FHC M6X20	2	VIS	SCREW	SCHRAUBE
*	19 5320045	 5320073	1	ANTEVISEUR	FRONT VIEW MIRROR	VORDERSPIEGEL
20	3831632		1	SUPPORT	BRACKET	TRAEGER
21	4460018	MU6	1	RONDELLE	WASHER	UNTERLEGSCHIEBE
22	4660033		2	CHARNIERE	HINGE	SCHARNIER
23	4240002	FHC M6X16	4	VIS	SCREW	SCHRAUBE
24	4460019	LU6	8	RONDELLE	WASHER	UNTERLEGSCHIEBE
*	25 4460025	MU8	14	RONDELLE	WASHER	UNTERLEGSCHIEBE
26	5380830		1	CAPOT	HOOD	HAUBE
27	6200071		1	SERRURE	LOCK	SCHLOSS
28	3610396		1	SUPPORT	BRACKET	TRAEGER
29	5600069	 2000 mm	1	JOINT	SEAL	DICHTRING
30	4290144	CHC M6X80	1	VIS	SCREW	SCHRAUBE
31	4290194	CHC M6X75	1	VIS	SCREW	SCHRAUBE
32	5040980		1	PLAQUE	PLATE	PLATTE
33	4290082	CHC M6X12	2	VIS	SCREW	SCHRAUBE
34	4380305	H M6X45	2	VIS	SCREW	SCHRAUBE
35	5140356	 CZ-DE+25 km/h	1	PASSE- FILS	GROMMET	GUMMITUELLE
36	4450026	NYLSTOP M6	8	ECROU	NUT	MUTTER
37	3920097		1	ENTRETOISE	SPACER	ABSTANDSTUECK
38	3620289		1	SUPPORT	BRACKET	TRAEGER
39	4400054	M8X60	1	TIGE FILETEE	THREADED ROD	SCHRAUBENSPINDEL
*	40 4410016	H M8	4	ECROU	NUT	MUTTER
*	41 4380044	H M8X25	6	VIS	SCREW	SCHRAUBE
42	3610432	 CZ-DE+25 km/h	1	REHAUSSE	RAISE	FULLRAHMEN
43	3831824	 CZ-DE+25 km/h	1	OBTURATEUR	SEAL PLATE	VERSHLUSS
44	4380032	H M6X20	2	VIS	SCREW	SCHRAUBE

CAPOTAGE TOURELLE  
TOWER COVERAGE  
TURM HAUBE

1	5380832
2	6200070
3	4820034
4	5600153
5	4380043
6	4450016
7	4290108
8	4380047
9	6200094
10	4420020
11	4490006
12	4380033
13	5620045
14	4490014
15	3610400
16	4450008
17	5320124
18	4240026
19	5320045
20	3831632
21	4460018
22	4660033
23	4240002
24	4460019
25	4460025
26	5380830
27	6200071
28	3610396
29	5600069
30	4290144
31	4290194
32	5040980
33	4290082
34	4380305
35	5140356
36	4450026
37	3920097
38	3620289
39	4400054
40	4410016
41	4380044
42	3610432
43	3831824
44	4380032
45	4240013
46	4380042
47	4380046
48	3250428
49	3250427
50	3250426



CAPOTAGE TOURELLE  
TOWER COVERAGE  
OBERWAGEN ABDECKHAUBEN



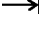
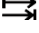

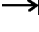

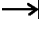
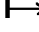
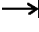
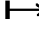
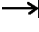
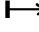
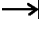
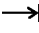
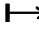
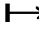
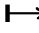
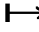

---

45	4240013	FHC M6X25	2	VIS	SCREW	SCHRAUBE
46	4380042	H M8X16	3	VIS	SCREW	SCHRAUBE
47	4380046	H M8X35	1	VIS	SCREW	SCHRAUBE
48	3250428	✂ 5 mm	1	CALE	SHIM	KEIL
49	3250427	✂ 2 mm	1	CALE	SHIM	KEIL
50	3250426	✂ 1 mm	1	CALE	SHIM	KEIL



INSONORISATION  
 SOUND REDUCTION  
 SCHALLDAEMMUNG
 

---

* 1	5041086	 5040862	1	MOUSSE	FOAM	SCHAUMSTOFF
* 2	5041087	 5040863	1	MOUSSE	FOAM	SCHAUMSTOFF
* 3	5041035	 40209&40283	1	MOUSSE	FOAM	SCHAUMSTOFF
* 3	5041089	 40210&40284/40799	1	MOUSSE	FOAM	SCHAUMSTOFF
* 3		 5041074				
* 4	5041088	 40782	1	MOUSSE	FOAM	SCHAUMSTOFF
* 4		 5040860				
* 5	4690621		22	CLIP	CLIP	KLIPP
* 6	5040649	 40782	1	MOUSSE	FOAM	SCHAUMSTOFF
* 6	5041306	 40783	1	INSONORISANT	SOUNDPROOFING	SCHALLDAEMMER
* 7	5040653	 40782	1	MOUSSE	FOAM	SCHAUMSTOFF
* 7	5041305	 40783	1	INSONORISANT	SOUNDPROOFING	SCHALLDAEMMER
* 8	5040660	 40761	1	MOUSSE	FOAM	SCHAUMSTOFF
* 8	5041266	 40762	1	INSONORISANT	SOUNDPROOFING	SCHALLDAEMMER
* 9	5041043	 40799	3	MOUSSE	FOAM	SCHAUMSTOFF
10	4690622		16	CLIP	CLIP	KLIPP
* 11	5041009	 40761	1	MOUSSE	FOAM	SCHAUMSTOFF
* 11	5041267	 40762	1	INSONORISANT	SOUNDPROOFING	SCHALLDAEMMER
* 12	5041293	 40783	1	INSONORISANT	SOUNDPROOFING	SCHALLDAEMMER
* 13	5041294	 40783	1	INSONORISANT	SOUNDPROOFING	SCHALLDAEMMER
* 14	5041265	 40762	1	INSONORISANT	SOUNDPROOFING	SCHALLDAEMMER
* 15	5041043	 IT	3	MOUSSE	FOAM	SCHAUMSTOFF



CABINE EQUIPEE  
EQUIPPED CABIN  
KOMPLETTE KABINE

* 1	5380741		1	CABINE EQUIPEE	EQUIPPED CABIN	KOMPLETTE KABINE
				CHAUFFAGE	HEATER	HEIZUNG
* 1	5380743		1	CABINE EQUIPEE	EQUIPPED CABIN	KOMPLETTE KABINE
				CHAUFFAGE / CLIMAT.	HEATER / AIR COND.	HEIZUNG/KLIMATISIERT
* 2	5380831		1	CAPOT	HOOD	HAUBE
* 3	4380094	H M16X90	4	VIS	SCREW	SCHRAUBE
* 4	5540019		8	RONDELLE	WASHER	UNTERLEGSCHLEIBE
* 5	5140186		4	SUSPENSION	SUSPENSION	ABFEDERUNG
* 6	4450014	NYLSTOP M16	4	ECROU	NUT	MUTTER
* 7	4380069	H M12X35	8	VIS	SCREW	SCHRAUBE
* 8	4490019	CONTACT MU12	8	RONDELLE	WASHER	UNTERLEGSCHLEIBE
* 9	4380034	H M6X30	1	VIS	SCREW	SCHRAUBE
* 10	4460018	MU6	1	RONDELLE	WASHER	UNTERLEGSCHLEIBE
* 11	4450026	NYLSTOP M6	2	ECROU	NUT	MUTTER
* 12	4690600		1	BUTEE	CATCH	FALLE
* 13	4450016	M8	3	ECROU EN CAGE	CAGE NUT	KAFFIG MUTTER
* 14	4660029		1	CHARNIERE	HINGE	SCHARNIER
* 15	4490006	CONTACT MU8	9	RONDELLE	WASHER	UNTERLEGSCHLEIBE
* 16	4380044	H M8X25	6	VIS	SCREW	SCHRAUBE
* 17	4290009	CHC M6X35	1	VIS	SCREW	SCHRAUBE
* 18	4460019	LU6	2	RONDELLE	WASHER	UNTERLEGSCHLEIBE
* 19	5040801		1	OBTURATEUR	SEAL PLATE	VERSHLUSS
* 20	3270266		1	PLAQUE	PLATE	PLATTE
* 21	4410016	H M8	3	ECROU	NUT	MUTTER
* 22	4690619		2	CLIP	CLIP	KLIPP
* 23	4540004		2	RIVET	RIVET	NIET





CABINE : VITRES ET FIXATIONS  
 CAB : GLASS AND FASTENING  
 KABINE : GLAS UND BEFESTIGUNG

* 1	538A0030		1	VITRE	GLASS PANE	GLASSSCHEIBE
* 2	538A0031		1	VITRE	GLASS PANE	GLASSSCHEIBE
* 3	538A0037		1	VITRE DE TOIT	ROOF GLASS	DACHSCHEIBE
* 4	538A0029		1	VITRE	GLASS PANE	GLASSSCHEIBE
* 5	538A0098		6	PASSE-CLOISON	BULKHEAD GROMMET	DURCHGANG
* 6	538A0104		6	ENTRETOISE	SPACER	ABSTANDSTUECK
* 7	538A0079		6	VIS	SCREW	SCHRAUBE
* 8	4460025	MU8	5	RONDELLE	WASHER	UNTERLEGSSCHEIBE
* 9	538A0086		5	RONDELLE EVENT	TAB WASHER	SICHERUNGSBLECH
* 10	4410016	H M8	6	ECROU	NUT	MUTTER
* 11	538A0112		4	CAPUCHON	COWL	HAUBE
* 12	538A0028		1	VITRE	GLASS PANE	GLASSSCHEIBE
* 13	538A0107		1	SUPPORT	BRACKET	TRAEGER
* 14	538A0071		1	GLISSIERE	SLIPPER	GLEITFLAECHE
* 15	538A0102		1	POIGNEE	HANDLE	HANDGRIFF
* 16	538A0078		1	VIS	SCREW	SCHRAUBE
* 17	4380046		1	VIS	SCREW	SCHRAUBE
* 18	538A0127		1	JOINT	SEAL	DICHTRING
* 19	538A0048		1	AXE	CLEVIS PIN	BOLZEN
* 20	4450008	NYLSTOP M8	2	ECROU	NUT	MUTTER



CABINE: VITRES (AVANT)

CAB: GLASSES (FRONT)

KABINE: GLAS (VORN)

---

* 1	538A0027		1	VITRE	GLASS PANE	GLASSSCHEIBE
* 2	538A0019		4	SUPPORT	BRACKET	TRAEGER
* 3	538A0020		2	JOINT	SEAL	DICHTRING
* 4	538A0136		4	ECROU	NUT	MUTTER
* 5	4880008		2	CALE	SHIM	KEIL
* 6	4380044	H M8X25	4	VIS	SCREW	SCHRAUBE
* 7	4460025	MU8	4	RONDELLE	WASHER	UNTERLEGSSCHEIBE
* 8	4380070	H M12X40	8	VIS	SCREW	SCHRAUBE
* 9	4470021	W12	8	RONDELLE FREIN	LOCK WASHER	FEDERRING
* 10	4460039	MU12	8	RONDELLE	WASHER	UNTERLEGSSCHEIBE
* 11	538A0014		4	JOINT	SEAL	DICHTRING



CABINE : BAIE COULISSANTE ( PORTE )

CAB : SLIDING WINDOW ( DOOR )

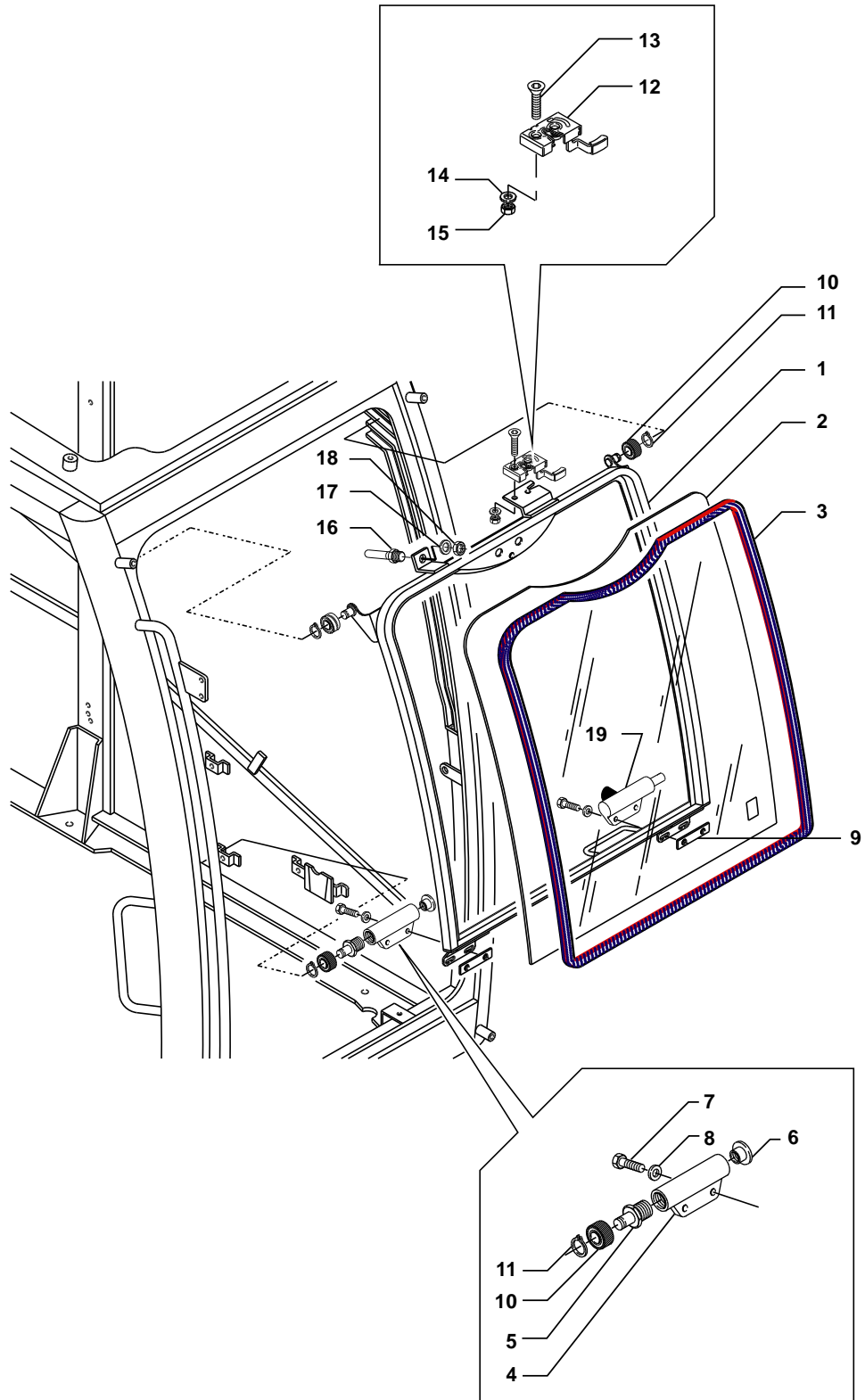
KABINE : SCHIEBEFENSTER ( TUER )

---

* 1	538A0058		1	BAIE COULISSANTE	SLIDING WINDOW	SCHIEBEFENSTER
* 2	538A0139	1	1	CADRE	FRAME	RAHMEN
* 3	538A0140	1	1	GLACE	GLASS	SCHEIBE
* 4	538A0138	1	1	JOINT DE GLACE	FACE SEAL	LAUFWERKDICHTUNG
* 5	538A0141	1	1	GLACE	GLASS	SCHEIBE
* 6	538A0143	1	2	CROCHET	HOOK	HAKEN
* 7	538A0142	1	1	CROCHET	HOOK	HAKEN
* 8	538A0144	1	1	CROCHET	HOOK	HAKEN
* 9	538A0034		1	GLACE	GLASS	SCHEIBE

CABINE : BAIE COULISSANTE (AVANT)  
 CAB: SLIDING WINDOW (FRONT)  
 KABINE : SCHIEBEFENSTER (VORN)

1	538A0117
2	538A0026
3	538A0039
4	538A0018
5	538A0134
6	538A0013
7	4380044
8	4460025
9	538A0012
10	538A0011
11	538A0084
12	538A0022
13	538A0079
14	4470014
15	4410016



CABINE : BAIE COULISSANTE ( AVANT )

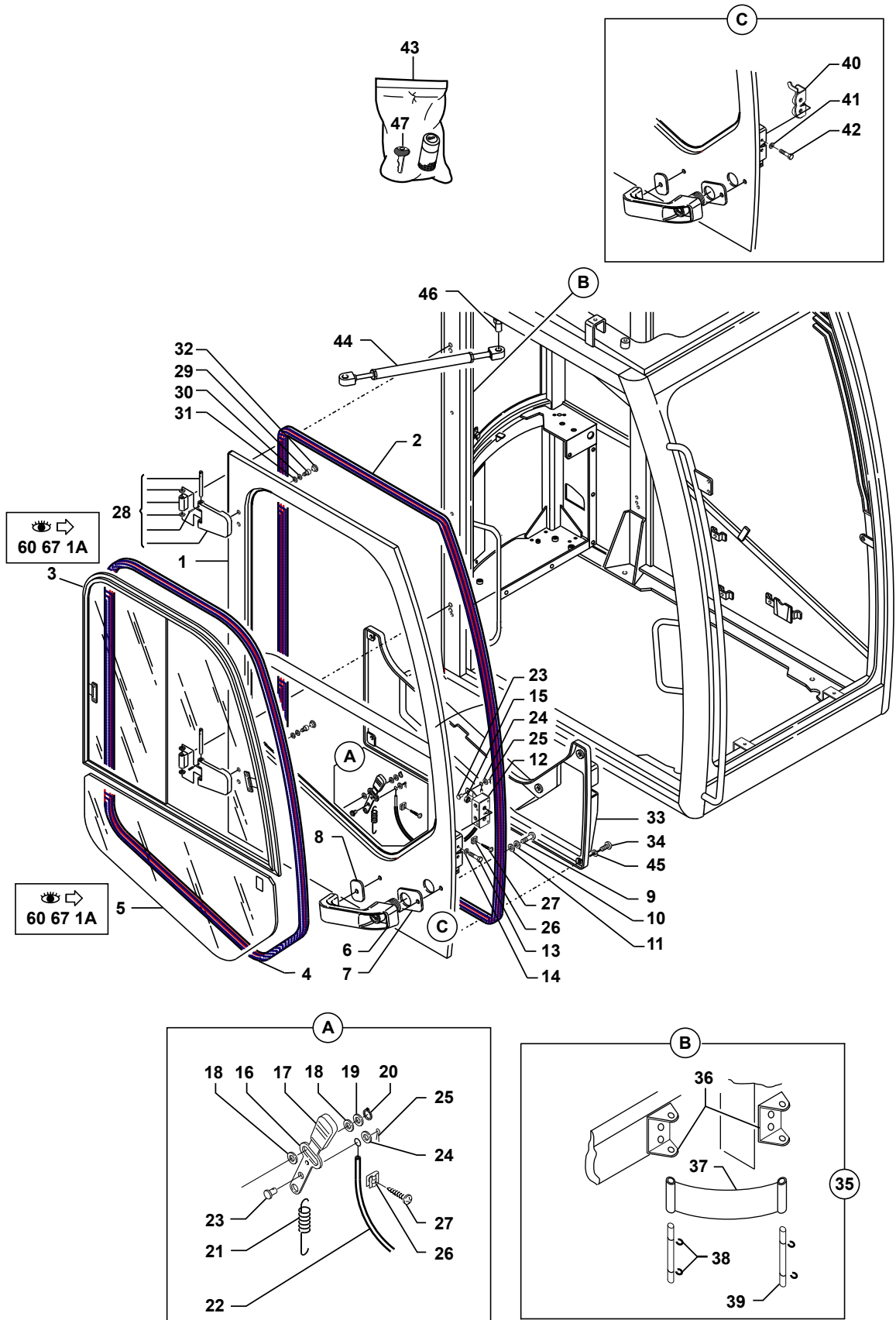
CAB : SLIDING WINDOW ( FRONT )

KABINE : SCHIEBEFENSTER ( VORN )

* 1	538A0117		1	CADRE	FRAME	RAHMEN
* 2	538A0026		1	VITRE	GLASS PANE	GLASSCHEIBE
* 3	538A0039		1	JOINT	SEAL	DICHTRING
* 4	538A0018		2	SUPPORT	BRACKET	TRAEGER
* 5	538A0134		2	AXE	CLEVIS PIN	BOLZEN
* 6	538A0013		2	BOUCHON	PLUG	VERSCHL.STOPFEN
* 7	4380044	H M8X25	4	VIS	SCREW	SCHRAUBE
* 8	4460025	MU8	4	RONDELLE	WASHER	UNTERLEGSCHIEBE
* 9	538A0012		2	PLAQUE	PLATE	PLATTE
* 10	538A0011		4	GALET	ROLLER	ROLLE
* 11	538A0084		4	CIRCLIP	CIRCLIP	SICHERUNGSRING
* 12	538A0022		1	SERRURE	LOCK	SCHLOSS
* 13	538A0079		2	VIS	SCREW	SCHRAUBE
* 14	4470014	W8	2	RONDELLE FREIN	LOCK WASHER	FEDERRING
* 15	4410016	H M8	2	ECROU	NUT	MUTTER
* 16	538A0007		1	AXE	CLEVIS PIN	BOLZEN
* 17	4460039	MU12	1	RONDELLE	WASHER	UNTERLEGSCHIEBE
* 18	4410091	H M12X1	1	ECROU	NUT	MUTTER
* 19	6200106		1	VERROU	LATCH	RIEGEL

CABINE : PORTE  
 CAB: DOOR  
 KABINE : TÜR

1	538A0129
2	538A0032
3	
4	538A0033
5	
6	538A0158
7	538A0002
8	538A0003
9	538A0077
10	4460018
11	4480045
12	538A0070
13	4380046
14	4470014
15	4410016
16	538A0105
17	538A0103
18	538A0101
19	4460018
20	538A0085
21	538A0092
22	538A0061
23	538A0006
24	4460014
25	538A0087
26	538A0005
27	538A0082
28	538A0059
29	4290016
30	4460025
31	4470014
32	538A0093
33	538A0161
34	538A0083
35	6840114
36	538A0145
37	4691171
38	538A0125
39	538A0126
40	538A0128
41	4470010
42	4380035
43	538A0159
44	538A0113
45	538A0090
46	538A0160
47	538A0164



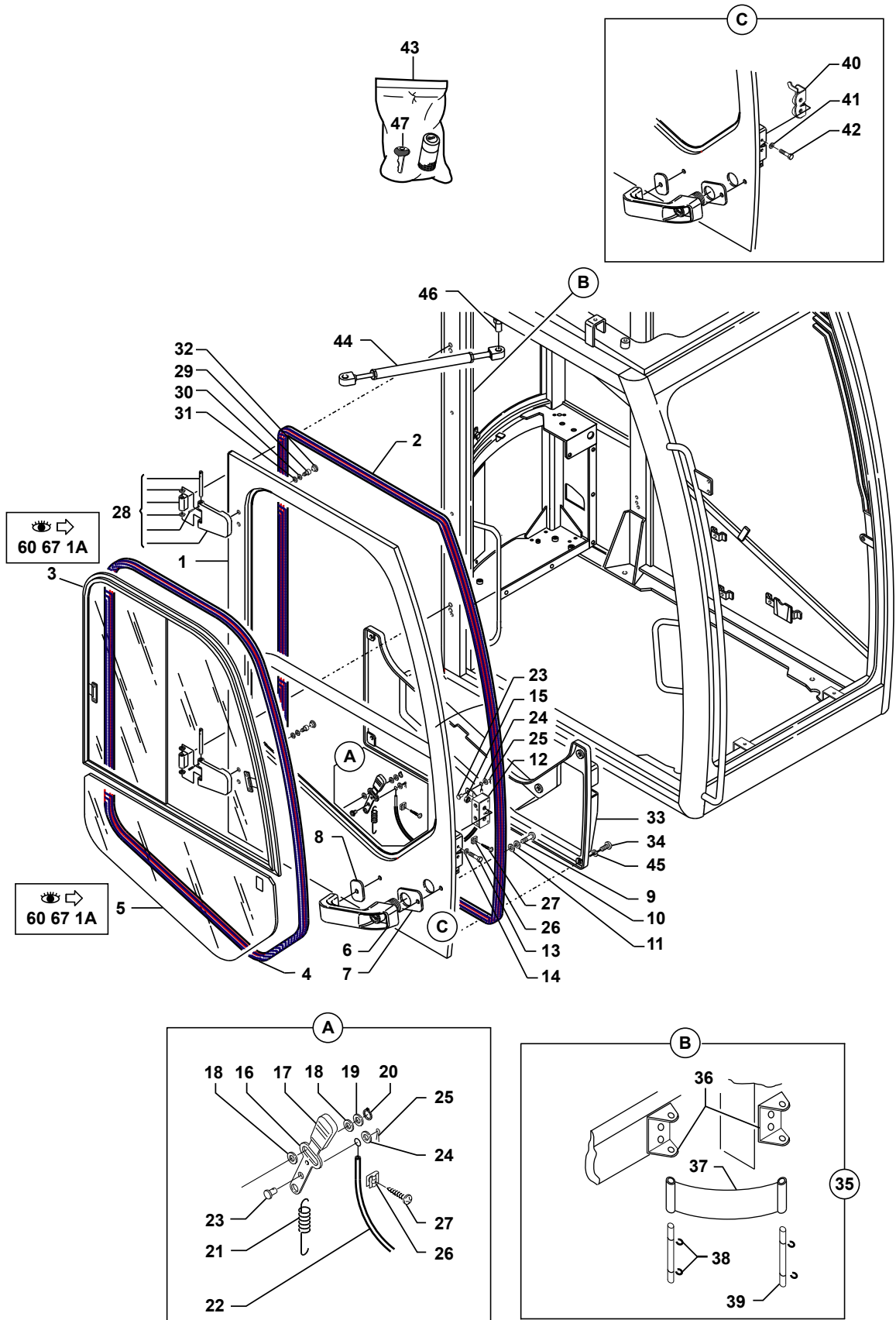


CABINE : PORTE  
 CAB : DOOR  
 KABINE : TUER

1	538A0129		1	PORTE	DOOR	TUER
2	538A0032		1	JOINT	SEAL	DICHTRING
3		 60 67 1A	1	BAIE COULISSANTE	SLIDING WINDOW	SCHIEBEFENSTER
4	538A0033		1	JOINT	SEAL	DICHTRING
5		 60 67 1A	1	GLACE	GLASS	SCHEIBE
6	538A0158		1	POIGNEE DE PORTE	DOOR HANDLE	TURDRUCKER
7	538A0002		1	JOINT	SEAL	DICHTRING
8	538A0003		1	JOINT	SEAL	DICHTRING
9	538A0077		2	VIS	SCREW	SCHRAUBE
10	4460018	MU6	2	RONDELLE	WASHER	UNTERLEGSCHLEIBE
11	4480045	AZ6	2	RONDELLE EVENT	TAB WASHER	SICHERUNGSBLECH
12	538A0070		1	SERRURE	LOCK	SCHLOSS
13	4380046	H M8X35	2	VIS	SCREW	SCHRAUBE
14	4470014	W8	2	RONDELLE FREIN	LOCK WASHER	FEDERRING
15	4410016	H M8	2	ECROU	NUT	MUTTER
16	538A0105		1	LEVIER	LEVER	HEBEL
17	538A0103		1	POIGNEE	HANDLE	HANDGRIFF
18	538A0101		4	RONDELLE	WASHER	UNTERLEGSCHLEIBE
19	4460018	MU6	2	RONDELLE	WASHER	UNTERLEGSCHLEIBE
20	538A0085		2	CIRCLIP	CIRCLIP	SICHERUNGSRING
21	538A0092		1	RESSORT	SPRING	FEDER
22	538A0061		1	CABLE BOWDEN	BOWDEN CABLE	BOWDENZUG
23	538A0006		2	AXE	CLEVIS PIN	BOLZEN
24	4460014	MU5	2	RONDELLE	WASHER	UNTERLEGSCHLEIBE
25	538A0087		2	GOUPILLE	PIN	STIFT
26	538A0005		2	FIXATION	HOLDING FIXTURE	BEFESTIGUNG
27	538A0082		2	VIS	SCREW	SCHRAUBE
28	538A0059		2	PAUMELLE	HINGE-PLATE	TUERBAND
29	4290016	CHC M8X16	4	VIS	SCREW	SCHRAUBE
30	4460025	MU8	4	RONDELLE	WASHER	UNTERLEGSCHLEIBE
31	4470014	W8	4	RONDELLE FREIN	LOCK WASHER	FEDERRING
32	538A0093		2	BOUCHON	PLUG	VERSCHL.STOPFEN
33	538A0161		1	GARNITURE	LINING	BELAG
34	538A0083		8	VIS	SCREW	SCHRAUBE
35	6840114		1	KIT COMPRENANT	KIT INCLUDING	BAUSATZ MIT
36	538A0145		2	PLAQUE	PLATE	PLATTE
* 37	4691171	 538A0124	1	SANGLE	BELT	RIEMEN
38	538A0125		4	CIRCLIP	CIRCLIP	SICHERUNGSRING
39	538A0126		2	AXE	CLEVIS PIN	BOLZEN
40	538A0128		1	SERRURE	LOCK	SCHLOSS
41	4470010	W6	1	RONDELLE FREIN	LOCK WASHER	FEDERRING
42	4380035	H M6X35	1	VIS	SCREW	SCHRAUBE
43	538A0159		1	BARILLET EQUIPE	ROTARY GROUP	TRIEBWERTEIL
44	538A0113		1	VERIN PNEUMATIQUE	PNEUMATIC CYLINDER	LUFTZYLINDER

CABINE : PORTE  
 CAB: DOOR  
 KABINE : TÜR

1	538A0129
2	538A0032
3	
4	538A0033
5	
6	538A0158
7	538A0002
8	538A0003
9	538A0077
10	4460018
11	4480045
12	538A0070
13	4380046
14	4470014
15	4410016
16	538A0105
17	538A0103
18	538A0101
19	4460018
20	538A0085
21	538A0092
22	538A0061
23	538A0006
24	4460014
25	538A0087
26	538A0005
27	538A0082
28	538A0059
29	4290016
30	4460025
31	4470014
32	538A0093
33	538A0161
34	538A0083
35	6840114
36	538A0145
37	4691171
38	538A0125
39	538A0126
40	538A0128
41	4470010
42	4380035
43	538A0159
44	538A0113
45	538A0090
46	538A0160
47	538A0164



CABINE : PORTE  
CAB : DOOR  
KABINE : TUER

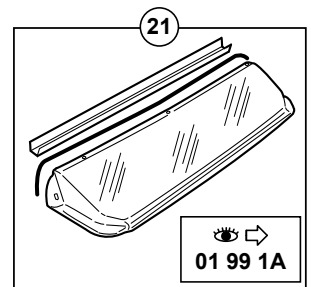
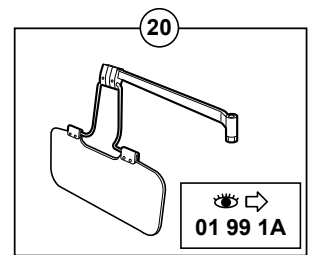
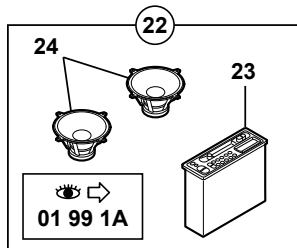
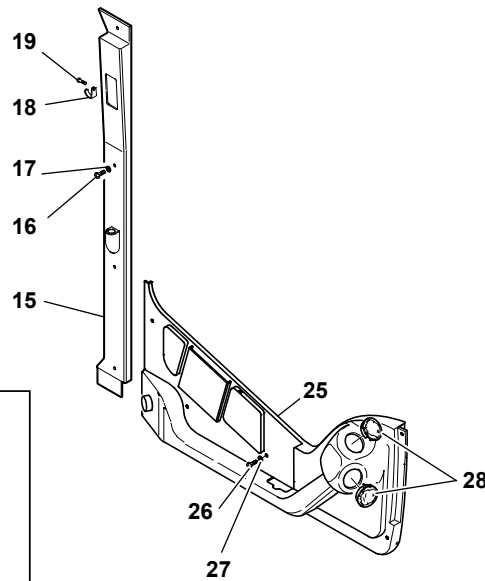
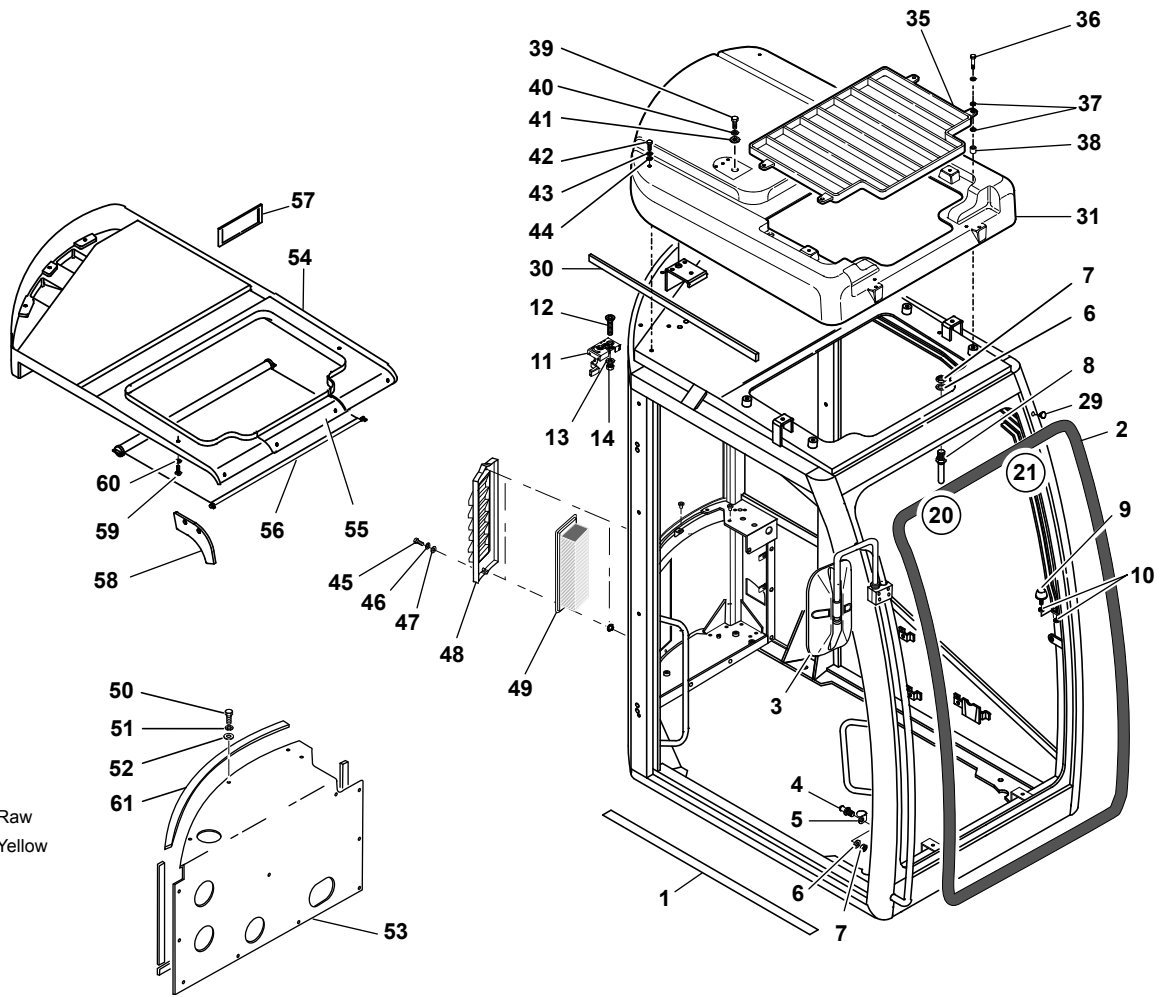
---

45	538A0090		8	RONDELLE	WASHER	UNTERLEGSCHIEBE
46	538A0160		1	ROTULE	BALL AND SOCKET	GELENKLAGER
47	538A0164	43	1	CLE	WRENCH	SCHR.SCHLUESSEL

CABINE : ACCESSOIRES  
 CAB: ACCESSORY  
 KABINE : ZUBEHÖR

1	538A0050
2	538A0041
3	538A0157
4	538A0016
5	538A0089
6	4460039
7	4410022
8	538A0007
9	538A0111
10	4410016
11	538A0021
12	538A0079
13	4470014
14	4410016
15	538A0548
16	538A0083
17	538A0090
18	538A0108
19	538A0081
20	6840246
21	6840191
22	6840105
23	5180046
24	5180072
25	538A0177
26	538A0083
27	538A0090
28	538A0074
29	NV
30	538A0051
31	538A0419
32	538A0566
33	4380043
34	4460025
35	538A0100
36	538A0119
37	4380055
38	538A0150
39	538A0149
40	4380065
41	4460039
42	538A0094
43	4380043
44	4460025
45	538A0100
46	4380034
47	4470010
48	4460018
49	538A0215
50	538A0175
51	4380031
52	4470010
53	4460018
54	538A0178
55	538A0046
56	538A0038
57	538A0069
58	538A0106
59	538A0045
60	538A0083
61	538A0090

\* Raw  
 \* Yellow



↔ 2.80 ml - 10X2

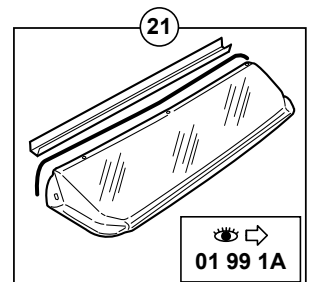
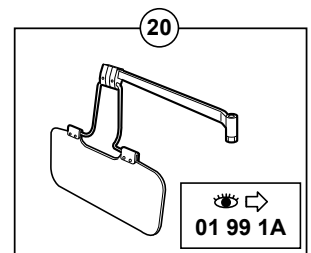
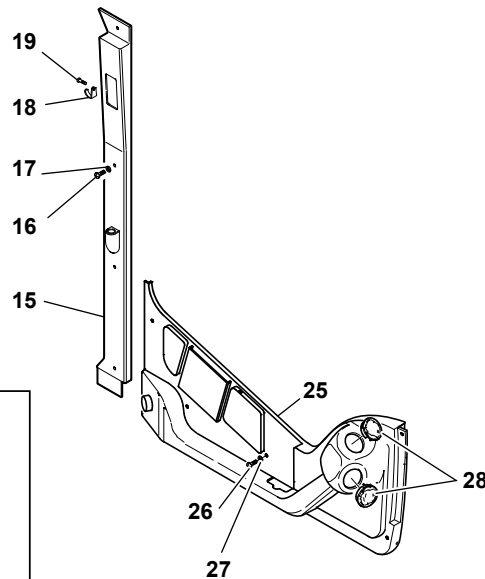
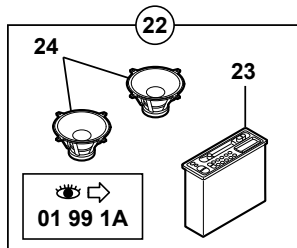
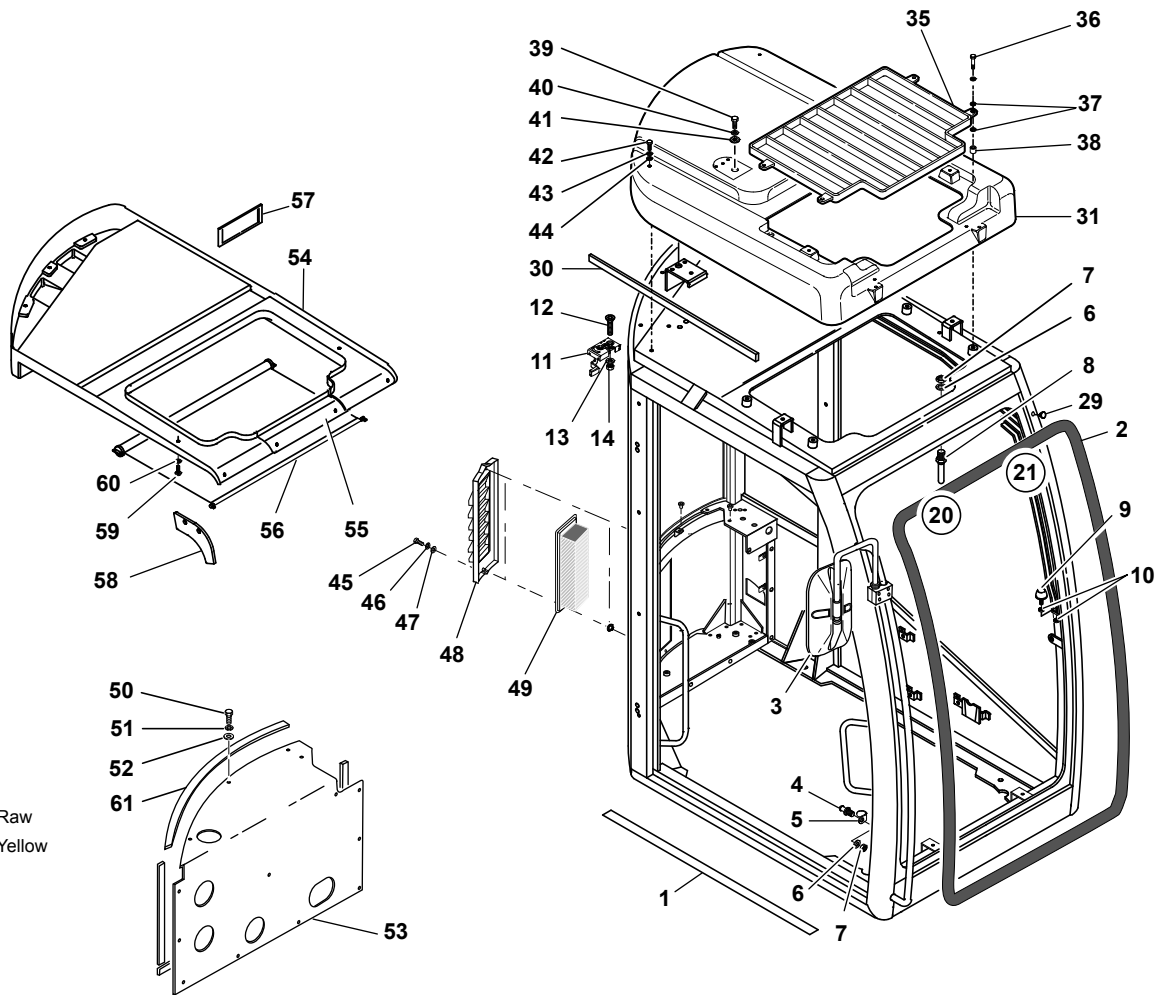
CABINE : ACCESSOIRES  
 CAB : ACCESSORY  
 KABINE : ZUBEHOR

1	538A0050		1	ANTI-DERAPANT	ANTI-SKID	GLEITSCHUTZ
2	538A0041		1	JOINT	SEAL	DICHTRING
3	538A0157		1	RETROVISEUR	MIRROR	SPIEGEL
4	538A0016		1	AXE	CLEVIS PIN	BOLZEN
5	538A0089		1	SUPPORT	BRACKET	TRAEGER
6	4460039	MU12	2	RONDELLE	WASHER	UNTERLEGSCHIEBE
7	4410022	H M12	2	ECROU	NUT	MUTTER
8	538A0007		1	AXE	CLEVIS PIN	BOLZEN
9	538A0111		1	TAMPON	PAD	STOPFEN
10	4410016	H M8	4	ECROU	NUT	MUTTER
11	538A0021		1	SERRURE	LOCK	SCHLOSS
12	538A0079		2	VIS	SCREW	SCHRAUBE
13	4470014	W8	2	RONDELLE FREIN	LOCK WASHER	FEDERRING
14	4410016	H M8	2	ECROU	NUT	MUTTER
* 15	538A0548		1	GARNITURE	LINING	BELAG
16	538A0083		4	VIS	SCREW	SCHRAUBE
17	538A0090		4	RONDELLE	WASHER	UNTERLEGSCHIEBE
18	538A0108		1	PORTE MANTEAU	COAT HANGER	KLEIDERHAKEN
19	538A0081		2	VIS	SCREW	SCHRAUBE
20	6840246		PM	KIT (PARE-SOLEIL)	KIT (SUN VISOR)	BAUSATZ (SONNENBLLENDE)
21	6840191		PM	KIT (VISIÈRE)	KIT (VISOR)	KIT (MUTZENSCHIRM)
22	6840105		PM	KIT: RADIO	KIT: RADIO	BAUSATZ: RADIO
23	5180046	22	1	RADIO	RADIO	RADIO
24	5180072	22	2	HAUT-PARLEUR	AMPLIFIER	LAUTSPRECHER
25	538A0177		1	GARNITURE	LINING	BELAG
26	538A0083		5	VIS	SCREW	SCHRAUBE
27	538A0090		5	RONDELLE	WASHER	UNTERLEGSCHIEBE
28	538A0074		2	DIFFUSEUR D'AIR	AIR OUTLET	LUFTDUESE
29	538A0094	<u>NV</u>	3	BOUCHON	PLUG	VERSCHL.STOPFEN
30	538A0051		1	JOINT	SEAL	DICHTRING
* 31	538A0419	* Raw	1	TOIT	ROOF	DACH
* 31	538A0566	* Yellow	1	TOIT	ROOF	DACH
32	4380043	H M8X20	2	VIS	SCREW	SCHRAUBE
33	4460025	MU8	2	RONDELLE	WASHER	UNTERLEGSCHIEBE
34	538A0100		2	RONDELLE	WASHER	UNTERLEGSCHIEBE
35	538A0119		1	GRILLE	GRATE	ROST
36	4380055	H M10X30	4	VIS	SCREW	SCHRAUBE
37	538A0150		8	RONDELLE	WASHER	UNTERLEGSCHIEBE
38	538A0149		4	ENTRETOISE	SPACER	ABSTANDSTUECK
39	4380065	H M12X20	3	VIS	SCREW	SCHRAUBE
40	4460039	MU12	3	RONDELLE	WASHER	UNTERLEGSCHIEBE
41	538A0094		3	RONDELLE	WASHER	UNTERLEGSCHIEBE
42	4380043	H M8X20	2	VIS	SCREW	SCHRAUBE

CABINE : ACCESSOIRES  
 CAB: ACCESSORY  
 KABINE : ZUBEHÖR

1	538A0050
2	538A0041
3	538A0157
4	538A0016
5	538A0089
6	4460039
7	4410022
8	538A0007
9	538A0111
10	4410016
11	538A0021
12	538A0079
13	4470014
14	4410016
15	538A0548
16	538A0083
17	538A0090
18	538A0108
19	538A0081
20	6840246
21	6840191
22	6840105
23	5180046
24	5180072
25	538A0177
26	538A0083
27	538A0090
28	538A0074
29	NV
30	538A0051
31	538A0419
32	538A0566
33	4380043
34	4460025
35	538A0100
36	538A0119
37	4380055
38	538A0150
39	538A0149
40	4380065
41	4460039
42	538A0094
43	4380043
44	4460025
45	538A0100
46	4380034
47	4470010
48	4460018
49	538A0215
50	538A0175
51	4380031
52	4470010
53	4460018
54	538A0178
55	538A0046
56	538A0038
57	538A0069
58	538A0106
59	538A0045
60	538A0083
61	538A0090

\* Raw  
 \* Yellow

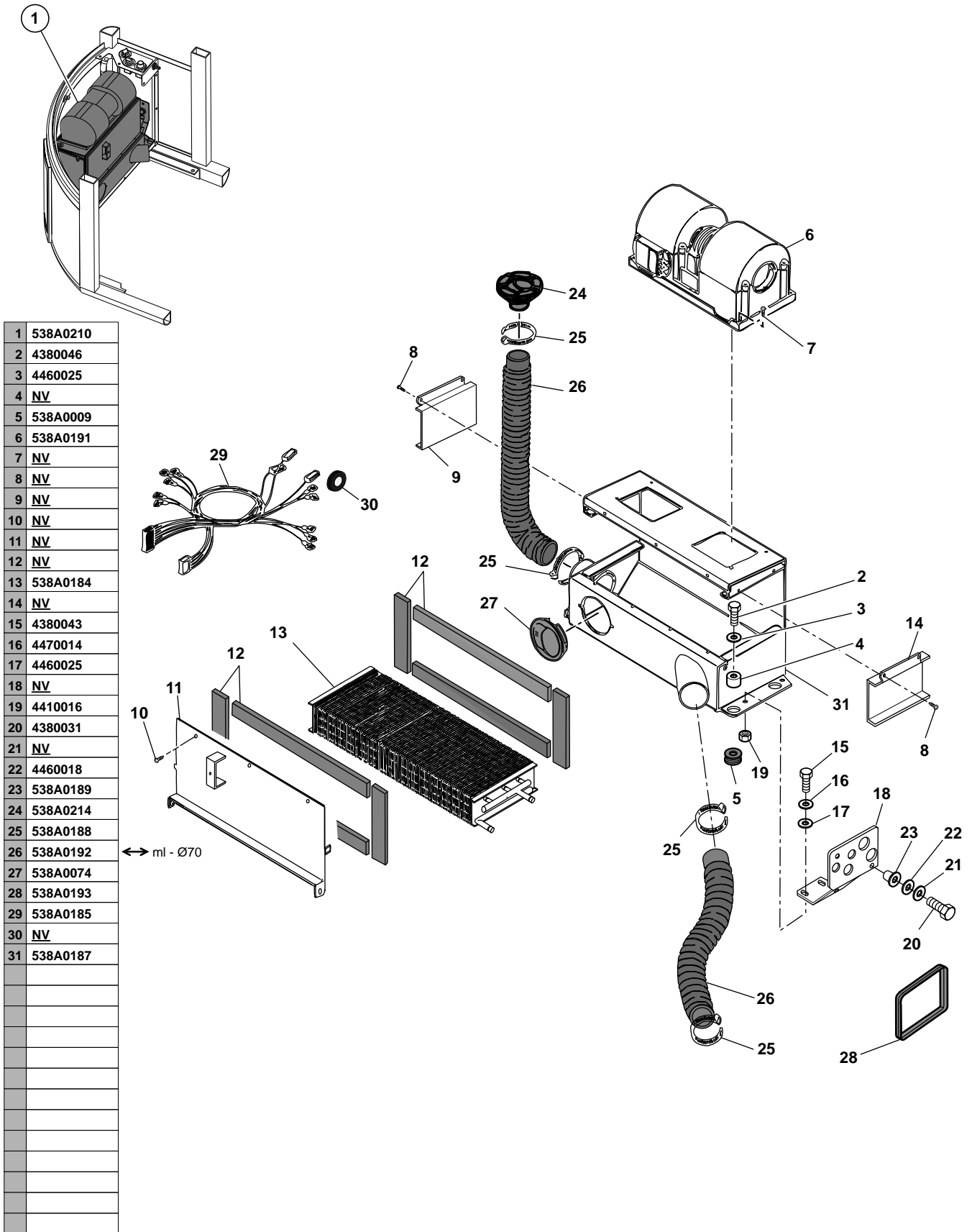


↔ 2.80 ml - 10X2

CABINE : ACCESSOIRES  
 CAB : ACCESSORY  
 KABINE : ZUBEHOR

43	4460025	MU8	2	RONDELLE	WASHER	UNTERLEGSCHIEBE
44	538A0100		2	RONDELLE	WASHER	UNTERLEGSCHIEBE
45	4380034	H M6X30	2	VIS	SCREW	SCHRAUBE
46	4470010	W6	2	RONDELLE FREIN	LOCK WASHER	FEDERRING
47	4460018	MU6	2	RONDELLE	WASHER	UNTERLEGSCHIEBE
48	538A0215		1	GRILLE DE PROTECTION	PROTECTIVE GRILLR	SCHUTZENDER GRILL
49	538A0175		1	FILTRE A AIR	AIR FILTER	LUFTFILTER
50	4380031	H M6X16	14	VIS	SCREW	SCHRAUBE
51	4470010	W6	14	RONDELLE FREIN	LOCK WASHER	FEDERRING
52	4460018	MU6	14	RONDELLE	WASHER	UNTERLEGSCHIEBE
53	538A0178		1	CAPOT	HOOD ASS'Y	HAUBE
54	538A0046		1	GARNITURE	LINING	BELAG
55	538A0038		1	GARNITURE	LINING	BELAG
56	538A0069		1	PARE SOLEIL	CANOPY	VERDECK
57	538A0106		1	CACHE	MUFF	MUFFE
58	538A0045		1	GARNITURE	LINING	BELAG
59	538A0083		11	VIS	SCREW	SCHRAUBE
60	538A0090		11	RONDELLE	WASHER	UNTERLEGSCHIEBE
61	538A0216	↔ 2,80ML . 10X2		JOINT	SEAL	DICHTRING

CHAUFFAGE CABINE (À EAU)  
 HEATER CAB (WATER)  
 HEIZUNG KABINE (WASSER)






CHAUFFAGE CABINE (A EAU)  
 HEATER CAB (WATER)  
 HEIZUNG KABINE (WASSER)

* 1	538A0210		1	CHAUFFAGE ENSEMBLE	HEATER ASSEMBLY	HEIZUNG EINHEIT
* 2	4380046	H M8X35	4	VIS	SCREW	SCHRAUBE
* 3	4460025	MU8	4	RONDELLE	WASHER	UNTERLEGSCHLEIBE
* 4		<u>NV</u>	4	ENTRETOISE	DISTANT PIECE	ABSTANDSTUECK
* 5	538A0009		4	BOUCHON	PLUG	VERSCHL.STOPFEN
* 6	538A0191		1	VENTILATEUR (12V)	FAN (12V)	VENTILATOR (12V)
* 7		<u>NV</u>	4	VIS	SCREW	SCHRAUBE
* 8		<u>NV</u>	4	VIS	SCREW	SCHRAUBE
* 9		<u>NV</u>	1	PLAQUE DE FERMETURE	CLOSURE PLATE	PLATTE (SCHLIESSEN)
* 10		<u>NV</u>	5	VIS	SCREW	SCHRAUBE
* 11		<u>NV</u>	1	CAPOT	HOOD	HAUBE
* 12		<u>NV</u> 25X5 2,30 ML	1	JOINT	SEAL RING	DICHTRING
* 13	538A0184		1	RECHAUFFEUR	TREHEATER	VORWARMER
* 14		<u>NV</u>	1	PLAQUE DE FERMETURE	CLOSURE PLATE	PLATTE (SCHLIESSEN)
* 15	4380043	H M8X20	2	VIS	SCREW	SCHRAUBE
* 16	4470014	W8	2	RONDELLE FREIN	LOCK WASHER	FEDERRING
* 17	4460025	MU8	2	RONDELLE	WASHER	UNTERLEGSCHLEIBE
* 18	4410016	<u>NV</u>	1	CHAPE	YOKE	JOCH
* 19	4410016	H M8	2	ECROU	NUT	MUTTER
* 20	4380031	H M6X16	2	VIS	SCREW	SCHRAUBE
* 21		<u>NV</u> D.6	2	RONDELLE A DENTS	TOOTH WASHER	FAECHERSCHLEIBE
* 22	4460018	MU6	2	RONDELLE	WASHER	UNTERLEGSCHLEIBE
* 23	538A0189	M6	2	INSERT FILETEE	INSERT	EINSATZ
* 24	538A0214		1	DIFFUSEUR D'AIR	AIR DISPATCHER	LUFTVERBREITER
* 25	538A0188	D60/80	4	COLLIER	CLIP	SHELLE
* 26	538A0192	↔ ML - D70	2	GAINE	SHEATH	HUELLE
* 27	538A0074		5	DIFFUSEUR D'AIR	AIR DISPATCHER	LUFTVERBREITER
* 28	538A0193	10X5	1	PROFILE EN MOUSSE	FOAM PROFILE	SCHAUMSTOFF PROFIL
* 29	538A0185		1	FAISCEAU (COMPLET)	HARNESS (COMPLETE)	KABELSATZ (KOMPLETE)
* 30		<u>NV</u>	1	PASSE- FILS	GROMMET	GUMMITUELLE
* 31	538A0187		1	BOITIER CLIMAT. COMPLET	COMPLETE AIR CONDITIONNED CASE	KLIMATISIERTGEHAUSE VOLLSTANDIG



CHAUFFAGE CABINE (A EAU)  
 HEATER CAB (WATER)  
 HEIZUNG KABINE (WASSER)

* 1	 60 78 1A	1	CHAUFFAGE ENSEMBLE	HEATER ASSEMBLY	HEIZUNG EINHEIT
* 2	<u>NV</u>	2	VIS	SCREW	SCHRAUBE
* 3	538A0202	1	ADHESIF	ADHESIVE	KLEBSTOFF
* 4	538A0013	1	BOUCHON	PLUG	VERSCHL.STOPFEN
* 5	538A0200	1	VANNE DE REGLAGE T° CHAUFFAGE	HEATING TEMPERATURE REGULATING VALVE	REGULIERSCHIEBER FUR DIE HEIZTEMPERATUR
* 6	538A0213	1	COMMUT. 3 VITESSES CHAUFF. & CLIMAT.	HEATING & CONDIT THREE SPEED-SWITCH	DREISTUFENSCHALTER, HEIZUNG & KLIM.
* 7	538A0180	8	COLLIER	CLIP	SHELLE
* 8	538A0208	1	TUBE (D'EAU)	TUBE (WATER)	ROHR (WASSER)
* 9	538A0203	1	DURIT (REFOULEMENT D'EAU)	HOSE(WATER DELIVERY)	HARTSCHLAUCH (WASSERFORDERUNG)
* 10	538A0204	1	PURGEUR	BLEEDER	ENTLUEFTUNG
* 11	538A0199	2	EMBOUT	TIP	ANSATZ
* 12	538A0212	1	BOUCHON	PLUG	VERSCHL.STOPFEN
* 13	538A0093	1	BOUCHON	PLUG	VERSCHL.STOPFEN
* 14	538A0209	1	JOINT ANTI- CONDENSATION	ANTI-CONDENSATION SEAL	KONDENSATIONSSCHUTZ- DICHTUNG



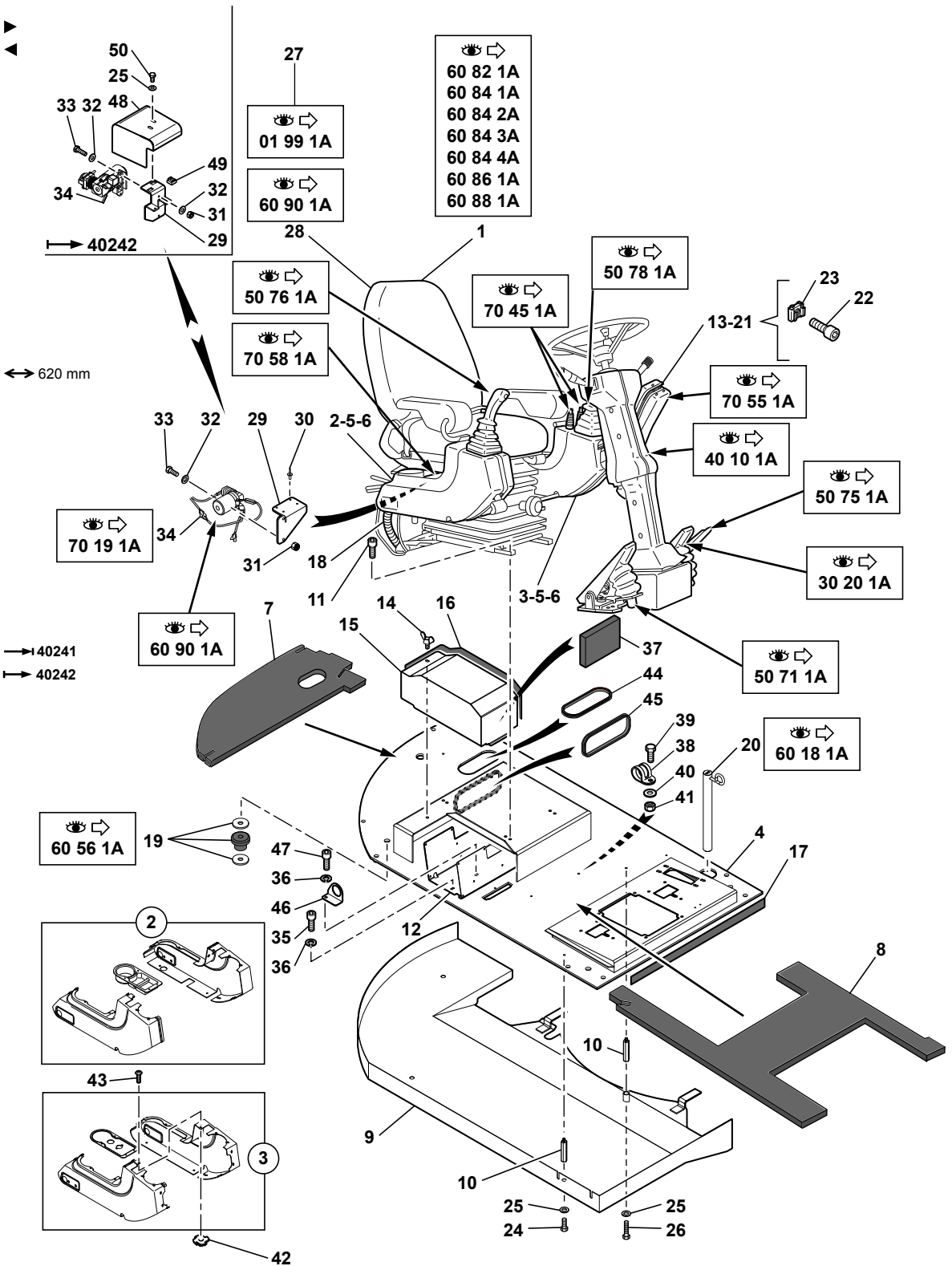
CHAUFFAGE CABINE (A EAU)  
 HEATER CAB (WATER)  
 HEIZUNG KABINE (WASSER)

---

1	4191310		2	FLEXIBLE	HOSE	SCHLAUCH
2	4196123		1	FLEXIBLE	HOSE	SCHLAUCH
3	4196124		1	FLEXIBLE	HOSE	SCHLAUCH
4	4780027		2	ROBINET	COCK	ABSPERRHAHN
5	4690787		1	COLLIER	COLLAR	SHELLE
6	4380043	H M8X20	2	VIS	SCREW	SCHRAUBE
7	4690387		4	COLLIER	COLLAR	SHELLE
8	4490006	CONTACT MU8	1	RONDELLE	WASHER	UNTERLEGSCHLEIBE
9	4410016	H M8	3	ECROU	NUT	MUTTER
10	4750659		4	ADAPTEUR	ADAPTER	ANSCHLUSSTUECK
* 11	4750465	<u>S</u>	1	RALLONGE	EXTENSION	VERLAENGERUNG
12	4690993		2	COLLIER	COLLAR	SHELLE
13	4460025	MU8	4	RONDELLE	WASHER	UNTERLEGSCHLEIBE
14	4380046	H M8X35	1	VIS	SCREW	SCHRAUBE

POSTE DE CONDUITE  
 OPERATOR'S STATION  
 BEDIENUNGSSTAND

1	5700065
2	5030074
3	5030170
4	3831170
5	4300021
6	4650004
7	5140396
8	5140395
9	5380552
10	4400036
11	4290199
12	3610324
13	3831155
14	4300035
15	3831171
16	5600075
17	5600151
18	5040565
19	
20	
21	3680066
22	4290005
23	4450079
24	4380043
25	4460025
26	4380050
27	6991067
28	
29	3560760
30	3832283
31	4540003
32	4450026
33	4460018
34	4380033
35	4290082
36	4470010
37	5040886
38	4690451
39	4380044
40	4490006
41	4410016
42	4450118
43	4250047
44	5041010
45	5040998
46	3560813
47	4290183
48	3832284
49	4450019
50	4380042

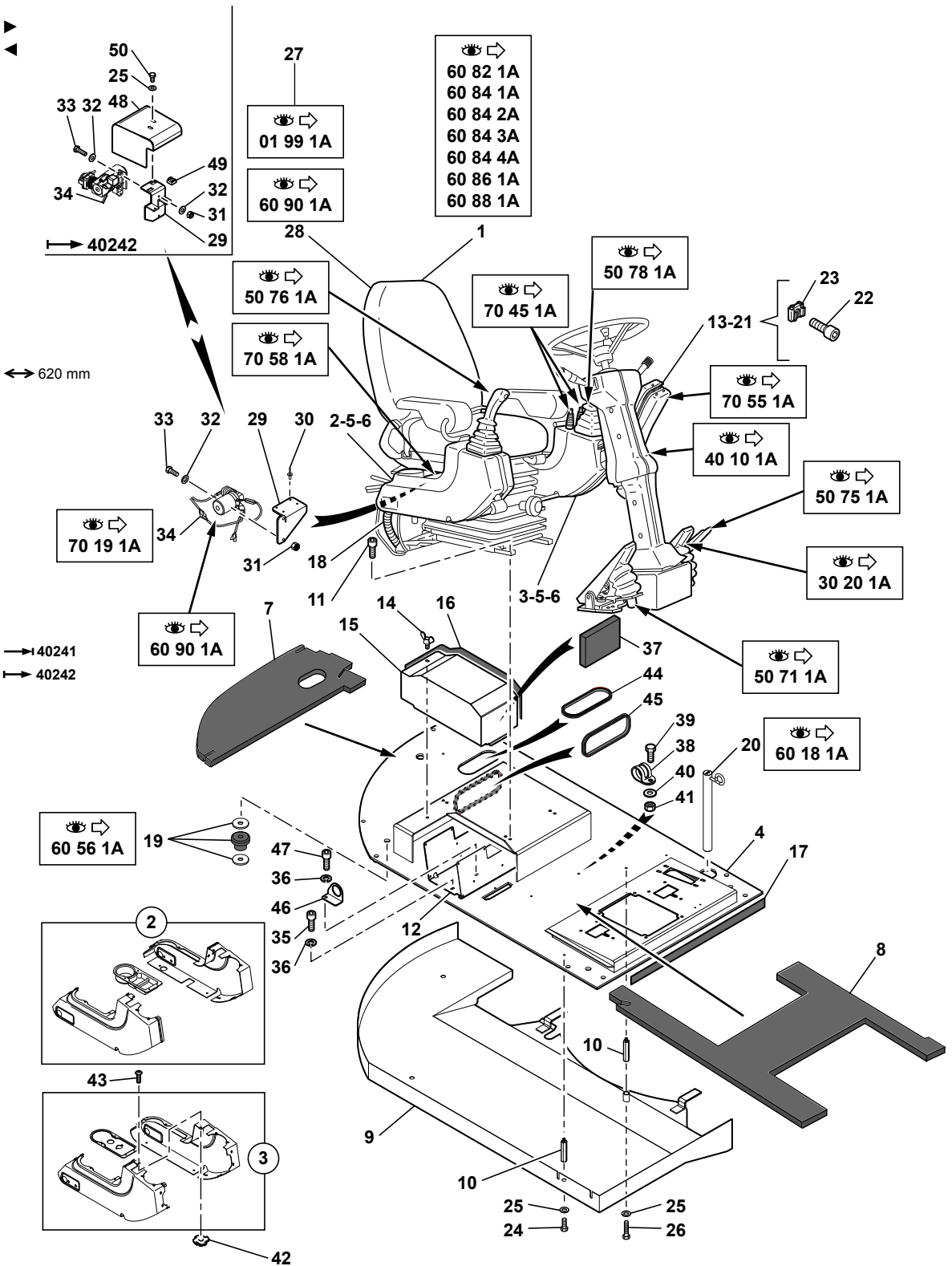


POSTE DE CONDUITE  
OPERATOR'S STATION  
BEDIENUNGSSTAND

1	5700065		1	SIEGE	SEAT	SITZ
2	5030074	▶	1	CACHE	MUFF	MUFFE
3	5030170	◀	1	CACHE	MUFF	MUFFE
4	3831170		1	PLANCHER	FLOOR	BODENBELAG
5	4300021	CBHC M4X12	36	VIS	SCREW	SCHRAUBE
6	4650004	M4	13	ECROU EN CAGE	CAGE NUT	KAFFIG MUTTER
7	5140396		1	TAPIS	MAT	MATTE
8	5140395		1	TAPIS	MAT	MATTE
9	5380552		1	CAPOT	HOOD	HAUBE
10	4400036		4	ENTRETOISE	SPACER	ABSTANDSTUECK
11	4290199	CHC M8X12	4	VIS	SCREW	SCHRAUBE
12	3610324		1	SUPPORT	BRACKET	TRAEGER
13	3831155		1	SUPPORT	BRACKET	TRAEGER
14	4300035	M8X16	1	VIS A AILETTES	WINGBOLT	FLUEGELSCHRAUBE
15	3831171		1	CAPOT	HOOD	HAUBE
16	5600075		1	BANDE CAOUTCHOUC	RUBBER STRAP	GUMMIBAND
17	5600151	↔ 620 mm	1	JOINT	SEAL	DICHTRING
18	5040565		2	GAINE	SHEATH	HUELLE
19		👁 60 56 1A	1	SILENT-BLOC	SILENTBLOC	SILENTBLOC
20		👁 60 18 1A	1	AXE	CLEVIS PIN	BOLZEN
21	3680066		1	ENTRETOISE	SPACER	ABSTANDSTUECK
22	4290005	CHC M6X25	4	VIS	SCREW	SCHRAUBE
23	4450079	M6	4	ECROU EN CAGE	CAGE NUT	KAFFIG MUTTER
24	4380043	H M8X20	3	VIS	SCREW	SCHRAUBE
* 25	4460025	MU8	6	RONDELLE	WASHER	UNTERLEGSCHIEBE
26	4380050	H M8X60	1	VIS	SCREW	SCHRAUBE
27	6991067		PM	KIT: SIEGE	KIT: PNEUMATIC SEAT	BAUSATZ:
				PNEUMATIQUE	PNEUMATIC	PNEUMATISCHER SITZ
28		27 👁 60 90 1A	1	SIEGE PNEUMATIQUE	PNEUMATIC SEAT	PNEUMATISCHER SITZ
* 29	3560760	27 → 40241	1	SUPPORT	BRACKET	TRAEGER
* 29	3832283	→ 40242	1	SUPPORT	BRACKET	TRAEGER
30	4540003	27	4	RIVET	RIVET	NIET
31	4450026	27 NYLSTOP M6	2	ECROU	NUT	MUTTER
32	4460018	27 MU6	2	RONDELLE	WASHER	UNTERLEGSCHIEBE
33	4380033	27 H M6X25	2	VIS	SCREW	SCHRAUBE
34		27 👁 70 19 1A	1	FAISCEAU ELECTRIQUE	HARNESS WIRING	KABELSATZ
35	4290082	CHC M6X12	1	VIS	SCREW	SCHRAUBE
36	4470010	W6	2	RONDELLE FREIN	LOCK WASHER	FEDERRING
37	5040886		1	MOUSSE	FOAM	SCHAUMSTOFF
38	4690451		1	COLLIER	COLLAR	SHELLE
39	4380044	H M8X25	1	VIS	SCREW	SCHRAUBE
40	4490006	CONTACT MU8	1	RONDELLE	WASHER	UNTERLEGSCHIEBE
41	4410016	H M8	1	ECROU	NUT	MUTTER
42	4450118	M4	1	ECROU GRIFFE	CLAW NUT	KLAUENMUTTER

POSTE DE CONDUITE  
 OPERATOR'S STATION  
 BEDIENUNGSSTAND

1	5700065
2	5030074
3	5030170
4	3831170
5	4300021
6	4650004
7	5140396
8	5140395
9	5380552
10	4400036
11	4290199
12	3610324
13	3831155
14	4300035
15	3831171
16	5600075
17	5600151
18	5040565
19	
20	
21	3680066
22	4290005
23	4450079
24	4380043
25	4460025
26	4380050
27	6991067
28	
29	3560760
30	3832283
31	4540003
32	4450026
33	4460018
34	4380033
35	4290082
36	4470010
37	5040886
38	4690451
39	4380044
40	4490006
41	4410016
42	4450118
43	4250047
44	5041010
45	5040998
46	3560813
47	4290183
48	3832284
49	4450019
50	4380042





POSTE DE CONDUITE  
 OPERATOR'S STATION  
 BEDIENUNGSSTAND

---

43	4250047	CBHC M4X6	1	VIS	SCREW	SCHRAUBE
44	5041010		1	ANNEAU DE PROTECTION	RING OF PROTECTION	RING DER SCHUTZES
45	5040998		1	ANNEAU DE PROTECTION	RING OF PROTECTION	RING DER SCHUTZES
46	3560813		1	SUPPORT	BRACKET	TRAEGER
47	4290183	CHC M6X16	1	VIS	SCREW	SCHRAUBE
* 48	3832284	→ 40242	1	CAPOT	HOOD	HAUBE
* 49	4450019	M8	2	ECROU EN CAGE	CAGE NUT	KAFFIG MUTTER
* 50	4380042	H M8X16	2	VIS	SCREW	SCHRAUBE

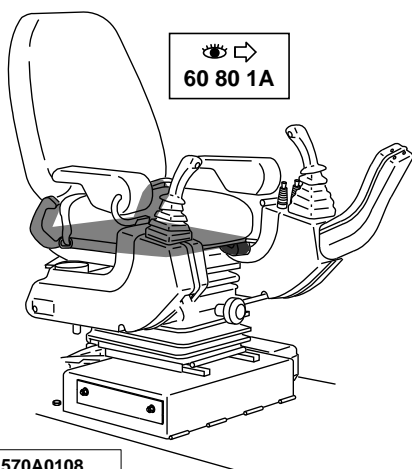


COUSSINS DE SIEGE  
SEAT CUSHION  
SITZKISSEN

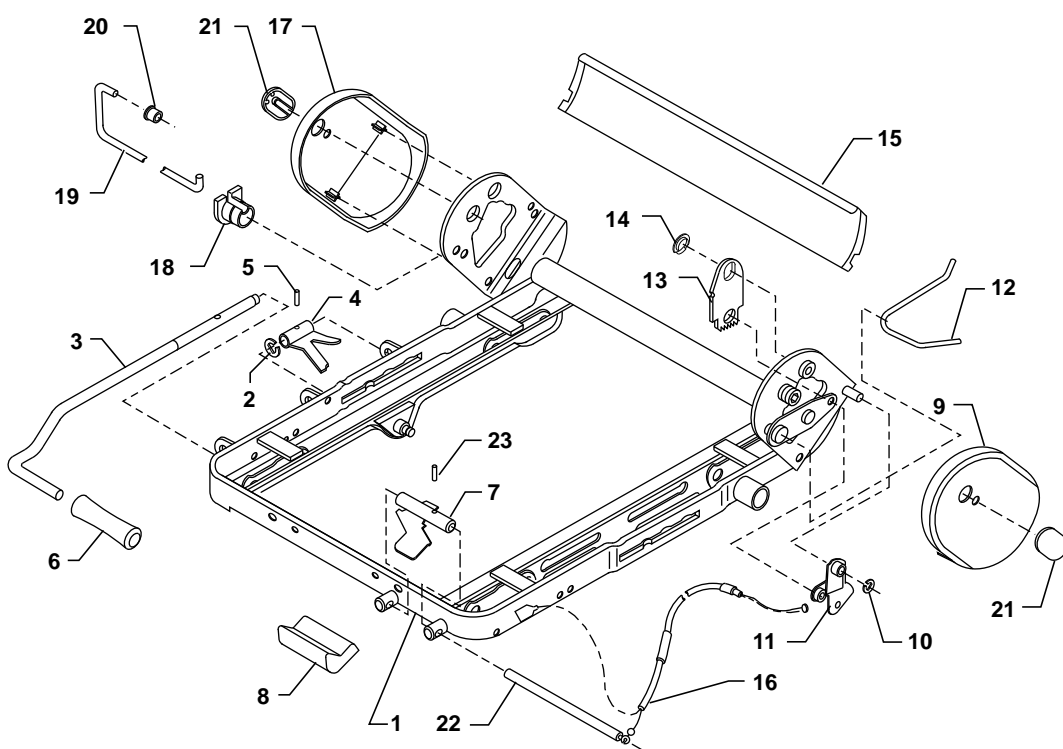
---

* 1	570A0010	1	TOLE	SHIELD	SCHUTZBLECH
* 2	570A0002	1	MOUSSE	FOAM	SCHAUMSTOFF
* 3	570A0106	1	HOUSSE	SEAT COVER	SCHONBEZUG
* 4	570A0104	2	ECROU CARRE	SQUARE NUT	VIERKANTMUTTER
* 5	570A0035	2	GUIDE	GUIDE	FUHRUNG
* 6	570A0037	2	CIRCLIP	CIRCLIP	SICHERUNGSRING
* 7	570A0007	1	CADRE	FRAME	RAHMEN
* 8	570A0043	1	TIGE	STEM	SCHAFT
* 9	570A0044	2	TIGE	STEM	SCHAFT
* 10	570A0001	1	MOUSSE	FOAM	SCHAUMSTOFF
* 11	570A0107	1	HOUSSE	SEAT COVER	SCHONBEZUG
* 12	570A0111	1	CEINTURE DE SECURITE	SAFETY BELT	SICHERHEITSGURT
* 13	570A0102	2	VIS	SCREW	SCHRAUBE
* 14	570A0004	1	SOUFFLET	BELLOWS	FALTENBALG
* 15	570A0110	2	FIXATION	HOLDING FIXTURE	BEFESTIGUNG
* 16	570A0003	1	SOUFFLET	BELLOWS	FALTENBALG

MÉCANISME DE SIÈGE  
SEAT MECANISM  
SITZMECHANISMUS



1	570A0108
2	570A0089
3	570A0027
4	570A0081
5	570A0101
6	570A0054
7	570A0084
8	570A0051
9	570A0071
10	570A0091
11	570A0079
12	570A0058
13	570A0080
14	570A0099
15	570A0012
16	570A0026
17	570A0072
18	570A0057
19	570A0021
20	570A0056
21	570A0062
22	570A0083
23	570A0088



MECANISME DE SIEGE  
SEAT MECANISM  
SITZMECHANISMUS

* 1	570A0108	1	CADRE	FRAME	RAHMEN
* 2	570A0089	2	CIRCLIP	CIRCLIP	SICHERUNGSRING
* 3	570A0027	1	LEVIER	LEVER	HEBEL
* 4	570A0081	1	SUPPORT	BRACKET	TRAEGER
* 5	570A0101	1	GOUPILLE	PIN	STIFT
* 6	570A0054	1	POIGNEE	HANDLE	HANDGRIFF
* 7	570A0084	1	LEVIER	LEVER	HEBEL
* 8	570A0051	1	POIGNEE	HANDLE	HANDGRIFF
* 9	570A0071	1	CACHE	MUFF	MUFFE
* 10	570A0091	1	CIRCLIP	CIRCLIP	SICHERUNGSRING
* 11	570A0079	1	MECANISME DE REGLAGE	SET UP MECANISM	EINSTELL MECHANISMUS
* 12	570A0058	1	RESSORT	SPRING	FEDER
* 13	570A0080	1	CREMAILLERE	RACK	ZAHNSTANGE
* 14	570A0099	1	ANNEAU	RING	RING
* 15	570A0012	1	CACHE	MUFF	MUFFE
* 16	570A0026	1	CABLE BOWDEN	BOWDEN CABLE	BOWDENZUG
* 17	570A0072	1	CACHE	MUFF	MUFFE
* 18	570A0057	1	GUIDE	GUIDE	FUHRUNG
* 19	570A0021	1	RESSORT	SPRING	FEDER
* 20	570A0056	1	BAGUE	BUSH	RING
* 21	570A0062	2	CACHE	MUFF	MUFFE
* 22	570A0083	1	AXE	CLEVIS PIN	BOLZEN
* 23	570A0088	1	GOUPILLE	PIN	STIFT

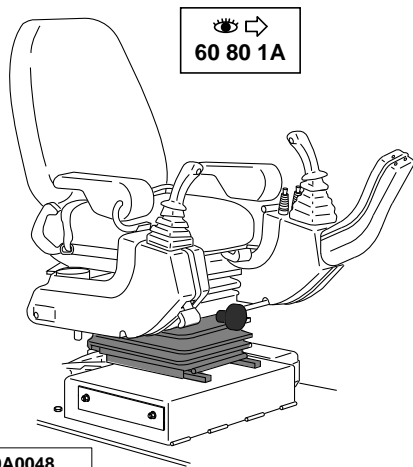


MECANISME DE SIEGE  
SEAT MECANISM  
SITZMECHANISMUS

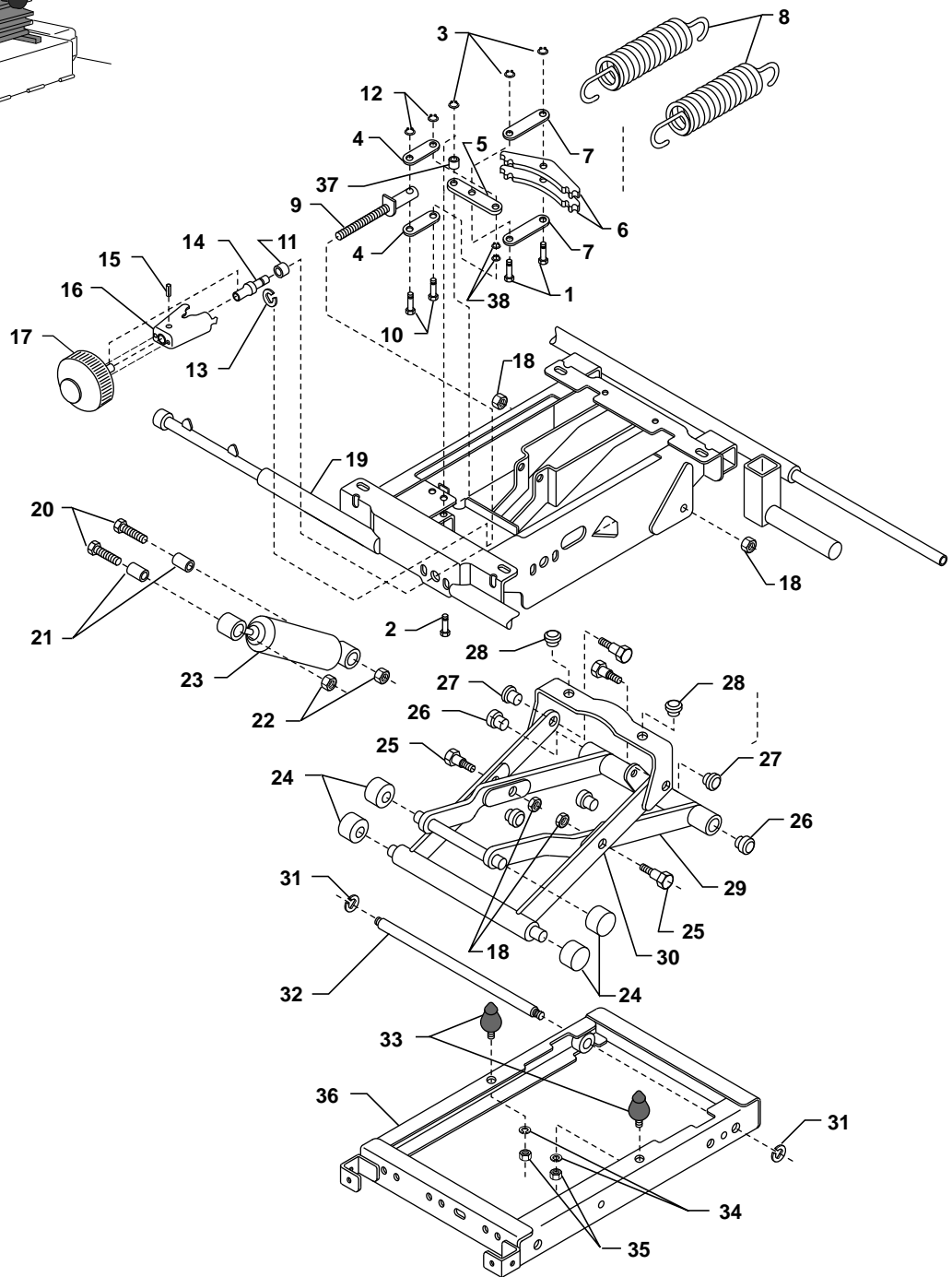
---

* 1	570A0087		10	CIRCLIP	CIRCLIP	SICHERUNGSRING
* 2	4450008	NYLSTOP M8	4	ECROU	NUT	MUTTER
* 3	570A0074		1	CREMAILLERE	RACK	ZAHNSTANGE
* 4	570A0042		2	AXE	CLEVIS PIN	BOLZEN
* 5	570A0059		4	VIS	SCREW	SCHRAUBE
* 6	570A0060		4	BIELLETTE	ROD KINK	VERBINDG.STANGE
* 7	570A0028		2	MECANISME	MECHANISM	MECHANISMUS
* 8	570A0091		4	CIRCLIP	CIRCLIP	SICHERUNGSRING
* 9	570A0045		4	VIS CREUSE	FEMALE SCREW	HOHLSCHRAUBE
* 10	570A0092		2	CIRCLIP	CIRCLIP	SICHERUNGSRING
* 11	570A0039		2	BIELLETTE	ROD KINK	VERBINDG.STANGE
* 12	570A0055		1	RESSORT DE TRACTION	TENSION SPRING	ZUGFEDER
* 13	570A0041		4	GUIDE	GUIDE	FUHRUNG
* 14	570A0086		2	CLIP	CLIP	KLIPP
* 15	570A0040		2	RESSORT DE TRACTION	TENSION SPRING	ZUGFEDER
* 16	570A0075		1	CREMAILLERE	RACK	ZAHNSTANGE
* 17	570A0076		1	RESSORT DE TRACTION	TENSION SPRING	ZUGFEDER
* 18	570A0073		1	RESSORT DE TRACTION	TENSION SPRING	ZUGFEDER

MÉCANISME DE SIÈGE  
SEAT MECHANISM  
SITZMECHANISMUS



1	570A0048
2	570A0066
3	570A0098
4	570A0064
5	570A0065
6	570A0020
7	570A0063
8	570A0052
9	570A0070
10	570A0047
11	570A0090
12	570A0091
13	570A0097
14	570A0069
15	570A0095
16	570A0024
17	570A0025
18	570A0096
19	570A0009
20	4380047
21	570A0050
22	4450008
23	570A0109
24	570A0033
25	570A0049
26	570A0034
27	570A0046
28	570A0053
29	570A0011
30	570A0013
31	570A0089
32	570A0032
33	570A0031
34	4470014
35	4410016
36	570A0008
37	570A0029
38	570A0036

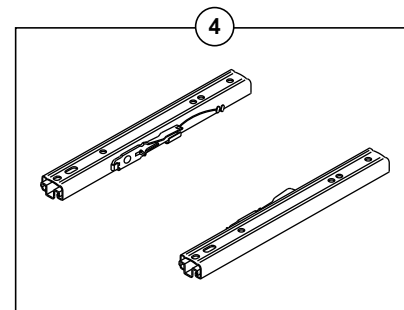
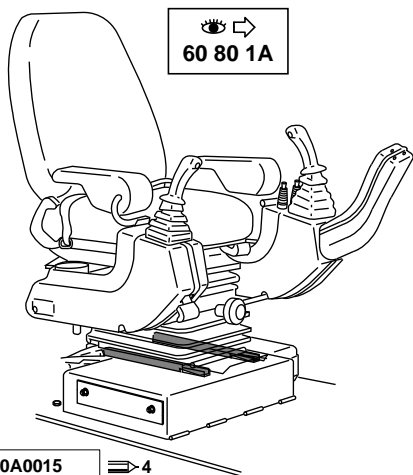




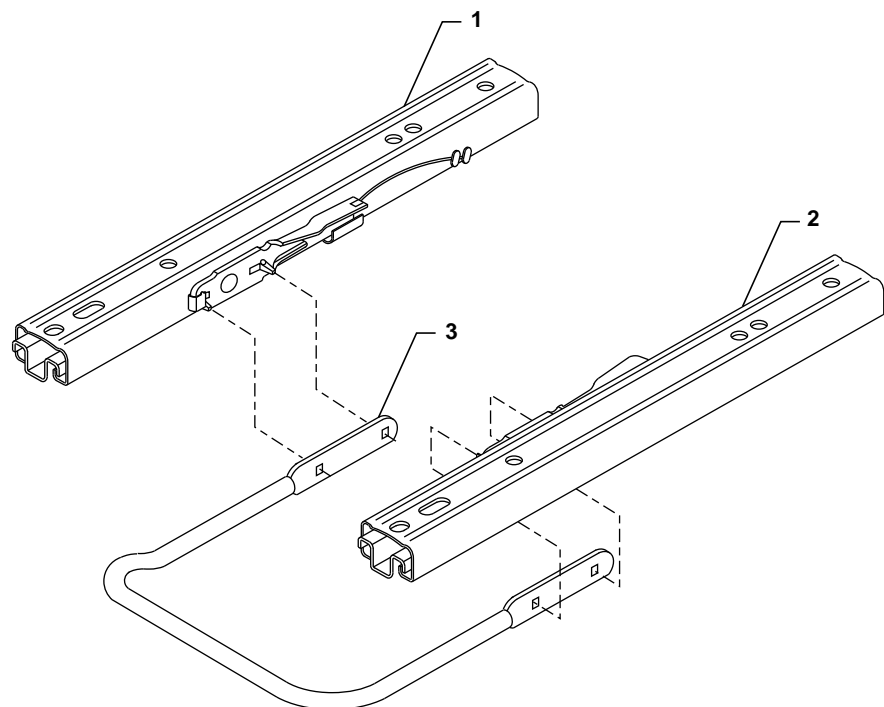
MECANISME DE SIEGE  
SEAT MECANISM  
SITZMECHANISMUS

* 1	570A0048		2	AXE	CLEVIS PIN	BOLZEN
* 2	570A0066		1	AXE	CLEVIS PIN	BOLZEN
* 3	570A0098		3	CLIP	CLIP	KLIPP
* 4	570A0064		2	BIELLETTTE	ROD KINK	VERBINDG.STANGE
* 5	570A0065		1	BIELLETTTE	ROD KINK	VERBINDG.STANGE
* 6	570A0020		2	EQUILIBREUR	BALANCER	AUSGLEICHER
* 7	570A0063		2	BIELLETTTE	ROD KINK	VERBINDG.STANGE
* 8	570A0052		2	RESSORT DE TRACTION	TENSION SPRING	ZUGFEDER
* 9	570A0070		1	AXE	CLEVIS PIN	BOLZEN
* 10	570A0047		2	RIVET	RIVET	NIET
* 11	570A0090		1	ROULEMENT BILLES	BALL BEARING	KUGELLAGER
* 12	570A0091		2	CLIP	CLIP	KLIPP
* 13	570A0097		1	CIRCLIP	CIRCLIP	SICHERUNGSRING
* 14	570A0069		1	ECROU	NUT	MUTTER
* 15	570A0095		1	GOUPILLE	PIN	STIFT
* 16	570A0024		1	SUPPORT PLANETAIRE	PLANET CARRIER	PLANETENTRAEGER
* 17	570A0025		1	POIGNEE	HANDLE	HANDGRIFF
* 18	570A0096		2	ECROU	NUT	MUTTER
* 19	570A0009		1	CADRE	FRAME	RAHMEN
* 20	4380047	H M8X40	2	VIS	SCREW	SCHRAUBE
* 21	570A0050		2	ENTRETOISE	SPACER	ABSTANDSTUECK
* 22	4450008	NYLSTOP M8	2	ECROU	NUT	MUTTER
* 23	570A0109		1	AMORTISSEUR	SHOCK ABSORBER	STOSSDAEMPFER
* 24	570A0033		4	ROULEAU	ROLLER	ROLLE
* 25	570A0049		4	VIS	SCREW	SCHRAUBE
* 26	570A0034		2	BAGUE	BUSH	RING
* 27	570A0046		4	BAGUE	BUSH	RING
* 28	570A0053		2	BAGUE	BUSH	RING
* 29	570A0011		1	CROISILLON	CROSSPIECE	KREUZSTUECK
* 30	570A0013		1	CROISILLON	CROSSPIECE	KREUZSTUECK
* 31	570A0089		2	CIRCLIP	CIRCLIP	SICHERUNGSRING
* 32	570A0032		1	AXE	CLEVIS PIN	BOLZEN
* 33	570A0031		2	BUTEE	CATCH	FALLE
* 34	4470014	W8	2	RONDELLE FREIN	LOCK WASHER	FEDERRING
* 35	4410016	H M8	2	ECROU	NUT	MUTTER
* 36	570A0008		1	CADRE	FRAME	RAHMEN
* 37	570A0029		1	ENTRETOISE	SPACER	ABSTANDSTUECK
* 38	570A0036		2	CLIP	CLIP	KLIPP

GLISSIÈRE DE SIÈGE  
SEAT SLIDE  
SITZGLEITSCHIENE





1	570A0015	⇒-4
2	570A0016	⇒-4
3	570A0017	
4	570A0188	

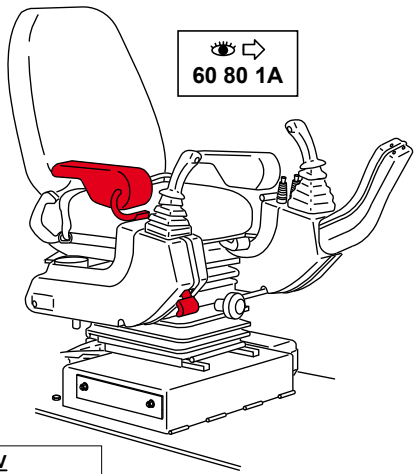


GLISSIERE DE SIEGE  
SEAT SLIDE  
SITZGLEITSCHIENE

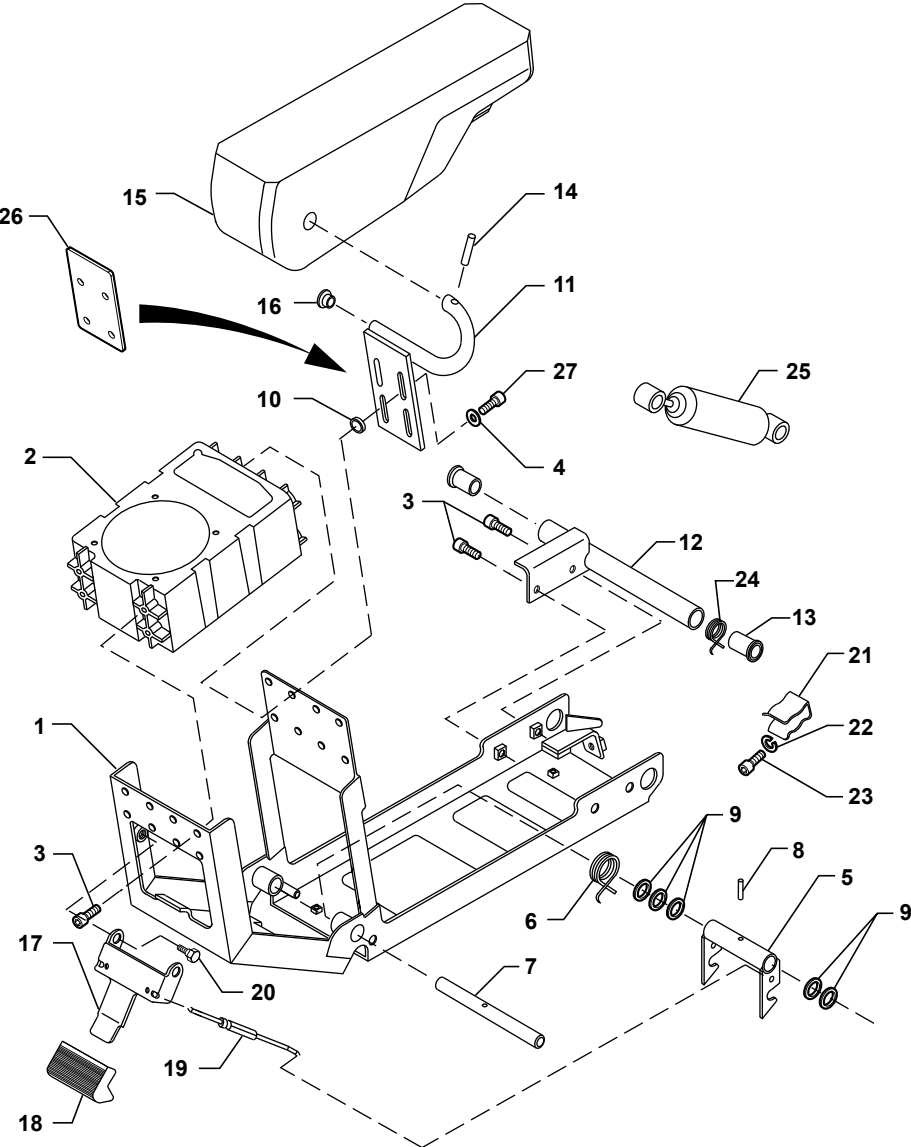
---

* 1	570A0015	 4	1	GLISSIERE SIEGE	SEAT SLIDE	SITZGLEITSCHIENE
* 2	570A0016	 4	1	GLISSIERE SIEGE	SEAT SLIDE	SITZGLEITSCHIENE
* 3	570A0017		1	LEVIER	LEVER	HEBEL
* 4	570A0188		1	KIT GLISSIERE	SLIPPER ( KIT )	GLEITFLAECHE BAUSATZ

CONSOLE DE SIÈGE (DROIT)  
SEAT CONSOLE (RIGHT)  
ARMLEHNENKONSOLE (RECHT)



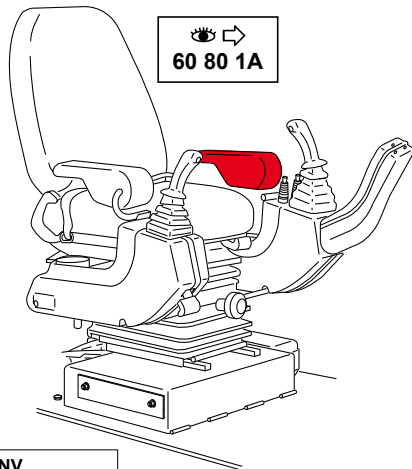
1	<b>NV</b>
2	570A0014
3	4290007
4	570A0093
5	570A0067
6	570A0068
7	570A0077
8	570A0094
9	570A0100
10	570A0038
11	3831644
12	570A0023
13	570A0061
14	570A0103
15	570A0006
16	570A0105
17	570A0030
18	570A0051
19	570A0085
20	570A0078
21	570A0082
22	4470014
23	4290016
24	Y080000T0000
25	570A0116
26	3320132
27	4290005



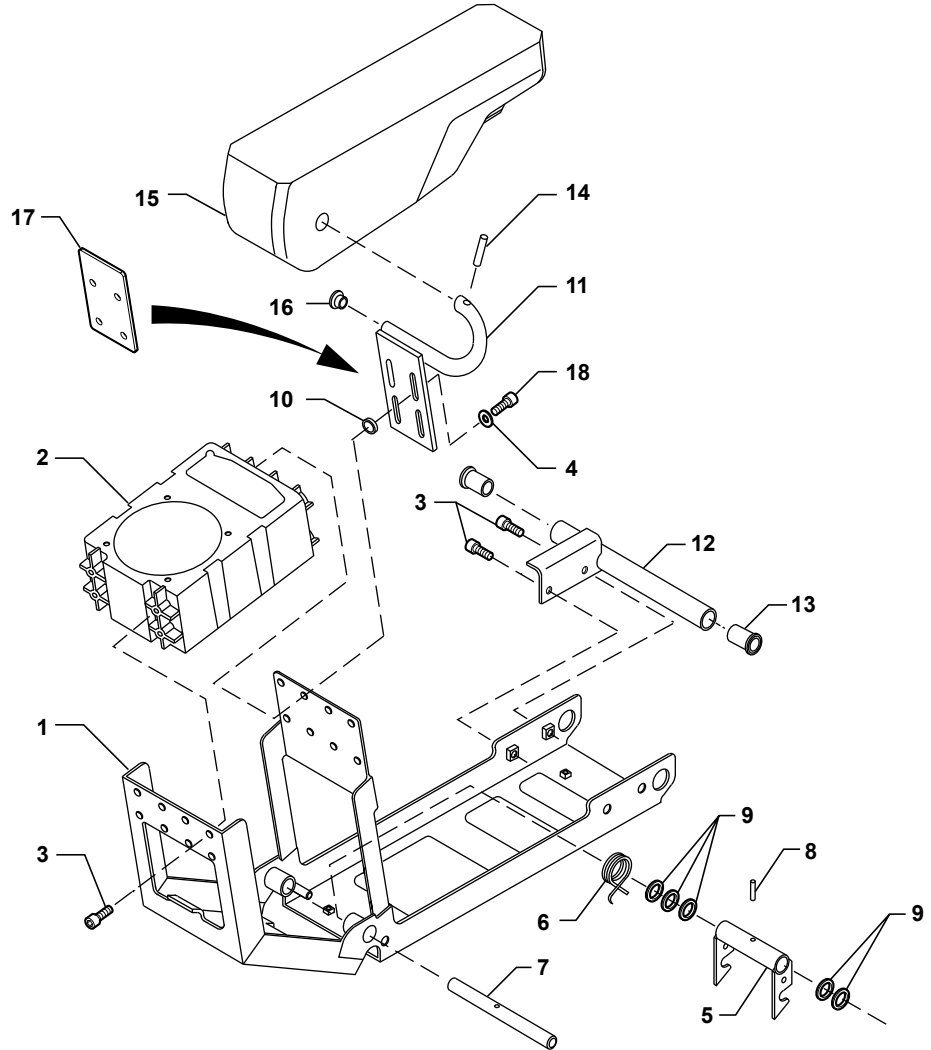
CONSOLE DE SIÈGE (DROIT)  
SEAT CONSOLE (RIGHT)  
ARMLEHNENKONSOLE (RECHT)

1	<u>NV</u>	1	SUPPORT	BRACKET	TRAEGER
2	570A0014	1	SUPPORT	BRACKET	TRAEGER
* 3	4290007	6	VIS	SCREW	SCHRAUBE
4	570A0093	4	RONDELLE	WASHER	UNTERLEGSCHIEBE
5	570A0067	1	CROCHET	HOOK	HAKEN
6	570A0068	1	RESSORT	SPRING	FEDER
7	570A0077	1	AXE	CLEVIS PIN	BOLZEN
8	570A0094	1	GOUPILLE	PIN	STIFT
9	570A0100	5	RONDELLE	WASHER	UNTERLEGSCHIEBE
10	570A0038	4	ENTRETOISE	SPACER	ABSTANDSTUECK
11	3831644	1	SUPPORT	BRACKET	TRAEGER
12	570A0023	1	SUPPORT	BRACKET	TRAEGER
13	570A0061	2	BAGUE	BUSH	RING
14	570A0103	1	GOUPILLE	PIN	STIFT
15	570A0006	1	ACCOUDOIR	ARMREST	ARMLEHNE
16	570A0105	1	CACHE	MUFF	MUFFE
17	570A0030	1	LEVIER	LEVER	HEBEL
18	570A0051	1	POIGNEE	HANDLE	HANDGRIFF
19	570A0085	1	TIGE	STEM	SCHAFT
20	570A0078	2	VIS	SCREW	SCHRAUBE
21	570A0082	1	CLIP	CLIP	KLIPP
22	4470014	1	RONDELLE FREIN	LOCK WASHER	FEDERRING
23	4290016	1	VIS	SCREW	SCHRAUBE
24	Y080000T000	1	RESSORT	SPRING	FEDER
25	570A0116	1	AMORTISSEUR	SHOCK ABSORBER	STOSSDAEMPFER
* 26	3320132	1	RENFORT	BRACE	VERSTAERKUNG
* 27	4290005	4	VIS	SCREW	SCHRAUBE

CONSOLE DE SIÈGE (GAUCHE)  
 SEAT CONSOLE (LEFT)  
 ARMLEHNSKONSOLE (LINKS)



1	<b>NV</b>
2	570A0014
3	4290007
4	570A0093
5	570A0067
6	570A0068
7	570A0077
8	570A0094
9	570A0100
10	570A0038
11	3831643
12	570A0022
13	570A0061
14	570A0103
15	570A0005
16	570A0105
17	3320132
18	4290005





CONSOLE DE SIÈGE (GAUCHE)  
SEAT CONSOLE (LEFT)  
ARMLEHNKONSOLE (LINKS)

1	<u>NV</u>	1	SUPPORT	BRACKET	TRAEGER
2	570A0014	1	SUPPORT	BRACKET	TRAEGER
* 3	4290007	6	VIS	SCREW	SCHRAUBE
4	570A0093	4	RONDELLE	WASHER	UNTERLEGSCHIEBE
5	570A0067	1	CROCHET	HOOK	HAKEN
6	570A0068	1	RESSORT	SPRING	FEDER
7	570A0077	1	AXE	CLEVIS PIN	BOLZEN
8	570A0094	1	GOUPILLE	PIN	STIFT
9	570A0100	5	RONDELLE	WASHER	UNTERLEGSCHIEBE
10	570A0038	4	ENTRETOISE	SPACER	ABSTANDSTUECK
11	3831643	1	SUPPORT	BRACKET	TRAEGER
12	570A0022	1	SUPPORT	BRACKET	TRAEGER
13	570A0061	2	BAGUE	BUSH	RING
14	570A0103	1	GOUPILLE	PIN	STIFT
15	570A0005	1	ACCOUDOIR	ARMREST	ARMLEHNE
16	570A0105	1	CACHE	MUFF	MUFFE
* 17	3320132	1	RENFORT	BRACE	VERSTAERKUNG
* 18	4290005	4	VIS	SCREW	SCHRAUBE






SIEGE PNEUMATIQUE (OPTION)  
 PNEUMATIC SEAT (OPTION)  
 PNEUMATISCHER SITZ (OPTION)

1	570A0123	29		1	DOSSIER	BACK REST	RUECKENLEHNE
2	570A0107	1		1	HOUSSE	SEAT COVER	SCHONBEZUG
3	570A0131	1		1	COUSSIN	CUSHION	POLSTER
4	570A0124	29		1	ASSISE	UNDERLAY	UNTERLAGE
5	570A0134	4		1	HOUSSE	SEAT COVER	SCHONBEZUG
6	570A0138	29		1	CADRE	FRAME	RAHMEN
7	570A0133	6		1	CACHE	MUFF	MUFFE
8	570A0054	6		1	POIGNEE	HANDLE	HANDGRIFF
9	570A0137	6		1	MECANISME DE REGLAGE	SET UP MECANISM	EINSTELL MECHANISMUS
10	570A0132	6		1	COMMANDE	CONTROL	STEUERUNG
11	570A0121	29		1	SOUFFLET	BELLOWS	FALTENBALG
12	570A0120	29		1	SOUFFLET	BELLOWS	FALTENBALG
13	570A0122	29		1	MECANISME DE REGLAGE	SET UP MECANISM	EINSTELL MECHANISMUS
14	570A0135	13		1	COUSSIN	CUSHION	POLSTER
15	570A0136	13		1	AMORTISSEUR	DAMPER	STOSSDAEMPFER
16	570A0125	29		1	LEVIER	LEVER	HEBEL
17	570A0127	29	▶	1	GLISSIERE SIEGE	SEAT SLIDE	SITZGLEITSCHIENE
18	570A0128	29		1	LEVIER	LEVER	HEBEL
19	570A0126	29	◀	1	GLISSIERE SIEGE	SEAT SLIDE	SITZGLEITSCHIENE
20	570A0111	29		1	CEINTURE DE SECURITE	SAFETY BELT	SICHERHEITSGURT
21	570A0005	23	◀	1	ACCOUDOIR	ARMREST	ARMLEHNE
22	570A0006	24	▶	1	ACCOUDOIR	ARMREST	ARMLEHNE
23	570A0130	29	◀	1	CONSOLE	CONSOLE	KONSOLE
24	570A0129	29	▶	1	CONSOLE	CONSOLE	KONSOLE
25	570A0051	24		1	POIGNEE	HANDLE	HANDGRIFF
26	570A0116	29		1	AMORTISSEUR	SHOCK ABSORBER	STOSSDAEMPFER
27	570A0119	29	12V	1	COMPRESSEUR	COMPRESSOR	KOMPRESSOR
28		27	 12V 30A	1	RELAIS	RELAY	RELAIS
29	5700066	30	 60 80 1A	1	SIEGE PNEUMATIQUE	PNEUMATIC SEAT	PNEUMATISCHER SITZ
30	6991067				PM KIT: SIEGE PNEUMATIQUE	KIT: PNEUMATIC SEAT PNEUMATIC	BAUSATZ: PNEUMATISCHER SITZ
31	570A0110			1	FIXATION	HOLDING FIXTURE	BEFESTIGUNG
32	Y080000T000			1	RESSORT	SPRING	FEDER
33	570A0068			1	RESSORT	SPRING	FEDER
* 34	570A0197	29		1	CADRE SUPERIEUR	UPPER FRAME	OBERRAHMEN

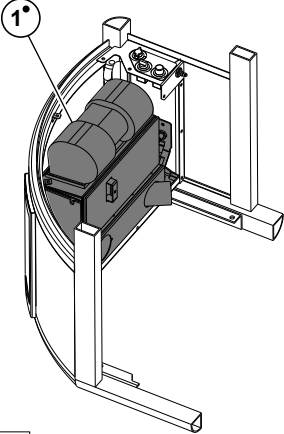


CLIMATISATION (OPTION)  
AIR CONDITIONNED  
KLIMAANLAGE

* 1	538A0186	36		1	CLIMATISATION ENSEMBLE	AIR CONDITIONNED ASSEMBLY	KLIMATISIERT EINHEIT
2	4380046		H M8X35	4	VIS	SCREW	SCHRAUBE
3	4460025		MU8	4	RONDELLE	WASHER	UNTERLEGSCHIEBE
4			<u>NV</u>	4	ENTRETOISE	DISTANT PIECE	ABSTANDSTUECK
5	538A0009			4	BOUCHON	PLUG	VERSCHL.STOPFEN
6	538A0191			1	VENTILATEUR (12V)	FAN (12V)	VENTILATOR (12V)
7			<u>NV</u>	4	VIS	SCREW	SCHRAUBE
8			<u>NV</u>	2	VIS	SCREW	SCHRAUBE
9			<u>NV</u>	1	PLAQUE LATERALE	SIDE BOARD	SEITENBRETT
10			<u>NV</u>	5	VIS	SCREW	SCHRAUBE
11			<u>NV</u>	1	CAPOT	HOOD	HAUBE
12			<u>NV</u> 25X5 2,30 ML	1	JOINT	SEAL RING	DICHTRING
13	538A0184			1	RECHAUFFEUR	TREHEATER	VORWARMER
14	538A0183			1	EVAPORATEUR	EVAPORATOR	EVAPORATOR
15	4380043		H M8X20	2	VIS	SCREW	SCHRAUBE
16	4470014		W8	2	RONDELLE FREIN	LOCK WASHER	FEDERRING
17	4460025		MU8	2	RONDELLE	WASHER	UNTERLEGSCHIEBE
18			<u>NV</u>	1	CHAPE	YOKE	JOCH
19	4410016		H M8	2	ECROU	NUT	MUTTER
20	4380031		H M6X16	2	VIS	SCREW	SCHRAUBE
21			<u>NV</u> D.6	2	RONDELLE A DENTS	TOOTH WASHER	FAECHERSCHIEBE
22	4460018		MU6	2	RONDELLE	WASHER	UNTERLEGSCHIEBE
23	538A0189		M6	2	INSERT FILETEE	INSERT	EINSATZ
24	538A0214			1	DIFFUSEUR D'AIR	AIR DISPATCHER	LUFTVERBREITER
25	538A0188		D60/80	4	COLLIER	CLIP	SHELLE
26	538A0192		↔ M - D70	2	GAINÉ	SHEATH	HUELLE
27	538A0074			5	DIFFUSEUR D'AIR	AIR DISPATCHER	LUFTVERBREITER
28	538A0180			1	COLLIER	CLIP	SHELLE
29			<u>NV</u>	1	JOINT	SEAL RING	DICHTRING
30	538A0190			1	TUBE DRAIN	DRAIN PIPE	ROHR (ENTWASSERN)
31	538A0193		10X5	1	PROFILE EN MOUSSE	FOAM PROFILE	SCHAUMSTOFF PROFIL
32	538A0182			1	PANNEAU (AVANT)	PANEL (FRONT)	WERKLEIDUNG (VOR)
33			<u>NV</u>	1	PANNEAU (ARRIÈRE)	PANNEL (REAR)	WERKLEIDUNG (HINTER)
34			<u>NV</u>	1	PANNEAU (LATERAL)	PANNEL (LATERAL)	WERKLEIDUNG (SEITLICH)
35	538A0185			1	FAISCEAU (COMPLET)	HARNES (COMPLETE)	KABELSATZ (KOMPLETE)
36			<u>NV</u>	1	PASSE- FILS	GROMMET	GUMMITUELLE
37	5130178			1	THERMOSTAT	THERMOSTAT	THERMOSTAT
38	538A0187			1	BOITIER CLIMAT. COMPLET	COMPLETE AIR CONDITIONNED CASE	KLIMATISIERTGEHAUSE VOLLSTANDIG
* 39	6896021		 01 99 1A	PM	KIT CLIMATISATION	KIT AIR CONDITIONNED	BAUSATZ: KLIMAANLAGE

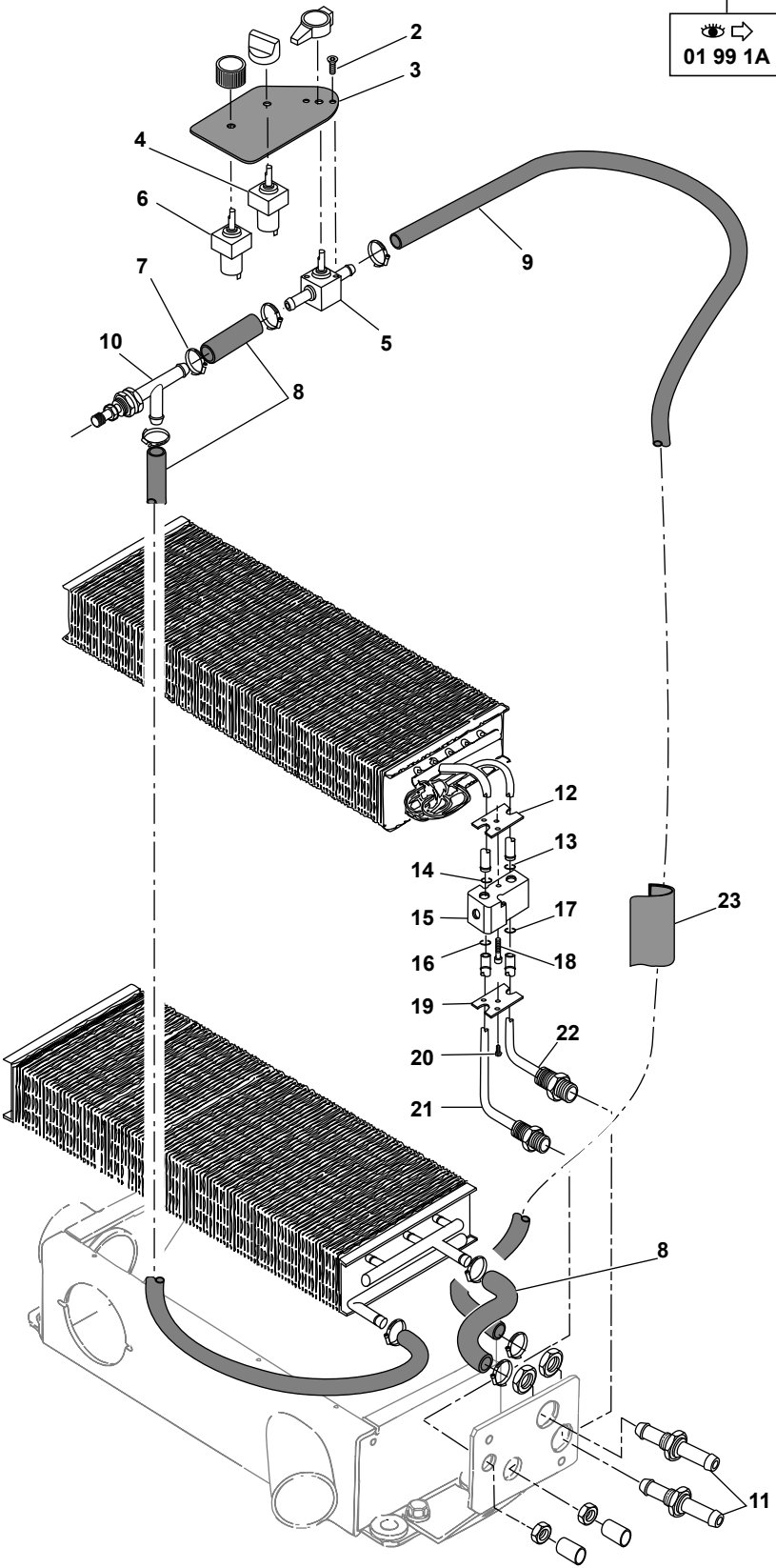
CLIMATISATION (OPTION)  
 AIR CONDITIONED  
 KLIMAANLAGE

60 95 1A  


24 (•)  


01 99 1A

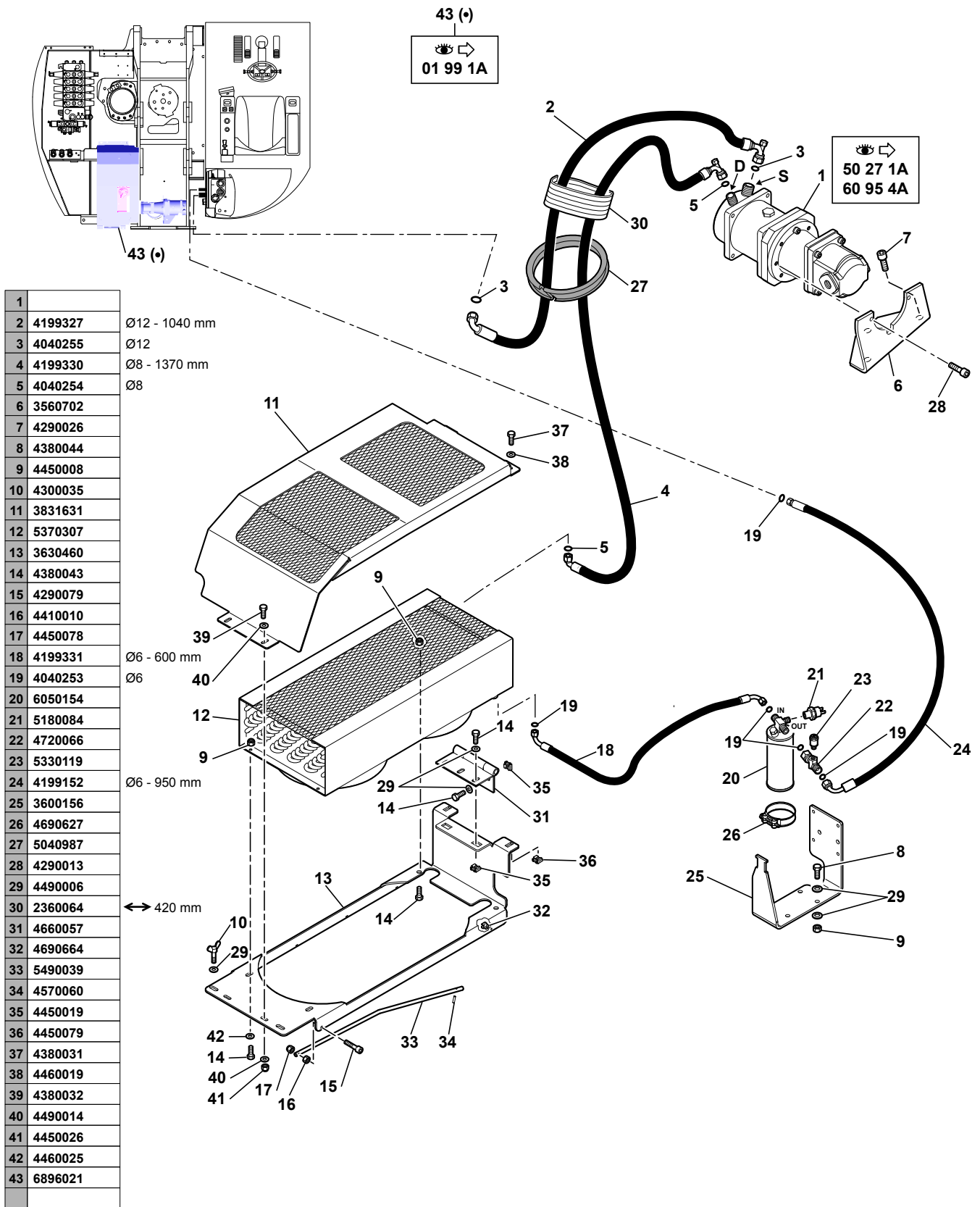


1	
2	NV
3	538A0202
4	538A0207
5	538A0200
6	538A0213
7	538A0180
8	538A0208 ← ml - Ø15X23
9	538A0203
10	538A0204
11	538A0199
12	NV
13	538A0195
14	538A0201
15	538A0198
16	538A0197
17	538A0196
18	NV
19	NV
20	NV
21	538A0206
22	538A0205
23	538A0209
24	6896021


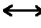

CLIMATISATION (OPTION)  
AIR CONDITIONNED  
KLIMAANLAGE

1	 60 95 1A	1	CLIMATISATION ENSEMBLE	AIR CONDITIONNED ASSEMBLY	KLIMATISIERT EINHEIT
2	<u>NV</u>	2	VIS	SCREW	SCHRAUBE
3	538A0202	1	ADHESIF	ADHESIVE	KLEBSTOFF
4	538A0207	1	INTERRUPTEUR CLIMATISATION	AIR CONDITIONING SWITCH	SCHALTER DER KLIMAANLAGE
5	538A0200	1	VANNE DE REGLAGE T° CHAUFFAGE	HEATING TEMPERATURE REGULATING VALVE	REGULIERSCHIEBER FUR DIE HEIZTEMPERATUR
6	538A0213		COMMUT. 3 VITESSES CHAUFF. & CLIMAT.	HEATING & CONDIT THREE SPEED-SWITCH	DREISTUFENSCHALTER, HEIZUNG & KLIM.
7	538A0180	8	COLLIER	CLIP	SHELLE
8	538A0208	1	TUBE (D'EAU)	TUBE (WATER)	ROHR (WASSER)
9	538A0203	1	DURIT (REFOULEMENT D'EAU)	HOSE(WATER DELIVERY)	HARTSCHLAUCH (WASSERFORDERUNG)
10	538A0204	1	PURGEUR	BLEEDER	ENTLUEFTUNG
11	538A0199		D.16		ANSATZ
12	<u>NV</u>	2	EMBOUT	TIP	ANSATZ
13	538A0195	1	BRIDE (DE FIXATION)	FLANGE (FASTENING)	FLANSCH(BEFESTIGUNG)
14	538A0201	1	BAGUE POUR FREON	BUSH (FOR FREON)	RING (FUR FREON)
15	538A0198	1	BAGUE POUR FREON	BUSH (FOR FREON)	RING (FUR FREON)
16	538A0197	1	VALVE D'EXPANSION	EXPANSION VALVE	EXPANSIONSVENTIL
17	538A0196	1	BAGUE POUR FREON	BUSH (FOR FREON)	RING (FUR FREON)
18	538A0196	1	BAGUE POUR FREON	BUSH (FOR FREON)	RING (FUR FREON)
19	<u>NV</u>	2	VIS	SCREW	SCHRAUBE
20	<u>NV</u>	1	BRIDE (DE FIXATION)	FLANGE (FASTENING)	FLANSCH(BEFESTIGUNG)
21	<u>NV</u>	1	VIS	SCREW	SCHRAUBE
22	538A0206	1	TUBE FREON (RETOUR)	FREON TUBE (RETURN)	FREONROHR (RUCKLAUF)
23	538A0205	1	TUBE FREON (REFOULEMENT)	FREON TUBE (DELIVERY)	FREONROHR(FORDERUNG) (FORDERUNG)
24	538A0209	1	JOINT ANTI- CONDENSATION	ANTI-CONDENSATION SEAL	KONDENSATIONSSCHUTZ- DICHTUNG
* 24	6896021		PM KIT CLIMATISATION	KIT AIR CONDITIONNED	BAUSATZ: KLIMAANLAGE

CIRCUIT GAZ CLIMATISATION  
 AIR CONDITIONING CIRCUIT (GAS)  
 KLIMAAANLAGEGASKREISLAUF



CIRCUIT GAZ CLIMATISATION  
AIR CONDITIONING CIRCUIT (GAS)  
KLIMAANLAGEGASKREISLAUF

1	 60 95 4A	1	ENSEMBLE COMPRESSEUR CLIMATISATION	COMPRESSING UNIT AIR CONDITIONING	KOMPRIMIERENKLIM- AANLAGE (EINHEIT)
2	4199327 43 ∅ 12 - 1040 mm	1	TUYAU REFRIGÉRANT	REFRIGÉRANT HOSE	REFRIGERANT SCHLAUCH
3	4040255 43 ∅ 12	2	JOINT TORIQUE	O-RING	O-RING
4	4199330 43 ∅ 8 - 1370 mm	1	TUYAU REFRIGÉRANT	REFRIGÉRANT HOSE	REFRIGERANT SCHLAUCH
5	4040254 43 ∅ 8	2	JOINT TORIQUE	O-RING	O-RING
6	3560702 43	1	SUPPORT COMPRESSEUR	SUPPORT COMPRESSING	KOMPRIMIERENDER SUP.
7	4290026 43 CHC M10X30	3	VIS	SCREW	SCHRAUBE
8	4380044 43 H M8X25	3	VIS	SCREW	SCHRAUBE
9	4450008 43 NYLSTOP M8	7	ECROU	NUT	MUTTER
10	4300035 43 M8X16	2	VIS A AILETTES	WINGBOLT	FLUEGELSCHRAUBE
11	3831631 43	1	CAPOT CONDENSEUR	CAP CONDENSER	SCHUTZKAPPE KONDENS.
12	5370307 43	1	CONDENSEUR	CONDENSER	KONDENSATOR
13	3630460 43	1	SUPPORT CONDENSEUR	SUPPORT CONDENSER	STUZZKONDENSATOR
14	4380043 43 H M8X20	10	VIS	SCREW	SCHRAUBE
15	4290079 43 CHC M5X25	1	VIS	SCREW	SCHRAUBE
16	4410010 43 H M5	1	ECROU	NUT	MUTTER
17	4450078 43 NYLSTOP M5	1	ECROU	NUT	MUTTER
18	4199331 43 ∅ 6 - 600 mm	1	TUYAU REFRIGÉRANT	REFRIGÉRANT HOSE	REFRIGERANT SCHLAUCH
19	4040253 43 ∅ 6	5	JOINT TORIQUE	O-RING	O-RING
20	6050154 43	1	DESHYDRATEUR CLIM.	DEHYDRATOR AIR-COND.	DEHYDRATORKLIM.
21	5180084 43	1	PRESSOSTAT	PRESSURE SWITCH	DRUCKSCHALTER
22	4720066 43	1	TE	TEE	T STUECK
23	5330119 43	1	SOUPAPE DE SECURITE	RELIEF VALVE	SICHERHEITSVENTIL
24	4199152 43 ∅ 6 - 950 mm	1	TUYAU REFRIGÉRANT	REFRIGÉRANT HOSE	REFRIGERANT SCHLAUCH
25	3600156 43	1	SUPPORT	BRACKET	TRAEGER
26	4690627 43	1	COLLIER	COLLAR	SHELLE
27	5040987 43	1	ANNEAU DE PROTECTION	RING OF PROTECTION	RING DER SCHUTZES
28	4290013 43 CHC M8X35	2	VIS	SCREW	SCHRAUBE
29	4490006 43 CONTACT MU8	14	RONDELLE	WASHER	UNTERLEGSCHIEBE
30	2360064 43  420 mm	1	PROTECTEUR	PROTECTOR	SCHUTZ
31	4660057 43	1	CHARNIERE	HINGE	SCHARNIER
32	4690664 43	1	CLIP	CLIP	KLIPP
33	5490039 43	1	TIGE	STEM	SCHAFT
34	4570060 43	1	GOUPILLE FENDUE	COTTER PIN	SPLINT
35	4450019 43 M8	4	ECROU EN CAGE	CAGE NUT	KAFFIG MUTTER
36	4450079 43 M6	2	ECROU EN CAGE	CAGE NUT	KAFFIG MUTTER
37	4380031 43 H M6X16	2	VIS	SCREW	SCHRAUBE
38	4460019 43 LU6	2	RONDELLE	WASHER	UNTERLEGSCHIEBE
39	4380032 43 H M6X20	2	VIS	SCREW	SCHRAUBE
40	4490014 43 CONTACT MU6	4	RONDELLE	WASHER	UNTERLEGSCHIEBE
41	4450026 43 NYLSTOP M6	2	ECROU	NUT	MUTTER
42	4460025 43 MU8	2	RONDELLE	WASHER	UNTERLEGSCHIEBE
* 43	6896021  01 99 1A	PM	KIT CLIMATISATION	KIT AIR CONDITIONNED	BAUSATZ: KLIMAANLAGE





ENSEMBLE COMPRESSEUR CLIMATISATION  
 AIR CONDITIONER COMPRESSOR ASSEMBLY  
 KLIMAAANLAGE KOMPRESSOR EINHEIT

* 1	6891082	8		1	ENSEMBLE COMPRESSEUR CLIMATISATION	COMPRESSING UNIT AIR CONDITIONING	KOMPRIMIERENKLIM- AANLAGE (EINHEIT)
2	5370306	1		1	MOTEUR HYDRAULIQUE	HYDRAULIC MOTOR	HYDROMOTOR
3	5010130	1		1	LANTERNE ACCOUP- CLIM.	LANTERN COUPLING AIR COND.	LATERNEKOPPELUNG KLIMAAANLAGE
4	5350177	1		1	COMPRESSEUR CLIM.	COMPRESSOR AIR-COND.	KOMPRESSORKLIM.
5	4290019	1	CHC M8X30	4	VIS	SCREW	SCHRAUBE
6	4290013	1	CHC M8X35	4	VIS	SCREW	SCHRAUBE
7	4470014	1	W8	8	RONDELLE FREIN	LOCK WASHER	FEDERRING
* 8	6896021		 01 99 1A		PM KIT CLIMATISATION	KIT AIR CONDITIONNED	BAUSATZ: KLIMAAANLAGE



**CATALOGUE DE PIECES DE RECHANGE  
SPARE PARTS BOOK  
ERSATZTEILLISTE**



**Système électrique  
Electrical system  
Elektrische Anlage**

**70**



70 SYSTÈME ÉLECTRIQUE		ELECTRICAL SYSTEME	ELEKTRISCHE ANLAGE	
70	00 1A	SYSTÈME ELECTRIQUE ELECTRICAL SYSTEM ELEKTRISCHE ANLAGE		
70	02 1A	FAISCEAU ELECTRIQUE: MOTEUR HARNESS WIRING: ENGINE KABELSATZ: MOTOR		M1
70	03 1A	CARTES A RELAIS RELAY BOARDS RELAIS-PLATINEN		M1
70	04 1A	COLLECTEUR ELECTRIQUE COMMUTATOR KOLLEKTOR		M1
70	05 1A	FAISCEAU ELECTROVANNES HARNESS WIRING SOLENOÏDE-OPER.VALVE KABELSATZ MAGNET VENTIL		
70	10 1A	FAISCEAU: POSTE DE CONDUITE HARNESS: OPERATOR'S STATION KABELSATZ: BEDIENUNGSSTAND		
70	11 1A	FAISCEAU PEDALIERS PEDAL BOARDS HARNESS KABELSATZ PEDALE		
70	14 1A	FAISCEAU: COLONNE DE DIRECTION HARNESS: STEERING COLUMN KABELSATZ: LENKSAULE		
70	16 1A	FAISCEAU ELEC.:CLIMATISATION (OPTION) HARNESS WIRING:AIR COND. (OPTION) KABELSATZ:KLIMAAANLAGE (OPTION)		M1
70	17 1A	FAISCEAU : CABINE HARNESS: CAB KABELSATZ : KABINE		
70	19 1A	FAISCEAU: SIÈGE PNEUMATIQUE (OPTION) HARNESS: PNEUMATIC SEAT (OPTION) KABELSATZ: PNEUMATISCHER SITZ (OPTION)		
70	20 1A	FAISCEAU STAB. TELESCOPIQUE TELESCOPIC STAB. HARNESS WIRING STABILISATOR TELES. KABELSATZ		
70	21 1A	FAISCEAU : LAME BULL / POSE-BORDURE MANUEL HARNESS: BULLDOZER BLADE / POSE-BORDERS MANUAL KABELSATZ: PLANIERSCHILD/VERLEGUNG-HANDBUCHSRAND		M1
70	21 2A	FAISCEAU : POSE-BORDURE HYDRAULIQUE HARNESS: POSE-BORDERS HYDRAULIC KABELSATZ : HYDRAULISCHER VERLEGUNG-RAND		M1















70 SYSTÈME ÉLECTRIQUE (suite)		ELECTRICAL SYSTEME (continued)	ELEKTRISCHE ANLAGE (Nachste Seite)	
70	30 1A	SIGNALISATION ARRIERE REAR SIGNAL LIGHT SIGNALSYSTEM HINTER		M1
70	35 1A	SIGNALISATION AVANT FRONT SIGNAL LIGHT SIGNALSYSTEM VORN		M1
70	40 1A	BATTERIE/COUPE BATTERIE BATTERY/BATTERY CUT-OUT BATTERIE/BATTERIEABSCHALTUNG		M1
70	41 1A	CALCULATEUR CALCULATOR STEUERGERÄT		M1
70	45 1A	MANIPULATEUR : STABILISATEUR CONTROL LEVER : STABILISER STEUERHEBEL : STABILISATOR		
70	50 1A	COMMODO CONTROL STICK BEDIENUNGSHEBEL		
70	55 1A	TABLEAU DE BORD CONTROL-BOARD SCHALTTAFEL		M1
70	58 1A	MODULE (ACCOUDOIR) MODULE (ARMREST) MODUL (ARMLEHNE)		
70	59 1A	MODULE (COMMODO) MODULE (COMMODO) MODUL (STEUERHEBEL)		
70	64 1A	ACCELERATEUR MANUEL (OPTION) MANUAL ACCELERATOR (OPTION) HANDGAS (OPTION)		M1
70	65 1A	DETECTEUR DE PROXIMITÉ PROXIMITY DETECTOR NÄHERUNGSSCHALTER		
70	68 1A	CONTACTEUR DE VERROUILLAGE CONTROLS LOCKING SWITCH VERRIEGELUNGSSCHUTZ DER STEUERUNGEN		M1
70	70 1A	INSTALLATION ELECTRIQUE CABINE ELECTRIC INSTALLATION CAB EINRICHTUNG ELEKTRISCH KABINE		



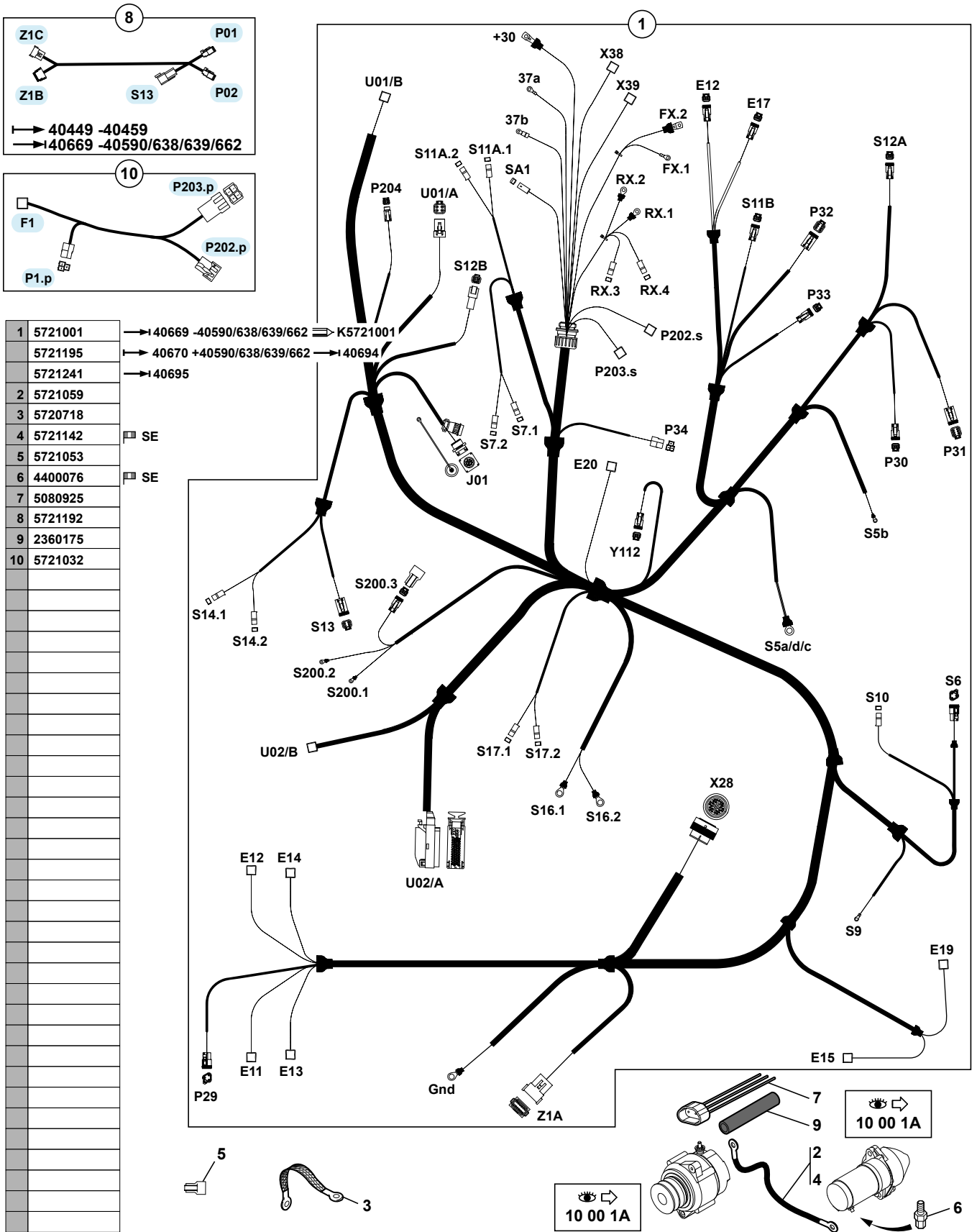




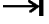


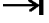



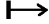
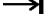
SYSTÈME ELECTRIQUE  
ELECTRICAL SYSTEM  
ELEKTRISCHE ANLAGE

* 1			FAISCEAUX ELEC. MACHINE	HARNESSWIRING MACHINE	KABELSATZ MASCHINE
* 2	1	 70 40 1A	1 FAISCEAU: BATTERIE	HARNESS: BATTERY	KABELSATZ: BATTERIE
* 3	1	 70 02 1A	1 FAISCEAU MOTEUR	ENGINE HARNESS	KABELSATZ MOTOR
* 4	1	 70 03 1A	1 CARTE A RELAIS	RELAY BOARD	RELAIS - PLATINE
* 5	1	 70 04 1A	1 FAISCEAU COLLECTEUR	MANIFOLD HARNESS	KABELSATZ KOLLEKTOR
* 6	1	 70 05 1A	1 FAIS. ELECTROVANNES	HARNESS WIRING SOLENOID-OPER.VALVE	KABELSATZ MAGNET VENTIL
* 7	1	 70 10 1A	1 FAISCEAU: POSTE DE CONDUITE	HARNESS: OPERATOR'S STATION	KABELSATZ: BEDIENUNGSSTAND
* 8	1	 70 11 1A	1 FAISCEAU PEDALIERS	PEDAL BOARDS HARNESS	KABELSATZ PEDALE
* 9	1	 70 16 1A	1 FAISCEAU CLIMAT.	HARNESS WIRING: AIR COND.	KABELSATZ: KLIMAAANLAGE
* 10	1	 70 14 1A	1 FAISCEAU: COLONNE DE DIRECTION	HARNESS: STEERING COLUMN	KABELSATZ: LENKSAULE
* 11	1	 70 19 1A	1 FAISCEAU SIEGE (OPTION)	SEAT HARNESS (OPTION)	KABELSATZ SITZ (OPTION)
* 12	1	 70 64 1A	1 FAISCEAU : ACCELERATEUR MANUEL	HARNESS: MANUAL ACCELERATOR	KABELSATZ: HANDGAS
* 13	1	 70 17 1A	1 FAISCEAU CABINE	CAB HARNESS	KABELSATZ KABINE
* 14	5720734	1 	1 FAISCEAU ELECTRIQUE	HARNESS WIRING	KABELSATZ
* 15	5720735	1 	1 FAISCEAU ELECTRIQUE	HARNESS WIRING	KABELSATZ

FAISCEAU ÉLECTRIQUE : MOTEUR  
 HARNESS WIRING: ENGINE  
 KABELSATZ : MOTOR



FAISCEAU ELECTRIQUE: MOTEUR  
 HARNESS WIRING: ENGINE  
 KABELSATZ: MOTOR

* 1	5721001	 40669 -40590	1	FAISCEAU MOTEUR	ENGINE HARNESS	KABELSATZ MOTOR
* 1		&40638/639/662				
* 1		 K5721001				
* 1	5721195	 40670 +40590	1	FAISCEAU MOTEUR	ENGINE HARNESS	KABELSATZ MOTOR
* 1		&40638/639/662				
* 1		 40694				
* 1	5721241	 40695	1	FAISCEAU MOTEUR	ENGINE HARNESS	KABELSATZ MOTOR
2	5721059		1	FAISCEAU ELECTRIQUE	HARNESS WIRING	KABELSATZ
3	5720718		1	TRESSE	MATTING	GEFLECHT
* 4	5721142	 SE	1	FAISCEAU ELECTRIQUE	HARNESS WIRING	KABELSATZ
* 4		 5721045				
5	5721053		1	BOUCHON	PLUG	VERSCHL.STOPFEN
* 6	4400076	M8 - M10	1	ENTRETOISE	SPACER	ABSTANDSTUECK
* 7	5080925		1	FAISCEAU ALTERNATEUR	ALTERNATOR HARNESS	KABELSATZ LICHTMASCHINE
* 8	5721192	 40449 -40459	1	FAISCEAU ELECTRIQUE	HARNESS WIRING	KABELSATZ
* 8		 40669 -40590				
* 8		&40638/639/662				
* 9	2360175		1	GAINE	SHEATH	HUELLE
* 10	5721032		1	FAISCEAU ELECTRIQUE	HARNESS WIRING	KABELSATZ



CARTES A RELAIS  
RELAY BOARDS  
RELAIS-PLATINEN

1	6160011	"A"	1	CARTE A RELAIS	RELAY BOARD	RELAIS - PLATINE	
2	6160012	"B"	1	CARTE A RELAIS	RELAY BOARD	RELAIS - PLATINE	
3	5130048	12 V	1	BUZZER	BUZZER	BUZZER	
4	4300021	CBHC M4X12	14	VIS	SCREW	SCHRAUBE	
5	5120014	1-2	10 A	8 FUSIBLE	FUSE	SICHERUNG	
6	5120018	1	20 A	2 FUSIBLE	FUSE	SICHERUNG	
7	5120013	1-2	7,5 A	7 FUSIBLE	FUSE	SICHERUNG	
8	5120016	1-2	15 A	4 FUSIBLE	FUSE	SICHERUNG	
*	9	5120019	1-2	3 A	3 FUSIBLE	FUSE	SICHERUNG
*	10	5120012	1-2	5 A	6 FUSIBLE	FUSE	SICHERUNG
11	5110058	1		2 RELAIS	RELAY	RELAIS	
12	5110056	1		2 RELAIS	RELAY	RELAIS	
13	5110057	1-2		27 RELAIS	RELAY	RELAIS	
14	5110038	1	(P) 2	RELAIS	RELAY	RELAIS	
15	5130141	2		1 CENTRALE CLIGNOTANTE	FLASHER UNIT	BLINKLICHTANLAGE	
16	5720920			1 FAISCEAU ELECTRIQUE	HARNESS WIRING	KABELSATZ	
17	5090156	16		29 COSSE	THIMBLE	KABELSCHUH	
18	5080740	16		1 CONNECTEUR	CONNECTOR	STECKVERBINDER	
19	5080752	16		1 CONNECTEUR	CONNECTOR	STECKVERBINDER	
20	5080773	16		1 CONNECTEUR	CONNECTOR	STECKVERBINDER	
21	5080840	16		1 CONNECTEUR	CONNECTOR	STECKVERBINDER	
22	5090182	16		31 COSSE	THIMBLE	KABELSCHUH	



COLLECTEUR ELECTRIQUE  
 COMMUTATOR  
 KOLLEKTOR

---

1	5180134		1	COLLECTEUR	MANIOLD	KOLLEKTOR
2	4290155	CHC M8X65	4	VIS	SCREW	SCHRAUBE
3	4470014	W8	4	RONDELLE FREIN	LOCK WASHER	FEDERRING
4	3920068		4	ENTRETOISE	SPACER	ABSTANDSTUECK
5	4040107		4	JOINT TORIQUE	O-RING	O-RING
6	5080725	Yellow	1	CONNECTEUR	CONNECTOR	STECKVERBINDER
7	5080726	Yellow	1	CONNECTEUR	CONNECTOR	STECKVERBINDER
*	8	5080089	2	PORTE LANGUETTE		
9	5080727	Green	1	CONNECTEUR	CONNECTOR	STECKVERBINDER
10	5080729	9	1	CONNECTEUR	CONNECTOR	STECKVERBINDER
11	5080730	9	1	VERROU	LATCH	RIEGEL
12	5090095	9	9	COSSE	THIMBLE	KABELSCHUH
*	13	5090201	2	LANGUETTE	TONGUE	LASCHE
14	5090156	6-7	14	COSSE	THIMBLE	KABELSCHUH
15	4740116		11	BOUCHON	PLUG	VERSCHL.STOPFEN
16	5080103		1	CONNECTEUR	CONNECTOR	STECKVERBINDER
17	5080105		1	VERROU	LATCH	RIEGEL
18	5080107		2	BOUCHON	PLUG	VERSCHL.STOPFEN





FAISCEAU ELECTROVANNES  
 HARNESS WIRING SOLENOÏDE-OPER.VALVE  
 KABELSATZ MAGNET VENTIL

1	5720907			1	FAIS. ELECTROVANNES	HARNESS WIRING	KABELSATZ
						SOLENOID-OPER.VALVE	MAGNET VENTIL
2	5130131	1	12 V	13	TETE D'ELECTRO-VALVE	ELECTRO-VALVE HEAD	KOPF (ELEKTROVENTIL)
3	5080092	1		1	CONNECTEUR	CONNECTOR	STECKVERBINDER
4	5080093	1		1	VERROU	LATCH	RIEGEL
5	5090108	1	1 mm <sup>2</sup>	7	SOCKET	SOCKET	SOCKET
6	5080107	1		1	BOUCHON	PLUG	VERSCHL.STOPFEN
7	5080800	1		6	CONNECTEUR	CONNECTOR	STECKVERBINDER
8	5090170	1		6	CLIP	CLIP	KLIPP
9	5080755	1	Blue	1	CONNECTEUR	CONNECTOR	STECKVERBINDER
10	5080756	1		1	VERROU	LATCH	RIEGEL
11	5090095	1		5	COSSE	THIMBLE	KABELSCHUH
12	5080753	1		1	CONNECTEUR	CONNECTOR	STECKVERBINDER
13	5090156	1		22	COSSE	THIMBLE	KABELSCHUH
14	5080752	1		1	CONNECTEUR	CONNECTOR	STECKVERBINDER
15	5080754	1	Red	1	CONNECTEUR	CONNECTOR	STECKVERBINDER
16	5080095	1		1	CONNECTEUR	CONNECTOR	STECKVERBINDER
17	5080096	1		1	VERROU	LATCH	RIEGEL
18	5720548	1		1	CONNECTEUR	CONNECTOR	STECKVERBINDER
19	5720761		* TYPE VOLVO	1	FAIS.ELCTRO.OPTION	HARNESS WIRING(OPT.)	KABELSATZ (OPTION)
						SOLENOID-OPER.VALVE	MAGNET VENTIL
20	5130131	19	12 V	1	TETE D'ELECTRO-VALVE	ELECTRO-VALVE HEAD	KOPF (ELEKTROVENTIL)
21	5090106	19	1 mm <sup>2</sup>	2	PIN	PINE	PIN
22	5080098	19		1	VERROU	LATCH	RIEGEL
23	5080097	19		1	CONNECTEUR	CONNECTOR	STECKVERBINDER



FAISCEAU: POSTE DE CONDUITE  
HARNESS: OPERATOR'S STATION  
KABELSATZ: BEDIENUNGSSTAND

---

\* 1 5721009

1 FAISCEAU: POSTE  
DE CONDUITE

HARNESS: OPERATOR'S  
STATION

KABELSATZ:  
BEDIENUNGSSTAND



FAISCEAU PEDALIERS  
 PEDAL BOARDS HARNESS  
 KABELSATZ PEDALE

---

* 1	5720776		1	FAISCEAU PEDALIERS	PEDAL BOARDS HARNESS	KABELSATZ PEDALE
* 2	5080737		1	CONNECTEUR	CONNECTOR	STECKVERBINDER
* 3	5080738	Blue	1	CONNECTEUR	CONNECTOR	STECKVERBINDER
* 4	5080108		1	CONNECTEUR	CONNECTOR	STECKVERBINDER
* 5	5080734		1	CONNECTEUR	CONNECTOR	STECKVERBINDER
* 6	5080735	Yellow	1	CONNECTEUR	CONNECTOR	STECKVERBINDER
* 7	5080736	Yellow	1	VERROU	LATCH	RIEGEL
* 8	5080095		1	CONNECTEUR	CONNECTOR	STECKVERBINDER
* 9	5080096		1	VERROU	LATCH	RIEGEL
* 10	5080092		1	CONNECTEUR	CONNECTOR	STECKVERBINDER
* 11	5080093		1	VERROU	LATCH	RIEGEL
* 12	5090014		1	CLIP	CLIP	KLIPP
* 13	5090156		1	25 COSSE	THIMBLE	KABELSCHUH
* 14	5090108	1 mm <sup>2</sup>	1	36 SOCKET	SOCKET	SOCKET
* 15	5080107		1	BOUCHON	PLUG	VERSCHL.STOPFEN



FAISCEAU: COLONNE DE DIRECTION  
HARNESS: STEERING COLUMN  
KABELSATZ: LENKSAULE


---

* 1 5720770		1 FAISCEAU: COLONNE DE DIRECTION	HARNESS: STEERING COLUMN	KABELSATZ: LENKSAULE
* 2 5080751	1	2 CONNECTEUR	CONNECTOR	STECKVERBINDER
* 3 5080103	1	2 CONNECTEUR	CONNECTOR	STECKVERBINDER
* 4 5080105	1	2 VERROU	LATCH	RIEGEL
* 5 5080750	1	1 CONNECTEUR	CONNECTOR	STECKVERBINDER
* 6 5080749	1	1 CONNECTEUR	CONNECTOR	STECKVERBINDER





FAISCEAU ELEC.:CLIMATISATION (OPTION)  
 HARNESS WIRING:AIR COND. (OPTION)  
 KABELSATZ:KLIMAAANLAGE (OPTION)

* 1	5720769	21		1	FAISCEAU CLIMAT.	HARNESS WIRING:	KABELSATZ:
						AIR COND.	KLIMAAANLAGE
2	5080148	1		2	EMBASE	BASE	GRUNDPLATTE
3	5110034	1	12 V - 30 A	(P) 2	RELAIS	RELAY	RELAIS
4	5080089	1		1	PORTE LANGUETTE		
5	5090105	1		1	LANGUETTE	TONGUE	LASCHE
6	5090175	1		1	CLIP	CLIP	KLIPP
7	5090143	1		1	COSSE	THIMBLE	KABELSCHUH
8	5080154	1		1	CONNECTEUR	CONNECTOR	STECKVERBINDER
9	5080156	1		1	VERROU	LATCH	RIEGEL
10	5080108	1		3	CONNECTEUR	CONNECTOR	STECKVERBINDER
11	5090014	1		2	CLIP	CLIP	KLIPP
12	5130131	1	12 V	1	TETE D'ELECTRO-VALVE	ELECTRO-VALVE HEAD	KOPF (ELEKTROVENTIL)
* 13	5720895	21		1	FAISCEAU ELECTRIQUE	HARNESS WIRING	KABELSATZ
14	5080153	13		1	CONNECTEUR	CONNECTOR	STECKVERBINDER
15	5080155	13		1	VERROU	LATCH	RIEGEL
16	5090146	13		2	PIN	PINE	PIN
17	5090170	13		4	CLIP	CLIP	KLIPP
18	5080803	13		2	CONNECTEUR	CONNECTOR	STECKVERBINDER
19	3280368	1		1	SUPPORT	BRACKET	TRAEGER
20	4290168	1	CHC M4X8	4	VIS	SCREW	SCHRAUBE
* 21	6896021		 01 99 1A		PM KIT CLIMATISATION	KIT AIR CONDITIONNED	BAUSATZ: KLIMAAANLAGE



FAISCEAU: CABINE  
HARNESS: CAB  
KABELSATZ: KABINE



---

* 1 538A0439		1 FAISCEAU CABINE	CAB HARNESS	KABELSATZ KABINE
* 2 5080760	1	1 CONNECTEUR	CONNECTOR	STECKVERBINDER
* 3 5080761	1	1 CONNECTEUR	CONNECTOR	STECKVERBINDER
* 4 5080108	1	19 CONNECTEUR	CONNECTOR	STECKVERBINDER
* 5 5090014	1	19 CLIP	CLIP	KLIPP



FAISCEAU: SIEGE PNEUMATIQUE (OPTION)  
 HARNESS: PNEUMATIC SEAT (OPTION)  
 KABELSATZ: PNEUMATISCHER SITZ (OPTION)

---

* 1 5720815	2	 60 90 1A	1 FAISCEAU SIÈGE	SEAT HARNESS	KABELSATZ SITZ
* 2 6991067		 01 99 1A	PM KIT: SIEGE PNEUMATIQUE	KIT: PNEUMATIC SEAT PNEUMATIC	BAUSATZ: PNEUMATISCHER SITZ
* 3 5080089	1		2 PORTE LANGUETTE		
* 4 5090105	1		2 LANGUETTE	TONGUE	LASCHE
* 5 5090156	1		1 COSSE	THIMBLE	KABELSCHUH



FAISCEAU STAB. TELESCOPIQUE  
 TELESCOPIC STAB. HARNESS WIRING  
 STABILISATOR TELES. KABELSATZ

---

* 1	5720763	6		1	FAISCEAU ELECTRIQUE	HARNESS WIRING	KABELSATZ
* 2	5130131	1	12 V	2	TETE D'ELECTRO-VALVE	ELECTRO-VALVE HEAD	KOPF (ELEKTROVENTIL)
* 3	5080099	1		1	CONNECTEUR	CONNECTOR	STECKVERBINDER
* 4	5090107	1	2 mm <sup>2</sup>	3	PIN	PINE	PIN
* 5	5080100	1		1	VERROU	LATCH	RIEGEL
* 6	K6840189			PM	KIT:STABILISATEURS TELESCOPIQUES	KIT:TELESCOPICS STABILIZERS	BAUSATZ:TELESCOP- STABILISATOREN






FAISCEAU : LAME BULL / POSE-BORDURE MANUEL  
 HARNESS: BULLDOZER BLADE / POSE-BORDERS MANUAL  
 KABELSATZ: PLANIERSCHILD/VERLEGUNG-HANDBUCHSRAND

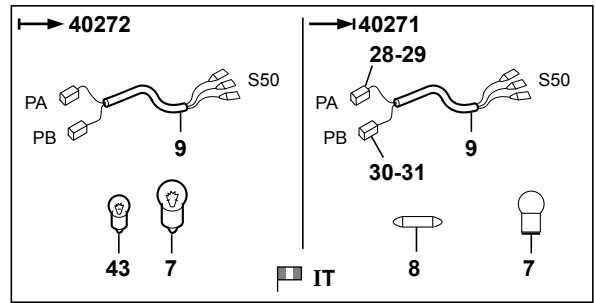
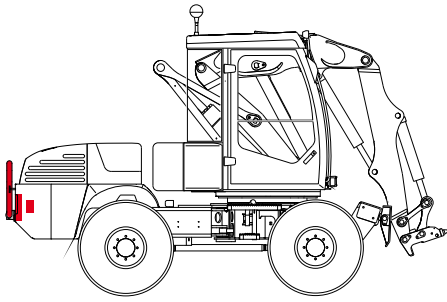
1	5720780	3-4-5		1	FAISCEAU : LAME BULL	HARNESS: BULLDOZER BLADE	KABELSATZ : PLANIER- SCHILD
2	5130158	3-4-5		1	INTERRUPTEUR	SWITCH	ABSCHALTER
3	6848017	 01 99 1A		PM	KIT POSE-BORDURE MANUEL	KIT POSE-BORDERS MANUAL	BAUSATZ VERLEGUNG- HANDBUCHSRAND
*	3 6848300		TYPE VOLVO	PM	KIT POSE-BORDURE MANUEL	KIT POSE-BORDERS MANUAL	BAUSATZ VERLEGUNG- HANDBUCHSRAND
4	6840276	 01 99 1A		PM	KIT LAME BULL STABILISATEUR STD	KIT BULLDOZER BLADE STABILISER STD	BAUSATZ PLANIERSCHIL STABILISATOR STD
5	6840291	 01 99 1A		PM	KIT LAME BULL STABILISATEUR TELS.	KIT BULLDOZER BLADE STABILISER TELES.	BAUSATZ PLANIERSCHIL STABILISATOR TELES.



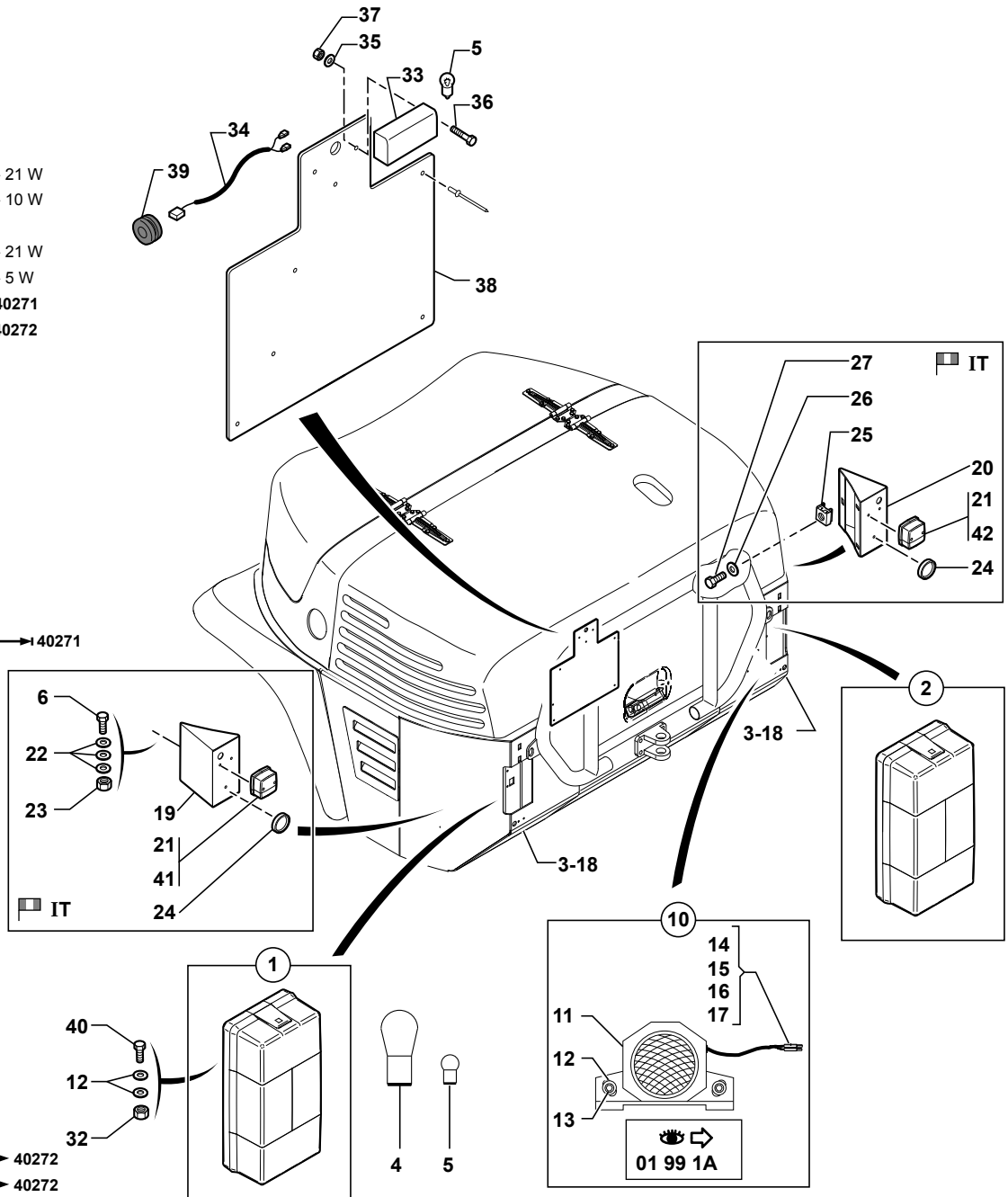
FAISCEAU : POSE-BORDURE HYDRAULIQUE  
 HARNESS: POSE-BORDERS HYDRAULIC  
 KABELSATZ : HYDRAULISCHER VERLEGUNG-RAND

1	5720858	17		1	FAISCEAU ELECTRIQUE	HARNESS WIRING	KABELSATZ
2	5080801	1		1	PRISE ELECTRIQUE	ELECTRICAL PLUG	STECKER
3	5080099	1		1	CONNECTEUR	CONNECTOR	STECKVERBINDER
4	5080100	1		1	VERROU	LATCH	RIEGEL
5	5090107	1	2 mm <sup>2</sup>	3	PIN	PINE	PIN
6	5720859	17		1	FAISCEAU ELECTRIQUE	HARNESS WIRING	KABELSATZ
7	5080114	6		1	CONNECTEUR	CONNECTOR	STECKVERBINDER
8	5080115	6		1	VERROU	LATCH	RIEGEL
9	5090109	6	2 mm <sup>2</sup>	3	SOCKET	SOCKET	SOCKET
10	5130131	6	12 V	2	TETE D'ELECTRO-VALVE	ELECTRO-VALVE HEAD	KOPF (ELEKTROVENTIL)
11	5090172	6		5	JONCTION CABLE	CABLE JUNCTION	KABELVERTEILER
12	5060100	6	6 A - 100 V	1	DIODE	DIODE	DIODE
13	5080148	6		2	EMBASE	BASE	GRUNDPLATTE
14	5090014	6		8	CLIP	CLIP	KLIPP
15	5110034	6	12 V - 30 A	2	RELAIS	RELAY	RELAIS
16	5090156	6		1	COSSE	THIMBLE	KABELSCHUH
17	6848018		 01 99 1A	PM	KIT POSE-BORDURE HYDRAULIQUE	KIT POSE-BORDERS HYDRAULIC	KIT HYDRAULISCHER VERLEGUNG- RAND
*	17 6848301		TYPE VOLVO	PM	KIT POSE-BORDURE HYDRAULIQUE	KIT POSE-BORDERS HYDRAULIC	KIT HYDRAULISCHER VERLEGUNG- RAND

SIGNALISATION ARRIÈRE  
 REAR SIGNAL LIGHT  
 SIGNALSYSTEM HINTER



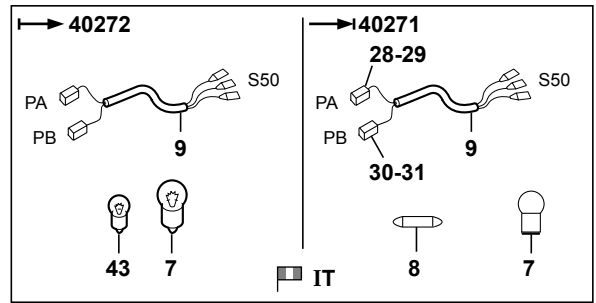
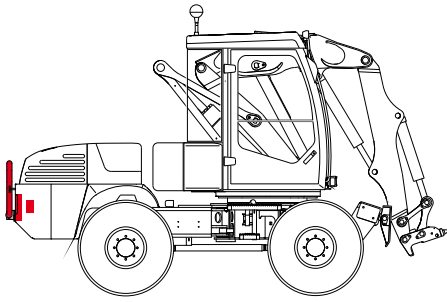
1	5170073	◀
2	5170072	▶
3	5170019	
4	5050032	12 V - 21 W
5	5050024	12 V - 10 W
6	4380022	
7	5050032	12 V - 21 W
8	5050028	12 V - 5 W
9	5720747	→ 40271
	5721118	→ 40272
10	6844049	
11	5130112	
12	4460018	
13	4290007	
14	5080097	
15	5080098	
16	5090106	
17	2360057	
18	4450019	
19	5020179	IT
20	5020180	IT
21	5170102	IT → 40271
22	4490016	
23	4410010	
24	5170019	IT
25	4450079	
26	4490014	
27	4380032	
28	5080090	IT
29	5080091	IT
30	5080092	IT
31	5080093	IT
32	4450026	
33	5170033	*
34	5720738	*
35	4460010	
36	4380010	
37	4410007	
38	3360104	*
39	5140017	*
40	4380031	
41	5170191	↔ 40272
42	5170192	↔ 40272
43	5050031	12 V - 10 W



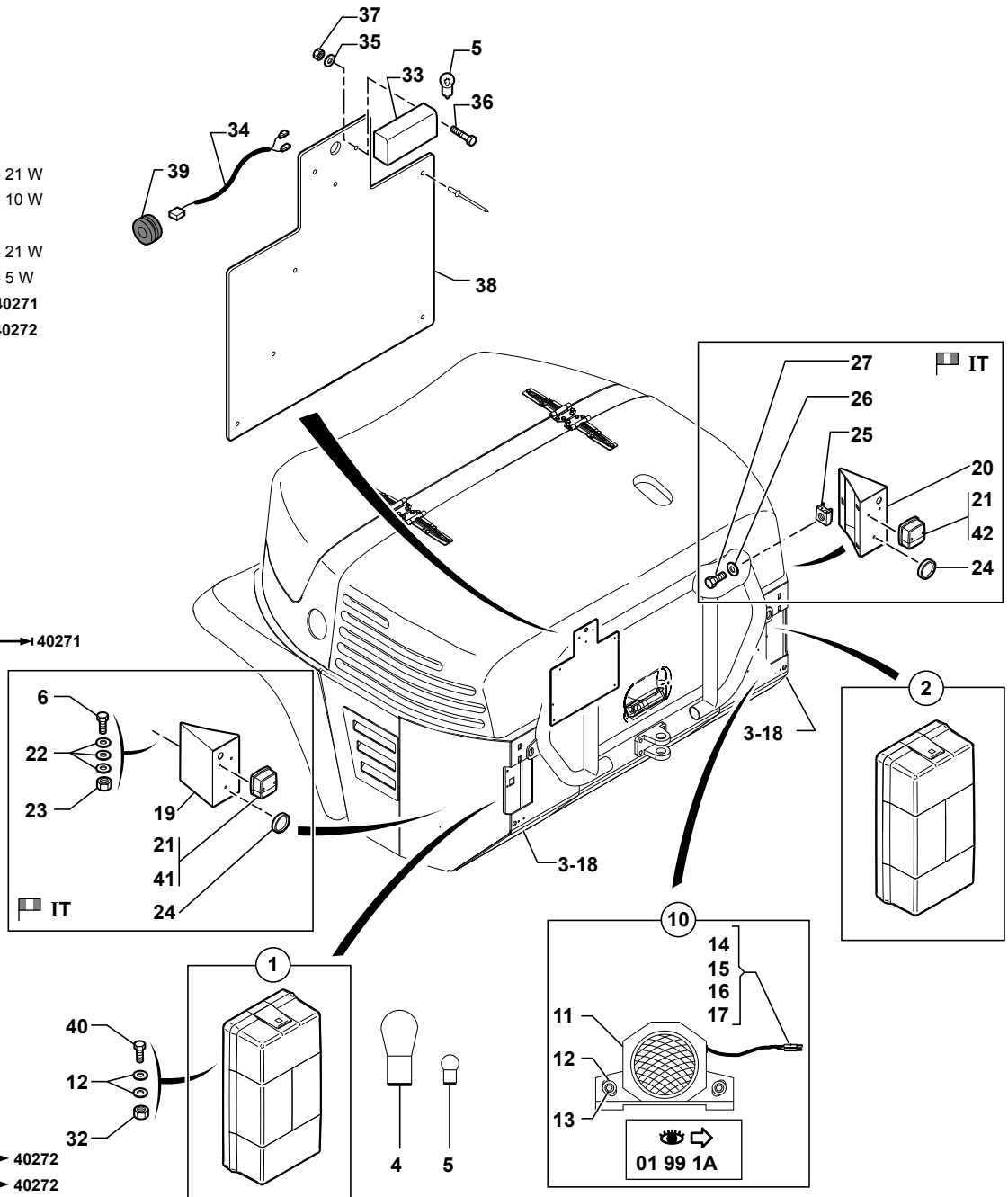
SIGNALISATION ARRIERE  
 REAR SIGNAL LIGHT  
 SIGNALSYSTEM HINTER

1	5170073	◀		1	FEUX ARRIERE	REAR LIGHT	HINTERLEUCHTE
2	5170072	▶		1	FEUX ARRIERE	REAR LIGHT	HINTERLEUCHTE
3	5170019			2	CATADIOPTRE	REFLECTOR	REFLEKTOR
4	5050032		12 V - 21 W	6	AMPOULE	BULB	GLUEHLAMPE
5	5050024		12 V - 10 W	3	AMPOULE	BULB	GLUEHLAMPE
6	4380022		H M5X20	4	VIS	SCREW	SCHRAUBE
7	5050032		12 V - 21 W	2	AMPOULE	BULB	GLUEHLAMPE
8	5050028		12 V - 5 W	2	AMPOULE	BULB	GLUEHLAMPE
*	9	→	40271	2	FAISCEAU ELECTRIQUE	HARNESS WIRING	KABELSATZ
*	9	→	40272	2	FAISCEAU ELECTRIQUE	HARNESS WIRING	KABELSATZ
10	6844049				PM KIT: AVERTISSEUR DE RECU	KIT: BACK-UP WARNING UNIT	BAUSATZ: RUCK FAHRMELDER
11	5130112		10	1	AVERTISSEUR RECU	BACK-UP WARNING UNIT	RUCK FAHRMELDER
12	4460018		MU6	10	RONDELLE	WASHER	UNTERLEGSCHIEBE
13	4290007		10	2	VIS	SCREW	SCHRAUBE
14	5080097		10	1	CONNECTEUR	CONNECTOR	STECKVERBINDER
15	5080098		10	1	VERROU	LATCH	RIEGEL
16	5090106		10	2	PIN	PINE	PIN
17	2360057		10	1	SOUPLISSO	LOOM	ISOLIERSCHLAUCH
18	4450019		M8	2	ECROU EN CAGE	CAGE NUT	KAFFIG MUTTER
*	19	●	5020118	1	SUPPORT	BRACKET	TRAEGER
*	20	●	5020119	1	SUPPORT	BRACKET	TRAEGER
*	21	→	40271	2	FEUX ARRIERE	REAR LIGHT	HINTERLEUCHTE
22	4490016		CONTACT MU5	6	RONDELLE	WASHER	UNTERLEGSCHIEBE
23	4410010		H M5	4	ECROU	NUT	MUTTER
24	5170019	■	IT	2	CATADIOPTRE	REFLECTOR	REFLEKTOR
25	4450079		M6	6	ECROU EN CAGE	CAGE NUT	KAFFIG MUTTER
26	4490014		CONTACT MU6	6	RONDELLE	WASHER	UNTERLEGSCHIEBE
27	4380032		H M6X20	6	VIS	SCREW	SCHRAUBE
28	5080090		9	1	CONNECTEUR	CONNECTOR	STECKVERBINDER
29	5080091		9	1	VERROU	LATCH	RIEGEL
30	5080092		9	1	CONNECTEUR	CONNECTOR	STECKVERBINDER
31	5080093		9	1	VERROU	LATCH	RIEGEL
32	4450026		NYLSTOP M6	4	ECROU	NUT	MUTTER
33	5170033	✱		1	FEU ARRIERE	REAR LIGHT	HECKLEUCHTE
34	5720738	✱		1	FAISCEAU ELECTRIQUE	HARNESS WIRING	KABELSATZ
35	4460010		MU4	2	RONDELLE	WASHER	UNTERLEGSCHIEBE
36	4380010		H M4X16	2	VIS	SCREW	SCHRAUBE
37	4410007		H M4	2	ECROU	NUT	MUTTER
38	3360104	✱		1	SUPPORT	BRACKET	TRAEGER
39	5140017	✱		1	PASSE- FILS	GROMMET	GUMMITUELLE
40	4380031		H M6X16	4	VIS	SCREW	SCHRAUBE
*	41	→	40272	1	FEUX ARRIERE	REAR LIGHT	HINTERLEUCHTE
*	42	→	40272	1	FEUX ARRIERE	REAR LIGHT	HINTERLEUCHTE

SIGNALISATION ARRIÈRE  
 REAR SIGNAL LIGHT  
 SIGNALSYSTEM HINTER



1	5170073	◀
2	5170072	▶
3	5170019	
4	5050032	12 V - 21 W
5	5050024	12 V - 10 W
6	4380022	
7	5050032	12 V - 21 W
8	5050028	12 V - 5 W
9	5720747	→ 40271
	5721118	→ 40272
10	6844049	
11	5130112	
12	4460018	
13	4290007	
14	5080097	
15	5080098	
16	5090106	
17	2360057	
18	4450019	
19	5020179	IT
20	5020180	IT
21	5170102	IT → 40271
22	4490016	
23	4410010	
24	5170019	IT
25	4450079	
26	4490014	
27	4380032	
28	5080090	IT
29	5080091	IT
30	5080092	IT
31	5080093	IT
32	4450026	
33	5170033	*
34	5720738	*
35	4460010	
36	4380010	
37	4410007	
38	3360104	*
39	5140017	*
40	4380031	
41	5170191	← 40272
42	5170192	→ 40272
43	5050031	12 V - 10 W



SIGNALISATION ARRIERE  
REAR SIGNAL LIGHT  
SIGNALSYSTEM HINTER

---

\* 43 5050031

12 V - 10 W

2 AMPOULE

BULB

GLUEHLAMPE

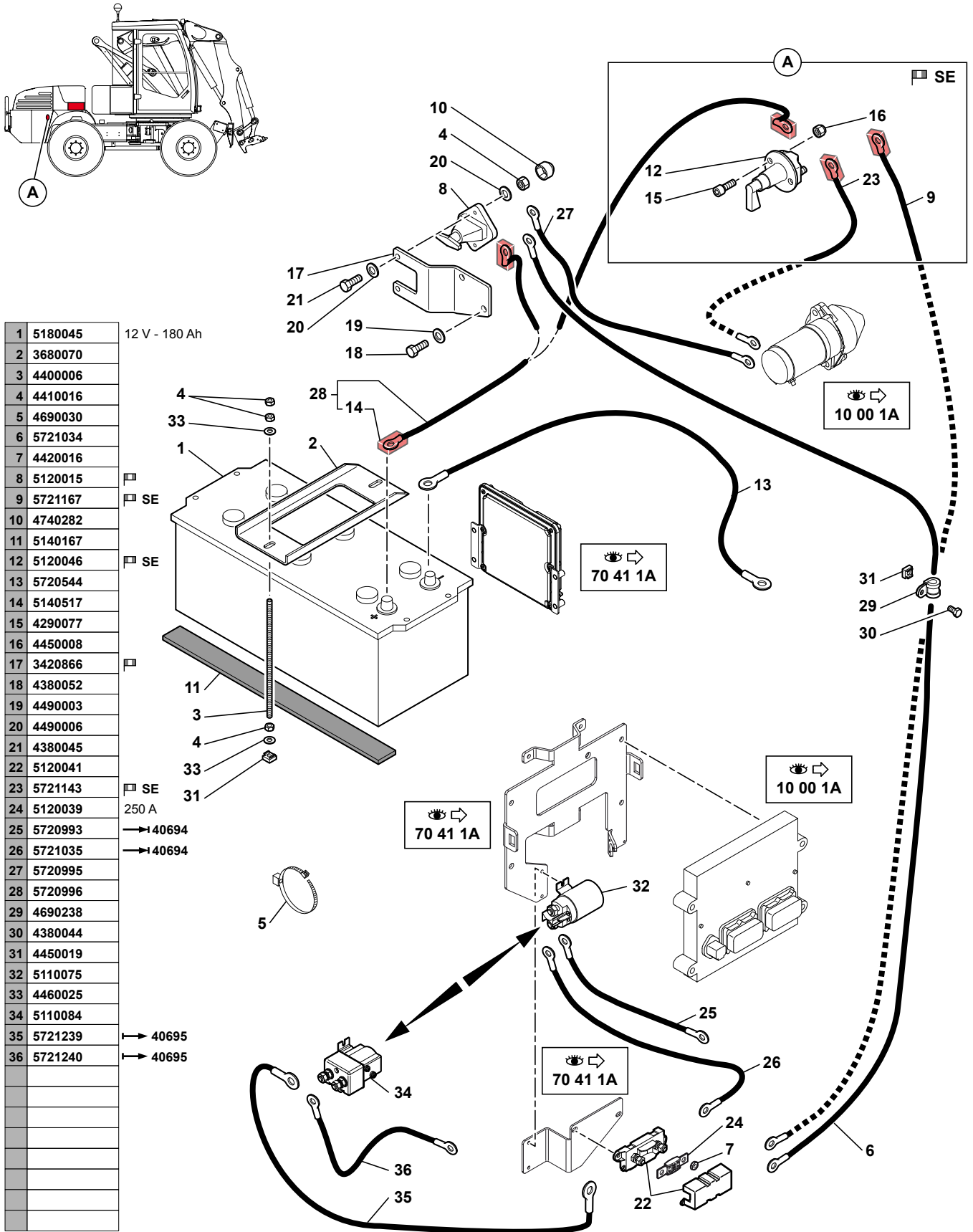




SIGNALISATION AVANT  
FRONT SIGNAL LIGHT  
SIGNALSYSTEM VORN







1	5170095	20	▶		1	PHARE AVANT	HEADLAMP	SCHEINWERFER
2	5170096	21	◀		1	PHARE AVANT	HEADLAMP	SCHEINWERFER
3	Y042076T000	1	▶		1	CABOCHON	CAP	ABDECKSCHEIBE
4	Y042077T000	2	◀		1	CABOCHON	CAP	ABDECKSCHEIBE
5	5050030			12 V - 40/45 W	1	AMPOULE	BULB	GLUEHLAMPE
6	5050025			12 V - 4 W	1	AMPOULE	BULB	GLUEHLAMPE
7	5050032			12 V - 21 W	2	AMPOULE	BULB	GLUEHLAMPE
8	5170088		▣	IT	1	FEU CLIGNOTANT	BLINKER LIGHT	BLINKLEUCHTE
9	5050028			12 V - 5 W	2	AMPOULE	BULB	GLUEHLAMPE
10	5720692		▣	IT	1	FAISCEAU ELECTRIQUE	HARNESS WIRING	KABELSATZ
11	5170089		▣	IT	1	FEU CLIGNOTANT	BLINKER LIGHT	BLINKLEUCHTE
12	5720688		▣	IT	1	FAISCEAU ELECTRIQUE	HARNESS WIRING	KABELSATZ
13	5720697		▣	DE-AT-CZ-PL	1	FAISCEAU ELECTRIQUE	HARNESS WIRING	KABELSATZ
* 14	5170026	23	→	12/2011	1	GYROPHARE	REVOLVING LIGHT	RUNDUMBELEUCHTUNG
* 14	5170197		→	12/2011	1	GYROPHARE	REVOLVING LIGHT	RUNDUMBELEUCHTUNG
15	3590257				1	SUPPORT	BRACKET	TRAEGER
* 16	5180069	23	→	12/2011	1	PRISE ELECTRIQUE	ELECTRICAL PLUG	STECKER
* 16	5180160		→	12/2011	1	PRISE ELECTRIQUE	ELECTRICAL PLUG	STECKER
17	5720695	20	▶		1	FAISCEAU ELECTRIQUE	HARNESS WIRING	KABELSATZ
18	5720696	21	◀		1	FAISCEAU ELECTRIQUE	HARNESS WIRING	KABELSATZ
19	5140044		▣	IT	1	PASSE- FILS	GROMMET	GUMMITUELLE
20	K6840242		▶		1	KIT	KIT	KIT
21	K6840241		◀		1	KIT	KIT	KIT
22	5130034				1	AVERTISSEUR	HORN	HUPE
23	6840093		▣	IT	PM	KIT: GYROPHARE	KIT: REVOLVING LIGHT	BAUSATZ: RUNDUM- BELEUCHTUNG
24	3560697		▣	CZ-DE	1	SUPPORT	BRACKET	TRAEGER
25	4380044			H M8X25	2	VIS	SCREW	SCHRAUBE
26	4410016			H M8	2	ECROU	NUT	MUTTER
27	4490006			CONTACT MU8	4	RONDELLE	WASHER	UNTERLEGSCHIEBE
28	4380044	23		H M8X25	2	VIS	SCREW	SCHRAUBE
29	4470014	23		W8	2	RONDELLE FREIN	LOCK WASHER	FEDERRING
30	4450008			NYLSTOP M8	1	ECROU	NUT	MUTTER
31	4380043			H M8X20	1	VIS	SCREW	SCHRAUBE
32	4460025			MU8	1	RONDELLE	WASHER	UNTERLEGSCHIEBE
* 33	5170189		▶		1	PHARE AVANT	HEADLAMP	SCHEINWERFER
* 34	5170190		▶		1	PHARE AVANT	HEADLAMP	SCHEINWERFER

BATTERIE / COUPE BATTERIE  
 BATTERY / BATTERY CUT-OUT  
 BATTERIE / BATTERIEABSCHALTUNG




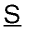
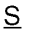



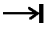

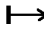

1	5180045	12 V - 180 Ah
2	3680070	
3	4400006	
4	4410016	
5	4690030	
6	5721034	
7	4420016	
8	5120015	SE
9	5721167	SE
10	4740282	
11	5140167	
12	5120046	SE
13	5720544	
14	5140517	
15	4290077	
16	4450008	
17	3420866	
18	4380052	
19	4490003	
20	4490006	
21	4380045	
22	5120041	
23	5721143	SE
24	5120039	250 A
25	5720993	→ 40694
26	5721035	→ 40694
27	5720995	
28	5720996	
29	4690238	
30	4380044	
31	4450019	
32	5110075	
33	4460025	
34	5110084	
35	5721239	→ 40695
36	5721240	→ 40695

BATTERIE/COUPE BATTERIE  
 BATTERY/BATTERY CUT-OUT  
 BATTERIE/BATTERIEABSCHALTUNG

1	5180045	12 V - 180 Ah	1	BATTERIE	BATTERY	BATTERIE
2	3680070		1	BRIDE	FLANGE	FLANSCH
3	4400006	M8 - 235	2	TIGE	STEM	SCHAFT
4	4410016	H M8	8	ECROU	NUT	MUTTER
5	4690030		5	COLLIER	COLLAR	SHELLE
6	5721034		1	CABLE	CABLE	KABEL
7	4420016	Hm M8	2	ECROU	NUT	MUTTER
8	5120015		1	COUPE BATTERIE	BATTERY CUT - OUT	BATTERIEABSCHALTUNG
* 9	5721167	 SE	1	CABLE	CABLE	KABEL
10	4740282		2	CAPUCHON	COWL	HAUBE
11	5140167		2	BANDE CAOUTCHOUC	RUBBER STRAP	GUMMIBAND
* 12	5120046	 SE	1	COUPE BATTERIE	BATTERY CUT - OUT	BATTERIEABSCHALTUNG
* 12		 5120030				
13	5720544		1	CABLE	CABLE	KABEL
* 14	5140517	28	2	PROTECTEUR	PROTECTOR	SCHUTZ
15	4290077	CHC M8X25	2	VIS	SCREW	SCHRAUBE
16	4450008	NYLSTOP M8	2	ECROU	NUT	MUTTER
17	3420866		1	SUPPORT	BRACKET	TRAEGER
18	4380052	H M10X25	2	VIS	SCREW	SCHRAUBE
19	4490003	CONTACT MU10	2	RONDELLE	WASHER	UNTERLEGSCHLEIBE
20	4490006	CONTACT MU8	4	RONDELLE	WASHER	UNTERLEGSCHLEIBE
21	4380045	H M8X30	2	VIS	SCREW	SCHRAUBE
22	5120041		1	PORTE FUSIBLE	FUSE HOLDER	SICHERUNGSHALTER
23	5721143	 SE	1	CABLE	CABLE	KABEL
24	5120039	250 A	1	FUSIBLE	FUSE	SICHERUNG
25	5720993		1	CABLE	WIRE ROPE	DRAHTSEIL
26	5721035		1	CABLE	CABLE	KABEL
27	5720995		1	CABLE	WIRE ROPE	DRAHTSEIL
28	5720996		1	CABLE	WIRE ROPE	DRAHTSEIL
29	4690238		1	COLLIER	COLLAR	SHELLE
30	4380044	H M8X25	1	VIS	SCREW	SCHRAUBE
31	4450019	M8	3	ECROU EN CAGE	CAGE NUT	KAFFIG MUTTER
32	5110075	300 A	1	RELAIS	RELAY	RELAIS
33	4460025	MU8	4	RONDELLE	WASHER	UNTERLEGSCHLEIBE
* 34	5110084	300 A	1	RELAIS	RELAY	RELAIS
* 35	5721239		1	CABLE	CABLE	KABEL
* 36	5721240		1	CABLE	CABLE	KABEL



CALCULATEUR  
CALCULATOR  
STEUERGERAT

1	4380031	H M6X16	2	VIS	SCREW	SCHRAUBE
2	3510115		1	SUPPORT	BRACKET	TRAEGER
3	3560838		1	SUPPORT	BRACKET	TRAEGER
4	4410016	H M8	2	ECROU	NUT	MUTTER
5	4460025	MU8	15	RONDELLE	WASHER	UNTERLEGSCHIEBE
6	3630486		1	PROTECTEUR	PROTECTOR	SCHUTZ
7	3630487		1	SUPPORT	BRACKET	TRAEGER
8	4380039	H M8X55	4	VIS	SCREW	SCHRAUBE
9	4450008	NYLSTOP M8	4	ECROU	NUT	MUTTER
10	4450016	M8	1	ECROU EN CAGE	CAGE NUT	KAFFIG MUTTER
11	5140499		4	SUSPENSION	SUSPENSION	AUFHANGUNG
12	4460018	MU6	13	RONDELLE	WASHER	UNTERLEGSCHIEBE
13	4450026	NYLSTOP M6	8	ECROU	NUT	MUTTER
14	4380035	H M6X35	4	VIS	SCREW	SCHRAUBE
15	4460019	LU6	4	RONDELLE	WASHER	UNTERLEGSCHIEBE
16	4450026	NYLSTOP M6	6	ECROU	NUT	MUTTER
17	4380022	H M5X20	2	VIS	SCREW	SCHRAUBE
18	4460014	MU5	4	RONDELLE	WASHER	UNTERLEGSCHIEBE
19	4450078	NYLSTOP M5	2	ECROU	NUT	MUTTER
20	5080779		1	CAPOT	HOOD	HAUBE
*	21	 4250042	3	VIS	SCREW	SCHRAUBE
*	22	MU3	5	RONDELLE	WASHER	UNTERLEGSCHIEBE
*	23	 H M3	3	ECROU	NUT	MUTTER
*	24	CL M3X10	1	VIS	SCREW	SCHRAUBE
*	25	 Nylstop bas M3	1	ECROU	NUT	MUTTER
26	4380042	H M8X16	3	VIS	SCREW	SCHRAUBE
27	4450019	M8	2	ECROU EN CAGE	CAGE NUT	KAFFIG MUTTER
28	4690328		1	COLLIER	COLLAR	SHELLE
29	4690238		1	COLLIER	COLLAR	SHELLE
30	4380044	H M8X25	2	VIS	SCREW	SCHRAUBE
31	5041053		1	CAPOT	HOOD	HAUBE
32	4290121	CHC M5X16	4	VIS	SCREW	SCHRAUBE
33	4490016	CONTACT MU5	4	RONDELLE	WASHER	UNTERLEGSCHIEBE
34	3630494	6	1	PROTECTEUR	PROTECTOR	SCHUTZ
35	5041064	6	1	PLAQUE	PLATE	PLATTE
36	4380024	6 H M6X10	1	VIS	SCREW	SCHRAUBE
*	37	 99	38	CALCULATEUR	CALCULATOR	STEUERGERAT
*	38	 01 99 1A	PM	KIT CALCULATEUR	CALCULATOR KIT	BAUSATZ STEUERGERAT
*	39	38	1	LOGICIEL	SOFTWARE	SOFTWARE
*	40	 39	1	LOGICIEL	SOFTWARE	SOFTWARE
*	99	 40181				
*	99	 6896019				
*	99	 40182				
*	99	 6160038				



MANIPULATEUR : STABILISATEUR  
CONTROL LEVER : STABILISER  
STEUERHEBEL : STABILISATOR

---

\* 1 3630483

1 SUPPORT

BRACKET

TRAEGER

\* 2 5160300

2 MANIPULATEUR

CONTROL LEVER

STEUERHEBEL





COMMODO  
CONTROL STICK  
BEDIENUNGSHEBEL

---

\* 1 5130151

1 COMMODO

COMMODO

STEWERHEBEL



TABLEAU DE BORD  
CONTROL-BOARD  
SCHALTTAFEL

1	5030167		1	SUPPORT	BRACKET	TRAEGER
2	5030129		1	FOND (TABLEAU DE BORD)	BOTTOM (INSTRUMENT PANEL)	GRUND (ARMATURENBRETT)
* 3	6160083	●○ 5130177 / 5130212	1	TABLEAU DE BORD	INSTRUMENT PANEL	ARMATURENBRETT
4	5110053		1	CONTACTEUR	SWITCH	SCHALTER
5	5160214		1	FEU D'AVERTISSEMENT	WARNING LIGHT	WARNLEUCHTE
6	5130154		1	BOUTON POUSSOIR	PUSH BUTTON	DRUCKKNOPF
7	5070025		1	CONNECTEUR	CONNECTOR	STECKVERBINDER
8	4460010	MU4	6	RONDELLE	WASHER	UNTERLEGSCHIEBE
9	4450069	NYLSTOP M4	4	ECROU	NUT	MUTTER
10	5130185		1	MODULE	MODULE	MODUL
11	4410007	H M4	2	ECROU	NUT	MUTTER
12	5041037		1	SUPPORT	BRACKET	TRAEGER
13	4300021	CBHC M4X12	2	VIS	SCREW	SCHRAUBE
* 14	5080099		1	CONNECTEUR	CONNECTOR	STECKVERBINDER
* 15	5080107		3	BOUCHON	PLUG	VERSCHL.STOPFEN



MODULE (ACCOUDOIR)  
MODULE (ARMREST)  
MODUL (ARMLEHNE)

---

* 1 5040984		1 SUPPORT	BRACKET	TRAEGER
* 2 5130179		1 MODULE-3 POUSSOIRS	MODULE-3 PUSH BUTTON	MODUL- 3 DRUCKKNOPFE
* 3 4250046	CBHC M4X16	2 VIS	SCREW	SCHRAUBE
* 4 4450118	M4	2 ECROU GRIFFE	CLAW NUT	KLAUENMUTTER



MODULE (COMMODO)  
MODULE (COMMODO)  
MODUL (STEWERHEBEL)

---

* 1 5160362	◀	1 VOYANT	LIGHT	KONTROLLEUCHTE
* 2 5160363	▶	1 VOYANT	LIGHT	KONTROLLEUCHTE
* 3 5160364		1 INTERRUPTEUR	SWITCH	ABSCHALTER
* 4 4450069	NYLSTOP M4	4 ECROU	NUT	MUTTER
* 5 4490015	MU4	4 RONDELLE	WASHER	UNTERLEGSCHIEBE





ACCELERATEUR MANUEL (OPTION)  
 MANUAL ACCELERATOR (OPTION)  
 HANDGAS (OPTION)

			PM KIT: ACCELERATEUR MANUEL	KIT: MANUAL ACCELERATOR	BAUSATZ: HANDGAS			
1	6897050	 01 99 1A						
*	2	4460034	1	MU10	2	RONDELLE	WASHER	UNTERLEGSCHIEBE
*	3	5160352	1		1	CORPS DE BOUTON	BODY OF BUTTON	KNOPFKORPER
*	4	5160353	1		1	POINTEUR	POINTER	PUNKTIERER
*	5	5160354	1		1	CAPUCHON	COWL	HAUBE
*	6	5751127	1		1	ADHESIF	ADHESIVE	KLEBSTOFF
*	7	5721096	1		1	FAISCEAU ELECTRIQUE	HARNESS WIRING	KABELSATZ
*	8	5160356	7	10 KOHms	1	POTENTIOMETRE	POTENTIOMETER	POTENTIOMETER
*	9	5240010	7	1,24 KOHms	2	RESISTANCE	RESISTOR	WIDERSTAND
*	10	5080017	7		1	CONNECTEUR	CONNECTOR	STECKVERBINDER
*	11	5090105	7		3	LANGUETTE	TONGUE	LASCHE



DETECTEUR DE PROXIMITE  
 PROXIMITY DETECTOR  
 NAHERUNGSSCHALTER

---

* 1	5130030	11	1	DETECTEUR PROXIMITE	PRIORITY DETECTOR	NAHERUNGSSCHALTER
* 2	3280196		1	SUPPORT	BRACKET	TRAEGER
* 3	4380067	H M12X25	2	VIS	SCREW	SCHRAUBE
* 4	4490019	CONTACT MU12	2	RONDELLE	WASHER	UNTERLEGSCHIEBE
* 5	3590256		1	TOLE DE DETECTION	DETECTOR SCHIELD	SCHUTZBLECH DETEKTOR
* 6	5080733		1	CONNECTEUR	CONNECTOR	STECKVERBINDER
* 7	5600114		3	JOINT	SEAL	DICHTRING
* 8	5090156		3	COSSE	THIMBLE	KABELSCHUH
* 9	4740116		3	BOUCHON	PLUG	VERSCHL.STOPFEN
* 10	5600112		1	JOINT	SEAL	DICHTRING
* 11	5130160	<u>NV</u>	1	DETECTEUR PROXIMITE (EQUIPE)	PRIORITY DETECTOR (EQUIPED)	NAHERUNGSSCHALTER (KOMPLETE)



CONTACTEUR DE VERROUILLAGE  
 CONTROLS LOCKING SWITCH  
 VERRIEGELUNGSSCHUTZ DER STEUERUNGEN

---

1	5130155		1	CONTACTEUR	SWITCH	SCHALTER
2	3590285		1	SUPPORT	BRACKET	TRAEGER
3	4250039	CBHC M4X25	2	VIS	SCREW	SCHRAUBE
4	4650004	M4	2	ECROU EN CAGE	CAGE NUT	KAFFIG MUTTER
5	5080099		1	CONNECTEUR	CONNECTOR	STECKVERBINDER
6	5080100		1	VERROU	LATCH	RIEGEL
7	5090106	1 mm <sup>2</sup>	3	PIN	PINE	PIN
* 8	4300021	CBHC M4X12	2	VIS	SCREW	SCHRAUBE

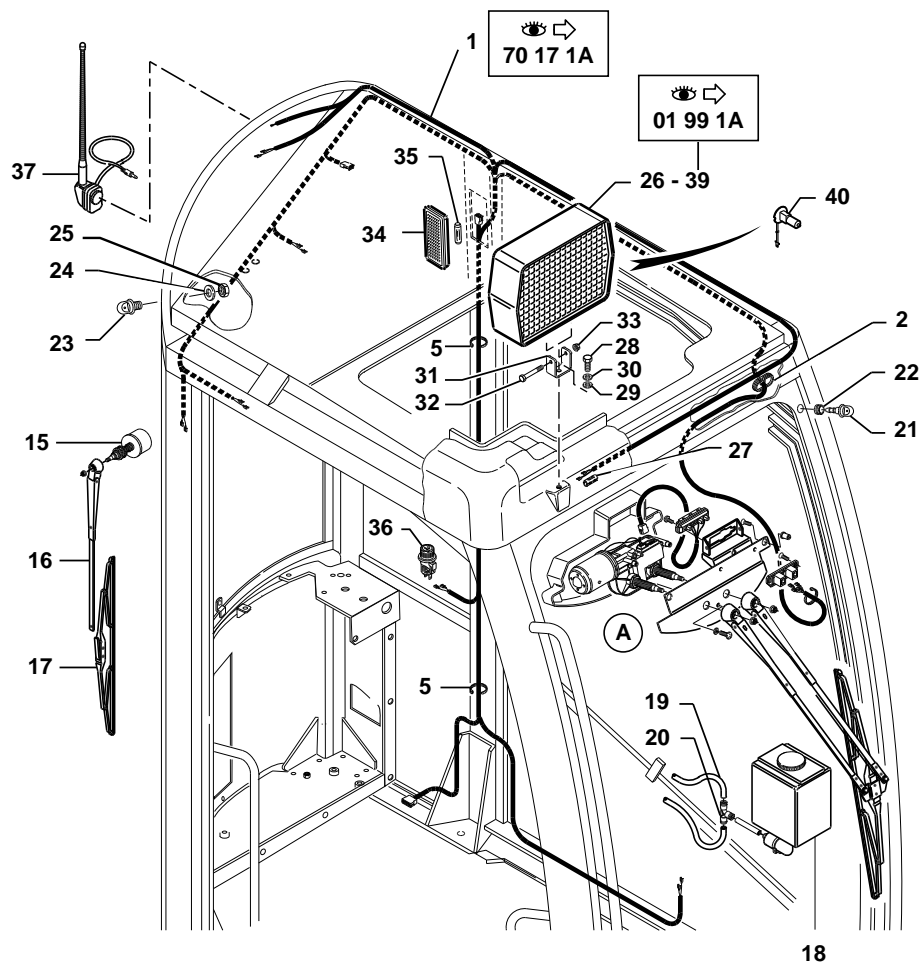
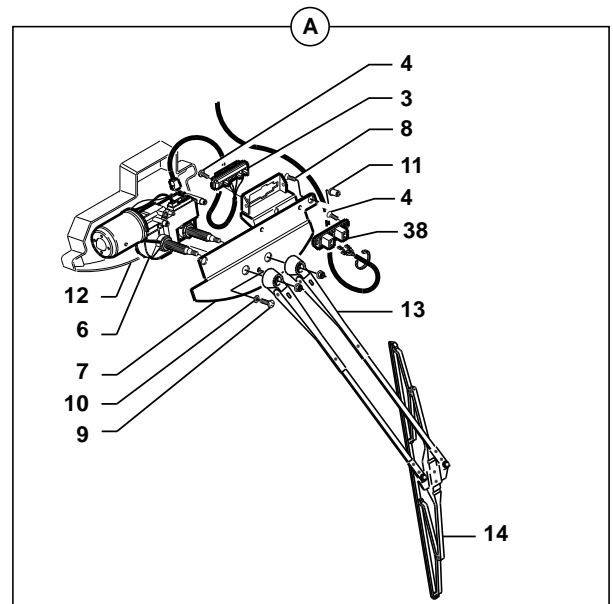
INSTALLATION ÉLECTRIQUE CABINE  
 ELECTRIC INSTALLATION CAB  
 EINRICHTUNG ELEKTRISCH KABINE

1	
2	538A0015
3	538A0072
4	538A0080
5	NV
6	538A0063
7	538A0068
8	538A0075
9	4380031
10	538A0091
11	538A0109
12	538A0044
13	538A0131
14	538A0132
	538A0407
15	538A0065
16	538A0067
17	538A0066
18	538A0099
19	538A0116
20	538A0133
21	538A0010
22	538A0095
23	538A0049
24	4460025
25	4410016
26	538A0115
27	NV
28	4380043
29	4460025
30	4470014
31	538A0114
32	4380036
33	4450026
34	538A0438
35	538A0088
36	538A0023
37	538A0130
38	538A0163
39	6840122
40	5050027


↔ 515 mm  
 ↔ 550 mm

↔ 5 ml

H3 - 12 V - 55 W



INSTALLATION ELECTRIQUE CABINE  
ELECTRIC INSTALLATION CAB  
EINRICHTUNG ELEKTRISCH KABINE

* 1	 70 17 1A	1	FAISCEAU CABINE	CAB HARNESS	KABELSATZ KABINE
* 2	538A0015	1	PASSE- FILS	GROMMET	GUMMITUELLE
* 3	538A0072	1	CONTACTEUR	SWITCH	SCHALTER
* 4	538A0080	2	VIS	SCREW	SCHRAUBE
* 5	<u>NV</u>	8	COLLIER	COLLAR	SHELLE
* 6	538A0063	1	MOTEUR ESSUIE GLACE	WIPER MOTOR	WISCHERMOTOR
* 7	538A0068	1	SUPPORT	BRACKET	TRAEGER
* 8	538A0075	2	VIS	SCREW	SCHRAUBE
* 9	4380031	3	VIS	SCREW	SCHRAUBE
* 10	538A0091	3	RONDELLE	WASHER	UNTERLEGSCHLEIBE
* 11	538A0109	3	ECROU	NUT	MUTTER
* 12	538A0044	1	CACHE	MUFF	MUFFE
* 13	538A0131	1	BRAS ESSUIE GL	WIPER ARM	WISCHERARM
* 14	538A0132	1	BALAI ESSUIE GLACE	WIPER BLADE	WISCHERBLATT
* 14	538A0407	1	BALAI ESSUIE GLACE	WIPER BLADE	WISCHERBLATT
* 15	538A0065	1	MOTEUR ESSUIE GLACE	WIPER MOTOR	WISCHERMOTOR
* 16	538A0067	1	BRAS ESSUIE GL	WIPER ARM	WISCHERARM
* 17	538A0066	1	BALAI ESSUIE GLACE	WIPER BLADE	WISCHERBLATT
* 18	538A0099	1	RESERVOIR EAU	WATER TANK	WASSERBEHAELTER
* 19	538A0116	SB	TUYAU	TUBE	ROHR
* 20	538A0133	1	TE	TEE	T STUECK
* 21	538A0010	1	LAVE GLACE	WINDSHIELD WASH	SCHLEIBENWAESCHER
* 22	538A0095	1	PASSE-CLOISON	BULKHEAD GROMMET	DURCHGANG
* 23	538A0049	1	LAVE GLACE	WINDSHIELD WASH	SCHLEIBENWAESCHER
* 24	4460025	1	RONDELLE	WASHER	UNTERLEGSCHLEIBE
* 25	4410016	1	ECROU	NUT	MUTTER
* 26	538A0115	39	PHARE DE TRAVAIL	WORKING HEAD LIGHT	ARBEITSSCHLEINWERFER
* 27	<u>NV</u>	1	COSSE	THIMBLE	KABELSCHUH
* 28	4380043	39	VIS	SCREW	SCHRAUBE
* 29	4460025	39	RONDELLE	WASHER	UNTERLEGSCHLEIBE
* 30	4470014	39	RONDELLE FREIN	LOCK WASHER	FEDERRING
* 31	538A0114	39	SUPPORT	BRACKET	TRAEGER
* 32	4380036	39	VIS	SCREW	SCHRAUBE
* 33	4450026	39	ECROU	NUT	MUTTER
* 34	538A0438	1	PLAFONNIER	ROOF LIGHT	DECKENLEUCHTE
* 35	538A0088	1	AMPOULE	BULB	GLUEHLAMPE
* 36	538A0023	1	ALLUME CIGARE	LIGHTER	ZIG ANZUENDER
* 37	538A0130	1	ANTENNE	ANTENNA	ANTENNE
* 38	538A0163	1	CONTACTEUR	SWITCH	SCHALTER
* 39	6840122	PM	KIT: PHARE DE TRAVAIL AVANT	KIT: FRONT WORKING HEAD LIGHT	BAUSATZ:ARBEITS-SCHLEINWERFER-VORNE
* 40	5050027	39	AMPOULE	BULB	GLUEHLAMPE





**CATALOGUE DE PIECES DE RECHANGE  
SPARE PARTS BOOK  
ERSATZTEILLISTE**



**Répertoire alphanumérique  
Numerical and alphabetical index  
Alphabetischer numerischer index**



REPertoire ALPHANUMERIQUE  
 NUMERICAL AND ALPHABETICAL INDEX  
 ALPHABETISCHER NUMERISCHER INDEX

Référence Parts number Teilnummer	Page Page Seite	Repère Item Position	Désignation Designation Bezeichnung
2260110	10 10 1A	11	ENTRETOISE SPACER ABSTANDSTUECK
2260126	10 10 1A	19	ENTRETOISE SPACER ABSTANDSTUECK
2260156	10 65 1A	33 .00	ENTRETOISE SPACER ABSTANDSTUECK
	10 70 1A	32	
	10 70 1A	17	
2360057	70 30 1A	17	SOUPLISSO LOOM ISOLIERSCHLAUCH
2360064	60 95 3A	30	PROTECTEUR PROTECTOR SCHUTZ
2360067	60 18 1A	14	FLEXIBLE HOSE SCHLAUCH
2360084	60 44 1A	20	GAINÉ SHEATH HUELLE
	60 46 1A	13	
2360110	10 71 1A	13	FLEXIBLE CARBURANT FUEL HOSE KRAFTST.SCHLAUCH
	10 71 1A	14	
2360153	50 04 1A	5	GAINÉ SHEATH HUELLE
2360154	60 44 1A	3	FLEXIBLE HOSE SCHLAUCH
	60 46 1A	3	
2360175	70 02 1A	9	GAINÉ SHEATH HUELLE
2380063	60 07 1A	6	CONTREPOIDS COUNTER WEIGHT GEGENGEWICHT
2400029	60 10 1A	4	SABOT SKID KUFE
	60 14 1A	4	
2400030	60 12 1A	4	SABOT SKID KUFE
	60 16 1A	4	
2420014	01 31 1A	12	DENT TOOTH ZAHN
2420120	01 20 1A	8	DENT TOOTH ZAHN
	01 21 1A	7	
	01 24 1A	8	
	01 31 1A	16	
2420121	01 20 1A	9	PORTE DENT TOOTH HOLDER ZAHNHALTER
	01 21 1A	9	
	01 31 1A	14	
2420124	01 20 1A	7	CLAVETTE KEY KEIL
	01 21 1A	8	
	01 24 1A	7	
	01 31 1A	15	
2420126	01 47 1A	2	DENT TOOTH ZAHN
2420128	01 47 1A	3	DOUILLE SOCKET BUCHSE
2420134	01 31 1A	2	DENT TOOTH ZAHN
	01 40 1A	8	
	01 41 1A	8	
2420135	01 31 1A	4	PORTE DENT TOOTH HOLDER ZAHNHALTER
	01 40 1A	9	

REPertoire ALPHANUMERIQUE  
 NUMERICAL AND ALPHABETICAL INDEX  
 ALPHABETISCHER NUMERISCHER INDEX

Référence Parts number Teilnummer	Page Page Seite	Repère Item Position	Désignation Designation Bezeichnung
	01 41 1A	9	
2420139	01 20 2A	11	DENT TOOTH ZAHN
2420140	01 20 2A	13	PORTE DENT TOOTH HOLDER ZAHNHALTER
2420152	01 47 1A	4	AXE CLEVIS PIN BOLZEN
2420153	01 47 1A	9	PORTE DENT TOOTH HOLDER ZAHNHALTER
2502009	01 40 2A	11	BLOC BLOCK BLOCK
2502300	01 62 1A	2	BOSSAGE BOSS NABE
	01 62 2A	2	
2502495	01 61 1A	17	PLAQUE PLATE PLATTE
	01 61 2A	17	
3250423	60 27 9A	6	REHAUSSE RAISE FÜLLRAHMEN
3250426	60 52 1A	50	CALE SHIM KEIL
3250427	60 52 1A	49	CALE SHIM KEIL
3250428	60 52 1A	48	CALE SHIM KEIL
3260135	60 02 1A	8	PLAQUE PLATE PLATTE
3260136	60 02 1A	14	PLAQUE PLATE PLATTE
3270266	60 56 1A	20	PLAQUE PLATE PLATTE
3280088	01 60 1A	10	PLAQUE PLATE PLATTE
3280156	60 14 1A	16	TOLE SHIELD SCHUTZBLECH
	60 16 1A	16	
3280173	60 27 2A	25	PLAQUE PLATE PLATTE
	60 27 6A	2	
3280174	60 27 2A	20	PLAQUE PLATE PLATTE
	60 27 5A	2	
3280175	01 40 1A	14	PLAQUE PLATE PLATTE
	01 41 1A	14	
	60 27 3A	2	
	60 27 7A	3	
	60 27 9A	2	
3280176	60 27 1A	2	PLAQUE PLATE PLATTE
3280179	60 27 1A	13	PLAQUE PLATE PLATTE
3280194	50 27 1A	30	PLAQUE PLATE PLATTE
	60 27 1A	20	
3280196	70 65 1A	2	SUPPORT BRACKET TRAEGER
3280202	60 07 1A	14	PATTE D'ATTACHE FASTENING LUGS BEFESTIGUNGSSCHLAUFEN
3280242	10 71 1A	4	SUPPORT BRACKET TRAEGER
3280257	01 95 3A	9	PLAQUE PLATE PLATTE
3280264	60 27 1A	41	PLAQUE PLATE PLATTE
3280265	60 27 1A	33	PLAQUE PLATE PLATTE
3280287	60 27 8A	12	PLAQUE PLATE PLATTE

REPertoire ALPHANUMERIQUE  
 NUMERICAL AND ALPHABETICAL INDEX  
 ALPHABETISCHER NUMERISCHER INDEX

Référence Parts number Teilnummer	Page Page Seite	Repère Item Position	Désignation Designation Bezeichnung
3280303	60 27 1A	22	PLAQUE PLATE PLATTE
3280306	60 27 2A	5	PLAQUE PLATE PLATTE
3280310	60 27 2A	13	PLAQUE PLATE PLATTE
3280311	60 27 2A	11	PLAQUE PLATE PLATTE
3280313	60 27 2A	3	PLAQUE PLATE PLATTE
3280315	60 27 1A	27	PLAQUE PLATE PLATTE
3280316	60 27 1A	29	PLAQUE PLATE PLATTE
3280318	60 27 1A	38	PLAQUE PLATE PLATTE
3280320	60 27 1A	31	PLAQUE PLATE PLATTE
3280325	60 27 1A	11	PLAQUE PLATE PLATTE
3280326	60 27 1A	9	PLAQUE PLATE PLATTE
3280327	01 55 1A	28	SUPPORT BRACKET TRAEGER
	01 56 1A	28	
	60 27 4A	10	
3280330	60 27 1A	7	PLAQUE PLATE PLATTE
3280331	60 27 2A	17	PLAQUE PLATE PLATTE
3280332	50 21 1A	12	SUPPORT BRACKET TRAEGER
3280333	60 27 7A	1	PLAQUE PLATE PLATTE
3280349	60 27 8A	26	PLAQUE PLATE PLATTE
3280359	60 04 1A	28	PLAQUE PLATE PLATTE
3280368	70 16 1A	19	SUPPORT BRACKET TRAEGER
3280378	50 21 1A	15	PLAQUE PLATE PLATTE
3310180	01 20 1A	14	BUTEE CATCH FALLE
	01 20 2A	16	
	01 21 1A	4	
	01 22 1A	12	
	01 47 1A	8	
3310181	01 20 1A	16	BUTEE CATCH FALLE
	01 20 2A	5	
	01 22 1A	14	
3310182	01 20 1A	18	BUTEE CATCH FALLE
	01 20 2A	10	
	01 22 1A	16	
	01 30 1A	6	
	01 31 1A	10	
	01 40 1A	11	
	01 43 1A	5	
	01 45 1A	6	
3310279	01 55 1A	31	PLAQUE PLATE PLATTE
	01 56 1A	31	

REPERTOIRE ALPHANUMERIQUE  
 NUMERICAL AND ALPHABETICAL INDEX  
 ALPHABETISCHER NUMERISCHER INDEX

Référence Parts number Teilnummer	Page Page Seite	Repère Item Position	Désignation Designation Bezeichnung
	60 27 4A	4	
3310318	01 55 1A	11	PLAQUE PLATE PLATTE
	01 56 1A	11	
	60 27 4A	7	
	60 27 8A	15	
3310319	01 40 1A	5	LAME D'USURE CUTTING EDGE BLATT
	01 41 1A	5	
3310330	01 40 1A	4	LAME D'USURE CUTTING EDGE BLATT
	01 41 1A	4	
3310371	60 14 1A	26	PLAQUE LATERALE SIDE BOARD SEITENBRETT
	60 16 1A	26	
3310373	60 14 1A	29	PLAQUE PLATE PLATTE
	60 16 1A	29	
3310374	60 14 1A	23	PLAQUE LATERALE SIDE BOARD SEITENBRETT
	60 16 1A	23	
3310421	60 04 1A	18	PLAQUE PLATE PLATTE
3310426	60 27 1A	34	SUPPORT BRACKET TRAEGER
3310432	60 27 8A	2	PLAQUE PLATE PLATTE
3310433	60 27 8A	8	PLAQUE PLATE PLATTE
3310435	01 31 1A	18	BUTEE CATCH FALLE
3310458	01 40 1A	31	CONTRE-LAME COUNTER-BLADE GEGEN KLINGE
3320086	60 50 2A	36	PLAQUE PLATE PLATTE
	60 50 3A	10	
3320087	60 50 2A	34	PLAQUE PLATE PLATTE
	60 50 3A	23	
3320111	10 70 2A	3	SUPPORT BRACKET TRAEGER
3320132	60 86 1A	26	RENFORT BRACE VERSTAERKUNG
	60 88 1A	17	
3340266	01 70 1A	15	ENTRETOISE SPACER ABSTANDSTUECK
3340287	60 25 1A	22	ENTRETOISE SPACER ABSTANDSTUECK
3340304	30 01 1A	32	ENTRETOISE SPACER ABSTANDSTUECK
3350068	60 50 4A	36	RAIDISSEUR STIFFENER VERSTEIFUNG
	60 50 4B	36	
	60 50 4C	36	
3350088	60 50 2A	19	SUPPORT BRACKET TRAEGER
3350128	10 60 1A	38	SUPPORT BRACKET TRAEGER
	10 60 1B	38	
3350140	60 50 4B	37 .01	DEFLECTEUR DEFLECTOR DEFLEKTOR
	60 50 4C	61	
3350224	60 50 4C	37	DEFLECTEUR DEFLECTOR DEFLEKTOR

REPertoire ALPHANUMERIQUE  
 NUMERICAL AND ALPHABETICAL INDEX  
 ALPHABETISCHER NUMERISCHER INDEX

Référence Parts number Teilnummer	Page Page Seite	Repère Item Position		Désignation Designation Bezeichnung	
3360076	60 14 1A	27	CALE	SHIM	KEIL
	60 16 1A	27			
3360077	60 14 1A	27 .1	CALE	SHIM	KEIL
	60 16 1A	27 .1			
3360078	60 14 1A	27 .2	CALE	SHIM	KEIL
	60 16 1A	27 .2			
3360079	60 14 1A	24	CALE	SHIM	KEIL
	60 16 1A	24			
3360080	60 14 1A	24 .1	CALE	SHIM	KEIL
	60 16 1A	24 .1			
3360081	60 14 1A	24 .2	CALE	SHIM	KEIL
	60 16 1A	24 .2			
3360082	60 14 1A	21	CALE	SHIM	KEIL
	60 16 1A	21			
3360083	60 14 1A	21 .1	CALE	SHIM	KEIL
	60 16 1A	21 .1			
3360084	60 14 1A	21 .2	CALE	SHIM	KEIL
	60 16 1A	21 .2			
3360104	70 30 1A	38	SUPPORT	BRACKET	TRAEGER
3420809	01 61 1A	18	TRAVERSE	CROSS MEMBER	QUERSTREBE
	01 61 2A	18			
3420822	60 33 1A	16	PLAQUE	PLATE	PLATTE
	60 35 1A	16			
3420866	70 40 1A	17	SUPPORT	BRACKET	TRAEGER
3420909	10 10 1A	21	BRAS	ARM	ARM
3510114	60 50 2A	18	RENVOI D'ANGLE	ANGLE DRIVE	WINKELGETRIEBE
3510115	70 41 1A	2	SUPPORT	BRACKET	TRAEGER
3520204	60 50 2A	13	SUPPORT	BRACKET	TRAEGER
3560584	60 06 1A	12	SUPPORT	BRACKET	TRAEGER
3560585	60 50 4A	2	SUPPORT DE JOINT	SEALING CARRIER	DICHTUNGSTRAEGER
	60 50 4B	2			
	60 50 4C	2			
3560608	60 50 2A	8	PATTE D'ATTACHE	FASTENING LUGS	BEFESTIGUNGSSCHLAUFEN
3560697	70 35 1A	24	SUPPORT	BRACKET	TRAEGER
3560702	60 95 3A	6	SUPPORT COMPRESSEUR	SUPPORT COMPRESSING	KOMPRIERENDER SUP.
3560760	60 80 1A	29 .00	SUPPORT	BRACKET	TRAEGER
3560789	50 89 1A	8	SUPPORT	BRACKET	TRAEGER
3560791	01 55 1A	30	SUPPORT	BRACKET	TRAEGER
	01 56 1A	30			
	60 27 4A	1			

REPertoire ALPHANUMERIQUE  
 NUMERICAL AND ALPHABETICAL INDEX  
 ALPHABETISCHER NUMERISCHER INDEX

Référence Parts number Teilnummer	Page Page Seite	Repère Item Position	Désignation Designation Bezeichnung
3560804	60 48 1A	16	EQUERRE ANGLE WINKEL
3560805	60 14 1A	33	SUPPORT BRACKET TRAEGER
3560810	60 50 2A	16	SUPPORT BRACKET TRAEGER
3560812	60 27 1A	3	SUPPORT BRACKET TRAEGER
3560813	60 80 1A	46	SUPPORT BRACKET TRAEGER
3560818	10 60 1A	34	SUPPORT BRACKET TRAEGER
3560831	10 60 1A	35	SUPPORT BRACKET TRAEGER
3560838	70 41 1A	3	SUPPORT BRACKET TRAEGER
3560867	10 60 1B	35	SUPPORT BRACKET TRAEGER
3560870	10 10 1A	20	BRAS ARM ARM
3590256	70 65 1A	5	TOLE DE DETECTION DETECTOR SCHIELD SCHUTZBLECH DETEKTOR
3590257	70 35 1A	15	SUPPORT BRACKET TRAEGER
3590275	01 95 3A	10	SUPPORT BRACKET TRAEGER
3590285	70 68 1A	2	SUPPORT BRACKET TRAEGER
3590286	30 00 1A	29	SUPPORT BRACKET TRAEGER
3600119	30 01 1A	31	SUPPORT BRACKET TRAEGER
3600156	60 95 3A	25	SUPPORT BRACKET TRAEGER
3610244	60 44 1A	12	SUPPORT BRACKET TRAEGER
3610307	30 22 1A	1	ARRET STOP ANSCHLAG
3610324	60 80 1A	12	SUPPORT BRACKET TRAEGER
3610396	60 52 1A	28	SUPPORT BRACKET TRAEGER
3610400	60 52 1A	15	SUPPORT BRACKET TRAEGER
3610432	60 52 1A	42	REHAUSSE RAISE FÜLLRAHMEN
3610452	60 48 1A	11	SUPPORT BRACKET TRAEGER
3610505	10 40 1A	24	SUPPORT BRACKET TRAEGER
3610506	10 60 1A	6	TOLE ANTIRECYCLAGE SHIELD SCHUTZBLECH
	10 60 1B	6	
3610507	10 60 1A	5 .01	TOLE ANTIRECYCLAGE SHIELD SCHUTZBLECH
3610522	10 70 1A	24	SUPPORT BRACKET TRAEGER
3610550	60 50 4A	48	ARRET STOP ANSCHLAG
	60 50 4B	48	
	60 50 4C	48	
3610551	60 50 4B	3	RALLONGE EXTENSION VERLAENGERUNG
	60 50 4C	3	
3610561	10 60 1A	5 .02	TOLE ANTIRECYCLAGE SHIELD SCHUTZBLECH
	10 60 1B	5	
3610853	10 40 1A	18 .01	SUPPORT BRACKET TRAEGER
3620289	60 52 1A	38	SUPPORT BRACKET TRAEGER
3630454	60 33 1A	7	CAPOT HOOD HAUBE
	60 35 1A	7	



REPertoire ALPHANUMERIQUE  
 NUMERICAL AND ALPHABETICAL INDEX  
 ALPHABETISCHER NUMERISCHER INDEX

Référence Parts number Teilnummer	Page Page Seite	Repère Item Position	Désignation Designation Bezeichnung	Désignation Designation Bezeichnung	Désignation Designation Bezeichnung
3630460	60 95 3A	13	SUPPORT CONDENSEUR	SUPPORT CONDENSER	STÜZKONDENSATOR
3630483	70 45 1A	1	SUPPORT	BRACKET	TRAEGER
3630486	70 41 1A	6	PROTECTEUR	PROTECTOR	SCHUTZ
3630487	70 41 1A	7	SUPPORT	BRACKET	TRAEGER
3630494	70 41 1A	34	PROTECTEUR	PROTECTOR	SCHUTZ
3630508	60 50 4B	15 .01	DEFLECTEUR	DEFLECTOR	DEFLEKTOR
3630531	60 50 4B	15 .02	DEFLECTEUR	DEFLECTOR	DEFLEKTOR
	60 50 4C	15			
3630559	60 50 4C	6	DEFLECTEUR	DEFLECTOR	DEFLEKTOR
3670106	01 95 1A	1	BRIDE	FLANGE	FLANSCH
3670154	01 40 1A	25	CAPOT	HOOD	HAUBE
	01 41 1A	20			
3670156	10 60 1A	8	SUPPORT	BRACKET	TRAEGER
	10 60 1B	8			
3680066	60 80 1A	21	ENTRETOISE	SPACER	ABSTANDSTUECK
3680070	70 40 1A	2	BRIDE	FLANGE	FLANSCH
3680112	60 50 4A	12	TOLE	SHIELD	SCHUTZBLECH
	60 50 4B	12			
	60 50 4C	12			
3730077	50 66 1A	15	PISTON	PISTON	KOLBEN
3730079	60 04 1A	21	AXE	CLEVIS PIN	BOLZEN
3740035	01 60 1A	4	BUTEE	CATCH	FALLE
	01 61 1A	27			
	01 61 2A	28			
3740046	60 14 1A	18	AXE	CLEVIS PIN	BOLZEN
	60 16 1A	18			
3750042	60 18 1A	4	AXE	CLEVIS PIN	BOLZEN
3750044	60 04 1A	12	AXE	CLEVIS PIN	BOLZEN
3750074	01 40 1A	22	AXE	CLEVIS PIN	BOLZEN
	01 41 1A	22			
3750075	01 40 1A	23	AXE	CLEVIS PIN	BOLZEN
	01 41 1A	23			
3750076	01 40 1A	2	AXE	CLEVIS PIN	BOLZEN
	01 41 1A	2			
3780075	60 04 1A	10	PION DE POSITION	LOCATOR	ARRETIERUNG
	60 25 1A	10			
3780090	01 50 1A	5	AXE	CLEVIS PIN	BOLZEN
3780191	01 61 1A	9	AXE	AXLE	BOLZEN
	01 61 2A	9			
3780207	60 33 1A	20	TIGE	BAR	STANGE

REPertoire ALPHANUMERIQUE  
 NUMERICAL AND ALPHABETICAL INDEX  
 ALPHABETISCHER NUMERISCHER INDEX

Référence Parts number Teilnummer	Page Page Seite	Repère Item Position	Désignation Designation Bezeichnung
	60 35 1A	20	
3780216	60 33 1A	23	CONE
	60 35 1A	23	CONE
3810567	21 40 1A	5	COUVERCLE
3830097	01 95 1A	3	FOURREAU
3830127	01 20 1A	15	BUTEE
	01 20 2A	15	
	01 21 1A	6	
	01 22 1A	11	
	01 47 1A	6	
3830128	01 20 1A	17	BUTEE
	01 20 2A	6	
	01 22 1A	13	
3830129	01 20 1A	19	BUTEE
	01 20 2A	8	
	01 22 1A	15	
	01 30 1A	4	
	01 31 1A	8	
	01 40 1A	12	
	01 43 1A	6	
	01 45 1A	4	
3830163	01 31 1A	5	PROTECTION EN TOLE
3830164	01 30 1A	2	PROTECTION EN TOLE
3830256	01 95 1A	14	FOURREAU
3830268	01 40 1A	27	PROTECTION EN TOLE
	01 41 1A	25	
3830269	01 40 1A	26	PROTECTION EN TOLE
	01 41 1A	24	
3830411	01 60 1A	11	GRILLE
3830412	01 60 1A	9	GRILLE
3830457	01 95 1A	5	PLAQUE
3830459	01 95 1A	15	SUPPORT
3830460	01 95 1A	17	PATTE D'ATTACHE
3830479	01 95 1A	9	PLAQUE
3830495	60 25 1A	17	LEVIER
3830557	50 42 1A	3	SUPPORT
3830630	01 95 1A	2	FOURREAU
3830631	01 95 1A	7	FOURREAU
3830634	60 50 5A	2	FOURREAU
3830635	60 50 5A	6	VERROU

REPertoire ALPHANUMERIQUE  
 NUMERICAL AND ALPHABETICAL INDEX  
 ALPHABETISCHER NUMERISCHER INDEX

Référence Parts number Teilnummer	Page Page Seite	Repère Item Position	Désignation Designation Bezeichnung		
3830636	01 95 1A	10 .1	SUPPORT	BRACKET	TRAEGER
3830654	01 95 1A	11	FOURREAU	SLEEVE	HUELSE
3830715	01 25 1A	1	GODET RETRO	BACKHOE BUCKET	TIEFLOEFFEL
3830716	01 25 1A	2	GODET RETRO	BACKHOE BUCKET	TIEFLOEFFEL
3830722	01 30 1A	8	GODET CHARGEUR	LOADER BUCKET	LADESCHAUFFEL
3830723	01 46 1A	1	GODET CURAGE	DITCH CLEANING BCKT	GRABENRAEUMLOEFFEL
3830724	01 60 1A	17	SUPPORT	BRACKET	TRAEGER
3830725	01 50 1A	8	PLATINE	DECK	PLATTE
3830727	01 52 1A	2	PLATINE COURTE	ADAPTING PLATE	ANBAUPLATTE KURZ
3830730	01 51 1A	1	PLATINE	DECK	PLATTE
3830771	50 16 1A	9	SUPPORT	BRACKET	TRAEGER
3830791	01 47 1A	11	ATTACHE	FASTENER	BEFESTIGUNG
3830797	01 41 1A	11	ATTACHE	FASTENER	BEFESTIGUNG
3830824	01 46 1A	2	GODET CURAGE	DITCH CLEANING BCKT	GRABENRAEUMLOEFFEL
3830860	01 25 1A	3	GODET RETRO	BACKHOE BUCKET	TIEFLOEFFEL
3830861	01 25 1A	4	GODET RETRO	BACKHOE BUCKET	TIEFLOEFFEL
3830862	01 25 1A	5	GODET RETRO	BACKHOE BUCKET	TIEFLOEFFEL
3830863	01 25 1A	6	GODET RETRO	BACKHOE BUCKET	TIEFLOEFFEL
3830926	60 50 3A	8	SUPPORT	BRACKET	TRAEGER
3830930	01 61 1A	7	TRAVERSE	CROSS MEMBER	QUERSTREBE
	01 61 2A	7			
3830989	01 62 2A	4	LAME BULL/ STABILISATEUR TELES.	BULLDOZER BLADE/ STABILISER TELES.	PLANIERSCHILD/ STABILISATOR TELES.
3830999	01 62 1A	3	TRAVERSE	CROSS MEMBER	QUERSTREBE
	01 62 2A	3			
3831007	30 22 1A	6	SUPPORT	BRACKET	TRAEGER
3831031	01 95 3A	1	SUPPORT	BRACKET	TRAEGER
3831034	01 95 1A	8	FOURREAU	SLEEVE	HUELSE
3831038	01 95 1A	10 .2	SUPPORT	BRACKET	TRAEGER
3831076	10 60 1B	34	SUPPORT	BRACKET	TRAEGER
3831124	01 62 1A	4	LAME BULL/ STABILISATEUR STD	BULLDOZER BLADE/ STABILISER STD	PLANIERSCHILD/ STABILISATOR STD
3831155	60 80 1A	13	SUPPORT	BRACKET	TRAEGER
3831160	01 95 3A	6	FOURREAU	SLEEVE	HUELSE
3831161	01 95 3A	7	FOURREAU	SLEEVE	HUELSE
3831170	60 80 1A	4	PLANCHER	FLOOR	BODENBELAG
3831171	60 80 1A	15	CAPOT	HOOD	HAUBE
3831234	40 10 1A	15	SUPPORT	BRACKET	TRAEGER
3831450	60 08 1A	1	MARCHEPIED	STEP	TRITTBRETT
3831451	60 33 1A	13	COULISSEAU	SLIDER BEARING	GLEITLAGER

REPertoire ALPHANUMERIQUE  
 NUMERICAL AND ALPHABETICAL INDEX  
 ALPHABETISCHER NUMERISCHER INDEX

Référence Parts number Teilnummer	Page Page Seite	Repère Item Position	Désignation Designation Bezeichnung		
	60 35 1A	13			
3831528	01 40 1A	6	MACHOIRE SANS DENTS	JAW WITHOUT THEETH	BACKE OHNE ZAEHNEN
	01 41 1A	6			
3831619	60 35 1A	2	PROTECTEUR	PROTECTOR	SCHUTZ
3831631	60 95 3A	11	CAPOT CONDENSEUR	CAP CONDENSER	SCHUTZKAPPE KONDENS.
3831632	60 52 1A	20	SUPPORT	BRACKET	TRAEGER
3831642	60 07 1A	13	PAROI	WALL	WAND
3831643	60 88 1A	11	SUPPORT	BRACKET	TRAEGER
3831644	60 86 1A	11	SUPPORT	BRACKET	TRAEGER
3831670	60 50 5A	1	ARCEAU	CORD	BUGEL
3831768	01 50 1A	2	PLATINE	DECK	PLATTE
3831769	01 60 1A	2	SUPPORT	BRACKET	TRAEGER
3831779	60 33 1A	2	PROTECTEUR	PROTECTOR	SCHUTZ
3831780	01 61 1A	3 .00	SUPPORT	BRACKET	TRAEGER
	01 61 2A	3 .00			
3831786	01 61 1A	2 .00	SUPPORT	BRACKET	TRAEGER
	01 61 2A	2 .00			
3831824	60 52 1A	43	OBTURATEUR	SEAL PLATE	VERSHLUSS
3831827	60 07 1A	4	PLANCHER HYDRAULIQUE	HYDRAULIC FLOOR	HYDRAULIK BODENBELAG
3831838	60 27 8A	18	SUPPORT	BRACKET	TRAEGER
3831839	60 04 1A	1	CHASSIS AVANT	FRONT FRAME	VORDER FAHRGESTELL
3831840	60 04 1A	2	CHASSIS ARRIERE	REAR FRAME	HINTER FAHRGESTELL
3831903	01 43 1A	7	PLATINE ROTATIVE	PLATINIZE ROTARY	PLATIN ROTIEREND
3831925	01 31 1A	19	BUTEE	CATCH	FALLE
3831960	60 27 8A	19	SUPPORT	BRACKET	TRAEGER
3831973	60 50 2A	28	PROTEGE-BATTERIE	BATTERY GUARD	BATTERIE SCHUTZ
3832002	01 31 1A	20	PROTECTION EN TOLE	COVER PLATE	SCHUTZBLECH
3832010	10 10 1A	10	SUPPORT	BRACKET	TRAEGER
3832042	10 30 1A	8 .00	SUPPORT MOTEUR	ENGINE CARRIER	MOTORTRAEGER
3832043	10 30 1A	1 .00	SUPPORT MOTEUR	ENGINE CARRIER	MOTORTRAEGER
3832046	10 60 1A	2	SUPPORT	BRACKET	TRAEGER
	10 60 1B	2			
3832047	10 60 1A	1	SUPPORT	BRACKET	TRAEGER
	10 60 1B	1			
3832104	60 50 4A	16	TRAPPE	HATCH	SCHAULOCH
3832108	01 63 1A	5	FLECHE GRUE	CRANE BOOM	KRANAUSLEGER
3832141	10 30 1A	9	SUPPORT MOTEUR	ENGINE CARRIER	MOTORTRAEGER
3832146	60 50 4A	4	CAISSON	CAISSON	SENKKASTEN
3832149	60 50 3A	3	ARCEAU	CORD	BUGEL
3832151	60 50 4A	39	CAISSON	CAISSON	SENKKASTEN

REPertoire ALPHANUMERIQUE  
 NUMERICAL AND ALPHABETICAL INDEX  
 ALPHABETISCHER NUMERISCHER INDEX

Référence Parts number Teilnummer	Page Page Seite	Repère Item Position	Désignation Designation Bezeichnung
	60 50 4B	39	
	60 50 4C	39	
3832153	60 50 4A	38	CAISSON CAISSON SENKKASTEN
3832158	10 60 1A	3	BUSE VENTILATEUR FAN SHELL LUEFTERTUNNEL
	10 60 1B	3	
3832159	10 60 1A	29	VIROLE FERRULE ZWINGE
3832160	60 07 1A	1	TOURELLE TOWER OBERWAGEN
3832163	60 50 4A	1	CAISSON CAISSON SENKKASTEN
	60 50 4B	1 .00	
3832179	10 30 1A	12	SUPPORT MOTEUR ENGINE CARRIER MOTORTRAEGER
3832181	60 06 1A	1	BERCEAU CRADLE WIEGE
3832236	60 50 4B	16	TRAPPE HATCH SCHAULOCH
	60 50 4C	57	
3832237	60 50 4B	4	CAISSON CAISSON SENKKASTEN
3832266	60 50 4B	38	CAISSON CAISSON SENKKASTEN
	60 50 4C	38	
3832268	10 60 1A	4	TOLE ANTIRECYCLAGE SHIELD SCHUTZBLECH
	10 60 1B	4	
3832275	10 10 1A	16	SUPPORT BRACKET TRAEGER
3832283	60 80 1A	29 .01	SUPPORT BRACKET TRAEGER
3832284	60 80 1A	48	CAPOT HOOD HAUBE
3832440	01 61 1A	3 .01	SUPPORT BRACKET TRAEGER
	01 61 2A	3 .01	
3832443	01 61 1A	2 .01	SUPPORT BRACKET TRAEGER
	01 61 2A	2 .01	
3832452	01 21 1A	12	ATTACHE FASTENER BEFESTIGUNG
3832531	10 60 1B	29	VIROLE FERRULE ZWINGE
3832560	10 10 1A	28	SUPPORT BRACKET TRAEGER
3832561	10 30 1A	8 .01	SUPPORT BRACKET TRAEGER
3832562	10 30 1A	1 .01	SUPPORT BRACKET TRAEGER
3832689	01 63 1A	7	FLECHE GRUE CRANE BOOM KRANAUSLEGER
3832941	60 50 4B	1 .01	CAISSON CAISSON SENKKASTEN
	60 50 4C	1	
3832944	60 50 4B	58	TRAPPE HATCH SCHAULOCH
	60 50 4C	58	
3832982	60 50 4C	4	CAISSON CAISSON SENKKASTEN
3832993	60 50 4C	16	TRAPPE HATCH SCHAULOCH
3832999	60 50 4C	60	TRAPPE HATCH SCHAULOCH
3835039	60 14 1A	17	COULISSEAU SLIDER BEARING GLEITLAGER
	60 16 1A	17	

REPERTOIRE ALPHANUMERIQUE  
 NUMERICAL AND ALPHABETICAL INDEX  
 ALPHABETISCHER NUMERISCHER INDEX

Référence Parts number Teilnummer	Page Page Seite	Repère Item Position	Désignation Designation Bezeichnung
3838000	01 30 1A	1	GODET CHARGEUR LOADER BUCKET LADESCHAUFFEL
3838001	01 22 1A	1	GODET RETRO BACKHOE BUCKET TIEFLOEFFEL
3838002	01 22 1A	2	GODET RETRO BACKHOE BUCKET TIEFLOEFFEL
3838003	01 22 1A	3	GODET RETRO BACKHOE BUCKET TIEFLOEFFEL
3838004	01 22 1A	4	GODET RETRO BACKHOE BUCKET TIEFLOEFFEL
3838005	01 22 1A	5	GODET RETRO BACKHOE BUCKET TIEFLOEFFEL
3838006	01 22 1A	6	GODET RETRO BACKHOE BUCKET TIEFLOEFFEL
3838007	01 45 1A	1	GODET CURAGE DITCH CLEANING BCKT GRABENRAEUMLOEFFEL
3838008	01 45 1A	2	GODET CURAGE DITCH CLEANING BCKT GRABENRAEUMLOEFFEL
3838009	01 43 1A	1	GODET TRAPEZOÏDAL SWIVELLING SCHWENKBARER
			ORIENTABLE TRAPEZOIDAL BUCKET TRAPEZLOEFFEL
3838010	01 43 1A	2	GODET TRAPEZOÏDAL SWIVELLING SCHWENKBARER
			ORIENTABLE TRAPEZOIDAL BUCKET TRAPEZLOEFFEL
3838011	01 52 1A	1	PLATINE COURTE ADAPTING PLATE ANBAUPLATTE KURZ
3838012	01 52 1A	4	RALLONGE EXTENSION VERLAENGERUNG
3838013	01 51 1A	2	PLATINE ADAPTING PLATE ANBAUPLATTE
3838014	01 51 1A	3	PLATINE ADAPTING PLATE ANBAUPLATTE
3838015	01 51 1A	4	PLATINE ADAPTING PLATE ANBAUPLATTE
3838016	01 51 1A	5	PLATINE ADAPTING PLATE ANBAUPLATTE
3838017	01 20 1A	13	PLAT D'ATTACHE DISH OF FASTENER BEFESTIGUNGSTELLER
	01 20 2A	9	
	01 21 1A	5	
	01 22 1A	10	
	01 30 1A	5	
	01 31 1A	9	
	01 40 1A	13	
	01 43 1A	4	
	01 45 1A	5	
	01 47 1A	7	
3838018	01 52 1A	3	PLATINE LONGUE ADAPTING PLATE LONG ANBAUPLATTE LANG
3838019	01 51 1A	6	PLATINE ADAPTING PLATE ANBAUPLATTE
3870016	60 10 1A	7	BAGUE BUSH RING
	60 12 1A	7	
3870203	01 40 2A	6	BAGUE BUSH RING
3870222	60 29 1A	35	BAGUE D'ARRET SNAP RING SPRENGRING
3870235	50 50 1A	3	BAGUE BUSH RING
	50 50 2A	3	
	50 52 1A	3	
	50 52 2A	3	
	50 62 1A	4	

REPERTOIRE ALPHANUMERIQUE  
 NUMERICAL AND ALPHABETICAL INDEX  
 ALPHABETISCHER NUMERISCHER INDEX

Référence Parts number Teilnummer	Page Page Seite	Repère Item Position	Désignation Designation Bezeichnung
	50 64 1A	3	
	60 25 1A	15	
3870254	40 40 1A	4	BAGUE BUSH RING
3870305	60 04 1A	8	BAGUE BUSH RING
	60 25 1A	7	
3870354	01 40 1A	3	BAGUE BUSH RING
	01 41 1A	3	
3870380	50 56 1B	8	BAGUE BUSH RING
	60 25 1A	25	
3870388	60 14 1A	7	BAGUE BUSH RING
	60 16 1A	7	
3880069	60 25 1A	13	BAGUE BUSH BUCHSE
3880090	60 33 1A	24	FRETTE HOOP EISENRING
	60 35 1A	24	
3880091	60 04 1A	6	BAGUE BUSH RING
3890035	60 29 1A	47	RONDELLE BUTEE THRUST WASHER DRUCKSCHEIBE
3890036	60 29 1A	19	RONDELLE BUTEE THRUST WASHER DRUCKSCHEIBE
3890038	60 29 1A	12	RONDELLE BUTEE THRUST WASHER DRUCKSCHEIBE
3890040	60 29 1A	5	RONDELLE BUTEE THRUST WASHER DRUCKSCHEIBE
3890043	60 29 1A	45	RONDELLE BUTEE THRUST WASHER DRUCKSCHEIBE
3890048	60 29 1A	48	RONDELLE BUTEE THRUST WASHER DRUCKSCHEIBE
3920068	70 04 1A	4	ENTRETOISE SPACER ABSTANDSTUECK
3920091	30 00 1A	37	ENTRETOISE SPACER ABSTANDSTUECK
3920097	60 52 1A	37	ENTRETOISE SPACER ABSTANDSTUECK
3930101	60 29 1A	39	ENTRETOISE SPACER ABSTANDSTUECK
3950020	50 66 1A	8	BAGUE BUSHING BUCHSE
3950037	50 66 1A	17	PISTON PISTON KOLBEN
3970129	60 33 1A	12	PATIN SKID KUFE
	60 35 1A	12	
4040032	21 40 1A	15	JOINT TORIQUE O-RING O-RING
4040033	01 70 1A	13	JOINT TORIQUE O-RING O-RING
	50 09 1A	6	
	50 11 1A	8	
	50 13 1A	2	
	50 14 1A	13	
	50 15 1A	2	
	50 16 1A	7	
	50 64 1A	16	
4040037	21 00 1A	21	JOINT TORIQUE O-RING O-RING
	50 00 1A	7	

REPertoire ALPHANUMERIQUE  
 NUMERICAL AND ALPHABETICAL INDEX  
 ALPHABETISCHER NUMERISCHER INDEX

Référence Parts number Teilnummer	Page Page Seite	Repère Item Position	Désignation Designation Bezeichnung
4040038	21 00 1A	33	JOINT TORIQUE O-RING O-RING
4040042	50 95 1A	7	JOINT TORIQUE O-RING O-RING
4040080	40 70 1A	6	JOINT SEAL DICHTRING
	50 80 1A	13	
4040096	50 38 1A	26	JOINT TORIQUE O-RING O-RING
	50 38 1B	26	
4040099	21 00 1A	24	JOINT TORIQUE O-RING O-RING
4040107	70 04 1A	5	JOINT TORIQUE O-RING O-RING
4040134	40 80 1A	10	JOINT TORIQUE O-RING O-RING
4040135	40 80 1A	9	RONDELLE ANTI-EXTRU. BACK-UP RING STUETZRING
4040192	21 40 1A	16	JOINT TORIQUE O-RING O-RING
4040253	60 95 3A	19	JOINT TORIQUE O-RING O-RING
4040254	60 95 3A	5	JOINT TORIQUE O-RING O-RING
4040255	60 95 3A	3	JOINT TORIQUE O-RING O-RING
4040292	50 50 1A	14	JOINT TORIQUE O-RING O-RING
	50 52 1A	14	
4040303	21 10 2A	25	JOINT TORIQUE O-RING O-RING
4040319	50 66 1A	5	JOINT TORIQUE O-RING O-RING
4040320	50 50 1A	16	JOINT TORIQUE O-RING O-RING
	50 52 1A	16	
4060061	60 50 2A	15	TIGE STEM SCHAFT
4090145	60 10 1A	3	AXE CLEVIS PIN BOLZEN
	60 12 1A	3	
	60 14 1A	3	
	60 16 1A	3	
4090329	01 62 1A	5	AXE CLEVIS PIN BOLZEN
	01 62 2A	5	
4090350	60 04 1A	3	AXE CLEVIS PIN BOLZEN
4090351	60 29 1A	2	AXE CLEVIS PIN BOLZEN
4090356	60 29 1A	38	AXE CLEVIS PIN BOLZEN
4090357	60 29 1A	10	AXE CLEVIS PIN BOLZEN
4090358	60 29 1A	30	AXE CLEVIS PIN BOLZEN
4090360	60 29 1A	28	AXE CLEVIS PIN BOLZEN
4090361	60 29 1A	25	AXE CLEVIS PIN BOLZEN
4090364	60 29 1A	29	AXE CLEVIS PIN BOLZEN
4090387	60 29 1A	9	AXE CLEVIS PIN BOLZEN
4090388	60 29 1A	27	AXE CLEVIS PIN BOLZEN
4090389	60 29 1A	1	AXE CLEVIS PIN BOLZEN
4090390	60 29 1A	17	AXE CLEVIS PIN BOLZEN
4090391	60 29 1A	26	AXE CLEVIS PIN BOLZEN



REPertoire ALPHANUMERIQUE  
 NUMERICAL AND ALPHABETICAL INDEX  
 ALPHABETISCHER NUMERISCHER INDEX

Référence Parts number Teilnummer	Page Page Seite	Repère Item Position		Désignation Designation Bezeichnung	
4090392	60 29 1A	24	AXE	CLEVIS PIN	BOLZEN
4090393	60 29 1A	16	AXE	CLEVIS PIN	BOLZEN
4090398	60 10 1A	8	AXE	CLEVIS PIN	BOLZEN
	60 12 1A	8			
	60 14 1A	8			
	60 16 1A	8			
4090399	60 10 1A	9	AXE	CLEVIS PIN	BOLZEN
	60 12 1A	9			
	60 14 1A	9			
	60 16 1A	9			
4090445	60 10 1A	11	AXE	CLEVIS PIN	BOLZEN
	60 12 1A	11			
	60 14 1A	12			
	60 16 1A	12			
4090447	01 62 1A	6	AXE	CLEVIS PIN	BOLZEN
	01 62 2A	6			
4100013	50 48 1A	9	BILLE	BALL	KUGEL
4100016	40 70 1A	4	SIEGE	SEAT	SITZ
	50 80 1A	11			
4100017	40 70 1A	5	BILLE	BALL	KUGEL
	50 80 1A	12			
4100018	40 80 1A	7	CLAPET	NON RETURN VALVE	RUECKSCHL.VENTIL
4100033	50 80 1A	15	CLAPET	NON RETURN VALVE	RUECKSCHL.VENTIL
	50 89 1A	6			
4130011	01 95 1A	12	CHAINE	CHAIN	KETTE
4130012	01 61 1A	14	ELINGUE	SLING	HUBSCHLINGE
	01 61 2A	14			
4190180	60 48 1A	1	FLEXIBLE	HOSE	SCHLAUCH
4190200	40 40 1A	14	FLEXIBLE	HOSE	SCHLAUCH
4190484	50 03 1A	8	FLEXIBLE	HOSE	SCHLAUCH
	50 04 1A	13			
4190596	01 40 2A	18	FLEXIBLE	HOSE	SCHLAUCH
4190925	50 00 1A	25	FLEXIBLE	HOSE	SCHLAUCH
4191103	21 40 1A	20	FLEXIBLE	HOSE	SCHLAUCH
4191303	60 18 1A	9	FLEXIBLE	HOSE	SCHLAUCH
4191310	60 78 3A	1	FLEXIBLE	HOSE	SCHLAUCH
4192276	30 00 1A	17	FLEXIBLE	HOSE	SCHLAUCH
4192279	30 00 1A	35	FLEXIBLE	HOSE	SCHLAUCH
	30 00 1A	28			
4192280	30 00 1A	9	FLEXIBLE	HOSE	SCHLAUCH

REPertoire ALPHANUMERIQUE  
 NUMERICAL AND ALPHABETICAL INDEX  
 ALPHABETISCHER NUMERISCHER INDEX

Référence Parts number Teilnummer	Page Page Seite	Repère Item Position		Désignation Designation Bezeichnung	
4192281	30 00 1A	7	FLEXIBLE	HOSE	SCHLAUCH
	50 10 1A	4			
	50 18 1A	18			
4192282	50 21 1A	1	FLEXIBLE	HOSE	SCHLAUCH
4192285	50 01 1A	3	FLEXIBLE	HOSE	SCHLAUCH
4192297	50 18 1A	7	FLEXIBLE	HOSE	SCHLAUCH
	50 20 1A	22			
4192298	40 00 1A	5	FLEXIBLE	HOSE	SCHLAUCH
4192299	50 20 1A	2	FLEXIBLE	HOSE	SCHLAUCH
4192313	50 08 1A	4	FLEXIBLE	HOSE	SCHLAUCH
	50 22 1A	1			
4192317	30 00 1A	23	FLEXIBLE	HOSE	SCHLAUCH
	50 08 1A	5			
4192379	50 26 1A	5	FLEXIBLE	HOSE	SCHLAUCH
4192386	30 00 2A	10	FLEXIBLE	HOSE	SCHLAUCH
4192484	21 00 1A	26	FLEXIBLE	HOSE	SCHLAUCH
	30 00 2A	12			
	50 20 1A	5			
	50 26 1A	3			
4192485	50 02 1A	7	FLEXIBLE	HOSE	SCHLAUCH
	50 02 1B	7			
4192487	50 02 1A	3	FLEXIBLE	HOSE	SCHLAUCH
	50 02 1B	3			
	50 20 1A	4			
4192488	50 07 1A	3	FLEXIBLE	HOSE	SCHLAUCH
4192497	30 00 1A	3	FLEXIBLE	HOSE	SCHLAUCH
4192499	50 10 1A	7	FLEXIBLE	HOSE	SCHLAUCH
4192500	50 10 1A	6	FLEXIBLE	HOSE	SCHLAUCH
4192507	50 08 1A	9	FLEXIBLE	HOSE	SCHLAUCH
4192516	50 04 1A	1	FLEXIBLE	HOSE	SCHLAUCH
4192558	50 04 1A	21	FLEXIBLE	HOSE	SCHLAUCH
4192571	40 01 1A	2	FLEXIBLE	HOSE	SCHLAUCH
	50 07 1A	2			
	50 13 1A	21			
4192573	50 26 1A	4	FLEXIBLE	HOSE	SCHLAUCH
4192578	50 02 1A	19	FLEXIBLE	HOSE	SCHLAUCH
	50 07 1A	14			
4192579	30 00 2A	13	FLEXIBLE	HOSE	SCHLAUCH
	50 02 1A	8			
	50 02 1B	8			

REPertoire ALPHANUMERIQUE  
 NUMERICAL AND ALPHABETICAL INDEX  
 ALPHABETISCHER NUMERISCHER INDEX

Référence Parts number Teilnummer	Page Page Seite	Repère Item Position		Désignation Designation Bezeichnung	
	50 13 1A	14			
	50 15 1A	10			
	50 20 1A	23			
	50 27 1A	21			
4192580	50 07 1A	15	FLEXIBLE	HOSE	SCHLAUCH
	50 09 1A	19			
4192589	50 01 1A	4	FLEXIBLE	HOSE	SCHLAUCH
4192597	50 18 1A	3	FLEXIBLE	HOSE	SCHLAUCH
4192631	50 18 1A	10	FLEXIBLE	HOSE	SCHLAUCH
4192634	50 18 1A	15	FLEXIBLE	HOSE	SCHLAUCH
4192636	50 16 1A	6	FLEXIBLE	HOSE	SCHLAUCH
4192637	50 16 1A	12	FLEXIBLE	HOSE	SCHLAUCH
4192638	50 14 1A	11	FLEXIBLE	HOSE	SCHLAUCH
4192639	50 18 1A	14	FLEXIBLE	HOSE	SCHLAUCH
	50 26 1A	24			
4192640	50 14 1A	6	FLEXIBLE	HOSE	SCHLAUCH
4192641	50 14 1A	7	FLEXIBLE	HOSE	SCHLAUCH
4192642	50 12 1A	4	FLEXIBLE	HOSE	SCHLAUCH
4192644	50 16 1A	16	FLEXIBLE	HOSE	SCHLAUCH
4192645	50 14 1A	8	FLEXIBLE	HOSE	SCHLAUCH
4192646	50 12 1A	11	FLEXIBLE	HOSE	SCHLAUCH
4192647	50 18 1A	6	FLEXIBLE	HOSE	SCHLAUCH
4192650	30 00 1A	18	FLEXIBLE	HOSE	SCHLAUCH
	50 12 1A	5			
4192651	21 00 1A	2	FLEXIBLE	HOSE	SCHLAUCH
	50 21 1A	2			
4192673	50 07 1A	24	FLEXIBLE	HOSE	SCHLAUCH
4192676	30 00 1A	15	FLEXIBLE	HOSE	SCHLAUCH
4192677	50 26 1A	22	FLEXIBLE	HOSE	SCHLAUCH
4192678	50 26 1A	12	FLEXIBLE	HOSE	SCHLAUCH
4192682	30 00 1A	14	FLEXIBLE	HOSE	SCHLAUCH
4192699	50 18 1A	19	FLEXIBLE	HOSE	SCHLAUCH
4192712	50 27 1A	24	FLEXIBLE	HOSE	SCHLAUCH
4192735	50 01 1A	13	FLEXIBLE	HOSE	SCHLAUCH
4192736	50 02 1A	5	FLEXIBLE	HOSE	SCHLAUCH
	50 02 1B	5			
4193064	50 03 1A	1	FLEXIBLE	HOSE	SCHLAUCH
	50 04 1A	2			
4193097	50 04 1A	12	FLEXIBLE	HOSE	SCHLAUCH
4193099	50 04 1A	10	FLEXIBLE	HOSE	SCHLAUCH

REPertoire ALPHANUMERIQUE  
 NUMERICAL AND ALPHABETICAL INDEX  
 ALPHABETISCHER NUMERISCHER INDEX

Référence Parts number Teilnummer	Page Page Seite	Repère Item Position		Désignation Designation Bezeichnung	
4193139	50 27 1A	11	FLEXIBLE	HOSE	SCHLAUCH
4193141	50 04 1A	25	FLEXIBLE	HOSE	SCHLAUCH
4193142	50 04 1A	11	FLEXIBLE	HOSE	SCHLAUCH
4193144	30 00 2A	11	FLEXIBLE	HOSE	SCHLAUCH
4193146	10 65 1A	30	DURIT	HOSE	SCHLAUCH
4194001	40 00 1A	17	FLEXIBLE	HOSE	SCHLAUCH
	40 01 1A	10			
	50 27 1A	18			
4194006	40 01 1A	6	FLEXIBLE	HOSE	SCHLAUCH
4194062	40 00 1A	4	FLEXIBLE	HOSE	SCHLAUCH
	50 27 1A	3			
4194064	40 01 1A	4	FLEXIBLE	HOSE	SCHLAUCH
	50 03 1A	7			
	50 04 1A	6			
	50 27 1A	22			
4194101	40 00 1A	21	FLEXIBLE	HOSE	SCHLAUCH
	40 00 1A	18			
4194127	50 07 1A	7	FLEXIBLE	HOSE	SCHLAUCH
4194128	30 00 2A	7	FLEXIBLE	HOSE	SCHLAUCH
4194133	50 27 1A	13	FLEXIBLE	HOSE	SCHLAUCH
4194138	01 40 2A	14	FLEXIBLE	HOSE	SCHLAUCH
4194139	01 40 2A	10	FLEXIBLE	HOSE	SCHLAUCH
4194140	01 40 2A	12	FLEXIBLE	HOSE	SCHLAUCH
4194141	01 40 2A	13	FLEXIBLE	HOSE	SCHLAUCH
4194150	50 00 1A	17	FLEXIBLE	HOSE	SCHLAUCH
4194159	50 08 1A	11	FLEXIBLE	HOSE	SCHLAUCH
4194160	50 07 1A	6	FLEXIBLE	HOSE	SCHLAUCH
	50 27 1A	17			
4194161	40 01 1A	22	FLEXIBLE	HOSE	SCHLAUCH
4195540	01 80 1A	3	FLEXIBLE	HOSE	SCHLAUCH
	01 81 1A	4			
4195557	50 15 1A	11	FLEXIBLE	HOSE	SCHLAUCH
4195642	40 01 1A	16	FLEXIBLE	HOSE	SCHLAUCH
4195643	40 00 1A	14	FLEXIBLE	HOSE	SCHLAUCH
4195659	50 11 1A	1	FLEXIBLE	HOSE	SCHLAUCH
4195663	50 11 1A	18	FLEXIBLE	HOSE	SCHLAUCH
	50 12 1A	2			
4195678	40 00 1A	6	FLEXIBLE	HOSE	SCHLAUCH
4195684	40 00 1A	16	FLEXIBLE	HOSE	SCHLAUCH
4195685	01 70 1A	5	FLEXIBLE	HOSE	SCHLAUCH

REPERTOIRE ALPHANUMERIQUE  
 NUMERICAL AND ALPHABETICAL INDEX  
 ALPHABETISCHER NUMERISCHER INDEX

Référence Parts number Teilnummer	Page Page Seite	Repère Item Position		Désignation Designation Bezeichnung	
4195686	01 70 1A	6	FLEXIBLE	HOSE	SCHLAUCH
4195687	01 70 1A	14	FLEXIBLE	HOSE	SCHLAUCH
4195722	40 01 1A	17	FLEXIBLE	HOSE	SCHLAUCH
4195726	50 11 1A	4	FLEXIBLE	HOSE	SCHLAUCH
4195727	50 13 1A	11	FLEXIBLE	HOSE	SCHLAUCH
4195728	50 20 1A	21	FLEXIBLE	HOSE	SCHLAUCH
4195729	50 09 1A	10	FLEXIBLE	HOSE	SCHLAUCH
4195730	50 09 1A	3	FLEXIBLE	HOSE	SCHLAUCH
4195745	50 13 1A	10	FLEXIBLE	HOSE	SCHLAUCH
4195746	50 13 1A	9	FLEXIBLE	HOSE	SCHLAUCH
4195748	50 20 1A	9	FLEXIBLE	HOSE	SCHLAUCH
4195749	50 13 1A	6	FLEXIBLE	HOSE	SCHLAUCH
4195751	50 15 1A	9	FLEXIBLE	HOSE	SCHLAUCH
4195753	01 70 1A	19	FLEXIBLE	HOSE	SCHLAUCH
4195761	50 20 1A	8	FLEXIBLE	HOSE	SCHLAUCH
4195762	50 15 1A	6	FLEXIBLE	HOSE	SCHLAUCH
4195764	01 70 1A	1	FLEXIBLE	HOSE	SCHLAUCH
4195796	50 16 1A	8	FLEXIBLE	HOSE	SCHLAUCH
4195799	50 00 1A	21	FLEXIBLE	HOSE	SCHLAUCH
4195800	40 00 1A	23	FLEXIBLE	HOSE	SCHLAUCH
4196123	60 78 3A	2	FLEXIBLE	HOSE	SCHLAUCH
4196124	60 78 3A	3	FLEXIBLE	HOSE	SCHLAUCH
4197039	50 00 1A	14	FLEXIBLE	HOSE	SCHLAUCH
4197055	21 00 1A	4	FLEXIBLE	HOSE	SCHLAUCH
4197062	21 00 1A	27	FLEXIBLE	HOSE	SCHLAUCH
4197067	21 00 1A	28	FLEXIBLE	HOSE	SCHLAUCH
4197068	21 00 1A	3	FLEXIBLE	HOSE	SCHLAUCH
4197069	50 27 1A	23	FLEXIBLE	HOSE	SCHLAUCH
4197078	21 00 1A	39	FLEXIBLE	HOSE	SCHLAUCH
4197081	10 65 1A	6	FLEXIBLE / TUBE	HOSE / TUBE	SCHLAUCH / ROHR
4197082	50 27 1A	33	FLEXIBLE	HOSE	SCHLAUCH
4198001	50 00 1A	4	FLEXIBLE	HOSE	SCHLAUCH
4198006	01 55 1A	4	FLEXIBLE	HOSE	SCHLAUCH
	01 56 1A	4			
	50 20 1A	27			
4198007	01 55 1A	25	FLEXIBLE	HOSE	SCHLAUCH
	01 56 1A	25			
	50 20 1A	17			
4198019	21 00 1A	6	FLEXIBLE	HOSE	SCHLAUCH
4198020	21 00 1A	5	FLEXIBLE	HOSE	SCHLAUCH

REPertoire ALPHANUMERIQUE  
 NUMERICAL AND ALPHABETICAL INDEX  
 ALPHABETISCHER NUMERISCHER INDEX

Référence Parts number Teilnummer	Page Page Seite	Repère Item Position	Désignation Designation Bezeichnung
4198021	50 00 1A	23	FLEXIBLE HOSE SCHLAUCH
4198023	21 00 1A	1	FLEXIBLE HOSE SCHLAUCH
4198034	40 00 1A	24	FLEXIBLE HOSE SCHLAUCH
4199152	60 95 3A	24	TUYAU RÉFRIGÉRANT RÉFRIGÉRANT HOSE REFRIGERANT SCHLAUCH
4199266	10 70 1A	1	TUYAU GASOIL GASOIL PIPE RÖHR (SPEISE DES ALIMENTATION MOTEUR (ENGINE SUPPLY) MOTORS)
4199294	10 40 1A	9	GAINÉ SHEATH HUELLE
4199327	60 95 3A	2	TUYAU RÉFRIGÉRANT RÉFRIGÉRANT HOSE REFRIGERANT SCHLAUCH
4199330	60 95 3A	4	TUYAU RÉFRIGÉRANT RÉFRIGÉRANT HOSE REFRIGERANT SCHLAUCH
4199331	60 95 3A	18	TUYAU RÉFRIGÉRANT RÉFRIGÉRANT HOSE REFRIGERANT SCHLAUCH
4199357	10 65 1A	28	DURIT HOSE SCHLAUCH
4199379	10 65 1A	13	DURIT HOSE SCHLAUCH
4199380	10 65 1A	11	DURIT HOSE SCHLAUCH
4199391	10 40 1A	8	DURIT HOSE SCHLAUCH
4199405	10 65 1A	15	DURIT HOSE SCHLAUCH
4199416	10 65 1A	18	DURIT HOSE SCHLAUCH
4199417	10 65 1A	21	DURIT HOSE SCHLAUCH
4199418	10 70 1A	4	TUYAU GASOIL GASOIL PIPE RÖHR (SPEISE DES ALIMENTATION MOTEUR (ENGINE SUPPLY) MOTORS)
4199420	10 65 1A	29	DURIT HOSE SCHLAUCH
4199431	10 70 1A	16	TUYAU TUBE ROHR
4199438	10 70 1A	10	TUYAU TUBE ROHR
4199439	10 70 1A	11	TUYAU TUBE ROHR
4240002	60 52 1A	23	VIS SCREW SCHRAUBE
4240010	30 22 1A	2	VIS SCREW SCHRAUBE
4240013	60 52 1A	45	VIS SCREW SCHRAUBE
4240016	01 45 1A	9	VIS SCREW SCHRAUBE
	01 46 1A	4	
4240018	01 45 1A	13	VIS SCREW SCHRAUBE
	01 46 1A	9	
4240022	60 50 4A	49	VIS SCREW SCHRAUBE
	60 50 4B	49	
	60 50 4C	49	
4240026	60 50 4B	53	VIS SCREW SCHRAUBE
	60 50 4C	53	
	60 52 1A	18	
4240027	60 50 2A	24	VIS SCREW SCHRAUBE
4240036	01 40 1A	34	VIS SCREW SCHRAUBE
4250004	70 41 1A	24	VIS SCREW SCHRAUBE
	70 41 1A	21	

REPertoire ALPHANUMERIQUE  
 NUMERICAL AND ALPHABETICAL INDEX  
 ALPHABETISCHER NUMERISCHER INDEX

Référence Parts number Teilnummer	Page Page Seite	Repère Item Position		Désignation Designation Bezeichnung	
4250039	70 68 1A	3	VIS	SCREW	SCHRAUBE
4250046	70 58 1A	3	VIS	SCREW	SCHRAUBE
4250047	60 80 1A	43	VIS	SCREW	SCHRAUBE
4280026	50 48 1A	8	VIS	SCREW	SCHRAUBE
4280033	10 71 1A	5	VIS	SCREW	SCHRAUBE
4280040	50 56 1A	22	VIS	SCREW	SCHRAUBE
	50 56 1B	12			
4290005	10 70 1A	8	VIS	SCREW	SCHRAUBE
	60 80 1A	22			
	60 86 1A	27			
	60 88 1A	18			
4290007	30 20 1A	9	VIS	SCREW	SCHRAUBE
	50 71 1A	9			
	50 76 1A	10			
	50 78 1A	10			
	60 86 1A	3			
	60 88 1A	3			
	70 30 1A	13			
4290008	60 27 2A	24	VIS	SCREW	SCHRAUBE
	60 27 6A	3			
4290009	60 27 8A	13	VIS	SCREW	SCHRAUBE
	60 56 1A	17			
4290012	60 27 3A	1	VIS	SCREW	SCHRAUBE
4290013	40 10 1A	21	VIS	SCREW	SCHRAUBE
	60 27 7A	5			
	60 27 9A	3			
	60 95 3A	28			
	60 95 4A	6			
4290015	60 27 1A	4	VIS	SCREW	SCHRAUBE
	60 27 2A	15			
	60 27 5A	3			
4290016	50 02 1A	16	VIS	SCREW	SCHRAUBE
	50 02 1B	16			
	50 42 1A	19			
	60 27 8A	24			
	60 33 1A	22			
	60 35 1A	22			
	60 71 1A	29			
	60 86 1A	23			
4290017	50 42 1A	16	VIS	SCREW	SCHRAUBE

REPertoire ALPHANUMERIQUE  
 NUMERICAL AND ALPHABETICAL INDEX  
 ALPHABETISCHER NUMERISCHER INDEX

Référence Parts number Teilnummer	Page Page Seite	Repère Item Position		Désignation Designation Bezeichnung	
4290019	60 27 1A	23	VIS	SCREW	SCHRAUBE
	60 27 2A	22			
	60 95 4A	5			
4290021	01 55 1A	32	VIS	SCREW	SCHRAUBE
	01 56 1A	32			
	60 27 4A	2			
4290022	10 50 1A	5	VIS	SCREW	SCHRAUBE
	40 50 1A	2			
4290026	50 00 1A	5	VIS	SCREW	SCHRAUBE
	50 33 1A	3			
	60 95 3A	7			
4290028	40 30 1A	20	VIS	SCREW	SCHRAUBE
4290033	10 10 1A	12	VIS	SCREW	SCHRAUBE
	60 27 1A	35			
4290037	10 10 1A	14	VIS	SCREW	SCHRAUBE
4290040	21 40 1A	21	VIS	SCREW	SCHRAUBE
4290042	50 00 1A	26	VIS	SCREW	SCHRAUBE
4290047	21 30 1A	21	VIS	SCREW	SCHRAUBE
4290055	10 50 1A	3	VIS	SCREW	SCHRAUBE
4290056	40 30 1A	35	VIS	SCREW	SCHRAUBE
4290065	21 00 1A	19	VIS	SCREW	SCHRAUBE
4290067	10 60 1A	32	VIS	SCREW	SCHRAUBE
4290074	50 42 1A	17	VIS	SCREW	SCHRAUBE
4290077	10 70 1A	28	VIS	SCREW	SCHRAUBE
	21 10 3A	3			
	70 40 1A	15			
4290079	40 40 1A	13	VIS	SCREW	SCHRAUBE
	60 18 1A	13			
	60 95 3A	15			
4290081	60 27 7A	4	VIS	SCREW	SCHRAUBE
4290082	60 52 1A	33	VIS	SCREW	SCHRAUBE
	60 80 1A	35			
4290086	01 70 1A	11	VIS	SCREW	SCHRAUBE
	50 09 1A	5			
	50 11 1A	6			
	50 13 1A	1			
	50 14 1A	4			
	50 15 1A	3			
	50 16 1A	13			
4290087	60 14 1A	19	VIS	SCREW	SCHRAUBE



REPertoire ALPHANUMERIQUE  
 NUMERICAL AND ALPHABETICAL INDEX  
 ALPHABETISCHER NUMERISCHER INDEX

Référence Parts number Teilnummer	Page Page Seite	Repère Item Position		Désignation Designation Bezeichnung	
	60 16 1A	19			
4290095	50 26 1A	8	VIS	SCREW	SCHRAUBE
	50 27 1A	7			
	60 46 1A	17			
4290103	50 02 1A	14	VIS	SCREW	SCHRAUBE
	50 02 1B	14			
4290108	60 52 1A	7	VIS	SCREW	SCHRAUBE
4290112	60 27 8A	9	VIS	SCREW	SCHRAUBE
4290117	01 70 1A	17	VIS	SCREW	SCHRAUBE
	50 22 1A	10			
	50 80 1A	9			
	60 44 1A	14			
4290118	01 55 1A	12	VIS	SCREW	SCHRAUBE
	01 56 1A	12			
	10 10 1A	7			
	10 70 1A	22			
	10 70 1A	19			
	40 80 1A	12			
	60 27 4A	8			
4290121	70 41 1A	32	VIS	SCREW	SCHRAUBE
4290122	60 27 2A	18	VIS	SCREW	SCHRAUBE
4290125	01 55 1A	26	VIS	SCREW	SCHRAUBE
	01 56 1A	33			
	60 27 4A	5			
4290128	30 22 1A	4	VIS	SCREW	SCHRAUBE
	60 46 1A	15			
4290137	01 55 1A	29	VIS	SCREW	SCHRAUBE
	01 56 1A	29			
	60 27 4A	11			
	60 27 8A	20			
4290138	21 00 1A	22	VIS	SCREW	SCHRAUBE
4290141	50 04 1A	17	VIS	SCREW	SCHRAUBE
4290144	60 52 1A	30	VIS	SCREW	SCHRAUBE
4290155	60 27 1A	26	VIS	SCREW	SCHRAUBE
	70 04 1A	2			
4290156	50 10 1A	10	VIS	SCREW	SCHRAUBE
	50 11 1A	21			
	50 12 1A	8			
	50 14 1A	12			
	50 16 1A	14			

REPERTOIRE ALPHANUMERIQUE  
 NUMERICAL AND ALPHABETICAL INDEX  
 ALPHABETISCHER NUMERISCHER INDEX

Référence Parts number Teilnummer	Page Page Seite	Repère Item Position		Désignation Designation Bezeichnung	
	50 64 1A	15			
4290159	60 27 1A	30	VIS	SCREW	SCHRAUBE
	60 27 1A	18			
	60 27 9A	5			
4290165	50 56 1A	14	VIS	SCREW	SCHRAUBE
	50 56 1B	9			
4290168	10 70 2A	4	VIS	SCREW	SCHRAUBE
	70 16 1A	20			
4290174	60 06 1A	7	VIS	SCREW	SCHRAUBE
4290183	60 27 8A	22	VIS	SCREW	SCHRAUBE
	60 80 1A	47			
4290194	60 52 1A	31	VIS	SCREW	SCHRAUBE
4290199	60 80 1A	11	VIS	SCREW	SCHRAUBE
4290200	50 95 1A	9	VIS	SCREW	SCHRAUBE
4290203	50 21 1A	20	VIS	SCREW	SCHRAUBE
4290205	10 70 1A	29	VIS	SCREW	SCHRAUBE
	21 40 1A	14			
4290218	10 50 1A	2	VIS	SCREW	SCHRAUBE
4300021	10 70 2A	9	VIS	SCREW	SCHRAUBE
	60 80 1A	5			
	70 03 1A	4			
	70 55 1A	13			
	70 68 1A	8			
4300030	60 48 1A	14	VIS A AILETTES	WINGBOLT	FLUEGELSCHRAUBE
4300035	60 80 1A	14	VIS A AILETTES	WINGBOLT	FLUEGELSCHRAUBE
	60 95 3A	10			
4300036	60 27 8A	6	GOUJON	STUD	STIFT
4300037	50 21 1A	19	GOUJON	STUD	STIFT
	60 27 8A	16			
4300042	50 21 1A	18	GOUJON	STUD	STIFT
	60 27 2A	7			
	60 27 8A	3			
	60 27 8A	35			
4300044	60 27 1A	15	TIGE FILETEE	THREADED ROD	SCHRAUBENSPIDEL
	60 27 8A	27			
4300047	60 27 1A	14	TIGE FILETEE	THREADED ROD	SCHRAUBENSPIDEL
4300048	60 27 1A	37	TIGE FILETEE	THREADED ROD	SCHRAUBENSPIDEL
4300064	60 27 8A	33	GOUJON	STUD	STIFT
4370008	10 60 1B	32	VIS	SCREW	SCHRAUBE
4370023	10 30 1A	13	VIS	SCREW	SCHRAUBE

REPertoire ALPHANUMERIQUE  
 NUMERICAL AND ALPHABETICAL INDEX  
 ALPHABETISCHER NUMERISCHER INDEX

Référence Parts number Teilnummer	Page Page Seite	Repère Item Position		Désignation Designation Bezeichnung	
4370038	60 29 1A	60	VIS	SCREW	SCHRAUBE
4370041	60 18 1A	16	VIS	SCREW	SCHRAUBE
4370044	60 18 1A	2	VIS	SCREW	SCHRAUBE
4370071	60 29 1A	44	VIS	SCREW	SCHRAUBE
4370091	60 06 1A	2	VIS	SCREW	SCHRAUBE
4370092	20 00 1A	6	VIS	SCREW	SCHRAUBE
4370100	10 00 1A	12	VIS	SCREW	SCHRAUBE
4370113	60 18 1A	15	VIS	SCREW	SCHRAUBE
4370131	60 07 1A	2	VIS	SCREW	SCHRAUBE
4380010	70 30 1A	36	VIS	SCREW	SCHRAUBE
4380022	70 30 1A	6	VIS	SCREW	SCHRAUBE
	70 41 1A	17			
4380024	70 41 1A	36	VIS	SCREW	SCHRAUBE
4380025	50 07 1A	18	VIS	SCREW	SCHRAUBE
	50 21 1A	13			
	50 84 1A	6			
4380026	30 30 1A	4	VIS	SCREW	SCHRAUBE
4380030	10 70 2A	6	VIS	SCREW	SCHRAUBE
4380031	10 71 1A	2	VIS	SCREW	SCHRAUBE
	60 50 2A	20			
	60 50 4B	17			
	60 50 4C	17			
	60 73 1A	50			
	60 78 1A	20			
	60 95 1A	20			
	60 95 3A	37			
	70 30 1A	40			
	70 41 1A	1			
	70 70 1A	9			
4380032	60 50 2A	5	VIS	SCREW	SCHRAUBE
	60 52 1A	44			
	60 95 3A	39			
	70 30 1A	27			
4380033	60 50 3A	12	VIS	SCREW	SCHRAUBE
	60 52 1A	12			
	60 80 1A	33			
4380034	60 56 1A	9	VIS	SCREW	SCHRAUBE
	60 73 1A	45			
4380035	60 71 1A	42	VIS	SCREW	SCHRAUBE
	70 41 1A	14			

REPertoire ALPHANUMERIQUE  
 NUMERICAL AND ALPHABETICAL INDEX  
 ALPHABETISCHER NUMERISCHER INDEX

Référence Parts number Teilnummer	Page Page Seite	Repère Item Position		Désignation Designation Bezeichnung	
4380036	70 70 1A	32	VIS	SCREW	SCHRAUBE
4380037	01 95 3A	11	VIS	SCREW	SCHRAUBE
	10 60 1A	24			
	10 60 1B	24			
	60 06 1A	5			
	60 07 1A	9			
	60 27 8A	37			
4380039	70 41 1A	8	VIS	SCREW	SCHRAUBE
4380042	01 95 2A	2	VIS	SCREW	SCHRAUBE
	10 40 1A	13			
	10 60 1A	39			
	10 60 1B	39			
	60 06 1A	20			
	60 14 1A	35			
	60 16 1A	33			
	60 52 1A	46			
	60 80 1A	50			
	70 41 1A	26			
4380043	10 40 1A	15	VIS	SCREW	SCHRAUBE
	10 60 1A	25			
	10 60 1B	25			
	30 00 1A	36			
	30 00 1A	30			
	40 10 1A	16			
	40 70 1A	7			
	50 27 1A	28			
	50 42 1A	5			
	50 75 1A	13			
	50 80 1A	21			
	50 88 1A	7			
	60 04 1A	19			
	60 14 1A	14			
	60 16 1A	14			
	60 27 8A	30			
	60 48 1A	12			
	60 50 2A	7			
	60 50 4A	21			
	60 50 4B	21			
	60 50 4C	21			
	60 52 1A	5			

REPertoire ALPHANUMERIQUE  
 NUMERICAL AND ALPHABETICAL INDEX  
 ALPHABETISCHER NUMERISCHER INDEX

Référence Parts number Teilnummer	Page Page Seite	Repère Item Position		Désignation Designation Bezeichnung	
	60 73 1A	32			
	60 73 1A	42			
	60 78 1A	15			
	60 78 3A	6			
	60 80 1A	24			
	60 95 1A	15			
	60 95 3A	14			
	70 35 1A	31			
	70 70 1A	28			
4380044	21 00 1A	10	VIS	SCREW	SCHRAUBE
	21 40 1A	6			
	21 60 1A	9			
	50 42 1A	22			
	60 50 2A	31			
	60 50 3A	19			
	60 50 4A	25			
	60 50 4B	25			
	60 50 4C	25			
	60 52 1A	41			
	60 56 1A	16			
	60 65 1A	6			
	60 69 1A	7			
	60 80 1A	39			
	60 95 3A	8			
	70 35 1A	28			
	70 35 1A	25			
	70 40 1A	30			
	70 41 1A	30			
4380045	01 95 1A	19	VIS	SCREW	SCHRAUBE
	01 95 3A	3			
	10 40 1A	21			
	10 65 1A	8			
	60 48 1A	9			
	60 50 2A	4			
	60 50 3A	16			
	70 40 1A	21			
4380046	01 40 1A	15	VIS	SCREW	SCHRAUBE
	01 41 1A	15			
	60 52 1A	47			
	60 61 1A	17			

REPertoire ALPHANUMERIQUE  
 NUMERICAL AND ALPHABETICAL INDEX  
 ALPHABETISCHER NUMERISCHER INDEX

Référence Parts number Teilnummer	Page Page Seite	Repère Item Position		Désignation Designation Bezeichnung	
	60 71 1A	13			
	60 78 1A	2			
	60 78 3A	14			
	60 95 1A	2			
4380047	10 10 1A	17	VIS	SCREW	SCHRAUBE
	60 50 2A	10			
	60 52 1A	8			
	60 84 3A	20			
4380050	01 95 3A	4	VIS	SCREW	SCHRAUBE
	30 01 1A	28			
	40 60 1A	4			
	60 80 1A	26			
4380051	01 40 1A	17	VIS	SCREW	SCHRAUBE
	01 41 1A	12			
	10 10 1A	15			
4380052	10 10 1A	6	VIS	SCREW	SCHRAUBE
	10 30 1A	15			
	10 60 1A	27			
	10 60 1B	27			
	21 40 1A	11			
	21 60 1A	6			
	40 10 1A	6			
	50 89 1A	9			
	60 33 1A	4			
	60 33 1A	9			
	60 35 1A	4			
	60 35 1A	9			
	60 50 4A	18			
	60 50 4B	18			
	60 50 4C	18			
	60 50 5A	9			
	70 40 1A	18			
4380054	10 10 1A	22	VIS	SCREW	SCHRAUBE
	10 60 1A	26			
	10 60 1B	26			
	10 70 1A	25			
	50 13 1A	24			
	60 04 1A	14			
	60 06 1A	14			
	60 27 1A	5			

REPertoire ALPHANUMERIQUE  
 NUMERICAL AND ALPHABETICAL INDEX  
 ALPHABETISCHER NUMERISCHER INDEX

Référence Parts number Teilnummer	Page Page Seite	Repère Item Position		Désignation Designation Bezeichnung	
	60 44 1A	18			
	60 50 4A	9			
	60 50 4B	9			
	60 50 4C	9			
4380055	10 10 1A	24	VIS	SCREW	SCHRAUBE
	10 60 1A	19			
	10 60 1B	19			
	60 73 1A	36			
4380056	01 95 1A	16	VIS	SCREW	SCHRAUBE
	10 10 1A	27			
4380060	60 33 1A	18	VIS	SCREW	SCHRAUBE
	60 35 1A	18			
4380061	10 65 1A	31	VIS	SCREW	SCHRAUBE
	50 38 1A	3			
	50 38 1B	3			
4380065	60 07 1A	15	VIS	SCREW	SCHRAUBE
	60 18 1A	6			
	60 50 4A	30			
	60 50 4B	30			
	60 50 4C	30			
	60 73 1A	39			
4380067	50 42 1A	12	VIS	SCREW	SCHRAUBE
	70 65 1A	3			
4380068	01 60 1A	13	VIS	SCREW	SCHRAUBE
	01 60 1A	6			
	01 61 1A	28			
	01 61 2A	29			
	21 00 1A	31			
	60 14 1A	30			
	60 16 1A	30			
	60 25 1A	20			
4380069	50 35 1A	2	VIS	SCREW	SCHRAUBE
	60 25 1A	20 .1			
	60 56 1A	7			
4380070	10 30 1A	2	VIS	SCREW	SCHRAUBE
	60 25 1A	20 .2			
	60 50 5A	3			
	60 65 1A	8			
4380075	10 70 2A	2	VIS	SCREW	SCHRAUBE
4380087	01 61 1A	19	VIS	SCREW	SCHRAUBE

REPertoire ALPHANUMERIQUE  
 NUMERICAL AND ALPHABETICAL INDEX  
 ALPHABETISCHER NUMERISCHER INDEX

Référence Parts number Teilnummer	Page Page Seite	Repère Item Position		Désignation Designation Bezeichnung	
	01 61 2A	19			
	60 10 1A	14			
	60 12 1A	14			
	60 14 1A	37			
	60 16 1A	36			
	60 50 4A	5			
	60 50 4B	5			
	60 50 4C	5			
4380090	10 30 1A	6	VIS	SCREW	SCHRAUBE
	21 10 1A	4			
	60 07 1A	10			
4380094	60 56 1A	3	VIS	SCREW	SCHRAUBE
4380103	50 34 1A	3 .00	VIS	SCREW	SCHRAUBE
	60 10 1A	1			
	60 12 1A	1			
	60 14 1A	1			
	60 16 1A	1			
	60 29 1A	43			
4380104	50 34 1A	3 .01	VIS	SCREW	SCHRAUBE
4380108	50 48 1A	5	VIS	SCREW	SCHRAUBE
4380118	50 42 1A	2	VIS	SCREW	SCHRAUBE
4380140	01 62 1A	7	VIS	SCREW	SCHRAUBE
	01 62 2A	7			
	60 37 1A	24			
4380305	60 52 1A	34	VIS	SCREW	SCHRAUBE
4380313	50 89 1A	12	VIS	SCREW	SCHRAUBE
4380314	50 86 1A	4	VIS	SCREW	SCHRAUBE
4380356	01 43 1A	8	VIS	SCREW	SCHRAUBE
4380359	60 29 1A	46	VIS	SCREW	SCHRAUBE
4380364	60 29 1A	36	VIS	SCREW	SCHRAUBE
4380395	10 65 1A	24	VIS	SCREW	SCHRAUBE
4380412	60 04 1A	26	VIS	SCREW	SCHRAUBE
4400006	70 40 1A	3	TIGE	STEM	SCHAFT
4400021	60 29 1A	11	DOUILLE	SOCKET	BUCHSE
4400026	60 29 1A	4	DOUILLE	SOCKET	BUCHSE
4400036	40 60 1A	5	ENTRETOISE	SPACER	ABSTANDSTUECK
	60 80 1A	10			
4400046	20 00 1A	8	BOULON	BOLT	SCHRAUBENBOLZEN
4400048	60 27 8A	39	TIGE FILETEE	THREADED ROD	SCHRAUBENSPINDEL
4400054	60 52 1A	39	TIGE FILETEE	THREADED ROD	SCHRAUBENSPINDEL



REPERTOIRE ALPHANUMERIQUE  
 NUMERICAL AND ALPHABETICAL INDEX  
 ALPHABETISCHER NUMERISCHER INDEX

Référence Parts number Teilnummer	Page Page Seite	Repère Item Position	Désignation Designation Bezeichnung
4400060	01 40 1A	21	BOULON BOLT SCHRAUBENBOLZEN
	01 41 1A	19	
4400076	70 02 1A	6	ENTRETOISE SPACER ABSTANDSTUECK
4400082	01 40 1A	32	BOULON BOLT SCHRAUBENBOLZEN
4410004	70 41 1A	23	ECROU NUT MUTTER
4410007	60 50 2A	22	ECROU NUT MUTTER
	70 30 1A	37	
	70 55 1A	11	
4410010	50 26 1A	10	ECROU NUT MUTTER
	60 44 1A	16	
	60 46 1A	19	
	60 95 3A	16	
	70 30 1A	23	
4410013	10 60 1A	17	ECROU NUT MUTTER
	10 60 1B	17	
	30 20 1A	11	
	50 71 1A	11	
	60 33 1A	3	
	60 35 1A	3	
	60 50 4B	54	
	60 50 4C	54	
4410016	01 95 1A	21	ECROU NUT MUTTER
	10 40 1A	16	
	10 60 1A	15	
	10 60 1B	15	
	10 70 1A	20	
	10 71 1A	6	
	30 00 1A	32	
	30 01 1A	30	
	50 75 1A	15	
	50 86 1A	6	
	60 27 1A	17	
	60 48 1A	6	
	60 50 3A	18	
	60 50 4B	59	
	60 50 4C	59	
	60 52 1A	40	
	60 56 1A	21	
	60 61 1A	10	
	60 69 1A	15	

REPertoire ALPHANUMERIQUE  
 NUMERICAL AND ALPHABETICAL INDEX  
 ALPHABETISCHER NUMERISCHER INDEX

Référence Parts number Teilnummer	Page Page Seite	Repère Item Position	Désignation Designation Bezeichnung
	60 71 1A	15	
	60 73 1A	10	
	60 73 1A	14	
	60 78 1A	18	
	60 78 1A	19	
	60 78 3A	9	
	60 80 1A	41	
	60 84 3A	35	
	60 95 1A	19	
	70 35 1A	26	
	70 40 1A	4	
	70 41 1A	4	
	70 70 1A	25	
4410020	10 10 1A	9	ECROU NUT MUTTER
	10 60 1A	28	
	10 60 1B	28	
	10 70 1A	21	
	40 10 1A	8	
	50 89 1A	11	
	60 06 1A	17	
	60 27 2A	10	
	60 27 8A	34	
	60 33 1A	19	
	60 35 1A	19	
4410022	01 60 1A	12	ECROU NUT MUTTER
	10 30 1A	10	
	10 70 2A	14	
	60 50 5A	5	
	60 73 1A	7	
4410026	60 06 1A	9	ECROU NUT MUTTER
4410031	01 45 1A	14	ECROU NUT MUTTER
	01 45 1A	10	
	01 46 1A	10	
	01 46 1A	5	
	01 61 1A	20	
	01 61 2A	20	
	60 50 4A	14	
	60 50 4B	14	
	60 50 4C	14	
4410040	60 06 1A	10	ECROU NUT MUTTER

REPertoire ALPHANUMERIQUE  
 NUMERICAL AND ALPHABETICAL INDEX  
 ALPHABETISCHER NUMERISCHER INDEX

Référence Parts number Teilnummer	Page Page Seite	Repère Item Position		Désignation Designation Bezeichnung	
4410045	60 10 1A	17	ECROU	NUT	MUTTER
	60 12 1A	17			
	60 14 1A	40			
	60 16 1A	39			
4410090	01 40 1A	33	ECROU	NUT	MUTTER
	20 00 1A	2			
	50 42 1A	4			
	50 48 1A	4			
4410091	60 69 1A	18	ECROU	NUT	MUTTER
	4420016	01 95 3A	12	ECROU	NUT
4420020	50 89 1A	14			
	70 40 1A	7			
	10 10 1A	8	ECROU	NUT	MUTTER
	50 02 1A	18			
4420022	60 50 2A	26			
	60 50 3A	5			
	60 52 1A	10			
	10 70 1A	18	ECROU	NUT	MUTTER
4420030	10 70 2A	1			
	20 00 1A	1	ECROU	NUT	MUTTER
4430007	50 48 1A	6			
	60 29 1A	18	ECROU A CRENEAUX	CASTLE NUT	KRONENMUTTER
4450008	10 40 1A	22	ECROU	NUT	MUTTER
	10 60 1A	13			
	10 60 1B	13			
	21 00 1A	17			
	40 10 1A	22			
	50 42 1A	24			
	60 27 1A	16			
	60 27 8A	38			
	60 48 1A	10			
	60 50 2A	6			
	60 50 3A	14			
	60 50 4A	28			
	60 50 4B	28			
	60 50 4C	28			
	60 52 1A	16			
	60 61 1A	20			
	60 84 2A	2			

REPERTOIRE ALPHANUMERIQUE  
 NUMERICAL AND ALPHABETICAL INDEX  
 ALPHABETISCHER NUMERISCHER INDEX

Référence Parts number Teilnummer	Page Page Seite	Repère Item Position	Désignation Designation Bezeichnung
	60 84 3A	22	
	60 95 3A	9	
	70 35 1A	30	
	70 40 1A	16	
	70 41 1A	9	
4450014	01 43 1A	9	ECROU NUT MUTTER
	60 29 1A	37	
	60 56 1A	6	
4450015	10 10 1A	25	ECROU NUT MUTTER
	10 70 1A	26	
	50 38 1A	6	
	50 38 1B	6	
	60 27 2A	8	
	60 27 8A	4	
	60 50 3A	7	
4450016	10 60 1A	20	ECROU EN CAGE CAGE NUT KÄFFIG MUTTER
	10 60 1B	20	
	40 10 1A	14	
	60 06 1A	21	
	60 50 2A	29	
	60 50 4A	10	
	60 50 4B	10	
	60 50 4C	10	
	60 52 1A	6	
	60 56 1A	13	
	70 41 1A	10	
4450019	10 40 1A	19	ECROU EN CAGE CAGE NUT KÄFFIG MUTTER
	60 07 1A	8	
	60 48 1A	15	
	60 50 4A	11	
	60 50 4B	11	
	60 50 4C	11	
	60 80 1A	49	
	60 95 3A	35	
	70 30 1A	18	
	70 40 1A	31	
	70 41 1A	27	
4450026	10 71 1A	15	ECROU NUT MUTTER
	60 50 2A	23	
	60 50 4B	51	

REPertoire ALPHANUMERIQUE  
 NUMERICAL AND ALPHABETICAL INDEX  
 ALPHABETISCHER NUMERISCHER INDEX

Référence Parts number Teilnummer	Page Page Seite	Repère Item Position	Désignation Designation Bezeichnung
	60 50 4C	51	
	60 52 1A	36	
	60 56 1A	11	
	60 80 1A	31	
	60 95 3A	41	
	70 30 1A	32	
	70 41 1A	16	
	70 41 1A	13	
	70 70 1A	33	
4450047	60 50 4A	35	ECROU EN CAGE CAGE NUT KÄFFIG MUTTER
	60 50 4A	7	
	60 50 4B	35	
	60 50 4B	7	
	60 50 4C	35	
	60 50 4C	7	
	60 50 5A	11	
4450069	50 21 1A	17	ECROU NUT MUTTER
	70 55 1A	9	
	70 59 1A	4	
4450078	30 22 1A	3	ECROU NUT MUTTER
	50 27 1A	9	
	60 50 2A	41	
	60 95 3A	17	
	70 41 1A	19	
4450079	60 50 4B	56	ECROU EN CAGE CAGE NUT KÄFFIG MUTTER
	60 50 4C	56	
	60 80 1A	23	
	60 95 3A	36	
	70 30 1A	25	
4450113	70 41 1A	25	ECROU NUT MUTTER
4450118	60 80 1A	42	ECROU GRIFFE CLAW NUT KLAUENMUTTER
	70 58 1A	4	
4450119	01 43 1A	11	ECROU AUTOFREINÉ PREVAILING TORQUE TYPE NUT MUTTERN MIT KLEMMTEIL
4460006	70 41 1A	22	RONDELLE WASHER UNTERLEGSCHIEBE
4460010	10 70 2A	10	RONDELLE WASHER UNTERLEGSCHIEBE
	70 30 1A	35	
	70 55 1A	8	
4460014	60 50 2A	40	RONDELLE WASHER UNTERLEGSCHIEBE
	60 71 1A	24	

REPertoire ALPHANUMERIQUE  
 NUMERICAL AND ALPHABETICAL INDEX  
 ALPHABETISCHER NUMERISCHER INDEX

Référence Parts number Teilnummer	Page Page Seite	Repère Item Position	Désignation Designation Bezeichnung
4460018	70 41 1A	18	
	10 70 2A	5	RONDELLE
	10 71 1A	3	
	60 50 2A	21	
	60 50 3A	13	
	60 50 4B	52	
	60 50 4C	52	
	60 52 1A	21	
	60 56 1A	10	
	60 71 1A	19	
	60 71 1A	10	
	60 73 1A	47	
	60 73 1A	52	
	60 78 1A	22	
	60 80 1A	32	
	60 95 1A	22	
	70 30 1A	12	
70 41 1A	12		
4460019	60 52 1A	24	RONDELLE
	60 56 1A	18	
	60 95 3A	38	
4460025	70 41 1A	15	
	01 95 1A	18	RONDELLE
	01 95 3A	13	
	10 60 1A	21	
	10 60 1B	21	
	10 65 1A	9	
	10 71 1A	7	
	50 42 1A	7	
	60 07 1A	5	
	60 27 8A	31	
	60 50 2A	11	
	60 50 3A	15	
	60 50 4A	45	
	60 50 4B	45	
	60 50 4C	45	
	60 52 1A	25	
	60 61 1A	8	
	60 65 1A	7	
	60 69 1A	8	

REPertoire ALPHANUMERIQUE  
 NUMERICAL AND ALPHABETICAL INDEX  
 ALPHABETISCHER NUMERISCHER INDEX

Référence Parts number Teilnummer	Page Page Seite	Repère Item Position	Désignation Designation Bezeichnung
	60 71 1A	30	
	60 73 1A	33	
	60 73 1A	43	
	60 78 1A	3	
	60 78 1A	17	
	60 78 3A	13	
	60 80 1A	25	
	60 95 1A	3	
	60 95 1A	17	
	60 95 3A	42	
	70 35 1A	32	
	70 40 1A	33	
	70 41 1A	5	
	70 70 1A	29	
	70 70 1A	24	
4460026	10 60 1A	14	RONDELLE WASHER UNTERLEGSCHIEBE
	10 60 1B	14	
	40 10 1A	17	
	60 50 2A	38	
	60 50 3A	25	
4460029	60 50 4A	33	RONDELLE WASHER UNTERLEGSCHIEBE
	60 50 4B	33	
	60 50 4C	33	
4460034	01 40 1A	16	RONDELLE WASHER UNTERLEGSCHIEBE
	01 41 1A	13	
	10 00 1A	13	
	10 10 1A	23	
	10 60 1A	22	
	10 60 1B	22	
	10 70 1A	27	
	60 27 1A	6	
	60 50 5A	10	
	70 64 1A	2	
4460035	60 50 2A	42	RONDELLE WASHER UNTERLEGSCHIEBE
	60 50 3A	6	
4460039	60 18 1A	5	RONDELLE WASHER UNTERLEGSCHIEBE
	60 50 5A	4	
	60 65 1A	10	
	60 69 1A	17	
	60 73 1A	40	

REPertoire ALPHANUMERIQUE  
 NUMERICAL AND ALPHABETICAL INDEX  
 ALPHABETISCHER NUMERISCHER INDEX

Référence Parts number Teilnummer	Page Page Seite	Repère Item Position	Désignation Designation Bezeichnung
	60 73 1A	6	
4460043	10 30 1A	4	RONDELLE WASHER UNTERLEGSCHIEBE
4460046	60 10 1A	15	RONDELLE WASHER UNTERLEGSCHIEBE
	60 12 1A	15	
	60 14 1A	38	
	60 16 1A	37	
4460049	60 50 4A	13	RONDELLE WASHER UNTERLEGSCHIEBE
	60 50 4B	13	
	60 50 4C	13	
4460056	60 14 1A	2	RONDELLE WASHER UNTERLEGSCHIEBE
	60 16 1A	2	
4460058	50 34 1A	2 .00	RONDELLE WASHER UNTERLEGSCHIEBE
	60 10 1A	2	
	60 12 1A	2	
	60 29 1A	42	
4460067	60 07 1A	17	RONDELLE WASHER UNTERLEGSCHIEBE
4460076	01 50 1A	6	RONDELLE WASHER UNTERLEGSCHIEBE
	60 14 1A	20	
	60 16 1A	20	
4460080	21 10 1A	3	RONDELLE WASHER UNTERLEGSCHIEBE
	60 07 1A	12	
	60 18 1A	3	
	60 37 1A	23	
4460081	20 00 1A	3	RONDELLE WASHER UNTERLEGSCHIEBE
	50 48 1A	3	
	60 06 1A	3	
	60 07 1A	3	
4460115	50 34 1A	2 .01	RONDELLE WASHER UNTERLEGSCHIEBE
4460119	60 14 1A	43	RONDELLE WASHER UNTERLEGSCHIEBE
	60 16 1A	42	
4470007	01 70 1A	18	RONDELLE FREIN LOCK WASHER FEDERRING
	60 44 1A	15	
	60 46 1A	18	
4470010	60 71 1A	41	RONDELLE FREIN LOCK WASHER FEDERRING
	60 73 1A	51	
	60 73 1A	46	
	60 80 1A	36	
4470014	01 95 1A	20	RONDELLE FREIN LOCK WASHER FEDERRING
	30 01 1A	29	
	40 70 1A	8	



REPertoire ALPHANUMERIQUE  
 NUMERICAL AND ALPHABETICAL INDEX  
 ALPHABETISCHER NUMERISCHER INDEX

Référence Parts number Teilnummer	Page Page Seite	Repère Item Position	Désignation Designation Bezeichnung
	50 86 1A	5	
	60 14 1A	15	
	60 16 1A	15	
	60 69 1A	14	
	60 71 1A	14	
	60 71 1A	31	
	60 73 1A	13	
	60 78 1A	16	
	60 84 3A	34	
	60 86 1A	22	
	60 95 1A	16	
	60 95 4A	7	
	70 04 1A	3	
	70 35 1A	29	
	70 70 1A	30	
4470017	40 10 1A	7	RONDELLE FREIN LOCK WASHER FEDERRING
	60 27 1A	36	
	60 44 1A	19	
4470021	01 60 1A	5	RONDELLE FREIN LOCK WASHER FEDERRING
	50 42 1A	13	
	60 65 1A	9	
4470023	21 30 1A	22	RONDELLE FREIN LOCK WASHER FEDERRING
4470026	60 10 1A	16	RONDELLE FREIN LOCK WASHER FEDERRING
	60 12 1A	16	
	60 14 1A	39	
	60 16 1A	38	
4480045	60 71 1A	11	RONDELLE EVENT TAB WASHER SICHERUNGSBLECH
4480051	60 29 1A	61	RONDELLE FREIN LOCK WASHER FEDERRING
4490002	10 30 1A	3	RONDELLE WASHER UNTERLEGSCHIEBE
	10 70 2A	13	
4490003	10 10 1A	5	RONDELLE WASHER UNTERLEGSCHIEBE
	10 30 1A	16	
	10 60 1A	23	
	10 60 1B	23	
	10 65 1A	32	
	21 40 1A	12	
	21 60 1A	7	
	50 13 1A	25	
	50 33 1A	4	
	50 38 1A	4	

REPERTOIRE ALPHANUMERIQUE  
 NUMERICAL AND ALPHABETICAL INDEX  
 ALPHABETISCHER NUMERISCHER INDEX

Référence Parts number Teilnummer	Page Page Seite	Repère Item Position	Désignation Designation Bezeichnung
	50 38 1B	4	
	50 89 1A	10	
	60 04 1A	27	
	60 06 1A	13	
	60 27 1A	44	
	60 27 2A	9	
	60 27 8A	40	
	60 33 1A	5	
	60 33 1A	17	
	60 35 1A	5	
	60 35 1A	17	
	60 50 4A	8	
	60 50 4B	8	
	60 50 4C	8	
	70 40 1A	19	
4490006	01 95 3A	5	RONDELLE                      WASHER                      UNTERLEGSCHIEBE
	10 40 1A	14	
	10 60 1A	16	
	10 60 1B	16	
	21 00 1A	25	
	21 40 1A	7	
	21 60 1A	10	
	30 00 1A	31	
	30 01 1A	33	
	40 60 1A	6	
	50 42 1A	6	
	50 75 1A	14	
	50 80 1A	24	
	50 88 1A	8	
	50 89 1A	13	
	60 04 1A	20	
	60 06 1A	19	
	60 14 1A	34	
	60 16 1A	34	
	60 27 1A	25	
	60 27 2A	19	
	60 27 8A	29	
	60 48 1A	3	
	60 50 4A	26	
	60 50 4B	26	

REPertoire ALPHANUMERIQUE  
 NUMERICAL AND ALPHABETICAL INDEX  
 ALPHABETISCHER NUMERISCHER INDEX

Référence Parts number Teilnummer	Page Page Seite	Repère Item Position	Désignation Designation Bezeichnung
	60 50 4C	26	
	60 52 1A	11	
	60 56 1A	15	
	60 78 3A	8	
	60 80 1A	40	
	60 95 3A	29	
	70 35 1A	27	
	70 40 1A	20	
4490007	60 06 1A	8	RONDELLE WASHER UNTERLEGSCHIEBE
4490008	01 43 1A	10	RONDELLE WASHER UNTERLEGSCHIEBE
	01 61 1A	21	
	01 61 2A	21	
	01 62 1A	8	
	01 62 2A	8	
4490010	60 04 1A	15	RONDELLE WASHER UNTERLEGSCHIEBE
	60 50 4A	46	
	60 50 4B	46	
	60 50 4C	46	
4490014	10 60 1A	18	RONDELLE WASHER UNTERLEGSCHIEBE
	10 60 1B	18	
	30 20 1A	10	
	50 07 1A	17	
	50 21 1A	3	
	50 71 1A	10	
	60 27 8A	23	
	60 33 1A	6	
	60 35 1A	6	
	60 52 1A	14	
	60 95 3A	40	
	70 30 1A	26	
4490015	50 21 1A	16	RONDELLE WASHER UNTERLEGSCHIEBE
	60 50 2A	39	
	70 59 1A	5	
4490016	30 22 1A	5	RONDELLE WASHER UNTERLEGSCHIEBE
	50 26 1A	9	
	50 27 1A	8	
	70 30 1A	22	
	70 41 1A	33	
4490019	01 60 1A	16	RONDELLE WASHER UNTERLEGSCHIEBE
	01 61 1A	29	

REPertoire ALPHANUMERIQUE  
 NUMERICAL AND ALPHABETICAL INDEX  
 ALPHABETISCHER NUMERISCHER INDEX

Référence Parts number Teilnummer	Page Page Seite	Repère Item Position	Désignation Designation Bezeichnung
	01 61 2A	30	
	10 30 1A	11	
	50 35 1A	3	
	60 07 1A	11	
	60 14 1A	31	
	60 16 1A	31	
	60 25 1A	19	
	60 27 1A	43	
	60 50 4A	31	
	60 50 4B	31	
	60 50 4C	31	
	60 56 1A	8	
	70 65 1A	4	
4490022	10 30 1A	7	RONDELLE WASHER UNTERLEGSCHIEBE
4490023	01 95 2A	3	RONDELLE WASHER UNTERLEGSCHIEBE
	50 42 1A	23	
	60 50 2A	27	
	60 50 3A	11	
	60 50 4A	27	
	60 50 4B	27	
	60 50 4C	27	
4490029	60 33 1A	21	RONDELLE RESSORT SPRING WASHER FEDERSCHIEBE
	60 35 1A	21	
4540003	60 80 1A	30	RIVET RIVET NIET
4540004	60 48 1A	18	RIVET RIVET NIET
	60 56 1A	23	
4550050	60 29 1A	23	GOUPILLE PIN STIFT
4570051	50 42 1A	25	GOUPILLE PIN STIFT
4570059	50 42 1A	26	GOUPILLE PIN STIFT
4570060	60 95 3A	34	GOUPILLE FENDUE COTTER PIN SPLINT
4570065	01 40 1A	20	GOUPILLE PIN STIFT
	01 41 1A	18	
4570066	01 40 1A	24	GOUPILLE PIN STIFT
	01 41 1A	21	
4570070	01 61 1A	10	GOUPILLE PIN STIFT
	01 61 2A	10	
4570082	50 42 1A	9	GOUPILLE PIN STIFT
4590064	50 58 1A	4	BAGUE BUSH RING
	50 60 1A	4	
4590067	50 56 1A	4	BAGUE BUSH RING

REPERTOIRE ALPHANUMERIQUE  
 NUMERICAL AND ALPHABETICAL INDEX  
 ALPHABETISCHER NUMERISCHER INDEX

Référence Parts number Teilnummer	Page Page Seite	Repère Item Position	Désignation Designation Bezeichnung
	50 56 1B	4	
	60 25 1A	24	
	60 25 1A	2	
4590073	60 25 1A	5	BAGUE BUSH BUCHSE
4600008	60 50 5A	8	GOUPILLE PIN STIFT
4600009	01 50 1A	4	GOUPILLE PIN STIFT
4600019	60 07 1A	18	GOUPILLE PIN STIFT
4610009	01 31 1A	3	CLAVETTE KEY KEIL
	01 40 1A	10	
	01 41 1A	10	
4610012	60 04 1A	23	BAGUE CONIQUE TAPERED RING KEILRING
4610013	60 04 1A	22	BAGUE CONIQUE TAPERED RING KEILRING
4620023	50 66 1A	4	CIRCLIP CIRCLIP SICHERUNGSRING
4630021	50 42 1A	11	CIRCLIP CIRCLIP SICHERUNGSRING
4650004	60 80 1A	6	ECROU EN CAGE CAGE NUT KÄFFIG MUTTER
	70 68 1A	4	
4660029	60 56 1A	14	CHARNIERE HINGE SCHARNIER
4660031	60 50 2A	35	CHAPE YOKE JOCH
	60 50 3A	21	
4660032	60 50 2A	37	CHAPE YOKE JOCH
	60 50 3A	22	
4660033	60 50 4B	50	CHARNIERE HINGE SCHARNIER
	60 50 4C	50	
	60 52 1A	22	
4660057	60 48 1A	13	CHARNIERE HINGE SCHARNIER
	60 95 3A	31	
4670004	01 63 1A	3	MANILLE SHACKLE SCHAEKEL
4670006	01 61 1A	15	MANILLE SHACKLE SCHAEKEL
	01 61 2A	15	
4680008	01 95 1A	13	TENDEUR TENSIONER SPANNER
4690024	10 65 1A	20	COLLIER COLLAR SCHELLE
	10 71 1A	9	
4690030	70 40 1A	5	COLLIER COLLAR SCHELLE
4690037	10 70 1A	15	COLLIER COLLAR SCHELLE
4690097	21 00 1A	34	COLLIER COLLAR SCHELLE
4690225	01 95 2A	7	SANGLE BELT RIEMEN
4690238	10 70 1A	6	COLLIER COLLAR SCHELLE
	50 02 1A	13	
	50 02 1B	13	
	60 50 4A	19	

REPertoire ALPHANUMERIQUE  
 NUMERICAL AND ALPHABETICAL INDEX  
 ALPHABETISCHER NUMERISCHER INDEX

Référence Parts number Teilnummer	Page Page Seite	Repère Item Position		Désignation Designation Bezeichnung	
	60 50 4B	19			
	60 50 4C	19			
	70 40 1A	29			
	70 41 1A	29			
4690285	10 40 1A	10	COLLIER	COLLAR	SCHELLE
4690328	70 41 1A	28	COLLIER	COLLAR	SCHELLE
4690336	10 40 1A	23 .00	COLLIER	COLLAR	SCHELLE
4690342	20 00 1A	4	ETRIER	STIRRUP	BUEGEL
4690383	50 48 1A	1	ETRIER	STIRRUP	BUEGEL
4690387	60 78 3A	7	COLLIER	COLLAR	SCHELLE
4690450	10 40 1A	17	COLLIER	COLLAR	SCHELLE
4690451	60 80 1A	38	COLLIER	COLLAR	SCHELLE
4690454	60 27 2A	23	BRIDE	FLANGE	FLANSCH
	60 27 6A	1			
4690455	01 55 1A	13	BRIDE	FLANGE	FLANSCH
	01 56 1A	13			
	60 27 4A	6			
4690456	60 27 3A	3	BRIDE	FLANGE	FLANSCH
	60 27 7A	2			
	60 27 9A	1			
4690457	60 27 1A	19	BRIDE	FLANGE	FLANSCH
4690459	60 27 1A	1	BRIDE	FLANGE	FLANSCH
4690460	60 27 2A	21	BRIDE	FLANGE	FLANSCH
4690461	60 27 5A	1	BRIDE	FLANGE	FLANSCH
4690462	60 27 1A	12	BRIDE	FLANGE	FLANSCH
	60 27 2A	1			
4690468	60 27 1A	8	BRIDE	FLANGE	FLANSCH
4690470	60 27 2A	2	COLLIER	COLLAR	SCHELLE
4690599	01 55 1A	10	BRIDE	FLANGE	FLANSCH
	01 56 1A	10			
	60 27 4A	3			
4690600	60 56 1A	12	BUTEE	CATCH	FALLE
4690608	50 02 1A	15	COLLIER	COLLAR	SCHELLE
	50 02 1B	15			
	60 27 1A	42			
	60 27 8A	21			
4690609	60 27 8A	17	BRIDE	FLANGE	FLANSCH
4690614	10 65 1A	25	COLLIER	COLLAR	SCHELLE
	10 70 1A	5			
4690619	60 56 1A	22	CLIP	CLIP	KLIPP

REPertoire ALPHANUMERIQUE  
 NUMERICAL AND ALPHABETICAL INDEX  
 ALPHABETISCHER NUMERISCHER INDEX

Référence Parts number Teilnummer	Page Page Seite	Repère Item Position		Désignation Designation Bezeichnung	
4690621	60 54 1A	5	CLIP	CLIP	KLIPP
4690622	60 54 1A	10	CLIP	CLIP	KLIPP
4690627	60 95 3A	26	COLLIER	COLLAR	SCHELLE
4690639	10 65 1A	19	COLLIER	COLLAR	SCHELLE
4690664	60 95 3A	32	CLIP	CLIP	KLIPP
4690699	10 10 1A	3	COLLIER	COLLAR	SCHELLE
4690700	50 00 1A	9	SANGLE	BELT	RIEMEN
4690706	50 16 1A	10	COLLIER	COLLAR	SCHELLE
4690757	30 00 1A	25	COLLIER	COLLAR	SCHELLE
	50 27 1A	26			
4690758	50 27 1A	20	COLLIER	COLLAR	SCHELLE
4690780	10 65 1A	12	COLLIER	CLIP	SCHELLE
4690785	10 65 1A	16	COLLIER	COLLAR	SCHELLE
4690787	10 10 1A	18	COLLIER	COLLAR	SCHELLE
	50 42 1A	8			
	60 78 3A	5			
4690789	10 70 2A	12	SANGLE	BELT	RIEMEN
4690790	01 40 1A	19	BRIDE	FLANGE	FLANSCH
	01 41 1A	17			
4690799	20 00 1A	5	ETRIER	STIRRUP	BUEGEL
4690804	10 10 1A	4	BRIDE	FLANGE	FLANSCH
4690805	10 70 1A	2	COLLIER	COLLAR	SCHELLE
4690829	60 27 1A	32	BRIDE	FLANGE	FLANSCH
4690830	60 27 1A	40	BRIDE	FLANGE	FLANSCH
4690844	10 65 1A	7	COLLIER	COLLAR	SCHELLE
	10 65 1A	23			
	50 42 1A	21			
	60 27 8A	28			
4690907	10 65 1A	10	COLLIER	COLLAR	SCHELLE
4690908	60 27 8A	11	BRIDE	FLANGE	FLANSCH
4690914	21 40 1A	19	COLLIER	COLLAR	SCHELLE
4690942	10 40 1A	12	COLLIER	COLLAR	SCHELLE
4690948	60 27 1A	24	BRIDE	FLANGE	FLANSCH
4690949	60 27 1A	21	BRIDE	FLANGE	FLANSCH
4690953	60 27 2A	6	BRIDE	FLANGE	FLANSCH
4690954	60 27 1A	39	BRIDE	FLANGE	FLANSCH
4690955	60 27 1A	28	BRIDE	FLANGE	FLANSCH
4690959	60 27 2A	26	BRIDE	FLANGE	FLANSCH
4690963	60 27 2A	12	BRIDE	FLANGE	FLANSCH
4690964	60 27 2A	14	BRIDE	FLANGE	FLANSCH

REPertoire ALPHANUMERIQUE  
 NUMERICAL AND ALPHABETICAL INDEX  
 ALPHABETISCHER NUMERISCHER INDEX

Référence Parts number Teilnummer	Page Page Seite	Repère Item Position	Désignation Designation Bezeichnung
4690967	60 27 2A	4	BRIDE FLANGE FLANSCH
4690969	60 27 2A	16	BRIDE FLANGE FLANSCH
4690976	60 27 1A	10	BRIDE FLANGE FLANSCH
4690992	10 65 1A	17	COLLIER COLLAR SCHELLE
4690993	60 27 8A	36	COLLIER COLLAR SCHELLE
	60 50 4A	44	
	60 50 4B	44	
	60 50 4C	44	
	60 78 3A	12	
4691003	60 27 8A	5	BRIDE FLANGE FLANSCH
4691004	60 27 8A	1	BRIDE FLANGE FLANSCH
4691013	60 27 8A	25	BRIDE FLANGE FLANSCH
4691015	60 27 8A	14	BRIDE FLANGE FLANSCH
4691018	60 27 8A	10	BRIDE FLANGE FLANSCH
4691019	60 27 8A	7	BRIDE FLANGE FLANSCH
4691036	60 27 8A	32	BRIDE FLANGE FLANSCH
4691037	10 70 1A	7	COLLIER COLLAR SCHELLE
4691042	60 48 1A	17	CLIP CLIP KLIPP
4691044	60 46 1A	14	CLIP CLIP KLIPP
4691122	10 10 1A	13	COLLIER COLLAR SCHELLE
4691134	10 70 1A	9	BRIDE FLANGE FLANSCH
4691156	10 65 1A	14	COLLIER COLLAR SCHELLE
4691171	60 71 1A	37	SANGLE BELT RIEMEN
4700006	30 00 2A	2	COUDE ELBOW WINKELSTUECK
	50 04 1A	7	
4700014	21 00 1A	40	COUDE ELBOW WINKELSTUECK
	21 00 1A	9	
	50 27 1A	32	
4700040	10 65 1A	5	RACCORD BANJO BANJO FITTING RINGSTUECK
4700071	01 80 1A	6	COUDE ELBOW WINKELSTUECK
	01 81 1A	3	
4700076	30 00 2A	14	RACCORD BANJO BANJO FITTING RINGSTUECK
	50 02 1A	4	
	50 02 1B	4	
4700115	50 50 1A	10	RACCORD BANJO BANJO FITTING RINGSTUECK
	50 50 2A	10	
	50 52 1A	10	
	50 52 2A	10	
4700118	40 00 1A	27	COUDE ELBOW WINKELSTUECK
	40 00 1A	7	



REPertoire ALPHANUMERIQUE  
 NUMERICAL AND ALPHABETICAL INDEX  
 ALPHABETISCHER NUMERISCHER INDEX

Référence Parts number Teilnummer	Page Page Seite	Repère Item Position		Désignation Designation Bezeichnung	
	40 01 1A	11			
	50 00 1A	16			
	50 03 1A	6			
	50 04 1A	16			
	50 26 1A	17			
	50 27 1A	5			
4700119	21 00 1A	41	COUDE	ELBOW	WINKELSTUECK
	30 00 1A	4			
	30 00 2A	9			
	40 00 1A	19			
	50 01 1A	1			
	50 01 1A	9			
	50 02 1A	10			
	50 02 1A	2			
	50 02 1B	10			
	50 02 1B	2			
	50 07 1A	26			
	50 09 1A	18			
	50 10 1A	9			
	50 11 1A	17			
	50 13 1A	22			
	50 14 1A	9			
	50 15 1A	18			
	50 20 1A	3			
	50 20 2A	4			
	50 21 1A	4			
	50 22 1A	2			
	50 26 1A	20			
	50 27 1A	35			
4700120	40 00 1A	11	COUDE	ELBOW	WINKELSTUECK
	50 00 1A	8			
4700121	01 55 1A	23	COUDE	ELBOW	WINKELSTUECK
	01 56 1A	23			
	50 00 1A	20			
	50 20 1A	10			
4700128	01 70 1A	7	COUDE	ELBOW	WINKELSTUECK
	40 00 1A	13			
	40 01 1A	12			
	50 16 1A	19			
4700131	50 00 1A	13	COUDE	ELBOW	WINKELSTUECK

REPertoire ALPHANUMERIQUE  
 NUMERICAL AND ALPHABETICAL INDEX  
 ALPHABETISCHER NUMERISCHER INDEX

Référence Parts number Teilnummer	Page Page Seite	Repère Item Position		Désignation Designation Bezeichnung	
4700133	50 18 1A	17	COUDE	ELBOW	WINKELSTUECK
4700141	50 00 1A	27	COUDE	ELBOW	WINKELSTUECK
4700154	60 44 1A	7	RACCORD COUDE	ELBOW UNION	KRUEMMER
	60 46 1A	7			
4700178	10 71 1A	10	COUDE	ELBOW	WINKELSTUECK
4700183	10 70 1A	3	RACCORD BANJO	BANJO FITTING	RINGSTUECK
4710002	30 00 1A	20	PASSE-CLOISON	BULKHEAD GROMMET	DURCHGANG
4710006	21 40 1A	17	COUDE	ELBOW	WINKELSTUECK
4710007	21 40 1A	18	BRIDE	FLANGE	FLANSCH
4720018	30 00 1A	34	TE	TEE	T STUECK
	50 08 1A	3			
	50 12 1A	6			
4720035	30 00 1A	13	CROISILLON	CROSSPIECE	KREUZSTUECK
	50 02 1A	6			
	50 02 1B	6			
	50 10 1A	16			
	50 12 1A	12			
4720047	30 00 1A	2	TE	TEE	T STUECK
	50 01 1A	2			
	50 02 1A	17			
	50 04 1A	24			
	50 07 1A	4			
	50 09 1A	8			
	50 10 1A	15			
	50 11 1A	16			
	50 13 1A	17			
	50 15 1A	17			
	50 21 1A	5			
	50 26 1A	25			
	4720049	30 00 1A	21	TE	TEE
50 16 1A		17			
4720050	30 00 2A	3	TE	TEE	T STUECK
4720051	40 00 1A	10	TE	TEE	T STUECK
	40 01 1A	21			
	40 01 1A	9			
	50 00 1A	11			
	50 08 1A	7			
	50 26 1A	2			
	50 27 1A	2			
4720054	50 01 1A	10	TE	TEE	T STUECK

REPertoire ALPHANUMERIQUE  
 NUMERICAL AND ALPHABETICAL INDEX  
 ALPHABETISCHER NUMERISCHER INDEX

Référence Parts number Teilnummer	Page Page Seite	Repère Item Position		Désignation Designation Bezeichnung	
	50 04 1A	19			
	50 07 1A	22			
	50 27 1A	16			
4720055	01 70 1A	2	TE	TEE	T STUECK
4720066	60 95 3A	22	TE	TEE	T STUECK
4720074	01 55 1A	3	TE	TEE	T STUECK
	01 56 1A	3			
	50 20 1A	18			
4730022	10 70 1A	33	RÉDUCTION	REDUCER PIPE	REDUKTIONSSTÜCK
4730043	10 70 1A	13	RACCORD	NIPPLE	VERBINDUNGSELEMENT
4730044	10 70 1A	14	RÉDUCTION	REDUCER PIPE	REDUKTIONSSTÜCK
4740012	21 60 1A	8	BOUCHON	PLUG	VERSCHL.STOPFEN
	50 27 1A	27			
	50 80 1A	14			
4740019	21 40 1A	3	BOUCHON	PLUG	VERSCHL.STOPFEN
4740033	21 40 1A	10	BOUCHON	PLUG	VERSCHL.STOPFEN
	50 10 1A	1			
	50 12 1A	9			
	50 14 1A	10			
	50 16 1A	1			
	50 27 1A	1			
	50 38 1A	2			
	50 38 1B	2			
	50 42 1A	20			
	50 66 1A	2			
	50 80 1A	18			
	50 84 1A	3			
	50 88 1A	3			
4740044	21 40 1A	22	BOUCHON	PLUG	VERSCHL.STOPFEN
4740046	50 20 1A	6	BOUCHON	PLUG	VERSCHL.STOPFEN
4740058	01 40 2A	15	BOUCHON	PLUG	VERSCHL.STOPFEN
	50 10 1A	2			
	50 11 1A	20			
	50 12 1A	10			
	50 16 1A	2			
4740059	01 56 1A	26	BOUCHON	PLUG	VERSCHL.STOPFEN
	50 20 1A	16			
4740060	01 55 1A	27	BOUCHON	PLUG	VERSCHL.STOPFEN
	01 56 1A	27			
4740068	50 66 1A	3	BOUCHON	PLUG	VERSCHL.STOPFEN

REPertoire ALPHANUMERIQUE  
 NUMERICAL AND ALPHABETICAL INDEX  
 ALPHABETISCHER NUMERISCHER INDEX

Référence Parts number Teilnummer	Page Page Seite	Repère Item Position	Désignation Designation Bezeichnung
	50 88 1A	9	
4740069	10 70 1A	23	BOUCHON PLUG VERSCHL.STOPFEN
4740072	01 70 1A	10	BOUCHON PLUG VERSCHL.STOPFEN
4740079	50 66 1A	16	BOUCHON PLUG VERSCHL.STOPFEN
4740092	40 70 1A	2	BOUCHON PLUG VERSCHL.STOPFEN
	40 80 1A	5	
	50 80 1A	17	
	50 89 1A	4	
4740106	50 66 1A	11	BOUCHON PLUG VERSCHL.STOPFEN
4740116	70 04 1A	15	BOUCHON PLUG VERSCHL.STOPFEN
	70 65 1A	9	
4740120	40 80 1A	8	BOUCHON PLUG VERSCHL.STOPFEN
4740139	50 42 1A	14	BOUCHON PLUG VERSCHL.STOPFEN
4740168	50 56 1A	24	BOUCHON PLUG VERSCHL.STOPFEN
	50 56 1B	14	
4740221	50 07 1A	19	BOUCHON PLUG VERSCHL.STOPFEN
	50 11 1A	13	
	50 13 1A	18	
	50 15 1A	20	
4740243	50 18 1A	16	BOUCHON PLUG VERSCHL.STOPFEN
	50 21 1A	6	
4740270	10 65 1A	4	BOUCHON PLUG VERSCHL.STOPFEN
4740276	50 89 1A	7	BOUCHON PLUG VERSCHL.STOPFEN
4740282	70 40 1A	10	CAPUCHON COWL HAUBE
474A0016	10 70 2A	20	BOUCHON PLUG VERSCHL.STOPFEN
474A0017	10 70 2A	18	BOUCHON RESERVOIR TANK CAP TANKVERSCHLUSS
474A0018	10 70 2A	16	BOUCHON PLUG VERSCHL.STOPFEN
474A0019	10 70 2A	21	JOINT SEAL DICHRING
474A0020	10 70 2A	17	JOINT SEAL DICHRING
4750010	50 03 1A	4	UNION CONNECTOR ANSCHLUSSTEIL
	50 04 1A	4	
4750015	21 00 1A	8	UNION CONNECTOR ANSCHLUSSTEIL
	50 27 1A	29	
4750026	01 40 2A	9	UNION CONNECTOR ANSCHLUSSTEIL
	40 00 1A	8	
	40 01 1A	13	
	50 00 1A	15	
	50 01 1A	11	
	50 03 1A	5	
	50 04 1A	15	

REPertoire ALPHANUMERIQUE  
 NUMERICAL AND ALPHABETICAL INDEX  
 ALPHABETISCHER NUMERISCHER INDEX

Référence Parts number Teilnummer	Page Page Seite	Repère Item Position		Désignation Designation Bezeichnung	
	50 07 1A	23			
	50 07 1A	13			
	50 27 1A	14			
4750031	01 56 1A	9	COUPLEUR	COUPLER	KUPPLUNGSTUECK
	01 80 1A	2			
	01 81 1A	6			
4750041	40 00 1A	28	UNION	CONNECTOR	ANSCHLUSSTEIL
	40 00 1A	1			
	50 00 1A	18			
	50 27 1A	4			
4750055	30 00 1A	5	UNION	CONNECTOR	ANSCHLUSSTEIL
	30 00 2A	8			
	40 00 1A	2			
	40 01 1A	1			
	50 01 1A	8			
	50 02 1A	1			
	50 02 1B	1			
	50 04 1A	23			
	50 07 1A	1			
	50 08 1A	1			
	50 09 1A	16			
	50 10 1A	3			
	50 11 1A	9			
	50 12 1A	3			
	50 13 1A	13			
	50 15 1A	13			
	50 16 1A	3			
	50 18 1A	2			
	50 20 1A	1			
	50 21 1A	7			
	50 22 1A	3			
	50 26 1A	14			
	50 27 1A	31			
4750058	30 00 1A	22	ADAPTATEUR	ADAPTOR	ANSCHLUSSTUECK
4750074	40 00 1A	9	UNION	CONNECTOR	ANSCHLUSSTEIL
	40 01 1A	3			
	50 01 1A	7			
	50 03 1A	2			
	50 04 1A	9			
	50 08 1A	8			

REPertoire ALPHANUMERIQUE  
 NUMERICAL AND ALPHABETICAL INDEX  
 ALPHABETISCHER NUMERISCHER INDEX

Référence Parts number Teilnummer	Page Page Seite	Repère Item Position	Désignation Designation Bezeichnung
	50 27 1A	10	
4750080	40 00 1A	3	UNION CONNECTOR ANSCHLUSSTEIL
	50 00 1A	19	
4750098	50 00 1A	12	UNION CONNECTOR ANSCHLUSSTEIL
4750112	01 55 1A	7	COUPLEUR COUPLER KUPPLUNGSSTUECK
	01 56 1A	7	
4750147	01 55 1A	6	ADAPTATEUR ADAPTOR ANSCHLUSSTUECK
	01 56 1A	6	
4750152	21 00 1A	14	UNION CONNECTOR ANSCHLUSSTEIL
4750155	21 00 1A	36	UNION CONNECTOR ANSCHLUSSTEIL
4750158	30 00 2A	1	UNION CONNECTOR ANSCHLUSSTEIL
	50 03 1A	3	
	50 04 1A	8	
4750172	40 01 1A	15	ADAPTATEUR ADAPTOR ANSCHLUSSTUECK
4750174	50 04 1A	20	ADAPTATEUR ADAPTOR ANSCHLUSSTUECK
	50 08 1A	6	
	50 26 1A	16	
	50 27 1A	12	
4750209	01 40 2A	20	UNION CONNECTOR ANSCHLUSSTEIL
	01 55 1A	8	
	01 56 1A	8	
	01 70 1A	3	
	01 80 1A	1	
	01 81 1A	5	
	01 81 1A	2	
	40 00 1A	12	
	40 01 1A	20	
	50 09 1A	1	
	50 10 1A	14	
	50 11 1A	15	
	50 12 1A	1	
	50 13 1A	4	
	50 15 1A	5	
	50 16 1A	4	
	50 20 1A	20	
4750247	30 00 1A	8	UNION CONNECTOR ANSCHLUSSTEIL
	40 01 1A	5	
	50 04 1A	3	
	50 07 1A	25	
	50 18 1A	12	

REPertoire ALPHANUMERIQUE  
 NUMERICAL AND ALPHABETICAL INDEX  
 ALPHABETISCHER NUMERISCHER INDEX

Référence Parts number Teilnummer	Page Page Seite	Repère Item Position	Désignation Designation Bezeichnung
	50 20 1A	24	
	50 20 2A	5	
	50 21 1A	8	
	50 22 1A	4	
	50 26 1A	1	
4750274	21 00 1A	15	UNION CONNECTOR ANSCHLUSSTEIL
	30 00 1A	16	
	50 01 1A	15	
4750276	40 00 1A	22	UNION CONNECTOR ANSCHLUSSTEIL
4750285	40 00 1A	15	UNION CONNECTOR ANSCHLUSSTEIL
	40 01 1A	14	
4750292	50 09 1A	4	UNION CONNECTOR ANSCHLUSSTEIL
	50 11 1A	5	
	50 13 1A	12	
	50 15 1A	12	
	50 20 1A	7	
4750311	30 00 1A	12	ADAPTATEUR ADAPTOR ANSCHLUSSTUECK
	50 02 1A	11	
	50 02 1B	11	
	50 07 1A	8	
	50 09 1A	9	
	50 10 1A	12	
4750314	01 80 1A	5	UNION CONNECTOR ANSCHLUSSTEIL
	50 20 1A	13	
4750325	01 55 1A	5	ADAPTATEUR ADAPTOR ANSCHLUSSTUECK
	01 56 1A	5	
4750373	40 01 1A	18	ADAPTATEUR ADAPTOR ANSCHLUSSTUECK
4750389	50 20 1A	28	COUPLEUR COUPLER KUPPLUNGSSTUECK
4750408	50 00 1A	22	UNION CONNECTOR ANSCHLUSSTEIL
4750414	30 00 1A	26	ADAPTATEUR ADAPTOR ANSCHLUSSTUECK
	50 20 2A	1	
	50 22 1A	5	
4750419	01 40 2A	17	ADAPTATEUR ADAPTOR ANSCHLUSSTUECK
	01 80 1A	7	
4750427	40 40 1A	11	UNION CONNECTOR ANSCHLUSSTEIL
	60 18 1A	8	
4750428	60 44 1A	9	RALLONGE EXTENSION VERLAENGERUNG
	60 46 1A	9	
4750433	50 02 1A	21	UNION CONNECTOR ANSCHLUSSTEIL
4750435	50 80 1A	6	UNION CONNECTOR ANSCHLUSSTEIL

REPERTOIRE ALPHANUMERIQUE  
 NUMERICAL AND ALPHABETICAL INDEX  
 ALPHABETISCHER NUMERISCHER INDEX

Référence Parts number Teilnummer	Page Page Seite	Repère Item Position		Désignation Designation Bezeichnung	
4750457	50 18 1A	11	UNION	CONNECTOR	ANSCHLUSSTEIL
4750465	60 78 3A	11	RALLONGE	EXTENSION	VERLAENGERUNG
4750542	40 00 1A	25	UNION	CONNECTOR	ANSCHLUSSTEIL
	50 00 1A	3			
4750553	50 00 1A	2	UNION	CONNECTOR	ANSCHLUSSTEIL
4750562	30 00 2A	4	UNION	CONNECTOR	ANSCHLUSSTEIL
4750564	50 08 1A	10	UNION	CONNECTOR	ANSCHLUSSTEIL
4750565	40 00 1A	20	UNION	CONNECTOR	ANSCHLUSSTEIL
4750587	21 00 1A	16	UNION	CONNECTOR	ANSCHLUSSTEIL
4750588	50 09 1A	11	ADAPTATEUR	ADAPTOR	ANSCHLUSSTUECK
	50 11 1A	14			
	50 13 1A	15			
	50 15 1A	4			
	50 20 1A	19			
4750590	21 00 1A	7	UNION	CONNECTOR	ANSCHLUSSTEIL
4750629	21 00 1A	30	ADAPTATEUR	ADAPTOR	ANSCHLUSSTUECK
4750632	10 71 1A	8	DOUILLE	SOCKET	BUCHSE
4750634	60 44 1A	8	UNION	CONNECTOR	ANSCHLUSSTEIL
	60 46 1A	8			
4750638	50 10 1A	8	UNION	CONNECTOR	ANSCHLUSSTEIL
4750640	21 00 1A	37	ADAPTATEUR	ADAPTOR	ANSCHLUSSTUECK
4750642	30 00 1A	1	UNION	CONNECTOR	ANSCHLUSSTEIL
4750654	40 00 1A	26	UNION	CONNECTOR	ANSCHLUSSTEIL
4750659	60 78 3A	10	ADAPTEUR	ADAPTER	ANSCHLUSSTUECK
4750674	10 71 1A	11	RACCORD	UNION	VERBINDUNGSELEMENT
4750681	50 00 1A	24	UNION	CONNECTOR	ANSCHLUSSTEIL
4750715	50 14 1A	3	UNION	CONNECTOR	ANSCHLUSSTEIL
4750720	50 80 1A	25	UNION	CONNECTOR	ANSCHLUSSTEIL
4750733	01 40 2A	19	COUPLEUR	COUPLER	KUPPLUNGSSTUECK
	01 55 1A	9			
4750739	50 64 1A	13	UNION	CONNECTOR	ANSCHLUSSTEIL
4750749	10 65 1A	27	UNION	CONNECTOR	ANSCHLUSSTEIL
4760108	30 00 1A	6	RACCORD	UNION	VERBINDUNGSELEMENT
	50 21 1A	9			
	50 26 1A	7			
4770071	50 09 1A	7	BRIDE	FLANGE	FLANSCH
	50 16 1A	15			
4770090	30 00 1A	27	CLAPET ANTI-RETOUR	CHECK VALVE	RÜCKSCHLAGVENTIL
4770091	50 00 1A	6	DEMI-BRIDE	HALF-FLANGE	HALBFLANSCH
4770099	21 00 1A	23	DEMI-BRIDE	HALF-FLANGE	HALBFLANSCH



REPertoire ALPHANUMERIQUE  
 NUMERICAL AND ALPHABETICAL INDEX  
 ALPHABETISCHER NUMERISCHER INDEX

Référence Parts number Teilnummer	Page Page Seite	Repère Item Position	Désignation Designation Bezeichnung
4770106	50 64 1A	12	BAGUE BUSH RING
4770115	50 07 1A	20	ECROU NUT MUTTER
	50 11 1A	12	
	50 13 1A	19	
	50 15 1A	19	
4770133	21 50 1A	1	VOYANT LIGHT KONTROLLEUCHTE
4770136	21 00 1A	20	DEMI-BRIDE HALF-FLANGE HALBFLANSCH
	50 00 1A	10	
4770189	50 64 1A	10	ECROU NUT MUTTER
4770199	60 18 1A	11	OLIVE OVAL OLIVE
4770200	60 18 1A	10	ECROU NUT MUTTER
4770434	21 00 1A	35	SELECTEUR SELECTOR SELEKTOR
	50 20 2A	2	
	50 22 1A	6	
	50 26 1A	6	
4770481	40 50 1A	1	ORBITROL STEERING VALVE UEBERGEORDNETES
4770550	01 70 1A	12	DEMI-BRIDE HALF-FLANGE HALBFLANSCH
	50 11 1A	7	
	50 13 1A	23	
	50 15 1A	1	
4770594	01 55 1A	15	BRISE ROCHE ROCK BREAKER STEINBRECHER
4770595	01 56 1A	15	BRISE ROCHE ROCK BREAKER STEINBRECHER
4770599	40 40 1A	12	BLOC BLOCK BLOCK
	60 18 1A	12	
4770613	30 00 1A	24	ACCUMULATEUR ACCUMULATOR AKKUMULATOR
	50 27 1A	25	
	50 80 1A	23	
4770719	21 00 1A	13	TE TEE T STUECK
4770739	21 00 1A	29	EMBOUT TIP ANSATZ
4770746	50 27 1A	19	ACCUMULATEUR ACCUMULATOR AKKUMULATOR
	50 80 1A	22	
4770749	50 80 1A	5	GICLEUR NOZZLE SPRITZDUESE
4770779	50 11 1A	19	BRIDE FLANGE FLANSCH
4770785	40 01 1A	19	PRISE DE PRESSION PRESSURE TAPPING ANSCHLUSS FUR OLDRUC
	50 07 1A	12	
	50 10 1A	13	
	50 12 1A	7	
	50 16 1A	21	
4770786	50 14 1A	15	PRISE DE PRESSION PRESSURE TAPPING ANSCHLUSS FUR OLDRUC
4770787	21 00 1A	18	PRISE DE PRESSION PRESSURE TAPPING ANSCHLUSS FUR OLDRUC

REPertoire ALPHANUMERIQUE  
 NUMERICAL AND ALPHABETICAL INDEX  
 ALPHABETISCHER NUMERISCHER INDEX

Référence Parts number Teilnummer	Page Page Seite	Repère Item Position	Désignation Designation Bezeichnung
4770788	30 00 1A 50 01 1A 50 02 1A 50 02 1B 50 26 1A	19 16 20 12 15	PRISE DE PRESSION PRESSURE TAPPING ANSCHLUSS FUR OLDRUC
4770789	50 01 1A	6	PRISE DE PRESSION PRESSURE TAPPING ANSCHLUSS FUR OLDRUC
4770801	21 00 1A	32	DEMI-BRIDE HALF-FLANGE HALBFLANSCH
4770802	21 40 1A	13	DEMI-BRIDE HALF-FLANGE HALBFLANSCH
4770809	10 65 1A	26	RALLONGE EXTENSION VERLAENGERUNG
477A0003	10 70 2A	19	INDICATEUR NIVEAU FUEL LEVEL INDICATOR FÜLLSTANDSANZEIGER GAZOIL GAZOL
4780014	01 70 1A	4	ROBINET COCK ABSPERRHAHN
4780020	10 71 1A	12	CREPINE STRAINER SEIHER
4780026	50 21 1A	10	VANNE GATE VALVE VENTIL
4780027	60 78 3A	4	ROBINET COCK ABSPERRHAHN
4780031	10 70 1A	12	ROBINET COCK ABSPERRHAHN
4800011	01 30 1A 01 31 1A 01 40 1A 01 41 1A	7 6 28 26	ATTACHE FASTENER BEFESTIGUNG
4800024	01 40 1A 01 41 1A	30 28	RESSORT SPRING FEDER
4800025	01 30 1A 01 31 1A	9 21	RESSORT SPRING FEDER
4810027	40 80 1A 50 80 1A 50 89 1A	6 16 5	RESSORT SPRING FEDER
4810072	60 25 1A	21	TAMPON PAD STOPFEN
4810089	60 33 1A 60 35 1A	11 11	RESSORT SPRING FEDER
4810091	60 33 1A 60 35 1A	14 14	RESSORT SPRING FEDER
4820011	60 50 2A	3	VERIN PNEUMATIQUE PNEUMATIC CYLINDER LUFTZYLINDER
4820034	60 52 1A	3	VERIN PNEUMATIQUE PNEUMATIC CYLINDER LUFTZYLINDER
4820035	60 50 3A	17	VERIN PNEUMATIQUE PNEUMATIC CYLINDER LUFTZYLINDER
4830005	01 50 1A 01 63 1A	3 2	CROCHET HOOK HAKEN
4830011	60 06 1A	6	CROCHET HOOK HAKEN
483A0002	60 06 1A	11	AXE CLEVIS PIN BOLZEN
483A0003	01 50 1A	9	KIT: LANGUETTE KIT: TONGUE BAUSATZ: LASCHE

REPertoire ALPHANUMERIQUE  
 NUMERICAL AND ALPHABETICAL INDEX  
 ALPHABETISCHER NUMERISCHER INDEX

Référence Parts number Teilnummer	Page Page Seite	Repère Item Position	Désignation Designation Bezeichnung
	01 63 1A	4	
483A0005	60 35 1A	25	KIT: LANGUETTE      KIT: TONGUE      BAUSATZ: LASCHE
483A0006	60 37 1A	25	KIT: LANGUETTE      KIT: TONGUE      BAUSATZ: LASCHE
4850008	10 00 1A	11	POULIE      PULLEY      RIEMENSCHLEIBE
4850011	10 00 1A	15	COURROIE      BELT      RIEMEN
4850014	10 00 1A	14 .00	POULIE      PULLEY      RIEMENSCHLEIBE
4880006	60 50 2A	9	CAOUTCHOUC      RUBBER      GUMMI
4880008	60 65 1A	5	CALE      SHIM      KEIL
4890109	40 30 1A	1	MOTEUR ORIENTATION      TURNTABLE ENGINE      DREHKRANZMOTOR
489A0022	40 30 1A	8	GLACE/DISTRIBUTION      VALVING/DISTRIBUTOR      VERTEILERSCHLEIBE
489A0023	40 30 1A	16	CIRCLIP      CIRCLIP      SICHERUNGSRING
489A0024	40 30 1A	27	VIS      SCREW      SCHRAUBE
489A0026	40 30 1A	28	RONDELLE      WASHER      UNTERLEGSCHLEIBE
489A0027	40 30 1A	6	VIS      SCREW      SCHRAUBE
489A0028	40 30 1A	32	VIS      SCREW      SCHRAUBE
489A0029	40 30 1A	14	CALES (JEU)      SHIM (KIT)      UNTERLAGEN (BAUSATZ)
489A0030	40 30 1A	15	BAGUE      BUSH      RING
489A0031	40 30 1A	10	RESSORT      SPRING      FEDER
489A0032	40 30 1A	34	RONDELLE      WASHER      UNTERLEGSCHLEIBE
489A0033	40 30 1A	5	JOINT TORIQUE      O-RING      O-RING
489A0034	40 30 1A	33	JOINT TORIQUE      O-RING      O-RING
489A0035	40 30 1A	21	JOINT TORIQUE      O-RING      O-RING
489A0036	40 30 1A	29	JOINT TORIQUE      O-RING      O-RING
489A0037	40 30 1A	31	COUVERCLE      COVER      DECKEL
489A0038	40 30 1A	26	JOINT      SEAL      DICHTRING
489A0039	40 30 1A	19	CORPS      BODY      KOERPER
489A0040	40 30 1A	9	POCHETTE DE JOINTS      SEAL (KIT)      DICHTRING (BAUSATZ)
489A0041	40 30 1A	22	PISTON      PISTON      KOLBEN
489A0043	40 30 1A	11	BAGUE D'ÉTANCHÉITÉ      SEAL WASHER      DICHTRING
489A0044	40 30 1A	4	CAME ÉQUIPÉE      CAM      NOCKEN
489A0045	40 30 1A	17	BAGUE      BUSH      RING
489A0046	40 30 1A	3	KIT REPARATION      REPAIR (KIT)      REPARATUR (BAUSATZ)
489A0053	40 30 1A	37	POCHETTE JOINT FREIN      KIT SEAL BRAKE      BAUSATZ DICHTRING BREMSE
489A0054	40 30 1A	36	POCHETTE DISQUES      KIT DISC BRAKE      BAUSATZ PLATTE FREIN      BREMSE
489A0055	40 30 1A	38	POCHETTE PALIER      KIT BEARING      BAUSATZ LAGER
489A0056	40 30 1A	39	PALIER ÉQUIPÉ      BEARING EQUIPPED      AUSGESTATTETES LAGER
489A0057	40 30 1A	2	BLOC CYLINDRE      CYLINDER BLOCK      ZYLINDERBLOCK
4900103	50 42 1A	15	MANCHON A EAU      WATER SLEEVE      WASSERHULSE

REPertoire ALPHANUMERIQUE  
 NUMERICAL AND ALPHABETICAL INDEX  
 ALPHABETISCHER NUMERISCHER INDEX

Référence Parts number Teilnummer	Page Page Seite	Repère Item Position	Désignation Designation Bezeichnung		
4900116	50 42 1A	1	JOINT TOURNANT	SWIVEL JOINT	DREHVERTEILER
4990013	60 18 1A	1	COURONNE ORIENTATION	SLEWING RING	DREHKRANZ
5000027	01 61 1A	11	ROTULE	ROD END	GELENKLAGER
	01 61 2A	11			
5010108	20 00 1A	7	TRANSMISSION	TRANSMISSION	GETRIEBE
5010130	60 95 4A	3	LANTERNE ACCOUPL.	LANTERN COUPLING	LATERNEKOPPELUNG
			CLIM.	AIR COND.	KLIMAAANLAGE
5010133	10 50 1A	1	ACCOUPEMENT	COUPLING	KUPPLUNG
5010134	10 50 1A	4 .00	FLASQUE	FLANGE	FLANSCH
5010140	10 50 1A	4 .01	FLASQUE	FLANGE	FLANSCH
5010149	10 50 1A	6	FLASQUE	FLANGE	FLANSCH
5010150	10 50 1A	7	MOYEU	HUB	NABE
5020106	60 50 4A	29	COFFRE	BOOT	KASTEN
5020159	21 40 1A	1	RESERVOIR HYDR	HYDRAULIC TANK	HYDRAULIKTANK
5020166	10 70 2A	11	RESERVOIR A GAS-OIL	GAS-OIL STORAGE TANK	KRAFTSTOFFBEHAELTER
5020173	60 50 4B	29	COFFRE	BOOT	KASTEN
	60 50 4C	29			
5020179	70 30 1A	19	SUPPORT	BRACKET	TRAEGER
5020180	70 30 1A	20	SUPPORT	BRACKET	TRAEGER
5030074	60 80 1A	2	CACHE	MUFF	MUFFE
5030081	60 18 1A	7	CARTER	SUMP	WANNE
5030099	60 44 1A	13	GOULOTTE	SPOUT	RUTSCHE
5030129	70 55 1A	2	FOND (TABLEAU DE BORD)	BOTTOM (INSTRUMENT PANEL)	GRUND (ARMATURENBRETT)
5030167	70 55 1A	1	SUPPORT	BRACKET	TRAEGER
5030170	60 80 1A	3	CACHE	MUFF	MUFFE
5040196	60 12 1A	13	PATIN	SKID	KUFE
	60 16 1A	35			
5040197	60 10 1A	13	PATIN	SKID	KUFE
	60 14 1A	36			
5040233	50 07 1A	11	PROTECTEUR	PROTECTOR	SCHUTZ
	50 09 1A	13			
5040463	40 10 1A	3	CAPUCHON DE VOLANT	STEERING-WHEEL CAP	LENKSRAD KAPPE
5040565	60 80 1A	18	GAINÉ	SHEATH	HUELLE
5040627	60 14 1A	25	PATIN	SKID	KUFE
	60 16 1A	25			
5040628	60 14 1A	28	PATIN	SKID	KUFE
	60 16 1A	28			
5040629	60 14 1A	22	PATIN	SKID	KUFE
	60 16 1A	22			

REPertoire ALPHANUMERIQUE  
 NUMERICAL AND ALPHABETICAL INDEX  
 ALPHABETISCHER NUMERISCHER INDEX

Référence Parts number Teilnummer	Page Page Seite	Repère Item Position		Désignation Designation Bezeichnung	
5040649	60 54 1A	6 .00	MOUSSE	FOAM	SCHAUMSTOFF
5040653	60 54 1A	7 .00	MOUSSE	FOAM	SCHAUMSTOFF
5040660	60 54 1A	8 .00	MOUSSE	FOAM	SCHAUMSTOFF
5040678	50 16 1A	11	BANDE CAOUTCHOUC	RUBBER STRAP	GUMMIBAND
5040686	60 14 1A	32	PROTECTION EN TOLE	COVER PLATE	SCHUTZBLECH
	60 16 1A	32			
5040801	60 56 1A	19	OBTURATEUR	SEAL PLATE	VERSHLUSS
5040818	60 50 4A	32	TOLE	SHIELD	SCHUTZBLECH
	60 50 4B	32			
	60 50 4C	32			
5040827	60 50 4A	6	TOLE	SHIELD	SCHUTZBLECH
	60 50 4B	6			
	60 50 4C	62			
5040832	60 50 4A	22	PLAQUE	PLATE	PLATTE
	60 50 4B	22			
	60 50 4C	22			
5040834	10 70 2A	15	PROTECTEUR	PROTECTOR	SCHUTZ
5040837	10 70 2A	7	PLAQUE	PLATE	PLATTE
5040870	40 10 1A	12	CACHE	MUFF	MUFFE
5040871	40 10 1A	10	CACHE	MUFF	MUFFE
5040872	40 10 1A	13	CACHE	MUFF	MUFFE
5040873	40 10 1A	11	CACHE	MUFF	MUFFE
5040877	40 10 1A	9	CACHE	MUFF	MUFFE
5040886	60 80 1A	37	MOUSSE	FOAM	SCHAUMSTOFF
5040948	60 33 1A	8	PROTECTEUR	PROTECTOR	SCHUTZ
	60 35 1A	8			
5040966	50 14 1A	2	PROTECTEUR	PROTECTOR	SCHUTZ
5040973	60 07 1A	28	ANNEAU DE PROTECTION	RING OF PROTECTION	RING DER SCHUTZES
5040979	60 27 2A	27	GAINÉ	SHEATH	HUELLE
5040980	60 52 1A	32	PLAQUE	PLATE	PLATTE
5040984	70 58 1A	1	SUPPORT	BRACKET	TRAEGER
5040985	60 50 4A	40	ANNEAU DE PROTECTION	RING OF PROTECTION	RING DER SCHUTZES
	60 50 4B	40			
	60 50 4C	40			
5040986	60 50 4A	41	ANNEAU DE PROTECTION	RING OF PROTECTION	RING DER SCHUTZES
	60 50 4B	41			
	60 50 4C	41			
5040987	60 04 1A	11	ANNEAU DE PROTECTION	RING OF PROTECTION	RING DER SCHUTZES
	60 50 4A	42			
	60 50 4B	42			

REPertoire ALPHANUMERIQUE  
 NUMERICAL AND ALPHABETICAL INDEX  
 ALPHABETISCHER NUMERISCHER INDEX

Référence Parts number Teilnummer	Page Page Seite	Repère Item Position	Désignation Designation Bezeichnung		
	60 50 4C	42			
	60 95 3A	27			
5040988	60 50 4A	43	ANNEAU DE PROTECTION	RING OF PROTECTION	RING DER SCHUTZES
	60 50 4B	43			
	60 50 4C	43			
5040990	60 07 1A	25	ANNEAU DE PROTECTION	RING OF PROTECTION	RING DER SCHUTZES
5040991	60 07 1A	26	ANNEAU DE PROTECTION	RING OF PROTECTION	RING DER SCHUTZES
5040993	60 07 1A	29	ANNEAU DE PROTECTION	RING OF PROTECTION	RING DER SCHUTZES
5040997	60 07 1A	27	ANNEAU DE PROTECTION	RING OF PROTECTION	RING DER SCHUTZES
5040998	60 80 1A	45	ANNEAU DE PROTECTION	RING OF PROTECTION	RING DER SCHUTZES
5041009	60 54 1A	11 .00	MOUSSE	FOAM	SCHAUMSTOFF
5041010	60 80 1A	44	ANNEAU DE PROTECTION	RING OF PROTECTION	RING DER SCHUTZES
5041019	21 00 1A	43	GAINÉ	SHEATH	HUELLE
5041032	60 50 4A	37	TRAPPE	HATCH	SCHAULOCH
	60 50 4B	37			
5041034	10 60 1A	30	TRAPPE	HATCH	SCHAULOCH
5041035	60 54 1A	3 .00	MOUSSE	FOAM	SCHAUMSTOFF
5041037	70 55 1A	12	SUPPORT	BRACKET	TRAEGER
5041039	60 50 4A	15	TRAPPE	HATCH	SCHAULOCH
	60 50 4B	15			
5041041	60 06 1A	15 .00	TOLE	SHIELD	SCHUTZBLECH
5041042	60 06 1A	16 .00	TOLE	SHIELD	SCHUTZBLECH
5041043	60 54 1A	15	MOUSSE	FOAM	SCHAUMSTOFF
	60 54 1A	9 .00			
5041053	70 41 1A	31	CAPOT	HOOD	HAUBE
5041060	21 00 1A	42	GAINÉ	SHEATH	HUELLE
5041064	70 41 1A	35	PLAQUE	PLATE	PLATTE
5041086	60 54 1A	1	MOUSSE	FOAM	SCHAUMSTOFF
5041087	60 54 1A	2	MOUSSE	FOAM	SCHAUMSTOFF
5041088	60 54 1A	4 .00	MOUSSE	FOAM	SCHAUMSTOFF
5041089	60 54 1A	3 .01	MOUSSE	FOAM	SCHAUMSTOFF
5041120	10 60 1A	41	VIROLE	FERRULE	ZWINGE
5041177	10 60 1B	30 .00	TRAPPE	HATCH	SCHAULOCH
5041178	10 60 1B	36	VIROLE	FERRULE	ZWINGE
5041248	10 60 1B	30 .01	TRAPPE	HATCH	SCHAULOCH
5041262	60 06 1A	18	TRAPPE	HATCH	SCHAULOCH
5041263	60 06 1A	15 .01	TOLE	SHIELD	SCHUTZBLECH
5041264	60 06 1A	16 .01	TOLE	SHIELD	SCHUTZBLECH
5041265	60 54 1A	14	INSONORISANT	SOUNDPROOFING	SCHALLDAEMMER
5041266	60 54 1A	8 .01	INSONORISANT	SOUNDPROOFING	SCHALLDAEMMER

REPertoire ALPHANUMERIQUE  
 NUMERICAL AND ALPHABETICAL INDEX  
 ALPHABETISCHER NUMERISCHER INDEX

Référence Parts number Teilnummer	Page Page Seite	Repère Item Position		Désignation Designation Bezeichnung	
5041267	60 54 1A	11 .01	INSONORISANT	SOUNDPROOFING	SCHALLDAEMMER
5041293	60 54 1A	12	INSONORISANT	SOUNDPROOFING	SCHALLDAEMMER
5041294	60 54 1A	13	INSONORISANT	SOUNDPROOFING	SCHALLDAEMMER
5041305	60 54 1A	7 .01	INSONORISANT	SOUNDPROOFING	SCHALLDAEMMER
5041306	60 54 1A	6 .01	INSONORISANT	SOUNDPROOFING	SCHALLDAEMMER
5050024	70 30 1A	5	AMPOULE	BULB	GLUEHLAMPE
5050025	70 35 1A	6	AMPOULE	BULB	GLUEHLAMPE
5050027	70 70 1A	40	AMPOULE	BULB	GLUEHLAMPE
5050028	70 30 1A	8	AMPOULE	BULB	GLUEHLAMPE
	70 35 1A	9			
5050030	70 35 1A	5	AMPOULE	BULB	GLUEHLAMPE
5050031	70 30 1A	43	AMPOULE	BULB	GLUEHLAMPE
5050032	70 30 1A	4	AMPOULE	BULB	GLUEHLAMPE
	70 30 1A	7			
	70 35 1A	7			
5050041	01 95 2A	8	AMPOULE	BULB	GLUEHLAMPE
5060100	70 21 2A	12	DIODE	DIODE	DIODE
5070025	70 55 1A	7	CONNECTEUR	CONNECTOR	STECKVERBINDER
5080017	70 64 1A	10	CONNECTEUR	CONNECTOR	STECKVERBINDER
5080089	70 04 1A	8	PORTE LANGUETTE		
	70 16 1A	4			
	70 19 1A	3			
5080090	70 30 1A	28	CONNECTEUR	CONNECTOR	STECKVERBINDER
5080091	70 30 1A	29	VERROU	LATCH	RIEGEL
5080092	70 05 1A	3	CONNECTEUR	CONNECTOR	STECKVERBINDER
	70 11 1A	10			
	70 30 1A	30			
5080093	70 05 1A	4	VERROU	LATCH	RIEGEL
	70 11 1A	11			
	70 30 1A	31			
5080095	70 05 1A	16	CONNECTEUR	CONNECTOR	STECKVERBINDER
	70 11 1A	8			
5080096	70 05 1A	17	VERROU	LATCH	RIEGEL
	70 11 1A	9			
5080097	70 05 1A	23	CONNECTEUR	CONNECTOR	STECKVERBINDER
	70 30 1A	14			
5080098	70 05 1A	22	VERROU	LATCH	RIEGEL
	70 30 1A	15			
5080099	70 20 1A	3	CONNECTEUR	CONNECTOR	STECKVERBINDER
	70 21 2A	3			

REPertoire ALPHANUMERIQUE  
 NUMERICAL AND ALPHABETICAL INDEX  
 ALPHABETISCHER NUMERISCHER INDEX

Référence Parts number Teilnummer	Page Page Seite	Repère Item Position	Désignation Designation Bezeichnung
	70 55 1A	14	
	70 68 1A	5	
5080100	70 20 1A	5	VERROU LATCH RIEGEL
	70 21 2A	4	
	70 68 1A	6	
5080103	70 04 1A	16	CONNECTEUR CONNECTOR STECKVERBINDER
	70 14 1A	3	
5080105	70 04 1A	17	VERROU LATCH RIEGEL
	70 14 1A	4	
5080107	70 04 1A	18	BOUCHON PLUG VERSCHL.STOPFEN
	70 05 1A	6	
	70 11 1A	15	
	70 55 1A	15	
5080108	70 11 1A	4	CONNECTEUR CONNECTOR STECKVERBINDER
	70 16 1A	10	
	70 17 1A	4	
5080114	70 21 2A	7	CONNECTEUR CONNECTOR STECKVERBINDER
5080115	70 21 2A	8	VERROU LATCH RIEGEL
5080148	70 16 1A	2	EMBASE BASE GRUNDPLATTE
	70 21 2A	13	
5080153	70 16 1A	14	CONNECTEUR CONNECTOR STECKVERBINDER
5080154	70 16 1A	8	CONNECTEUR CONNECTOR STECKVERBINDER
5080155	70 16 1A	15	VERROU LATCH RIEGEL
5080156	70 16 1A	9	VERROU LATCH RIEGEL
5080725	70 04 1A	6	CONNECTEUR CONNECTOR STECKVERBINDER
5080726	70 04 1A	7	CONNECTEUR CONNECTOR STECKVERBINDER
5080727	70 04 1A	9	CONNECTEUR CONNECTOR STECKVERBINDER
5080729	70 04 1A	10	CONNECTEUR CONNECTOR STECKVERBINDER
5080730	70 04 1A	11	VERROU LATCH RIEGEL
5080733	70 65 1A	6	CONNECTEUR CONNECTOR STECKVERBINDER
5080734	70 11 1A	5	CONNECTEUR CONNECTOR STECKVERBINDER
5080735	70 11 1A	6	CONNECTEUR CONNECTOR STECKVERBINDER
5080736	70 11 1A	7	VERROU LATCH RIEGEL
5080737	70 11 1A	2	CONNECTEUR CONNECTOR STECKVERBINDER
5080738	70 11 1A	3	CONNECTEUR CONNECTOR STECKVERBINDER
5080740	70 03 1A	18	CONNECTEUR CONNECTOR STECKVERBINDER
5080749	70 14 1A	6	CONNECTEUR CONNECTOR STECKVERBINDER
5080750	70 14 1A	5	CONNECTEUR CONNECTOR STECKVERBINDER
5080751	70 14 1A	2	CONNECTEUR CONNECTOR STECKVERBINDER
5080752	70 03 1A	19	CONNECTEUR CONNECTOR STECKVERBINDER



REPertoire ALPHANUMERIQUE  
 NUMERICAL AND ALPHABETICAL INDEX  
 ALPHABETISCHER NUMERISCHER INDEX

Référence Parts number Teilnummer	Page Page Seite	Repère Item Position	Désignation Designation Bezeichnung
	70 05 1A	14	
5080753	70 05 1A	12	CONNECTEUR CONNECTOR STECKVERBINDER
5080754	70 05 1A	15	CONNECTEUR CONNECTOR STECKVERBINDER
5080755	70 05 1A	9	CONNECTEUR CONNECTOR STECKVERBINDER
5080756	70 05 1A	10	VERROU LATCH RIEGEL
5080760	70 17 1A	2	CONNECTEUR CONNECTOR STECKVERBINDER
5080761	70 17 1A	3	CONNECTEUR CONNECTOR STECKVERBINDER
5080773	70 03 1A	20	CONNECTEUR CONNECTOR STECKVERBINDER
5080779	70 41 1A	20	CAPOT HOOD HAUBE
5080800	70 05 1A	7	CONNECTEUR CONNECTOR STECKVERBINDER
5080801	70 21 2A	2	PRISE ELECTRIQUE ELECTRICAL PLUG STECKER
5080803	70 16 1A	18	CONNECTEUR CONNECTOR STECKVERBINDER
5080840	70 03 1A	21	CONNECTEUR CONNECTOR STECKVERBINDER
5080925	70 02 1A	7	FAISCEAU ALTERNATEUR ALTERNATOR HARNESS KABELSATZ LICHTMASCHINE
5090014	70 11 1A	12	CLIP CLIP KLIPP
	70 16 1A	11	
	70 17 1A	5	
	70 21 2A	14	
5090095	70 04 1A	12	COSSE THIMBLE KABELSCHUH
	70 05 1A	11	
5090105	70 16 1A	5	LANGUETTE TONGUE LASCHE
	70 19 1A	4	
	70 64 1A	11	
5090106	70 05 1A	21	PIN PINE PIN
	70 30 1A	16	
	70 68 1A	7	
5090107	70 20 1A	4	PIN PINE PIN
	70 21 2A	5	
5090108	70 05 1A	5	SOCKET SOCKET SOCKET
	70 11 1A	14	
5090109	70 21 2A	9	SOCKET SOCKET SOCKET
5090143	10 71 1A	17	COSSE THIMBLE KABELSCHUH
	70 16 1A	7	
5090146	70 16 1A	16	PIN PINE PIN
5090156	70 03 1A	17	COSSE THIMBLE KABELSCHUH
	70 04 1A	14	
	70 05 1A	13	
	70 11 1A	13	
	70 19 1A	5	
	70 21 2A	16	

REPertoire ALPHANUMERIQUE  
 NUMERICAL AND ALPHABETICAL INDEX  
 ALPHABETISCHER NUMERISCHER INDEX

Référence Parts number Teilnummer	Page Page Seite	Repère Item Position	Désignation Designation Bezeichnung
	70 65 1A	8	
5090170	70 05 1A	8	CLIP
	70 16 1A	17	
5090172	70 21 2A	11	JONCTION CABLE
5090175	70 16 1A	6	CLIP
5090182	70 03 1A	22	COSSE
5090201	70 04 1A	13	LANGUETTE
5110034	70 16 1A	3	RELAIS
	70 21 2A	15	
5110038	70 03 1A	14	RELAIS
5110053	70 55 1A	4	CONTACTEUR
5110056	70 03 1A	12	RELAIS
5110057	70 03 1A	13	RELAIS
5110058	70 03 1A	11	RELAIS
5110075	70 40 1A	32	RELAIS
5110084	70 40 1A	34	RELAIS
5120012	70 03 1A	10	FUSIBLE
5120013	70 03 1A	7	FUSIBLE
5120014	70 03 1A	5	FUSIBLE
5120015	70 40 1A	8	COUPE BATTERIE
5120016	70 03 1A	8	FUSIBLE
5120018	70 03 1A	6	FUSIBLE
5120019	70 03 1A	9	FUSIBLE
5120039	70 40 1A	24	FUSIBLE
5120041	70 40 1A	22	PORTE FUSIBLE
5120046	70 40 1A	12	COUPE BATTERIE
5130030	70 65 1A	1	DETECTEUR PROXIMITÉ
5130034	70 35 1A	22	AVERTISSEUR
5130044	30 00 2A	6	MANO CONTACT
	50 09 1A	14	
5130047	50 07 1A	10	MANO CONTACT
5130048	70 03 1A	3	BUZZER
5130054	50 86 1A	3	CONNECTEUR
5130080	10 40 1A	7	INDICATEUR
5130094	10 00 1A	5	SONDE
5130112	70 30 1A	11	AVERTISSEUR REcul
5130113	30 00 1A	10	MANO CONTACT
5130127	50 10 1A	11	MANO CONTACT
5130131	21 10 4A	4	CONNECTEUR
	70 05 1A	20	

REPertoire ALPHANUMERIQUE  
 NUMERICAL AND ALPHABETICAL INDEX  
 ALPHABETISCHER NUMERISCHER INDEX

Référence Parts number Teilnummer	Page Page Seite	Repère Item Position	Désignation Designation Bezeichnung		
	70 05 1A	2			
	70 16 1A	12			
	70 20 1A	2			
	70 21 2A	10			
5130141	70 03 1A	15	CENTRALE CLIGNOTANTE	FLASHER UNIT	BLINKLICHTANLAGE
5130151	70 50 1A	1	COMMODO	COMMODO	STEWERHEBEL
5130154	70 55 1A	6	BOUTON POUSSOIR	PUSH BUTTON	DRUCKKNOPF
5130155	70 68 1A	1	CONTACTEUR	SWITCH	SCHALTER
5130158	70 21 1A	2	INTERRUPTEUR	SWITCH	ABSCHALTER
5130159	50 02 1A	12	MANO CONTACT	MANO-CONTACT	DRUCKREGLER
5130160	70 65 1A	11	DETECTEUR PROXIMITE (EQUIPE)	PRIORITY DETECTOR (EQUIPED)	NÄHERUNGSSCHALTER (KOMLETEE)
5130161	10 70 2A	8	JAUGE GASOIL	FUEL INDICATOR	FUELLSTANDANZEIGE
5130178	60 95 1A	37	THERMOSTAT	THERMOSTAT	THERMOSTAT
5130179	70 58 1A	2	MODULE-3 POUSSOIRS	MODULE-3 PUSH BUTTON	MODUL- 3 DRUCKKNOPFE
5130185	70 55 1A	10	MODULE	MODULE	MODUL
5140017	70 30 1A	39	PASSE- FILS	GROMMET	GUMMITUELLE
5140044	70 35 1A	19	PASSE- FILS	GROMMET	GUMMITUELLE
5140057	10 60 1A	12	SUSPENSION	SUSPENSION	ABFEDERUNG
	10 60 1B	12			
5140141	60 50 4B	55	BUTEE	CATCH	FALLE
	60 50 4C	55			
5140167	70 40 1A	11	BANDE CAOUTCHOUC	RUBBER STRAP	GUMMIBAND
5140186	60 56 1A	5	SUSPENSION	SUSPENSION	ABFEDERUNG
5140275	10 30 1A	5	SUSPENSION	SUSPENSION	AUFHÄNGUNG
5140316	60 50 5A	7	RONDELLE	WASHER	UNTERLEGSSCHEIBE
5140356	60 50 2A	30	PASSE- FILS	GROMMET	GUMMITUELLE
	60 52 1A	35			
5140395	60 80 1A	8	TAPIS	MAT	MATTE
5140396	60 80 1A	7	TAPIS	MAT	MATTE
5140405	01 61 1A	12	ENTRETOISE	SPACER	ABSTANDSTUECK
	01 61 2A	12			
5140435	10 70 1A	30	PASSE- FILS	GROMMET	GUMMITUELLE
5140484	10 30 1A	14	SUSPENSION	SUSPENSION	AUFHÄNGUNG
5140486	10 10 1A	1	COMPENSATEUR	COMPENSATOR	KOMPENSATOR
5140498	10 60 1A	7	PASSE- FILS	GROMMET	GUMMITUELLE
	10 60 1B	7			
5140499	70 41 1A	11	SUSPENSION	SUSPENSION	AUFHÄNGUNG
5140516	10 60 1A	40	PASSE- FILS	GROMMET	GUMMITUELLE
	10 60 1B	40			

REPertoire ALPHANUMERIQUE  
 NUMERICAL AND ALPHABETICAL INDEX  
 ALPHABETISCHER NUMERISCHER INDEX

Référence Parts number Teilnummer	Page Page Seite	Repère Item Position		Désignation Designation Bezeichnung	
5140517	70 40 1A	14	PROTECTEUR	PROTECTOR	SCHUTZ
5140548	10 10 1A	2	SILENCIEUX	MUFFLER	AUSPUFFTOPF
5160214	70 55 1A	5	FEU D'AVERTISSEMENT	WARNING LIGHT	WARNLEUCHTE
5160300	70 45 1A	2	MANIPULATEUR	CONTROL LEVER	STEUERHEBEL
5160352	70 64 1A	3	CORPS DE BOUTON	BODY OF BUTTON	KNOPFKÖRPER
5160353	70 64 1A	4	POINTEUR	POINTER	PUNKTIERER
5160354	70 64 1A	5	CAPUCHON	COWL	HAUBE
5160356	70 64 1A	8	POTENTIOMETRE	POTENTIOMETER	POTENTIOMETER
5160362	70 59 1A	1	VOYANT	LIGHT	KONTROLLEUCHTE
5160363	70 59 1A	2	VOYANT	LIGHT	KONTROLLEUCHTE
5160364	70 59 1A	3	INTERRUPTEUR	SWITCH	ABSCHALTER
5170019	70 30 1A	3	CATADIOPTRE	REFECTOR	REFLEKTOR
	70 30 1A	24			
5170026	70 35 1A	14 .00	GYROPHARE	REVOLVING LIGHT	RUNDUMBELEUCHTUNG
5170033	70 30 1A	33	FEU ARRIERE	REAR LIGHT	HECKLEUCHTE
5170072	70 30 1A	2	FEUX ARRIERE	REAR LIGHT	HINTERLEUCHTE
5170073	70 30 1A	1	FEUX ARRIERE	REAR LIGHT	HINTERLEUCHTE
5170075	01 95 2A	6	SIGNAL	SIGNAL	SIGNAL
5170088	70 35 1A	8	FEU CLIGNOTANT	BLINKER LIGHT	BLINKLEUCHTE
5170089	70 35 1A	11	FEU CLIGNOTANT	BLINKER LIGHT	BLINKLEUCHTE
5170095	70 35 1A	1	PHARE AVANT	HEADLAMP	SCHEINWERFER
5170096	70 35 1A	2	PHARE AVANT	HEADLAMP	SCHEINWERFER
5170102	70 30 1A	21 .00	FEUX ARRIERE	REAR LIGHT	HINTERLEUCHTE
5170189	70 35 1A	33	PHARE AVANT	HEADLAMP	SCHEINWERFER
5170190	70 35 1A	34	PHARE AVANT	HEADLAMP	SCHEINWERFER
5170191	70 30 1A	41	FEUX ARRIERE	REAR LIGHT	HINTERLEUCHTE
5170192	70 30 1A	42	FEUX ARRIERE	REAR LIGHT	HINTERLEUCHTE
5170197	70 35 1A	14 .01	GYROPHARE	REVOLVING LIGHT	RUNDUMBELEUCHTUNG
5180045	70 40 1A	1	BATTERIE	BATTERY	BATTERIE
5180046	60 73 1A	23	RADIO	RADIO	RADIO
5180069	01 95 3A	14	PRISE ELECTRIQUE	ELECTRICAL PLUG	STECKER
	70 35 1A	16 .00			
5180072	60 73 1A	24	HAUT-PARLEUR	AMPLIFIER	LAUTSPRECHER
5180084	60 95 3A	21	PRESSOSTAT	PRESSURE SWITCH	DRUCKSCHALTER
5180102	01 11 1A	1	OUTIL	TOOL	WERKZEUG
5180103	01 11 1A	2	OUTIL	TOOL	WERKZEUG
5180104	01 11 1A	3	OUTIL	TOOL	WERKZEUG
5180134	70 04 1A	1	COLLECTEUR	MANIOLD	KOLLEKTOR
5180160	70 35 1A	16 .01	PRISE ELECTRIQUE	ELECTRICAL PLUG	STECKER
5190170	60 02 1A	12	ROUE ( MICHELIN )	WHEEL ( MICHELIN )	RAD ( MICHELIN )

REPERTOIRE ALPHANUMERIQUE  
 NUMERICAL AND ALPHABETICAL INDEX  
 ALPHABETISCHER NUMERISCHER INDEX

Référence Parts number Teilnummer	Page Page Seite	Repère Item Position		Désignation Designation Bezeichnung	
5190219	60 02 1A	1	ROUE	WHEEL	RAD
5190221	60 02 1A	5	PNEU (ALLIANCE)	TYRE (ALLIANCE)	REIFEN (ALLIANCE)
5190223	60 02 1A	9	ROUE ( MICHELIN )	WHEEL ( MICHELIN )	RAD ( MICHELIN )
5200056	60 02 1A	7	JANTE	RIM	RADFELGE
5200057	60 02 1A	4	JANTE	RIM	RADFELGE
5200076	60 02 1A	10	JANTE	RIM	RADFELGE
5200089	60 02 1A	13	JANTE	RIM	RADFELGE
5220005	50 22 1A	8	DISTRIBUTEUR	DISTRIBUTOR	VERTEILER
	50 80 1A	2			
	50 86 1A	2			
5220015	50 66 1A	14	CLAPET	NON RETURN VALVE	RUECKSCHL.VENTIL
5220047	50 48 1A	11	CLAPET	NON RETURN VALVE	RUECKSCHL.VENTIL
5220060	40 80 1A	2	LIMITEUR DE PRESSION	PRESSURE RELIEF VALVE	DRUCKBEGREN- ZUNGSVENTIL
5220096	50 84 1A	2	TETE ELECTRO-VALVE COMPLETE	COMPLETE ELECTRO- VALVE	KOMPLETT KOPF ELEKTROVENTIL
	50 88 1A	2			
	50 89 1A	3			
5220097	50 80 1A	3	REDUCTEUR PRESSION	PRESSURE REDUCER	DRUCKMINDERER
5220098	50 88 1A	6	SOLENOIDE	SOLENOID	SOLENOID
	50 89 1A	16			
5220099	50 80 1A	10	SOLENOIDE	SOLENOID	SOLENOID
5220115	50 50 1A	13	CARTOUCHE	CARTRIDGE	EINSATZ
	50 52 1A	13			
5220122	50 50 2A	12	CLAPET ANTI-RETOUR	CHECK VALVE	RÜCKSCHLAGVENTIL
	50 52 2A	12 .1			
5220130	50 50 1A	12	CLAPET ANTI-RETOUR	CHECK VALVE	RÜCKSCHLAGVENTIL
	50 52 1A	12			
5220137	50 64 1A	14	CLAPET ANTI-RETOUR	CHECK VALVE	RÜCKSCHLAGVENTIL
5220142	50 84 1A	4	SOLENOIDE	SOLENOID	SOLENOID
5240010	70 64 1A	9	RESISTANCE	RESISTOR	WIDERSTAND
5250057	60 02 1A	2	PNEU (ALLIANCE)	TYRE (ALLIANCE)	REIFEN (ALLIANCE)
5250059	60 02 1A	6	PNEU (ALLIANCE)	TYRE (ALLIANCE)	REIFEN (ALLIANCE)
5250061	60 02 1A	15	ROUE ( MICHELIN )	WHEEL ( MICHELIN )	RAD ( MICHELIN )
5260002	60 02 1A	11	VALVE	VALVE	VENTIL
5260019	60 02 1A	3	VALVE	VALVE	VENTIL
5270444	30 01 1A	1	COMMANDE	CONTROL	STEUERUNG
5270484	40 10 1A	2	VOLANT DIRECTION	STEERING WHEEL	LENKRAD
5270485	40 10 1A	4	POIGNEE DE VOLANT	STEERING WHEEL HANDL	LENKSRAD-GRIFF
5270611	50 71 1A	1	PEDALE	PEDAL	PEDAL

REPertoire ALPHANUMERIQUE  
 NUMERICAL AND ALPHABETICAL INDEX  
 ALPHABETISCHER NUMERISCHER INDEX

Référence Parts number Teilnummer	Page Page Seite	Repère Item Position	Désignation Designation Bezeichnung		
5270612	30 20 1A	1	PEDALE	PEDAL	PEDAL
5270614	30 22 1A	8	MANETTE	HAND LEVER	VERSTELLHEBEL
5270615	30 22 1A	7	CABLES (JEU)	CABLE (KIT)	KABEL BAUSATZ
5270617	40 10 1A	1	COLONNE DIRECTION INCLINABLE	STEERING COLUMN ADJUSTABLE	LENKSÄULE VERSTELLBAR
5270618	40 10 1A	5	COLONNE	COLUMN	SAEULE
5270631	50 75 1A	1	PEDALE	PEDAL	PEDAL
527A0004	30 20 1A 50 71 1A	3 3	CAPUCHON	RUBBER CAP	FALTENBALG
527A0006	30 20 1A 50 71 1A	8 8	SOUFFLET	BELLOWS	FALTENBALG
527A0007	30 20 1A 50 71 1A	7 7	ELECTRO-AIMANT	SOLENOID	
527A0015	40 10 1A	18	AXE	CLEVIS PIN	BOLZEN
527A0018	40 10 1A	23	ARBRE	SHAFT	WELLE
527A0019	40 10 1A	25	VERIN PNEUMATIQUE	PNEUMATIC CYLINDER	LUFTZYLINDER
527A0026	40 10 1A	26	GOUPILLE	PIN	STIFT
527A0027	40 10 1A	20	CARDAN	UNIVERSAL JOINT	GELENKWELLE
527A0030	50 75 1A	6	POCHETTE PEDALE	PEDAL KIT	PEDAL BAUZATS
527A0032	50 75 1A	7	SUPPORT	BRACKET	TRAEGER
527A0035	50 75 1A	12	RESSORT DE RAPPEL	RETURN SPRING	RÜCKSTELLFEDERN
527A0036	50 75 1A	11	RESSORT	SPRING	FEDER
527A0039	30 20 1A 50 71 1A	4 4	POCHETTE POUSSOIRS	PLUNGER SET	STÖSSEL SATZ
527A0041	30 20 1A 50 71 1A	6 6	RESSORT DE RAPPEL	RETURN SPRING	RÜCKSTELLFEDERN
527A0046	40 10 1A	24	COLONNE	COLUMN	SAEULE
527A0048	40 10 1A	19	RONDELLE	WASHER	UNTERLEGSSCHEIBE
5310006	01 95 2A	1	SUPPORT	BRACKET	TRAEGER
5310007	01 95 2A	4	CALE	SHIM	KEIL
5320045	01 95 1A 01 95 3A 60 52 1A	22 2 19	ANTEVISEUR	FRONT VIEW MIRROR	VORDERSPIEGEL
5320086	10 65 1A	3	VASE D'EXPANSION	EXPANSION BOTTLE	EXPANSIONSGEFÄSSES
5320106	10 60 1A	31	HELICE	PROPELLER	PROPELLER
5320124	60 52 1A	17	SUPPORT	BRACKET	TRAEGER
5320136	10 60 1B	31	HELICE	PROPELLER	PROPELLER
532A0002	10 65 1A	2	VASE D'EXPANSION + BOUCHON	EXPANSION BOTTLE + PLUG	EXPANSIONSGEFÄSSES + STOPFEN
5330044	50 26 1A	18	CLAPET ANTI-RETOUR	CHECK VALVE	RÜCKSCHLAGVENTIL

REPertoire ALPHANUMERIQUE  
 NUMERICAL AND ALPHABETICAL INDEX  
 ALPHABETISCHER NUMERISCHER INDEX

Référence Parts number Teilnummer	Page Page Seite	Repère Item Position	Désignation Designation Bezeichnung		
5330100	50 01 1A 50 26 1A	14 21	CLAPET ANTI-RETOUR	CHECK VALVE	RÜCKSCHLAGVENTIL
5330110	21 00 1A	12	CLAPET ANTI-RETOUR	CHECK VALVE	RÜCKSCHLAGVENTIL
5330119	60 95 3A	23	SOUPAPE DE SÉCURITÉ	RELIEF VALVE	SICHERHEITSENTIL
5330127	50 00 1A	1	CLAPET	NON RETURN VALVE	RUECKSCHL.VENTIL
5330141	21 00 1A	38	CLAPET ANTI-RETOUR	CHECK VALVE	RÜCKSCHLAGVENTIL
5350175	50 35 1A	1	POMPE HYDRAULIQUE	HYDRAULIC PUMP	HYDROPUMPE
5350177	60 95 4A	4	COMPRESSEUR CLIM.	COMPRESSOR AIR-COND.	KOMPRESSORKLIM.
5350181	21 10 1A	1	POMPE HYDRAULIQUE	HYDRAULIC PUMP	HYDROPUMPE
5350182	50 34 1A	1	POMPE HYDRAULIQUE	HYDRAULIC PUMP	HYDROPUMPE
5350187	60 48 1A	8	POMPE A GRAISSE	GREASE GUN	FETTPRESSE
5350197	50 33 1A	1 .00	POMPE HYDRAULIQUE	HYDRAULIC PUMP	HYDROPUMPE
5350198	50 33 1A	5	POMPE HYDRAULIQUE	HYDRAULIC PUMP	HYDROPUMPE
5350200	10 71 1A	1	POMPE ELECTRIQUE	ELECTRIC PUMP	ELEKTROPUMPE
535A0015	21 10 3A	11	CIRCLIP	CIRCLIP	SICHERUNGSRING
535A0024	21 10 2A	19	LIMITEUR DE PRESSION	PRESSURE RELIEF VALVE	DRUCKBEGREN- ZUNGSVENTIL
535A0025	21 10 2A	22	POCHETTE DE JOINTS	SEAL (KIT)	DICHTRING (BAUSATZ)
535A0027	21 10 2A	5	VALVE DE COUPURE	CUT OFF VALVE	ABSCHALTVENTIL
535A0028	21 10 2A	9	POCHETTE DE JOINTS	SEAL (KIT)	DICHTRING (BAUSATZ)
535A0036	21 10 2A	15	CARTOUCHE	CARTRIDGE	EINSATZ
535A0037	21 10 2A	18	POCHETTE DE JOINTS	SEAL (KIT)	DICHTRING (BAUSATZ)
535A0061	21 10 2A	3	JONC D'ARRET	STOP WEDDING RING	ANSCHLAGSSCHEIBE
535A0064	21 10 2A	23	CIRCLIP	CIRCLIP	SICHERUNGSRING
535A0065	21 10 2A	14	POCHETTE DE JOINTS	SEAL (KIT)	DICHTRING (BAUSATZ)
535A0093	21 10 3A	10	REGULATEUR	REGULATOR	REGLER
535A0097	21 10 2A	10	LIMITEUR DE PRESSION	PRESSURE RELIEF VALVE	DRUCKBEGREN- ZUNGSVENTIL
535A0099	21 10 3A	12	POCHETTE DE JOINTS	SEAL (KIT)	DICHTRING (BAUSATZ)
535A0101	21 10 1A	2	POCHETTE DE JOINTS	SEAL (KIT)	DICHTRING (BAUSATZ)
535A0107	21 10 2A	24	JOINT	SEAL	DICHTRING
535A0108	21 10 2A	4	POCHETTE DE JOINTS	SEAL (KIT)	DICHTRING (BAUSATZ)
535A0123	21 10 3A	6	CARTER	SUMP	WANNE
535A0126	21 10 3A	9	RESSORT	SPRING	FEDER
535A0127	21 10 3A	8	JOINT TORIQUE	O-RING	O-RING
535A0128	21 10 3A	4	JOINT TORIQUE	O-RING	O-RING
535A0156	21 10 4A	8	DISTRIBUTEUR	DISTRIBUTOR	VERTEILER
535A0157	21 10 4A	15	POCHETTE DE JOINTS	SEAL (KIT)	DICHTRING (BAUSATZ)
535A0158	21 10 4A	7	POCHETTE DE JOINTS	SEAL (KIT)	DICHTRING (BAUSATZ)
535A0159	21 10 4A	2	VALVE INCHING NU	INCHING VALVE NAKED	INCHVENTIL NACKTES

REPertoire ALPHANUMERIQUE  
 NUMERICAL AND ALPHABETICAL INDEX  
 ALPHABETISCHER NUMERISCHER INDEX

Référence Parts number Teilnummer	Page Page Seite	Repère Item Position	Désignation Designation Bezeichnung		
535A0160	21 10 4A	17	POCHETTE DE JOINTS	SEAL (KIT)	DICHTRING (BAUSATZ)
535A0202	50 34 2A	7	VIS SANS TETE	GRUB SCREW	GEWINDESTIFT
535A0203	50 34 1A	19	VIS SANS TETE	GRUB SCREW	GEWINDESTIFT
535A0210	21 10 4A	3	UNITÉ DE RÉGULATION	REGULATING UNIT	REGELEINHEIT
535A0216	21 10 4A	1	KIT : VALVE INCHING	KIT: INCHING VALVE	KIT : INCHVENTIL
535A0232	21 10 2A	26	DOUILLE	SOCKET	BUCHSE
535A0233	21 10 2A	27	JOINT	SEAL	DICHTRING
535A0234	50 34 1A	7	POCHETTE DE JOINTS	SEAL (KIT)	DICHTRING (BAUSATZ)
535A0239	50 34 1A	26	POCHETTE DE JOINTS	SEAL (KIT)	DICHTRING (BAUSATZ)
535A0241	50 34 1A	16	POCHETTE DE JOINTS	SEAL (KIT)	DICHTRING (BAUSATZ)
535A0243	60 48 1A	4	RACCORD	UNION	VERBINDUNGSELEMENT
535A0244	60 48 1A	5	POMPE A GRAISSE	GREASE GUN	FETTPRESSE
535A0245	50 34 2A	11	BOBINE	COIL	ZUENDSPULE
535A0246	21 10 4A	16	BOBINE	COIL	ZUENDSPULE
535A0247	21 10 3A	5	INDICATEUR ELEC.	ELECTRICAL INDICATOR	ANZEIGER ELEKTRISCHE
535A0253	21 10 3A	1	FILTRE A HUILE (COMPLET)	OIL FILTER (COMPLETE)	OELFILTER (VOLLSTANDIG)
535A0254	01 00 1A	9	CARTOUCHE	CARTRIDGE	EINSATZ
	21 10 3A	7			
535A0255	50 34 1A	17	JOINT TORIQUE	O-RING	O-RING
535A0256	50 34 1A	5	JOINT D'ARBRE	SHAFT SEAL	WELLENDICHTRING
535A0261	21 10 4A	9	RESSORT	SPRING	FEDER
535A0271	50 34 1A	18	POCHETTE DE JOINTS	SEAL (KIT)	DICHTRING (BAUSATZ)
535A0272	50 34 2A	6	POCHETTE DE JOINTS	SEAL (KIT)	DICHTRING (BAUSATZ)
535A0273	50 34 2A	10	VIS SANS TETE	GRUB SCREW	GEWINDESTIFT
535A0274	50 34 2A	1	REGULATEUR	REGULATOR ASSY	REGLER
5360122	40 60 1A	1	VALVE PRIORITAIRE	PRIORITY VALVE	VERTEILER VENTIL
5360219	50 95 1A	1	CLAPET DE SECURITE	SAFETY VALVE	SICHERHEITSVENTIL
5360410	60 44 1A	1	BLOC DE REPARTITION	DISTRIBUTION BLOCK	VERTEILERSTUECK BLOC
5360411	60 44 1A	2	BLOC DE REPARTITION	DISTRIBUTION BLOCK	VERTEILERSTUECK BLOC
5360412	60 46 1A	1	BLOC DE REPARTITION	DISTRIBUTION BLOCK	VERTEILERSTUECK BLOC
5360413	60 48 1A	7	BLOC DE REPARTITION	DISTRIBUTION BLOCK	VERTEILERSTUECK BLOC
5360419	50 78 1A	1	MANIPULATEUR	CONTROL LEVER	STEUERHEBEL
5360420	50 76 1A	1	MANIPULATEUR	CONTROL LEVER	STEUERHEBEL
5360423	50 38 1A	1	DISTRIBUTEUR	DISTRIBUTOR	VERTEILER
	50 38 1B	1			
5360428	50 38 1A	14	TIROIR (OPTION)	SPOOL (OPTION)	STEUERSCHIEBER (OPTION)
	50 38 1B	14			



REPERTOIRE ALPHANUMERIQUE  
 NUMERICAL AND ALPHABETICAL INDEX  
 ALPHABETISCHER NUMERISCHER INDEX

Référence Parts number Teilnummer	Page Page Seite	Repère Item Position	Désignation Designation Bezeichnung		
536A0024	50 38 1A	8	ELEMENT COMPLET (ORIENTATION)	COMPLETE ELEMENT (SLEWING)	KOMPLETTE ELEMENT (SCHWENKUNG)
	50 38 1B	8			
536A0034	50 76 1A	8	POCHETTE BOUTONS POUSSOIR	PUSH BUTTON KIT	DRUCKKNOPFSATZ
	50 78 1A	8			
536A0051	50 95 1A	2	RONDELLE ANTI-EXTRU.	BACK-UP RING	STUETZRING
536A0053	50 95 1A	3	JOINT TORIQUE	O-RING	O-RING
536A0056	50 95 1A	4	POCHETTE DE JOINTS	SEAL (KIT)	DICHTRING (BAUSATZ)
536A0059	50 38 1A	7	ELEMENT D'ENTREE COMPLET	COMPLETE INLET ELEMENT	KOMPLETTES EINGANGSELEMENT
	50 38 1B	7			
536A0081	50 76 1A	9	POCHETTE RESSORTS	SPRINGS SET	FEDER SATZ
	50 78 1A	9			
536A0084	50 76 1A	2	POIGNEE	HANDLE	HANDGRIFF
	50 78 1A	2			
536A0085	50 76 1A	3	SOUFFLET	BELLOWS	FALTENBALG
	50 78 1A	3			
536A0098	50 38 1A	24	KIT CLAPET ANTI-RETOUR	CHECK VALVE KIT	RÜCKSCHLAGVENTIL- BAUSATZ
	50 38 1B	24			
536A0100	50 38 1A	19	LIMITEUR LS	LS RELIEF VALVE	LS BEGRENZUNGSV.
	50 38 1B	19			
536A0103	50 38 1A	22	KIT DE CDE HYDR. (ELEMENTS)	HYDR. OPERATION KIT (ELEMENTS)	HYDR.STEUEREINH. (ELEMENTS)
	50 38 1B	22			
536A0104	50 38 1A	20	KIT DE CDE HYDR. (FONCTION SUPPL.)	HYDR.OPERATION KIT (SUPPLEMENT FONCT.)	HYDR. STEUEREINH. (ZUSATZFUNKTION)
	50 38 1B	20			
536A0105	50 38 1A	18	REGULATEUR DE DEBIT	FLOW REGULATOR	STROMREGELVENTIL
	50 38 1B	18			
536A0107	01 10 1A	2	LIMITEUR DE PRESSION	PRESSURE RELIEF VALVE	DRUCKBEGREN- ZUNGSVENTIL
	50 38 1A	25			
	50 38 1B	25			
536A0108	50 38 1A	21	KIT DE REGLAGE COMPLEMENTAIRE	COMPLEMENTARY REGULATION KIT	ERGAENZENDER REGELBAUSATZ
	50 38 1B	21			
536A0109	50 38 1A	23	KIT DE BALANCE	PRESSURE COMPENSATOR	DRUCKWAAGENBAUSATZ
	50 38 1B	23			

REPertoire ALPHANUMERIQUE  
 NUMERICAL AND ALPHABETICAL INDEX  
 ALPHABETISCHER NUMERISCHER INDEX

Référence Parts number Teilnummer	Page Page Seite	Repère Item Position	Désignation Designation Bezeichnung		
536A0128	50 38 1A	16	KIT DE TIRANTS	TIE RODS KIT	ZUGANKERBAUSATZ
536A0129	50 38 1A	9	ELEMENT D'ENTREE COMPLET	COMPLETE INLET ELEMENT	KOMPLETTES EINGANGSELEMENT
536A0134	50 38 1A	15	PLAQUE DE FERMETURE	CLOSURE PLATE	PLATTE (SCHLIESSEN)
536A0138	50 38 1A 50 38 1B	17 17	KIT DE REGULATION	REGULATION KIT	REGELBAUSATZ
536A0148	50 38 1A	27	TIROIR	SPOOL	STEUERSCHIEBER
536A0150	50 76 1A 50 78 1A	4 4	LEVIER	LEVER ASS'Y	HEBEL
536A0215	60 44 1A 60 46 1A	10 10	BLOC	BLOCK	BLOCK
536A0216	50 38 1A 50 38 1B	13 13	KIT DE TIRANTS	TIE RODS KIT	ZUGANKERBAUSATZ
536A0218	50 76 1A 50 78 1A	5 5	CARDAN	UNIVERSAL JOINT	GELENKWELLE
536A0219	50 76 1A 50 78 1A	14 14	POCHETTE POUSSOIRS	PLUNGER SET	STÖSSEL SATZ
536A0220	50 76 1A	16	UNITÉ DE RÉGULATION	REGULATING UNIT	REGELEINHEIT
536A0221	50 76 1A 50 78 1A	12 12	POCHETTE POUSSOIRS	PLUNGER SET	STÖSSEL SATZ
536A0222	50 76 1A	15	UNITÉ DE RÉGULATION	REGULATING UNIT	REGELEINHEIT
536A0223	50 78 1A	16	UNITÉ DE RÉGULATION	REGULATING UNIT	REGELEINHEIT
536A0224	50 78 1A	15	UNITÉ DE RÉGULATION	REGULATING UNIT	REGELEINHEIT
536A0246	50 38 1B	27	TIROIR	SPOOL	STEUERSCHIEBER
536A0247	50 38 1B	16	KIT DE TIRANTS	TIE RODS KIT	ZUGANKERBAUSATZ
536A0248	50 38 1B	9	ELEMENT D'ENTREE COMPLET	COMPLETE INLET ELEMENT	KOMPLETTES EINGANGSELEMENT
536A0249	50 38 1B	28	ÉLÉMENT FLÈCHE	ELEMENT BOOM	AUSLEGER ELEMENT
536A0250	50 38 1B	29	ÉLÉMENT BEC DE FLÈCHE	ELEMENT INTERMEDIATE BOOM	BESCHICKERAUSLEGER ELEMENT
536A0251	50 38 1B	30	ÉLÉMENT GODET	ELEMENT BUCKET	LOEFFEL ELEMENT
536A0252	50 38 1B	31	ÉLÉMENT BRAS	ELEMENT ARM	ARM ELEMENT
536A0253	50 38 1B	32	ÉLÉMENT ACCESSOIRES	ELEMENT ACCESSORIES	ZUSATZKREIS ELEMENT
536A0254	50 38 1B	15	PLAQUE DE FERMETURE	CLOSURE PLATE	PLATTE (SCHLIESSEN)
5370119	21 30 1A	1	MOTEUR HYDRAULIQUE	HYDRAULIC MOTOR	HYDROMOTOR
5370306	60 95 4A	2	MOTEUR HYDRAULIQUE	HYDRAULIC MOTOR	HYDROMOTOR
5370307	60 95 3A	12	CONDENSEUR	CONDENSER	KONDENSATOR
5370347	10 00 1A	1	MOTEUR EQUIPE	ENGINE EQUIPPED	MOTOR AUSGERUESTET
5370350	10 00 1A	16	ENTRETOISE	SPACER	ABSTANDSTUECK
5370360	10 65 1A	1	RADIATEUR	RADIATOR	KUEHLER

REPertoire ALPHANUMERIQUE  
 NUMERICAL AND ALPHABETICAL INDEX  
 ALPHABETISCHER NUMERISCHER INDEX

Référence Parts number Teilnummer	Page Page Seite	Repère Item Position	Désignation Designation Bezeichnung
5370390	10 00 1A	17	KIT RENIFLARD KIT BREATHER BAUSATZ ENTLÜFTER
537A0018	40 30 1A	18	ARBRE SHAFT WELLE
537A0022	40 30 1A	30	KIT POUR FREIN KIT FOR BRAKE BAUSATZ FUER BREMSE
537A0068	21 30 1A	6	CIRCLIP CIRCLIP SICHERUNGSRING
537A0069	21 30 1A	18	CONNECTEUR CONNECTOR STECKVERBINDER
537A0071	21 30 1A	19	POCHETTE DE JOINTS SEAL (KIT) DICHRING (BAUSATZ)
537A0088	40 30 1A	24	CIRCLIP CIRCLIP SICHERUNGSRING
537A0090	21 30 1A	3	VIS SCREW SCHRAUBE
537A0096	40 30 1A	23	RONDELLE RESSORT SPRING WASHER FEDERSCHEIBE
537A0098	40 30 1A	7	JOINT TORIQUE O-RING O-RING
537A0133	10 00 1A	8	JOINT SEAL DICHRING
537A0136	10 00 1A	7	BOUCHON PLUG VERSCHL.STOPFEN
537A0142	01 00 1A	7	FILTRE HUILE OIL FILTER OELFILTER
	10 00 1A	2	
537A0155	21 30 1A	17	SOLENOIDE SOLENOID SOLENOID
537A0164	40 30 1A	25	ARBRE SHAFT WELLE
537A0212	21 30 1A	20	COMMANDE CONTROL STEUERUNG
537A0352	01 00 1A	8	FILTRE CARBURANT FUEL FILTER KRAFTSTOFFILTER
	10 00 1A	3	
537A0353	10 00 1A	9	PRE-FILTRE (GASOIL) PREFILTER (GASOIL) VORFILTER (GAZOL)
537A0355	10 00 1A	6	MANO CONTACT ENGINE OIL PRESSURE DRUCKSCHALTER
			PRESSION D'HUILE SWITCH MOTOROLDRUCK
537A0359	01 00 1A	10	CARTOUCHE: PREFILTRE CARTRIGE: PREFILTER EINSATZ: VORFILTER
			(GASOIL) (GASOIL) (GASOL)
	10 00 1A	10	
537A0369	10 00 1A	14 .01	POULIE PULLEY RIEMENSCHIEBE
537A0371	10 00 1A	4	BOL BOWL BECHER
5380552	60 80 1A	9	CAPOT HOOD HAUBE
5380568	60 50 2A	2	CAPOT HOOD HAUBE
5380581	60 50 2A	1	CAPOT HOOD HAUBE
5380722	60 50 4A	23	GARDE-BOUE MUDGUARD SCHUTZBLECH
	60 50 4B	23	
	60 50 4C	23	
5380723	60 50 4A	24	GARDE-BOUE MUDGUARD SCHUTZBLECH
	60 50 4B	24	
	60 50 4C	24	
5380728	60 04 1A	13	CAPOT HOOD HAUBE
5380730	60 50 3A	1	CAPOT ARRIERE MOBILE REAR MOVABLE HOOD HINTER HAUBE
			(BEWEGLICH)
5380740	60 07 1A	7	TOLE SHIELD SCHUTZBLECH

REPertoire ALPHANUMERIQUE  
 NUMERICAL AND ALPHABETICAL INDEX  
 ALPHABETISCHER NUMERISCHER INDEX

Référence Parts number Teilnummer	Page Page Seite	Repère Item Position	Désignation Designation Bezeichnung		
5380741	60 56 1A	1	CABINE ÉQUIPÉE CHAUFFAGE	EQUIPPED CABIN HEATER	KOMPLETTE KABINE HEIZUNG
5380743	60 56 1A	1 .1	CABINE ÉQUIPÉE CHAUFFAGE / CLIMAT.	EQUIPPED CABIN HEATER / AIR COND.	KOMPLETTE KABINE HEIZUNG/KLIMATISIERT
5380830	60 52 1A	26	CAPOT	HOOD	HAUBE
5380831	60 56 1A	2	CAPOT	HOOD	HAUBE
5380832	60 52 1A	1	CAPOT TOURELLE	TOWER HOOD	HAUBE OBERWAGEN
538A0002	60 71 1A	7	JOINT	SEAL	DICHTRING
538A0003	60 71 1A	8	JOINT	SEAL	DICHTRING
538A0005	60 71 1A	26	FIXATION	HOLDING FIXTURE	BEFESTIGUNG
538A0006	60 71 1A	23	AXE	CLEVIS PIN	BOLZEN
538A0007	60 69 1A	16	AXE	CLEVIS PIN	BOLZEN
	60 73 1A	8			
538A0009	60 78 1A	5	BOUCHON	PLUG	VERSCHL.STOPFEN
	60 95 1A	5			
538A0010	70 70 1A	21	LAVE GLACE	WINDSHIELD WASH	SCHEIBENWAESCHER
538A0011	60 69 1A	10	GALET	ROLLER	ROLLE
538A0012	60 69 1A	9	PLAQUE	PLATE	PLATTE
538A0013	60 69 1A	6	BOUCHON	PLUG	VERSCHL.STOPFEN
	60 78 2A	4			
538A0014	60 65 1A	11	JOINT	SEAL	DICHTRING
538A0015	70 70 1A	2	PASSE- FILS	GROMMET	GUMMITUELLE
538A0016	60 73 1A	4	AXE	CLEVIS PIN	BOLZEN
538A0018	60 69 1A	4	SUPPORT	BRACKET	TRAEGER
538A0019	60 65 1A	2	SUPPORT	BRACKET	TRAEGER
538A0020	60 65 1A	3	JOINT	SEAL	DICHTRING
538A0021	60 73 1A	11	SERRURE	LOCK	SCHLOSS
538A0022	60 69 1A	12	SERRURE	LOCK	SCHLOSS
538A0023	70 70 1A	36	ALLUME CIGARE	LIGHTER	ZIG ANZUENDER
538A0026	60 69 1A	2	VITRE	GLASS PANE	GLASSCHEIBE
538A0027	60 65 1A	1	VITRE	GLASS PANE	GLASSCHEIBE
538A0028	60 61 1A	12	VITRE	GLASS PANE	GLASSCHEIBE
538A0029	60 61 1A	4	VITRE	GLASS PANE	GLASSCHEIBE
538A0030	60 61 1A	1	VITRE	GLASS PANE	GLASSCHEIBE
538A0031	60 61 1A	2	VITRE	GLASS PANE	GLASSCHEIBE
538A0032	60 71 1A	2	JOINT	SEAL	DICHTRING
538A0033	60 71 1A	4	JOINT	SEAL	DICHTRING
538A0034	60 67 1A	9	GLACE	GLASS	SCHEIBE
538A0037	60 61 1A	3	VITRE DE TOIT	ROOF GLASS	DACHSCHEIBE
538A0038	60 73 1A	55	GARNITURE	LINING	BELAG

REPertoire ALPHANUMERIQUE  
 NUMERICAL AND ALPHABETICAL INDEX  
 ALPHABETISCHER NUMERISCHER INDEX

Référence Parts number Teilnummer	Page Page Seite	Repère Item Position	Désignation Designation Bezeichnung
538A0039	60 69 1A	3	JOINT SEAL DICHTRING
538A0041	60 73 1A	2	JOINT SEAL DICHTRING
538A0044	70 70 1A	12	CACHE MUFF MUFFE
538A0045	60 73 1A	58	GARNITURE LINING BELAG
538A0046	60 73 1A	54	GARNITURE LINING BELAG
538A0048	60 61 1A	19	AXE CLEVIS PIN BOLZEN
538A0049	70 70 1A	23	LAVE GLACE WINDSHIELD WASH SCHEIBENWAESCHER
538A0050	60 73 1A	1	ANTI-DERAPANT ANTI-SKID GLEITSCHUTZ
538A0051	60 73 1A	30	JOINT SEAL DICHTRING
538A0058	60 67 1A	1	BAIE COULISSANTE SLIDING WINDOW SCHIEBEFENSTER
538A0059	60 71 1A	28	PAUMELLE HINGE-PLATE TUEBAND
538A0061	60 71 1A	22	CABLE BOWDEN BOWDEN CABLE BOWDENZUG
538A0063	70 70 1A	6	MOTEUR ESSUIE GLACE WIPER MOTOR WISCHERMOTOR
538A0065	70 70 1A	15	MOTEUR ESSUIE GLACE WIPER MOTOR WISCHERMOTOR
538A0066	70 70 1A	17	BALAI ESSUIE GLACE WIPER BLADE WISCHERBLATT
538A0067	70 70 1A	16	BRAS ESSUIE GL WIPER ARM WISCHERARM
538A0068	70 70 1A	7	SUPPORT BRACKET TRAEGER
538A0069	60 73 1A	56	PARE SOLEIL CANOPY VERDECK
538A0070	60 71 1A	12	SERRURE LOCK SCHLOSS
538A0071	60 61 1A	14	GLISSIERE SLIPPER GLEITFLAECHE
538A0072	70 70 1A	3	CONTACTEUR SWITCH SCHALTER
538A0074	60 73 1A	28	DIFFUSEUR D'AIR AIR OUTLET LUFTDUESE
	60 78 1A	27	
	60 95 1A	27	
538A0075	70 70 1A	8	VIS SCREW SCHRAUBE
538A0077	60 71 1A	9	VIS SCREW SCHRAUBE
538A0078	60 61 1A	16	VIS SCREW SCHRAUBE
538A0079	60 61 1A	7	VIS SCREW SCHRAUBE
	60 69 1A	13	
	60 73 1A	12	
538A0080	70 70 1A	4	VIS SCREW SCHRAUBE
538A0081	60 73 1A	19	VIS SCREW SCHRAUBE
538A0082	60 71 1A	27	VIS SCREW SCHRAUBE
538A0083	60 71 1A	34	VIS SCREW SCHRAUBE
	60 73 1A	59	
	60 73 1A	16	
	60 73 1A	26	
538A0084	60 69 1A	11	CIRCLIP CIRCLIP SICHERUNGSRING
538A0085	60 71 1A	20	CIRCLIP CIRCLIP SICHERUNGSRING
538A0086	60 61 1A	9	RONDELLE EVENT TAB WASHER SICHERUNGSBLECH

REPERTOIRE ALPHANUMERIQUE  
 NUMERICAL AND ALPHABETICAL INDEX  
 ALPHABETISCHER NUMERISCHER INDEX

Référence Parts number Teilnummer	Page Page Seite	Repère Item Position	Désignation Designation Bezeichnung
538A0087	60 71 1A	25	GOUPILLE PIN STIFT
538A0088	70 70 1A	35	AMPOULE BULB GLUEHLAMPE
538A0089	60 73 1A	5	SUPPORT BRACKET TRAEGER
538A0090	60 71 1A	45	RONDELLE WASHER UNTERLEGSCHIEBE
	60 73 1A	60	
	60 73 1A	17	
	60 73 1A	27	
538A0091	70 70 1A	10	RONDELLE WASHER UNTERLEGSCHIEBE
538A0092	60 71 1A	21	RESSORT SPRING FEDER
538A0093	60 71 1A	32	BOUCHON PLUG VERSCHL.STOPFEN
	60 78 2A	13	
538A0094	60 73 1A	29	BOUCHON PLUG VERSCHL.STOPFEN
	60 73 1A	41	
538A0095	70 70 1A	22	PASSE-CLOISON BULKHEAD GROMMET DURCHGANG
538A0098	60 61 1A	5	PASSE-CLOISON BULKHEAD GROMMET DURCHGANG
538A0099	70 70 1A	18	RESERVOIR EAU WATER TANK WASSERBEHAELTER
538A0100	60 73 1A	34	RONDELLE WASHER UNTERLEGSCHIEBE
	60 73 1A	44	
538A0101	60 71 1A	18	RONDELLE WASHER UNTERLEGSCHIEBE
538A0102	60 61 1A	15	POIGNEE HANDLE HANDGRIFF
538A0103	60 71 1A	17	POIGNEE HANDLE HANDGRIFF
538A0104	60 61 1A	6	ENTRETOISE SPACER ABSTANDSTUECK
538A0105	60 71 1A	16	LEVIER LEVER HEBEL
538A0106	60 73 1A	57	CACHE MUFF MUFFE
538A0107	60 61 1A	13	SUPPORT BRACKET TRAEGER
538A0108	60 73 1A	18	PORTE MANTEAU COAT HANGER KLEIDERHAKEN
538A0109	70 70 1A	11	ECROU NUT MUTTER
538A0111	60 73 1A	9	TAMPON PAD STOPFEN
538A0112	60 61 1A	11	CAPUCHON COWL HAUBE
538A0113	60 71 1A	44	VERIN PNEUMATIQUE PNEUMATIC CYLINDER LUFTZYLINDER
538A0114	70 70 1A	31	SUPPORT BRACKET TRAEGER
538A0115	70 70 1A	26	PHARE DE TRAVAIL WORKING HEAD LIGHT ARBEITSSCHIEBWERFER
538A0116	70 70 1A	19	TUYAU TUBE ROHR
538A0117	60 69 1A	1	CADRE FRAME RAHMEN
538A0119	60 73 1A	35	GRILLE GRATE ROST
538A0125	60 71 1A	38	CIRCLIP CIRCLIP SICHERUNGSRING
538A0126	60 71 1A	39	AXE CLEVIS PIN BOLZEN
538A0127	60 61 1A	18	JOINT SEAL DICHRING
538A0128	60 71 1A	40	SERRURE LOCK SCHLOSS
538A0129	60 71 1A	1	PORTE DOOR TUER

REPertoire ALPHANUMERIQUE  
 NUMERICAL AND ALPHABETICAL INDEX  
 ALPHABETISCHER NUMERISCHER INDEX

Référence Parts number Teilnummer	Page Page Seite	Repère Item Position	Désignation Designation Bezeichnung
538A0130	70 70 1A	37	ANTENNE ANTENNA ANTENNE
538A0131	70 70 1A	13	BRAS ESSUIE GL WIPER ARM WISCHERARM
538A0132	70 70 1A	14	BALAI ESSUIE GLACE WIPER BLADE WISCHERBLATT
538A0133	70 70 1A	20	TE TEE T STUECK
538A0134	60 69 1A	5	AXE CLEVIS PIN BOLZEN
538A0136	60 65 1A	4	ECROU NUT MUTTER
538A0138	60 67 1A	4	JOINT DE GLACE FACE SEAL LAUFWERKDICHTUNG
538A0139	60 67 1A	2	CADRE FRAME RAHMEN
538A0140	60 67 1A	3	GLACE GLASS SCHEIBE
538A0141	60 67 1A	5	GLACE GLASS SCHEIBE
538A0142	60 67 1A	7	CROCHET HOOK HAKEN
538A0143	60 67 1A	6	CROCHET HOOK HAKEN
538A0144	60 67 1A	8	CROCHET HOOK HAKEN
538A0145	60 71 1A	36	PLAQUE PLATE PLATTE
538A0149	60 73 1A	38	ENTRETOISE SPACER ABSTANDSTUECK
538A0150	60 73 1A	37	RONDELLE WASHER UNTERLEGSCHEIBE
538A0157	60 73 1A	3	RETROVISEUR MIRROR SPIEGEL
538A0158	60 71 1A	6	POIGNEE DE PORTE DOOR HANDLE TÜRDRÜCKER
538A0159	60 71 1A	43	BARILLET EQUIPE ROTARY GROUP TRIEBWERTTEIL
538A0160	60 71 1A	46	ROTULE BALL AND SOCKET GELENKLAGER
538A0161	60 71 1A	33	GARNITURE LINING BELAG
538A0163	70 70 1A	38	CONTACTEUR SWITCH SCHALTER
538A0164	60 71 1A	47	CLE WRENCH SCHR.SCHLUESSEL
538A0174	60 50 4A	3	SERRURE LOCK SCHLOSS
	60 50 4B	57 .00	
538A0175	60 73 1A	49	FILTRE A AIR AIR FILTER LUFTFILTER
538A0177	60 73 1A	25	GARNITURE LINING BELAG
538A0178	60 73 1A	53	CAPOT HOOD ASS'Y HAUBE
538A0180	60 78 2A	7	COLLIER CLIP SCHELLE
	60 95 1A	28	
	60 95 2A	7	
538A0182	60 95 1A	32	PANNEAU (AVANT) PANEL (FRONT) WERKLEIDUNG (VOR)
538A0183	60 95 1A	14	EVAPORATEUR EVAPORATOR EVAPORATOR
538A0184	60 78 1A	13	RÉCHAUFFEUR TREHEATER VORWÄRMER
	60 95 1A	13	
538A0185	60 78 1A	29	FAISCEAU (COMPLET) HARNES (COMPLETE) KABELSATZ (KOMLETEE)
	60 95 1A	35	
538A0186	60 95 1A	1	CLIMATISATION AIR CONDITIONED KLIMATISIERT
			ENSEMBLE ASSEMBLY EINHEIT

REPertoire ALPHANUMERIQUE  
 NUMERICAL AND ALPHABETICAL INDEX  
 ALPHABETISCHER NUMERISCHER INDEX

Référence Parts number Teilnummer	Page Page Seite	Repère Item Position	Désignation Designation Bezeichnung		
538A0187	60 95 1A	38	BOITIER CLIMAT. COMPLET	COMPLETE AIR CONDITIONNED CASE	KLIMATISIERTEGEHÄUSE VOLLSTÄNDIG
538A0188	60 78 1A 60 95 1A	25	COLLIER	CLIP	SHELLE
538A0189	60 78 1A 60 95 1A	23	INSERT FILETÉE	INSERT	EINSATZ
538A0190	60 95 1A	30	TUBE DRAIN	DRAIN PIPE	ROHR (ENTWÄSSERN)
538A0191	60 78 1A 60 95 1A	6	VENTILATEUR (12V)	FAN (12V)	VENTILATOR (12V)
538A0192	60 78 1A 60 95 1A	26	GAINÉ	SHEATH	HUELLE
538A0193	60 78 1A 60 95 1A	28	PROFILÉ EN MOUSSE	FOAM PROFILE	SCHAUMSTÖFF PROFIL
538A0195	60 95 2A	13	BAGUE POUR FREON	BUSH (FOR FREON)	RING (FÜR FREON)
538A0196	60 95 2A	17	BAGUE POUR FREON	BUSH (FOR FREON)	RING (FÜR FREON)
538A0197	60 95 2A	16	BAGUE POUR FREON	BUSH (FOR FREON)	RING (FÜR FREON)
538A0198	60 95 2A	15	VALVE D'EXPANSION	EXPANSION VALVE	EXPANSIONSVENTIL
538A0199	60 78 2A 60 95 2A	11	EMBOUT	TIP	ANSATZ
538A0200	60 78 2A 60 95 2A	5	VANNE DE RÉGLAGE T° CHAUFFAGE	HEATING TEMPERATURE REGULATING VALVE	REGULIERSCHIEBER FÜR DIE HEIZTEMPERATUR
538A0201	60 95 2A	14	BAGUE POUR FREON	BUSH (FOR FREON)	RING (FÜR FREON)
538A0202	60 78 2A 60 95 2A	3	ADHESIF	ADHESIVE	KLEBSTOFF
538A0203	60 78 2A 60 95 2A	9	DURIT (REFOULEMENT D'EAU)	HOSE(WATER DELIVERY)	HARTSCHLAUCH (WASSERFORDERUNG)
538A0204	60 78 2A 60 95 2A	10	PURGEUR	BLEEDER	ENTLUEFTUNG
538A0205	60 95 2A	22	TUBE FRÉON (REFOULEMENT)	FREON TUBE (DELIVERY)	FREONROHR(FÖRDERUNG) (FORDERUNG)
538A0206	60 95 2A	21	TUBE FRÉON (RETOUR)	FREON TUBE (RETURN)	FREONROHR (RÜCKLAUF)
538A0207	60 95 2A	4	INTERRUPTEUR CLIMATISATION	AIR CONDITIONING SWITCH	SCHALTER DER KLIMAAANLAGE
538A0208	60 78 2A 60 95 2A	8	TUBE (D'EAU)	TUBE (WATER)	ROHR (WASSER)
538A0209	60 78 2A 60 95 2A	14	JOINT ANTI- CONDENSATION	ANTI-CONDENSATION SEAL	KONDENSATIONSSCHUTZ- DICHTUNG



REPertoire ALPHANUMERIQUE  
 NUMERICAL AND ALPHABETICAL INDEX  
 ALPHABETISCHER NUMERISCHER INDEX

Référence Parts number Teilnummer	Page Page Seite	Repère Item Position	Désignation Designation Bezeichnung		
538A0210	60 78 1A	1	CHAUFFAGE ENSEMBLE	HEATER ASSEMBLY	HEIZUNG EINHEIT
538A0212	60 78 2A	12	BOUCHON	PLUG	VERSCHL.STOPFEN
538A0213	60 78 2A	6	COMMUT. 3 VITESSES CHAUFF. & CLIMAT.	HEATING & CONDIT THREE SPEED-SWITCH	DREISTUFENSCHALTER, HEIZUNG & KLIM.
	60 95 2A	6			
538A0214	60 78 1A	24	DIFFUSEUR D'AIR	AIR DISPATCHER	LUFTVERBREITER
	60 95 1A	24			
538A0215	60 73 1A	48	GRILLE DE PROTECTION	PROTECTIVE GRILLR	SCHÜTZENDER GRILL
538A0216	60 73 1A	61	JOINT	SEAL	DICHTRING
538A0407	70 70 1A	14 .1	BALAI ESSUIE GLACE	WIPER BLADE	WISCHERBLATT
538A0419	60 73 1A	31 .01	TOIT	ROOF	DACH
538A0438	70 70 1A	34	PLAFONNIER	ROOF LIGHT	DECKENLEUCHTE
538A0439	70 17 1A	1	FAISCEAU CABINE	CAB HARNESS	KABELSATZ KABINE
538A0548	60 73 1A	15	GARNITURE	LINING	BELAG
538A0566	60 73 1A	31 .02	TOIT	ROOF	DACH
5400756	01 09 1A	2	CATALOGUE P.R.	PARTS BOOK	ERSATZTEILLISTE
5400759	01 09 1A	1	NOTICE DE CONDUITE ET D'ENTRETIEN	OPERATING AND MAINTENANCE MANUAL	BEDIENUNGS- UND WARTUNGSANLEITUNG
5440036	01 60 1A	3	FOURCHE	FORK	GABEL
	01 61 1A	26			
	01 61 2A	27			
5440039	01 45 1A	8	LAME D'USURE	CUTTING EDGE	BLATT
	01 46 1A	6			
5440048	01 81 1A	10	BENNE PRENEUSE	GRAB JAW	ZWEI SCHALENGREIFER
5440154	01 55 1A	16	BROCHE PIC	MOIL POINT	SPITZMEISSEL
5440155	01 55 1A	17	BROCHE PIC	MOIL POINT	SPITZMEISSEL
5440156	01 55 1A	18	BROCHE BURIN	CHISEL	FLACHMEISSEL
5440157	01 55 1A	19	BROCHE BURIN TRACER	ASPHALT CHISEL	LAENGSMEISSEL
5440158	01 55 1A	20	BROCHE	DOWEL	STIFT
5440159	01 55 1A	21	BROCHE	DOWEL	STIFT
5440160	01 55 1A	22	BROCHE PELLE BECHE	SPIDE	ASPHALDPATEN
5440164	01 56 1A	16	BROCHE PIC	MOIL POINT	SPITZMEISSEL
5440165	01 56 1A	17	BROCHE PIC	MOIL POINT	SPITZMEISSEL
5440166	01 56 1A	18	BROCHE BURIN	CHISEL	FLACHMEISSEL
5440167	01 56 1A	19	BROCHE BURIN TRACER	ASPHALT CHISEL	LAENGSMEISSEL
5440168	01 56 1A	20	BROCHE	DOWEL	STIFT
5440169	01 56 1A	21	BROCHE	DOWEL	STIFT
5440170	01 56 1A	22	BROCHE PELLE BECHE	SPIDE	ASPHALDPATEN
5440201	01 41 1A	1	GODET	BUCKET	LOEFFEL
5440202	01 41 1A	7	GODET	BUCKET	LOEFFEL

REPERTOIRE ALPHANUMERIQUE  
 NUMERICAL AND ALPHABETICAL INDEX  
 ALPHABETISCHER NUMERISCHER INDEX

Référence Parts number Teilnummer	Page Page Seite	Repère Item Position	Désignation Designation Bezeichnung
5440218	01 61 1A	4	PINCE MANUELLE MANUAL PLIER HAND ZANGE
5440220	01 61 2A	4	PINCE HYDRAULIQUE HYDRAULIC PLIER HYDRAULISCHE ZANGE
5440224	01 45 1A	12	CONTRE-LAME COUNTER-BLADE GEGEN KLINGE
	01 46 1A	8	
5448000	01 40 1A	7	GODET BUCKET LOEFFEL
5448001	01 40 1A	1	GODET BUCKET LOEFFEL
5448008	01 40 1A	35	GODET + CONTRE-LAME BUCKET + COUNTER-BLADE LÖFFEL + GEGEN KLINGE
5450060	01 12 1A	1	OUTILLAGE TOOLING WERKZEUG
5450061	01 12 1A	2	OUTILLAGE TOOLING WERKZEUG
5450062	01 12 1A	3	OUTILLAGE TOOLING WERKZEUG
5450063	01 12 1A	4	OUTILLAGE TOOLING WERKZEUG
5450064	01 12 1A	5	OUTILLAGE TOOLING WERKZEUG
5460307	60 14 1A	6	STABILISATEUR STABILISER STABILISATOR
5460308	60 16 1A	6	STABILISATEUR STABILISER STABILISATOR
5460414	01 62 1A	9	RIDOIR TURNBUCKLE SPANNSCHLOß
5460425	01 62 2A	9	RIDOIR TURNBUCKLE SPANNSCHLOß
5460429	60 12 1A	6	STABILISATEUR STABILISER STABILISATOR
5460430	60 10 1A	6	STABILISATEUR STABILISER STABILISATOR
5460486	60 25 1A	6	FLECHE BAGUEE BOOM WITH BEARINGS AUSLEGER MIT BÜCHSE
5460487	60 25 1A	12	NOIX (ARTICULATION) KNUCKLE GELENK
5460492	60 25 1A	23	BEC DE FLECHE INTERMEDIATE BOOM BESCHICKERAUSLEGER
5460502	60 35 1A	10	PORTE-OUTILS TOOLS-HOLDER WERKZEUGETRÄGER
5460507	60 25 1A	14	BRAS ARM ARM
5460510	60 33 1A	10	PORTE-OUTILS TOOLS-HOLDER WERKZEUGETRÄGER
5460514	60 04 1A	16	CHASSIS AVANT BAGUE FRONT FRAME INCLUDED VORDER FAHRGESTELL
			BEARINGS MIT BUCHSE
5460515	60 04 1A	17	CHASSIS ARRIÈRE REAR FRAME INCLUDED HINTER FAHRGESTELL
			BAGUE BEARINGS MIT BUCHSE
5460520	60 25 1A	1 .00	BIELLE CONNECTING ROD PLEUELSTANGE
5460521	60 25 1A	4	BIELLE CONNECTION CONNECTING LINK VERBINDUNGSSTANGE
5460524	60 25 1A	1 .01	BIELLE CONNECTING ROD PLEUELSTANGE
5460632	60 25 1A	18	BIELLE CONNECTION CONNECTING LINK VERBINDUNGSSTANGE
5490032	01 61 1A	6	RIDOIR TURNBUCKLE SPANNSCHLOß
	01 61 2A	6	
5490039	60 95 3A	33	TIGE STEM SCHAFT
5510004	60 04 1A	9	RONDELLE WASHER UNTERLEGSCHIBE
	60 25 1A	11	
5520015	60 10 1A	12	BAGUE BUSH RING
	60 12 1A	12	
	60 29 1A	31	

REPERTOIRE ALPHANUMERIQUE  
 NUMERICAL AND ALPHABETICAL INDEX  
 ALPHABETISCHER NUMERISCHER INDEX

Référence Parts number Teilnummer	Page Page Seite	Repère Item Position		Désignation Designation Bezeichnung	
5520019	60 29 1A	49	CALE	SHIM	KEIL
5520020	60 29 1A	50	CALE	SHIM	KEIL
5520021	60 29 1A	51	CALE	SHIM	KEIL
5520030	60 29 1A	58	CALE	SHIM	KEIL
5520031	60 29 1A	59	CALE	SHIM	KEIL
5520032	60 29 1A	63	CALE D'EPaisseur	SHIM	UNTERLEGPLATTE
5520033	60 29 1A	64	CALE D'EPaisseur	SHIM	UNTERLEGPLATTE
5530031	60 29 1A	56	CALE	SHIM	KEIL
5530032	60 29 1A	57	CALE	SHIM	KEIL
5530053	60 29 1A	62	CALE	SHIM	KEIL
5530074	60 29 1A	32	CALE	SHIM	KEIL
5530075	60 29 1A	33	CALE	SHIM	KEIL
5530076	60 29 1A	34	CALE	SHIM	KEIL
5530083	60 29 1A	55	CALE D'EPaisseur	SHIM	UNTERLEGPLATTE
5530084	60 29 1A	54	CALE D'EPaisseur	SHIM	UNTERLEGPLATTE
5530085	60 29 1A	6	CALE	SHIM	KEIL
5530086	60 29 1A	7	CALE	SHIM	KEIL
5530087	60 29 1A	8	CALE	SHIM	KEIL
5530088	60 29 1A	20	CALE	SHIM	KEIL
5530089	60 29 1A	21	CALE	SHIM	KEIL
5530090	60 29 1A	22	CALE	SHIM	KEIL
5530091	60 29 1A	13	CALE	SHIM	KEIL
5530092	60 29 1A	14	CALE	SHIM	KEIL
5530093	60 29 1A	15	CALE	SHIM	KEIL
5530097	60 29 1A	53	RONDELLE	WASHER	UNTERLEGSCHIEBE
5530099	60 29 1A	52	RONDELLE	WASHER	UNTERLEGSCHIEBE
5530132	60 04 1A	7	CALE D'EPaisseur	SHIM	UNTERLEGPLATTE
5530143	01 61 1A	31	CALE	SHIM	KEIL
	01 61 2A	31			
5540019	60 56 1A	4	RONDELLE	WASHER	UNTERLEGSCHIEBE
5540038	01 62 1A	10	CALE	SHIM	KEIL
	01 62 2A	10			
5540119	01 62 1A	11	CALE	SHIM	KEIL
	01 62 2A	11			
5540123	01 40 1A	29	CALE D'EPaisseur	SHIM	UNTERLEGPLATTE
	01 41 1A	27			
5560010	60 04 1A	24	RONDELLE	WASHER	UNTERLEGSCHIEBE
5560011	60 04 1A	25	RONDELLE	WASHER	UNTERLEGSCHIEBE
5570002	60 07 1A	19	ENTRETOISE	SPACER	ABSTANDSTUECK
5570003	60 07 1A	20	ENTRETOISE	SPACER	ABSTANDSTUECK

REPertoire ALPHANUMERIQUE  
 NUMERICAL AND ALPHABETICAL INDEX  
 ALPHABETISCHER NUMERISCHER INDEX

Référence Parts number Teilnummer	Page Page Seite	Repère Item Position	Désignation Designation Bezeichnung
5570004	60 07 1A	21	ENTRETOISE SPACER ABSTANDSTUECK
5570005	60 50 3A	9	CALE SHIM KEIL
5570006	60 07 1A	22	CALE D'EPaisseur SHIM UNTERLEGPLATTE
5570007	60 07 1A	23	CALE D'EPaisseur SHIM UNTERLEGPLATTE
5570008	60 07 1A	24	CALE D'EPaisseur SHIM UNTERLEGPLATTE
5580003	01 40 1A	18	GRAISSEUR GREASE FITING SCHMIERNIPPEL
	01 41 1A	16	
5580005	01 40 2A	7	GRAISSEUR GREASE FITING SCHMIERNIPPEL
	40 40 1A	3	
	50 62 1A	3	
	50 64 1A	11	
5580006	50 62 1A	20	GRAISSEUR GREASE FITING SCHMIERNIPPEL
5580008	50 50 1A	17	GRAISSEUR GREASE FITING SCHMIERNIPPEL
	50 52 1A	17	
	50 56 1A	3	
	50 56 1B	3	
	50 58 1A	10	
	50 64 1A	17	
	60 04 1A	5	
	60 10 1A	5	
	60 12 1A	5	
	60 14 1A	10	
	60 14 1A	5	
	60 16 1A	10	
	60 16 1A	5	
	60 25 1A	9	
	60 29 1A	3	
	60 33 1A	15	
	60 35 1A	15	
	60 44 1A	11	
	60 46 1A	11	
5580010	50 60 1A	10	GRAISSEUR GREASE FITING SCHMIERNIPPEL
	60 29 1A	41	
5600006	30 00 1A	11	BAGUE BUSH RING
	30 00 2A	5	
	50 02 1A	22	
	50 07 1A	9	
	50 09 1A	15	
5600010	21 40 1A	4	BAGUE BUSH RING
	50 00 1A	28	

REPertoire ALPHANUMERIQUE  
 NUMERICAL AND ALPHABETICAL INDEX  
 ALPHABETISCHER NUMERISCHER INDEX

Référence Parts number Teilnummer	Page Page Seite	Repère Item Position	Désignation Designation Bezeichnung
5600014	10 70 1A	31	BAGUE BUSH RING
5600030	10 60 1A	11	JOINT SEAL DICHRING
	10 60 1A	33	
	10 60 1B	33	
	10 60 1B	11	
	60 50 3A	20	
5600054	21 40 1A	8	JOINT SEAL DICHRING
5600069	60 07 1A	16	JOINT SEAL DICHRING
	60 50 4A	17	
	60 52 1A	29	
5600075	60 50 2A	12	BANDE CAOUTCHOUC RUBBER STRAP GUMMIBAND
	60 80 1A	16	
5600089	50 80 1A	7	JOINT TORIQUE O-RING O-RING
5600112	70 65 1A	10	JOINT SEAL DICHRING
5600114	70 65 1A	7	JOINT SEAL DICHRING
5600126	50 80 1A	8	JOINT TORIQUE O-RING O-RING
5600132	21 00 1A	11	BAGUE BUSH RING
5600142	10 60 1A	37	JOINT SEAL DICHRING
	10 60 1B	37	
5600150	60 50 2A	32	JOINT SEAL DICHRING
5600151	60 80 1A	17	JOINT SEAL DICHRING
5600153	10 60 1A	10	JOINT SEAL DICHRING
	10 60 1B	10	
	60 52 1A	4	
5600158	60 50 2A	33	JOINT SEAL DICHRING
5600224	10 60 1A	9	JOINT SEAL DICHRING
	10 60 1B	9	
5620012	01 20 2A	12	CLAVETTE KEY KEIL
5620045	60 52 1A	13	SUPPORT BRACKET TRAEGER
5620054	50 33 1A	2	KIT PTO KIT PTO BAUSATZ ZAPFWELLE
5630006	50 38 1A	5	ENTRETOISE SPACER ABSTANDSTUECK
	50 38 1B	5	
5630009	10 65 1A	22 .00	ENTRETOISE SPACER ABSTANDSTUECK
5630013	10 65 1A	22 .01	ENTRETOISE SPACER ABSTANDSTUECK
5630014	10 65 1A	33 .01	ENTRETOISE SPACER ABSTANDSTUECK
5640187	40 80 1A	11	PISTON PISTON KOLBEN
5640198	40 40 1A	9	ECROU NUT MUTTER
5640216	50 50 1A	7	ECROU A CRENEAUX CASTLE NUT KRONENMUTTER
	50 50 2A	7	
	50 52 1A	7	

REPertoire ALPHANUMERIQUE  
 NUMERICAL AND ALPHABETICAL INDEX  
 ALPHABETISCHER NUMERISCHER INDEX

Référence Parts number Teilnummer	Page Page Seite	Repère Item Position	Désignation Designation Bezeichnung
	50 52 2A	7	
	50 62 1A	18	
	50 64 1A	7	
5640370	50 58 1A	8	ECROU NUT MUTTER
	50 60 1A	8	
5640697	50 56 1A	19	BAGUE BUSH RING
	50 56 1B	11	
5640705	50 95 1A	8	ENTRETOISE SPACER ABSTANDSTUECK
5640728	50 42 1A	18	PLAQUE INFERIEUR BREECH PLATE BODENSTUECK
5650117	20 20 1A	1	PONT ARRIERE REAR AXLE HINTERACHSE
5650118	20 10 1A	1	PONT AVANT FRONT AXLE VORDERACHSE
565A0003	20 20 6A	31	CIRCLIP CIRCLIP SICHERUNGSRING
565A0007	20 20 7A	3	GRAISSEUR GREASE FITING SCHMIERNIPPEL
565A0009	20 20 6A	28	VIS SCREW SCHRAUBE
565A0013	20 20 7A	2	MANCHON SLEEVE HUELSE
565A0014	20 20 7A	5	DOUILLE SOCKET BUCHSE
565A0015	20 20 7A	1	SUPPORT BRACKET TRAEGER
565A0016	20 20 6A	5	CARTER SUMP WANNE
565A0017	20 20 6A	25	CARTER SUMP WANNE
565A0044	20 20 6A	6	PIGNON PINION RITZEL
565A0045	20 20 6A	9	COUVERCLE COVER DECKEL
565A0087	20 20 6A	7	ARBRE SHAFT WELLE
565A0098	20 20 6A	23	PIGNON PINION RITZEL
565A0106	20 10 4A	10	JOINT TORIQUE O-RING O-RING
	20 20 4A	10	
565A0107	20 10 2A	6	BAGUE D'ÉTANCHÉITÉ SEAL WASHER DICHRING
	20 10 4A	21	
	20 20 2A	6	
	20 20 4A	21	
565A0108	20 10 2A	8	BOUCHON MAGNÉTIQUE MAGNET PLUG MAGNETSTOPFEN
	20 10 4A	5	
	20 20 2A	8	
	20 20 4A	5	
565A0110	20 10 2A	2	COUVERCLE INTERMEDIATE COVER ZWISCHENDECKEL
			INTERMEDIAIRE
	20 20 2A	2	
565A0111	20 10 2A	5	RENIFLARD BREATHER ENTLUEFTER
	20 20 2A	5	
565A0112	20 10 2A	4	COUVERCLE COVER DECKEL
	20 20 2A	4	

REPERTOIRE ALPHANUMERIQUE  
 NUMERICAL AND ALPHABETICAL INDEX  
 ALPHABETISCHER NUMERISCHER INDEX

Référence Parts number Teilnummer	Page Page Seite	Repère Item Position	Désignation Designation Bezeichnung		
565A0113	20 10 2A	7	BOUCHON	PLUG	VERSCHL.STOPFEN
	20 10 4A	4			
	20 20 2A	7			
	20 20 4A	4			
565A0114	20 10 3A	8	ECROU	NUT	MUTTER
565A0116	20 10 3A	31	JOINT TORIQUE	O-RING	O-RING
	20 20 3A	31			
565A0117	20 10 3A	7	JOINT TORIQUE	O-RING	O-RING
565A0118	20 10 3A	20	CIRCLIP	CIRCLIP	SICHERUNGSRING
	20 20 3A	20			
565A0119	20 10 3A	6	CIRCLIP	CIRCLIP	SICHERUNGSRING
	20 20 3A	6			
565A0120	20 10 3A	15	ROULEMENT CONIQUE	TAPER ROLLER BEARNIN	KEGELROLLENLAGER
	20 20 3A	15			
565A0121	20 10 3A	12	ROULEMENT CONIQUE	TAPER ROLLER BEARNIN	KEGELROLLENLAGER
	20 20 3A	12			
565A0122	20 10 3A	30	VIS	SCREW	SCHRAUBE
565A0125	20 10 3A	23	VIS	SCREW	SCHRAUBE
	20 20 3A	23			
565A0126	20 10 3A	29	COUVERCLE	COVER	DECKEL
565A0127	20 10 3A	18	SATELLITE	SATELLITE	PLANETENRAD
	20 20 3A	18			
565A0128	20 10 3A	17	PLANETAIRE	PLANETARY	PLANETENGETRIEBE
	20 20 3A	17			
565A0129	20 10 3A	19	AXE	CLEVIS PIN	BOLZEN
	20 20 3A	19			
565A0130	20 10 3A	21	RONDELLE	WASHER	UNTERLEGSCHLEIBE
	20 20 3A	21			
565A0131	20 10 3A	9	ENTRETOISE	SPACER	ABSTANDSTUECK
	20 20 3A	9			
565A0132	20 10 3A	2	BRIDE	FLANGE	FLANSCH
565A0133	20 10 3A	27	CARTER DIFFERENTIEL	DIFF HOUSING	DIFF GEHAEUSE
	20 20 3A	27			
565A0134	20 10 3A	24	ECROU	NUT	MUTTER
	20 20 3A	24			
565A0138	20 10 3A	1	ECROU	NUT	MUTTER
565A0139	20 10 3A	3	PROTECTION EN TOLE	COVER PLATE	SCHUTZBLECH
	20 20 3A	3			
565A0140	20 10 4A	6	JOINT D'ETANCHEITE	SEAL	DICHTRING
	20 20 4A	6			

REPERTOIRE ALPHANUMERIQUE  
 NUMERICAL AND ALPHABETICAL INDEX  
 ALPHABETISCHER NUMERISCHER INDEX

Référence Parts number Teilnummer	Page Page Seite	Repère Item Position	Désignation Designation Bezeichnung
565A0141	20 10 4A	20	JOINT D'ETANCHEITE SEAL DICHRING
565A0142	20 10 4A 20 20 4A	12 12	CIRCLIP CIRCLIP SICHERUNGSRING
565A0143	20 10 4A 20 20 4A	16 16	CIRCLIP CIRCLIP SICHERUNGSRING
565A0144	20 10 4A 20 20 4A	11 11	ROULEMENT BEARING LAGER
565A0145	20 10 4A 20 20 4A	24 24	ECROU NUT MUTTER
565A0146	20 10 4A 20 20 4A	19 19	ECROU DEMI-SPHERIQUE WHEEL NUT KUGELBONDMUTTER
565A0147	20 10 4A 20 20 4A	2 2	RONDELLE WASHER UNTERLEGSCHIEBE
565A0148	20 10 4A 20 20 4A	3 3	VIS SCREW SCHRAUBE
565A0149	20 10 4A 20 20 4A	22 22	VIS SCREW SCHRAUBE
565A0151	20 10 4A 20 20 4A	13 13	COURONNE DENTEE RING GEAR ZAHNKRANZ
565A0152	20 10 4A 20 20 4A	17 17	SATELLITE SATELLITE PLANETENRAD
565A0153	20 10 4A 20 20 4A	14 14	SUPPORT COURONNE RING GEAR SUPPORT HOHLRAD TRAEGER
565A0154	20 10 4A 20 20 4A	18 18	ROULEMENT BEARING LAGER
565A0156	20 10 4A 20 20 4A	26 26	RONDELLE WASHER UNTERLEGSCHIEBE
565A0158	20 10 4A 20 20 4A	25 25	GOUJON STUD STIFT
565A0159	20 10 4A 20 20 4A	15 15	TOLE DE SECURITE LOCKING PLATE SICHERUNGSBLECH
565A0160	20 10 4A 20 20 4A	9 9	MOYEU DE ROUE WHEEL HUB RADNABE
565A0162	20 10 4A 20 20 4A	8 8	GOUJON DE ROUE WHEEL STUD RADBOLZEN
565A0163	20 10 5A	32	SUPPORT SUPPORT TRAEGER
565A0164	20 10 5A	34	ENTRETOISE SPACER ABSTANDSTUECK
565A0165	20 10 5A	9	JOINT TORIQUE O-RING O-RING
565A0167	20 10 5A	33	CIRCLIP CIRCLIP SICHERUNGSRING
565A0168	20 10 5A	8	ECROU NUT MUTTER



REPertoire ALPHANUMERIQUE  
 NUMERICAL AND ALPHABETICAL INDEX  
 ALPHABETISCHER NUMERISCHER INDEX

Référence Parts number Teilnummer	Page Page Seite	Repère Item Position	Désignation Designation Bezeichnung
565A0169	20 10 5A	30	ECROU NUT MUTTER
565A0170	20 10 5A	28	GRAISSEUR GREASE FITING SCHMIERNIPPEL
565A0171	20 10 5A 20 20 5A	19 13	BROCHE DOWEL STIFT
565A0172	20 10 5A	4	VIS SCREW SCHRAUBE
565A0173	20 10 5A	12	VIS SCREW SCHRAUBE
565A0174	20 10 5A	7	POINTEAU FILETE GRUB BOLT GEWINDEKORN
565A0176	20 10 5A 20 20 5A	13 10	DISQUE INTERMEDIAIRE INTERMEDIATE BRAKE GEGENLAMELLE DISC
565A0177	20 10 5A	26	PISTON PISTON KOLBEN
565A0178	20 10 5A	16	PISTON PISTON KOLBEN
565A0179	20 10 5A 20 20 5A	24 9	JOINT TORIQUE O-RING O-RING
565A0180	20 10 5A 20 20 5A	18 7	JOINT TORIQUE O-RING O-RING
565A0181	20 10 5A 20 20 5A	23 8	BAGUE ANTI-EXTRUSION ANTI-EXTRUSION RING STÜTZRING
565A0182	20 10 5A	17	BAGUE ANTI-EXTRUSION ANTI-EXTRUSION RING STÜTZRING
565A0184	20 10 5A	10	LEVIER LEVER HEBEL
565A0185	20 10 5A	27	LEVIER LEVER HEBEL
565A0187	20 10 5A	31	TIGE BAR STANGE
565A0189	20 10 5A	1	LEVIER LEVER HEBEL
565A0190	20 10 5A	20	LEVIER LEVER HEBEL
565A0191	20 10 5A	36	KIT PISTON PISTON KIT KOLBEN KIT
565A0192	20 10 5A	35	KIT PISTON PISTON KIT KOLBEN KIT
565A0193	20 10 5A	11	RONDELLE WASHER UNTERLEGSCHIEBE
565A0194	20 10 5A 20 20 5A	21 5	RESSORT SPRING FEDER
565A0195	20 10 5A 20 20 5A	2 11	VIS DE PURGE BLEEDING BOLT ABBLASESCHRAUBE
565A0196	20 10 5A 20 20 5A 20 20 7A	3 12 6	BOUCHON PLUG VERSCHL.STOPFEN
565A0197	20 10 5A	22	POINTEAU PUSHER DRUCKBOLZEN
565A0198	30 10 1A	1	VERIN DE FREIN BRAKE CYLINDER BREMSZYLINDER
565A0217	20 20 5A	4	PISTON PISTON KOLBEN
565A0218	20 20 5A	6	BAGUE ANTI-EXTRUSION ANTI-EXTRUSION RING STÜTZRING
565A0219	20 20 5A	14	KIT PISTON PISTON KIT KOLBEN KIT
565A0220	30 10 1A	5	POCHETTE DE JOINTS SEAL (KIT) DICHRING (BAUSATZ)

REPERTOIRE ALPHANUMERIQUE  
 NUMERICAL AND ALPHABETICAL INDEX  
 ALPHABETISCHER NUMERISCHER INDEX

Référence Parts number Teilnummer	Page Page Seite	Repère Item Position	Désignation Designation Bezeichnung
565A0231	20 20 3A	2	JOINT D'ETANCHEITE SEAL DICHRING
565A0232	20 20 3A	4	JOINT D'ETANCHEITE SEAL DICHRING
565A0233	20 20 3A	1	ROULEMENT BEARING LAGER
565A0234	20 20 3A	33	VIS SCREW SCHRAUBE
565A0235	20 20 3A	29	COUVERCLE COVER DECKEL
565A0236	20 10 2A	3	CARTER HOUSING GEHAEUSE
565A0237	20 20 2A	3	CARTER HOUSING GEHAEUSE
565A0238	20 20 3A	34	MANCHON SLEEVE HUELSE
565A0239	20 20 3A	7	MANCHON SLEEVE HUELSE
565A0240	20 10 3A	13	COUPLE CONIQUE TAPERED TORQUE KONUSKUPPLUNG
565A0241	20 20 3A	13	COUPLE CONIQUE TAPERED TORQUE KONUSKUPPLUNG
565A0242	20 10 4A	7	DEMI-ARBRE HALF SHAFT ACHSWELLE
	20 20 4A	7	
565A0243	20 10 4A	1	CORPS D'ESSIEU AXLE CASE ACHSKOERPER
565A0245	20 10 4A	27	KIT SUPPORT PLANET GEAR CARRIER PLANETENGEHAEUSE
			SATELLITES KIT (BAUSATZ)
	20 20 4A	27	
565A0246	20 10 5A	15	RESSORT SPRING FEDER
	20 20 5A	3	
565A0247	20 10 5A	6	MANCHON DE REDUCTION REDUCTION BUSHING ZWISCHENBUCHSE
565A0248	20 10 5A	14	VIS DE REGLAGE ADJUSTING BOLT NACHSTELLSCHRAUBE
	20 20 5A	2	
565A0249	20 20 3A	8	ECROU NUT MUTTER
565A0250	20 20 4A	1	CORPS D'ESSIEU AXLE CASE ACHSKOERPER
565A0256	20 20 7A	4	SUPPORT BRACKET TRAEGER
565A0257	20 20 7A	7	SUPPORT BRACKET TRAEGER
565A0258	20 20 7A	8	SUPPORT BRACKET TRAEGER
565A0259	20 20 6A	29	ARBRE SHAFT WELLE
565A0260	20 20 6A	15	BRIDE FLANGE FLANSCH
565A0568	20 10 3A	32	KIT CARTER KIT DIFF HOUSING BAUSATZT DIFF
			DIFFERENTIEL GEHAUSE
	20 20 3A	32	
565A0576	20 10 4A	23	SUPPORT SATELLITES PLANET GEAR CARRIER PLANETENGEHAEUSE
	20 20 4A	23	
565A0577	20 10 4A	28	KIT COURONNE DENTEE KIT RING GEAR BAUSAZT ZAHNKRANZ
	20 20 4A	28	
565A0578	20 10 4A	29	KIT SUPPORT PLANET GEAR CARRIER PLANETENGEHAEUSE
			SATELLITES KIT (BAUSATZ)
	20 20 4A	29	

REPertoire ALPHANUMERIQUE  
 NUMERICAL AND ALPHABETICAL INDEX  
 ALPHABETISCHER NUMERISCHER INDEX

Référence Parts number Teilnummer	Page Page Seite	Repère Item Position		Désignation Designation Bezeichnung	
565A0611	20 10 3A	14	VIS	SCREW	SCHRAUBE
	20 20 3A	14			
565A0618	20 20 3A	30	VIS	SCREW	SCHRAUBE
	20 20 6A	16			
565A0621	20 10 3A	5	VIS	SCREW	SCHRAUBE
	20 20 3A	5			
565A0624	20 20 6A	19	JOINT	SEAL	DICHTRING
565A0625	20 10 5A	25	DISQUE DE FREIN	BRAKE DISC	BREMSSCHEIBE
	20 20 5A	1			
565A0626	20 10 3A	4	JOINT D'ETANCHEITE	SEAL	DICHTRING
565A0628	20 20 4A	20	JOINT D'ETANCHEITE	SEAL	DICHTRING
5670771	50 62 1A	1	VERIN GODET	BUCKET CYLINDER	LOEFFELZYLINDER
5670801	50 54 1A	1	VERIN STABILISATEUR	STABILISER RAM	STABILISATOR ZYLIND.
5670908	50 48 1A	7	VERIN DE BLOCAGE	LOCKING RAM	VERRIEGELUNGSZYLIND
5670922	50 50 2A	1	VERIN STABILISATEUR	STABILISER RAM	STABILISATOR ZYLIND.
5670923	50 52 2A	1	VERIN STABILISATEUR	STABILISER RAM	STABILISATOR ZYLIND.
5670981	40 40 1A	1	VERIN DIRECTION	STEERING RAM	LENKZYLINDER
5670984	50 50 1A	1	VERIN STABILISATEUR	STABILISER RAM	STABILISATOR ZYLIND.
5670985	50 52 1A	1	VERIN STABILISATEUR	STABILISER RAM	STABILISATOR ZYLIND.
5670992	50 56 1A	1	VERIN DE FLECHE	BOOM CYLINDER	AUSLEGERZYLINDER
5670995	50 58 1A	1.00	VERIN BEC DE FLECHE	BOOM NOSE PIECE RAM	BESCHICKER-ARM ZYLIN
5670996	50 60 1A	1.00	VERIN DE BRAS	ARM RAM	ARMZYLINDER
5671015	50 64 1A	1	VERIN	RAM	ZYLINDER
5671061	50 56 1B	1	VERIN DE FLECHE	BOOM CYLINDER	AUSLEGERZYLINDER
5671086	01 40 2A	1	VERIN	RAM	ZYLINDER
5671118	50 58 1A	1.01	VERIN BEC DE FLECHE	BOOM NOSE PIECE RAM	BESCHICKER-ARM ZYLIN
5671126	50 60 1A	1.01	VERIN DE BRAS	ARM RAM	ARMZYLINDER
567A0017	50 56 1A	15	RONDELLE	WASHER	UNTERLEGSCHIEBE
5700065	60 80 1A	1	SIEGE	SEAT	SITZ
5700066	60 90 1A	29	SIEGE PNEUMATIQUE	PNEUMATIC SEAT	PNEUMATISCHER SITZ
570A0001	60 82 1A	10	MOUSSE	FOAM	SCHAUMSTOFF
570A0002	60 82 1A	2	MOUSSE	FOAM	SCHAUMSTOFF
570A0003	60 82 1A	16	SOUFFLET	BELLOWS	FALTENBALG
570A0004	60 82 1A	14	SOUFFLET	BELLOWS	FALTENBALG
570A0005	60 88 1A	15	ACCOUDOIR	ARMREST	ARMLEHNE
	60 90 1A	21			
570A0006	60 86 1A	15	ACCOUDOIR	ARMREST	ARMLEHNE
	60 90 1A	22			
570A0007	60 82 1A	7	CADRE	FRAME	RAHMEN
570A0008	60 84 3A	36	CADRE	FRAME	RAHMEN

REPertoire ALPHANUMERIQUE  
 NUMERICAL AND ALPHABETICAL INDEX  
 ALPHABETISCHER NUMERISCHER INDEX

Référence Parts number Teilnummer	Page Page Seite	Repère Item Position	Désignation Designation Bezeichnung
570A0009	60 84 3A	19	CADRE FRAME RAHMEN
570A0010	60 82 1A	1	TOLE SHIELD SCHUTZBLECH
570A0011	60 84 3A	29	CROISILLON CROSSPIECE KREUZSTUECK
570A0012	60 84 1A	15	CACHE MUFF MUFFE
570A0013	60 84 3A	30	CROISILLON CROSSPIECE KREUZSTUECK
570A0014	60 86 1A	2	SUPPORT BRACKET TRAEGER
	60 88 1A	2	
570A0015	60 84 4A	1	GLISSIERE SIEGE SEAT SLIDE SITZGLEITSCHIENE
570A0016	60 84 4A	2	GLISSIERE SIEGE SEAT SLIDE SITZGLEITSCHIENE
570A0017	60 84 4A	3	LEVIER LEVER HEBEL
570A0020	60 84 3A	6	EQUILIBREUR BALANCER AUSGLEICHER
570A0021	60 84 1A	19	RESSORT SPRING FEDER
570A0022	60 88 1A	12	SUPPORT BRACKET TRAEGER
570A0023	60 86 1A	12	SUPPORT BRACKET TRAEGER
570A0024	60 84 3A	16	SUPPORT PLANETAIRE PLANET CARRIER PLANETENTRAEGER
570A0025	60 84 3A	17	POIGNEE HANDLE HANDGRIFF
570A0026	60 84 1A	16	CABLE BOWDEN BOWDEN CABLE BOWDENZUG
570A0027	60 84 1A	3	LEVIER LEVER HEBEL
570A0028	60 84 2A	7	MECANISME MECHANISM MECHANISMUS
570A0029	60 84 3A	37	ENTRETOISE SPACER ABSTANDSTUECK
570A0030	60 86 1A	17	LEVIER LEVER HEBEL
570A0031	60 84 3A	33	BUTEE CATCH FALLE
570A0032	60 84 3A	32	AXE CLEVIS PIN BOLZEN
570A0033	60 84 3A	24	ROULEAU ROLLER ROLLE
570A0034	60 84 3A	26	BAGUE BUSH RING
570A0035	60 82 1A	5	GUIDE GUIDE FÜHRUNG
570A0036	60 84 3A	38	CLIP CLIP KLIPP
570A0037	60 82 1A	6	CIRCLIP CIRCLIP SICHERUNGSRING
570A0038	60 86 1A	10	ENTRETOISE SPACER ABSTANDSTUECK
	60 88 1A	10	
570A0039	60 84 2A	11	BIELLETTE ROD KINK VERBINDG.STANGE
570A0040	60 84 2A	15	RESSORT DE TRACTION TENSION SPRING ZUGFEDER
570A0041	60 84 2A	13	GUIDE GUIDE FÜHRUNG
570A0042	60 84 2A	4	AXE CLEVIS PIN BOLZEN
570A0043	60 82 1A	8	TIGE STEM SCHAFT
570A0044	60 82 1A	9	TIGE STEM SCHAFT
570A0045	60 84 2A	9	VIS CREUSE FEMALE SCREW HOHLSCHRAUBE
570A0046	60 84 3A	27	BAGUE BUSH RING
570A0047	60 84 3A	10	RIVET RIVET NIET
570A0048	60 84 3A	1	AXE CLEVIS PIN BOLZEN

REPertoire ALPHANUMERIQUE  
 NUMERICAL AND ALPHABETICAL INDEX  
 ALPHABETISCHER NUMERISCHER INDEX

Référence Parts number Teilnummer	Page Page Seite	Repère Item Position	Désignation Designation Bezeichnung
570A0049	60 84 3A	25	VIS SCREW SCHRAUBE
570A0050	60 84 3A	21	ENTRETOISE SPACER ABSTANDSTUECK
570A0051	60 84 1A	8	POIGNEE HANDLE HANDGRIFF
	60 86 1A	18	
	60 90 1A	25	
570A0052	60 84 3A	8	RESSORT DE TRACTION TENSION SPRING ZUGFEDER
570A0053	60 84 3A	28	BAGUE BUSH RING
570A0054	60 84 1A	6	POIGNEE HANDLE HANDGRIFF
	60 90 1A	8	
570A0055	60 84 2A	12	RESSORT DE TRACTION TENSION SPRING ZUGFEDER
570A0056	60 84 1A	20	BAGUE BUSH RING
570A0057	60 84 1A	18	GUIDE GUIDE FÜHRUNG
570A0058	60 84 1A	12	RESSORT SPRING FEDER
570A0059	60 84 2A	5	VIS SCREW SCHRAUBE
570A0060	60 84 2A	6	BIELLETTTE ROD KINK VERBINDG.STANGE
570A0061	60 86 1A	13	BAGUE BUSH RING
	60 88 1A	13	
570A0062	60 84 1A	21	CACHE MUFF MUFFE
570A0063	60 84 3A	7	BIELLETTTE ROD KINK VERBINDG.STANGE
570A0064	60 84 3A	4	BIELLETTTE ROD KINK VERBINDG.STANGE
570A0065	60 84 3A	5	BIELLETTTE ROD KINK VERBINDG.STANGE
570A0066	60 84 3A	2	AXE CLEVIS PIN BOLZEN
570A0067	60 86 1A	5	CROCHET HOOK HAKEN
	60 88 1A	5	
570A0068	60 86 1A	6	RESSORT SPRING FEDER
	60 88 1A	6	
	60 90 1A	33	
570A0069	60 84 3A	14	ECROU NUT MUTTER
570A0070	60 84 3A	9	AXE CLEVIS PIN BOLZEN
570A0071	60 84 1A	9	CACHE MUFF MUFFE
570A0072	60 84 1A	17	CACHE MUFF MUFFE
570A0073	60 84 2A	18	RESSORT DE TRACTION TENSION SPRING ZUGFEDER
570A0074	60 84 2A	3	CREMAILLERE RACK ZAHNSTANGE
570A0075	60 84 2A	16	CREMAILLERE RACK ZAHNSTANGE
570A0076	60 84 2A	17	RESSORT DE TRACTION TENSION SPRING ZUGFEDER
570A0077	60 86 1A	7	AXE CLEVIS PIN BOLZEN
	60 88 1A	7	
570A0078	60 86 1A	20	VIS SCREW SCHRAUBE
570A0079	60 84 1A	11	MECANISME DE REGLAGE SET UP MECANISM EINSTELL MECHANISMUS
570A0080	60 84 1A	13	CREMAILLERE RACK ZAHNSTANGE

REPERTOIRE ALPHANUMERIQUE  
 NUMERICAL AND ALPHABETICAL INDEX  
 ALPHABETISCHER NUMERISCHER INDEX

Référence Parts number Teilnummer	Page Page Seite	Repère Item Position	Désignation Designation Bezeichnung		
570A0081	60 84 1A	4	SUPPORT	BRACKET	TRAEGER
570A0082	60 86 1A	21	CLIP	CLIP	KLIPP
570A0083	60 84 1A	22	AXE	CLEVIS PIN	BOLZEN
570A0084	60 84 1A	7	LEVIER	LEVER	HEBEL
570A0085	60 86 1A	19	TIGE	STEM	SCHAFT
570A0086	60 84 2A	14	CLIP	CLIP	KLIPP
570A0087	60 84 2A	1	CIRCLIP	CIRCLIP	SICHERUNGSRING
570A0088	60 84 1A	23	GOUPILLE	PIN	STIFT
570A0089	60 84 1A	2	CIRCLIP	CIRCLIP	SICHERUNGSRING
	60 84 3A	31			
570A0090	60 84 3A	11	ROULEMENT BILLES	BALL BEARING	KUGELLAGER
570A0091	60 84 1A	10	CIRCLIP	CIRCLIP	SICHERUNGSRING
	60 84 2A	8			
	60 84 3A	12			
570A0092	60 84 2A	10	CIRCLIP	CIRCLIP	SICHERUNGSRING
570A0093	60 86 1A	4	RONDELLE	WASHER	UNTERLEGSSCHEIBE
	60 88 1A	4			
570A0094	60 86 1A	8	GOUPILLE	PIN	STIFT
	60 88 1A	8			
570A0095	60 84 3A	15	GOUPILLE	PIN	STIFT
570A0096	60 84 3A	18	ECROU	NUT	MUTTER
570A0097	60 84 3A	13	CIRCLIP	CIRCLIP	SICHERUNGSRING
570A0098	60 84 3A	3	CLIP	CLIP	KLIPP
570A0099	60 84 1A	14	ANNEAU	RING	RING
570A0100	60 86 1A	9	RONDELLE	WASHER	UNTERLEGSSCHEIBE
	60 88 1A	9			
570A0101	60 84 1A	5	GOUPILLE	PIN	STIFT
570A0102	60 82 1A	13	VIS	SCREW	SCHRAUBE
570A0103	60 86 1A	14	GOUPILLE	PIN	STIFT
	60 88 1A	14			
570A0104	60 82 1A	4	ECROU CARRE	SQUARE NUT	VIERKANTMUTTER
570A0105	60 86 1A	16	CACHE	MUFF	MUFFE
	60 88 1A	16			
570A0106	60 82 1A	3	HOUSSE	SEAT COVER	SCHONBEZUG
570A0107	60 82 1A	11	HOUSSE	SEAT COVER	SCHONBEZUG
	60 90 1A	2			
570A0108	60 84 1A	1	CADRE	FRAME	RAHMEN
570A0109	60 84 3A	23	AMORTISSEUR	SHOCK ABSORBER	STOSSDAEMPFER
570A0110	60 82 1A	15	FIXATION	HOLDING FIXTURE	BEFESTIGUNG
	60 90 1A	31			

REPertoire ALPHANUMERIQUE  
 NUMERICAL AND ALPHABETICAL INDEX  
 ALPHABETISCHER NUMERISCHER INDEX

Référence Parts number Teilnummer	Page Page Seite	Repère Item Position	Désignation Designation Bezeichnung		
570A0111	60 82 1A	12	CEINTURE DE SECURITE	SAFETY BELT	SICHERHEITSGURT
	60 90 1A	20			
570A0116	60 86 1A	25	AMORTISSEUR	SHOCK ABSORBER	STOSSDAEMPFER
	60 90 1A	26			
570A0119	60 90 1A	27	COMPRESSEUR	COMPRESSOR	KOMPRESSOR
570A0120	60 90 1A	12	SOUFFLET	BELLOWS	FALTENBALG
570A0121	60 90 1A	11	SOUFFLET	BELLOWS	FALTENBALG
570A0122	60 90 1A	13	MECANISME DE REGLAGE	SET UP MECANISM	EINSTELL MECHANISMUS
570A0123	60 90 1A	1	DOSSIER	BACK REST	RUECKENLEHNE
570A0124	60 90 1A	4	ASSISE	UNDERLAY	UNTERLAGE
570A0125	60 90 1A	16	LEVIER	LEVER	HEBEL
570A0126	60 90 1A	19	GLISSIERE SIEGE	SEAT SLIDE	SITZGLEITSCHIENE
570A0127	60 90 1A	17	GLISSIERE SIEGE	SEAT SLIDE	SITZGLEITSCHIENE
570A0128	60 90 1A	18	LEVIER	LEVER	HEBEL
570A0129	60 90 1A	24	CONSOLE	CONSOLE	KONSOLE
570A0130	60 90 1A	23	CONSOLE	CONSOLE	KONSOLE
570A0131	60 90 1A	3	COUSSIN	CUSHION	POLSTER
570A0132	60 90 1A	10	COMMANDE	CONTROL	STEUERUNG
570A0133	60 90 1A	7	CACHE	MUFF	MUFFE
570A0134	60 90 1A	5	HOUSSE	SEAT COVER	SCHONBEZUG
570A0135	60 90 1A	14	COUSSIN	CUSHION	POLSTER
570A0136	60 90 1A	15	AMORTISSEUR	DAMPER	STOSSDAEMPFER
570A0137	60 90 1A	9	MECANISME DE REGLAGE	SET UP MECANISM	EINSTELL MECHANISMUS
570A0138	60 90 1A	6	CADRE	FRAME	RAHMEN
570A0188	60 84 4A	4	KIT GLISSIERE	SLIPPER ( KIT )	GLEITFLAECHEN BAUSATZ
570A0197	60 90 1A	34	CADRE SUPÉRIEUR	UPPER FRAME	OBERRAHMEN
5710129	01 80 1A	4	TUBE	TUBE	ROHR
5720525	01 95 2A	9	FAISCEAU ELECTRIQUE	HARNESS WIRING	KABELSATZ
5720544	70 40 1A	13	CABLE	CABLE	KABEL
5720548	70 05 1A	18	CONNECTEUR	CONNECTOR	STECKVERBINDER
5720632	01 95 3A	15	FAISCEAU ELECTRIQUE	HARNESS WIRING	KABELSATZ
5720633	01 95 3A	16	FAISCEAU ELECTRIQUE	HARNESS WIRING	KABELSATZ
5720688	70 35 1A	12	FAISCEAU ELECTRIQUE	HARNESS WIRING	KABELSATZ
5720692	70 35 1A	10	FAISCEAU ELECTRIQUE	HARNESS WIRING	KABELSATZ
5720695	70 35 1A	17	FAISCEAU ELECTRIQUE	HARNESS WIRING	KABELSATZ
5720696	70 35 1A	18	FAISCEAU ELECTRIQUE	HARNESS WIRING	KABELSATZ
5720697	70 35 1A	13	FAISCEAU ELECTRIQUE	HARNESS WIRING	KABELSATZ
5720718	70 02 1A	3	TRESSE	MATTING	GEFLECHT
5720734	70 00 1A	14	FAISCEAU ELECTRIQUE	HARNESS WIRING	KABELSATZ
5720735	70 00 1A	15	FAISCEAU ELECTRIQUE	HARNESS WIRING	KABELSATZ

REPertoire ALPHANUMERIQUE  
 NUMERICAL AND ALPHABETICAL INDEX  
 ALPHABETISCHER NUMERISCHER INDEX

Référence Parts number Teilnummer	Page Page Seite	Repère Item Position	Désignation Designation Bezeichnung
5720738	70 30 1A	34	FAISCEAU ELECTRIQUE HARNESS WIRING KABELSATZ
5720747	70 30 1A	9 .00	FAISCEAU ELECTRIQUE HARNESS WIRING KABELSATZ
5720761	70 05 1A	19	FAIS.ELCTRO.OPTION HARNESS WIRING(OPT.) KABELSATZ (OPTION) SOLENOID-OPER.VALVE MAGNET VENTIL
5720763	70 20 1A	1	FAISCEAU ELECTRIQUE HARNESS WIRING KABELSATZ
5720769	70 16 1A	1	FAISCEAU CLIMAT. HARNESS WIRING: KABELSATZ: AIR COND. KLIMAAANLAGE
5720770	70 14 1A	1	FAISCEAU: COLONNE HARNESS: STEERING KABELSATZ: LENKSAULE DE DIRECTION COLUMN
5720776	70 11 1A	1	FAISCEAU PEDALIERS PEDAL BOARDS HARNESS KABELSATZ PEDALE
5720780	70 21 1A	1	FAISCEAU : LAME BULL HARNESS: BULLDOZER KABELSATZ : PLANIER- BLADE SCHILD
5720815	70 19 1A	1	FAISCEAU SIÈGE SEAT HARNESS KABELSATZ SITZ
5720858	70 21 2A	1	FAISCEAU ELECTRIQUE HARNESS WIRING KABELSATZ
5720859	70 21 2A	6	FAISCEAU ELECTRIQUE HARNESS WIRING KABELSATZ
5720895	70 16 1A	13	FAISCEAU ELECTRIQUE HARNESS WIRING KABELSATZ
5720907	70 05 1A	1	FAIS. ELECTROVANNES HARNESS WIRING KABELSATZ SOLENOID-OPER.VALVE MAGNET VENTIL
5720920	70 03 1A	16	FAISCEAU ELECTRIQUE HARNESS WIRING KABELSATZ
5720993	70 40 1A	25	CABLE WIRE ROPE DRAHTSEIL
5720995	70 40 1A	27	CABLE WIRE ROPE DRAHTSEIL
5720996	70 40 1A	28	CABLE WIRE ROPE DRAHTSEIL
5721001	70 02 1A	1 .00	FAISCEAU MOTEUR ENGINE HARNESS KABELSATZ MOTOR
5721009	70 10 1A	1	FAISCEAU: POSTE HARNESS: OPERATOR'S KABELSATZ: DE CONDUITE STATION BEDIENUNGSSTAND
5721032	70 02 1A	10	FAISCEAU ELECTRIQUE HARNESS WIRING KABELSATZ
5721034	70 40 1A	6	CABLE CABLE KABEL
5721035	70 40 1A	26	CABLE CABLE KABEL
5721053	70 02 1A	5	BOUCHON PLUG VERSCHL.STOPFEN
5721059	70 02 1A	2	FAISCEAU ELECTRIQUE HARNESS WIRING KABELSATZ
5721096	70 64 1A	7	FAISCEAU ELECTRIQUE HARNESS WIRING KABELSATZ
5721118	70 30 1A	9 .01	FAISCEAU ELECTRIQUE HARNESS WIRING KABELSATZ
5721142	70 02 1A	4 .00	FAISCEAU ELECTRIQUE HARNESS WIRING KABELSATZ
5721143	70 40 1A	23	CABLE CABLE KABEL
5721167	70 40 1A	9	CABLE CABLE KABEL
5721192	70 02 1A	8 .00	FAISCEAU ELECTRIQUE HARNESS WIRING KABELSATZ
5721195	70 02 1A	1 .03	FAISCEAU MOTEUR ENGINE HARNESS KABELSATZ MOTOR
5721239	70 40 1A	35	CABLE CABLE KABEL
5721240	70 40 1A	36	CABLE CABLE KABEL
5721241	70 02 1A	1 .06	FAISCEAU MOTEUR ENGINE HARNESS KABELSATZ MOTOR



REPertoire ALPHANUMERIQUE  
 NUMERICAL AND ALPHABETICAL INDEX  
 ALPHABETISCHER NUMERISCHER INDEX

Référence Parts number Teilnummer	Page Page Seite	Repère Item Position		Désignation Designation Bezeichnung	
572A0003	01 11 1A	5	OUTIL	TOOL	WERKZEUG
5750174	01 04 1A	8 .00	ADHESIF	ADHESIVE	KLEBSTOFF
5750176	01 04 1A	8 .02	ADHESIF	ADHESIVE	KLEBSTOFF
5750186	01 04 1A	8 .01	ADHESIF	ADHESIVE	KLEBSTOFF
5750192	01 04 1A	8 .08	ADHESIF	ADHESIVE	KLEBSTOFF
5750199	01 04 1A	8 .03	ADHESIF	ADHESIVE	KLEBSTOFF
5750205	01 04 1A	8 .04	ADHESIF	ADHESIVE	KLEBSTOFF
5750208	01 03 1A	5	ADHESIF	ADHESIVE	KLEBSTOFF
5750210	01 03 1A	6	ADHESIF	ADHESIVE	KLEBSTOFF
5750216	01 04 1A	8 .05	ADHESIF	ADHESIVE	KLEBSTOFF
5750221	01 04 1A	8 .06	ADHESIF	ADHESIVE	KLEBSTOFF
5750240	01 03 1A	3	ADHESIF	ADHESIVE	KLEBSTOFF
5750263	01 04 1A	8 .07	ADHESIF	ADHESIVE	KLEBSTOFF
5750267	01 04 1A	8 .10	ADHESIF	ADHESIVE	KLEBSTOFF
5750271	01 04 1A	8 .09	ADHESIF	ADHESIVE	KLEBSTOFF
5750343	01 03 1A	14	ADHESIF	ADHESIVE	KLEBSTOFF
5750438	01 03 1A	4	ADHESIF	ADHESIVE	KLEBSTOFF
5750534	01 95 1A	6	ADHESIF	ADHESIVE	KLEBSTOFF
5750669	01 04 1A	3	ADHESIF	ADHESIVE	KLEBSTOFF
5750670	01 04 1A	2	ADHESIF	ADHESIVE	KLEBSTOFF
5750671	01 04 1A	1	ADHESIF	ADHESIVE	KLEBSTOFF
5750681	01 04 1A	6	ADHESIF	ADHESIVE	KLEBSTOFF
5750682	01 04 1A	7	ADHESIF	ADHESIVE	KLEBSTOFF
5750795	01 04 1A	9 .00	ADHESIF	ADHESIVE	KLEBSTOFF
5750797	01 04 1A	9 .01	ADHESIF	ADHESIVE	KLEBSTOFF
5750798	01 04 1A	9 .02	ADHESIF	ADHESIVE	KLEBSTOFF
5750799	01 04 1A	9 .03	ADHESIF	ADHESIVE	KLEBSTOFF
5750800	01 04 1A	9 .07	ADHESIF	ADHESIVE	KLEBSTOFF
5750801	01 04 1A	9 .04	ADHESIF	ADHESIVE	KLEBSTOFF
5750802	01 04 1A	9 .05	ADHESIF	ADHESIVE	KLEBSTOFF
5750836	01 04 1A	9 .08	ADHESIF	ADHESIVE	KLEBSTOFF
5750837	01 04 1A	9 .09	ADHESIF	ADHESIVE	KLEBSTOFF
5750838	01 04 1A	9 .10	ADHESIF	ADHESIVE	KLEBSTOFF
5750842	01 02 3A	1 .02	ADHESIF	ADHESIVE	KLEBSTOFF
5750866	01 03 1A	13	ADHESIF	ADHESIVE	KLEBSTOFF
5750867	01 02 3A	1	ADHESIF	ADHESIVE	KLEBSTOFF
5750868	01 02 3A	1 .07	ADHESIF	ADHESIVE	KLEBSTOFF
5750869	01 02 3A	1 .03	ADHESIF	ADHESIVE	KLEBSTOFF
5750870	01 02 3A	1 .01	ADHESIF	ADHESIVE	KLEBSTOFF
5750871	01 02 3A	1 .08	ADHESIF	ADHESIVE	KLEBSTOFF

REPertoire ALPHANUMERIQUE  
 NUMERICAL AND ALPHABETICAL INDEX  
 ALPHABETISCHER NUMERISCHER INDEX

Référence Parts number Teilnummer	Page Page Seite	Repère Item Position		Désignation Designation Bezeichnung	
5750872	01 02 3A	1 .04	ADHESIF	ADHESIVE	KLEBSTOFF
5750873	01 02 3A	1 .05	ADHESIF	ADHESIVE	KLEBSTOFF
5750874	01 02 3A	1 .09	ADHESIF	ADHESIVE	KLEBSTOFF
5750875	01 02 3A	1 .10	ADHESIF	ADHESIVE	KLEBSTOFF
5750901	01 04 1A	1 .1	ADHESIF	ADHESIVE	KLEBSTOFF
5750904	01 04 1A	9 .06	ADHESIF	ADHESIVE	KLEBSTOFF
5750931	01 02 3A	1 .06	ADHESIF	ADHESIVE	KLEBSTOFF
5751127	70 64 1A	6	ADHESIF	ADHESIVE	KLEBSTOFF
5751129	01 02 1A	2 .00	ADHESIF	ADHESIVE	KLEBSTOFF
5751130	01 02 1A	3 .00	ADHESIF	ADHESIVE	KLEBSTOFF
5751132	01 02 1A	3 .01	ADHESIF	ADHESIVE	KLEBSTOFF
5751133	01 02 1A	3 .02	ADHESIF	ADHESIVE	KLEBSTOFF
5751134	01 02 1A	3 .03	ADHESIF	ADHESIVE	KLEBSTOFF
5751135	01 02 1A	3 .04	ADHESIF	ADHESIVE	KLEBSTOFF
5751136	01 02 1A	3 .05	ADHESIF	ADHESIVE	KLEBSTOFF
5751137	01 02 1A	3 .06	ADHESIF	ADHESIVE	KLEBSTOFF
5751138	01 02 1A	3 .07	ADHESIF	ADHESIVE	KLEBSTOFF
5751139	01 02 1A	3 .08	ADHESIF	ADHESIVE	KLEBSTOFF
5751140	01 02 1A	3 .09	ADHESIF	ADHESIVE	KLEBSTOFF
5751141	01 02 1A	3 .10	ADHESIF	ADHESIVE	KLEBSTOFF
5751142	01 02 1A	2 .01	ADHESIF	ADHESIVE	KLEBSTOFF
5751143	01 02 1A	2 .02	ADHESIF	ADHESIVE	KLEBSTOFF
5751144	01 02 1A	2 .03	ADHESIF	ADHESIVE	KLEBSTOFF
5751145	01 02 1A	2 .04	ADHESIF	ADHESIVE	KLEBSTOFF
5751146	01 02 1A	2 .05	ADHESIF	ADHESIVE	KLEBSTOFF
5751147	01 02 1A	2 .06	ADHESIF	ADHESIVE	KLEBSTOFF
5751148	01 02 1A	2 .07	ADHESIF	ADHESIVE	KLEBSTOFF
5751149	01 02 1A	2 .08	ADHESIF	ADHESIVE	KLEBSTOFF
5751150	01 02 1A	2 .09	ADHESIF	ADHESIVE	KLEBSTOFF
5751151	01 02 1A	2 .10	ADHESIF	ADHESIVE	KLEBSTOFF
5751174	01 02 6A	1	ADHESIF	ADHESIVE	KLEBSTOFF
5751207	01 03 1A	2	ADHESIF	ADHESIVE	KLEBSTOFF
5751218	01 02 3A	1 .11	ADHESIF	ADHESIVE	KLEBSTOFF
5751220	01 04 1A	9 .11	ADHESIF	ADHESIVE	KLEBSTOFF
5751318	01 03 1A	10	ADHESIF	ADHESIVE	KLEBSTOFF
5751323	01 02 5A	2	ADHESIF	ADHESIVE	KLEBSTOFF
5751416	01 01 1A	2	ADHESIF	ADHESIVE	KLEBSTOFF
5751420	01 03 1A	11	ADHESIF	ADHESIVE	KLEBSTOFF
5751424	01 04 1A	10	ADHESIF	ADHESIVE	KLEBSTOFF
5751425	01 03 1A	12	ADHESIF	ADHESIVE	KLEBSTOFF

REPertoire ALPHANUMERIQUE  
 NUMERICAL AND ALPHABETICAL INDEX  
 ALPHABETISCHER NUMERISCHER INDEX

Référence Parts number Teilnummer	Page Page Seite	Repère Item Position		Désignation Designation Bezeichnung	
5751430	01 02 5A	1	ADHESIF	ADHESIVE	KLEBSTOFF
5751462	01 03 1A	8	ADHESIF	ADHESIVE	KLEBSTOFF
5751478	60 44 1A	21	ADHESIF	ADHESIVE	KLEBSTOFF
5751479	60 44 1A	22	ADHESIF	ADHESIVE	KLEBSTOFF
5751480	60 46 1A	16	ADHESIF	ADHESIVE	KLEBSTOFF
5751491	01 02 1A	1.00	ADHESIF	ADHESIVE	KLEBSTOFF
5751492	01 02 1A	1.04	ADHESIF	ADHESIVE	KLEBSTOFF
5751493	01 02 1A	1.03	ADHESIF	ADHESIVE	KLEBSTOFF
5751494	01 02 1A	1.01	ADHESIF	ADHESIVE	KLEBSTOFF
5751495	01 02 1A	1.07	ADHESIF	ADHESIVE	KLEBSTOFF
5751496	01 02 1A	1.05	ADHESIF	ADHESIVE	KLEBSTOFF
5751497	01 02 1A	1.06	ADHESIF	ADHESIVE	KLEBSTOFF
5751498	01 02 1A	1.08	ADHESIF	ADHESIVE	KLEBSTOFF
5751499	01 02 1A	1.09	ADHESIF	ADHESIVE	KLEBSTOFF
5751500	01 02 1A	1.02	ADHESIF	ADHESIVE	KLEBSTOFF
5751501	01 02 1A	1.10	ADHESIF	ADHESIVE	KLEBSTOFF
5751502	01 02 2A	1.00	ADHESIF	ADHESIVE	KLEBSTOFF
5751503	01 02 2A	1.07	ADHESIF	ADHESIVE	KLEBSTOFF
5751504	01 02 2A	1.03	ADHESIF	ADHESIVE	KLEBSTOFF
5751505	01 02 2A	1.01	ADHESIF	ADHESIVE	KLEBSTOFF
5751506	01 02 2A	1.08	ADHESIF	ADHESIVE	KLEBSTOFF
5751507	01 02 2A	1.04	ADHESIF	ADHESIVE	KLEBSTOFF
5751508	01 02 2A	1.05	ADHESIF	ADHESIVE	KLEBSTOFF
5751509	01 02 2A	1.09	ADHESIF	ADHESIVE	KLEBSTOFF
5751510	01 02 2A	1.10	ADHESIF	ADHESIVE	KLEBSTOFF
5751511	01 02 2A	1.02	ADHESIF	ADHESIVE	KLEBSTOFF
5751512	01 02 2A	1.06	ADHESIF	ADHESIVE	KLEBSTOFF
5751523	01 02 1A	1.11	ADHESIF	ADHESIVE	KLEBSTOFF
5751524	01 02 2A	1.11	ADHESIF	ADHESIVE	KLEBSTOFF
5751529	01 04 1A	8.11	ADHESIF	ADHESIVE	KLEBSTOFF
5751533	01 04 1A	8.12	ADHESIF	ADHESIVE	KLEBSTOFF
5751534	01 04 1A	9.12	ADHESIF	ADHESIVE	KLEBSTOFF
5751536	01 02 3A	1.12	ADHESIF	ADHESIVE	KLEBSTOFF
5751538	01 02 1A	1.12	ADHESIF	ADHESIVE	KLEBSTOFF
5751539	01 02 2A	1.12	ADHESIF	ADHESIVE	KLEBSTOFF
5751540	01 03 1A	1	ADHESIF	ADHESIVE	KLEBSTOFF
5751541	01 03 1A	7	ADHESIF	ADHESIVE	KLEBSTOFF
5751544	01 03 1A	9	ADHESIF	ADHESIVE	KLEBSTOFF
5751560	01 04 1A	4	ADHESIF	ADHESIVE	KLEBSTOFF
5751567	01 04 1A	5	ADHESIF	ADHESIVE	KLEBSTOFF

REPERTOIRE ALPHANUMERIQUE  
 NUMERICAL AND ALPHABETICAL INDEX  
 ALPHABETISCHER NUMERISCHER INDEX

Référence Parts number Teilnummer	Page Page Seite	Repère Item Position		Désignation Designation Bezeichnung	
5751578	01 04 1A	8 .13	ADHESIF	ADHESIVE	KLEBSTOFF
5751579	01 02 3A	1 .13	ADHESIF	ADHESIVE	KLEBSTOFF
5751580	01 04 1A	9 .13	ADHESIF	ADHESIVE	KLEBSTOFF
5751581	01 02 1A	1 .13	ADHESIF	ADHESIVE	KLEBSTOFF
5751582	01 02 2A	1 .13	ADHESIF	ADHESIVE	KLEBSTOFF
5751584	01 01 1A	1	ADHESIF	ADHESIVE	KLEBSTOFF
5751640	01 03 1A	15	ADHESIF	ADHESIVE	KLEBSTOFF
5751665	01 02 9A	1	ADHESIF	ADHESIVE	KLEBSTOFF
5751666	01 02 9A	2	ADHESIF	ADHESIVE	KLEBSTOFF
5751728	01 61 1A	30	ADHESIF	ADHESIVE	KLEBSTOFF
5751734	01 03 1A	16	ADHESIF	ADHESIVE	KLEBSTOFF
5751735	01 04 1A	11 .00	ADHESIF	ADHESIVE	KLEBSTOFF
5760848	50 50 1A	11	TUBE	TUBE	ROHR
5760849	50 52 1A	11	TUBE	TUBE	ROHR
5780019	50 09 1A	12	TUBE	TUBE	ROHR
5780028	01 70 1A	9	TUBE	TUBE	ROHR
5780029	01 70 1A	8	TUBE	TUBE	ROHR
5780030	50 16 1A	5	TUBE	TUBE	ROHR
5780043	50 09 1A	2	TUBE	TUBE	ROHR
5780044	50 10 1A	5	TUBE	TUBE	ROHR
5780053	50 26 1A	11	TUBE	TUBE	ROHR
5780054	50 26 1A	13	TUBE	TUBE	ROHR
5780315	50 50 2A	11	TUBE	TUBE	ROHR
5780316	50 52 2A	11	TUBE	TUBE	ROHR
5780378	50 18 1A	1	TUBE	TUBE	ROHR
5780379	50 18 1A	4	TUBE	TUBE	ROHR
5780406	50 13 1A	7	TUBE	TUBE	ROHR
5780407	50 13 1A	8	TUBE	TUBE	ROHR
5780408	50 14 1A	5	TUBE	TUBE	ROHR
5780420	50 11 1A	3	TUBE	TUBE	ROHR
5780421	50 11 1A	2	TUBE	TUBE	ROHR
5780422	50 20 1A	12	TUBE	TUBE	ROHR
5780423	50 13 1A	5	TUBE	TUBE	ROHR
5780424	50 15 1A	7	TUBE	TUBE	ROHR
5780425	50 15 1A	8	TUBE	TUBE	ROHR
5780427	50 20 1A	11	TUBE	TUBE	ROHR
5780428	50 13 1A	26	TUBE	TUBE	ROHR
5780429	01 55 1A	24	TUBE	TUBE	ROHR
5780430	50 14 1A	14	TUBE	TUBE	ROHR
5780431	50 14 1A	1	TUBE	TUBE	ROHR

REPERTOIRE ALPHANUMERIQUE  
 NUMERICAL AND ALPHABETICAL INDEX  
 ALPHABETISCHER NUMERISCHER INDEX

Référence Parts number Teilnummer	Page Page Seite	Repère Item Position		Désignation Designation Bezeichnung	
5780432	50 18 1A	9	TUBE	TUBE	ROHR
5780433	50 18 1A	5	TUBE	TUBE	ROHR
	50 26 1A	23			
5780434	50 18 1A	8	TUBE	TUBE	ROHR
5780435	50 16 1A	18	TUBE	TUBE	ROHR
5780436	50 18 1A	13	TUBE	TUBE	ROHR
	50 26 1A	29			
5780462	50 13 1A	3	TUBE	TUBE	ROHR
5780479	01 56 1A	24	TUBE	TUBE	ROHR
	50 20 1A	26			
5780519	50 08 1A	14	TUBE	TUBE	ROHR
5780520	50 08 1A	13	TUBE	TUBE	ROHR
5780526	50 04 1A	22	TUBE	TUBE	ROHR
5780540	50 08 1A	12	TUBE	TUBE	ROHR
5780541	50 08 1A	2	TUBE	TUBE	ROHR
5780543	50 01 1A	12	TUBE	TUBE	ROHR
5780643	50 20 1A	15	TUBE	TUBE	ROHR
5780644	50 20 1A	14	TUBE	TUBE	ROHR
5900294	50 13 1A	20	TUBE	TUBE	ROHR
5900295	50 15 1A	16	TUBE	TUBE	ROHR
5900297	50 09 1A	20	TUBE	TUBE	ROHR
5900299	40 01 1A	8	TUBE	TUBE	ROHR
5900300	40 01 1A	7	TUBE	TUBE	ROHR
5900301	50 26 1A	28	TUBE	TUBE	ROHR
5900303	50 09 1A	17	TUBE	TUBE	ROHR
5900304	50 11 1A	11	TUBE	TUBE	ROHR
5900305	50 15 1A	15	TUBE	TUBE	ROHR
5900306	50 13 1A	16	TUBE	TUBE	ROHR
5900308	50 26 1A	26	TUBE	TUBE	ROHR
5900309	50 26 1A	27	TUBE	TUBE	ROHR
5900311	50 07 1A	21	TUBE	TUBE	ROHR
5900312	50 20 2A	3	TUBE	TUBE	ROHR
5900345	50 27 1A	15	TUBE	TUBE	ROHR
5900363	50 07 1A	5	TUBE	TUBE	ROHR
5900632	50 11 1A	10	TUBE	TUBE	ROHR
5910894	50 01 1A	5	TUBE	TUBE	ROHR
5930147	01 40 2A	4	CORPS DE VERIN	CYLINDER HOUSING	ZYLINDERGEHAEUSE
5930184	50 62 1A	2	CORPS DE VERIN	CYLINDER HOUSING	ZYLINDERGEHAEUSE
5930186	50 54 1A	4	CORPS DE VERIN	CYLINDER HOUSING	ZYLINDERGEHAEUSE
5930310	50 52 2A	8	CORPS DE VERIN	CYLINDER HOUSING	ZYLINDERGEHAEUSE

REPERTOIRE ALPHANUMERIQUE  
 NUMERICAL AND ALPHABETICAL INDEX  
 ALPHABETISCHER NUMERISCHER INDEX

Référence Parts number Teilnummer	Page Page Seite	Repère Item Position		Désignation Designation Bezeichnung	
5930312	50 50 2A	8	CORPS DE VERIN	CYLINDER HOUSING	ZYLINDERGEHAEUSE
5930450	40 40 1A	2	CORPS DE VERIN	CYLINDER HOUSING	ZYLINDERGEHAEUSE
5930462	50 52 1A	8	CORPS DE VERIN	CYLINDER HOUSING	ZYLINDERGEHAEUSE
5930463	50 50 1A	8	CORPS DE VERIN	CYLINDER HOUSING	ZYLINDERGEHAEUSE
5930466	50 56 1A	2	CORPS DE VERIN	CYLINDER HOUSING	ZYLINDERGEHAEUSE
5930470	50 60 1A	2	CORPS DE VERIN	CYLINDER HOUSING	ZYLINDERGEHAEUSE
5930471	50 58 1A	2	CORPS DE VERIN	CYLINDER HOUSING	ZYLINDERGEHAEUSE
5930494	50 64 1A	8	CORPS DE VERIN	CYLINDER HOUSING	ZYLINDERGEHAEUSE
5930555	50 56 1B	2	CORPS DE VERIN	CYLINDER HOUSING	ZYLINDERGEHAEUSE
5940202	01 40 2A	2	TIGE DE VERIN	CYLINDER ROD	KOLBENSTANGE
5940254	50 62 1A	6	TIGE DE VERIN	CYLINDER ROD	KOLBENSTANGE
5940257	50 54 1A	2	TIGE DE VERIN	CYLINDER ROD	KOLBENSTANGE
5940259	50 64 1A	2	TIGE DE VERIN	CYLINDER ROD	KOLBENSTANGE
5940265	50 50 2A	2	TIGE DE VERIN	CYLINDER ROD	KOLBENSTANGE
	50 52 2A	2			
5940318	50 48 1A	10	TIGE DE VERIN	CYLINDER ROD	KOLBENSTANGE
5940553	40 40 1A	6	TIGE DE VERIN	CYLINDER ROD	KOLBENSTANGE
5940556	50 50 1A	2	TIGE DE VERIN	CYLINDER ROD	KOLBENSTANGE
	50 52 1A	2			
5940562	50 56 1A	6	TIGE DE VERIN	CYLINDER ROD	KOLBENSTANGE
	50 56 1B	6			
5940565	50 60 1A	3 .00	TIGE DE VERIN	CYLINDER ROD	KOLBENSTANGE
5940566	50 58 1A	3 .00	TIGE DE VERIN	CYLINDER ROD	KOLBENSTANGE
5940755	50 58 1A	3 .01	TIGE DE VERIN	CYLINDER ROD	KOLBENSTANGE
5940779	50 60 1A	3 .01	TIGE DE VERIN	CYLINDER ROD	KOLBENSTANGE
5950068	50 54 1A	3	PRESSE ETOUPE	GLAND	STOPFBUCHSE
5950074	01 40 2A	3	PALIER	BEARING	LAGER
5950116	50 50 1A	5	PALIER	BEARING	LAGER
	50 50 2A	5			
	50 52 1A	5			
	50 52 2A	5			
	50 62 1A	14			
	50 64 1A	5			
5950123	50 50 1A	6	PISTON	PISTON	KOLBEN
	50 50 2A	6			
	50 52 1A	6			
	50 52 2A	6			
	50 62 1A	17			
	50 64 1A	6			
5950125	50 60 1A	6	PALIER	BEARING	LAGER

REPertoire ALPHANUMERIQUE  
 NUMERICAL AND ALPHABETICAL INDEX  
 ALPHABETISCHER NUMERISCHER INDEX

Référence Parts number Teilnummer	Page Page Seite	Repère Item Position	Désignation Designation Bezeichnung
5950129	40 40 1A	8	PISTON PISTON KOLBEN
5950136	50 58 1A	6	PALIER BEARING LAGER
5950146	50 58 1A	7	PISTON PISTON KOLBEN
	50 60 1A	7	
5950171	50 54 1A	5	PISTON PISTON KOLBEN
5950208	50 56 1A	16	PISTON PISTON KOLBEN
	50 56 1B	10	
5950209	50 56 1A	7	PALIER BEARING LAGER
	50 56 1B	7	
5950237	40 40 1A	7	PALIER BEARING LAGER
5950283	01 40 2A	5	PISTON PISTON KOLBEN
5960065	40 80 1A	4	POCHETTE DE JOINTS SEAL (KIT) DICHRING (BAUSATZ)
5960076	50 50 1A	9	POCHETTE DE JOINTS SEAL (KIT) DICHRING (BAUSATZ)
	50 50 2A	9	
	50 52 1A	9	
	50 52 2A	9	
	50 62 1A	19	
	50 64 1A	9	
5960081	40 40 1A	10	POCHETTE DE JOINTS SEAL (KIT) DICHRING (BAUSATZ)
5960086	50 48 1A	15	POCHETTE DE JOINTS SEAL (KIT) DICHRING (BAUSATZ)
5960090	50 48 1A	14	POCHETTE DE JOINTS SEAL (KIT) DICHRING (BAUSATZ)
5960105	50 54 1A	6	POCHETTE DE JOINTS SEAL (KIT) DICHRING (BAUSATZ)
5960127	50 42 1A	27	POCHETTE DE JOINTS SEAL (KIT) DICHRING (BAUSATZ)
5960145	50 80 1A	19	POCHETTE DE JOINTS SEAL (KIT) DICHRING (BAUSATZ)
5960146	50 84 1A	5	POCHETTE DE JOINTS SEAL (KIT) DICHRING (BAUSATZ)
	50 88 1A	5	
	50 89 1A	15	
5960147	50 80 1A	20	POCHETTE DE JOINTS SEAL (KIT) DICHRING (BAUSATZ)
5960188	01 99 1A	23	KIT JOINTS SEAL KIT BAUSATZ DICHTUNGS
	50 50 1A	15	
	50 52 1A	15	
5960190	50 56 1A	23	POCHETTE DE JOINTS SEAL (KIT) DICHRING (BAUSATZ)
	50 56 1B	13	
5960195	50 60 1A	9	POCHETTE DE JOINTS SEAL (KIT) DICHRING (BAUSATZ)
5960198	50 58 1A	9	POCHETTE DE JOINTS SEAL (KIT) DICHRING (BAUSATZ)
5960216	50 42 1A	10	POCHETTE DE JOINTS SEAL (KIT) DICHRING (BAUSATZ)
5960220	01 40 2A	8	POCHETTE DE JOINTS SEAL (KIT) DICHRING (BAUSATZ)
6050037	21 40 1A	9	CREPINE STRAINER SEIHER
6050083	01 00 1A	6	RENIFLARD BREATHER ENTLUEFTER
	21 40 1A	2	

REPertoire ALPHANUMERIQUE  
 NUMERICAL AND ALPHABETICAL INDEX  
 ALPHABETISCHER NUMERISCHER INDEX

Référence Parts number Teilnummer	Page Page Seite	Repère Item Position		Désignation Designation Bezeichnung	
6050099	10 40 1A	11	COUPLEUR	COUPLER	KUPPLUNGSSTUECK
6050111	10 40 1A	1	FILTRE A AIR	AIR FILTER	LUFTFILTER
6050112	01 00 1A	4	CARTOUCHE	CARTRIDGE	EINSATZ
	10 40 1A	3			
6050118	10 40 1A	2	CARTOUCHE	CARTRIDGE	EINSATZ
6050154	60 95 3A	20	DÉSHYDRATEUR CLIM.	DEHYDRATOR AIR-COND.	DEHYDRATORKLIM.
6050164	21 60 1A	1	FILTRE HUILE	OIL FILTER	OELFILTER
605A0003	21 60 1A	4	JOINT TORIQUE	O-RING	O-RING
605A0004	21 60 1A	2	JOINT TORIQUE	O-RING	O-RING
605A0005	10 40 1A	4	VALVE D'EVACUATION	VALVE-DUST	SPUELUNGSVENTIL
605A0006	01 00 1A	5	CARTOUCHE	CARTRIDGE	EINSATZ
	21 60 1A	5			
605A0007	10 40 1A	5	COUVERCLE	COVER	DECKEL
605A0013	10 40 1A	6	GRENOUILLE	TOGGLE	KNIEHEBEL
605A0025	21 60 1A	3	INDICATEUR	INDICATOR	ANZEIGER
6090008	50 84 1A	1	UNITE DE PILOTAGE	PILOT OIL UNIT	STEUEROELVERSORGUNGS
6090015	50 86 1A	1	ELECTRO - VALVE	ELECTROVALVE	ELEKTROVENTIL
6090059	40 80 1A	1	BLOC CROSS OVER	CROSS OVER BLOCK	CROSS-OVER BLOCK
6090074	40 70 1A	1	BLOC	BLOCK	BLOCK
6090083	50 22 1A	9	BLOC	BLOCK	BLOCK
6090088	50 07 1A	16	COLLECTEUR	MANIOLD	KOLLEKTOR
6090098	30 30 1A	1	VALVE DE SEQUENCE	SEQUENCE VALVE	SEQUENZ VENTIL
6090148	50 26 1A	19	ELECTRO - VALVE	ELECTROVALVE	ELEKTROVENTIL
	50 27 1A	6			
6090200	50 88 1A	1	BLOC	BLOCK	BLOCK
6090214	50 21 1A	11	UNITE DE PILOTAGE	PILOT OIL UNIT	STEUEROELVERSORGUNGS
6090221	50 95 1A	5	CLAPET DE SECURITE	SAFETY VALVE	SICHERHEITSVENTIL
6090247	50 22 1A	7	ELECTRO-DISTRIBUTEUR	SOLENOID-VALVE	ELEKTROVENTIL
6090262	50 89 1A	2	BLOC	BLOCK	BLOCK
6090263	50 89 1A	1	ELECTRO - VALVE	ELECTROVALVE	ELEKTROVENTIL
6090270	50 04 1A	14	SELECTEUR	SELECTOR	SELEKTOR
6090274	50 80 1A	1	BLOC	BLOCK	BLOCK
6090283	50 88 1A	4	BLOC	BLOCK	BLOCK
609A0001	30 30 1A	2	CARTOUCHE	CARTRIDGE	EINSATZ
609A0002	30 30 1A	3	POCHETTE DE JOINTS	SEAL (KIT)	DICHTRING (BAUSATZ)
6120085	50 66 1A	10	PORTEUR TIGE	CARRIER STEM	TRÄGER STAMM
6120122	50 66 1A	7	JOINT	SEAL	DICHTRING
6120124	50 66 1A	12	JOINT	SEAL	DICHTRING
6120130	50 66 1A	9	JOINT	SEAL	DICHTRING
6130044	50 66 1A	6	JOINT RACLEUR	WIPER RING	ABSTREIFER RING



REPertoire ALPHANUMERIQUE  
 NUMERICAL AND ALPHABETICAL INDEX  
 ALPHABETISCHER NUMERISCHER INDEX

Référence Parts number Teilnummer	Page Page Seite	Repère Item Position	Désignation Designation Bezeichnung
6130046	50 66 1A	13	JOINT RACLEUR WIPER RING ABSTREIFER RING
6140035	40 40 1A	5	BAGUE BUSH RING
6140036	50 50 1A	4	JOINT SEAL DICHRING
	50 50 2A	4	
	50 52 1A	4	
	50 52 2A	4	
	50 62 1A	5	
	50 64 1A	4	
	60 25 1A	16	
6140037	50 58 1A	5	JOINT SEAL DICHRING
	50 60 1A	5	
	60 25 1A	8	
6140038	60 14 1A	13	JOINT SEAL DICHRING
	60 16 1A	13	
6140039	50 56 1A	5	JOINT SEAL DICHRING
	50 56 1B	5	
	60 25 1A	3	
6140055	10 70 1A	34	JOINT SEAL DICHRING
6160011	70 03 1A	1	CARTE A RELAIS RELAY BOARD RELAIS - PLATINE
6160012	70 03 1A	2	CARTE A RELAIS RELAY BOARD RELAIS - PLATINE
6160038	70 41 1A	37	CALCULATEUR CALCULATOR STEUERGERÄT
6160048	50 02 1A	9 .00	CAPTEUR SENSOR SENSOR
6160055	50 02 1A	23	CAPTEUR SENSOR SENSOR
	50 02 1B	9	
6160083	70 55 1A	3	TABLEAU DE BORD INSTRUMENT PANEL ARMATURENBRETT
6170003	70 41 1A	39	LOGICIEL SOFTWARE SOFTWARE
6170005	70 41 1A	40	LOGICIEL SOFTWARE SOFTWARE
6200063	60 50 4A	34	CLE WRENCH SCHR.SCHLUESSEL
	60 50 4B	34	
	60 50 4C	34	
6200070	60 50 2A	25	POIGNEE HANDLE HANDGRIFF
	60 50 3A	2	
	60 52 1A	2	
6200071	60 50 3A	24	SERRURE LOCK SCHLOSS
	60 52 1A	27	
6200094	60 50 2A	17	GACHE TRIGGER DRUECKER
	60 50 3A	4	
	60 52 1A	9	
6200106	60 69 1A	19	VERROU LATCH RIEGEL
6200109	60 50 4A	20	BOUTON KNOB KNOPF

REPertoire ALPHANUMERIQUE  
 NUMERICAL AND ALPHABETICAL INDEX  
 ALPHABETISCHER NUMERISCHER INDEX

Référence Parts number Teilnummer	Page Page Seite	Repère Item Position	Désignation Designation Bezeichnung
	60 50 4B	20	
	60 50 4C	20	
6200116	60 50 2A	14	SERRURE LOCK SCHLOSS
6200131	60 50 4A	47	CAME CAM NOCKEN
	60 50 4B	47	
	60 50 4C	47	
6520079	01 40 2A	16	KIT ADAPTATION ADAPTATION KIT ANPASSUNGSKIT
6522020	01 99 1A	5	KIT: PATIN KIT: SKID BAUSATZ: KUFE
	60 10 1A	18	
	60 12 1A	18	
	60 14 1A	41	
	60 16 1A	40	
6522161	01 55 1A	14	KIT ADAPTATION ADAPTATION KIT ANPASSUNGSKIT
6522169	40 70 1A	3	KIT ENTRETIEN MAINTENANCE KIT WARTUNGSSATZ
6523052	01 31 1A	11	GODET CHARGEUR LOADER BUCKET LADESCHAUFFEL
6523101	01 45 1A	7	KIT LAME D'USURE CUTTING EDGE ( KIT ) BLATT ( KIT )
	01 46 1A	3	
6523112	01 60 1A	15	LEVE PALETTES PALLET FORK PALETTENHEBER
6523113	01 50 1A	7	PLATINE AVEC CROCHET PLATE WITH HOOK PLATTE MIT HAKEN
6523114	01 47 1A	10	DENT RIPPER RIPPER TOOTH ZWEI AUFREISSER
6525003	01 11 1A	6	PINCES PLIERS ZANGE
6525004	01 11 1A	4	PINCES PLIERS ZANGE
6525005	01 00 1A	2	POCHETTE DE JOINTS SEAL (KIT) DICHRING (BAUSATZ)
652A0001	01 81 1A	8	CLAVETTE KEY KEIL
652A0002	01 81 1A	9	DENT TOOTH ZAHN
652A0003	01 60 1A	7	VERROU LATCH RIEGEL
652A0004	01 60 1A	14	VERROU LATCH RIEGEL
6572065	01 60 1A	8	KIT:GRILLE DE PROTECTION KIT: PROTECTION GRID BAUSATZ:SCHUTZGITTER
6572068	01 56 1A	14	KIT ADAPTATION ADAPTATION KIT ANPASSUNGSKIT
6840093	01 99 1A	11	KIT: GYROPHARE KIT: REVOLVING LIGHT BAUSATZ: RUNDUM- BELEUCHTUNG
	70 35 1A	23	
6840094	01 95 2A	5	KIT : SIGNALISATION KIT : SIGNAL LIGHT KIT : SIGNALSYSTEM
6840097	01 99 1A	19	KIT:GRAISSAGE CENTR- ALISE AUTOMATIQUE KIT: AUTOMATIC ONE- SHOT LUBRICATION BAUSATZ: ZENTRALSCH- MIERUNG AUTOMATISCH
	60 48 1A	2	
6840105	01 99 1A	9	KIT: RADIO KIT: RADIO BAUSATZ: RADIO
	60 73 1A	22	
6840114	60 71 1A	35	KIT COMPRENANT KIT INCLUDING BAUSATZ MIT

REPertoire ALPHANUMERIQUE  
 NUMERICAL AND ALPHABETICAL INDEX  
 ALPHABETISCHER NUMERISCHER INDEX

Référence Parts number Teilnummer	Page Page Seite	Repère Item Position	Désignation Designation Bezeichnung
6840122	01 99 1A 70 70 1A	10 39	KIT: PHARE DE TRAVAIL AVANT KIT: FRONT WORKING HEAD LIGHT BAUSATZ:ARBEITS- SCHEINWERFER-VORNE
6840191	01 99 1A 60 73 1A	8 21	KIT (VISIÈRE) KIT (VISOR) KIT (MÜTZENSCHIRM)
6840227	01 24 1A	3	GODET RETRO BACKHOE BUCKET TIEFLOEFFEL
6840228	01 24 1A	4	GODET RETRO BACKHOE BUCKET TIEFLOEFFEL
6840229	01 24 1A	5	GODET RETRO BACKHOE BUCKET TIEFLOEFFEL
6840230	01 24 1A	6	GODET RETRO BACKHOE BUCKET TIEFLOEFFEL
6840235	01 24 1A	1	GODET RETRO BACKHOE BUCKET TIEFLOEFFEL
6840236	01 24 1A	2	GODET RETRO BACKHOE BUCKET TIEFLOEFFEL
6840246	01 99 1A 60 73 1A	7 20	KIT (PARE-SOLEIL) KIT (SUN VISOR) BAUSATZ (SONNENBLENDE)
6840268	01 61 1A 01 61 2A	5 5	KIT KIT KIT
6840270	01 61 1A 01 61 2A	8 8	KIT KIT KIT
6840271	01 61 1A 01 61 2A	13 13	KIT KIT KIT
6840276	01 62 1A 01 95 3A 01 99 1A 01 02 1A 70 21 1A	1 17 3 4 4	KIT LAME BULL STABILISATEUR STD KIT BULLDOZER BLADE STABILISER STD BAUSATZ PLANIERSCHIL STABILISATOR STD
6840277	01 99 1A 30 22 1A	14 9	KIT:CDE MANUELLE INCHING KIT:INCHING-HAND DRIVE OPERATION BAUSATZ:INCHING- HANDANTRIEB
6840291	01 62 2A 01 95 3A 01 99 1A 01 02 1A 70 21 1A	1 18 4 5 5	KIT LAME BULL STABILISATEUR TELS. KIT BULLDOZER BLADE STABILISER TELES. BAUSATZ PLANIERSCHIL STABILISATOR TELES.
6840294	01 95 3A	8	KIT: GYROPHARE KIT: REVOLVING LIGHT BAUSATZ: RUNDUM- BELEUCHTUNG
6840295	01 62 1A	15	KIT KIT KIT
6840296	01 62 2A	15	KIT KIT KIT
6840306	60 37 1A	1	PORTE-OUTILS TOOLS-HOLDER WERKZEUGETRÄGER

REPertoire ALPHANUMERIQUE  
 NUMERICAL AND ALPHABETICAL INDEX  
 ALPHABETISCHER NUMERISCHER INDEX

Référence Parts number Teilnummer	Page Page Seite	Repère Item Position	Désignation Designation Bezeichnung
6841029	01 99 1A 10 71 1A	15 16	KIT: POMPE GASOIL ELECTRIQUE KIT: ELECTRIC GASOIL PUMP BAUSATZ: ELECTRISCHE BETANKUNGSPUMPE
6841116	60 33 1A	1	PORTE-OUTILS TOOLS-HOLDER WERKZEUGETRÄGER
6841129	01 99 1A 60 44 1A	18 17	GRAISSAGE (PARALLELOGRAMME) LUBRICATING (MAINBOOM) SCHMIERUNG (HUBKINEMATIK)
6841132	01 99 1A 60 46 1A	20 12	KIT: GRAISSAGE CENT- -RALISE (EQUIPEMENT) KIT: ONE-SHOT LUBR- ICATION (ATTACH.) BAUSATZ: ZENTRALSCH- MIERUNG(AUSRUESTUNG)
6844049	01 99 1A 70 30 1A	12 10	KIT: AVERTISSEUR DE RECU KIT: BACK-UP WARNING UNIT BAUSATZ: RÜCK FAHRMELDER
6844057	30 22 1A	10	PLAN DE MONTAGE MOUNTING DRAWING MONTAGE ZEICHNUNG
6846000	60 44 1A 60 46 1A	5 5	RACCORD NIPPLE VERBINDUNGSELEMENT
6846001	60 44 1A 60 46 1A	6 6	RACCORD NIPPLE VERBINDUNGSELEMENT
6846002	60 44 1A 60 46 1A	4 4	RACCORD NIPPLE VERBINDUNGSELEMENT
6846003	60 46 1A	2	RACCORD NIPPLE VERBINDUNGSELEMENT
6848000	01 31 1A	1	GODET CHARGEUR LOADER BUCKET LADESCHAUFFEL
6848001	01 20 1A	1	GODET RETRO BACKHOE BUCKET TIEFLOEFFEL
6848002	01 20 1A	2	GODET RETRO BACKHOE BUCKET TIEFLOEFFEL
6848003	01 20 1A	3	GODET RETRO BACKHOE BUCKET TIEFLOEFFEL
6848004	01 20 1A	4	GODET RETRO BACKHOE BUCKET TIEFLOEFFEL
6848005	01 20 1A	5	GODET RETRO BACKHOE BUCKET TIEFLOEFFEL
6848006	01 20 1A	6	GODET RETRO BACKHOE BUCKET TIEFLOEFFEL
6848009	01 50 1A	1	PLATINE AVEC CROCHET PLATE WITH HOOK PLATTE MIT HAKEN
6848010	01 63 1A	1	FLECHE GRUE CRANE BOOM KRAN AUSLEGER
6848011	01 60 1A	1	LEVE PALETTES PALLET FORK PALETTENHEBER
6848012	01 20 1A 01 20 2A 01 21 1A 01 22 1A 01 47 1A	10 14 3 7 5	JEU DE FIXATION ATTACHING KIT ANBAUSATZ
6848013	01 20 1A 01 20 2A 01 22 1A	11 4 8	JEU DE FIXATION ATTACHING KIT ANBAUSATZ
6848014	01 20 1A	12	JEU DE FIXATION ATTACHING KIT ANBAUSATZ

REPertoire ALPHANUMERIQUE  
 NUMERICAL AND ALPHABETICAL INDEX  
 ALPHABETISCHER NUMERISCHER INDEX

Référence Parts number Teilnummer	Page Page Seite	Repère Item Position	Désignation Designation Bezeichnung
	01 20 2A	7	
	01 22 1A	9	
	01 30 1A	3	
	01 31 1A	7	
	01 43 1A	3	
	01 45 1A	3	
6848015	01 47 1A	1	DENT RIPPER RIPPER TOOTH ZWEI AUFREISSER
6848017	01 61 1A	1 .00	KIT POSE-BORDURE KIT POSE-BORDERS BAUSATZ VERLEGUNG- MANUEL MANUAL HANDBUCHSRAND
	01 99 1A	1 .00	
	50 50 2A	13 .00	
	50 52 2A	13 .00	
	70 21 1A	3 .00	
6848018	01 61 2A	1 .00	KIT POSE-BORDURE KIT POSE-BORDERS KIT HYDRAULISCHER HYDRAULIQUE HYDRAULIC VERLEGUNG- RAND
	01 99 1A	2 .00	
	50 22 1A	11 .00	
	50 50 2A	14 .00	
	50 52 2A	14 .00	
	70 21 2A	17 .00	
6848019	01 20 2A	1	GODET RETRO BACKHOE BUCKET TIEFLOEFFEL
6848020	01 20 2A	2	GODET RETRO BACKHOE BUCKET TIEFLOEFFEL
6848021	01 20 2A	3	GODET RETRO BACKHOE BUCKET TIEFLOEFFEL
6848023	01 20 2A	17	GODET RETRO BACKHOE BUCKET TIEFLOEFFEL
6848032	01 45 1A	11	ENSEMBLE CONTRE-LAME COUNTER-BLADE UNIT GESAMTHEIT GEGEN KLINGE
	01 46 1A	7	
6848033	01 21 1A	1	GODET RETRO BACKHOE BUCKET TIEFLOEFFEL
6848034	01 21 1A	2	GODET RETRO BACKHOE BUCKET TIEFLOEFFEL
6848035	01 31 1A	13	GODET CHARGEUR LOADER BUCKET LADESCHAUFFEL
6848300	01 61 1A	1 .01	KIT POSE-BORDURE KIT POSE-BORDERS BAUSATZ VERLEGUNG- MANUEL MANUAL HANDBUCHSRAND
	01 99 1A	1 .01	
	50 50 2A	13 .01	
	50 52 2A	13 .01	
	70 21 1A	3 .01	
6848301	01 61 2A	1 .01	KIT POSE-BORDURE KIT POSE-BORDERS KIT HYDRAULISCHER HYDRAULIQUE HYDRAULIC VERLEGUNG- RAND
	01 99 1A	2 .01	
	50 22 1A	11 .01	

REPERTOIRE ALPHANUMERIQUE  
 NUMERICAL AND ALPHABETICAL INDEX  
 ALPHABETISCHER NUMERISCHER INDEX

Référence Parts number Teilnummer	Page Page Seite	Repère Item Position	Désignation Designation Bezeichnung		
	50 50 2A	14 .01			
	50 52 2A	14 .01			
	70 21 2A	17 .01			
6848302	01 21 1A	10	GODET RETRO	BACKHOE BUCKET	TIEFLOEFFEL
6848303	01 21 1A	11	GODET RETRO	BACKHOE BUCKET	TIEFLOEFFEL
6848310	01 63 1A	6	FLECHE GRUE	CRANE BOOM	KRANAUSLEGER
684A0001	60 37 1A	11	VERIN	RAM	ZYLINDER
684A0002	60 37 1A	10	VIS	SCREW	SCHRAUBE
684A0003	60 37 1A	9	ECROU	NUT	MUTTER
684A0004	60 37 1A	8	COIN	WEDGE	KEIL
684A0005	60 37 1A	7	INDICATEUR	INDICATOR	ANZEIGER
684A0006	60 37 1A	6	VIS	SCREW	SCHRAUBE
684A0007	60 37 1A	5	ECROU	NUT	MUTTER
684A0008	60 37 1A	3	ENTRETOISE	SPACER	ABSTANDSTUECK
684A0009	60 37 1A	2	CALE	SHIM	KEIL
684A0010	60 37 1A	4	VIS	SCREW	SCHRAUBE
684A0011	60 37 1A	18	POCHETTE DE JOINTS	SEAL (KIT)	DICHTRING (BAUSATZ)
684A0012	60 37 1A	22	CORPS DE VERIN	CYLINDER HOUSING	ZYLINDERGEHAEUSE
684A0013	60 37 1A	14	RESSORT	SPRING	FEDER
684A0014	60 37 1A	13	VIS	SCREW	SCHRAUBE
684A0015	60 37 1A	12	PISTON	PISTON	KOLBEN
684A0016	60 37 1A	17	TIGE DE VERIN	CYLINDER ROD	KOLBENSTANGE
684A0017	60 37 1A	19	CIRCLIP	CIRCLIP	SICHERUNGSRING
684A0018	60 37 1A	20	JONC D'ARRET	STOP WEDDING RING	ANSCHLAGSSCHEIBE
684A0019	60 37 1A	21	PISTON	PISTON	KOLBEN
684A0020	60 37 1A	15	CLAPET DE SECURITE	SAFETY VALVE	SICHERHEITSVENTIL
684A0021	60 37 1A	16	POCHETTE DE JOINTS	SEAL (KIT)	DICHTRING (BAUSATZ)
6890076	01 61 1A	16	KIT	KIT	KIT
6890080	01 61 2A	16	KIT	KIT	KIT
6891081	60 35 1A	1	PORTE-OUTILS	TOOLS-HOLDER	WERKZEUGETRÄGER
6891082	60 95 4A	1	ENSEMBLE COMPRESSEUR	COMPRESSING UNIT AIR	KOMPRIMIERENKLIM-
			CLIMATISATION	CONDITIONING	AANLAGE (EINHEIT)
6894034	01 61 1A	23	KIT	KIT	KIT
	01 61 2A	23			
	01 62 1A	12			
	01 62 2A	12			
6895022	01 61 2A	26	SCHEMA CABLAGE	WIRING DIAGRAM	SCHALTBILD
6896018	01 99 1A	28	KIT CAPTEURS	KIT SENSORS	KIT SENSOREN
	50 02 1A	24			
6896019	01 99 1A	29 .01	KIT CALCULATEUR	CALCULATOR KIT	BAUSATZ STEUERGERÄT

REPertoire ALPHANUMERIQUE  
 NUMERICAL AND ALPHABETICAL INDEX  
 ALPHABETISCHER NUMERISCHER INDEX

Référence Parts number Teilnummer	Page Page Seite	Repère Item Position	Désignation Designation Bezeichnung		
	50 02 1A	25			
	70 41 1A	38			
6896021	01 99 1A	30 .01	KIT CLIMATISATION	KIT AIR CONDITIONNED	BAUSATZ: KLIMAAANLAGE
	50 27 1A	34			
	50 33 1A	6			
	60 07 1A	30			
	60 95 1A	39			
	60 95 2A	24			
	60 95 3A	43			
	60 95 4A	8			
	70 16 1A	21			
6896024	10 60 1A	36	KIT REFROIDISSEMENT	KIT COOLING	BAUSATZ KÜHLER
6896027	10 10 1A	26	KIT SUPPORT	CARRIER KIT	KIT (TRAEGER)
6897050	01 99 1A	13	KIT: ACCELERATEUR MANUEL	KIT: MANUAL ACCELERATOR	BAUSATZ: HANDGAS
	70 64 1A	1			
6991067	01 99 1A	6	KIT: SIEGE PNEUMATIQUE	KIT: PNEUMATIC SEAT PNEUMATIC	BAUSATZ: PNEUMATISCHER SITZ
	60 80 1A	27			
	60 90 1A	30			
	70 19 1A	2			
7411544	30 20 1A	5	RESSORT	SPRING	FEDER
	50 71 1A	5			
7412220	20 20 6A	13	JOINT TORIQUE	O-RING	O-RING
7412227	20 10 5A	5	JOINT TORIQUE	O-RING	O-RING
7412247	20 20 6A	14	ECROU	NUT	MUTTER
7412254	20 20 6A	2	RONDELLE	WASHER	UNTERLEGSSCHEIBE
7412255	20 20 6A	11	RONDELLE	WASHER	UNTERLEGSSCHEIBE
7412289	20 20 6A	27	VIS	SCREW	SCHRAUBE
7412300	20 20 6A	12	GOUJON	STUD	STIFT
7412395	20 20 6A	10	RENIFLARD	BREATHER	ENTLUEFTER
7412426	20 20 6A	22	BOUCHON	PLUG	VERSCHL.STOPFEN
7412427	20 20 6A	24	BOUCHON	PLUG	VERSCHL.STOPFEN
7412459	40 30 1A	12	ROULEMENT ROULEAU	ROLLER BEARING	ROLLENLAGER
7412460	40 30 1A	13	ROULEMENT ROULEAU	ROLLER BEARING	ROLLENLAGER
7413253	40 60 1A	2	JOINT	SEAL	DICHTRING
7413285	20 20 6A	26	JOINT TORIQUE	O-RING	O-RING
7413295	20 10 2A	1	JOINT TORIQUE	O-RING	O-RING
	20 20 2A	1			
7413303	20 20 6A	4	ROULEMENT BILLES	BALL BEARING	KUGELLAGER

REPertoire ALPHANUMERIQUE  
 NUMERICAL AND ALPHABETICAL INDEX  
 ALPHABETISCHER NUMERISCHER INDEX

Référence Parts number Teilnummer	Page Page Seite	Repère Item Position	Désignation Designation Bezeichnung		
7413305	20 20 6A	8	ROULEMENT BILLES	BALL BEARING	KUGELLAGER
7413315	20 20 6A	17	RONDELLE	WASHER	UNTERLEGSSCHEIBE
7413322	20 20 6A	1	VIS	SCREW	SCHRAUBE
7413357	20 20 6A	20	ENTRETOISE	SPACER	ABSTANDSTUECK
7413360	20 20 6A	21	ENTRETOISE	SPACER	ABSTANDSTUECK
7413370	20 20 6A	18	COUVERCLE	COVER	DECKEL
7413432	20 20 6A	30	ECROU	NUT	MUTTER
7413433	20 20 6A	3	COUVERCLE	COVER	DECKEL
7413461	40 60 1A	3	RESSORT	SPRING	FEDER
7413932	50 75 1A	10	POCHETTE POUSSOIRS	PLUNGER SET	STÖSSEL SATZ
7414340	30 01 1A	4	SOUFFLET	BELLOWS	FALTENBALG
7415317	01 81 1A	13	FOURREAU	SLEEVE	HUELSE
7415396	01 81 1A	16	POCHETTE DE JOINTS	SEAL (KIT)	DICHTRING (BAUSATZ)
7415405	01 81 1A	12	TIGE DE VERIN	CYLINDER ROD	KOLBENSTANGE
7415408	01 81 1A	11	VERIN	RAM	ZYLINDER
7415550	01 81 1A	14	RONDELLE	WASHER	UNTERLEGSSCHEIBE
7415551	01 81 1A	15	ECROU	NUT	MUTTER
7416195	30 01 1A	7	AXE	CLEVIS PIN	BOLZEN
7416196	30 01 1A	12	SUPPORT	BRACKET	TRAEGER
7416197	30 01 1A	10	RESSORT	SPRING	FEDER
7416198	30 01 1A	21	RESSORT PLAT	FLAT SPRING	BLATTFEDER
7416199	30 01 1A	11	AXE	CLEVIS PIN	BOLZEN
7416200	30 01 1A	23	POUSSOIR	TAPPET	STOESSEL
7416201	30 01 1A	19	BAGUE	BUSH	RING
7416202	30 01 1A	5	LEVIER FREIN	BRAKE LEVER	BREMSHEBEL
7416203	30 01 1A	16	PISTON	PISTON	KOLBEN
7416204	30 01 1A	14	PISTON	PISTON	KOLBEN
7416206	30 01 1A	6	SOUFFLET	BELLOWS	FALTENBALG
7416207	30 01 1A	24	GUIDE POUSSOIR	PLUNGER GUIDE	STOESSELFUEHRUNG
7416208	30 01 1A	27	BOUCHON	PLUG	VERSCHL.STOPFEN
7416209	30 01 1A	8	GOUPILLE FENDUE	COTTER PIN	SPLINT
7416210	30 01 1A	9	ECROU	NUT	MUTTER
7416211	30 01 1A	3	JOINT TORIQUE	O-RING	O-RING
7416212	30 01 1A	25	JOINT TORIQUE	O-RING	O-RING
7416213	30 01 1A	18	JOINT TORIQUE	O-RING	O-RING
7416214	30 01 1A	2	BOULE DE LEVIER	LEVER KNOB	HEBELKNOPF
7416216	30 01 1A	17	RONDELLE RESSORT	SPRING WASHER	FEDERSCHEIBE
7416217	30 01 1A	26	AXE	CLEVIS PIN	BOLZEN
7416218	30 01 1A	15	GOUPILLE	PIN	STIFT
7416219	30 01 1A	20	VIS	SCREW	SCHRAUBE



REPERTOIRE ALPHANUMERIQUE  
 NUMERICAL AND ALPHABETICAL INDEX  
 ALPHABETISCHER NUMERISCHER INDEX

Référence Parts number Teilnummer	Page Page Seite	Repère Item Position	Désignation Designation Bezeichnung
7416220	30 01 1A	22	KIT
7416223	30 01 1A	13	JEU DE FIXATION
968589	60 04 1A	4	VIS
	60 08 1A	2	
	60 10 1A	10	
	60 12 1A	10	
	60 14 1A	11	
	60 16 1A	11	
	60 29 1A	40	
K4690336	10 40 1A	20	KIT COLLIER
K5510005	60 25 1A	11 .1	CALES (JEU)
K5510006	60 25 1A	11 .2	CALES (JEU)
K6160001	01 10 1A	1	VALISE
K6525006	01 00 1A	3	POCHETTE DE JOINTS
K6840189	01 99 1A	25 .1	KIT:STABILISATEURS
			TELESCOPIQUES
	50 04 1A	18	
	50 54 1A	7	
	60 14 1A	42	
	60 16 1A	41	
	60 27 9A	4	
	70 20 1A	6	
K6840241	70 35 1A	21	KIT
K6840242	70 35 1A	20	KIT
K6841110	01 99 1A	17 .1	KIT : RETOUR MARTEAU
			KIT: HAMMER RETURN
			BAUSATZ : HAMMER- RUCKLAUFLEITUNG
	50 20 1A	25	
	60 27 4A	9	
K6841111	01 99 1A	21 .1	KIT : ALIMENTATION
			SUPPLEMENTAIRE
	50 21 1A	14	
	60 27 7A	6	
K6841119	01 70 1A	16	KIT : BENNE PRENEUSE
			KIT: GRAB JAW
			KIT : ZWEI SCHALEN- GREIFER
	01 99 1A	24 .1	
	60 27 5A	4	
K6841120	01 55 1A	2	KIT ADAPTATION
			ADAPTATION KIT
	01 56 1A	2	
K6841121	01 99 1A	26 .00	KIT QUATRIEME CLAPET
			KIT FOURTH VALVE
			BAUSATZ VIERTES RUCKSCHLAGVENTIL

REPertoire ALPHANUMERIQUE  
 NUMERICAL AND ALPHABETICAL INDEX  
 ALPHABETISCHER NUMERISCHER INDEX

Référence Parts number Teilnummer	Page Page Seite	Repère Item Position	Désignation Designation Bezeichnung
	50 12 1A	13	
	50 15 1A	14	
	50 16 1A	20	
	50 95 1A	6	
	60 27 2A	28	
	60 27 3A	4	
K6847015	01 99 1A	16	KIT: ARCEAU KIT: CORD BAUSATZ: BUGEL
	60 50 5A	12	
K6850099	20 10 3A	10	CALES (JEU) SHIM (KIT) UNTERLAGEN (BAUSATZ)
	20 20 3A	10	
K6896003	01 99 1A	22	KIT POUR FREIN KIT FOR BRAKE BAUSATZ FUER BREMSE
	30 00 1A	33	
K6896013	01 99 1A	27	KIT SERRURE LOCK KIT BAUSATZ SCHLOSS
	60 50 2A	43	
K6896025	01 99 1A	31	KIT CLAPET NONRETURN VALVE KIT RÜCKSCHLAGVENTILSATZ
	50 95 1A	10	
K6897051	01 00 1A	1	KIT ENTRETIEN 500H MAINTENANCE KIT 500H WARTUNGSSATZ 500H
K7450451	20 10 3A	11	CALES (JEU) SHIM (KIT) UNTERLAGEN (BAUSATZ)
	20 20 3A	11	
Y042076T0000	70 35 1A	3	CABOCHON CAP ABDECKSCHEIBE
Y042077T0000	70 35 1A	4	CABOCHON CAP ABDECKSCHEIBE
Y080000T0000	60 86 1A	24	RESSORT SPRING FEDER
	60 90 1A	32	



