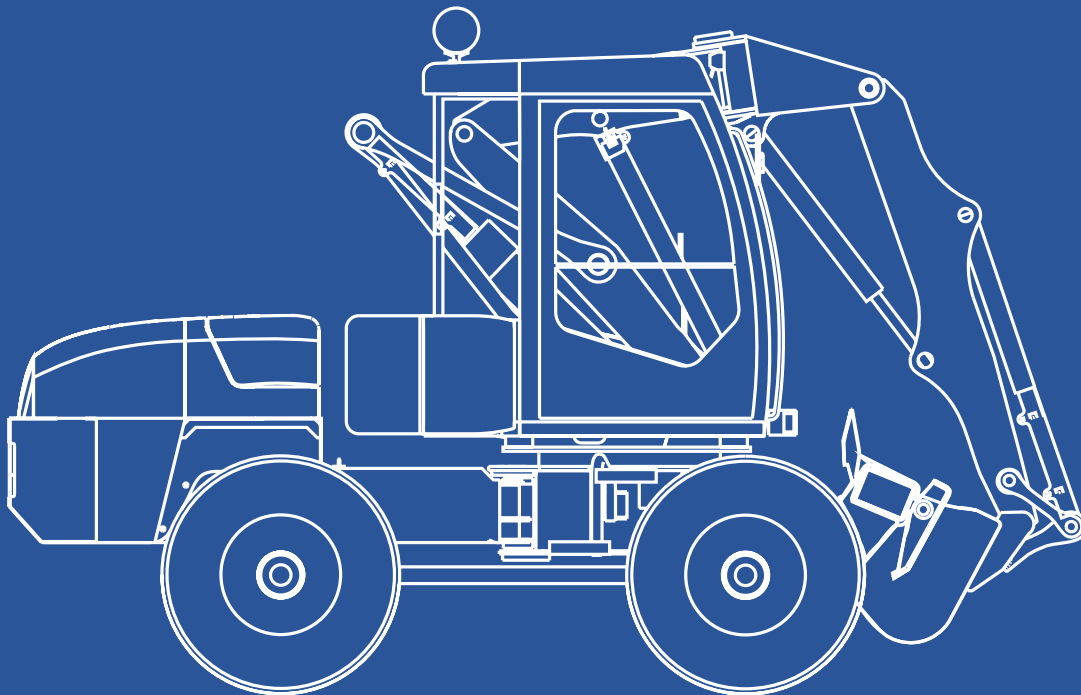


# Mecalac



## CATALOGUE DE PIECES DE RECHANGE SPARE PARTS BOOK ERSATZTEILLISTE



Groupe **Mecalac**

**Mecalac** S.A.S. : 2, avenue du Pré de Challes - P.A.E. des Glaisins - BP 230 - F-74942 Annecy-le-Vieux Cedex  
Téléphone : +33 (0)4 50 64 01 63 - Téléfax : +33 (0)4 50 64 02 79 - Site internet : [www.mecalac.fr](http://www.mecalac.fr)

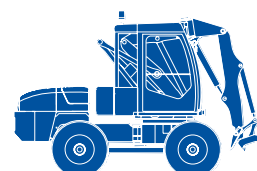


# 12MTX Speeder

5400802

11 / 2011

→ 42011



Groupe **Mecalac**

**Mecalac** S.A.S. : 2, avenue du Pré de Challes - P.A.E. des Glaisins - BP 230 - F-74942 Annecy-le-Vieux Cedex  
Téléphone : +33 (0)4 50 64 01 63 - Téléfax : +33 (0)4 50 64 02 79 - Site internet : [www.mecalac.fr](http://www.mecalac.fr)



# CATALOGUE DE PIECES DE RECHANGE

## SPARE PARTS BOOK

### ERSATZTEILLISTE



	<b>Généralités</b> <b>General</b> <b>Allgemeines</b>	<b>Entretien</b> <b>Maintenance</b> <b>Wartung</b>	<b>Outillage</b> <b>Tooling</b> <b>Werkzeuge</b>	<b>Accessoires</b> <b>Accessories</b> <b>Zubehöre</b>	<b>01</b>
	<b>Moteur</b> <b>Engine</b> <b>Motor</b>				<b>10</b>
	<b>Transmission mécanique</b> <b>Mechanical transmission</b> <b>Mechanische Getriebe</b>		<b>Transmission hydraulique</b> <b>Hydraulic transmission</b> <b>Hydraulische Getriebe</b>		<b>20</b> <b>21</b>
	<b>Système de freinage</b> <b>Braking system</b> <b>Bremsanlage</b>				<b>30</b>
	<b>Système de direction et d'orientation</b> <b>Steering and slewing system</b> <b>Lenk- und Schwenkwerk Anlage</b>				<b>40</b>
	<b>Système hydraulique</b> <b>Hydraulic system</b> <b>Hydraulische Anlage</b>				<b>50</b>
	<b>Composition de la machine</b> <b>Composition of the machine</b> <b>Bestandteile der Maschine</b>				<b>60</b>
	<b>Système électrique</b> <b>Electrical system</b> <b>Elektrische Anlage</b>				<b>70</b>
	<b>Répertoire alphanumérique</b> <b>Numerical and alphabetical index</b> <b>Alphabetischer numerischer index</b>				



**CATALOGUE DE PIECES DE RECHANGE  
SPARE PARTS BOOK  
ERSATZTEILLISTE**



**Généralités  
General  
Allgemeines**

**01**





## CATALOGUE DE PIECES DE RECHANGE INSTRUCTIONS POUR LES COMMANDES DE PIECES

Les pages suivantes donnent la référence illustrée de toutes les pièces principales composant votre **Mecalac**.

Lorsque vous commandez des pièces de rechange à votre Concessionnaire **Mecalac**, fournir les informations suivantes :

- 1 - Le numéro de référence de votre Catalogue de Pièces de Rechange.  
(indiqué dans le coin inférieur gauche de la page : 5400xxx).
- 2 - La référence du modèle (12MTX Speeder).
- 3 - Le numéro de série de la machine.
- 4 - Les numéros de référence de la page et du repère correspondant aux pièces de rechange demandées.

Exemple : Catalogue N° 5400802 - 12MTX Speeder, N° série : 42011, repères : 3 et 6,  
page : 40 01 1A.

## SPARE PARTS BOOK ORDERING INSTRUCTIONS

The following pages provide an illustrated reference for all major parts incorporated in your **Mecalac**.

When ordering replacement parts from your **Mecalac**, dealer please quote the following informations:

- 1 - Reference number of your Spare Parts Book.  
(this number are shown in the lower left hand corner of the page: 5400xxx).
- 2 - Machine type: (12MTX Speeder).
- 3 - Machine serial number.
- 4 - Illustration and item (s) number corresponding to the replacement parts required.

Example: Spare Parts Book N° 5400802 - 12MTX Speeder, Serial number: 42011, items: 3 and 6,  
page: 40 01 1A.

## ERSATZTEIL KATALOG BEI BESTELLUNG BEACHTEN

















Die folgenden Seiten enthalten die mit Abbildungen versehenen kenn-Nummern für alle wesentlichen Teile Ihrer Masc **Mecalac**.

Bitte führen Sie bei Bestellung von Ersatzteilen bei Ihrem **Mecalac** Vertreter folgende Angaben auf:

- 1 - Bezugsnummer Ihres Ersatzteilkatalogs.  
(Siehe unten links auf dieser Seite : 5400xxx).
- 2 - Fahrzeugtyp: (12MTX Speeder).
- 3 - Seriennummer der Maschine.
- 4 - Seitenzahl und Position für die betreffenden Ersatzteile.

Beispiel: Ersatzteil Katalog Nr 5400802 - 12MTX Speeder, Serien: Nr. 42011, Seite : 40 01 1A,  
Pos.: 3 und 6.



## SYMBOLES ET NOTES

-  A partir du numéro de série ou numéro de moteur
-  Jusqu'au numéro de série ou numéro de moteur
-  Annule et remplace
-  Voir page - numéro de référence
-  Alternative
-  Commander
-  Epaisseur
-  Longueur
-  Droite
-  Gauche
- NV Non vendu
- S Supprimé
- NC Nous consulter
- (P) Stock préconisation
- AC Voir tarif accessoires
-  Suivant pays ou langues
-  Suivant options
-  Machine ou cabine avec chauffage (sans climatisation)
-  Machine ou cabine avec climatisation
- Appartient à l'ensemble 
-  Ensemble

## INFORMATIONS GENERALES

### 1 - LISTE DES NUMEROS DE REFERENCES DES PIECES

#### 1 - EXEMPLE :

A	B	C	D	E			
1	4740019		 4740007	2	BOUCHON	PLUG	VERSCHL STOPFEN
2	5600010			2	BAGUE	BUSH	BUECHSE
3	4380042		H M8x16	14	VIS	SCREW	SCHRAUBE
4	4460025		MU8	14	RONDELLE	WASHER	UNTERLEGSCHEIBE
5	3810025			1	COUVERCLE	COVER	DECKEL
6	5600004			1	JOINT	SEAL	DICHTRING
7	4770020		 35500	1	VOYANT NIVEAU HUILE	OIL LEVER	OELSTANDANZEIGE
8	7410873	7		1	JOINT	SEAL	DICHTRING
9	5530052		 0,5mm	SB	CALE D'EPaisseur	SHIM	UNTERLEGPLATTE
10	6522020			PM	KIT : PATIN	KIT : SKID	BAUSATZ : KUFE

#### 2 - EXPLICATIONS :

- A - Numéro de référence de l'illustration.
- B - Numéro de pièce.
- C - Pièce comprise dans l'ensemble dont le numéro de l'illustration est indiqué.
- D - Remarques (voir symboles et notes).
- E - Quantité (voir note ci-dessous).

#### 3 - NOTES SPECIALES :

La quantité indiquée dans la colonne "E" est celle applicable à l'ensemble illustré sur la page adjacente, le nombre indique la quantité dans l'ensemble ou sous-ensemble et non la quantité par machine.

"PM" dans la colonne quantité signifie : "Pour Mémoire", article déjà cité en quantité dans une planche et répété pour une meilleure compréhension.

Pour les pièces telles que les cales d'épaisseur, les rondelles, etc..., "SB" dans la colonne quantité signifie : "Suivant Besoin".

### 2 - INSTRUCTIONS POUR LES COMMANDES















Pour votre commande de pièces de rechange, indiquez :

- Le type de la machine.
  - Le numéro de série.
  - Le numéro du moteur.
  - La page du catalogue.
  - Le (ou les) repère (s) concerné (s).
  - Le (ou les) code (s) article.



2, rue du Pré de Challes  
P.A.E. des Glaisins  
B.P. 230  
74940 Annecy-le-Vieux Cedex  
Tél. : + 33 (0)4.50.64.01.63  
Fax : + 33 (0)4.50.64.02.79




## SYMBOLS AND NOTES

	From serial or engine number
	Up to serial or engine number
	Cancel and replaces
	See page - reference number
	Alternative
	Order
	Thickness
	Length
	Right
	Left
<u>NV</u>	Not sold
<u>S</u>	Cancel
<u>NC</u>	Consult us
(P)	Recommended spare parts stock
AC	See accessories price-list
	According to country or language
	According to options
	Machine or cabin with heating (without air-conditioning)
	Machine or cabin with air-conditioning
•	Belongs to group (•)
(•)	Group

## GENERAL INFORMATION

### 1 - PART NUMBER REFERENCE LIST

#### 1 - EXAMPLE:

A	B	C	D	E			
1	4740019		 4740007	2	BOUCHON	PLUG	VERSCHL STOPFEN
2	5600010			2	BAGUE	BUSH	BUECHSE
3	4380042		H M8x16	14	VIS	SCREW	SCHRAUBE
4	4460025		MU8	14	RONDELLE	WASHER	UNTERLEGSCHEIBE
5	3810025			1	COUVERCLE	COVER	DECKEL
6	5600004			1	JOINT	SEAL	DICHTRING
7	4770020		 35500	1	VOYANT NIVEAU HUILE	OIL LEVER	OELSTANDANZEIGE
8	7410873	7		1	JOINT	SEAL	DICHTRING
9	5530052		 0,5mm	SB	CALE D'EPaisseur	SHIM	UNTERLEGPLATTE
10	6522020			PM	KIT : PATIN	KIT : SKID	BAUSATZ : KUFE

#### 2 - EXPLANATION:

- A - Illustration reference number.
- B - Part number.
- C - Item also a component of an assembly. See assembly illustration number indicated.
- D - Remarks (see symbols and notes).
- E - Quantity required (see note below).

#### 3 - NOTES:

The quantity shown in column "E" is the quantity required for the particular application that is illustrated where these parts are components of an assembly, this refer to the quantity in one assembly or sub assembly.

"PM" in the quantity column required: For the record, the article has been mentioned before in the quantity column on another page and is repeated for better comprehension.

For parts such as shims, washers, etc, an "SB" in the quantity column means quantity as required.

### 2 - ORDERING INSTRUCTIONS















On ordering spaare parts, please specify:

- The machine type.
  - The serial number.
  - The engine number.
  - The catalogue page.
  - The item(s) concerned.
  - The item code(s).



2, rue du Pré de Challes  
P.A.E. des Glaisins  
B.P. 230  
74940 Annecy-le-Vieux Cedex  
Tél. : + 33 (0)4.50.64.01.63  
Fax : + 33 (0)4.50.64.02.79



## SYMBOLE UND BEMERKUNGEN

-  Ab serien oder motor nummer
-  Bis serien oder motor nummer
-  Annulliert und ersetzt
-  Siehe seite positionsnummer
-  Wahlweise
-  Bestelle
-  Stärke
-  Länge
-  Recht
-  Links
- NV Nicht verkauflich
- S Entfällt
- NC Auf anfrage
- (P) Ersatzteilverschlag lagerbestände
- AC Siehe zusatzteilpreisliste
-  Nach Land oder Sprache
-  Nach Optionen
-  Maschine oder Kabine mit Heizung (ohne Klimatisierung)
-  Maschine oder Kabine mit Klimatisierung
- Gehört zur Gesamtheit (•)
- (•) Gesamtheit

# ALLGEMEINE HINWEISE

## 1 - TEXTSEITEN MIT TEILNUMMERN

### 1 - BEISPIEL :

A	B	C	D	E			
1	4740019		 4740007	2	BOUCHON	PLUG	VERSCHL STOPFEN
2	5600010			2	BAGUE	BUSH	BUECHSE
3	4380042		H M8x16	14	VIS	SCREW	SCHRAUBE
4	4460025		MU8	14	RONDELLE	WASHER	UNTERLEGSCHEIBE
5	3810025			1	COUVERCLE	COVER	DECKEL
6	5600004			1	JOINT	SEAL	DICHTRING
7	4770020		 35500	1	VOYANT NIVEAU HUILE	OIL LEVER	OELSTANDANZEIGE
8	7410873	7		1	JOINT	SEAL	DICHTRING
9	5530052		 0,5mm	SB	CALE D'EPaisseur	SHIM	UNTERLEGPLATTE
10	6522020			PM	KIT : PATIN	KIT : SKID	BAUSATZ : KUFE

### 2 - ERLAEUTERUNG :

- A - Positionsnummer der Abbildung.
- B - Teilnummer.
- C - Einzelteil von Kompletteil, dessen Positionsnummer hier angegeben ist.
- D - Bemerkungen (siehe Symbole und Bemerkungen).
- E - Anzahl (siehe untenstehende Anmerkung).

### 3 - ANMERKUNGEN :

Die in spalte "E" aufgeführte Anzahl ist die an dieser Stelle benötigte Anzahl. Falls es sich um ein Einzelteil eines Kompletteils handelt, ist die Anzahl pro Kompletteil oder Zusammenbau gemeint.

"PM" in der Anzahlspalte : "Zum Vermerk" bedeutet, Artikel schon in der Anzahlspalte einer anderen Seite erwähnt und wird für ein besseres Verstehen wiederholt.

Für Teile wie Einstellbleche, Scheiben, usw. bedeutet "SB" in der Anzahlspalte "Anzahl nach Bedarf".

## 2 - BEI BESTELLUNG BEACHTEN

Bitte geben Sie bei der Bestellung von Ersatzteilen an :

<ul style="list-style-type: none"> <li>- Fahrzeugtyp.</li> <li>- Serlenummer.</li> <li>- Motornummer.</li> <li>- Katalogseite.</li> <li>- Betreffende Markierung (en).</li> <li>- Bestellnummer (n).</li> </ul>
---



2, rue du Pré de Challes  
P.A.E. des Glaisins  
B.P. 230  
74940 Annecy-le-Vieux Cedex  
Tél. : + 33 (0)4.50.64.01.63  
Fax : + 33 (0)4.50.64.02.79





**CATALOGUE DE PIECES DE RECHANGE  
SPARE PARTS BOOK  
ERSATZTEILLISTE**



**Entretien  
Maintenance  
Wartung**

**01**



## 01 ENTRETIEN


## MAINTENANCE

## WARTUNG

- 01 00 1A KIT ENTRETIEN 500H  
MAINTENANCE KIT 500H  
WARTUNGSSATZ 500H
- 01 01 1A ADHESIF (POSTE DE CONDUITE)  
ADHESIVE (OPERATORS STATION)  
KLEBSTOFF (BEDIENUNGSSTAND)
- 01 02 1A ADHESIF: (CHARGES STABILISATEURS STANDARDS)  
ADHESIVE: (STANDARD STABILIZERS LOADS)  
KLEBSTOFF: (BELASTUNG STANDARDSTABILISATOREN)
- 01 02 3A ADHESIF: (CHARGES FLECHE GRUE)  
ADHESIVE: (CRANE BOOM LOADS)  
KLEBSTOFF: (BELASTUNG KRANAUSLEGER)
- 01 02 5A ADHESIF ( CROCHET/ BIELLE EN T)  
ADHESIVE (HOOK FIXED ON TOOL-HOLDER ROD)  
KLEBSTOFF (HAKEN AN DER T-FÖRMIGENSTANGE)
- 01 02 6A TABLEAU CHARGES : LEVE PALETTE  
TABLE LOADS: PALLET FORK  
LASTENTABELLE : PALETTENHEBER
- 01 02 9A ADHÉSIF (POSE-BORDURE)  
ADHESIVE (POSE-BORDERS)  
KLEBSTOFF (VERLEGUNG- RAND)
- 01 03 1A ADHESIF  
ADHESIVE  
KLEBSTOFF
- 01 04 1A ADHESIF  
ADHESIVE  
KLEBSTOFF
- 01 09 1A DOCUMENTATION (MECALAC)  
DOCUMENTATION (MECALAC)  
DOKUMENTATION (MECALAC)



KIT ENTRETIEN 500H  
 MAINTENANCE KIT 500H  
 WARTUNGSSATZ 500H

* 1	K6898027			1	KIT ENTRETIEN 500H	MAINTENANCE KIT 500H	WARTUNGSSATZ 500H
* 2	6525005			(P) 1	POCHETTE DE JOINTS	SEAL (KIT)	DICHTRING (BAUSATZ)
* 3	K6525006			1	POCHETTE DE JOINTS	SEAL (KIT)	DICHTRING (BAUSATZ)
* 4	6050112	1	 10 40 1A	1	CARTOUCHE	CARTRIDGE	EINSATZ
* 5	605A0006	1	 21 60 1A	1	CARTOUCHE	CARTRIDGE	EINSATZ
* 6	6050083	1	 21 40 1A	1	RENIFLARD	BREATHER	ENTLUEFTER
* 7	537A0386	1	 10 00 1A	2	FILTRE HUILE	OIL FILTER	OELFILTER
* 8	537A0387	1	 10 00 1A	2	FILTRE CARBURANT	FUEL FILTER	KRAFTSTOFFFILTER
* 9	535A0254	1	 21 10 3A	1	CARTOUCHE	CARTRIDGE	EINSATZ
* 10	537A0388	1	 10 00 1A	2	CARTOUCHE: PREFILTRE (GASOIL)	CARTRIDGE: PREFILTER (GASOIL)	EINSATZ: VORFILTER (GASOL)



ADHESIF (POSTE DE CONDUITE)  
ADHESIVE (OPERATORS STATION)  
KLEBSTOFF (BEDIENUNGSSTAND)

---

* 1 5751583	12MTX Speeder	1	ADHESIF	ADHESIVE	KLEBSTOFF
-------------	---------------	---	---------	----------	-----------






























ADHESIF: (CHARGES STABILISATEURS STANDARDS)

ADHESIVE: (STANDARD STABILIZERS LOADS)

KLEBSTOFF: (BELASTUNG STANDARDSTABILISATOREN)

* 1 5751491		FR-CH	1	ADHESIF	ADHESIVE	KLEBSTOFF
* 1 5751494		GB	1	ADHESIF	ADHESIVE	KLEBSTOFF
* 1 5751500		DE	1	ADHESIF	ADHESIVE	KLEBSTOFF
* 1 5751493		IT	1	ADHESIF	ADHESIVE	KLEBSTOFF
* 1 5751492		SE	1	ADHESIF	ADHESIVE	KLEBSTOFF
* 1 5751496		NL	1	ADHESIF	ADHESIVE	KLEBSTOFF
* 1 5751497		ES	1	ADHESIF	ADHESIVE	KLEBSTOFF
* 1 5751495		DK	1	ADHESIF	ADHESIVE	KLEBSTOFF
* 1 5751498		NO	1	ADHESIF	ADHESIVE	KLEBSTOFF
* 1 5751499		FI	1	ADHESIF	ADHESIVE	KLEBSTOFF
* 1 5751501		PT	1	ADHESIF	ADHESIVE	KLEBSTOFF
* 1 5751523		PL	1	ADHESIF	ADHESIVE	KLEBSTOFF
* 1 5751538		CZ	1	ADHESIF	ADHESIVE	KLEBSTOFF
* 2 5751129	3 	FR	1	ADHESIF	ADHESIVE	KLEBSTOFF
* 2 5751142	3 	DE	1	ADHESIF	ADHESIVE	KLEBSTOFF
* 2 5751143	3 	IT	1	ADHESIF	ADHESIVE	KLEBSTOFF
* 2 5751144	3 	SE	1	ADHESIF	ADHESIVE	KLEBSTOFF
* 2 5751145	3 	GB	1	ADHESIF	ADHESIVE	KLEBSTOFF
* 2 5751146	3 	NL	1	ADHESIF	ADHESIVE	KLEBSTOFF
* 2 5751147	3 	ES	1	ADHESIF	ADHESIVE	KLEBSTOFF
* 2 5751148	3 	DK	1	ADHESIF	ADHESIVE	KLEBSTOFF
* 2 5751149	3 	NO	1	ADHESIF	ADHESIVE	KLEBSTOFF
* 2 5751150	3 	FI	1	ADHESIF	ADHESIVE	KLEBSTOFF
* 2 5751151	3 	PT	1	ADHESIF	ADHESIVE	KLEBSTOFF
* 3 6840276	 01 99 1A			PM KIT LAME BULL STABILISATEUR STD	KIT BULLDOZER BLADE STABILISER STD	BAUSATZ PLANIERSCHIL STABILISATOR STD



ADHESIF: (CHARGES FLECHE GRUE)  
ADHESIVE: (CRANE BOOM LOADS)  
KLEBSTOFF: (BELASTUNG KRANAUSLEGER)

---

* 1 5750867	 FR	1	ADHESIF	ADHESIVE	KLEBSTOFF
* 1 5750870	 GB	1	ADHESIF	ADHESIVE	KLEBSTOFF
* 1 5750842	 DE	1	ADHESIF	ADHESIVE	KLEBSTOFF
* 1 5750869	 IT	1	ADHESIF	ADHESIVE	KLEBSTOFF
* 1 5750872	 NL	1	ADHESIF	ADHESIVE	KLEBSTOFF
* 1 5750873	 ES	1	ADHESIF	ADHESIVE	KLEBSTOFF
* 1 5750931	 PT	1	ADHESIF	ADHESIVE	KLEBSTOFF
* 1 5750868	 SE	1	ADHESIF	ADHESIVE	KLEBSTOFF
* 1 5750871	 DK	1	ADHESIF	ADHESIVE	KLEBSTOFF
* 1 5750874	 NO	1	ADHESIF	ADHESIVE	KLEBSTOFF
* 1 5750875	 FI	1	ADHESIF	ADHESIVE	KLEBSTOFF
* 1 5751218	 PL	1	ADHESIF	ADHESIVE	KLEBSTOFF
* 1 5751536	 CZ	1	ADHESIF	ADHESIVE	KLEBSTOFF



ADHESIF ( CROCHET/ BIELLE EN T)  
ADHESIVE (HOOK FIXED ON TOOL-HOLDER ROD)  
KLEBSTOFF (HAKEN AN DER T-FORMIGENSTANGE)

---

* 1 5751430		1	ADHESIF	ADHESIVE	KLEBSTOFF
* 2 5751323	* TYPE VOLVO	1	ADHESIF	ADHESIVE	KLEBSTOFF



TABLEAU CHARGES : LEVE PALETTE  
TABLE LOADS: PALLET FORK  
LASTENTABELLE : PALETTENHEBER

---

\* 1 5751174

 FR

1 ADHESIF

ADHESIVE

KLEBSTOFF



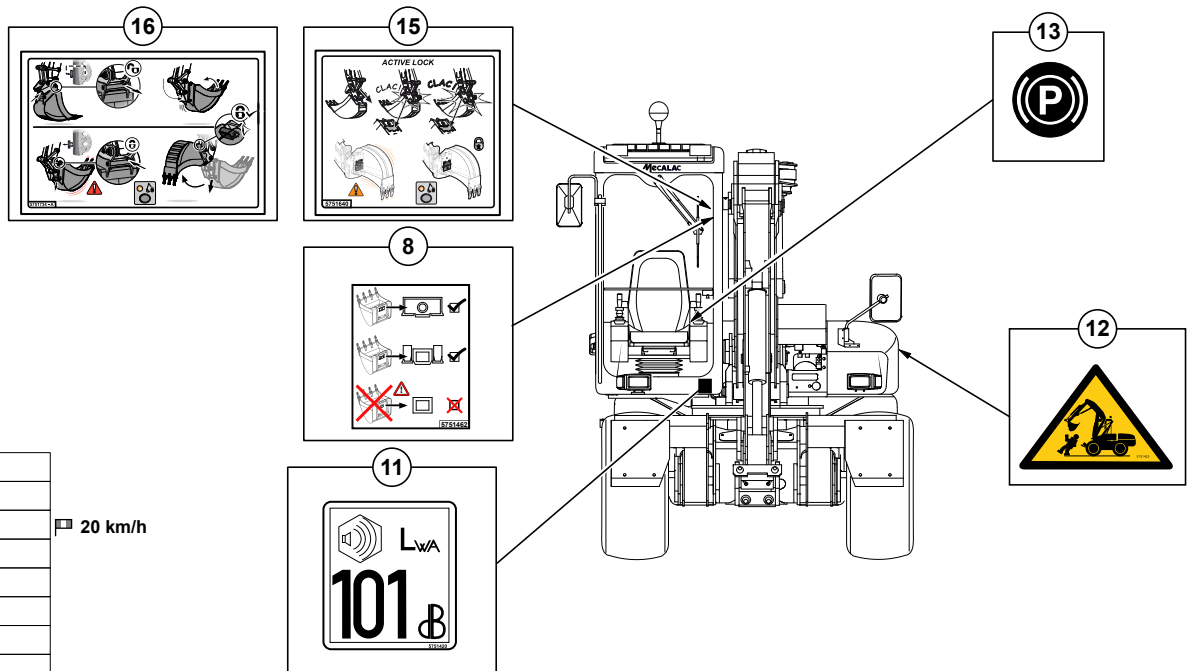


ADHESIF (POSE-BORDURE)  
ADHESIVE (POSE-BORDERS)  
KLEBSTOFF (VERLEGUNG- RAND)

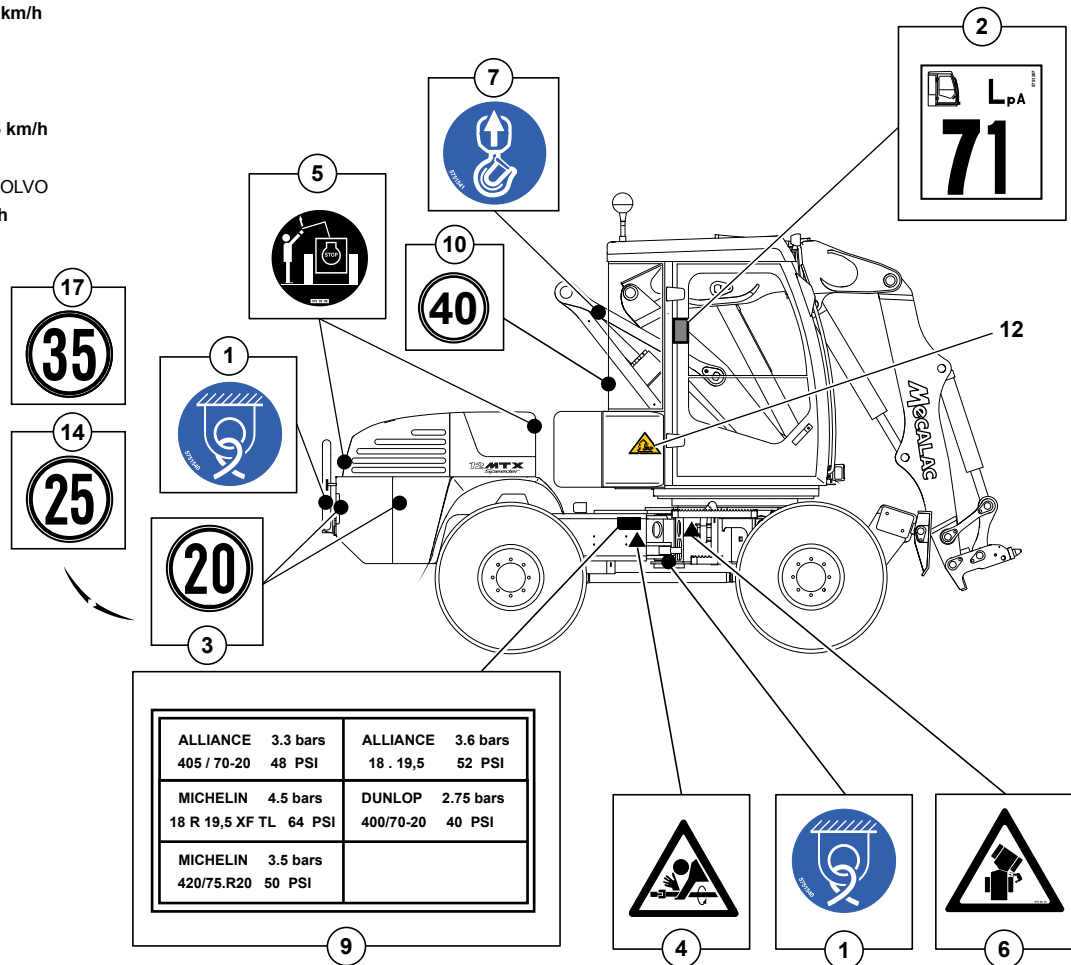
---

* 1 5751665		1	ADHESIF	ADHESIVE	KLEBSTOFF
* 2 5751666	* TYPE VOLVO	1	ADHESIF	ADHESIVE	KLEBSTOFF

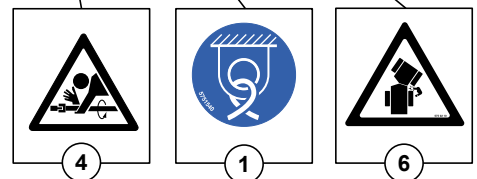
ADHÉSIF  
ADHESIVE  
KLEBSTOFF



- 1 5751540
- 2 5751207
- 3 5750240 P 20 km/h
- 4 5750438
- 5 5750208
- 6 5750210
- 7 5751541
- 8 5751462
- 9 5751544
- 10 5751318 P IT - 40 km/h
- 11 5751420
- 12 5751425
- 13 5750866
- 14 5750343 P FR - 25 km/h
- 15 5751640
- 16 5751734 \* TYPE VOLVO
- 17 5751285 P 35 km/h



ALLIANCE 3.3 bars	ALLIANCE 3.6 bars
405 / 70-20 48 PSI	18 . 19,5 52 PSI
MICHELIN 4.5 bars	DUNLOP 2.75 bars
18 R 19,5 XF TL 64 PSI	400/70-20 40 PSI
MICHELIN 3.5 bars	
420/75.R20 50 PSI	

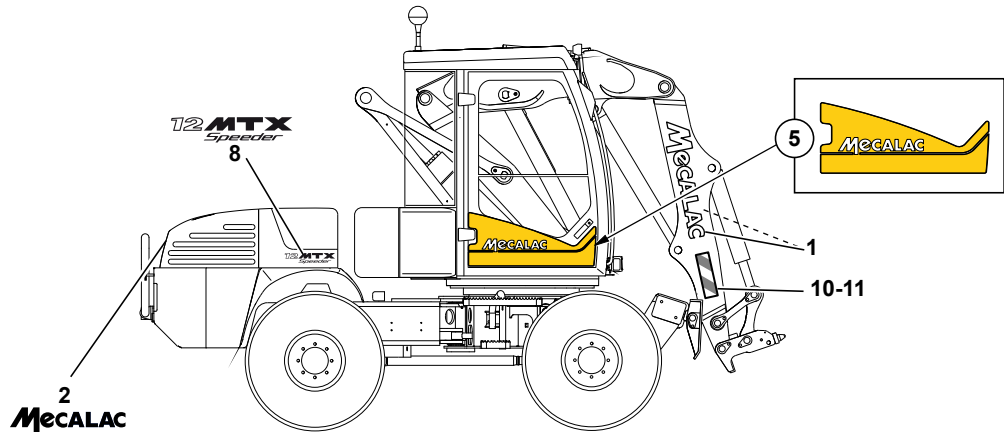


ADHESIF  
ADHESIVE  
KLEBSTOFF

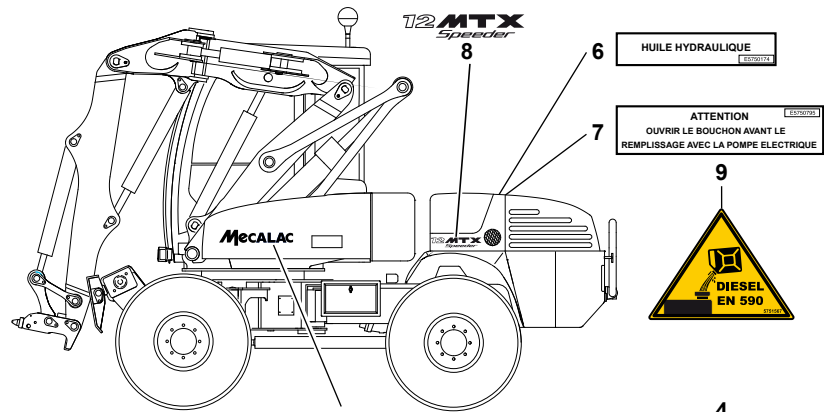
---

* 1	5751540		3	ADHESIF	ADHESIVE	KLEBSTOFF
* 2	5751207		1	ADHESIF	ADHESIVE	KLEBSTOFF
* 3	5750240	 20 km/h	3	ADHESIF	ADHESIVE	KLEBSTOFF
* 4	5750438		2	ADHESIF	ADHESIVE	KLEBSTOFF
* 5	5750208		2	ADHESIF	ADHESIVE	KLEBSTOFF
* 6	5750210		2	ADHESIF	ADHESIVE	KLEBSTOFF
* 7	5751541		2	ADHESIF	ADHESIVE	KLEBSTOFF
* 8	5751462		1	ADHESIF	ADHESIVE	KLEBSTOFF
* 9	5751544		1	ADHESIF	ADHESIVE	KLEBSTOFF
* 10	5751318	 IT - 40 km/h	1	ADHESIF	ADHESIVE	KLEBSTOFF
* 11	5751420	101 dB	1	ADHESIF	ADHESIVE	KLEBSTOFF
* 12	5751425		2	ADHESIF	ADHESIVE	KLEBSTOFF
* 13	5750866		1	ADHESIF	ADHESIVE	KLEBSTOFF
* 14	5750343	 25 km/h	3	ADHESIF	ADHESIVE	KLEBSTOFF
* 15	5751640		1	ADHESIF	ADHESIVE	KLEBSTOFF
* 16	5751734	 TYPE VOLVO	1	ADHESIF	ADHESIVE	KLEBSTOFF
* 17	5751285	 35 km/h	1	ADHESIF	ADHESIVE	KLEBSTOFF

ADHÉSIF  
ADHESIVE  
KLEBSTOFF



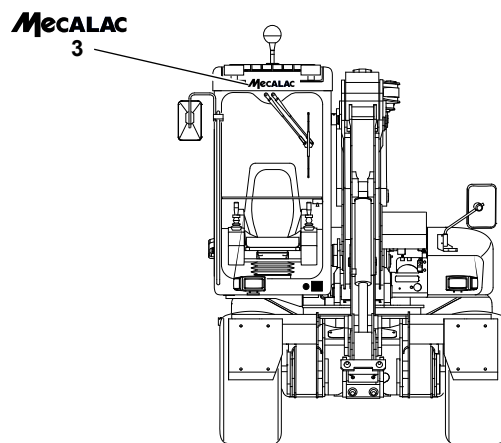
1	5750671	
	5750901	WHITE
2	5750670	
3	5750669	
4	5751735	FR
5	5751424	
6	5750174	FR-CH
	5750186	GB
	5750176	DE
	5750199	IT
	5750205	NL
	5750216	ES
	5750221	PT
	5750263	SE
	5750192	DK
	5750271	NO
	5750267	FI
	5751529	PL
	5751533	CZ
7	5750795	FR-CH
	5750797	GB
	5750798	DE
	5750799	IT
	5750801	NL
	5750802	ES
	5750904	PT
	5750800	SE
	5750836	DK
	5750837	NO
	5750838	FI
	5751220	PL
	5751534	CZ
8	5751586	12MTX Speeder
9	5751567	DE-NL-CH
10	5750681	DE-AT-CZ-PL
11	5750682	DE-AT-CZ-PL
























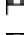










Cette machine est équipée d'un moteur de dernière génération de type "COMMON RAIL".  
Utiliser uniquement un GNR (Graisse Non Fluorée ou un équivalent) norme NF EN 590 ou équivalent.

• Masse volumique	800 - 840 kg / m <sup>3</sup>
• Teneur soufre	Toléré jusqu'à 20 mg / kg (0,020000 %)
• Teneur en eau	≤ 200 mg / kg
• Qualité à l'oxydation	≤ 25 g / m <sup>3</sup>
• Indice de viscosité	≥ 91
• Indice de sécheresse	≤ 0,1 mg / kg
• Utilisation GNR qualité ETB	le 01/11/2015
• Utilisation GNR qualité RIVER ou	le 01/11/2015

Nettoyer TOUS LES JOURS l'avis de préfièvre gascif et vidanger régulièrement le fond du réservoir.



ADHESIF  
ADHESIVE  
KLEBSTOFF

* 1	5750671		2	ADHESIF	ADHESIVE	KLEBSTOFF
* 1	5750901	WHITE	2	ADHESIF	ADHESIVE	KLEBSTOFF
* 2	5750670		2	ADHESIF	ADHESIVE	KLEBSTOFF
* 3	5750669		1	ADHESIF	ADHESIVE	KLEBSTOFF
* 4	5751735	 FR	2	ADHESIF	ADHESIVE	KLEBSTOFF
* 5	5751424		1	ADHESIF	ADHESIVE	KLEBSTOFF
* 6	5750174	 FR-CH	1	ADHESIF	ADHESIVE	KLEBSTOFF
* 6	5750186	 GB	1	ADHESIF	ADHESIVE	KLEBSTOFF
* 6	5750176	 DE	1	ADHESIF	ADHESIVE	KLEBSTOFF
* 6	5750199	 IT	1	ADHESIF	ADHESIVE	KLEBSTOFF
* 6	5750205	 NL	1	ADHESIF	ADHESIVE	KLEBSTOFF
* 6	5750216	 ES	1	ADHESIF	ADHESIVE	KLEBSTOFF
* 6	5750221	 PT	1	ADHESIF	ADHESIVE	KLEBSTOFF
* 6	5750263	 SE		ADHESIF	ADHESIVE	KLEBSTOFF
* 6	5750192	 DK	1	ADHESIF	ADHESIVE	KLEBSTOFF
* 6	5750271	 NO	1	ADHESIF	ADHESIVE	KLEBSTOFF
* 6	5750267	 FI	1	ADHESIF	ADHESIVE	KLEBSTOFF
* 6	5751529	 PL	1	ADHESIF	ADHESIVE	KLEBSTOFF
* 6	5751533	 CZ	1	ADHESIF	ADHESIVE	KLEBSTOFF
* 7	5750795	 FR-CH	1	ADHESIF	ADHESIVE	KLEBSTOFF
* 7	5750797	 GB	1	ADHESIF	ADHESIVE	KLEBSTOFF
* 7	5750798	 DE	1	ADHESIF	ADHESIVE	KLEBSTOFF
* 7	5750799	 IT	1	ADHESIF	ADHESIVE	KLEBSTOFF
* 7	5750801	 NL	1	ADHESIF	ADHESIVE	KLEBSTOFF
* 7	5750802	 ES	1	ADHESIF	ADHESIVE	KLEBSTOFF
* 7	5750904	 PT	1	ADHESIF	ADHESIVE	KLEBSTOFF
* 7	5750800	 SE	1	ADHESIF	ADHESIVE	KLEBSTOFF
* 7	5750836	 DK	1	ADHESIF	ADHESIVE	KLEBSTOFF
* 7	5750837	 NO	1	ADHESIF	ADHESIVE	KLEBSTOFF
* 7	5750838	 FI	1	ADHESIF	ADHESIVE	KLEBSTOFF
* 7	5751220	 PL	1	ADHESIF	ADHESIVE	KLEBSTOFF
* 7	5751534	 CZ	1	ADHESIF	ADHESIVE	KLEBSTOFF
* 8	5751586	12MTX Speeder	2	ADHESIF	ADHESIVE	KLEBSTOFF
* 9	5751567	 NL-DE-CH	1	ADHESIF	ADHESIVE	KLEBSTOFF
* 10	5750681	 DE-AT-CZ-PL	1	ADHESIF	ADHESIVE	KLEBSTOFF
* 10						
* 11	5750682	 DE-AT-CZ-PL	1	ADHESIF	ADHESIVE	KLEBSTOFF
* 11						



DOCUMENTATION (MECALAC)  
DOCUMENTATION (MECALAC)  
DOKUMENTATION (MECALAC)

---

* 1 5400801	12MTX Speeder	1	NOTICE DE CONDUITE ET D'ENTRETIEN	OPERATING AND MAINTENANCE MANUAL	BEDIENUNGS- UND WARTUNGSANLEITUNG
* 2 5400802	12MTX Speeder	1	CATALOGUE P.R.	PARTS BOOK	ERSATZTEILLISTE
* 3 7991016	12 Speeder	1	PROCESSUS DE REGLAGE	CONTROL PROCESS	REGELVORGANG





**CATALOGUE DE PIECES DE RECHANGE  
SPARE PARTS BOOK  
ERSATZTEILLISTE**



**Outillage  
Tooling  
Werkzeuge**

**01**



## 01 OUTILLAGE

## TOOLING

## WERKZEUGE

01 10 1A OUTILLAGE HYDRAULIQUE  
HYDRAULIC TOOLS  
HYDRAULIKKREIS WERKZEUG

01 11 1A OUTILLAGE ELECTRIQUE  
SET OF ELECTRICAL TOOLS  
ELEKTROWERKZEUG

01 12 1A OUTILLAGE PONTS (DANA)  
AXLES TOOL (DANA)  
RACHSEWERKZEUG (DANA)

01 13 1A TROUSSE OUTILLAGE  
CASE TOOLS  
AUSRÜSTUNGKOFFER



OUTILLAGE HYDRAULIQUE  
HYDRAULIC TOOLS  
HYDRAULIKKREIS WERKZEUG

---

* 1	K6160001		1	VALISE	CASE	WERKZEUGKOFFER
* 2	536A0107	SX14	1	LIMITEUR DE PRESSION	PRESSURE RELIEF VALVE	DRUCKBEGREN- ZUNGSVENTIL
* 3	536A0018	1 SX18	1	LIMITEUR DE PRESSION	PRESSURE RELIEF VALVE	DRUCKBEGREN- ZUNGSVENTIL



OUTILLAGE ELECTRIQUE  
SET OF ELECTRICAL TOOLS  
ELEKTROWERKZEUG

---

* 1 5180102	1	OUTIL	TOOL	WERKZEUG
* 2 5180103	1	OUTIL	TOOL	WERKZEUG
* 3 5180104	1	OUTIL	TOOL	WERKZEUG
* 4 6525004	1	PINCES	PLIERS	ZANGE
* 5 572A0003	1	OUTIL	TOOL	WERKZEUG
* 6 6525003	1	PINCES	PLIERS	ZANGE





OUTILLAGE PONTS (DANA)  
AXLES TOOL (DANA)  
RACHSEWERKZEUG (DANA)

---

* 1 5450060	1	OUTILLAGE	TOOLING	WERKZEUG
* 2 5450061	1	OUTILLAGE	TOOLING	WERKZEUG
* 3 5450062	1	OUTILLAGE	TOOLING	WERKZEUG
* 4 5450063	1	OUTILLAGE	TOOLING	WERKZEUG
* 5 5450064	1	OUTILLAGE	TOOLING	WERKZEUG



TROUSSE OUTILLAGE  
CASE TOOLS  
AUSRUSTUNGKOFFER

---

\* 1 5450020

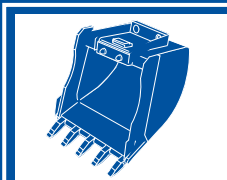
1 TROUSSE OUTILLAGE

CASE TOOLS

AUSRUSTUNGKOFFER



**CATALOGUE DE PIECES DE RECHANGE  
SPARE PARTS BOOK  
ERSATZTEILLISTE**



**Accessoires  
Accessories  
Zubehöre**

**01**



01	ACCESSOIRES	ACCESSORIES	ZUBEHÖRE
01 20 1A	GODET RETRO AVEC DENTS (ESCO) BACKHOE BUCKET WITH TEETH (ESCO) TIEFLOEFFEL MIT ZAEHNEN (ESCO)		
01 20 2A	GODET RETRO AVEC DENTS (MTG) BACKHOE BUCKET WITH TEETH (MTG) TIEFLOEFFEL MIT ZAEHNEN (MTG)		
01 21 1A	GODET "SPECIAL TRANCHEE" AVEC DENTS NARROW BUCKET FOR CABLE TRANCH WITH TEETH TIEFLÖFFEL MIT ZÄHNE		
01 22 1A	GODET RETRO SANS DENTS BACKHOE BUCKET WHITHOUT TEETH TIEFLOEFFEL OHNE ZAEHNEN		
01 24 1A	GODET RETRO (TYPE VOLVO) AVEC DENTS (ESCO) BACKOE BUCKET (TYPE VOLVO) WITH TEETH (ESCO) TIEFLOEFFEL (TYPE VOLVO) MIT ZAEHNEN (ESCO)		
01 25 1A	GODET RETRO (TYPE VOLVO) SANS DENT BACKHOE BUCKET (TYPE VOLVO) WITHOUT TEETH TIEFLOEFFEL (TYPE VOLVO) OHNE ZAEHNEN		
01 30 1A	GODET CHARGEUR SANS DENT LOADER BUCKET WITHOUT TEETH LADESCHAUFFEL OHNE ZAEHNEN		
01 31 1A	GODET CHARGEUR AVEC DENTS (ESCO) LOADER BUCKET WITH TEETH (ESCO) LADESCHAUFFEL MIT ZAEHNEN (ESCO)		
01 40 1A	GODET 4X1 BUCKET 4X1 LÖFFEL 4X1		
01 40 2A	GODET 4X1 BUCKET 4X1 LÖFFEL 4X1		
01 41 1A	GODET 4X1 (TYPE VOLVO) BUCKET 4X1 (TYPE VOLVO) LÖFFEL 4X1 (TYPE VOLVO)		
01 43 1A	GODET TRAPEZOÏDAL ORIENTABLE SWIVELLING TRAPEZOÏDAL BUCKET SCHWENKBARER TRAPEZLOEFFEL		
01 45 1A	GODET CURAGE FOSSE (1-3 ATTACHES) DITCH CLEANING BUCKET (1-3 FASTENING) GRABENREINIGUNGSLÖFFEL (1-3 BEFESTIGUNG)		
01 46 1A	GODET CURAGE FOSSE (1-3 ATTACHES) TYPE VOLVO DICHT CLEANING BUCKET (1-3 FASTENING) TYPE VOLVO GRABENREINIGUNGSLÖFFEL (1-3 BEFESTIGUNG) TYPE VOLVO		

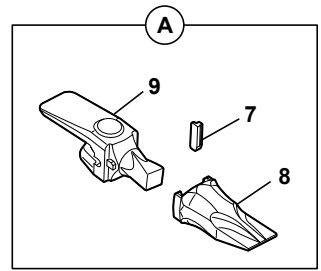
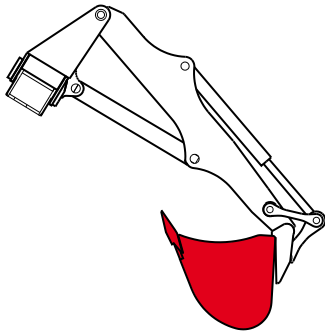
	01 ACCESSOIRES (suite)	ACCESSORIES (continued)	ZUBEHÖRE (Nachste Seite)
01 47 1A	DENT DE DEROCHAGE ROCK-BREAKING TOOTH FELSBRECHUNGSZAHN		
01 50 1A	PLATINE DE MANUTENTION AVEC CROCHET HANDLING-PLATE WITH HOOK VERLADEVORRICHTUNGSPLATTE MIT HAKEN		
01 51 1A	PLATINE (BRISE ROCHE) ADAPTING PLATE (ROCK BREAKER) ANBAUPLATTE (HAMMER)		
01 52 1A	SUPPORT (BENNE PRENEUSE) ADAPTING PLATE (POWER GRAB) ANBAUPLATTE (GREIFERBETRIEB)		
01 55 1A	BRISE ROCHE MP 230 ROCK BREAKER MP 230 STEINBRECHER MP230		
01 56 1A	BRISE ROCHE MP 200 ROCK BREAKER MP 200 STEINBRECHER MP200		
01 60 1A	LEVE PALETTE PALLET FORK PALETTENHEBER		
01 61 1A	POSE-BORDURE MANUEL POSE-BORDERS MANUAL VERLEGUNG-HANDBUCHSRAND		
01 61 2A	POSE-BORDURE HYDRAULIQUE POSE-BORDERS HYDRAULIC HYDRAULISCHER VERLEGUNG-RAND		
01 62 1A	LAME BULL / STABILISATEUR STD BULLDOZER BLADE / STD STABILISER PLANIERSCHILD / STD STABILISATOR		
01 63 1A	FLECHE GRUE KRANAUSLEGER CRANE BOOM		
01 70 1A	CIRCUIT HYDRAULIQUE ( BPR 650-230L BPR 650-350L ) HYDRAULIC SYSTEM ( BPR 650-230L BPR 650-350L ) HYDRAULIKKREIS ( BPR 650-230L BPR 650-350L )		
01 80 1A	KIT ADAPTATION BPR 650-230L BPR 650-350L ADAPTATION KIT BPR 650-230L BPR 650-350L ANPASSUNGSKIT BPR 650-230L BPR 650-350L		
01 81 1A	KIT ADAPTATION BPL 650-210L ADAPTATION KIT BPL 650-210L ANPASSUNGSKIT BPL 650-210L		



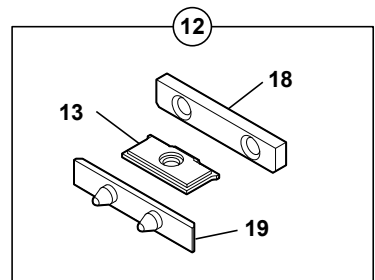
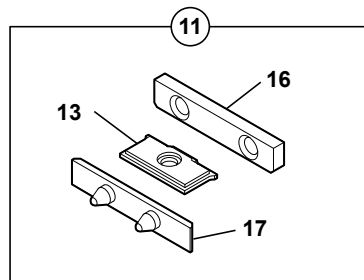
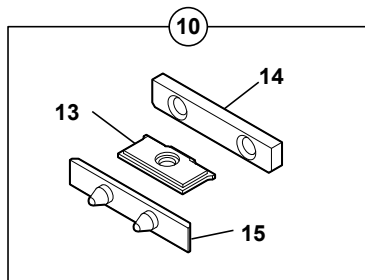
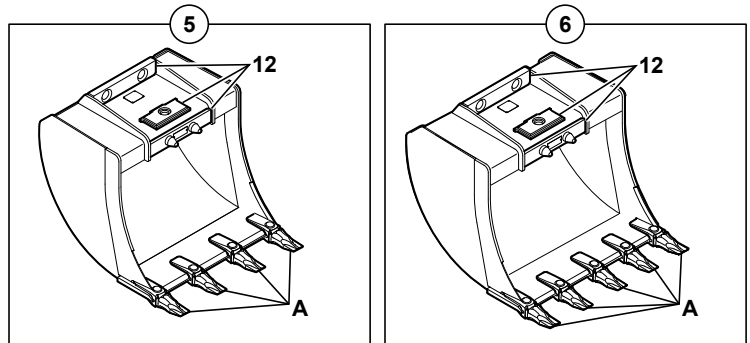
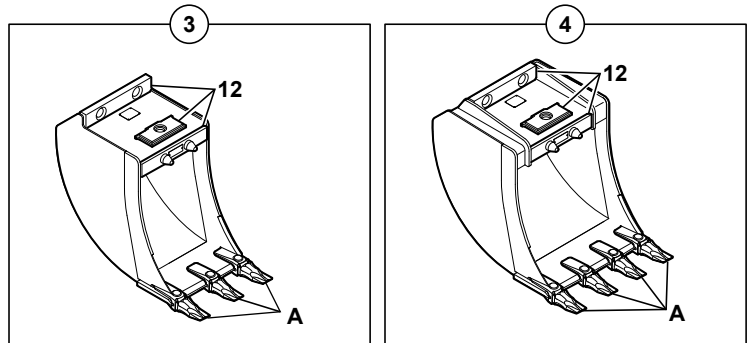
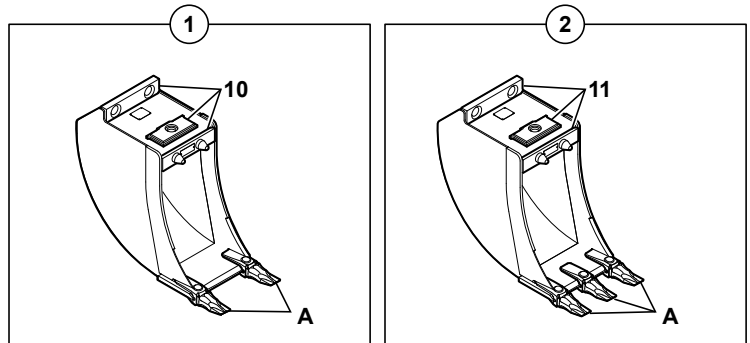
---

	01 ACCESSOIRES (suite)	ACCESSORIES (continued)	ZUBEHÖRE (Nachste Seite)
01 95 1A	POSITION ROUTE ROAD POSITION POSITION STRAßE		
01 95 2A	POSITION ROUTE ROAD POSITION POSITION STRAßE		
01 95 3A	POSITION ROUTE / LAME BULL ROAD POSITION / BULLDOZER BLADE POSITION STRAßE / PLANIERSCHILD		
01 99 1A	KITS KITS BAUSAETZE		

GODET RÉTRO AVEC DENTS (ESCO)  
 BACKHOE BUCKET WITH TEETH (ESCO)  
 TIEFLÖFFEL MIT ZÄHNEN (ESCO)



1	6848001	↔ 350 mm
2	6848002	↔ 450 mm
3	6848003	↔ 600 mm
4	6848004	↔ 750 mm
5	6848005	↔ 900 mm
6	6848006	↔ 1200 mm
7	2420124	
8	2420120	
9	2420121	
10	6848012	↔ 350 mm
11	6848013	↔ 400 mm
12	6848014	↔ 450 mm
13	3838017	
14	3310180	
15	3830127	
16	3310181	
17	3830128	
18	3310182	
19	3830129	



GODET RETRO AVEC DENTS (ESCO)  
 BACKHOE BUCKET WITH TEETH (ESCO)  
 TIEFLOEFFEL MIT ZAEHNEN (ESCO)

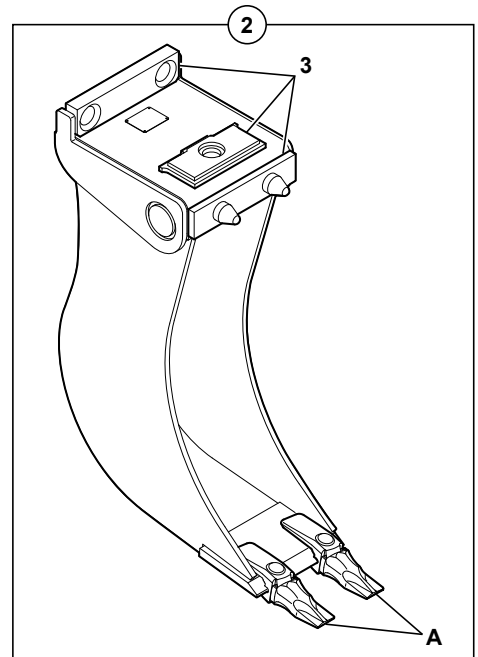
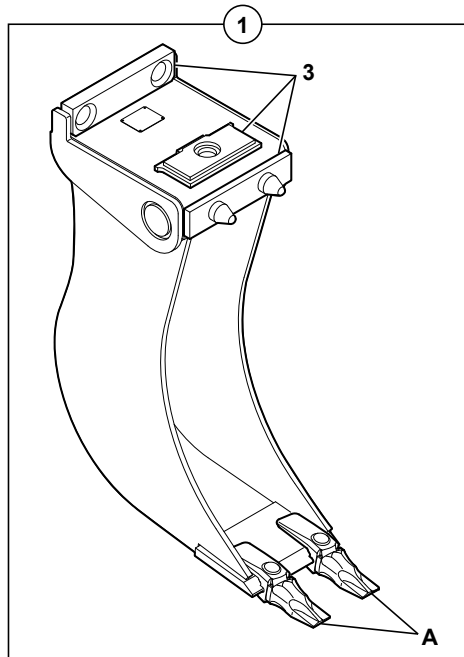
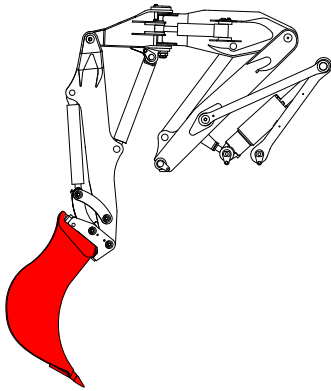
* 1	6848001	↔ 350 mm	1	GODET RETRO	BACKHOE BUCKET	TIEFLOEFFEL
* 2	6848002	↔ 450 mm	1	GODET RETRO	BACKHOE BUCKET	TIEFLOEFFEL
* 3	6848003	↔ 600 mm	1	GODET RETRO	BACKHOE BUCKET	TIEFLOEFFEL
* 4	6848004	↔ 750 mm	1	GODET RETRO	BACKHOE BUCKET	TIEFLOEFFEL
* 5	6848005	↔ 900 mm	1	GODET RETRO	BACKHOE BUCKET	TIEFLOEFFEL
* 6	6848006	↔ 1200 mm	1	GODET RETRO	BACKHOE BUCKET	TIEFLOEFFEL
* 7	2420124		SB	CLAVETTE	KEY	KEIL
* 8	2420120	V19TYL	SB	DENT	TOOTH	ZAHN
* 9	2420121	V19	SB	PORTE DENT	TOOTH HOLDER	ZAHNHALTER
* 10	6848012	↔ 350 mm	1	JEU DE FIXATION	ATTACHING KIT	ANBAUSATZ
* 11	6848013	↔ 400 mm	1	JEU DE FIXATION	ATTACHING KIT	ANBAUSATZ
* 12	6848014	↔ 450 mm	1	JEU DE FIXATION	ATTACHING KIT	ANBAUSATZ
* 13	3838017		1	PLAT D'ATTACHE	DISH OF FASTENER	BEFESTIGUNGSTELLER
* 14	3310180		1	BUTEE	CATCH	FALLE
* 15	3830127		1	BUTEE	CATCH	FALLE
* 16	3310181		1	BUTEE	CATCH	FALLE
* 17	3830128		1	BUTEE	CATCH	FALLE
* 18	3310182		1	BUTEE	CATCH	FALLE
* 19	3830129		1	BUTEE	CATCH	FALLE



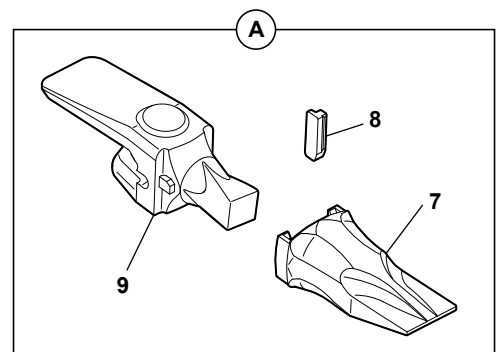
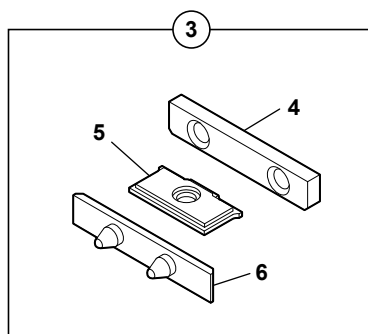
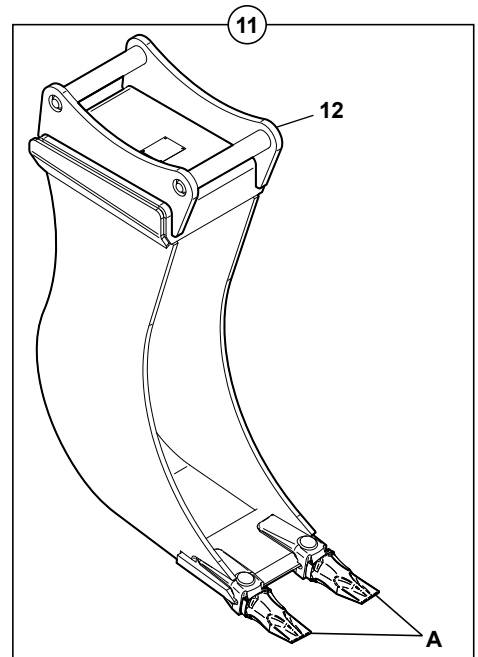
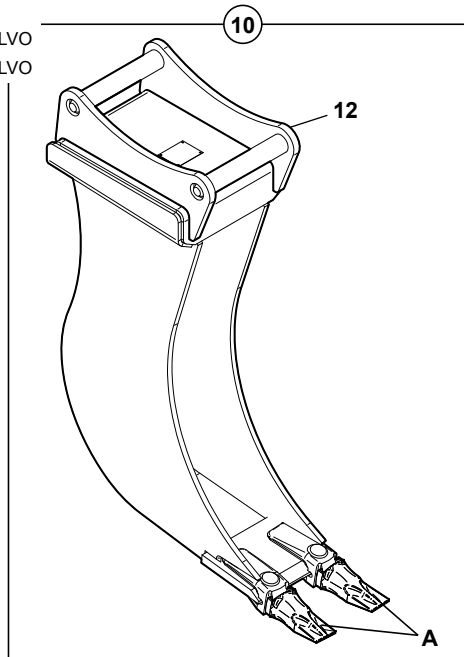
GODET RETRO AVEC DENTS (MTG)  
 BACKHOE BUCKET WITH TEETH (MTG)  
 TIEFLOEFFEL MIT ZAEHNEN (MTG)

* 1	6848019	↔ 350 mm	1	GODET RETRO	BACKHOE BUCKET	TIEFLOEFFEL
* 2	6848020	↔ 450 mm	1	GODET RETRO	BACKHOE BUCKET	TIEFLOEFFEL
* 3	6848021	↔ 600 mm	1	GODET RETRO	BACKHOE BUCKET	TIEFLOEFFEL
* 4	6848013	↔ 400 mm	1	JEU DE FIXATION	ATTACHING KIT	ANBAUSATZ
* 5	3310181	4	1	BUTEE	CATCH	FALLE
* 6	3830128	4	1	BUTEE	CATCH	FALLE
* 7	6848014	↔ 450 mm	1	JEU DE FIXATION	ATTACHING KIT	ANBAUSATZ
* 8	3830129	7	1	BUTEE	CATCH	FALLE
* 9	3838017		1	PLAT D'ATTACHE	DISH OF FASTENER	BEFESTIGUNGSTELLER
* 10	3310182	7	1	BUTEE	CATCH	FALLE
* 11	2420139	LMG10L	SB	DENT	TOOTH	ZAHN
* 12	5620012	1MG10WC	SB	CLAVETTE	KEY	KEIL
* 13	2420140	MTG10	SB	PORTE DENT	TOOTH HOLDER	ZAHNHALTER
* 14	6848012	↔ 350 mm	1	JEU DE FIXATION	ATTACHING KIT	ANBAUSATZ
* 15	3830127	14	1	BUTEE	CATCH	FALLE
* 16	3310180	14	1	BUTEE	CATCH	FALLE
* 17	6848023	↔ 900 mm	1	GODET RETRO	BACKHOE BUCKET	TIEFLOEFFEL

GODET "SPÉCIAL TRANCHÉE" AVEC DENTS  
 NARROW BUCKET FOR CABLE TRANCH WITH TEETH  
 TIEFLÖFFEL MIT ZÄHNE



1	6848033	↔ 250 mm
2	6848034	↔ 300 mm
3	6848012	↔ 350 mm
4	3310180	
5	3838017	
6	3830127	
7	2420120	
8	2420124	
9	2420121	
10	6848302	↔ 250 mm-TYPE VOLVO
11	6848303	↔ 300 mm-TYPE VOLVO
12	3832452	



GODET "SPECIAL TRANCHEE" AVEC DENTS  
 NARROW BUCKET FOR CABLE TRANCH WITH TEETH  
 TIEFLOFFEL MIT ZAHNE

* 1	6848033	↔ 250 mm	1	GODET RETRO	BACKHOE BUCKET	TIEFLOEFFEL
* 2	6848034	↔ 300 mm	1	GODET RETRO	BACKHOE BUCKET	TIEFLOEFFEL
* 3	6848012	↔ 350 mm	1	JEU DE FIXATION	ATTACHING KIT	ANBAUSATZ
* 4	3310180	3	1	BUTEE	CATCH	FALLE
* 5	3838017	3	1	PLAT D'ATTACHE	DISH OF FASTENER	BEFESTIGUNGSTELLER
* 6	3830127	3	1	BUTEE	CATCH	FALLE
* 7	2420120	V19TYL	SB	DENT	TOOTH	ZAHN
* 8	2420124		SB	CLAVETTE	KEY	KEIL
* 9	2420121	V19	SB	PORTE DENT	TOOTH HOLDER	ZAHNHALTER
* 10	6848302	↔ 250 mm	1	GODET RETRO	BACKHOE BUCKET	TIEFLOEFFEL
* 10		TYPE VOLVO				
* 11	6848303	↔ 300 mm	1	GODET RETRO	BACKHOE BUCKET	TIEFLOEFFEL
* 11		TYPE VOLVO				
* 12	3832452	10-11	1	ATTACHE	FASTENER	BEFESTIGUNG





GODET RETRO SANS DENTS  
 BACKHOE BUCKET WHITHOUT TEETH  
 TIEFLOEFFEL OHNE ZAEHNEN

---

* 1	3838001	↔ 350 mm	1	GODET RETRO	BACKHOE BUCKET	TIEFLOEFFEL
* 2	3838002	↔ 450 mm	1	GODET RETRO	BACKHOE BUCKET	TIEFLOEFFEL
* 3	3838003	↔ 600 mm	1	GODET RETRO	BACKHOE BUCKET	TIEFLOEFFEL
* 4	3838004	↔ 750 mm	1	GODET RETRO	BACKHOE BUCKET	TIEFLOEFFEL
* 5	3838005	↔ 900 mm	1	GODET RETRO	BACKHOE BUCKET	TIEFLOEFFEL
* 6	3838006	↔ 1200 mm	1	GODET RETRO	BACKHOE BUCKET	TIEFLOEFFEL
* 7	6848012	↔ 350 mm	1	JEU DE FIXATION	ATTACHING KIT	ANBAUSATZ
* 8	6848013	↔ 400 mm	1	JEU DE FIXATION	ATTACHING KIT	ANBAUSATZ
* 9	6848014	↔ 450 mm	1	JEU DE FIXATION	ATTACHING KIT	ANBAUSATZ
* 10	3838017		1	PLAT D'ATTACHE	DISH OF FASTENER	BEFESTIGUNGSTELLER
* 11	3830127	7	1	BUTEE	CATCH	FALLE
* 12	3310180	7	1	BUTEE	CATCH	FALLE
* 13	3830128	8	1	BUTEE	CATCH	FALLE
* 14	3310181	8	1	BUTEE	CATCH	FALLE
* 15	3830129	9	1	BUTEE	CATCH	FALLE
* 16	3310182	9	1	BUTEE	CATCH	FALLE

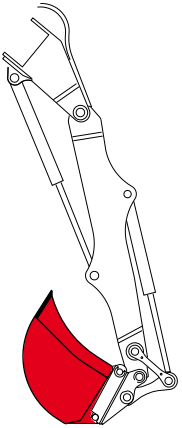


GODET RETRO (TYPE VOLVO) AVEC DENTS (ESCO)  
 BACKHOE BUCKET (TYPE VOLVO) WITH TEETH (ESCO)  
 TIEFLOEFFEL (TYPE VOLVO) MIT ZAEHNEN (ESCO)

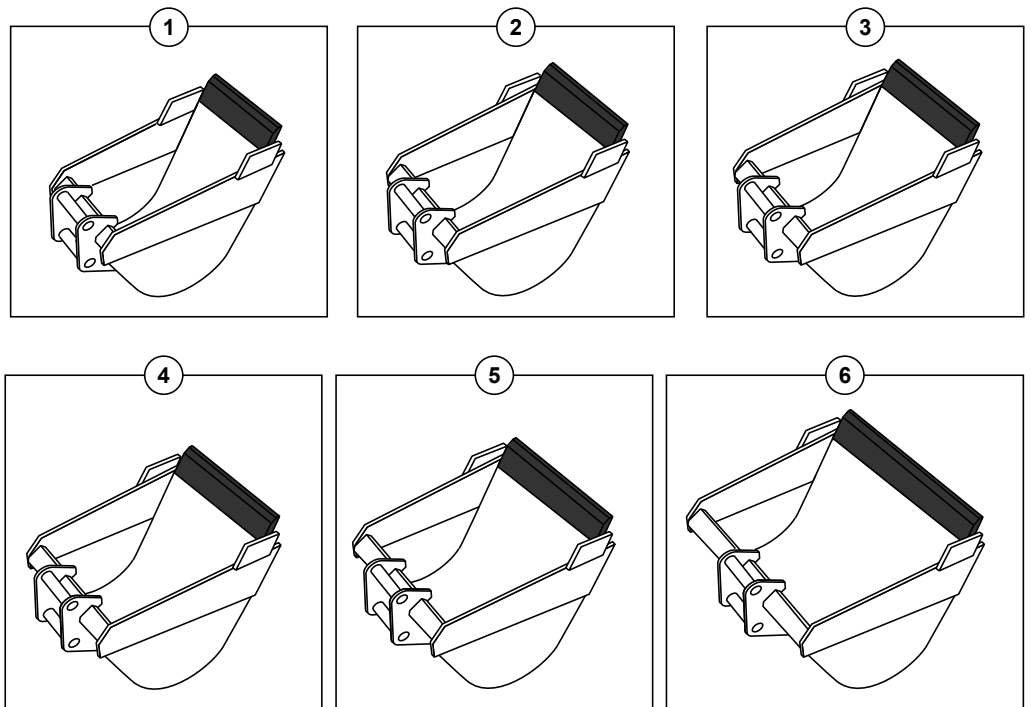
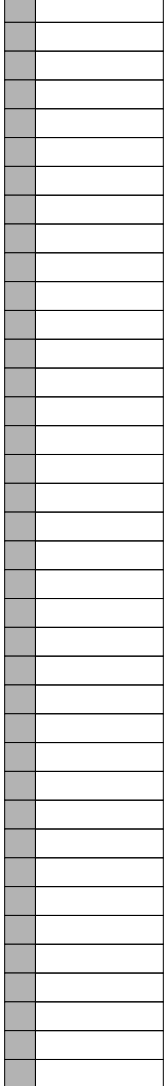
---

* 1	6840235	↔ 350 mm	1	GODET RETRO	BACKHOE BUCKET	TIEFLOEFFEL
* 2	6840236	↔ 450 mm	1	GODET RETRO	BACKHOE BUCKET	TIEFLOEFFEL
* 3	6840227	↔ 600 mm	1	GODET RETRO	BACKHOE BUCKET	TIEFLOEFFEL
* 4	6840228	↔ 750 mm	1	GODET RETRO	BACKHOE BUCKET	TIEFLOEFFEL
* 5	6840229	↔ 900 mm	1	GODET RETRO	BACKHOE BUCKET	TIEFLOEFFEL
* 6	6840230	↔ 1200 mm	1	GODET RETRO	BACKHOE BUCKET	TIEFLOEFFEL
* 7	2420124		1	CLAVETTE	KEY	KEIL
* 8	2420120	V19	1	DENT	TOOTH	ZAHN

GODET RÉTRO (TYPE VOLVO) SANS DENT  
 BACKHOE BUCKET (TYPE VOLVO) WITHOUT TEETH  
 TIEFLÖFFEL (TYPE VOLVO) OHNE ZÄHNEN



1	3830715	↔ 350 mm
2	3830716	↔ 450 mm
3	3830860	↔ 600 mm
4	3830861	↔ 750 mm
5	3830862	↔ 900 mm
6	3830863	↔ 1200 mm

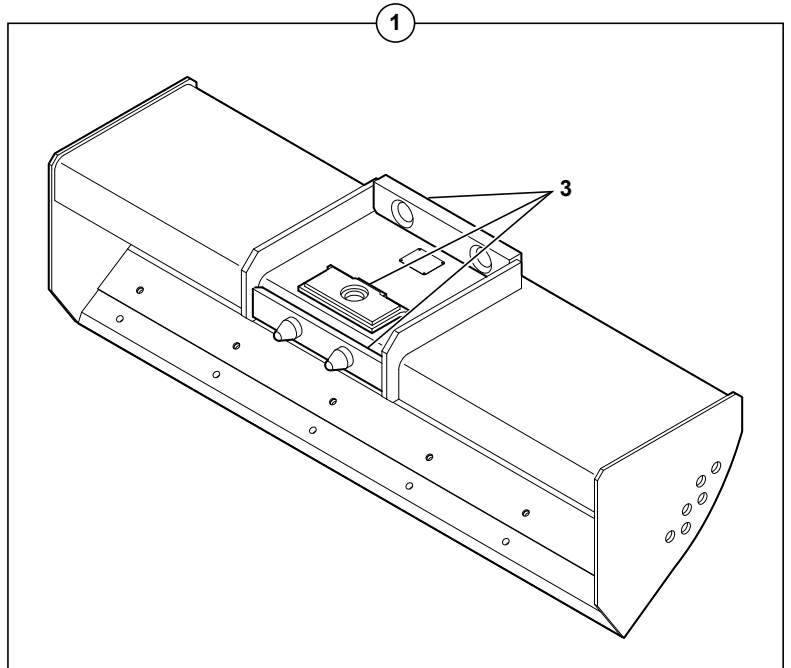
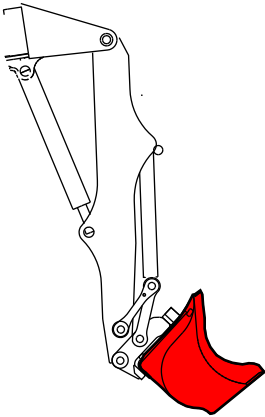


GODET RETRO (TYPE VOLVO) SANS DENT  
BACKHOE BUCKET (TYPE VOLVO) WITHOUT TEETH  
TIEFLOEFFEL (TYPE VOLVO) OHNE ZAEHNEN

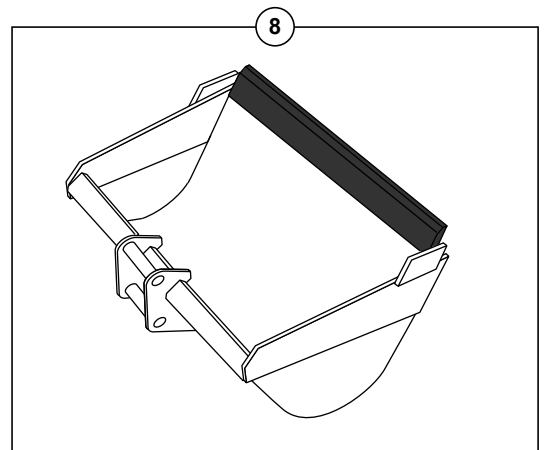
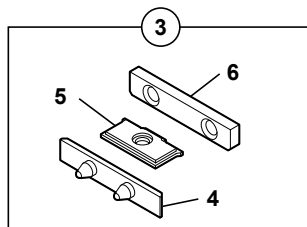
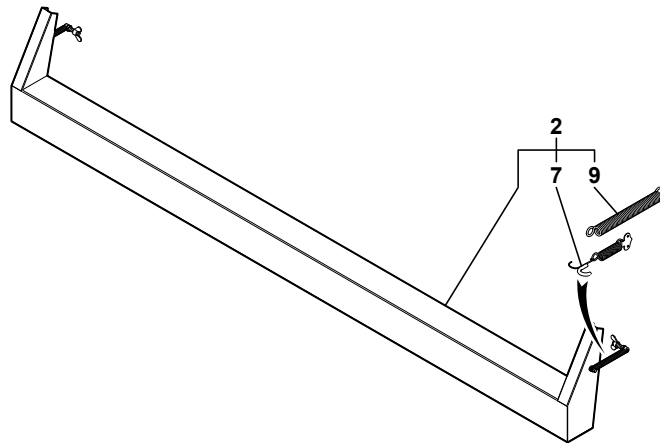
---

* 1	3830715	↔ 350 mm	1	GODET RETRO	BACKHOE BUCKET	TIEFLOEFFEL
* 2	3830716	↔ 450 mm	1	GODET RETRO	BACKHOE BUCKET	TIEFLOEFFEL
* 3	3830860	↔ 600 mm	1	GODET RETRO	BACKHOE BUCKET	TIEFLOEFFEL
* 4	3830861	↔ 750 mm	1	GODET RETRO	BACKHOE BUCKET	TIEFLOEFFEL
* 5	3830862	↔ 900 mm	1	GODET RETRO	BACKHOE BUCKET	TIEFLOEFFEL
* 6	3830863	↔ 1200 mm	1	GODET RETRO	BACKHOE BUCKET	TIEFLOEFFEL

GODET CHARGEUR SANS DENT  
 LOADER BUCKET WITHOUT TEETH  
 LADESCHAUFFEL OHNE ZÄHNEN



1	3838000	↔ 2250 mm
2	3830164	
3	6848014	↔ 450 mm
4	3830129	
5	3838017	
6	3310182	
7	4800011	*
8	3830722	↔ 2250 mm-TYPE VOLVO
9	4800025	*

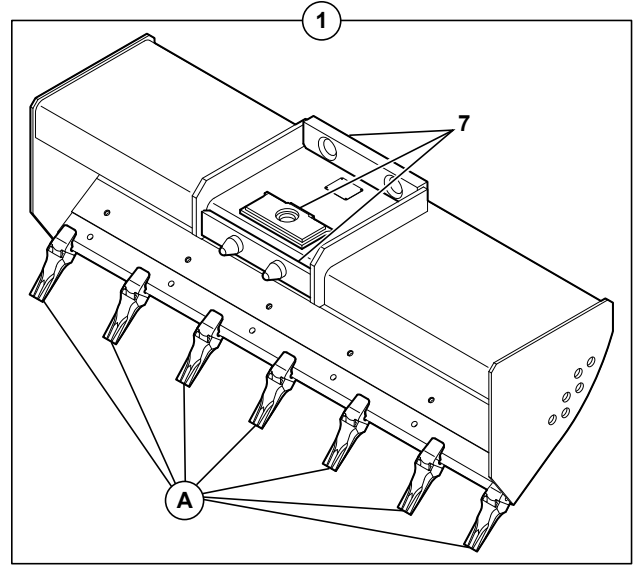
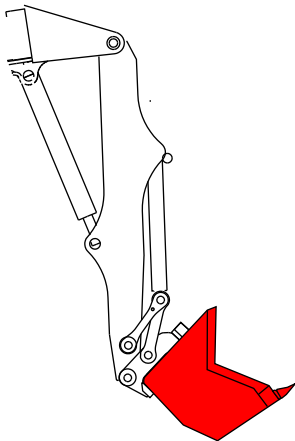


GODET CHARGEUR SANS DENT  
 LOADER BUCKET WITHOUT TEETH  
 LADESCHAUFFEL OHNE ZAEHNEN

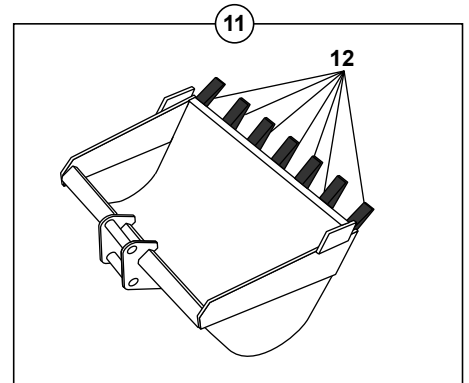
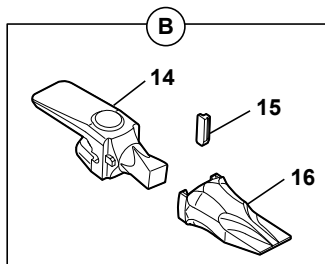
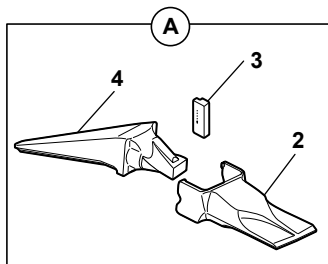
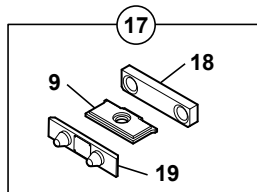
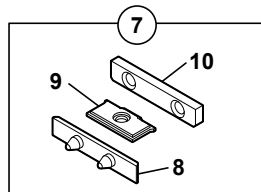
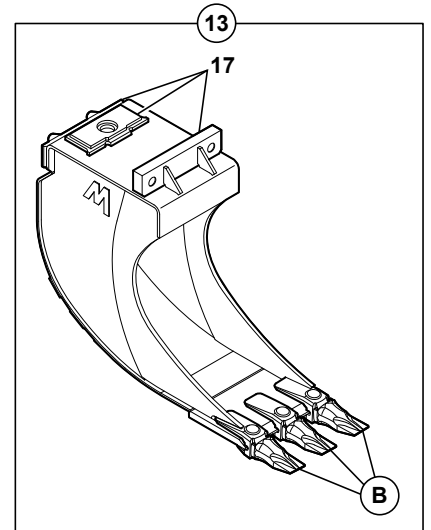
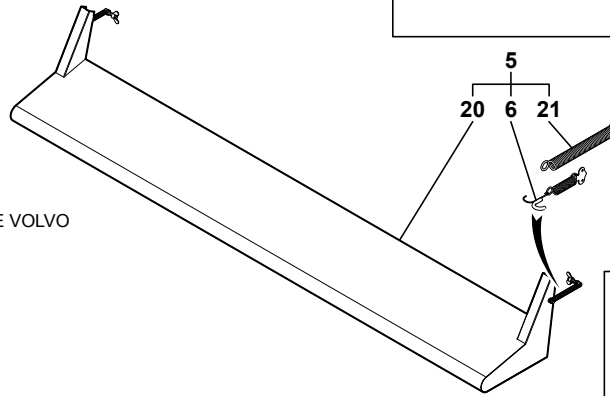
---

* 1	3838000	↔ 2250 mm	1	GODET CHARGEUR	LOADER BUCKET	LADESCHAUFFEL
* 2	3830164		1	PROTECTION EN TOLE	COVER PLATE	SCHUTZBLECH
* 3	6848014	↔ 450 mm	1	JEU DE FIXATION	ATTACHING KIT	ANBAUSATZ
* 4	3830129		3	BUTEE	CATCH	FALLE
* 5	3838017		3	PLAT D'ATTACHE	DISH OF FASTENER	BEFESTIGUNGSTELLER
* 6	3310182		3	BUTEE	CATCH	FALLE
* 7	4800011	✱	2	ATTACHE	FASTENER	BEFESTIGUNG
* 8	3830722	↔ 2250 mm	1	GODET CHARGEUR	LOADER BUCKET	LADESCHAUFFEL
* 8		TYPE VOLVO				
* 9	4800025	✱	2	RESSORT	SPRING	FEDER

GODET CHARGEUR AVEC DENTS (ESCO)  
 LOADER BUCKET WITH TEETH (ESCO)  
 LADESCHAUFFEL MIT ZÄHNEN (ESCO)



1	6848000	↔ 2250 mm
2	2420134	
3	4610009	
4	2420135	
5	3830163	
6	4800011	*
7	6848014	↔ 450 mm
8	3830129	
9	3838017	
10	3310182	
11	6523052	↔ 2250 mm-TYPE VOLVO
12	2420014	
13	6848035	↔ 350 mm
14	2420121	
15	2420124	
16	2420120	
17		↔ 350 mm
18	3310435	
19	3831925	
20	3832002	↔ 2250 mm
21	4800025	*

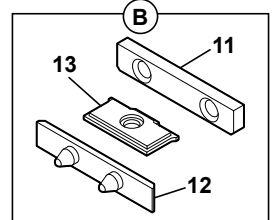
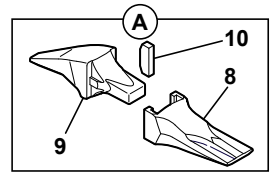
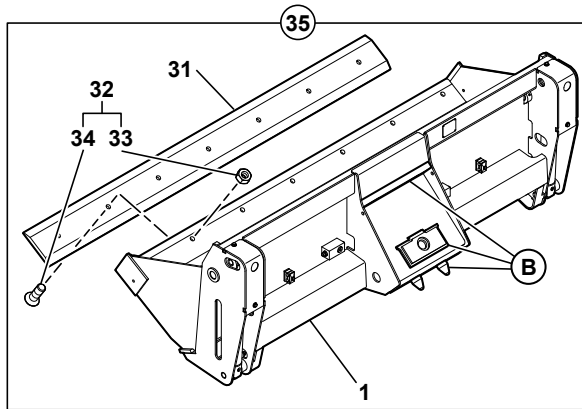
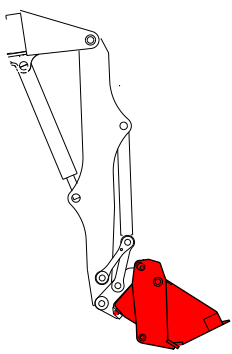




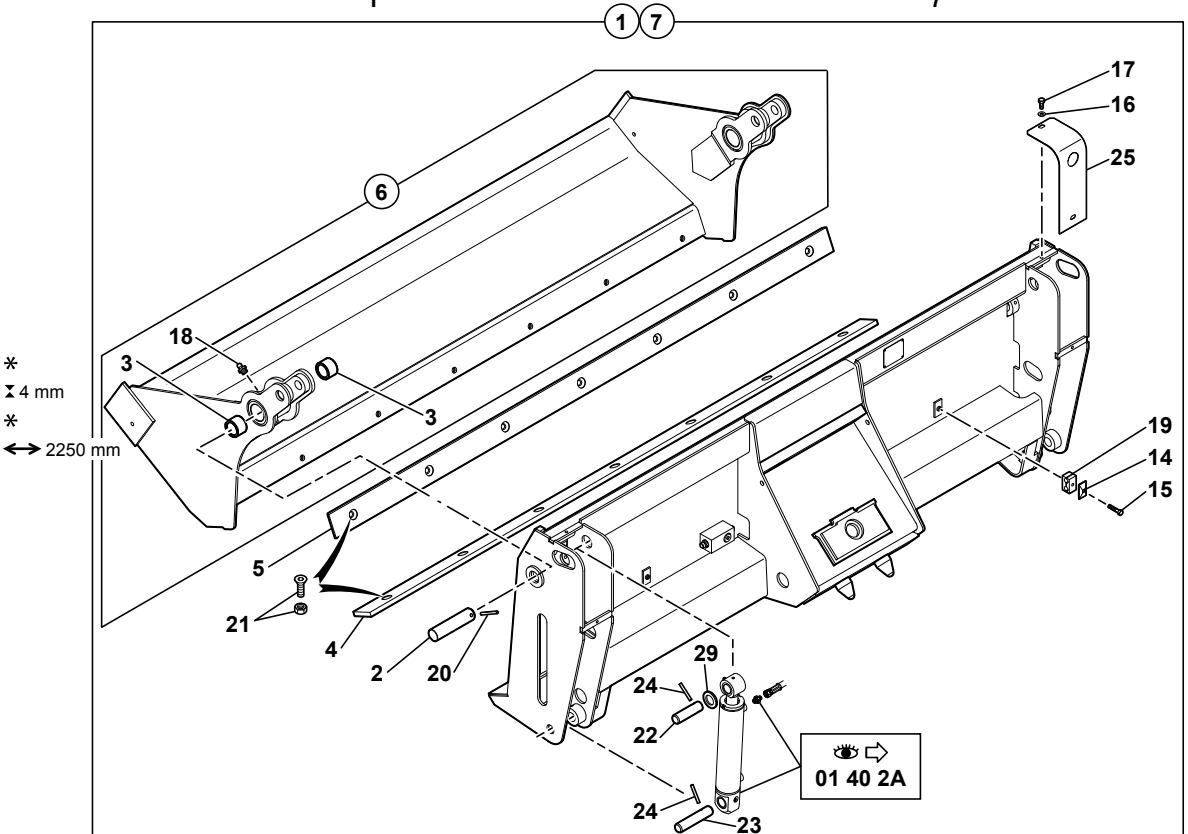
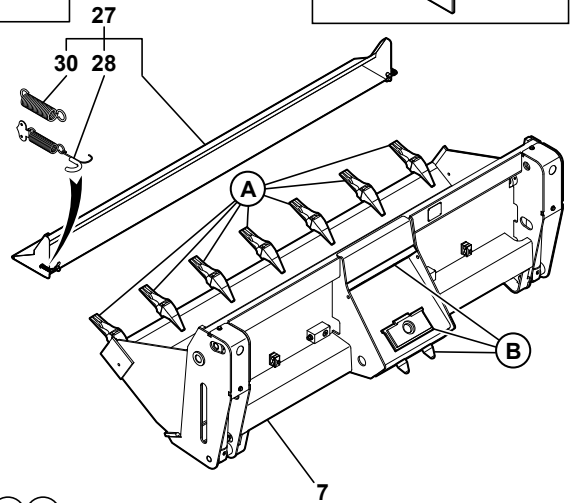
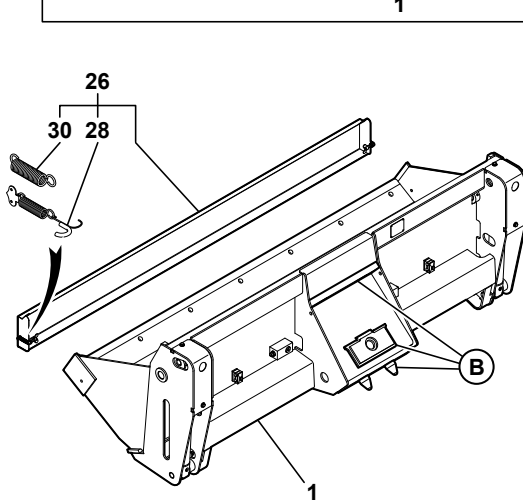
GODET CHARGEUR AVEC DENTS (ESCO)  
 LOADER BUCKET WITH TEETH (ESCO)  
 LADESCHAUFFEL MIT ZAEHNEN (ESCO)

* 1	6848000	↔ 2250 mm	1	GODET CHARGEUR	LOADER BUCKET	LADESCHAUFFEL
* 2	2420134	1 V17TYL	SB	DENT	TOOTH	ZAHN
* 3	4610009	1 V13-17PN	SB	CLAVETTE	KEY	KEIL
* 4	2420135	1	SB	PORTE DENT	TOOTH HOLDER	ZAHNHALTER
* 5	3830163		1	PROTECTION EN TOLE	COVER PLATE	SCHUTZBLECH
* 6	4800011	5 ✖	2	ATTACHE	FASTENER	BEFESTIGUNG
* 7	6848014	↔ 450 mm	1	JEU DE FIXATION	ATTACHING KIT	ANBAUSATZ
* 8	3830129	7	1	BUTEE	CATCH	FALLE
* 9	3838017		1	PLAT D'ATTACHE	DISH OF FASTENER	BEFESTIGUNGSTELLER
* 10	3310182	7	1	BUTEE	CATCH	FALLE
* 11	6523052	↔ 2250 mm	1	GODET CHARGEUR	LOADER BUCKET	LADESCHAUFFEL
* 11		TYPE VOLVO				
* 12	2420014	11 17TL	SB	DENT	TOOTH	ZAHN
* 13	6848035	↔ 350 mm	1	GODET CHARGEUR	LOADER BUCKET	LADESCHAUFFEL
* 14	2420121	13 V19	SB	PORTE DENT	TOOTH HOLDER	ZAHNHALTER
* 15	2420124	13	SB	CLAVETTE	KEY	KEIL
* 16	2420120	13 V19TYL	SB	DENT	TOOTH	ZAHN
* 17		↔ 350 mm	1	JEU DE FIXATION	ATTACHING KIT	ANBAUSATZ
* 18	3310435	17	1	BUTEE	CATCH	FALLE
* 19	3831925	17	1	BUTEE	CATCH	FALLE
* 20	3832002	↔ 2250 mm	1	PROTECTION EN TOLE	COVER PLATE	SCHUTZBLECH
* 21	4800025	5 ✖	2	RESSORT	SPRING	FEDER

GODET 4X1  
 BUCKET 4X1  
 LÖFFEL 4X1



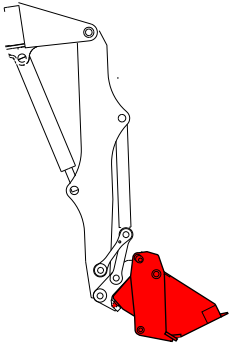
1	5448001
2	3750076
3	3870354
4	3310330
5	3310319
6	3831528
7	5448000
8	2420134
9	2420135
10	4610009
11	3310182
12	3830129
13	3838017
14	3280175
15	4380046
16	4460034
17	4380051
18	5580003
19	4690790
20	4570065
21	4400060
22	3750074
23	3750075
24	4570066
25	3670154
26	3830269
27	3830268
28	4800011
29	5540123
30	4800024
31	3310458
32	4400082
33	4410090
34	4240036
35	5448008



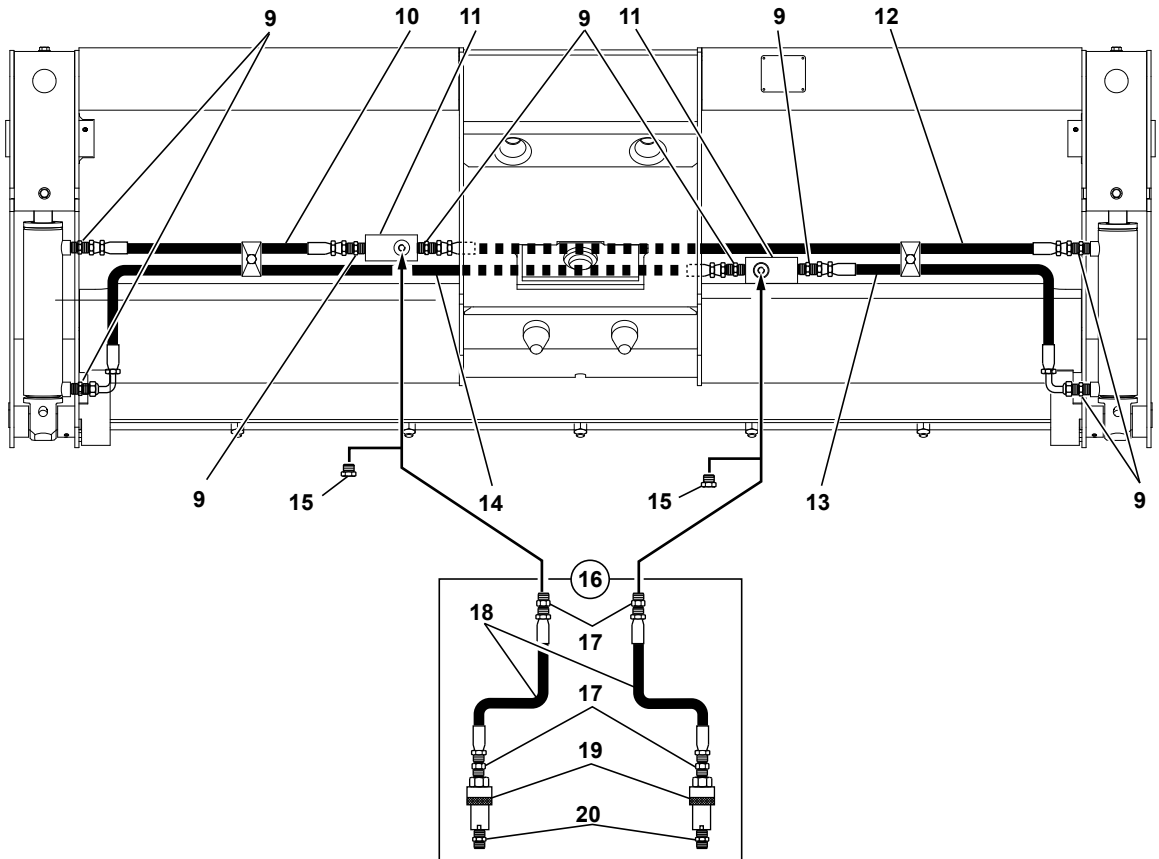
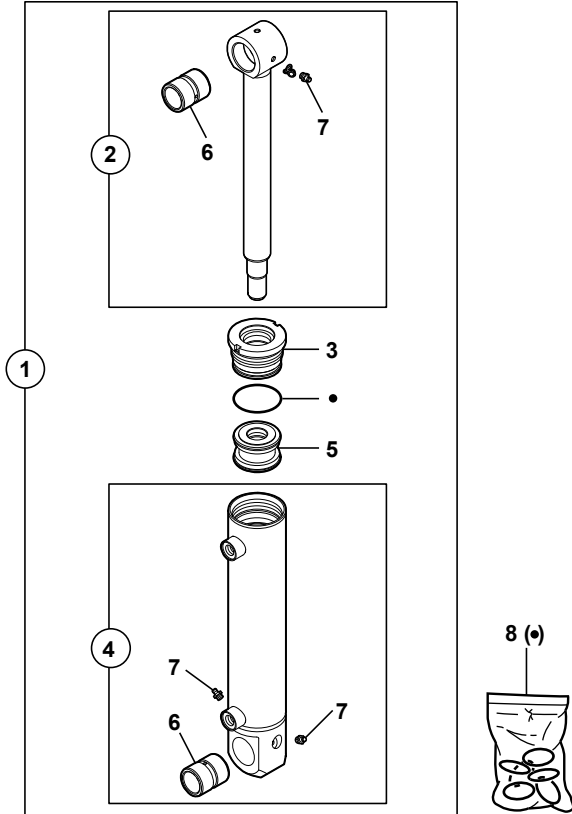
GODET 4X1  
 BUCKET 4X1  
 LOFFEL 4X1

* 1	5448001		1	GODET	BUCKET	LOEFFEL
* 2	3750076	1-7	2	AXE	CLEVIS PIN	BOLZEN
* 3	3870354	1-7	4	BAGUE	BUSH	RING
* 4	3310330	1-7	1	LAME D'USURE	CUTTING EDGE	BLATT
* 5	3310319	1-7	1	LAME D'USURE	CUTTING EDGE	BLATT
* 6	3831528	1-7	1	MACHOIRE SANS DENTS	JAW WITHOUT THEETH	BACKE OHNE ZAEHNEN
* 7	5448000		1	GODET	BUCKET	LOEFFEL
* 8	2420134	7	V17TYL	7 DENT	TOOTH	ZAHN
* 9	2420135	7		7 PORTE DENT	TOOTH HOLDER	ZAHNHALTER
* 10	4610009	7	V13-17PN	7 CLAVETTE	KEY	KEIL
* 11	3310182	1-7		1 BUTEE	CATCH	FALLE
* 12	3830129	1-7		1 BUTEE	CATCH	FALLE
* 13	3838017	1-7		1 PLAT D'ATTACHE	DISH OF FASTENER	BEFESTIGUNGSTELLER
* 14	3280175	1-7		2 PLAQUE	PLATE	PLATTE
* 15	4380046	1-7	H M8X35	2 VIS	SCREW	SCHRAUBE
* 16	4460034	1-7	MU10	4 RONDELLE	WASHER	UNTERLEGSCHIEBE
* 17	4380051	1-7	H M10X16	4 VIS	SCREW	SCHRAUBE
* 18	5580003	6	M8X125	2 GRAISSEUR	GREASE FITING	SCHMIERNIPPEL
* 19	4690790	1-7		2 BRIDE	FLANGE	FLANSCH
* 20	4570065	1-7	∅ 8X80	2 GOUPILLE	PIN	STIFT
* 21	4400060	1-7		14 BOULON	BOLT	SCHRAUBENBOLZEN
* 22	3750074	1-7		2 AXE	CLEVIS PIN	BOLZEN
* 23	3750075	1-7		2 AXE	CLEVIS PIN	BOLZEN
* 24	4570066	1-7	∅ 8X60	4 GOUPILLE	PIN	STIFT
* 25	3670154	1-7		2 CAPOT	HOOD	HAUBE
* 26	3830269			1 PROTECTION EN TOLE	COVER PLATE	SCHUTZBLECH
* 27	3830268			1 PROTECTION EN TOLE	COVER PLATE	SCHUTZBLECH
* 28	4800011	26-27	<del>*</del>	2 ATTACHE	FASTENER	BEFESTIGUNG
* 29	5540123	1-7	⌵ 4 mm	SB CALE D'EPAISSEUR	SHIM	UNTERLEGPLATTE
* 30	4800024	26-27	<del>*</del>	2 RESSORT	SPRING	FEDER
* 31	3310458	35	↔ 2250 mm	1 CONTRE-LAME	COUNTER-BLADE	GEGEN KLINGE
* 32	4400082	35		7 BOULON	BOLT	SCHRAUBENBOLZEN
* 33	4410090	32	H M20	1 ECROU	NUT	MUTTER
* 34	4240036	32	FHC M20X60	1 VIS	SCREW	SCHRAUBE
* 35	5448008			1 GODET + CONTRE-LAME	BUCKET + COUNTER-BLADE	LOFFEL + GEGEN KLINGE

GODET 4X1  
 BUCKET 4X1  
 LÖFFEL 4X1



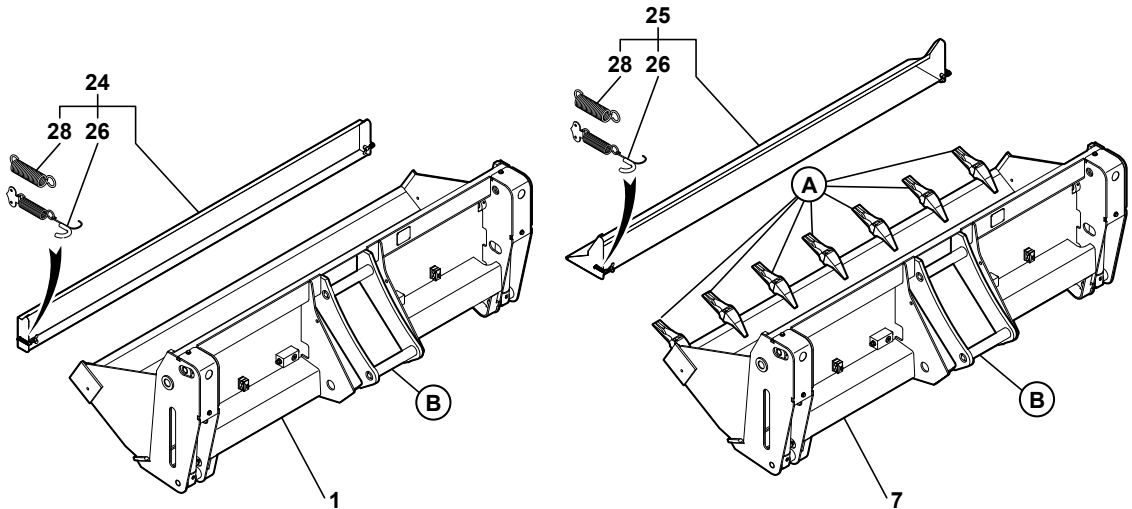
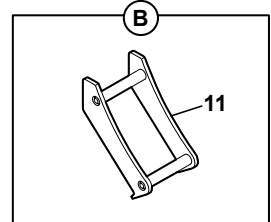
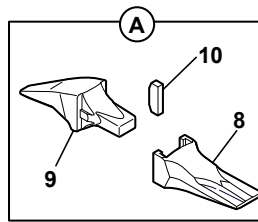
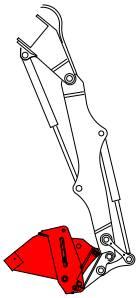
1	5671086
2	5940202
3	5950074
4	5930147
5	5950283
6	3870203
7	5580005
8	5960220
9	4750026
10	4194139
11	2502009
12	4194140
13	4194141
14	4194138
15	4740058
16	6520079
17	4750419
18	4190596
19	4750733
20	4750209



GODET 4X1  
 BUCKET 4X1  
 LOFFEL 4X1

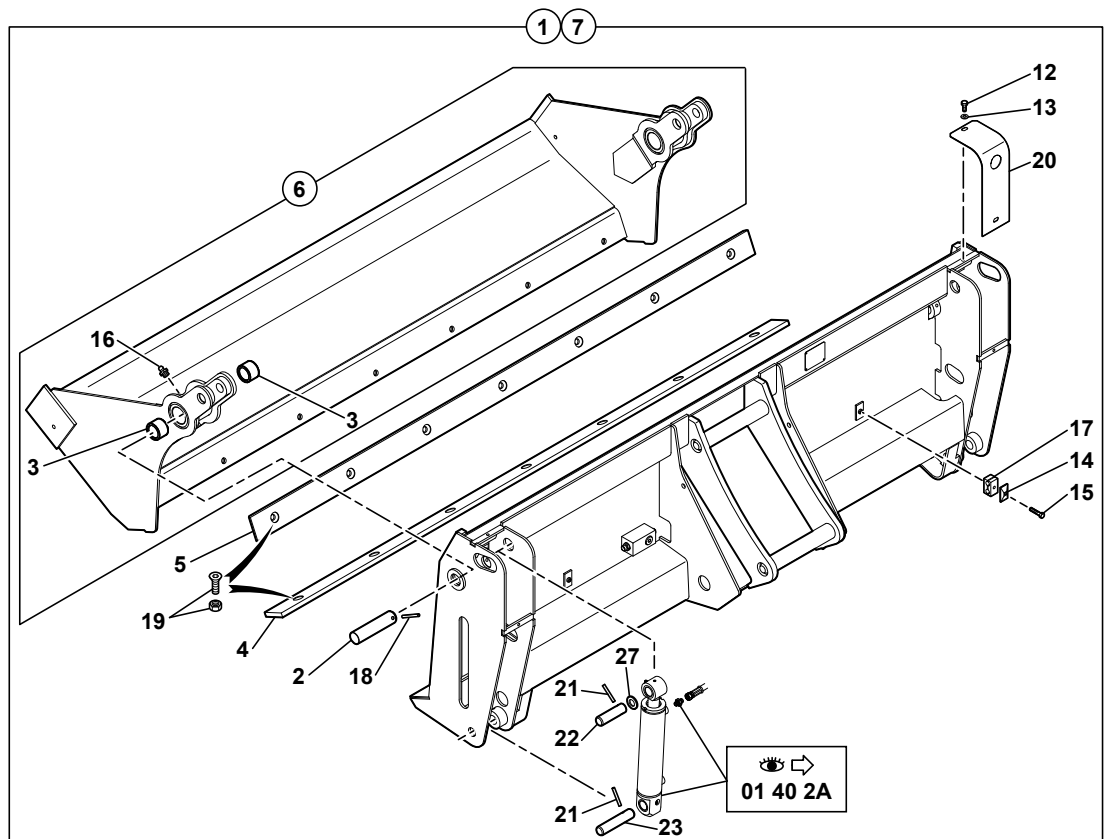
* 1	5671086		2	VERIN	RAM	ZYLINDER
* 2	5940202	1	1	TIGE DE VERIN	CYLINDER ROD	KOLBENSTANGE
* 3	5950074	1	1	PALIER	BEARING	LAGER
* 4	5930147	1	1	CORPS DE VERIN	CYLINDER HOUSING	ZYLINDERGEHAEUSE
* 5	5950283	1	1	PISTON	PISTON	KOLBEN
* 6	3870203	2-4	2	BAGUE	BUSH	RING
* 7	5580005	2-4	3	GRAISSEUR	GREASE FITING	SCHMIERNIPPEL
* 8	5960220		1	POCHETTE DE JOINTS	SEAL (KIT)	DICHTRING (BAUSATZ)
* 9	4750026		8	UNION	CONNECTOR	ANSCHLUSSTEIL
* 10	4194139		1	FLEXIBLE	HOSE	SCHLAUCH
* 11	2502009		2	BLOC	BLOCK	BLOCK
* 12	4194140		1	FLEXIBLE	HOSE	SCHLAUCH
* 13	4194141		1	FLEXIBLE	HOSE	SCHLAUCH
* 14	4194138		1	FLEXIBLE	HOSE	SCHLAUCH
* 15	4740058		2	BOUCHON	PLUG	VERSCHL.STOPFEN
* 16	6520079		PM	KIT ADAPTATION	ADAPTATION KIT	ANPASSUNGSKIT
* 17	4750419	16	4	ADAPTATEUR	ADAPTOR	ANSCHLUSSTUECK
* 18	4190596	16	2	FLEXIBLE	HOSE	SCHLAUCH
* 19	4750733	16	2	COUPLEUR	COUPLER	KUPPLUNGSSTUECK
* 20	4750209	16	2	UNION	CONNECTOR	ANSCHLUSSTEIL

GODET 4X1 (TYPE VOLVO)  
 BUCKET 4X1 (TYPE VOLVO)  
 LÖFFEL 4X1 (TYPE VOLVO)



1	5440201
2	3750076
3	3870354
4	3310330
5	3310319
6	3831528
7	5440202
8	2420134
9	2420135
10	4610009
11	3830797
12	4380051
13	4460034
14	3280175
15	4380046
16	5580003
17	4690790
18	4570065
19	4400060
20	3670154
21	4570066
22	3750074
23	3750075
24	3830269
25	3830268
26	4800011
27	5540123
28	4800024

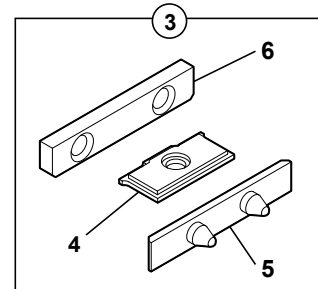
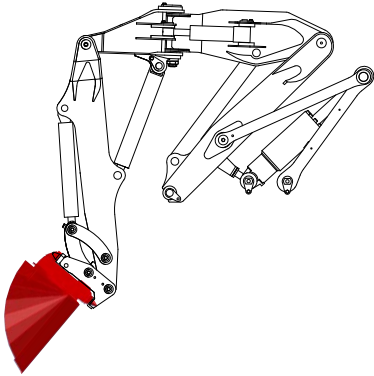
\*  
 ± 4 mm  
 \*



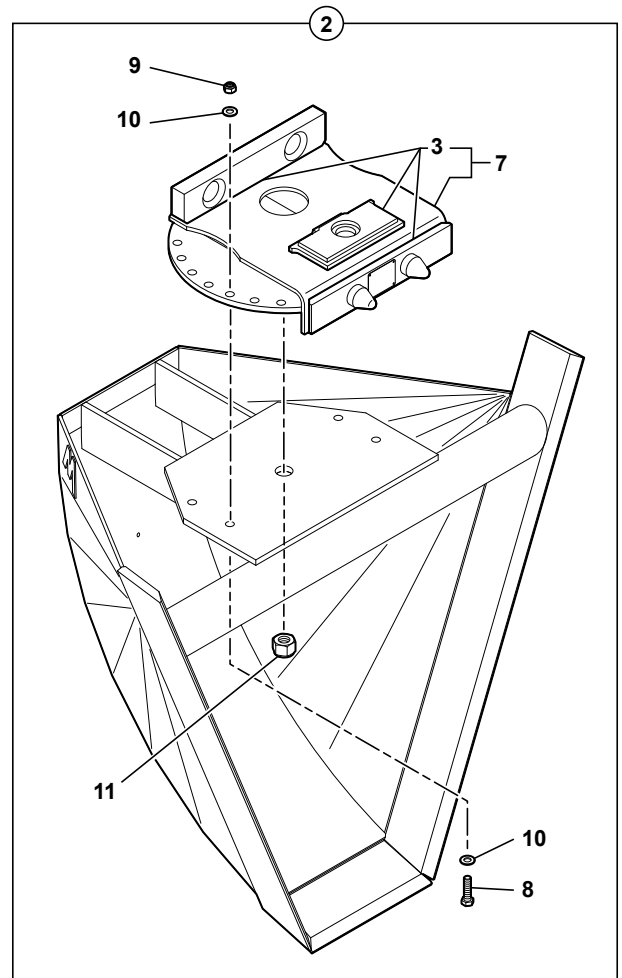
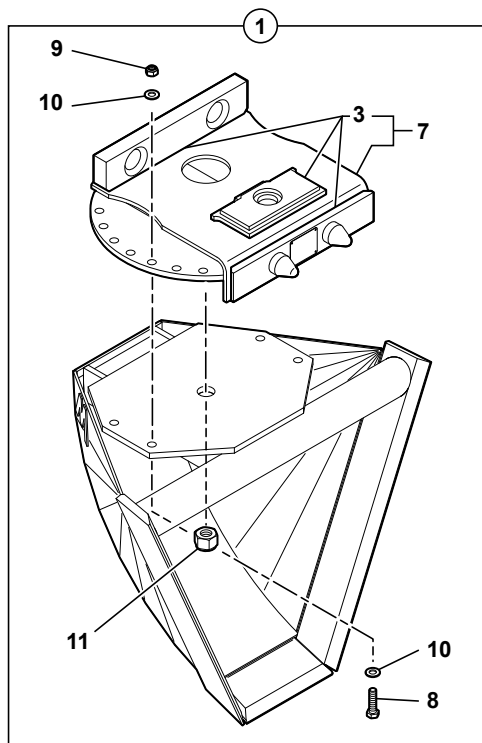
GODET 4X1 (TYPE VOLVO)  
 BUCKET 4X1 (TYPE VOLVO)  
 LOFFEL 4X1 (TYPE VOLVO)

* 1	5440201		VOLVO	1	GODET	BUCKET	LOEFFEL
* 2	3750076	1-7		2	AXE	CLEVIS PIN	BOLZEN
* 3	3870354	1-7		4	BAGUE	BUSH	RING
* 4	3310330	1-7		1	LAME D'USURE	CUTTING EDGE	BLATT
* 5	3310319	1-7		1	LAME D'USURE	CUTTING EDGE	BLATT
* 6	3831528	1-7		1	MACHOIRE SANS DENTS	JAW WITHOUT THEETH	BACKE OHNE ZAEHNEN
* 7	5440202		VOLVO	1	GODET	BUCKET	LOEFFEL
* 8	2420134	7	V17TYL	7	DENT	TOOTH	ZAHN
* 9	2420135	7		7	PORTE DENT	TOOTH HOLDER	ZAHNHALTER
* 10	4610009	1-7	V13-17PN	7	CLAVETTE	KEY	KEIL
* 11	3830797	1-7	VOLVO	1	ATTACHE	FASTENER	BEFESTIGUNG
* 12	4380051	1-7	H M10X16	4	VIS	SCREW	SCHRAUBE
* 13	4460034	1-7	MU10	4	RONDELLE	WASHER	UNTERLEGSCHIEBE
* 14	3280175	1-7		2	PLAQUE	PLATE	PLATTE
* 15	4380046	1-7	H M8X35	2	VIS	SCREW	SCHRAUBE
* 16	5580003	6	M8X125	2	GRAISSEUR	GREASE FITING	SCHMIERNIPPEL
* 17	4690790	1-7		2	BRIDE	FLANGE	FLANSCH
* 18	4570065	1-7	∅ 8X80	2	GOUPILLE	PIN	STIFT
* 19	4400060	1-7		14	BOULON	BOLT	SCHRAUBENBOLZEN
* 20	3670154	1-7		2	CAPOT	HOOD	HAUBE
* 21	4570066	1-7	∅ 8X60	4	GOUPILLE	PIN	STIFT
* 22	3750074	1-7		2	AXE	CLEVIS PIN	BOLZEN
* 23	3750075	1-7		2	AXE	CLEVIS PIN	BOLZEN
* 24	3830269			1	PROTECTION EN TOLE	COVER PLATE	SCHUTZBLECH
* 25	3830268			1	PROTECTION EN TOLE	COVER PLATE	SCHUTZBLECH
* 26	4800011	24-25	✱	2	ATTACHE	FASTENER	BEFESTIGUNG
* 27	5540123	1-7	✱ 4 mm	SB	CALE D'EPAISSEUR	SHIM	UNTERLEGPLATTE
* 28	4800024	24-25	✱	2	RESSORT	SPRING	FEDER

GODET TRAPEZOÏDAL ORIENTABLE  
 SWIVELLING TRAPEZOÏDAL BUCKET  
 SCHWENKBARER TRAPEZLÖFFEL



1	3838009	300X900X700
2	3838010	400X1200X900
3	6848014	↔ 450 mm
4	3838017	
5	3310182	
6	3830129	
7	3831903	
8	4380356	
9	4450014	
10	4490008	
11	4450119	

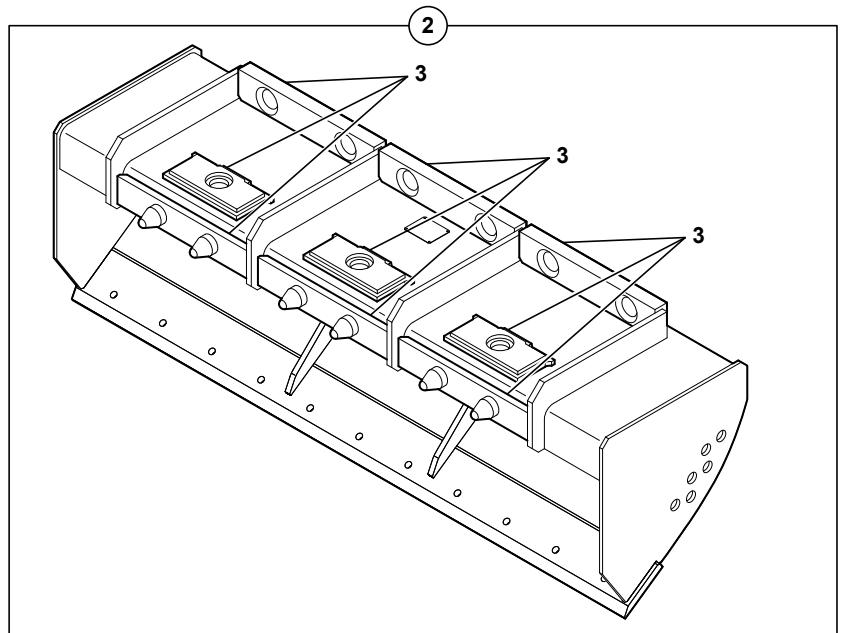
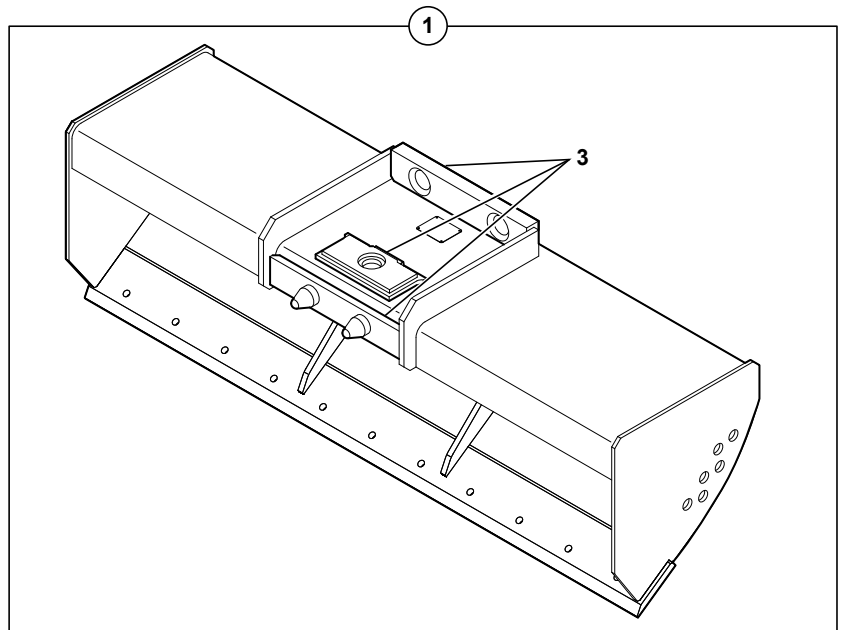
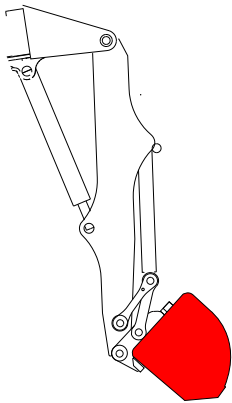




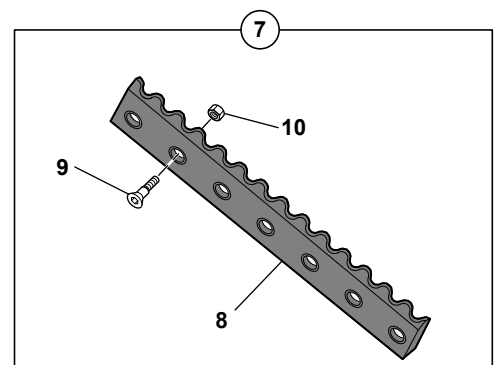
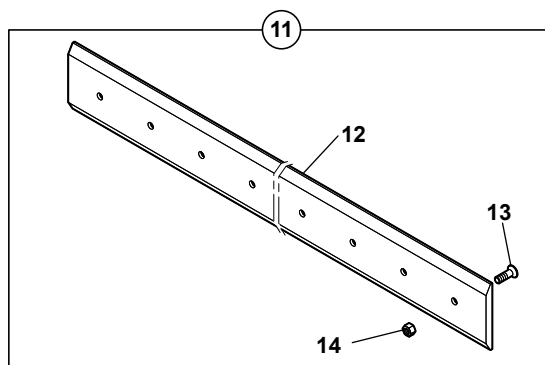
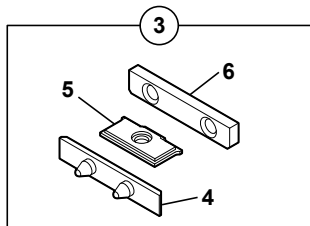
GODET TRAPEZOÏDAL ORIENTABLE  
 SWIVELLING TRAPEZOÏDAL BUCKET  
 SCHWENKBARER TRAPEZLOEFFEL

* 1	3838009	300X900X700	1	GODET TRAPEZOÏDAL ORIENTABLE	SWIVELLING TRAPEZOIDAL BUCKET	SCHWENKBARER TRAPEZLOEFFEL
* 2	3838010	400X1200X900	1	GODET TRAPEZOÏDAL ORIENTABLE	SWIVELLING TRAPEZOIDAL BUCKET	SCHWENKBARER TRAPEZLOEFFEL
* 3	6848014	↔ 450 mm	1	JEU DE FIXATION	ATTACHING KIT	ANBAUSATZ
* 4	3838017	3-7	1	PLAT D'ATTACHE	DISH OF FASTENER	BEFESTIGUNGSTELLER
* 5	3310182	3-7	1	BUTEE	CATCH	FALLE
* 6	3830129	3-7	1	BUTEE	CATCH	FALLE
* 7	3831903	1-2	1	PLATINE ROTATIVE	PLATINIZE ROTARY	PLATIN ROTIEREND
* 8	4380356	1-2 H M16X60	4	VIS	SCREW	SCHRAUBE
* 9	4450014	1-2 NYLSTOP M16	4	ECROU	NUT	MUTTER
* 10	4490008	1-2 CONTACT MU16	8	RONDELLE	WASHER	UNTERLEGSCHIEBE
* 11	4450119	1-2 HFR M30	1	ECROU AUTOFREINE	PREVAILING TORQUE TYPE NUT	MUTTERN MIT KLEMMTEIL

GODET CURAGE FOSSÉ (1 - 3 ATTACHES)  
 DITCH CLEANING BUCKET (1 - 3 FASTENING)  
 GRABENREINIGUNGLÖFFEL (1 - 3 BEFESTIGUNG)



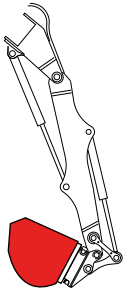
1	3838007	↔ 1800 mm
2	3838008	↔ 1800 mm
3	6848014	↔ 450 mm
4	3830129	
5	3838017	
6	3310182	
7	6523101	
8	5440039	↔ 1800 mm
9	4240016	
10	4410031	
11	6848032	
12	5440224	
13	4240018	
14	4410031	



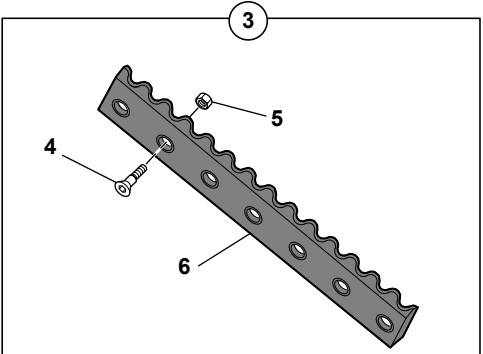
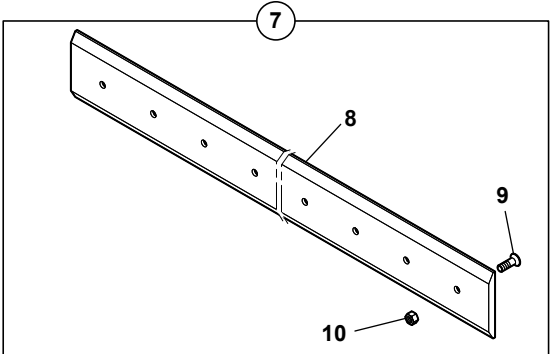
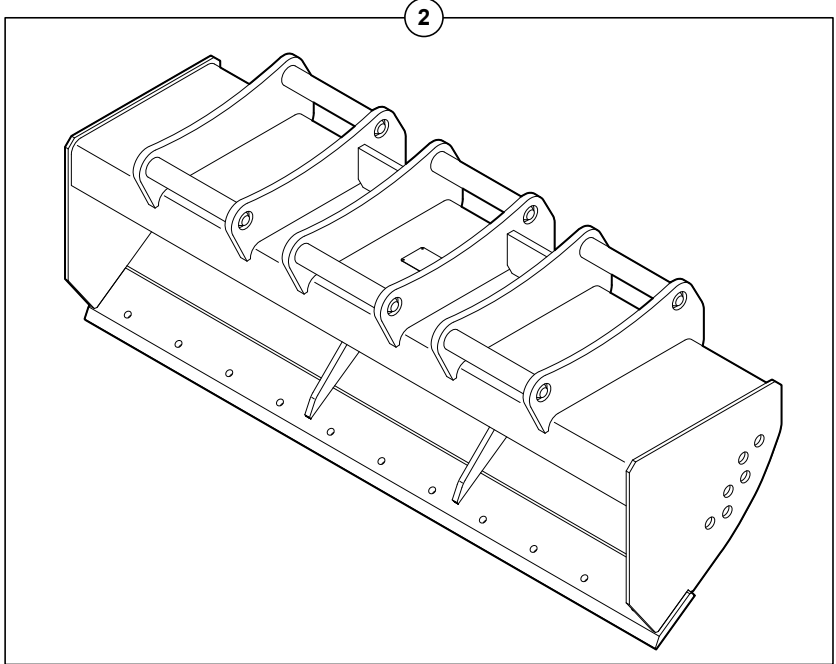
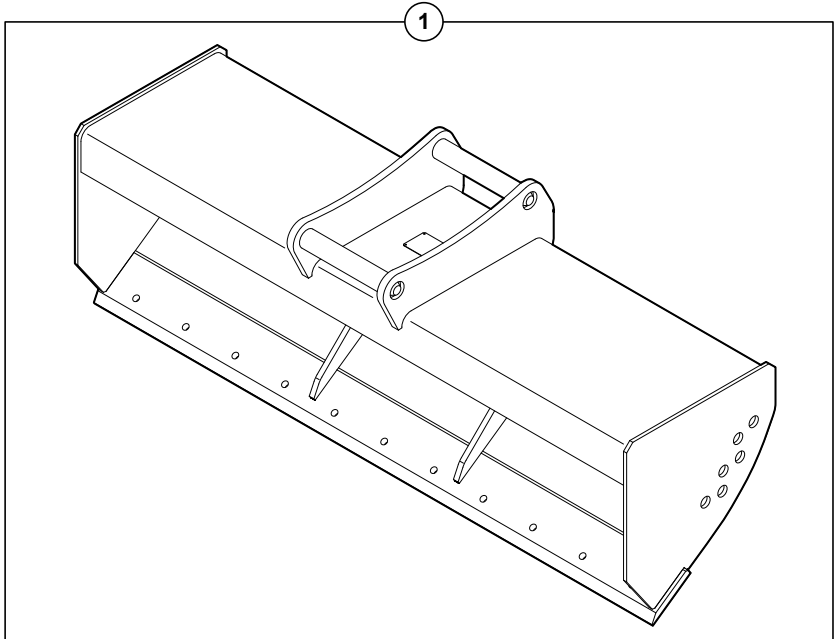
GODET CURAGE FOSSE (1-3 ATTACHES)  
 DITCH CLEANING BUCKET (1-3 FASTENING)  
 GRABENREINIGUNGSLOFFEL (1-3 BEFESTIGUNG)

* 1	3838007	↔ 1800 mm	1	GODET CURAGE	DITCH CLEANING BCKT	GRABENRAEUMLOEFFEL
* 2	3838008	↔ 1800 mm	1	GODET CURAGE	DITCH CLEANING BCKT	GRABENRAEUMLOEFFEL
* 3	6848014	↔ 450 mm	SB	JEU DE FIXATION	ATTACHING KIT	ANBAUSATZ
* 4	3830129	3	1	BUTEE	CATCH	FALLE
* 5	3838017	3	1	PLAT D'ATTACHE	DISH OF FASTENER	BEFESTIGUNGSTELLER
* 6	3310182	3	1	BUTEE	CATCH	FALLE
* 7	6523101		1	KIT LAME D'USURE	CUTTING EDGE ( KIT )	BLATT ( KIT )
* 8	5440039	7 ↔ 1800 mm	1	LAME D'USURE	CUTTING EDGE	BLATT
* 9	4240016	7 FHC M16X60	6	VIS	SCREW	SCHRAUBE
* 10	4410031	7 H M16	6	ECROU	NUT	MUTTER
* 11	6848032		1	ENSEMBLE CONTRE-LAME	COUNTER-BLADE UNIT	GESAMTHEIT GEGEN KLINGE
* 12	5440224	11	1	CONTRE-LAME	COUNTER-BLADE	GEGEN KLINGE
* 13	4240018	11 FHC M16X50	11	VIS	SCREW	SCHRAUBE
* 14	4410031	11 H M16	11	ECROU	NUT	MUTTER

GODET CURAGE FOSSÉ (1 - 3 ATTACHES) TYPE VOLVO  
 DICHT CLEANING BUCKET (1 - 3 FASTENING) TYPE VOLVO  
 GRABENREINIGUNGLÖFFEL (1 - 3 BEFESTIGUNG) TYPE VOLVO



1	3830723	↔ 1800 mm
2	3830824	↔ 1800 mm
3	6523101	
4	4240016	
5	4410031	
6	5440039	↔ 1800 mm
7	6848032	
8	5440224	
9	4240018	
10	4410031	



GODET CURAGE FOSSE (1-3 ATTACHES) TYPE VOLVO  
 DICHT CLEANING BUCKET (1-3 FASTENING) TYPE VOLVO  
 GRABENREINIGUNGSLOFFEL (1-3 BEFESTIGUNG) TYPE VOLVO

* 1	3830723	↔ 1800 mm	1	GODET CURAGE	DITCH CLEANING BCKT	GRABENRAEUMLOEFFEL
* 2	3830824	↔ 1800 mm	1	GODET CURAGE	DITCH CLEANING BCKT	GRABENRAEUMLOEFFEL
* 3	6523101		1	KIT LAME D'USURE	CUTTING EDGE ( KIT )	BLATT ( KIT )
* 4	4240016	3 FHC M16X60	7	VIS	SCREW	SCHRAUBE
* 5	4410031	3 H M16	7	ECROU	NUT	MUTTER
* 6	5440039	3 ↔ 1800 mm	1	LAME D'USURE	CUTTING EDGE	BLATT
* 7	6848032		1	ENSEMBLE CONTRE-LAME	COUNTER-BLADE UNIT	GESAMTHEIT GEGEN KLINGE
* 8	5440224	7	1	CONTRE-LAME	COUNTER-BLADE	GEGEN KLINGE
* 9	4240018	7 FHC M16X50	11	VIS	SCREW	SCHRAUBE
* 10	4410031	7 H M16	11	ECROU	NUT	MUTTER



DENT DE DEROCHAGE  
 ROCK-BREAKING TOOTH  
 FELSBRECHUNGSZAHN

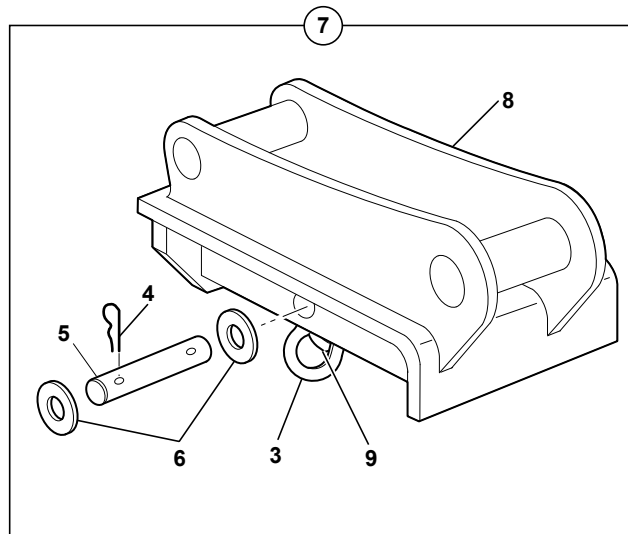
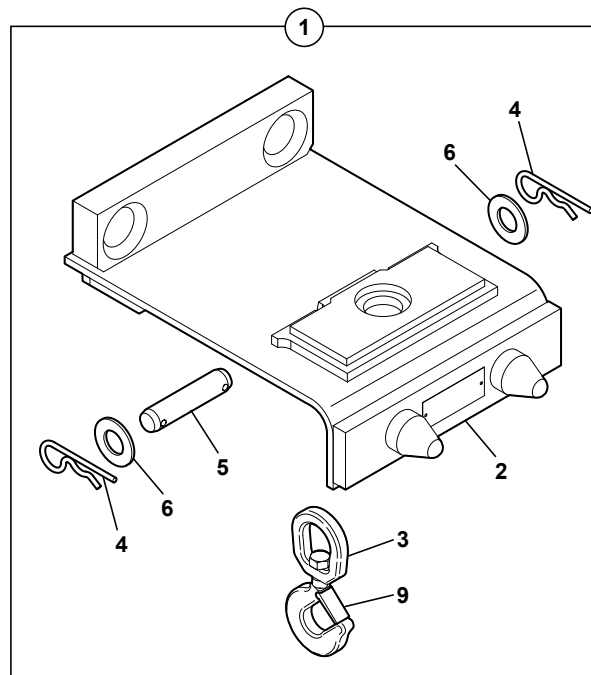
---

* 1	6848015		1	DENT RIPPER	RIPPER TOOTH	ZWEI AUFREISSER
* 2	2420126	25R12	1	DENT	TOOTH	ZAHN
* 3	2420128	25RBG	1	DOUILLE	SOCKET	BUCHSE
* 4	2420152	25RPG	1	AXE	CLEVIS PIN	BOLZEN
* 5	6848012	1 ←→ 350 mm	1	JEU DE FIXATION	ATTACHING KIT	ANBAUSATZ
* 6	3830127	5	1	BUTEE	CATCH	FALLE
* 7	3838017	5	1	PLAT D'ATTACHE	DISH OF FASTENER	BEFESTIGUNGSTELLER
* 8	3310180	5	1	BUTEE	CATCH	FALLE
* 9	2420153	25RN SPF	1	PORTE DENT	TOOTH HOLDER	ZAHNHALTER
* 10	6523114	TYPE VOLVO	1	DENT RIPPER	RIPPER TOOTH	ZWEI AUFREISSER
* 11	3830791	10	1	ATTACHE	FASTENER	BEFESTIGUNG

PLATINE DE MANUTENTION AVEC CROCHET  
HANDLING-PLATE WITH HOOK  
VERLADEVORRICHTUNGSPLATTE MIT HAKEN

1	6848009
2	3831768
3	4830005
4	4600009
5	3780090
6	4460076
7	6523113
8	3830725
9	483A0003

TYPE VOLVO



- Pour le levage et la manutention, le Mecalac doit être muni de clapets de sécurité.
- For lifting and handling, the Mecalac must be provided with safety valves.
- Zum Anheben und Handling muß der Mecalac mit Sicherheitsventilen ausgestattet werden.
- Para levantamiento y manutention, el Mecalac ha de ser dotado de valvulas de seguridad.
- Per il sollevamento e la manutenzione, Mecalac deve essere munito di valvole di sicurezza.

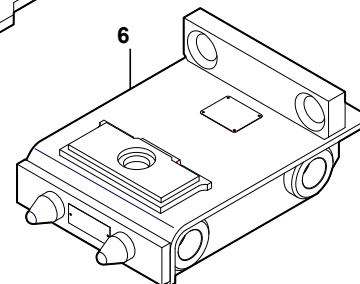
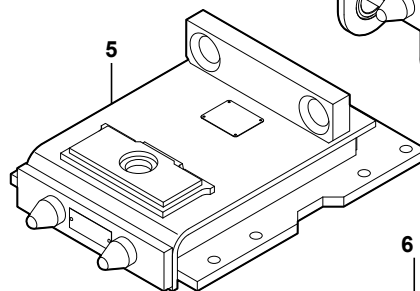
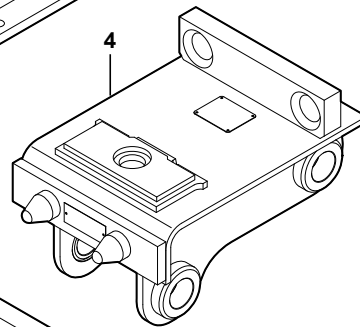
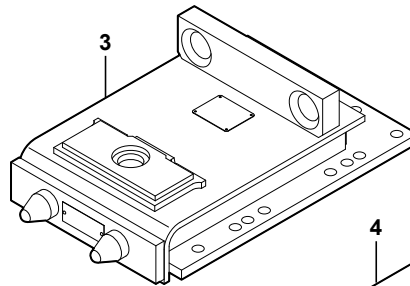
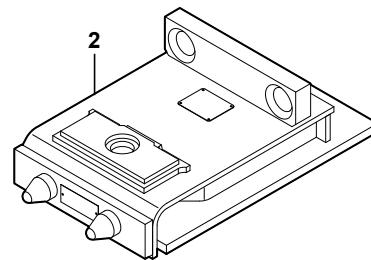
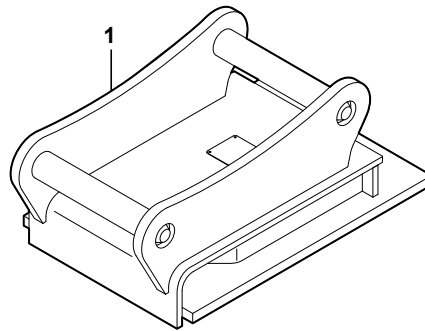
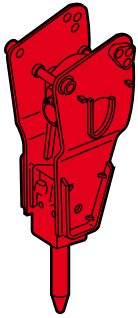


PLATINE DE MANUTENTION AVEC CROCHET  
 HANDLING-PLATE WITH HOOK  
 VERLADEVORRICHTUNGSPLATTE MIT HAKEN

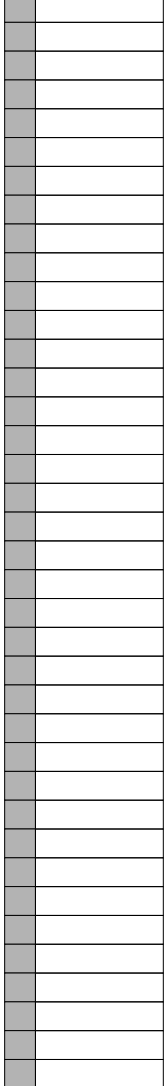
---

* 1	6848009		1	PLATINE AVEC CROCHET	PLATE WITH HOOK	PLATTE MIT HAKEN
* 2	3831768	1	1	PLATINE	DECK	PLATTE
* 3	4830005		1	CROCHET	HOOK	HAKEN
* 4	4600009		2	GOUPILLE	PIN	STIFT
* 5	3780090		1	AXE	CLEVIS PIN	BOLZEN
* 6	4460076	MU30	2	RONDELLE	WASHER	UNTERLEGSCHIEBE
* 7	6523113	TYPE VOLVO	1	PLATINE AVEC CROCHET	PLATE WITH HOOK	PLATTE MIT HAKEN
* 8	3830725		1	PLATINE	DECK	PLATTE
* 9	483A0003		1	KIT: LANGUETTE	KIT: TONGUE	BAUSATZ: LASCHE

PLATINE (BRISE ROCHE)  
 ADAPTING PLATE (ROCK BREAKER)  
 ANBAUPLATTE (HAMMER)



1	3830730	TYPE VOLVO
2	3838013	BRH250
3	3838014	BRH250
4	3838015	BRH125
5	3838016	140/150MS
6	3838019	BRH125

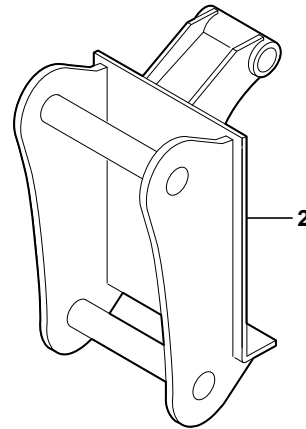
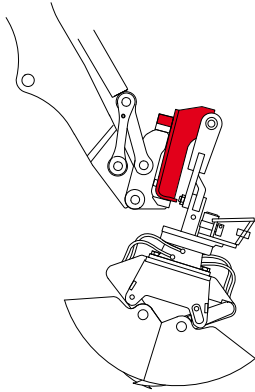


PLATINE (BRISE ROCHE)  
ADAPTING PLATE (ROCK BREAKER)  
ANBAUPLATTE (HAMMER)

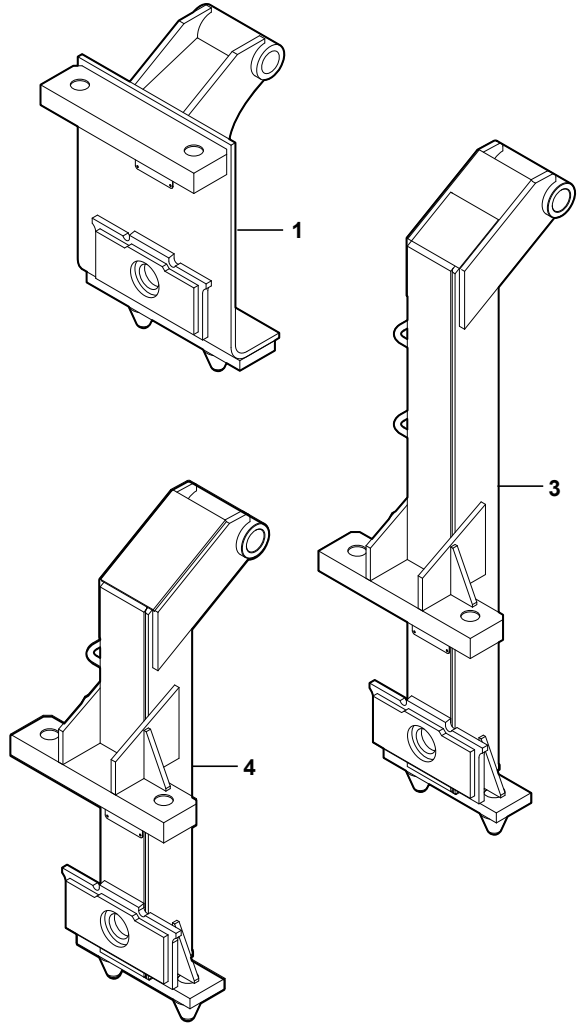
---

* 1	3830730	TYPE VOLVO	1	PLATINE	DECK	PLATTE
* 2	3838013	BRH250	1	PLATINE	ADAPTING PLATE	ANBAUPLATTE
* 3	3838014	BRH250	1	PLATINE	ADAPTING PLATE	ANBAUPLATTE
* 4	3838015	BRH125	1	PLATINE	ADAPTING PLATE	ANBAUPLATTE
* 5	3838016	140/150MS	1	PLATINE	ADAPTING PLATE	ANBAUPLATTE
* 6	3838019	BRH125	1	PLATINE	ADAPTING PLATE	ANBAUPLATTE

SUPPORT (BENNE PRENEUSE)  
 ADAPTING PLATE (POWER GRAB)  
 ANBAUPLATTE (GREIFERBETRIEB)



1	3838011	TYPE VOLVO
2	3830727	
3	3838018	
4	3838012	



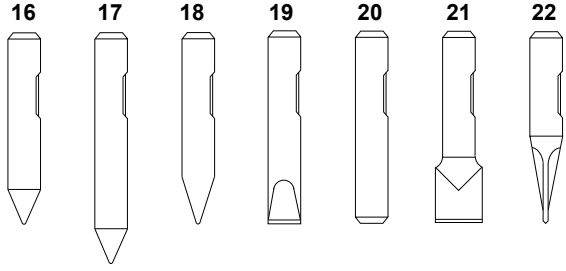
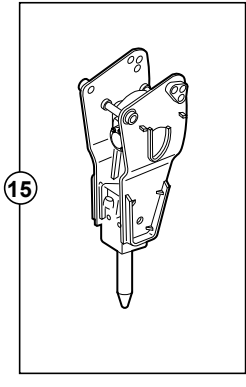
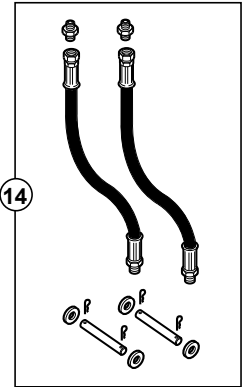
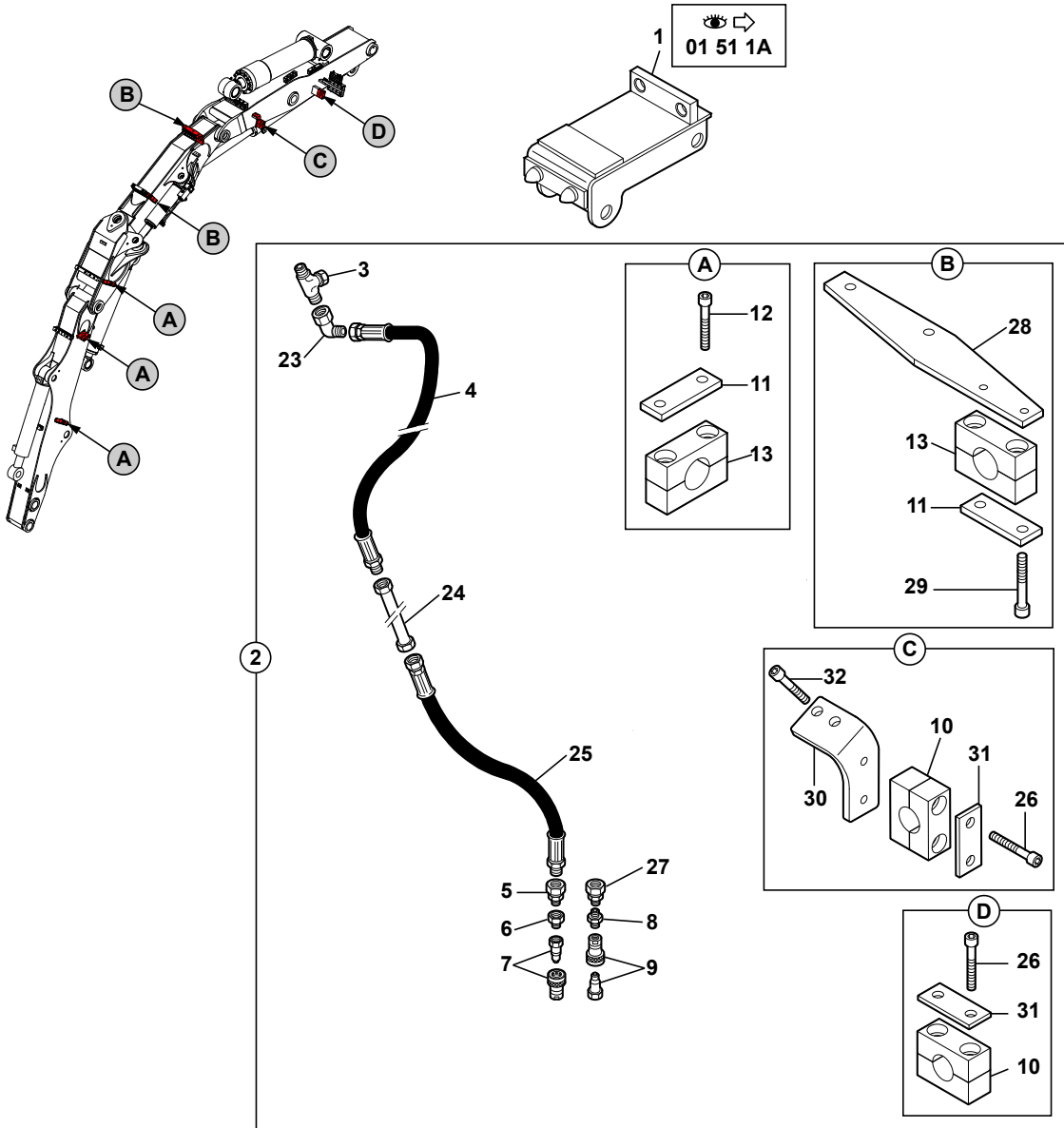
SUPPORT (BENNE PRENEUSE)  
ADAPTING PLATE (POWER GRAB)  
ANBAUPLATTE (GREIFERBETRIEB)

---

* 1 3838011		1 PLATINE COURTE	ADAPTING PLATE	ANBAUPLATTE KURZ
* 2 3830727	TYPE VOLVO	1 PLATINE COURTE	ADAPTING PLATE	ANBAUPLATTE KURZ
* 3 3838018		1 PLATINE LONGUE	ADAPTING PLATE LONG	ANBAUPLATTE LANG
* 4 3838012		1 RALLONGE	EXTENSION	VERLAENGERUNG

BRISÉ ROCHE MP 230  
 ROCK BREAKER MP 230  
 STEINBRECHER MP 230

1	
2	K6841120
3	4720074
4	4198006
5	4750325
6	4750147
7	4750112
8	4750209
9	4750733
10	4690599
11	3310318
12	4290118
13	4690455
14	6522161
15	4770594
16	5440154 Ø 74
17	5440155 Ø 74
18	5440156 Ø 74
19	5440157 Ø 74
20	5440158 Ø 74
21	5440159 Ø 74
22	5440160 Ø 74
23	4700121
24	5780429
25	4198007
26	4290125
27	4740060
28	3280327
29	4290137
30	3560791
31	3310279
32	4290021

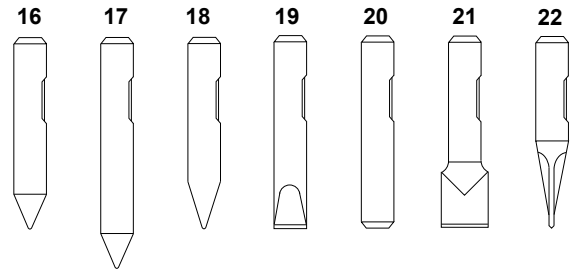
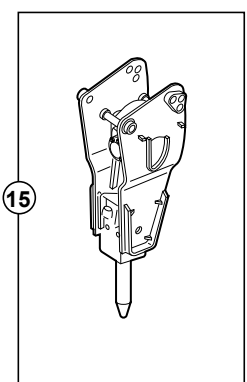
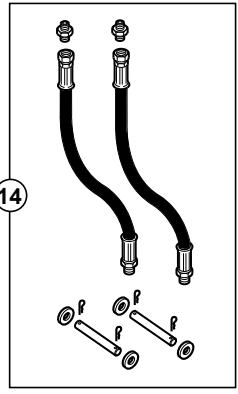
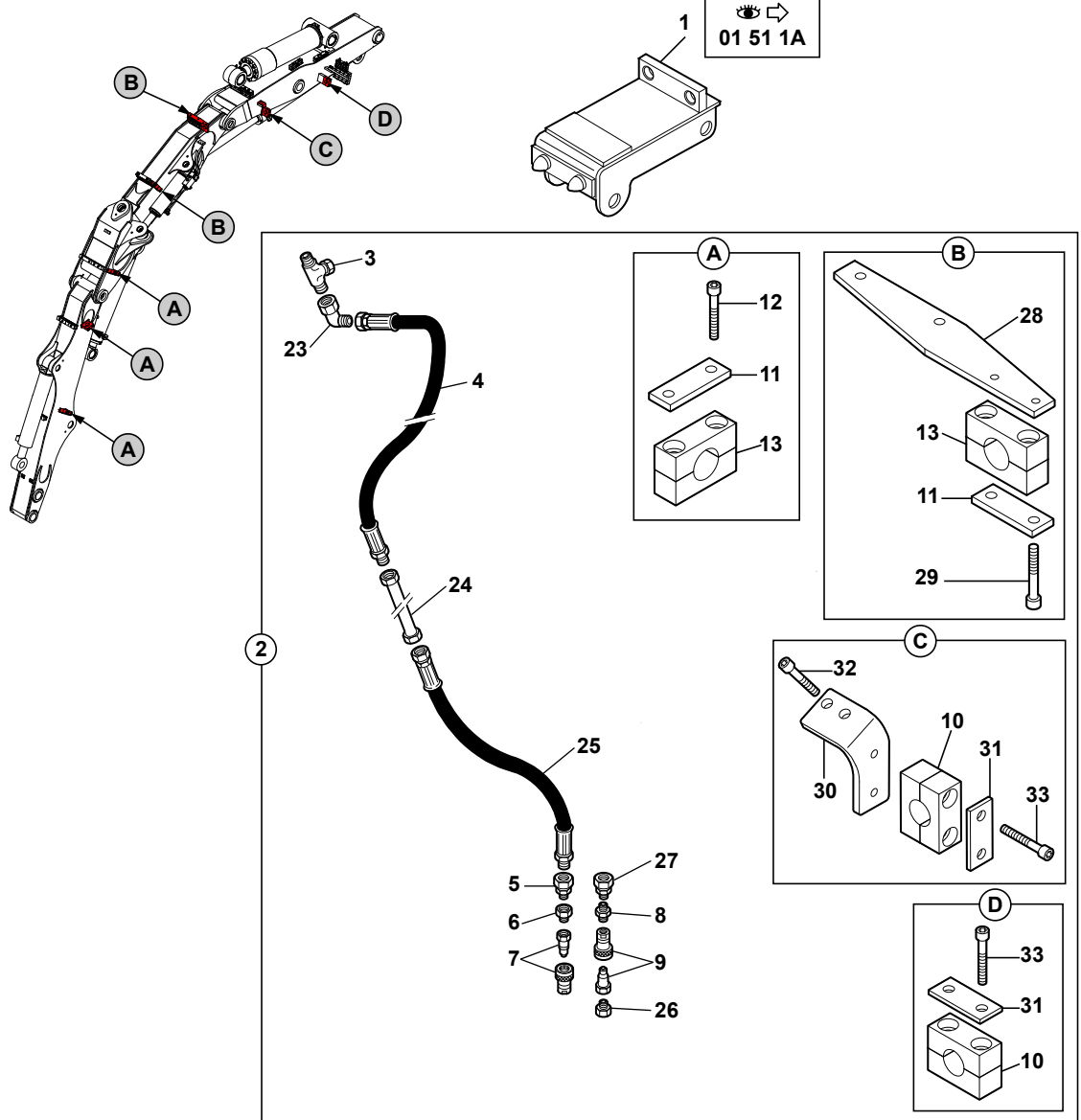


BRISE ROCHE MP 230  
ROCK BREAKER MP 230  
STEINBRECHER MP230

* 1	 01 51 1A	1	PLATINE	DECK	PLATTE
* 2	K6841120	1	KIT ADAPTATION	ADAPTATION KIT	ANPASSUNGSKIT
* 3	4720074	2	TE	TEE	T STUECK
* 4	4198006	2	FLEXIBLE	HOSE	SCHLAUCH
* 5	4750325	2	ADAPTATEUR	ADAPTOR	ANSCHLUSSTUECK
* 6	4750147	2	ADAPTATEUR	ADAPTOR	ANSCHLUSSTUECK
* 7	4750112	2	COUPLEUR	COUPLER	KUPPLUNGSSTUECK
* 8	4750209	2	UNION	CONNECTOR	ANSCHLUSSTEIL
* 9	4750733	2	COUPLEUR	COUPLER	KUPPLUNGSSTUECK
* 10	4690599	2	BRIDE	FLANGE	FLANSCH
* 11	3310318	2	5 PLAQUE	PLATE	PLATTE
* 12	4290118	2	CHC M10X70	6 VIS	SCREW
* 13	4690455	2	5 BRIDE	FLANGE	FLANSCH
* 14	6522161	1	KIT ADAPTATION	ADAPTATION KIT	ANPASSUNGSKIT
* 15	4770594	1	MP 230	BRISE ROCHE	ROCK BREAKER
* 16	5440154	Ø 74	BROCHE PIC	MOIL POINT	SPITZMEISSEL
* 17	5440155	Ø 74	BROCHE PIC	MOIL POINT	SPITZMEISSEL
* 18	5440156	Ø 74	BROCHE BURIN	CHISEL	FLACHMEISSEL
* 19	5440157	Ø 74	BROCHE BURIN TRACER	ASPHALT CHISEL	LAENGSMEISSEL
* 20	5440158	Ø 74	BROCHE	DOWEL	STIFT
* 21	5440159	Ø 74	BROCHE	DOWEL	STIFT
* 22	5440160	Ø 74	BROCHE PELLE BECHE	SPIDE	ASPHALDPATEN
* 23	4700121	1	COUDE	ELBOW	WINKELSTUECK
* 24	5780429	1	TUBE	TUBE	ROHR
* 25	4198007	1	FLEXIBLE	HOSE	SCHLAUCH
* 26	4290125	4	CHC M10X65	VIS	SCREW
* 27	4740060	1	BOUCHON	PLUG	VERSCHL.STOPFEN
* 28	3280327	2	SUPPORT	BRACKET	TRAEGER
* 29	4290137	4	CHC M10X75	VIS	SCREW
* 30	3560791	1	SUPPORT	BRACKET	TRAEGER
* 31	3310279	2	PLAQUE	PLATE	PLATTE
* 32	4290021	2	CHC M10X20	VIS	SCREW

BRISÉ ROCHE MP 200  
 ROCK BREAKER MP 200  
 STEINBRECHER MP 200


1	
2	K6841120
3	4720074
4	4198006
5	4750325
6	4750147
7	4750112
8	4750209
9	4750031
10	4690599
11	3310318
12	4290118
13	4690455
14	6572068
15	4770595
16	5440164 Ø 62
17	5440165 Ø 62
18	5440166 Ø 62
19	5440167 Ø 62
20	5440168 Ø 62
21	5440169 Ø 62
22	5440170 Ø 62
23	4700121
24	5780479
25	4198007
26	4740059
27	4740060
28	3280327
29	4290137
30	3560791
31	3310279
32	4290021
33	4290125



01 51 1A



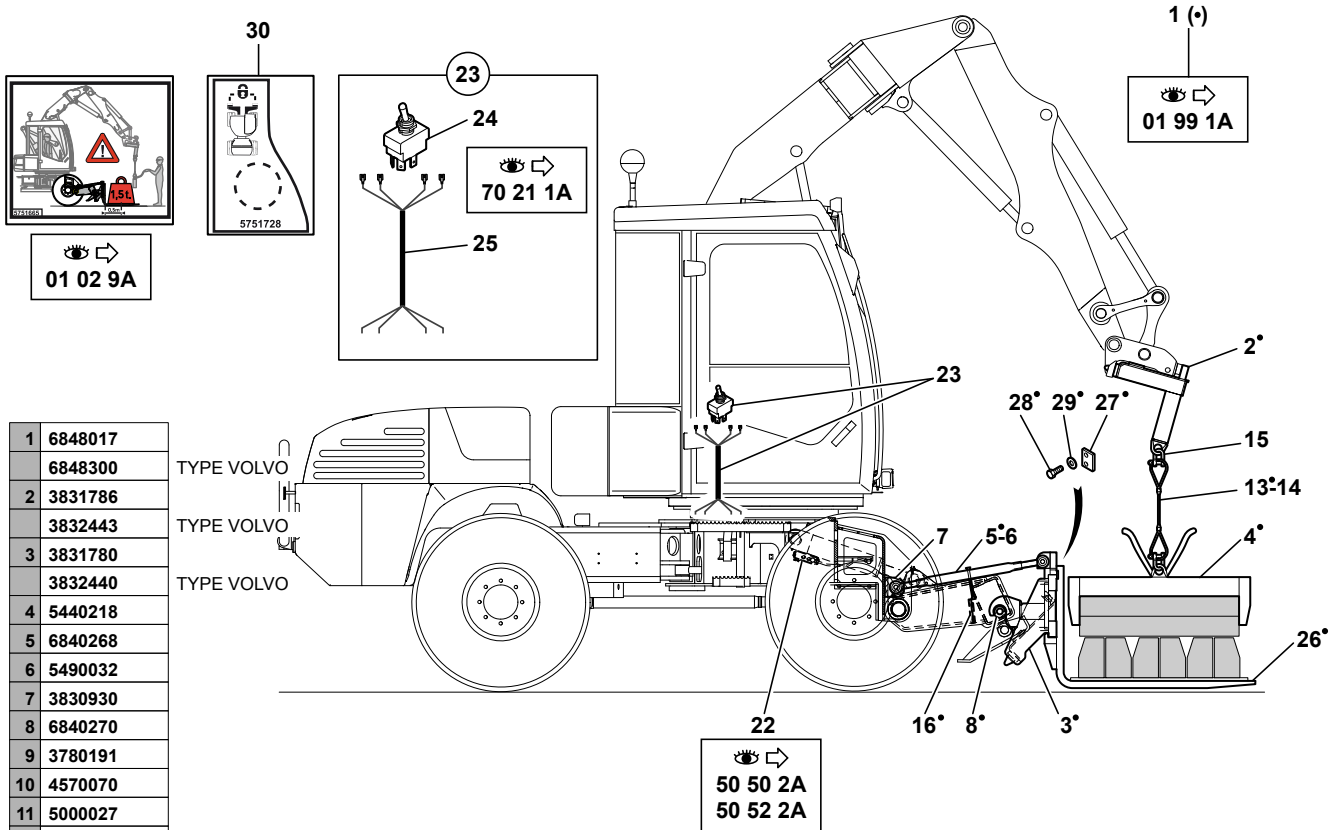
BRISE ROCHE MP 200  
ROCK BREAKER MP 200  
STEINBRECHER MP200

* 1	 01 51 1A	1	PLATINE	DECK	PLATTE
* 2	K6841120	1	KIT ADAPTATION	ADAPTATION KIT	ANPASSUNGSKIT
* 3	4720074	2	1 TE	TEE	T STUECK
* 4	4198006	2	1 FLEXIBLE	HOSE	SCHLAUCH
* 5	4750325	2	1 ADAPTATEUR	ADAPTOR	ANSCHLUSSTUECK
* 6	4750147	2	1 ADAPTATEUR	ADAPTOR	ANSCHLUSSTUECK
* 7	4750112	2	1 COUPLEUR	COUPLER	KUPPLUNGSSTUECK
* 8	4750209	2	1 UNION	CONNECTOR	ANSCHLUSSTEIL
* 9	4750031	2	1 COUPLEUR	COUPLER	KUPPLUNGSSTUECK
* 10	4690599	2	2 BRIDE	FLANGE	FLANSCH
* 11	3310318	2	5 PLAQUE	PLATE	PLATTE
* 12	4290118	2	6 VIS	SCREW	SCHRAUBE
* 13	4690455	2	5 BRIDE	FLANGE	FLANSCH
* 14	6572068		1 KIT ADAPTATION	ADAPTATION KIT	ANPASSUNGSKIT
* 15	4770595		1 BRISE ROCHE	ROCK BREAKER	STEINBRECHER
* 16	5440164	Ø 62	BROCHE PIC	MOIL POINT	SPITZMEISSEL
* 17	5440165	Ø 62	BROCHE PIC	MOIL POINT	SPITZMEISSEL
* 18	5440166	Ø 62	BROCHE BURIN	CHISEL	FLACHMEISSEL
* 19	5440167	Ø 62	BROCHE BURIN TRACER	ASPHALT CHISEL	LAENGSMEISSEL
* 20	5440168	Ø 62	BROCHE	DOWEL	STIFT
* 21	5440169	Ø 62	BROCHE	DOWEL	STIFT
* 22	5440170	Ø 62	BROCHE PELLE BECHE	SPIDE	ASPHALDPATEN
* 23	4700121		1 COUDE	ELBOW	WINKELSTUECK
* 24	5780479		1 TUBE	TUBE	ROHR
* 25	4198007		1 FLEXIBLE	HOSE	SCHLAUCH
* 26	4740059		1 BOUCHON	PLUG	VERSCHL.STOPFEN
* 27	4740060		1 BOUCHON	PLUG	VERSCHL.STOPFEN
* 28	3280327		2 SUPPORT	BRACKET	TRAEGER
* 29	4290137		4 VIS	SCREW	SCHRAUBE
* 30	3560791		1 SUPPORT	BRACKET	TRAEGER
* 31	3310279		2 PLAQUE	PLATE	PLATTE
* 32	4290021		2 VIS	SCREW	SCHRAUBE
* 33	4290125		4 VIS	SCREW	SCHRAUBE



LEVE PALETTE  
 PALLET FORK  
 PALETTENHEBER

* 1	6848011		1	LEVE PALETTES	PALLET FORK	PALETTENHEBER
* 2	3831769	1	1	SUPPORT	BRACKET	TRAEGER
* 3	5440036	1	2	FOURCHE	FORK	GABEL
* 4	3740035	1	2	BUTEE	CATCH	FALLE
* 5	4470021		4	RONDELLE FREIN	LOCK WASHER	FEDERRING
* 6	4380068		4	VIS	SCREW	SCHRAUBE
* 7	652A0003	1	2	VERROU	LATCH	RIEGEL
* 8	6572065		1	KIT:GRILLE DE PROTECTION	KIT: PROTECTION GRID	BAUSATZ:SCHUTZGITTER
* 9	3830412	8	1	GRILLE	GRATE	ROST
* 10	3280088	8	2	PLAQUE	PLATE	PLATTE
* 11	3830411	8	1	GRILLE	GRATE	ROST
* 12	4410022	8	8	ECROU	NUT	MUTTER
* 13	4380068	8	8	VIS	SCREW	SCHRAUBE
* 14	652A0004	1	2	VERROU	LATCH	RIEGEL
* 15	6523112		1	LEVE PALETTES	PALLET FORK	PALETTENHEBER
* 16	4490019		4	RONDELLE	WASHER	UNTERLEGSSCHEIBE
* 17	3830724	15	1	SUPPORT	BRACKET	TRAEGER

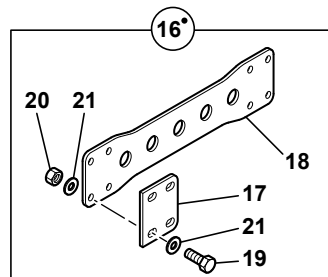
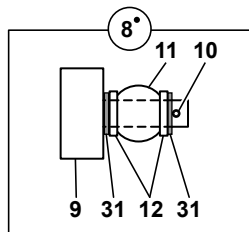


1	6848017
2	6848300
3	3831786
4	3832443
5	3831780
6	3832440
7	5440218
8	6840268
9	5490032
10	3830930
11	6840270
12	3780191
13	4570070
14	5000027
15	5140405
16	6840271
17	4130012
18	4670006
19	6890076
20	2502495
21	3420809
22	4380087
23	4410031
24	4490008
25	
26	6894034
27	
28	5440036
29	3740035
30	4380068
31	4490019
	5751728
	5530143

TYPE VOLVO  
 TYPE VOLVO  
 TYPE VOLVO





± 1 mm

50 50 2A  
 50 52 2A

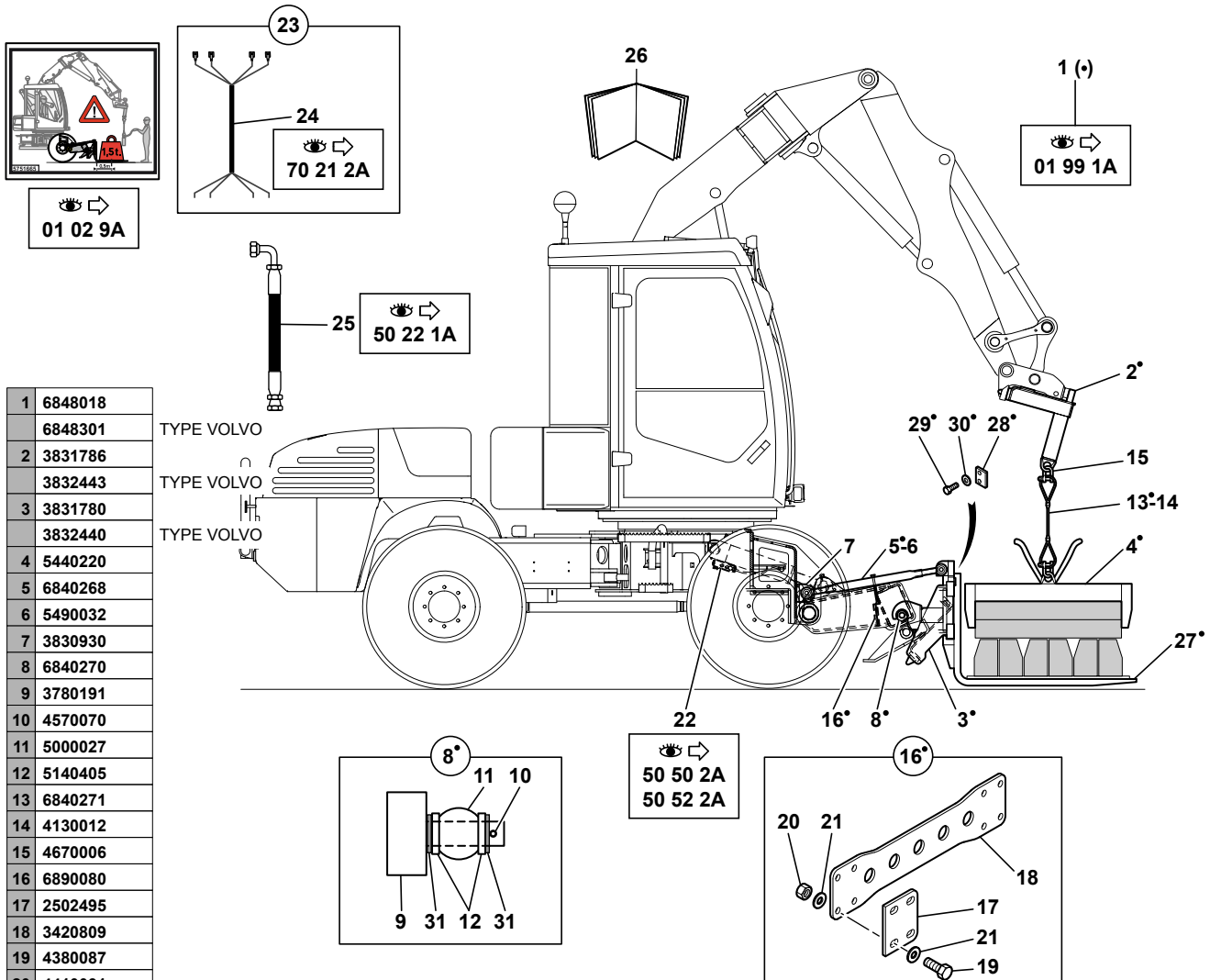


- Pour le levage et la manutention, le Mecalac doit être muni de clapets de sécurité.
- For lifting and handling, the Mecalac must be provided with safety valves.
- Zum Anheben und Handling muß der Mecalac mit Sicherheitsventilen ausgestattet werden.
- Para levantamiento y manutention, el Mecalac ha de ser dotado de valvulas de seguridad.
- Per il sollevamento e la manutenzione, Mecalac deve essere munito di valvole di sicurezza.

POSE-BORDURE MANUEL  
 POSE-BORDERS MANUAL  
 VERLEGUNG-HANDBUCHSRAND

* 1	6848017		PM KIT POSE-BORDURE MANUEL	KIT POSE-BORDERS MANUAL	BAUSATZ VERLEGUNG- HANDBUCHSRAND
* 1	6848300	TYPE VOLVO	PM KIT POSE-BORDURE MANUEL	KIT POSE-BORDERS MANUAL	BAUSATZ VERLEGUNG- HANDBUCHSRAND
* 2	3831786	1	1 SUPPORT	BRACKET	TRAEGER
* 2	3832443	1	1 SUPPORT	BRACKET	TRAEGER
* 3	3831780	1	1 SUPPORT	BRACKET	TRAEGER
* 3	3832440	1	1 SUPPORT	BRACKET	TRAEGER
* 4	5440218	1	1 PINCE MANUELLE	MANUAL PLIER	HAND ZANGE
* 5	6840268	1	1 KIT	KIT	KIT
* 6	5490032	5	1 RIDOIR	TURNBUCKLE	SPANNSCHLOß
* 7	3830930	5	1 TRAVERSE	CROSS MEMBER	QUERSTREBE
* 8	6840270	1	1 KIT	KIT	KIT
* 9	3780191	8	2 AXE	AXLE	BOLZEN
* 10	4570070	8	2 GOUPILLE	PIN	STIFT
* 11	5000027	8	2 ROTULE	ROD END	GELENKLAGER
* 12	5140405	8	8 ENTRETOISE	SPACER	ABSTANDSTUECK
* 13	6840271	1	1 KIT	KIT	KIT
* 14	4130012	13	1 ELINGUE	SLING	HUBSCHLINGE
* 15	4670006	13	1 MANILLE	SHACKLE	SCHAEKEL
* 16	6890076	1	1 KIT	KIT	KIT
* 17	2502495	16	2 PLAQUE	PLATE	PLATTE
* 18	3420809	16	1 TRAVERSE	CROSS MEMBER	QUERSTREBE
* 19	4380087	16	8 VIS H M16X50	SCREW	SCHRAUBE
* 20	4410031	16	8 ECROU H M16	NUT	MUTTER
* 21	4490008	16	16 RONDELLE CONTACT MU16	WASHER	UNTERLEGSCHIEBE
* 22		16	2 CLAPET ANTI-RETOUR  50 50/52 2A	CHECK VALVE	RUCKSCHLAGVENTIL
* 23	6894034	16	1 KIT	KIT	KIT
* 24		23	1 INTERRUPTEUR  70 21 1A	SWITCH	ABSCHALTER
* 25		23	1 FAISCEAU : LAME BULL  70 21 1A	HARNES: BULLDOZER BLADE	KABELSATZ : PLANIER- SCHILD
* 26	5440036	1	2 FOURCHE	FORK	GABEL
* 27	3740035	1	2 BUTEE	CATCH	FALLE
* 28	4380068	1	4 VIS H M12X30	SCREW	SCHRAUBE
* 29	4490019	1	4 RONDELLE CONTACT MU12	WASHER	UNTERLEGSCHIEBE
* 30	5751728		1 ADHESIF	ADHESIVE	KLEBSTOFF
* 31	5530143	8	SB CALE  1 mm	SHIM	KEIL

POSE-BORDURE HYDRAULIQUE  
 POSE-BORDERS HYDRAULIC  
 HYDRAULISCHER VERLEGUNG-RAND







1	6848018
2	6848301
3	3831786
4	3832443
5	3831780
6	3832440
7	5440220
8	6840268
9	5490032
10	3830930
11	6840270
12	3780191
13	4570070
14	5000027
15	5140405
16	6840271
17	4130012
18	4670006
19	6890080
20	2502495
21	3420809
22	4380087
23	4410031
24	4490008
25	
26	6895022
27	5440036
28	3740035
29	4380068
30	4490019
31	5530143

± 1 mm



- Pour le levage et la manutention, le Mecalac doit être muni de clapets de sécurité.
- For lifting and handling, the Mecalac must be provided with safety valves.
- Zum Anheben und Handling muß der Mecalac mit Sicherheitsventilen ausgestattet werden.
- Para levantamiento y manutention, el Mecalac ha de ser dotado de valvulas de seguridad.
- Per il sollevamento e la manutenzione, Mecalac deve essere munito di valvole di sicurezza.








POSE-BORDURE HYDRAULIQUE  
 POSE-BORDERS HYDRAULIC  
 HYDRAULISCHER VERLEGUNG-RAND

* 1	6848018		PM KIT POSE-BORDURE HYDRAULIQUE	KIT POSE-BORDERS HYDRAULIC	KIT HYDRAULISCHER VERLEGUNG- RAND
* 1	6848301	TYPE VOLVO	PM KIT POSE-BORDURE HYDRAULIQUE	KIT POSE-BORDERS HYDRAULIC	KIT HYDRAULISCHER VERLEGUNG- RAND
* 2	3831786	1	1 SUPPORT	BRACKET	TRAEGER
* 2	3832443	TYPE VOLVO	1 SUPPORT	BRACKET	TRAEGER
* 3	3831780	1	1 SUPPORT	BRACKET	TRAEGER
* 3	3832440	TYPE VOLVO	1 SUPPORT	BRACKET	TRAEGER
* 4	5440220	1	1 PINCE HYDRAULIQUE	HYDRAULIC PLIER	HYDRAULISCHE ZANGE
* 5	6840268	1	1 KIT	KIT	KIT
* 6	5490032	5	1 RIDOIR	TURNBUCKLE	SPANNSCHLOß
* 7	3830930	5	1 TRAVERSE	CROSS MEMBER	QUERSTREBE
* 8	6840270	1	1 KIT	KIT	KIT
* 9	3780191	8	2 AXE	AXLE	BOLZEN
* 10	4570070	8	2 GOUPILLE	PIN	STIFT
* 11	5000027	8	2 ROTULE	ROD END	GELENKLAGER
* 12	5140405	8	8 ENTRETOISE	SPACER	ABSTANDSTUECK
* 13	6840271	1	1 KIT	KIT	KIT
* 14	4130012	13	1 ELINGUE	SLING	HUBSCHLINGE
* 15	4670006	13	1 MANILLE	SHACKLE	SCHAEKEL
* 16	6890080	1	1 KIT	KIT	KIT
* 17	2502495	16	2 PLAQUE	PLATE	PLATTE
* 18	3420809	16	1 TRAVERSE	CROSS MEMBER	QUERSTREBE
* 19	4380087	16	H M16X50 8 VIS	SCREW	SCHRAUBE
* 20	4410031	16	H M16 8 ECROU	NUT	MUTTER
* 21	4490008	16	CONTACT MU16 16 RONDELLE	WASHER	UNTERLEGSCHIEBE
* 22	16	 50 50/52 2A	2 CLAPET ANTI-RETOUR	CHECK VALVE	RUCKSCHLAGVENTIL
* 23	6894034	16	1 KIT	KIT	KIT
* 24	16	 70 21 2A	1 FAISCEAU ELECTRIQUE	HARNESS WIRING	KABELSATZ
* 25	16	 50 22 1A	1 CIRCUIT HYDRAULIQUE	HYDRAULIC SYSTEM	HYDRAULIKKREIS
* 26	6895022	16	1 SCHEMA CABLAGE	WIRING DIAGRAM	SCHALTBILD
* 27	5440036	1	2 FOURCHE	FORK	GABEL
* 28	3740035	1	2 BUTEE	CATCH	FALLE
* 29	4380068	1	H M12X30 4 VIS	SCREW	SCHRAUBE
* 30	4490019	1	CONTACT MU12 4 RONDELLE	WASHER	UNTERLEGSCHIEBE
* 31	5530143	8	 1 mm SB CALE	SHIM	KEIL

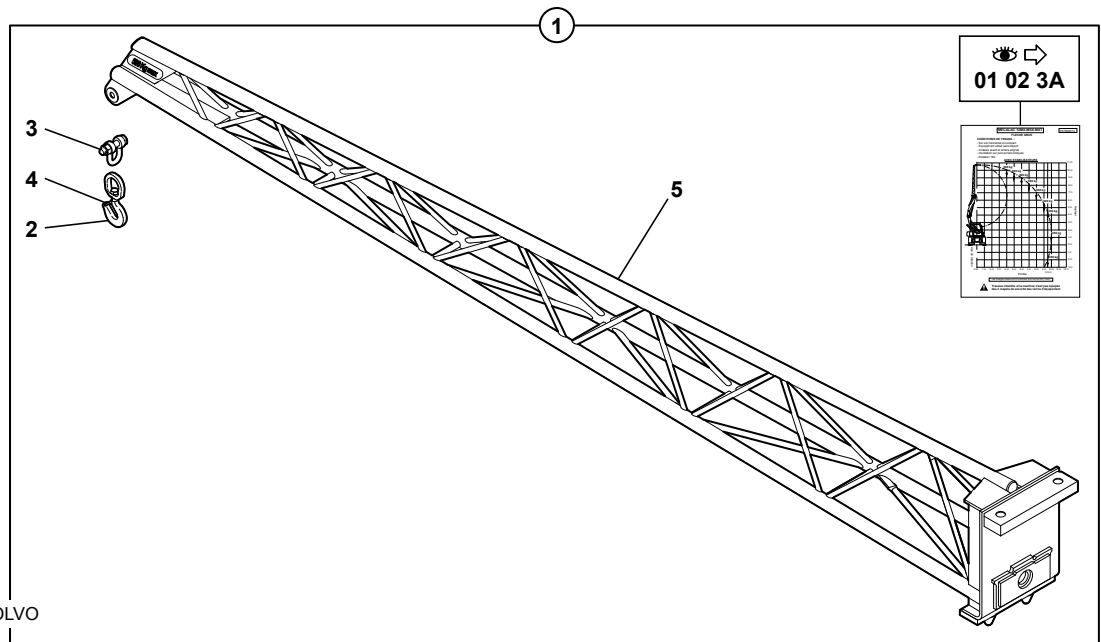




LAME BULL / STABILISATEUR STD  
 BULLDOZER BLADE / STD STABILISER  
 PLANIERSCHILD / STD STABILISATOR

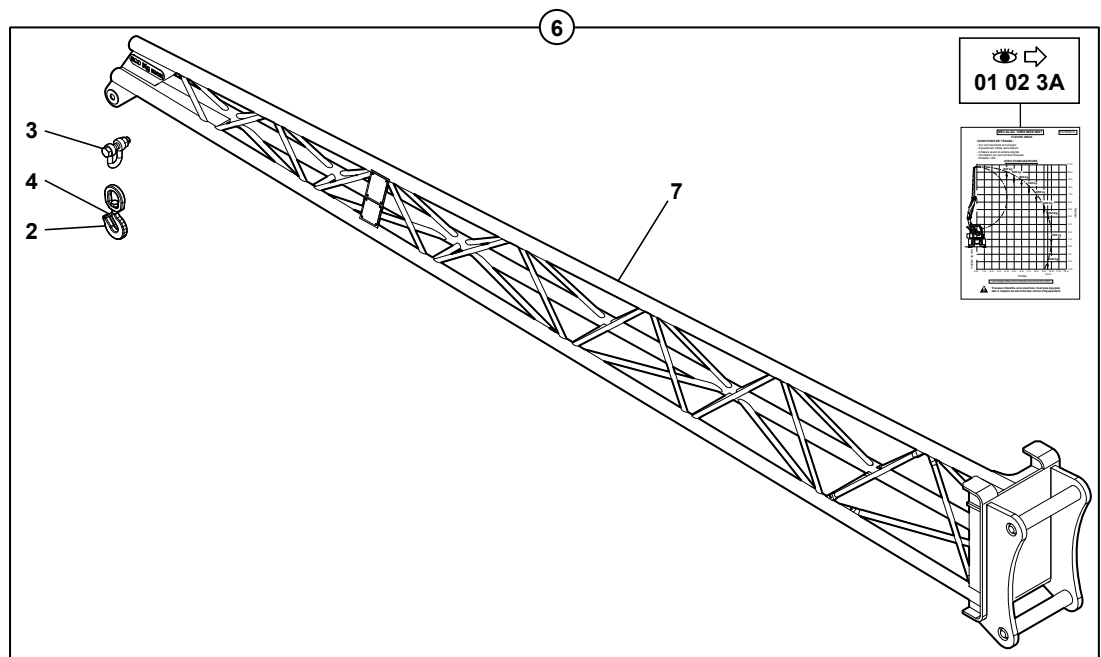
* 1	6840276	 01 99 1A	PM KIT LAME BULL STABILISATEUR STD	KIT BULLDOZER BLADE STABILISER STD	BAUSATZ PLANIERSCHIL STABILISATOR STD
* 2	2502300	1	2 BOSSAGE	BOSS	NABE
* 3	3830999	1	1 TRAVERSE	CROSS MEMBER	QUERSTREBE
* 4	3831124	1	1 LAME BULL/ STABILISATEUR STD	BULLDOZER BLADE/ STABILISER STD	PLANIERSCHILD/ STABILISATOR STD
* 5	4090329	1	2 AXE	CLEVIS PIN	BOLZEN
* 6	4090447	1	2 AXE	CLEVIS PIN	BOLZEN
* 7	4380140	1	H M16X30 4 VIS	SCREW	SCHRAUBE
* 8	4490008	1	CONTACT MU16 4 RONDELLE	WASHER	UNTERLEGSCHIEBE
* 9	5460414	1	1 RIDOIR	TURNBUCKLE	SPANNSCHLOß
* 10	5540038	1	 3 mm 4 CALE	SHIM	KEIL
* 11	5540119	1	 2 mm 4 CALE	SHIM	KEIL
* 12	6894034	1	1 KIT	KIT	KIT
* 13		12	 70 21 1A 1 FAISCEAU : LAME BULL	HARNESSES: BULLDOZER BLADE	KABELSATZ : PLANIER- SCHILD
* 14		12	 70 21 1A 1 INTERRUPTEUR	SWITCH	ABSCHALTER
* 15	6840295	1	 01 95 3A 1 KIT	KIT	KIT
* 16		15	 01 02 1A 1 ADHESIF	ADHESIVE	KLEBSTOFF

FLÈCHE GRUE  
KRANAUSLEGER  
CRANE BOOM



1	6848010
2	4830005
3	4670004
4	483A0003
5	3832108
6	6848310
7	3832689

TYPE VOLVO



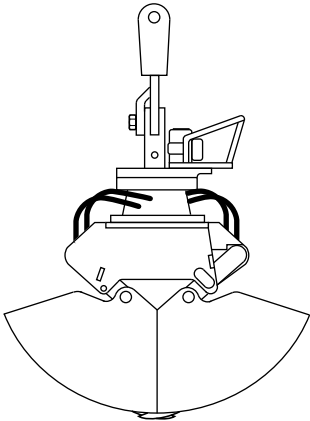
- Pour le levage et la manutention, le Mecalac doit être muni de clapets de sécurité.
- For lifting and handling, the Mecalac must be provided with safety valves.
- Zum Anheben und Handling muß der Mecalac mit Sicherheitsventilen ausgestattet werden.
- Para levantamiento y manutention, el Mecalac ha de ser dotado de valvulas de seguridad.
- Per il sollevamento e la manutenzione, Mecalac deve essere munito di valvole di sicurezza.

FLECHE GRUE  
KRANAUSLEGER  
CRANE BOOM

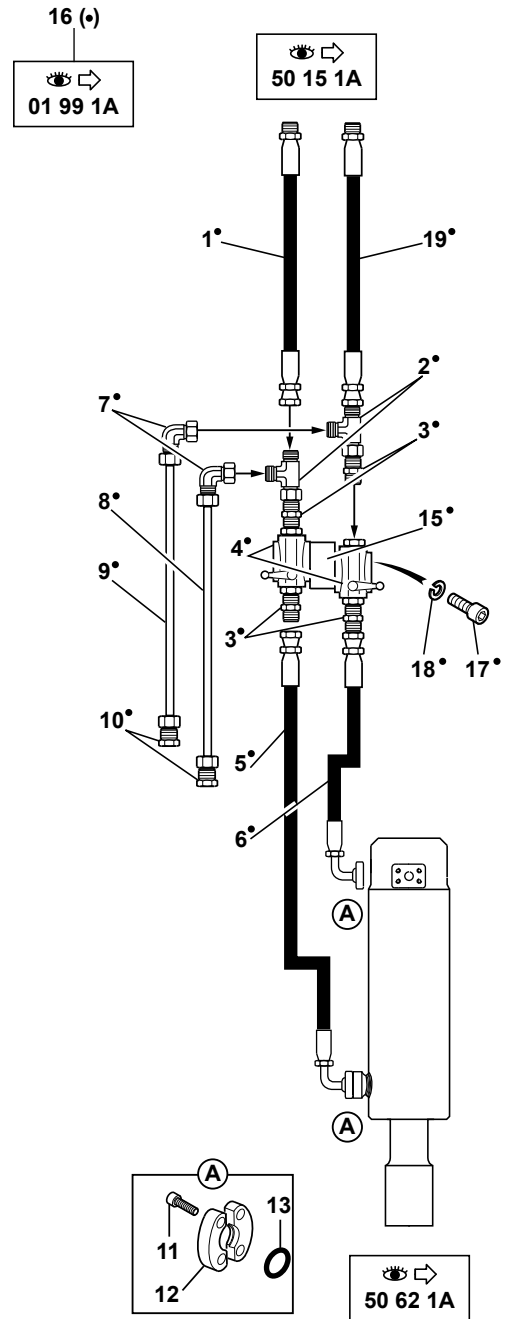
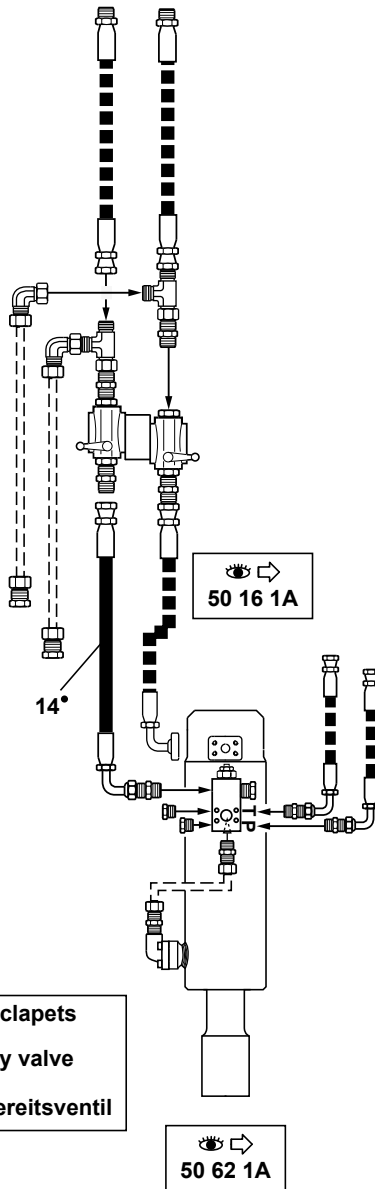
---

* 1	6848010		1	FLECHE GRUE	CRANE BOOM	KRANAUSLEGER
* 2	4830005	1-6	1	CROCHET	HOOK	HAKEN
* 3	4670004	1-6	1	MANILLE	SHACKLE	SCHAEKEL
* 4	483A0003	2	1	KIT: LANGUETTE	KIT: TONGUE	BAUSATZ: LASCHE
* 5	3832108		1	FLECHE GRUE	CRANE BOOM	KRANAUSLEGER
* 6	6848310	TYPE VOLVO	1	FLECHE GRUE	CRANE BOOM	KRANAUSLEGER
* 7	3832689	6	1	FLECHE GRUE	CRANE BOOM	KRANAUSLEGER

CIRCUIT HYDRAULIQUE (BPR 650-230L BPR 650-350L)  
 HYDRAULIC SYSTEM (BPR 650-230L BPR 650-350L)  
 HYDRAULIKKREIS (BPR 650-230L BPR 650-350L)



- 1 4195764
- 2 4720055
- 3 4750209
- 4 4780014
- 5 4195685
- 6 4195686
- 7 4700128
- 8 5780029
- 9 5780028
- 10 4740072
- 11 4290086
- 12 4770550
- 13 4040033
- 14 4195687
- 15 3340266
- 16 K6841119
- 17 4290117
- 18 4470007
- 19 4195753



CIRCUIT HYDRAULIQUE ( BPR 650-230L BPR 650-350L )

HYDRAULIC SYSTEM ( BPR 650-230L BPR 650-350L )


HYDRAULIKKREIS ( BPR 650-230L BPR 650-350L )

* 1	4195764	16		1	FLEXIBLE	HOSE	SCHLAUCH
* 2	4720055	16		2	TE	TEE	T STUECK
* 3	4750209	16		4	UNION	CONNECTOR	ANSCHLUSSTEIL
* 4	4780014	16		2	ROBINET	COCK	ABSPERRHAHN
* 5	4195685	16		1	FLEXIBLE	HOSE	SCHLAUCH
* 6	4195686	16		1	FLEXIBLE	HOSE	SCHLAUCH
* 7	4700128	16		2	COUDE	ELBOW	WINKELSTUECK
* 8	5780029	16		1	TUBE	TUBE	ROHR
* 9	5780028	16		1	TUBE	TUBE	ROHR
* 10	4740072	16		2	BOUCHON	PLUG	VERSCHL.STOPFEN
* 11	4290086	16	CHC M8X30	8	VIS	SCREW	SCHRAUBE
* 12	4770550	16		4	DEMI-BRIDE	HALF-FLANGE	HALBFLANSCH
* 13	4040033	16		(P) 2	JOINT TORIQUE	O-RING	O-RING
* 14	4195687	16		1	FLEXIBLE	HOSE	SCHLAUCH
* 15	3340266	16		1	ENTRETOISE	SPACER	ABSTANDSTUECK
* 16	K6841119				PM KIT : BENNE PRENEUSE	KIT: GRAB JAW	KIT : ZWEI SCHALEN- GREIFER
* 17	4290117	16	CHC M5X45	4	VIS	SCREW	SCHRAUBE
* 18	4470007	16	W5	4	RONDELLE FREIN	LOCK WASHER	FEDERRING
* 19	4195753	16		1	FLEXIBLE	HOSE	SCHLAUCH



KIT ADAPTATION BPR 650-230L BPR 650-350L  
 ADAPTATION KIT BPR 650-230L BPR 650-350L  
 ANPASSUNGSKIT BPR 650-230L BPR 650-350L

---

* 1	4750209		10	UNION	CONNECTOR	ANSCHLUSSTEIL
* 2	4750031		4	COUPLEUR	COUPLER	KUPPLUNGSSTUECK
* 3	4195540		4	FLEXIBLE	HOSE	SCHLAUCH
* 4	5710129		2	TUBE	TUBE	ROHR
* 5	4750314		2	UNION	CONNECTOR	ANSCHLUSSTEIL
* 6	4700071		2	COUDE	ELBOW	WINKELSTUECK
* 7	4750419		2	ADAPTATEUR	ADAPTOR	ANSCHLUSSTUECK
* 8	 01 52 1A		1	PLATINE	DECK	PLATTE






KIT ADAPTATION BPL 650-210L  
 ADAPTATION KIT BPL 650-210L  
 ANPASSUNGSKIT BPL 650-210L

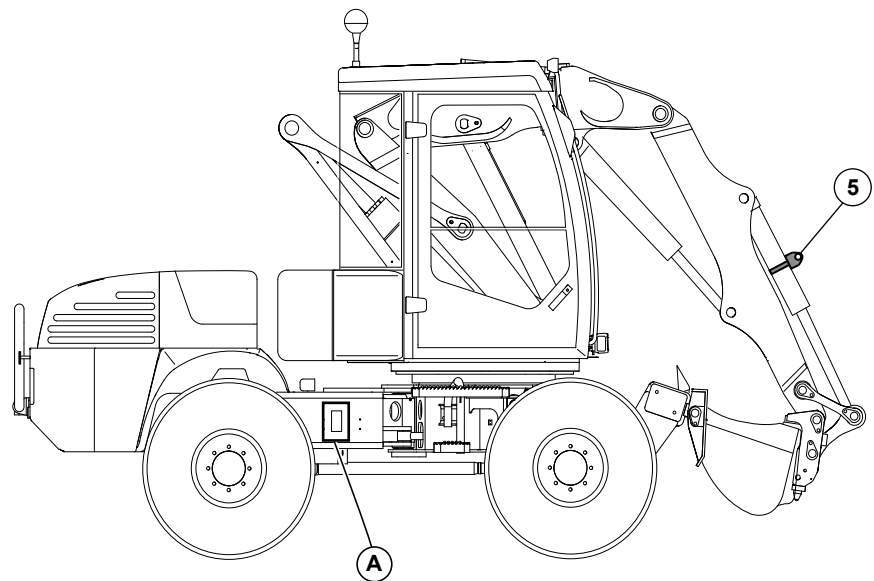
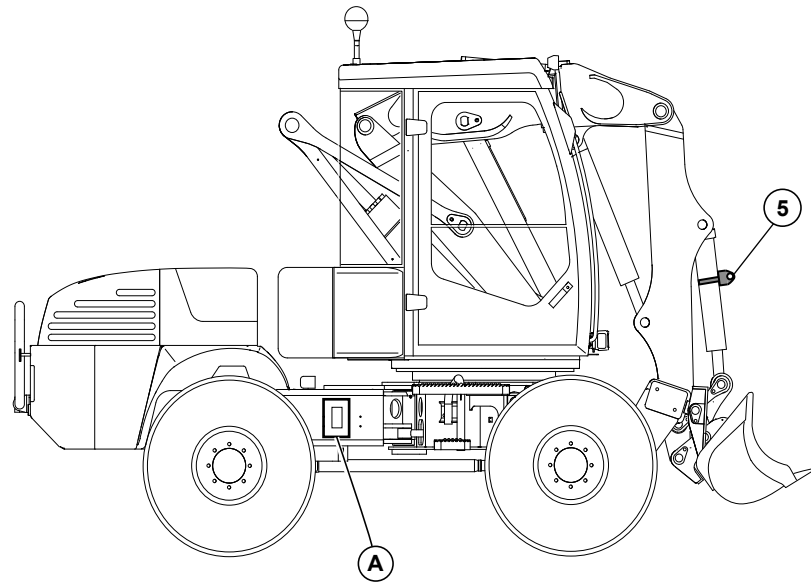
* 1	6522017 AC	1	KIT COMPRENANT	KIT INCLUDING	BAUSATZ MIT
* 2	4750209	2	ADAPTATEUR	ADAPTOR	ANSCHLUSSTUECK
* 3	4700071	2	COUDE	ELBOW	WINKELSTUECK
* 4	4195540	2	FLEXIBLE	HOSE	SCHLAUCH
* 5	4750209	4	UNION	CONNECTOR	ANSCHLUSSTEIL
* 6	4750031	2	COUPLEUR	COUPLER	KUPPLUNGSSTUECK
* 7	 01 52 1A	1	PLATINE	DECK	PLATTE
* 8	652A0001	4	CLAVETTE	KEY	KEIL
* 9	652A0002	2	DENT	TOOTH	ZAHN
* 10	5440048	1	BENNE PRENEUSE	GRAB JAW	ZWEI SCHALENGREIFER
* 11	7415408	1	VERIN	RAM	ZYLINDER
* 12	7415405	11	TIGE DE VERIN	CYLINDER ROD	KOLBENSTANGE
* 13	7415317	11	FOURREAU	SLEEVE	HUELSE
* 14	7415550	11	RONDELLE	WASHER	UNTERLEGSCHIEBE
* 15	7415551	11	ECROU	NUT	MUTTER
* 16	7415396	1	POCHETTE DE JOINTS	SEAL (KIT)	DICHTRING (BAUSATZ)



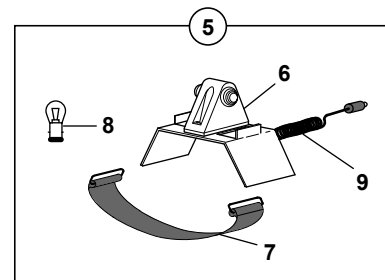
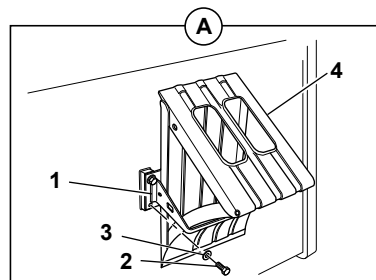
POSITION ROUTE  
ROAD POSITION  
POSITION STRAßE

* 1	3670106	 DE-IT-CZ-PL	1	BRIDE	FLANGE	FLANSCH
* 2	3830630	 DE-IT-CZ-PL	1	FOURREAU	SLEEVE	HUELSE
* 3	3830097	 DE-IT-CZ-PL	1	FOURREAU	SLEEVE	HUELSE
* 4		 01 95 2A				
* 5	3830457	 IT	2	PLAQUE	PLATE	PLATTE
* 6	5750534	 IT	3	ADHESIF	ADHESIVE	KLEBSTOFF
* 7	3830631	 DE-IT-CZ-PL	1	FOURREAU	SLEEVE	HUELSE
* 8	3831034	 IT	1	FOURREAU	SLEEVE	HUELSE
* 9	3830479	 IT	1	PLAQUE	PLATE	PLATTE
* 10	3830636	 DE-CZ-PL	1	SUPPORT	BRACKET	TRAEGER
* 10	3831038	 IT	1	SUPPORT	BRACKET	TRAEGER
* 11	3830654	 DE-CZ-PL	1	FOURREAU	SLEEVE	HUELSE
* 12	4130011	 DE-CZ-PL	1	CHAINE	CHAIN	KETTE
* 13	4680008	 DE-CZ-PL	1	TENDEUR	TENSIONER	SPANNER
* 14	3830256	 DE-CZ-PL	1	FOURREAU	SLEEVE	HUELSE
* 15	3830459	 IT	1	SUPPORT	BRACKET	TRAEGER
* 16	4380056	H M10X40	1	VIS	SCREW	SCHRAUBE
* 17	3830460	 IT	1	PATTE D'ATTACHE	FASTENING LUGS	BEFESTIGUNGSSCHLAUFEN
* 18	4460025	MU8	2	RONDELLE	WASHER	UNTERLEGSCHLEIBE
* 19	4380045	H M8X30	2	VIS	SCREW	SCHRAUBE
* 20	4470014	W8	2	RONDELLE FREIN	LOCK WASHER	FEDERRING
* 21	4410016	H M8	2	ECROU	NUT	MUTTER
* 22	5320045	 IT	1	ANTEVISEUR	FRONT VIEW MIRROR	VORDERSPIEGEL

POSITION ROUTE  
 ROAD POSITION  
 POSITION STRAßE



1	5310006	☐
2	4380042	
3	4490023	
4	5310007	☐
5	6840094	☐ DE-CZ-PL
6	5170075	
7	4690225	
8	5050041	12 V - 5 W
9	5720525	



POSITION ROUTE  
ROAD POSITION  
POSITION STRAßE

---

* 1	5310006		1	SUPPORT	BRACKET	TRAEGER
* 2	4380042	H M8X16	4	VIS	SCREW	SCHRAUBE
* 3	4490023	CONTACT LU8	4	RONDELLE	WASHER	UNTERLEGSCHIEBE
* 4	5310007		1	CALE	SHIM	KEIL
* 5	6840094	DE-CZ-PL	1	KIT : SIGNALISATION	KIT : SIGNAL LIGHT	KIT : SIGNALSYSTEM
* 6	5170075	5	1	SIGNAL	SIGNAL	SIGNAL
* 7	4690225	5	1	SANGLE	BELT	RIEMEN
* 8	5050041	5	1	AMPOULE	BULB	GLUEHLAMPE
* 9	5720525	5	1	FAISCEAU ELECTRIQUE	HARNESS WIRING	KABELSATZ





























POSITION ROUTE / LAME BULL  
 ROAD POSITION / BULLDOZER BLADE  
 POSITION STRAÙE / PLANIERSCHILD

* 1	3831031	17		1	SUPPORT	BRACKET	TRAEGER
* 2	5320045	17		1	ANTEVISEUR	FRONT VIEW MIRROR	VORDERSPIEGEL
* 3	4380045	17	H M8X30	1	VIS	SCREW	SCHRAUBE
* 4	4380050	17	H M8X60	1	VIS	SCREW	SCHRAUBE
* 5	4490006	17	CONTACT MU8	2	RONDELLE	WASHER	UNTERLEGSCHIEBE
* 6	3831160	17		1	FOURREAU	SLEEVE	HUELSE
* 7	3831161	17		1	FOURREAU	SLEEVE	HUELSE
* 8	6840294	17	 IT	1	KIT: GYROPHARE	KIT: REVOLVING LIGHT	BAUSATZ: RUNDUM- BELEUCHTUNG
* 9	3280257	8		1	PLAQUE	PLATE	PLATTE
* 10	3590275	8		1	SUPPORT	BRACKET	TRAEGER
* 11	4380037	8	H M8X12	2	VIS	SCREW	SCHRAUBE
* 12	4420016	8	Hm M8	2	ECROU	NUT	MUTTER
* 13	4460025	8	MU8	2	RONDELLE	WASHER	UNTERLEGSCHIEBE
* 14	5180069	8		1	PRISE ELECTRIQUE	ELECTRICAL PLUG	STECKER
* 15	5720632	8		1	FAISCEAU ELECTRIQUE	HARNESS WIRING	KABELSATZ
* 16	5720633	8		1	FAISCEAU ELECTRIQUE	HARNESS WIRING	KABELSATZ
* 17	6840276		 01 99 1A	PM	KIT LAME BULL STABILISATEUR STD	KIT BULLDOZER BLADE STABILISER STD	BAUSATZ PLANIERSCHIL STABILISATOR STD

**PAS D'ILLUSTRATION  
NO ILLUSTRATION  
KEINE ABBILDUNG**























KITS  
KITS  
BAUSAETZE

* 1	6848017		1	KIT POSE-BORDURE MANUEL	KIT POSE-BORDERS MANUAL	BAUSATZ VERLEGUNG- HANDBUCHSRAND
* 1	6848300	TYPE VOLVO	1	KIT POSE-BORDURE MANUEL	KIT POSE-BORDERS MANUAL	BAUSATZ VERLEGUNG- HANDBUCHSRAND
* 1		 01 61 1A				
* 1		 50 50/52 2A				
* 1		 70 21 1A				
* 2	6848018		1	KIT POSE-BORDURE HYDRAULIQUE	KIT POSE-BORDERS HYDRAULIC	KIT HYDRAULISCHER VERLEGUNG- RAND
* 2	6848301	TYPE VOLVO	1	KIT POSE-BORDURE HYDRAULIQUE	KIT POSE-BORDERS HYDRAULIC	KIT HYDRAULISCHER VERLEGUNG- RAND
* 2		 01 61 2A				
* 2		 50 22 1A				
* 2		 50 50/52 2A				
* 2		 70 21 2A				
* 3	6840276	 01 62 1A	1	KIT LAME BULL STABILISATEUR STD	KIT BULLDOZER BLADE STABILISER STD	BAUSATZ PLANIERSCHIL STABILISATOR STD
* 3		 01 02 1A				
* 3		 01 95 3A				
* 3		 70 21 1A				
* 4	K6896025	 50 95 1A	1	KIT CLAPET	NONRETURN VALVE KIT	RUCKSCHLAGVENTILSATZ
* 5	6522020	 60 10/12 1A	1	KIT: PATIN	KIT: SKID	BAUSATZ: KUFE
* 5		 60 14/16 1A				
* 6	6991067	 60 80/90 1A	1	KIT: SIEGE PNEUMATIQUE	KIT: PNEUMATIC SEAT PNEUMATIC	BAUSATZ: PNEUMATISCHER SITZ
* 6		 70 19 1A				
* 7	6840246	 60 73 1A	1	KIT (PARE-SOLEIL)	KIT (SUN VISOR)	BAUSATZ (SONNENBLENDE)
* 8	6840191	 60 73 1A	1	KIT (VISIÈRE)	KIT (VISOR)	KIT (MUTZENSCHIRM)
* 9	6840105	 60 73 1A	1	KIT: RADIO	KIT: RADIO	BAUSATZ: RADIO
* 10	6840122	 70 70 1A	1	KIT: PHARE DE TRAVAIL AVANT	KIT: FRONT WORKING HEAD LIGHT	BAUSATZ:ARBEITS- SCHEINWERFER-VORNE
* 11	6840093	 70 35 1A	1	KIT: GYROPHARE	KIT: REVOLVING LIGHT	BAUSATZ: RUNDUM- BELEUCHTUNG
* 12	6844049	 70 30 1A	1	KIT: AVERTISSEUR DE RECU	KIT: BACK-UP WARNING UNIT	BAUSATZ: RUCK FAHRMELDER
* 13	6897050	 70 64 1A	1	KIT: ACCELERATEUR MANUEL	KIT: MANUAL ACCELERATOR	BAUSATZ: HANDGAS
* 14	6840277	 30 22 1A	1	KIT:CDE MANUELLE INCHING	KIT:INCHING-HAND DRIVE OPERATION	BAUSATZ:INCHING- HANDANTRIEB
* 15	6841029	 10 71 1A	1	KIT: POMPE GASOIL ELECTRIQUE	KIT: ELECTRIC GASOIL PUMP	BAUSATZ: ELECTRICHE BETANKUNGSPUMPE
* 16	K6847015	 60 50 5A	1	KIT: ARCEAU	KIT: CORD	BAUSATZ: BUGEL

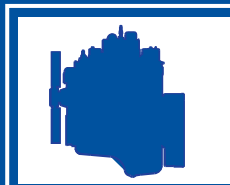
**PAS D'ILLUSTRATION  
NO ILLUSTRATION  
KEINE ABBILDUNG**

KITS  
KITS  
BAUSAETZE

* 17	K6841110	 50 20 1A	1	KIT : RETOUR MARTEAU	KIT: HAMMER RETURN	BAUSATZ : HAMMER- RUCKLAUFLEITUNG
* 17		 60 27 4A				
* 18	6841129	 60 44 1A	1	GRAISSAGE (PARALLELOGRAMME)	LUBRICATING (MAINBOOM)	SCHMIERUNG (HUBKINEMATIK)
* 19	6840097	 60 46 1A	1	KIT:GRAISSAGE CENTR- ALISE AUTOMATIQUE	KIT: AUTOMATIC ONE- SHOT LUBRICATION	BAUSATZ: ZENTRALSCH- MIERUNG AUTOMATISCH
* 19		 60 48 1A				
* 20	6841132	 60 46 1A	1	KIT: GRAISSAGE CENT- -RALISE (EQUIPEMENT)	KIT: ONE-SHOT LUBR- ICATION (ATTACH.)	BAUSATZ: ZENTRALSCH- MIERUNG(AUSRUESTUNG)
* 21	K6841111	 50 21 1A	1	KIT : ALIMENTATION SUPPLEMENTAIRE	KIT: ADDITIONAL FOOD	BAUSATZ: ZUSATZLICHE ERNAHRUNG
* 21		 60 27 7A				
* 22	K6896003	 30 00 1A	1	KIT POUR FREIN	KIT FOR BRAKE	BAUSATZ FUER BREMSE
* 23	5960188	 50 50/52 1A	1	KIT JOINTS	SEAL KIT	BAUSATZ DICHTUNGS
* 23		 50 64 1A				
* 24	K6841119	 01 70 1A	1	KIT : BENNE PRENEUSE	KIT: GRAB JAW	KIT : ZWEI SCHALEN- GREIFER
* 24		 60 27 5A				
* 25	K6896013	 60 50 2A	1	KIT SERRURE	LOCK KIT	BAUSATZ SCHLOSS
* 26	K6841121	 50 12 1A	1	KIT QUATRIEME CLAPET	KIT FOURTH VALVE	BAUSATZ VIERTES RUCKSCHLAGVENTIL
* 26		 50 15 1A				
* 26		 50 16 1A				
* 26		 50 95 1A				
* 26		 60 27 2A				
* 26		 60 27 3A				



**CATALOGUE DE PIECES DE RECHANGE  
SPARE PARTS BOOK  
ERSATZTEILLISTE**



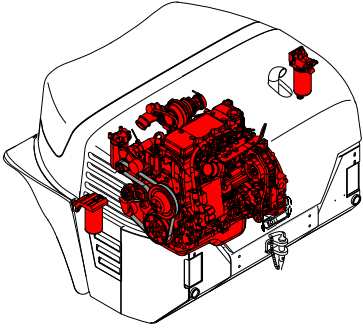
**Moteur  
Engine  
Motor**

**10**

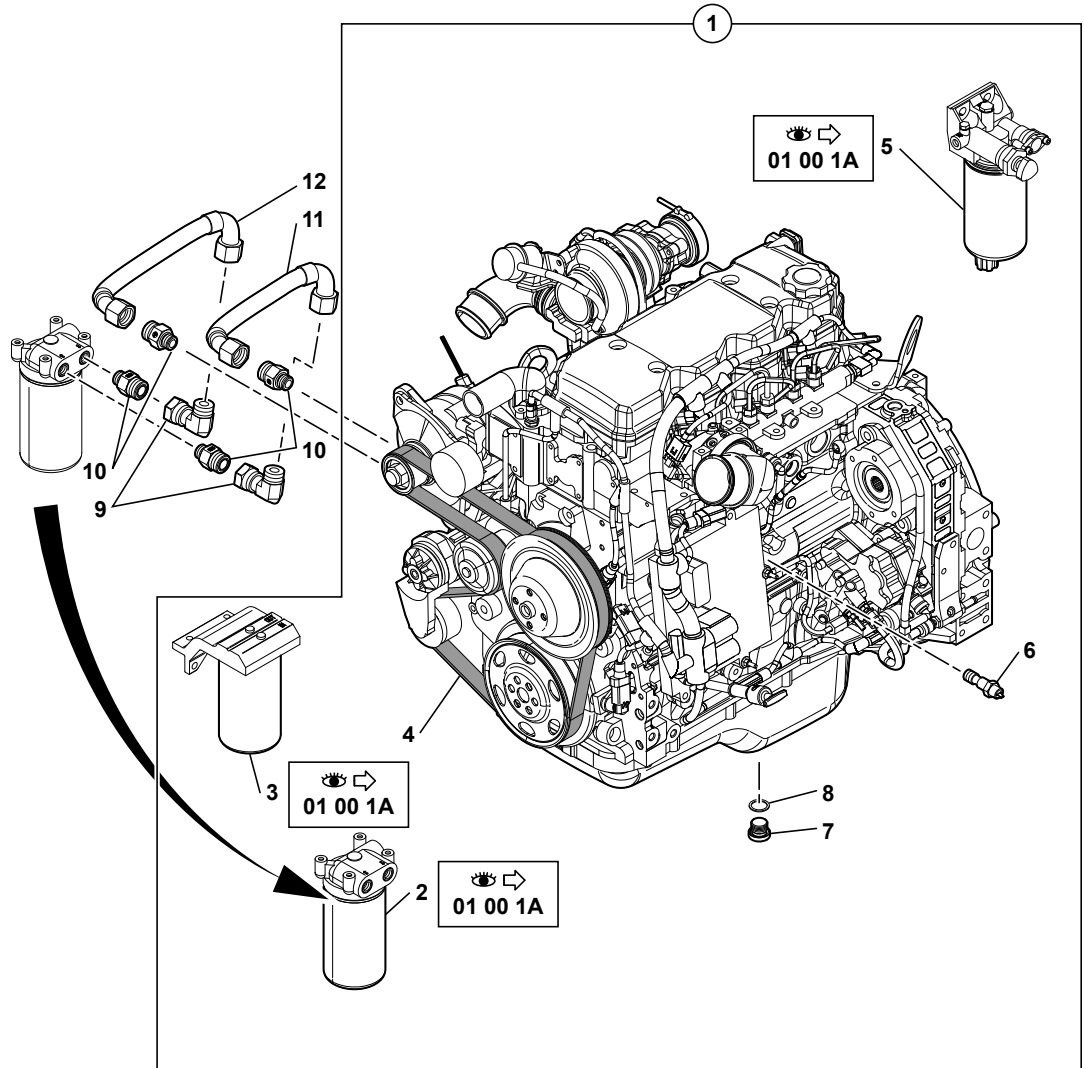


10 MOTEUR THERMIQUE		DIESEL ENGINE	DIESEL MOTOR
10	00 1A	MOTEUR THERMIQUE DIESEL ENGINE DIESEL MOTOR	
10	10 1A	COLLECTEUR ECHAPPEMENT / SILENCIEUX EXHAUST SYSTEM / SILENCER AUSPUFFSYSTEM / AUSPUFFTOPF	
10	30 1A	FIXATIONS MOTEUR ENGINE FASTENING MOTORBEFESTIGUNG	
10	40 1A	FILTRE A AIR AIR CLEANER LUFTFILTER	
10	50 1A	ACCOUPLLEMENT MOTEUR / POMPE HYDRAULIQUE ENGINE CLUTCH / HYDRAULIC PUMP MOTORKUPPLUNG / HYDRAULISCHE PUMPE	
10	60 1A	SYSTEME DE REFROIDISSEMENT COOLING SYSTEM KUEHLERANLAGE	
10	62 1A	SYSTEME DE REFROIDISSEMENT COOLING SYSTEM KUEHLERANLAGE	
10	65 1A	CIRCUIT DE REFROIDISSEMENT COOLING CIRCUIT KUEHLERKREISLAUF	
10	70 1A	CIRCUIT GAS-OIL FUEL CIRCUIT KRAFTSTOFFANLAGE	
10	70 2A	RESERVOIR A GAS-OIL GAS-OIL STORAGE TANK KRAFTSTOFFBEHAELTER	
10	71 1A	OPTION : POMPE ELECTRIQUE (GASOIL) OPTION : ELECTRIC PUMP (DIESEL FUEL) OPTION : ELEKTROPUMPE (GASÖL)	

MOTEUR THERMIQUE  
DIESEL ENGINE  
DIESEL MOTOR





1	5370331
2	537A0386
3	537A0387
4	537A0385
5	537A0388
6	537A0355
7	537A0383
8	537A0384
9	4705127
10	4755037
11	5476189
12	5476190





MOTEUR THERMIQUE  
DIESEL ENGINE  
DIESEL MOTOR

* 1	5370331		4.5 L QSB	1	MOTEUR EQUIPE	ENGINE EQUIPPED	MOTOR AUSGERUESTET
* 2	537A0386	1		(P) 1	FILTRE HUILE	OIL FILTER	OELFILTER
* 3	537A0387	1		(P) 1	FILTRE CARBURANT	FUEL FILTER	KRAFTSTOFFFILTER
* 4	537A0385	1		1	COURROIE	BELT	RIEMEN
* 5	537A0388	1		1	CARTOUCHE: PREFILTRE (GASOIL)	CARTRIGE: PREFILTER (GASOIL)	EINSATZ: VORFILTER (GASOL)
* 6	537A0355	1		1	MANO CONTACT PRESSION D'HUILE	ENGINE OIL PRESSURE SWITCH	DRUCKSCHALTER MOTOROLDRUCK
* 7	537A0383	1		1	BOUCHON	PLUG	VERSCHL.STOPFEN
* 8	537A0384	1		1	JOINT	SEAL	DICHTRING
* 9	4705127			2	COUDE	ELBOW	WINKELSTUECK
* 10	4755037			4	UNION	CONNECTOR	ANSCHLUSSTEIL
* 11	5476189			1	FLEXIBLE	HOSE	SCHLAUCH
* 12	5476190			1	FLEXIBLE	HOSE	SCHLAUCH



COLLECTEUR ECHAPPEMENT / SILENCIEUX  
 EXHAUST SYSTEM / SILENCER  
 AUSPUFFSYSTEM / AUSPUFFTOPF

---

* 1	5140486		1	COMPENSATEUR	COMPENSATOR	KOMPENSATOR
* 2	5140461		1	SILENCIEUX	MUFFLER	AUSPUFFTOPF
* 3	4690699		1	COLLIER	COLLAR	SHELLE
* 4	4690804		2	BRIDE	FLANGE	FLANSCH
* 5	4490003	CONTACT MU10	5	RONDELLE	WASHER	UNTERLEGSCHIEBE
* 6	3560931		1	RENFORT	BRACE	VERSTAERKUNG
* 7	2260126	<u>S</u>	1	ENTRETOISE	SPACER	ABSTANDSTUECK
* 8	4691122		1	COLLIER	COLLAR	SHELLE
* 9	4410020	H M10	3	ECROU	NUT	MUTTER
* 10	4380047	H M8X40	1	VIS	SCREW	SCHRAUBE
* 11	2260110	D11/D16	2	ENTRETOISE	SPACER	ABSTANDSTUECK
* 12	4290033	CHC M10X35	1	VIS	SCREW	SCHRAUBE
* 13	3832954		1	SUPPORT	BRACKET	TRAEGER
* 14	4290037	CHC M10X60	2	VIS	SCREW	SCHRAUBE




FIXATIONS MOTEUR  
ENGINE FASTENING  
MOTORBEFESTIGUNG

---

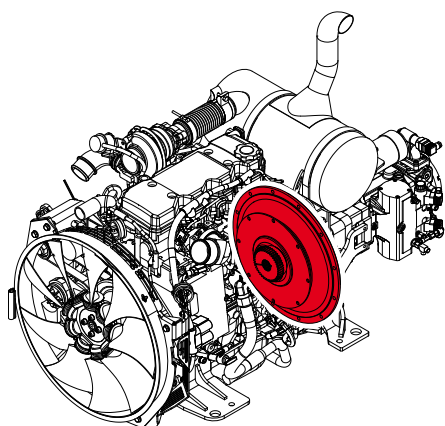
* 1	3832931		1	SUPPORT MOTEUR	ENGINE CARRIER	MOTORTRAEGER
* 2	4380070	H M12X40	8	VIS	SCREW	SCHRAUBE
* 3	4290043	CHC M12X45	1	VIS	SCREW	SCHRAUBE
* 4	4460043	LL12U	16	RONDELLE	WASHER	UNTERLEGSCHIEBE
* 5	5140275		4	SUSPENSION	SUSPENSION	AUFHANGUNG
* 6	4380090	H M16X35	4	VIS	SCREW	SCHRAUBE
* 7	4490022	CONTACT Z16	4	RONDELLE	WASHER	UNTERLEGSCHIEBE
* 8	3832930		1	SUPPORT MOTEUR	ENGINE CARRIER	MOTORTRAEGER
* 9	3832927		1	SUPPORT	BRACKET	TRAEGER
* 10	4410022	H M12	8	ECROU	NUT	MUTTER
* 11	4490019	CONTACT MU12	16	RONDELLE	WASHER	UNTERLEGSCHIEBE
* 12	3832928		1	SUPPORT MOTEUR	ENGINE CARRIER	MOTORTRAEGER
* 13	4370023	H M12X30	11	VIS	SCREW	SCHRAUBE
* 14	3560928		1	SUPPORT	BRACKET	TRAEGER
* 15	4290040	CHC M12X30	3	VIS	SCREW	SCHRAUBE
* 16	4490002	CONTACT Z12	16	RONDELLE	WASHER	UNTERLEGSCHIEBE
* 17	3920124		1	ENTRETOISE	SPACER	ABSTANDSTUECK
* 18	4370028	H M12X45	1	VIS	SCREW	SCHRAUBE



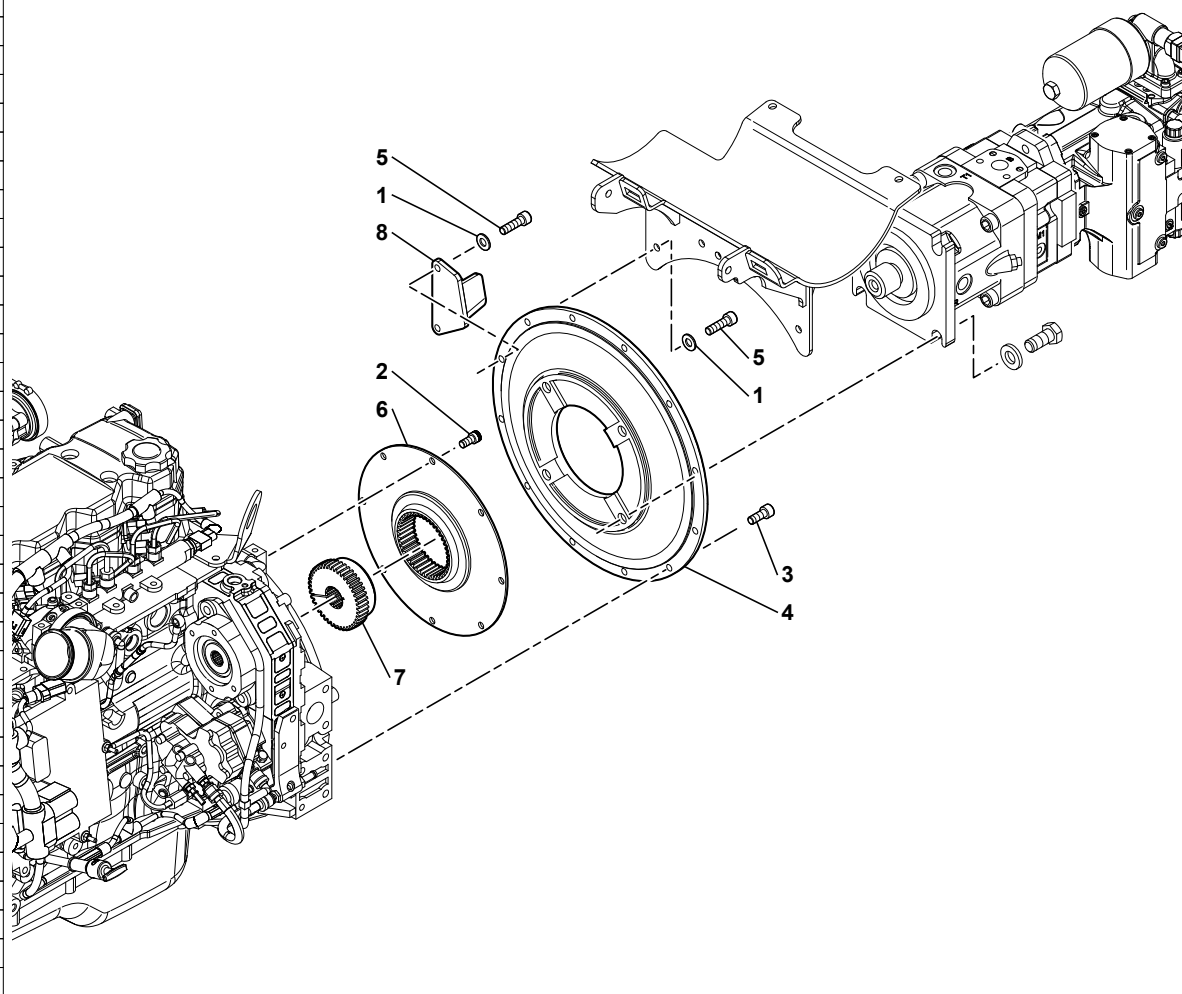
FILTRE A AIR  
AIR CLEANER  
LUFTFILTER

* 1	6050111		1	FILTRE A AIR	AIR FILTER	LUFTFILTER	
* 2	6050118	1	1	CARTOUCHE	CARTRIDGE	EINSATZ	
* 3	6050112	1	 01 00 1A (P)	1	CARTOUCHE	CARTRIDGE	EINSATZ
* 4	605A0005	1	1	VALVE D'EVACUATION	VALVE-DUST	SPUELUNGSVENTIL	
* 5	605A0007	1	1	COUVERCLE	COVER	DECKEL	
* 6	605A0013	1	3	GRENOUILLERE	TOGGLE	KNIEHEBEL	
* 7	5130080		1	INDICATEUR	INDICATOR	ANZEIGER	
* 8	4199542		1	DURIT	HOSE	SCHLAUCH	
* 9	4199294		1	GAINÉ	SHEATH	HUELLE	
* 10	4690285		3	COLLIER	COLLAR	SHELLE	
* 11	6050099		1	COUPLEUR	COUPLER	KUPPLUNGSSTUECK	
* 12	4690942		1	COLLIER	COLLAR	SHELLE	
* 13	4380043	H M8X20	2	VIS	SCREW	SCHRAUBE	
* 14	4490006	CONTACT MU8	6	RONDELLE	WASHER	UNTERLEGSCHIEBE	
* 15	4380045	H M8X30	2	VIS	SCREW	SCHRAUBE	
* 16	4450008	NYLSTOP M8	2	ECROU	NUT	MUTTER	
* 17	4690906		1	COLLIER	COLLAR	SHELLE	
* 18	3610853		1	SUPPORT	BRACKET	TRAEGER	
* 19	4450019	M8	2	ECROU EN CAGE	CAGE NUT	KAFFIG MUTTER	

ACCOUPLMENT MOTEUR / POMPE HYDRAULIQUE  
 ENGINE CLUTCH / HYDRAULIC PUMP  
 MOTORKUPPLUNG / HYDRAULISCHE PUMPE



1	4490003
2	4290161
3	4290162
4	5010131
5	4290033
6	5010149
7	5010150
8	3832945



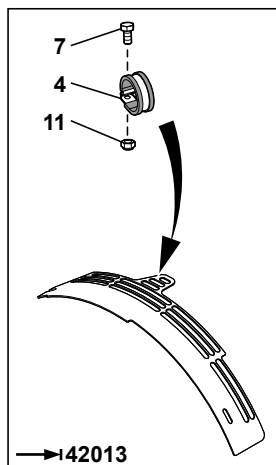
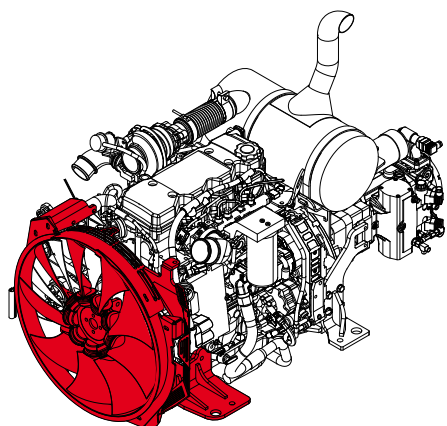


ACCOUPLLEMENT MOTEUR / POMPE HYDRAULIQUE  
ENGINE CLUTCH / HYDRAULIC PUMP  
MOTORKUPPLUNG / HYDRAULISCHE PUMPE

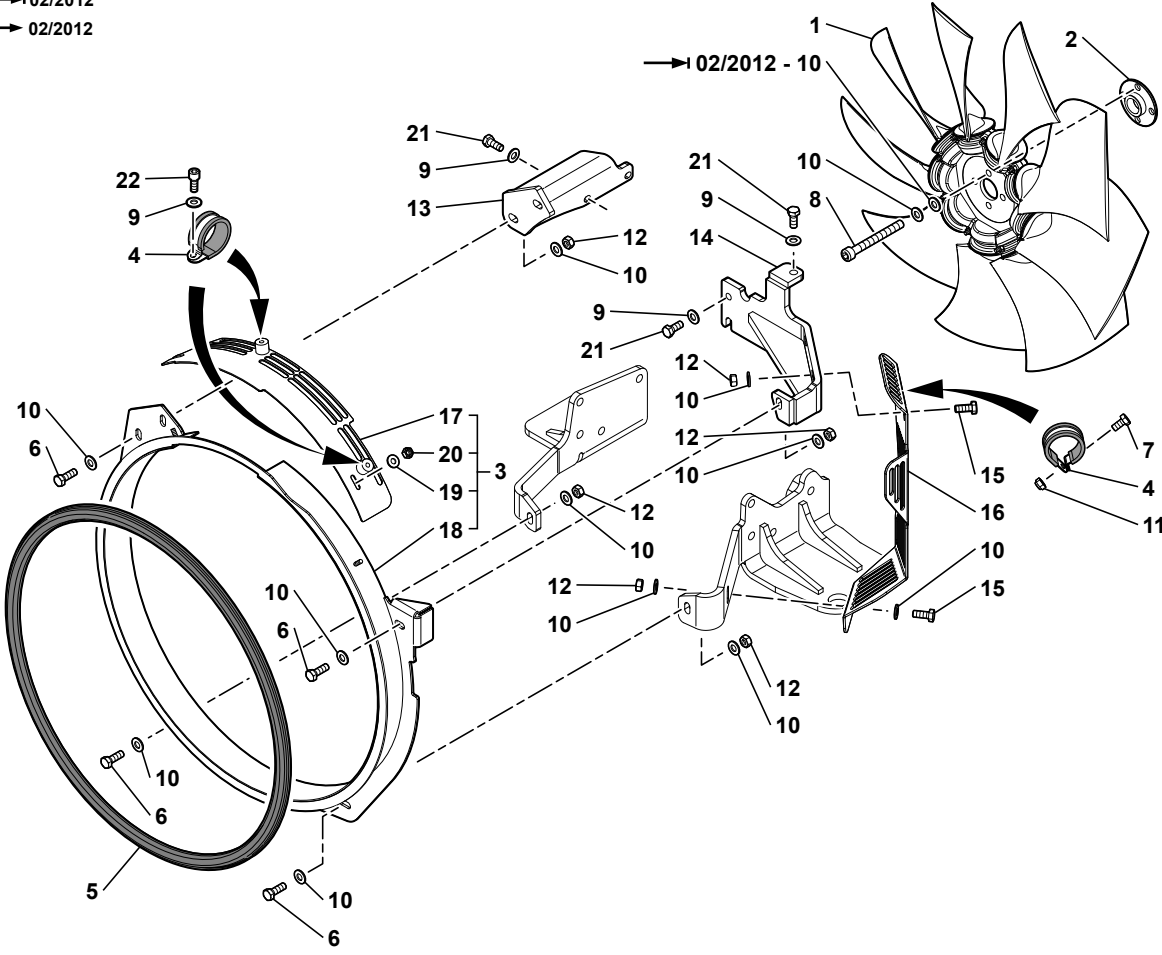
---

* 1	4490003	CONTACT MU10	6	RONDELLE	WASHER	UNTERLEGSCHIEBE
* 2	4290161	CHC 3/8-16UNC	8	VIS	SCREW	SCHRAUBE
* 3	4290162	CHC M10X25	6	VIS	SCREW	SCHRAUBE
* 4	5010131		1	FLASQUE	FLANGE	FLANSCH
* 5	4290033	CHC M10X35	6	VIS	SCREW	SCHRAUBE
* 6	5010149		1	FLASQUE	FLANGE	FLANSCH
* 7	5010150		1	MOYEU	HUB	NABE
* 8	3832945		1	SUPPORT	BRACKET	TRAEGER

SYSTEME DE REFROIDISSEMENT  
 COOLING SYSTEM  
 KÜHLERANLAGE



1	5320136	
2	4010183	→ 02/2012
	4010184	→ 02/2012
3	5041325	
4	4691230	
5	5600030	
6	4380055	
7	4380042	
8	4290030	
9	4490006	
10	4490003	
11	4450008	
12	4410020	
13	3832939	
14	3832938	
15	4370013	
16	5041291	
17	5041324	
18	3832932	
19	4490014	
20	4410013	
21	4380044	
22	4290016	




SYSTEME DE REFROIDISSEMENT  
 COOLING SYSTEM  
 KUEHLERANLAGE

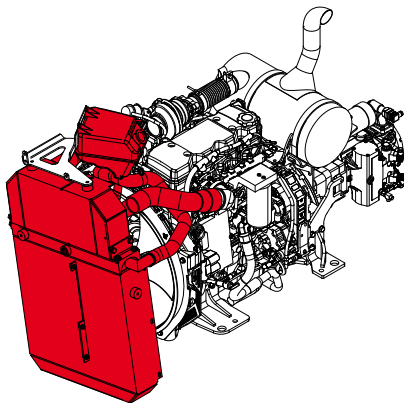
* 1	5320136		1	HELICE	PROPELLER	PROPELLER
* 2	4010183	→ 02/2012	1	ENTRETOISE	SPACER	ABSTANDSTUECK
* 2	4010184	→ 02/2012	1	ENTRETOISE	SPACER	ABSTANDSTUECK
* 3	5041325	●○ 5041290	1	VIROLE	FERRULE	ZWINGE
* 4	4691230		3	COLLIER	COLLAR	SHELLE
* 5	5600030		SB	JOINT	SEAL	DICHTRING
* 6	4380055	H M10X30	5	VIS	SCREW	SCHRAUBE
* 7	4380042	H M8X16	2	VIS	SCREW	SCHRAUBE
* 8	4290030	CHC M10X80	4	VIS	SCREW	SCHRAUBE
* 9	4490006	CONTACT MU8	7	RONDELLE	WASHER	UNTERLEGSCHIEBE
* 10	4490003	CONTACT MU10	18	RONDELLE	WASHER	UNTERLEGSCHIEBE
* 11	4450008	NYLSTOP M8	2	ECROU	NUT	MUTTER
* 12	4410020	H M10	8	ECROU	NUT	MUTTER
* 13	3832939		1	SUPPORT	BRACKET	TRAEGER
* 14	3832938		1	SUPPORT	BRACKET	TRAEGER
* 15	4370013	H M10X25	3	VIS	SCREW	SCHRAUBE
* 16	5041291		1	PROTECTION EN TOLE	COVER PLATE	SCHUTZBLECH
* 17	5041324	3 ●○ 5041287	1	TRAPPE	HATCH	SCHAULOCH
* 18	3832932	3	1	VIROLE	FERRULE	ZWINGE
* 19	4490014	CONTACT MU6	2	RONDELLE	WASHER	UNTERLEGSCHIEBE
* 20	4410013	H M6	2	ECROU	NUT	MUTTER
* 21	4380044	H M8X25	5	VIS	SCREW	SCHRAUBE
* 22	4290016	CHC M8X16	2	VIS	SCREW	SCHRAUBE



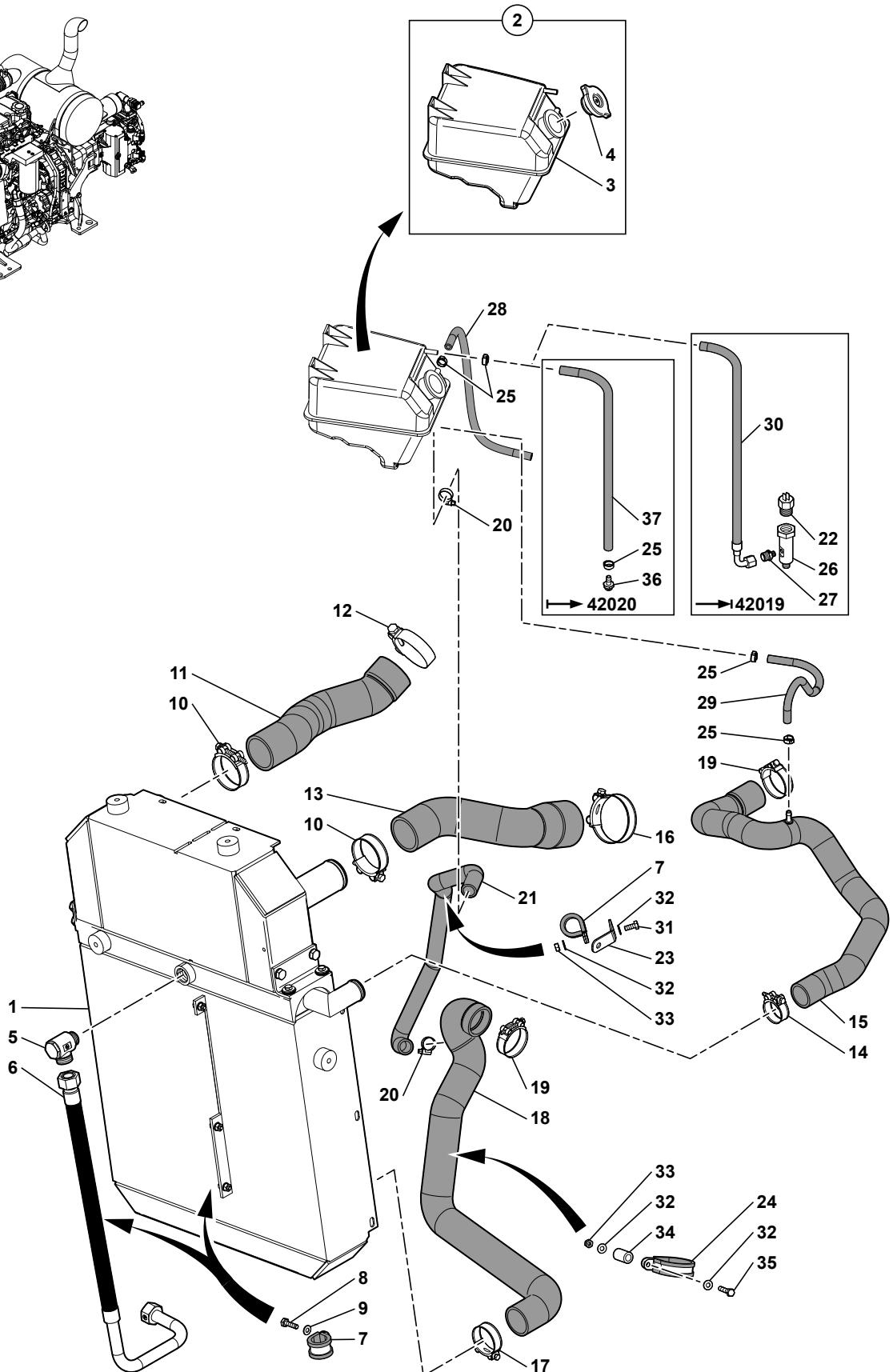
SYSTEME DE REFROIDISSEMENT  
 COOLING SYSTEM  
 KUEHLERANLAGE

* 1	3610506		1	TOLE ANTIRECYCLAGE	SHIELD	SCHUTZBLECH
* 2	5600153		SB	JOINT	SEAL	DICHTRING
* 3	3833040	 3832946	1	SUPPORT	BRACKET	TRAEGER
* 4	3610914		1	SUPPORT	BRACKET	TRAEGER
* 5	5140057		4	SUSPENSION	SUSPENSION	ABFEDERUNG
* 6	3832268		1	TOLE ANTIRECYCLAGE	SHIELD	SCHUTZBLECH
* 7	5600030		SB	JOINT	SEAL	DICHTRING
* 8	3610561		1	TOLE ANTIRECYCLAGE	SHIELD	SCHUTZBLECH
* 9	5600142		SB	JOINT	SEAL	DICHTRING
* 10	5600224		SB	JOINT	SEAL	DICHTRING
* 11	5140498		1	PASSE- FILS	GROMMET	GUMMITUELLE
* 12	5140516		1	PASSE- FILS	GROMMET	GUMMITUELLE
* 13	3832046		1	SUPPORT	BRACKET	TRAEGER
* 14	3670156		1	SUPPORT	BRACKET	TRAEGER
* 15	3350128		1	SUPPORT	BRACKET	TRAEGER
* 16	3832940		1	BUSE VENTILATEUR	FAN SHELL	LUEFTERTUNNEL
* 17	4490006	CONTACT MU8	36	RONDELLE	WASHER	UNTERLEGSCHIEBE
* 18	4380043	H M8X20	25	VIS	SCREW	SCHRAUBE
* 19	4410016	H M8	11	ECROU	NUT	MUTTER
* 20	4490003	CONTACT MU10	1	RONDELLE	WASHER	UNTERLEGSCHIEBE
* 21	4380054	H M10X20	2	VIS	SCREW	SCHRAUBE
* 22	4460025	MU8	3	RONDELLE	WASHER	UNTERLEGSCHIEBE
* 23	4450008	NYLSTOP M8	8	ECROU	NUT	MUTTER
* 24	4460026	LU8	6	RONDELLE	WASHER	UNTERLEGSCHIEBE
* 25	4460034	MU10	1	RONDELLE	WASHER	UNTERLEGSCHIEBE
* 26	4450016	M8	8	ECROU EN CAGE	CAGE NUT	KAFFIG MUTTER
* 27	4380037	H M8X12	1	VIS	SCREW	SCHRAUBE
* 28	4380042	H M8X16	1	VIS	SCREW	SCHRAUBE

CIRCUIT DE REFROIDISSEMENT  
 COOLING CIRCUIT  
 KÜHLERKREISLAUF



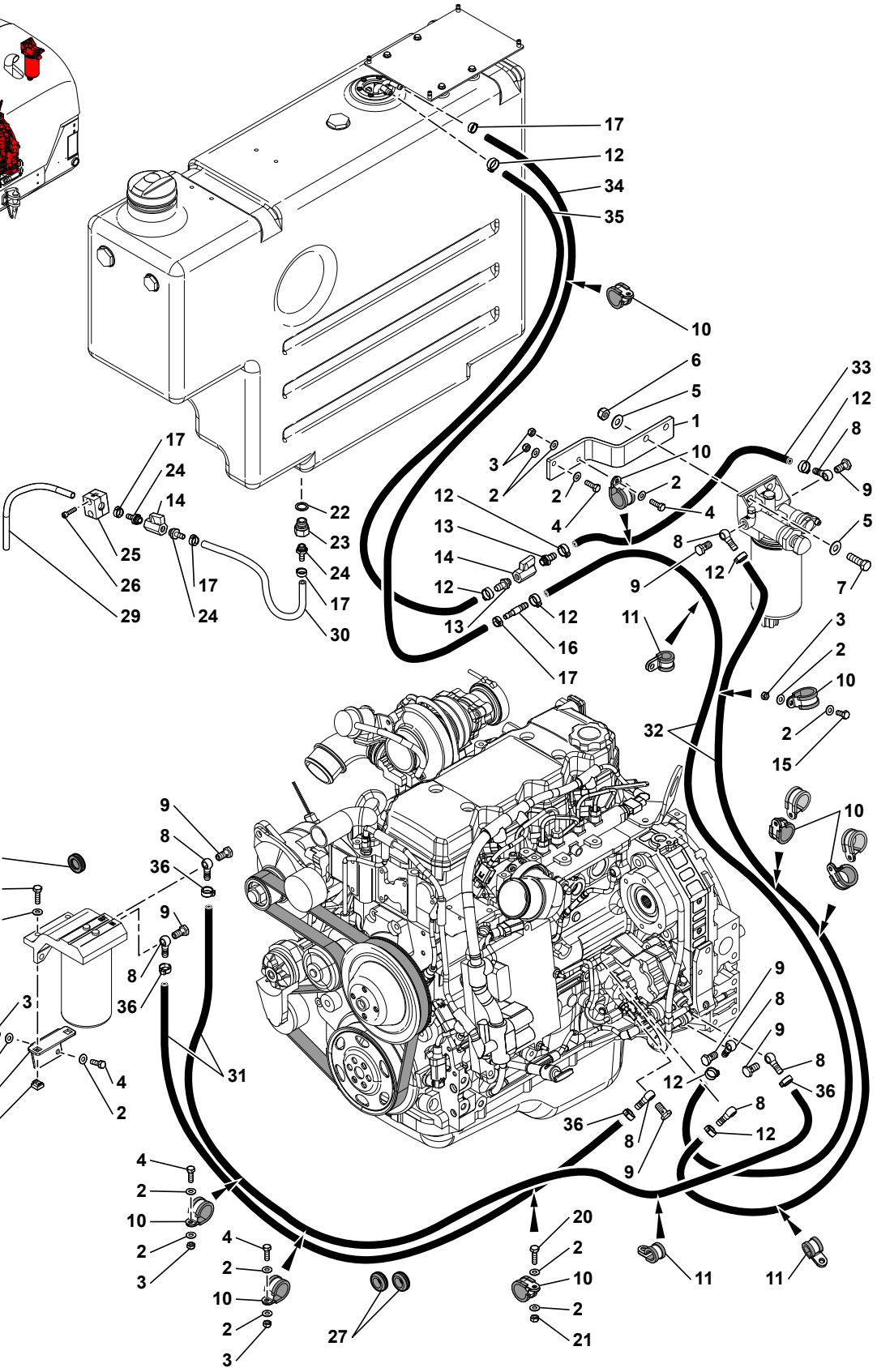
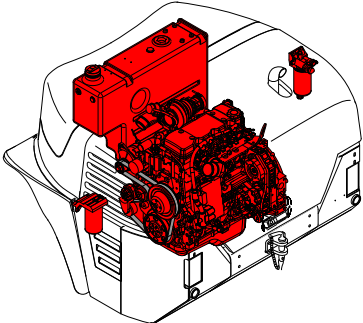
1	5370360
2	532A0003
3	5320086
4	4740306
5	4700040
6	4197081
7	4690844
8	4380045
9	4460025
10	4690907
11	4199541
12	4690780
13	4199540
14	4691156
15	4199539
16	4690906
17	4690992
18	4199543
19	4690914
20	4690024
21	4199544
22	5130094
23	3350220
24	4690787
25	4690614
26	4770859
27	4750749
28	4199368
29	4199551
30	4193157
31	4380043
32	4490006
33	4410016
34	3920091
35	4380047
36	4730043
37	4199551



CIRCUIT DE REFROIDISSEMENT  
 COOLING CIRCUIT  
 KUEHLERKREISLAUF

* 1	5370360		1	RADIATEUR	RADIATOR	KUEHLER
* 2	532A0003		1	VASE D'EXPANSION + BOUCHON	EXPANSION BOTTLE + PLUG	EXPANSIONSGEFASSES + STOPFEN
* 3	5320086	2	1	VASE D'EXPANSION	EXPANSION BOTTLE	EXPANSIONSGEFASSES
* 4	4740306	2	1	BOUCHON	PLUG	VERSCHL.STOPFEN
* 5	4700040		1	RACCORD BANJO	BANJO FITTING	RINGSTUECK
* 6	4197081		1	FLEXIBLE / TUBE	HOSE / TUBE	SCHLAUCH / ROHR
* 7	4690844		2	COLLIER	COLLAR	SHELLE
* 8	4380045	H M8X30	1	VIS	SCREW	SCHRAUBE
* 9	4460025	MU8	1	RONDELLE	WASHER	UNTERLEGSCHLEIBE
* 10	4690907		2	COLLIER	COLLAR	SHELLE
* 11	4199541		1	DURIT	HOSE	SCHLAUCH
* 12	4690780		1	COLLIER	CLIP	SHELLE
* 13	4199540		1	DURIT	HOSE	SCHLAUCH
* 14	4691156		1	COLLIER	COLLAR	SHELLE
* 15	4199539		1	DURIT	HOSE	SCHLAUCH
* 16	4690906		1	COLLIER	COLLAR	SHELLE
* 17	4690992		1	COLLIER	COLLAR	SHELLE
* 18	4199543		1	DURIT	HOSE	SCHLAUCH
* 19	4690914		2	COLLIER	COLLAR	SHELLE
* 20	4690024		2	COLLIER	COLLAR	SHELLE
* 21	4199544		1	DURIT	HOSE	SCHLAUCH
* 22	5130094		1	SONDE	PROBE	FUELHER
* 23	3350220		1	EQUERRE	ANGLE	WINKEL
* 24	4690787		1	COLLIER	COLLAR	SHELLE
* 25	4690614		5	COLLIER	COLLAR	SHELLE
* 26	4770859		1	TE	TEE	T STUECK
* 27	4750749		1	UNION	CONNECTOR	ANSCHLUSSTEIL
* 28	4199368		1	DURIT	HOSE	SCHLAUCH
* 29	4199551		1	DURIT	HOSE	SCHLAUCH
* 30	4193157		1	DURIT	HOSE	SCHLAUCH
* 31	4380043	H M8X20	1	VIS	SCREW	SCHRAUBE
* 32	4490006	CONTACT MU8	4	RONDELLE	WASHER	UNTERLEGSCHLEIBE
* 33	4410016	H M8	2	ECROU	NUT	MUTTER
* 34	3920091		1	ENTRETOISE	SPACER	ABSTANDSTUECK
* 35	4380047	H M8X40	1	VIS	SCREW	SCHRAUBE
* 36	4730043		1	RACCORD	NIPPLE	VERBINDUNGSELEMENT
* 37	4199551		1	DURIT	HOSE	SCHLAUCH

CIRCUIT GAS-OIL  
FUEL CIRCUIT  
KRAFTSTOFFANLAGE




1	3620427
2	4490006
3	4450008
4	4380044
5	4490019
6	4410022
7	4380070
8	4700179
9	4770857
10	4690451
11	4690238
12	4690805
13	4730062
14	4780031
15	4380043
16	4730022
17	4690614
18	3610910
19	4450019
20	4380045
21	4410016
22	6140055
23	4730044
24	4730043
25	4691134
26	4290005
27	5140435
28	5140516
29	4199552
30	4199439
31	4199560
32	4199546
33	4199549
34	4199550
35	4199548
36	4690616

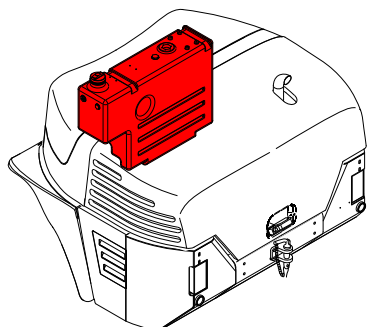
12Speeder\_5400802\_10\_70\_1A.eps



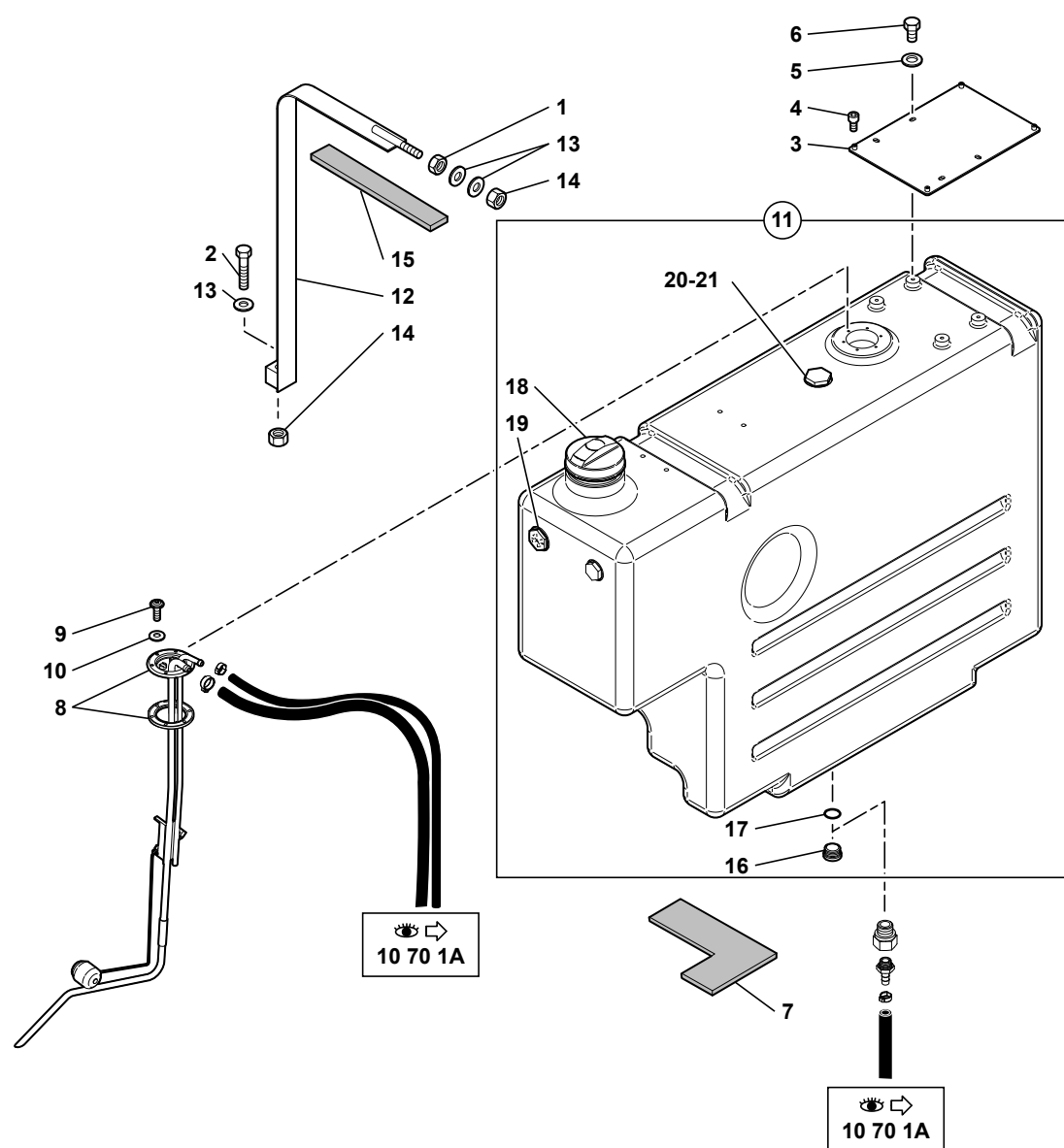
CIRCUIT GAS-OIL  
FUEL CIRCUIT  
KRAFTSTOFFANLAGE

* 1	3620427		1	SUPPORT	BRACKET	TRAEGER
* 2	4490006	CONTACT MU8	18	RONDELLE	WASHER	UNTERLEGSCHIEBE
* 3	4450008	NYLSTOP M8	7	ECROU	NUT	MUTTER
* 4	4380044	H M8X25	6	VIS	SCREW	SCHRAUBE
* 5	4490019	CONTACT MU12	4	RONDELLE	WASHER	UNTERLEGSCHIEBE
* 6	4410022	H M12	2	ECROU	NUT	MUTTER
* 7	4380070	H M12X40	2	VIS	SCREW	SCHRAUBE
* 8	4700179		8	RACCORD BANJO	BANJO FITTING	RINGSTUECK
* 9	4770857		7	VIS BANJO	BANJO BOLT	HOHLSCHRAUBE
* 10	4690451		8	COLLIER	COLLAR	SHELLE
* 11	4690238		3	COLLIER	COLLAR	SHELLE
* 12	4690805		8	COLLIER	COLLAR	SHELLE
* 13	4730062		2	RACCORD	NIPPLE	VERBINDUNGSELEMENT
* 14	4780031		2	ROBINET	COCK	ABSPERRHAHN
* 15	4380043	H M8X20	1	VIS	SCREW	SCHRAUBE
* 16	4730022		1	REDUCTION	REDUCER PIPE	REDUKTIONSSTUCK
* 17	4690614		5	COLLIER	COLLAR	SHELLE
* 18	3610910		1	SUPPORT	BRACKET	TRAEGER
* 19	4450019	M8	2	ECROU EN CAGE	CAGE NUT	KAFFIG MUTTER
* 20	4380045	H M8X30	3	VIS	SCREW	SCHRAUBE
* 21	4410016	H M8	1	ECROU	NUT	MUTTER
* 22	6140055		1	JOINT	SEAL	DICHTRING
* 23	4730044		1	REDUCTION	REDUCER PIPE	REDUKTIONSSTUCK
* 24	4730043		3	RACCORD	NIPPLE	VERBINDUNGSELEMENT
* 25	4691134		1	BRIDE	FLANGE	FLANSCH
* 26	4290005	CHC M6X25	2	VIS	SCREW	SCHRAUBE
* 27	5140435		2	PASSE- FILS	GROMMET	GUMMITUELLE
* 28	5140516		1	PASSE- FILS	GROMMET	GUMMITUELLE
* 29	4199552		1	TUYAU DE GASOIL	FUEL PIPE	KRAFTSTOFFROHR
* 30	4199439		1	TUYAU	TUBE	ROHR
* 31	4199560	 4199298	2	TUYAU DE GASOIL	FUEL PIPE	KRAFTSTOFFROHR
* 32	4199546		2	TUYAU DE GASOIL	FUEL PIPE	KRAFTSTOFFROHR
* 33	4199549		1	TUYAU DE GASOIL	FUEL PIPE	KRAFTSTOFFROHR
* 34	4199550		1	TUYAU DE GASOIL	FUEL PIPE	KRAFTSTOFFROHR
* 35	4199548		1	TUYAU DE GASOIL	FUEL PIPE	KRAFTSTOFFROHR
* 36	4690616	 4690805	4	COLLIER	COLLAR	SHELLE

RÉSERVOIR À GAS-OIL  
 GAS-OIL STORAGE TANK  
 KRAFTSTOFFBEHÄLTNER



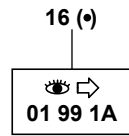
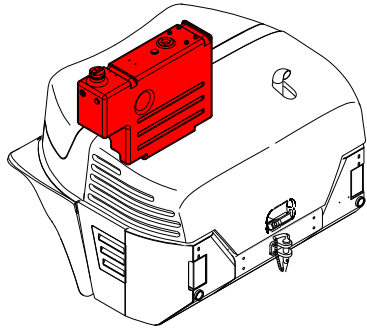
1	4420022
2	4380075
3	3320111
4	4290168
5	4460018
6	4380030
7	5040837
8	5130161
9	4300021
10	4460010
11	5020166
12	4690789
13	4490019
14	4410022
15	5040834
16	474A0018
17	474A0020
18	474A0017
19	477A0003
20	474A0016
21	474A0019



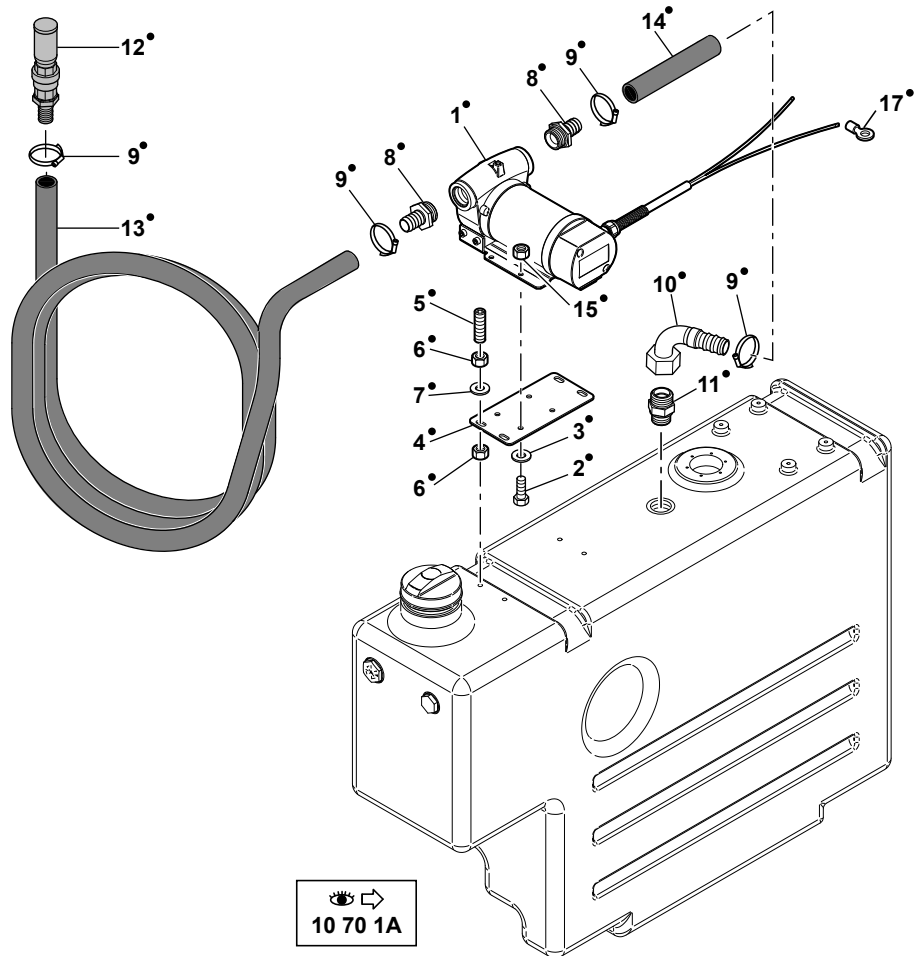
RESERVOIR A GAS-OIL  
 GAS-OIL STORAGE TANK  
 KRAFTSTOFFBEHAELTER

* 1	4420022	Hm M12	2	ECROU	NUT	MUTTER
* 2	4380075	H M12X60	2	VIS	SCREW	SCHRAUBE
* 3	3320111		1	SUPPORT	BRACKET	TRAEGER
* 4	4290168	CHC M4X8	4	VIS	SCREW	SCHRAUBE
* 5	4460018	MU6	4	RONDELLE	WASHER	UNTERLEGSCHIEBE
* 6	4380030	H M6X12	4	VIS	SCREW	SCHRAUBE
* 7	5040837		2	PLAQUE	PLATE	PLATTE
* 8	5130161		1	JAUGE GASOIL	FUEL INDICATOR	FUELLSTANDANZEIGE
* 9	4300021	CBHC M4X12	6	VIS	SCREW	SCHRAUBE
* 10	4460010	MU4	6	RONDELLE	WASHER	UNTERLEGSCHIEBE
* 11	5020166		1	RESERVOIR A GAS-OIL	GAS-OIL STORAGE TANK	KRAFTSTOFFBEHAELTER
* 12	4690789		2	SANGLE	BELT	RIEMEN
* 13	4490019	CONTACT MU12	6	RONDELLE	WASHER	UNTERLEGSCHIEBE
* 14	4410022	H M12	4	ECROU	NUT	MUTTER
* 15	5040834		2	PROTECTEUR	PROTECTOR	SCHUTZ
* 16	474A0018	11	1	BOUCHON	PLUG	VERSCHL.STOPFEN
* 17	474A0020	11	1	JOINT	SEAL	DICHTRING
* 18	474A0017	11	1	BOUCHON RESERVOIR	TANK CAP	TANKVERSCHLUSS
* 19	477A0003	11	1	INDICATEUR NIVEAU GAZOIL	FUEL LEVEL INDICATOR	FULLSTANDSANZEIGER GAZOL
* 20	474A0016	11	1	BOUCHON	PLUG	VERSCHL.STOPFEN
* 21	474A0019	11	1	JOINT	SEAL	DICHTRING


OPTION : POMPE ÉLECTRIQUE (GASOIL)  
OPTION: ELECTRIC PUMP (DIESEL FUEL)  
OPTION : ELEKTROPUMPE (GASÖL)



1	5350200	
2	4380031	
3	4460018	
4	3280242	
5	4280033	
6	4410016	
7	4460025	
8	4750632	
9	4690024	
10	4700178	
11	4750674	
12	4780020	
13	2360110	↔ 4000 mm
14	2360110	↔ 130 mm
15	4450026	
16	6841029	
17	5090143	

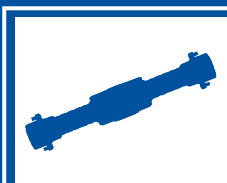


OPTION : POMPE ELECTRIQUE (GASOIL)  
 OPTION : ELECTRIC PUMP (DIESEL FUEL)  
 OPTION : ELEKTROPUMPE (GASOL)

* 1	5350200	16	12 V	1	POMPE ELECTRIQUE	ELECTRIC PUMP	ELEKTROPUMPE
* 2	4380031	16	H M6X16	2	VIS	SCREW	SCHRAUBE
* 3	4460018	16	MU6	2	RONDELLE	WASHER	UNTERLEGSCHIEBE
* 4	3280242	16		1	SUPPORT	BRACKET	TRAEGER
* 5	4280033	16	HC M8X50	4	VIS	SCREW	SCHRAUBE
* 6	4410016	16	H M8	8	ECROU	NUT	MUTTER
* 7	4460025	16	MU8	4	RONDELLE	WASHER	UNTERLEGSCHIEBE
* 8	4750632	16		2	DOUILLE	SOCKET	BUCHSE
* 9	4690024	16		4	COLLIER	COLLAR	SHELLE
* 10	4700178	16		1	COUDE	ELBOW	WINKELSTUECK
* 11	4750674	16		1	RACCORD	UNION	VERBINDUNGSELEMENT
* 12	4780020	16		1	CREPINE	STRAINER	SEIHER
* 13	2360110	16	↔ 4000 mm	1	FLEXIBLE CARBURANT	FUEL HOSE	KRAFTST.SCHLAUCH
* 14	2360110	16	↔ 130 mm	1	FLEXIBLE CARBURANT	FUEL HOSE	KRAFTST.SCHLAUCH
* 15	4450026	16	NYLSTOP M6	2	ECROU	NUT	MUTTER
* 16	6841029		 01 99 1A	PM	KIT: POMPE GASOIL ELECTRIQUE	KIT: ELECTRIC GASOIL PUMP	BAUSATZ: ELECTRISCHE BETANKUNGSPUMPE
* 17	5090143	16		2	COSSE	THIMBLE	KABELSCHUH



**CATALOGUE DE PIECES DE RECHANGE  
SPARE PARTS BOOK  
ERSATZTEILLISTE**



**Transmission mécanique  
Mechanical transmission  
Mechanische Getriebe**

**20**





20 TRANSMISSION MECANIQUE	MECHANICAL TRANSMISSION	MECHANISCHE GETRIEBE
20 00 1A	FIXATION PONTS ET CARDANS FASTENING AXLE BRIDGE AND TRANSMISSION BEFESTIGUNG ACHSBRUECKEND UND GETRIEB	
20 10 1A	PONT AVANT FRONT AXLE VORDERACHSE	
20 10 2A	PONT AVANT : CARTER FRONT AXLE : SUMP VORDERACHSE : WANNE	
20 10 3A	PONT AVANT : DIFFERENTIEL FRONT AXLE : DIFFERENTIAL VORDERACHSE : DIFFERENTIAL	
20 10 4A	PONT AVANT : ESSIEU FRONT AXLE : AXLE VORDERACHSE : ACHSE	
20 10 5A	PONT AVANT : FREIN FRONT AXLE : BRAKE VORDERACHSE : BREMSE	
20 20 1A	PONT ARRIERE REAR AXLE HINTERACHSE	
20 20 2A	PONT ARRIERE : CARTER REAR AXLE : SUMP HINTERACHSE : WANNE	
20 20 3A	PONT ARRIERE : DIFFERENTIEL REAR AXLE : DIFFERENTIAL HINTERACHSE : DIFFERENTIAL	
20 20 4A	PONT ARRIERE : ESSIEU REAR AXLE : AXLE HINTERACHSE : ACHSE	
20 20 5A	PONT ARRIERE : FREIN REAR AXLE : BRAKE HINTERACHSE : BREMSE	
20 20 6A	PONT ARRIERE : BOITE DE TRANSFERT REAR AXLE : TRANSFER CASE HINTERACHSE : VERTEIERRGETRIERE	
20 20 7A	PONT ARRIERE : SUPPORT REAR AXLE : BRACKET HINTERACHSE : TRÄGER	



FIXATION PONTS ET CARDANS  
 FASTENING AXLE BRIDGE AND TRANSMISSION  
 BEFESTIGUNG ACHSBRUECKEND UND GETRIEB

---

* 1	4420030	Hm M20	8	ECROU	NUT	MUTTER
* 2	4410090	H M20	8	ECROU	NUT	MUTTER
* 3	4460081		8	RONDELLE	WASHER	UNTERLEGSCHIEBE
* 4	4400046	M10X31	8	BOULON	BOLT	SCHRAUBENBOLZEN
* 5	4690799		4	ETRIER	STIRRUP	BUEGEL
* 6	4370092	H M20X120	4	VIS	SCREW	SCHRAUBE
* 7	5010120		1	TRANSMISSION	TRANSMISSION	GETRIEBE
* 8	4290162	CHC M10X25	16	VIS	SCREW	SCHRAUBE
* 9	4010174		1	ENTRETOISE	SPACER	ABSTANDSTUECK
* 10	4470017	W10	16	RONDELLE FREIN	LOCK WASHER	FEDERRING



PONT AVANT  
FRONT AXLE  
VORDERACHSE

---

* 1 5650110	112/281	1 PONT AVANT	FRONT AXLE	VORDERACHSE
-------------	---------	--------------	------------	-------------

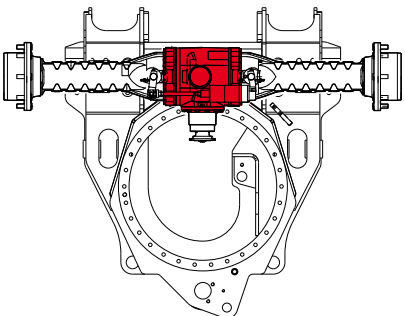


PONT AVANT : CARTER  
 FRONT AXLE : SUMP  
 VORDERACHSE : WANNE

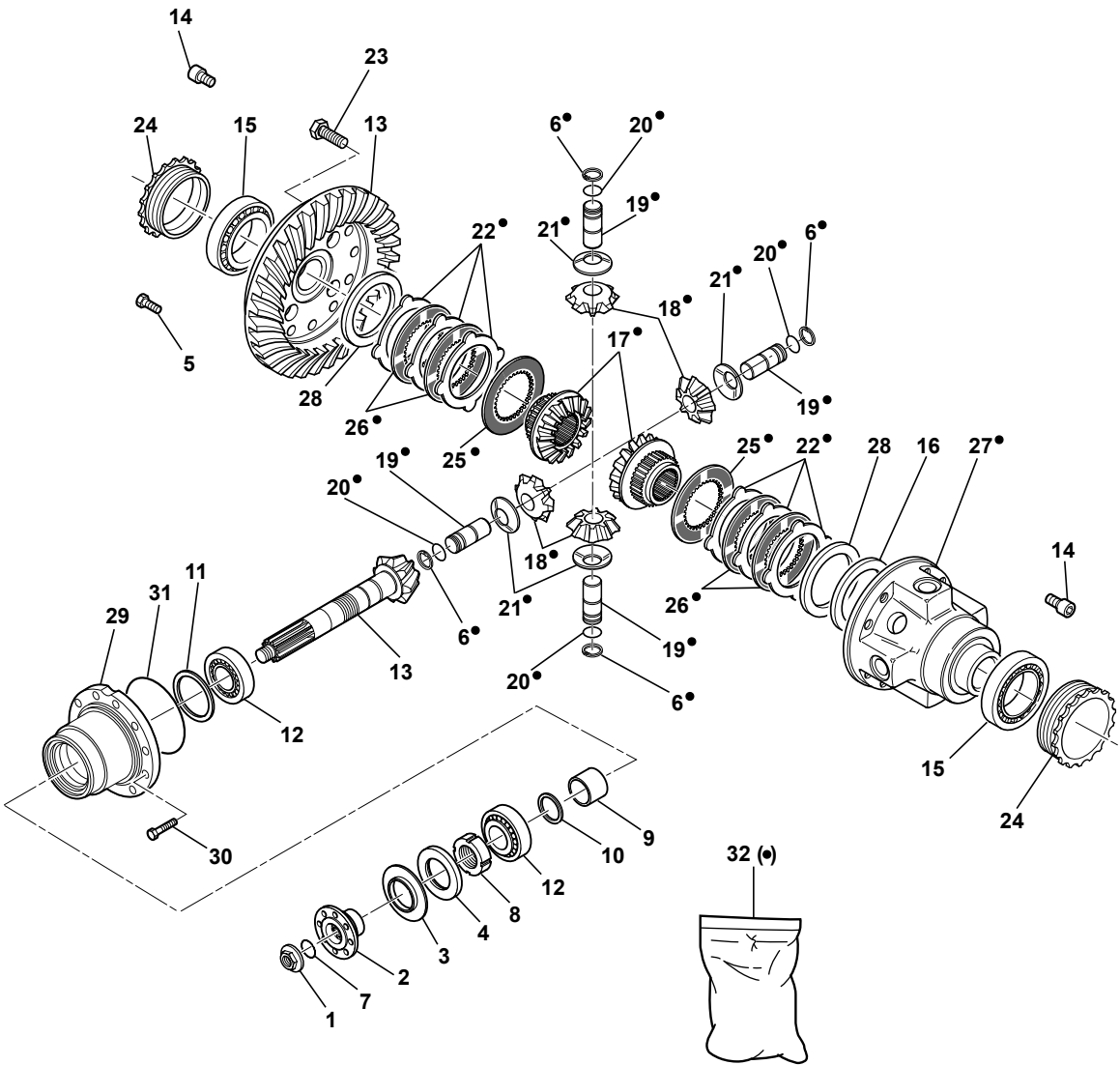
---

* 1 7413295	3	JOINT TORIQUE	O-RING	O-RING
* 2 565A0110	1	COUVERCLE INTERMEDIAIRE	INTERMEDIATE COVER	ZWISCHENDECKEL
* 3 565A0571	1	CARTER	HOUSING	GEHAEUSE
* 4 565A0398	1	BOUCHON	PLUG	VERSCHL.STOPFEN
* 5 565A0111	1	RENIFLARD	BREATHER	ENTLUEFTER
* 6 565A0357	1	ADAPTATEUR	ADAPTOR	ANSCHLUSSTUECK
* 7 565A0360	1	BOUCHON	PLUG	VERSCHL.STOPFEN
* 8 565A0361	1	BOUCHON MAGNETIQUE	MAGNET PLUG	MAGNETSTOPFEN
* 9 7413300	1	CIRCLIP	CIRCLIP	SICHERUNGSRING

PONT AVANT : DIFFÉRENTIEL  
 FRONT AXLE: DIFFERENTIAL  
 VORDERACHSE : DIFFERENTIAL



1	565A0138
2	565A0372
3	
4	565A0626
5	565A0621
6	565A0119
7	565A0117
8	565A0114
9	565A0131
10	K6850099
11	K7450451
12	565A0121
13	565A0575
14	565A0611
15	565A0120
16	
17	565A0128
18	565A0573
19	565A0574
20	565A0118
21	565A0130
22	NV
23	565A0125
24	565A0134
25	NV
26	NV
27	NV
28	
29	
30	
31	
32	565A0568

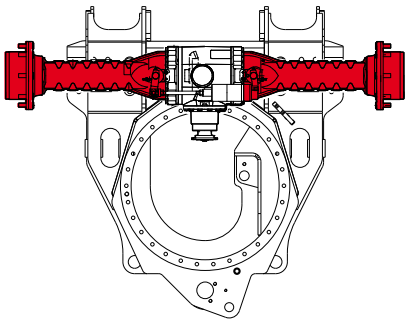




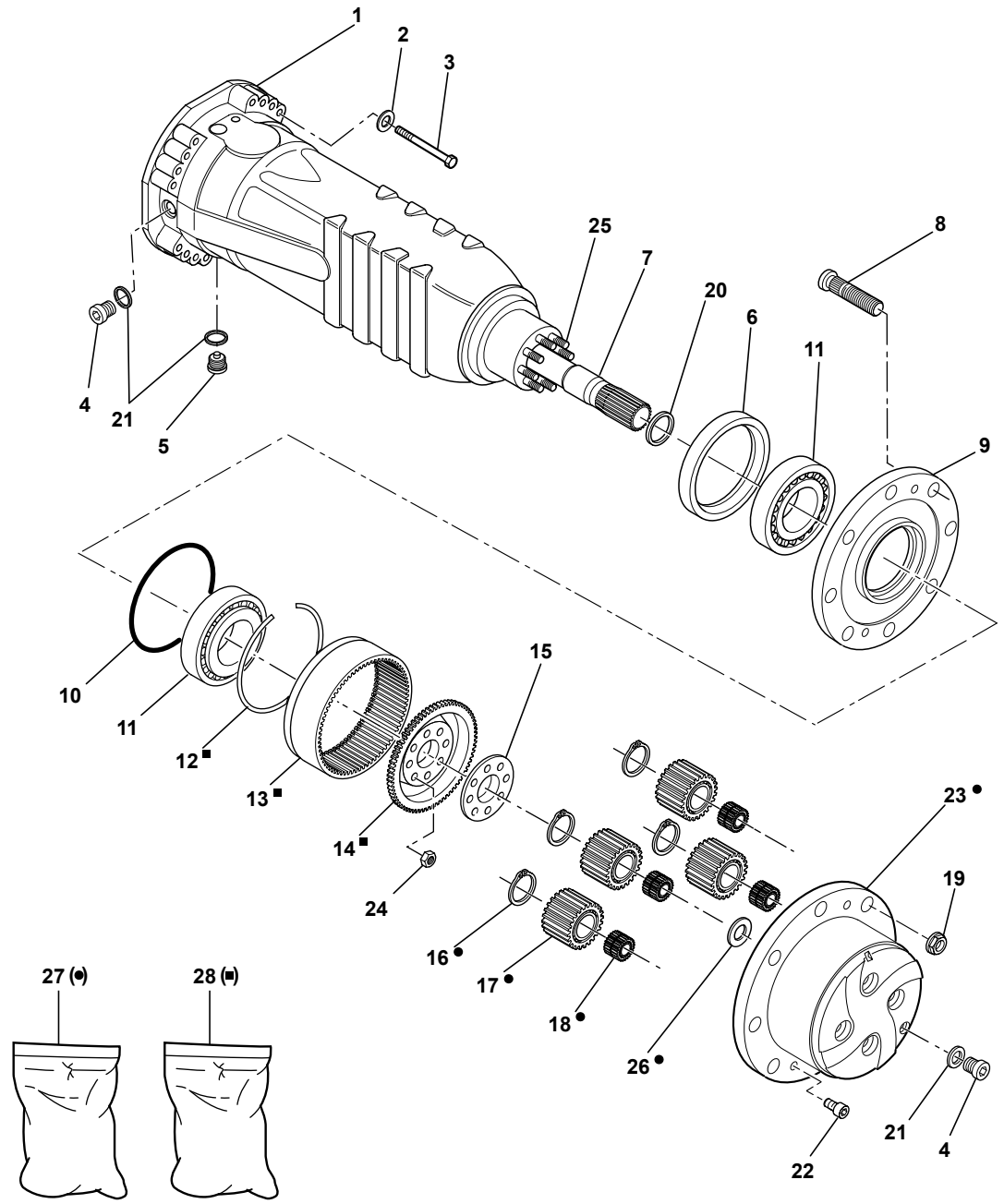
PONT AVANT : DIFFERENTIEL  
 FRONT AXLE : DIFFERENTIAL  
 VORDERACHSE : DIFFERENTIAL

* 1	565A0138		1	ECROU	NUT	MUTTER
* 2	565A0572		1	BRIDE	FLANGE	FLANSCH
* 3			1	PROTECTION EN TOLE	COVER PLATE	SCHUTZBLECH
* 4	565A0626		1	JOINT D'ETANCHEITE	SEAL	DICHTRING
* 5	565A0621		4	VIS	SCREW	SCHRAUBE
* 6	565A0119	32	4	CIRCLIP	CIRCLIP	SICHERUNGSRING
* 7	565A0117		1	JOINT TORIQUE	O-RING	O-RING
* 8	565A0114		1	ECROU	NUT	MUTTER
* 9	565A0131		1	ENTRETOISE	SPACER	ABSTANDSTUECK
* 10	K6850099			CALES (JEU)	SHIM (KIT)	UNTERLAGEN (BAUSATZ)
* 11	K7450451			CALES (JEU)	SHIM (KIT)	UNTERLAGEN (BAUSATZ)
* 12	565A0121		2	ROULEMENT CONIQUE	TAPER ROLLER BEARNIN	KEGELROLLENLAGER
* 13	565A0575		1	COUPLE CONIQUE	TAPERED TORQUE	KONUSKUPPLUNG
* 14	565A0611		2	VIS	SCREW	SCHRAUBE
* 15	565A0120		2	ROULEMENT CONIQUE	TAPER ROLLER BEARNIN	KEGELROLLENLAGER
* 16						
* 17	565A0128	32	2	PLANETAIRE	PLANETARY	PLANETENGETRIEBE
* 18	565A0573	32	4	SATELLITE	SATELLITE	PLANETENRAD
* 19	565A0574	32	4	AXE	CLEVIS PIN	BOLZEN
* 20	565A0118	32	4	CIRCLIP	CIRCLIP	SICHERUNGSRING
* 21	565A0130	32	4	RONDELLE	WASHER	UNTERLEGSCHIEBE
* 22		32	6	DISQUE	DISC	SCHEIBE
* 23	565A0125		12	VIS	SCREW	SCHRAUBE
* 24	565A0134		2	ECROU	NUT	MUTTER
* 25		32	2	DISQUE	DISC	SCHEIBE
* 26		32	4	DISQUE	DISC	SCHEIBE
* 27	565A0133	32	1	CARTER DIFFERENTIEL	DIFF HOUSING	DIFF GEHAUSE
* 28						
* 29			1	COUVERCLE	COVER	DECKEL
* 30			12	VIS	SCREW	SCHRAUBE
* 31			1	JOINT TORIQUE	O-RING	O-RING
* 32	565A0568		1	KIT CARTER DIFFERENTIEL	KIT DIFF HOUSING	BAUSATZ DIFF GEHAUSE

PONT AVANT : ESSIEU  
 FRONT AXLE: AXLE  
 VORDERACHSE : ACHSE



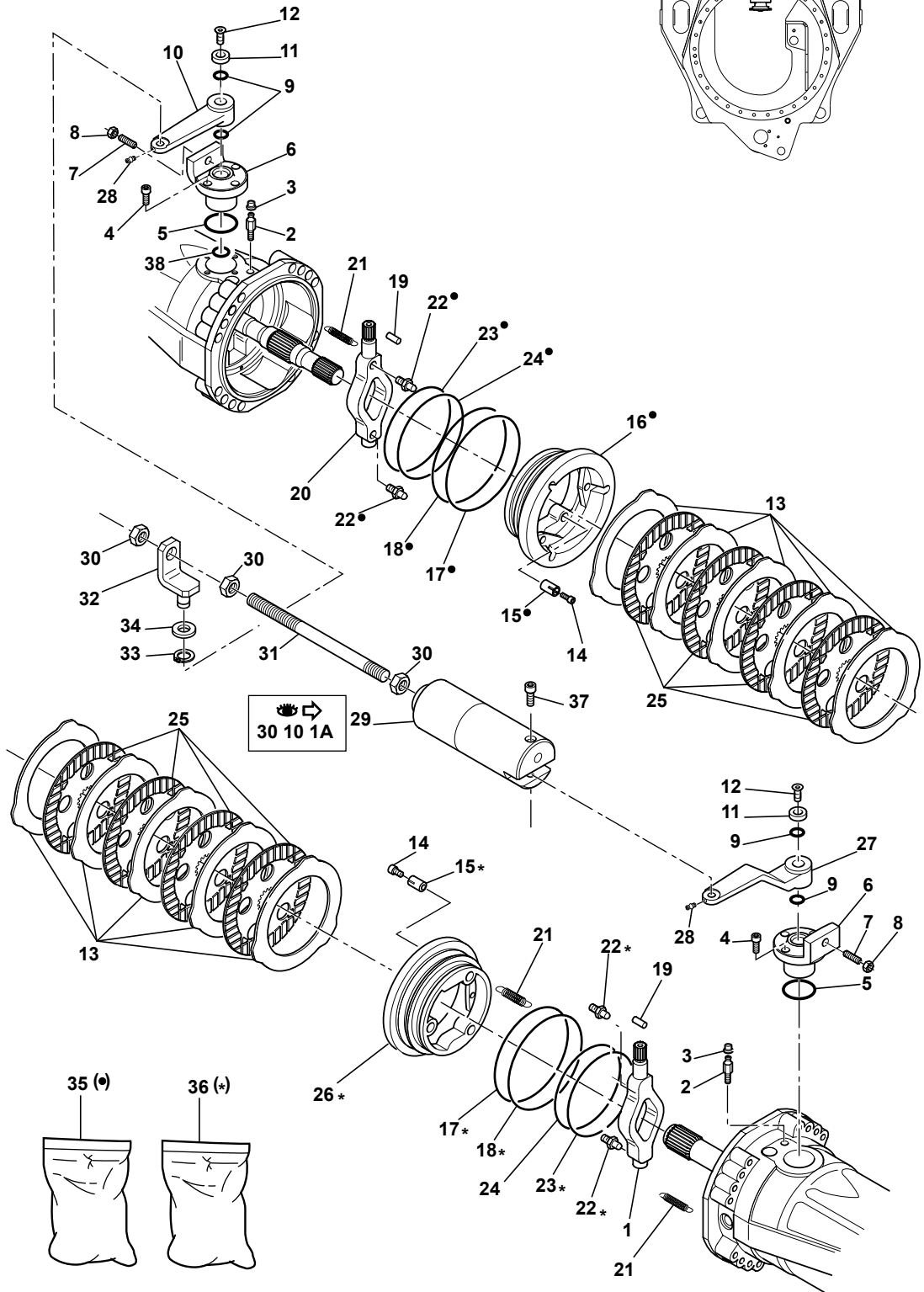
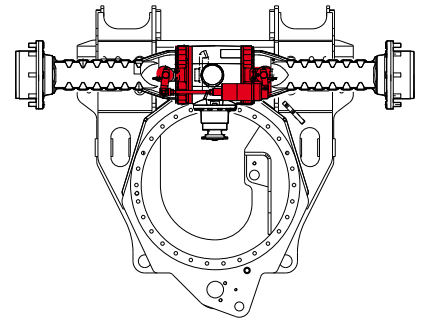
1	565A0243
2	
3	565A0373
4	565A0360
5	565A0361
6	565A0100
7	565A0242
8	565A0162
9	565A0160
10	565A0106
11	565A0144
12	565A0142
13	565A0151
14	565A0153
15	565A0159
16	565A0143
17	565A0152
18	565A0154
19	565A0146
20	565A0628
21	
22	565A0149
23	565A0576
24	565A0630
25	565A0158
26	565A0368
27	565A0578
28	565A0577



PONT AVANT : ESSIEU  
 FRONT AXLE : AXLE  
 VORDERACHSE : ACHSE


* 1	565A0243		2	CORPS D'ESSIEU	AXLE CASE	ACHSKOERPER
* 2						
* 3	565A0373		32	VIS	SCREW	SCHRAUBE
* 4	565A0360		4	BOUCHON	PLUG	VERSCHL.STOPFEN
* 5	565A0361		2	BOUCHON MAGNETIQUE	MAGNET PLUG	MAGNETSTOPFEN
* 6	565A0100		2	JOINT	SEAL	DICHTRING
* 7	565A0242		2	DEMI-ARBRE	HALF SHAFT	ACHSWELLE
* 8	565A0162		16	GOUJON DE ROUE	WHEEL STUD	RADBOLZEN
* 9	565A0160		2	MOYEU DE ROUE	WHEEL HUB	RADNABE
* 10	565A0106		2	JOINT TORIQUE	O-RING	O-RING
* 11	565A0144		4	ROULEMENT	BEARING	LAGER
* 12	565A0142	28	2	CIRCLIP	CIRCLIP	SICHERUNGSRING
* 13	565A0151	28	2	COURONNE DENTEE	RING GEAR	ZAHNKRANZ
* 14	565A0153	28	2	SUPPORT COURONNE	RING GEAR SUPPORT	HOHLRAD TRAEGER
* 15	565A0159		2	TOLE DE SECURITE	LOCKING PLATE	SICHERUNGSBLECH
* 16	565A0143	27	8	CIRCLIP	CIRCLIP	SICHERUNGSRING
* 17	565A0152	27	8	SATELLITE	SATELLITE	PLANETENRAD
* 18	565A0154	27	8	ROULEMENT	BEARING	LAGER
* 19	565A0146		16	ECROU DEMI-SPHERIQUE	WHEEL NUT	KUGELBONDMUTTER
* 20	565A0628		2	JOINT D'ETANCHEITE	SEAL	DICHTRING
* 21						
* 22	565A0149		4	VIS	SCREW	SCHRAUBE
* 23	565A0576		2	SUPPORT SATELLITES	PLANET GEAR CARRIER	PLANETENGEHAEUSE
* 24	565A0630		16	ECROU	NUT	MUTTER
* 25	565A0158		16	GOUJON	STUD	STIFT
* 26	565A0368	27	2	RONDELLE	WASHER	UNTERLEGSCHIEBE
* 27	565A0578		2	KIT SUPPORT SATELLITES	PLANET GEAR CARRIER KIT	PLANETENGEHAEUSE (BAUSATZ)
* 28	565A0577		2	KIT COURONNE DENTEE	KIT RING GEAR	BAUSATZ ZAHNKRANZ

PONT AVANT : FREIN  
 FRONT AXLE: BRAKE  
 VORDERACHSE : BREMSE



1	565A0189
2	565A0195
3	565A0196
4	565A0172
5	7412227
6	565A0247
7	565A0174
8	565A0168
9	565A0165
10	565A0184
11	565A0193
12	565A0173
13	565A0176
14	565A0579
15	565A0246
16	565A0303
17	565A0182
18	565A0180
19	7414987
20	565A0190
21	565A0194
22	565A0197
23	565A0181
24	565A0179
25	565A0625
26	565A0177
27	565A0185
28	565A0170
29	
30	565A0169
31	565A0580
32	565A0163
33	565A0167
34	565A0164
35	565A0306
36	565A0305
37	NV
38	565A0277


PONT AVANT : FREIN  
 FRONT AXLE : BRAKE  
 VORDERACHSE : BREMSE

* 1	565A0189	▶	1	LEVIER	LEVER	HEBEL
* 2	565A0195		2	VIS DE PURGE	BLEEDING BOLT	ABBLASESCHRAUBE
* 3	565A0196		2	BOUCHON	PLUG	VERSCHL.STOPFEN
* 4	565A0172		6	VIS	SCREW	SCHRAUBE
* 5	7412227		2	JOINT TORIQUE	O-RING	O-RING
* 6	565A0247		2	MANCHON DE REDUCTION	REDUCTION BUSHING	ZWISCHENBUCHSE
* 7	565A0174		2	POINTEAU FILETE	GRUB BOLT	GEWINDEKORN
* 8	565A0168		2	ECROU	NUT	MUTTER
* 9	565A0165		4	JOINT TORIQUE	O-RING	O-RING
* 10	565A0184	◀	1	LEVIER	LEVER	HEBEL
* 11	565A0193		2	RONDELLE	WASHER	UNTERLEGSCHIEBE
* 12	565A0173		2	VIS	SCREW	SCHRAUBE
* 13	565A0176		10	DISQUE INTERMEDIAIRE	INTERMEDIATE BRAKE DISC	GEGENLAMELLE
* 14	565A0579		6	VIS DE REGLAGE	ADJUSTING BOLT	NACHSTELLSCHRAUBE
* 15	565A0246	36-37	6	RESSORT	SPRING	FEDER
* 16	565A0303	36	1	PISTON	PISTON	KOLBEN
* 17	565A0182	36-37	2	BAGUE ANTI-EXTRUSION	ANTI-EXTRUSION RING	STUTZRING
* 18	565A0180	36-37	2	JOINT TORIQUE	O-RING	O-RING
* 19	7414987		2	BROCHE	DOWEL	STIFT
* 20	565A0190	◀	1	LEVIER	LEVER	HEBEL
* 21	565A0194		6	RESSORT	SPRING	FEDER
* 22	565A0197	36-37	4	POINTEAU	PUSHER	DRUCKBOLZEN
* 23	565A0181	36-37	2	BAGUE ANTI-EXTRUSION	ANTI-EXTRUSION RING	STUTZRING
* 24	565A0179		2	JOINT TORIQUE	O-RING	O-RING
* 25	565A0625		8	DISQUE DE FREIN	BRAKE DISC	BREMSSCHIEBE
* 26	565A0177	37	1	PISTON	PISTON	KOLBEN
* 27	565A0185	▶	1	LEVIER	LEVER	HEBEL
* 28	565A0170		2	GRAISSEUR	GREASE FITING	SCHMIERNIPPEL
* 29		 30 10 1A	1	VERIN DE FREIN	BRAKE CYLINDER	BREMSZYLINDER
* 30	565A0169		3	ECROU	NUT	MUTTER
* 31	565A0580		1	TIGE	BAR	STANGE
* 32	565A0163		1	SUPPORT	SUPPORT	TRAEGER
* 33	565A0167		1	CIRCLIP	CIRCLIP	SICHERUNGSRING
* 34	565A0164		1	ENTRETOISE	SPACER	ABSTANDSTUECK
* 35	565A0306		1	KIT PISTON	PISTON KIT	KOLBEN KIT
* 36	565A0305		1	KIT PISTON	PISTON KIT	KOLBEN KIT
* 37		<u>NV</u>	1	AXE	CLEVIS PIN	BOLZEN
* 38	565A0277		2	JOINT TORIQUE	O-RING	O-RING



PONT ARRIERE  
REAR AXLE  
HINTERACHSE

---

* 1 5650111		357/112/327	1	PONT ARRIERE	REAR AXLE	HINTERACHSE
* 2 565A0581	1	 20 20 6A	1	BOITE DE TRANSFERT (COMPLETE)	TRANSFER CASE (COMPLETE)	VERTEIERRGETRIERE (KOMLETE)



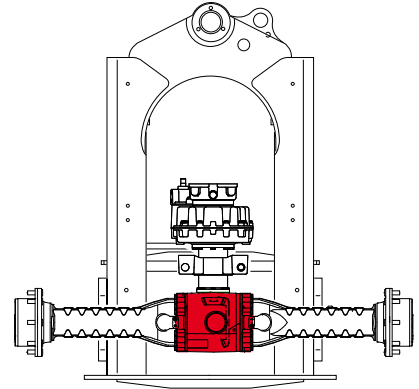


PONT ARRIERE : CARTER  
 REAR AXLE : SUMP  
 HINTERACHSE : WANNE

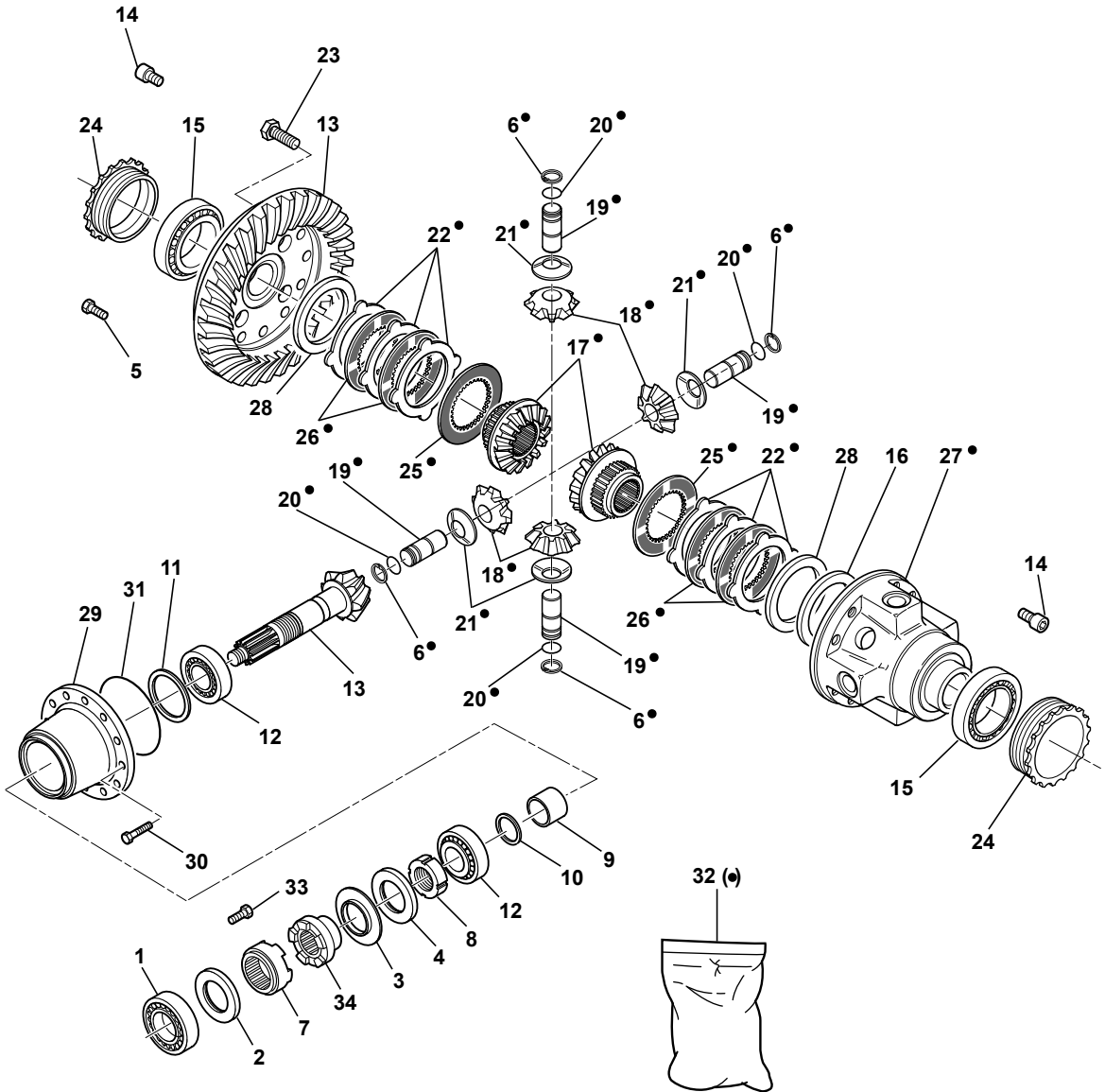
---

* 1	7413295	3	JOINT TORIQUE	O-RING	O-RING
* 2	565A0110	1	COUVERCLE INTERMEDIAIRE	INTERMEDIATE COVER	ZWISCHENDECKEL
* 3	565A0582	1	CARTER	HOUSING	GEHAEUSE
* 4	565A0398	1	BOUCHON	PLUG	VERSCHL.STOPFEN
* 5	565A0111	1	RENIFLARD	BREATHER	ENTLUEFTER
* 6	565A0357	2	ADAPTATEUR	ADAPTOR	ANSCHLUSSTUECK
* 7	565A0360	1	BOUCHON	PLUG	VERSCHL.STOPFEN
* 8	565A0361	1	BOUCHON MAGNETIQUE	MAGNET PLUG	MAGNETSTOPFEN
* 9	7413300	1	CIRCLIP	CIRCLIP	SICHERUNGSRING

PONT ARRIÈRE : DIFFÉRENTIEL  
REAR AXLE: DIFFERENTIAL  
HINTERACHSE : DIFFERENTIAL



1	565A0233
2	565A0231
3	565A0139
4	565A0232
5	565A0621
6	565A0119
7	565A0239
8	565A0249
9	565A0131
10	K6850099
11	K7450451
12	565A0121
13	565A0583
14	565A0611
15	565A0120
16	
17	565A0128
18	565A0573
19	565A0574
20	565A0118
21	565A0130
22	<u>NV</u>
23	565A0125
24	565A0134
25	<u>NV</u>
26	<u>NV</u>
27	<u>NV</u>
28	
29	565A0235
30	565A0618
31	565A0116
32	565A0568
33	565A0234
34	565A0238



PONT ARRIERE : DIFFERENTIEL  
 REAR AXLE : DIFFERENTIAL  
 HINTERACHSE : DIFFERENTIAL

* 1	565A0233		1	ROULEMENT	BEARING	LAGER
* 2	565A0231		1	JOINT D'ETANCHEITE	SEAL	DICHTRING
* 3	565A0139		1	PROTECTION EN TOLE	COVER PLATE	SCHUTZBLECH
* 4	565A0232		1	JOINT D'ETANCHEITE	SEAL	DICHTRING
* 5	565A0621		4	VIS	SCREW	SCHRAUBE
* 6	565A0119	32	4	CIRCLIP	CIRCLIP	SICHERUNGSRING
* 7	565A0239		1	MANCHON	SLEEVE	HUELSE
* 8	565A0249		1	ECROU	NUT	MUTTER
	565A0131		1	ENTRETOISE	SPACER	ABSTANDSTUECK
* 10	K6850099			CALES (JEU)	SHIM (KIT)	UNTERLAGEN (BAUSATZ)
* 11	K7450451			CALES (JEU)	SHIM (KIT)	UNTERLAGEN (BAUSATZ)
* 12	565A0121		2	ROULEMENT CONIQUE	TAPER ROLLER BEARNIN	KEGELROLLENLAGER
* 13	565A0583		1	COUPLE CONIQUE	TAPERED TORQUE	KONUSKUPPLUNG
* 14	565A0611		2	VIS	SCREW	SCHRAUBE
* 15	565A0120		2	ROULEMENT CONIQUE	TAPER ROLLER BEARNIN	KEGELROLLENLAGER
* 16						
* 17	565A0128	32	2	PLANETAIRE	PLANETARY	PLANETENGETRIEBE
* 18	565A0573	32	4	SATELLITE	SATELLITE	PLANETENRAD
* 19	565A0574	32	4	AXE	CLEVIS PIN	BOLZEN
* 20	565A0118	32	4	CIRCLIP	CIRCLIP	SICHERUNGSRING
* 21	565A0130	32	4	RONDELLE	WASHER	UNTERLEGSCHIEBE
* 22		32	6	DISQUE	DISC	SCHEIBE
* 23	565A0125		12	VIS	SCREW	SCHRAUBE
* 24	565A0134		2	ECROU	NUT	MUTTER
* 25		32	2	DISQUE	DISC	SCHEIBE
* 26		32	4	DISQUE	DISC	SCHEIBE
* 27	565A0133	32	1	CARTER DIFFERENTIEL	DIFF HOUSING	DIFF GEHAEUSE
* 28						
* 29	565A0235		1	COUVERCLE	COVER	DECKEL
* 30	565A0618		12	VIS	SCREW	SCHRAUBE
* 31	565A0116		1	JOINT TORIQUE	O-RING	O-RING
* 32	565A0568		1	KIT CARTER DIFFERENTIEL	KIT DIFF HOUSING	BAUSATZT DIFF GEHAUSE
* 33	565A0234		8	VIS	SCREW	SCHRAUBE
* 34	565A0238		1	MANCHON	SLEEVE	HUELSE



PONT ARRIERE : ESSIEU  
 REAR AXLE : AXLE  
 HINTERACHSE : ACHSE

* 1	565A0250		2	CORPS D'ESSIEU	AXLE CASE	ACHSKOERPER
* 2			32	RONDELLE	WASHER	UNTERLEGSCHIEBE
* 3	565A0373		32	VIS	SCREW	SCHRAUBE
* 4	565A0360		4	BOUCHON	PLUG	VERSCHL.STOPFEN
* 5	565A0361		2	BOUCHON MAGNETIQUE	MAGNET PLUG	MAGNETSTOPFEN
* 6	565A0100		2	JOINT	SEAL	DICHTRING
* 7	565A0242		2	DEMI-ARBRE	HALF SHAFT	ACHSWELLE
* 8	565A0162		16	GOIJON DE ROUE	WHEEL STUD	RADBOLZEN
* 9	565A0160		2	MOYEU DE ROUE	WHEEL HUB	RADNABE
* 10	565A0106		2	JOINT TORIQUE	O-RING	O-RING
* 11	565A0144		4	ROULEMENT	BEARING	LAGER
* 12	565A0142	27	2	CIRCLIP	CIRCLIP	SICHERUNGSRING
* 13	565A0151	27	2	COURONNE DENTEE	RING GEAR	ZAHNKRANZ
* 14	565A0153	27	2	SUPPORT COURONNE	RING GEAR SUPPORT	HOHLRAD TRAEGER
* 15	565A0159		2	TOLE DE SECURITE	LOCKING PLATE	SICHERUNGSBLECH
* 16	565A0143	27	8	CIRCLIP	CIRCLIP	SICHERUNGSRING
* 17	565A0152	27	8	SATELLITE	SATELLITE	PLANETENRAD
* 18	565A0154	27	8	ROULEMENT	BEARING	LAGER
* 19	565A0146		16	ECROU DEMI-SPHERIQUE	WHEEL NUT	KUGELBONDMUTTER
* 20	565A0628		2	JOINT D'ETANCHEITE	SEAL	DICHTRING
* 21			6	BAGUE D'ETANCHEITE	SEAL WASHER	DICHTRING
* 22	565A0149		4	VIS	SCREW	SCHRAUBE
* 23	565A0576	27	2	SUPPORT SATELLITES	PLANET GEAR CARRIER	PLANETENGEHAEUSE
* 24	565A0630		16	ECROU	NUT	MUTTER
* 25	565A0158		16	GOIJON	STUD	STIFT
* 26	565A0368	27	2	RONDELLE	WASHER	UNTERLEGSCHIEBE
* 27	565A0578		2	KIT SUPPORT SATELLITES	PLANET GEAR CARRIER KIT	PLANETENGEHAEUSE (BAUSATZ)
* 28	565A0577		2	KIT COURONNE DENTEE	KIT RING GEAR	BAUSAZT ZAHNKRANZ

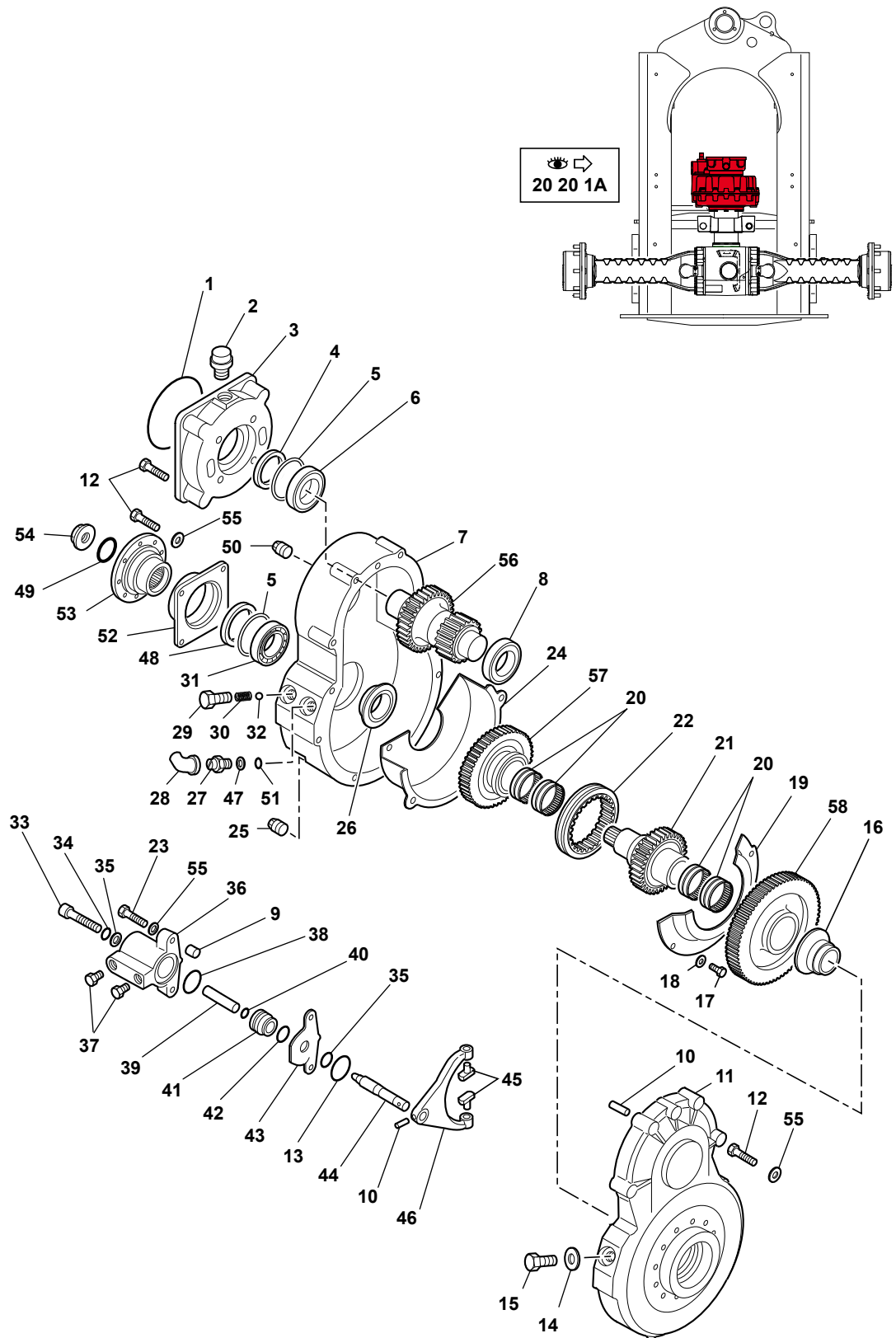


PONT ARRIERE : FREIN  
 REAR AXLE : BRAKE  
 HINTERACHSE : BREMSE

* 1	565A0625		8	DISQUE DE FREIN	BRAKE DISC	BREMSSCHEIBE
* 2	565A0584		6	VIS DE REGLAGE	ADJUSTING BOLT	NACHSTELLSCHRAUBE
* 3	565A0246	14	6	RESSORT	SPRING	FEDER
* 4	565A0378	14	2	PISTON	PISTON	KOLBEN
* 5	565A0194	14	6	RESSORT	SPRING	FEDER
* 6	565A0218	14	2	BAGUE ANTI-EXTRUSION	ANTI-EXTRUSION RING	STUTZRING
* 7	565A0180	14	2	JOINT TORIQUE	O-RING	O-RING
* 8	565A0181	14	2	BAGUE ANTI-EXTRUSION	ANTI-EXTRUSION RING	STUTZRING
* 9	565A0179	14	2	JOINT TORIQUE	O-RING	O-RING
* 10	565A0176		10	DISQUE INTERMEDIAIRE	INTERMEDIATE BRAKE DISC	GEGENLAMELLE
* 11	565A0195		2	VIS DE PURGE	BLEEDING BOLT	ABBLASESCHRAUBE
* 12	565A0196		2	BOUCHON	PLUG	VERSCHL.STOPFEN
* 13	7414987		2	BROCHE	DOWEL	STIFT
* 14	565A0307		2	KIT PISTON	PISTON KIT	KOLBEN KIT

PONT ARRIÈRE : BOÎTE DE TRANSFERT  
 REAR AXLE: TRANSFER CASE  
 HINTERACHSE : VERTEIERRGETRIERE

1	565A0585
2	565A0208
3	565A0587
4	565A0274
5	6851062
6	7413304
7	565A0310
8	565A0283
9	565A0289
10	565A0288
11	565A0309
12	565A0619
13	7412227
14	565A0286
15	7415842
16	565A0321
17	565A0290
18	
19	565A0320
20	565A0285
21	565A0315
22	565A0308
23	565A0620
24	565A0319
25	7415427
26	565A0586
27	565A0591
28	7412428
29	565A0323
30	565A0322
31	7413303
32	565A0287
33	565A0292
34	565A0281
35	565A0280
36	565A0316
37	565A0294
38	565A0278
39	565A0318
40	565A0279
41	565A0317
42	565A0276
43	565A0314
44	565A0313
45	565A0325
46	565A0329
47	7412260
48	565A0623
49	7413285
50	7412426
51	7412226
52	565A0326
53	565A0330
54	565A0138
55	7413316
56	565A0590
57	565A0589
58	565A0588



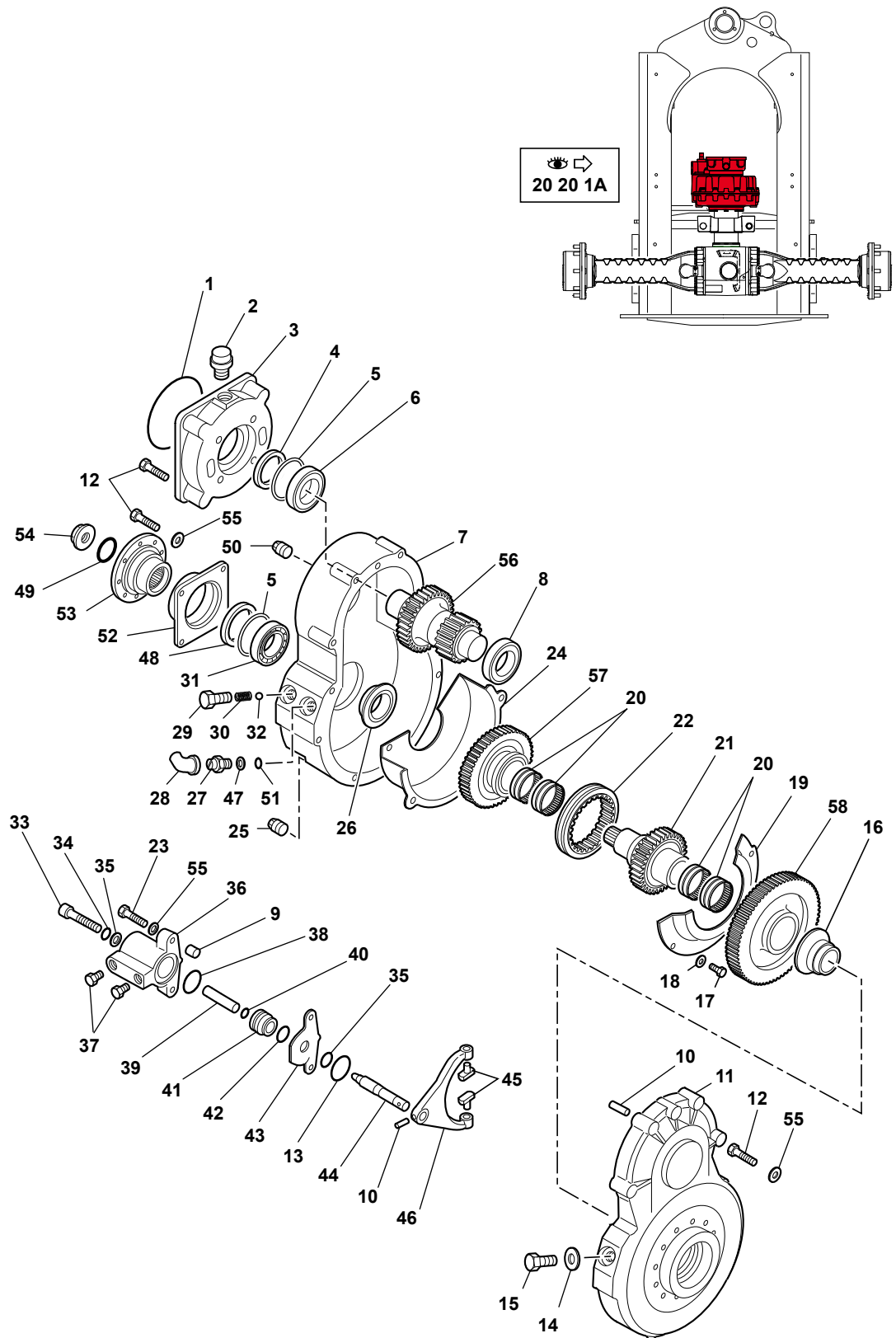


PONT ARRIERE : BOITE DE TRANSFERT  
 REAR AXLE : TRANSFER CASE  
 HINTERACHSE : VERTEIERRGETRIERE

* 1	565A0585	1	JOINT TORIQUE	O-RING	O-RING
* 2	565A0208	1	RENIFLARD	BREATHER	ENTLUEFTER
* 3	565A0587	1	COUVERCLE	COVER	DECKEL
* 4	565A0274	1	JOINT D'ETANCHEITE	SEAL	DICHTRING
* 5	6851062	1	CALES (JEU)	SHIM (KIT)	UNTERLAGEN (BAUSATZ)
* 6	7413304	1	ROULEMENT BILLES	BALL BEARING	KUGELLAGER
* 7	565A0310	1	COUVERCLE	COVER	DECKEL
* 8	565A0283	1	ROULEMENT BILLES	BALL BEARING	KUGELLAGER
* 9	565A0289	2	GOUPILLE	PIN	STIFT
* 10	565A0288	3	GOUPILLE	PIN	STIFT
* 11	565A0309	1	CARTER	HOUSING	GEHAEUSE
* 12	565A0619	20	VIS	SCREW	SCHRAUBE
* 13	7412227	1	JOINT TORIQUE	O-RING	O-RING
* 14	565A0286	1	RONDELLE	WASHER	UNTERLEGSSCHEIBE
* 15	7415842	1	VIS	SCREW	SCHRAUBE
* 16	565A0321	1	SUPPORT	BRACKET	TRAEGER
* 17	565A0290	2	VIS	SCREW	SCHRAUBE
* 18		2	RONDELLE ELASTIQUE	SPRING WASHER	ELASTISCHE SCHEIBE
* 19	565A0320	1	TOLE	SHIELD	SCHUTZBLECH
* 20	565A0285	4	ROULEMENT AIGUILLES	NEEDLE BEARING	NADELLAGER
* 21	565A0315	1	ARBRE	SHAFT	WELLE
* 22	565A0308	1	MANCHON	SLEEVE	HUELSE
* 23	565A0620	2	VIS	SCREW	SCHRAUBE
* 24	565A0319	1	TOLE	SHIELD	SCHUTZBLECH
* 25	7412427	1	BOUCHON MAGNETIQUE	MAGNET PLUG	MAGNETSTOPFEN
* 26	565A0586	1	ENTRETOISE	SPACER	ABSTANDSTUECK
* 27	565A0591	1	DISJONCTEUR SECURITE	SECURITY SWITEN	ANLASSERSPERRE
* 28	7412428	1	CAPUCHON	COWL	HAUBE
* 29	565A0323	1	VIS	SCREW	SCHRAUBE
* 30	565A0322	1	RESSORT	SPRING	FEDER
* 31	7413303	1	ROULEMENT BILLES	BALL BEARING	KUGELLAGER
* 32	565A0287	1	BILLE	BALL	KUGEL
* 33	565A0292	1	VIS	SCREW	SCHRAUBE
* 34	565A0281	1	JOINT TORIQUE	O-RING	O-RING
* 35	565A0280	2	JOINT D'ETANCHEITE	SEAL	DICHTRING
* 36	565A0316	1	CYLINDRE	CYLINDER	ZYLINDER
* 37	565A0294	2	BOUCHON	PLUG	VERSCHL.STOPFEN
* 38	565A0278	1	JOINT TORIQUE	O-RING	O-RING
* 39	565A0318	1	TIGE	BAR	STANGE
* 40	565A0279	1	JOINT TORIQUE	O-RING	O-RING
* 41	565A0317	1	PISTON	PISTON	KOLBEN
* 42	565A0276	1	JOINT TORIQUE	O-RING	O-RING
* 43	565A0314	1	PROTECTION EN TOLE	COVER PLATE	SCHUTZBLECH
* 44	565A0313	1	TRINGLE	ROD	STANGE

PONT ARRIÈRE : BOÎTE DE TRANSFERT  
 REAR AXLE: TRANSFER CASE  
 HINTERACHSE : VERTEIERRGETRIERE

1	565A0585
2	565A0208
3	565A0587
4	565A0274
5	6851062
6	7413304
7	565A0310
8	565A0283
9	565A0289
10	565A0288
11	565A0309
12	565A0619
13	7412227
14	565A0286
15	7415842
16	565A0321
17	565A0290
18	
19	565A0320
20	565A0285
21	565A0315
22	565A0308
23	565A0620
24	565A0319
25	7415427
26	565A0586
27	565A0591
28	7412428
29	565A0323
30	565A0322
31	7413303
32	565A0287
33	565A0292
34	565A0281
35	565A0280
36	565A0316
37	565A0294
38	565A0278
39	565A0318
40	565A0279
41	565A0317
42	565A0276
43	565A0314
44	565A0313
45	565A0325
46	565A0329
47	7412260
48	565A0623
49	7413285
50	7412426
51	7412226
52	565A0326
53	565A0330
54	565A0138
55	7413316
56	565A0590
57	565A0589
58	565A0588



PONT ARRIERE : BOITE DE TRANSFERT  
 REAR AXLE : TRANSFER CASE  
 HINTERACHSE : VERTEIERRGETRIERE

---

* 45	565A0325	2	PATIN	SKID	KUFE
* 46	565A0329	1	FOURCHETTE	FORK	GABEL
* 47	7412260	1	BAGUE D'ETANCHEITE	SEAL WASHER	DICHTRING
* 48	565A0623	1	JOINT	SEAL	DICHTRING
* 49	7413285	1	JOINT TORIQUE	O-RING	O-RING
* 50	7412426	1	BOUCHON	PLUG	VERSCHL.STOPFEN
* 51	7412226	1	JOINT TORIQUE	O-RING	O-RING
* 52	565A0326	1	COUVERCLE	COVER	DECKEL
* 53	565A0330	1	BRIDE	FLANGE	FLANSCH
* 54	565A0138	1	ECROU	NUT	MUTTER
* 55	7413316	18	RONDELLE	WASHER	UNTERLEGSCHIEBE
* 56	565A0590	1	ARBRE	SHAFT	WELLE
* 57	565A0589	1	ENGRENAGE	GEAR	ZAHNRADGETRIEBE
* 58	565A0588	1	ENGRENAGE	GEAR	ZAHNRADGETRIEBE



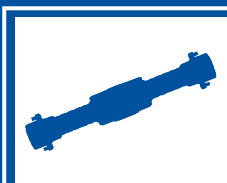
PONT ARRIERE : SUPPORT  
REAR AXLE: BRACKET  
HINTERACHSE : TRAGER

---

* 1	565A0015	8	1	SUPPORT	BRACKET	TRAEGER
* 2	565A0013	7-8	4	MANCHON	SLEEVE	HUELSE
* 3	565A0007	7-8	2	GRAISSEUR	GREASE FITING	SCHMIERNIPPEL
* 4	565A0256	7	1	SUPPORT	BRACKET	TRAEGER
* 5	565A0014	7-8	2	DOUILLE	SOCKET	BUCHSE
* 6	565A0196	7-8	2	BOUCHON	PLUG	VERSCHL.STOPFEN
* 7	565A0257		1	SUPPORT	BRACKET	TRAEGER
* 8	565A0258		1	SUPPORT	BRACKET	TRAEGER



**CATALOGUE DE PIECES DE RECHANGE  
SPARE PARTS BOOK  
ERSATZTEILLISTE**



**Transmission hydraulique  
Hydraulic transmission  
Hydraulische Getriebe**

**21**

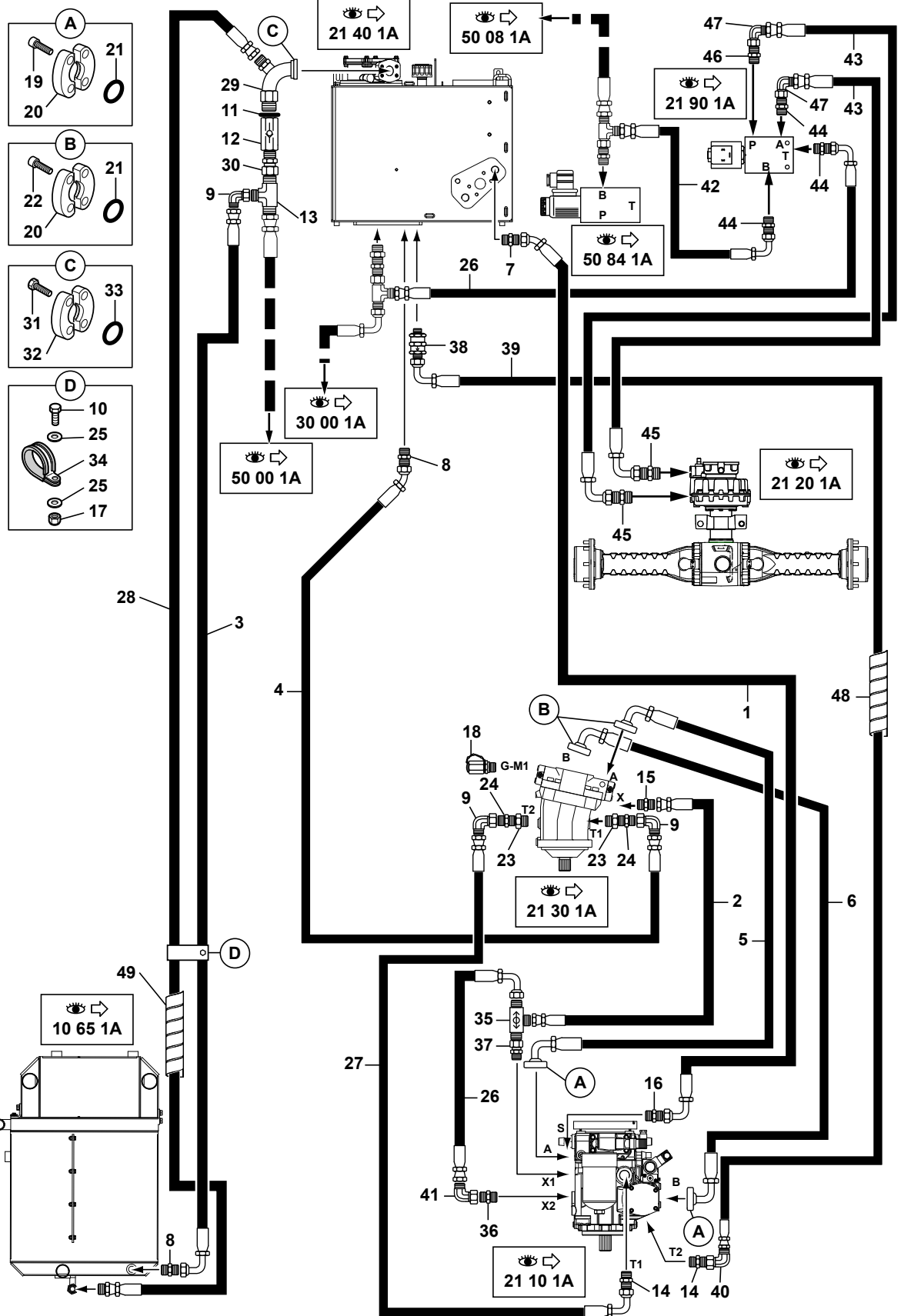




21	TRANSMISSION HYDRAULIQUE	HYDRAULICAL TRANSMISSION	HYDRAULISCHE GETRIEBE
21 00 1A	CIRCUIT HYDRAULIQUE ( TRANSLATION ) HYDRAULICS ( TRAVELLING CIRCUIT ) HYDRAULIKKREIS ( FAHRBEWEGUNG )		
21 10 1A	POMPE HYDRAULIQUE : TRANSLATION HYDRAULIC PUMP HYDRAULISCHE PUMPE : FAHRBEWEGUNG		
21 10 2A	ROTOR/POMPE A ENGRENAGE/LIMITEUR DE PRESSION ROTOR/GEAR PUMP/PRESSION LIMITING VALVE ROTOR/ZAHNRADPUMPE/DRUCKBGRENZUNGSVENTIL		
21 10 3A	FILTRE A HUILE / REGULATEUR OIL FILTER / REGULATOR OELFILTER / REGLER		
21 10 4A	INCHING / DISTRIBUTEUR INCHING / DISTRIBUTOR INCHING / VERTEILER		
21 30 1A	MOTEUR HYDRAULIQUE : TRANSLATION HYDRAULIC MOTOR : TRAVELLING HYDROMOTOR : FAHRBEWEGUNG		
21 40 1A	RESERVOIR HYDRAULIQUE HYDRAULIC TANK HYDRAULIKTANK		
21 50 1A	VOYANT NIVEAU HUILE OIL LEVER GLACE OELSTANDANZEIGE		
21 60 1A	FILTRE RETOUR HYDRAULIQUE RETURN OIL FILTER RUECKLAUFFILTER		
21 90 1A	ELECTRO VALVE ( BI-VITESSE ) ELECTRO VALVE ( TWO SPEED ) ELEKTROVENTIL ( ZWEI GANG )		

CIRCUIT HYDRAULIQUE (TRANSLATION)  
 HYDRAULICS (TRAVELLING CIRCUIT)  
 HYDRAULIKKREIS (FAHRBEWEGUNG)

1	4198111
2	4192523
3	4197157
4	4197058
5	4198041
6	4198042
7	4750590
8	4750015
9	4700014
10	4380044
11	5600132
12	5330110
13	4770719
14	4750152
15	4750274
16	4750587
17	4450008
18	4770787
19	4290065
20	4770136
21	4040037
22	4290042
23	4750673
24	4750672
25	4490006
26	4192484
27	4197066
28	4197156
29	4770739
30	4750629
31	4380068
32	4770801
33	4040038
34	4690993
35	4770434
36	4750155
37	4750640
38	5330141
39	4197155
40	4700014
41	4700119
42	4192284
43	4193144
44	4750055
45	4750783
46	4750119
47	4700006
48	5041060
49	2360155

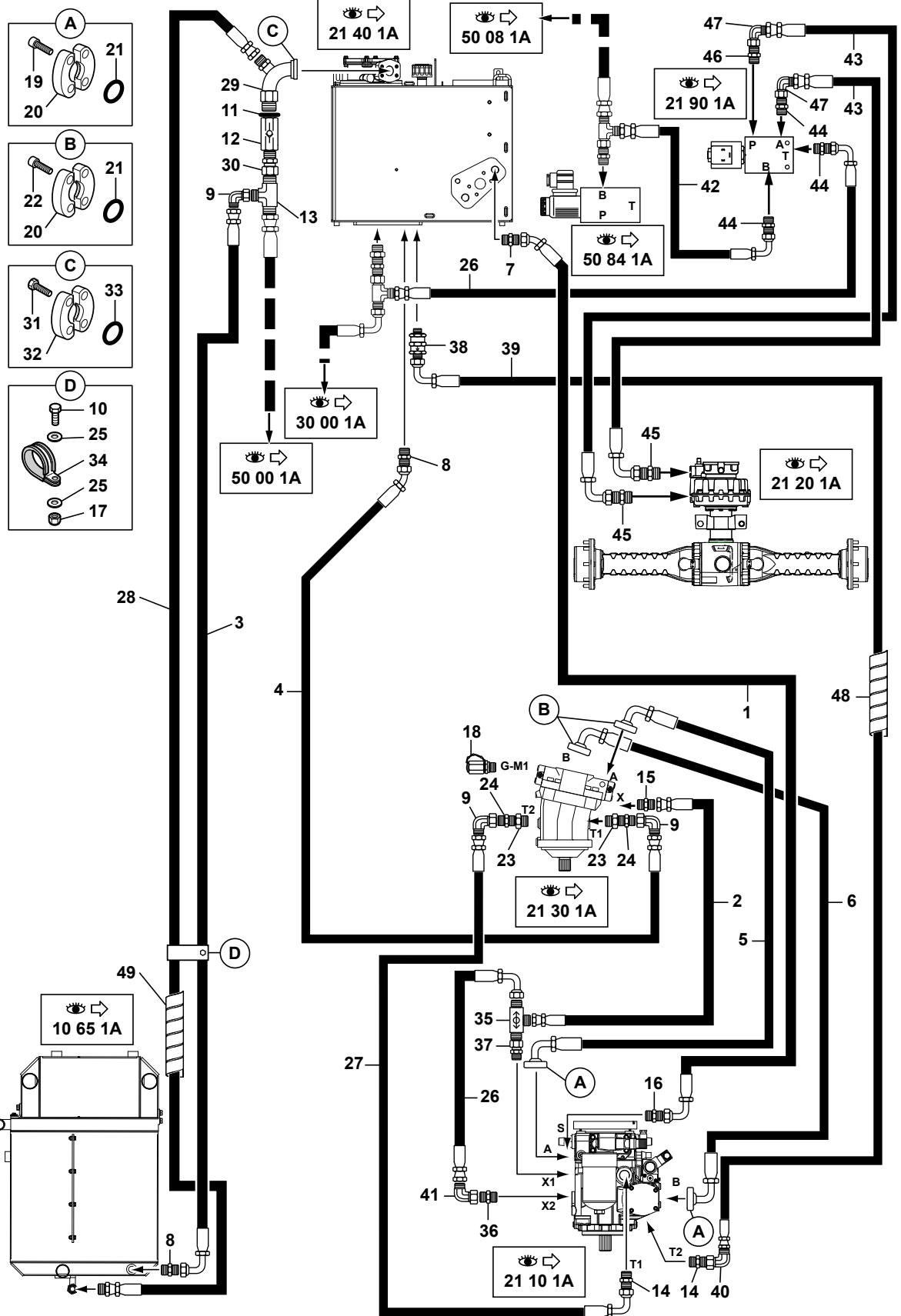


CIRCUIT HYDRAULIQUE ( TRANSLATION )  
 HYDRAULICS ( TRAVELLING CIRCUIT )  
 HYDRAULIKKREIS ( FAHRBEWEGUNG )

* 1	4198111		1	FLEXIBLE	HOSE	SCHLAUCH
* 2	4192523		1	FLEXIBLE	HOSE	SCHLAUCH
* 3	4197157		1	FLEXIBLE	HOSE	SCHLAUCH
* 4	4197058		1	FLEXIBLE	HOSE	SCHLAUCH
* 5	4198041		1	FLEXIBLE	HOSE	SCHLAUCH
* 6	4198042		1	FLEXIBLE	HOSE	SCHLAUCH
* 7	4750590		1	UNION	CONNECTOR	ANSCHLUSSTEIL
* 8	4750015		2	UNION	CONNECTOR	ANSCHLUSSTEIL
* 9	4700014		3	COUDE	ELBOW	WINKELSTUECK
* 10	4380044	H M8X25	1	VIS	SCREW	SCHRAUBE
* 11	5600132		1	BAGUE	BUSH	RING
* 12	5330110		1	CLAPET ANTI-RETOUR	CHECK VALVE	RUCKSCHLAGVENTIL
* 13	4770719		1	TE	TEE	T STUECK
* 14	4750152		2	UNION	CONNECTOR	ANSCHLUSSTEIL
* 15	4750274		3	UNION	CONNECTOR	ANSCHLUSSTEIL
* 16	4750587		1	UNION	CONNECTOR	ANSCHLUSSTEIL
* 17	4450008	NYLSTOP M8	1	ECROU	NUT	MUTTER
* 18	4770787		2	PRISE DE PRESSION	PRESSURE TAPPING	ANSCHLUSS FUR OLDRUC
* 19	4290065	CHC M12X40	8	VIS	SCREW	SCHRAUBE
* 20	4770136		8	DEMI-BRIDE	HALF-FLANGE	HALBFLANSCH
* 21	4040037		(P) 4	JOINT TORIQUE	O-RING	O-RING
* 22	4290042	CHC M12X40	8	VIS	SCREW	SCHRAUBE
* 23	4750673	M18X1,5-15L	2	ADAPTATEUR	ADAPTOR	ANSCHLUSSTUECK
* 24	4750672	15L-22L	2	REDUCTEUR	REDUCER	REDUZIERSTUECK
* 25	4490006	CONTACT MU8	2	RONDELLE	WASHER	UNTERLEGSCHNEIBE
* 26	4192484		2	FLEXIBLE	HOSE	SCHLAUCH
* 27	4197066		1	FLEXIBLE	HOSE	SCHLAUCH
* 28	4197156		1	FLEXIBLE	HOSE	SCHLAUCH
* 29	4770739		1	EMBOUT	TIP	ANSATZ
* 30	4750629		1	ADAPTATEUR	ADAPTOR	ANSCHLUSSTUECK
* 31	4380068	H M12X30	4	VIS	SCREW	SCHRAUBE
* 32	4770801		2	DEMI-BRIDE	HALF-FLANGE	HALBFLANSCH
* 33	4040038		(P) 1	JOINT TORIQUE	O-RING	O-RING
* 34	4690993		1	COLLIER	COLLAR	SHELLE
* 35	4770434		1	SELECTEUR	SELECTOR	SELEKTOR
* 36	4750155		1	UNION	CONNECTOR	ANSCHLUSSTEIL
* 37	4750640		1	ADAPTATEUR	ADAPTOR	ANSCHLUSSTUECK
* 38	5330141	2 bar	1	CLAPET ANTI-RETOUR	CHECK VALVE	RUCKSCHLAGVENTIL
* 39	4197155		1	FLEXIBLE	HOSE	SCHLAUCH
* 40	4700014		1	COUDE	ELBOW	WINKELSTUECK
* 41	4700119		2	COUDE	ELBOW	WINKELSTUECK
* 42	4192284		1	FLEXIBLE	HOSE	SCHLAUCH
* 43	4193144		2	FLEXIBLE	HOSE	SCHLAUCH
* 44	4750055		3	UNION	CONNECTOR	ANSCHLUSSTEIL

CIRCUIT HYDRAULIQUE (TRANSLATION)  
 HYDRAULICS (TRAVELLING CIRCUIT)  
 HYDRAULIKKREIS (FAHRBEWEGUNG)

1	4198111
2	4192523
3	4197157
4	4197058
5	4198041
6	4198042
7	4750590
8	4750015
9	4700014
10	4380044
11	5600132
12	5330110
13	4770719
14	4750152
15	4750274
16	4750587
17	4450008
18	4770787
19	4290065
20	4770136
21	4040037
22	4290042
23	4750673
24	4750672
25	4490006
26	4192484
27	4197066
28	4197156
29	4770739
30	4750629
31	4380068
32	4770801
33	4040038
34	4690993
35	4770434
36	4750155
37	4750640
38	5330141
39	4197155
40	4700014
41	4700119
42	4192284
43	4193144
44	4750055
45	4750783
46	4750119
47	4700006
48	5041060
49	2360155

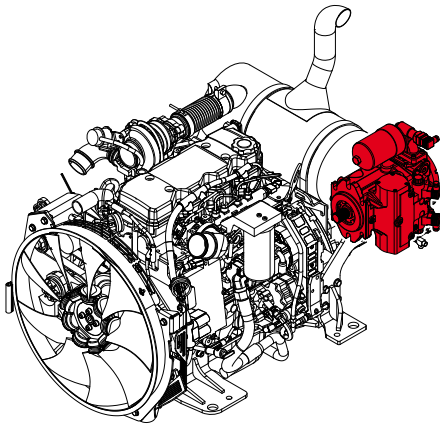


CIRCUIT HYDRAULIQUE ( TRANSLATION )  
HYDRAULICS ( TRAVELLING CIRCUIT )  
HYDRAULIKKREIS ( FAHRBEWEGUNG )

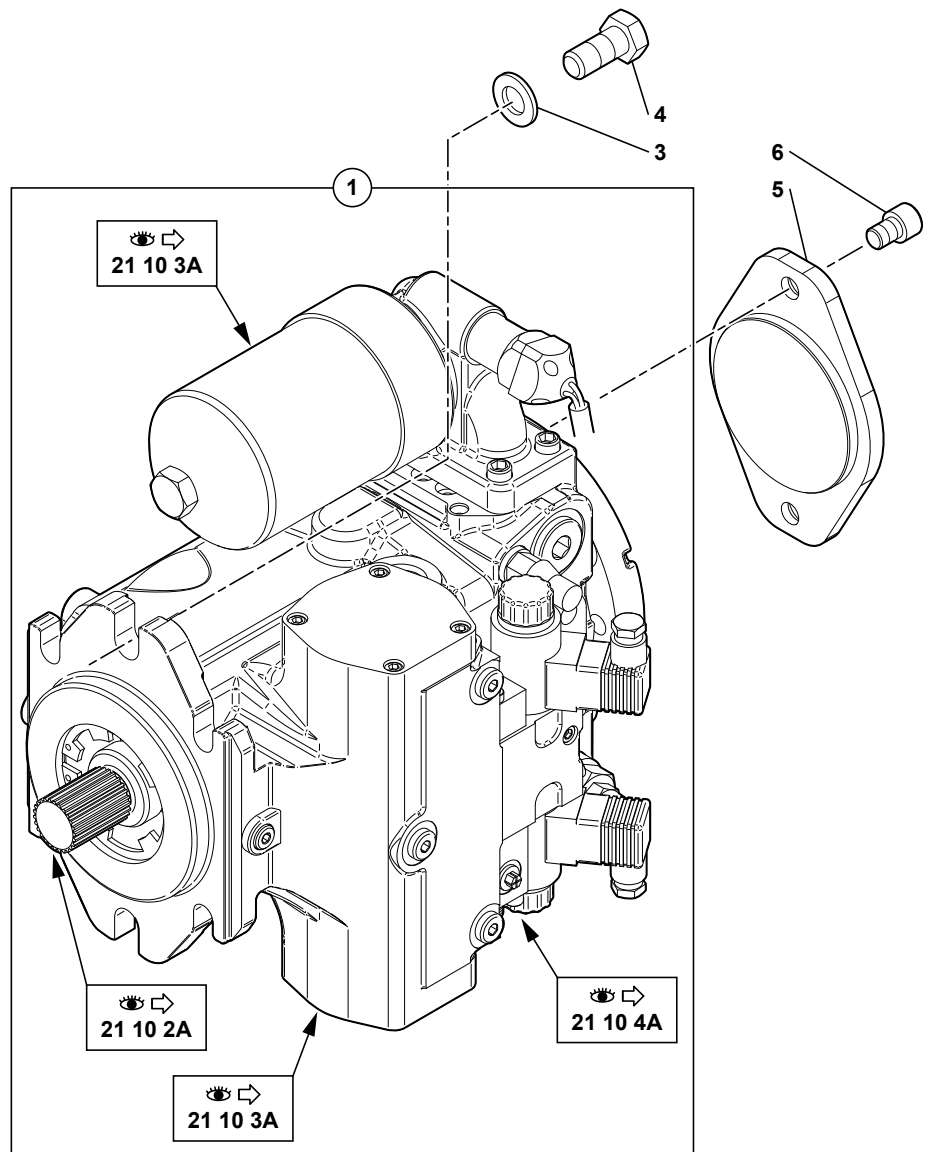
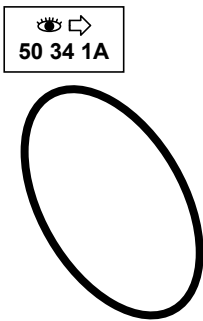
---

* 45 4750783		2 UNION	CONNECTOR	ANSCHLUSSTEIL
* 46 4750119		1 UNION	CONNECTOR	ANSCHLUSSTEIL
* 47 4700006		2 COUDE	ELBOW	WINKELSTUECK
* 48 5041060		1 GAINE	SHEATH	HUELLE
* 49 2360155	↔ 200 mm	SB GAINE	SHEATH	HUELLE

POMPE HYDRAULIQUE : TRANSLATION  
 HYDRAULIC PUMP  
 HYDRAULISCHE PUMPE : FAHRBEWEGUNG



1	5350181
2	535A0101
3	4460080
4	4380090
5	3420942
6	4290188

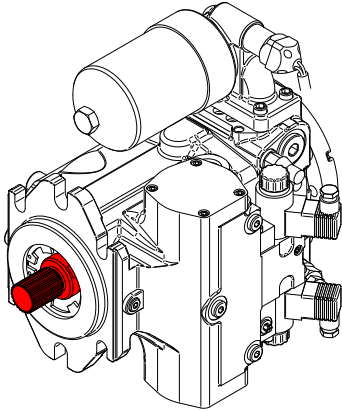


POMPE HYDRAULIQUE : TRANSLATION  
HYDRAULIC PUMP  
HYDRAULISCHE PUMPE : FAHRBEWEGUNG

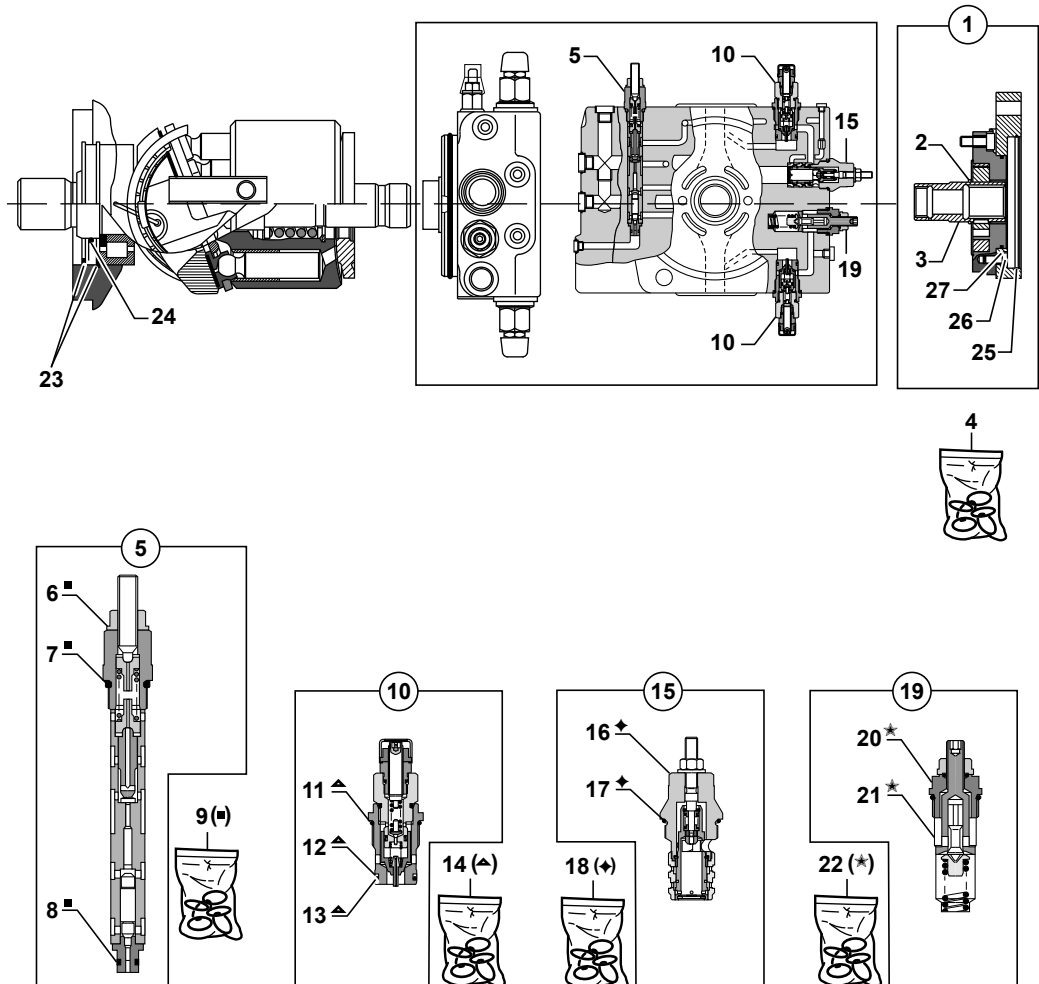
---

* 1 5350181		1 POMPE HYDRAULIQUE	HYDRAULIC PUMP	HYDROPUMPE
* 2 535A0101		1 POCLETTE DE JOINTS	SEAL (KIT)	DICHTRING (BAUSATZ)
* 3 4460080	M16	2 RONDELLE	WASHER	UNTERLEGSCHIEBE
* 4 4380090	H M16X35	2 VIS	SCREW	SCHRAUBE
* 5 3420942		1 PLAQUE DE FERMETURE	CLOSURE PLATE	PLATTE (SCHLIESSEN)
* 6 4290188	CHC M12X16	2 VIS	SCREW	SCHRAUBE

ROTOR / POMPE À ENGRENAGE / LIMITEUR DE PRESSION  
 ROTOR / GEAR PUMP / PRESSION LIMITING VALVE  
 ROTOR / ZAHNRADPUMPE / DRUCKBEGRENZUNGSVENTIL



1	
2	
3	535A0061
4	535A0108
5	535A0027
6	⇒ 9
7	⇒ 9
8	⇒ 9
9	535A0028
10	535A0097
11	⇒ 14
12	⇒ 14
13	⇒ 14
14	535A0065
15	535A0036
16	⇒ 18
17	⇒ 18
18	535A0037
19	535A0024
20	⇒ 22
21	⇒ 22
22	535A0025
23	535A0064
24	535A0107
25	4040303
26	535A0232
27	535A0233

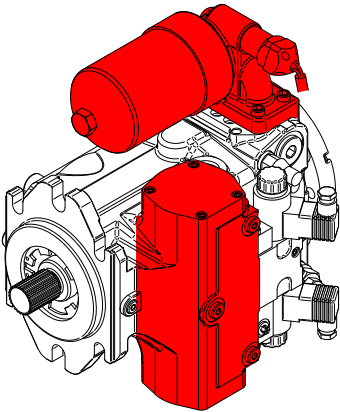




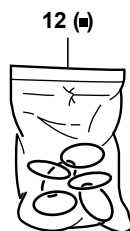
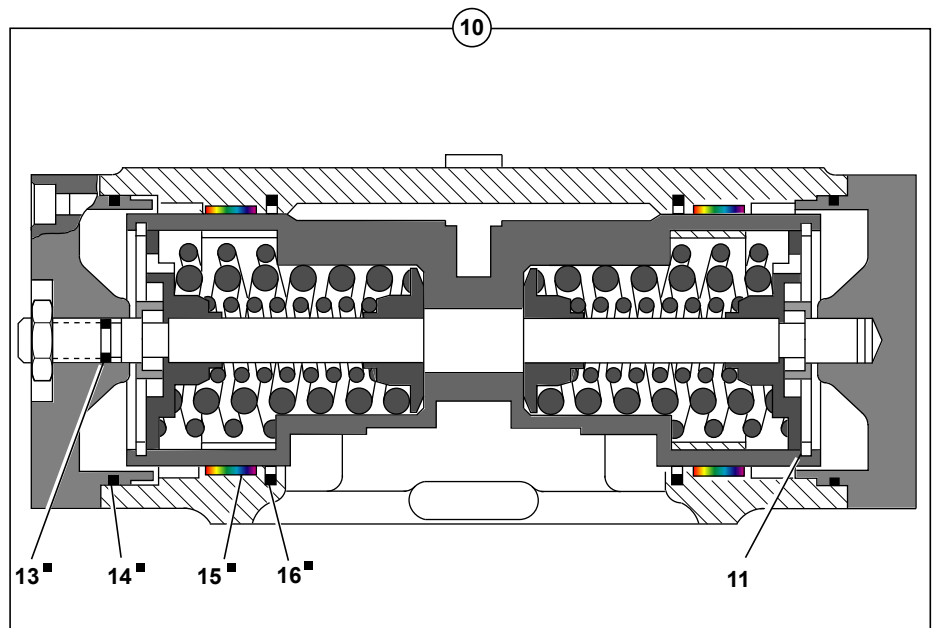
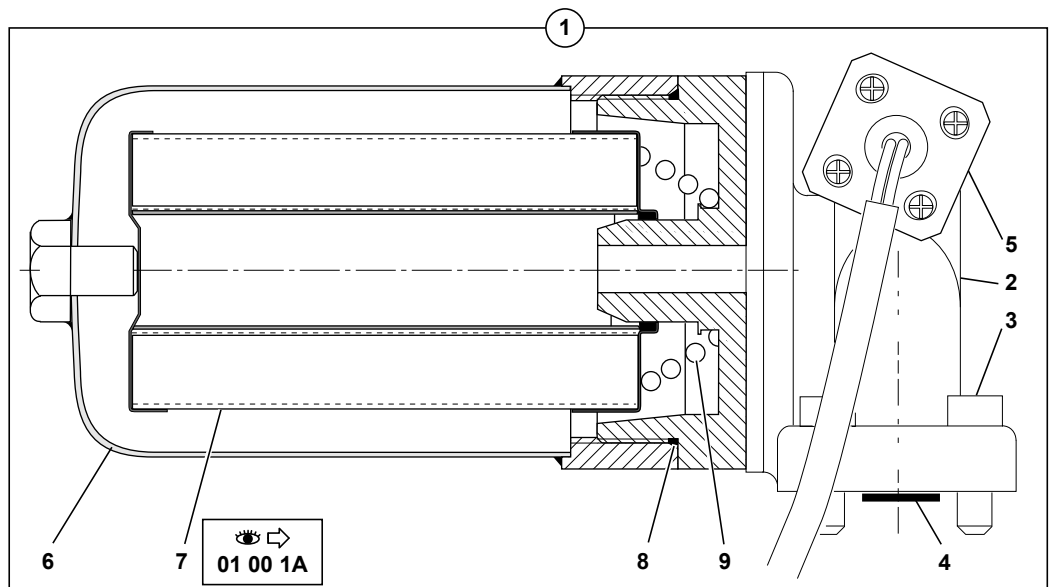
ROTOR/POMPE A ENGRENAGE/LIMITEUR DE PRESSION  
 ROTOR/GEAR PUMP/PRESSION LIMITING VALVE  
 ROTOR/ZAHNRADPUMPE/DRUCKBGRENZUNGSVENTIL

* 1		1 POMPE ENGRENAGES	GEAR PUMP	ZAHNRADPUMPE
* 2		1 ARBRE	SHAFT	WELLE
* 3 535A0061		1 JONC D'ARRET	STOP WEDDING RING	ANSCHLAGSSCHEIBE
* 4 535A0108		1 POCLETTE DE JOINTS	SEAL (KIT)	DICHTRING (BAUSATZ)
* 5 535A0027		1 VALVE DE COUPURE	CUT OFF VALVE	ABSCHALTVENTIL
* 6	 9	1 ECROU	NUT	MUTTER
* 7	 9	1 JOINT TORIQUE	O-RING	O-RING
* 8	 9	1 JOINT TORIQUE	O-RING	O-RING
* 9 535A0028		1 POCLETTE DE JOINTS	SEAL (KIT)	DICHTRING (BAUSATZ)
* 10 535A0097		1 LIMITEUR DE PRESSION	PRESSURE RELIEF VALVE	DRUCKBEGREN- ZUNGSVENTIL
* 11	 14	1 JOINT TORIQUE	O-RING	O-RING
* 12	 14	1 RONDELLE ANTI-EXTRU.	BACK-UP RING	STUETZRING
* 13	 14	1 JOINT TORIQUE	O-RING	O-RING
* 14 535A0065		1 POCLETTE DE JOINTS	SEAL (KIT)	DICHTRING (BAUSATZ)
* 15 535A0036		1 CARTOUCHE	CARTRIDGE	EINSATZ
* 16	 18	1 ECROU	NUT	MUTTER
* 17	 18	1 JOINT TORIQUE	O-RING	O-RING
* 18 535A0037		1 POCLETTE DE JOINTS	SEAL (KIT)	DICHTRING (BAUSATZ)
* 19 535A0024		1 LIMITEUR DE PRESSION	PRESSURE RELIEF VALVE	DRUCKBEGREN- ZUNGSVENTIL
* 20	 22	1 ECROU	NUT	MUTTER
* 21	 22	1 JOINT TORIQUE	O-RING	O-RING
* 22 535A0025		1 POCLETTE DE JOINTS	SEAL (KIT)	DICHTRING (BAUSATZ)
* 23 535A0064		2 CIRCLIP	CIRCLIP	SICHERUNGSRING
* 24 535A0107		1 JOINT	SEAL	DICHTRING
* 25 4040303		1 JOINT TORIQUE	O-RING	O-RING
* 26 535A0232		8 DOUILLE	SOCKET	BUCHSE
* 27 535A0233		8 JOINT	SEAL	DICHTRING

FILTRE À HUILE / RÉGULATEUR  
 OIL FILTER / REGULATOR  
 ÖLFILTER / REGLER



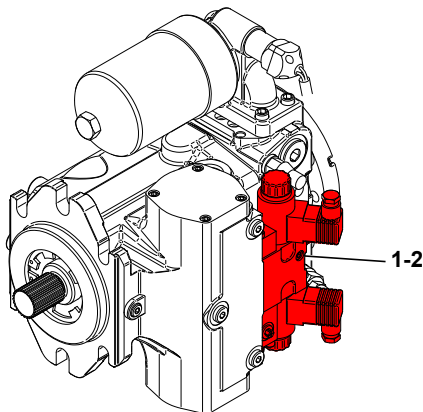
1	535A0253
2	NV
3	4290077
4	535A0128
5	535A0247
6	NV
7	535A0254
8	535A0127
9	535A0126
10	535A0093
11	535A0015
12	535A0099
13	⇒ 12
14	⇒ 12
15	⇒ 12
16	⇒ 12



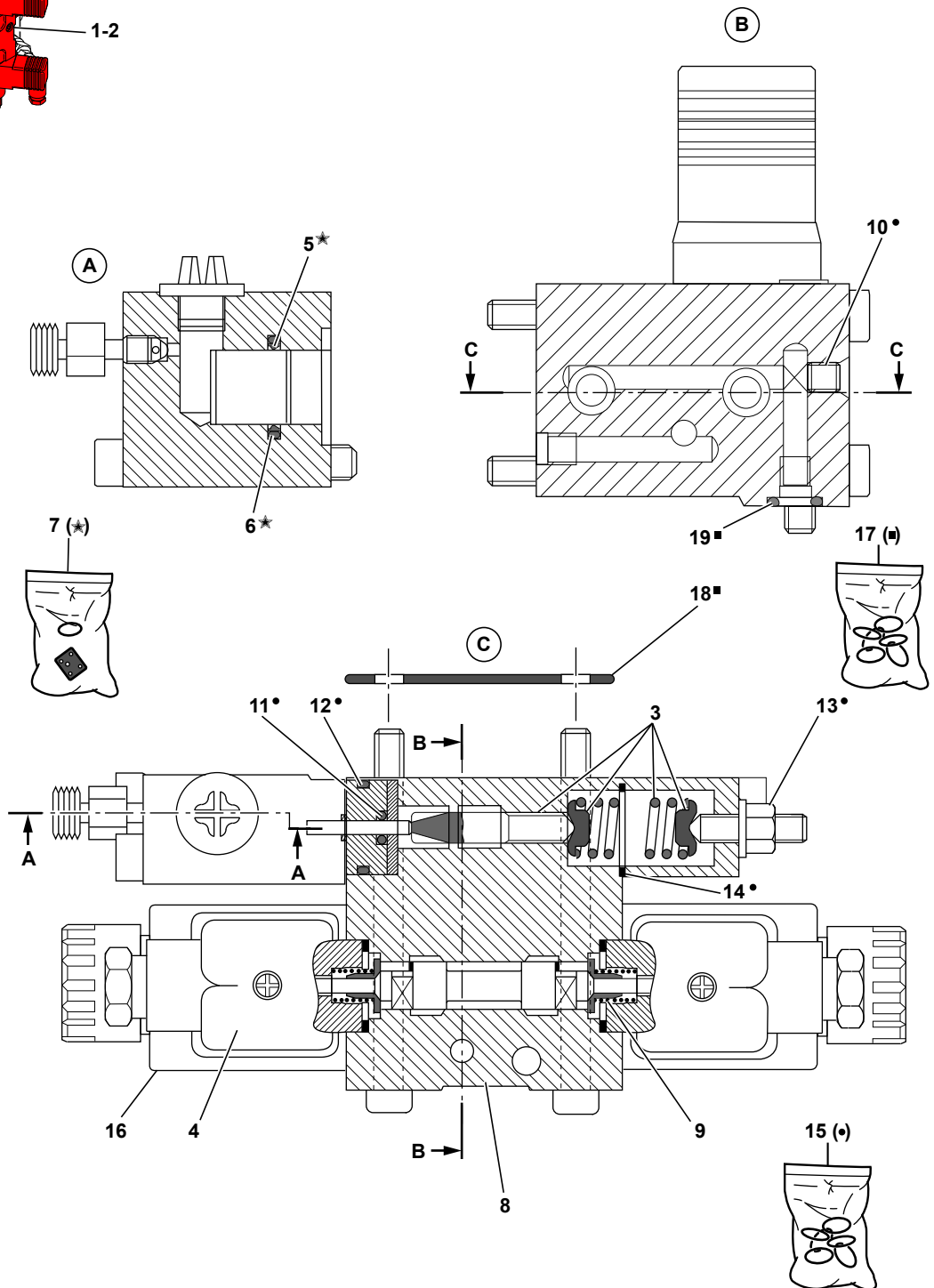
FILTRE A HUILE / REGULATEUR  
 OIL FILTER / REGULATOR  
 OELFILTER / REGLER

* 1	535A0253		1	FILTRE A HUILE (COMPLET)	OIL FILTER (COMPLETE)	OELFILTER (VOLLSTANDIG)
* 2		<u>NV</u>	1	TÊTE DE FILTRE	FILTER HEAD	KOPF FILTER
* 3	4290077	2	4	VIS CHC M8X25	SCREW	SCHRAUBE
* 4	535A0128	2	3	JOINT TORIQUE	O-RING	O-RING
* 5	535A0247	2	1	INDICATEUR ELEC.	ELECTRICAL INDICATOR	ANZEIGER ELEKTRISCHE
* 6	535A0123	1	1	CARTER <u>NV</u>	SUMP	WANNE
* 7	535A0254	6	1	CARTOUCHE  01 00 1A	CARTRIDGE	EINSATZ
* 8	535A0127	6	1	JOINT TORIQUE	O-RING	O-RING
* 9	535A0126	6	1	RESSORT	SPRING	FEDER
* 10	535A0093		1	REGULATEUR	REGULATOR	REGLER
* 11	535A0015	10	1	CIRCLIP	CIRCLIP	SICHERUNGSRING
* 12	535A0099	10	1	POCHETTE DE JOINTS	SEAL (KIT)	DICHTRING (BAUSATZ)
* 13		 12	1	JOINT TORIQUE	O-RING	O-RING
* 14		 12	2	JOINT TORIQUE	O-RING	O-RING
* 15		 12	2	ANNEAU	RING	RING
* 16		 12	2	ANNEAU	RING	RING










INCHING / DISTRIBUTEUR  
 INCHING / DISTRIBUTOR  
 INCHING / VERTEILER



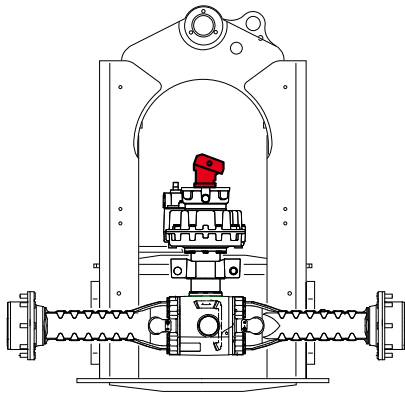
1	535A0216
2	535A0159
3	535A0210
4	5130131
5	⇒ 7
6	⇒ 7
7	535A0158
8	535A0156
9	535A0261
10	⇒ 15
11	⇒ 15
12	⇒ 15
13	⇒ 15
14	⇒ 15
15	535A0157
16	535A0246
17	535A0160
18	⇒ 17
19	⇒ 17



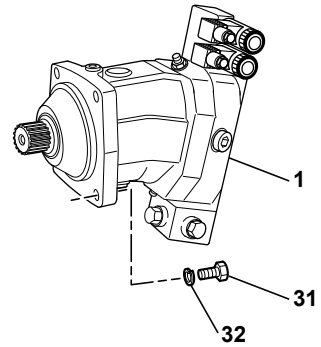
INCHING / DISTRIBUTEUR  
 INCHING / DISTRIBUTOR  
 INCHING / VERTEILER

* 1	535A0216		1	KIT : VALVE INCHING	KIT: INCHING VALVE	KIT : INCHVENTIL
* 2	535A0159		1	VALVE INCHING NU	INCHING VALVE NAKED	INCHVENTIL NACKTES
* 3	535A0210		1	UNITE DE REGULATION	REGULATING UNIT	REGELEINHEIT
* 4	5130131		2	CONNECTEUR	CONNECTOR	STECKVERBINDER
* 5		 7	1	JOINT	SEAL	DICHTRING
* 6		 7	1	JOINT	SEAL	DICHTRING
* 7	535A0158		1	POCHETTE DE JOINTS	SEAL (KIT)	DICHTRING (BAUSATZ)
* 8	535A0156		2	DISTRIBUTEUR	DISTRIBUTOR	VERTEILER
* 9	535A0261		2	RESSORT	SPRING	FEDER
* 10		 15	2	BOUCHON	PLUG	VERSCHL.STOPFEN
* 11		 15	1	JOINT TORIQUE	O-RING	O-RING
* 12		 15	1	JOINT TORIQUE	O-RING	O-RING
* 13		 15	1	ECROU	NUT	MUTTER
* 14		 15	1	JOINT TORIQUE	O-RING	O-RING
* 15	535A0157		8	POCHETTE DE JOINTS	SEAL (KIT)	DICHTRING (BAUSATZ)
* 16	535A0246		2	BOBINE	COIL	ZUENDSPULE
* 17	535A0160		2	POCHETTE DE JOINTS	SEAL (KIT)	DICHTRING (BAUSATZ)
* 18		 17	1	JOINT	SEAL	DICHTRING
* 19		 17	1	JOINT TORIQUE	O-RING	O-RING

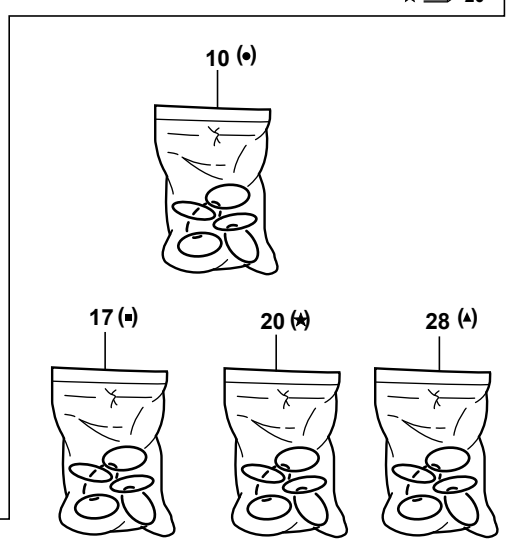
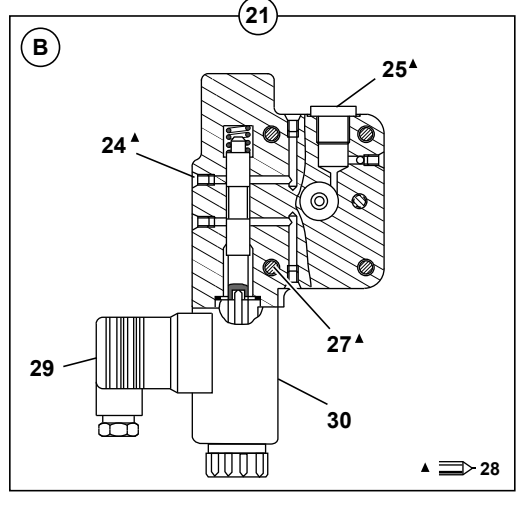
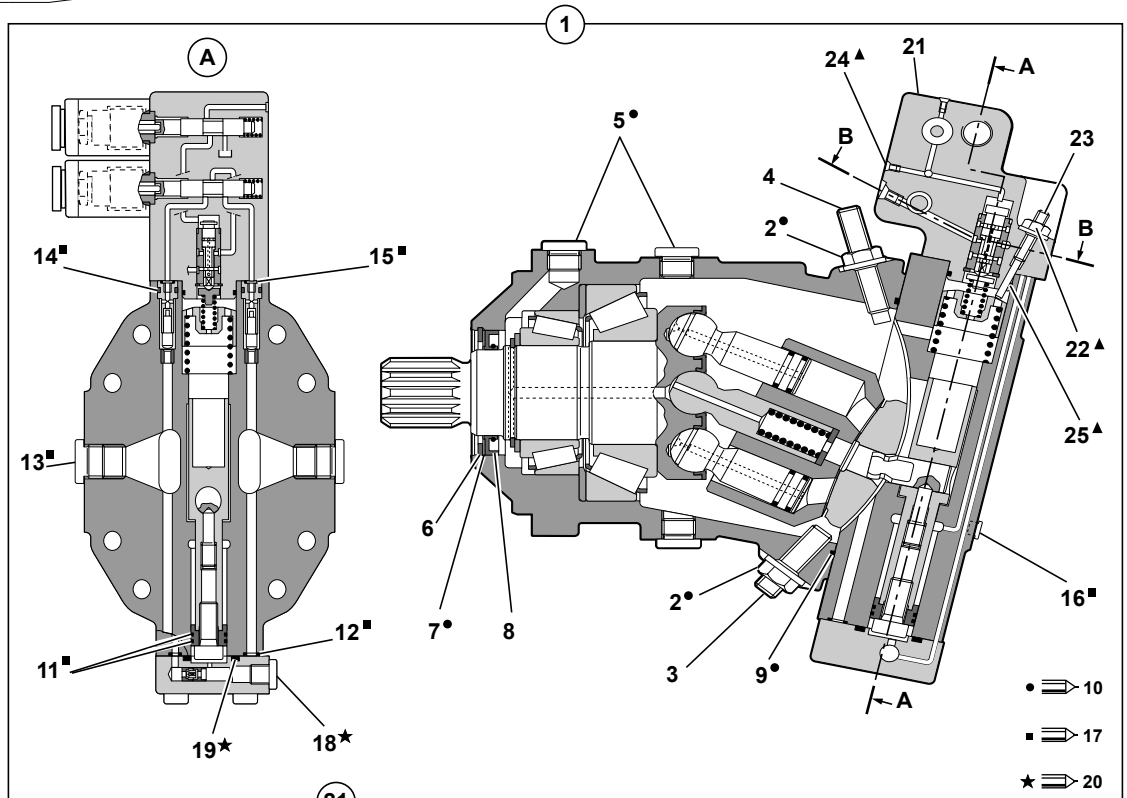
MOTEUR HYDRAULIQUE : TRANSLATION  
 HYDRAULIC MOTOR: TRAVELLING  
 HYDROMOTOR : FAHRBEWEGUNG



21 00 1A



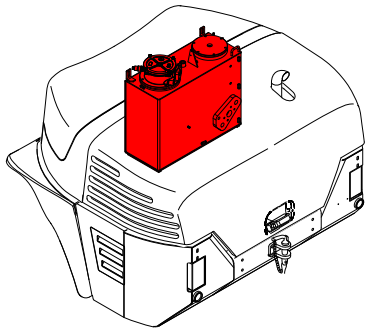
- 1 5370259
- 2 537A0160
- 3 537A0156
- 4 537A0161
- 6 537A0145
- 7 537A0157
- 8 537A0150
- 10 537A0154
- 17 537A0153
- 20 537A0162
- 21 537A0151
- 22 537A0158
- 23 537A0159
- 28 537A0152
- 29 5370131
- 30 537A0155
- 31 4380071
- 32 4770021



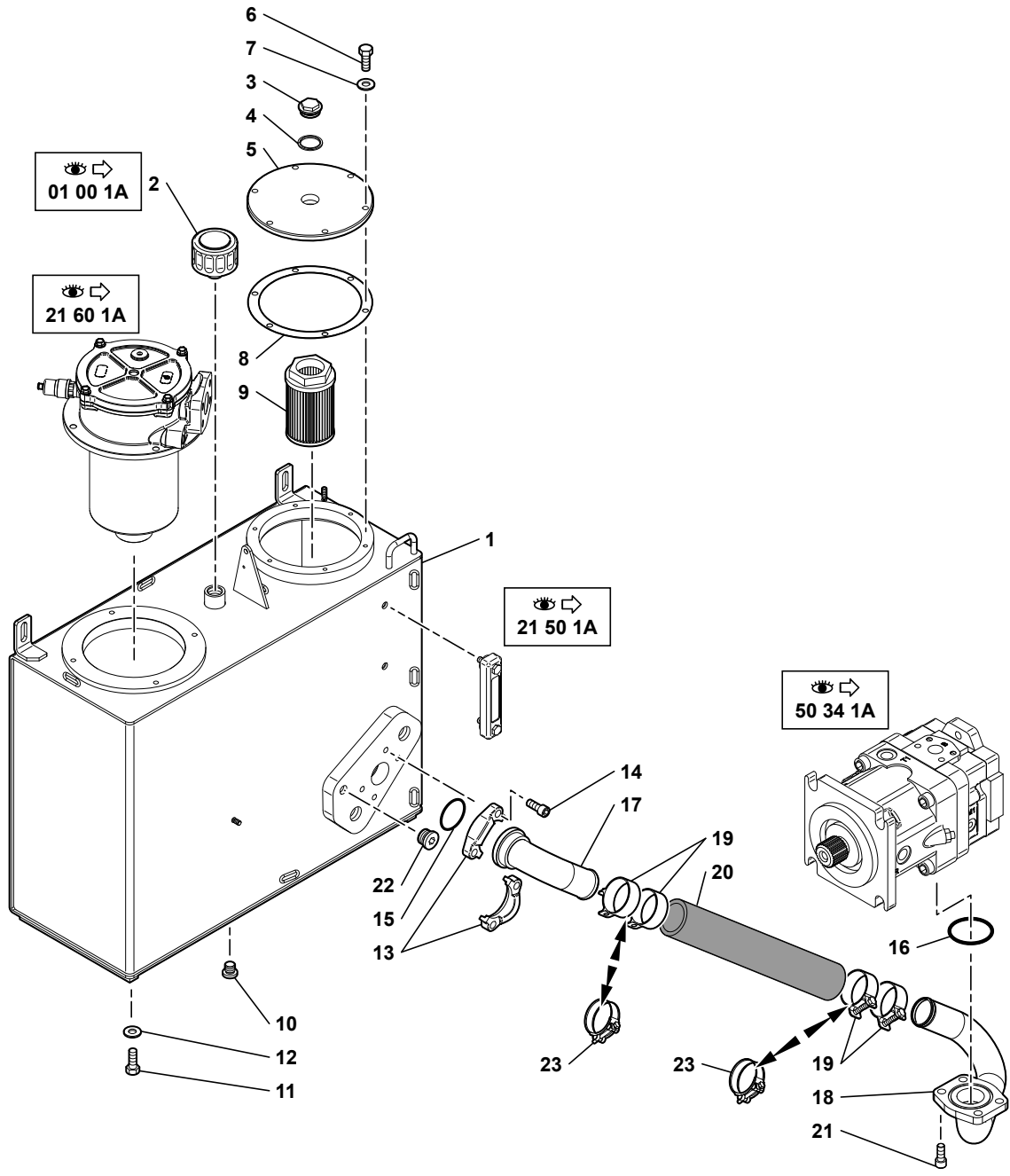
MOTEUR HYDRAULIQUE : TRANSLATION  
 HYDRAULIC MOTOR : TRAVELLING  
 HYDROMOTOR : FAHRBEWEGUNG

* 1	5370259		1	MOTEUR HYDRAULIQUE	HYDRAULIC MOTOR	HYDROMOTOR	
* 2	537A0160	1		2	ECROU	NUT	MUTTER
* 3	537A0156	1		1	VIS DE REGLAGE	ADJUSTING BOLT	NACHSTELLSCHRAUBE
* 4	537A0161	1		1	VIS DE REGLAGE	ADJUSTING BOLT	NACHSTELLSCHRAUBE
* 5				2	BOUCHON	PLUG	VERSCHL.STOPFEN
* 6	537A0145	1		1	CIRCLIP	CIRCLIP	SICHERUNGSRING
* 7	537A0157			1	RONDELLE BUTEE	THRUST WASHER	DRUCKSCHEIBE
* 8	537A0150			1	JOINT D'ARBRE	SHAFT SEAL	WELLENDICHTRING
* 9				1	JOINT TORIQUE	O-RING	O-RING
* 10	537A0154			1	POCHETTE DE JOINTS	SEAL (KIT)	DICHTRING (BAUSATZ)
* 11				2	ANNEAU	RING	RING
* 12				6	JOINT TORIQUE	O-RING	O-RING
* 13				2	BOUCHON	PLUG	VERSCHL.STOPFEN
* 14				2	JOINT TORIQUE	O-RING	O-RING
* 15				2	JOINT TORIQUE	O-RING	O-RING
* 16				1	BOUCHON	PLUG	VERSCHL.STOPFEN
* 17	537A0153			1	POCHETTE DE JOINTS	SEAL (KIT)	DICHTRING (BAUSATZ)
* 18				1	BOUCHON	PLUG	VERSCHL.STOPFEN
* 19				1	JOINT TORIQUE	O-RING	O-RING
* 20	537A0162			1	POCHETTE DE JOINTS	SEAL (KIT)	DICHTRING (BAUSATZ)
* 21	537A0151			1	COMMANDE	CONTROL	STEUERUNG
* 22	537A0158			1	ECROU	NUT	MUTTER
* 23	537A0159	21		1	VIS DE REGLAGE	ADJUSTING BOLT	NACHSTELLSCHRAUBE
* 24				7	BOUCHON	PLUG	VERSCHL.STOPFEN
* 25				1	JOINT TORIQUE	O-RING	O-RING
* 26				2	BOUCHON	PLUG	VERSCHL.STOPFEN
* 27				1	VIS	SCREW	SCHRAUBE
* 28	537A0152			1	POCHETTE DE JOINTS	SEAL (KIT)	DICHTRING (BAUSATZ)
* 29	5130131		12 V	2	TETE D'ELECTRO-VALVE	ELECTRO-VALVE HEAD	KOPF (ELEKTROVENTIL)
* 30	537A0155	21		2	SOLENOIDE	SOLENOID	SOLENOID
* 31	4380071		H M12X45	4	VIS	SCREW	SCHRAUBE
* 32	4470021		W12	4	RONDELLE FREIN	LOCK WASHER	FEDERRING

RÉSERVOIR HYDRAULIQUE  
HYDRAULIC TANK  
HYDRAULIKTANK



1	5020159
2	6050083
3	4740019
4	5600010
5	3810567
6	4380044
7	4490006
8	5600054
9	6050037
10	4740033
11	4380052
12	4490003
13	4770802
14	4290205
15	4040032
16	4040192
17	4710006
18	4710007
19	4690628
20	4191106
21	4290040
22	4740044
23	4690914





RESERVOIR HYDRAULIQUE  
HYDRAULIC TANK  
HYDRAULIKTANK

* 1	5020159		1	RESERVOIR HYDR	HYDRAULIC TANK	HYDRAULIKTANK
* 2	6050083	 01 00 1A	1	RENIFLARD	BREATHER	ENTLUEFTER
* 3	4740019		1	BOUCHON	PLUG	VERSCHL.STOPFEN
* 4	5600010		1	BAGUE	BUSH	RING
* 5	3810567		1	COUVERCLE	COVER	DECKEL
* 6	4380044	H M8X25	6	VIS	SCREW	SCHRAUBE
* 7	4490006	CONTACT MU8	6	RONDELLE	WASHER	UNTERLEGSCHIEBE
* 8	5600054		1	JOINT	SEAL	DICHTRING
* 9	6050037		1	CREPINE	STRAINER	SEIHER
* 10	4740033		1	BOUCHON	PLUG	VERSCHL.STOPFEN
* 11	4380052	H M10X25	4	VIS	SCREW	SCHRAUBE
* 12	4490003	CONTACT MU10	4	RONDELLE	WASHER	UNTERLEGSCHIEBE
* 13	4770802		2	DEMI-BRIDE	HALF-FLANGE	HALBFLANSCH
* 14	4290205	CHC M12X30	4	VIS	SCREW	SCHRAUBE
* 15	4040032		1	JOINT TORIQUE	O-RING	O-RING
* 16	4040192		1	JOINT TORIQUE	O-RING	O-RING
* 17	4710006		1	COUDE	ELBOW	WINKELSTUECK
* 18	4710007		1	BRIDE	FLANGE	FLANSCH
* 19	4690628		4	COLLIER	COLLAR	SHELLE
* 20	4191106		1	FLEXIBLE	HOSE	SCHLAUCH
* 21	4290040	CHC M12X30	4	VIS	SCREW	SCHRAUBE
* 22	4740044		1	BOUCHON	PLUG	VERSCHL.STOPFEN
* 23	4690914		2	COLLIER	COLLAR	SHELLE



VOYANT NIVEAU HUILE  
OIL LEVER GLACE  
OELSTANDANZEIGE

---

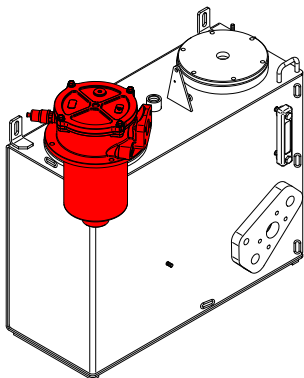
\* 1 4770133

1 VOYANT

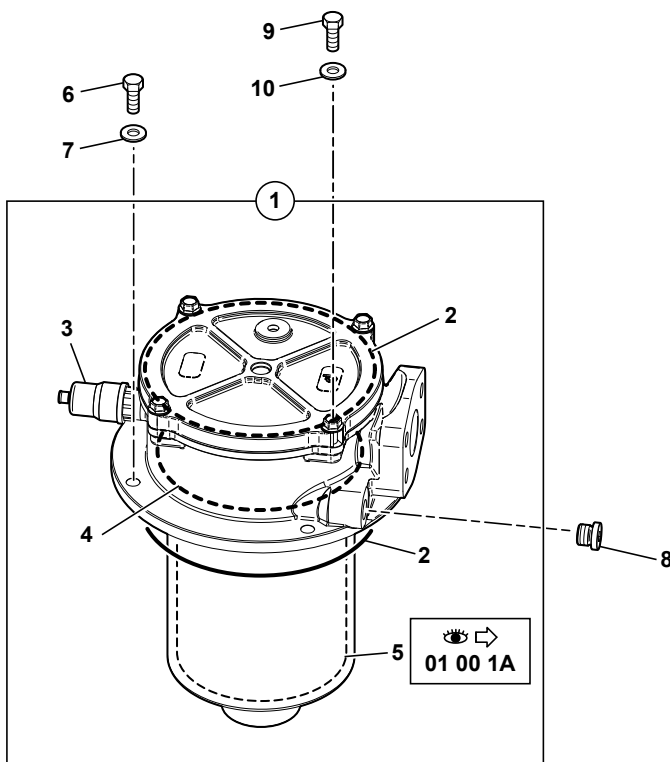
LIGHT

KONTROLLEUCHTE

FILTRE RETOUR HYDRAULIQUE  
 RETURN OIL FILTER  
 RÜCKLAUFFILTER



1	6050164
2	605A0004
3	605A0025
4	605A0003
5	605A0006
6	4380052
7	4490003
8	4740012
9	4380044
10	4490006



FILTRE RETOUR HYDRAULIQUE  
 RETURN OIL FILTER  
 RUECKLAUFFILTER

---

* 1	6050164		1	FILTRE HUILE	OIL FILTER	OELFILTER	
* 2	605A0004	1	2	JOINT TORIQUE	O-RING	O-RING	
* 3	605A0025	1	1	INDICATEUR	INDICATOR	ANZEIGER	
* 4	605A0003	1	(P) 1	JOINT TORIQUE	O-RING	O-RING	
* 5	605A0006	1	 01 00 1A	1	CARTOUCHE	CARTRIDGE	EINSATZ
* 6	4380052		H M10X25	4	VIS	SCREW	SCHRAUBE
* 7	4490003		CONTACT MU10	4	RONDELLE	WASHER	UNTERLEGSCHIEBE
* 8	4740012			1	BOUCHON	PLUG	VERSCHL.STOPFEN
* 9	4380044		H M8X25	1	VIS	SCREW	SCHRAUBE
* 10	4490006		CONTACT MU8	1	RONDELLE	WASHER	UNTERLEGSCHIEBE



ELECTRO VALVE ( BI-VITESSE )  
 ELECTRO VALVE ( TWO SPEED )  
 ELEKTROVENTIL ( ZWEI GANG )

---

* 1	6090260			1	UNITE DE PILOTAGE	PILOT OIL UNIT	STEUEROELVERSORGUNGS
* 2	4380026		H M6X50	2	VIS	SCREW	SCHRAUBE
* 3	4490014		CONTACT MU6	2	RONDELLE	WASHER	UNTERLEGSCHIEBE
* 4	5540084			6	CALE D'EPaisseur	SHIM	UNTERLEGPLATTE
* 5	5220096	1	12 V	1	TETE ELECTRO-VALVE COMPLETE	COMPLETE ELECTRO- VALVE	KOMPLETT KOPF ELEKTROVENTIL
* 6	6090009	1	<u>NV</u>	1	BLOC	BLOCK	BLOCK
* 7	5960146	5		1	POCHETTE DE JOINTS	SEAL (KIT)	DICHTRING (BAUSATZ)
* 8	5220142	5		1	SOLENOIDE	SOLENOID	SOLENOID





**CATALOGUE DE PIECES DE RECHANGE  
SPARE PARTS BOOK  
ERSATZTEILLISTE**



**Système de freinage  
Braking system  
Bremsanlage**

**30**

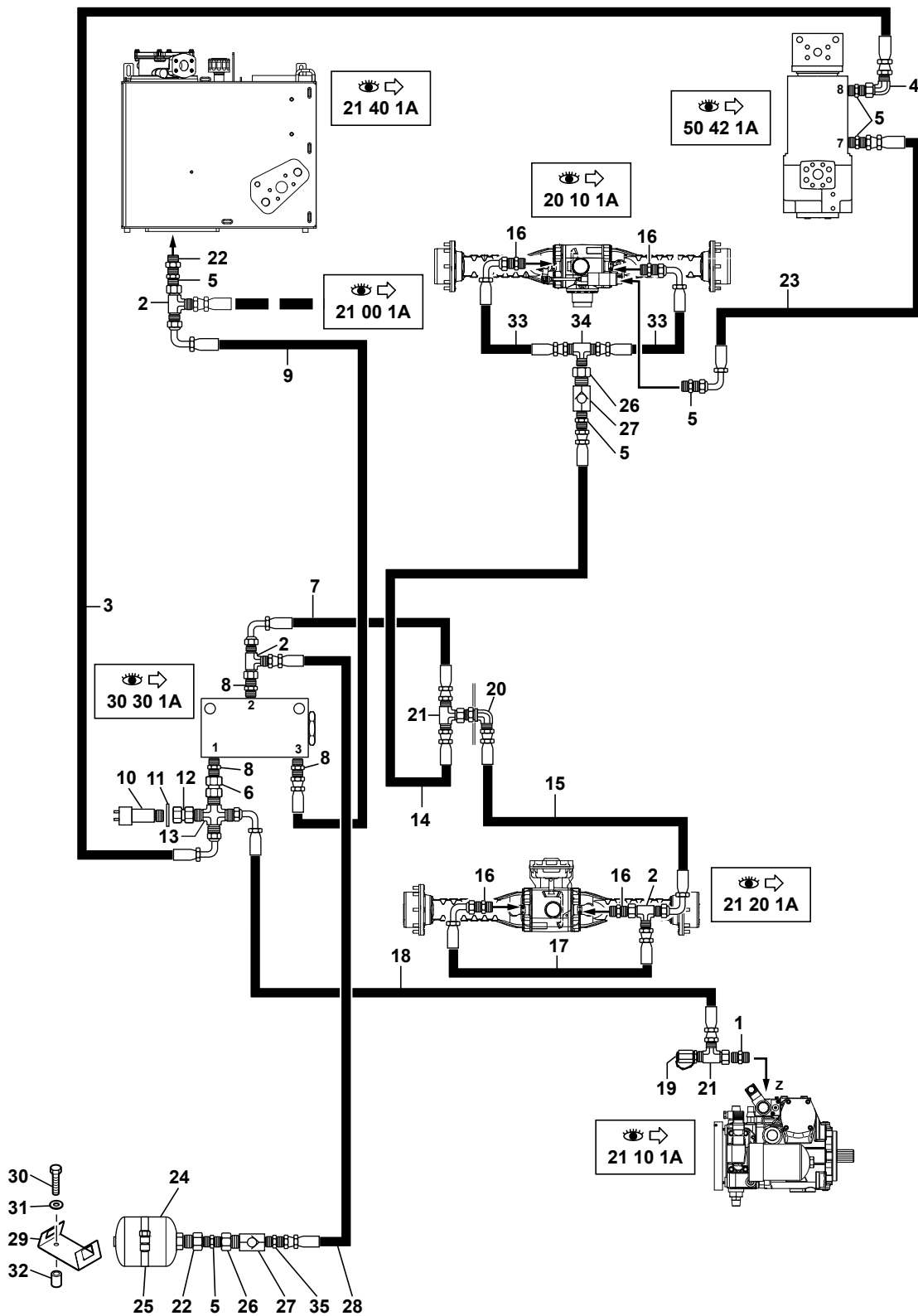


---

30	SYSTÈME DE FREINAGE	BRAKING SYSTEM	BREMSANLAGE
30 00 1A	CIRCUIT HYDRAULIQUE FREINAGE (CHÂSSIS) HYDRAULICS BRAKING CIRCUIT (FRAM) HYDRAULIKKREIS (FAHRGESTELL)		
30 00 2A	CIRCUIT HYDRAULIQUE DE FREINAGE (TOURELLE) HYDRAULICS: BRAKING CIRCUIT (TOWER) HYDRAULIKKREIS: BREMSKREISLAUF (OBERWAGEN)		
30 01 1A	COMMANDE FREIN DE PARKING HAND BRAKE CONTROL HANDBREMSE		
30 10 1A	VERIN FREIN DE PARC BRAKE RAM BREMSE ZYLINDER		
30 20 1A	PEDIBULATEUR : COMMANDE FREIN MAIN BRAKE PEDAL PEDAL FUER HAUPTFUSSBREMSE		
30 22 1A	COMMANDE MANUELLE INCHING (OPTION) INCHING- HAND DRIVE OPERATION (OPTION) INCHING- HANDANTRIEB (OPTION)		
30 30 1A	VALVE DE SEQUENCE SEQUENCE VALVE SEQUENZ VENTIL		

CIRCUIT HYDRAULIQUE DE FREINAGE (CHÂSSIS)  
 HYDRAULICS BRAKING CIRCUIT (FRAM)  
 HYDRAULIKKREIS (FAHRGESTELL)

1	4750642
2	4720047
3	4192497
4	4700119
5	4750055
6	4760108
7	4192281
8	4750247
9	4192280
10	5130113
11	5600006
12	4750311
13	4720035
14	4192682
15	4192676
16	4750274
17	4192276
18	4192650
19	4770788
20	4710002
21	4720049
22	4750058
23	4192317
24	4770613
25	4690757
26	4750414
27	4770090
28	4192325
29	3590286
30	4380043
31	4490006
32	S
33	4192279
34	4720018
35	4770777

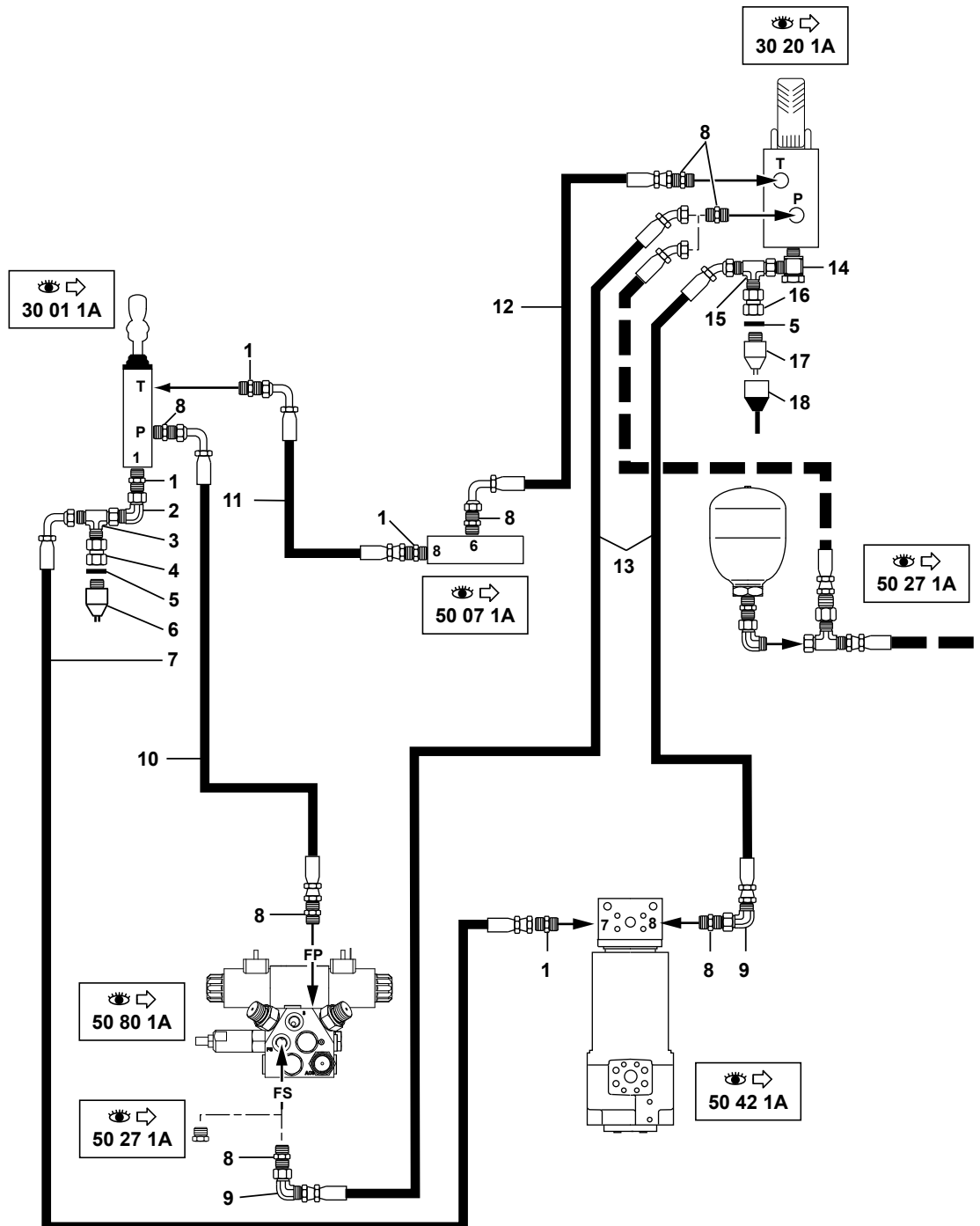


CIRCUIT HYDRAULIQUE FREINAGE (CHÂSSIS)  
 HYDRAULICS BRAKING CIRCUIT (FRAM)  
 HYDRAULIKKREIS (FAHRGESTELL)

* 1	4750642		1	UNION	CONNECTOR	ANSCHLUSSTEIL
* 2	4720047		3	TE	TEE	T STUECK
* 3	4192497		1	FLEXIBLE	HOSE	SCHLAUCH
* 4	4700119		1	COUDE	ELBOW	WINKELSTUECK
* 5	4750055		6	UNION	CONNECTOR	ANSCHLUSSTEIL
* 6	4760108		1	RACCORD	UNION	VERBINDUNGSELEMENT
* 7	4192281		1	FLEXIBLE	HOSE	SCHLAUCH
* 8	4750247		3	UNION	CONNECTOR	ANSCHLUSSTEIL
* 9	4192280		1	FLEXIBLE	HOSE	SCHLAUCH
* 10	5130113		1	MANO CONTACT	MANO-CONTACT	DRUCKREGLER
* 11	5600006		1	BAGUE	BUSH	RING
* 12	4750311		1	ADAPTATEUR	ADAPTOR	ANSCHLUSSTUECK
* 13	4720035		1	CROISILLON	CROSSPIECE	KREUZSTUECK
* 14	4192682		1	FLEXIBLE	HOSE	SCHLAUCH
* 15	4192676		1	FLEXIBLE	HOSE	SCHLAUCH
* 16	4750274		4	UNION	CONNECTOR	ANSCHLUSSTEIL
* 17	4192276		1	FLEXIBLE	HOSE	SCHLAUCH
* 18	4192650		1	FLEXIBLE	HOSE	SCHLAUCH
* 19	4770788		1	PRISE DE PRESSION	PRESSURE TAPPING	ANSCHLUSS FUR OLDRUC
* 20	4710002		1	PASSE-CLOISON	BULKHEAD GROMMET	DURCHGANG
* 21	4720049		2	TE	TEE	T STUECK
* 22	4750058		2	ADAPTATEUR	ADAPTOR	ANSCHLUSSTUECK
* 23	4192317		1	FLEXIBLE	HOSE	SCHLAUCH
* 24	4770613	15 bar	1	ACCUMULATEUR	ACCUMULATOR	AKKUMULATOR
* 25	4690757		1	COLLIER	COLLAR	SHELLE
* 26	4750414		2	ADAPTATEUR	ADAPTOR	ANSCHLUSSTUECK
* 27	4770090		2	CLAPET ANTI-RETOUR	CHECK VALVE	RUCKSCHLAGVENTIL
* 28	4192325		1	FLEXIBLE	HOSE	SCHLAUCH
* 29	3590286		1	SUPPORT	BRACKET	TRAEGER
* 30	4380043	H M8X20	2	VIS	SCREW	SCHRAUBE
* 31	4490006	CONTACT MU8	2	RONDELLE	WASHER	UNTERLEGSCHIEBE
* 32	3920091	<u>S</u>	2	ENTRETOISE	SPACER	ABSTANDSTUECK
* 33	4192279		2	FLEXIBLE	HOSE	SCHLAUCH
* 34	4720018		1	TE	TEE	T STUECK
* 35	4770777	∅ 0.8	1	GICLEUR	NOZZLE	SPRITZDUESE

CIRCUIT HYDRAULIQUE DE FREINAGE (TOURELLE)  
HYDRAULICS: BRAKING CIRCUIT (TOWER)  
HYDRAULIKKREIS : BREMSKREISLAUF (OBERWAGEN)

1	4750158
2	4700006
3	4720050
4	4750562
5	5600006
6	5130044
7	4194128
8	4750055
9	4700119
10	4192386
11	4193144
12	4192484
13	4192579
14	4700076
15	4720047
16	4750311
17	5130145
18	5040233



CIRCUIT HYDRAULIQUE DE FREINAGE (TOURELLE)  
 HYDRAULICS : BRAKING CIRCUIT (TOWER)  
 HYDRAULIKKREIS : BREMSKREISLAUF (OBERWAGEN)

---

* 1	4750158		4	UNION	CONNECTOR	ANSCHLUSSTEIL
* 2	4700006		1	COUDE	ELBOW	WINKELSTUECK
* 3	4720050		1	TE	TEE	T STUECK
* 4	4750562		1	UNION	CONNECTOR	ANSCHLUSSTEIL
* 5	5600006		2	BAGUE	BUSH	RING
* 6	5130044		1	MANO CONTACT	MANO-CONTACT	DRUCKREGLER
* 7	4194128		1	FLEXIBLE	HOSE	SCHLAUCH
* 8	4750055		7	UNION	CONNECTOR	ANSCHLUSSTEIL
* 9	4700119		2	COUDE	ELBOW	WINKELSTUECK
* 10	4192386		1	FLEXIBLE	HOSE	SCHLAUCH
* 11	4193144		1	FLEXIBLE	HOSE	SCHLAUCH
* 12	4192484		1	FLEXIBLE	HOSE	SCHLAUCH
* 13	4192579		2	FLEXIBLE	HOSE	SCHLAUCH
* 14	4700076		1	RACCORD BANJO	BANJO FITTING	RINGSTUECK
* 15	4720047		1	TE	TEE	T STUECK
* 16	4750311		1	ADAPTATEUR	ADAPTOR	ANSCHLUSSTUECK
* 17	5130145	20 bar	1	MANO CONTACT	MANO-CONTACT	DRUCKREGLER
* 18	5040233		1	PROTECTEUR	PROTECTOR	SCHUTZ

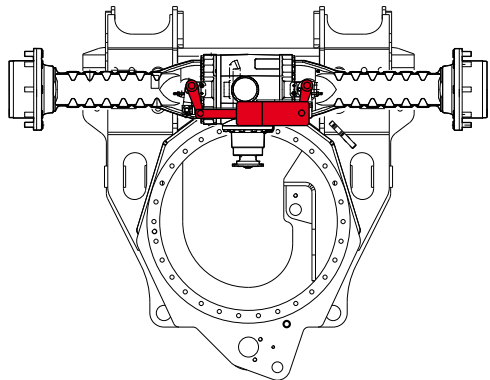




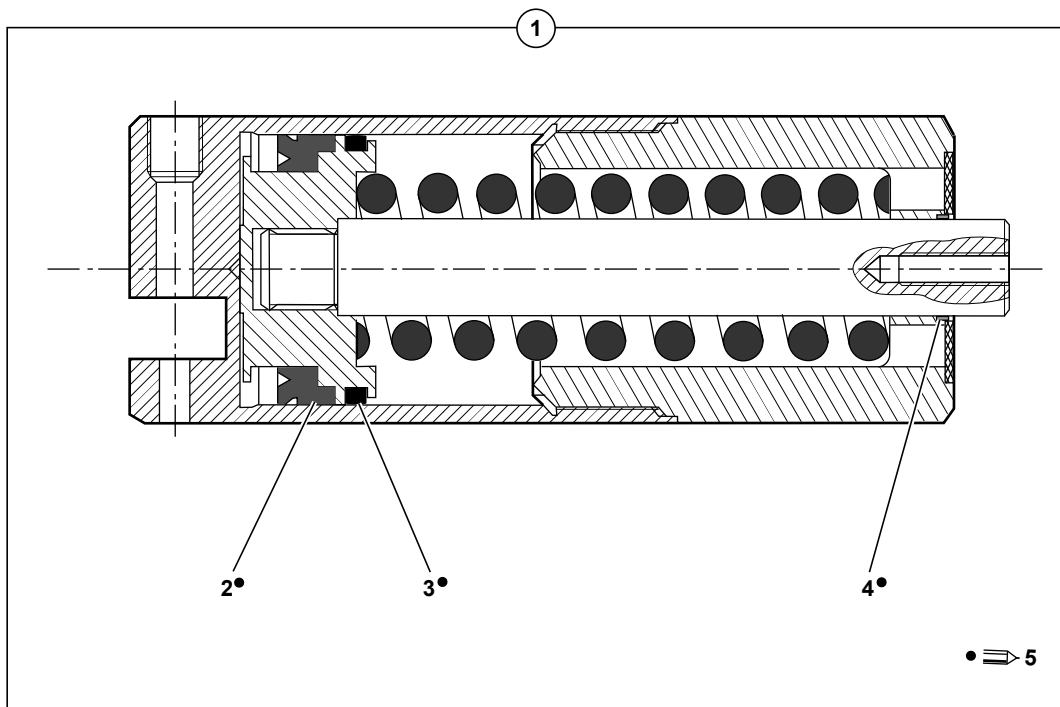
COMMANDE FREIN DE PARKING  
HAND BRAKE CONTROL  
HANDBREMSE

* 1	5270444		1	COMMANDE	CONTROL	STEUERUNG
* 2	7416214		1	BOULE DE LEVIER	LEVER KNOB	HEBELKNOPF
* 3	7416211		1	JOINT TORIQUE	O-RING	O-RING
* 4	7414340		1	SOUFFLET	BELLOWS	FALTENBALG
* 5	7416202		1	LEVIER FREIN	BRAKE LEVER	BREMSHEBEL
* 6	7416206		1	SOUFFLET	BELLOWS	FALTENBALG
* 7	7416195		1	AXE	CLEVIS PIN	BOLZEN
* 8	7416209		1	GOUPILLE FENDUE	COTTER PIN	SPLINT
* 9	7416210		1	ECROU	NUT	MUTTER
* 10	7416197		1	RESSORT	SPRING	FEDER
* 11	7416199		1	AXE	CLEVIS PIN	BOLZEN
* 12	7416196		1	SUPPORT	BRACKET	TRAEGER
* 13	7416223		1	JEU DE FIXATION	ATTACHING KIT	ANBAUSATZ
* 14	7416204		1	PISTON	PISTON	KOLBEN
* 15	7416218		1	GOUPILLE	PIN	STIFT
* 16	7416203		1	PISTON	PISTON	KOLBEN
* 17	7416216		10	RONDELLE RESSORT	SPRING WASHER	FEDERSCHEIBE
* 18	7416213		1	JOINT TORIQUE	O-RING	O-RING
* 19	7416201		1	BAGUE	BUSH	RING
* 20	7416219		4	VIS	SCREW	SCHRAUBE
* 21	7416198		1	RESSORT PLAT	FLAT SPRING	BLATTFEDER
* 22	7416220		1	KIT	KIT	KIT
* 23	7416200		1	POUSSOIR	TAPPET	STOESSEL
* 24	7416207		1	GUIDE POUSSOIR	PLUNGER GUIDE	STOESSELFUEHRUNG
* 25	7416212		1	JOINT TORIQUE	O-RING	O-RING
* 26	7416217		1	AXE	CLEVIS PIN	BOLZEN
* 27	7416208		3	BOUCHON	PLUG	VERSCHL.STOPFEN
* 28	4380050	H M8X60	2	VIS	SCREW	SCHRAUBE
* 29	4470014	W8	2	RONDELLE FREIN	LOCK WASHER	FEDERRING
* 30	4410016	H M8	2	ECROU	NUT	MUTTER
* 31	3600119		1	SUPPORT	BRACKET	TRAEGER
* 32	3340304		1	ENTRETOISE	SPACER	ABSTANDSTUECK
* 33	4490006	CONTACT MU8	1	RONDELLE	WASHER	UNTERLEGSCHIEBE

VÉRIN FREIN DE PARC  
 BRAKE RAM  
 BREMSE ZYLINDER



1	565A0334
5	565A0220

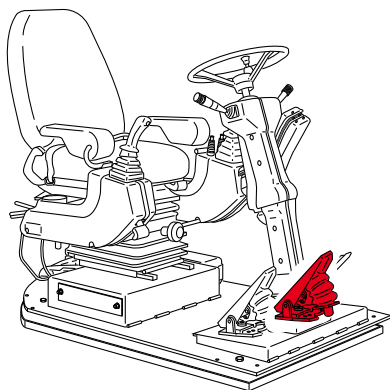


VERIN FREIN DE PARC  
BRAKE RAM  
BREMSE ZYLINDER

---

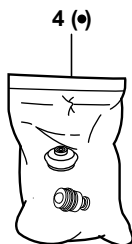
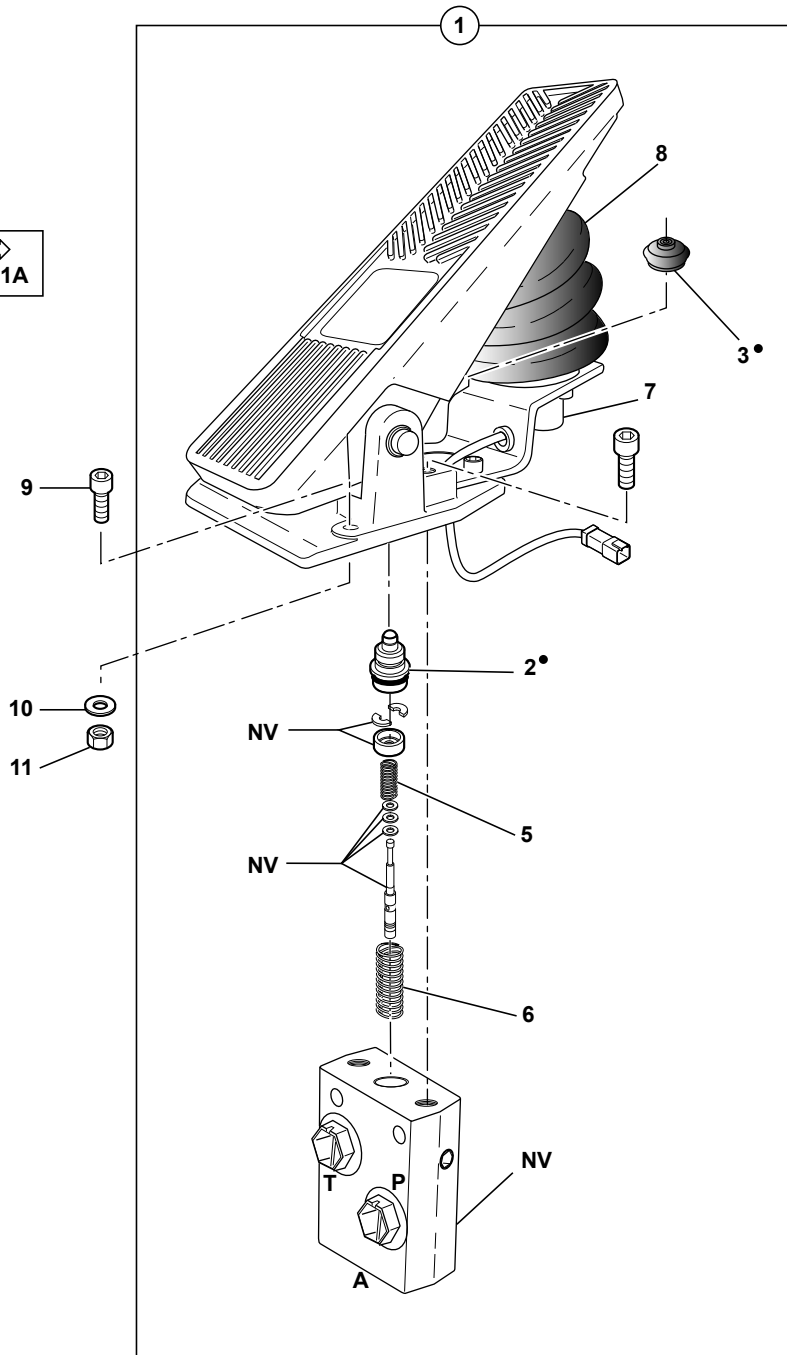
* 1 565A0334		1 VERIN DE FREIN	BRAKE CYLINDER	BREMSZYLINDER
* 2	5	1 JOINT RACLEUR	WIPER RING	ABSTREIFER RING
* 3	5	1 JOINT	SEAL	DICHTRING
* 4	5	1 BAGUE	BUSH	RING
* 5 565A0220		1 POCHETTE DE JOINTS	SEAL (KIT)	DICHTRING (BAUSATZ)

PÉDIBULATEUR : COMMANDE FREIN  
 MAIN BRAKE PEDAL  
 PEDAL FÜR HAUPTFUSSBREMSE




1	5270612	
2		⇒4
3	527A0004	⇒4
4	527A0039	
5	7411544	
6	527A0041	
7	527A0007	
8	527A0006	
9	4290007	
10	4490014	
11	4410013	

30 00 1A



PEDIBULATEUR : COMMANDE FREIN  
 MAIN BRAKE PEDAL  
 PEDAL FUER HAUPTFUSSBREMSE


---

* 1	5270612		1	PEDALE	PEDAL	PEDAL
* 2		1  4	1	POUSSOIR COMPLET	PLUNGER COMPLETE	STOSSEL KOMPLET
* 3	527A0004	1  4	1	CAPUCHON	RUBBER CAP	FALTENBALG
* 4	527A0039		(P) 1	POCHETTE POUSSOIRS	PLUNGER SET	STOSSEL SATZ
* 5	7411544	1	1	RESSORT	SPRING	FEDER
* 6	527A0041	1	1	RESSORT DE RAPPEL	RETURN SPRING	RUCKSTELLFEDERN
* 7	527A0007	1 12V	1	ELECTRO-AIMANT	SOLENOID	
* 8	527A0006	1	1	SOUFFLET	BELLOWS	FALTENBALG
* 9	4290007	CHC M6X20	3	VIS	SCREW	SCHRAUBE
* 10	4490014	CONTACT MU6	3	RONDELLE	WASHER	UNTERLEGSCHIEBE
* 11	4410013	H M6	3	ECROU	NUT	MUTTER

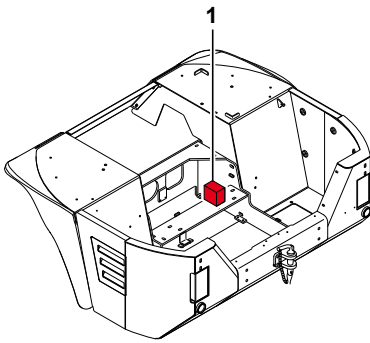


COMMANDE MANUELLE INCHING (OPTION)  
 INCHING- HAND DRIVE OPERATION (OPTION)  
 INCHING- HANDANTRIEB (OPTION)

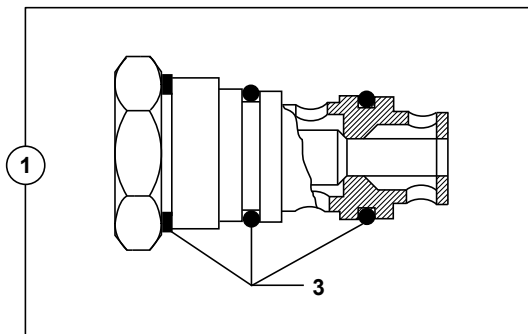
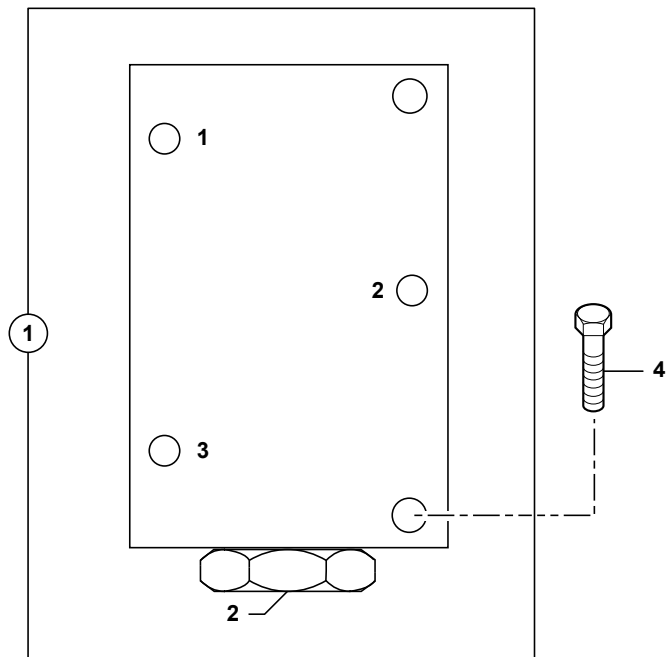
---

* 1	3610307	9		2	ARRET	STOP	ANSCHLAG
* 2	4240010	9	FHC 5X20	2	VIS	SCREW	SCHRAUBE
* 3	4450078	9	Nylstop M5	2	ECROU	NUT	MUTTER
* 4	4290128	9	CHC M5X10	2	VIS	SCREW	SCHRAUBE
* 5	4490016	9	CONTACT MU5	2	RONDELLE	WASHER	UNTERLEGSCHIEBE
* 6	3831007	9		1	SUPPORT	BRACKET	TRAEGER
* 7	5270615	9		1	CABLES (JEU)	CABLE (KIT)	KABEL BAUSATZ
* 8	5270614	9		1	MANETTE	HAND LEVER	VERSTELLHEBEL
* 9	6840277		 01 99 1A	PM	KIT:CDE MANUELLE INCHING	KIT:INCHING-HAND DRIVE OPERATION	BAUSATZ:INCHING- HANDANTRIEB
* 10	6844057	9		1	PLAN DE MONTAGE	MOUNTING DRAWING	MONTAGE ZEICHNUNG

VALVE DE SÉQUENCE  
 SEQUENCE VALVE  
 SEQUENZ VENTIL



1	6090098
2	609A0001
3	609A0002
4	4380026





VALVE DE SEQUENCE  
SEQUENCE VALVE  
SEQUENZ VENTIL

---

* 1 6090098		1 VALVE DE SEQUENCE	SEQUENCE VALVE	SEQUENZ VENTIL
* 2 609A0001	1	1 CARTOUCHE	CARTRIDGE	EINSATZ
* 3 609A0002	1	1 POCHETTE DE JOINTS	SEAL (KIT)	DICHTRING (BAUSATZ)
* 4 4380026	H M6X50	2 VIS	SCREW	SCHRAUBE



**CATALOGUE DE PIECES DE RECHANGE  
SPARE PARTS BOOK  
ERSATZTEILLISTE**



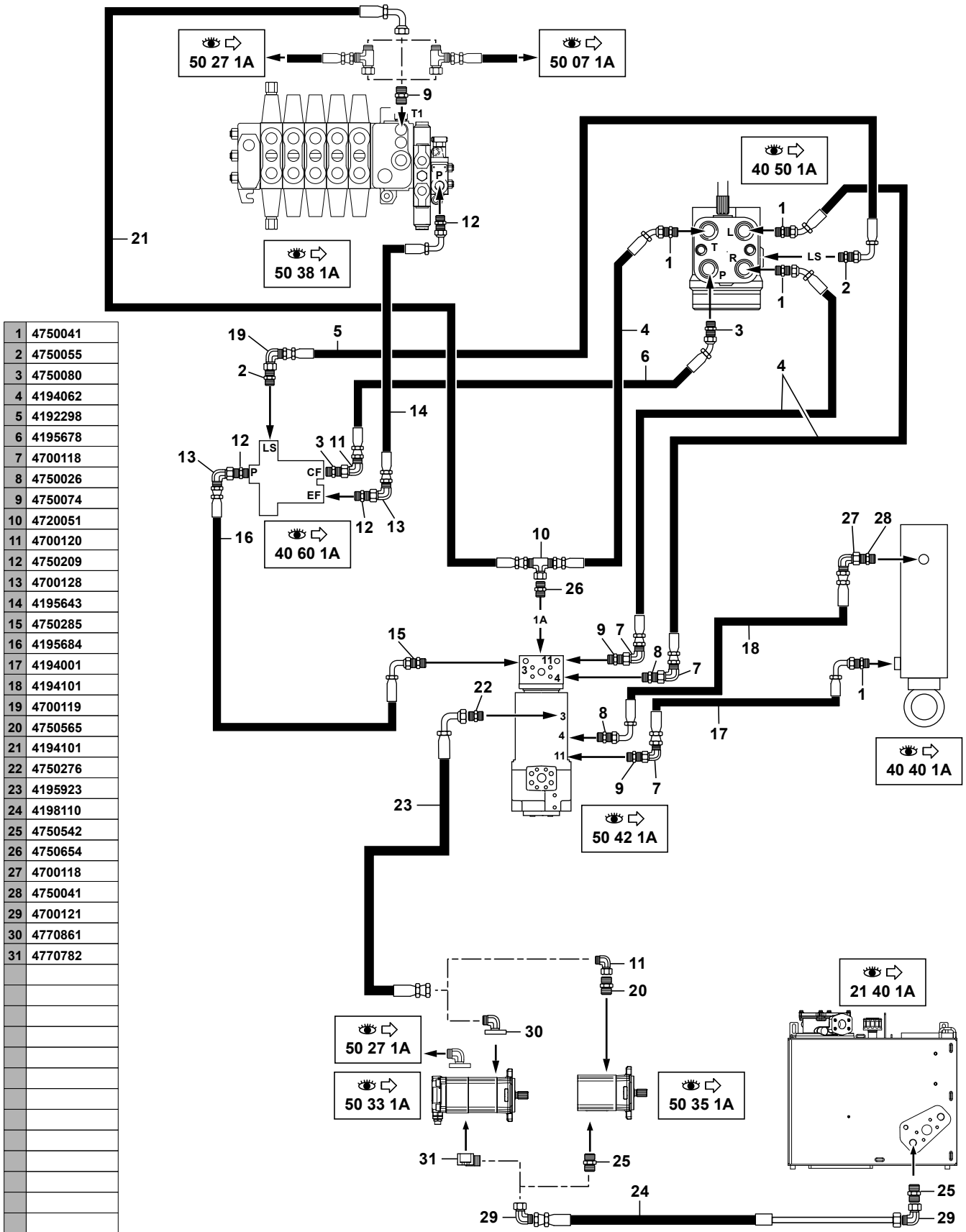
**Système de direction et d'orientation  
Steering and slewing system  
Lenk- und Schwenkwerk Anlage**

**40**



40	SYSTÈME DIRECTION/ORIENTATION	STEERING/SLEWING SYSTEM	LENK/SCHWENKWERK ANLAGE
40 00 1A	CIRCUIT HYDRAULIQUE (DIRECTION) HYDRAULICS (STEERING) HYDRAULIKKREIS (LENKUNG)		
40 01 1A	CIRCUIT HYDRAULIQUE D'ORIENTATION HYDRAULICS SLEWING CIRCUIT HYDRAULIKKREIS SCEWENKUNG		
40 10 1A	DIRECTION (INCLINABLE) STEERING (ADJUSTABLE) LENKUNG (VERSTELLBAR)		
40 30 1A	MOTO-REDUCTEUR D'ORIENTATION SLEWING GEARMOTOR GETRIEBEMOTOR FUER DIE SCHWENKUNG		
40 40 1A	VERIN DE DIRECTION STEERING RAM LOFFELZYLINDER		
40 50 1A	ORBITROL (DANFOSS) STEERING VALVE (DANFOSS) UEBERGEORDNETES (DANFOSS)		
40 60 1A	VALVE PRIORITAIRE (DANFOSS) PRIORITY VALVE (DANFOSS) VERTEILER VENTIL (DANFOSS)		
40 70 1A	BLOC DE DEFREINAGE : ROTATION TOURELLE HYDRAULIC DEVICE : SLEW BRAKE HYDRAULIK BLOCK : DREHWERS OBERWAGEN		
40 80 1A	BLOC CROSS OVER AVEC SOUPAPE AMORTIE CROSS OVER BLOC WITH DAMPED VALVE CROSS OVER BLOCK GEDAMPFTEM VENTIL		

CIRCUIT HYDRAULIQUE (DIRECTION)  
 HYDRAULICS (STEERING)  
 HYDRAULIKKREIS (LENKUNG)

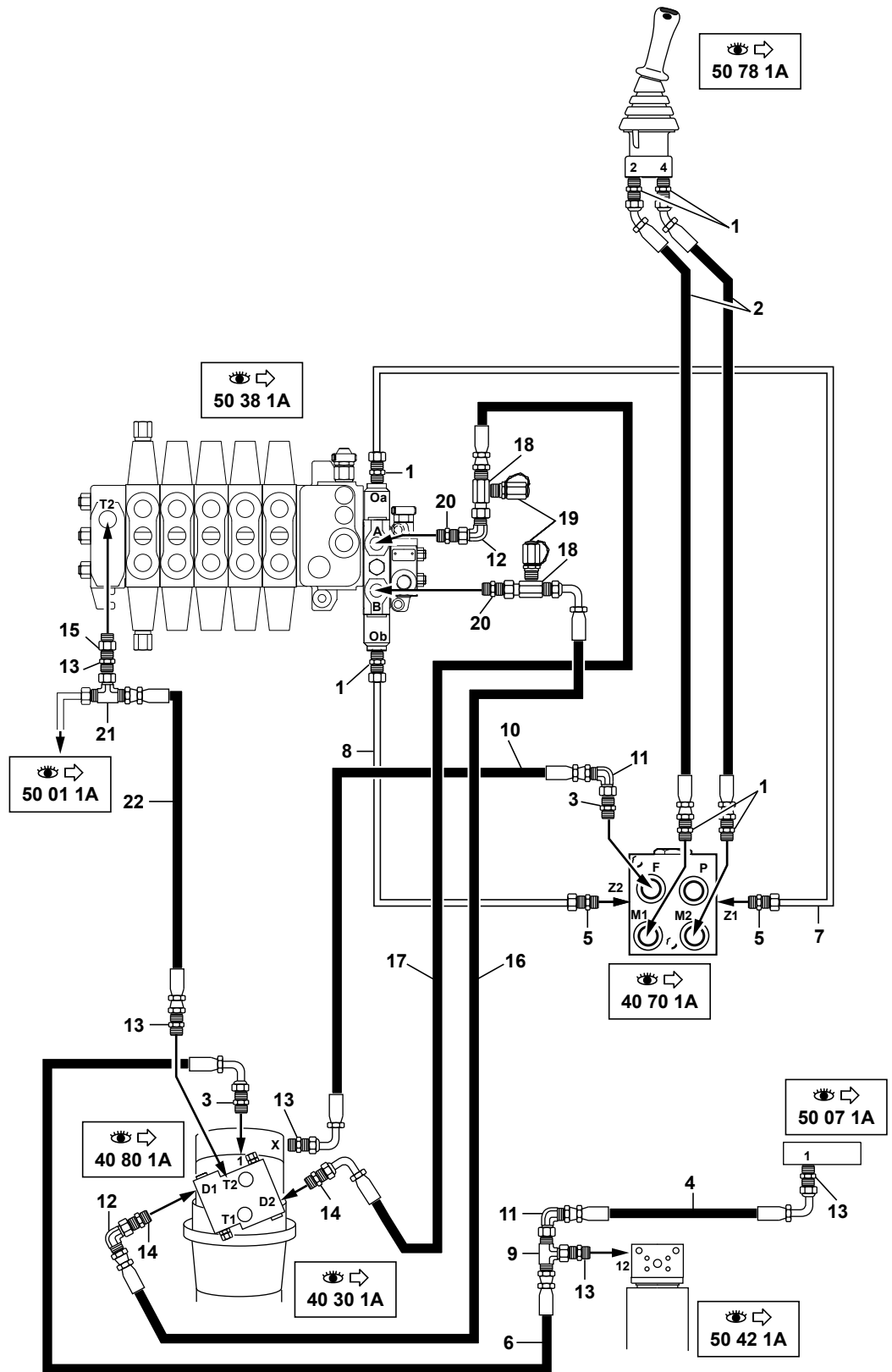


CIRCUIT HYDRAULIQUE (DIRECTION)  
 HYDRAULICS (STEERING)  
 HYDRAULIKKREIS (LENKUNG)

* 1	4750041	4	UNION	CONNECTOR	ANSCHLUSSTEIL
* 2	4750055	2	UNION	CONNECTOR	ANSCHLUSSTEIL
* 3	4750080	3	UNION	CONNECTOR	ANSCHLUSSTEIL
* 4	4194062	3	FLEXIBLE	HOSE	SCHLAUCH
* 5	4192298	1	FLEXIBLE	HOSE	SCHLAUCH
* 6	4195678	1	FLEXIBLE	HOSE	SCHLAUCH
* 7	4700118	3	COUDE	ELBOW	WINKELSTUECK
* 8	4750026	2	UNION	CONNECTOR	ANSCHLUSSTEIL
* 9	4750074	3	UNION	CONNECTOR	ANSCHLUSSTEIL
* 10	4720051	1	TE	TEE	T STUECK
* 11	4700120	2	COUDE	ELBOW	WINKELSTUECK
* 12	4750209	3	UNION	CONNECTOR	ANSCHLUSSTEIL
* 13	4700128	2	COUDE	ELBOW	WINKELSTUECK
* 14	4195643	1	FLEXIBLE	HOSE	SCHLAUCH
* 15	4750285	1	UNION	CONNECTOR	ANSCHLUSSTEIL
* 16	4195684	1	FLEXIBLE	HOSE	SCHLAUCH
* 17	4194001	1	FLEXIBLE	HOSE	SCHLAUCH
* 18	4194101	1	FLEXIBLE	HOSE	SCHLAUCH
* 19	4700119	1	COUDE	ELBOW	WINKELSTUECK
* 20	4750565	1	UNION	CONNECTOR	ANSCHLUSSTEIL
* 21	4194101	1	FLEXIBLE	HOSE	SCHLAUCH
* 22	4750276	1	UNION	CONNECTOR	ANSCHLUSSTEIL
* 23	4195923	1	FLEXIBLE	HOSE	SCHLAUCH
* 24	4198110	1	FLEXIBLE / TUBE	HOSE / TUBE	SCHLAUCH / ROHR
* 25	4750542	2	UNION	CONNECTOR	ANSCHLUSSTEIL
* 26	4750654	1	UNION	CONNECTOR	ANSCHLUSSTEIL
* 27	4700118	1	COUDE	ELBOW	WINKELSTUECK
* 28	4750041	1	UNION	CONNECTOR	ANSCHLUSSTEIL
* 29	4700121	2	COUDE	ELBOW	WINKELSTUECK
* 30	4770861	1	BRIDE	FLANGE	FLANSCH
* 31	4770782	1	BRIDE	FLANGE	FLANSCH

CIRCUIT HYDRAULIQUE D'ORIENTATION  
 HYDRAULICS SLEWING CIRCUIT  
 HYDRAULIKKREIS SCEWENKUNG

1	4750055
2	4192571
3	4750074
4	4194064
5	4750247
6	4194006
7	5900300
8	5900299
9	4720051
10	4194001
11	4700118
12	4700128
13	4750026
14	4750285
15	4750172
16	4195642
17	4195722
18	4750373
19	4770785
20	4750209
21	4720051
22	4194161



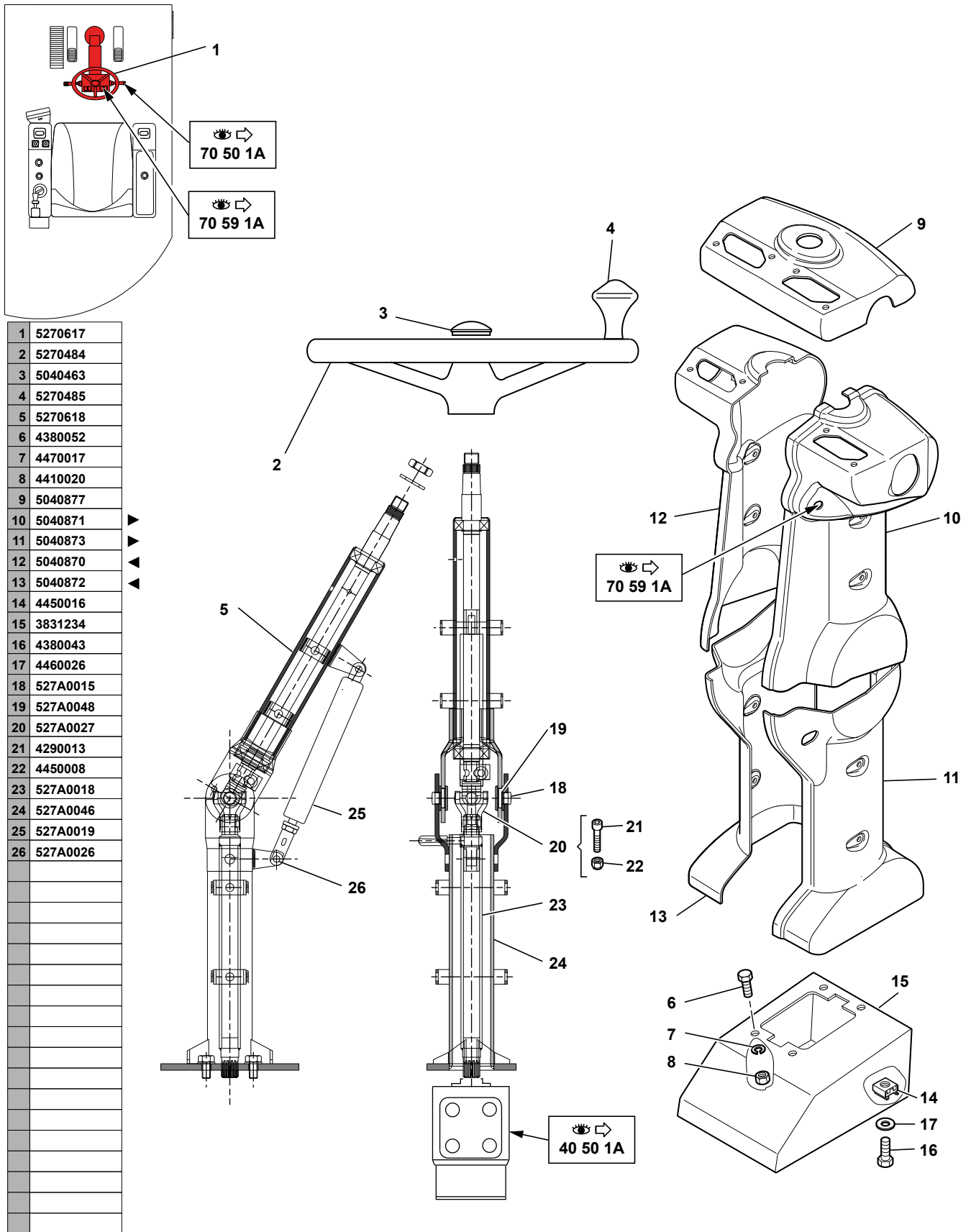


CIRCUIT HYDRAULIQUE D'ORIENTATION  
 HYDRAULICS SLEWING CIRCUIT  
 HYDRAULIKKREIS SCEWENKUNG

---

* 1	4750055	6	UNION	CONNECTOR	ANSCHLUSSTEIL
* 2	4192571	2	FLEXIBLE	HOSE	SCHLAUCH
* 3	4750074	2	UNION	CONNECTOR	ANSCHLUSSTEIL
* 4	4194064	1	FLEXIBLE	HOSE	SCHLAUCH
* 5	4750247	2	UNION	CONNECTOR	ANSCHLUSSTEIL
* 6	4194006	1	FLEXIBLE	HOSE	SCHLAUCH
* 7	5900300	1	TUBE	TUBE	ROHR
* 8	5900299	1	TUBE	TUBE	ROHR
* 9	4720051	1	TE	TEE	T STUECK
* 10	4194001	1	FLEXIBLE	HOSE	SCHLAUCH
* 11	4700118	2	COUDE	ELBOW	WINKELSTUECK
* 12	4700128	2	COUDE	ELBOW	WINKELSTUECK
* 13	4750026	5	UNION	CONNECTOR	ANSCHLUSSTEIL
* 14	4750285	2	UNION	CONNECTOR	ANSCHLUSSTEIL
* 15	4750172	1	ADAPTATEUR	ADAPTOR	ANSCHLUSSTUECK
* 16	4195642	1	FLEXIBLE	HOSE	SCHLAUCH
* 17	4195722	1	FLEXIBLE	HOSE	SCHLAUCH
* 18	4750373	2	ADAPTATEUR	ADAPTOR	ANSCHLUSSTUECK
* 19	4770785	2	PRISE DE PRESSION	PRESSURE TAPPING	ANSCHLUSS FUR OLDRUC
* 20	4750209	2	UNION	CONNECTOR	ANSCHLUSSTEIL
* 21	4720051	1	TE	TEE	T STUECK
* 22	4194161	1	FLEXIBLE	HOSE	SCHLAUCH

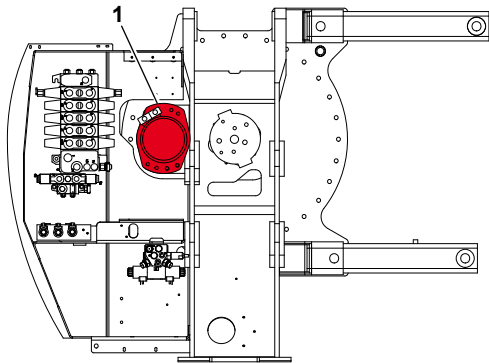
DIRECTION (INCLINABLE)  
 STEERING (ADJUSTABLE)  
 LENKUNG (VERSTELLBAR)



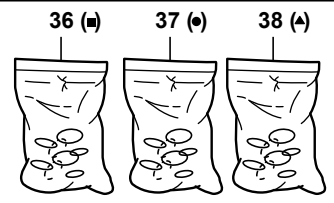
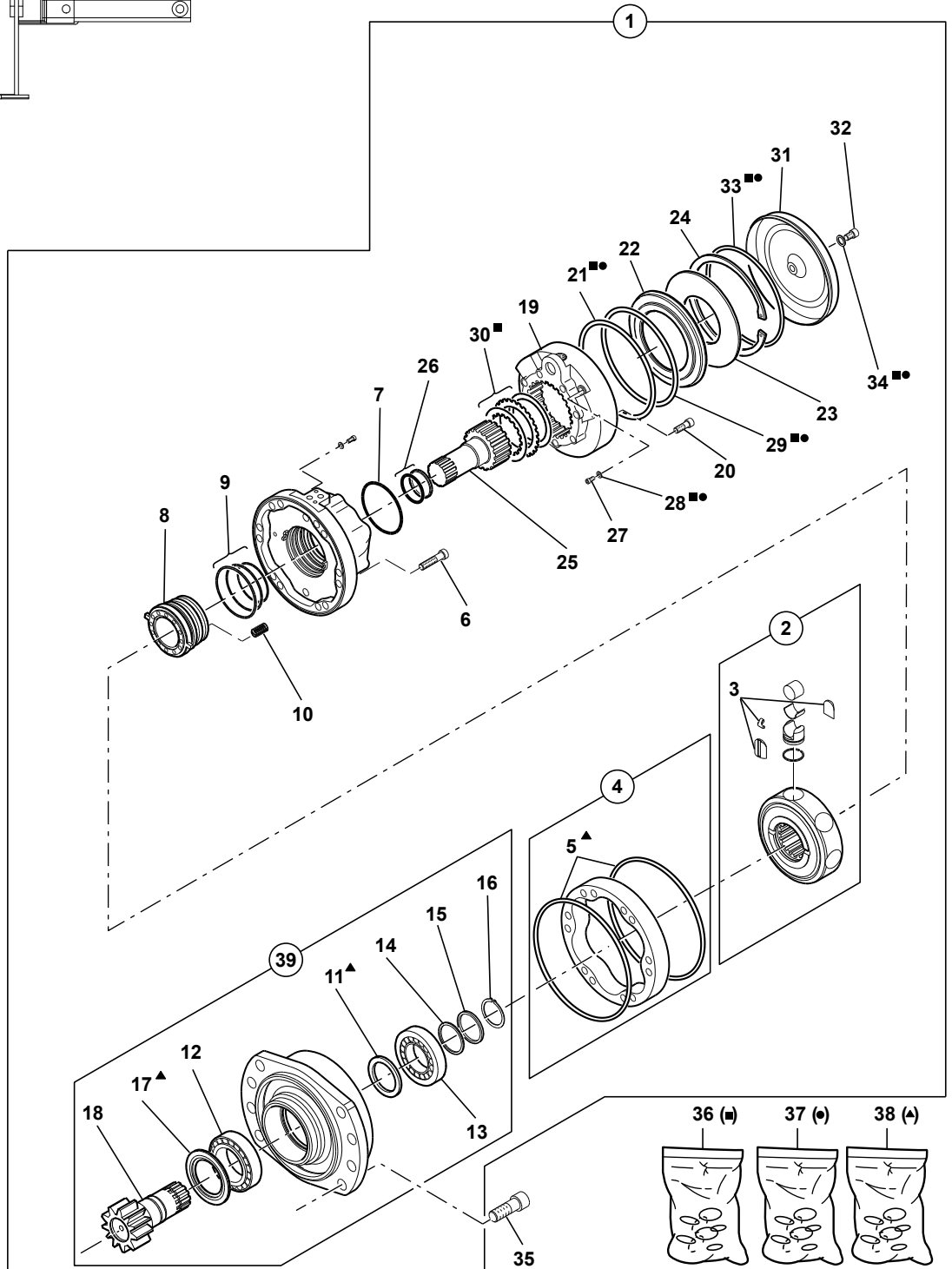
DIRECTION (INCLINABLE)  
 STEERING (ADJUSTABLE)  
 LENKUNG (VERSTELLBAR)

* 1	5270617		1	COLONNE DIRECTION INCLINABLE	STEERING COLUMN ADJUSTABLE	LENKSAULE VERSTELLBAR
* 2	5270484		1	VOLANT DIRECTION	STEERING WHEEL	LENKRAD
* 3	5040463	2	1	CAPUCHON DE VOLANT	STEERING-WHEEL CAP	LENKSRAD KAPPE
* 4	5270485	2	1	POIGNEE DE VOLANT	STEERING WHEEL HANDL	LENKSRAD-GRIFF
* 5	5270618	1	1	COLONNE	COLUMN	SAEULE
* 6	4380052		4	VIS H M10X25	SCREW	SCHRAUBE
* 7	4470017		4	RONDELLE FREIN W10	LOCK WASHER	FEDERRING
* 8	4410020		4	ECROU H M10	NUT	MUTTER
* 9	5040877	1	1	CACHE	MUFF	MUFFE
* 10	5040871	1	1	CACHE	MUFF	MUFFE
* 11	5040873	1	1	CACHE	MUFF	MUFFE
* 12	5040870	1	1	CACHE	MUFF	MUFFE
* 13	5040872	1	1	CACHE	MUFF	MUFFE
* 14	4450016		4	ECROU EN CAGE M8	CAGE NUT	KAFFIG MUTTER
* 15	3831234		1	SUPPORT	BRACKET	TRAEGER
* 16	4380043		4	VIS H M8X20	SCREW	SCHRAUBE
* 17	4460026		4	RONDELLE LU8	WASHER	UNTERLEGSCHIEBE
* 18	527A0015	5	2	AXE	CLEVIS PIN	BOLZEN
* 19	527A0048	5	2	RONDELLE	WASHER	UNTERLEGSCHIEBE
* 20	527A0027	5	1	CARDAN	UNIVERSAL JOINT	GELENKWELLE
* 21	4290013	5	2	VIS CHC M8X35	SCREW	SCHRAUBE
* 22	4450008	5	2	ECROU NYLSTOP M8	NUT	MUTTER
* 23	527A0018	5	1	ARBRE	SHAFT	WELLE
* 24	527A0046	5	1	COLONNE	COLUMN	SAEULE
* 25	527A0019	5	1	VERIN PNEUMATIQUE	PNEUMATIC CYLINDER	LUFTZYLINDER
* 26	527A0026	5	2	GOUPILLE	PIN	STIFT

MOTO-RÉDUCTEUR D'ORIENTATION  
 SLEWING GEARMOTOR  
 GETRIEBEMOTOR FÜR DIE SCHWENKUNG



1	4890109	
2	489A0057	
3	489A0046	
4	489A0044	
5	489A0033	⇒ 38
6	489A0027	
7	537A0098	
8	489A0022	
9	489A0040	
10	489A0031	
11	489A0043	⇒ 38
12	7412459	
13	7412460	
14	489A0029	
15	489A0030	
16	489A0023	
17	489A0045	⇒ 38
18	537A0018	
19	489A0039	
20	4290028	
21	489A0035	⇒ 36-37
22	489A0041	
23	537A0096	
24	537A0088	
25	537A0164	
26	489A0038	⇒ 36-37
27	489A0024	
28	489A0026	⇒ 36-37
29	489A0036	⇒ 36-37
30	537A0022	⇒ 36
31	489A0037	
32	489A0028	
33	489A0034	⇒ 36-37
34	489A0032	⇒ 36-37
35	4290056	
36	489A0054	
37	489A0053	
38	489A0055	
39	489A0056	



MOTO-REDUCTEUR D'ORIENTATION  
SLEWING GEARMOTOR  
GETRIEBEMOTOR FUER DIE SCHWENKUNG

* 1	4890109		1	MOTEUR ORIENTATION	TURNTABLE ENGINE	DREHKRANZMOTOR
* 2	489A0057	1	1	BLOC CYLINDRE	CYLINDER BLOCK	ZYLINDERBLOCK
* 3	489A0046	2	1	KIT REPARATION	REPAIR (KIT)	REPARATUR (BAUSATZ)
* 4	489A0044	1	1	CAME EQUIPEE	CAM	NOCKEN
* 5	489A0033	4	 38	2	JOINT TORIQUE	O-RING
* 6	489A0027	1	CHC M12X80	11	VIS	SCREW
* 7	537A0098	1		1	JOINT TORIQUE	O-RING
* 8	489A0022	1		1	GLACE/DISTRIBUTION	VALVING/DISTRIBUTOR
* 9	489A0040	1		1	POCHETTE DE JOINTS	SEAL (KIT)
* 10	489A0031	1		6	RESSORT	SPRING
* 11	489A0043	39	 38	1	BAGUE D'ETANCHEITE	SEAL WASHER
* 12	7412459	39		1	ROULEMENT ROULEAU	ROLLER BEARING
* 13	7412460	39		1	ROULEMENT ROULEAU	ROLLER BEARING
* 14	489A0029	39		1	CALES (JEU)	SHIM (KIT)
* 15	489A0030	39		1	BAGUE	BUSH
* 16	489A0023	39		1	CIRCLIP	CIRCLIP
* 17	489A0045	39	 38	1	BAGUE	BUSH
* 18	537A0018	39		1	ARBRE	SHAFT
* 19	489A0039	1		1	CORPS	BODY
* 20	4290028	1	CHC M10X50	8	VIS	SCREW
* 21	489A0035	1	 36-37	1	JOINT TORIQUE	O-RING
* 22	489A0041	1		1	PISTON	PISTON
* 23	537A0096	1		1	RONDELLE RESSORT	SPRING WASHER
* 24	537A0088	1		1	CIRCLIP	CIRCLIP
* 25	537A0164	1		1	ARBRE	SHAFT
* 26	489A0038	1	 36-37	1	JOINT	SEAL
* 27	489A0024	1	CHC M6X10	2	VIS	SCREW
* 28	489A0026	1	 36-37	2	RONDELLE	WASHER
* 29	489A0036	1	 36-37	1	JOINT TORIQUE	O-RING
* 30	537A0022	1	 36	1	KIT POUR FREIN	KIT FOR BRAKE
* 31	489A0037	1		1	COUVERCLE	COVER
* 32	489A0028	1		1	VIS	SCREW
* 33	489A0034	1	 36-37	1	JOINT TORIQUE	O-RING
* 34	489A0032	1	 36-37	1	RONDELLE	WASHER
* 35	4290056		CHC M16X55	8	VIS	SCREW
* 36	489A0054			1	POCHETTE DISQUES FREIN	KIT DISC BRAKE BREMSE
* 37	489A0053			1	POCHETTE JOINT FREIN	KIT SEAL BRAKE BAUSATZ DICHTRING BREMSE
* 38	489A0055			1	POCHETTE PALIER	KIT BEARING BAUSATZ LAGER
* 39	489A0056	1		1	PALIER EQUIPE	BEARING EQUIPPED AUSGESTATTETES LAGER



VERIN DE DIRECTION  
STEERING RAM  
LOFFELZYLINDER

---

* 1	5670981		1	VERIN DIRECTION	STEERING RAM	LENKZYLINDER
* 2	5930450		1	CORPS DE VERIN	CYLINDER HOUSING	ZYLINDERGEHAEUSE
* 3	5580005	6	M8X1	GRAISSEUR	GREASE FITING	SCHMIERNIPPEL
* 4	3870254	2-6		BAGUE	BUSH	RING
* 5	6140035	2-6		BAGUE	BUSH	RING
* 6	5940553	1		TIGE DE VERIN	CYLINDER ROD	KOLBENSTANGE
* 7	5950237	1		PALIER	BEARING	LAGER
* 8	5950129	1		PISTON	PISTON	KOLBEN
* 9	5640198	1		ECROU	NUT	MUTTER
* 10	5960081	1		POCHETTE DE JOINTS	SEAL (KIT)	DICHTRING (BAUSATZ)
* 11	4750427			UNION	CONNECTOR	ANSCHLUSSTEIL
* 12	4770599			BLOC	BLOCK	BLOCK
* 13	4290079		CHC M5X25	VIS	SCREW	SCHRAUBE
* 14	4190200			FLEXIBLE	HOSE	SCHLAUCH





ORBITROL (DANFOSS)  
STEERING VALVE (DANFOSS)  
UEBERGEORDNETES (DANFOSS)

---

* 1 4770481		1 ORBITROL	STEERING VALVE	UEBERGEORDNETES
* 2 4290022	CHC M10X25	4 VIS	SCREW	SCHRAUBE



VALVE PRIORITAIRE (DANFOSS)  
PRIORITY VALVE (DANFOSS)  
VERTEILER VENTIL (DANFOSS)

---

* 1 5360122		1	VALVE PRIORITAIRE	PRIORITY VALVE	VERTEILER VENTIL
* 2 7413253	1	2	JOINT	SEAL	DICHTRING
* 3 7413461	1	1	RESSORT	SPRING	FEDER
* 4 4380050	H M8X60	1	VIS	SCREW	SCHRAUBE
* 5 4400036	M8	1	ENTRETOISE	SPACER	ABSTANDSTUECK
* 6 4490006	CONTACT MU8	1	RONDELLE	WASHER	UNTERLEGSCHIEBE



BLOC DE DEFREINAGE : ROTATION TOURELLE  
 HYDRAULIC DEVICE : SLEW BRAKE  
 HYDRAULIK BLOCK : DREHWERS OBERWAGEN

---

* 1	6090074		1	BLOC	BLOCK	BLOCK
* 2	4740092	1	1	BOUCHON	PLUG	VERSCHL.STOPFEN
* 3	6522169		(P) 1	KIT ENTRETIEN	MAINTENANCE KIT	WARTUNGSSATZ
* 4	4100016	3	2	SIEGE	SEAT	SITZ
* 5	4100017	3	1	BILLE	BALL	KUGEL
* 6	4040080	3	2	JOINT	SEAL	DICHTRING
* 7	4380043	H M8x20	2	VIS	SCREW	SCHRAUBE
* 8	4470014	W8	2	RONDELLE FREIN	LOCK WASHER	FEDERRING



BLOC CROSS OVER AVEC SOUPAPE AMORTIE  
 CROSS OVER BLOC WITH DAMPED VALVE  
 CROSS OVER BLOCK GEDAMPFTEM VENTIL

* 1	6090059		1	BLOC CROSS OVER	CROSS OVER BLOCK	CROSS-OVER BLOCK	
* 2	5220060	1	2	LIMITEUR DE PRESSION	PRESSURE RELIEF VALVE	DRUCKBEGREN- ZUNGSVENTIL	
* 3		2	 4	7	JOINT	SEAL	DICHTRING
* 4	5960065		2	POCHETTE DE JOINTS	SEAL (KIT)	DICHTRING (BAUSATZ)	
* 5	4740092	1	2	BOUCHON	PLUG	VERSCHL.STOPFEN	
* 6	4810027	1	2	RESSORT	SPRING	FEDER	
* 7	4100018	1	2	CLAPET	NON RETURN VALVE	RUECKSCHL.VENTIL	
* 8	4740120	1	2	BOUCHON	PLUG	VERSCHL.STOPFEN	
* 9	4040135	1	4	RONDELLE ANTI-EXTRU.	BACK-UP RING	STUETZRING	
* 10	4040134	1	2	JOINT TORIQUE	O-RING	O-RING	
* 11	5640187	1	2	PISTON	PISTON	KOLBEN	
* 12	4290118		2	CHC M10X70 VIS	SCREW	SCHRAUBE	





**CATALOGUE DE PIECES DE RECHANGE  
SPARE PARTS BOOK  
ERSATZTEILLISTE**



**Système hydraulique  
Hydraulic system  
Hydraulische Anlage**

**50**



50 SYSTÈME HYDRAULIQUE	HYDRAULIC SYSTEM	HYDRAULIKANLAGE
50 00 1A	CIRCUIT HYDRAULIQUE ( POMPE D'EQUIPEMENT ) HYDRAULICS ( ATTACHMENT PUMP ) HYDRAULIKKREIS ( ANBAUPUMPE )	
50 01 1A	CIRCUIT HYDRAULIQUE ( LOAD SENSING ) HYDRAULICS ( LOAD SENSING ) HYDRAULIKKREIS ( LOAD SENSING )	
50 02 1A	CIRCUIT HYDRAULIQUE ( ACCELERATEUR ) HYDRAULICS ( THROTTLE ) HYDRAULIKKREIS ( GASHEBEL )	
50 03 1A	CIRCUIT HYDRAULIQUE ( STABILISATEUR ) HYDRAULICS ( STABILISER CIRCUIT ) HYDRAULIKKREIS ( STABILISATOR )	
50 07 1A	CIRCUIT ALIMENTATION ET RETOUR TOURELLE TOWER SUPPLY AND RETURN CIRCUIT EINSPEIS-UND RÜCKLAUFKREISLAUF OBERWAGEN	
50 08 1A	CIRCUIT HYDRAULIQUE BLOCAGE D'OSCILLATION HYDRAULIC CIRCUIT FOR REAR AXLE LOCKING HYDRAULIKKREIS PENDELVERRIEGELUNG	
50 09 1A	CIRCUIT HYDRAULIQUE : FLECHE (STANDARD ) HYDRAULICS : BOOM ( STANDARD ) HYDRAULIKKREIS : AUSLEGER (NORM )	
50 10 1A	CIRCUIT HYDRAULIQUE: FLECHE AVEC CLAPET HYDRAULICS: BOOM WITH VALVE HYDRAULIKKREIS: AUSLEGER MIT KLAPPE	
50 11 1A	CIRCUIT HYDRAULIQUE: BEC DE FLECHE (STANDARD) HYDRAULIC : INTERMEDIATE BOOM (STANDARD) HYDRAULIKKREIS : AUSLEGERSCHNABEL (NORM)	
50 12 1A	CIRCUIT HYDRAULIQUE: BEC DE FLECHE / CLAPET HYDRAULIC: INTERMEDIATE BOOM / VALVE HYDRAULIKKREIS: AUSLEGERSCHNABEL / KLAPPE	
50 13 1A	CIRCUIT HYDRAULIQUE: VERIN DE BRAS (STANDARD) HYDRAULICS : ARM RAM (STANDARD) HYDRAULIKKREIS : ARMZYLINDER (NORM)	
50 14 1A	CIRCUIT HYDRAULIQUE: VERIN DE BRAS / CLAPET HYDRAULICS: ARM RAM / VALVE HYDRAULIKKREIS: ARMZYLINDER / KLAPPE	
50 15 1A	CIRCUIT HYDRAULIQUE: VERIN DE GODET ( STD ) HYDRAULICS : BUCKET CYLINDER ( STANDARD ) HYDRAULIKKREIS : LOEFFELZYLINDER (NORM )	
50 16 1A	CIRCUIT HYDRAULIQUE: VERIN DE GODET / CLAPET HYDRAULICS: BUCKET CYLINDER / VALVE HYDRAULIKKREIS: LOEFFELZYLINDER / KLAPP	

	50 SYSTÈME HYDRAULIQUE (suite)	HYDRAULIC SYSTEM (continued)	HYDRAULIKANLAGE (Nachste Seite)
50 18 1A	CIRCUIT HYDRAULIQUE:VERIN DEPORT/PORTE-OUTILS HYDRAULICS:OFFSET CYLINDER/TOOLS-HOLDER HYDRAULIKKREIS:VERSETZUNGSZYLINDER/WERKZEUGETRÄGER		
50 20 1A	CIRCUIT HYDRAU. ( ACCESSOIRES / BRISE ROCHE ) HYDRAULIC CIRCUIT ( ACCESSORIES / ROCK BREAKER ) HYDRAULIK ( ZUSATZKREIS / STEINBRECHER )		
50 20 2A	CIRC.HYDR.(ACCESSOIRES/BRISE ROCHE)CDE.ELECTRIQUE HYDR.CIRC.(ACCESSORIES/ROCK BREAKER)ELEC.CONTROL HYDR.(ZUSATZKREIS/STEINBRECHER) ELEKTROANTRIEB		
50 21 1A	CIRCUIT ALIMENTATION SUPPLÉMENTAIRE (OPTION) HYDRAULIC SYSTEM ADDITIONAL FOOD (OPTION) HYDRAULIKKREIS ZUSÄTZLICHE ERNÄHRUNG (OPTION)		
50 22 1A	CIRCUIT HYDRAULIQUE : POSE-BORDURE HYDRAULIQUE HYDRAULICS: POSE-BORDERS HYDRAULIC HYDRAULIKKREIS : HYDRAULISCHER VERLEGUNG-RAND		
50 26 1A	CIRCUIT HYDRAULIQUE : PORTE-OUTILS (TYPE VOLVO) HYDRAULICS: TOOLS-HOLDER (TYPE VOLVO) HYDRAULIKKREIS: WERKZEUGETRÄGER (TYPE VOLVO)		
50 27 1A	CIRCUIT HYDRAULIQUE: CLIMATISATION (OPTION) HYDRAULIC CIRCUIT: AIR COND. (OPTION) HYDRAULIKKREIS: KLIMAANLAGE (OPTION)		
50 33 1A	POMPE HYDRAULIQUE : CLIMATISATION (OPTION) HYDRAULIC PUMP: AIR CONDITIONED (OPTION) HYDRAULISCHE PUMPE : KLIMAANLAGE (OPTION)		*
50 34 1A	POMPE HYDRAULIQUE : EQUIPEMENT HYDRAULIC PUMP : ATTACHMENT HYDRAULISCHE PUMPE : AUSRUSTUNGS		
50 34 2A	POMPE HYDRAULIQUE PRINCIPALE HYDRAULIC PUMP PRINCIPAL HYDRAULISCHE HAUPTPUMPE		
50 35 1A	POMPE: DIRECTION/ORIENTATION PUMP: STEERING/SLEWING PUMP: LENKUNG/SCHWENKBEWEGUNG		*
50 38 1A	DISTRIBUTEUR: 6 ELEMENTS CONTROL VALVE: 6 ELEMENTS STUEBERBLOCK: 6 ELEMENT		
50 42 1A	JOINT TOURNANT SWIVEL JOINT DREHVERTEILER		
50 48 1A	VERIN DE BLOCAGE D'OSCILLATION LOCKING RAM VERRIEGELUNGS ZYLINDER		

	50 SYSTÈME HYDRAULIQUE (suite)	HYDRAULIC SYSTEM (continued)	HYDRAULIKANLAGE (Nachste Seite)
50	50 1A	VERIN DE STABILISATEUR ( DROIT) STABILISER RAM (RIGHT) STABILISATOR ZYLINDER (RECHT)	
50	50 2A	VERIN DE STABILISATEUR (D) AVEC POSE-BORDURE STABILISER RAM (R) WITH POSE-BORDERS STABILISATOR ZYLINDER (R) MIT VERLEGUNG- RAND	
50	52 1A	VERIN DE STABILISATEUR (GAUCHE) STABILISER RAM (LEFT) STABILISATOR ZYLINDER (LINKS)	
50	52 2A	VERIN DE STABILISATEUR (G) AVEC POSE-BORDURE STABILISER RAM (L) WITH POSE-BORDERS STABILISATOR ZYLINDER (L) MIT VERLEGUNG- RAND	
50	56 1A	VERIN DE FLECHE BOOM CYLINDER AUSLEGERZYLINDER	
50	58 1A	VERIN BEC DE FLECHE BOOM NOSE PIECE RAM BESCHICKER-RAM ZYLINDER	
50	60 1A	VERIN DE BRAS ARM RAM ARMZYLINDER	
50	62 1A	VERIN DE GODET BUCKET CYLINDER LOEFFELZYLINDER	
50	64 1A	VERIN DE DEPORT OFFSET CYLINDER VERSETZUNGSZYLINDER	
50	66 1A	VERIN DE PORTE-OUTILS TOOLS-HOLDER CYLINDER WERKZEUGETRÄGER ZYLINDER	
50	71 1A	PEDIBULATEUR : CDE ACCE. (BLOCAGE ELEC.) ACCELE. CONTROL PEDAL (ELECTRICAL LOCK) GASPEDAL (ELEKTRISCHE ARRETIERUNG)	
50	75 1A	PEDIBULATEUR : CDE FONCTION SUPPLEMENTAIRE SUPPLEMENTARY FUNCTION CONTROL PEDAL PEDAL FUER ZUSATZFUNKTION	
50	76 1A	MANIPULATEUR : DROIT CONTROL LEVER : RIGHT STEUERHEBEL : RECHT	
50	78 1A	MANIPULATEUR : GAUCHE CONTROL LEVER : LEFT STEUERHEBEL : LINKS	

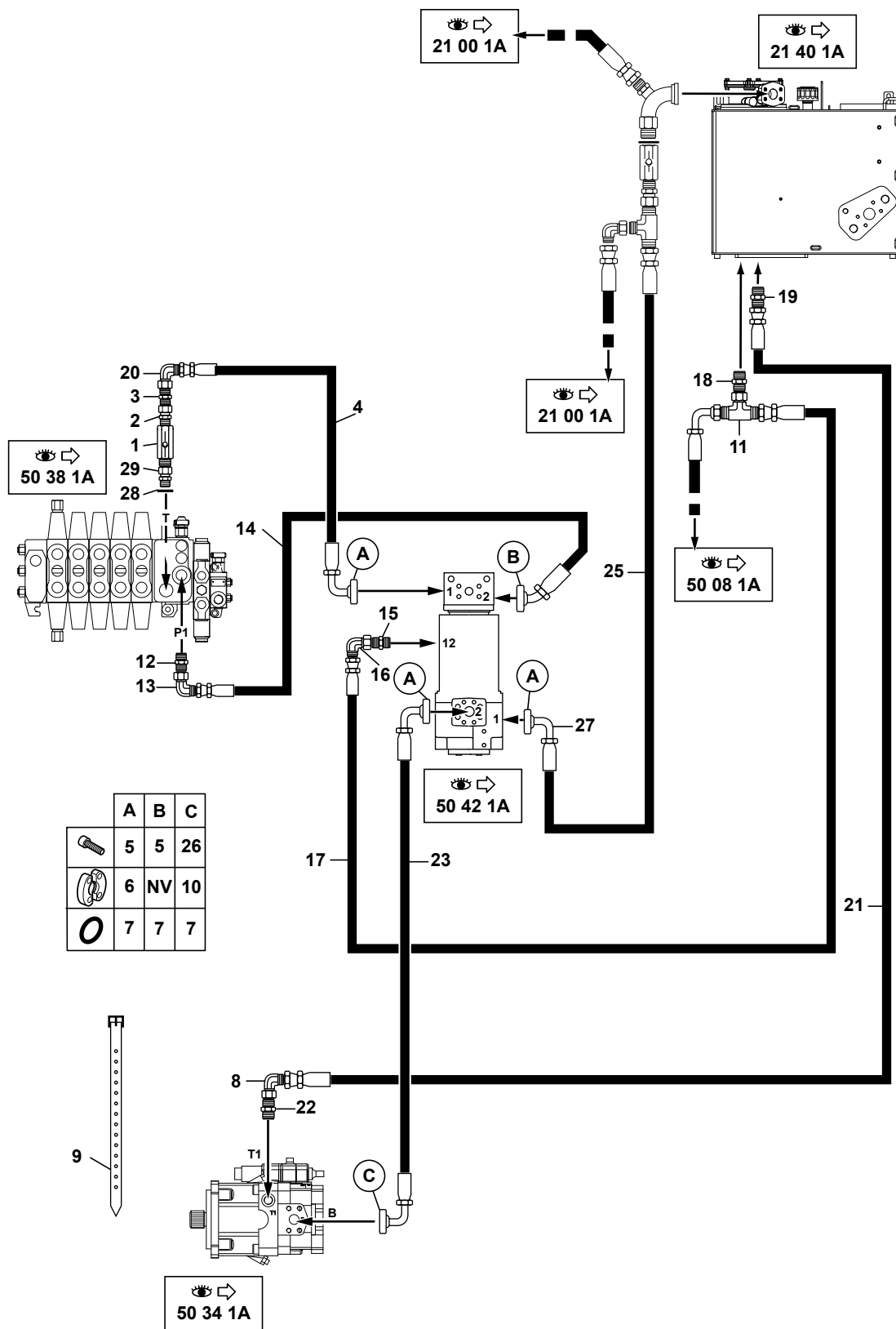
---

	50 SYSTÈME HYDRAULIQUE (suite)	HYDRAULIC SYSTEM (continued)	HYDRAULIKANLAGE (Nachste Seite)
50 80 1A	BLOC DE FONCTION (HAUTE PRESSION) HYDRAULIC FUNCTION BLOCK (HIGHT-PRESSURE) HYDRAULIK FUNKTIONSBLOCK (HOCHDRUCK)		
50 84 1A	ELECTRO-VALVE (BLOCAGE D'OSCILL.) ELECTRO-VALVE (OSCILLATION LOCK) ELEK. VENTIL (SCHWINGUNGSBLOCKIERUNG)		
50 86 1A	ELECTRO-VALVE : STABILISATEUR ELECTRO-VALVE: STABILISER ELEKTROVENTIL : STABILISATOR		
50 88 1A	UNITE DE PILOTAGE BASSE PRESSION PILOT OIL SUPPLY SYSTEM STEUEROELVERSORGUNGSSYSTEM		
50 89 1A	ELECTRO-VALVE : PORTE-OUTILS ELECTRO-VALVE: TOOLS-HOLDER ELEKTROVENTIL: WERKZEUGETRÄGER		
50 95 1A	CLAPET DE SECURITE SAFETY VALVE SICHEREITSVENTIL		



CIRCUIT HYDRAULIQUE (POMPE D'ÉQUIPEMENT)  
 HYDRAULICS (ATTACHMENT PUMP)  
 HYDRAULIKKREIS (ANBAUPUMPE)

1	5330127
2	4750553
3	4750542
4	4198001
5	4290026
6	4770091
7	4040037
8	4700120
9	4690700
10	4770136
11	4720051
12	4750098
13	4700131
14	4197039
15	4750026
16	4700118
17	4194150
18	4750041
19	4750080
20	4700121
21	4195799
22	4750408
23	4198021
24	4750681
25	4190925
26	4290042
27	4700141
28	5600010





CIRCUIT HYDRAULIQUE ( POMPE D'EQUIPEMENT )  
 HYDRAULICS ( ATTACHMENT PUMP )  
 HYDRAULIKKREIS ( ANBAUPUMPE )

* 1	5330127		1	CLAPET	NON RETURN VALVE	RUECKSCHL.VENTIL
* 2	4750553		1	UNION	CONNECTOR	ANSCHLUSSTEIL
* 3	4750542		1	UNION	CONNECTOR	ANSCHLUSSTEIL
* 4	4198001		1	FLEXIBLE	HOSE	SCHLAUCH
* 5	4290026	CHC M10X30	16	VIS	SCREW	SCHRAUBE
* 6	4770091		6	DEMI-BRIDE	HALF-FLANGE	HALBFLANSCH
* 7	4040037	(P)	5	JOINT TORIQUE	O-RING	O-RING
* 8	4700120		1	COUDE	ELBOW	WINKELSTUECK
* 9	4690700		2	SANGLE	BELT	RIEMEN
* 10	4770136		2	DEMI-BRIDE	HALF-FLANGE	HALBFLANSCH
* 11	4720051		1	TE	TEE	T STUECK
* 12	4750098		1	UNION	CONNECTOR	ANSCHLUSSTEIL
* 13	4700131		1	COUDE	ELBOW	WINKELSTUECK
* 14	4197039		1	FLEXIBLE	HOSE	SCHLAUCH
* 15	4750026		1	UNION	CONNECTOR	ANSCHLUSSTEIL
* 16	4700118		1	COUDE	ELBOW	WINKELSTUECK
* 17	4194150		1	FLEXIBLE	HOSE	SCHLAUCH
* 18	4750041		1	UNION	CONNECTOR	ANSCHLUSSTEIL
* 19	4750080		1	UNION	CONNECTOR	ANSCHLUSSTEIL
* 20	4700121		1	COUDE	ELBOW	WINKELSTUECK
* 21	4195799		1	FLEXIBLE	HOSE	SCHLAUCH
* 22	4750408		1	UNION	CONNECTOR	ANSCHLUSSTEIL
* 23	4198021		1	FLEXIBLE	HOSE	SCHLAUCH
* 24	4750681		1	UNION	CONNECTOR	ANSCHLUSSTEIL
* 25	4190925		1	FLEXIBLE	HOSE	SCHLAUCH
* 26	4290042	CHC M12X40	4	VIS	SCREW	SCHRAUBE
* 27	4700141		1	COUDE	ELBOW	WINKELSTUECK
* 28	5600010		1	BAGUE	BUSH	RING



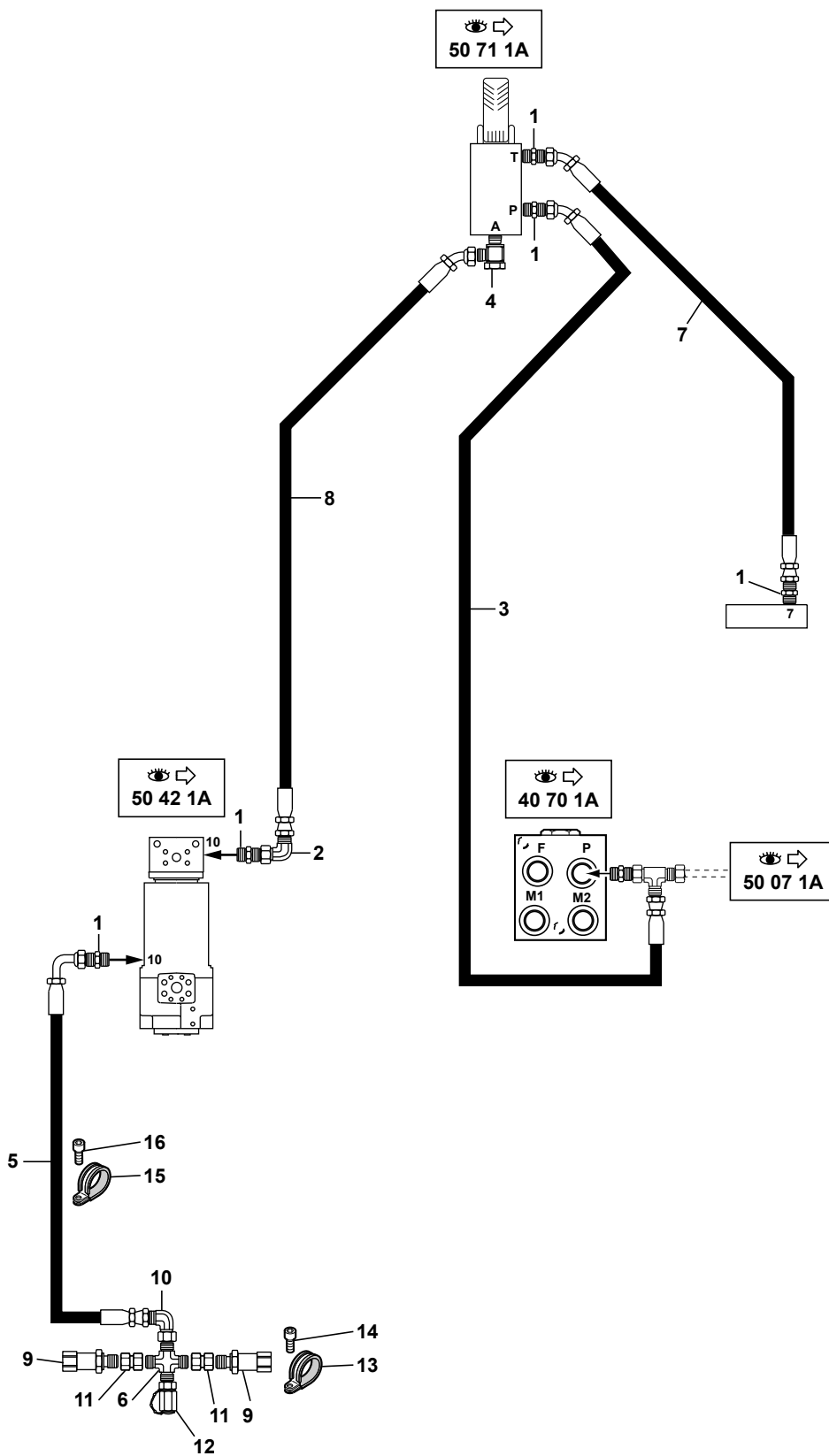
CIRCUIT HYDRAULIQUE ( LOAD SENSING )  
 HYDRAULICS ( LOAD SENSING )  
 HYDRAULIKKREIS ( LOAD SENSING )

---

* 1	4700119	1	COUDE	ELBOW	WINKELSTUECK
* 2	4720047	2	TE	TEE	T STUECK
* 3	4192285	1	FLEXIBLE	HOSE	SCHLAUCH
* 4	4192589	4	FLEXIBLE	HOSE	SCHLAUCH
* 5	5910894	1	TUBE	TUBE	ROHR
* 6	4770789	1	PRISE DE PRESSION	PRESSURE TAPPING	ANSCHLUSS FUR OLDRUC
* 7	4750074	1	UNION	CONNECTOR	ANSCHLUSSTEIL
* 8	4750055	9	UNION	CONNECTOR	ANSCHLUSSTEIL
* 9	4700119	3	COUDE	ELBOW	WINKELSTUECK
* 10	4720054	1	TE	TEE	T STUECK
* 11	4750026	2	UNION	CONNECTOR	ANSCHLUSSTEIL
* 12	5780543	1	TUBE	TUBE	ROHR
* 13	4192735	1	FLEXIBLE	HOSE	SCHLAUCH
* 14	5330100	1	CLAPET ANTI-RETOUR	CHECK VALVE	RUCKSCHLAGVENTIL
* 15	4750274	1	UNION	CONNECTOR	ANSCHLUSSTEIL
* 16	4770788	1	PRISE DE PRESSION	PRESSURE TAPPING	ANSCHLUSS FUR OLDRUC

CIRCUIT HYDRAULIQUE (ACCÉLÉRATEUR)  
 HYDRAULICS (THROTTLE)  
 HYDRAULIKKREIS (GASHEBEL)

1	4750055
2	4700119
3	4192487
4	4700076
5	4192736
6	4720035
7	4192485
8	4192579
9	6160055
10	4700119
11	4750311
12	4770788
13	4690238
14	4290103
15	4690608
16	4290016



CIRCUIT HYDRAULIQUE ( ACCELERATEUR )  
 HYDRAULICS ( THROTTLE )  
 HYDRAULIKKREIS ( GASHEBEL )

---

* 1	4750055		5	UNION	CONNECTOR	ANSCHLUSSTEIL
* 2	4700119		1	COUDE	ELBOW	WINKELSTUECK
* 3	4192487		1	FLEXIBLE	HOSE	SCHLAUCH
* 4	4700076		1	RACCORD BANJO	BANJO FITTING	RINGSTUECK
* 5	4192736		1	FLEXIBLE	HOSE	SCHLAUCH
* 6	4720035		1	CROISILLON	CROSSPIECE	KREUZSTUECK
* 7	4192485		1	FLEXIBLE	HOSE	SCHLAUCH
* 8	4192579		1	FLEXIBLE	HOSE	SCHLAUCH
* 9	6160055	0 - 40 bar	2	CAPTEUR	SENSOR	SENSOR
* 10	4700119		1	COUDE	ELBOW	WINKELSTUECK
* 11	4750311		2	ADAPTATEUR	ADAPTOR	ANSCHLUSSTUECK
* 12	4770788		1	PRISE DE PRESSION	PRESSURE TAPPING	ANSCHLUSS FUR OLDRUC
* 13	4690238		1	COLLIER	COLLAR	SHELLE
* 14	4290103	CHC M8X10	1	VIS	SCREW	SCHRAUBE
* 15	4690608		1	COLLIER	COLLAR	SHELLE
* 16	4290016	CHC M8X16	1	VIS	SCREW	SCHRAUBE



CIRCUIT HYDRAULIQUE ( STABILISATEUR )  
HYDRAULICS ( STABILISER CIRCUIT )  
HYDRAULIKKREIS ( STABILISATOR )

---

* 1 4193064	4 FLEXIBLE	HOSE	SCHLAUCH
* 2 4750074	2 UNION	CONNECTOR	ANSCHLUSSTEIL
* 3 4750158	4 UNION	CONNECTOR	ANSCHLUSSTEIL
* 4 4750010	4 UNION	CONNECTOR	ANSCHLUSSTEIL
* 5 4750026	2 UNION	CONNECTOR	ANSCHLUSSTEIL
* 6 4700118	2 COUDE	ELBOW	WINKELSTUECK
* 7 4194064	1 FLEXIBLE	HOSE	SCHLAUCH
* 8 4190484	1 FLEXIBLE	HOSE	SCHLAUCH





CIRCUIT ALIMENTATION ET RETOUR TOURELLE  
 TOWER SUPPLY AND RETURN CIRCUIT  
 EINSPEIS-UND RUCKLAUFKREISLAUF OBERWAGEN

---

* 1	4750055		14	UNION	CONNECTOR	ANSCHLUSSTEIL
* 2	4192571		1	FLEXIBLE	HOSE	SCHLAUCH
* 3	4192488		1	FLEXIBLE	HOSE	SCHLAUCH
* 4	4720047		2	TE	TEE	T STUECK
* 5	5900363		1	TUBE	TUBE	ROHR
* 6	4700119		2	COUDE	ELBOW	WINKELSTUECK
* 7	4194127		1	FLEXIBLE	HOSE	SCHLAUCH
* 8	4750311		1	ADAPTATEUR	ADAPTOR	ANSCHLUSSTUECK
* 9	5600006		1	BAGUE	BUSH	RING
* 10	5130047		1	MANO CONTACT	MANO-CONTACT	DRUCKREGLER
* 11	5040233		1	PROTECTEUR	PROTECTOR	SCHUTZ
* 12	4770785		1	PRISE DE PRESSION	PRESSURE TAPPING	ANSCHLUSS FUR OLDRUC
* 13	4750026		2	UNION	CONNECTOR	ANSCHLUSSTEIL
* 14	4192578		1	FLEXIBLE	HOSE	SCHLAUCH
* 15	4192580		1	FLEXIBLE	HOSE	SCHLAUCH
* 16	6090088		1	COLLECTEUR	MANIOLD	KOLLEKTOR
* 17	4490014	CONTACT MU6	2	RONDELLE	WASHER	UNTERLEGSCHIEBE
* 18	4380025	H M6X40	2	VIS	SCREW	SCHRAUBE
* 19	4740221		1	BOUCHON	PLUG	VERSCHL.STOPFEN
* 20	4770115		1	ECROU	NUT	MUTTER
* 21	5900311		1	TUBE	TUBE	ROHR
* 22	4192673		1	FLEXIBLE	HOSE	SCHLAUCH
* 23	4750247		1	UNION	CONNECTOR	ANSCHLUSSTEIL



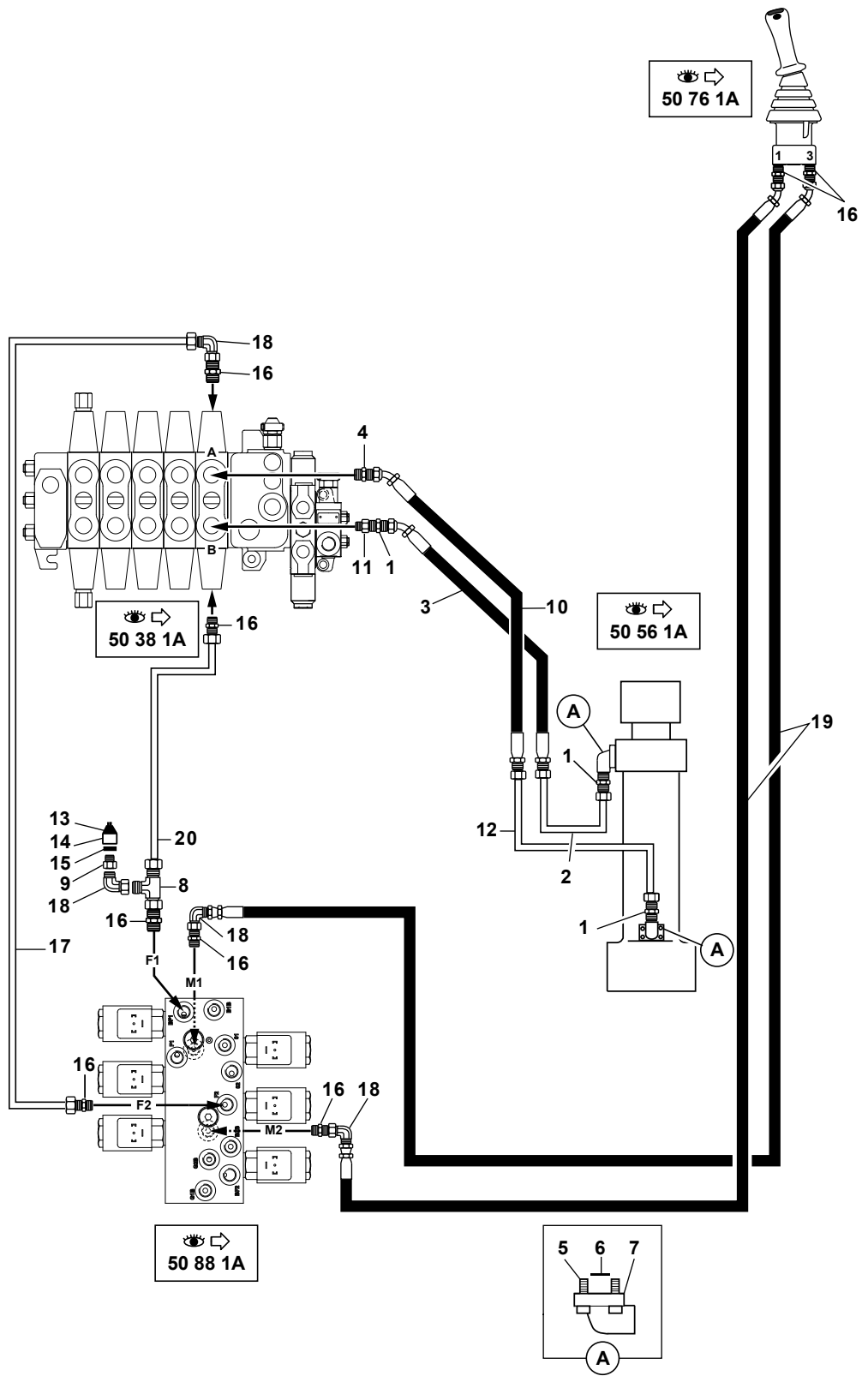
CIRCUIT HYDRAULIQUE BLOCAGE D'OSCILLATION  
HYDRAULIC CIRCUIT FOR REAR AXLE LOCKING  
HYDRAULIKKREIS PENDELVERRIEGELUNG

---

* 1	4750055	6	UNION	CONNECTOR	ANSCHLUSSTEIL
* 2	5780541	1	TUBE	TUBE	ROHR
* 3	4720018	2	TE	TEE	T STUECK
* 4	4192313	1	FLEXIBLE	HOSE	SCHLAUCH
* 5	4192317	1	FLEXIBLE	HOSE	SCHLAUCH
* 6	4750174	2	ADAPTATEUR	ADAPTOR	ANSCHLUSSTUECK
* 7	4720051	1	TE	TEE	T STUECK
* 8	4750074	1	UNION	CONNECTOR	ANSCHLUSSTEIL
* 9	4192507	1	FLEXIBLE	HOSE	SCHLAUCH
* 10	4750564	1	UNION	CONNECTOR	ANSCHLUSSTEIL
* 11	4194159	1	FLEXIBLE	HOSE	SCHLAUCH
* 12	5780540	1	TUBE	TUBE	ROHR
* 13	5780520	1	TUBE	TUBE	ROHR
* 14	5780519	1	TUBE	TUBE	ROHR
* 15	4720047	1	TE	TEE	T STUECK

CIRCUIT HYDRAULIQUE : FLÈCHE (STANDARD)  
 HYDRAULICS: BOOM (STANDARD)  
 HYDRAULIKKREIS : AUSLEGER (NORM)

1	4750209
2	5780043
3	4195730
4	4750292
5	4290086
6	4040033
7	4770071
8	4720047
9	4750311
10	4195729
11	4750588
12	5780019
13	5040233
14	5130044
15	5600006
16	4750055
17	5900303
18	4700119
19	4192580
20	5900297



CIRCUIT HYDRAULIQUE : FLECHE (STANDARD )  
 HYDRAULICS : BOOM ( STANDARD )  
 HYDRAULIKKREIS : AUSLEGER (NORM )

---

* 1	4750209		3	UNION	CONNECTOR	ANSCHLUSSTEIL
* 2	5780043		1	TUBE	TUBE	ROHR
* 3	4195730		1	FLEXIBLE	HOSE	SCHLAUCH
* 4	4750292		1	UNION	CONNECTOR	ANSCHLUSSTEIL
* 5	4290086	CHC M8X30	8	VIS	SCREW	SCHRAUBE
* 6	4040033		(P) 2	JOINT TORIQUE	O-RING	O-RING
* 7	4770071		(P) 2	BRIDE	FLANGE	FLANSCH
* 8	4720047		1	TE	TEE	T STUECK
* 9	4750311		1	ADAPTATEUR	ADAPTOR	ANSCHLUSSTUECK
* 10	4195729		1	FLEXIBLE	HOSE	SCHLAUCH
* 11	4750588		1	ADAPTATEUR	ADAPTOR	ANSCHLUSSTUECK
* 12	5780019		1	TUBE	TUBE	ROHR
* 13	5040233		1	PROTECTEUR	PROTECTOR	SCHUTZ
* 14	5130044		1	MANO CONTACT	MANO-CONTACT	DRUCKREGLER
* 15	5600006		1	BAGUE	BUSH	RING
* 16	4750055		8	UNION	CONNECTOR	ANSCHLUSSTEIL
* 17	5900303		1	TUBE	TUBE	ROHR
* 18	4700119		4	COUDE	ELBOW	WINKELSTUECK
* 19	4192580		2	FLEXIBLE	HOSE	SCHLAUCH
* 20	5900297		1	TUBE	TUBE	ROHR



CIRCUIT HYDRAULIQUE: FLECHE AVEC CLAPET  
 HYDRAULICS: BOOM WITH VALVE  
 HYDRAULIKKREIS: AUSLEGER MIT KLAPPE

---

* 1	4740033		1	BOUCHON	PLUG	VERSCHL.STOPFEN
* 2	4740058		1	BOUCHON	PLUG	VERSCHL.STOPFEN
* 3	4750055		3	UNION	CONNECTOR	ANSCHLUSSTEIL
* 4	4192281		1	FLEXIBLE	HOSE	SCHLAUCH
* 5	5780044		1	TUBE	TUBE	ROHR
* 6	4192500		1	FLEXIBLE	HOSE	SCHLAUCH
* 7	4192499		1	FLEXIBLE	HOSE	SCHLAUCH
* 8	4750638		1	UNION	CONNECTOR	ANSCHLUSSTEIL
* 9	4700119		2	COUDE	ELBOW	WINKELSTUECK
* 10	4290156	CHC 8X45 CL12.9	4	VIS	SCREW	SCHRAUBE
* 11	5130127		1	MANO CONTACT	MANO-CONTACT	DRUCKREGLER
* 12	4750311		1	ADAPTATEUR	ADAPTOR	ANSCHLUSSTUECK
* 13	4770785		1	PRISE DE PRESSION	PRESSURE TAPPING	ANSCHLUSS FUR OLDRUC
* 14	4750209		1	UNION	CONNECTOR	ANSCHLUSSTEIL
* 15	4720047		1	TE	TEE	T STUECK
* 16	4720035		1	CROISILLON	CROSSPIECE	KREUZSTUECK





## CIRCUIT HYDRAULIQUE: BEC DE FLECHE (STANDARD)

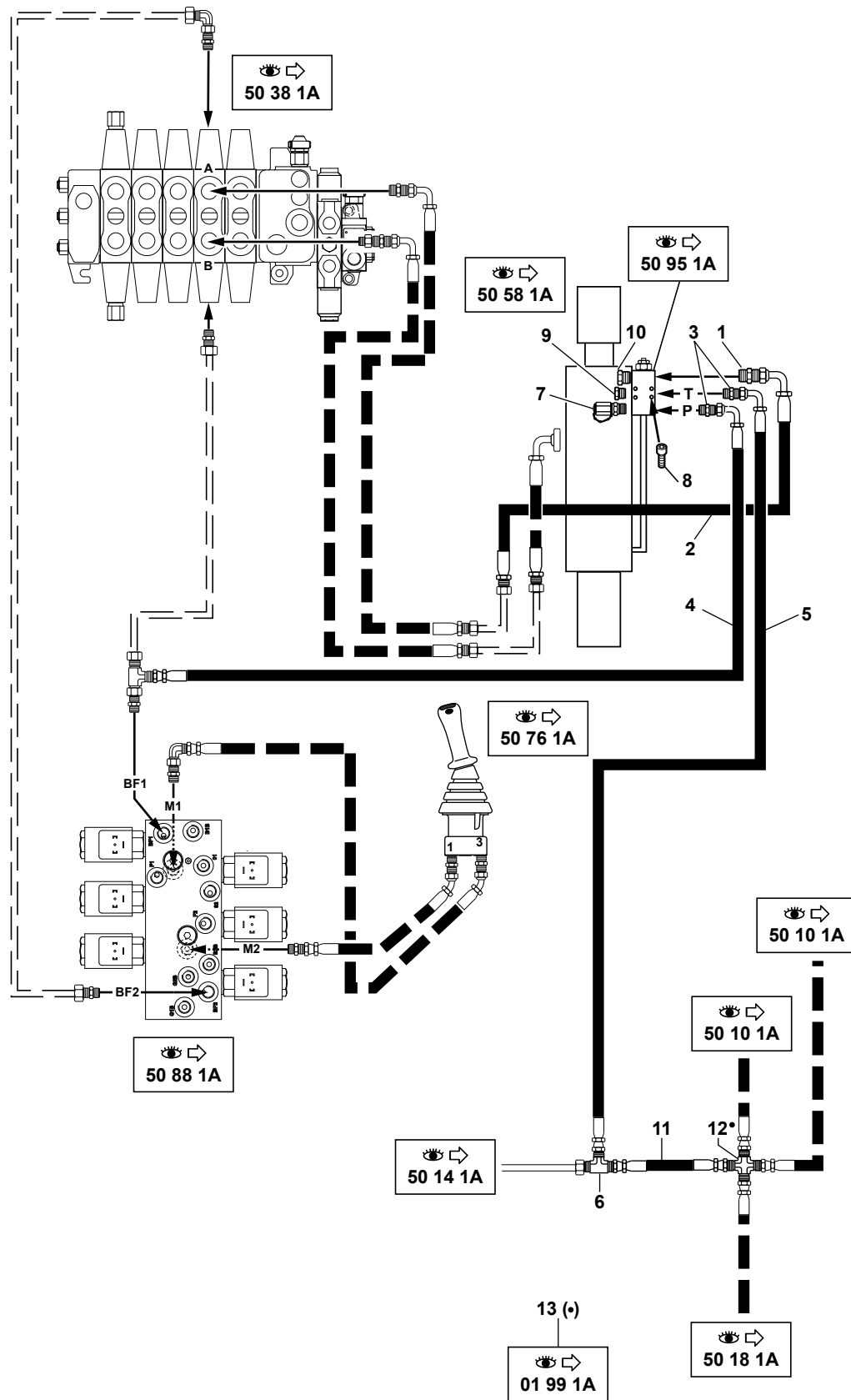
HYDRAULIC : INTERMEDIATE BOOM (STANDARD)

HYDRAULIKKREIS : AUSLEGERSCHNABEL (NORM)

* 1	4195659		1	FLEXIBLE	HOSE	SCHLAUCH
* 2	5780421		1	TUBE	TUBE	ROHR
* 3	5780420		1	TUBE	TUBE	ROHR
* 4	4195726		2	FLEXIBLE	HOSE	SCHLAUCH
* 5	4750292		1	UNION	CONNECTOR	ANSCHLUSSTEIL
* 6	4290086	CHC M8X30	8	VIS	SCREW	SCHRAUBE
* 7	4770550		4	BRIDE	FLANGE	FLANSCH
* 8	4040033		(P) 2	JOINT TORIQUE	O-RING	O-RING
* 9	4750055		4	UNION	CONNECTOR	ANSCHLUSSTEIL
* 10	5900632		1	TUBE	TUBE	ROHR
* 11	5900304		1	TUBE	TUBE	ROHR
* 12	4770115		1	ECROU	NUT	MUTTER
* 13	4740221		1	BOUCHON	PLUG	VERSCHL.STOPFEN
* 14	4750588		1	ADAPTATEUR	ADAPTOR	ANSCHLUSSTUECK
* 15	4750209		2	UNION	CONNECTOR	ANSCHLUSSTEIL
* 16	4720047		1	TE	TEE	T STUECK
* 17	4700119		1	COUDE	ELBOW	WINKELSTUECK
* 18	4195663		1	FLEXIBLE	HOSE	SCHLAUCH
* 19	4770779		1	BRIDE	FLANGE	FLANSCH
* 20	4740058		1	BOUCHON	PLUG	VERSCHL.STOPFEN
* 21	4290156	CHC 8X45 CL12.9	4	VIS	SCREW	SCHRAUBE

CIRCUIT HYDRAULIQUE : BEC DE FLÈCHE / CLAPET  
HYDRAULIC: INTERMEDIATE BOOM / VALVE  
HYDRAULIKKREIS : AUSLEGGERSCHNABEL / KLAPPE

1	4750209
2	4195663
3	4750055
4	4192642
5	4192650
6	4720018
7	4770785
8	4290156
9	4740033
10	4740058
11	4192646
12	4720035
13	K6841121



CIRCUIT HYDRAULIQUE: BEC DE FLECHE / CLAPET  
 HYDRAULIC: INTERMEDIATE BOOM / VALVE  
 HYDRAULIKKREIS: AUSLEGERSCHNABEL / Klappe

* 1	4750209		1	UNION	CONNECTOR	ANSCHLUSSTEIL
* 2	4195663		1	FLEXIBLE	HOSE	SCHLAUCH
* 3	4750055		2	UNION	CONNECTOR	ANSCHLUSSTEIL
* 4	4192642		1	FLEXIBLE	HOSE	SCHLAUCH
* 5	4192650		1	FLEXIBLE	HOSE	SCHLAUCH
* 6	4720018		1	TE	TEE	T STUECK
* 7	4770785		1	PRISE DE PRESSION	PRESSURE TAPPING	ANSCHLUSS FUR OLDRUC
* 8	4290156	CHC 8X45 CL12.9	4	VIS	SCREW	SCHRAUBE
* 9	4740033		1	BOUCHON	PLUG	VERSCHL.STOPFEN
* 10	4740058		1	BOUCHON	PLUG	VERSCHL.STOPFEN
* 11	4192646		1	FLEXIBLE	HOSE	SCHLAUCH
* 12	4720035	13	1	CROISILLON	CROSSPIECE	KREUZSTUECK
* 13	K6841121	 01 99 1A		PM KIT QUATRIEME CLAPET	KIT FOURTH VALVE	BAUSATZ VIERTES RUCKSCHLAGVENTIL



## CIRCUIT HYDRAULIQUE: VERIN DE BRAS (STANDARD)

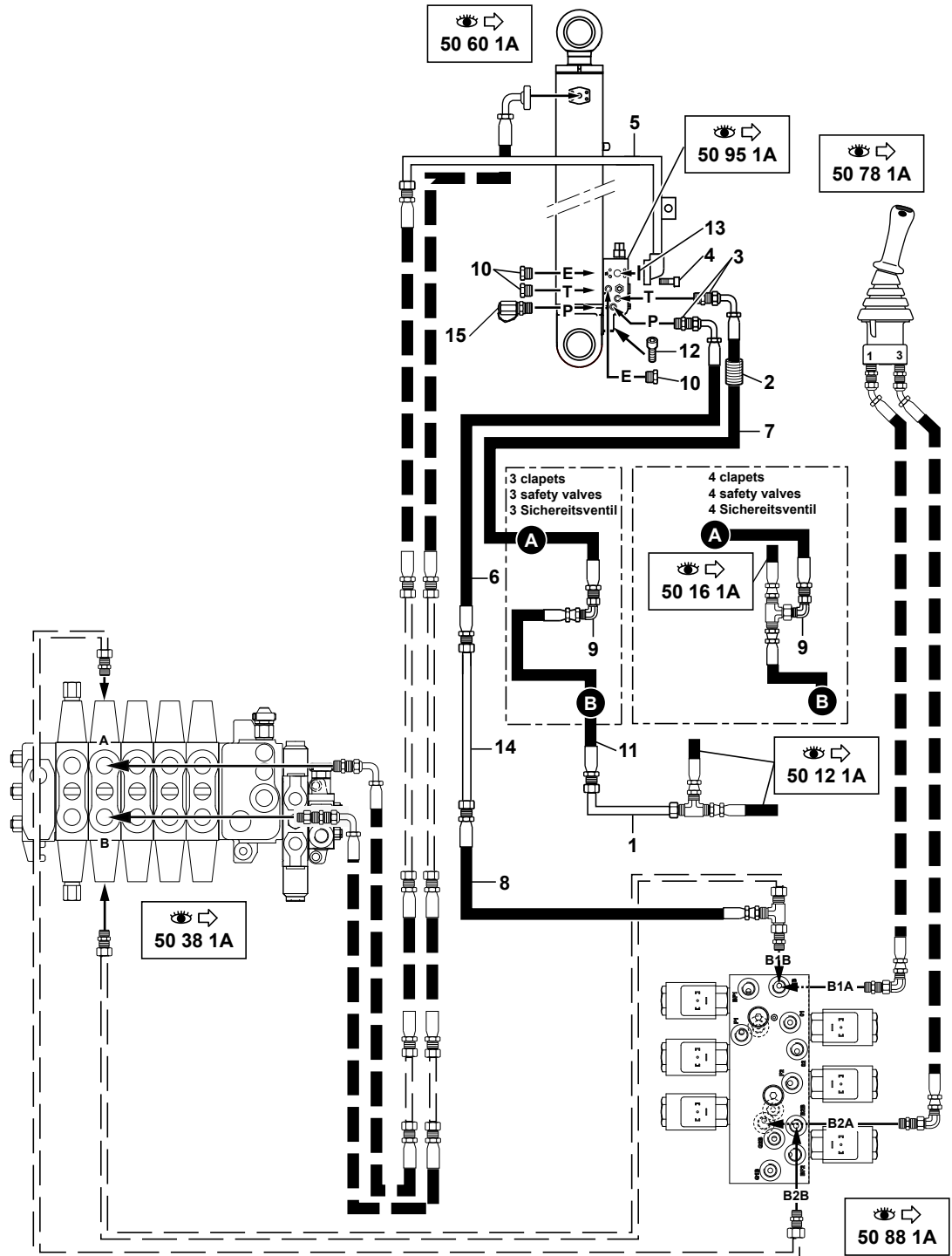
HYDRAULICS : ARM RAM (STANDARD)

HYDRAULIKKREIS : ARMZYLINDER (NORM)

* 1	4290086	CHC M8X30	8	VIS	SCREW	SCHRAUBE
* 2	4040033		(P) 2	JOINT TORIQUE	O-RING	O-RING
* 3	5780462		1	TUBE	TUBE	ROHR
* 4	4750209		1	UNION	CONNECTOR	ANSCHLUSSTEIL
* 5	5780423		1	TUBE	TUBE	ROHR
* 6	4195749		2	FLEXIBLE	HOSE	SCHLAUCH
* 7	5780406		1	TUBE	TUBE	ROHR
* 8	5780407		1	TUBE	TUBE	ROHR
* 9	4195746		1	FLEXIBLE	HOSE	SCHLAUCH
* 10	4195745		1	FLEXIBLE	HOSE	SCHLAUCH
* 11	4195727		2	FLEXIBLE	HOSE	SCHLAUCH
* 12	4750292		1	UNION	CONNECTOR	ANSCHLUSSTEIL
* 13	4750055		8	UNION	CONNECTOR	ANSCHLUSSTEIL
* 14	4192579		1	FLEXIBLE	HOSE	SCHLAUCH
* 15	4750588		1	ADAPTATEUR	ADAPTOR	ANSCHLUSSTUECK
* 16	5900306		1	TUBE	TUBE	ROHR
* 17	4720047		1	TE	TEE	T STUECK
* 18	4740221		1	BOUCHON	PLUG	VERSCHL.STOPFEN
* 19	4770115		1	ECROU	NUT	MUTTER
* 20	5900294		1	TUBE	TUBE	ROHR
* 21	4192571		1	FLEXIBLE	HOSE	SCHLAUCH
* 22	4700119		2	COUDE	ELBOW	WINKELSTUECK
* 23	4770550		2	DEMI-BRIDE	HALF-FLANGE	HALBFLANSCH
* 24	4380054	H M10X20	1	VIS	SCREW	SCHRAUBE
* 25	4490003	CONTACT MU10	1	RONDELLE	WASHER	UNTERLEGSCHLEIBE
* 26	5780428		1	TUBE	TUBE	ROHR

CIRCUIT HYDRAULIQUE : VÉRIN DE BRAS / CLAPET  
 HYDRAULICS: ARM RAM / VALVE  
 HYDRAULIKKREIS : ARMZYLINDER / KLAPPE

1	5780431
2	5040966
3	4750715
4	4290086
5	5780408
6	4192640
7	4192641
8	4192645
9	4700119
10	4740033
11	4192638
12	4290156
13	4040033
14	5780430
15	4770786



12Speeder\_5400802\_50\_14\_1A.eps

CIRCUIT HYDRAULIQUE: VERIN DE BRAS / CLAPET

HYDRAULICS: ARM RAM / VALVE


HYDRAULIKKREIS: ARMZYLINDER / KLAPPE

* 1	5780431		1	TUBE	TUBE	ROHR
* 2	5040966		1	PROTECTEUR	PROTECTOR	SCHUTZ
* 3	4750715		2	UNION	CONNECTOR	ANSCHLUSSTEIL
* 4	4290086	CHC M8X30	4	VIS	SCREW	SCHRAUBE
* 5	5780408		1	TUBE	TUBE	ROHR
* 6	4192640		1	FLEXIBLE	HOSE	SCHLAUCH
* 7	4192641		1	FLEXIBLE	HOSE	SCHLAUCH
* 8	4192645		1	FLEXIBLE	HOSE	SCHLAUCH
* 9	4700119		1	COUDE	ELBOW	WINKELSTUECK
* 10	4740033		3	BOUCHON	PLUG	VERSCHL.STOPFEN
* 11	4192638		1	FLEXIBLE	HOSE	SCHLAUCH
* 12	4290156	CHC 8X45 CL12.9	4	VIS	SCREW	SCHRAUBE
* 13	4040033		(P) 1	JOINT TORIQUE	O-RING	O-RING
* 14	5780430		1	TUBE	TUBE	ROHR
* 15	4770786		1	PRISE DE PRESSION	PRESSURE TAPPING	ANSCHLUSS FUR OLDRUC





CIRCUIT HYDRAULIQUE: VERIN DE GODET ( STD )  
 HYDRAULICS : BUCKET CYLINDER ( STANDARD )  
 HYDRAULIKKREIS : LOEFFELZYLINDER ( NORM )


* 1	4770550		4	BRIDE	FLANGE	FLANSCH
* 2	4040033		(P) 2	JOINT TORIQUE	O-RING	O-RING
* 3	4290086	CHC M8X30	8	VIS	SCREW	SCHRAUBE
* 4	4750588		1	ADAPTATEUR	ADAPTOR	ANSCHLUSSTUECK
* 5	4750209		1	UNION	CONNECTOR	ANSCHLUSSTEIL
* 6	4195762		1	FLEXIBLE	HOSE	SCHLAUCH
* 7	5780424		1	TUBE	TUBE	ROHR
* 8	5780425		1	TUBE	TUBE	ROHR
* 9	4195751	14	1	FLEXIBLE	HOSE	SCHLAUCH
* 10	4192579		2	FLEXIBLE	HOSE	SCHLAUCH
* 11	4195557		2	FLEXIBLE	HOSE	SCHLAUCH
* 12	4750292		1	UNION	CONNECTOR	ANSCHLUSSTEIL
* 13	4750055		8	UNION	CONNECTOR	ANSCHLUSSTEIL
* 14	K6841121	 01 99 1A	PM	KIT QUATRIEME CLAPET	KIT FOURTH VALVE	BAUSATZ VIERTES RUCKSCHLAGVENTIL
* 15	5900305		1	TUBE	TUBE	ROHR
* 16	5900295		1	TUBE	TUBE	ROHR
* 17	4720047		1	TE	TEE	T STUECK
* 18	4700119		2	COUDE	ELBOW	WINKELSTUECK
* 19	4770115		1	ECROU	NUT	MUTTER
* 20	4740221		1	BOUCHON	PLUG	VERSCHL.STOPFEN



## CIRCUIT HYDRAULIQUE: VERIN DE GODET / CLAPET

HYDRAULICS: BUCKET CYLINDER / VALVE

HYDRAULIKKREIS: LOEFFELZYLINDER / KLAPP

* 1	4740033	20		1	BOUCHON	PLUG	VERSCHL.STOPFEN
* 2	4740058	20		1	BOUCHON	PLUG	VERSCHL.STOPFEN
* 3	4750055	20		2	UNION	CONNECTOR	ANSCHLUSSTEIL
* 4	4750209	20		3	UNION	CONNECTOR	ANSCHLUSSTEIL
* 5	5780030	20		1	TUBE	TUBE	ROHR
* 6	4192636	20		1	FLEXIBLE	HOSE	SCHLAUCH
* 7	4040033	20		(P) 2	JOINT TORIQUE	O-RING	O-RING
* 8	4195796	20		1	FLEXIBLE	HOSE	SCHLAUCH
* 9	3830771	20		1	SUPPORT	BRACKET	TRAEGER
* 10	4690706	20		1	COLLIER	COLLAR	SHELLE
* 11	5040678			1	BANDE CAOUTCHOUC	RUBBER STRAP	GUMMIBAND
* 12	4192637	20		1	FLEXIBLE	HOSE	SCHLAUCH
* 13	4290086	20	CHC M8X30	4	VIS	SCREW	SCHRAUBE
* 14	4290156	20	CHC 8X45 CL12.9	4	VIS	SCREW	SCHRAUBE
* 15	4770071	20		(P) 1	BRIDE	FLANGE	FLANSCH
* 16	4192644	20		1	FLEXIBLE	HOSE	SCHLAUCH
* 17	4720049	20		1	TE	TEE	T STUECK
* 18	5780435	20		1	TUBE	TUBE	ROHR
* 19	4700128	20		1	COUDE	ELBOW	WINKELSTUECK
* 20	K6841121		 01 99 1A	PM	KIT QUATRIEME CLAPET	KIT FOURTH VALVE	BAUSATZ VIERTES RUCKSCHLAGVENTIL
* 21	4770785			1	PRISE DE PRESSION	PRESSURE TAPPING	ANSCHLUSS FUR OLDRUC



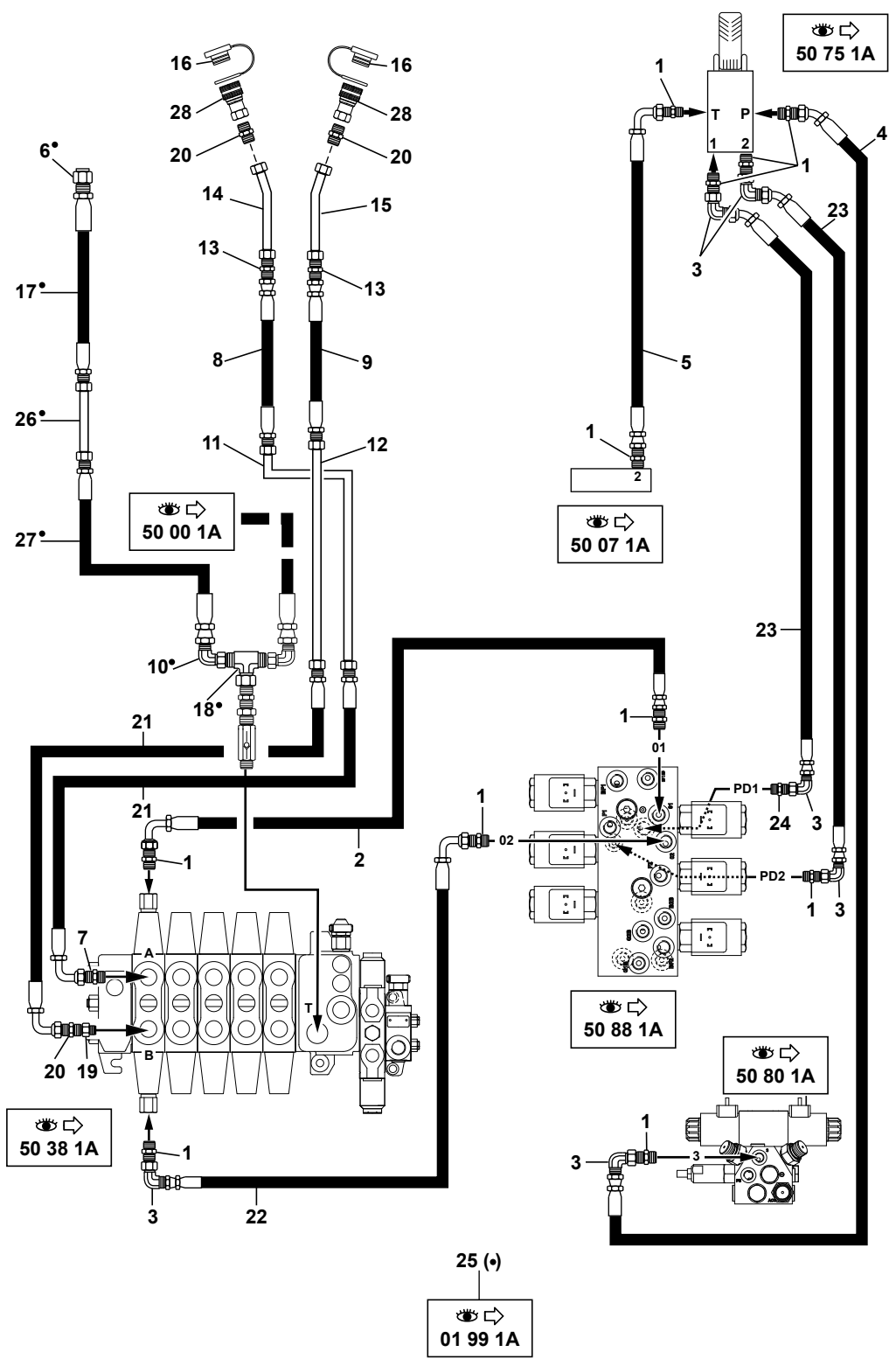
CIRCUIT HYDRAULIQUE:VERIN DEPORT/PORTE-OUTILS  
 HYDRAULICS:OFFSET CYLINDER/TOOLS-HOLDER  
 HYDRAULIKKREIS:VERSETZUNGSZYLINDER/WERKZEUGETRAGER

---

* 1	5780378	1	TUBE	TUBE	ROHR
* 2	4750055	5	UNION	CONNECTOR	ANSCHLUSSTEIL
* 3	4192597	3	FLEXIBLE	HOSE	SCHLAUCH
* 4	5780379	1	TUBE	TUBE	ROHR
* 5	5780433	1	TUBE	TUBE	ROHR
* 6	4192647	1	FLEXIBLE	HOSE	SCHLAUCH
* 7	4192297	1	FLEXIBLE	HOSE	SCHLAUCH
* 8	5780434	1	TUBE	TUBE	ROHR
* 9	5780432	1	TUBE	TUBE	ROHR
* 10	4192631	2	FLEXIBLE	HOSE	SCHLAUCH
* 11	4750457	2	UNION	CONNECTOR	ANSCHLUSSTEIL
* 12	4750247	2	UNION	CONNECTOR	ANSCHLUSSTEIL
* 13	5780436	1	TUBE	TUBE	ROHR
* 14	4192639	2	FLEXIBLE	HOSE	SCHLAUCH
* 15	4192634	1	FLEXIBLE	HOSE	SCHLAUCH
* 16	4740243	2	BOUCHON	PLUG	VERSCHL.STOPFEN
* 17	4700133	1	COUDE	ELBOW	WINKELSTUECK
* 18	4192281	1	FLEXIBLE	HOSE	SCHLAUCH
* 19	4192699	1	FLEXIBLE	HOSE	SCHLAUCH

CIRCUIT HYDRAULIQUE (ACCESSOIRES / BRISE ROCHE)  
HYDRAULIC CIRCUIT (ACCESSORIES / ROCK BREAKER)  
HYDRAULIKKREIS (ZUSATZKREIS / STEINBRECHER)

1	4750055
2	4192299
3	4700119
4	4192487
5	4192484
6	4740046
7	4750292
8	4195761
9	4195748
10	4700121
11	5780427
12	5780422
13	4750314
14	5780644
15	5780643
16	4740059
17	4198007
18	4720074
19	4750588
20	4750209
21	4195728
22	4192297
23	4192579
24	4750247
25	K6841110
26	5780479
27	4198006
28	4750389

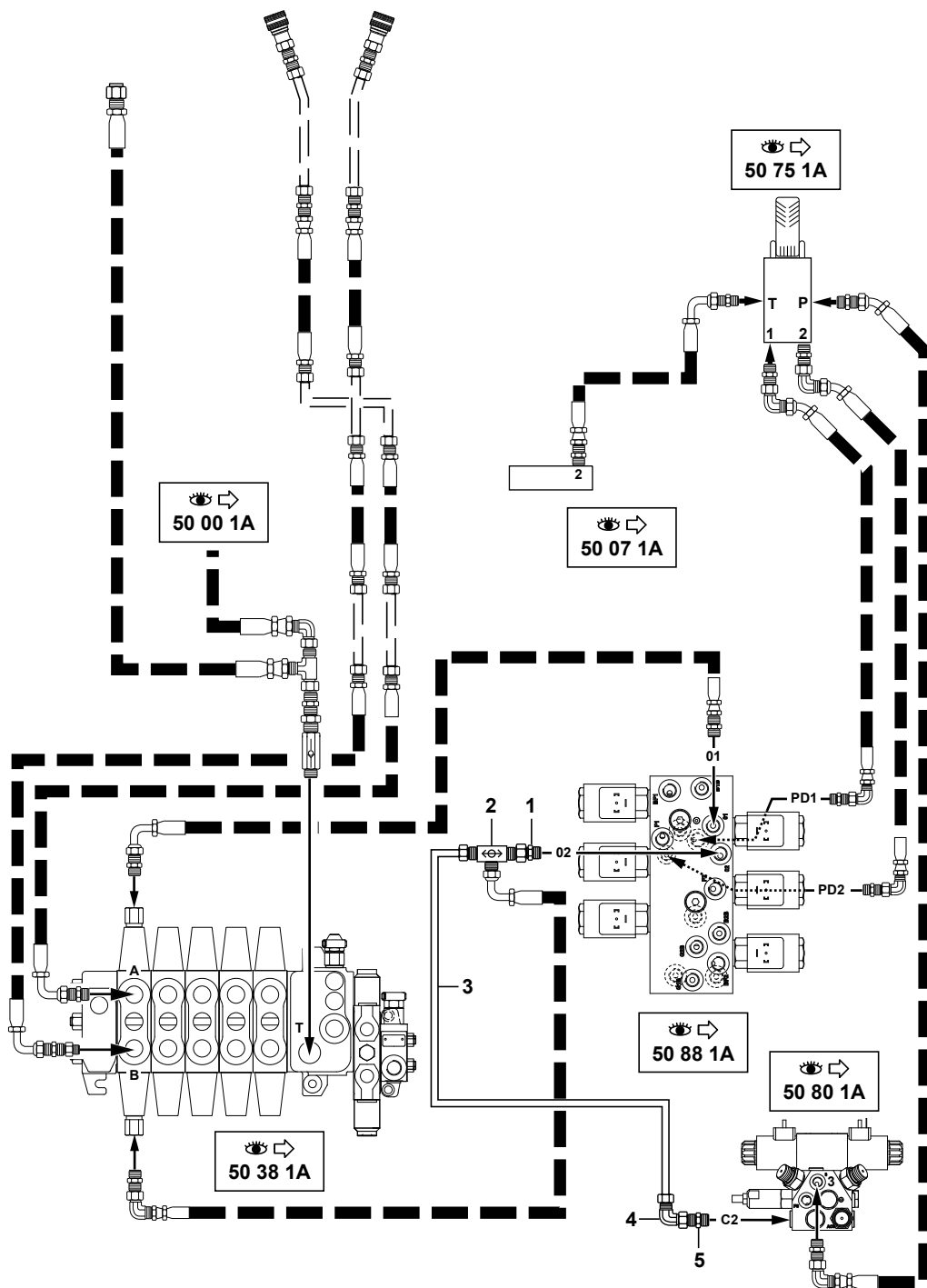


CIRCUIT HYDRAU. ( ACCESSOIRES / BRISE ROCHE )  
 HYDRAULIC CIRCUIT ( ACCESSORIES / ROCK BREAKER )  
 HYDRAULIK ( ZUSATZKREIS / STEINBRECHER )

* 1	4750055		11	UNION	CONNECTOR	ANSCHLUSSTEIL
* 2	4192299		1	FLEXIBLE	HOSE	SCHLAUCH
* 3	4700119		6	COUDE	ELBOW	WINKELSTUECK
* 4	4192487		1	FLEXIBLE	HOSE	SCHLAUCH
* 5	4192484		1	FLEXIBLE	HOSE	SCHLAUCH
* 6	4740046	25	1	BOUCHON	PLUG	VERSCHL.STOPFEN
* 7	4750292		1	UNION	CONNECTOR	ANSCHLUSSTEIL
* 8	4195761		1	FLEXIBLE	HOSE	SCHLAUCH
* 9	4195748		1	FLEXIBLE	HOSE	SCHLAUCH
* 10	4700121	25	1	COUDE	ELBOW	WINKELSTUECK
* 11	5780427		1	TUBE	TUBE	ROHR
* 12	5780422		1	TUBE	TUBE	ROHR
* 13	4750314		2	UNION	CONNECTOR	ANSCHLUSSTEIL
* 14	5780644		1	TUBE	TUBE	ROHR
* 15	5780643		1	TUBE	TUBE	ROHR
* 16	4740059		2	BOUCHON	PLUG	VERSCHL.STOPFEN
* 17	4198007	25	1	FLEXIBLE	HOSE	SCHLAUCH
* 18	4720074	25	1	TE	TEE	T STUECK
* 19	4750588		1	ADAPTATEUR	ADAPTOR	ANSCHLUSSTUECK
* 20	4750209		3	UNION	CONNECTOR	ANSCHLUSSTEIL
* 21	4195728		2	FLEXIBLE	HOSE	SCHLAUCH
* 22	4192297		1	FLEXIBLE	HOSE	SCHLAUCH
* 23	4192579		2	FLEXIBLE	HOSE	SCHLAUCH
* 24	4750247		1	UNION	CONNECTOR	ANSCHLUSSTEIL
* 25	K6841110	 01 99 1A		PM KIT : RETOUR MARTEAU	KIT: HAMMER RETURN	BAUSATZ : HAMMER- RUCKLAUFLEITUNG
* 26	5780479	25	1	TUBE	TUBE	ROHR
* 27	4198006	25	1	FLEXIBLE	HOSE	SCHLAUCH
* 28	4750389		2	COUPLEUR	COUPLER	KUPPLUNGSSTUECK

CIRCUIT HYDRAULIQUE (ACCESSOIRES / BRISE ROCHE) CDE. ÉLECTRIQUE  
HYDRAULIC CIRCUIT (ACCESSORIES / ROCK BREAKER) ELECTRIC CONTROL  
HYDRAULIKKREIS (ZUSATZKREIS / STEINBRECHER) ELEKTROANTRIEB

1	4750414
2	4770434
3	5900312
4	4700119
5	4750247







CIRC.HYDR.(ACCESSOIRES/BRISE ROCHE)CDE.ELECTRIQUE  
HYDR.CIRC.(ACCESSORIES/ROCK BREAKER)ELEC.CONTROL  
HYDR.(ZUSATZKREIS/STEINBRECHER) ELEKTROANTRIEB

---

* 1 4750414	1	ADAPTATEUR	ADAPTOR	ANSCHLUSSTUECK
* 2 4770434	1	SELECTEUR	SELECTOR	SELEKTOR
* 3 5900312	1	TUBE	TUBE	ROHR
* 4 4700119	1	COUDE	ELBOW	WINKELSTUECK
* 5 4750247	1	UNION	CONNECTOR	ANSCHLUSSTEIL



CIRCUIT ALIMENTATION SUPPLEMENTAIRE (OPTION)  
 HYDRAILIC SYSTEM ADDITIONAL FOOD (OPTION)  
 HYDRAULIKKREIS ZUSATZLICHE ERNAHRUNG (OPTION)

* 1	4192282	14		2	FLEXIBLE	HOSE	SCHLAUCH
* 2	4192651	14		2	FLEXIBLE	HOSE	SCHLAUCH
* 3	4490014	14	CONTACT MU6	2	RONDELLE	WASHER	UNTERLEGSCHLEIBE
* 4	4700119	14		2	COUDE	ELBOW	WINKELSTUECK
* 5	4720047	14		2	TE	TEE	T STUECK
* 6	4740243	14		2	BOUCHON	PLUG	VERSCHL.STOPFEN
* 7	4750055	14		4	UNION	CONNECTOR	ANSCHLUSSTEIL
* 8	4750247	14		4	UNION	CONNECTOR	ANSCHLUSSTEIL
* 9	4760108	14		2	RACCORD	UNION	VERBINDUNGSELEMENT
* 10	4780026	14		2	VANNE	GATE VALVE	VENTIL
* 11	6090214	14		1	UNITE DE PILOTAGE	PILOT OIL UNIT	STEUEROELVERSORGUNGS
* 12	3280332	14		1	SUPPORT	BRACKET	TRAEGER
* 13	4380025	14	H M6X40	2	VIS	SCREW	SCHRAUBE
* 14	K6841111	14	 01 99 1A		PM KIT : ALIMENTATION SUPPLEMENTAIRE	KIT: ADDITIONAL FOOD	BAUSATZ: ZUSATZLICHE ERNAHRUNG
* 15	3280378			1	PLAQUE	PLATE	PLATTE
* 16	4490015		MU4	8	RONDELLE	WASHER	UNTERLEGSCHLEIBE
* 17	4450069		NYLSTOP M4	4	ECROU	NUT	MUTTER
* 18	4300042		 HC M10X110	2	GOUJON	STUD	STIFT
* 19	4300037		 HC M10X130	2	GOUJON	STUD	STIFT
* 20	4290203		CHC M4X40	4	VIS	SCREW	SCHRAUBE



CIRCUIT HYDRAULIQUE : POSE-BORDURE HYDRAULIQUE  
 HYDRAULICS: POSE-BORDERS HYDRAULIC  
 HYDRAULIKKREIS : HYDRAULISCHER VERLEGUNG-RAND

---

* 1	4192313	11		4	FLEXIBLE	HOSE	SCHLAUCH
* 2	4700119	11		2	COUDE	ELBOW	WINKELSTUECK
* 3	4750055	11		1	UNION	CONNECTOR	ANSCHLUSSTEIL
* 4	4750247	11		4	UNION	CONNECTOR	ANSCHLUSSTEIL
* 5	4750414	11		2	ADAPTATEUR	ADAPTOR	ANSCHLUSSTUECK
* 6	4770434	11		2	SELECTEUR	SELECTOR	SELEKTOR
* 7	6090247	11		1	ELECTRO-DISTRIBUTEUR	SOLENOID-VALVE	ELEKTROVENTIL
* 8	5220005	7		1	DISTRIBUTEUR	DISTRIBUTOR	VERTEILER
* 9	6090083	7	<u>NV</u>	1	BLOC	BLOCK	BLOCK
* 10	4290117	7	CHC M5X45	4	VIS	SCREW	SCHRAUBE
* 11	6848018				PM KIT POSE-BORDURE HYDRAULIQUE	KIT POSE-BORDERS HYDRAULIC	KIT HYDRAULISCHER VERLEGUNG- RAND
* 11	6848301		TYPE VOLVO		PM KIT POSE-BORDURE HYDRAULIQUE	KIT POSE-BORDERS HYDRAULIC	KIT HYDRAULISCHER VERLEGUNG- RAND

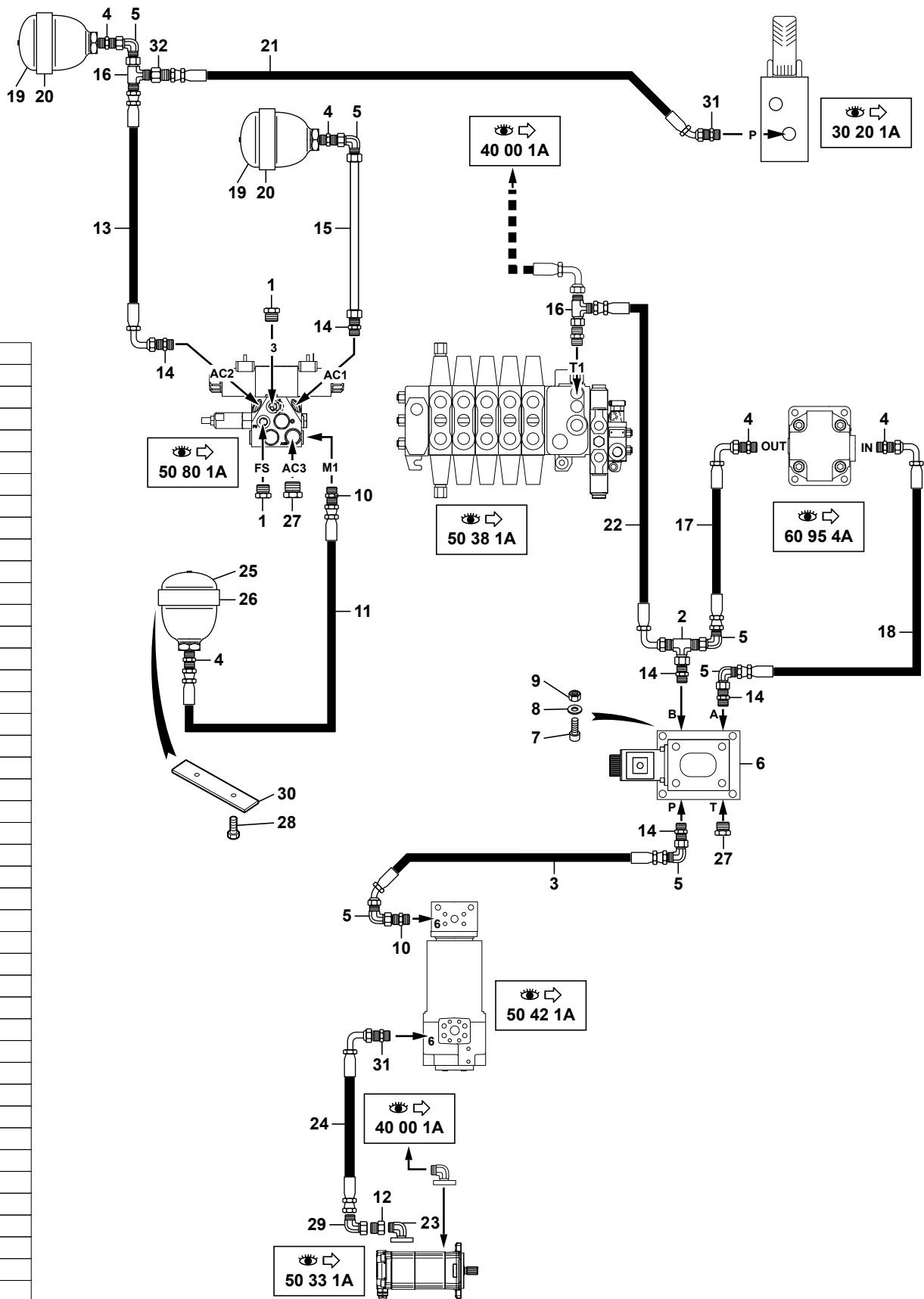


CIRCUIT HYDRAULIQUE : PORTE-OUTILS (TYPE VOLVO)  
 HYDRAULICS: TOOLS-HOLDER (TYPE VOLVO)  
 HYDRAULIKKREIS: WERKZEUGETRAGER (TYPE VOLVO)

* 1	4750247		6	UNION	CONNECTOR	ANSCHLUSSTEIL
* 2	4720051		1	TE	TEE	T STUECK
* 3	4192484		1	FLEXIBLE	HOSE	SCHLAUCH
* 4	4192573		1	FLEXIBLE	HOSE	SCHLAUCH
* 5	4192379		1	FLEXIBLE	HOSE	SCHLAUCH
* 6	4770434		1	SELECTEUR	SELECTOR	SELEKTOR
* 7	4760108		2	RACCORD	UNION	VERBINDUNGSELEMENT
* 8	4290095	CHC M5X30	4	VIS	SCREW	SCHRAUBE
* 9	4490016	CONTACT MU5	4	RONDELLE	WASHER	UNTERLEGSCHIEBE
* 10	4410010	H M5	4	ECROU	NUT	MUTTER
* 11	5780053		1	TUBE	TUBE	ROHR
* 12	4192678		2	FLEXIBLE	HOSE	SCHLAUCH
* 13	5780054		1	TUBE	TUBE	ROHR
* 14	4750055		1	UNION	CONNECTOR	ANSCHLUSSTEIL
* 15	4770788		1	PRISE DE PRESSION	PRESSURE TAPPING	ANSCHLUSS FUR OLDRUC
* 16	4750174		1	ADAPTATEUR	ADAPTOR	ANSCHLUSSTUECK
* 17	4700118		1	COUDE	ELBOW	WINKELSTUECK
* 18	5330044		1	CLAPET ANTI-RETOUR	CHECK VALVE	RUCKSCHLAGVENTIL
* 19	6090148		1	ELECTRO - VALVE	ELECTROVALVE	ELEKTROVENTIL
* 20	4700119		2	COUDE	ELBOW	WINKELSTUECK
* 21	5330100		2	CLAPET ANTI-RETOUR	CHECK VALVE	RUCKSCHLAGVENTIL
* 22	4192677		2	FLEXIBLE	HOSE	SCHLAUCH
* 23	5780433		1	TUBE	TUBE	ROHR
* 24	4192639		2	FLEXIBLE	HOSE	SCHLAUCH
* 25	4720047		3	TE	TEE	T STUECK
* 26	5900308		1	TUBE	TUBE	ROHR
* 27	5900309		1	TUBE	TUBE	ROHR
* 28	5900301		1	TUBE	TUBE	ROHR
* 29	5780436		1	TUBE	TUBE	ROHR

CIRCUIT HYDRAULIQUE : CLIMATISATION (OPTION)  
 HYDRAULIC CIRCUIT: AIR CONDITIONED (OPTION)  
 HYDRAULIKKREIS : KLIMAAANLAGE (OPTION)

- 1 4740033
- 2 4720051
- 3 4194062
- 4 4750041
- 5 4700118
- 6 6090148
- 7 4290095
- 8 4490016
- 9 4450078
- 10 4750074
- 11 4193139
- 12 4730008
- 13 4194133
- 14 4750026
- 15 5900345
- 16 4720054
- 17 4194160
- 18 4194001
- 19 4770746
- 20 4690758
- 21 4192579
- 22 4194064
- 23 4770861
- 24 4192642
- 25 4770613
- 26 4690757
- 27 4740012
- 28 4380043
- 29 4700119
- 30 3280194
- 31 4750055
- 32 4750174





CIRCUIT HYDRAULIQUE: CLIMATISATION (OPTION)  
 HYDRAULIC CIRCUIT: AIR COND. (OPTION)  
 HYDRAULIKKREIS: KLIMAAANLAGE (OPTION)

* 1	4740033		2	BOUCHON	PLUG	VERSCHL.STOPFEN
* 2	4720051		1	TE	TEE	T STUECK
* 3	4194062		1	FLEXIBLE	HOSE	SCHLAUCH
* 4	4750041		5	UNION	CONNECTOR	ANSCHLUSSTEIL
* 5	4700118		6	COUDE	ELBOW	WINKELSTUECK
* 6	6090148		1	ELECTRO - VALVE	ELECTROVALVE	ELEKTROVENTIL
* 7	4290095	CHC M5X30	4	VIS	SCREW	SCHRAUBE
* 8	4490016	CONTACT MU5	4	RONDELLE	WASHER	UNTERLEGSCHIEBE
* 9	4450078	NYLSTOP M5	4	ECROU	NUT	MUTTER
* 10	4750074		2	UNION	CONNECTOR	ANSCHLUSSTEIL
* 11	4193139		1	FLEXIBLE	HOSE	SCHLAUCH
* 12	4730008		1	ADAPTATEUR	ADAPTOR	ANSCHLUSSTUECK
* 13	4194133		1	FLEXIBLE	HOSE	SCHLAUCH
* 14	4750026		5	UNION	CONNECTOR	ANSCHLUSSTEIL
* 15	5900345		1	TUBE	TUBE	ROHR
* 16	4720054		2	TE	TEE	T STUECK
* 17	4194160		1	FLEXIBLE	HOSE	SCHLAUCH
* 18	4194001		1	FLEXIBLE	HOSE	SCHLAUCH
* 19	4770746	18 bar	2	ACCUMULATEUR	ACCUMULATOR	AKKUMULATOR
* 20	4690758		2	COLLIER	COLLAR	SHELLE
* 21	4192579		1	FLEXIBLE	HOSE	SCHLAUCH
* 22	4194064		1	FLEXIBLE	HOSE	SCHLAUCH
* 23	4770861		1	BRIDE	FLANGE	FLANSCH
* 24	4192642		1	FLEXIBLE	HOSE	SCHLAUCH
* 25	4770613	15 bar	1	ACCUMULATEUR	ACCUMULATOR	AKKUMULATOR
* 26	4690757		1	COLLIER	COLLAR	SHELLE
* 27	4740012		2	BOUCHON	PLUG	VERSCHL.STOPFEN
* 28	4380043	H M8X20	2	VIS	SCREW	SCHRAUBE
* 29	4700119		1	COUDE	ELBOW	WINKELSTUECK
* 30	3280184		1	PLAQUE	PLATE	PLATTE
* 31	4750055		2	UNION	CONNECTOR	ANSCHLUSSTEIL
* 32	4750174		1	ADAPTATEUR	ADAPTOR	ANSCHLUSSTUECK



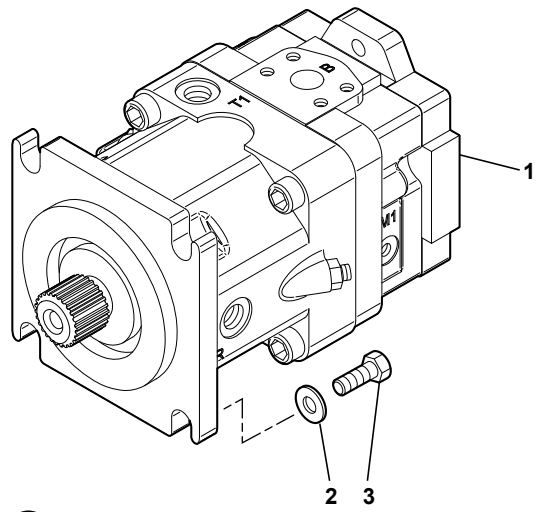
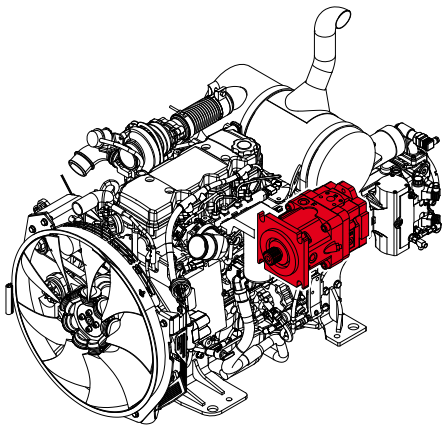
POMPE HYDRAULIQUE : CLIMATISATION (OPTION)  
HYDRAULIC PUMP: AIR CONDITIONED (OPTION)  
HYDRAULISCHE PUMPE : KLIMAAANLAGE (OPTION)

---

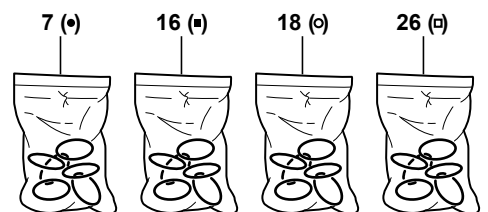
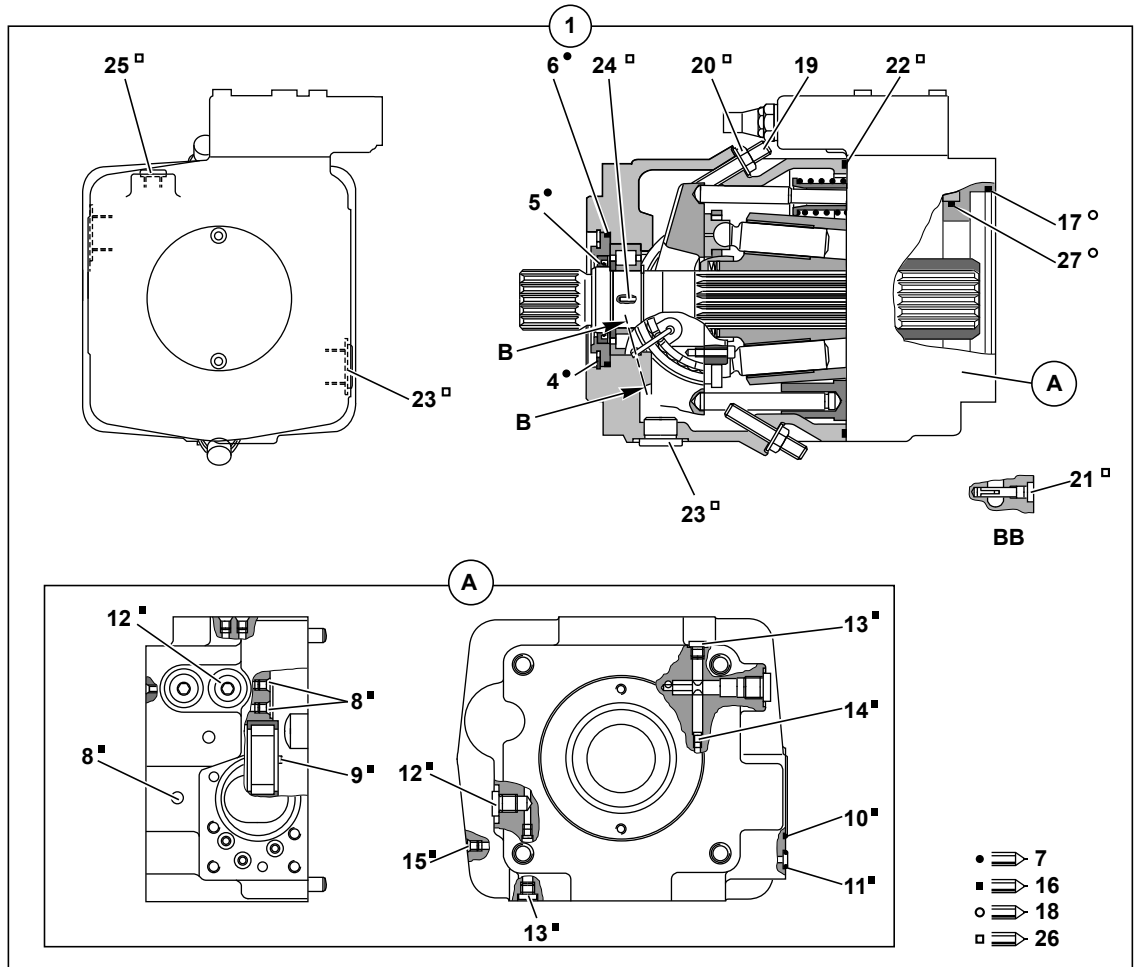


* 1 5350227		1 POMPE HYDRAULIQUE	HYDRAULIC PUMP	HYDROPUMPE
* 2 4290026	CHC M10X30	2 VIS	SCREW	SCHRAUBE
* 3 4490003	CONTACT MU10	2 RONDELLE	WASHER	UNTERLEGSCHIEBE




















POMPE HYDRAULIQUE : ÉQUIPEMENT  
 HYDRAULIC PUMP: ATTACHMENT  
 HYDRAULISCHE PUMPE : AUSRÜSTUNGS



1	5350182
2	4460115
3	4380104
4	
5	535A0256
6	
7	535A0234
8	
9	
10	
11	
12	
13	
14	
15	
16	535A0241
17	535A0255
18	535A0271
19	535A0203
20	
21	
22	
23	
24	
25	
26	535A0239
27	



POMPE HYDRAULIQUE : EQUIPEMENT  
 HYDRAULIC PUMP : ATTACHMENT  
 HYDRAULISCHE PUMPE : AUSRUSTUNGS

* 1	5350182		1	POMPE HYDRAULIQUE	HYDRAULIC PUMP	HYDROPUMPE
* 2	4460115		4	RONDELLE	WASHER	UNTERLEGSCHIEBE
* 3	4380104	H M20X45	4	VIS	SCREW	SCHRAUBE
* 4		 7	1	CIRCLIP	CIRCLIP	SICHERUNGSRING
* 5	535A0256	 7	1	JOINT D'ARBRE	SHAFT SEAL	WELLENDICHTRING
* 6		 7	1	JOINT TORIQUE	O-RING	O-RING
* 7	535A0234		1	POCHETTE DE JOINTS	SEAL (KIT)	DICHTRING (BAUSATZ)
* 8		 16	1	BOUCHON	PLUG	VERSCHL.STOPFEN
* 9		 16	1	GOUPILLE	PIN	STIFT
* 10		 16	1	JOINT TORIQUE	O-RING	O-RING
* 11		 16	1	JOINT	SEAL	DICHTRING
* 12		 16	1	BOUCHON	PLUG	VERSCHL.STOPFEN
* 13		 16	1	BOUCHON	PLUG	VERSCHL.STOPFEN
* 14		 16	1	GICLEUR	NOZZLE	SPRITZDUESE
* 15		 16	1	BOUCHON	PLUG	VERSCHL.STOPFEN
* 16	535A0241		1	POCHETTE DE JOINTS	SEAL (KIT)	DICHTRING (BAUSATZ)
* 17	535A0255	 18	1	JOINT TORIQUE	O-RING	O-RING
* 18	535A0271		1	POCHETTE DE JOINTS	SEAL (KIT)	DICHTRING (BAUSATZ)
* 19	535A0203		2	VIS SANS TETE	GRUB SCREW	GEWINDESTIFT
* 20		 26	1	ECROU	NUT	MUTTER
* 21		 26	1	BOUCHON	PLUG	VERSCHL.STOPFEN
* 22		 26	1	JOINT TORIQUE	O-RING	O-RING
* 23		 26	1	BOUCHON	PLUG	VERSCHL.STOPFEN
* 24		 26	1	GOUPILLE	PIN	STIFT
* 25		 26	1	BOUCHON	PLUG	VERSCHL.STOPFEN
* 26	535A0239		1	POCHETTE DE JOINTS	SEAL (KIT)	DICHTRING (BAUSATZ)
* 27		 28	1	JOINT TORIQUE	O-RING	O-RING



POMPE HYDRAULIQUE PRINCIPALE  
 HYDRAULIC PUMP PRINCIPAL  
 HYDRAULISCHE HAUPTPUMPE

---

* 1	535A0274		1	REGULATEUR	REGULATOR ASS'Y	REGLER
* 2		1 	2	BOUCHON	PLUG	VERSCHL.STOPFEN
* 3		1 	8	BOUCHON	PLUG	VERSCHL.STOPFEN
* 4		1 	1	BOUCHON	PLUG	VERSCHL.STOPFEN
* 5		1 	1	JOINT TORIQUE	O-RING	O-RING
* 6	535A0272		1	POCHETTE DE JOINTS	SEAL (KIT)	DICHTRING (BAUSATZ)
* 7	535A0202	1	1	VIS SANS TETE	GRUB SCREW	GEWINDESTIFT
* 8		1 	2	ECROU	NUT	MUTTER
* 9		1 	2	JOINT TORIQUE	O-RING	O-RING
* 10	535A0273		1	VIS SANS TETE	GRUB SCREW	GEWINDESTIFT
* 11	535A0245	1 12 V	2	BOBINE	COIL	ZUENDSPULE





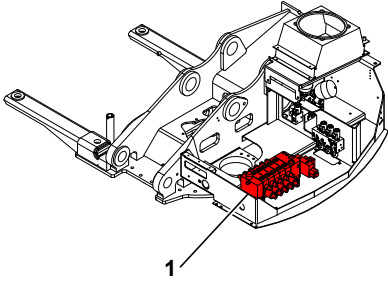
POMPE: DIRECTION/ORIENTATION  
PUMP: STEERING/SLEWING  
PUMP: LENKUNG/SCHWENKBEWEGUNG

---

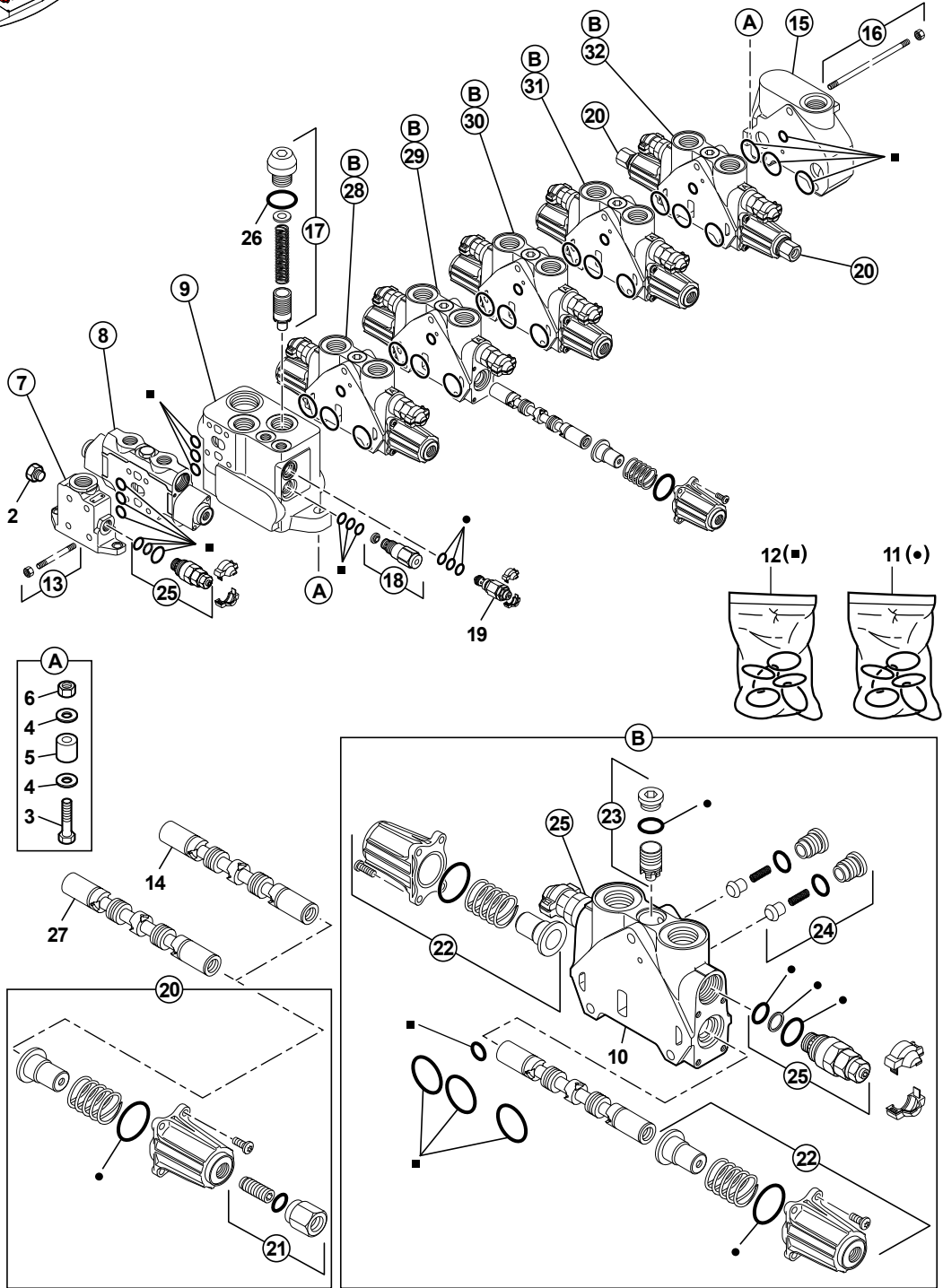


* 1 5350228		1 POMPE HYDRAULIQUE	HYDRAULIC PUMP	HYDROPUMPE
* 2 4290026	CHC M10X30	2 VIS	SCREW	SCHRAUBE
* 3 4490003	CONTACT MU10	2 RONDELLE	WASHER	UNTERLEGSCHIEBE

DISTRIBUTEUR : 6 ÉLEMENTS  
CONTROL VALVE: 6 ELEMENTS  
STUEERBLOCK : 6 ELEMENT



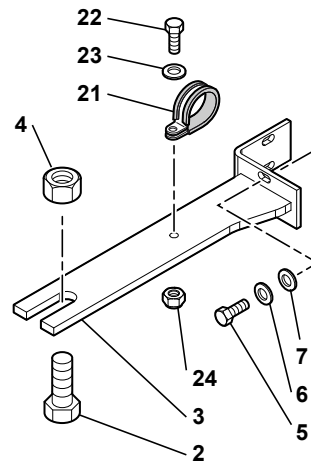
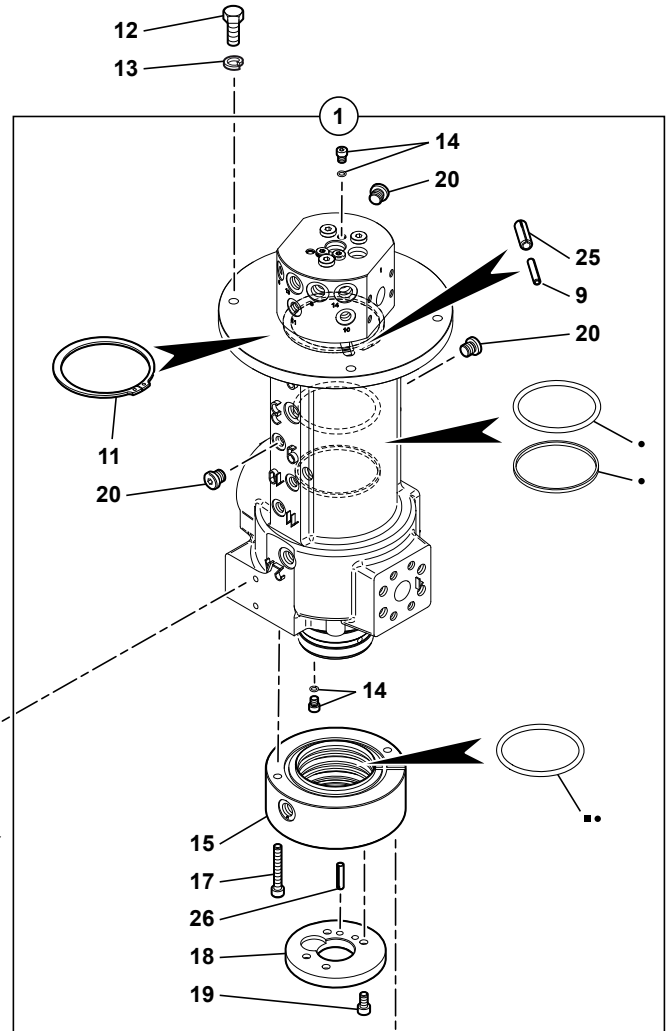
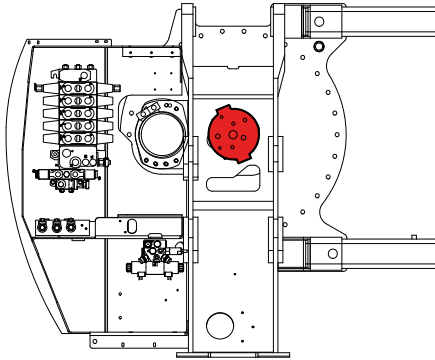
1	5360423	
2	4740033	
3	4380061	
4	4490003	
5	5630006	
6	4450015	
7	536A0059	
8	536A0024	
9	536A0248	
10		
11		
12		
13	536A0216	
14	5360428	* 120 l/min
15	536A0254	
16	536A0247	
17	536A0138	
18	536A0105	
19	536A0100	
20	536A0104	
21	536A0108	
22	536A0103	
23	536A0109	
24	536A0098	
25	536A0107	
26	4040096	
27	536A0246	* 100 l/min
28	536A0249	
29	536A0250	
30	536A0251	
31	536A0252	
32	536A0253	



DISTRIBUTEUR: 6 ELEMENTS  
 CONTROL VALVE: 6 ELEMENTS  
 STEUERBLOCK: 6 ELEMENT

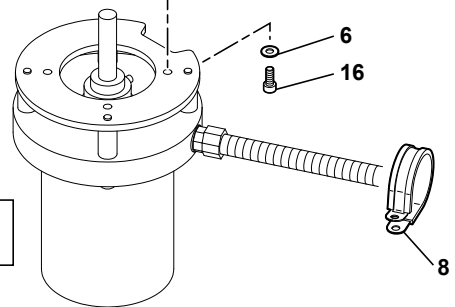
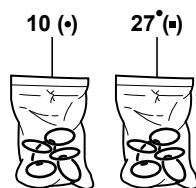
* 1	5360423		1	DISTRIBUTEUR	DISTRIBUTOR	VERTEILER
* 2	4740033		1	BOUCHON	PLUG	VERSCHL.STOPFEN
* 3	4380061	H M10X70	3	VIS	SCREW	SCHRAUBE
* 4	4490003	CONTACT MU10	6	RONDELLE	WASHER	UNTERLEGSSCHEIBE
* 5	5630006		3	ENTRETOISE	SPACER	ABSTANDSTUECK
* 6	4450015	NYLSTOP M10	3	ECROU	NUT	MUTTER
* 7	536A0059	1	1	ELEMENT COMPLET	COMPLETE ELEMENT	ELEMENT KOMPLETT
* 8	536A0024	1	1	ELEMENT COMPLET (ORIENTATION)	COMPLETE ELEMENT (SLEWING)	KOMPLETTE ELEMENT (SCHWENKUNG)
* 9	536A0248	1	1	ELEMENT D'ENTREE COMPLET	COMPLETE INLET ELEMENT	KOMPLETTES EINGANGSELEMENT
* 10		1	1	ELEMENT NU	NAKED ELEMENT	NACKTES ELEMENT
* 11			1	POCHETTE DE JOINTS	SEAL (KIT)	DICHTRING (BAUSATZ)
* 12			1	POCHETTE DE JOINTS	SEAL (KIT)	DICHTRING (BAUSATZ)
* 13	536A0216	1	1	KIT DE TIRANTS	TIE RODS KIT	ZUGANKERBAUSATZ
* 14	5360428	* 120 l/min	1	TIROIR (OPTION)	SPOOL (OPTION)	STEUERSCHIEBER (OPTION)
* 15	536A0254	1	1	PLAQUE DE FERMETURE	CLOSURE PLATE	PLATTE (SCHLIESSEN)
* 16	536A0247	1	1	KIT DE TIRANTS	TIE RODS KIT	ZUGANKERBAUSATZ
* 17	536A0138	9	1	KIT DE REGULATION	REGULATION KIT	REGELBAUSATZ
* 18	536A0105	9	1	REGULATEUR DE DEBIT	FLOW REGULATOR	STROMREGELVENTIL
* 19	536A0100	9	1	LIMITEUR LS	LS RELIEF VALVE	LS BEGRENZUNGSV.
* 20	536A0104		2	KIT DE CDE HYDR. (FONCTION SUPPL.)	HYDR.OPERATION KIT (SUPPLEMENT FONCT.)	HYDR. STEUEREINH. (ZUSATZFUNKTION)
* 21	536A0108		1	KIT DE REGLAGE COMPLEMENTAIRE	COMPLEMENTARY REGULATION KIT	ERGAENZENDER REGELBAUSATZ
* 22	536A0103		2	KIT DE CDE HYDR. (ELEMENTS)	HYDR. OPERATION KIT (ELEMENTS)	HYDR.STEUEREINH. (ELEMENTS)
* 23	536A0109		1	KIT DE BALANCE	PRESSURE COMPENSATOR	DRUCKWAAGENBAUSATZ
* 24	536A0098		2	KIT CLAPET ANTI-RETOUR	CHECK VALVE KIT	RUCKSCHLAGVENTIL- BAUSATZ
* 25	536A0107		10	LIMITEUR DE PRESSION	PRESSURE RELIEF VALVE	DRUCKBEGREN- ZUNGSVENTIL
* 26	4040096	17	1	JOINT TORIQUE	O-RING	O-RING
* 27	536A0246	* 100 l/min	1	TIROIR	SPOOL	STEUERSCHIEBER
* 28	536A0249	1	1	ELEMENT FLÈCHE	ELEMENT BOOM	AUSLEGER ELEMENT
* 29	536A0250	1	1	ELEMENT BEC DE FLÈCHE	ELEMENT INTERMEDIATE BOOM	BESCHICKERAUSLEGER ELEMENT
* 30	536A0251	1	1	ELEMENT GODET	ELEMENT BUCKET	LOEFFEL ELEMENT
* 31	536A0252	1	1	ELEMENT BRAS	ELEMENT ARM	ARM ELEMENT
* 32	536A0253	1	1	ELEMENT ACCESSOIRES	ELEMENT ACCESSORIES	ZUSATZKREIS ELEMENT

JOINT TOURNANT  
SWIVEL JOINT  
DREHVERTEILER



1	4900116
2	4380118
3	3830557
4	4410090
5	4380043
6	4490006
7	4460025
8	4690787
9	4570082
10	5960216
11	4630021
12	4380067
13	4470021
14	4740139
15	4900103
16	4290017
17	4290074
18	5640728
19	4290016
20	4740033
21	4690844
22	4380044
23	4490023
24	4450008
25	4570051
26	4570059
27	5960127

→ **70 04 1A**






JOINT TOURNANT  
SWIVEL JOINT  
DREHVERTEILER

* 1	4900116		1	JOINT TOURNANT	SWIVEL JOINT	DREHVERTEILER
* 2	4380118	H M20X180	1	VIS	SCREW	SCHRAUBE
* 3	3830557		1	SUPPORT	BRACKET	TRAEGER
* 4	4410090	H M20	1	ECROU	NUT	MUTTER
* 5	4380043	H M8X20	4	VIS	SCREW	SCHRAUBE
* 6	4490006	CONTACT MU8	8	RONDELLE	WASHER	UNTERLEGSCHIEBE
* 7	4460025	MU8	4	RONDELLE	WASHER	UNTERLEGSCHIEBE
* 8	4690787		1	COLLIER	COLLAR	SHELLE
* 9	4570082		1	GOUPILLE	PIN	STIFT
* 10	5960216		1	POCHETTE DE JOINTS	SEAL (KIT)	DICHTRING (BAUSATZ)
* 11	4630021		1	CIRCLIP	CIRCLIP	SICHERUNGSRING
* 12	4380067	H M12X25	4	VIS	SCREW	SCHRAUBE
* 13	4470021	W12	4	RONDELLE FREIN	LOCK WASHER	FEDERRING
* 14	4740139		6	BOUCHON	PLUG	VERSCHL.STOPFEN
* 15	4900103		1	MANCHON A EAU	WATER SLEEVE	WASSERHULSE
* 16	4290017	CHC M8X20	4	VIS	SCREW	SCHRAUBE
* 17	4290074	CHC M8X55	2	VIS	SCREW	SCHRAUBE
* 18	5640728		1	PLAQUE INFERIEUR	BREECH PLATE	BODENSTUECK
* 19	4290016	CHC M8X16	4	VIS	SCREW	SCHRAUBE
* 20	4740033		3	BOUCHON	PLUG	VERSCHL.STOPFEN
* 21	4690844		1	COLLIER	COLLAR	SHELLE
* 22	4380044	H M8X25	1	VIS	SCREW	SCHRAUBE
* 23	4490023	CONTACT LU8	2	RONDELLE	WASHER	UNTERLEGSCHIEBE
* 24	4450008	NYLSTOP M8	1	ECROU	NUT	MUTTER
* 25	4570051	12X40	1	GOUPILLE	PIN	STIFT
* 26	4570059		2	GOUPILLE	PIN	STIFT
* 27	5960127		1	POCHETTE DE JOINTS	SEAL (KIT)	DICHTRING (BAUSATZ)



VERIN DE BLOCAGE D'OSCILLATION  
 LOCKING RAM  
 VERRIEGELUNGS ZYLINDER

* 1	4690383		2	ETRIER	STIRRUP	BUEGEL
* 2		 60 02 1A	2	PLAQUE	PLATE	PLATTE
* 3	4460081		4	RONDELLE	WASHER	UNTERLEGSCHIEBE
* 4	4410090	H M20	4	ECROU	NUT	MUTTER
* 5	4380108	H M20X70	4	VIS	SCREW	SCHRAUBE
* 6	4420030	Hm M20	4	ECROU	NUT	MUTTER
* 7	5670908		2	VERIN DE BLOCAGE	LOCKING RAM	VERRIEGELUNGSZYLIND
* 8	4280026	7 HC M10X12	1	VIS	SCREW	SCHRAUBE
* 9	4100013	7	1	BILLE	BALL	KUGEL
* 10	5940318	7	1	TIGE DE VERIN	CYLINDER ROD	KOLBENSTANGE
* 11	5220047	7	1	CLAPET	NON RETURN VALVE	RUECKSCHL.VENTIL
* 12		11  14	1	JOINT TORIQUE	O-RING	O-RING
* 13		11  14	1	JOINT TORIQUE	O-RING	O-RING
* 14	5960090		1	POCHETTE DE JOINTS	SEAL (KIT)	DICHTRING (BAUSATZ)
* 15	5960086		(P) 1	POCHETTE DE JOINTS	SEAL (KIT)	DICHTRING (BAUSATZ)

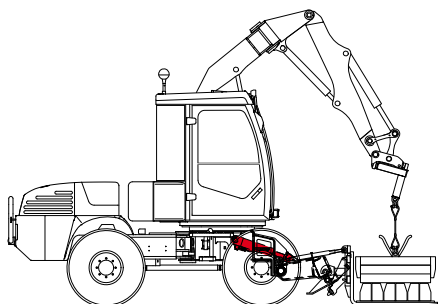




VERIN DE STABILISATEUR ( DROIT)  
 STABILISER RAM (RIGHT)  
 STABILISATOR ZYLINDER (RECHT)

* 1	5670984		1	VERIN STABILISATEUR	STABILISER RAM	STABILISATOR ZYLIND.	
* 2	5940556	1	1	TIGE DE VERIN	CYLINDER ROD	KOLBENSTANGE	
* 3	3870235	2-8	2	BAGUE	BUSH	RING	
* 4	6140036	2-8	4	JOINT	SEAL	DICHTRING	
* 5	5950116	1	1	PALIER	BEARING	LAGER	
* 6	5950123	1	1	PISTON	PISTON	KOLBEN	
* 7	5640216	1	1	ECROU A CRENEAUX	CASTLE NUT	KRONENMUTTER	
* 8	5930463	1	1	CORPS DE VERIN	CYLINDER HOUSING	ZYLINDERGEHAEUSE	
* 9	5960076	1	(P) 1	POCHETTE DE JOINTS	SEAL (KIT)	DICHTRING (BAUSATZ)	
* 10	4700115	1	2	RACCORD BANJO	BANJO FITTING	RINGSTUECK	
* 11	5760848	1	1	TUBE	TUBE	ROHR	
* 12	5220130	1	1	CLAPET ANTI-RETOUR	CHECK VALVE	RUCKSCHLAGVENTIL	
* 13	5220115	12	NV	2	CARTOUCHE	CARTRIDGE	EINSATZ
* 14	4040292	12	2	JOINT TORIQUE	O-RING	O-RING	
* 15	5960188	 01 99 1A	PM	KIT JOINTS	SEAL KIT	BAUSATZ DICHTUNGS	
* 16	4040320	15	2	JOINT TORIQUE	O-RING	O-RING	
* 17	5580008	2-8	M10X1	2	GRAISSEUR	GREASE FITING	SCHMIERNIPPEL

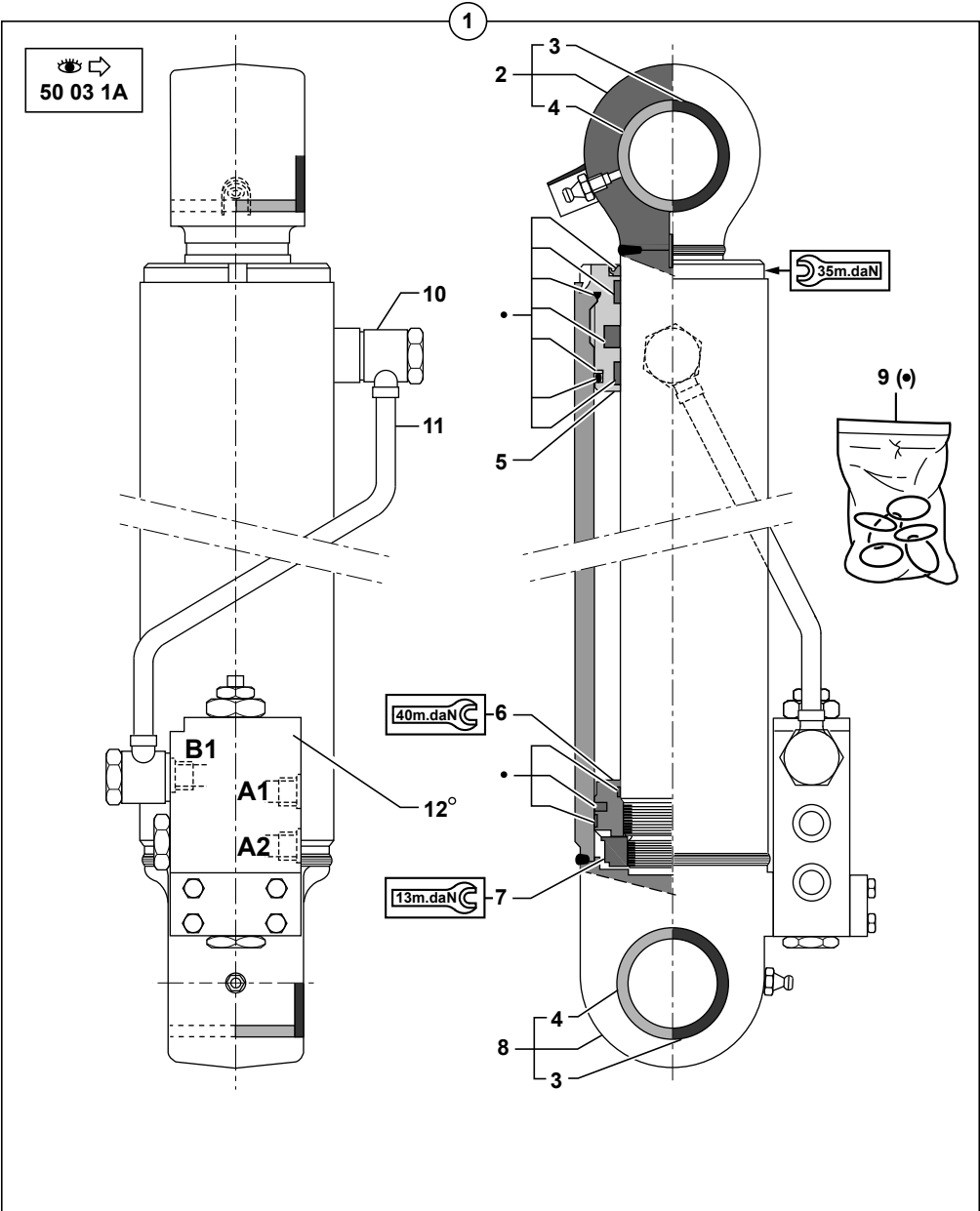
VÉRIN DE STABILISATEUR (DROIT) AVEC POSE-BORDURE  
 STABILISER RAM (RIGHT) WITH POSE-BORDERS  
 STABILISATOR ZYLINDER (RECHT) MIT VERLEGUNG-RAND



13 (o)  
 14 (o)

👁️➡️  
 01 99 1A  
 01 61 1A  
 01 61 2A

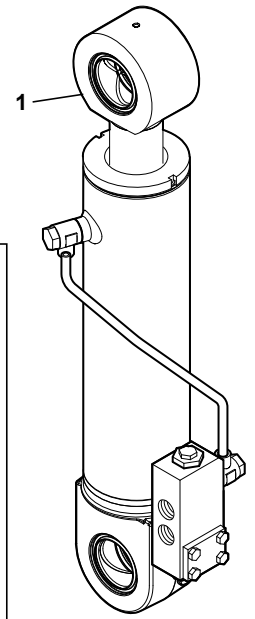
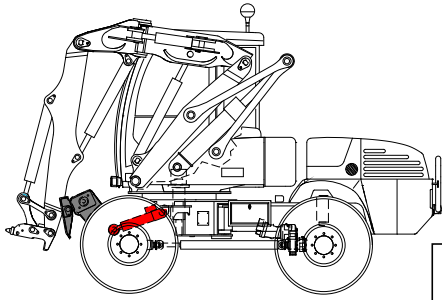
1	5670922	▶
2	5940265	
3	3870235	
4	6140036	
5	5950116	
6	5950123	
7	5640216	
8	5930312	▶
9	5960076	
10	4700115	
11	5780315	
12	5220122	
13	6848017	
14	6848300	TYPE VOLVO
	6848018	
	6848301	TYPE VOLVO



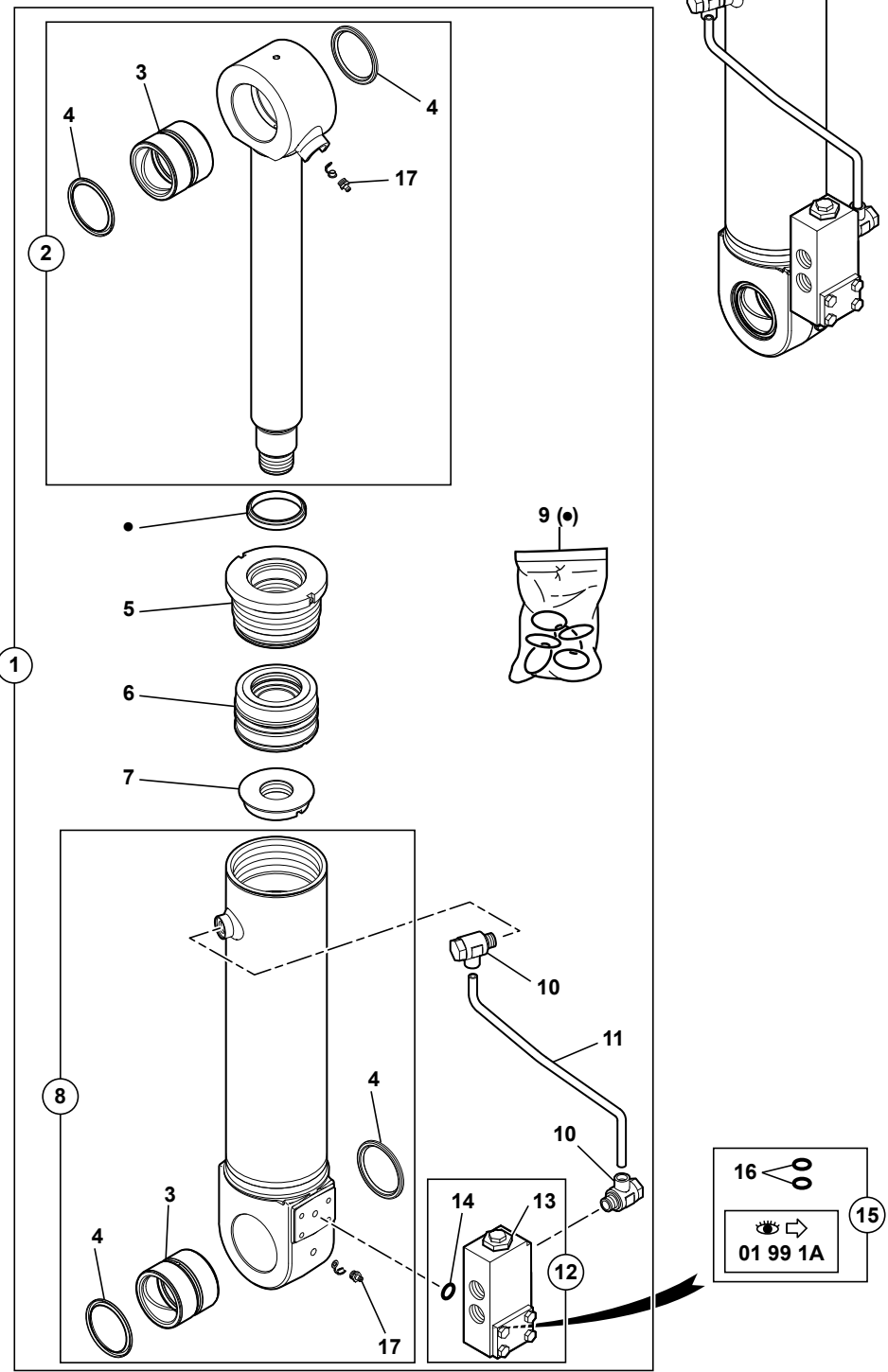
VERIN DE STABILISATEUR (D) AVEC POSE-BORDURE  
 STABILISER RAM (R) WITH POSE-BORDERS  
 STABILISATOR ZYLINDER (R) MIT VERLEGUNG- RAND

* 1	5670922	▶	1	VERIN STABILISATEUR	STABILISER RAM	STABILISATOR ZYLIND.	
* 2	5940265	1	1	TIGE DE VERIN	CYLINDER ROD	KOLBENSTANGE	
* 3	3870235	2-8	2	BAGUE	BUSH	RING	
* 4	6140036	2-8	2	BAGUE	BUSH	RING	
* 5	5950116	1	1	PALIER	BEARING	LAGER	
* 6	5950123	1	1	PISTON	PISTON	KOLBEN	
* 7	5640216	1	1	ECROU A CRENEAUX	CASTLE NUT	KRONENMUTTER	
* 8	5930312	1	▶	1	CORPS DE VERIN	CYLINDER HOUSING	ZYLINDERGEHAUSE
* 9	5960076	1	(P) 1	POCHETTE DE JOINTS	SEAL (KIT)	DICHTRING (BAUSATZ)	
* 10	4700115	1	2	RACCORD BANJO	BANJO FITTING	RINGSTUECK	
* 11	5780315	1	1	TUBE	TUBE	ROHR	
* 12	5220122	1-13-	1	CLAPET ANTI-RETOUR	CHECK VALVE	RUCKSCHLAGVENTIL	
* 12		14					
* 13	6848017			PM KIT POSE-BORDURE MANUEL	KIT POSE-BORDERS MANUAL	BAUSATZ VERLEGUNG- HANDBUCHSRAND	
* 13	6848300	TYPE VOLVO		PM KIT POSE-BORDURE MANUEL	KIT POSE-BORDERS MANUAL	BAUSATZ VERLEGUNG- HANDBUCHSRAND	
* 14	6848018			PM KIT POSE-BORDURE HYDRAULIQUE	KIT POSE-BORDERS HYDRAULIC	KIT HYDRAULISCHER VERLEGUNG- RAND	
* 14	6848301	TYPE VOLVO		PM KIT POSE-BORDURE HYDRAULIQUE	KIT POSE-BORDERS HYDRAULIC	KIT HYDRAULISCHER VERLEGUNG- RAND	


VÉRIN DE STABILISATEUR (GAUCHE)  
 STABILISER RAM (LEFT)  
 STABILISATOR ZYLINDER (LINKS)



1	5670985
2	5940556
3	3870235
4	6140036
5	5950116
6	5950123
7	5640216
8	5930462
9	5960076
10	4700115
11	5760849
12	5220130
13	NV
14	4040292
15	5960188
16	4040320
17	5580008



VERIN DE STABILISATEUR (GAUCHE)  
 STABILISER RAM (LEFT)  
 STABILISATOR ZYLINDER (LINKS)

* 1	5670985		1	VERIN STABILISATEUR	STABILISER RAM	STABILISATOR ZYLIND.	
* 2	5940556	1	1	TIGE DE VERIN	CYLINDER ROD	KOLBENSTANGE	
* 3	3870235	2-8	2	BAGUE	BUSH	RING	
* 4	6140036	2-8	4	JOINT	SEAL	DICHTRING	
* 5	5950116	1	1	PALIER	BEARING	LAGER	
* 6	5950123	1	1	PISTON	PISTON	KOLBEN	
* 7	5640216	1	1	ECROU A CRENEAUX	CASTLE NUT	KRONENMUTTER	
* 8	5930462	1	1	CORPS DE VERIN	CYLINDER HOUSING	ZYLINDERGEHAEUSE	
* 9	5960076	1	(P) 1	POCHETTE DE JOINTS	SEAL (KIT)	DICHTRING (BAUSATZ)	
* 10	4700115	1	2	RACCORD BANJO	BANJO FITTING	RINGSTUECK	
* 11	5760849	1	1	TUBE	TUBE	ROHR	
* 12	5220130	1	1	CLAPET ANTI-RETOUR	CHECK VALVE	RUCKSCHLAGVENTIL	
* 13	5220115	12	NV	2	CARTOUCHE	CARTRIDGE	EINSATZ
* 14	4040292	12	2	JOINT TORIQUE	O-RING	O-RING	
* 15	5960188	 01 99 1A	PM	KIT JOINTS	SEAL KIT	BAUSATZ DICHTUNGS	
* 16	4040320	15	2	JOINT TORIQUE	O-RING	O-RING	
* 17	5580008	2-8	M10X1	2	GRAISSEUR	GREASE FITING	SCHMIERNIPPEL



VERIN DE STABILISATEUR (G) AVEC POSE-BORDURE  
 STABILISER RAM (L) WITH POSE-BORDERS  
 STABILISATOR ZYLINDER (L) MIT VERLEGUNG- RAND

* 1	5670923	◀	1	VERIN STABILISATEUR	STABILISER RAM	STABILISATOR ZYLIND.
* 2	5940265	1	1	TIGE DE VERIN	CYLINDER ROD	KOLBENSTANGE
* 3	3870235	2-8	2	BAGUE	BUSH	RING
* 4	6140036	2-8	2	BAGUE	BUSH	RING
* 5	5950116	1	1	PALIER	BEARING	LAGER
* 6	5950123	1	1	PISTON	PISTON	KOLBEN
* 7	5640216	1	1	ECROU A CRENEAUX	CASTLE NUT	KRONENMUTTER
* 8	5930310	1	1	CORPS DE VERIN	CYLINDER HOUSING	ZYLINDERGEHAUSE
* 9	5960076	1	(P) 1	POCHETTE DE JOINTS	SEAL (KIT)	DICHTRING (BAUSATZ)
* 10	4700115	1	2	RACCORD BANJO	BANJO FITTING	RINGSTUECK
* 11	5780316	1	1	TUBE	TUBE	ROHR
* 12	5220122	1-13-	1	CLAPET ANTI-RETOUR	CHECK VALVE	RUCKSCHLAGVENTIL
* 12		14				
* 13	6848017			PM KIT POSE-BORDURE MANUEL	KIT POSE-BORDERS MANUAL	BAUSATZ VERLEGUNG- HANDBUCHSRAND
* 13	6848300	TYPE VOLVO		PM KIT POSE-BORDURE MANUEL	KIT POSE-BORDERS MANUAL	BAUSATZ VERLEGUNG- HANDBUCHSRAND
* 14	6848018			PM KIT POSE-BORDURE HYDRAULIQUE	KIT POSE-BORDERS HYDRAULIC	KIT HYDRAULISCHER VERLEGUNG- RAND
* 14	6848301	TYPE VOLVO		PM KIT POSE-BORDURE HYDRAULIQUE	KIT POSE-BORDERS HYDRAULIC	KIT HYDRAULISCHER VERLEGUNG- RAND





VERIN DE FLECHE  
BOOM CYLINDER  
AUSLEGERZYLINDER

---

* 1	5671061		1	VERIN DE FLECHE	BOOM CYLINDER	AUSLEGERZYLINDER
* 2	5930555	1	1	CORPS DE VERIN	CYLINDER HOUSING	ZYLINDERGEHAEUSE
* 3	5580008	2-6	4	GRAISSEUR	GREASE FITING	SCHMIERNIPPEL
* 4	4590067	6	2	BAGUE	BUSH	RING
* 5	6140039	2-6	4	JOINT	SEAL	DICHTRING
* 6	5940562	1	1	TIGE DE VERIN	CYLINDER ROD	KOLBENSTANGE
* 7	5950209	1	1	PALIER	BEARING	LAGER
* 8	3870380	2	2	BAGUE	BUSH	RING
* 9	4290165	1	11	CHC M20X80 VIS	SCREW	SCHRAUBE
* 10	5950208	1	1	PISTON	PISTON	KOLBEN
* 11	5640697	1	1	BAGUE	BUSH	RING
* 12	4280040	1	1	HC M10X35 VIS	SCREW	SCHRAUBE
* 13	5960190	1	(P) 1	POCHETTE DE JOINTS	SEAL (KIT)	DICHTRING (BAUSATZ)
* 14	4740168		1	BOUCHON	PLUG	VERSCHL.STOPFEN

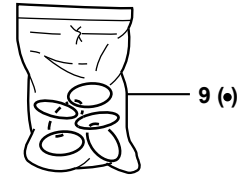
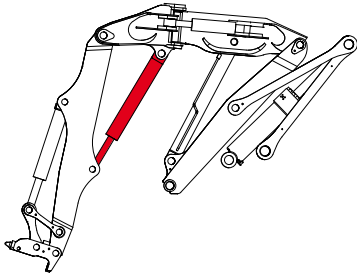


VERIN BEC DE FLECHE  
 BOOM NOSE PIECE RAM  
 BESCHICKER-RAM ZYLINDER

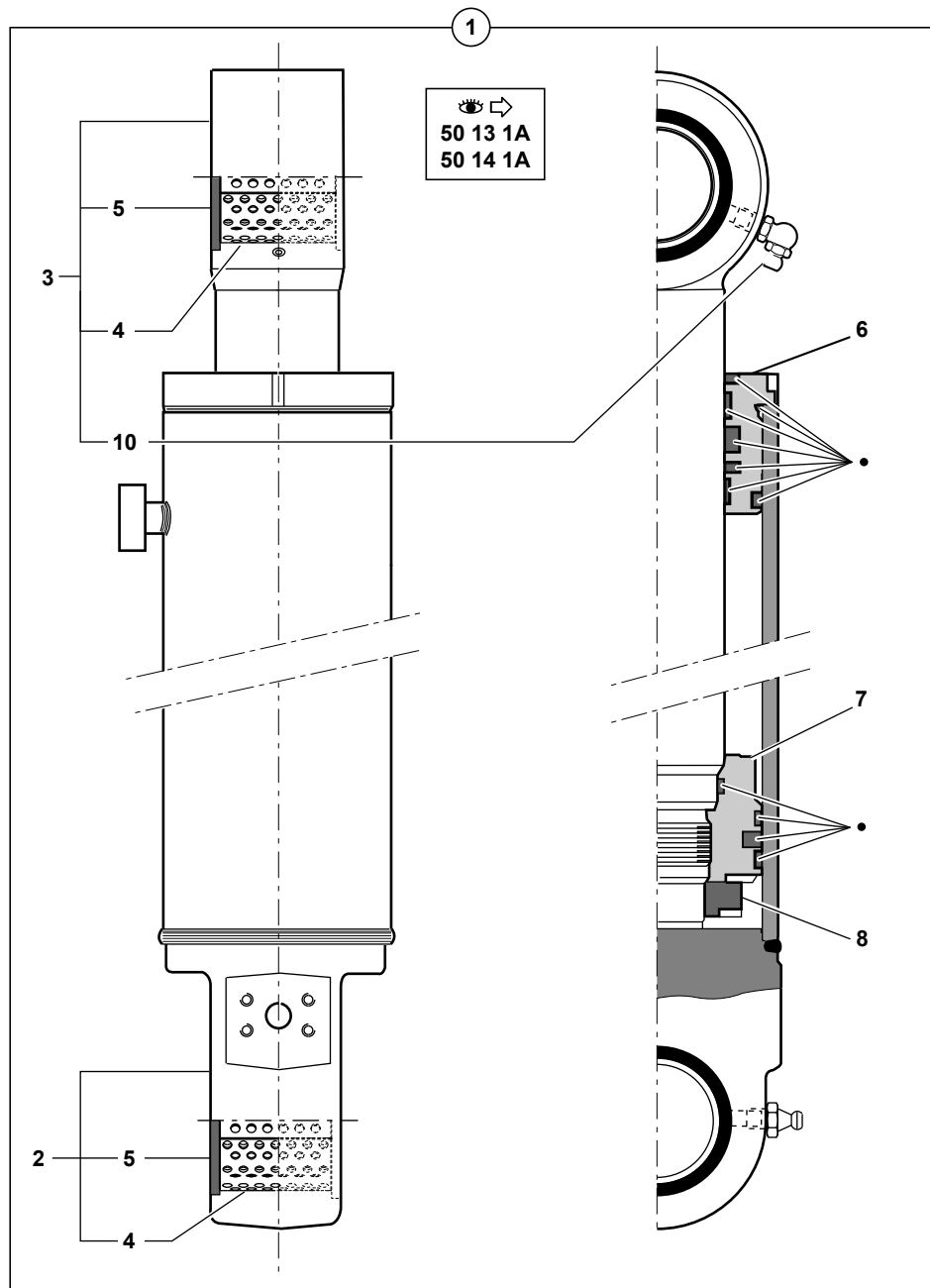
---

* 1	5671118		1	VERIN BEC DE FLECHE	BOOM NOSE PIECE RAM	BESCHICKER-ARM ZYLIN
* 2	5930471	1	1	CORPS DE VERIN	CYLINDER HOUSING	ZYLINDERGEHAEUSE
* 3	5940755	1	1	TIGE DE VERIN	CYLINDER ROD	KOLBENSTANGE
* 4	4590064	2-3	2	BAGUE	BUSH	RING
* 5	6140037	2-3	4	JOINT	SEAL	DICHTRING
* 6	5950136	1	1	PALIER	BEARING	LAGER
* 7	5950146	1	1	PISTON	PISTON	KOLBEN
* 8	5640370	1	1	ECROU	NUT	MUTTER
* 9	5960198	1	1	POCHETTE DE JOINTS	SEAL (KIT)	DICHTRING (BAUSATZ)
* 10	5580008	3	1	M10X1 GRAISSEUR	GREASE FITING	SCHMIERNIPPEL

VÉRIN DE BRAS  
 ARM RAM  
 ARMZYLINDER



1	5670996	→ modif4371
	5671126	→ modif4371
2	5930470	
3	5940565	→ modif4371
	5940779	→ modif4371
4	4590064	
5	6140037	
6	5950125	
7	5950146	
8	5640370	
9	5960195	
10	5580010	

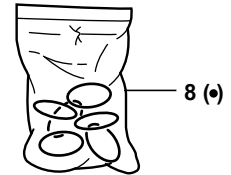
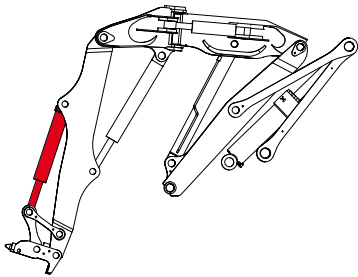


VERIN DE BRAS  
ARM RAM  
ARMZYLINDER

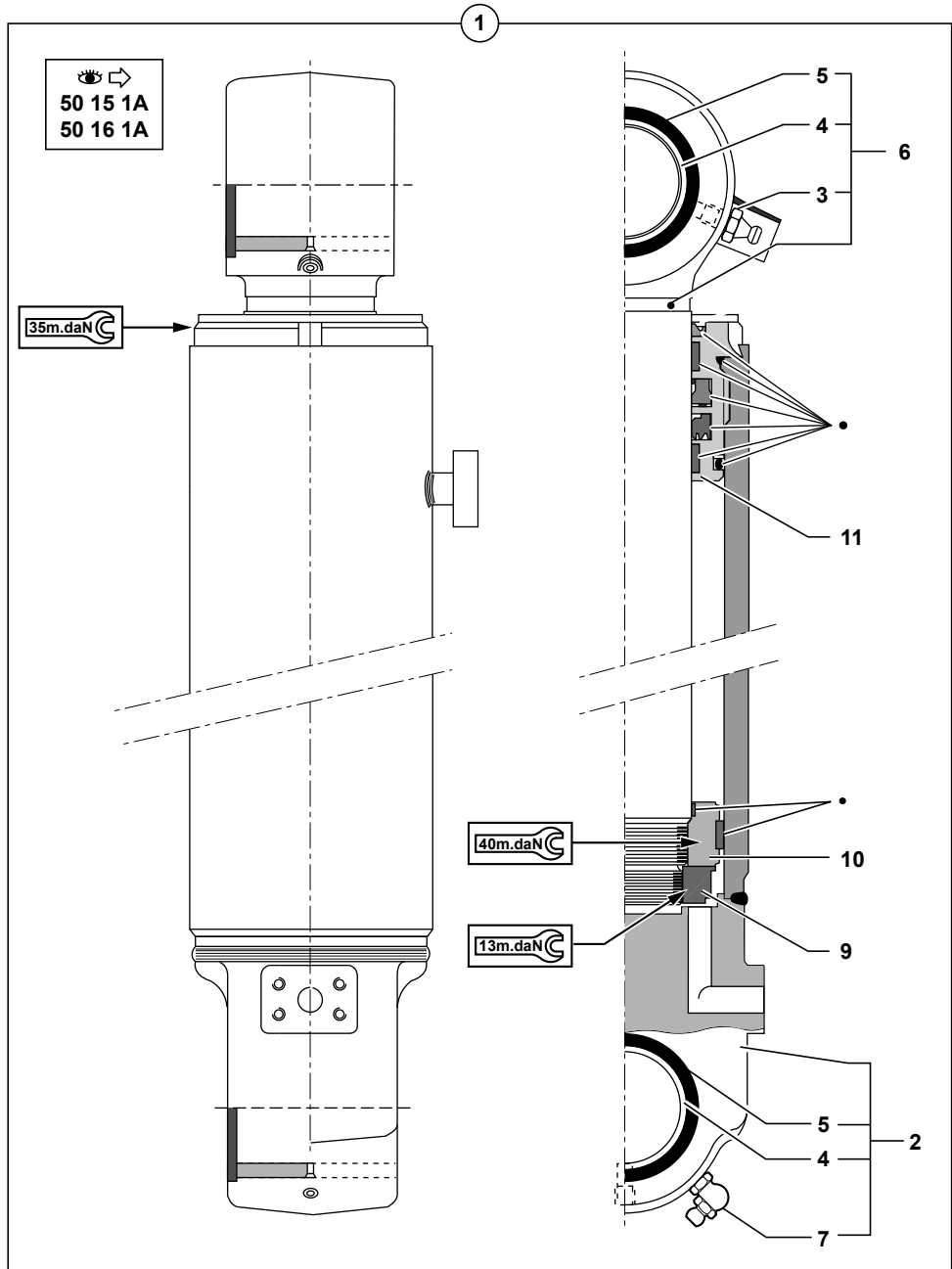
---

* 1	5670996	→ modif4371	1	VERIN DE BRAS	ARM RAM	ARMZYLINDER
* 1	5671126	→ modif4371	1	VERIN DE BRAS	ARM RAM	ARMZYLINDER
* 2	5930470		1	CORPS DE VERIN	CYLINDER HOUSING	ZYLINDERGEHAEUSE
* 3	5940565	→ modif4371	1	TIGE DE VERIN	CYLINDER ROD	KOLBENSTANGE
* 3	5940779	→ modif4371	1	TIGE DE VERIN	CYLINDER ROD	KOLBENSTANGE
* 4	4590064		2-3	BAGUE	BUSH	RING
* 5	6140037		2-3	JOINT	SEAL	DICHTRING
* 6	5950125		1	PALIER	BEARING	LAGER
* 7	5950146		1	PISTON	PISTON	KOLBEN
* 8	5640370		1	ECROU	NUT	MUTTER
* 9	5960195		1	POCHETTE DE JOINTS	SEAL (KIT)	DICHTRING (BAUSATZ)
* 10	5580010	M10X1 90°	3	GRAISSEUR	GREASE FITING	SCHMIERNIPPEL

VÉRIN DE GODET  
BUCKET CYLINDER  
LÖFFELZYLINDER



1	5670771
2	5930184
3	5580005
4	3870235
5	6140036
6	5940254
7	5580006
8	5960076
9	5640216
10	5950123
11	5950116

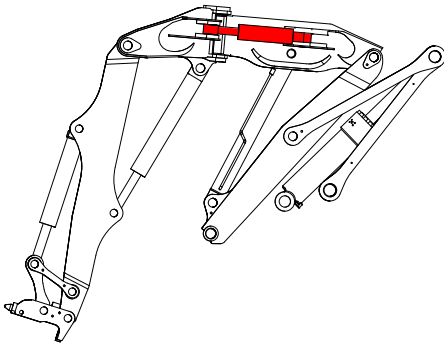


VERIN DE GODET  
 BUCKET CYLINDER  
 LOEFFELZYLINDER

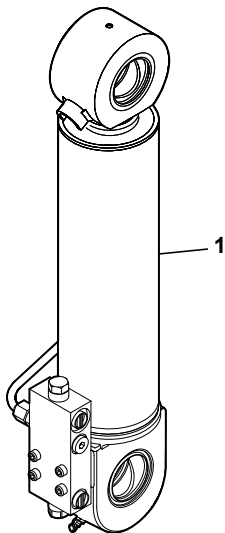
---

* 1	5670771			1	VERIN GODET	BUCKET CYLINDER	LOEFFELZYLINDER
* 2	5930184	1		1	CORPS DE VERIN	CYLINDER HOUSING	ZYLINDERGEHAEUSE
* 3	5580005	6	M8X1	1	GRAISSEUR	GREASE FITING	SCHMIERNIPPEL
* 4	3870235	2-6		2	BAGUE	BUSH	RING
* 5	6140036	2-6		4	BAGUE	BUSH	RING
* 6	5940254	1		1	TIGE DE VERIN	CYLINDER ROD	KOLBENSTANGE
* 7	5580006	2	90°	1	GRAISSEUR	GREASE FITING	SCHMIERNIPPEL
* 8	5960076			(P) 1	POCHETTE DE JOINTS	SEAL (KIT)	DICHTRING (BAUSATZ)
* 9	5640216	1		1	ECROU A CRENEAUX	CASTLE NUT	KRONENMUTTER
* 10	5950123	1		1	PISTON	PISTON	KOLBEN
* 11	5950116	1		1	PALIER	BEARING	LAGER

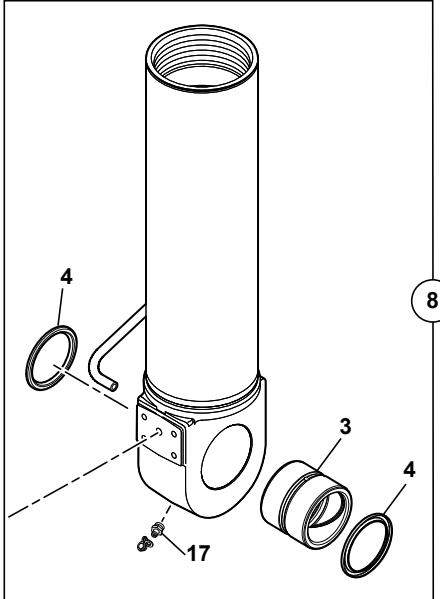
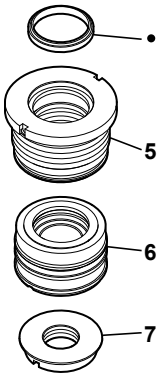
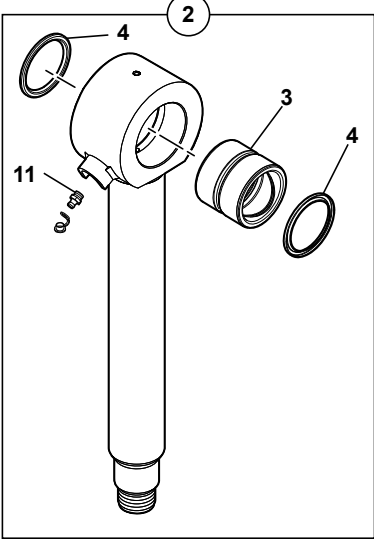
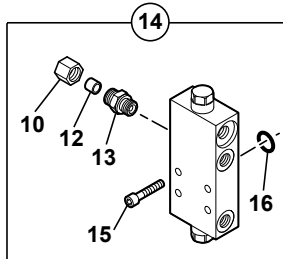
VÉRIN DE DÉPORT  
 OFFSET CYLINDER  
 VERSETZUNGSZYLINDER



1	5671015
2	5940259
3	3870235
4	6140036
5	5950116
6	5950123
7	5640216
8	5930494
9	5960076
10	4770189
11	5580005
12	4770106
13	4750739
14	5220137
15	4290156
16	4040033
17	5580008



1



8

• 9

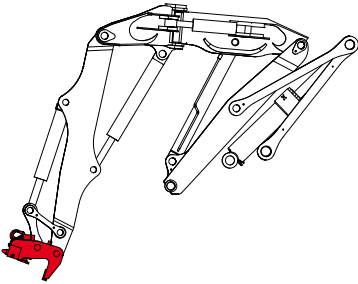


VERIN DE DEPORT  
 OFFSET CYLINDER  
 VERSETZUNGSZYLINDER

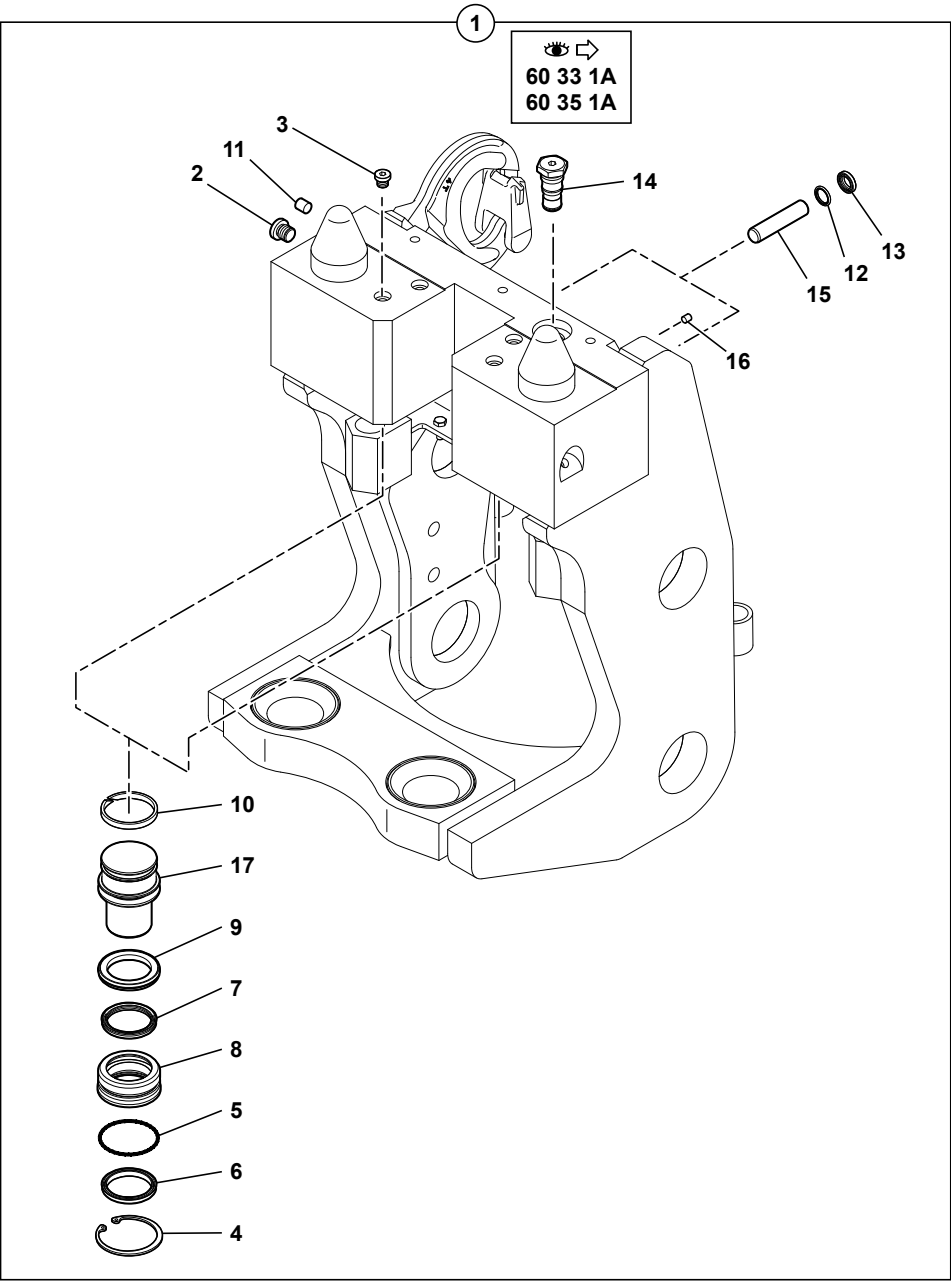
---

* 1	5671015		1	VERIN	RAM	ZYLINDER
* 2	5940259		1	TIGE DE VERIN	CYLINDER ROD	KOLBENSTANGE
* 3	3870235		2-8	BAGUE	BUSH	RING
* 4	6140036		2-8	JOINT	SEAL	DICHTRING
* 5	5950116		1	PALIER	BEARING	LAGER
* 6	5950123		1	PISTON	PISTON	KOLBEN
* 7	5640216		1	ECROU A CRENEAUX	CASTLE NUT	KRONENMUTTER
* 8	5930494		1	CORPS DE VERIN	CYLINDER HOUSING	ZYLINDERGEHAEUSE
* 9	5960076		1	POCHETTE DE JOINTS	SEAL (KIT)	DICHTRING (BAUSATZ)
* 10	4770189		1	ECROU	NUT	MUTTER
* 11	5580005		2	M8X1 GRAISSEUR	GREASE FITING	SCHMIERNIPPEL
* 12	4770106		1	BAGUE	BUSH	RING
* 13	4750739		1	UNION	CONNECTOR	ANSCHLUSSTEIL
* 14	5220137		1	CLAPET ANTI-RETOUR	CHECK VALVE	RUCKSCHLAGVENTIL
* 15	4290156		1	CHC 8X45 CL12.9 VIS	SCREW	SCHRAUBE
* 16	4040033		14	JOINT TORIQUE	O-RING	O-RING
* 17	5580008		8	GRAISSEUR	GREASE FITING	SCHMIERNIPPEL


VÉRIN DE PORTE-OUTILS  
 TOOLS-HOLDER CYLINDER  
 WERKZEUGETRÄGER ZYLINDER



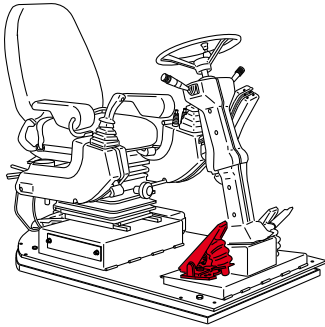
1	
2	4740033
3	4740068
4	4620023
5	4040319
6	6130044
7	6120122
8	3950020
9	6120130
10	6120085
11	4740106
12	6120124
13	6130046
14	5220015
15	3730077
16	4740079
17	3950037



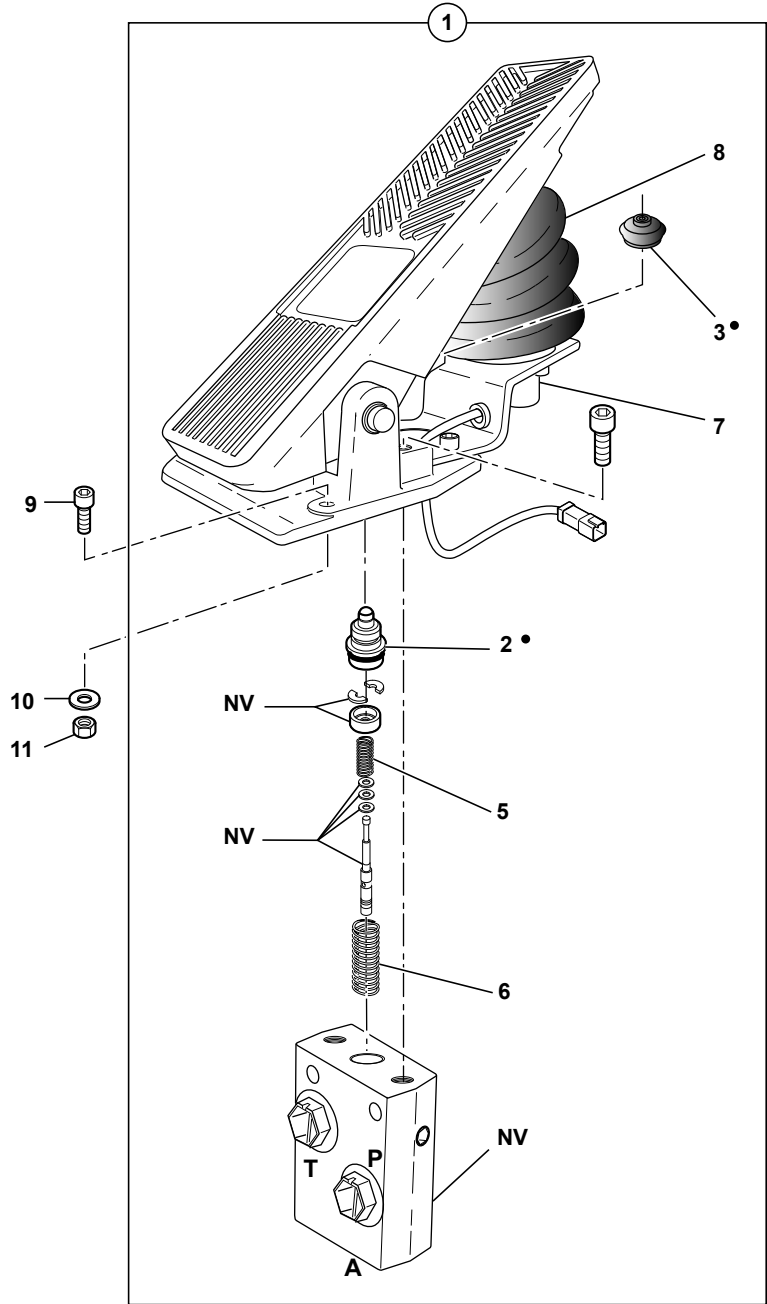
VERIN DE PORTE-OUTILS  
 TOOLS-HOLDER CYLINDER  
 WERKZEUGETRAGER ZYLINDER

* 1	 60 33/35 1A	1	PORTE-OUTILS	TOOLS-HOLDER	WERKZEUGETRAGER
* 2	4740033	1	BOUCHON	PLUG	VERSCHL.STOPFEN
* 3	4740068	1	BOUCHON	PLUG	VERSCHL.STOPFEN
* 4	4620023	1	CIRCLIP	CIRCLIP	SICHERUNGSRING
* 5	4040319	1	JOINT TORIQUE	O-RING	O-RING
* 6	6130044	1	JOINT RACLEUR	WIPER RING	ABSTREIFER RING
* 7	6120122	1	JOINT	SEAL	DICHTRING
* 8	3950020	1	BAGUE	BUSHING	BUCHSE
* 9	6120130	1	JOINT	SEAL	DICHTRING
* 10	6120085	1	PORTEUR TIGE	CARRIER STEM	TRAGER STAMM
* 11	4740106	1	BOUCHON	PLUG	VERSCHL.STOPFEN
* 12	6120124	1	JOINT	SEAL	DICHTRING
* 13	6130046	1	JOINT RACLEUR	WIPER RING	ABSTREIFER RING
* 14	5220015	1	CLAPET	NON RETURN VALVE	RUECKSCHL.VENTIL
* 15	3730077	1	PISTON	PISTON	KOLBEN
* 16	4740079	1	BOUCHON	PLUG	VERSCHL.STOPFEN
* 17	3950037	1	PISTON	PISTON	KOLBEN

PÉDIBULATEUR : COMMANDE ACCÉLÉRATEUR (BLOCAGE ÉLECTRIQUE)  
ACCELERATOR CONTROL PEDAL (ELECTRICAL LOCK)  
GASPEDAL (ELEKTRISCHE ARRETIERUNG)



1	5270611	
2		⇒4
3	527A0004	⇒4
4	527A0039	
5	7411544	
6	527A0041	
7	527A0007	
8	527A0006	
9	4290007	
10	4490014	
11	4410013	

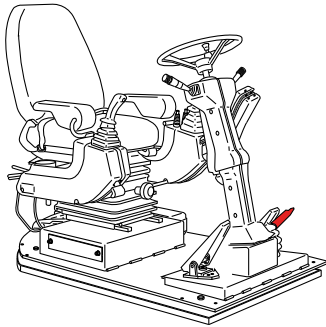


PEDIBULATEUR : CDE ACCE. (BLOCAGE ELEC.)  
 ACCELE. CONTROL PEDAL (ELECTRICAL LOCK)  
 GASPEDAL (ELEKTRISCHE ARRETIERUNG)

---

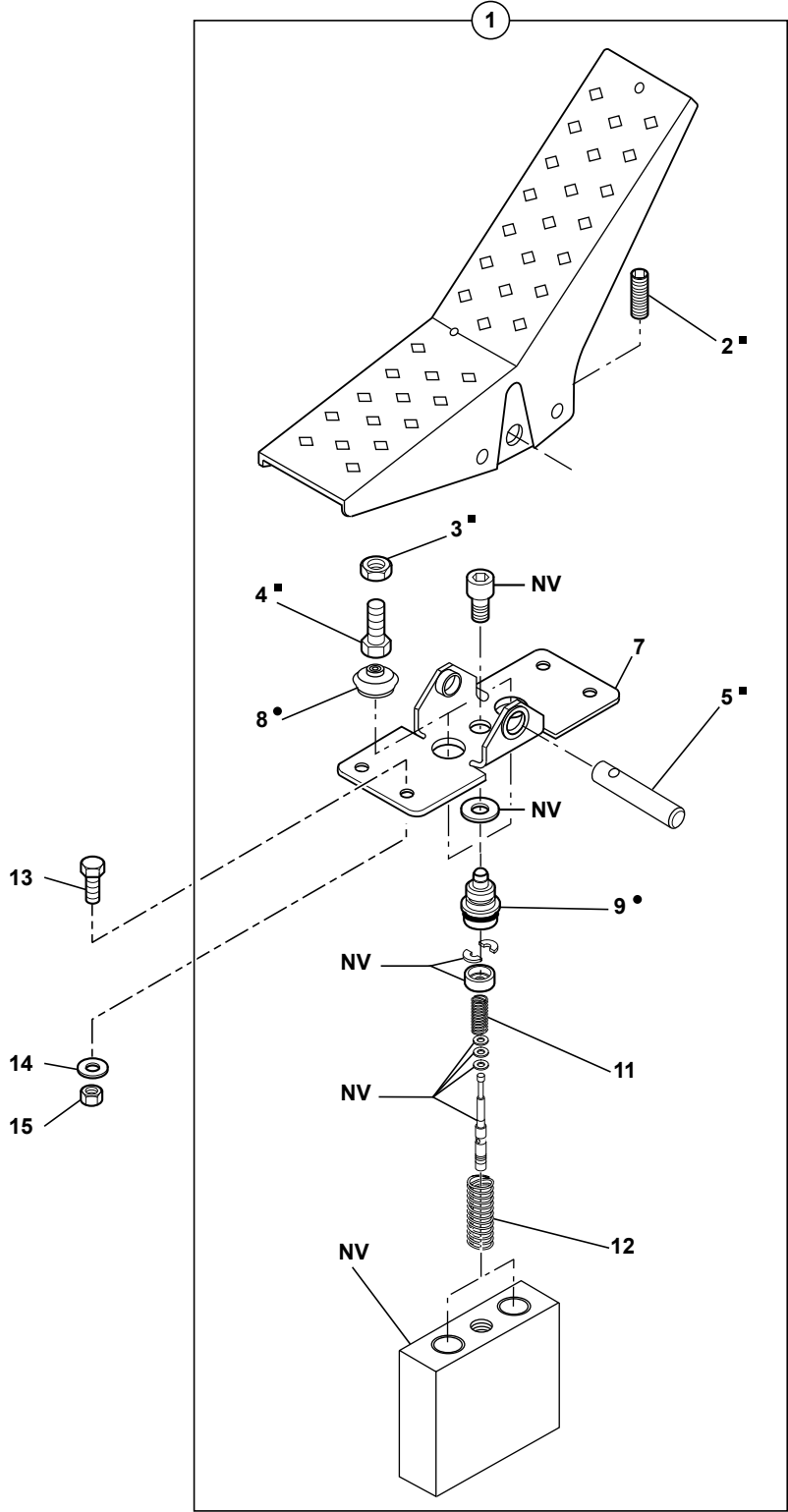
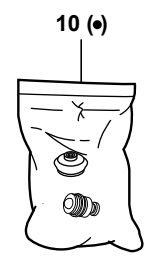
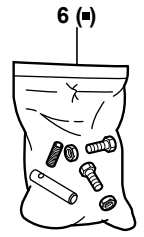
* 1	5270611		1	PEDALE	PEDAL	PEDAL
* 2		1  4	1	POUSSOIR COMPLET	PLUNGER COMPLETE	STOSSEL KOMPLET
* 3	527A0004	1  4	1	CAPUCHON	RUBBER CAP	FALTENBALG
* 4	527A0039		(P) 1	POCHETTE POUSSOIRS	PLUNGER SET	STOSSEL SATZ
* 5	7411544	1	1	RESSORT	SPRING	FEDER
* 6	527A0041	1	1	RESSORT DE RAPPEL	RETURN SPRING	RUCKSTELLFEDERN
* 7	527A0007	1 12 V	1	ELECTRO-AIMANT	SOLENOID	
* 8	527A0006	1	1	SOUFFLET	BELLOWS	FALTENBALG
* 9	4290007	CHC M6X20	3	VIS	SCREW	SCHRAUBE
* 10	4490014	CONTACT MU6	3	RONDELLE	WASHER	UNTERLEGSCHIEBE
* 11	4410013	H M6	3	ECROU	NUT	MUTTER

PÉDIBULATEUR : COMMANDE FONCTION SUPPLÉMENTAIRE  
 SUPPLEMENTARY FUNCTION CONTROL PEDAL  
 PEDAL FÜR ZUSATZFUNKTION



50 20 1A

1	5270631	
2		⇒ 6
3		⇒ 6
4		⇒ 6
5		⇒ 6
6	527A0030	
7	527A0032	
8		⇒ 10
9		⇒ 10
10	7413932	
11	527A0036	
12	527A0035	
13	4380043	
14	4490006	
15	4410016	




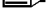


PEDIBULATEUR : CDE FONCTION SUPPLEMENTAIRE  
 SUPPLEMENTARY FUNCTION CONTROL PEDAL  
 PEDAL FUER ZUSATZFUNKTION

* 1	5270631		1	PEDALE	PEDAL	PEDAL
* 2		1  6	1	VIS	SCREW	SCHRAUBE
* 3		1  6	2	ECROU	NUT	MUTTER
* 4		1  6	2	VIS	SCREW	SCHRAUBE
* 5		1  6	1	AXE	CLEVIS PIN	BOLZEN
* 6	527A0030	1	1	POCHETTE PEDALE	PEDAL KIT	PEDAL BAUZATS
* 7	527A0032	1	1	SUPPORT	BRACKET	TRAEGER
* 8		1  10	2	CAPUCHON	RUBBER CAP	FALTENBALG
* 9		1  10	2	POUSSOIR COMPLET	PLUNGER COMPLETE	STOSSEL KOMPLET
* 10	7413932		2	POCHETTE POUSSOIRS	PLUNGER SET	STOSSEL SATZ
* 11	527A0036	1	2	RESSORT	SPRING	FEDER
* 12	527A0035	1	2	RESSORT DE RAPPEL	RETURN SPRING	RUCKSTELLFEDERN
* 13	4380043	H M8X20	4	VIS	SCREW	SCHRAUBE
* 14	4490006	CONTACT MU8	4	RONDELLE	WASHER	UNTERLEGSCHIEBE
* 15	4410016	H M8	4	ECROU	NUT	MUTTER

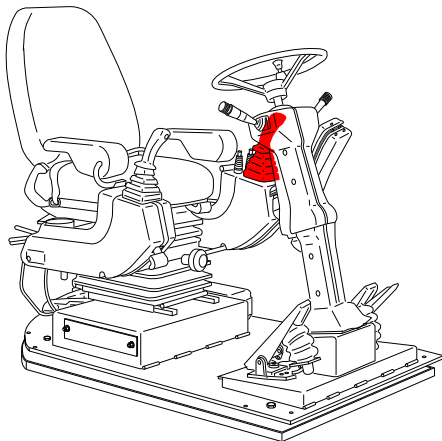




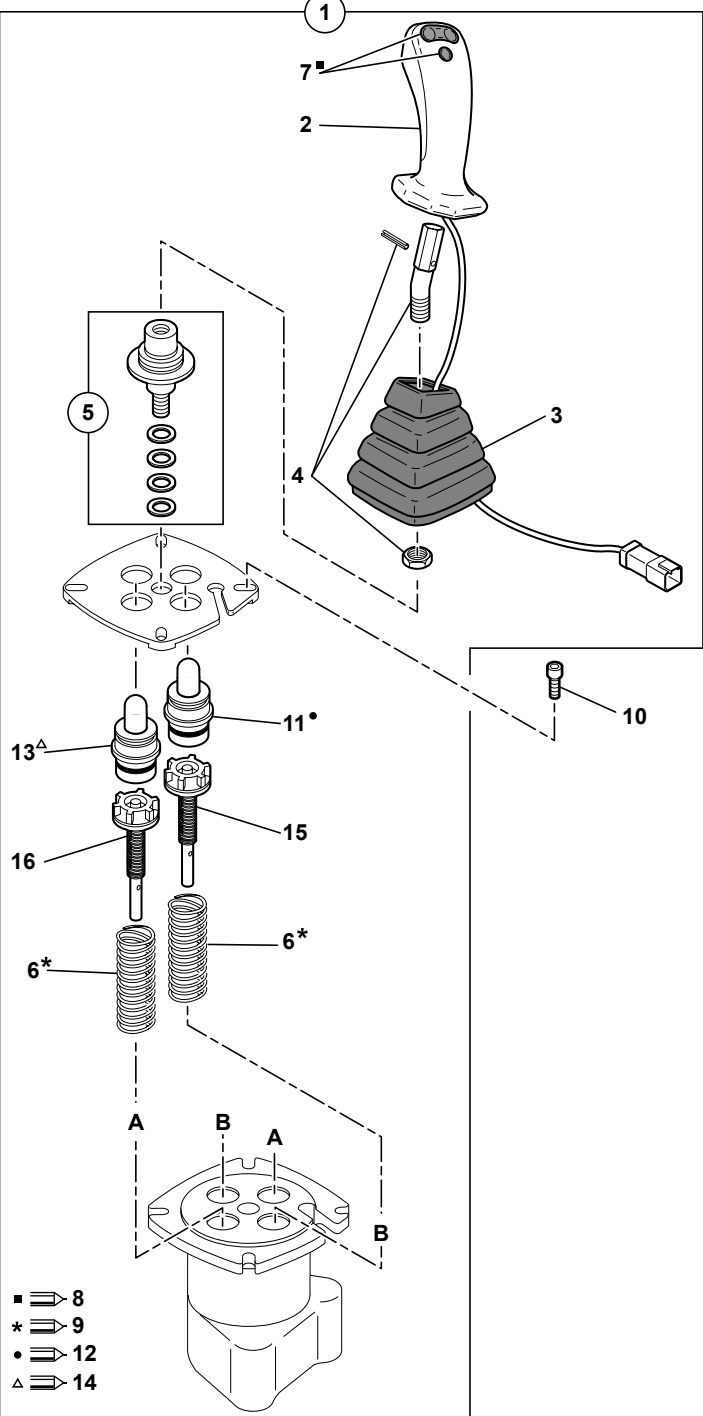
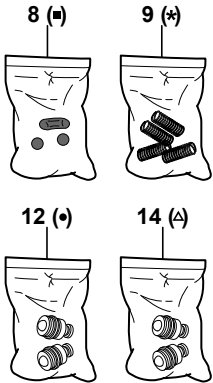
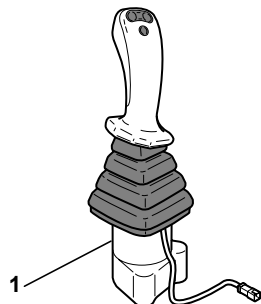
MANIPULATEUR : DROIT  
 CONTROL LEVER : RIGHT  
 STEUERHEBEL : RECHT

* 1	5360420		▶	1	MANIPULATEUR	CONTROL LEVER	STEUERHEBEL
* 2	536A0084	1		1	POIGNEE	HANDLE	HANDGRIFF
* 3	536A0085	1		1	SOUFFLET	BELLOWS	FALTENBALG
* 4	536A0150	1		1	LEVIER	LEVER ASS'Y	HEBEL
* 5	536A0218	1		1	CARDAN	UNIVERSAL JOINT	GELENKWELLE
* 6		1-9		9	RESSORT	SPRING	FEDER
* 7		1-8		8	BOUTON POUSSOIR	PUSH BUTTON	DRUCKKNOPFSATZ
* 8	536A0034			(P) 1	POCHETTE BOUTONS POUSSOIR	PUSH BUTTON KIT	DRUCKKNOPFSATZ
* 9	536A0081			1	POCHETTE RESSORTS	SPRINGS SET	FEDER SATZ
* 10	4290007		CHC M6X20	4	VIS	SCREW	SCHRAUBE
* 11		1-12		12	POUSSOIR COMPLET	PLUNGER COMPLETE	STOSSEL KOMPLET
* 12	536A0221			1	POCHETTE POUSSOIRS	PLUNGER SET	STOSSEL SATZ
* 13		1-14		14	POUSSOIR COMPLET	PLUNGER COMPLETE	STOSSEL KOMPLET
* 14	536A0219			1	POCHETTE POUSSOIRS	PLUNGER SET	STOSSEL SATZ
* 15	536A0222	1		2	UNITE DE REGULATION	REGULATING UNIT	REGELEINHEIT
* 16	536A0220	1		2	UNITE DE REGULATION	REGULATING UNIT	REGELEINHEIT






MANIPULATEUR : GAUCHE  
 CONTROL LEVER: LEFT  
 STEUERHEBEL : LINKS



1	5360419	◀
2	536A0084	
3	536A0085	
4	536A0150	
5	536A0218	
6		⇒9
7		⇒8
8	536A0034	
9	536A0081	
10	4290007	
11		⇒12
12	536A0221	
13		⇒14
14	536A0219	
15	536A0224	
16	536A0223	



MANIPULATEUR : GAUCHE  
 CONTROL LEVER : LEFT  
 STEUERHEBEL : LINKS

* 1	5360419		1	MANIPULATEUR	CONTROL LEVER	STEUERHEBEL
* 2	536A0084		1	POIGNEE	HANDLE	HANDGRIFF
* 3	536A0085		1	SOUFFLET	BELLOWS	FALTENBALG
* 4	536A0150		1	LEVIER	LEVER ASS'Y	HEBEL
* 5	536A0218		1	CARDAN	UNIVERSAL JOINT	GELENKWELLE
* 6		1-9 	9	RESSORT	SPRING	FEDER
* 7		1-8 	8	BOUTON POUSSOIR	PUSH BUTTON	DRUCKKNOPFSATZ
* 8	536A0034		(P) 1	POCHETTE BOUTONS POUSSOIR	PUSH BUTTON KIT	DRUCKKNOPFSATZ
* 9	536A0081		1	POCHETTE RESSORTS	SPRINGS SET	FEDER SATZ
* 10	4290007	CHC M6X20	4	VIS	SCREW	SCHRAUBE
* 11		1-12 	12	POUSSOIR COMPLET	PLUNGER COMPLETE	STOSSEL KOMPLET
* 12	536A0221		1	POCHETTE POUSSOIRS	PLUNGER SET	STOSSEL SATZ
* 13		1-14 	14	POUSSOIR COMPLET	PLUNGER COMPLETE	STOSSEL KOMPLET
* 14	536A0219		1	POCHETTE POUSSOIRS	PLUNGER SET	STOSSEL SATZ
* 15	536A0224		1	UNITE DE REGULATION	REGULATING UNIT	REGELEINHEIT
* 16	536A0223		1	UNITE DE REGULATION	REGULATING UNIT	REGELEINHEIT



BLOC DE FONCTION (HAUTE PRESSION)  
 HYDRAULIC FUNCTION BLOCK (HIGHT-PRESSURE)  
 HYDRAULIK FUNKTIONSBLOCK (HOCHDRUCK)

* 1	6090274		1	BLOC	BLOCK	BLOCK
* 2	5220005		1	(P) 3 DISTRIBUTEUR	DISTRIBUTOR	VERTEILER
* 3	5220097		1	1 REDUCTEUR PRESSION	PRESSURE REDUCER	DRUCKMINDERER
* 4			1	<u>NV</u> 1 BLOC	BLOCK	BLOCK
* 5	4770749		1	2 GICLEUR	NOZZLE	SPRITZDUESE
* 6	4750435		25	1 UNION	CONNECTOR	ANSCHLUSSTEIL
* 7	5600089		25	3/8" 1 JOINT TORIQUE	O-RING	O-RING
* 8	5600126		25	1/2" 1 JOINT TORIQUE	O-RING	O-RING
* 9	4290117		1	CHC M5X45 12 VIS	SCREW	SCHRAUBE
* 10	5220099		2	6 SOLENOIDE	SOLENOID	SOLENOID
* 11	4100016		1	2 SIEGE	SEAT	SITZ
* 12	4100017		1	1 BILLE	BALL	KUGEL
* 13	4040080		1	2 JOINT	SEAL	DICHTRING
* 14	4740012		1	2 BOUCHON	PLUG	VERSCHL.STOPFEN
* 15	4100033		1	3 CLAPET	NON RETURN VALVE	RUECKSCHL.VENTIL
* 16	4810027		1	3 RESSORT	SPRING	FEDER
* 17	4740092		1	3 BOUCHON	PLUG	VERSCHL.STOPFEN
* 18	4740033		1	5 BOUCHON	PLUG	VERSCHL.STOPFEN
* 19	5960145		3	1 POCLETTE DE JOINTS	SEAL (KIT)	DICHTRING (BAUSATZ)
* 20	5960147		2	3 POCLETTE DE JOINTS	SEAL (KIT)	DICHTRING (BAUSATZ)
* 21	4380043			H M8X20 2 VIS	SCREW	SCHRAUBE
* 22	4770746			* 18 bar 2 ACCUMULATEUR	ACCUMULATOR	AKKUMULATOR
* 23	4770613			* 15 bar 1 ACCUMULATEUR	ACCUMULATOR	AKKUMULATOR
* 24	4490006			CONTACT MU8 2 RONDELLE	WASHER	UNTERLEGSCHIEBE
* 25	4750720			* 3 UNION	CONNECTOR	ANSCHLUSSTEIL



ELECTRO-VALVE (BLOCAGE D'OSCILL.)  
 ELECTRO-VALVE (OSCILLATION LOCK)  
 ELEK.VENTIL (SCHWINGUNGSBLOCKIERUNG)

---

* 1	6090008			1	UNITE DE PILOTAGE	PILOT OIL UNIT	STEUEROELVERSORGUNGS
* 2	5220096	1	12 V	1	TETE ELECTRO-VALVE COMPLETE	COMPLETE ELECTRO- VALVE	KOMPLETT KOPF ELEKTROVENTIL
* 3	4740033			1	BOUCHON	PLUG	VERSCHL.STOPFEN
* 4	5220142	2		1	SOLENOIDE	SOLENOID	SOLENOID
* 5	5960146			1	POCHETTE DE JOINTS	SEAL (KIT)	DICHTRING (BAUSATZ)
* 6	4380025		H M6X40	2	VIS	SCREW	SCHRAUBE





ELECTRO-VALVE : STABILISATEUR  
ELECTRO-VALVE: STABILISER  
ELEKTROVENTIL : STABILISATOR

---

* 1 6090015		1	ELECTRO - VALVE	ELECTROVALVE	ELEKTROVENTIL
* 2 5220005		(P) 2	DISTRIBUTEUR	DISTRIBUTOR	VERTEILER
* 3 5130054		4	CONNECTEUR	CONNECTOR	STECKVERBINDER
* 4 4380314	H M8X80	2	VIS	SCREW	SCHRAUBE
* 5 4470014	W8	2	RONDELLE FREIN	LOCK WASHER	FEDERRING
* 6 4410016	H M8	2	ECROU	NUT	MUTTER



UNITE DE PILOTAGE BASSE PRESSION  
 PILOT OIL SUPPLY SYSTEM  
 STEUEROELVERSORGUNGSSYSTEM

---

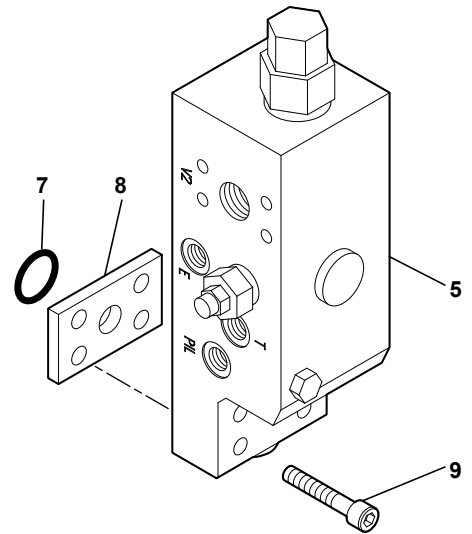
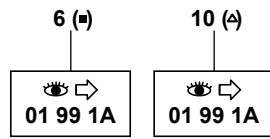
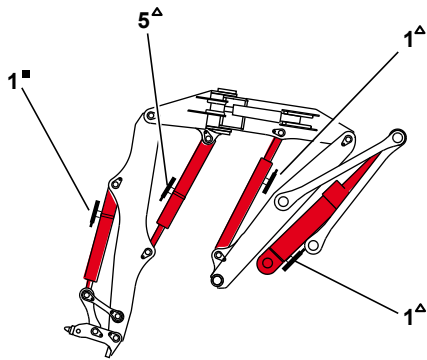
* 1	6090200		1	BLOC	BLOCK	BLOCK
* 2	5220096		1	6 TETE ELECTRO-VALVE COMPLETE	COMPLETE ELECTRO- VALVE	KOMPLETT KOPF ELEKTROVENTIL
* 3	4740033		1	2 BOUCHON	PLUG	VERSCHL.STOPFEN
* 4	6090283		1	1 BLOC	BLOCK	BLOCK
* 5	5960146		2	1 POCLETTE DE JOINTS	SEAL (KIT)	DICHTRING (BAUSATZ)
* 6	5220142		2	6 SOLENOIDE	SOLENOID	SOLENOID
* 7	4380043	H M8X20	2	2 VIS	SCREW	SCHRAUBE
* 8	4490006	CONTACT MU8	2	2 RONDELLE	WASHER	UNTERLEGSCHIEBE
* 9	4740068		1	1 BOUCHON	PLUG	VERSCHL.STOPFEN



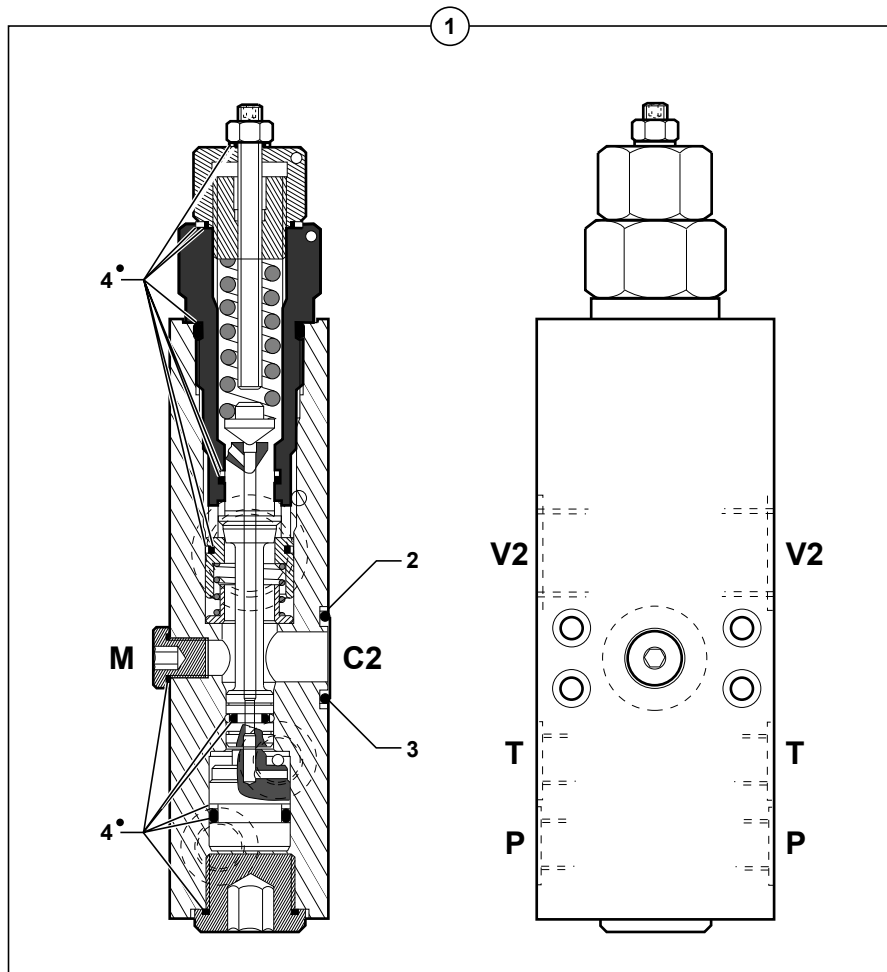
ELECTRO-VALVE : PORTE-OUTILS  
 ELECTRO-VALVE: TOOLS-HOLDER  
 ELEKTROVENTIL : WERKZEUGETRAGE

* 1	6090263		1	ELECTRO - VALVE	ELECTROVALVE	ELEKTROVENTIL
* 2	6090262	1	<u>NV</u>	1	BLOC	BLOCK
* 3	5220096	1	12 V	1	TETE ELECTRO-VALVE COMPLETE	COMPLETE ELECTRO- VALVE ELEKTROVENTIL
* 4	4740092	1		3	BOUCHON	PLUG VERSCHL.STOPFEN
* 5	4810027	1		3	RESSORT	SPRING FEDER
* 6	4100033	1		3	CLAPET	NON RETURN VALVE RUECKSCHL.VENTIL
* 7	4740276	1		1	BOUCHON	PLUG VERSCHL.STOPFEN
* 8	3560789			1	SUPPORT	BRACKET TRAEGER
* 9	4380052		H M10X25	3	VIS	SCREW SCHRAUBE
* 10	4490003		CONTACT MU10	6	RONDELLE	WASHER UNTERLEGSCHIEBE
* 11	4410020		H M10	3	ECROU	NUT MUTTER
* 12	4380313		H M8X65	2	VIS	SCREW SCHRAUBE
* 13	4490006		CONTACT MU8	4	RONDELLE	WASHER UNTERLEGSCHIEBE
* 14	4420016		Hm M8	2	ECROU	NUT MUTTER
* 15	5960146	3		1	POCHETTE DE JOINTS	SEAL (KIT) DICHTRING (BAUSATZ)
* 16	5220142	3		1	SOLENOIDE	SOLENOID

CLAPET DE SÉCURITÉ  
SAFETY VALVE  
SICHERHEITSVENTIL





1	5360219
2	536A0051
3	536A0053
4	536A0056
5	6090221
6	K6841121
7	4040042
8	5640705
9	4290200
10	K6896025



CLAPET DE SECURITE  
SAFETY VALVE  
SICHEREITSVENTIL

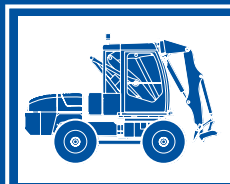
---

* 1	5360219		(P) SB	CLAPET DE SECURITE	SAFETY VALVE	SICHERHEITSVENTIL
* 2	536A0051	1	1	RONDELLE ANTI-EXTRU.	BACK-UP RING	STUETZRING
* 3	536A0053	1	1	JOINT TORIQUE	O-RING	O-RING
* 4	536A0056	1	(P) 1	POCHETTE DE JOINTS	SEAL (KIT)	DICHTRING (BAUSATZ)
* 5	6090221		SB	CLAPET DE SECURITE	SAFETY VALVE	SICHERHEITSVENTIL
* 6	K6841121	 01 99 1A	PM	KIT QUATRIEME CLAPET	KIT FOURTH VALVE	BAUSATZ VIERTES RUCKSCHLAGVENTIL
* 7	4040042		1	JOINT TORIQUE	O-RING	O-RING
* 8	5640705		1	ENTRETOISE	SPACER	ABSTANDSTUECK
* 9	4290200	CHC M8X50	4	VIS	SCREW	SCHRAUBE
* 10	K6896025	 01 99 1A	PM	KIT CLAPET	NONRETURN VALVE KIT	RUCKSCHLAGVENTILSATZ





**CATALOGUE DE PIECES DE RECHANGE  
SPARE PARTS BOOK  
ERSATZTEILLISTE**



**Composition de la machine  
Composition of the machine  
Bestandteile der Maschine**



60	COMPOSITION DE LA MACHINE	COMPOSITION OF THE MACHINE	BESTANDTEILE DER MASCHINE
60 00 1A	COMPOSITION DE LA MACHINE COMPOSITION OF THE MACHINE BESTANDTEILE DER MASCHINE		
60 02 1A	ROUES WHEELS RÄDER		
60 04 1A	CHASSIS ET ARTICULATION FRAME AND ARTICULATION FAHRGESTELL UND GELENK		
60 06 1A	BERCEAU MOTEUR ENGINE MOUNTING MOTORAUFBAU		
60 07 1A	ENSEMBLE TOURELLE TOWER ASSEMBLY OBERWAGEN EINHEIT		
60 08 1A	MARCHEPIED STEP TRITTBRETT		
60 10 1A	STABILISATEUR (DROIT) STABILISER (RIGHT) STABILISATOR (RECHT)		
60 12 1A	STABILISATEUR (GAUCHE) STABILISER (LEFT) STABILISATOR (LINKS)		
60 18 1A	COURONNE D'ORIENTATION SLEWING RING DREHKRANZ		
60 25 1A	STRUCTURES (FLECHE/BEC DE FLECHE/BRAS) STRUCTURES (BOOM/INTERMEDIATE BOOM/ARM) GEFÜGE (AUSLEGER/BESCHICKERAUSLEGER/ARM)		
60 27 1A	BRIDES/EQUIPEMENT: (PLANCHER HYDRAULIQUE/FLECHE) FLANGES/ATTACHMENT: (HYDRAULIC FLOOR/BOOM) FLANCH/ANBAU: (BAUDENBELAG/AUSLEGER)		
60 27 2A	BRIDES/ EQUIPEMENT: (BEC DE FLECHE/BRAS) FLANGES/ATTACHMENT: (INTERMEDIATE BOOM/ARM) FLANCH/ANBAU: (AUSLEGERSCHNABEL/ARM)		
60 27 3A	BRIDES / EQUIPEMENT : CLAPETS DE SECURITE (OPTION) FLANGES / ATTACHMENT: SAFETY VALVE (OPTION) FLANCH / ANBAU : SICHEREITSVENTIL (OPTION)		
60 27 4A	BRIDES/EQUIPEMENT: RETOUR MARTEAU (OPTION) FLANGES/ATTACHMENT: HAMMER RETURN (OPTION) FLANCH/ANBAU: HAMMER-RÜCKLAUFLEITUNG (OPTION)		

	60	COMPOSITION DE LA MACHINE (suite)	COMPOSITION OF THE MACHINE (continued)	BESTANDTEILE DER MASCHINE (Nachste Seite)
60	27	5A	BRIDES/EQUIPEMENT: BENNE PRENEUSE (OPTION) FLANGES/ATTACHMENT: CLAM-SHELL (OPTION) FLANCH/ANBAU : GREIFER (OPTION)	
60	27	6A	BRIDES/EQUIPEMENT (PORTE-OUTILS TYPE VOLVO) FLANGES/ATTACHMENT (TOOLS-HOLDER TYPE VOLVO) FLANCH/ANBAU (WERKZEUGETRÄGER TYPE VOLVO)	
60	27	7A	BRIDES : ALIMENTATION SUPPLÉMENTAIRE (OPTION) FLANGES: ADDITIONAL FOOD (OPTION) FLANCH : ZUSÄTZLICHE ERNÄHRUNG (OPTION)	
60	27	8A	BRIDES/CHASSIS FLANGES/FRAME FLANCH/FAHRGESTELL	
60	29	1A	AXES (FLECHE / BEC DE FLECHE / BRAS) CLEVIS PIN (BOOM / INTERMEDIATE BOOM / ARM) BOLZEN (AUSLEGER / BESCHICKERAUSLEGER /ARM)	
60	33	1A	PORTE-OUTILS TOOLS-HOLDER WERKZEUGETRÄGER	
60	35	1A	PORTE-OUTILS AVEC CROCHET TOOLS-HOLDER WITH HOOK WERKZEUGETRÄGER MIT HAKEN	
60	37	1A	PORTE-OUTILS (TYPE VOLVO) TOOLS-HOLDER (TYPE VOLVO) WERKZEUGETRÄGER (TYPE VOLVO)	
60	44	1A	GRAISSAGE CENTRALISE (PARALLELOGRAMME) ONE-SHOT LUBRICATION (MAINBOOM) ZENTRALSCHMIERUNG (HUBKINEMATIK)	
60	46	1A	GRAISSAGE CENTRALISE (EQUIPEMENT) ONE-SHOT LUBRICATION (ATTACHEMENT) ZENTRALSCHMIERUNG (AUSRUESTUNG)	
60	48	1A	GRAISSAGE CENTRALISE AUTOMATIQUE AUTOMATIC ONE-SHOT GREASING ZENTRALSCHMIERUNG AUTOMATISCH	
60	50	1A	CAPOTAGE CHASSIS ARRIERE REAR FRAME BONNET HAUBE FÜR HINTER FAHRGESTELL	
60	50	2A	CAPOTAGE ARRIERE FIXE REAR STRAIGHT BONNET HAUBE HINTER (BEWEGLICH)	
60	50	3A	CAPOTAGE ARRIERE MOBILE REAR MOVABLE BONNET HAUBE HINTER (BEWEGLICH)	

	60 COMPOSITION DE LA MACHINE (suite)	COMPOSITION OF THE MACHINE (continued)	BESTANDTEILE DER MASCHINE (Nachste Seite)
60 50 4A	AILES ET GARDE-BOUE WINGS AND MUDGUARD FLUEGEL UND SCHUTZBLECH		
60 50 5A	ARCEAU CORD BUGEL		
60 52 1A	CAPOTAGE TOURELLE TOWER COVERAGE OBERWAGEN ABDECKHAUBEN		
60 54 1A	INSONORISATION SOUND REDUCTION SCHALLDAEMMUNG		
60 56 1A	CABINE EQUIPEE EQUIPPED CABIN KOMPLETTE KABINE		
60 61 1A	CABINE : VITRES ET FIXATIONS CAB : GLASS AND FASTENING KABINE : GLAS UND BEFESTIGUNG		
60 65 1A	CABINE: VITRES (AVANT) CAB: GLASSES (FRONT) KABINE: GLAS (VORN)		
60 67 1A	CABINE : BAIE COULISSANTE ( PORTE ) CAB : SLIDING WINDOW ( DOOR ) KABINE : SCHIEBEFENSTER ( TUER )		
60 69 1A	CABINE : BAIE COULISSANTE ( AVANT ) CAB : SLIDING WINDOW ( FRONT ) KABINE : SCHIEBEFENSTER ( VORN )		
60 71 1A	CABINE : PORTE CAB : DOOR KABINE : TUER		
60 73 1A	CABINE : ACCESSOIRES CAB : ACCESSORY KABINE : ZUBEHOR		
60 78 1A	CHAUFFAGE CABINE (À EAU) HEATER CAB (WATER) HEIZUNG KABINE (WASSER)		
60 78 2A	CHAUFFAGE CABINE (À EAU) HEATER CAB (WATER) HEIZUNG KABINE (WASSER)		
60 78 3A	CHAUFFAGE CABINE (À EAU) HEATER CAB (WATER) HEIZUNG KABINE (WASSER)		

---

	60 COMPOSITION DE LA MACHINE (suite)	COMPOSITION OF THE MACHINE (continued)	BESTANDTEILE DER MASCHINE (Nachste Seite)
60 80 1A	POSTE DE CONDUITE OPERATOR'S STATION BEDIENUNGSSTAND		
60 86 1A	CONSOLE DE SIÈGE (DROIT) SEAT CONSOLE (RIGHT) ARMLEHNENKONSOLE (RECHT)		
60 88 1A	CONSOLE DE SIÈGE (GAUCHE) SEAT CONSOLE (LEFT) ARMLEHNKONSOLE (LINKS)		
60 90 1A	SIÈGE PNEUMATIQUE PNEUMATIC SEAT PNEUMATISCHER SITZ		
60 95 1A	CLIMATISATION (OPTION) AIR CONDITIONED KLIMAANLAGE		
60 95 2A	CLIMATISATION (OPTION) AIR CONDITIONED KLIMAANLAGE		
60 95 3A	CIRCUIT GAZ CLIMATISATION AIR CONDITIONING CIRCUIT (GAS) KLIMAANLAGEGASKREISLAUF		
60 95 4A	ENSEMBLE COMPRESSEUR CLIMATISATION AIR CONDITIONER COMPRESSOR ASSEMBLY KLIMAANLAGE KOMPRESSOR EINHEIT		





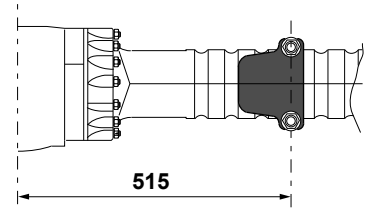
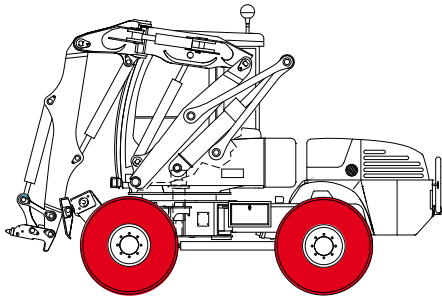


COMPOSITION DE LA MACHINE  
 COMPOSITION OF THE MACHINE  
 BESTANDTEILE DER MASCHINE

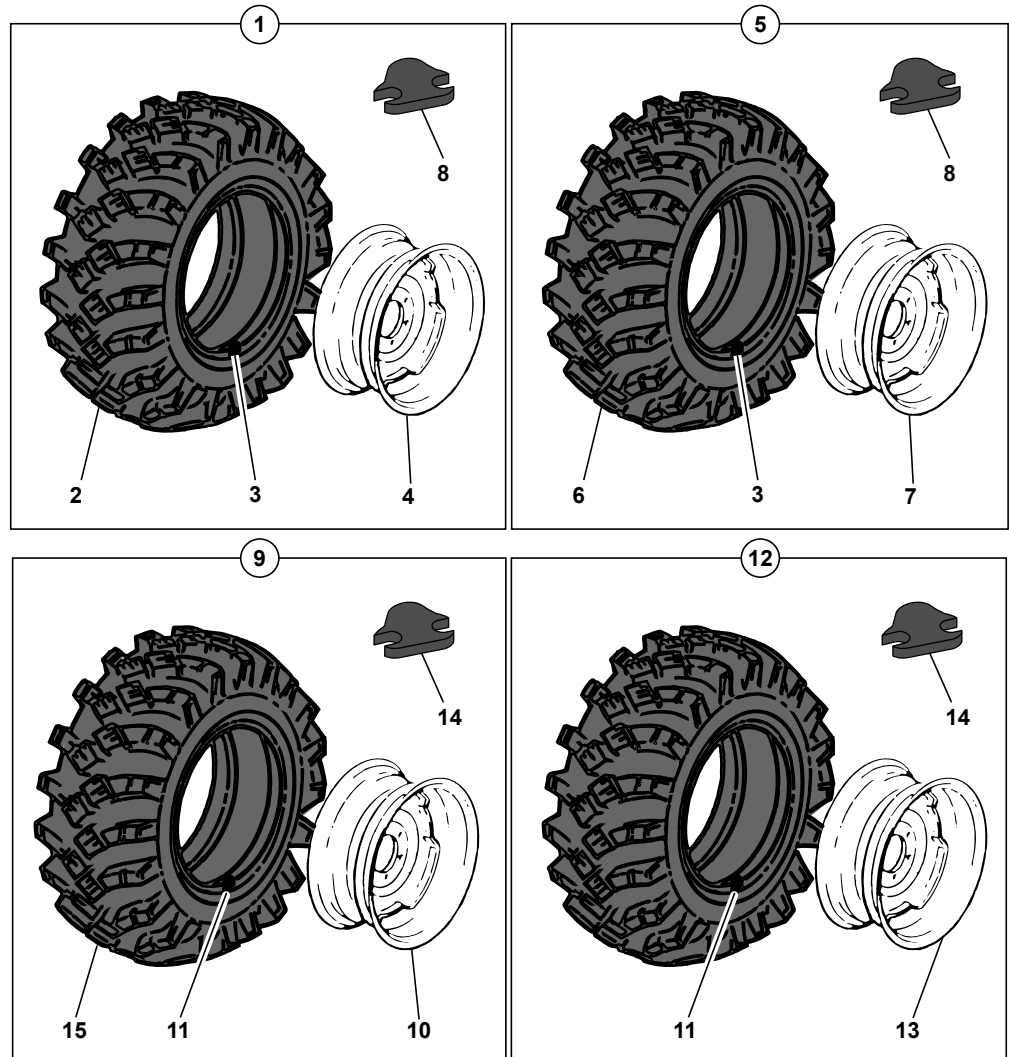
---

* 1	ROUES	WHEELS	RADER
* 2	CHASSIS	FRAME	FAHRGESTELL
* 3	MARCHEPIED	STEP	TRITTBRETT
* 4	STABILISATEUR	STABILISER	STABILISATOR
* 5	ENSEMBLE TOURELLE	TOWER ASSEMBLY	OBERWAGEN EINHEIT
* 6	COURONNE ORIENTATION	SLEWING RING	DREHKRANZ
* 7	FLECHE/BEC DE FLECHE /BRAS	BOOM/INTERMEDIATE BOOM/ARM	AUSLEGER/BESCHICK- ERAUSLEGER/ARM
* 8	PORTE-OUTILS	TOOLS-HOLDER	WERKZEUGETRAGER
* 9	GRAISSAGE	LUBRICATING	SCHMIERUNG
* 10	CAPOTAGE CHASSIS AR.	REAR FRAME BONNET	HAUBE FAHRGESTELL
* 11	CAPOTAGE TOURELLE	TOWER BONNET	OBERWAGEN ABDECK- HAUBEN
* 12	INSONORISATION	SOUND REDUCTION	SCHALLDAEMMUNG
* 13	CABINE	CAB	KABINE
* 14	CHAUFFAGE	HEATER	HEIZUNG
* 15	POSTE DE CONDUITE	OPERATOR'S STATION	BEDIENUNGSSTAND
* 16	CLIMATISATION (OPTION)	AIR CONDITIONNED (OPTION)	KLIMAAANLAGE (OPTION)
* 17	BERCEAU MOTEUR	REAR FRAME	HINTERRAHMEN

ROUES  
WHEELS  
RÄDER



1	5190219	18-19,5
2	5250057	18-19,5 16PR
3	5260019	
4	5200057	14.00X19.5 D.0
5	5190221	405/70-20 14PR
6	5250059	405/70-20 14PR
7	5200056	13X20" DEP -25
8	3260135	
9	5190223	420/75 R20 D.0
10	5200076	20X13 Dep-12.5
11	5260002	
12	5190170	18R19.5
13	5200089	Dep.0
14	3260136	
15	5250061	420/75 R20

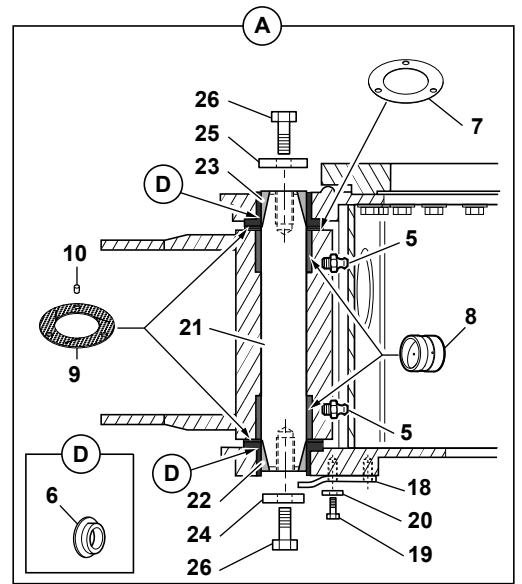
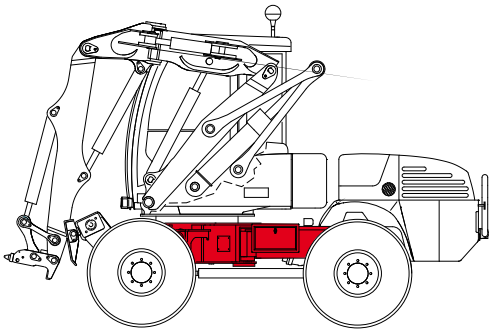


ROUES  
WHEELS  
RADER

---

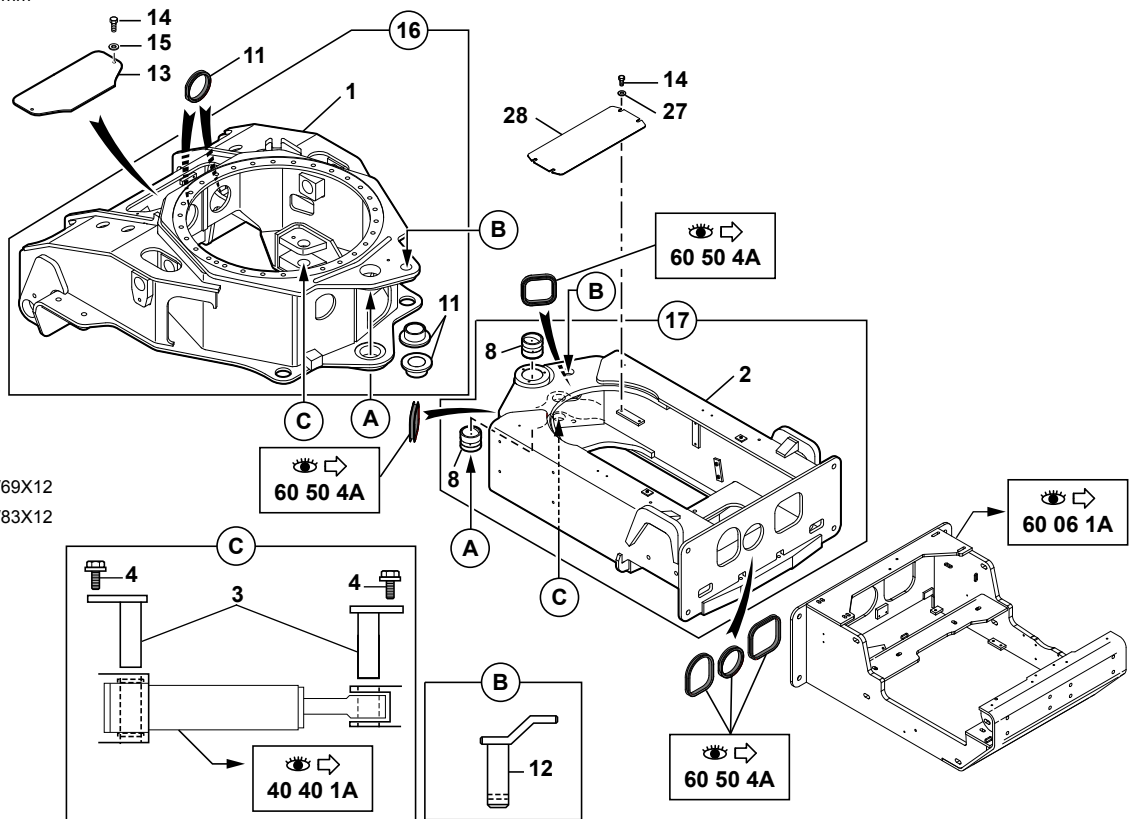
* 1	5190219		18-19,5	4	ROUE	WHEEL	RAD
* 2	5250057	1	18-19,5 16PR	1	PNEU (ALLIANCE)	TYRE (ALLIANCE)	REIFEN (ALLIANCE)
* 3	5260019	1-5		1	VALVE	VALVE	VENTIL
* 4	5200057	1	14.00X19.5 D.0	1	JANTE	RIM	RADFELGE
* 5	5190221		405/70-20 14PR	4	PNEU (ALLIANCE)	TYRE (ALLIANCE)	REIFEN (ALLIANCE)
* 6	5250059	5	405/70-20 14PR	1	PNEU (ALLIANCE)	TYRE (ALLIANCE)	REIFEN (ALLIANCE)
* 7	5200056	5	13X20" DEP -25	1	JANTE	RIM	RADFELGE
* 8	3260135	1-5		2	PLAQUE	PLATE	PLATTE
* 9	5190223		420/75 R20 D.0	4	ROUE (MICHELIN)	WHEEL (MICHELIN)	RAD (MICHELIN)
* 10	5200076	9	20x13 Dep-12.5	1	JANTE	RIM	RADFELGE
* 11	5260002	9-12		1	VALVE	VALVE	VENTIL
* 12	5190170		18R19.5	4	ROUE (MICHELIN)	WHEEL (MICHELIN)	RAD (MICHELIN)
* 13	5200089		Dep.0	1	JANTE	RIM	RADFELGE
* 14	3260136	9-12		2	PLAQUE	PLATE	PLATTE
* 15	5250061	9	420/75 R20	1	ROUE (MICHELIN)	WHEEL (MICHELIN)	RAD (MICHELIN)

CHÂSSIS ET ARTICULATION  
 FRAME AND ARTICULATION  
 FAHRGESTELL UND GELENK



1	3831839
2	3831840
3	4090350
4	968589
5	5580008
6	3880091
7	5530132
8	3870305
9	5510004
10	3780075
11	5040987
12	3750044
13	5380728
14	4380054
15	4490010
16	5460514
17	5460515
18	3310421
19	4380043
20	4490006
21	3730079
22	4610013
23	4610012
24	5560010
25	5560011
26	4380412
27	4490003
28	3280359

±0.3 mm

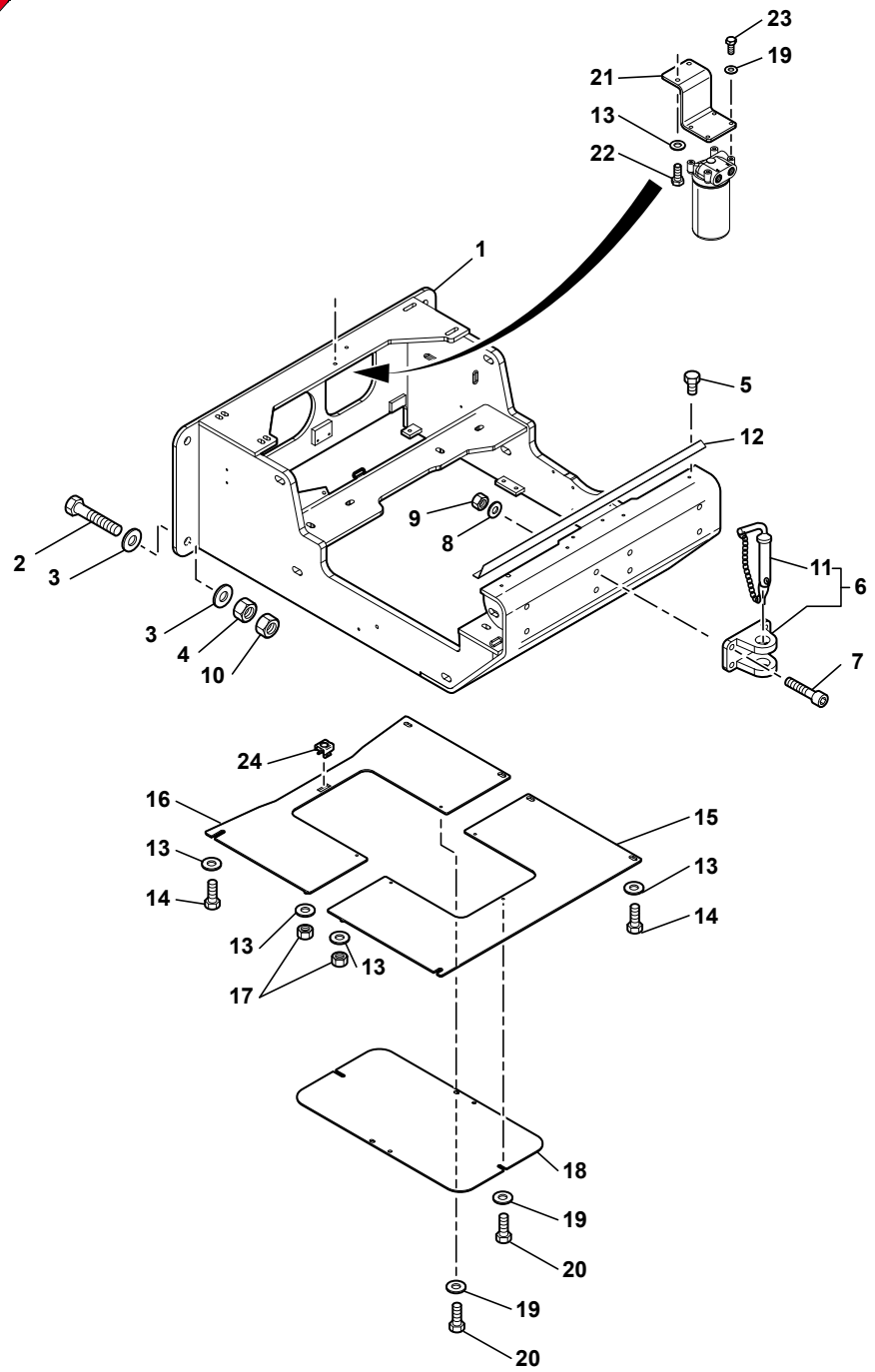
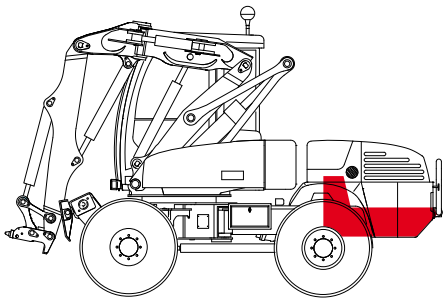


∅ 25/69X12  
 ∅ 25/83X12

CHASSIS ET ARTICULATION  
 FRAME AND ARTICULATION  
 FAHRGESTELL UND GELENK

* 1	3831839	16		1	CHASSIS AVANT	FRONT FRAME	VORDER FAHRGESTELL
* 2	3831840	17		1	CHASSIS ARRIERE	REAR FRAME	HINTER FAHRGESTELL
* 3	4090350			2	AXE	CLEVIS PIN	BOLZEN
* 4	968589		H M16X35	2	VIS	SCREW	SCHRAUBE
* 5	5580008		M10X1	2	GRAISSEUR	GREASE FITING	SCHMIERNIPPEL
* 6	3880091	16		2	BAGUE	BUSH	RING
* 7	5530132		∅ 0.3 mm	1	CALE D'EPaisseur	SHIM	UNTERLEGPLATTE
* 8	3870305	17		2	BAGUE	BUSH	RING
* 9	5510004			2	RONDELLE	WASHER	UNTERLEGSCHIEBE
* 10	3780075			6	PION DE POSITION	LOCATOR	ARRETIERUNG
* 11	5040987			2	ANNEAU DE PROTECTION	RING OF PROTECTION	RING DER SCHUTZES
* 12	3750044			1	AXE	CLEVIS PIN	BOLZEN
* 13	5380728			1	CAPOT	HOOD	HAUBE
* 14	4380054		H M10X20	6	VIS	SCREW	SCHRAUBE
* 15	4490010		CONTACT LU10	2	RONDELLE	WASHER	UNTERLEGSCHIEBE
* 16	5460514			1	CHASSIS AVANT BAGUE	FRONT FRAME INCLUDED	VORDER FAHRGESTELL
						BEARINGS	MIT BUCHSE
* 17	5460515			1	CHASSIS ARRIERE	REAR FRAME INCLUDED	HINTER FAHRGESTELL
					BAGUE	BEARINGS	MIT BUCHSE
* 18	3310421			1	PLAQUE	PLATE	PLATTE
* 19	4380043		H M8X20	2	VIS	SCREW	SCHRAUBE
* 20	4490006		CONTACT MU8	2	RONDELLE	WASHER	UNTERLEGSCHIEBE
* 21	3730079			1	AXE	CLEVIS PIN	BOLZEN
* 22	4610013			1	BAGUE CONIQUE	TAPERED RING	KEILRING
* 23	4610012			1	BAGUE CONIQUE	TAPERED RING	KEILRING
* 24	5560010		∅ 25/69X12	1	RONDELLE	WASHER	UNTERLEGSCHIEBE
* 25	5560011		∅ 25/83X12	1	RONDELLE	WASHER	UNTERLEGSCHIEBE
* 26	4380412		H M24X50	2	VIS	SCREW	SCHRAUBE
* 27	4490003		CONTACT MU10	4	RONDELLE	WASHER	UNTERLEGSCHIEBE
* 28	3280359			1	PLAQUE	PLATE	PLATTE

BERCEAU MOTEUR  
ENGINE MOUNTING  
MOTORAUFBAU

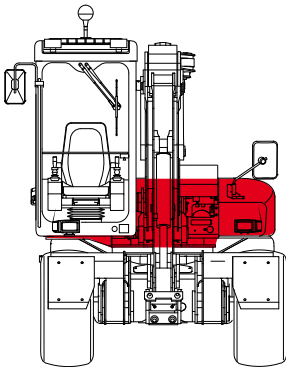


1	3832181
2	4370091
3	4460081
4	4410090
5	4380037
6	4830011
7	4290174
8	4490007
9	4410026
10	4410040
11	483A0002
12	3560584
13	4490003
14	4380054
15	5041263
16	5041264
17	4410020
18	5041262
19	4490006
20	4380042
21	3620428
22	4380052
23	4380043
24	4450016

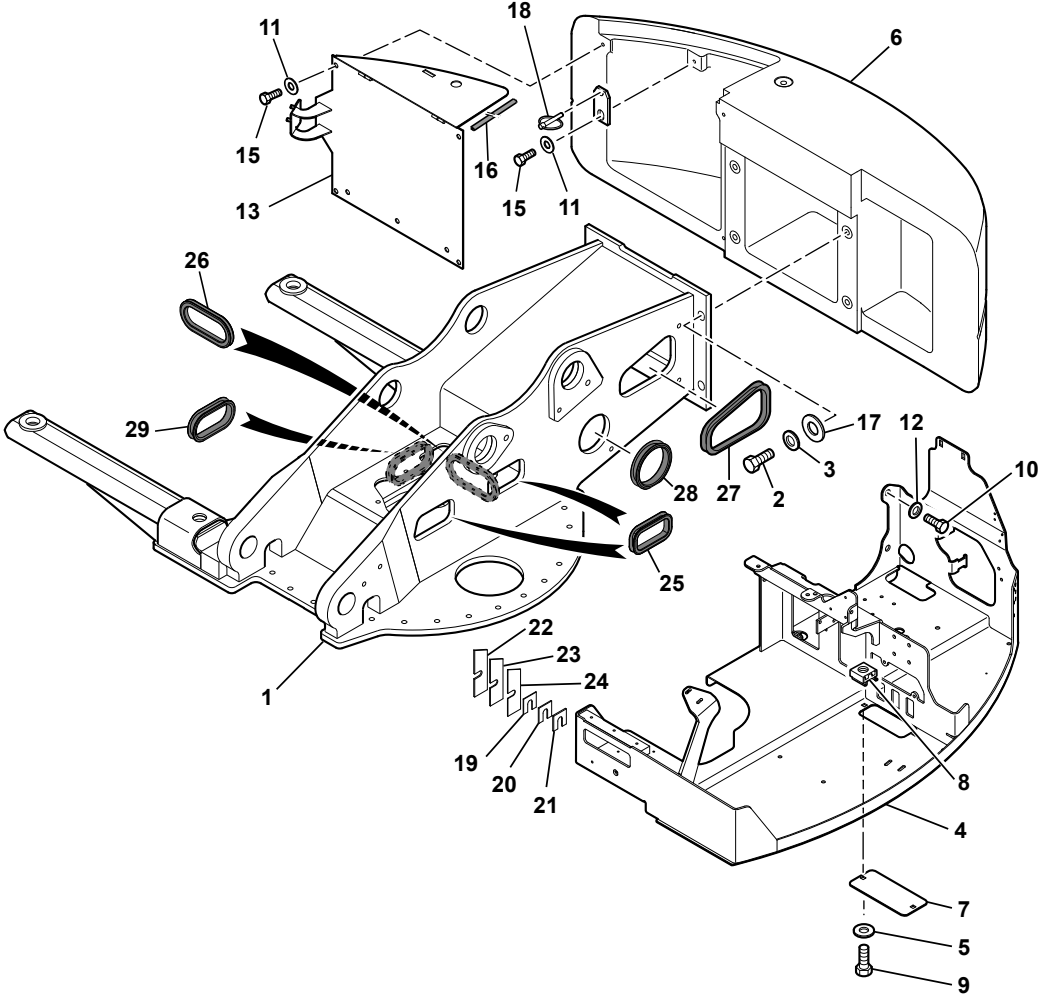
BERCEAU MOTEUR  
ENGINE MOUNTING  
MOTORAUFBAU

* 1	3832181		1	BERCEAU	CRADLE	WIEGE
* 2	4370091	H M20X70	4	VIS	SCREW	SCHRAUBE
* 3	4460081	M20	8	RONDELLE	WASHER	UNTERLEGSCHIEBE
* 4	4410090	H M20	4	ECROU	NUT	MUTTER
* 5	4380037	H M8X12	4	VIS	SCREW	SCHRAUBE
* 6	4830011		1	CROCHET	HOOK	HAKEN
* 7	4290174	CHC M14X40	4	VIS	SCREW	SCHRAUBE
* 8	4490007	CONTACT MU14	4	RONDELLE	WASHER	UNTERLEGSCHIEBE
* 9	4410026	H M14	4	ECROU	NUT	MUTTER
* 10	4410040	H M20	4	ECROU	NUT	MUTTER
* 11	483A0002	6	1	AXE	CLEVIS PIN	BOLZEN
* 12	3560584		1	SUPPORT	BRACKET	TRAEGER
* 13	4490003	CONTACT MU10	10	RONDELLE	WASHER	UNTERLEGSCHIEBE
* 14	4380054	H M10X20	6	VIS	SCREW	SCHRAUBE
* 15	5041263		1	TOLE	SHIELD	SCHUTZBLECH
* 16	5041264		1	TOLE	SHIELD	SCHUTZBLECH
* 17	4410020	H M10	2	ECROU	NUT	MUTTER
* 18	5041262		1	TRAPPE	HATCH	SCHAULOCH
* 19	4490006	CONTACT MU8	10	RONDELLE	WASHER	UNTERLEGSCHIEBE
* 20	4380042	H M8X16	6	VIS	SCREW	SCHRAUBE
* 21	3620428		1	SUPPORT	BRACKET	TRAEGER
* 22	4380052	H M10X25	2	VIS	SCREW	SCHRAUBE
* 23	4380043	H M8X20	4	VIS	SCREW	SCHRAUBE
* 24	4450016	M8	1	ECROU EN CAGE	CAGE NUT	KAFFIG MUTTER

ENSEMBLE TOURELLE  
TOWER ASSEMBLY  
TURM EINHEIT



1	3832160	
2	4370131	
3	4460081	
4	3831827	
5	4460025	
6	2380063	
7	5380740	
8	4450019	
9	4380037	
10	4380090	
11	4490019	
12	4460080	
13	3831642	
14	3280202	
15	4380065	
16	5600069	
17	4460067	
18	4600019	
19	5570002	∅ 2 mm
20	5570003	∅ 3 mm
21	5570004	∅ 4 mm
22	5570006	∅ 2 mm
23	5570007	∅ 3 mm
24	5570008	∅ 4 mm
25	5040990	
26	5040991	
27	5040997	*
28	5040973	
29	5040993	





ENSEMBLE TOURELLE  
TOWER ASSEMBLY  
OBERWAGEN EINHEIT

* 1	3832160		1	TOURELLE	TOWER	OBERWAGEN
* 2	4370131	H M20X60	4	VIS	SCREW	SCHRAUBE
* 3	4460081	M20	4	RONDELLE	WASHER	UNTERLEGSCHLEIBE
* 4	3831827		1	PLANCHER HYDRAULIQUE	HYDRAULIC FLOOR	HYDRAULIK BODENBELAG
* 5	4460025	MU8	2	RONDELLE	WASHER	UNTERLEGSCHLEIBE
* 6	2380063		1	CONTREPOIDS	COUNTER WEIGHT	GEGENGEWICHT
* 7	5380740		1	TOLE	SHIELD	SCHUTZBLECH
* 8	4450019	M8	2	ECROU EN CAGE	CAGE NUT	KAFFIG MUTTER
* 9	4380037	H M8X12	2	VIS	SCREW	SCHRAUBE
* 10	4380090	H M16X35	5	VIS	SCREW	SCHRAUBE
* 11	4490019	CONTACT MU12	5	RONDELLE	WASHER	UNTERLEGSCHLEIBE
* 12	4460080	M16	5	RONDELLE	WASHER	UNTERLEGSCHLEIBE
* 13	3831642		1	PAROI	WALL	WAND
* 14	3280202		1	PATTE D'ATTACHE	FASTENING LUGS	BEFESTIGUNGSSCHLAUFEN
* 15	4380065	H M12X20	5	VIS	SCREW	SCHRAUBE
* 16	5600069		1	JOINT	SEAL	DICHTRING
* 17	4460067	MU24	4	RONDELLE	WASHER	UNTERLEGSCHLEIBE
* 18	4600019	6X40	1	GOUPILLE	PIN	STIFT
* 19	5570002	✂ 2 mm	1	ENTRETOISE	SPACER	ABSTANDSTUECK
* 20	5570003	✂ 3 mm	1	ENTRETOISE	SPACER	ABSTANDSTUECK
* 21	5570004	✂ 4 mm	1	ENTRETOISE	SPACER	ABSTANDSTUECK
* 22	5570006	✂ 2 mm	1	CALE D'EPaisseur	SHIM	UNTERLEGPLATTE
* 23	5570007	✂ 3 mm	1	CALE D'EPaisseur	SHIM	UNTERLEGPLATTE
* 24	5570008	✂ 4 mm	1	CALE D'EPaisseur	SHIM	UNTERLEGPLATTE
* 25	5040990		2	ANNEAU DE PROTECTION	RING OF PROTECTION	RING DER SCHUTZES
* 26	5040991		1	ANNEAU DE PROTECTION	RING OF PROTECTION	RING DER SCHUTZES
* 27	5040997	✂	1	ANNEAU DE PROTECTION	RING OF PROTECTION	RING DER SCHUTZES
* 28	5040973		1	ANNEAU DE PROTECTION	RING OF PROTECTION	RING DER SCHUTZES
* 29	5040993		1	ANNEAU DE PROTECTION	RING OF PROTECTION	RING DER SCHUTZES




MARCHEPIED  
STEP  
TRITTBRETT

---

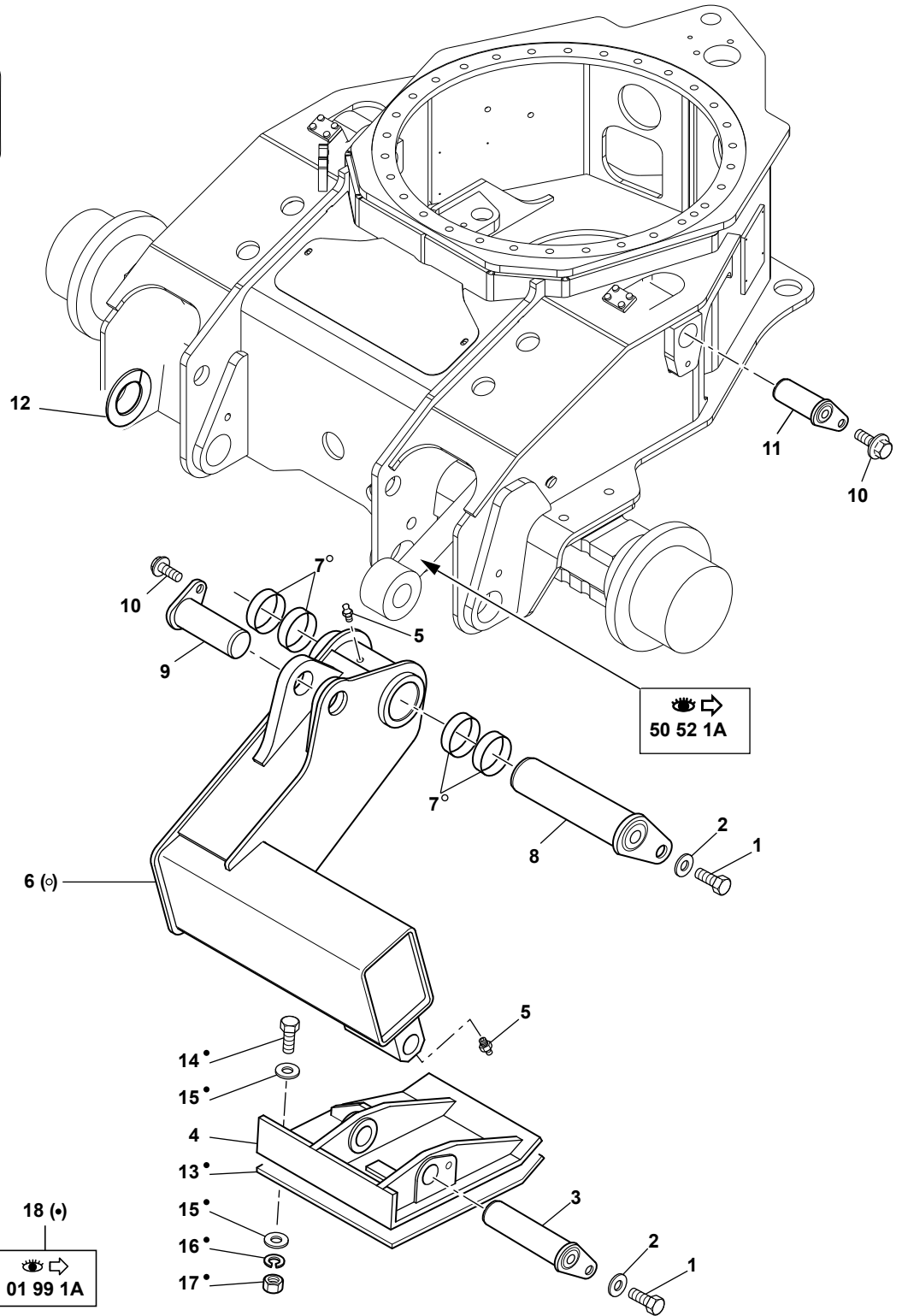
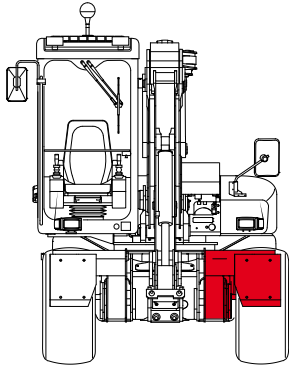
* 1 3831450		1 MARCHEPIED	STEP	TRITTBRETT
* 2 968589	H M16X35	2 VIS	SCREW	SCHRAUBE



STABILISATEUR (DROIT)  
 STABILISER (RIGHT)  
 STABILISATOR (RECHT)

* 1	4380103		H M20X40	2	VIS	SCREW	SCHRAUBE
* 2	4460058			2	RONDELLE	WASHER	UNTERLEGSCHIEBE
* 3	4090145			1	AXE	CLEVIS PIN	BOLZEN
* 4	2400029	▶		1	SABOT	SKID	KUFE
* 5	5580008			2	GRAISSEUR	GREASE FITING	SCHMIERNIPPEL
* 6	5460430	▶		1	STABILISATEUR	STABILISER	STABILISATOR
* 7	3870016	6	80X95X45	4	BAGUE	BUSH	RING
* 8	4090398			1	AXE	CLEVIS PIN	BOLZEN
* 9	4090399			1	AXE	CLEVIS PIN	BOLZEN
* 10	968589		H M16X35	2	VIS	SCREW	SCHRAUBE
* 11	4090445			1	AXE	CLEVIS PIN	BOLZEN
* 12	5520015			SB	BAGUE	BUSH	RING
* 13	5040197	18	▶	1	PATIN	SKID	KUFE
* 14	4380087	18	H M16X50	4	VIS	SCREW	SCHRAUBE
* 15	4460046	18	MU16	8	RONDELLE	WASHER	UNTERLEGSCHIEBE
* 16	4470026	18	W16	4	RONDELLE FREIN	LOCK WASHER	FEDERRING
* 17	4410045	18	H M16	4	ECROU	NUT	MUTTER
* 18	6522020		01 99 1A	PM	KIT: PATIN	KIT: SKID	BAUSATZ: KUFE

STABILISATEUR (GAUCHE)  
 STABILISER (LEFT)  
 STABILISATOR (LINKS)



- |    |         |
|----|---------|
| 1  | 4380103 |
| 2  | 4460058 |
| 3  | 4090145 |
| 4  | 2400030 |
| 5  | 5580008 |
| 6  | 5460429 |
| 7  | 3870016 |
| 8  | 4090398 |
| 9  | 4090399 |
| 10 | 968589  |
| 11 | 4090445 |
| 12 | 5520015 |
| 13 | 5040196 |
| 14 | 4380087 |
| 15 | 4460046 |
| 16 | 4470026 |
| 17 | 4410045 |
| 18 | 6522020 |
|    |         |
|    |         |
|    |         |
|    |         |
|    |         |
|    |         |
|    |         |
|    |         |
|    |         |
|    |         |
|    |         |
|    |         |
|    |         |
|    |         |
|    |         |
|    |         |
|    |         |
|    |         |
|    |         |
|    |         |
|    |         |

STABILISATEUR (GAUCHE)  
 STABILISER (LEFT)  
 STABILISATOR (LINKS)

* 1	4380103		H M20X40	2	VIS	SCREW	SCHRAUBE
* 2	4460058			2	RONDELLE	WASHER	UNTERLEGSCHIEBE
* 3	4090145			1	AXE	CLEVIS PIN	BOLZEN
* 4	2400030	◀		1	SABOT	SKID	KUFE
* 5	5580008			2	GRAISSEUR	GREASE FITING	SCHMIERNIPPEL
* 6	5460429	◀		1	STABILISATEUR	STABILISER	STABILISATOR
* 7	3870016	6	80X95X45	4	BAGUE	BUSH	RING
* 8	4090398			1	AXE	CLEVIS PIN	BOLZEN
* 9	4090399			1	AXE	CLEVIS PIN	BOLZEN
* 10	968589		H M16X35	2	VIS	SCREW	SCHRAUBE
* 11	4090445			1	AXE	CLEVIS PIN	BOLZEN
* 12	5520015			SB	BAGUE	BUSH	RING
* 13	5040196	18	◀	1	PATIN	SKID	KUFE
* 14	4380087	18	H M16X50	4	VIS	SCREW	SCHRAUBE
* 15	4460046	18	MU16	8	RONDELLE	WASHER	UNTERLEGSCHIEBE
* 16	4470026	18	W16	4	RONDELLE FREIN	LOCK WASHER	FEDERRING
* 17	4410045	18	H M16	4	ECROU	NUT	MUTTER
* 18	6522020		01 99 1A	PM	KIT: PATIN	KIT: SKID	BAUSATZ: KUFE





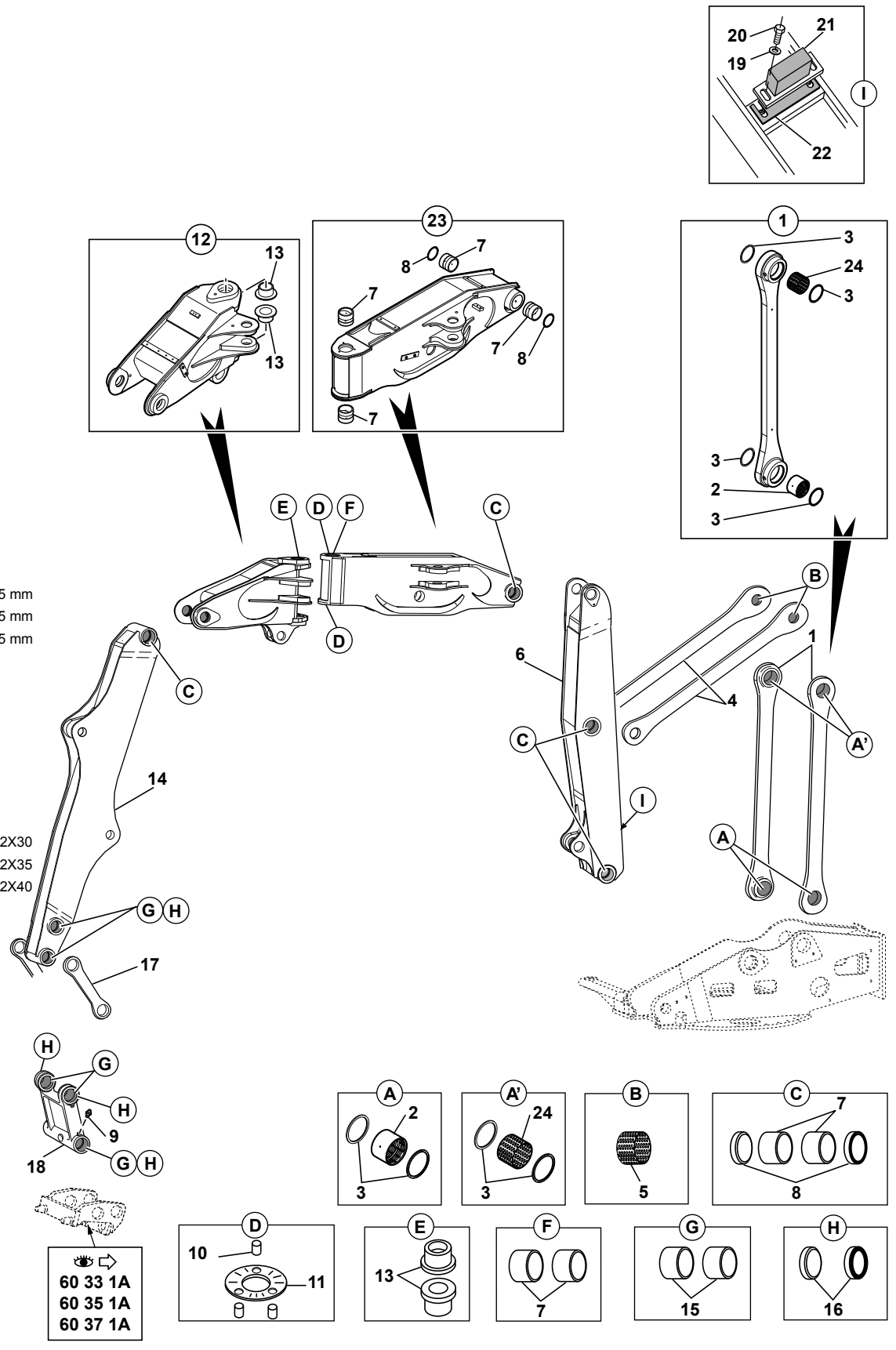
COURONNE D'ORIENTATION  
SLEWING RING  
DREHKRANZ

---

* 1	4990013		1	COURONNE ORIENTATION	SLEWING RING	DREHKRANZ
* 2	4370044	H M16x70	30	VIS	SCREW	SCHRAUBE
* 3	4460080	M16	60	RONDELLE	WASHER	UNTERLEGSCHIEBE
* 4	3750042		1	AXE	CLEVIS PIN	BOLZEN
* 5	4460039	MU12	2	RONDELLE	WASHER	UNTERLEGSCHIEBE
* 6	4380065	H M12X20	2	VIS	SCREW	SCHRAUBE
* 7	5030081		1	CARTER	SUMP	WANNE
* 8	4750427		1	UNION	CONNECTOR	ANSCHLUSSTEIL
* 9	4191303	↔ 0,250 M	1	FLEXIBLE	HOSE	SCHLAUCH
* 10	4770200		1	ECROU	NUT	MUTTER
* 11	4770199		1	OLIVE	OVAL	OLIVE
* 12	4770599		1	BLOC	BLOCK	BLOCK
* 13	4290079	CHC M5X25	2	VIS	SCREW	SCHRAUBE
* 14	2360067	↔ 1 M	SB	FLEXIBLE	HOSE	SCHLAUCH
* 15	4370113	H M16X80	28	VIS	SCREW	SCHRAUBE
* 16	4370041	H M16X55	2	VIS	SCREW	SCHRAUBE

STRUCTURES (FLÈCHE / BEC DE FLÈCHE / BRAS)  
 STRUCTURES (BOOM / INTERMEDIATE BOOM / ARM)  
 GEFUGE (AUSLEGER / BESCHICKER AUSLEGER / ARM)

1	5460524	
2	3870380	
3	6140039	
4	5460521	
5	4590073	
6	5460486	
7	3870305	
8	6140037	
9	5580008	
10	3780075	
11	5510004	± 2.55 mm
	K5510005	± 3.05 mm
	K5510006	± 3.55 mm
12	5460487	
13	3880069	
14	5460507	
15	3870235	
16	6140036	
17	3830495	
18	5460632	
19	4490019	
20	4380068	H M12X30
	4380069	H M12X35
	4380070	H M12X40
21	4810072	
22	3340287	
23	5460492	
24	4590067	

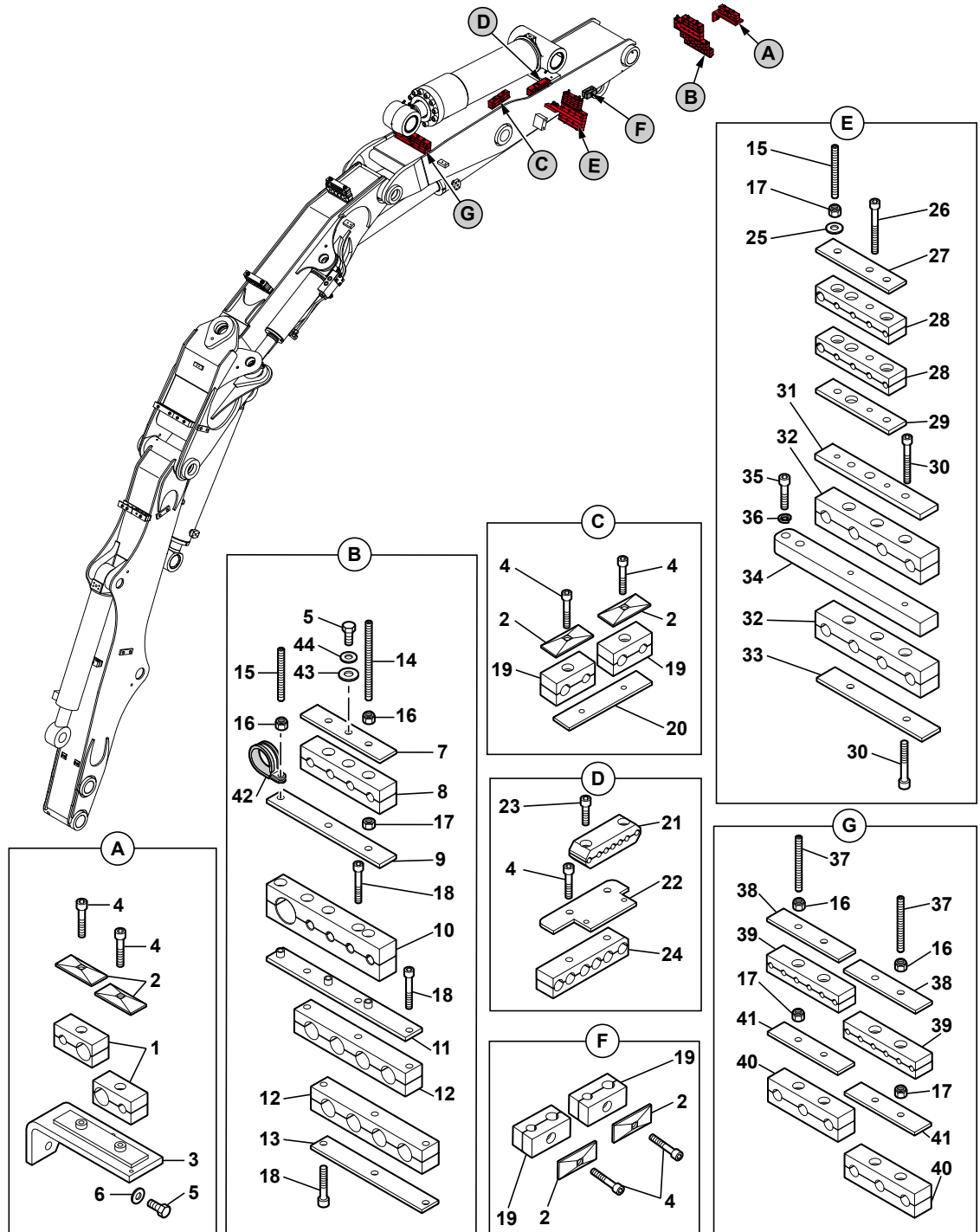


STRUCTURES (FLECHE/BEC DE FLECHE/BRAS)  
 STRUCTURES (BOOM/INTERMEDIATE BOOM/ARM)  
 GEFUGE (AUSLEGER/BESCHICKERAUSLEGER/ARM)

* 1	5460524		2	BIELLE	CONNECTING ROD	PLEUELSTANGE
* 2	3870380	1	1	BAGUE	BUSH	RING
* 3	6140039		4	JOINT	SEAL	DICHTRING
* 4	5460521		2	BIELLE CONNECTION	CONNECTING LINK	VERBINDUNGSSTANGE
* 5	4590073	4	1	BAGUE	BUSH	BUCHSE
* 6	5460486		1	FLECHE BAGUEE	BOOM WITH BEARINGS	AUSLEGER MIT BUCHSE
* 7	3870305		10	BAGUE	BUSH	BUCHSE
* 8	6140037		8	JOINT	SEAL	DICHTRING
* 9	5580008	M10X1	4	GRAISSEUR	GREASE FITING	SCHMIERNIPPEL
* 10	3780075		6	PION DE POSITION	LOCATOR	ARRETIERUNG
* 11	5510004	✂ 2.55 mm	2	RONDELLE BUTEE	THRUST WASHER	DRUCKSCHEIBE
* 11	K5510005	✂ 3.05 mm	1	CALES (JEU)	SHIM (KIT)	UNTERLAGEN (BAUSATZ)
* 11	K5510006	✂ 3.55 mm	1	CALES (JEU)	SHIM (KIT)	UNTERLAGEN (BAUSATZ)
* 12	5460487		1	NOIX (ARTICULATION)	KNUCKLE	GELENK
* 13	3880069		2	BAGUE	BUSH	BUCHSE
* 14	5460507		1	BRAS	ARM	ARM
* 15	3870235		8	BAGUE	BUSH	BUCHSE
* 16	6140036		10	JOINT	SEAL	DICHTRING
* 17	3830495		2	LEVIER	LEVER	HEBEL
* 18	5460632		1	BIELLE CONNECTION	CONNECTING LINK	VERBINDUNGSSTANGE
* 19	4490019	CONTACT MU12	2	RONDELLE	WASHER	UNTERLEGSCHNEIBE
* 20	4380068	H M12X30	2	VIS	SCREW	SCHRAUBE
* 20	4380069	H M12X35	2	VIS	SCREW	SCHRAUBE
* 20	4380070	H M12X40	2	VIS	SCREW	SCHRAUBE
* 21	4810072		1	TAMPON	PAD	STOPFEN
* 22	3340287		2	ENTRETOISE	SPACER	ABSTANDSTUECK
* 23	5460492		1	BEC DE FLECHE	INTERMEDIATE BOOM	BESCHICKERAUSLEGER
* 24	4590067	1	1	BAGUE	BUSH	RING

BRIDES / ÉQUIPEMENT : (PLANCHER HYDRAULIQUE / FLÈCHE)  
 FLANGES / ATTACHMENT: (HYDRAULIC FLOOR / BOOM)  
 FLANCH / ANBAU : (BAUDENBELAG / AUSLEGER)

1	4690459
2	3280176
3	3560812
4	4290015
5	4380054
6	4460034
7	3280330
8	4690468
9	3280326
10	4690976
11	3280325
12	4690462
13	3280179
14	4300047
15	4300044
16	4450008
17	4410016
18	4290159
19	4690457
20	3280194
21	4690949
22	3280303
23	4290019
24	4690948
25	4490006
26	4290155
27	3280315
28	4690955
29	3280316
30	4290159
31	3280320
32	4690829
33	3280265
34	3310426
35	4290033
36	4470017
37	4300048
38	3280318
39	4690954
40	4690830
41	3280264
42	4690608
43	4490019
44	4490003



BRIDES/EQUIPEMENT: (PLANCHER HYDRAULIQUE/FLECHE)

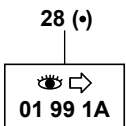
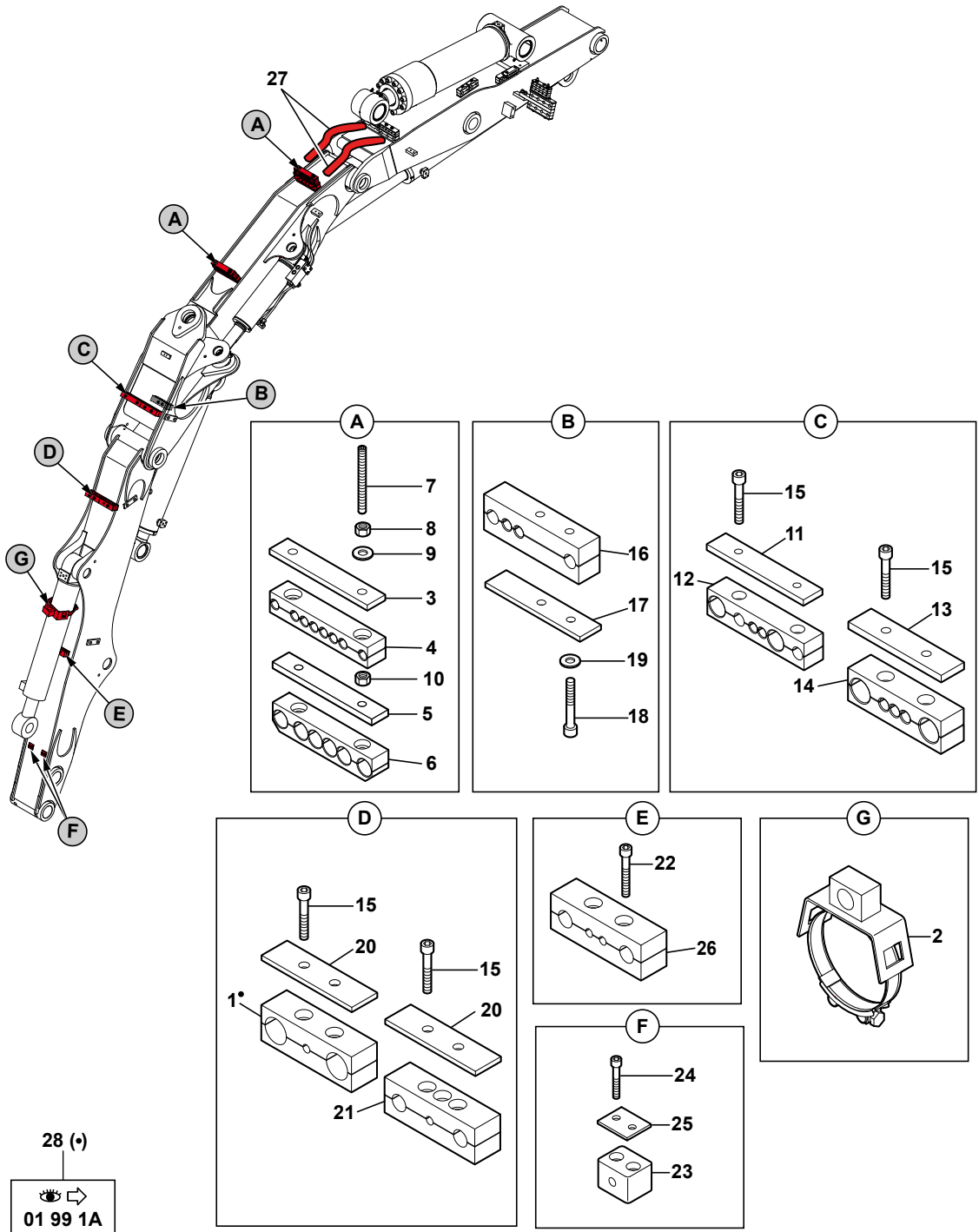
FLANGES/ATTACHMENT: (HYDRAULIC FLOOR/BOOM)

FLANCH/ANBAU: (BAUDENBELAG/AUSLEGER)


* 1	4690459		2	BRIDE	FLANGE	FLANSCH
* 2	3280176		6	PLAQUE	PLATE	PLATTE
* 3	3560812		1	SUPPORT	BRACKET	TRAEGER
* 4	4290015	CHC M8X45	8	VIS	SCREW	SCHRAUBE
* 5	4380054	H M10X20	3	VIS	SCREW	SCHRAUBE
* 6	4460034	MU10	2	RONDELLE	WASHER	UNTERLEGSCHIEBE
* 7	3280330		1	PLAQUE	PLATE	PLATTE
* 8	4690468		1	BRIDE	FLANGE	FLANSCH
* 9	3280326		1	PLAQUE	PLATE	PLATTE
* 10	4690976		1	BRIDE	FLANGE	FLANSCH
* 11	3280325		1	PLAQUE	PLATE	PLATTE
* 12	4690462		2	BRIDE	FLANGE	FLANSCH
* 13	3280179		1	PLAQUE	PLATE	PLATTE
* 14	4300047	HC M8X120	2	TIGE FILETEE	THREADED ROD	SCHRAUBENSPINDEL
* 15	4300044	HC M8X80	3	TIGE FILETEE	THREADED ROD	SCHRAUBENSPINDEL
* 16	4450008	NYLSTOP M8	7	ECROU	NUT	MUTTER
* 17	4410016	H M8	8	ECROU	NUT	MUTTER
* 18	4290159	CHC M8X50	6	VIS	SCREW	SCHRAUBE
* 19	4690457		4	BRIDE	FLANGE	FLANSCH
* 20	3280194		1	PLAQUE	PLATE	PLATTE
* 21	4690949		1	BRIDE	FLANGE	FLANSCH
* 22	3280303		1	PLAQUE	PLATE	PLATTE
* 23	4290019	CHC M8X30	2	VIS	SCREW	SCHRAUBE
* 24	4690948		1	BRIDE	FLANGE	FLANSCH
* 25	4490006	CONTACT MU8	2	RONDELLE	WASHER	UNTERLEGSCHIEBE
* 26	4290155	CHC M8X65	1	VIS	SCREW	SCHRAUBE
* 27	3280315		1	PLAQUE	PLATE	PLATTE
* 28	4690955		2	BRIDE	FLANGE	FLANSCH
* 29	3280316		1	PLAQUE	PLATE	PLATTE
* 30	4290159	CHC M8X50	4	VIS	SCREW	SCHRAUBE
* 31	3280320		1	PLAQUE	PLATE	PLATTE
* 32	4690829		2	BRIDE	FLANGE	FLANSCH
* 33	3280265		1	PLAQUE	PLATE	PLATTE
* 34	3310426		1	SUPPORT	BRACKET	TRAEGER
* 35	4290033	CHC M10X35	2	VIS	SCREW	SCHRAUBE
* 36	4470017	W10	2	RONDELLE FREIN	LOCK WASHER	FEDERRING
* 37	4300048	HC M8X90	4	TIGE FILETEE	THREADED ROD	SCHRAUBENSPINDEL
* 38	3280318		2	PLAQUE	PLATE	PLATTE
* 39	4690954		2	BRIDE	FLANGE	FLANSCH
* 40	4690830		2	BRIDE	FLANGE	FLANSCH
* 41	3280264		2	PLAQUE	PLATE	PLATTE
* 42	4690608		1	COLLIER	COLLAR	SHELLE
* 43	4490019	CONTACT MU12	1	RONDELLE	WASHER	UNTERLEGSCHIEBE
* 44	4490003	CONTACT MU10	1	RONDELLE	WASHER	UNTERLEGSCHIEBE

BRIDES / ÉQUIPEMENT : (BEC DE FLÈCHE / BRAS)  
 FLANGES / ATTACHMENT: (INTERMEDIATE BOOM / ARM)  
 FLANCH / ANBAU : (AUSLEGGERSCHNABEL / ARM)

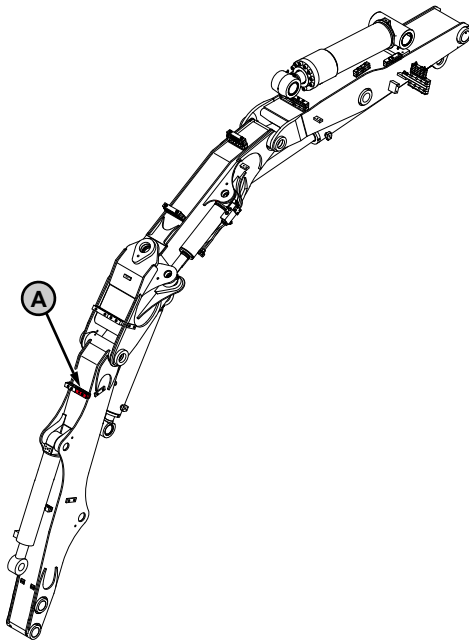
1	4690462
2	4690470
3	3280313
4	4690967
5	3280306
6	4690953
7	4300042
8	4450015
9	4490003
10	4410020
11	3280311
12	4690963
13	3280310
14	4690964
15	4290015
16	4690969
17	3280331
18	4290122
19	4490006
20	3280174
21	4690460
22	4290019
23	4690454
24	4290008
25	3280173
26	4690959
27	5040979
28	K6841121



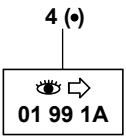
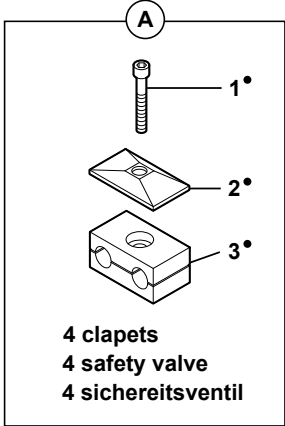
BRIDES/ EQUIPEMENT: (BEC DE FLECHE/BRAS)  
 FLANGES/ATTACHMENT: (INTERMEDIATE BOOM/ARM)  
 FLANCH/ANBAU: (AUSLEGGERSCHNABEL/ARM)

* 1	4690462	28	1	BRIDE	FLANGE	FLANSCH
* 2	4690470		1	COLLIER	COLLAR	SHELLE
* 3	3280313		2	PLAQUE	PLATE	PLATTE
* 4	4690967		2	BRIDE	FLANGE	FLANSCH
* 5	3280306		3	PLAQUE	PLATE	PLATTE
* 6	4690953		2	BRIDE	FLANGE	FLANSCH
* 7	4300042	HC M10X110	4	GOIJON	STUD	STIFT
* 8	4450015	NYLSTOP M10	4	ECROU	NUT	MUTTER
* 9	4490003	CONTACT MU10	4	RONDELLE	WASHER	UNTERLEGSCHIEBE
* 10	4410020	H M10	4	ECROU	NUT	MUTTER
* 11	3280311		1	PLAQUE	PLATE	PLATTE
* 12	4690963		1	BRIDE	FLANGE	FLANSCH
* 13	3280310		1	PLAQUE	PLATE	PLATTE
* 14	4690964		1	BRIDE	FLANGE	FLANSCH
* 15	4290015	CHC M8X45	8	VIS	SCREW	SCHRAUBE
* 16	4690969		1	BRIDE	FLANGE	FLANSCH
* 17	3280331		1	PLAQUE	PLATE	PLATTE
* 18	4290122	CHC M8X60	2	VIS	SCREW	SCHRAUBE
* 19	4490006	CONTACT MU8	2	RONDELLE	WASHER	UNTERLEGSCHIEBE
* 20	3280174		2	PLAQUE	PLATE	PLATTE
* 21	4690460		1	BRIDE	FLANGE	FLANSCH
* 22	4290019	CHC M8X30	2	VIS	SCREW	SCHRAUBE
* 23	4690454		2	BRIDE	FLANGE	FLANSCH
* 24	4290008	CHC M6X30	4	VIS	SCREW	SCHRAUBE
* 25	3280173		2	PLAQUE	PLATE	PLATTE
* 26	4690959		1	BRIDE	FLANGE	FLANSCH
* 27	5040979		2	GAINÉ	SHEATH	HUELLE
* 28	K6841121	 01 99 1A	PM	KIT QUATRIEME CLAPET	KIT FOURTH VALVE	BAUSATZ VIERTES RUCKSCHLAGVENTIL

BRIDES / ÉQUIPEMENT : CLAPETS DE SÉCURITÉ (OPTION)  
FLANGES / ATTACHMENT: SAFETY VALVE (OPTION)  
FLANCH / ANBAU : SICHEREITSVENTIL (OPTION)



1	4290012
2	3280175
3	4690456
4	K6841121






BRIDES / EQUIPEMENT : CLAPETS DE SECURITE (OPTION)

FLANGES / ATTACHMENT: SAFETY VALVE (OPTION)


FLANCH / ANBAU : SICHEREITSVENTIL (OPTION)

---

* 1	4290012	4	CHC M8X80	1	VIS	SCREW	SCHRAUBE
* 2	3280175	4		1	PLAQUE	PLATE	PLATTE
* 3	4690456	4		1	BRIDE	FLANGE	FLANSCH
* 4	K6841121		 01 99 1A	PM	KIT QUATRIEME CLAPET	KIT FOURTH VALVE	BAUSATZ VIERTES RUCKSCHLAGVENTIL



BRIDES/EQUIPEMENT: RETOUR MARTEAU (OPTION)  
 FLANGES/ATTACHMENT: HAMMER RETURN (OPTION)  
 FLANCH/ANBAU: HAMMER-RUCKLAUFLEITUNG (OPTION)

* 1	3560791	9		1	SUPPORT	BRACKET	TRAEGER
* 2	4290021	9	CHC M10X20	2	VIS	SCREW	SCHRAUBE
* 3	4690599	9		2	BRIDE	FLANGE	FLANSCH
* 4	3310279	9		2	PLAQUE	PLATE	PLATTE
* 5	4290125	9	CHC M10X65	4	VIS	SCREW	SCHRAUBE
* 6	4690455	9		5	BRIDE	FLANGE	FLANSCH
* 7	3310318	9		5	PLAQUE	PLATE	PLATTE
* 8	4290118	9	CHC M10X70	6	VIS	SCREW	SCHRAUBE
* 9	K6841110		 01 99 1A		PM KIT : RETOUR MARTEAU	KIT: HAMMER RETURN	BAUSATZ : HAMMER- RUCKLAUFLEITUNG
* 10	3280327	9		2	SUPPORT	BRACKET	TRAEGER
* 11	4290137	9	CHC M10X70	4	VIS	SCREW	SCHRAUBE




BRIDES/EQUIPEMENT: BENNE PRENEUSE (OPTION)

FLANGES/ATTACHMENT: CLAM-SHELL (OPTION)

FLANCH/ANBAU : GREIFER (OPTION)

---

* 1	4690461	4		2	BRIDE	FLANGE	FLANSCH
* 2	3280174	4		1	PLAQUE	PLATE	PLATTE
* 3	4290015	4	CHC M8X45	2	VIS	SCREW	SCHRAUBE
* 4	K6841119		 01 99 1A	PM KIT : BENNE PRENEUSE	KIT: GRAB JAW	KIT : ZWEI SCHALEN- GREIFER	



BRIDES/EQUIPEMENT (PORTE-OUTILS TYPE VOLVO)  
FLANGES/ATTACHMENT (TOOLS-HOLDER TYPE VOLVO)  
FLANCH/ANBAU (WERKZEUGETRAGER TYPE VOLVO)

---

* 1 4690454		2 BRIDE	FLANGE	FLANSCH
* 2 3280173		2 PLAQUE	PLATE	PLATTE
* 3 4290008	CHC M6X30	4 VIS	SCREW	SCHRAUBE






BRIDES : ALIMENTATION SUPPLEMENTAIRE (OPTION)

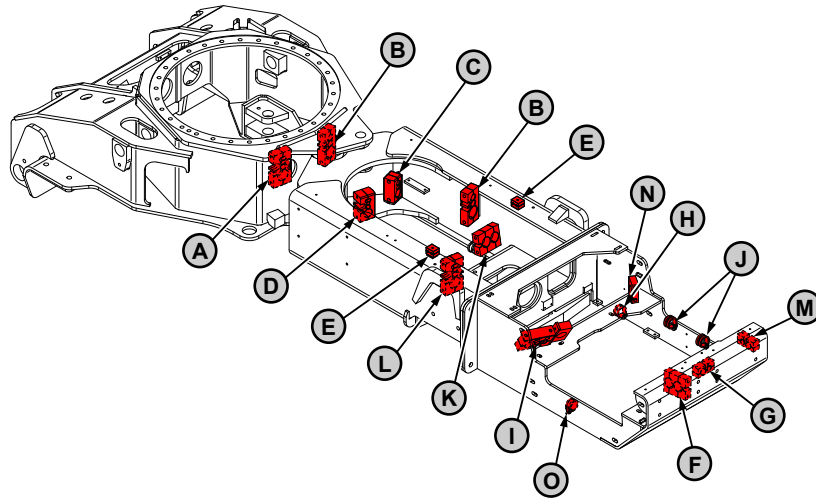
FLANGES: ADDITIONAL FOOD (OPTION)

FLANCH : ZUSATZLICHE ERNAHRUNG (OPTION)

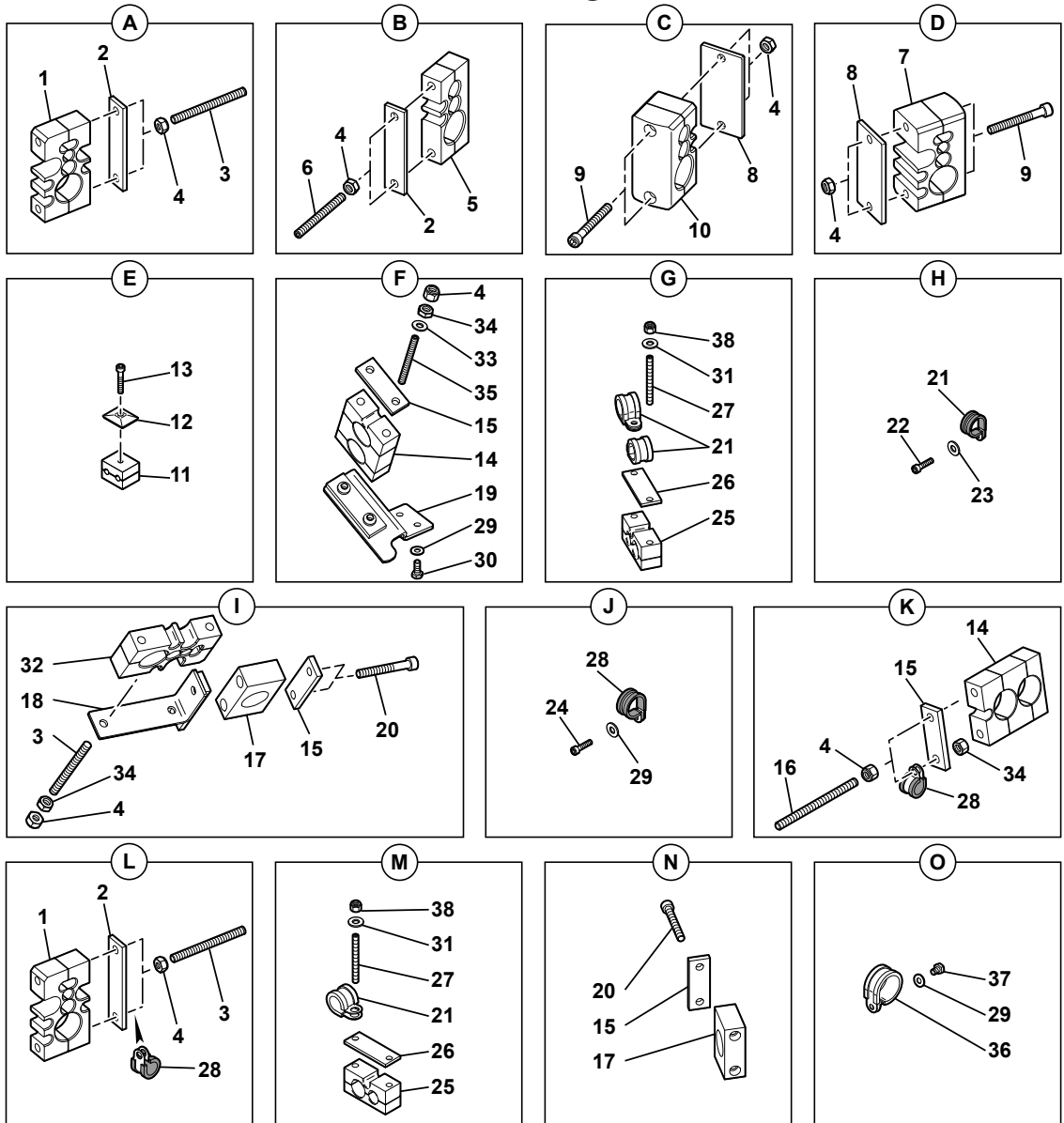
---

* 1	3280333	6		1	PLAQUE	PLATE	PLATTE
* 2	4690456	6		4	BRIDE	FLANGE	FLANSCH
* 3	3280175	6		4	PLAQUE	PLATE	PLATTE
* 4	4290081	6	CHC M8X40	1	VIS	SCREW	SCHRAUBE
* 5	4290013	6	CHC M8X35	3	VIS	SCREW	SCHRAUBE
* 6	K6841111		 01 99 1A	PM	KIT : ALIMENTATION SUPPLEMENTAIRE	KIT: ADDITIONAL FOOD	BAUSATZ: ZUSATZLICHE ERNAHRUNG

BRIDES / CHÂSSIS  
FLANGES / FRAME  
FLANCH / FAHRGESTELL



1	4690807
2	3310432
3	4300042
4	4450015
5	4691003
6	4300036
7	4690808
8	3310433
9	4290112
10	4691018
11	4690908
12	3280287
13	4290009
14	4691015
15	3310318
16	4300037
17	4690609
18	3831838
19	3831960
20	4290137
21	4690608
22	4290183
23	4490014
24	4290016
25	4691013
26	3280349
27	4300044
28	4690844
29	4490006
30	4380043
31	4460025
32	4691036
33	4490003
34	4410020
35	4400048
36	4690993
37	4380037
38	4450008

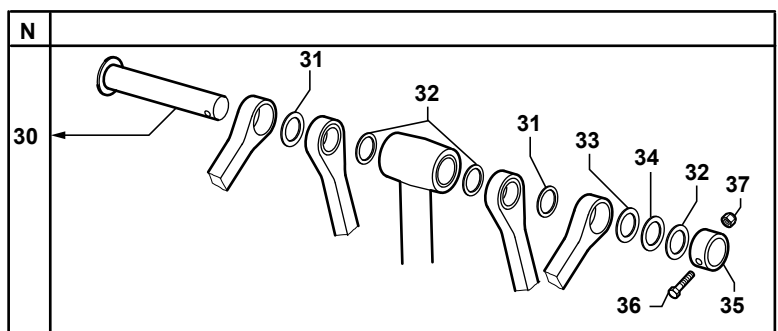
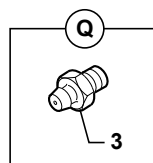
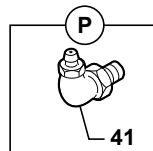
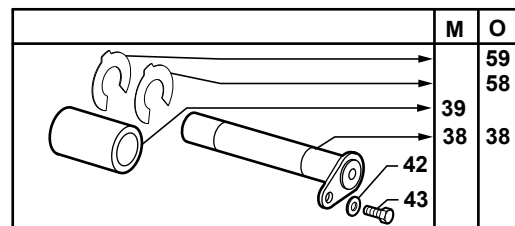
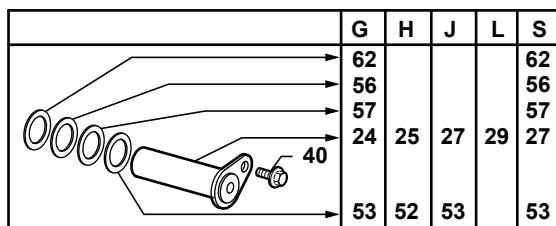
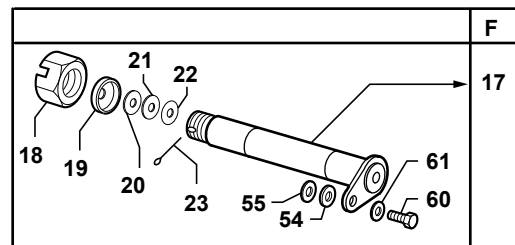
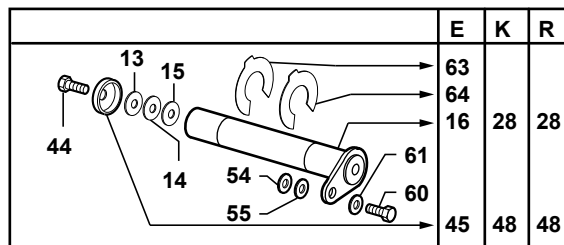
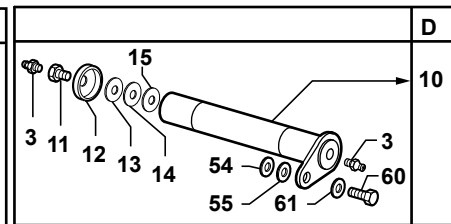
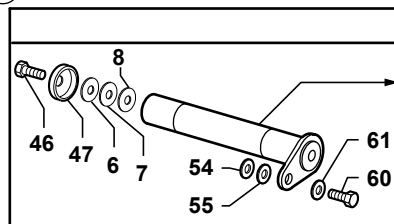
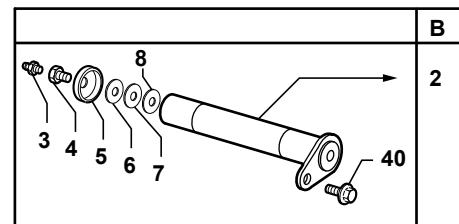
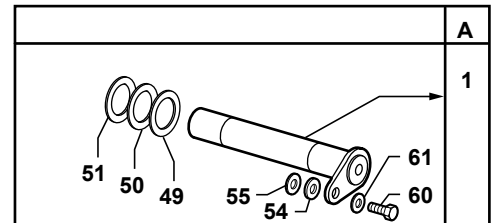
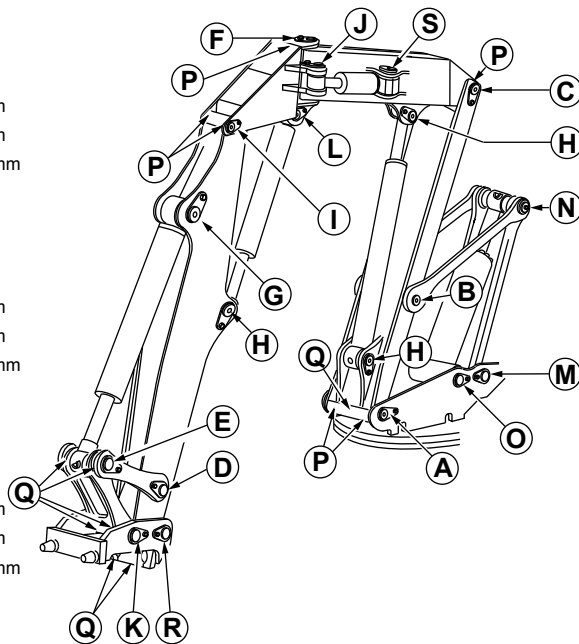


BRIDES/CHASSIS  
 FLANGES/FRAME  
 FLANCH/FAHRGESTELL

* 1	4690807		2	BRIDE	FLANGE	FLANSCH
* 2	3310432		4	PLAQUE	PLATE	PLATTE
* 3	4300042	HC M10X110	6	GOUJON	STUD	STIFT
* 4	4450015	NYLSTOP M10	20	ECROU	NUT	MUTTER
* 5	4691003		2	BRIDE	FLANGE	FLANSCH
* 6	4300036	HC M10X100	4	GOUJON	STUD	STIFT
* 7	4690808		1	BRIDE	FLANGE	FLANSCH
* 8	3310433		2	PLAQUE	PLATE	PLATTE
* 9	4290112	CHC M10X80	4	VIS	SCREW	SCHRAUBE
* 10	4691018		1	BRIDE	FLANGE	FLANSCH
* 11	4690908		2	BRIDE	FLANGE	FLANSCH
* 12	3280287		2	PLAQUE	PLATE	PLATTE
* 13	4290009	CHC M6X35	2	VIS	SCREW	SCHRAUBE
* 14	4691015		2	BRIDE	FLANGE	FLANSCH
* 15	3310318		4	PLAQUE	PLATE	PLATTE
* 16	4300037	HC M10X130	2	GOUJON	STUD	STIFT
* 17	4690609		2	BRIDE	FLANGE	FLANSCH
* 18	3831838		1	SUPPORT	BRACKET	TRAEGER
* 19	3831960		1	SUPPORT	BRACKET	TRAEGER
* 20	4290137	CHC M10X75	4	VIS	SCREW	SCHRAUBE
* 21	4690608		4	COLLIER	COLLAR	SHELLE
* 22	4290183	CHC M6X16	1	VIS	SCREW	SCHRAUBE
* 23	4490014	CONTACT MU6	1	RONDELLE	WASHER	UNTERLEGSCHIEBE
* 24	4290016	CHC M8X16	2	VIS	SCREW	SCHRAUBE
* 25	4691013		2	BRIDE	FLANGE	FLANSCH
* 26	3280349		2	PLAQUE	PLATE	PLATTE
* 27	4300044	HC M8X80	4	TIGE FILETEE	THREADED ROD	SCHRAUBENSPIDEL
* 28	4690844		4	COLLIER	COLLAR	SHELLE
* 29	4490006	CONTACT MU8	5	RONDELLE	WASHER	UNTERLEGSCHIEBE
* 30	4380043	H M8X20	2	VIS	SCREW	SCHRAUBE
* 31	4460025	MU8	4	RONDELLE	WASHER	UNTERLEGSCHIEBE
* 32	4691036		1	BRIDE	FLANGE	FLANSCH
* 33	4490003	CONTACT MU10	2	RONDELLE	WASHER	UNTERLEGSCHIEBE
* 34	4410020	H M10	6	ECROU	NUT	MUTTER
* 35	4400048	M10X150	2	TIGE FILETEE	THREADED ROD	SCHRAUBENSPIDEL
* 36	4690993		1	COLLIER	COLLAR	SHELLE
* 37	4380037	H M8X12	1	VIS	SCREW	SCHRAUBE
* 38	4450008	NYLSTOP M8	4	ECROU	NUT	MUTTER

AXES (FLÈCHE / BEC DE FLÈCHE / BRAS)  
 CLEVIS PIN (BOOM / INTERMEDIATE BOOM / ARM)  
 BOLZEN (AUSLEGER / BESCHICKERAUSLEGER / ARM)

1	4090389	
2	4090351	
3	5580008	
4	4400026	
5	3890040	
6	5530085	± 2 mm
7	5530086	± 1 mm
8	5530087	± 0.5 mm
9	4090387	
10	4090357	
11	4400021	
12	3890038	
13	5530091	± 2 mm
14	5530092	± 1 mm
15	5530093	± 0.5 mm
16	4090393	
17	4090390	
18	4430007	
19	3890036	
20	5530088	± 2 mm
21	5530089	± 1 mm
22	5530090	± 0.5 mm
23	4550050	
24	4090392	
25	4090361	
26	4090391	
27	4090388	
28	4090360	
29	4090364	
30	4090358	
31	5520015	
32	5530074	± 0.5 mm
33	5530075	± 1 mm
34	5530076	± 2 mm
35	3870222	
36	4380364	
37	4450014	
38	4090356	
39	3930101	
40	968589	
41	5580010	
42	4460058	
43	4380103	
44	4370071	
45	3890043	
46	4380359	
47	3890035	
48	3890048	
49	5520019	± 1 mm
50	5520020	± 2 mm
51	5520021	± 3 mm
52	5530099	± 2 mm
53	5530097	± 2 mm
54	5530084	± 1 mm
55	5530083	± 0.5 mm
56	5530031	± 1.5 mm
57	5530032	± 2 mm
58	5520030	± 1 mm
59	5520031	± 2 mm
60	4370038	
61	4480051	
62	5530053	± 1 mm
63	5520032	± 1 mm
64	5520033	± 2 mm

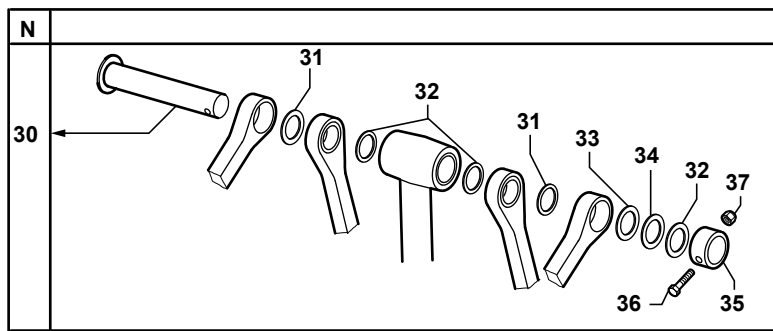
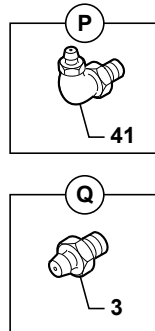
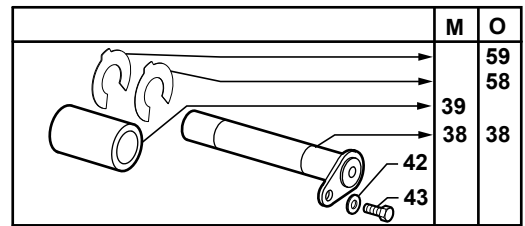
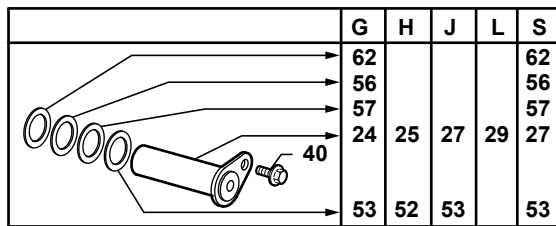
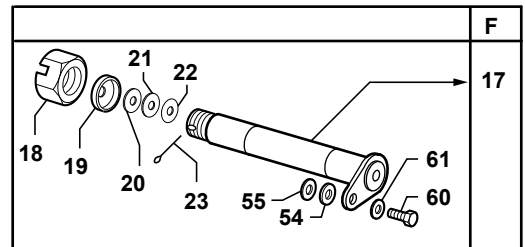
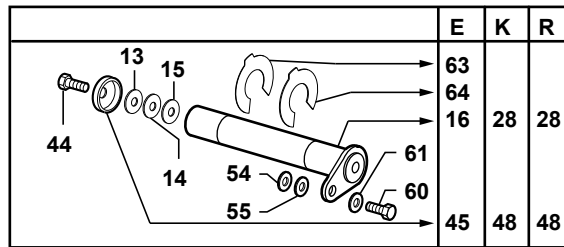
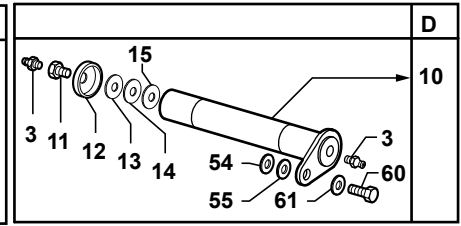
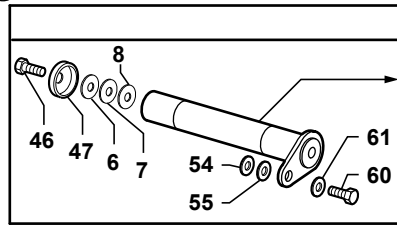
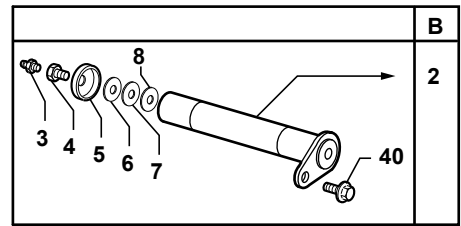
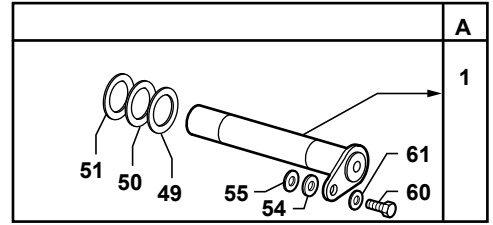
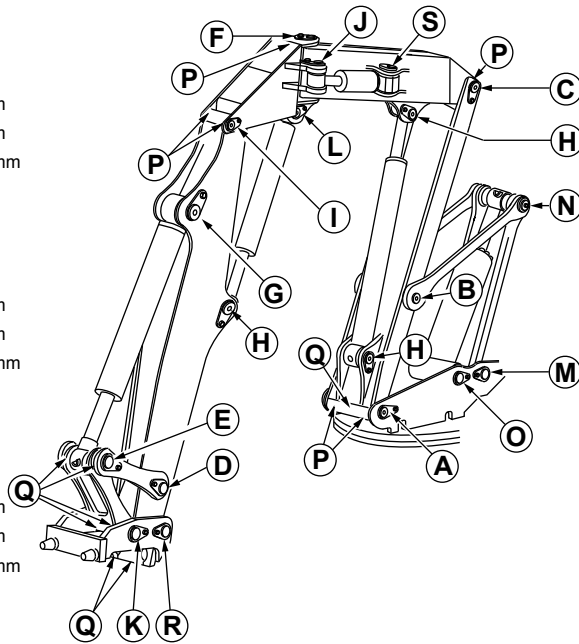


AXES (FLECHE / BEC DE FLECHE / BRAS)  
 CLEVIS PIN (BOOM / INTERMEDIATE BOOM / ARM)  
 BOLZEN (AUSLEGER / BESCHICKERAUSLEGER /ARM)

* 1	4090389		1	AXE	CLEVIS PIN	BOLZEN
* 2	4090351		1	AXE	CLEVIS PIN	BOLZEN
* 3	5580008		10	GRAISSEUR	GREASE FITING	SCHMIERNIPPEL
* 4	4400026		1	DOUILLE	SOCKET	BUCHSE
* 5	3890040		1	RONDELLE BUTEE	THRUST WASHER	DRUCKSCHEIBE
* 6	5530085	✂ 2 mm	SB	CALE	SHIM	KEIL
* 7	5530086	✂ 1 mm	SB	CALE	SHIM	KEIL
* 8	5530087	✂ 0.5 mm	SB	CALE	SHIM	KEIL
* 9	4090387		1	AXE	CLEVIS PIN	BOLZEN
* 10	4090357		1	AXE	CLEVIS PIN	BOLZEN
* 11	4400021		1	DOUILLE	SOCKET	BUCHSE
* 12	3890038		1	RONDELLE BUTEE	THRUST WASHER	DRUCKSCHEIBE
* 13	5530091	✂ 2 mm	SB	CALE	SHIM	KEIL
* 14	5530092	✂ 1 mm	SB	CALE	SHIM	KEIL
* 15	5530093	✂ 0.5 mm	SB	CALE	SHIM	KEIL
* 16	4090393		1	AXE	CLEVIS PIN	BOLZEN
* 17	4090390		1	AXE	CLEVIS PIN	BOLZEN
* 18	4430007	HK M48X5	1	ECROU A CRENEAUX	CASTLE NUT	KRONENMUTTER
* 19	3890036		1	RONDELLE BUTEE	THRUST WASHER	DRUCKSCHEIBE
* 20	5530088	✂ 2 mm	SB	CALE	SHIM	KEIL
* 21	5530089	✂ 1 mm	SB	CALE	SHIM	KEIL
* 22	5530090	✂ 0.5 mm	SB	CALE	SHIM	KEIL
* 23	4550050	V8X90	1	GOUPILLE	PIN	STIFT
* 24	4090392		1	AXE	CLEVIS PIN	BOLZEN
* 25	4090361		3	AXE	CLEVIS PIN	BOLZEN
* 26	4090391		1	AXE	CLEVIS PIN	BOLZEN
* 27	4090388		2	AXE	CLEVIS PIN	BOLZEN
* 28	4090360		2	AXE	CLEVIS PIN	BOLZEN
* 29	4090364		1	AXE	CLEVIS PIN	BOLZEN
* 30	4090358		1	AXE	CLEVIS PIN	BOLZEN
* 31	5520015		2	BAGUE	BUSH	RING
* 32	5530074	✂ 0.5 mm	SB	CALE	SHIM	KEIL
* 33	5530075	✂ 1 mm	SB	CALE	SHIM	KEIL
* 34	5530076	✂ 2 mm	SB	CALE	SHIM	KEIL
* 35	3870222		1	BAGUE D'ARRET	SNAP RING	SPRENGRING
* 36	4380364	H M16X150	1	VIS	SCREW	SCHRAUBE
* 37	4450014	NYLSTOP M16	1	ECROU	NUT	MUTTER
* 38	4090356		1	AXE	CLEVIS PIN	BOLZEN
* 39	3930101		1	ENTRETOISE	SPACER	ABSTANDSTUECK
* 40	968589	H M16X35	10	VIS	SCREW	SCHRAUBE
* 41	5580010	90°M10X1	6	GRAISSEUR	GREASE FITING	SCHMIERNIPPEL
* 42	4460058	MU20	2	RONDELLE	WASHER	UNTERLEGSCHIEBE
* 43	4380103	H M20X40	2	VIS	SCREW	SCHRAUBE
* 44	4370071	H M20X50	3	VIS	SCREW	SCHRAUBE

AXES (FLÈCHE / BEC DE FLÈCHE / BRAS)  
 CLEVIS PIN (BOOM / INTERMEDIATE BOOM / ARM)  
 BOLZEN (AUSLEGER / BESCHICKERAUSLEGER / ARM)

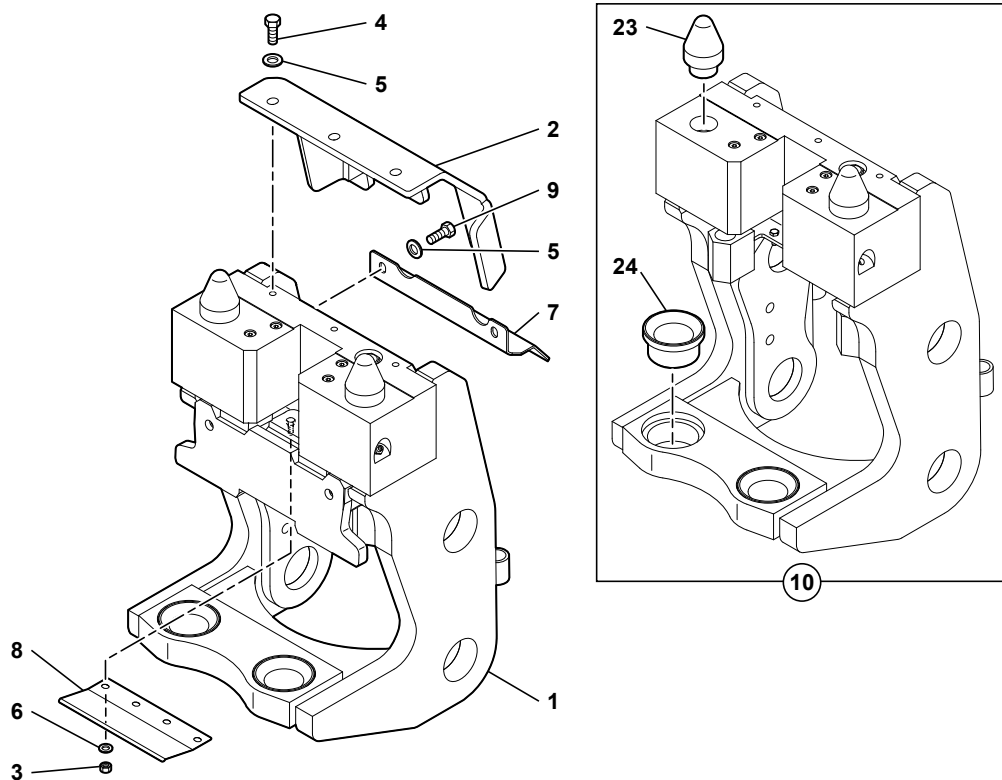
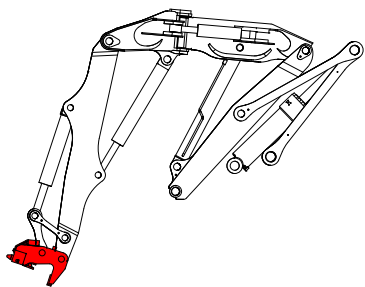
1	4090389	
2	4090351	
3	5580008	
4	4400026	
5	3890040	
6	5530085	± 2 mm
7	5530086	± 1 mm
8	5530087	± 0.5 mm
9	4090387	
10	4090357	
11	4400021	
12	3890038	
13	5530091	± 2 mm
14	5530092	± 1 mm
15	5530093	± 0.5 mm
16	4090393	
17	4090390	
18	4430007	
19	3890036	
20	5530088	± 2 mm
21	5530089	± 1 mm
22	5530090	± 0.5 mm
23	4550050	
24	4090392	
25	4090361	
26	4090391	
27	4090388	
28	4090360	
29	4090364	
30	4090358	
31	5520015	
32	5530074	± 0.5 mm
33	5530075	± 1 mm
34	5530076	± 2 mm
35	3870222	
36	4380364	
37	4450014	
38	4090356	
39	3930101	
40	968589	
41	5580010	
42	4460058	
43	4380103	
44	4370071	
45	3890043	
46	4380359	
47	3890035	
48	3890048	
49	5520019	± 1 mm
50	5520020	± 2 mm
51	5520021	± 3 mm
52	5530099	± 2 mm
53	5530097	± 2 mm
54	5530084	± 1 mm
55	5530083	± 0.5 mm
56	5530031	± 1.5 mm
57	5530032	± 2 mm
58	5520030	± 1 mm
59	5520031	± 2 mm
60	4370038	
61	4480051	
62	5530053	± 1 mm
63	5520032	± 1 mm
64	5520033	± 2 mm



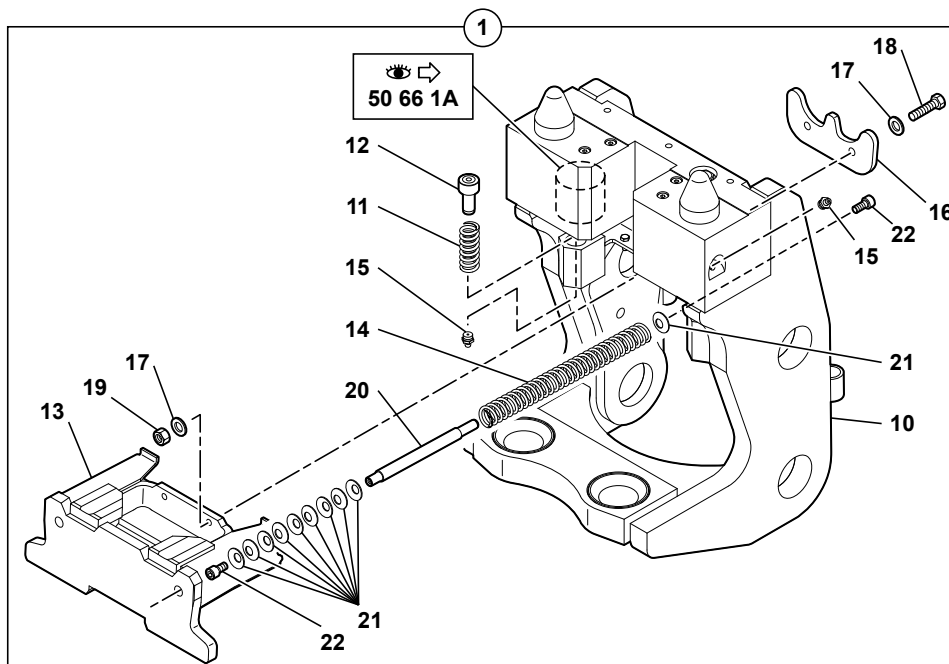
AXES (FLECHE / BEC DE FLECHE / BRAS)  
 CLEVIS PIN (BOOM / INTERMEDIATE BOOM / ARM)  
 BOLZEN (AUSLEGER / BESCHICKERAUSLEGER / ARM)

* 45	3890043		1	RONDELLE BUTEE	THRUST WASHER	DRUCKSCHEIBE
* 46	4380359	H M30X60	2	VIS	SCREW	SCHRAUBE
* 47	3890035		2	RONDELLE BUTEE	THRUST WASHER	DRUCKSCHEIBE
* 48	3890048		2	RONDELLE BUTEE	THRUST WASHER	DRUCKSCHEIBE
* 49	5520019	✂ 1 mm	SB	CALE	SHIM	KEIL
* 50	5520020	✂ 2 mm	SB	CALE	SHIM	KEIL
* 51	5520021	✂ 3 mm	SB	CALE	SHIM	KEIL
* 52	5530099	✂ 2 mm	SB	RONDELLE	WASHER	UNTERLEGSCHIEBE
* 53	5530097	✂ 2 mm	SB	RONDELLE	WASHER	UNTERLEGSCHIEBE
* 54	5530084	✂ 1 mm	SB	CALE D'EPaisseur	SHIM	UNTERLEGPLATTE
* 55	5530083	✂ 0.5 mm	SB	CALE D'EPaisseur	SHIM	UNTERLEGPLATTE
* 56	5530031	✂ 1.5 mm	SB	CALE	SHIM	KEIL
* 57	5530032	✂ 2 mm	SB	CALE	SHIM	KEIL
* 58	5520030	✂ 1 mm	SB	CALE	SHIM	KEIL
* 59	5520031	✂ 2 mm	SB	CALE	SHIM	KEIL
* 60	4370038	H M16X40	8	VIS	SCREW	SCHRAUBE
* 61	4480051	M16 L	8	RONDELLE FREIN	LOCK WASHER	FEDERRING
* 62	5530053	✂ 1 mm	SB	CALE	SHIM	KEIL
* 63	5520032	✂ 1 mm	SB	CALE D'EPaisseur	SHIM	UNTERLEGPLATTE
* 64	5520033	✂ 2 mm	SB	CALE D'EPaisseur	SHIM	UNTERLEGPLATTE

PORTE-OUTILS  
TOOLS-HOLDER  
WERKZEUGETRÄGER



- |    |         |
|----|---------|
| 1  | 6841116 |
| 2  | 3831779 |
| 3  | 4410013 |
| 4  | 4380052 |
| 5  | 4490003 |
| 6  | 4490014 |
| 7  | 3630454 |
| 8  | 5040948 |
| 9  | 4380052 |
| 10 | 5460510 |
| 11 | 4810089 |
| 12 | 3970129 |
| 13 | 3831451 |
| 14 | 4810091 |
| 15 | 5580008 |
| 16 | 3420822 |
| 17 | 4490003 |
| 18 | 4380060 |
| 19 | 4410020 |
| 20 | 3780207 |
| 21 | 4490029 |
| 22 | 4290016 |
| 23 | 3780216 |
| 24 | 3880090 |





PORTE-OUTILS  
 TOOLS-HOLDER  
 WERKZEUGETRAGER

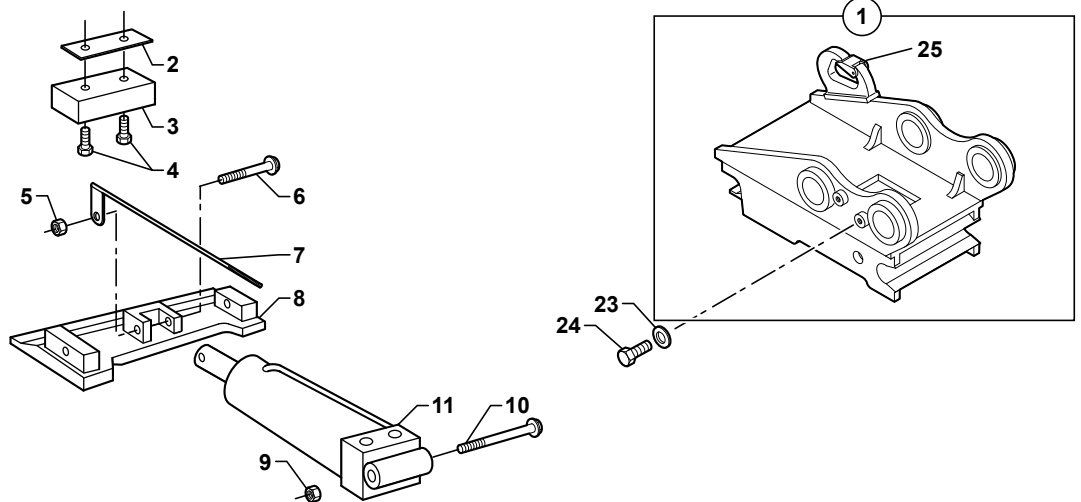
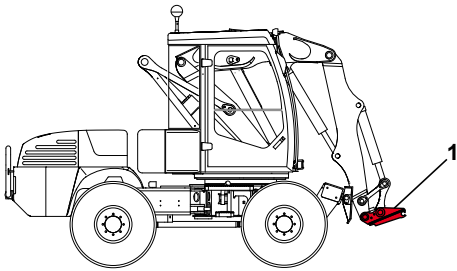
* 1	6841116		1	PORTE-OUTILS	TOOLS-HOLDER	WERKZEUGETRAGER
* 2	3831779		1	PROTECTEUR	PROTECTOR	SCHUTZ
* 3	4410013	H M6	4	ECROU	NUT	MUTTER
* 4	4380052	H M10X25	3	VIS	SCREW	SCHRAUBE
* 5	4490003	CONTACT MU10	5	RONDELLE	WASHER	UNTERLEGSCHIEBE
* 6	4490014	CONTACT MU6	4	RONDELLE	WASHER	UNTERLEGSCHIEBE
* 7	3630454		1	CAPOT	HOOD	HAUBE
* 8	5040948		1	PROTECTEUR	PROTECTOR	SCHUTZ
* 9	4380052	H M10X25	2	VIS	SCREW	SCHRAUBE
* 10	5460510	1	1	PORTE-OUTILS	TOOLS-HOLDER	WERKZEUGETRAGER
* 11	4810089	1	2	RESSORT	SPRING	FEDER
* 12	3970129	1	2	PATIN	SKID	KUFE
* 13	3831451	1	1	COULISSEAU	SLIDER BEARING	GLEITLAGER
* 14	4810091	1	2	RESSORT	SPRING	FEDER
* 15	5580008	1	4	M10X1 GRAISSEUR	GREASE FITING	SCHMIERNIPPEL
* 16	3420822	1	1	PLAQUE	PLATE	PLATTE
* 17	4490003	1	4	CONTACT MU10	WASHER	UNTERLEGSCHIEBE
* 18	4380060	1	2	H M10X35	SCREW	SCHRAUBE
* 19	4410020	1	2	H M10	NUT	MUTTER
* 20	3780207	1	2	TIGE	BAR	STANGE
* 21	4490029	1	20	RONDELLE RESSORT	SPRING WASHER	FEDERSCHIEBE
* 22	4290016	1	4	CHC M8X16	SCREW	SCHRAUBE
* 23	3780216	10	2	CONE	CONE	KEGEL
* 24	3880090	10	2	FRETTE	HOOP	EISENRING



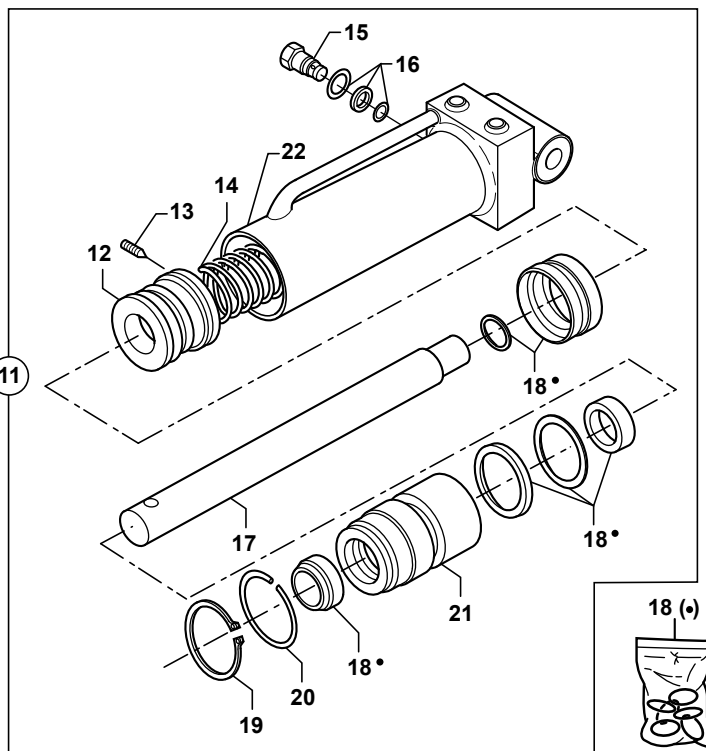
PORTE-OUTILS AVEC CROCHET  
 TOOLS-HOLDER WITH HOOK  
 WERKZEUGETRAGER MIT HAKEN

* 1	6891081		1	PORTE-OUTILS	TOOLS-HOLDER	WERKZEUGETRAGER
* 2	3831619		1	PROTECTEUR	PROTECTOR	SCHUTZ
* 3	4410013	H M6	4	ECROU	NUT	MUTTER
* 4	4380052	H M10X25	3	VIS	SCREW	SCHRAUBE
* 5	4490003	CONTACT MU10	5	RONDELLE	WASHER	UNTERLEGSCHIEBE
* 6	4490014	CONTACT MU6	4	RONDELLE	WASHER	UNTERLEGSCHIEBE
* 7	3630454		1	CAPOT	HOOD	HAUBE
* 8	5040948		1	PROTECTEUR	PROTECTOR	SCHUTZ
* 9	4380052	H M10X25	2	VIS	SCREW	SCHRAUBE
* 10	5460502	1	1	PORTE-OUTILS	TOOLS-HOLDER	WERKZEUGETRAGER
* 11	4810089	1	2	RESSORT	SPRING	FEDER
* 12	3970129	1	2	PATIN	SKID	KUFE
* 13	3831451	1	1	COULISSEAU	SLIDER BEARING	GLEITLAGER
* 14	4810091	1	2	RESSORT	SPRING	FEDER
* 15	5580008	1	4	GRAISSEUR	GREASE FITING	SCHMIERNIPPEL
* 16	3420822	1	1	PLAQUE	PLATE	PLATTE
* 17	4490003	1	4	CONTACT MU10	WASHER	UNTERLEGSCHIEBE
* 18	4380060	1	2	H M10X35	SCREW	SCHRAUBE
* 19	4410020	1	2	H M10	NUT	MUTTER
* 20	3780207	1	2	TIGE	BAR	STANGE
* 21	4490029	1	20	RONDELLE RESSORT	SPRING WASHER	FEDERSCHIEBE
* 22	4290016	1	4	CHC M8X16	SCREW	SCHRAUBE
* 23	3780216	10	2	CONE	CONE	KEGEL
* 24	3880090	10	2	FRETTE	HOOP	EISENRING
* 25	483A0005	26	1	KIT: LANGUETTE	KIT: TONGUE	BAUSATZ: LASCHE

PORTE-OUTILS (TYPE VOLVO)  
TOOLS-HOLDER (TYPE VOLVO)  
WERKZEUGETRÄGER (TYPE VOLVO)



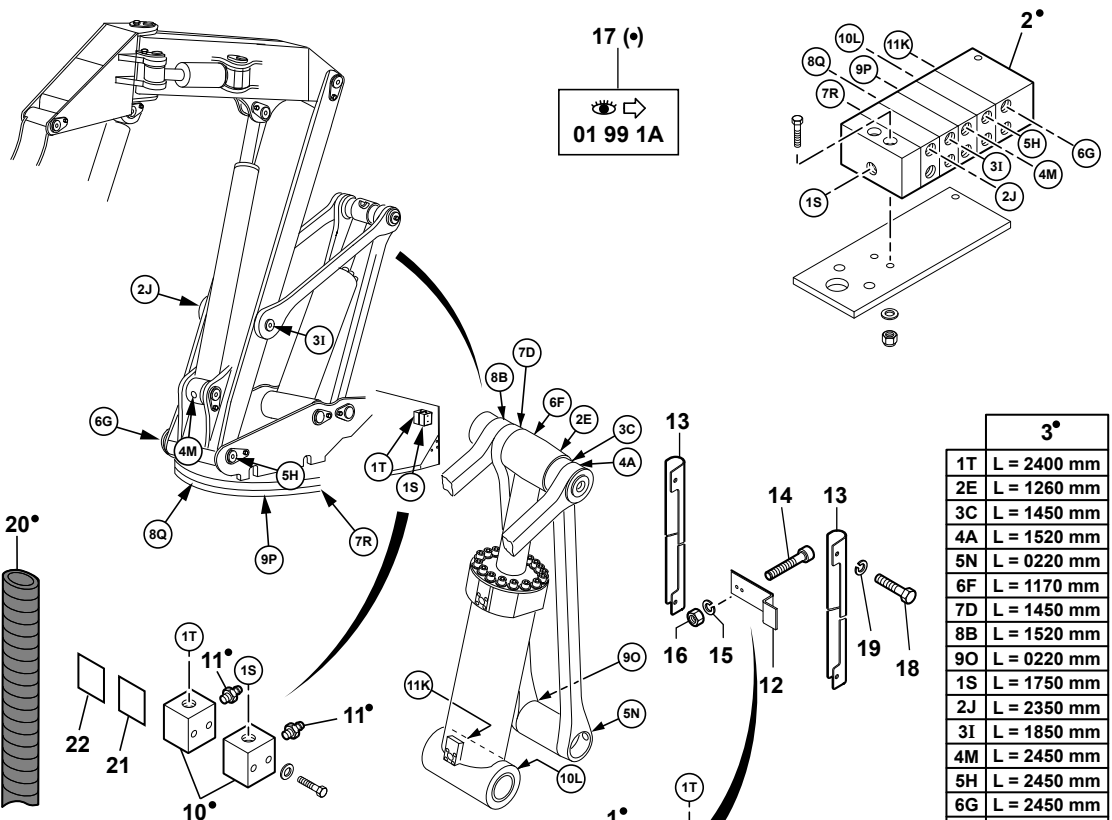
1	6840306
2	684A0009
3	684A0008
4	684A0010
5	684A0007
6	684A0006
7	684A0005
8	684A0004
9	684A0003
10	684A0002
11	684A0001
12	684A0015
13	684A0014
14	684A0013
15	684A0020
16	684A0021
17	684A0016
18	684A0011
19	684A0017
20	684A0018
21	684A0019
22	684A0012
23	4460080
24	4380140
25	483A0006



PORTE-OUTILS (TYPE VOLVO)  
 TOOLS-HOLDER (TYPE VOLVO)  
 WERKZEUGETRAGER (TYPE VOLVO)

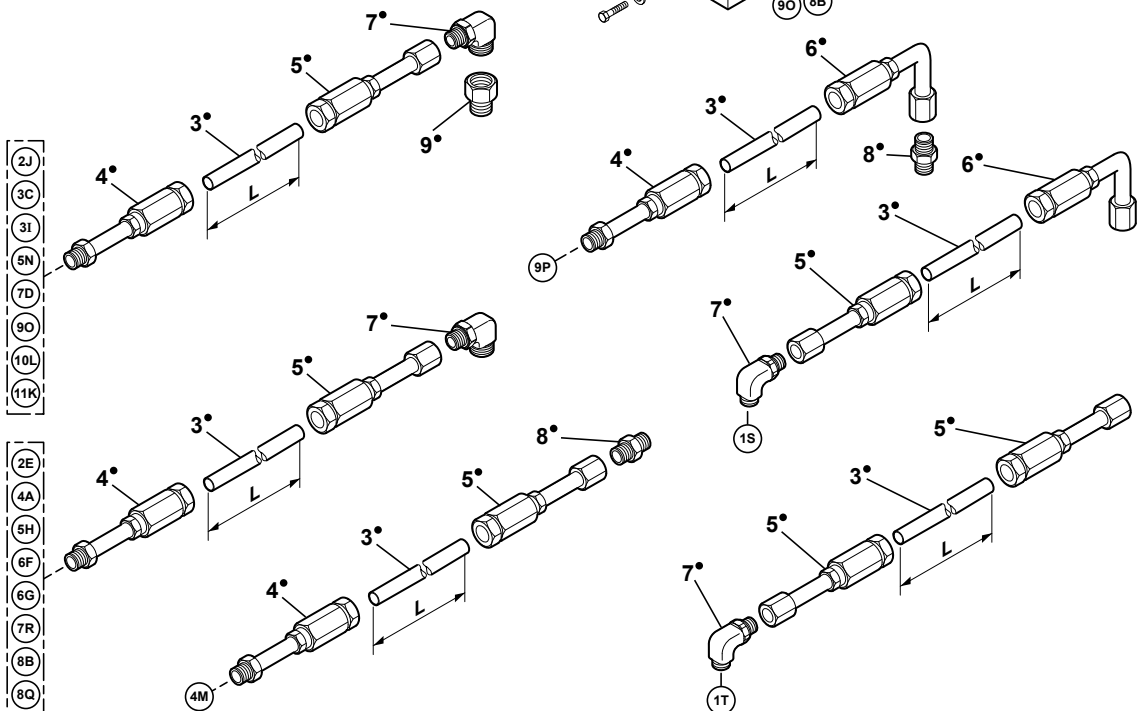
			PORTE-OUTILS	TOOLS-HOLDER	WERKZEUGETRAGER
* 1	6840306		1 PORTE-OUTILS	TOOLS-HOLDER	WERKZEUGETRAGER
* 2	684A0009		1 CALE	SHIM	KEIL
* 3	684A0008		1 ENTRETOISE	SPACER	ABSTANDSTUECK
* 4	684A0010		2 VIS	SCREW	SCHRAUBE
* 5	684A0007		1 ECROU	NUT	MUTTER
* 6	684A0006		1 VIS	SCREW	SCHRAUBE
* 7	684A0005		1 INDICATEUR	INDICATOR	ANZEIGER
* 8	684A0004		1 COIN	WEDGE	KEIL
* 9	684A0003		1 ECROU	NUT	MUTTER
* 10	684A0002		1 VIS	SCREW	SCHRAUBE
* 11	684A0001		1 VERIN	RAM	ZYLINDER
* 12	684A0015	11	1 PISTON	PISTON	KOLBEN
* 13	684A0014	11	1 VIS	SCREW	SCHRAUBE
* 14	684A0013	11	1 RESSORT	SPRING	FEDER
* 15	684A0020	11	1 CLAPET DE SECURITE	SAFETY VALVE	SICHERHEITSVENTIL
* 16	684A0021	11	1 POCLETTE DE JOINTS	SEAL (KIT)	DICHTRING (BAUSATZ)
* 17	684A0016	11	1 TIGE DE VERIN	CYLINDER ROD	KOLBENSTANGE
* 18	684A0011	11	1 POCLETTE DE JOINTS	SEAL (KIT)	DICHTRING (BAUSATZ)
* 19	684A0017	11	1 CIRCLIP	CIRCLIP	SICHERUNGSRING
* 20	684A0018	11	1 JONC D'ARRET	STOP WEDDING RING	ANSCHLAGSSCHEIBE
* 21	684A0019	11	1 PISTON	PISTON	KOLBEN
* 22	684A0012	11	1 CORPS DE VERIN	CYLINDER HOUSING	ZYLINDERGEHAEUSE
* 23	4460080	M16	2 RONDELLE	WASHER	UNTERLEGSCHIEBE
* 24	4380140	H M16X30	2 VIS	SCREW	SCHRAUBE
* 25	483A0006	1	1 KIT: LANGUETTE	KIT: TONGUE	BAUSATZ: LASCHE

GRAISSAGE CENTRALISÉ (PARALLELOGRAMME)  
 ONE-SHOT LUBRICATION (MAINBOOM)  
 ZENTRALSCHMIERUNG (HUBKINEMATIK)




1	5360410
2	5360411
3	2360154
4	6846002
5	6846000
6	6846001
7	4700154
8	4750634
9	4750428
10	536A0215
11	5580008
12	3610244
13	5030099
14	4290117
15	4470007
16	4410010
17	6841129
18	4380054
19	4470017
20	2360084
21	5751478
22	5751479

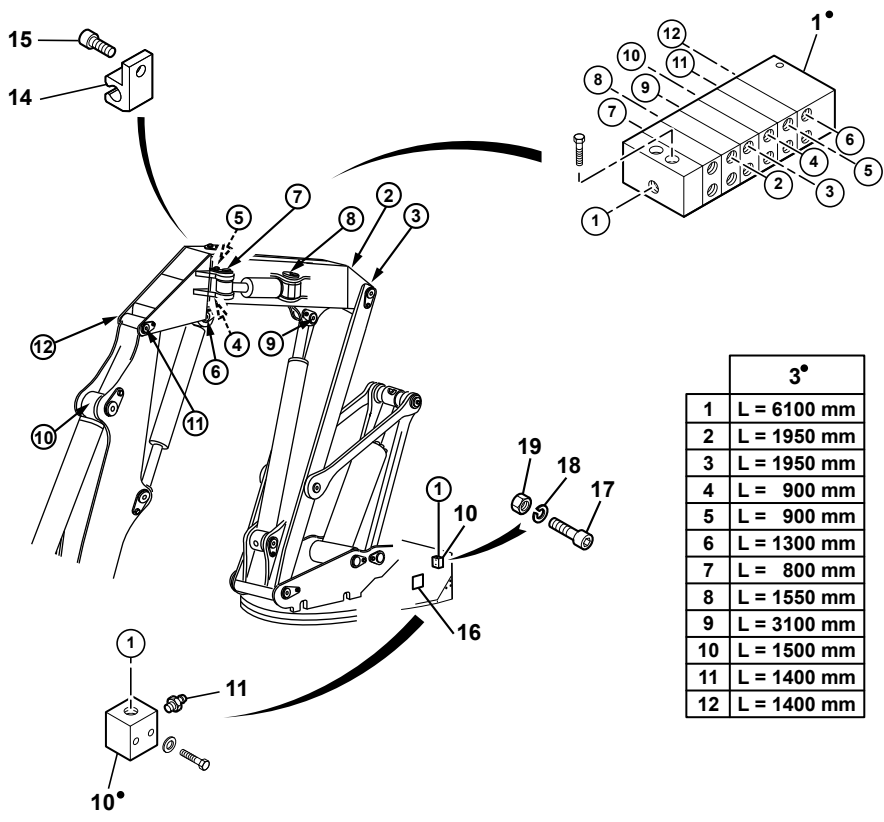
3°	
1T	L = 2400 mm
2E	L = 1260 mm
3C	L = 1450 mm
4A	L = 1520 mm
5N	L = 0220 mm
6F	L = 1170 mm
7D	L = 1450 mm
8B	L = 1520 mm
9O	L = 0220 mm
1S	L = 1750 mm
2J	L = 2350 mm
3I	L = 1850 mm
4M	L = 2450 mm
5H	L = 2450 mm
6G	L = 2450 mm
7R	L = 0730 mm
8Q	L = 2260 mm
9P	L = 0730 mm
10L	L = 1850 mm
11K	L = 1650 mm



GRAISSAGE CENTRALISE (PARALLELOGRAMME)  
 ONE-SHOT LUBRICATION (MAINBOOM)  
 ZENTRALSCHMIERUNG (HUBKINEMATIK)

* 1	5360410	17		1	BLOC DE REPARTITION	DISTRIBUTION BLOCK	VERTEILERSTUECK BLOC
* 2	5360411	17		1	BLOC DE REPARTITION	DISTRIBUTION BLOCK	VERTEILERSTUECK BLOC
* 3	2360154	17		SB	FLEXIBLE	HOSE	SCHLAUCH
* 4	6846002	17		18	RACCORD	NIPPLE	VERBINDUNGSELEMENT
* 5	6846000	17		20	RACCORD	NIPPLE	VERBINDUNGSELEMENT
* 6	6846001	17		2	RACCORD	NIPPLE	VERBINDUNGSELEMENT
* 7	4700154	17		18	RACCORD COUDE	ELBOW UNION	KRUEMMER
* 8	4750634	17		2	UNION	CONNECTOR	ANSCHLUSSTEIL
* 9	4750428	17	M10X100	8	RALLONGE	EXTENSION	VERLAENGERUNG
* 10	536A0215	17		2	BLOC	BLOCK	BLOCK
* 11	5580008	17	M10X1	2	GRAISSEUR	GREASE FITING	SCHMIERNIPPEL
* 12	3610244			1	SUPPORT	BRACKET	TRAEGER
* 13	5030099			2	GOULOTTE	SPOUT	RUTSCHE
* 14	4290117		CHC M5X45	2	VIS	SCREW	SCHRAUBE
* 15	4470007		W5	2	RONDELLE FREIN	LOCK WASHER	FEDERRING
* 16	4410010		H M5	2	ECROU	NUT	MUTTER
* 17	6841129		 01 99 1A	PM	GRAISSAGE (PARALLELOGRAMME)	LUBRICATING (MAINBOOM)	SCHMIERUNG (HUBKINEMATIK)
* 18	4380054		H M10X20	5	VIS	SCREW	SCHRAUBE
* 19	4470017		W10	5	RONDELLE FREIN	LOCK WASHER	FEDERRING
* 20	2360084	17		SB	GAINE	SHEATH	HUELLE
* 21	5751478			1	ADHESIF	ADHESIVE	KLEBSTOFF
* 22	5751479			1	ADHESIF	ADHESIVE	KLEBSTOFF

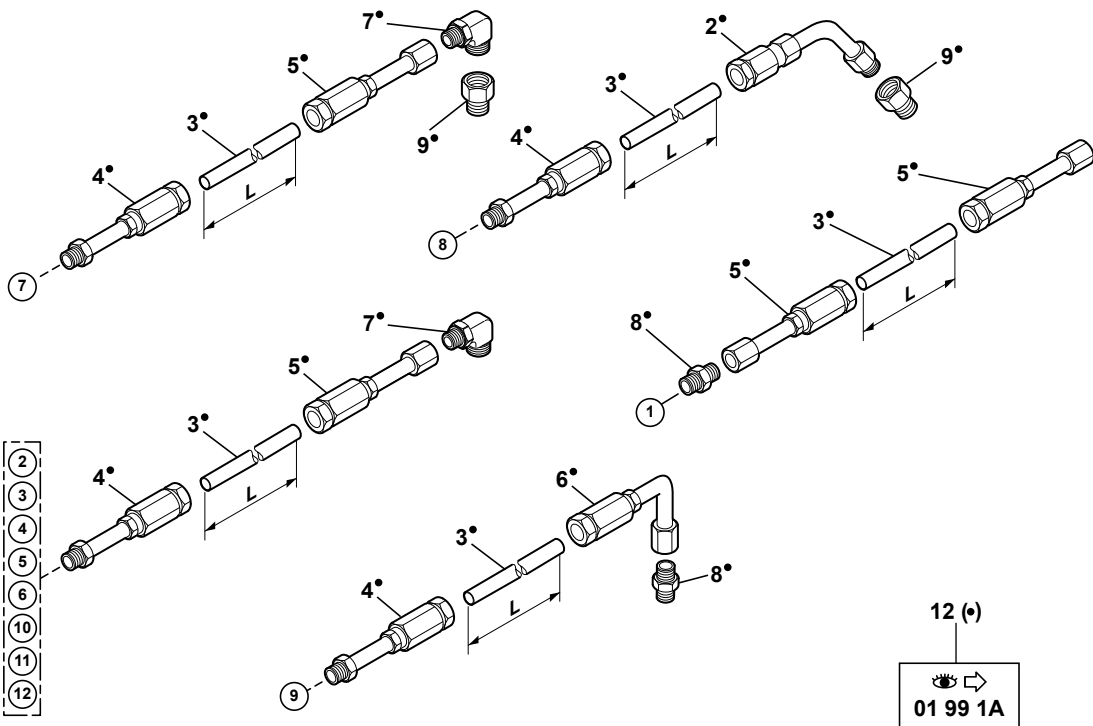
GRAISSAGE CENTRALISÉ (ÉQUIPEMENT)  
ONE-SHOT LUBRICATION (ATTACHEMENT)  
ZENTRALSCHMIERUNG (AUSRÜSTUNG)



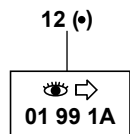
1	5360412
2	6846003
3	2360154
4	6846002
5	6846000
6	6846001
7	4700154
8	4750634
9	4750428
10	536A0215
11	5580008
12	6841132
13	2360084
14	4691044
15	4290128
16	5751480
17	4290095
18	4470007
19	4410010



	3°
1	L = 6100 mm
2	L = 1950 mm
3	L = 1950 mm
4	L = 900 mm
5	L = 900 mm
6	L = 1300 mm
7	L = 800 mm
8	L = 1550 mm
9	L = 3100 mm
10	L = 1500 mm
11	L = 1400 mm
12	L = 1400 mm



- 2
- 3
- 4
- 5
- 6
- 10
- 11
- 12




12 (◂)

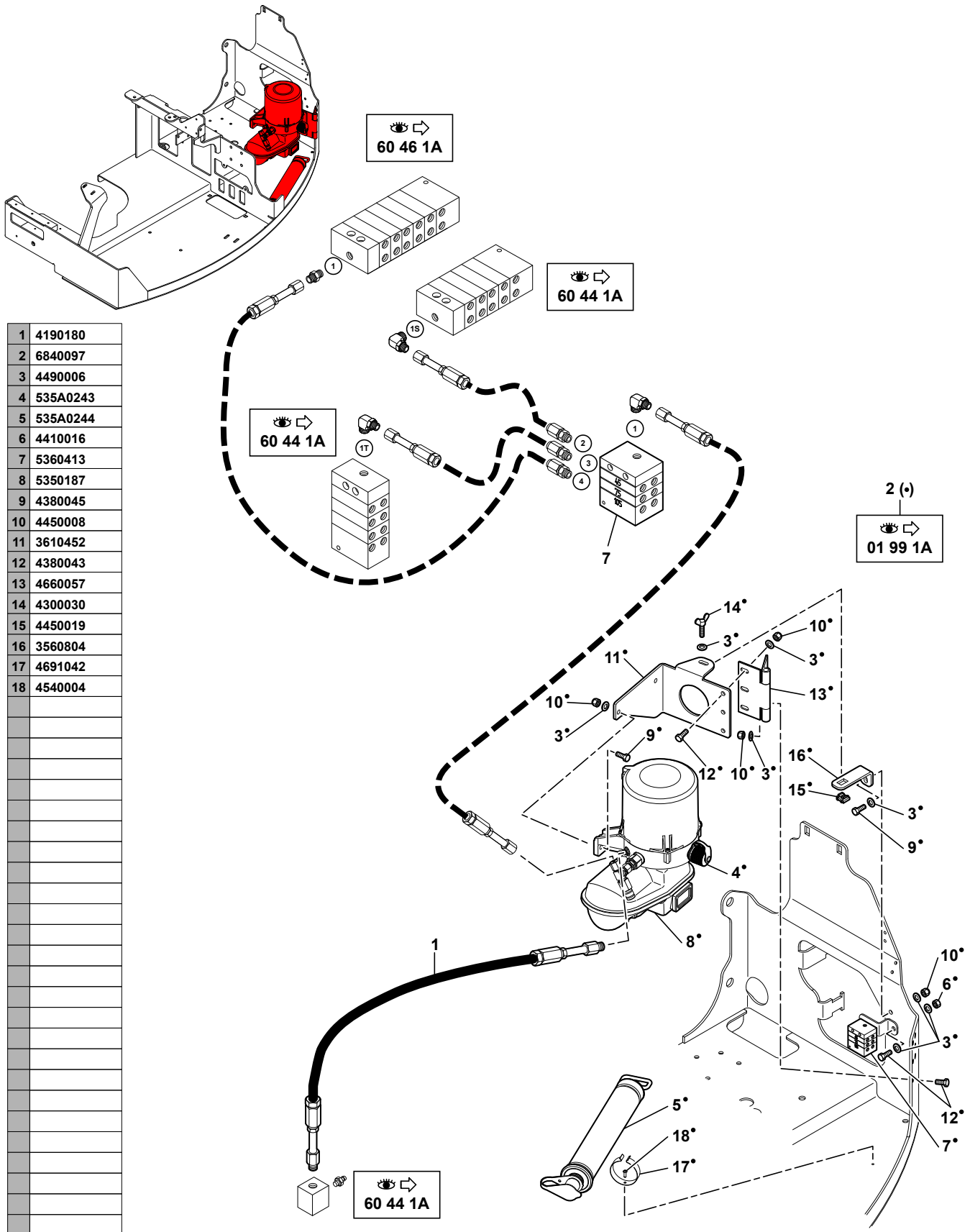
01 99 1A



GRAISSAGE CENTRALISE (EQUIPEMENT)  
 ONE-SHOT LUBRICATION (ATTACHEMENT)  
 ZENTRALSCHMIERUNG (AUSRUESTUNG)

* 1	5360412	12		1	BLOC DE REPARTITION	DISTRIBUTION BLOCK	VERTEILERSTUECK BLOC
* 2	6846003	12		1	RACCORD	NIPPLE	VERBINDUNGSELEMENT
* 3	2360154	12		SB	FLEXIBLE	HOSE	SCHLAUCH
* 4	6846002	12		10	RACCORD	NIPPLE	VERBINDUNGSELEMENT
* 5	6846000	12		11	RACCORD	NIPPLE	VERBINDUNGSELEMENT
* 6	6846001	12		1	RACCORD	NIPPLE	VERBINDUNGSELEMENT
* 7	4700154	12		9	RACCORD COUDE	ELBOW UNION	KRUEMMER
* 8	4750634	12		9	UNION	CONNECTOR	ANSCHLUSSTEIL
* 9	4750428	12	M10X100	2	RALLONGE	EXTENSION	VERLAENGERUNG
* 10	536A0215	12		1	BLOC	BLOCK	BLOCK
* 11	5580008	12	M10X1	1	GRAISSEUR	GREASE FITING	SCHMIERNIPPEL
* 12	6841132		 01 99 1A	PM	KIT: GRAISSAGE CENT- -RALISE (EQUIPEMENT)	KIT: ONE-SHOT LUBR- ICATION (ATTACH.)	BAUSATZ: ZENTRALSCH- MIERUNG(AUSRUESTUNG)
* 13	2360084	12		SB	GAINE	SHEATH	HUELLE
* 14	4691044			3	CLIP	CLIP	KLIPP
* 15	4290128		CHC M5X10	3	VIS	SCREW	SCHRAUBE
* 16	5751480			1	ADHESIF	ADHESIVE	KLEBSTOFF
* 17	4290095		CHC M5X30	2	VIS	SCREW	SCHRAUBE
* 18	4470007		W5	2	RONDELLE FREIN	LOCK WASHER	FEDERRING
* 19	4410010		H M5	2	ECROU	NUT	MUTTER

GRAISSAGE CENTRALISÉ AUTOMATIQUE  
 AUTOMATIC ONE-SHOT GREASING  
 ZENTRALSCHMIERUNG AUTOMATISCH



GRAISSAGE CENTRALISE AUTOMATIQUE  
 AUTOMATIC ONE-SHOT GREASING  
 ZENTRALSCHMIERUNG AUTOMATISCH

* 1	4190180		1	FLEXIBLE	HOSE	SCHLAUCH	
* 2	6840097		PM	KIT:GRAISSAGE CENTR- ALISE AUTOMATIQUE	KIT: AUTOMATIC ONE- SHOT LUBRICATION	BAUSATZ: ZENTRALSCH- MIERUNG AUTOMATISCH	
* 3	4490006	2	CONTACT MU8	11	RONDELLE	WASHER	UNTERLEGSSCHEIBE
* 4	535A0243	2		1	RACCORD	UNION	VERBINDUNGSELEMENT
* 5	535A0244	2		1	POMPE A GRAISSE	GREASE GUN	FETTPRESSE
* 6	4410016	2	H M8	1	ECROU	NUT	MUTTER
* 7	5360413	2		1	BLOC DE REPARTITION	DISTRIBUTION BLOCK	VERTEILERSTUECK BLOC
* 8	5350187	2		1	POMPE A GRAISSE	GREASE GUN	FETTPRESSE
* 9	4380045	2	H M8X30	3	VIS	SCREW	SCHRAUBE
* 10	4450008	2	NYLSTOP M8	9	ECROU	NUT	MUTTER
* 11	3610452	2		1	SUPPORT	BRACKET	TRAEGER
* 12	4380043	2	H M8X20	7	VIS	SCREW	SCHRAUBE
* 13	4660057	2		1	CHARNIERE	HINGE	SCHARNIER
* 14	4300030	2	M8	1	VIS A AILETTES	WINGBOLT	FLUEGELSCHRAUBE
* 15	4450019	2	M8	1	ECROU EN CAGE	CAGE NUT	KAFFIG MUTTER
* 16	3560804	2		1	EQUERRE	ANGLE	WINKEL
* 17	4691042	2		2	CLIP	CLIP	KLIPP
* 18	4540004	2		2	RIVET	RIVET	NIET

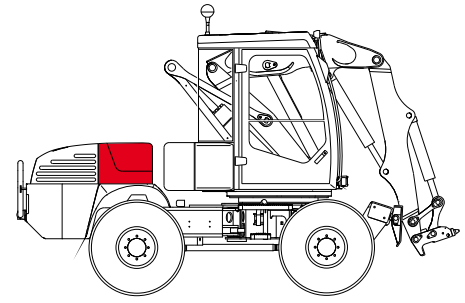


CAPOTAGE CHASSIS ARRIERE  
REAR FRAME BONNET  
HAUBE FUR HINTER FAHRGESTELL

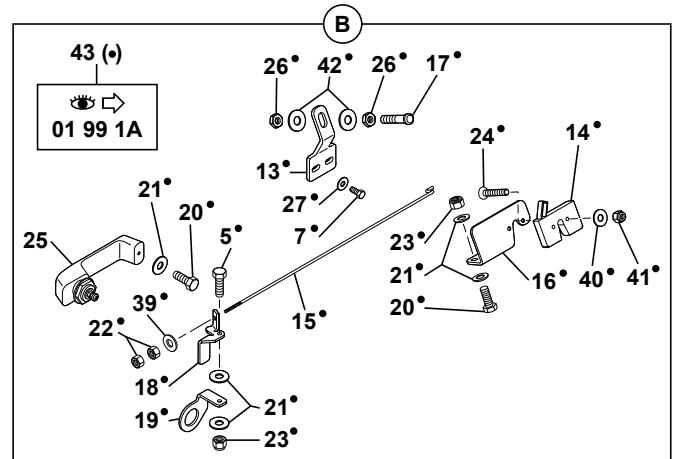
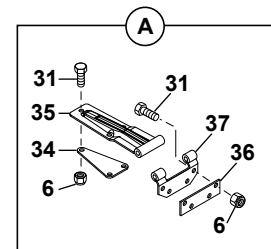
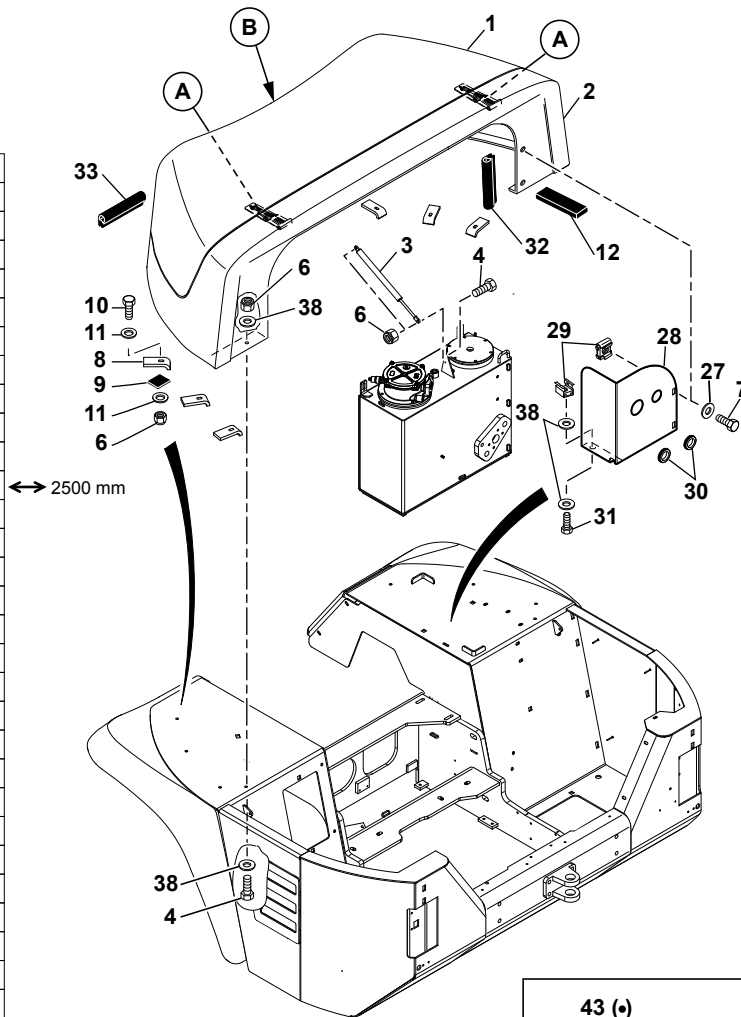
---

* 1	CAPOT ARRIERE FIXE	REAR STRAIGHT HOOD	HINTER HAUBE (FEST)
* 2	CAPOT ARRIERE MOBILE	REAR MOVABLE HOOD	HINTER HAUBE (BEWEGLICH)
* 3	AILES ET GARDE-BOUE	WING AND MUDGUARD	FLUEGEL UND SCHUTZBLECH
* 4	ARCEAU	CORD	BUGEL


CAPOTAGE ARRIÈRE FIXE  
 REAR STRAIGHT BONNET  
 HAUBE HINTER (UNBEWEGLICH)



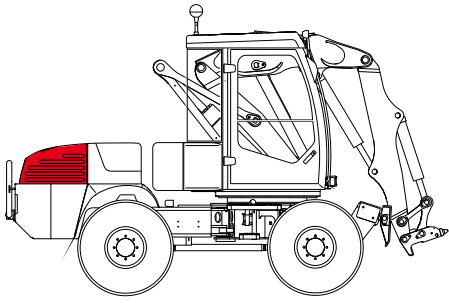
1	5380581
2	5380568
3	4820011
4	4380045
5	4380032
6	4450008
7	4380043
8	3560608
9	4880006
10	4380047
11	4460025
12	5600075
13	3520204
14	6200116
15	4060061
16	3560810
17	6200094
18	3510114
19	3350088
20	4380031
21	4460018
22	4410007
23	4450026
24	4240027
25	6200070
26	4420020
27	4490023
28	3831973
29	4450016
30	5140356
31	4380044
32	5600150
33	5600158
34	3320087
35	4660031
36	3320086
37	4660032
38	4460026
39	4490015
40	4460014
41	4450078
42	4460035
43	K6896013



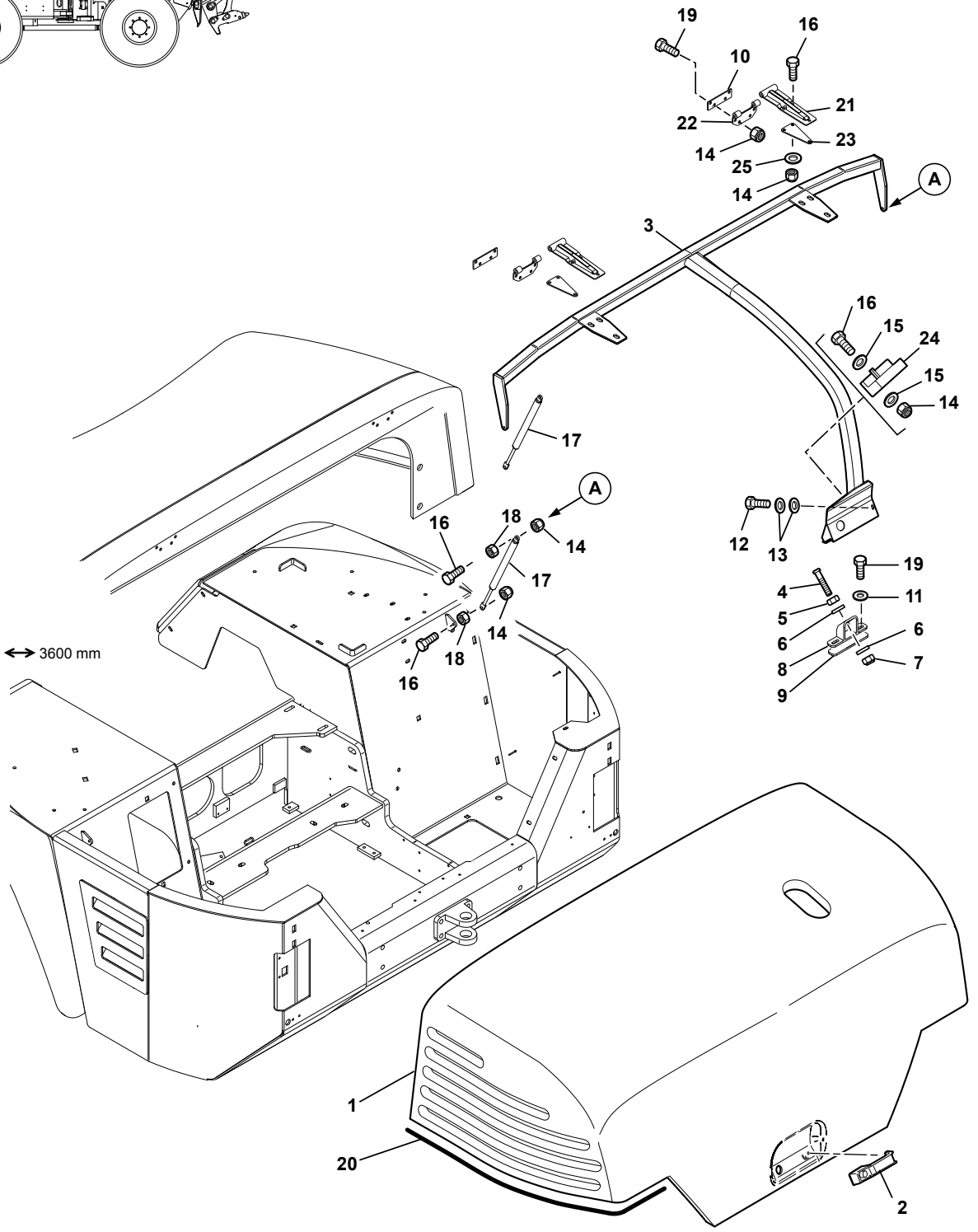
CAPOTAGE ARRIERE FIXE  
 REAR STRAIGHT BONNET  
 HAUBE HINTER (BEWEGLICH)

* 1	5380581		1	CAPOT	HOOD	HAUBE
* 2	5380568		1	CAPOT	HOOD	HAUBE
* 3	4820011		(P) 1	VERIN PNEUMATIQUE	PNEUMATIC CYLINDER	LUFTZYLINDER
* 4	4380045	H M8X30	4	VIS	SCREW	SCHRAUBE
* 5	4380032	H M6X20	1	VIS	SCREW	SCHRAUBE
* 6	4450008	NYLSTOP M8	24	ECROU	NUT	MUTTER
* 7	4380043	H M8X20	4	VIS	SCREW	SCHRAUBE
* 8	3560608		6	PATTE D'ATTACHE	FASTENING LUGS	BEFESTIGUNGSSCHLAUFEN
* 9	4880006		6	CAOUTCHOUC	RUBBER	GUMMI
* 10	4380047	H M8X40	6	VIS	SCREW	SCHRAUBE
* 11	4460025	MU8	12	RONDELLE	WASHER	UNTERLEGSCHLEIBE
* 12	5600075	← 2500 mm	1	BANDE CAOUTCHOUC	RUBBER STRAP	GUMMIBAND
* 13	3520204	43	1	SUPPORT	BRACKET	TRAEGER
* 14	6200116	43	1	SERRURE	LOCK	SCHLOSS
* 15	4060061	43	1	TIGE	STEM	SCHAFT
* 16	3560810	43	1	SUPPORT	BRACKET	TRAEGER
* 17	6200094	43	1	GACHE	TRIGGER	DRUECKER
* 18	3510114	43	1	RENOI D'ANGLE	ANGLE DRIVE	WINKELGETRIEBE
* 19	3350088	43	1	SUPPORT	BRACKET	TRAEGER
* 20	4380031	H M6X16	3	VIS	SCREW	SCHRAUBE
* 21	4460018	MU6	7	RONDELLE	WASHER	UNTERLEGSCHLEIBE
* 22	4410007	H M4	2	ECROU	NUT	MUTTER
* 23	4450026	NYLSTOP M6	3	ECROU	NUT	MUTTER
* 24	4240027	FHC/90 M5X30	2	VIS	SCREW	SCHRAUBE
* 25	6200070		1	POIGNEE	HANDLE	HANDGRIFF
* 26	4420020	Hm M10	2	ECROU	NUT	MUTTER
* 27	4490023	CONTACT LU8	4	RONDELLE	WASHER	UNTERLEGSCHLEIBE
* 28	3831973		1	PROTEGE-BATTERIE	BATTERY GUARD	BATTERIE SCHUTZ
* 29	4450016		3	ECROU EN CAGE	CAGE NUT	KAFFIG MUTTER
* 30	5140356		2	PASSE- FILS	GROMMET	GUMMITUELLE
* 31	4380044	H M8X25	15	VIS	SCREW	SCHRAUBE
* 32	5600150		1	JOINT	SEAL	DICHTRING
* 33	5600158		1	JOINT	SEAL	DICHTRING
* 34	3320087		2	PLAQUE	PLATE	PLATTE
* 35	4660031		2	CHAPE	YOKE	JOCH
* 36	3320086		2	PLAQUE	PLATE	PLATTE
* 37	4660032		2	CHAPE	YOKE	JOCH
* 38	4460026	LU8	6	RONDELLE	WASHER	UNTERLEGSCHLEIBE
* 39	4490015	MU4	1	RONDELLE	WASHER	UNTERLEGSCHLEIBE
* 40	4460014	MU5	2	RONDELLE	WASHER	UNTERLEGSCHLEIBE
* 41	4450078	NYLSTOP M5	2	ECROU	NUT	MUTTER
* 42	4460035	LU10	2	RONDELLE	WASHER	UNTERLEGSCHLEIBE
* 43	K6896013	 01 99 1A	PM	KIT SERRURE	LOCK KIT	BAUSATZ SCHLOSS

CAPOTAGE ARRIÈRE MOBILE  
 REAR MOVABLE BONNET  
 HAUBE HINTER (BEWEGLICH)



- |    |         |
|----|---------|
| 1  | 5380730 |
| 2  | 6200070 |
| 3  | 3832149 |
| 4  | 6200094 |
| 5  | 4420020 |
| 6  | 4460035 |
| 7  | 4450015 |
| 8  | 3830926 |
| 9  | 5570005 |
| 10 | 3320086 |
| 11 | 4490023 |
| 12 | 4380033 |
| 13 | 4460018 |
| 14 | 4450008 |
| 15 | 4460025 |
| 16 | 4380045 |
| 17 | 4820035 |
| 18 | 4410016 |
| 19 | 4380044 |
| 20 | 5600030 |
| 21 | 4660031 |
| 22 | 4660032 |
| 23 | 3320087 |
| 24 | 6200071 |
| 25 | 4460026 |
|    |         |
|    |         |
|    |         |
|    |         |
|    |         |
|    |         |
|    |         |
|    |         |
|    |         |
|    |         |
|    |         |
|    |         |
|    |         |
|    |         |
|    |         |
|    |         |



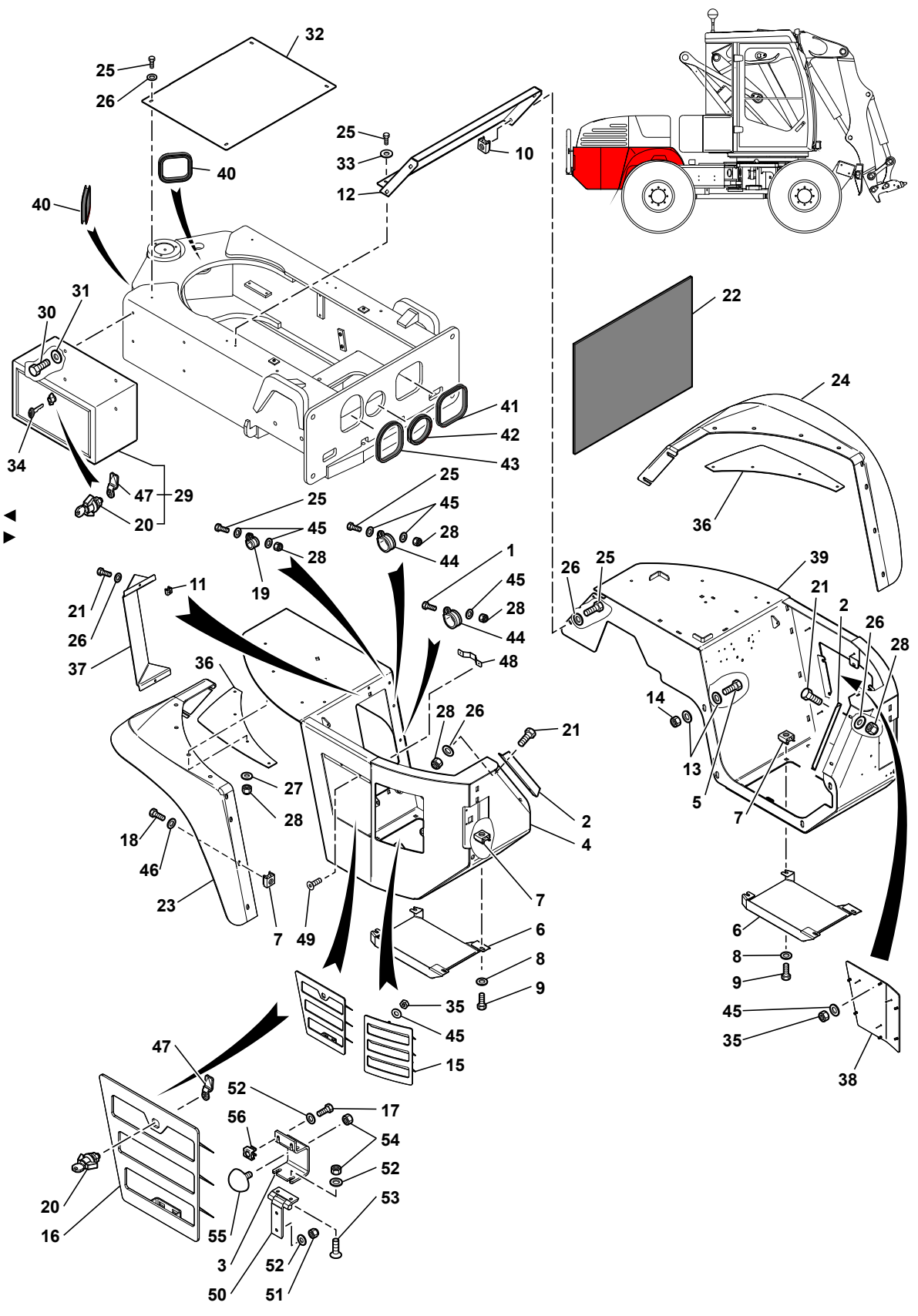


CAPOTAGE ARRIERE MOBILE  
 REAR MOVABLE BONNET  
 HAUBE HINTER (BEWEGLICH)

* 1	5380730		1	CAPOT ARRIERE MOBILE	REAR MOVABLE HOOD	HINTER HAUBE (BEWEGLICH)
* 2	6200070		1	POIGNEE	HANDLE	HANDGRIFF
* 3	3832149		1	ARCEAU	CORD	BUGEL
* 4	6200094		1	GACHE	TRIGGER	DRUECKER
* 5	4420020	Hm M10	1	ECROU	NUT	MUTTER
* 6	4460035	LU10	2	RONDELLE	WASHER	UNTERLEGSCHIEBE
* 7	4450015	NYLSTOP M10	1	ECROU	NUT	MUTTER
* 8	3830926		1	SUPPORT	BRACKET	TRAEGER
* 9	5570005		1	CALE	SHIM	KEIL
* 10	3320086		2	PLAQUE	PLATE	PLATTE
* 11	4490023	CONTACT LU8	2	RONDELLE	WASHER	UNTERLEGSCHIEBE
* 12	4380033	H M6X25	1	VIS	SCREW	SCHRAUBE
* 13	4460018	MU6	2	RONDELLE	WASHER	UNTERLEGSCHIEBE
* 14	4450008	NYLSTOP M8	20	ECROU	NUT	MUTTER
* 15	4460025	MU8	4	RONDELLE	WASHER	UNTERLEGSCHIEBE
* 16	4380045	H M8X30	12	VIS	SCREW	SCHRAUBE
* 17	4820035		(P) 2	VERIN PNEUMATIQUE	PNEUMATIC CYLINDER	LUFTZYLINDER
* 18	4410016	H M8	4	ECROU	NUT	MUTTER
* 19	4380044	H M8X25	10	VIS	SCREW	SCHRAUBE
* 20	5600030	← 3600 mm	1	JOINT	SEAL	DICHTRING
* 21	4660031		2	CHAPE	YOKE	JOCH
* 22	4660032		2	CHAPE	YOKE	JOCH
* 23	3320087		2	PLAQUE	PLATE	PLATTE
* 24	6200071		1	SERRURE	LOCK	SCHLOSS
* 25	4460026	LU8	6	RONDELLE	WASHER	UNTERLEGSCHIEBE

AILES ET GARDE-BOUE  
 WINGS AND MUDGUARD  
 FLÜGEL UND SCHUTZBLECH

1	4380045
2	3560585
3	3610551
4	3832982
5	4380087
6	3630559
7	4450047
8	4490003
9	4380054
10	4450016
11	4450019
12	3680112
13	4460049
14	4410031
15	3832983
16	3832993
17	4380031
18	4380052
19	4690238
20	6200109
21	4380043
22	5040832
23	5380722
24	5380723
25	4380044
26	4490006
27	4490023
28	4450008
29	5020173
30	4380065
31	4490019
32	5040818
33	4460029
34	6200063
35	4410016
36	3350068
37	3350224
38	3832944
39	3832941
40	5040985
41	5040986
42	5040987
43	5040988
44	4690993
45	4460025
46	4490010
47	6200131
48	3610550
49	4240022
50	4660033
51	4450026
52	4460018
53	4240026
54	4410013
55	5140141
56	4450079

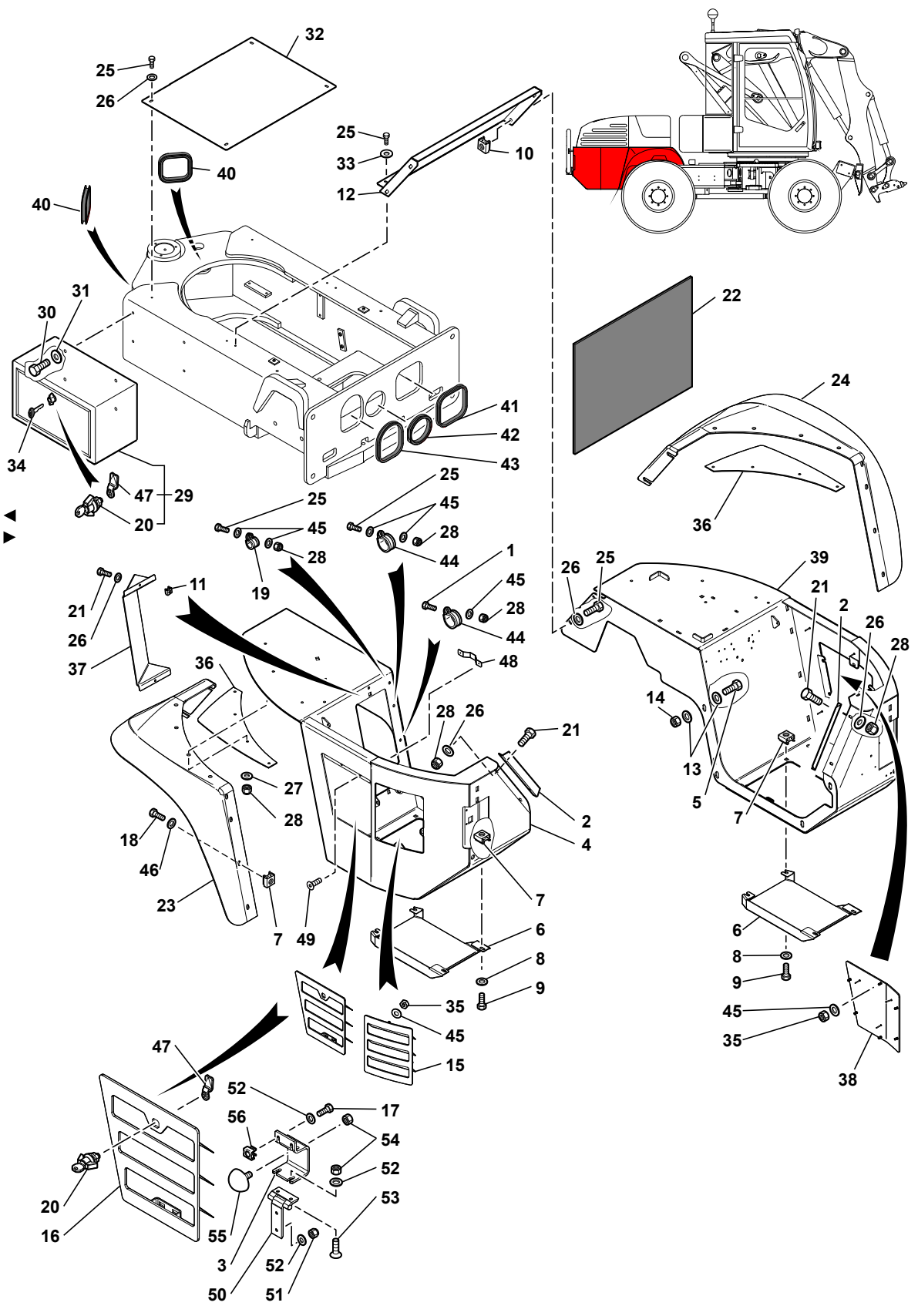


AILES ET GARDE-BOUE  
WINGS AND MUDGUARD  
FLUEGEL UND SCHUTZBLECH

* 1	4380045	H M8X30	1	VIS	SCREW	SCHRAUBE
* 2	3560585		2	SUPPORT DE JOINT	SEALING CARRIER	DICHTUNGSTRAEGER
* 3	3610551		1	RALLONGE	EXTENSION	VERLAENGERUNG
* 4	3832982		1	CAISSON	CAISSON	SENKKASTEN
* 5	4380087	H M16X50	8	VIS	SCREW	SCHRAUBE
* 6	3630559		2	DEFLECTEUR	DEFLECTOR	DEFLEKTOR
* 7	4450047	M10	16	ECROU EN CAGE	CAGE NUT	KAFFIG MUTTER
* 8	4490003	CONTACT MU10	8	RONDELLE	WASHER	UNTERLEGSCHIEBE
* 9	4380054	H M10X20	8	VIS	SCREW	SCHRAUBE
* 10	4450016	M8	4	ECROU EN CAGE	CAGE NUT	KAFFIG MUTTER
* 11	4450019	M8	2	ECROU EN CAGE	CAGE NUT	KAFFIG MUTTER
* 12	3680112		1	TOLE	SHIELD	SCHUTZBLECH
* 13	4460049	LU16	16	RONDELLE	WASHER	UNTERLEGSCHIEBE
* 14	4410031	H M16	8	ECROU	NUT	MUTTER
* 15	3832983		1	TRAPPE	HATCH	SCHAULOCH
* 16	3832993		1	TRAPPE	HATCH	SCHAULOCH
* 17	4380031	H M6X16	2	VIS	SCREW	SCHRAUBE
* 18	4380052	H M10X25	8	VIS	SCREW	SCHRAUBE
* 19	4690238		1	COLLIER	COLLAR	SHELLE
* 20	6200109		2	BOUTON	KNOB	KNOPF
* 21	4380043	H M8X20	6	VIS	SCREW	SCHRAUBE
* 22	5040832		1	PLAQUE	PLATE	PLATTE
* 23	5380722	◀	1	GARDE-BOUE	MUDGUARD	SCHUTZBLECH
* 24	5380723	▶	1	GARDE-BOUE	MUDGUARD	SCHUTZBLECH
* 25	4380044	H M8X25	12	VIS	SCREW	SCHRAUBE
* 26	4490006	CONTACT MU8	12	RONDELLE	WASHER	UNTERLEGSCHIEBE
* 27	4490023	CONTACT LU8	8	RONDELLE	WASHER	UNTERLEGSCHIEBE
* 28	4450008	NYLSTOP M8	15	ECROU	NUT	MUTTER
* 29	5020173		1	COFFRE	BOOT	KASTEN
* 30	4380065	H M12X20	4	VIS	SCREW	SCHRAUBE
* 31	4490019	CONTACT MU12	4	RONDELLE	WASHER	UNTERLEGSCHIEBE
* 32	5040818		1	TOLE	SHIELD	SCHUTZBLECH
* 33	4460029	LLN8	2	RONDELLE	WASHER	UNTERLEGSCHIEBE
* 34	6200063		1	CLE	WRENCH	SCHR.SCHLUESSEL
* 35	4410016	H M8	8	ECROU	NUT	MUTTER
* 36	3350068		2	RAIDISSEUR	STIFFENER	VERSTEIFUNG
* 37	3350224		1	DEFLECTEUR	DEFLECTOR	DEFLEKTOR
* 38	3832944		1	TRAPPE	HATCH	SCHAULOCH
* 39	3832941		1	CAISSON	CAISSON	SENKKASTEN
* 40	5040985		2	ANNEAU DE PROTECTION	RING OF PROTECTION	RING DER SCHUTZES
* 41	5040986		1	ANNEAU DE PROTECTION	RING OF PROTECTION	RING DER SCHUTZES
* 42	5040987		1	ANNEAU DE PROTECTION	RING OF PROTECTION	RING DER SCHUTZES
* 43	5040988		1	ANNEAU DE PROTECTION	RING OF PROTECTION	RING DER SCHUTZES
* 44	4690993		2	COLLIER	COLLAR	SHELLE

AILES ET GARDE-BOUE  
 WINGS AND MUDGUARD  
 FLÜGEL UND SCHUTZBLECH

1	4380045
2	3560585
3	3610551
4	3832982
5	4380087
6	3630559
7	4450047
8	4490003
9	4380054
10	4450016
11	4450019
12	3680112
13	4460049
14	4410031
15	3832983
16	3832993
17	4380031
18	4380052
19	4690238
20	6200109
21	4380043
22	5040832
23	5380722
24	5380723
25	4380044
26	4490006
27	4490023
28	4450008
29	5020173
30	4380065
31	4490019
32	5040818
33	4460029
34	6200063
35	4410016
36	3350068
37	3350224
38	3832944
39	3832941
40	5040985
41	5040986
42	5040987
43	5040988
44	4690993
45	4460025
46	4490010
47	6200131
48	3610550
49	4240022
50	4660033
51	4450026
52	4460018
53	4240026
54	4410013
55	5140141
56	4450079

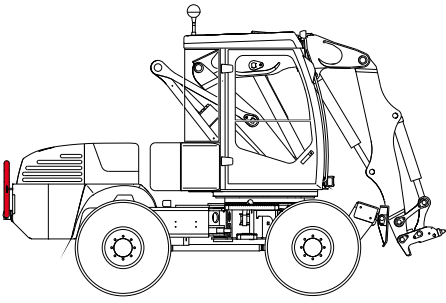


AILES ET GARDE-BOUE  
 WINGS AND MUDGUARD  
 FLUEGEL UND SCHUTZBLECH

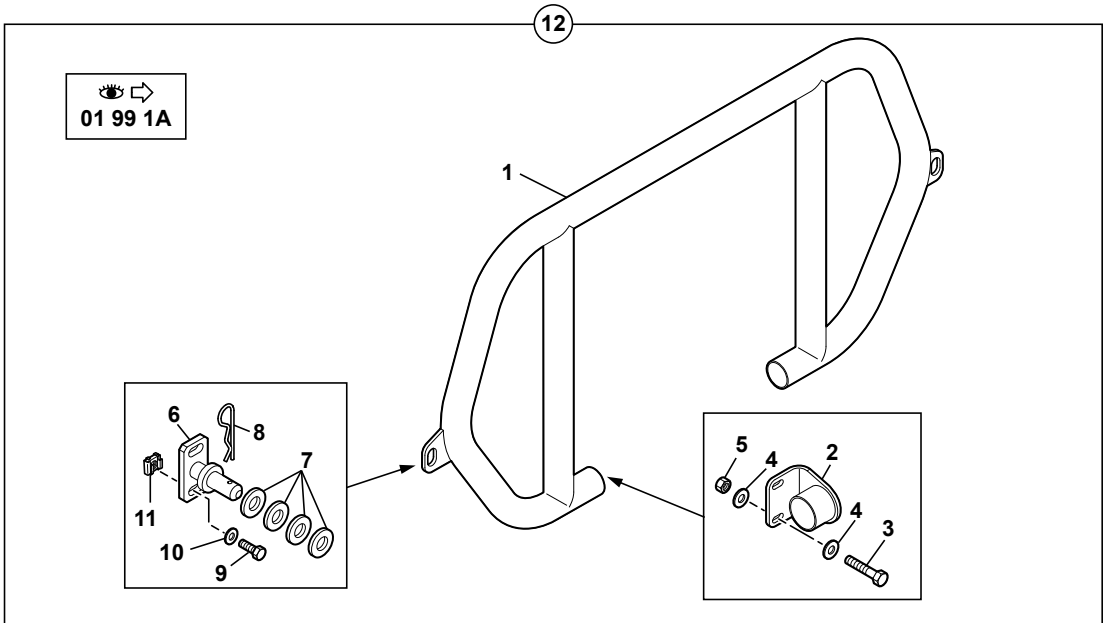
---

* 45	4460025	MU8	13	RONDELLE	WASHER	UNTERLEGSCHIEBE
* 46	4490010	CONTACT LU10	8	RONDELLE	WASHER	UNTERLEGSCHIEBE
* 47	6200131		2	CAME	CAM	NOCKEN
* 48	3610550		1	ARRET	STOP	ANSCHLAG
* 49	4240022	FHC/90 M5X16	2	VIS	SCREW	SCHRAUBE
* 50	4660033		1	CHARNIERE	HINGE	SCHARNIER
* 51	4450026	NYLSTOP M6	2	ECROU	NUT	MUTTER
* 52	4460018	MU6	6	RONDELLE	WASHER	UNTERLEGSCHIEBE
* 53	4240026	FHC M6X20	2	VIS	SCREW	SCHRAUBE
* 54	4410013	H M6	3	ECROU	NUT	MUTTER
* 55	5140141		1	BUTEE	CATCH	FALLE
* 56	4450079	M6	2	ECROU EN CAGE	CAGE NUT	KAFFIG MUTTER

ARCEAU  
CORD  
BUGEL




1	3831670	*
2	3830634	
3	4380070	
4	4460039	
5	4410022	
6	3830635	
7	5140316	
8	4600008	
9	4380052	
10	4460034	
11	4450047	
12	K6847015	



ARCEAU  
CORD  
BUGEL



---

* 1	3831670	12	✱	1	ARCEAU	CORD	BUGEL
* 2	3830634	12		2	FOURREAU	SLEEVE	HUELSE
* 3	4380070	12	H M12X40	4	VIS	SCREW	SCHRAUBE
* 4	4460039	12	MU12	8	RONDELLE	WASHER	UNTERLEGSCHIEBE
* 5	4410022	12	H M12	4	ECROU	NUT	MUTTER
* 6	3830635	12		2	VERROU	LATCH	RIEGEL
* 7	5140316	12		8	RONDELLE	WASHER	UNTERLEGSCHIEBE
* 8	4600008	12	Beta 4,5	2	GOUPILLE	PIN	STIFT
* 9	4380052	12	H M10X25	4	VIS	SCREW	SCHRAUBE
* 10	4460034	12	MU10	4	RONDELLE	WASHER	UNTERLEGSCHIEBE
* 11	4450047	12	M10	4	ECROU EN CAGE	CAGE NUT	KAFFIG MUTTER
* 12	K6847015	12	 01 99 1A	PM	KIT: ARCEAU	KIT: CORD	BAUSATZ: BUGEL



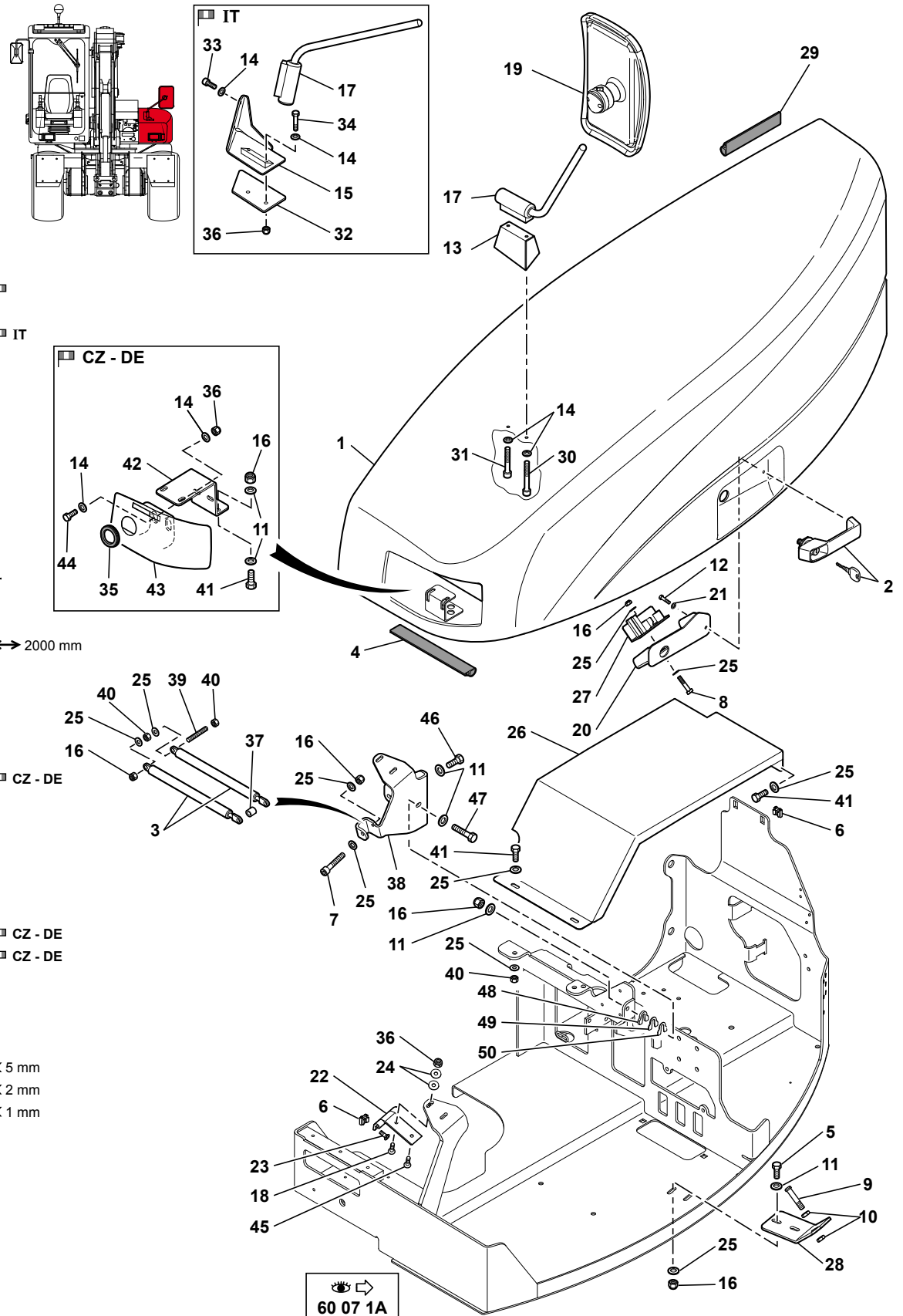


CAPOTAGE TOURELLE  
TOWER COVERAGE  
OBERWAGEN ABDECKHAUBEN

* 1	5380832		1	CAPOT TOURELLE	TOWER HOOD	HAUBE OBERWAGEN
* 2	6200070		1	POIGNEE	HANDLE	HANDGRIFF
* 3	4820034		2	VERIN PNEUMATIQUE	PNEUMATIC CYLINDER	LUFTZYLINDER
* 4	5600153		1	JOINT	SEAL	DICHTRING
* 5	4380043	H M8X20	2	VIS	SCREW	SCHRAUBE
* 6	4450016	M8	6	ECROU EN CAGE	CAGE NUT	KAFFIG MUTTER
* 7	4290108	CHC M8X55	1	VIS	SCREW	SCHRAUBE
* 8	4380047	H M8X40	2	VIS	SCREW	SCHRAUBE
* 9	6200094		1	GACHE	TRIGGER	DRUECKER
* 10	4420020	Hm M10	2	ECROU	NUT	MUTTER
* 11	4490006	CONTACT MU8	11	RONDELLE	WASHER	UNTERLEGSCHIEBE
* 12	4380033	H M6X25	1	VIS	SCREW	SCHRAUBE
* 13	5620045		1	SUPPORT	BRACKET	TRAEGER
* 14	4490014	CONTACT MU6	10	RONDELLE	WASHER	UNTERLEGSCHIEBE
* 15	3610400	 IT	1	SUPPORT	BRACKET	TRAEGER
* 16	4450008	NYLSTOP M8	9	ECROU	NUT	MUTTER
* 17	5320124		1	SUPPORT	BRACKET	TRAEGER
* 18	4240026	FHC M6X20	2	VIS	SCREW	SCHRAUBE
* 19	5320045		1	ANTEVISEUR	FRONT VIEW MIRROR	VORDERSPIEGEL
* 20	3831632		1	SUPPORT	BRACKET	TRAEGER
* 21	4460018	MU6	1	RONDELLE	WASHER	UNTERLEGSCHIEBE
* 22	4660033		2	CHARNIERE	HINGE	SCHARNIER
* 23	4240002	FHC M6X16	4	VIS	SCREW	SCHRAUBE
* 24	4460019	LU6	8	RONDELLE	WASHER	UNTERLEGSCHIEBE
* 25	4460025	MU8	14	RONDELLE	WASHER	UNTERLEGSCHIEBE
* 26	5380830		1	CAPOT	HOOD	HAUBE
* 27	6200071		1	SERRURE	LOCK	SCHLOSS
* 28	3610396		1	SUPPORT	BRACKET	TRAEGER
* 29	5600069	 2000 mm	1	JOINT	SEAL	DICHTRING
* 30	4290144	CHC M6X80	1	VIS	SCREW	SCHRAUBE
* 31	4290194	CHC M6X75	1	VIS	SCREW	SCHRAUBE
* 32	5040980		1	PLAQUE	PLATE	PLATTE
* 33	4290082	CHC M6X12	2	VIS	SCREW	SCHRAUBE
* 34	4380305	H M6X45	2	VIS	SCREW	SCHRAUBE
* 35	5140356	 CZ-DE	1	PASSE- FILS	GROMMET	GUMMITUELLE
* 36	4450026	NYLSTOP M6	8	ECROU	NUT	MUTTER
* 37	3920097		1	ENTRETOISE	SPACER	ABSTANDSTUECK
* 38	3620289		1	SUPPORT	BRACKET	TRAEGER
* 39	4400054	M8X60	1	TIGE FILETEE	THREADED ROD	SCHRAUBENSPINDEL
* 40	4410016	H M8	4	ECROU	NUT	MUTTER
* 41	4380044	H M8X25	6	VIS	SCREW	SCHRAUBE
* 42	3610432	 CZ-DE	1	REHAUSSE	RAISE	FULLRAHMEN
* 43	3831824	 CZ-DE	1	OBTURATEUR	SEAL PLATE	VERSHLUSS
* 44	4380032	H M6X20	2	VIS	SCREW	SCHRAUBE

CAPOTAGE TOURELLE  
TOWER COVERAGE  
TURM HAUBE

1	5380832	
2	6200070	
3	4820034	
4	5600153	
5	4380043	
6	4450016	
7	4290108	
8	4380047	
9	6200094	
10	4420020	
11	4490006	
12	4380033	
13	5620045	IT
14	4490014	
15	3610400	IT
16	4450008	
17	5320124	
18	4240026	
19	5320045	
20	3831632	
21	4460018	
22	4660033	
23	4240002	
24	4460019	
25	4460025	
26	5380830	*
27	6200071	
28	3610396	
29	5600069	↔ 2000 mm
30	4290144	
31	4290194	
32	5040980	
33	4290082	
34	4380305	
35	5140356	CZ - DE
36	4450026	
37	3920097	
38	3620289	
39	4400054	
40	4410016	
41	4380044	
42	3610432	CZ - DE
43	3831824	CZ - DE
44	4380032	
45	4240013	
46	4380042	
47	4380046	
48	3250428	± 5 mm
49	3250427	± 2 mm
50	3250426	± 1 mm

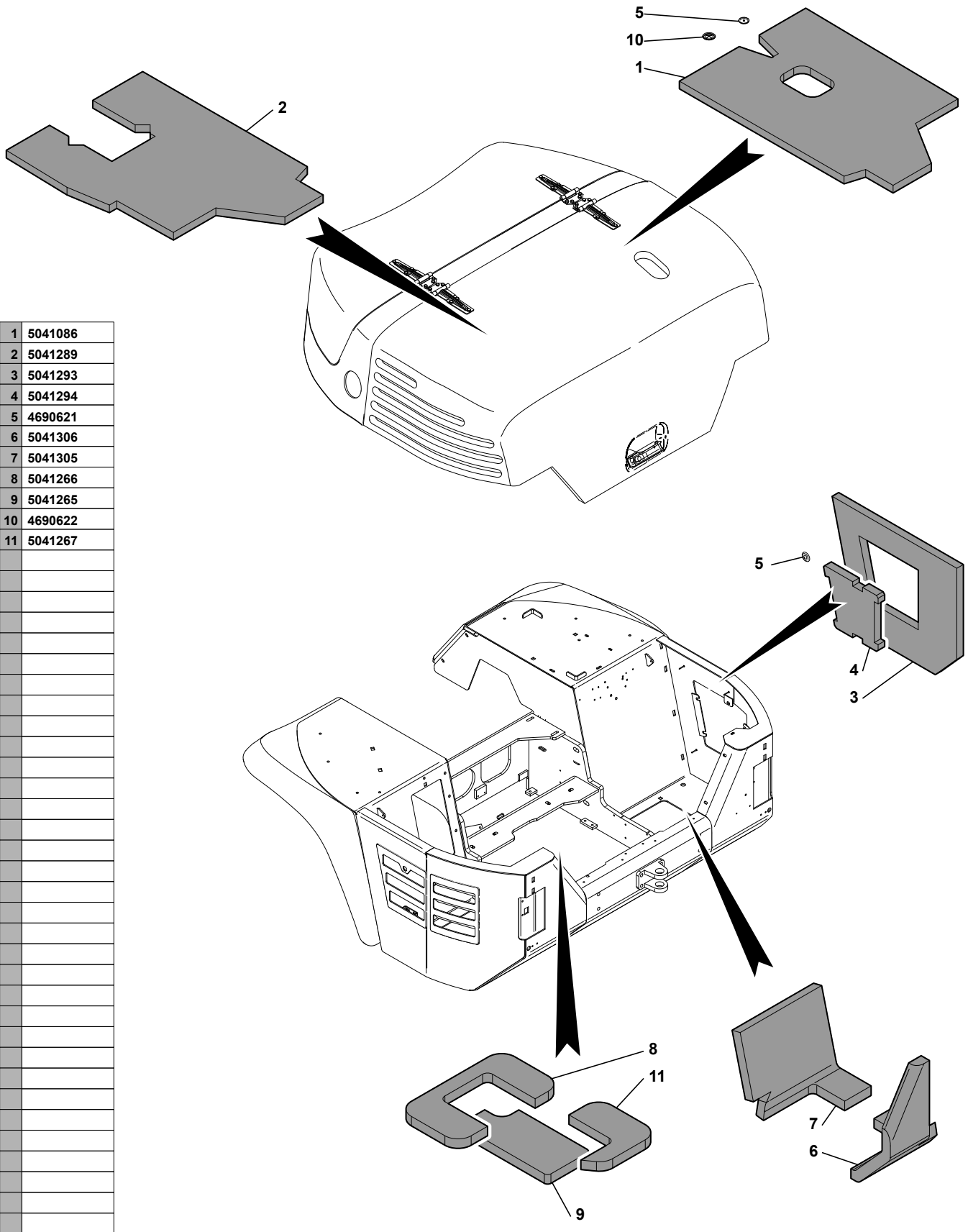


CAPOTAGE TOURELLE  
TOWER COVERAGE  
OBERWAGEN ABDECKHAUBEN

---

* 45	4240013	FHC M6X25	2	VIS	SCREW	SCHRAUBE
* 46	4380042	H M8X16	3	VIS	SCREW	SCHRAUBE
* 47	4380046	H M8X35	1	VIS	SCREW	SCHRAUBE
* 48	3250428	⌵ 5 mm	1	CALE	SHIM	KEIL
* 49	3250427	⌵ 2 mm	1	CALE	SHIM	KEIL
* 50	3250426	⌵ 1 mm	1	CALE	SHIM	KEIL

INSONORISATION  
SOUND REDUCTION  
SCHALLDÄMMUNG

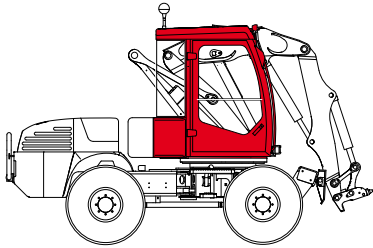


INSONORISATION  
SOUND REDUCTION  
SCHALLDAEMMUNG

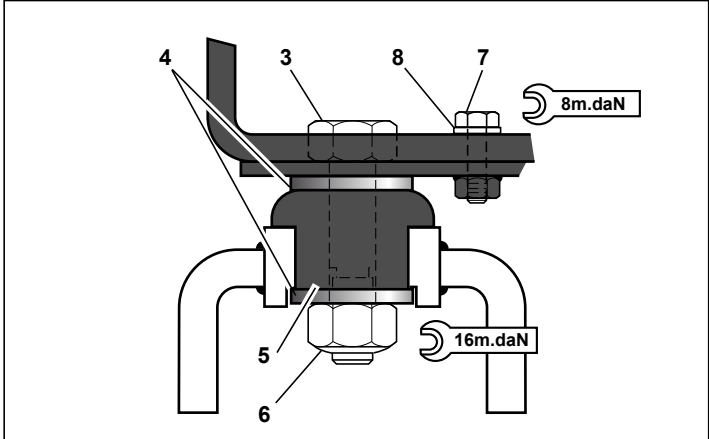
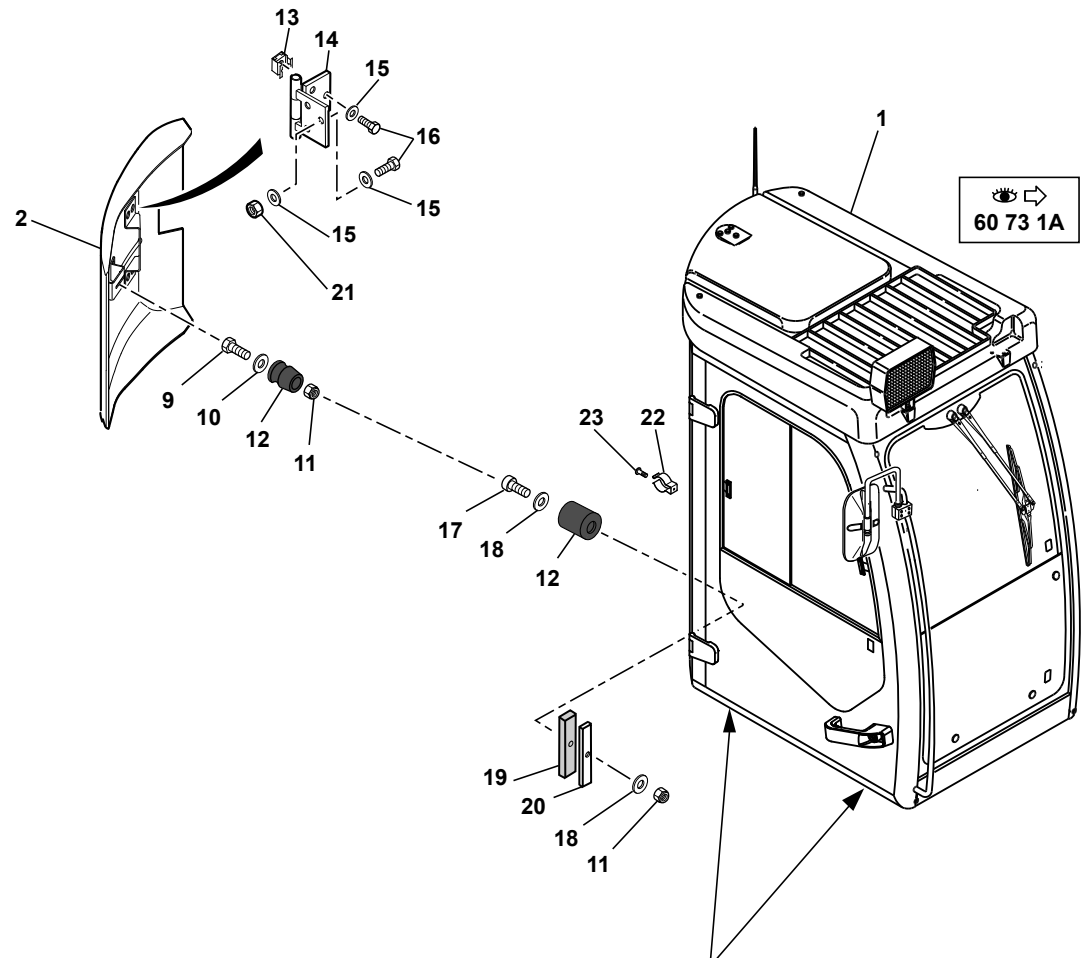
---

* 1 5041086	1 MOUSSE	FOAM	SCHAUMSTOFF
* 2 5041289	1 INSONORISANT	SOUNDPROOFING	SCHALLDAEMMER
* 3 5041293	1 INSONORISANT	SOUNDPROOFING	SCHALLDAEMMER
* 4 5041294	1 INSONORISANT	SOUNDPROOFING	SCHALLDAEMMER
* 5 4690621	22 CLIP	CLIP	KLIPP
* 6 5041306	1 INSONORISANT	SOUNDPROOFING	SCHALLDAEMMER
* 7 5041305	1 INSONORISANT	SOUNDPROOFING	SCHALLDAEMMER
* 8 5041266	1 INSONORISANT	SOUNDPROOFING	SCHALLDAEMMER
* 9 5041265	1 INSONORISANT	SOUNDPROOFING	SCHALLDAEMMER
* 10 4690622	16 CLIP	CLIP	KLIPP
* 11 5041267	1 INSONORISANT	SOUNDPROOFING	SCHALLDAEMMER

CABINE ÉQUIPÉE  
EQUIPPED CABIN  
KOMPLETTE KABINE



1	5380741	☀
	5380743	☀
2	5380831	
3	4380094	
4	5540019	
5	5140186	
6	4450014	
7	4380069	
8	4490019	
9	4380034	
10	4460018	
11	4450026	
12	4690600	
13	4450016	
14	4660029	
15	4490006	
16	4380044	
17	4290009	
18	4460019	
19	5040801	
20	3270266	
21	4410016	
22	4690619	
23	4540004	



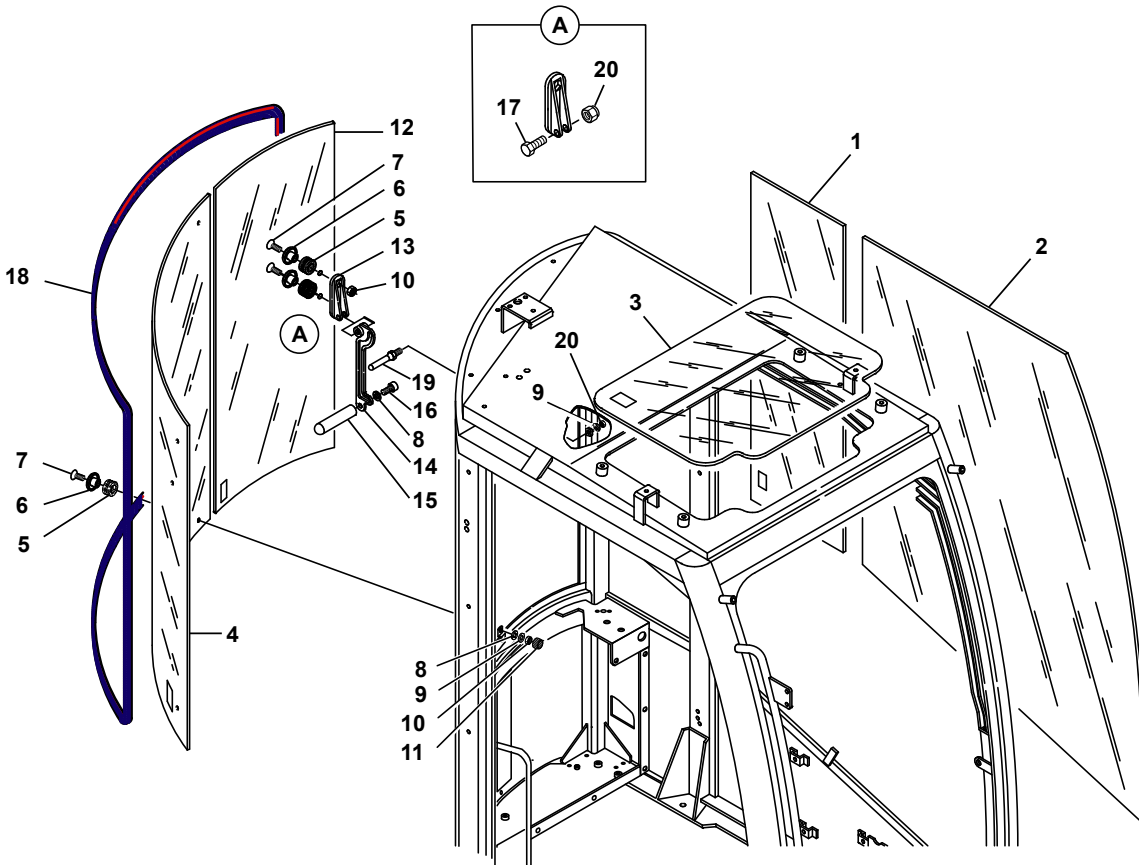
☀ →  
60 73 1A

CABINE EQUIPEE  
EQUIPPED CABIN  
KOMPLETTE KABINE

* 1	5380741		1	CABINE EQUIPEE	EQUIPPED CABIN	KOMPLETTE KABINE
				CHAUFFAGE	HEATER	HEIZUNG
* 1	5380743		1	CABINE EQUIPEE	EQUIPPED CABIN	KOMPLETTE KABINE
				CHAUFFAGE / CLIMAT.	HEATER / AIR COND.	HEIZUNG/KLIMATISIERT
* 2	5380831		1	CAPOT	HOOD	HAUBE
* 3	4380094	H M16X90	4	VIS	SCREW	SCHRAUBE
* 4	5540019		8	RONDELLE	WASHER	UNTERLEGSCHIEBE
* 5	5140186		4	SUSPENSION	SUSPENSION	ABFEDERUNG
* 6	4450014	NYLSTOP M16	4	ECROU	NUT	MUTTER
* 7	4380069	H M12X35	8	VIS	SCREW	SCHRAUBE
* 8	4490019	CONTACT MU12	8	RONDELLE	WASHER	UNTERLEGSCHIEBE
* 9	4380034	H M6X30	1	VIS	SCREW	SCHRAUBE
* 10	4460018	MU6	1	RONDELLE	WASHER	UNTERLEGSCHIEBE
* 11	4450026	NYLSTOP M6	2	ECROU	NUT	MUTTER
* 12	4690600		1	BUTEE	CATCH	FALLE
* 13	4450016	M8	3	ECROU EN CAGE	CAGE NUT	KAFFIG MUTTER
* 14	4660029		1	CHARNIERE	HINGE	SCHARNIER
* 15	4490006	CONTACT MU8	9	RONDELLE	WASHER	UNTERLEGSCHIEBE
* 16	4380044	H M8X25	6	VIS	SCREW	SCHRAUBE
* 17	4290009	CHC M6X35	1	VIS	SCREW	SCHRAUBE
* 18	4460019	LU6	2	RONDELLE	WASHER	UNTERLEGSCHIEBE
* 19	5040801		1	OBTURATEUR	SEAL PLATE	VERSHLUSS
* 20	3270266		1	PLAQUE	PLATE	PLATTE
* 21	4410016	H M8	3	ECROU	NUT	MUTTER
* 22	4690619		2	CLIP	CLIP	KLIPP
* 23	4540004		2	RIVET	RIVET	NIET

CABINE : VITRES ET FIXATIONS  
CAB: GLASS AND FASTENING  
KABINE : GLAS UND BEFESTIGUNG

1	538A0030
2	538A0031
3	538A0037
4	538A0029
5	538A0098
6	538A0104
7	538A0079
8	4460025
9	538A0086
10	4410016
11	538A0112
12	538A0028
13	538A0107
14	538A0071
15	538A0102
16	538A0078
17	4380046
18	538A0127
19	538A0048
20	4450008





CABINE : VITRES ET FIXATIONS  
 CAB : GLASS AND FASTENING  
 KABINE : GLAS UND BEFESTIGUNG

* 1	538A0030		1	VITRE	GLASS PANE	GLASSSCHEIBE
* 2	538A0031		1	VITRE	GLASS PANE	GLASSSCHEIBE
* 3	538A0037		1	VITRE DE TOIT	ROOF GLASS	DACHSCHEIBE
* 4	538A0029		1	VITRE	GLASS PANE	GLASSSCHEIBE
* 5	538A0098		6	PASSE-CLOISON	BULKHEAD GROMMET	DURCHGANG
* 6	538A0104		6	ENTRETOISE	SPACER	ABSTANDSTUECK
* 7	538A0079		6	VIS	SCREW	SCHRAUBE
* 8	4460025	MU8	5	RONDELLE	WASHER	UNTERLEGSSCHEIBE
* 9	538A0086		5	RONDELLE EVENT	TAB WASHER	SICHERUNGSBLECH
* 10	4410016	H M8	6	ECROU	NUT	MUTTER
* 11	538A0112		4	CAPUCHON	COWL	HAUBE
* 12	538A0028		1	VITRE	GLASS PANE	GLASSSCHEIBE
* 13	538A0107		1	SUPPORT	BRACKET	TRAEGER
* 14	538A0071		1	GLISSIERE	SLIPPER	GLEITFLAECHE
* 15	538A0102		1	POIGNEE	HANDLE	HANDGRIFF
* 16	538A0078		1	VIS	SCREW	SCHRAUBE
* 17	4380046		1	VIS	SCREW	SCHRAUBE
* 18	538A0127		1	JOINT	SEAL	DICHTRING
* 19	538A0048		1	AXE	CLEVIS PIN	BOLZEN
* 20	4450008	NYLSTOP M8	2	ECROU	NUT	MUTTER



CABINE: VITRES (AVANT)

CAB: GLASSES (FRONT)

KABINE: GLAS (VORN)

* 1	538A0027		1	VITRE	GLASS PANE	GLASSSCHEIBE
* 2	538A0019		4	SUPPORT	BRACKET	TRAEGER
* 3	538A0020		2	JOINT	SEAL	DICHTRING
* 4	538A0136		4	ECROU	NUT	MUTTER
* 5	4880008		2	CALE	SHIM	KEIL
* 6	4380044	H M8X25	4	VIS	SCREW	SCHRAUBE
* 7	4460025	MU8	4	RONDELLE	WASHER	UNTERLEGSCHIEBE
* 8	4380070	H M12X40	8	VIS	SCREW	SCHRAUBE
* 9	4470021	W12	8	RONDELLE FREIN	LOCK WASHER	FEDERRING
* 10	4460039	MU12	8	RONDELLE	WASHER	UNTERLEGSCHIEBE
* 11	538A0014		4	JOINT	SEAL	DICHTRING



CABINE : BAIE COULISSANTE ( PORTE )

CAB : SLIDING WINDOW ( DOOR )

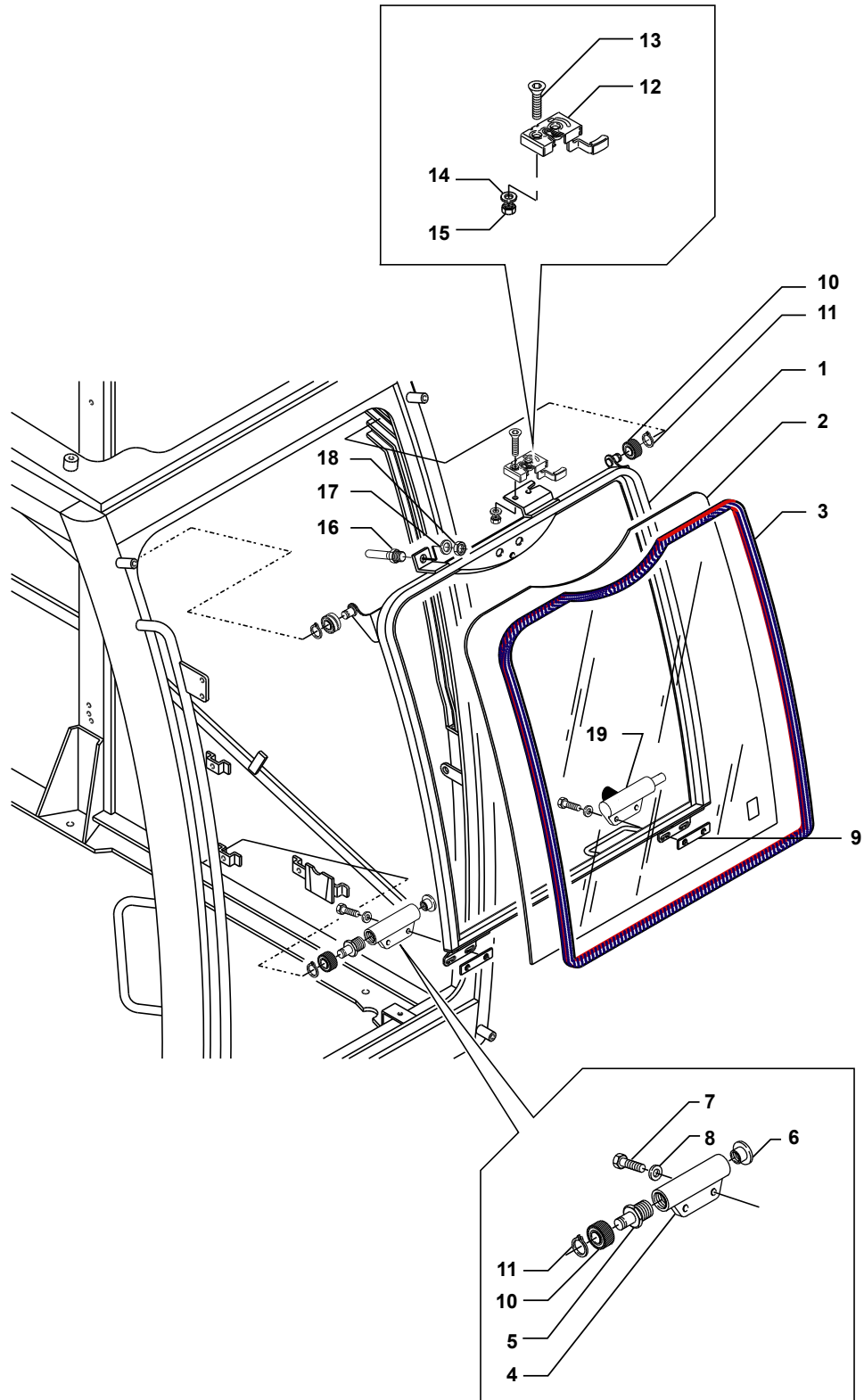
KABINE : SCHIEBEFENSTER ( TUER )

---

* 1	538A0058		1	BAIE COULISSANTE	SLIDING WINDOW	SCHIEBEFENSTER
* 2	538A0139	1	1	CADRE	FRAME	RAHMEN
* 3	538A0140	1	1	GLACE	GLASS	SCHEIBE
* 4	538A0138	1	1	JOINT DE GLACE	FACE SEAL	LAUFWERKDICHTUNG
* 5	538A0141	1	1	GLACE	GLASS	SCHEIBE
* 6	538A0143	1	2	CROCHET	HOOK	HAKEN
* 7	538A0142	1	1	CROCHET	HOOK	HAKEN
* 8	538A0144	1	1	CROCHET	HOOK	HAKEN
* 9	538A0034		1	GLACE	GLASS	SCHEIBE

CABINE : BAIE COULISSANTE (AVANT)  
 CAB: SLIDING WINDOW (FRONT)  
 KABINE : SCHIEBEFENSTER (VORN)

1	538A0117
2	538A0026
3	538A0039
4	538A0018
5	538A0134
6	538A0013
7	4380044
8	4460025
9	538A0012
10	538A0011
11	538A0084
12	538A0022
13	538A0079
14	4470014
15	4410016



CABINE : BAIE COULISSANTE ( AVANT )

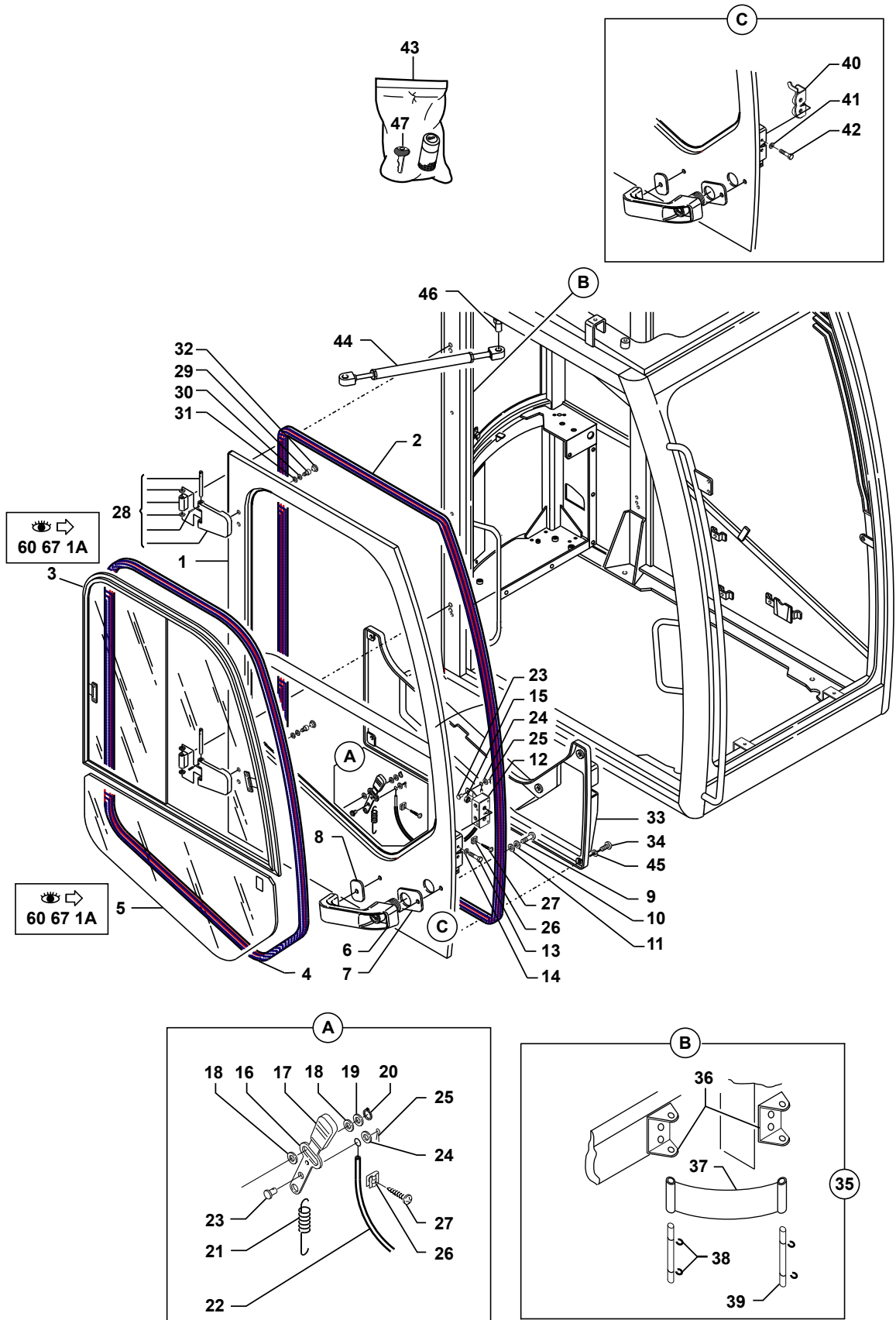
CAB : SLIDING WINDOW ( FRONT )

KABINE : SCHIEBEFENSTER ( VORN )

* 1	538A0117		1	CADRE	FRAME	RAHMEN
* 2	538A0026		1	VITRE	GLASS PANE	GLASSCHEIBE
* 3	538A0039		1	JOINT	SEAL	DICHTRING
* 4	538A0018		2	SUPPORT	BRACKET	TRAEGER
* 5	538A0134		2	AXE	CLEVIS PIN	BOLZEN
* 6	538A0013		2	BOUCHON	PLUG	VERSCHL.STOPFEN
* 7	4380044	H M8X25	4	VIS	SCREW	SCHRAUBE
* 8	4460025	MU8	4	RONDELLE	WASHER	UNTERLEGSCHIEBE
* 9	538A0012		2	PLAQUE	PLATE	PLATTE
* 10	538A0011		4	GALET	ROLLER	ROLLE
* 11	538A0084		4	CIRCLIP	CIRCLIP	SICHERUNGSRING
* 12	538A0022		1	SERRURE	LOCK	SCHLOSS
* 13	538A0079		2	VIS	SCREW	SCHRAUBE
* 14	4470014	W8	2	RONDELLE FREIN	LOCK WASHER	FEDERRING
* 15	4410016	H M8	2	ECROU	NUT	MUTTER
* 16	538A0007		1	AXE	CLEVIS PIN	BOLZEN
* 17	4460039	MU12	1	RONDELLE	WASHER	UNTERLEGSCHIEBE
* 18	4410091	H M12X1	1	ECROU	NUT	MUTTER
* 19	6200106		1	VERROU	LATCH	RIEGEL

CABINE : PORTE  
 CAB: DOOR  
 KABINE : TÜR

1	538A0129
2	538A0032
3	
4	538A0033
5	
6	538A0158
7	538A0002
8	538A0003
9	538A0077
10	4460018
11	4480045
12	538A0070
13	4380046
14	4470014
15	4410016
16	538A0105
17	538A0103
18	538A0101
19	4460018
20	538A0085
21	538A0092
22	538A0061
23	538A0006
24	4460014
25	538A0087
26	538A0005
27	538A0082
28	538A0059
29	4290016
30	4460025
31	4470014
32	538A0093
33	538A0161
34	538A0083
35	6840114
36	538A0145
37	4691171
38	538A0125
39	538A0126
40	538A0128
41	4470010
42	4380035
43	538A0159
44	538A0113
45	538A0090
46	538A0160
47	538A0164



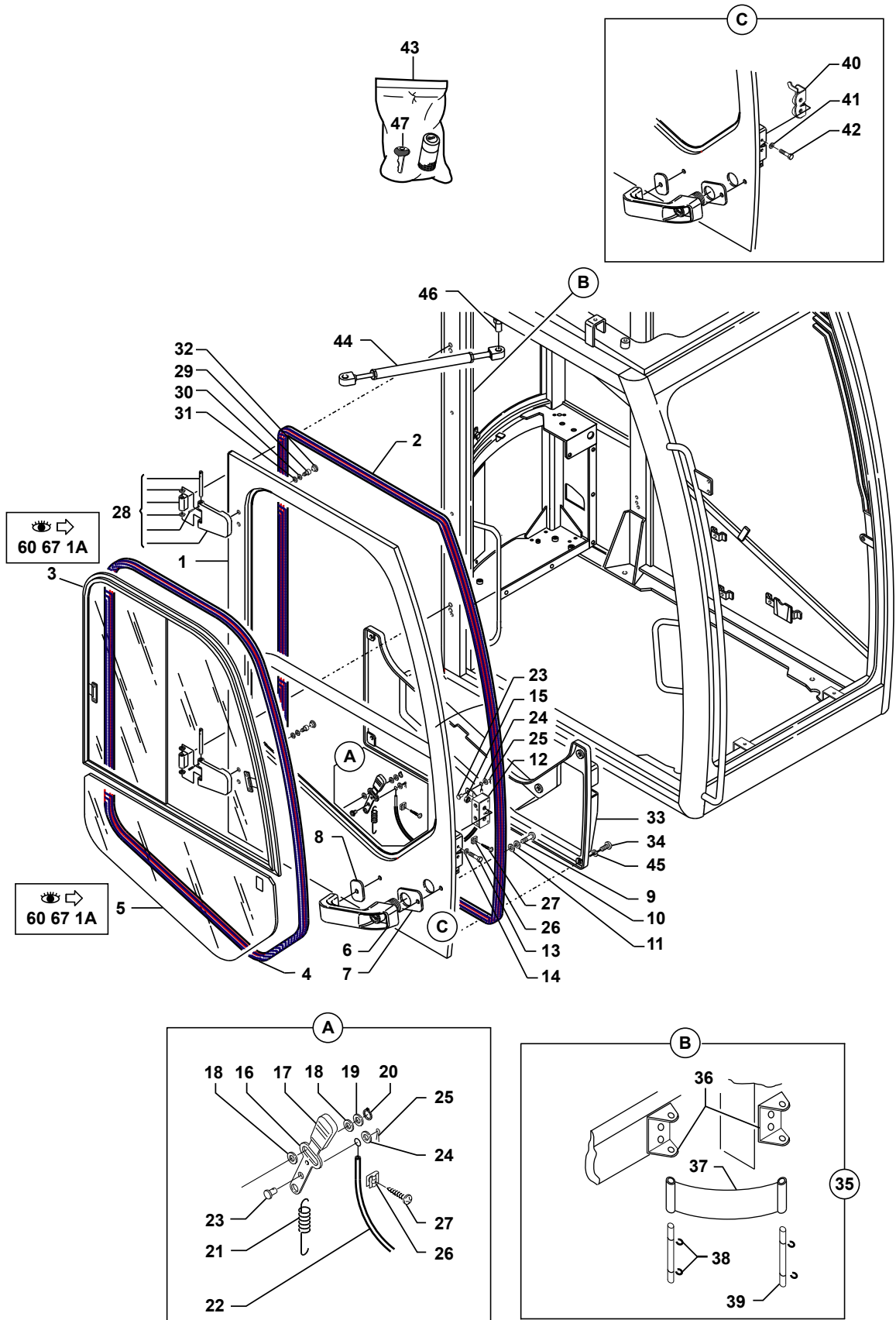


CABINE : PORTE  
 CAB : DOOR  
 KABINE : TUER

* 1	538A0129		1	PORTE	DOOR	TUER
* 2	538A0032		1	JOINT	SEAL	DICHTRING
* 3		 60 67 1A	1	BAIE COULISSANTE	SLIDING WINDOW	SCHIEBEFENSTER
* 4	538A0033		1	JOINT	SEAL	DICHTRING
* 5		 60 67 1A	1	GLACE	GLASS	SCHEIBE
* 6	538A0158		1	POIGNEE DE PORTE	DOOR HANDLE	TURDRUCKER
* 7	538A0002		1	JOINT	SEAL	DICHTRING
* 8	538A0003		1	JOINT	SEAL	DICHTRING
* 9	538A0077		2	VIS	SCREW	SCHRAUBE
* 10	4460018	MU6	2	RONDELLE	WASHER	UNTERLEGSCHLEIBE
* 11	4480045	AZ6	2	RONDELLE EVENT	TAB WASHER	SICHERUNGSBLECH
* 12	538A0070		1	SERRURE	LOCK	SCHLOSS
* 13	4380046	H M8X35	2	VIS	SCREW	SCHRAUBE
* 14	4470014	W8	2	RONDELLE FREIN	LOCK WASHER	FEDERRING
* 15	4410016	H M8	2	ECROU	NUT	MUTTER
* 16	538A0105		1	LEVIER	LEVER	HEBEL
* 17	538A0103		1	POIGNEE	HANDLE	HANDGRIFF
* 18	538A0101		4	RONDELLE	WASHER	UNTERLEGSCHLEIBE
* 19	4460018	MU6	2	RONDELLE	WASHER	UNTERLEGSCHLEIBE
* 20	538A0085		2	CIRCLIP	CIRCLIP	SICHERUNGSRING
* 21	538A0092		1	RESSORT	SPRING	FEDER
* 22	538A0061		1	CABLE BOWDEN	BOWDEN CABLE	BOWDENZUG
* 23	538A0006		2	AXE	CLEVIS PIN	BOLZEN
* 24	4460014	MU5	2	RONDELLE	WASHER	UNTERLEGSCHLEIBE
* 25	538A0087		2	GOUPILLE	PIN	STIFT
* 26	538A0005		2	FIXATION	HOLDING FIXTURE	BEFESTIGUNG
* 27	538A0082		2	VIS	SCREW	SCHRAUBE
* 28	538A0059		2	PAUMELLE	HINGE-PLATE	TUERBAND
* 29	4290016	CHC M8X16	4	VIS	SCREW	SCHRAUBE
* 30	4460025	MU8	4	RONDELLE	WASHER	UNTERLEGSCHLEIBE
* 31	4470014	W8	4	RONDELLE FREIN	LOCK WASHER	FEDERRING
* 32	538A0093		2	BOUCHON	PLUG	VERSCHL.STOPFEN
* 33	538A0161		1	GARNITURE	LINING	BELAG
* 34	538A0083		8	VIS	SCREW	SCHRAUBE
* 35	6840114		1	KIT COMPRENANT	KIT INCLUDING	BAUSATZ MIT
* 36	538A0145		2	PLAQUE	PLATE	PLATTE
* 37	4691171		1	SANGLE	BELT	RIEMEN
* 38	538A0125		4	CIRCLIP	CIRCLIP	SICHERUNGSRING
* 39	538A0126		2	AXE	CLEVIS PIN	BOLZEN
* 40	538A0128		1	SERRURE	LOCK	SCHLOSS
* 41	4470010	W6	1	RONDELLE FREIN	LOCK WASHER	FEDERRING
* 42	4380035	H M6X35	1	VIS	SCREW	SCHRAUBE
* 43	538A0159		1	BARILLET EQUIPE	ROTARY GROUP	TRIEBWERTEIL
* 44	538A0113		1	VERIN PNEUMATIQUE	PNEUMATIC CYLINDER	LUFTZYLINDER

CABINE : PORTE  
 CAB: DOOR  
 KABINE : TÜR

1	538A0129
2	538A0032
3	
4	538A0033
5	
6	538A0158
7	538A0002
8	538A0003
9	538A0077
10	4460018
11	4480045
12	538A0070
13	4380046
14	4470014
15	4410016
16	538A0105
17	538A0103
18	538A0101
19	4460018
20	538A0085
21	538A0092
22	538A0061
23	538A0006
24	4460014
25	538A0087
26	538A0005
27	538A0082
28	538A0059
29	4290016
30	4460025
31	4470014
32	538A0093
33	538A0161
34	538A0083
35	6840114
36	538A0145
37	4691171
38	538A0125
39	538A0126
40	538A0128
41	4470010
42	4380035
43	538A0159
44	538A0113
45	538A0090
46	538A0160
47	538A0164



CABINE : PORTE  
CAB : DOOR  
KABINE : TUER

---

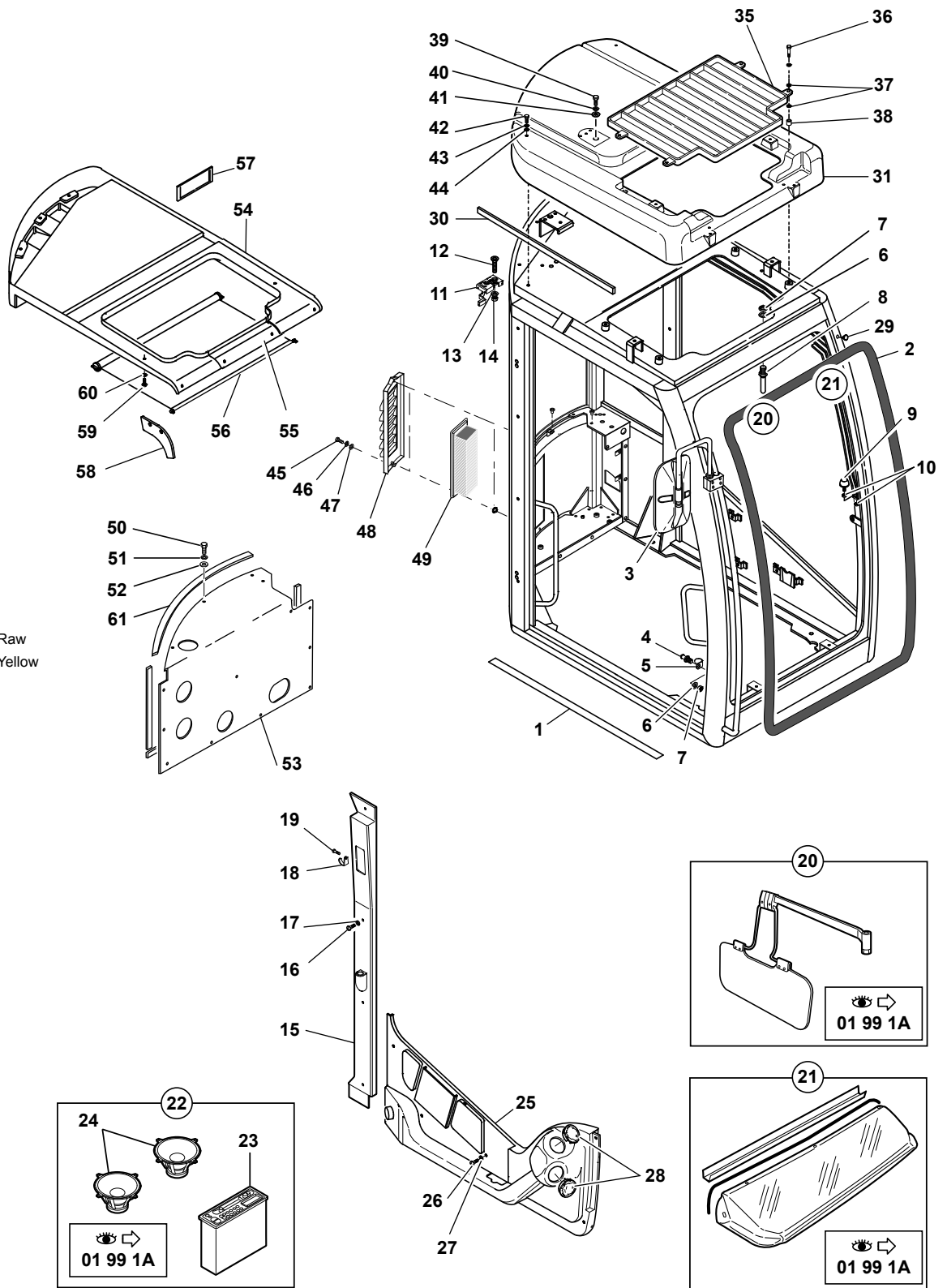
* 45	538A0090		8	RONDELLE	WASHER	UNTERLEGSCHIEBE
* 46	538A0160		1	ROTULE	BALL AND SOCKET	GELENKLAGER
* 47	538A0164	43	1	CLE	WRENCH	SCHR.SCHLUESSEL

CABINE : ACCESSOIRES  
 CAB: ACCESSORY  
 KABINE : ZUBEHÖR

1	538A0050
2	538A0041
3	538A0157
4	538A0016
5	538A0089
6	4460039
7	4410022
8	538A0007
9	538A0111
10	4410016
11	538A0021
12	538A0079
13	4470014
14	4410016
15	538A0548
16	538A0083
17	538A0090
18	538A0108
19	538A0081
20	6840246
21	6840191
22	6840105
23	5180046
24	5180072
25	538A0177
26	538A0083
27	538A0090
28	538A0074
29	NV
30	538A0051
31	538A0419
32	538A0566
33	4380043
34	4460025
35	538A0119
36	4380055
37	538A0150
38	538A0149
39	4380065
40	4460039
41	538A0094
42	4380043
43	4460025
44	538A0100
45	4380034
46	4470010
47	4460018
48	538A0215
49	538A0175
50	4380031
51	4470010
52	4460018
53	538A0178
54	538A0046
55	538A0038
56	538A0069
57	538A0106
58	538A0045
59	538A0083
60	538A0090
61	538A0216

\* Raw  
 \* Yellow

↔ 2.80 ml - 10X2



CABINE : ACCESSOIRES  
 CAB : ACCESSORY  
 KABINE : ZUBEHOR

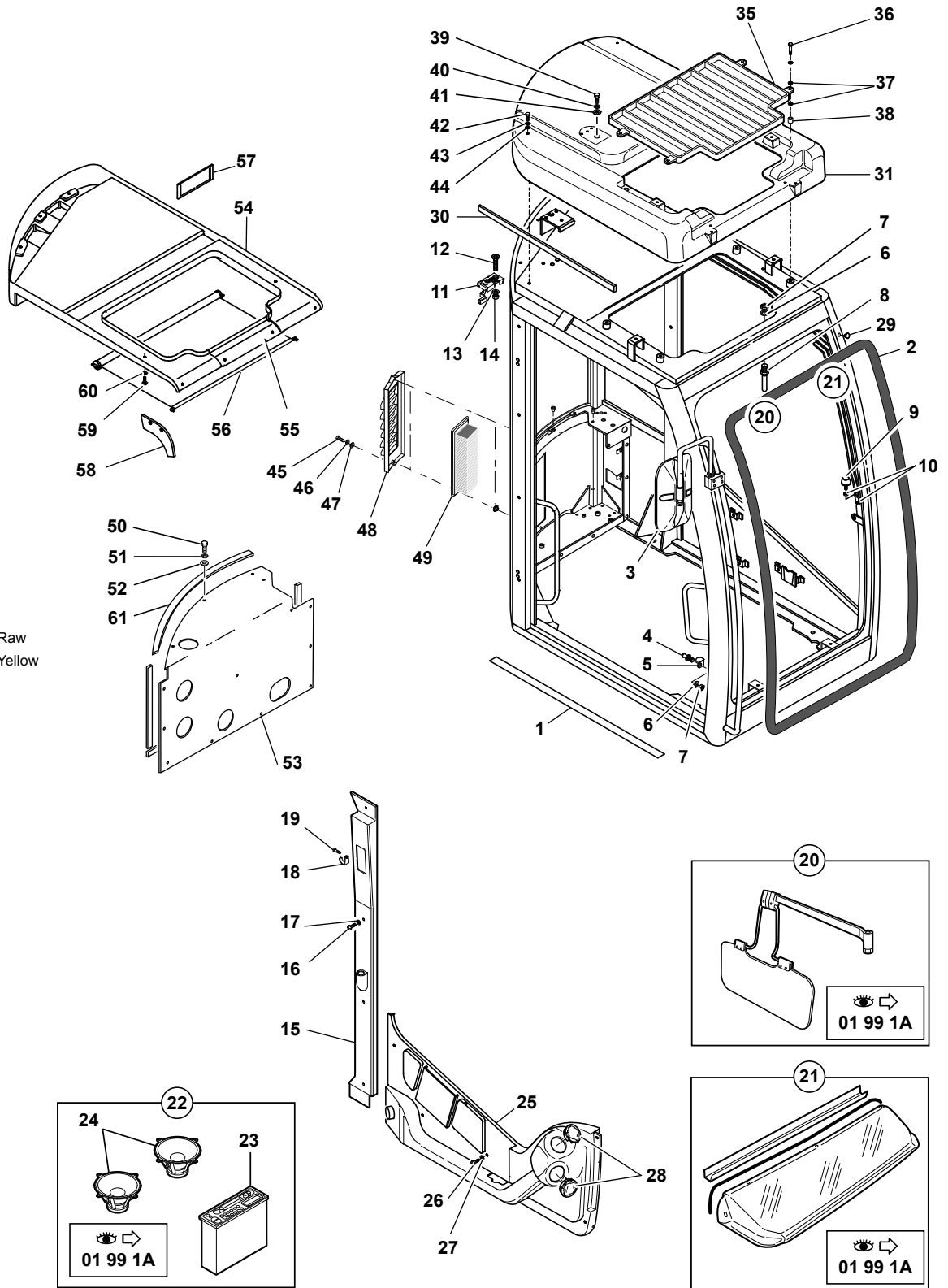
* 1	538A0050		1	ANTI-DERAPANT	ANTI-SKID	GLEITSCHUTZ
* 2	538A0041		1	JOINT	SEAL	DICHTRING
* 3	538A0157		1	RETROVISEUR	MIRROR	SPIEGEL
* 4	538A0016		1	AXE	CLEVIS PIN	BOLZEN
* 5	538A0089		1	SUPPORT	BRACKET	TRAEGER
* 6	4460039	MU12	2	RONDELLE	WASHER	UNTERLEGSCHIEBE
* 7	4410022	H M12	2	ECROU	NUT	MUTTER
* 8	538A0007		1	AXE	CLEVIS PIN	BOLZEN
* 9	538A0111		1	TAMPON	PAD	STOPFEN
* 10	4410016	H M8	4	ECROU	NUT	MUTTER
* 11	538A0021		1	SERRURE	LOCK	SCHLOSS
* 12	538A0079		2	VIS	SCREW	SCHRAUBE
* 13	4470014	W8	2	RONDELLE FREIN	LOCK WASHER	FEDERRING
* 14	4410016	H M8	2	ECROU	NUT	MUTTER
* 15	538A0548		1	GARNITURE	LINING	BELAG
* 16	538A0083		4	VIS	SCREW	SCHRAUBE
* 17	538A0090		4	RONDELLE	WASHER	UNTERLEGSCHIEBE
* 18	538A0108		1	PORTE MANTEAU	COAT HANGER	KLEIDERHAKEN
* 19	538A0081		2	VIS	SCREW	SCHRAUBE
* 20	6840246		PM	KIT (PARE-SOLEIL)	KIT (SUN VISOR)	BAUSATZ (SONNENBLLENDE)
* 21	6840191		PM	KIT (VISIÈRE)	KIT (VISOR)	KIT (MUTZENSCHIRM)
* 22	6840105		PM	KIT: RADIO	KIT: RADIO	BAUSATZ: RADIO
* 23	5180046	22	1	RADIO	RADIO	RADIO
* 24	5180072	22	2	HAUT-PARLEUR	AMPLIFIER	LAUTSPRECHER
* 25	538A0177		1	GARNITURE	LINING	BELAG
* 26	538A0083		5	VIS	SCREW	SCHRAUBE
* 27	538A0090		5	RONDELLE	WASHER	UNTERLEGSCHIEBE
* 28	538A0074		2	DIFFUSEUR D'AIR	AIR OUTLET	LUFTDUESE
* 29	538A0094	<u>NV</u>	3	BOUCHON	PLUG	VERSCHL.STOPFEN
* 30	538A0051		1	JOINT	SEAL	DICHTRING
* 31	538A0419	* Raw	1	TOIT	ROOF	DACH
* 31	538A0566	* Yellow	1	TOIT	ROOF	DACH
* 32	4380043	H M8X20	2	VIS	SCREW	SCHRAUBE
* 33	4460025	MU8	2	RONDELLE	WASHER	UNTERLEGSCHIEBE
* 34	538A0100		2	RONDELLE	WASHER	UNTERLEGSCHIEBE
* 35	538A0119		1	GRILLE	GRATE	ROST
* 36	4380055	H M10X30	4	VIS	SCREW	SCHRAUBE
* 37	538A0150		8	RONDELLE	WASHER	UNTERLEGSCHIEBE
* 38	538A0149		4	ENTRETOISE	SPACER	ABSTANDSTUECK
* 39	4380065	H M12X20	3	VIS	SCREW	SCHRAUBE
* 40	4460039	MU12	3	RONDELLE	WASHER	UNTERLEGSCHIEBE
* 41	538A0094		3	RONDELLE	WASHER	UNTERLEGSCHIEBE
* 42	4380043	H M8X20	2	VIS	SCREW	SCHRAUBE

CABINE : ACCESSOIRES  
 CAB: ACCESSORY  
 KABINE : ZUBEHÖR

1	538A0050
2	538A0041
3	538A0157
4	538A0016
5	538A0089
6	4460039
7	4410022
8	538A0007
9	538A0111
10	4410016
11	538A0021
12	538A0079
13	4470014
14	4410016
15	538A0548
16	538A0083
17	538A0090
18	538A0108
19	538A0081
20	6840246
21	6840191
22	6840105
23	5180046
24	5180072
25	538A0177
26	538A0083
27	538A0090
28	538A0074
29	<u>NV</u>
30	538A0051
31	538A0419
32	538A0566
33	4380043
34	4460025
35	538A0119
36	4380055
37	538A0150
38	538A0149
39	4380065
40	4460039
41	538A0094
42	4380043
43	4460025
44	538A0100
45	4380034
46	4470010
47	4460018
48	538A0215
49	538A0175
50	4380031
51	4470010
52	4460018
53	538A0178
54	538A0046
55	538A0038
56	538A0069
57	538A0106
58	538A0045
59	538A0083
60	538A0090
61	538A0216

\* Raw  
 \* Yellow

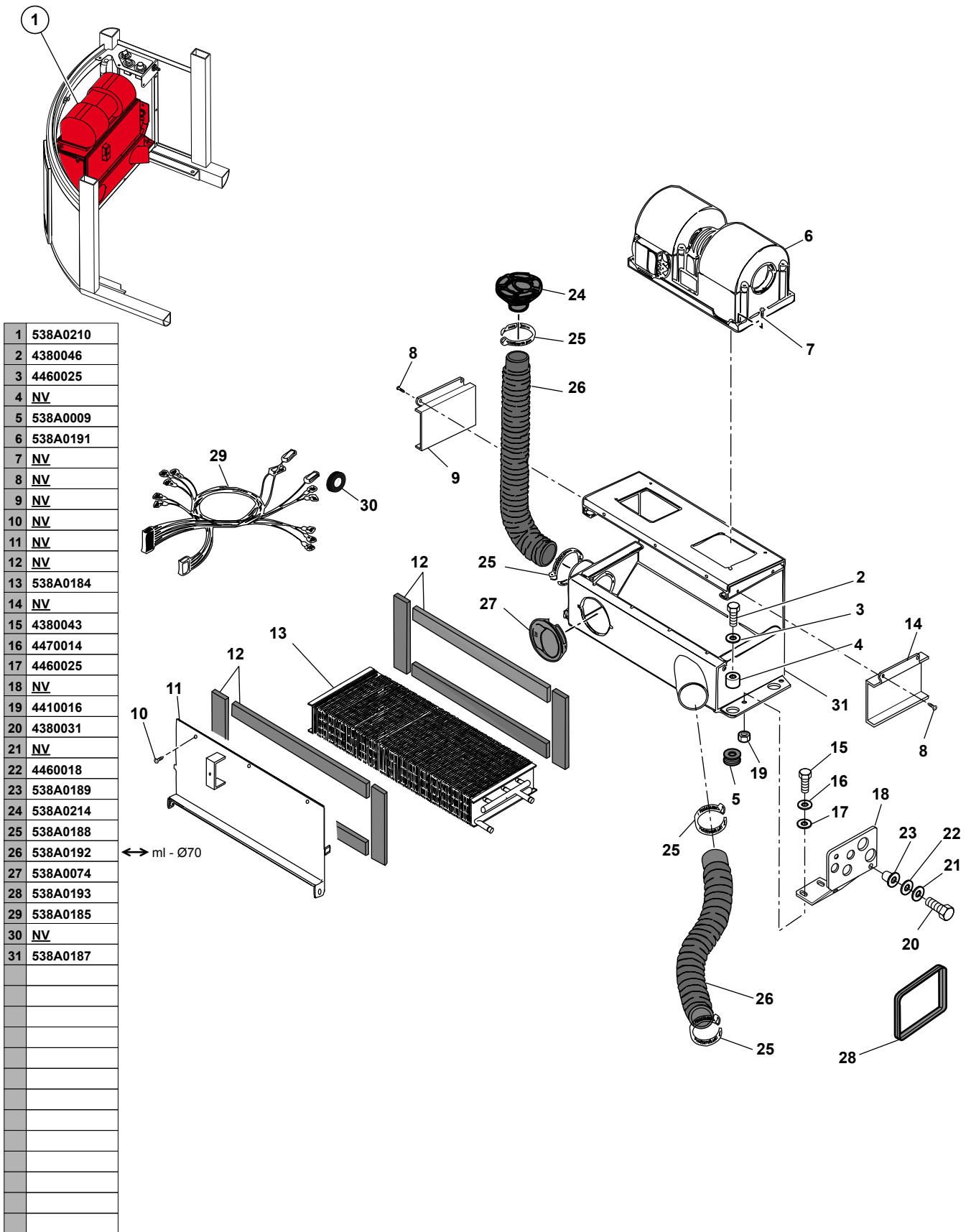
↔ 2.80 ml - 10X2



CABINE : ACCESSOIRES  
 CAB : ACCESSORY  
 KABINE : ZUBEHOR

* 43	4460025	MU8	2	RONDELLE	WASHER	UNTERLEGSCHIEBE
* 44	538A0100		2	RONDELLE	WASHER	UNTERLEGSCHIEBE
* 45	4380034	H M6X30	2	VIS	SCREW	SCHRAUBE
* 46	4470010	W6	2	RONDELLE FREIN	LOCK WASHER	FEDERRING
* 47	4460018	MU6	2	RONDELLE	WASHER	UNTERLEGSCHIEBE
* 48	538A0215		1	GRILLE DE PROTECTION	PROTECTIVE GRILLR	SCHUTZENDER GRILL
* 49	538A0175		1	FILTRE A AIR	AIR FILTER	LUFTFILTER
* 50	4380031	H M6X16	14	VIS	SCREW	SCHRAUBE
* 51	4470010	W6	14	RONDELLE FREIN	LOCK WASHER	FEDERRING
* 52	4460018	MU6	14	RONDELLE	WASHER	UNTERLEGSCHIEBE
* 53	538A0178		1	CAPOT	HOOD ASS'Y	HAUBE
* 54	538A0046		1	GARNITURE	LINING	BELAG
* 55	538A0038		1	GARNITURE	LINING	BELAG
* 56	538A0069		1	PARE SOLEIL	CANOPY	VERDECK
* 57	538A0106		1	CACHE	MUFF	MUFFE
* 58	538A0045		1	GARNITURE	LINING	BELAG
* 59	538A0083		11	VIS	SCREW	SCHRAUBE
* 60	538A0090		11	RONDELLE	WASHER	UNTERLEGSCHIEBE
* 61	538A0216	↔ 2,80ML . 10X2		JOINT	SEAL	DICHTRING

CHAUFFAGE CABINE (À EAU)  
 HEATER CAB (WATER)  
 HEIZUNG KABINE (WASSER)






CHAUFFAGE CABINE (A EAU)  
 HEATER CAB (WATER)  
 HEIZUNG KABINE (WASSER)

* 1	538A0210		1	CHAUFFAGE ENSEMBLE	HEATER ASSEMBLY	HEIZUNG EINHEIT
* 2	4380046	H M8X35	4	VIS	SCREW	SCHRAUBE
* 3	4460025	MU8	4	RONDELLE	WASHER	UNTERLEGSCHLEIBE
* 4		<u>NV</u>	4	ENTRETOISE	DISTANT PIECE	ABSTANDSTUECK
* 5	538A0009		4	BOUCHON	PLUG	VERSCHL.STOPFEN
* 6	538A0191		1	VENTILATEUR (12V)	FAN (12V)	VENTILATOR (12V)
* 7		<u>NV</u>	4	VIS	SCREW	SCHRAUBE
* 8		<u>NV</u>	4	VIS	SCREW	SCHRAUBE
* 9		<u>NV</u>	1	PLAQUE DE FERMETURE	CLOSURE PLATE	PLATTE (SCHLIESSEN)
* 10		<u>NV</u>	5	VIS	SCREW	SCHRAUBE
* 11		<u>NV</u>	1	CAPOT	HOOD	HAUBE
* 12		<u>NV</u> 25X5 2,30 ML	1	JOINT	SEAL RING	DICHTRING
* 13	538A0184		1	RECHAUFFEUR	TREHEATER	VORWARMER
* 14		<u>NV</u>	1	PLAQUE DE FERMETURE	CLOSURE PLATE	PLATTE (SCHLIESSEN)
* 15	4380043	H M8X20	2	VIS	SCREW	SCHRAUBE
* 16	4470014	W8	2	RONDELLE FREIN	LOCK WASHER	FEDERRING
* 17	4460025	MU8	2	RONDELLE	WASHER	UNTERLEGSCHLEIBE
* 18	4410016	<u>NV</u>	1	CHAPE	YOKE	JOCH
* 19	4410016	H M8	2	ECROU	NUT	MUTTER
* 20	4380031	H M6X16	2	VIS	SCREW	SCHRAUBE
* 21		<u>NV</u> D.6	2	RONDELLE A DENTS	TOOTH WASHER	FAECHERSCHLEIBE
* 22	4460018	MU6	2	RONDELLE	WASHER	UNTERLEGSCHLEIBE
* 23	538A0189	M6	2	INSERT FILETEE	INSERT	EINSATZ
* 24	538A0214		1	DIFFUSEUR D'AIR	AIR DISPATCHER	LUFTVERBREITER
* 25	538A0188	D60/80	4	COLLIER	CLIP	SHELLE
* 26	538A0192	↔ ML - D70	2	GAINE	SHEATH	HUELLE
* 27	538A0074		5	DIFFUSEUR D'AIR	AIR DISPATCHER	LUFTVERBREITER
* 28	538A0193	10X5	1	PROFILE EN MOUSSE	FOAM PROFILE	SCHAUMSTOFF PROFIL
* 29	538A0185		1	FAISCEAU (COMPLET)	HARNESS (COMPLETE)	KABELSATZ (KOMPLETE)
* 30		<u>NV</u>	1	PASSE- FILS	GROMMET	GUMMITUELLE
* 31	538A0187		1	BOITIER CLIMAT. COMPLET	COMPLETE AIR CONDITIONNED CASE	KLIMATISIERTGEHAUSE VOLLSTANDIG

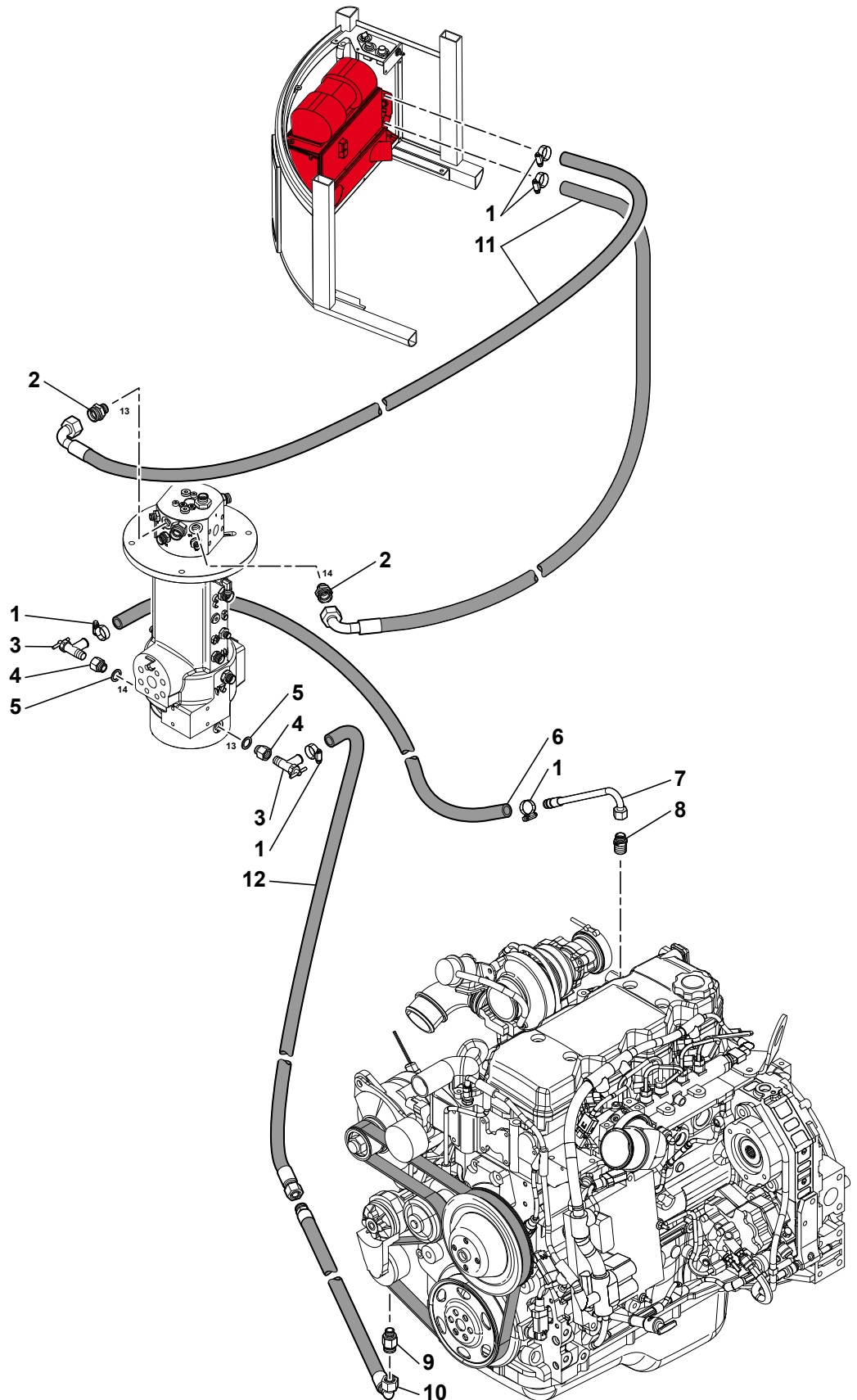


CHAUFFAGE CABINE (A EAU)  
 HEATER CAB (WATER)  
 HEIZUNG KABINE (WASSER)

* 1	 60 78 1A	1	CHAUFFAGE ENSEMBLE	HEATER ASSEMBLY	HEIZUNG EINHEIT
* 2	<u>NV</u>	2	VIS	SCREW	SCHRAUBE
* 3	538A0202	1	ADHESIF	ADHESIVE	KLEBSTOFF
* 4	538A0013	1	BOUCHON	PLUG	VERSCHL.STOPFEN
* 5	538A0200	1	VANNE DE REGLAGE T° CHAUFFAGE	HEATING TEMPERATURE REGULATING VALVE	REGULIERSCHIEBER FUR DIE HEIZTEMPERATUR
* 6	538A0213	1	COMMUT. 3 VITESSES CHAUFF. & CLIMAT.	HEATING & CONDIT THREE SPEED-SWITCH	DREISTUFENSCHALTER, HEIZUNG & KLIM.
* 7	538A0180	8	COLLIER	CLIP	SHELLE
* 8	538A0208	1	TUBE (D'EAU)	TUBE (WATER)	ROHR (WASSER)
* 9	538A0203	1	DURIT (REFOULEMENT D'EAU)	HOSE(WATER DELIVERY)	HARTSCHLAUCH (WASSERFORDERUNG)
* 10	538A0204	1	PURGEUR	BLEEDER	ENTLUEFTUNG
* 11	538A0199	2	EMBOUT	TIP	ANSATZ
* 12	538A0212	1	BOUCHON	PLUG	VERSCHL.STOPFEN
* 13	538A0093	1	BOUCHON	PLUG	VERSCHL.STOPFEN
* 14	538A0209	1	JOINT ANTI- CONDENSATION	ANTI-CONDENSATION SEAL	KONDENSATIONSSCHUTZ- DICHTUNG

CHAUFFAGE CABINE (À EAU)  
 HEATER CAB (WATER)  
 HEIZUNG KABINE (WASSER)

1	4690387	
2	4750659	
3	4780027	
4	4750727	
5	5600007	
6	4196121	
7	4050040	
8	4750732	
9	4750731	
10	4196170	→42021
	4196176	→ 42022
11	4191310	
12	4196171	→42021
	4196177	→ 42022



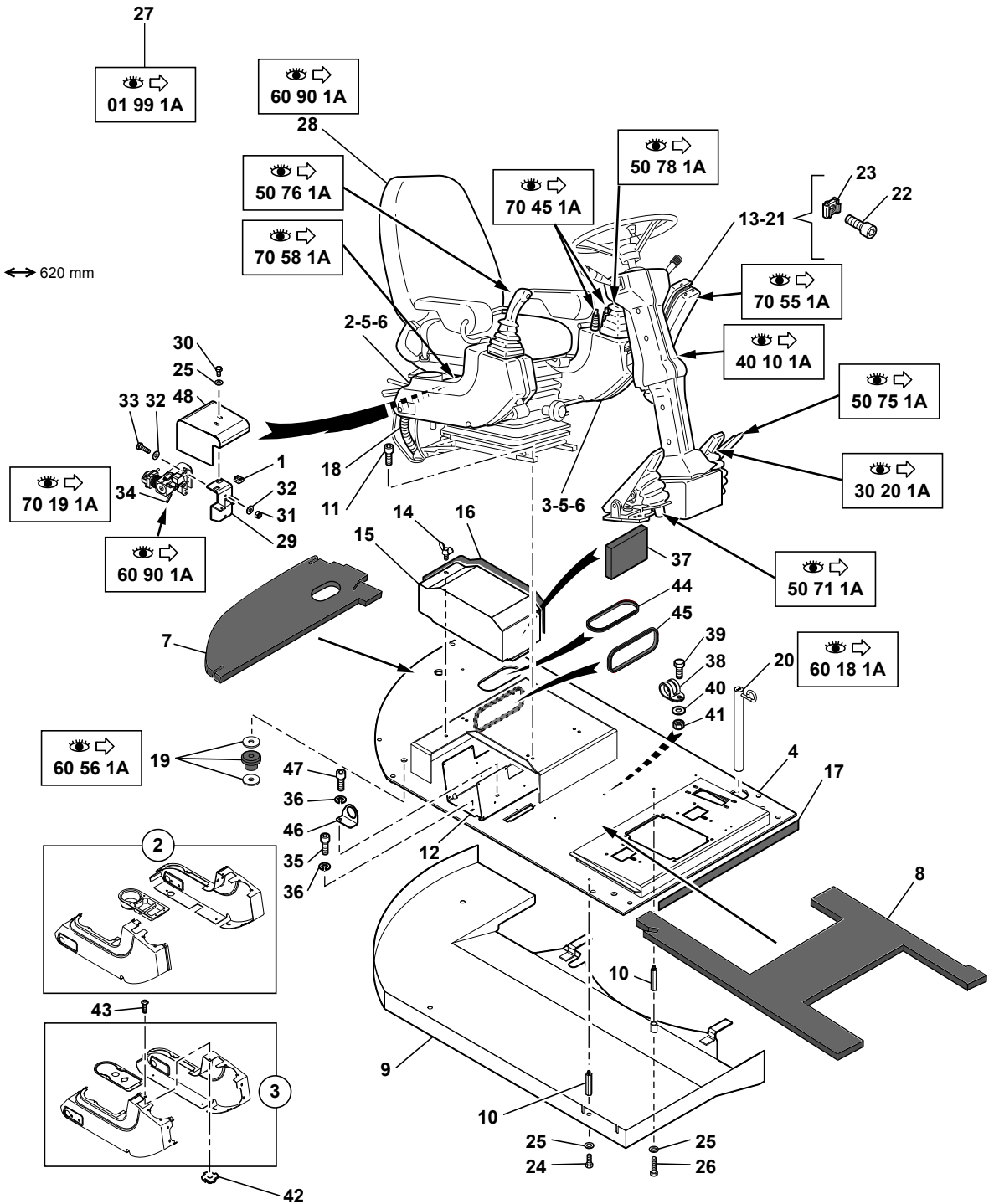
CHAUFFAGE CABINE (A EAU)  
 HEATER CAB (WATER)  
 HEIZUNG KABINE (WASSER)

---

* 1 4690387		5 COLLIER	COLLAR	SHELLE
* 2 4750659		2 ADAPTEUR	ADAPTER	ANSCHLUSSTUECK
* 3 4780027		2 ROBINET	COCK	ABSPERRHAHN
* 4 4750727		2 ADAPTEUR	ADAPTER	ANSCHLUSSTUECK
* 5 5600007		2 BAGUE	BUSH	RING
* 6 4196121		1 FLEXIBLE	HOSE	SCHLAUCH
* 7 4050040		1 TUBE	TUBE	ROHR
* 8 4750732		1 ADAPTEUR	ADAPTER	ANSCHLUSSTUECK
* 9 4750731		1 UNION	CONNECTOR	ANSCHLUSSTEIL
* 10 4196170	→ 42021	1 FLEXIBLE	HOSE	SCHLAUCH
* 10 4196176	→ 42022	1 FLEXIBLE	HOSE	SCHLAUCH
* 11 4191310		2 FLEXIBLE	HOSE	SCHLAUCH
* 12 4196171	→ 42021	1 FLEXIBLE	HOSE	SCHLAUCH
* 12 4196177	→ 42022	1 FLEXIBLE	HOSE	SCHLAUCH

POSTE DE CONDUITE  
 OPERATOR'S STATION  
 BEDIENUNGSSTAND

1	4450019
2	5030074
3	5030170
4	3831170
5	4300021
6	4650004
7	5140396
8	5140395
9	5380552
10	4400036
11	4290199
12	3610324
13	3831155
14	4300035
15	3831171
16	5600075
17	5600151
18	5040565
19	
20	
21	3680066
22	4290005
23	4450079
24	4380043
25	4460025
26	4380050
27	6991067
28	
29	3832283
30	4380042
31	4450026
32	4460018
33	4380033
34	
35	4290082
36	4470010
37	5040886
38	4690451
39	4380044
40	4490006
41	4410016
42	4450118
43	4250047
44	5041010
45	5040998
46	3560813
47	4290183
48	3832284

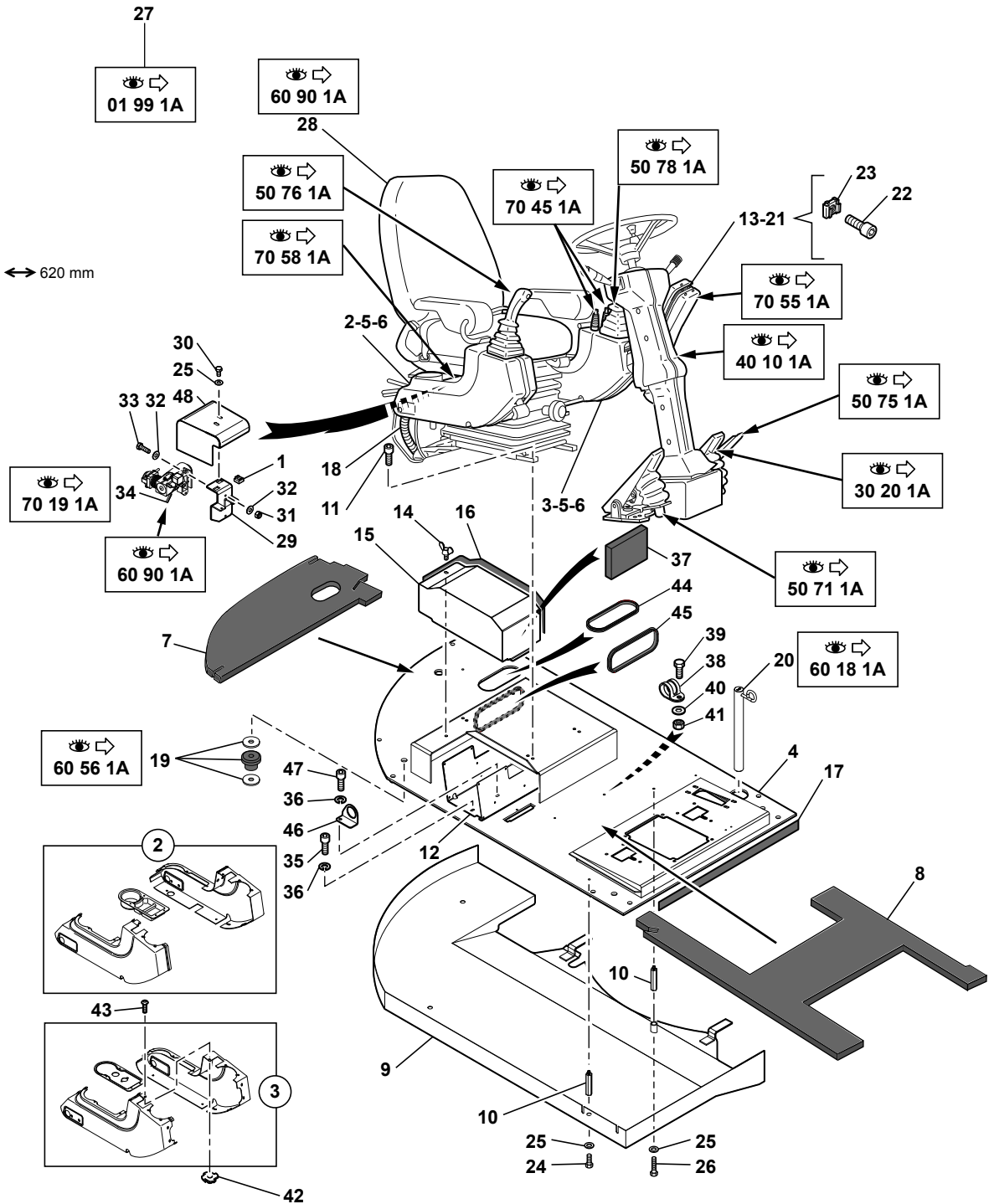


POSTE DE CONDUITE  
OPERATOR'S STATION  
BEDIENUNGSSTAND

* 1	4450019	M8	2	ECROU EN CAGE	CAGE NUT	KAFFIG MUTTER
* 2	5030074	▶	1	CACHE	MUFF	MUFFE
* 3	5030170	◀	1	CACHE	MUFF	MUFFE
* 4	3831170		1	PLANCHER	FLOOR	BODENBELAG
* 5	4300021	CBHC M4X12	36	VIS	SCREW	SCHRAUBE
* 6	4650004	M4	13	ECROU EN CAGE	CAGE NUT	KAFFIG MUTTER
* 7	5140396		1	TAPIS	MAT	MATTE
* 8	5140395		1	TAPIS	MAT	MATTE
* 9	5380552		1	CAPOT	HOOD	HAUBE
* 10	4400036		4	ENTRETOISE	SPACER	ABSTANDSTUECK
* 11	4290199	CHC M8X12	4	VIS	SCREW	SCHRAUBE
* 12	3610324		1	SUPPORT	BRACKET	TRAEGER
* 13	3831155		1	SUPPORT	BRACKET	TRAEGER
* 14	4300035	M8X16	1	VIS A AILETTES	WINGBOLT	FLUEGELSCHRAUBE
* 15	3831171		1	CAPOT	HOOD	HAUBE
* 16	5600075		1	BANDE CAOUTCHOUC	RUBBER STRAP	GUMMIBAND
* 17	5600151	↔ 620 mm	1	JOINT	SEAL	DICHTRING
* 18	5040565		2	GAINE	SHEATH	HUELLE
* 19		👁 60 56 1A	1	SILENT-BLOC	SILENTBLOC	SILENTBLOC
* 20		👁 60 18 1A	1	AXE	CLEVIS PIN	BOLZEN
* 21	3680066		1	ENTRETOISE	SPACER	ABSTANDSTUECK
* 22	4290005	CHC M6X25	4	VIS	SCREW	SCHRAUBE
* 23	4450079	M6	4	ECROU EN CAGE	CAGE NUT	KAFFIG MUTTER
* 24	4380043	H M8X20	3	VIS	SCREW	SCHRAUBE
* 25	4460025	MU8	6	RONDELLE	WASHER	UNTERLEGSCHIEBE
* 26	4380050	H M8X60	1	VIS	SCREW	SCHRAUBE
* 27	6991067			PM KIT: SIEGE PNEUMATIQUE	KIT: PNEUMATIC SEAT PNEUMATIC	BAUSATZ: PNEUMATISCHER SITZ
* 28		27 👁 60 90 1A	1	SIEGE PNEUMATIQUE	PNEUMATIC SEAT	PNEUMATISCHER SITZ
* 29	3832283	27	1	SUPPORT	BRACKET	TRAEGER
* 30	4380042	27 H M8X16	2	VIS	SCREW	SCHRAUBE
* 31	4450026	27 NYLSTOP M6	2	ECROU	NUT	MUTTER
* 32	4460018	27 MU6	2	RONDELLE	WASHER	UNTERLEGSCHIEBE
* 33	4380033	27 H M6X25	2	VIS	SCREW	SCHRAUBE
* 34		27 👁 70 19 1A	1	FAISCEAU ELECTRIQUE	HARNESS WIRING	KABELSATZ
* 35	4290082	CHC M6X12	1	VIS	SCREW	SCHRAUBE
* 36	4470010	W6	2	RONDELLE FREIN	LOCK WASHER	FEDERRING
* 37	5040886		1	MOUSSE	FOAM	SCHAUMSTOFF
* 38	4690451		1	COLLIER	COLLAR	SHELLE
* 39	4380044	H M8X25	1	VIS	SCREW	SCHRAUBE
* 40	4490006	CONTACT MU8	1	RONDELLE	WASHER	UNTERLEGSCHIEBE
* 41	4410016	H M8	1	ECROU	NUT	MUTTER
* 42	4450118	M4	1	ECROU GRIFFE	CLAW NUT	KLAUENMUTTER
* 43	4250047	CBHC M4X6	1	VIS	SCREW	SCHRAUBE

POSTE DE CONDUITE  
 OPERATOR'S STATION  
 BEDIENUNGSSTAND

1	4450019
2	5030074
3	5030170
4	3831170
5	4300021
6	4650004
7	5140396
8	5140395
9	5380552
10	4400036
11	4290199
12	3610324
13	3831155
14	4300035
15	3831171
16	5600075
17	5600151
18	5040565
19	
20	
21	3680066
22	4290005
23	4450079
24	4380043
25	4460025
26	4380050
27	6991067
28	
29	3832283
30	4380042
31	4450026
32	4460018
33	4380033
34	
35	4290082
36	4470010
37	5040886
38	4690451
39	4380044
40	4490006
41	4410016
42	4450118
43	4250047
44	5041010
45	5040998
46	3560813
47	4290183
48	3832284



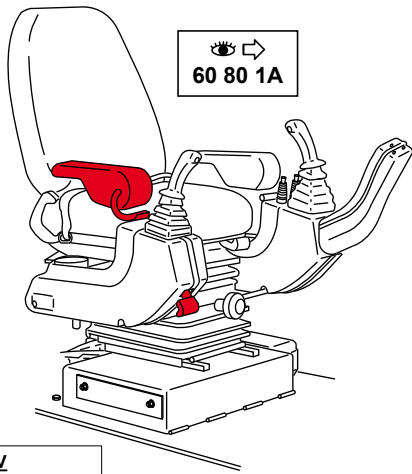


POSTE DE CONDUITE  
OPERATOR'S STATION  
BEDIENUNGSSTAND

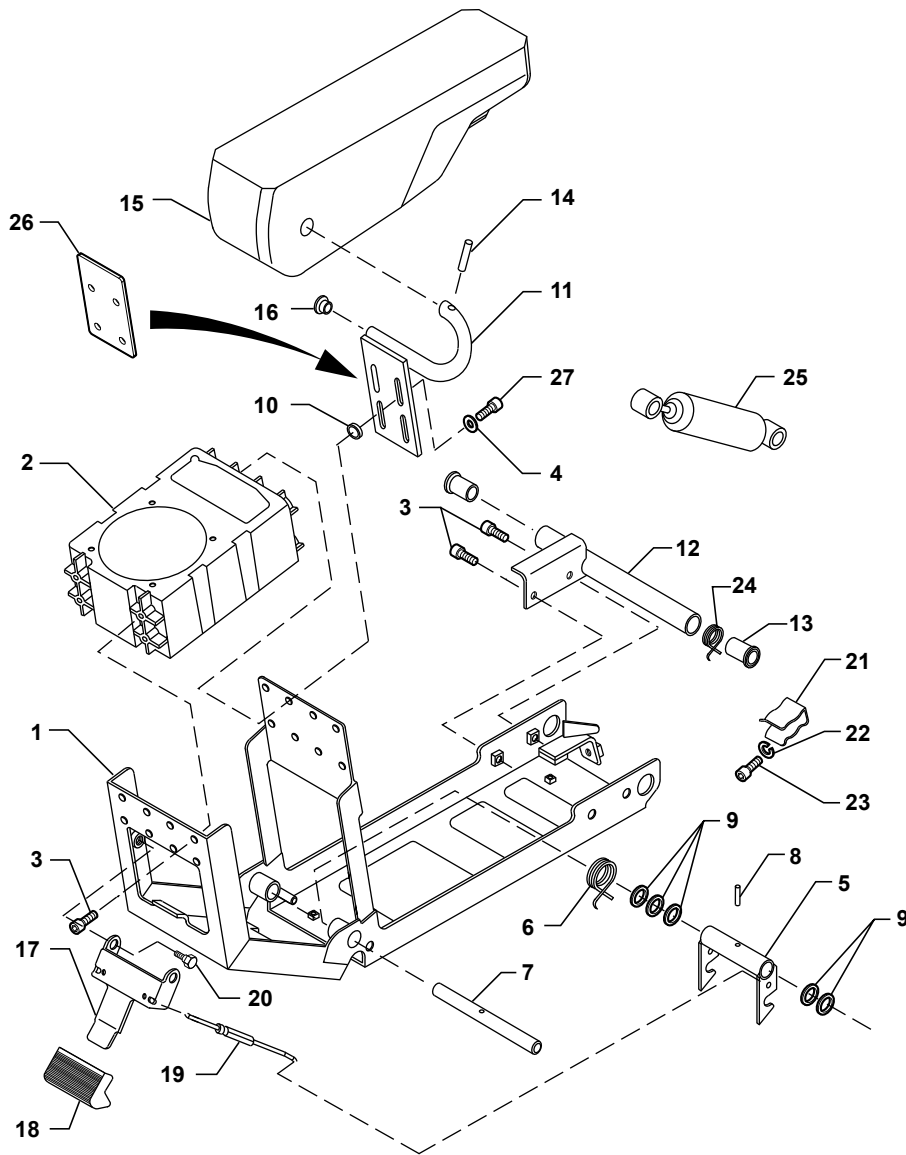
---

* 44	5041010		1	ANNEAU DE PROTECTION	RING OF PROTECTION	RING DER SCHUTZES
* 45	5040998		1	ANNEAU DE PROTECTION	RING OF PROTECTION	RING DER SCHUTZES
* 46	3560813		1	SUPPORT	BRACKET	TRAEGER
* 47	4290183	CHC M6X16	1	VIS	SCREW	SCHRAUBE
* 48	3832284		1	CAPOT	HOOD	HAUBE

CONSOLE DE SIÈGE (DROIT)  
 SEAT CONSOLE (RIGHT)  
 ARMLEHNENKONSOLE (RECHT)



1	NV
2	570A0014
3	4290007
4	570A0093
5	570A0067
6	570A0068
7	570A0077
8	570A0094
9	570A0100
10	570A0038
11	3831644
12	570A0023
13	570A0061
14	570A0103
15	570A0006
16	570A0105
17	570A0030
18	570A0051
19	570A0085
20	570A0078
21	570A0082
22	4470014
23	4290016
24	Y080000T0000
25	570A0116
26	3320132
27	4290005



CONSOLE DE SIEGE (DROIT)  
SEAT CONSOLE (RIGHT)  
ARMLEHNENKONSOLE (RECHT)

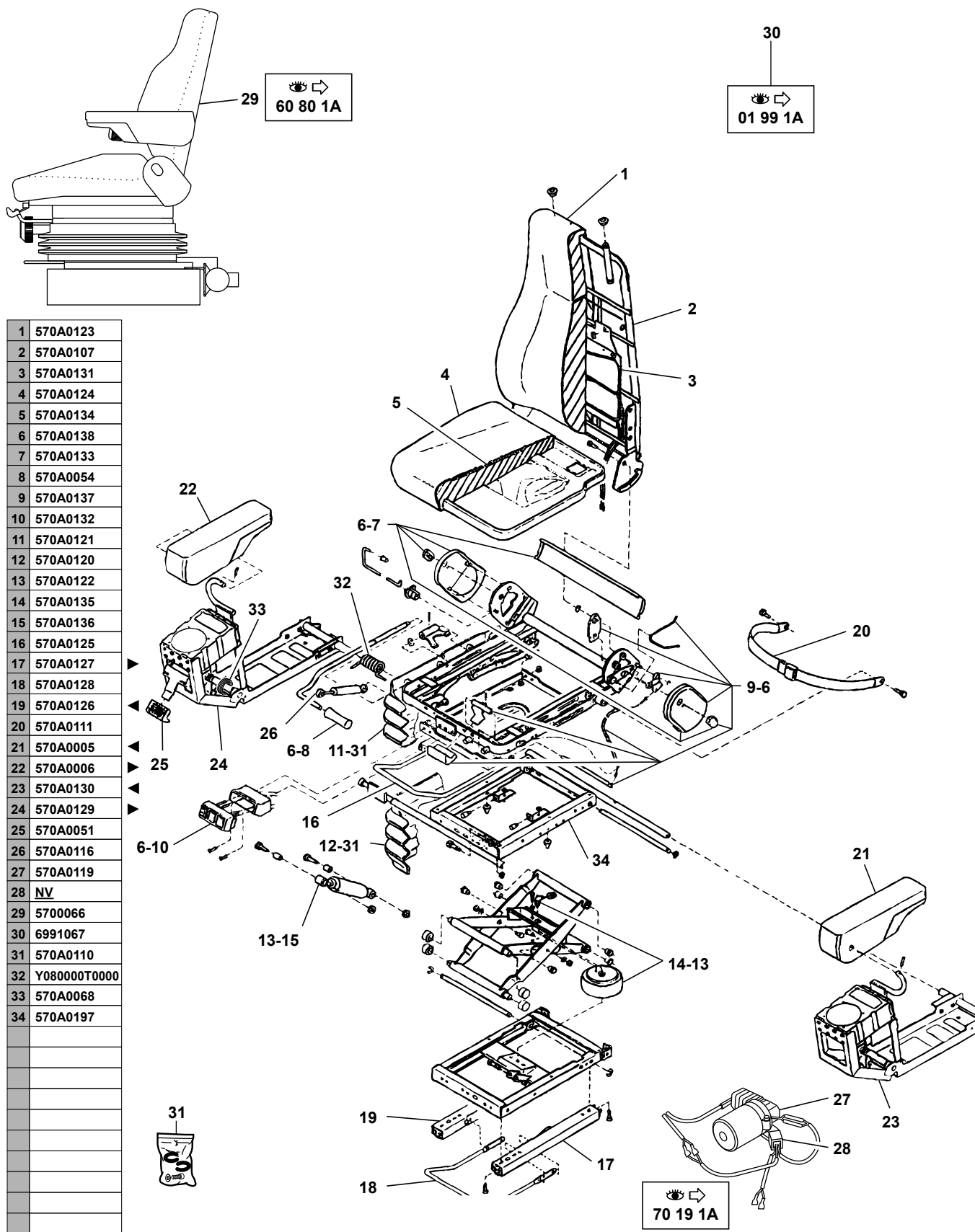
* 1	<u>NV</u>	1	SUPPORT	BRACKET	TRAEGER
* 2	570A0014	1	SUPPORT	BRACKET	TRAEGER
* 3	4290007	6	VIS	SCREW	SCHRAUBE
* 4	570A0093	4	RONDELLE	WASHER	UNTERLEGSCHIEBE
* 5	570A0067	1	CROCHET	HOOK	HAKEN
* 6	570A0068	1	RESSORT	SPRING	FEDER
* 7	570A0077	1	AXE	CLEVIS PIN	BOLZEN
* 8	570A0094	1	GOUPILLE	PIN	STIFT
* 9	570A0100	5	RONDELLE	WASHER	UNTERLEGSCHIEBE
* 10	570A0038	4	ENTRETOISE	SPACER	ABSTANDSTUECK
* 11	3831644	1	SUPPORT	BRACKET	TRAEGER
* 12	570A0023	1	SUPPORT	BRACKET	TRAEGER
* 13	570A0061	2	BAGUE	BUSH	RING
* 14	570A0103	1	GOUPILLE	PIN	STIFT
* 15	570A0006	1	ACCOUDOIR	ARMREST	ARMLEHNE
* 16	570A0105	1	CACHE	MUFF	MUFFE
* 17	570A0030	1	LEVIER	LEVER	HEBEL
* 18	570A0051	1	POIGNEE	HANDLE	HANDGRIFF
* 19	570A0085	1	TIGE	STEM	SCHAFT
* 20	570A0078	2	VIS	SCREW	SCHRAUBE
* 21	570A0082	1	CLIP	CLIP	KLIPP
* 22	4470014	1	RONDELLE FREIN	LOCK WASHER	FEDERRING
* 23	4290016	1	VIS	SCREW	SCHRAUBE
* 24	Y080000T000	1	RESSORT	SPRING	FEDER
* 25	570A0116	1	AMORTISSEUR	SHOCK ABSORBER	STOSSDAEMPFER
* 26	3320132	1	RENFORT	BRACE	VERSTAERKUNG
* 27	4290005	4	VIS	SCREW	SCHRAUBE





CONSOLE DE SIÈGE (GAUCHE)  
SEAT CONSOLE (LEFT)  
ARMLEHNKONSOLE (LINKS)

* 1	<u>NV</u>	1	SUPPORT	BRACKET	TRAEGER
* 2	570A0014	1	SUPPORT	BRACKET	TRAEGER
* 3	4290007	6	VIS	SCREW	SCHRAUBE
* 4	570A0093	4	RONDELLE	WASHER	UNTERLEGSCHIEBE
* 5	570A0067	1	CROCHET	HOOK	HAKEN
* 6	570A0068	1	RESSORT	SPRING	FEDER
* 7	570A0077	1	AXE	CLEVIS PIN	BOLZEN
* 8	570A0094	1	GOUPILLE	PIN	STIFT
* 9	570A0100	5	RONDELLE	WASHER	UNTERLEGSCHIEBE
* 10	570A0038	4	ENTRETOISE	SPACER	ABSTANDSTUECK
* 11	3831643	1	SUPPORT	BRACKET	TRAEGER
* 12	570A0022	1	SUPPORT	BRACKET	TRAEGER
* 13	570A0061	2	BAGUE	BUSH	RING
* 14	570A0103	1	GOUPILLE	PIN	STIFT
* 15	570A0005	1	ACCOUDOIR	ARMREST	ARMLEHNE
* 16	570A0105	1	CACHE	MUFF	MUFFE
* 17	3320132	1	RENFORT	BRACE	VERSTAERKUNG
* 18	4290005	4	VIS	SCREW	SCHRAUBE

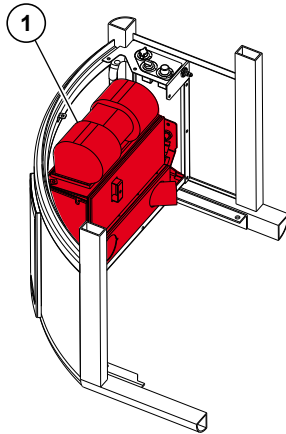
SIÈGE PNEUMATIQUE  
PNEUMATIC SEAT  
PNEUMATISCHER SITZ



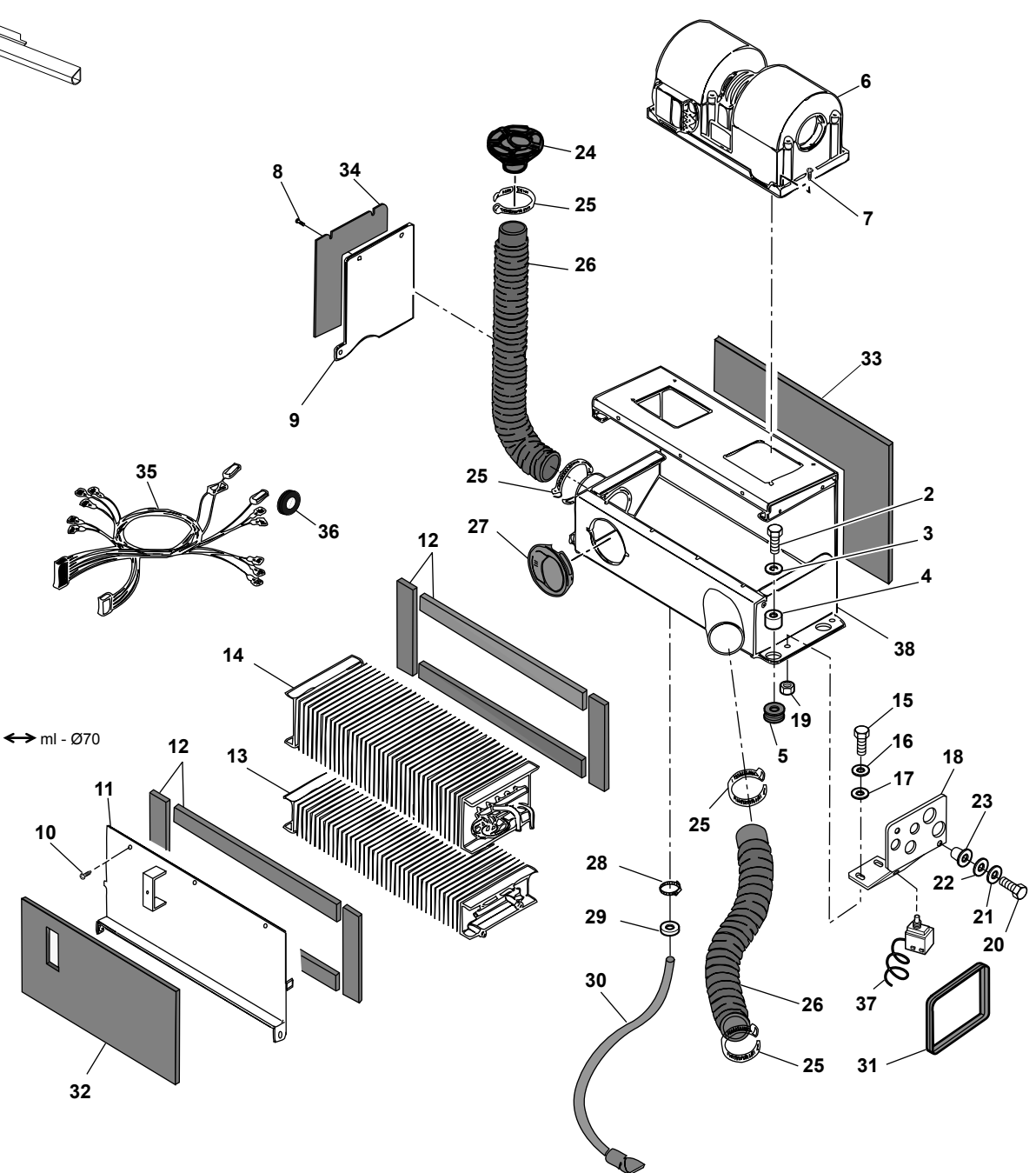
SIÈGE PNEUMATIQUE  
PNEUMATIC SEAT  
PNEUMATISCHER SITZ

* 1	570A0123	29		1	DOSSIER	BACK REST	RUECKENLEHNE
* 2	570A0107	1		1	HOUSSE	SEAT COVER	SCHONBEZUG
* 3	570A0131	1		1	COUSSIN	CUSHION	POLSTER
* 4	570A0124	29		1	ASSISE	UNDERLAY	UNTERLAGE
* 5	570A0134	4		1	HOUSSE	SEAT COVER	SCHONBEZUG
* 6	570A0138	29		1	CADRE	FRAME	RAHMEN
* 7	570A0133	6		1	CACHE	MUFF	MUFFE
* 8	570A0054	6		1	POIGNEE	HANDLE	HANDGRIFF
* 9	570A0137	6		1	MECANISME DE REGLAGE	SET UP MECANISM	EINSTELL MECHANISMUS
* 10	570A0132	6		1	COMMANDE	CONTROL	STEUERUNG
* 11	570A0121	29		1	SOUFFLET	BELLOWS	FALTENBALG
* 12	570A0120	29		1	SOUFFLET	BELLOWS	FALTENBALG
* 13	570A0122	29		1	MECANISME DE REGLAGE	SET UP MECANISM	EINSTELL MECHANISMUS
* 14	570A0135	13		1	COUSSIN	CUSHION	POLSTER
* 15	570A0136	13		1	AMORTISSEUR	DAMPER	STOSSDAEMPFER
* 16	570A0125	29		1	LEVIER	LEVER	HEBEL
* 17	570A0127	29	▶	1	GLISSIERE SIEGE	SEAT SLIDE	SITZGLEITSCHIENE
* 18	570A0128	29		1	LEVIER	LEVER	HEBEL
* 19	570A0126	29	◀	1	GLISSIERE SIEGE	SEAT SLIDE	SITZGLEITSCHIENE
* 20	570A0111	29		1	CEINTURE DE SECURITE	SAFETY BELT	SICHERHEITSGURT
* 21	570A0005	23	◀	1	ACCOUDOIR	ARMREST	ARMLEHNE
* 22	570A0006	24	▶	1	ACCOUDOIR	ARMREST	ARMLEHNE
* 23	570A0130	29	◀	1	CONSOLE	CONSOLE	KONSOLE
* 24	570A0129	29	▶	1	CONSOLE	CONSOLE	KONSOLE
* 25	570A0051	24		1	POIGNEE	HANDLE	HANDGRIFF
* 26	570A0116	29		1	AMORTISSEUR	SHOCK ABSORBER	STOSSDAEMPFER
* 27	570A0119	29	12V	1	COMPRESSEUR	COMPRESSOR	KOMPRESSOR
* 28		27	 12 V 30 A	1	RELAIS	RELAY	RELAIS
* 29	5700066	30	 60 80 1A	1	SIEGE PNEUMATIQUE	PNEUMATIC SEAT	PNEUMATISCHER SITZ
* 30	6991067				PM KIT: SIEGE PNEUMATIQUE	KIT: PNEUMATIC SEAT PNEUMATIC	BAUSATZ: PNEUMATISCHER SITZ
* 31	570A0110			1	FIXATION	HOLDING FIXTURE	BEFESTIGUNG
* 32	Y080000T000			1	RESSORT	SPRING	FEDER
* 33	570A0068			1	RESSORT	SPRING	FEDER
* 34	570A0197	29		1	CADRE SUPERIEUR	UPPER FRAME	OBERRAHMEN

CLIMATISATION (OPTION)  
 AIR CONDITIONED  
 KLIMAANLAGE



1	538A0186
2	4380046
3	4460025
4	<u>NV</u>
5	538A0009
6	538A0191
7	<u>NV</u>
8	<u>NV</u>
9	<u>NV</u>
10	<u>NV</u>
11	<u>NV</u>
12	<u>NV</u>
13	538A0184
14	538A0183
15	4380043
16	4470014
17	4460025
18	<u>NV</u>
19	4410016
20	4380031
21	<u>NV</u>
22	4460018
23	538A0189
24	538A0214
25	538A0188
26	538A0192
27	538A0074
28	538A0180
29	<u>NV</u>
30	538A0190
31	538A0193
32	538A0182
33	<u>NV</u>
34	<u>NV</u>
35	538A0185
36	<u>NV</u>
37	5130178
38	538A0187





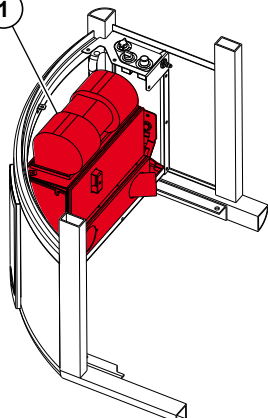
CLIMATISATION (OPTION)  
AIR CONDITIONNED  
KLIMAANLAGE

* 1	538A0186		1	CLIMATISATION ENSEMBLE	AIR CONDITIONNED ASSEMBLY	KLIMATISIERT EINHEIT
* 2	4380046	H M8X35	4	VIS	SCREW	SCHRAUBE
* 3	4460025	MU8	4	RONDELLE	WASHER	UNTERLEGSCHIEBE
* 4		<u>NV</u>	4	ENTRETOISE	DISTANT PIECE	ABSTANDSTUECK
* 5	538A0009		4	BOUCHON	PLUG	VERSCHL.STOPFEN
* 6	538A0191		1	VENTILATEUR (12V)	FAN (12V)	VENTILATOR (12V)
* 7		<u>NV</u>	4	VIS	SCREW	SCHRAUBE
* 8		<u>NV</u>	2	VIS	SCREW	SCHRAUBE
* 9		<u>NV</u>	1	PLAQUE LATERALE	SIDE BOARD	SEITENBRETT
* 10		<u>NV</u>	5	VIS	SCREW	SCHRAUBE
* 11		<u>NV</u>	1	CAPOT	HOOD	HAUBE
* 12		<u>NV</u> 25X5 2,30 ML	1	JOINT	SEAL RING	DICHTRING
* 13	538A0184		1	RECHAUFFEUR	TREHEATER	VORWARMER
* 14	538A0183		1	EVAPORATEUR	EVAPORATOR	EVAPORATOR
* 15	4380043	H M8X20	2	VIS	SCREW	SCHRAUBE
* 16	4470014	W8	2	RONDELLE FREIN	LOCK WASHER	FEDERRING
* 17	4460025	MU8	2	RONDELLE	WASHER	UNTERLEGSCHIEBE
* 18		<u>NV</u>	1	CHAPE	YOKE	JOCH
* 19	4410016	H M8	2	ECROU	NUT	MUTTER
* 20	4380031	H M6X16	2	VIS	SCREW	SCHRAUBE
* 21		<u>NV</u> D.6	2	RONDELLE A DENTS	TOOTH WASHER	FAECHERSCHIEBE
* 22	4460018	MU6	2	RONDELLE	WASHER	UNTERLEGSCHIEBE
* 23	538A0189	M6	2	INSERT FILETEE	INSERT	EINSATZ
* 24	538A0214		1	DIFFUSEUR D'AIR	AIR DISPATCHER	LUFTVERBREITER
* 25	538A0188	D60/80	4	COLLIER	CLIP	SHELLE
* 26	538A0192	↔ M - D70	2	GAINÉ	SHEATH	HUELLE
* 27	538A0074		5	DIFFUSEUR D'AIR	AIR DISPATCHER	LUFTVERBREITER
* 28	538A0180		1	COLLIER	CLIP	SHELLE
* 29		<u>NV</u>	1	JOINT	SEAL RING	DICHTRING
* 30	538A0190		1	TUBE DRAIN	DRAIN PIPE	ROHR (ENTWASSERN)
* 31	538A0193	10X5	1	PROFILE EN MOUSSE	FOAM PROFILE	SCHAUMSTOFF PROFIL
* 32	538A0182		1	PANNEAU (AVANT)	PANEL (FRONT)	WERKLEIDUNG (VOR)
* 33		<u>NV</u>	1	PANNEAU (ARRIÈRE)	PANNEL (REAR)	WERKLEIDUNG (HINTER)
* 34		<u>NV</u>	1	PANNEAU (LATERAL)	PANNEL (LATERAL)	WERKLEIDUNG (SEITLICH)
* 35	538A0185		1	FAISCEAU (COMPLET)	HARNES (COMPLETE)	KABELSATZ (KOMPLETE)
* 36		<u>NV</u>	1	PASSE- FILS	GROMMET	GUMMITUELLE
* 37	5130178		1	THERMOSTAT	THERMOSTAT	THERMOSTAT
* 38	538A0187		1	BOITIER CLIMAT. COMPLET	COMPLETE AIR CONDITIONNED CASE	KLIMATISIERTGEHAUSE VOLLSTANDIG

CLIMATISATION (OPTION)  
AIR CONDITIONED  
KLIMAAANLAGE

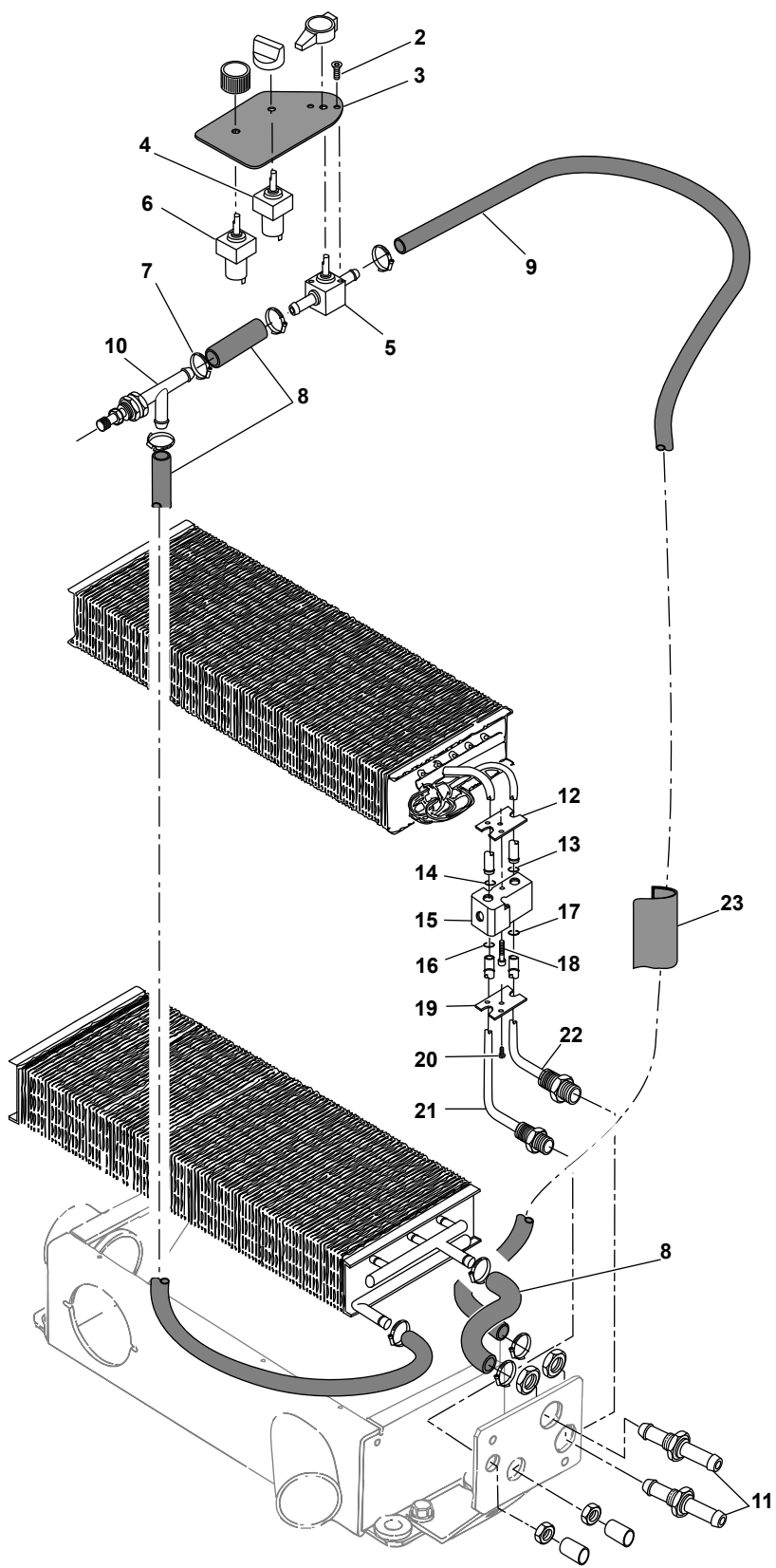
60 95 1A

1




1	
2	<b>NV</b>
3	538A0202
4	538A0207
5	538A0200
6	538A0213
7	538A0180
8	538A0208 ← ml - Ø15X23
9	538A0203
10	538A0204
11	538A0199
12	<b>NV</b>
13	538A0195
14	538A0201
15	538A0198
16	538A0197
17	538A0196
18	<b>NV</b>
19	<b>NV</b>
20	<b>NV</b>
21	538A0206
22	538A0205
23	538A0209

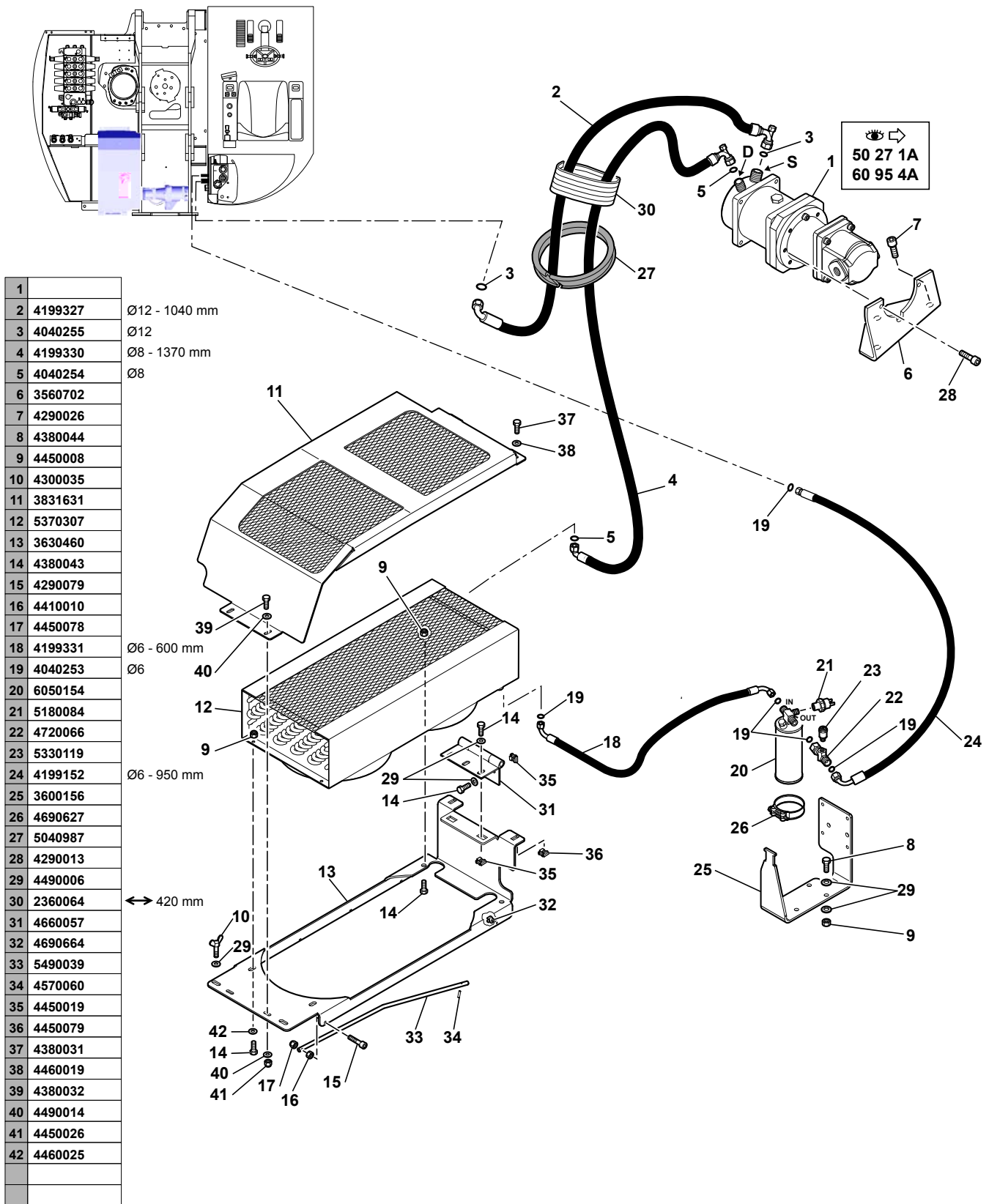
← ml - Ø15X23




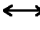
CLIMATISATION (OPTION)  
AIR CONDITIONNED  
KLIMAANLAGE

* 1	 60 95 1A	1	CLIMATISATION ENSEMBLE	AIR CONDITIONNED ASSEMBLY	KLIMATISIERT EINHEIT
* 2	<u>NV</u>	2	VIS	SCREW	SCHRAUBE
* 3	538A0202	1	ADHESIF	ADHESIVE	KLEBSTOFF
* 4	538A0207	1	INTERRUPTEUR CLIMATISATION	AIR CONDITIONING SWITCH	SCHALTER DER KLIMAANLAGE
* 5	538A0200	1	VANNE DE REGLAGE T° CHAUFFAGE	HEATING TEMPERATURE REGULATING VALVE	REGULIERSCHIEBER FUR DIE HEIZTEMPERATUR
* 6	538A0213		COMMUT. 3 VITESSES CHAUFF. & CLIMAT.	HEATING & CONDIT THREE SPEED-SWITCH	DREISTUFENSCHALTER, HEIZUNG & KLIM.
* 7	538A0180	8	COLLIER	CLIP	SHELLE
* 8	538A0208	1	TUBE (D'EAU)	TUBE (WATER)	ROHR (WASSER)
* 9	538A0203	1	DURIT (REFOULEMENT D'EAU)	HOSE(WATER DELIVERY)	HARTSCHLAUCH (WASSERFORDERUNG)
* 10	538A0204	1	PURGEUR	BLEEDER	ENTLUEFTUNG
* 11	538A0199	2	EMBOUT	TIP	ANSATZ
* 12	<u>NV</u>	1	BRIDE (DE FIXATION)	FLANGE (FASTENING)	FLANSCH(BEFESTIGUNG)
* 13	538A0195	1	BAGUE POUR FREON	BUSH (FOR FREON)	RING (FUR FREON)
* 14	538A0201	1	BAGUE POUR FREON	BUSH (FOR FREON)	RING (FUR FREON)
* 15	538A0198	1	VALVE D'EXPANSION	EXPANSION VALVE	EXPANSIONSVENTIL
* 16	538A0197	1	BAGUE POUR FREON	BUSH (FOR FREON)	RING (FUR FREON)
* 17	538A0196	1	BAGUE POUR FREON	BUSH (FOR FREON)	RING (FUR FREON)
* 18	<u>NV</u>	2	VIS	SCREW	SCHRAUBE
* 19	<u>NV</u>	1	BRIDE (DE FIXATION)	FLANGE (FASTENING)	FLANSCH(BEFESTIGUNG)
* 20	<u>NV</u>	1	VIS	SCREW	SCHRAUBE
* 21	538A0206	1	TUBE FREON (RETOUR)	FREON TUBE (RETURN)	FREONROHR (RUCKLAUF)
* 22	538A0205	1	TUBE FREON (REFOULEMENT)	FREON TUBE (DELIVERY)	FREONROHR(FORDERUNG) (FORDERUNG)
* 23	538A0209	1	JOINT ANTI- CONDENSATION	ANTI-CONDENSATION SEAL	KONDENSATIONSSCHUTZ- DICHTUNG

CIRCUIT GAZ CLIMATISATION  
 AIR CONDITIONING CIRCUIT (GAS)  
 KLIMAAANLAGEGASKREISLAUF



CIRCUIT GAZ CLIMATISATION  
AIR CONDITIONING CIRCUIT (GAS)  
KLIMAANLAGEGASKREISLAUF

* 1	 60 95 4A	1	ENSEMBLE COMPRESSEUR CLIMATISATION	COMPRESSING UNIT AIR CONDITIONING	KOMPRIMIERENKLIM- AANLAGE (EINHEIT)
* 2 4199327	∅ 12 - 1040 mm	1	TUYAU REFRIGÉRANT	REFRIGÉRANT HOSE	REFRIGERANT SCHLAUCH
* 3 4040255	∅ 12	2	JOINT TORIQUE	O-RING	O-RING
* 4 4199330	∅ 8 - 1370 mm	1	TUYAU REFRIGÉRANT	REFRIGÉRANT HOSE	REFRIGERANT SCHLAUCH
* 5 4040254	∅ 8	2	JOINT TORIQUE	O-RING	O-RING
* 6 3560702		1	SUPPORT COMPRESSEUR	SUPPORT COMPRESSING	KOMPRIMIERENDER SUP.
* 7 4290026	CHC M10X30	3	VIS	SCREW	SCHRAUBE
* 8 4380044	H M8X25	3	VIS	SCREW	SCHRAUBE
* 9 4450008	NYLSTOP M8	7	ECROU	NUT	MUTTER
* 10 4300035	M8X16	2	VIS A AILETTES	WINGBOLT	FLUEGELSCHRAUBE
* 11 3831631		1	CAPOT CONDENSEUR	CAP CONDENSER	SCHUTZKAPPE KONDENS.
* 12 5370307		1	CONDENSEUR	CONDENSER	KONDENSATOR
* 13 3630460		1	SUPPORT CONDENSEUR	SUPPORT CONDENSER	STUZZKONDENSATOR
* 14 4380043	H M8X20	10	VIS	SCREW	SCHRAUBE
* 15 4290079	CHC M5X25	1	VIS	SCREW	SCHRAUBE
* 16 4410010	H M5	1	ECROU	NUT	MUTTER
* 17 4450078	NYLSTOP M5	1	ECROU	NUT	MUTTER
* 18 4199331	∅ 6 - 600 mm	1	TUYAU REFRIGÉRANT	REFRIGÉRANT HOSE	REFRIGERANT SCHLAUCH
* 19 4040253	∅ 6	5	JOINT TORIQUE	O-RING	O-RING
* 20 6050154		1	DESHYDRATEUR CLIM.	DEHYDRATOR AIR-COND.	DEHYDRATORKLIM.
* 21 5180084		1	PRESSOSTAT	PRESSURE SWITCH	DRUCKSCHALTER
* 22 4720066		1	TE	TEE	T STUECK
* 23 5330119		1	SOUPAPE DE SECURITE	RELIEF VALVE	SICHERHEITSVENTIL
* 24 4199152	∅ 6 - 950 mm	1	TUYAU REFRIGÉRANT	REFRIGÉRANT HOSE	REFRIGERANT SCHLAUCH
* 25 3600156		1	SUPPORT	BRACKET	TRAEGER
* 26 4690627		1	COLLIER	COLLAR	SHELLE
* 27 5040987		1	ANNEAU DE PROTECTION	RING OF PROTECTION	RING DER SCHUTZES
* 28 4290013	CHC M8X35	2	VIS	SCREW	SCHRAUBE
* 29 4490006	CONTACT MU8	14	RONDELLE	WASHER	UNTERLEGSCHIEBE
* 30 2360064	 420 mm	1	PROTECTEUR	PROTECTOR	SCHUTZ
* 31 4660057		1	CHARNIERE	HINGE	SCHARNIER
* 32 4690664		1	CLIP	CLIP	KLIPP
* 33 5490039		1	TIGE	STEM	SCHAFT
* 34 4570060		1	GOUPILLE FENDUE	COTTER PIN	SPLINT
* 35 4450019	M8	4	ECROU EN CAGE	CAGE NUT	KAFFIG MUTTER
* 36 4450079	M6	2	ECROU EN CAGE	CAGE NUT	KAFFIG MUTTER
* 37 4380031	H M6X16	2	VIS	SCREW	SCHRAUBE
* 38 4460019	LU6	2	RONDELLE	WASHER	UNTERLEGSCHIEBE
* 39 4380032	H M6X20	2	VIS	SCREW	SCHRAUBE
* 40 4490014	CONTACT MU6	4	RONDELLE	WASHER	UNTERLEGSCHIEBE
* 41 4450026	NYLSTOP M6	2	ECROU	NUT	MUTTER
* 42 4460025	MU8	2	RONDELLE	WASHER	UNTERLEGSCHIEBE



ENSEMBLE COMPRESSEUR CLIMATISATION  
 AIR CONDITIONER COMPRESSOR ASSEMBLY  
 KLIMAAANLAGE KOMPRESSOR EINHEIT

---

* 1	6891082		1	ENSEMBLE COMPRESSEUR CLIMATISATION	COMPRESSING UNIT AIR CONDITIONING	KOMPRIMIERENKLIM- AANLAGE (EINHEIT)
* 2	5370306		1	MOTEUR HYDRAULIQUE	HYDRAULIC MOTOR	HYDROMOTOR
* 3	5010130		1	LANTERNE ACCOUP. CLIM.	LANTERN COUPLING AIR COND.	LATERNEKOPPELUNG KLIMAAANLAGE
* 4	5350177		1	COMPRESSEUR CLIM.	COMPRESSOR AIR-COND.	KOMPRESSORKLIM.
* 5	4290019	1	CHC M8X30	4 VIS	SCREW	SCHRAUBE
* 6	4290013	1	CHC M8X35	4 VIS	SCREW	SCHRAUBE
* 7	4470014	1	W8	8 RONDELLE FREIN	LOCK WASHER	FEDERRING





**CATALOGUE DE PIECES DE RECHANGE  
SPARE PARTS BOOK  
ERSATZTEILLISTE**



**Système électrique  
Electrical system  
Elektrische Anlage**

**70**



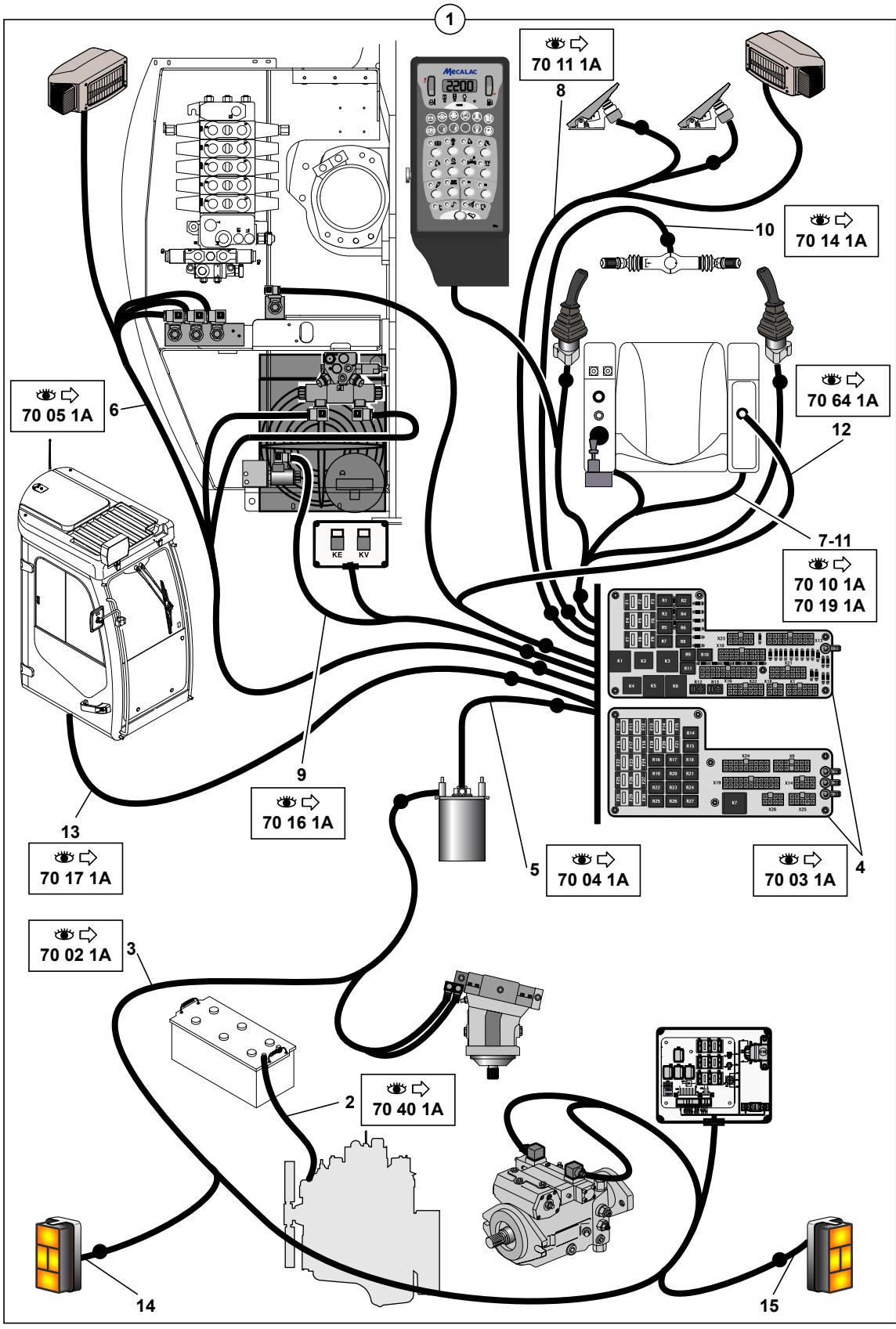
70	SYSTÈME ÉLECTRIQUE	ELECTRICAL SYSTEME	ELEKTRISCHE ANLAGE
70 00 1A	SYSTÈME ELECTRIQUE ELECTRICAL SYSTEM ELEKTRISCHE ANLAGE		
70 02 1A	FAISCEAU ELECTRIQUE: MOTEUR HARNESS WIRING: ENGINE KABELSATZ: MOTOR		
70 03 1A	CARTES A RELAIS RELAY BOARDS RELAIS-PLATINEN		
70 04 1A	COLLECTEUR ELECTRIQUE COMMUTATOR KOLLEKTOR		
70 05 1A	FAISCEAU ELECTROVANNES HARNESS WIRING SOLENOÏDE-OPER.VALVE KABELSATZ MAGNET VENTIL		
70 10 1A	FAISCEAU: POSTE DE CONDUITE HARNESS: OPERATOR'S STATION KABELSATZ: BEDIENUNGSSTAND		
70 11 1A	FAISCEAU PEDALIERS PEDAL BOARDS HARNESS KABELSATZ PEDALE		
70 14 1A	FAISCEAU: COLONNE DE DIRECTION HARNESS: STEERING COLUMN KABELSATZ: LENKSAULE		
70 16 1A	FAISCEAU ELEC.:CLIMATISATION (OPTION) HARNESS WIRING:AIR COND. (OPTION) KABELSATZ:KLIMAAANLAGE (OPTION)		
70 17 1A	FAISCEAU : CABINE HARNESS: CAB KABELSATZ : KABINE		
70 19 1A	FAISCEAU: SIÈGE PNEUMATIQUE (OPTION) HARNESS: PNEUMATIC SEAT (OPTION) KABELSATZ: PNEUMATISCHER SITZ (OPTION)		
70 21 1A	FAISCEAU : LAME BULL / POSE-BORDURE MANUEL HARNESS: BULLDOZER BLADE / POSE-BORDERS MANUAL KABELSATZ: PLANIERSCHILD/VERLEGUNG-HANDBUCHSRAND		
70 21 2A	FAISCEAU : POSE-BORDURE HYDRAULIQUE HARNESS: POSE-BORDERS HYDRAULIC KABELSATZ : HYDRAULISCHER VERLEGUNG-RAND		
70 30 1A	SIGNALISATION ARRIERE REAR SIGNAL LIGHT SIGNALSYSTEM HINTER		

70 SYSTÈME ÉLECTRIQUE (suite)		ELECTRICAL SYSTEME (continued)	ELEKTRISCHE ANLAGE (Nachste Seite)
70	35 1A	SIGNALISATION AVANT FRONT SIGNAL LIGHT SIGNALSYSTEM VORN	
70	40 1A	BATTERIE/COUPE BATTERIE BATTERY/BATTERY CUT-OUT BATTERIE/BATTERIEABSCHALTUNG	
70	41 1A	CALCULATEUR CALCULATOR STEUERGERÄT	
70	45 1A	MANIPULATEUR : STABILISATEUR CONTROL LEVER : STABILISER STEUERHEBEL : STABILISATOR	
70	50 1A	COMMODO CONTROL STICK BEDIENUNGSHEBEL	
70	55 1A	TABLEAU DE BORD CONTROL-BOARD SCHALTTAFEL	
70	58 1A	MODULE (ACCOUDOIR) MODULE (ARMREST) MODUL (ARMLEHNE)	
70	59 1A	MODULE (COMMODO) MODULE (COMMODO) MODUL (STEUERHEBEL)	
70	64 1A	ACCELERATEUR MANUEL (OPTION) MANUAL ACCELERATOR (OPTION) HANDGAS (OPTION)	
70	65 1A	DETECTEUR DE PROXIMITÉ PROXIMITY DETECTOR NÄHERUNGSSCHALTER	
70	68 1A	CONTACTEUR DE VERROUILLAGE CONTROLS LOCKING SWITCH VERRIEGELUNGSSCHUTZ DER STEUERUNGEN	
70	70 1A	INSTALLATION ELECTRIQUE CABINE ELECTRIC INSTALLATION CAB EINRICHTUNG ELEKTRISCH KABINE	
70	90 1A	FAISCEAU ÉLECTRIQUE: 35 km/h HARNES WIRING: 35 km/h KABELSATZ : 35 km/h	

















SYSTÈME ÉLECTRIQUE  
ELECTRICAL SYSTEM  
ELEKTRISCHE ANGLAGE

1	
2	
3	
4	
5	
6	
7	
8	
9	
10	
11	
12	
13	
14	5720734
15	5720735



SYSTÈME ELECTRIQUE  
ELECTRICAL SYSTEM  
ELEKTRISCHE ANLAGE

* 1			FAISCEAUX ELEC. MACHINE	HARNESSWIRING MACHINE	KABELSATZ MASCHINE
* 2	1	 70 40 1A	1 FAISCEAU: BATTERIE	HARNESS: BATTERY	KABELSATZ: BATTERIE
* 3	1	 70 02 1A	1 FAISCEAU MOTEUR	ENGINE HARNESS	KABELSATZ MOTOR
* 4	1	 70 03 1A	1 CARTE A RELAIS	RELAY BOARD	RELAIS - PLATINE
* 5	1	 70 04 1A	1 FAISCEAU COLLECTEUR	MANIFOLD HARNESS	KABELSATZ KOLLEKTOR
* 6	1	 70 05 1A	1 FAIS. ELECTROVANNES	HARNESS WIRING SOLENOID-OPER.VALVE	KABELSATZ MAGNET VENTIL
* 7	1	 70 10 1A	1 FAISCEAU: POSTE DE CONDUITE	HARNESS: OPERATOR'S STATION	KABELSATZ: BEDIENUNGSSTAND
* 8	1	 70 11 1A	1 FAISCEAU PEDALIERS	PEDAL BOARDS HARNESS	KABELSATZ PEDALE
* 9	1	 70 16 1A	1 FAISCEAU CLIMAT.	HARNESS WIRING: AIR COND.	KABELSATZ: KLIMAAANLAGE
* 10	1	 70 14 1A	1 FAISCEAU: COLONNE DE DIRECTION	HARNESS: STEERING COLUMN	KABELSATZ: LENKSAULE
* 11	1	 70 19 1A	1 FAISCEAU SIEGE (OPTION)	SEAT HARNESS (OPTION)	KABELSATZ SITZ (OPTION)
* 12	1	 70 64 1A	1 FAISCEAU : ACCELERATEUR MANUEL	HARNESS: MANUAL ACCELERATOR	KABELSATZ: HANDGAS
* 13	1	 70 17 1A	1 FAISCEAU CABINE	CAB HARNESS	KABELSATZ KABINE
* 14	5720734	1 	1 FAISCEAU ELECTRIQUE	HARNESS WIRING	KABELSATZ
* 15	5720735	1 	1 FAISCEAU ELECTRIQUE	HARNESS WIRING	KABELSATZ





FAISCEAU ELECTRIQUE: MOTEUR  
 HARNESS WIRING: ENGINE  
 KABELSATZ: MOTOR

* 1	5721269	→ 42019	1	FAISCEAU MOTEUR	ENGINE HARNESS	KABELSATZ MOTOR
* 1	5721302	→ 42020	1	FAISCEAU MOTEUR	ENGINE HARNESS	KABELSATZ MOTOR
* 2	5080800		1	CONNECTEUR	CONNECTOR	STECKVERBINDER
* 3	5721053		1	BOUCHON	PLUG	VERSCHL.STOPFEN
* 4	5080853		1	CONNECTEUR	CONNECTOR	STECKVERBINDER
* 5	5090189		1	13 SOCKET	SOCKET	SOCKET
* 6	5080854		1	37 BOUCHON	PLUG	VERSCHL.STOPFEN
* 7	5080095		1	1 CONNECTEUR	CONNECTOR	STECKVERBINDER
* 8	5080096		1	1 VERROU	LATCH	RIEGEL
* 9	5090108	1 mm <sup>2</sup>	1	2 SOCKET	SOCKET	SOCKET
* 10	5080097		1	1 CONNECTEUR	CONNECTOR	STECKVERBINDER
* 11	5080098		1	1 VERROU	LATCH	RIEGEL
* 12	5090106	1 mm <sup>2</sup>	1	2 PIN	PINE	PIN
* 13	5090170		1	1 CLIP	CLIP	KLIPP
* 14	5080954	→ 42020	1	1 CONNECTEUR	CONNECTOR	STECKVERBINDER
* 15	5090206	→ 42020	1	6 SOCKET	SOCKET	SOCKET



CARTES A RELAIS  
RELAY BOARDS  
RELAIS-PLATINEN

---

* 1	6160011	"A"	1	CARTE A RELAIS	RELAY BOARD	RELAIS - PLATINE
* 2	6160012	"B"	1	CARTE A RELAIS	RELAY BOARD	RELAIS - PLATINE
* 3	5130048	12 V	1	BUZZER	BUZZER	BUZZER
* 4	4290168	CHC M4X8	14	VIS	SCREW	SCHRAUBE
* 5	5120014	1-2	10 A	8 FUSIBLE	FUSE	SICHERUNG
* 6	5120018	1	20 A	2 FUSIBLE	FUSE	SICHERUNG
* 7	5120013	1-2	7,5 A	7 FUSIBLE	FUSE	SICHERUNG
* 8	5120016	1-2	15 A	4 FUSIBLE	FUSE	SICHERUNG
* 9	5120019	1-2	3 A	3 FUSIBLE	FUSE	SICHERUNG
* 10	5120012	1-2	5 A	6 FUSIBLE	FUSE	SICHERUNG
* 11	5110058	1		2 RELAIS	RELAY	RELAIS
* 12	5110056	1		2 RELAIS	RELAY	RELAIS
* 13	5110057	1-2		27 RELAIS	RELAY	RELAIS
* 14	5110038	1	(P) 2	RELAIS	RELAY	RELAIS
* 15	5130141	2		1 CENTRALE CLIGNOTANTE	FLASHER UNIT	BLINKLICHTANLAGE
* 16	5720920			1 FAISCEAU ELECTRIQUE	HARNESS WIRING	KABELSATZ
* 17	5090156	16		29 COSSE	THIMBLE	KABELSCHUH
* 18	5080740	16		1 CONNECTEUR	CONNECTOR	STECKVERBINDER
* 19	5080752	16		1 CONNECTEUR	CONNECTOR	STECKVERBINDER
* 20	5080773	16		1 CONNECTEUR	CONNECTOR	STECKVERBINDER
* 21	5080840	16		1 CONNECTEUR	CONNECTOR	STECKVERBINDER
* 22	5090182	16		31 COSSE	THIMBLE	KABELSCHUH



COLLECTEUR ELECTRIQUE  
 COMMUTATOR  
 KOLLEKTOR

---

* 1	5180134		1	COLLECTEUR	MANIOLD	KOLLEKTOR
* 2	4290155	CHC M8X65	4	VIS	SCREW	SCHRAUBE
* 3	4470014	W8	4	RONDELLE FREIN	LOCK WASHER	FEDERRING
* 4	3920068		4	ENTRETOISE	SPACER	ABSTANDSTUECK
* 5	4040107		4	JOINT TORIQUE	O-RING	O-RING
* 6	5080725	Yellow	1	CONNECTEUR	CONNECTOR	STECKVERBINDER
* 7	5080726	Yellow	1	CONNECTEUR	CONNECTOR	STECKVERBINDER
* 8	5080089		2	PORTE LANGUETTE		
* 9	5080727	Green	1	CONNECTEUR	CONNECTOR	STECKVERBINDER
* 10	5080729	9 Green	1	CONNECTEUR	CONNECTOR	STECKVERBINDER
* 11	5080730	9 Green	1	VERROU	LATCH	RIEGEL
* 12	5090095	9	9	COSSE	THIMBLE	KABELSCHUH
* 13	5090201		2	LANGUETTE	TONGUE	LASCHE
* 14	5090156	6-7	14	COSSE	THIMBLE	KABELSCHUH
* 15	4740116		11	BOUCHON	PLUG	VERSCHL.STOPFEN
* 16	5080103		1	CONNECTEUR	CONNECTOR	STECKVERBINDER
* 17	5080105		1	VERROU	LATCH	RIEGEL
* 18	5080107		2	BOUCHON	PLUG	VERSCHL.STOPFEN



FAISCEAU ELECTROVANNES  
 HARNESS WIRING SOLENOÏDE-OPER.VALVE  
 KABELSATZ MAGNET VENTIL

* 1	5720907		1	FAIS. ELECTROVANNES	HARNESS WIRING	KABELSATZ
					SOLENOID-OPER.VALVE	MAGNET VENTIL
* 2	5130131	1	12 V	13 TETE D'ELECTRO-VALVE	ELECTRO-VALVE HEAD	KOPF (ELEKTROVENTIL)
* 3	5080092	1		1 CONNECTEUR	CONNECTOR	STECKVERBINDER
* 4	5080093	1		1 VERROU	LATCH	RIEGEL
* 5	5090108	1	1 mm <sup>2</sup>	7 SOCKET	SOCKET	SOCKET
* 6	5080107	1		1 BOUCHON	PLUG	VERSCHL.STOPFEN
* 7	5080800	1		6 CONNECTEUR	CONNECTOR	STECKVERBINDER
* 8	5090170	1		6 CLIP	CLIP	KLIPP
* 9	5080755	1	Blue	1 CONNECTEUR	CONNECTOR	STECKVERBINDER
* 10	5080756	1		1 VERROU	LATCH	RIEGEL
* 11	5090095	1		5 COSSE	THIMBLE	KABELSCHUH
* 12	5080753	1		1 CONNECTEUR	CONNECTOR	STECKVERBINDER
* 13	5090156	1		22 COSSE	THIMBLE	KABELSCHUH
* 14	5080752	1		1 CONNECTEUR	CONNECTOR	STECKVERBINDER
* 15	5080754	1	Red	1 CONNECTEUR	CONNECTOR	STECKVERBINDER
* 16	5080095	1		1 CONNECTEUR	CONNECTOR	STECKVERBINDER
* 17	5080096	1		1 VERROU	LATCH	RIEGEL
* 18	5720548	1		1 CONNECTEUR	CONNECTOR	STECKVERBINDER
* 19	5720761		* TYPE VOLVO	1 FAIS.ELCTRO.OPTION	HARNESS WIRING(OPT.)	KABELSATZ (OPTION)
					SOLENOID-OPER.VALVE	MAGNET VENTIL
* 20	5130131	19	12 V	1 TETE D'ELECTRO-VALVE	ELECTRO-VALVE HEAD	KOPF (ELEKTROVENTIL)
* 21	5090106	19	1 mm <sup>2</sup>	2 PIN	PINE	PIN
* 22	5080098	19		1 VERROU	LATCH	RIEGEL
* 23	5080097	19		1 CONNECTEUR	CONNECTOR	STECKVERBINDER





FAISCEAU: POSTE DE CONDUITE  
HARNESS: OPERATOR'S STATION  
KABELSATZ: BEDIENUNGSSTAND

---

\* 1 5721009

1 FAISCEAU: POSTE  
DE CONDUITE

HARNESS: OPERATOR'S  
STATION

KABELSATZ:  
BEDIENUNGSSTAND



FAISCEAU PEDALIERS  
 PEDAL BOARDS HARNESS  
 KABELSATZ PEDALE

---

* 1	5720776		1	FAISCEAU PEDALIERS	PEDAL BOARDS HARNESS	KABELSATZ PEDALE
* 2	5080737		1	CONNECTEUR	CONNECTOR	STECKVERBINDER
* 3	5080738	Blue	1	CONNECTEUR	CONNECTOR	STECKVERBINDER
* 4	5080108		1	CONNECTEUR	CONNECTOR	STECKVERBINDER
* 5	5080734		1	CONNECTEUR	CONNECTOR	STECKVERBINDER
* 6	5080735	Yellow	1	CONNECTEUR	CONNECTOR	STECKVERBINDER
* 7	5080736	Yellow	1	VERROU	LATCH	RIEGEL
* 8	5080095		1	CONNECTEUR	CONNECTOR	STECKVERBINDER
* 9	5080096		1	VERROU	LATCH	RIEGEL
* 10	5080092		1	CONNECTEUR	CONNECTOR	STECKVERBINDER
* 11	5080093		1	VERROU	LATCH	RIEGEL
* 12	5090014		1	CLIP	CLIP	KLIPP
* 13	5090156		1	25 COSSE	THIMBLE	KABELSCHUH
* 14	5090108	1 mm <sup>2</sup>	1	36 SOCKET	SOCKET	SOCKET
* 15	5080107		1	BOUCHON	PLUG	VERSCHL.STOPFEN



FAISCEAU: COLONNE DE DIRECTION  
HARNESS: STEERING COLUMN  
KABELSATZ: LENKSAULE

---

* 1 5720770		1 FAISCEAU: COLONNE DE DIRECTION	HARNESS: STEERING COLUMN	KABELSATZ: LENKSAULE
* 2 5080751	1	2 CONNECTEUR	CONNECTOR	STECKVERBINDER
* 3 5080103	1	2 CONNECTEUR	CONNECTOR	STECKVERBINDER
* 4 5080105	1	2 VERROU	LATCH	RIEGEL
* 5 5080750	1	1 CONNECTEUR	CONNECTOR	STECKVERBINDER
* 6 5080749	1	1 CONNECTEUR	CONNECTOR	STECKVERBINDER



FAISCEAU ELEC.:CLIMATISATION (OPTION)  
 HARNESS WIRING:AIR COND. (OPTION)  
 KABELSATZ:KLIMAAANLAGE (OPTION)

				FAISCEAU CLIMAT.	HARNESS WIRING:	KABELSATZ:
* 1	5720769			1	AIR COND.	KLIMAAANLAGE
* 2	5080148	1		2	BASE	GRUNDPLATTE
* 3	5110034	1	12 V - 30 A	(P) 2	RELAY	RELAIS
* 4	5080089	1		1	PORTE LANGUETTE	
* 5	5090105	1		1	LANGUETTE	LASCHE
* 6	5090175	1		1	CLIP	KLIPP
* 7	5090143	1		1	COSSE	KABELSCHUH
* 8	5080154	1		1	CONNECTEUR	STECKVERBINDER
* 9	5080156	1		1	VERROU	RIEGEL
* 10	5080108	1		3	CONNECTEUR	STECKVERBINDER
* 11	5090014	1		2	CLIP	KLIPP
* 12	5130131	1	12 V	1	TETE D'ELECTRO-VALVE	KOPF (ELEKTROVENTIL)
* 13	5720895			1	FAISCEAU ELECTRIQUE	KABELSATZ
* 14	5080153	13		1	CONNECTEUR	STECKVERBINDER
* 15	5080155	13		1	VERROU	RIEGEL
* 16	5090146	13		2	PIN	PIN
* 17	5090170	13		4	CLIP	KLIPP
* 18	5080803	13		2	CONNECTEUR	STECKVERBINDER
* 19	3280368	1		1	SUPPORT	TRAEGER
* 20	4290168	1	CHC M4X8	4	VIS	SCHRAUBE





FAISCEAU : CABINE  
HARNESS: CAB  
KABELSATZ : KABINE



---

* 1	538A0439		1	FAISCEAU CABINE	CAB HARNESS	KABELSATZ KABINE
* 2	5080760	1	1	CONNECTEUR	CONNECTOR	STECKVERBINDER
* 3	5080761	1	1	CONNECTEUR	CONNECTOR	STECKVERBINDER
* 4	5080108	1	19	CONNECTEUR	CONNECTOR	STECKVERBINDER
* 5	5090014	1	19	CLIP	CLIP	KLIPP



FAISCEAU: SIEGE PNEUMATIQUE (OPTION)  
 HARNESS: PNEUMATIC SEAT (OPTION)  
 KABELSATZ: PNEUMATISCHER SITZ (OPTION)

---

* 1	5720815	2	 60 90 1A	1	FAISCEAU SIÈGE	SEAT HARNESS	KABELSATZ SITZ
* 2	6991067		 01 99 1A		PM KIT: SIEGE PNEUMATIQUE	KIT: PNEUMATIC SEAT PNEUMATIC	BAUSATZ: PNEUMATISCHER SITZ
* 3	5080089	1		2	PORTE LANGUETTE		
* 4	5090105	1		2	LANGUETTE	TONGUE	LASCHE
* 5	5090156	1		1	COSSE	THIMBLE	KABELSCHUH



FAISCEAU : LAME BULL / POSE-BORDURE MANUEL  
 HARNESS: BULLDOZER BLADE / POSE-BORDERS MANUAL  
 KABELSATZ: PLANIERSCHILD/VERLEGUNG-HANDBUCHSRAND

---

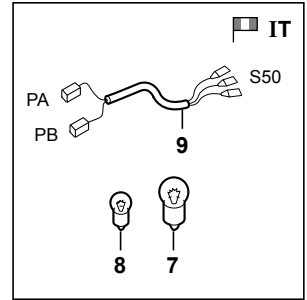
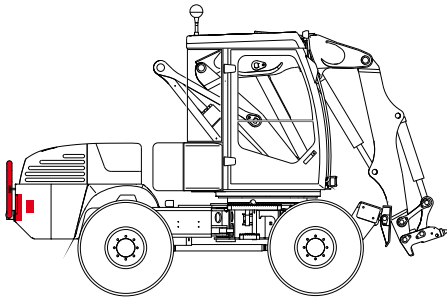
* 1	5720780	3-4		1	FAISCEAU : LAME BULL	HARNESS: BULLDOZER BLADE	KABELSATZ : PLANIER- SCHILD
* 2	5130158	3-4		1	INTERRUPTEUR	SWITCH	ABSCHALTER
* 3	6848017			PM	KIT POSE-BORDURE MANUEL	KIT POSE-BORDERS MANUAL	BAUSATZ VERLEGUNG- HANDBUCHSRAND
* 3	6848300		TYPE VOLVO	PM	KIT POSE-BORDURE MANUEL	KIT POSE-BORDERS MANUAL	BAUSATZ VERLEGUNG- HANDBUCHSRAND
* 4	6840276			PM	KIT LAME BULL STABILISATEUR STD	KIT BULLDOZER BLADE STABILISER STD	BAUSATZ PLANIERSCHIL STABILISATOR STD



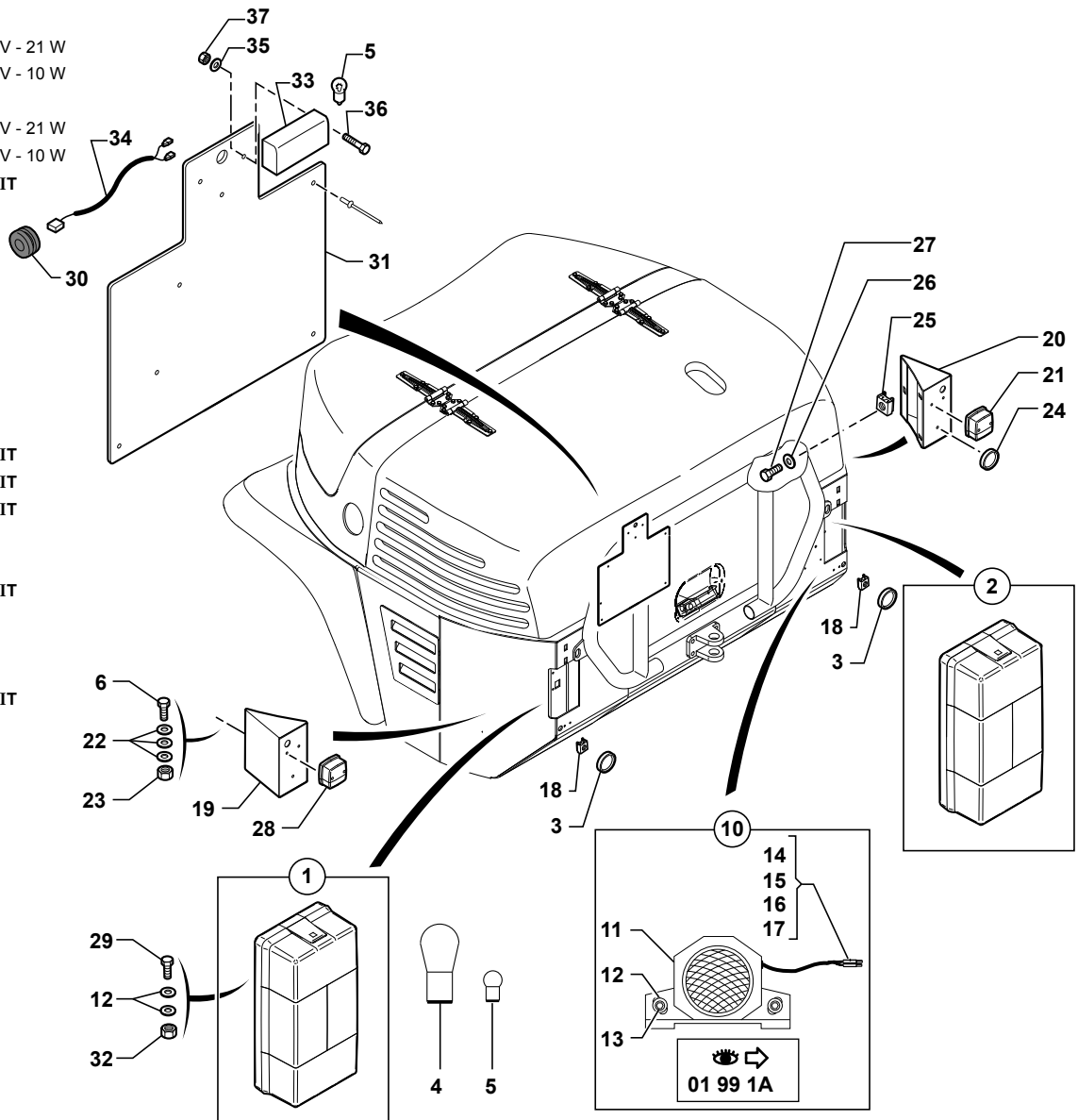
FAISCEAU : POSE-BORDURE HYDRAULIQUE  
 HARNESS: POSE-BORDERS HYDRAULIC  
 KABELSATZ : HYDRAULISCHER VERLEGUNG-RAND

* 1	5720858	17		1	FAISCEAU ELECTRIQUE	HARNESS WIRING	KABELSATZ
* 2	5080801	1		1	PRISE ELECTRIQUE	ELECTRICAL PLUG	STECKER
* 3	5080099	1		1	CONNECTEUR	CONNECTOR	STECKVERBINDER
* 4	5080100	1		1	VERROU	LATCH	RIEGEL
* 5	5090107	1	2 mm <sup>2</sup>	3	PIN	PINE	PIN
* 6	5720859	17		1	FAISCEAU ELECTRIQUE	HARNESS WIRING	KABELSATZ
* 7	5080114	6		1	CONNECTEUR	CONNECTOR	STECKVERBINDER
* 8	5080115	6		1	VERROU	LATCH	RIEGEL
* 9	5090109	6	2 mm <sup>2</sup>	3	SOCKET	SOCKET	SOCKET
* 10	5130131	6	12 V	2	TETE D'ELECTRO-VALVE	ELECTRO-VALVE HEAD	KOPF (ELEKTROVENTIL)
* 11	5090172	6		5	JONCTION CABLE	CABLE JUNCTION	KABELVERTEILER
* 12	5060100	6	6 A - 100 V	1	DIODE	DIODE	DIODE
* 13	5080148	6		2	EMBASE	BASE	GRUNDPLATTE
* 14	5090014	6		8	CLIP	CLIP	KLIPP
* 15	5110034	6	12 V - 30 A	2	RELAIS	RELAY	RELAIS
* 16	5090156	6		1	COSSE	THIMBLE	KABELSCHUH
* 17	6848018				PM KIT POSE-BORDURE HYDRAULIQUE	KIT POSE-BORDERS HYDRAULIC	KIT HYDRAULISCHER VERLEGUNG- RAND
* 17	6848301		TYPE VOLVO		PM KIT POSE-BORDURE HYDRAULIQUE	KIT POSE-BORDERS HYDRAULIC	KIT HYDRAULISCHER VERLEGUNG- RAND

SIGNALISATION ARRIÈRE  
 REAR SIGNAL LIGHT  
 SIGNALSYSTEM HINTER



1	5170073	◀
2	5170072	▶
3	5170019	
4	5050032	12 V - 21 W
5	5050024	12 V - 10 W
6	4380022	
7	5050032	12 V - 21 W
8	5050031	12 V - 10 W
9	5721118	IT
10	6844049	
11	5130112	
12	4460018	
13	4290007	
14	5080097	
15	5080098	
16	5090106	
17	2360057	
18	4450019	
19	5020179	IT
20	5020180	IT
21	5170192	IT
22	4490016	
23	4410010	
24	5170019	IT
25	4450079	
26	4490014	
27	4380032	
28	5170191	IT
29	4380031	
30	5140017	*
31	3360104	*
32	4450026	
33	5170033	*
34	5720738	*
35	4460010	
36	4380010	
37	4410007	



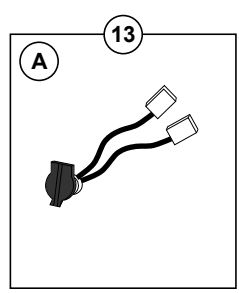
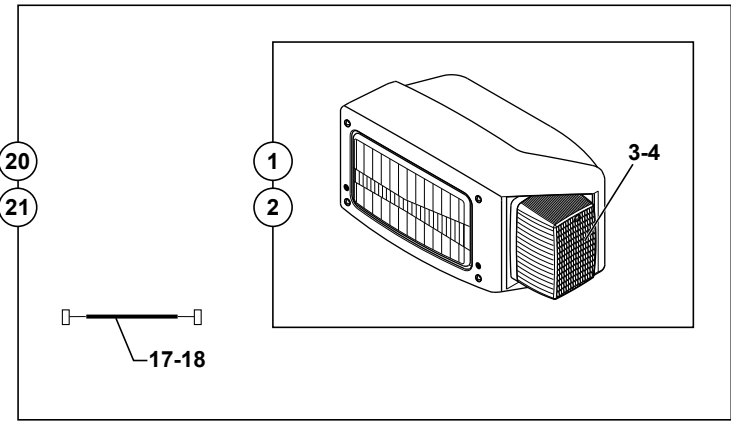
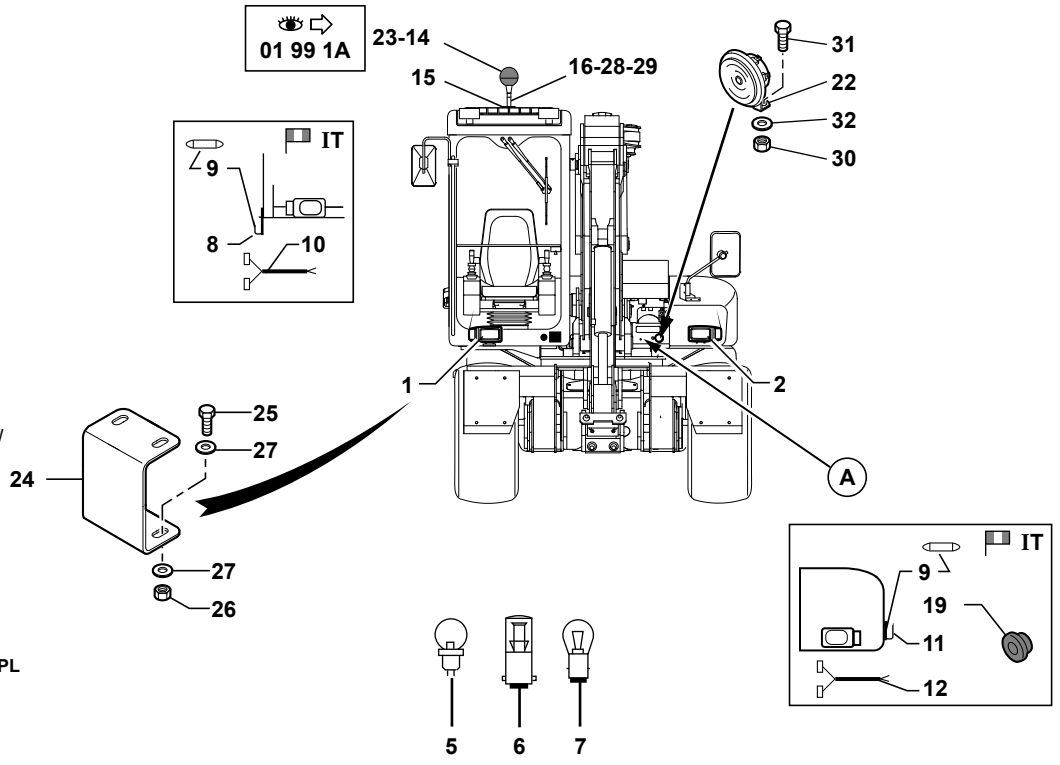


SIGNALISATION ARRIERE  
 REAR SIGNAL LIGHT  
 SIGNALSYSTEM HINTER

* 1	5170073	◀		1	FEUX ARRIERE	REAR LIGHT	HINTERLEUCHTE
* 2	5170072	▶		1	FEUX ARRIERE	REAR LIGHT	HINTERLEUCHTE
* 3	5170019			2	CATADIOPTRE	REFLECTOR	REFLEKTOR
* 4	5050032		12 V - 21 W	6	AMPOULE	BULB	GLUEHLAMPE
* 5	5050024		12 V - 10 W	3	AMPOULE	BULB	GLUEHLAMPE
* 6	4380022		H M5X20	4	VIS	SCREW	SCHRAUBE
* 7	5050032		12 V - 21 W	4	AMPOULE	BULB	GLUEHLAMPE
* 8	5050031		12 V - 10 W	2	AMPOULE	BULB	GLUEHLAMPE
* 9	5721118	▣	IT	2	FAISCEAU ELECTRIQUE	HARNESS WIRING	KABELSATZ
* 10	6844049			PM	KIT: AVERTISSEUR DE RECU	KIT: BACK-UP WARNING UNIT	BAUSATZ: RUCK FAHRMELDER
* 11	5130112		10	1	AVERTISSEUR RECU	BACK-UP WARNING UNIT	RUCK FAHRMELDER
* 12	4460018		MU6	10	RONDELLE	WASHER	UNTERLEGSCHLEIBE
* 13	4290007		10	2	VIS	SCREW	SCHRAUBE
* 14	5080097		10	1	CONNECTEUR	CONNECTOR	STECKVERBINDER
* 15	5080098		10	1	VERROU	LATCH	RIEGEL
* 16	5090106		10	2	PIN	PINE	PIN
* 17	2360057		10	1	SOUPLISSO	LOOM	ISOLIERSCHLAUCH
* 18	4450019		M8	2	ECROU EN CAGE	CAGE NUT	KAFFIG MUTTER
* 19	5020179	▣	IT	1	SUPPORT	BRACKET	TRAEGER
* 20	5020180	▣	IT	1	SUPPORT	BRACKET	TRAEGER
* 21	5170192	▶	IT	1	FEUX ARRIERE	REAR LIGHT	HINTERLEUCHTE
* 22	4490016		CONTACT MU5	6	RONDELLE	WASHER	UNTERLEGSCHLEIBE
* 23	4410010		H M5	4	ECROU	NUT	MUTTER
* 24	5170019	▣	IT	2	CATADIOPTRE	REFLECTOR	REFLEKTOR
* 25	4450079		M6	6	ECROU EN CAGE	CAGE NUT	KAFFIG MUTTER
* 26	4490014		CONTACT MU6	6	RONDELLE	WASHER	UNTERLEGSCHLEIBE
* 27	4380032		H M6X20	6	VIS	SCREW	SCHRAUBE
* 28	5170191	◀	IT	1	FEUX ARRIERE	REAR LIGHT	HINTERLEUCHTE
* 29	4380031		H M6X16	4	VIS	SCREW	SCHRAUBE
* 30	5140017	✱		1	PASSE- FILS	GROMMET	GUMMITUELLE
* 31	3360104	✱		1	SUPPORT	BRACKET	TRAEGER
* 32	4450026		NYLSTOP M6	4	ECROU	NUT	MUTTER
* 33	5170033	✱		1	FEU ARRIERE	REAR LIGHT	HECKLEUCHTE
* 34	5720738	✱		1	FAISCEAU ELECTRIQUE	HARNESS WIRING	KABELSATZ
* 35	4460010		MU4	2	RONDELLE	WASHER	UNTERLEGSCHLEIBE
* 36	4380010		H M4X16	2	VIS	SCREW	SCHRAUBE
* 37	4410007		H M4	2	ECROU	NUT	MUTTER

SIGNALISATION AVANT  
FRONT SIGNAL LIGHT  
SIGNALSYSTEM VORN

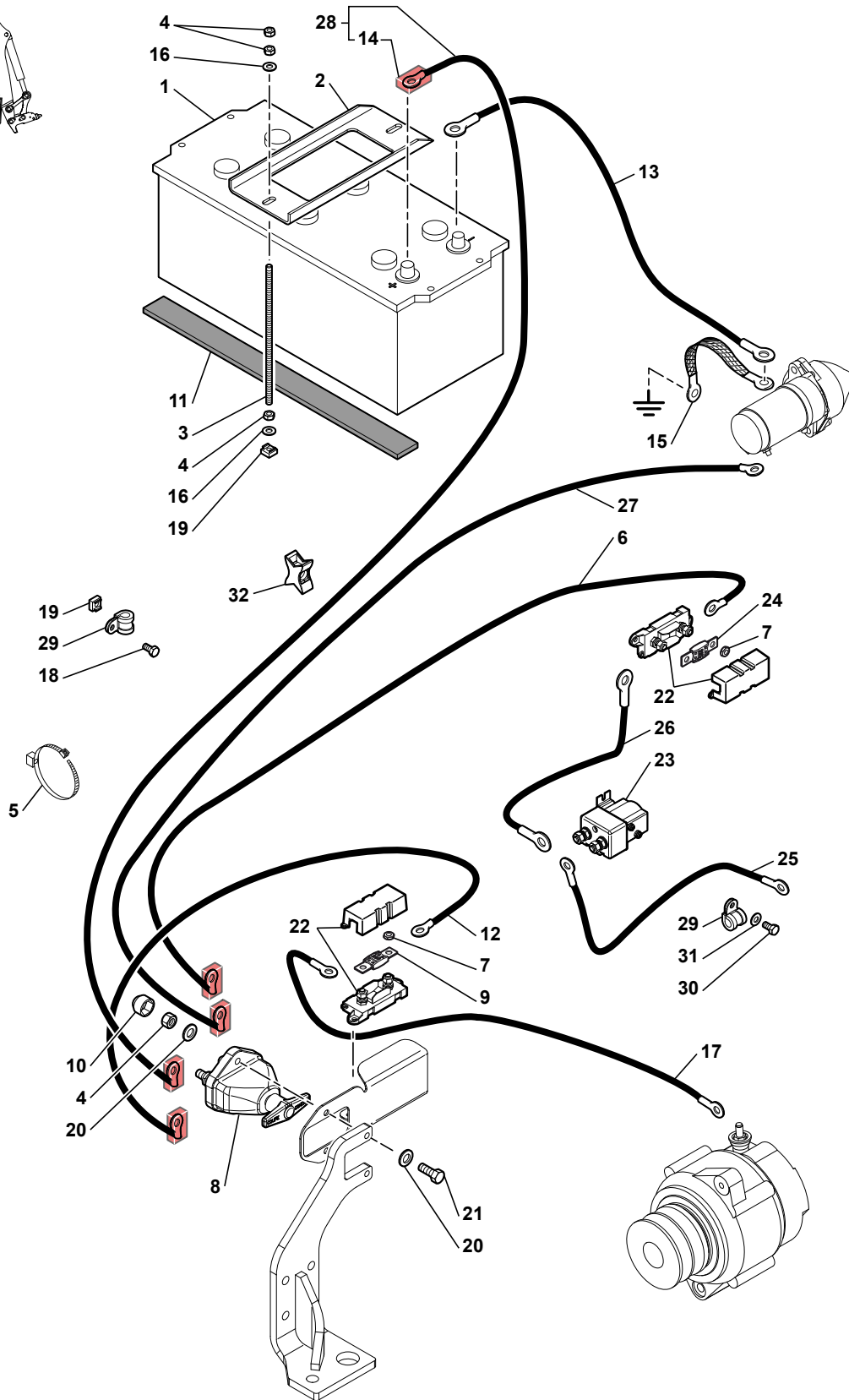
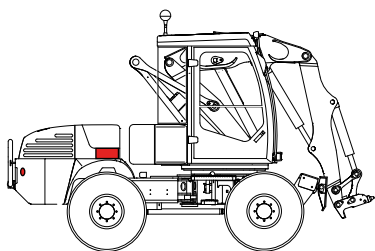
1	5170095	▶
2	5170096	◀
3	Y042076T0000	▶
4	Y042077T0000	◀
5	5050030	12 V - 40/45 W
6	5050025	12 V - 4 W
7	5050032	12 V - 21 W
8	5170088	IT
9	5050028	12 V - 5 W
10	5720692	IT
11	5170089	IT
12	5720688	IT
13	5720697	DE-AT-CZ-PL
14	5170026	→ 12/2011
	5170197	→ 12/2011
15	3590257	
16	5180069	→ 12/2011
	5180160	→ 12/2011
17	5720695	▶
18	5720696	◀
19	5140044	IT
20	K6840242	▶
21	K6840241	◀
22	5130034	
23	6840093	IT
24	3560697	CZ-DE
25	4380044	
26	4410016	
27	4490006	
28	4380044	
29	4470014	
30	4450008	
31	4380043	
32	4460025	



SIGNALISATION AVANT  
FRONT SIGNAL LIGHT  
SIGNALSYSTEM VORN

* 1	5170095	20	▶	1	PHARE AVANT	HEADLAMP	SCHEINWERFER
* 2	5170096	21	◀	1	PHARE AVANT	HEADLAMP	SCHEINWERFER
* 3	Y042076T000	1	▶	1	CABOCHON	CAP	ABDECKSCHEIBE
* 4	Y042077T000	2	◀	1	CABOCHON	CAP	ABDECKSCHEIBE
* 5	5050030			1	AMPOULE	BULB	GLUEHLAMPE
* 6	5050025			1	AMPOULE	BULB	GLUEHLAMPE
* 7	5050032			2	AMPOULE	BULB	GLUEHLAMPE
* 8	5170088		▣ IT	1	FEU CLIGNOTANT	BLINKER LIGHT	BLINKLEUCHTE
* 9	5050028			2	AMPOULE	BULB	GLUEHLAMPE
* 10	5720692		▣ IT	1	FAISCEAU ELECTRIQUE	HARNESS WIRING	KABELSATZ
* 11	5170089		▣ IT	1	FEU CLIGNOTANT	BLINKER LIGHT	BLINKLEUCHTE
* 12	5720688		▣ IT	1	FAISCEAU ELECTRIQUE	HARNESS WIRING	KABELSATZ
* 13	5720697		▣ DE-AT-CZ-PL	1	FAISCEAU ELECTRIQUE	HARNESS WIRING	KABELSATZ
* 14	5170026	23	→ 12/2011	1	GYROPHARE	REVOLVING LIGHT	RUNDUMBELEUCHTUNG
* 14	5170197		→ 12/2011	1	GYROPHARE	REVOLVING LIGHT	RUNDUMBELEUCHTUNG
* 15	3590257			1	SUPPORT	BRACKET	TRAEGER
* 16	5180069	23	→ 12/2011	1	PRISE ELECTRIQUE	ELECTRICAL PLUG	STECKER
* 16	5180160		→ 12/2011	1	PRISE ELECTRIQUE	ELECTRICAL PLUG	STECKER
* 17	5720695	20	▶	1	FAISCEAU ELECTRIQUE	HARNESS WIRING	KABELSATZ
* 18	5720696	21	◀	1	FAISCEAU ELECTRIQUE	HARNESS WIRING	KABELSATZ
* 19	5140044		▣ IT	1	PASSE- FILS	GROMMET	GUMMITUELLE
* 20	K6840242		▶	1	KIT	KIT	KIT
* 21	K6840241		◀	1	KIT	KIT	KIT
* 22	5130034			1	AVERTISSEUR	HORN	HUPE
* 23	6840093		▣ IT	PM	KIT: GYROPHARE	KIT: REVOLVING LIGHT	BAUSATZ: RUNDUM- BELEUCHTUNG
* 24	3560697		▣ CZ-DE	1	SUPPORT	BRACKET	TRAEGER
* 25	4380044		H M8X25	2	VIS	SCREW	SCHRAUBE
* 26	4410016		H M8	2	ECROU	NUT	MUTTER
* 27	4490006		CONTACT MU8	4	RONDELLE	WASHER	UNTERLEGSCHIEBE
* 28	4380044	23	H M8X25	2	VIS	SCREW	SCHRAUBE
* 29	4470014	23	W8	2	RONDELLE FREIN	LOCK WASHER	FEDERRING
* 30	4450008		NYLSTOP M8	1	ECROU	NUT	MUTTER
* 31	4380043		H M8X20	1	VIS	SCREW	SCHRAUBE
* 32	4460025		MU8	1	RONDELLE	WASHER	UNTERLEGSCHIEBE

BATTERIE / COUPE BATTERIE  
 BATTERY / BATTERY CUT-OUT  
 BATTERIE / BATTERIEABSCHALTUNG



1	5180045	12 V - 180 Ah
2	3680070	
3	4400006	
4	4410016	
5	4690030	
6	5721274	
7	4420016	
8	5120015	☐
9	5120049	200 A
10	4740282	
11	5140167	
12	5721264	
13	5721273	
14	5140517	
15	5720718	
16	4460025	
17	5721262	
18	4380044	
19	4450019	
20	4490006	
21	4380046	
22	5120041	
23	5110084	
24	5120039	250 A
25	5721265	
26	5721275	
27	5721258	
28	5721272	
29	4690238	
30	4380051	
31	4490003	
32	4691059	

BATTERIE/COUPE BATTERIE  
 BATTERY/BATTERY CUT-OUT  
 BATTERIE/BATTERIEABSCHALTUNG

* 1	5180045	12 V - 180 Ah	1	BATTERIE	BATTERY	BATTERIE
* 2	3680070		1	BRIDE	FLANGE	FLANSCH
* 3	4400006	M8 - 235	2	TIGE	STEM	SCHAFT
* 4	4410016	H M8	8	ECROU	NUT	MUTTER
* 5	4690030		5	COLLIER	COLLAR	SHELLE
* 6	5721274		1	CABLE	CABLE	KABEL
* 7	4420016	Hm M8	4	ECROU	NUT	MUTTER
* 8	5120015		1	COUPE BATTERIE	BATTERY CUT - OUT	BATTERIEABSCHALTUNG
* 9	5120049	200 A	1	FUSIBLE	FUSE	SICHERUNG
* 10	4740282		2	CAPUCHON	COWL	HAUBE
* 11	5140167		2	BANDE CAOUTCHOUC	RUBBER STRAP	GUMMIBAND
* 12	5721264		1	CABLE	CABLE	KABEL
* 13	5721273		1	CABLE	CABLE	KABEL
* 14	5140517	28	2	PROTECTEUR	PROTECTOR	SCHUTZ
* 15	5720718		1	TRESSE	MATTING	GEFLECHT
* 16	4460025	MU8	4	RONDELLE	WASHER	UNTERLEGSCHLEIBE
* 17	5721262		1	CABLE	CABLE	KABEL
* 18	4380044	H M8X25	1	VIS	SCREW	SCHRAUBE
* 19	4450019	M8	3	ECROU EN CAGE	CAGE NUT	KAFFIG MUTTER
* 20	4490006	CONTACT MU8	4	RONDELLE	WASHER	UNTERLEGSCHLEIBE
* 21	4380046	H M8X35	2	VIS	SCREW	SCHRAUBE
* 22	5120041		2	PORTE FUSIBLE	FUSE HOLDER	SICHERUNGSHALTER
* 23	5110084	300 A	1	RELAIS	RELAY	RELAIS
* 24	5120039	250 A	1	FUSIBLE	FUSE	SICHERUNG
* 25	5721265		1	CABLE	CABLE	KABEL
* 26	5721275		1	CABLE	CABLE	KABEL
* 27	5721258		1	CABLE	CABLE	KABEL
* 28	5721272		1	CABLE	CABLE	KABEL
* 29	4690238		3	COLLIER	COLLAR	SHELLE
* 30	4380051	H M10X16	2	VIS	SCREW	SCHRAUBE
* 31	4490003	CONTACT MU10	2	RONDELLE	WASHER	UNTERLEGSCHLEIBE
* 32	4691059		2	SUPPORT	BRACKET	TRAEGER



CALCULATEUR  
CALCULATOR  
STEUERGERAT

* 1	4380031	H M6X16	9	VIS	SCREW	SCHRAUBE
* 2	4490014	CONTACT MU6	5	RONDELLE	WASHER	UNTERLEGSCHIEBE
* 3	3560838		1	SUPPORT	BRACKET	TRAEGER
* 4	4410016	H M8	2	ECROU	NUT	MUTTER
* 5	4460025	MU8	5	RONDELLE	WASHER	UNTERLEGSCHIEBE
* 6	3630551		1	PROTECTEUR	PROTECTOR	SCHUTZ
* 7	3610909		1	SUPPORT	BRACKET	TRAEGER
* 8	4410013	H M6	2	ECROU	NUT	MUTTER
* 9	4690328		1	COLLIER	COLLAR	SHELLE
* 10	4450016	M8	1	ECROU EN CAGE	CAGE NUT	KAFFIG MUTTER
* 11	3350216		1	PLAQUE	PLATE	PLATTE
* 12	4460018	MU6	8	RONDELLE	WASHER	UNTERLEGSCHIEBE
* 13	6160038		1	CALCULATEUR	CALCULATOR	STEUERGERAT
* 14	4380035	H M6X35	4	VIS	SCREW	SCHRAUBE
* 15	4460019	LU6	4	RONDELLE	WASHER	UNTERLEGSCHIEBE
* 16	4450026	NYLSTOP M6	6	ECROU	NUT	MUTTER
* 17	4380022	H M5X20	2	VIS	SCREW	SCHRAUBE
* 18	4460014	MU5	4	RONDELLE	WASHER	UNTERLEGSCHIEBE
* 19	4450078	NYLSTOP M5	2	ECROU	NUT	MUTTER
* 20	5080779		1	CAPOT	HOOD	HAUBE
* 21	4250004	4250042	4	VIS	SCREW	SCHRAUBE
* 22	4460006	MU3	4	RONDELLE	WASHER	UNTERLEGSCHIEBE
* 23	5041053		1	CAPOT	HOOD	HAUBE
* 24	4490016	CONTACT MU5	4	RONDELLE	WASHER	UNTERLEGSCHIEBE
* 25	4290121	CHC M5X16	4	VIS	SCREW	SCHRAUBE
* 26	4380042	H M8X16	1	VIS	SCREW	SCHRAUBE
* 27	4380044	H M8X25	2	VIS	SCREW	SCHRAUBE





MANIPULATEUR : STABILISATEUR  
CONTROL LEVER : STABILISER  
STEUERHEBEL : STABILISATOR

---

* 1 3630483	1 SUPPORT	BRACKET	TRAEGER
* 2 5160300	2 MANIPULATEUR	CONTROL LEVER	STEUERHEBEL



COMMODO  
CONTROL STICK  
BEDIENUNGSHEBEL

---

\* 1 5130151

1 COMMODO

COMMODO

STEWERHEBEL



TABLEAU DE BORD  
CONTROL-BOARD  
SCHALTTAFEL

* 1	5030167		1	SUPPORT	BRACKET	TRAEGER
* 2	5030129		1	FOND (TABLEAU DE BORD)	BOTTOM (INSTRUMENT PANEL)	GRUND (ARMATURENBRETT)
* 3	6160083	●○ 5130212	1	TABLEAU DE BORD	INSTRUMENT PANEL	ARMATURENBRETT
* 4	5110053		1	CONTACTEUR	SWITCH	SCHALTER
* 5	5160214		1	FEU D'AVERTISSEMENT	WARNING LIGHT	WARNLEUCHTE
* 6	5130154		1	BOUTON POUSSOIR	PUSH BUTTON	DRUCKKNOPF
* 7	5070025		1	CONNECTEUR	CONNECTOR	STECKVERBINDER
* 8	4460010	MU4	6	RONDELLE	WASHER	UNTERLEGSCHIEBE
* 9	4450069	NYLSTOP M4	4	ECROU	NUT	MUTTER
* 10	5130185		1	MODULE	MODULE	MODUL
* 11	4410007	H M4	2	ECROU	NUT	MUTTER
* 12	5041037		1	SUPPORT	BRACKET	TRAEGER
* 13	4300021	CBHC M4X12	2	VIS	SCREW	SCHRAUBE
* 14	5080099		1	CONNECTEUR	CONNECTOR	STECKVERBINDER
* 15	5080107		3	BOUCHON	PLUG	VERSCHL.STOPFEN



MODULE (ACCOUDOIR)  
MODULE (ARMREST)  
MODUL (ARMLEHNE)

---

* 1 5040984		1 SUPPORT	BRACKET	TRAEGER
* 2 5130179		1 MODULE-3 POUSSOIRS	MODULE-3 PUSH BUTTON	MODUL- 3 DRUCKKNOPFE
* 3 4250046	CBHC M4X16	2 VIS	SCREW	SCHRAUBE
* 4 4450118	M4	2 ECROU GRIFFE	CLAW NUT	KLAUENMUTTER





MODULE (COMMODO)  
MODULE (COMMODO)  
MODUL (STEWERHEBEL)

---

* 1 5160362	◀	1 VOYANT	LIGHT	KONTROLLEUCHTE
* 2 5160363	▶	1 VOYANT	LIGHT	KONTROLLEUCHTE
* 3 5160364		1 INTERRUPTEUR	SWITCH	ABSCHALTER
* 4 4450069	NYLSTOP M4	4 ECROU	NUT	MUTTER
* 5 4490015	MU4	4 RONDELLE	WASHER	UNTERLEGSCHIEBE



ACCELERATEUR MANUEL (OPTION)  
 MANUAL ACCELERATOR (OPTION)  
 HANDGAS (OPTION)

* 1	6897050	 01 99 1A	PM KIT: ACCELERATEUR MANUEL	KIT: MANUAL ACCELERATOR	BAUSATZ: HANDGAS
* 2	4460034	1 MU10	2 RONDELLE	WASHER	UNTERLEGSCHIEBE
* 3	5160352	1	1 CORPS DE BOUTON	BODY OF BUTTON	KNOPFKORPER
* 4	5160353	1	1 POINTEUR	POINTER	PUNKTIERER
* 5	5160354	1	1 CAPUCHON	COWL	HAUBE
* 6	5751127	1	1 ADHESIF	ADHESIVE	KLEBSTOFF
* 7	5721096	1	1 FAISCEAU ELECTRIQUE	HARNESS WIRING	KABELSATZ
* 8	5160356	7 10 KOhms	1 POTENTIOMETRE	POTENTIOMETER	POTENTIOMETER
* 9	5240010	7 1,24 KOhms	2 RESISTANCE	RESISTOR	WIDERSTAND
* 10	5080017	7	1 CONNECTEUR	CONNECTOR	STECKVERBINDER
* 11	5090105	7	3 LANGUETTE	TONGUE	LASCHE



DETECTEUR DE PROXIMITE  
 PROXIMITY DETECTOR  
 NAHERUNGSSCHALTER

---

* 1	5130030	11	1	DETECTEUR PROXIMITE	PRIORITY DETECTOR	NAHERUNGSSCHALTER
* 2	3280196		1	SUPPORT	BRACKET	TRAEGER
* 3	4380067	H M12X25	2	VIS	SCREW	SCHRAUBE
* 4	4490019	CONTACT MU12	2	RONDELLE	WASHER	UNTERLEGSCHIEBE
* 5	3590256		1	TOLE DE DETECTION	DETECTOR SCHIELD	SCHUTZBLECH DETEKTOR
* 6	5080733		1	CONNECTEUR	CONNECTOR	STECKVERBINDER
* 7	5600114		3	JOINT	SEAL	DICHTRING
* 8	5090156		3	COSSE	THIMBLE	KABELSCHUH
* 9	4740116		3	BOUCHON	PLUG	VERSCHL.STOPFEN
* 10	5600112		1	JOINT	SEAL	DICHTRING
* 11	5130160	<u>NV</u>	1	DETECTEUR PROXIMITE (EQUIPE)	PRIORITY DETECTOR (EQUIPED)	NAHERUNGSSCHALTER (KOMLETEE)



CONTACTEUR DE VERROUILLAGE  
 CONTROLS LOCKING SWITCH  
 VERRIEGELUNGSSCHUTZ DER STEUERUNGEN

---

* 1	5130155		1	CONTACTEUR	SWITCH	SCHALTER
* 2	3590285		1	SUPPORT	BRACKET	TRAEGER
* 3	4250039	CBHC M4X25	2	VIS	SCREW	SCHRAUBE
* 4	4650004	M4	2	ECROU EN CAGE	CAGE NUT	KAFFIG MUTTER
* 5	5080099		1	CONNECTEUR	CONNECTOR	STECKVERBINDER
* 6	5080100		1	VERROU	LATCH	RIEGEL
* 7	5090106	1 mm <sup>2</sup>	3	PIN	PINE	PIN
* 8	4300021	CBHC M4X12	2	VIS	SCREW	SCHRAUBE

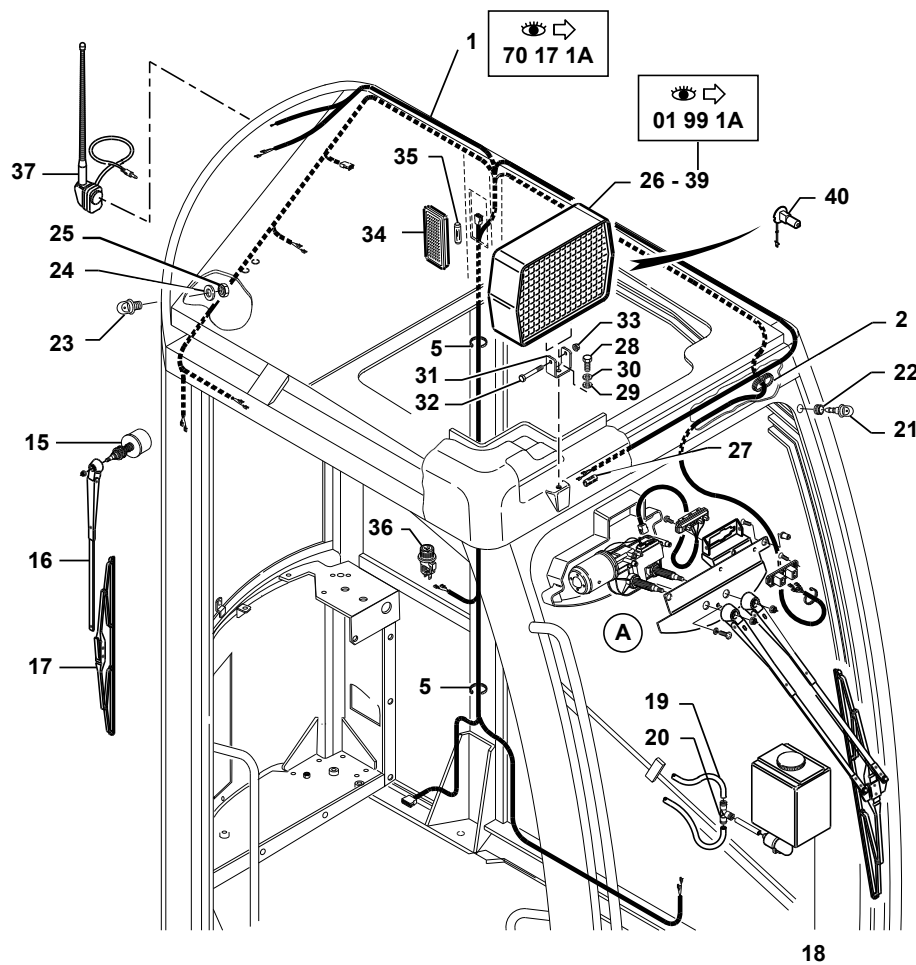
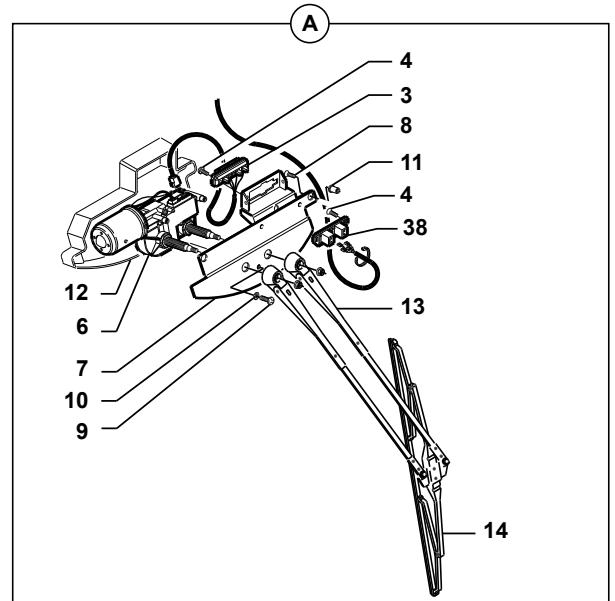
INSTALLATION ÉLECTRIQUE CABINE  
 ELECTRIC INSTALLATION CAB  
 EINRICHTUNG ELEKTRISCH KABINE

1	
2	538A0015
3	538A0072
4	538A0080
5	NV
6	538A0063
7	538A0068
8	538A0075
9	4380031
10	538A0091
11	538A0109
12	538A0044
13	538A0131
14	538A0132
	538A0407
15	538A0065
16	538A0067
17	538A0066
18	538A0099
19	538A0116
20	538A0133
21	538A0010
22	538A0095
23	538A0049
24	4460025
25	4410016
26	538A0115
27	NV
28	4380043
29	4460025
30	4470014
31	538A0114
32	4380036
33	4450026
34	538A0438
35	538A0088
36	538A0023
37	538A0130
38	538A0163
39	6840122
40	5050027

↔ 515 mm  
 ↔ 550 mm


↔ 5 ml

H3 - 12 V - 55 W





INSTALLATION ELECTRIQUE CABINE  
ELECTRIC INSTALLATION CAB  
EINRICHTUNG ELEKTRISCH KABINE

* 1	 70 17 1A	1	FAISCEAU CABINE	CAB HARNESS	KABELSATZ KABINE
* 2	538A0015	1	PASSE- FILS	GROMMET	GUMMITUELLE
* 3	538A0072	1	CONTACTEUR	SWITCH	SCHALTER
* 4	538A0080	2	VIS	SCREW	SCHRAUBE
* 5	<u>NV</u>	8	COLLIER	COLLAR	SHELLE
* 6	538A0063	1	MOTEUR ESSUIE GLACE	WIPER MOTOR	WISCHERMOTOR
* 7	538A0068	1	SUPPORT	BRACKET	TRAEGER
* 8	538A0075	2	VIS	SCREW	SCHRAUBE
* 9	4380031	3	VIS	SCREW	SCHRAUBE
* 10	538A0091	3	RONDELLE	WASHER	UNTERLEGSCHLEIBE
* 11	538A0109	3	ECROU	NUT	MUTTER
* 12	538A0044	1	CACHE	MUFF	MUFFE
* 13	538A0131	1	BRAS ESSUIE GL	WIPER ARM	WISCHERARM
* 14	538A0132	1	BALAI ESSUIE GLACE	WIPER BLADE	WISCHERBLATT
* 14	538A0407	1	BALAI ESSUIE GLACE	WIPER BLADE	WISCHERBLATT
* 15	538A0065	1	MOTEUR ESSUIE GLACE	WIPER MOTOR	WISCHERMOTOR
* 16	538A0067	1	BRAS ESSUIE GL	WIPER ARM	WISCHERARM
* 17	538A0066	1	BALAI ESSUIE GLACE	WIPER BLADE	WISCHERBLATT
* 18	538A0099	1	RESERVOIR EAU	WATER TANK	WASSERBEHAELTER
* 19	538A0116	SB	TUYAU	TUBE	ROHR
* 20	538A0133	1	TE	TEE	T STUECK
* 21	538A0010	1	LAVE GLACE	WINDSHIELD WASH	SCHLEIBENWAESCHER
* 22	538A0095	1	PASSE-CLOISON	BULKHEAD GROMMET	DURCHGANG
* 23	538A0049	1	LAVE GLACE	WINDSHIELD WASH	SCHLEIBENWAESCHER
* 24	4460025	1	RONDELLE	WASHER	UNTERLEGSCHLEIBE
* 25	4410016	1	ECROU	NUT	MUTTER
* 26	538A0115	1	PHARE DE TRAVAIL	WORKING HEAD LIGHT	ARBEITSSCHLEINWERFER
* 27	<u>NV</u>	1	COSSE	THIMBLE	KABELSCHUH
* 28	4380043	1	VIS	SCREW	SCHRAUBE
* 29	4460025	1	RONDELLE	WASHER	UNTERLEGSCHLEIBE
* 30	4470014	1	RONDELLE FREIN	LOCK WASHER	FEDERRING
* 31	538A0114	1	SUPPORT	BRACKET	TRAEGER
* 32	4380036	1	VIS	SCREW	SCHRAUBE
* 33	4450026	2	ECROU	NUT	MUTTER
* 34	538A0438	1	PLAFONNIER	ROOF LIGHT	DECKENLEUCHTE
* 35	538A0088	1	AMPOULE	BULB	GLUEHLAMPE
* 36	538A0023	1	ALLUME CIGARE	LIGHTER	ZIG ANZUENDER
* 37	538A0130	1	ANTENNE	ANTENNA	ANTENNE
* 38	538A0163	1	CONTACTEUR	SWITCH	SCHALTER
* 39	6840122	PM	KIT: PHARE DE TRAVAIL AVANT	KIT: FRONT WORKING HEAD LIGHT	BAUSATZ:ARBEITS-SCHLEINWERFER-VORNE
* 40	5050027	1	AMPOULE	BULB	GLUEHLAMPE



FAISCEAU ELECTRIQUE: 35 KM/H  
 HARNESS WIRING: 35 KM/H  
 KABELSATZ : 35 KM/H

* 1	5721102		1	FAISCEAU ELECTRIQUE	HARNESS WIRING	KABELSATZ	
* 2	5721101		1	FAISCEAU ELECTRIQUE	HARNESS WIRING	KABELSATZ	
* 3	5080099		1	CONNECTEUR	CONNECTOR	STECKVERBINDER	
* 4	5080100		1	VERROU	LATCH	RIEGEL	
* 5	5080114		1	CONNECTEUR	CONNECTOR	STECKVERBINDER	
* 6	5080115		1	VERROU	LATCH	RIEGEL	
* 7	5090106		1	1 mm <sup>2</sup>	6 PIN	PINE	PIN
* 8	5090108		1	1 mm <sup>2</sup>	3 SOCKET	SOCKET	SOCKET
* 9	5130131		1	12 V	1 TETE D'ELECTRO-VALVE	ELECTRO-VALVE HEAD	KOPF (ELEKTROVENTIL)
* 10	5090170		1		3 CLIP	CLIP	KLIPP
* 11	5080800		1		3 CONNECTEUR	CONNECTOR	STECKVERBINDER
* 12	5090182		2		11 COSSE	THIMBLE	KABELSCHUH
* 13	5080902		2		1 CONNECTEUR	CONNECTOR	STECKVERBINDER
* 14	5090156		2		10 COSSE	THIMBLE	KABELSCHUH
* 15	5080148		2		2 EMBASE	BASE	GRUNDPLATTE
* 16	5090014		2		8 CLIP	CLIP	KLIPP
* 17	5080725		2	Yellow	1 CONNECTEUR	CONNECTOR	STECKVERBINDER



**CATALOGUE DE PIECES DE RECHANGE  
SPARE PARTS BOOK  
ERSATZTEILLISTE**



**Répertoire alphanumérique  
Numerical and alphabetical index  
Alphabetischer numerischer index**



REPertoire ALPHANUMERIQUE  
 NUMERICAL AND ALPHABETICAL INDEX  
 ALPHABETISCHER NUMERISCHER INDEX

Référence Parts number Teilnummer	Page Page Seite	Repère Item Position	Désignation Designation Bezeichnung
2260110	10 10 1A	11	ENTRETOISE SPACER ABSTANDSTUECK
2260126	10 10 1A	7	ENTRETOISE SPACER ABSTANDSTUECK
2360057	70 30 1A	17	SOUPLISSO LOOM ISOLIERSCHLAUCH
2360064	60 95 3A	30	PROTECTEUR PROTECTOR SCHUTZ
2360067	60 18 1A	14	FLEXIBLE HOSE SCHLAUCH
2360084	60 44 1A	20	GAINE SHEATH HUELLE
	60 46 1A	13	
2360110	10 71 1A	13	FLEXIBLE CARBURANT FUEL HOSE KRAFTST.SCHLAUCH
	10 71 1A	14	
2360154	60 44 1A	3	FLEXIBLE HOSE SCHLAUCH
	60 46 1A	3	
2360155	21 00 1A	49	GAINE SHEATH HUELLE
2380063	60 07 1A	6	CONTREPOIDS COUNTER WEIGHT GEGENGEWICHT
2400029	60 10 1A	4	SABOT SKID KUFE
2400030	60 12 1A	4	SABOT SKID KUFE
2420014	01 31 1A	12	DENT TOOTH ZAHN
2420120	01 20 1A	8	DENT TOOTH ZAHN
	01 21 1A	7	
	01 24 1A	8	
	01 31 1A	16	
2420121	01 20 1A	9	PORTE DENT TOOTH HOLDER ZAHNHALTER
	01 21 1A	9	
	01 31 1A	14	
2420124	01 20 1A	7	CLAVETTE KEY KEIL
	01 21 1A	8	
	01 24 1A	7	
	01 31 1A	15	
2420126	01 47 1A	2	DENT TOOTH ZAHN
2420128	01 47 1A	3	DOUILLE SOCKET BUCHSE
2420134	01 31 1A	2	DENT TOOTH ZAHN
	01 40 1A	8	
	01 41 1A	8	
2420135	01 31 1A	4	PORTE DENT TOOTH HOLDER ZAHNHALTER
	01 40 1A	9	
	01 41 1A	9	
2420139	01 20 2A	11	DENT TOOTH ZAHN
2420140	01 20 2A	13	PORTE DENT TOOTH HOLDER ZAHNHALTER
2420152	01 47 1A	4	AXE CLEVIS PIN BOLZEN
2420153	01 47 1A	9	PORTE DENT TOOTH HOLDER ZAHNHALTER
2502009	01 40 2A	11	BLOC BLOCK BLOCK

REPertoire ALPHANUMERIQUE  
 NUMERICAL AND ALPHABETICAL INDEX  
 ALPHABETISCHER NUMERISCHER INDEX

Référence Parts number Teilnummer	Page Page Seite	Repère Item Position	Désignation Designation Bezeichnung
2502300	01 62 1A	2	BOSSAGE BOSS NABE
2502495	01 61 1A	17	PLAQUE PLATE PLATTE
	01 61 2A	17	
3250426	60 52 1A	50	CALE SHIM KEIL
3250427	60 52 1A	49	CALE SHIM KEIL
3250428	60 52 1A	48	CALE SHIM KEIL
3260135	60 02 1A	8	PLAQUE PLATE PLATTE
3260136	60 02 1A	14	PLAQUE PLATE PLATTE
3270266	60 56 1A	20	PLAQUE PLATE PLATTE
3280088	01 60 1A	10	PLAQUE PLATE PLATTE
3280173	60 27 2A	25	PLAQUE PLATE PLATTE
	60 27 6A	2	
3280174	60 27 2A	20	PLAQUE PLATE PLATTE
	60 27 5A	2	
3280175	01 40 1A	14	PLAQUE PLATE PLATTE
	01 41 1A	14	
	60 27 3A	2	
	60 27 7A	3	
3280176	60 27 1A	2	PLAQUE PLATE PLATTE
3280179	60 27 1A	13	PLAQUE PLATE PLATTE
3280184	50 27 1A	30	PLAQUE PLATE PLATTE
3280194	60 27 1A	20	PLAQUE PLATE PLATTE
3280196	70 65 1A	2	SUPPORT BRACKET TRAEGER
3280202	60 07 1A	14	PATTE D'ATTACHE FASTENING LUGS BEFESTIGUNGSSCHLAUFEN
3280242	10 71 1A	4	SUPPORT BRACKET TRAEGER
3280257	01 95 3A	9	PLAQUE PLATE PLATTE
3280264	60 27 1A	41	PLAQUE PLATE PLATTE
3280265	60 27 1A	33	PLAQUE PLATE PLATTE
3280287	60 27 8A	12	PLAQUE PLATE PLATTE
3280303	60 27 1A	22	PLAQUE PLATE PLATTE
3280306	60 27 2A	5	PLAQUE PLATE PLATTE
3280310	60 27 2A	13	PLAQUE PLATE PLATTE
3280311	60 27 2A	11	PLAQUE PLATE PLATTE
3280313	60 27 2A	3	PLAQUE PLATE PLATTE
3280315	60 27 1A	27	PLAQUE PLATE PLATTE
3280316	60 27 1A	29	PLAQUE PLATE PLATTE
3280318	60 27 1A	38	PLAQUE PLATE PLATTE
3280320	60 27 1A	31	PLAQUE PLATE PLATTE
3280325	60 27 1A	11	PLAQUE PLATE PLATTE
3280326	60 27 1A	9	PLAQUE PLATE PLATTE



REPertoire ALPHANUMERIQUE  
 NUMERICAL AND ALPHABETICAL INDEX  
 ALPHABETISCHER NUMERISCHER INDEX

Référence Parts number Teilnummer	Page Page Seite	Repère Item Position	Désignation Designation Bezeichnung		
3280327	01 55 1A	28	SUPPORT	BRACKET	TRAEGER
	01 56 1A	28			
	60 27 4A	10			
3280330	60 27 1A	7	PLAQUE	PLATE	PLATTE
3280331	60 27 2A	17	PLAQUE	PLATE	PLATTE
3280332	50 21 1A	12	SUPPORT	BRACKET	TRAEGER
3280333	60 27 7A	1	PLAQUE	PLATE	PLATTE
3280349	60 27 8A	26	PLAQUE	PLATE	PLATTE
3280359	60 04 1A	28	PLAQUE	PLATE	PLATTE
3280368	70 16 1A	19	SUPPORT	BRACKET	TRAEGER
3280378	50 21 1A	15	PLAQUE	PLATE	PLATTE
3310180	01 20 1A	14	BUTEE	CATCH	FALLE
	01 20 2A	16			
	01 21 1A	4			
	01 22 1A	12			
	01 47 1A	8			
3310181	01 20 1A	16	BUTEE	CATCH	FALLE
	01 20 2A	5			
	01 22 1A	14			
3310182	01 20 1A	18	BUTEE	CATCH	FALLE
	01 20 2A	10			
	01 22 1A	16			
	01 30 1A	6			
	01 31 1A	10			
	01 40 1A	11			
	01 43 1A	5			
	01 45 1A	6			
3310279	01 55 1A	31	PLAQUE	PLATE	PLATTE
	01 56 1A	31			
	60 27 4A	4			
3310318	01 55 1A	11	PLAQUE	PLATE	PLATTE
	01 56 1A	11			
	60 27 4A	7			
	60 27 8A	15			
3310319	01 40 1A	5	LAME D'USURE	CUTTING EDGE	BLATT
	01 41 1A	5			
3310330	01 40 1A	4	LAME D'USURE	CUTTING EDGE	BLATT
	01 41 1A	4			
3310421	60 04 1A	18	PLAQUE	PLATE	PLATTE
3310426	60 27 1A	34	SUPPORT	BRACKET	TRAEGER

REPertoire ALPHANUMERIQUE  
 NUMERICAL AND ALPHABETICAL INDEX  
 ALPHABETISCHER NUMERISCHER INDEX

Référence Parts number Teilnummer	Page Page Seite	Repère Item Position	Désignation Designation Bezeichnung
3310432	60 27 8A	2	PLAQUE PLATE PLATTE
3310433	60 27 8A	8	PLAQUE PLATE PLATTE
3310435	01 31 1A	18	BUTEE CATCH FALLE
3310458	01 40 1A	31	CONTRE-LAME COUNTER-BLADE GEGEN KLINGE
3320086	60 50 2A	36	PLAQUE PLATE PLATTE
	60 50 3A	10	
3320087	60 50 2A	34	PLAQUE PLATE PLATTE
	60 50 3A	23	
3320111	10 70 2A	3	SUPPORT BRACKET TRAEGER
3320132	60 86 1A	26	RENFORT BRACE VERSTAERKUNG
	60 88 1A	17	
3340266	01 70 1A	15	ENTRETOISE SPACER ABSTANDSTUECK
3340287	60 25 1A	22	ENTRETOISE SPACER ABSTANDSTUECK
3340304	30 01 1A	32	ENTRETOISE SPACER ABSTANDSTUECK
3350068	60 50 4A	36	RAIDISSEUR STIFFENER VERSTEIFUNG
3350088	60 50 2A	19	SUPPORT BRACKET TRAEGER
3350128	10 62 1A	15	SUPPORT BRACKET TRAEGER
3350216	70 41 1A	11	PLAQUE PLATE PLATTE
3350220	10 65 1A	23	EQUERRE ANGLE WINKEL
3350224	60 50 4A	37	DEFLECTEUR DEFLECTOR DEFLEKTOR
3360104	70 30 1A	31	SUPPORT BRACKET TRAEGER
3420809	01 61 1A	18	TRAVERSE CROSS MEMBER QUERSTREBE
	01 61 2A	18	
3420822	60 33 1A	16	PLAQUE PLATE PLATTE
	60 35 1A	16	
3420942	21 10 1A	5	PLAQUE DE FERMETURE CLOSURE PLATE PLATTE (SCHLIESSEN)
3510114	60 50 2A	18	RENVOI D'ANGLE ANGLE DRIVE WINKELGETRIEBE
3520204	60 50 2A	13	SUPPORT BRACKET TRAEGER
3560584	60 06 1A	12	SUPPORT BRACKET TRAEGER
3560585	60 50 4A	2	SUPPORT DE JOINT SEALING CARRIER DICHTUNGSTRAEGER
3560608	60 50 2A	8	PATTE D'ATTACHE FASTENING LUGS BEFESTIGUNGSSCHLAUFEN
3560697	70 35 1A	24	SUPPORT BRACKET TRAEGER
3560702	60 95 3A	6	SUPPORT COMPRESSEUR SUPPORT COMPRESSING KOMPRIMIERENDER SUP.
3560789	50 89 1A	8	SUPPORT BRACKET TRAEGER
3560791	01 55 1A	30	SUPPORT BRACKET TRAEGER
	01 56 1A	30	
	60 27 4A	1	
3560804	60 48 1A	16	EQUERRE ANGLE WINKEL
3560810	60 50 2A	16	SUPPORT BRACKET TRAEGER
3560812	60 27 1A	3	SUPPORT BRACKET TRAEGER

REPertoire ALPHANUMERIQUE  
 NUMERICAL AND ALPHABETICAL INDEX  
 ALPHABETISCHER NUMERISCHER INDEX

Référence Parts number Teilnummer	Page Page Seite	Repère Item Position		Désignation Designation Bezeichnung	
3560813	60 80 1A	46	SUPPORT	BRACKET	TRAEGER
3560838	70 41 1A	3	SUPPORT	BRACKET	TRAEGER
3560928	10 30 1A	14	SUPPORT	BRACKET	TRAEGER
3560931	10 10 1A	6	RENFORT	BRACE	VERSTAERKUNG
3590256	70 65 1A	5	TOLE DE DETECTION	DETECTOR SCHIELD	SCHUTZBLECH DETEKTOR
3590257	70 35 1A	15	SUPPORT	BRACKET	TRAEGER
3590275	01 95 3A	10	SUPPORT	BRACKET	TRAEGER
3590285	70 68 1A	2	SUPPORT	BRACKET	TRAEGER
3590286	30 00 1A	29	SUPPORT	BRACKET	TRAEGER
3600119	30 01 1A	31	SUPPORT	BRACKET	TRAEGER
3600156	60 95 3A	25	SUPPORT	BRACKET	TRAEGER
3610244	60 44 1A	12	SUPPORT	BRACKET	TRAEGER
3610307	30 22 1A	1	ARRET	STOP	ANSCHLAG
3610324	60 80 1A	12	SUPPORT	BRACKET	TRAEGER
3610396	60 52 1A	28	SUPPORT	BRACKET	TRAEGER
3610400	60 52 1A	15	SUPPORT	BRACKET	TRAEGER
3610432	60 52 1A	42	REHAUSSE	RAISE	FÜLLRAHMEN
3610452	60 48 1A	11	SUPPORT	BRACKET	TRAEGER
3610506	10 62 1A	1	TOLE ANTIRECYCLAGE	SHIELD	SCHUTZBLECH
3610550	60 50 4A	48	ARRET	STOP	ANSCHLAG
3610551	60 50 4A	3	RALLONGE	EXTENSION	VERLAENGERUNG
3610561	10 62 1A	8	TOLE ANTIRECYCLAGE	SHIELD	SCHUTZBLECH
3610853	10 40 1A	18	SUPPORT	BRACKET	TRAEGER
3610909	70 41 1A	7	SUPPORT	BRACKET	TRAEGER
3610910	10 70 1A	18	SUPPORT	BRACKET	TRAEGER
3610914	10 62 1A	4	SUPPORT	BRACKET	TRAEGER
3620289	60 52 1A	38	SUPPORT	BRACKET	TRAEGER
3620427	10 70 1A	1	SUPPORT	BRACKET	TRAEGER
3620428	60 06 1A	21	SUPPORT	BRACKET	TRAEGER
3630454	60 33 1A	7	CAPOT	HOOD	HAUBE
	60 35 1A	7			
3630460	60 95 3A	13	SUPPORT CONDENSEUR	SUPPORT CONDENSER	STÜZKONDENSATOR
3630483	70 45 1A	1	SUPPORT	BRACKET	TRAEGER
3630551	70 41 1A	6	PROTECTEUR	PROTECTOR	SCHUTZ
3630559	60 50 4A	6	DEFLECTEUR	DEFLECTOR	DEFLEKTOR
3670106	01 95 1A	1	BRIDE	FLANGE	FLANSCH
3670154	01 40 1A	25	CAPOT	HOOD	HAUBE
	01 41 1A	20			
3670156	10 62 1A	14	SUPPORT	BRACKET	TRAEGER
3680066	60 80 1A	21	ENTRETOISE	SPACER	ABSTANDSTUECK

REPertoire ALPHANUMERIQUE  
 NUMERICAL AND ALPHABETICAL INDEX  
 ALPHABETISCHER NUMERISCHER INDEX

Référence Parts number Teilnummer	Page Page Seite	Repère Item Position	Désignation Designation Bezeichnung
3680070	70 40 1A	2	BRIDE FLANGE FLANSCH
3680112	60 50 4A	12	TOLE SHIELD SCHUTZBLECH
3730077	50 66 1A	15	PISTON PISTON KOLBEN
3730079	60 04 1A	21	AXE CLEVIS PIN BOLZEN
3740035	01 60 1A	4	BUTEE CATCH FALLE
	01 61 1A	27	
	01 61 2A	28	
3750042	60 18 1A	4	AXE CLEVIS PIN BOLZEN
3750044	60 04 1A	12	AXE CLEVIS PIN BOLZEN
3750074	01 40 1A	22	AXE CLEVIS PIN BOLZEN
	01 41 1A	22	
3750075	01 40 1A	23	AXE CLEVIS PIN BOLZEN
	01 41 1A	23	
3750076	01 40 1A	2	AXE CLEVIS PIN BOLZEN
	01 41 1A	2	
3780075	60 04 1A	10	PION DE POSITION LOCATOR ARRETIERUNG
	60 25 1A	10	
3780090	01 50 1A	5	AXE CLEVIS PIN BOLZEN
3780191	01 61 1A	9	AXE AXLE BOLZEN
	01 61 2A	9	
3780207	60 33 1A	20	TIGE BAR STANGE
	60 35 1A	20	
3780216	60 33 1A	23	CONE CONE KEGEL
	60 35 1A	23	
3810567	21 40 1A	5	COUVERCLE COVER DECKEL
3830097	01 95 1A	3	FOURREAU SLEEVE HUELSE
3830127	01 20 1A	15	BUTEE CATCH FALLE
	01 20 2A	15	
	01 21 1A	6	
	01 22 1A	11	
	01 47 1A	6	
3830128	01 20 1A	17	BUTEE CATCH FALLE
	01 20 2A	6	
	01 22 1A	13	
3830129	01 20 1A	19	BUTEE CATCH FALLE
	01 20 2A	8	
	01 22 1A	15	
	01 30 1A	4	
	01 31 1A	8	
	01 40 1A	12	

REPERTOIRE ALPHANUMERIQUE  
 NUMERICAL AND ALPHABETICAL INDEX  
 ALPHABETISCHER NUMERISCHER INDEX

Référence Parts number Teilnummer	Page Page Seite	Repère Item Position	Désignation Designation Bezeichnung
	01 43 1A	6	
	01 45 1A	4	
3830163	01 31 1A	5	PROTECTION EN TOLE COVER PLATE SCHUTZBLECH
3830164	01 30 1A	2	PROTECTION EN TOLE COVER PLATE SCHUTZBLECH
3830256	01 95 1A	14	FOURREAU SLEEVE HUELSE
3830268	01 40 1A	27	PROTECTION EN TOLE COVER PLATE SCHUTZBLECH
	01 41 1A	25	
3830269	01 40 1A	26	PROTECTION EN TOLE COVER PLATE SCHUTZBLECH
	01 41 1A	24	
3830411	01 60 1A	11	GRILLE GRATE ROST
3830412	01 60 1A	9	GRILLE GRATE ROST
3830457	01 95 1A	5	PLAQUE PLATE PLATTE
3830459	01 95 1A	15	SUPPORT BRACKET TRAEGER
3830460	01 95 1A	17	PATTE D'ATTACHE FASTENING LUGS BEFESTIGUNGSSCHLAUFEN
3830479	01 95 1A	9	PLAQUE PLATE PLATTE
3830495	60 25 1A	17	LEVIER LEVER HEBEL
3830557	50 42 1A	3	SUPPORT BRACKET TRAEGER
3830630	01 95 1A	2	FOURREAU SLEEVE HUELSE
3830631	01 95 1A	7	FOURREAU SLEEVE HUELSE
3830634	60 50 5A	2	FOURREAU SLEEVE HUELSE
3830635	60 50 5A	6	VERROU LATCH RIEGEL
3830636	01 95 1A	10 .1	SUPPORT BRACKET TRAEGER
3830654	01 95 1A	11	FOURREAU SLEEVE HUELSE
3830715	01 25 1A	1	GODET RETRO BACKHOE BUCKET TIEFLOEFFEL
3830716	01 25 1A	2	GODET RETRO BACKHOE BUCKET TIEFLOEFFEL
3830722	01 30 1A	8	GODET CHARGEUR LOADER BUCKET LADESCHAUFFEL
3830723	01 46 1A	1	GODET CURAGE DITCH CLEANING BCKET GRABENRAEUMLOEFFEL
3830724	01 60 1A	17	SUPPORT BRACKET TRAEGER
3830725	01 50 1A	8	PLATINE DECK PLATTE
3830727	01 52 1A	2	PLATINE COURTE ADAPTING PLATE ANBAUPLATTE KURZ
3830730	01 51 1A	1	PLATINE DECK PLATTE
3830771	50 16 1A	9	SUPPORT BRACKET TRAEGER
3830791	01 47 1A	11	ATTACHE FASTENER BEFESTIGUNG
3830797	01 41 1A	11	ATTACHE FASTENER BEFESTIGUNG
3830824	01 46 1A	2	GODET CURAGE DITCH CLEANING BCKET GRABENRAEUMLOEFFEL
3830860	01 25 1A	3	GODET RETRO BACKHOE BUCKET TIEFLOEFFEL
3830861	01 25 1A	4	GODET RETRO BACKHOE BUCKET TIEFLOEFFEL
3830862	01 25 1A	5	GODET RETRO BACKHOE BUCKET TIEFLOEFFEL
3830863	01 25 1A	6	GODET RETRO BACKHOE BUCKET TIEFLOEFFEL
3830926	60 50 3A	8	SUPPORT BRACKET TRAEGER

REPertoire ALPHANUMERIQUE  
 NUMERICAL AND ALPHABETICAL INDEX  
 ALPHABETISCHER NUMERISCHER INDEX

Référence Parts number Teilnummer	Page Page Seite	Repère Item Position		Désignation Designation Bezeichnung	
3830930	01 61 1A	7	TRAVERSE	CROSS MEMBER	QUERSTREBE
	01 61 2A	7			
3830999	01 62 1A	3	TRAVERSE	CROSS MEMBER	QUERSTREBE
3831007	30 22 1A	6	SUPPORT	BRACKET	TRAEGER
3831031	01 95 3A	1	SUPPORT	BRACKET	TRAEGER
3831034	01 95 1A	8	FOURREAU	SLEEVE	HUELSE
3831038	01 95 1A	10 .2	SUPPORT	BRACKET	TRAEGER
3831124	01 62 1A	4	LAME BULL/	BULLDOZER BLADE/	PLANIERSCHILD/
			STABILISATEUR STD	STABILISER STD	STABILISATOR STD
3831155	60 80 1A	13	SUPPORT	BRACKET	TRAEGER
3831160	01 95 3A	6	FOURREAU	SLEEVE	HUELSE
3831161	01 95 3A	7	FOURREAU	SLEEVE	HUELSE
3831170	60 80 1A	4	PLANCHER	FLOOR	BODENBELAG
3831171	60 80 1A	15	CAPOT	HOOD	HAUBE
3831234	40 10 1A	15	SUPPORT	BRACKET	TRAEGER
3831450	60 08 1A	1	MARCHEPIED	STEP	TRITTBRETT
3831451	60 33 1A	13	COULISSEAU	SLIDER BEARING	GLEITLAGER
	60 35 1A	13			
3831528	01 40 1A	6	MACHOIRE SANS DENTS	JAW WITHOUT THEETH	BACKE OHNE ZAEHNEN
	01 41 1A	6			
3831619	60 35 1A	2	PROTECTEUR	PROTECTOR	SCHUTZ
3831631	60 95 3A	11	CAPOT CONDENSEUR	CAP CONDENSER	SCHUTZKAPPE KONDENS.
3831632	60 52 1A	20	SUPPORT	BRACKET	TRAEGER
3831642	60 07 1A	13	PAROI	WALL	WAND
3831643	60 88 1A	11	SUPPORT	BRACKET	TRAEGER
3831644	60 86 1A	11	SUPPORT	BRACKET	TRAEGER
3831670	60 50 5A	1	ARCEAU	CORD	BUGEL
3831768	01 50 1A	2	PLATINE	DECK	PLATTE
3831769	01 60 1A	2	SUPPORT	BRACKET	TRAEGER
3831779	60 33 1A	2	PROTECTEUR	PROTECTOR	SCHUTZ
3831780	01 61 1A	3 .00	SUPPORT	BRACKET	TRAEGER
	01 61 2A	3 .00			
3831786	01 61 1A	2 .00	SUPPORT	BRACKET	TRAEGER
	01 61 2A	2 .00			
3831824	60 52 1A	43	OBTURATEUR	SEAL PLATE	VERSHLUSS
3831827	60 07 1A	4	PLANCHER HYDRAULIQUE	HYDRAULIC FLOOR	HYDRAULIK BODENBELAG
3831838	60 27 8A	18	SUPPORT	BRACKET	TRAEGER
3831839	60 04 1A	1	CHASSIS AVANT	FRONT FRAME	VORDER FAHRGESTELL
3831840	60 04 1A	2	CHASSIS ARRIERE	REAR FRAME	HINTER FAHRGESTELL
3831903	01 43 1A	7	PLATINE ROTATIVE	PLATINIZE ROTARY	PLATIN ROTIEREND

REPertoire ALPHANUMERIQUE  
 NUMERICAL AND ALPHABETICAL INDEX  
 ALPHABETISCHER NUMERISCHER INDEX

Référence Parts number Teilnummer	Page Page Seite	Repère Item Position	Désignation Designation Bezeichnung
3831925	01 31 1A	19	BUTEE CATCH FALLE
3831960	60 27 8A	19	SUPPORT BRACKET TRAEGER
3831973	60 50 2A	28	PROTEGE-BATTERIE BATTERY GUARD BATTERIE SCHUTZ
3832002	01 31 1A	20	PROTECTION EN TOLE COVER PLATE SCHUTZBLECH
3832046	10 62 1A	13	SUPPORT BRACKET TRAEGER
3832108	01 63 1A	5	FLECHE GRUE CRANE BOOM KRANAUSLEGER
3832149	60 50 3A	3	ARCEAU CORD BUGEL
3832160	60 07 1A	1	TOURELLE TOWER OBERWAGEN
3832181	60 06 1A	1	BERCEAU CRADLE WIEGE
3832268	10 62 1A	6	TOLE ANTIRECYCLAGE SHIELD SCHUTZBLECH
3832283	60 80 1A	29	SUPPORT BRACKET TRAEGER
3832284	60 80 1A	48	CAPOT HOOD HAUBE
3832440	01 61 1A	3 .01	SUPPORT BRACKET TRAEGER
	01 61 2A	3 .01	
3832443	01 61 1A	2 .01	SUPPORT BRACKET TRAEGER
	01 61 2A	2 .01	
3832452	01 21 1A	12	ATTACHE FASTENER BEFESTIGUNG
3832689	01 63 1A	7	FLECHE GRUE CRANE BOOM KRANAUSLEGER
3832927	10 30 1A	9	SUPPORT BRACKET TRAEGER
3832928	10 30 1A	12	SUPPORT MOTEUR ENGINE CARRIER MOTORTRAEGER
3832930	10 30 1A	8	SUPPORT MOTEUR ENGINE CARRIER MOTORTRAEGER
3832931	10 30 1A	1	SUPPORT MOTEUR ENGINE CARRIER MOTORTRAEGER
3832932	10 60 1A	18	VIOLE FERRULE ZWINGE
3832938	10 60 1A	14	SUPPORT BRACKET TRAEGER
3832939	10 60 1A	13	SUPPORT BRACKET TRAEGER
3832940	10 62 1A	16	BUSE VENTILATEUR FAN SHELL LUEFTERTUNNEL
3832941	60 50 4A	39	CAISSON CAISSON SENKKASTEN
3832944	60 50 4A	38	TRAPPE HATCH SCHAULOCH
3832945	10 50 1A	8	SUPPORT BRACKET TRAEGER
3832954	10 10 1A	13	SUPPORT BRACKET TRAEGER
3832982	60 50 4A	4	CAISSON CAISSON SENKKASTEN
3832983	60 50 4A	15	TRAPPE HATCH SCHAULOCH
3832993	60 50 4A	16	TRAPPE HATCH SCHAULOCH
3833040	10 62 1A	3	SUPPORT BRACKET TRAEGER
3838000	01 30 1A	1	GODET CHARGEUR LOADER BUCKET LADESCHAUFFEL
3838001	01 22 1A	1	GODET RETRO BACKHOE BUCKET TIEFLOEFFEL
3838002	01 22 1A	2	GODET RETRO BACKHOE BUCKET TIEFLOEFFEL
3838003	01 22 1A	3	GODET RETRO BACKHOE BUCKET TIEFLOEFFEL
3838004	01 22 1A	4	GODET RETRO BACKHOE BUCKET TIEFLOEFFEL
3838005	01 22 1A	5	GODET RETRO BACKHOE BUCKET TIEFLOEFFEL

REPertoire ALPHANUMERIQUE  
 NUMERICAL AND ALPHABETICAL INDEX  
 ALPHABETISCHER NUMERISCHER INDEX

Référence Parts number Teilnummer	Page Page Seite	Repère Item Position	Désignation Designation Bezeichnung
3838006	01 22 1A	6	GODET RETRO BACKHOE BUCKET TIEFLOEFFEL
3838007	01 45 1A	1	GODET CURAGE DITCH CLEANING BCKT GRABENRAEUMLOEFFEL
3838008	01 45 1A	2	GODET CURAGE DITCH CLEANING BCKT GRABENRAEUMLOEFFEL
3838009	01 43 1A	1	GODET TRAPEZOÏDAL SWIVELLING SCHWENKBARER ORIENTABLE TRAPEZOIDAL BUCKET TRAPEZLOEFFEL
3838010	01 43 1A	2	GODET TRAPEZOÏDAL SWIVELLING SCHWENKBARER ORIENTABLE TRAPEZOIDAL BUCKET TRAPEZLOEFFEL
3838011	01 52 1A	1	PLATINE COURTE ADAPTING PLATE ANBAUPLATTE KURZ
3838012	01 52 1A	4	RALLONGE EXTENSION VERLAENGERUNG
3838013	01 51 1A	2	PLATINE ADAPTING PLATE ANBAUPLATTE
3838014	01 51 1A	3	PLATINE ADAPTING PLATE ANBAUPLATTE
3838015	01 51 1A	4	PLATINE ADAPTING PLATE ANBAUPLATTE
3838016	01 51 1A	5	PLATINE ADAPTING PLATE ANBAUPLATTE
3838017	01 20 1A	13	PLAT D'ATTACHE DISH OF FASTENER BEFESTIGUNGSTELLER
	01 20 2A	9	
	01 21 1A	5	
	01 22 1A	10	
	01 30 1A	5	
	01 31 1A	9	
	01 40 1A	13	
	01 43 1A	4	
	01 45 1A	5	
	01 47 1A	7	
3838018	01 52 1A	3	PLATINE LONGUE ADAPTING PLATE LONG ANBAUPLATTE LANG
3838019	01 51 1A	6	PLATINE ADAPTING PLATE ANBAUPLATTE
3870016	60 10 1A	7	BAGUE BUSH RING
	60 12 1A	7	
3870203	01 40 2A	6	BAGUE BUSH RING
3870222	60 29 1A	35	BAGUE D'ARRET SNAP RING SPRENGRING
3870235	50 50 1A	3	BAGUE BUSH RING
	50 50 2A	3	
	50 52 1A	3	
	50 52 2A	3	
	50 62 1A	4	
	50 64 1A	3	
	60 25 1A	15	
3870254	40 40 1A	4	BAGUE BUSH RING
3870305	60 04 1A	8	BAGUE BUSH RING
	60 25 1A	7	
3870354	01 40 1A	3	BAGUE BUSH RING



REPertoire ALPHANUMERIQUE  
 NUMERICAL AND ALPHABETICAL INDEX  
 ALPHABETISCHER NUMERISCHER INDEX

Référence Parts number Teilnummer	Page Page Seite	Repère Item Position	Désignation Designation Bezeichnung
	01 41 1A	3	
3870380	50 56 1A	8	BAGUE BUSH RING
	60 25 1A	2	
3880069	60 25 1A	13	BAGUE BUSH BUCHSE
3880090	60 33 1A	24	FRETTE HOOP EISENRING
	60 35 1A	24	
3880091	60 04 1A	6	BAGUE BUSH RING
3890035	60 29 1A	47	RONDELLE BUTEE THRUST WASHER DRUCKSCHEIBE
3890036	60 29 1A	19	RONDELLE BUTEE THRUST WASHER DRUCKSCHEIBE
3890038	60 29 1A	12	RONDELLE BUTEE THRUST WASHER DRUCKSCHEIBE
3890040	60 29 1A	5	RONDELLE BUTEE THRUST WASHER DRUCKSCHEIBE
3890043	60 29 1A	45	RONDELLE BUTEE THRUST WASHER DRUCKSCHEIBE
3890048	60 29 1A	48	RONDELLE BUTEE THRUST WASHER DRUCKSCHEIBE
3920068	70 04 1A	4	ENTRETOISE SPACER ABSTANDSTUECK
3920091	10 65 1A	34	ENTRETOISE SPACER ABSTANDSTUECK
	30 00 1A	32	
3920097	60 52 1A	37	ENTRETOISE SPACER ABSTANDSTUECK
3920124	10 30 1A	17	ENTRETOISE SPACER ABSTANDSTUECK
3930101	60 29 1A	39	ENTRETOISE SPACER ABSTANDSTUECK
3950020	50 66 1A	8	BAGUE BUSHING BUCHSE
3950037	50 66 1A	17	PISTON PISTON KOLBEN
3970129	60 33 1A	12	PATIN SKID KUFE
	60 35 1A	12	
4010174	20 00 1A	9	ENTRETOISE SPACER ABSTANDSTUECK
4010183	10 60 1A	2 .00	ENTRETOISE SPACER ABSTANDSTUECK
4010184	10 60 1A	2 .01	ENTRETOISE SPACER ABSTANDSTUECK
4040032	21 40 1A	15	JOINT TORIQUE O-RING O-RING
4040033	01 70 1A	13	JOINT TORIQUE O-RING O-RING
	50 09 1A	6	
	50 11 1A	8	
	50 13 1A	2	
	50 14 1A	13	
	50 15 1A	2	
	50 16 1A	7	
	50 64 1A	16	
4040037	21 00 1A	21	JOINT TORIQUE O-RING O-RING
	50 00 1A	7	
4040038	21 00 1A	33	JOINT TORIQUE O-RING O-RING
4040042	50 95 1A	7	JOINT TORIQUE O-RING O-RING
4040080	40 70 1A	6	JOINT SEAL DICHRING

REPertoire ALPHANUMERIQUE  
 NUMERICAL AND ALPHABETICAL INDEX  
 ALPHABETISCHER NUMERISCHER INDEX

Référence Parts number Teilnummer	Page Page Seite	Repère Item Position	Désignation Designation Bezeichnung
	50 80 1A	13	
4040096	50 38 1A	26	JOINT TORIQUE O-RING O-RING
4040107	70 04 1A	5	JOINT TORIQUE O-RING O-RING
4040134	40 80 1A	10	JOINT TORIQUE O-RING O-RING
4040135	40 80 1A	9	RONDELLE ANTI-EXTRU. BACK-UP RING STUETZRING
4040192	21 40 1A	16	JOINT TORIQUE O-RING O-RING
4040253	60 95 3A	19	JOINT TORIQUE O-RING O-RING
4040254	60 95 3A	5	JOINT TORIQUE O-RING O-RING
4040255	60 95 3A	3	JOINT TORIQUE O-RING O-RING
4040292	50 50 1A	14	JOINT TORIQUE O-RING O-RING
	50 52 1A	14	
4040303	21 10 2A	25	JOINT TORIQUE O-RING O-RING
4040319	50 66 1A	5	JOINT TORIQUE O-RING O-RING
4040320	50 50 1A	16	JOINT TORIQUE O-RING O-RING
	50 52 1A	16	
4050040	60 78 3A	7	TUBE TUBE ROHR
4060061	60 50 2A	15	TIGE STEM SCHAFT
4090145	60 10 1A	3	AXE CLEVIS PIN BOLZEN
	60 12 1A	3	
4090329	01 62 1A	5	AXE CLEVIS PIN BOLZEN
4090350	60 04 1A	3	AXE CLEVIS PIN BOLZEN
4090351	60 29 1A	2	AXE CLEVIS PIN BOLZEN
4090356	60 29 1A	38	AXE CLEVIS PIN BOLZEN
4090357	60 29 1A	10	AXE CLEVIS PIN BOLZEN
4090358	60 29 1A	30	AXE CLEVIS PIN BOLZEN
4090360	60 29 1A	28	AXE CLEVIS PIN BOLZEN
4090361	60 29 1A	25	AXE CLEVIS PIN BOLZEN
4090364	60 29 1A	29	AXE CLEVIS PIN BOLZEN
4090387	60 29 1A	9	AXE CLEVIS PIN BOLZEN
4090388	60 29 1A	27	AXE CLEVIS PIN BOLZEN
4090389	60 29 1A	1	AXE CLEVIS PIN BOLZEN
4090390	60 29 1A	17	AXE CLEVIS PIN BOLZEN
4090391	60 29 1A	26	AXE CLEVIS PIN BOLZEN
4090392	60 29 1A	24	AXE CLEVIS PIN BOLZEN
4090393	60 29 1A	16	AXE CLEVIS PIN BOLZEN
4090398	60 10 1A	8	AXE CLEVIS PIN BOLZEN
	60 12 1A	8	
4090399	60 10 1A	9	AXE CLEVIS PIN BOLZEN
	60 12 1A	9	
4090445	60 10 1A	11	AXE CLEVIS PIN BOLZEN

REPertoire ALPHANUMERIQUE  
 NUMERICAL AND ALPHABETICAL INDEX  
 ALPHABETISCHER NUMERISCHER INDEX

Référence Parts number Teilnummer	Page Page Seite	Repère Item Position	Désignation Designation Bezeichnung
	60 12 1A	11	
4090447	01 62 1A	6	AXE CLEVIS PIN BOLZEN
4100013	50 48 1A	9	BILLE BALL KUGEL
4100016	40 70 1A	4	SIEGE SEAT SITZ
	50 80 1A	11	
4100017	40 70 1A	5	BILLE BALL KUGEL
	50 80 1A	12	
4100018	40 80 1A	7	CLAPET NON RETURN VALVE RUECKSCHL.VENTIL
4100033	50 80 1A	15	CLAPET NON RETURN VALVE RUECKSCHL.VENTIL
	50 89 1A	6	
4130011	01 95 1A	12	CHAINE CHAIN KETTE
4130012	01 61 1A	14	ELINGUE SLING HUBSCHLINGE
	01 61 2A	14	
4190180	60 48 1A	1	FLEXIBLE HOSE SCHLAUCH
4190200	40 40 1A	14	FLEXIBLE HOSE SCHLAUCH
4190484	50 03 1A	8	FLEXIBLE HOSE SCHLAUCH
4190596	01 40 2A	18	FLEXIBLE HOSE SCHLAUCH
4190925	50 00 1A	25	FLEXIBLE HOSE SCHLAUCH
4191106	21 40 1A	20	FLEXIBLE HOSE SCHLAUCH
4191303	60 18 1A	9	FLEXIBLE HOSE SCHLAUCH
4191310	60 78 3A	11	FLEXIBLE HOSE SCHLAUCH
4192276	30 00 1A	17	FLEXIBLE HOSE SCHLAUCH
4192279	30 00 1A	33	FLEXIBLE HOSE SCHLAUCH
4192280	30 00 1A	9	FLEXIBLE HOSE SCHLAUCH
4192281	30 00 1A	7	FLEXIBLE HOSE SCHLAUCH
	50 10 1A	4	
	50 18 1A	18	
4192282	50 21 1A	1	FLEXIBLE HOSE SCHLAUCH
4192284	21 00 1A	42	FLEXIBLE HOSE SCHLAUCH
4192285	50 01 1A	3	FLEXIBLE HOSE SCHLAUCH
4192297	50 18 1A	7	FLEXIBLE HOSE SCHLAUCH
	50 20 1A	22	
4192298	40 00 1A	5	FLEXIBLE HOSE SCHLAUCH
4192299	50 20 1A	2	FLEXIBLE HOSE SCHLAUCH
4192313	50 08 1A	4	FLEXIBLE HOSE SCHLAUCH
	50 22 1A	1	
4192317	30 00 1A	23	FLEXIBLE HOSE SCHLAUCH
	50 08 1A	5	
4192325	30 00 1A	28	FLEXIBLE HOSE SCHLAUCH
4192379	50 26 1A	5	FLEXIBLE HOSE SCHLAUCH

REPertoire ALPHANUMERIQUE  
 NUMERICAL AND ALPHABETICAL INDEX  
 ALPHABETISCHER NUMERISCHER INDEX

Référence Parts number Teilnummer	Page Page Seite	Repère Item Position		Désignation Designation Bezeichnung	
4192386	30 00 2A	10	FLEXIBLE	HOSE	SCHLAUCH
4192484	21 00 1A	26	FLEXIBLE	HOSE	SCHLAUCH
	30 00 2A	12			
	50 20 1A	5			
	50 26 1A	3			
4192485	50 02 1A	7	FLEXIBLE	HOSE	SCHLAUCH
4192487	50 02 1A	3	FLEXIBLE	HOSE	SCHLAUCH
	50 20 1A	4			
4192488	50 07 1A	3	FLEXIBLE	HOSE	SCHLAUCH
4192497	30 00 1A	3	FLEXIBLE	HOSE	SCHLAUCH
4192499	50 10 1A	7	FLEXIBLE	HOSE	SCHLAUCH
4192500	50 10 1A	6	FLEXIBLE	HOSE	SCHLAUCH
4192507	50 08 1A	9	FLEXIBLE	HOSE	SCHLAUCH
4192523	21 00 1A	2	FLEXIBLE	HOSE	SCHLAUCH
4192571	40 01 1A	2	FLEXIBLE	HOSE	SCHLAUCH
	50 07 1A	2			
	50 13 1A	21			
4192573	50 26 1A	4	FLEXIBLE	HOSE	SCHLAUCH
4192578	50 07 1A	14	FLEXIBLE	HOSE	SCHLAUCH
4192579	30 00 2A	13	FLEXIBLE	HOSE	SCHLAUCH
	50 02 1A	8			
	50 13 1A	14			
	50 15 1A	10			
	50 20 1A	23			
	50 27 1A	21			
4192580	50 07 1A	15	FLEXIBLE	HOSE	SCHLAUCH
	50 09 1A	19			
4192589	50 01 1A	4	FLEXIBLE	HOSE	SCHLAUCH
4192597	50 18 1A	3	FLEXIBLE	HOSE	SCHLAUCH
4192631	50 18 1A	10	FLEXIBLE	HOSE	SCHLAUCH
4192634	50 18 1A	15	FLEXIBLE	HOSE	SCHLAUCH
4192636	50 16 1A	6	FLEXIBLE	HOSE	SCHLAUCH
4192637	50 16 1A	12	FLEXIBLE	HOSE	SCHLAUCH
4192638	50 14 1A	11	FLEXIBLE	HOSE	SCHLAUCH
4192639	50 18 1A	14	FLEXIBLE	HOSE	SCHLAUCH
	50 26 1A	24			
4192640	50 14 1A	6	FLEXIBLE	HOSE	SCHLAUCH
4192641	50 14 1A	7	FLEXIBLE	HOSE	SCHLAUCH
4192642	50 12 1A	4	FLEXIBLE	HOSE	SCHLAUCH
	50 27 1A	24			

REPERTOIRE ALPHANUMERIQUE  
 NUMERICAL AND ALPHABETICAL INDEX  
 ALPHABETISCHER NUMERISCHER INDEX

Référence Parts number Teilnummer	Page Page Seite	Repère Item Position		Désignation Designation Bezeichnung	
4192644	50 16 1A	16	FLEXIBLE	HOSE	SCHLAUCH
4192645	50 14 1A	8	FLEXIBLE	HOSE	SCHLAUCH
4192646	50 12 1A	11	FLEXIBLE	HOSE	SCHLAUCH
4192647	50 18 1A	6	FLEXIBLE	HOSE	SCHLAUCH
4192650	30 00 1A	18	FLEXIBLE	HOSE	SCHLAUCH
	50 12 1A	5			
4192651	50 21 1A	2	FLEXIBLE	HOSE	SCHLAUCH
4192673	50 07 1A	22	FLEXIBLE	HOSE	SCHLAUCH
4192676	30 00 1A	15	FLEXIBLE	HOSE	SCHLAUCH
4192677	50 26 1A	22	FLEXIBLE	HOSE	SCHLAUCH
4192678	50 26 1A	12	FLEXIBLE	HOSE	SCHLAUCH
4192682	30 00 1A	14	FLEXIBLE	HOSE	SCHLAUCH
4192699	50 18 1A	19	FLEXIBLE	HOSE	SCHLAUCH
4192735	50 01 1A	13	FLEXIBLE	HOSE	SCHLAUCH
4192736	50 02 1A	5	FLEXIBLE	HOSE	SCHLAUCH
4193064	50 03 1A	1	FLEXIBLE	HOSE	SCHLAUCH
4193139	50 27 1A	11	FLEXIBLE	HOSE	SCHLAUCH
4193144	21 00 1A	43	FLEXIBLE	HOSE	SCHLAUCH
	30 00 2A	11			
4193157	10 65 1A	30	DURIT	HOSE	SCHLAUCH
4194001	40 00 1A	17	FLEXIBLE	HOSE	SCHLAUCH
	40 01 1A	10			
	50 27 1A	18			
4194006	40 01 1A	6	FLEXIBLE	HOSE	SCHLAUCH
4194062	40 00 1A	4	FLEXIBLE	HOSE	SCHLAUCH
	50 27 1A	3			
4194064	40 01 1A	4	FLEXIBLE	HOSE	SCHLAUCH
	50 03 1A	7			
	50 27 1A	22			
4194101	40 00 1A	21	FLEXIBLE	HOSE	SCHLAUCH
	40 00 1A	18			
4194127	50 07 1A	7	FLEXIBLE	HOSE	SCHLAUCH
4194128	30 00 2A	7	FLEXIBLE	HOSE	SCHLAUCH
4194133	50 27 1A	13	FLEXIBLE	HOSE	SCHLAUCH
4194138	01 40 2A	14	FLEXIBLE	HOSE	SCHLAUCH
4194139	01 40 2A	10	FLEXIBLE	HOSE	SCHLAUCH
4194140	01 40 2A	12	FLEXIBLE	HOSE	SCHLAUCH
4194141	01 40 2A	13	FLEXIBLE	HOSE	SCHLAUCH
4194150	50 00 1A	17	FLEXIBLE	HOSE	SCHLAUCH
4194159	50 08 1A	11	FLEXIBLE	HOSE	SCHLAUCH

REPertoire ALPHANUMERIQUE  
 NUMERICAL AND ALPHABETICAL INDEX  
 ALPHABETISCHER NUMERISCHER INDEX

Référence Parts number Teilnummer	Page Page Seite	Repère Item Position		Désignation Designation Bezeichnung	
4194160	50 27 1A	17	FLEXIBLE	HOSE	SCHLAUCH
4194161	40 01 1A	22	FLEXIBLE	HOSE	SCHLAUCH
4195540	01 80 1A	3	FLEXIBLE	HOSE	SCHLAUCH
	01 81 1A	4			
4195557	50 15 1A	11	FLEXIBLE	HOSE	SCHLAUCH
4195642	40 01 1A	16	FLEXIBLE	HOSE	SCHLAUCH
4195643	40 00 1A	14	FLEXIBLE	HOSE	SCHLAUCH
4195659	50 11 1A	1	FLEXIBLE	HOSE	SCHLAUCH
4195663	50 11 1A	18	FLEXIBLE	HOSE	SCHLAUCH
	50 12 1A	2			
4195678	40 00 1A	6	FLEXIBLE	HOSE	SCHLAUCH
4195684	40 00 1A	16	FLEXIBLE	HOSE	SCHLAUCH
4195685	01 70 1A	5	FLEXIBLE	HOSE	SCHLAUCH
4195686	01 70 1A	6	FLEXIBLE	HOSE	SCHLAUCH
4195687	01 70 1A	14	FLEXIBLE	HOSE	SCHLAUCH
4195722	40 01 1A	17	FLEXIBLE	HOSE	SCHLAUCH
4195726	50 11 1A	4	FLEXIBLE	HOSE	SCHLAUCH
4195727	50 13 1A	11	FLEXIBLE	HOSE	SCHLAUCH
4195728	50 20 1A	21	FLEXIBLE	HOSE	SCHLAUCH
4195729	50 09 1A	10	FLEXIBLE	HOSE	SCHLAUCH
4195730	50 09 1A	3	FLEXIBLE	HOSE	SCHLAUCH
4195745	50 13 1A	10	FLEXIBLE	HOSE	SCHLAUCH
4195746	50 13 1A	9	FLEXIBLE	HOSE	SCHLAUCH
4195748	50 20 1A	9	FLEXIBLE	HOSE	SCHLAUCH
4195749	50 13 1A	6	FLEXIBLE	HOSE	SCHLAUCH
4195751	50 15 1A	9	FLEXIBLE	HOSE	SCHLAUCH
4195753	01 70 1A	19	FLEXIBLE	HOSE	SCHLAUCH
4195761	50 20 1A	8	FLEXIBLE	HOSE	SCHLAUCH
4195762	50 15 1A	6	FLEXIBLE	HOSE	SCHLAUCH
4195764	01 70 1A	1	FLEXIBLE	HOSE	SCHLAUCH
4195796	50 16 1A	8	FLEXIBLE	HOSE	SCHLAUCH
4195799	50 00 1A	21	FLEXIBLE	HOSE	SCHLAUCH
4195923	40 00 1A	23	FLEXIBLE	HOSE	SCHLAUCH
4196121	60 78 3A	6	FLEXIBLE	HOSE	SCHLAUCH
4196170	60 78 3A	10 .00	FLEXIBLE	HOSE	SCHLAUCH
4196171	60 78 3A	12 .00	FLEXIBLE	HOSE	SCHLAUCH
4196176	60 78 3A	10 .01	FLEXIBLE	HOSE	SCHLAUCH
4196177	60 78 3A	12 .01	FLEXIBLE	HOSE	SCHLAUCH
4197039	50 00 1A	14	FLEXIBLE	HOSE	SCHLAUCH
4197058	21 00 1A	4	FLEXIBLE	HOSE	SCHLAUCH

REPertoire ALPHANUMERIQUE  
 NUMERICAL AND ALPHABETICAL INDEX  
 ALPHABETISCHER NUMERISCHER INDEX

Référence Parts number Teilnummer	Page Page Seite	Repère Item Position		Désignation Designation Bezeichnung	
4197066	21 00 1A	27	FLEXIBLE	HOSE	SCHLAUCH
4197081	10 65 1A	6	FLEXIBLE / TUBE	HOSE / TUBE	SCHLAUCH / ROHR
4197155	21 00 1A	39	FLEXIBLE	HOSE	SCHLAUCH
4197156	21 00 1A	28	FLEXIBLE	HOSE	SCHLAUCH
4197157	21 00 1A	3	FLEXIBLE	HOSE	SCHLAUCH
4198001	50 00 1A	4	FLEXIBLE	HOSE	SCHLAUCH
4198006	01 55 1A	4	FLEXIBLE	HOSE	SCHLAUCH
	01 56 1A	4			
	50 20 1A	27			
4198007	01 55 1A	25	FLEXIBLE	HOSE	SCHLAUCH
	01 56 1A	25			
	50 20 1A	17			
4198021	50 00 1A	23	FLEXIBLE	HOSE	SCHLAUCH
4198041	21 00 1A	5	FLEXIBLE	HOSE	SCHLAUCH
4198042	21 00 1A	6	FLEXIBLE	HOSE	SCHLAUCH
4198110	40 00 1A	24	FLEXIBLE / TUBE	HOSE / TUBE	SCHLAUCH / ROHR
4198111	21 00 1A	1	FLEXIBLE	HOSE	SCHLAUCH
4199152	60 95 3A	24	TUYAU RÉFRIGÉRANT	RÉFRIGÉRANT HOSE	REFRIGERANT SCHLAUCH
4199294	10 40 1A	9	GAINÉ	SHEATH	HUELLE
4199327	60 95 3A	2	TUYAU RÉFRIGÉRANT	RÉFRIGÉRANT HOSE	REFRIGERANT SCHLAUCH
4199330	60 95 3A	4	TUYAU RÉFRIGÉRANT	RÉFRIGÉRANT HOSE	REFRIGERANT SCHLAUCH
4199331	60 95 3A	18	TUYAU RÉFRIGÉRANT	RÉFRIGÉRANT HOSE	REFRIGERANT SCHLAUCH
4199368	10 65 1A	28	DURIT	HOSE	SCHLAUCH
4199439	10 70 1A	30	TUYAU	TUBE	ROHR
4199539	10 65 1A	15	DURIT	HOSE	SCHLAUCH
4199540	10 65 1A	13	DURIT	HOSE	SCHLAUCH
4199541	10 65 1A	11	DURIT	HOSE	SCHLAUCH
4199542	10 40 1A	8	DURIT	HOSE	SCHLAUCH
4199543	10 65 1A	18	DURIT	HOSE	SCHLAUCH
4199544	10 65 1A	21	DURIT	HOSE	SCHLAUCH
4199546	10 70 1A	32	TUYAU DE GASOIL	FUEL PIPE	KRAFTSTOFFROHR
4199548	10 70 1A	35	TUYAU DE GASOIL	FUEL PIPE	KRAFTSTOFFROHR
4199549	10 70 1A	33	TUYAU DE GASOIL	FUEL PIPE	KRAFTSTOFFROHR
4199550	10 70 1A	34	TUYAU DE GASOIL	FUEL PIPE	KRAFTSTOFFROHR
4199551	10 65 1A	37	DURIT	HOSE	SCHLAUCH
	10 65 1A	29			
4199552	10 70 1A	29	TUYAU DE GASOIL	FUEL PIPE	KRAFTSTOFFROHR
4199560	10 70 1A	31	TUYAU DE GASOIL	FUEL PIPE	KRAFTSTOFFROHR
4240002	60 52 1A	23	VIS	SCREW	SCHRAUBE
4240010	30 22 1A	2	VIS	SCREW	SCHRAUBE

REPertoire ALPHANUMERIQUE  
 NUMERICAL AND ALPHABETICAL INDEX  
 ALPHABETISCHER NUMERISCHER INDEX

Référence Parts number Teilnummer	Page Page Seite	Repère Item Position		Désignation Designation Bezeichnung	
4240013	60 52 1A	45	VIS	SCREW	SCHRAUBE
4240016	01 45 1A	9	VIS	SCREW	SCHRAUBE
	01 46 1A	4			
4240018	01 45 1A	13	VIS	SCREW	SCHRAUBE
	01 46 1A	9			
4240022	60 50 4A	49	VIS	SCREW	SCHRAUBE
4240026	60 50 4A	53	VIS	SCREW	SCHRAUBE
	60 52 1A	18			
4240027	60 50 2A	24	VIS	SCREW	SCHRAUBE
4240036	01 40 1A	34	VIS	SCREW	SCHRAUBE
4250004	70 41 1A	21	VIS	SCREW	SCHRAUBE
4250039	70 68 1A	3	VIS	SCREW	SCHRAUBE
4250046	70 58 1A	3	VIS	SCREW	SCHRAUBE
4250047	60 80 1A	43	VIS	SCREW	SCHRAUBE
4280026	50 48 1A	8	VIS	SCREW	SCHRAUBE
4280033	10 71 1A	5	VIS	SCREW	SCHRAUBE
4280040	50 56 1A	12	VIS	SCREW	SCHRAUBE
4290005	10 70 1A	26	VIS	SCREW	SCHRAUBE
	60 80 1A	22			
	60 86 1A	27			
	60 88 1A	18			
4290007	30 20 1A	9	VIS	SCREW	SCHRAUBE
	50 71 1A	9			
	50 76 1A	10			
	50 78 1A	10			
	60 86 1A	3			
	60 88 1A	3			
	70 30 1A	13			
4290008	60 27 2A	24	VIS	SCREW	SCHRAUBE
	60 27 6A	3			
4290009	60 27 8A	13	VIS	SCREW	SCHRAUBE
	60 56 1A	17			
4290012	60 27 3A	1	VIS	SCREW	SCHRAUBE
4290013	40 10 1A	21	VIS	SCREW	SCHRAUBE
	60 27 7A	5			
	60 95 3A	28			
	60 95 4A	6			
4290015	60 27 1A	4	VIS	SCREW	SCHRAUBE
	60 27 2A	15			
	60 27 5A	3			



REPertoire ALPHANUMERIQUE  
 NUMERICAL AND ALPHABETICAL INDEX  
 ALPHABETISCHER NUMERISCHER INDEX

Référence Parts number Teilnummer	Page Page Seite	Repère Item Position		Désignation Designation Bezeichnung	
4290016	10 60 1A	22	VIS	SCREW	SCHRAUBE
	50 02 1A	16			
	50 42 1A	19			
	60 27 8A	24			
	60 33 1A	22			
	60 35 1A	22			
	60 71 1A	29			
	60 86 1A	23			
4290017	50 42 1A	16	VIS	SCREW	SCHRAUBE
4290019	60 27 1A	23	VIS	SCREW	SCHRAUBE
	60 27 2A	22			
	60 95 4A	5			
4290021	01 55 1A	32	VIS	SCREW	SCHRAUBE
	01 56 1A	32			
	60 27 4A	2			
4290022	40 50 1A	2	VIS	SCREW	SCHRAUBE
4290026	50 00 1A	5	VIS	SCREW	SCHRAUBE
	50 33 1A	2			
	50 35 1A	2			
	60 95 3A	7			
4290028	40 30 1A	20	VIS	SCREW	SCHRAUBE
4290030	10 60 1A	8	VIS	SCREW	SCHRAUBE
4290033	10 10 1A	12	VIS	SCREW	SCHRAUBE
	10 50 1A	5			
	60 27 1A	35			
4290037	10 10 1A	14	VIS	SCREW	SCHRAUBE
4290040	10 30 1A	15	VIS	SCREW	SCHRAUBE
	21 40 1A	21			
4290042	21 00 1A	22	VIS	SCREW	SCHRAUBE
	50 00 1A	26			
4290043	10 30 1A	3	VIS	SCREW	SCHRAUBE
4290056	40 30 1A	35	VIS	SCREW	SCHRAUBE
4290065	21 00 1A	19	VIS	SCREW	SCHRAUBE
4290074	50 42 1A	17	VIS	SCREW	SCHRAUBE
4290077	21 10 3A	3	VIS	SCREW	SCHRAUBE
4290079	40 40 1A	13	VIS	SCREW	SCHRAUBE
	60 18 1A	13			
	60 95 3A	15			
4290081	60 27 7A	4	VIS	SCREW	SCHRAUBE
4290082	60 52 1A	33	VIS	SCREW	SCHRAUBE

REPertoire ALPHANUMERIQUE  
 NUMERICAL AND ALPHABETICAL INDEX  
 ALPHABETISCHER NUMERISCHER INDEX

Référence Parts number Teilnummer	Page Page Seite	Repère Item Position		Désignation Designation Bezeichnung	
4290086	60 80 1A	35			
	01 70 1A	11	VIS	SCREW	SCHRAUBE
	50 09 1A	5			
	50 11 1A	6			
	50 13 1A	1			
	50 14 1A	4			
	50 15 1A	3			
	50 16 1A	13			
4290095	50 26 1A	8	VIS	SCREW	SCHRAUBE
	50 27 1A	7			
	60 46 1A	17			
4290103	50 02 1A	14	VIS	SCREW	SCHRAUBE
4290108	60 52 1A	7	VIS	SCREW	SCHRAUBE
4290112	60 27 8A	9	VIS	SCREW	SCHRAUBE
4290117	01 70 1A	17	VIS	SCREW	SCHRAUBE
	50 22 1A	10			
	50 80 1A	9			
	60 44 1A	14			
4290118	01 55 1A	12	VIS	SCREW	SCHRAUBE
	01 56 1A	12			
	40 80 1A	12			
	60 27 4A	8			
4290121	70 41 1A	25	VIS	SCREW	SCHRAUBE
4290122	60 27 2A	18	VIS	SCREW	SCHRAUBE
4290125	01 55 1A	26	VIS	SCREW	SCHRAUBE
	01 56 1A	33			
	60 27 4A	5			
4290128	30 22 1A	4	VIS	SCREW	SCHRAUBE
	60 46 1A	15			
4290137	01 55 1A	29	VIS	SCREW	SCHRAUBE
	01 56 1A	29			
	60 27 4A	11			
	60 27 8A	20			
4290144	60 52 1A	30	VIS	SCREW	SCHRAUBE
4290155	60 27 1A	26	VIS	SCREW	SCHRAUBE
	70 04 1A	2			
4290156	50 10 1A	10	VIS	SCREW	SCHRAUBE
	50 11 1A	21			
	50 12 1A	8			
	50 14 1A	12			

REPERTOIRE ALPHANUMERIQUE  
 NUMERICAL AND ALPHABETICAL INDEX  
 ALPHABETISCHER NUMERISCHER INDEX

Référence Parts number Teilnummer	Page Page Seite	Repère Item Position		Désignation Designation Bezeichnung	
	50 16 1A	14			
	50 64 1A	15			
4290159	60 27 1A	18	VIS	SCREW	SCHRAUBE
	60 27 1A	30			
4290161	10 50 1A	2	VIS	SCREW	SCHRAUBE
4290162	10 50 1A	3	VIS	SCREW	SCHRAUBE
	20 00 1A	8			
4290165	50 56 1A	9	VIS	SCREW	SCHRAUBE
4290168	10 70 2A	4	VIS	SCREW	SCHRAUBE
	70 03 1A	4			
	70 16 1A	20			
4290174	60 06 1A	7	VIS	SCREW	SCHRAUBE
4290183	60 27 8A	22	VIS	SCREW	SCHRAUBE
	60 80 1A	47			
4290188	21 10 1A	6	VIS	SCREW	SCHRAUBE
4290194	60 52 1A	31	VIS	SCREW	SCHRAUBE
4290199	60 80 1A	11	VIS	SCREW	SCHRAUBE
4290200	50 95 1A	9	VIS	SCREW	SCHRAUBE
4290203	50 21 1A	20	VIS	SCREW	SCHRAUBE
4290205	21 40 1A	14	VIS	SCREW	SCHRAUBE
4300021	10 70 2A	9	VIS	SCREW	SCHRAUBE
	60 80 1A	5			
	70 55 1A	13			
	70 68 1A	8			
4300030	60 48 1A	14	VIS A AILETTES	WINGBOLT	FLUEGELSCHRAUBE
4300035	60 80 1A	14	VIS A AILETTES	WINGBOLT	FLUEGELSCHRAUBE
	60 95 3A	10			
4300036	60 27 8A	6	GOUJON	STUD	STIFT
4300037	50 21 1A	19	GOUJON	STUD	STIFT
	60 27 8A	16			
4300042	50 21 1A	18	GOUJON	STUD	STIFT
	60 27 2A	7			
	60 27 8A	3			
4300044	60 27 1A	15	TIGE FILETEE	THREADED ROD	SCHRAUBENSPIDEL
	60 27 8A	27			
4300047	60 27 1A	14	TIGE FILETEE	THREADED ROD	SCHRAUBENSPIDEL
4300048	60 27 1A	37	TIGE FILETEE	THREADED ROD	SCHRAUBENSPIDEL
4370013	10 60 1A	15	VIS	SCREW	SCHRAUBE
4370023	10 30 1A	13	VIS	SCREW	SCHRAUBE
4370028	10 30 1A	18	VIS	SCREW	SCHRAUBE

REPertoire ALPHANUMERIQUE  
 NUMERICAL AND ALPHABETICAL INDEX  
 ALPHABETISCHER NUMERISCHER INDEX

Référence Parts number Teilnummer	Page Page Seite	Repère Item Position		Désignation Designation Bezeichnung	
4370038	60 29 1A	60	VIS	SCREW	SCHRAUBE
4370041	60 18 1A	16	VIS	SCREW	SCHRAUBE
4370044	60 18 1A	2	VIS	SCREW	SCHRAUBE
4370071	60 29 1A	44	VIS	SCREW	SCHRAUBE
4370091	60 06 1A	2	VIS	SCREW	SCHRAUBE
4370092	20 00 1A	6	VIS	SCREW	SCHRAUBE
4370113	60 18 1A	15	VIS	SCREW	SCHRAUBE
4370131	60 07 1A	2	VIS	SCREW	SCHRAUBE
4380010	70 30 1A	36	VIS	SCREW	SCHRAUBE
4380022	70 30 1A	6	VIS	SCREW	SCHRAUBE
	70 41 1A	17			
4380025	50 07 1A	18	VIS	SCREW	SCHRAUBE
	50 21 1A	13			
	50 84 1A	6			
4380026	21 90 1A	2	VIS	SCREW	SCHRAUBE
	30 30 1A	4			
4380030	10 70 2A	6	VIS	SCREW	SCHRAUBE
4380031	10 71 1A	2	VIS	SCREW	SCHRAUBE
	60 50 2A	20			
	60 50 4A	17			
	60 73 1A	50			
	60 78 1A	20			
	60 95 1A	20			
	60 95 3A	37			
	70 30 1A	29			
	70 41 1A	1			
	70 70 1A	9			
4380032	60 50 2A	5	VIS	SCREW	SCHRAUBE
	60 52 1A	44			
	60 95 3A	39			
	70 30 1A	27			
4380033	60 50 3A	12	VIS	SCREW	SCHRAUBE
	60 52 1A	12			
	60 80 1A	33			
4380034	60 56 1A	9	VIS	SCREW	SCHRAUBE
	60 73 1A	45			
4380035	60 71 1A	42	VIS	SCREW	SCHRAUBE
	70 41 1A	14			
4380036	70 70 1A	32	VIS	SCREW	SCHRAUBE
4380037	01 95 3A	11	VIS	SCREW	SCHRAUBE

REPertoire ALPHANUMERIQUE  
 NUMERICAL AND ALPHABETICAL INDEX  
 ALPHABETISCHER NUMERISCHER INDEX

Référence Parts number Teilnummer	Page Page Seite	Repère Item Position		Désignation Designation Bezeichnung	
	10 62 1A	27			
	60 06 1A	5			
	60 07 1A	9			
	60 27 8A	37			
4380042	01 95 2A	2	VIS	SCREW	SCHRAUBE
	10 60 1A	7			
	10 62 1A	28			
	60 06 1A	20			
	60 52 1A	46			
	60 80 1A	30			
	70 41 1A	26			
4380043	10 40 1A	13	VIS	SCREW	SCHRAUBE
	10 62 1A	18			
	10 65 1A	31			
	10 70 1A	15			
	30 00 1A	30			
	40 10 1A	16			
	40 70 1A	7			
	50 27 1A	28			
	50 42 1A	5			
	50 75 1A	13			
	50 80 1A	21			
	50 88 1A	7			
	60 04 1A	19			
	60 06 1A	23			
	60 27 8A	30			
	60 48 1A	12			
	60 50 2A	7			
	60 50 4A	21			
	60 52 1A	5			
	60 73 1A	32			
	60 73 1A	42			
	60 78 1A	15			
	60 80 1A	24			
	60 95 1A	15			
	60 95 3A	14			
	70 35 1A	31			
	70 70 1A	28			
4380044	10 60 1A	21	VIS	SCREW	SCHRAUBE
	10 70 1A	4			

REPertoire ALPHANUMERIQUE  
 NUMERICAL AND ALPHABETICAL INDEX  
 ALPHABETISCHER NUMERISCHER INDEX

Référence Parts number Teilnummer	Page Page Seite	Repère Item Position		Désignation Designation Bezeichnung	
	21 00 1A	10			
	21 40 1A	6			
	21 60 1A	9			
	50 42 1A	22			
	60 50 2A	31			
	60 50 3A	19			
	60 50 4A	25			
	60 52 1A	41			
	60 56 1A	16			
	60 65 1A	6			
	60 69 1A	7			
	60 80 1A	39			
	60 95 3A	8			
	70 35 1A	25			
	70 35 1A	28			
	70 40 1A	18			
	70 41 1A	27			
4380045	01 95 1A	19	VIS	SCREW	SCHRAUBE
	01 95 3A	3			
	10 40 1A	15			
	10 65 1A	8			
	10 70 1A	20			
	60 48 1A	9			
	60 50 2A	4			
	60 50 3A	16			
	60 50 4A	1			
4380046	01 40 1A	15	VIS	SCREW	SCHRAUBE
	01 41 1A	15			
	60 52 1A	47			
	60 61 1A	17			
	60 71 1A	13			
	60 78 1A	2			
	60 95 1A	2			
	70 40 1A	21			
4380047	10 10 1A	10	VIS	SCREW	SCHRAUBE
	10 65 1A	35			
	60 50 2A	10			
	60 52 1A	8			
4380050	01 95 3A	4	VIS	SCREW	SCHRAUBE
	30 01 1A	28			

REPertoire ALPHANUMERIQUE  
 NUMERICAL AND ALPHABETICAL INDEX  
 ALPHABETISCHER NUMERISCHER INDEX

Référence Parts number Teilnummer	Page Page Seite	Repère Item Position		Désignation Designation Bezeichnung	
	40 60 1A	4			
	60 80 1A	26			
4380051	01 40 1A	17	VIS	SCREW	SCHRAUBE
	01 41 1A	12			
	70 40 1A	30			
4380052	21 40 1A	11	VIS	SCREW	SCHRAUBE
	21 60 1A	6			
	40 10 1A	6			
	50 89 1A	9			
	60 06 1A	22			
	60 33 1A	4			
	60 33 1A	9			
	60 35 1A	4			
	60 35 1A	9			
	60 50 4A	18			
	60 50 5A	9			
4380054	10 62 1A	21	VIS	SCREW	SCHRAUBE
	50 13 1A	24			
	60 04 1A	14			
	60 06 1A	14			
	60 27 1A	5			
	60 44 1A	18			
	60 50 4A	9			
4380055	10 60 1A	6	VIS	SCREW	SCHRAUBE
	60 73 1A	36			
4380056	01 95 1A	16	VIS	SCREW	SCHRAUBE
4380060	60 33 1A	18	VIS	SCREW	SCHRAUBE
	60 35 1A	18			
4380061	50 38 1A	3	VIS	SCREW	SCHRAUBE
4380065	60 07 1A	15	VIS	SCREW	SCHRAUBE
	60 18 1A	6			
	60 50 4A	30			
	60 73 1A	39			
4380067	50 42 1A	12	VIS	SCREW	SCHRAUBE
	70 65 1A	3			
4380068	01 60 1A	13	VIS	SCREW	SCHRAUBE
	01 60 1A	6			
	01 61 1A	28			
	01 61 2A	29			
	21 00 1A	31			

REPERTOIRE ALPHANUMERIQUE  
 NUMERICAL AND ALPHABETICAL INDEX  
 ALPHABETISCHER NUMERISCHER INDEX

Référence Parts number Teilnummer	Page Page Seite	Repère Item Position		Désignation Designation Bezeichnung	
	60 25 1A	20			
4380069	60 25 1A	20 .1	VIS	SCREW	SCHRAUBE
	60 56 1A	7			
4380070	10 30 1A	2	VIS	SCREW	SCHRAUBE
	10 70 1A	7			
	60 25 1A	20 .2			
	60 50 5A	3			
	60 65 1A	8			
4380071	21 30 1A	31	VIS	SCREW	SCHRAUBE
4380075	10 70 2A	2	VIS	SCREW	SCHRAUBE
4380087	01 61 1A	19	VIS	SCREW	SCHRAUBE
	01 61 2A	19			
	60 10 1A	14			
	60 12 1A	14			
	60 50 4A	5			
4380090	10 30 1A	6	VIS	SCREW	SCHRAUBE
	21 10 1A	4			
	60 07 1A	10			
4380094	60 56 1A	3	VIS	SCREW	SCHRAUBE
4380103	60 10 1A	1	VIS	SCREW	SCHRAUBE
	60 12 1A	1			
	60 29 1A	43			
4380104	50 34 1A	3	VIS	SCREW	SCHRAUBE
4380108	50 48 1A	5	VIS	SCREW	SCHRAUBE
4380118	50 42 1A	2	VIS	SCREW	SCHRAUBE
4380140	01 62 1A	7	VIS	SCREW	SCHRAUBE
	60 37 1A	24			
4380305	60 52 1A	34	VIS	SCREW	SCHRAUBE
4380313	50 89 1A	12	VIS	SCREW	SCHRAUBE
4380314	50 86 1A	4	VIS	SCREW	SCHRAUBE
4380356	01 43 1A	8	VIS	SCREW	SCHRAUBE
4380359	60 29 1A	46	VIS	SCREW	SCHRAUBE
4380364	60 29 1A	36	VIS	SCREW	SCHRAUBE
4380412	60 04 1A	26	VIS	SCREW	SCHRAUBE
4400006	70 40 1A	3	TIGE	STEM	SCHAFT
4400021	60 29 1A	11	DOUILLE	SOCKET	BUCHSE
4400026	60 29 1A	4	DOUILLE	SOCKET	BUCHSE
4400036	40 60 1A	5	ENTRETOISE	SPACER	ABSTANDSTUECK
	60 80 1A	10			
4400046	20 00 1A	4	BOULON	BOLT	SCHRAUBENBOLZEN



REPertoire ALPHANUMERIQUE  
 NUMERICAL AND ALPHABETICAL INDEX  
 ALPHABETISCHER NUMERISCHER INDEX

Référence Parts number Teilnummer	Page Page Seite	Repère Item Position	Désignation Designation Bezeichnung
4400048	60 27 8A	35	TIGE FILETEE THREADED ROD SCHRAUBENSPINDEL
4400054	60 52 1A	39	TIGE FILETEE THREADED ROD SCHRAUBENSPINDEL
4400060	01 40 1A	21	BOULON BOLT SCHRAUBENBOLZEN
	01 41 1A	19	
4400082	01 40 1A	32	BOULON BOLT SCHRAUBENBOLZEN
4410007	60 50 2A	22	ECROU NUT MUTTER
	70 30 1A	37	
	70 55 1A	11	
4410010	50 26 1A	10	ECROU NUT MUTTER
	60 44 1A	16	
	60 46 1A	19	
	60 95 3A	16	
4410013	70 30 1A	23	
	10 60 1A	20	ECROU NUT MUTTER
	30 20 1A	11	
	50 71 1A	11	
	60 33 1A	3	
	60 35 1A	3	
4410016	60 50 4A	54	
	70 41 1A	8	
	01 95 1A	21	ECROU NUT MUTTER
	10 62 1A	19	
	10 65 1A	33	
	10 70 1A	21	
	10 71 1A	6	
	30 01 1A	30	
	50 75 1A	15	
	50 86 1A	6	
	60 27 1A	17	
	60 48 1A	6	
	60 50 3A	18	
	60 50 4A	35	
	60 52 1A	40	
	60 56 1A	21	
	60 61 1A	10	
	60 69 1A	15	
	60 71 1A	15	
	60 73 1A	14	
60 73 1A	10		
60 78 1A	19		

REPertoire ALPHANUMERIQUE  
 NUMERICAL AND ALPHABETICAL INDEX  
 ALPHABETISCHER NUMERISCHER INDEX

Référence Parts number Teilnummer	Page Page Seite	Repère Item Position	Désignation Designation Bezeichnung
	60 78 1A	18	
	60 80 1A	41	
	60 95 1A	19	
	70 35 1A	26	
	70 40 1A	4	
	70 41 1A	4	
	70 70 1A	25	
4410020	10 10 1A	9	ECROU NUT MUTTER
	10 60 1A	12	
	40 10 1A	8	
	50 89 1A	11	
	60 06 1A	17	
	60 27 2A	10	
	60 27 8A	34	
	60 33 1A	19	
	60 35 1A	19	
4410022	01 60 1A	12	ECROU NUT MUTTER
	10 30 1A	10	
	10 70 1A	6	
	10 70 2A	14	
	60 50 5A	5	
	60 73 1A	7	
4410026	60 06 1A	9	ECROU NUT MUTTER
4410031	01 45 1A	14	ECROU NUT MUTTER
	01 45 1A	10	
	01 46 1A	10	
	01 46 1A	5	
	01 61 1A	20	
	01 61 2A	20	
	60 50 4A	14	
4410040	60 06 1A	10	ECROU NUT MUTTER
4410045	60 10 1A	17	ECROU NUT MUTTER
	60 12 1A	17	
4410090	01 40 1A	33	ECROU NUT MUTTER
	20 00 1A	2	
	50 42 1A	4	
	50 48 1A	4	
	60 06 1A	4	
4410091	60 69 1A	18	ECROU NUT MUTTER
4420016	01 95 3A	12	ECROU NUT MUTTER

REPertoire ALPHANUMERIQUE  
 NUMERICAL AND ALPHABETICAL INDEX  
 ALPHABETISCHER NUMERISCHER INDEX

Référence Parts number Teilnummer	Page Page Seite	Repère Item Position	Désignation Designation Bezeichnung
	50 89 1A	14	
	70 40 1A	7	
4420020	60 50 2A	26	ECROU NUT MUTTER
	60 50 3A	5	
	60 52 1A	10	
4420022	10 70 2A	1	ECROU NUT MUTTER
4420030	20 00 1A	1	ECROU NUT MUTTER
	50 48 1A	6	
4430007	60 29 1A	18	ECROU A CRENEAUX CASTLE NUT KRONENMUTTER
4450008	10 40 1A	16	ECROU NUT MUTTER
	10 60 1A	11	
	10 62 1A	23	
	10 70 1A	3	
	21 00 1A	17	
	40 10 1A	22	
	50 42 1A	24	
	60 27 1A	16	
	60 27 8A	38	
	60 48 1A	10	
	60 50 2A	6	
	60 50 3A	14	
	60 50 4A	28	
	60 52 1A	16	
	60 61 1A	20	
	60 95 3A	9	
	70 35 1A	30	
4450014	01 43 1A	9	ECROU NUT MUTTER
	60 29 1A	37	
	60 56 1A	6	
4450015	50 38 1A	6	ECROU NUT MUTTER
	60 27 2A	8	
	60 27 8A	4	
	60 50 3A	7	
4450016	10 62 1A	26	ECROU EN CAGE CAGE NUT KÄFFIG MUTTER
	40 10 1A	14	
	60 06 1A	24	
	60 50 2A	29	
	60 50 4A	10	
	60 52 1A	6	
	60 56 1A	13	

REPertoire ALPHANUMERIQUE  
 NUMERICAL AND ALPHABETICAL INDEX  
 ALPHABETISCHER NUMERISCHER INDEX

Référence Parts number Teilnummer	Page Page Seite	Repère Item Position	Désignation Designation Bezeichnung
4450019	70 41 1A	10	
	10 40 1A	19	ECROU EN CAGE CAGE NUT KÄFFIG MUTTER
	10 70 1A	19	
	60 07 1A	8	
	60 48 1A	15	
	60 50 4A	11	
	60 80 1A	1	
	60 95 3A	35	
4450026	70 30 1A	18	
	70 40 1A	19	
	10 71 1A	15	ECROU NUT MUTTER
	60 50 2A	23	
	60 50 4A	51	
	60 52 1A	36	
	60 56 1A	11	
	60 80 1A	31	
4450047	60 95 3A	41	
	70 30 1A	32	
	70 41 1A	16	
	70 70 1A	33	
	60 50 4A	7	ECROU EN CAGE CAGE NUT KÄFFIG MUTTER
4450069	60 50 5A	11	
	50 21 1A	17	ECROU NUT MUTTER
	70 55 1A	9	
4450078	70 59 1A	4	
	30 22 1A	3	ECROU NUT MUTTER
	50 27 1A	9	
	60 50 2A	41	
4450079	60 95 3A	17	
	70 41 1A	19	
	60 50 4A	56	ECROU EN CAGE CAGE NUT KÄFFIG MUTTER
	60 80 1A	23	
4450118	60 95 3A	36	
	70 30 1A	25	
	60 80 1A	42	ECROU GRIFFE CLAW NUT KLAUENMUTTER
4450119	70 58 1A	4	
	01 43 1A	11	ECROU AUTOFREINÉ PREVAILING TORQUE TYPE NUT MUTTERN MIT KLEMMTEIL
4460006	70 41 1A	22	RONDELLE WASHER UNTERLEGSCHIEBE
4460010	10 70 2A	10	RONDELLE WASHER UNTERLEGSCHIEBE

REPertoire ALPHANUMERIQUE  
 NUMERICAL AND ALPHABETICAL INDEX  
 ALPHABETISCHER NUMERISCHER INDEX

Référence Parts number Teilnummer	Page Page Seite	Repère Item Position	Désignation Designation Bezeichnung
	70 30 1A	35	
	70 55 1A	8	
4460014	60 50 2A	40	RONDELLE WASHER UNTERLEGSCHIEBE
	60 71 1A	24	
	70 41 1A	18	
4460018	10 70 2A	5	RONDELLE WASHER UNTERLEGSCHIEBE
	10 71 1A	3	
	60 50 2A	21	
	60 50 3A	13	
	60 50 4A	52	
	60 52 1A	21	
	60 56 1A	10	
	60 71 1A	19	
	60 71 1A	10	
	60 73 1A	52	
	60 73 1A	47	
	60 78 1A	22	
	60 80 1A	32	
	60 95 1A	22	
	70 30 1A	12	
	70 41 1A	12	
4460019	60 52 1A	24	RONDELLE WASHER UNTERLEGSCHIEBE
	60 56 1A	18	
	60 95 3A	38	
	70 41 1A	15	
4460025	01 95 1A	18	RONDELLE WASHER UNTERLEGSCHIEBE
	01 95 3A	13	
	10 62 1A	22	
	10 65 1A	9	
	10 71 1A	7	
	50 42 1A	7	
	60 07 1A	5	
	60 27 8A	31	
	60 50 2A	11	
	60 50 3A	15	
	60 50 4A	45	
	60 52 1A	25	
	60 61 1A	8	
	60 65 1A	7	
	60 69 1A	8	

REPertoire ALPHANUMERIQUE  
 NUMERICAL AND ALPHABETICAL INDEX  
 ALPHABETISCHER NUMERISCHER INDEX

Référence Parts number Teilnummer	Page Page Seite	Repère Item Position	Désignation Designation Bezeichnung
	60 71 1A	30	
	60 73 1A	43	
	60 73 1A	33	
	60 78 1A	17	
	60 78 1A	3	
	60 80 1A	25	
	60 95 1A	3	
	60 95 1A	17	
	60 95 3A	42	
	70 35 1A	32	
	70 40 1A	16	
	70 41 1A	5	
	70 70 1A	24	
	70 70 1A	29	
4460026	10 62 1A	24	RONDELLE WASHER UNTERLEGSCHIEBE
	40 10 1A	17	
	60 50 2A	38	
	60 50 3A	25	
4460029	60 50 4A	33	RONDELLE WASHER UNTERLEGSCHIEBE
4460034	01 40 1A	16	RONDELLE WASHER UNTERLEGSCHIEBE
	01 41 1A	13	
	10 62 1A	25	
	60 27 1A	6	
	60 50 5A	10	
	70 64 1A	2	
4460035	60 50 2A	42	RONDELLE WASHER UNTERLEGSCHIEBE
	60 50 3A	6	
4460039	60 18 1A	5	RONDELLE WASHER UNTERLEGSCHIEBE
	60 50 5A	4	
	60 65 1A	10	
	60 69 1A	17	
	60 73 1A	6	
	60 73 1A	40	
4460043	10 30 1A	4	RONDELLE WASHER UNTERLEGSCHIEBE
4460046	60 10 1A	15	RONDELLE WASHER UNTERLEGSCHIEBE
	60 12 1A	15	
4460049	60 50 4A	13	RONDELLE WASHER UNTERLEGSCHIEBE
4460058	60 10 1A	2	RONDELLE WASHER UNTERLEGSCHIEBE
	60 12 1A	2	
	60 29 1A	42	

REPertoire ALPHANUMERIQUE  
 NUMERICAL AND ALPHABETICAL INDEX  
 ALPHABETISCHER NUMERISCHER INDEX

Référence Parts number Teilnummer	Page Page Seite	Repère Item Position	Désignation Designation Bezeichnung
4460067	60 07 1A	17	RONDELLE WASHER UNTERLEGSCHIEBE
4460076	01 50 1A	6	RONDELLE WASHER UNTERLEGSCHIEBE
4460080	21 10 1A	3	RONDELLE WASHER UNTERLEGSCHIEBE
	60 07 1A	12	
	60 18 1A	3	
	60 37 1A	23	
4460081	20 00 1A	3	RONDELLE WASHER UNTERLEGSCHIEBE
	50 48 1A	3	
	60 06 1A	3	
	60 07 1A	3	
4460115	50 34 1A	2	RONDELLE WASHER UNTERLEGSCHIEBE
4470007	01 70 1A	18	RONDELLE FREIN LOCK WASHER FEDERRING
	60 44 1A	15	
	60 46 1A	18	
4470010	60 71 1A	41	RONDELLE FREIN LOCK WASHER FEDERRING
	60 73 1A	46	
	60 73 1A	51	
	60 80 1A	36	
4470014	01 95 1A	20	RONDELLE FREIN LOCK WASHER FEDERRING
	30 01 1A	29	
	40 70 1A	8	
	50 86 1A	5	
	60 69 1A	14	
	60 71 1A	14	
	60 71 1A	31	
	60 73 1A	13	
	60 78 1A	16	
	60 86 1A	22	
	60 95 1A	16	
	60 95 4A	7	
	70 04 1A	3	
	70 35 1A	29	
	70 70 1A	30	
4470017	20 00 1A	10	RONDELLE FREIN LOCK WASHER FEDERRING
	40 10 1A	7	
	60 27 1A	36	
	60 44 1A	19	
4470021	01 60 1A	5	RONDELLE FREIN LOCK WASHER FEDERRING
	21 30 1A	32	
	50 42 1A	13	

REPertoire ALPHANUMERIQUE  
 NUMERICAL AND ALPHABETICAL INDEX  
 ALPHABETISCHER NUMERISCHER INDEX

Référence Parts number Teilnummer	Page Page Seite	Repère Item Position	Désignation Designation Bezeichnung
	60 65 1A	9	
4470026	60 10 1A	16	RONDELLE FREIN LOCK WASHER FEDERRING
	60 12 1A	16	
4480045	60 71 1A	11	RONDELLE EVENT TAB WASHER SICHERUNGSBLECH
4480051	60 29 1A	61	RONDELLE FREIN LOCK WASHER FEDERRING
4490002	10 30 1A	16	RONDELLE WASHER UNTERLEGSCHIEBE
4490003	10 10 1A	5	RONDELLE WASHER UNTERLEGSCHIEBE
	10 50 1A	1	
	10 60 1A	10	
	10 62 1A	20	
	21 40 1A	12	
	21 60 1A	7	
	50 13 1A	25	
	50 33 1A	3	
	50 35 1A	3	
	50 38 1A	4	
	50 89 1A	10	
	60 04 1A	27	
	60 06 1A	13	
	60 27 1A	44	
	60 27 2A	9	
	60 27 8A	33	
	60 33 1A	5	
	60 33 1A	17	
	60 35 1A	5	
	60 35 1A	17	
	60 50 4A	8	
4490006	70 40 1A	31	
	01 95 3A	5	RONDELLE WASHER UNTERLEGSCHIEBE
	10 40 1A	14	
	10 60 1A	9	
	10 62 1A	17	
	10 65 1A	32	
	10 70 1A	2	
	21 00 1A	25	
	21 40 1A	7	
	21 60 1A	10	
	30 00 1A	31	
	30 01 1A	33	
	40 60 1A	6	



REPertoire ALPHANUMERIQUE  
 NUMERICAL AND ALPHABETICAL INDEX  
 ALPHABETISCHER NUMERISCHER INDEX

Référence Parts number Teilnummer	Page Page Seite	Repère Item Position	Désignation Designation Bezeichnung
	50 42 1A	6	
	50 75 1A	14	
	50 80 1A	24	
	50 88 1A	8	
	50 89 1A	13	
	60 04 1A	20	
	60 06 1A	19	
	60 27 1A	25	
	60 27 2A	19	
	60 27 8A	29	
	60 48 1A	3	
	60 50 4A	26	
	60 52 1A	11	
	60 56 1A	15	
	60 80 1A	40	
	60 95 3A	29	
	70 35 1A	27	
	70 40 1A	20	
4490007	60 06 1A	8	RONDELLE WASHER UNTERLEGSCHIEBE
4490008	01 43 1A	10	RONDELLE WASHER UNTERLEGSCHIEBE
	01 61 1A	21	
	01 61 2A	21	
	01 62 1A	8	
4490010	60 04 1A	15	RONDELLE WASHER UNTERLEGSCHIEBE
	60 50 4A	46	
4490014	10 60 1A	19	RONDELLE WASHER UNTERLEGSCHIEBE
	21 90 1A	3	
	30 20 1A	10	
	50 07 1A	17	
	50 21 1A	3	
	50 71 1A	10	
	60 27 8A	23	
	60 33 1A	6	
	60 35 1A	6	
	60 52 1A	14	
	60 95 3A	40	
	70 30 1A	26	
	70 41 1A	2	
4490015	50 21 1A	16	RONDELLE WASHER UNTERLEGSCHIEBE
	60 50 2A	39	

REPertoire ALPHANUMERIQUE  
 NUMERICAL AND ALPHABETICAL INDEX  
 ALPHABETISCHER NUMERISCHER INDEX

Référence Parts number Teilnummer	Page Page Seite	Repère Item Position	Désignation Designation Bezeichnung
4490016	70 59 1A	5	
	30 22 1A	5	RONDELLE WASHER UNTERLEGSCHIEBE
	50 26 1A	9	
	50 27 1A	8	
	70 30 1A	22	
4490019	70 41 1A	24	
	01 60 1A	16	RONDELLE WASHER UNTERLEGSCHIEBE
	01 61 1A	29	
	01 61 2A	30	
	10 30 1A	11	
	10 70 1A	5	
	10 70 2A	13	
	60 07 1A	11	
	60 25 1A	19	
	60 27 1A	43	
	60 50 4A	31	
	60 56 1A	8	
	70 65 1A	4	
4490022	10 30 1A	7	RONDELLE WASHER UNTERLEGSCHIEBE
4490023	01 95 2A	3	RONDELLE WASHER UNTERLEGSCHIEBE
	50 42 1A	23	
	60 50 2A	27	
	60 50 3A	11	
	60 50 4A	27	
4490029	60 33 1A	21	RONDELLE RESSORT SPRING WASHER FEDERSCHIEBE
	60 35 1A	21	
4540004	60 48 1A	18	RIVET RIVET NIET
	60 56 1A	23	
4550050	60 29 1A	23	GOUPILLE PIN STIFT
4570051	50 42 1A	25	GOUPILLE PIN STIFT
4570059	50 42 1A	26	GOUPILLE PIN STIFT
4570060	60 95 3A	34	GOUPILLE FENDUE COTTER PIN SPLINT
4570065	01 40 1A	20	GOUPILLE PIN STIFT
	01 41 1A	18	
4570066	01 40 1A	24	GOUPILLE PIN STIFT
	01 41 1A	21	
4570070	01 61 1A	10	GOUPILLE PIN STIFT
	01 61 2A	10	
4570082	50 42 1A	9	GOUPILLE PIN STIFT
4590064	50 58 1A	4	BAGUE BUSH RING

REPERTOIRE ALPHANUMERIQUE  
 NUMERICAL AND ALPHABETICAL INDEX  
 ALPHABETISCHER NUMERISCHER INDEX

Référence Parts number Teilnummer	Page Page Seite	Repère Item Position	Désignation Designation Bezeichnung
	50 60 1A	4	
4590067	50 56 1A	4	BAGUE BUSH RING
	60 25 1A	24	
4590073	60 25 1A	5	BAGUE BUSH BUCHSE
4600008	60 50 5A	8	GOUPILLE PIN STIFT
4600009	01 50 1A	4	GOUPILLE PIN STIFT
4600019	60 07 1A	18	GOUPILLE PIN STIFT
4610009	01 31 1A	3	CLAVETTE KEY KEIL
	01 40 1A	10	
	01 41 1A	10	
4610012	60 04 1A	23	BAGUE CONIQUE TAPERED RING KEILRING
4610013	60 04 1A	22	BAGUE CONIQUE TAPERED RING KEILRING
4620023	50 66 1A	4	CIRCLIP CIRCLIP SICHERUNGSRING
4630021	50 42 1A	11	CIRCLIP CIRCLIP SICHERUNGSRING
4650004	60 80 1A	6	ECROU EN CAGE CAGE NUT KÄFFIG MUTTER
	70 68 1A	4	
4660029	60 56 1A	14	CHARNIERE HINGE SCHARNIER
4660031	60 50 2A	35	CHAPE YOKE JOCH
	60 50 3A	21	
4660032	60 50 2A	37	CHAPE YOKE JOCH
	60 50 3A	22	
4660033	60 50 4A	50	CHARNIERE HINGE SCHARNIER
	60 52 1A	22	
4660057	60 48 1A	13	CHARNIERE HINGE SCHARNIER
	60 95 3A	31	
4670004	01 63 1A	3	MANILLE SHACKLE SCHAEKEL
4670006	01 61 1A	15	MANILLE SHACKLE SCHAEKEL
	01 61 2A	15	
4680008	01 95 1A	13	TENDEUR TENSIONER SPANNER
4690024	10 65 1A	20	COLLIER COLLAR SCHELLE
	10 71 1A	9	
4690030	70 40 1A	5	COLLIER COLLAR SCHELLE
4690225	01 95 2A	7	SANGLE BELT RIEMEN
4690238	10 70 1A	11	COLLIER COLLAR SCHELLE
	50 02 1A	13	
	60 50 4A	19	
	70 40 1A	29	
4690285	10 40 1A	10	COLLIER COLLAR SCHELLE
4690328	70 41 1A	9	COLLIER COLLAR SCHELLE
4690383	50 48 1A	1	ETRIER STIRRUP BUEGEL

REPertoire ALPHANUMERIQUE  
 NUMERICAL AND ALPHABETICAL INDEX  
 ALPHABETISCHER NUMERISCHER INDEX

Référence Parts number Teilnummer	Page Page Seite	Repère Item Position		Désignation Designation Bezeichnung	
4690387	60 78 3A	1	COLLIER	COLLAR	SCHELLE
4690451	10 70 1A	10	COLLIER	COLLAR	SCHELLE
	60 80 1A	38			
4690454	60 27 2A	23	BRIDE	FLANGE	FLANSCH
	60 27 6A	1			
4690455	01 55 1A	13	BRIDE	FLANGE	FLANSCH
	01 56 1A	13			
	60 27 4A	6			
4690456	60 27 3A	3	BRIDE	FLANGE	FLANSCH
	60 27 7A	2			
4690457	60 27 1A	19	BRIDE	FLANGE	FLANSCH
4690459	60 27 1A	1	BRIDE	FLANGE	FLANSCH
4690460	60 27 2A	21	BRIDE	FLANGE	FLANSCH
4690461	60 27 5A	1	BRIDE	FLANGE	FLANSCH
4690462	60 27 1A	12	BRIDE	FLANGE	FLANSCH
	60 27 2A	1			
4690468	60 27 1A	8	BRIDE	FLANGE	FLANSCH
4690470	60 27 2A	2	COLLIER	COLLAR	SCHELLE
4690599	01 55 1A	10	BRIDE	FLANGE	FLANSCH
	01 56 1A	10			
	60 27 4A	3			
4690600	60 56 1A	12	BUTEE	CATCH	FALLE
4690608	50 02 1A	15	COLLIER	COLLAR	SCHELLE
	60 27 1A	42			
	60 27 8A	21			
4690609	60 27 8A	17	BRIDE	FLANGE	FLANSCH
4690614	10 65 1A	25	COLLIER	COLLAR	SCHELLE
	10 70 1A	17			
4690616	10 70 1A	36	COLLIER	COLLAR	SCHELLE
4690619	60 56 1A	22	CLIP	CLIP	KLIPP
4690621	60 54 1A	5	CLIP	CLIP	KLIPP
4690622	60 54 1A	10	CLIP	CLIP	KLIPP
4690627	60 95 3A	26	COLLIER	COLLAR	SCHELLE
4690628	21 40 1A	19	COLLIER	COLLAR	SCHELLE
4690664	60 95 3A	32	CLIP	CLIP	KLIPP
4690699	10 10 1A	3	COLLIER	COLLAR	SCHELLE
4690700	50 00 1A	9	SANGLE	BELT	RIEMEN
4690706	50 16 1A	10	COLLIER	COLLAR	SCHELLE
4690757	30 00 1A	25	COLLIER	COLLAR	SCHELLE
	50 27 1A	26			

REPertoire ALPHANUMERIQUE  
 NUMERICAL AND ALPHABETICAL INDEX  
 ALPHABETISCHER NUMERISCHER INDEX

Référence Parts number Teilnummer	Page Page Seite	Repère Item Position	Désignation Designation Bezeichnung
4690758	50 27 1A	20	COLLIER COLLAR SCHELLE
4690780	10 65 1A	12	COLLIER CLIP SCHELLE
4690787	10 65 1A	24	COLLIER COLLAR SCHELLE
	50 42 1A	8	
4690789	10 70 2A	12	SANGLE BELT RIEMEN
4690790	01 40 1A	19	BRIDE FLANGE FLANSCH
	01 41 1A	17	
4690799	20 00 1A	5	ETRIER STIRRUP BUEGEL
4690804	10 10 1A	4	BRIDE FLANGE FLANSCH
4690805	10 70 1A	12	COLLIER COLLAR SCHELLE
4690807	60 27 8A	1	BRIDE FLANGE FLANSCH
4690808	60 27 8A	7	BRIDE FLANGE FLANSCH
4690829	60 27 1A	32	BRIDE FLANGE FLANSCH
4690830	60 27 1A	40	BRIDE FLANGE FLANSCH
4690844	10 65 1A	7	COLLIER COLLAR SCHELLE
	50 42 1A	21	
	60 27 8A	28	
4690906	10 40 1A	17	COLLIER COLLAR SCHELLE
	10 65 1A	16	
4690907	10 65 1A	10	COLLIER COLLAR SCHELLE
4690908	60 27 8A	11	BRIDE FLANGE FLANSCH
4690914	10 65 1A	19	COLLIER COLLAR SCHELLE
	21 40 1A	23	
4690942	10 40 1A	12	COLLIER COLLAR SCHELLE
4690948	60 27 1A	24	BRIDE FLANGE FLANSCH
4690949	60 27 1A	21	BRIDE FLANGE FLANSCH
4690953	60 27 2A	6	BRIDE FLANGE FLANSCH
4690954	60 27 1A	39	BRIDE FLANGE FLANSCH
4690955	60 27 1A	28	BRIDE FLANGE FLANSCH
4690959	60 27 2A	26	BRIDE FLANGE FLANSCH
4690963	60 27 2A	12	BRIDE FLANGE FLANSCH
4690964	60 27 2A	14	BRIDE FLANGE FLANSCH
4690967	60 27 2A	4	BRIDE FLANGE FLANSCH
4690969	60 27 2A	16	BRIDE FLANGE FLANSCH
4690976	60 27 1A	10	BRIDE FLANGE FLANSCH
4690992	10 65 1A	17	COLLIER COLLAR SCHELLE
4690993	21 00 1A	34	COLLIER COLLAR SCHELLE
	60 27 8A	36	
	60 50 4A	44	
4691003	60 27 8A	5	BRIDE FLANGE FLANSCH

REPertoire ALPHANUMERIQUE  
 NUMERICAL AND ALPHABETICAL INDEX  
 ALPHABETISCHER NUMERISCHER INDEX

Référence Parts number Teilnummer	Page Page Seite	Repère Item Position	Désignation Designation Bezeichnung
4691013	60 27 8A	25	BRIDE FLANGE FLANSCH
4691015	60 27 8A	14	BRIDE FLANGE FLANSCH
4691018	60 27 8A	10	BRIDE FLANGE FLANSCH
4691036	60 27 8A	32	BRIDE FLANGE FLANSCH
4691042	60 48 1A	17	CLIP CLIP KLIPP
4691044	60 46 1A	14	CLIP CLIP KLIPP
4691059	70 40 1A	32	SUPPORT BRACKET TRAEGER
4691122	10 10 1A	8	COLLIER COLLAR SCHELLE
4691134	10 70 1A	25	BRIDE FLANGE FLANSCH
4691156	10 65 1A	14	COLLIER COLLAR SCHELLE
4691171	60 71 1A	37	SANGLE BELT RIEMEN
4691230	10 60 1A	4	COLLIER COLLAR SCHELLE
4700006	21 00 1A	47	COUDE ELBOW WINKELSTUECK
	30 00 2A	2	
4700014	21 00 1A	40	COUDE ELBOW WINKELSTUECK
	21 00 1A	9	
4700040	10 65 1A	5	RACCORD BANJO BANJO FITTING RINGSTUECK
4700071	01 80 1A	6	COUDE ELBOW WINKELSTUECK
	01 81 1A	3	
4700076	30 00 2A	14	RACCORD BANJO BANJO FITTING RINGSTUECK
	50 02 1A	4	
4700115	50 50 1A	10	RACCORD BANJO BANJO FITTING RINGSTUECK
	50 50 2A	10	
	50 52 1A	10	
	50 52 2A	10	
4700118	40 00 1A	27	COUDE ELBOW WINKELSTUECK
	40 00 1A	7	
	40 01 1A	11	
	50 00 1A	16	
	50 03 1A	6	
	50 26 1A	17	
	50 27 1A	5	
4700119	21 00 1A	41	COUDE ELBOW WINKELSTUECK
	30 00 1A	4	
	30 00 2A	9	
	40 00 1A	19	
	50 01 1A	1	
	50 01 1A	9	
	50 02 1A	10	
	50 02 1A	2	

REPertoire ALPHANUMERIQUE  
 NUMERICAL AND ALPHABETICAL INDEX  
 ALPHABETISCHER NUMERISCHER INDEX

Référence Parts number Teilnummer	Page Page Seite	Repère Item Position		Désignation Designation Bezeichnung	
	50 07 1A	6			
	50 09 1A	18			
	50 10 1A	9			
	50 11 1A	17			
	50 13 1A	22			
	50 14 1A	9			
	50 15 1A	18			
	50 20 1A	3			
	50 20 2A	4			
	50 21 1A	4			
	50 22 1A	2			
	50 26 1A	20			
	50 27 1A	29			
4700120	40 00 1A	11	COUDE	ELBOW	WINKELSTUECK
	50 00 1A	8			
4700121	01 55 1A	23	COUDE	ELBOW	WINKELSTUECK
	01 56 1A	23			
	40 00 1A	29			
	50 00 1A	20			
	50 20 1A	10			
4700128	01 70 1A	7	COUDE	ELBOW	WINKELSTUECK
	40 00 1A	13			
	40 01 1A	12			
	50 16 1A	19			
4700131	50 00 1A	13	COUDE	ELBOW	WINKELSTUECK
4700133	50 18 1A	17	COUDE	ELBOW	WINKELSTUECK
4700141	50 00 1A	27	COUDE	ELBOW	WINKELSTUECK
4700154	60 44 1A	7	RACCORD COUDE	ELBOW UNION	KRUEMMER
	60 46 1A	7			
4700178	10 71 1A	10	COUDE	ELBOW	WINKELSTUECK
4700179	10 70 1A	8	RACCORD BANJO	BANJO FITTING	RINGSTUECK
4705127	10 00 1A	9	COUDE	ELBOW	WINKELSTUECK
4710002	30 00 1A	20	PASSE-CLOISON	BULKHEAD GROMMET	DURCHGANG
4710006	21 40 1A	17	COUDE	ELBOW	WINKELSTUECK
4710007	21 40 1A	18	BRIDE	FLANGE	FLANSCH
4720018	30 00 1A	34	TE	TEE	T STUECK
	50 08 1A	3			
	50 12 1A	6			
4720035	30 00 1A	13	CROISILLON	CROSSPIECE	KREUZSTUECK
	50 02 1A	6			

REPertoire ALPHANUMERIQUE  
 NUMERICAL AND ALPHABETICAL INDEX  
 ALPHABETISCHER NUMERISCHER INDEX

Référence Parts number Teilnummer	Page Page Seite	Repère Item Position		Désignation Designation Bezeichnung	
	50 10 1A	16			
	50 12 1A	12			
4720047	30 00 1A	2	TE	TEE	T STUECK
	30 00 2A	15			
	50 01 1A	2			
	50 07 1A	4			
	50 08 1A	15			
	50 09 1A	8			
	50 10 1A	15			
	50 11 1A	16			
	50 13 1A	17			
	50 15 1A	17			
	50 21 1A	5			
	50 26 1A	25			
4720049	30 00 1A	21	TE	TEE	T STUECK
	50 16 1A	17			
4720050	30 00 2A	3	TE	TEE	T STUECK
4720051	40 00 1A	10	TE	TEE	T STUECK
	40 01 1A	21			
	40 01 1A	9			
	50 00 1A	11			
	50 08 1A	7			
	50 26 1A	2			
	50 27 1A	2			
4720054	50 01 1A	10	TE	TEE	T STUECK
	50 27 1A	16			
4720055	01 70 1A	2	TE	TEE	T STUECK
4720066	60 95 3A	22	TE	TEE	T STUECK
4720074	01 55 1A	3	TE	TEE	T STUECK
	01 56 1A	3			
	50 20 1A	18			
4730008	50 27 1A	12	ADAPTATEUR	ADAPTOR	ANSCHLUSSTUECK
4730022	10 70 1A	16	RÉDUCTION	REDUCER PIPE	REDUKTIONSTÜCK
4730043	10 65 1A	36	RACCORD	NIPPLE	VERBINDUNGSELEMENT
	10 70 1A	24			
4730044	10 70 1A	23	RÉDUCTION	REDUCER PIPE	REDUKTIONSTÜCK
4730062	10 70 1A	13	RACCORD	NIPPLE	VERBINDUNGSELEMENT
4740012	21 60 1A	8	BOUCHON	PLUG	VERSCHL.STOPFEN
	50 27 1A	27			
	50 80 1A	14			



REPertoire ALPHANUMERIQUE  
 NUMERICAL AND ALPHABETICAL INDEX  
 ALPHABETISCHER NUMERISCHER INDEX

Référence Parts number Teilnummer	Page Page Seite	Repère Item Position	Désignation Designation Bezeichnung
4740019	21 40 1A	3	BOUCHON PLUG VERSCHL.STOPFEN
4740033	21 40 1A	10	BOUCHON PLUG VERSCHL.STOPFEN
	50 10 1A	1	
	50 12 1A	9	
	50 14 1A	10	
	50 16 1A	1	
	50 27 1A	1	
	50 38 1A	2	
	50 42 1A	20	
	50 66 1A	2	
	50 80 1A	18	
	50 84 1A	3	
	50 88 1A	3	
4740044	21 40 1A	22	BOUCHON PLUG VERSCHL.STOPFEN
4740046	50 20 1A	6	BOUCHON PLUG VERSCHL.STOPFEN
4740058	01 40 2A	15	BOUCHON PLUG VERSCHL.STOPFEN
	50 10 1A	2	
	50 11 1A	20	
	50 12 1A	10	
	50 16 1A	2	
4740059	01 56 1A	26	BOUCHON PLUG VERSCHL.STOPFEN
	50 20 1A	16	
4740060	01 55 1A	27	BOUCHON PLUG VERSCHL.STOPFEN
	01 56 1A	27	
4740068	50 66 1A	3	BOUCHON PLUG VERSCHL.STOPFEN
	50 88 1A	9	
4740072	01 70 1A	10	BOUCHON PLUG VERSCHL.STOPFEN
4740079	50 66 1A	16	BOUCHON PLUG VERSCHL.STOPFEN
4740092	40 70 1A	2	BOUCHON PLUG VERSCHL.STOPFEN
	40 80 1A	5	
	50 80 1A	17	
	50 89 1A	4	
4740106	50 66 1A	11	BOUCHON PLUG VERSCHL.STOPFEN
4740116	70 04 1A	15	BOUCHON PLUG VERSCHL.STOPFEN
	70 65 1A	9	
4740120	40 80 1A	8	BOUCHON PLUG VERSCHL.STOPFEN
4740139	50 42 1A	14	BOUCHON PLUG VERSCHL.STOPFEN
4740168	50 56 1A	14	BOUCHON PLUG VERSCHL.STOPFEN
4740221	50 07 1A	19	BOUCHON PLUG VERSCHL.STOPFEN
	50 11 1A	13	

REPertoire ALPHANUMERIQUE  
 NUMERICAL AND ALPHABETICAL INDEX  
 ALPHABETISCHER NUMERISCHER INDEX

Référence Parts number Teilnummer	Page Page Seite	Repère Item Position	Désignation Designation Bezeichnung
	50 13 1A	18	
	50 15 1A	20	
4740243	50 18 1A	16	BOUCHON PLUG VERSCHL.STOPFEN
	50 21 1A	6	
4740276	50 89 1A	7	BOUCHON PLUG VERSCHL.STOPFEN
4740282	70 40 1A	10	CAPUCHON COWL HAUBE
4740306	10 65 1A	4	BOUCHON PLUG VERSCHL.STOPFEN
474A0016	10 70 2A	20	BOUCHON PLUG VERSCHL.STOPFEN
474A0017	10 70 2A	18	BOUCHON RESERVOIR TANK CAP TANKVERSCHLUSS
474A0018	10 70 2A	16	BOUCHON PLUG VERSCHL.STOPFEN
474A0019	10 70 2A	21	JOINT SEAL DICHRING
474A0020	10 70 2A	17	JOINT SEAL DICHRING
4750010	50 03 1A	4	UNION CONNECTOR ANSCHLUSSTEIL
4750015	21 00 1A	8	UNION CONNECTOR ANSCHLUSSTEIL
4750026	01 40 2A	9	UNION CONNECTOR ANSCHLUSSTEIL
	40 00 1A	8	
	40 01 1A	13	
	50 00 1A	15	
	50 01 1A	11	
	50 03 1A	5	
	50 07 1A	13	
	50 27 1A	14	
4750031	01 56 1A	9	COUPLEUR COUPLER KUPPLUNGSSTUECK
	01 80 1A	2	
	01 81 1A	6	
4750041	40 00 1A	28	UNION CONNECTOR ANSCHLUSSTEIL
	40 00 1A	1	
	50 00 1A	18	
	50 27 1A	4	
4750055	21 00 1A	44	UNION CONNECTOR ANSCHLUSSTEIL
	30 00 1A	5	
	30 00 2A	8	
	40 00 1A	2	
	40 01 1A	1	
	50 01 1A	8	
	50 02 1A	1	
	50 07 1A	1	
	50 08 1A	1	
	50 09 1A	16	
	50 10 1A	3	

REPertoire ALPHANUMERIQUE  
 NUMERICAL AND ALPHABETICAL INDEX  
 ALPHABETISCHER NUMERISCHER INDEX

Référence Parts number Teilnummer	Page Page Seite	Repère Item Position		Désignation Designation Bezeichnung	
	50 11 1A	9			
	50 12 1A	3			
	50 13 1A	13			
	50 15 1A	13			
	50 16 1A	3			
	50 18 1A	2			
	50 20 1A	1			
	50 21 1A	7			
	50 22 1A	3			
	50 26 1A	14			
	50 27 1A	31			
4750058	30 00 1A	22	ADAPTATEUR	ADAPTOR	ANSCHLUSSTUECK
4750074	40 00 1A	9	UNION	CONNECTOR	ANSCHLUSSTEIL
	40 01 1A	3			
	50 01 1A	7			
	50 03 1A	2			
	50 08 1A	8			
	50 27 1A	10			
4750080	40 00 1A	3	UNION	CONNECTOR	ANSCHLUSSTEIL
	50 00 1A	19			
4750098	50 00 1A	12	UNION	CONNECTOR	ANSCHLUSSTEIL
4750112	01 55 1A	7	COUPLEUR	COUPLER	KUPPLUNGSSTUECK
	01 56 1A	7			
4750119	21 00 1A	46	UNION	CONNECTOR	ANSCHLUSSTEIL
4750147	01 55 1A	6	ADAPTATEUR	ADAPTOR	ANSCHLUSSTUECK
	01 56 1A	6			
4750152	21 00 1A	14	UNION	CONNECTOR	ANSCHLUSSTEIL
4750155	21 00 1A	36	UNION	CONNECTOR	ANSCHLUSSTEIL
4750158	30 00 2A	1	UNION	CONNECTOR	ANSCHLUSSTEIL
	50 03 1A	3			
4750172	40 01 1A	15	ADAPTATEUR	ADAPTOR	ANSCHLUSSTUECK
4750174	50 08 1A	6	ADAPTATEUR	ADAPTOR	ANSCHLUSSTUECK
	50 26 1A	16			
	50 27 1A	32			
4750209	01 40 2A	20	UNION	CONNECTOR	ANSCHLUSSTEIL
	01 55 1A	8			
	01 56 1A	8			
	01 70 1A	3			
	01 80 1A	1			
	01 81 1A	5			

REPertoire ALPHANUMERIQUE  
 NUMERICAL AND ALPHABETICAL INDEX  
 ALPHABETISCHER NUMERISCHER INDEX

Référence Parts number Teilnummer	Page Page Seite	Repère Item Position		Désignation Designation Bezeichnung	
	01 81 1A	2			
	40 00 1A	12			
	40 01 1A	20			
	50 09 1A	1			
	50 10 1A	14			
	50 11 1A	15			
	50 12 1A	1			
	50 13 1A	4			
	50 15 1A	5			
	50 16 1A	4			
	50 20 1A	20			
4750247	30 00 1A	8	UNION	CONNECTOR	ANSCHLUSSTEIL
	40 01 1A	5			
	50 07 1A	23			
	50 18 1A	12			
	50 20 1A	24			
	50 20 2A	5			
	50 21 1A	8			
	50 22 1A	4			
	50 26 1A	1			
4750274	21 00 1A	15	UNION	CONNECTOR	ANSCHLUSSTEIL
	30 00 1A	16			
	50 01 1A	15			
4750276	40 00 1A	22	UNION	CONNECTOR	ANSCHLUSSTEIL
4750285	40 00 1A	15	UNION	CONNECTOR	ANSCHLUSSTEIL
	40 01 1A	14			
4750292	50 09 1A	4	UNION	CONNECTOR	ANSCHLUSSTEIL
	50 11 1A	5			
	50 13 1A	12			
	50 15 1A	12			
	50 20 1A	7			
4750311	30 00 1A	12	ADAPTATEUR	ADAPTOR	ANSCHLUSSTUECK
	30 00 2A	16			
	50 02 1A	11			
	50 07 1A	8			
	50 09 1A	9			
	50 10 1A	12			
4750314	01 80 1A	5	UNION	CONNECTOR	ANSCHLUSSTEIL
	50 20 1A	13			
4750325	01 55 1A	5	ADAPTATEUR	ADAPTOR	ANSCHLUSSTUECK

REPertoire ALPHANUMERIQUE  
 NUMERICAL AND ALPHABETICAL INDEX  
 ALPHABETISCHER NUMERISCHER INDEX

Référence Parts number Teilnummer	Page Page Seite	Repère Item Position	Désignation Designation Bezeichnung
	01 56 1A	5	
4750373	40 01 1A	18	ADAPTATEUR ADAPTOR ANSCHLUSSTUECK
4750389	50 20 1A	28	COUPLEUR COUPLER KUPPLUNGSSTUECK
4750408	50 00 1A	22	UNION CONNECTOR ANSCHLUSSTEIL
4750414	30 00 1A	26	ADAPTATEUR ADAPTOR ANSCHLUSSTUECK
	50 20 2A	1	
	50 22 1A	5	
4750419	01 40 2A	17	ADAPTATEUR ADAPTOR ANSCHLUSSTUECK
	01 80 1A	7	
4750427	40 40 1A	11	UNION CONNECTOR ANSCHLUSSTEIL
	60 18 1A	8	
4750428	60 44 1A	9	RALLONGE EXTENSION VERLAENGERUNG
	60 46 1A	9	
4750435	50 80 1A	6	UNION CONNECTOR ANSCHLUSSTEIL
4750457	50 18 1A	11	UNION CONNECTOR ANSCHLUSSTEIL
4750542	40 00 1A	25	UNION CONNECTOR ANSCHLUSSTEIL
	50 00 1A	3	
4750553	50 00 1A	2	UNION CONNECTOR ANSCHLUSSTEIL
4750562	30 00 2A	4	UNION CONNECTOR ANSCHLUSSTEIL
4750564	50 08 1A	10	UNION CONNECTOR ANSCHLUSSTEIL
4750565	40 00 1A	20	UNION CONNECTOR ANSCHLUSSTEIL
4750587	21 00 1A	16	UNION CONNECTOR ANSCHLUSSTEIL
4750588	50 09 1A	11	ADAPTATEUR ADAPTOR ANSCHLUSSTUECK
	50 11 1A	14	
	50 13 1A	15	
	50 15 1A	4	
	50 20 1A	19	
4750590	21 00 1A	7	UNION CONNECTOR ANSCHLUSSTEIL
4750629	21 00 1A	30	ADAPTATEUR ADAPTOR ANSCHLUSSTUECK
4750632	10 71 1A	8	DOUILLE SOCKET BUCHSE
4750634	60 44 1A	8	UNION CONNECTOR ANSCHLUSSTEIL
	60 46 1A	8	
4750638	50 10 1A	8	UNION CONNECTOR ANSCHLUSSTEIL
4750640	21 00 1A	37	ADAPTATEUR ADAPTOR ANSCHLUSSTUECK
4750642	30 00 1A	1	UNION CONNECTOR ANSCHLUSSTEIL
4750654	40 00 1A	26	UNION CONNECTOR ANSCHLUSSTEIL
4750659	60 78 3A	2	ADAPTEUR ADAPTER ANSCHLUSSTUECK
4750672	21 00 1A	24	REDUCTEUR REDUCER REDUZIERSTUECK
4750673	21 00 1A	23	ADAPTATEUR ADAPTOR ANSCHLUSSTUECK
4750674	10 71 1A	11	RACCORD UNION VERBINDUNGSELEMENT

REPertoire ALPHANUMERIQUE  
 NUMERICAL AND ALPHABETICAL INDEX  
 ALPHABETISCHER NUMERISCHER INDEX

Référence Parts number Teilnummer	Page Page Seite	Repère Item Position		Désignation Designation Bezeichnung	
4750681	50 00 1A	24	UNION	CONNECTOR	ANSCHLUSSTEIL
4750715	50 14 1A	3	UNION	CONNECTOR	ANSCHLUSSTEIL
4750720	50 80 1A	25	UNION	CONNECTOR	ANSCHLUSSTEIL
4750727	60 78 3A	4	ADAPTEUR	ADAPTER	ANSCHLUSSTUECK
4750731	60 78 3A	9	UNION	CONNECTOR	ANSCHLUSSTEIL
4750732	60 78 3A	8	ADAPTEUR	ADAPTER	ANSCHLUSSTUECK
4750733	01 40 2A	19	COUPLEUR	COUPLER	KUPPLUNGSSTUECK
	01 55 1A	9			
4750739	50 64 1A	13	UNION	CONNECTOR	ANSCHLUSSTEIL
4750749	10 65 1A	27	UNION	CONNECTOR	ANSCHLUSSTEIL
4750783	21 00 1A	45	UNION	CONNECTOR	ANSCHLUSSTEIL
4755037	10 00 1A	10	UNION	CONNECTOR	ANSCHLUSSTEIL
4760108	30 00 1A	6	RACCORD	UNION	VERBINDUNGSELEMENT
	50 21 1A	9			
	50 26 1A	7			
4770071	50 09 1A	7	BRIDE	FLANGE	FLANSCH
	50 16 1A	15			
4770090	30 00 1A	27	CLAPET ANTI-RETOUR	CHECK VALVE	RÜCKSCHLAGVENTIL
4770091	50 00 1A	6	DEMI-BRIDE	HALF-FLANGE	HALBFLANSCH
4770106	50 64 1A	12	BAGUE	BUSH	RING
4770115	50 07 1A	20	ECROU	NUT	MUTTER
	50 11 1A	12			
	50 13 1A	19			
	50 15 1A	19			
4770133	21 50 1A	1	VOYANT	LIGHT	KONTROLLEUCHTE
4770136	21 00 1A	20	DEMI-BRIDE	HALF-FLANGE	HALBFLANSCH
	50 00 1A	10			
4770189	50 64 1A	10	ECROU	NUT	MUTTER
4770199	60 18 1A	11	OLIVE	OVAL	OLIVE
4770200	60 18 1A	10	ECROU	NUT	MUTTER
4770434	21 00 1A	35	SELECTEUR	SELECTOR	SELEKTOR
	50 20 2A	2			
	50 22 1A	6			
	50 26 1A	6			
4770481	40 50 1A	1	ORBITROL	STEERING VALVE	UEBERGEORDNETES
4770550	01 70 1A	12	DEMI-BRIDE	HALF-FLANGE	HALBFLANSCH
	50 11 1A	7			
	50 13 1A	23			
	50 15 1A	1			
4770594	01 55 1A	15	BRISE ROCHE	ROCK BREAKER	STEINBRECHER

REPERTOIRE ALPHANUMERIQUE  
 NUMERICAL AND ALPHABETICAL INDEX  
 ALPHABETISCHER NUMERISCHER INDEX

Référence Parts number Teilnummer	Page Page Seite	Repère Item Position	Désignation Designation Bezeichnung		
4770595	01 56 1A	15	BRISE ROCHE	ROCK BREAKER	STEINBRECHER
4770599	40 40 1A	12	BLOC	BLOCK	BLOCK
	60 18 1A	12			
4770613	30 00 1A	24	ACCUMULATEUR	ACCUMULATOR	AKKUMULATOR
	50 27 1A	25			
	50 80 1A	23			
4770719	21 00 1A	13	TE	TEE	T STUECK
4770739	21 00 1A	29	EMBOUIT	TIP	ANSATZ
4770746	50 27 1A	19	ACCUMULATEUR	ACCUMULATOR	AKKUMULATOR
	50 80 1A	22			
4770749	50 80 1A	5	GICLEUR	NOZZLE	SPRITZDUESE
4770777	30 00 1A	35	GICLEUR	NOZZLE	SPRITZDUESE
4770779	50 11 1A	19	BRIDE	FLANGE	FLANSCH
4770782	40 00 1A	31	BRIDE	FLANGE	FLANSCH
4770785	40 01 1A	19	PRISE DE PRESSION	PRESSURE TAPPING	ANSCHLUSS FUR OLDRUC
	50 07 1A	12			
	50 10 1A	13			
	50 12 1A	7			
	50 16 1A	21			
4770786	50 14 1A	15	PRISE DE PRESSION	PRESSURE TAPPING	ANSCHLUSS FUR OLDRUC
4770787	21 00 1A	18	PRISE DE PRESSION	PRESSURE TAPPING	ANSCHLUSS FUR OLDRUC
4770788	30 00 1A	19	PRISE DE PRESSION	PRESSURE TAPPING	ANSCHLUSS FUR OLDRUC
	50 01 1A	16			
	50 02 1A	12			
	50 26 1A	15			
4770789	50 01 1A	6	PRISE DE PRESSION	PRESSURE TAPPING	ANSCHLUSS FUR OLDRUC
4770801	21 00 1A	32	DEMI-BRIDE	HALF-FLANGE	HALBFLANSCH
4770802	21 40 1A	13	DEMI-BRIDE	HALF-FLANGE	HALBFLANSCH
4770857	10 70 1A	9	VIS BANJO	BANJO BOLT	HOHLSCHRAUBE
4770859	10 65 1A	26	TE	TEE	T STUECK
4770861	40 00 1A	30	BRIDE	FLANGE	FLANSCH
	50 27 1A	23			
477A0003	10 70 2A	19	INDICATEUR NIVEAU GAZOIL	FUEL LEVEL INDICATOR	FÜLLSTANDSANZEIGER GAZOL
4780014	01 70 1A	4	ROBINET	COCK	ABSPERRHAHN
4780020	10 71 1A	12	CREPINE	STRAINER	SEIHER
4780026	50 21 1A	10	VANNE	GATE VALVE	VENTIL
4780027	60 78 3A	3	ROBINET	COCK	ABSPERRHAHN
4780031	10 70 1A	14	ROBINET	COCK	ABSPERRHAHN
4800011	01 30 1A	7	ATTACHE	FASTENER	BEFESTIGUNG

REPertoire ALPHANUMERIQUE  
 NUMERICAL AND ALPHABETICAL INDEX  
 ALPHABETISCHER NUMERISCHER INDEX

Référence Parts number Teilnummer	Page Page Seite	Repère Item Position	Désignation Designation Bezeichnung		
	01 31 1A	6			
	01 40 1A	28			
	01 41 1A	26			
4800024	01 40 1A	30	RESSORT	SPRING	FEDER
	01 41 1A	28			
4800025	01 30 1A	9	RESSORT	SPRING	FEDER
	01 31 1A	21			
4810027	40 80 1A	6	RESSORT	SPRING	FEDER
	50 80 1A	16			
	50 89 1A	5			
4810072	60 25 1A	21	TAMPON	PAD	STOPFEN
4810089	60 33 1A	11	RESSORT	SPRING	FEDER
	60 35 1A	11			
4810091	60 33 1A	14	RESSORT	SPRING	FEDER
	60 35 1A	14			
4820011	60 50 2A	3	VERIN PNEUMATIQUE	PNEUMATIC CYLINDER	LUFTZYLINDER
4820034	60 52 1A	3	VERIN PNEUMATIQUE	PNEUMATIC CYLINDER	LUFTZYLINDER
4820035	60 50 3A	17	VERIN PNEUMATIQUE	PNEUMATIC CYLINDER	LUFTZYLINDER
4830005	01 50 1A	3	CROCHET	HOOK	HAKEN
	01 63 1A	2			
4830011	60 06 1A	6	CROCHET	HOOK	HAKEN
483A0002	60 06 1A	11	AXE	CLEVIS PIN	BOLZEN
483A0003	01 50 1A	9	KIT: LANGUETTE	KIT: TONGUE	BAUSATZ: LASCHE
	01 63 1A	4			
483A0005	60 35 1A	25	KIT: LANGUETTE	KIT: TONGUE	BAUSATZ: LASCHE
483A0006	60 37 1A	25	KIT: LANGUETTE	KIT: TONGUE	BAUSATZ: LASCHE
4880006	60 50 2A	9	CAOUTCHOUC	RUBBER	GUMMI
4880008	60 65 1A	5	CALE	SHIM	KEIL
4890109	40 30 1A	1	MOTEUR ORIENTATION	TURNTABLE ENGINE	DREHKRANZMOTOR
489A0022	40 30 1A	8	GLACE/DISTRIBUTION	VALVING/DISTRIBUTOR	VERTEILERSCHEIBE
489A0023	40 30 1A	16	CIRCLIP	CIRCLIP	SICHERUNGSRING
489A0024	40 30 1A	27	VIS	SCREW	SCHRAUBE
489A0026	40 30 1A	28	RONDELLE	WASHER	UNTERLEGSCHIEBE
489A0027	40 30 1A	6	VIS	SCREW	SCHRAUBE
489A0028	40 30 1A	32	VIS	SCREW	SCHRAUBE
489A0029	40 30 1A	14	CALES (JEU)	SHIM (KIT)	UNTERLAGEN (BAUSATZ)
489A0030	40 30 1A	15	BAGUE	BUSH	RING
489A0031	40 30 1A	10	RESSORT	SPRING	FEDER
489A0032	40 30 1A	34	RONDELLE	WASHER	UNTERLEGSCHIEBE
489A0033	40 30 1A	5	JOINT TORIQUE	O-RING	O-RING



REPertoire ALPHANUMERIQUE  
 NUMERICAL AND ALPHABETICAL INDEX  
 ALPHABETISCHER NUMERISCHER INDEX

Référence Parts number Teilnummer	Page Page Seite	Repère Item Position	Désignation Designation Bezeichnung
489A0034	40 30 1A	33	JOINT TORIQUE O-RING O-RING
489A0035	40 30 1A	21	JOINT TORIQUE O-RING O-RING
489A0036	40 30 1A	29	JOINT TORIQUE O-RING O-RING
489A0037	40 30 1A	31	COUVERCLE COVER DECKEL
489A0038	40 30 1A	26	JOINT SEAL DICHRING
489A0039	40 30 1A	19	CORPS BODY KOERPER
489A0040	40 30 1A	9	POCHETTE DE JOINTS SEAL (KIT) DICHRING (BAUSATZ)
489A0041	40 30 1A	22	PISTON PISTON KOLBEN
489A0043	40 30 1A	11	BAGUE D'ÉTANCHÉITÉ SEAL WASHER DICHRING
489A0044	40 30 1A	4	CAME ÉQUIPÉE CAM NOCKEN
489A0045	40 30 1A	17	BAGUE BUSH RING
489A0046	40 30 1A	3	KIT REPARATION REPAIR (KIT) REPARATUR (BAUSATZ)
489A0053	40 30 1A	37	POCHETTE JOINT FREIN KIT SEAL BRAKE BAUSATZ DICHRING BREMSE
489A0054	40 30 1A	36	POCHETTE DISQUES FREIN KIT DISC BRAKE BAUSATZ PLATTE BREMSE
489A0055	40 30 1A	38	POCHETTE PALIER KIT BEARING BAUSATZ LAGER
489A0056	40 30 1A	39	PALIER ÉQUIPÉ BEARING EQUIPPED AUSGESTATTETES LAGER
489A0057	40 30 1A	2	BLOC CYLINDRE CYLINDER BLOCK ZYLINDERBLOCK
4900103	50 42 1A	15	MANCHON A EAU WATER SLEEVE WASSERHULSE
4900116	50 42 1A	1	JOINT TOURNANT SWIVEL JOINT DREHVERTEILER
4990013	60 18 1A	1	COURONNE ORIENTATION SLEWING RING DREHKRANZ
5000027	01 61 1A 01 61 2A	11 11	ROTULE ROD END GELENKLAGER
5010120	20 00 1A	7	TRANSMISSION TRANSMISSION GETRIEBE
5010130	60 95 4A	3	LANTERNE ACCOUPL. CLIM. LANTERN COUPLING AIR COND. LATERNEKOPPELUNG KLIMAAANLAGE
5010131	10 50 1A	4	FLASQUE FLANGE FLANSCH
5010149	10 50 1A	6	FLASQUE FLANGE FLANSCH
5010150	10 50 1A	7	MOYEU HUB NABE
5020159	21 40 1A	1	RESERVOIR HYDR HYDRAULIC TANK HYDRAULIKTANK
5020166	10 70 2A	11	RESERVOIR A GAS-OIL GAS-OIL STORAGE TANK KRAFTSTOFFBEHAELTER
5020173	60 50 4A	29	COFFRE BOOT KASTEN
5020179	70 30 1A	19	SUPPORT BRACKET TRAEGER
5020180	70 30 1A	20	SUPPORT BRACKET TRAEGER
5030074	60 80 1A	2	CACHE MUFF MUFFE
5030081	60 18 1A	7	CARTER SUMP WANNE
5030099	60 44 1A	13	GOULOTTE SPOUT RUTSCHE
5030129	70 55 1A	2	FOND (TABLEAU) DE BORD) BOTTOM (INSTRUMENT) PANEL) GRUND (ARMATURENBRETT)

REPertoire ALPHANUMERIQUE  
 NUMERICAL AND ALPHABETICAL INDEX  
 ALPHABETISCHER NUMERISCHER INDEX

Référence Parts number Teilnummer	Page Page Seite	Repère Item Position	Désignation Designation Bezeichnung
5030167	70 55 1A	1	SUPPORT BRACKET TRAEGER
5030170	60 80 1A	3	CACHE MUFF MUFFE
5040196	60 12 1A	13	PATIN SKID KUFÉ
5040197	60 10 1A	13	PATIN SKID KUFÉ
5040233	30 00 2A	18	PROTECTEUR PROTECTOR SCHUTZ
	50 07 1A	11	
	50 09 1A	13	
5040463	40 10 1A	3	CAPUCHON DE VOLANT STEERING-WHEEL CAP LENKSRAD KAPPE
5040565	60 80 1A	18	GAINÉ SHEATH HUELLE
5040678	50 16 1A	11	BANDE CAOUTCHOUC RUBBER STRAP GUMMIBAND
5040801	60 56 1A	19	OBTURATEUR SEAL PLATE VERSHLUSS
5040818	60 50 4A	32	TOLE SHIELD SCHUTZBLECH
5040832	60 50 4A	22	PLAQUE PLATE PLATTE
5040834	10 70 2A	15	PROTECTEUR PROTECTOR SCHUTZ
5040837	10 70 2A	7	PLAQUE PLATE PLATTE
5040870	40 10 1A	12	CACHE MUFF MUFFE
5040871	40 10 1A	10	CACHE MUFF MUFFE
5040872	40 10 1A	13	CACHE MUFF MUFFE
5040873	40 10 1A	11	CACHE MUFF MUFFE
5040877	40 10 1A	9	CACHE MUFF MUFFE
5040886	60 80 1A	37	MOUSSE FOAM SCHAUMSTOFF
5040948	60 33 1A	8	PROTECTEUR PROTECTOR SCHUTZ
	60 35 1A	8	
5040966	50 14 1A	2	PROTECTEUR PROTECTOR SCHUTZ
5040973	60 07 1A	28	ANNEAU DE PROTECTION RING OF PROTECTION RING DER SCHUTZES
5040979	60 27 2A	27	GAINÉ SHEATH HUELLE
5040980	60 52 1A	32	PLAQUE PLATE PLATTE
5040984	70 58 1A	1	SUPPORT BRACKET TRAEGER
5040985	60 50 4A	40	ANNEAU DE PROTECTION RING OF PROTECTION RING DER SCHUTZES
5040986	60 50 4A	41	ANNEAU DE PROTECTION RING OF PROTECTION RING DER SCHUTZES
5040987	60 04 1A	11	ANNEAU DE PROTECTION RING OF PROTECTION RING DER SCHUTZES
	60 50 4A	42	
	60 95 3A	27	
5040988	60 50 4A	43	ANNEAU DE PROTECTION RING OF PROTECTION RING DER SCHUTZES
5040990	60 07 1A	25	ANNEAU DE PROTECTION RING OF PROTECTION RING DER SCHUTZES
5040991	60 07 1A	26	ANNEAU DE PROTECTION RING OF PROTECTION RING DER SCHUTZES
5040993	60 07 1A	29	ANNEAU DE PROTECTION RING OF PROTECTION RING DER SCHUTZES
5040997	60 07 1A	27	ANNEAU DE PROTECTION RING OF PROTECTION RING DER SCHUTZES
5040998	60 80 1A	45	ANNEAU DE PROTECTION RING OF PROTECTION RING DER SCHUTZES
5041010	60 80 1A	44	ANNEAU DE PROTECTION RING OF PROTECTION RING DER SCHUTZES

REPertoire ALPHANUMERIQUE  
 NUMERICAL AND ALPHABETICAL INDEX  
 ALPHABETISCHER NUMERISCHER INDEX

Référence Parts number Teilnummer	Page Page Seite	Repère Item Position	Désignation Designation Bezeichnung
5041037	70 55 1A	12	SUPPORT BRACKET TRAEGER
5041053	70 41 1A	23	CAPOT HOOD HAUBE
5041060	21 00 1A	48	GAINÉ SHEATH HUELLE
5041086	60 54 1A	1	MOUSSE FOAM SCHAUMSTOFF
5041262	60 06 1A	18	TRAPPE HATCH SCHAULOCH
5041263	60 06 1A	15	TOLE SHIELD SCHUTZBLECH
5041264	60 06 1A	16	TOLE SHIELD SCHUTZBLECH
5041265	60 54 1A	9	INSONORISANT SOUNDPROOFING SCHALLDAEMMER
5041266	60 54 1A	8	INSONORISANT SOUNDPROOFING SCHALLDAEMMER
5041267	60 54 1A	11	INSONORISANT SOUNDPROOFING SCHALLDAEMMER
5041289	60 54 1A	2	INSONORISANT SOUNDPROOFING SCHALLDAEMMER
5041291	10 60 1A	16	PROTECTION EN TOLE COVER PLATE SCHUTZBLECH
5041293	60 54 1A	3	INSONORISANT SOUNDPROOFING SCHALLDAEMMER
5041294	60 54 1A	4	INSONORISANT SOUNDPROOFING SCHALLDAEMMER
5041305	60 54 1A	7	INSONORISANT SOUNDPROOFING SCHALLDAEMMER
5041306	60 54 1A	6	INSONORISANT SOUNDPROOFING SCHALLDAEMMER
5041324	10 60 1A	17	TRAPPE HATCH SCHAULOCH
5041325	10 60 1A	3	VIROLE FERRULE ZWINGE
5050024	70 30 1A	5	AMPOULE BULB GLUEHLAMPE
5050025	70 35 1A	6	AMPOULE BULB GLUEHLAMPE
5050027	70 70 1A	40	AMPOULE BULB GLUEHLAMPE
5050028	70 35 1A	9	AMPOULE BULB GLUEHLAMPE
5050030	70 35 1A	5	AMPOULE BULB GLUEHLAMPE
5050031	70 30 1A	8	AMPOULE BULB GLUEHLAMPE
5050032	70 30 1A	4	AMPOULE BULB GLUEHLAMPE
	70 30 1A	7	
	70 35 1A	7	
5050041	01 95 2A	8	AMPOULE BULB GLUEHLAMPE
5060100	70 21 2A	12	DIODE DIODE DIODE
5070025	70 55 1A	7	CONNECTEUR CONNECTOR STECKVERBINDER
5080017	70 64 1A	10	CONNECTEUR CONNECTOR STECKVERBINDER
5080089	70 04 1A	8	PORTE LANGUETTE
	70 16 1A	4	
	70 19 1A	3	
5080092	70 05 1A	3	CONNECTEUR CONNECTOR STECKVERBINDER
	70 11 1A	10	
5080093	70 05 1A	4	VERROU LATCH RIEGEL
	70 11 1A	11	
5080095	70 02 1A	7	CONNECTEUR CONNECTOR STECKVERBINDER
	70 05 1A	16	

REPertoire ALPHANUMERIQUE  
 NUMERICAL AND ALPHABETICAL INDEX  
 ALPHABETISCHER NUMERISCHER INDEX

Référence Parts number Teilnummer	Page Page Seite	Repère Item Position	Désignation Designation Bezeichnung
	70 11 1A	8	
5080096	70 02 1A	8	VERROU LATCH RIEGEL
	70 05 1A	17	
	70 11 1A	9	
5080097	70 02 1A	10	CONNECTEUR CONNECTOR STECKVERBINDER
	70 05 1A	23	
	70 30 1A	14	
5080098	70 02 1A	11	VERROU LATCH RIEGEL
	70 05 1A	22	
	70 30 1A	15	
5080099	70 21 2A	3	CONNECTEUR CONNECTOR STECKVERBINDER
	70 55 1A	14	
	70 68 1A	5	
	70 90 1A	3	
5080100	70 21 2A	4	VERROU LATCH RIEGEL
	70 68 1A	6	
	70 90 1A	4	
5080103	70 04 1A	16	CONNECTEUR CONNECTOR STECKVERBINDER
	70 14 1A	3	
5080105	70 04 1A	17	VERROU LATCH RIEGEL
	70 14 1A	4	
5080107	70 04 1A	18	BOUCHON PLUG VERSCHL.STOPFEN
	70 05 1A	6	
	70 11 1A	15	
	70 55 1A	15	
5080108	70 11 1A	4	CONNECTEUR CONNECTOR STECKVERBINDER
	70 16 1A	10	
	70 17 1A	4	
5080114	70 21 2A	7	CONNECTEUR CONNECTOR STECKVERBINDER
	70 90 1A	5	
5080115	70 21 2A	8	VERROU LATCH RIEGEL
	70 90 1A	6	
5080148	70 16 1A	2	EMBASE BASE GRUNDPLATTE
	70 21 2A	13	
	70 90 1A	15	
5080153	70 16 1A	14	CONNECTEUR CONNECTOR STECKVERBINDER
5080154	70 16 1A	8	CONNECTEUR CONNECTOR STECKVERBINDER
5080155	70 16 1A	15	VERROU LATCH RIEGEL
5080156	70 16 1A	9	VERROU LATCH RIEGEL
5080725	70 04 1A	6	CONNECTEUR CONNECTOR STECKVERBINDER

REPertoire ALPHANUMERIQUE  
 NUMERICAL AND ALPHABETICAL INDEX  
 ALPHABETISCHER NUMERISCHER INDEX

Référence Parts number Teilnummer	Page Page Seite	Repère Item Position	Désignation Designation Bezeichnung
	70 90 1A	17	
5080726	70 04 1A	7	CONNECTEUR CONNECTOR STECKVERBINDER
5080727	70 04 1A	9	CONNECTEUR CONNECTOR STECKVERBINDER
5080729	70 04 1A	10	CONNECTEUR CONNECTOR STECKVERBINDER
5080730	70 04 1A	11	VERROU LATCH RIEGEL
5080733	70 65 1A	6	CONNECTEUR CONNECTOR STECKVERBINDER
5080734	70 11 1A	5	CONNECTEUR CONNECTOR STECKVERBINDER
5080735	70 11 1A	6	CONNECTEUR CONNECTOR STECKVERBINDER
5080736	70 11 1A	7	VERROU LATCH RIEGEL
5080737	70 11 1A	2	CONNECTEUR CONNECTOR STECKVERBINDER
5080738	70 11 1A	3	CONNECTEUR CONNECTOR STECKVERBINDER
5080740	70 03 1A	18	CONNECTEUR CONNECTOR STECKVERBINDER
5080749	70 14 1A	6	CONNECTEUR CONNECTOR STECKVERBINDER
5080750	70 14 1A	5	CONNECTEUR CONNECTOR STECKVERBINDER
5080751	70 14 1A	2	CONNECTEUR CONNECTOR STECKVERBINDER
5080752	70 03 1A	19	CONNECTEUR CONNECTOR STECKVERBINDER
	70 05 1A	14	
5080753	70 05 1A	12	CONNECTEUR CONNECTOR STECKVERBINDER
5080754	70 05 1A	15	CONNECTEUR CONNECTOR STECKVERBINDER
5080755	70 05 1A	9	CONNECTEUR CONNECTOR STECKVERBINDER
5080756	70 05 1A	10	VERROU LATCH RIEGEL
5080760	70 17 1A	2	CONNECTEUR CONNECTOR STECKVERBINDER
5080761	70 17 1A	3	CONNECTEUR CONNECTOR STECKVERBINDER
5080773	70 03 1A	20	CONNECTEUR CONNECTOR STECKVERBINDER
5080779	70 41 1A	20	CAPOT HOOD HAUBE
5080800	70 02 1A	2	CONNECTEUR CONNECTOR STECKVERBINDER
	70 05 1A	7	
	70 90 1A	11	
5080801	70 21 2A	2	PRISE ELECTRIQUE ELECTRICAL PLUG STECKER
5080803	70 16 1A	18	CONNECTEUR CONNECTOR STECKVERBINDER
5080840	70 03 1A	21	CONNECTEUR CONNECTOR STECKVERBINDER
5080853	70 02 1A	4	CONNECTEUR CONNECTOR STECKVERBINDER
5080854	70 02 1A	6	BOUCHON PLUG VERSCHL.STOPFEN
5080902	70 90 1A	13	CONNECTEUR CONNECTOR STECKVERBINDER
5080954	70 02 1A	14	CONNECTEUR CONNECTOR STECKVERBINDER
5090014	70 11 1A	12	CLIP CLIP KLIPP
	70 16 1A	11	
	70 17 1A	5	
	70 21 2A	14	
	70 90 1A	16	

REPertoire ALPHANUMERIQUE  
 NUMERICAL AND ALPHABETICAL INDEX  
 ALPHABETISCHER NUMERISCHER INDEX

Référence Parts number Teilnummer	Page Page Seite	Repère Item Position		Désignation Designation Bezeichnung	
5090095	70 04 1A	12	COSSE	THIMBLE	KABELSCHUH
	70 05 1A	11			
5090105	70 16 1A	5	LANGUETTE	TONGUE	LASCHE
	70 19 1A	4			
	70 64 1A	11			
5090106	70 02 1A	12	PIN	PINE	PIN
	70 05 1A	21			
	70 30 1A	16			
	70 68 1A	7			
70 90 1A	7				
5090107	70 21 2A	5	PIN	PINE	PIN
5090108	70 02 1A	9	SOCKET	SOCKET	SOCKET
	70 05 1A	5			
	70 11 1A	14			
	70 90 1A	8			
5090109	70 21 2A	9	SOCKET	SOCKET	SOCKET
5090143	10 71 1A	17	COSSE	THIMBLE	KABELSCHUH
	70 16 1A	7			
5090146	70 16 1A	16	PIN	PINE	PIN
5090156	70 03 1A	17	COSSE	THIMBLE	KABELSCHUH
	70 04 1A	14			
	70 05 1A	13			
	70 11 1A	13			
	70 19 1A	5			
	70 21 2A	16			
	70 65 1A	8			
	70 90 1A	14			
5090170	70 02 1A	13	CLIP	CLIP	KLIPP
	70 05 1A	8			
	70 16 1A	17			
	70 90 1A	10			
5090172	70 21 2A	11	JUNCTION CABLE	CABLE JUNCTION	KABELVERTEILER
5090175	70 16 1A	6	CLIP	CLIP	KLIPP
5090182	70 03 1A	22	COSSE	THIMBLE	KABELSCHUH
	70 90 1A	12			
5090189	70 02 1A	5	SOCKET	SOCKET	SOCKET
5090201	70 04 1A	13	LANGUETTE	TONGUE	LASCHE
5090206	70 02 1A	15	SOCKET	SOCKET	SOCKET
5110034	70 16 1A	3	RELAIS	RELAY	RELAIS
	70 21 2A	15			

REPertoire ALPHANUMERIQUE  
 NUMERICAL AND ALPHABETICAL INDEX  
 ALPHABETISCHER NUMERISCHER INDEX

Référence Parts number Teilnummer	Page Page Seite	Repère Item Position		Désignation Designation Bezeichnung	
5110038	70 03 1A	14	RELAIS	RELAY	RELAIS
5110053	70 55 1A	4	CONTACTEUR	SWITCH	SCHALTER
5110056	70 03 1A	12	RELAIS	RELAY	RELAIS
5110057	70 03 1A	13	RELAIS	RELAY	RELAIS
5110058	70 03 1A	11	RELAIS	RELAY	RELAIS
5110084	70 40 1A	23	RELAIS	RELAY	RELAIS
5120012	70 03 1A	10	FUSIBLE	FUSE	SICHERUNG
5120013	70 03 1A	7	FUSIBLE	FUSE	SICHERUNG
5120014	70 03 1A	5	FUSIBLE	FUSE	SICHERUNG
5120015	70 40 1A	8	COUPE BATTERIE	BATTERY CUT - OUT	BATTERIEABSCHALTUNG
5120016	70 03 1A	8	FUSIBLE	FUSE	SICHERUNG
5120018	70 03 1A	6	FUSIBLE	FUSE	SICHERUNG
5120019	70 03 1A	9	FUSIBLE	FUSE	SICHERUNG
5120039	70 40 1A	24	FUSIBLE	FUSE	SICHERUNG
5120041	70 40 1A	22	PORTE FUSIBLE	FUSE HOLDER	SICHERUNGSHALTER
5120049	70 40 1A	9	FUSIBLE	FUSE	SICHERUNG
5130030	70 65 1A	1	DETECTEUR PROXIMITÉ	PRIORITY DETECTOR	NÄHERUNGSSCHALTER
5130034	70 35 1A	22	AVERTISSEUR	HORN	HUPE
5130044	30 00 2A	6	MANO CONTACT	MANO-CONTACT	DRUCKREGLER
	50 09 1A	14			
5130047	50 07 1A	10	MANO CONTACT	MANO-CONTACT	DRUCKREGLER
5130048	70 03 1A	3	BUZZER	BUZZER	BUZZER
5130054	50 86 1A	3	CONNECTEUR	CONNECTOR	STECKVERBINDER
5130080	10 40 1A	7	INDICATEUR	INDICATOR	ANZEIGER
5130094	10 65 1A	22	SONDE	PROBE	FUELHER
5130112	70 30 1A	11	AVERTISSEUR REcul	BACK-UP WARNING UNIT	RÜCK FAHRMELDER
5130113	30 00 1A	10	MANO CONTACT	MANO-CONTACT	DRUCKREGLER
5130127	50 10 1A	11	MANO CONTACT	MANO-CONTACT	DRUCKREGLER
5130131	21 10 4A	4	CONNECTEUR	CONNECTOR	STECKVERBINDER
	21 30 1A	29			
	70 05 1A	2			
	70 05 1A	20			
	70 16 1A	12			
	70 21 2A	10			
	70 90 1A	9			
5130141	70 03 1A	15	CENTRALE CLIGNOTANTE	FLASHER UNIT	BLINKLICHTANLAGE
5130145	30 00 2A	17	MANO CONTACT	MANO-CONTACT	DRUCKREGLER
5130151	70 50 1A	1	COMMODO	COMMODO	STEWERHEBEL
5130154	70 55 1A	6	BOUTON POUSSOIR	PUSH BUTTON	DRUCKKNOPF
5130155	70 68 1A	1	CONTACTEUR	SWITCH	SCHALTER

REPertoire ALPHANUMERIQUE  
 NUMERICAL AND ALPHABETICAL INDEX  
 ALPHABETISCHER NUMERISCHER INDEX

Référence Parts number Teilnummer	Page Page Seite	Repère Item Position	Désignation Designation Bezeichnung
5130158	70 21 1A	2	INTERRUPTEUR SWITCH ABSCHALTER
5130160	70 65 1A	11	DETECTEUR PROXIMITE (EQUIPE) PRIORITY DETECTOR (EQUIPED) NÄHERUNGSSCHALTER (KOMLETE)
5130161	10 70 2A	8	JAUGE GASOIL FUEL INDICATOR FUELLSTANDANZEIGE
5130178	60 95 1A	37	THERMOSTAT THERMOSTAT THERMOSTAT
5130179	70 58 1A	2	MODULE-3 POUSSOIRS MODULE-3 PUSH BUTTON MODUL- 3 DRUCKKNOPFE
5130185	70 55 1A	10	MODULE MODULE MODUL
5140017	70 30 1A	30	PASSE- FILS GROMMET GUMMITUELLE
5140044	70 35 1A	19	PASSE- FILS GROMMET GUMMITUELLE
5140057	10 62 1A	5	SUSPENSION SUSPENSION ABFEDERUNG
5140141	60 50 4A	55	BUTEE CATCH FALLE
5140167	70 40 1A	11	BANDE CAOUTCHOUC RUBBER STRAP GUMMIBAND
5140186	60 56 1A	5	SUSPENSION SUSPENSION ABFEDERUNG
5140275	10 30 1A	5	SUSPENSION SUSPENSION AUFHÄNGUNG
5140316	60 50 5A	7	RONDELLE WASHER UNTERLEGSCHIEBE
5140356	60 50 2A	30	PASSE- FILS GROMMET GUMMITUELLE
	60 52 1A	35	
5140395	60 80 1A	8	TAPIS MAT MATTE
5140396	60 80 1A	7	TAPIS MAT MATTE
5140405	01 61 1A	12	ENTRETOISE SPACER ABSTANDSTUECK
	01 61 2A	12	
5140435	10 70 1A	27	PASSE- FILS GROMMET GUMMITUELLE
5140461	10 10 1A	2	SILENCIEUX MUFFLER AUSPUFFTOPF
5140486	10 10 1A	1	COMPENSATEUR COMPENSATOR KOMPENSATOR
5140498	10 62 1A	11	PASSE- FILS GROMMET GUMMITUELLE
5140516	10 62 1A	12	PASSE- FILS GROMMET GUMMITUELLE
	10 70 1A	28	
5140517	70 40 1A	14	PROTECTEUR PROTECTOR SCHUTZ
5160214	70 55 1A	5	FEU D'AVERTISSEMENT WARNING LIGHT WARNLEUCHE
5160300	70 45 1A	2	MANIPULATEUR CONTROL LEVER STEUERHEBEL
5160352	70 64 1A	3	CORPS DE BOUTON BODY OF BUTTON KNOPFKÖRPER
5160353	70 64 1A	4	POINTEUR POINTER PUNKTIERER
5160354	70 64 1A	5	CAPUCHON COWL HAUBE
5160356	70 64 1A	8	POTENTIOMETRE POTENTIOMETER POTENTIOMETER
5160362	70 59 1A	1	VOYANT LIGHT KONTROLLEUCHE
5160363	70 59 1A	2	VOYANT LIGHT KONTROLLEUCHE
5160364	70 59 1A	3	INTERRUPTEUR SWITCH ABSCHALTER
5170019	70 30 1A	24	CATADIOPTRE REFECTOR REFLEKTOR
	70 30 1A	3	
5170026	70 35 1A	14 .00	GYROPHARE REVOLVING LIGHT RUNDUMBELEUCHTUNG



REPERTOIRE ALPHANUMERIQUE  
 NUMERICAL AND ALPHABETICAL INDEX  
 ALPHABETISCHER NUMERISCHER INDEX

Référence Parts number Teilnummer	Page Page Seite	Repère Item Position	Désignation Designation Bezeichnung
5170033	70 30 1A	33	FEU ARRIERE REAR LIGHT HECKLEUCHTE
5170072	70 30 1A	2	FEUX ARRIERE REAR LIGHT HINTERLEUCHTE
5170073	70 30 1A	1	FEUX ARRIERE REAR LIGHT HINTERLEUCHTE
5170075	01 95 2A	6	SIGNAL SIGNAL SIGNAL
5170088	70 35 1A	8	FEU CLIGNOTANT BLINKER LIGHT BLINKLEUCHTE
5170089	70 35 1A	11	FEU CLIGNOTANT BLINKER LIGHT BLINKLEUCHTE
5170095	70 35 1A	1	PHARE AVANT HEADLAMP SCHEINWERFER
5170096	70 35 1A	2	PHARE AVANT HEADLAMP SCHEINWERFER
5170191	70 30 1A	28	FEUX ARRIERE REAR LIGHT HINTERLEUCHTE
5170192	70 30 1A	21	FEUX ARRIERE REAR LIGHT HINTERLEUCHTE
5170197	70 35 1A	14 .01	GYROPHARE REVOLVING LIGHT RUNDUMBELEUCHTUNG
5180045	70 40 1A	1	BATTERIE BATTERY BATTERIE
5180046	60 73 1A	23	RADIO RADIO RADIO
5180069	01 95 3A	14	PRISE ELECTRIQUE ELECTRICAL PLUG STECKER
	70 35 1A	16 .00	
5180072	60 73 1A	24	HAUT-PARLEUR AMPLIFIER LAUTSPRECHER
5180084	60 95 3A	21	PRESSOSTAT PRESSURE SWITCH DRUCKSCHALTER
5180102	01 11 1A	1	OUTIL TOOL WERKZEUG
5180103	01 11 1A	2	OUTIL TOOL WERKZEUG
5180104	01 11 1A	3	OUTIL TOOL WERKZEUG
5180134	70 04 1A	1	COLLECTEUR MANIOLD KOLLEKTOR
5180160	70 35 1A	16 .01	PRISE ELECTRIQUE ELECTRICAL PLUG STECKER
5190170	60 02 1A	12	ROUE ( MICHELIN ) WHEEL ( MICHELIN ) RAD ( MICHELIN )
5190219	60 02 1A	1	ROUE WHEEL RAD
5190221	60 02 1A	5	PNEU (ALLIANCE) TYRE (ALLIANCE) REIFEN (ALLIANCE)
5190223	60 02 1A	9	ROUE ( MICHELIN ) WHEEL ( MICHELIN ) RAD ( MICHELIN )
5200056	60 02 1A	7	JANTE RIM RADFELGE
5200057	60 02 1A	4	JANTE RIM RADFELGE
5200076	60 02 1A	10	JANTE RIM RADFELGE
5200089	60 02 1A	13	JANTE RIM RADFELGE
5220005	50 22 1A	8	DISTRIBUTEUR DISTRIBUTOR VERTEILER
	50 80 1A	2	
	50 86 1A	2	
5220015	50 66 1A	14	CLAPET NON RETURN VALVE RUECKSCHL.VENTIL
5220047	50 48 1A	11	CLAPET NON RETURN VALVE RUECKSCHL.VENTIL
5220060	40 80 1A	2	LIMITEUR DE PRESSION PRESSURE RELIEF DRUCKBEGREN- VALVE ZUNGSVENTIL
5220096	21 90 1A	5	TETE ELECTRO-VALVE COMPLETE ELECTRO- KOMPLETT KOPF COMPLETE VALVE ELEKTROVENTIL
	50 84 1A	2	

REPertoire ALPHANUMERIQUE  
 NUMERICAL AND ALPHABETICAL INDEX  
 ALPHABETISCHER NUMERISCHER INDEX

Référence Parts number Teilnummer	Page Page Seite	Repère Item Position	Désignation Designation Bezeichnung		
	50 88 1A	2			
	50 89 1A	3			
5220097	50 80 1A	3	REDUCTEUR PRESSION	PRESSURE REDUCER	DRUCKMINDERER
5220099	50 80 1A	10	SOLENOIDE	SOLENOID	SOLENOID
5220115	50 50 1A	13	CARTOUCHE	CARTRIDGE	EINSATZ
	50 52 1A	13			
5220122	50 50 2A	12	CLAPET ANTI-RETOUR	CHECK VALVE	RÜCKSCHLAGVENTIL
	50 52 2A	12 .1			
5220130	50 50 1A	12	CLAPET ANTI-RETOUR	CHECK VALVE	RÜCKSCHLAGVENTIL
	50 52 1A	12			
5220137	50 64 1A	14	CLAPET ANTI-RETOUR	CHECK VALVE	RÜCKSCHLAGVENTIL
5220142	21 90 1A	8	SOLENOIDE	SOLENOID	SOLENOID
	50 84 1A	4			
	50 88 1A	6			
	50 89 1A	16			
5240010	70 64 1A	9	RESISTANCE	RESISTOR	WIDERSTAND
5250057	60 02 1A	2	PNEU (ALLIANCE)	TYRE (ALLIANCE)	REIFEN (ALLIANCE)
5250059	60 02 1A	6	PNEU (ALLIANCE)	TYRE (ALLIANCE)	REIFEN (ALLIANCE)
5250061	60 02 1A	15	ROUE ( MICHELIN )	WHEEL ( MICHELIN )	RAD ( MICHELIN )
5260002	60 02 1A	11	VALVE	VALVE	VENTIL
5260019	60 02 1A	3	VALVE	VALVE	VENTIL
5270444	30 01 1A	1	COMMANDE	CONTROL	STEUERUNG
5270484	40 10 1A	2	VOLANT DIRECTION	STEERING WHEEL	LENKRAD
5270485	40 10 1A	4	POIGNEE DE VOLANT	STEERING WHEEL HANDL	LENKSRAD-GRIFF
5270611	50 71 1A	1	PEDALE	PEDAL	PEDAL
5270612	30 20 1A	1	PEDALE	PEDAL	PEDAL
5270614	30 22 1A	8	MANETTE	HAND LEVER	VERSTELLHEBEL
5270615	30 22 1A	7	CABLES (JEU)	CABLE (KIT)	KABEL BAUSATZ
5270617	40 10 1A	1	COLONNE DIRECTION	STEERING COLUMN	LENKSÄULE
			INCLINABLE	ADJUSTABLE	VERSTELLBAR
5270618	40 10 1A	5	COLONNE	COLUMN	SAEULE
5270631	50 75 1A	1	PEDALE	PEDAL	PEDAL
527A0004	30 20 1A	3	CAPUCHON	RUBBER CAP	FALTENBALG
	50 71 1A	3			
527A0006	30 20 1A	8	SOUFFLET	BELLOWS	FALTENBALG
	50 71 1A	8			
527A0007	30 20 1A	7	ELECTRO-AIMANT	SOLENOID	
	50 71 1A	7			
527A0015	40 10 1A	18	AXE	CLEVIS PIN	BOLZEN
527A0018	40 10 1A	23	ARBRE	SHAFT	WELLE

REPertoire ALPHANUMERIQUE  
 NUMERICAL AND ALPHABETICAL INDEX  
 ALPHABETISCHER NUMERISCHER INDEX

Référence Parts number Teilnummer	Page Page Seite	Repère Item Position	Désignation Designation Bezeichnung	Désignation Designation Bezeichnung	Désignation Designation Bezeichnung
527A0019	40 10 1A	25	VERIN PNEUMATIQUE	PNEUMATIC CYLINDER	LUFTZYLINDER
527A0026	40 10 1A	26	GOUPILLE	PIN	STIFT
527A0027	40 10 1A	20	CARDAN	UNIVERSAL JOINT	GELENKWELLE
527A0030	50 75 1A	6	POCHETTE PEDALE	PEDAL KIT	PEDAL BAUZATS
527A0032	50 75 1A	7	SUPPORT	BRACKET	TRAEGER
527A0035	50 75 1A	12	RESSORT DE RAPPEL	RETURN SPRING	RÜCKSTELLFEDERN
527A0036	50 75 1A	11	RESSORT	SPRING	FEDER
527A0039	30 20 1A	4	POCHETTE POUSSOIRS	PLUNGER SET	STÖSSEL SATZ
	50 71 1A	4			
527A0041	30 20 1A	6	RESSORT DE RAPPEL	RETURN SPRING	RÜCKSTELLFEDERN
	50 71 1A	6			
527A0046	40 10 1A	24	COLONNE	COLUMN	SAEULE
527A0048	40 10 1A	19	RONDELLE	WASHER	UNTERLEGSCHIEBE
5310006	01 95 2A	1	SUPPORT	BRACKET	TRAEGER
5310007	01 95 2A	4	CALE	SHIM	KEIL
5320045	01 95 1A	22	ANTEVISEUR	FRONT VIEW MIRROR	VORDERSPIEGEL
	01 95 3A	2			
	60 52 1A	19			
5320086	10 65 1A	3	VASE D'EXPANSION	EXPANSION BOTTLE	EXPANSIONSGEFÄSSES
5320124	60 52 1A	17	SUPPORT	BRACKET	TRAEGER
5320136	10 60 1A	1	HELICE	PROPELLER	PROPELLER
532A0003	10 65 1A	2	VASE D'EXPANSION + BOUCHON	EXPANSION BOTTLE + PLUG	EXPANSIONSGEFÄSSES + STOPFEN
5330044	50 26 1A	18	CLAPET ANTI-RETOUR	CHECK VALVE	RÜCKSCHLAGVENTIL
5330100	50 01 1A	14	CLAPET ANTI-RETOUR	CHECK VALVE	RÜCKSCHLAGVENTIL
	50 26 1A	21			
5330110	21 00 1A	12	CLAPET ANTI-RETOUR	CHECK VALVE	RÜCKSCHLAGVENTIL
5330119	60 95 3A	23	SOUPAPE DE SÉCURITÉ	RELIEF VALVE	SICHERHEITSVENTIL
5330127	50 00 1A	1	CLAPET	NON RETURN VALVE	RUECKSCHL.VENTIL
5330141	21 00 1A	38	CLAPET ANTI-RETOUR	CHECK VALVE	RÜCKSCHLAGVENTIL
5350177	60 95 4A	4	COMPRESSEUR CLIM.	COMPRESSOR AIR-COND.	KOMPRESSORKLIM.
5350181	21 10 1A	1	POMPE HYDRAULIQUE	HYDRAULIC PUMP	HYDROPUMPE
5350182	50 34 1A	1	POMPE HYDRAULIQUE	HYDRAULIC PUMP	HYDROPUMPE
5350187	60 48 1A	8	POMPE A GRAISSE	GREASE GUN	FETTPRESSE
5350200	10 71 1A	1	POMPE ELECTRIQUE	ELECTRIC PUMP	ELEKTROPUMPE
5350227	50 33 1A	1	POMPE HYDRAULIQUE	HYDRAULIC PUMP	HYDROPUMPE
5350228	50 35 1A	1	POMPE HYDRAULIQUE	HYDRAULIC PUMP	HYDROPUMPE
535A0015	21 10 3A	11	CIRCLIP	CIRCLIP	SICHERUNGSRING
535A0024	21 10 2A	19	LIMITEUR DE PRESSION	PRESSURE RELIEF VALVE	DRUCKBEGREN- ZUNGSVENTIL

REPertoire ALPHANUMERIQUE  
 NUMERICAL AND ALPHABETICAL INDEX  
 ALPHABETISCHER NUMERISCHER INDEX

Référence Parts number Teilnummer	Page Page Seite	Repère Item Position	Désignation Designation Bezeichnung
535A0025	21 10 2A	22	POCHETTE DE JOINTS SEAL (KIT) DICHRING (BAUSATZ)
535A0027	21 10 2A	5	VALVE DE COUPURE CUT OFF VALVE ABSCHALTVENTIL
535A0028	21 10 2A	9	POCHETTE DE JOINTS SEAL (KIT) DICHRING (BAUSATZ)
535A0036	21 10 2A	15	CARTOUCHE CARTRIDGE EINSATZ
535A0037	21 10 2A	18	POCHETTE DE JOINTS SEAL (KIT) DICHRING (BAUSATZ)
535A0061	21 10 2A	3	JONC D'ARRET STOP WEDDING RING ANSCHLAGSSCHEIBE
535A0064	21 10 2A	23	CIRCLIP CIRCLIP SICHERUNGSRING
535A0065	21 10 2A	14	POCHETTE DE JOINTS SEAL (KIT) DICHRING (BAUSATZ)
535A0093	21 10 3A	10	REGULATEUR REGULATOR REGLER
535A0097	21 10 2A	10	LIMITEUR DE PRESSION PRESSURE RELIEF DRUCKBEGREN- VALVE ZUNGSVENTIL
535A0099	21 10 3A	12	POCHETTE DE JOINTS SEAL (KIT) DICHRING (BAUSATZ)
535A0101	21 10 1A	2	POCHETTE DE JOINTS SEAL (KIT) DICHRING (BAUSATZ)
535A0107	21 10 2A	24	JOINT SEAL DICHRING
535A0108	21 10 2A	4	POCHETTE DE JOINTS SEAL (KIT) DICHRING (BAUSATZ)
535A0123	21 10 3A	6	CARTER SUMP WANNE
535A0126	21 10 3A	9	RESSORT SPRING FEDER
535A0127	21 10 3A	8	JOINT TORIQUE O-RING O-RING
535A0128	21 10 3A	4	JOINT TORIQUE O-RING O-RING
535A0156	21 10 4A	8	DISTRIBUTEUR DISTRIBUTOR VERTEILER
535A0157	21 10 4A	15	POCHETTE DE JOINTS SEAL (KIT) DICHRING (BAUSATZ)
535A0158	21 10 4A	7	POCHETTE DE JOINTS SEAL (KIT) DICHRING (BAUSATZ)
535A0159	21 10 4A	2	VALVE INCHING NU INCHING VALVE NAKED INCHVENTIL NACKTES
535A0160	21 10 4A	17	POCHETTE DE JOINTS SEAL (KIT) DICHRING (BAUSATZ)
535A0202	50 34 2A	7	VIS SANS TETE GRUB SCREW GEWINDESTIFT
535A0203	50 34 1A	19	VIS SANS TETE GRUB SCREW GEWINDESTIFT
535A0210	21 10 4A	3	UNITÉ DE RÉGULATION REGULATING UNIT REGELEINHEIT
535A0216	21 10 4A	1	KIT : VALVE INCHING KIT: INCHING VALVE KIT : INCHVENTIL
535A0232	21 10 2A	26	DOUILLE SOCKET BUCHSE
535A0233	21 10 2A	27	JOINT SEAL DICHRING
535A0234	50 34 1A	7	POCHETTE DE JOINTS SEAL (KIT) DICHRING (BAUSATZ)
535A0239	50 34 1A	26	POCHETTE DE JOINTS SEAL (KIT) DICHRING (BAUSATZ)
535A0241	50 34 1A	16	POCHETTE DE JOINTS SEAL (KIT) DICHRING (BAUSATZ)
535A0243	60 48 1A	4	RACCORD UNION VERBINDUNGSELEMENT
535A0244	60 48 1A	5	POMPE A GRAISSE GREASE GUN FETTPRESSE
535A0245	50 34 2A	11	BOBINE COIL ZUENDSPULE
535A0246	21 10 4A	16	BOBINE COIL ZUENDSPULE
535A0247	21 10 3A	5	INDICATEUR ELEC. ELECTRICAL INDICATOR ANZEIGER ELEKTRISCHE
535A0253	21 10 3A	1	FILTRE A HUILE OIL FILTER OELFILTER (COMPLET) (COMPLETE) (VOLLSTANDIG)

REPERTOIRE ALPHANUMERIQUE  
 NUMERICAL AND ALPHABETICAL INDEX  
 ALPHABETISCHER NUMERISCHER INDEX

Référence Parts number Teilnummer	Page Page Seite	Repère Item Position	Désignation Designation Bezeichnung
535A0254	01 00 1A 21 10 3A	9 7	CARTOUCHE CARTRIDGE EINSATZ
535A0255	50 34 1A	17	JOINT TORIQUE O-RING O-RING
535A0256	50 34 1A	5	JOINT D'ARBRE SHAFT SEAL WELLENDICHTRING
535A0261	21 10 4A	9	RESSORT SPRING FEDER
535A0271	50 34 1A	18	POCHETTE DE JOINTS SEAL (KIT) DICHTRING (BAUSATZ)
535A0272	50 34 2A	6	POCHETTE DE JOINTS SEAL (KIT) DICHTRING (BAUSATZ)
535A0273	50 34 2A	10	VIS SANS TETE GRUB SCREW GEWINDESTIFT
535A0274	50 34 2A	1	REGULATEUR REGULATOR ASS'Y REGLER
5360122	40 60 1A	1	VALVE PRIORITAIRE PRIORITY VALVE VERTEILER VENTIL
5360219	50 95 1A	1	CLAPET DE SECURITE SAFETY VALVE SICHERHEITSVENTIL
5360410	60 44 1A	1	BLOC DE REPARTITION DISTRIBUTION BLOCK VERTEILERSTUECK BLOC
5360411	60 44 1A	2	BLOC DE REPARTITION DISTRIBUTION BLOCK VERTEILERSTUECK BLOC
5360412	60 46 1A	1	BLOC DE REPARTITION DISTRIBUTION BLOCK VERTEILERSTUECK BLOC
5360413	60 48 1A	7	BLOC DE REPARTITION DISTRIBUTION BLOCK VERTEILERSTUECK BLOC
5360419	50 78 1A	1	MANIPULATEUR CONTROL LEVER STEUERHEBEL
5360420	50 76 1A	1	MANIPULATEUR CONTROL LEVER STEUERHEBEL
5360423	50 38 1A	1	DISTRIBUTEUR DISTRIBUTOR VERTEILER
5360428	50 38 1A	14	TIROIR (OPTION) SPOOL (OPTION) STEUERSCHIEBER (OPTION)
536A0018	01 10 1A	3	LIMITEUR DE PRESSION PRESSURE RELIEF VALVE DRUCKBEGREN- ZUNGSVENTIL
536A0024	50 38 1A	8	ELEMENT COMPLET (ORIENTATION) COMPLETE ELEMENT (SLEWING) KOMPLETTE ELEMENT (SCHWENKUNG)
536A0034	50 76 1A 50 78 1A	8 8	POCHETTE BOUTONS POUSSOIR PUSH BUTTON KIT DRUCKKNOPFSATZ
536A0051	50 95 1A	2	RONDELLE ANTI-EXTRU. BACK-UP RING STUETZRING
536A0053	50 95 1A	3	JOINT TORIQUE O-RING O-RING
536A0056	50 95 1A	4	POCHETTE DE JOINTS SEAL (KIT) DICHTRING (BAUSATZ)
536A0059	50 38 1A	7	ELEMENT COMPLET COMPLETE ELEMENT ELEMENT KOMPLETT
536A0081	50 76 1A 50 78 1A	9 9	POCHETTE RESSORTS SPRINGS SET FEDER SATZ
536A0084	50 76 1A 50 78 1A	2 2	POIGNEE HANDLE HANDGRIFF
536A0085	50 76 1A 50 78 1A	3 3	SOUFFLET BELLOWS FALTENBALG
536A0098	50 38 1A	24	KIT CLAPET ANTI-RETOUR CHECK VALVE KIT RÜCKSCHLAGVENTIL- BAUSATZ
536A0100	50 38 1A	19	LIMITEUR LS LS RELIEF VALVE LS BEGRENZUNGSV.

REPertoire ALPHANUMERIQUE  
 NUMERICAL AND ALPHABETICAL INDEX  
 ALPHABETISCHER NUMERISCHER INDEX

Référence Parts number Teilnummer	Page Page Seite	Repère Item Position	Désignation Designation Bezeichnung		
536A0103	50 38 1A	22	KIT DE CDE HYDR. (ELEMENTS)	HYDR. OPERATION KIT (ELEMENTS)	HYDR.STEUEREINH. (ELEMENTS)
536A0104	50 38 1A	20	KIT DE CDE HYDR. (FONCTION SUPPL.)	HYDR.OPERATION KIT (SUPPLEMENT FONCT.)	HYDR. STEUEREINH. (ZUSATZFUNKTION)
536A0105	50 38 1A	18	REGULATEUR DE DEBIT	FLOW REGULATOR	STROMREGELVENTIL
536A0107	01 10 1A	2	LIMITEUR DE PRESSION	PRESSURE RELIEF VALVE	DRUCKBEGREN- ZUNGSVENTIL
536A0108	50 38 1A	21	KIT DE REGLAGE COMPLEMENTAIRE	COMPLEMENTARY REGULATION KIT	ERGAENZENDER REGELBAUSATZ
536A0109	50 38 1A	23	KIT DE BALANCE	PRESSURE COMPENSATOR	DRUCKWAAGENBAUSATZ
536A0138	50 38 1A	17	KIT DE REGULATION	REGULATION KIT	REGELBAUSATZ
536A0150	50 76 1A	4	LEVIER	LEVER ASS'Y	HEBEL
	50 78 1A	4			
536A0215	60 44 1A	10	BLOC	BLOCK	BLOCK
	60 46 1A	10			
536A0216	50 38 1A	13	KIT DE TIRANTS	TIE RODS KIT	ZUGANKERBAUSATZ
536A0218	50 76 1A	5	CARDAN	UNIVERSAL JOINT	GELENKWELLE
	50 78 1A	5			
536A0219	50 76 1A	14	POCHETTE POUSSOIRS	PLUNGER SET	STÖSSEL SATZ
	50 78 1A	14			
536A0220	50 76 1A	16	UNITÉ DE RÉGULATION	REGULATING UNIT	REGELEINHEIT
536A0221	50 76 1A	12	POCHETTE POUSSOIRS	PLUNGER SET	STÖSSEL SATZ
	50 78 1A	12			
536A0222	50 76 1A	15	UNITÉ DE RÉGULATION	REGULATING UNIT	REGELEINHEIT
536A0223	50 78 1A	16	UNITÉ DE RÉGULATION	REGULATING UNIT	REGELEINHEIT
536A0224	50 78 1A	15	UNITÉ DE RÉGULATION	REGULATING UNIT	REGELEINHEIT
536A0246	50 38 1A	27	TIROIR	SPOOL	STEUERSCHIEBER
536A0247	50 38 1A	16	KIT DE TIRANTS	TIE RODS KIT	ZUGANKERBAUSATZ
536A0248	50 38 1A	9	ELEMENT D'ENTREE COMPLET	COMPLETE INLET ELEMENT	KOMPLETTES EINGANGSELEMENT
536A0249	50 38 1A	28	ÉLÉMENT FLÈCHE	ELEMENT BOOM	AUSLEGER ELEMENT
536A0250	50 38 1A	29	ÉLÉMENT BEC DE FLÈCHE	ELEMENT INTERMEDIATE BOOM	BESCHICKERAUSLEGER ELEMENT
536A0251	50 38 1A	30	ÉLÉMENT GODET	ELEMENT BUCKET	LOEFFEL ELEMENT
536A0252	50 38 1A	31	ÉLÉMENT BRAS	ELEMENT ARM	ARM ELEMENT
536A0253	50 38 1A	32	ÉLÉMENT ACCESSOIRES	ELEMENT ACCESSORIES	ZUSATZKREIS ELEMENT
536A0254	50 38 1A	15	PLAQUE DE FERMETURE	CLOSURE PLATE	PLATTE (SCHLIESSEN)
5370259	21 30 1A	1	MOTEUR HYDRAULIQUE	HYDRAULIC MOTOR	HYDROMOTOR
5370306	60 95 4A	2	MOTEUR HYDRAULIQUE	HYDRAULIC MOTOR	HYDROMOTOR

REPERTOIRE ALPHANUMERIQUE  
 NUMERICAL AND ALPHABETICAL INDEX  
 ALPHABETISCHER NUMERISCHER INDEX

Référence Parts number Teilnummer	Page Page Seite	Repère Item Position	Désignation Designation Bezeichnung	Désignation Designation Bezeichnung	Désignation Designation Bezeichnung
5370307	60 95 3A	12	CONDENSEUR	CONDENSER	KONDENSATOR
5370331	10 00 1A	1	MOTEUR EQUIPE	ENGINE EQUIPPED	MOTOR AUSGERUESTET
5370360	10 65 1A	1	RADIATEUR	RADIATOR	KUEHLER
537A0018	40 30 1A	18	ARBRE	SHAFT	WELLE
537A0022	40 30 1A	30	KIT POUR FREIN	KIT FOR BRAKE	BAUSATZ FUER BREMSE
537A0088	40 30 1A	24	CIRCLIP	CIRCLIP	SICHERUNGSRING
537A0096	40 30 1A	23	RONDELLE RESSORT	SPRING WASHER	FEDERSCHEIBE
537A0098	40 30 1A	7	JOINT TORIQUE	O-RING	O-RING
537A0145	21 30 1A	6	CIRCLIP	CIRCLIP	SICHERUNGSRING
537A0150	21 30 1A	8	JOINT D'ARBRE	SHAFT SEAL	WELLENDICHRING
537A0151	21 30 1A	21	COMMANDE	CONTROL	STEUERUNG
537A0152	21 30 1A	28	POCHETTE DE JOINTS	SEAL (KIT)	DICHRING (BAUSATZ)
537A0153	21 30 1A	17	POCHETTE DE JOINTS	SEAL (KIT)	DICHRING (BAUSATZ)
537A0154	21 30 1A	10	POCHETTE DE JOINTS	SEAL (KIT)	DICHRING (BAUSATZ)
537A0155	21 30 1A	30	SOLENOIDE	SOLENOID	SOLENOID
537A0156	21 30 1A	3	VIS DE REGLAGE	ADJUSTING BOLT	NACHSTELLSCHRAUBE
537A0157	21 30 1A	7	RONDELLE BUTEE	THRUST WASHER	DRUCKSCHEIBE
537A0158	21 30 1A	22	ECROU	NUT	MUTTER
537A0159	21 30 1A	23	VIS DE REGLAGE	ADJUSTING BOLT	NACHSTELLSCHRAUBE
537A0160	21 30 1A	2	ECROU	NUT	MUTTER
537A0161	21 30 1A	4	VIS DE REGLAGE	ADJUSTING BOLT	NACHSTELLSCHRAUBE
537A0162	21 30 1A	20	POCHETTE DE JOINTS	SEAL (KIT)	DICHRING (BAUSATZ)
537A0164	40 30 1A	25	ARBRE	SHAFT	WELLE
537A0355	10 00 1A	6	MANO CONTACT PRESSION D'HUILE	ENGINE OIL PRESSURE SWITCH	DRUCKSCHALTER MOTOROLDRUCK
537A0383	10 00 1A	7	BOUCHON	PLUG	VERSCHL.STOPFEN
537A0384	10 00 1A	8	JOINT	SEAL	DICHRING
537A0385	10 00 1A	4	COURROIE	BELT	RIEMEN
537A0386	01 00 1A	7	FILTRE HUILE	OIL FILTER	OELFILTER
	10 00 1A	2			
537A0387	01 00 1A	8	FILTRE CARBURANT	FUEL FILTER	KRAFTSTOFFILTER
	10 00 1A	3			
537A0388	01 00 1A	10	CARTOUCHE: PREFILTRE (GASOIL)	CARTRIGE: PREFILTER (GASOIL)	EINSATZ: VORFILTER (GASOL)
	10 00 1A	5			
5380552	60 80 1A	9	CAPOT	HOOD	HAUBE
5380568	60 50 2A	2	CAPOT	HOOD	HAUBE
5380581	60 50 2A	1	CAPOT	HOOD	HAUBE
5380722	60 50 4A	23	GARDE-BOUE	MUDGUARD	SCHUTZBLECH
5380723	60 50 4A	24	GARDE-BOUE	MUDGUARD	SCHUTZBLECH

REPertoire ALPHANUMERIQUE  
 NUMERICAL AND ALPHABETICAL INDEX  
 ALPHABETISCHER NUMERISCHER INDEX

Référence Parts number Teilnummer	Page Page Seite	Repère Item Position	Désignation Designation Bezeichnung		
5380728	60 04 1A	13	CAPOT	HOOD	HAUBE
5380730	60 50 3A	1	CAPOT ARRIERE MOBILE	REAR MOVABLE HOOD	HINTER HAUBE (BEWEGLICH)
5380740	60 07 1A	7	TOLE	SHIELD	SCHUTZBLECH
5380741	60 56 1A	1	CABINE ÉQUIPÉE CHAUFFAGE	EQUIPPED CABIN HEATER	KOMPLETTE KABINE HEIZUNG
5380743	60 56 1A	1 .1	CABINE ÉQUIPÉE CHAUFFAGE / CLIMAT.	EQUIPPED CABIN HEATER / AIR COND.	KOMPLETTE KABINE HEIZUNG/KLIMATISIERT
5380830	60 52 1A	26	CAPOT	HOOD	HAUBE
5380831	60 56 1A	2	CAPOT	HOOD	HAUBE
5380832	60 52 1A	1	CAPOT TOURELLE	TOWER HOOD	HAUBE OBERWAGEN
538A0002	60 71 1A	7	JOINT	SEAL	DICHTRING
538A0003	60 71 1A	8	JOINT	SEAL	DICHTRING
538A0005	60 71 1A	26	FIXATION	HOLDING FIXTURE	BEFESTIGUNG
538A0006	60 71 1A	23	AXE	CLEVIS PIN	BOLZEN
538A0007	60 69 1A	16	AXE	CLEVIS PIN	BOLZEN
	60 73 1A	8			
538A0009	60 78 1A	5	BOUCHON	PLUG	VERSCHL.STOPFEN
	60 95 1A	5			
538A0010	70 70 1A	21	LAVE GLACE	WINDSHIELD WASH	SCHEIBENWAESCHER
538A0011	60 69 1A	10	GALET	ROLLER	ROLLE
538A0012	60 69 1A	9	PLAQUE	PLATE	PLATTE
538A0013	60 69 1A	6	BOUCHON	PLUG	VERSCHL.STOPFEN
	60 78 2A	4			
538A0014	60 65 1A	11	JOINT	SEAL	DICHTRING
538A0015	70 70 1A	2	PASSE- FILS	GROMMET	GUMMITUELLE
538A0016	60 73 1A	4	AXE	CLEVIS PIN	BOLZEN
538A0018	60 69 1A	4	SUPPORT	BRACKET	TRAEGER
538A0019	60 65 1A	2	SUPPORT	BRACKET	TRAEGER
538A0020	60 65 1A	3	JOINT	SEAL	DICHTRING
538A0021	60 73 1A	11	SERRURE	LOCK	SCHLOSS
538A0022	60 69 1A	12	SERRURE	LOCK	SCHLOSS
538A0023	70 70 1A	36	ALLUME CIGARE	LIGHTER	ZIG ANZUENDER
538A0026	60 69 1A	2	VITRE	GLASS PANE	GLASSCHEIBE
538A0027	60 65 1A	1	VITRE	GLASS PANE	GLASSCHEIBE
538A0028	60 61 1A	12	VITRE	GLASS PANE	GLASSCHEIBE
538A0029	60 61 1A	4	VITRE	GLASS PANE	GLASSCHEIBE
538A0030	60 61 1A	1	VITRE	GLASS PANE	GLASSCHEIBE
538A0031	60 61 1A	2	VITRE	GLASS PANE	GLASSCHEIBE
538A0032	60 71 1A	2	JOINT	SEAL	DICHTRING



REPertoire ALPHANUMERIQUE  
 NUMERICAL AND ALPHABETICAL INDEX  
 ALPHABETISCHER NUMERISCHER INDEX

Référence Parts number Teilnummer	Page Page Seite	Repère Item Position	Désignation Designation Bezeichnung
538A0033	60 71 1A	4	JOINT SEAL DICHTRING
538A0034	60 67 1A	9	GLACE GLASS SCHEIBE
538A0037	60 61 1A	3	VITRE DE TOIT ROOF GLASS DACHSCHEIBE
538A0038	60 73 1A	55	GARNITURE LINING BELAG
538A0039	60 69 1A	3	JOINT SEAL DICHTRING
538A0041	60 73 1A	2	JOINT SEAL DICHTRING
538A0044	70 70 1A	12	CACHE MUFF MUFFE
538A0045	60 73 1A	58	GARNITURE LINING BELAG
538A0046	60 73 1A	54	GARNITURE LINING BELAG
538A0048	60 61 1A	19	AXE CLEVIS PIN BOLZEN
538A0049	70 70 1A	23	LAVE GLACE WINDSHIELD WASH SCHEIBENWAESCHER
538A0050	60 73 1A	1	ANTI-DERAPANT ANTI-SKID GLEITSCHUTZ
538A0051	60 73 1A	30	JOINT SEAL DICHTRING
538A0058	60 67 1A	1	BAIE COULISSANTE SLIDING WINDOW SCHIEBEFENSTER
538A0059	60 71 1A	28	PAUMELLE HINGE-PLATE TUERBAND
538A0061	60 71 1A	22	CABLE BOWDEN BOWDEN CABLE BOWDENZUG
538A0063	70 70 1A	6	MOTEUR ESSUIE GLACE WIPER MOTOR WISCHERMOTOR
538A0065	70 70 1A	15	MOTEUR ESSUIE GLACE WIPER MOTOR WISCHERMOTOR
538A0066	70 70 1A	17	BALAI ESSUIE GLACE WIPER BLADE WISCHERBLATT
538A0067	70 70 1A	16	BRAS ESSUIE GL WIPER ARM WISCHERARM
538A0068	70 70 1A	7	SUPPORT BRACKET TRAEGER
538A0069	60 73 1A	56	PARE SOLEIL CANOPY VERDECK
538A0070	60 71 1A	12	SERRURE LOCK SCHLOSS
538A0071	60 61 1A	14	GLISSIERE SLIPPER GLEITFLAECHE
538A0072	70 70 1A	3	CONTACTEUR SWITCH SCHALTER
538A0074	60 73 1A	28	DIFFUSEUR D'AIR AIR OUTLET LUFTDUESE
	60 78 1A	27	
	60 95 1A	27	
538A0075	70 70 1A	8	VIS SCREW SCHRAUBE
538A0077	60 71 1A	9	VIS SCREW SCHRAUBE
538A0078	60 61 1A	16	VIS SCREW SCHRAUBE
538A0079	60 61 1A	7	VIS SCREW SCHRAUBE
	60 69 1A	13	
	60 73 1A	12	
538A0080	70 70 1A	4	VIS SCREW SCHRAUBE
538A0081	60 73 1A	19	VIS SCREW SCHRAUBE
538A0082	60 71 1A	27	VIS SCREW SCHRAUBE
538A0083	60 71 1A	34	VIS SCREW SCHRAUBE
	60 73 1A	26	
	60 73 1A	16	

REPertoire ALPHANUMERIQUE  
 NUMERICAL AND ALPHABETICAL INDEX  
 ALPHABETISCHER NUMERISCHER INDEX

Référence Parts number Teilnummer	Page Page Seite	Repère Item Position	Désignation Designation Bezeichnung
	60 73 1A	59	
538A0084	60 69 1A	11	CIRCLIP CIRCLIP SICHERUNGSRING
538A0085	60 71 1A	20	CIRCLIP CIRCLIP SICHERUNGSRING
538A0086	60 61 1A	9	RONDELLE EVENT TAB WASHER SICHERUNGSBLECH
538A0087	60 71 1A	25	GOUPILLE PIN STIFT
538A0088	70 70 1A	35	AMPOULE BULB GLUEHLAMPE
538A0089	60 73 1A	5	SUPPORT BRACKET TRAEGER
538A0090	60 71 1A	45	RONDELLE WASHER UNTERLEGSCHIEBE
	60 73 1A	27	
	60 73 1A	17	
	60 73 1A	60	
538A0091	70 70 1A	10	RONDELLE WASHER UNTERLEGSCHIEBE
538A0092	60 71 1A	21	RESSORT SPRING FEDER
538A0093	60 71 1A	32	BOUCHON PLUG VERSCHL.STOPFEN
	60 78 2A	13	
538A0094	60 73 1A	29	BOUCHON PLUG VERSCHL.STOPFEN
	60 73 1A	41	
538A0095	70 70 1A	22	PASSE-CLOISON BULKHEAD GROMMET DURCHGANG
538A0098	60 61 1A	5	PASSE-CLOISON BULKHEAD GROMMET DURCHGANG
538A0099	70 70 1A	18	RESERVOIR EAU WATER TANK WASSERBEHAELTER
538A0100	60 73 1A	44	RONDELLE WASHER UNTERLEGSCHIEBE
	60 73 1A	34	
538A0101	60 71 1A	18	RONDELLE WASHER UNTERLEGSCHIEBE
538A0102	60 61 1A	15	POIGNEE HANDLE HANDGRIFF
538A0103	60 71 1A	17	POIGNEE HANDLE HANDGRIFF
538A0104	60 61 1A	6	ENTRETOISE SPACER ABSTANDSTUECK
538A0105	60 71 1A	16	LEVIER LEVER HEBEL
538A0106	60 73 1A	57	CACHE MUFF MUFFE
538A0107	60 61 1A	13	SUPPORT BRACKET TRAEGER
538A0108	60 73 1A	18	PORTE MANTEAU COAT HANGER KLEIDERHAKEN
538A0109	70 70 1A	11	ECROU NUT MUTTER
538A0111	60 73 1A	9	TAMPON PAD STOPFEN
538A0112	60 61 1A	11	CAPUCHON COWL HAUBE
538A0113	60 71 1A	44	VERIN PNEUMATIQUE PNEUMATIC CYLINDER LUFTZYLINDER
538A0114	70 70 1A	31	SUPPORT BRACKET TRAEGER
538A0115	70 70 1A	26	PHARE DE TRAVAIL WORKING HEAD LIGHT ARBEITSSCHEINWERFER
538A0116	70 70 1A	19	TUYAU TUBE ROHR
538A0117	60 69 1A	1	CADRE FRAME RAHMEN
538A0119	60 73 1A	35	GRILLE GRATE ROST
538A0125	60 71 1A	38	CIRCLIP CIRCLIP SICHERUNGSRING

REPertoire ALPHANUMERIQUE  
 NUMERICAL AND ALPHABETICAL INDEX  
 ALPHABETISCHER NUMERISCHER INDEX

Référence Parts number Teilnummer	Page Page Seite	Repère Item Position	Désignation Designation Bezeichnung
538A0126	60 71 1A	39	AXE CLEVIS PIN BOLZEN
538A0127	60 61 1A	18	JOINT SEAL DICHRING
538A0128	60 71 1A	40	SERRURE LOCK SCHLOSS
538A0129	60 71 1A	1	PORTE DOOR TUER
538A0130	70 70 1A	37	ANTENNE ANTENNA ANTENNE
538A0131	70 70 1A	13	BRAS ESSUIE GL WIPER ARM WISCHERARM
538A0132	70 70 1A	14	BALAI ESSUIE GLACE WIPER BLADE WISCHERBLATT
538A0133	70 70 1A	20	TE TEE T STUECK
538A0134	60 69 1A	5	AXE CLEVIS PIN BOLZEN
538A0136	60 65 1A	4	ECROU NUT MUTTER
538A0138	60 67 1A	4	JOINT DE GLACE FACE SEAL LAUFWERKDICHTUNG
538A0139	60 67 1A	2	CADRE FRAME RAHMEN
538A0140	60 67 1A	3	GLACE GLASS SCHEIBE
538A0141	60 67 1A	5	GLACE GLASS SCHEIBE
538A0142	60 67 1A	7	CROCHET HOOK HAKEN
538A0143	60 67 1A	6	CROCHET HOOK HAKEN
538A0144	60 67 1A	8	CROCHET HOOK HAKEN
538A0145	60 71 1A	36	PLAQUE PLATE PLATTE
538A0149	60 73 1A	38	ENTRETOISE SPACER ABSTANDSTUECK
538A0150	60 73 1A	37	RONDELLE WASHER UNTERLEGSSCHEIBE
538A0157	60 73 1A	3	RETROVISEUR MIRROR SPIEGEL
538A0158	60 71 1A	6	POIGNEE DE PORTE DOOR HANDLE TÜDRÜCKER
538A0159	60 71 1A	43	BARILLET EQUIPE ROTARY GROUP TRIEBWERTEIL
538A0160	60 71 1A	46	ROTULE BALL AND SOCKET GELENKLAGER
538A0161	60 71 1A	33	GARNITURE LINING BELAG
538A0163	70 70 1A	38	CONTACTEUR SWITCH SCHALTER
538A0164	60 71 1A	47	CLE WRENCH SCHR.SCHLUESSEL
538A0175	60 73 1A	49	FILTRE A AIR AIR FILTER LUFTFILTER
538A0177	60 73 1A	25	GARNITURE LINING BELAG
538A0178	60 73 1A	53	CAPOT HOOD ASS'Y HAUBE
538A0180	60 78 2A	7	COLLIER CLIP SCHELLE
	60 95 1A	28	
	60 95 2A	7	
538A0182	60 95 1A	32	PANNEAU (AVANT) PANEL (FRONT) WERKLEIDUNG (VOR)
538A0183	60 95 1A	14	EVAPORATEUR EVAPORATOR EVAPORATOR
538A0184	60 78 1A	13	RÉCHAUFFEUR TREHEATER VORWÄRMER
	60 95 1A	13	
538A0185	60 78 1A	29	FAISCEAU (COMPLET) HARNESS (COMPLETE) KABELSATZ (KOMLETE)
	60 95 1A	35	

REPERTOIRE ALPHANUMERIQUE  
 NUMERICAL AND ALPHABETICAL INDEX  
 ALPHABETISCHER NUMERISCHER INDEX

Référence Parts number Teilnummer	Page Page Seite	Repère Item Position	Désignation Designation Bezeichnung
538A0187	60 78 1A	31	BOITIER CLIMAT. COMPLETE AIR KLIMATISIERTEGEHÄUSE
			COMPLET CONDITIONNED CASE VOLLSTÄNDIG
	60 95 1A	38	
538A0188	60 78 1A	25	COLLIER CLIP SCHELLE
	60 95 1A	25	
538A0189	60 78 1A	23	INSERT FILETÉE INSERT EINSATZ
	60 95 1A	23	
538A0190	60 95 1A	30	TUBE DRAIN DRAIN PIPE ROHR (ENTWÄSSERN)
538A0191	60 78 1A	6	VENTILATEUR (12V) FAN (12V) VENTILATOR (12V)
	60 95 1A	6	
538A0192	60 78 1A	26	GAINÉ SHEATH HUELLE
	60 95 1A	26	
538A0193	60 78 1A	28	PROFILÉ EN MOUSSE FOAM PROFILE SCHAUMSTÖFF PROFIL
	60 95 1A	31	
538A0195	60 95 2A	13	BAGUE POUR FREON BUSH (FOR FREON) RING (FÜR FREON)
538A0196	60 95 2A	17	BAGUE POUR FREON BUSH (FOR FREON) RING (FÜR FREON)
538A0197	60 95 2A	16	BAGUE POUR FREON BUSH (FOR FREON) RING (FÜR FREON)
538A0198	60 95 2A	15	VALVE D'EXPANSION EXPANSION VALVE EXPANSIONSVENTIL
538A0199	60 78 2A	11	EMBOUIT TIP ANSATZ
	60 95 2A	11	
538A0200	60 78 2A	5	VANNE DE RÉGLAGE T° HEATING TEMPERATURE REGULIERSCHIEBER FÜR
			CHAUFFAGE REGULATING VALVE DIE HEIZTEMPERATUR
	60 95 2A	5	
538A0201	60 95 2A	14	BAGUE POUR FREON BUSH (FOR FREON) RING (FÜR FREON)
538A0202	60 78 2A	3	ADHESIF ADHESIVE KLEBSTOFF
	60 95 2A	3	
538A0203	60 78 2A	9	DURIT (REFOULEMENT HOSE(WATER DELIVERY) HARTSCHLAUCH
			D'EAU) (WASSERFORDERUNG)
	60 95 2A	9	
538A0204	60 78 2A	10	PURGEUR BLEEDER ENTLUEFTUNG
	60 95 2A	10	
538A0205	60 95 2A	22	TUBE FRÉON FREON TUBE FREONROHR(FÖRDERUNG)
			(REFOULEMENT) (DELIVERY) (FÖRDERUNG)
538A0206	60 95 2A	21	TUBE FRÉON (RETOUR) FREON TUBE (RETURN) FREONROHR (RÜCKLAUF)
538A0207	60 95 2A	4	INTERRUPTEUR AIR CONDITIONING SCHALTER DER
			CLIMATISATION SWITCH KLIMAAANLAGE
538A0208	60 78 2A	8	TUBE (D'EAU) TUBE (WATER) ROHR (WASSER)
	60 95 2A	8	
538A0209	60 78 2A	14	JOINT ANTI- ANTI-CONDENSATION KONDENSATIONSSCHUTZ-
			CONDENSATION SEAL DICHTUNG

REPertoire ALPHANUMERIQUE  
 NUMERICAL AND ALPHABETICAL INDEX  
 ALPHABETISCHER NUMERISCHER INDEX

Référence Parts number Teilnummer	Page Page Seite	Repère Item Position	Désignation Designation Bezeichnung
	60 95 2A	23	
538A0210	60 78 1A	1	CHAUFFAGE ENSEMBLE HEATER ASSEMBLY HEIZUNG EINHEIT
538A0212	60 78 2A	12	BOUCHON PLUG VERSCHL.STOPFEN
538A0213	60 78 2A	6	COMMUT. 3 VITESSES HEATING & CONDIT DREISTUFENSCHALTER, CHAUFF. & CLIMAT. THREE SPEED-SWITCH HEIZUNG & KLIM.
	60 95 2A	6	
538A0214	60 78 1A	24	DIFFUSEUR D'AIR AIR DISPATCHER LUFTVERBREITER
	60 95 1A	24	
538A0215	60 73 1A	48	GRILLE DE PROTECTION PROTECTIVE GRILLR SCHÜTZENDER GRILL
538A0216	60 73 1A	61	JOINT SEAL DICHRING
538A0407	70 70 1A	14 .1	BALAI ESSUIE GLACE WIPER BLADE WISCHERBLATT
538A0419	60 73 1A	31 .01	TOIT ROOF DACH
538A0438	70 70 1A	34	PLAFONNIER ROOF LIGHT DECKENLEUCHE
538A0439	70 17 1A	1	FAISCEAU CABINE CAB HARNESS KABELSATZ KABINE
538A0548	60 73 1A	15	GARNITURE LINING BELAG
538A0566	60 73 1A	31 .02	TOIT ROOF DACH
5400801	01 09 1A	1	NOTICE DE CONDUITE OPERATING AND BEDIENUNGS- UND ET D'ENTRETIEN MAINTENANCE MANUAL WARTUNGSANLEITUNG
5400802	01 09 1A	2	CATALOGUE P.R. PARTS BOOK ERSATZTEILLISTE
5440036	01 60 1A	3	FOURCHE FORK GABEL
	01 61 1A	26	
	01 61 2A	27	
5440039	01 45 1A	8	LAME D'USURE CUTTING EDGE BLATT
	01 46 1A	6	
5440048	01 81 1A	10	BENNE PRENEUSE GRAB JAW ZWEI SCHALENGREIFER
5440154	01 55 1A	16	BROCHE PIC MOIL POINT SPITZMEISSEL
5440155	01 55 1A	17	BROCHE PIC MOIL POINT SPITZMEISSEL
5440156	01 55 1A	18	BROCHE BURIN CHISEL FLACHMEISSEL
5440157	01 55 1A	19	BROCHE BURIN TRACER ASPHALT CHISEL LAENGSMEISSEL
5440158	01 55 1A	20	BROCHE DOWEL STIFT
5440159	01 55 1A	21	BROCHE DOWEL STIFT
5440160	01 55 1A	22	BROCHE PELLE BECHE SPIDE ASPHALTDPATEN
5440164	01 56 1A	16	BROCHE PIC MOIL POINT SPITZMEISSEL
5440165	01 56 1A	17	BROCHE PIC MOIL POINT SPITZMEISSEL
5440166	01 56 1A	18	BROCHE BURIN CHISEL FLACHMEISSEL
5440167	01 56 1A	19	BROCHE BURIN TRACER ASPHALT CHISEL LAENGSMEISSEL
5440168	01 56 1A	20	BROCHE DOWEL STIFT
5440169	01 56 1A	21	BROCHE DOWEL STIFT
5440170	01 56 1A	22	BROCHE PELLE BECHE SPIDE ASPHALTDPATEN
5440201	01 41 1A	1	GODET BUCKET LOEFFEL

REPertoire ALPHANUMERIQUE  
 NUMERICAL AND ALPHABETICAL INDEX  
 ALPHABETISCHER NUMERISCHER INDEX

Référence Parts number Teilnummer	Page Page Seite	Repère Item Position		Désignation Designation Bezeichnung	
5440202	01 41 1A	7	GODET	BUCKET	LOEFFEL
5440218	01 61 1A	4	PINCE MANUELLE	MANUAL PLIER	HAND ZANGE
5440220	01 61 2A	4	PINCE HYDRAULIQUE	HYDRAULIC PLIER	HYDRAULISCHE ZANGE
5440224	01 45 1A	12	CONTRE-LAME	COUNTER-BLADE	GEGEN KLINGE
	01 46 1A	8			
5448000	01 40 1A	7	GODET	BUCKET	LOEFFEL
5448001	01 40 1A	1	GODET	BUCKET	LOEFFEL
5448008	01 40 1A	35	GODET + CONTRE-LAME	BUCKET + COUNTER-BLADE	LÖFFEL + GEGEN KLINGE
5450020	01 13 1A	1	TROUSSE OUTILLAGE	CASE TOOLS	AUSRÜSTUNGSKOFFER
5450060	01 12 1A	1	OUTILLAGE	TOOLING	WERKZEUG
5450061	01 12 1A	2	OUTILLAGE	TOOLING	WERKZEUG
5450062	01 12 1A	3	OUTILLAGE	TOOLING	WERKZEUG
5450063	01 12 1A	4	OUTILLAGE	TOOLING	WERKZEUG
5450064	01 12 1A	5	OUTILLAGE	TOOLING	WERKZEUG
5460414	01 62 1A	9	RIDOIR	TURNBUCKLE	SPANNSCHLOß
5460429	60 12 1A	6	STABILISATEUR	STABILISER	STABILISATOR
5460430	60 10 1A	6	STABILISATEUR	STABILISER	STABILISATOR
5460486	60 25 1A	6	FLECHE BAGUEE	BOOM WITH BEARINGS	AUSLEGER MIT BÜCHSE
5460487	60 25 1A	12	NOIX (ARTICULATION)	KNUCKLE	GELENK
5460492	60 25 1A	23	BEC DE FLECHE	INTERMEDIATE BOOM	BESCHICKERAUSLEGER
5460502	60 35 1A	10	PORTE-OUTILS	TOOLS-HOLDER	WERKZEUGETRÄGER
5460507	60 25 1A	14	BRAS	ARM	ARM
5460510	60 33 1A	10	PORTE-OUTILS	TOOLS-HOLDER	WERKZEUGETRÄGER
5460514	60 04 1A	16	CHASSIS AVANT BAGUE	FRONT FRAME INCLUDED BEARINGS	VORDER FAHRGESTELL MIT BUCHSE
5460515	60 04 1A	17	CHASSIS ARRIÈRE BAGUE	REAR FRAME INCLUDED BEARINGS	HINTER FAHRGESTELL MIT BUCHSE
5460521	60 25 1A	4	BIELLE CONNECTION	CONNECTING LINK	VERBINDUNGSSTANGE
5460524	60 25 1A	1	BIELLE	CONNECTING ROD	PLEUELSTANGE
5460632	60 25 1A	18	BIELLE CONNECTION	CONNECTING LINK	VERBINDUNGSSTANGE
5476189	10 00 1A	11	FLEXIBLE	HOSE	SCHLAUCH
5476190	10 00 1A	12	FLEXIBLE	HOSE	SCHLAUCH
5490032	01 61 1A	6	RIDOIR	TURNBUCKLE	SPANNSCHLOß
	01 61 2A	6			
5490039	60 95 3A	33	TIGE	STEM	SCHAFT
5510004	60 04 1A	9	RONDELLE	WASHER	UNTERLEGSCHLEIFE
	60 25 1A	11			
5520015	60 10 1A	12	BAGUE	BUSH	RING
	60 12 1A	12			
	60 29 1A	31			

REPERTOIRE ALPHANUMERIQUE  
 NUMERICAL AND ALPHABETICAL INDEX  
 ALPHABETISCHER NUMERISCHER INDEX

Référence Parts number Teilnummer	Page Page Seite	Repère Item Position		Désignation Designation Bezeichnung	
5520019	60 29 1A	49	CALE	SHIM	KEIL
5520020	60 29 1A	50	CALE	SHIM	KEIL
5520021	60 29 1A	51	CALE	SHIM	KEIL
5520030	60 29 1A	58	CALE	SHIM	KEIL
5520031	60 29 1A	59	CALE	SHIM	KEIL
5520032	60 29 1A	63	CALE D'EPaisseur	SHIM	UNTERLEGPLATTE
5520033	60 29 1A	64	CALE D'EPaisseur	SHIM	UNTERLEGPLATTE
5530031	60 29 1A	56	CALE	SHIM	KEIL
5530032	60 29 1A	57	CALE	SHIM	KEIL
5530053	60 29 1A	62	CALE	SHIM	KEIL
5530074	60 29 1A	32	CALE	SHIM	KEIL
5530075	60 29 1A	33	CALE	SHIM	KEIL
5530076	60 29 1A	34	CALE	SHIM	KEIL
5530083	60 29 1A	55	CALE D'EPaisseur	SHIM	UNTERLEGPLATTE
5530084	60 29 1A	54	CALE D'EPaisseur	SHIM	UNTERLEGPLATTE
5530085	60 29 1A	6	CALE	SHIM	KEIL
5530086	60 29 1A	7	CALE	SHIM	KEIL
5530087	60 29 1A	8	CALE	SHIM	KEIL
5530088	60 29 1A	20	CALE	SHIM	KEIL
5530089	60 29 1A	21	CALE	SHIM	KEIL
5530090	60 29 1A	22	CALE	SHIM	KEIL
5530091	60 29 1A	13	CALE	SHIM	KEIL
5530092	60 29 1A	14	CALE	SHIM	KEIL
5530093	60 29 1A	15	CALE	SHIM	KEIL
5530097	60 29 1A	53	RONDELLE	WASHER	UNTERLEGSCHIEBE
5530099	60 29 1A	52	RONDELLE	WASHER	UNTERLEGSCHIEBE
5530132	60 04 1A	7	CALE D'EPaisseur	SHIM	UNTERLEGPLATTE
5530143	01 61 1A	31	CALE	SHIM	KEIL
	01 61 2A	31			
5540019	60 56 1A	4	RONDELLE	WASHER	UNTERLEGSCHIEBE
5540038	01 62 1A	10	CALE	SHIM	KEIL
5540084	21 90 1A	4	CALE D'EPaisseur	SHIM	UNTERLEGPLATTE
5540119	01 62 1A	11	CALE	SHIM	KEIL
5540123	01 40 1A	29	CALE D'EPaisseur	SHIM	UNTERLEGPLATTE
	01 41 1A	27			
5560010	60 04 1A	24	RONDELLE	WASHER	UNTERLEGSCHIEBE
5560011	60 04 1A	25	RONDELLE	WASHER	UNTERLEGSCHIEBE
5570002	60 07 1A	19	ENTRETOISE	SPACER	ABSTANDSTUECK
5570003	60 07 1A	20	ENTRETOISE	SPACER	ABSTANDSTUECK
5570004	60 07 1A	21	ENTRETOISE	SPACER	ABSTANDSTUECK

REPertoire ALPHANUMERIQUE  
 NUMERICAL AND ALPHABETICAL INDEX  
 ALPHABETISCHER NUMERISCHER INDEX

Référence Parts number Teilnummer	Page Page Seite	Repère Item Position	Désignation Designation Bezeichnung
5570005	60 50 3A	9	CALE SHIM KEIL
5570006	60 07 1A	22	CALE D'EPaisseur SHIM UNTERLEGPLATTE
5570007	60 07 1A	23	CALE D'EPaisseur SHIM UNTERLEGPLATTE
5570008	60 07 1A	24	CALE D'EPaisseur SHIM UNTERLEGPLATTE
5580003	01 40 1A	18	GRAISSEUR GREASE FITING SCHMIERNIPPEL
	01 41 1A	16	
5580005	01 40 2A	7	GRAISSEUR GREASE FITING SCHMIERNIPPEL
	40 40 1A	3	
	50 62 1A	3	
	50 64 1A	11	
5580006	50 62 1A	7	GRAISSEUR GREASE FITING SCHMIERNIPPEL
5580008	50 50 1A	17	GRAISSEUR GREASE FITING SCHMIERNIPPEL
	50 52 1A	17	
	50 56 1A	3	
	50 58 1A	10	
	50 64 1A	17	
	60 04 1A	5	
	60 10 1A	5	
	60 12 1A	5	
	60 25 1A	9	
	60 29 1A	3	
	60 33 1A	15	
	60 35 1A	15	
	60 44 1A	11	
	60 46 1A	11	
5580010	50 60 1A	10	GRAISSEUR GREASE FITING SCHMIERNIPPEL
	60 29 1A	41	
5600006	30 00 1A	11	BAGUE BUSH RING
	30 00 2A	5	
	50 07 1A	9	
	50 09 1A	15	
5600007	60 78 3A	5	BAGUE BUSH RING
5600010	21 40 1A	4	BAGUE BUSH RING
	50 00 1A	28	
5600030	10 60 1A	5	JOINT SEAL DICHRING
	10 62 1A	7	
	60 50 3A	20	
5600054	21 40 1A	8	JOINT SEAL DICHRING
5600069	60 07 1A	16	JOINT SEAL DICHRING
	60 52 1A	29	



REPertoire ALPHANUMERIQUE  
 NUMERICAL AND ALPHABETICAL INDEX  
 ALPHABETISCHER NUMERISCHER INDEX

Référence Parts number Teilnummer	Page Page Seite	Repère Item Position	Désignation Designation Bezeichnung
5600075	60 50 2A 60 80 1A	12 16	BANDE CAOUTCHOUC RUBBER STRAP GUMMIBAND
5600089	50 80 1A	7	JOINT TORIQUE O-RING O-RING
5600112	70 65 1A	10	JOINT SEAL DICHRING
5600114	70 65 1A	7	JOINT SEAL DICHRING
5600126	50 80 1A	8	JOINT TORIQUE O-RING O-RING
5600132	21 00 1A	11	BAGUE BUSH RING
5600142	10 62 1A	9	JOINT SEAL DICHRING
5600150	60 50 2A	32	JOINT SEAL DICHRING
5600151	60 80 1A	17	JOINT SEAL DICHRING
5600153	10 62 1A 60 52 1A	2 4	JOINT SEAL DICHRING
5600158	60 50 2A	33	JOINT SEAL DICHRING
5600224	10 62 1A	10	JOINT SEAL DICHRING
5620012	01 20 2A	12	CLAVETTE KEY KEIL
5620045	60 52 1A	13	SUPPORT BRACKET TRAEGER
5630006	50 38 1A	5	ENTRETOISE SPACER ABSTANDSTUECK
5640187	40 80 1A	11	PISTON PISTON KOLBEN
5640198	40 40 1A	9	ECROU NUT MUTTER
5640216	50 50 1A 50 50 2A 50 52 1A 50 52 2A 50 62 1A 50 64 1A	7 7 7 7 9 7	ECROU A CRENEAUX CASTLE NUT KRONENMUTTER
5640370	50 58 1A 50 60 1A	8 8	ECROU NUT MUTTER
5640697	50 56 1A	11	BAGUE BUSH RING
5640705	50 95 1A	8	ENTRETOISE SPACER ABSTANDSTUECK
5640728	50 42 1A	18	PLAQUE INFERIEUR BREECH PLATE BODENSTUECK
5650110	20 10 1A	1	PONT AVANT FRONT AXLE VORDERACHSE
5650111	20 20 1A	1	PONT ARRIERE REAR AXLE HINTERACHSE
565A0007	20 20 7A	3	GRAISSEUR GREASE FITING SCHMIERNIPPEL
565A0013	20 20 7A	2	MANCHON SLEEVE HUELSE
565A0014	20 20 7A	5	DOUILLE SOCKET BUCHSE
565A0015	20 20 7A	1	SUPPORT BRACKET TRAEGER
565A0100	20 10 4A 20 20 4A	6 6	JOINT SEAL DICHRING
565A0106	20 10 4A 20 20 4A	10 10	JOINT TORIQUE O-RING O-RING

REPertoire ALPHANUMERIQUE  
 NUMERICAL AND ALPHABETICAL INDEX  
 ALPHABETISCHER NUMERISCHER INDEX

Référence Parts number Teilnummer	Page Page Seite	Repère Item Position	Désignation Designation Bezeichnung	
565A0110	20 10 2A	2	COUVERCLE INTERMEDIAIRE	INTERMEDIATE COVER ZWISCHENDECKEL
	20 20 2A	2		
565A0111	20 10 2A	5	RENIFLARD	BREATHER ENTLUEFTER
	20 20 2A	5		
565A0114	20 10 3A	8	ECROU	NUT MUTTER
565A0116	20 20 3A	31	JOINT TORIQUE	O-RING O-RING
565A0117	20 10 3A	7	JOINT TORIQUE	O-RING O-RING
565A0118	20 10 3A	20	CIRCLIP	CIRCLIP SICHERUNGSRING
	20 20 3A	20		
565A0119	20 10 3A	6	CIRCLIP	CIRCLIP SICHERUNGSRING
	20 20 3A	6		
565A0120	20 10 3A	15	ROULEMENT CONIQUE	TAPER ROLLER BEARNIN KEGELROLLENLAGER
	20 20 3A	15		
565A0121	20 10 3A	12	ROULEMENT CONIQUE	TAPER ROLLER BEARNIN KEGELROLLENLAGER
	20 20 3A	12		
565A0125	20 10 3A	23	VIS	SCREW SCHRAUBE
	20 20 3A	23		
565A0128	20 10 3A	17	PLANETAIRE	PLANETARY PLANETENGETRIEBE
	20 20 3A	17		
565A0130	20 10 3A	21	RONDELLE	WASHER UNTERLEGSCHIEBE
	20 20 3A	21		
565A0131	20 10 3A	9	ENTRETOISE	SPACER ABSTANDSTUECK
	20 20 3A	9		
565A0133	20 10 3A	27	CARTER DIFFERENTIEL	DIFF HOUSING DIFF GEHAUESE
	20 20 3A	27		
565A0134	20 10 3A	24	ECROU	NUT MUTTER
	20 20 3A	24		
565A0138	20 10 3A	1	ECROU	NUT MUTTER
	20 20 6A	54		
565A0139	20 20 3A	3	PROTECTION EN TOLE	COVER PLATE SCHUTZBLECH
565A0142	20 10 4A	12	CIRCLIP	CIRCLIP SICHERUNGSRING
	20 20 4A	12		
565A0143	20 10 4A	16	CIRCLIP	CIRCLIP SICHERUNGSRING
	20 20 4A	16		
565A0144	20 10 4A	11	ROULEMENT	BEARING LAGER
	20 20 4A	11		
565A0146	20 10 4A	19	ECROU DEMI-SPHERIQUE	WHEEL NUT KUGELBONDMUTTER
	20 20 4A	19		
565A0149	20 10 4A	22	VIS	SCREW SCHRAUBE

REPertoire ALPHANUMERIQUE  
 NUMERICAL AND ALPHABETICAL INDEX  
 ALPHABETISCHER NUMERISCHER INDEX

Référence Parts number Teilnummer	Page Page Seite	Repère Item Position	Désignation Designation Bezeichnung
	20 20 4A	22	
565A0151	20 10 4A	13	COURONNE DENTEE RING GEAR ZAHNKRANZ
	20 20 4A	13	
565A0152	20 10 4A	17	SATELLITE SATELLITE PLANETENRAD
	20 20 4A	17	
565A0153	20 10 4A	14	SUPPORT COURONNE RING GEAR SUPPORT HOHLRAD TRAEGER
	20 20 4A	14	
565A0154	20 10 4A	18	ROULEMENT BEARING LAGER
	20 20 4A	18	
565A0158	20 10 4A	25	GOUJON STUD STIFT
	20 20 4A	25	
565A0159	20 10 4A	15	TOLE DE SECURITE LOCKING PLATE SICHERUNGSBLECH
	20 20 4A	15	
565A0160	20 10 4A	9	MOYEU DE ROUE WHEEL HUB RADNABE
	20 20 4A	9	
565A0162	20 10 4A	8	GOUJON DE ROUE WHEEL STUD RADBOLZEN
	20 20 4A	8	
565A0163	20 10 5A	32	SUPPORT SUPPORT TRAEGER
565A0164	20 10 5A	34	ENTRETOISE SPACER ABSTANDSTUECK
565A0165	20 10 5A	9	JOINT TORIQUE O-RING O-RING
565A0167	20 10 5A	33	CIRCLIP CIRCLIP SICHERUNGSRING
565A0168	20 10 5A	8	ECROU NUT MUTTER
565A0169	20 10 5A	30	ECROU NUT MUTTER
565A0170	20 10 5A	28	GRAISSEUR GREASE FITING SCHMIERNIPPEL
565A0172	20 10 5A	4	VIS SCREW SCHRAUBE
565A0173	20 10 5A	12	VIS SCREW SCHRAUBE
565A0174	20 10 5A	7	POINTEAU FILETE GRUB BOLT GEWINDEKORN
565A0176	20 10 5A	13	DISQUE INTERMEDIAIRE INTERMEDIATE BRAKE GEGENLAMELLE
			DISC
	20 20 5A	10	
565A0177	20 10 5A	26	PISTON PISTON KOLBEN
565A0179	20 10 5A	24	JOINT TORIQUE O-RING O-RING
	20 20 5A	9	
565A0180	20 10 5A	18	JOINT TORIQUE O-RING O-RING
	20 20 5A	7	
565A0181	20 10 5A	23	BAGUE ANTI-EXTRUSION ANTI-EXTRUSION RING STÜTZRING
	20 20 5A	8	
565A0182	20 10 5A	17	BAGUE ANTI-EXTRUSION ANTI-EXTRUSION RING STÜTZRING
565A0184	20 10 5A	10	LEVIER LEVER HEBEL
565A0185	20 10 5A	27	LEVIER LEVER HEBEL

REPertoire ALPHANUMERIQUE  
 NUMERICAL AND ALPHABETICAL INDEX  
 ALPHABETISCHER NUMERISCHER INDEX

Référence Parts number Teilnummer	Page Page Seite	Repère Item Position		Désignation Designation Bezeichnung	
565A0189	20 10 5A	1	LEVIER	LEVER	HEBEL
565A0190	20 10 5A	20	LEVIER	LEVER	HEBEL
565A0193	20 10 5A	11	RONDELLE	WASHER	UNTERLEGSCHIEBE
565A0194	20 10 5A	21	RESSORT	SPRING	FEDER
	20 20 5A	5			
565A0195	20 10 5A	2	VIS DE PURGE	BLEEDING BOLT	ABBLASESCHRAUBE
	20 20 5A	11			
565A0196	20 10 5A	3	BOUCHON	PLUG	VERSCHL.STOPFEN
	20 20 5A	12			
	20 20 7A	6			
565A0197	20 10 5A	22	POINTEAU	PUSHER	DRUCKBOLZEN
565A0208	20 20 6A	2	RENIFLARD	BREATHER	ENTLUEFTER
565A0218	20 20 5A	6	BAGUE ANTI-EXTRUSION	ANTI-EXTRUSION RING	STÜTZRING
565A0220	30 10 1A	5	POCHETTE DE JOINTS	SEAL (KIT)	DICHTRING (BAUSATZ)
565A0231	20 20 3A	2	JOINT D'ETANCHEITE	SEAL	DICHTRING
565A0232	20 20 3A	4	JOINT D'ETANCHEITE	SEAL	DICHTRING
565A0233	20 20 3A	1	ROULEMENT	BEARING	LAGER
565A0234	20 20 3A	33	VIS	SCREW	SCHRAUBE
565A0235	20 20 3A	29	COUVERCLE	COVER	DECKEL
565A0238	20 20 3A	34	MANCHON	SLEEVE	HUELSE
565A0239	20 20 3A	7	MANCHON	SLEEVE	HUELSE
565A0242	20 10 4A	7	DEMI-ARBRE	HALF SHAFT	ACHSWELLE
	20 20 4A	7			
565A0243	20 10 4A	1	CORPS D'ESSIEU	AXLE CASE	ACHSKOERPER
565A0246	20 10 5A	15	RESSORT	SPRING	FEDER
	20 20 5A	3			
565A0247	20 10 5A	6	MANCHON DE REDUCTION	REDUCTION BUSHING	ZWISCHENBUCHSE
565A0249	20 20 3A	8	ECROU	NUT	MUTTER
565A0250	20 20 4A	1	CORPS D'ESSIEU	AXLE CASE	ACHSKOERPER
565A0256	20 20 7A	4	SUPPORT	BRACKET	TRAEGER
565A0257	20 20 7A	7	SUPPORT	BRACKET	TRAEGER
565A0258	20 20 7A	8	SUPPORT	BRACKET	TRAEGER
565A0274	20 20 6A	4	JOINT D'ETANCHEITE	SEAL	DICHTRING
565A0276	20 20 6A	42	JOINT TORIQUE	O-RING	O-RING
565A0277	20 10 5A	38	JOINT TORIQUE	O-RING	O-RING
565A0278	20 20 6A	38	JOINT TORIQUE	O-RING	O-RING
565A0279	20 20 6A	40	JOINT TORIQUE	O-RING	O-RING
565A0280	20 20 6A	35	JOINT D'ETANCHEITE	SEAL	DICHTRING
565A0281	20 20 6A	34	JOINT TORIQUE	O-RING	O-RING
565A0283	20 20 6A	8	ROULEMENT BILLES	BALL BEARING	KUGELLAGER

REPertoire ALPHANUMERIQUE  
 NUMERICAL AND ALPHABETICAL INDEX  
 ALPHABETISCHER NUMERISCHER INDEX

Référence Parts number Teilnummer	Page Page Seite	Repère Item Position	Désignation Designation Bezeichnung
565A0285	20 20 6A	20	ROULEMENT AIGUILLES NEEDLE BEARING NADELLAGER
565A0286	20 20 6A	14	RONDELLE WASHER UNTERLEGSCHIEBE
565A0287	20 20 6A	32	BILLE BALL KUGEL
565A0288	20 20 6A	10	GOUPILLE PIN STIFT
565A0289	20 20 6A	9	GOUPILLE PIN STIFT
565A0290	20 20 6A	17	VIS SCREW SCHRAUBE
565A0292	20 20 6A	33	VIS SCREW SCHRAUBE
565A0294	20 20 6A	37	BOUCHON PLUG VERSCHL.STOPFEN
565A0303	20 10 5A	16	PISTON PISTON KOLBEN
565A0305	20 10 5A	36	KIT PISTON PISTON KIT KOLBEN KIT
565A0306	20 10 5A	35	KIT PISTON PISTON KIT KOLBEN KIT
565A0307	20 20 5A	14	KIT PISTON PISTON KIT KOLBEN KIT
565A0308	20 20 6A	22	MANCHON SLEEVE HUELSE
565A0309	20 20 6A	11	CARTER HOUSING GEHAEUSE
565A0310	20 20 6A	7	COUVERCLE COVER DECKEL
565A0313	20 20 6A	44	TRINGLE ROD STANGE
565A0314	20 20 6A	43	PROTECTION EN TOLE COVER PLATE SCHUTZBLECH
565A0315	20 20 6A	21	ARBRE SHAFT WELLE
565A0316	20 20 6A	36	CYLINDRE CYLINDER ZYLINDER
565A0317	20 20 6A	41	PISTON PISTON KOLBEN
565A0318	20 20 6A	39	TIGE BAR STANGE
565A0319	20 20 6A	24	TOLE SHIELD SCHUTZBLECH
565A0320	20 20 6A	19	TOLE SHIELD SCHUTZBLECH
565A0321	20 20 6A	16	SUPPORT BRACKET TRAEGER
565A0322	20 20 6A	30	RESSORT SPRING FEDER
565A0323	20 20 6A	29	VIS SCREW SCHRAUBE
565A0325	20 20 6A	45	PATIN SKID KUFE
565A0326	20 20 6A	52	COUVERCLE COVER DECKEL
565A0329	20 20 6A	46	FOURCHETTE FORK GABEL
565A0330	20 20 6A	53	BRIDE FLANGE FLANSCH
565A0334	30 10 1A	1	VERIN DE FREIN BRAKE CYLINDER BREMSZYLINDER
565A0357	20 10 2A	6	ADAPTATEUR ADAPTOR ANSCHLUSSTUECK
	20 20 2A	6	
565A0360	20 10 2A	7	BOUCHON PLUG VERSCHL.STOPFEN
	20 10 4A	4	
	20 20 2A	7	
	20 20 4A	4	
565A0361	20 10 2A	8	BOUCHON MAGNETIQUE MAGNET PLUG MAGNETSTOPFEN
	20 10 4A	5	
	20 20 2A	8	

REPertoire ALPHANUMERIQUE  
 NUMERICAL AND ALPHABETICAL INDEX  
 ALPHABETISCHER NUMERISCHER INDEX

Référence Parts number Teilnummer	Page Page Seite	Repère Item Position	Désignation Designation Bezeichnung
	20 20 4A	5	
565A0368	20 10 4A	26	RONDELLE WASHER UNTERLEGSCHIEBE
	20 20 4A	26	
565A0373	20 10 4A	3	VIS SCREW SCHRAUBE
	20 20 4A	3	
565A0378	20 20 5A	4	PISTON PISTON KOLBEN
565A0398	20 10 2A	4	BOUCHON PLUG VERSCHL.STOPFEN
	20 20 2A	4	
565A0568	20 10 3A	32	KIT CARTER KIT DIFF HOUSING BAUSATZ DIFF DIFFERENTIEL GEHAUSE
	20 20 3A	32	
565A0571	20 10 2A	3	CARTER HOUSING GEHAUSE
565A0572	20 10 3A	2	BRIDE FLANGE FLANSCH
565A0573	20 10 3A	18	SATELLITE SATELLITE PLANETENRAD
	20 20 3A	18	
565A0574	20 10 3A	19	AXE CLEVIS PIN BOLZEN
	20 20 3A	19	
565A0575	20 10 3A	13	COUPLE CONIQUE TAPERED TORQUE KONUSKUPPLUNG
565A0576	20 10 4A	23	SUPPORT SATELLITES PLANET GEAR CARRIER PLANETENGEHAUSE
	20 20 4A	23	
565A0577	20 10 4A	28	KIT COURONNE DENTEE KIT RING GEAR BAUSATZ ZAHNKRANZ
	20 20 4A	28	
565A0578	20 10 4A	27	KIT SUPPORT PLANET GEAR CARRIER PLANETENGEHAUSE SATELLITES KIT (BAUSATZ)
	20 20 4A	27	
565A0579	20 10 5A	14	VIS DE REGLAGE ADJUSTING BOLT NACHSTELLSCHRAUBE
565A0580	20 10 5A	31	TIGE BAR STANGE
565A0581	20 20 1A	2	BOITE DE TRANSFERT TRANSFER CASE VERTEIERRGETRIERE (COMPLETE) (COMPLETE) (KOMPLETE)
565A0582	20 20 2A	3	CARTER HOUSING GEHAUSE
565A0583	20 20 3A	13	COUPLE CONIQUE TAPERED TORQUE KONUSKUPPLUNG
565A0584	20 20 5A	2	VIS DE REGLAGE ADJUSTING BOLT NACHSTELLSCHRAUBE
565A0585	20 20 6A	1	JOINT TORIQUE O-RING O-RING
565A0586	20 20 6A	26	ENTRETOISE SPACER ABSTANDSTUECK
565A0587	20 20 6A	3	COUVERCLE COVER DECKEL
565A0588	20 20 6A	58	ENGRENAGE GEAR ZAHNRADGETRIEBE
565A0589	20 20 6A	57	ENGRENAGE GEAR ZAHNRADGETRIEBE
565A0590	20 20 6A	56	ARBRE SHAFT WELLE
565A0591	20 20 6A	27	DISJONCTEUR SECURITE SECURITY SWITEN ANLASSERSPERRE
565A0611	20 10 3A	14	VIS SCREW SCHRAUBE

REPertoire ALPHANUMERIQUE  
 NUMERICAL AND ALPHABETICAL INDEX  
 ALPHABETISCHER NUMERISCHER INDEX

Référence Parts number Teilnummer	Page Page Seite	Repère Item Position	Désignation Designation Bezeichnung
	20 20 3A	14	
565A0618	20 20 3A	30	VIS SCREW SCHRAUBE
565A0619	20 20 6A	12	VIS SCREW SCHRAUBE
565A0620	20 20 6A	23	VIS SCREW SCHRAUBE
565A0621	20 10 3A	5	VIS SCREW SCHRAUBE
	20 20 3A	5	
565A0623	20 20 6A	48	JOINT SEAL DICHRING
565A0625	20 10 5A	25	DISQUE DE FREIN BRAKE DISC BREMSSSCHEIBE
	20 20 5A	1	
565A0626	20 10 3A	4	JOINT D'ETANCHEITE SEAL DICHRING
565A0628	20 10 4A	20	JOINT D'ETANCHEITE SEAL DICHRING
	20 20 4A	20	
565A0630	20 10 4A	24	ECROU NUT MUTTER
	20 20 4A	24	
5670771	50 62 1A	1	VERIN GODET BUCKET CYLINDER LOEFFELZYLINDER
5670908	50 48 1A	7	VERIN DE BLOCAGE LOCKING RAM VERRIEGELUNGSZYLIND
5670922	50 50 2A	1	VERIN STABILISATEUR STABILISER RAM STABILISATOR ZYLIND.
5670923	50 52 2A	1	VERIN STABILISATEUR STABILISER RAM STABILISATOR ZYLIND.
5670981	40 40 1A	1	VERIN DIRECTION STEERING RAM LENKZYLINDER
5670984	50 50 1A	1	VERIN STABILISATEUR STABILISER RAM STABILISATOR ZYLIND.
5670985	50 52 1A	1	VERIN STABILISATEUR STABILISER RAM STABILISATOR ZYLIND.
5670996	50 60 1A	1 .00	VERIN DE BRAS ARM RAM ARMZYLINDER
5671015	50 64 1A	1	VERIN RAM ZYLINDER
5671061	50 56 1A	1	VERIN DE FLECHE BOOM CYLINDER AUSLEGERZYLINDER
5671086	01 40 2A	1	VERIN RAM ZYLINDER
5671118	50 58 1A	1	VERIN BEC DE FLECHE BOOM NOSE PIECE RAM BESCHICKER-ARM ZYLIN
5671126	50 60 1A	1 .01	VERIN DE BRAS ARM RAM ARMZYLINDER
5700066	60 90 1A	29	SIEGE PNEUMATIQUE PNEUMATIC SEAT PNEUMATISCHER SITZ
570A0005	60 88 1A	15	ACCOUDOIR ARMREST ARMLEHNE
	60 90 1A	21	
570A0006	60 86 1A	15	ACCOUDOIR ARMREST ARMLEHNE
	60 90 1A	22	
570A0014	60 86 1A	2	SUPPORT BRACKET TRAEGER
	60 88 1A	2	
570A0022	60 88 1A	12	SUPPORT BRACKET TRAEGER
570A0023	60 86 1A	12	SUPPORT BRACKET TRAEGER
570A0030	60 86 1A	17	LEVIER LEVER HEBEL
570A0038	60 86 1A	10	ENTRETOISE SPACER ABSTANDSTUECK
	60 88 1A	10	
570A0051	60 86 1A	18	POIGNEE HANDLE HANDGRIFF

REPertoire ALPHANUMERIQUE  
 NUMERICAL AND ALPHABETICAL INDEX  
 ALPHABETISCHER NUMERISCHER INDEX

Référence Parts number Teilnummer	Page Page Seite	Repère Item Position	Désignation Designation Bezeichnung
	60 90 1A	25	
570A0054	60 90 1A	8	POIGNEE HANDLE HANDGRIFF
570A0061	60 86 1A	13	BAGUE BUSH RING
	60 88 1A	13	
570A0067	60 86 1A	5	CROCHET HOOK HAKEN
	60 88 1A	5	
570A0068	60 86 1A	6	RESSORT SPRING FEDER
	60 88 1A	6	
	60 90 1A	33	
570A0077	60 86 1A	7	AXE CLEVIS PIN BOLZEN
	60 88 1A	7	
570A0078	60 86 1A	20	VIS SCREW SCHRAUBE
570A0082	60 86 1A	21	CLIP CLIP KLIPP
570A0085	60 86 1A	19	TIGE STEM SCHAFT
570A0093	60 86 1A	4	RONDELLE WASHER UNTERLEGSCHIEBE
	60 88 1A	4	
570A0094	60 86 1A	8	GOUPILLE PIN STIFT
	60 88 1A	8	
570A0100	60 86 1A	9	RONDELLE WASHER UNTERLEGSCHIEBE
	60 88 1A	9	
570A0103	60 86 1A	14	GOUPILLE PIN STIFT
	60 88 1A	14	
570A0105	60 86 1A	16	CACHE MUFF MUFFE
	60 88 1A	16	
570A0107	60 90 1A	2	HOUSSE SEAT COVER SCHONBEZUG
570A0110	60 90 1A	31	FIXATION HOLDING FIXTURE BEFESTIGUNG
570A0111	60 90 1A	20	CEINTURE DE SECURITE SAFETY BELT SICHERHEITSGURT
570A0116	60 86 1A	25	AMORTISSEUR SHOCK ABSORBER STOSSDAEMPFER
	60 90 1A	26	
570A0119	60 90 1A	27	COMPRESSEUR COMPRESSOR KOMPRESSOR
570A0120	60 90 1A	12	SOUFFLET BELLOWS FALTENBALG
570A0121	60 90 1A	11	SOUFFLET BELLOWS FALTENBALG
570A0122	60 90 1A	13	MECANISME DE REGLAGE SET UP MECANISM EINSTELL MECHANISMUS
570A0123	60 90 1A	1	DOSSIER BACK REST RUECKENLEHNE
570A0124	60 90 1A	4	ASSISE UNDERLAY UNTERLAGE
570A0125	60 90 1A	16	LEVIER LEVER HEBEL
570A0126	60 90 1A	19	GLISSIERE SIEGE SEAT SLIDE SITZGLEITSCHIENE
570A0127	60 90 1A	17	GLISSIERE SIEGE SEAT SLIDE SITZGLEITSCHIENE
570A0128	60 90 1A	18	LEVIER LEVER HEBEL
570A0129	60 90 1A	24	CONSOLE CONSOLE KONSOLE



REPertoire ALPHANUMERIQUE  
 NUMERICAL AND ALPHABETICAL INDEX  
 ALPHABETISCHER NUMERISCHER INDEX

Référence Parts number Teilnummer	Page Page Seite	Repère Item Position	Désignation Designation Bezeichnung
570A0130	60 90 1A	23	CONSOLE
570A0131	60 90 1A	3	COUSSIN
570A0132	60 90 1A	10	COMMANDE
570A0133	60 90 1A	7	CACHE
570A0134	60 90 1A	5	HOUSSE
570A0135	60 90 1A	14	COUSSIN
570A0136	60 90 1A	15	AMORTISSEUR
570A0137	60 90 1A	9	MECANISME DE REGLAGE
570A0138	60 90 1A	6	CADRE
570A0197	60 90 1A	34	CADRE SUPÉRIEUR
5710129	01 80 1A	4	TUBE
5720525	01 95 2A	9	FAISCEAU ELECTRIQUE
5720548	70 05 1A	18	CONNECTEUR
5720632	01 95 3A	15	FAISCEAU ELECTRIQUE
5720633	01 95 3A	16	FAISCEAU ELECTRIQUE
5720688	70 35 1A	12	FAISCEAU ELECTRIQUE
5720692	70 35 1A	10	FAISCEAU ELECTRIQUE
5720695	70 35 1A	17	FAISCEAU ELECTRIQUE
5720696	70 35 1A	18	FAISCEAU ELECTRIQUE
5720697	70 35 1A	13	FAISCEAU ELECTRIQUE
5720718	70 40 1A	15	TRESSE
5720734	70 00 1A	14	FAISCEAU ELECTRIQUE
5720735	70 00 1A	15	FAISCEAU ELECTRIQUE
5720738	70 30 1A	34	FAISCEAU ELECTRIQUE
5720761	70 05 1A	19	FAIS. ELCTRO.OPTION
			SOLENOID-OPER.VALVE
			MAGNET VENTIL
5720769	70 16 1A	1	FAISCEAU CLIMAT.
			HARNESS WIRING:
			AIR COND.
			KLIMAAANLAGE
5720770	70 14 1A	1	FAISCEAU: COLONNE
			HARNESS: STEERING
			DE DIRECTION
			COLUMN
5720776	70 11 1A	1	FAISCEAU PEDALIERS
			PEDAL BOARDS HARNESS
			KABELSATZ PEDALE
5720780	70 21 1A	1	FAISCEAU : LAME BULL
			HARNESS: BULLDOZER
			BLADE
			SCHILD
5720815	70 19 1A	1	FAISCEAU SIÈGE
			SEAT HARNESS
			KABELSATZ SITZ
5720858	70 21 2A	1	FAISCEAU ELECTRIQUE
			HARNESS WIRING
			KABELSATZ
5720859	70 21 2A	6	FAISCEAU ELECTRIQUE
			HARNESS WIRING
			KABELSATZ
5720895	70 16 1A	13	FAISCEAU ELECTRIQUE
			HARNESS WIRING
			KABELSATZ
5720907	70 05 1A	1	FAIS. ELECTROVANNES
			HARNESS WIRING
			SOLENOID-OPER.VALVE
			MAGNET VENTIL
5720920	70 03 1A	16	FAISCEAU ELECTRIQUE
			HARNESS WIRING
			KABELSATZ

REPertoire ALPHANUMERIQUE  
 NUMERICAL AND ALPHABETICAL INDEX  
 ALPHABETISCHER NUMERISCHER INDEX

Référence Parts number Teilnummer	Page Page Seite	Repère Item Position	Désignation Designation Bezeichnung		
5721009	70 10 1A	1	FAISCEAU: POSTE DE CONDUITE	HARNESS: OPERATOR'S STATION	KABELSATZ: BEDIENUNGSSTAND
5721053	70 02 1A	3	BOUCHON	PLUG	VERSCHL.STOPFEN
5721096	70 64 1A	7	FAISCEAU ELECTRIQUE	HARNESS WIRING	KABELSATZ
5721101	70 90 1A	2	FAISCEAU ELECTRIQUE	HARNESS WIRING	KABELSATZ
5721102	70 90 1A	1	FAISCEAU ELECTRIQUE	HARNESS WIRING	KABELSATZ
5721118	70 30 1A	9	FAISCEAU ELECTRIQUE	HARNESS WIRING	KABELSATZ
5721258	70 40 1A	27	CABLE	CABLE	KABEL
5721262	70 40 1A	17	CABLE	CABLE	KABEL
5721264	70 40 1A	12	CABLE	CABLE	KABEL
5721265	70 40 1A	25	CABLE	CABLE	KABEL
5721269	70 02 1A	1 .00	FAISCEAU MOTEUR	ENGINE HARNESS	KABELSATZ MOTOR
5721272	70 40 1A	28	CABLE	CABLE	KABEL
5721273	70 40 1A	13	CABLE	CABLE	KABEL
5721274	70 40 1A	6	CABLE	CABLE	KABEL
5721275	70 40 1A	26	CABLE	CABLE	KABEL
5721302	70 02 1A	1 .01	FAISCEAU MOTEUR	ENGINE HARNESS	KABELSATZ MOTOR
572A0003	01 11 1A	5	OUTIL	TOOL	WERKZEUG
5750174	01 04 1A	6 .00	ADHESIF	ADHESIVE	KLEBSTOFF
5750176	01 04 1A	6 .02	ADHESIF	ADHESIVE	KLEBSTOFF
5750186	01 04 1A	6 .01	ADHESIF	ADHESIVE	KLEBSTOFF
5750192	01 04 1A	6 .08	ADHESIF	ADHESIVE	KLEBSTOFF
5750199	01 04 1A	6 .03	ADHESIF	ADHESIVE	KLEBSTOFF
5750205	01 04 1A	6 .04	ADHESIF	ADHESIVE	KLEBSTOFF
5750208	01 03 1A	5	ADHESIF	ADHESIVE	KLEBSTOFF
5750210	01 03 1A	6	ADHESIF	ADHESIVE	KLEBSTOFF
5750216	01 04 1A	6 .05	ADHESIF	ADHESIVE	KLEBSTOFF
5750221	01 04 1A	6 .06	ADHESIF	ADHESIVE	KLEBSTOFF
5750240	01 03 1A	3	ADHESIF	ADHESIVE	KLEBSTOFF
5750263	01 04 1A	6 .07	ADHESIF	ADHESIVE	KLEBSTOFF
5750267	01 04 1A	6 .10	ADHESIF	ADHESIVE	KLEBSTOFF
5750271	01 04 1A	6 .09	ADHESIF	ADHESIVE	KLEBSTOFF
5750343	01 03 1A	14	ADHESIF	ADHESIVE	KLEBSTOFF
5750438	01 03 1A	4	ADHESIF	ADHESIVE	KLEBSTOFF
5750534	01 95 1A	6	ADHESIF	ADHESIVE	KLEBSTOFF
5750669	01 04 1A	3	ADHESIF	ADHESIVE	KLEBSTOFF
5750670	01 04 1A	2	ADHESIF	ADHESIVE	KLEBSTOFF
5750671	01 04 1A	1	ADHESIF	ADHESIVE	KLEBSTOFF
5750681	01 04 1A	10 .00	ADHESIF	ADHESIVE	KLEBSTOFF
5750682	01 04 1A	11 .00	ADHESIF	ADHESIVE	KLEBSTOFF

REPertoire ALPHANUMERIQUE  
 NUMERICAL AND ALPHABETICAL INDEX  
 ALPHABETISCHER NUMERISCHER INDEX

Référence Parts number Teilnummer	Page Page Seite	Repère Item Position		Désignation Designation Bezeichnung	
5750795	01 04 1A	7 .00	ADHESIF	ADHESIVE	KLEBSTOFF
5750797	01 04 1A	7 .01	ADHESIF	ADHESIVE	KLEBSTOFF
5750798	01 04 1A	7 .02	ADHESIF	ADHESIVE	KLEBSTOFF
5750799	01 04 1A	7 .03	ADHESIF	ADHESIVE	KLEBSTOFF
5750800	01 04 1A	7 .07	ADHESIF	ADHESIVE	KLEBSTOFF
5750801	01 04 1A	7 .04	ADHESIF	ADHESIVE	KLEBSTOFF
5750802	01 04 1A	7 .05	ADHESIF	ADHESIVE	KLEBSTOFF
5750836	01 04 1A	7 .08	ADHESIF	ADHESIVE	KLEBSTOFF
5750837	01 04 1A	7 .09	ADHESIF	ADHESIVE	KLEBSTOFF
5750838	01 04 1A	7 .10	ADHESIF	ADHESIVE	KLEBSTOFF
5750842	01 02 3A	1 .02	ADHESIF	ADHESIVE	KLEBSTOFF
5750866	01 03 1A	13	ADHESIF	ADHESIVE	KLEBSTOFF
5750867	01 02 3A	1	ADHESIF	ADHESIVE	KLEBSTOFF
5750868	01 02 3A	1 .07	ADHESIF	ADHESIVE	KLEBSTOFF
5750869	01 02 3A	1 .03	ADHESIF	ADHESIVE	KLEBSTOFF
5750870	01 02 3A	1 .01	ADHESIF	ADHESIVE	KLEBSTOFF
5750871	01 02 3A	1 .08	ADHESIF	ADHESIVE	KLEBSTOFF
5750872	01 02 3A	1 .04	ADHESIF	ADHESIVE	KLEBSTOFF
5750873	01 02 3A	1 .05	ADHESIF	ADHESIVE	KLEBSTOFF
5750874	01 02 3A	1 .09	ADHESIF	ADHESIVE	KLEBSTOFF
5750875	01 02 3A	1 .10	ADHESIF	ADHESIVE	KLEBSTOFF
5750901	01 04 1A	1 .1	ADHESIF	ADHESIVE	KLEBSTOFF
5750904	01 04 1A	7 .06	ADHESIF	ADHESIVE	KLEBSTOFF
5750931	01 02 3A	1 .06	ADHESIF	ADHESIVE	KLEBSTOFF
5751127	70 64 1A	6	ADHESIF	ADHESIVE	KLEBSTOFF
5751129	01 02 1A	2 .00	ADHESIF	ADHESIVE	KLEBSTOFF
5751142	01 02 1A	2 .01	ADHESIF	ADHESIVE	KLEBSTOFF
5751143	01 02 1A	2 .02	ADHESIF	ADHESIVE	KLEBSTOFF
5751144	01 02 1A	2 .03	ADHESIF	ADHESIVE	KLEBSTOFF
5751145	01 02 1A	2 .04	ADHESIF	ADHESIVE	KLEBSTOFF
5751146	01 02 1A	2 .05	ADHESIF	ADHESIVE	KLEBSTOFF
5751147	01 02 1A	2 .06	ADHESIF	ADHESIVE	KLEBSTOFF
5751148	01 02 1A	2 .07	ADHESIF	ADHESIVE	KLEBSTOFF
5751149	01 02 1A	2 .08	ADHESIF	ADHESIVE	KLEBSTOFF
5751150	01 02 1A	2 .09	ADHESIF	ADHESIVE	KLEBSTOFF
5751151	01 02 1A	2 .10	ADHESIF	ADHESIVE	KLEBSTOFF
5751174	01 02 6A	1	ADHESIF	ADHESIVE	KLEBSTOFF
5751207	01 03 1A	2	ADHESIF	ADHESIVE	KLEBSTOFF
5751218	01 02 3A	1 .11	ADHESIF	ADHESIVE	KLEBSTOFF
5751220	01 04 1A	7 .11	ADHESIF	ADHESIVE	KLEBSTOFF

REPertoire ALPHANUMERIQUE  
 NUMERICAL AND ALPHABETICAL INDEX  
 ALPHABETISCHER NUMERISCHER INDEX

Référence Parts number Teilnummer	Page Page Seite	Repère Item Position		Désignation Designation Bezeichnung	
5751285	01 03 1A	17	ADHESIF	ADHESIVE	KLEBSTOFF
5751318	01 03 1A	10	ADHESIF	ADHESIVE	KLEBSTOFF
5751323	01 02 5A	2	ADHESIF	ADHESIVE	KLEBSTOFF
5751420	01 03 1A	11	ADHESIF	ADHESIVE	KLEBSTOFF
5751424	01 04 1A	5	ADHESIF	ADHESIVE	KLEBSTOFF
5751425	01 03 1A	12	ADHESIF	ADHESIVE	KLEBSTOFF
5751430	01 02 5A	1	ADHESIF	ADHESIVE	KLEBSTOFF
5751462	01 03 1A	8	ADHESIF	ADHESIVE	KLEBSTOFF
5751478	60 44 1A	21	ADHESIF	ADHESIVE	KLEBSTOFF
5751479	60 44 1A	22	ADHESIF	ADHESIVE	KLEBSTOFF
5751480	60 46 1A	16	ADHESIF	ADHESIVE	KLEBSTOFF
5751491	01 02 1A	1 .00	ADHESIF	ADHESIVE	KLEBSTOFF
5751492	01 02 1A	1 .04	ADHESIF	ADHESIVE	KLEBSTOFF
5751493	01 02 1A	1 .03	ADHESIF	ADHESIVE	KLEBSTOFF
5751494	01 02 1A	1 .01	ADHESIF	ADHESIVE	KLEBSTOFF
5751495	01 02 1A	1 .07	ADHESIF	ADHESIVE	KLEBSTOFF
5751496	01 02 1A	1 .05	ADHESIF	ADHESIVE	KLEBSTOFF
5751497	01 02 1A	1 .06	ADHESIF	ADHESIVE	KLEBSTOFF
5751498	01 02 1A	1 .08	ADHESIF	ADHESIVE	KLEBSTOFF
5751499	01 02 1A	1 .09	ADHESIF	ADHESIVE	KLEBSTOFF
5751500	01 02 1A	1 .02	ADHESIF	ADHESIVE	KLEBSTOFF
5751501	01 02 1A	1 .10	ADHESIF	ADHESIVE	KLEBSTOFF
5751523	01 02 1A	1 .11	ADHESIF	ADHESIVE	KLEBSTOFF
5751529	01 04 1A	6 .11	ADHESIF	ADHESIVE	KLEBSTOFF
5751533	01 04 1A	6 .12	ADHESIF	ADHESIVE	KLEBSTOFF
5751534	01 04 1A	7 .12	ADHESIF	ADHESIVE	KLEBSTOFF
5751536	01 02 3A	1 .12	ADHESIF	ADHESIVE	KLEBSTOFF
5751538	01 02 1A	1 .12	ADHESIF	ADHESIVE	KLEBSTOFF
5751540	01 03 1A	1	ADHESIF	ADHESIVE	KLEBSTOFF
5751541	01 03 1A	7	ADHESIF	ADHESIVE	KLEBSTOFF
5751544	01 03 1A	9	ADHESIF	ADHESIVE	KLEBSTOFF
5751567	01 04 1A	9	ADHESIF	ADHESIVE	KLEBSTOFF
5751583	01 01 1A	1	ADHESIF	ADHESIVE	KLEBSTOFF
5751586	01 04 1A	8	ADHESIF	ADHESIVE	KLEBSTOFF
5751640	01 03 1A	15	ADHESIF	ADHESIVE	KLEBSTOFF
5751665	01 02 9A	1	ADHESIF	ADHESIVE	KLEBSTOFF
5751666	01 02 9A	2	ADHESIF	ADHESIVE	KLEBSTOFF
5751728	01 61 1A	30	ADHESIF	ADHESIVE	KLEBSTOFF
5751734	01 03 1A	16	ADHESIF	ADHESIVE	KLEBSTOFF
5751735	01 04 1A	4	ADHESIF	ADHESIVE	KLEBSTOFF

REPertoire ALPHANUMERIQUE  
 NUMERICAL AND ALPHABETICAL INDEX  
 ALPHABETISCHER NUMERISCHER INDEX

Référence Parts number Teilnummer	Page Page Seite	Repère Item Position		Désignation Designation Bezeichnung	
5760848	50 50 1A	11	TUBE	TUBE	ROHR
5760849	50 52 1A	11	TUBE	TUBE	ROHR
5780019	50 09 1A	12	TUBE	TUBE	ROHR
5780028	01 70 1A	9	TUBE	TUBE	ROHR
5780029	01 70 1A	8	TUBE	TUBE	ROHR
5780030	50 16 1A	5	TUBE	TUBE	ROHR
5780043	50 09 1A	2	TUBE	TUBE	ROHR
5780044	50 10 1A	5	TUBE	TUBE	ROHR
5780053	50 26 1A	11	TUBE	TUBE	ROHR
5780054	50 26 1A	13	TUBE	TUBE	ROHR
5780315	50 50 2A	11	TUBE	TUBE	ROHR
5780316	50 52 2A	11	TUBE	TUBE	ROHR
5780378	50 18 1A	1	TUBE	TUBE	ROHR
5780379	50 18 1A	4	TUBE	TUBE	ROHR
5780406	50 13 1A	7	TUBE	TUBE	ROHR
5780407	50 13 1A	8	TUBE	TUBE	ROHR
5780408	50 14 1A	5	TUBE	TUBE	ROHR
5780420	50 11 1A	3	TUBE	TUBE	ROHR
5780421	50 11 1A	2	TUBE	TUBE	ROHR
5780422	50 20 1A	12	TUBE	TUBE	ROHR
5780423	50 13 1A	5	TUBE	TUBE	ROHR
5780424	50 15 1A	7	TUBE	TUBE	ROHR
5780425	50 15 1A	8	TUBE	TUBE	ROHR
5780427	50 20 1A	11	TUBE	TUBE	ROHR
5780428	50 13 1A	26	TUBE	TUBE	ROHR
5780429	01 55 1A	24	TUBE	TUBE	ROHR
5780430	50 14 1A	14	TUBE	TUBE	ROHR
5780431	50 14 1A	1	TUBE	TUBE	ROHR
5780432	50 18 1A	9	TUBE	TUBE	ROHR
5780433	50 18 1A	5	TUBE	TUBE	ROHR
	50 26 1A	23			
5780434	50 18 1A	8	TUBE	TUBE	ROHR
5780435	50 16 1A	18	TUBE	TUBE	ROHR
5780436	50 18 1A	13	TUBE	TUBE	ROHR
	50 26 1A	29			
5780462	50 13 1A	3	TUBE	TUBE	ROHR
5780479	01 56 1A	24	TUBE	TUBE	ROHR
	50 20 1A	26			
5780519	50 08 1A	14	TUBE	TUBE	ROHR
5780520	50 08 1A	13	TUBE	TUBE	ROHR

REPertoire ALPHANUMERIQUE  
 NUMERICAL AND ALPHABETICAL INDEX  
 ALPHABETISCHER NUMERISCHER INDEX

Référence Parts number Teilnummer	Page Page Seite	Repère Item Position		Désignation Designation Bezeichnung	
5780540	50 08 1A	12	TUBE	TUBE	ROHR
5780541	50 08 1A	2	TUBE	TUBE	ROHR
5780543	50 01 1A	12	TUBE	TUBE	ROHR
5780643	50 20 1A	15	TUBE	TUBE	ROHR
5780644	50 20 1A	14	TUBE	TUBE	ROHR
5900294	50 13 1A	20	TUBE	TUBE	ROHR
5900295	50 15 1A	16	TUBE	TUBE	ROHR
5900297	50 09 1A	20	TUBE	TUBE	ROHR
5900299	40 01 1A	8	TUBE	TUBE	ROHR
5900300	40 01 1A	7	TUBE	TUBE	ROHR
5900301	50 26 1A	28	TUBE	TUBE	ROHR
5900303	50 09 1A	17	TUBE	TUBE	ROHR
5900304	50 11 1A	11	TUBE	TUBE	ROHR
5900305	50 15 1A	15	TUBE	TUBE	ROHR
5900306	50 13 1A	16	TUBE	TUBE	ROHR
5900308	50 26 1A	26	TUBE	TUBE	ROHR
5900309	50 26 1A	27	TUBE	TUBE	ROHR
5900311	50 07 1A	21	TUBE	TUBE	ROHR
5900312	50 20 2A	3	TUBE	TUBE	ROHR
5900345	50 27 1A	15	TUBE	TUBE	ROHR
5900363	50 07 1A	5	TUBE	TUBE	ROHR
5900632	50 11 1A	10	TUBE	TUBE	ROHR
5910894	50 01 1A	5	TUBE	TUBE	ROHR
5930147	01 40 2A	4	CORPS DE VERIN	CYLINDER HOUSING	ZYLINDERGEHAEUSE
5930184	50 62 1A	2	CORPS DE VERIN	CYLINDER HOUSING	ZYLINDERGEHAEUSE
5930310	50 52 2A	8	CORPS DE VERIN	CYLINDER HOUSING	ZYLINDERGEHAEUSE
5930312	50 50 2A	8	CORPS DE VERIN	CYLINDER HOUSING	ZYLINDERGEHAEUSE
5930450	40 40 1A	2	CORPS DE VERIN	CYLINDER HOUSING	ZYLINDERGEHAEUSE
5930462	50 52 1A	8	CORPS DE VERIN	CYLINDER HOUSING	ZYLINDERGEHAEUSE
5930463	50 50 1A	8	CORPS DE VERIN	CYLINDER HOUSING	ZYLINDERGEHAEUSE
5930470	50 60 1A	2	CORPS DE VERIN	CYLINDER HOUSING	ZYLINDERGEHAEUSE
5930471	50 58 1A	2	CORPS DE VERIN	CYLINDER HOUSING	ZYLINDERGEHAEUSE
5930494	50 64 1A	8	CORPS DE VERIN	CYLINDER HOUSING	ZYLINDERGEHAEUSE
5930555	50 56 1A	2	CORPS DE VERIN	CYLINDER HOUSING	ZYLINDERGEHAEUSE
5940202	01 40 2A	2	TIGE DE VERIN	CYLINDER ROD	KOLBENSTANGE
5940254	50 62 1A	6	TIGE DE VERIN	CYLINDER ROD	KOLBENSTANGE
5940259	50 64 1A	2	TIGE DE VERIN	CYLINDER ROD	KOLBENSTANGE
5940265	50 50 2A	2	TIGE DE VERIN	CYLINDER ROD	KOLBENSTANGE
	50 52 2A	2			
5940318	50 48 1A	10	TIGE DE VERIN	CYLINDER ROD	KOLBENSTANGE

REPertoire ALPHANUMERIQUE  
 NUMERICAL AND ALPHABETICAL INDEX  
 ALPHABETISCHER NUMERISCHER INDEX

Référence Parts number Teilnummer	Page Page Seite	Repère Item Position	Désignation Designation Bezeichnung
5940553	40 40 1A	6	TIGE DE VERIN CYLINDER ROD KOLBENSTANGE
5940556	50 50 1A	2	TIGE DE VERIN CYLINDER ROD KOLBENSTANGE
	50 52 1A	2	
5940562	50 56 1A	6	TIGE DE VERIN CYLINDER ROD KOLBENSTANGE
5940565	50 60 1A	3 .00	TIGE DE VERIN CYLINDER ROD KOLBENSTANGE
5940755	50 58 1A	3	TIGE DE VERIN CYLINDER ROD KOLBENSTANGE
5940779	50 60 1A	3 .01	TIGE DE VERIN CYLINDER ROD KOLBENSTANGE
5950074	01 40 2A	3	PALIER BEARING LAGER
5950116	50 50 1A	5	PALIER BEARING LAGER
	50 50 2A	5	
	50 52 1A	5	
	50 52 2A	5	
	50 62 1A	11	
	50 64 1A	5	
5950123	50 50 1A	6	PISTON PISTON KOLBEN
	50 50 2A	6	
	50 52 1A	6	
	50 52 2A	6	
	50 62 1A	10	
	50 64 1A	6	
5950125	50 60 1A	6	PALIER BEARING LAGER
5950129	40 40 1A	8	PISTON PISTON KOLBEN
5950136	50 58 1A	6	PALIER BEARING LAGER
5950146	50 58 1A	7	PISTON PISTON KOLBEN
	50 60 1A	7	
5950208	50 56 1A	10	PISTON PISTON KOLBEN
5950209	50 56 1A	7	PALIER BEARING LAGER
5950237	40 40 1A	7	PALIER BEARING LAGER
5950283	01 40 2A	5	PISTON PISTON KOLBEN
5960065	40 80 1A	4	POCHETTE DE JOINTS SEAL (KIT) DICHRING (BAUSATZ)
5960076	50 50 1A	9	POCHETTE DE JOINTS SEAL (KIT) DICHRING (BAUSATZ)
	50 50 2A	9	
	50 52 1A	9	
	50 52 2A	9	
	50 62 1A	8	
	50 64 1A	9	
5960081	40 40 1A	10	POCHETTE DE JOINTS SEAL (KIT) DICHRING (BAUSATZ)
5960086	50 48 1A	15	POCHETTE DE JOINTS SEAL (KIT) DICHRING (BAUSATZ)
5960090	50 48 1A	14	POCHETTE DE JOINTS SEAL (KIT) DICHRING (BAUSATZ)
5960127	50 42 1A	27	POCHETTE DE JOINTS SEAL (KIT) DICHRING (BAUSATZ)

REPERTOIRE ALPHANUMERIQUE  
 NUMERICAL AND ALPHABETICAL INDEX  
 ALPHABETISCHER NUMERISCHER INDEX

Référence Parts number Teilnummer	Page Page Seite	Repère Item Position	Désignation Designation Bezeichnung		
5960145	50 80 1A	19	POCHETTE DE JOINTS	SEAL (KIT)	DICHTRING (BAUSATZ)
5960146	21 90 1A	7	POCHETTE DE JOINTS	SEAL (KIT)	DICHTRING (BAUSATZ)
	50 84 1A	5			
	50 88 1A	5			
	50 89 1A	15			
5960147	50 80 1A	20	POCHETTE DE JOINTS	SEAL (KIT)	DICHTRING (BAUSATZ)
5960188	01 99 1A	23	KIT JOINTS	SEAL KIT	BAUSATZ DICHTUNGS
	50 50 1A	15			
	50 52 1A	15			
5960190	50 56 1A	13	POCHETTE DE JOINTS	SEAL (KIT)	DICHTRING (BAUSATZ)
5960195	50 60 1A	9	POCHETTE DE JOINTS	SEAL (KIT)	DICHTRING (BAUSATZ)
5960198	50 58 1A	9	POCHETTE DE JOINTS	SEAL (KIT)	DICHTRING (BAUSATZ)
5960216	50 42 1A	10	POCHETTE DE JOINTS	SEAL (KIT)	DICHTRING (BAUSATZ)
5960220	01 40 2A	8	POCHETTE DE JOINTS	SEAL (KIT)	DICHTRING (BAUSATZ)
6050037	21 40 1A	9	CREPINE	STRAINER	SEIHER
6050083	01 00 1A	6	RENIFLARD	BREATHER	ENTLUEFTER
	21 40 1A	2			
6050099	10 40 1A	11	COUPLEUR	COUPLER	KUPPLUNGSSTUECK
6050111	10 40 1A	1	FILTRE A AIR	AIR FILTER	LUFTFILTER
6050112	01 00 1A	4	CARTOUCHE	CARTRIDGE	EINSATZ
	10 40 1A	3			
6050118	10 40 1A	2	CARTOUCHE	CARTRIDGE	EINSATZ
6050154	60 95 3A	20	DÉSHYDRATEUR CLIM.	DEHYDRATOR AIR-COND.	DEHYDRATORKLIM.
6050164	21 60 1A	1	FILTRE HUILE	OIL FILTER	OELFILTER
605A0003	21 60 1A	4	JOINT TORIQUE	O-RING	O-RING
605A0004	21 60 1A	2	JOINT TORIQUE	O-RING	O-RING
605A0005	10 40 1A	4	VALVE D'EVACUATION	VALVE-DUST	SPELUNGSVENTIL
605A0006	01 00 1A	5	CARTOUCHE	CARTRIDGE	EINSATZ
	21 60 1A	5			
605A0007	10 40 1A	5	COUVERCLE	COVER	DECKEL
605A0013	10 40 1A	6	GRENOUILLE	TOGGLE	KNIEHEBEL
605A0025	21 60 1A	3	INDICATEUR	INDICATOR	ANZEIGER
6090008	50 84 1A	1	UNITE DE PILOTAGE	PILOT OIL UNIT	STEUEROELVERSORGUNGS
6090009	21 90 1A	6	BLOC	BLOCK	BLOCK
6090015	50 86 1A	1	ELECTRO - VALVE	ELECTROVALVE	ELEKTROVENTIL
6090059	40 80 1A	1	BLOC CROSS OVER	CROSS OVER BLOCK	CROSS-OVER BLOCK
6090074	40 70 1A	1	BLOC	BLOCK	BLOCK
6090083	50 22 1A	9	BLOC	BLOCK	BLOCK
6090088	50 07 1A	16	COLLECTEUR	MANIOLD	KOLLEKTOR
6090098	30 30 1A	1	VALVE DE SEQUENCE	SEQUENCE VALVE	SEQUENZ VENTIL



REPERTOIRE ALPHANUMERIQUE  
 NUMERICAL AND ALPHABETICAL INDEX  
 ALPHABETISCHER NUMERISCHER INDEX

Référence Parts number Teilnummer	Page Page Seite	Repère Item Position	Désignation Designation Bezeichnung	Désignation Designation Bezeichnung	Désignation Designation Bezeichnung
6090148	50 26 1A	19	ELECTRO - VALVE	ELECTROVALVE	ELEKTROVENTIL
	50 27 1A	6			
6090200	50 88 1A	1	BLOC	BLOCK	BLOCK
6090214	50 21 1A	11	UNITE DE PILOTAGE	PILOT OIL UNIT	STEUEROELVERSORGUNGS
6090221	50 95 1A	5	CLAPET DE SECURITE	SAFETY VALVE	SICHERHEITSVENTIL
6090247	50 22 1A	7	ELECTRO-DISTRIBUTEUR	SOLENOID-VALVE	ELEKTROVENTIL
6090260	21 90 1A	1	UNITE DE PILOTAGE	PILOT OIL UNIT	STEUEROELVERSORGUNGS
6090262	50 89 1A	2	BLOC	BLOCK	BLOCK
6090263	50 89 1A	1	ELECTRO - VALVE	ELECTROVALVE	ELEKTROVENTIL
6090274	50 80 1A	1	BLOC	BLOCK	BLOCK
6090283	50 88 1A	4	BLOC	BLOCK	BLOCK
609A0001	30 30 1A	2	CARTOUCHE	CARTRIDGE	EINSATZ
609A0002	30 30 1A	3	POCHETTE DE JOINTS	SEAL (KIT)	DICHTRING (BAUSATZ)
6120085	50 66 1A	10	PORTEUR TIGE	CARRIER STEM	TRÄGER STAMM
6120122	50 66 1A	7	JOINT	SEAL	DICHTRING
6120124	50 66 1A	12	JOINT	SEAL	DICHTRING
6120130	50 66 1A	9	JOINT	SEAL	DICHTRING
6130044	50 66 1A	6	JOINT RACLEUR	WIPER RING	ABSTREIFER RING
6130046	50 66 1A	13	JOINT RACLEUR	WIPER RING	ABSTREIFER RING
6140035	40 40 1A	5	BAGUE	BUSH	RING
6140036	50 50 1A	4	JOINT	SEAL	DICHTRING
	50 50 2A	4			
	50 52 1A	4			
	50 52 2A	4			
	50 62 1A	5			
	50 64 1A	4			
	60 25 1A	16			
6140037	50 58 1A	5	JOINT	SEAL	DICHTRING
	50 60 1A	5			
	60 25 1A	8			
6140039	50 56 1A	5	JOINT	SEAL	DICHTRING
	60 25 1A	3			
6140055	10 70 1A	22	JOINT	SEAL	DICHTRING
6160011	70 03 1A	1	CARTE A RELAIS	RELAY BOARD	RELAIS - PLATINE
6160012	70 03 1A	2	CARTE A RELAIS	RELAY BOARD	RELAIS - PLATINE
6160038	70 41 1A	13	CALCULATEUR	CALCULATOR	STEUERGERÄT
6160055	50 02 1A	9	CAPTEUR	SENSOR	SENSOR
6160083	70 55 1A	3	TABEAU DE BORD	INSTRUMENT PANEL	ARMATURENBRETT
6200063	60 50 4A	34	CLE	WRENCH	SCHR.SCHLUESSEL
6200070	60 50 2A	25	POIGNEE	HANDLE	HANDGRIFF

REPertoire ALPHANUMERIQUE  
 NUMERICAL AND ALPHABETICAL INDEX  
 ALPHABETISCHER NUMERISCHER INDEX

Référence Parts number Teilnummer	Page Page Seite	Repère Item Position	Désignation Designation Bezeichnung		
	60 50 3A	2			
	60 52 1A	2			
6200071	60 50 3A	24	SERRURE	LOCK	SCHLOSS
	60 52 1A	27			
6200094	60 50 2A	17	GACHE	TRIGGER	DRUECKER
	60 50 3A	4			
	60 52 1A	9			
6200106	60 69 1A	19	VERROU	LATCH	RIEGEL
6200109	60 50 4A	20	BOUTON	KNOB	KNOPF
6200116	60 50 2A	14	SERRURE	LOCK	SCHLOSS
6200131	60 50 4A	47	CAME	CAM	NOCKEN
6520079	01 40 2A	16	KIT ADAPTATION	ADAPTATION KIT	ANPASSUNGSKIT
6522020	01 99 1A	5	KIT: PATIN	KIT: SKID	BAUSATZ: KUFE
	60 10 1A	18			
	60 12 1A	18			
6522161	01 55 1A	14	KIT ADAPTATION	ADAPTATION KIT	ANPASSUNGSKIT
6522169	40 70 1A	3	KIT ENTRETIEN	MAINTENANCE KIT	WARTUNGSSATZ
6523052	01 31 1A	11	GODET CHARGEUR	LOADER BUCKET	LADESCHAUFFEL
6523101	01 45 1A	7	KIT LAME D'USURE	CUTTING EDGE ( KIT )	BLATT ( KIT )
	01 46 1A	3			
6523112	01 60 1A	15	LEVE PALETTES	PALLET FORK	PALETTENHEBER
6523113	01 50 1A	7	PLATINE AVEC CROCHET	PLATE WITH HOOK	PLATTE MIT HAKEN
6523114	01 47 1A	10	DENT RIPPER	RIPPER TOOTH	ZWEI AUFREISSER
6525003	01 11 1A	6	PINCES	PLIERS	ZANGE
6525004	01 11 1A	4	PINCES	PLIERS	ZANGE
6525005	01 00 1A	2	POCHETTE DE JOINTS	SEAL (KIT)	DICHTRING (BAUSATZ)
652A0001	01 81 1A	8	CLAVETTE	KEY	KEIL
652A0002	01 81 1A	9	DENT	TOOTH	ZAHN
652A0003	01 60 1A	7	VERROU	LATCH	RIEGEL
652A0004	01 60 1A	14	VERROU	LATCH	RIEGEL
6572065	01 60 1A	8	KIT:GRILLE DE PROTECTION	KIT: PROTECTION GRID	BAUSATZ:SCHUTZGITTER
6572068	01 56 1A	14	KIT ADAPTATION	ADAPTATION KIT	ANPASSUNGSKIT
6840093	01 99 1A	11	KIT: GYROPHARE	KIT: REVOLVING LIGHT	BAUSATZ: RUNDUM- BELEUCHTUNG
	70 35 1A	23			
6840094	01 95 2A	5	KIT : SIGNALISATION	KIT : SIGNAL LIGHT	KIT : SIGNALSYSTEM
6840097	01 99 1A	19	KIT:GRAISSAGE CENTR- ALISE AUTOMATIQUE	KIT: AUTOMATIC ONE- SHOT LUBRICATION	BAUSATZ: ZENTRALSCH- MIERUNG AUTOMATISCH
	60 48 1A	2			

REPertoire ALPHANUMERIQUE  
 NUMERICAL AND ALPHABETICAL INDEX  
 ALPHABETISCHER NUMERISCHER INDEX

Référence Parts number Teilnummer	Page Page Seite	Repère Item Position	Désignation Designation Bezeichnung
6840105	01 99 1A 60 73 1A	9 22	KIT: RADIO KIT: RADIO BAUSATZ: RADIO
6840114	60 71 1A	35	KIT COMPRENANT KIT INCLUDING BAUSATZ MIT
6840122	01 99 1A 70 70 1A	10 39	KIT: PHARE DE KIT: FRONT WORKING BAUSATZ:ARBEITS- TRAVAIL AVANT HEAD LIGHT SCHEINWERFER-VORNE
6840191	01 99 1A 60 73 1A	8 21	KIT (VISIÈRE) KIT (VISOR) KIT (MÜTZENSCHIRM)
6840227	01 24 1A	3	GODET RETRO BACKHOE BUCKET TIEFLOEFFEL
6840228	01 24 1A	4	GODET RETRO BACKHOE BUCKET TIEFLOEFFEL
6840229	01 24 1A	5	GODET RETRO BACKHOE BUCKET TIEFLOEFFEL
6840230	01 24 1A	6	GODET RETRO BACKHOE BUCKET TIEFLOEFFEL
6840235	01 24 1A	1	GODET RETRO BACKHOE BUCKET TIEFLOEFFEL
6840236	01 24 1A	2	GODET RETRO BACKHOE BUCKET TIEFLOEFFEL
6840246	01 99 1A 60 73 1A	7 20	KIT (PARE-SOLEIL) KIT (SUN VISOR) BAUSATZ (SONNENBLENDE)
6840268	01 61 1A 01 61 2A	5 5	KIT KIT KIT
6840270	01 61 1A 01 61 2A	8 8	KIT KIT KIT
6840271	01 61 1A 01 61 2A	13 13	KIT KIT KIT
6840276	01 62 1A 01 95 3A 01 99 1A 01 02 1A 70 21 1A	1 17 3 3 4	KIT LAME BULL KIT BULLDOZER BLADE BAUSATZ PLANIERSCHIL STABILISATEUR STD STABILISER STD STABILISATOR STD
6840277	01 99 1A 30 22 1A	14 9	KIT:CDE MANUELLE KIT:INCHING-HAND BAUSATZ:INCHING- INCHING DRIVE OPERATION HANDANTRIEB
6840294	01 95 3A	8	KIT: GYROPHARE KIT: REVOLVING LIGHT BAUSATZ: RUNDUM- BELEUCHTUNG
6840295	01 62 1A	15	KIT KIT KIT
6840306	60 37 1A	1	PORTE-OUTILS TOOLS-HOLDER WERKZEUGETRÄGER
6841029	01 99 1A 10 71 1A	15 16	KIT: POMPE GASOIL KIT: ELECTRIC GASOIL BAUSATZ: ELECTRICHE ELECTRIQUE PUMP BETANKUNGSPUMPE
6841116	60 33 1A	1	PORTE-OUTILS TOOLS-HOLDER WERKZEUGETRÄGER

REPERTOIRE ALPHANUMERIQUE  
 NUMERICAL AND ALPHABETICAL INDEX  
 ALPHABETISCHER NUMERISCHER INDEX

Référence Parts number Teilnummer	Page Page Seite	Repère Item Position	Désignation Designation Bezeichnung	Désignation Designation Bezeichnung	Désignation Designation Bezeichnung
6841129	01 99 1A	18	GRAISSAGE (PARALLELOGRAMME)	LUBRICATING (MAINBOOM)	SCHMIERUNG (HUBKINEMATIK)
	60 44 1A	17			
6841132	01 99 1A	20	KIT: GRAISSAGE CENT- -RALISE (EQUIPEMENT)	KIT: ONE-SHOT LUBR- ICATION (ATTACH.)	BAUSATZ: ZENTRALSCH- MIERUNG(AUSRUESTUNG)
	60 46 1A	12			
6844049	01 99 1A	12	KIT: AVERTISSEUR DE RECU	KIT: BACK-UP WARNING UNIT	BAUSATZ: RÜCK FAHRMELDER
	70 30 1A	10			
6844057	30 22 1A	10	PLAN DE MONTAGE	MOUNTING DRAWING	MONTAGE ZEICHNUNG
6846000	60 44 1A	5	RACCORD	NIPPLE	VERBINDUNGSELEMENT
	60 46 1A	5			
6846001	60 44 1A	6	RACCORD	NIPPLE	VERBINDUNGSELEMENT
	60 46 1A	6			
6846002	60 44 1A	4	RACCORD	NIPPLE	VERBINDUNGSELEMENT
	60 46 1A	4			
6846003	60 46 1A	2	RACCORD	NIPPLE	VERBINDUNGSELEMENT
6848000	01 31 1A	1	GODET CHARGEUR	LOADER BUCKET	LADESCHAUFFEL
6848001	01 20 1A	1	GODET RETRO	BACKHOE BUCKET	TIEFLOEFFEL
6848002	01 20 1A	2	GODET RETRO	BACKHOE BUCKET	TIEFLOEFFEL
6848003	01 20 1A	3	GODET RETRO	BACKHOE BUCKET	TIEFLOEFFEL
6848004	01 20 1A	4	GODET RETRO	BACKHOE BUCKET	TIEFLOEFFEL
6848005	01 20 1A	5	GODET RETRO	BACKHOE BUCKET	TIEFLOEFFEL
6848006	01 20 1A	6	GODET RETRO	BACKHOE BUCKET	TIEFLOEFFEL
6848009	01 50 1A	1	PLATINE AVEC CROCHET	PLATE WITH HOOK	PLATTE MIT HAKEN
6848010	01 63 1A	1	FLECHE GRUE	CRANE BOOM	KRAN AUSLEGER
6848011	01 60 1A	1	LEVE PALETTES	PALLET FORK	PALETTENHEBER
6848012	01 20 1A	10	JEU DE FIXATION	ATTACHING KIT	ANBAUSATZ
	01 20 2A	14			
	01 21 1A	3			
	01 22 1A	7			
	01 47 1A	5			
6848013	01 20 1A	11	JEU DE FIXATION	ATTACHING KIT	ANBAUSATZ
	01 20 2A	4			
	01 22 1A	8			
6848014	01 20 1A	12	JEU DE FIXATION	ATTACHING KIT	ANBAUSATZ
	01 20 2A	7			
	01 22 1A	9			
	01 30 1A	3			
	01 31 1A	7			

REPertoire ALPHANUMERIQUE  
 NUMERICAL AND ALPHABETICAL INDEX  
 ALPHABETISCHER NUMERISCHER INDEX

Référence Parts number Teilnummer	Page Page Seite	Repère Item Position	Désignation Designation Bezeichnung		
	01 43 1A	3			
	01 45 1A	3			
6848015	01 47 1A	1	DENT RIPPER	RIPPER TOOTH	ZWEI AUFREISSER
6848017	01 61 1A	1 .00	KIT POSE-BORDURE MANUEL	KIT POSE-BORDERS MANUAL	BAUSATZ VERLEGUNG- HANDBUCHSRAND
	01 99 1A	1 .1			
	50 50 2A	13 .00			
	50 52 2A	13 .00			
	70 21 1A	3 .00			
6848018	01 61 2A	1 .00	KIT POSE-BORDURE HYDRAULIQUE	KIT POSE-BORDERS HYDRAULIC	KIT HYDRAULISCHER VERLEGUNG- RAND
	01 99 1A	2 .1			
	50 22 1A	11 .00			
	50 50 2A	14 .00			
	50 52 2A	14 .00			
	70 21 2A	17 .00			
6848019	01 20 2A	1	GODET RETRO	BACKHOE BUCKET	TIEFLOEFFEL
6848020	01 20 2A	2	GODET RETRO	BACKHOE BUCKET	TIEFLOEFFEL
6848021	01 20 2A	3	GODET RETRO	BACKHOE BUCKET	TIEFLOEFFEL
6848023	01 20 2A	17	GODET RETRO	BACKHOE BUCKET	TIEFLOEFFEL
6848032	01 45 1A	11	ENSEMBLE CONTRE-LAME	COUNTER-BLADE UNIT	GESAMTHEIT GEGEN KLINGE
	01 46 1A	7			
6848033	01 21 1A	1	GODET RETRO	BACKHOE BUCKET	TIEFLOEFFEL
6848034	01 21 1A	2	GODET RETRO	BACKHOE BUCKET	TIEFLOEFFEL
6848035	01 31 1A	13	GODET CHARGEUR	LOADER BUCKET	LADESCHAUFFEL
6848300	01 61 1A	1 .01	KIT POSE-BORDURE MANUEL	KIT POSE-BORDERS MANUAL	BAUSATZ VERLEGUNG- HANDBUCHSRAND
	50 50 2A	13 .01			
	50 52 2A	13 .01			
	70 21 1A	3 .01			
6848301	01 61 2A	1 .01	KIT POSE-BORDURE HYDRAULIQUE	KIT POSE-BORDERS HYDRAULIC	KIT HYDRAULISCHER VERLEGUNG- RAND
	50 22 1A	11 .01			
	50 50 2A	14 .01			
	50 52 2A	14 .01			
	70 21 2A	17 .01			
6848302	01 21 1A	10	GODET RETRO	BACKHOE BUCKET	TIEFLOEFFEL
6848303	01 21 1A	11	GODET RETRO	BACKHOE BUCKET	TIEFLOEFFEL
6848310	01 63 1A	6	FLECHE GRUE	CRANE BOOM	KRANAUSLEGER

REPERTOIRE ALPHANUMERIQUE  
 NUMERICAL AND ALPHABETICAL INDEX  
 ALPHABETISCHER NUMERISCHER INDEX

Référence Parts number Teilnummer	Page Page Seite	Repère Item Position	Désignation Designation Bezeichnung
684A0001	60 37 1A	11	VERIN RAM ZYLINDER
684A0002	60 37 1A	10	VIS SCREW SCHRAUBE
684A0003	60 37 1A	9	ECROU NUT MUTTER
684A0004	60 37 1A	8	COIN WEDGE KEIL
684A0005	60 37 1A	7	INDICATEUR INDICATOR ANZEIGER
684A0006	60 37 1A	6	VIS SCREW SCHRAUBE
684A0007	60 37 1A	5	ECROU NUT MUTTER
684A0008	60 37 1A	3	ENTRETOISE SPACER ABSTANDSTUECK
684A0009	60 37 1A	2	CALE SHIM KEIL
684A0010	60 37 1A	4	VIS SCREW SCHRAUBE
684A0011	60 37 1A	18	POCHETTE DE JOINTS SEAL (KIT) DICHRING (BAUSATZ)
684A0012	60 37 1A	22	CORPS DE VERIN CYLINDER HOUSING ZYLINDERGEHAEUSE
684A0013	60 37 1A	14	RESSORT SPRING FEDER
684A0014	60 37 1A	13	VIS SCREW SCHRAUBE
684A0015	60 37 1A	12	PISTON PISTON KOLBEN
684A0016	60 37 1A	17	TIGE DE VERIN CYLINDER ROD KOLBENSTANGE
684A0017	60 37 1A	19	CIRCLIP CIRCLIP SICHERUNGSRING
684A0018	60 37 1A	20	JONC D'ARRET STOP WEDDING RING ANSCHLAGSSCHEIBE
684A0019	60 37 1A	21	PISTON PISTON KOLBEN
684A0020	60 37 1A	15	CLAPET DE SECURITE SAFETY VALVE SICHERHEITSVENTIL
684A0021	60 37 1A	16	POCHETTE DE JOINTS SEAL (KIT) DICHRING (BAUSATZ)
6851062	20 20 6A	5	CALES (JEU) SHIM (KIT) UNTERLAGEN (BAUSATZ)
6890076	01 61 1A	16	KIT KIT KIT
6890080	01 61 2A	16	KIT KIT KIT
6891081	60 35 1A	1	PORTE-OUTILS TOOLS-HOLDER WERKZEUGETRÄGER
6891082	60 95 4A	1	ENSEMBLE COMPRESSEUR COMPRESSING UNIT AIR KOMPRIMIERENKLIM- CLIMATISATION CONDITIONING AANLAGE (EINHEIT)
6894034	01 61 1A 01 61 2A 01 62 1A	23 23 12	KIT KIT KIT
6895022	01 61 2A	26	SCHEMA CABLAGE WIRING DIAGRAM SCHALTBILD
6897050	01 99 1A 70 64 1A	13 1	KIT: ACCELERATEUR KIT: MANUAL BAUSATZ: HANDGAS MANUEL ACCELERATOR
6991067	01 99 1A 60 80 1A 60 90 1A 70 19 1A	6 27 30 2	KIT: SIEGE KIT: PNEUMATIC SEAT BAUSATZ: PNEUMATIQUE PNEUMATIC PNEUMATISCHER SITZ
7411544	30 20 1A	5	RESSORT SPRING FEDER

REPertoire ALPHANUMERIQUE  
 NUMERICAL AND ALPHABETICAL INDEX  
 ALPHABETISCHER NUMERISCHER INDEX

Référence Parts number Teilnummer	Page Page Seite	Repère Item Position	Désignation Designation Bezeichnung		
	50 71 1A	5			
7412226	20 20 6A	51	JOINT TORIQUE	O-RING	O-RING
7412227	20 10 5A	5	JOINT TORIQUE	O-RING	O-RING
	20 20 6A	13			
7412260	20 20 6A	47	BAGUE D'ÉTANCHÉITÉ	SEAL WASHER	DICHTRING
7412426	20 20 6A	50	BOUCHON	PLUG	VERSCHL.STOPFEN
7412427	20 20 6A	25	BOUCHON MAGNÉTIQUE	MAGNET PLUG	MAGNETSTOPFEN
7412428	20 20 6A	28	CAPUCHON	COWL	HAUBE
7412459	40 30 1A	12	ROULEMENT ROULEAU	ROLLER BEARING	ROLLENLAGER
7412460	40 30 1A	13	ROULEMENT ROULEAU	ROLLER BEARING	ROLLENLAGER
7413253	40 60 1A	2	JOINT	SEAL	DICHTRING
7413285	20 20 6A	49	JOINT TORIQUE	O-RING	O-RING
7413295	20 10 2A	1	JOINT TORIQUE	O-RING	O-RING
	20 20 2A	1			
7413300	20 10 2A	9	CIRCLIP	CIRCLIP	SICHERUNGSRING
	20 20 2A	9			
7413303	20 20 6A	31	ROULEMENT BILLES	BALL BEARING	KUGELLAGER
7413304	20 20 6A	6	ROULEMENT BILLES	BALL BEARING	KUGELLAGER
7413316	20 20 6A	55	RONDELLE	WASHER	UNTERLEGSCHIEBE
7413461	40 60 1A	3	RESSORT	SPRING	FEDER
7413932	50 75 1A	10	POCHETTE POUSSOIRS	PLUNGER SET	STÖSSEL SATZ
7414340	30 01 1A	4	SOUFFLET	BELLOWS	FALTENBALG
7414987	20 10 5A	19	BROCHE	DOWEL	STIFT
	20 20 5A	13			
7415317	01 81 1A	13	FOURREAU	SLEEVE	HUELSE
7415396	01 81 1A	16	POCHETTE DE JOINTS	SEAL (KIT)	DICHTRING (BAUSATZ)
7415405	01 81 1A	12	TIGE DE VERIN	CYLINDER ROD	KOLBENSTANGE
7415408	01 81 1A	11	VERIN	RAM	ZYLINDER
7415550	01 81 1A	14	RONDELLE	WASHER	UNTERLEGSCHIEBE
7415551	01 81 1A	15	ECROU	NUT	MUTTER
7415842	20 20 6A	15	VIS	SCREW	SCHRAUBE
7416195	30 01 1A	7	AXE	CLEVIS PIN	BOLZEN
7416196	30 01 1A	12	SUPPORT	BRACKET	TRAEGER
7416197	30 01 1A	10	RESSORT	SPRING	FEDER
7416198	30 01 1A	21	RESSORT PLAT	FLAT SPRING	BLATTFEDER
7416199	30 01 1A	11	AXE	CLEVIS PIN	BOLZEN
7416200	30 01 1A	23	POUSSOIR	TAPPET	STOESSEL
7416201	30 01 1A	19	BAGUE	BUSH	RING
7416202	30 01 1A	5	LEVIER FREIN	BRAKE LEVER	BREMSHEBEL
7416203	30 01 1A	16	PISTON	PISTON	KOLBEN

REPERTOIRE ALPHANUMERIQUE  
 NUMERICAL AND ALPHABETICAL INDEX  
 ALPHABETISCHER NUMERISCHER INDEX

Référence Parts number Teilnummer	Page Page Seite	Repère Item Position	Désignation Designation Bezeichnung		
7416204	30 01 1A	14	PISTON	PISTON	KOLBEN
7416206	30 01 1A	6	SOUFFLET	BELLOWS	FALTENBALG
7416207	30 01 1A	24	GUIDE POUSSOIR	PLUNGER GUIDE	STOESSELFUEHRUNG
7416208	30 01 1A	27	BOUCHON	PLUG	VERSCHL.STOPFEN
7416209	30 01 1A	8	GOUPILLE FENDUE	COTTER PIN	SPLINT
7416210	30 01 1A	9	ECROU	NUT	MUTTER
7416211	30 01 1A	3	JOINT TORIQUE	O-RING	O-RING
7416212	30 01 1A	25	JOINT TORIQUE	O-RING	O-RING
7416213	30 01 1A	18	JOINT TORIQUE	O-RING	O-RING
7416214	30 01 1A	2	BOULE DE LEVIER	LEVER KNOB	HEBELKNOPF
7416216	30 01 1A	17	RONDELLE RESSORT	SPRING WASHER	FEDERSCHEIBE
7416217	30 01 1A	26	AXE	CLEVIS PIN	BOLZEN
7416218	30 01 1A	15	GOUPILLE	PIN	STIFT
7416219	30 01 1A	20	VIS	SCREW	SCHRAUBE
7416220	30 01 1A	22	KIT	KIT	KIT
7416223	30 01 1A	13	JEU DE FIXATION	ATTACHING KIT	ANBAUSATZ
7991016	01 09 1A	3	PROCESSUS DE REGLAGE	CONTROL PROCESS	REGELVORGANG
968589	60 04 1A	4	VIS	SCREW	SCHRAUBE
	60 08 1A	2			
	60 10 1A	10			
	60 12 1A	10			
	60 29 1A	40			
K5510005	60 25 1A	11 .1	CALES (JEU)	SHIM (KIT)	UNTERLAGEN (BAUSATZ)
K5510006	60 25 1A	11 .2	CALES (JEU)	SHIM (KIT)	UNTERLAGEN (BAUSATZ)
K6160001	01 10 1A	1	VALISE	CASE	WERKZEUGKOFFER
K6525006	01 00 1A	3	POCHETTE DE JOINTS	SEAL (KIT)	DICHRING (BAUSATZ)
K6840241	70 35 1A	21	KIT	KIT	KIT
K6840242	70 35 1A	20	KIT	KIT	KIT
K6841110	01 99 1A	17 .1	KIT : RETOUR MARTEAU	KIT: HAMMER RETURN	BAUSATZ : HAMMER- RUCKLAUFLEITUNG
	50 20 1A	25			
	60 27 4A	9			
K6841111	01 99 1A	21 .1	KIT : ALIMENTATION SUPPLEMENTAIRE	KIT: ADDITIONAL FOOD	BAUSATZ: ZUSATZLICHE ERNAHRUNG
	50 21 1A	14			
	60 27 7A	6			
K6841119	01 70 1A	16	KIT : BENNE PRENEUSE	KIT: GRAB JAW	KIT : ZWEI SCHALEN- GREIFER
	01 99 1A	24 .1			
	60 27 5A	4			



REPERTOIRE ALPHANUMERIQUE  
 NUMERICAL AND ALPHABETICAL INDEX  
 ALPHABETISCHER NUMERISCHER INDEX

Référence Parts number Teilnummer	Page Page Seite	Repère Item Position		Désignation Designation Bezeichnung	
K6841120	01 55 1A	2	KIT ADAPTATION	ADAPTATION KIT	ANPASSUNGSKIT
	01 56 1A	2			
K6841121	01 99 1A	26 .00	KIT QUATRIEME CLAPET	KIT FOURTH VALVE	BAUSATZ VIERTES RUCKSCHLAGVENTIL
	50 12 1A	13			
	50 15 1A	14			
	50 16 1A	20			
	50 95 1A	6			
	60 27 2A	28			
	60 27 3A	4			
K6847015	01 99 1A	16	KIT: ARCEAU	KIT: CORD	BAUSATZ: BUGEL
	60 50 5A	12			
K6850099	20 10 3A	10	CALES (JEU)	SHIM (KIT)	UNTERLAGEN (BAUSATZ)
	20 20 3A	10			
K6896003	01 99 1A	22	KIT POUR FREIN	KIT FOR BRAKE	BAUSATZ FUER BREMSE
K6896013	01 99 1A	25	KIT SERRURE	LOCK KIT	BAUSATZ SCHLOSS
	60 50 2A	43			
K6896025	01 99 1A	4	KIT CLAPET	NONRETURN VALVE KIT	RÜCKSCHLAGVENTILSATZ
	50 95 1A	10			
K6898027	01 00 1A	1	KIT ENTRETIEN 500H	MAINTENANCE KIT 500H	WARTUNGSSATZ 500H
K7450451	20 10 3A	11	CALES (JEU)	SHIM (KIT)	UNTERLAGEN (BAUSATZ)
	20 20 3A	11			
Y042076T0000	70 35 1A	3	CABOCHON	CAP	ABDECKSCHEIBE
Y042077T0000	70 35 1A	4	CABOCHON	CAP	ABDECKSCHEIBE
Y080000T0000	60 86 1A	24	RESSORT	SPRING	FEDER
	60 90 1A	32			





