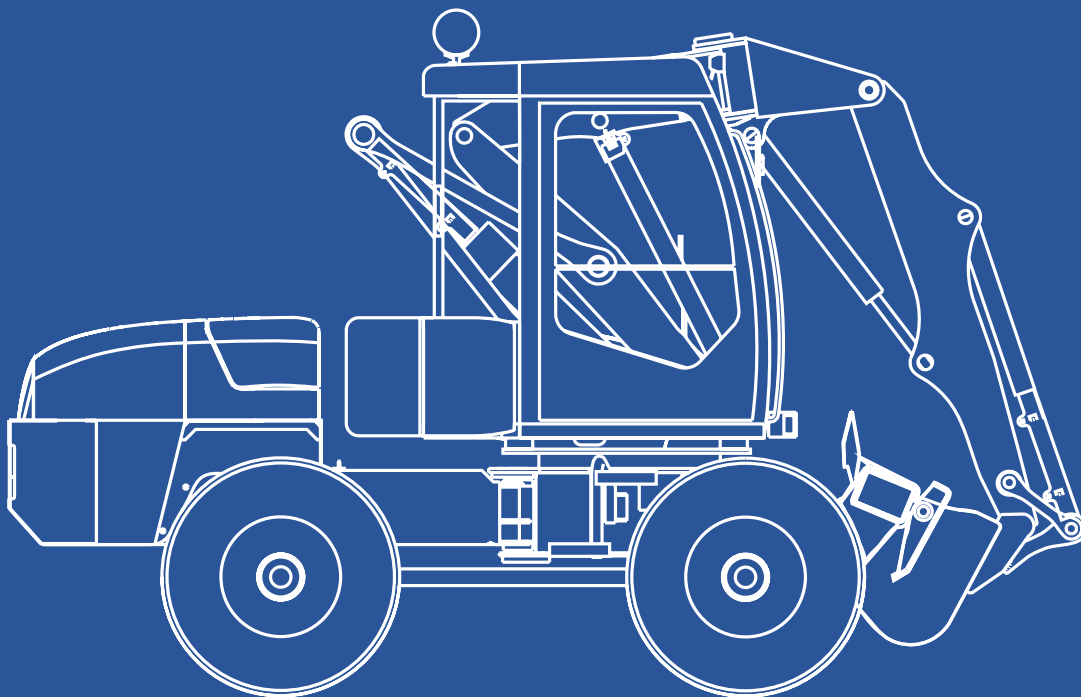


Mecalac



CATALOGUE DE PIECES DE RECHANGE SPARE PARTS BOOK ERSATZTEILLISTE



Groupe **Mecalac**

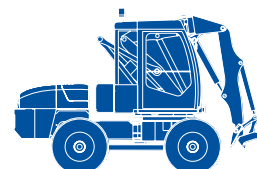
Mecalac S.A.S. : 2, avenue du Pré de Challes - P.A.E. des Glaisins - BP 230 - F-74942 Annecy-le-Vieux Cedex
Téléphone : +33 (0)4 50 64 01 63 - Téléfax : +33 (0)4 50 64 02 79 - Site internet : www.mecalac.fr

10MSX

5400788 - M1

05 / 2011

→ 36020



Groupe **Mecalac**

Mecalac S.A.S. : 2, avenue du Pré de Challes - P.A.E. des Glaisins - BP 230 - F-74942 Annecy-le-Vieux Cedex
Téléphone : +33 (0)4 50 64 01 63 - Téléfax : +33 (0)4 50 64 02 79 - Site internet : www.mecalac.fr

CATALOGUE DE PIECES DE RECHANGE

SPARE PARTS BOOK

ERSATZTEILLISTE



	Généralités General Allgemeines	Entretien Maintenance Wartung	Outillage Tooling Werkzeuge	Accessoires Accessories Zubehöre	01
	Moteur Engine Motor				10
	Transmission mécanique Mechanical transmission Mechanische Getriebe		Transmission hydraulique Hydraulic transmission Hydraulische Getriebe		20 21
	Système de freinage Braking system Bremsanlage				30
	Système de direction et d'orientation Steering and slewing system Lenk- und Schwenkwerk Anlage				40
	Système hydraulique Hydraulic system Hydraulische Anlage				50
	Composition de la machine Composition of the machine Bestandteile der Maschine				60
	Système électrique Electrical system Elektrische Anlage				70
	Répertoire alphanumérique Numerical and alphabetical index Alphabetischer numerischer index				

**CATALOGUE DE PIECES DE RECHANGE
SPARE PARTS BOOK
ERSATZTEILLISTE**



**Généralités
General
Allgemeines**

01

CATALOGUE DE PIÈCES DE RECHANGE INSTRUCTIONS POUR LES COMMANDES DE PIÈCES

Les pages suivantes donnent la référence illustrée de toutes les pièces principales composant votre **Mecalac**.

Lorsque vous commandez des pièces de rechange à votre Concessionnaire **Mecalac**, fournir les informations suivantes :

- 1 - Le numéro de référence de votre Catalogue de Pièces de Rechange.
(indiqué dans le coin inférieur gauche de la page : 5400xxx).
- 2 - La référence du modèle (10MSX).
- 3 - Le numéro de série de la machine.
- 4 - Les numéros de référence de la page et du repère correspondant aux pièces de rechange demandées.

Exemple : Catalogue N° 5400788 - 10MSX, N° série : 36020, repères : 3 et 6, page : 40 01 1A.

SPARE PARTS BOOK ORDERING INSTRUCTIONS

The following pages provide an illustrated reference for all major parts incorporated in your **Mecalac**.

When ordering replacement parts from your **Mecalac**, dealer please quote the following informations:

- 1 - Reference number of your Spare Parts Book.
(this number are shown in the lower left hand corner of the page: 5400xxx).
- 2 - Machine type: (10MSX).
- 3 - Machine serial number.
- 4 - Illustration and item (s) number corresponding to the replacement parts required.

Example: Spare Parts Book N° 5400788 - 10MSX, Serial number: 36020, items: 3 and 6,
page: 40 01 1A.

ERSATZTEIL KATALOG BEI BESTELLUNG BEACHTEN















Die folgenden Seiten enthalten die mit Abbildungen versehenen kenn-Nummern für alle wesentlichen Teile Ihrer Masc **Mecalac**.

Bitte führen Sie bei Bestellung von Ersatzteilen bei Ihrem **Mecalac** Vertreter folgende Angaben auf :

- 1 - Bezugsnummer Ihres Ersatzteilkatalogs.
(Siehe unten links auf dieser Seite : 5400xxx).
- 2 - Fahrzeugtyp : (10MSX).
- 3 - Seriennummer der Maschine.
- 4 - Seitenzahl und Position für die betreffenden Ersatzteile.

Beispiel : Katalog Nr 5400788 - 10MSX, Serien : Nr. 36020, Seite : 40 01 1A, Pos. : 3 und 6.




SYMBOLES ET NOTES

	A partir du numéro de série ou numéro de moteur
	Jusqu'au numéro de série ou numéro de moteur
	Annule et remplace
	Voir page - numéro de référence
	Alternative
	Commander
	Epaisseur
	Longueur
	Droite
	Gauche
<u>NV</u>	Non vendu
<u>S</u>	Supprimé
<u>NC</u>	Nous consulter
(P)	Stock préconisation
AC	Voir tarif accessoires
	Suivant pays ou langues
	Suivant options
	Machine ou cabine avec chauffage (sans climatisation)
	Machine ou cabine avec climatisation
•	Appartient à l'ensemble (•)
(•)	Ensemble

INFORMATIONS GENERALES

1 - LISTE DES NUMEROS DE REFERENCES DES PIECES

1 - EXEMPLE :

A	B	C	D	E			
1	4740019		 4740007	2	BOUCHON	PLUG	VERSCHL STOPFEN
2	5600010			2	BAGUE	BUSH	BUECHSE
3	4380042		H M8x16	14	VIS	SCREW	SCHRAUBE
4	4460025		MU8	14	RONDELLE	WASHER	UNTERLEGSCHEIBE
5	3810025			1	COUVERCLE	COVER	DECKEL
6	5600004			1	JOINT	SEAL	DICHTRING
7	4770020		 35500	1	VOYANT NIVEAU HUILE	OIL LEVER	OELSTANDANZEIGE
8	7410873	7		1	JOINT	SEAL	DICHTRING
9	5530052		 0,5mm	SB	CALE D'EPaisseur	SHIM	UNTERLEGPLATTE
10	6522020			PM	KIT : PATIN	KIT : SKID	BAUSATZ : KUFE

2 - EXPLICATIONS :

- A - Numéro de référence de l'illustration.
- B - Numéro de pièce.
- C - Pièce comprise dans l'ensemble dont le numéro de l'illustration est indiqué.
- D - Remarques (voir symboles et notes).
- E - Quantité (voir note ci-dessous).

3 - NOTES SPECIALES :

La quantité indiquée dans la colonne "E" est celle applicable à l'ensemble illustré sur la page adjacente, le nombre indique la quantité dans l'ensemble ou sous-ensemble et non la quantité par machine.

"PM" dans la colonne quantité signifie : "Pour Mémoire", article déjà cité en quantité dans une planche et répété pour une meilleure compréhension.

Pour les pièces telles que les cales d'épaisseur, les rondelles, etc..., "SB" dans la colonne quantité signifie : "Suivant Besoin".

2 - INSTRUCTIONS POUR LES COMMANDES















Pour votre commande de pièces de rechange, indiquez :

- Le type de la machine.
 - Le numéro de série.
 - Le numéro du moteur.
 - La page du catalogue.
 - Le (ou les) repère (s) concerné (s).
 - Le (ou les) code (s) article.



2, rue du Pré de Challes
P.A.E. des Glaisins
B.P. 230
74940 Annecy-le-Vieux Cedex
Tél. : + 33 (0)4.50.64.01.63
Fax : + 33 (0)4.50.64.02.79

SYMBOLS AND NOTES

	From serial or engine number
	Up to serial or engine number
	Cancel and replaces
	See page - reference number
	Alternative
	Order
	Thickness
	Length
	Right
	Left
<u>NV</u>	Not sold
<u>S</u>	Cancel
<u>NC</u>	Consult us
(P)	Recommended spare parts stock
AC	See accessories price-list
	According to country or language
	According to options
	Machine or cabin with heating (without air-conditioning)
	Machine or cabin with air-conditioning
•	Belongs to group (•)
(•)	Group

GENERAL INFORMATION

1 - PART NUMBER REFERENCE LIST

1 - EXAMPLE:

A	B	C	D	E			
1	4740019		●○ 4740007	2	BOUCHON	PLUG	VERSCHL STOPFEN
2	5600010			2	BAGUE	BUSH	BUECHSE
3	4380042		H M8x16	14	VIS	SCREW	SCHRAUBE
4	4460025		MU8	14	RONDELLE	WASHER	UNTERLEGSCHEIBE
5	3810025			1	COUVERCLE	COVER	DECKEL
6	5600004			1	JOINT	SEAL	DICHTRING
7	4770020		→ 35500	1	VOYANT NIVEAU HUILE	OIL LEVER	OELSTANDANZEIGE
8	7410873	7		1	JOINT	SEAL	DICHTRING
9	5530052		⌵ 0,5mm	SB	CALE D'EPaisseur	SHIM	UNTERLEGPLATTE
10	6522020			PM	KIT : PATIN	KIT : SKID	BAUSATZ : KUFE

2 - EXPLANATION:

- A - Illustration reference number.
- B - Part number.
- C - Item also a component of an assembly. See assembly illustration number indicated.
- D - Remarks (see symbols and notes).
- E - Quantity required (see note below).

3 - NOTES:

The quantity shown in column "E" is the quantity required for the particular application that is illustrated where these parts are components of an assembly, this refer to the quantity in one assembly or sub assembly.

"PM" in the quantity column required: For the record, the article has been mentioned before in the quantity column on another page and is repeated for better comprehension.

For parts such as shims, washers, etc, an "SB" in the quantity column means quantity as required.

2 - ORDERING INSTRUCTIONS















On ordering spaare parts, please specify:

- The machine type.
 - The serial number.
 - The engine number.
 - The catalogue page.
 - The item(s) concerned.
 - The item code(s).



2, rue du Pré de Challes
P.A.E. des Glaisins
B.P. 230
74940 Annecy-le-Vieux Cedex
Tél. : + 33 (0)4.50.64.01.63
Fax : + 33 (0)4.50.64.02.79




SYMBOLS UND BEMERKUNGEN

-  Ab serien oder motor nummer
-  Bis serien oder motor nummer
-  Annulliert und ersetzt
-  Siehe seite positionsnummer
-  Wahlweise
-  Bestelle
-  Stärke
-  Länge
-  Recht
-  Links
- NV Nicht verkauflich
- S Entfällt
- NC Auf anfrage
- (P) Ersatzteilverschlag lagerbestände
- AC Siehe zusatzteilpreisliste
-  Nach Land oder Sprache
-  Nach Optionen
-  Maschine oder Kabine mit Heizung (ohne Klimatisierung)
-  Maschine oder Kabine mit Klimatisierung
- Gehört zur Gesamtheit (•)
- (•) Gesamtheit

ALLGEMEINE HINWEISE

1 - TEXTSEITEN MIT TEILNUMMERN

1 - BEISPIEL :

A	B	C	D	E			
1	4740019		 4740007	2	BOUCHON	PLUG	VERSCHL STOPFEN
2	5600010			2	BAGUE	BUSH	BUECHSE
3	4380042		H M8x16	14	VIS	SCREW	SCHRAUBE
4	4460025		MU8	14	RONDELLE	WASHER	UNTERLEGSCHEIBE
5	3810025			1	COUVERCLE	COVER	DECKEL
6	5600004			1	JOINT	SEAL	DICHTRING
7	4770020		 35500	1	VOYANT NIVEAU HUILE	OIL LEVER	OELSTANDANZEIGE
8	7410873	7		1	JOINT	SEAL	DICHTRING
9	5530052		 0,5mm	SB	CALE D'EPaisseur	SHIM	UNTERLEGPLATTE
10	6522020			PM	KIT : PATIN	KIT : SKID	BAUSATZ : KUFE

2 - ERLAEUTERUNG :

- A - Positionsnummer der Abbildung.
- B - Teilnummer.
- C - Einzelteil von Kompletteil, dessen Positionsnummer hier angegeben ist.
- D - Bemerkungen (siehe Symbole und Bemerkungen).
- E - Anzahl (siehe untenstehende Anmerkung).

3 - ANMERKUNGEN :

Die in spalte "E" aufgeführte Anzahl ist die an dieser Stelle benötigte Anzahl. Falls es sich um ein Einzelteil eines Kompletteils handelt, ist die Anzahl pro Kompletteil oder Zusammenbau gemeint.

"PM" in der Anzahlspalte : "Zum Vermerk" bedeutet, Artikel schon in der Anzahlspalte einer anderen Seite erwähnt und wird für ein besseres Verstehen wiederholt.

Für Teile wie Einstellbleche, Scheiben, usw. bedeutet "SB" in der Anzahlspalte "Anzahl nach Bedarf".

2 - BEI BESTELLUNG BEACHTEN

Bitte geben Sie bei der Bestellung von Ersatzteilen an :

<ul style="list-style-type: none"> - Fahrzeugtyp. - Serlennummer. - Motornummer. - Katalogseite. - Betreffende Markierung (en). - Bestellnummer (n).
--



2, rue du Pré de Challes
P.A.E. des Glaisins
B.P. 230
74940 Annecy-le-Vieux Cedex
Tél. : + 33 (0)4.50.64.01.63
Fax : + 33 (0)4.50.64.02.79

**CATALOGUE DE PIECES DE RECHANGE
SPARE PARTS BOOK
ERSATZTEILLISTE**



**Entretien
Maintenance
Wartung**

01

01 ENTRETIEN

MAINTENANCE

WARTUNG

01 00 1A KIT ENTRETIEN 500H
MAINTENANCE KIT 500H
WARTUNGSSATZ 500H

01 01 1A ADHESIF
ADHESIVE
KLEBSTOFF

01 02 1A ADHESIF
ADHESIVE
KLEBSTOFF

01 02 3A ADHESIF
ADHESIVE
KLEBSTOFF

01 03 1A ADHESIF
ADHESIVE
KLEBSTOFF

01 04 1A ADHESIF
ADHESIVE
KLEBSTOFF

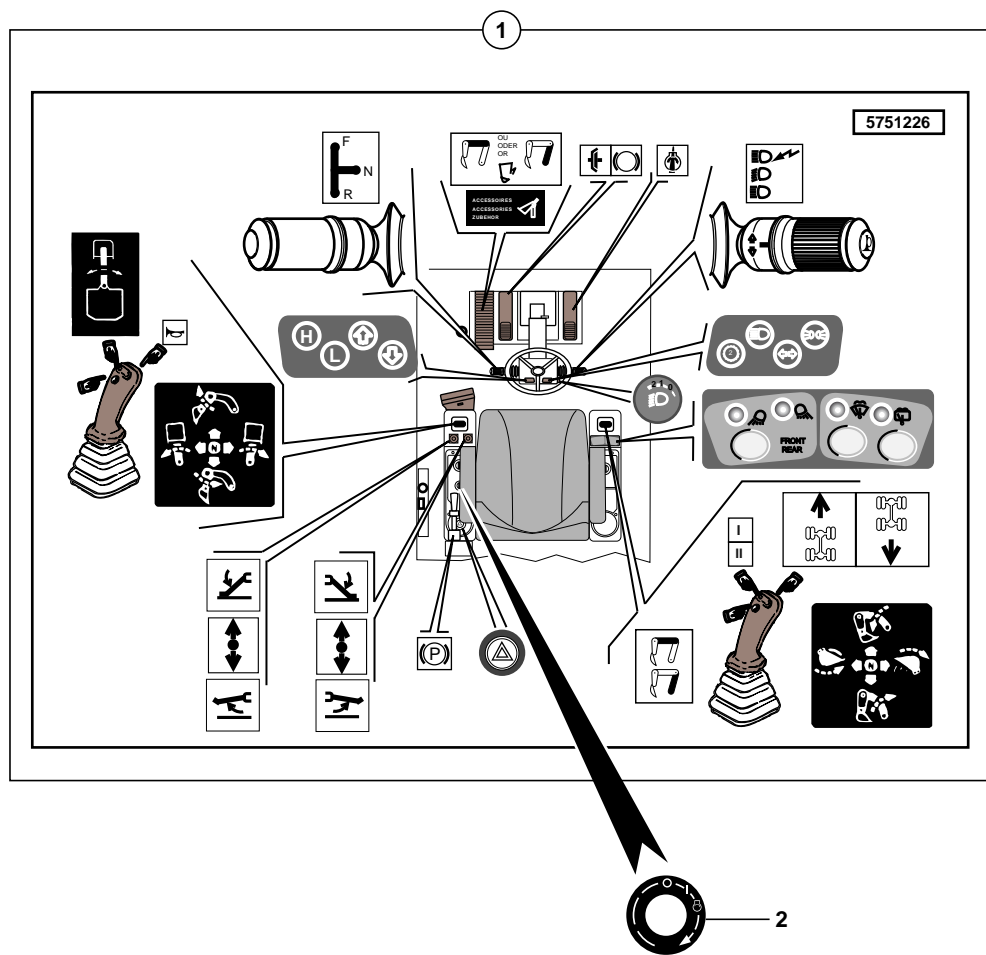
01 09 1A DOCUMENTATION (MECALAC)
DOCUMENTATION (MECALAC)
DOKUMENTATION (MECALAC)

KIT ENTRETIEN 500H
 MAINTENANCE KIT 500H
 WARTUNGSSATZ 500H


* 1	K6996002			1	KIT ENTRETIEN 500H	MAINTENANCE KIT 500H	WARTUNGSSATZ 500H
* 2	6525005			1	POCHETTE DE JOINTS	SEAL (KIT)	DICHTRING (BAUSATZ)
* 3	K6525006			1	POCHETTE DE JOINTS	SEAL (KIT)	DICHTRING (BAUSATZ)
* 4	6050184	1	 10 40 1A	1	CARTOUCHE EXTERNE	EXTERNAL CARTRIDGE	EXTERNE EINSATZ
* 5	605A0014	1	 21 60 1A	1	CARTOUCHE	CARTRIDGE	EINSATZ
* 6	6050083	1	 21 40 1A	1	RENIFLARD	BREATHER	ENTLUEFTER
* 7	537A0142	1	 10 00 1A	2	FILTRE HUILE	OIL FILTER	OELFILTER
* 8	537A0211	1	 10 00 1A	2	FILTRE CARBURANT	FUEL FILTER	KRAFTSTOFFFILTER
* 9	537A0219	1	 10 00 1A	2	CARTOUCHE: PREFILTRE (GASOIL)	CARTRIDGE: PREFILTER (GASOIL)	EINSATZ: VORFILTER (GASOL)
* 10	6050183	1	 10 40 1A	1	CARTOUCHE INTERNE	INTERNAL CARTRIDGE	INTERNE EINSATZ

ADHÉSIF
ADHESIVE
KLEBSTOFF

1	5751226	
2	5751416	IT



ADHESIF
ADHESIVE
KLEBSTOFF

* 1 5751226		1 ADHESIF	ADHESIVE	KLEBSTOFF
* 2 5751416	 IT	1 ADHESIF	ADHESIVE	KLEBSTOFF

1	5751697	FR-CH-BE-LU
	5751703	DE-AT
	5751699	GB
	5751701	ES
	5751698	IT
	5751702	PT
	5751700	NL
	5751705	SE
	5751704	CZ
	5751707	PL

1

MECALAC 10MSX

5751697

TABLEAU DES CAPACITES NOMINALES DE LEVAGE SUR 360

CONDITIONS DE TRAVAIL :

- Sur sol horizontal et compact
- Equipement utilisé sans déport
- Châssis avant et arrière alignés
- Oscillation sur pont arrière bloquée
- Sans outil (godet, chargeur...)
- Avec platine de manutention + crochet 3,2 t (A) : **Déduire 50 Kg aux valeurs**
- Avec porte-outils **MECALAC** + crochet 3 t (B) sauf zone (Z)
- Avec godet rétro 600 (C) : **Déduire 180 Kg aux valeurs**
- L'élingue de manutention ne doit pas frotter sur une arête vive
- L'élingue de manutention ne doit pas agir sur le linguet de sécurité du crochet

CARACTERISTIQUES :

- Bras : Lg. 1900 mm
- Bec de flèche : Lg. 1125 mm
- Flèche : Lg. 1650 mm
- Contrepoids : 870 kg
- Pression nominale : 280 bar
- Pression maximale admissible: 400 - 420 bar

AVEC STABILISATEURS











SUR ROUES

A **B** **C**

- 180 Kg

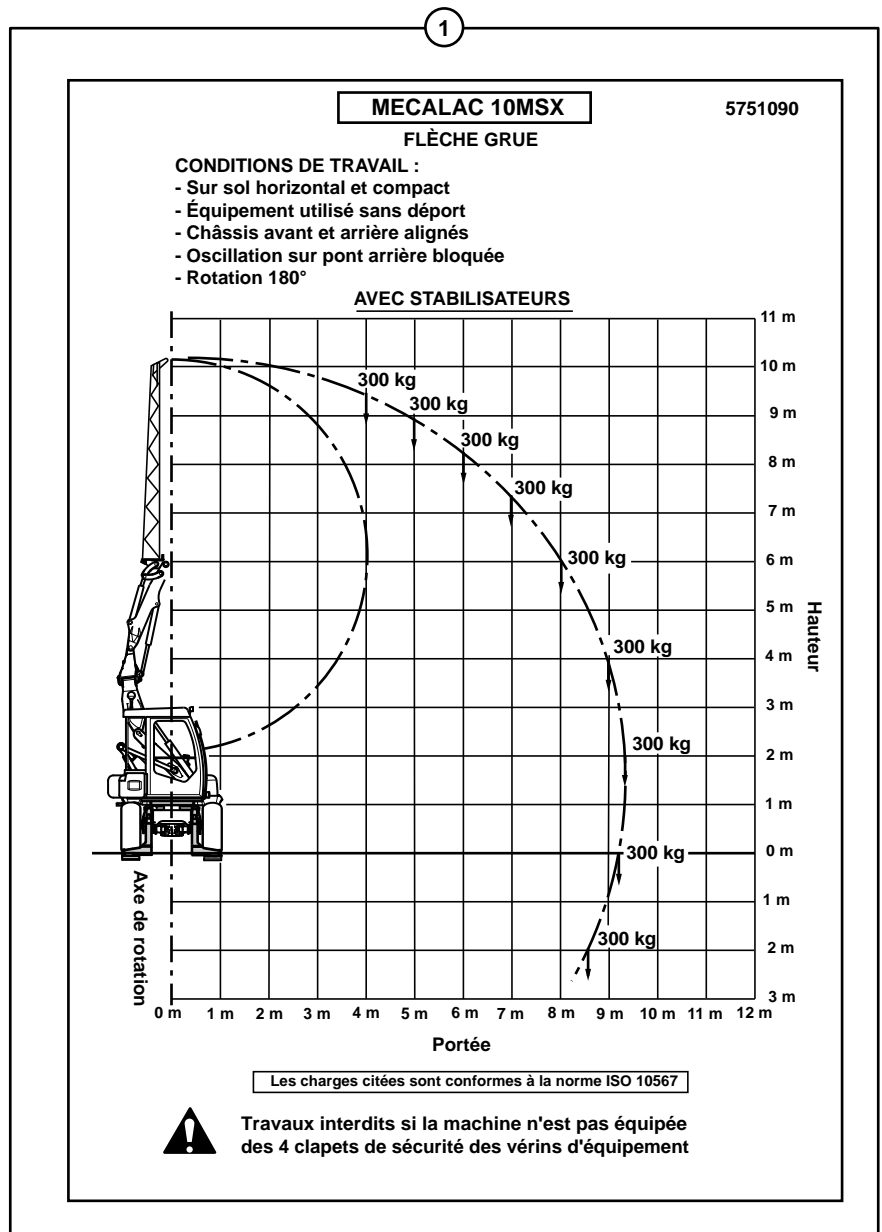
Les charges citées sont conformes à la norme ISO 10567

ADHESIF
ADHESIVE
KLEBSTOFF






* 1 5751697	 FR-CH-BE-LU	1	ADHESIF	ADHESIVE	KLEBSTOFF
* 1 5751703	 DE-AT	1	ADHESIF	ADHESIVE	KLEBSTOFF
* 1 5751699	 GB	1	ADHESIF	ADHESIVE	KLEBSTOFF
* 1 5751701	 ES	1	ADHESIF	ADHESIVE	KLEBSTOFF
* 1 5751698	 IT	1	ADHESIF	ADHESIVE	KLEBSTOFF
* 1 5751702	 PT	1	ADHESIF	ADHESIVE	KLEBSTOFF
* 1 5751700	 NL	1	ADHESIF	ADHESIVE	KLEBSTOFF
* 1 5751705	 SE	1	ADHESIF	ADHESIVE	KLEBSTOFF
* 1 5751704	 CZ	1	ADHESIF	ADHESIVE	KLEBSTOFF
* 1 5751707	 PL	1	ADHESIF	ADHESIVE	KLEBSTOFF

ADHÉSIF
ADHESIVE
KLEBSTOFF

1	5751090	FR
	5751089	DE-AT
	5751415	IT
	5751532	CZ
	5751218	PL

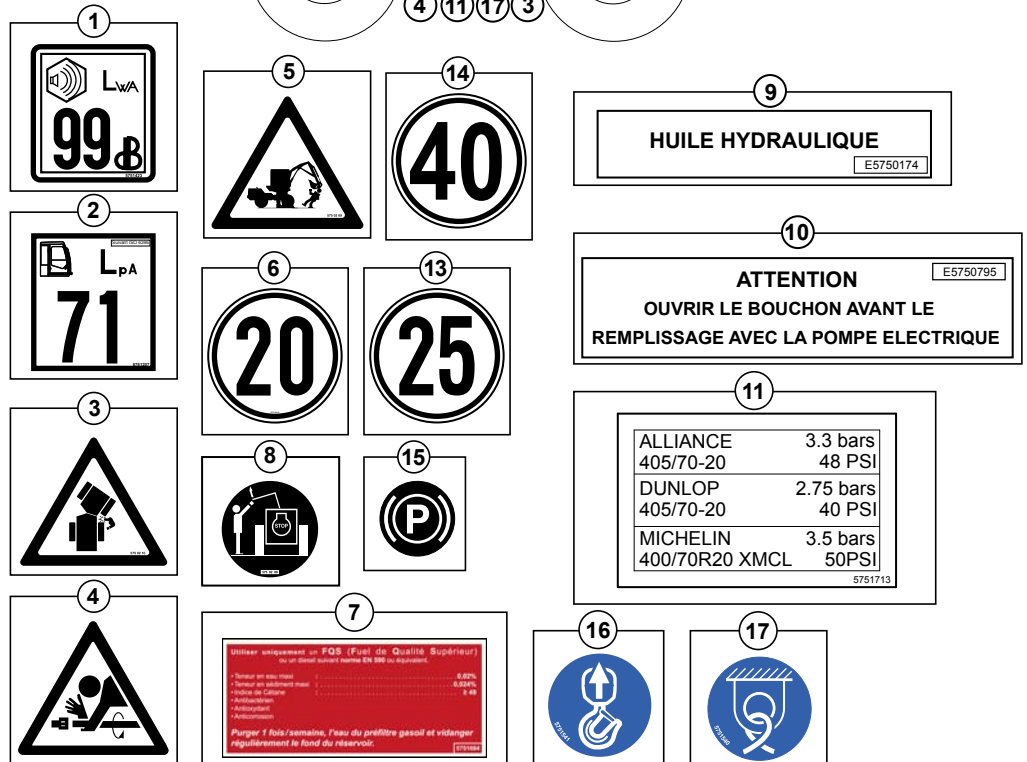
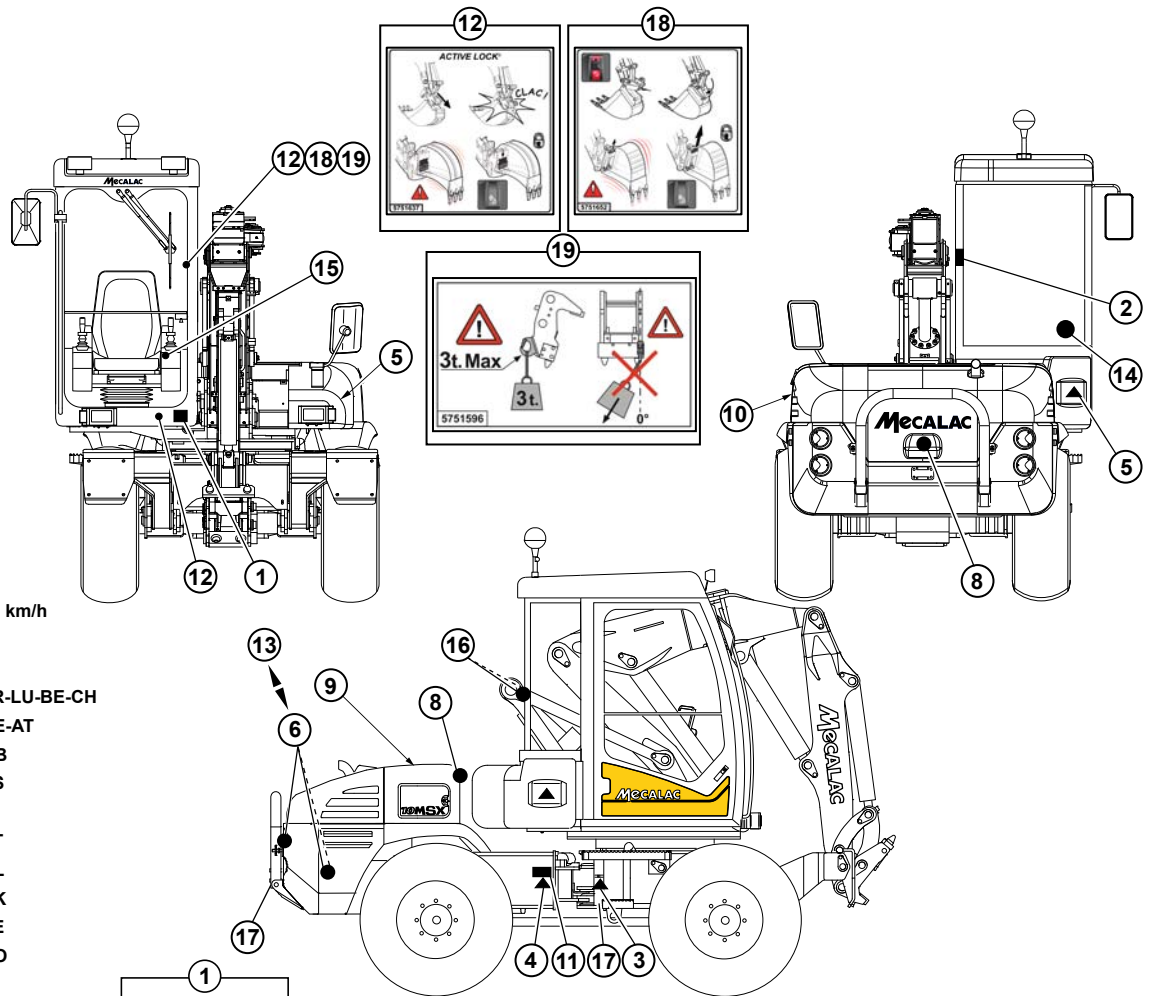


ADHESIF
ADHESIVE
KLEBSTOFF


























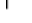




* 1 5751090	 FR	1	ADHESIF	ADHESIVE	KLEBSTOFF
* 1 5751089	 DE-AT	1	ADHESIF	ADHESIVE	KLEBSTOFF
* 1 5751415	 IT	1	ADHESIF	ADHESIVE	KLEBSTOFF
* 1 5751532	 CZ	1	ADHESIF	ADHESIVE	KLEBSTOFF
* 1 5751218	 PL	1	ADHESIF	ADHESIVE	KLEBSTOFF

ADHÉSIF
ADHESIVE
KLEBSTOFF

1	5751423	
2	5751207	
3	5750210	
4	5750438	
5	5750209	
6	5750240	☑ 20 km/h
7	5751684	☑
8	5750208	
9	5750174	☑ FR-LU-BE-CH
	5750176	☑ DE-AT
	5750186	☑ GB
	5750216	☑ ES
	5750199	☑ IT
	5750221	☑ PT
	5750205	☑ NL
	5750192	☑ DK
	5750263	☑ SE
	5750271	☑ NO
	5750267	☑ FI
	5751533	☑ CZ
	5751529	☑ PL
10	5750795	☑ FR-LU-BE-CH
	5750798	☑ DE-AT
	5750797	☑ GB
	5750802	☑ ES
	5750799	☑ IT
	5750904	☑ PT
	5750801	☑ NL
	5750836	☑ DK
	5750800	☑ SE
	5750837	☑ NO
	5750838	☑ FI
	5751534	☑ CZ
	5751220	☑ PL
11	5751713	
12	5751637	
13	5750343	☑ 25 km/h
14	5751318	☑ 40 km/h
15	5750866	
16	5751541	
17	5751540	
18	5751462	
19	5751596	

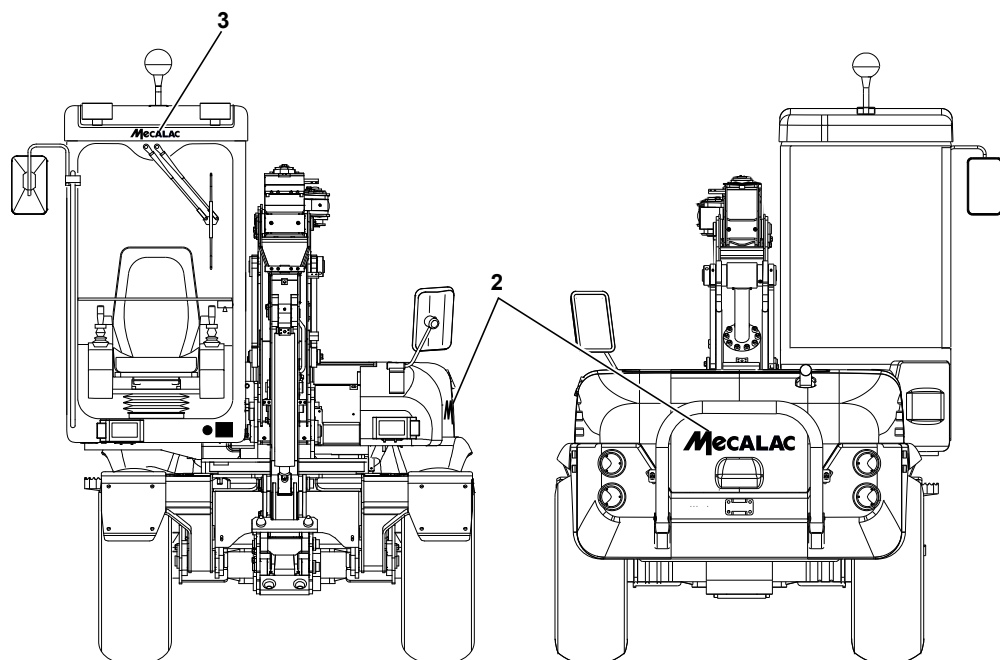
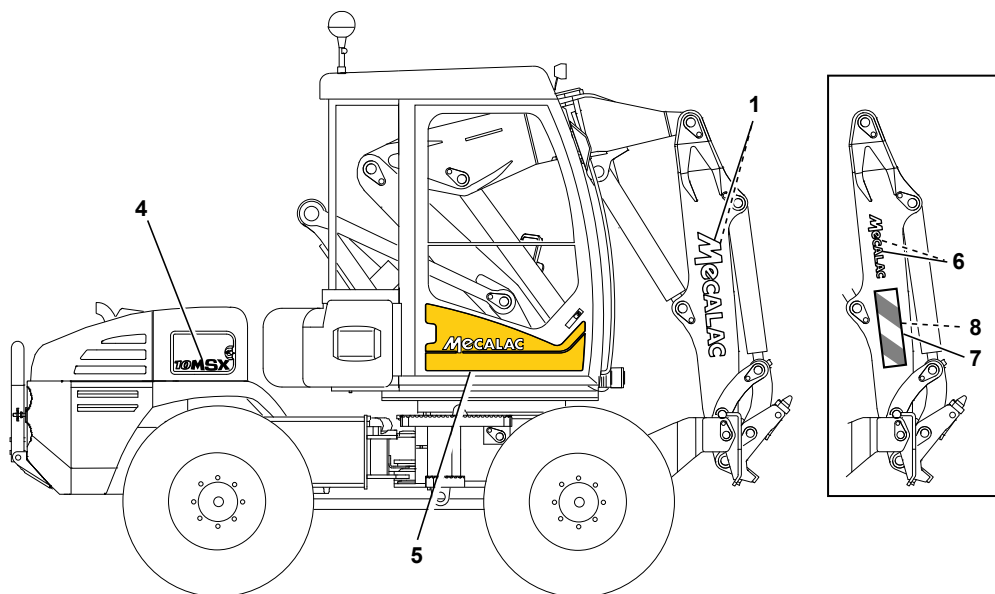


ADHESIF
ADHESIVE
KLEBSTOFF

* 1	5751423		1	ADHESIF	ADHESIVE	KLEBSTOFF
* 2	5751207		1	ADHESIF	ADHESIVE	KLEBSTOFF
* 3	5750210		2	ADHESIF	ADHESIVE	KLEBSTOFF
* 4	5750438		2	ADHESIF	ADHESIVE	KLEBSTOFF
* 5	5750209		2	ADHESIF	ADHESIVE	KLEBSTOFF
* 6	5750240	 20 km/h	3	ADHESIF	ADHESIVE	KLEBSTOFF
* 7	5751684		1	ADHESIF	ADHESIVE	KLEBSTOFF
* 8	5750208		2	ADHESIF	ADHESIVE	KLEBSTOFF
* 9	5750174	 FR-LU-BE-CH	1	ADHESIF	ADHESIVE	KLEBSTOFF
* 9	5750176	 DE-AT	1	ADHESIF	ADHESIVE	KLEBSTOFF
* 9	5750186	 GB	1	ADHESIF	ADHESIVE	KLEBSTOFF
* 9	5750216	 ES	1	ADHESIF	ADHESIVE	KLEBSTOFF
* 9	5750199	 IT	1	ADHESIF	ADHESIVE	KLEBSTOFF
* 9	5750221	 PT	1	ADHESIF	ADHESIVE	KLEBSTOFF
* 9	5750205	 NL	1	ADHESIF	ADHESIVE	KLEBSTOFF
* 9	5750192	 DK	1	ADHESIF	ADHESIVE	KLEBSTOFF
* 9	5750263	 SE	1	ADHESIF	ADHESIVE	KLEBSTOFF
* 9	5750271	 NO	1	ADHESIF	ADHESIVE	KLEBSTOFF
* 9	5750267	 FI	1	ADHESIF	ADHESIVE	KLEBSTOFF
* 9	5751533	 CZ	1	ADHESIF	ADHESIVE	KLEBSTOFF
* 9	5751529	 PL	1	ADHESIF	ADHESIVE	KLEBSTOFF
* 10	5750795	 FR-LU-BE-CH	1	ADHESIF	ADHESIVE	KLEBSTOFF
* 10	5750798	 DE-AT	1	ADHESIF	ADHESIVE	KLEBSTOFF
* 10	5750797	 GB	1	ADHESIF	ADHESIVE	KLEBSTOFF
* 10	5750802	 ES	1	ADHESIF	ADHESIVE	KLEBSTOFF
* 10	5750799	 IT	1	ADHESIF	ADHESIVE	KLEBSTOFF
* 10	5750904	 PT	1	ADHESIF	ADHESIVE	KLEBSTOFF
* 10	5750801	 NL	1	ADHESIF	ADHESIVE	KLEBSTOFF
* 10	5750836	 DK	1	ADHESIF	ADHESIVE	KLEBSTOFF
* 10	5750800	 SE	1	ADHESIF	ADHESIVE	KLEBSTOFF
* 10	5750837	 NO	1	ADHESIF	ADHESIVE	KLEBSTOFF
* 10	5750838	 FI	1	ADHESIF	ADHESIVE	KLEBSTOFF
* 10	5751534	 CZ	1	ADHESIF	ADHESIVE	KLEBSTOFF
* 10	5751220	 PL		ADHESIF	ADHESIVE	KLEBSTOFF
* 11	5751713		2	ADHESIF	ADHESIVE	KLEBSTOFF
* 12	5751637		1	ADHESIF	ADHESIVE	KLEBSTOFF
* 13	5750343	 25 km/h	1	ADHESIF	ADHESIVE	KLEBSTOFF
* 14	5751318	 40 km/h	1	ADHESIF	ADHESIVE	KLEBSTOFF
* 15	5750866		1	ADHESIF	ADHESIVE	KLEBSTOFF
* 16	5751541		2	ADHESIF	ADHESIVE	KLEBSTOFF
* 17	5751540		3	ADHESIF	ADHESIVE	KLEBSTOFF
* 18	5751462		1	ADHESIF	ADHESIVE	KLEBSTOFF
* 19	5751596		1	ADHESIF	ADHESIVE	KLEBSTOFF

ADHÉSIF
ADHESIVE
KLEBSTOFF

1	5750901	
2	5750670	
3	5750669	
4	5751084	
5	5751424	
6	5751103	☐ DE-CZ-AT-PL
7	5750681	☐ DE-CZ-AT-PL
8	5750682	☐ DE-CZ-AT-PL



ADHESIF
ADHESIVE
KLEBSTOFF

* 1	5750901		2	ADHESIF	ADHESIVE	KLEBSTOFF
* 2	5750670		2	ADHESIF	ADHESIVE	KLEBSTOFF
* 3	5750669		1	ADHESIF	ADHESIVE	KLEBSTOFF
* 4	5751084		2	ADHESIF	ADHESIVE	KLEBSTOFF
* 5	5751424		1	ADHESIF	ADHESIVE	KLEBSTOFF
* 6	5751103	 DE-CZ-AT-PL	2	ADHESIF	ADHESIVE	KLEBSTOFF
* 7	5750681	 DE-CZ-AT-PL	1	ADHESIF	ADHESIVE	KLEBSTOFF
* 8	5750682	 DE-CZ-AT-PL	1	ADHESIF	ADHESIVE	KLEBSTOFF

DOCUMENTATION (MECALAC)
DOCUMENTATION (MECALAC)
DOKUMENTATION (MECALAC)

* 1 5400787	10MSX	1	NOTICE DE CONDUITE ET D'ENTRETIEN	OPERATING AND MAINTENANCE MANUAL	BEDIENUNGS- UND WARTUNGSANLEITUNG
* 2 5400788	10MSX	1	CATALOGUE P.R.	PARTS BOOK	ERSATZTEILLISTE

**CATALOGUE DE PIECES DE RECHANGE
SPARE PARTS BOOK
ERSATZTEILLISTE**



**Outillage
Tooling
Werkzeuge**

01

01 OUTILLAGE

TOOLING

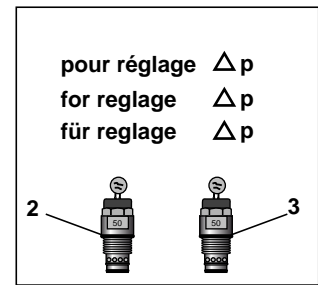
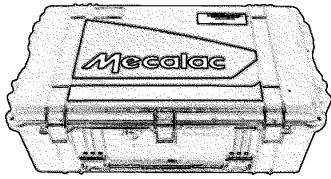
WERKZEUGE

01 10 1A OUTILLAGE HYDRAULIQUE
HYDRAULIC TOOLS
HYDRAULIKKREIS WERKZEUG

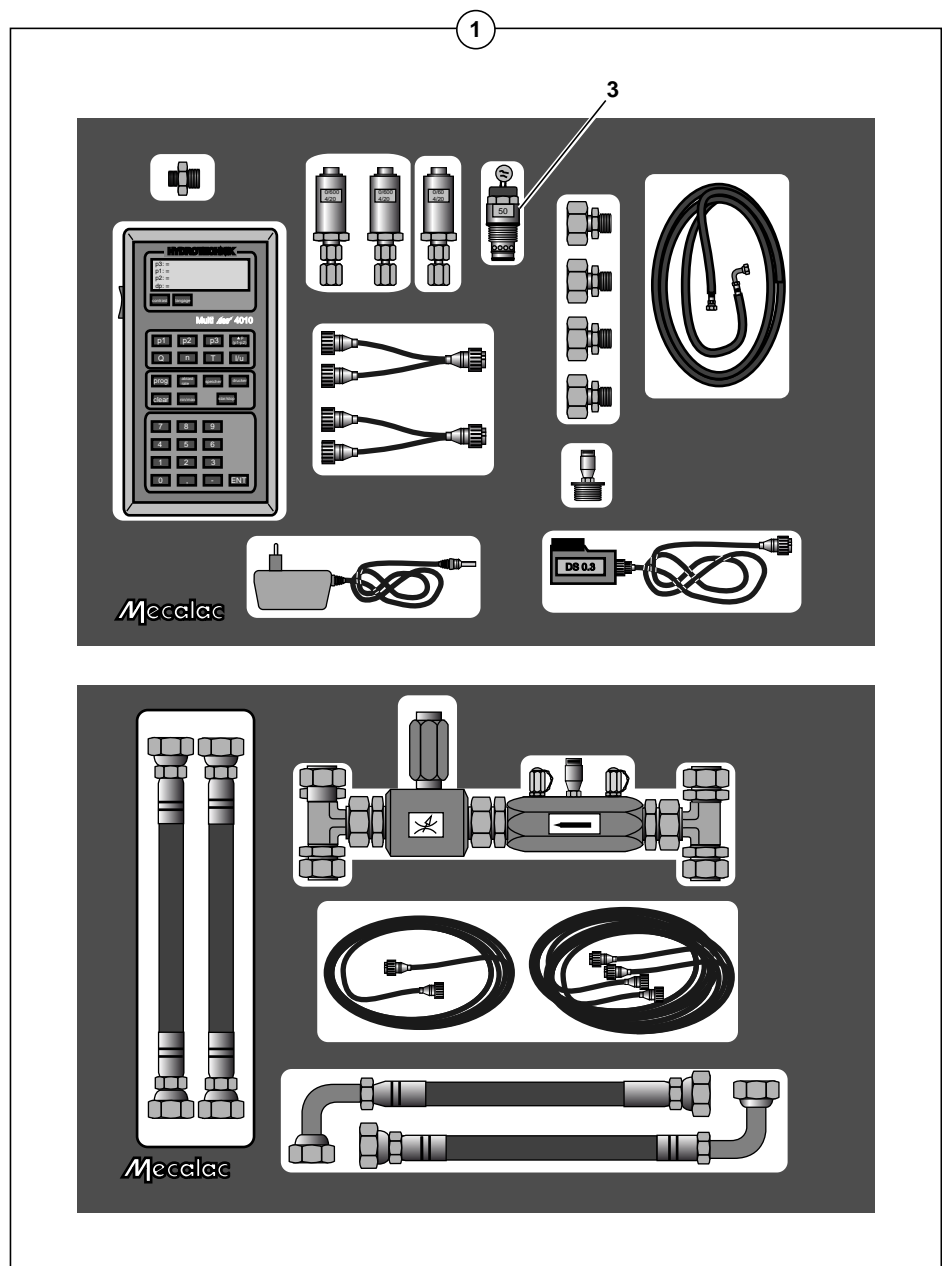
01 11 1A OUTILLAGE ELECTRIQUE
SET OF ELECTRICAL TOOLS
ELEKTROWERKZEUG

01 12 1A OUTILLAGE PONTS (DANA)
AXLES TOOL (DANA)
RACHSEWERKZEUG (DANA)

OUTILLAGE HYDRAULIQUE
HYDRAULIC TOOLS
HYDRAULIKKREIS WERKZEUG



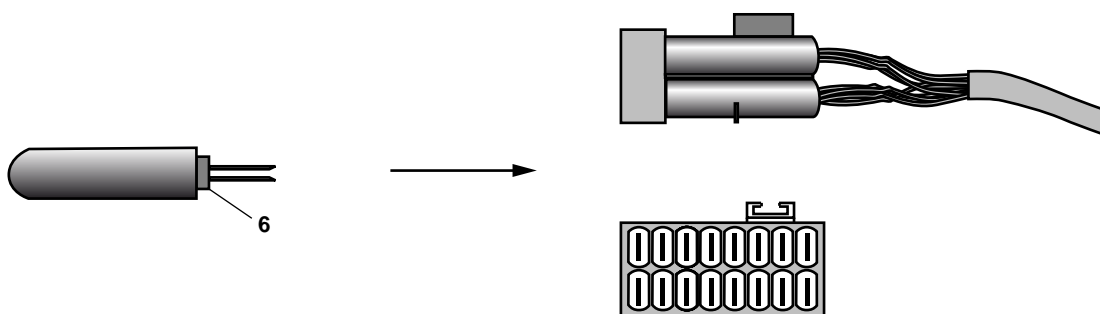
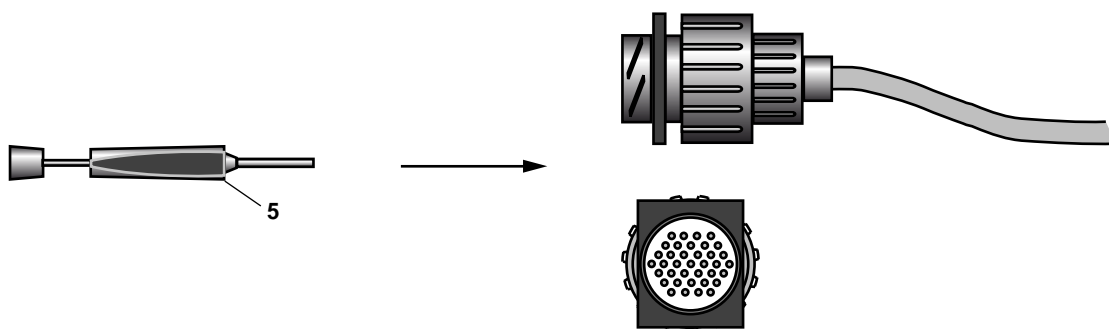
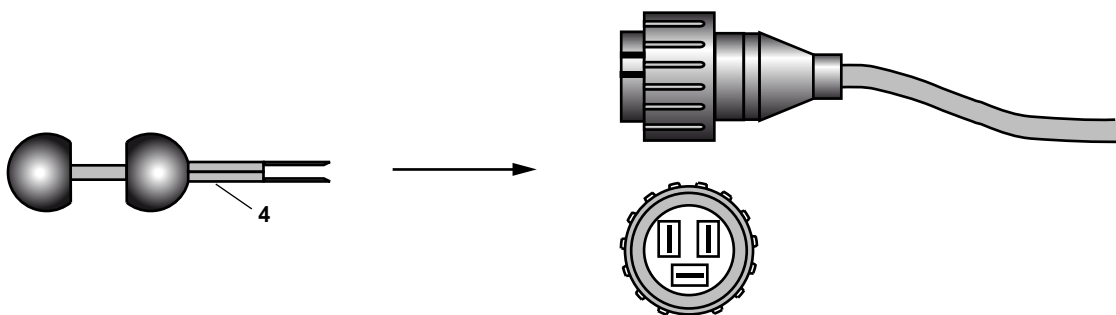
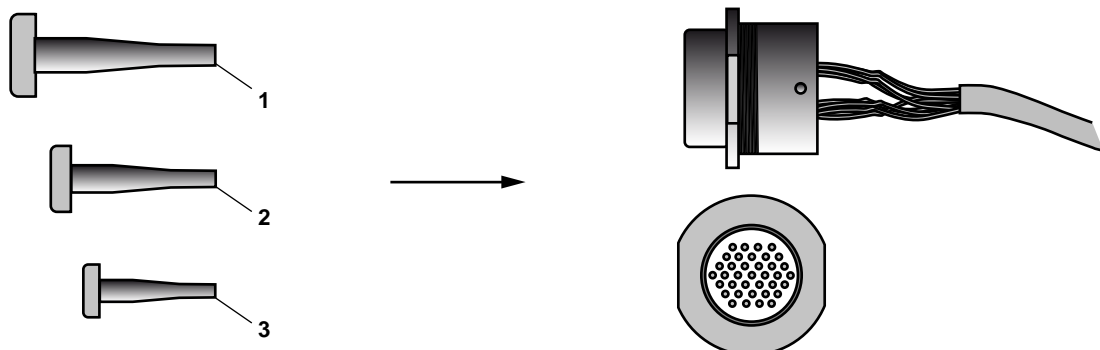
1	K6160001	
2	536A0107	SX14
3	536A0018	SX18



OUTILLAGE HYDRAULIQUE
HYDRAULIC TOOLS
HYDRAULIKKREIS WERKZEUG

* 1	K6160001		1	VALISE	CASE	WERKZEUGKOFFER
* 2	536A0107	SX14	1	LIMITEUR DE PRESSION	PRESSURE RELIEF VALVE	DRUCKBEGREN- ZUNGSVENTIL
* 3	536A0018	1 SX18	1	LIMITEUR DE PRESSION	PRESSURE RELIEF VALVE	DRUCKBEGREN- ZUNGSVENTIL

OUTILLAGE ÉLECTRIQUE
SET OF ELECTRICAL TOOLS
ELEKTROWERKZEUG



1	5180102
2	5180103
3	5180104
4	6525004
5	572A0003
6	6525003

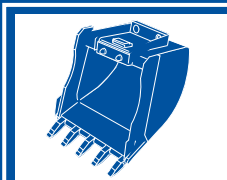
OUTILLAGE ELECTRIQUE
SET OF ELECTRICAL TOOLS
ELEKTROWERKZEUG

* 1 5180102	1	OUTIL	TOOL	WERKZEUG
* 2 5180103	1	OUTIL	TOOL	WERKZEUG
* 3 5180104	1	OUTIL	TOOL	WERKZEUG
* 4 6525004	1	PINCES	PLIERS	ZANGE
* 5 572A0003	1	OUTIL	TOOL	WERKZEUG
* 6 6525003	1	PINCES	PLIERS	ZANGE

OUTILLAGE PONTS (DANA)
AXLES TOOL (DANA)
RACHSEWERKZEUG (DANA)

* 1 5450060	1	OUTILLAGE	TOOLING	WERKZEUG
* 2 5450061	1	OUTILLAGE	TOOLING	WERKZEUG
* 3 5450062	1	OUTILLAGE	TOOLING	WERKZEUG
* 4 5450063	1	OUTILLAGE	TOOLING	WERKZEUG
* 5 5450064	1	OUTILLAGE	TOOLING	WERKZEUG

**CATALOGUE DE PIECES DE RECHANGE
SPARE PARTS BOOK
ERSATZTEILLISTE**



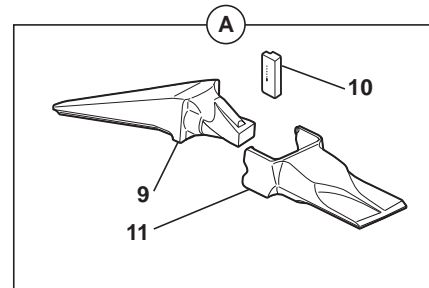
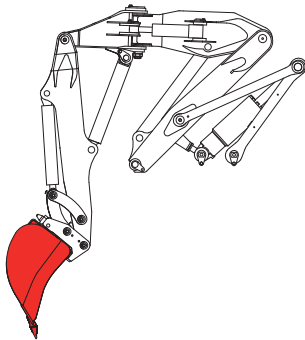
**Accessoires
Accessories
Zubehöre**

01

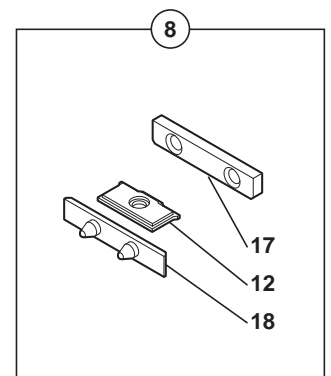
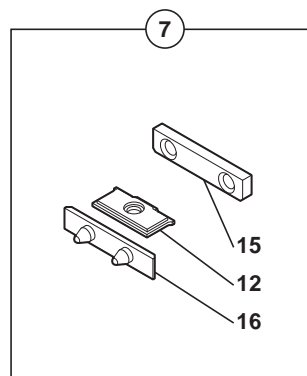
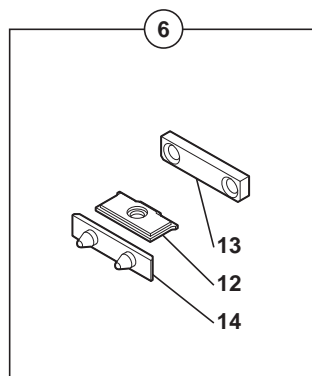
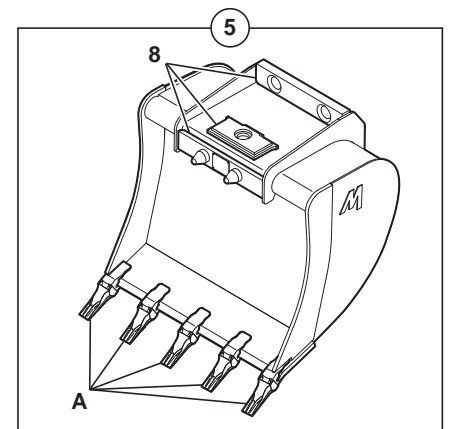
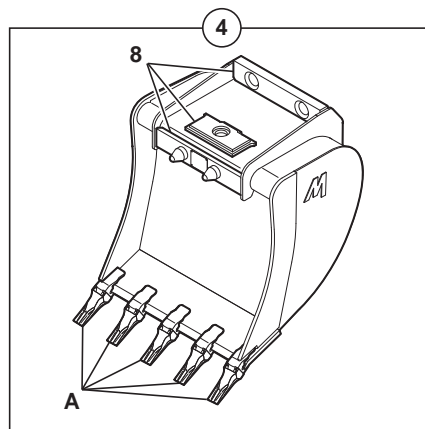
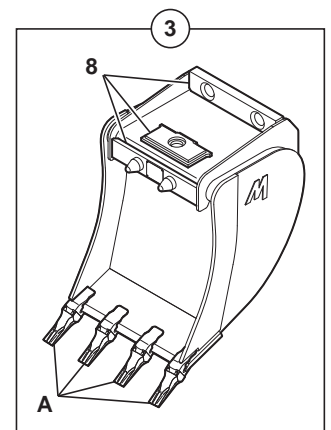
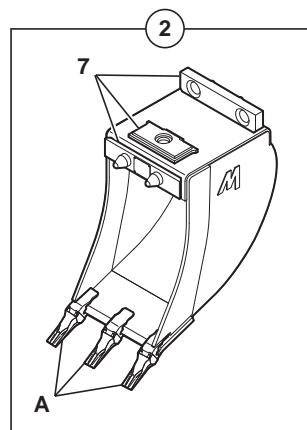
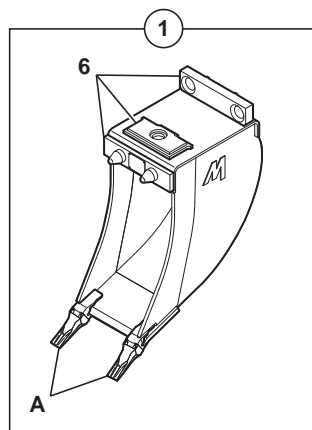
01	ACCESSOIRES	ACCESSORIES	ZUBEHÖRE
01 20 1A	GODET RETRO AVEC DENTS (ESCO) BACKHOE BUCKET WITH TEETH (ESCO) TIEFLOEFFEL MIT ZAEHNEN (ESCO)		
01 21 1A	GODET "SPECIAL TRANCHEE" AVEC DENTS NARROW BUCKET FOR CABLE TRANCH WITH TEETH TIEFLÖFFEL MIT ZÄHNE		
01 22 1A	GODET RETRO SANS DENTS BACKHOE BUCKET WHITHOUT TEETH TIEFLOEFFEL OHNE ZAEHNEN		
01 24 1A	GODET RETRO (TYPE VOLVO) AVEC DENTS (ESCO) BACKOE BUCKET (TYPE VOLVO) WITH TEETH (ESCO) TIEFLOEFFEL (TYPE VOLVO) MIT ZAEHNEN (ESCO)		
01 25 1A	GODET RETRO (TYPE VOLVO) SANS DENT BACKHOE BUCKET (TYPE VOLVO) WITHOUT TEETH TIEFLOEFFEL (TYPE VOLVO) OHNE ZAEHNEN		
01 30 1A	GODET CHARGEUR LOADER BUCKET LADESCHAUFFEL		
01 40 1A	GODET 4X1 BUCKET 4X1 LÖFFEL 4X1		
01 40 2A	GODET 4X1 BUCKET 4X1 LÖFFEL 4X1		
01 43 1A	GODET TRAPEZOÏDAL ORIENTABLE SWIVELLING TRAPEZOÏDAL BUCKET SCHWENKBARER TRAPEZLOEFFEL		
01 45 1A	GODET CURAGE FOSSE (1-3 ATTACHES) DITCH CLEANING BUCKET (1-3 FASTENING) GRABENREINIGUNGSLÖFFEL (1-3 BEFESTIGUNG)		
01 46 1A	GODET CURAGE FOSSE (1-3 ATTACHES) TYPE VOLVO DICHT CLEANING BUCKET (1-3 FASTENING) TYPE VOLVO GRABENREINIGUNGSLÖFFEL (1-3 BEFESTIGUNG) TYPE VOLVO		
01 47 1A	DENT DE DEROCHAGE ROCK-BREAKING TOOTH FELSBRECHUNGSZAHN		
01 50 1A	PLATINE DE MANUTENTION AVEC CROCHET HANDLING-PLATE WITH HOOK VERLADEVORRICHTUNGSPLATTE MIT HAKEN		
01 51 1A	PLATINE (BRISE ROCHE) ADAPTING PLATE (ROCK BREAKER) ANBAUPLATTE (HAMMER)		

	01 ACCESSOIRES (suite)	ACCESSORIES (continued)	ZUBEHÖRE (Nachste Seite)
01 52	1A	SUPPORT (BENNE PRENEUSE) ADAPTING PLATE (POWER GRAB) ANBAUPLATTE (GREIFERBETRIEB)	
01 60	1A	LEVE PALETTE PALLET FORK PALETTENHEBER	
01 63	1A	FLECHE GRUE KRANAUSLEGER CRANE BOOM	
01 70	1A	CIRCUIT HYDRAULIQUE (BPR 650-230L BPR 650-350L) HYDRAULIC SYSTEM (BPR 650-230L BPR 650-350L) HYDRAULIKKREIS (BPR 650-230L BPR 650-350L)	
01 95	1A	POSITION ROUTE ROAD POSITION POSITION STRAÙE	
01 95	2A	POSITION ROUTE ROAD POSITION POSITION STRAÙE	
01 99	1A	KITS KITS BAUSAETZE	

GODET RÉTRO AVEC DENTS (ESCO)
 BACKHOE BUCKET WITH TEETH (ESCO)
 TIEFLÖFFEL MIT ZÄHNEN (ESCO)



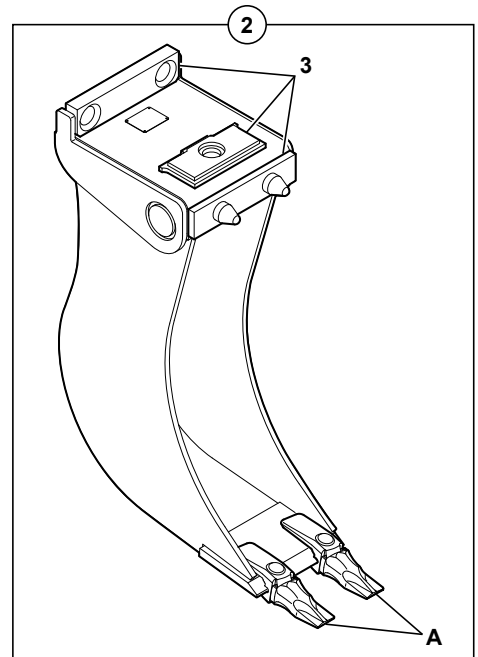
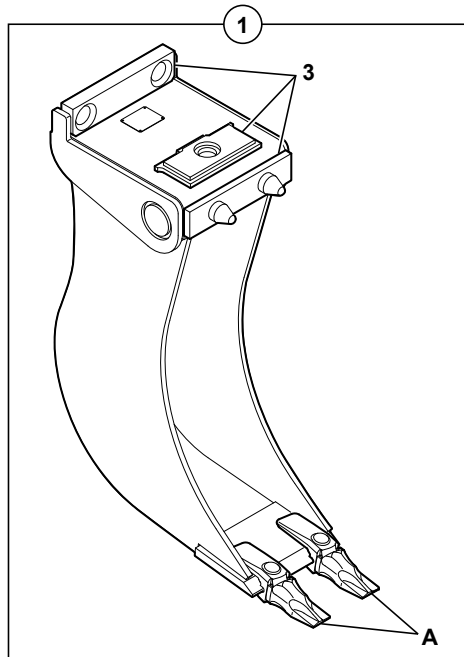
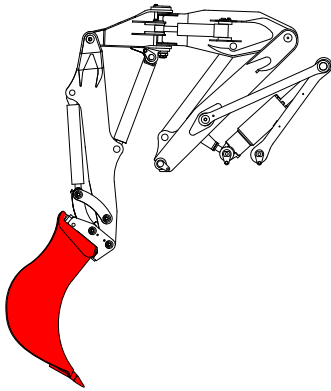
1	6998000	↔ 350 mm
2	6998001	↔ 450 mm
3	6998002	↔ 600 mm
4	6998003	↔ 750 mm
5	6998004	↔ 900 mm
6	6848012	↔ 350 mm
7	6848013	↔ 400 mm
8	6848014	↔ 450 mm
9	2420010	
10	4610009	
11	2420134	
12	3838017	
13	3310180	↔ 350 mm
14	3830127	↔ 350 mm
15	3310181	↔ 400 mm
16	3830128	↔ 400 mm
17	3310182	↔ 450 mm
18	3830129	↔ 450 mm



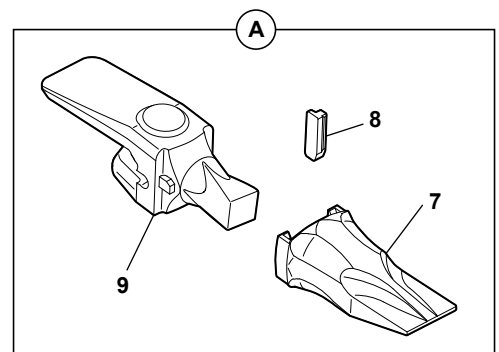
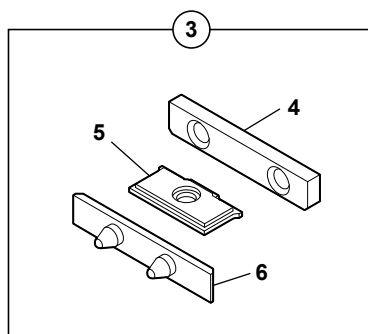
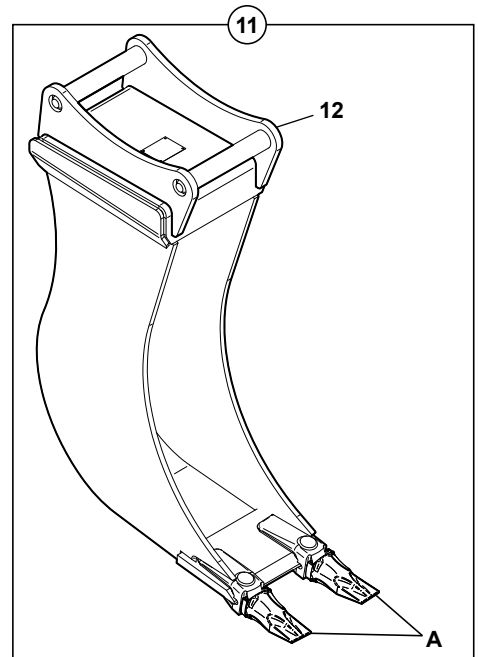
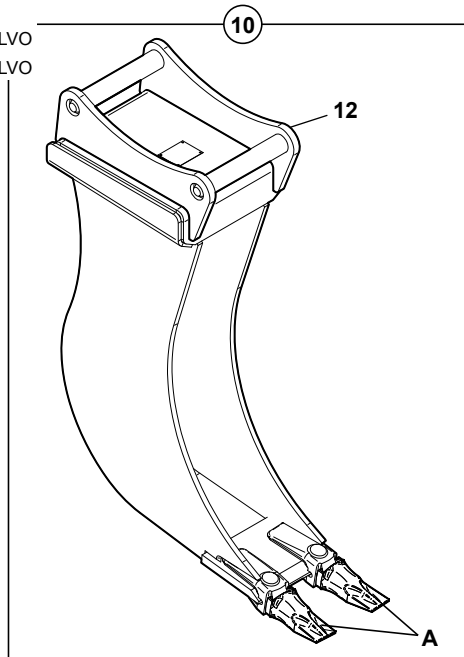
GODET RETRO AVEC DENTS (ESCO)
 BACKHOE BUCKET WITH TEETH (ESCO)
 TIEFLOEFFEL MIT ZAEHNEN (ESCO)

* 1	6998000	↔ 350 mm	1	GODET	BUCKET	LOEFFEL
* 2	6998001	↔ 450 mm	1	GODET	BUCKET	LOEFFEL
* 3	6998002	↔ 600 mm	1	GODET	BUCKET	LOEFFEL
* 4	6998003	↔ 750 mm	1	GODET	BUCKET	LOEFFEL
* 5	6998004	↔ 900 mm	1	GODET	BUCKET	LOEFFEL
* 6	6848012	1 ↔ 350 mm	1	JEU DE FIXATION	ATTACHING KIT	ANBAUSATZ
* 7	6848013	2 ↔ 400 mm	1	JEU DE FIXATION	ATTACHING KIT	ANBAUSATZ
* 8	6848014	3-4-5 ↔ 450 mm	1	JEU DE FIXATION	ATTACHING KIT	ANBAUSATZ
* 9	2420010		1	PORTE DENT	TOOTH HOLDER	ZAHNHALTER
* 10	4610009	V13-17PN	1	CLAVETTE	KEY	KEIL
* 11	2420134	V17TYL	1	DENT	TOOTH	ZAHN
* 12	3838017	6-8-7	1	PLAT D'ATTACHE	DISH OF FASTENER	BEFESTIGUNGSTELLER
* 13	3310180	6 ↔ 350 mm	1	BUTEE	CATCH	FALLE
* 14	3830127	6 ↔ 350 mm	1	BUTEE	CATCH	FALLE
* 15	3310181	7 ↔ 400 mm	1	BUTEE	CATCH	FALLE
* 16	3830128	7 ↔ 400 mm	1	BUTEE	CATCH	FALLE
* 17	3310182	8 ↔ 450 mm	1	BUTEE	CATCH	FALLE
* 18	3830129	8 ↔ 450 mm	1	BUTEE	CATCH	FALLE

GODET "SPÉCIAL TRANCHÉE" AVEC DENTS
 NARROW BUCKET FOR CABLE TRANCH WITH TEETH
 TIEFLÖFFEL MIT ZÄHNE



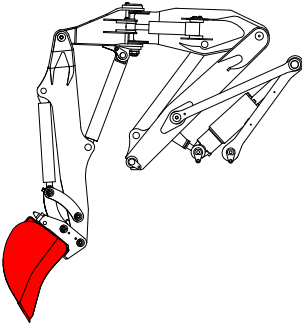
1	6848033	↔ 250 mm
2	6848034	↔ 300 mm
3	6848012	↔ 350 mm
4	3310180	
5	3838017	
6	3830127	
7	2420120	
8	2420124	
9	2420121	
10	6848302	↔ 250 mm-TYPE VOLVO
11	6848303	↔ 300 mm-TYPE VOLVO
12	3832452	



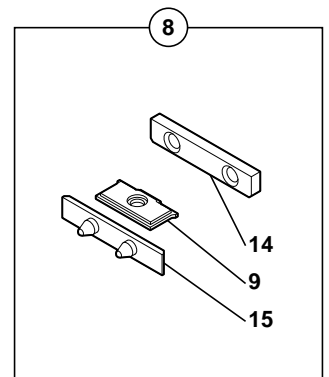
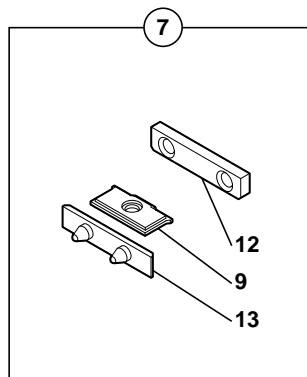
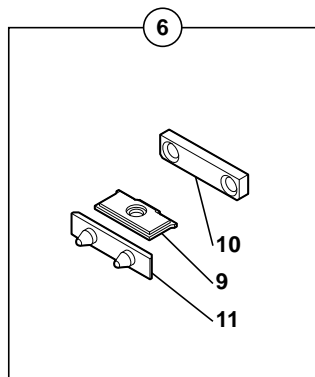
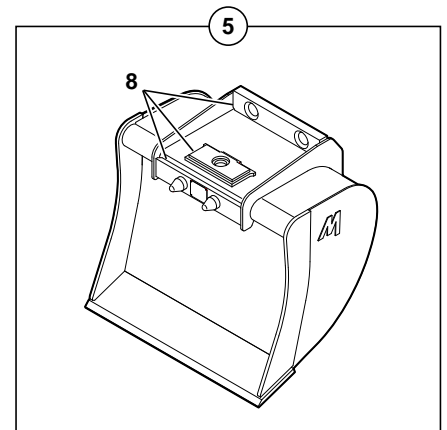
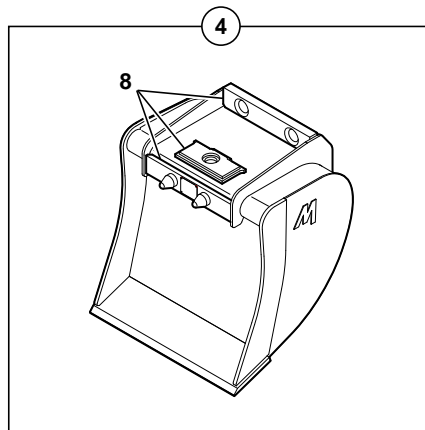
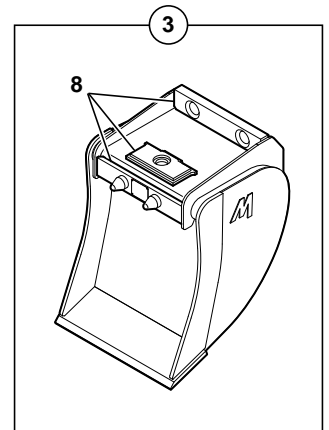
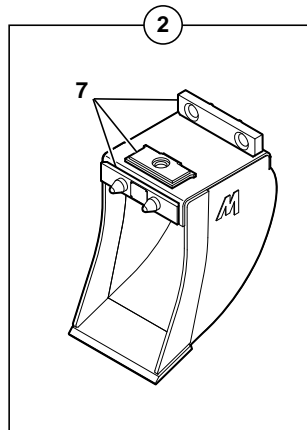
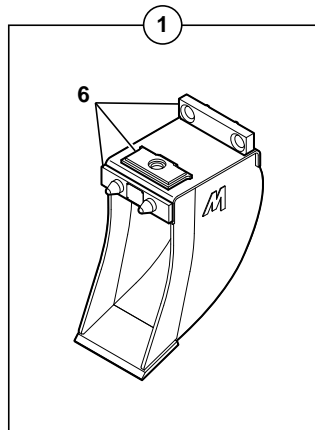
GODET "SPECIAL TRANCHEE" AVEC DENTS
 NARROW BUCKET FOR CABLE TRANCH WITH TEETH
 TIEFLOFFEL MIT ZAHNE

1	6848033	↔ 250 mm	1	GODET RETRO	BACKHOE BUCKET	TIEFLOEFFEL
2	6848034	↔ 300 mm	1	GODET RETRO	BACKHOE BUCKET	TIEFLOEFFEL
3	6848012	1-2 ↔ 350 mm	1	JEU DE FIXATION	ATTACHING KIT	ANBAUSATZ
4	3310180	3	1	BUTEE	CATCH	FALLE
5	3838017	3	1	PLAT D'ATTACHE	DISH OF FASTENER	BEFESTIGUNGSTELLER
6	3830127	3	1	BUTEE	CATCH	FALLE
7	2420120	V19TYL	SB	DENT	TOOTH	ZAHN
8	2420124		SB	CLAVETTE	KEY	KEIL
9	2420121	V19	SB	PORTE DENT	TOOTH HOLDER	ZAHNHALTER
10	6848302	↔ 250 mm	1	GODET RETRO	BACKHOE BUCKET	TIEFLOEFFEL
10		TYPE VOLVO				
11	6848303	↔ 300 mm	1	GODET RETRO	BACKHOE BUCKET	TIEFLOEFFEL
11		TYPE VOLVO				
12	3832452	10-11	1	ATTACHE	FASTENER	BEFESTIGUNG

GODET RÉTRO SANS DENTS
BACKHOE BUCKET WITHOUT TEETH
TIEFLÖFFEL OHNE ZÄHNEN



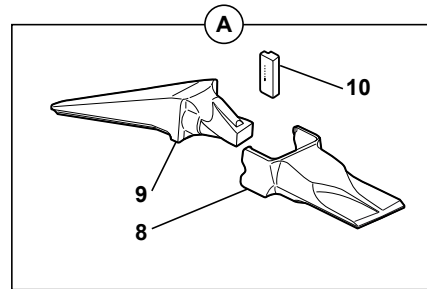
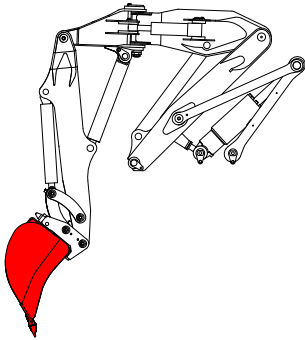
1	3838020	↔ 350 mm
2	3838021	↔ 450 mm
3	3838022	↔ 600 mm
4	3838023	↔ 750 mm
5	3838024	↔ 900 mm
6	6848012	↔ 350 mm
7	6848013	↔ 400 mm
8	6848014	↔ 450 mm
9	3838017	
10	3310180	↔ 350 mm
11	3830127	↔ 350 mm
12	3310181	↔ 400 mm
13	3830128	↔ 400 mm
14	3310182	↔ 450 mm
15	3830129	↔ 450 mm



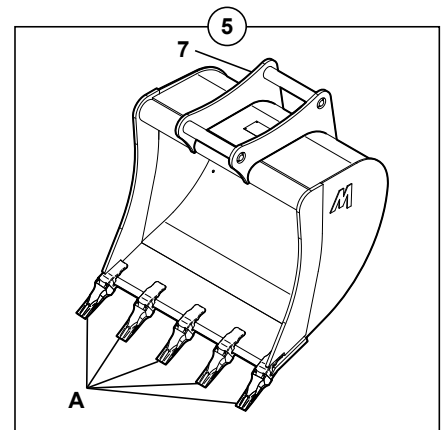
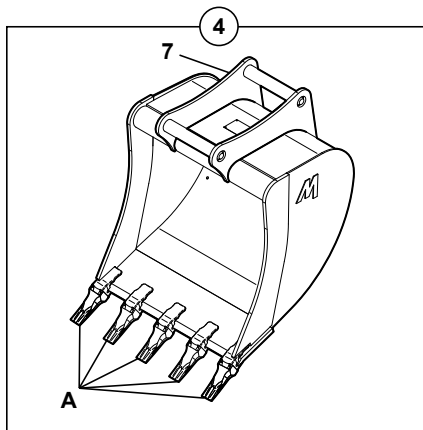
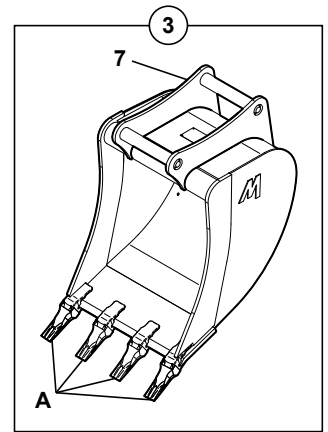
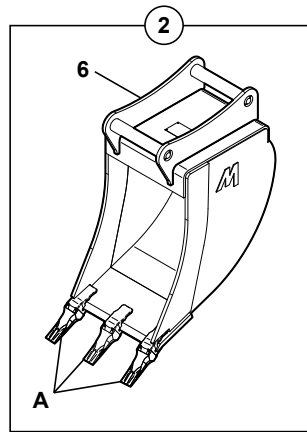
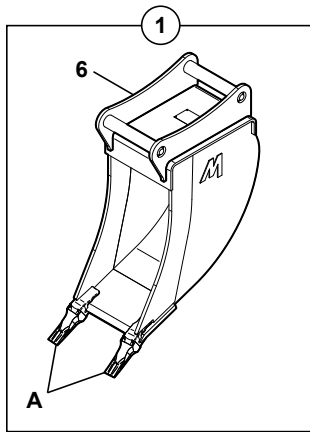
GODET RETRO SANS DENTS
 BACKHOE BUCKET WHITHOUT TEETH
 TIEFLOEFFEL OHNE ZAEHNEN

* 1	3838020	↔ 350 mm	1	GODET	BUCKET	LOEFFEL
* 2	3838021	↔ 450 mm	1	GODET	BUCKET	LOEFFEL
* 3	3838022	↔ 600 mm	1	GODET	BUCKET	LOEFFEL
* 4	3838023	↔ 750 mm	1	GODET	BUCKET	LOEFFEL
* 5	3838024	↔ 900 mm	1	GODET	BUCKET	LOEFFEL
* 6	6848012	1 ↔ 350 mm	1	JEU DE FIXATION	ATTACHING KIT	ANBAUSATZ
* 7	6848013	2 ↔ 400 mm	1	JEU DE FIXATION	ATTACHING KIT	ANBAUSATZ
* 8	6848014	3-4-5 ↔ 450 mm	1	JEU DE FIXATION	ATTACHING KIT	ANBAUSATZ
* 9	3838017	6-7-8	1	PLAT D'ATTACHE	DISH OF FASTENER	BEFESTIGUNGSTELLER
* 10	3310180	6 ↔ 350 mm	1	BUTEE	CATCH	FALLE
* 11	3830127	6 ↔ 350 mm	1	BUTEE	CATCH	FALLE
* 12	3310181	7 ↔ 400 mm	1	BUTEE	CATCH	FALLE
* 13	3830128	7 ↔ 400 mm	1	BUTEE	CATCH	FALLE
* 14	3310182	8 ↔ 450 mm	1	BUTEE	CATCH	FALLE
* 15	3830129	8 ↔ 450 mm	1	BUTEE	CATCH	FALLE

GODET RÉTRO (TYPE VOLVO) AVEC DENTS (ESCO)
 BACKHOE BUCKET (TYPE VOLVO) WITH TEETH (ESCO)
 TIEFLÖFFEL (TYPE VOLVO) MIT ZÄHNEN (ESCO)



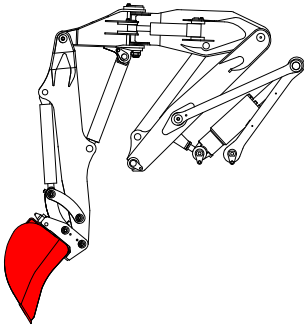
1	6998300	↔ 350 mm
2	6998301	↔ 450 mm
3	6998302	↔ 600 mm
4	6998303	↔ 750 mm
5	6998304	↔ 900 mm
6	3832410	
7	3832414	
8	2420134	
9	2420010	
10	4610009	



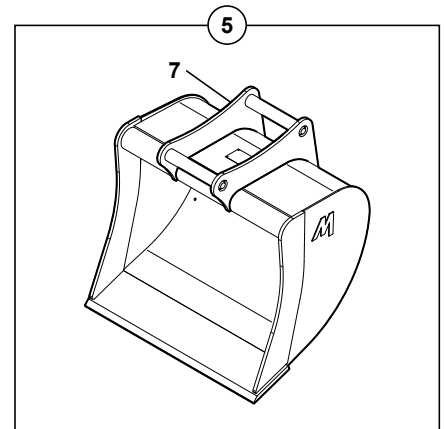
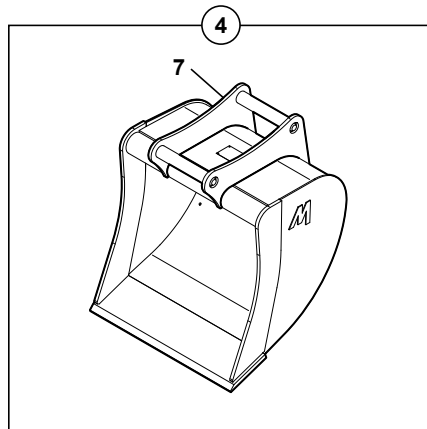
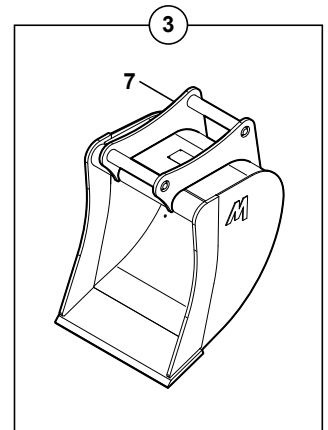
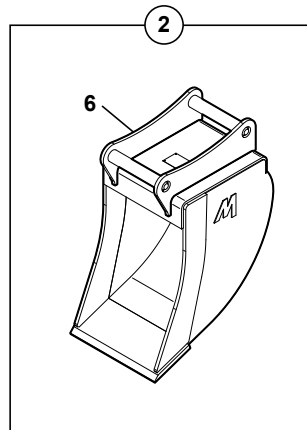
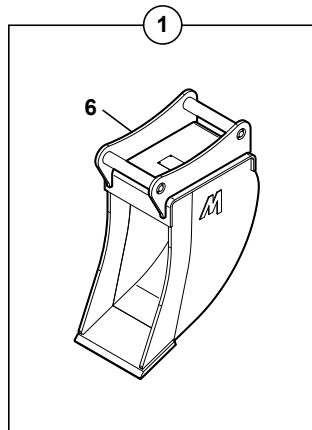
GODET RETRO (TYPE VOLVO) AVEC DENTS (ESCO)
 BACKOE BUCKET (TYPE VOLVO) WITH TEETH (ESCO)
 TIEFLOEFFEL (TYPE VOLVO) MIT ZAEHNEN (ESCO)

1	6998300	↔ 350 mm	1	GODET	BUCKET	LOEFFEL
2	6998301	↔ 450 mm	1	GODET	BUCKET	LOEFFEL
3	6998302	↔ 600 mm	1	GODET	BUCKET	LOEFFEL
4	6998303	↔ 750 mm	1	GODET	BUCKET	LOEFFEL
5	6998304	↔ 900 mm	1	GODET	BUCKET	LOEFFEL
6	3832410	1-2	1	ATTACHE	FASTENER	BEFESTIGUNG
7	3832414	3-4-5	1	ATTACHE	FASTENER	BEFESTIGUNG
8	2420134	V17TYL	SB	DENT	TOOTH	ZAHN
9	2420010		SB	PORTE DENT	TOOTH HOLDER	ZAHNHALTER
10	4610009	V13-17PN	SB	CLAVETTE	KEY	KEIL

GODET RÉTRO (TYPE VOLVO) SANS DENTS
 BACKOE BUCKET (TYPE VOLVO) WITHOUT TEETH
 TIEFLÖFFEL (TYPE VOLVO) OHNE ZÄHNEN



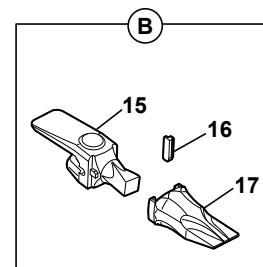
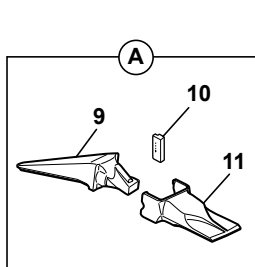
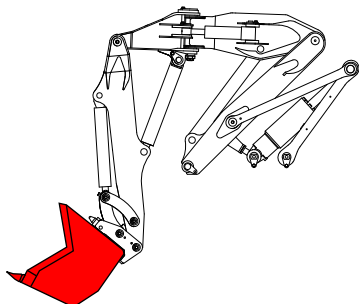
1	3838313	↔ 350 mm
2	3838314	↔ 450 mm
3	3838315	↔ 600 mm
4	3838316	↔ 750 mm
5	3838317	↔ 900 mm
6	3832410	
7	3832414	



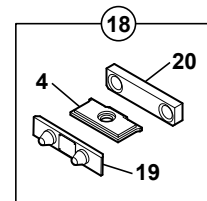
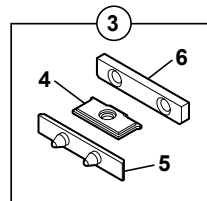
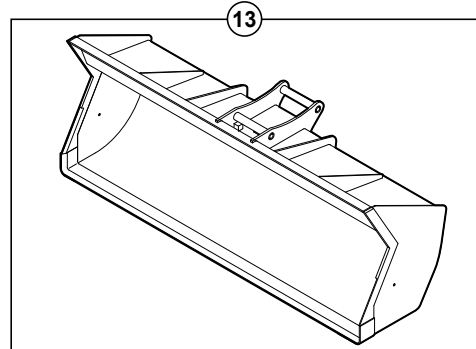
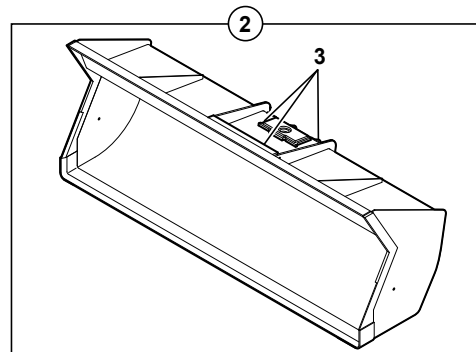
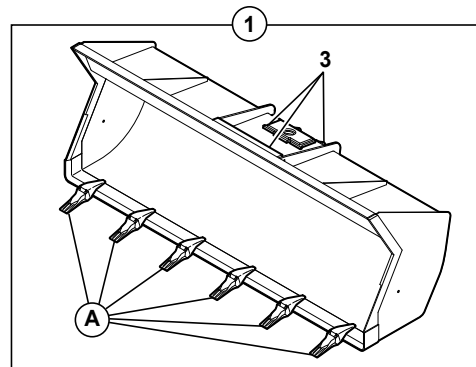
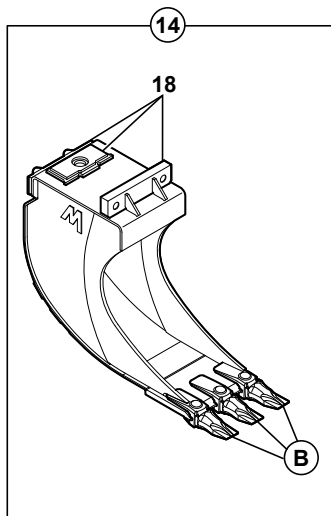
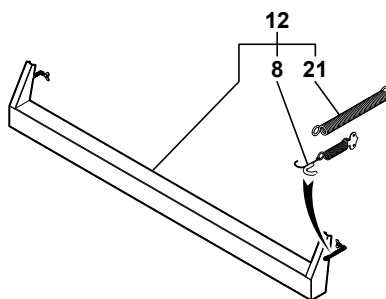
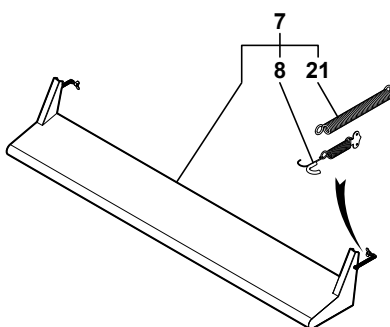
GODET RETRO (TYPE VOLVO) SANS DENT
BACKHOE BUCKET (TYPE VOLVO) WITHOUT TEETH
TIEFLOEFFEL (TYPE VOLVO) OHNE ZAEHNEN

1	3838313	↔ 350 mm	1	GODET	BUCKET	LOEFFEL
2	3838314	↔ 450 mm	1	GODET	BUCKET	LOEFFEL
3	3838315	↔ 600 mm	1	GODET	BUCKET	LOEFFEL
4	3838316	↔ 750 mm	1	GODET	BUCKET	LOEFFEL
5	3838317	↔ 900 mm	1	GODET	BUCKET	LOEFFEL
6	3832410	1-2	1	ATTACHE	FASTENER	BEFESTIGUNG
7	3832414	3-4-5	1	ATTACHE	FASTENER	BEFESTIGUNG

GODET CHARGEUR
 LOADER BUCKET
 LADESCHAUFFEL



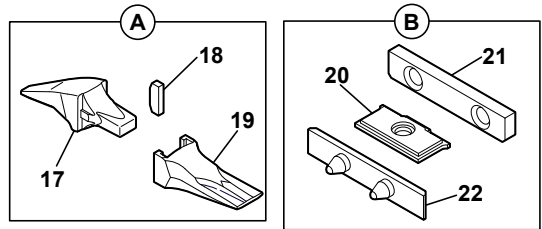
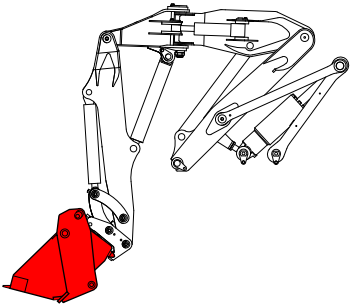
1	6998005	↔ 2100 mm
2	3838071	↔ 2100 mm
3	6848014	↔ 450 mm
4	3838017	
5	3830129	↔ 450 mm
6	3310182	↔ 450 mm
7	3830310	
8	4800011	*
9	2420135	
10	4610009	
11	2420134	
12	3830311	
13	3831191	↔ 2100 mm-TYPE VOLVO
14	6848035	↔ 350 mm
15	2420121	
16	2420124	
17	2420120	
18		↔ 350 mm
19	3831925	
20	3310435	
21	4800025	*



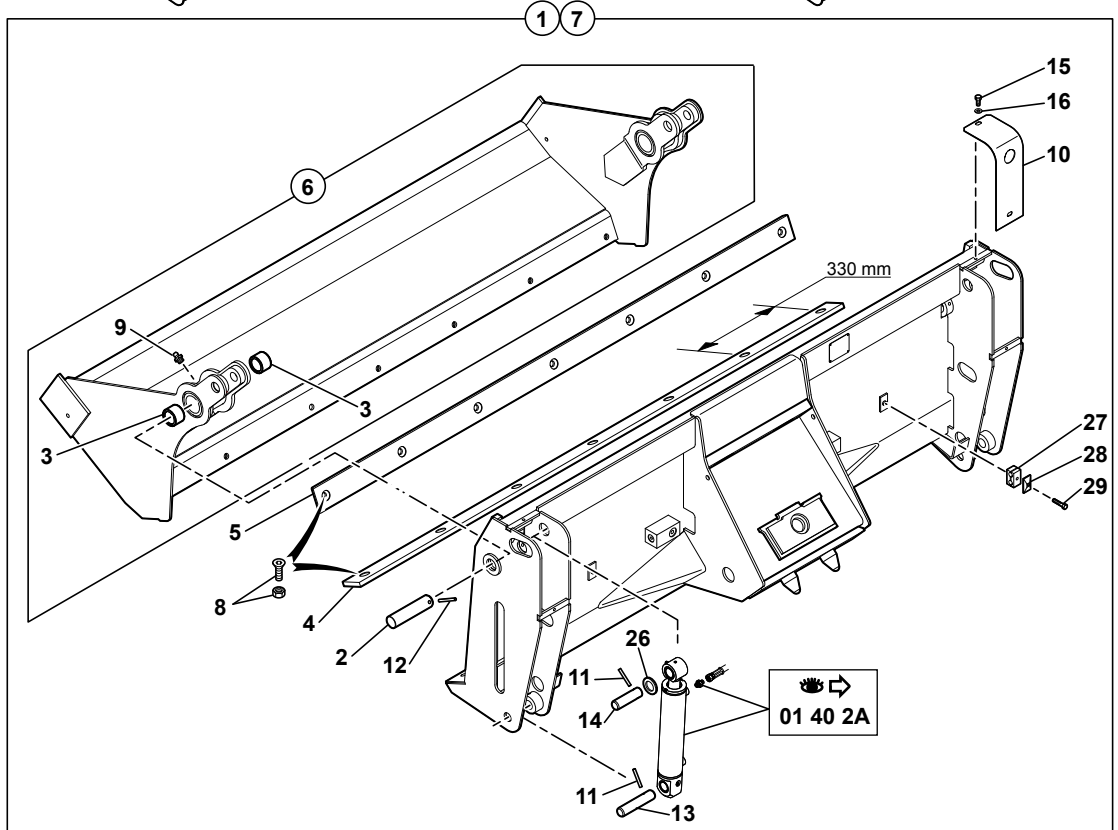
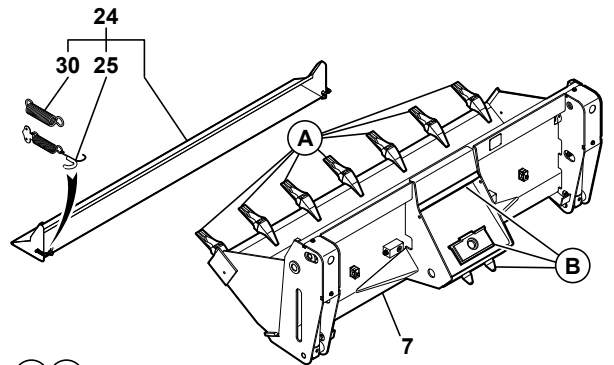
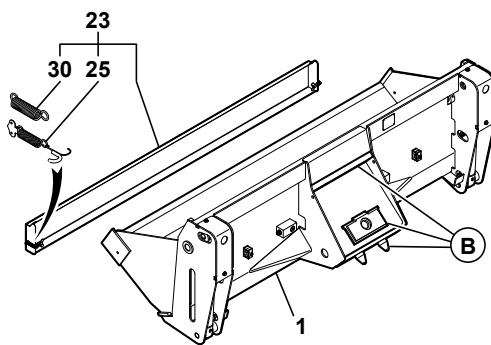
GODET CHARGEUR
 LOADER BUCKET
 LADESCHAUFFEL

1	6998005	↔ 2100 mm		GODET CHARGEUR	LOADER BUCKET	LADESCHAUFFEL
2	3838071	↔ 2100 mm		1 GODET CHARGEUR	LOADER BUCKET	LADESCHAUFFEL
3	6848014	1-2 ↔ 450 mm		1 JEU DE FIXATION	ATTACHING KIT	ANBAUSATZ
4	3838017	3-18		1 PLAT D'ATTACHE	DISH OF FASTENER	BEFESTIGUNGSTELLER
5	3830129	3 ↔ 450 mm		1 BUTEE	CATCH	FALLE
6	3310182	3 ↔ 450 mm		1 BUTEE	CATCH	FALLE
7	3830310			1 PROTECTION EN TOLE	COVER PLATE	SCHUTZBLECH
8	4800011	7-12 ✖		2 ATTACHE	FASTENER	BEFESTIGUNG
9	2420135	1		SB PORTE DENT	TOOTH HOLDER	ZAHNHALTER
10	4610009	1 V13-17PN		SB CLAVETTE	KEY	KEIL
11	2420134	1 V17TYL		SB DENT	TOOTH	ZAHN
12	3830311			1 PROTECTION EN TOLE	COVER PLATE	SCHUTZBLECH
13	3831191	↔ 2100 mm		1 GODET CHARGEUR	LOADER BUCKET	LADESCHAUFFEL
13		TYPE VOLVO				
14	6848035	↔ 350 mm		1 GODET CHARGEUR	LOADER BUCKET	LADESCHAUFFEL
15	2420121	14 V19		SB PORTE DENT	TOOTH HOLDER	ZAHNHALTER
16	2420124	14		SB CLAVETTE	KEY	KEIL
17	2420120	14 V19TYL		SB DENT	TOOTH	ZAHN
18		14 ↔ 350 mm		1 JEU DE FIXATION	ATTACHING KIT	ANBAUSATZ
19	3831925	14		1 BUTEE	CATCH	FALLE
20	3310435	14		1 BUTEE	CATCH	FALLE
21	4800025	7-12 ✖		2 RESSORT	SPRING	FEDER

GODET 4X1
 BUCKET 4X1
 LÖFFEL 4X1



1	5448005	
2	3750076	
3	3870354	
4	3310441	
5	3310440	
6	3831962	
7	5448004	
8	4400060	
9	5580003	
10	3670154	
11	4570066	
12	4570065	
13	3750075	
14	3750074	
15	4380051	
16	4460034	
17	2420135	
18	4610009	
19	2420134	
20	3838017	
21	3310182	
22	3830129	
23	3830313	
24	3830312	
25	4800011	*
26	5540123	± 4 mm
27	4690790	
28	3280175	
29	4380046	
30	4800024	*



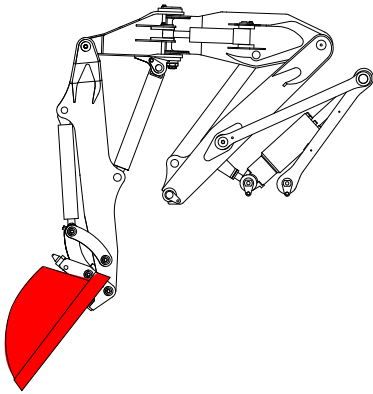
GODET 4X1
 BUCKET 4X1
 LOFFEL 4X1

* 1	5448005			1	GODET	BUCKET	LOEFFEL
* 2	3750076	1-7		2	AXE	CLEVIS PIN	BOLZEN
* 3	3870354	6		4	BAGUE	BUSH	RING
* 4	3310441	1-7		1	LAME D'USURE	CUTTING EDGE	BLATT
* 5	3310440	1-7		1	LAME D'USURE	CUTTING EDGE	BLATT
* 6	3831962	1-7		1	MACHOIRE SANS DENTS	JAW WITHOUT THEETH	BACKE OHNE ZAEHNEN
* 7	5448004			1	GODET	BUCKET	LOEFFEL
* 8	4400060	1-7	M16	14	BOULON	BOLT	SCHRAUBENBOLZEN
* 9	5580003	6	M8X125	2	GRAISSEUR	GREASE FITING	SCHMIERNIPPEL
* 10	3670154	1-7		2	CAPOT	HOOD	HAUBE
* 11	4570066	1-7	Ø 8X60	4	GOUPILLE	PIN	STIFT
* 12	4570065	1-7	Ø 8X80	2	GOUPILLE	PIN	STIFT
* 13	3750075	1-7		2	AXE	CLEVIS PIN	BOLZEN
* 14	3750074	1-7		2	AXE	CLEVIS PIN	BOLZEN
* 15	4380051	1-7	H M10X16	4	VIS	SCREW	SCHRAUBE
* 16	4460034	1-7	MU10	4	RONDELLE	WASHER	UNTERLEGSCHLEIBE
* 17	2420135	7		7	PORTE DENT	TOOTH HOLDER	ZAHNHALTER
* 18	4610009	7	V13-17PN	7	CLAVETTE	KEY	KEIL
* 19	2420134	7	V17TYL	7	DENT	TOOTH	ZAHN
* 20	3838017	1-7		1	PLAT D'ATTACHE	DISH OF FASTENER	BEFESTIGUNGSTELLER
* 21	3310182	1-7		1	BUTEE	CATCH	FALLE
* 22	3830129	1-7		1	BUTEE	CATCH	FALLE
* 23	3830313			1	PROTECTION EN TOLE	COVER PLATE	SCHUTZBLECH
* 24	3830312			1	PROTECTION EN TOLE	COVER PLATE	SCHUTZBLECH
* 25	4800011	23-24	✘	2	ATTACHE	FASTENER	BEFESTIGUNG
* 26	5540123	1-7	✘ 4 mm	SB	CALE D'EPAISSEUR	SHIM	UNTERLEGPLATTE
* 27	4690790	1-7		2	BRIDE	FLANGE	FLANSCH
* 28	3280175	1-7		2	PLAQUE	PLATE	PLATTE
* 29	4380046	1-7	H M8X35	2	VIS	SCREW	SCHRAUBE
* 30	4800024	23-24	✘	2	RESSORT	SPRING	FEDER

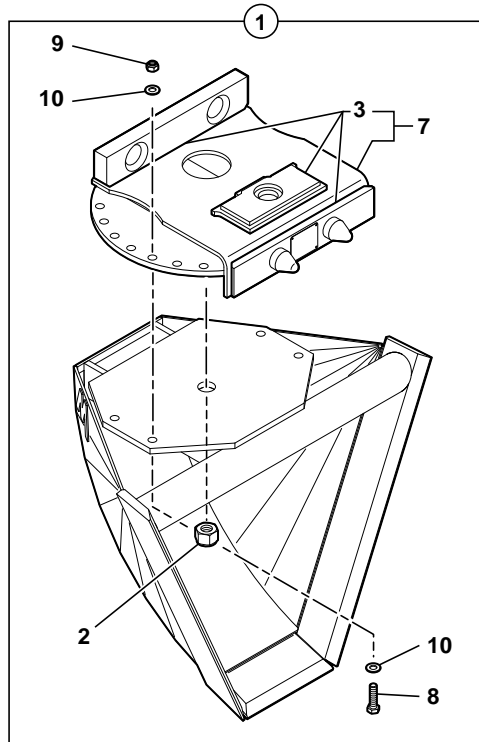
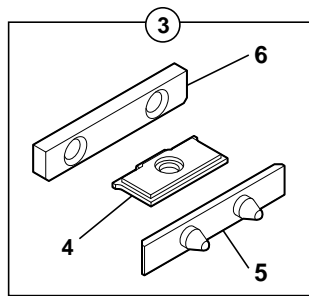
GODET 4X1
 BUCKET 4X1
 LOFFEL 4X1

* 1	5671086		2	VERIN	RAM	ZYLINDER
* 2	5940202	1	1	TIGE DE VERIN	CYLINDER ROD	KOLBENSTANGE
* 3	5950074	1	1	PALIER	BEARING	LAGER
* 4	5930147	1	1	CORPS DE VERIN	CYLINDER HOUSING	ZYLINDERGEHAEUSE
* 5	5950283	1	1	PISTON	PISTON	KOLBEN
* 6	3870203	2-4	2	BAGUE	BUSH	RING
* 7	5580005	2-4	3	GRAISSEUR	GREASE FITING	SCHMIERNIPPEL
* 8	5960220		1	POCHETTE DE JOINTS	SEAL (KIT)	DICHTRING (BAUSATZ)
* 9	4750026		8	UNION	CONNECTOR	ANSCHLUSSTEIL
* 10	4194143		1	FLEXIBLE	HOSE	SCHLAUCH
* 11	2502009		2	BLOC	BLOCK	BLOCK
* 12	4194144		1	FLEXIBLE	HOSE	SCHLAUCH
* 13	4194145		1	FLEXIBLE	HOSE	SCHLAUCH
* 14	4194142		1	FLEXIBLE	HOSE	SCHLAUCH
* 15	6520079		1	KIT ADAPTATION	ADAPTATION KIT	ANPASSUNGSKIT
* 16	4750419	15	4	ADAPTATEUR	ADAPTOR	ANSCHLUSSTUECK
* 17	4190596	15	2	FLEXIBLE	HOSE	SCHLAUCH
* 18	4750733	15	2	COUPLEUR	COUPLER	KUPPLUNGSSTUECK
* 19	4750209	15	2	UNION	CONNECTOR	ANSCHLUSSTEIL
* 20	4740058		2	BOUCHON	PLUG	VERSCHL.STOPFEN

GODET TRAPEZOÏDAL ORIENTABLE
 SWIVELLING TRAPEZOÏDAL BUCKET
 SCHWENKBARER TRAPEZLÖFFEL



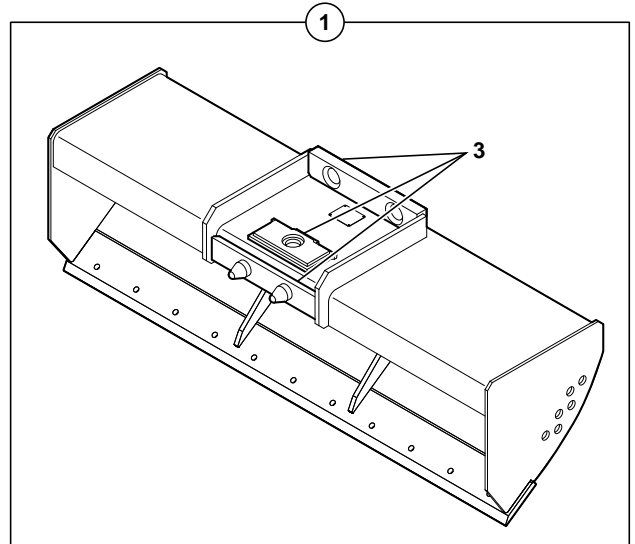
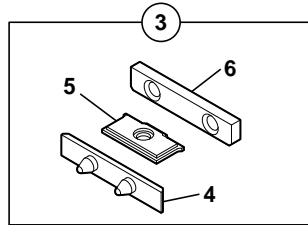
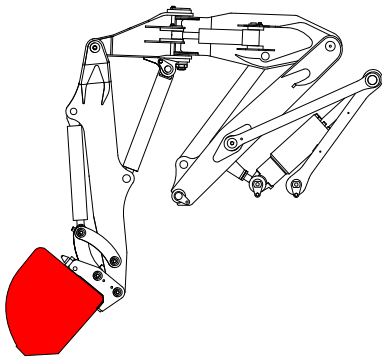
1	3838009	300X900X700
2	4450119	
3	6848014	↔ 450 mm
4	3838017	
5	3310182	
6	3830129	
7	3831903	
8	4380356	
9	4450014	
10	4490008	



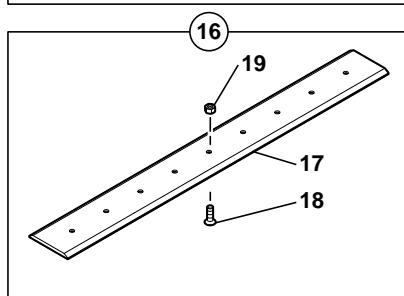
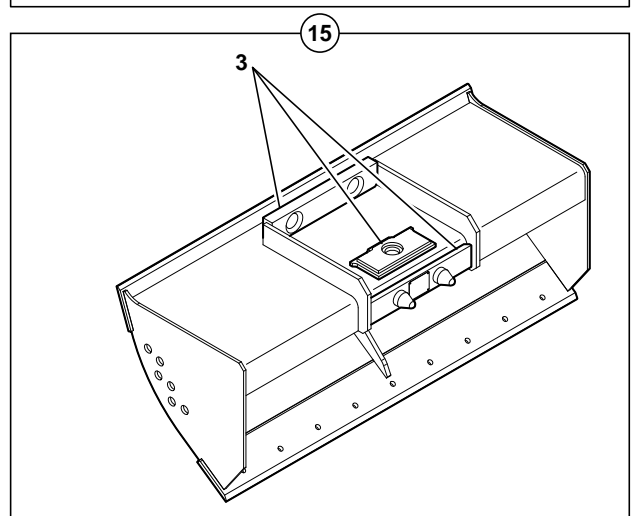
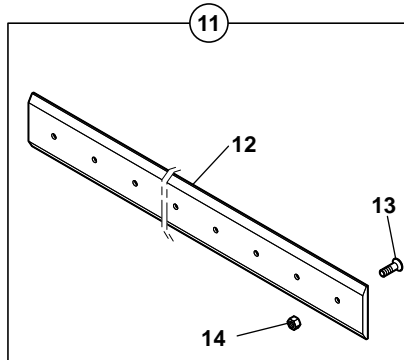
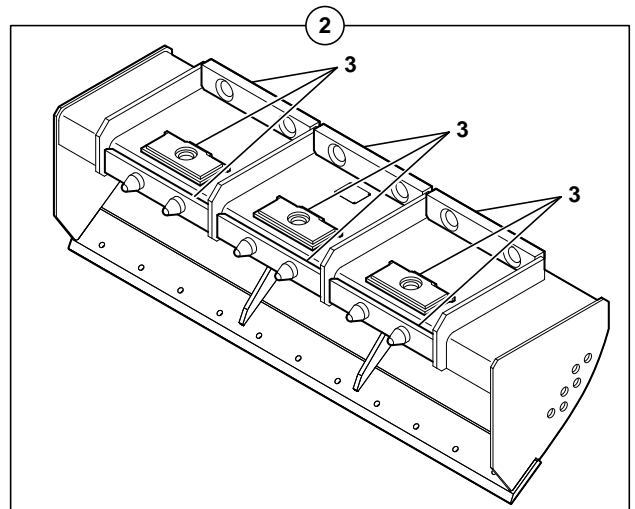
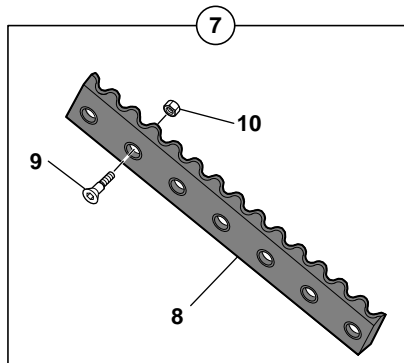
GODET TRAPEZOÏDAL ORIENTABLE
 SWIVELLING TRAPEZOÏDAL BUCKET
 SCHWENKBARER TRAPEZLOEFFEL

* 1	3838009		300X900X700	1	GODET TRAPEZOÏDAL ORIENTABLE	SWIVELLING TRAPEZOIDAL BUCKET	SCHWENKBARER TRAPEZLOEFFEL
* 2	4450119	1	HFR M30	1	ECROU AUTOFREINE	PREVAILING TORQUE TYPE NUT	MUTTERN MIT KLEMMTEIL
* 3	6848014		↔ 450 mm	1	JEU DE FIXATION	ATTACHING KIT	ANBAUSATZ
* 4	3838017	3-7		1	PLAT D'ATTACHE	DISH OF FASTENER	BEFESTIGUNGSTELLER
* 5	3310182	3-7		1	BUTEE	CATCH	FALLE
* 6	3830129	3-7		1	BUTEE	CATCH	FALLE
* 7	3831903	1		1	PLATINE ROTATIVE	PLATINIZE ROTARY	PLATIN ROTIEREND
* 8	4380356	1	H M16X60	4	VIS	SCREW	SCHRAUBE
* 9	4450014	1	NYLSTOP M16	4	ECROU	NUT	MUTTER
* 10	4490008	1	CONTACT MU16	8	RONDELLE	WASHER	UNTERLEGSCHIEBE

GODET CURAGE FOSSÉ (1 - 3 ATTACHES)
 DITCH CLEANING BUCKET (1 - 3 FASTENING)
 GRABENREINIGUNGLÖFFEL (1 - 3 BEFESTIGUNG)



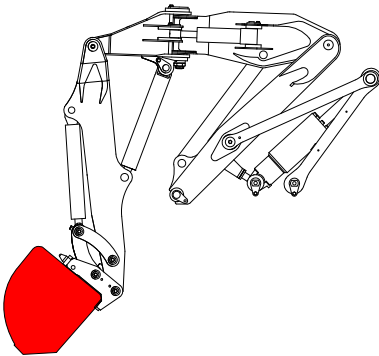
1	3838007	↔ 1800 mm
2	3838008	↔ 1800 mm
3	6848014	↔ 450 mm
4	3830129	
5	3838017	
6	3310182	
7	6523101	
8	5440039	↔ 1800 mm
9	4240016	
10	4410031	
11	6848032	
12	5440224	
13	4240018	
14	4410031	
15	3838074	↔ 1500 mm
16	7208003	↔ 1500 mm
17	5440230	
18	4240018	
19	4410031	



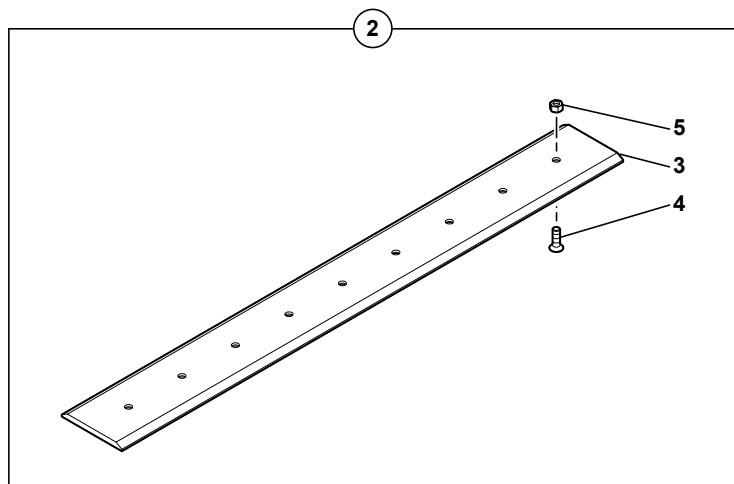
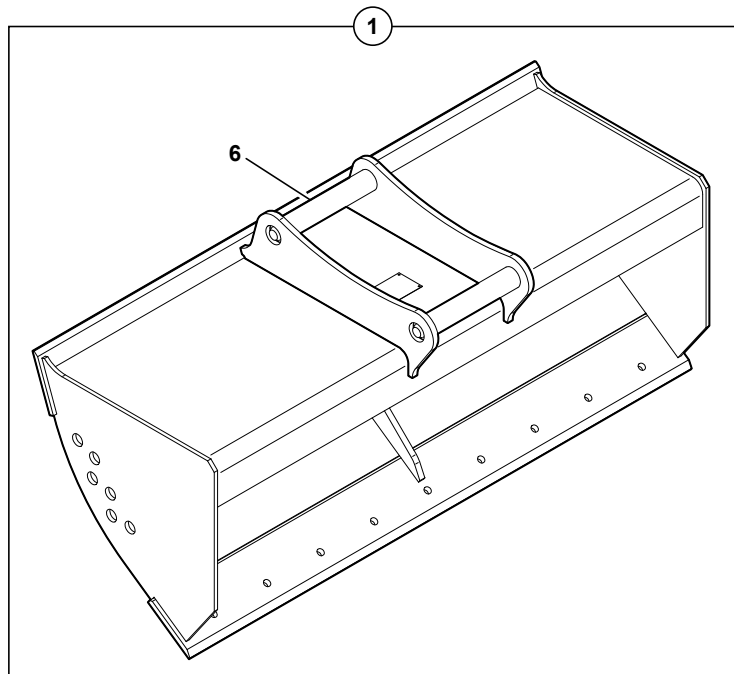
GODET CURAGE FOSSE (1-3 ATTACHES)
 DITCH CLEANING BUCKET (1-3 FASTENING)
 GRABENREINIGUNGSLOEFFEL (1-3 BEFESTIGUNG)

* 1	3838007	↔ 1800 mm	1	GODET CURAGE	DITCH CLEANING BCKT	GRABENRAEUMLOEFFEL
* 2	3838008	↔ 1800 mm	1	GODET CURAGE	DITCH CLEANING BCKT	GRABENRAEUMLOEFFEL
* 3	6848014	↔ 450 mm	SB	JEU DE FIXATION	ATTACHING KIT	ANBAUSATZ
* 4	3830129	3	1	BUTEE	CATCH	FALLE
* 5	3838017	3	1	PLAT D'ATTACHE	DISH OF FASTENER	BEFESTIGUNGSTELLER
* 6	3310182	3	1	BUTEE	CATCH	FALLE
* 7	6523101		1	KIT LAME D'USURE	CUTTING EDGE (KIT)	BLATT (KIT)
* 8	5440039	7 ↔ 1800 mm	1	LAME D'USURE	CUTTING EDGE	BLATT
* 9	4240016	7 FHC M16X60	6	VIS	SCREW	SCHRAUBE
* 10	4410031	7 H M16	6	ECROU	NUT	MUTTER
* 11	6848032		1	ENSEMBLE CONTRE-LAME	COUNTER-BLADE UNIT	GESAMTHEIT GEGEN KLINGE
* 12	5440224	11	1	CONTRE-LAME	COUNTER-BLADE	GEGEN KLINGE
* 13	4240018	11 FHC M16X50	11	VIS	SCREW	SCHRAUBE
* 14	4410031	11 H M16	11	ECROU	NUT	MUTTER
* 15	3838074	↔ 1500 mm	1	GODET CURAGE	DITCH CLEANING BCKT	GRABENRAEUMLOEFFEL
* 16	7208003	↔ 1500 mm	1	ENSEMBLE CONTRE-LAME	COUNTER-BLADE UNIT	GESAMTHEIT GEGEN KLINGE
* 17	5440230	2	1	CONTRE-LAME	COUNTER-BLADE	GEGEN KLINGE
* 18	4240018	2 FHC M16X50	9	VIS	SCREW	SCHRAUBE
* 19	4410031	2 H M16	9	ECROU	NUT	MUTTER

GODET CURAGE FOSSÉ (1-3 ATTACHES) TYPE VOLVO
 DITCH CLEANING BUCKET (1-3 FASTENING) TYPE VOLVO
 GRABENREINIGUNGLÖFFEL (1-3 BEFESTIGUNG) TYPE VOLVO



1	3838312	↔ 1500 mm
2	7208003	↔ 1500 mm
3	5440230	
4	4240018	
5	4410031	
6	3832408	



GODET CURAGE FOSSE (1-3 ATTACHES) TYPE VOLVO
 DICHT CLEANING BUCKET (1-3 FASTENING) TYPE VOLVO
 GRABENREINIGUNGSLOFFEL (1-3 BEFESTIGUNG) TYPE VOLVO

1	3838312	↔ 1500 mm	1	GODET CURAGE	DITCH CLEANING BCKT	GRABENRAEUMLOEFFEL
2	7208003	↔ 1500 mm	1	ENSEMBLE CONTRE-LAME	COUNTER-BLADE UNIT	GESAMTHEIT GEGEN KLINGE
3	5440230	2	1	CONTRE-LAME	COUNTER-BLADE	GEGEN KLINGE
4	4240018	2	9	VIS	SCREW	SCHRAUBE
5	4410031	2	9	ECROU	NUT	MUTTER
6	3832408		1	ATTACHE	FASTENER	BEFESTIGUNG

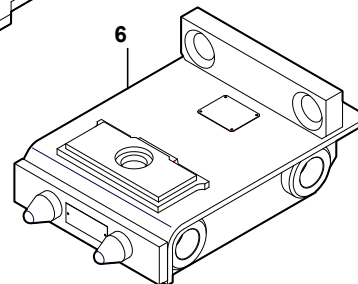
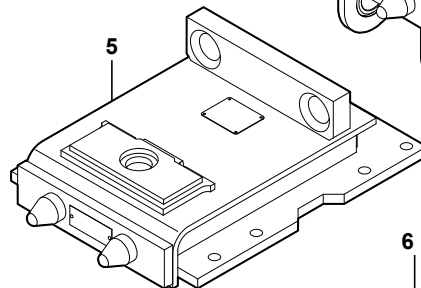
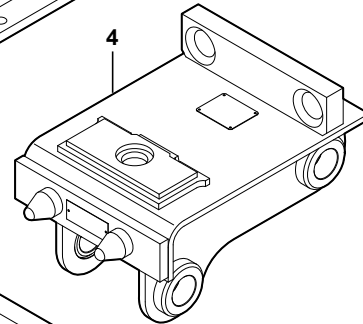
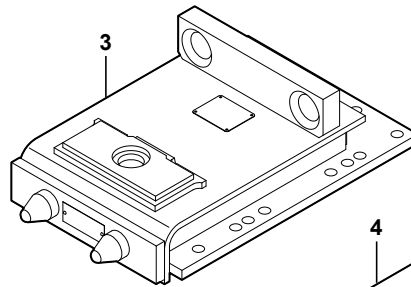
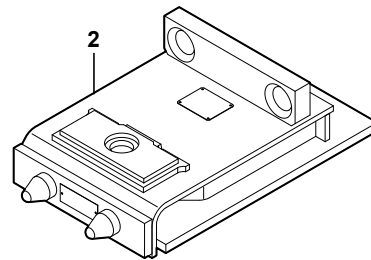
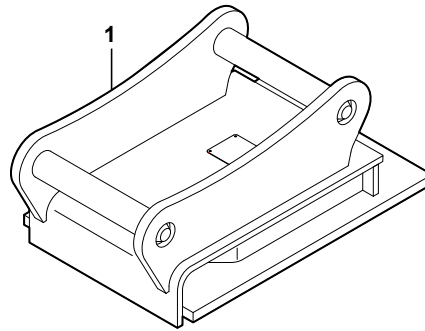
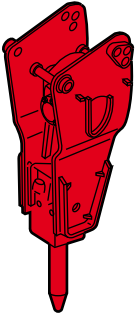
DENT DE DEROCHAGE
 ROCK-BREAKING TOOTH
 FELSBRECHUNGSZAHN

1	6848015			1	DENT RIPPER	RIPPER TOOTH	ZWEI AUFREISSER
2	2420126	1-10	25R12	1	DENT	TOOTH	ZAHN
3	2420128	1-10	25RBG	1	DOUILLE	SOCKET	BUCHSE
4	2420152	1-10	25RPG	1	AXE	CLEVIS PIN	BOLZEN
5	6848012	1	↔ 350 mm	1	JEU DE FIXATION	ATTACHING KIT	ANBAUSATZ
6	3830127	5		1	BUTEE	CATCH	FALLE
7	3838017	5		1	PLAT D'ATTACHE	DISH OF FASTENER	BEFESTIGUNGSTELLER
8	3310180	5		1	BUTEE	CATCH	FALLE
9	2420153	1-10	25RN SPF	1	PORTE DENT	TOOTH HOLDER	ZAHNHALTER
10	6523114		TYPE VOLVO	1	DENT RIPPER	RIPPER TOOTH	ZWEI AUFREISSER
11	3830791	10		1	ATTACHE	FASTENER	BEFESTIGUNG

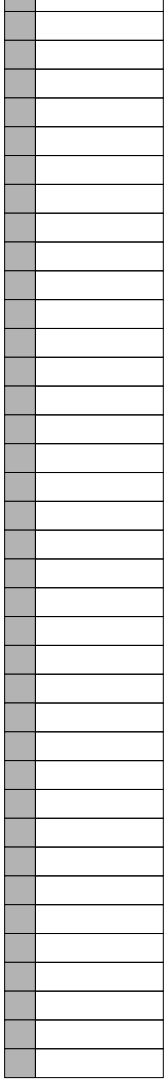
PLATINE DE MANUTENTION AVEC CROCHET
 HANDLING-PLATE WITH HOOK
 VERLADEVORRICHTUNGSPLATTE MIT HAKEN

1	6848009		1	PLATINE AVEC CROCHET	PLATE WITH HOOK	PLATTE MIT HAKEN
2	3831768	1	1	PLATINE	DECK	PLATTE
3	4830005	1-8	1	CROCHET	HOOK	HAKEN
4	4600009	1-8	2	GOUPILLE	PIN	STIFT
5	3780090	1-8	1	AXE	CLEVIS PIN	BOLZEN
6	4460076	1-8	2	RONDELLE	WASHER	UNTERLEGSCHIEBE
7	483A0003	3	1	KIT: LANGUETTE	KIT: TONGUE	BAUSATZ: LASCHE
8	6523113		1	PLATINE AVEC CROCHET	PLATE WITH HOOK	PLATTE MIT HAKEN
9	3830725	8	1	PLATINE	DECK	PLATTE

PLATINE (BRISE ROCHE)
 ADAPTING PLATE (ROCK BREAKER)
 ANBAUPLATTE (HAMMER)



1	3830730	TYPE VOLVO
2	3838013	BRH250
3	3838014	BRH250
4	3838015	BRH125
5	3838016	140/150MS
6	3838019	BRH125



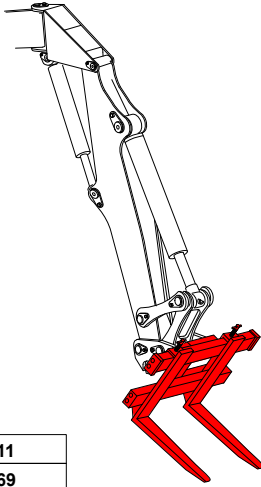
PLATINE (BRISE ROCHE)
ADAPTING PLATE (ROCK BREAKER)
ANBAUPLATTE (HAMMER)

1	3830730	TYPE VOLVO	1	PLATINE	DECK	PLATTE
2	3838013	BRH250	1	PLATINE	ADAPTING PLATE	ANBAUPLATTE
3	3838014	BRH250	1	PLATINE	ADAPTING PLATE	ANBAUPLATTE
4	3838015	BRH125	1	PLATINE	ADAPTING PLATE	ANBAUPLATTE
5	3838016	140/150MS	1	PLATINE	ADAPTING PLATE	ANBAUPLATTE
6	3838019	BRH125	1	PLATINE	ADAPTING PLATE	ANBAUPLATTE

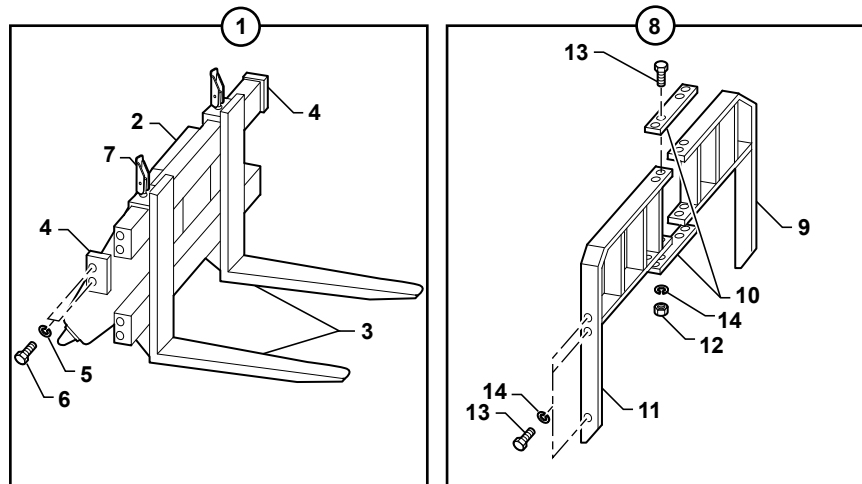
SUPPORT (BENNE PRENEUSE)
ADAPTING PLATE (POWER GRAB)
ANBAUPLATTE (GREIFERBETRIEB)

1 3838011		1 PLATINE COURTE	ADAPTING PLATE	ANBAUPLATTE KURZ
2 3830727	TYPE VOLVO	1 PLATINE COURTE	ADAPTING PLATE	ANBAUPLATTE KURZ
3 3838018		1 PLATINE LONGUE	ADAPTING PLATE LONG	ANBAUPLATTE LANG
4 3838012		1 RALLONGE	EXTENSION	VERLAENGERUNG

LEVE PALETTE
 PALLET FORK
 PALETTENHEBER



1	6848011
2	3831769
3	5440036
4	3740035
5	4470021
6	4380068
7	652A0004
8	6572065
9	3830412
10	3280088
11	3830411
12	4410022
13	4380068
14	4470021



- Pour le levage et la manutention, le Mecalac doit être muni de clapets de sécurité.
- For lifting and handling, the Mecalac must be provided with safety valves.
- Zum Anheben und Handling muß der Mecalac mit Sicherheitsventilen ausgestattet werden.
- Para levantamiento y manutention, el Mecalac ha de ser dotado de valvulas de seguridad.
- Per il sollevamento e la manutenzione, Mecalac deve essere munito di valvole di sicurezza.

LEVE PALETTE
 PALLET FORK
 PALETTENHEBER

* 1	6848011		1	LEVE PALETTES	PALLET FORK	PALETTENHEBER
* 2	3831769		1	SUPPORT	BRACKET	TRAEGER
* 3	5440036		1	FOURCHE	FORK	GABEL
* 4	3740035		1	BUTEE	CATCH	FALLE
* 5	4470021	W12	4	RONDELLE FREIN	LOCK WASHER	FEDERRING
* 6	4380068	H M12X30	4	VIS	SCREW	SCHRAUBE
* 7	652A0004		1	VERROU	LATCH	RIEGEL
* 8	6572065		1	KIT:GRILLE DE PROTECTION	KIT: PROTECTION GRID	BAUSATZ:SCHUTZGITTER
* 9	3830412	8 ◀	1	GRILLE	GRATE	ROST
* 10	3280088	8	2	PLAQUE	PLATE	PLATTE
* 11	3830411	8 ▶	1	GRILLE	GRATE	ROST
* 12	4410022	8 H M12	8	ECROU	NUT	MUTTER
* 13	4380068	8 H M12X30	14	VIS	SCREW	SCHRAUBE
* 14	4470021	8 W12	14	RONDELLE FREIN	LOCK WASHER	FEDERRING

FLECHE GRUE
KRANAUSLEGER
CRANE BOOM

* 1	6848010		1	FLECHE GRUE	CRANE BOOM	KRANAUSLEGER
* 2	4830005	1	1	CROCHET	HOOK	HAKEN
* 3	4670004	1	1	MANILLE	SHACKLE	SCHAEKEL
* 4	483A0003	2	1	KIT: LANGUETTE	KIT: TONGUE	BAUSATZ: LASCHE
* 5	3832108	1	1	FLECHE GRUE	CRANE BOOM	KRANAUSLEGER

CIRCUIT HYDRAULIQUE (BPR 650-230L BPR 650-350L)

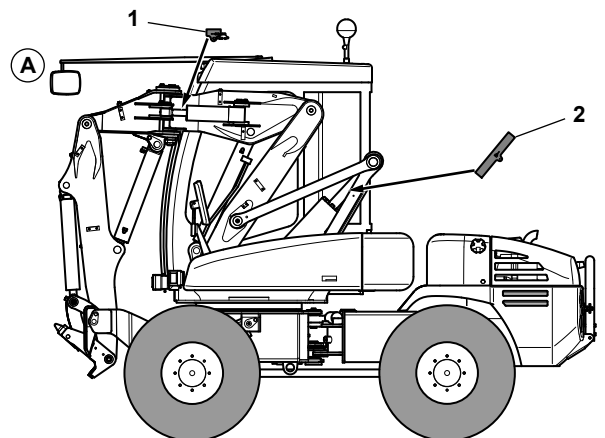
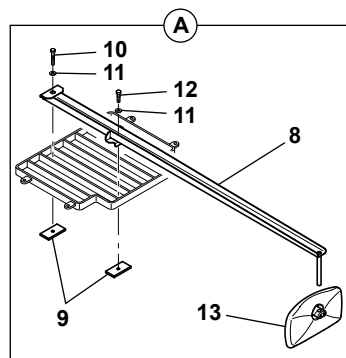
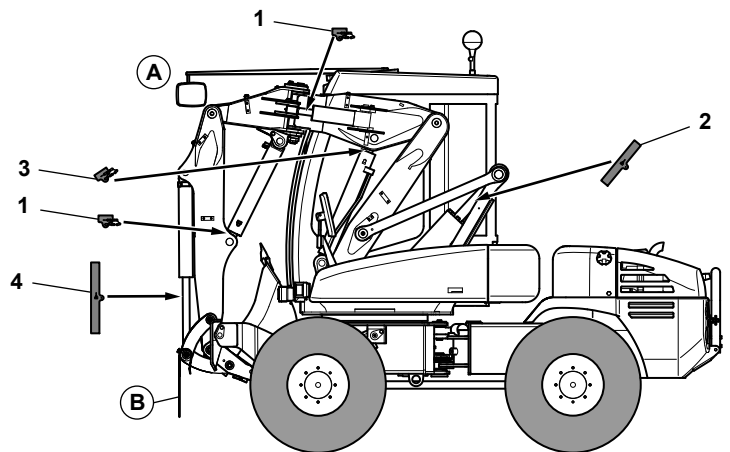
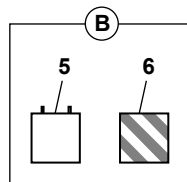
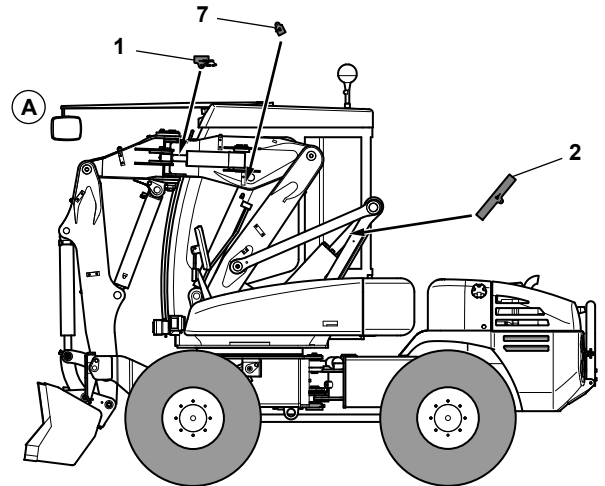
HYDRAULIC SYSTEM (BPR 650-230L BPR 650-350L)

HYDRAULIKKREIS (BPR 650-230L BPR 650-350L)











* 1	4780014	17		2	ROBINET	COCK	ABSPERRHAHN
* 2	4750209	17		3	UNION	CONNECTOR	ANSCHLUSSTEIL
* 3	4750419	17		2	ADAPTATEUR	ADAPTOR	ANSCHLUSSTUECK
* 4	4700128	17		2	COUDE	ELBOW	WINKELSTUECK
* 5	4720071	17		2	TE	TEE	T STUECK
* 6	4195723	17		1	FLEXIBLE	HOSE	SCHLAUCH
* 7	4195716	17		1	FLEXIBLE	HOSE	SCHLAUCH
* 8	4195717	17		2	FLEXIBLE	HOSE	SCHLAUCH
* 9	5780097	17		1	TUBE	TUBE	ROHR
* 10	4740072	17		2	BOUCHON	PLUG	VERSCHL.STOPFEN
* 11	5780098	17		1	TUBE	TUBE	ROHR
* 12	5780099	17		1	TUBE	TUBE	ROHR
* 13	4770071	17		1	BRIDE	FLANGE	FLANSCH
* 14	4040033	17		1	JOINT TORIQUE	O-RING	O-RING
* 15	4290086	17	CHC M8X30	4	VIS	SCREW	SCHRAUBE
* 16	4195718	17		1	FLEXIBLE	HOSE	SCHLAUCH
* 17	6990102				PM KIT: ADAPTATION (BENNE PRENEUSE)	KIT: ADAPTATION (POWER GRAB)	BAUSATZ:ANPASSUNG (GREIFERBETRIEB)
* 18	4460018	17	MU6	2	RONDELLE	WASHER	UNTERLEGSCHIEBE
* 19	4195715	17	<u>NC</u>	1	FLEXIBLE	HOSE	SCHLAUCH
* 20	4290144	17	CHC M6X80	2	VIS	SCREW	SCHRAUBE
* 21	4410013	17	H M6	2	ECROU	NUT	MUTTER

POSITION ROUTE
ROAD POSITION
POSITION STRAßE

1	3831032	IT - 115 mm
2	3832645	IT - 428 mm
3	3832644	IT - 145 mm
4	3831359	IT - 415 mm
5	3831100	IT
6	5750534	IT
7	3831346	IT - 60 mm
8	3831031	IT
9	3270267	IT
10	4380050	
11	4490006	
12	4380045	
13	5320045	IT



POSITION ROUTE
ROAD POSITION
POSITION STRAÙE


























* 1	3831032	 IT - 115 mm	SB FOURREAU	SLEEVE	HUELSE
* 2	3832645	 IT - 428 mm	1 FOURREAU	SLEEVE	HUELSE
* 3	3832644	 IT - 145 mm	1 FOURREAU	SLEEVE	HUELSE
* 4	3831359	 IT - 415 mm	1 FOURREAU	SLEEVE	HUELSE
* 5	3831100	 IT	1 PLAQUE	PLATE	PLATTE
* 6	5750534	 IT	1 ADHESIF	ADHESIVE	KLEBSTOFF
* 7	3831346	 IT - 60 mm	1 FOURREAU	SLEEVE	HUELSE
* 8	3831031	 IT	1 SUPPORT	BRACKET	TRAEGER
* 9	3270267	 IT	2 PATTE D'ATTACHE	FASTENING LUGS	BEFESTIGUNGSSCHLAUFEN
* 10	4380050	H M8X60	1 VIS	SCREW	SCHRAUBE
* 11	4490006	CONTACT MU8	2 RONDELLE	WASHER	UNTERLEGSCHIEBE
* 12	4380045	H M8X30	1 VIS	SCREW	SCHRAUBE
* 13	5320045	 IT	1 ANTEVISEUR	FRONT VIEW MIRROR	VORDERSPIEGEL

POSITION ROUTE
ROAD POSITION
POSITION STRAÙE

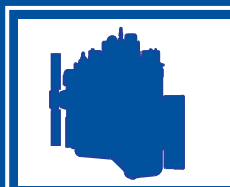
* 1	3610766		DE-CZ-AT	1	BUTEE	CATCH	FALLE
* 2	4380033		H M6X25	2	VIS	SCREW	SCHRAUBE
* 3	3831346		DE-CZ-AT - 60 mm	1	FOURREAU	SLEEVE	HUELSE
* 4	4460018		MU6	2	RONDELLE	WASHER	UNTERLEGSCHIEBE
* 5	3831359		DE-CZ-AT - 415 mm	1	FOURREAU	SLEEVE	HUELSE
* 6	5310006			1	SUPPORT	BRACKET	TRAEGER
* 7	5310007		DE-CZ-AT	1	CALE	FIX	BREMSKLOTZ
* 8	4380042		H M8X16	4	VIS	SCREW	SCHRAUBE
* 9	4490023		CONTACT LU8	4	RONDELLE	WASHER	UNTERLEGSCHIEBE
* 10	6840094		DE-CZ-AT	1	KIT : SIGNALISATION	KIT : SIGNAL LIGHT	KIT : SIGNALSYSTEM
* 11	5170075	10		1	SIGNAL	SIGNAL	SIGNAL
* 12	4690225	10		1	SANGLE	BELT	RIEMEN
* 13	5050041	10	12 V - 5 W	1	AMPOULE	BULB	GLUEHLAMPE
* 14	5720525	10		1	FAISCEAU ELECTRIQUE	HARNESS WIRING	KABELSATZ

**PAS D'ILLUSTRATION
NO ILLUSTRATION
KEINE ABBILDUNG**

KITS
KITS
BAUSAETZE

* 1	6990102	 01 70 1A	1	KIT: ADAPTATION (BENNE PRENEUSE)	KIT: ADAPTATION (POWER GRAB)	BAUSATZ:ANPASSUNG (GREIFERBETRIEB)
* 1		 60 27 5A				
* 2	6990096	 10 71 1A	1	KIT: POMPE GASOIL ELECTRIQUE	KIT: ELECTRIC GASOIL PUMP	BAUSATZ: ELECTRISCHE BETANKUNGSPUMPE
* 3	6840277	 30 22 1A	1	KIT:CDE MANUELLE INCHING	KIT:INCHING-HAND DRIVE OPERATION	BAUSATZ:INCHING- HANDANTRIEB
* 4	6991019	 50 02 2A	1	KIT: ACCELERATEUR MANUEL	KIT: MANUAL ACCELERATOR	BAUSATZ: HANDGAS
* 4		 70 64 1A				
* 5	6991030	 50 20 1A	1	KIT : RETOUR MARTEAU	KIT: HAMMER RETURN	BAUSATZ : HAMMER- RUCKLAUFLEITUNG
* 5		 60 27 4A				
* 6	6990105	 60 10/12 1A	1	KIT: PATIN	KIT: SKID	BAUSATZ: KUFE
* 7	6990082	 60 46 1A	1	KIT:GRAISSAGE CENTR- ALISE AUTOMATIQUE	KIT: AUTOMATIC ONE- SHOT LUBRICATION	BAUSATZ: ZENTRALSCH- MIERUNG AUTOMATISCH
* 7		 60 48 1A				
* 8	6990095	 60 46 1A	1	KIT: GRAISSAGE CENT- -RALISE (EQUIPEMENT)	KIT: ONE-SHOT LUBR- ICATION (ATTACH.)	BAUSATZ: ZENTRALSCH- MIERUNG(AUSRUESTUNG)
* 9	6990008	 60 50 5A	1	KIT: ARCEAU	KIT: CORD	BAUSATZ: BUGEL
* 10	6840246	 60 73 1A	1	KIT (PARE-SOLEIL)	KIT (SUN VISOR)	BAUSATZ (SONNENBLLENDE)
* 11	6840191	 60 73 1A	1	KIT (VISIÈRE)	KIT (VISOR)	KIT (MUTZENSCHIRM)
* 12	6840105	 60 73 1A	1	KIT: RADIO	KIT: RADIO	BAUSATZ: RADIO
* 13	6844049	 70 30 1A	1	KIT: AVERTISSEUR DE RECU	KIT: BACK-UP WARNING UNIT	BAUSATZ: RUCK FAHRMELDER
* 14	6840093	 70 35 1A	1	KIT: GYROPHARE	KIT: REVOLVING LIGHT	BAUSATZ: RUNDUM- BELEUCHTUNG
* 15	6840122	 70 70 1A	1	KIT: PHARE DE TRAVAIL AVANT	KIT: FRONT WORKING HEAD LIGHT	BAUSATZ:ARBEITS- SCHEINWERFER-VORNE
* 16	6991067	 60 80/90 1A	1	KIT: SIEGE PNEUMATIQUE	KIT: PNEUMATIC SEAT PNEUMATIC	BAUSATZ: PNEUMATISCHER SITZ
* 16		 70 19 1A				
* 17	5960188	 50 50/52 1A	1	KIT JOINTS	SEAL KIT	BAUSATZ DICHTUNGS
* 17		 50 64 1A				
* 18	K6990174	 50 21 1A	1	KIT : ALIMENTATION SUPPLEMENTAIRE	KIT: ADDITIONAL FOOD	BAUSATZ: ZUSATZLICHE ERNAHRUNG
* 18		 60 27 7A				

**CATALOGUE DE PIECES DE RECHANGE
SPARE PARTS BOOK
ERSATZTEILLISTE**



**Moteur
Engine
Motor**

10

10 MOTEUR THERMIQUE	DIESEL ENGINE	DIESEL MOTOR
10 00 1A	MOTEUR THERMIQUE DIESEL ENGINE DIESEL MOTOR	
10 10 1A	COLLECTEUR ECHAPPEMENT / SILENCIEUX EXHAUST SYSTEM / SILENCER AUSPUFFSYSTEM / AUSPUFFTOPF	
10 20 1A	COMMANDE ACCELERATEUR ACCELERATION CONTROL GASHEBEL	
10 30 1A	FIXATIONS MOTEUR ENGINE FASTENING MOTORBEFESTIGUNG	
10 40 1A	FILTRE A AIR AIR CLEANER LUFTFILTER	
10 50 1A	ACCOUPLLEMENT MOTEUR / POMPE HYDRAULIQUE ENGINE CLUTCH / HYDRAULIC PUMP MOTORKUPPLUNG / HYDRAULISCHE PUMPE	
10 60 1A	SYSTEME DE REFROIDISSEMENT COOLING SYSTEM KUEHLERANLAGE	
10 65 1A	CIRCUIT DE REFROIDISSEMENT COOLING CIRCUIT KUEHLERKREISLAUF	
10 70 1A	CIRCUIT GAS-OIL FUEL CIRCUIT KRAFSTOFFANLAGE	
10 71 1A	OPTION : POMPE ELECTRIQUE (GASOIL) OPTION : ELECTRIC PUMP (DIESEL FUEL) OPTION : ELEKTROPUMPE (GASÖL)	

MOTEUR THERMIQUE
DIESEL ENGINE
DIESEL MOTOR

* 1	5370383		1	MOTEUR EQUIPE	ENGINE EQUIPPED	MOTOR AUSGERUESTET
* 2	537A0142	 01 00 1A	1	FILTRE HUILE	OIL FILTER	OELFILTER
* 3	4380058	14 H M10X60	1	VIS	SCREW	SCHRAUBE
* 4	4490003	14 CONTACT MU10	1	RONDELLE	WASHER	UNTERLEGSCHIEBE
* 5	4199482		1	TUYAU	TUBE	ROHR
* 6	537A0211	1  01 00 1A	1	FILTRE CARBURANT	FUEL FILTER	KRAFTSTOFFFILTER
* 7	537A0179	6	1	BOUCHON (FILTRE CARBURANT)	PLUG (FUEL FILTER)	VERSCHL.STOPPEN (KRAFTSTOFFFILTER)
* 8	5130094		1	SONDE DE TEMPERATURE	TEMPERATURE PROBE	TEMPERATURFUHLER
* 9	5370398		1	KIT RENIFLARD	KIT BREATHER	BAUSATZ ENTLUFTER
* 10	537A0355		1	MANO CONTACT PRESSION D'HUILE	ENGINE OIL PRESSURE SWITCH	DRUCKSCHALTER MOTOROLDRUCK
* 11	537A0132		1	COURROIE	BELT	RIEMEN
* 12	537A0136		1	BOUCHON	PLUG	VERSCHL.STOPFEN
* 13	537A0133		1	JOINT	SEAL	DICHTRING
* 14	6997038		1	OPTION ALTERNATEUR CLIMATISATION	ALTERNATOR FOR AIR COND. (OPTION)	LICHTMASCHINE FUR KLIM. (OPTION)
* 15	5180096	14 12 V - 120 A	1	ALTERNATEUR CLIMATISATION	ALTERNATOR FOR AIR COND.	LICHTMASCHINE FUR KLIMAAANLAGE
* 16	2270079	14	1	ENTRETOISE ALTERNATEUR	BRACE ALTERNATOR	KLAMMERWECHSELSTRO- MERZEUGER
* 17	537A0219	21  01 00 1A	1	CARTOUCHE: PREFILTRE (GASOIL)	CARTRIGE: PREFILTER (GASOIL)	EINSATZ: VORFILTER (GASOL)
* 18	5721059	14	1	FAISCEAU ELECTRIQUE	HARNESS WIRING	KABELSATZ
* 19	4850008	14	1	POULIE	PULLEY	RIEMENSCHIEBE
* 20	605A0024	21	1	CUVE	CONTAINER	BEHAELTER
* 21	6050151		1	PRE-FILTRE (GASOIL)	PREFILTER (GASOIL)	VORFILTER (GAZOL)

COLLECTEUR ECHAPPEMENT / SILENCIEUX
 EXHAUST SYSTEM / SILENCER
 AUSPUFFSYSTEM / AUSPUFFTOPF

* 1	5140406		1	SILENCIEUX	MUFFLER	AUSPUFFTOPF
* 2	4690794		1	COLLIER	COLLAR	SHELLE
* 3	3831391		1	TUBULURE D'ECHAPPEMENT	BREATHER TUBE NECK	ENTLUFTUNGSROHRSTUT- ZEN
* 4	4380056	H M10X40	2	VIS	SCREW	SCHRAUBE
* 5	4490003	CONTACT MU10	4	RONDELLE	WASHER	UNTERLEGSCHIEBE
* 6	3400021		1	ENTRETOISE	SPACER	ABSTANDSTUECK
* 7	4290022	CHC M10X25	2	VIS	SCREW	SCHRAUBE



COMMANDE ACCELERATEUR
ACCELERATION CONTROL
GASHEBEL

* 1	3832579		1	RENVOI D'ANGLE	ANGLE DRIVE	WINKELGETRIEBE
* 2	5000033		1	ROTULE	BALL AND SOCKET	GELENKLAGER
* 3	5010100		1	CHAPE	YOKE	JOCH
* 4	4410013	H M6	1	ECROU	NUT	MUTTER
* 5	4410016	H M8	2	ECROU	NUT	MUTTER
* 6	4450008	NYLSTOP M8	2	ECROU	NUT	MUTTER
* 7	4450026	NYLSTOP M6	2	ECROU	NUT	MUTTER
* 8	4450095	M8	1	ECROU	NUT	MUTTER
* 9	4460025	MU8	4	RONDELLE	WASHER	UNTERLEGSCHLEIBE
* 10	4490003	CONTACT MU10	4	RONDELLE	WASHER	UNTERLEGSCHLEIBE
* 11	4280030	HC M8X40	1	VIS	SCREW	SCHRAUBE
* 12	4300028	M6X30	1	VIS	SCREW	SCHRAUBE
* 13	4290014	CHC M8X60	1	VIS	SCREW	SCHRAUBE
* 14	4380054	H M10X20	2	VIS	SCREW	SCHRAUBE
* 15	4130017		1	CÂBLE DE COMMANDE	CONTROL CABLE	AUFTRAGSKABEL
* 16	4740185		1	CAPUCHON	COWL	HAUBE
* 17	3832366		1	SUPPORT	BRACKET	TRAEGER
* 18	5140496		1	VIS DE REGLAGE	ADJUSTING BOLT	NACHSTELLSCHRAUBE
* 19	4420035	Hm 6	1	ECROU	NUT	MUTTER
* 20	5000024	M6	1	ROTULE	BALL AND SOCKET	GELENKLAGER

FIXATIONS MOTEUR
ENGINE FASTENING
MOTORBEFESTIGUNG

* 1	3831385		1	SUPP. MOTEUR (AV.G.)	ENGINE CARRIER (F.L)	MOTORTRAEGER (V.L)
* 2	4460043	LL12U	16	RONDELLE	WASHER	UNTERLEGSCHIEBE
* 3	4490003	CONTACT MU10	8	RONDELLE	WASHER	UNTERLEGSCHIEBE
* 4	4380055	H M10X30	8	VIS	SCREW	SCHRAUBE
* 5	5140114		4	SILENT-BLOC	SILENTBLOC	SILENTBLOC
* 6	4380095	H M16X40	3	VIS	SCREW	SCHRAUBE
* 7	4410022	H M12	8	ECROU	NUT	MUTTER
* 8	3830919		1	SUPP. MOTEUR (AR.G.)	ENGINE CARRIER (R.L)	MOTORTRAEGER (H.L)
* 9	3830917		1	SUPP. MOTEUR (AR.D.)	ENGINE CARRIER (R.R)	MOTORTRAEGER (H.R)
* 10	4380087	H M16X50	1	VIS	SCREW	SCHRAUBE
* 11	4490019	CONTACT MU12	24	RONDELLE	WASHER	UNTERLEGSCHIEBE
* 12	3830918		1	SUPP.MOTEUR (AV.D.)	ENGINE CARRIER (F.R)	MOTORTRAEGER (V.R)
* 13	4380070	H M12X40	8	VIS	SCREW	SCHRAUBE
* 14	4290016	CHC M8X16	1	VIS	SCREW	SCHRAUBE
* 15	4490008	CONTACT MU16	4	RONDELLE	WASHER	UNTERLEGSCHIEBE
* 16	4380069	H M12X35	8	VIS	SCREW	SCHRAUBE
* 17	3610763		1	SUPPORT	BRACKET	TRAEGER
* 18	4490006	CONTACT MU8	2	RONDELLE	WASHER	UNTERLEGSCHIEBE
* 19	4380042	H M8X16	1	VIS	SCREW	SCHRAUBE
* 20	4690993		1	COLLIER	COLLAR	SHELLE

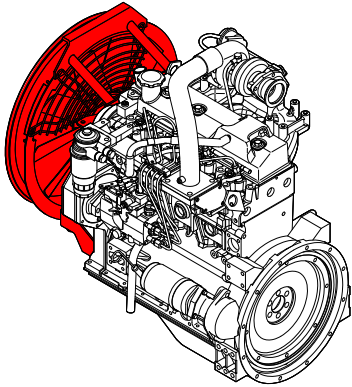
FILTRE A AIR
AIR CLEANER
LUFTFILTER

* 1	6050175		1	FILTRE A AIR	AIR FILTER	LUFTFILTER
* 2	4380045	H M8X30	1	VIS	SCREW	SCHRAUBE
* 3	4380044	H M8X25	3	VIS	SCREW	SCHRAUBE
* 4	6050184	1  01 00 1A	1	CARTOUCHE EXTERNE	EXTERNAL CARTRIDGE	EXTERNE EINSATZ
* 5	6050183	1  01 00 1A	1	CARTOUCHE INTERNE	INTERNAL CARTRIDGE	INTERNE EINSATZ
* 6	4690450		1	COLLIER	COLLAR	SHELLE
* 7	4199450		1	DURIT	HOSE	SCHLAUCH
* 8	4690111		1	COLLIER	COLLAR	SHELLE
* 9	6050099		1	COUPLEUR	COUPLER	KUPPLUNGSSTUECK
* 10	5130080		1	INDICATEUR	INDICATOR	ANZEIGER
* 11	4691157		1	COLLIER	COLLAR	SHELLE
* 12	3610620		1	SUPPORT	BRACKET	TRAEGER
* 13	4290019	CHC M8X30	2	VIS	SCREW	SCHRAUBE
* 14	4490006	CONTACT M8	12	RONDELLE	WASHER	UNTERLEGSCHIEBE
* 15	4450008	NYLSTOP M8	6	ECROU	NUT	MUTTER

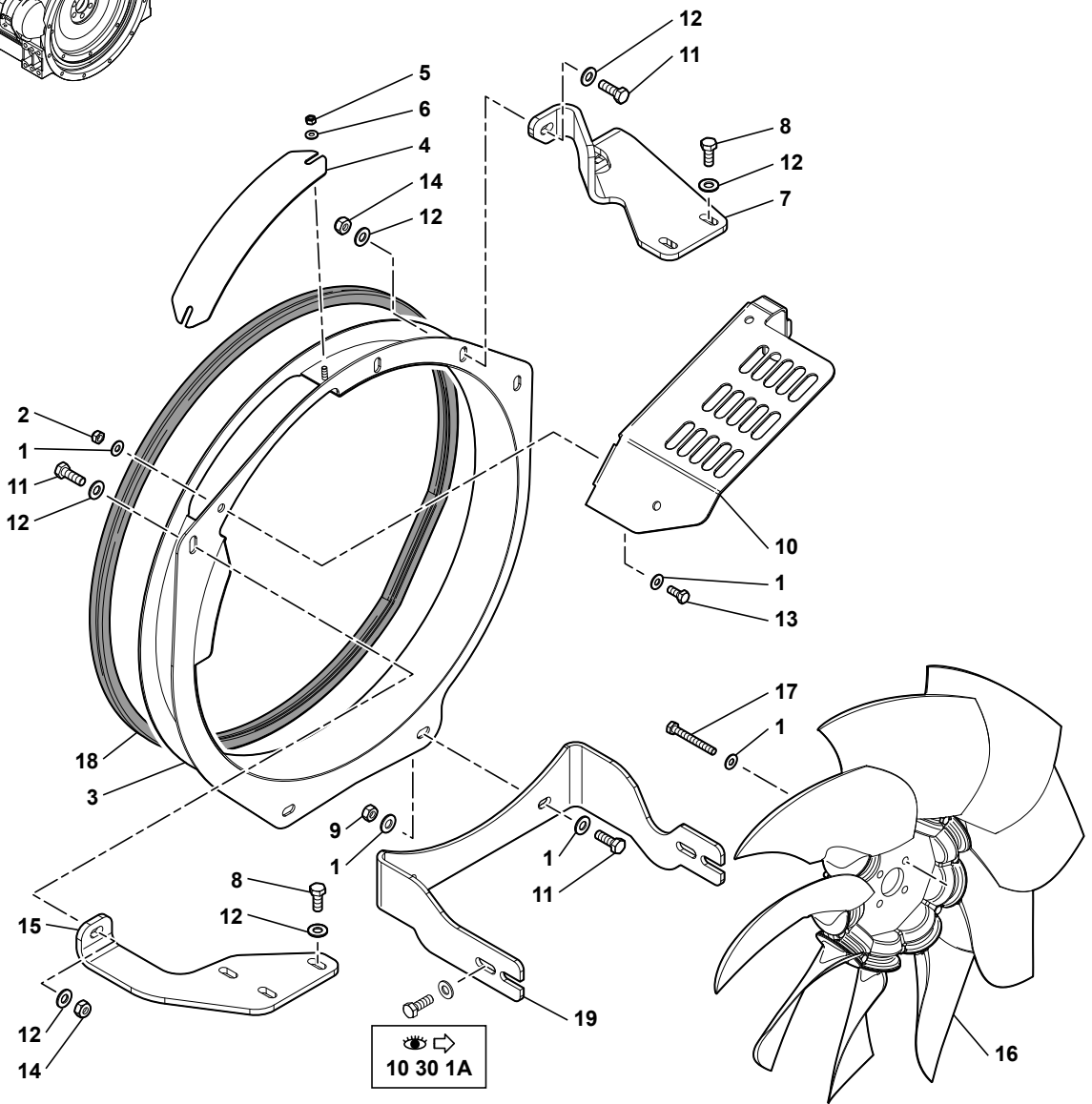
ACCOUPLLEMENT MOTEUR / POMPE HYDRAULIQUE
ENGINE CLUTCH / HYDRAULIC PUMP
MOTORKUPPLUNG / HYDRAULISCHE PUMPE

* 1	5010086		1	ACCOUPLLEMENT	COUPLING	KUPPLUNG
* 2	4290026	CHC M10X30	1	VIS	SCREW	SCHRAUBE
* 3	5010106		1	FLASQUE	FLANGE	FLANSCH
* 4	4290022	CHC M10X25	9	VIS	SCREW	SCHRAUBE
* 5	5010147		1	MOYEU	HUB	NABE
* 6	5010148		1	FLASQUE	FLANGE	FLANSCH
* 7	4290088	CHC M10X35	8	VIS	SCREW	SCHRAUBE

SYSTEME DE REFROIDISSEMENT
COOLING SYSTEM
KÜHLERANLAGE



1	4490006
2	4450008
3	3832360
4	5041093
5	4410013
6	4490014
7	3610728
8	4380052
9	4410020
10	3630528
11	4380055
12	4490003
13	4380043
14	4450015
15	3560873
16	5320116
17	4370008
18	5600030
19	3670160



SYSTEME DE REFROIDISSEMENT
 COOLING SYSTEM
 KUEHLERANLAGE

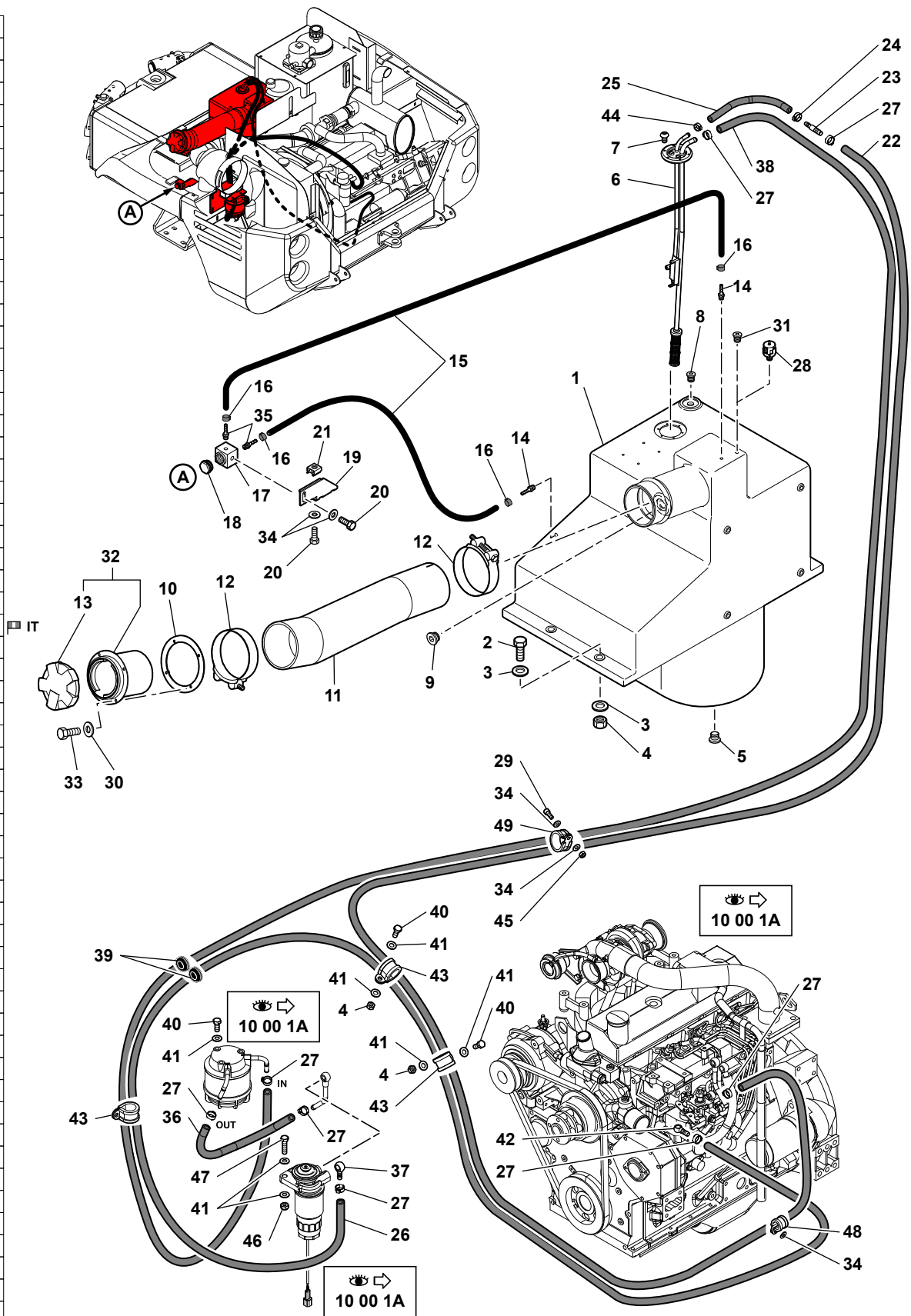
* 1	4490006	CONTACT MU8	8	RONDELLE	WASHER	UNTERLEGSCHIEBE
* 2	4450008	NYLSTOP M8	2	ECROU	NUT	MUTTER
* 3	3832360		1	VIROLE	FERRULE	ZWINGE
* 4	5041093		1	TRAPPE	HATCH	SCHAULOCH
* 5	4410013	H M6	2	ECROU	NUT	MUTTER
* 6	4490014	CONTACT MU6	2	RONDELLE	WASHER	UNTERLEGSCHIEBE
* 7	3610728		1	SUPPORT	BRACKET	TRAEGER
* 8	4380052	H M10X25	5	VIS	SCREW	SCHRAUBE
* 9	4410020	H M10	2	ECROU	NUT	MUTTER
* 10	3630528		1	PROTECTEUR	PROTECTOR	SCHUTZ
* 11	4380055	H M10X30	5	VIS	SCREW	SCHRAUBE
* 12	4490003	CONTACT MU10	15	RONDELLE	WASHER	UNTERLEGSCHIEBE
* 13	4380043	H M8X20	2	VIS	SCREW	SCHRAUBE
* 14	4450015	NYLSTOP M10	3	ECROU	NUT	MUTTER
* 15	3560873		1	SUPPORT	BRACKET	TRAEGER
* 16	5320116		1	HELICE	PROPELLER	PROPELLER
* 17	4370008	H M8X65	4	VIS	SCREW	SCHRAUBE
* 18	5600030		1	JOINT	SEAL	DICHTRING
* 19	3670160		1	SUPPORT	BRACKET	TRAEGER

CIRCUIT DE REFROIDISSEMENT
 COOLING CIRCUIT
 KUEHLERKREISLAUF


* 1	5370395		1	RADIATEUR	RADIATOR	KUEHLER
* 2	3920113		1	ENTRETOISE	SPACER	ABSTANDSTUECK
* 3	3610316		1	SUPPORT	BRACKET	TRAEGER
* 4	4490014	CONTACT MU6	2	RONDELLE	WASHER	UNTERLEGSCHIEBE
* 5	3610636		1	EQUERRE	ANGLE	WINKEL
* 6	4380054	H M10X20	1	VIS	SCREW	SCHRAUBE
* 7	4490003	CONTACT MU10	2	RONDELLE	WASHER	UNTERLEGSCHIEBE
* 8	5140057		2	SUSPENSION	SUSPENSION	ABFEDERUNG
* 9	4460026	LU8	6	RONDELLE	WASHER	UNTERLEGSCHIEBE
* 10	4450008	NYLSTOP M8	6	ECROU	NUT	MUTTER
* 11	4380056	H M10X40	1	VIS	SCREW	SCHRAUBE
* 12	3832363		1	SUPPORT	BRACKET	TRAEGER
* 13	5140525		2	SUSPENSION	SUSPENSION	ABFEDERUNG
* 14	4490008	CONTACT MU16	2	RONDELLE	WASHER	UNTERLEGSCHIEBE
* 15	4410031	H M16	2	ECROU	NUT	MUTTER
* 16	3610618		1	EQUERRE	ANGLE	WINKEL
* 17	4199447		1	DURIT SORTIE POMPE A EAU	DURIT (OUT PUT) WATER PUMP	HOSE (AUSGANG) WASSERPUMPE
* 18	4690639		2	COLLIER	COLLAR	SHELLE
* 19	4690785		1	COLLIER	COLLAR	SHELLE
* 20	4199448		1	DURIT ENTREE POMPE A EAU	DURIT (ENTRANCE) WATER PUMP	HOSE (EINGANG) WASSERPUMPE
* 21	4690627		1	COLLIER	COLLAR	SHELLE
* 22	4199449		1	DURIT	HOSE	SCHLAUCH
* 23	4690614		2	COLLIER	COLLAR	SHELLE
* 24	5320081		1	VASE D'EXPANSION	EXPANSION BOTTLE	EXPANSIONSGEFASSES
* 25	4690225		1	SANGLE	BELT	RIEMEN
* 26	4380030	H M6X12	2	VIS	SCREW	SCHRAUBE

CIRCUIT GAS-OIL
 FUEL CIRCUIT
 KRAFTSTOFFANLAGE

1	5020115
2	4380330
3	4490010
4	4410020
5	4740034
6	5130083
7	4300021
8	4740044
9	4740220
10	3350052
11	4199231
12	4690788
13	4740287
14	4730021
15	4199232
16	4690784
17	6090180
18	4770738
19	3560737
20	4380042
21	4450016
22	4199453
23	4730022
24	4690616
25	4199481
26	4199452
27	4690805
28	5330128
29	4290017
30	4460014
31	4740033
32	3830945
33	4380021
34	4490006
35	4730021
36	4199472
37	4700183
38	4199451
39	5140435
40	4380052
41	4490003
42	4700179
43	4690844
44	4690614
45	4410016
46	4450015
47	4380056
48	4690238
49	4690993

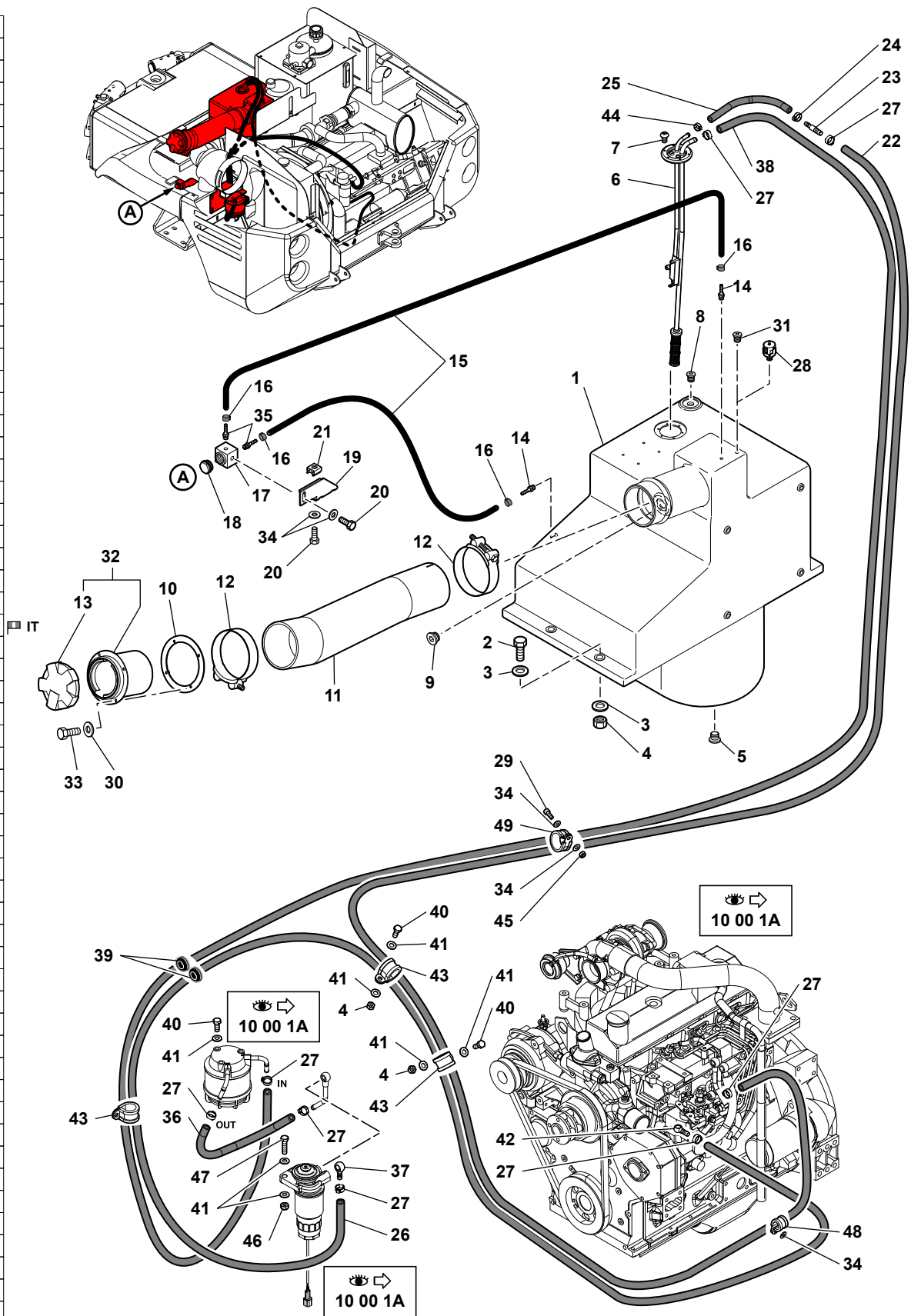


CIRCUIT GAS-OIL
FUEL CIRCUIT
KRAFTSTOFFANLAGE

* 1	5020115		1	RESERVOIR A GAS-OIL	GAS-OIL STORAGE TANK	KRAFTSTOFFBEHAELTER
* 2	4380330	H M10X55	4	VIS	SCREW	SCHRAUBE
* 3	4490010	CONTACT LU10	8	RONDELLE	WASHER	UNTERLEGSCHLEIBE
* 4	4410020	H M10	6	ECROU	NUT	MUTTER
* 5	4740034		1	BOUCHON	PLUG	VERSCHL.STOPFEN
* 6	5130083		1	JAUGE GASOIL	FUEL INDICATOR	FUELLSTANDANZEIGE
* 7	4300021	CBHC M4X12	6	VIS	SCREW	SCHRAUBE
* 8	4740044		1	BOUCHON	PLUG	VERSCHL.STOPFEN
* 9	4740220		1	BOUCHON	PLUG	VERSCHL.STOPFEN
* 10	3350052		1	RONDELLE	WASHER	UNTERLEGSCHLEIBE
* 11	4199231		1	DURIT DE REMPLISSAGE	HOSE (FILLING)	SCHLAUCH (FULLEN)
* 12	4690788	D113/121	2	COLLIER	COLLAR	SHELLE
* 13	4740287	32	1	BOUCHON RESERVOIR	TANK CAP	TANKVERSCHLUSS
* 14	4730021	1	2	RACCORD	UNION	VERBINDUNGSELEMENT
* 15	4199232		2	TUYAU DE GASOIL (NIVEAU)	FUEL PIPE (LEVEL)	KRAFTSTOFFROHR (FULLSTANDSMESSER)
* 16	4690784		4	COLLIER	COLLAR	SHELLE
* 17	6090180		1	BLOC NIVEAU GASOIL	BLOCK (FUEL INDICATOR)	BLOCK (FUELLSTANDANZEIGE)
* 18	4770738		1	INDICATEUR NIVEAU	LEVEL INDICATOR	FULLSTANDSMESER
* 19	3560737		1	EQUERRE	ANGLE	WINKEL
* 20	4380042	H M8X16	3	VIS	SCREW	SCHRAUBE
* 21	4450016		2	ECROU EN CAGE	CAGE NUT	KAFFIG MUTTER
* 22	4199453		1	TUYAU GASOIL (RETOUR DES INJECTEURS)	FUEL PIPE (INJECTORS RETURN)	ROHR (RUCKLAUF VON DEN EINSPRITZDUSEN)
* 23	4730022		1	RACCORD DE REDUCTION	TAPER PIPE	KONISCHES UBERGANGSROHR
* 24	4690616		1	COLLIER	COLLAR	SHELLE
* 25	4199481		1	TUYAU GASOIL (RETOUR DES INJECTEURS)	FUEL PIPE (INJECTORS RETURN)	ROHR (RUCKLAUF VON DEN EINSPRITZDUSEN)
* 26	4199452		1	TUYAU GASOIL ALIMENTATION MOTEUR	GASOIL PIPE (ENGINE SUPPLY)	ROHR (SPEISE DES MOTORS)
* 27	4690805		8	COLLIER	COLLAR	SHELLE
* 28	5330128	 IT	1	CLAPET ANTIRETOUR AVEC ETRANGLEMENT	ONE-WAY RESTRICTOR	DROSSELRUCKSCHLAG- VENTIL
* 29	4290017	CHC M8X20	1	VIS	SCREW	SCHRAUBE
* 30	4460014	MU5	4	RONDELLE	WASHER	UNTERLEGSCHLEIBE
* 31	4740033		1	BOUCHON	PLUG	VERSCHL.STOPFEN
* 32	3830945		1	ORIFICE REMPLISSAGE	FILLER NECK	EINFUELLSTUTZEN
* 33	4380021	H M5X16	4	VIS	SCREW	SCHRAUBE
* 34	4490006	CONTACT MU8	6	RONDELLE	WASHER	UNTERLEGSCHLEIBE
* 35	4730021		2	RACCORD	UNION	VERBINDUNGSELEMENT
* 36	4199472		1	FLEXIBLE CARBURANT	FUEL HOSE	KRAFTST.SCHLAUCH
* 37	4700183		1	RACCORD BANJO	BANJO FITTING	RINGSTUECK

CIRCUIT GAS-OIL
 FUEL CIRCUIT
 KRAFTSTOFFANLAGE

1	5020115
2	4380330
3	4490010
4	4410020
5	4740034
6	5130083
7	4300021
8	4740044
9	4740220
10	3350052
11	4199231
12	4690788
13	4740287
14	4730021
15	4199232
16	4690784
17	6090180
18	4770738
19	3560737
20	4380042
21	4450016
22	4199453
23	4730022
24	4690616
25	4199481
26	4199452
27	4690805
28	5330128
29	4290017
30	4460014
31	4740033
32	3830945
33	4380021
34	4490006
35	4730021
36	4199472
37	4700183
38	4199451
39	5140435
40	4380052
41	4490003
42	4700179
43	4690844
44	4690614
45	4410016
46	4450015
47	4380056
48	4690238
49	4690993



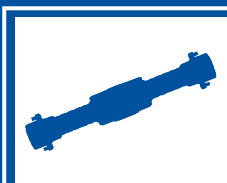
CIRCUIT GAS-OIL
 FUEL CIRCUIT
 KRAFTSTOFFANLAGE

* 38	4199451		1	TUYAU GASOIL ALIMENTATION MOTEUR	GASOIL PIPE (ENGINE SUPPLY)	ROHR (SPEISE DES MOTORS)
* 39	5140435		2	PASSE- FILS	GROMMET	GUMMITUELLE
* 40	4380052	H M10X25	5	VIS	SCREW	SCHRAUBE
* 41	4490003	CONTACT MU10	11	RONDELLE	WASHER	UNTERLEGSCHIEBE
* 42	4700179		1	RACCORD BANJO	BANJO FITTING	RINGSTUECK
* 43	4690844		3	COLLIER	COLLAR	SHELLE
* 44	4690614		1	COLLIER	COLLAR	SHELLE
* 45	4410016	H M8	1	ECROU	NUT	MUTTER
* 46	4450015	NYLSTOP M10	2	ECROU	NUT	MUTTER
* 47	4380056	H M10X40	2	VIS	SCREW	SCHRAUBE
* 48	4690238		1	COLLIER	COLLAR	SHELLE
* 49	4690993		1	COLLIER	COLLAR	SHELLE

OPTION : POMPE ELECTRIQUE (GASOIL)
 OPTION : ELECTRIC PUMP (DIESEL FUEL)
 OPTION : ELEKTROPUMPE (GASOL)

* 1	5350200	11	12 V	1	POMPE ELECTRIQUE	ELECTRIC PUMP	ELEKTROPUMPE
* 2	4290128	11	CHC M5X10	4	VIS	SCREW	SCHRAUBE
* 3	4490016	11	CONTACT MU5	4	RONDELLE	WASHER	UNTERLEGSCHIEBE
* 4	4750015	11		1	UNION	CONNECTOR	ANSCHLUSSTEIL
* 5	4700178	11		1	COUDE	ELBOW	WINKELSTUECK
* 6	4750632	11		2	DOUILLE	SOCKET	BUCHSE
* 7	2360110	11		1	FLEXIBLE CARBURANT	FUEL HOSE	KRAFTST.SCHLAUCH
* 8	4780020	11		1	CREPINE	STRAINER	SEIHER
* 9	4690024	11		4	COLLIER	COLLAR	SHELLE
* 10	5090143	11		2	COSSE	THIMBLE	KABELSCHUH
* 11	6990096	11	 01 99 1A		PM KIT: POMPE GASOIL ELECTRIQUE	KIT: ELECTRIC GASOIL PUMP	BAUSATZ: ELECTRISCHE BETANKUNGSPUMPE

**CATALOGUE DE PIECES DE RECHANGE
SPARE PARTS BOOK
ERSATZTEILLISTE**



**Transmission mécanique
Mechanical transmission
Mechanische Getriebe**

20

20 TRANSMISSION MECANIQUE	MECHANICAL TRANSMISSION	MECHANISCHE GETRIEBE
20 00 1A	FIXATION PONTS ET CARDANS FASTENING AXLE BRIDGE AND TRANSMISSION BEFESTIGUNG ACHSBRUECKEND UND GETRIEB	
20 10 1A	PONT AVANT FRONT AXLE VORDERACHSE	
20 10 2A	PONT AVANT : CARTER FRONT AXLE : SUMP VORDERACHSE : WANNE	
20 10 3A	PONT AVANT : DIFFERENTIEL FRONT AXLE : DIFFERENTIAL VORDERACHSE : DIFFERENTIAL	
20 10 4A	PONT AVANT : ESSIEU FRONT AXLE : AXLE VORDERACHSE : ACHSE	
20 10 5A	PONT AVANT : FREIN FRONT AXLE : BRAKE VORDERACHSE : BREMSE	
20 20 1A	PONT ARRIERE REAR AXLE HINTERACHSE	
20 20 2A	PONT ARRIERE : CARTER REAR AXLE : SUMP HINTERACHSE : WANNE	
20 20 3A	PONT ARRIERE : DIFFERENTIEL REAR AXLE : DIFFERENTIAL HINTERACHSE : DIFFERENTIAL	
20 20 4A	PONT ARRIERE : ESSIEU REAR AXLE : AXLE HINTERACHSE : ACHSE	
20 20 5A	PONT ARRIERE : FREIN REAR AXLE : BRAKE HINTERACHSE : BREMSE	

FIXATION PONTS ET CARDANS
FASTENING AXLE BRIDGE AND TRANSMISSION
BEFESTIGUNG ACHSBRUECKEND UND GETRIEB

* 1	4420030	Hm M20	16	ECROU	NUT	MUTTER
* 2	4410090	H M20	16	ECROU	NUT	MUTTER
* 3	4460081		16	RONDELLE	WASHER	UNTERLEGSCHIEBE
* 4	4690800		8	ETRIER	STIRRUP	BUEGEL
* 5	5010107	1330/68 DIN 120	1	TRANSMISSION	TRANSMISSION	GETRIEBE
* 6	4400046	M10X31	16	BOULON	BOLT	SCHRAUBENBOLZEN

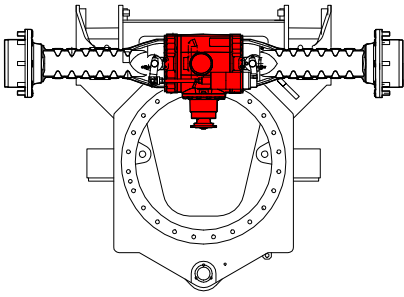
PONT AVANT
FRONT AXLE
VORDERACHSE

* 1 5650083	TYPE 112/103	1 PONT AVANT	FRONT AXLE	VORDERACHSE
-------------	--------------	--------------	------------	-------------

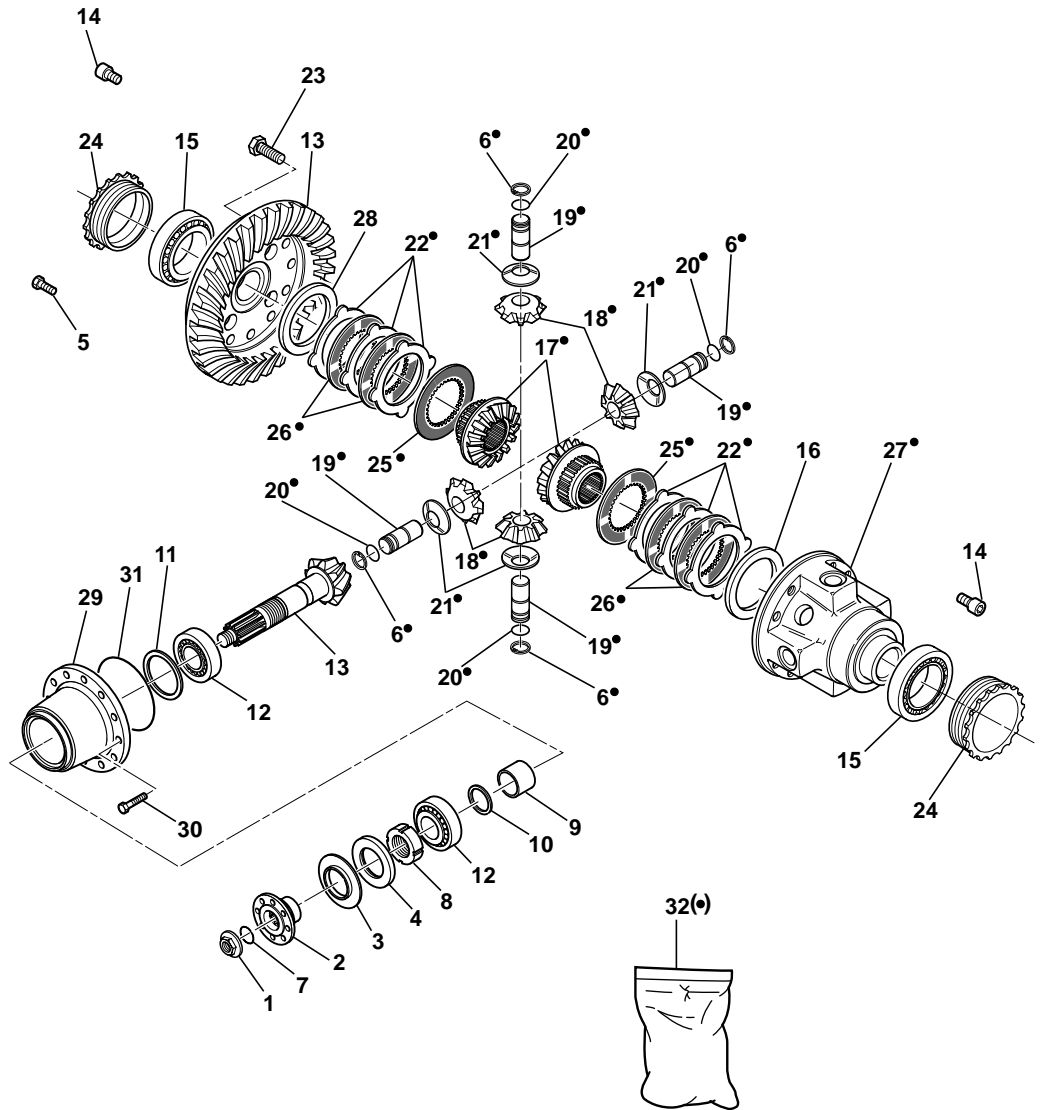
PONT AVANT : CARTER
 FRONT AXLE : SUMP
 VORDERACHSE : WANNE

* 1 7413295	3	JOINT TORIQUE	O-RING	O-RING
* 2 565A0110	1	COUVERCLE INTERMEDIAIRE	INTERMEDIATE COVER	ZWISCHENDECKEL
* 3 565A0109	1	CARTER	HOUSING	GEHAEUSE
* 4 565A0112	1	COUVERCLE	COVER	DECKEL
* 5 565A0111	1	RENIFLARD	BREATHER	ENTLUEFTER
* 6 565A0107	2	BAGUE D'ETANCHEITE	SEAL WASHER	DICHTRING
* 7 565A0113	1	BOUCHON	PLUG	VERSCHL.STOPFEN
* 8 565A0108	1	BOUCHON MAGNETIQUE	MAGNET PLUG	MAGNETSTOPFEN

PONT AVANT : DIFFÉRENTIEL
 FRONT AXLE: DIFFERENTIAL
 VORDERACHSE : DIFFERENTIAL



1	565A0138
2	565A0132
3	565A0139
4	565A0115
5	565A0621
6	565A0119
7	565A0117
8	565A0114
9	565A0131
10	K6850099
11	K7450451
12	565A0121
13	565A0135
14	565A0611
15	565A0120
16	NV
17	565A0128
18	565A0127
19	565A0129
20	565A0118
21	565A0130
22	⇒ 32
23	565A0125
24	565A0134
25	⇒ 32
26	⇒ 32
27	NV
28	NV
29	565A0126
30	565A0122
31	565A0116
32	565A0568




PONT AVANT : DIFFERENTIEL
 FRONT AXLE : DIFFERENTIAL
 VORDERACHSE : DIFFERENTIAL

* 1	565A0138		1	ECROU	NUT	MUTTER
* 2	565A0132		1	BRIDE	FLANGE	FLANSCH
* 3	565A0139		1	PROTECTION EN TOLE	COVER PLATE	SCHUTZBLECH
* 4	565A0115		1	JOINT D'ETANCHEITE	SEAL	DICHTRING
* 5	565A0621		4	VIS	SCREW	SCHRAUBE
* 6	565A0119	32	4	CIRCLIP	CIRCLIP	SICHERUNGSRING
* 7	565A0117		1	JOINT TORIQUE	O-RING	O-RING
* 8	565A0114		1	ECROU	NUT	MUTTER
* 9	565A0131		1	ENTRETOISE	SPACER	ABSTANDSTUECK
* 10	K6850099			CALES (JEU)	SHIM (KIT)	UNTERLAGEN (BAUSATZ)
* 11	K7450451			CALES (JEU)	SHIM (KIT)	UNTERLAGEN (BAUSATZ)
* 12	565A0121		2	ROULEMENT CONIQUE	TAPER ROLLER BEARNIN	KEGELROLLENLAGER
* 13	565A0135		1	COUPLE CONIQUE	TAPERED TORQUE	KONUSKUPPLUNG
* 14	565A0611		2	VIS	SCREW	SCHRAUBE
* 15	565A0120		2	ROULEMENT CONIQUE	TAPER ROLLER BEARNIN	KEGELROLLENLAGER
* 16		<u>NV</u>				
* 17	565A0128	32	2	PLANETAIRE	PLANETARY	PLANETENGETRIEBE
* 18	565A0127	32	4	SATELLITE	SATELLITE	PLANETENRAD
* 19	565A0129	32	4	AXE	CLEVIS PIN	BOLZEN
* 20	565A0118	32	4	CIRCLIP	CIRCLIP	SICHERUNGSRING
* 21	565A0130	32	4	RONDELLE	WASHER	UNTERLEGSCHIEBE
* 22		32	6	DISQUE	DISC	SCHEIBE
* 23	565A0125		12	VIS	SCREW	SCHRAUBE
* 24	565A0134		2	ECROU	NUT	MUTTER
* 25		32	2	DISQUE	DISC	SCHEIBE
* 26		32	4	DISQUE	DISC	SCHEIBE
* 27	565A0133	32	1	CARTER DIFFERENTIEL	DIFF HOUSING	DIFF GEHAUSE
* 28		<u>NV</u>				
* 29	565A0126		1	COUVERCLE	COVER	DECKEL
* 30	565A0122		12	VIS	SCREW	SCHRAUBE
* 31	565A0116		1	JOINT TORIQUE	O-RING	O-RING
* 32	565A0568		1	KIT CARTER DIFFERENTIEL	KIT DIFF HOUSING	BAUSATZ DIFF GEHAUSE

PONT AVANT : ESSIEU
 FRONT AXLE : AXLE
 VORDERACHSE : ACHSE

* 1	565A0157		2	CORPS D'ESSIEU	AXLE CASE	ACHSKOERPER
* 2	565A0147		32	RONDELLE	WASHER	UNTERLEGSCHIEBE
* 3	565A0148		32	VIS	SCREW	SCHRAUBE
* 4	565A0113		4	BOUCHON	PLUG	VERSCHL.STOPFEN
* 5	565A0108		2	BOUCHON MAGNETIQUE	MAGNET PLUG	MAGNETSTOPFEN
* 6	565A0140		2	JOINT D'ETANCHEITE	SEAL	DICHTRING
* 7	565A0150		2	DEMI-ARBRE	HALF SHAFT	ACHSWELLE
* 8	565A0162		16	GOUJON DE ROUE	WHEEL STUD	RADBOLZEN
* 9	565A0160		2	MOYEU DE ROUE	WHEEL HUB	RADNABE
* 10	565A0106		2	JOINT TORIQUE	O-RING	O-RING
* 11	565A0144		4	ROULEMENT	BEARING	LAGER
* 12	565A0142	27	2	CIRCLIP	CIRCLIP	SICHERUNGSRING
* 13	565A0151	27	2	COURONNE DENTEE	RING GEAR	ZAHNKRANZ
* 14	565A0153	27	2	SUPPORT COURONNE	RING GEAR SUPPORT	HOHLRAD TRAEGER
* 15	565A0159		2	TOLE DE SECURITE	LOCKING PLATE	SICHERUNGSBLECH
* 16	565A0143	27	6	CIRCLIP	CIRCLIP	SICHERUNGSRING
* 17	565A0152	27	6	SATELLITE	SATELLITE	PLANETENRAD
* 18	565A0154	27	6	ROULEMENT	BEARING	LAGER
* 19	565A0146		16	ECROU DEMI-SPHERIQUE	WHEEL NUT	KUGELBONDMUTTER
* 20	565A0141		2	JOINT D'ETANCHEITE	SEAL	DICHTRING
* 21	565A0107		6	BAGUE D'ETANCHEITE	SEAL WASHER	DICHTRING
* 22	565A0149		4	VIS	SCREW	SCHRAUBE
* 23	565A0155		2	SUPPORT SATELLITES	PLANET GEAR CARRIER	PLANETENGEHAEUSE
* 24	565A0145		16	ECROU	NUT	MUTTER
* 25	565A0158		16	GOUJON	STUD	STIFT
* 26	565A0156	27	2	RONDELLE	WASHER	UNTERLEGSCHIEBE
* 27	565A0161		2	KIT SUPPORT SATELLITES	PLANET GEAR CARRIER KIT	PLANETENGEHAEUSE (BAUSATZ)

PONT AVANT : FREIN
 FRONT AXLE : BRAKE
 VORDERACHSE : BREMSE

* 1	565A0189	▶	1	LEVIER	LEVER	HEBEL
* 2	565A0195		2	VIS DE PURGE	BLEEDING BOLT	ABBLASESCHRAUBE
* 3	565A0196		2	BOUCHON	PLUG	VERSCHL.STOPFEN
* 4	565A0172		6	VIS	SCREW	SCHRAUBE
* 5	7412227		2	JOINT TORIQUE	O-RING	O-RING
* 6	565A0183		2	MANCHON DE REDUCTION	REDUCTION BUSHING	ZWISCHENBUCHSE
* 7	565A0174		2	POINTEAU FILETE	GRUB BOLT	GEWINDEKORN
* 8	565A0168		2	ECROU	NUT	MUTTER
* 9	565A0165		4	JOINT TORIQUE	O-RING	O-RING
* 10	565A0184	◀	1	LEVIER	LEVER	HEBEL
* 11	565A0193		2	RONDELLE	WASHER	UNTERLEGSCHIEBE
* 12	565A0173		2	VIS	SCREW	SCHRAUBE
* 13	565A0176		8	DISQUE INTERMEDIAIRE	INTERMEDIATE BRAKE DISC	GEGENLAMELLE
* 14	565A0186		6	VIS DE REGLAGE	ADJUSTING BOLT	NACHSTELLSCHRAUBE
* 15	565A0199	35-36	6	RESSORT	SPRING	FEDER
* 16	565A0178	35	1	PISTON	PISTON	KOLBEN
* 17	565A0182	35-36	2	BAGUE ANTI-EXTRUSION	ANTI-EXTRUSION RING	STUTZRING
* 18	565A0180	35-36	2	JOINT TORIQUE	O-RING	O-RING
* 19	565A0171		2	BROCHE	DOWEL	STIFT
* 20	565A0190	◀	1	LEVIER	LEVER	HEBEL
* 21	565A0194		6	RESSORT	SPRING	FEDER
* 22	565A0197	35-36	4	POINTEAU	PUSHER	DRUCKBOLZEN
* 23	565A0181	35-36	2	BAGUE ANTI-EXTRUSION	ANTI-EXTRUSION RING	STUTZRING
* 24	565A0179		2	JOINT TORIQUE	O-RING	O-RING
* 25	565A0625		6	DISQUE DE FREIN	BRAKE DISC	BREMSSCHIEBE
* 26	565A0177	36	1	PISTON	PISTON	KOLBEN
* 27	565A0185	▶	1	LEVIER	LEVER	HEBEL
* 28	565A0170		2	GRAISSEUR	GREASE FITING	SCHMIERNIPPEL
* 29		 30 10 1A	1	VERIN DE FREIN	BRAKE CYLINDER	BREMSZYLINDER
* 30	565A0169		3	ECROU	NUT	MUTTER
* 31	565A0187		1	TIGE	BAR	STANGE
* 32	565A0163		1	SUPPORT	SUPPORT	TRAEGER
* 33	565A0167		1	CIRCLIP	CIRCLIP	SICHERUNGSRING
* 34	565A0164		1	ENTRETOISE	SPACER	ABSTANDSTUECK
* 35	565A0192		1	KIT PISTON	PISTON KIT	KOLBEN KIT
* 36	565A0191		1	KIT PISTON	PISTON KIT	KOLBEN KIT
* 37	565A0221		1	AXE	CLEVIS PIN	BOLZEN

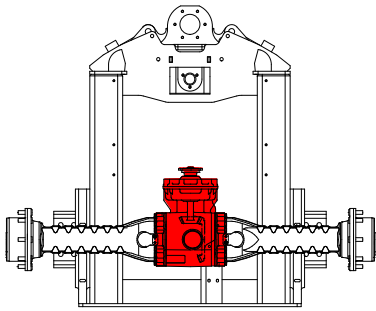
PONT ARRIERE
REAR AXLE
HINTERACHSE

* 1 5650084	TYPE 602/112	1	PONT ARRIERE	REAR AXLE	HINTERACHSE
-------------	--------------	---	--------------	-----------	-------------

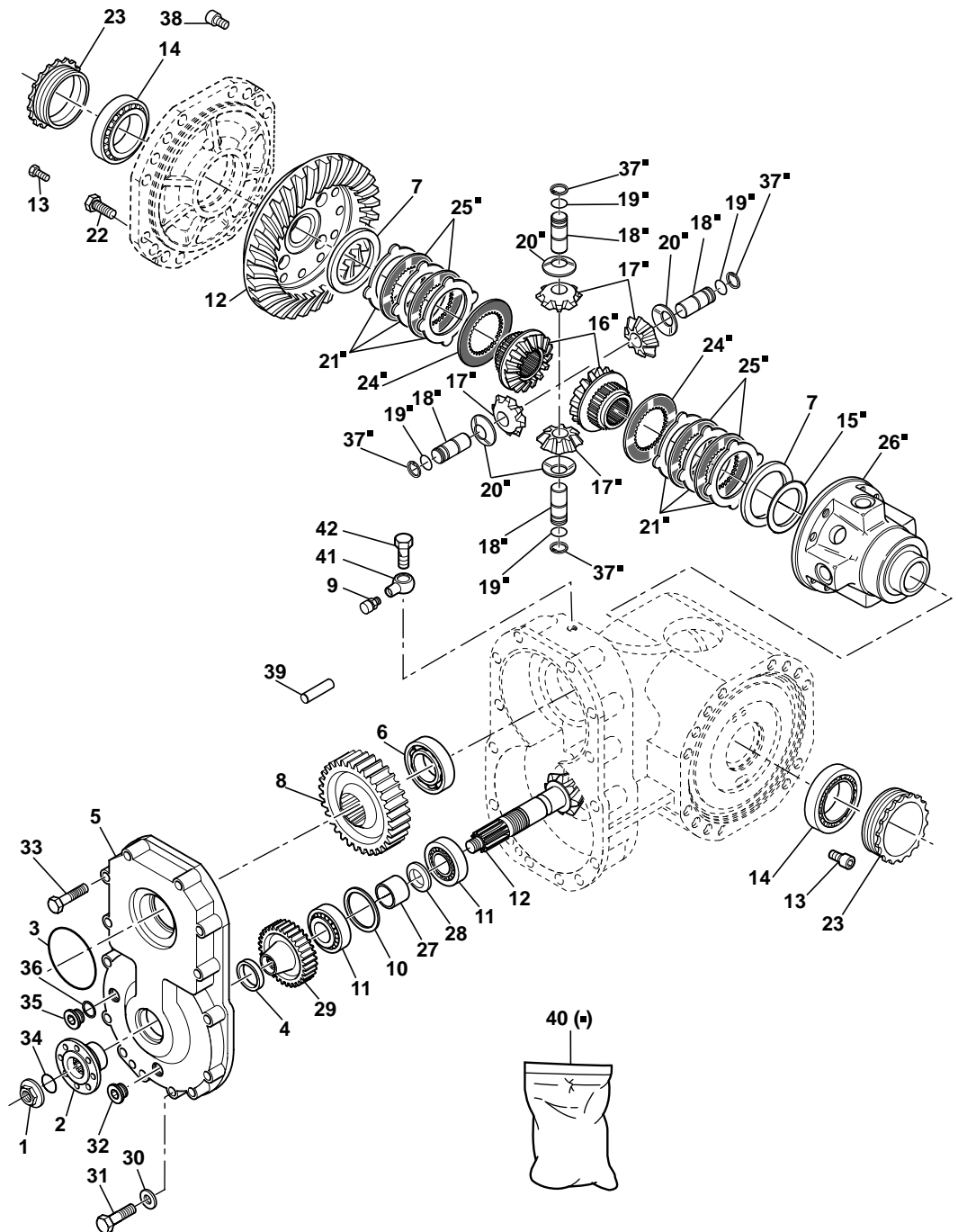
PONT ARRIERE : CARTER
 REAR AXLE : SUMP
 HINTERACHSE : WANNE

* 1	565A0200	1	CARTER	HOUSING	GEHAEUSE
* 2	565A0564	1	RENIFLARD	BREATHER	ENTLUEFTER
* 3	565A0112	1	COUVERCLE	COVER	DECKEL
* 4	565A0113	1	BOUCHON	PLUG	VERSCHL.STOPFEN
* 5	565A0107	2	BAGUE D'ETANCHEITE	SEAL WASHER	DICHTRING
* 6	565A0108	1	BOUCHON MAGNETIQUE	MAGNET PLUG	MAGNETSTOPFEN
* 7	565A0110	1	COUVERCLE INTERMEDIAIRE	INTERMEDIATE COVER	ZWISCHENDECKEL
* 8	565A0106	3	JOINT TORIQUE	O-RING	O-RING
* 9	565A0562	1	RACCORD BANJO	BANJO FITTING	RINGSTUECK
* 10	565A0563	1	VIS BANJO	BANJO BOLT	HOHLSCHRAUBE

PONT ARRIÈRE : DIFFÉRENTIEL
 REAR AXLE: DIFFERENTIAL
 HINTERACHSE : DIFFERENTIAL



1	565A0138
2	565A0132
3	565A0211
4	565A0624
5	565A0205
6	565A0212
7	<u>NV</u>
8	565A0215
9	565A0564
10	K7450451
11	565A0121
12	565A0207
13	565A0611
14	565A0120
15	⇒ 40
16	565A0128
17	565A0127
18	565A0129
19	565A0118
20	565A0130
21	⇒ 40
22	565A0125
23	565A0134
24	⇒ 40
25	⇒ 40
26	<u>NV</u>
27	565A0204
28	565A0201
29	565A0206
30	565A0202
31	565A0622
32	565A0108
33	565A0615
34	565A0117
35	565A0113
36	565A0107
37	565A0119
38	565A0621
39	565A0203
40	565A0568
41	565A0562
42	565A0563



PONT ARRIERE : DIFFERENTIEL
 REAR AXLE : DIFFERENTIAL
 HINTERACHSE : DIFFERENTIAL

* 1	565A0138		1	ECROU	NUT	MUTTER
* 2	565A0132		1	BRIDE	FLANGE	FLANSCH
* 3	565A0211		1	JOINT TORIQUE	O-RING	O-RING
* 4	565A0624		1	JOINT	SEAL	DICHTRING
* 5	565A0205		1	COUVERCLE	COVER	DECKEL
* 6	565A0212		1	ROULEMENT	BEARING	LAGER
* 7		<u>NV</u>				
* 8	565A0215		1	ENGRENAGE	GEAR	ZAHNRADGETRIEBE
* 9	565A0564		1	RENIFLARD	BREATHER	ENTLUEFTER
* 10	K7450451		1	CALES (JEU)	SHIM (KIT)	UNTERLAGEN (BAUSATZ)
* 11	565A0121		2	ROULEMENT CONIQUE	TAPER ROLLER BEARNIN	KEGELROLLENLAGER
* 12	565A0207		1	COUPLE CONIQUE	TAPERED TORQUE	KONUSKUPPLUNG
* 13	565A0611		2	VIS	SCREW	SCHRAUBE
* 14	565A0120		2	ROULEMENT CONIQUE	TAPER ROLLER BEARNIN	KEGELROLLENLAGER
* 15		40				
* 16	565A0128	40	2	PLANETAIRE	PLANETARY	PLANETENGETRIEBE
* 17	565A0127	40	4	SATELLITE	SATELLITE	PLANETENRAD
* 18	565A0129	40	4	AXE	CLEVIS PIN	BOLZEN
* 19	565A0118	40	4	CIRCLIP	CIRCLIP	SICHERUNGSRING
* 20	565A0130	40	4	RONDELLE	WASHER	UNTERLEGSCHIEBE
* 21		40	6	DISQUE	DISC	SCHEIBE
* 22	565A0125		12	VIS	SCREW	SCHRAUBE
* 23	565A0134		2	ECROU	NUT	MUTTER
* 24		40	2	DISQUE	DISC	SCHEIBE
* 25		40	4	DISQUE	DISC	SCHEIBE
* 26	565A0133	40	1	CARTER DIFFERENTIEL	DIFF HOUSING	DIFF GEHAEUSE
* 27	565A0204		1	ENTRETOISE	SPACER	ABSTANDSTUECK
* 28	565A0201		1	JOINT D'ETANCHEITE	SEAL	DICHTRING
* 29	565A0206		1	ENGRENAGE	GEAR	ZAHNRADGETRIEBE
* 30	565A0202		8	RONDELLE ELASTIQUE	SPRING WASHER	ELASTISCHE SCHEIBE
* 31	565A0622		8	VIS	SCREW	SCHRAUBE
* 32	565A0108		1	BOUCHON MAGNETIQUE	MAGNET PLUG	MAGNETSTOPFEN
* 33	565A0615		6	VIS	SCREW	SCHRAUBE
* 34	565A0117		1	JOINT TORIQUE	O-RING	O-RING
* 35	565A0113		1	BOUCHON	PLUG	VERSCHL.STOPFEN
* 36	565A0107		2	BAGUE D'ETANCHEITE	SEAL WASHER	DICHTRING
* 37	565A0119	40	4	CIRCLIP	CIRCLIP	SICHERUNGSRING
* 38	565A0621		4	VIS	SCREW	SCHRAUBE
* 39	565A0203		1	BROCHE	DOWEL	STIFT
* 40	565A0568		1	KIT CARTER DIFFERENTIEL	KIT DIFF HOUSING	BAUSATZ DIFF GEHAUSE
* 41	565A0562		1	RACCORD BANJO	BANJO FITTING	RINGSTUECK
* 42	565A0563		1	VIS BANJO	BANJO BOLT	HOHLSCHRAUBE

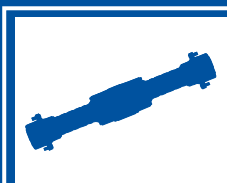
PONT ARRIERE : ESSIEU
 REAR AXLE : AXLE
 HINTERACHSE : ACHSE

* 1	565A0216		2	CORPS D'ESSIEU	AXLE CASE	ACHSKOERPER
* 2	565A0147		32	RONDELLE	WASHER	UNTERLEGSCHIEBE
* 3	565A0148		32	VIS	SCREW	SCHRAUBE
* 4	565A0113		4	BOUCHON	PLUG	VERSCHL.STOPFEN
* 5	565A0108		2	BOUCHON MAGNETIQUE	MAGNET PLUG	MAGNETSTOPFEN
* 6	565A0140		2	JOINT D'ETANCHEITE	SEAL	DICHTRING
* 7	565A0150		2	DEMI-ARBRE	HALF SHAFT	ACHSWELLE
* 8	565A0162		16	GOUJON DE ROUE	WHEEL STUD	RADBOLZEN
* 9	565A0160		2	MOYEU DE ROUE	WHEEL HUB	RADNABE
* 10	565A0106		2	JOINT TORIQUE	O-RING	O-RING
* 11	565A0144		4	ROULEMENT	BEARING	LAGER
* 12	565A0142	27	2	CIRCLIP	CIRCLIP	SICHERUNGSRING
* 13	565A0151	27	2	COURONNE DENTEE	RING GEAR	ZAHNKRANZ
* 14	565A0153	27	2	SUPPORT COURONNE	RING GEAR SUPPORT	HOHLRAD TRAEGER
* 15	565A0159		2	TOLE DE SECURITE	LOCKING PLATE	SICHERUNGSBLECH
* 16	565A0143	27	6	CIRCLIP	CIRCLIP	SICHERUNGSRING
* 17	565A0152	27	6	SATELLITE	SATELLITE	PLANETENRAD
* 18	565A0154	27	6	ROULEMENT	BEARING	LAGER
* 19	565A0146		16	ECROU DEMI-SPHERIQUE	WHEEL NUT	KUGELBONDMUTTER
* 20	565A0141		2	JOINT D'ETANCHEITE	SEAL	DICHTRING
* 21	565A0107		6	BAGUE D'ETANCHEITE	SEAL WASHER	DICHTRING
* 22	565A0149		4	VIS	SCREW	SCHRAUBE
* 23	565A0155	27	2	SUPPORT SATELLITES	PLANET GEAR CARRIER	PLANETENGEHAEUSE
* 24	565A0145		16	ECROU	NUT	MUTTER
* 25	565A0158		16	GOUJON	STUD	STIFT
* 26	565A0156	27	2	RONDELLE	WASHER	UNTERLEGSCHIEBE
* 27	565A0161		2	KIT SUPPORT SATELLITES	PLANET GEAR CARRIER KIT	PLANETENGEHAEUSE (BAUSATZ)

PONT ARRIERE : FREIN
 REAR AXLE : BRAKE
 HINTERACHSE : BREMSE

* 1	565A0625		6	DISQUE DE FREIN	BRAKE DISC	BREMSSCHEIBE
* 2	565A0186		6	VIS DE REGLAGE	ADJUSTING BOLT	NACHSTELLSCHRAUBE
* 3	565A0199		6	RESSORT	SPRING	FEDER
* 4	565A0217	14	2	PISTON	PISTON	KOLBEN
* 5	565A0194	14	6	RESSORT	SPRING	FEDER
* 6	565A0218	14	2	BAGUE ANTI-EXTRUSION	ANTI-EXTRUSION RING	STUTZRING
* 7	565A0180	14	2	JOINT TORIQUE	O-RING	O-RING
* 8	565A0181	14	2	BAGUE ANTI-EXTRUSION	ANTI-EXTRUSION RING	STUTZRING
* 9	565A0179	14	2	JOINT TORIQUE	O-RING	O-RING
* 10	565A0176		8	DISQUE INTERMEDIAIRE	INTERMEDIATE BRAKE DISC	GEGENLAMELLE
* 11	565A0195		2	VIS DE PURGE	BLEEDING BOLT	ABBLASESCHRAUBE
* 12	565A0196		2	BOUCHON	PLUG	VERSCHL.STOPFEN
* 13	565A0171		2	BROCHE	DOWEL	STIFT
* 14	565A0219		2	KIT PISTON	PISTON KIT	KOLBEN KIT

**CATALOGUE DE PIECES DE RECHANGE
SPARE PARTS BOOK
ERSATZTEILLISTE**

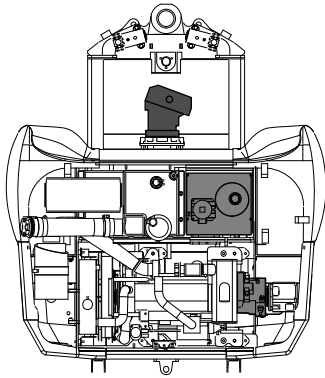


**Transmission hydraulique
Hydraulic transmission
Hydraulische Getriebe**

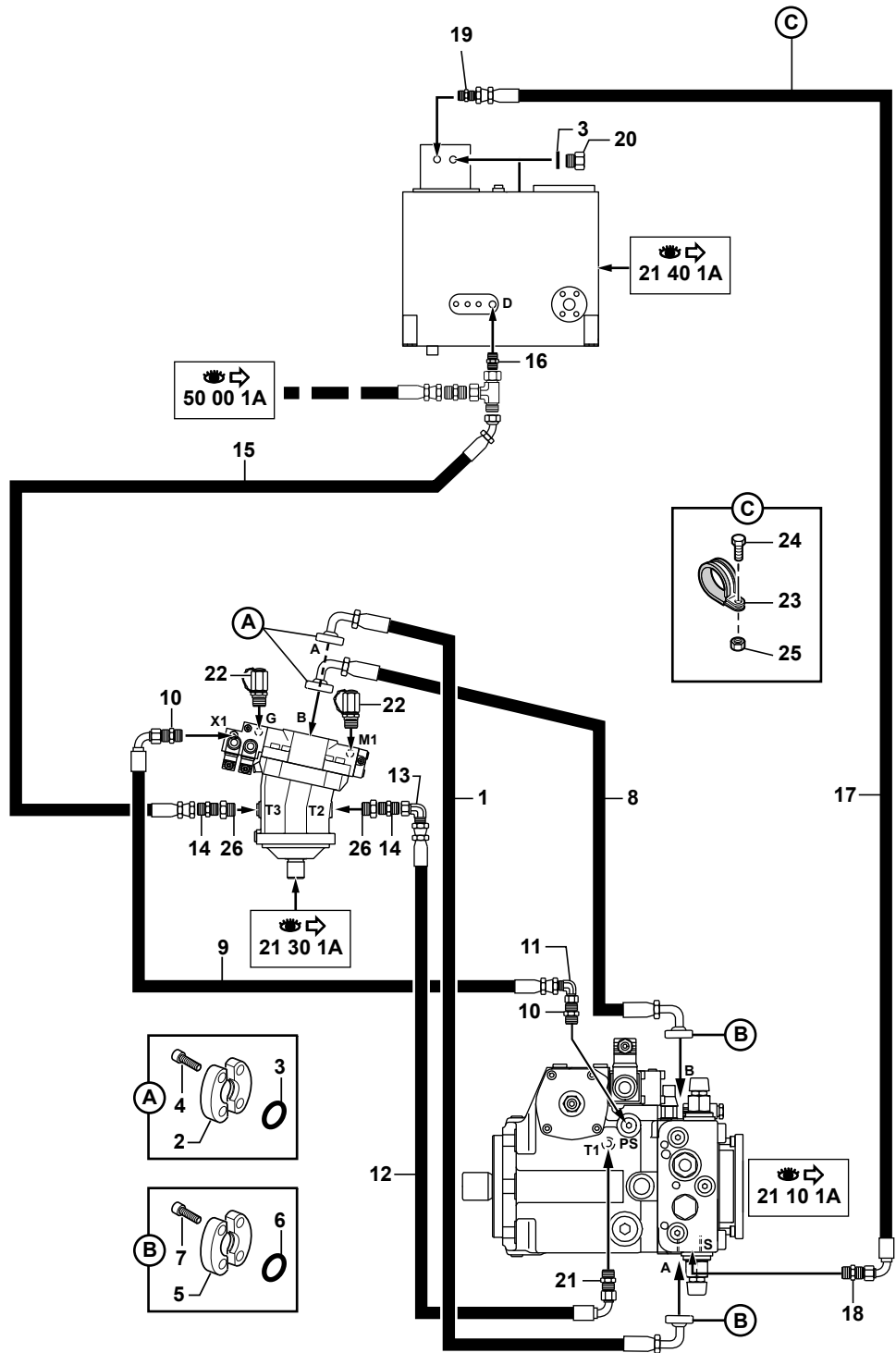
21

21	TRANSMISSION HYDRAULIQUE	HYDRAULICAL TRANSMISSION	HYDRAULISCHE GETRIEBE
21 00 1A	CIRCUIT HYDRAULIQUE (TRANSLATION) HYDRAULICS (TRAVELLING CIRCUIT) HYDRAULIKKREIS (FAHRBEWEGUNG)		
21 10 1A	POMPE HYDRAULIQUE : TRANSLATION HYDRAULIC PUMP HYDRAULISCHE PUMPE : FAHRBEWEGUNG		
21 10 2A	ROTOR/POMPE A ENGRENAGE/LIMITEUR DE PRESSION ROTOR/GEAR PUMP/PRESSION LIMITING VALVE ROTOR/ZAHNRADPUMPE/DRUCKBGRENZUNGSVENTIL		
21 10 3A	REGULATEUR REGULATOR REGLER		
21 10 4A	INCHING / DISTRIBUTEUR INCHING / DISTRIBUTOR INCHING / VERTEILER		
21 30 1A	MOTEUR HYDRAULIQUE : TRANSLATION HYDRAULIC MOTOR : TRAVELLING HYDROMOTOR : FAHRBEWEGUNG		
21 40 1A	RESERVOIR HYDRAULIQUE HYDRAULIC TANK HYDRAULIKTANK		
21 50 1A	VOYANT NIVEAU HUILE OIL LEVER GLACE OELSTANDANZEIGE		
21 60 1A	FILTRE RETOUR HYDRAULIQUE RETURN OIL FILTER RUECKLAUFFILTER		

CIRCUIT HYDRAULIQUE (TRANSLATION)
 HYDRAULICS (TRAVELLING CIRCUIT)
 HYDRAULIKKREIS (FAHRBEWEGUNG)



1	4197030
2	4770136
3	4040037
4	4290042
5	4770172
6	4040030
7	4290033
8	4197031
9	4192586
10	4750274
11	4700119
12	4197028
13	4700014
14	4750672
15	4197029
16	4750438
17	4190893
18	4750332
19	4750542
20	4740019
21	4750336
22	4770787
23	4690451
24	4380043
25	4410016
26	4750673



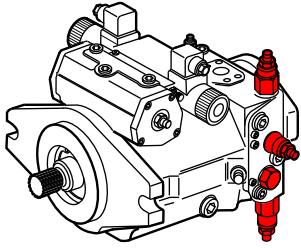
CIRCUIT HYDRAULIQUE (TRANSLATION)
 HYDRAULICS (TRAVELLING CIRCUIT)
 HYDRAULIKKREIS (FAHRBEWEGUNG)

* 1	4197030		1	FLEXIBLE	HOSE	SCHLAUCH
* 2	4770136		4	DEMI-BRIDE	HALF-FLANGE	HALBFLANSCH
* 3	4040037		3	JOINT TORIQUE	O-RING	O-RING
* 4	4290042	CHC M12X40	8	VIS	SCREW	SCHRAUBE
* 5	4770172		4	DEMI-BRIDE	HALF-FLANGE	HALBFLANSCH
* 6	4040030		2	JOINT TORIQUE	O-RING	O-RING
* 7	4290033	CHC M10X35	8	VIS	SCREW	SCHRAUBE
* 8	4197031		1	FLEXIBLE	HOSE	SCHLAUCH
* 9	4192586		1	FLEXIBLE	HOSE	SCHLAUCH
* 10	4750274		2	UNION	CONNECTOR	ANSCHLUSSTEIL
* 11	4700119		1	COUDE	ELBOW	WINKELSTUECK
* 12	4197028		1	FLEXIBLE	HOSE	SCHLAUCH
* 13	4700014		1	COUDE	ELBOW	WINKELSTUECK
* 14	4750672	15L-22L	2	REDUCTEUR	REDUCER	REDUZIERSTUECK
* 15	4197029		1	FLEXIBLE	HOSE	SCHLAUCH
* 16	4750438		1	UNION	CONNECTOR	ANSCHLUSSTEIL
* 17	4190893		1	FLEXIBLE	HOSE	SCHLAUCH
* 18	4750332		1	UNION	CONNECTOR	ANSCHLUSSTEIL
* 19	4750542		1	UNION	CONNECTOR	ANSCHLUSSTEIL
* 20	4740019		1	BOUCHON	PLUG	VERSCHL.STOPFEN
* 21	4750336		1	UNION	CONNECTOR	ANSCHLUSSTEIL
* 22	4770787		2	PRISE DE PRESSION	PRESSURE TAPPING	ANSCHLUSS FUR OLDRUC
* 23	4690451		1	COLLIER	COLLAR	SHELLE
* 24	4380043	H M8X20	1	VIS	SCREW	SCHRAUBE
* 25	4410016	H M8	1	ECROU	NUT	MUTTER
* 26	4750673	M18X1,5-15L	2	ADAPTATEUR	ADAPTOR	ANSCHLUSSTUECK

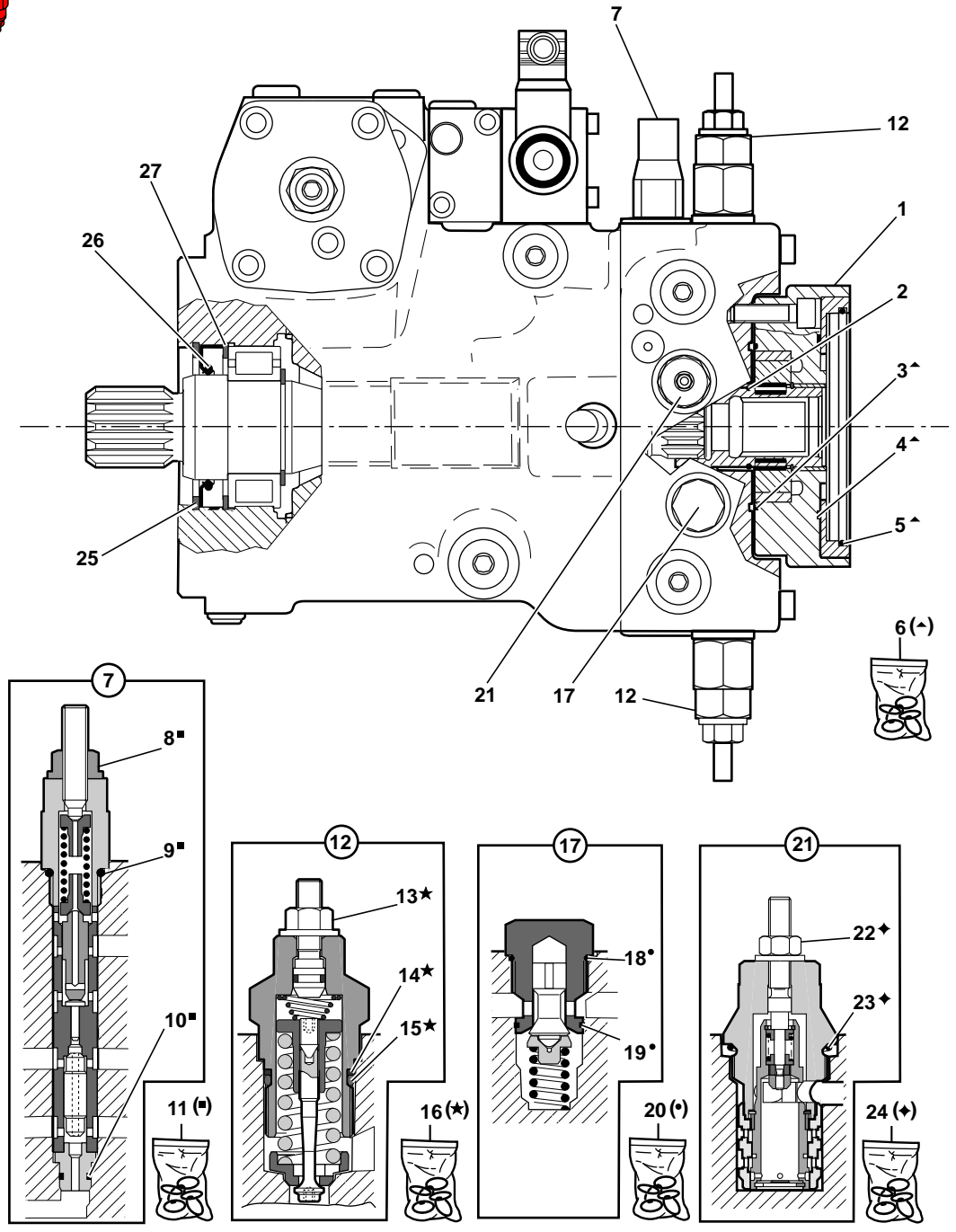
POMPE HYDRAULIQUE : TRANSLATION
HYDRAULIC PUMP
HYDRAULISCHE PUMPE : FAHRBEWEGUNG

* 1 5350139		1 POMPE HYDRAULIQUE	HYDRAULIC PUMP	HYDROPUMPE
* 2 535A0137	1	1 POCHETTE DE JOINTS	SEAL (KIT)	DICHTRING (BAUSATZ)
* 3 4380095	H M16X40	2 VIS	SCREW	SCHRAUBE
* 4 4460080	M16	2 RONDELLE	WASHER	UNTERLEGSCHIEBE

ROTOR / POMPE À ENGRENAGE / LIMITEUR DE PRESSION
 ROTOR / GEAR PUMP / PRESSION LIMITING VALVE
 ROTOR / ZAHNRADPUMPE / DRUCKBGRENZUNGSVENTIL



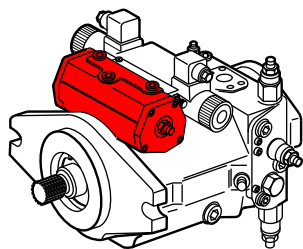
1	535A0147
2	535A0144
3	
4	535A0220
5	4040303
6	535A0148
7	535A0081
8	
9	
10	
11	535A0082
12	535A0138
13	
14	
15	
16	535A0139
17	535A0140
18	
19	
20	535A0141
21	535A0036
22	
23	
24	535A0037
25	535A0142
26	535A0143
27	535A0091



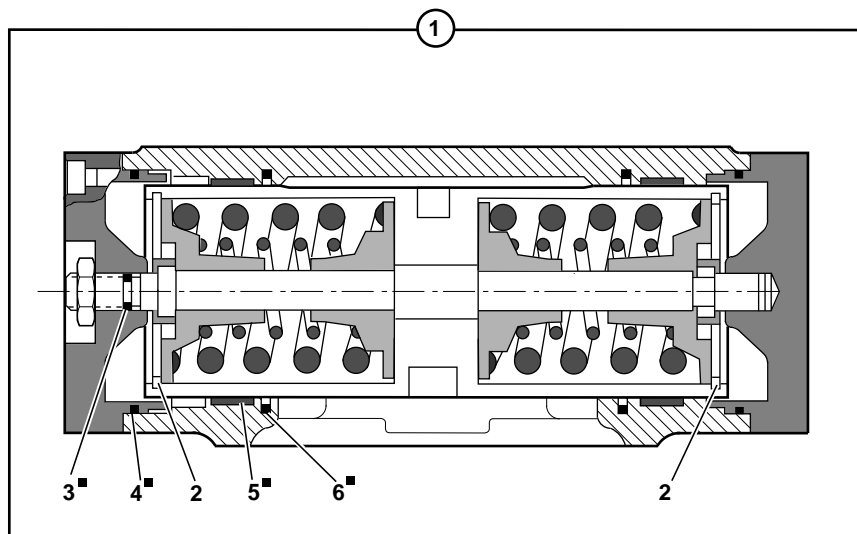
ROTOR/POMPE A ENGRENAGE/LIMITEUR DE PRESSION
 ROTOR/GEAR PUMP/PRESSION LIMITING VALVE
 ROTOR/ZAHNRADPUMPE/DRUCKBGRENZUNGSVENTIL

* 1	535A0147		1	POMPE ENGRENAGES	GEAR PUMP	ZAHNRADPUMPE
* 2	535A0144	1	1	JONC D'ARRET	STOP WEDDING RING	ANSCHLAGSSCHEIBE
* 3		1	1	JOINT	SEAL	DICHTRING
* 4	535A0220	1	1	JOINT TORIQUE	O-RING	O-RING
* 5	4040303	1	1	JOINT TORIQUE	O-RING	O-RING
* 6	535A0148	1	1	POCHETTE DE JOINTS	SEAL (KIT)	DICHTRING (BAUSATZ)
* 7	535A0081		1	VALVE DE COUPURE	CUT OFF VALVE	ABSCHALTVENTIL
* 8		7	1	ECROU	NUT	MUTTER
* 9		7	1	JOINT TORIQUE	O-RING	O-RING
* 10		7	1	JOINT TORIQUE	O-RING	O-RING
* 11	535A0082	7	1	POCHETTE DE JOINTS	SEAL (KIT)	DICHTRING (BAUSATZ)
* 12	535A0138		2	LIMITEUR DE PRESSION	PRESSURE RELIEF VALVE	DRUCKBEGREN- ZUNGSVENTIL
* 13		12	1	ECROU	NUT	MUTTER
* 14		12	1	BAGUE	BUSH	RING
* 15		12	1	JOINT TORIQUE	O-RING	O-RING
* 16	535A0139	12	1	POCHETTE DE JOINTS	SEAL (KIT)	DICHTRING (BAUSATZ)
* 17	535A0140		1	LIMITEUR DE PRESSION	PRESSURE RELIEF VALVE	DRUCKBEGREN- ZUNGSVENTIL
* 18		17	1	JOINT TORIQUE	O-RING	O-RING
* 19		17	1	ANNEAU	RING	RING
* 20	535A0141	17	1	POCHETTE DE JOINTS	SEAL (KIT)	DICHTRING (BAUSATZ)
* 21	535A0036		1	CARTOUCHE	CARTRIDGE	EINSATZ
* 22		21	1	ECROU	NUT	MUTTER
* 23		21	1	JOINT TORIQUE	O-RING	O-RING
* 24	535A0037	21	1	POCHETTE DE JOINTS	SEAL (KIT)	DICHTRING (BAUSATZ)
* 25	535A0142		1	CIRCLIP	CIRCLIP	SICHERUNGSRING
* 26	535A0143		1	JOINT D'ARBRE	SHAFT SEAL	WELLENDICHTRING
* 27	535A0091		1	CIRCLIP	CIRCLIP	SICHERUNGSRING

RÉGULATEUR
REGULATOR
REGLER











1	535A0152
2	535A0074
3	535A0155
4	⇒ 7
5	⇒ 7
6	⇒ 7
7	535A0153



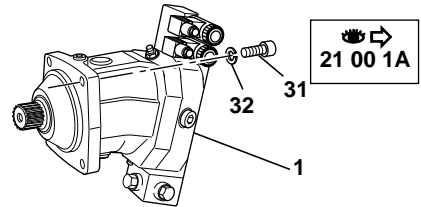
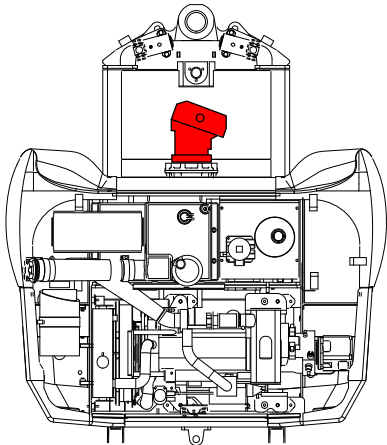
REGULATEUR
REGULATOR
REGLER

* 1	535A0152		1	REGULATEUR	REGULATOR	REGLER
* 2	535A0074		2	CIRCLIP	CIRCLIP	SICHERUNGSRING
* 3	535A0155		1	JOINT TORIQUE	O-RING	O-RING
* 4		1	2	JOINT TORIQUE	O-RING	O-RING
* 5		1	2	BAGUE GUIDE	GUIDE BUSH	FUEHRUNGSBUCHSE
* 6		1	2	ANNEAU	RING	RING
* 7	535A0153	1	1	POCHETTE DE JOINTS	SEAL (KIT)	DICHTRING (BAUSATZ)

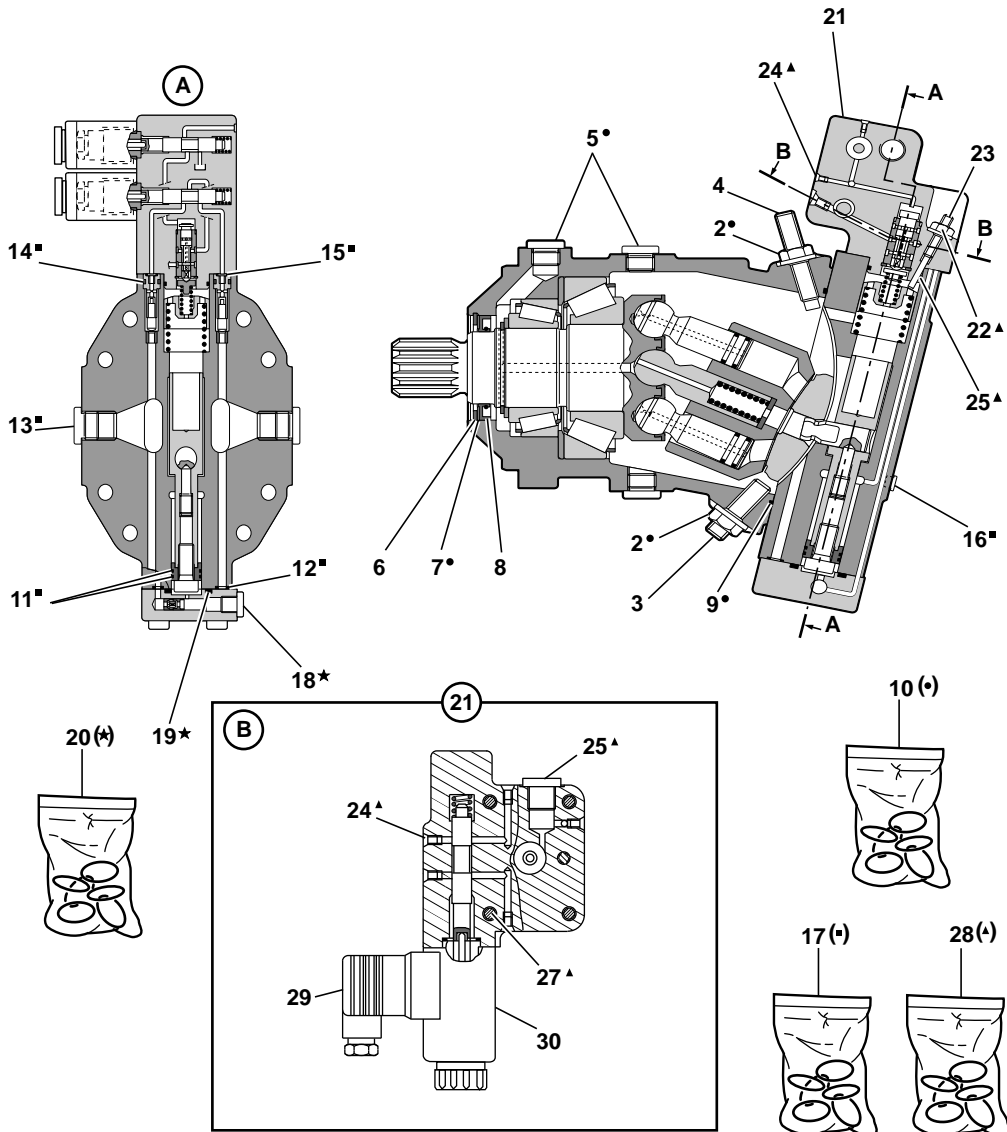
INCHING / DISTRIBUTEUR
 INCHING / DISTRIBUTOR
 INCHING / VERTEILER

1	535A0211		1	KIT : VALVE INCHING	KIT: INCHING VALVE	KIT : INCHVENTIL
2	535A0159	1	1	VALVE INCHING NU	INCHING VALVE NAKED	INCHVENTIL NACKTES
3	535A0212	1	1	UNITE DE REGULATION	REGULATING UNIT	REGELEINHEIT
4	5130131	12 V	2	TETE D'ELECTRO-VALVE	ELECTRO-VALVE HEAD	KOPF (ELEKTROVENTIL)
5		 7	1	JOINT	SEAL	DICHTRING
6		 7	1	JOINT	SEAL	DICHTRING
7	535A0158		1	POCHETTE DE JOINTS	SEAL (KIT)	DICHTRING (BAUSATZ)
8	535A0156	2	1	DISTRIBUTEUR	DISTRIBUTOR	VERTEILER
* 9	535A0261		2	RESSORT	SPRING	FEDER
10		 15	2	BOUCHON	PLUG	VERSCHL.STOPFEN
11		 15	1	JOINT TORIQUE	O-RING	O-RING
12		 15	1	JOINT TORIQUE	O-RING	O-RING
13		 15	1	ECROU	NUT	MUTTER
14		 15	1	JOINT TORIQUE	O-RING	O-RING
15	535A0157	8	1	POCHETTE DE JOINTS	SEAL (KIT)	DICHTRING (BAUSATZ)
16	537A0155		2	SOLENOIDE	SOLENOID	SOLENOID
17	535A0160	2	1	POCHETTE DE JOINTS	SEAL (KIT)	DICHTRING (BAUSATZ)
18		 17	1	JOINT	SEAL	DICHTRING
19		 17	1	JOINT TORIQUE	O-RING	O-RING

MOTEUR HYDRAULIQUE : TRANSLATION
 HYDRAULIC MOTOR: TRAVELLING
 HYDROMOTOR : FAHRBEWEGUNG



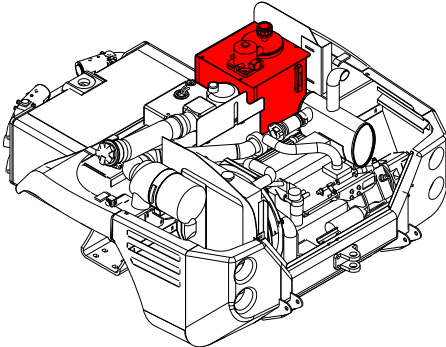
1	5370259	
2	537A0160	⇒10
3	537A0156	
4	537A0161	
5		⇒10
6	537A0145	
7	537A0157	⇒10
8	537A0150	⇒10
9		⇒10
10	537A0154	
11		⇒17
12		⇒17
13		⇒17
14		⇒17
15		⇒17
16		⇒17
17	537A0153	
18		⇒20
19		⇒20
20	537A0162	
21	537A0151	
22	537A0158	⇒28
23	537A0159	
24		⇒28
25		⇒28
26		⇒28
27		⇒28
28	537A0152	
29	5130131	
30	537A0155	
31	4290065	
32	4470021	



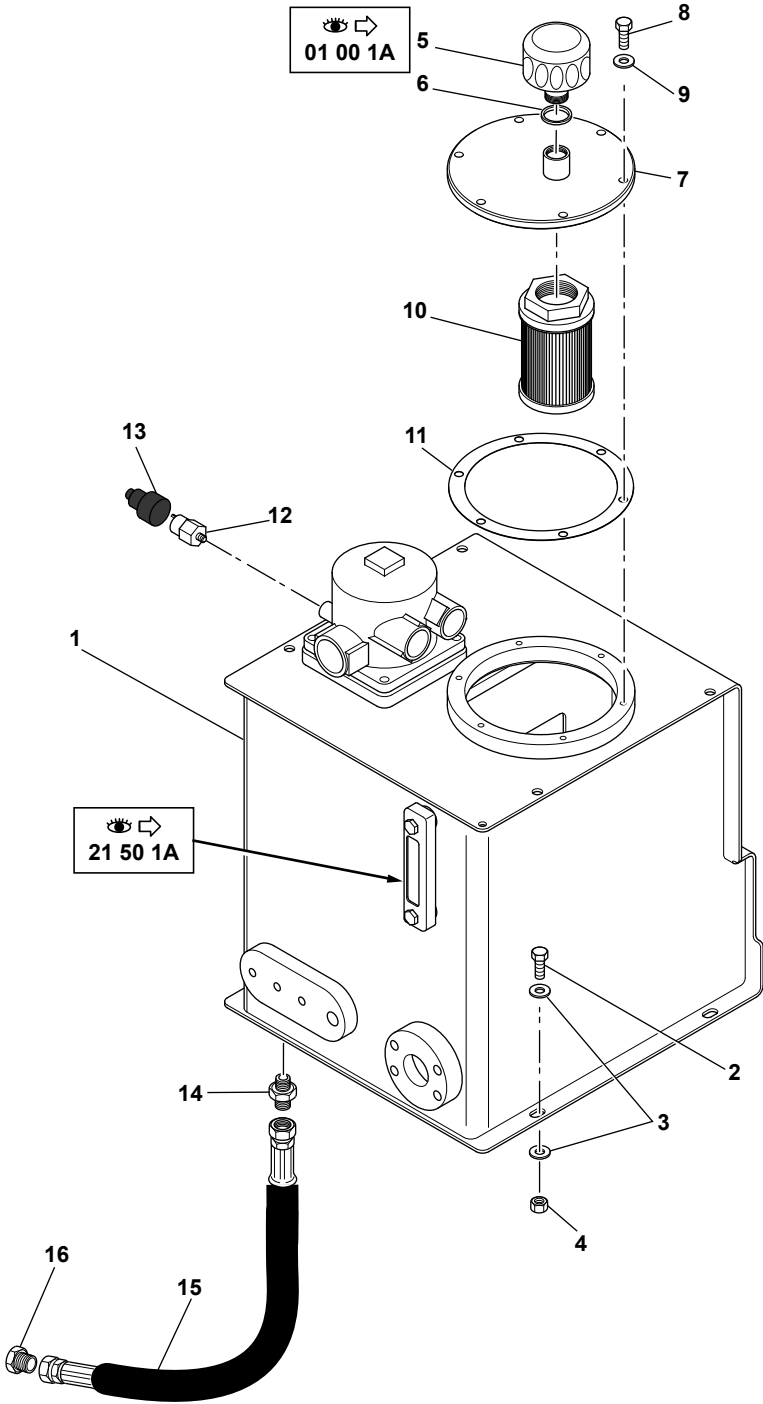
MOTEUR HYDRAULIQUE : TRANSLATION
 HYDRAULIC MOTOR : TRAVELLING
 HYDROMOTOR : FAHRBEWEGUNG

* 1	5370259		1	MOTEUR HYDRAULIQUE	HYDRAULIC MOTOR	HYDROMOTOR	
* 2	537A0160	1		2	ECROU	NUT	MUTTER
* 3	537A0156	1		1	VIS DE REGLAGE	ADJUSTING BOLT	NACHSTELLSCHRAUBE
* 4	537A0161	1		1	VIS DE REGLAGE	ADJUSTING BOLT	NACHSTELLSCHRAUBE
* 5				2	BOUCHON	PLUG	VERSCHL.STOPFEN
* 6	537A0145	1		1	CIRCLIP	CIRCLIP	SICHERUNGSRING
* 7	537A0157			1	RONDELLE BUTEE	THRUST WASHER	DRUCKSCHEIBE
* 8	537A0150			1	JOINT D'ARBRE	SHAFT SEAL	WELLENDICHTRING
* 9				1	JOINT TORIQUE	O-RING	O-RING
* 10	537A0154	1		1	POCHETTE DE JOINTS	SEAL (KIT)	DICHTRING (BAUSATZ)
* 11				2	ANNEAU	RING	RING
* 12				6	JOINT TORIQUE	O-RING	O-RING
* 13				2	BOUCHON	PLUG	VERSCHL.STOPFEN
* 14				2	JOINT TORIQUE	O-RING	O-RING
* 15				2	JOINT TORIQUE	O-RING	O-RING
* 16				1	BOUCHON	PLUG	VERSCHL.STOPFEN
* 17	537A0153			1	POCHETTE DE JOINTS	SEAL (KIT)	DICHTRING (BAUSATZ)
* 18				1	BOUCHON	PLUG	VERSCHL.STOPFEN
* 19				1	JOINT TORIQUE	O-RING	O-RING
* 20	537A0162			1	POCHETTE DE JOINTS	SEAL (KIT)	DICHTRING (BAUSATZ)
* 21	537A0151			1	COMMANDE	CONTROL	STEUERUNG
* 22	537A0158			1	ECROU	NUT	MUTTER
* 23	537A0159	21		1	VIS DE REGLAGE	ADJUSTING BOLT	NACHSTELLSCHRAUBE
* 24				7	BOUCHON	PLUG	VERSCHL.STOPFEN
* 25				1	JOINT TORIQUE	O-RING	O-RING
* 26				2	BOUCHON	PLUG	VERSCHL.STOPFEN
* 27				1	VIS	SCREW	SCHRAUBE
* 28	537A0152			1	POCHETTE DE JOINTS	SEAL (KIT)	DICHTRING (BAUSATZ)
* 29	5130131		12 V	2	TETE D'ELECTRO-VALVE	ELECTRO-VALVE HEAD	KOPF (ELEKTROVENTIL)
* 30	537A0155	21		2	SOLENOIDE	SOLENOID	SOLENOID
* 31	4290065		CHC M12X40	4	VIS	SCREW	SCHRAUBE
* 32	4470021		W12	4	RONDELLE FREIN	LOCK WASHER	FEDERRING

RÉSERVOIR HYDRAULIQUE
HYDRAULIC TANK
HYDRAULIKTANK



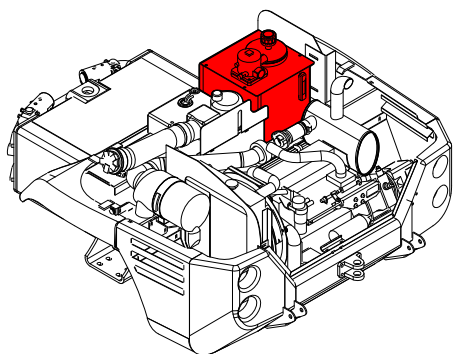
1	5020111
2	4380055
3	4490003
4	4410020
5	6050083
6	5600010
7	3830944
8	4380044
9	4490006
10	6050037
11	5600054
12	5130138
13	5040233
14	4750015
15	4190621
16	4740160



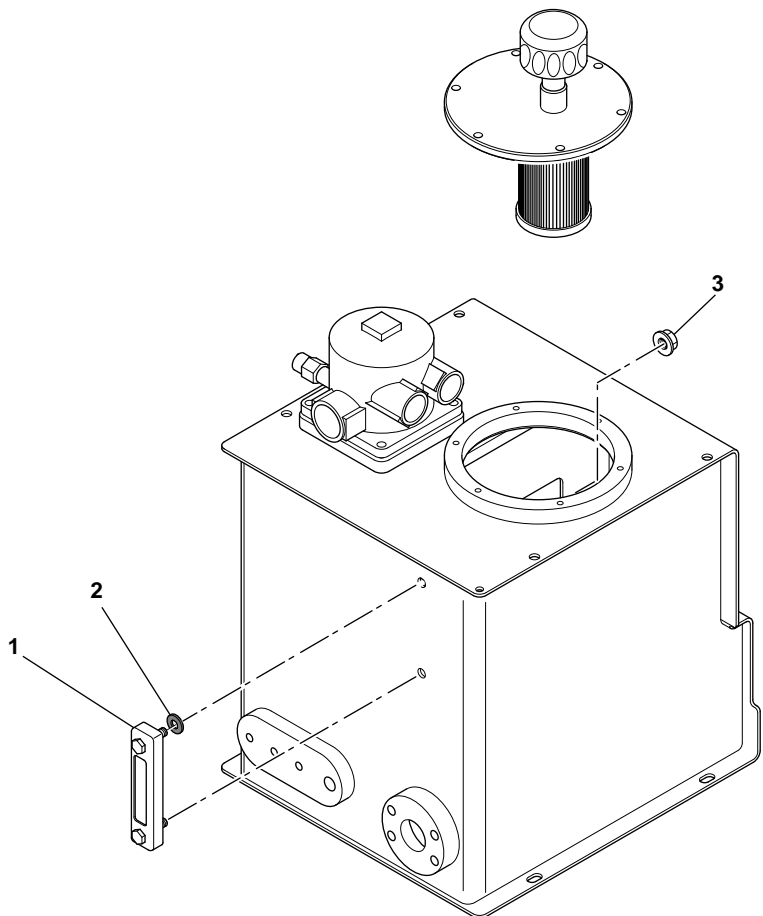
RESERVOIR HYDRAULIQUE
 HYDRAULIC TANK
 HYDRAULIKTANK

* 1	5020111		1	RESERVOIR HYDR	HYDRAULIC TANK	HYDRAULIKTANK
* 2	4380055	H M10X30	4	VIS	SCREW	SCHRAUBE
* 3	4490003	CONTACT MU10	8	RONDELLE	WASHER	UNTERLEGSCHIEBE
* 4	4410020	H M10	4	ECROU	NUT	MUTTER
* 5	6050083	 01 00 1A	1	RENIFLARD	BREATHER	ENTLUEFTER
* 6	5600010	BS 1"	1	BAGUE	BUSH	RING
* 7	3830944		1	COUVERCLE	COVER	DECKEL
* 8	4380044	H M8X25	6	VIS	SCREW	SCHRAUBE
* 9	4490006	CONTACT MU8	6	RONDELLE	WASHER	UNTERLEGSCHIEBE
* 10	6050037		1	CREPINE	STRAINER	SEIHER
* 11	5600054		1	JOINT	SEAL	DICHTRING
* 12	5130138		1	INDICATEUR	INDICATOR	ANZEIGER
* 13	5040233		1	PROTECTEUR	PROTECTOR	SCHUTZ
* 14	4750015		1	UNION	CONNECTOR	ANSCHLUSSTEIL
* 15	4190621		1	FLEXIBLE	HOSE	SCHLAUCH
* 16	4740160		1	BOUCHON	PLUG	VERSCHL.STOPFEN

VOYANT NIVEAU HUILE
 OIL LEVEL GLACE
 ÖLSTANDANZEIGE



- | | |
|---|---------|
| 1 | 4770133 |
| 2 | 5600144 |
| 3 | 4450085 |
| | |
| | |
| | |
| | |
| | |
| | |
| | |
| | |
| | |
| | |
| | |
| | |
| | |
| | |
| | |
| | |
| | |
| | |
| | |
| | |
| | |
| | |
| | |
| | |
| | |



VOYANT NIVEAU HUILE
OIL LEVER GLACE
OELSTANDANZEIGE

* 1 4770133			1 VOYANT	LIGHT	KONTROLLEUCHTE
* 2 5600144	1		4 JOINT	SEAL	DICHTRING
* 3 4450085	1	EMBASE M10	2 ECROU	NUT	MUTTER

FILTRE RETOUR HYDRAULIQUE
 RETURN OIL FILTER
 RUECKLAUFFILTER

* 1	6050141		1	FILTRE HUILE	OIL FILTER	OELFILTER
* 2	605A0016	1	1	COUVERCLE	COVER	DECKEL
* 3	605A0018	1	1	PLAQUE DE FERMETURE	CLOSURE PLATE	PLATTE (SCHLIESSEN)
* 4	605A0017	1	1	CORPS DE FILTRE	FILTER HOUSING	FILTERGEHAEUSE
* 5	605A0014	1	1	CARTOUCHE	CARTRIDGE	EINSATZ
		 01 00 1A	1	POCHETTE DE JOINTS	SEAL (KIT)	DICHTRING (BAUSATZ)
* 6	605A0015	1	1	POCHETTE DE JOINTS	SEAL (KIT)	DICHTRING (BAUSATZ)
* 7	4380052	H M10X25	4	VIS	SCREW	SCHRAUBE
* 8	4460035	LU10	4	RONDELLE	WASHER	UNTERLEGSCHIEBE

**CATALOGUE DE PIECES DE RECHANGE
SPARE PARTS BOOK
ERSATZTEILLISTE**

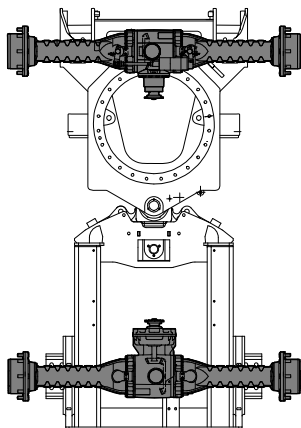


**Système de freinage
Braking system
Bremsanlage**

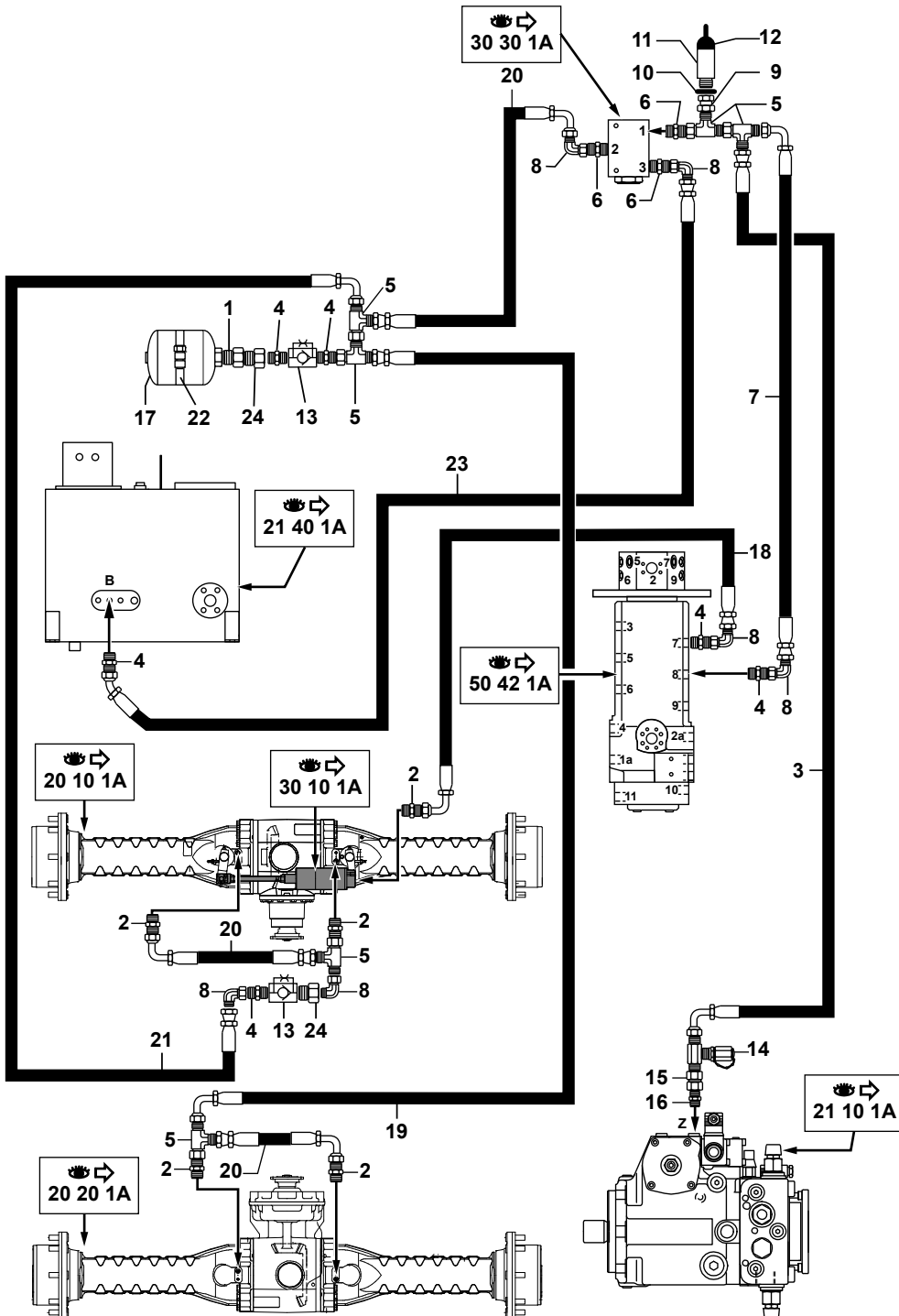
30

30	SYSTÈME DE FREINAGE	BRAKING SYSTEM	BREMSANLAGE
30 00 1A	CIRCUIT HYDRAULIQUE DE FREINAGE (CHÂSSIS) HYDRAULICS BRAKING CIRCUIT (FRAM) HYDRAULIKKREIS (FAHRGESTELL)		
30 00 2A	CIRCUIT HYDRAULIQUE DE FREINAGE (TOURELLE) HYDRAULICS : BRAKING CIRCUIT (TOWER) HYDRAULIKKREIS : BREMSKREISLAUF (OBERWAGEN)		
30 01 1A	COMMANDE FREIN DE PARKING HAND BRAKE CONTROL HANDBREMSE		
30 10 1A	VERIN FREIN DE PARC BRAKE RAM BREMSE ZYLINDER		
30 20 1A	PEDIBULATEUR : COMMANDE FREIN MAIN BRAKE PEDAL PEDAL FUER HAUPTFUSSBREMSE		
30 22 1A	COMMANDE MANUELLE INCHING (OPTION) INCHING- HAND DRIVE OPERATION (OPTION) INCHING- HANDANTRIEB (OPTION)		
30 30 1A	VALVE DE SEQUENCE SEQUENCE VALVE SEQUENZ VENTIL		

CIRCUIT HYDRAULIQUE DE FREINAGE (CHÂSSIS)
 HYDRAULICS BRAKING CIRCUIT (FRAM)
 HYDRAULIKKREIS (FAHRGESTELL)



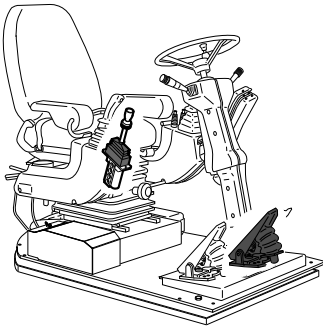
1	4750058
2	4750274
3	4192499
4	4750055
5	4720047
6	4750247
7	4192614
8	4700119
9	4750311
10	5600006
11	5130113
12	5040233
13	4770090
14	4770790
15	4760108
16	4750642
17	4770613
18	4192280
19	4192280
20	4192276
21	4192298
22	4690758
23	4192577
24	4750414



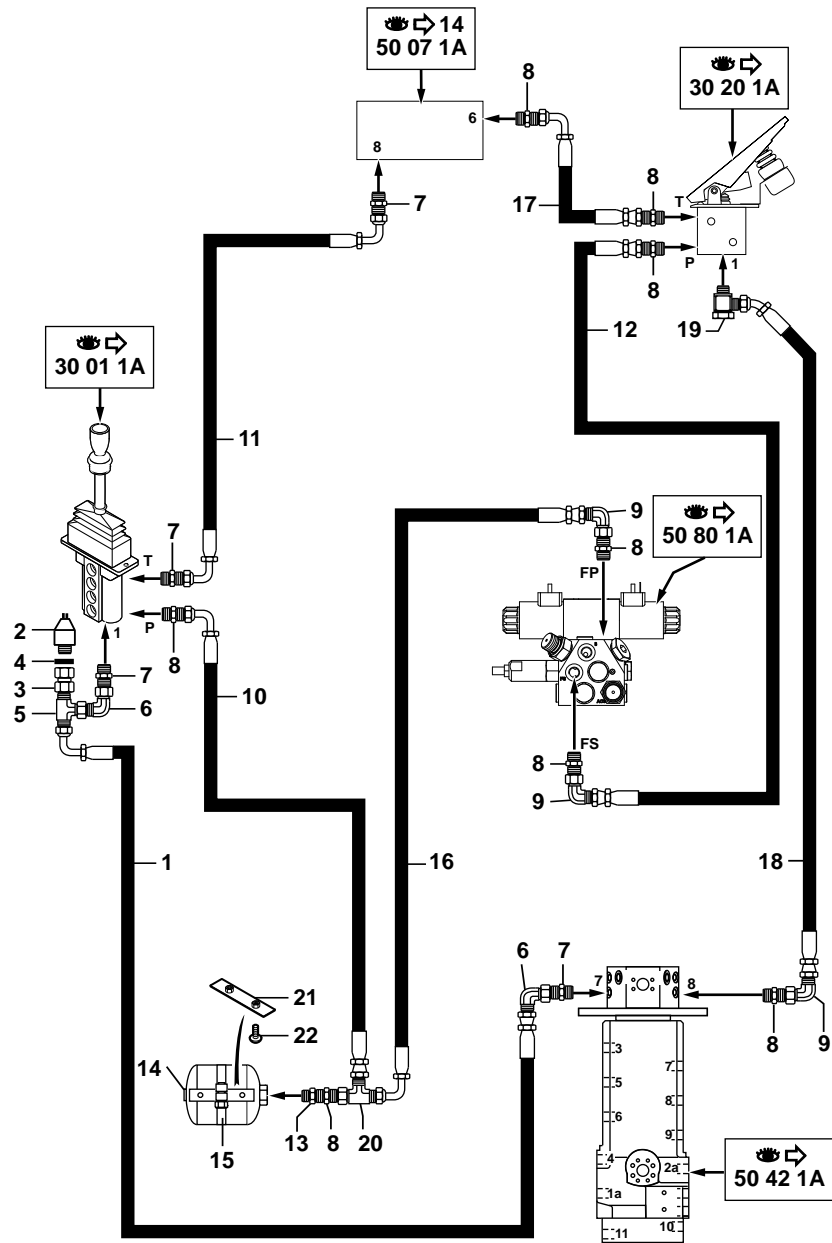
CIRCUIT HYDRAULIQUE DE FREINAGE (CHÂSSIS)
 HYDRAULICS BRAKING CIRCUIT (FRAM)
 HYDRAULIKKREIS (FAHRGESTELL)

* 1	4750058	1	ADAPTATEUR	ADAPTOR	ANSCHLUSSTUECK
* 2	4750274	5	UNION	CONNECTOR	ANSCHLUSSTEIL
* 3	4192499	1	FLEXIBLE	HOSE	SCHLAUCH
* 4	4750055	6	UNION	CONNECTOR	ANSCHLUSSTEIL
* 5	4720047	6	TE	TEE	T STUECK
* 6	4750247	3	UNION	CONNECTOR	ANSCHLUSSTEIL
* 7	4192614	1	FLEXIBLE	HOSE	SCHLAUCH
* 8	4700119	6	COUDE	ELBOW	WINKELSTUECK
* 9	4750311	1	ADAPTATEUR	ADAPTOR	ANSCHLUSSTUECK
* 10	5600006	1	BAGUE	BUSH	RING
* 11	5130113	1	MANO CONTACT	MANO-CONTACT	DRUCKREGLER
* 12	5040233	1	PROTECTEUR	PROTECTOR	SCHUTZ
* 13	4770090	2	CLAPET ANTIRETOUR AVEC ETRANGLEMENT	ONE-WAY RESTRICTOR	DROSSELRUCKSCHLAG- VENTIL
* 14	4770790	1	PRISE DE PRESSION	PRESSURE TAPPING	ANSCHLUSS FUR OLDRUC
* 15	4760108	1	RACCORD	UNION	VERBINDUNGSELEMENT
* 16	4750642	1	UNION	CONNECTOR	ANSCHLUSSTEIL
* 17	4770613	1	ACCUMULATEUR	ACCUMULATOR	AKKUMULATOR
* 18	4192280	1	FLEXIBLE	HOSE	SCHLAUCH
* 19	4192280	1	FLEXIBLE	HOSE	SCHLAUCH
* 20	4192276	3	FLEXIBLE	HOSE	SCHLAUCH
* 21	4192298	1	FLEXIBLE	HOSE	SCHLAUCH
* 22	4690758	1	COLLIER	COLLAR	SHELLE
* 23	4192577	1	FLEXIBLE	HOSE	SCHLAUCH
* 24	4750414	2	ADAPTATEUR	ADAPTOR	ANSCHLUSSTUECK

CIRCUIT HYDRAULIQUE DE FREINAGE (TOURELLE)
 HYDRAULICS: BRAKING CIRCUIT (TOWER)
 HYDRAULIKKREIS : BREMSKREISLAUF (TURM)



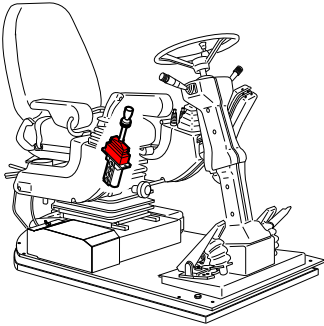
1	4194060
2	5130044
3	4750562
4	5600006
5	4720050
6	4700006
7	4750158
8	4750055
9	4700119
10	4192499
11	4193016
12	4192603
13	4750058
14	4770746
15	4690758
16	4192586
17	4192484
18	4192488
19	4700076
20	4720047
21	3280194
22	4280038



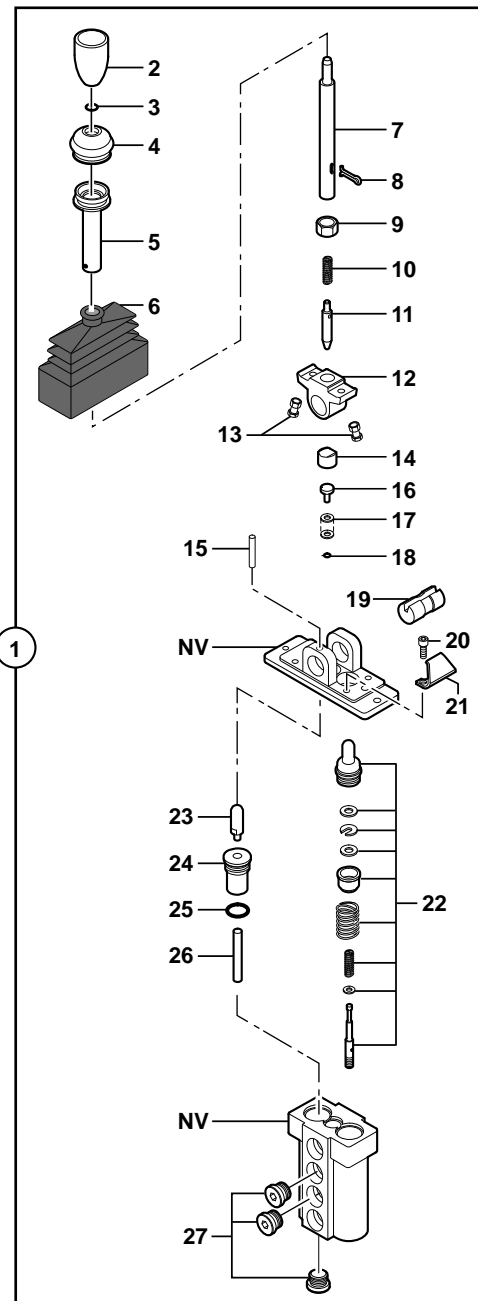
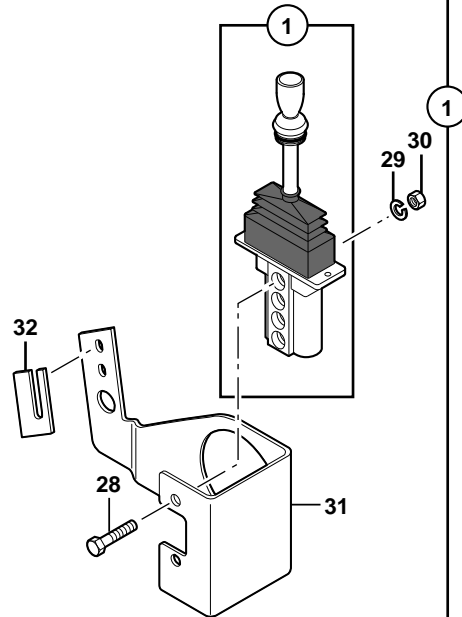
CIRCUIT HYDRAULIQUE DE FREINAGE (TOURELLE)
 HYDRAULICS : BRAKING CIRCUIT (TOWER)
 HYDRAULIKKREIS : BREMSKREISLAUF (OBERWAGEN)

* 1	4194060		1	FLEXIBLE	HOSE	SCHLAUCH
* 2	5130044		1	MANO CONTACT	MANO-CONTACT	DRUCKREGLER
* 3	4750562		1	UNION	CONNECTOR	ANSCHLUSSTEIL
* 4	5600006		1	BAGUE	BUSH	RING
* 5	4720050		1	TE	TEE	T STUECK
* 6	4700006		2	COUDE	ELBOW	WINKELSTUECK
* 7	4750158		4	UNION	CONNECTOR	ANSCHLUSSTEIL
* 8	4750055		8	UNION	CONNECTOR	ANSCHLUSSTEIL
* 9	4700119		3	COUDE	ELBOW	WINKELSTUECK
* 10	4192499		1	FLEXIBLE	HOSE	SCHLAUCH
* 11	4193016		1	FLEXIBLE	HOSE	SCHLAUCH
* 12	4192603		1	FLEXIBLE	HOSE	SCHLAUCH
* 13	4750058		1	ADAPTATEUR	ADAPTOR	ANSCHLUSSTUECK
* 14	4770746	18 bar	1	ACCUMULATEUR	ACCUMULATOR	AKKUMULATOR
* 15	4690758		1	COLLIER	COLLAR	SHELLE
* 16	4192586		1	FLEXIBLE	HOSE	SCHLAUCH
* 17	4192484		1	FLEXIBLE	HOSE	SCHLAUCH
* 18	4192488		1	FLEXIBLE	HOSE	SCHLAUCH
* 19	4700076		1	RACCORD BANJO	BANJO FITTING	RINGSTUECK
* 20	4720047		1	TE	TEE	T STUECK
* 21	3280194		1	PLAQUE	PLATE	PLATTE
* 22	4280038	CBHC M8X16	2	VIS	SCREW	SCHRAUBE

COMMANDE FREIN DE PARKING
HAND BRAKE CONTROL
HANDBREMSE



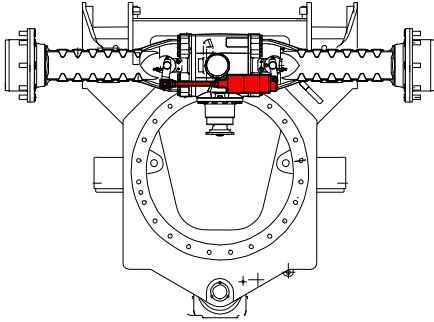
1	5270444
2	7416214
3	7416211
4	7414340
5	7416202
6	7416206
7	7416195
8	7416209
9	7416210
10	7416197
11	7416199
12	7416196
13	7416223
14	7416204
15	7416218
16	7416203
17	7416216
18	7416213
19	7416201
20	7416219
21	7416198
22	7416220
23	7416200
24	7416207
25	7416212
26	7416217
27	7416208
28	4380050
29	4470014
30	4410016
31	3600119
32	3340304



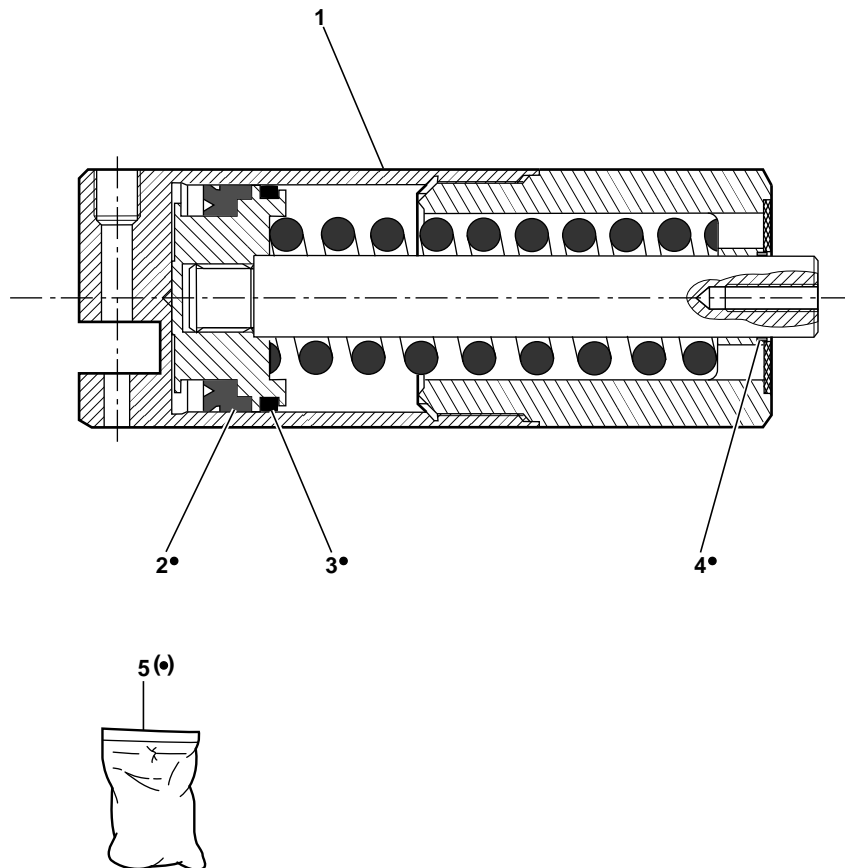
COMMANDE FREIN DE PARKING
HAND BRAKE CONTROL
HANDBREMSE

* 1	5270444		1	COMMANDE	CONTROL	STEUERUNG
* 2	7416214	1	1	BOULE DE LEVIER	LEVER KNOB	HEBELKNOPF
* 3	7416211	1	1	JOINT TORIQUE	O-RING	O-RING
* 4	7414340	1	1	SOUFFLET	BELLOWS	FALTENBALG
* 5	7416202	1	1	LEVIER FREIN	BRAKE LEVER	BREMSHEBEL
* 6	7416206	1	1	SOUFFLET	BELLOWS	FALTENBALG
* 7	7416195	1	1	AXE	CLEVIS PIN	BOLZEN
* 8	7416209	1	1	GOUPILLE FENDUE	COTTER PIN	SPLINT
* 9	7416210	1	1	ECROU	NUT	MUTTER
* 10	7416197	1	1	RESSORT	SPRING	FEDER
* 11	7416199	1	1	AXE	CLEVIS PIN	BOLZEN
* 12	7416196	1	1	SUPPORT	BRACKET	TRAEGER
* 13	7416223	1	1	JEU DE FIXATION	ATTACHING KIT	ANBAUSATZ
* 14	7416204	1	1	PISTON	PISTON	KOLBEN
* 15	7416218	1	1	GOUPILLE	PIN	STIFT
* 16	7416203	1	1	PISTON	PISTON	KOLBEN
* 17	7416216	1	10	RONDELLE RESSORT	SPRING WASHER	FEDERSCHEIBE
* 18	7416213	1	1	JOINT TORIQUE	O-RING	O-RING
* 19	7416201	1	1	BAGUE	BUSH	RING
* 20	7416219	1	4	VIS	SCREW	SCHRAUBE
* 21	7416198	1	1	RESSORT PLAT	FLAT SPRING	BLATTFEDER
* 22	7416220	1	1	KIT	KIT	KIT
* 23	7416200	1	1	POUSSOIR	TAPPET	STOESSEL
* 24	7416207	1	1	GUIDE POUSSOIR	PLUNGER GUIDE	STOESSELFUEHRUNG
* 25	7416212	1	1	JOINT TORIQUE	O-RING	O-RING
* 26	7416217	1	1	AXE	CLEVIS PIN	BOLZEN
* 27	7416208	1	3	BOUCHON	PLUG	VERSCHL.STOPFEN
* 28	4380050	H M8X60	2	VIS	SCREW	SCHRAUBE
* 29	4470014	W8	2	RONDELLE FREIN	LOCK WASHER	FEDERRING
* 30	4410016	H M8	2	ECROU	NUT	MUTTER
* 31	3600119		1	SUPPORT	BRACKET	TRAEGER
* 32	3340304		1	ENTRETOISE	SPACER	ABSTANDSTUECK

VÉRIN FREIN DE PARC
BRAKE RAM
BREMSE ZYLINDER



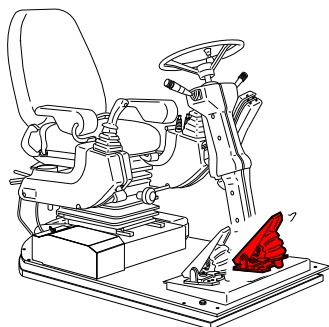
1	565A0198	
2		⇒ 5
3		⇒ 5
4		⇒ 5
5	565A0220	



VERIN FREIN DE PARC
BRAKE RAM
BREMSE ZYLINDER

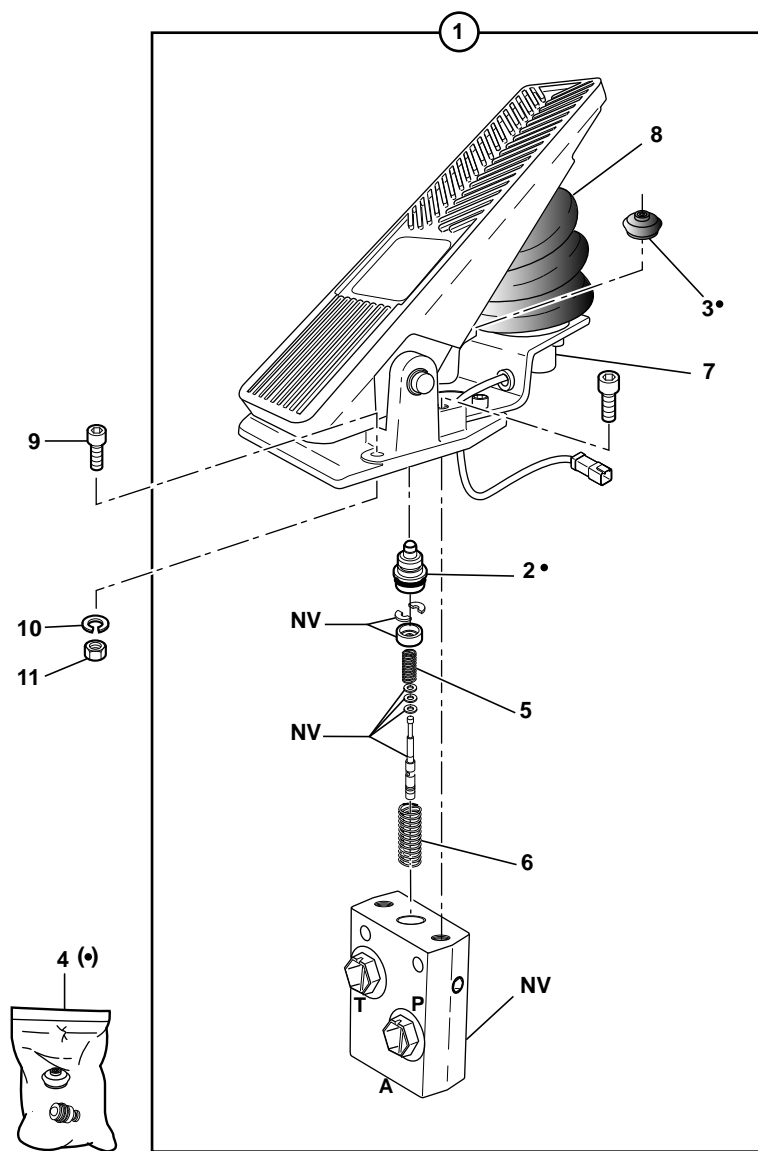
* 1 565A0198		1 VERIN DE FREIN	BRAKE CYLINDER	BREMSZYLINDER
* 2	5	1 JOINT RACLEUR	WIPER RING	ABSTREIFER RING
* 3	5	1 JOINT	SEAL	DICHTRING
* 4	5	1 BAGUE	BUSH	RING
* 5 565A0220		1 POCHETTE DE JOINTS	SEAL (KIT)	DICHTRING (BAUSATZ)

PÉDIBULATEUR : COMMANDE FREIN
 MAIN BRAKE PEDAL
 PEDAL FÜR HAUPTFUSSBREMSE



30 00 2A

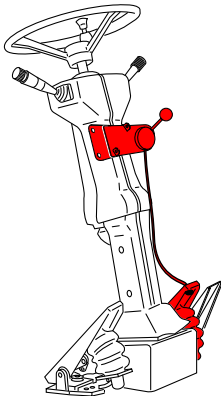
1	5270612	
2		⇒4
3		⇒4
4	527A0039	
5	7411544	
6	527A0041	
7	527A0007	
8	527A0006	
9	4290005	
10	4470010	
11	4410013	



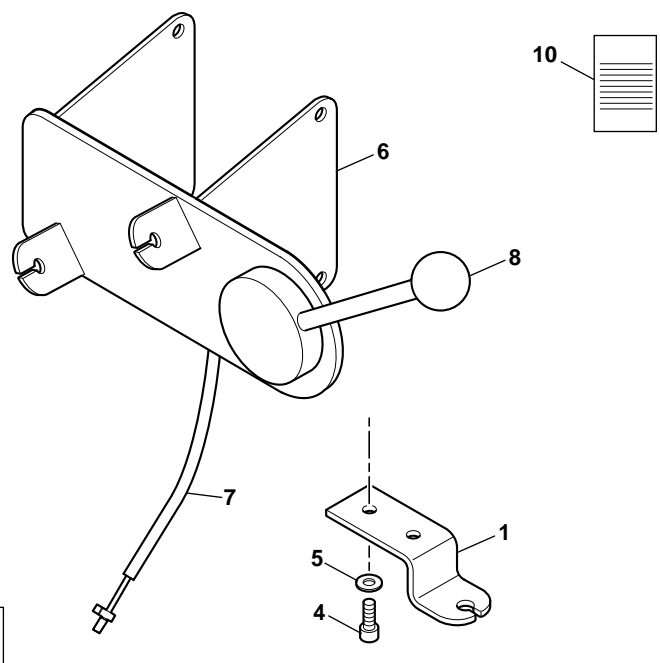
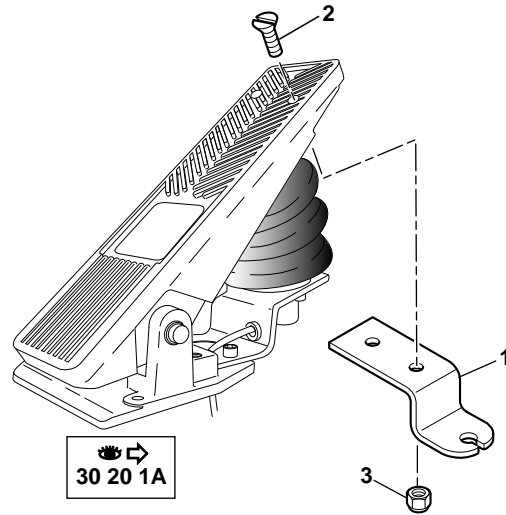
PEDIBULATEUR : COMMANDE FREIN
 MAIN BRAKE PEDAL
 PEDAL FUER HAUPTFUSSBREMSE

* 1	5270612		1	PEDALE	PEDAL	PEDAL		
* 2		1 	4	1	POUSOIR COMPLET	PLUNGER COMPLETE	STOSSEL KOMPLET	
* 3		1 	4	1	CAPUCHON	RUBBER CAP	FALTENBALG	
* 4	527A0039		1	1	POCHETTE POUSSOIRS	PLUNGER SET	STOSSEL SATZ	
* 5	7411544		1	1	RESSORT	SPRING	FEDER	
* 6	527A0041		1	1	RESSORT DE RAPPEL	RETURN SPRING	RUCKSTELLFEDERN	
* 7	527A0007		1	12 V	1	ELECTRO-AIMANT	SOLENOID	
* 8	527A0006		1	1	SOUFFLET	BELLOWS	FALTENBALG	
* 9	4290005			CHC M6X25	3	VIS	SCREW	SCHRAUBE
* 10	4470010			W6	3	RONDELLE FREIN	LOCK WASHER	FEDERRING
* 11	4410013			H M6	3	ECROU	NUT	MUTTER

COMMANDE MANUELLE INCHING (OPTION)
 INCHING- HAND DRIVE OPERATION (OPTION)
 INCHING- HANDANTRIEB (OPTION)



1	3610307
2	4240010
3	4450078
4	4290128
5	4490016
6	3831007
7	5270615
8	5270614
9	6840277
10	6844057



COMMANDE MANUELLE INCHING (OPTION)
 INCHING- HAND DRIVE OPERATION (OPTION)
 INCHING- HANDANTRIEB (OPTION)

* 1	3610307	9		2	ARRET		STOP		ANSCHLAG
* 2	4240010	9	FHC 5X20	2	VIS		SCREW		SCHRAUBE
* 3	4450078	9	NYLSTOP M5	2	ECROU		NUT		MUTTER
* 4	4290128	9	CHC M5X10	2	VIS		SCREW		SCHRAUBE
* 5	4490016	9	CONTACT MU5	2	RONDELLE		WASHER		UNTERLEGSCHIEBE
* 6	3831007	9		1	SUPPORT		BRACKET		TRAEGER
* 7	5270615	9		1	CABLES (JEU)		CABLE (KIT)		KABEL BAUSATZ
* 8	5270614	9		1	MANETTE		HAND LEVER		VERSTELLHEBEL
* 9	6840277			PM	KIT:CDE MANUELLE INCHING		KIT:INCHING-HAND DRIVE OPERATION		BAUSATZ:INCHING- HANDANTRIEB
* 10	6844057	9		1	PLAN DE MONTAGE		MOUNTING DRAWING		MONTAGE ZEICHNUNG

VALVE DE SEQUENCE
SEQUENCE VALVE
SEQUENZ VENTIL

* 1	6090098		1	VALVE DE SEQUENCE	SEQUENCE VALVE	SEQUENZ VENTIL
* 2	609A0001	1	1	CARTOUCHE	CARTRIDGE	EINSATZ
* 3	609A0002	2	1	POCHETTE DE JOINTS	SEAL (KIT)	DICHTRING (BAUSATZ)
* 4	4380027	H M6X60	2	VIS	SCREW	SCHRAUBE
* 5	4410013	H M6	2	ECROU	NUT	MUTTER
* 6	4490014	CONTACT MU6	4	RONDELLE	WASHER	UNTERLEGSCHIEBE

**CATALOGUE DE PIECES DE RECHANGE
SPARE PARTS BOOK
ERSATZTEILLISTE**



**Système de direction et d'orientation
Steering and slewing system
Lenk- und Schwenkwerk Anlage**

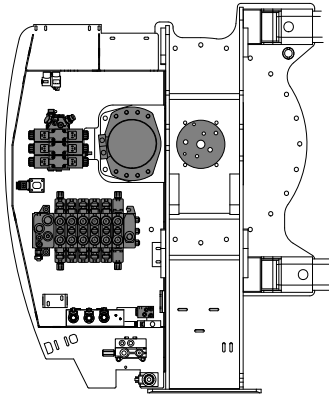
40

40	SYSTÈME DIRECTION/ORIENTATION	STEERING/SLEWING SYSTEM	LENK/SCHWENKWERK ANLAGE
40 00 1A	CIRCUIT HYDRAULIQUE (DIRECTION) HYDRAULICS (STEERING) HYDRAULIKKREIS (LENKUNG)		
40 01 1A	CIRCUIT HYDRAULIQUE D'ORIENTATION HYDRAULICS SLEWING CIRCUIT HYDRAULIKKREIS SCEWENKUNG		
40 10 1A	DIRECTION (INCLINABLE) STEERING (ADJUSTABLE) LENKUNG (VERSTELLBAR)		
40 30 1A	MOTO-REDUCTEUR D'ORIENTATION SLEWING GEARMOTOR GETRIEBEMOTOR FUER DIE SCHWENKUNG		
40 40 1A	VERIN DE DIRECTION (DROIT) STEERING RAM (RIGHT) LOFFELZYLINDER (RECHT)		
40 42 1A	VERIN DE DIRECTION (GAUCHE) STEERING RAM (LEFT) LOFFELZYLINDER (LINKS)		
40 50 1A	ORBITROL (DANFOSS) STEERING VALVE (DANFOSS) UEBERGEORDNETES (DANFOSS)		
40 60 1A	VALVE PRIORITAIRE (DANFOSS) PRIORITY VALVE (DANFOSS) VERTEILER VENTIL (DANFOSS)		
40 70 1A	BLOC DE DEFREINAGE : ROTATION TOURELLE HYDRAULIC DEVICE : SLEW BRAKE HYDRAULIK BLOCK : DREHWERS OBERWAGEN		
40 80 1A	BLOC CROSS OVER AVEC SOUPAPE AMORTIE CROSS OVER BLOC WITH DAMPED VALVE CROSS OVER BLOCK GEDAMPFTEM VENTIL		

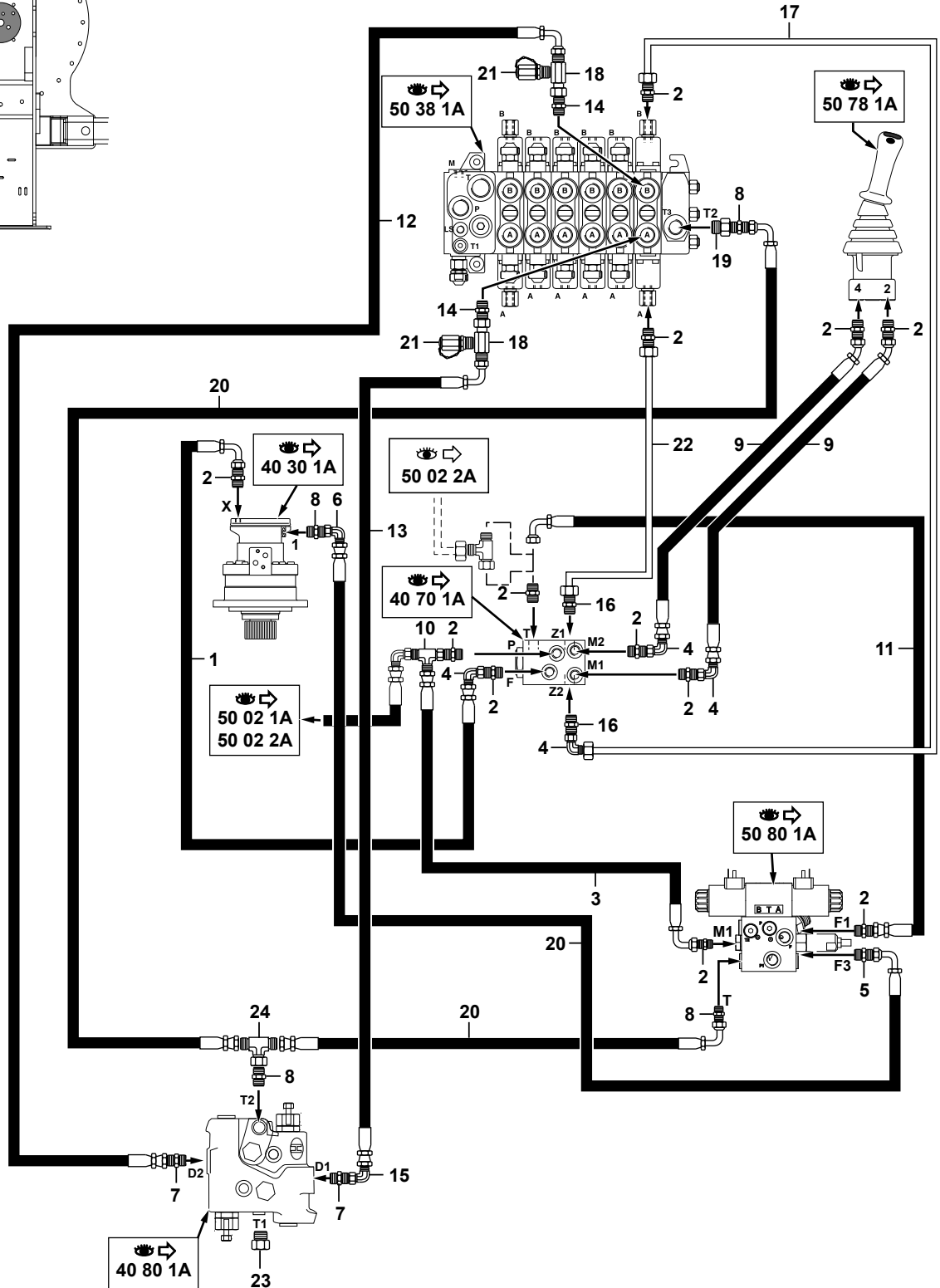
CIRCUIT HYDRAULIQUE (DIRECTION)
HYDRAULICS (STEERING)
HYDRAULIKKREIS (LENKUNG)

* 1 4720051	1 TE	TEE	T STUECK
* 2 4750654	1 UNION	CONNECTOR	ANSCHLUSSTEIL
* 3 4750026	6 UNION	CONNECTOR	ANSCHLUSSTEIL
* 4 4700118	2 COUDE	ELBOW	WINKELSTUECK
* 5 4690608	1 COLLIER	COLLAR	SHELLE
* 6 4192501	1 FLEXIBLE	HOSE	SCHLAUCH
* 7 4750055	2 UNION	CONNECTOR	ANSCHLUSSTEIL
* 8 4700119	1 COUDE	ELBOW	WINKELSTUECK
* 9 4195731	1 FLEXIBLE	HOSE	SCHLAUCH
* 10 4750080	2 UNION	CONNECTOR	ANSCHLUSSTEIL
* 11 4700120	1 COUDE	ELBOW	WINKELSTUECK
* 12 4194101	2 FLEXIBLE	HOSE	SCHLAUCH
* 13 4194159	2 FLEXIBLE	HOSE	SCHLAUCH
* 14 4720054	2 TE	TEE	T STUECK
* 15 4750041	3 UNION	CONNECTOR	ANSCHLUSSTEIL
* 16 4194119	2 FLEXIBLE	HOSE	SCHLAUCH
* 17 4700089	2 RACCORD BANJO	BANJO FITTING	RINGSTUECK
* 18 4194120	1 FLEXIBLE	HOSE	SCHLAUCH

CIRCUIT HYDRAULIQUE D'ORIENTATION
 HYDRAULICS SLEWING CIRCUIT
 HYDRAULIKKREIS SCEWENKUNG



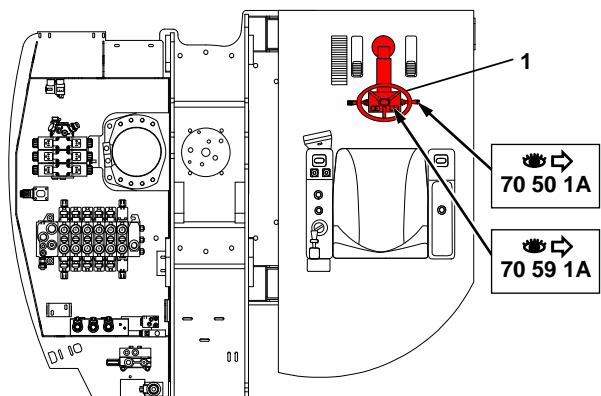
1	4192297
2	4750055
3	4192499
4	4700119
5	4750074
6	4700118
7	4750285
8	4750026
9	4192611
10	4720047
11	4192553
12	4195732
13	4195711
14	4750292
15	4700128
16	4750247
17	5780207
18	4750373
19	4750172
20	4194006
21	4770785
22	5780206
23	4740033
24	4720054



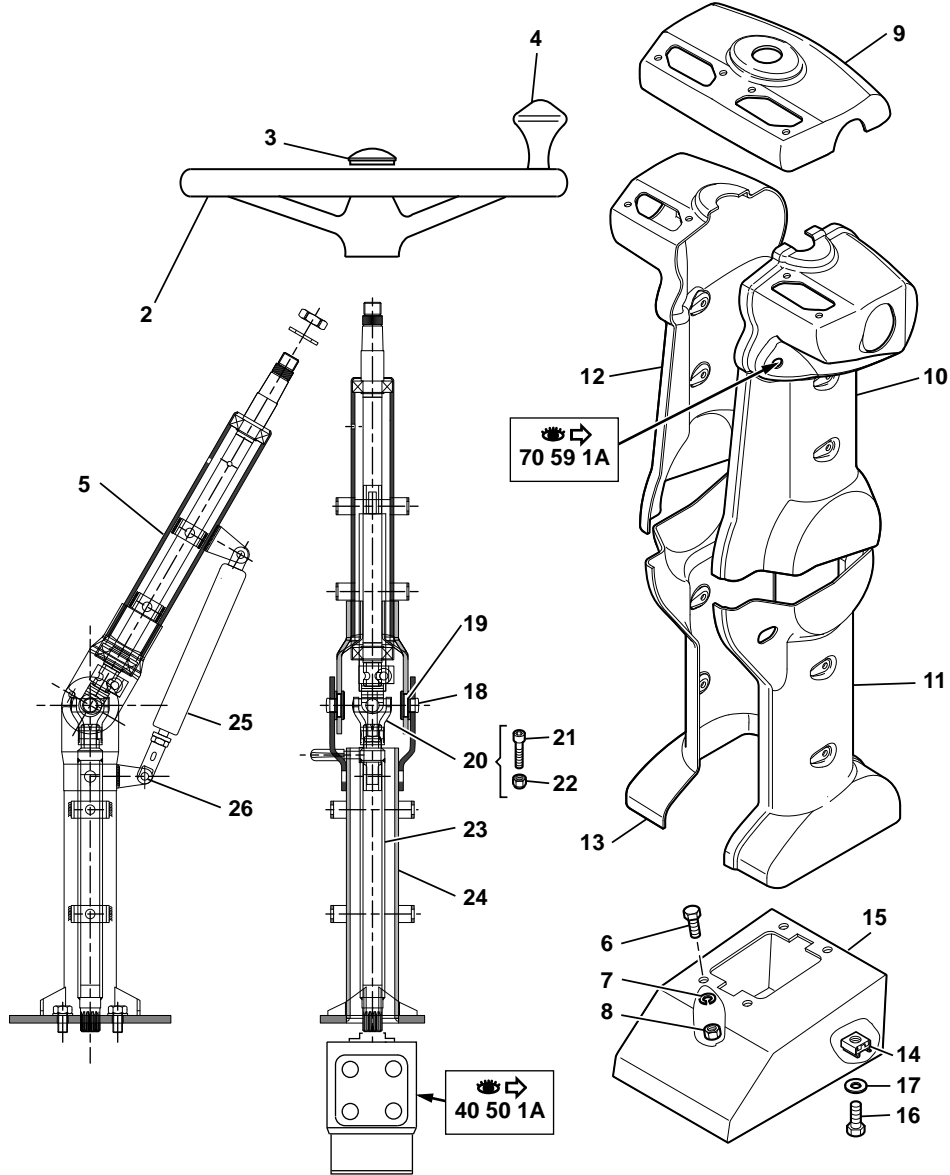
CIRCUIT HYDRAULIQUE D'ORIENTATION
 HYDRAULICS SLEWING CIRCUIT
 HYDRAULIKKREIS SCEWENKUNG

* 1	4192297	1	FLEXIBLE	HOSE	SCHLAUCH
* 2	4750055	12	UNION	CONNECTOR	ANSCHLUSSTEIL
* 3	4192499	1	FLEXIBLE	HOSE	SCHLAUCH
* 4	4700119	4	COUDE	ELBOW	WINKELSTUECK
* 5	4750074	1	UNION	CONNECTOR	ANSCHLUSSTEIL
* 6	4700118	1	COUDE	ELBOW	WINKELSTUECK
* 7	4750285	2	UNION	CONNECTOR	ANSCHLUSSTEIL
* 8	4750026	4	UNION	CONNECTOR	ANSCHLUSSTEIL
* 9	4192611	2	FLEXIBLE	HOSE	SCHLAUCH
* 10	4720047	1	TE	TEE	T STUECK
* 11	4192553	1	FLEXIBLE	HOSE	SCHLAUCH
* 12	4195732	1	FLEXIBLE	HOSE	SCHLAUCH
* 13	4195711	1	FLEXIBLE	HOSE	SCHLAUCH
* 14	4750292	2	UNION	CONNECTOR	ANSCHLUSSTEIL
* 15	4700128	1	COUDE	ELBOW	WINKELSTUECK
* 16	4750247	2	UNION	CONNECTOR	ANSCHLUSSTEIL
* 17	5780207	1	TUBE	TUBE	ROHR
* 18	4750373	2	ADAPTATEUR	ADAPTOR	ANSCHLUSSTUECK
* 19	4750172	1	ADAPTATEUR	ADAPTOR	ANSCHLUSSTUECK
* 20	4194006	3	FLEXIBLE	HOSE	SCHLAUCH
* 21	4770785	2	PRISE DE PRESSION	PRESSURE TAPPING	ANSCHLUSS FUR OLDRUC
* 22	5780206	1	TUBE	TUBE	ROHR
* 23	4740033	1	BOUCHON	PLUG	VERSCHL.STOPFEN
* 24	4720054	1	TE	TEE	T STUECK

DIRECTION (INCLINABLE)
 STEERING (ADJUSTABLE)
 LENKUNG (VERSTELLBAR)



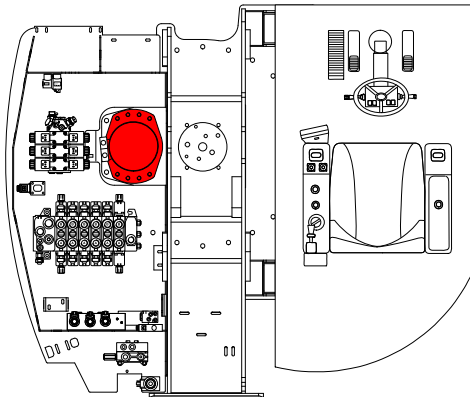
1	5270617	
2	5270484	
3	5040463	
4	5270485	
5	5270618	
6	4380052	
7	4470017	
8	4410020	
9	5040877	
10	5040871	▶
11	5040873	▶▶
12	5040870	▶▶▶
13	5040872	▶▶▶▶
14	4450016	
15	3831234	
16	4380043	
17	4460026	
18	527A0015	
19	527A0048	
20	527A0027	
21	4290013	
22	4450008	
23	527A0018	
24	527A0046	
25	527A0019	
26	527A0026	



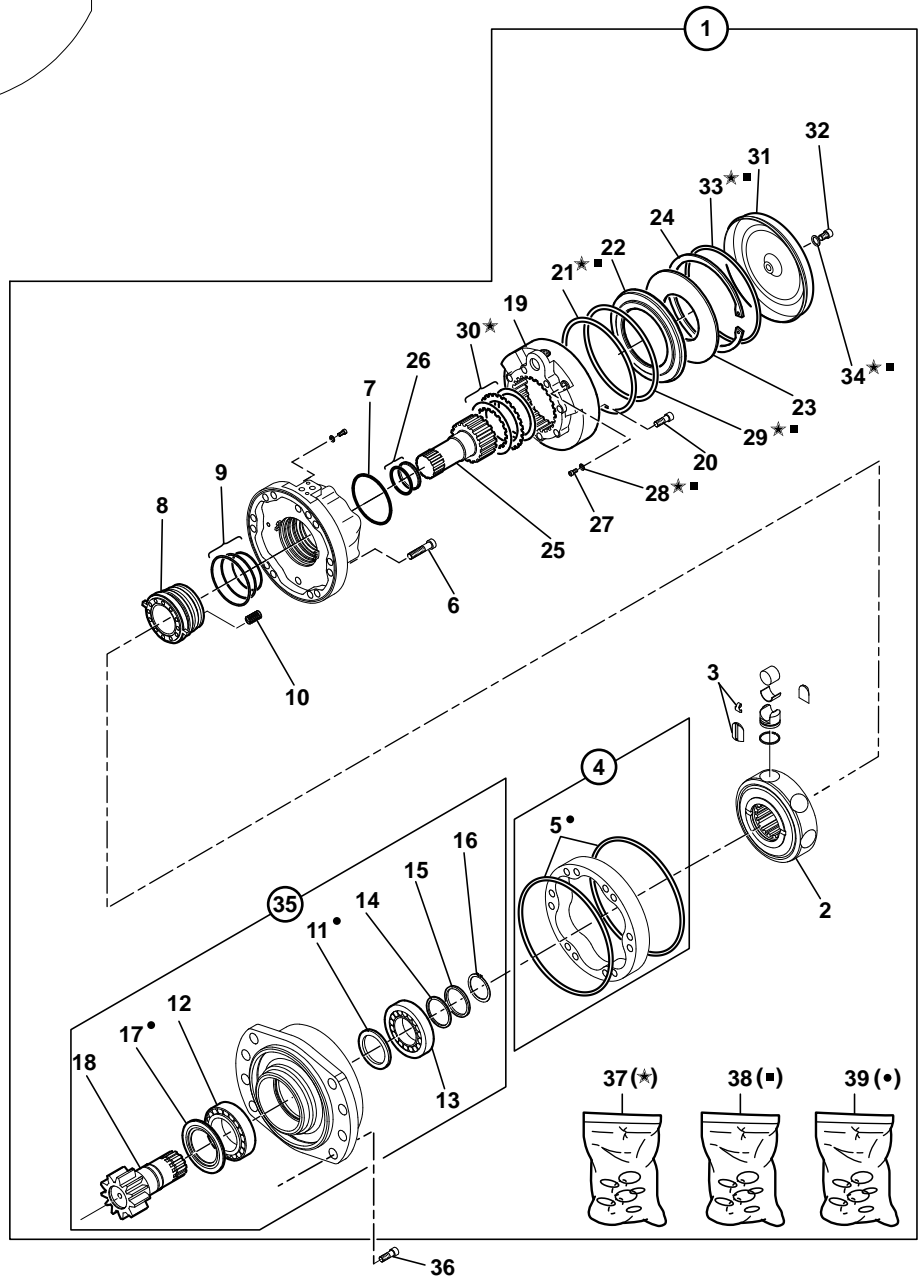
DIRECTION (INCLINABLE)
 STEERING (ADJUSTABLE)
 LENKUNG (VERSTELLBAR)

* 1	5270617		1	COLONNE DIRECTION INCLINABLE	STEERING COLUMN ADJUSTABLE	LENKSAULE VERSTELLBAR
* 2	5270484		1	VOLANT DIRECTION	STEERING WHEEL	LENKRAD
* 3	5040463	2	1	CAPUCHON DE VOLANT	STEERING-WHEEL CAP	LENKSRAD KAPPE
* 4	5270485	2	1	POIGNEE DE VOLANT	STEERING WHEEL HANDL	LENKSRAD-GRIFF
* 5	5270618	1	1	COLONNE	COLUMN	SAEULE
* 6	4380052		4	VIS H M10X25	SCREW	SCHRAUBE
* 7	4470017		4	RONDELLE FREIN W10	LOCK WASHER	FEDERRING
* 8	4410020		4	ECROU H M10	NUT	MUTTER
* 9	5040877	1	1	CACHE	MUFF	MUFFE
* 10	5040871	1	1	CACHE	MUFF	MUFFE
* 11	5040873	1	1	CACHE	MUFF	MUFFE
* 12	5040870	1	1	CACHE	MUFF	MUFFE
* 13	5040872	1	1	CACHE	MUFF	MUFFE
* 14	4450016		4	ECROU EN CAGE M8	CAGE NUT	KAFFIG MUTTER
* 15	3831234		1	SUPPORT	BRACKET	TRAEGER
* 16	4380043		4	VIS H M8X20	SCREW	SCHRAUBE
* 17	4460026		4	RONDELLE LU8	WASHER	UNTERLEGSCHIEBE
* 18	527A0015	5	2	AXE	CLEVIS PIN	BOLZEN
* 19	527A0048	5	2	RONDELLE	WASHER	UNTERLEGSCHIEBE
* 20	527A0027	5	1	CARDAN	UNIVERSAL JOINT	GELENKWELLE
* 21	4290013	5	2	VIS CHC M8X35	SCREW	SCHRAUBE
* 22	4450008	5	2	ECROU NYLSTOP M8	NUT	MUTTER
* 23	527A0018	5	1	ARBRE	SHAFT	WELLE
* 24	527A0046	5	1	COLONNE	COLUMN	SAEULE
* 25	527A0019	5	1	VERIN PNEUMATIQUE	PNEUMATIC CYLINDER	LUFTZYLINDER
* 26	527A0026	5	2	GOUPILLE	PIN	STIFT




MOTO-RÉDUCTEUR D'ORIENTATION
 SLEWING GEARMOTOR
 GETRIEBEMOTOR FÜR DIE SCHWENKUNG



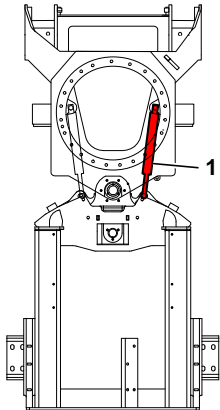
1	4890110	
2	NV	
3	489A0042	
4	489A0044	
5	489A0033	⇒ 39
6	489A0027	
7	537A0098	
8	489A0022	
9	489A0040	
10	489A0031	
11	489A0043	⇒ 39
12	7412459	
13	7412460	
14	489A0029	
15	489A0030	
16	489A0023	
17	489A0045	⇒ 39
18	489A0025	
19	489A0039	
20	4290028	
21	489A0035	⇒ 37-28
22	489A0041	
23	537A0096	
24	537A0088	
25	537A0164	
26	489A0038	
27	489A0024	
28	489A0026	⇒ 37-28
29	489A0036	⇒ 37-28
30	537A0022	⇒ 37
31	489A0037	
32	489A0028	
33	489A0034	⇒ 37-28
34	489A0032	⇒ 37-28
35	489A0052	
36	4290056	
37	489A0054	
38	489A0053	
39	489A0055	



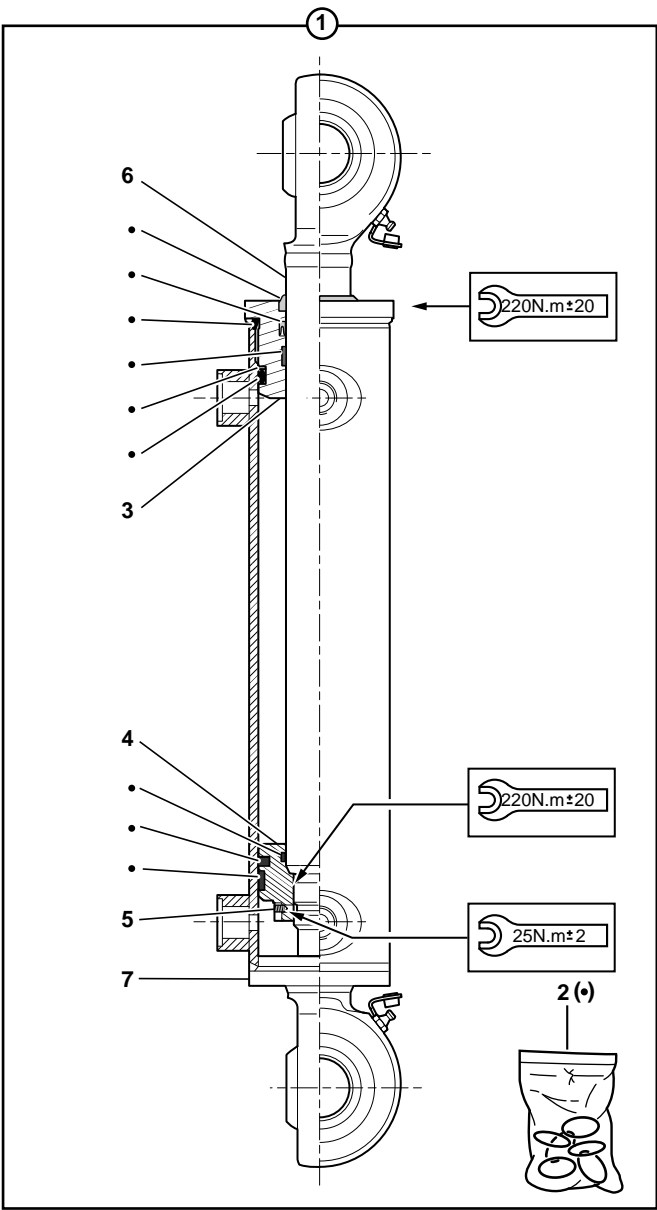
MOTO-REDUCTEUR D'ORIENTATION
SLEWING GEARMOTOR
GETRIEBEMOTOR FUER DIE SCHWENKUNG

* 1	4890110		1	MOTEUR ORIENTATION	TURNTABLE ENGINE	DREHKRANZMOTOR
* 2		NV	1	BLOC CYLINDRE	CYLINDER BLOCK	ZYLINDERBLOCK
* 3	489A0042	2	1	KIT REPARATION	REPAIR (KIT)	REPARATUR (BAUSATZ)
* 4	489A0044	1	1	CAME EQUIPEE	CAM	NOCKEN
* 5	489A0033	4	 39	2	JOINT TORIQUE	O-RING
* 6	489A0027	1	CHC M12X80	11	VIS	SCHRAUBE
* 7	537A0098	1		1	JOINT TORIQUE	O-RING
* 8	489A0022	1		1	GLACE/DISTRIBUTION	VERTEILERSCHEIBE
* 9	489A0040	1		1	POCHETTE DE JOINTS	SEAL (KIT)
* 10	489A0031	1		6	RESSORT	SPRING
* 11	489A0043	35	 39	1	BAGUE D'ETANCHEITE	SEAL WASHER
* 12	7412459	35		1	ROULEMENT ROULEAU	ROLLER BEARING
* 13	7412460	35		1	ROULEMENT ROULEAU	ROLLER BEARING
* 14	489A0029	35		1	CALES (JEU)	SHIM (KIT)
* 15	489A0030	35		1	BAGUE	BUSH
* 16	489A0023	35		1	CIRCLIP	CIRCLIP
* 17	489A0045	35	 39	1	BAGUE	BUSH
* 18	489A0025	35		1	ARBRE	SHAFT
* 19	489A0039	1		1	CORPS	BODY
* 20	4290028	1	CHC M10X50	8	VIS	SCHRAUBE
* 21	489A0035	1	 37-38	1	JOINT TORIQUE	O-RING
* 22	489A0041	1		1	PISTON	PISTON
* 23	537A0096	1	M-R 82481	1	RONDELLE RESSORT	SPRING WASHER
* 24	537A0088	1		1	CIRCLIP	CIRCLIP
* 25	537A0164	1		1	ARBRE	SHAFT
* 26	489A0038	1		1	JOINT	SEAL
* 27	489A0024	1	CHC M6X10	2	VIS	SCHRAUBE
* 28	489A0026	1	 37-38	2	RONDELLE	WASHER
* 29	489A0036	1	 37-38	1	JOINT TORIQUE	O-RING
* 30	537A0022	1	 37	1	KIT POUR FREIN	KIT FOR BRAKE
* 31	489A0037	1		1	COUVERCLE	COVER
* 32	489A0028	1	CHC M12X12	1	VIS	SCHRAUBE
* 33	489A0034	1	 37-38	1	JOINT TORIQUE	O-RING
* 34	489A0032	1	 37-38	1	RONDELLE	WASHER
* 35	489A0052	1		1	PALIER EQUIPE	BEARING EQUIPPED
* 36	4290056		CHC M16X55	8	VIS	SCHRAUBE
* 37	489A0054			1	POCHETTE DISQUES FREIN	KIT DISC BRAKE BREMSE
* 38	489A0053			1	POCHETTE JOINT FREIN	KIT SEAL BRAKE BAUSATZ DICHTRING BREMSE
* 39	489A0055			1	POCHETTE PALIER	KIT BEARING BAUSATZ LAGER

VÉRIN DE DIRECTION (DROIT)
 STEERING RAM (RIGHT)
 LENKZYLINDER (RECHT)



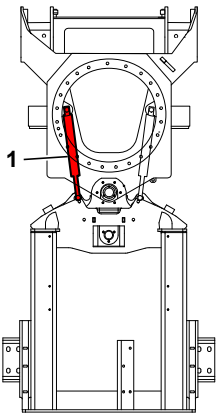
1	5670926
2	5960132
3	5950197
4	5950198
5	4280034
6	5940453
7	5930374



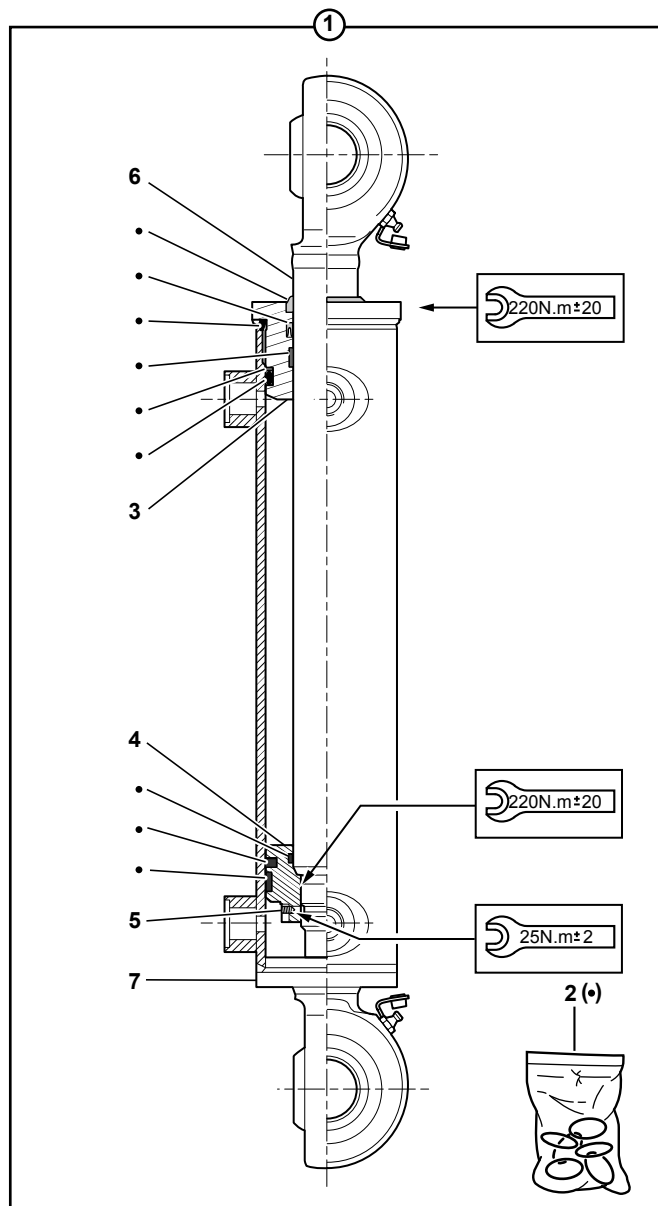
VERIN DE DIRECTION (DROIT)
 STEERING RAM (RIGHT)
 LOFFELZYLINDER (RECHT)

* 1	5670926		▶	1	VERIN DIRECTION	STEERING RAM	LENKZYLINDER
* 2	5960132	1		1	POCHETTE DE JOINTS	SEAL (KIT)	DICHTRING (BAUSATZ)
* 3	5950197	1		1	PALIER	BEARING	LAGER
* 4	5950198	1		1	PISTON	PISTON	KOLBEN
* 5	4280034	1	HC M8X10	1	VIS	SCREW	SCHRAUBE
* 6	5940453	1		1	TIGE DE VERIN	ROD ASS'Y	KOLBENSTANGE
* 7	5930374	1		1	CORPS DE VERIN	CYLINDER HOUSING	ZYLINDERGEHAEUSE

VÉRIN DE DIRECTION (GAUCHE)
 STEERING RAM (LEFT)
 LENKZYLINDER (LINKS)



1	5670920
2	5960132
3	5950197
4	5950198
5	4280034
6	5940453
7	5930356



VERIN DE DIRECTION (GAUCHE)
 STEERING RAM (LEFT)
 LOFFELZYLINDER (LINKS)

* 1 5670920		◀	1 VERIN DIRECTION	STEERING RAM	LENKZYLINDER
* 2 5960132	1		1 POCLETTE DE JOINTS	SEAL (KIT)	DICHTRING (BAUSATZ)
* 3 5950197	1		1 PALIER	BEARING	LAGER
* 4 5950198	1		1 PISTON	PISTON	KOLBEN
* 5 4280034	1	HC M8X10	1 VIS	SCREW	SCHRAUBE
* 6 5940453	1		1 TIGE DE VERIN	ROD ASS'Y	KOLBENSTANGE
* 7 5930356	1		1 CORPS DE VERIN	CYLINDER HOUSING	ZYLINDERGEHAEUSE

ORBITROL (DANFOSS)
STEERING VALVE (DANFOSS)
UEBERGEORDNETES (DANFOSS)

* 1 5350052		1 ORBITROL	STEERING VALVE	UEBERGEORDNETES
* 2 4290022	CHC M10X25	4 VIS	SCREW	SCHRAUBE

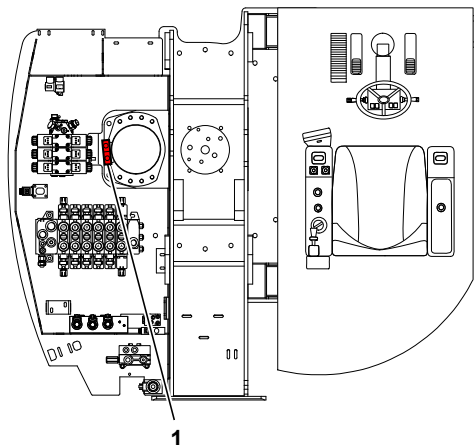
VALVE PRIORITAIRE (DANFOSS)
PRIORITY VALVE (DANFOSS)
VERTEILER VENTIL (DANFOSS)

* 1	5360346		1	VALVE PRIORITAIRE	PRIORITY VALVE	VERTEILER VENTIL
* 2	4380040	H M8X70	2	VIS	SCREW	SCHRAUBE
* 3	4490006	CONTACT MU8	2	RONDELLE	WASHER	UNTERLEGSCHIEBE
* 4	4410016	H M8	2	ECROU	NUT	MUTTER

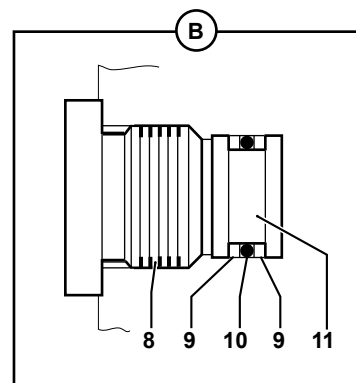
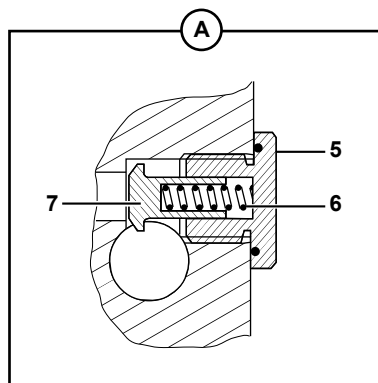
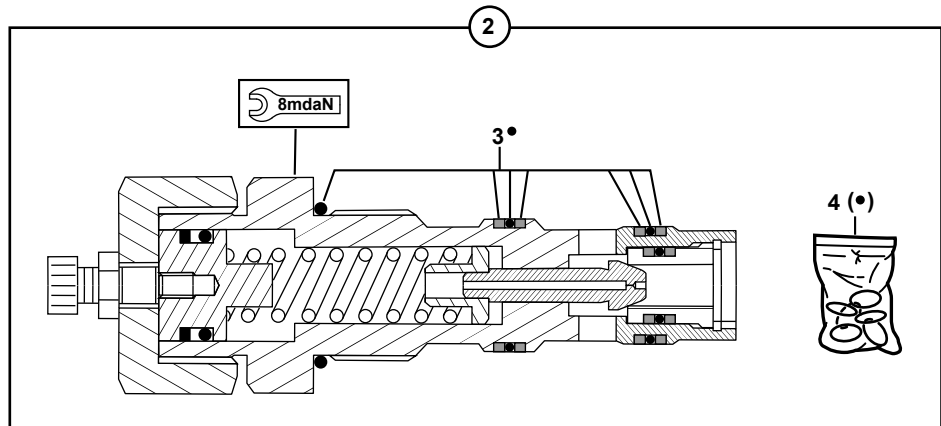
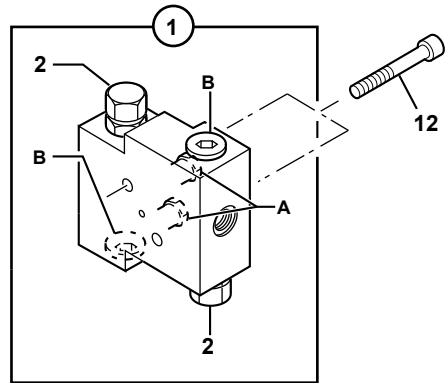
BLOC DE DEFREINAGE : ROTATION TOURELLE
 HYDRAULIC DEVICE : SLEW BRAKE
 HYDRAULIK BLOCK : DREHWERS OBERWAGEN

* 1	6090074		1	BLOC	BLOCK	BLOCK
* 2	4740092		1	BOUCHON	PLUG	VERSCHL.STOPFEN
* 3	6522169		1	KIT ENTRETIEN	MAINTENANCE KIT	WARTUNGSSATZ
* 4	4100016	3	2	SIEGE	SEAT	SITZ
* 5	4100017	3	1	BILLE	BALL	KUGEL
* 6	4040080	3	2	JOINT	SEAL	DICHTRING
* 7	4380043	H M8X20	2	VIS	SCREW	SCHRAUBE
* 8	4490006	CONTACT MU8	2	RONDELLE	WASHER	UNTERLEGSCHIEBE

BLOC CROSS OVER AVEC SOUPE AVE AMORTIE
 CROSS OVER BLOC WITH DAMPED VALVE
 CROSS OVER BLOCK GEDAMPFTEM VENTIL



1	6090059	
2	5220060	
3		⇒ 4
4	5960065	
5	4740092	
6	4810027	
7	4100018	
8	4740120	
9	4040135	
10	4040134	
11	5640187	
12	4290118	



BLOC CROSS OVER AVEC SOUPAPE AMORTIE
 CROSS OVER BLOC WITH DAMPED VALVE
 CROSS OVER BLOCK GEDAMPFTEM VENTIL

* 1	6090059		1	BLOC CROSS OVER	CROSS OVER BLOCK	CROSS-OVER BLOCK
* 2	5220060	1	2	LIMITEUR DE PRESSION	PRESSURE RELIEF VALVE	DRUCKBEGREN- ZUNGSVENTIL
* 3		4	7	JOINT	SEAL	DICHTRING
* 4	5960065		2	POCHETTE DE JOINTS	SEAL (KIT)	DICHTRING (BAUSATZ)
* 5	4740092	1	2	BOUCHON	PLUG	VERSCHL.STOPFEN
* 6	4810027	1	2	RESSORT	SPRING	FEDER
* 7	4100018	1	2	CLAPET	NON RETURN VALVE	RUECKSCHL.VENTIL
* 8	4740120	1	2	BOUCHON	PLUG	VERSCHL.STOPFEN
* 9	4040135	1	4	RONDELLE ANTI-EXTRU.	BACK-UP RING	STUETZRING
* 10	4040134	1	2	JOINT TORIQUE	O-RING	O-RING
* 11	5640187	1	2	PISTON	PISTON	KOLBEN
* 12	4290118	CHC M10X70	2	VIS	SCREW	SCHRAUBE

**CATALOGUE DE PIECES DE RECHANGE
SPARE PARTS BOOK
ERSATZTEILLISTE**



**Système hydraulique
Hydraulic system
Hydraulische Anlage**

50

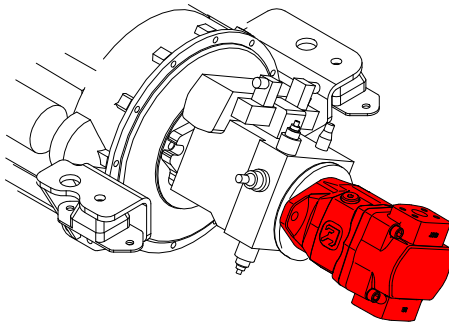
50 SYSTÈME HYDRAULIQUE	HYDRAULIC SYSTEM	HYDRAULIKANLAGE	
50 00 1A	CIRCUIT HYDRAULIQUE (POMPE D'EQUIPEMENT) HYDRAULICS (ATTACHMENT PUMP) HYDRAULIKKREIS (ANBAUPUMPE)		M1
50 02 1A	CIRCUIT HYDRAULIQUE (ACCELERATEUR) HYDRAULICS (THROTTLE) HYDRAULIKKREIS (GASHEBEL)		
50 02 2A	CIRCUIT HYDRAULIQUE: ACCELERATEUR MANUEL (OPTION) HYDRAULICS: MANUAL ACCELERATOR (OPTION) HYDRAULIKKREIS: HANDGAS (OPTION)		
50 03 1A	CIRCUIT HYDRAULIQUE (STABILISATEUR) HYDRAULICS (STABILISER CIRCUIT) HYDRAULIKKREIS (STABILISATOR)		
50 07 1A	CIRCUIT ALIMENTATION ET RETOUR TOURELLE TOWER SUPPLY AND RETURN CIRCUIT EINSPEIS-UND RÜCKLAUFKREISLAUF OBERWAGEN		
50 08 1A	CIRCUIT HYDRAULIQUE BLOCAGE D'OSCILLATION HYDRAULIC CIRCUIT FOR REAR AXLE LOCKING HYDRAULIKKREIS PENDELVERRIEGELUNG		
50 09 1A	CIRCUIT HYDRAULIQUE : FLECHE (STANDARD) HYDRAULICS : BOOM (STANDARD) HYDRAULIKKREIS : AUSLEGER (NORM)		
50 10 1A	CIRCUIT HYDRAULIQUE: FLECHE AVEC CLAPET HYDRAULICS: BOOM WITH VALVE HYDRAULIKKREIS: AUSLEGER MIT KLAPPE		
50 11 1A	CIRCUIT HYDRAULIQUE: BEC DE FLECHE (STANDARD) HYDRAULIC : INTERMEDIATE BOOM (STANDARD) HYDRAULIKKREIS : AUSLEGERSCHNABEL (NORM)		
50 12 1A	CIRCUIT HYDRAULIQUE: BEC DE FLECHE / CLAPET HYDRAULIC: INTERMEDIATE BOOM / VALVE HYDRAULIKKREIS: AUSLEGERSCHNABEL / KLAPPE		
50 13 1A	CIRCUIT HYDRAULIQUE: VERIN DE BRAS (STANDARD) HYDRAULICS : ARM RAM (STANDARD) HYDRAULIKKREIS : ARMZYLINDER (NORM)		
50 14 1A	CIRCUIT HYDRAULIQUE: VERIN DE BRAS / CLAPET HYDRAULICS: ARM RAM / VALVE HYDRAULIKKREIS: ARMZYLINDER / KLAPPE		
50 15 1A	CIRCUIT HYDRAULIQUE: VERIN DE GODET (STD) HYDRAULICS : BUCKET CYLINDER (STANDARD) HYDRAULIKKREIS : LOEFFELZYLINDER (NORM)		
50 16 1A	CIRCUIT HYDRAULIQUE: VERIN DE GODET / CLAPET HYDRAULICS: BUCKET CYLINDER / VALVE HYDRAULIKKREIS: LOEFFELZYLINDER / KLAPP		

50 SYSTÈME HYDRAULIQUE (suite)	HYDRAULIC SYSTEM (continued)	HYDRAULIKANLAGE (Nachste Seite)
50 18 1A	CIRCUIT HYDRAULIQUE:VERIN DEPORT/PORTE-OUTILS HYDRAULICS:OFFSET CYLINDER/TOOLS-HOLDER HYDRAULIKKREIS:VERSETZUNGSZYLINDER/WERKZEUGETRÄGER	
50 20 1A	CIRCUIT HYDRAULIQUE.(FONCTION SUPPLEMENTAIRE) HYDRAULIC CIRCUIT.(ADDITIONAL FUNCTION) HYDRAULIKKREIS (ZUSATZFUNKTIONEN)	
50 20 2A	CIRC.HYDR.(ACCESSOIRES/BRISE ROCHE)CDE.ELECTRIQUE HYDR.CIRC.(ACCESSORIES/ROCK BREAKER)ELEC.CONTROL HYDR.(ZUSATZKREIS/STEINBRECHER) ELEKTROANTRIEB	
50 21 1A	CIRCUIT ALIMENTATION SUPPLÉMENTAIRE (OPTION) HYDRAULIC SYSTEM ADDITIONAL FOOD (OPTION) HYDRAULIKKREIS ZUSÄTZLICHE ERNÄHRUNG (OPTION)	
50 26 1A	CIRCUIT HYDRAULIQUE : PORTE-OUTILS (TYPE VOLVO) HYDRAULICS: TOOLS-HOLDER (TYPE VOLVO) HYDRAULIKKREIS: WERKZEUGETRÄGER (TYPE VOLVO)	
50 27 1A	CIRCUIT HYDRAULIQUE: CLIMATISATION (OPTION) HYDRAULIC CIRCUIT: AIR COND. (OPTION) HYDRAULIKKREIS: KLIMAANLAGE (OPTION)	
50 34 1A	POMPE HYDRAULIQUE : EQUIPEMENT HYDRAULIC PUMP : ATTACHMENT HYDRAULISCHE PUMPE : AUSRÜSTUNGS	
50 38 1A	DISTRIBUTEUR: 6 ELEMENTS CONTROL VALVE: 6 ELEMENTS STUEBERBLOCK: 6 ELEMENT	
50 42 1A	JOINT TOURNANT SWIVEL JOINT DREHVERTEILER	
50 46 1A	VERIN D'ACCELERATEUR ACCELERATOR'S CYLINDER GASPEDAL ZYLINDER	
50 48 1A	VERIN DE BLOCAGE D'OSCILLATION LOCKING RAM VERRIEGELUNGS ZYLINDER	
50 50 1A	VERIN DE STABILISATEUR (DROIT) STABILISER RAM (RIGHT) STABILISATOR ZYLINDER (RECHT)	
50 52 1A	VERIN DE STABILISATEUR (GAUCHE) STABILISER RAM (LEFT) STABILISATOR ZYLINDER (LINKS)	
50 56 1A	VERIN DE FLECHE BOOM CYLINDER AUSLEGERZYLINDER	

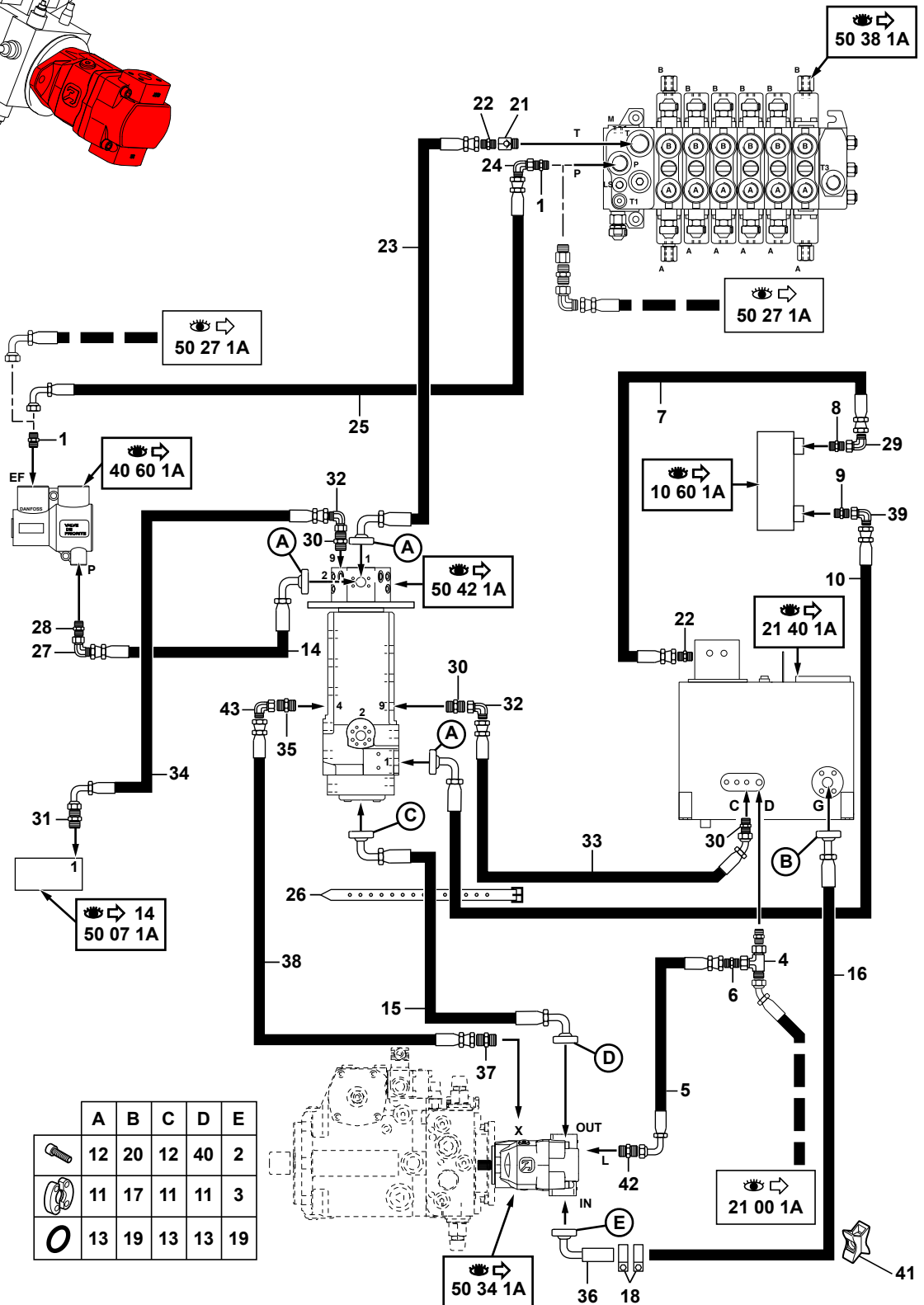
	50 SYSTÈME HYDRAULIQUE (suite)	HYDRAULIC SYSTEM (continued)	HYDRAULIKANLAGE (Nachste Seite)
50 58 1A	VERIN BEC DE FLECHE BOOM NOSE PIECE RAM BESCHICKER-RAM ZYLINDER		
50 60 1A	VERIN DE BRAS ARM RAM ARMZYLINDER		
50 62 1A	VERIN DE GODET BUCKET CYLINDER LOEFFELZYLINDER		
50 64 1A	VERIN DE DEPORT OFFSET CYLINDER VERSETZUNGSZYLINDER		
50 66 1A	VERIN DE PORTE-OUTILS RATTRAPAGE DE JEU CYLINDER OF TOOLS-HOLDER PLAY TAKE-UP ZYLINDER VON WERKZEUGETRÄGEN SPIELAUSGLEICH		
50 71 1A	PEDIBULATEUR : CDE ACCE. (BLOCAGE ELEC.) ACCELE. CONTROL PEDAL (ELECTRICAL LOCK) GASPEDAL (ELEKTRISCHE ARRETIERUNG)		
50 75 1A	PEDIBULATEUR : CDE FONCTION SUPPLEMENTAIRE SUPPLEMENTARY FUNCTION CONTROL PEDAL PEDAL FUER ZUSATZFUNKTION		
50 76 1A	MANIPULATEUR : DROIT CONTROL LEVER : RIGHT STEUERHEBEL : RECHT		
50 78 1A	MANIPULATEUR : GAUCHE CONTROL LEVER : LEFT STEUERHEBEL : LINKS		
50 80 1A	BLOC DE FONCTION (HAUTE PRESSION) HYDRAULIC FUNCTION BLOCK (HIGHT-PRESSURE) HYDRAULIK FUNKTIONSBLOCK (HOCHDRUCK)		
50 84 1A	ELECTRO-VALVE (BLOCAGE D'OSCILL.) ELECTRO-VALVE (OSCILLATION LOCK) ELEK.VENTIL (SCHWINGUNGSBLOCKIERUNG)		
50 86 1A	ELECTRO-VALVE : STABILISATEUR ELECTRO-VALVE: STABILISER ELEKTROVENTIL : STABILISATOR		
50 88 1A	UNITE DE PILOTAGE BASSE PRESSION PILOT OIL SUPPLY SYSTEM STEUEROELVERSORGUNGSSYSTEM		
50 89 1A	ELECTRO-VALVE : PORTE-OUTILS ELECTRO-VALVE: TOOLS-HOLDER ELEKTROVENTIL: WERKZEUGETRÄGER		

	50 SYSTÈME HYDRAULIQUE (suite)	HYDRAULIC SYSTEM (continued)	HYDRAULIKANLAGE (Nachste Seite)
50 93 1A	BLOC DE PRIORITÉ (CLIMATISATION) BLOCK OF PRIORITY (AIR CONDITIONED) BLOCK DER PRIORITÄT (KLIMAAANLAGE)		
50 95 1A	CLAPET DE SECURITE SAFETY VALVE SICHEREITSVENTIL		

CIRCUIT HYDRAULIQUE (POMPE D'ÉQUIPEMENT)
 HYDRAULICS (ATTACHMENT PUMP)
 HYDRAULIKKREIS (ANBAUPUMPE)



1	4750120
2	4380421
3	4770801
4	4720076
5	4195837
6	4730051
7	4190944
8	4750566
9	4750542
10	4198075
11	4770091
12	4290026
13	4040037
14	4190900
15	4198063
16	4191019
17	4770404
18	4690802
19	4040038
20	4290061
21	5330127
22	4750451
23	4190927
24	4700147
25	4196103
26	4690700
27	4700131
28	4750098
29	4700169
30	4750074
31	4750026
32	4700118
33	4194118
34	4194123
35	4750055
36	4700166
37	4750135
38	4192806
39	4700121
40	4380220
41	4691059
42	4750195
43	4700119



	A	B	C	D	E
	12	20	12	40	2
	11	17	11	11	3
	13	19	13	13	19

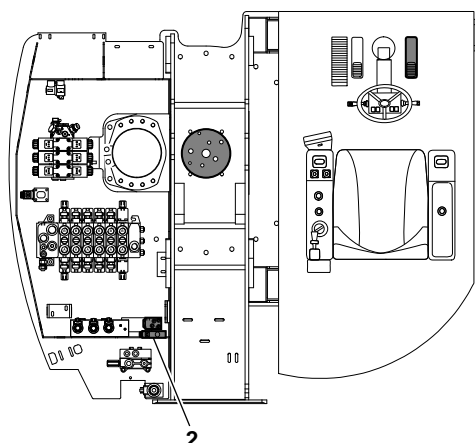
CIRCUIT HYDRAULIQUE (POMPE D'EQUIPEMENT)
 HYDRAULICS (ATTACHMENT PUMP)
 HYDRAULIKKREIS (ANBAUPUMPE)

1	4750120		2	UNION	CONNECTOR	ANSCHLUSSTEIL
2	4380421	H 1/2"13 UNC 38	4	VIS	SCREW	SCHRAUBE
3	4770801		2	DEMI-BRIDE	HALF-FLANGE	HALBFLANSCH
4	4720076		1	TE	TEE	T STUECK
5	4195837		1	FLEXIBLE	HOSE	SCHLAUCH
6	4730051		1	REDUCTION	REDUCER PIPE	REDUKTIONSSTUCK
7	4190944		1	FLEXIBLE	HOSE	SCHLAUCH
8	4750566		1	UNION	CONNECTOR	ANSCHLUSSTEIL
9	4750542		1	UNION	CONNECTOR	ANSCHLUSSTEIL
10	4198075		1	FLEXIBLE	HOSE	SCHLAUCH
11	4770091		8	DEMI-BRIDE	HALF-FLANGE	HALBFLANSCH
12	4290026	CHC M10X30	16	VIS	SCREW	SCHRAUBE
13	4040037		5	JOINT TORIQUE	O-RING	O-RING
14	4190900		1	FLEXIBLE	HOSE	SCHLAUCH
15	4198063		1	FLEXIBLE	HOSE	SCHLAUCH
16	4191019		1	FLEXIBLE	HOSE	SCHLAUCH
17	4770404		2	DEMI-BRIDE	HALF-FLANGE	HALBFLANSCH
18	4690802		2	COLLIER	COLLAR	SHELLE
19	4040038		2	JOINT TORIQUE	O-RING	O-RING
20	4290061	CHC M14X30	4	VIS	SCREW	SCHRAUBE
21	5330127		1	CLAPET	NON RETURN VALVE	RUECKSCHL.VENTIL
22	4750451		2	UNION	CONNECTOR	ANSCHLUSSTEIL
23	4190927		1	FLEXIBLE	HOSE	SCHLAUCH
24	4700147		1	COUDE	ELBOW	WINKELSTUECK
25	4196103		1	FLEXIBLE	HOSE	SCHLAUCH
26	4690700		2	SANGLE	BELT	RIEMEN
27	4700131		1	COUDE	ELBOW	WINKELSTUECK
28	4750098		1	UNION	CONNECTOR	ANSCHLUSSTEIL
29	4700169		1	COUDE	ELBOW	WINKELSTUECK
30	4750074		3	UNION	CONNECTOR	ANSCHLUSSTEIL
31	4750026		1	UNION	CONNECTOR	ANSCHLUSSTEIL
32	4700118		2	COUDE	ELBOW	WINKELSTUECK
33	4194118		1	FLEXIBLE	HOSE	SCHLAUCH
34	4194123		1	FLEXIBLE	HOSE	SCHLAUCH
35	4750055		1	UNION	CONNECTOR	ANSCHLUSSTEIL
36	4700166		1	COUDE	ELBOW	WINKELSTUECK
37	4750135		1	UNION	CONNECTOR	ANSCHLUSSTEIL
* 38	4192806		1	FLEXIBLE	HOSE	SCHLAUCH
39	4700121		1	COUDE	ELBOW	WINKELSTUECK
40	4380220	CHC 3/8"	4	VIS	SCREW	SCHRAUBE
41	4691059		1	SUPPORT	BRACKET	TRAEGER
42	4750195		1	UNION	CONNECTOR	ANSCHLUSSTEIL
43	4700119		1	COUDE	ELBOW	WINKELSTUECK

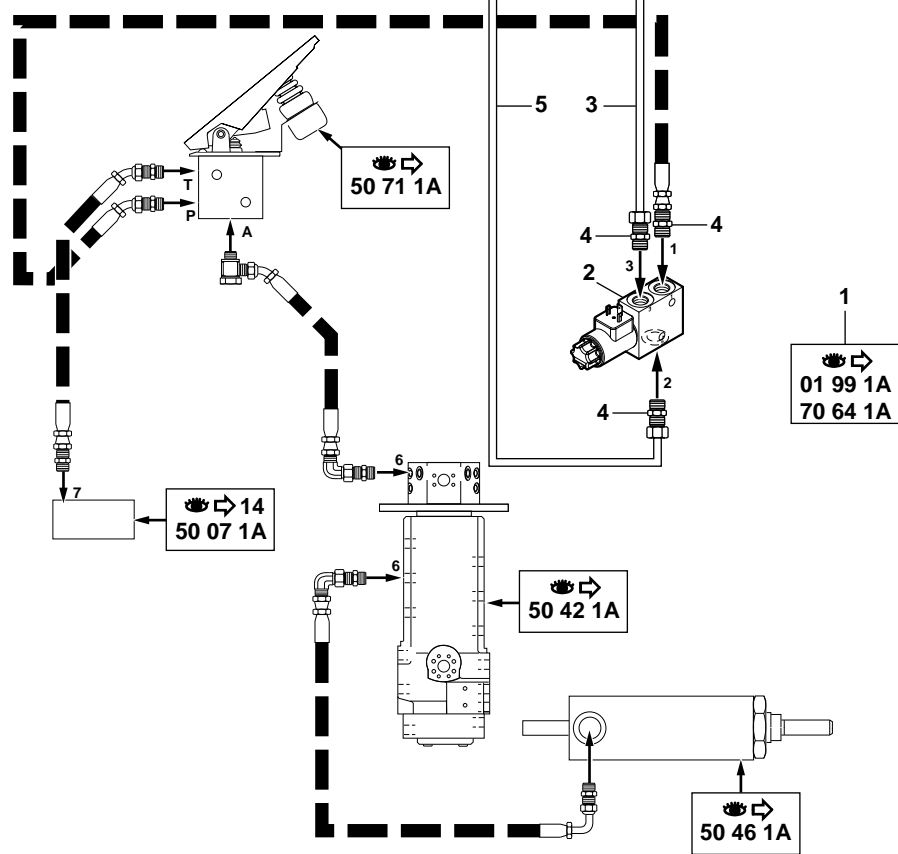
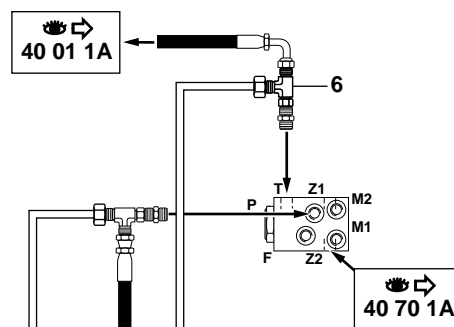
CIRCUIT HYDRAULIQUE (ACCELERATEUR)
HYDRAULICS (THROTTLE)
HYDRAULIKKREIS (GASHEBEL)

* 1 4750055	6 UNION	CONNECTOR	ANSCHLUSSTEIL
* 2 4700076	1 RACCORD BANJO	BANJO FITTING	RINGSTUECK
* 3 4192488	1 FLEXIBLE	HOSE	SCHLAUCH
* 4 4192485	1 FLEXIBLE	HOSE	SCHLAUCH
* 5 4192509	1 FLEXIBLE	HOSE	SCHLAUCH
* 6 4192571	1 FLEXIBLE	HOSE	SCHLAUCH
* 7 4700119	3 COUDE	ELBOW	WINKELSTUECK
* 8 4770785	1 PRISE DE PRESSION	PRESSURE TAPPING	ANSCHLUSS FUR OLDRUC

CIRCUIT HYDRAULIQUE : ACCÉLÉRATEUR MANUEL (OPTION)
HYDRAULICS: MANUAL ACCELERATOR (OPTION)
HYDRAULIKKREIS : HANDGAS (OPTION)



- 1 6991019
- 2 6090201
- 3 5780209
- 4 4750247
- 5 5780208
- 6 4720047



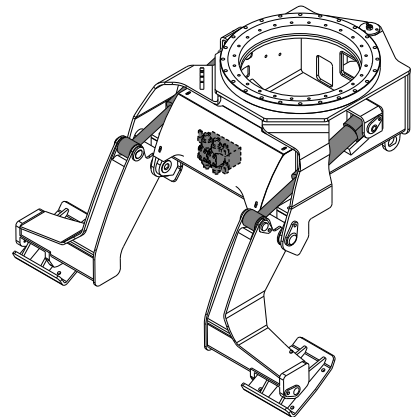
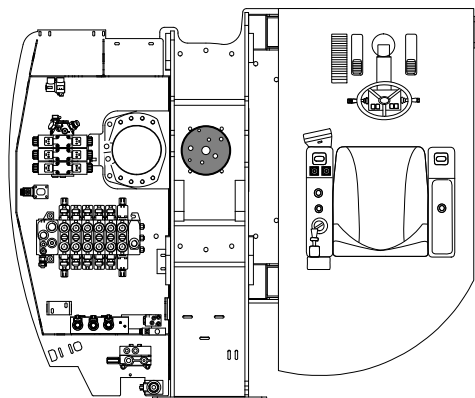
CIRCUIT HYDRAULIQUE: ACCELERATEUR MANUEL (OPTION)

HYDRAULICS: MANUAL ACCELERATOR (OPTION)

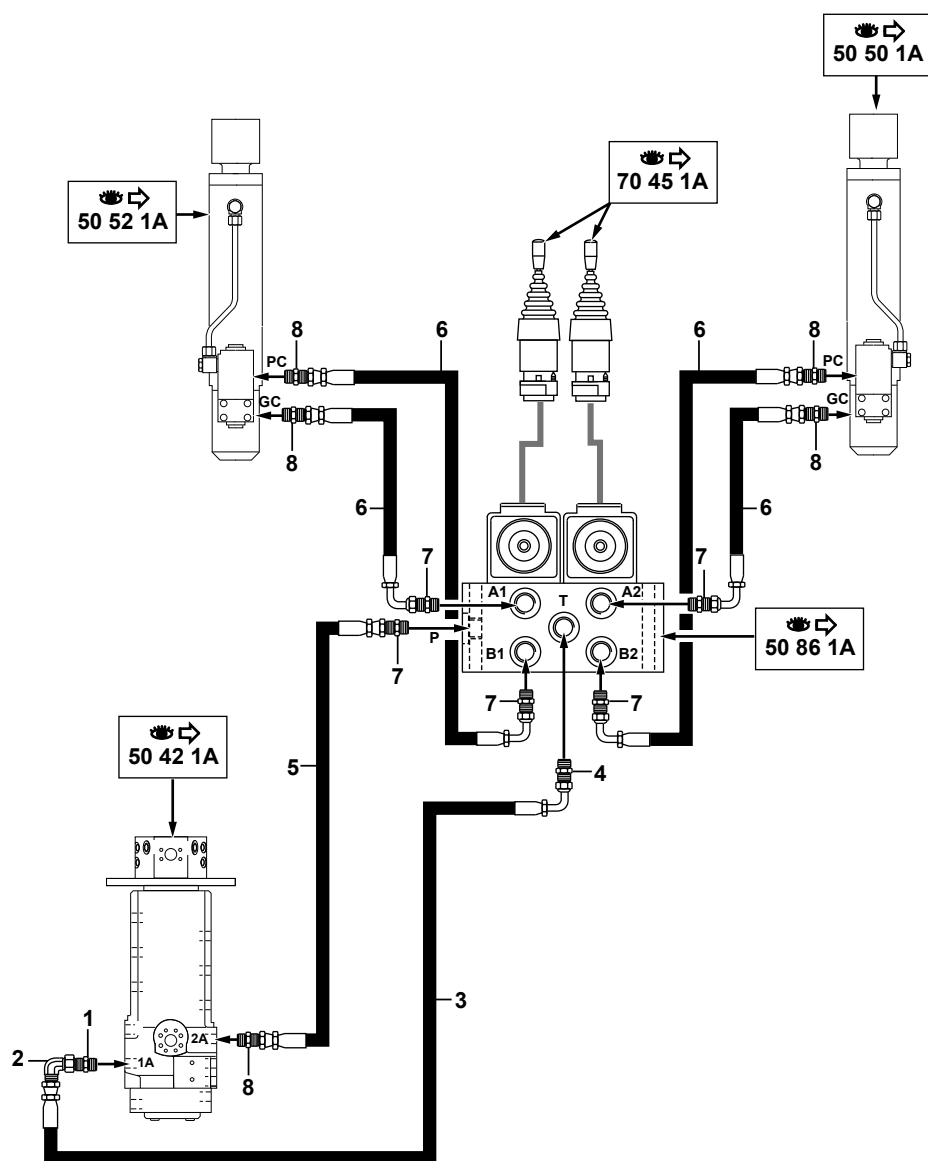
HYDRAULIKKREIS: HANDGAS (OPTION)

* 1 6991019		PM KIT: ACCELERATEUR MANUEL	KIT: MANUAL ACCELERATOR	BAUSATZ: HANDGAS
* 2 6090201	1	1 BLOC	BLOCK	BLOCK
* 3 5780209	1	1 TUBE	TUBE	ROHR
* 4 4750247	1	3 UNION	CONNECTOR	ANSCHLUSSTEIL
* 5 5780208	1	1 TUBE	TUBE	ROHR
* 6 4720047	1	1 TE	TEE	T STUECK

CIRCUIT HYDRAULIQUE (STABILISATEUR)
 HYDRAULICS (STABILISER CIRCUIT)
 HYDRAULIKKREIS (STABILISATOR)



- 1 4750026
- 2 4700118
- 3 4194101
- 4 4750074
- 5 4192589
- 6 4192285
- 7 4750055
- 8 4750247



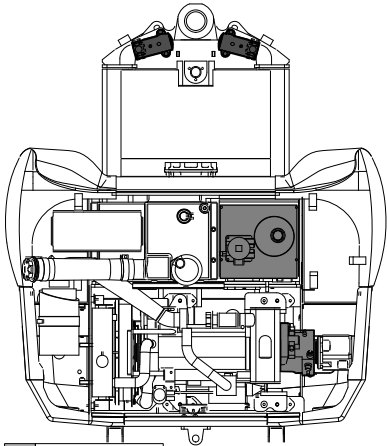
CIRCUIT HYDRAULIQUE (STABILISATEUR)
HYDRAULICS (STABILISER CIRCUIT)
HYDRAULIKKREIS (STABILISATOR)

* 1 4750026	1 UNION	CONNECTOR	ANSCHLUSSTEIL
* 2 4700118	1 COUDE	ELBOW	WINKELSTUECK
* 3 4194101	1 FLEXIBLE	HOSE	SCHLAUCH
* 4 4750074	1 UNION	CONNECTOR	ANSCHLUSSTEIL
* 5 4192589	1 FLEXIBLE	HOSE	SCHLAUCH
* 6 4192285	4 FLEXIBLE	HOSE	SCHLAUCH
* 7 4750055	5 UNION	CONNECTOR	ANSCHLUSSTEIL
* 8 4750247	5 UNION	CONNECTOR	ANSCHLUSSTEIL

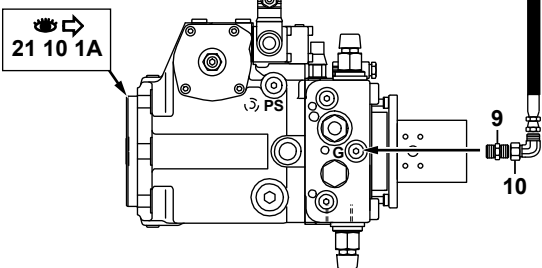
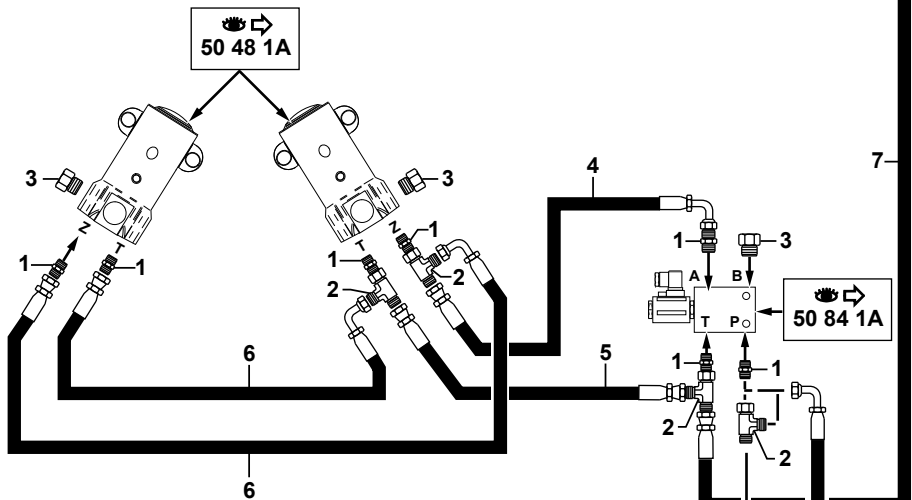
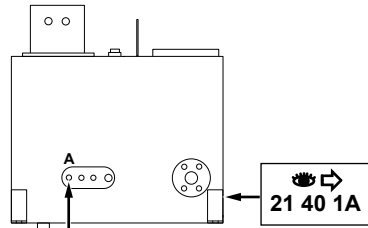
CIRCUIT ALIMENTATION ET RETOUR TOURELLE
 TOWER SUPPLY AND RETURN CIRCUIT
 EINSPEIS-UND RUCKLAUFKREISLAUF OBERWAGEN

* 1	4750055		10	UNION	CONNECTOR	ANSCHLUSSTEIL
* 2	4192487		2	FLEXIBLE	HOSE	SCHLAUCH
* 3	5780210		1	TUBE	TUBE	ROHR
* 4	4192609		1	FLEXIBLE	HOSE	SCHLAUCH
* 5	4700119		2	COUDE	ELBOW	WINKELSTUECK
* 6	4192612		1	FLEXIBLE	HOSE	SCHLAUCH
* 7	5780212		1	TUBE	TUBE	ROHR
* 8	5330100		2	CLAPET ANTI-RETOUR	CHECK VALVE	RUCKSCHLAGVENTIL
* 9	4194101		1	FLEXIBLE	HOSE	SCHLAUCH
* 10	4720047		3	TE	TEE	T STUECK
* 11	4194129		1	FLEXIBLE	HOSE	SCHLAUCH
* 12	4192613		1	FLEXIBLE	HOSE	SCHLAUCH
* 13	4750026		4	UNION	CONNECTOR	ANSCHLUSSTEIL
* 14	6090088		1	COLLECTEUR	MANIOLD	KOLLEKTOR
* 15	4380025	H M6X40	2	VIS	SCREW	SCHRAUBE
* 16	4750074		3	UNION	CONNECTOR	ANSCHLUSSTEIL
* 17	4470010	W6	2	RONDELLE FREIN	LOCK WASHER	FEDERRING
* 18	4700118		4	COUDE	ELBOW	WINKELSTUECK
* 19	4194163		1	FLEXIBLE	HOSE	SCHLAUCH
* 20	4740033		2	BOUCHON	PLUG	VERSCHL.STOPFEN
* 21	4770788		1	PRISE DE PRESSION	PRESSURE TAPPING	ANSCHLUSS FUR OLDRUC
* 22	4192285		1	FLEXIBLE	HOSE	SCHLAUCH

CIRCUIT HYDRAULIQUE BLOCAGE D'OSCILLATION
 HYDRAULIC CIRCUIT FOR REAR AXLE LOCKING
 HYDRAULIKKREIS PENDELVERRIEGELUNG



1	4750055
2	4720047
3	4740033
4	4192276
5	4192572
6	4192285
7	4192577
8	4192501
9	4750274
10	4700119



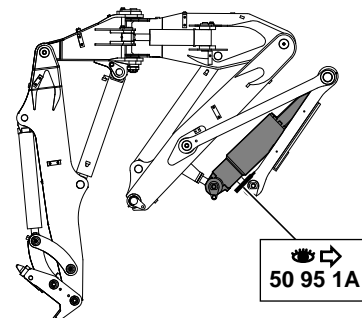
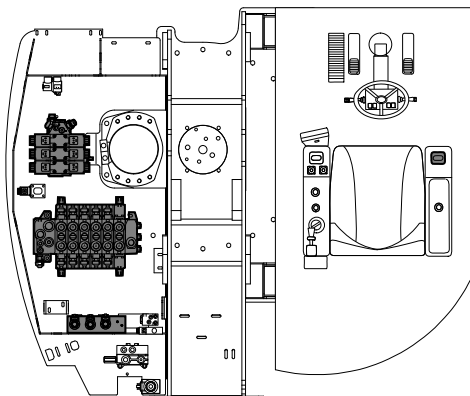
CIRCUIT HYDRAULIQUE BLOCAGE D'OSCILLATION
HYDRAULIC CIRCUIT FOR REAR AXLE LOCKING
HYDRAULIKKREIS PENDELVERRIEGELUNG

* 1 4750055	8 UNION	CONNECTOR	ANSCHLUSSTEIL
* 2 4720047	4 TE	TEE	T STUECK
* 3 4740033	5 BOUCHON	PLUG	VERSCHL.STOPFEN
* 4 4192276	1 FLEXIBLE	HOSE	SCHLAUCH
* 5 4192572	1 FLEXIBLE	HOSE	SCHLAUCH
* 6 4192285	2 FLEXIBLE	HOSE	SCHLAUCH
* 7 4192577	1 FLEXIBLE	HOSE	SCHLAUCH
* 8 4192501	1 FLEXIBLE	HOSE	SCHLAUCH
* 9 4750274	1 UNION	CONNECTOR	ANSCHLUSSTEIL
* 10 4700119	1 COUDE	ELBOW	WINKELSTUECK

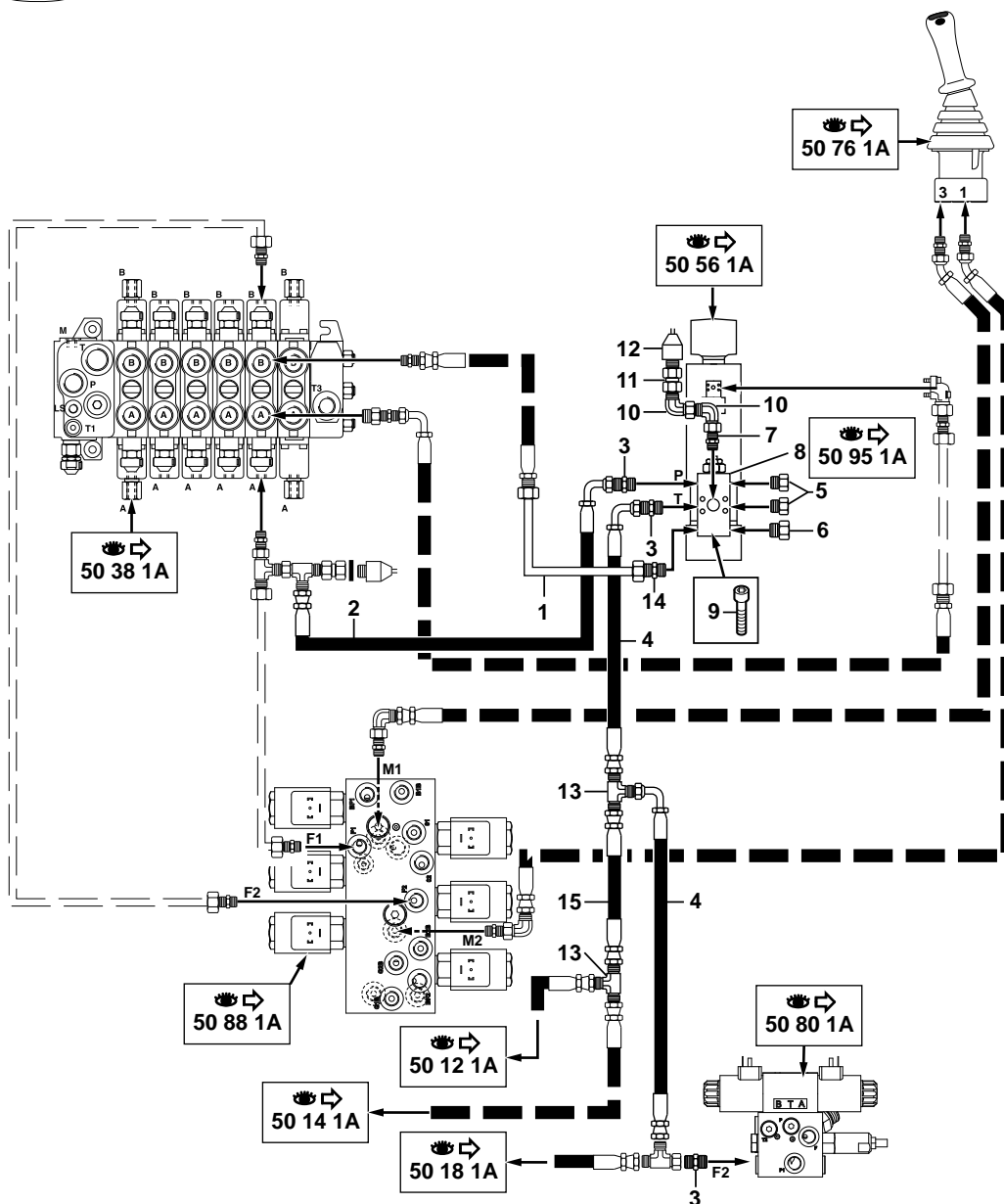
CIRCUIT HYDRAULIQUE : FLECHE (STANDARD)
 HYDRAULICS : BOOM (STANDARD)
 HYDRAULIKKREIS : AUSLEGER (NORM)

* 1	4770071		2	BRIDE	FLANGE	FLANSCH
* 2	4040033		2	JOINT TORIQUE	O-RING	O-RING
* 3	4290086	CHC M8X30	8	VIS	SCREW	SCHRAUBE
* 4	4750209		3	UNION	CONNECTOR	ANSCHLUSSTEIL
* 5	5780154		1	TUBE	TUBE	ROHR
* 6	4195709		1	FLEXIBLE	HOSE	SCHLAUCH
* 7	4195709		1	FLEXIBLE	HOSE	SCHLAUCH
* 8	5600006		1	BAGUE	BUSH	RING
* 9	4750562		1	UNION	CONNECTOR	ANSCHLUSSTEIL
* 10	5130044		1	MANO CONTACT	MANO-CONTACT	DRUCKREGLER
* 11	4192610		1	FLEXIBLE	HOSE	SCHLAUCH
* 12	4750292		1	UNION	CONNECTOR	ANSCHLUSSTEIL
* 13	4700119		2	COUDE	ELBOW	WINKELSTUECK
* 14	4750055		8	UNION	CONNECTOR	ANSCHLUSSTEIL
* 15	5780205		1	TUBE	TUBE	ROHR
* 16	4720047		2	TE	TEE	T STUECK
* 17	5780204		1	TUBE	TUBE	ROHR
* 18	4700128		1	COUDE	ELBOW	WINKELSTUECK
* 19	5780153		1	TUBE	TUBE	ROHR
* 20	4770115		1	ECROU	NUT	MUTTER
* 21	4740221		1	BOUCHON	PLUG	VERSCHL.STOPFEN
* 22	4750588		1	ADAPTATEUR	ADAPTOR	ANSCHLUSSTUECK
* 23	4192608		1	FLEXIBLE	HOSE	SCHLAUCH


CIRCUIT HYDRAULIQUE : FLÈCHE AVEC CLAPET
 HYDRAULICS: BOOM WITH VALVE
 HYDRAULIKKREIS : AUSLEGER MIT Klappe



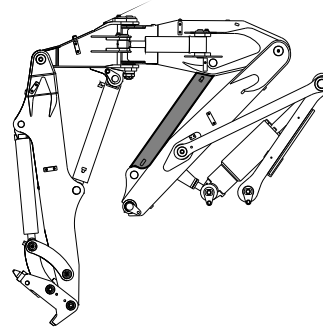
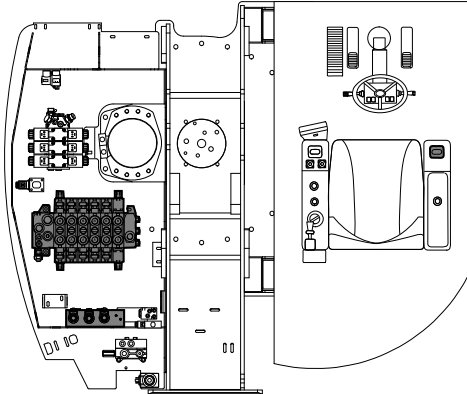
- 1 5780152
- 2 4192281
- 3 4750055
- 4 4192280
- 5 4740033
- 6 4740058
- 7 4750638
- 8
- 9 4290081
- 10 4700119
- 11 4750311
- 12 5130127
- 13 4720018
- 14 4750209
- 15 4192619



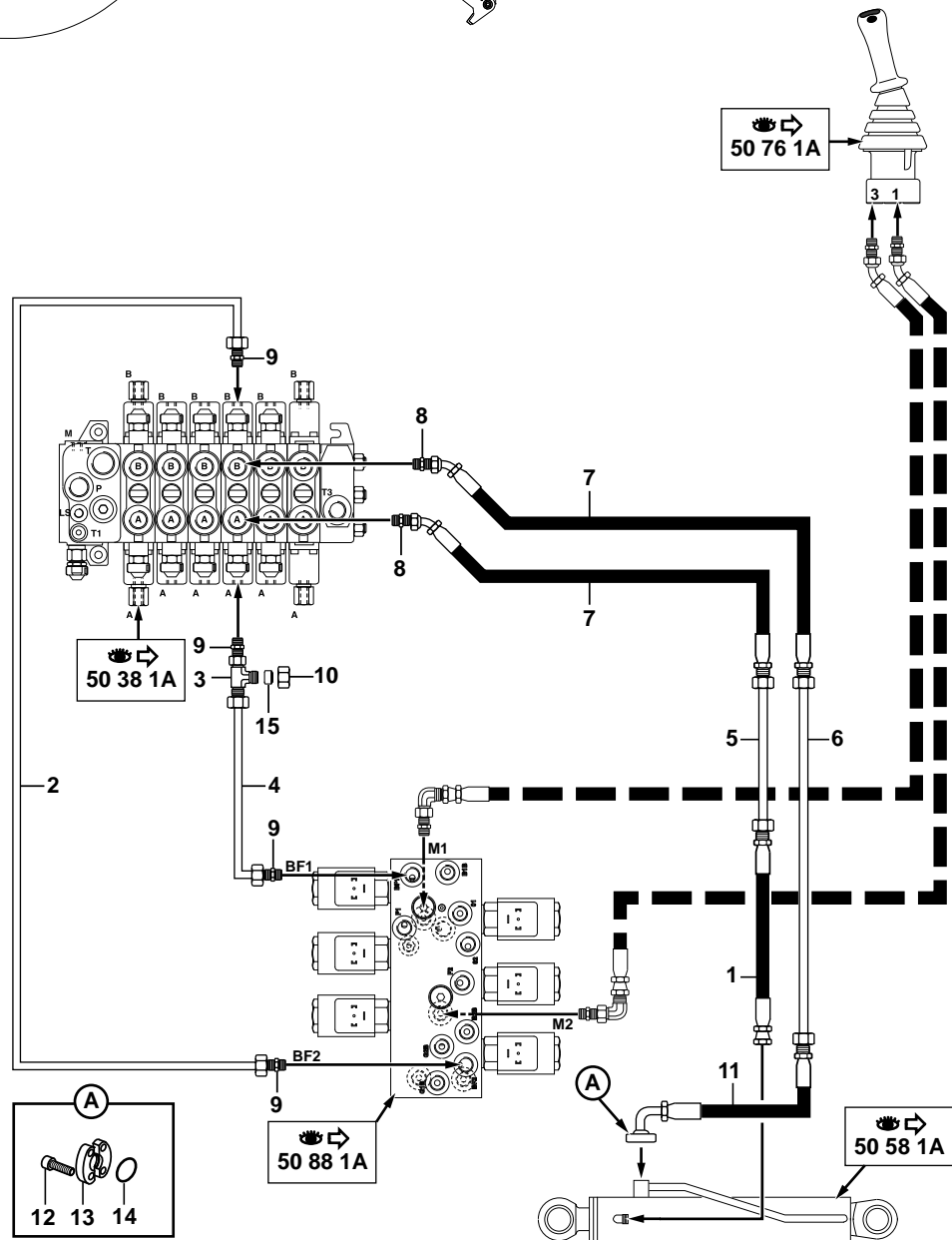
CIRCUIT HYDRAULIQUE: FLECHE AVEC CLAPET
 HYDRAULICS: BOOM WITH VALVE
 HYDRAULIKKREIS: AUSLEGER MIT KLAPPE

* 1	5780152		1	TUBE	TUBE	ROHR
* 2	4192281		1	FLEXIBLE	HOSE	SCHLAUCH
* 3	4750055		3	UNION	CONNECTOR	ANSCHLUSSTEIL
* 4	4192280		2	FLEXIBLE	HOSE	SCHLAUCH
* 5	4740033		2	BOUCHON	PLUG	VERSCHL.STOPFEN
* 6	4740058		1	BOUCHON	PLUG	VERSCHL.STOPFEN
* 7	4750638		1	UNION	CONNECTOR	ANSCHLUSSTEIL
* 8		 50 95 1A	1	CLAPET DE SECURITE	SAFETY VALVE	SICHERHEITSVENTIL
* 9	4290081	CHC M8X40	4	VIS	SCREW	SCHRAUBE
* 10	4700119		2	COUDE	ELBOW	WINKELSTUECK
* 11	4750311		1	ADAPTATEUR	ADAPTOR	ANSCHLUSSTUECK
* 12	5130127		1	MANO CONTACT	MANO-CONTACT	DRUCKREGLER
* 13	4720018		2	TE	TEE	T STUECK
* 14	4750209		1	UNION	CONNECTOR	ANSCHLUSSTEIL
* 15	4192619		1	FLEXIBLE	HOSE	SCHLAUCH

CIRCUIT HYDRAULIQUE : BEC DE FLÈCHE (STANDARD)
 HYDRAULIC: INTERMEDIATE BOOM (STANDARD)
 HYDRAULIKKREIS : AUSLEGGERSCHNABEL (NORM)



- 1 4195712
- 2 5780203
- 3 4720047
- 4 5780202
- 5 5780195
- 6 5780194
- 7 4195713
- 8 4750292
- 9 4750055
- 10 4770115
- 11 4195659
- 12 4290086
- 13 4770550
- 14 4040033
- 15 4740221




CIRCUIT HYDRAULIQUE: BEC DE FLECHE (STANDARD)

HYDRAULIC : INTERMEDIATE BOOM (STANDARD)

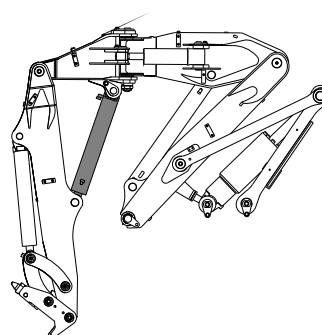
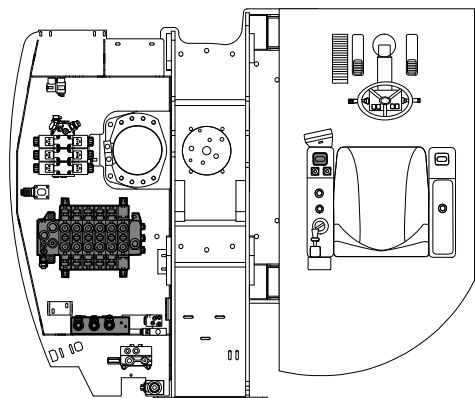
HYDRAULIKKREIS : AUSLEGERSCHNABEL (NORM)

* 1	4195712		1	FLEXIBLE	HOSE	SCHLAUCH
* 2	5780203		1	TUBE	TUBE	ROHR
* 3	4720047		1	TE	TEE	T STUECK
* 4	5780202		1	TUBE	TUBE	ROHR
* 5	5780195		1	TUBE	TUBE	ROHR
* 6	5780194		1	TUBE	TUBE	ROHR
* 7	4195713		2	FLEXIBLE	HOSE	SCHLAUCH
* 8	4750292		2	UNION	CONNECTOR	ANSCHLUSSTEIL
* 9	4750055		4	UNION	CONNECTOR	ANSCHLUSSTEIL
* 10	4770115		1	ECROU	NUT	MUTTER
* 11	4195659		1	FLEXIBLE	HOSE	SCHLAUCH
* 12	4290086	CHC M8X30	4	VIS	SCREW	SCHRAUBE
* 13	4770550		2	DEMI-BRIDE	HALF-FLANGE	HALBFLANSCH
* 14	4040033		1	JOINT TORIQUE	O-RING	O-RING
* 15	4740221		1	BOUCHON	PLUG	VERSCHL.STOPFEN

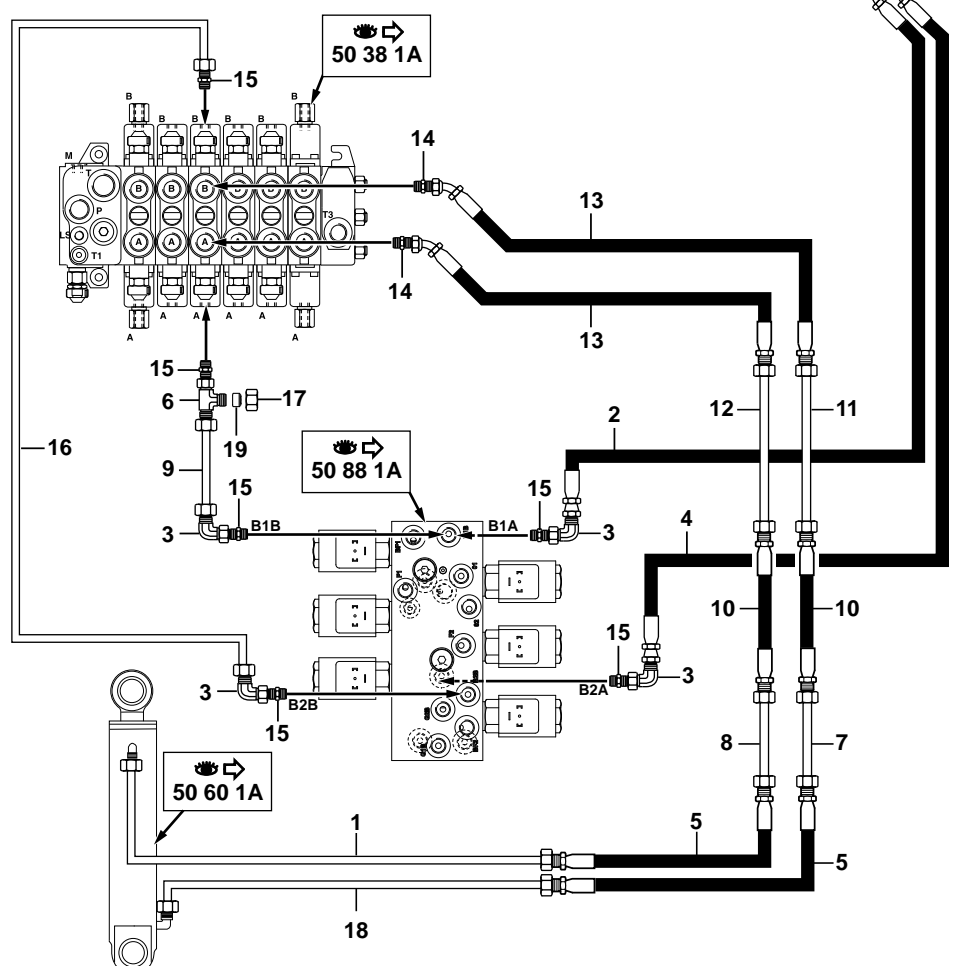
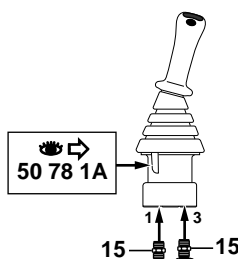
CIRCUIT HYDRAULIQUE: BEC DE FLECHE / CLAPET
 HYDRAULIC: INTERMEDIATE BOOM / VALVE
 HYDRAULIKKREIS: AUSLEGERSCHNABEL / KLAPPE

* 1	4195663		1	FLEXIBLE	HOSE	SCHLAUCH
* 2	4750209		1	UNION	CONNECTOR	ANSCHLUSSTEIL
* 3		 50 95 1A	1	CLAPET DE SECURITE	SAFETY VALVE	SICHERHEITSVENTIL
* 4	4290081	CHC M8X40	4	VIS	SCREW	SCHRAUBE
* 5	4740058		1	BOUCHON	PLUG	VERSCHL.STOPFEN
* 6	4740033		2	BOUCHON	PLUG	VERSCHL.STOPFEN
* 7	4750055		2	UNION	CONNECTOR	ANSCHLUSSTEIL
* 8	4192500		1	FLEXIBLE	HOSE	SCHLAUCH
* 9	4192280		1	FLEXIBLE	HOSE	SCHLAUCH

CIRCUIT HYDRAULIQUE : VÉRIN DE BRAS (STANDARD)
 HYDRAULICS: ARM RAM (STANDARD)
 HYDRAULIKKREIS : ARMZYLINDER (NORM)



1	5780192
2	4192578
3	4700119
4	4192611
5	4195641
6	4720047
7	5780190
8	5780189
9	5780200
10	4195639
11	5780183
12	5780184
13	4195713
14	4750292
15	4750055
16	5780201
17	4770115
18	5780193
19	4740221




CIRCUIT HYDRAULIQUE: VERIN DE BRAS (STANDARD)

HYDRAULICS : ARM RAM (STANDARD)

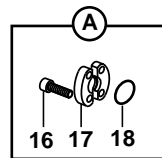
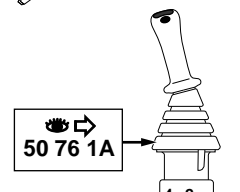
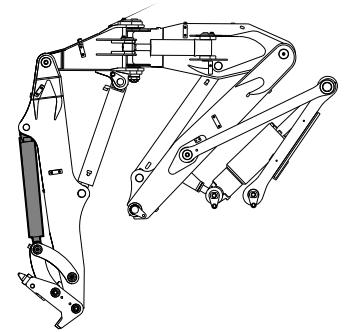
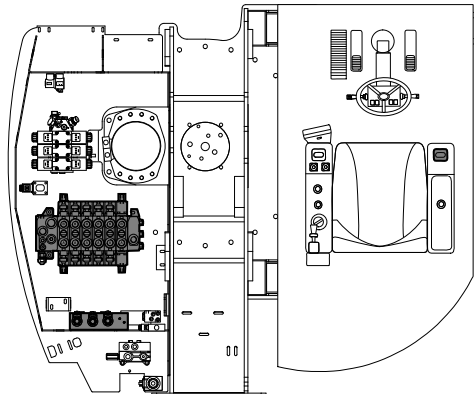
HYDRAULIKKREIS : ARMZYLINDER (NORM)

* 1	5780192	1	TUBE	TUBE	ROHR
* 2	4192578	1	FLEXIBLE	HOSE	SCHLAUCH
* 3	4700119	4	COUDE	ELBOW	WINKELSTUECK
* 4	4192611	1	FLEXIBLE	HOSE	SCHLAUCH
* 5	4195641	2	FLEXIBLE	HOSE	SCHLAUCH
* 6	4720047	1	TE	TEE	T STUECK
* 7	5780190	1	TUBE	TUBE	ROHR
* 8	5780189	1	TUBE	TUBE	ROHR
* 9	5780200	1	TUBE	TUBE	ROHR
* 10	4195639	2	FLEXIBLE	HOSE	SCHLAUCH
* 11	5780183	1	TUBE	TUBE	ROHR
* 12	5780184	1	TUBE	TUBE	ROHR
* 13	4195713	2	FLEXIBLE	HOSE	SCHLAUCH
* 14	4750292	2	UNION	CONNECTOR	ANSCHLUSSTEIL
* 15	4750055	8	UNION	CONNECTOR	ANSCHLUSSTEIL
* 16	5780201	1	TUBE	TUBE	ROHR
* 17	4770115	1	ECROU	NUT	MUTTER
* 18	5780193	1	TUBE	TUBE	ROHR
* 19	4740221	1	BOUCHON	PLUG	VERSCHL.STOPFEN

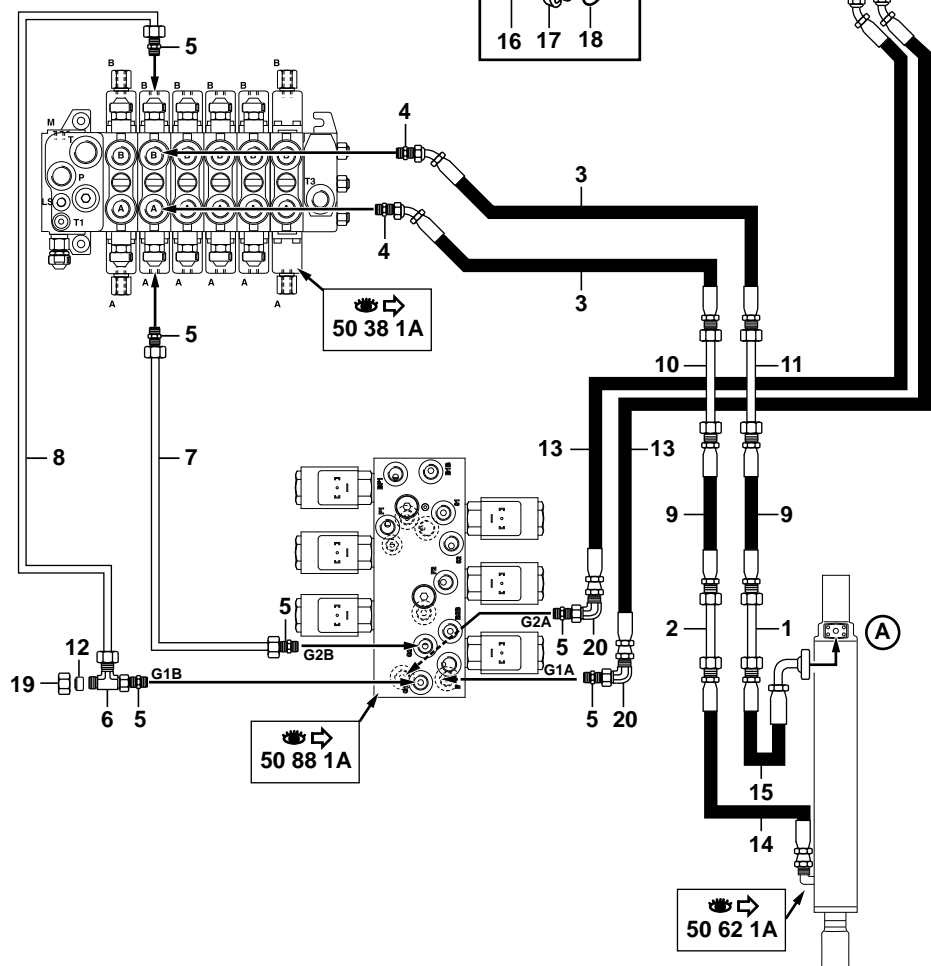
CIRCUIT HYDRAULIQUE: VERIN DE BRAS / CLAPET
 HYDRAULICS: ARM RAM / VALVE
 HYDRAULIKKREIS: ARMZYLINDER / KLAPPE

* 1	4192498		1	FLEXIBLE	HOSE	SCHLAUCH
* 2	4750055		2	UNION	CONNECTOR	ANSCHLUSSTEIL
* 3	4750209		2	UNION	CONNECTOR	ANSCHLUSSTEIL
* 4	5780191		1	TUBE	TUBE	ROHR
* 5	5780192		1	TUBE	TUBE	ROHR
* 6	4740058		1	BOUCHON	PLUG	VERSCHL.STOPFEN
* 7	4740033		2	BOUCHON	PLUG	VERSCHL.STOPFEN
* 8	4290156	CHC 8X45 CL12.9	4	VIS	SCREW	SCHRAUBE
* 9	4040033		1	JOINT TORIQUE	O-RING	O-RING
* 10		 50 95 1A	1	CLAPET DE SECURITE	SAFETY VALVE	SICHERHEITSVENTIL
* 11	3830772		1	SUPPORT	BRACKET	TRAEGER
* 12	4690705		1	COLLIER	COLLAR	SHELLE
* 13	5040679		1	BANDE CAOUTCHOUC	RUBBER STRAP	GUMMIBAND
* 14	4192593		1	FLEXIBLE	HOSE	SCHLAUCH
* 15	4192363		1	FLEXIBLE	HOSE	SCHLAUCH
* 16	4700133		1	COUDE	ELBOW	WINKELSTUECK
* 17	4720018		1	TE	TEE	T STUECK

CIRCUIT HYDRAULIQUE : VÉRIN DE GODET (STANDARD)
HYDRAULICS: BUCKET CYLINDER (STANDARD)
HYDRAULIKKREIS : LÖFFELZYLINDER (NORM)



1	5780188
2	5780187
3	4195713
4	4750292
5	4750055
6	4720047
7	5780198
8	5780199
9	4195639
10	5780184
11	5780183
12	4740221
13	4192608
14	4195860
15	4195707
16	4290086
17	4770550
18	4040033
19	4770115
20	4700119




CIRCUIT HYDRAULIQUE: VERIN DE GODET (STD)
 HYDRAULICS : BUCKET CYLINDER (STANDARD)
 HYDRAULIKKREIS : LOEFFELZYLINDER (NORM)

* 1	5780188		1	TUBE	TUBE	ROHR
* 2	5780187		1	TUBE	TUBE	ROHR
* 3	4195713		2	FLEXIBLE	HOSE	SCHLAUCH
* 4	4750292		2	UNION	CONNECTOR	ANSCHLUSSTEIL
* 5	4750055		8	UNION	CONNECTOR	ANSCHLUSSTEIL
* 6	4720047		1	TE	TEE	T STUECK
* 7	5780198		1	TUBE	TUBE	ROHR
* 8	5780199		1	TUBE	TUBE	ROHR
* 9	4195639		2	FLEXIBLE	HOSE	SCHLAUCH
* 10	5780184		1	TUBE	TUBE	ROHR
* 11	5780183		1	TUBE	TUBE	ROHR
* 12	4740221		1	BOUCHON	PLUG	VERSCHL.STOPFEN
* 13	4192608		2	FLEXIBLE	HOSE	SCHLAUCH
* 14	4195860		1	FLEXIBLE	HOSE	SCHLAUCH
* 15	4195707		1	FLEXIBLE	HOSE	SCHLAUCH
* 16	4290086	CHC M8X30	4	VIS	SCREW	SCHRAUBE
* 17	4770550		2	DEMI-BRIDE	HALF-FLANGE	HALBFLANSCH
* 18	4040033		1	JOINT TORIQUE	O-RING	O-RING
* 19	4770115		1	ECROU	NUT	MUTTER
* 20	4700119		2	COUDE	ELBOW	WINKELSTUECK

CIRCUIT HYDRAULIQUE: VERIN DE GODET / CLAPET

HYDRAULICS: BUCKET CYLINDER / VALVE

HYDRAULIKKREIS: LOEFFELZYLINDER / KLAPP

* 1	4195719		1	FLEXIBLE	HOSE	SCHLAUCH
* 2	4750209		1	UNION	CONNECTOR	ANSCHLUSSTEIL
* 3	4740033		2	BOUCHON	PLUG	VERSCHL.STOPFEN
* 4	5780925		1	TUBE	TUBE	ROHR
* 5	4690795		1	COLLIER	COLLAR	SHELLE
* 6	3830980		1	COLLIER	COLLAR	SHELLE
* 7	5040829		1	BANDE CAOUTCHOUC	RUBBER STRAP	GUMMIBAND
* 8	4040033		1	JOINT TORIQUE	O-RING	O-RING
* 9		 50 95 1A	1	CLAPET DE SECURITE	SAFETY VALVE	SICHERHEITSVENTIL
* 10	4290156	CHC 8X45 CL12.9	4	VIS	SCREW	SCHRAUBE
* 11	4750457		1	UNION	CONNECTOR	ANSCHLUSSTEIL
* 12	4740058		1	BOUCHON	PLUG	VERSCHL.STOPFEN
* 13	4750055		2	UNION	CONNECTOR	ANSCHLUSSTEIL
* 14	4192274		1	FLEXIBLE	HOSE	SCHLAUCH
* 15	4192586		2	FLEXIBLE	HOSE	SCHLAUCH
* 16	4770115		1	ECROU	NUT	MUTTER
* 17	4740221		1	BOUCHON	PLUG	VERSCHL.STOPFEN

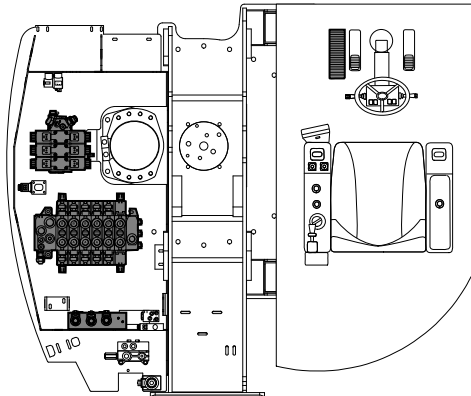
CIRCUIT HYDRAULIQUE:VERIN DEPORT/PORTE-OUTILS
 HYDRAULICS:OFFSET CYLINDER/TOOLS-HOLDER
 HYDRAULIKKREIS:VERSETZUNGSZYLINDER/WERKZEUGETRAGER

* 1	4192617	1	FLEXIBLE	HOSE	SCHLAUCH
* 2	4192698	2	FLEXIBLE	HOSE	SCHLAUCH
* 3	5780808	1	TUBE	TUBE	ROHR
* 4	4750457	1	UNION	CONNECTOR	ANSCHLUSSTEIL
* 5	4192803	1	FLEXIBLE	HOSE	SCHLAUCH
* 6	4192802	1	FLEXIBLE	HOSE	SCHLAUCH
* 7	4192805	1	FLEXIBLE	HOSE	SCHLAUCH
* 8	5780807	1	TUBE	TUBE	ROHR
* 9	4192618	1	FLEXIBLE	HOSE	SCHLAUCH
* 10	4750055	11	UNION	CONNECTOR	ANSCHLUSSTEIL
* 11	4192556	1	FLEXIBLE	HOSE	SCHLAUCH
* 12	4192605	1	FLEXIBLE	HOSE	SCHLAUCH
* 13	4700119	4	COUDE	ELBOW	WINKELSTUECK
* 14	4720047	2	TE	TEE	T STUECK
* 15	4770788	1	PRISE DE PRESSION	PRESSURE TAPPING	ANSCHLUSS FUR OLDRUC
* 16	4740243	2	BOUCHON	PLUG	VERSCHL.STOPFEN

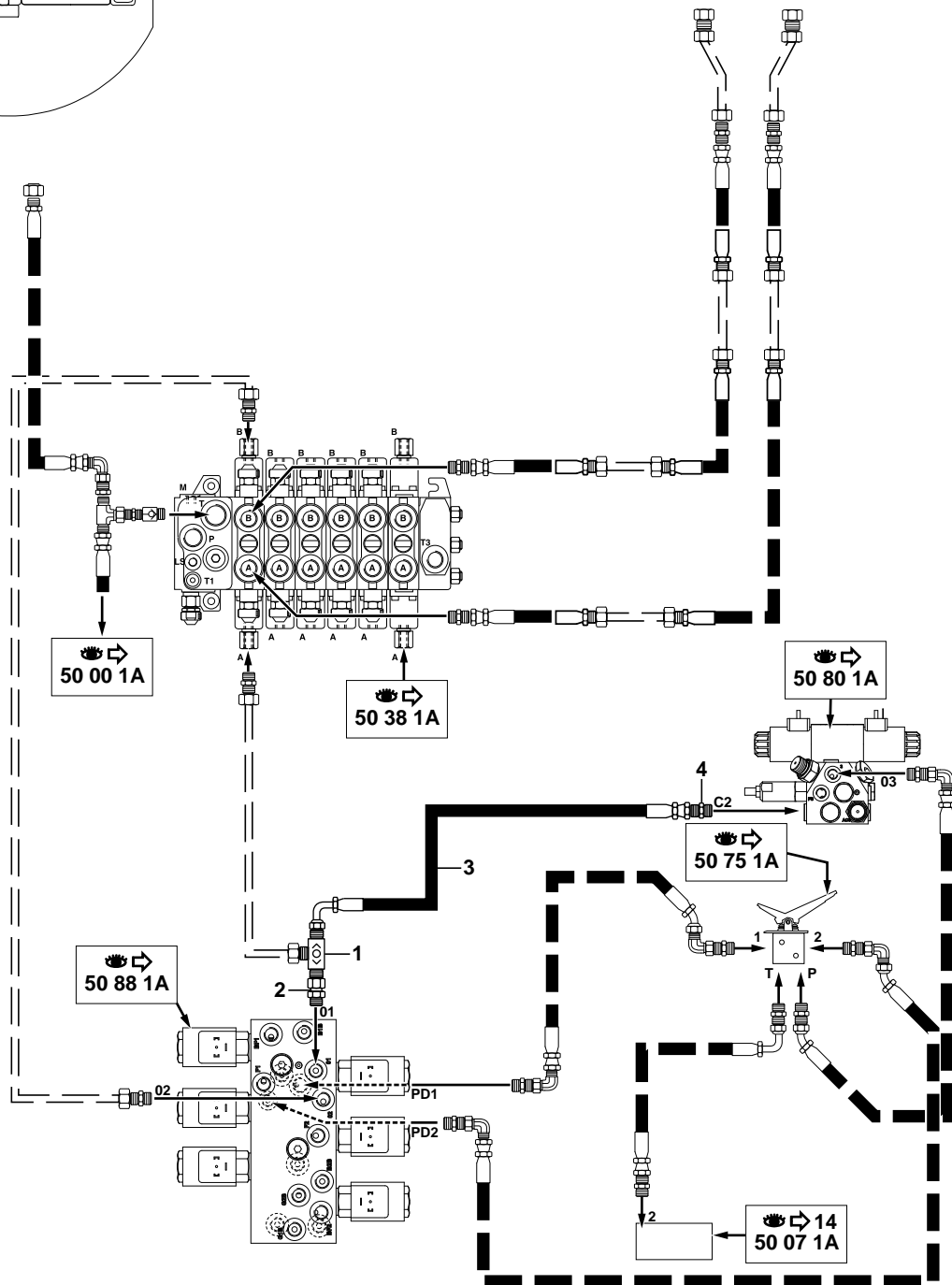
CIRCUIT HYDRAULIQUE.(FONCTION SUPPLEMENTAIRE)
 HYDRAULIC CIRCUIT.(ADDITIONAL FUNCTION)
 HYDRAULIKKREIS (ZUSATZFUNKTIONEN)

* 1	4750055		10	UNION	CONNECTOR	ANSCHLUSSTEIL
* 2	5780196		1	TUBE	TUBE	ROHR
* 3	5780197		1	TUBE	TUBE	ROHR
* 4	4700119		5	COUDE	ELBOW	WINKELSTUECK
* 5	4192604		1	FLEXIBLE	HOSE	SCHLAUCH
* 6	4192484		1	FLEXIBLE	HOSE	SCHLAUCH
* 7	4750292		2	UNION	CONNECTOR	ANSCHLUSSTEIL
* 8	4195713		2	FLEXIBLE	HOSE	SCHLAUCH
* 9	5780183		1	TUBE	TUBE	ROHR
* 10	4195639		2	FLEXIBLE	HOSE	SCHLAUCH
* 11	5780186		1	TUBE	TUBE	ROHR
* 12	4195717		2	FLEXIBLE	HOSE	SCHLAUCH
* 13	4750314		2	UNION	CONNECTOR	ANSCHLUSSTEIL
* 14	5780082		1	TUBE	TUBE	ROHR
* 15	4740059		2	BOUCHON	PLUG	VERSCHL.STOPFEN
* 16	5780184		1	TUBE	TUBE	ROHR
* 17	5780185		1	TUBE	TUBE	ROHR
* 18	5780081		1	TUBE	TUBE	ROHR
* 19	4720072	25	1	TE	TEE	T STUECK
* 20	4750671	25	1	REDUCTEUR	REDUCER	REDUZIERSTUECK
* 21	4198003	25	1	FLEXIBLE	HOSE	SCHLAUCH
* 22	4740046	25	1	BOUCHON	PLUG	VERSCHL.STOPFEN
* 23	4192571		2	FLEXIBLE	HOSE	SCHLAUCH
* 24	4750247		1	UNION	CONNECTOR	ANSCHLUSSTEIL
* 25	6991030			PM KIT : RETOUR MARTEAU	KIT: HAMMER RETURN	BAUSATZ : HAMMER- RUCKLAUFLEITUNG
* 26	4750414		1	ADAPTATEUR	ADAPTOR	ANSCHLUSSTUECK
* 27	4700133		1	COUDE	ELBOW	WINKELSTUECK
* 28	4700121	25	1	COUDE	ELBOW	WINKELSTUECK
* 29	4750209		2	UNION	CONNECTOR	ANSCHLUSSTEIL
* 30	4750389		2	COUPLEUR	COUPLER	KUPPLUNGSSTUECK

CIRCUIT HYDRAULIQUE (ACCESSOIRES / BRISE ROCHE) CDE. ELECTRIQUE
 HYDRAULIC CIRCUIT (ACCESSORIES / ROCK BREAKER) ELEC. CONTROL
 HYDRAULIKKREIS (ZUSATZKREIS / STEINBRECHER) ELEKTROANTRIEB



1	4770434
2	4750414
3	4192317
4	4750055



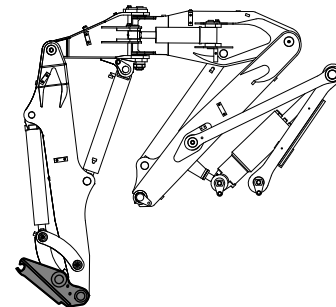
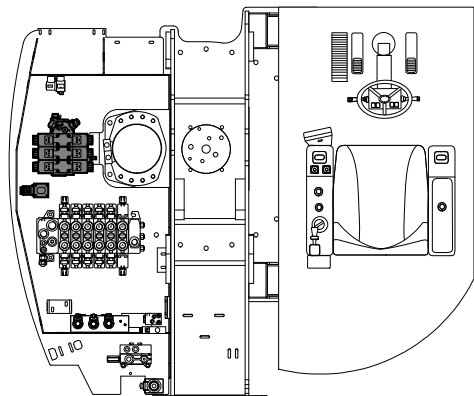
CIRC.HYDR.(ACCESSOIRES/BRISE ROCHE)CDE.ELECTRIQUE
HYDR.CIRC.(ACCESSORIES/ROCK BREAKER)ELEC.CONTROL
HYDR.(ZUSATZKREIS/STEINBRECHER) ELEKTROANTRIEB

* 1 4770434	1	SELECTEUR	SELECTOR	SELEKTOR
* 2 4750414	1	ADAPTATEUR	ADAPTOR	ANSCHLUSSTUECK
* 3 4192317	1	FLEXIBLE	HOSE	SCHLAUCH
* 4 4750055	1	UNION	CONNECTOR	ANSCHLUSSTEIL

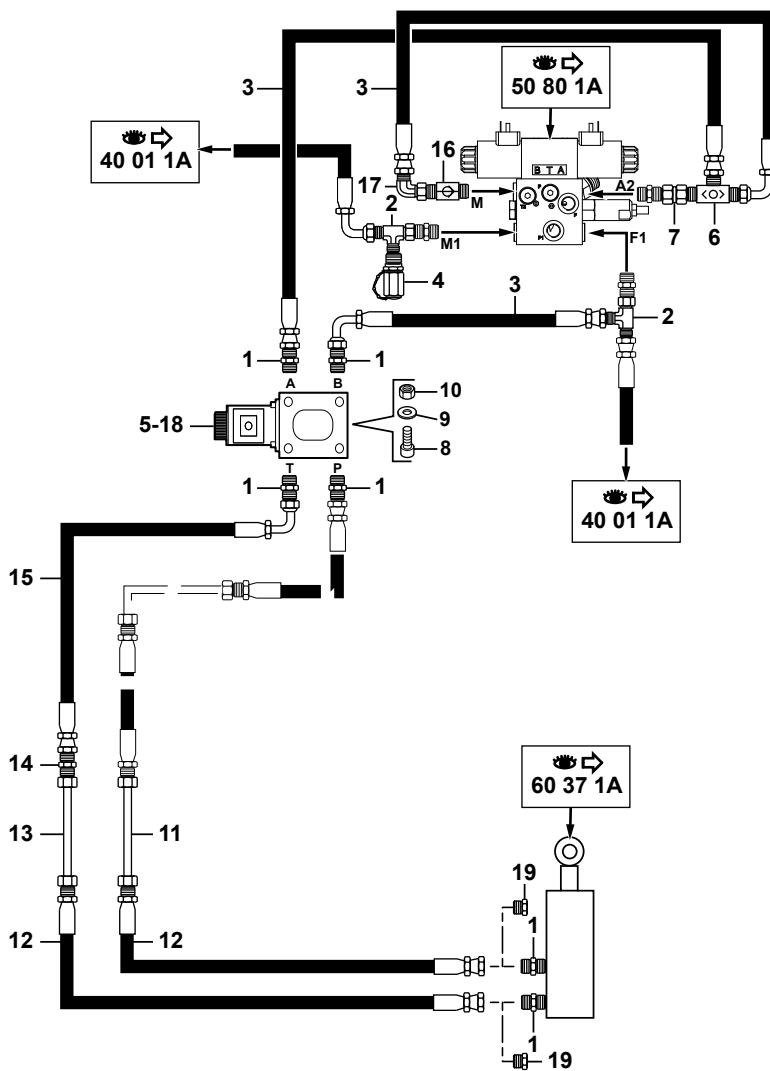
CIRCUIT ALIMENTATION SUPPLEMENTAIRE (OPTION)
 HYDRAILIC SYSTEM ADDITIONAL FOOD (OPTION)
 HYDRAULIKKREIS ZUSATZLICHE ERNAHRUNG (OPTION)

* 1	4192282	14		2	FLEXIBLE	HOSE	SCHLAUCH
* 2	4192622	14		2	FLEXIBLE	HOSE	SCHLAUCH
* 3	4490014	14	CONTACT MU6	2	RONDELLE	WASHER	UNTERLEGSCHLEIFE
* 4	4700119	14		4	COUDE	ELBOW	WINKELSTUECK
* 5	4720047	14		2	TE	TEE	T STUECK
* 6	4740243	14		2	BOUCHON	PLUG	VERSCHL.STOPFEN
* 7	4750055	14		4	UNION	CONNECTOR	ANSCHLUSSTEIL
* 8	4750247	14		4	UNION	CONNECTOR	ANSCHLUSSTEIL
* 9	4760108	14		2	RACCORD	UNION	VERBINDUNGSELEMENT
* 10	4780026	14		2	VANNE	GATE VALVE	VENTIL
* 11	6090214	14		1	UNITE DE PILOTAGE	PILOT OIL UNIT	STEUEROELVERSORGUNGS
* 12	3340311	14		1	SUPPORT	BRACKET	TRAEGER
* 13	4380025	14	H M6X40	2	VIS	SCREW	SCHRAUBE
* 14	K6990174				PM KIT : ALIMENTATION SUPPLEMENTAIRE	KIT: ADDITIONAL FOOD	BAUSATZ: ZUSATZLICHE ERNAHRUNG

CIRCUIT HYDRAULIQUE : PORTE-OUTILS (TYPE VOLVO)
 HYDRAULICS: TOOLS-HOLDER (TYPE VOLVO)
 HYDRAULIKKREIS: WERKZEUGETRÄGER (TYPE VOLVO)



- 1 4750247
- 2 4720047
- 3 4192284
- 4 4770788
- 5 3350044
- 6 4770434
- 7 4760108
- 8 4290095
- 9 4490016
- 10 4410010
- 11 5780934
- 12 4192776
- 13 5780933
- 14 4750457
- 15 4192533
- 16 5330100
- 17 4700119
- 18 6090148
- 19 4740243



CIRCUIT HYDRAULIQUE : PORTE-OUTILS (TYPE VOLVO)
 HYDRAULICS: TOOLS-HOLDER (TYPE VOLVO)
 HYDRAULIKKREIS: WERKZEUGETRAGER (TYPE VOLVO)

1	4750247		6	UNION	CONNECTOR	ANSCHLUSSTEIL
2	4720047		2	TE	TEE	T STUECK
3	4192284		3	FLEXIBLE	HOSE	SCHLAUCH
4	4770788		1	PRISE DE PRESSION	PRESSURE TAPPING	ANSCHLUSS FUR OLDRUC
5	3350044		1	PLAQUE	PLATE	PLATTE
6	4770434		1	SELECTEUR	SELECTOR	SELEKTOR
7	4760108		1	RACCORD	UNION	VERBINDUNGSELEMENT
8	4290095	CHC M5X30	4	VIS	SCREW	SCHRAUBE
9	4490016	CONTACT MU5	4	RONDELLE	WASHER	UNTERLEGSCHIEBE
10	4410010	H M5	4	ECROU	NUT	MUTTER
11	5780934		1	TUBE	TUBE	ROHR
12	4192776		2	FLEXIBLE	HOSE	SCHLAUCH
13	5780933		1	TUBE	TUBE	ROHR
14	4750457		1	UNION	CONNECTOR	ANSCHLUSSTEIL
15	4192533		1	FLEXIBLE	HOSE	SCHLAUCH
16	5330100		1	CLAPET ANTI-RETOUR	CHECK VALVE	RUCKSCHLAGVENTIL
17	4700119		1	COUDE	ELBOW	WINKELSTUECK
18	6090148		1	ELECTRO - VALVE	ELECTROVALVE	ELEKTROVENTIL
19	4740243		2	BOUCHON	PLUG	VERSCHL.STOPFEN

CIRCUIT HYDRAULIQUE: CLIMATISATION (OPTION)

HYDRAULIC CIRCUIT: AIR COND. (OPTION)

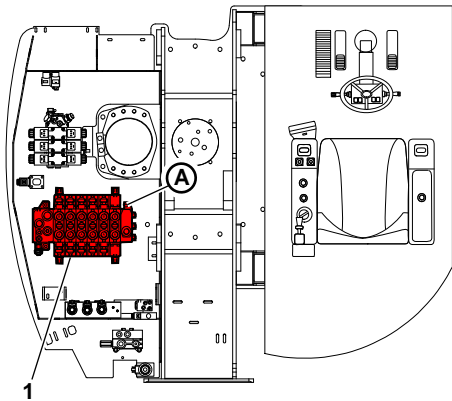
HYDRAULIKKREIS: KLIMAAANLAGE (OPTION)

* 1	4196136	1	FLEXIBLE	HOSE	SCHLAUCH
* 2	4750120	2	UNION	CONNECTOR	ANSCHLUSSTEIL
* 3	4750588	1	ADAPTATEUR	ADAPTOR	ANSCHLUSSTUECK
* 4	4750097	1	UNION	CONNECTOR	ANSCHLUSSTEIL
* 5	4700147	1	COUDE	ELBOW	WINKELSTUECK
* 6	4196135	1	FLEXIBLE	HOSE	SCHLAUCH
* 7	4700118	1	COUDE	ELBOW	WINKELSTUECK
* 8	4720054	2	TE	TEE	T STUECK
* 9	4194222	1	FLEXIBLE	HOSE	SCHLAUCH
* 10	4750041	2	UNION	CONNECTOR	ANSCHLUSSTEIL
* 11	4194221	1	FLEXIBLE	HOSE	SCHLAUCH
* 12	4750710	1	UNION	CONNECTOR	ANSCHLUSSTEIL
* 13	4760108	1	RACCORD	UNION	VERBINDUNGSELEMENT
* 14	4770434	1	SELECTEUR	SELECTOR	SELEKTOR
* 15	4192285	1	FLEXIBLE	HOSE	SCHLAUCH
* 16	4700119	1	COUDE	ELBOW	WINKELSTUECK
* 17	4750055	2	UNION	CONNECTOR	ANSCHLUSSTEIL
* 18	4192804	1	FLEXIBLE	HOSE	SCHLAUCH
* 19	4720047	1	TE	TEE	T STUECK

POMPE HYDRAULIQUE : EQUIPEMENT
HYDRAULIC PUMP : ATTACHMENT
HYDRAULISCHE PUMPE : AUSRUSTUNGS

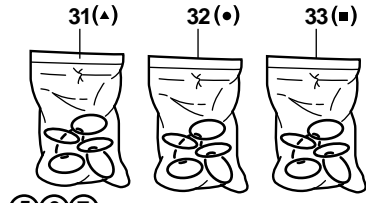
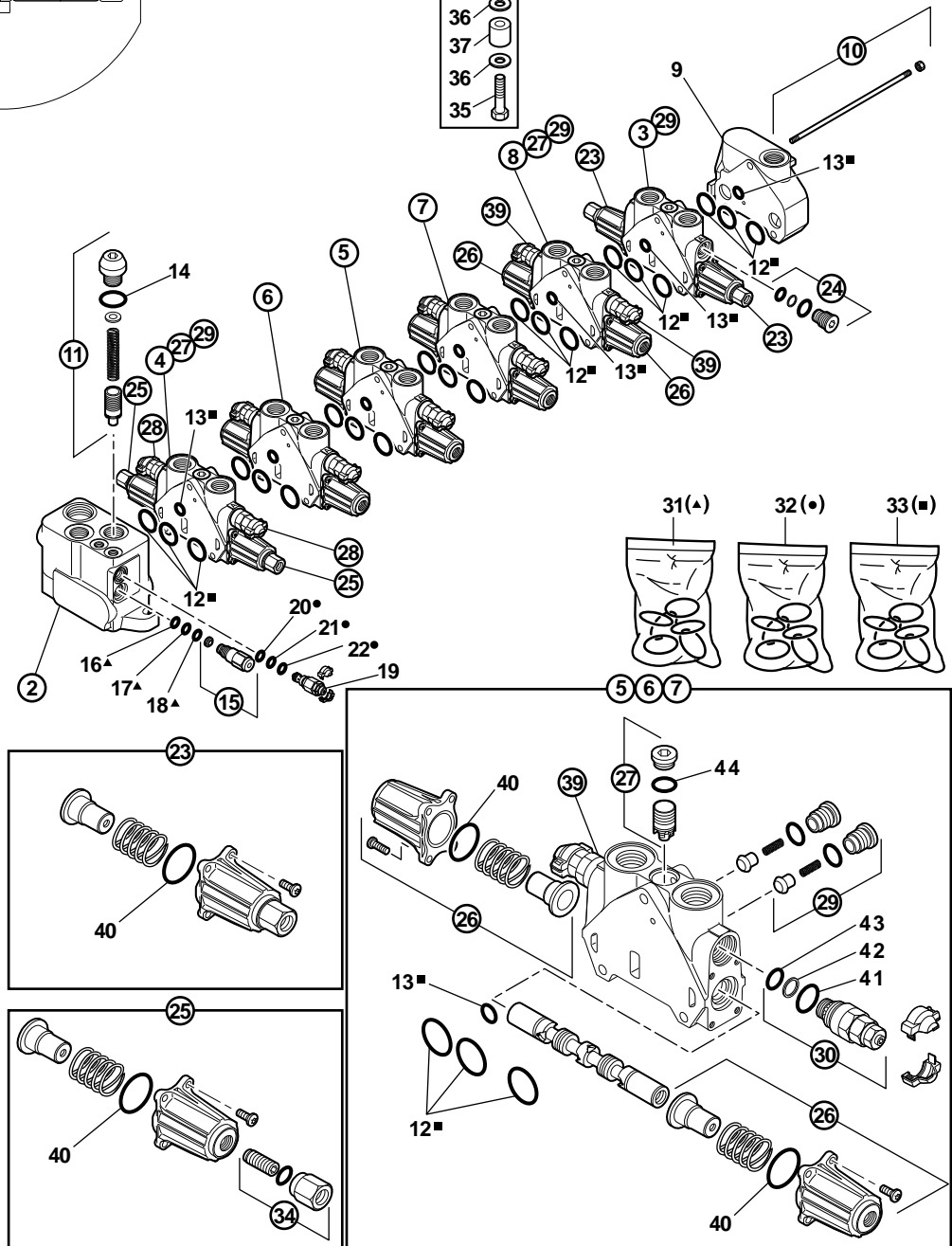
* 1 5350209		1 POMPE HYDRAULIQUE	HYDRAULIC PUMP	HYDROPUMPE
* 2 4370081	H M12X40	2 VIS	SCREW	SCHRAUBE
* 3 4460086		2 RONDELLE	WASHER	UNTERLEGSCHIEBE

DISTRIBUTEUR : 6 ÉLEMENTS
 CONTROL VALVE: 6 ELEMENTS
 STEUERBLOCK : 6 ELEMENT











- A**
- 38
 - 36
 - 37
 - 36
 - 35

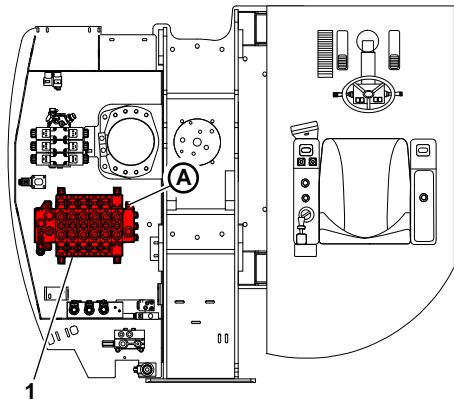
1	5360433	
2	536A0113	
3	536A0142	
4	536A0115	
5	536A0116	
6	536A0117	
7	536A0118	
8	536A0140	
9	536A0101	
10	536A0102	
11	536A0138	
12		⇒ 33
13		⇒ 33
14	4040096	
15	536A0105	
16		⇒ 31
17		⇒ 31
18		⇒ 31
19	536A0100	
20		⇒ 32
21		⇒ 32
22		⇒ 32
23	536A0112	
24	536A0095	
25	536A0104	
26	536A0103	
27	536A0109	
28	7413342	
29	536A0098	
30	536A0144	
31	536A0106	
32	536A0096	
33	536A0099	
34	536A0108	
35	4380061	
36	4460034	
37	5040826	
38	4410020	
39	536A0143	
40	4040295	
41	4040297	
42	4040296	
43	4040108	
44	4040301	



DISTRIBUTEUR: 6 ELEMENTS
 CONTROL VALVE: 6 ELEMENTS
 STEUERBLOCK: 6 ELEMENT

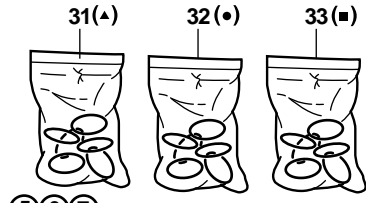
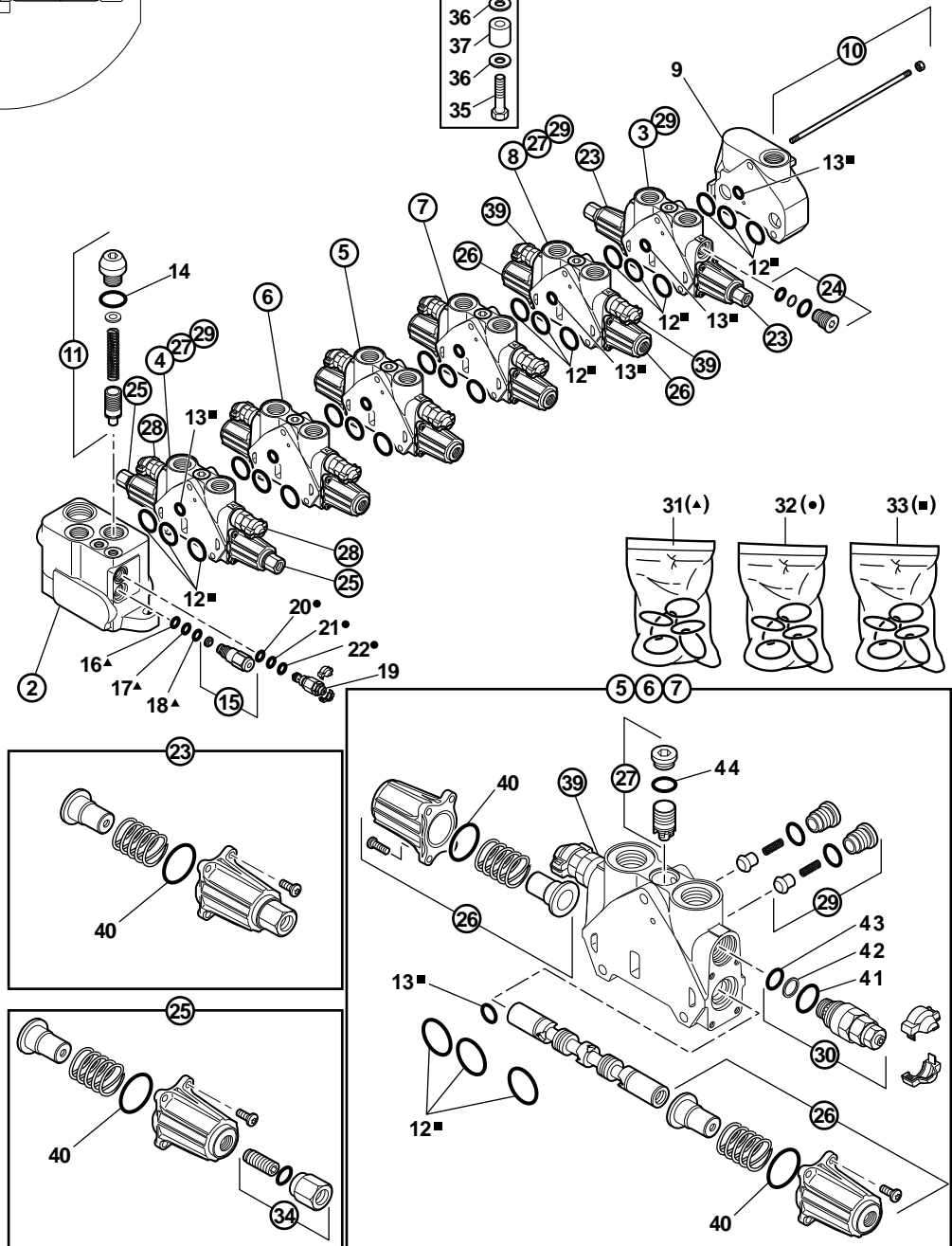
* 1	5360433		1	DISTRIBUTEUR	DISTRIBUTOR	VERTEILER
* 2	536A0113		1	ELEMENT D'ENTREE COMPLET	COMPLETE INLET ELEMENT	KOMPLETTES EINGANGSELEMENT
* 3	536A0142		1	ELEMENT COMPLET (ORIENTATION)	COMPLETE ELEMENT (SLEWING)	KOMPLETTE ELEMENT (SCHWENKUNG)
* 4	536A0115		1	ELEMENT COMPLET (FONCTION SUPPL.)	COMPLETE ELEMENT (SUPPLEMENT. FONCT.)	KOMPLETTE ELEMENT (ZUSATZFUNKTION)
* 5	536A0116		1	ELEMENT COMPLET (BRAS)	COMPLETE ELEMENT (ARM)	KOMPLETTE ELEMENT (ARM)
* 6	536A0117		1	ELEMENT COMPLET (GODET)	COMPLETE ELEMENT (BUCKET)	KOMPLETTE ELEMENT (LOEFFEL)
* 7	536A0118		1	ELEMENT COMPLET (BEC DE FLECHE)	COMPLETE ELEMENT (INTERMEDIATE BOOM)	KOMPLETTE ELEMENT (AUSLEGERSCHNABEL)
* 8	536A0140		1	ELEMENT COMPLET (FLECHE)	COMPLETE ELEMENT (BOOM)	KOMPLETTE ELEMENT (AUSLEGER)
* 9	536A0101		1	PLAQUE DE FERMETURE	CLOSURE PLATE	PLATTE (SCHLIESSEN)
* 10	536A0102		1	KIT DE TIRANTS	TIE RODS KIT	ZUGANKERBAUSATZ
* 11	536A0138		2	KIT DE REGULATION	REGULATION KIT	REGELBAUSATZ
* 12		 33	3	JOINT TORIQUE	O-RING	O-RING
* 13		 33	1	JOINT TORIQUE	O-RING	O-RING
* 14	4040096		11	JOINT TORIQUE	O-RING	O-RING
* 15	536A0105		2	REGULATEUR DE DEBIT	FLOW REGULATOR	STROMREGELVENTIL
* 16		 31	1	JOINT TORIQUE	O-RING	O-RING
* 17		 31	1	ANTI-EXTRUSION	THRUST RING	STUTZRING
* 18		 31	1	JOINT TORIQUE	O-RING	O-RING
* 19	536A0100		1	LIMITEUR LS	LS RELIEF VALVE	LS BEGRENZUNGSV.
* 20		 32	1	JOINT TORIQUE	O-RING	O-RING
* 21		 32	1	ANTI-EXTRUSION	THRUST RING	STUTZRING
* 22		 32	1	JOINT TORIQUE	O-RING	O-RING
* 23	536A0112		3	KIT DE CDE HYDR. (ORIENTATION)	HYDR. OPERATION KIT (SLEWING)	HYDR.STEUEREINH. (SCHWENKEN)
* 24	536A0095		3	BOUCHON	PLUG	VERSCHL.STOPFEN
* 25	536A0104		4	KIT DE CDE HYDR. (FONCTION SUPPL.)	HYDR.OPERATION KIT (SUPPLEMENT FONCT.)	HYDR. STEUEREINH. (ZUSATZFUNKTION)
* 26	536A0103		5->8	KIT DE CDE HYDR. (ELEMENTS)	HYDR. OPERATION KIT (ELEMENTS)	HYDR.STEUEREINH. (ELEMENTS)
* 27	536A0109		3->8	KIT DE BALANCE	PRESSURE COMPENSATOR	DRUCKWAAGENBAUSATZ
* 28	7413342		4	LIMITEUR DE PRESSION	PRESSURE RELIEF VALVE	DRUCKBEGREN- ZUNGSVENTIL
* 29	536A0098		3->8	KIT CLAPET ANTI-RETOUR	CHECK VALVE KIT	RUCKSCHLAGVENTIL- BAUSATZ
* 30	536A0144		5->7	LIMITEUR DE PRESSION	PRESSURE RELIEF VALVE	DRUCKBEGREN- ZUNGSVENTIL
* 31	536A0106		15	POCHETTE DE JOINTS	SEAL (KIT)	DICHTRING (BAUSATZ)

DISTRIBUTEUR : 6 ÉLEMENTS
 CONTROL VALVE: 6 ELEMENTS
 STEUERBLOCK : 6 ELEMENT



- A**
- 38
 - 36
 - 37
 - 36
 - 35

1	5360433
2	536A0113
3	536A0142
4	536A0115
5	536A0116
6	536A0117
7	536A0118
8	536A0140
9	536A0101
10	536A0102
11	536A0138
12	⇒ 33
13	⇒ 33
14	4040096
15	536A0105
16	⇒ 31
17	⇒ 31
18	⇒ 31
19	536A0100
20	⇒ 32
21	⇒ 32
22	⇒ 32
23	536A0112
24	536A0095
25	536A0104
26	536A0103
27	536A0109
28	7413342
29	536A0098
30	536A0144
31	536A0106
32	536A0096
33	536A0099
34	536A0108
35	4380061
36	4460034
37	5040826
38	4410020
39	536A0143
40	4040295
41	4040297
42	4040296
43	4040108
44	4040301



DISTRIBUTEUR: 6 ELEMENTS
 CONTROL VALVE: 6 ELEMENTS
 STEUERBLOCK: 6 ELEMENT

* 32	536A0096	19		1	POCHETTE DE JOINTS	SEAL (KIT)	DICHTRING (BAUSATZ)
* 33	536A0099	3->9		7	POCHETTE DE JOINTS	SEAL (KIT)	DICHTRING (BAUSATZ)
* 34	536A0108	25		2	KIT DE REGLAGE COMPLEMENTAIRE	COMPLEMENTARY REGULATION KIT	ERGAENZENDER REGELBAUSATZ
* 35	4380061		H M10X70	3	VIS	SCREW	SCHRAUBE
* 36	4460034		MU10	6	RONDELLE	WASHER	UNTERLEGSCHIEBE
* 37	5040826			3	ENTRETOISE	SPACER	ABSTANDSTUECK
* 38	4410020		H M10	3	ECROU	NUT	MUTTER
* 39	536A0143	5->8	400 bar	5	LIMITEUR DE PRESSION	PRESSURE RELIEF VALVE	DRUCKBEGREN- ZUNGSVENTIL
* 40	4040295	23-26		12	JOINT TORIQUE	O-RING	O-RING
* 40		25					
* 41	4040297	28-30		10	JOINT TORIQUE	O-RING	O-RING
* 41		39					
* 42	4040296	28-30		10	ANTI-EXTRUSION	THRUST RING	STUTZRING
* 42		39					
* 43	4040108	28-30		10	JOINT TORIQUE	O-RING	O-RING
* 43		39					
* 44	4040301	27		6	JOINT TORIQUE	O-RING	O-RING

JOINT TOURNANT
SWIVEL JOINT
DREHVERTEILER

* 1	4900117		1	JOINT TOURNANT	SWIVEL JOINT	DREHVERTEILER
* 2	4290016	1	CHC M8X16	4 VIS	SCREW	SCHRAUBE
* 3	5640729	1		1 PLAQUE INFERIEUR	BREECH PLATE	BODENSTUECK
* 4	4900103	1		1 MANCHON A EAU	WATER SLEEVE	WASSERHULSE
* 5	4630021	1		1 CIRCLIP	CIRCLIP	SICHERUNGSRING
* 6	4570051	1	∅ 12X40	1 GOUPILLE	PIN	STIFT
* 7	5960217	1		1 POCLETTE DE JOINTS	SEAL (KIT)	DICHTRING (BAUSATZ)
* 8	3830913			1 BUTEE JOINT TOURNANT	CATCH	FALLE
* 9	4290017		CHC M8X20	4 VIS	SCREW	SCHRAUBE
* 10	4490006		CONTACT MU8	4 RONDELLE	WASHER	UNTERLEGSCHIEBE
* 11	4570059			2 GOUPILLE	PIN	STIFT
* 12	4380067		H M12X25	4 VIS	SCREW	SCHRAUBE
* 13	4470021		W12	4 RONDELLE FREIN	LOCK WASHER	FEDERRING
* 14	4740139	1		5 BOUCHON	PLUG	VERSCHL.STOPFEN
* 15	4570082	1		1 GOUPILLE	PIN	STIFT
* 16	4290074	1	CHC M8X55	2 VIS	SCREW	SCHRAUBE
* 17	4740135	1		2 BOUCHON	PLUG	VERSCHL.STOPFEN

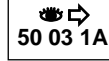
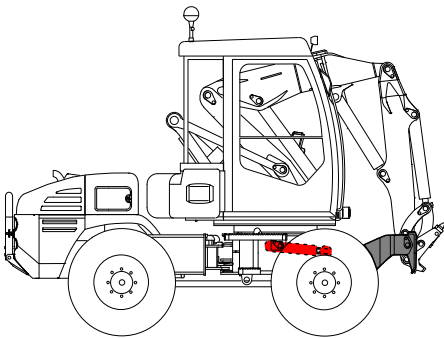
VERIN D'ACCELERATEUR
ACCELERATOR'S CYLINDER
GASPEDAL ZYLINDER

* 1	5670921			1	VERIN	RAM	ZYLINDER
* 2	5930407	1	<u>NV</u>	1	CORPS DE VERIN	CYLINDER HOUSING	ZYLINDERGEHAEUSE
* 3	4290007	1	CHC M6X20	1	VIS	SCREW	SCHRAUBE
* 4	5640648	1		1	PISTON	PISTON	KOLBEN
* 5	4810092	1		1	RESSORT	SPRING	FEDER
* 6	5940502	1	<u>NV</u>	1	TIGE DE VERIN	CYLINDER ROD	KOLBENSTANGE
* 7	6120121	1	 11	1	JOINT	SEAL	DICHTRING
* 8	4040314	1	 11	1	JOINT TORIQUE	O-RING	O-RING
* 9	5950226	1		1	PALIER	BEARING	LAGER
* 10	6130042	1	 11	1	JOINT RACLEUR	WIPER RING	ABSTREIFER RING
* 11	5960185	1		(P) 1	POCHETTE DE JOINTS	SEAL (KIT)	DICHTRING (BAUSATZ)

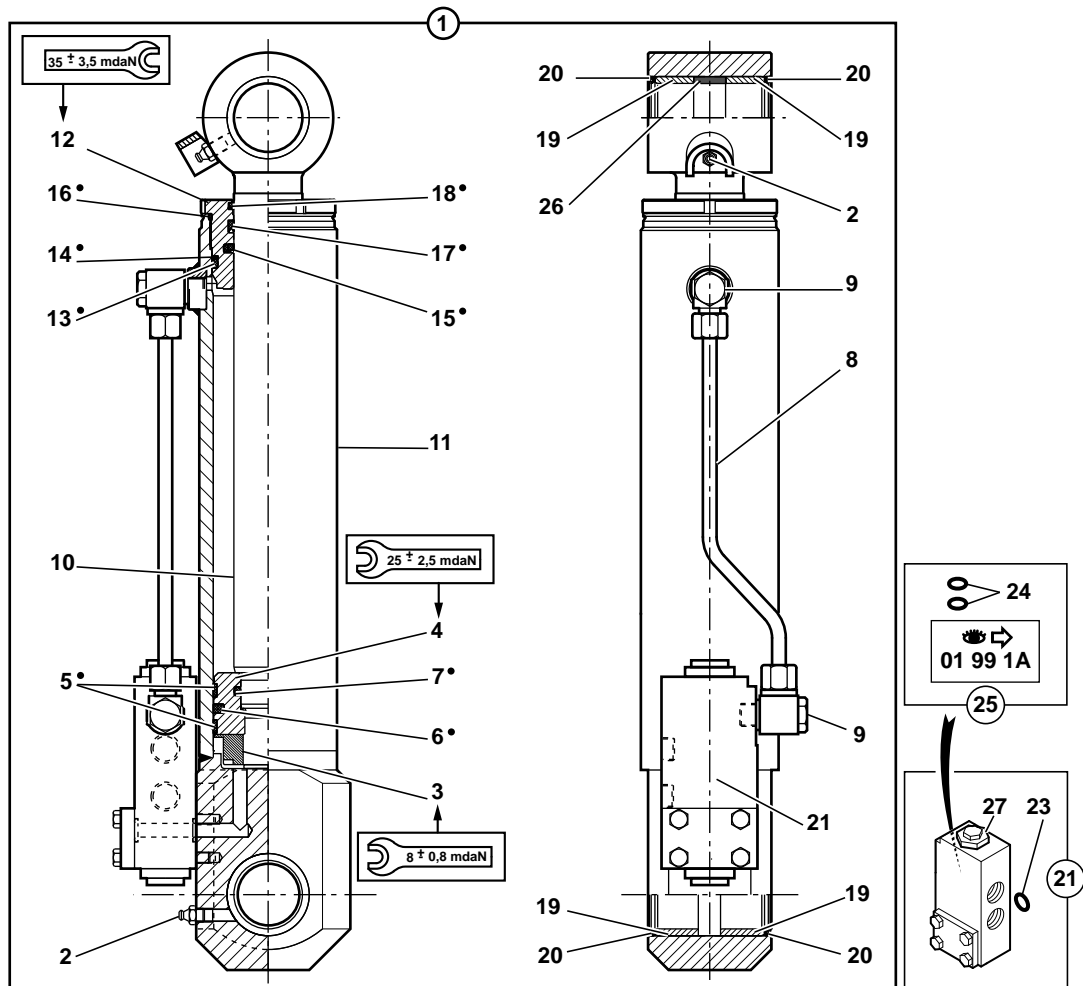
VERIN DE BLOCAGE D'OSCILLATION
 LOCKING RAM
 VERRIEGELUNGS ZYLINDER

* 1	5670924		2	VERIN DE BLOCAGE	LOCKING RAM	VERRIEGELUNGSZYLIND
* 2	5940410	1	1	TIGE DE VERIN	CYLINDER ROD	KOLBENSTANGE
* 3	5640541	1	1	VIS	SCREW	SCHRAUBE
* 4	4100012	1	1	BILLE	BALL	KUGEL
* 5		11	1	JOINT	SEAL	DICHTRING
* 6		11	1	JOINT	SEAL	DICHTRING
* 7		11	1	RACLEUR	SCRAPER	ABSTREIFRING
* 8	5220087	1	1	KIT CLAPET	NONRETURN VALVE KIT	RUCKSCHLAGVENTILSATZ
* 9		12	1	JOINT TORIQUE	O-RING	O-RING
* 10		12	1	JOINT	SEAL	DICHTRING
* 11	5960139	1	1	POCHETTE DE JOINTS	SEAL (KIT)	DICHTRING (BAUSATZ)
* 12	5960138	8	1	POCHETTE DE JOINTS	SEAL (KIT)	DICHTRING (BAUSATZ)
* 13	4290101		4	VIS	SCREW	SCHRAUBE
* 14	4410031		4	ECROU	NUT	MUTTER
* 15	4490008		4	RONDELLE	WASHER	UNTERLEGSCHIEBE
* 16	4460135	1	2	RONDELLE	WASHER	UNTERLEGSCHIEBE


VÉRIN DE STABILISATEUR (DROIT)
 STABILISER RAM (RIGHT)
 STABILISATOR ZYLINDER (RECHT)



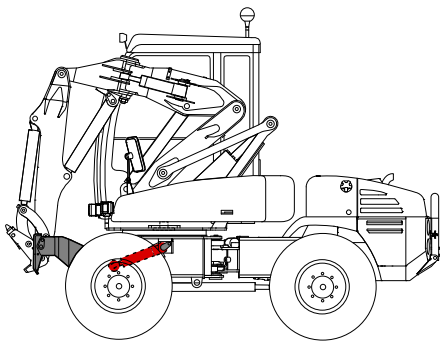
1	5670892	
2	5580008	
3	5640365	
4	5950169	
5		⇒ 22
6		⇒ 22
7		⇒ 22
8	5780702	
9	4700115	
10	5940409	
11	5930327	
12	5950098	
13		⇒ 22
14		⇒ 22
15		⇒ 22
16		⇒ 22
17		⇒ 22
18		⇒ 22
19	3870308	
20	6140035	
21	5220130	
22	5960101	
23	4040292	
24	4040320	
25	5960188	
26	5640623	
27	NV	⇒ 21



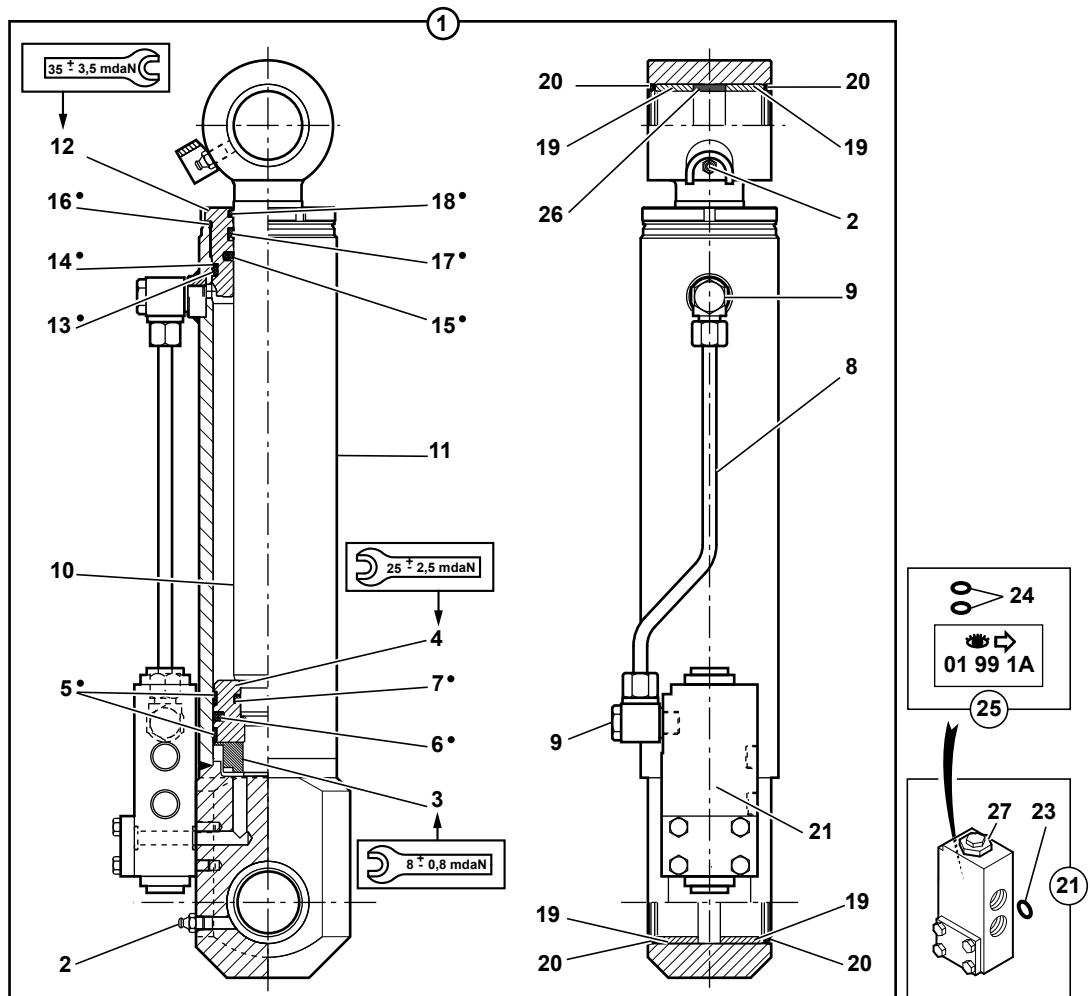
VERIN DE STABILISATEUR (DROIT)
 STABILISER RAM (RIGHT)
 STABILISATOR ZYLINDER (RECHT)

* 1	5670892		▶	1	VERIN STABILISATEUR	STABILISER RAM	STABILISATOR ZYLIND.
* 2	5580008	10-11	M10X1	2	GRAISSEUR	GREASE FITING	SCHMIERNIPPEL
* 3	5640365	1		1	ECROU	NUT	MUTTER
* 4	5950169	1		1	PISTON	PISTON	KOLBEN
* 5		22		2	BAGUE GUIDE	GUIDE BUSH	FUEHRUNGSBUCHSE
* 6		22		1	JOINT	SEAL	DICHTRING
* 7		22		1	JOINT TORIQUE	O-RING	O-RING
* 8	5780702	1		1	TUBE	TUBE	ROHR
* 9	4700115	1		2	RACCORD BANJO	BANJO FITTING	RINGSTUECK
* 10	5940409	1		1	TIGE DE VERIN	CYLINDER ROD	KOLBENSTANGE
* 11	5930327	1		1	CORPS DE VERIN	CYLINDER HOUSING	ZYLINDERGEHAEUSE
* 12	5950098	1		1	PALIER	BEARING	LAGER
* 13		22		1	BAGUE ANTI-EXTRUSION	ANTI-EXTRUSION RING	STUTZRING
* 14		22		1	JOINT	SEAL	DICHTRING
* 15		22		1	JOINT	SEAL	DICHTRING
* 16		22		1	JOINT	SEAL	DICHTRING
* 17		22		1	JOINT	SEAL	DICHTRING
* 18		22		1	RACLEUR	SCRAPER	ABSTREIFRING
* 19	3870308	10-11		4	BAGUE	BUSH	RING
* 20	6140035	10-11		4	RACLEUR	SCRAPER	ABSTREIFRING
* 21	5220130	1		1	CLAPET ANTI-RETOUR	CHECK VALVE	RUCKSCHLAGVENTIL
* 22	5960101	1		1	POCHETTE DE JOINTS	SEAL (KIT)	DICHTRING (BAUSATZ)
* 23	4040292	21		2	JOINT TORIQUE	O-RING	O-RING
* 24	4040320	25		2	JOINT TORIQUE	O-RING	O-RING
* 25	5960188		 01 99 1A	PM	KIT JOINTS	SEAL KIT	BAUSATZ DICHTUNGS
* 26	5640623	10		1	ENTRETOISE	SPACER	ABSTANDSTUECK
* 27	5220115	21	<u>NV</u>	2	CARTOUCHE	CARTRIDGE	EINSATZ

VÉRIN DE STABILISATEUR (GAUCHE)
 STABILISER RAM (LEFT)
 STABILISATOR ZYLINDER (LINKS)



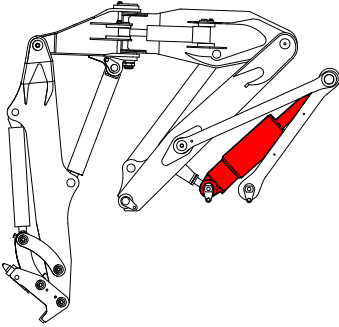
1	5670898	
2	5580008	
3	5640365	
4	5950169	
5		⇒ 22
6		⇒ 22
7		⇒ 22
8	5780702	
9	4700115	
10	5940409	
11	5930327	
12	5950098	
13		⇒ 22
14		⇒ 22
15		⇒ 22
16		⇒ 22
17		⇒ 22
18		⇒ 22
19	3870308	
20	6140035	
21	5220130	
22	5960101	
23	4040292	
24	4040320	
25	5960188	
26	5640623	
27	NV	⇒ 21



VERIN DE STABILISATEUR (GAUCHE)
 STABILISER RAM (LEFT)
 STABILISATOR ZYLINDER (LINKS)

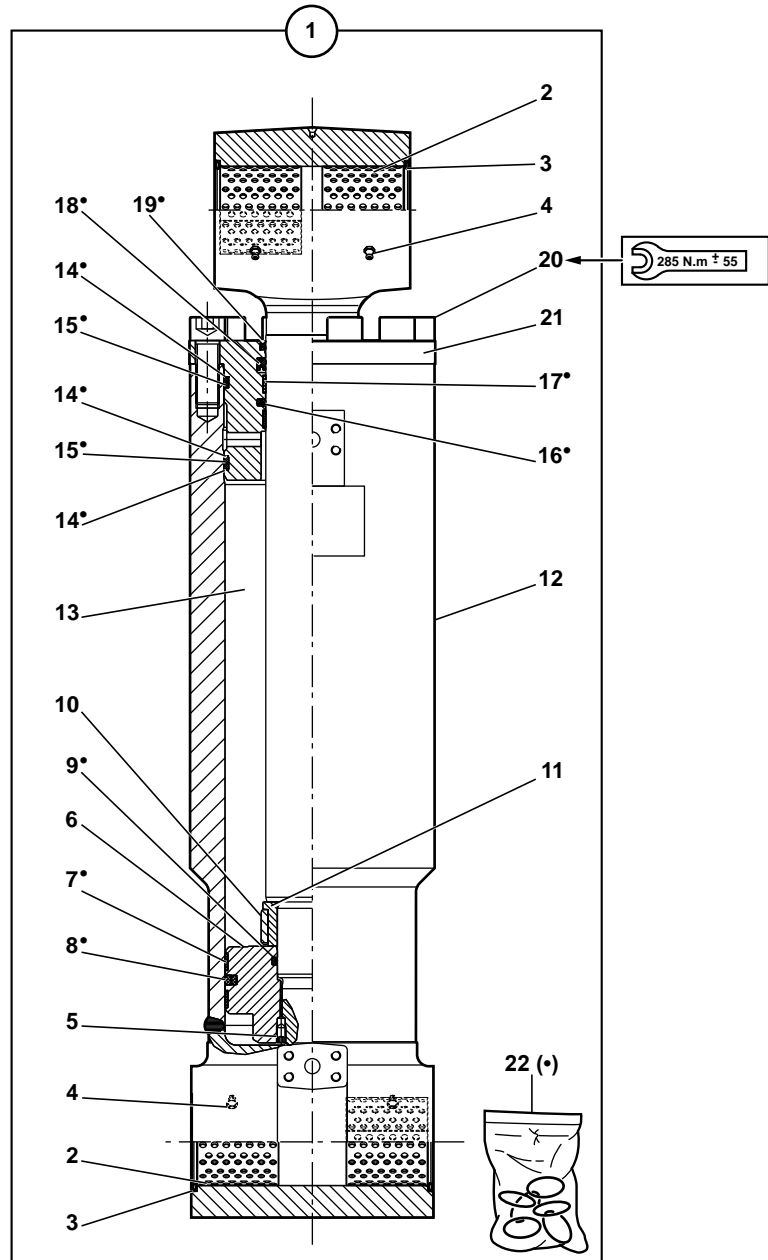
* 1	5670898		1	VERIN STABILISATEUR	STABILISER RAM	STABILISATOR ZYLIND.
* 2	5580008	10-11 M10X1	2	GRAISSEUR	GREASE FITING	SCHMIERNIPPEL
* 3	5640365	1	1	ECROU	NUT	MUTTER
* 4	5950169	1	1	PISTON	PISTON	KOLBEN
* 5		22	2	BAGUE GUIDE	GUIDE BUSH	FUEHRUNGSBUCHSE
* 6		22	1	JOINT	SEAL	DICHTRING
* 7		22	1	JOINT TORIQUE	O-RING	O-RING
* 8	5780702	1	1	TUBE	TUBE	ROHR
* 9	4700115	1	2	RACCORD BANJO	BANJO FITTING	RINGSTUECK
* 10	5940409	1	1	TIGE DE VERIN	CYLINDER ROD	KOLBENSTANGE
* 11	5930327	1	1	CORPS DE VERIN	CYLINDER HOUSING	ZYLINDERGEHAEUSE
* 12	5950098	1	1	PALIER	BEARING	LAGER
* 13		22	1	BAGUE ANTI-EXTRUSION	ANTI-EXTRUSION RING	STUTZRING
* 14		22	1	JOINT	SEAL	DICHTRING
* 15		22	1	JOINT	SEAL	DICHTRING
* 16		22	1	JOINT	SEAL	DICHTRING
* 17		22	1	JOINT	SEAL	DICHTRING
* 18		22	1	RACLEUR	SCRAPER	ABSTREIFRING
* 19	3870308	10-11	4	BAGUE	BUSH	RING
* 20	6140035	10-11	4	RACLEUR	SCRAPER	ABSTREIFRING
* 21	5220130	1	1	CLAPET ANTI-RETOUR	CHECK VALVE	RUCKSCHLAGVENTIL
* 22	5960101	1	1	POCHETTE DE JOINTS	SEAL (KIT)	DICHTRING (BAUSATZ)
* 23	4040292	21	2	JOINT TORIQUE	O-RING	O-RING
* 24	4040320	25	2	JOINT TORIQUE	O-RING	O-RING
* 25	5960188	 01 99 1A	PM	KIT JOINTS	SEAL KIT	BAUSATZ DICHTUNGS
* 26	5640623	10	1	ENTRETOISE	SPACER	ABSTANDSTUECK
* 27	5220115	21 <u>NV</u>	2	CARTOUCHE	CARTRIDGE	EINSATZ

VÉRIN DE FLÈCHE
BOOM CYLINDER
AUSLEGERZYLINDER



50 09 1A
50 10 1A

1	5670997	
2	4590066	
3	6140037	
4	5580008	
5	4280035	
6	5950206	
7		⇒ 22
8		⇒ 22
9		⇒ 22
10	5640529	
11	5640530	
12	5930474	
13	5940569	
14		⇒ 22
15		⇒ 22
16		⇒ 22
17		⇒ 22
18		⇒ 22
19		⇒ 22
20	4290164	
21	5950205	
22	5960137	



285 N.m ± 55



VERIN DE FLECHE
BOOM CYLINDER
AUSLEGERZYLINDER

* 1	5670997		1	VERIN DE FLECHE	BOOM CYLINDER	AUSLEGERZYLINDER	
* 2	4590066	12-13	4	BAGUE	BUSHING	BUCHSE	
* 3	6140037	12-13	4	RACLEUR	SCRAPER	ABSTREIFRING	
* 4	5580008	12-13	M10X1	4	GRAISSEUR	GREASE FITING	SCHMIERNIPPEL
* 5	4280035	1	HC M8X16	1	VIS	SCREW	SCHRAUBE
* 6	5950206	1		1	PISTON	PISTON	KOLBEN
* 7		22		2	BAGUE GUIDE	GUIDE BUSH	FUEHRUNGSBUCHSE
* 8		22		1	JOINT	SEAL	DICHTRING
* 9		22		1	JOINT TORIQUE	O-RING	O-RING
* 10	5640529	1		1	BAGUE FREINEUR	LOCK BUSH	BREMSEBUSHE
* 11	5640530	1		1	ENTRETOISE	SPACER	ABSTANDSTUECK
* 12	5930474	1		1	CORPS DE VERIN	CYLINDER HOUSING	ZYLINDERGEHAEUSE
* 13	5940569	1		1	TIGE DE VERIN	CYLINDER ROD	KOLBENSTANGE
* 14		22		3	BAGUE ANTI-EXTRUSION	ANTI-EXTRUSION RING	STUTZRING
* 15		22		2	JOINT TORIQUE	O-RING	O-RING
* 16		22		1	JOINT	SEAL	DICHTRING
* 17		22		2	JOINT	SEAL	DICHTRING
* 18		22		1	JOINT	SEAL	DICHTRING
* 19		22		1	RACLEUR	SCRAPER	ABSTREIFRING
* 20	4290164	1	CHC M20X55	10	VIS	SCREW	SCHRAUBE
* 21	5950205	1		1	PALIER	BEARING	LAGER
* 22	5960137	1		1	POCHETTE DE JOINTS	SEAL (KIT)	DICHTRING (BAUSATZ)

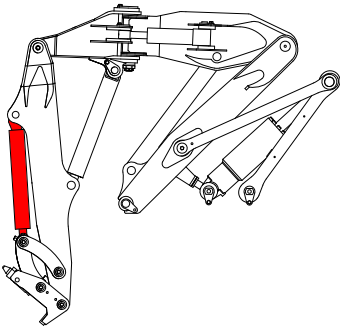
VERIN BEC DE FLECHE
 BOOM NOSE PIECE RAM
 BESCHICKER-RAM ZYLINDER

* 1	5670998			1	VERIN BEC DE FLECHE	BOOM NOSE PIECE RAM	BESCHICKER-ARM ZYLIN
* 2	5930475	1		1	CORPS DE VERIN	CYLINDER HOUSING	ZYLINDERGEHAEUSE
* 3	5940571	1		1	TIGE DE VERIN	CYLINDER ROD	KOLBENSTANGE
* 4	5580008	2-3	M10X1	2	GRAISSEUR	GREASE FITING	SCHMIERNIPPEL
* 5	6140036	2-3		4	JOINT	SEAL	DICHTRING
* 6	4590075	2-3		2	BAGUE	BUSH	BUCHSE
* 7	5950116	1		1	PALIER	BEARING	LAGER
* 8	5950123	1		1	PISTON	PISTON	KOLBEN
* 9	5640216	1		1	ECROU A CRENEAUX	CASTLE NUT	KRONENMUTTER
* 10	5960076	1		1	POCHETTE DE JOINTS	SEAL (KIT)	DICHTRING (BAUSATZ)

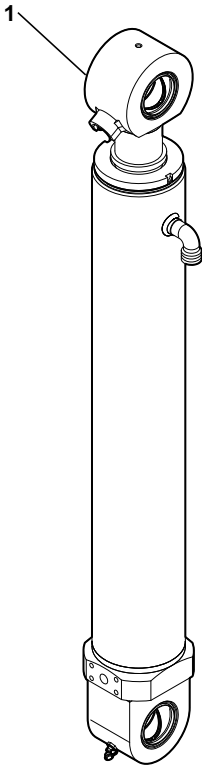
VERIN DE BRAS
ARM RAM
ARMZYLINDER

* 1	5670999			1	VERIN DE BRAS	ARM RAM	ARMZYLINDER
* 2	5930476	1		1	CORPS DE VERIN	CYLINDER HOUSING	ZYLINDERGEHAEUSE
* 3	5940572	1		1	TIGE DE VERIN	CYLINDER ROD	KOLBENSTANGE
* 4	5580008	2-3	M10X1	2	GRAISSEUR	GREASE FITING	SCHMIERNIPPEL
* 5	6140036	2-3		4	RACLEUR	SCRAPER	ABSTREIFRING
* 6	4590071	2-3		2	BAGUE	BUSH	BUCHSE
* 7	5950116	1		1	PALIER	BEARING	LAGER
* 8	5950123	1		1	PISTON	PISTON	KOLBEN
* 9	5640216	1		1	ECROU A CRENEAUX	CASTLE NUT	KRONENMUTTER
* 10	5960076	1		1	POCHETTE DE JOINTS	SEAL (KIT)	DICHTRING (BAUSATZ)

VÉRIN DE GODET
 BUCKET CYLINDER
 LÖFFELZYLINDER



1	5671050
2	5930539
3	5940583
4	5960082
5	5950181
6	5640444
7	5950130
8	3870052
9	6140035
10	5580008

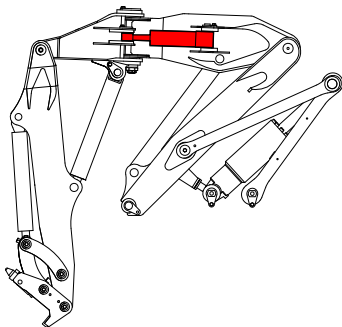


The diagram shows an exploded view of the bucket cylinder assembly. Part 1 is the main cylinder head assembly, which includes a rod end (part 2) and a mounting bracket (part 3). The rod end consists of a rod (part 10) with seals (parts 9, 8, 9) and a nut (part 7). The mounting bracket (part 3) has a base (part 5) with a seal (part 6) and a flange (part 7). Part 4 is a bag containing seals (parts 9, 8, 9).

VERIN DE GODET
 BUCKET CYLINDER
 LOEFFELZYLINDER

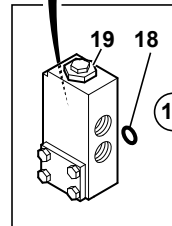
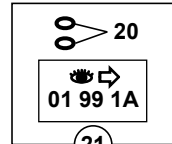
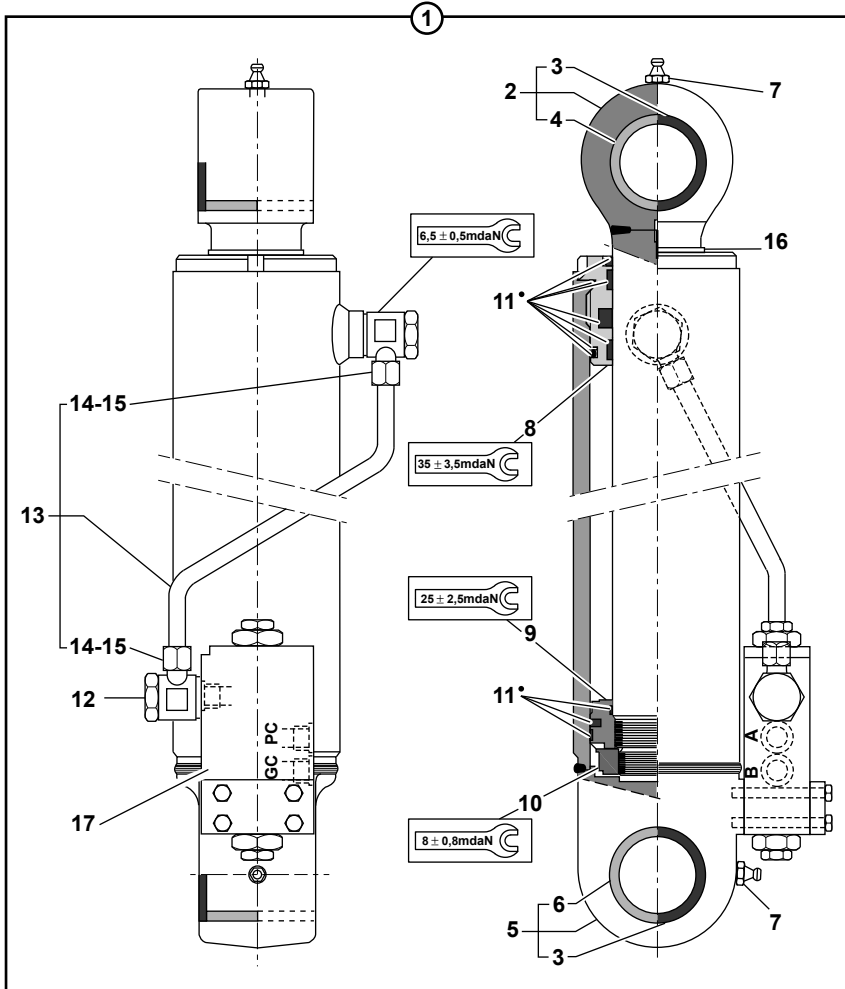
* 1	5671050		1	VERIN GODET	BUCKET CYLINDER	LOEFFELZYLINDER
* 2	5930539	1	1	CORPS DE VERIN	CYLINDER HOUSING	ZYLINDERGEHAEUSE
* 3	5940583	1	1	TIGE DE VERIN	CYLINDER ROD	KOLBENSTANGE
* 4	5960082	1	1	POCHETTE DE JOINTS	SEAL (KIT)	DICHTRING (BAUSATZ)
* 5	5950181	1	1	PISTON	PISTON	KOLBEN
* 6	5640444	1	1	ECROU A CRENEAUX	CASTLE NUT	KRONENMUTTER
* 7	5950130	1	1	PALIER	BEARING	LAGER
* 8	3870052	2-3	2	BAGUE	BUSH	RING
* 9	6140035	2-3	4	JOINT	SEAL	DICHTRING
* 10	5580008	2-3	2	GRAISSEUR	GREASE FITING	SCHMIERNIPPEL

VÉRIN DE DÉPORT
OFFSET CYLINDER
VERSETZUNGSZYLINDER




1	5671025
2	5940440
3	6140035
4	3870254
5	5930347
6	3870052
7	5580008
8	5950196
9	5950207
10	5640365
11	5960210
12	4700115
13	5780703
14	4770189
15	4770106
16	4740176
17	5220135
18	4040292
19	NV
20	4040320
21	5960188

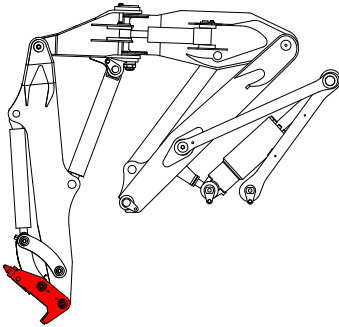
⇒ 17



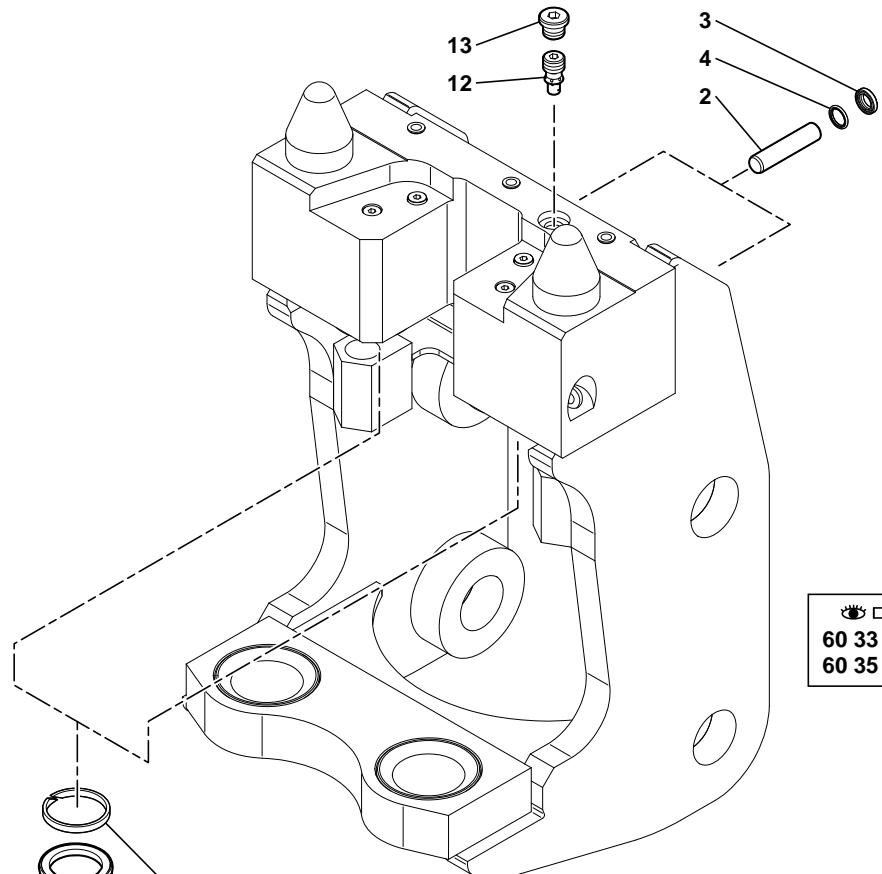
VERIN DE DEPORT
 OFFSET CYLINDER
 VERSETZUNGSZYLINDER

* 1	5671025		1	VERIN DE DEPORT	OFFSET CYLINDER	VERSETZUNGSZYLINDER
* 2	5940440	1	1	TIGE DE VERIN	CYLINDER ROD	KOLBENSTANGE
* 3	6140035	2-5	4	BAGUE	BUSH	RING
* 4	3870254	2	1	BAGUE	BUSH	RING
* 5	5930347	1	1	CORPS DE VERIN	CYLINDER HOUSING	ZYLINDERGEHAEUSE
* 6	3870052	5	1	BAGUE	BUSH	RING
* 7	5580008	2-5	2	GRAISSEUR	GREASE FITING	SCHMIERNIPPEL
* 8	5950196	1	1	PALIER	BEARING	LAGER
* 9	5950207	1	1	PISTON	PISTON	KOLBEN
* 10	5640365	1	1	ECROU A CRENEAUX	CASTLE NUT	KRONENMUTTER
* 11	5960210	1	1	POCHETTE DE JOINTS	SEAL (KIT)	DICHTRING (BAUSATZ)
* 12	4700115	1	2	RACCORD BANJO	BANJO FITTING	RINGSTUECK
* 13	5780703	1	1	TUBE	TUBE	ROHR
* 14	4770189	13	2	ECROU	NUT	MUTTER
* 15	4770106	13	2	BAGUE	BUSH	RING
* 16	4740176	1	1	PROTECTEUR	PROTECTOR	SCHUTZ
* 17	5220135	1	1	CLAPET ANTI-RETOUR	CHECK VALVE	RUCKSCHLAGVENTIL
* 18	4040292	17	2	JOINT TORIQUE	O-RING	O-RING
* 19	5220115	17	2	CARTOUCHE	CARTRIDGE	EINSATZ
* 20	4040320	21	2	JOINT TORIQUE	O-RING	O-RING
* 21	5960188	 01 99 1A		PM KIT JOINTS	SEAL KIT	BAUSATZ DICHTUNGS

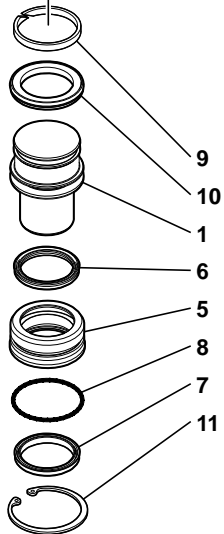
VÉRIN DE PORTE-OUTILS RATTRAPAGE DE JEU
 CYLINDER OF TOOLS-HOLDER PLAY TAKE-UP
 ZYLINDER VON WERKZEUGETRÄGEN SPIELAUSGLEICH



1	3950037
2	3730077
3	6130046
4	6120124
5	3950020
6	6120122
7	6130044
8	4040319
9	6120085
10	6120130
11	4620023
12	5220132
13	4740248



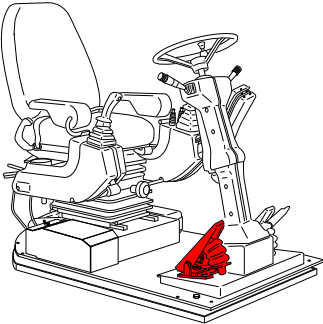
👁️ ➔
 60 33 1A
 60 35 1A



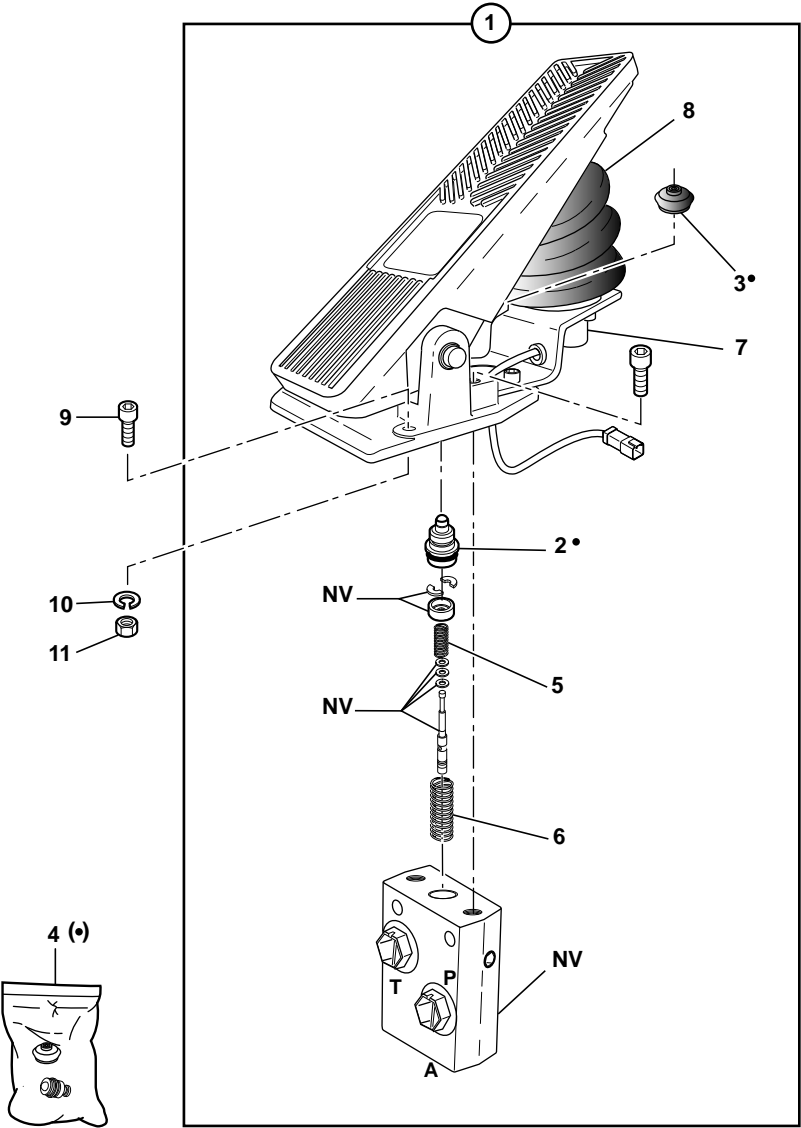
VERIN DE PORTE-OUTILS RATTRAPAGE DE JEU
 CYLINDER OF TOOLS-HOLDER PLAY TAKE-UP
 ZYLINDER VON WERKZEUGETRAGEN SPIELAUSGLEICH

* 1 3950037	2 PISTON	PISTON	KOLBEN
* 2 3730077	2 PISTON	PISTON	KOLBEN
* 3 6130046	2 JOINT RACLEUR	WIPER RING	ABSTREIFER RING
* 4 6120124	2 JOINT	SEAL	DICHTRING
* 5 3950020	2 BAGUE	BUSHING	BUCHSE
* 6 6120122	2 JOINT	SEAL	DICHTRING
* 7 6130044	2 JOINT RACLEUR	WIPER RING	ABSTREIFER RING
* 8 4040319	2 JOINT TORIQUE	O-RING	O-RING
* 9 6120085	2 PORTEUR TIGE	CARRIER STEM	TRAGER STAMM
* 10 6120130	2 JOINT	SEAL	DICHTRING
* 11 4620023	2 CIRCLIP	CIRCLIP	SICHERUNGSRING
* 12 5220132	1 CLAPET	NON RETURN VALVE	RUECKSCHL.VENTIL
* 13 4740248	1 BOUCHON	PLUG	VERSCHL.STOPFEN

PÉDIBULATEUR : COMMANDE ACCÉLÉRATEUR (BLOCAGE ÉLECTRIQUE)
ACCELERATION CONTROL PEDAL (ELECTRICAL LOCK)
GASPEDAL (ELEKTRISCHE ARRETIERUNG)



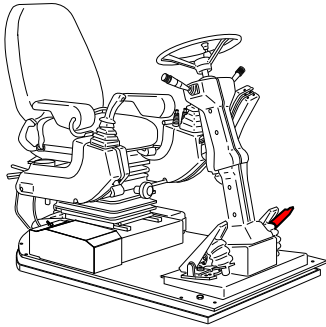
1	5270611	
2		⇒ 4
3		⇒ 4
4	527A0039	
5	7411544	
6	527A0041	
7	527A0007	
8	527A0006	
9	4290005	
10	4470010	
11	4410013	



PEDIBULATEUR : CDE ACCE. (BLOCAGE ELEC.)
 ACCELE. CONTROL PEDAL (ELECTRICAL LOCK)
 GASPEDAL (ELEKTRISCHE ARRETIERUNG)

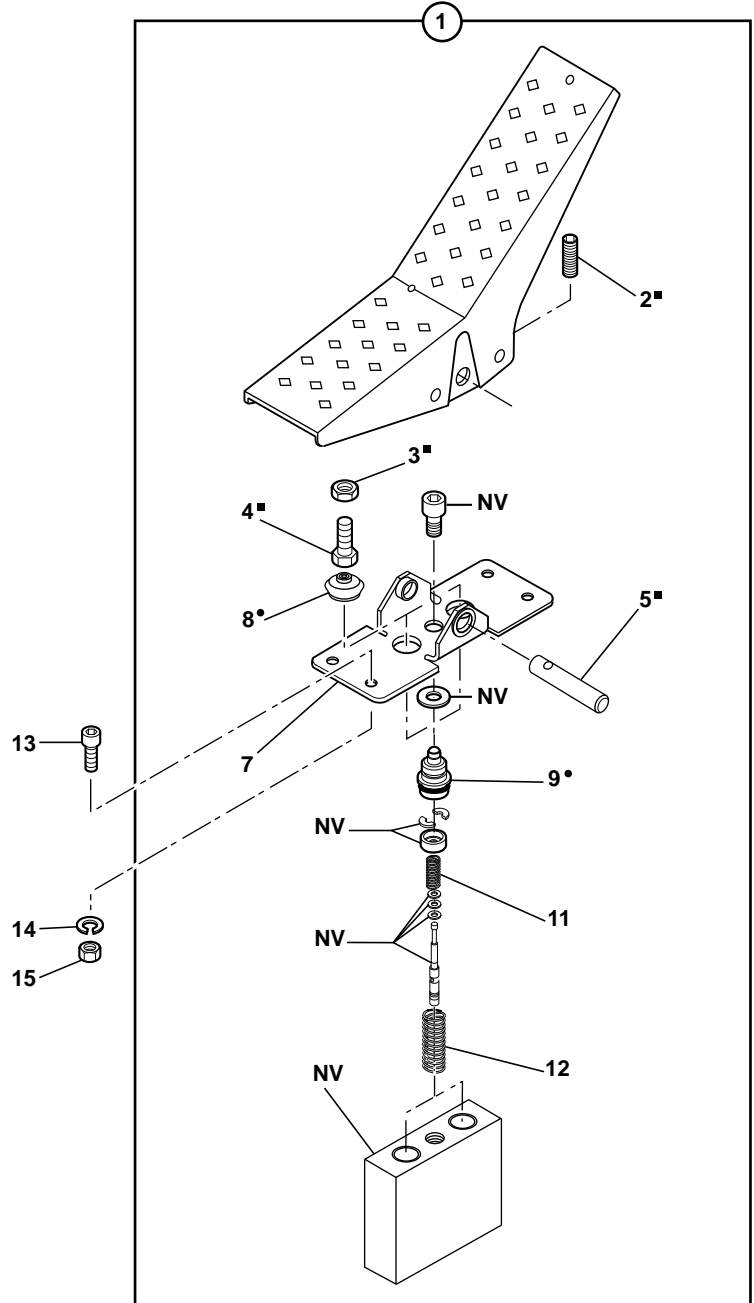
* 1	5270611		1	PEDALE	PEDAL	PEDAL
* 2		1  4	1	POUSSOIR COMPLET	PLUNGER COMPLETE	STOSSEL KOMPLET
* 3		1  4	1	CAPUCHON	RUBBER CAP	FALTENBALG
* 4	527A0039	1	1	POCHETTE POUSSOIRS	PLUNGER SET	STOSSEL SATZ
* 5	7411544	1	1	RESSORT	SPRING	FEDER
* 6	527A0041	1	1	RESSORT DE RAPPEL	RETURN SPRING	RUCKSTELLFEDERN
* 7	527A0007	1	12 V	ELECTRO-AIMANT	SOLENOID	
* 8	527A0006	1		SOUFFLET	BELLOWS	FALTENBALG
* 9	4290005		CHC M6X25	3 VIS	SCREW	SCHRAUBE
* 10	4470010		W6	3 RONDELLE FREIN	LOCK WASHER	FEDERRING
* 11	4410013		H M6	3 ECROU	NUT	MUTTER

PÉDIBULATEUR : COMMANDE FONCTION SUPPLÉMENTAIRE
SUPPLEMENTARY FUNCTION CONTROL PEDAL
PEDAL FÜR ZUSATZFUNKTION



50 20 1A

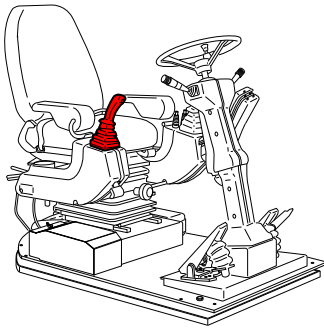
1	5270631	
2		⇒ 6
3		⇒ 6
4		⇒ 6
5		⇒ 6
6	527A0030	
7	527A0032	
8		⇒ 10
9		⇒ 10
10	7413932	
11	527A0036	
12	527A0035	
13	4290013	
14	4470014	
15	4410016	



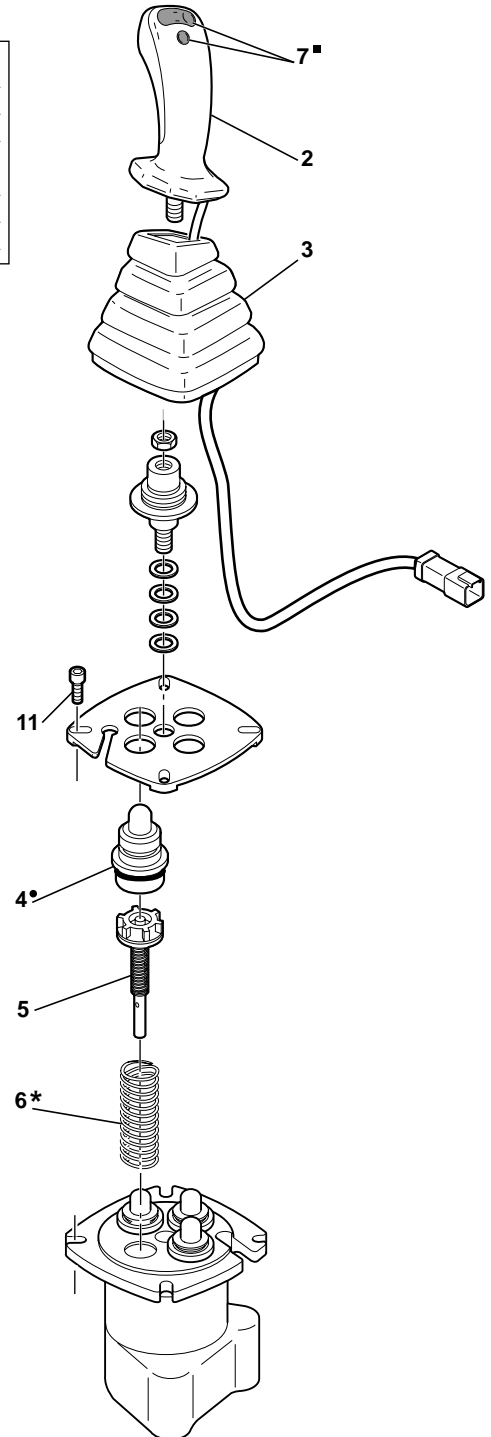
PEDIBULATEUR : CDE FONCTION SUPPLEMENTAIRE
 SUPPLEMENTARY FUNCTION CONTROL PEDAL
 PEDAL FUER ZUSATZFUNKTION

* 1	5270631		1	PEDALE	PEDAL	PEDAL
* 2		 6	1	VIS	SCREW	SCHRAUBE
* 3		 6	2	ECROU	NUT	MUTTER
* 4		 6	2	VIS	SCREW	SCHRAUBE
* 5		 6	1	AXE	CLEVIS PIN	BOLZEN
* 6	527A0030		1	POCHETTE PEDALE	PEDAL KIT	PEDAL BAUZATS
* 7	527A0032		1	SUPPORT	BRACKET	TRAEGER
* 8		 10	2	CAPUCHON	RUBBER CAP	FALTENBALG
* 9		 10	2	POUSSOIR COMPLET	PLUNGER COMPLETE	STOSSEL KOMPLET
* 10	7413932		2	POCHETTE POUSSOIRS	PLUNGER SET	STOSSEL SATZ
* 11	527A0036		2	RESSORT	SPRING	FEDER
* 12	527A0035		2	RESSORT DE RAPPEL	RETURN SPRING	RUCKSTELLFEDERN
* 13	4290013	CHC M8X35	4	VIS	SCREW	SCHRAUBE
* 14	4470014	W8	4	RONDELLE FREIN	LOCK WASHER	FEDERRING
* 15	4410016	H M8	4	ECROU	NUT	MUTTER

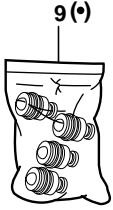
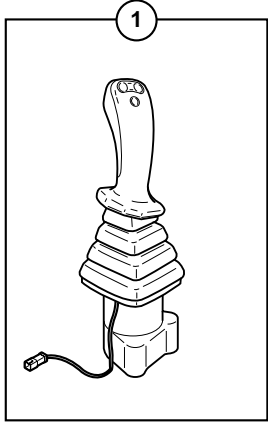
MANIPULATEUR : DROIT
CONTROL LEVER: RIGHT
STEUERHEBEL : RECHT



- 50 07 1A
- 50 09 1A
- 50 10 1A
- 50 11 1A
- 50 12 1A
- 50 15 1A
- 50 16 1A



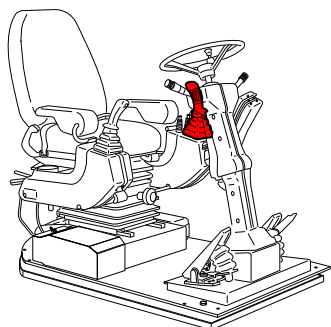
1	5360347	
2	536A0084	
3	536A0085	
4		⇒ 9
5	536A0083	
6		⇒ 10
7		⇒ 8
8	536A0034	
9	536A0082	
10	536A0081	
11	4290007	



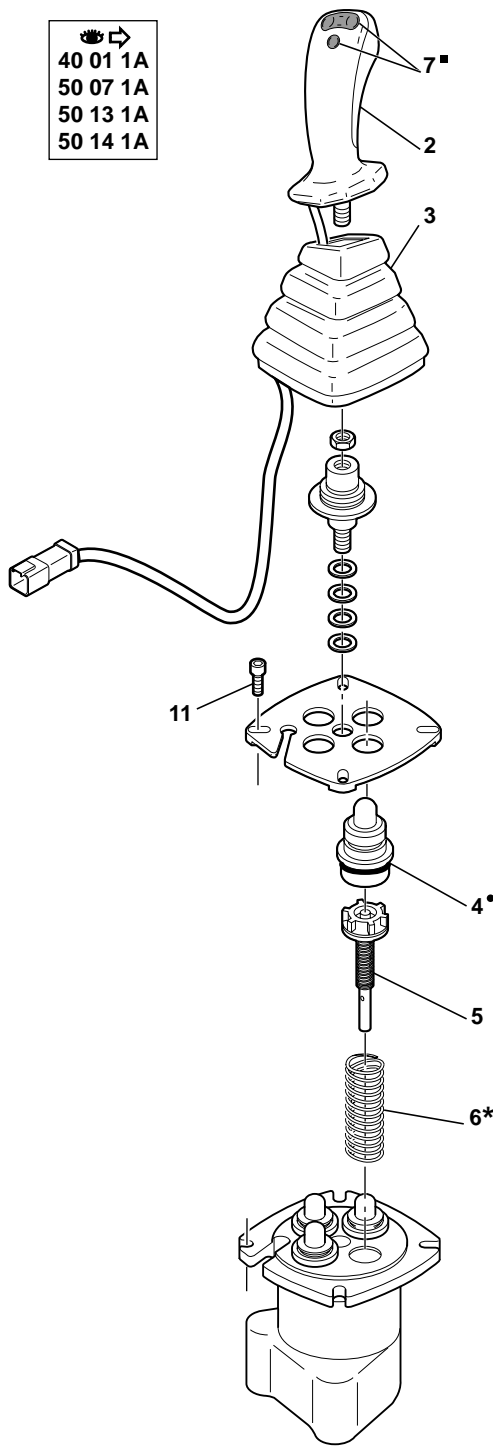
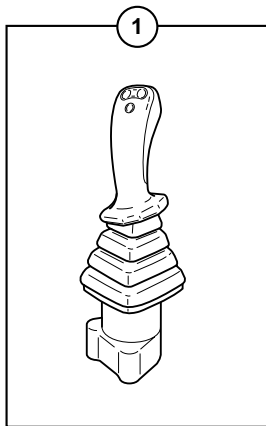
MANIPULATEUR : DROIT
 CONTROL LEVER : RIGHT
 STEUERHEBEL : RECHT

* 1	5360347	▶	1	MANIPULATEUR	CONTROL LEVER	STEUERHEBEL
* 2	536A0084		1	POIGNEE	HANDLE	HANDGRIFF
* 3	536A0085		1	SOUFFLET	BELLOWS	FALTENBALG
* 4		 9	4	POUSSOIR COMPLET	PLUNGER COMPLETE	STOSSEL KOMPLET
* 5	536A0083		4	UNITE DE REGULATION	REGULATING UNIT	REGELEINHEIT
* 6		 10	4	RESSORT	SPRING	FEDER
* 7		 8	3	BOUTON POUSSOIR	PUSH BUTTON	DRUCKKNOPFSATZ
* 8	536A0034		1	POCHETTE BOUTONS POUSSOIR	PUSH BUTTON KIT	DRUCKKNOPFSATZ
* 9	536A0082		1	POCHETTE POUSSOIRS	PLUNGER SET	STOSSEL SATZ
* 10	536A0081		1	POCHETTE RESSORTS	SPRINGS SET	FEDER SATZ
* 11	4290007	CHC M6X20	4	VIS	SCREW	SCHRAUBE

MANIPULATEUR : GAUCHE
 CONTROL LEVER: LEFT
 STEUERHEBEL : LINKS



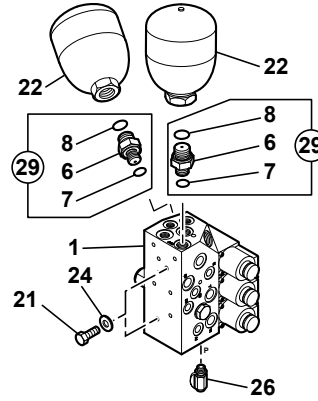
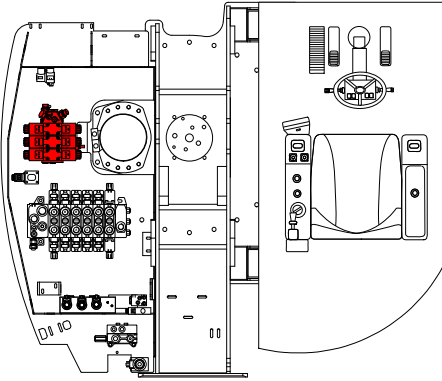
1	5360348	
2	536A0084	
3	536A0085	
4		⇒ 9
5	536A0083	
6		⇒ 10
7		⇒ 8
8	536A0034	
9	536A0082	
10	536A0081	
11	4290007	



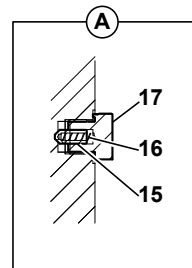
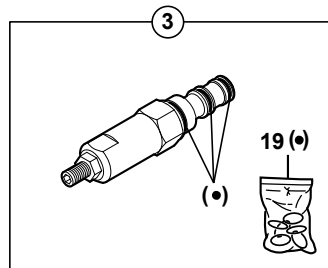
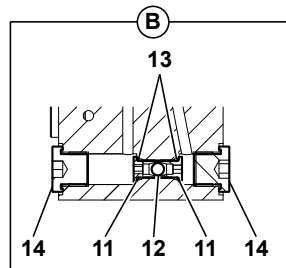
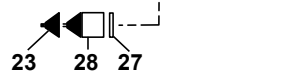
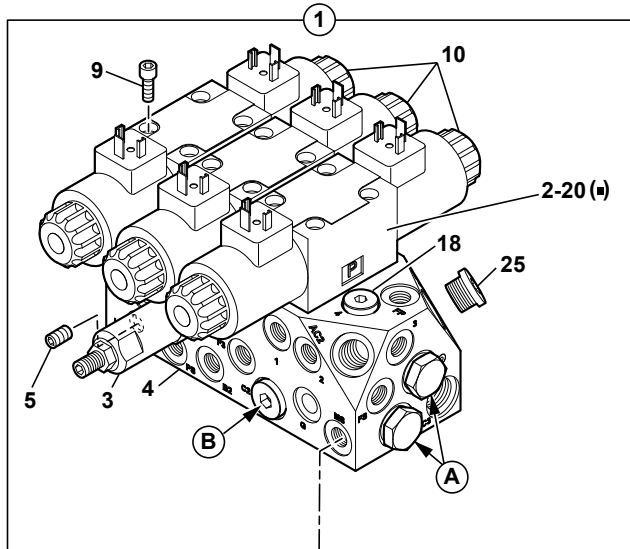
MANIPULATEUR : GAUCHE
 CONTROL LEVER : LEFT
 STEUERHEBEL : LINKS

* 1	5360348	◀	1	MANIPULATEUR	CONTROL LEVER	STEUERHEBEL
* 2	536A0084		1	POIGNEE	HANDLE	HANDGRIFF
* 3	536A0085		1	SOUFFLET	BELLOWS	FALTENBALG
* 4		 9	4	POUSSOIR COMPLET	PLUNGER COMPLETE	STOSSEL KOMPLET
* 5	536A0083		4	UNITE DE REGULATION	REGULATING UNIT	REGELEINHEIT
* 6		 10	4	RESSORT	SPRING	FEDER
* 7		 8	3	BOUTON POUSSOIR	PUSH BUTTON	DRUCKKNOPFSATZ
* 8	536A0034		1	POCHETTE BOUTONS POUSSOIR	PUSH BUTTON KIT	DRUCKKNOPFSATZ
* 9	536A0082		1	POCHETTE POUSSOIRS	PLUNGER SET	STOSSEL SATZ
* 10	536A0081		1	POCHETTE RESSORTS	SPRINGS SET	FEDER SATZ
* 11	4290007	CHC M6X20	4	VIS	SCREW	SCHRAUBE

BLOC DE FONCTION (HAUTE PRESSION)
HYDRAULIC FUNCTION BLOCK (HIGHT-PRESSURE)
HYDRAULIK FUNKTIONSBLOCK (HOCHDRUCK)



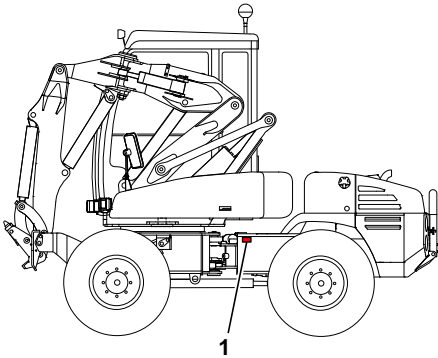
- | | |
|----|---------|
| 1 | 6090274 |
| 2 | 5220005 |
| 3 | 5220097 |
| 4 | NV |
| 5 | 4770749 |
| 6 | 4750435 |
| 7 | 5600089 |
| 8 | 5600126 |
| 9 | 4290117 |
| 10 | 5220099 |
| 11 | 4100016 |
| 12 | 4100017 |
| 13 | 4040080 |
| 14 | 4740012 |
| 15 | 4100033 |
| 16 | 4810027 |
| 17 | 4740092 |
| 18 | 4740033 |
| 19 | 5960145 |
| 20 | 5960147 |
| 21 | 4380043 |
| 22 | 4770746 |
| 23 | 5040233 |
| 24 | 4490006 |
| 25 | 4740058 |
| 26 | 4770785 |
| 27 | 5600006 |
| 28 | 5130139 |
| 29 | 4750720 |
| | |
| | |
| | |
| | |
| | |
| | |
| | |
| | |
| | |
| | |
| | |
| | |
| | |
| | |
| | |
| | |
| | |
| | |
| | |



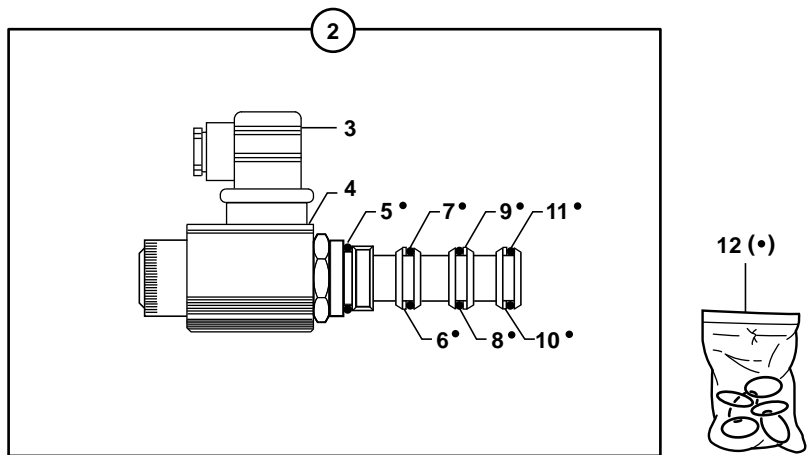
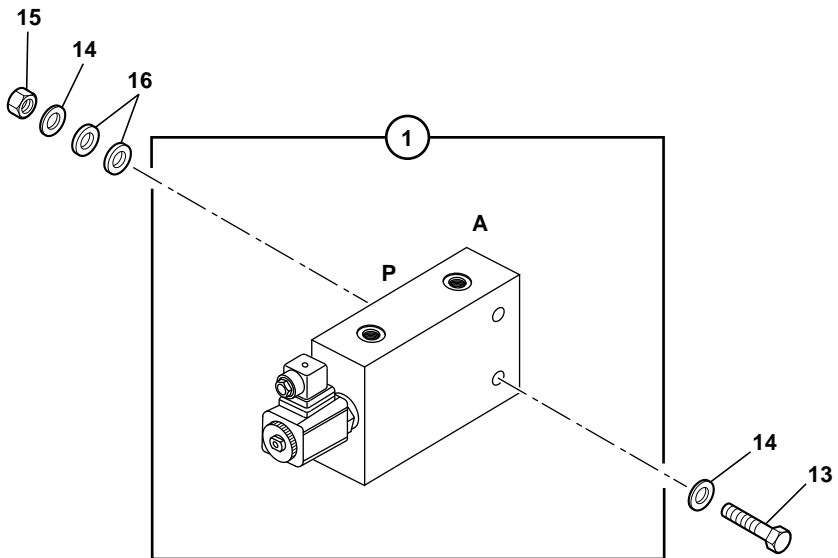
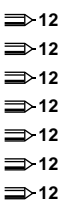
BLOC DE FONCTION (HAUTE PRESSION)
 HYDRAULIC FUNCTION BLOCK (HIGHT-PRESSURE)
 HYDRAULIK FUNKTIONSBLOCK (HOCHDRUCK)

* 1	6090274		1	BLOC	BLOCK	BLOCK		
* 2	5220005		1	3	DISTRIBUTEUR	DISTRIBUTOR	VERTEILER	
* 3	5220097		1	1	REDUCTEUR PRESSION	PRESSURE REDUCER	DRUCKMINDERER	
* 4			1	1	BLOC	BLOCK	BLOCK	
* 5	4770749		1	2	GICLEUR	NOZZLE	SPRITZDUESE	
* 6	4750435		33	1	UNION	CONNECTOR	ANSCHLUSSTEIL	
* 7	5600089		33	1	JOINT TORIQUE	O-RING	O-RING	
* 8	5600126		33	1	JOINT TORIQUE	O-RING	O-RING	
* 9	4290117		1	12	CHC M5X45	VIS	SCHRAUBE	
* 10	5220099		2	6	SOLENOIDE	SOLENOID	SOLENOID	
* 11	4100016		1	2	SIEGE	SEAT	SITZ	
* 12	4100017		1	1	BILLE	BALL	KUGEL	
* 13	4040080		1	2	JOINT	SEAL	DICHTRING	
* 14	4740012		1	3	BOUCHON	PLUG	VERSCHL.STOPFEN	
* 15	4100033		1	3	CLAPET	NON RETURN VALVE	RUECKSCHL.VENTIL	
* 16	4810027		1	3	RESSORT	SPRING	FEDER	
* 17	4740092		1	3	BOUCHON	PLUG	VERSCHL.STOPFEN	
* 18	4740033		1	4	BOUCHON	PLUG	VERSCHL.STOPFEN	
* 19	5960145		3	1	POCHETTE DE JOINTS	SEAL (KIT)	DICHTRING (BAUSATZ)	
* 20	5960147		2	3	POCHETTE DE JOINTS	SEAL (KIT)	DICHTRING (BAUSATZ)	
* 21	4380043			2	H M8X20	VIS	SCHRAUBE	
* 22	4770746			2	18 bar	ACCUMULATEUR	ACCUMULATOR	AKKUMULATOR
* 23	5040233			1		PROTECTEUR	PROTECTOR	SCHUTZ
* 24	4490006			2	CONTACT MU8	RONDELLE	WASHER	UNTERLEGSCHIEBE
* 25	4740058			1		BOUCHON	PLUG	VERSCHL.STOPFEN
* 26	4770785			1		PRISE DE PRESSION	PRESSURE TAPPING	ANSCHLUSS FUR OLDRUC
* 27	5600006			1		BAGUE	BUSH	RING
* 28	5130139			1	20 bar	MANO CONTACT	MANO-CONTACT	DRUCKREGLER
* 29	4750720			2		UNION	CONNECTOR	ANSCHLUSSTEIL

ELECTRO-VALVE (BLOCAGE D'OSCILLATION)
ELECTRO-VALVE (OSCILLATION LOCK)
ELEKTROVENTIL (SCHWINGUNGSBLOCKIERUNG)



1	6090008
2	5220096
3	5130054
4	5220013
5	
6	
7	
8	
9	
10	
11	
12	5960146
13	4380027
14	4490014
15	4410013
16	5540084



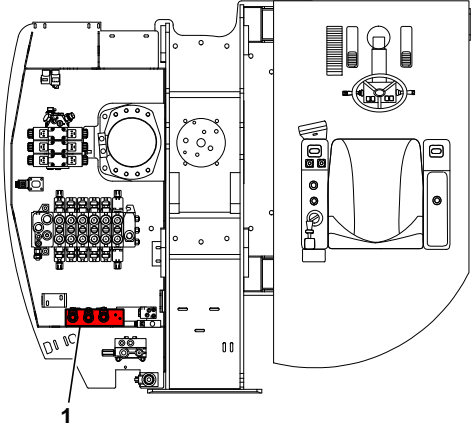
ELECTRO-VALVE (BLOCAGE D'OSCILL.)
 ELECTRO-VALVE (OSCILLATION LOCK)
 ELEK.VENTIL (SCHWINGUNGSBLOCKIERUNG)

* 1	6090008			1	UNITE DE PILOTAGE	PILOT OIL UNIT	STEUEROELVERSORGUNGS
* 2	5220096	1	12 V	1	TETE ELECTRO-VALVE COMPLETE	COMPLETE ELECTRO- VALVE	KOMPLETT KOPF ELEKTROVENTIL
* 3	5130054	2		1	CONNECTEUR	CONNECTOR	STECKVERBINDER
* 4	5220013	2		1	BOBINE	COIL	ZUENDSPULE
* 5		12		1	JOINT TORIQUE	O-RING	O-RING
* 6		12		1	RONDELLE ANTI-EXTRU.	BACK-UP RING	STUETZRING
* 7		12		1	JOINT TORIQUE	O-RING	O-RING
* 8		12		1	JOINT TORIQUE	O-RING	O-RING
* 9		12		1	RONDELLE ANTI-EXTRU.	BACK-UP RING	STUETZRING
* 10		12		1	JOINT TORIQUE	O-RING	O-RING
* 11		12		1	RONDELLE ANTI-EXTRU.	BACK-UP RING	STUETZRING
* 12	5960146	2		1	POCHETTE DE JOINTS	SEAL (KIT)	DICHTRING (BAUSATZ)
* 13	4380027		H M6X60	2	VIS	SCREW	SCHRAUBE
* 14	4490014		CONTACT MU6	4	RONDELLE	WASHER	UNTERLEGSCHIEBE
* 15	4410013		H M6	2	ECROU	NUT	MUTTER
* 16	5540084			4	CALE D'EPaisseur	SHIM	UNTERLEGPLATTE

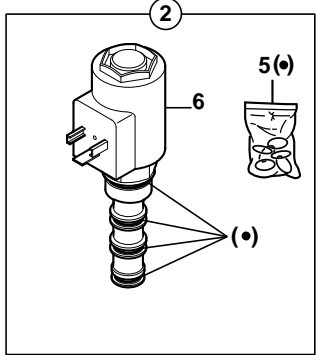
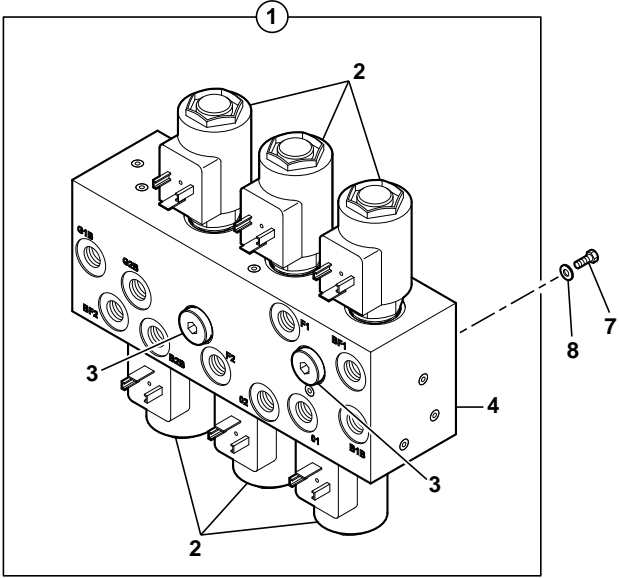
ELECTRO-VALVE : STABILISATEUR
ELECTRO-VALVE: STABILISER
ELEKTROVENTIL : STABILISATOR

* 1	6090015		1	ELECTRO - VALVE	ELECTROVALVE	ELEKTROVENTIL
* 2	5220005	1	2	DISTRIBUTEUR	DISTRIBUTOR	VERTEILER
* 3	5130054	1	4	CONNECTEUR	CONNECTOR	STECKVERBINDER
* 4	4380314	H M8X80	2	VIS	SCREW	SCHRAUBE
* 5	4470014	W8	2	RONDELLE FREIN	LOCK WASHER	FEDERRING
* 6	4410016	H M8	2	ECROU	NUT	MUTTER

UNITÉ DE PILOTAGE BASSE PRESSION
 PILOT OIL SUPPLY SYSTEM
 STEUERÖLVERSORGUNGSSYSTEM



1	6090200
2	5220096
3	4740033
4	NV
5	5960146
6	5220098
7	4380043
8	4490006



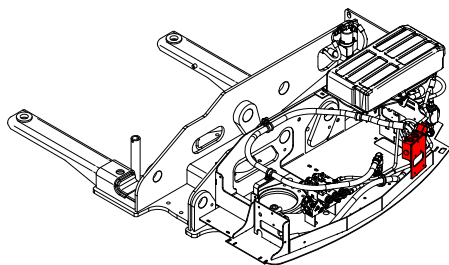
UNITE DE PILOTAGE BASSE PRESSION
 PILOT OIL SUPPLY SYSTEM
 STEUEROELVERSORGUNGSSYSTEM

* 1	6090200		1	BLOC	BLOCK	BLOCK
* 2	5220096	1	6	TETE ELECTRO-VALVE COMPLETE	COMPLETE ELECTRO- VALVE	KOMPLETT KOPF ELEKTROVENTIL
* 3	4740033	1	2	BOUCHON	PLUG	VERSCHL.STOPFEN
* 4		1	1	BLOC	BLOCK	BLOCK
						<u>NV</u>
* 5	5960146	2	1	POCHETTE DE JOINTS	SEAL (KIT)	DICHTRING (BAUSATZ)
* 6	5220098	2	6	SOLENOIDE	SOLENOID	SOLENOID
* 7	4380043		2	VIS	SCREW	SCHRAUBE
						H M8X20
* 8	4490006		2	RONDELLE	WASHER	UNTERLEGSCHIEBE
						CONTACT MU8

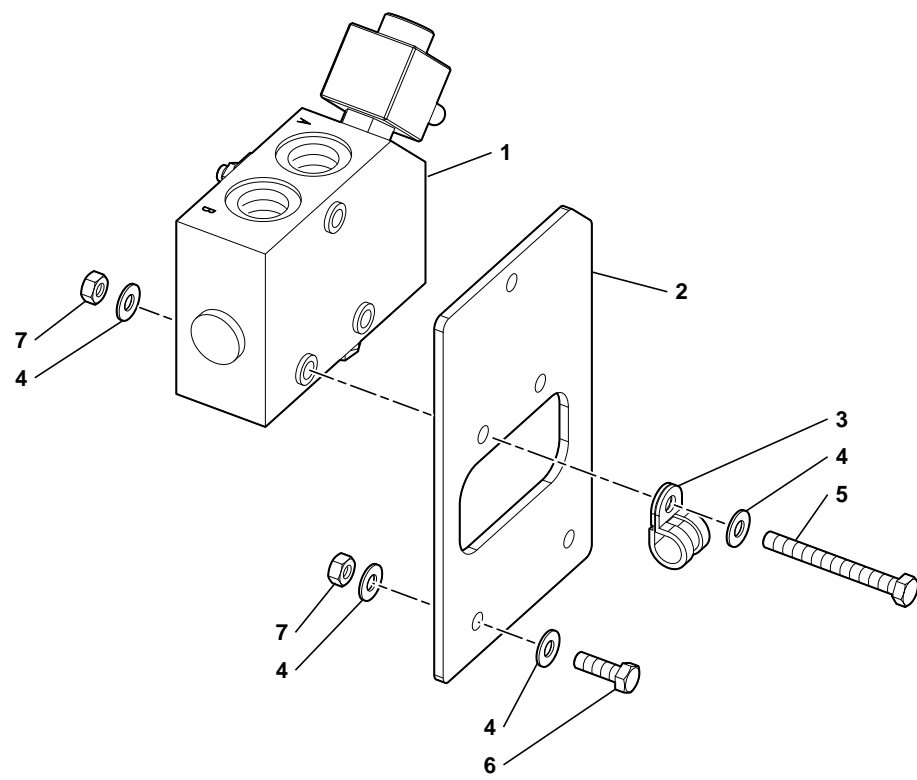
ELECTRO-VALVE : PORTE-OUTILS
ELECTRO-VALVE: TOOLS-HOLDER
ELEKTROVENTIL : WERKZEUGETRAGE

* 1 6090326		1 ELECTRO - VALVE	ELECTROVALVE	ELEKTROVENTIL
* 2 4290130	CHC M5X60	2 VIS	SCREW	SCHRAUBE
* 3 4490016	CONTACT MU5	2 RONDELLE	WASHER	UNTERLEGSCHIEBE
* 4 4410010	H M5	2 ECROU	NUT	MUTTER

BLOC DE PRIORITÉ (CLIMATISATION)
 BLOC OF PRIORITY (AIR CONDITIONED)
 BLOCK DER PRIORITÄT (KLIMAAANLAGE)



1	6090323
2	3320135
3	4690929
4	4490006
5	4380365
6	4380044
7	4410016



10MSX_5400788_50_93_1A.eps

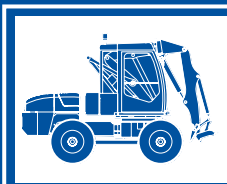
BLOC DE PRIORITE (CLIMATISATION)
BLOCK OF PRIORITY (AIR CONDITIONED)
BLOCK DER PRIORITAT (KLIMAAANLAGE)

* 1 6090323		1 VALVE PRIORITAIRE	PRIORITY VALVE	VERTEILER VENTIL
* 2 3320135		1 SUPPORT	BRACKET	TRAEGER
* 3 4690929		1 COLLIER	COLLAR	SHELLE
* 4 4490006	CONTACT MU8	10 RONDELLE	WASHER	UNTERLEGSCHIEBE
* 5 4380365	H M8X75	3 VIS	SCREW	SCHRAUBE
* 6 4380044	H M8X25	2 VIS	SCREW	SCHRAUBE
* 7 4410016	H M8	5 ECROU	NUT	MUTTER

CLAPET DE SECURITE
SAFETY VALVE
SICHEREITSVENTIL

* 1 5360219		4 CLAPET DE SECURITE	SAFETY VALVE	SICHERHEITSVENTIL
* 2 536A0051	1	1 RONDELLE ANTI-EXTRU.	BACK-UP RING	STUETZRING
* 3 536A0053	1	1 JOINT TORIQUE	O-RING	O-RING
* 4 536A0056	1	1 POCHETTE DE JOINTS	SEAL (KIT)	DICHTRING (BAUSATZ)

**CATALOGUE DE PIECES DE RECHANGE
SPARE PARTS BOOK
ERSATZTEILLISTE**



**Composition de la machine
Composition of the machine
Bestandteile der Maschine**

60	COMPOSITION DE LA MACHINE	COMPOSITION OF THE MACHINE	BESTANDTEILE DER MASCHINE
60 00 1A	COMPOSITION DE LA MACHINE COMPOSITION OF THE MACHINE BESTANDTEILE DER MASCHINE		
60 02 1A	ROUES WHEELS RÄDER		
60 04 1A	CHASSIS ET ARTICULATION FRAME AND ARTICULATION FAHRGESTELL UND GELENK		
60 06 1A	BERCEAU MOTEUR ENGINE MOUNTING MOTORAUFBAU		
60 07 1A	ENSEMBLE TOURELLE TOWER ASSEMBLY OBERWAGEN EINHEIT		
60 08 1A	MARCHEPIED STEP TRITTBRETT		
60 10 1A	STABILISATEUR (DROIT) STABILISER (RIGHT) STABILISATOR (RECHT)		
60 12 1A	STABILISATEUR (GAUCHE) STABILISER (LEFT) STABILISATOR (LINKS)		
60 18 1A	COURONNE D'ORIENTATION SLEWING RING DREHKRANZ		
60 25 1A	EQUIPEMENT ET BAGUES ATTACHMENT AND BUSCH ANBAU UND BUCHSE		
60 27 1A	BRIDES/EQUIPEMENT: (PLANCHER HYDRAULIQUE/FLECHE) FLANGES/ATTACHMENT: (HYDRAULIC FLOOR/BOOM) FLANCH/ANBAU: (BAUDENBELAG/AUSLEGER)		
60 27 2A	BRIDES/ EQUIPEMENT: (BEC DE FLECHE/BRAS) FLANGES/ATTACHMENT: (INTERMEDIATE BOOM/ARM) FLANCH/ANBAU: (AUSLEGERSCHNABEL/ARM)		
60 27 3A	BRIDES / EQUIPEMENT : CLAPETS DE SECURITE (OPTION) FLANGES / ATTACHMENT: SAFETY VALVE (OPTION) FLANCH / ANBAU : SICHEREITSVENTIL (OPTION)		
60 27 4A	BRIDES/EQUIPEMENT: RETOUR MARTEAU (OPTION) FLANGES/ATTACHMENT: HAMMER RETURN (OPTION) FLANCH/ANBAU: HAMMER-RÜCKLAUFLEITUNG (OPTION)		

60	COMPOSITION DE LA MACHINE (suite)	COMPOSITION OF THE MACHINE (continued)	BESTANDTEILE DER MASCHINE (Nachste Seite)
60 27 5A	BRIDES/EQUIPEMENT: BENNE PRENEUSE (OPTION) FLANGES/ATTACHMENT: CLAM-SHELL (OPTION) FLANCH/ANBAU : GREIFER (OPTION)		
60 27 6A	BRIDES/EQUIPEMENT (PORTE-OUTILS TYPE VOLVO) FLANGES/ATTACHMENT (TOOLS-HOLDER TYPE VOLVO) FLANCH/ANBAU (WERKZEUGETRÄGER TYPE VOLVO)		
60 27 7A	BRIDES : ALIMENTATION SUPPLÉMENTAIRE (OPTION) FLANGES: ADDITIONAL FOOD (OPTION) FLANCH : ZUSÄTZLICHE ERNÄHRUNG (OPTION)		
60 27 8A	BRIDES : CHÂSSIS / TOURELLE FLANGES: FRAME / TOWER FLANCH : FAHRGESTELL / OBERWAGEN		
60 29 1A	EQUIPEMENT/AXES ATTACHMENT/CLEVIS PIN ANBAU/BOLZEN		
60 33 1A	PORTE-OUTILS RATRAPAGE DE JEU TOOLS-HOLDER PLAY TAKE-UP WERKZEUGETRÄGER SPIELAUSSGLEICH		
60 35 1A	PORTE-OUTILS RATRAPAGE DE JEU AVEC CROCHET TOOLS-HOLDER PLAY TAKE-UP WITH HOOK WERKZEUGETRÄGER SPIELAUSSGLEICH MIT HAKEN		
60 37 1A	PORTE-OUTILS (TYPE VOLVO) TOOLS-HOLDER (TYPE VOLVO) WERKZEUGETRÄGER (TYPE VOLVO)		
60 44 1A	GRAISSAGE CENTRALISE (PARALLELOGRAMME) ONE-SHOT LUBRICATION (MAINBOOM) ZENTRALSCHMIERUNG (HUBKINEMATIK)		
60 46 1A	GRAISSAGE CENTRALISE (EQUIPEMENT) ONE-SHOT LUBRICATION (ATTACHEMENT) ZENTRALSCHMIERUNG (AUSRÜSTUNG)		
60 48 1A	GRAISSAGE CENTRALISE AUTOMATIQUE AUTOMATIC ONE-SHOT GREASING ZENTRALSCHMIERUNG AUTOMATISCH		
60 50 1A	CAPOTAGE CHASSIS ARRIERE REAR FRAME BONNET HAUBE FÜR HINTER FAHRGESTELL		
60 50 2A	CAPOTAGE ARRIERE FIXE REAR STRAIGHT BONNET HAUBE HINTER (BEWEGLICH)		
60 50 3A	CAPOTAGE ARRIERE MOBILE REAR MOVABLE BONNET HAUBE HINTER (BEWEGLICH)		

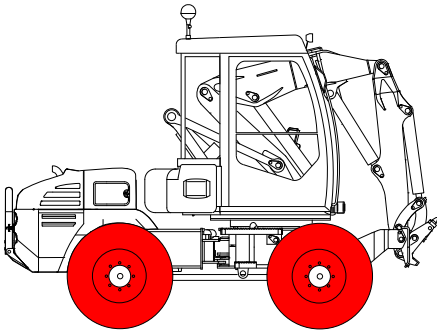
60 COMPOSITION DE LA MACHINE (suite)		COMPOSITION OF THE MACHINE (continued)	BESTANDTEILE DER MASCHINE (Nachste Seite)
60	50 4A	AILES ET GARDE-BOUE WINGS AND MUDGUARD FLUEGEL UND SCHUTZBLECH	
60	50 5A	ARCEAU CORD BUGEL	
60	52 1A	CAPOTAGE TOURELLE TOWER COVERAGE OBERWAGEN ABDECKHAUBEN	
60	54 1A	INSONORISATION SOUND REDUCTION SCHALLDAEMMUNG	
60	56 1A	CABINE EQUIPEE EQUIPPED CABIN KOMPLETTE KABINE	
60	61 1A	CABINE : VITRES ET FIXATIONS CAB : GLASS AND FASTENING KABINE : GLAS UND BEFESTIGUNG	
60	65 1A	CABINE: VITRES (AVANT) CAB: GLASSES (FRONT) KABINE: GLAS (VORN)	
60	67 1A	CABINE : BAIE COULISSANTE (PORTE) CAB : SLIDING WINDOW (DOOR) KABINE : SCHIEBEFENSTER (TUER)	
60	69 1A	CABINE : BAIE COULISSANTE (AVANT) CAB : SLIDING WINDOW (FRONT) KABINE : SCHIEBEFENSTER (VORN)	
60	71 1A	CABINE : PORTE CAB : DOOR KABINE : TUER	
60	73 1A	CABINE : ACCESSOIRES CAB : ACCESSORY KABINE : ZUBEHOR	
60	78 1A	CHAUFFAGE CABINE (À EAU) HEATER CAB (WATER) HEIZUNG KABINE (WASSER)	
60	78 2A	CHAUFFAGE CABINE (À EAU) HEATER CAB (WATER) HEIZUNG KABINE (WASSER)	
60	78 3A	CHAUFFAGE CABINE (À EAU) HEATER CAB (WATER) HEIZUNG KABINE (WASSER)	

	60 COMPOSITION DE LA MACHINE (suite)	COMPOSITION OF THE MACHINE (continued)	BESTANDTEILE DER MASCHINE (Nachste Seite)
60 80 1A	POSTE DE CONDUITE OPERATOR'S STATION BEDIENUNGSSTAND		
60 82 1A	COUSSINS DE SIÈGE SEAT CUSHION SITZKISSEN		
60 84 1A	MÉCANISME DE SIÈGE SEAT MECANISM SITZMECHANISMUS		
60 84 2A	MÉCANISME DE SIÈGE SEAT MECANISM SITZMECHANISMUS		
60 84 3A	MÉCANISME DE SIÈGE SEAT MECANISM SITZMECHANISMUS		
60 84 4A	GLISSIÈRE DE SIÈGE SEAT SLIDE SITZGLEITSCHIENE		
60 86 1A	CONSOLE DE SIÈGE (DROIT) SEAT CONSOLE (RIGHT) ARMLEHNENKONSOLE (RECHT)		
60 88 1A	CONSOLE DE SIÈGE (GAUCHE) SEAT CONSOLE (LEFT) ARMLEHNKONSOLE (LINKS)		
60 90 1A	SIÈGE PNEUMATIQUE (OPTION) PNEUMATIC SEAT (OPTION) PNEUMATISCHER SITZ (OPTION)		M1
60 95 1A	CLIMATISATION (OPTION) AIR CONDITIONNED KLIMAANLAGE		
60 95 2A	CLIMATISATION (OPTION) AIR CONDITIONNED KLIMAANLAGE		
60 95 3A	CIRCUIT GAZ CLIMATISATION AIR CONDITIONING CIRCUIT (GAS) KLIMAANLAGEGASKREISLAUF		
60 95 4A	ENSEMBLE COMPRESSEUR CLIMATISATION AIR CONDITIONER COMPRESSOR ASSEMBLY KLIMAANLAGE KOMPRESSOR EINHEIT		

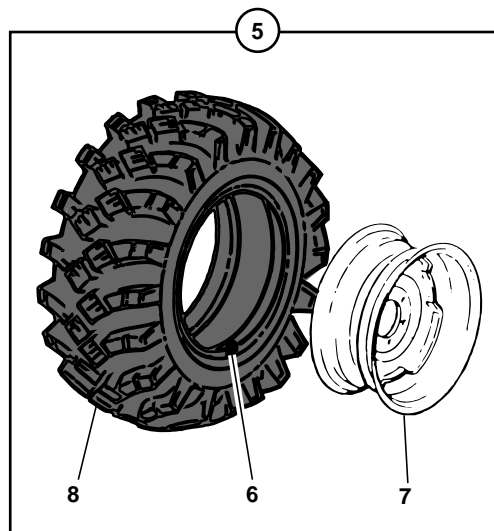
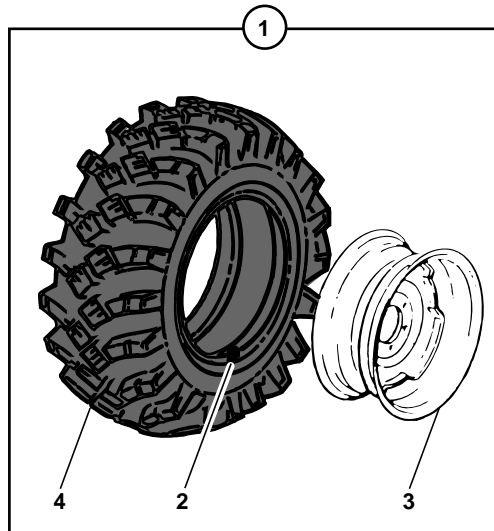
COMPOSITION DE LA MACHINE
 COMPOSITION OF THE MACHINE
 BESTANDTEILE DER MASCHINE

* 1	ROUES	WHEELS	RADER
* 2	CHASSIS	FRAME	FAHRGESTELL
* 3	BERCEAU MOTEUR	ENGINE MOUNTING	MOTORAUFBAU
* 4	ENSEMBLE TOURELLE	TOWER ASSEMBLY	OBERWAGEN EINHEIT
* 5	MARCHEPIED	STEP	TRITTBRETT
* 6	STABILISATEUR	STABILISER	STABILISATOR
* 7	COURONNE ORIENTATION	SLEWING RING	DREHKRANZ
* 8	EQUIPEMENT	ATTACHMENT	ANBAU
* 9	PORTE-OUTILS	TOOLS-HOLDER	WERKZEUGETRAGER
* 10	GRAISSAGE	LUBRICATING	SCHMIERUNG
* 11	CAPOTAGE CHASSIS	BONNET FOR FRAME	HAUBE
* 12	INSONORISATION	SOUND REDUCTION	SCHALLDAEMMUNG
* 13	CAPOTAGE TOURELLE	TOWER COVERAGE	TURM HAUBE
* 14	CABINE	CAB	KABINE
* 15	CHAUFFAGE	HEATER	HEIZUNG
* 16	POSTE DE CONDUITE	OPERATOR'S STATION	BEDIENUNGSSTAND
* 17	CLIMATISATION	AIR CONDITIONNED	KLIMAAANLAGE
	(OPTION)	(OPTION)	(OPTION)

ROUES
WHEELS
RÄDER



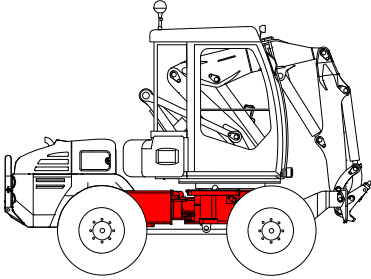
1	5190222	400/70R20 - MICHELIN
2	5260002	
3	5200016	13X20" DEP=0
4	5250060	400/70R20 - MICHELIN
5	5190224	405/70-20 - ALLIANCE
6	5260019	
7	5200016	13X20" DEP=0
8	5250059	405/70-20 14PR - ALLIANCE



ROUES
WHEELS
RADER

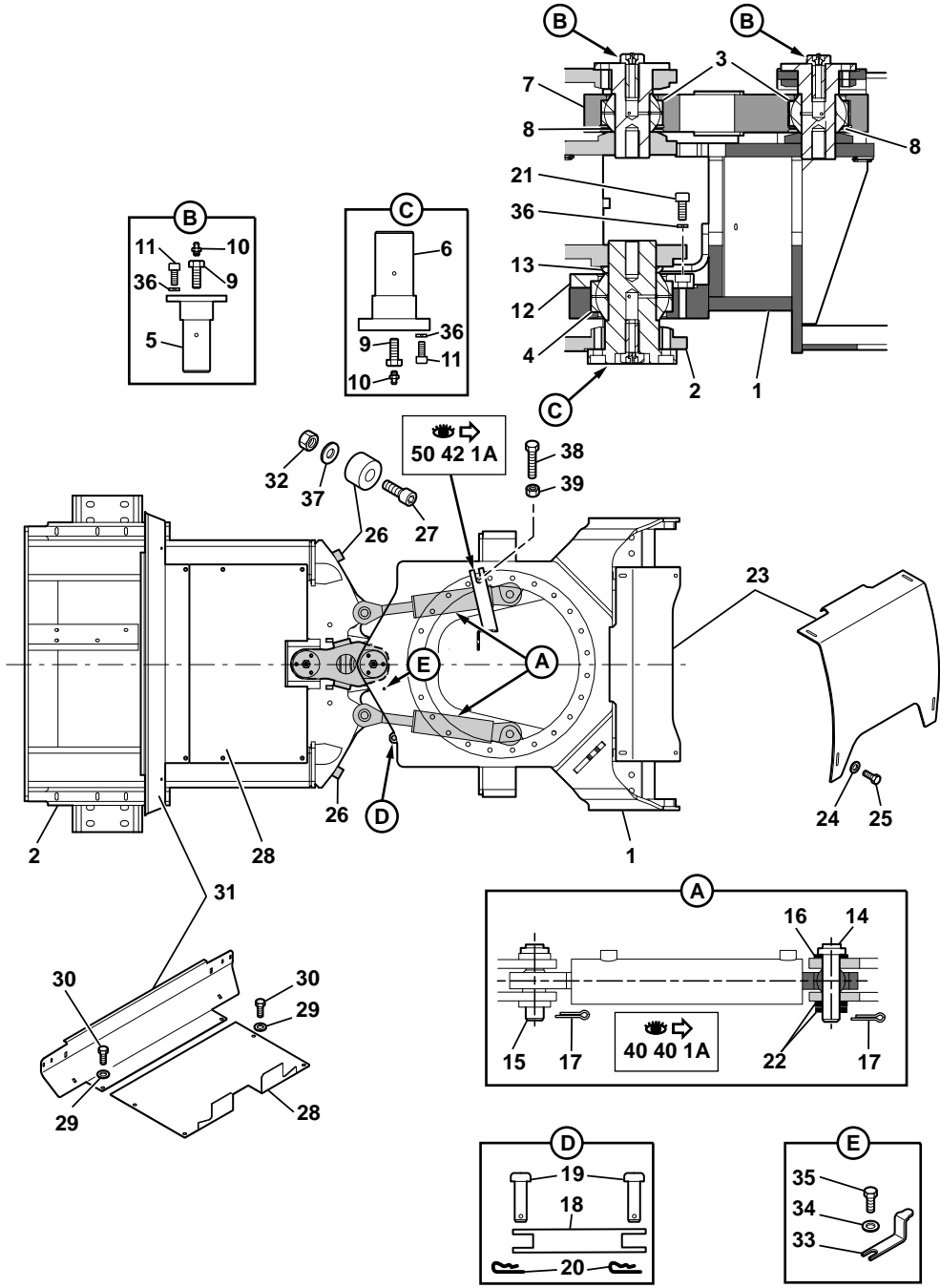
* 1	5190222		400/70R20	4	ROUE (MICHELIN)	WHEEL (MICHELIN)	RAD (MICHELIN)
* 2	5260002	1		1	VALVE	VALVE	VENTIL
* 3	5200016	1	13X20" DEP=0	1	JANTE	RIM	RADFELGE
* 4	5250060	1	400/70R20	1	PNEU (MICHELIN)	TYRE (MICHELIN)	REIFEN (MICHELIN)
* 5	5190224		405/70-20	4	ROUE (ALLIANCE)	WHEEL (ALLIANCE)	RAD (ALLIANCE)
* 6	5260019	5		1	VALVE	VALVE	VENTIL
* 7	5200016	5	13X20" DEP=0	1	JANTE	RIM	RADFELGE
* 8	5250059	5	405/70-20 14PR	1	PNEU (ALLIANCE)	TYRE (ALLIANCE)	REIFEN (ALLIANCE)

CHÂSSIS ET ARTICULATION
 FRAME AND ARTICULATION
 FAHRGESTELL UND GELENK



1	3830905
2	3831143
3	5000017
4	5000018
5	3780098
6	3780099
7	5490036
8	4630014
9	4400021
10	5580008
11	4290040
12	4690240
13	5550007
14	4090255
15	4090246
16	5540002
17	4550048
18	5490023
19	3780074
20	4600005
21	4290043
22	5530065
23	5380729
24	4460025
25	4380043
26	3950017
27	4290056
28	5040865
29	4490003
30	4380054
31	3630444
32	4410031
33	3610312
34	4490019
35	4380067
36	4470021
37	4490008
38	4380118
39	4410040

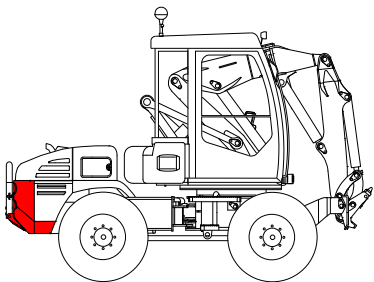
± 5 mm



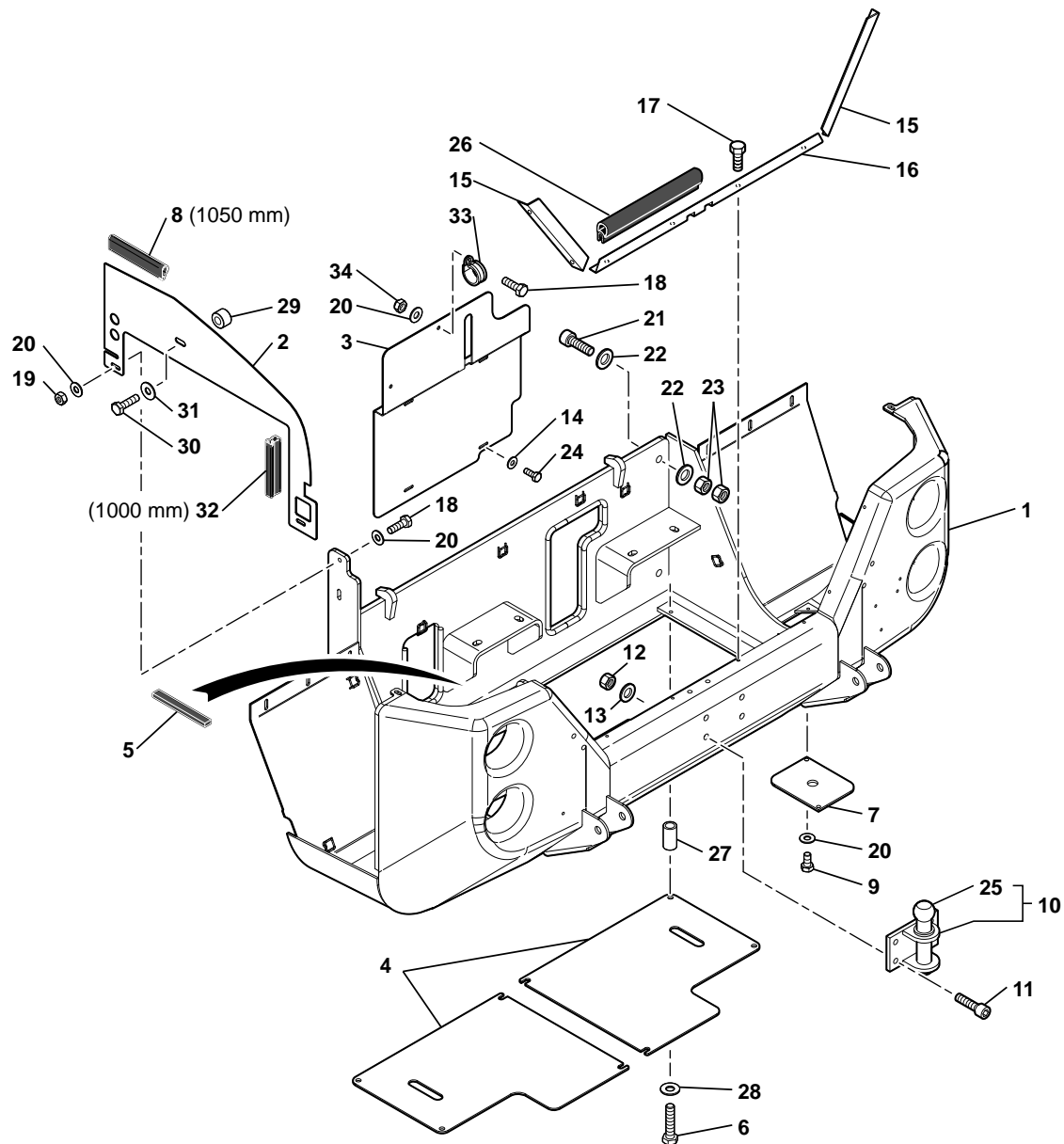
CHASSIS ET ARTICULATION
 FRAME AND ARTICULATION
 FAHRGESTELL UND GELENK

* 1	3830905		1	CHASSIS AVANT	FRONT FRAME	VORDER FAHRGESTELL
* 2	3831143		1	CHASSIS ARRIERE	REAR FRAME	HINTER FAHRGESTELL
* 3	5000017		2	ROTULE	BALL AND SOCKET	GELENKLAGER
* 4	5000018		1	ROTULE	BALL AND SOCKET	GELENKLAGER
* 5	3780098		2	AXE	CLEVIS PIN	BOLZEN
* 6	3780099		1	AXE	CLEVIS PIN	BOLZEN
* 7	5490036		1	BIELLE	CONNECTING ROD	PLEUELSTANGE
* 8	4630014		2	CIRCLIP	CIRCLIP	SICHERUNGSRING
* 9	4400021		3	DOUILLE	SOCKET	BUCHSE
* 10	5580008	M10X1	3	GRAISSEUR	GREASE FITING	SCHMIERNIPPEL
* 11	4290040	CHC M12X30	12	VIS	SCREW	SCHRAUBE
* 12	4690240		1	BRIDE	FLANGE	FLANSCH
* 13	5550007		1	RONDELLE	WASHER	UNTERLEGSCHIEBE
* 14	4090255		2	AXE	CLEVIS PIN	BOLZEN
* 15	4090246		2	AXE	CLEVIS PIN	BOLZEN
* 16	5540002	5 mm	2	RONDELLE	WASHER	UNTERLEGSCHIEBE
* 17	4550048		4	GOUPILLE	PIN	STIFT
* 18	5490023		1	BIELLE	CONNECTING ROD	PLEUELSTANGE
* 19	3780074		2	AXE	CLEVIS PIN	BOLZEN
* 20	4600005		2	GOUPILLE	PIN	STIFT
* 21	4290043	CHC M12X45	6	VIS	SCREW	SCHRAUBE
* 22	5530065		4	RONDELLE	WASHER	UNTERLEGSCHIEBE
* 23	5380729		1	CAPOTAGE CHASSIS	BONNET FOR FRAME	HAUBE
* 24	4460025	MU8	4	RONDELLE	WASHER	UNTERLEGSCHIEBE
* 25	4380043	H M8X20	4	VIS	SCREW	SCHRAUBE
* 26	3950017		2	BUTEE	CATCH	FALLE
* 27	4290056	CHC M16X55	2	VIS	SCREW	SCHRAUBE
* 28	5040865		1	TRAPPE	HATCH	SCHAULOCH
* 29	4490003	CONTACT MU10	6	RONDELLE	WASHER	UNTERLEGSCHIEBE
* 30	4380054	H M10X20	6	VIS	SCREW	SCHRAUBE
* 31	3630444		1	PLAQUE DE FERMETURE	CLOSURE PLATE	PLATTE (SCHLIESSEN)
* 32	4410031	H M16	2	ECROU	NUT	MUTTER
* 33	3610312		1	TOLE DE DETECTION	DETECTOR SCHIELD	SCHUTZBLECH DETEKTOR
* 34	4490019	CONTACT MU12	1	RONDELLE	WASHER	UNTERLEGSCHIEBE
* 35	4380067	H M12X25	1	VIS	SCREW	SCHRAUBE
* 36	4470021	W12	18	RONDELLE FREIN	LOCK WASHER	FEDERRING
* 37	4490008	CONTACT MU16	2	RONDELLE	WASHER	UNTERLEGSCHIEBE
* 38	4380118	H M20X180	1	VIS	SCREW	SCHRAUBE
* 39	4410040	H M20	1	ECROU	NUT	MUTTER

BERCEAU MOTEUR
ENGINE MOUNTING
MOTORAUFBAU



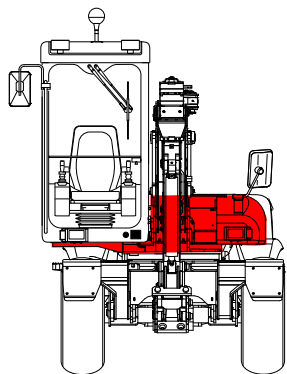
1	3832365
2	3350144
3	3610317
4	3360099
5	5600150
6	4380057
7	3330062
8	5600153
9	4380042
10	4830011
11	4290047
12	4410026
13	4490007
14	4490014
15	3560585
16	3560735
17	4380043
18	4380044
19	4410016
20	4490006
21	4290101
22	4490008
23	4410031
24	4380031
25	483A0002
26	5600030
27	2260110
28	4490003
29	3920115
30	4380045
31	4490023
32	5600158
33	4690993
34	4450008



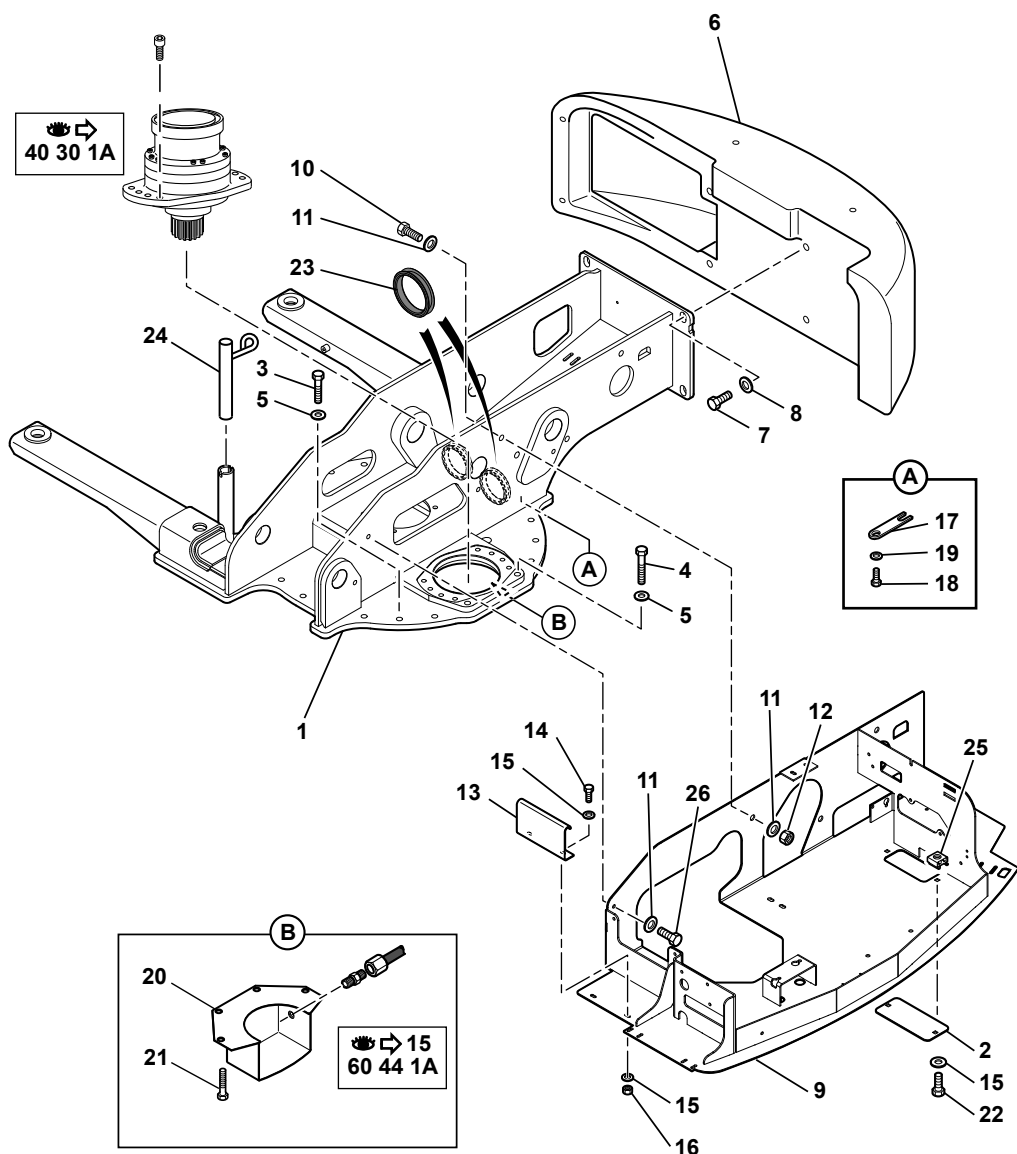
BERCEAU MOTEUR
ENGINE MOUNTING
MOTORAUFBAU

* 1	3832365		1	BERCEAU	CRADLE	WIEGE
* 2	3350144		1	TOLE ANTIRECYCLAGE	SHIELD	SCHUTZBLECH
* 3	3610317		1	TOLE ANTIRECYCLAGE	SHIELD	SCHUTZBLECH
* 4	3360099		2	TRAPPE	HATCH	SCHAULOCH
* 5	5600150		SB	JOINT	SEAL	DICHTRING
* 6	4380057	H M10X45	8	VIS	SCREW	SCHRAUBE
* 7	3330062		1	TRAPPE	HATCH	SCHAULOCH
* 8	5600153	↔ 1050 mm	SB	JOINT	SEAL	DICHTRING
* 9	4380042	H M8X16	2	VIS	SCREW	SCHRAUBE
* 10	4830011		1	CROCHET	HOOK	HAKEN
* 11	4290047	CHC M14X50	4	VIS	SCREW	SCHRAUBE
* 12	4410026	H M14	4	ECROU	NUT	MUTTER
* 13	4490007	CONTACT MU14	4	RONDELLE	WASHER	UNTERLEGSCHLEIBE
* 14	4490014	CONTACT MU6	4	RONDELLE	WASHER	UNTERLEGSCHLEIBE
* 15	3560585		2	SUPPORT DE JOINT	SEALING CARRIER	DICHTUNGSTRAEGER
* 16	3560735		1	SUPPORT DE JOINT	SEALING CARRIER	DICHTUNGSTRAEGER
* 17	4380043	H M8X20	8	VIS	SCREW	SCHRAUBE
* 18	4380044	H M8X25	3	VIS	SCREW	SCHRAUBE
* 19	4410016	H M8	3	ECROU	NUT	MUTTER
* 20	4490006	CONTACT MU8	7	RONDELLE	WASHER	UNTERLEGSCHLEIBE
* 21	4290101	CHC M16X70	4	VIS	SCREW	SCHRAUBE
* 22	4490008	CONTACT MU16	8	RONDELLE	WASHER	UNTERLEGSCHLEIBE
* 23	4410031	H M16	8	ECROU	NUT	MUTTER
* 24	4380031	H M6X16	4	VIS	SCREW	SCHRAUBE
* 25	483A0002	10	1	AXE	CLEVIS PIN	BOLZEN
* 26	5600030	M	SB	JOINT	SEAL	DICHTRING
* 27	2260110	D11/D16	8	ENTRETOISE	SPACER	ABSTANDSTUECK
* 28	4490003	CONTACT MU10	8	RONDELLE	WASHER	UNTERLEGSCHLEIBE
* 29	3920115		1	ENTRETOISE	SPACER	ABSTANDSTUECK
* 30	4380045	H M8X30	1	VIS	SCREW	SCHRAUBE
* 31	4490023	CONTACT LU8	1	RONDELLE	WASHER	UNTERLEGSCHLEIBE
* 32	5600158	↔ 1000 mm	SB	JOINT	SEAL	DICHTRING
* 33	4690993		1	COLLIER	COLLAR	SHELLE
* 34	4450008	NYLSTOP M8	1	ECROU	NUT	MUTTER

ENSEMBLE TOURELLE
TOWER ASSEMBLY
TURM EINHEIT



1	3831115
2	5380740
3	4370044
4	4370043
5	4460080
6	2380055
7	4370071
8	4460081
9	3832648
10	4380095
11	4490008
12	4410031
13	3670141
14	4380043
15	4460025
16	4410016
17	3280240
18	4380065
19	4460039
20	3830977
21	4380054
22	4380037
23	5041021
24	3750071
25	4450019
26	4380402



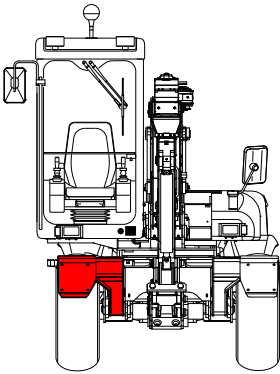
ENSEMBLE TOURELLE
TOWER ASSEMBLY
OBERWAGEN EINHEIT

* 1	3831115		1	TOURELLE	TOWER	OBERWAGEN
* 2	5380740		1	TOLE	SHIELD	SCHUTZBLECH
* 3	4370044	H M16X70	21	VIS	SCREW	SCHRAUBE
* 4	4370043	H M16X90 CL10.9	2	VIS	SCREW	SCHRAUBE
* 5	4460080	M16	23	RONDELLE	WASHER	UNTERLEGSCHIEBE
* 6	2380055		1	CONTREPOIDS	COUNTER WEIGHT	GEGENGEWICHT
* 7	4370071	H M20X50	4	VIS	SCREW	SCHRAUBE
* 8	4460081	M20	4	RONDELLE	WASHER	UNTERLEGSCHIEBE
* 9	3832648		1	PLANCHER HYDRAULIQUE	HYDRAULIC FLOOR	HYDRAULIK BODENBELAG
* 10	4380095	H M16X40	3	VIS	SCREW	SCHRAUBE
* 11	4490008	CONTACT MU16	7	RONDELLE	WASHER	UNTERLEGSCHIEBE
* 12	4410031	H M16	3	ECROU	NUT	MUTTER
* 13	3670141		1	TOLE	SHIELD	SCHUTZBLECH
* 14	4380043	H M8X20	2	VIS	SCREW	SCHRAUBE
* 15	4460025	MU8	6	RONDELLE	WASHER	UNTERLEGSCHIEBE
* 16	4410016	H M8	2	ECROU	NUT	MUTTER
* 17	3280240		1	SUPPORT	SUPPORT	TRAEGER
* 18	4380065	H M12X20	1	VIS	SCREW	SCHRAUBE
* 19	4460039	MU12	1	RONDELLE	WASHER	UNTERLEGSCHIEBE
* 20	3830977		1	BOITE A GRAISSE	GREASE BOX	SCHMIERBUCHSE
* 21	4380054	H M10X20	4	VIS	SCREW	SCHRAUBE
* 22	4380037	H M8X12	2	VIS	SCREW	SCHRAUBE
* 23	5041021		2	ANNEAU DE PROTECTION	RING OF PROTECTION	RING DER SCHUTZES
* 24	3750071		1	AXE	CLEVIS PIN	BOLZEN
* 25	4450019	M8	2	ECROU EN CAGE	CAGE NUT	KAFFIG MUTTER
* 26	4380402	H M16X25	1	VIS	SCREW	SCHRAUBE

MARCHEPIED
STEP
TRITTBRETT

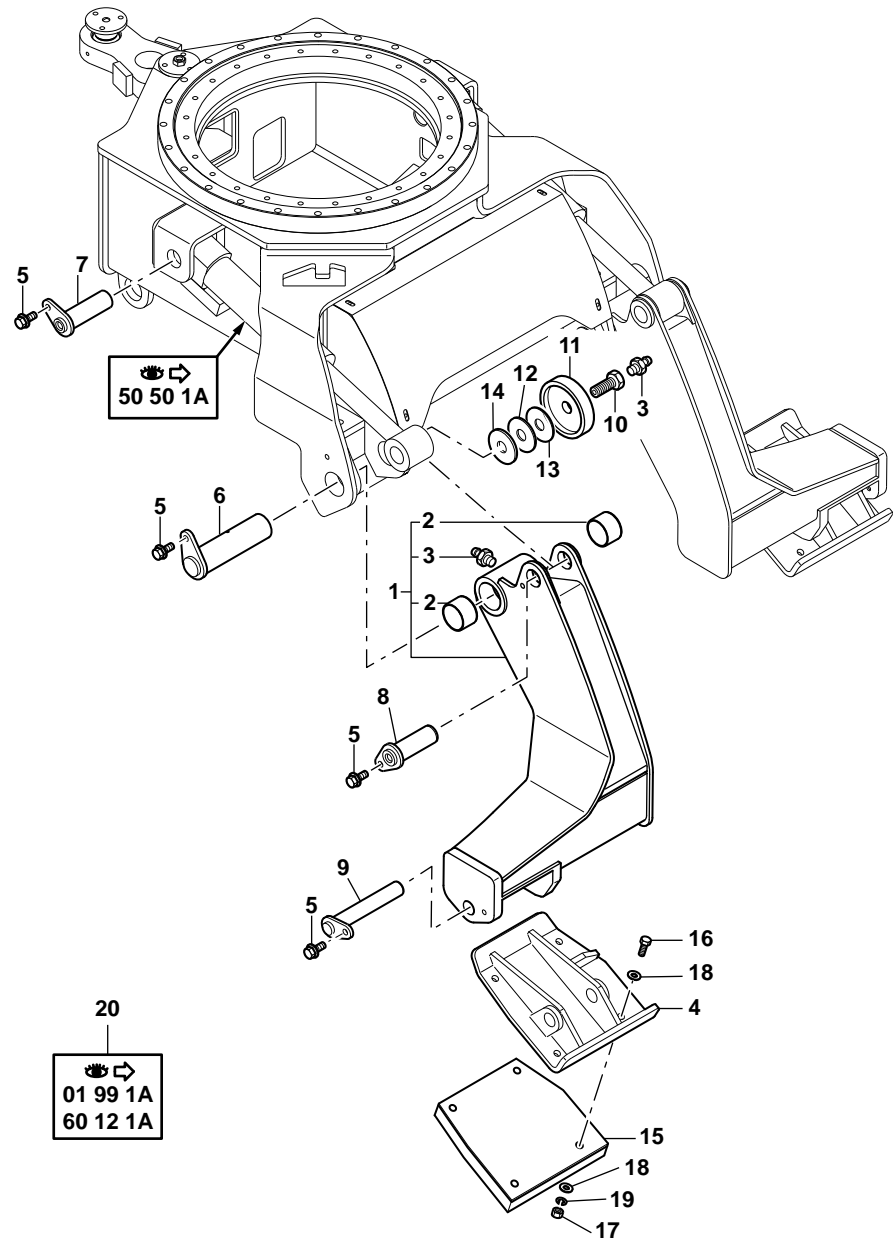
* 1	3830598		1	MARCHEPIED	STEP	TRITTBRETT
* 2	968589	H M16X35	2	VIS	SCREW	SCHRAUBE

STABILISATEUR (DROIT)
 STABILISER (RIGHT)
 STABILISATOR (RECHT)



1	5460409
2	3870146
3	5580008
4	2400096
5	968589
6	4090322
7	4090448
8	4090252
9	4090446
10	4400021
11	3890020
12	5530049
13	5530050
14	5530048
15	5040824
16	4380089
17	4410031
18	4460046
19	4470026
20	6990105

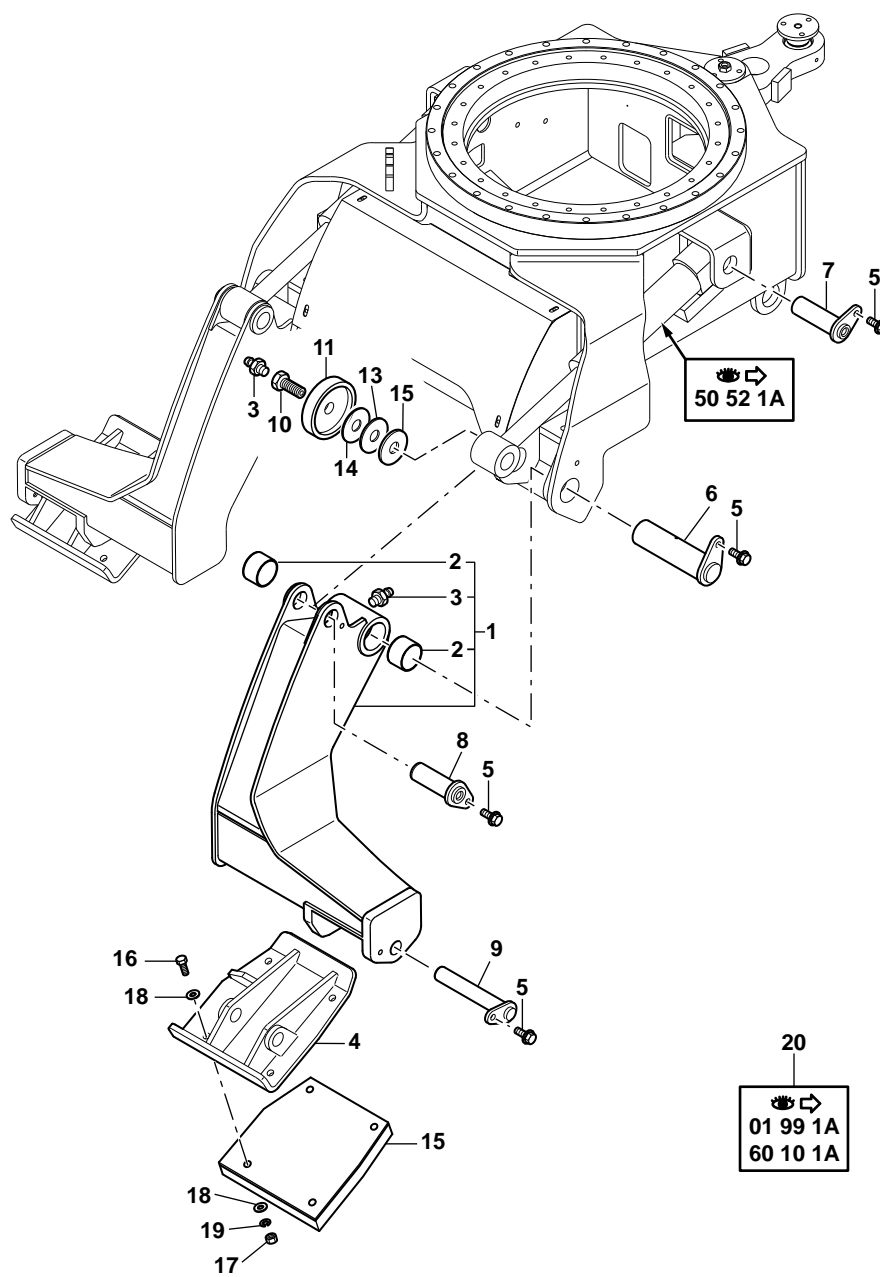
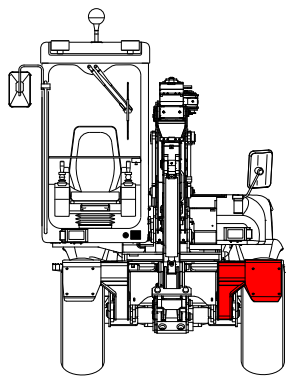
± 1.0 mm
 ± 0.5 mm
 ± 2.0 mm



STABILISATEUR (DROIT)
 STABILISER (RIGHT)
 STABILISATOR (RECHT)

* 1	5460409	▶		1	STABILISATEUR	STABILISER	STABILISATOR
* 2	3870146		1	2	BAGUE	BUSH	RING
* 3	5580008		M10X1	2	GRAISSEUR	GREASE FITING	SCHMIERNIPPEL
* 4	2400096	▶		1	SABOT	SKID	KUFE
* 5	968589		H M16X35	4	VIS	SCREW	SCHRAUBE
* 6	4090322			1	AXE	CLEVIS PIN	BOLZEN
* 7	4090448			1	AXE	CLEVIS PIN	BOLZEN
* 8	4090252			1	AXE	CLEVIS PIN	BOLZEN
* 9	4090446			1	AXE	CLEVIS PIN	BOLZEN
* 10	4400021			1	DOUILLE	SOCKET	BUCHSE
* 11	3890020			1	RONDELLE BUTEE	THRUST WASHER	DRUCKSCHEIBE
* 12	5530049	✕	1,0 mm	5	CALE	SHIM	KEIL
* 13	5530050	✕	0,5 mm	5	CALE	SHIM	KEIL
* 14	5530048	✕	2,0 mm	5	CALE	SHIM	KEIL
* 15	5040824	▶		1	PATIN	SKID	KUFE
* 16	4380089		H M16X55	4	VIS	SCREW	SCHRAUBE
* 17	4410031		H M16	4	ECROU	NUT	MUTTER
* 18	4460046		MU16	8	RONDELLE	WASHER	UNTERLEGSCHIEBE
* 19	4470026		W16	4	RONDELLE FREIN	LOCK WASHER	FEDERRING
* 20	6990105				PM KIT: PATIN	KIT: SKID	BAUSATZ: KUFE

STABILISATEUR (GAUCHE)
 STABILISER (LEFT)
 STABILISATOR (LINKS)



1	5460410	
2	3870146	
3	5580008	
4	2400097	
5	968589	
6	4090322	
7	4090448	
8	4090252	
9	4090446	
10	4400021	
11	3890020	
12	5530049	± 1.0 mm
13	5530050	± 0.5 mm
14	5530048	± 2.0 mm
15	5040825	
16	4380089	
17	4410031	
18	4460046	
19	4470026	
20	6990105	

STABILISATEUR (GAUCHE)
 STABILISER (LEFT)
 STABILISATOR (LINKS)

* 1	5460410	◀		1	STABILISATEUR	STABILISER	STABILISATOR
* 2	3870146		1	2	BAGUE	BUSH	RING
* 3	5580008		M10X1	2	GRAISSEUR	GREASE FITING	SCHMIERNIPPEL
* 4	2400097	◀		1	SABOT	SKID	KUFE
* 5	968589		H M16X35	4	VIS	SCREW	SCHRAUBE
* 6	4090322			1	AXE	CLEVIS PIN	BOLZEN
* 7	4090448			1	AXE	CLEVIS PIN	BOLZEN
* 8	4090252			1	AXE	CLEVIS PIN	BOLZEN
* 9	4090446			1	AXE	CLEVIS PIN	BOLZEN
* 10	4400021			1	DOUILLE	SOCKET	BUCHSE
* 11	3890020			1	RONDELLE BUTEE	THRUST WASHER	DRUCKSCHEIBE
* 12	5530049	⌵	1,0 mm	5	CALE	SHIM	KEIL
* 13	5530050	⌵	0,5 mm	5	CALE	SHIM	KEIL
* 14	5530048	⌵	2,0 mm	5	CALE	SHIM	KEIL
* 15	5040825	◀		1	PATIN	SKID	KUFE
* 16	4380089		H M16X55	4	VIS	SCREW	SCHRAUBE
* 17	4410031		H M16	4	ECROU	NUT	MUTTER
* 18	4460046		MU16	8	RONDELLE	WASHER	UNTERLEGSCHIEBE
* 19	4470026		W16	4	RONDELLE FREIN	LOCK WASHER	FEDERRING
* 20	6990105				PM KIT: PATIN	KIT: SKID	BAUSATZ: KUFE

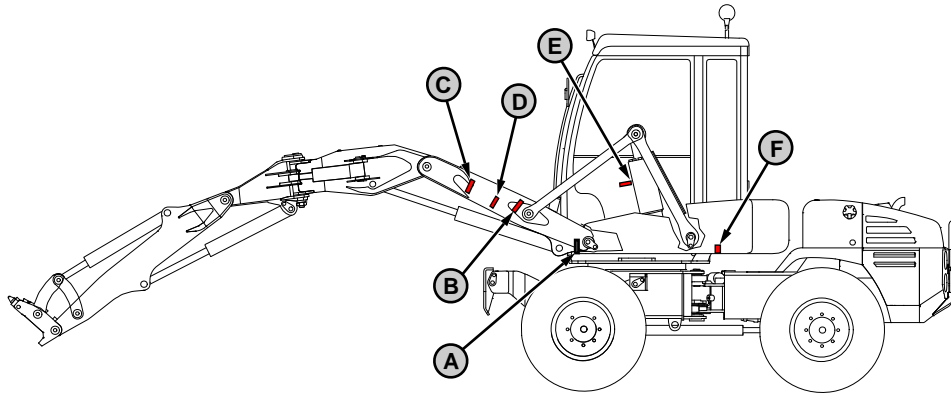
COURONNE D'ORIENTATION
SLEWING RING
DREHKRANZ

* 1	4990010		1	COURONNE ORIENTATION	SLEWING RING	DREHKRANZ
* 2	4370042	H M16X80	24	VIS	SCREW	SCHRAUBE
* 3	4460080	M16	24	RONDELLE	WASHER	UNTERLEGSCHIEBE

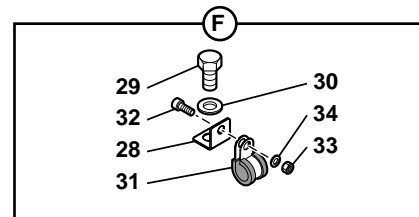
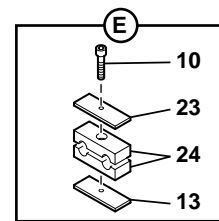
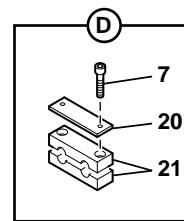
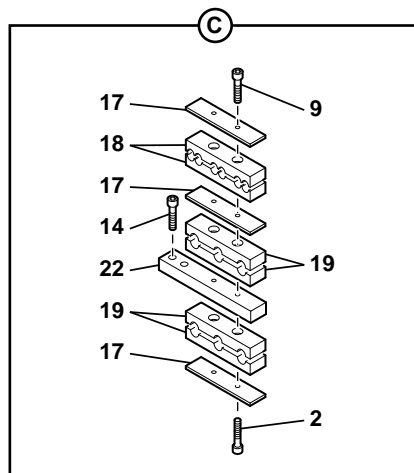
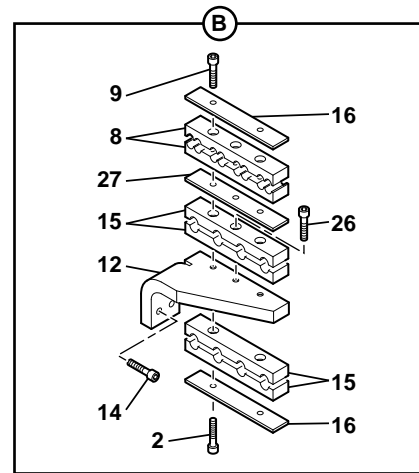
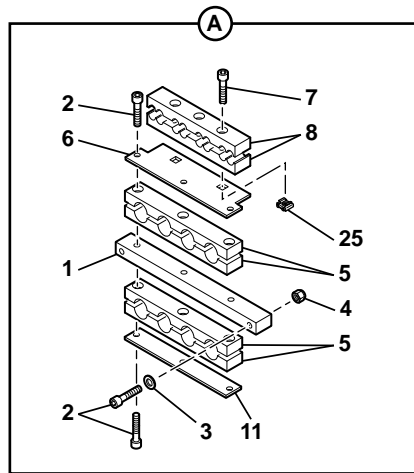
EQUIPEMENT ET BAGUES
ATTACHMENT AND BUSCH
ANBAU UND BUCHSE

* 1	5460589		1	BRAS BAGUE	ARM INCLUDED BEARING	ARM MIT BUCHSE
* 2	3870085	1	2	BAGUE	BUSH	BUCHSE
* 3	3870285	1	2	BAGUE	BUSH	BUCHSE
* 4	6140034	1	4	JOINT	SEAL	DICHTRING
* 5	5460537		2	BIELLE CONNECTION	CONNECTING LINK	VERBINDUNGSSTANGE
* 6	3870074	5	4	BAGUE	BUSH	BUCHSE
* 7	5460403		1	NOIX DE DEPORT BAGUEE	KNUCKLE INCLUDED BEARINGS	GELENK MIT BUCHSE
* 8	3880080		4	BAGUE	BUSH	BUCHSE
* 9	3870309		8	BAGUE	BUSH	BUCHSE
* 10	6140036		8	JOINT	SEAL	DICHTRING
* 11	5460413		1	BEC DE FLECHE BAGUE	INTERMEDIATE BOOM INCLUDED BEARINGS	BESCHICKERAUSLEGER MIT BUCHSE
* 12	5460412		1	FLECHE BAGUEE	BOOM WITH BEARINGS	AUSLEGER MIT BUCHSE
* 13	3831977	◀	1	BIELLE CONNECTION	CONNECTING LINK	VERBINDUNGSSTANGE
* 14	3831978	▶	1	BIELLE CONNECTION	CONNECTING LINK	VERBINDUNGSSTANGE
* 15	5460526		2	BIELLE DE FLECHE BAGUEE	BOOM RODS INCLUDED BEARINGS	AUSLEGERSTANGE MIT BUCHSE
* 16	4590072	15	2	BAGUE	BUSH	BUCHSE
* 17	5460525		2	BIELLE AR. BAGUEE	REAR RODS INCLUDED BEARINGS	HINTERSTANGE MIT BUCHSE
* 18	4590065	17	4	BAGUE	BUSH	BUCHSE
* 19	6140037	17	8	JOINT	SEAL	DICHTRING
* 20	4200014		1	ENTRETOISE	SPACER	ABSTANDSTUECK

BRIDES / ÉQUIPEMENT : (PLANCHER HYDRAULIQUE / FLÈCHE)
 FLANGES / ATTACHMENT: (HYDRAULIC FLOOR / BOOM)
 FLANCH / ANBAU : (BAUDENBELAG / AUSLEGER)



1	3030088
2	4290159
3	4490006
4	4450008
5	4690469
6	3280261
7	4290015
8	4690847
9	4290135
10	4290081
11	3280179
12	3560742
13	3280244
14	4290033
15	4690829
16	3280265
17	3280264
18	4690848
19	4690830
20	3280178
21	4690465
22	3310410
23	3280175
24	4690790
25	4450019
26	4290155
27	3280274
28	3560879
29	4380411
30	4490007
31	4690238
32	4290016
33	4410016
34	4490006



BRIDES/EQUIPEMENT: (PLANCHER HYDRAULIQUE/FLECHE)

FLANGES/ATTACHMENT: (HYDRAULIC FLOOR/BOOM)

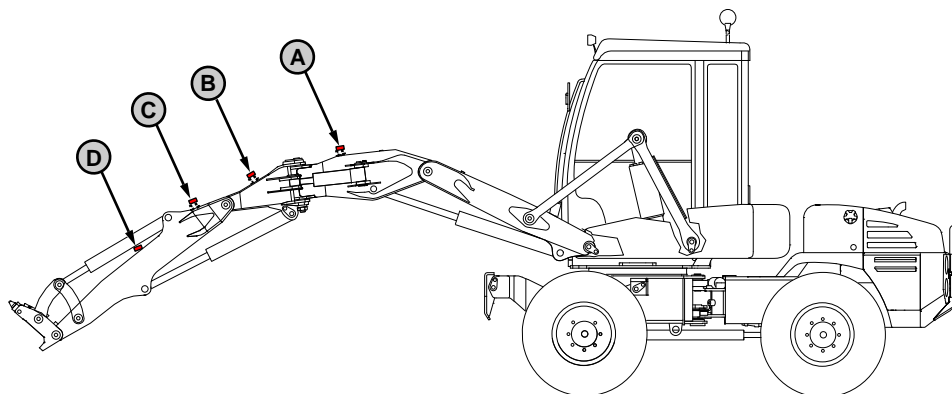
FLANCH/ANBAU: (BAUDENBELAG/AUSLEGER)

* 1	3030088		1	SUPPORT	BRACKET	TRAEGER
* 2	4290159	CHC M8X50	12	VIS	SCREW	SCHRAUBE
* 3	4490006	CONTACT MU8	2	RONDELLE	WASHER	UNTERLEGSCHIEBE
* 4	4450008	NYLSTOP M8	2	ECROU	NUT	MUTTER
* 5	4690469		2	BRIDE	FLANGE	FLANSCH
* 6	3280261		1	PLAQUE	PLATE	PLATTE
* 7	4290015	CHC M8X45	4	VIS	SCREW	SCHRAUBE
* 8	4690847		2	BRIDE	FLANGE	FLANSCH
* 9	4290135	CHC M8X90	2	VIS	SCREW	SCHRAUBE
* 10	4290081	CHC M8X40	1	VIS	SCREW	SCHRAUBE
* 11	3280179		1	PLAQUE	PLATE	PLATTE
* 12	3560742		1	SUPPORT DE BRIDES	FLANGES SUPPORT	TRAEGER FLANCH
* 13	3280244		1	PLAQUE	PLATE	PLATTE
* 14	4290033	CHC M10X35	4	VIS	SCREW	SCHRAUBE
* 15	4690829		2	BRIDE	FLANGE	FLANSCH
* 16	3280265		2	PLAQUE	PLATE	PLATTE
* 17	3280264		3	PLAQUE	PLATE	PLATTE
* 18	4690848		1	BRIDE	FLANGE	FLANSCH
* 19	4690830		2	BRIDE	FLANGE	FLANSCH
* 20	3280178		1	PLAQUE	PLATE	PLATTE
* 21	4690465		1	BRIDE	FLANGE	FLANSCH
* 22	3310410		1	SUPPORT	BRACKET	TRAEGER
* 23	3280175		1	PLAQUE	PLATE	PLATTE
* 24	4690790		1	BRIDE	FLANGE	FLANSCH
* 25	4450019	M8	2	ECROU EN CAGE	CAGE NUT	KAFFIG MUTTER
* 26	4290155	CHC M8X65	1	VIS	SCREW	SCHRAUBE
* 27	3280274		1	PLAQUE	PLATE	PLATTE
* 28	3560879		1	SUPPORT	BRACKET	TRAEGER
* 29	4380411	H M14X25	1	VIS	SCREW	SCHRAUBE
* 30	4490007	CONTACT MU14	1	RONDELLE	WASHER	UNTERLEGSCHIEBE
* 31	4690238		1	COLLIER	COLLAR	SHELLE
* 32	4290016	CHC M8X16	1	VIS	SCREW	SCHRAUBE
* 33	4410016	H M8	1	ECROU	NUT	MUTTER
* 34	4490006	CONTACT MU8	1	RONDELLE	WASHER	UNTERLEGSCHIEBE

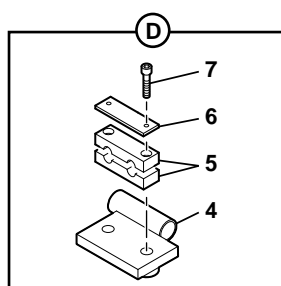
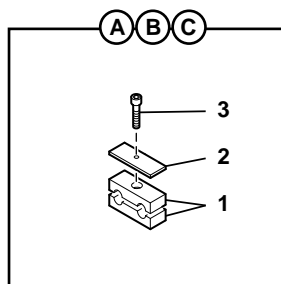
BRIDES/ EQUIPEMENT: (BEC DE FLECHE/BRAS)
 FLANGES/ATTACHMENT: (INTERMEDIATE BOOM/ARM)
 FLANCH/ANBAU: (AUSLEGERSCHNABEL/ARM)

* 1	3310410		1	SUPPORT	BRACKET	TRAEGER
* 2	4290033	CHC M10X35	2	VIS	SCREW	SCHRAUBE
* 3	4290135	CHC M8X90	2	VIS	SCREW	SCHRAUBE
* 4	4290159	CHC M8X50	2	VIS	SCREW	SCHRAUBE
* 5	4690830		2	BRIDE	FLANGE	FLANSCH
* 6	4690457		2	BRIDE	FLANGE	FLANSCH
* 7	4290081	CHC M8X40	5	VIS	SCREW	SCHRAUBE
* 8	3280264		3	PLAQUE	PLATE	PLATTE
* 9	4690848		1	BRIDE	FLANGE	FLANSCH
* 10	3280174		6	PLAQUE	PLATE	PLATTE
* 11	4690458		2	BRIDE	FLANGE	FLANSCH
* 12	3280177		2	PLAQUE	PLATE	PLATTE
* 13	4290009	CHC M6X35	5	VIS	SCREW	SCHRAUBE
* 14	4690461		2	BRIDE	FLANGE	FLANSCH
* 15	4290015	CHC M8X45	12	VIS	SCREW	SCHRAUBE
* 16	4690465		1	BRIDE	FLANGE	FLANSCH
* 17	3280178		1	PLAQUE	PLATE	PLATTE
* 18	4690464		2	BRIDE	FLANGE	FLANSCH
* 19	3280176		2	PLAQUE	PLATE	PLATTE
* 20	4690908		1	BRIDE	FLANGE	FLANSCH
* 21	3280287		1	PLAQUE	PLATE	PLATTE
* 22	4690470		1	COLLIER	COLLAR	SHELLE
* 23	5040678		1	BANDE CAOUTCHOUC	RUBBER STRAP	GUMMIBAND
* 24	4380048	H M8X45	2	VIS	SCREW	SCHRAUBE
* 25	4690460		2	BRIDE	FLANGE	FLANSCH

BRIDES / ÉQUIPEMENT : CLAPETS DE SÉCURITÉ (OPTION)
 FLANGES / ATTACHMENT: SAFETY VALVE (OPTION)
 FLANCH / ANBAU : SICHERHEITSVENTIL (OPTION)



1	4690456
2	3280175
3	4290012
4	3280239
5	4690458
6	3280177
7	4290144



BRIDES / EQUIPEMENT : CLAPETS DE SECURITE (OPTION)

FLANGES / ATTACHMENT: SAFETY VALVE (OPTION)

FLANCH / ANBAU : SICHEREITSVENTIL (OPTION)

* 1	4690456		3	BRIDE	FLANGE	FLANSCH
* 2	3280175		3	PLAQUE	PLATE	PLATTE
* 3	4290012	CHC M8X80	3	VIS	SCREW	SCHRAUBE
* 4	3280239		1	SUPPORT	BRACKET	TRAEGER
* 5	4690458		1	BRIDE	FLANGE	FLANSCH
* 6	3280177		1	PLAQUE	PLATE	PLATTE
* 7	4290144	CHC M6X80	2	VIS	SCREW	SCHRAUBE

BRIDES/EQUIPEMENT: RETOUR MARTEAU (OPTION)
 FLANGES/ATTACHMENT: HAMMER RETURN (OPTION)
 FLANCH/ANBAU: HAMMER-RUCKLAUFLEITUNG (OPTION)

* 1	3280268	11		1	SUPPORT	BRACKET	TRAEGER
* 2	4690455	11		7	BRIDE	FLANGE	FLANSCH
* 3	3280267	11		1	SUPPORT	BRACKET	TRAEGER
* 4	4450047	11	M10	4	ECROU EN CAGE	CAGE NUT	KAFFIG MUTTER
* 5	4290112	11	CHC M10X80	8	VIS	SCREW	SCHRAUBE
* 6	4290074	11	CHC M8X55	6	VIS	SCREW	SCHRAUBE
* 7	3280269	11		1	SUPPORT	BRACKET	TRAEGER
* 8	3310318	11		7	PLAQUE	PLATE	PLATTE
* 9	4290118	11	CHC M10X70	6	VIS	SCREW	SCHRAUBE
* 10	3280266	11		1	SUPPORT	BRACKET	TRAEGER
* 11	6991030				PM KIT : RETOUR MARTEAU	KIT: HAMMER RETURN	BAUSATZ : HAMMER- RUCKLAUFLEITUNG
* 12	4450087	11	NYLST/BAS M10	2	ECROU	NUT	MUTTER
* 13	4691179	11		1	BRIDE	FLANGE	FLANSCH
* 14	3280431	11		1	PLAQUE	PLATE	PLATTE

BRIDES/EQUIPEMENT: BENNE PRENEUSE (OPTION)

FLANGES/ATTACHMENT: CLAM-SHELL (OPTION)

FLANCH/ANBAU : GREIFER (OPTION)

* 1	4690460	7		2	BRIDE	FLANGE	FLANSCH
* 2	3280174	7		2	PLAQUE	PLATE	PLATTE
* 3	4290015	7	CHC M8X45	4	VIS	SCREW	SCHRAUBE
* 4	4690458	7		3	BRIDE	FLANGE	FLANSCH
* 5	3280177	7		3	PLAQUE	PLATE	PLATTE
* 6	4290144	7	CHC M6X80	6	VIS	SCREW	SCHRAUBE
* 7	6990102				PM KIT: ADAPTATION (BENNE PRENEUSE)	KIT: ADAPTATION (POWER GRAB)	BAUSATZ:ANPASSUNG (GREIFERBETRIEB)

BRIDES/EQUIPEMENT (PORTE-OUTILS TYPE VOLVO)
FLANGES/ATTACHMENT (TOOLS-HOLDER TYPE VOLVO)
FLANCH/ANBAU (WERKZEUGETRAGER TYPE VOLVO)

1 4690456		1 BRIDE	FLANGE	FLANSCH
2 3280175		1 PLAQUE	PLATE	PLATTE
3 4290008	CHC M6X30	1 VIS	SCREW	SCHRAUBE
4 2360155	← 350 mm	SB GAINE	SHEATH	HUELLE

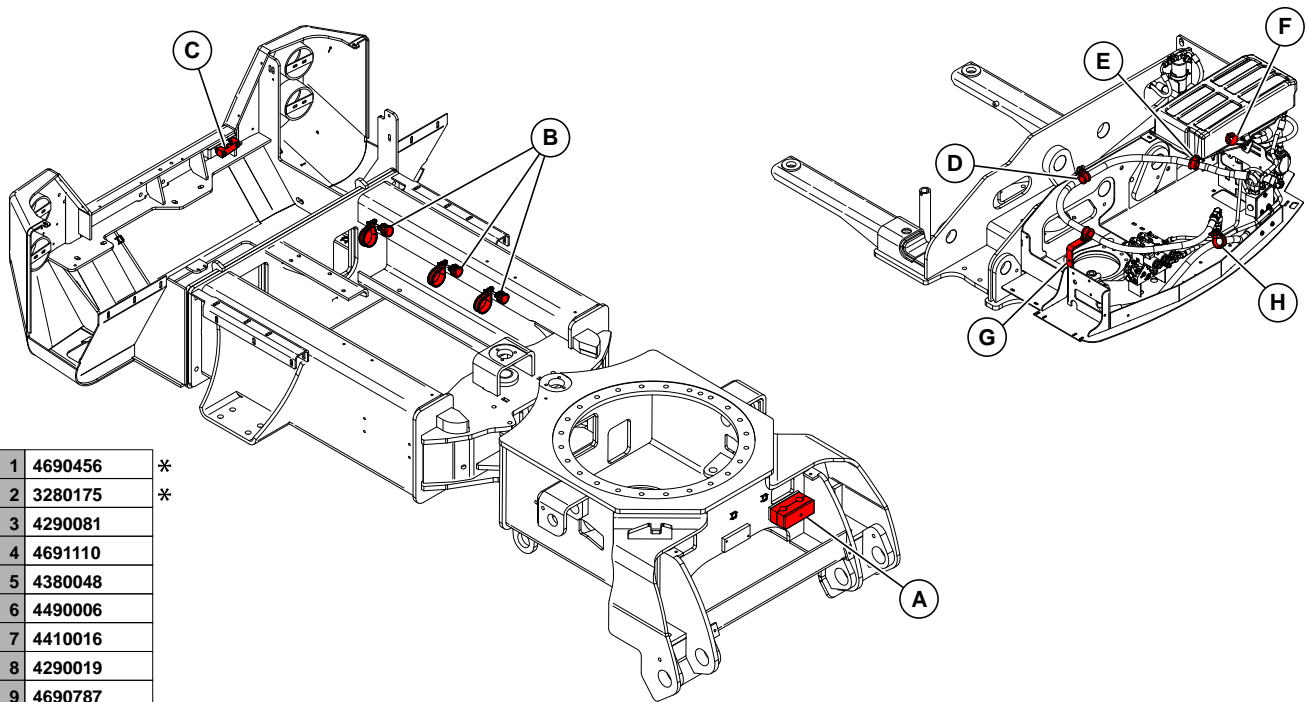
BRIDES : ALIMENTATION SUPPLEMENTAIRE (OPTION)

FLANGES: ADDITIONAL FOOD (OPTION)

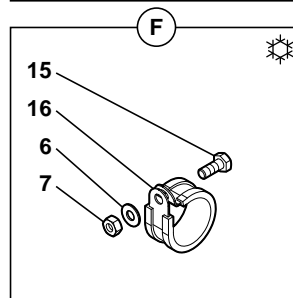
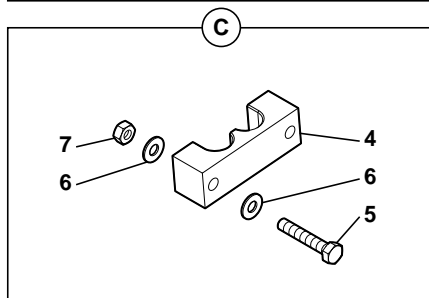
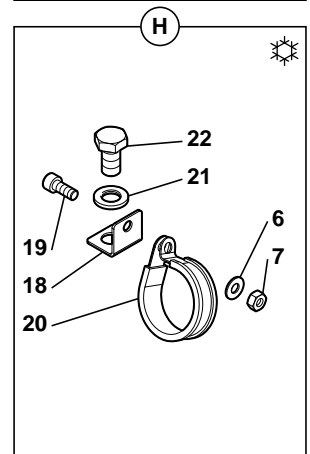
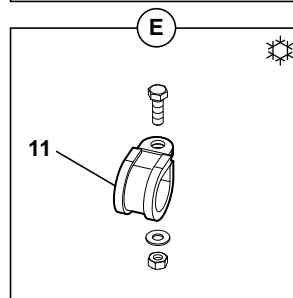
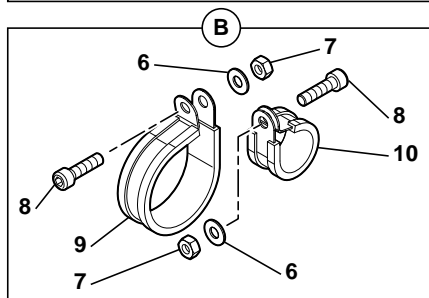
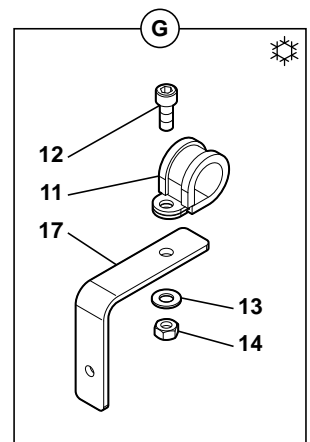
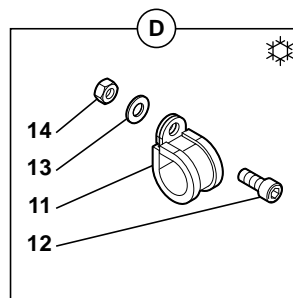
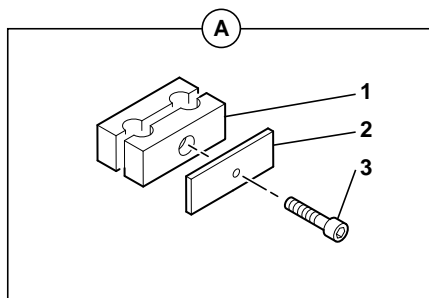
FLANCH : ZUSATZLICHE ERNAHRUNG (OPTION)

* 1	3280175	5		4	PLAQUE	PLATE	PLATTE
* 2	4690790	5		4	BRIDE	FLANGE	FLANSCH
* 3	4290013	5	CHC M8X35	3	VIS	SCREW	SCHRAUBE
* 4	4290135	5	CHC M8X90	1	VIS	SCREW	SCHRAUBE
* 5	K6990174				PM KIT : ALIMENTATION SUPPLEMENTAIRE	KIT: ADDITIONAL FOOD	BAUSATZ: ZUSATZLICHE ERNAHRUNG

BRIDES / CHÂSSIS
 FLANGES / FRAME
 FLANCH / FAHRGESTELL



1	4690456	*
2	3280175	*
3	4290081	
4	4691110	
5	4380048	
6	4490006	
7	4410016	
8	4290019	
9	4690787	
10	4690451	
11	4690844	
12	4290022	
13	4490003	
14	4410020	
15	4380043	
16	4690993	
17	3560878	
18	3560879	
19	4290017	
20	4690097	
21	4490007	
22	4380411	

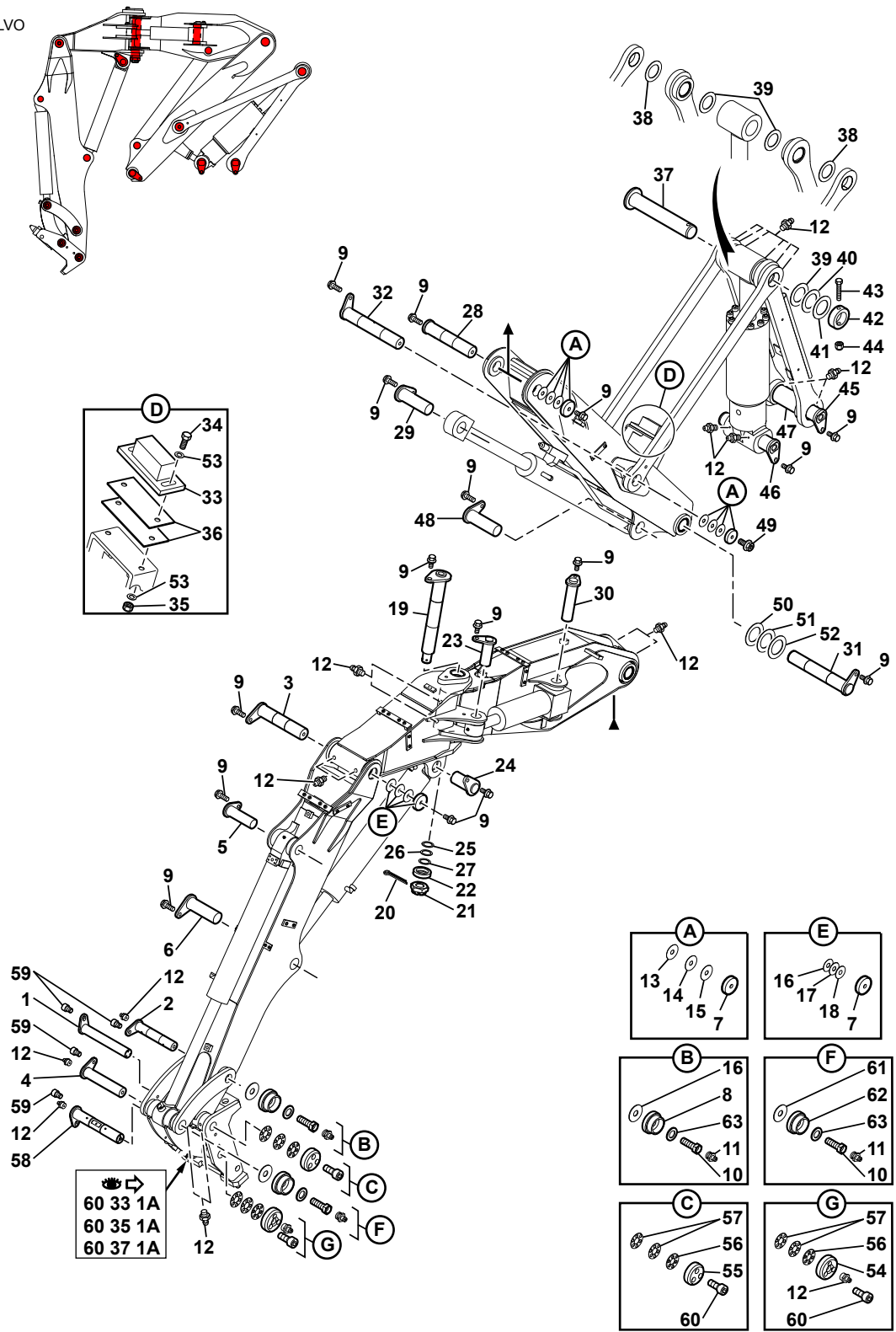


BRIDES : CHÂSSIS / TOURELLE
 FLANGES: FRAME / TOWER
 FLANCH : FAHRGESTELL / OBERWAGEN

* 1	4690456	✱	1	BRIDE	FLANGE	FLANSCH
* 2	3280175	✱	1	PLAQUE	PLATE	PLATTE
* 3	4290081	CHC M8X40	2	VIS	SCREW	SCHRAUBE
* 4	4691110		1	BRIDE	FLANGE	FLANSCH
* 5	4380048	H M8X45	2	VIS	SCREW	SCHRAUBE
* 6	4490006	CONTACT MU8	12	RONDELLE	WASHER	UNTERLEGSCHIEBE
* 7	4410016	H M8	10	ECROU	NUT	MUTTER
* 8	4290019	CHC M8X30	6	VIS	SCREW	SCHRAUBE
* 9	4690787		3	COLLIER	COLLAR	SHELLE
* 10	4690451		3	COLLIER	COLLAR	SHELLE
* 11	4690844		3	COLLIER	COLLAR	SHELLE
* 12	4290022	CHC M10X25	2	VIS	SCREW	SCHRAUBE
* 13	4490003	CONTACT MU10	2	RONDELLE	WASHER	UNTERLEGSCHIEBE
* 14	4410020	H M10	2	ECROU	NUT	MUTTER
* 15	4380043	H M8X20	1	VIS	SCREW	SCHRAUBE
* 16	4690993		1	COLLIER	COLLAR	SHELLE
* 17	3560878		1	SUPPORT	BRACKET	TRAEGER
* 18	3560879		1	SUPPORT	BRACKET	TRAEGER
* 19	4290017	CHC M8X20	1	VIS	SCREW	SCHRAUBE
* 20	4690097		1	COLLIER	COLLAR	SHELLE
* 21	4490007	CONTACT MU14	1	RONDELLE	WASHER	UNTERLEGSCHIEBE
* 22	4380411	H M14X25	1	VIS	SCREW	SCHRAUBE

ÉQUIPEMENT / AXES
 ATTACHMENT / CLEVIS PIN
 ANBAU / BOLZEN

1	4090531	*
2	4090549	* TYPE VOLVO
3	4090243	
4	4090443	
5	4090544	
6	4090234	
7	3890023	
8	3890025	
9	968589	
10	4400078	
11	5580003	
12	5580008	
13	5530052	± 0.5 mm
14	5530040	± 1.0 mm
15	5530051	± 2.0 mm
16	5530044	± 0.5 mm
17	5530043	± 1.0 mm
18	5530042	± 2.0 mm
19	4090436	
20	4550050	
21	4430008	
22	3890049	
23	4090471	
24	4090437	
25	5530118	± 0.5 mm
26	5530119	± 1.0 mm
27	5530120	± 2.0 mm
28	4090441	
29	4090223	
30	4090450	
31	4090474	
32	4090442	
33	4810083	
34	4380075	
35	4410022	
36	3280241	
37	4090438	
38	5520026	
39	5530122	± 1.0 mm
40	5530123	± 2.0 mm
41	5530121	± 0.5 mm
42	3870310	
43	4370047	
44	4450014	
45	4090473	
46	4090472	
47	3930128	
48	4090449	
49	4400050	
50	5530031	± 1.5 mm
51	5530032	± 2.0 mm
52	5530053	± 1.0 mm
53	4490019	
54	3900012	
55	3900013	
56	5530136	± 2.0 mm
57	5530131	± 0.5 mm
58	4090530	*
59	4090548	* TYPE VOLVO
60	4290188	
61	4290179	



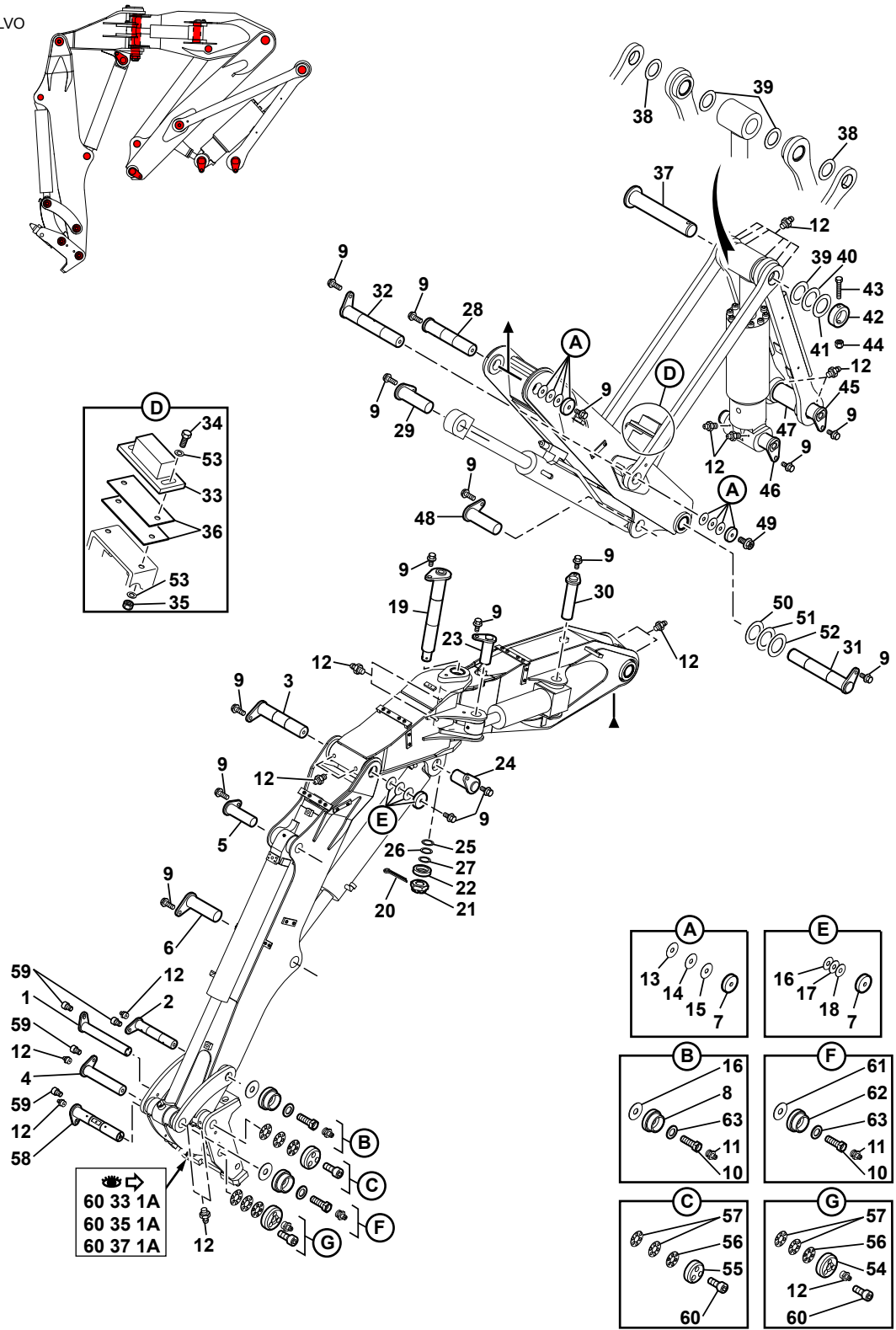
61	5530083	± 0.5 mm
62	3900014	
60	4490008	

EQUIPEMENT/AXES
ATTACHMENT/CLEVIS PIN
ANBAU/BOLZEN

1	4090531	✱		1	AXE	CLEVIS PIN	BOLZEN
1	4090549	✱	TYPE VOLVO	1	AXE	CLEVIS PIN	BOLZEN
2	4090243			1	AXE	CLEVIS PIN	BOLZEN
3	4090443			1	AXE	CLEVIS PIN	BOLZEN
4	4090544			1	AXE	CLEVIS PIN	BOLZEN
5	4090234			1	AXE	CLEVIS PIN	BOLZEN
6	4090233			1	AXE	CLEVIS PIN	BOLZEN
7	3890023			4	RONDELLE BUTEE	THRUST WASHER	DRUCKSCHEIBE
8	3890025			1	RONDELLE BUTEE	THRUST WASHER	DRUCKSCHEIBE
9	968589		H M16X35	18	VIS	SCREW	SCHRAUBE
10	4400078			2	DOUILLE	SOCKET	BUCHSE
11	5580003		M8X125	2	GRAISSEUR	GREASE FITING	SCHMIERNIPPEL
12	5580008		M10X1	24	GRAISSEUR	GREASE FITING	SCHMIERNIPPEL
13	5530052	✱	0,5 mm	SB	CALE D'EPAISSEUR	SHIM	UNTERLEGPLATTE
14	5530040	✱	1 mm	SB	CALE D'EPAISSEUR	SHIM	UNTERLEGPLATTE
15	5530051	✱	2 mm	SB	CALE D'EPAISSEUR	SHIM	UNTERLEGPLATTE
16	5530044	✱	0,5 mm	SB	CALE D'EPAISSEUR	SHIM	UNTERLEGPLATTE
17	5530043	✱	1 mm	SB	CALE D'EPAISSEUR	SHIM	UNTERLEGPLATTE
18	5530042	✱	2 mm	SB	CALE D'EPAISSEUR	SHIM	UNTERLEGPLATTE
19	4090436			1	AXE	CLEVIS PIN	BOLZEN
20	4550050			1	GOUPILLE	PIN	STIFT
21	4430008			1	ECROU A CRENEAUX	CASTLE NUT	KRONENMUTTER
22	3890049			1	RONDELLE BUTEE	THRUST WASHER	DRUCKSCHEIBE
23	4090471			1	AXE	CLEVIS PIN	BOLZEN
24	4090437			1	AXE	CLEVIS PIN	BOLZEN
25	5530118	✱	0,5 mm	SB	CALE D'EPAISSEUR	SHIM	UNTERLEGPLATTE
26	5530119	✱	1,0 mm	SB	CALE D'EPAISSEUR	SHIM	UNTERLEGPLATTE
27	5530120	✱	2,0 mm	SB	CALE D'EPAISSEUR	SHIM	UNTERLEGPLATTE
28	4090441			1	AXE	CLEVIS PIN	BOLZEN
29	4090223			1	AXE	CLEVIS PIN	BOLZEN
30	4090450			1	AXE	CLEVIS PIN	BOLZEN
31	4090474			1	AXE	CLEVIS PIN	BOLZEN
32	4090442			1	AXE	CLEVIS PIN	BOLZEN
33	4810083			1	TAMPON	STOPPER	STOPFEN
34	4380075		H M12X60	2	VIS	SCREW	SCHRAUBE
35	4410022		H M12	2	ECROU	NUT	MUTTER
36	3280241			2	ENTRETOISE	SPACER	ABSTANDSTUECK
37	4090438			1	AXE	CLEVIS PIN	BOLZEN
38	5520026			2	BAGUE	BUSH	RING
39	5530122	✱	1,0 mm	SB	CALE D'EPAISSEUR	SHIM	UNTERLEGPLATTE
40	5530123	✱	2,0 mm	SB	CALE D'EPAISSEUR	SHIM	UNTERLEGPLATTE
41	5530121	✱	0,5 mm	SB	CALE D'EPAISSEUR	SHIM	UNTERLEGPLATTE
42	3870310			1	BAGUE D'ARRET	SNAP RING	SPRENGRING
43	4370047		H M16X130	1	VIS	SCREW	SCHRAUBE

ÉQUIPEMENT / AXES
 ATTACHMENT / CLEVIS PIN
 ANBAU / BOLZEN

1	4090531	*
2	4090549	* TYPE VOLVO
3	4090243	
4	4090443	
5	4090544	
6	4090234	
7	3890023	
8	3890025	
9	968589	
10	4400078	
11	5580003	
12	5580008	
13	5530052	± 0.5 mm
14	5530040	± 1.0 mm
15	5530051	± 2.0 mm
16	5530044	± 0.5 mm
17	5530043	± 1.0 mm
18	5530042	± 2.0 mm
19	4090436	
20	4550050	
21	4430008	
22	3890049	
23	4090471	
24	4090437	
25	5530118	± 0.5 mm
26	5530119	± 1.0 mm
27	5530120	± 2.0 mm
28	4090441	
29	4090223	
30	4090450	
31	4090474	
32	4090442	
33	4810083	
34	4380075	
35	4410022	
36	3280241	
37	4090438	
38	5520026	
39	5530122	± 1.0 mm
40	5530123	± 2.0 mm
41	5530121	± 0.5 mm
42	3870310	
43	4370047	
44	4450014	
45	4090473	
46	4090472	
47	3930128	
48	4090449	
49	4400050	
50	5530031	± 1.5 mm
51	5530032	± 2.0 mm
52	5530053	± 1.0 mm
53	4490019	
54	3900012	
55	3900013	
56	5530136	± 2.0 mm
57	5530131	± 0.5 mm
58	4090530	*
59	4090548	* TYPE VOLVO
60	4290188	
61	4290179	

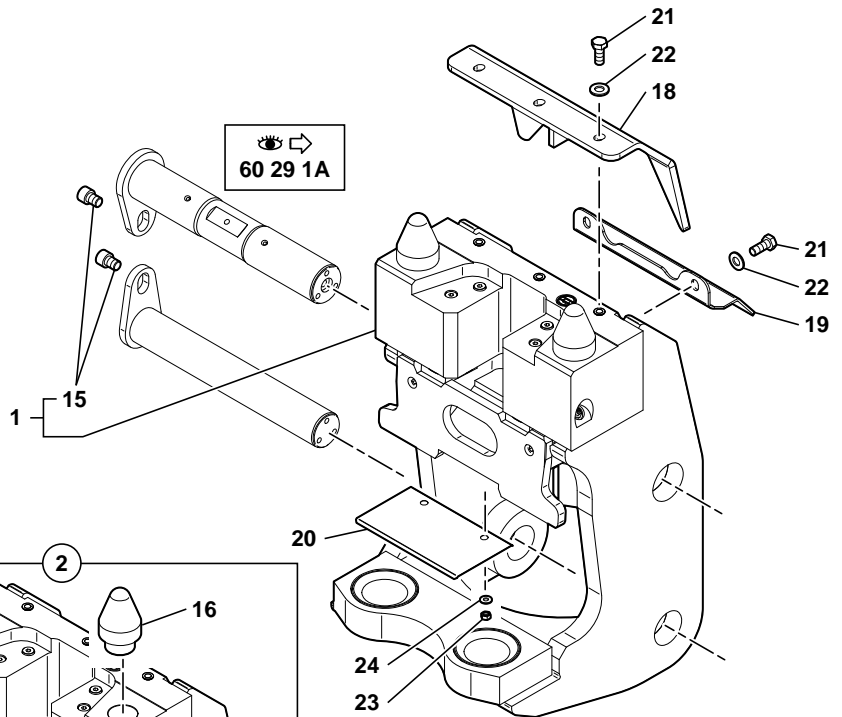
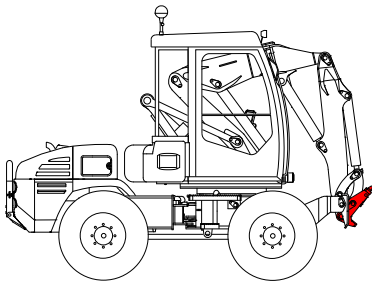


61	5530083	± 0.5 mm
62	3900014	
60	4490008	

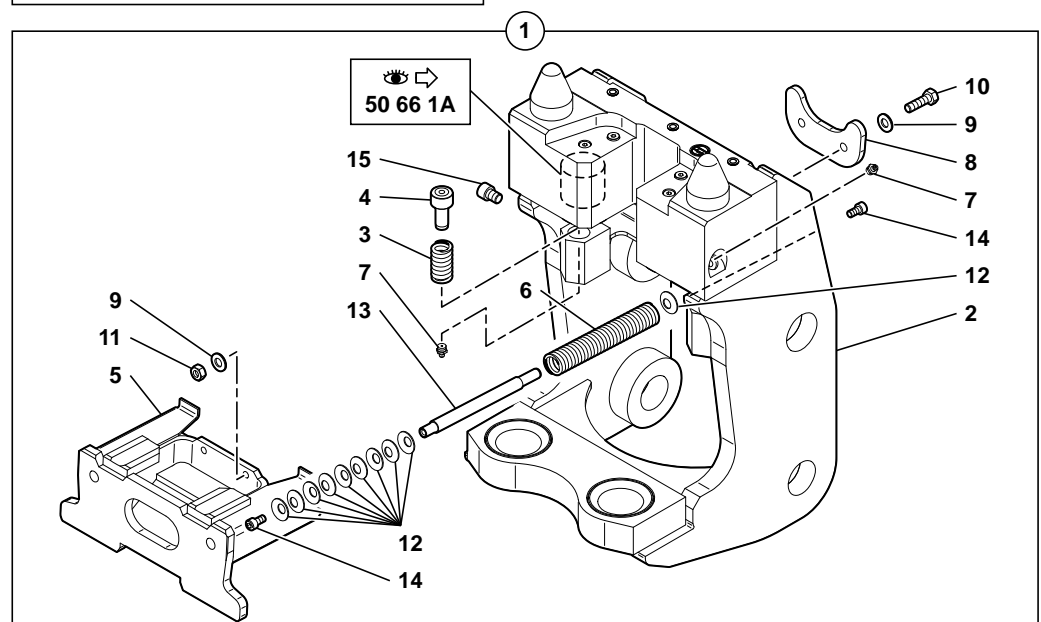
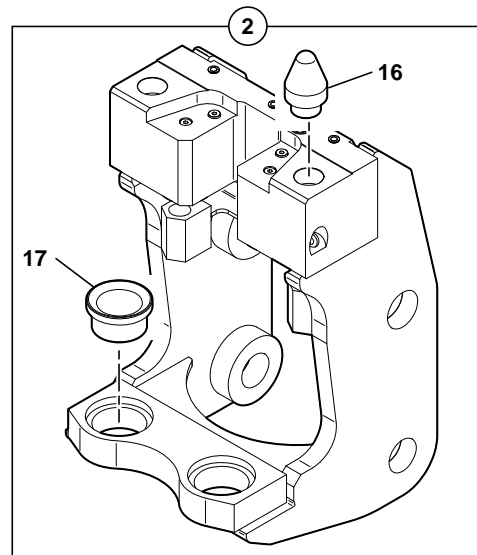
EQUIPEMENT/AXES
ATTACHMENT/CLEVIS PIN
ANBAU/BOLZEN

44	4450014	NYLSTOP M16	1	ECROU	NUT	MUTTER
45	4090473		1	AXE	CLEVIS PIN	BOLZEN
46	4090472		1	AXE	CLEVIS PIN	BOLZEN
47	3930128		1	ENTRETOISE	SPACER	ABSTANDSTUECK
48	4090449		1	AXE	CLEVIS PIN	BOLZEN
49	4400050	M16X35	1	DOUILLE	SOCKET	BUCHSE
50	5530031	✂ 1,5 mm	SB	CALE	SHIM	KEIL
51	5530032	✂ 2 mm	SB	CALE	SHIM	KEIL
52	5530053	✂ 1 mm	SB	CALE	SHIM	KEIL
53	4490019	CONTACT MU12	4	RONDELLE	WASHER	UNTERLEGSCHIEBE
54	3900012		1	BAGUE	BUSH	BUCHSE
55	3900013		1	BAGUE	BUSH	BUCHSE
56	5530136	✂ 2 mm	SB	CALE	SHIM	KEIL
57	5530131	✂ 0.5 mm	SB	CALE	SHIM	KEIL
58	4090530	✂	1	AXE	CLEVIS PIN	BOLZEN
58	4090548	✂ TYPE VOLVO	1	AXE	CLEVIS PIN	BOLZEN
59	4290188	CHC M12X16	4	VIS	SCREW	SCHRAUBE
60	4290179	CHC M8X20	6	VIS	SCREW	SCHRAUBE
61	5530083	✂ 0.5 mm	SB	CALE D'EPaisseur	SHIM	UNTERLEGPLATTE
62	3900014		1	RONDELLE BUTEE	THRUST WASHER	DRUCKSCHIEBE
63	4490008	CONTACT MU16	2	RONDELLE	WASHER	UNTERLEGSCHIEBE

PORTE-OUTILS RATTRAPAGE DE JEU
TOOLS-HOLDER PLAY TAKE-UP
WERKZEUGETRÄGE SPIEL AUSGLEICH



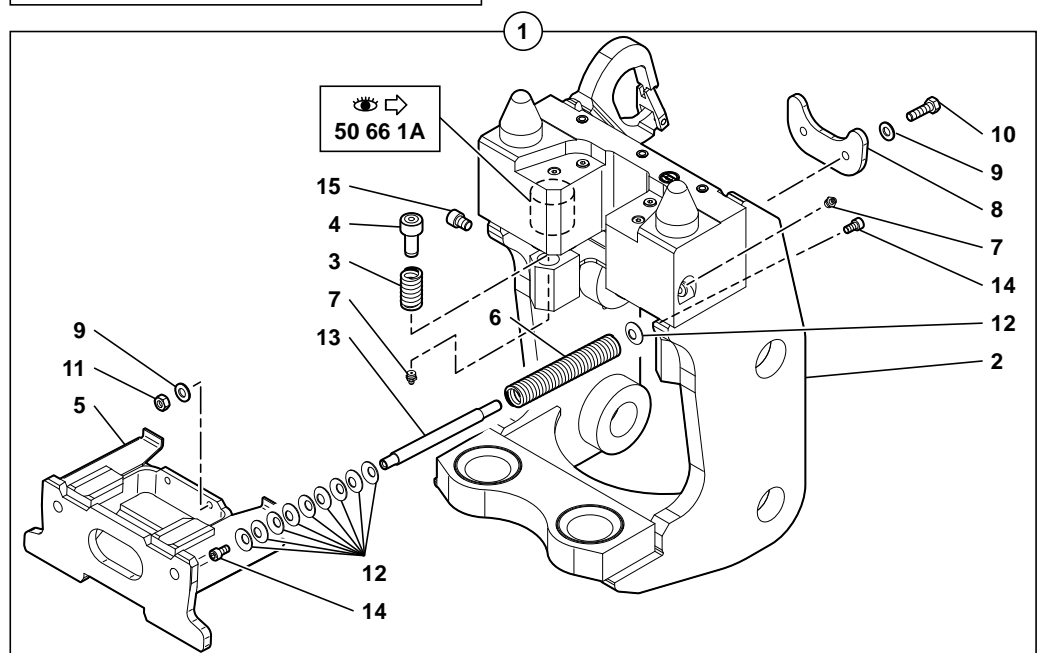
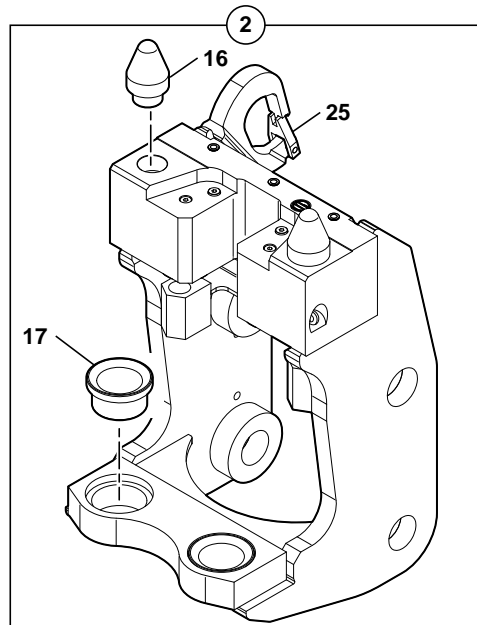
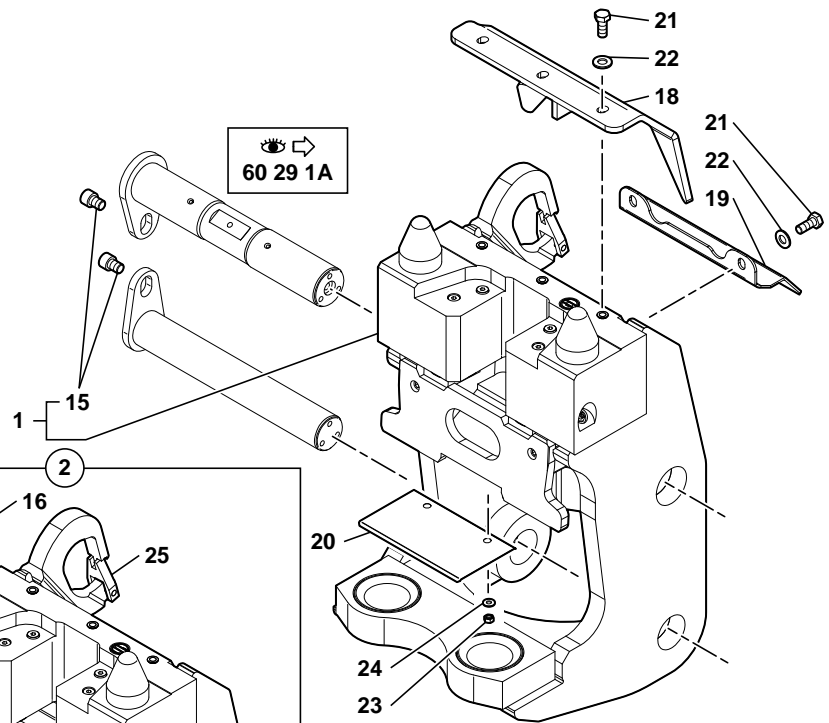
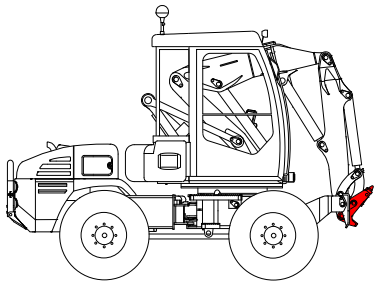
1	7205110
2	5460569
3	4810089
4	3970129
5	3831945
6	4810091
7	5580008
8	3420856
9	4490003
10	4380060
11	4410020
12	4490029
13	3780207
14	4290016
15	4290188
16	3780097
17	3880090
18	3832223
19	3630470
20	5041001
21	4380052
22	4490003
23	4410013
24	4490014



PORTE-OUTILS RATRAPAGE DE JEU
 TOOLS-HOLDER PLAY TAKE-UP
 WERKZEUGETRAGE SPIELAUSGLEICH

* 1	7205110		1	PORTE-OUTILS	TOOLS-HOLDER	WERKZEUGETRAGER
* 2	5460569		1	PORTE-OUTILS	TOOLS-HOLDER	WERKZEUGETRAGER
* 3	4810089		2	RESSORT	SPRING	FEDER
* 4	3970129		2	PATIN	SKID	KUFE
* 5	3831945		1	COULISSEAU	SLIDER BEARING	GLEITLAGER
* 6	4810091		2	RESSORT	SPRING	FEDER
* 7	5580008	M10X1	4	GRAISSEUR	GREASE FITING	SCHMIERNIPPEL
* 8	3420856		1	PLAQUE	PLATE	PLATTE
* 9	4490003	CONTACT MU10	4	RONDELLE	WASHER	UNTERLEGSCHIEBE
* 10	4380060	H M10X35	2	VIS	SCREW	SCHRAUBE
* 11	4410020	H M10	2	ECROU	NUT	MUTTER
* 12	4490029		20	RONDELLE RESSORT	SPRING WASHER	FEDERSCHIEBE
* 13	3780207		2	TIGE	BAR	STANGE
* 14	4290016	CHC M8X16	4	VIS	SCREW	SCHRAUBE
* 15	4290188	CHC M12X16	2	VIS	SCREW	SCHRAUBE
* 16	3780097		2	CONE	CONE	KEGEL
* 17	3880090		2	FRETTE	HOOP	EISENRING
* 18	3832223		1	PROTECTEUR	PROTECTOR	SCHUTZ
* 19	3630470		1	CAPOT	HOOD	HAUBE
* 20	5041001		1	PROTECTEUR	PROTECTOR	SCHUTZ
* 21	4380052	H M10X25	5	VIS	SCREW	SCHRAUBE
* 22	4490003	CONTACT MU10	5	RONDELLE	WASHER	UNTERLEGSCHIEBE
* 23	4410013	H M6	2	ECROU	NUT	MUTTER
* 24	4490014	CONTACT MU6	2	RONDELLE	WASHER	UNTERLEGSCHIEBE

PORTE-OUTILS RATTRAPAGE DE JEU AVEC CROCHET
 TOOLS-HOLDER PLAY TAKE-UP WITH HOOK
 WERKZEUGETRÄGE SPIELAUSGLEICH MIT HAKEN

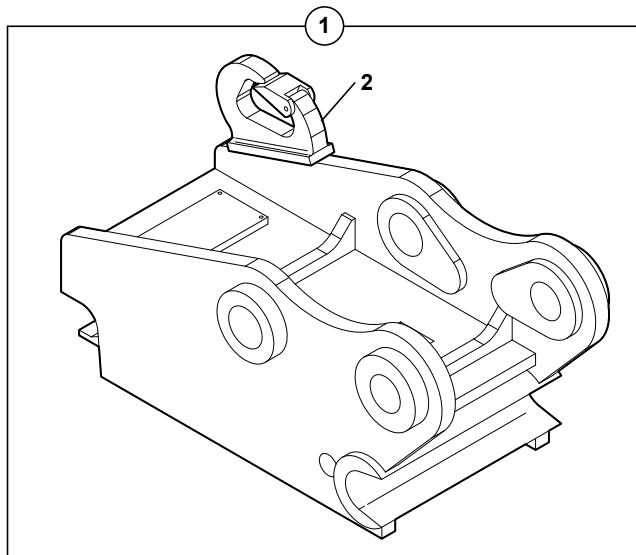
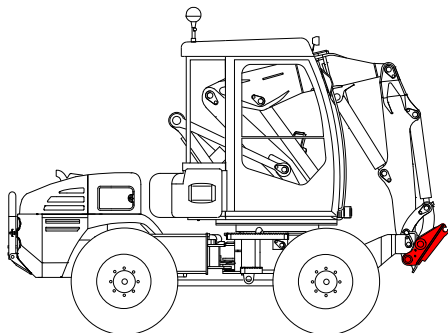


1	6997039
2	5460618
3	4810089
4	3970129
5	3831945
6	4810091
7	5580008
8	3420856
9	4490003
10	4380060
11	4410020
12	4490029
13	3780207
14	4290016
15	4290188
16	3780097
17	3880090
18	3832600
19	3630470
20	5041001
21	4380052
22	4490003
23	4410013
24	4490014
25	483A0004

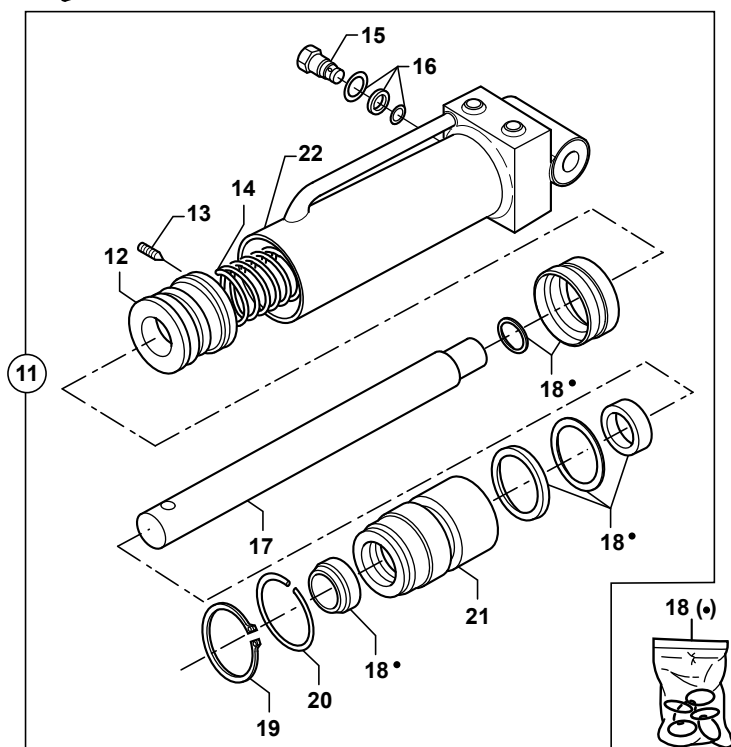
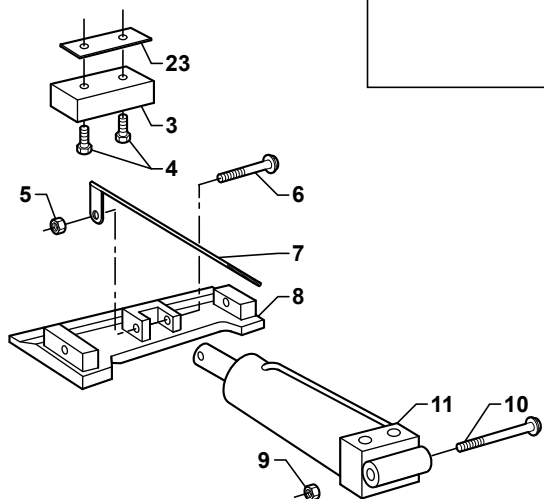
PORTE-OUTILS RATRAPAGE DE JEU AVEC CROCHET
 TOOLS-HOLDER PLAY TAKE-UP WITH HOOK
 WERKZEUGETRAGE SPIELAUSGLEICH MIT HAKEN

* 1	6997039		1	PORTE-OUTILS	TOOLS-HOLDER	WERKZEUGETRAGER	
* 2	5460618	1	1	PORTE-OUTILS	TOOLS-HOLDER	WERKZEUGETRAGER	
* 3	4810089	1	2	RESSORT	SPRING	FEDER	
* 4	3970129	1	2	PATIN	SKID	KUFE	
* 5	3831945	1	1	COULISSEAU	SLIDER BEARING	GLEITLAGER	
* 6	4810091	1	2	RESSORT	SPRING	FEDER	
* 7	5580008	1	M10X1	4	GRAISSEUR	GREASE FITING	SCHMIERNIPPEL
* 8	3420856	1	1	PLAQUE	PLATE	PLATTE	
* 9	4490003	1	CONTACT MU10	4	RONDELLE	WASHER	UNTERLEGSCHIEBE
* 10	4380060	1	H M10X35	2	VIS	SCREW	SCHRAUBE
* 11	4410020	1	H M10	2	ECROU	NUT	MUTTER
* 12	4490029	1		20	RONDELLE RESSORT	SPRING WASHER	FEDERSCHIEBE
* 13	3780207	1		2	TIGE	BAR	STANGE
* 14	4290016	1	CHC M8X16	4	VIS	SCREW	SCHRAUBE
* 15	4290188	1	CHC M12X16	2	VIS	SCREW	SCHRAUBE
* 16	3780097	2		2	CONE	CONE	KEGEL
* 17	3880090	2		2	FRETTE	HOOP	EISENRING
* 18	3832600			1	PROTECTEUR	PROTECTOR	SCHUTZ
* 19	3630470			1	CAPOT	HOOD	HAUBE
* 20	5041001			1	PROTECTEUR	PROTECTOR	SCHUTZ
* 21	4380052		H M10X25	5	VIS	SCREW	SCHRAUBE
* 22	4490003		CONTACT MU10	5	RONDELLE	WASHER	UNTERLEGSCHIEBE
* 23	4410013		H M6	2	ECROU	NUT	MUTTER
* 24	4490014		CONTACT MU6	2	RONDELLE	WASHER	UNTERLEGSCHIEBE
* 25	483A0004	2		1	KIT: LANGUETTE	KIT: TONGUE	BAUSATZ: LASCHE

PORTE-OUTILS (TYPE VOLVO)
 TOOLS-HOLDER (TYPE VOLVO)
 WERKZEUGETRÄGER (TYPE VOLVO)



1	6997056
2	4830017
3	684A0008
4	684A0010
5	684A0007
6	684A0006
7	684A0005
8	684A0004
9	684A0003
10	684A0002
11	684A0001
12	684A0015
13	684A0014
14	684A0013
15	684A0020
16	684A0021
17	684A0016
18	684A0011
19	684A0017
20	684A0018
21	684A0019
22	684A0012
23	684A0009

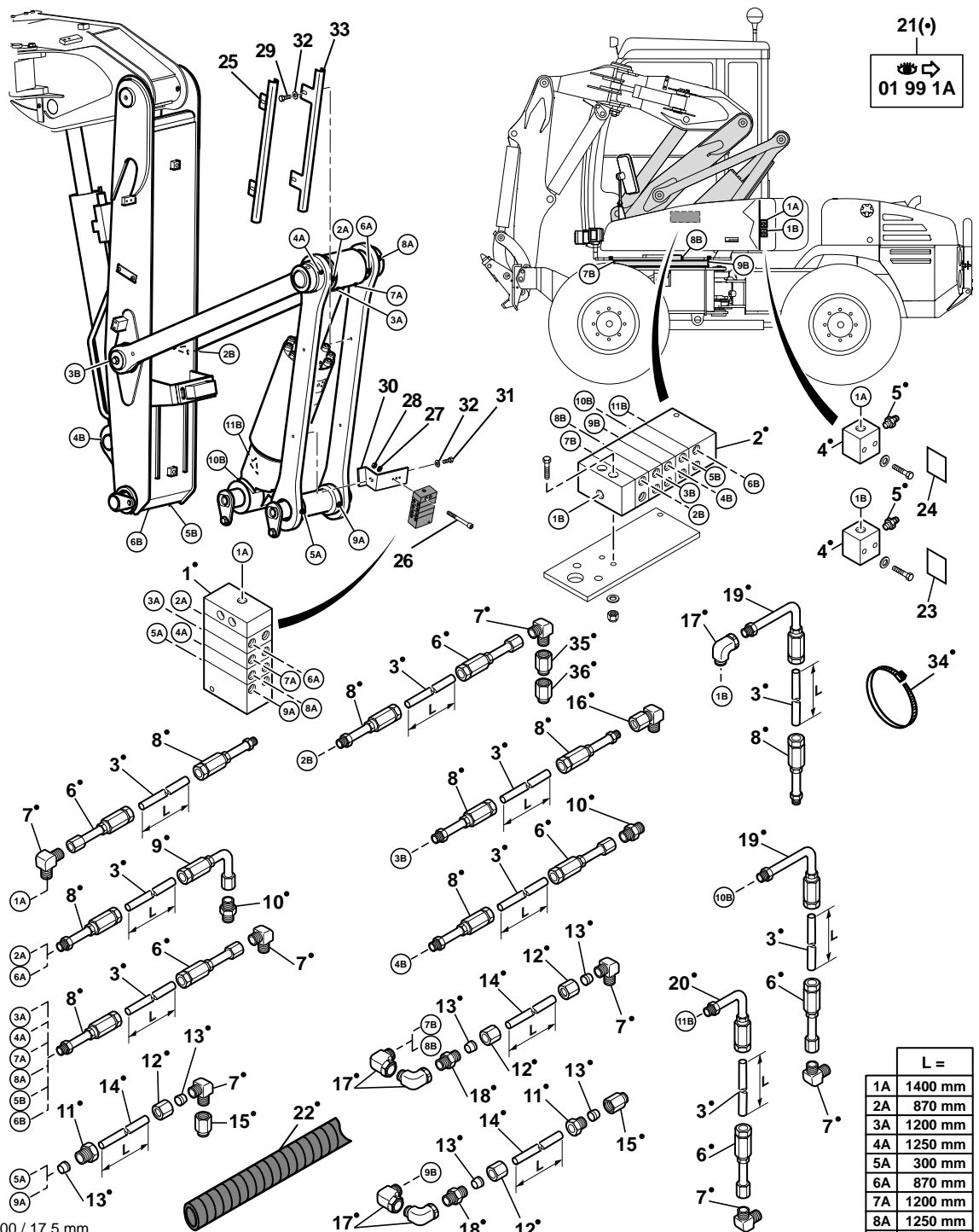


PORTE-OUTILS (TYPE VOLVO)
 TOOLS-HOLDER (TYPE VOLVO)
 WERKZEUGETRAGER (TYPE VOLVO)

			1	1	1	1	1
1	6997056			1	PORTE-OUTILS	TOOLS-HOLDER	WERKZEUGETRAGER
2	4830017	1		1	CROCHET	HOOK	HAKEN
3	684A0008			1	ENTRETOISE	SPACER	ABSTANDSTUECK
4	684A0010			2	VIS	SCREW	SCHRAUBE
5	684A0007			1	ECROU	NUT	MUTTER
6	684A0006			1	VIS	SCREW	SCHRAUBE
7	684A0005			1	INDICATEUR	INDICATOR	ANZEIGER
8	684A0004			1	COIN	WEDGE	KEIL
9	684A0003			1	ECROU	NUT	MUTTER
10	684A0002			1	VIS	SCREW	SCHRAUBE
11	684A0001			1	VERIN	RAM	ZYLINDER
12	684A0015	11		1	PISTON	PISTON	KOLBEN
13	684A0014	11		1	VIS	SCREW	SCHRAUBE
14	684A0013	11		1	RESSORT	SPRING	FEDER
15	684A0020	11		1	CLAPET DE SECURITE	SAFETY VALVE	SICHERHEITSVENTIL
16	684A0021	11		1	POCHETTE DE JOINTS	SEAL (KIT)	DICHTRING (BAUSATZ)
17	684A0016	11		1	TIGE DE VERIN	CYLINDER ROD	KOLBENSTANGE
18	684A0011	11		1	POCHETTE DE JOINTS	SEAL (KIT)	DICHTRING (BAUSATZ)
19	684A0017	11		1	CIRCLIP	CIRCLIP	SICHERUNGSRING
20	684A0018	11		1	JONC D'ARRET	STOP WEDDING RING	ANSCHLAGSSCHEIBE
21	684A0019	11		1	PISTON	PISTON	KOLBEN
22	684A0012	11		1	CORPS DE VERIN	CYLINDER HOUSING	ZYLINDERGEHAEUSE
23	684A0009			1	CALE	SHIM	KEIL

GRAISSAGE CENTRALISÉ (PARALLELOGRAMME)
 ONE-SHOT LUBRICATION (MAINBOOM)
 ZENTRALSCHMIERUNG (HUBKINEMATIK)

1	5360410
2	5360411
3	2360154
4	536A0215
5	5580008
6	6846000
7	4700154
8	6846002
9	6846001
10	4750634
11	4770193
12	4770200
13	4770199
14	2360066
15	4750428
16	
17	4700180
18	4750740
19	
20	
21	6991073
22	2360084
23	5751478
24	5751479
25	5030166
26	4290117
27	4470007
28	4410010
29	4380055
30	3610322
31	4380067
32	4460034
33	5030165
34	4690620
35	10X100 / 17.5 mm
36	10X100 / 26 mm



21(•)

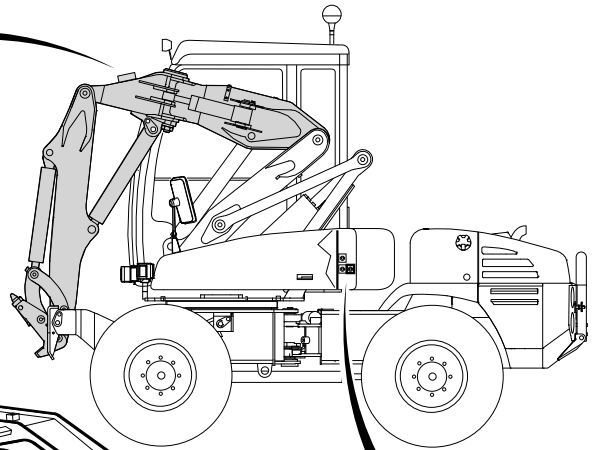
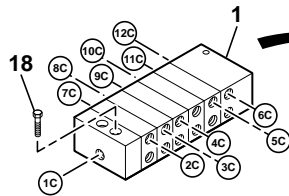
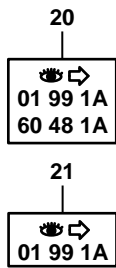
 01 99 1A

	L =
1A	1400 mm
2A	870 mm
3A	1200 mm
4A	1250 mm
5A	300 mm
6A	870 mm
7A	1200 mm
8A	1250 mm
9A	300 mm
1B	1450 mm
2B	2350 mm
3B	2130 mm
4B	2620 mm
5B	2600 mm
6B	2500 mm
7B	1130 mm
8B	1820 mm
9B	1280 mm
10B	1600 mm
11B	1800 mm

GRAISSAGE CENTRALISE (PARALLELOGRAMME)
 ONE-SHOT LUBRICATION (MAINBOOM)
 ZENTRALSCHMIERUNG (HUBKINEMATIK)

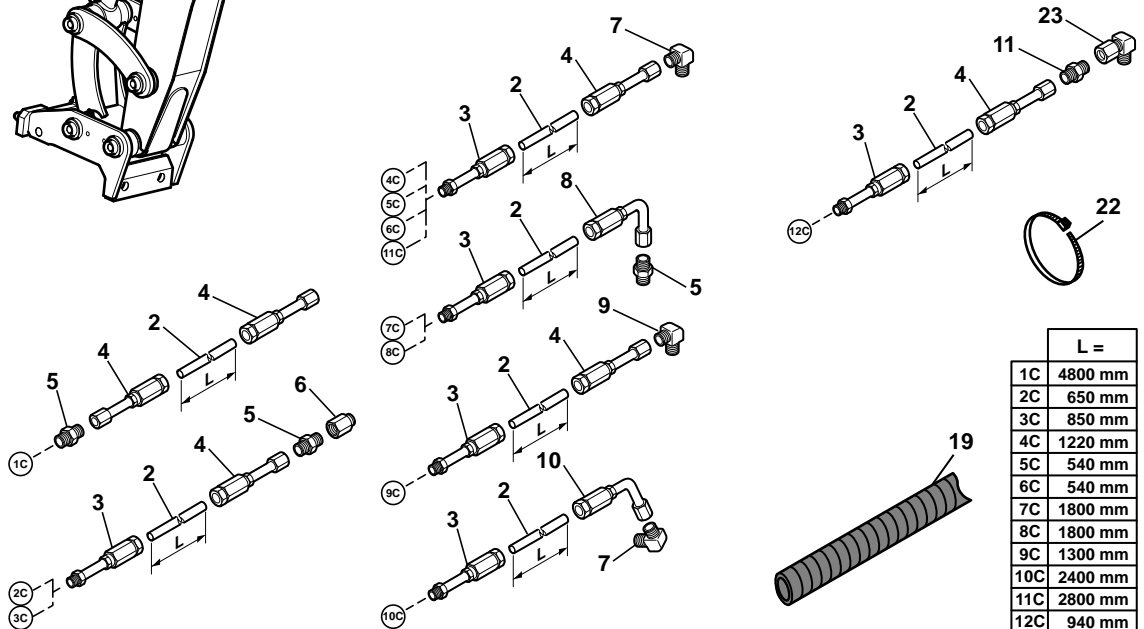
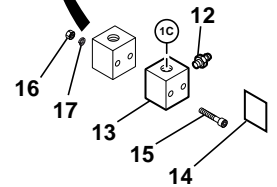
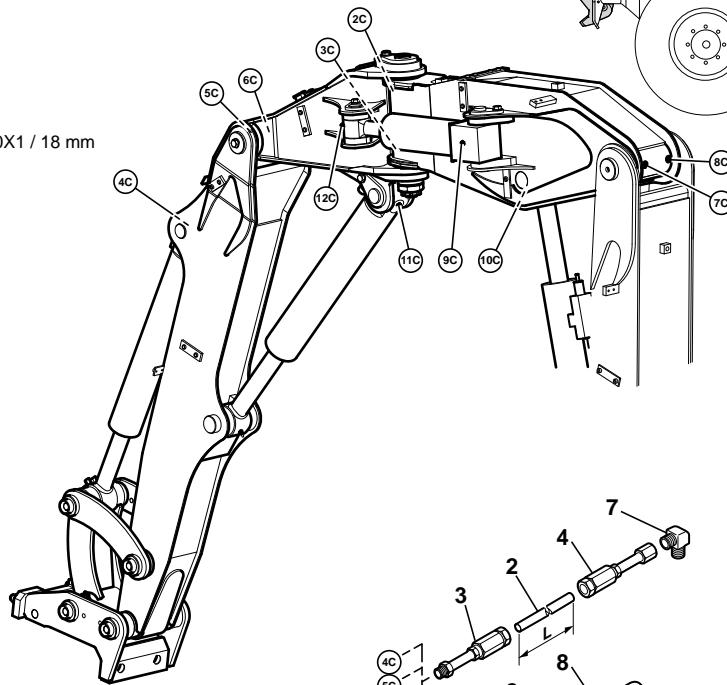
* 1	5360410	21		1	BLOC DE REPARTITION	DISTRIBUTION BLOCK	VERTEILERSTUECK BLOC
* 2	5360411	21		1	BLOC DE REPARTITION	DISTRIBUTION BLOCK	VERTEILERSTUECK BLOC
* 3	2360154	21		SB	FLEXIBLE	HOSE	SCHLAUCH
* 4	536A0215	21		2	BLOC	BLOCK	BLOCK
* 5	5580008	21	M10X1	2	GRAISSEUR	GREASE FITING	SCHMIERNIPPEL
* 6	6846000	21		11	RACCORD	NIPPLE	VERBINDUNGSELEMENT
* 7	4700154	21		14	RACCORD COUDE	ELBOW UNION	KRUEMMER
* 8	6846002	21		14	RACCORD	NIPPLE	VERBINDUNGSELEMENT
* 9	6846001	21		2	RACCORD	NIPPLE	VERBINDUNGSELEMENT
* 10	4750634	21		3	UNION	CONNECTOR	ANSCHLUSSTEIL
* 11	4770193	21		3	UNION	CONNECTOR	ANSCHLUSSTEIL
* 12	4770200	21		7	ECROU	NUT	MUTTER
* 13	4770199	21		10	OLIVE	OVAL	OLIVE
* 14	2360066	21		SB	FLEXIBLE	HOSE	SCHLAUCH
* 15	4750428	21		3	RALLONGE	EXTENSION	VERLAENGERUNG
* 16		21		1	RACCORD TOURNANT	REVOLVING CONNECTION	ROTIERENDE VERBINDUNG
* 17	4700180	21		7	RACCORD	NIPPLE	VERBINDUNGSELEMENT
* 18	4750740	21		3	UNION	CONNECTOR	ANSCHLUSSTEIL
* 19		21		2	RACCORD	NIPPLE	VERBINDUNGSELEMENT
* 20		21		1	RACCORD	NIPPLE	VERBINDUNGSELEMENT
* 21	6991073			1	GRAISSAGE (PARALLELOGRAMME)	LUBRICATING (MAINBOOM)	SCHMIERUNG (HUBKINEMATIK)
* 22	2360084	21		SB	GAINE	SHEATH	HUELLE
* 23	5751478			1	ADHESIF	ADHESIVE	KLEBSTOFF
* 24	5751479			1	ADHESIF	ADHESIVE	KLEBSTOFF
* 25	5030166		◀	1	GOULOTTE	SPOUT	RUTSCHE
* 26	4290117		CHC M5X45	2	VIS	SCREW	SCHRAUBE
* 27	4470007		W5	4	RONDELLE FREIN	LOCK WASHER	FEDERRING
* 28	4410010		H M5	4	ECROU	NUT	MUTTER
* 29	4380055		H M10X30	4	VIS	SCREW	SCHRAUBE
* 30	3610322			1	SUPPORT	BRACKET	TRAEGER
* 31	4380067		H M12X25	1	VIS	SCREW	SCHRAUBE
* 32	4460034		MU10	4	RONDELLE	WASHER	UNTERLEGSCHIEBE
* 33	5030165		▶	1	GOULOTTE	SPOUT	RUTSCHE
* 34	4690620	21		10	COLLIER	COLLAR	SHELLE
* 35		21	10X100 / 17.5 mm	1	RALLONGE	EXTENSION	VERLAENGERUNG
* 36		21	10X100 / 26 mm	1	RALLONGE	EXTENSION	VERLAENGERUNG

GRAISSAGE CENTRALISÉ (ÉQUIPEMENT)
 ONE-SHOT LUBRICATION (ATTACHEMENT)
 ZENTRALSCHMIERUNG (AUSRÜSTUNG)



1	5360412
2	2360154
3	6846002
4	6846000
5	4750634
6	
7	4700154
8	6846001
9	4700139
10	6846004
11	4750740
12	5580008
13	536A0215
14	5751480
15	4290130
16	4410010
17	4470007
18	4290095
19	2360084
20	6990082
21	6990095
22	4690620
23	

M10X1 / 18 mm

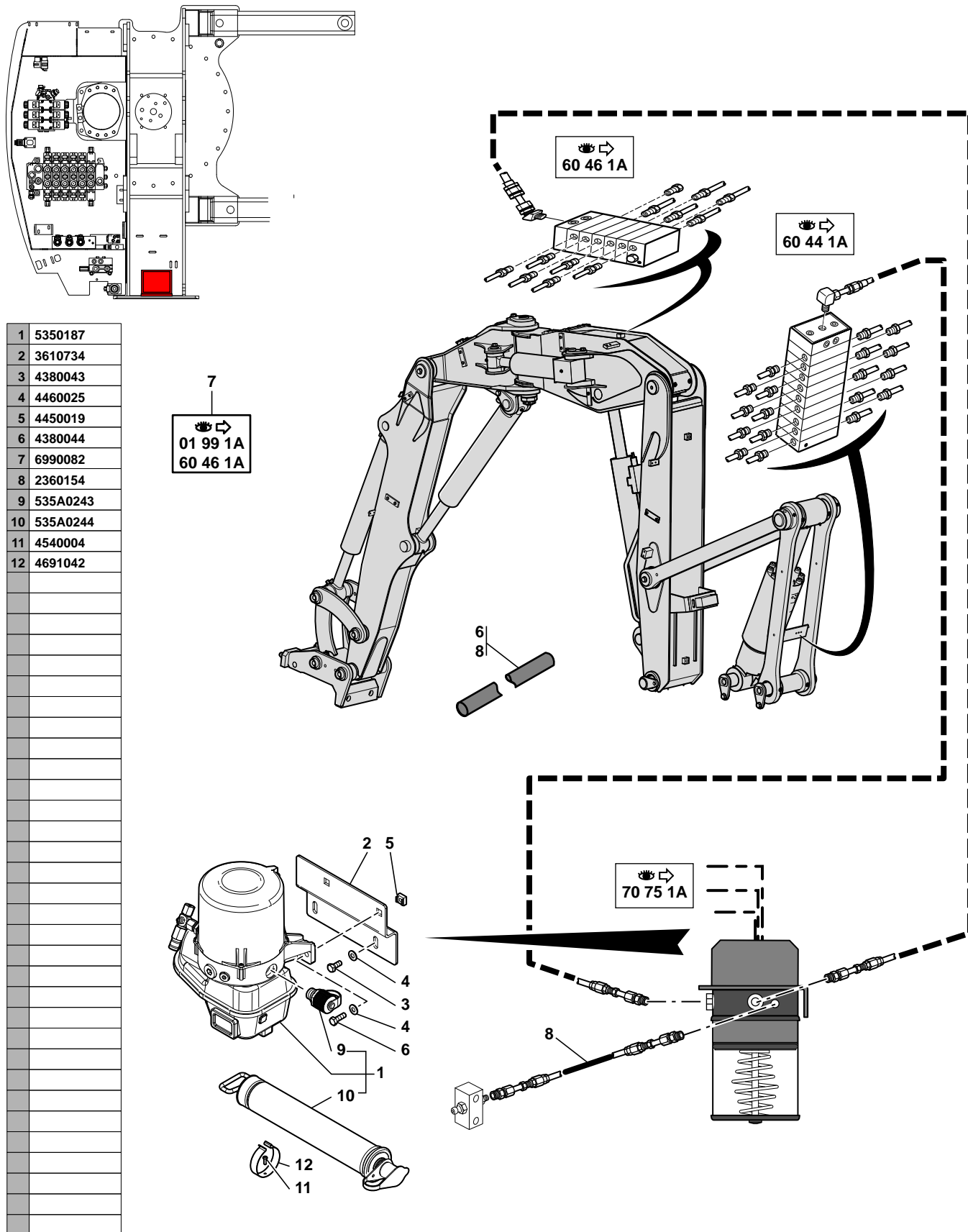


L =	
1C	4800 mm
2C	650 mm
3C	850 mm
4C	1220 mm
5C	540 mm
6C	540 mm
7C	1800 mm
8C	1800 mm
9C	1300 mm
10C	2400 mm
11C	2800 mm
12C	940 mm

GRAISSAGE CENTRALISE (EQUIPEMENT)
 ONE-SHOT LUBRICATION (ATTACHEMENT)
 ZENTRALSCHMIERUNG (AUSRUESTUNG)

* 1	5360412	20-21		1	BLOC DE REPARTITION	DISTRIBUTION BLOCK	VERTEILERSTUECK BLOC
* 2	2360154	20-21		SB	FLEXIBLE	HOSE	SCHLAUCH
* 3	6846002	20-21		11	RACCORD	NIPPLE	VERBINDUNGSELEMENT
* 4	6846000	20-21		10	RACCORD	NIPPLE	VERBINDUNGSELEMENT
* 5	4750634	20-21		5	UNION	CONNECTOR	ANSCHLUSSTEIL
* 6		20-21	M10X1/18 mm	2	RALLONGE	EXTENSION	VERLAENGERUNG
* 7	4700154	20-21		5	RACCORD COUDE	ELBOW UNION	KRUEMMER
* 8	6846001	20-21		2	RACCORD	NIPPLE	VERBINDUNGSELEMENT
* 9	4700139	20-21		1	RACCORD COUDE	ELBOW UNION	KRUEMMER
* 10	6846004	20-21		1	RACCORD	NIPPLE	VERBINDUNGSELEMENT
* 11	4750740	20-21		1	UNION	CONNECTOR	ANSCHLUSSTEIL
* 12	5580008	20-21	M10X1	1	GRAISSEUR	GREASE FITING	SCHMIERNIPPEL
* 13	536A0215	20-21		1	BLOC	BLOCK	BLOCK
* 14	5751480	21		1	ADHESIF	ADHESIVE	KLEBSTOFF
* 15	4290130	21	CHC M5X60	2	VIS	SCREW	SCHRAUBE
* 16	4410010	21	H M5	2	ECROU	NUT	MUTTER
* 17	4470007	21	W5	2	RONDELLE FREIN	LOCK WASHER	FEDERRING
* 18	4290095	20-21	CHC M5X30	2	VIS	SCREW	SCHRAUBE
* 19	2360084	20-21	D8	SB	GAINÉ	SHEATH	HUELLE
* 20	6990082		 60 48 1A / 01 99 1A	PM	KIT:GRAISSAGE CENTR- ALISE AUTOMATIQUE	KIT: AUTOMATIC ONE- SHOT LUBRICATION	BAUSATZ: ZENTRALSCH- MIERUNG AUTOMATISCH
* 21	6990095		 01 99 1A	PM	KIT: GRAISSAGE CENT- -RALISE (EQUIPEMENT)	KIT: ONE-SHOT LUBR- ICATION (ATTACH.)	BAUSATZ: ZENTRALSCH- MIERUNG(AUSRUESTUNG)
* 22	4690620	20-21		25	COLLIER	COLLAR	SHELLE
* 23		20-21		1	RACCORD COUDE	ELBOW UNION	KRUEMMER

GRAISSAGE CENTRALISÉ AUTOMATIQUE
 AUTOMATIC ONE-SHOT LUBRICATION
 ZENTRALSCHMIERUNG AUTOMATISCH








1	5350187
2	3610734
3	4380043
4	4460025
5	4450019
6	4380044
7	6990082
8	2360154
9	535A0243
10	535A0244
11	4540004
12	4691042

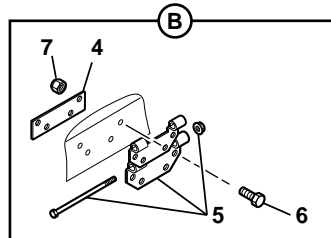
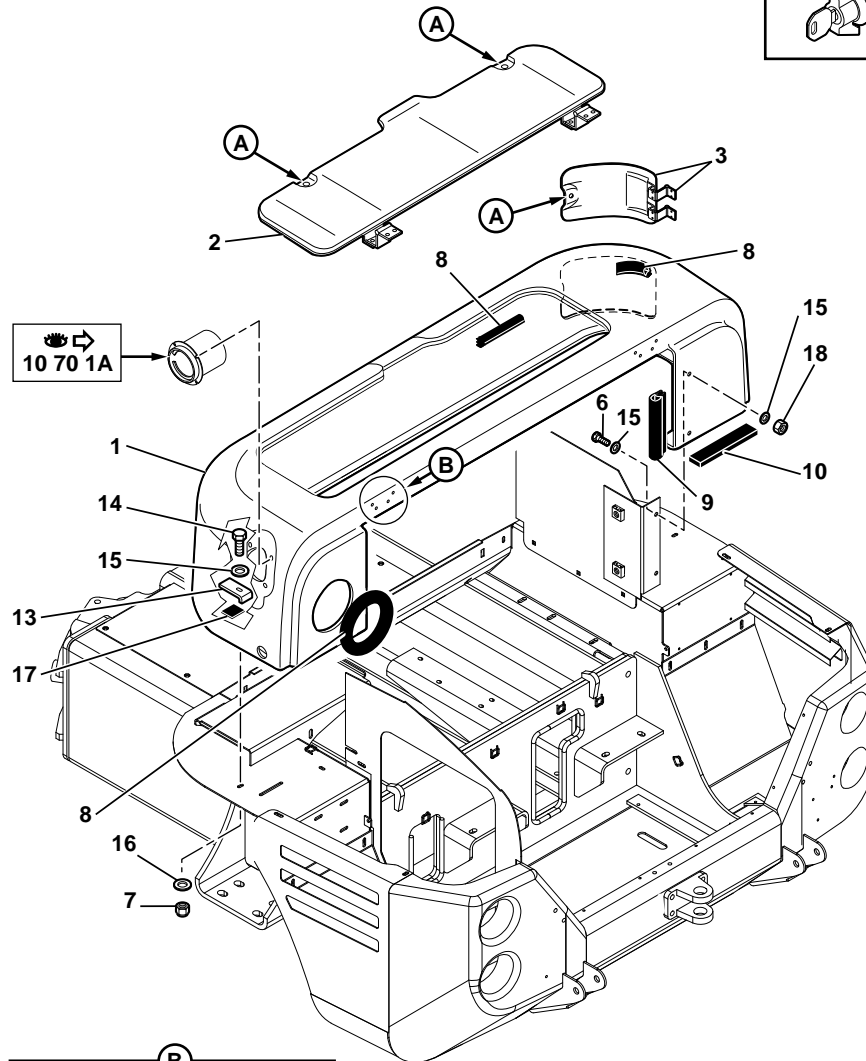
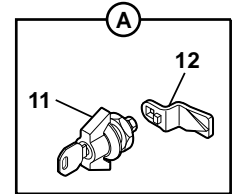
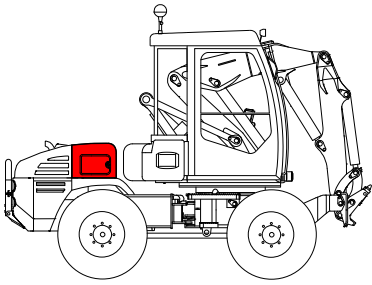
GRAISSAGE CENTRALISE AUTOMATIQUE
 AUTOMATIC ONE-SHOT GREASING
 ZENTRALSCHMIERUNG AUTOMATISCH

* 1	5350187	7		1	POMPE A GRAISSE	GREASE GUN	FETTPRESSE
* 2	3610734	7		1	SUPPORT	BRACKET	TRAEGER
* 3	4380043	7	H M8X20	2	VIS	SCREW	SCHRAUBE
* 4	4460025	7	MU8	2	RONDELLE	WASHER	UNTERLEGSCHIEBE
* 5	4450019	7	M8	2	ECROU EN CAGE	CAGE NUT	KAFFIG MUTTER
* 6	4380044		H M8X25	2	VIS	SCREW	SCHRAUBE
* 7	6990082				PM KIT:GRAISSAGE CENTR- ALISE AUTOMATIQUE	KIT: AUTOMATIC ONE- SHOT LUBRICATION	BAUSATZ: ZENTRALSCH- MIERUNG AUTOMATISCH
* 8	2360154				SB FLEXIBLE	HOSE	SCHLAUCH
* 9	535A0243	1		1	RACCORD	UNION	VERBINDUNGSELEMENT
* 10	535A0244	1		1	POMPE A GRAISSE	GREASE GUN	FETTPRESSE
* 11	4540004			2	RIVET	RIVET	NIET
* 12	4691042			2	CLIP	CLIP	KLIPP

CAPOTAGE CHASSIS ARRIERE
REAR FRAME BONNET
HAUBE FUR HINTER FAHRGESTELL

* 1	 60 50 2A	CAPOT ARRIERE FIXE	REAR STRAIGHT HOOD	HINTER HAUBE (FEST)
* 2	 60 50 3A	CAPOT ARRIERE MOBILE	REAR MOVABLE HOOD	HINTER HAUBE (BEWEGLICH)
* 3	 60 50 4A	AILES ET GARDE-BOUE	WING AND MUDGUARD	FLUEGEL UND SCHUTZBLECH
* 4	 60 50 5A	ARCEAU	CORD	BUGEL
* 5	 60 06 1A	BERCEAU	CRADLE	WIEGE

CAPOTAGE ARRIÈRE FIXE
 REAR STRAIGHT BONNET
 HAUBE HINTER (UNBEWEGLICH)



- | | |
|----|---------|
| 1 | 5380718 |
| 2 | 5380719 |
| 3 | 5380720 |
| 4 | 3320086 |
| 5 | 4660032 |
| 6 | 4380044 |
| 7 | 4450008 |
| 8 | 5600158 |
| 9 | 5600153 |
| 10 | 5600075 |
| 11 | 6200109 |
| 12 | 6200113 |
| 13 | 3560608 |
| 14 | 4380047 |
| 15 | 4490023 |
| 16 | 4460025 |
| 17 | 4880006 |
| 18 | 4410016 |
| | |
| | |
| | |
| | |
| | |
| | |
| | |
| | |
| | |
| | |
| | |
| | |
| | |
| | |
| | |
| | |
| | |
| | |
| | |
| | |
| | |
| | |
| | |
| | |
| | |
| | |
| | |
| | |
| | |
| | |
| | |
| | |
| | |
| | |
| | |
| | |
| | |

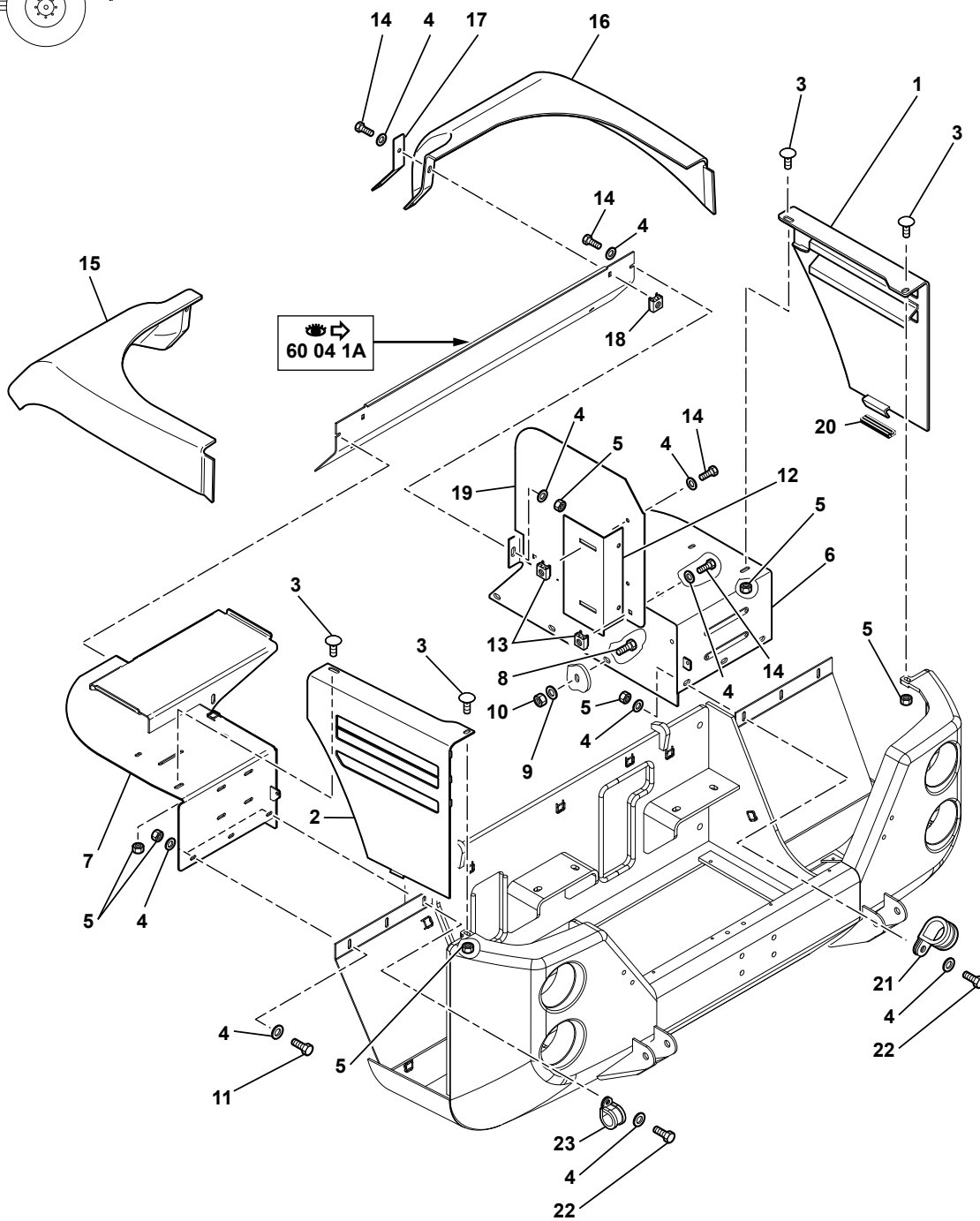
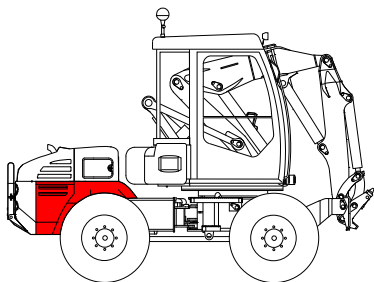
CAPOTAGE ARRIERE FIXE
 REAR STRAIGHT BONNET
 HAUBE HINTER (BEWEGLICH)

* 1	5380718		1	CAPOT ARRIERE FIXE	REAR STRAIGHT HOOD	HINTER HAUBE (FEST)
* 2	5380719		1	TRAPPE SUPERIEURE	SUPERIOR TRAP	KLAPPE OBERE
* 3	5380720		1	TRAPPE LATERALE	LATERAL TRAP	KLAPPE SEITLICH
* 4	3320086		2	PLAQUE	PLATE	PLATTE
* 5	4660032		2	CHAPE	YOKE	JOCH
* 6	4380044	H M8X25	10	VIS	SCREW	SCHRAUBE
* 7	4450008	NYLSTOP M8	14	ECROU	NUT	MUTTER
* 8	5600158		3	JOINT	SEAL	DICHTRING
* 9	5600153		2	JOINT	SEAL	DICHTRING
* 10	5600075		3	BANDE ADHESIVE	ADHESIVE TAPE	KLEBEBAND
* 11	6200109		3	BOUTON	KNOB	KNOPF
* 12	6200113		3	CAME	CAM	NOCKEN
* 13	3560608		6	PATTE D'ATTACHE	FASTENING LUGS	BEFESTIGUNGSSCHLAUFEN
* 14	4380047	H M8X40	6	VIS	SCREW	SCHRAUBE
* 15	4490023	CONTACT LU8	10	RONDELLE	WASHER	UNTERLEGSCHLEIBE
* 16	4460025	MU8	6	RONDELLE	WASHER	UNTERLEGSCHLEIBE
* 17	4880006		6	CAOUTCHOUC	RUBBER	GUMMI
* 18	4410016	H M8	2	ECROU	NUT	MUTTER

CAPOTAGE ARRIERE MOBILE
 REAR MOVABLE BONNET
 HAUBE HINTER (BEWEGLICH)

* 1	5380717		1	CAPOT ARRIERE MOBILE	REAR MOVABLE HOOD	HINTER HAUBE (BEWEGLICH)
* 2	3830954		1	ARCEAU	CORD	BUGEL
* 3	6200070		1	POIGNEE	HANDLE	HANDGRIFF
* 4	4380033	H M6X25	1	VIS	SCREW	SCHRAUBE
* 5	4460018	MU6	1	RONDELLE	WASHER	UNTERLEGSCHIEBE
* 6	6200071		1	SERRURE	LOCK	SCHLOSS
* 7	4380047	H M8X40	2	VIS	SCREW	SCHRAUBE
* 8	4460025	MU8	2	RONDELLE	WASHER	UNTERLEGSCHIEBE
* 9	4450008	NYLSTOP M8	10	ECROU	NUT	MUTTER
* 10	3340305		1	ENTRETOISE SUPPORT DE GACHE	TRIGGER SUPP. SPACER	ABSTANDSTUECK/ TRAEGER/DRUECKER
* 11	4380045	H M8X30	8	VIS	SCREW	SCHRAUBE
* 12	4460025	MU8	4	RONDELLE	WASHER	UNTERLEGSCHIEBE
* 13	4410016	H M8	6	ECROU	NUT	MUTTER
* 14	5570005		SB	CALE	SHIM	KEIL
* 15	3670143		1	SUPPORT DE GACHE	TRIGGER SUPPORT	TRAEGER/DRUECKER
* 16	6200094		1	GACHE	TRIGGER	DRUECKER
* 17	4420020	Hm M10	2	ECROU	NUT	MUTTER
* 18	4490010	CONTACT LU10	1	RONDELLE	WASHER	UNTERLEGSCHIEBE
* 19	4380046	H M8X35	2	VIS	SCREW	SCHRAUBE
* 20	4490023	CONTACT LU8	4	RONDELLE	WASHER	UNTERLEGSCHIEBE
* 21	4820025		2	VERIN PNEUMATIQUE	PNEUMATIC CYLINDER	LUFTZYLINDER
* 22	4380043	H M8X20	6	VIS	SCREW	SCHRAUBE
* 23	4660031		2	CHAPE	YOKE	JOCH
* 24	3320087		2	PLAQUE	PLATE	PLATTE

AILES ET GARDE-BOUE
WINGS AND MUDGUARD
FLÜGEL UND SCHUTZBLECH



- 1 3830923 ►
- 2 3830924 ▲
- 3 4310005
- 4 4490006
- 5 4410016
- 6 3831174 ►
- 7 3832364 ▲
- 8 4380055
- 9 4490003
- 10 4410020
- 11 4380044
- 12 3560736
- 13 4450016
- 14 4380042
- 15 5030136 ▲
- 16 5030135 ►
- 17 3610326
- 18 4450019
- 19 3350053
- 20 5600069
- 21 4690608
- 22 4380045
- 23 4690328

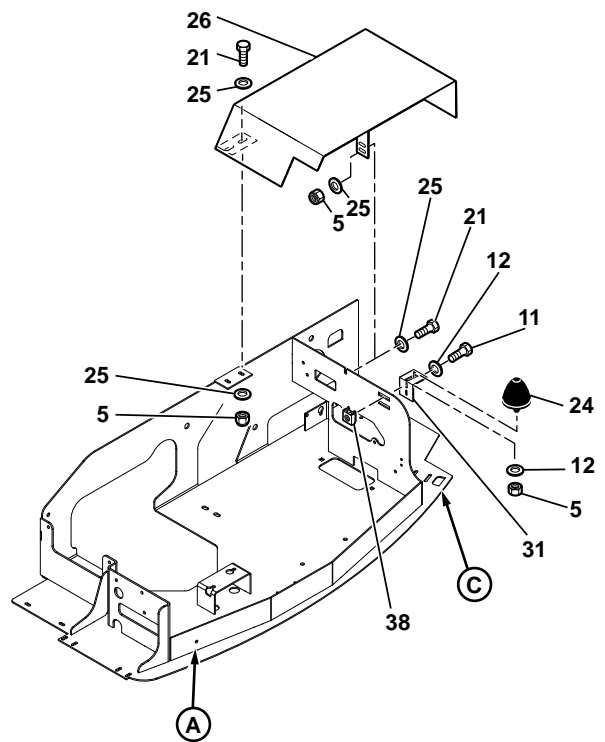
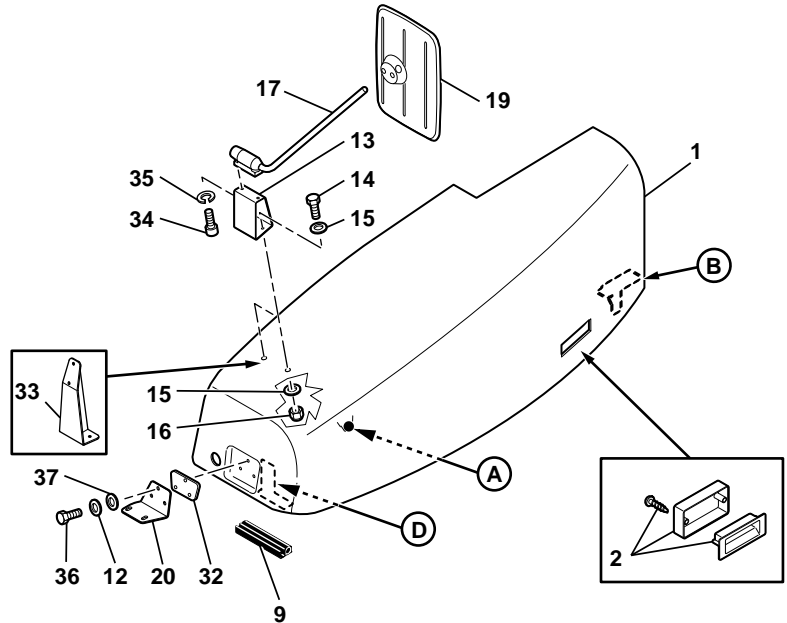
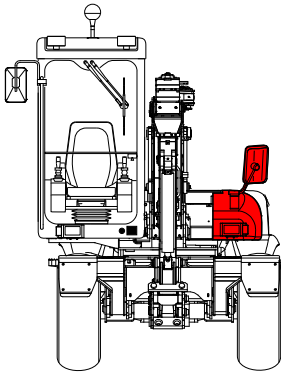
AILES ET GARDE-BOUE
WINGS AND MUDGUARD
FLUEGEL UND SCHUTZBLECH

* 1	3830923	▶	1	AILE	WING	FLUEGEL
* 2	3830924	◀	1	AILE	WING	FLUEGEL
* 3	4310005		4	BOULON	BOLT	SCHRAUBENBOLZEN
* 4	4490006		25	RONDELLE	WASHER	UNTERLEGSCHIEBE
* 5	4410016		12	ECROU	NUT	MUTTER
* 6	3831174	▶	1	SUPPORT (CAPOT ARRIERE FIXE)	SUPPORT (REAR STRAIGHT HOOD)	TRAEGER (HINTER HAUBE FEST)
* 7	3832364	◀	1	SUPPORT (CAPOT ARRIERE FIXE)	SUPPORT (REAR STRAIGHT HOOD)	TRAEGER (HINTER HAUBE FEST)
* 8	4380055		6	VIS	SCREW	SCHRAUBE
* 9	4490003		6	RONDELLE	WASHER	UNTERLEGSCHIEBE
* 10	4410020		6	ECROU	NUT	MUTTER
* 11	4380044		4	VIS	SCREW	SCHRAUBE
* 12	3560736		1	SUPPORT	BRACKET	TRAEGER
* 13	4450016		5	ECROU EN CAGE	CAGE NUT	KAFFIG MUTTER
* 14	4380042		11	VIS	SCREW	SCHRAUBE
* 15	5030136	◀	1	GARDE-BOUE	MUDGUARD	SCHUTZBLECH
* 16	5030135	▶	1	GARDE-BOUE	MUDGUARD	SCHUTZBLECH
* 17	3610326		2	BARRETTE	STRAP	LASCHE
* 18	4450019		4	ECROU EN CAGE	CAGE NUT	KAFFIG MUTTER
* 19	3350053		1	TOLE	SHIELD	SCHUTZBLECH
* 20	5600069		SB	JOINT	SEAL	DICHTRING
* 21	4690608		1	COLLIER	COLLAR	SHELLE
* 22	4380045		2	VIS	SCREW	SCHRAUBE
* 23	4690328		1	COLLIER	COLLAR	SHELLE

ARCEAU
CORD
BUGEL

* 1	3830939	10		1	ARCEAU		CORD		BUGEL
* 2	3780192	10		2	AXE		CLEVIS PIN		BOLZEN
* 3	4290082	10	CHC M6X12	2	VIS		SCREW		SCHRAUBE
* 4	3830635	10		2	VERROU		LATCH		RIEGEL
* 5	4380052	10	H M10X25	4	VIS		SCREW		SCHRAUBE
* 6	4490010	10	CONTACT LU10	4	RONDELLE		WASHER		UNTERLEGSCHIEBE
* 7	4410020	10	H M10	4	ECROU		NUT		MUTTER
* 8	4600008	10	Beta 4,5	2	GOUPILLE		PIN		STIFT
* 9	5140316	10		6	RONDELLE		WASHER		UNTERLEGSCHIEBE
* 10	6990008				PM KIT: ARCEAU		KIT: CORD		BAUSATZ: BUGEL

CAPOTAGE TOURELLE
TOWER COVERAGE
TURM HAUBE

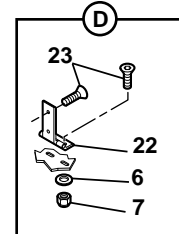
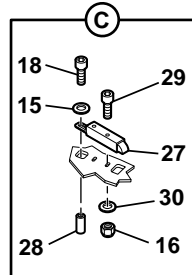
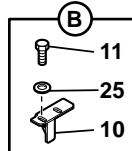
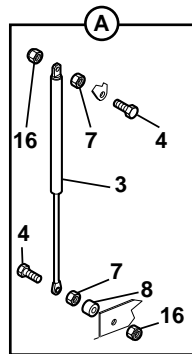


1	5380716
2	6200061
3	4820011
4	4380033
5	4410016
6	4490014
7	4410013
8	5560006
9	5600158
10	3830981
11	4380043
12	4490006
13	3530074
14	4380032
15	4460018
16	4450026
17	5320124
18	4290082
19	5320045
20	3560591
	3560696
21	4380044
22	4660033
23	4240002
24	5140312
25	4460025
26	3832599
27	6200077
28	3770054
29	4290009
30	4460019
31	3560749
32	3370091
33	3831071
34	4290142
35	4470010
36	4380045
37	4460026
38	4450019

☐ AT-CZ

☐

☐ AT-CZ
☐ IT



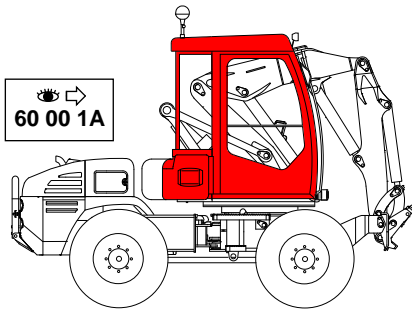
CAPOTAGE TOURELLE
TOWER COVERAGE
OBERWAGEN ABDECKHAUBEN

* 1	5380716		1	CAPOT TOURELLE	TOWER HOOD	HAUBE TURM
* 2	6200061		1	POIGNEE	HANDLE	HANDGRIFF
* 3	4820011		1	VERIN PNEUMATIQUE	PNEUMATIC CYLINDER	LUFTZYLINDER
* 4	4380033	H M6X25	2	VIS	SCREW	SCHRAUBE
* 5	4410016	H M8	4	ECROU	NUT	MUTTER
* 6	4490014	CONTACT MU6	4	RONDELLE	WASHER	UNTERLEGSCHIEBE
* 7	4410013	H M6	6	ECROU	NUT	MUTTER
* 8	5560006		1	ENTRETOISE	SPACER	ABSTANDSTUECK
* 9	5600158		1	JOINT	SEAL	DICHTRING
* 10	3830981		1	EQUERRE	ANGLE	WINKEL
* 11	4380043	H M8X20	4	VIS	SCREW	SCHRAUBE
* 12	4490006	CONTACT MU8	6	RONDELLE	WASHER	UNTERLEGSCHIEBE
* 13	3530074		1	EMBASE	BASE	GRUNDPLATTE
* 14	4380032	H M6X20	2	VIS	SCREW	SCHRAUBE
* 15	4460018	MU6	9	RONDELLE	WASHER	UNTERLEGSCHIEBE
* 16	4450026	NYLSTOP M6	6	ECROU	NUT	MUTTER
* 17	5320124		1	SUPPORT	BRACKET	TRAEGER
* 18	4290082	CHC M6X12	1	VIS	SCREW	SCHRAUBE
* 19	5320045		1	ANTEVISEUR	FRONT VIEW MIRROR	VORDERSPIEGEL
* 20	3560591		1	SUPPORT	BRACKET	TRAEGER
* 20	3560696	 AT-CZ	1	SUPPORT	BRACKET	TRAEGER
* 21	4380044	H M8X25	3	VIS	SCREW	SCHRAUBE
* 22	4660033		2	CHARNIERE	HINGE	SCHARNIER
* 23	4240002	FHC M6X16	8	VIS	SCREW	SCHRAUBE
* 24	5140312		1	BUTEE	CATCH	FALLE
* 25	4460025	MU8	8	RONDELLE	WASHER	UNTERLEGSCHIEBE
* 26	3832599		1	CAPOT PLANCHER HYDR.	HOOD (HYDR. FLOOR)	HAUBE (HYDRAULIK BODENBELAG)
* 27	6200077		1	LOQUET	HASP	DREHRIEGEL
* 28	3770054		1	TIGE	BAR	STANGE
* 29	4290009	CHC M6X35	2	VIS	SCREW	SCHRAUBE
* 30	4460019	LU6	2	RONDELLE	WASHER	UNTERLEGSCHIEBE
* 31	3560749		1	EQUERRE	ANGLE	WINKEL
* 32	3370091	 AT-CZ	1	ENTRETOISE	SPACER	ABSTANDSTUECK
* 33	3831071	 IT	1	SUPPORT	BRACKET	TRAEGER
* 34	4290142	CHc 1/4"UNF-12	2	VIS	SCREW	SCHRAUBE
* 35	4470010	W6	2	RONDELLE FREIN	LOCK WASHER	FEDERRING
* 36	4380045	H M8X30	3	VIS	SCREW	SCHRAUBE
* 37	4460026	LU8	3	RONDELLE	WASHER	UNTERLEGSCHIEBE
* 38	4450019	M8	2	ECROU EN CAGE	CAGE NUT	KAFFIG MUTTER

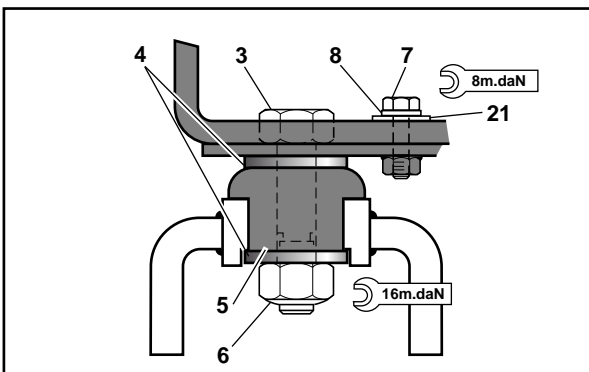
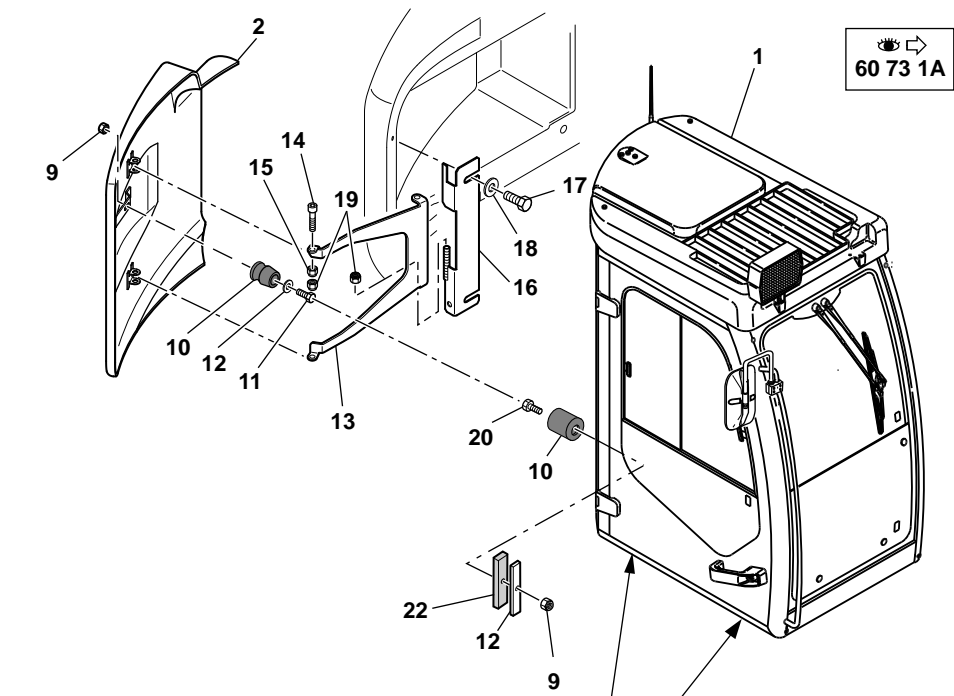
INSONORISATION
SOUND REDUCTION
SCHALLDAEMMUNG

* 1	5041187	1	MOUSSE	FOAM	SCHAUMSTOFF
* 2	5041186	1	MOUSSE	FOAM	SCHAUMSTOFF
* 3	4690621	32	CLIP	CLIP	KLIPP
* 4	4690622	4	CLIP	CLIP	KLIPP
* 5	5041173	1	MOUSSE	FOAM	SCHAUMSTOFF
* 6	5041174	1	MOUSSE	FOAM	SCHAUMSTOFF
* 7	5041175	1	MOUSSE	FOAM	SCHAUMSTOFF
* 8	5041176	1	MOUSSE	FOAM	SCHAUMSTOFF
* 9	5041179	1	MOUSSE	FOAM	SCHAUMSTOFF
* 10	5041180	1	MOUSSE	FOAM	SCHAUMSTOFF
* 11	5041181	1	MOUSSE	FOAM	SCHAUMSTOFF
* 12	5041182	1	MOUSSE	FOAM	SCHAUMSTOFF
* 13	5041183	1	MOUSSE	FOAM	SCHAUMSTOFF
* 14	5041184	1	MOUSSE	FOAM	SCHAUMSTOFF

CABINE ÉQUIPÉE
EQUIPPED CABIN
KOMPLETTE KABINE



1	5380741	
	5380743	
2	5380727	
3	4380094	
4	5540019	
5	5140186	
6	4450014	
7	4380069	
8	4490019	
9	4410013	
10	4690600	
11	4380034	
12	3270266	
13	3680117	
14	4290088	
15	4450087	
16	3831159	
17	4380065	
18	4490019	
19	4450015	
20	4380033	
21	4460039	
22	5040801	



CABINE EQUIPEE
EQUIPPED CABIN
KOMPLETTE KABINE

* 1	5380741		1	CABINE EQUIPEE	EQUIPPED CABIN	KOMPLETTE KABINE
				CHAUFFAGE	HEATER	HEIZUNG
* 1	5380743		1	CABINE EQUIPEE	EQUIPPED CABIN	KOMPLETTE KABINE
				CHAUFFAGE / CLIMAT.	HEATER / AIR COND.	HEIZUNG/KLIMATISIERT
* 2	5380727		1	CAPOT	HOOD	HAUBE
* 3	4380094	H M16X90	4	VIS	SCREW	SCHRAUBE
* 4	5540019		8	RONDELLE	WASHER	UNTERLEGSCHIEBE
* 5	5140186		4	SILENT-BLOC	SILENTBLOC	SILENTBLOC
* 6	4450014	NYLSTOP M16	4	ECROU	NUT	MUTTER
* 7	4380069	H M12X35	8	VIS	SCREW	SCHRAUBE
* 8	4490019	CONTACT MU12	8	RONDELLE	WASHER	UNTERLEGSCHIEBE
* 9	4410013	H M6	2	ECROU	NUT	MUTTER
* 10	4690600		1	BUTEE	CATCH	FALLE
* 11	4380034	H M6X30	1	VIS	SCREW	SCHRAUBE
* 12	3270266		1	PLAQUE	PLATE	PLATTE
* 13	3680117		1	BRAS PIVOT	SWIVEL ARM	SCHWENKARM
* 14	4290088	CHC M10X35	2	VIS	SCREW	SCHRAUBE
* 15	4450087	NYLST/BAS M10	2	ECROU	NUT	MUTTER
* 16	3831159		1	CHARNIERE	HINGE	SCHARNIER
* 17	4380065	H M12X20	2	VIS	SCREW	SCHRAUBE
* 18	4490019	CONTACT MU12	2	RONDELLE	WASHER	UNTERLEGSCHIEBE
* 19	4450015	NYLSTOP M10	3	ECROU	NUT	MUTTER
* 20	4380033	H M6X25	1	VIS	SCREW	SCHRAUBE
* 21	4460039	MU12	8	RONDELLE	WASHER	UNTERLEGSCHIEBE
* 22	5040801		1	OBTURATEUR	SEAL PLATE	VERSCHLUSS

CABINE : VITRES ET FIXATIONS
 CAB : GLASS AND FASTENING
 KABINE : GLAS UND BEFESTIGUNG

* 1	538A0030		1	VITRE	GLASS PANE	GLASSSCHEIBE
* 2	538A0031		1	VITRE	GLASS PANE	GLASSSCHEIBE
* 3	538A0037		1	VITRE DE TOIT	ROOF GLASS	DACHSCHEIBE
* 4	538A0029		1	VITRE	GLASS PANE	GLASSSCHEIBE
* 5	538A0098		6	PASSE-CLOISON	BULKHEAD GROMMET	DURCHGANG
* 6	538A0104		6	ENTRETOISE	SPACER	ABSTANDSTUECK
* 7	538A0079		6	VIS	SCREW	SCHRAUBE
* 8	4460025	MU8	5	RONDELLE	WASHER	UNTERLEGSSCHEIBE
* 9	538A0086		5	RONDELLE EVENT	TAB WASHER	SICHERUNGSBLECH
* 10	4410016	H M8	6	ECROU	NUT	MUTTER
* 11	538A0112		4	CAPUCHON	COWL	HAUBE
* 12	538A0028		1	VITRE	GLASS PANE	GLASSSCHEIBE
* 13	538A0107		1	SUPPORT	BRACKET	TRAEGER
* 14	538A0071		1	GLISSIERE	SLIPPER	GLEITFLAECHE
* 15	538A0102		1	POIGNEE	HANDLE	HANDGRIFF
* 16	538A0078		1	VIS	SCREW	SCHRAUBE
* 17	4380046		1	VIS	SCREW	SCHRAUBE
* 18	538A0048		1	AXE	CLEVIS PIN	BOLZEN
* 19	4450008	NYLSTOP M8	2	ECROU	NUT	MUTTER
* 20	538A0127		1	JOINT	SEAL	DICHTRING

CABINE: VITRES (AVANT)

CAB: GLASSES (FRONT)

KABINE: GLAS (VORN)

* 1	538A0027		1	VITRE	GLASS PANE	GLASSSCHEIBE
* 2	538A0019		4	SUPPORT	BRACKET	TRAEGER
* 3	538A0020		2	JOINT	SEAL	DICHTRING
* 4	538A0136		4	ECROU	NUT	MUTTER
* 5	4380044	H M8X25	4	VIS	SCREW	SCHRAUBE
* 6	4460025	MU8	4	RONDELLE	WASHER	UNTERLEGSCHIEBE
* 7	4380070	H M12X40	8	VIS	SCREW	SCHRAUBE
* 8	4470021	W12	8	RONDELLE FREIN	LOCK WASHER	FEDERRING
* 9	4460039	MU12	8	RONDELLE	WASHER	UNTERLEGSCHIEBE
* 10	4880008		2	CALE	SHIM	KEIL
* 11	538A0014		4	JOINT	SEAL	DICHTRING

CABINE : BAIE COULISSANTE (PORTE)

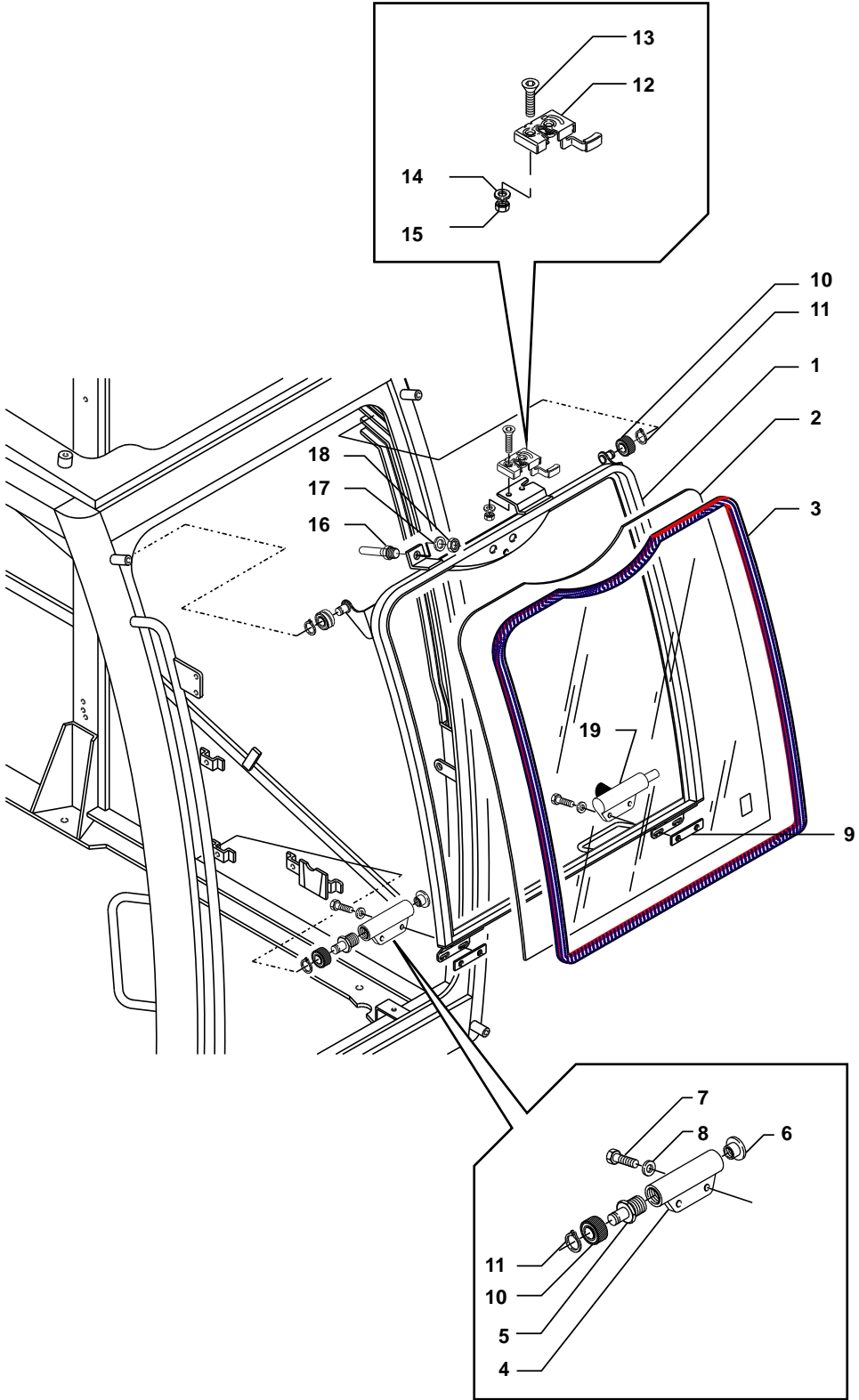
CAB : SLIDING WINDOW (DOOR)

KABINE : SCHIEBEFENSTER (TUER)

* 1 538A0058	1	BAIE COULISSANTE	SLIDING WINDOW	SCHIEBEFENSTER
* 2 538A0139	1	CADRE	FRAME	RAHMEN
* 3 538A0140	1	GLACE	GLASS	SCHEIBE
* 4 538A0138		JOINT DE GLACE	FACE SEAL	LAUFWERKDICHTUNG
* 5 538A0141	1	GLACE	GLASS	SCHEIBE
* 6 538A0143	2	CROCHET	HOOK	HAKEN
* 7 538A0142	1	CROCHET	HOOK	HAKEN
* 8 538A0144	1	CROCHET	HOOK	HAKEN
* 9 538A0034	1	GLACE	GLASS	SCHEIBE

CABINE : BAIE COULISSANTE (AVANT)
CAB: SLIDING WINDOW (FRONT)
KABINE : SCHIEBEFENSTER (VORN)

1	538A0117
2	538A0026
3	538A0039
4	538A0018
5	538A0134
6	538A0013
7	4380044
8	4460025
9	538A0012
10	538A0011
11	538A0084
12	538A0022
13	538A0079
14	4470014
15	4410016
16	538A0007
17	4460039
18	4410091
19	6200106



CABINE : BAIE COULISSANTE (AVANT)

CAB : SLIDING WINDOW (FRONT)

KABINE : SCHIEBEFENSTER (VORN)

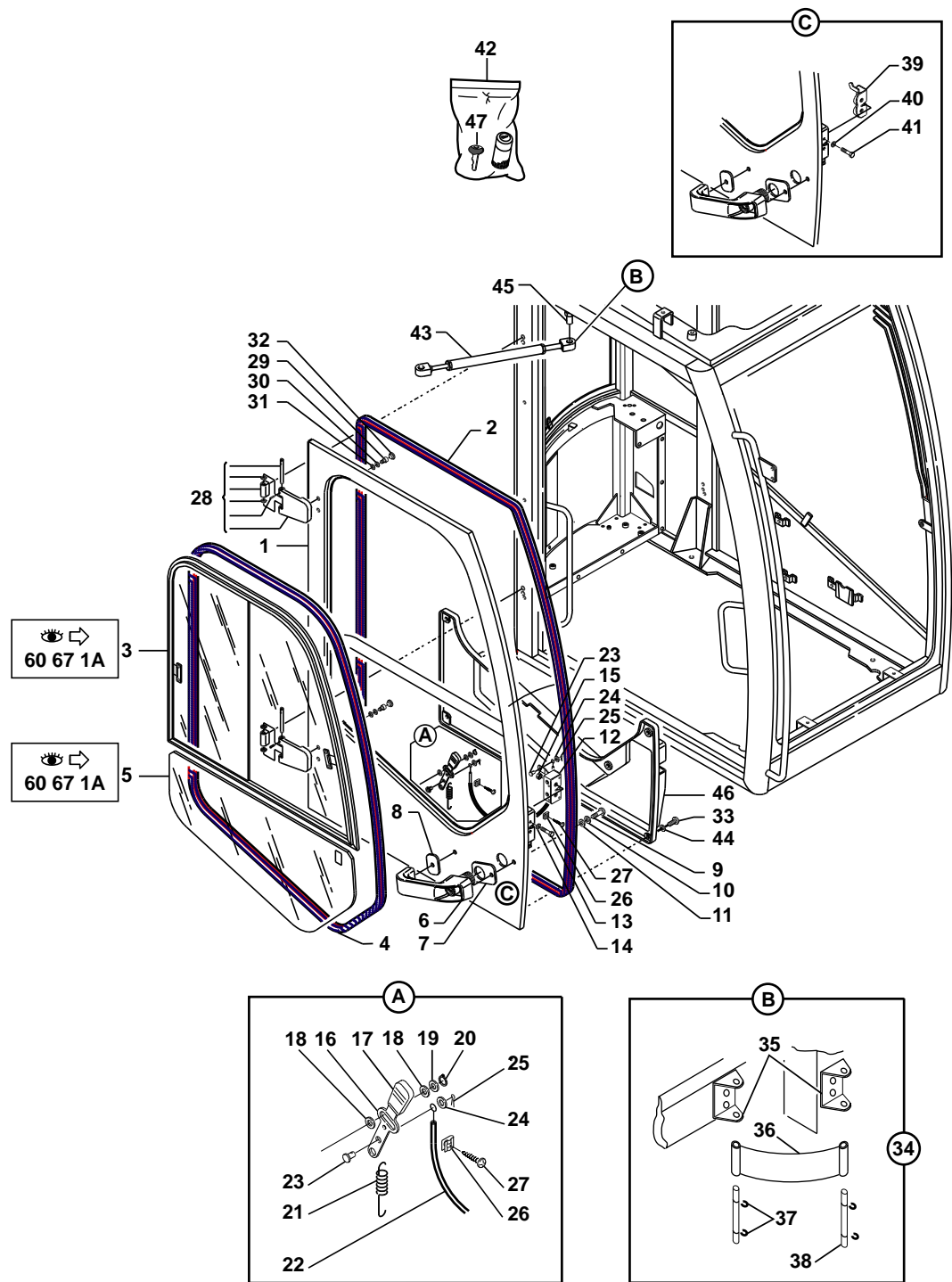
* 1	538A0117		1	CADRE	FRAME	RAHMEN
* 2	538A0026		1	VITRE	GLASS PANE	GLASSCHEIBE
* 3	538A0039		1	JOINT	SEAL	DICHTRING
* 4	538A0018		2	SUPPORT	BRACKET	TRAEGER
* 5	538A0134		2	AXE	CLEVIS PIN	BOLZEN
* 6	538A0013		2	BOUCHON	PLUG	VERSCHL.STOPFEN
* 7	4380044	H M8X25	4	VIS	SCREW	SCHRAUBE
* 8	4460025	MU8	4	RONDELLE	WASHER	UNTERLEGSCHIEBE
* 9	538A0012		2	PLAQUE	PLATE	PLATTE
* 10	538A0011		4	GALET	ROLLER	ROLLE
* 11	538A0084		4	CIRCLIP	CIRCLIP	SICHERUNGSRING
* 12	538A0022		1	SERRURE	LOCK	SCHLOSS
* 13	538A0079		2	VIS	SCREW	SCHRAUBE
* 14	4470014	W8	2	RONDELLE FREIN	LOCK WASHER	FEDERRING
* 15	4410016	H M8	2	ECROU	NUT	MUTTER
* 16	538A0007		1	AXE	CLEVIS PIN	BOLZEN
* 17	4460039	MU12	1	RONDELLE	WASHER	UNTERLEGSCHIEBE
* 18	4410091	H M12X1	1	ECROU	NUT	MUTTER
* 19	6200106		1	VERROU	LATCH	RIEGEL

CABINE : PORTE
 CAB : DOOR
 KABINE : TUER

* 1	538A0129		1	PORTE	DOOR	TUER
* 2	538A0032		1	JOINT	SEAL	DICHTRING
* 3		 60 67 1A	1	BAIE COULISSANTE	SLIDING WINDOW	SCHIEBEFENSTER
* 4	538A0033		1	JOINT	SEAL	DICHTRING
* 5		 60 67 1A	1	GLACE	GLASS	SCHEIBE
* 6	538A0158		1	POIGNEE DE PORTE	DOOR HANDLE	TURDRUCKER
* 7	538A0002		1	JOINT	SEAL	DICHTRING
* 8	538A0003		1	JOINT	SEAL	DICHTRING
* 9	538A0077		2	VIS	SCREW	SCHRAUBE
* 10	4460018	MU6	2	RONDELLE	WASHER	UNTERLEGSCHIEBE
* 11	4480045	AZ6	2	RONDELLE EVENT	TAB WASHER	SICHERUNGSBLECH
* 12	538A0070		1	SERRURE	LOCK	SCHLOSS
* 13	4380046	H M8X35	2	VIS	SCREW	SCHRAUBE
* 14	4470014	W8	2	RONDELLE FREIN	LOCK WASHER	FEDERRING
* 15	4410016	H M8	2	ECROU	NUT	MUTTER
* 16	538A0105		1	LEVIER	LEVER	HEBEL
* 17	538A0103		1	POIGNEE	HANDLE	HANDGRIFF
* 18	538A0101		4	RONDELLE	WASHER	UNTERLEGSCHIEBE
* 19	4460018	MU6	2	RONDELLE	WASHER	UNTERLEGSCHIEBE
* 20	538A0085		2	CIRCLIP	CIRCLIP	SICHERUNGSRING
* 21	538A0092		1	RESSORT	SPRING	FEDER
* 22	538A0061		1	CABLE BOWDEN	BOWDEN CABLE	BOWDENZUG
* 23	538A0006		2	AXE	CLEVIS PIN	BOLZEN
* 24	4460014	MU5	2	RONDELLE	WASHER	UNTERLEGSCHIEBE
* 25	538A0087		2	GOUPILLE	PIN	STIFT
* 26	538A0005		2	FIXATION	HOLDING FIXTURE	BEFESTIGUNG
* 27	538A0082		2	VIS	SCREW	SCHRAUBE
* 28	538A0059		2	PAUMELLE	HINGE-PLATE	TUERBAND
* 29	4290016	CHC M8X16	4	VIS	SCREW	SCHRAUBE
* 30	4460025	MU8	4	RONDELLE	WASHER	UNTERLEGSCHIEBE
* 31	4470014	W8	4	RONDELLE FREIN	LOCK WASHER	FEDERRING
* 32	538A0093		2	BOUCHON	PLUG	VERSCHL.STOPFEN
* 33	538A0083		8	VIS	SCREW	SCHRAUBE
* 34	6840114		1	KIT COMPRENANT	KIT INCLUDING	BAUSATZ MIT
* 35	538A0145		2	PLAQUE	PLATE	PLATTE
* 36	538A0124		1	SANGLE	BELT	RIEMEN
* 37	538A0125		4	CIRCLIP	CIRCLIP	SICHERUNGSRING
* 38	538A0126		2	AXE	CLEVIS PIN	BOLZEN
* 39	538A0128		1	SERRURE	LOCK	SCHLOSS
* 40	4470010	W6	1	RONDELLE FREIN	LOCK WASHER	FEDERRING
* 41	4380035	H M6X35	1	VIS	SCREW	SCHRAUBE
* 42	538A0159		1	MECANISME	MECHANISM	MECHANISMUS
* 43	538A0113		1	VERIN PNEUMATIQUE	PNEUMATIC CYLINDER	LUFTZYLINDER
* 44	538A0090		8	RONDELLE	WASHER	UNTERLEGSCHIEBE

CABINE : PORTE
CAB: DOOR
KABINE : TÜR

1	538A0129
2	538A0032
3	
4	538A0033
5	
6	538A0158
7	538A0002
8	538A0003
9	538A0077
10	4460018
11	4480045
12	538A0070
13	4380046
14	4470014
15	4410016
16	538A0105
17	538A0103
18	538A0101
19	4460018
20	538A0085
21	538A0092
22	538A0061
23	538A0006
24	4460014
25	538A0087
26	538A0005
27	538A0082
28	538A0059
29	4290016
30	4460025
31	4470014
32	538A0093
33	538A0083
34	6840114
35	538A0145
36	538A0124
37	538A0125
38	538A0126
39	538A0128
40	4470010
41	4380035
42	538A0159
43	538A0113
44	538A0090
45	538A0160
46	538A0161
47	538A0164



CABINE : PORTE
CAB : DOOR
KABINE : TUER

* 45 538A0160	1	ROTULE	BALL AND SOCKET	GELENKLAGER
* 46 538A0161	1	GARNITURE	LINING	BELAG
* 47 538A0164	1	CLE	WRENCH	SCHR.SCHLUESSEL

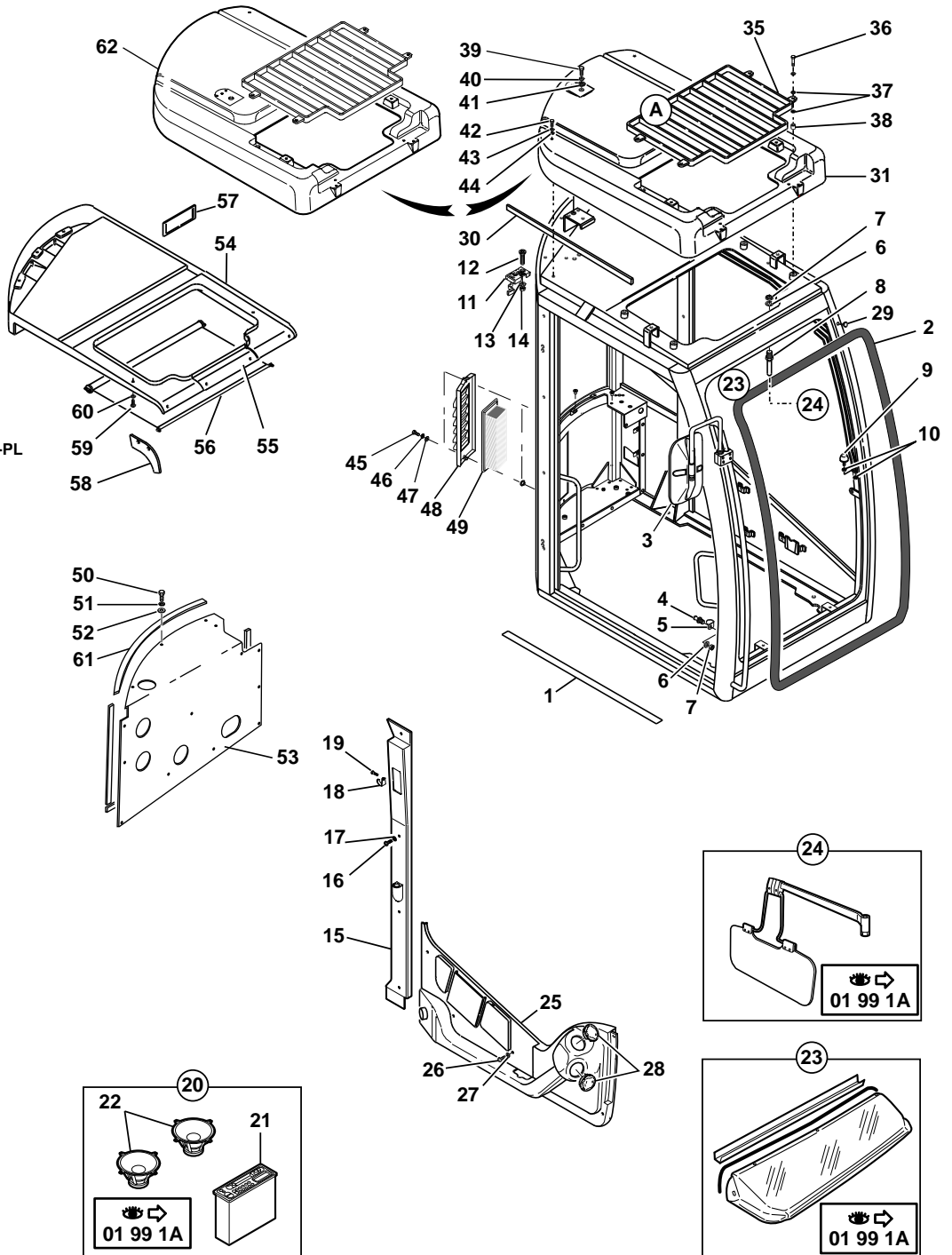
CABINE : ACCESSOIRES
 CAB : ACCESSORY
 KABINE : ZUBEHÖR

1	538A0050
2	538A0041
3	538A0157
4	538A0016
5	538A0089
6	4460039
7	4410022
8	538A0007
9	538A0111
10	4410016
11	538A0021
12	538A0079
13	4470014
14	4410016
15	538A0548
16	538A0083
17	538A0090
18	538A0108
19	538A0081
20	6840105
21	5180046
22	5180072
23	6840191
24	6840246
25	538A0177
26	538A0083
27	538A0090
28	538A0074
29	<u>NV</u>
30	538A0051
31	538A0036
32	4380043
33	4460025
34	538A0100
35	538A0119
36	4380055
37	538A0150
38	538A0149
39	4380065
40	4460039
41	538A0094
42	4380043
43	4460025
44	538A0100
45	4380034
46	4470010
47	4460018
48	538A0215
49	538A0175
50	4380031
51	4470010
52	4460018
53	538A0178
54	538A0046
55	538A0038
56	538A0069
57	538A0106
58	538A0045
59	538A0083
57	538A0090
58	538A0216
59	538A0419

DE-CZ-AT-PL

*

*



CABINE : ACCESSOIRES
 CAB : ACCESSORY
 KABINE : ZUBEHOR

* 1	538A0050		1	ANTI-DERAPANT	ANTI-SKID	GLEITSCHUTZ
* 2	538A0041		1	JOINT	SEAL	DICHTRING
* 3	538A0157		1	RETROVISEUR	MIRROR	SPIEGEL
* 4	538A0016		1	AXE	CLEVIS PIN	BOLZEN
* 5	538A0089		1	SUPPORT	BRACKET	TRAEGER
* 6	4460039	MU12	2	RONDELLE	WASHER	UNTERLEGSCHLEIFE
* 7	4410022	H M12	2	ECROU	NUT	MUTTER
* 8	538A0007		1	AXE	CLEVIS PIN	BOLZEN
* 9	538A0111		1	TAMPON	PAD	STOPFEN
* 10	4410016	H M8	4	ECROU	NUT	MUTTER
* 11	538A0021		1	SERRURE	LOCK	SCHLOSS
* 12	538A0079		2	VIS	SCREW	SCHRAUBE
* 13	4470014	W8	2	RONDELLE FREIN	LOCK WASHER	FEDERRING
* 14	4410016	H M8	2	ECROU	NUT	MUTTER
* 15	538A0548		1	GARNITURE	LINING	BELAG
* 16	538A0083		4	VIS	SCREW	SCHRAUBE
* 17	538A0090		4	RONDELLE	WASHER	UNTERLEGSCHLEIFE
* 18	538A0108		1	PORTE MANTEAU	COAT HANGER	KLEIDERHAKEN
* 19	538A0081		2	VIS	SCREW	SCHRAUBE
* 20	6840105			PM KIT: RADIO	KIT: RADIO	BAUSATZ: RADIO
* 21	5180046	20	1	RADIO	RADIO	RADIO
* 22	5180072	20	2	HAUT-PARLEUR	AMPLIFIER	LAUTSPRECHER
* 23	6840191			PM KIT (VISIÈRE)	KIT (VISOR)	KIT (MUTZENSCHIRM)
* 24	6840246	DE-CZ-AT-PL	1	KIT (PARE-SOLEIL)	KIT (SUN VISOR)	BAUSATZ (SONNENBLLENDE)
* 25	538A0177		1	GARNITURE	LINING	BELAG
* 26	538A0083		5	VIS	SCREW	SCHRAUBE
* 27	538A0090		5	RONDELLE	WASHER	UNTERLEGSCHLEIFE
* 28	538A0074		2	DIFFUSEUR D'AIR	AIR OUTLET	LUFTDUESE
* 29	538A0094	NV	3	BOUCHON	PLUG	VERSCHL.STOPFEN
* 30	538A0051		1	JOINT	SEAL	DICHTRING
* 31	538A0036	*	1	TOIT	ROOF	DACH
* 32	4380043	H M8X20	2	VIS	SCREW	SCHRAUBE
* 33	4460025	MU8	2	RONDELLE	WASHER	UNTERLEGSCHLEIFE
* 34	538A0100		2	RONDELLE	WASHER	UNTERLEGSCHLEIFE
* 35	538A0119		1	GRILLE	GRATE	ROST
* 36	4380055	H M10X30	4	VIS	SCREW	SCHRAUBE
* 37	538A0150		8	RONDELLE	WASHER	UNTERLEGSCHLEIFE
* 38	538A0149		4	ENTRETOISE	SPACER	ABSTANDSTUECK
* 39	4380065	H M12X20	3	VIS	SCREW	SCHRAUBE
* 40	4460039	MU12	3	RONDELLE	WASHER	UNTERLEGSCHLEIFE
* 41	538A0094		3	RONDELLE	WASHER	UNTERLEGSCHLEIFE
* 42	4380043	H M8X20	2	VIS	SCREW	SCHRAUBE
* 43	4460025	MU8	2	RONDELLE	WASHER	UNTERLEGSCHLEIFE

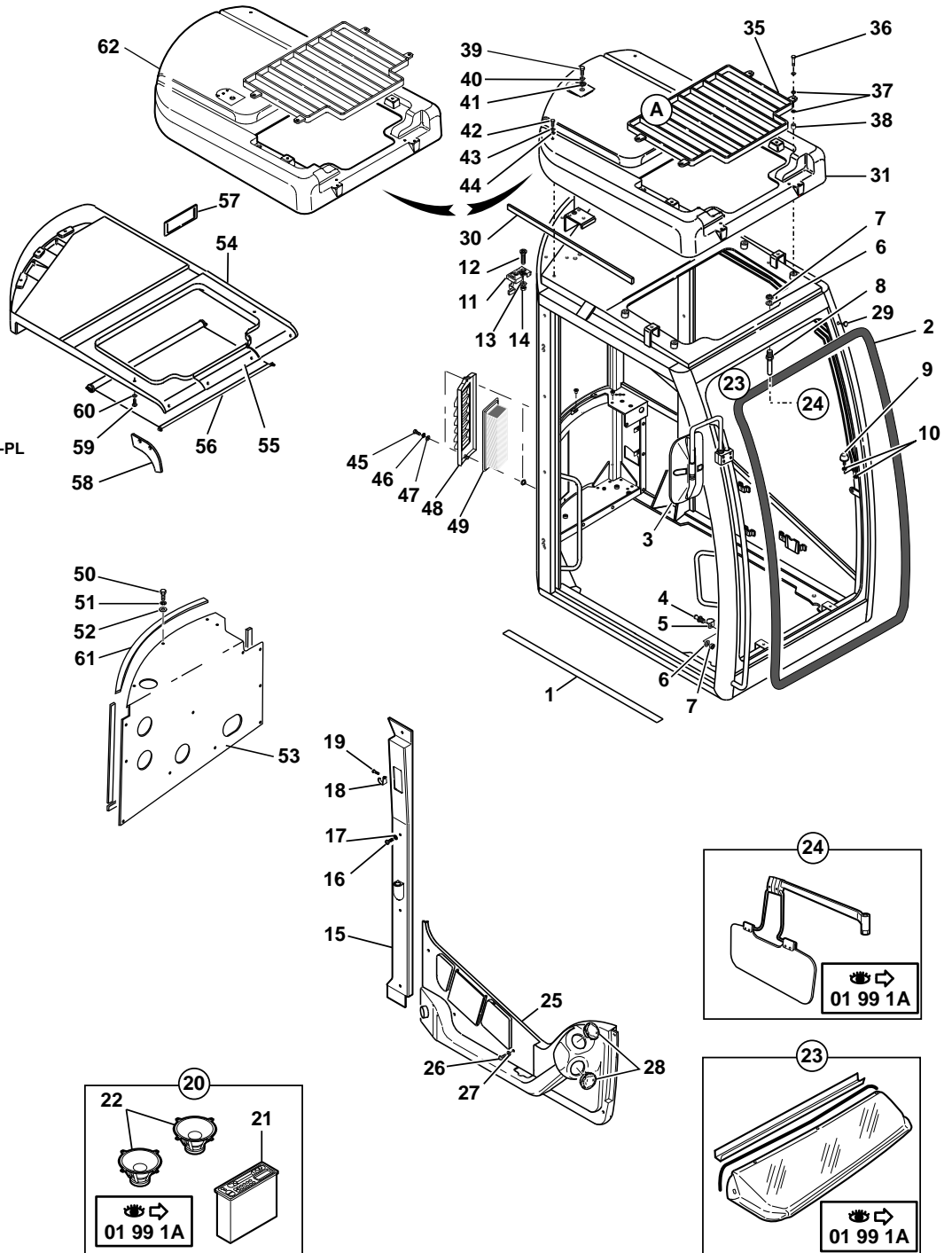
CABINE : ACCESSOIRES
 CAB : ACCESSORY
 KABINE : ZUBEHÖR

1	538A0050
2	538A0041
3	538A0157
4	538A0016
5	538A0089
6	4460039
7	4410022
8	538A0007
9	538A0111
10	4410016
11	538A0021
12	538A0079
13	4470014
14	4410016
15	538A0548
16	538A0083
17	538A0090
18	538A0108
19	538A0081
20	6840105
21	5180046
22	5180072
23	6840191
24	6840246
25	538A0177
26	538A0083
27	538A0090
28	538A0074
29	<u>NV</u>
30	538A0051
31	538A0036
32	4380043
33	4460025
34	538A0100
35	538A0119
36	4380055
37	538A0150
38	538A0149
39	4380065
40	4460039
41	538A0094
42	4380043
43	4460025
44	538A0100
45	4380034
46	4470010
47	4460018
48	538A0215
49	538A0175
50	4380031
51	4470010
52	4460018
53	538A0178
54	538A0046
55	538A0038
56	538A0069
57	538A0106
58	538A0045
59	538A0083
57	538A0090
58	538A0216
59	538A0419

DE-CZ-AT-PL

*

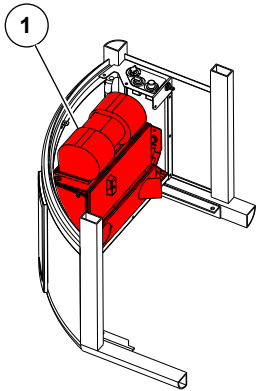
*



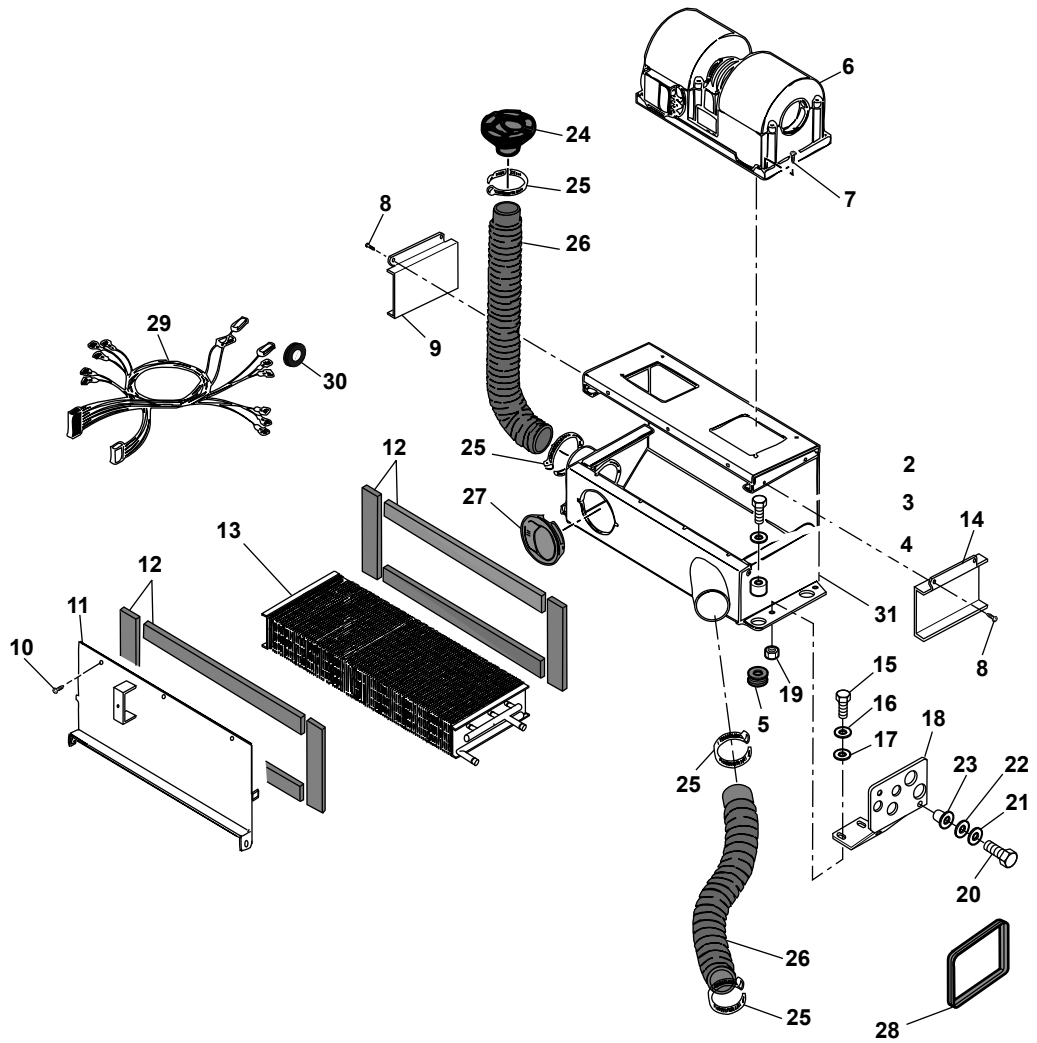
CABINE : ACCESSOIRES
 CAB : ACCESSORY
 KABINE : ZUBEHOR

* 44	538A0100		2	RONDELLE	WASHER	UNTERLEGSCHIEBE
* 45	4380034	H M6X30	2	VIS	SCREW	SCHRAUBE
* 46	4470010	W6	2	RONDELLE FREIN	LOCK WASHER	FEDERRING
* 47	4460018	MU6	2	RONDELLE	WASHER	UNTERLEGSCHIEBE
* 48	538A0215		1	GRILLE DE PROTECTION	PROTECTIVE GRILLR	SCHUTZENDER GRILL
* 49	538A0175		1	FILTRE A AIR	AIR FILTER	LUFTFILTER
* 50	4380031	H M6X16	14	VIS	SCREW	SCHRAUBE
* 51	4470010	W6	14	RONDELLE FREIN	LOCK WASHER	FEDERRING
* 52	4460018	MU6	14	RONDELLE	WASHER	UNTERLEGSCHIEBE
* 53	538A0178		1	CAPOT	HOOD ASS'Y	HAUBE
* 54	538A0046		1	GARNITURE	LINING	BELAG
* 55	538A0038		1	GARNITURE	LINING	BELAG
* 56	538A0069		1	PARE SOLEIL	CANOPY	VERDECK
* 57	538A0106		1	CACHE	MUFF	MUFFE
* 58	538A0045		1	GARNITURE	LINING	BELAG
* 59	538A0083		11	VIS	SCREW	SCHRAUBE
* 60	538A0090		11	RONDELLE	WASHER	UNTERLEGSCHIEBE
* 61	538A0216	↔ 2,80ML . 10X2	SB	JOINT	SEAL	DICHTRING
* 62	538A0419	✱	1	TOIT	ROOF	DACH

CHAUFFAGE CABINE (À EAU)
HEATER CAB (WATER)
HEIZUNG KABINE (WASSER)



1	538A0210
2	4380046
3	4460025
4	NV
5	538A0009
6	538A0191
7	NV
8	NV
9	NV
10	NV
11	NV
12	NV
13	538A0184
14	NV
15	4380043
16	4470014
17	4460025
18	NV
19	4410016
20	4380031
21	NV
22	4460018
23	538A0189
24	538A0214
25	538A0188
26	538A0192
27	538A0074
28	538A0193
29	538A0185
30	NV
31	538A0187

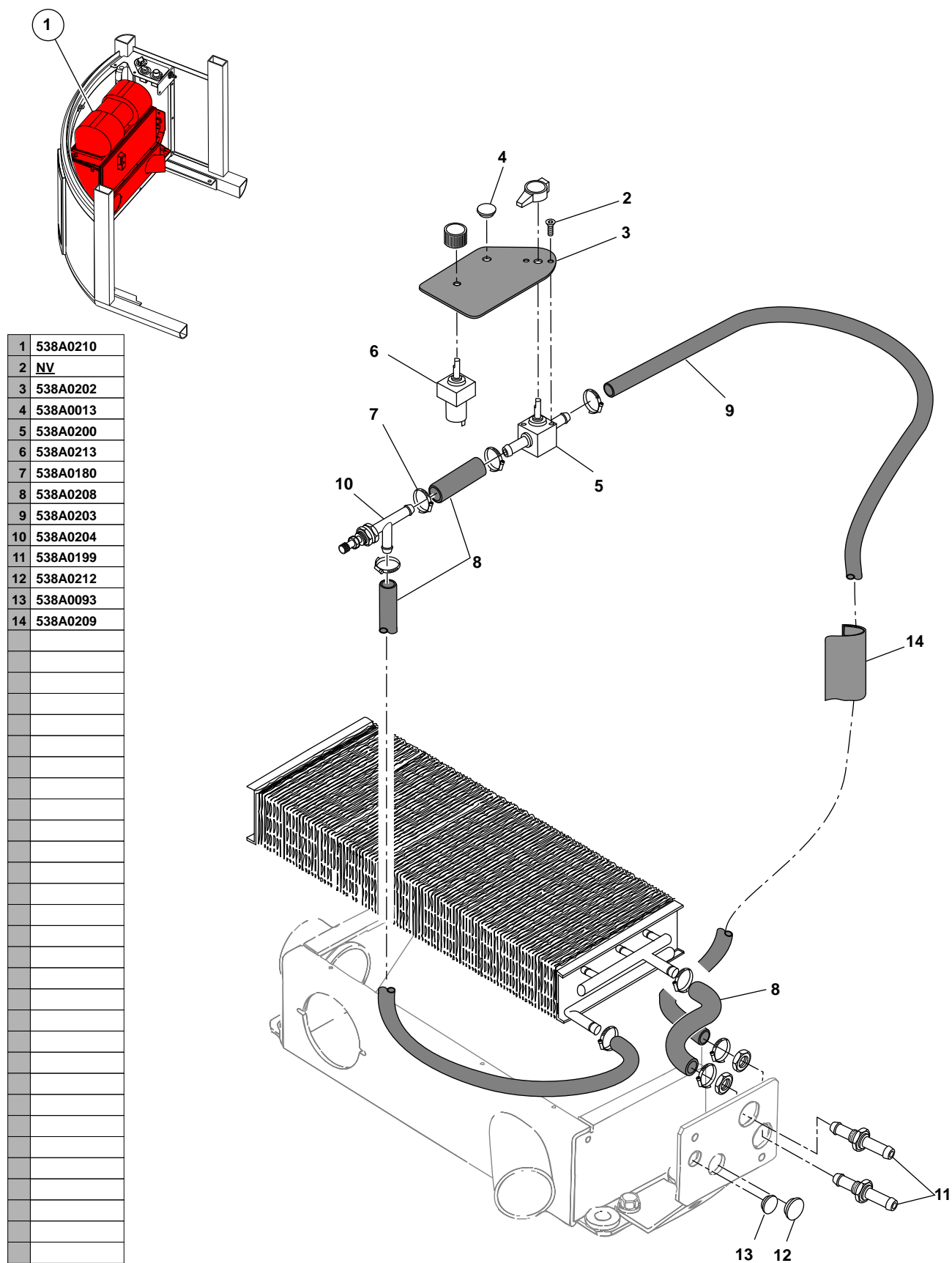


10MSX_5400788_60_78_1A.eps

CHAUFFAGE CABINE (A EAU)
 HEATER CAB (WATER)
 HEIZUNG KABINE (WASSER)

* 1	538A0210		1	CHAUFFAGE ENSEMBLE	HEATER ASSEMBLY	HEIZUNG EINHEIT
* 2	4380046	H M8X35	4	VIS	SCREW	SCHRAUBE
* 3	4460025	MU8	4	RONDELLE	WASHER	UNTERLEGSCHLEIBE
* 4		<u>NV</u>	4	ENTRETOISE	DISTANT PIECE	ABSTANDSTUECK
* 5	538A0009		4	BOUCHON	PLUG	VERSCHL.STOPFEN
* 6	538A0191		1	VENTILATEUR (12V)	FAN (12V)	VENTILATOR (12V)
* 7		<u>NV</u>	4	VIS	SCREW	SCHRAUBE
* 8		<u>NV</u>	4	VIS	SCREW	SCHRAUBE
* 9		<u>NV</u>	1	PLAQUE DE FERMETURE	CLOSURE PLATE	PLATTE (SCHLIESSEN)
* 10		<u>NV</u>	5	VIS	SCREW	SCHRAUBE
* 11		<u>NV</u>	1	CAPOT	HOOD	HAUBE
* 12		<u>NV</u> 25X5 2,30 ML	1	JOINT	SEAL RING	DICHTRING
* 13	538A0184		1	RECHAUFFEUR	TREHEATER	VORWARMER
* 14		<u>NV</u>	1	PLAQUE DE FERMETURE	CLOSURE PLATE	PLATTE (SCHLIESSEN)
* 15	4380043	H M8X20	2	VIS	SCREW	SCHRAUBE
* 16	4470014	W8	2	RONDELLE FREIN	LOCK WASHER	FEDERRING
* 17	4460025	MU8	2	RONDELLE	WASHER	UNTERLEGSCHLEIBE
* 18		<u>NV</u>	1	CHAPE	YOKE	JOCH
* 19	4410016	H M8	2	ECROU	NUT	MUTTER
* 20	4380031	H M6X16	2	VIS	SCREW	SCHRAUBE
* 21		<u>NV</u> D.6	2	RONDELLE A DENTS	TOOTH WASHER	FAECHERSCHLEIBE
* 22	4460018	MU6	2	RONDELLE	WASHER	UNTERLEGSCHLEIBE
* 23	538A0189	M6	2	INSERT FILETEE	INSERT	EINSATZ
* 24	538A0214		1	DIFFUSEUR D'AIR	AIR DISPATCHER	LUFTVERBREITER
* 25	538A0188	D60/80	4	COLLIER	CLIP	SHELLE
* 26	538A0192	↔ ML - D70	2	GAINE	SHEATH	HUELLE
* 27	538A0074		5	DIFFUSEUR D'AIR	AIR DISPATCHER	LUFTVERBREITER
* 28	538A0193	10X5	1	PROFILE EN MOUSSE	FOAM PROFILE	SCHAUMSTOFF PROFIL
* 29	538A0185		1	FAISCEAU (COMPLET)	HARNES (COMPLETE)	KABELSATZ (KOMPLETE)
* 30		<u>NV</u>	1	PASSE- FILS	GROMMET	GUMMITUELLE
* 31	538A0187		1	BOITIER CLIMAT. COMPLET	COMPLETE AIR CONDITIONNED CASE	KLIMATISIERTGEHAUSE VOLLSTANDIG

CHAUFFAGE CABINE (À EAU)
HEATER CAB (WATER)
HEIZUNG KABINE (WASSER)



CHAUFFAGE CABINE (A EAU)
 HEATER CAB (WATER)
 HEIZUNG KABINE (WASSER)

* 1	538A0210		1	CHAUFFAGE ENSEMBLE	HEATER ASSEMBLY	HEIZUNG EINHEIT
* 2		<u>NV</u>	2	VIS	SCREW	SCHRAUBE
* 3	538A0202		1	ADHESIF	ADHESIVE	KLEBSTOFF
* 4	538A0013	D.10	1	BOUCHON	PLUG	VERSCHL.STOPFEN
* 5	538A0200		1	VANNE DE REGLAGE T° CHAUFFAGE	HEATING TEMPERATURE REGULATING VALVE	REGULIERSCHIEBER FUR DIE HEIZTEMPERATUR
* 6	538A0213		1	COMMUT. 3 VITESSES CHAUFF. & CLIMAT.	HEATING & CONDIT THREE SPEED-SWITCH	DREISTUFENSCHALTER, HEIZUNG & KLIM.
* 7	538A0180		8	COLLIER	CLIP	SHELLE
* 8	538A0208	↔ ML. D.15X23	1	TUBE (D'EAU)	TUBE (WATER)	ROHR (WASSER)
* 9	538A0203		1	DURIT (REFOULEMENT D'EAU)	HOSE(WATER DELIVERY)	HARTSCHLAUCH (WASSERFORDERUNG)
* 10	538A0204		1	PURGEUR	BLEEDER	ENTLUEFTUNG
* 11	538A0199	D.16	2	EMBOUT	TIP	ANSATZ
* 12	538A0212	D.25	1	BOUCHON	PLUG	VERSCHL.STOPFEN
* 13	538A0093	D.18	1	BOUCHON	PLUG	VERSCHL.STOPFEN
* 14	538A0209		1	JOINT ANTI- CONDENSATION	ANTI-CONDENSATION SEAL	KONDENSATIONSSCHUTZ- DICHTUNG

CHAUFFAGE CABINE (A EAU)
 HEATER CAB (WATER)
 HEIZUNG KABINE (WASSER)

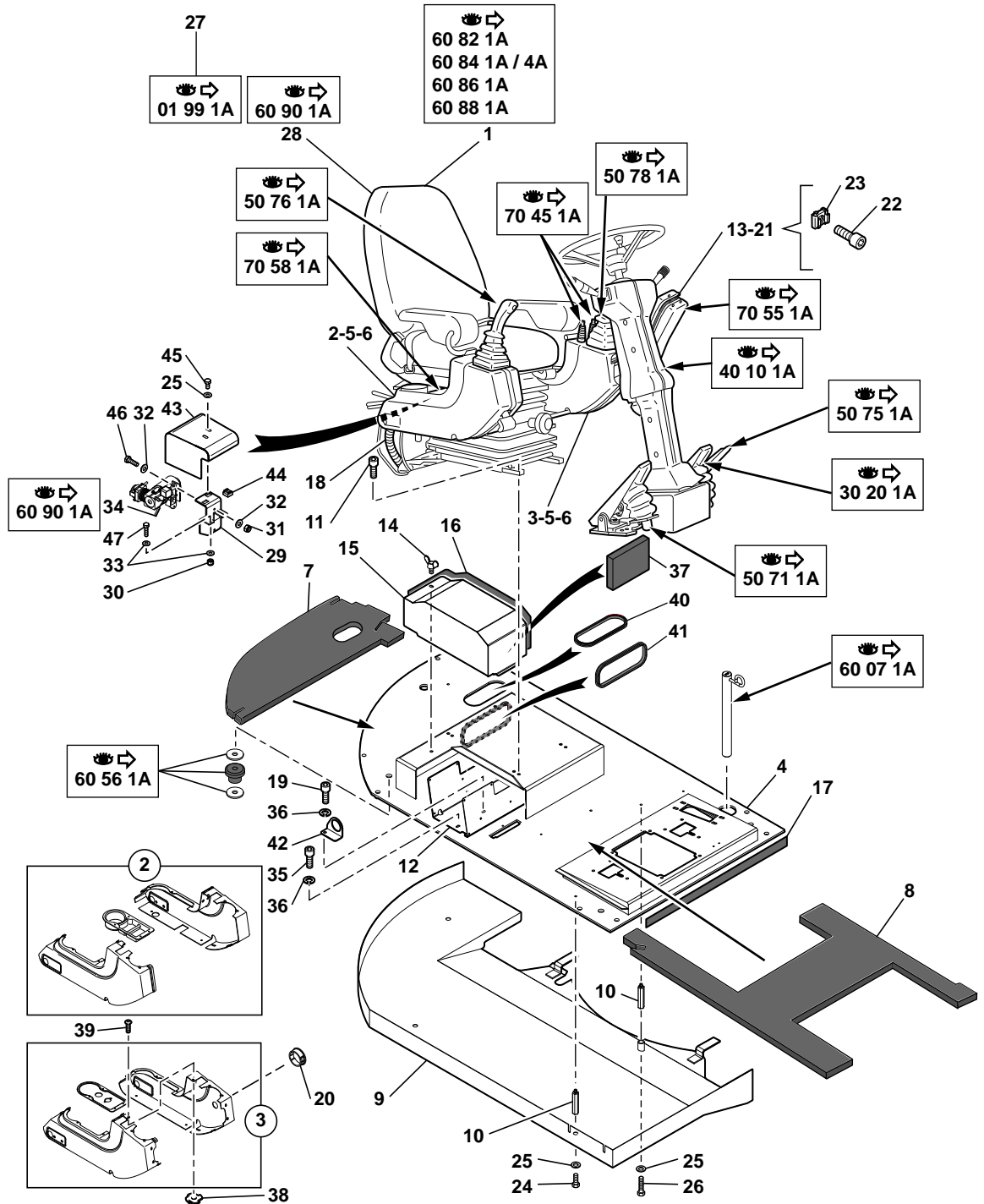
* 1 4780027		2 ROBINET	COCK	ABSPERRHAHN
* 2 4690037		6 COLLIER	COLLAR	SHELLE
* 3 4193137		1 FLEXIBLE	HOSE	SCHLAUCH
* 4 4193138		1 FLEXIBLE	HOSE	SCHLAUCH
* 5 4770740	COUDÉ 90°	2 EMBOUT	TIP	ANSATZ
* 6 4750659		4 ADAPTEUR	ADAPTER	ANSCHLUSSTUECK
* 7 4191332		2 FLEXIBLE EAU CHAUFFAGE	HOSE (WATER HEATER)	SCHLAUCH (HEIZUNG - WASSER)
* 8 4750465		1 RALLONGE	EXTENSION	VERLAENGERUNG

POSTE DE CONDUITE
OPERATOR'S STATION
BEDIENUNGSSTAND

* 1	5700065		1	SIEGE	SEAT	SITZ
* 2	5030074	▶	1	CACHE	MUFF	MUFFE
* 3	5030170		1	CACHE	MUFF	MUFFE
* 4	3831170		1	PLANCHER	FLOOR	BODENBELAG
* 5	4300021	CBHC M4X12	36	VIS	SCREW	SCHRAUBE
* 6	4650004	M4	13	ECROU EN CAGE	CAGE NUT	KAFFIG MUTTER
* 7	5140396		1	TAPIS	MAT	MATTE
* 8	5140395		1	TAPIS	MAT	MATTE
* 9	5380552		1	CAPOT	HOOD	HAUBE
* 10	4400036		4	ENTRETOISE	SPACER	ABSTANDSTUECK
* 11	4290199	CHC M8X12	4	VIS	SCREW	SCHRAUBE
* 12	3610324		1	SUPPORT	BRACKET	TRAEGER
* 13	3831155		1	SUPPORT	BRACKET	TRAEGER
* 14	4300035	M8X16	1	VIS A AILETTES	WINGBOLT	FLUEGELSCHRAUBE
* 15	3831171		1	CAPOT	HOOD	HAUBE
* 16	5600075		1	BANDE CAOUTCHOUC	RUBBER STRAP	GUMMIBAND
* 17	5600151	↔ 620 mm	1	JOINT	SEAL	DICHTRING
* 18	5040565		2	GAINE	SHEATH	HUELLE
* 19	4290183	CHC M6X16	1	VIS	SCREW	SCHRAUBE
* 20	4740284	✱	1	OBTURATEUR	SEAL PLATE	VERSHLUSS
* 21	3680066		1	ENTRETOISE	SPACER	ABSTANDSTUECK
* 22	4290005	CHC M6X25	4	VIS	SCREW	SCHRAUBE
* 23	4450079	M6	4	ECROU EN CAGE	CAGE NUT	KAFFIG MUTTER
* 24	4380043	H M8X20	3	VIS	SCREW	SCHRAUBE
* 25	4460025	MU8	6	RONDELLE	WASHER	UNTERLEGSCHIEBE
* 26	4380050	H M8X60	1	VIS	SCREW	SCHRAUBE
* 27	6991067		PM	KIT: SIEGE	KIT: PNEUMATIC SEAT	BAUSATZ:
				PNEUMATIQUE	PNEUMATIC	PNEUMATISCHER SITZ
* 28	27	👁 60 90 1A	1	SIEGE PNEUMATIQUE	PNEUMATIC SEAT	PNEUMATISCHER SITZ
* 29	3832283	27	1	SUPPORT	BRACKET	TRAEGER
* 30	4450078	27	2	ECROU	NUT	MUTTER
* 31	4450026	27	2	ECROU	NUT	MUTTER
* 32	4460018	27	4	RONDELLE	WASHER	UNTERLEGSCHIEBE
* 33	4460014	27	4	RONDELLE	WASHER	UNTERLEGSCHIEBE
* 34	27	👁 70 19 1A	1	FAISCEAU ELECTRIQUE	HARNESS WIRING	KABELSATZ
* 35	4290082	CHC M6X12	1	VIS	SCREW	SCHRAUBE
* 36	4470010	W6	2	RONDELLE FREIN	LOCK WASHER	FEDERRING
* 37	5040886		1	MOUSSE	FOAM	SCHAUMSTOFF
* 38	4450118	M4	1	ECROU GRIFFE	CLAW NUT	KLAUENMUTTER
* 39	4250047	CBHC M4X6	1	VIS	SCREW	SCHRAUBE
* 40	5041010		1	ANNEAU DE PROTECTION	RING OF PROTECTION	RING DER SCHUTZES
* 41	5040998		1	ANNEAU DE PROTECTION	RING OF PROTECTION	RING DER SCHUTZES
* 42	3560813		1	SUPPORT	BRACKET	TRAEGER
* 43	3832284	27	1	CAPOT	HOOD	HAUBE

POSTE DE CONDUITE
OPERATOR'S STATION
BEDIENUNGSSTAND

1	5700065
2	5030074
3	5030170
4	3831170
5	4300021
6	4650004
7	5140396
8	5140395
9	5380552
10	4400036
11	4290199
12	3610324
13	3831155
14	4300035
15	3831171
16	5600075
17	5600151
18	5040565
19	4290183
20	4740284
21	3680066
22	4290005
23	4450079
24	4380043
25	4460025
26	4380050
27	6991067
28	
29	3832283
30	4450078
31	4450026
32	4460018
33	4460014
34	
35	4290082
36	4470010
37	5040886
38	4450118
39	4250047
40	5041010
41	5040998
42	3560813
43	3832284
44	4450019
45	4380042
46	4380032
47	4380022

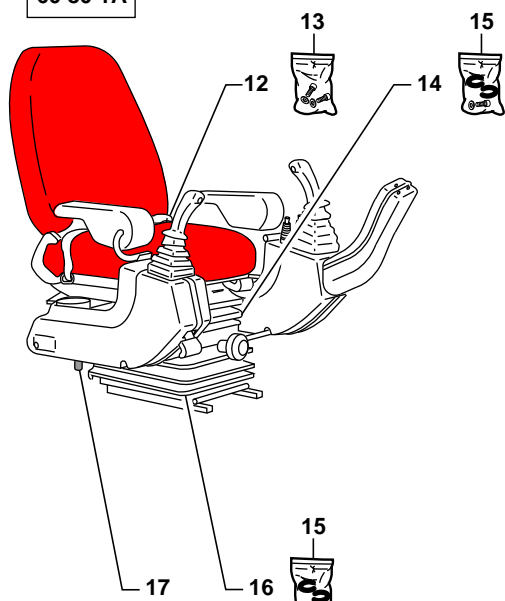


POSTE DE CONDUITE
OPERATOR'S STATION
BEDIENUNGSSTAND

* 44	4450019	27	M8	2	ECROU EN CAGE	CAGE NUT	KAFFIG MUTTER
* 45	4380042	27	H M8X16	2	VIS	SCREW	SCHRAUBE
* 46	4380032	27	H M6X20	2	VIS	SCREW	SCHRAUBE
* 47	4380022	27	H M5X20	2	VIS	SCREW	SCHRAUBE

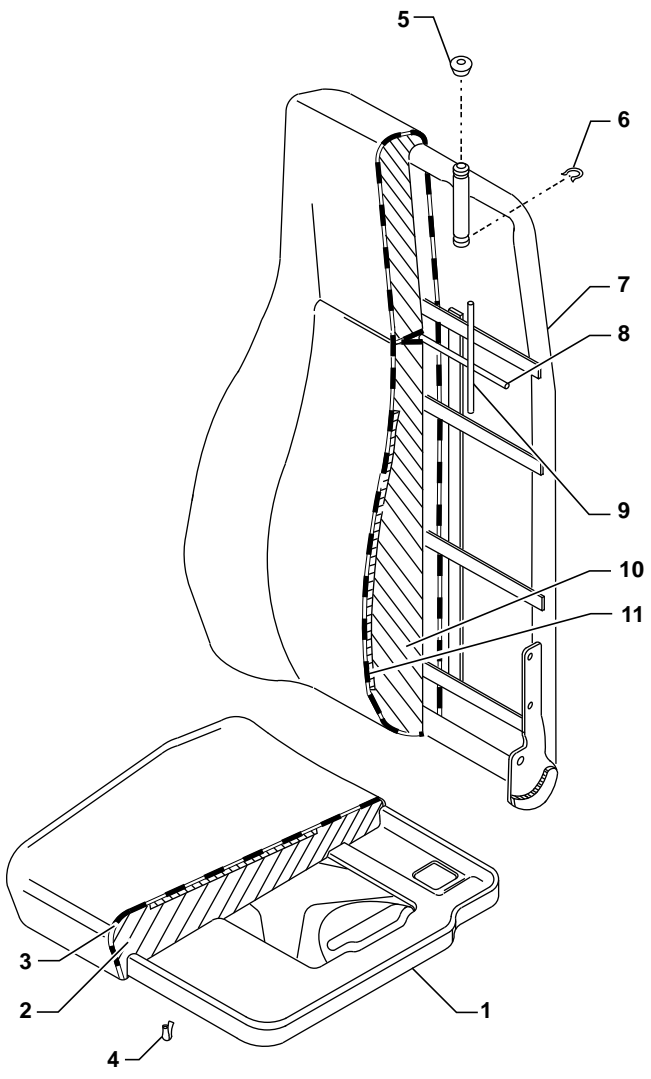
COUSSINS DE SIÈGE
SEAT CUSHION
SITZKISSEN

60 80 1A




70 68 1A

1	570A0010
2	570A0002
3	570A0106
4	570A0104
5	570A0035
6	570A0037
7	570A0007
8	570A0043
9	570A0044
10	570A0001
11	570A0107
12	570A0111
13	570A0102
14	570A0004
15	570A0110
16	570A0003
17	



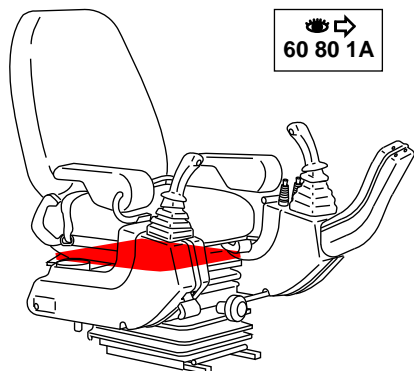
COUSSINS DE SIEGE
SEAT CUSHION
SITZKISSEN

* 1	570A0010	1	TOLE	SHIELD	SCHUTZBLECH
* 2	570A0002	1	MOUSSE	FOAM	SCHAUMSTOFF
* 3	570A0106	1	HOUSSE	SEAT COVER	SCHONBEZUG
* 4	570A0104	2	ECROU CARRE	SQUARE NUT	VIERKANTMUTTER
* 5	570A0035	2	GUIDE	GUIDE	FUHRUNG
* 6	570A0037	2	CIRCLIP	CIRCLIP	SICHERUNGSRING
* 7	570A0007	1	CADRE	FRAME	RAHMEN
* 8	570A0043	1	TIGE	STEM	SCHAFT
* 9	570A0044	2	TIGE	STEM	SCHAFT
* 10	570A0001	1	MOUSSE	FOAM	SCHAUMSTOFF
* 11	570A0107	1	HOUSSE	SEAT COVER	SCHONBEZUG
* 12	570A0111	1	CEINTURE DE SECURITE	SAFETY BELT	SICHERHEITSGURT
* 13	570A0102	2	VIS	SCREW	SCHRAUBE
* 14	570A0004	1	SOUFFLET	BELLOWS	FALTENBALG
* 15	570A0110	2	FIXATION	HOLDING FIXTURE	BEFESTIGUNG
* 16	570A0003	1	SOUFFLET	BELLOWS	FALTENBALG
* 17	 70 68 1A	1	CONTACTEUR	SWITCH	SCHALTER

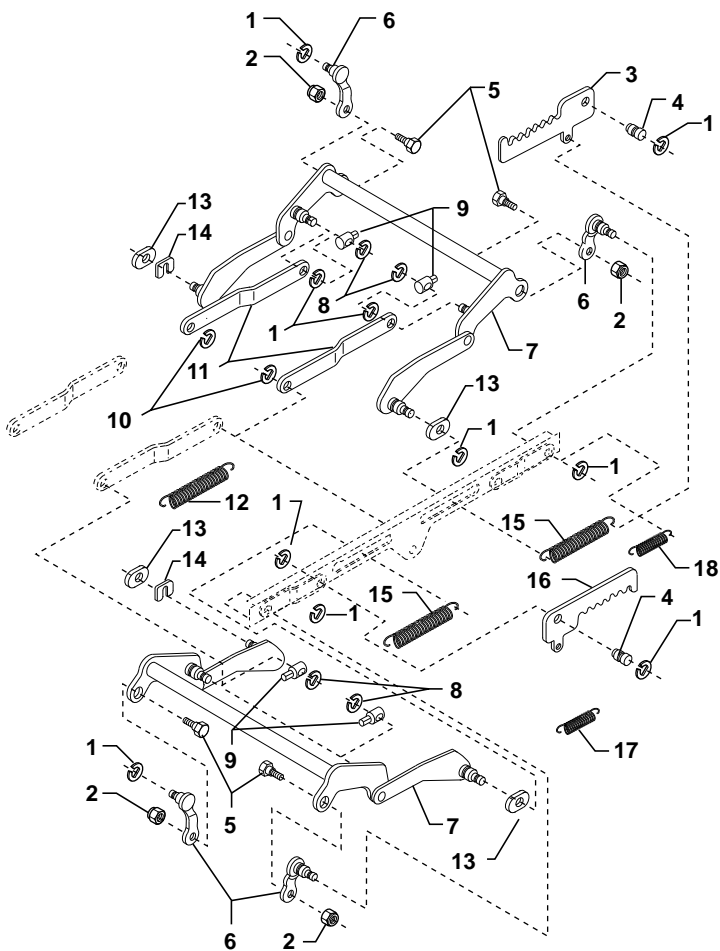
MECANISME DE SIEGE
SEAT MECANISM
SITZMECHANISMUS

* 1	570A0108	1	CADRE	FRAME	RAHMEN
* 2	570A0089	2	CIRCLIP	CIRCLIP	SICHERUNGSRING
* 3	570A0027	1	LEVIER	LEVER	HEBEL
* 4	570A0081	1	SUPPORT	BRACKET	TRAEGER
* 5	570A0101	1	GOUPILLE	PIN	STIFT
* 6	570A0054	1	POIGNEE	HANDLE	HANDGRIFF
* 7	570A0084	1	LEVIER	LEVER	HEBEL
* 8	570A0051	1	POIGNEE	HANDLE	HANDGRIFF
* 9	570A0071	1	CACHE	MUFF	MUFFE
* 10	570A0091	1	CIRCLIP	CIRCLIP	SICHERUNGSRING
* 11	570A0079	1	MECANISME DE REGLAGE	SET UP MECANISM	EINSTELL MECHANISMUS
* 12	570A0058	1	RESSORT	SPRING	FEDER
* 13	570A0080	1	CREMAILLERE	RACK	ZAHNSTANGE
* 14	570A0099	1	ANNEAU	RING	RING
* 15	570A0012	1	CACHE	MUFF	MUFFE
* 16	570A0072	1	CACHE	MUFF	MUFFE
* 17	570A0057	1	GUIDE	GUIDE	FUHRUNG
* 18	570A0021	1	RESSORT	SPRING	FEDER
* 19	570A0056	1	BAGUE	BUSH	RING
* 20	570A0062	2	CACHE	MUFF	MUFFE
* 21	570A0088	1	GOUPILLE	PIN	STIFT
* 22	570A0083	1	AXE	CLEVIS PIN	BOLZEN
* 23	570A0026	1	CABLE BOWDEN	BOWDEN CABLE	BOWDENZUG

MÉCANISME DE SIÈGE
SEAT MECANISM
SITZMECHANISMUS



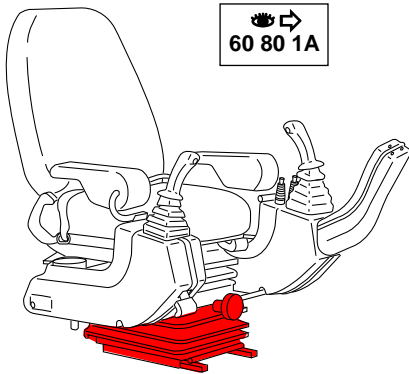
1	570A0087
2	4450008
3	570A0074
4	570A0042
5	570A0059
6	570A0060
7	570A0028
8	570A0091
9	570A0045
10	570A0092
11	570A0039
12	570A0055
13	570A0041
14	570A0086
15	570A0040
16	570A0075
17	570A0076
18	570A0073



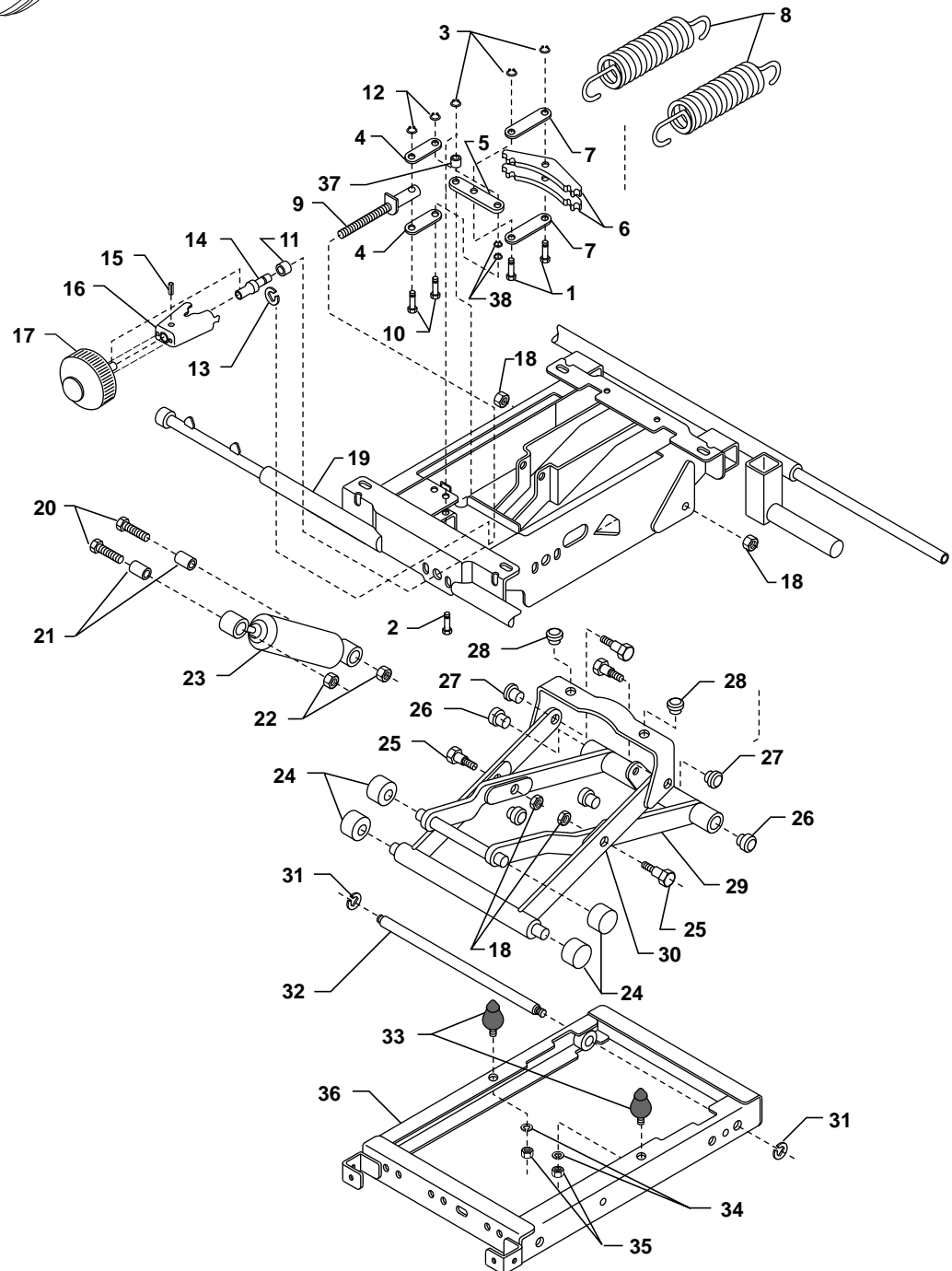
MECANISME DE SIEGE
SEAT MECANISM
SITZMECHANISMUS

* 1	570A0087		10	CIRCLIP	CIRCLIP	SICHERUNGSRING
* 2	4450008	NYLSTOP M8	4	ECROU	NUT	MUTTER
* 3	570A0074		1	CREMAILLERE	RACK	ZAHNSTANGE
* 4	570A0042		2	AXE	CLEVIS PIN	BOLZEN
* 5	570A0059		4	VIS	SCREW	SCHRAUBE
* 6	570A0060		4	BIELLETTE	ROD KINK	VERBINDG.STANGE
* 7	570A0028		2	MECANISME	MECHANISM	MECHANISMUS
* 8	570A0091		4	CIRCLIP	CIRCLIP	SICHERUNGSRING
* 9	570A0045		4	VIS CREUSE	FEMALE SCREW	HOHLSCHRAUBE
* 10	570A0092		2	CIRCLIP	CIRCLIP	SICHERUNGSRING
* 11	570A0039		2	BIELLETTE	ROD KINK	VERBINDG.STANGE
* 12	570A0055		1	RESSORT DE TRACTION	TENSION SPRING	ZUGFEDER
* 13	570A0041		4	GUIDE	GUIDE	FUHRUNG
* 14	570A0086		2	CLIP	CLIP	KLIPP
* 15	570A0040		2	RESSORT DE TRACTION	TENSION SPRING	ZUGFEDER
* 16	570A0075		1	CREMAILLERE	RACK	ZAHNSTANGE
* 17	570A0076		1	RESSORT DE TRACTION	TENSION SPRING	ZUGFEDER
* 18	570A0073		1	RESSORT DE TRACTION	TENSION SPRING	ZUGFEDER

MÉCANISME DE SIÈGE
SEAT MECHANISM
SITZMECHANISMUS



1	570A0048
2	570A0066
3	570A0098
4	570A0064
5	570A0065
6	570A0020
7	570A0063
8	570A0052
9	570A0070
10	570A0047
11	570A0090
12	570A0091
13	570A0097
14	570A0069
15	570A0095
16	570A0024
17	570A0025
18	570A0096
19	570A0009
20	4380047
21	570A0050
22	4450008
23	570A0109
24	570A0033
25	570A0049
26	570A0034
27	570A0046
28	570A0053
29	570A0011
30	570A0013
31	570A0089
32	570A0032
33	570A0031
34	4470014
35	4410016
36	570A0008
37	570A0029
38	570A0036



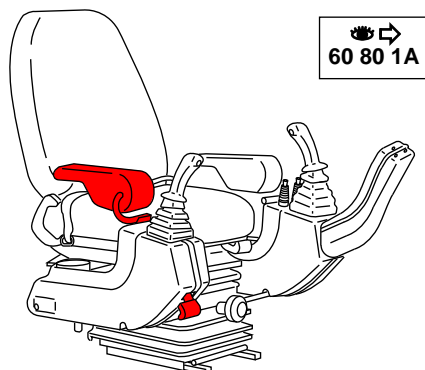
MECANISME DE SIEGE
SEAT MECANISM
SITZMECHANISMUS

* 1	570A0048		2	AXE	CLEVIS PIN	BOLZEN
* 2	570A0066		1	AXE	CLEVIS PIN	BOLZEN
* 3	570A0098		3	CLIP	CLIP	KLIPP
* 4	570A0064		2	BIELLETTTE	ROD KINK	VERBINDG.STANGE
* 5	570A0065		1	BIELLETTTE	ROD KINK	VERBINDG.STANGE
* 6	570A0020		2	EQUILIBREUR	BALANCER	AUSGLEICHER
* 7	570A0063		2	BIELLETTTE	ROD KINK	VERBINDG.STANGE
* 8	570A0052		2	RESSORT DE TRACTION	TENSION SPRING	ZUGFEDER
* 9	570A0070		1	AXE	CLEVIS PIN	BOLZEN
* 10	570A0047		2	RIVET	RIVET	NIET
* 11	570A0090		1	ROULEMENT BILLES	BALL BEARING	KUGELLAGER
* 12	570A0091		2	CLIP	CLIP	KLIPP
* 13	570A0097		1	CIRCLIP	CIRCLIP	SICHERUNGSRING
* 14	570A0069		1	ECROU	NUT	MUTTER
* 15	570A0095		1	GOUPILLE	PIN	STIFT
* 16	570A0024		1	SUPPORT PLANETAIRE	PLANET CARRIER	PLANETENTRAEGER
* 17	570A0025		1	POIGNEE	HANDLE	HANDGRIFF
* 18	570A0096		2	ECROU	NUT	MUTTER
* 19	570A0009		1	CADRE	FRAME	RAHMEN
* 20	4380047	H M8X40	2	VIS	SCREW	SCHRAUBE
* 21	570A0050		2	ENTRETOISE	SPACER	ABSTANDSTUECK
* 22	4450008	NYLSTOP M8	2	ECROU	NUT	MUTTER
* 23	570A0109		1	AMORTISSEUR	SHOCK ABSORBER	STOSSDAEMPFER
* 24	570A0033		4	ROULEAU	ROLLER	ROLLE
* 25	570A0049		4	VIS	SCREW	SCHRAUBE
* 26	570A0034		2	BAGUE	BUSH	RING
* 27	570A0046		4	BAGUE	BUSH	RING
* 28	570A0053		2	BAGUE	BUSH	RING
* 29	570A0011		1	CROISILLON	CROSSPIECE	KREUZSTUECK
* 30	570A0013		1	CROISILLON	CROSSPIECE	KREUZSTUECK
* 31	570A0089		2	CIRCLIP	CIRCLIP	SICHERUNGSRING
* 32	570A0032		1	AXE	CLEVIS PIN	BOLZEN
* 33	570A0031		2	BUTEE	CATCH	FALLE
* 34	4470014	W8	2	RONDELLE FREIN	LOCK WASHER	FEDERRING
* 35	4410016	H M8	2	ECROU	NUT	MUTTER
* 36	570A0008		1	CADRE	FRAME	RAHMEN
* 37	570A0029		1	ENTRETOISE	SPACER	ABSTANDSTUECK
* 38	570A0036		2	CLIP	CLIP	KLIPP

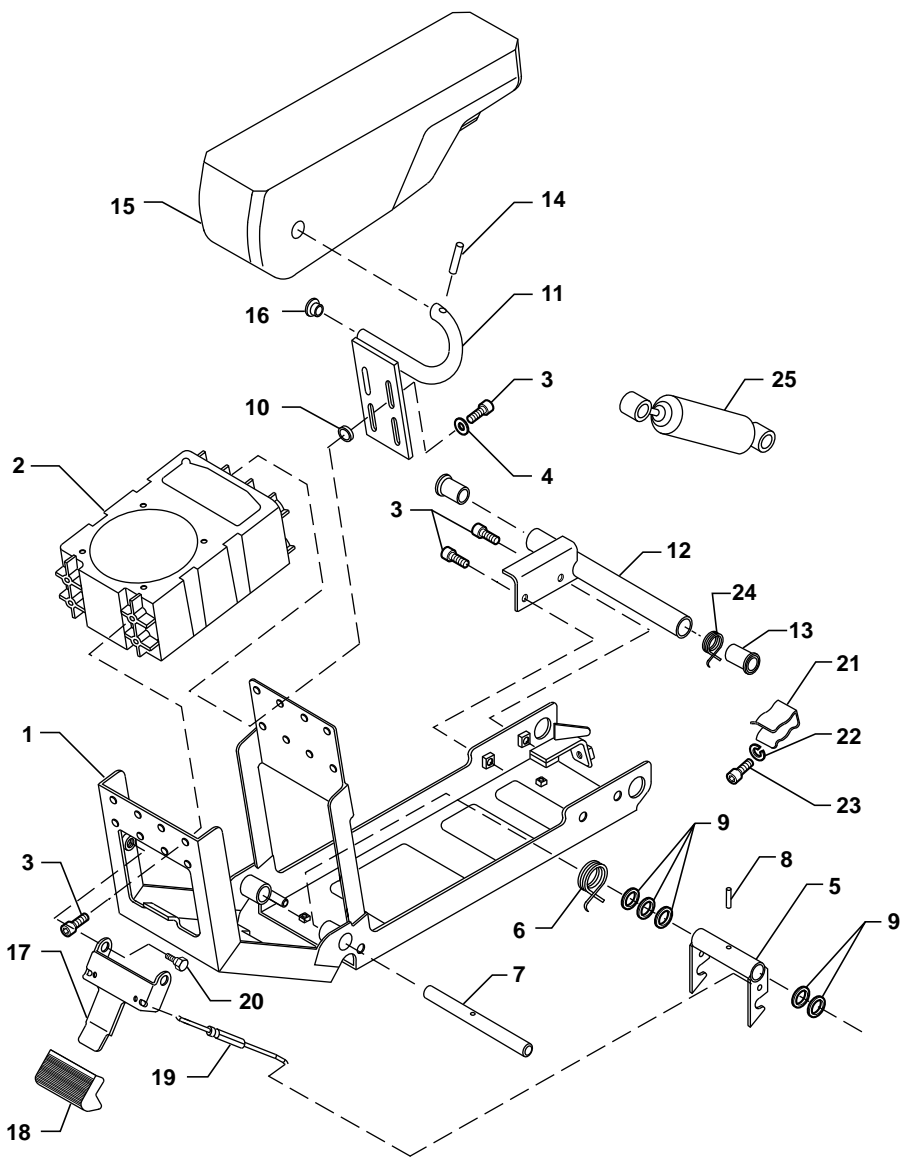
GLISSIERE DE SIEGE
SEAT SLIDE
SITZGLEITSCHIENE

* 1 570A0015	▶	1	GLISSIERE SIEGE	SEAT SLIDE	SITZGLEITSCHIENE
* 1	☰▶ 4				
* 2 570A0016	◀	1	GLISSIERE SIEGE	SEAT SLIDE	SITZGLEITSCHIENE
* 2	☰▶ 4				
* 3 570A0017		1	LEVIER	LEVER	HEBEL
* 4 570A0188		1	KIT GLISSIERE	SLIPPER (KIT)	GLEITFLAECHE BAUSATZ

CONSOLE DE SIÈGE (DROIT)
 SEAT CONSOLE (RIGHT)
 ARMLEHNERKONSOLE (RECHT)



1	NV
2	570A0014
3	4290007
4	570A0093
5	570A0067
6	570A0068
7	570A0077
8	570A0094
9	570A0100
10	570A0038
11	3831644
12	570A0023
13	570A0061
14	570A0103
15	570A0006
16	570A0105
17	570A0030
18	570A0051
19	570A0085
20	570A0078
21	570A0082
22	4470014
23	4290016
24	Y080000T0000
25	570A0116



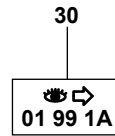
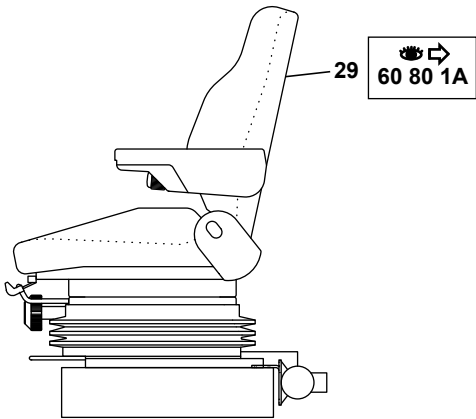
CONSOLE DE SIEGE (DROIT)
SEAT CONSOLE (RIGHT)
ARMLEHNENKONSOLE (RECHT)

* 1	<u>NV</u>	1	SUPPORT	BRACKET	TRAEGER
* 2	570A0014	1	SUPPORT	BRACKET	TRAEGER
* 3	4290007	10	VIS	SCREW	SCHRAUBE
* 4	570A0093	4	RONDELLE	WASHER	UNTERLEGSCHIEBE
* 5	570A0067	1	CROCHET	HOOK	HAKEN
* 6	570A0068	1	RESSORT	SPRING	FEDER
* 7	570A0077	1	AXE	CLEVIS PIN	BOLZEN
* 8	570A0094	1	GOUPILLE	PIN	STIFT
* 9	570A0100	5	RONDELLE	WASHER	UNTERLEGSCHIEBE
* 10	570A0038	4	ENTRETOISE	SPACER	ABSTANDSTUECK
* 11	3831644	1	SUPPORT	BRACKET	TRAEGER
* 12	570A0023	1	SUPPORT	BRACKET	TRAEGER
* 13	570A0061	2	BAGUE	BUSH	RING
* 14	570A0103	1	GOUPILLE	PIN	STIFT
* 15	570A0006	1	ACCOUDOIR	ARMREST	ARMLEHNE
* 16	570A0105	1	CACHE	MUFF	MUFFE
* 17	570A0030	1	LEVIER	LEVER	HEBEL
* 18	570A0051	1	POIGNEE	HANDLE	HANDGRIFF
* 19	570A0085	1	TIGE	STEM	SCHAFT
* 20	570A0078	2	VIS	SCREW	SCHRAUBE
* 21	570A0082	1	CLIP	CLIP	KLIPP
* 22	4470014	1	RONDELLE FREIN	LOCK WASHER	FEDERRING
* 23	4290016	1	VIS	SCREW	SCHRAUBE
* 24	Y080000T000	1	RESSORT	SPRING	FEDER
* 25	570A0116	1	AMORTISSEUR	SHOCK ABSORBER	STOSSDAEMPFER

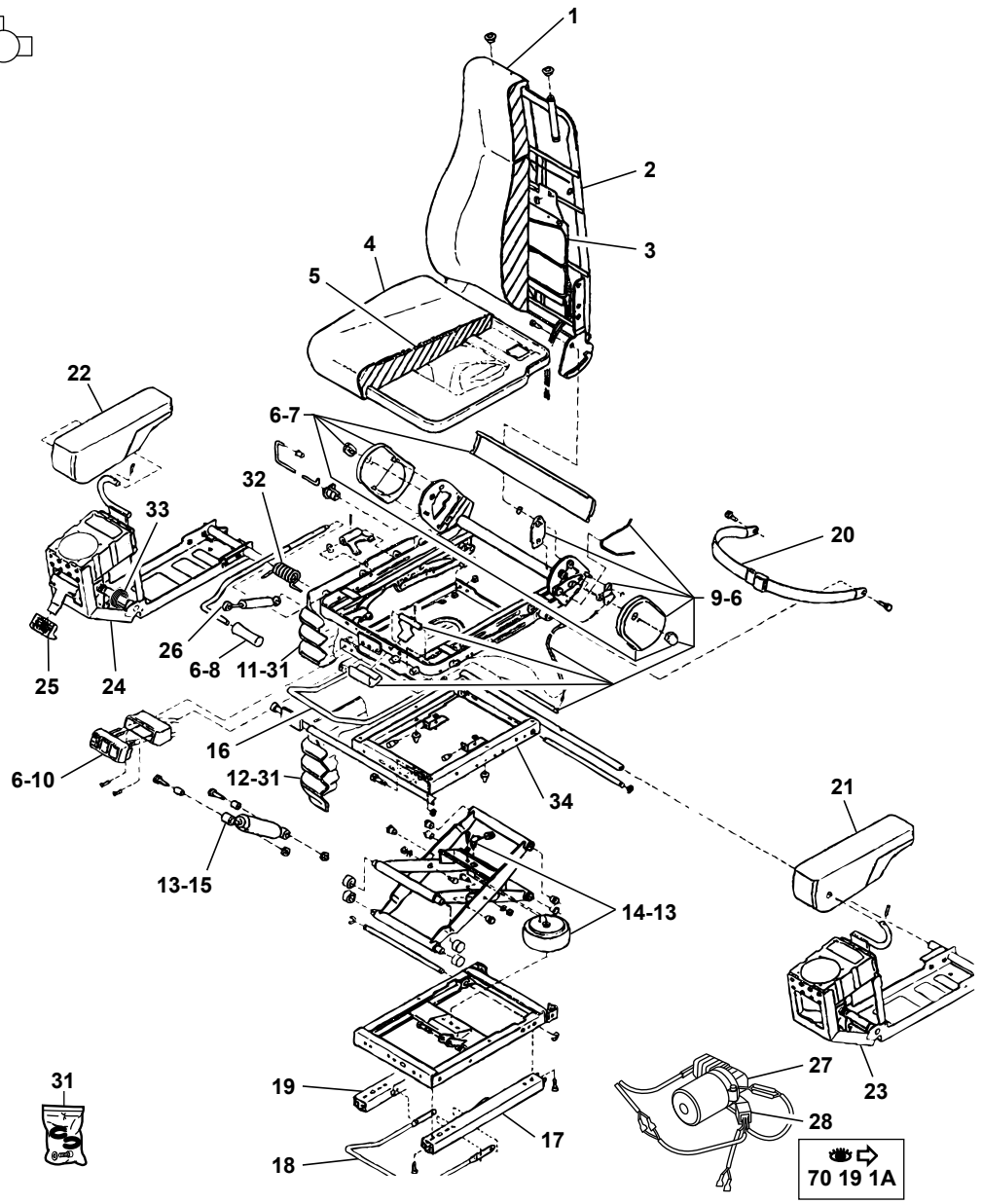
CONSOLE DE SIÈGE (GAUCHE)
SEAT CONSOLE (LEFT)
ARMLEHNSKONSOLE (LINKS)

* 1	<u>NV</u>	1	SUPPORT	BRACKET	TRAEGER
* 2	570A0014	1	SUPPORT	BRACKET	TRAEGER
* 3	4290007	10	VIS	SCREW	SCHRAUBE
* 4	570A0093	4	RONDELLE	WASHER	UNTERLEGSCHLEIBE
* 5	570A0067	1	CROCHET	HOOK	HAKEN
* 6	570A0068	1	RESSORT	SPRING	FEDER
* 7	570A0077	1	AXE	CLEVIS PIN	BOLZEN
* 8	570A0094	1	GOUPILLE	PIN	STIFT
* 9	570A0100	5	RONDELLE	WASHER	UNTERLEGSCHLEIBE
* 10	570A0038	4	ENTRETOISE	SPACER	ABSTANDSTUECK
* 11	3831643	1	SUPPORT	BRACKET	TRAEGER
* 12	570A0022	1	SUPPORT	BRACKET	TRAEGER
* 13	570A0061	2	BAGUE	BUSH	RING
* 14	570A0103	1	GOUPILLE	PIN	STIFT
* 15	570A0005	1	ACCOUDOIR	ARMREST	ARMLEHNE
* 16	570A0105	1	CACHE	MUFF	MUFFE



SIÈGE PNEUMATIQUE (OPTION)
 PNEUMATIC SEAT (OPTION)
 PNEUMATISCHER SITZ (OPTION)

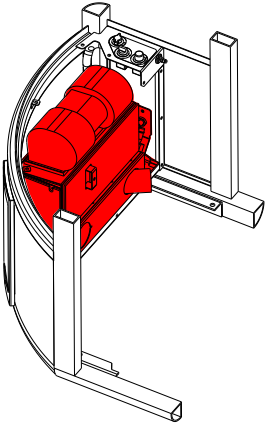


1	570A0123
2	570A0107
3	570A0131
4	570A0124
5	570A0134
6	570A0138
7	570A0133
8	570A0054
9	570A0137
10	570A0132
11	570A0121
12	570A0120
13	570A0122
14	570A0135
15	570A0136
16	570A0125
17	570A0127
18	570A0128
19	570A0126
20	570A0111
21	570A0005
22	570A0006
23	570A0130
24	570A0129
25	570A0051
26	570A0116
27	570A0119
28	<u>NV</u>
29	5700066
30	6991067
31	570A0110
32	Y080000T0000
33	570A0068
34	570A0197

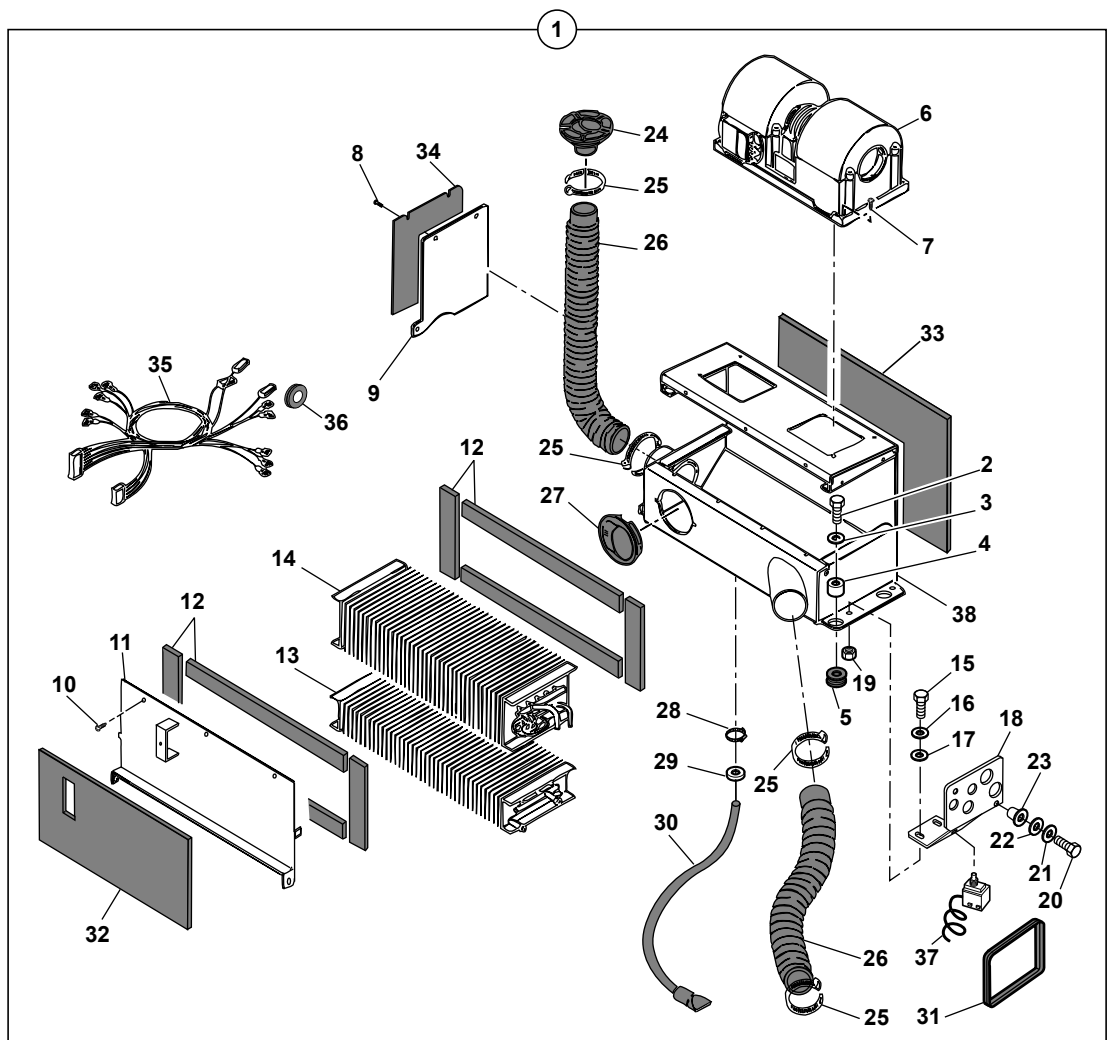


SIEGE PNEUMATIQUE (OPTION)
 PNEUMATIC SEAT (OPTION)
 PNEUMATISCHER SITZ (OPTION)

* 1	570A0123	29		1	DOSSIER	BACK REST	RUECKENLEHNE
* 2	570A0107	1		1	HOUSSE	SEAT COVER	SCHONBEZUG
* 3	570A0131	1		1	COUSSIN	CUSHION	POLSTER
* 4	570A0124	29		1	ASSISE	UNDERLAY	UNTERLAGE
* 5	570A0134	4		1	HOUSSE	SEAT COVER	SCHONBEZUG
* 6	570A0138	29		1	CADRE	FRAME	RAHMEN
* 7	570A0133	6		1	CACHE	MUFF	MUFFE
* 8	570A0054	6		1	POIGNEE	HANDLE	HANDGRIFF
* 9	570A0137	6		1	MECANISME DE REGLAGE	SET UP MECANISM	EINSTELL MECHANISMUS
* 10	570A0132	6		1	COMMANDE	CONTROL	STEUERUNG
* 11	570A0121	29		1	SOUFFLET	BELLOWS	FALTENBALG
* 12	570A0120	29		1	SOUFFLET	BELLOWS	FALTENBALG
* 13	570A0122	29		1	MECANISME DE REGLAGE	SET UP MECANISM	EINSTELL MECHANISMUS
* 14	570A0135	13		1	COUSSIN	CUSHION	POLSTER
* 15	570A0136	13		1	AMORTISSEUR	DAMPER	STOSSDAEMPFER
* 16	570A0125	29		1	LEVIER	LEVER	HEBEL
* 17	570A0127	29	▶	1	GLISSIERE SIEGE	SEAT SLIDE	SITZGLEITSCHIENE
* 18	570A0128	29		1	LEVIER	LEVER	HEBEL
* 19	570A0126	29	◀	1	GLISSIERE SIEGE	SEAT SLIDE	SITZGLEITSCHIENE
* 20	570A0111	29		1	CEINTURE DE SECURITE	SAFETY BELT	SICHERHEITSGURT
* 21	570A0005	23	◀	1	ACCOUDOIR	ARMREST	ARMLEHNE
* 22	570A0006	24	▶	1	ACCOUDOIR	ARMREST	ARMLEHNE
* 23	570A0130	29	◀	1	CONSOLE	CONSOLE	KONSOLE
* 24	570A0129	29	▶	1	CONSOLE	CONSOLE	KONSOLE
* 25	570A0051	24		1	POIGNEE	HANDLE	HANDGRIFF
* 26	570A0116	29		1	AMORTISSEUR	SHOCK ABSORBER	STOSSDAEMPFER
* 27	570A0119	29	12 V	1	COMPRESSEUR	COMPRESSOR	KOMPRESSOR
* 28		27	 12 V - 30 A	1	RELAIS	RELAY	RELAIS
* 29	5700066	30	 60 80 1A	1	SIEGE PNEUMATIQUE	PNEUMATIC SEAT	PNEUMATISCHER SITZ
* 30	6991067				PM KIT: SIEGE PNEUMATIQUE	KIT: PNEUMATIC SEAT PNEUMATIC	BAUSATZ: PNEUMATISCHER SITZ
* 31	570A0110			1	FIXATION	HOLDING FIXTURE	BEFESTIGUNG
* 32	Y080000T000			1	RESSORT	SPRING	FEDER
* 33	570A0068			1	RESSORT	SPRING	FEDER
34	570A0197	29		1	CADRE SUPERIEUR	UPPER FRAME	OBERRAHMEN

CLIMATISATION (OPTION)
AIR CONDITIONED
KLIMAAANLAGE

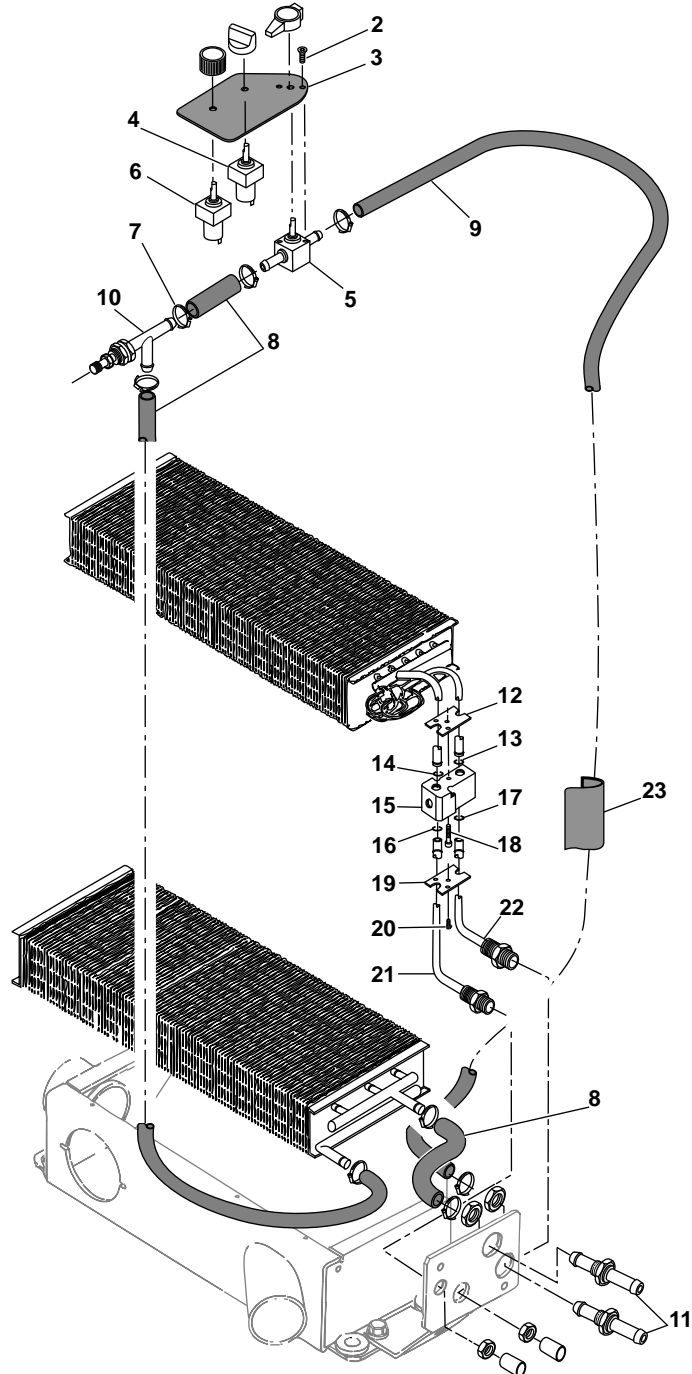
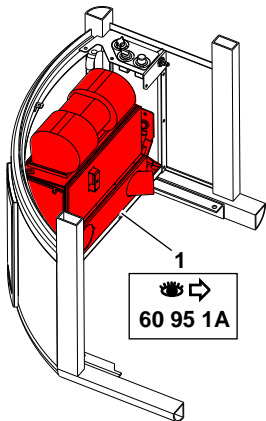
1	538A0186
2	4380046
3	4460025
4	NV
5	538A0009
6	538A0191
7	NV
8	NV
9	NV
10	NV
11	NV
12	NV
13	538A0184
14	538A0183
15	4380043
16	4470014
17	4460025
18	NV
19	4410016
20	4380031
21	NV
22	4460018
23	538A0189
24	538A0214
25	538A0188
26	538A0192
27	538A0074
28	538A0180
29	NV
30	538A0190
31	538A0193
32	538A0182
33	NV
34	NV
35	538A0185
36	NV
37	5130178
38	538A0187



CLIMATISATION (OPTION)
AIR CONDITIONNED
KLIMAANLAGE


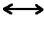
* 1	538A0186		1	CLIMATISATION ENSEMBLE	AIR CONDITIONNED ASSEMBLY	KLIMATISIERT EINHEIT
* 2	4380046	H M8X35	4	VIS	SCREW	SCHRAUBE
* 3	4460025	MU8	4	RONDELLE	WASHER	UNTERLEGSCHIEBE
* 4		<u>NV</u>	4	ENTRETOISE	DISTANT PIECE	ABSTANDSTUECK
* 5	538A0009		4	BOUCHON	PLUG	VERSCHL.STOPFEN
* 6	538A0191		1	VENTILATEUR (12V)	FAN (12V)	VENTILATOR (12V)
* 7		<u>NV</u>	4	VIS	SCREW	SCHRAUBE
* 8		<u>NV</u>	2	VIS	SCREW	SCHRAUBE
* 9		<u>NV</u>	1	PLAQUE LATERALE	SIDE BOARD	SEITENBRETT
* 10		<u>NV</u>	5	VIS	SCREW	SCHRAUBE
* 11		<u>NV</u>	1	CAPOT	HOOD	HAUBE
* 12		<u>NV</u> 25X5 2,30 ML	1	JOINT	SEAL RING	DICHTRING
* 13	538A0184		1	RECHAUFFEUR	TREHEATER	VORWARMER
* 14	538A0183		1	EVAPORATEUR	EVAPORATOR	EVAPORATOR
* 15	4380043	H M8X20	2	VIS	SCREW	SCHRAUBE
* 16	4470014	W8	2	RONDELLE FREIN	LOCK WASHER	FEDERRING
* 17	4460025	MU8	2	RONDELLE	WASHER	UNTERLEGSCHIEBE
* 18		<u>NV</u>	1	CHAPE	YOKE	JOCH
* 19	4410016	H M8	2	ECROU	NUT	MUTTER
* 20	4380031	H M6X16	2	VIS	SCREW	SCHRAUBE
* 21		<u>NV</u> D.6	2	RONDELLE A DENTS	TOOTH WASHER	FAECHERSCHIEBE
* 22	4460018	MU6	2	RONDELLE	WASHER	UNTERLEGSCHIEBE
* 23	538A0189	M6	2	INSERT FILETEE	INSERT	EINSATZ
* 24	538A0214		1	DIFFUSEUR D'AIR	AIR DISPATCHER	LUFTVERBREITER
* 25	538A0188	D60/80	4	COLLIER	CLIP	SHELLE
* 26	538A0192	↔ M - D70	2	GAINÉ	SHEATH	HUELLE
* 27	538A0074		5	DIFFUSEUR D'AIR	AIR DISPATCHER	LUFTVERBREITER
* 28	538A0180		1	COLLIER	CLIP	SHELLE
* 29		<u>NV</u>	1	JOINT	SEAL RING	DICHTRING
* 30	538A0190		1	TUBE DRAIN	DRAIN PIPE	ROHR (ENTWASSERN)
* 31	538A0193	10X5	1	PROFILE EN MOUSSE	FOAM PROFILE	SCHAUMSTOFF PROFIL
* 32	538A0182		1	PANNEAU (AVANT)	PANEL (FRONT)	WERKLEIDUNG (VOR)
* 33		<u>NV</u>	1	PANNEAU (ARRIÈRE)	PANNEL (REAR)	WERKLEIDUNG (HINTER)
* 34		<u>NV</u>	1	PANNEAU (LATERAL)	PANNEL (LATERAL)	WERKLEIDUNG (SEITLICH)
* 35	538A0185		1	FAISCEAU (COMPLET)	HARNES (COMPLETE)	KABELSATZ (KOMPLETE)
* 36		<u>NV</u>	1	PASSE- FILS	GROMMET	GUMMITUELLE
* 37	5130178		1	THERMOSTAT	THERMOSTAT	THERMOSTAT
* 38	538A0187		1	BOITIER CLIMAT. COMPLET	COMPLETE AIR CONDITIONNED CASE	KLIMATISIERTGEHAUSE VOLLSTANDIG

CLIMATISATION (OPTION)
AIR CONDITIONED
KLIMAANLAGE

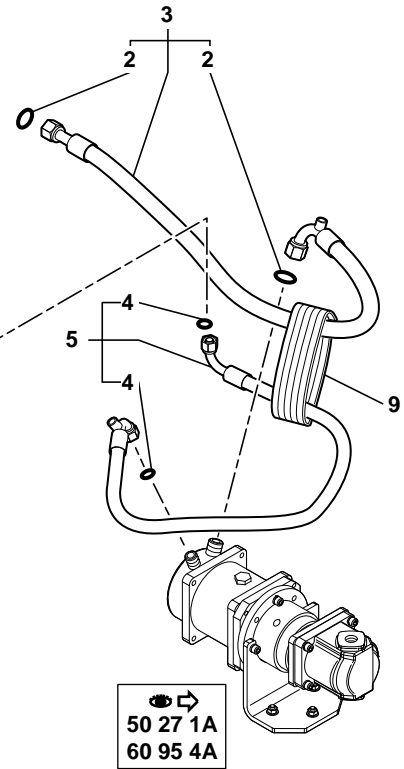
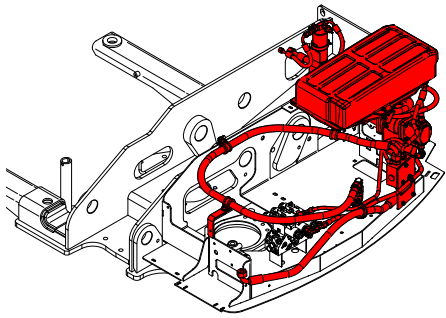


1	538A0186
2	NV
3	538A0202
4	538A0207
5	538A0200
6	538A0213
7	538A0180
8	538A0208
9	538A0203
10	538A0204
11	538A0199
12	NV
13	538A0195
14	538A0201
15	538A0198
16	538A0197
17	538A0196
18	NV
19	NV
20	NV
21	538A0206
22	538A0205
23	538A0209

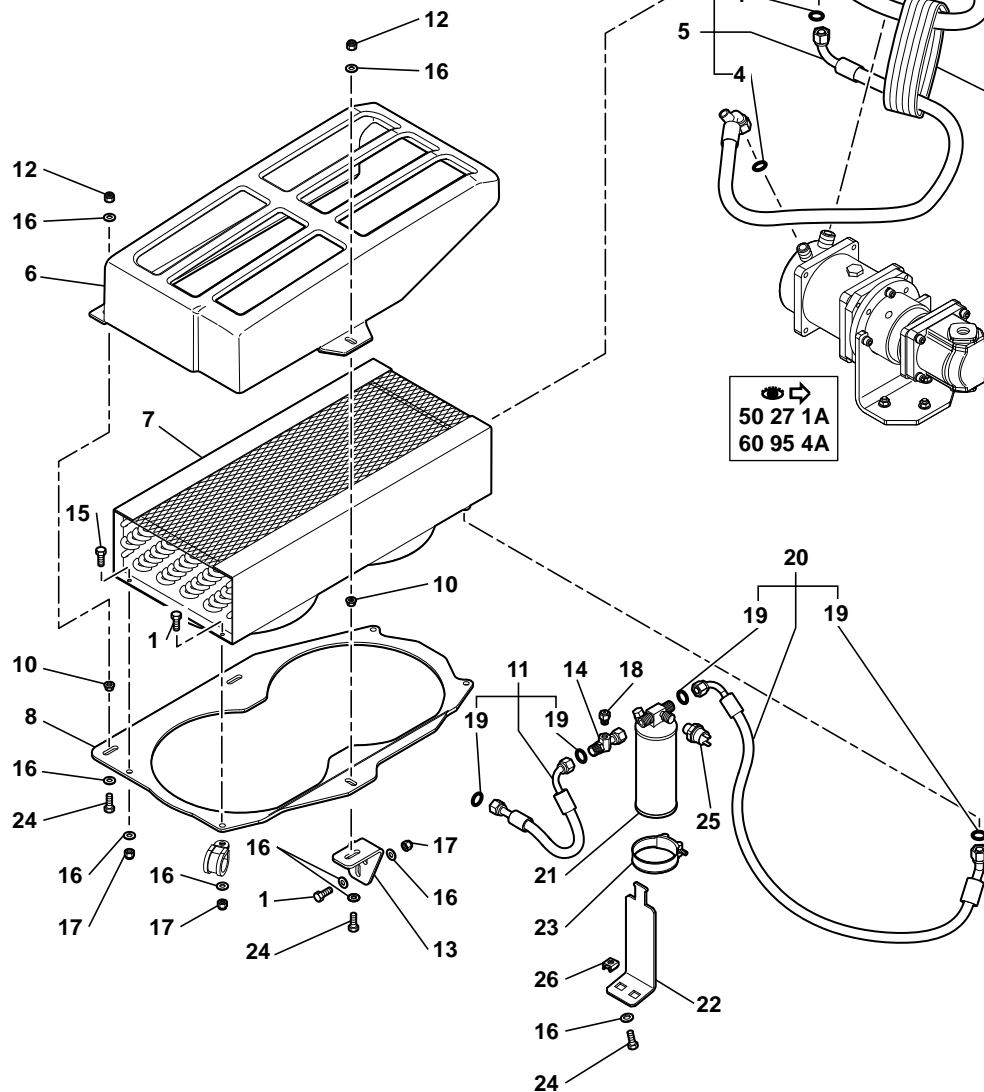
CLIMATISATION (OPTION)
AIR CONDITIONNED
KLIMAANLAGE

* 1	538A0186	 60 95 1A	PM CLIMATISATION	AIR CONDITIONNED	KLIMATISIERT
			ENSEMBLE	ASSEMBLY	EINHEIT
* 2		<u>NV</u>	2 VIS	SCREW	SCHRAUBE
* 3	538A0202		1 ADHESIF	ADHESIVE	KLEBSTOFF
* 4	538A0207		1 INTERRUPTEUR CLIMATISATION	AIR CONDITIONING SWITCH	SCHALTER DER KLIMAANLAGE
* 5	538A0200		1 VANNE DE REGLAGE T° CHAUFFAGE	HEATING TEMPERATURE REGULATING VALVE	REGULIERSCHIEBER FUR DIE HEIZTEMPERATUR
* 6	538A0213		COMMUT. 3 VITESSES CHAUFF. & CLIMAT.	HEATING & CONDIT THREE SPEED-SWITCH	DREISTUFENSCHALTER, HEIZUNG & KLIM.
* 7	538A0180		8 COLLIER	CLIP	SHELLE
* 8	538A0208	 ML. D.15X23	1 TUBE (D'EAU)	TUBE (WATER)	ROHR (WASSER)
* 9	538A0203		1 DURIT (REFOULEMENT D'EAU)	HOSE(WATER DELIVERY)	HARTSCHLAUCH (WASSERFORDERUNG)
* 10	538A0204		1 PURGEUR	BLEEDER	ENTLUEFTUNG
* 11	538A0199	D.16	2 EMBOUT	TIP	ANSATZ
* 12		<u>NV</u>	1 BRIDE (DE FIXATION)	FLANGE (FASTENING)	FLANSCH(BEFESTIGUNG)
* 13	538A0195	OR D.10,82	1 BAGUE POUR FREON	BUSH (FOR FREON)	RING (FUR FREON)
* 14	538A0201	OR D.14	1 BAGUE POUR FREON	BUSH (FOR FREON)	RING (FUR FREON)
* 15	538A0198		1 VALVE D'EXPANSION	EXPANSION VALVE	EXPANSIONSVENTIL
* 16	538A0197	OR D.17,17	1 BAGUE POUR FREON	BUSH (FOR FREON)	RING (FUR FREON)
* 17	538A0196	OR D.7,65	1 BAGUE POUR FREON	BUSH (FOR FREON)	RING (FUR FREON)
* 18		<u>NV</u>	2 VIS	SCREW	SCHRAUBE
* 19		<u>NV</u>	1 BRIDE (DE FIXATION)	FLANGE (FASTENING)	FLANSCH(BEFESTIGUNG)
* 20		<u>NV</u>	1 VIS	SCREW	SCHRAUBE
* 21	538A0206		1 TUBE FREON (RETOUR)	FREON TUBE (RETURN)	FREONROHR (RUCKLAUF)
* 22	538A0205		1 TUBE FREON (REFOULEMENT)	FREON TUBE (DELIVERY)	FREONROHR(FORDERUNG) (FORDERUNG)
* 23	538A0209		1 JOINT ANTI- CONDENSATION	ANTI-CONDENSATION SEAL	KONDENSATIONSSCHUTZ- DICHTUNG

CIRCUIT GAZ CLIMATISATION
 AIR CONDITIONING CIRCUIT (GAS)
 KLIMAANLAGEGASKREISLAUF



1	4380044	
2	4040255	
3	4199317	↔ 1160 mm
4	4040254	
5	4199316	↔ 720 mm
6	5380796	
7	5370307	
8	3350082	
9	2360064	↔ 150 mm
10	4450095	
11	4199314	↔ 240 mm
12	4450008	
13	3350066	
14	4720066	
15	4380043	
16	4490006	
17	4410016	
18	5330119	
19	4040253	
20	4199315	↔ 854 mm
21	6050154	
22	3610321	
23	4690627	
24	4380045	
25	5180122	
26	4450019	



50 27 1A
60 95 4A

CIRCUIT GAZ CLIMATISATION
AIR CONDITIONING CIRCUIT (GAS)
KLIMAANLAGEGASKREISLAUF

* 1	4380044	H M8X25	3	VIS	SCREW	SCHRAUBE
* 2	4040255	3 Ø 12	2	JOINT TORIQUE	O-RING	O-RING
* 3	4199317	↔ 1160 mm	1	TUYAU REFRIGÉRANT	REFRIGÉRANT HOSE	REFRIGERANT SCHLAUCH
* 4	4040254	5 Ø 8	2	JOINT TORIQUE	O-RING	O-RING
* 5	4199316	↔ 720 mm	1	TUYAU REFRIGÉRANT	REFRIGÉRANT HOSE	REFRIGERANT SCHLAUCH
* 6	5380796		1	CAPOT CONDENSEUR	CAP CONDENSER	SCHUTZKAPPE KONDENS.
* 7	5370307		1	CONDENSEUR DE CLIMATISATION	CONDENSER OF AIR CONDITIONING	KONDENSATOR DE KLIMAANLAGE
* 8	3350082		1	SUPPORT CONDENSEUR	SUPPORT CONDENSER	STUZZKONDENSATOR
* 9	2360064	↔ 150 mm	1	PROTECTEUR	PROTECTOR	SCHUTZ
* 10	4450095	M8	3	ECROU	NUT	MUTTER
* 11	4199314	↔ 240 mm	1	TUYAU REFRIGÉRANT	REFRIGÉRANT HOSE	REFRIGERANT SCHLAUCH
* 12	4450008	NYLSTOP M8	3	ECROU	NUT	MUTTER
* 13	3350066		1	SUPPORT CONDENSEUR	SUPPORT CONDENSER	STUZZKONDENSATOR
* 14	4720066		1	T POUR SOUPEPE DE SECURITE	T FOR RELIEF VALVE	T FUR SICHERHEITSVENTIL
* 15	4380043	H M8X20	3	VIS	SCREW	SCHRAUBE
* 16	4490006	CONTACT MU8	20	RONDELLE	WASHER	UNTERLEGSCHIEBE
* 17	4410016	H M8	6	ECROU	NUT	MUTTER
* 18	5330119		1	SOUPEPE DE SECURITE	RELIEF VALVE	SICHERHEITSVENTIL
* 19	4040253	20-11Ø 6	4	JOINT TORIQUE	O-RING	O-RING
* 20	4199315	↔ 854 mm	1	TUYAU REFRIGÉRANT	REFRIGÉRANT HOSE	REFRIGERANT SCHLAUCH
* 21	6050154		1	DESHYDRATEUR CLIM.	DEHYDRATOR AIR-COND.	DEHYDRATORKLIM.
* 22	3610321		1	SUPPORT DESHYDRATEUR	SUPPORT DEHYDRATOR	STUTZENTWASSERUNG-SMITTEL
* 23	4690627		1	COLLIER	COLLAR	SHELLE
* 24	4380045	H M8X30	5	VIS	SCREW	SCHRAUBE
* 25	5180122	2-26 bar	1	PRESSOSTAT CLIMATISATION	PRESSURE CONTROLER AIR CONDITIONING	DRUCK CONTROLLER KLIMAANLAGE
* 26	4450019	M8	2	ECROU EN CAGE	CAGE NUT	KAFFIG MUTTER

ENSEMBLE COMPRESSEUR CLIMATISATION
 AIR CONDITIONER COMPRESSOR ASSEMBLY
 KLIMAAANLAGE KOMPRESSOR EINHEIT

* 1	4290077	CHC M8X25	4	VIS	SCREW	SCHRAUBE
* 2	5350177		1	COMPRESSEUR CLIM.	COMPRESSOR AIR-COND.	KOMPRESSORKLIM.
* 3	5370306		1	MOTEUR HYDRAULIQUE	HYDRAULIC MOTOR	HYDROMOTOR
* 4	5010130		1	LANTERNE ACCOUP. CLIM.	LANTERN COUPLING AIR COND.	LATERNEKOPPELUNG KLIMAAANLAGE
* 5	3560875		1	SUPPORT	BRACKET	TRAEGER
* 6	4290019	CHC M8X30	4	VIS	SCREW	SCHRAUBE
* 7	4290013	CHC M8X35	3	VIS	SCREW	SCHRAUBE
* 8	4490006	CONTACT MU8	6	RONDELLE	WASHER	UNTERLEGSCHIEBE
* 9	4410016	H M8	3	ECROU	NUT	MUTTER
* 10	4470014	W8	8	RONDELLE FREIN	LOCK WASHER	FEDERRING

**CATALOGUE DE PIECES DE RECHANGE
SPARE PARTS BOOK
ERSATZTEILLISTE**















**Système électrique
Electrical system
Elektrische Anlage**

70

70	SYSTÈME ÉLECTRIQUE	ELECTRICAL SYSTEME	ELEKTRISCHE ANLAGE
70 00 1A	SYSTÈME ELECTRIQUE ELECTRICAL SYSTEM ELEKTRISCHE ANLAGE		
70 02 1A	FAISCEAU ELECTRIQUE: MOTEUR HARNESS WIRING: ENGINE KABELSATZ: MOTOR		
70 03 1A	CARTES A RELAIS RELAY BOARDS RELAIS-PLATINEN		
70 04 1A	COLLECTEUR ELECTRIQUE COMMUTATOR KOLLEKTOR		
70 05 1A	FAISCEAU ELECTROVANNES HARNESS WIRING SOLENOÏDE-OPER.VALVE KABELSATZ MAGNET VENTIL		
70 10 1A	FAISCEAU: POSTE DE CONDUITE HARNESS: OPERATOR'S STATION KABELSATZ: BEDIENUNGSSTAND		
70 11 1A	FAISCEAU PEDALIERS PEDAL BOARDS HARNESS KABELSATZ PEDALE		
70 14 1A	FAISCEAU: COLONNE DE DIRECTION HARNESS: STEERING COLUMN KABELSATZ: LENKSAULE		
70 16 1A	FAISCEAU ELEC.:CLIMATISATION (OPTION) HARNESS WIRING:AIR COND. (OPTION) KABELSATZ:KLIMAAANLAGE (OPTION)		
70 17 1A	FAISCEAU : CABINE HARNESS: CAB KABELSATZ : KABINE		
70 19 1A	FAISCEAU: SIÈGE PNEUMATIQUE (OPTION) HARNESS: PNEUMATIC SEAT (OPTION) KABELSATZ: PNEUMATISCHER SITZ (OPTION)		
70 25 1A	FAISCEAU ÉLECTRIQUE: PORTE-OUTILS RATTRAPAGE DE JEU HARNESS WIRING: TOOLS-HOLDER PLAY TAKE-UP KABELSATZ: WERKZEUGETRÄGER SPIELAUSGLEICH		
70 26 1A	FAISCEAU ELECTRIQUE: PORTE-OUTILS (TYPE VOLVO) HARNESS WIRING: TOOLS-HOLDER (TYPE VOLVO) KABELSATZ: WERKZEUGETRÄGER (TYPE VOLVO)		
70 30 1A	SIGNALISATION ARRIERE REAR SIGNAL LIGHT SIGNALSYSTEM HINTER		

	70 SYSTÈME ÉLECTRIQUE (suite)	ELECTRICAL SYSTEME (continued)	ELEKTRISCHE ANLAGE (Nachste Seite)
70 35 1A	SIGNALISATION AVANT FRONT SIGNAL LIGHT SIGNALSYSTEM VORN		
70 40 1A	BATTERIE/COUPE BATTERIE BATTERY/BATTERY CUT-OUT BATTERIE/BATTERIEABSCHALTUNG		
70 45 1A	MANIPULATEUR : STABILISATEUR CONTROL LEVER : STABILISER STEUERHEBEL : STABILISATOR		
70 50 1A	COMMODO CONTROL STICK BEDIENUNGSHEBEL		
70 55 1A	TABLEAU DE BORD CONTROL-BOARD SCHALTTAFEL		
70 58 1A	MODULE (ACCOUDOIR) MODULE (ARMREST) MODUL (ARMLEHNE)		
70 59 1A	MODULE (COMMODO) MODULE (COMMODO) MODUL (STEUERHEBEL)		
70 64 1A	ACCELERATEUR MANUEL (OPTION) MANUAL ACCELERATOR (OPTION) HANDGAS (OPTION)		
70 65 1A	DETECTEUR DE PROXIMITÉ PROXIMITY DETECTOR NÄHERUNGSSCHALTER		
70 68 1A	CONTACTEUR DE VERROUILLAGE CONTROLS LOCKING SWITCH VERRIEGELUNGSSCHUTZ DER STEUERUNGEN		
70 70 1A	INSTALLATION ELECTRIQUE CABINE ELECTRIC INSTALLATION CAB EINRICHTUNG ELEKTRISCH KABINE		

SYSTÈME ELECTRIQUE
ELECTRICAL SYSTEM
ELEKTRISCHE ANLAGE

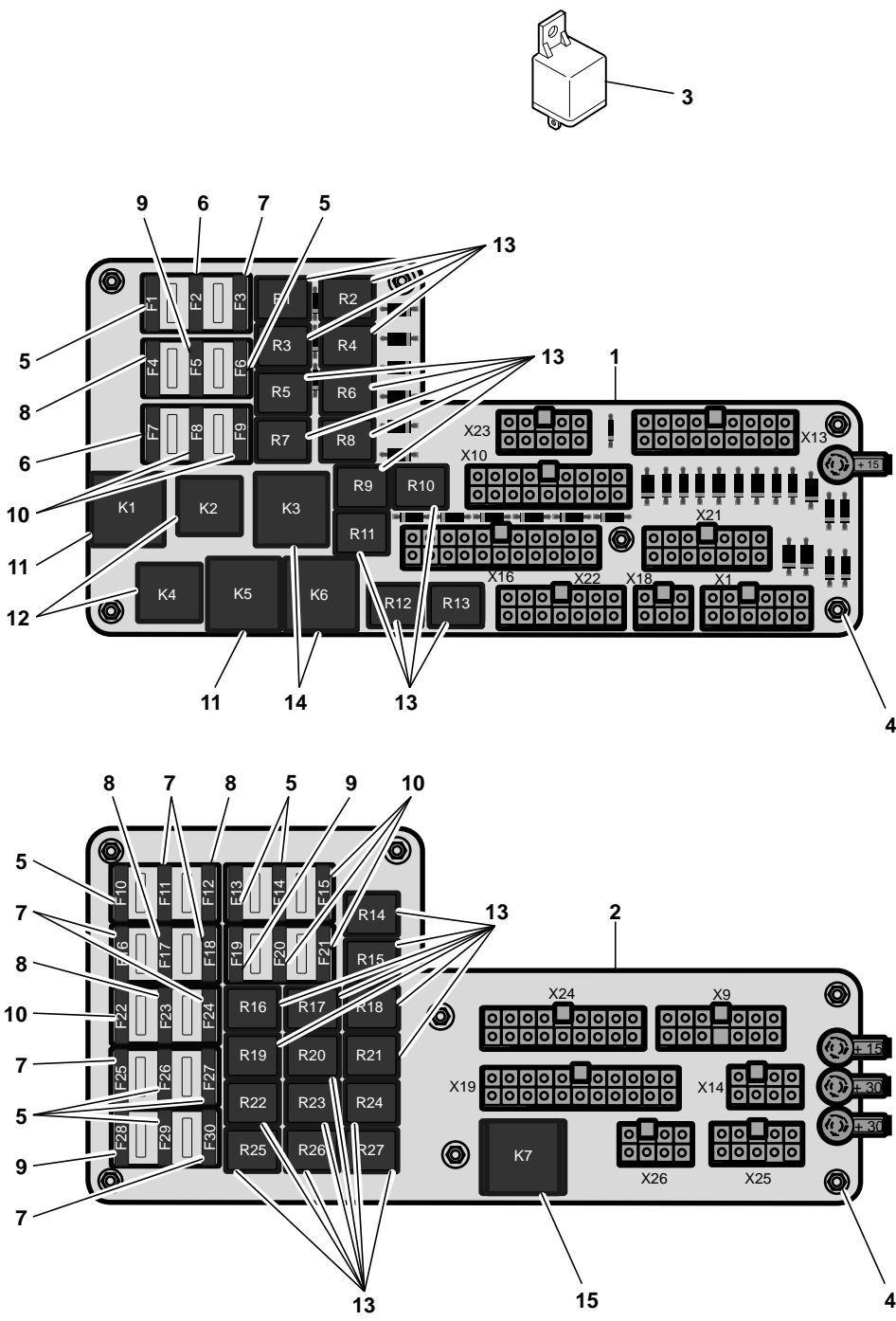
* 1			FAISCEAUX ELEC. MACHINE	HARNESSWIRING MACHINE	KABELSATZ MASCHINE
* 2	5720721	1	1 FAISCEAU BATTERIE/ ALTERNATEUR	BATTERY/ALTERNATOR HARNESS	KABELSATZ BATTERIE/ LICHTMASCHINE
* 3		1	 70 02 1A	1 FAISCEAU MOTEUR	ENGINE HARNESS KABELSATZ MOTOR
* 4		1	 70 03 1A	1 CARTE A RELAIS	RELAY BOARD RELAIS - PLATINE
* 5		1	 70 04 1A	1 FAISCEAU COLLECTEUR	MANIFOLD HARNESS KABELSATZ KOLLEKTOR
* 6		1	 70 05 1A	1 FAIS. ELECTROVANNES	HARNESS WIRING SOLENOID-OPER.VALVE MAGNET VENTIL
* 7		1	 70 10 1A	1 FAISCEAU: POSTE DE CONDUITE	HARNESS: OPERATOR'S STATION KABELSATZ: BEDIENUNGSSTAND
* 8		1	 70 11 1A	1 FAISCEAU PEDALIERS	PEDAL BOARDS HARNESS KABELSATZ PEDALE
* 9		1	 70 40 1A	1 FAISCEAU: BATTERIE	HARNESS: BATTERY KABELSATZ: BATTERIE
* 10		1	 70 14 1A	1 FAISCEAU: COLONNE DE DIRECTION	HARNESS: STEERING COLUMN KABELSATZ: LENKSAULE
* 11		1	 70 19 1A	1 FAISCEAU SIEGE (OPTION)	SEAT HARNESS (OPTION) KABELSATZ SITZ (OPTION)
* 12		1	 70 64 1A	1 FAISCEAU : ACCELERATEUR MANUEL	HARNESS: MANUAL ACCELERATOR KABELSATZ: HANDGAS
* 13		1	 70 17 1A	1 FAISCEAU CABINE	CAB HARNESS KABELSATZ KABINE
* 14		1	 70 16 1A	1 FAISCEAU CLIMAT.	HARNESS WIRING: AIR COND. KABELSATZ: KLIMAAANLAGE

FAISCEAU ELECTRIQUE: MOTEUR
 HARNESS WIRING: ENGINE
 KABELSATZ: MOTOR

* 1	5721156			1			
* 2	5120019	1	3 A	3	FUSIBLE	FUSE	SICHERUNG
* 3	5120016	1	15 A	2	FUSIBLE	FUSE	SICHERUNG
* 4	5120023	1	25 A	3	FUSIBLE	FUSE	SICHERUNG
* 5	5120012	1	5 A	1	FUSIBLE	FUSE	SICHERUNG
* 6	5110057	1		5	RELAIS	RELAY	RELAIS
* 7	5080114	1		6	CONNECTEUR	CONNECTOR	STECKVERBINDER
* 8	5080115	1		6	VERROU	LATCH	RIEGEL
* 9	5130131	1	12 V	9	TETE D'ELECTRO-VALVE	ELECTRO-VALVE HEAD	KOPF (ELEKTROVENTIL)
* 10	5080757	1		1	CONNECTEUR	CONNECTOR	STECKVERBINDER
* 11	5080748	1	Blue	1	CONNECTEUR	CONNECTOR	STECKVERBINDER
* 12	5120032	1	60 A	1	FUSIBLE	FUSE	SICHERUNG
* 13	5080762	1	Gray	1	CONNECTEUR	CONNECTOR	STECKVERBINDER
* 14	5040879	1		1	CAPUCHON	COWL	HAUBE
* 15	5080108	1		10	CONNECTEUR	CONNECTOR	STECKVERBINDER
* 16	5080017	1		1	CONNECTEUR	CONNECTOR	STECKVERBINDER
* 17	5080095	1		2	CONNECTEUR	CONNECTOR	STECKVERBINDER
* 18	5080096	1		2	VERROU	LATCH	RIEGEL
* 19	5090014	1		10	CLIP	CLIP	KLIPP
* 20	5090108	1	1 mm ²	4	SOCKET	SOCKET	SOCKET
* 21	5110059	1		1	RELAIS	RELAY	RELAIS
* 22	6160013	1	"C"	1	CARTE A RELAIS	RELAY BOARD	RELAIS - PLATINE
* 23	5140437	1		1	PRESSE ETOUPE	GLAND	STOPFBUCHSE
* 24	5080758	1		1	PORTE FUSIBLE	FUSE HOLDER	SICHERUNGSHALTER
* 25	572A0001	1		1	BOITE A FUSIBLES	FUSE BOX	SICHERUNGSDOSE

CARTES À RELAIS
RELAY BOARDS
RELAIS-PLATINEN

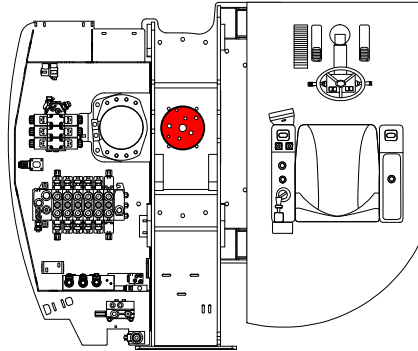
1	6160011	
2	6160012	
3	5130048	
4	4290168	
5	5120014	10 A
6	5120018	20 A
7	5120013	7.5 A
8	5120016	15 A
9	5120019	3 A
10	5120012	5 A
11	5110058	
12	5110056	
13	5110057	
14	5110038	
15	5130141	



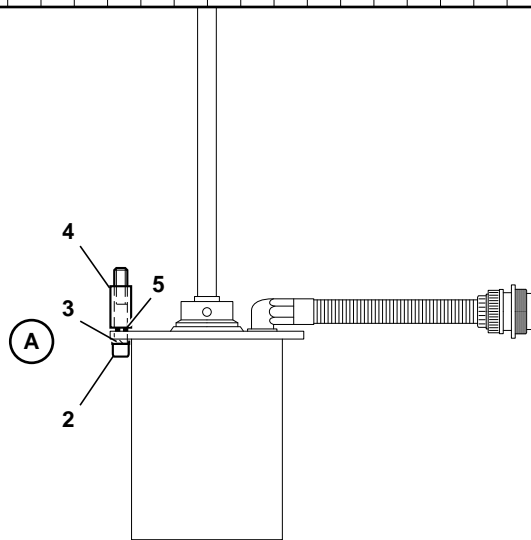
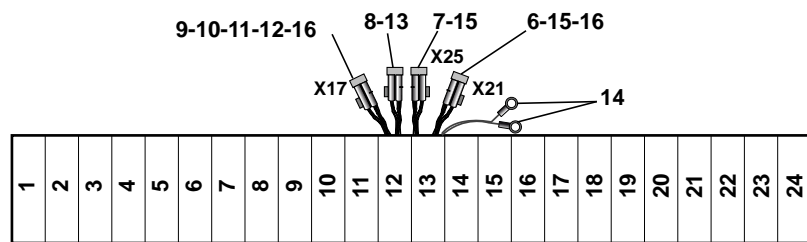
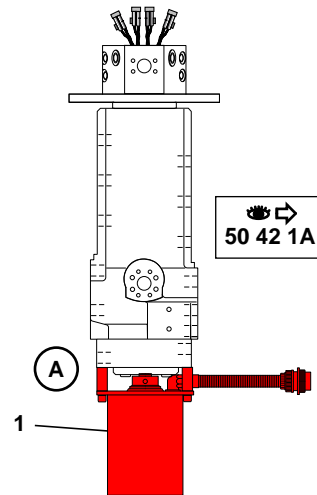
CARTES A RELAIS
 RELAY BOARDS
 RELAIS-PLATINEN

* 1	6160011	"A"	1	CARTE A RELAIS	RELAY BOARD	RELAIS - PLATINE
* 2	6160012	"B"	1	CARTE A RELAIS	RELAY BOARD	RELAIS - PLATINE
* 3	5130048	12 V	1	BUZZER	BUZZER	BUZZER
* 4	4290168	CHC M4X8	14	VIS	SCREW	SCHRAUBE
* 5	5120014	1-2	10 A	8 FUSIBLE	FUSE	SICHERUNG
* 6	5120018	1	20 A	2 FUSIBLE	FUSE	SICHERUNG
* 7	5120013	1-2	7,5 A	7 FUSIBLE	FUSE	SICHERUNG
* 8	5120016	1-2	15 A	4 FUSIBLE	FUSE	SICHERUNG
* 9	5120019	1-2	3 A	3 FUSIBLE	FUSE	SICHERUNG
* 10	5120012	1-2	5 A	6 FUSIBLE	FUSE	SICHERUNG
* 11	5110058	1		2 RELAIS	RELAY	RELAIS
* 12	5110056	1		2 RELAIS	RELAY	RELAIS
* 13	5110057	1-2		27 RELAIS	RELAY	RELAIS
* 14	5110038	1		2 RELAIS	RELAY	RELAIS
* 15	5130141	2		1 CENTRALE CLIGNOTANTE	FLASHER UNIT	BLINKLICHTANLAGE

COLLECTEUR ÉLECTRIQUE
COMMUTATOR
KOLLEKTOR



- 1 5180113
- 2 4290155
- 3 4470014
- 4 3920068
- 5 4040107
- 6 5080725
- 7 5080726
- 8 5080728
- 9 5080727
- 10 5080729
- 11 5080730
- 12 5090095
- 13 5090157
- 14 5090041
- 15 5090156
- 16 4740116



COLLECTEUR ELECTRIQUE
 COMMUTATOR
 KOLLEKTOR

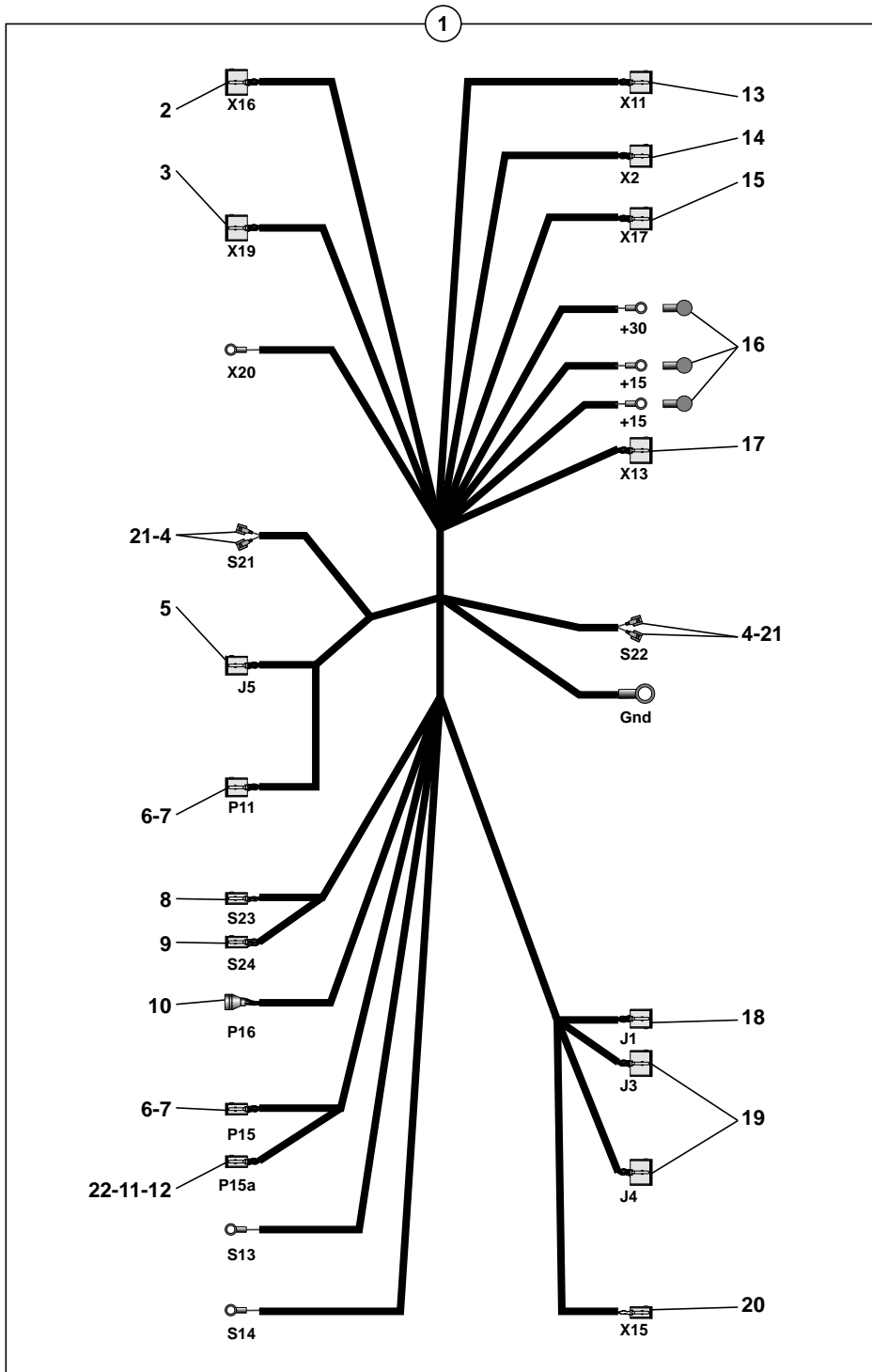
* 1	5180113		1	COLLECTEUR	MANIOLD	KOLLEKTOR
* 2	4290155	CHC M8X65	4	VIS	SCREW	SCHRAUBE
* 3	4470014	W8	4	RONDELLE FREIN	LOCK WASHER	FEDERRING
* 4	3920068		4	ENTRETOISE	SPACER	ABSTANDSTUECK
* 5	4040107		4	JOINT TORIQUE	O-RING	O-RING
* 6	5080725	Yellow	1	CONNECTEUR	CONNECTOR	STECKVERBINDER
* 7	5080726	Yellow	1	CONNECTEUR	CONNECTOR	STECKVERBINDER
* 8	5080728	Black	1	CONNECTEUR	CONNECTOR	STECKVERBINDER
* 9	5080727	Green	1	CONNECTEUR	CONNECTOR	STECKVERBINDER
* 10	5080729	9 Green	1	CONNECTEUR	CONNECTOR	STECKVERBINDER
* 11	5080730	9 Green	1	VERROU	LATCH	RIEGEL
* 12	5090095	9	9	COSSE	THIMBLE	KABELSCHUH
* 13	5090157	8	2	COSSE	THIMBLE	KABELSCHUH
* 14	5090041		2	COSSE	THIMBLE	KABELSCHUH
* 15	5090156	7-6	12	COSSE	THIMBLE	KABELSCHUH
* 16	4740116		13	BOUCHON	PLUG	VERSCHL.STOPFEN

FAISCEAU ELECTROVANNES
 HARNESS WIRING SOLENOÏDE-OPER.VALVE
 KABELSATZ MAGNET VENTIL

* 1	5720775		1	FAIS. ELECTROVANNES	HARNESS WIRING	KABELSATZ
					SOLENOID-OPER.VALVE	MAGNET VENTIL
* 2	5080752		1	CONNECTEUR	CONNECTOR	STECKVERBINDER
* 3	5080753		1	CONNECTEUR	CONNECTOR	STECKVERBINDER
* 4	5130131	12 V	12	TETE D'ELECTRO-VALVE	ELECTRO-VALVE HEAD	KOPF (ELEKTROVENTIL)
* 5	5080108		6	CONNECTEUR	CONNECTOR	STECKVERBINDER
* 6	5080755	Blue	1	CONNECTEUR	CONNECTOR	STECKVERBINDER
* 7	5080756		1	VERROU	LATCH	RIEGEL
* 8	5080754	Red	1	CONNECTEUR	CONNECTOR	STECKVERBINDER
* 9	5080095		1	CONNECTEUR	CONNECTOR	STECKVERBINDER
* 10	5080096		1	VERROU	LATCH	RIEGEL
* 11	5080092		1	CONNECTEUR	CONNECTOR	STECKVERBINDER
* 12	5080093		1	VERROU	LATCH	RIEGEL
* 13	5090014		6	CLIP	CLIP	KLIPP
* 14	5090108	1 mm ²	7	SOCKET	SOCKET	SOCKET
* 15	5080107		1	BOUCHON	PLUG	VERSCHL.STOPFEN

FAISCEAU : POSTE DE CONDUITE
HARNES: OPERATOR'S STATION
KABELSATZ : BEDIENUNGSSTAND

1	5720773
2	5080740
3	5080739
4	5080108
5	5080742
6	5080128
7	5080129
8	5080145
9	5080143
10	5080121
11	5080095
12	5080096
13	5080746
14	5080748
15	5080747
16	5040879
17	5080741
18	5080744
19	5080743
20	5080745
21	5090014
22	5090108

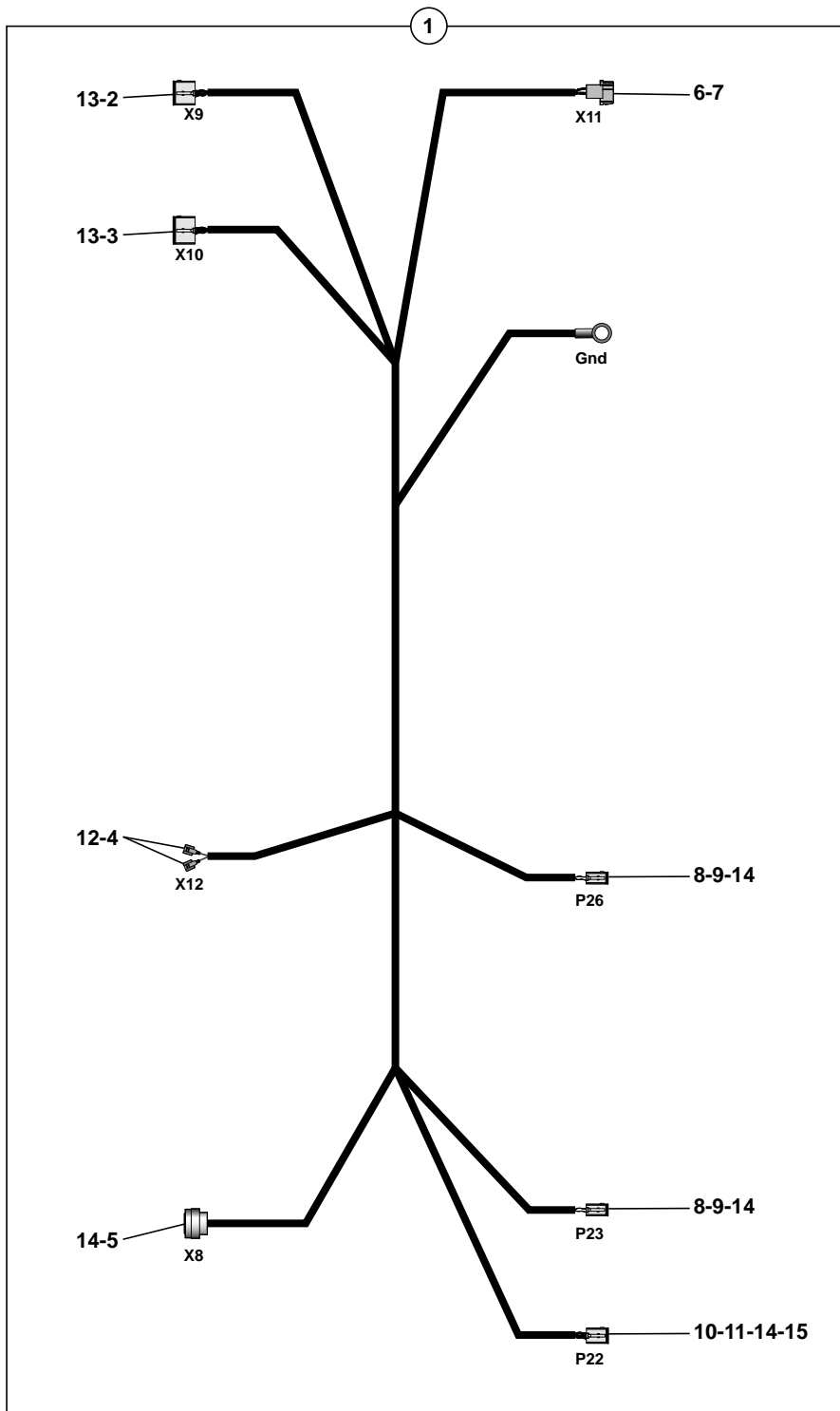


FAISCEAU: POSTE DE CONDUITE
 HARNESS: OPERATOR'S STATION
 KABELSATZ: BEDIENUNGSSTAND

* 1	5720773		1	FAISCEAU: POSTE DE CONDUITE	HARNESS: OPERATOR'S STATION	KABELSATZ: BEDIENUNGSSTAND
* 2	5080740		1	CONNECTEUR	CONNECTOR	STECKVERBINDER
* 3	5080739	Yellow	1	CONNECTEUR	CONNECTOR	STECKVERBINDER
* 4	5080108		4	CONNECTEUR	CONNECTOR	STECKVERBINDER
* 5	5080742		1	CONNECTEUR	CONNECTOR	STECKVERBINDER
* 6	5080128		2	CONNECTEUR	CONNECTOR	STECKVERBINDER
* 7	5080129		2	VERROU	LATCH	RIEGEL
* 8	5080145	Black	1	CONNECTEUR	CONNECTOR	STECKVERBINDER
* 9	5080143	Black	1	CONNECTEUR	CONNECTOR	STECKVERBINDER
* 10	5080121		1	CONNECTEUR	CONNECTOR	STECKVERBINDER
* 11	5080095		1	CONNECTEUR	CONNECTOR	STECKVERBINDER
* 12	5080096		1	VERROU	LATCH	RIEGEL
* 13	5080746	Yellow	1	CONNECTEUR	CONNECTOR	STECKVERBINDER
* 14	5080748	Blue	1	CONNECTEUR	CONNECTOR	STECKVERBINDER
* 15	5080747	Green	1	CONNECTEUR	CONNECTOR	STECKVERBINDER
* 16	5040879		3	CAPUCHON	COWL	HAUBE
* 17	5080741	Black	1	CONNECTEUR	CONNECTOR	STECKVERBINDER
* 18	5080744		1	CONNECTEUR	CONNECTOR	STECKVERBINDER
* 19	5080743		2	CONNECTEUR	CONNECTOR	STECKVERBINDER
* 20	5080745		1	CONNECTEUR	CONNECTOR	STECKVERBINDER
* 21	5090014		4	CLIP	CLIP	KLIPP
* 22	5090108	1 mm ²	2	SOCKET	SOCKET	SOCKET

FAISCEAU PÉDALIERS
 PEDAL BOARDS HARNESS
 KABELSATZ PEDALE

1	5720776
2	5080737
3	5080738
4	5080108
5	5080734
6	5080735
7	5080736
8	5080095
9	5080096
10	5080092
11	5080093
12	5090014
13	5090156
14	5090108
15	5080107



FAISCEAU PEDALIERS
 PEDAL BOARDS HARNESS
 KABELSATZ PEDALE

* 1	5720776		1	FAISCEAU PEDALIERS	PEDAL BOARDS HARNESS	KABELSATZ PEDALE
* 2	5080737		1	CONNECTEUR	CONNECTOR	STECKVERBINDER
* 3	5080738	Blue	1	CONNECTEUR	CONNECTOR	STECKVERBINDER
* 4	5080108		1	CONNECTEUR	CONNECTOR	STECKVERBINDER
* 5	5080734		1	CONNECTEUR	CONNECTOR	STECKVERBINDER
* 6	5080735	Yellow	1	CONNECTEUR	CONNECTOR	STECKVERBINDER
* 7	5080736	Yellow	1	VERROU	LATCH	RIEGEL
* 8	5080095		1	CONNECTEUR	CONNECTOR	STECKVERBINDER
* 9	5080096		1	VERROU	LATCH	RIEGEL
* 10	5080092		1	CONNECTEUR	CONNECTOR	STECKVERBINDER
* 11	5080093		1	VERROU	LATCH	RIEGEL
* 12	5090014		1	CLIP	CLIP	KLIPP
* 13	5090156		1	25 COSSE	THIMBLE	KABELSCHUH
* 14	5090108	1 mm ²	1	36 SOCKET	SOCKET	SOCKET
* 15	5080107		1	BOUCHON	PLUG	VERSCHL.STOPFEN

FAISCEAU: COLONNE DE DIRECTION
HARNESS: STEERING COLUMN
KABELSATZ: LENKSAULE

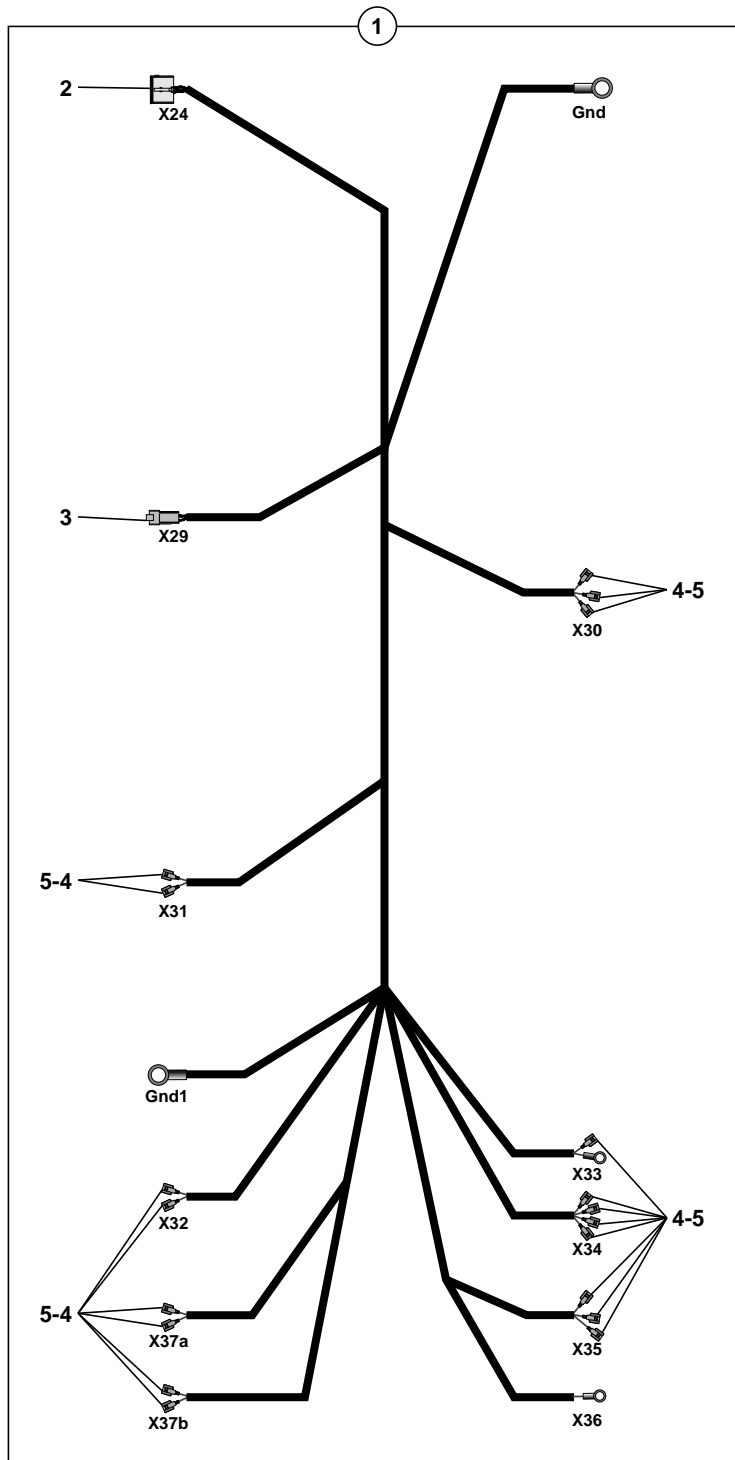
* 1 5720770		1 FAISCEAU: COLONNE DE DIRECTION	HARNESS: STEERING COLUMN	KABELSATZ: LENKSAULE
* 2 5080751	1	2 CONNECTEUR	CONNECTOR	STECKVERBINDER
* 3 5080103	1	2 CONNECTEUR	CONNECTOR	STECKVERBINDER
* 4 5080105	1	2 VERROU	LATCH	RIEGEL
* 5 5080750	1	1 CONNECTEUR	CONNECTOR	STECKVERBINDER
* 6 5080749	1	1 CONNECTEUR	CONNECTOR	STECKVERBINDER

FAISCEAU ELEC.:CLIMATISATION (OPTION)
 HARNESS WIRING:AIR COND. (OPTION)
 KABELSATZ:KLIMAAANLAGE (OPTION)

* 1	5721166		1	FAISCEAU CLIMAT.	HARNESS WIRING: AIR COND.	KABELSATZ: KLIMAAANLAGE
* 2	5080148		1	EMBASE	BASE	GRUNDPLATTE
* 3	5110034	12 V - 30 A	1	RELAIS	RELAY	RELAIS
* 4	5080089		1	PORTE LANGUETTE		
* 5	5090105		1	LANGUETTE	TONGUE	LASCHE
* 6	5090175		1	CLIP	CLIP	KLIPP
* 7	5090143		1	COSSE	THIMBLE	KABELSCHUH
* 8	5080803		1	CONNECTEUR	CONNECTOR	STECKVERBINDER
* 9	5090011		1	4 CLIP	CLIP	KLIPP
* 10	5080108		1	CONNECTEUR	CONNECTOR	STECKVERBINDER
* 11	5090170		1	2 CLIP	CLIP	KLIPP
* 12	5130131	12 V	1	TETE D'ELECTRO-VALVE	ELECTRO-VALVE HEAD	KOPF (ELEKTROVENTIL)
* 13	5080800		1	2 CONNECTEUR	CONNECTOR	STECKVERBINDER
* 14	3280368		1	SUPPORT	BRACKET	TRAEGER
* 15	4290168	CHC M4X8	1	4 VIS	SCREW	SCHRAUBE

FAISCEAU : CABINE
 HARNESS: CAB
 KABELSATZ : KABINE


1	538A0439
2	5080760
3	5080761
4	5080108
5	5090014



FAISCEAU : CABINE
HARNESS: CAB
KABELSATZ : KABINE

* 1	538A0439		1	FAISCEAU CABINE	CAB HARNESS	KABELSATZ KABINE
* 2	5080760	1	1	CONNECTEUR	CONNECTOR	STECKVERBINDER
* 3	5080761	1	1	CONNECTEUR	CONNECTOR	STECKVERBINDER
* 4	5080108	1	19	CONNECTEUR	CONNECTOR	STECKVERBINDER
* 5	5090014	1	19	CLIP	CLIP	KLIPP

FAISCEAU: SIEGE PNEUMATIQUE (OPTION)
 HARNESS: PNEUMATIC SEAT (OPTION)
 KABELSATZ: PNEUMATISCHER SITZ (OPTION)

* 1	5720815	2	 60 80 1A	1	FAISCEAU SIÈGE	SEAT HARNESS	KABELSATZ SITZ
* 2	6991067				PM KIT: SIEGE PNEUMATIQUE	KIT: PNEUMATIC SEAT PNEUMATIC	BAUSATZ: PNEUMATISCHER SITZ
* 3	5080089	1		2	PORTE LANGUETTE		
* 4	5090105	1		2	LANGUETTE	TONGUE	LASCHE
* 5	5090156	1		1	COSSE	THIMBLE	KABELSCHUH

FAISCEAU ELECTRIQUE: PORTE-OUTILS RATRAPAGE DE JEU
HARNESS WIRING: TOOLS-HOLDER PLAY TAKE-UP
KABELSATZ : WERKZEUGETRAGE SPIELAUSGLEICH

* 1 5721176

1 FAISCEAU ELECTRIQUE

HARNESS WIRING

KABELSATZ

FAISCEAU ELECTRIQUE: PORTE-OUTILS (TYPE VOLVO)

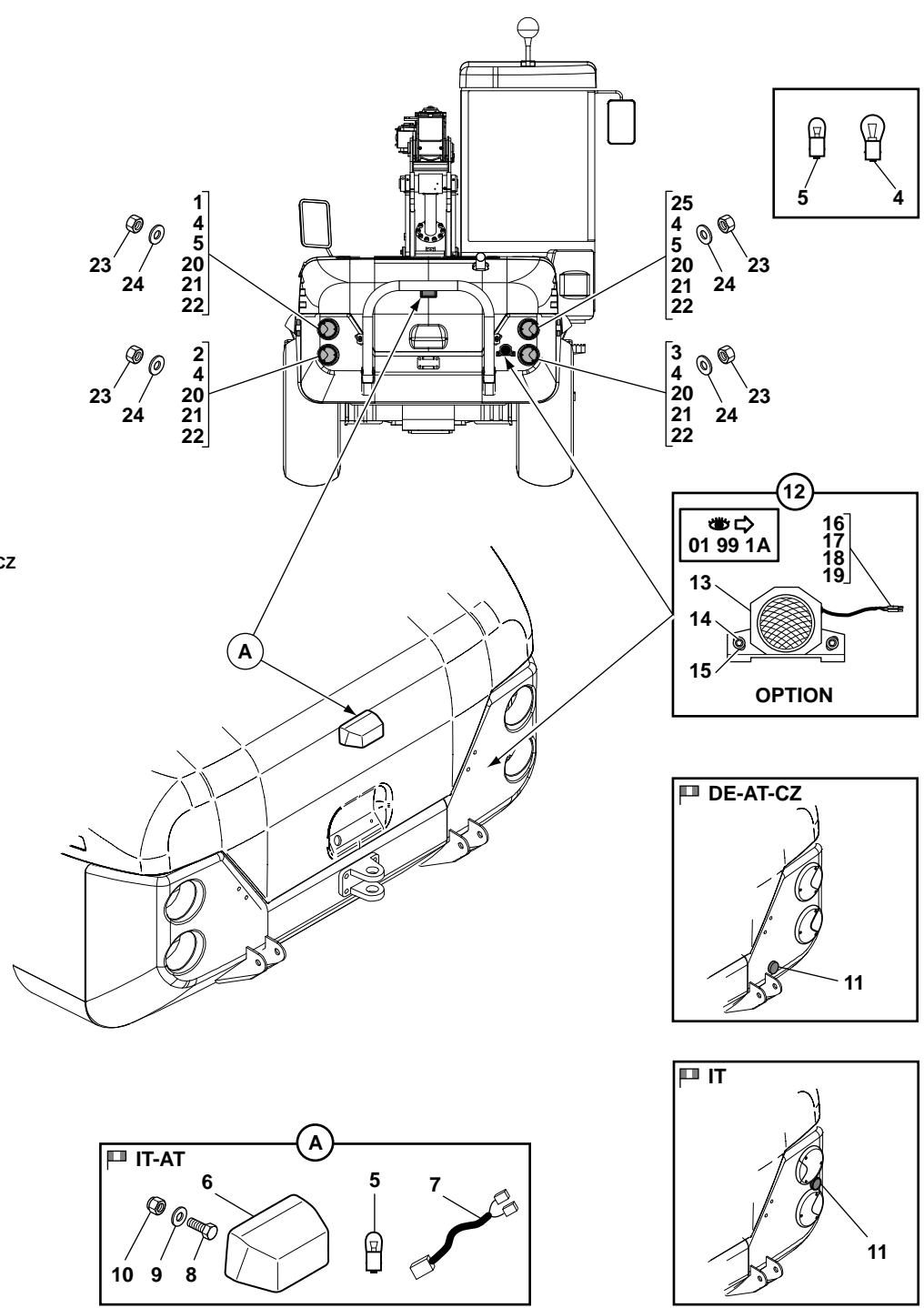
HARNESS WIRING: TOOLS-HOLDER (TYPE VOLVO)

KABELSATZ: WERKZEUGETRAGER (TYPE VOLVO)

1	5720761		1	FAIS.ELCTRO.OPTION	HARNESS WIRING(OPT.) SOLENOID-OPER.VALVE	KABELSATZ (OPTION) MAGNET VENTIL
2	5080097	1	1	CONNECTEUR	CONNECTOR	STECKVERBINDER
3	5080098	1	1	VERROU	LATCH	RIEGEL
4	5090106	1	1	PIN	PINE	PIN
5	5130131	1	1	TETE D'ELECTRO-VALVE	ELECTRO-VALVE HEAD	KOPF (ELEKTROVENTIL)

SIGNALISATION ARRIÈRE
 REAR SIGNAL LIGHT
 SIGNALSYSTEM HINTER













1	5170099	▶▶
2	5170100	▶▶
3	5170101	▶
4	5050032	12 V - 21 W
5	5050024	12 V - 10 W
6	5170033	IT-AT-CZ
7	5720741	IT-AT-CZ
8	4380021	
9	4490016	
10	4450078	
11	5170019	DE-IT-AT-CZ
12	6844049	
13	5130112	
14	4290007	
15	4460018	
16	5080097	
17	5090106	
18	5080098	
19	2360057	
20	5080099	
21	5080100	
22	5090106	
23	4410013	
24	4460018	
25	5170179	▶



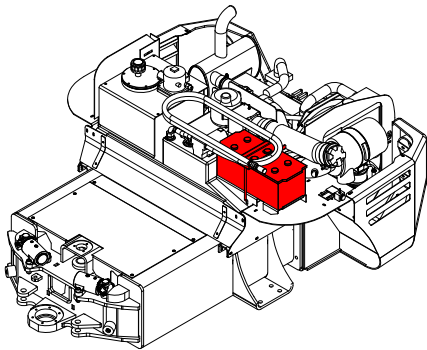
SIGNALISATION ARRIERE
REAR SIGNAL LIGHT
SIGNALSYSTEM HINTER

* 1	5170099		◀	1	FEU DE STOP	BRAKE LIGHT	BREMSLEUCHTE
* 2	5170100		◀	1	FEU CLIGNOTANT	BLINKER LIGHT	BLINKLEUCHTE
* 3	5170101		▶	1	FEU CLIGNOTANT/RECVL	BLINKER /REVERSE LIGHT	BLINK/RUECKFAHR LEUCHTE
* 4	5050032	1-2-3	12 V - 21 W	6	AMPOULE	BULB	GLUEHLAMPE
* 4		25					
* 5	5050024	1-6	12 V - 10 W	3	AMPOULE	BULB	GLUEHLAMPE
* 5		25					
* 6	5170033		IT-AT-CZ	1	FEU DE PLAQUE	NUMBER PLATE LIGHT	KENNZEICHENLEUCHT
* 7	5720741		IT-AT-CZ	1	FAISCEAU ELECTRIQUE	HARNES WIRING	KABELSATZ
* 8	4380021		H M5X16	2	VIS	SCREW	SCHRAUBE
* 9	4490016		CONTACT MU5	2	RONDELLE	WASHER	UNTERLEGSCH EIBE
* 10	4450078		NYLSTOP M5	2	ECROU	NUT	MUTTER
* 11	5170019		DE-IT-AT-CZ	2	CATADIOPTRE	REFECTOR	REFLEKTOR
* 12	6844049			PM	KIT: AVERTISSEUR DE RECVL	KIT: BACK-UP WARNING UNIT	BAUSATZ: RUCK FAHRMELDER
* 13	5130112	12		1	AVERTISSEUR RECVL	BACK-UP WARNING UNIT	RUCK FAHRMELDER
* 14	4290007	12	CHC M6X20	2	VIS	SCREW	SCHRAUBE
* 15	4460018	12	MU6	2	RONDELLE	WASHER	UNTERLEGSCH EIBE
* 16	5080097	12		1	CONNECTEUR	CONNECTOR	STECKVERBINDER
* 17	5090106	12	1 mm ²	2	PIN	PINE	PIN
* 18	5080098	12		1	VERROU	LATCH	RIEGEL
* 19	2360057	12	↔ 0,3 M	SB	SOUPLISSO	LOOM	ISOLIERSCHLAUCH
* 20	5080099	1-2-3		1	CONNECTEUR	CONNECTOR	STECKVERBINDER
* 20		25					
* 21	5080100	1-2-3		1	VERROU	LATCH	RIEGEL
* 21		25					
* 22	5090106	1-2-3	1 mm ²	3	PIN	PINE	PIN
* 22		25					
* 23	4410013		H M6	8	ECROU	NUT	MUTTER
* 24	4460018		MU6	8	RONDELLE	WASHER	UNTERLEGSCH EIBE
* 25	5170179		▶	1	FEU DE STOP	BRAKE LIGHT	BREMSLEUCHTE

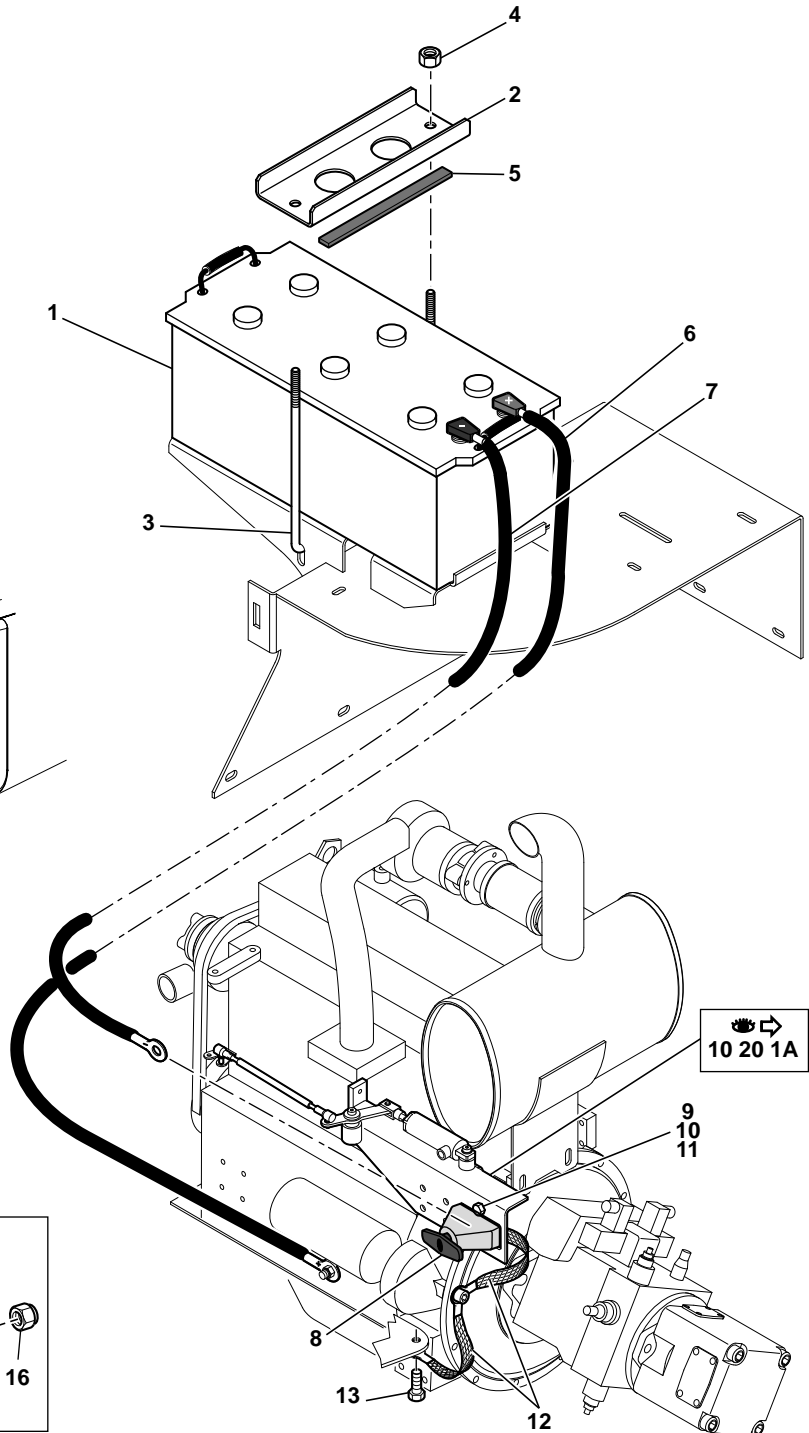
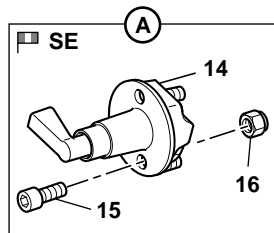
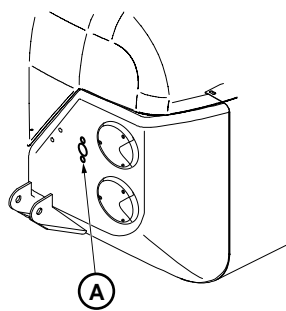
SIGNALISATION AVANT
FRONT SIGNAL LIGHT
SIGNALSYSTEM VORN

* 1	5170095			1	PHARE AVANT	HEADLAMP	SCHEINWERFER
* 2	5170096			1	PHARE AVANT	HEADLAMP	SCHEINWERFER
* 3	Y042076		1	1	CABOCHON	CAP	ABDECKSCHEIBE
* 4	Y042077		2	1	CABOCHON	CAP	ABDECKSCHEIBE
* 5	5050030		1-2	2	AMPOULE	BULB	GLUEHLAMPE
* 6	5050025		1-2	2	AMPOULE	BULB	GLUEHLAMPE
* 7	5050032		1-2	2	AMPOULE	BULB	GLUEHLAMPE
* 8	5170026		28	1	GYROPHARE	REVOLVING LIGHT	RUNDUMBELEUCHTUNG
* 9	5180069		28	1	PRISE ELECTRIQUE	ELECTRICAL PLUG	STECKER
* 10	3590257			1	SUPPORT	BRACKET	TRAEGER
* 11	4380044			2	VIS	SCREW	SCHRAUBE
* 12	4470014		28	2	RONDELLE FREIN	LOCK WASHER	FEDERRING
* 13	5720697			1	FAISCEAU ELECTRIQUE	HARNESS WIRING	KABELSATZ
* 14	5130034			1	AVERTISSEUR	HORN	HUPE
* 15			60 52 1A	1	SUPPORT	BRACKET	TRAEGER
* 16	3560697			1	SUPPORT	BRACKET	TRAEGER
* 17	4380044			2	VIS	SCREW	SCHRAUBE
* 18	4490006			6	RONDELLE	WASHER	UNTERLEGSCHIEBE
* 19	4410016			3	ECROU	NUT	MUTTER
* 20	5170088			1	FEU CLIGNOTANT	BLINKER LIGHT	BLINKLEUCHTE
* 21	5050028		20-23	2	AMPOULE	BULB	GLUEHLAMPE
* 22	5720692			1	FAISCEAU ELECTRIQUE	HARNESS WIRING	KABELSATZ
* 23	5170089			1	FEU CLIGNOTANT	BLINKER LIGHT	BLINKLEUCHTE
* 24	5720688			1	FAISCEAU ELECTRIQUE	HARNESS WIRING	KABELSATZ
* 25	4540003			2	RIVET	RIVET	NIET
* 26	4380021			4	VIS	SCREW	SCHRAUBE
* 27	4450078			4	ECROU	NUT	MUTTER
* 28	6840093			PM	KIT: GYROPHARE	KIT: REVOLVING LIGHT	BAUSATZ: RUNDUM- BELEUCHTUNG
* 29	4380044		28	2	VIS	SCREW	SCHRAUBE
* 30	4380043			1	VIS	SCREW	SCHRAUBE
* 31	4460025			1	RONDELLE	WASHER	UNTERLEGSCHIEBE
* 32	4470014			1	RONDELLE FREIN	LOCK WASHER	FEDERRING
* 33	5170189			1	PHARE AVANT	HEADLAMP	SCHEINWERFER
* 34	5170190			1	PHARE AVANT	HEADLAMP	SCHEINWERFER

BATTERIE / COUPE BATTERIE
 BATTERY / BATTERY CUT-OUT
 BATTERIE / BATTERIEABSCHALTUNG



- | | | |
|----|---------|---------------|
| 1 | 5180045 | 12 V - 180 Ah |
| 2 | 3590280 | |
| 3 | 4400045 | |
| 4 | 4420020 | |
| 5 | 5140167 | |
| 6 | 5720719 | |
| 7 | 5720720 | |
| 8 | 5120015 | SE |
| 9 | 4380045 | |
| 10 | 4410016 | |
| 11 | 4470014 | |
| 12 | 5720516 | |
| 13 | 4380054 | |
| 14 | 5120030 | SE |
| 15 | 4290077 | |
| 16 | 4450008 | |



BATTERIE/COUPE BATTERIE
 BATTERY/BATTERY CUT-OUT
 BATTERIE/BATTERIEABSCHALTUNG

* 1	5180045	12 V - 180 Ah	1	BATTERIE	BATTERY	BATTERIE
* 2	3590280		1	BRIDE	FLANGE	FLANSCH
* 3	4400045		2	TIRANT	TIE ROD	STEBBOLZEN
* 4	4420020	H M10	2	ECROU	NUT	MUTTER
* 5	5140167		2	BANDE CAOUTCHOUC	RUBBER STRAP	GUMMIBAND
* 6	5720719	+	1	CABLE	CABLE	KABEL
* 7	5720720	-	1	CABLE	CABLE	KABEL
* 8	5120015		1	COUPE BATTERIE	BATTERY CUT - OUT	BATTERIEABSCHALTUNG
* 9	4380045	H M8X30	2	VIS	SCREW	SCHRAUBE
* 10	4410016	H M8	2	ECROU	NUT	MUTTER
* 11	4470014	W8	2	RONDELLE FREIN	LOCK WASHER	FEDERRING
* 12	5720516		2	TRESSE	MATTING	GEFLECHT
* 13	4380054	H M10X20	1	VIS	SCREW	SCHRAUBE
* 14	5120030	 SE	1	COUPE CIRCUIT	BREAKER	ABSCHALTER
* 15	4290077	CHC M8X25	2	VIS	SCREW	SCHRAUBE
* 16	4450008	NYLSTOP M8	2	ECROU	NUT	MUTTER

MANIPULATEUR : STABILISATEUR
CONTROL LEVER : STABILISER
STEUERHEBEL : STABILISATOR

* 1 5030089	1 SUPPORT	BRACKET	TRAEGER
* 2 5160300	2 MANIPULATEUR	CONTROL LEVER	STEUERHEBEL

COMMODO
CONTROL STICK
BEDIENUNGSHEBEL

* 1 5130151

1 COMMODO

COMMODO

STEWERHEBEL

TABLEAU DE BORD
CONTROL-BOARD
SCHALTTAFEL

* 1	5030128		1	SUPPORT	BRACKET	TRAEGER
* 2	5030129		1	FOND (TABLEAU DE BORD)	BOTTOM (INSTRUMENT PANEL)	GRUND (ARMATURENBRETT)
* 3	5130177		1	TABLEAU DE BORD	INSTRUMENT PANEL	ARMATURENBRETT
* 4	5110053		1	CONTACTEUR	SWITCH	SCHALTER
* 5	5160214		1	FEU D'AVERTISSEMENT	WARNING LIGHT	WARNLEUCHE
* 6	5130154		1	BOUTON POUSSOIR	PUSH BOTTON	DRUCKKNOPF
* 7	5070025		1	CONNECTEUR	CONNECTOR	STECKVERBINDER
* 8	4490015	CONTACT MU4	4	RONDELLE	WASHER	UNTERLEGSCHIEBE
* 9	4450069	NYLSTOP M4	4	ECROU	NUT	MUTTER


MODULE (ACCOUDOIR)
MODULE (ARMREST)
MODUL (ARMLEHNE)

* 1 5040984		1 SUPPORT	BRACKET	TRAEGER
* 2 5130179		1 MODULE-3 POUSSOIRS	MODULE-3 PUSH BUTTON	MODUL- 3 DRUCKKNOPFE
* 3 4450118	M4	2 ECROU GRIFFE	CLAW NUT	KLAUENMUTTER
* 4 4250046	CBHC M4X16	2 VIS	SCREW	SCHRAUBE

MODULE (COMMODO)
MODULE (COMMODO)
MODUL (STEWERHEBEL)

* 1 5160362	◀	1 VOYANT	LIGHT	KONTROLLEUCHTE
* 2 5160363	▶	1 VOYANT	LIGHT	KONTROLLEUCHTE
* 3 5160364		1 INTERRUPTEUR	SWITCH	ABSCHALTER
* 4 4450069	NYLSTOP M4	4 ECROU	NUT	MUTTER
* 5 4490015	CONTACT MU4	4 RONDELLE	WASHER	UNTERLEGSCHIEBE

ACCELERATEUR MANUEL (OPTION)
 MANUAL ACCELERATOR (OPTION)
 HANDGAS (OPTION)

		PM KIT: ACCELERATEUR	KIT: MANUAL	BAUSATZ: HANDGAS
* 1	6991019	MANUEL	ACCELERATOR	
* 2	5130150	1 TETE ELECTRO-VALVE COMPLETE	COMPLETE ELECTRO-VALVE	KOMPLETT KOPF ELEKTROVENTIL
* 3	5080090	1 CONNECTEUR	CONNECTOR	STECKVERBINDER
* 4	5080091	1 VERROU	LATCH	RIEGEL
* 5	5080107	2 BOUCHON	PLUG	VERSCHL.STOPFEN
* 6	5090107	5 PIN	PINE	PIN
* 7	5130149	1 TETE D'ELECTRO-VALVE	ELECTRO-VALVE HEAD	KOPF (ELEKTROVENTIL)
* 8	5720771	1 FAISCEAU ELECTRIQUE	HARNESS WIRING	KABELSATZ
* 9	5080092	1 CONNECTEUR	CONNECTOR	STECKVERBINDER
* 10	5080093	1 VERROU	LATCH	RIEGEL
* 11	5090108	5 SOCKET	SOCKET	SOCKET
* 12	5090156	1 COSSE	THIMBLE	KABELSCHUH
* 13	5090059	1 COSSE	THIMBLE	KABELSCHUH
* 14	7991005	1 PROCESSUS DE REGLAGE	CONTROL PROCESS	REGELVORGANG
* 15	5160355	1 POTENTIOMETRE	POTENTIOMETER	POTENTIOMETER
* 16	5751127	1 ADHESIF	ADHESIVE	KLEBSTOFF
* 17	1  50 02 2A	CIRCUIT HYDRAULIQUE	HYDRAULIC SYSTEM	HYDRAULIKKREIS
* 18	4380049	1 H M8X50	2 VIS	SCHRAUBE
* 19	4460025	1 MU8	2 RONDELLE	UNTERLEGSCHLEIBE
* 20	4410016	1 H M8	2 ECROU	MUTTER
* 21	5240008	8 63 V - 2200 µF	1 CONDENSATEUR	KONDENSATOR
* 22	4460034	1 MU10	2 RONDELLE	UNTERLEGSCHLEIBE
* 23	6841083	1 PLAN DE MONTAGE	MOUNTING DRAWING	MONTAGE ZEICHNUNG

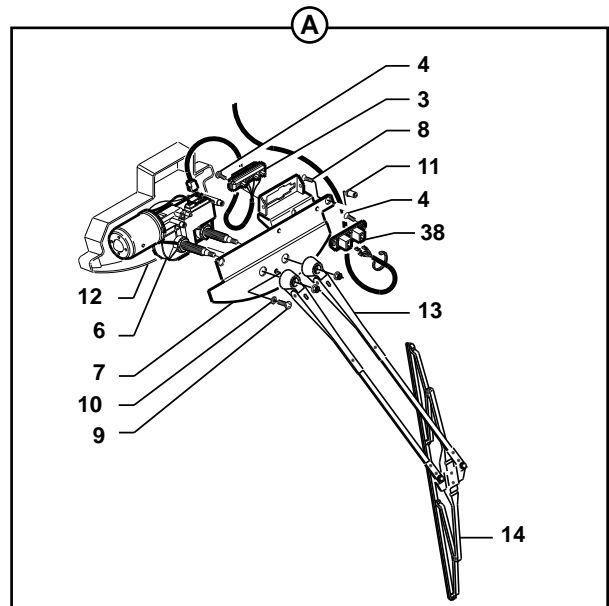
DETECTEUR DE PROXIMITE
PROXIMITY DETECTOR
NAHERUNGSSCHALTER

* 1 5130160		1	DETECTEUR PROXIMITE (EQUIPE)	PRIORITY DETECTOR (EQUIPED)	NAHERUNGSSCHALTER (KOMLETE)
* 2 5130030	1	1	DETECTEUR PROXIMITE	PRIORITY DETECTOR	NAHERUNGSSCHALTER
* 3 5080733	1	1	CONNECTEUR	CONNECTOR	STECKVERBINDER
* 4 5090156	1	3	COSSE	THIMBLE	KABELSCHUH

CONTACTEUR DE VERROUILLAGE
CONTROLS LOCKING SWITCH
VERRIEGELUNGSSCHUTZ DER STEUERUNGEN

* 1 5130155		1 CONTACTEUR	SWITCH	SCHALTER
* 2 3590285		1 SUPPORT	BRACKET	TRAEGER
* 3 4300021	CBHC M4X12	2 VIS	SCREW	SCHRAUBE
* 4 4650004	M4	2 ECROU EN CAGE	CAGE NUT	KAFFIG MUTTER
* 5 5080099		1 CONNECTEUR	CONNECTOR	STECKVERBINDER
* 6 5080100		1 VERROU	LATCH	RIEGEL
* 7 5090106	1 mm ²	3 PIN	PINE	PIN

INSTALLATION ÉLECTRIQUE CABINE
 ELECTRIC INSTALLATION CAB
 EINRICHTUNG ELEKTRISCH KABINE

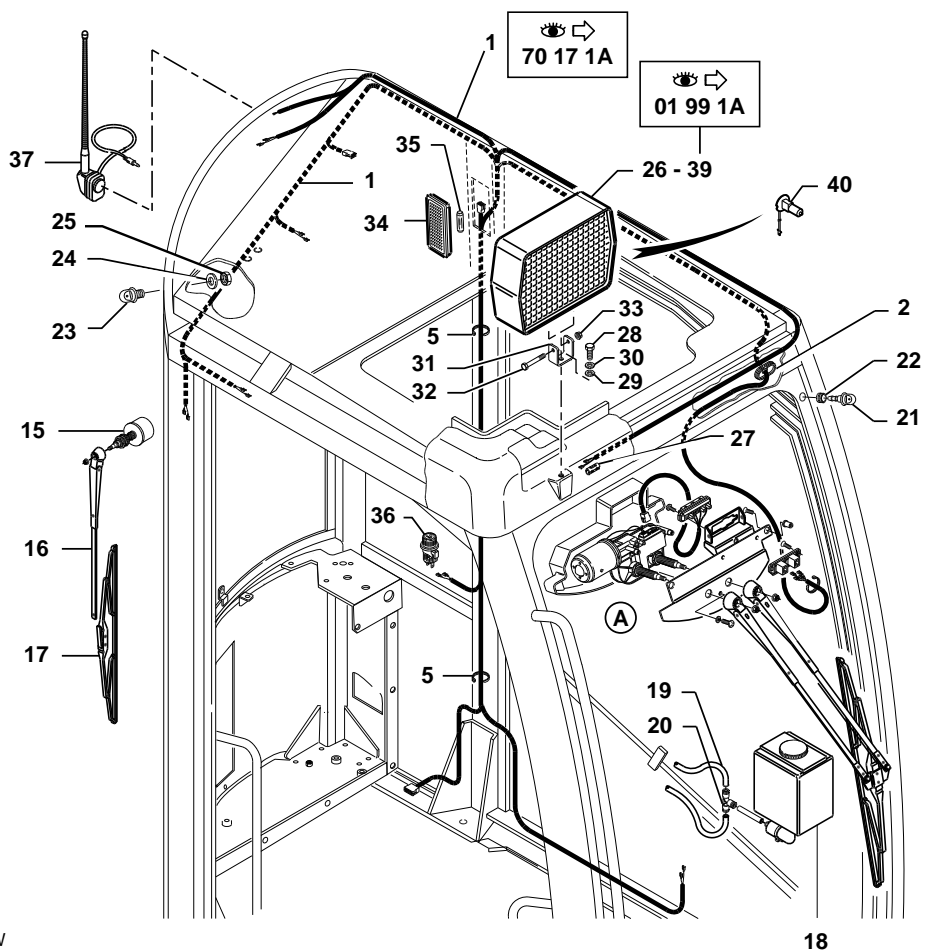


1	
2	538A0015
3	538A0072
4	538A0080
5	NV
6	538A0063
7	538A0068
8	538A0075
9	4380031
10	538A0091
11	538A0109
12	538A0044
13	538A0131
14	538A0132
	538A0407
15	538A0065
16	538A0067
17	538A0066
18	538A0099
19	538A0116
20	538A0133
21	538A0010
22	538A0095
23	538A0049
24	4460025
25	4410016
26	538A0115
27	NV
28	4380043
29	4460025
30	4470014
31	538A0114
32	4380036
33	4450026
34	538A0438
35	538A0088
36	538A0023
37	538A0130
38	538A0163
39	6840122
40	5050027


↔ 515 mm
 ↔ 550 mm

↔ 5 ml

H3 - 12 V - 55 W



INSTALLATION ELECTRIQUE CABINE
ELECTRIC INSTALLATION CAB
EINRICHTUNG ELEKTRISCH KABINE

* 1	 70 17 1A	1	FAISCEAU CABINE	CAB HARNESS	KABELSATZ KABINE
* 2	538A0015	1	PASSE- FILS	GROMMET	GUMMITUELLE
* 3	538A0072	1	CONTACTEUR	SWITCH	SCHALTER
* 4	538A0080	2	VIS	SCREW	SCHRAUBE
* 5	<u>NV</u>	8	COLLIER	COLLAR	SHELLE
* 6	538A0063	1	MOTEUR ESSUIE GLACE	WIPER MOTOR	WISCHERMOTOR
* 7	538A0068	1	SUPPORT	BRACKET	TRAEGER
* 8	538A0075	2	VIS	SCREW	SCHRAUBE
* 9	4380031	3	VIS	SCREW	SCHRAUBE
* 10	538A0091	3	RONDELLE	WASHER	UNTERLEGSCHLEIBE
* 11	538A0109	3	ECROU	NUT	MUTTER
* 12	538A0044	1	CACHE	MUFF	MUFFE
* 13	538A0131	1	BRAS ESSUIE GL	WIPER ARM	WISCHERARM
* 14	538A0132	1	BALAI ESSUIE GLACE	WIPER BLADE	WISCHERBLATT
* 14	538A0407	1	BALAI ESSUIE GLACE	WIPER BLADE	WISCHERBLATT
* 15	538A0065	1	MOTEUR ESSUIE GLACE	WIPER MOTOR	WISCHERMOTOR
* 16	538A0067	1	BRAS ESSUIE GL	WIPER ARM	WISCHERARM
* 17	538A0066	1	BALAI ESSUIE GLACE	WIPER BLADE	WISCHERBLATT
* 18	538A0099	1	RESERVOIR EAU	WATER TANK	WASSERBEHAELTER
* 19	538A0116	SB	TUYAU	TUBE	ROHR
* 20	538A0133	1	TE	TEE	T STUECK
* 21	538A0010	1	LAVE GLACE	WINDSHIELD WASH	SCHLEIBENWAESCHER
* 22	538A0095	1	PASSE-CLOISON	BULKHEAD GROMMET	DURCHGANG
* 23	538A0049	1	LAVE GLACE	WINDSHIELD WASH	SCHLEIBENWAESCHER
* 24	4460025	1	RONDELLE	WASHER	UNTERLEGSCHLEIBE
* 25	4410016	1	ECROU	NUT	MUTTER
* 26	538A0115	1	PHARE DE TRAVAIL	WORKING HEAD LIGHT	ARBEITSSCHLEINWERFER
* 27	<u>NV</u>	1	COSSE	THIMBLE	KABELSCHUH
* 28	4380043	1	VIS	SCREW	SCHRAUBE
* 29	4460025	1	RONDELLE	WASHER	UNTERLEGSCHLEIBE
* 30	4470014	1	RONDELLE FREIN	LOCK WASHER	FEDERRING
* 31	538A0114	1	SUPPORT	BRACKET	TRAEGER
* 32	4380036	1	VIS	SCREW	SCHRAUBE
* 33	4450026	2	ECROU	NUT	MUTTER
* 34	538A0438	1	PLAFONNIER	ROOF LIGHT	DECKENLEUCHTE
* 35	538A0088	1	AMPOULE	BULB	GLUEHLAMPE
* 36	538A0023	1	ALLUME CIGARE	LIGHTER	ZIG ANZUENDER
* 37	538A0130	1	ANTENNE	ANTENNA	ANTENNE
* 38	538A0163	1	CONTACTEUR	SWITCH	SCHALTER
* 39	6840122	PM	KIT: PHARE DE TRAVAIL AVANT	KIT: FRONT WORKING HEAD LIGHT	BAUSATZ:ARBEITS-SCHLEINWERFER-VORNE
* 40	5050027	1	AMPOULE	BULB	GLUEHLAMPE

**CATALOGUE DE PIECES DE RECHANGE
SPARE PARTS BOOK
ERSATZTEILLISTE**



**Répertoire alphanumérique
Numerical and alphabetical index
Alphabetischer numerischer index**

REPertoire ALPHANUMERIQUE
 NUMERICAL AND ALPHABETICAL INDEX
 ALPHABETISCHER NUMERISCHER INDEX

Référence Parts number Teilnummer	Page Page Seite	Repère Item Position	Désignation Designation Bezeichnung
2260110	60 06 1A	27	ENTRETOISE SPACER ABSTANDSTUECK
2270079	10 00 1A	16	ENTRETOISE BRACE ALTERNATOR KLAMMERWECHSELSTRO- ALTERNATEUR MERZEUGER
2360057	70 30 1A	19	SOUPLISSO LOOM ISOLIERSCHLAUCH
2360064	60 95 3A	9	PROTECTEUR PROTECTOR SCHUTZ
2360066	60 44 1A	14	FLEXIBLE HOSE SCHLAUCH
2360084	60 44 1A	22	GAINÉ SHEATH HUELLE
	60 46 1A	19	
2360110	10 71 1A	7	FLEXIBLE CARBURANT FUEL HOSE KRAFTST.SCHLAUCH
2360154	60 44 1A	3	FLEXIBLE HOSE SCHLAUCH
	60 46 1A	2	
	60 48 1A	8	
2360155	60 27 6A	4	GAINÉ SHEATH HUELLE
2380055	60 07 1A	6	CONTREPOIDS COUNTER WEIGHT GEGENGEWICHT
2400096	60 10 1A	4	SABOT SKID KUFE
2400097	60 12 1A	4	SABOT SKID KUFE
2420010	01 20 1A	9	PORTE DENT TOOTH HOLDER ZAHNHALTER
	01 24 1A	9	
2420120	01 21 1A	7	DENT TOOTH ZAHN
	01 30 1A	17	
2420121	01 21 1A	9	PORTE DENT TOOTH HOLDER ZAHNHALTER
	01 30 1A	15	
2420124	01 21 1A	8	CLAVETTE KEY KEIL
	01 30 1A	16	
2420126	01 47 1A	2	DENT TOOTH ZAHN
2420128	01 47 1A	3	DOUILLE SOCKET BUCHSE
2420134	01 20 1A	11	DENT TOOTH ZAHN
	01 24 1A	8	
	01 30 1A	11	
	01 40 1A	19	
2420135	01 30 1A	9	PORTE DENT TOOTH HOLDER ZAHNHALTER
	01 40 1A	17	
2420152	01 47 1A	4	AXE CLEVIS PIN BOLZEN
2420153	01 47 1A	9	PORTE DENT TOOTH HOLDER ZAHNHALTER
2502009	01 40 2A	11	BLOC BLOCK BLOCK
3030088	60 27 1A	1	SUPPORT BRACKET TRAEGER
3270266	60 56 1A	12	PLAQUE PLATE PLATTE
3270267	01 95 1A	9	PATTE D'ATTACHE FASTENING LUGS BEFESTIGUNGSSCHLAUFEN
3280088	01 60 1A	10	PLAQUE PLATE PLATTE
3280174	60 27 2A	10	PLAQUE PLATE PLATTE

REPertoire ALPHANUMERIQUE
 NUMERICAL AND ALPHABETICAL INDEX
 ALPHABETISCHER NUMERISCHER INDEX

Référence Parts number Teilnummer	Page Page Seite	Repère Item Position	Désignation Designation Bezeichnung
	60 27 5A	2	
3280175	01 40 1A	28	PLAQUE PLATE PLATTE
	60 27 1A	23	
	60 27 3A	2	
	60 27 6A	2	
	60 27 7A	1	
	60 27 8A	2	
3280176	60 27 2A	19	PLAQUE PLATE PLATTE
3280177	60 27 2A	12	PLAQUE PLATE PLATTE
	60 27 3A	6	
	60 27 5A	5	
3280178	60 27 1A	20	PLAQUE PLATE PLATTE
	60 27 2A	17	
3280179	60 27 1A	11	PLAQUE PLATE PLATTE
3280194	30 00 2A	21	PLAQUE PLATE PLATTE
3280239	60 27 3A	4	SUPPORT BRACKET TRAEGER
3280240	60 07 1A	17	SUPPORT SUPPORT TRAEGER
3280241	60 29 1A	36	ENTRETOISE SPACER ABSTANDSTUECK
3280244	60 27 1A	13	PLAQUE PLATE PLATTE
3280261	60 27 1A	6	PLAQUE PLATE PLATTE
3280264	60 27 1A	17	PLAQUE PLATE PLATTE
	60 27 2A	8	
3280265	60 27 1A	16	PLAQUE PLATE PLATTE
3280266	60 27 4A	10	SUPPORT BRACKET TRAEGER
3280267	60 27 4A	3	SUPPORT BRACKET TRAEGER
3280268	60 27 4A	1	SUPPORT BRACKET TRAEGER
3280269	60 27 4A	7	SUPPORT BRACKET TRAEGER
3280274	60 27 1A	27	PLAQUE PLATE PLATTE
3280287	60 27 2A	21	PLAQUE PLATE PLATTE
3280368	70 16 1A	14	SUPPORT BRACKET TRAEGER
3280431	60 27 4A	14	PLAQUE PLATE PLATTE
3310180	01 20 1A	13	BUTEE CATCH FALLE
	01 21 1A	4	
	01 22 1A	10	
	01 47 1A	8	
3310181	01 20 1A	15	BUTEE CATCH FALLE
	01 22 1A	12	
3310182	01 20 1A	17	BUTEE CATCH FALLE
	01 22 1A	14	
	01 30 1A	6	

REPertoire ALPHANUMERIQUE
 NUMERICAL AND ALPHABETICAL INDEX
 ALPHABETISCHER NUMERISCHER INDEX

Référence Parts number Teilnummer	Page Page Seite	Repère Item Position	Désignation Designation Bezeichnung		
	01 40 1A	21			
	01 43 1A	5			
	01 45 1A	6			
3310318	60 27 4A	8	PLAQUE	PLATE	PLATTE
3310410	60 27 1A	22	SUPPORT	BRACKET	TRAEGER
	60 27 2A	1			
3310435	01 30 1A	20	BUTEE	CATCH	FALLE
3310440	01 40 1A	5	LAME D'USURE	CUTTING EDGE	BLATT
3310441	01 40 1A	4	LAME D'USURE	CUTTING EDGE	BLATT
3320086	60 50 2A	4	PLAQUE	PLATE	PLATTE
3320087	60 50 3A	24	PLAQUE	PLATE	PLATTE
3320135	50 93 1A	2	SUPPORT	BRACKET	TRAEGER
3330062	60 06 1A	7	TRAPPE	HATCH	SCHAULOCH
3340304	30 01 1A	32	ENTRETOISE	SPACER	ABSTANDSTUECK
3340305	60 50 3A	10	ENTRETOISE SUPPORT	TRIGGER SUPP. SPACER	ABSTANDSTUECK/ TRAEGEGER/DRUECKER
			DE GACHE		
3340311	50 21 1A	12	SUPPORT	BRACKET	TRAEGER
3350044	50 26 1A	5	PLAQUE	PLATE	PLATTE
3350052	10 70 1A	10	RONDELLE	WASHER	UNTERLEGSSCHEIBE
3350053	60 50 4A	19	TOLE	SHIELD	SCHUTZBLECH
3350066	60 95 3A	13	SUPPORT CONDENSEUR	SUPPORT CONDENSER	STÜZKONDENSATOR
3350082	60 95 3A	8	SUPPORT CONDENSEUR	SUPPORT CONDENSER	STÜZKONDENSATOR
3350144	60 06 1A	2	TOLE ANTIRECYCLAGE	SHIELD	SCHUTZBLECH
3360099	60 06 1A	4	TRAPPE	HATCH	SCHAULOCH
3370091	60 52 1A	32	ENTRETOISE	SPACER	ABSTANDSTUECK
3400021	10 10 1A	6	ENTRETOISE	SPACER	ABSTANDSTUECK
3420856	60 33 1A	8	PLAQUE	PLATE	PLATTE
	60 35 1A	8			
3530074	60 52 1A	13	EMBASE	BASE	GRUNDPLATTE
3560585	60 06 1A	15	SUPPORT DE JOINT	SEALING CARRIER	DICHTUNGSTRAEGER
3560591	60 52 1A	20	SUPPORT	BRACKET	TRAEGER
3560608	60 50 2A	13	PATTE D'ATTACHE	FASTENING LUGS	BEFESTIGUNGSSCHLAUFEN
3560696	60 52 1A	20 .1	SUPPORT	BRACKET	TRAEGER
3560697	70 35 1A	16	SUPPORT	BRACKET	TRAEGER
3560735	60 06 1A	16	SUPPORT DE JOINT	SEALING CARRIER	DICHTUNGSTRAEGER
3560736	60 50 4A	12	SUPPORT	BRACKET	TRAEGER
3560737	10 70 1A	19	EQUERRE	ANGLE	WINKEL
3560742	60 27 1A	12	SUPPORT DE BRIDES	FLANGES SUPPORT	TRAEGER FLANCH
3560749	60 52 1A	31	EQUERRE	ANGLE	WINKEL
3560813	60 80 1A	42	SUPPORT	BRACKET	TRAEGER

REPertoire ALPHANUMERIQUE
 NUMERICAL AND ALPHABETICAL INDEX
 ALPHABETISCHER NUMERISCHER INDEX

Référence Parts number Teilnummer	Page Page Seite	Repère Item Position		Désignation Designation Bezeichnung	
3560873	10 60 1A	15	SUPPORT	BRACKET	TRAEGER
3560875	60 95 4A	5	SUPPORT	BRACKET	TRAEGER
3560878	60 27 8A	17	SUPPORT	BRACKET	TRAEGER
3560879	60 27 1A	28	SUPPORT	BRACKET	TRAEGER
	60 27 8A	18			
3590257	70 35 1A	10	SUPPORT	BRACKET	TRAEGER
3590280	70 40 1A	2	BRIDE	FLANGE	FLANSCH
3590285	70 68 1A	2	SUPPORT	BRACKET	TRAEGER
3600119	30 01 1A	31	SUPPORT	BRACKET	TRAEGER
3610307	30 22 1A	1	ARRET	STOP	ANSCHLAG
3610312	60 04 1A	33	TOLE DE DETECTION	DETECTOR SCHIELD	SCHUTZBLECH DETEKTOR
3610316	10 65 1A	3	SUPPORT	BRACKET	TRAEGER
3610317	60 06 1A	3	TOLE ANTIRECYCLAGE	SHIELD	SCHUTZBLECH
3610321	60 95 3A	22	SUPPORT DÉSHYDRATEUR	SUPPORT DEHYDRATOR	STÜTZENTWÄSSERUNG- SMITTEL
3610322	60 44 1A	30	SUPPORT	BRACKET	TRAEGER
3610324	60 80 1A	12	SUPPORT	BRACKET	TRAEGER
3610326	60 50 4A	17	BARRETTE	STRAP	LASCHE
3610618	10 65 1A	16	EQUERRE	ANGLE	WINKEL
3610620	10 40 1A	12	SUPPORT	BRACKET	TRAEGER
3610636	10 65 1A	5	EQUERRE	ANGLE	WINKEL
3610728	10 60 1A	7	SUPPORT	BRACKET	TRAEGER
3610734	60 48 1A	2	SUPPORT	BRACKET	TRAEGER
3610763	10 30 1A	17	SUPPORT	BRACKET	TRAEGER
3610766	01 95 2A	1	BUTEE	CATCH	FALLE
3630444	60 04 1A	31	PLAQUE DE FERMETURE	CLOSURE PLATE	PLATTE (SCHLIESSEN)
3630470	60 33 1A	19	CAPOT	HOOD	HAUBE
	60 35 1A	19			
3630528	10 60 1A	10	PROTECTEUR	PROTECTOR	SCHUTZ
3670141	60 07 1A	13	TOLE	SHIELD	SCHUTZBLECH
3670143	60 50 3A	15	SUPPORT DE GACHE	TRIGGER SUPPORT	TRAEGER/DRUECKER
3670154	01 40 1A	10	CAPOT	HOOD	HAUBE
3670160	10 60 1A	19	SUPPORT	BRACKET	TRAEGER
3680066	60 80 1A	21	ENTRETOISE	SPACER	ABSTANDSTUECK
3680117	60 56 1A	13	BRAS PIVOT	SWIVEL ARM	SCHWENKARM
3730077	50 66 1A	2	PISTON	PISTON	KOLBEN
3740035	01 60 1A	4	BUTEE	CATCH	FALLE
3750071	60 07 1A	24	AXE	CLEVIS PIN	BOLZEN
3750074	01 40 1A	14	AXE	CLEVIS PIN	BOLZEN
3750075	01 40 1A	13	AXE	CLEVIS PIN	BOLZEN

REPertoire ALPHANUMERIQUE
 NUMERICAL AND ALPHABETICAL INDEX
 ALPHABETISCHER NUMERISCHER INDEX

Référence Parts number Teilnummer	Page Page Seite	Repère Item Position		Désignation Designation Bezeichnung	
3750076	01 40 1A	2	AXE	CLEVIS PIN	BOLZEN
3770054	60 52 1A	28	TIGE	BAR	STANGE
3780074	60 04 1A	19	AXE	CLEVIS PIN	BOLZEN
3780090	01 50 1A	5	AXE	CLEVIS PIN	BOLZEN
3780097	60 33 1A	16	CONE	CONE	KEGEL
	60 35 1A	16			
3780098	60 04 1A	5	AXE	CLEVIS PIN	BOLZEN
3780099	60 04 1A	6	AXE	CLEVIS PIN	BOLZEN
3780192	60 50 5A	2	AXE	CLEVIS PIN	BOLZEN
3780207	60 33 1A	13	TIGE	BAR	STANGE
	60 35 1A	13			
3830127	01 20 1A	14	BUTEE	CATCH	FALLE
	01 21 1A	6			
	01 22 1A	11			
	01 47 1A	6			
3830128	01 20 1A	16	BUTEE	CATCH	FALLE
	01 22 1A	13			
3830129	01 20 1A	18	BUTEE	CATCH	FALLE
	01 22 1A	15			
	01 30 1A	5			
	01 40 1A	22			
	01 43 1A	6			
	01 45 1A	4			
3830310	01 30 1A	7	PROTECTION EN TOLE	COVER PLATE	SCHUTZBLECH
3830311	01 30 1A	12	PROTECTION EN TOLE	COVER PLATE	SCHUTZBLECH
3830312	01 40 1A	24	PROTECTION EN TOLE	COVER PLATE	SCHUTZBLECH
3830313	01 40 1A	23	PROTECTION EN TOLE	COVER PLATE	SCHUTZBLECH
3830411	01 60 1A	11	GRILLE	GRATE	ROST
3830412	01 60 1A	9	GRILLE	GRATE	ROST
3830598	60 08 1A	1	MARCHEPIED	STEP	TRITTBRETT
3830635	60 50 5A	4	VERROU	LATCH	RIEGEL
3830725	01 50 1A	9	PLATINE	DECK	PLATTE
3830727	01 52 1A	2	PLATINE COURTE	ADAPTING PLATE	ANBAUPLATTE KURZ
3830730	01 51 1A	1	PLATINE	DECK	PLATTE
3830772	50 14 1A	11	SUPPORT	BRACKET	TRAEGER
3830791	01 47 1A	11	ATTACHE	FASTENER	BEFESTIGUNG
3830905	60 04 1A	1	CHASSIS AVANT	FRONT FRAME	VORDER FAHRGESTELL
3830913	50 42 1A	8	BUTEE JOINT TOURNANT	CATCH	FALLE
3830917	10 30 1A	9	SUPP. MOTEUR (AR.D.)	ENGINE CARRIER (R.R)	MOTORTRAEGER (H.R)
3830918	10 30 1A	12	SUPP.MOTEUR (AV.D.)	ENGINE CARRIER (F.R)	MOTORTRAEGER (V.R)

REPertoire ALPHANUMERIQUE
 NUMERICAL AND ALPHABETICAL INDEX
 ALPHABETISCHER NUMERISCHER INDEX

Référence Parts number Teilnummer	Page Page Seite	Repère Item Position	Désignation Designation Bezeichnung
3830919	10 30 1A	8	SUPP. MOTEUR (AR.G.) ENGINE CARRIER (R.L) MOTORTRAEGER (H.L)
3830923	60 50 4A	1	AILE WING FLUEGEL
3830924	60 50 4A	2	AILE WING FLUEGEL
3830939	60 50 5A	1	ARCEAU CORD BUGEL
3830944	21 40 1A	7	COUVERCLE COVER DECKEL
3830945	10 70 1A	32	ORIFICE REMPLISSAGE FILLER NECK EINFUELLSTUTZEN
3830954	60 50 3A	2	ARCEAU CORD BUGEL
3830977	60 07 1A	20	BOITE A GRAISSE GREASE BOX SCHMIERBUCHSE
3830980	50 16 1A	6	COLLIER COLLAR SCHELLE
3830981	60 52 1A	10	EQUERRE ANGLE WINKEL
3831007	30 22 1A	6	SUPPORT BRACKET TRAEGER
3831031	01 95 1A	8	SUPPORT BRACKET TRAEGER
3831032	01 95 1A	1	FOURREAU SLEEVE HUELSE
3831071	60 52 1A	33	SUPPORT BRACKET TRAEGER
3831100	01 95 1A	5	PLAQUE PLATE PLATTE
3831115	60 07 1A	1	TOURELLE TOWER OBERWAGEN
3831143	60 04 1A	2	CHASSIS ARRIERE REAR FRAME HINTER FAHRGESTELL
3831155	60 80 1A	13	SUPPORT BRACKET TRAEGER
3831159	60 56 1A	16	CHARNIERE HINGE SCHARNIER
3831170	60 80 1A	4	PLANCHER FLOOR BODENBELAG
3831171	60 80 1A	15	CAPOT HOOD HAUBE
3831174	60 50 4A	6	SUPPORT (CAPOT ARRIERE FIXE) SUPPORT (REAR STRAIGHT HOOD) TRAEGER (HINTER HAUBE FEST)
3831191	01 30 1A	13	GODET CHARGEUR LOADER BUCKET LADESCHAUFFEL
3831234	40 10 1A	15	SUPPORT BRACKET TRAEGER
3831346	01 95 1A	7	FOURREAU SLEEVE HUELSE
	01 95 2A	3	
3831359	01 95 1A	4	FOURREAU SLEEVE HUELSE
	01 95 2A	5	
3831385	10 30 1A	1	SUPP. MOTEUR (AV.G.) ENGINE CARRIER (F.L) MOTORTRAEGER (V.L)
3831391	10 10 1A	3	TUBULURE BREATHER TUBE NECK ENTLÜFTUNGSROHRSTUTZEN
			D'ECHAPPEMENT ZEN
3831643	60 88 1A	11	SUPPORT BRACKET TRAEGER
3831644	60 86 1A	11	SUPPORT BRACKET TRAEGER
3831768	01 50 1A	2	PLATINE DECK PLATTE
3831769	01 60 1A	2	SUPPORT BRACKET TRAEGER
3831903	01 43 1A	7	PLATINE ROTATIVE PLATINIZE ROTARY PLATIN ROTIEREND
3831925	01 30 1A	19	BUTEE CATCH FALLE
3831945	60 33 1A	5	COULISSEAU SLIDER BEARING GLEITLAGER
	60 35 1A	5	

REPertoire ALPHANUMERIQUE
 NUMERICAL AND ALPHABETICAL INDEX
 ALPHABETISCHER NUMERISCHER INDEX

Référence Parts number Teilnummer	Page Page Seite	Repère Item Position	Désignation Designation Bezeichnung		
3831962	01 40 1A	6	MACHOIRE SANS DENTS	JAW WITHOUT THEETH	BACKE OHNE ZAEHNEN
3831977	60 25 1A	13	BIELLE CONNECTION	CONNECTING LINK	VERBINDUNGSSTANGE
3831978	60 25 1A	14	BIELLE CONNECTION	CONNECTING LINK	VERBINDUNGSSTANGE
3832108	01 63 1A	5	FLECHE GRUE	CRANE BOOM	KRANAUSLEGER
3832223	60 33 1A	18	PROTECTEUR	PROTECTOR	SCHUTZ
3832283	60 80 1A	29	SUPPORT	BRACKET	TRAEGER
3832284	60 80 1A	43	CAPOT	HOOD	HAUBE
3832360	10 60 1A	3	VIROLE	FERRULE	ZWINGE
3832363	10 65 1A	12	SUPPORT	BRACKET	TRAEGER
3832364	60 50 4A	7	SUPPORT (CAPOT ARRIERE FIXE)	SUPPORT (REAR STRAIGHT HOOD)	TRAEGER (HINTER HAUBE FEST)
3832365	60 06 1A	1	BERCEAU	CRADLE	WIEGE
3832366	10 20 1A	17	SUPPORT	BRACKET	TRAEGER
3832408	01 46 1A	6	ATTACHE	FASTENER	BEFESTIGUNG
3832410	01 24 1A	6	ATTACHE	FASTENER	BEFESTIGUNG
	01 25 1A	6			
3832414	01 24 1A	7	ATTACHE	FASTENER	BEFESTIGUNG
	01 25 1A	7			
3832452	01 21 1A	12	ATTACHE	FASTENER	BEFESTIGUNG
3832579	10 20 1A	1	RENVOI D'ANGLE	ANGLE DRIVE	WINKELGETRIEBE
3832599	60 52 1A	26	CAPOT PLANCHER HYDR.	HOOD (HYDR. FLOOR)	HAUBE (HYDRAULIK BODENBELAG)
3832600	60 35 1A	18	PROTECTEUR	PROTECTOR	SCHUTZ
3832644	01 95 1A	3	FOURREAU	SLEEVE	HUELSE
3832645	01 95 1A	2	FOURREAU	SLEEVE	HUELSE
3832648	60 07 1A	9	PLANCHER HYDRAULIQUE	HYDRAULIC FLOOR	HYDRAULIK BODENBELAG
3838007	01 45 1A	1	GODET CURAGE	DITCH CLEANING BCKT	GRABENRAEUMLOEFFEL
3838008	01 45 1A	2	GODET CURAGE	DITCH CLEANING BCKT	GRABENRAEUMLOEFFEL
3838009	01 43 1A	1	GODET TRAPEZOÏDAL ORIENTABLE	SWIVELLING TRAPEZOIDAL BUCKET	SCHWENKBARER TRAPEZLOEFFEL
3838011	01 52 1A	1	PLATINE COURTE	ADAPTING PLATE	ANBAUPLATTE KURZ
3838012	01 52 1A	4	RALLONGE	EXTENSION	VERLAENGERUNG
3838013	01 51 1A	2	PLATINE	ADAPTING PLATE	ANBAUPLATTE
3838014	01 51 1A	3	PLATINE	ADAPTING PLATE	ANBAUPLATTE
3838015	01 51 1A	4	PLATINE	ADAPTING PLATE	ANBAUPLATTE
3838016	01 51 1A	5	PLATINE	ADAPTING PLATE	ANBAUPLATTE
3838017	01 20 1A	12	PLAT D'ATTACHE	DISH OF FASTENER	BEFESTIGUNGSTELLER
	01 21 1A	5			
	01 22 1A	9			
	01 30 1A	4			

REPertoire ALPHANUMERIQUE
 NUMERICAL AND ALPHABETICAL INDEX
 ALPHABETISCHER NUMERISCHER INDEX

Référence Parts number Teilnummer	Page Page Seite	Repère Item Position	Désignation Designation Bezeichnung
	01 40 1A	20	
	01 43 1A	4	
	01 45 1A	5	
	01 47 1A	7	
3838018	01 52 1A	3	PLATINE LONGUE ADAPTING PLATE LONG ANBAUPLATTE LANG
3838019	01 51 1A	6	PLATINE ADAPTING PLATE ANBAUPLATTE
3838020	01 22 1A	1	GODET BUCKET LOEFFEL
3838021	01 22 1A	2	GODET BUCKET LOEFFEL
3838022	01 22 1A	3	GODET BUCKET LOEFFEL
3838023	01 22 1A	4	GODET BUCKET LOEFFEL
3838024	01 22 1A	5	GODET BUCKET LOEFFEL
3838071	01 30 1A	2	GODET CHARGEUR LOADER BUCKET LADESCHAUFFEL
3838074	01 45 1A	15	GODET CURAGE DITCH CLEANING BCKT GRABENRAEUMLOEFFEL
3838312	01 46 1A	1	GODET CURAGE DITCH CLEANING BCKT GRABENRAEUMLOEFFEL
3838313	01 25 1A	1	GODET BUCKET LOEFFEL
3838314	01 25 1A	2	GODET BUCKET LOEFFEL
3838315	01 25 1A	3	GODET BUCKET LOEFFEL
3838316	01 25 1A	4	GODET BUCKET LOEFFEL
3838317	01 25 1A	5	GODET BUCKET LOEFFEL
3870052	50 62 1A	8	BAGUE BUSH RING
	50 64 1A	6	
3870074	60 25 1A	6	BAGUE BUSH BUCHSE
3870085	60 25 1A	2	BAGUE BUSH BUCHSE
3870146	60 10 1A	2	BAGUE BUSH RING
	60 12 1A	2	
3870203	01 40 2A	6	BAGUE BUSH RING
3870254	50 64 1A	4	BAGUE BUSH RING
3870285	60 25 1A	3	BAGUE BUSH BUCHSE
3870308	50 50 1A	19	BAGUE BUSH RING
	50 52 1A	19	
3870309	60 25 1A	9	BAGUE BUSH BUCHSE
3870310	60 29 1A	42	BAGUE D'ARRET SNAP RING SPRENGRING
3870354	01 40 1A	3	BAGUE BUSH RING
3880080	60 25 1A	8	BAGUE BUSH BUCHSE
3880090	60 33 1A	17	FRETTE HOOP EISENRING
	60 35 1A	17	
3890020	60 10 1A	11	RONDELLE BUTEE THRUST WASHER DRUCKSCHEIBE
	60 12 1A	11	
3890023	60 29 1A	7	RONDELLE BUTEE THRUST WASHER DRUCKSCHEIBE
3890025	60 29 1A	8	RONDELLE BUTEE THRUST WASHER DRUCKSCHEIBE

REPertoire ALPHANUMERIQUE
 NUMERICAL AND ALPHABETICAL INDEX
 ALPHABETISCHER NUMERISCHER INDEX

Référence Parts number Teilnummer	Page Page Seite	Repère Item Position	Désignation Designation Bezeichnung
3890049	60 29 1A	22	RONDELLE BUTEE THRUST WASHER DRUCKSCHEIBE
3900012	60 29 1A	54	BAGUE BUSH BUCHSE
3900013	60 29 1A	55	BAGUE BUSH BUCHSE
3900014	60 29 1A	62	RONDELLE BUTEE THRUST WASHER DRUCKSCHEIBE
3920068	70 04 1A	4	ENTRETOISE SPACER ABSTANDSTUECK
3920113	10 65 1A	2	ENTRETOISE SPACER ABSTANDSTUECK
3920115	60 06 1A	29	ENTRETOISE SPACER ABSTANDSTUECK
3930128	60 29 1A	47	ENTRETOISE SPACER ABSTANDSTUECK
3950017	60 04 1A	26	BUTEE CATCH FALLE
3950020	50 66 1A	5	BAGUE BUSHING BUCHSE
3950037	50 66 1A	1	PISTON PISTON KOLBEN
3970129	60 33 1A	4	PATIN SKID KUFE
	60 35 1A	4	
4040030	21 00 1A	6	JOINT TORIQUE O-RING O-RING
4040033	01 70 1A	14	JOINT TORIQUE O-RING O-RING
	50 09 1A	2	
	50 11 1A	14	
	50 14 1A	9	
	50 15 1A	18	
	50 16 1A	8	
4040037	21 00 1A	3	JOINT TORIQUE O-RING O-RING
	50 00 1A	13	
4040038	50 00 1A	19	JOINT TORIQUE O-RING O-RING
4040080	40 70 1A	6	JOINT SEAL DICHRING
	50 80 1A	13	
4040096	50 38 1A	14	JOINT TORIQUE O-RING O-RING
4040107	70 04 1A	5	JOINT TORIQUE O-RING O-RING
4040108	50 38 1A	43 .0	JOINT TORIQUE O-RING O-RING
4040134	40 80 1A	10	JOINT TORIQUE O-RING O-RING
4040135	40 80 1A	9	RONDELLE ANTI-EXTRU. BACK-UP RING STUETZRING
4040253	60 95 3A	19	JOINT TORIQUE O-RING O-RING
4040254	60 95 3A	4	JOINT TORIQUE O-RING O-RING
4040255	60 95 3A	2	JOINT TORIQUE O-RING O-RING
4040292	50 50 1A	23	JOINT TORIQUE O-RING O-RING
	50 52 1A	23	
	50 64 1A	18	
4040295	50 38 1A	40 .0	JOINT TORIQUE O-RING O-RING
4040296	50 38 1A	42 .0	ANTI-EXTRUSION THRUST RING STUETZRING
4040297	50 38 1A	41 .0	JOINT TORIQUE O-RING O-RING
4040301	50 38 1A	44	JOINT TORIQUE O-RING O-RING

REPERTOIRE ALPHANUMERIQUE
 NUMERICAL AND ALPHABETICAL INDEX
 ALPHABETISCHER NUMERISCHER INDEX

Référence Parts number Teilnummer	Page Page Seite	Repère Item Position	Désignation Designation Bezeichnung
4040303	21 10 2A	5	JOINT TORIQUE O-RING O-RING
4040314	50 46 1A	8	JOINT TORIQUE O-RING O-RING
4040319	50 66 1A	8	JOINT TORIQUE O-RING O-RING
4040320	50 50 1A	24	JOINT TORIQUE O-RING O-RING
	50 52 1A	24	
	50 64 1A	20	
4090223	60 29 1A	29	AXE CLEVIS PIN BOLZEN
4090233	60 29 1A	6	AXE CLEVIS PIN BOLZEN
4090234	60 29 1A	5	AXE CLEVIS PIN BOLZEN
4090243	60 29 1A	2	AXE CLEVIS PIN BOLZEN
4090246	60 04 1A	15	AXE CLEVIS PIN BOLZEN
4090252	60 10 1A	8	AXE CLEVIS PIN BOLZEN
	60 12 1A	8	
4090255	60 04 1A	14	AXE CLEVIS PIN BOLZEN
4090322	60 10 1A	6	AXE CLEVIS PIN BOLZEN
	60 12 1A	6	
4090436	60 29 1A	19	AXE CLEVIS PIN BOLZEN
4090437	60 29 1A	24	AXE CLEVIS PIN BOLZEN
4090438	60 29 1A	37	AXE CLEVIS PIN BOLZEN
4090441	60 29 1A	28	AXE CLEVIS PIN BOLZEN
4090442	60 29 1A	32	AXE CLEVIS PIN BOLZEN
4090443	60 29 1A	3	AXE CLEVIS PIN BOLZEN
4090446	60 10 1A	9	AXE CLEVIS PIN BOLZEN
	60 12 1A	9	
4090448	60 10 1A	7	AXE CLEVIS PIN BOLZEN
	60 12 1A	7	
4090449	60 29 1A	48	AXE CLEVIS PIN BOLZEN
4090450	60 29 1A	30	AXE CLEVIS PIN BOLZEN
4090471	60 29 1A	23	AXE CLEVIS PIN BOLZEN
4090472	60 29 1A	46	AXE CLEVIS PIN BOLZEN
4090473	60 29 1A	45	AXE CLEVIS PIN BOLZEN
4090474	60 29 1A	31	AXE CLEVIS PIN BOLZEN
4090530	60 29 1A	58 .00	AXE CLEVIS PIN BOLZEN
4090531	60 29 1A	1 .00	AXE CLEVIS PIN BOLZEN
4090544	60 29 1A	4	AXE CLEVIS PIN BOLZEN
4090548	60 29 1A	58 .01	AXE CLEVIS PIN BOLZEN
4090549	60 29 1A	1 .01	AXE CLEVIS PIN BOLZEN
4100012	50 48 1A	4	BILLE BALL KUGEL
4100016	40 70 1A	4	SIEGE SEAT SITZ
	50 80 1A	11	

REPertoire ALPHANUMERIQUE
 NUMERICAL AND ALPHABETICAL INDEX
 ALPHABETISCHER NUMERISCHER INDEX

Référence Parts number Teilnummer	Page Page Seite	Repère Item Position	Désignation Designation Bezeichnung
4100017	40 70 1A 50 80 1A	5 12	BILLE BALL KUGEL
4100018	40 80 1A	7	CLAPET NON RETURN VALVE RUECKSCHL.VENTIL
4100033	50 80 1A	15	CLAPET NON RETURN VALVE RUECKSCHL.VENTIL
4130017	10 20 1A	15	CÂBLE DE COMMANDE CONTROL CABLE AUFTRAGSKABEL
4190596	01 40 2A	17	FLEXIBLE HOSE SCHLAUCH
4190621	21 40 1A	15	FLEXIBLE HOSE SCHLAUCH
4190893	21 00 1A	17	FLEXIBLE HOSE SCHLAUCH
4190900	50 00 1A	14	FLEXIBLE HOSE SCHLAUCH
4190927	50 00 1A	23	FLEXIBLE HOSE SCHLAUCH
4190944	50 00 1A	7	FLEXIBLE HOSE SCHLAUCH
4191019	50 00 1A	16	FLEXIBLE HOSE SCHLAUCH
4191332	60 78 3A	7	FLEXIBLE EAU HOSE (WATER HEATER) SCHLAUCH (HEIZUNG - CHAUFFAGE WASSER)
4192274	50 16 1A	14	FLEXIBLE HOSE SCHLAUCH
4192276	30 00 1A 50 08 1A	20 4	FLEXIBLE HOSE SCHLAUCH
4192280	30 00 1A 30 00 1A 50 10 1A 50 12 1A	18 19 4 9	FLEXIBLE HOSE SCHLAUCH
4192281	50 10 1A	2	FLEXIBLE HOSE SCHLAUCH
4192282	50 21 1A	1	FLEXIBLE HOSE SCHLAUCH
4192284	50 26 1A	3	FLEXIBLE HOSE SCHLAUCH
4192285	50 03 1A 50 07 1A 50 08 1A 50 27 1A	6 22 6 15	FLEXIBLE HOSE SCHLAUCH
4192297	40 01 1A	1	FLEXIBLE HOSE SCHLAUCH
4192298	30 00 1A	21	FLEXIBLE HOSE SCHLAUCH
4192317	50 20 2A	3	FLEXIBLE HOSE SCHLAUCH
4192363	50 14 1A	15	FLEXIBLE HOSE SCHLAUCH
4192484	30 00 2A 50 20 1A	17 6	FLEXIBLE HOSE SCHLAUCH
4192485	50 02 1A	4	FLEXIBLE HOSE SCHLAUCH
4192487	50 07 1A	2	FLEXIBLE HOSE SCHLAUCH
4192488	30 00 2A 50 02 1A	18 3	FLEXIBLE HOSE SCHLAUCH
4192498	50 14 1A	1	FLEXIBLE HOSE SCHLAUCH
4192499	30 00 1A	3	FLEXIBLE HOSE SCHLAUCH

REPertoire ALPHANUMERIQUE
 NUMERICAL AND ALPHABETICAL INDEX
 ALPHABETISCHER NUMERISCHER INDEX

Référence Parts number Teilnummer	Page Page Seite	Repère Item Position		Désignation Designation Bezeichnung	
	30 00 2A	10			
	40 01 1A	3			
4192500	50 12 1A	8	FLEXIBLE	HOSE	SCHLAUCH
4192501	40 00 1A	6	FLEXIBLE	HOSE	SCHLAUCH
	50 08 1A	8			
4192509	50 02 1A	5	FLEXIBLE	HOSE	SCHLAUCH
4192533	50 26 1A	15	FLEXIBLE	HOSE	SCHLAUCH
4192553	40 01 1A	11	FLEXIBLE	HOSE	SCHLAUCH
4192556	50 18 1A	11	FLEXIBLE	HOSE	SCHLAUCH
4192571	50 02 1A	6	FLEXIBLE	HOSE	SCHLAUCH
	50 20 1A	23			
4192572	50 08 1A	5	FLEXIBLE	HOSE	SCHLAUCH
4192577	30 00 1A	23	FLEXIBLE	HOSE	SCHLAUCH
	50 08 1A	7			
4192578	50 13 1A	2	FLEXIBLE	HOSE	SCHLAUCH
4192586	21 00 1A	9	FLEXIBLE	HOSE	SCHLAUCH
	30 00 2A	16			
	50 16 1A	15			
4192589	50 03 1A	5	FLEXIBLE	HOSE	SCHLAUCH
4192593	50 14 1A	14	FLEXIBLE	HOSE	SCHLAUCH
4192603	30 00 2A	12	FLEXIBLE	HOSE	SCHLAUCH
4192604	50 20 1A	5	FLEXIBLE	HOSE	SCHLAUCH
4192605	50 18 1A	12	FLEXIBLE	HOSE	SCHLAUCH
4192608	50 09 1A	23	FLEXIBLE	HOSE	SCHLAUCH
	50 15 1A	13			
4192609	50 07 1A	4	FLEXIBLE	HOSE	SCHLAUCH
4192610	50 09 1A	11	FLEXIBLE	HOSE	SCHLAUCH
4192611	40 01 1A	9	FLEXIBLE	HOSE	SCHLAUCH
	50 13 1A	4			
4192612	50 07 1A	6	FLEXIBLE	HOSE	SCHLAUCH
4192613	50 07 1A	12	FLEXIBLE	HOSE	SCHLAUCH
4192614	30 00 1A	7	FLEXIBLE	HOSE	SCHLAUCH
4192617	50 18 1A	1	FLEXIBLE	HOSE	SCHLAUCH
4192618	50 18 1A	9	FLEXIBLE	HOSE	SCHLAUCH
4192619	50 10 1A	15	FLEXIBLE	HOSE	SCHLAUCH
4192622	50 21 1A	2	FLEXIBLE	HOSE	SCHLAUCH
4192651	50 00 1A	38	FLEXIBLE	HOSE	SCHLAUCH
4192698	50 18 1A	2	FLEXIBLE	HOSE	SCHLAUCH
4192776	50 26 1A	12	FLEXIBLE	HOSE	SCHLAUCH
4192802	50 18 1A	6	FLEXIBLE	HOSE	SCHLAUCH

REPERTOIRE ALPHANUMERIQUE
 NUMERICAL AND ALPHABETICAL INDEX
 ALPHABETISCHER NUMERISCHER INDEX

Référence Parts number Teilnummer	Page Page Seite	Repère Item Position		Désignation Designation Bezeichnung	
4192803	50 18 1A	5	FLEXIBLE	HOSE	SCHLAUCH
4192804	50 27 1A	18	FLEXIBLE	HOSE	SCHLAUCH
4192805	50 18 1A	7	FLEXIBLE	HOSE	SCHLAUCH
4193016	30 00 2A	11	FLEXIBLE	HOSE	SCHLAUCH
4193137	60 78 3A	3	FLEXIBLE	HOSE	SCHLAUCH
4193138	60 78 3A	4	FLEXIBLE	HOSE	SCHLAUCH
4194006	40 01 1A	20	FLEXIBLE	HOSE	SCHLAUCH
4194060	30 00 2A	1	FLEXIBLE	HOSE	SCHLAUCH
4194101	40 00 1A	12	FLEXIBLE	HOSE	SCHLAUCH
	50 03 1A	3			
	50 07 1A	9			
4194118	50 00 1A	33	FLEXIBLE	HOSE	SCHLAUCH
4194119	40 00 1A	16	FLEXIBLE	HOSE	SCHLAUCH
4194120	40 00 1A	18	FLEXIBLE	HOSE	SCHLAUCH
4194123	50 00 1A	34	FLEXIBLE	HOSE	SCHLAUCH
4194129	50 07 1A	11	FLEXIBLE	HOSE	SCHLAUCH
4194142	01 40 2A	14	FLEXIBLE	HOSE	SCHLAUCH
4194143	01 40 2A	10	FLEXIBLE	HOSE	SCHLAUCH
4194144	01 40 2A	12	FLEXIBLE	HOSE	SCHLAUCH
4194145	01 40 2A	13	FLEXIBLE	HOSE	SCHLAUCH
4194159	40 00 1A	13	FLEXIBLE	HOSE	SCHLAUCH
4194163	50 07 1A	19	FLEXIBLE	HOSE	SCHLAUCH
4194221	50 27 1A	11	FLEXIBLE	HOSE	SCHLAUCH
4194222	50 27 1A	9	FLEXIBLE	HOSE	SCHLAUCH
4195639	50 13 1A	10	FLEXIBLE	HOSE	SCHLAUCH
	50 15 1A	9			
	50 20 1A	10			
4195641	50 13 1A	5	FLEXIBLE	HOSE	SCHLAUCH
4195659	50 11 1A	11	FLEXIBLE	HOSE	SCHLAUCH
4195663	50 12 1A	1	FLEXIBLE	HOSE	SCHLAUCH
4195707	50 15 1A	15	FLEXIBLE	HOSE	SCHLAUCH
4195709	50 09 1A	6	FLEXIBLE	HOSE	SCHLAUCH
	50 09 1A	7			
4195711	40 01 1A	13	FLEXIBLE	HOSE	SCHLAUCH
4195712	50 11 1A	1	FLEXIBLE	HOSE	SCHLAUCH
4195713	50 11 1A	7	FLEXIBLE	HOSE	SCHLAUCH
	50 13 1A	13			
	50 15 1A	3			
	50 20 1A	8			
4195715	01 70 1A	19	FLEXIBLE	HOSE	SCHLAUCH

REPertoire ALPHANUMERIQUE
 NUMERICAL AND ALPHABETICAL INDEX
 ALPHABETISCHER NUMERISCHER INDEX

Référence Parts number Teilnummer	Page Page Seite	Repère Item Position	Désignation Designation Bezeichnung
4195716	01 70 1A	7	FLEXIBLE HOSE SCHLAUCH
4195717	01 70 1A	8	FLEXIBLE HOSE SCHLAUCH
	50 20 1A	12	
4195718	01 70 1A	16	FLEXIBLE HOSE SCHLAUCH
4195719	50 16 1A	1	FLEXIBLE HOSE SCHLAUCH
4195723	01 70 1A	6	FLEXIBLE HOSE SCHLAUCH
4195731	40 00 1A	9	FLEXIBLE HOSE SCHLAUCH
4195732	40 01 1A	12	FLEXIBLE HOSE SCHLAUCH
4195837	50 00 1A	5	FLEXIBLE HOSE SCHLAUCH
4195860	50 15 1A	14	FLEXIBLE HOSE SCHLAUCH
4196103	50 00 1A	25	FLEXIBLE HOSE SCHLAUCH
4196135	50 27 1A	6	FLEXIBLE HOSE SCHLAUCH
4196136	50 27 1A	1	FLEXIBLE HOSE SCHLAUCH
4197028	21 00 1A	12	FLEXIBLE HOSE SCHLAUCH
4197029	21 00 1A	15	FLEXIBLE HOSE SCHLAUCH
4197030	21 00 1A	1	FLEXIBLE HOSE SCHLAUCH
4197031	21 00 1A	8	FLEXIBLE HOSE SCHLAUCH
4198003	50 20 1A	21	FLEXIBLE HOSE SCHLAUCH
4198063	50 00 1A	15	FLEXIBLE HOSE SCHLAUCH
4198075	50 00 1A	10	FLEXIBLE HOSE SCHLAUCH
4199231	10 70 1A	11	DURIT DE REMPLISSAGE HOSE (FILLING) SCHLAUCH (FÜLLEN)
4199232	10 70 1A	15	TUYAU DE GASOIL FUEL PIPE (LEVEL) KRAFTSTOFFROHR (NIVEAU) (FULLSTANDSMESSER)
4199314	60 95 3A	11	TUYAU RÉFRIGÉRANT RÉFRIGÉRANT HOSE REFRIGERANT SCHLAUCH
4199315	60 95 3A	20	TUYAU RÉFRIGÉRANT RÉFRIGÉRANT HOSE REFRIGERANT SCHLAUCH
4199316	60 95 3A	5	TUYAU RÉFRIGÉRANT RÉFRIGÉRANT HOSE REFRIGERANT SCHLAUCH
4199317	60 95 3A	3	TUYAU RÉFRIGÉRANT RÉFRIGÉRANT HOSE REFRIGERANT SCHLAUCH
4199447	10 65 1A	17	DURIT SORTIE POMPE DURIT (OUT PUT) HOSE (AUSGANG) A EAU WATER PUMP WASSERPUMPE
4199448	10 65 1A	20	DURIT ENTRÉE POMPE DURIT (ENTRANCE) HOSE (EINGANG) A EAU WATER PUMP WASSERPUMPE
4199449	10 65 1A	22	DURIT HOSE SCHLAUCH
4199450	10 40 1A	7	DURIT HOSE SCHLAUCH
4199451	10 70 1A	38	TUYAU GASOIL GASOIL PIPE RÖHR (SPEISE DES ALIMENTATION MOTEUR (ENGINE SUPPLY) MOTORS)
4199452	10 70 1A	26	TUYAU GASOIL GASOIL PIPE RÖHR (SPEISE DES ALIMENTATION MOTEUR (ENGINE SUPPLY) MOTORS)
4199453	10 70 1A	22	TUYAU GASOIL (RETOUR FUEL PIPE (INJECTORS RÖHR (RÜCKLAUF VON DES INJECTEURS) RETURN) DEN EINSPRITZDUSEN)
4199472	10 70 1A	36	FLEXIBLE CARBURANT FUEL HOSE KRAFTST.SCHLAUCH

REPertoire ALPHANUMERIQUE
 NUMERICAL AND ALPHABETICAL INDEX
 ALPHABETISCHER NUMERISCHER INDEX

Référence Parts number Teilnummer	Page Page Seite	Repère Item Position	Désignation Designation Bezeichnung		
4199481	10 70 1A	25	TUYAU GASOIL (RETOUR DES INJECTEURS)	FUEL PIPE (INJECTORS RETURN)	RÖHR (RÜCKLAUF VON DEN EINSPRITZDUSEN)
4199482	10 00 1A	5	TUYAU	TUBE	ROHR
4200014	60 25 1A	20	ENTRETOISE	SPACER	ABSTANDSTUECK
4240002	60 52 1A	23	VIS	SCREW	SCHRAUBE
4240010	30 22 1A	2	VIS	SCREW	SCHRAUBE
4240016	01 45 1A	9	VIS	SCREW	SCHRAUBE
4240018	01 45 1A	13	VIS	SCREW	SCHRAUBE
	01 45 1A	18			
	01 46 1A	4			
4250046	70 58 1A	4	VIS	SCREW	SCHRAUBE
4250047	60 80 1A	39	VIS	SCREW	SCHRAUBE
4280030	10 20 1A	11	VIS	SCREW	SCHRAUBE
4280034	40 40 1A	5	VIS	SCREW	SCHRAUBE
	40 42 1A	5			
4280035	50 56 1A	5	VIS	SCREW	SCHRAUBE
4280038	30 00 2A	22	VIS	SCREW	SCHRAUBE
4290005	30 20 1A	9	VIS	SCREW	SCHRAUBE
	50 71 1A	9			
	60 80 1A	22			
4290007	50 46 1A	3	VIS	SCREW	SCHRAUBE
	50 76 1A	11			
	50 78 1A	11			
	60 86 1A	3			
	60 88 1A	3			
	70 30 1A	14			
4290008	60 27 6A	3	VIS	SCREW	SCHRAUBE
4290009	60 27 2A	13	VIS	SCREW	SCHRAUBE
	60 52 1A	29			
4290012	60 27 3A	3	VIS	SCREW	SCHRAUBE
4290013	40 10 1A	21	VIS	SCREW	SCHRAUBE
	50 75 1A	13			
	60 27 7A	3			
	60 95 4A	7			
4290014	10 20 1A	13	VIS	SCREW	SCHRAUBE
4290015	60 27 1A	7	VIS	SCREW	SCHRAUBE
	60 27 2A	15			
	60 27 5A	3			
4290016	10 30 1A	14	VIS	SCREW	SCHRAUBE
	50 42 1A	2			

REPertoire ALPHANUMERIQUE
 NUMERICAL AND ALPHABETICAL INDEX
 ALPHABETISCHER NUMERISCHER INDEX

Référence Parts number Teilnummer	Page Page Seite	Repère Item Position		Désignation Designation Bezeichnung	
	60 27 1A	32			
	60 33 1A	14			
	60 35 1A	14			
	60 71 1A	29			
	60 86 1A	23			
4290017	10 70 1A	29	VIS	SCREW	SCHRAUBE
	50 42 1A	9			
	60 27 8A	19			
4290019	10 40 1A	13	VIS	SCREW	SCHRAUBE
	60 27 8A	8			
	60 95 4A	6			
4290022	10 10 1A	7	VIS	SCREW	SCHRAUBE
	10 50 1A	4			
	40 50 1A	2			
	60 27 8A	12			
4290026	10 50 1A	2	VIS	SCREW	SCHRAUBE
	50 00 1A	12			
4290028	40 30 1A	20	VIS	SCREW	SCHRAUBE
4290033	21 00 1A	7	VIS	SCREW	SCHRAUBE
	60 27 1A	14			
	60 27 2A	2			
4290040	60 04 1A	11	VIS	SCREW	SCHRAUBE
4290042	21 00 1A	4	VIS	SCREW	SCHRAUBE
4290043	60 04 1A	21	VIS	SCREW	SCHRAUBE
4290047	60 06 1A	11	VIS	SCREW	SCHRAUBE
4290056	40 30 1A	36	VIS	SCREW	SCHRAUBE
	60 04 1A	27			
4290061	50 00 1A	20	VIS	SCREW	SCHRAUBE
4290065	21 30 1A	31	VIS	SCREW	SCHRAUBE
4290074	50 42 1A	16	VIS	SCREW	SCHRAUBE
	60 27 4A	6			
4290077	60 95 4A	1	VIS	SCREW	SCHRAUBE
	70 40 1A	15			
4290081	50 10 1A	9	VIS	SCREW	SCHRAUBE
	50 12 1A	4			
	60 27 1A	10			
	60 27 2A	7			
	60 27 8A	3			
4290082	60 50 5A	3	VIS	SCREW	SCHRAUBE
	60 52 1A	18			

REPertoire ALPHANUMERIQUE
 NUMERICAL AND ALPHABETICAL INDEX
 ALPHABETISCHER NUMERISCHER INDEX

Référence Parts number Teilnummer	Page Page Seite	Repère Item Position		Désignation Designation Bezeichnung	
	60 80 1A	35			
4290086	01 70 1A	15	VIS	SCREW	SCHRAUBE
	50 09 1A	3			
	50 11 1A	12			
	50 15 1A	16			
4290088	10 50 1A	7	VIS	SCREW	SCHRAUBE
	60 56 1A	14			
4290095	50 26 1A	8	VIS	SCREW	SCHRAUBE
	60 46 1A	18			
4290101	50 48 1A	13	VIS	SCREW	SCHRAUBE
	60 06 1A	21			
4290112	60 27 4A	5	VIS	SCREW	SCHRAUBE
4290117	50 80 1A	9	VIS	SCREW	SCHRAUBE
	60 44 1A	26			
4290118	40 80 1A	12	VIS	SCREW	SCHRAUBE
	60 27 4A	9			
4290128	10 71 1A	2	VIS	SCREW	SCHRAUBE
	30 22 1A	4			
4290130	50 89 1A	2	VIS	SCREW	SCHRAUBE
	60 46 1A	15			
4290135	60 27 1A	9	VIS	SCREW	SCHRAUBE
	60 27 2A	3			
	60 27 7A	4			
4290142	60 52 1A	34	VIS	SCREW	SCHRAUBE
4290144	01 70 1A	20	VIS	SCREW	SCHRAUBE
	60 27 3A	7			
	60 27 5A	6			
4290155	60 27 1A	26	VIS	SCREW	SCHRAUBE
	70 04 1A	2			
4290156	50 14 1A	8	VIS	SCREW	SCHRAUBE
	50 16 1A	10			
4290159	60 27 1A	2	VIS	SCREW	SCHRAUBE
	60 27 2A	4			
4290164	50 56 1A	20	VIS	SCREW	SCHRAUBE
4290168	70 03 1A	4	VIS	SCREW	SCHRAUBE
	70 16 1A	15			
4290179	60 29 1A	60	VIS	SCREW	SCHRAUBE
4290183	60 80 1A	19	VIS	SCREW	SCHRAUBE
4290188	60 29 1A	59	VIS	SCREW	SCHRAUBE
	60 33 1A	15			

REPertoire ALPHANUMERIQUE
 NUMERICAL AND ALPHABETICAL INDEX
 ALPHABETISCHER NUMERISCHER INDEX

Référence Parts number Teilnummer	Page Page Seite	Repère Item Position		Désignation Designation Bezeichnung	
	60 35 1A	15			
4290199	60 80 1A	11	VIS	SCREW	SCHRAUBE
4300021	10 70 1A	7	VIS	SCREW	SCHRAUBE
	60 80 1A	5			
	70 68 1A	3			
4300028	10 20 1A	12	VIS	SCREW	SCHRAUBE
4300035	60 80 1A	14	VIS A AILETTES	WINGBOLT	FLUEGELSCHRAUBE
4310005	60 50 4A	3	BOULON	BOLT	SCHRAUBENBOLZEN
4370008	10 60 1A	17	VIS	SCREW	SCHRAUBE
4370042	60 18 1A	2	VIS	SCREW	SCHRAUBE
4370043	60 07 1A	4	VIS	SCREW	SCHRAUBE
4370044	60 07 1A	3	VIS	SCREW	SCHRAUBE
4370047	60 29 1A	43	VIS	SCREW	SCHRAUBE
4370071	60 07 1A	7	VIS	SCREW	SCHRAUBE
4370081	50 34 1A	2	VIS	SCREW	SCHRAUBE
4380021	10 70 1A	33	VIS	SCREW	SCHRAUBE
	70 30 1A	8			
	70 35 1A	26			
4380022	60 80 1A	47	VIS	SCREW	SCHRAUBE
4380025	50 07 1A	15	VIS	SCREW	SCHRAUBE
	50 21 1A	13			
4380027	30 30 1A	4	VIS	SCREW	SCHRAUBE
	50 84 1A	13			
4380030	10 65 1A	26	VIS	SCREW	SCHRAUBE
4380031	60 06 1A	24	VIS	SCREW	SCHRAUBE
	60 73 1A	50			
	60 78 1A	20			
	60 95 1A	20			
	70 70 1A	9			
4380032	60 52 1A	14	VIS	SCREW	SCHRAUBE
	60 80 1A	46			
4380033	01 95 2A	2	VIS	SCREW	SCHRAUBE
	60 50 3A	4			
	60 52 1A	4			
	60 56 1A	20			
4380034	60 56 1A	11	VIS	SCREW	SCHRAUBE
	60 73 1A	45			
4380035	60 71 1A	41	VIS	SCREW	SCHRAUBE
4380036	70 70 1A	32	VIS	SCREW	SCHRAUBE
4380037	60 07 1A	22	VIS	SCREW	SCHRAUBE

REPertoire ALPHANUMERIQUE
 NUMERICAL AND ALPHABETICAL INDEX
 ALPHABETISCHER NUMERISCHER INDEX

Référence Parts number Teilnummer	Page Page Seite	Repère Item Position		Désignation Designation Bezeichnung	
4380040	40 60 1A	2	VIS	SCREW	SCHRAUBE
4380042	01 95 2A	8	VIS	SCREW	SCHRAUBE
	10 30 1A	19			
	10 70 1A	20			
	60 06 1A	9			
	60 50 4A	14			
	60 80 1A	45			
4380043	10 60 1A	13	VIS	SCREW	SCHRAUBE
	21 00 1A	24			
	40 10 1A	16			
	40 70 1A	7			
	50 80 1A	21			
	50 88 1A	7			
	60 04 1A	25			
	60 06 1A	17			
	60 07 1A	14			
	60 27 8A	15			
	60 48 1A	3			
	60 50 3A	22			
	60 52 1A	11			
	60 73 1A	32			
	60 73 1A	42			
	60 78 1A	15			
	60 80 1A	24			
	60 95 1A	15			
	60 95 3A	15			
	70 35 1A	30			
	70 70 1A	28			
4380044	10 40 1A	3	VIS	SCREW	SCHRAUBE
	21 40 1A	8			
	50 93 1A	6			
	60 06 1A	18			
	60 48 1A	6			
	60 50 2A	6			
	60 50 4A	11			
	60 52 1A	21			
	60 65 1A	5			
	60 69 1A	7			
	60 95 3A	1			
	70 35 1A	17			

REPertoire ALPHANUMERIQUE
 NUMERICAL AND ALPHABETICAL INDEX
 ALPHABETISCHER NUMERISCHER INDEX

Référence Parts number Teilnummer	Page Page Seite	Repère Item Position		Désignation Designation Bezeichnung	
	70 35 1A	11			
	70 35 1A	29			
4380045	01 95 1A	12	VIS	SCREW	SCHRAUBE
	10 40 1A	2			
	60 06 1A	30			
	60 50 3A	11			
	60 50 4A	22			
	60 52 1A	36			
	60 95 3A	24			
	70 40 1A	9			
4380046	01 40 1A	29	VIS	SCREW	SCHRAUBE
	60 50 3A	19			
	60 61 1A	17			
	60 71 1A	13			
	60 78 1A	2			
	60 95 1A	2			
4380047	60 50 2A	14	VIS	SCREW	SCHRAUBE
	60 50 3A	7			
	60 84 3A	20			
4380048	60 27 2A	24	VIS	SCREW	SCHRAUBE
	60 27 8A	5			
4380049	70 64 1A	18	VIS	SCREW	SCHRAUBE
4380050	01 95 1A	10	VIS	SCREW	SCHRAUBE
	30 01 1A	28			
	60 80 1A	26			
4380051	01 40 1A	15	VIS	SCREW	SCHRAUBE
4380052	10 60 1A	8	VIS	SCREW	SCHRAUBE
	10 70 1A	40			
	21 60 1A	7			
	40 10 1A	6			
	60 33 1A	21			
	60 35 1A	21			
	60 50 5A	5			
4380054	10 20 1A	14	VIS	SCREW	SCHRAUBE
	10 65 1A	6			
	60 04 1A	30			
	60 07 1A	21			
	70 40 1A	13			
4380055	10 30 1A	4	VIS	SCREW	SCHRAUBE
	10 60 1A	11			

REPertoire ALPHANUMERIQUE
 NUMERICAL AND ALPHABETICAL INDEX
 ALPHABETISCHER NUMERISCHER INDEX

Référence Parts number Teilnummer	Page Page Seite	Repère Item Position		Désignation Designation Bezeichnung	
	21 40 1A	2			
	60 44 1A	29			
	60 50 4A	8			
	60 73 1A	36			
4380056	10 10 1A	4	VIS	SCREW	SCHRAUBE
	10 65 1A	11			
	10 70 1A	47			
4380057	60 06 1A	6	VIS	SCREW	SCHRAUBE
4380058	10 00 1A	3	VIS	SCREW	SCHRAUBE
4380060	60 33 1A	10	VIS	SCREW	SCHRAUBE
	60 35 1A	10			
4380061	50 38 1A	35	VIS	SCREW	SCHRAUBE
4380065	60 07 1A	18	VIS	SCREW	SCHRAUBE
	60 56 1A	17			
	60 73 1A	39			
4380067	50 42 1A	12	VIS	SCREW	SCHRAUBE
	60 04 1A	35			
	60 44 1A	31			
4380068	01 60 1A	6	VIS	SCREW	SCHRAUBE
	01 60 1A	13			
4380069	10 30 1A	16	VIS	SCREW	SCHRAUBE
	60 56 1A	7			
4380070	10 30 1A	13	VIS	SCREW	SCHRAUBE
	60 65 1A	7			
4380075	60 29 1A	34	VIS	SCREW	SCHRAUBE
4380087	10 30 1A	10	VIS	SCREW	SCHRAUBE
4380089	60 10 1A	16	VIS	SCREW	SCHRAUBE
	60 12 1A	16			
4380094	60 56 1A	3	VIS	SCREW	SCHRAUBE
4380095	10 30 1A	6	VIS	SCREW	SCHRAUBE
	21 10 1A	3			
	60 07 1A	10			
4380118	60 04 1A	38	VIS	SCREW	SCHRAUBE
4380220	50 00 1A	40	VIS	SCREW	SCHRAUBE
4380314	50 86 1A	4	VIS	SCREW	SCHRAUBE
4380330	10 70 1A	2	VIS	SCREW	SCHRAUBE
4380356	01 43 1A	8	VIS	SCREW	SCHRAUBE
4380365	50 93 1A	5	VIS	SCREW	SCHRAUBE
4380402	60 07 1A	26	VIS	SCREW	SCHRAUBE
4380411	60 27 1A	29	VIS	SCREW	SCHRAUBE

REPERTOIRE ALPHANUMERIQUE
 NUMERICAL AND ALPHABETICAL INDEX
 ALPHABETISCHER NUMERISCHER INDEX

Référence Parts number Teilnummer	Page Page Seite	Repère Item Position		Désignation Designation Bezeichnung	
	60 27 8A	22			
4380421	50 00 1A	2	VIS	SCREW	SCHRAUBE
4400021	60 04 1A	9	DOUILLE	SOCKET	BUCHSE
	60 10 1A	10			
	60 12 1A	10			
4400036	60 80 1A	10	ENTRETOISE	SPACER	ABSTANDSTUECK
4400045	70 40 1A	3	TIRANT	TIE ROD	STEBBOLZEN
4400046	20 00 1A	6	BOULON	BOLT	SCHRAUBENBOLZEN
4400050	60 29 1A	49	DOUILLE	SOCKET	BUCHSE
4400060	01 40 1A	8	BOULON	BOLT	SCHRAUBENBOLZEN
4400078	60 29 1A	10	DOUILLE	SOCKET	BUCHSE
4410010	50 26 1A	10	ECROU	NUT	MUTTER
	50 89 1A	4			
	60 44 1A	28			
	60 46 1A	16			
4410013	01 70 1A	21	ECROU	NUT	MUTTER
	10 20 1A	4			
	10 60 1A	5			
	30 20 1A	11			
	30 30 1A	5			
	50 71 1A	11			
	50 84 1A	15			
	60 33 1A	23			
	60 35 1A	23			
	60 52 1A	7			
	60 56 1A	9			
	70 30 1A	23			
4410016	10 20 1A	5	ECROU	NUT	MUTTER
	10 70 1A	45			
	21 00 1A	25			
	30 01 1A	30			
	40 60 1A	4			
	50 75 1A	15			
	50 86 1A	6			
	50 93 1A	7			
	60 06 1A	19			
	60 07 1A	16			
	60 27 1A	33			
	60 27 8A	7			
	60 50 2A	18			

REPertoire ALPHANUMERIQUE
 NUMERICAL AND ALPHABETICAL INDEX
 ALPHABETISCHER NUMERISCHER INDEX

Référence Parts number Teilnummer	Page Page Seite	Repère Item Position	Désignation Designation Bezeichnung
	60 50 3A	13	
	60 50 4A	5	
	60 52 1A	5	
	60 61 1A	10	
	60 69 1A	15	
	60 71 1A	15	
	60 73 1A	10	
	60 73 1A	14	
	60 78 1A	19	
	60 84 3A	35	
	60 95 1A	19	
	60 95 3A	17	
	60 95 4A	9	
	70 35 1A	19	
	70 40 1A	10	
	70 64 1A	20	
	70 70 1A	25	
4410020	10 60 1A	9	ECROU NUT MUTTER
	10 70 1A	4	
	21 40 1A	4	
	40 10 1A	8	
	50 38 1A	38	
	60 27 8A	14	
	60 33 1A	11	
	60 35 1A	11	
	60 50 4A	10	
	60 50 5A	7	
4410022	01 60 1A	12	ECROU NUT MUTTER
	10 30 1A	7	
	60 29 1A	35	
	60 73 1A	7	
4410026	60 06 1A	12	ECROU NUT MUTTER
4410031	01 45 1A	10	ECROU NUT MUTTER
	01 45 1A	14	
	01 45 1A	19	
	01 46 1A	5	
	10 65 1A	15	
	50 48 1A	14	
	60 04 1A	32	
	60 06 1A	23	

REPertoire ALPHANUMERIQUE
 NUMERICAL AND ALPHABETICAL INDEX
 ALPHABETISCHER NUMERISCHER INDEX

Référence Parts number Teilnummer	Page Page Seite	Repère Item Position	Désignation Designation Bezeichnung		
	60 07 1A	12			
	60 10 1A	17			
	60 12 1A	17			
4410040	60 04 1A	39	ECROU	NUT	MUTTER
4410090	20 00 1A	2	ECROU	NUT	MUTTER
4410091	60 69 1A	18	ECROU	NUT	MUTTER
4420020	60 50 3A	17	ECROU	NUT	MUTTER
	70 40 1A	4			
4420030	20 00 1A	1	ECROU	NUT	MUTTER
4420035	10 20 1A	19	ECROU	NUT	MUTTER
4430008	60 29 1A	21	ECROU A CRENEAUX	CASTLE NUT	KRONENMUTTER
4450008	10 20 1A	6	ECROU	NUT	MUTTER
	10 40 1A	15			
	10 60 1A	2			
	10 65 1A	10			
	40 10 1A	22			
	60 06 1A	34			
	60 27 1A	4			
	60 50 2A	7			
	60 50 3A	9			
	60 61 1A	19			
	60 84 2A	2			
	60 84 3A	22			
	60 95 3A	12			
	70 40 1A	16			
4450014	01 43 1A	9	ECROU	NUT	MUTTER
	60 29 1A	44			
	60 56 1A	6			
4450015	10 60 1A	14	ECROU	NUT	MUTTER
	10 70 1A	46			
	60 56 1A	19			
4450016	10 70 1A	21	ECROU EN CAGE	CAGE NUT	KÄFFIG MUTTER
	40 10 1A	14			
	60 50 4A	13			
4450019	60 07 1A	25	ECROU EN CAGE	CAGE NUT	KÄFFIG MUTTER
	60 27 1A	25			
	60 48 1A	5			
	60 50 4A	18			
	60 52 1A	38			
	60 80 1A	44			

REPertoire ALPHANUMERIQUE
 NUMERICAL AND ALPHABETICAL INDEX
 ALPHABETISCHER NUMERISCHER INDEX

Référence Parts number Teilnummer	Page Page Seite	Repère Item Position	Désignation Designation Bezeichnung
	60 95 3A	26	
4450026	10 20 1A	7	ECROU NUT MUTTER
	60 52 1A	16	
	60 80 1A	31	
	70 70 1A	33	
4450047	60 27 4A	4	ECROU EN CAGE CAGE NUT KÄFFIG MUTTER
4450069	70 55 1A	9	ECROU NUT MUTTER
	70 59 1A	4	
4450078	30 22 1A	3	ECROU NUT MUTTER
	60 80 1A	30	
	70 30 1A	10	
	70 35 1A	27	
4450079	60 80 1A	23	ECROU EN CAGE CAGE NUT KÄFFIG MUTTER
4450085	21 50 1A	3	ECROU NUT MUTTER
4450087	60 27 4A	12	ECROU NUT MUTTER
	60 56 1A	15	
4450095	10 20 1A	8	ECROU NUT MUTTER
	60 95 3A	10	
4450118	60 80 1A	38	ECROU GRIFFE CLAW NUT KLAUENMUTTER
	70 58 1A	3	
4450119	01 43 1A	2	ECROU AUTOFREINÉ PREVAILING TORQUE TYPE NUT MUTTERN MIT KLEMMTEIL
4460014	10 70 1A	30	RONDELLE WASHER UNTERLEGSCHIEBE
	60 71 1A	24	
	60 80 1A	33	
4460018	01 70 1A	18	RONDELLE WASHER UNTERLEGSCHIEBE
	01 95 2A	4	
	60 50 3A	5	
	60 52 1A	15	
	60 71 1A	10	
	60 71 1A	19	
	60 73 1A	47	
	60 73 1A	52	
	60 78 1A	22	
	60 80 1A	32	
	60 95 1A	22	
	70 30 1A	15	
	70 30 1A	24	
4460019	60 52 1A	30	RONDELLE WASHER UNTERLEGSCHIEBE
4460025	10 20 1A	9	RONDELLE WASHER UNTERLEGSCHIEBE

REPertoire ALPHANUMERIQUE
 NUMERICAL AND ALPHABETICAL INDEX
 ALPHABETISCHER NUMERISCHER INDEX

Référence Parts number Teilnummer	Page Page Seite	Repère Item Position	Désignation Designation Bezeichnung
	60 04 1A	24	
	60 07 1A	15	
	60 48 1A	4	
	60 50 2A	16	
	60 50 3A	12	
	60 50 3A	8	
	60 52 1A	25	
	60 61 1A	8	
	60 65 1A	6	
	60 69 1A	8	
	60 71 1A	30	
	60 73 1A	33	
	60 73 1A	43	
	60 78 1A	3	
	60 78 1A	17	
	60 80 1A	25	
	60 95 1A	17	
	60 95 1A	3	
	70 35 1A	31	
	70 64 1A	19	
	70 70 1A	29	
	70 70 1A	24	
4460026	10 65 1A	9	RONDELLE WASHER UNTERLEGSCHIEBE
	40 10 1A	17	
	60 52 1A	37	
4460034	01 40 1A	16	RONDELLE WASHER UNTERLEGSCHIEBE
	50 38 1A	36	
	60 44 1A	32	
	70 64 1A	22	
4460035	21 60 1A	8	RONDELLE WASHER UNTERLEGSCHIEBE
4460039	60 07 1A	19	RONDELLE WASHER UNTERLEGSCHIEBE
	60 56 1A	21	
	60 65 1A	9	
	60 69 1A	17	
	60 73 1A	6	
	60 73 1A	40	
4460043	10 30 1A	2	RONDELLE WASHER UNTERLEGSCHIEBE
4460046	60 10 1A	18	RONDELLE WASHER UNTERLEGSCHIEBE
	60 12 1A	18	
4460076	01 50 1A	6	RONDELLE WASHER UNTERLEGSCHIEBE

REPertoire ALPHANUMERIQUE
 NUMERICAL AND ALPHABETICAL INDEX
 ALPHABETISCHER NUMERISCHER INDEX

Référence Parts number Teilnummer	Page Page Seite	Repère Item Position	Désignation Designation Bezeichnung	
4460080	21 10 1A	4	RONDELLE WASHER UNTERLEGSCHIEBE	
	60 07 1A	5		
	60 18 1A	3		
4460081	20 00 1A	3	RONDELLE WASHER UNTERLEGSCHIEBE	
	60 07 1A	8		
4460086	50 34 1A	3	RONDELLE WASHER UNTERLEGSCHIEBE	
4460135	50 48 1A	16	RONDELLE WASHER UNTERLEGSCHIEBE	
4470007	60 44 1A	27	RONDELLE FREIN LOCK WASHER FEDERRING	
	60 46 1A	17		
4470010	30 20 1A	10	RONDELLE FREIN LOCK WASHER FEDERRING	
	50 07 1A	17		
	50 71 1A	10		
	60 52 1A	35		
	60 71 1A	40		
	60 73 1A	51		
	60 73 1A	46		
	60 80 1A	36		
	4470014	30 01 1A	29	RONDELLE FREIN LOCK WASHER FEDERRING
		50 75 1A	14	
50 86 1A		5		
60 69 1A		14		
60 71 1A		31		
60 71 1A		14		
60 73 1A		13		
60 78 1A		16		
60 84 3A		34		
60 86 1A		22		
60 95 1A		16		
60 95 4A		10		
70 04 1A		3		
70 35 1A		12		
70 35 1A		32		
70 40 1A	11			
70 70 1A	30			
4470017	40 10 1A	7	RONDELLE FREIN LOCK WASHER FEDERRING	
4470021	01 60 1A	5	RONDELLE FREIN LOCK WASHER FEDERRING	
	01 60 1A	14		
	21 30 1A	32		
	50 42 1A	13		
	60 04 1A	36		

REPertoire ALPHANUMERIQUE
 NUMERICAL AND ALPHABETICAL INDEX
 ALPHABETISCHER NUMERISCHER INDEX

Référence Parts number Teilnummer	Page Page Seite	Repère Item Position	Désignation Designation Bezeichnung
	60 65 1A	8	
4470026	60 10 1A	19	RONDELLE FREIN LOCK WASHER FEDERRING
	60 12 1A	19	
4480045	60 71 1A	11	RONDELLE EVENT TAB WASHER SICHERUNGSBLECH
4490003	10 00 1A	4	RONDELLE WASHER UNTERLEGSCHIEBE
	10 10 1A	5	
	10 20 1A	10	
	10 30 1A	3	
	10 60 1A	12	
	10 65 1A	7	
	10 70 1A	41	
	21 40 1A	3	
	60 04 1A	29	
	60 06 1A	28	
	60 27 8A	13	
	60 33 1A	9	
	60 33 1A	22	
	60 35 1A	22	
	60 35 1A	9	
	60 50 4A	9	
4490006	01 95 1A	11	RONDELLE WASHER UNTERLEGSCHIEBE
	10 30 1A	18	
	10 40 1A	14	
	10 60 1A	1	
	10 70 1A	34	
	21 40 1A	9	
	40 60 1A	3	
	40 70 1A	8	
	50 42 1A	10	
	50 80 1A	24	
	50 88 1A	8	
	50 93 1A	4	
	60 06 1A	20	
	60 27 1A	34	
	60 27 1A	3	
	60 27 8A	6	
	60 50 4A	4	
	60 52 1A	12	
	60 95 3A	16	
	60 95 4A	8	

REPertoire ALPHANUMERIQUE
 NUMERICAL AND ALPHABETICAL INDEX
 ALPHABETISCHER NUMERISCHER INDEX

Référence Parts number Teilnummer	Page Page Seite	Repère Item Position		Désignation Designation Bezeichnung	
	70 35 1A	18			
4490007	60 06 1A	13	RONDELLE	WASHER	UNTERLEGSCHIEBE
	60 27 1A	30			
	60 27 8A	21			
4490008	01 43 1A	10	RONDELLE	WASHER	UNTERLEGSCHIEBE
	10 30 1A	15			
	10 65 1A	14			
	50 48 1A	15			
	60 04 1A	37			
	60 06 1A	22			
	60 07 1A	11			
	60 29 1A	63			
4490010	10 70 1A	3	RONDELLE	WASHER	UNTERLEGSCHIEBE
	60 50 3A	18			
	60 50 5A	6			
4490014	10 60 1A	6	RONDELLE	WASHER	UNTERLEGSCHIEBE
	10 65 1A	4			
	30 30 1A	6			
	50 21 1A	3			
	50 84 1A	14			
	60 06 1A	14			
	60 33 1A	24			
	60 35 1A	24			
	60 52 1A	6			
4490015	70 55 1A	8	RONDELLE	WASHER	UNTERLEGSCHIEBE
	70 59 1A	5			
4490016	10 71 1A	3	RONDELLE	WASHER	UNTERLEGSCHIEBE
	30 22 1A	5			
	50 26 1A	9			
	50 89 1A	3			
	70 30 1A	9			
4490019	10 30 1A	11	RONDELLE	WASHER	UNTERLEGSCHIEBE
	60 04 1A	34			
	60 29 1A	53			
	60 56 1A	18			
	60 56 1A	8			
4490023	01 95 2A	9	RONDELLE	WASHER	UNTERLEGSCHIEBE
	60 06 1A	31			
	60 50 2A	15			
	60 50 3A	20			

REPertoire ALPHANUMERIQUE
 NUMERICAL AND ALPHABETICAL INDEX
 ALPHABETISCHER NUMERISCHER INDEX

Référence Parts number Teilnummer	Page Page Seite	Repère Item Position	Désignation Designation Bezeichnung
4490029	60 33 1A 60 35 1A	12 12	RONDELLE RESSORT SPRING WASHER FEDERSCHEIBE
4540003	70 35 1A	25	RIVET RIVET NIET
4540004	60 48 1A	11	RIVET RIVET NIET
4550048	60 04 1A	17	GOUPILLE PIN STIFT
4550050	60 29 1A	20	GOUPILLE PIN STIFT
4570051	50 42 1A	6	GOUPILLE PIN STIFT
4570059	50 42 1A	11	GOUPILLE PIN STIFT
4570065	01 40 1A	12	GOUPILLE PIN STIFT
4570066	01 40 1A	11	GOUPILLE PIN STIFT
4570082	50 42 1A	15	GOUPILLE PIN STIFT
4590065	60 25 1A	18	BAGUE BUSH BUCHSE
4590066	50 56 1A	2	BAGUE BUSHING BUCHSE
4590071	50 60 1A	6	BAGUE BUSH BUCHSE
4590072	60 25 1A	16	BAGUE BUSH BUCHSE
4590075	50 58 1A	6	BAGUE BUSH BUCHSE
4600005	60 04 1A	20	GOUPILLE PIN STIFT
4600008	60 50 5A	8	GOUPILLE PIN STIFT
4600009	01 50 1A	4	GOUPILLE PIN STIFT
4610009	01 20 1A 01 24 1A 01 30 1A 01 40 1A	10 10 10 18	CLAVETTE KEY KEIL
4620023	50 66 1A	11	CIRCLIP CIRCLIP SICHERUNGSRING
4630014	60 04 1A	8	CIRCLIP CIRCLIP SICHERUNGSRING
4630021	50 42 1A	5	CIRCLIP CIRCLIP SICHERUNGSRING
4650004	60 80 1A 70 68 1A	6 4	ECROU EN CAGE CAGE NUT KÄFFIG MUTTER
4660031	60 50 3A	23	CHAPE YOKE JOCH
4660032	60 50 2A	5	CHAPE YOKE JOCH
4660033	60 52 1A	22	CHARNIERE HINGE SCHARNIER
4670004	01 63 1A	3	MANILLE SHACKLE SCHAEKEL
4690024	10 71 1A	9	COLLIER COLLAR SCHELLE
4690037	60 78 3A	2	COLLIER COLLAR SCHELLE
4690097	60 27 8A	20	COLLIER COLLAR SCHELLE
4690111	10 40 1A	8	COLLIER COLLAR SCHELLE
4690225	01 95 2A 10 65 1A	12 25	SANGLE BELT RIEMEN
4690238	10 70 1A 60 27 1A	48 31	COLLIER COLLAR SCHELLE

REPertoire ALPHANUMERIQUE
 NUMERICAL AND ALPHABETICAL INDEX
 ALPHABETISCHER NUMERISCHER INDEX

Référence Parts number Teilnummer	Page Page Seite	Repère Item Position	Désignation Designation Bezeichnung
4690240	60 04 1A	12	BRIDE FLANGE FLANSCH
4690328	60 50 4A	23	COLLIER COLLAR SCHELLE
4690450	10 40 1A	6	COLLIER COLLAR SCHELLE
4690451	21 00 1A	23	COLLIER COLLAR SCHELLE
	60 27 8A	10	
4690455	60 27 4A	2	BRIDE FLANGE FLANSCH
4690456	60 27 3A	1	BRIDE FLANGE FLANSCH
	60 27 6A	1	
	60 27 8A	1	
4690457	60 27 2A	6	BRIDE FLANGE FLANSCH
4690458	60 27 2A	11	BRIDE FLANGE FLANSCH
	60 27 3A	5	
	60 27 5A	4	
4690460	60 27 2A	25	BRIDE FLANGE FLANSCH
	60 27 5A	1	
4690461	60 27 2A	14	BRIDE FLANGE FLANSCH
4690464	60 27 2A	18	BRIDE FLANGE FLANSCH
4690465	60 27 1A	21	BRIDE FLANGE FLANSCH
	60 27 2A	16	
4690469	60 27 1A	5	BRIDE FLANGE FLANSCH
4690470	60 27 2A	22	COLLIER COLLAR SCHELLE
4690600	60 56 1A	10	BUTEE CATCH FALLE
4690608	40 00 1A	5	COLLIER COLLAR SCHELLE
	60 50 4A	21	
4690614	10 65 1A	23	COLLIER COLLAR SCHELLE
	10 70 1A	44	
4690616	10 70 1A	24	COLLIER COLLAR SCHELLE
4690620	60 44 1A	34	COLLIER COLLAR SCHELLE
	60 46 1A	22	
4690621	60 54 1A	3	CLIP CLIP KLIPP
4690622	60 54 1A	4	CLIP CLIP KLIPP
4690627	10 65 1A	21	COLLIER COLLAR SCHELLE
	60 95 3A	23	
4690639	10 65 1A	18	COLLIER COLLAR SCHELLE
4690700	50 00 1A	26	SANGLE BELT RIEMEN
4690705	50 14 1A	12	COLLIER COLLAR SCHELLE
4690758	30 00 1A	22	COLLIER COLLAR SCHELLE
	30 00 2A	15	
4690784	10 70 1A	16	COLLIER COLLAR SCHELLE
4690785	10 65 1A	19	COLLIER COLLAR SCHELLE

REPertoire ALPHANUMERIQUE
 NUMERICAL AND ALPHABETICAL INDEX
 ALPHABETISCHER NUMERISCHER INDEX

Référence Parts number Teilnummer	Page Page Seite	Repère Item Position	Désignation Designation Bezeichnung		
4690787	60 27 8A	9	COLLIER	COLLAR	SCHELLE
4690788	10 70 1A	12	COLLIER	COLLAR	SCHELLE
4690790	01 40 1A	27	BRIDE	FLANGE	FLANSCH
	60 27 1A	24			
	60 27 7A	2			
4690794	10 10 1A	2	COLLIER	COLLAR	SCHELLE
4690795	50 16 1A	5	COLLIER	COLLAR	SCHELLE
4690800	20 00 1A	4	ETRIER	STIRRUP	BUEGEL
4690802	50 00 1A	18	COLLIER	COLLAR	SCHELLE
4690805	10 70 1A	27	COLLIER	COLLAR	SCHELLE
4690829	60 27 1A	15	BRIDE	FLANGE	FLANSCH
4690830	60 27 1A	19	BRIDE	FLANGE	FLANSCH
	60 27 2A	5			
4690844	10 70 1A	43	COLLIER	COLLAR	SCHELLE
	60 27 8A	11			
4690847	60 27 1A	8	BRIDE	FLANGE	FLANSCH
4690848	60 27 1A	18	BRIDE	FLANGE	FLANSCH
	60 27 2A	9			
4690908	60 27 2A	20	BRIDE	FLANGE	FLANSCH
4690929	50 93 1A	3	COLLIER	COLLAR	SCHELLE
4690993	10 30 1A	20	COLLIER	COLLAR	SCHELLE
	10 70 1A	49			
	60 06 1A	33			
	60 27 8A	16			
4691042	60 48 1A	12	CLIP	CLIP	KLIPP
4691059	50 00 1A	41	SUPPORT	BRACKET	TRAEGER
4691110	60 27 8A	4	BRIDE	FLANGE	FLANSCH
4691157	10 40 1A	11	COLLIER	COLLAR	SCHELLE
4691179	60 27 4A	13	BRIDE	FLANGE	FLANSCH
4700006	30 00 2A	6	COUDE	ELBOW	WINKELSTUECK
4700014	21 00 1A	13	COUDE	ELBOW	WINKELSTUECK
4700076	30 00 2A	19	RACCORD BANJO	BANJO FITTING	RINGSTUECK
	50 02 1A	2			
4700089	40 00 1A	17	RACCORD BANJO	BANJO FITTING	RINGSTUECK
4700115	50 50 1A	9	RACCORD BANJO	BANJO FITTING	RINGSTUECK
	50 52 1A	9			
	50 64 1A	12			
4700118	40 00 1A	4	COUDE	ELBOW	WINKELSTUECK
	40 01 1A	6			
	50 00 1A	32			

REPertoire ALPHANUMERIQUE
 NUMERICAL AND ALPHABETICAL INDEX
 ALPHABETISCHER NUMERISCHER INDEX

Référence Parts number Teilnummer	Page Page Seite	Repère Item Position		Désignation Designation Bezeichnung	
	50 03 1A	2			
	50 07 1A	18			
	50 27 1A	7			
4700119	21 00 1A	11	COUDE	ELBOW	WINKELSTUECK
	30 00 1A	8			
	30 00 2A	9			
	40 00 1A	8			
	40 01 1A	4			
	50 00 1A	43			
	50 02 1A	7			
	50 07 1A	5			
	50 08 1A	10			
	50 09 1A	13			
	50 10 1A	10			
	50 13 1A	3			
	50 15 1A	20			
	50 18 1A	13			
	50 20 1A	4			
	50 21 1A	4			
	50 26 1A	17			
	50 27 1A	16			
4700120	40 00 1A	11	COUDE	ELBOW	WINKELSTUECK
4700121	50 00 1A	39	COUDE	ELBOW	WINKELSTUECK
	50 20 1A	28			
4700128	01 70 1A	4	COUDE	ELBOW	WINKELSTUECK
	40 01 1A	15			
	50 09 1A	18			
4700131	50 00 1A	27	COUDE	ELBOW	WINKELSTUECK
4700133	50 14 1A	16	COUDE	ELBOW	WINKELSTUECK
	50 20 1A	27			
4700139	60 46 1A	9	RACCORD COUDE	ELBOW UNION	KRUEMMER
4700147	50 00 1A	24	COUDE	ELBOW	WINKELSTUECK
	50 27 1A	5			
4700154	60 44 1A	7	RACCORD COUDE	ELBOW UNION	KRUEMMER
	60 46 1A	7			
4700166	50 00 1A	36	COUDE	ELBOW	WINKELSTUECK
4700169	50 00 1A	29	COUDE	ELBOW	WINKELSTUECK
4700178	10 71 1A	5	COUDE	ELBOW	WINKELSTUECK
4700179	10 70 1A	42	RACCORD BANJO	BANJO FITTING	RINGSTUECK
4700180	60 44 1A	17	RACCORD	NIPPLE	VERBINDUNGSELEMENT

REPERTOIRE ALPHANUMERIQUE
 NUMERICAL AND ALPHABETICAL INDEX
 ALPHABETISCHER NUMERISCHER INDEX

Référence Parts number Teilnummer	Page Page Seite	Repère Item Position	Désignation Designation Bezeichnung
4700183	10 70 1A	37	RACCORD BANJO BANJO FITTING RINGSTUECK
4720018	50 10 1A	13	TE TEE T STUECK
	50 14 1A	17	
4720047	30 00 1A	5	TE TEE T STUECK
	30 00 2A	20	
	40 01 1A	10	
	50 02 2A	6	
	50 07 1A	10	
	50 08 1A	2	
	50 09 1A	16	
	50 11 1A	3	
	50 13 1A	6	
	50 15 1A	6	
	50 18 1A	14	
	50 21 1A	5	
	50 26 1A	2	
	50 27 1A	19	
4720050	30 00 2A	5	TE TEE T STUECK
4720051	40 00 1A	1	TE TEE T STUECK
4720054	40 00 1A	14	TE TEE T STUECK
	40 01 1A	24	
	50 27 1A	8	
4720066	60 95 3A	14	T POUR SOUPE DE T FOR RELIEF VALVE T FÜR SECURITE SICHERHEITSVENTIL
4720071	01 70 1A	5	TE TEE T STUECK
4720072	50 20 1A	19	TE TEE T STUECK
4720076	50 00 1A	4	TE TEE T STUECK
4730021	10 70 1A	35	RACCORD UNION VERBINDUNGSELEMENT
	10 70 1A	14	
4730022	10 70 1A	23	RACCORD DE REDUCTION TAPER PIPE KONISCHES UBERGANGSROHR
4730051	50 00 1A	6	RÉDUCTION REDUCER PIPE REDUKTIONSSTÜCK
4740012	50 80 1A	14	BOUCHON PLUG VERSCHL.STOPFEN
4740019	21 00 1A	20	BOUCHON PLUG VERSCHL.STOPFEN
4740033	10 70 1A	31	BOUCHON PLUG VERSCHL.STOPFEN
	40 01 1A	23	
	50 07 1A	20	
	50 08 1A	3	
	50 10 1A	5	
	50 12 1A	6	

REPertoire ALPHANUMERIQUE
 NUMERICAL AND ALPHABETICAL INDEX
 ALPHABETISCHER NUMERISCHER INDEX

Référence Parts number Teilnummer	Page Page Seite	Repère Item Position	Désignation Designation Bezeichnung
	50 14 1A	7	
	50 16 1A	3	
	50 80 1A	18	
	50 88 1A	3	
4740034	10 70 1A	5	BOUCHON PLUG VERSCHL.STOPFEN
4740044	10 70 1A	8	BOUCHON PLUG VERSCHL.STOPFEN
4740046	50 20 1A	22	BOUCHON PLUG VERSCHL.STOPFEN
4740058	01 40 2A	20	BOUCHON PLUG VERSCHL.STOPFEN
	50 10 1A	6	
	50 12 1A	5	
	50 14 1A	6	
	50 16 1A	12	
	50 80 1A	25	
4740059	50 20 1A	15	BOUCHON PLUG VERSCHL.STOPFEN
4740072	01 70 1A	10	BOUCHON PLUG VERSCHL.STOPFEN
4740092	40 70 1A	2	BOUCHON PLUG VERSCHL.STOPFEN
	40 80 1A	5	
	50 80 1A	17	
4740116	70 04 1A	16	BOUCHON PLUG VERSCHL.STOPFEN
4740120	40 80 1A	8	BOUCHON PLUG VERSCHL.STOPFEN
4740135	50 42 1A	17	BOUCHON PLUG VERSCHL.STOPFEN
4740139	50 42 1A	14	BOUCHON PLUG VERSCHL.STOPFEN
4740160	21 40 1A	16	BOUCHON PLUG VERSCHL.STOPFEN
4740176	50 64 1A	16	PROTECTEUR PROTECTOR SCHUTZ
4740185	10 20 1A	16	CAPUCHON COWL HAUBE
4740220	10 70 1A	9	BOUCHON PLUG VERSCHL.STOPFEN
4740221	50 09 1A	21	BOUCHON PLUG VERSCHL.STOPFEN
	50 11 1A	15	
	50 13 1A	19	
	50 15 1A	12	
	50 16 1A	17	
4740243	50 18 1A	16	BOUCHON PLUG VERSCHL.STOPFEN
	50 21 1A	6	
	50 26 1A	19	
4740248	50 66 1A	13	BOUCHON PLUG VERSCHL.STOPFEN
4740284	60 80 1A	20	OBTURATEUR SEAL PLATE VERSHLUSS
4740287	10 70 1A	13	BOUCHON RESERVOIR TANK CAP TANKVERSCHLUSS
4750015	10 71 1A	4	UNION CONNECTOR ANSCHLUSSTEIL
	21 40 1A	14	
4750026	01 40 2A	9	UNION CONNECTOR ANSCHLUSSTEIL

REPertoire ALPHANUMERIQUE
 NUMERICAL AND ALPHABETICAL INDEX
 ALPHABETISCHER NUMERISCHER INDEX

Référence Parts number Teilnummer	Page Page Seite	Repère Item Position		Désignation Designation Bezeichnung	
	40 00 1A	3			
	40 01 1A	8			
	50 00 1A	31			
	50 03 1A	1			
	50 07 1A	13			
4750041	40 00 1A	15	UNION	CONNECTOR	ANSCHLUSSTEIL
	50 27 1A	10			
4750055	30 00 1A	4	UNION	CONNECTOR	ANSCHLUSSTEIL
	30 00 2A	8			
	40 00 1A	7			
	40 01 1A	2			
	50 00 1A	35			
	50 02 1A	1			
	50 03 1A	7			
	50 07 1A	1			
	50 08 1A	1			
	50 09 1A	14			
	50 10 1A	3			
	50 11 1A	9			
	50 12 1A	7			
	50 13 1A	15			
	50 14 1A	2			
	50 15 1A	5			
	50 16 1A	13			
	50 18 1A	10			
	50 20 1A	1			
	50 20 2A	4			
	50 21 1A	7			
	50 27 1A	17			
4750058	30 00 1A	1	ADAPTATEUR	ADAPTOR	ANSCHLUSSTUECK
	30 00 2A	13			
4750074	40 01 1A	5	UNION	CONNECTOR	ANSCHLUSSTEIL
	50 00 1A	30			
	50 03 1A	4			
	50 07 1A	16			
4750080	40 00 1A	10	UNION	CONNECTOR	ANSCHLUSSTEIL
4750097	50 27 1A	4	UNION	CONNECTOR	ANSCHLUSSTEIL
4750098	50 00 1A	28	UNION	CONNECTOR	ANSCHLUSSTEIL
4750120	50 00 1A	1	UNION	CONNECTOR	ANSCHLUSSTEIL
	50 27 1A	2			

REPertoire ALPHANUMERIQUE
 NUMERICAL AND ALPHABETICAL INDEX
 ALPHABETISCHER NUMERISCHER INDEX

Référence Parts number Teilnummer	Page Page Seite	Repère Item Position		Désignation Designation Bezeichnung	
4750135	50 00 1A	37	UNION	CONNECTOR	ANSCHLUSSTEIL
4750158	30 00 2A	7	UNION	CONNECTOR	ANSCHLUSSTEIL
4750172	40 01 1A	19	ADAPTATEUR	ADAPTOR	ANSCHLUSSTUECK
4750195	50 00 1A	42	UNION	CONNECTOR	ANSCHLUSSTEIL
4750209	01 40 2A	19	UNION	CONNECTOR	ANSCHLUSSTEIL
	01 70 1A	2			
	50 09 1A	4			
	50 10 1A	14			
	50 12 1A	2			
	50 14 1A	3			
	50 16 1A	2			
	50 20 1A	29			
4750247	30 00 1A	6	UNION	CONNECTOR	ANSCHLUSSTEIL
	40 01 1A	16			
	50 02 2A	4			
	50 03 1A	8			
	50 20 1A	24			
	50 21 1A	8			
	50 26 1A	1			
4750274	21 00 1A	10	UNION	CONNECTOR	ANSCHLUSSTEIL
	30 00 1A	2			
	50 08 1A	9			
4750285	40 01 1A	7	UNION	CONNECTOR	ANSCHLUSSTEIL
4750292	40 01 1A	14	UNION	CONNECTOR	ANSCHLUSSTEIL
	50 09 1A	12			
	50 11 1A	8			
	50 13 1A	14			
	50 15 1A	4			
	50 20 1A	7			
4750311	30 00 1A	9	ADAPTATEUR	ADAPTOR	ANSCHLUSSTUECK
	50 10 1A	11			
4750314	50 20 1A	13	UNION	CONNECTOR	ANSCHLUSSTEIL
4750332	21 00 1A	18	UNION	CONNECTOR	ANSCHLUSSTEIL
4750336	21 00 1A	21	UNION	CONNECTOR	ANSCHLUSSTEIL
4750373	40 01 1A	18	ADAPTATEUR	ADAPTOR	ANSCHLUSSTUECK
4750389	50 20 1A	30	COUPLEUR	COUPLER	KUPPLUNGSSTUECK
4750414	30 00 1A	24	ADAPTATEUR	ADAPTOR	ANSCHLUSSTUECK
	50 20 1A	26			
	50 20 2A	2			
4750419	01 40 2A	16	ADAPTATEUR	ADAPTOR	ANSCHLUSSTUECK

REPertoire ALPHANUMERIQUE
 NUMERICAL AND ALPHABETICAL INDEX
 ALPHABETISCHER NUMERISCHER INDEX

Référence Parts number Teilnummer	Page Page Seite	Repère Item Position	Désignation Designation Bezeichnung
	01 70 1A	3	
4750428	60 44 1A	15	RALLONGE EXTENSION VERLAENGERUNG
4750435	50 80 1A	6	UNION CONNECTOR ANSCHLUSSTEIL
4750438	21 00 1A	16	UNION CONNECTOR ANSCHLUSSTEIL
4750451	50 00 1A	22	UNION CONNECTOR ANSCHLUSSTEIL
4750457	50 16 1A	11	UNION CONNECTOR ANSCHLUSSTEIL
	50 18 1A	4	
	50 26 1A	14	
4750465	60 78 3A	8	RALLONGE EXTENSION VERLAENGERUNG
4750542	21 00 1A	19	UNION CONNECTOR ANSCHLUSSTEIL
	50 00 1A	9	
4750562	30 00 2A	3	UNION CONNECTOR ANSCHLUSSTEIL
	50 09 1A	9	
4750566	50 00 1A	8	UNION CONNECTOR ANSCHLUSSTEIL
4750588	50 09 1A	22	ADAPTATEUR ADAPTOR ANSCHLUSSTUECK
	50 27 1A	3	
4750632	10 71 1A	6	DOUILLE SOCKET BUCHSE
4750634	60 44 1A	10	UNION CONNECTOR ANSCHLUSSTEIL
	60 46 1A	5	
4750638	50 10 1A	7	UNION CONNECTOR ANSCHLUSSTEIL
4750642	30 00 1A	16	UNION CONNECTOR ANSCHLUSSTEIL
4750654	40 00 1A	2	UNION CONNECTOR ANSCHLUSSTEIL
4750659	60 78 3A	6	ADAPTEUR ADAPTER ANSCHLUSSTUECK
4750671	50 20 1A	20	REDUCTEUR REDUCER REDUZIERSTUECK
4750672	21 00 1A	14	REDUCTEUR REDUCER REDUZIERSTUECK
4750673	21 00 1A	26	ADAPTATEUR ADAPTOR ANSCHLUSSTUECK
4750710	50 27 1A	12	UNION CONNECTOR ANSCHLUSSTEIL
4750720	50 80 1A	29	UNION CONNECTOR ANSCHLUSSTEIL
4750733	01 40 2A	18	COUPLEUR COUPLER KUPPLUNGSSTUECK
4750740	60 44 1A	18	UNION CONNECTOR ANSCHLUSSTEIL
	60 46 1A	11	
4760108	30 00 1A	15	RACCORD UNION VERBINDUNGSELEMENT
	50 21 1A	9	
	50 26 1A	7	
	50 27 1A	13	
4770071	01 70 1A	13	BRIDE FLANGE FLANSCH
	50 09 1A	1	
4770090	30 00 1A	13	CLAPET ANTIRETOUR ONE-WAY RESTRICTOR DROSSELRÜCKSCHLAG- AVEC ETRANGLEMENT VENTIL
4770091	50 00 1A	11	DEMI-BRIDE HALF-FLANGE HALBFLANSCH

REPertoire ALPHANUMERIQUE
 NUMERICAL AND ALPHABETICAL INDEX
 ALPHABETISCHER NUMERISCHER INDEX

Référence Parts number Teilnummer	Page Page Seite	Repère Item Position	Désignation Designation Bezeichnung
4770106	50 64 1A	15	BAGUE BUSH RING
4770115	50 09 1A	20	ECROU NUT MUTTER
	50 11 1A	10	
	50 13 1A	17	
	50 15 1A	19	
	50 16 1A	16	
4770133	21 50 1A	1	VOYANT LIGHT KONTROLLEUCHTE
4770136	21 00 1A	2	DEMI-BRIDE HALF-FLANGE HALBFLANSCH
4770172	21 00 1A	5	DEMI-BRIDE HALF-FLANGE HALBFLANSCH
4770189	50 64 1A	14	ECROU NUT MUTTER
4770193	60 44 1A	11	UNION CONNECTOR ANSCHLUSSTEIL
4770199	60 44 1A	13	OLIVE OVAL OLIVE
4770200	60 44 1A	12	ECROU NUT MUTTER
4770404	50 00 1A	17	DEMI-BRIDE HALF-FLANGE HALBFLANSCH
4770434	50 20 2A	1	SELECTEUR SELECTOR SELEKTOR
	50 26 1A	6	
	50 27 1A	14	
4770550	50 11 1A	13	DEMI-BRIDE HALF-FLANGE HALBFLANSCH
	50 15 1A	17	
4770613	30 00 1A	17	ACCUMULATEUR ACCUMULATOR AKKUMULATOR
4770738	10 70 1A	18	INDICATEUR NIVEAU LEVEL INDICATOR FÜLLSTANDSMESER
4770740	60 78 3A	5	EMBOUT TIP ANSATZ
4770746	30 00 2A	14	ACCUMULATEUR ACCUMULATOR AKKUMULATOR
	50 80 1A	22	
4770749	50 80 1A	5	GICLEUR NOZZLE SPRITZDUESE
4770785	40 01 1A	21	PRISE DE PRESSION PRESSURE TAPPING ANSCHLUSS FUR OLDRUC
	50 02 1A	8	
	50 80 1A	26	
4770787	21 00 1A	22	PRISE DE PRESSION PRESSURE TAPPING ANSCHLUSS FUR OLDRUC
4770788	50 07 1A	21	PRISE DE PRESSION PRESSURE TAPPING ANSCHLUSS FUR OLDRUC
	50 18 1A	15	
	50 26 1A	4	
4770790	30 00 1A	14	PRISE DE PRESSION PRESSURE TAPPING ANSCHLUSS FUR OLDRUC
4770801	50 00 1A	3	DEMI-BRIDE HALF-FLANGE HALBFLANSCH
4780014	01 70 1A	1	ROBINET COCK ABSPERRHAHN
4780020	10 71 1A	8	CREPINE STRAINER SEIHER
4780026	50 21 1A	10	VANNE GATE VALVE VENTIL
4780027	60 78 3A	1	ROBINET COCK ABSPERRHAHN
4800011	01 30 1A	8	ATTACHE FASTENER BEFESTIGUNG
	01 40 1A	25	

REPertoire ALPHANUMERIQUE
 NUMERICAL AND ALPHABETICAL INDEX
 ALPHABETISCHER NUMERISCHER INDEX

Référence Parts number Teilnummer	Page Page Seite	Repère Item Position	Désignation Designation Bezeichnung
4800024	01 40 1A	30	RESSORT SPRING FEDER
4800025	01 30 1A	21	RESSORT SPRING FEDER
4810027	40 80 1A	6	RESSORT SPRING FEDER
	50 80 1A	16	
4810083	60 29 1A	33	TAMPON STOPPER STOPFEN
4810089	60 33 1A	3	RESSORT SPRING FEDER
	60 35 1A	3	
4810091	60 33 1A	6	RESSORT SPRING FEDER
	60 35 1A	6	
4810092	50 46 1A	5	RESSORT SPRING FEDER
4820011	60 52 1A	3	VERIN PNEUMATIQUE PNEUMATIC CYLINDER LUFTZYLINDER
4820025	60 50 3A	21	VERIN PNEUMATIQUE PNEUMATIC CYLINDER LUFTZYLINDER
4830005	01 50 1A	3	CROCHET HOOK HAKEN
	01 63 1A	2	
4830011	60 06 1A	10	CROCHET HOOK HAKEN
4830017	60 37 1A	2	CROCHET HOOK HAKEN
483A0002	60 06 1A	25	AXE CLEVIS PIN BOLZEN
483A0003	01 50 1A	7	KIT: LANGUETTE KIT: TONGUE BAUSATZ: LASCHE
	01 63 1A	4	
483A0004	60 35 1A	25	KIT: LANGUETTE KIT: TONGUE BAUSATZ: LASCHE
4850008	10 00 1A	19	POULIE PULLEY RIEMENSCHIEBE
4880006	60 50 2A	17	CAOUTCHOUC RUBBER GUMMI
4880008	60 65 1A	10	CALE SHIM KEIL
4890110	40 30 1A	1	MOTEUR ORIENTATION TURNTABLE ENGINE DREHKRANZMOTOR
489A0022	40 30 1A	8	GLACE/DISTRIBUTION VALVING/DISTRIBUTOR VERTEILERSCHIEBE
489A0023	40 30 1A	16	CIRCLIP CIRCLIP SICHERUNGSRING
489A0024	40 30 1A	27	VIS SCREW SCHRAUBE
489A0025	40 30 1A	18	ARBRE SHAFT WELLE
489A0026	40 30 1A	28	RONDELLE WASHER UNTERLEGSCHIEBE
489A0027	40 30 1A	6	VIS SCREW SCHRAUBE
489A0028	40 30 1A	32	VIS SCREW SCHRAUBE
489A0029	40 30 1A	14	CALES (JEU) SHIM (KIT) UNTERLAGEN (BAUSATZ)
489A0030	40 30 1A	15	BAGUE BUSH RING
489A0031	40 30 1A	10	RESSORT SPRING FEDER
489A0032	40 30 1A	34	RONDELLE WASHER UNTERLEGSCHIEBE
489A0033	40 30 1A	5	JOINT TORIQUE O-RING O-RING
489A0034	40 30 1A	33	JOINT TORIQUE O-RING O-RING
489A0035	40 30 1A	21	JOINT TORIQUE O-RING O-RING
489A0036	40 30 1A	29	JOINT TORIQUE O-RING O-RING
489A0037	40 30 1A	31	COUVERCLE COVER DECKEL

REPertoire ALPHANUMERIQUE
 NUMERICAL AND ALPHABETICAL INDEX
 ALPHABETISCHER NUMERISCHER INDEX

Référence Parts number Teilnummer	Page Page Seite	Repère Item Position	Désignation Designation Bezeichnung
489A0038	40 30 1A	26	JOINT SEAL DICHTRING
489A0039	40 30 1A	19	CORPS BODY KOERPER
489A0040	40 30 1A	9	POCHETTE DE JOINTS SEAL (KIT) DICHTRING (BAUSATZ)
489A0041	40 30 1A	22	PISTON PISTON KOLBEN
489A0042	40 30 1A	3	KIT REPARATION REPAIR (KIT) REPARATUR (BAUSATZ)
489A0043	40 30 1A	11	BAGUE D'ÉTANCHÉITÉ SEAL WASHER DICHTRING
489A0044	40 30 1A	4	CAME ÉQUIPÉE CAM NOCKEN
489A0045	40 30 1A	17	BAGUE BUSH RING
489A0052	40 30 1A	35	PALIER ÉQUIPÉ BEARING EQUIPPED AUSGESTATTETES LAGER
489A0053	40 30 1A	38	POCHETTE JOINT FREIN KIT SEAL BRAKE BAUSATZ DICHTRING BREMSE
489A0054	40 30 1A	37	POCHETTE DISQUES KIT DISC BRAKE BAUSATZ PLATTE FREIN BREMSE
489A0055	40 30 1A	39	POCHETTE PALIER KIT BEARING BAUSATZ LAGER
4900103	50 42 1A	4	MANCHON A EAU WATER SLEEVE WASSERHULSE
4900117	50 42 1A	1	JOINT TOURNANT SWIVEL JOINT DREHVERTEILER
4990010	60 18 1A	1	COURONNE ORIENTATION SLEWING RING DREHKRANZ
5000017	60 04 1A	3	ROTULE BALL AND SOCKET GELENKLAGER
5000018	60 04 1A	4	ROTULE BALL AND SOCKET GELENKLAGER
5000024	10 20 1A	20	ROTULE BALL AND SOCKET GELENKLAGER
5000033	10 20 1A	2	ROTULE BALL AND SOCKET GELENKLAGER
5010086	10 50 1A	1	ACCOUPEMENT COUPLING KUPPLUNG
5010100	10 20 1A	3	CHAPE YOKE JOCH
5010106	10 50 1A	3	FLASQUE FLANGE FLANSCH
5010107	20 00 1A	5	TRANSMISSION TRANSMISSION GETRIEBE
5010130	60 95 4A	4	LANTERNE ACCOUPL. LANTERN COUPLING LATERNEKOPPELUNG CLIM. AIR COND. KLIMAAANLAGE
5010147	10 50 1A	5	MOYEU HUB NABE
5010148	10 50 1A	6	FLASQUE FLANGE FLANSCH
5020111	21 40 1A	1	RESERVOIR HYDR HYDRAULIC TANK HYDRAULIKTANK
5020115	10 70 1A	1	RESERVOIR A GAS-OIL GAS-OIL STORAGE TANK KRAFTSTOFFBEHAELTER
5030074	60 80 1A	2	CACHE MUFF MUFFE
5030089	70 45 1A	1	SUPPORT BRACKET TRAEGER
5030128	70 55 1A	1	SUPPORT BRACKET TRAEGER
5030129	70 55 1A	2	FOND (TABLEAU DE BORD) BOTTOM (INSTRUMENT PANEL) GRUND (ARMATURENBRETT)
5030135	60 50 4A	16	GARDE-BOUE MUDGUARD SCHUTZBLECH
5030136	60 50 4A	15	GARDE-BOUE MUDGUARD SCHUTZBLECH
5030165	60 44 1A	33	GOULOTTE SPOUT RUTSCHE
5030166	60 44 1A	25	GOULOTTE SPOUT RUTSCHE

REPertoire ALPHANUMERIQUE
 NUMERICAL AND ALPHABETICAL INDEX
 ALPHABETISCHER NUMERISCHER INDEX

Référence Parts number Teilnummer	Page Page Seite	Repère Item Position		Désignation Designation Bezeichnung	
5030170	60 80 1A	3	CACHE	MUFF	MUFFE
5040233	21 40 1A	13	PROTECTEUR	PROTECTOR	SCHUTZ
	30 00 1A	12			
	50 80 1A	23			
5040463	40 10 1A	3	CAPUCHON DE VOLANT	STEERING-WHEEL CAP	LENKSRAD KAPPE
5040565	60 80 1A	18	GAINÉ	SHEATH	HUELLE
5040678	60 27 2A	23	BANDE CAOUTCHOUC	RUBBER STRAP	GUMMIBAND
5040679	50 14 1A	13	BANDE CAOUTCHOUC	RUBBER STRAP	GUMMIBAND
5040801	60 56 1A	22	OBTURATEUR	SEAL PLATE	VERSHLUSS
5040824	60 10 1A	15	PATIN	SKID	KUFE
5040825	60 12 1A	15	PATIN	SKID	KUFE
5040826	50 38 1A	37	ENTRETOISE	SPACER	ABSTANDSTUECK
5040829	50 16 1A	7	BANDE CAOUTCHOUC	RUBBER STRAP	GUMMIBAND
5040865	60 04 1A	28	TRAPPE	HATCH	SCHAULOCH
5040870	40 10 1A	12	CACHE	MUFF	MUFFE
5040871	40 10 1A	10	CACHE	MUFF	MUFFE
5040872	40 10 1A	13	CACHE	MUFF	MUFFE
5040873	40 10 1A	11	CACHE	MUFF	MUFFE
5040877	40 10 1A	9	CACHE	MUFF	MUFFE
5040879	70 02 1A	14	CAPUCHON	COWL	HAUBE
	70 10 1A	16			
5040886	60 80 1A	37	MOUSSE	FOAM	SCHAUMSTOFF
5040984	70 58 1A	1	SUPPORT	BRACKET	TRAEGER
5040998	60 80 1A	41	ANNEAU DE PROTECTION	RING OF PROTECTION	RING DER SCHUTZES
5041001	60 33 1A	20	PROTECTEUR	PROTECTOR	SCHUTZ
	60 35 1A	20			
5041010	60 80 1A	40	ANNEAU DE PROTECTION	RING OF PROTECTION	RING DER SCHUTZES
5041021	60 07 1A	23	ANNEAU DE PROTECTION	RING OF PROTECTION	RING DER SCHUTZES
5041093	10 60 1A	4	TRAPPE	HATCH	SCHAULOCH
5041173	60 54 1A	5	MOUSSE	FOAM	SCHAUMSTOFF
5041174	60 54 1A	6	MOUSSE	FOAM	SCHAUMSTOFF
5041175	60 54 1A	7	MOUSSE	FOAM	SCHAUMSTOFF
5041176	60 54 1A	8	MOUSSE	FOAM	SCHAUMSTOFF
5041179	60 54 1A	9	MOUSSE	FOAM	SCHAUMSTOFF
5041180	60 54 1A	10	MOUSSE	FOAM	SCHAUMSTOFF
5041181	60 54 1A	11	MOUSSE	FOAM	SCHAUMSTOFF
5041182	60 54 1A	12	MOUSSE	FOAM	SCHAUMSTOFF
5041183	60 54 1A	13	MOUSSE	FOAM	SCHAUMSTOFF
5041184	60 54 1A	14	MOUSSE	FOAM	SCHAUMSTOFF
5041186	60 54 1A	2	MOUSSE	FOAM	SCHAUMSTOFF

REPertoire ALPHANUMERIQUE
 NUMERICAL AND ALPHABETICAL INDEX
 ALPHABETISCHER NUMERISCHER INDEX

Référence Parts number Teilnummer	Page Page Seite	Repère Item Position		Désignation Designation Bezeichnung	
5041187	60 54 1A	1	MOUSSE	FOAM	SCHAUMSTOFF
5050024	70 30 1A	5	AMPOULE	BULB	GLUEHLAMPE
5050025	70 35 1A	6	AMPOULE	BULB	GLUEHLAMPE
5050027	70 70 1A	40	AMPOULE	BULB	GLUEHLAMPE
5050028	70 35 1A	21	AMPOULE	BULB	GLUEHLAMPE
5050030	70 35 1A	5	AMPOULE	BULB	GLUEHLAMPE
5050032	70 30 1A	4	AMPOULE	BULB	GLUEHLAMPE
	70 35 1A	7			
5050041	01 95 2A	13	AMPOULE	BULB	GLUEHLAMPE
5070025	70 55 1A	7	CONNECTEUR	CONNECTOR	STECKVERBINDER
5080017	70 02 1A	16	CONNECTEUR	CONNECTOR	STECKVERBINDER
5080089	70 16 1A	4	PORTE LANGUETTE		
	70 19 1A	3			
5080090	70 64 1A	3	CONNECTEUR	CONNECTOR	STECKVERBINDER
5080091	70 64 1A	4	VERROU	LATCH	RIEGEL
5080092	70 05 1A	11	CONNECTEUR	CONNECTOR	STECKVERBINDER
	70 11 1A	10			
	70 64 1A	9			
5080093	70 05 1A	12	VERROU	LATCH	RIEGEL
	70 11 1A	11			
	70 64 1A	10			
5080095	70 02 1A	17	CONNECTEUR	CONNECTOR	STECKVERBINDER
	70 05 1A	9			
	70 10 1A	11			
	70 11 1A	8			
5080096	70 02 1A	18	VERROU	LATCH	RIEGEL
	70 05 1A	10			
	70 10 1A	12			
	70 11 1A	9			
5080097	70 26 1A	2	CONNECTEUR	CONNECTOR	STECKVERBINDER
	70 30 1A	16			
5080098	70 26 1A	3	VERROU	LATCH	RIEGEL
	70 30 1A	18			
5080099	70 30 1A	20	CONNECTEUR	CONNECTOR	STECKVERBINDER
	70 68 1A	5			
5080100	70 30 1A	21	VERROU	LATCH	RIEGEL
	70 68 1A	6			
5080103	70 14 1A	3	CONNECTEUR	CONNECTOR	STECKVERBINDER
5080105	70 14 1A	4	VERROU	LATCH	RIEGEL
5080107	70 05 1A	15	BOUCHON	PLUG	VERSCHL.STOPFEN

REPERTOIRE ALPHANUMERIQUE
 NUMERICAL AND ALPHABETICAL INDEX
 ALPHABETISCHER NUMERISCHER INDEX

Référence Parts number Teilnummer	Page Page Seite	Repère Item Position	Désignation Designation Bezeichnung
	70 11 1A	15	
	70 64 1A	5	
5080108	70 02 1A	15	CONNECTEUR CONNECTOR STECKVERBINDER
	70 05 1A	5	
	70 10 1A	4	
	70 11 1A	4	
	70 16 1A	10	
	70 17 1A	4	
5080114	70 02 1A	7	CONNECTEUR CONNECTOR STECKVERBINDER
5080115	70 02 1A	8	VERROU LATCH RIEGEL
5080121	70 10 1A	10	CONNECTEUR CONNECTOR STECKVERBINDER
5080128	70 10 1A	6	CONNECTEUR CONNECTOR STECKVERBINDER
5080129	70 10 1A	7	VERROU LATCH RIEGEL
5080143	70 10 1A	9	CONNECTEUR CONNECTOR STECKVERBINDER
5080145	70 10 1A	8	CONNECTEUR CONNECTOR STECKVERBINDER
5080148	70 16 1A	2	EMBASE BASE GRUNDPLATTE
5080725	70 04 1A	6	CONNECTEUR CONNECTOR STECKVERBINDER
5080726	70 04 1A	7	CONNECTEUR CONNECTOR STECKVERBINDER
5080727	70 04 1A	9	CONNECTEUR CONNECTOR STECKVERBINDER
5080728	70 04 1A	8	CONNECTEUR CONNECTOR STECKVERBINDER
5080729	70 04 1A	10	CONNECTEUR CONNECTOR STECKVERBINDER
5080730	70 04 1A	11	VERROU LATCH RIEGEL
5080733	70 65 1A	3	CONNECTEUR CONNECTOR STECKVERBINDER
5080734	70 11 1A	5	CONNECTEUR CONNECTOR STECKVERBINDER
5080735	70 11 1A	6	CONNECTEUR CONNECTOR STECKVERBINDER
5080736	70 11 1A	7	VERROU LATCH RIEGEL
5080737	70 11 1A	2	CONNECTEUR CONNECTOR STECKVERBINDER
5080738	70 11 1A	3	CONNECTEUR CONNECTOR STECKVERBINDER
5080739	70 10 1A	3	CONNECTEUR CONNECTOR STECKVERBINDER
5080740	70 10 1A	2	CONNECTEUR CONNECTOR STECKVERBINDER
5080741	70 10 1A	17	CONNECTEUR CONNECTOR STECKVERBINDER
5080742	70 10 1A	5	CONNECTEUR CONNECTOR STECKVERBINDER
5080743	70 10 1A	19	CONNECTEUR CONNECTOR STECKVERBINDER
5080744	70 10 1A	18	CONNECTEUR CONNECTOR STECKVERBINDER
5080745	70 10 1A	20	CONNECTEUR CONNECTOR STECKVERBINDER
5080746	70 10 1A	13	CONNECTEUR CONNECTOR STECKVERBINDER
5080747	70 10 1A	15	CONNECTEUR CONNECTOR STECKVERBINDER
5080748	70 02 1A	11	CONNECTEUR CONNECTOR STECKVERBINDER
	70 10 1A	14	
5080749	70 14 1A	6	CONNECTEUR CONNECTOR STECKVERBINDER

REPERTOIRE ALPHANUMERIQUE
 NUMERICAL AND ALPHABETICAL INDEX
 ALPHABETISCHER NUMERISCHER INDEX

Référence Parts number Teilnummer	Page Page Seite	Repère Item Position		Désignation Designation Bezeichnung	
5080750	70 14 1A	5	CONNECTEUR	CONNECTOR	STECKVERBINDER
5080751	70 14 1A	2	CONNECTEUR	CONNECTOR	STECKVERBINDER
5080752	70 05 1A	2	CONNECTEUR	CONNECTOR	STECKVERBINDER
5080753	70 05 1A	3	CONNECTEUR	CONNECTOR	STECKVERBINDER
5080754	70 05 1A	8	CONNECTEUR	CONNECTOR	STECKVERBINDER
5080755	70 05 1A	6	CONNECTEUR	CONNECTOR	STECKVERBINDER
5080756	70 05 1A	7	VERROU	LATCH	RIEGEL
5080757	70 02 1A	10	CONNECTEUR	CONNECTOR	STECKVERBINDER
5080758	70 02 1A	24	PORTE FUSIBLE	FUSE HOLDER	SICHERUNGSHALTER
5080760	70 17 1A	2	CONNECTEUR	CONNECTOR	STECKVERBINDER
5080761	70 17 1A	3	CONNECTEUR	CONNECTOR	STECKVERBINDER
5080762	70 02 1A	13	CONNECTEUR	CONNECTOR	STECKVERBINDER
5080800	70 16 1A	13	CONNECTEUR	CONNECTOR	STECKVERBINDER
5080803	70 16 1A	8	CONNECTEUR	CONNECTOR	STECKVERBINDER
5090011	70 16 1A	9	CLIP	CLIP	KLIPP
5090014	70 02 1A	19	CLIP	CLIP	KLIPP
	70 05 1A	13			
	70 10 1A	21			
	70 11 1A	12			
	70 17 1A	5			
5090041	70 04 1A	14	COSSE	THIMBLE	KABELSCHUH
5090059	70 64 1A	13	COSSE	THIMBLE	KABELSCHUH
5090095	70 04 1A	12	COSSE	THIMBLE	KABELSCHUH
5090105	70 16 1A	5	LANGUETTE	TONGUE	LASCHE
	70 19 1A	4			
5090106	70 26 1A	4	PIN	PINE	PIN
	70 30 1A	17			
	70 30 1A	22			
	70 68 1A	7			
5090107	70 64 1A	6	PIN	PINE	PIN
5090108	70 02 1A	20	SOCKET	SOCKET	SOCKET
	70 05 1A	14			
	70 10 1A	22			
	70 11 1A	14			
	70 64 1A	11			
5090143	10 71 1A	10	COSSE	THIMBLE	KABELSCHUH
	70 16 1A	7			
5090156	70 04 1A	15	COSSE	THIMBLE	KABELSCHUH
	70 11 1A	13			
	70 19 1A	5			

REPertoire ALPHANUMERIQUE
 NUMERICAL AND ALPHABETICAL INDEX
 ALPHABETISCHER NUMERISCHER INDEX

Référence Parts number Teilnummer	Page Page Seite	Repère Item Position		Désignation Designation Bezeichnung	
	70 64 1A	12			
	70 65 1A	4			
5090157	70 04 1A	13	COSSE	THIMBLE	KABELSCHUH
5090170	70 16 1A	11	CLIP	CLIP	KLIPP
5090175	70 16 1A	6	CLIP	CLIP	KLIPP
5110034	70 16 1A	3	RELAIS	RELAY	RELAIS
5110038	70 03 1A	14	RELAIS	RELAY	RELAIS
5110053	70 55 1A	4	CONTACTEUR	SWITCH	SCHALTER
5110056	70 03 1A	12	RELAIS	RELAY	RELAIS
5110057	70 02 1A	6	RELAIS	RELAY	RELAIS
	70 03 1A	13			
5110058	70 03 1A	11	RELAIS	RELAY	RELAIS
5110059	70 02 1A	21	RELAIS	RELAY	RELAIS
5120012	70 02 1A	5	FUSIBLE	FUSE	SICHERUNG
	70 03 1A	10			
5120013	70 03 1A	7	FUSIBLE	FUSE	SICHERUNG
5120014	70 03 1A	5	FUSIBLE	FUSE	SICHERUNG
5120015	70 40 1A	8	COUPE BATTERIE	BATTERY CUT - OUT	BATTERIEABSCHALTUNG
5120016	70 02 1A	3	FUSIBLE	FUSE	SICHERUNG
	70 03 1A	8			
5120018	70 03 1A	6	FUSIBLE	FUSE	SICHERUNG
5120019	70 02 1A	2	FUSIBLE	FUSE	SICHERUNG
	70 03 1A	9			
5120023	70 02 1A	4	FUSIBLE	FUSE	SICHERUNG
5120030	70 40 1A	14	COUPE CIRCUIT	BREAKER	ABSCHALTER
5120032	70 02 1A	12	FUSIBLE	FUSE	SICHERUNG
5130030	70 65 1A	2	DETECTEUR PROXIMITÉ	PRIORITY DETECTOR	NÄHERUNGSSCHALTER
5130034	70 35 1A	14	AVERTISSEUR	HORN	HUPE
5130044	30 00 2A	2	MANO CONTACT	MANO-CONTACT	DRUCKREGLER
	50 09 1A	10			
5130048	70 03 1A	3	BUZZER	BUZZER	BUZZER
5130054	50 84 1A	3	CONNECTEUR	CONNECTOR	STECKVERBINDER
	50 86 1A	3			
5130080	10 40 1A	10	INDICATEUR	INDICATOR	ANZEIGER
5130083	10 70 1A	6	JAUGE GASOIL	FUEL INDICATOR	FUELLSTANDANZEIGE
5130094	10 00 1A	8	SONDE DE TEMPERATURE	TEMPERATURE PROBE	TEMPERATURFÜHLER
5130112	70 30 1A	13	AVERTISSEUR REcul	BACK-UP WARNING UNIT	RÜCK FAHRMELDER
5130113	30 00 1A	11	MANO CONTACT	MANO-CONTACT	DRUCKREGLER
5130127	50 10 1A	12	MANO CONTACT	MANO-CONTACT	DRUCKREGLER
5130131	21 10 4A	4	TETE D'ELECTRO-VALVE	ELECTRO-VALVE HEAD	KOPF (ELEKTROVENTIL)

REPertoire ALPHANUMERIQUE
 NUMERICAL AND ALPHABETICAL INDEX
 ALPHABETISCHER NUMERISCHER INDEX

Référence Parts number Teilnummer	Page Page Seite	Repère Item Position	Désignation Designation Bezeichnung		
	21 30 1A	29			
	70 02 1A	9			
	70 05 1A	4			
	70 16 1A	12			
	70 26 1A	5			
5130138	21 40 1A	12	INDICATEUR	INDICATOR	ANZEIGER
5130139	50 80 1A	28	MANO CONTACT	MANO-CONTACT	DRUCKREGLER
5130141	70 03 1A	15	CENTRALE CLIGNOTANTE	FLASHER UNIT	BLINKLICHTANLAGE
5130149	70 64 1A	7	TETE D'ELECTRO-VALVE	ELECTRO-VALVE HEAD	KOPF (ELEKTROVENTIL)
5130150	70 64 1A	2	TETE ELECTRO-VALVE COMPLETE	COMPLETE ELECTRO- VALVE	KOMPLETT KOPF ELEKTROVENTIL
5130151	70 50 1A	1	COMMODO	COMMODO	STEWERHEBEL
5130154	70 55 1A	6	BOUTON POUSSOIR	PUSH BOTTON	DRUCKKNOPF
5130155	70 68 1A	1	CONTACTEUR	SWITCH	SCHALTER
5130160	70 65 1A	1	DETECTEUR PROXIMITE (EQUIPE)	PRIORITY DETECTOR (EQUIPED)	NÄHERUNGSSCHALTER (KOMLETE)
5130177	70 55 1A	3.1	TABLEAU DE BORD	INSTRUMENT PANEL	ARMATURENBRETT
5130178	60 95 1A	37	THERMOSTAT	THERMOSTAT	THERMOSTAT
5130179	70 58 1A	2	MODULE-3 POUSSOIRS	MODULE-3 PUSH BUTTON	MODUL- 3 DRUCKKNOPFE
5140057	10 65 1A	8	SUSPENSION	SUSPENSION	ABFEDERUNG
5140114	10 30 1A	5	SILENT-BLOC	SILENTBLOC	SILENTBLOC
5140167	70 40 1A	5	BANDE CAOUTCHOUC	RUBBER STRAP	GUMMIBAND
5140186	60 56 1A	5	SILENT-BLOC	SILENTBLOC	SILENTBLOC
5140312	60 52 1A	24	BUTEE	CATCH	FALLE
5140316	60 50 5A	9	RONDELLE	WASHER	UNTERLEGSSCHEIBE
5140395	60 80 1A	8	TAPIS	MAT	MATTE
5140396	60 80 1A	7	TAPIS	MAT	MATTE
5140406	10 10 1A	1	SILENCIEUX	MUFFLER	AUSPUFFTOPF
5140435	10 70 1A	39	PASSE- FILS	GROMMET	GUMMITUELLE
5140437	70 02 1A	23	PRESSE ETOUPE	GLAND	STOPFBUCHSE
5140496	10 20 1A	18	VIS DE REGLAGE	ADJUSTING BOLT	NACHSTELLSCHRAUBE
5140525	10 65 1A	13	SUSPENSION	SUSPENSION	ABFEDERUNG
5160214	70 55 1A	5	FEU D'AVERTISSEMENT	WARNING LIGHT	WARNLEUCHE
5160300	70 45 1A	2	MANIPULATEUR	CONTROL LEVER	STEUERHEBEL
5160355	70 64 1A	15	POTENTIOMETRE	POTENTIOMETER	POTENTIOMETER
5160362	70 59 1A	1	VOYANT	LIGHT	KONTROLLEUCHE
5160363	70 59 1A	2	VOYANT	LIGHT	KONTROLLEUCHE
5160364	70 59 1A	3	INTERRUPTEUR	SWITCH	ABSCHALTER
5170019	70 30 1A	11	CATADIOPTRE	REFECTOR	REFLEKTOR
5170026	70 35 1A	8	GYROPHARE	REVOLVING LIGHT	RUNDUMBELEUCHTUNG

REPertoire ALPHANUMERIQUE
 NUMERICAL AND ALPHABETICAL INDEX
 ALPHABETISCHER NUMERISCHER INDEX

Référence Parts number Teilnummer	Page Page Seite	Repère Item Position	Désignation Designation Bezeichnung		
5170033	70 30 1A	6	FEU DE PLAQUE	NUMBER PLATE LIGHT	KENNZEICHENLEUCHT
5170075	01 95 2A	11	SIGNAL	SIGNAL	SIGNAL
5170088	70 35 1A	20	FEU CLIGNOTANT	BLINKER LIGHT	BLINKLEUCHTE
5170089	70 35 1A	23	FEU CLIGNOTANT	BLINKER LIGHT	BLINKLEUCHTE
5170095	70 35 1A	1	PHARE AVANT	HEADLAMP	SCHEINWERFER
5170096	70 35 1A	2	PHARE AVANT	HEADLAMP	SCHEINWERFER
5170099	70 30 1A	1	FEU DE STOP	BRAKE LIGHT	BREMSLEUCHTE
5170100	70 30 1A	2	FEU CLIGNOTANT	BLINKER LIGHT	BLINKLEUCHTE
5170101	70 30 1A	3	FEU CLIGNOTANT/RECUL	BLINKER /REVERSE LIGHT	BLINK/RUECKFAHR LEUCHTE
5170179	70 30 1A	25	FEU DE STOP	BRAKE LIGHT	BREMSLEUCHTE
5170189	70 35 1A	33	PHARE AVANT	HEADLAMP	SCHEINWERFER
5170190	70 35 1A	34	PHARE AVANT	HEADLAMP	SCHEINWERFER
5180045	70 40 1A	1	BATTERIE	BATTERY	BATTERIE
5180046	60 73 1A	21	RADIO	RADIO	RADIO
5180069	70 35 1A	9	PRISE ELECTRIQUE	ELECTRICAL PLUG	STECKER
5180072	60 73 1A	22	HAUT-PARLEUR	AMPLIFIER	LAUTSPRECHER
5180096	10 00 1A	15	ALTERNATEUR	ALTERNATOR FOR CLIMATISATION	LICHTMASCHINE FÜR KLIMAAANLAGE
5180102	01 11 1A	1	OUTIL	TOOL	WERKZEUG
5180103	01 11 1A	2	OUTIL	TOOL	WERKZEUG
5180104	01 11 1A	3	OUTIL	TOOL	WERKZEUG
5180113	70 04 1A	1	COLLECTEUR	MANIOLD	KOLLEKTOR
5180122	60 95 3A	25	PRESSOSTAT	PRESSURE CONTROLER CLIMATISATION	DRUCK CONTROLLER KLIMAAANLAGE
5190222	60 02 1A	1	ROUE (MICHELIN)	WHEEL (MICHELIN)	RAD (MICHELIN)
5190224	60 02 1A	5	ROUE (ALLIANCE)	WHEEL (ALLIANCE)	RAD (ALLIANCE)
5200016	60 02 1A	3	JANTE	RIM	RADFELGE
	60 02 1A	7			
5220005	50 80 1A	2	DISTRIBUTEUR	DISTRIBUTOR	VERTEILER
	50 86 1A	2			
5220013	50 84 1A	4	BOBINE	COIL	ZUENDSPULE
5220060	40 80 1A	2	LIMITEUR DE PRESSION	PRESSURE RELIEF VALVE	DRUCKBEGREN- ZUNGSVENTIL
5220087	50 48 1A	8	KIT CLAPET	NONRETURN VALVE KIT	RÜCKSCHLAGVENTILSATZ
5220096	50 84 1A	2	TETE ELECTRO-VALVE	COMPLETE ELECTRO- COMPLETE VALVE	KOMPLETT KOPF ELEKTROVENTIL
	50 88 1A	2			
5220097	50 80 1A	3	REDUCTEUR PRESSION	PRESSURE REDUCER	DRUCKMINDERER
5220098	50 88 1A	6	SOLENOIDE	SOLENOID	SOLENOID

REPertoire ALPHANUMERIQUE
 NUMERICAL AND ALPHABETICAL INDEX
 ALPHABETISCHER NUMERISCHER INDEX

Référence Parts number Teilnummer	Page Page Seite	Repère Item Position	Désignation Designation Bezeichnung		
5220099	50 80 1A	10	SOLENOIDE	SOLENOID	SOLENOID
5220115	50 50 1A	27	CARTOUCHE	CARTRIDGE	EINSATZ
	50 52 1A	27			
	50 64 1A	19			
5220130	50 50 1A	21	CLAPET ANTI-RETOUR	CHECK VALVE	RÜCKSCHLAGVENTIL
	50 52 1A	21			
5220132	50 66 1A	12	CLAPET	NON RETURN VALVE	RUECKSCHL.VENTIL
5220135	50 64 1A	17	CLAPET ANTI-RETOUR	CHECK VALVE	RÜCKSCHLAGVENTIL
5240008	70 64 1A	21	CONDENSATEUR	CONDENSER	KONDENSATOR
5250059	60 02 1A	8	PNEU (ALLIANCE)	TYRE (ALLIANCE)	REIFEN (ALLIANCE)
5250060	60 02 1A	4	PNEU (MICHELIN)	TYRE (MICHELIN)	REIFEN (MICHELIN)
5260002	60 02 1A	2	VALVE	VALVE	VENTIL
5260019	60 02 1A	6	VALVE	VALVE	VENTIL
5270444	30 01 1A	1	COMMANDE	CONTROL	STEUERUNG
5270484	40 10 1A	2	VOLANT DIRECTION	STEERING WHEEL	LENKRAD
5270485	40 10 1A	4	POIGNEE DE VOLANT	STEERING WHEEL HANDL	LENKSRAD-GRIFF
5270611	50 71 1A	1	PEDALE	PEDAL	PEDAL
5270612	30 20 1A	1	PEDALE	PEDAL	PEDAL
5270614	30 22 1A	8	MANETTE	HAND LEVER	VERSTELLHEBEL
5270615	30 22 1A	7	CABLES (JEU)	CABLE (KIT)	KABEL BAUSATZ
5270617	40 10 1A	1	COLONNE DIRECTION	STEERING COLUMN	LENKSÄULE
			INCLINABLE	ADJUSTABLE	VERSTELLBAR
5270618	40 10 1A	5	COLONNE	COLUMN	SAEULE
5270631	50 75 1A	1	PEDALE	PEDAL	PEDAL
527A0006	30 20 1A	8	SOUFFLET	BELLOWS	FALTENBALG
	50 71 1A	8			
527A0007	30 20 1A	7	ELECTRO-AIMANT	SOLENOID	
	50 71 1A	7			
527A0015	40 10 1A	18	AXE	CLEVIS PIN	BOLZEN
527A0018	40 10 1A	23	ARBRE	SHAFT	WELLE
527A0019	40 10 1A	25	VERIN PNEUMATIQUE	PNEUMATIC CYLINDER	LUFTZYLINDER
527A0026	40 10 1A	26	GOUPILLE	PIN	STIFT
527A0027	40 10 1A	20	CARDAN	UNIVERSAL JOINT	GELENKWELLE
527A0030	50 75 1A	6	POCHETTE PEDALE	PEDAL KIT	PEDAL BAUZATS
527A0032	50 75 1A	7	SUPPORT	BRACKET	TRAEGER
527A0035	50 75 1A	12	RESSORT DE RAPPEL	RETURN SPRING	RÜCKSTELLFEDERN
527A0036	50 75 1A	11	RESSORT	SPRING	FEDER
527A0039	30 20 1A	4	POCHETTE POUSSOIRS	PLUNGER SET	STÖSSEL SATZ
	50 71 1A	4			
527A0041	30 20 1A	6	RESSORT DE RAPPEL	RETURN SPRING	RÜCKSTELLFEDERN

REPertoire ALPHANUMERIQUE
 NUMERICAL AND ALPHABETICAL INDEX
 ALPHABETISCHER NUMERISCHER INDEX

Référence Parts number Teilnummer	Page Page Seite	Repère Item Position	Désignation Designation Bezeichnung
	50 71 1A	6	
527A0046	40 10 1A	24	COLONNE COLUMN SAEULE
527A0048	40 10 1A	19	RONDELLE WASHER UNTERLEGSCHIEBE
5310006	01 95 2A	6	SUPPORT BRACKET TRAEGER
5310007	01 95 2A	7	CALE FIX BREMSKLOTZ
5320045	01 95 1A	13	ANTEVISEUR FRONT VIEW MIRROR VORDERSPIEGEL
	60 52 1A	19	
5320081	10 65 1A	24	VASE D'EXPANSION EXPANSION BOTTLE EXPANSIONSGEFÄSSES
5320116	10 60 1A	16	HELICE PROPELLER PROPELLER
5320124	60 52 1A	17	SUPPORT BRACKET TRAEGER
5330100	50 07 1A	8	CLAPET ANTI-RETOUR CHECK VALVE RÜCKSCHLAGVENTIL
	50 26 1A	16	
5330119	60 95 3A	18	SOUPAPE DE SÉCURITÉ RELIEF VALVE SICHERHEITSVENTIL
5330127	50 00 1A	21	CLAPET NON RETURN VALVE RUECKSCHL.VENTIL
5330128	10 70 1A	28	CLAPET ANTIRETOUR ONE-WAY RESTRICTOR DROSSELRÜCKSCHLAG- AVEC ETRANGLEMENT VENTIL
5350052	40 50 1A	1	ORBITROL STEERING VALVE UEBERGEORDNETES
5350139	21 10 1A	1	POMPE HYDRAULIQUE HYDRAULIC PUMP HYDROPUMPE
5350177	60 95 4A	2	COMPRESSEUR CLIM. COMPRESSOR AIR-COND. KOMPRESSORKLIM.
5350187	60 48 1A	1	POMPE A GRAISSE GREASE GUN FETTPRESSE
5350200	10 71 1A	1	POMPE ELECTRIQUE ELECTRIC PUMP ELEKTROPUMPE
5350209	50 34 1A	1	POMPE HYDRAULIQUE HYDRAULIC PUMP HYDROPUMPE
535A0036	21 10 2A	21	CARTOUCHE CARTRIDGE EINSATZ
535A0037	21 10 2A	24	POCHETTE DE JOINTS SEAL (KIT) DICHRING (BAUSATZ)
535A0074	21 10 3A	2	CIRCLIP CIRCLIP SICHERUNGSRING
535A0081	21 10 2A	7	VALVE DE COUPURE CUT OFF VALVE ABSCHALTVENTIL
535A0082	21 10 2A	11	POCHETTE DE JOINTS SEAL (KIT) DICHRING (BAUSATZ)
535A0091	21 10 2A	27	CIRCLIP CIRCLIP SICHERUNGSRING
535A0137	21 10 1A	2	POCHETTE DE JOINTS SEAL (KIT) DICHRING (BAUSATZ)
535A0138	21 10 2A	12	LIMITEUR DE PRESSION PRESSURE RELIEF DRUCKBEGREN- VALVE ZUNGSVENTIL
535A0139	21 10 2A	16	POCHETTE DE JOINTS SEAL (KIT) DICHRING (BAUSATZ)
535A0140	21 10 2A	17	LIMITEUR DE PRESSION PRESSURE RELIEF DRUCKBEGREN- VALVE ZUNGSVENTIL
535A0141	21 10 2A	20	POCHETTE DE JOINTS SEAL (KIT) DICHRING (BAUSATZ)
535A0142	21 10 2A	25	CIRCLIP CIRCLIP SICHERUNGSRING
535A0143	21 10 2A	26	JOINT D'ARBRE SHAFT SEAL WELLENDICHRING
535A0144	21 10 2A	2	JONC D'ARRET STOP WEDDING RING ANSCHLAGSSCHIEBE
535A0147	21 10 2A	1	POMPE ENGRENAGES GEAR PUMP ZAHNRADPUMPE
535A0148	21 10 2A	6	POCHETTE DE JOINTS SEAL (KIT) DICHRING (BAUSATZ)

REPertoire ALPHANUMERIQUE
 NUMERICAL AND ALPHABETICAL INDEX
 ALPHABETISCHER NUMERISCHER INDEX

Référence Parts number Teilnummer	Page Page Seite	Repère Item Position	Désignation Designation Bezeichnung
535A0152	21 10 3A	1	REGULATEUR REGULATOR REGLER
535A0153	21 10 3A	7	POCHETTE DE JOINTS SEAL (KIT) DICHRING (BAUSATZ)
535A0155	21 10 3A	3	JOINT TORIQUE O-RING O-RING
535A0156	21 10 4A	8	DISTRIBUTEUR DISTRIBUTOR VERTEILER
535A0157	21 10 4A	15	POCHETTE DE JOINTS SEAL (KIT) DICHRING (BAUSATZ)
535A0158	21 10 4A	7	POCHETTE DE JOINTS SEAL (KIT) DICHRING (BAUSATZ)
535A0159	21 10 4A	2	VALVE INCHING NU INCHING VALVE NAKED INCHVENTIL NACKTES
535A0160	21 10 4A	17	POCHETTE DE JOINTS SEAL (KIT) DICHRING (BAUSATZ)
535A0211	21 10 4A	1	KIT : VALVE INCHING KIT: INCHING VALVE KIT : INCHVENTIL
535A0212	21 10 4A	3	UNITÉ DE RÉGULATION REGULATING UNIT REGELEINHEIT
535A0220	21 10 2A	4	JOINT TORIQUE O-RING O-RING
535A0243	60 48 1A	9	RACCORD UNION VERBINDUNGSELEMENT
535A0244	60 48 1A	10	POMPE A GRAISSE GREASE GUN FETTPRESSE
5360219	50 95 1A	1	CLAPET DE SECURITE SAFETY VALVE SICHERHEITSVENTIL
5360346	40 60 1A	1	VALVE PRIORITAIRE PRIORITY VALVE VERTEILER VENTIL
5360347	50 76 1A	1	MANIPULATEUR CONTROL LEVER STEUERHEBEL
5360348	50 78 1A	1	MANIPULATEUR CONTROL LEVER STEUERHEBEL
5360410	60 44 1A	1	BLOC DE REPARTITION DISTRIBUTION BLOCK VERTEILERSTUECK BLOC
5360411	60 44 1A	2	BLOC DE REPARTITION DISTRIBUTION BLOCK VERTEILERSTUECK BLOC
5360412	60 46 1A	1	BLOC DE REPARTITION DISTRIBUTION BLOCK VERTEILERSTUECK BLOC
5360433	50 38 1A	1	DISTRIBUTEUR DISTRIBUTOR VERTEILER
536A0018	01 10 1A	3	LIMITEUR DE PRESSION PRESSURE RELIEF DRUCKBEGREN- VALVE ZUNGSVENTIL
536A0034	50 76 1A	8	POCHETTE BOUTONS PUSH BUTTON KIT DRUCKKNOPFSATZ POUSSOIR
	50 78 1A	8	
536A0051	50 95 1A	2	RONDELLE ANTI-EXTRU. BACK-UP RING STUETZRING
536A0053	50 95 1A	3	JOINT TORIQUE O-RING O-RING
536A0056	50 95 1A	4	POCHETTE DE JOINTS SEAL (KIT) DICHRING (BAUSATZ)
536A0081	50 76 1A	10	POCHETTE RESSORTS SPRINGS SET FEDER SATZ
	50 78 1A	10	
536A0082	50 76 1A	9	POCHETTE POUSSOIRS PLUNGER SET STÖSSEL SATZ
	50 78 1A	9	
536A0083	50 76 1A	5	UNITÉ DE RÉGULATION REGULATING UNIT REGELEINHEIT
	50 78 1A	5	
536A0084	50 76 1A	2	POIGNEE HANDLE HANDGRIFF
	50 78 1A	2	
536A0085	50 76 1A	3	SOUFFLET BELLOWS FALTENBALG
	50 78 1A	3	
536A0095	50 38 1A	24	BOUCHON PLUG VERSCHL.STOPFEN

REPertoire ALPHANUMERIQUE
 NUMERICAL AND ALPHABETICAL INDEX
 ALPHABETISCHER NUMERISCHER INDEX

Référence Parts number Teilnummer	Page Page Seite	Repère Item Position	Désignation Designation Bezeichnung		
536A0096	50 38 1A	32	POCHETTE DE JOINTS	SEAL (KIT)	DICHTRING (BAUSATZ)
536A0098	50 38 1A	29	KIT CLAPET ANTI-RETOUR	CHECK VALVE KIT	RÜCKSCHLAGVENTIL- BAUSATZ
536A0099	50 38 1A	33	POCHETTE DE JOINTS	SEAL (KIT)	DICHTRING (BAUSATZ)
536A0100	50 38 1A	19	LIMITEUR LS	LS RELIEF VALVE	LS BEGRENZUNGSV.
536A0101	50 38 1A	9	PLAQUE DE FERMETURE	CLOSURE PLATE	PLATTE (SCHLIESSEN)
536A0102	50 38 1A	10	KIT DE TIRANTS	TIE RODS KIT	ZUGANKERBAUSATZ
536A0103	50 38 1A	26	KIT DE CDE HYDR. (ELEMENTS)	HYDR. OPERATION KIT (ELEMENTS)	HYDR.STEUEREINH. (ELEMENTS)
536A0104	50 38 1A	25	KIT DE CDE HYDR. (FONCTION SUPPL.)	HYDR.OPERATION KIT (SUPPLEMENT FONCT.)	HYDR. STEUEREINH. (ZUSATZFUNKTION)
536A0105	50 38 1A	15	REGULATEUR DE DEBIT	FLOW REGULATOR	STROMREGELVENTIL
536A0106	50 38 1A	31	POCHETTE DE JOINTS	SEAL (KIT)	DICHTRING (BAUSATZ)
536A0107	01 10 1A	2	LIMITEUR DE PRESSION	PRESSURE RELIEF VALVE	DRUCKBEGREN- ZUNGSVENTIL
536A0108	50 38 1A	34	KIT DE REGLAGE COMPLEMENTAIRE	COMPLEMENTARY REGULATION KIT	ERGAENZENDER REGELBAUSATZ
536A0109	50 38 1A	27	KIT DE BALANCE	PRESSURE COMPENSATOR	DRUCKWAAGENBAUSATZ
536A0112	50 38 1A	23	KIT DE CDE HYDR. (ORIENTATION)	HYDR. OPERATION KIT (SLEWING)	HYDR.STEUEREINH. (SCHWENKEN)
536A0113	50 38 1A	2	ELEMENT D'ENTREE COMPLET	COMPLETE INLET ELEMENT	KOMPLETTES EINGANGSELEMENT
536A0115	50 38 1A	4	ELEMENT COMPLET (FONCTION SUPPL.)	COMPLETE ELEMENT (SUPPLEMENT. FONCT.)	KOMPLETTE ELEMENT (ZUSATZFUNKTION)
536A0116	50 38 1A	5	ELEMENT COMPLET (BRAS)	COMPLETE ELEMENT (ARM)	KOMPLETTE ELEMENT (ARM)
536A0117	50 38 1A	6	ELEMENT COMPLET (GODET)	COMPLETE ELEMENT (BUCKET)	KOMPLETTE ELEMENT (LOEFFEL)
536A0118	50 38 1A	7	ELEMENT COMPLET (BEC DE FLECHE)	COMPLETE ELEMENT (INTERMEDIATE BOOM)	KOMPLETTE ELEMENT (AUSLEGERSCHNABEL)
536A0138	50 38 1A	11	KIT DE REGULATION	REGULATION KIT	REGELBAUSATZ
536A0140	50 38 1A	8	ELEMENT COMPLET (FLECHE)	COMPLETE ELEMENT (BOOM)	KOMPLETTE ELEMENT (AUSLEGER)
536A0142	50 38 1A	3	ELEMENT COMPLET (ORIENTATION)	COMPLETE ELEMENT (SLEWING)	KOMPLETTE ELEMENT (SCHWENKUNG)
536A0143	50 38 1A	39	LIMITEUR DE PRESSION	PRESSURE RELIEF VALVE	DRUCKBEGREN- ZUNGSVENTIL
536A0144	50 38 1A	30	LIMITEUR DE PRESSION	PRESSURE RELIEF VALVE	DRUCKBEGREN- ZUNGSVENTIL
536A0215	60 44 1A	4	BLOC	BLOCK	BLOCK

REPertoire ALPHANUMERIQUE
 NUMERICAL AND ALPHABETICAL INDEX
 ALPHABETISCHER NUMERISCHER INDEX

Référence Parts number Teilnummer	Page Page Seite	Repère Item Position	Désignation Designation Bezeichnung		
	60 46 1A	13			
5370259	21 30 1A	1	MOTEUR HYDRAULIQUE	HYDRAULIC MOTOR	HYDROMOTOR
5370306	60 95 4A	3	MOTEUR HYDRAULIQUE	HYDRAULIC MOTOR	HYDROMOTOR
5370307	60 95 3A	7	CONDENSEUR DE CLIMATISATION	CONDENSER OF AIR CONDITIONING	KONDENSATOR DE KLIMAAANLAGE
5370383	10 00 1A	1	MOTEUR EQUIPE	ENGINE EQUIPPED	MOTOR AUSGERUESTET
5370395	10 65 1A	1	RADIATEUR	RADIATOR	KUEHLER
5370398	10 00 1A	9	KIT RENIFLARD	KIT BREATHER	BAUSATZ ENTLÜFTER
537A0022	40 30 1A	30	KIT POUR FREIN	KIT FOR BRAKE	BAUSATZ FUER BREMSE
537A0088	40 30 1A	24	CIRCLIP	CIRCLIP	SICHERUNGSRING
537A0096	40 30 1A	23	RONDELLE RESSORT	SPRING WASHER	FEDERSCHEIBE
537A0098	40 30 1A	7	JOINT TORIQUE	O-RING	O-RING
537A0132	10 00 1A	11	COURROIE	BELT	RIEMEN
537A0133	10 00 1A	13	JOINT	SEAL	DICHTRING
537A0136	10 00 1A	12	BOUCHON	PLUG	VERSCHL.STOPFEN
537A0142	01 00 1A	7	FILTRE HUILE	OIL FILTER	OELFILTER
	10 00 1A	2			
537A0145	21 30 1A	6	CIRCLIP	CIRCLIP	SICHERUNGSRING
537A0150	21 30 1A	8	JOINT D'ARBRE	SHAFT SEAL	WELLENDICHTRING
537A0151	21 30 1A	21	COMMANDE	CONTROL	STEUERUNG
537A0152	21 30 1A	28	POCHETTE DE JOINTS	SEAL (KIT)	DICHTRING (BAUSATZ)
537A0153	21 30 1A	17	POCHETTE DE JOINTS	SEAL (KIT)	DICHTRING (BAUSATZ)
537A0154	21 30 1A	10	POCHETTE DE JOINTS	SEAL (KIT)	DICHTRING (BAUSATZ)
537A0155	21 10 4A	16	SOLENOIDE	SOLENOID	SOLENOID
	21 30 1A	30			
537A0156	21 30 1A	3	VIS DE REGLAGE	ADJUSTING BOLT	NACHSTELLSCHRAUBE
537A0157	21 30 1A	7	RONDELLE BUTEE	THRUST WASHER	DRUCKSCHEIBE
537A0158	21 30 1A	22	ECROU	NUT	MUTTER
537A0159	21 30 1A	23	VIS DE REGLAGE	ADJUSTING BOLT	NACHSTELLSCHRAUBE
537A0160	21 30 1A	2	ECROU	NUT	MUTTER
537A0161	21 30 1A	4	VIS DE REGLAGE	ADJUSTING BOLT	NACHSTELLSCHRAUBE
537A0162	21 30 1A	20	POCHETTE DE JOINTS	SEAL (KIT)	DICHTRING (BAUSATZ)
537A0164	40 30 1A	25	ARBRE	SHAFT	WELLE
537A0179	10 00 1A	7	BOUCHON (FILTRE CARBURANT)	PLUG (FUEL FILTER)	VERSCHL.STOPPEN (KRAFTSTOFFILTER)
537A0211	01 00 1A	8	FILTRE CARBURANT	FUEL FILTER	KRAFTSTOFFILTER
	10 00 1A	6			
537A0219	01 00 1A	9	CARTOUCHE: PREFILTRE (GASOIL)	CARTRIGE: PREFILTER (GASOIL)	EINSATZ: VORFILTER (GASOL)
	10 00 1A	17			

REPertoire ALPHANUMERIQUE
 NUMERICAL AND ALPHABETICAL INDEX
 ALPHABETISCHER NUMERISCHER INDEX

Référence Parts number Teilnummer	Page Page Seite	Repère Item Position	Désignation Designation Bezeichnung	Désignation Designation Bezeichnung	Désignation Designation Bezeichnung
537A0355	10 00 1A	10	MANO CONTACT PRESSION D'HUILE	ENGINE OIL PRESSURE SWITCH	DRUCKSCHALTER MOTOROLDRUCK
5380552	60 80 1A	9	CAPOT	HOOD	HAUBE
5380716	60 52 1A	1	CAPOT TOURELLE	TOWER HOOD	HAUBE TURM
5380717	60 50 3A	1	CAPOT ARRIERE MOBILE	REAR MOVABLE HOOD	HINTER HAUBE (BEWEGLICH)
5380718	60 50 2A	1	CAPOT ARRIERE FIXE	REAR STRAIGHT HOOD	HINTER HAUBE (FEST)
5380719	60 50 2A	2	TRAPPE SUPERIEURE	SUPERIOR TRAP	KLAPPE OBERE
5380720	60 50 2A	3	TRAPPE LATERALE	LATERAL TRAP	KLAPPE SEITLICH
5380727	60 56 1A	2	CAPOT	HOOD	HAUBE
5380729	60 04 1A	23	CAPOTAGE CHASSIS	BONNET FOR FRAME	HAUBE
5380740	60 07 1A	2	TOLE	SHIELD	SCHUTZBLECH
5380741	60 56 1A	1	CABINE ÉQUIPÉE CHAUFFAGE	EQUIPPED CABIN HEATER	KOMPLETTE KABINE HEIZUNG
5380743	60 56 1A	1.1	CABINE ÉQUIPÉE CHAUFFAGE / CLIMAT.	EQUIPPED CABIN HEATER / AIR COND.	KOMPLETTE KABINE HEIZUNG/KLIMATISIERT
5380796	60 95 3A	6	CAPOT CONDENSEUR	CAP CONDENSER	SCHUTZKAPPE KONDENS.
538A0002	60 71 1A	7	JOINT	SEAL	DICHTRING
538A0003	60 71 1A	8	JOINT	SEAL	DICHTRING
538A0005	60 71 1A	26	FIXATION	HOLDING FIXTURE	BEFESTIGUNG
538A0006	60 71 1A	23	AXE	CLEVIS PIN	BOLZEN
538A0007	60 69 1A	16	AXE	CLEVIS PIN	BOLZEN
	60 73 1A	8			
538A0009	60 78 1A	5	BOUCHON	PLUG	VERSCHL.STOPFEN
	60 95 1A	5			
538A0010	70 70 1A	21	LAVE GLACE	WINDSHIELD WASH	SCHEIBENWAESCHER
538A0011	60 69 1A	10	GALET	ROLLER	ROLLE
538A0012	60 69 1A	9	PLAQUE	PLATE	PLATTE
538A0013	60 69 1A	6	BOUCHON	PLUG	VERSCHL.STOPFEN
	60 78 2A	4			
538A0014	60 65 1A	11	JOINT	SEAL	DICHTRING
538A0015	70 70 1A	2	PASSE- FILS	GROMMET	GUMMITUELLE
538A0016	60 73 1A	4	AXE	CLEVIS PIN	BOLZEN
538A0018	60 69 1A	4	SUPPORT	BRACKET	TRAEGER
538A0019	60 65 1A	2	SUPPORT	BRACKET	TRAEGER
538A0020	60 65 1A	3	JOINT	SEAL	DICHTRING
538A0021	60 73 1A	11	SERRURE	LOCK	SCHLOSS
538A0022	60 69 1A	12	SERRURE	LOCK	SCHLOSS
538A0023	70 70 1A	36	ALLUME CIGARE	LIGHTER	ZIG ANZUENDER
538A0026	60 69 1A	2	VITRE	GLASS PANE	GLASSCHEIBE

REPertoire ALPHANUMERIQUE
 NUMERICAL AND ALPHABETICAL INDEX
 ALPHABETISCHER NUMERISCHER INDEX

Référence Parts number Teilnummer	Page Page Seite	Repère Item Position		Désignation Designation Bezeichnung	
538A0027	60 65 1A	1	VITRE	GLASS PANE	GLASSSCHEIBE
538A0028	60 61 1A	12	VITRE	GLASS PANE	GLASSSCHEIBE
538A0029	60 61 1A	4	VITRE	GLASS PANE	GLASSSCHEIBE
538A0030	60 61 1A	1	VITRE	GLASS PANE	GLASSSCHEIBE
538A0031	60 61 1A	2	VITRE	GLASS PANE	GLASSSCHEIBE
538A0032	60 71 1A	2	JOINT	SEAL	DICHTRING
538A0033	60 71 1A	4	JOINT	SEAL	DICHTRING
538A0034	60 67 1A	9	GLACE	GLASS	SCHEIBE
538A0036	60 73 1A	31	TOIT	ROOF	DACH
538A0037	60 61 1A	3	VITRE DE TOIT	ROOF GLASS	DACHSCHEIBE
538A0038	60 73 1A	55	GARNITURE	LINING	BELAG
538A0039	60 69 1A	3	JOINT	SEAL	DICHTRING
538A0041	60 73 1A	2	JOINT	SEAL	DICHTRING
538A0044	70 70 1A	12	CACHE	MUFF	MUFFE
538A0045	60 73 1A	58	GARNITURE	LINING	BELAG
538A0046	60 73 1A	54	GARNITURE	LINING	BELAG
538A0048	60 61 1A	18	AXE	CLEVIS PIN	BOLZEN
538A0049	70 70 1A	23	LAVE GLACE	WINDSHIELD WASH	SCHEIBENWAESCHER
538A0050	60 73 1A	1	ANTI-DERAPANT	ANTI-SKID	GLEITSCHUTZ
538A0051	60 73 1A	30	JOINT	SEAL	DICHTRING
538A0058	60 67 1A	1	BAIE COULISSANTE	SLIDING WINDOW	SCHIEBEFENSTER
538A0059	60 71 1A	28	PAUMELLE	HINGE-PLATE	TUERBAND
538A0061	60 71 1A	22	CABLE BOWDEN	BOWDEN CABLE	BOWDENZUG
538A0063	70 70 1A	6	MOTEUR ESSUIE GLACE	WIPER MOTOR	WISCHERMOTOR
538A0065	70 70 1A	15	MOTEUR ESSUIE GLACE	WIPER MOTOR	WISCHERMOTOR
538A0066	70 70 1A	17	BALAI ESSUIE GLACE	WIPER BLADE	WISCHERBLATT
538A0067	70 70 1A	16	BRAS ESSUIE GL	WIPER ARM	WISCHERARM
538A0068	70 70 1A	7	SUPPORT	BRACKET	TRAEGER
538A0069	60 73 1A	56	PARE SOLEIL	CANOPY	VERDECK
538A0070	60 71 1A	12	SERRURE	LOCK	SCHLOSS
538A0071	60 61 1A	14	GLISSIERE	SLIPPER	GLEITFLAECH
538A0072	70 70 1A	3	CONTACTEUR	SWITCH	SCHALTER
538A0074	60 73 1A	28	DIFFUSEUR D'AIR	AIR OUTLET	LUFTDUESE
	60 78 1A	27			
	60 95 1A	27			
538A0075	70 70 1A	8	VIS	SCREW	SCHRAUBE
538A0077	60 71 1A	9	VIS	SCREW	SCHRAUBE
538A0078	60 61 1A	16	VIS	SCREW	SCHRAUBE
538A0079	60 61 1A	7	VIS	SCREW	SCHRAUBE
	60 69 1A	13			

REPertoire ALPHANUMERIQUE
 NUMERICAL AND ALPHABETICAL INDEX
 ALPHABETISCHER NUMERISCHER INDEX

Référence Parts number Teilnummer	Page Page Seite	Repère Item Position		Désignation Designation Bezeichnung	
	60 73 1A	12			
538A0080	70 70 1A	4	VIS	SCREW	SCHRAUBE
538A0081	60 73 1A	19	VIS	SCREW	SCHRAUBE
538A0082	60 71 1A	27	VIS	SCREW	SCHRAUBE
538A0083	60 71 1A	33	VIS	SCREW	SCHRAUBE
	60 73 1A	16			
	60 73 1A	26			
	60 73 1A	59			
538A0084	60 69 1A	11	CIRCLIP	CIRCLIP	SICHERUNGSRING
538A0085	60 71 1A	20	CIRCLIP	CIRCLIP	SICHERUNGSRING
538A0086	60 61 1A	9	RONDELLE EVENT	TAB WASHER	SICHERUNGSBLECH
538A0087	60 71 1A	25	GOUPILLE	PIN	STIFT
538A0088	70 70 1A	35	AMPOULE	BULB	GLUEHLAMPE
538A0089	60 73 1A	5	SUPPORT	BRACKET	TRAEGER
538A0090	60 71 1A	44	RONDELLE	WASHER	UNTERLEGSCHIEBE
	60 73 1A	17			
	60 73 1A	27			
	60 73 1A	60			
538A0091	70 70 1A	10	RONDELLE	WASHER	UNTERLEGSCHIEBE
538A0092	60 71 1A	21	RESSORT	SPRING	FEDER
538A0093	60 71 1A	32	BOUCHON	PLUG	VERSCHL.STOPFEN
	60 78 2A	13			
538A0094	60 73 1A	29	BOUCHON	PLUG	VERSCHL.STOPFEN
	60 73 1A	41			
538A0095	70 70 1A	22	PASSE-CLOISON	BULKHEAD GROMMET	DURCHGANG
538A0098	60 61 1A	5	PASSE-CLOISON	BULKHEAD GROMMET	DURCHGANG
538A0099	70 70 1A	18	RESERVOIR EAU	WATER TANK	WASSERBEHAELTER
538A0100	60 73 1A	34	RONDELLE	WASHER	UNTERLEGSCHIEBE
	60 73 1A	44			
538A0101	60 71 1A	18	RONDELLE	WASHER	UNTERLEGSCHIEBE
538A0102	60 61 1A	15	POIGNEE	HANDLE	HANDGRIFF
538A0103	60 71 1A	17	POIGNEE	HANDLE	HANDGRIFF
538A0104	60 61 1A	6	ENTRETOISE	SPACER	ABSTANDSTUECK
538A0105	60 71 1A	16	LEVIER	LEVER	HEBEL
538A0106	60 73 1A	57	CACHE	MUFF	MUFFE
538A0107	60 61 1A	13	SUPPORT	BRACKET	TRAEGER
538A0108	60 73 1A	18	PORTE MANTEAU	COAT HANGER	KLEIDERHAKEN
538A0109	70 70 1A	11	ECROU	NUT	MUTTER
538A0111	60 73 1A	9	TAMPON	PAD	STOPFEN
538A0112	60 61 1A	11	CAPUCHON	COWL	HAUBE

REPertoire ALPHANUMERIQUE
 NUMERICAL AND ALPHABETICAL INDEX
 ALPHABETISCHER NUMERISCHER INDEX

Référence Parts number Teilnummer	Page Page Seite	Repère Item Position	Désignation Designation Bezeichnung		
538A0113	60 71 1A	43	VERIN PNEUMATIQUE	PNEUMATIC CYLINDER	LUFTZYLINDER
538A0114	70 70 1A	31	SUPPORT	BRACKET	TRAEGER
538A0115	70 70 1A	26	PHARE DE TRAVAIL	WORKING HEAD LIGHT	ARBEITSSCHEINWERFER
538A0116	70 70 1A	19	TUYAU	TUBE	ROHR
538A0117	60 69 1A	1	CADRE	FRAME	RAHMEN
538A0119	60 73 1A	35	GRILLE	GRATE	ROST
538A0124	60 71 1A	36	SANGLE	BELT	RIEMEN
538A0125	60 71 1A	37	CIRCLIP	CIRCLIP	SICHERUNGSRING
538A0126	60 71 1A	38	AXE	CLEVIS PIN	BOLZEN
538A0127	60 61 1A	20	JOINT	SEAL	DICHTRING
538A0128	60 71 1A	39	SERRURE	LOCK	SCHLOSS
538A0129	60 71 1A	1	PORTE	DOOR	TUER
538A0130	70 70 1A	37	ANTENNE	ANTENNA	ANTENNE
538A0131	70 70 1A	13	BRAS ESSUIE GL	WIPER ARM	WISCHERARM
538A0132	70 70 1A	14 .0	BALAI ESSUIE GLACE	WIPER BLADE	WISCHERBLATT
538A0133	70 70 1A	20	TE	TEE	T STUECK
538A0134	60 69 1A	5	AXE	CLEVIS PIN	BOLZEN
538A0136	60 65 1A	4	ECROU	NUT	MUTTER
538A0138	60 67 1A	4	JOINT DE GLACE	FACE SEAL	LAUFWERKDICHTUNG
538A0139	60 67 1A	2	CADRE	FRAME	RAHMEN
538A0140	60 67 1A	3	GLACE	GLASS	SCHEIBE
538A0141	60 67 1A	5	GLACE	GLASS	SCHEIBE
538A0142	60 67 1A	7	CROCHET	HOOK	HAKEN
538A0143	60 67 1A	6	CROCHET	HOOK	HAKEN
538A0144	60 67 1A	8	CROCHET	HOOK	HAKEN
538A0145	60 71 1A	35	PLAQUE	PLATE	PLATTE
538A0149	60 73 1A	38	ENTRETOISE	SPACER	ABSTANDSTUECK
538A0150	60 73 1A	37	RONDELLE	WASHER	UNTERLEGSCHEIBE
538A0157	60 73 1A	3	RETROVISEUR	MIRROR	SPIEGEL
538A0158	60 71 1A	6	POIGNEE DE PORTE	DOOR HANDLE	TÜRDRÜCKER
538A0159	60 71 1A	42	MECANISME	MECHANISM	MECHANISMUS
538A0160	60 71 1A	45	ROTULE	BALL AND SOCKET	GELENKLAGER
538A0161	60 71 1A	46	GARNITURE	LINING	BELAG
538A0163	70 70 1A	38	CONTACTEUR	SWITCH	SCHALTER
538A0164	60 71 1A	47	CLE	WRENCH	SCHR.SCHLUESSEL
538A0175	60 73 1A	49	FILTRE A AIR	AIR FILTER	LUFTFILTER
538A0177	60 73 1A	25	GARNITURE	LINING	BELAG
538A0178	60 73 1A	53	CAPOT	HOOD ASS'Y	HAUBE
538A0180	60 78 2A	7	COLLIER	CLIP	SHELLE
	60 95 1A	28			

REPERTOIRE ALPHANUMERIQUE
 NUMERICAL AND ALPHABETICAL INDEX
 ALPHABETISCHER NUMERISCHER INDEX

Référence Parts number Teilnummer	Page Page Seite	Repère Item Position	Désignation Designation Bezeichnung
	60 95 2A	7	
538A0182	60 95 1A	32	PANNEAU (AVANT) PANEL (FRONT) WERKLEIDUNG (VOR)
538A0183	60 95 1A	14	EVAPORATEUR EVAPORATOR EVAPORATOR
538A0184	60 78 1A	13	RÉCHAUFFEUR TREHEATER VORWÄRMER
	60 95 1A	13	
538A0185	60 78 1A	29	FAISCEAU (COMPLET) HARNESS (COMPLETE) KABELSATZ (KOMPLETE)
	60 95 1A	35	
538A0186	60 95 1A	1	CLIMATISATION AIR CONDITIONNED KLIMATISIERT
			ENSEMBLE ASSEMBLY EINHEIT
	60 95 2A	1	
538A0187	60 78 1A	31	BOITIER CLIMAT. COMPLETE AIR KLIMATISIERTEGEHÄUSE
			COMPLET CONDITIONNED CASE VOLLSTÄNDIG
	60 95 1A	38	
538A0188	60 78 1A	25	COLLIER CLIP SCHELLE
	60 95 1A	25	
538A0189	60 78 1A	23	INSERT FILETÉE INSERT EINSATZ
	60 95 1A	23	
538A0190	60 95 1A	30	TUBE DRAIN DRAIN PIPE ROHR (ENTWÄSSERN)
538A0191	60 78 1A	6	VENTILATEUR (12V) FAN (12V) VENTILATOR (12V)
	60 95 1A	6	
538A0192	60 78 1A	26	GAINÉ SHEATH HUELLE
	60 95 1A	26	
538A0193	60 78 1A	28	PROFILÉ EN MOUSSE FOAM PROFILE SCHAUMSTÖFF PROFIL
	60 95 1A	31	
538A0195	60 95 2A	13	BAGUE POUR FREON BUSH (FOR FREON) RING (FÜR FREON)
538A0196	60 95 2A	17	BAGUE POUR FREON BUSH (FOR FREON) RING (FÜR FREON)
538A0197	60 95 2A	16	BAGUE POUR FREON BUSH (FOR FREON) RING (FÜR FREON)
538A0198	60 95 2A	15	VALVE D'EXPANSION EXPANSION VALVE EXPANSIONSVENTIL
538A0199	60 78 2A	11	EMBOUT TIP ANSATZ
	60 95 2A	11	
538A0200	60 78 2A	5	VANNE DE RÉGLAGE T° HEATING TEMPERATURE REGULIERSCHIEBER FÜR
			CHAUFFAGE REGULATING VALVE DIE HEIZTEMPERATUR
	60 95 2A	5	
538A0201	60 95 2A	14	BAGUE POUR FREON BUSH (FOR FREON) RING (FÜR FREON)
538A0202	60 78 2A	3	ADHESIF ADHESIVE KLEBSTOFF
	60 95 2A	3	
538A0203	60 78 2A	9	DURIT (REFOULEMENT HOSE(WATER DELIVERY) HARTSCHLAUCH
			D'EAU) (WASSERFORDERUNG)
	60 95 2A	9	
538A0204	60 78 2A	10	PURGEUR BLEEDER ENTLUEFTUNG

REPERTOIRE ALPHANUMERIQUE
 NUMERICAL AND ALPHABETICAL INDEX
 ALPHABETISCHER NUMERISCHER INDEX

Référence Parts number Teilnummer	Page Page Seite	Repère Item Position	Désignation Designation Bezeichnung
	60 95 2A	10	
538A0205	60 95 2A	22	TUBE FRÉON (REFOULEMENT) FREON TUBE (DELIVERY) FREONROHR(FÖRDERUNG) (FORDERUNG)
538A0206	60 95 2A	21	TUBE FRÉON (RETOUR) FREON TUBE (RETURN) FREONROHR (RÜCKLAUF)
538A0207	60 95 2A	4	INTERRUPTEUR CLIMATISATION AIR CONDITIONING SWITCH SCHALTER DER KLIMAAANLAGE
538A0208	60 78 2A 60 95 2A	8 8	TUBE (D'EAU) TUBE (WATER) ROHR (WASSER)
538A0209	60 78 2A	14	JOINT ANTI- CONDENSATION ANTI-CONDENSATION SEAL KONDENSATIONSSCHUTZ- DICHTUNG
	60 95 2A	23	
538A0210	60 78 1A 60 78 2A	1 1	CHAUFFAGE ENSEMBLE HEATER ASSEMBLY HEIZUNG EINHEIT
538A0212	60 78 2A	12	BOUCHON PLUG VERSCHL.STOPFEN
538A0213	60 78 2A	6	COMMUT. 3 VITESSES CHAUFF. & CLIMAT. HEATING & CONDIT THREE SPEED-SWITCH DREISTUFENSCHALTER, HEIZUNG & KLIM.
	60 95 2A	6	
538A0214	60 78 1A 60 95 1A	24 24	DIFFUSEUR D'AIR AIR DISPATCHER LUFTVERBREITER
538A0215	60 73 1A	48	GRILLE DE PROTECTION PROTECTIVE GRILLR SCHÜTZENDER GRILL
538A0216	60 73 1A	61	JOINT SEAL DICHRING
538A0407	70 70 1A	14 .1	BALAI ESSUIE GLACE WIPER BLADE WISCHERBLATT
538A0419	60 73 1A	62	TOIT ROOF DACH
538A0438	70 70 1A	34	PLAFONNIER ROOF LIGHT DECKENLEUCHE
538A0439	70 17 1A	1	FAISCEAU CABINE CAB HARNESS KABELSATZ KABINE
538A0548	60 73 1A	15	GARNITURE LINING BELAG
5400787	01 09 1A	1	NOTICE DE CONDUITE ET D'ENTRETIEN OPERATING AND MAINTENANCE MANUAL BEDIENUNGS- UND WARTUNGSANLEITUNG
5400788	01 09 1A	2	CATALOGUE P.R. PARTS BOOK ERSATZTEILLISTE
5440036	01 60 1A	3	FOURCHE FORK GABEL
5440039	01 45 1A	8	LAME D'USURE CUTTING EDGE BLATT
5440224	01 45 1A	12	CONTRE-LAME COUNTER-BLADE GEGEN KLINGE
5440230	01 45 1A	17	CONTRE-LAME COUNTER-BLADE GEGEN KLINGE
	01 46 1A	3	
5448004	01 40 1A	7	GODET BUCKET LOEFFEL
5448005	01 40 1A	1	GODET BUCKET LOEFFEL
5450060	01 12 1A	1	OUTILLAGE TOOLING WERKZEUG
5450061	01 12 1A	2	OUTILLAGE TOOLING WERKZEUG
5450062	01 12 1A	3	OUTILLAGE TOOLING WERKZEUG
5450063	01 12 1A	4	OUTILLAGE TOOLING WERKZEUG

REPERTOIRE ALPHANUMERIQUE
 NUMERICAL AND ALPHABETICAL INDEX
 ALPHABETISCHER NUMERISCHER INDEX

Référence Parts number Teilnummer	Page Page Seite	Repère Item Position	Désignation Designation Bezeichnung
5450064	01 12 1A	5	OUTILLAGE TOOLING WERKZEUG
5460403	60 25 1A	7	NOIX DE KNUCKLE INCLUDED GELENK MIT BÜCHSE
			DEPORT BAGUEE BEARINGS
5460409	60 10 1A	1	STABILISATEUR STABILISER STABILISATOR
5460410	60 12 1A	1	STABILISATEUR STABILISER STABILISATOR
5460412	60 25 1A	12	FLECHE BAGUEE BOOM WITH BEARINGS AUSLEGER MIT BÜCHSE
5460413	60 25 1A	11	BEC DE FLECHE BAGUEE INTERMEDIATE BOOM BESCHICKERAUSLEGER
			INCLUDED BEARINGS MIT BUCHSE
5460525	60 25 1A	17	BIELLE AR. BAGUEE REAR RODS INCLUDED HINTERSTANGE MIT
			BEARINGS BUCHSE
5460526	60 25 1A	15	BIELLE DE FLECHE BOOM RODS INCLUDED AUSLEGERSTANGE MIT
			BAGUEE BEARINGS BUCHSE
5460537	60 25 1A	5	BIELLE CONNECTION CONNECTING LINK VERBINDUNGSSTANGE
5460569	60 33 1A	2	PORTE-OUTILS TOOLS-HOLDER WERKZEUGETRÄGER
5460589	60 25 1A	1	BRAS BAGUEE ARM INCLUDED BEARING ARM MIT BÜCHSE
5460618	60 35 1A	2	PORTE-OUTILS TOOLS-HOLDER WERKZEUGETRÄGER
5490023	60 04 1A	18	BIELLE CONNECTING ROD PLEUELSTANGE
5490036	60 04 1A	7	BIELLE CONNECTING ROD PLEUELSTANGE
5520026	60 29 1A	38	BAGUEE BUSH RING
5530031	60 29 1A	50	CALE SHIM KEIL
5530032	60 29 1A	51	CALE SHIM KEIL
5530040	60 29 1A	14	CALE D'EPAISSEUR SHIM UNTERLEGPLATTE
5530042	60 29 1A	18	CALE D'EPAISSEUR SHIM UNTERLEGPLATTE
5530043	60 29 1A	17	CALE D'EPAISSEUR SHIM UNTERLEGPLATTE
5530044	60 29 1A	16	CALE D'EPAISSEUR SHIM UNTERLEGPLATTE
5530048	60 10 1A	14	CALE SHIM KEIL
	60 12 1A	14	
5530049	60 10 1A	12	CALE SHIM KEIL
	60 12 1A	12	
5530050	60 10 1A	13	CALE SHIM KEIL
	60 12 1A	13	
5530051	60 29 1A	15	CALE D'EPAISSEUR SHIM UNTERLEGPLATTE
5530052	60 29 1A	13	CALE D'EPAISSEUR SHIM UNTERLEGPLATTE
5530053	60 29 1A	52	CALE SHIM KEIL
5530065	60 04 1A	22	RONDELLE WASHER UNTERLEGSCHIEBE
5530083	60 29 1A	61	CALE D'EPAISSEUR SHIM UNTERLEGPLATTE
5530118	60 29 1A	25	CALE D'EPAISSEUR SHIM UNTERLEGPLATTE
5530119	60 29 1A	26	CALE D'EPAISSEUR SHIM UNTERLEGPLATTE
5530120	60 29 1A	27	CALE D'EPAISSEUR SHIM UNTERLEGPLATTE
5530121	60 29 1A	41	CALE D'EPAISSEUR SHIM UNTERLEGPLATTE

REPertoire ALPHANUMERIQUE
 NUMERICAL AND ALPHABETICAL INDEX
 ALPHABETISCHER NUMERISCHER INDEX

Référence Parts number Teilnummer	Page Page Seite	Repère Item Position	Désignation Designation Bezeichnung
5530122	60 29 1A	39	CALE D'EPaisseur SHIM UNTERLEGPLATTE
5530123	60 29 1A	40	CALE D'EPaisseur SHIM UNTERLEGPLATTE
5530131	60 29 1A	57	CALE SHIM KEIL
5530136	60 29 1A	56	CALE SHIM KEIL
5540002	60 04 1A	16	RONDELLE WASHER UNTERLEGSCHEIBE
5540019	60 56 1A	4	RONDELLE WASHER UNTERLEGSCHEIBE
5540084	50 84 1A	16	CALE D'EPaisseur SHIM UNTERLEGPLATTE
5540123	01 40 1A	26	CALE D'EPaisseur SHIM UNTERLEGPLATTE
5550007	60 04 1A	13	RONDELLE WASHER UNTERLEGSCHEIBE
5560006	60 52 1A	8	ENTRETOISE SPACER ABSTANDSTUECK
5570005	60 50 3A	14	CALE SHIM KEIL
5580003	01 40 1A	9	GRAISSEUR GREASE FITING SCHMIERNIPPEL
	60 29 1A	11	
5580005	01 40 2A	7	GRAISSEUR GREASE FITING SCHMIERNIPPEL
5580008	50 50 1A	2	GRAISSEUR GREASE FITING SCHMIERNIPPEL
	50 52 1A	2	
	50 56 1A	4	
	50 58 1A	4	
	50 60 1A	4	
	50 62 1A	10	
	50 64 1A	7	
	60 04 1A	10	
	60 10 1A	3	
	60 12 1A	3	
	60 29 1A	12	
	60 33 1A	7	
	60 35 1A	7	
	60 44 1A	5	
	60 46 1A	12	
5600006	30 00 1A	10	BAGUE BUSH RING
	30 00 2A	4	
	50 09 1A	8	
	50 80 1A	27	
5600010	21 40 1A	6	BAGUE BUSH RING
5600030	10 60 1A	18	JOINT SEAL DICHRING
	60 06 1A	26	
5600054	21 40 1A	11	JOINT SEAL DICHRING
5600069	60 50 4A	20	JOINT SEAL DICHRING
5600075	60 50 2A	10	BANDE ADHESIVE ADHESIVE TAPE KLEBEBAND
	60 80 1A	16	

REPertoire ALPHANUMERIQUE
 NUMERICAL AND ALPHABETICAL INDEX
 ALPHABETISCHER NUMERISCHER INDEX

Référence Parts number Teilnummer	Page Page Seite	Repère Item Position	Désignation Designation Bezeichnung
5600089	50 80 1A	7	JOINT TORIQUE O-RING O-RING
5600126	50 80 1A	8	JOINT TORIQUE O-RING O-RING
5600144	21 50 1A	2	JOINT SEAL DICHRING
5600150	60 06 1A	5	JOINT SEAL DICHRING
5600151	60 80 1A	17	JOINT SEAL DICHRING
5600153	60 06 1A	8	JOINT SEAL DICHRING
	60 50 2A	9	
5600158	60 06 1A	32	JOINT SEAL DICHRING
	60 50 2A	8	
	60 52 1A	9	
5640187	40 80 1A	11	PISTON PISTON KOLBEN
5640216	50 58 1A	9	ECROU A CRENEAUX CASTLE NUT KRONENMUTTER
	50 60 1A	9	
5640365	50 50 1A	3	ECROU NUT MUTTER
	50 52 1A	3	
	50 64 1A	10	
5640444	50 62 1A	6	ECROU A CRENEAUX CASTLE NUT KRONENMUTTER
5640529	50 56 1A	10	BAGUE FREINEUR LOCK BUSH BREMSEBUSHE
5640530	50 56 1A	11	ENTRETOISE SPACER ABSTANDSTUECK
5640541	50 48 1A	3	VIS SCREW SCHRAUBE
5640623	50 50 1A	26	ENTRETOISE SPACER ABSTANDSTUECK
	50 52 1A	26	
5640648	50 46 1A	4	PISTON PISTON KOLBEN
5640729	50 42 1A	3	PLAQUE INFERIEUR BREECH PLATE BODENSTUECK
5650083	20 10 1A	1	PONT AVANT FRONT AXLE VORDERACHSE
5650084	20 20 1A	1	PONT ARRIERE REAR AXLE HINTERACHSE
565A0106	20 10 4A	10	JOINT TORIQUE O-RING O-RING
	20 20 2A	8	
	20 20 4A	10	
565A0107	20 10 2A	6	BAGUE D'ÉTANCHÉITÉ SEAL WASHER DICHRING
	20 10 4A	21	
	20 20 2A	5	
	20 20 3A	36	
	20 20 4A	21	
565A0108	20 10 2A	8	BOUCHON MAGNÉTIQUE MAGNET PLUG MAGNETSTOPFEN
	20 10 4A	5	
	20 20 2A	6	
	20 20 3A	32	
	20 20 4A	5	
565A0109	20 10 2A	3	CARTER HOUSING GEHAEUSE

REPertoire ALPHANUMERIQUE
 NUMERICAL AND ALPHABETICAL INDEX
 ALPHABETISCHER NUMERISCHER INDEX

Référence Parts number Teilnummer	Page Page Seite	Repère Item Position	Désignation Designation Bezeichnung	
565A0110	20 10 2A	2	COUVERCLE INTERMEDIAIRE	INTERMEDIATE COVER ZWISCHENDECKEL
	20 20 2A	7		
565A0111	20 10 2A	5	RENIPLARD	BREATHER ENTLUEFTER
565A0112	20 10 2A	4	COUVERCLE	COVER DECKEL
	20 20 2A	3		
565A0113	20 10 2A	7	BOUCHON	PLUG VERSCHL.STOPFEN
	20 10 4A	4		
	20 20 2A	4		
	20 20 3A	35		
20 20 4A	4			
565A0114	20 10 3A	8	ECROU	NUT MUTTER
565A0115	20 10 3A	4	JOINT D'ETANCHEITE	SEAL DICHRING
565A0116	20 10 3A	31	JOINT TORIQUE	O-RING O-RING
565A0117	20 10 3A	7	JOINT TORIQUE	O-RING O-RING
	20 20 3A	34		
565A0118	20 10 3A	20	CIRCLIP	CIRCLIP SICHERUNGSRING
	20 20 3A	19		
565A0119	20 10 3A	6	CIRCLIP	CIRCLIP SICHERUNGSRING
	20 20 3A	37		
565A0120	20 10 3A	15	ROULEMENT CONIQUE	TAPER ROLLER BEARNIN KEGELROLLENLAGER
	20 20 3A	14		
565A0121	20 10 3A	12	ROULEMENT CONIQUE	TAPER ROLLER BEARNIN KEGELROLLENLAGER
	20 20 3A	11		
565A0122	20 10 3A	30	VIS	SCREW SCHRAUBE
565A0125	20 10 3A	23	VIS	SCREW SCHRAUBE
	20 20 3A	22		
565A0126	20 10 3A	29	COUVERCLE	COVER DECKEL
565A0127	20 10 3A	18	SATELLITE	SATELLITE PLANETENRAD
	20 20 3A	17		
565A0128	20 10 3A	17	PLANETAIRE	PLANETARY PLANETENGETRIEBE
	20 20 3A	16		
565A0129	20 10 3A	19	AXE	CLEVIS PIN BOLZEN
	20 20 3A	18		
565A0130	20 10 3A	21	RONDELLE	WASHER UNTERLEGSCHIEBE
	20 20 3A	20		
565A0131	20 10 3A	9	ENTRETOISE	SPACER ABSTANDSTUECK
565A0132	20 10 3A	2	BRIDE	FLANGE FLANSCH
	20 20 3A	2		
565A0133	20 10 3A	27	CARTER DIFFERENTIEL	DIFF HOUSING DIFF GEHAEUSE

REPertoire ALPHANUMERIQUE
 NUMERICAL AND ALPHABETICAL INDEX
 ALPHABETISCHER NUMERISCHER INDEX

Référence Parts number Teilnummer	Page Page Seite	Repère Item Position	Désignation Designation Bezeichnung
	20 20 3A	26	
565A0134	20 10 3A	24	ECROU NUT MUTTER
	20 20 3A	23	
565A0135	20 10 3A	13	COUPLE CONIQUE TAPERED TORQUE KONUSKUPPLUNG
565A0138	20 10 3A	1	ECROU NUT MUTTER
	20 20 3A	1	
565A0139	20 10 3A	3	PROTECTION EN TOLE COVER PLATE SCHUTZBLECH
565A0140	20 10 4A	6	JOINT D'ETANCHEITE SEAL DICHRING
	20 20 4A	6	
565A0141	20 10 4A	20	JOINT D'ETANCHEITE SEAL DICHRING
	20 20 4A	20	
565A0142	20 10 4A	12	CIRCLIP CIRCLIP SICHERUNGSRING
	20 20 4A	12	
565A0143	20 10 4A	16	CIRCLIP CIRCLIP SICHERUNGSRING
	20 20 4A	16	
565A0144	20 10 4A	11	ROULEMENT BEARING LAGER
	20 20 4A	11	
565A0145	20 10 4A	24	ECROU NUT MUTTER
	20 20 4A	24	
565A0146	20 10 4A	19	ECROU DEMI-SPHERIQUE WHEEL NUT KUGELBONDMUTTER
	20 20 4A	19	
565A0147	20 10 4A	2	RONDELLE WASHER UNTERLEGSCHIEBE
	20 20 4A	2	
565A0148	20 10 4A	3	VIS SCREW SCHRAUBE
	20 20 4A	3	
565A0149	20 10 4A	22	VIS SCREW SCHRAUBE
	20 20 4A	22	
565A0150	20 10 4A	7	DEMI-ARBRE HALF SHAFT ACHSWELLE
	20 20 4A	7	
565A0151	20 10 4A	13	COURONNE DENTEE RING GEAR ZAHNKRANZ
	20 20 4A	13	
565A0152	20 10 4A	17	SATELLITE SATELLITE PLANETENRAD
	20 20 4A	17	
565A0153	20 10 4A	14	SUPPORT COURONNE RING GEAR SUPPORT HOHLRAD TRAEGER
	20 20 4A	14	
565A0154	20 10 4A	18	ROULEMENT BEARING LAGER
	20 20 4A	18	
565A0155	20 10 4A	23	SUPPORT SATELLITES PLANET GEAR CARRIER PLANETENGEHAEUSE
	20 20 4A	23	
565A0156	20 10 4A	26	RONDELLE WASHER UNTERLEGSCHIEBE

REPERTOIRE ALPHANUMERIQUE
 NUMERICAL AND ALPHABETICAL INDEX
 ALPHABETISCHER NUMERISCHER INDEX

Référence Parts number Teilnummer	Page Page Seite	Repère Item Position	Désignation Designation Bezeichnung
	20 20 4A	26	
565A0157	20 10 4A	1	CORPS D'ESSIEU AXLE CASE ACHSKOERPER
565A0158	20 10 4A	25	GOUJON STUD STIFT
	20 20 4A	25	
565A0159	20 10 4A	15	TOLE DE SECURITE LOCKING PLATE SICHERUNGSBLECH
	20 20 4A	15	
565A0160	20 10 4A	9	MOYEU DE ROUE WHEEL HUB RADNABE
	20 20 4A	9	
565A0161	20 10 4A	27	KIT SUPPORT PLANET GEAR CARRIER PLANETENGEHAEUSE SATELLITES KIT (BAUSATZ)
	20 20 4A	27	
565A0162	20 10 4A	8	GOUJON DE ROUE WHEEL STUD RADBOLZEN
	20 20 4A	8	
565A0163	20 10 5A	32	SUPPORT SUPPORT TRAEGER
565A0164	20 10 5A	34	ENTRETOISE SPACER ABSTANDSTUECK
565A0165	20 10 5A	9	JOINT TORIQUE O-RING O-RING
565A0167	20 10 5A	33	CIRCLIP CIRCLIP SICHERUNGSRING
565A0168	20 10 5A	8	ECROU NUT MUTTER
565A0169	20 10 5A	30	ECROU NUT MUTTER
565A0170	20 10 5A	28	GRAISSEUR GREASE FITING SCHMIERNIPPEL
565A0171	20 10 5A	19	BROCHE DOWEL STIFT
	20 20 5A	13	
565A0172	20 10 5A	4	VIS SCREW SCHRAUBE
565A0173	20 10 5A	12	VIS SCREW SCHRAUBE
565A0174	20 10 5A	7	POINTEAU FILETE GRUB BOLT GEWINDEKORN
565A0176	20 10 5A	13	DISQUE INTERMEDIAIRE INTERMEDIATE BRAKE GEGENLAMELLE DISC
	20 20 5A	10	
565A0177	20 10 5A	26	PISTON PISTON KOLBEN
565A0178	20 10 5A	16	PISTON PISTON KOLBEN
565A0179	20 10 5A	24	JOINT TORIQUE O-RING O-RING
	20 20 5A	9	
565A0180	20 10 5A	18	JOINT TORIQUE O-RING O-RING
	20 20 5A	7	
565A0181	20 10 5A	23	BAGUE ANTI-EXTRUSION ANTI-EXTRUSION RING STÜTZRING
	20 20 5A	8	
565A0182	20 10 5A	17	BAGUE ANTI-EXTRUSION ANTI-EXTRUSION RING STÜTZRING
565A0183	20 10 5A	6	MANCHON DE REDUCTION REDUCTION BUSHING ZWISCHENBUCHSE
565A0184	20 10 5A	10	LEVIER LEVER HEBEL
565A0185	20 10 5A	27	LEVIER LEVER HEBEL

REPertoire ALPHANUMERIQUE
 NUMERICAL AND ALPHABETICAL INDEX
 ALPHABETISCHER NUMERISCHER INDEX

Référence Parts number Teilnummer	Page Page Seite	Repère Item Position	Désignation Designation Bezeichnung		
565A0186	20 10 5A	14	VIS DE REGLAGE	ADJUSTING BOLT	NACHSTELLSCHRAUBE
	20 20 5A	2			
565A0187	20 10 5A	31	TIGE	BAR	STANGE
565A0189	20 10 5A	1	LEVIER	LEVER	HEBEL
565A0190	20 10 5A	20	LEVIER	LEVER	HEBEL
565A0191	20 10 5A	36	KIT PISTON	PISTON KIT	KOLBEN KIT
565A0192	20 10 5A	35	KIT PISTON	PISTON KIT	KOLBEN KIT
565A0193	20 10 5A	11	RONDELLE	WASHER	UNTERLEGSCHLEIBE
565A0194	20 10 5A	21	RESSORT	SPRING	FEDER
	20 20 5A	5			
565A0195	20 10 5A	2	VIS DE PURGE	BLEEDING BOLT	ABBLASESCHRAUBE
	20 20 5A	11			
565A0196	20 10 5A	3	BOUCHON	PLUG	VERSCHL.STOPFEN
	20 20 5A	12			
565A0197	20 10 5A	22	POINTEAU	PUSHER	DRUCKBOLZEN
565A0198	30 10 1A	1	VERIN DE FREIN	BRAKE CYLINDER	BREMSZYLINDER
565A0199	20 10 5A	15	RESSORT	SPRING	FEDER
	20 20 5A	3			
565A0200	20 20 2A	1	CARTER	HOUSING	GEHAUSE
565A0201	20 20 3A	28	JOINT D'ETANCHEITE	SEAL	DICHTRING
565A0202	20 20 3A	30	RONDELLE ELASTIQUE	SPRING WASHER	ELASTISCHE SCHEIBE
565A0203	20 20 3A	39	BROCHE	DOWEL	STIFT
565A0204	20 20 3A	27	ENTRETOISE	SPACER	ABSTANDSTUECK
565A0205	20 20 3A	5	COUVERCLE	COVER	DECKEL
565A0206	20 20 3A	29	ENGRENAGE	GEAR	ZAHNRADGETRIEBE
565A0207	20 20 3A	12	COUPLE CONIQUE	TAPERED TORQUE	KONUSKUPPLUNG
565A0211	20 20 3A	3	JOINT TORIQUE	O-RING	O-RING
565A0212	20 20 3A	6	ROULEMENT	BEARING	LAGER
565A0215	20 20 3A	8	ENGRENAGE	GEAR	ZAHNRADGETRIEBE
565A0216	20 20 4A	1	CORPS D'ESSIEU	AXLE CASE	ACHSKOERPER
565A0217	20 20 5A	4	PISTON	PISTON	KOLBEN
565A0218	20 20 5A	6	BAGUE ANTI-EXTRUSION	ANTI-EXTRUSION RING	STÜTZRING
565A0219	20 20 5A	14	KIT PISTON	PISTON KIT	KOLBEN KIT
565A0220	30 10 1A	5	POCHETTE DE JOINTS	SEAL (KIT)	DICHTRING (BAUSATZ)
565A0221	20 10 5A	37	AXE	CLEVIS PIN	BOLZEN
565A0562	20 20 2A	9	RACCORD BANJO	BANJO FITTING	RINGSTUECK
	20 20 3A	41			
565A0563	20 20 2A	10	VIS BANJO	BANJO BOLT	HOHLSCHRAUBE
	20 20 3A	42			
565A0564	20 20 2A	2	RENIFLARD	BREATHER	ENTLUEFTER

REPERTOIRE ALPHANUMERIQUE
 NUMERICAL AND ALPHABETICAL INDEX
 ALPHABETISCHER NUMERISCHER INDEX

Référence Parts number Teilnummer	Page Page Seite	Repère Item Position	Désignation Designation Bezeichnung
	20 20 3A	9	
565A0568	20 10 3A	32	KIT CARTER DIFFERENTIEL KIT DIFF HOUSING GEHAUSE BAUSATZT DIFF
	20 20 3A	40	
565A0611	20 10 3A	14	VIS SCREW SCHRAUBE
	20 20 3A	13	
565A0615	20 20 3A	33	VIS SCREW SCHRAUBE
565A0621	20 10 3A	5	VIS SCREW SCHRAUBE
	20 20 3A	38	
565A0622	20 20 3A	31	VIS SCREW SCHRAUBE
565A0624	20 20 3A	4	JOINT SEAL DICHRING
565A0625	20 10 5A	25	DISQUE DE FREIN BRAKE DISC BREMSSSCHEIBE
	20 20 5A	1	
5670892	50 50 1A	1	VERIN STABILISATEUR STABILISER RAM STABILISATOR ZYLIND.
5670898	50 52 1A	1	VERIN STABILISATEUR STABILISER RAM STABILISATOR ZYLIND.
5670920	40 42 1A	1	VERIN DIRECTION STEERING RAM LENKZYLINDER
5670921	50 46 1A	1	VERIN RAM ZYLINDER
5670924	50 48 1A	1	VERIN DE BLOCAGE LOCKING RAM VERRIEGELUNGSZYLIND
5670926	40 40 1A	1	VERIN DIRECTION STEERING RAM LENKZYLINDER
5670997	50 56 1A	1	VERIN DE FLECHE BOOM CYLINDER AUSLEGERZYLINDER
5670998	50 58 1A	1	VERIN BEC DE FLECHE BOOM NOSE PIECE RAM BESCHICKER-ARM ZYLIN
5670999	50 60 1A	1	VERIN DE BRAS ARM RAM ARMZYLINDER
5671025	50 64 1A	1	VERIN DE DEPORT OFFSET CYLINDER VERSETZUNGSZYLINDER
5671050	50 62 1A	1	VERIN GODET BUCKET CYLINDER LOEFFELZYLINDER
5671086	01 40 2A	1	VERIN RAM ZYLINDER
5700065	60 80 1A	1	SIEGE SEAT SITZ
5700066	60 90 1A	29	SIEGE PNEUMATIQUE PNEUMATIC SEAT PNEUMATISCHER SITZ
570A0001	60 82 1A	10	MOUSSE FOAM SCHAUMSTOFF
570A0002	60 82 1A	2	MOUSSE FOAM SCHAUMSTOFF
570A0003	60 82 1A	16	SOUFFLET BELLOWS FALTENBALG
570A0004	60 82 1A	14	SOUFFLET BELLOWS FALTENBALG
570A0005	60 88 1A	15	ACCOUDOIR ARMREST ARMLEHNE
	60 90 1A	21	
570A0006	60 86 1A	15	ACCOUDOIR ARMREST ARMLEHNE
	60 90 1A	22	
570A0007	60 82 1A	7	CADRE FRAME RAHMEN
570A0008	60 84 3A	36	CADRE FRAME RAHMEN
570A0009	60 84 3A	19	CADRE FRAME RAHMEN
570A0010	60 82 1A	1	TOLE SHIELD SCHUTZBLECH
570A0011	60 84 3A	29	CROISILLON CROSSPIECE KREUZSTUECK

REPertoire ALPHANUMERIQUE
 NUMERICAL AND ALPHABETICAL INDEX
 ALPHABETISCHER NUMERISCHER INDEX

Référence Parts number Teilnummer	Page Page Seite	Repère Item Position		Désignation Designation Bezeichnung	
570A0012	60 84 1A	15	CACHE	MUFF	MUFFE
570A0013	60 84 3A	30	CROISSILLON	CROSSPIECE	KREUZSTUECK
570A0014	60 86 1A	2	SUPPORT	BRACKET	TRAEGER
	60 88 1A	2			
570A0015	60 84 4A	1	GLISSIERE SIEGE	SEAT SLIDE	SITZGLEITSCHIENE
570A0016	60 84 4A	2	GLISSIERE SIEGE	SEAT SLIDE	SITZGLEITSCHIENE
570A0017	60 84 4A	3	LEVIER	LEVER	HEBEL
570A0020	60 84 3A	6	EQUILIBREUR	BALANCER	AUSGLEICHER
570A0021	60 84 1A	18	RESSORT	SPRING	FEDER
570A0022	60 88 1A	12	SUPPORT	BRACKET	TRAEGER
570A0023	60 86 1A	12	SUPPORT	BRACKET	TRAEGER
570A0024	60 84 3A	16	SUPPORT PLANETAIRE	PLANET CARRIER	PLANETENTRAEGER
570A0025	60 84 3A	17	POIGNEE	HANDLE	HANDGRIFF
570A0026	60 84 1A	23	CABLE BOWDEN	BOWDEN CABLE	BOWDENZUG
570A0027	60 84 1A	3	LEVIER	LEVER	HEBEL
570A0028	60 84 2A	7	MECANISME	MECHANISM	MECHANISMUS
570A0029	60 84 3A	37	ENTRETOISE	SPACER	ABSTANDSTUECK
570A0030	60 86 1A	17	LEVIER	LEVER	HEBEL
570A0031	60 84 3A	33	BUTEE	CATCH	FALLE
570A0032	60 84 3A	32	AXE	CLEVIS PIN	BOLZEN
570A0033	60 84 3A	24	ROULEAU	ROLLER	ROLLE
570A0034	60 84 3A	26	BAGUE	BUSH	RING
570A0035	60 82 1A	5	GUIDE	GUIDE	FÜHRUNG
570A0036	60 84 3A	38	CLIP	CLIP	KLIPP
570A0037	60 82 1A	6	CIRCLIP	CIRCLIP	SICHERUNGSRING
570A0038	60 86 1A	10	ENTRETOISE	SPACER	ABSTANDSTUECK
	60 88 1A	10			
570A0039	60 84 2A	11	BIELLETTE	ROD KINK	VERBINDG.STANGE
570A0040	60 84 2A	15	RESSORT DE TRACTION	TENSION SPRING	ZUGFEDER
570A0041	60 84 2A	13	GUIDE	GUIDE	FÜHRUNG
570A0042	60 84 2A	4	AXE	CLEVIS PIN	BOLZEN
570A0043	60 82 1A	8	TIGE	STEM	SCHAFT
570A0044	60 82 1A	9	TIGE	STEM	SCHAFT
570A0045	60 84 2A	9	VIS CREUSE	FEMALE SCREW	HOHLSCHRAUBE
570A0046	60 84 3A	27	BAGUE	BUSH	RING
570A0047	60 84 3A	10	RIVET	RIVET	NIET
570A0048	60 84 3A	1	AXE	CLEVIS PIN	BOLZEN
570A0049	60 84 3A	25	VIS	SCREW	SCHRAUBE
570A0050	60 84 3A	21	ENTRETOISE	SPACER	ABSTANDSTUECK
570A0051	60 84 1A	8	POIGNEE	HANDLE	HANDGRIFF

REPertoire ALPHANUMERIQUE
 NUMERICAL AND ALPHABETICAL INDEX
 ALPHABETISCHER NUMERISCHER INDEX

Référence Parts number Teilnummer	Page Page Seite	Repère Item Position	Désignation Designation Bezeichnung
	60 86 1A	18	
	60 90 1A	25	
570A0052	60 84 3A	8	RESSORT DE TRACTION TENSION SPRING ZUGFEDER
570A0053	60 84 3A	28	BAGUE BUSH RING
570A0054	60 84 1A	6	POIGNEE HANDLE HANDGRIFF
	60 90 1A	8	
570A0055	60 84 2A	12	RESSORT DE TRACTION TENSION SPRING ZUGFEDER
570A0056	60 84 1A	19	BAGUE BUSH RING
570A0057	60 84 1A	17	GUIDE GUIDE FÜHRUNG
570A0058	60 84 1A	12	RESSORT SPRING FEDER
570A0059	60 84 2A	5	VIS SCREW SCHRAUBE
570A0060	60 84 2A	6	BIELLETTE ROD KINK VERBINDG.STANGE
570A0061	60 86 1A	13	BAGUE BUSH RING
	60 88 1A	13	
570A0062	60 84 1A	20	CACHE MUFF MUFFE
570A0063	60 84 3A	7	BIELLETTE ROD KINK VERBINDG.STANGE
570A0064	60 84 3A	4	BIELLETTE ROD KINK VERBINDG.STANGE
570A0065	60 84 3A	5	BIELLETTE ROD KINK VERBINDG.STANGE
570A0066	60 84 3A	2	AXE CLEVIS PIN BOLZEN
570A0067	60 86 1A	5	CROCHET HOOK HAKEN
	60 88 1A	5	
570A0068	60 86 1A	6	RESSORT SPRING FEDER
	60 88 1A	6	
	60 90 1A	33	
570A0069	60 84 3A	14	ECROU NUT MUTTER
570A0070	60 84 3A	9	AXE CLEVIS PIN BOLZEN
570A0071	60 84 1A	9	CACHE MUFF MUFFE
570A0072	60 84 1A	16	CACHE MUFF MUFFE
570A0073	60 84 2A	18	RESSORT DE TRACTION TENSION SPRING ZUGFEDER
570A0074	60 84 2A	3	CREMAILLERE RACK ZAHNSTANGE
570A0075	60 84 2A	16	CREMAILLERE RACK ZAHNSTANGE
570A0076	60 84 2A	17	RESSORT DE TRACTION TENSION SPRING ZUGFEDER
570A0077	60 86 1A	7	AXE CLEVIS PIN BOLZEN
	60 88 1A	7	
570A0078	60 86 1A	20	VIS SCREW SCHRAUBE
570A0079	60 84 1A	11	MECANISME DE REGLAGE SET UP MECANISM EINSTELL MECHANISMUS
570A0080	60 84 1A	13	CREMAILLERE RACK ZAHNSTANGE
570A0081	60 84 1A	4	SUPPORT BRACKET TRAEGER
570A0082	60 86 1A	21	CLIP CLIP KLIPP
570A0083	60 84 1A	22	AXE CLEVIS PIN BOLZEN

REPertoire ALPHANUMERIQUE
 NUMERICAL AND ALPHABETICAL INDEX
 ALPHABETISCHER NUMERISCHER INDEX

Référence Parts number Teilnummer	Page Page Seite	Repère Item Position	Désignation Designation Bezeichnung
570A0084	60 84 1A	7	LEVIER LEVER HEBEL
570A0085	60 86 1A	19	TIGE STEM SCHAFT
570A0086	60 84 2A	14	CLIP CLIP KLIPP
570A0087	60 84 2A	1	CIRCLIP CIRCLIP SICHERUNGSRING
570A0088	60 84 1A	21	GOUPILLE PIN STIFT
570A0089	60 84 1A	2	CIRCLIP CIRCLIP SICHERUNGSRING
	60 84 3A	31	
570A0090	60 84 3A	11	ROULEMENT BILLES BALL BEARING KUGELLAGER
570A0091	60 84 1A	10	CIRCLIP CIRCLIP SICHERUNGSRING
	60 84 2A	8	
	60 84 3A	12	
570A0092	60 84 2A	10	CIRCLIP CIRCLIP SICHERUNGSRING
570A0093	60 86 1A	4	RONDELLE WASHER UNTERLEGSCHIEBE
	60 88 1A	4	
570A0094	60 86 1A	8	GOUPILLE PIN STIFT
	60 88 1A	8	
570A0095	60 84 3A	15	GOUPILLE PIN STIFT
570A0096	60 84 3A	18	ECROU NUT MUTTER
570A0097	60 84 3A	13	CIRCLIP CIRCLIP SICHERUNGSRING
570A0098	60 84 3A	3	CLIP CLIP KLIPP
570A0099	60 84 1A	14	ANNEAU RING RING
570A0100	60 86 1A	9	RONDELLE WASHER UNTERLEGSCHIEBE
	60 88 1A	9	
570A0101	60 84 1A	5	GOUPILLE PIN STIFT
570A0102	60 82 1A	13	VIS SCREW SCHRAUBE
570A0103	60 86 1A	14	GOUPILLE PIN STIFT
	60 88 1A	14	
570A0104	60 82 1A	4	ECROU CARRE SQUARE NUT VIERKANTMUTTER
570A0105	60 86 1A	16	CACHE MUFF MUFFE
	60 88 1A	16	
570A0106	60 82 1A	3	HOUSSE SEAT COVER SCHONBEZUG
570A0107	60 82 1A	11	HOUSSE SEAT COVER SCHONBEZUG
	60 90 1A	2	
570A0108	60 84 1A	1	CADRE FRAME RAHMEN
570A0109	60 84 3A	23	AMORTISSEUR SHOCK ABSORBER STOSSDAEMPFER
570A0110	60 82 1A	15	FIXATION HOLDING FIXTURE BEFESTIGUNG
	60 90 1A	31	
570A0111	60 82 1A	12	CEINTURE DE SECURITE SAFETY BELT SICHERHEITSGURT
	60 90 1A	20	
570A0116	60 86 1A	25	AMORTISSEUR SHOCK ABSORBER STOSSDAEMPFER

REPertoire ALPHANUMERIQUE
 NUMERICAL AND ALPHABETICAL INDEX
 ALPHABETISCHER NUMERISCHER INDEX

Référence Parts number Teilnummer	Page Page Seite	Repère Item Position	Désignation Designation Bezeichnung
	60 90 1A	26	
570A0119	60 90 1A	27	COMPRESSEUR COMPRESSOR KOMPRESSOR
570A0120	60 90 1A	12	SOUFFLET BELLOWS FALTENBALG
570A0121	60 90 1A	11	SOUFFLET BELLOWS FALTENBALG
570A0122	60 90 1A	13	MECANISME DE REGLAGE SET UP MECANISM EINSTELL MECHANISMUS
570A0123	60 90 1A	1	DOSSIER BACK REST RUECKENLEHNE
570A0124	60 90 1A	4	ASSISE UNDERLAY UNTERLAGE
570A0125	60 90 1A	16	LEVIER LEVER HEBEL
570A0126	60 90 1A	19	GLISSIERE SIEGE SEAT SLIDE SITZGLEITSCHIENE
570A0127	60 90 1A	17	GLISSIERE SIEGE SEAT SLIDE SITZGLEITSCHIENE
570A0128	60 90 1A	18	LEVIER LEVER HEBEL
570A0129	60 90 1A	24	CONSOLE CONSOLE KONSOLE
570A0130	60 90 1A	23	CONSOLE CONSOLE KONSOLE
570A0131	60 90 1A	3	COUSSIN CUSHION POLSTER
570A0132	60 90 1A	10	COMMANDE CONTROL STEUERUNG
570A0133	60 90 1A	7	CACHE MUFF MUFFE
570A0134	60 90 1A	5	HOUSSE SEAT COVER SCHONBEZUG
570A0135	60 90 1A	14	COUSSIN CUSHION POLSTER
570A0136	60 90 1A	15	AMORTISSEUR DAMPER STOSSDAEMPFER
570A0137	60 90 1A	9	MECANISME DE REGLAGE SET UP MECANISM EINSTELL MECHANISMUS
570A0138	60 90 1A	6	CADRE FRAME RAHMEN
570A0188	60 84 4A	4	KIT GLISSIERE SLIPPER (KIT) GLEITFLAECHE BAUSATZ
5720516	70 40 1A	12	TRESSE MATTING GEFLECHT
5720525	01 95 2A	14	FAISCEAU ELECTRIQUE HARNESS WIRING KABELSATZ
5720688	70 35 1A	24	FAISCEAU ELECTRIQUE HARNESS WIRING KABELSATZ
5720692	70 35 1A	22	FAISCEAU ELECTRIQUE HARNESS WIRING KABELSATZ
5720697	70 35 1A	13	FAISCEAU ELECTRIQUE HARNESS WIRING KABELSATZ
5720719	70 40 1A	6	CABLE CABLE KABEL
5720720	70 40 1A	7	CABLE CABLE KABEL
5720721	70 00 1A	2	FAISCEAU BATTERIE/ ALTERNATEUR BATTERY/ALTERNATOR HARNESS LICHTMASCHINE
5720741	70 30 1A	7	FAISCEAU ELECTRIQUE HARNESS WIRING KABELSATZ
5720761	70 26 1A	1	FAIS.ELCTRO.OPTION HARNESS WIRING(OPT.) KABELSATZ (OPTION) SOLENOID-OPER.VALVE MAGNET VENTIL
5720770	70 14 1A	1	FAISCEAU: COLONNE HARNESS: STEERING KABELSATZ: LENKSAULE DE DIRECTION COLUMN
5720771	70 64 1A	8	FAISCEAU ELECTRIQUE HARNESS WIRING KABELSATZ
5720773	70 10 1A	1	FAISCEAU: POSTE HARNESS: OPERATOR'S KABELSATZ: DE CONDUITE STATION BEDIENUNGSSTAND

REPertoire ALPHANUMERIQUE
 NUMERICAL AND ALPHABETICAL INDEX
 ALPHABETISCHER NUMERISCHER INDEX

Référence Parts number Teilnummer	Page Page Seite	Repère Item Position	Désignation Designation Bezeichnung
5720776	70 11 1A	1	FAISCEAU PEDALIERES PEDAL BOARDS HARNESS KABELSATZ PEDALE
5720815	70 19 1A	1	FAISCEAU SIÈGE SEAT HARNESS KABELSATZ SITZ
5721059	10 00 1A	18	FAISCEAU ELECTRIQUE HARNESS WIRING KABELSATZ
5721156	70 02 1A	1	
5721166	70 16 1A	1	FAISCEAU CLIMAT. HARNESS WIRING: AIR COND. KABELSATZ: KLIMAANLAGE
5721176	70 25 1A	1	FAISCEAU ELECTRIQUE HARNESS WIRING KABELSATZ
572A0001	70 02 1A	25	BOITE A FUSIBLES FUSE BOX SICHERUNGSDOSE
572A0003	01 11 1A	5	OUTIL TOOL WERKZEUG
5750174	01 03 1A	9 .00	ADHESIF ADHESIVE KLEBSTOFF
5750176	01 03 1A	9 .01	ADHESIF ADHESIVE KLEBSTOFF
5750186	01 03 1A	9 .02	ADHESIF ADHESIVE KLEBSTOFF
5750192	01 03 1A	9 .07	ADHESIF ADHESIVE KLEBSTOFF
5750199	01 03 1A	9 .04	ADHESIF ADHESIVE KLEBSTOFF
5750205	01 03 1A	9 .06	ADHESIF ADHESIVE KLEBSTOFF
5750208	01 03 1A	8	ADHESIF ADHESIVE KLEBSTOFF
5750209	01 03 1A	5	ADHESIF ADHESIVE KLEBSTOFF
5750210	01 03 1A	3	ADHESIF ADHESIVE KLEBSTOFF
5750216	01 03 1A	9 .03	ADHESIF ADHESIVE KLEBSTOFF
5750221	01 03 1A	9 .05	ADHESIF ADHESIVE KLEBSTOFF
5750240	01 03 1A	6	ADHESIF ADHESIVE KLEBSTOFF
5750263	01 03 1A	9 .09	ADHESIF ADHESIVE KLEBSTOFF
5750267	01 03 1A	9 .11	ADHESIF ADHESIVE KLEBSTOFF
5750271	01 03 1A	9 .10	ADHESIF ADHESIVE KLEBSTOFF
5750343	01 03 1A	13	ADHESIF ADHESIVE KLEBSTOFF
5750438	01 03 1A	4	ADHESIF ADHESIVE KLEBSTOFF
5750534	01 95 1A	6	ADHESIF ADHESIVE KLEBSTOFF
5750669	01 04 1A	3	ADHESIF ADHESIVE KLEBSTOFF
5750670	01 04 1A	2	ADHESIF ADHESIVE KLEBSTOFF
5750681	01 04 1A	7	ADHESIF ADHESIVE KLEBSTOFF
5750682	01 04 1A	8	ADHESIF ADHESIVE KLEBSTOFF
5750795	01 03 1A	10 .00	ADHESIF ADHESIVE KLEBSTOFF
5750797	01 03 1A	10 .02	ADHESIF ADHESIVE KLEBSTOFF
5750798	01 03 1A	10 .01	ADHESIF ADHESIVE KLEBSTOFF
5750799	01 03 1A	10 .04	ADHESIF ADHESIVE KLEBSTOFF
5750800	01 03 1A	10 .09	ADHESIF ADHESIVE KLEBSTOFF
5750801	01 03 1A	10 .06	ADHESIF ADHESIVE KLEBSTOFF
5750802	01 03 1A	10 .03	ADHESIF ADHESIVE KLEBSTOFF
5750836	01 03 1A	10 .07	ADHESIF ADHESIVE KLEBSTOFF
5750837	01 03 1A	10 .10	ADHESIF ADHESIVE KLEBSTOFF

REPertoire ALPHANUMERIQUE
 NUMERICAL AND ALPHABETICAL INDEX
 ALPHABETISCHER NUMERISCHER INDEX

Référence Parts number Teilnummer	Page Page Seite	Repère Item Position		Désignation Designation Bezeichnung	
5750838	01 03 1A	10 .11	ADHESIF	ADHESIVE	KLEBSTOFF
5750866	01 03 1A	15	ADHESIF	ADHESIVE	KLEBSTOFF
5750901	01 04 1A	1	ADHESIF	ADHESIVE	KLEBSTOFF
5750904	01 03 1A	10 .05	ADHESIF	ADHESIVE	KLEBSTOFF
5751084	01 04 1A	4	ADHESIF	ADHESIVE	KLEBSTOFF
5751089	01 02 3A	1 .01	ADHESIF	ADHESIVE	KLEBSTOFF
5751090	01 02 3A	1 .00	ADHESIF	ADHESIVE	KLEBSTOFF
5751103	01 04 1A	6	ADHESIF	ADHESIVE	KLEBSTOFF
5751127	70 64 1A	16	ADHESIF	ADHESIVE	KLEBSTOFF
5751207	01 03 1A	2	ADHESIF	ADHESIVE	KLEBSTOFF
5751218	01 02 3A	1 .14	ADHESIF	ADHESIVE	KLEBSTOFF
5751220	01 03 1A	10 .14	ADHESIF	ADHESIVE	KLEBSTOFF
5751226	01 01 1A	1	ADHESIF	ADHESIVE	KLEBSTOFF
5751318	01 03 1A	14	ADHESIF	ADHESIVE	KLEBSTOFF
5751415	01 02 3A	1 .04	ADHESIF	ADHESIVE	KLEBSTOFF
5751416	01 01 1A	2	ADHESIF	ADHESIVE	KLEBSTOFF
5751423	01 03 1A	1	ADHESIF	ADHESIVE	KLEBSTOFF
5751424	01 04 1A	5	ADHESIF	ADHESIVE	KLEBSTOFF
5751462	01 03 1A	18	ADHESIF	ADHESIVE	KLEBSTOFF
5751478	60 44 1A	23	ADHESIF	ADHESIVE	KLEBSTOFF
5751479	60 44 1A	24	ADHESIF	ADHESIVE	KLEBSTOFF
5751480	60 46 1A	14	ADHESIF	ADHESIVE	KLEBSTOFF
5751529	01 03 1A	9 .14	ADHESIF	ADHESIVE	KLEBSTOFF
5751532	01 02 3A	1 .12	ADHESIF	ADHESIVE	KLEBSTOFF
5751533	01 03 1A	9 .12	ADHESIF	ADHESIVE	KLEBSTOFF
5751534	01 03 1A	10 .12	ADHESIF	ADHESIVE	KLEBSTOFF
5751540	01 03 1A	17	ADHESIF	ADHESIVE	KLEBSTOFF
5751541	01 03 1A	16	ADHESIF	ADHESIVE	KLEBSTOFF
5751596	01 03 1A	19	ADHESIF	ADHESIVE	KLEBSTOFF
5751637	01 03 1A	12	ADHESIF	ADHESIVE	KLEBSTOFF
5751684	01 03 1A	7	ADHESIF	ADHESIVE	KLEBSTOFF
5751697	01 02 1A	1 .00	ADHESIF	ADHESIVE	KLEBSTOFF
5751698	01 02 1A	1 .04	ADHESIF	ADHESIVE	KLEBSTOFF
5751699	01 02 1A	1 .02	ADHESIF	ADHESIVE	KLEBSTOFF
5751700	01 02 1A	1 .06	ADHESIF	ADHESIVE	KLEBSTOFF
5751701	01 02 1A	1 .03	ADHESIF	ADHESIVE	KLEBSTOFF
5751702	01 02 1A	1 .05	ADHESIF	ADHESIVE	KLEBSTOFF
5751703	01 02 1A	1 .01	ADHESIF	ADHESIVE	KLEBSTOFF
5751704	01 02 1A	1 .12	ADHESIF	ADHESIVE	KLEBSTOFF
5751705	01 02 1A	1 .09	ADHESIF	ADHESIVE	KLEBSTOFF

REPertoire ALPHANUMERIQUE
 NUMERICAL AND ALPHABETICAL INDEX
 ALPHABETISCHER NUMERISCHER INDEX

Référence Parts number Teilnummer	Page Page Seite	Repère Item Position		Désignation Designation Bezeichnung	
5751707	01 02 1A	1 .14	ADHESIF	ADHESIVE	KLEBSTOFF
5751713	01 03 1A	11	ADHESIF	ADHESIVE	KLEBSTOFF
5780081	50 20 1A	18	TUBE	TUBE	ROHR
5780082	50 20 1A	14	TUBE	TUBE	ROHR
5780097	01 70 1A	9	TUBE	TUBE	ROHR
5780098	01 70 1A	11	TUBE	TUBE	ROHR
5780099	01 70 1A	12	TUBE	TUBE	ROHR
5780152	50 10 1A	1	TUBE	TUBE	ROHR
5780153	50 09 1A	19	TUBE	TUBE	ROHR
5780154	50 09 1A	5	TUBE	TUBE	ROHR
5780183	50 13 1A	11	TUBE	TUBE	ROHR
	50 15 1A	11			
	50 20 1A	9			
5780184	50 13 1A	12	TUBE	TUBE	ROHR
	50 15 1A	10			
	50 20 1A	16			
5780185	50 20 1A	17	TUBE	TUBE	ROHR
5780186	50 20 1A	11	TUBE	TUBE	ROHR
5780187	50 15 1A	2	TUBE	TUBE	ROHR
5780188	50 15 1A	1	TUBE	TUBE	ROHR
5780189	50 13 1A	8	TUBE	TUBE	ROHR
5780190	50 13 1A	7	TUBE	TUBE	ROHR
5780191	50 14 1A	4	TUBE	TUBE	ROHR
5780192	50 13 1A	1	TUBE	TUBE	ROHR
	50 14 1A	5			
5780193	50 13 1A	18	TUBE	TUBE	ROHR
5780194	50 11 1A	6	TUBE	TUBE	ROHR
5780195	50 11 1A	5	TUBE	TUBE	ROHR
5780196	50 20 1A	2	TUBE	TUBE	ROHR
5780197	50 20 1A	3	TUBE	TUBE	ROHR
5780198	50 15 1A	7	TUBE	TUBE	ROHR
5780199	50 15 1A	8	TUBE	TUBE	ROHR
5780200	50 13 1A	9	TUBE	TUBE	ROHR
5780201	50 13 1A	16	TUBE	TUBE	ROHR
5780202	50 11 1A	4	TUBE	TUBE	ROHR
5780203	50 11 1A	2	TUBE	TUBE	ROHR
5780204	50 09 1A	17	TUBE	TUBE	ROHR
5780205	50 09 1A	15	TUBE	TUBE	ROHR
5780206	40 01 1A	22	TUBE	TUBE	ROHR
5780207	40 01 1A	17	TUBE	TUBE	ROHR

REPertoire ALPHANUMERIQUE
 NUMERICAL AND ALPHABETICAL INDEX
 ALPHABETISCHER NUMERISCHER INDEX

Référence Parts number Teilnummer	Page Page Seite	Repère Item Position		Désignation Designation Bezeichnung	
5780208	50 02 2A	5	TUBE	TUBE	ROHR
5780209	50 02 2A	3	TUBE	TUBE	ROHR
5780210	50 07 1A	3	TUBE	TUBE	ROHR
5780212	50 07 1A	7	TUBE	TUBE	ROHR
5780702	50 50 1A	8	TUBE	TUBE	ROHR
	50 52 1A	8			
5780703	50 64 1A	13	TUBE	TUBE	ROHR
5780807	50 18 1A	8	TUBE	TUBE	ROHR
5780808	50 18 1A	3	TUBE	TUBE	ROHR
5780925	50 16 1A	4	TUBE	TUBE	ROHR
5780933	50 26 1A	13	TUBE	TUBE	ROHR
5780934	50 26 1A	11	TUBE	TUBE	ROHR
5930147	01 40 2A	4	CORPS DE VERIN	CYLINDER HOUSING	ZYLINDERGEHAEUSE
5930327	50 50 1A	11	CORPS DE VERIN	CYLINDER HOUSING	ZYLINDERGEHAEUSE
	50 52 1A	11			
5930347	50 64 1A	5	CORPS DE VERIN	CYLINDER HOUSING	ZYLINDERGEHAEUSE
5930356	40 42 1A	7	CORPS DE VERIN	CYLINDER HOUSING	ZYLINDERGEHAEUSE
5930374	40 40 1A	7	CORPS DE VERIN	CYLINDER HOUSING	ZYLINDERGEHAEUSE
5930407	50 46 1A	2	CORPS DE VERIN	CYLINDER HOUSING	ZYLINDERGEHAEUSE
5930474	50 56 1A	12	CORPS DE VERIN	CYLINDER HOUSING	ZYLINDERGEHAEUSE
5930475	50 58 1A	2	CORPS DE VERIN	CYLINDER HOUSING	ZYLINDERGEHAEUSE
5930476	50 60 1A	2	CORPS DE VERIN	CYLINDER HOUSING	ZYLINDERGEHAEUSE
5930539	50 62 1A	2	CORPS DE VERIN	CYLINDER HOUSING	ZYLINDERGEHAEUSE
5940202	01 40 2A	2	TIGE DE VERIN	CYLINDER ROD	KOLBENSTANGE
5940409	50 50 1A	10	TIGE DE VERIN	CYLINDER ROD	KOLBENSTANGE
	50 52 1A	10			
5940410	50 48 1A	2	TIGE DE VERIN	CYLINDER ROD	KOLBENSTANGE
5940440	50 64 1A	2	TIGE DE VERIN	CYLINDER ROD	KOLBENSTANGE
5940453	40 40 1A	6	TIGE DE VERIN	ROD ASS'Y	KOLBENSTANGE
	40 42 1A	6			
5940502	50 46 1A	6	TIGE DE VERIN	CYLINDER ROD	KOLBENSTANGE
5940569	50 56 1A	13	TIGE DE VERIN	CYLINDER ROD	KOLBENSTANGE
5940571	50 58 1A	3	TIGE DE VERIN	CYLINDER ROD	KOLBENSTANGE
5940572	50 60 1A	3	TIGE DE VERIN	CYLINDER ROD	KOLBENSTANGE
5940583	50 62 1A	3	TIGE DE VERIN	CYLINDER ROD	KOLBENSTANGE
5950074	01 40 2A	3	PALIER	BEARING	LAGER
5950098	50 50 1A	12	PALIER	BEARING	LAGER
	50 52 1A	12			
5950116	50 58 1A	7	PALIER	BEARING	LAGER
	50 60 1A	7			

REPertoire ALPHANUMERIQUE
 NUMERICAL AND ALPHABETICAL INDEX
 ALPHABETISCHER NUMERISCHER INDEX

Référence Parts number Teilnummer	Page Page Seite	Repère Item Position	Désignation Designation Bezeichnung		
5950123	50 58 1A	8	PISTON	PISTON	KOLBEN
	50 60 1A	8			
5950130	50 62 1A	7	PALIER	BEARING	LAGER
5950169	50 50 1A	4	PISTON	PISTON	KOLBEN
	50 52 1A	4			
5950181	50 62 1A	5	PISTON	PISTON	KOLBEN
5950196	50 64 1A	8	PALIER	BEARING	LAGER
5950197	40 40 1A	3	PALIER	BEARING	LAGER
	40 42 1A	3			
5950198	40 40 1A	4	PISTON	PISTON	KOLBEN
	40 42 1A	4			
5950205	50 56 1A	21	PALIER	BEARING	LAGER
5950206	50 56 1A	6	PISTON	PISTON	KOLBEN
5950207	50 64 1A	9	PISTON	PISTON	KOLBEN
5950226	50 46 1A	9	PALIER	BEARING	LAGER
5950283	01 40 2A	5	PISTON	PISTON	KOLBEN
5960065	40 80 1A	4	POCHETTE DE JOINTS	SEAL (KIT)	DICHTRING (BAUSATZ)
5960076	50 58 1A	10	POCHETTE DE JOINTS	SEAL (KIT)	DICHTRING (BAUSATZ)
	50 60 1A	10			
5960082	50 62 1A	4	POCHETTE DE JOINTS	SEAL (KIT)	DICHTRING (BAUSATZ)
5960101	50 50 1A	22	POCHETTE DE JOINTS	SEAL (KIT)	DICHTRING (BAUSATZ)
	50 52 1A	22			
5960132	40 40 1A	2	POCHETTE DE JOINTS	SEAL (KIT)	DICHTRING (BAUSATZ)
	40 42 1A	2			
5960137	50 56 1A	22	POCHETTE DE JOINTS	SEAL (KIT)	DICHTRING (BAUSATZ)
5960138	50 48 1A	12	POCHETTE DE JOINTS	SEAL (KIT)	DICHTRING (BAUSATZ)
5960139	50 48 1A	11	POCHETTE DE JOINTS	SEAL (KIT)	DICHTRING (BAUSATZ)
5960145	50 80 1A	19	POCHETTE DE JOINTS	SEAL (KIT)	DICHTRING (BAUSATZ)
5960146	50 84 1A	12	POCHETTE DE JOINTS	SEAL (KIT)	DICHTRING (BAUSATZ)
	50 88 1A	5			
5960147	50 80 1A	20	POCHETTE DE JOINTS	SEAL (KIT)	DICHTRING (BAUSATZ)
5960185	50 46 1A	11	POCHETTE DE JOINTS	SEAL (KIT)	DICHTRING (BAUSATZ)
5960188	01 99 1A	17	KIT JOINTS	SEAL KIT	BAUSATZ DICHTUNGS
	50 50 1A	25			
	50 52 1A	25			
	50 64 1A	21			
5960210	50 64 1A	11	POCHETTE DE JOINTS	SEAL (KIT)	DICHTRING (BAUSATZ)
5960217	50 42 1A	7	POCHETTE DE JOINTS	SEAL (KIT)	DICHTRING (BAUSATZ)
5960220	01 40 2A	8	POCHETTE DE JOINTS	SEAL (KIT)	DICHTRING (BAUSATZ)
6050037	21 40 1A	10	CREPINE	STRAINER	SEIHER

REPertoire ALPHANUMERIQUE
 NUMERICAL AND ALPHABETICAL INDEX
 ALPHABETISCHER NUMERISCHER INDEX

Référence Parts number Teilnummer	Page Page Seite	Repère Item Position	Désignation Designation Bezeichnung		
6050083	01 00 1A 21 40 1A	6 5	RENIFLARD	BREATHER	ENTLUEFTER
6050099	10 40 1A	9	COUPLEUR	COUPLER	KUPPLUNGSSTUECK
6050141	21 60 1A	1	FILTRE HUILE	OIL FILTER	OELFILTER
6050151	10 00 1A	21	PRE-FILTRE (GASOIL)	PREFILTER (GASOIL)	VORFILTER (GAZOL)
6050154	60 95 3A	21	DÉSHYDRATEUR CLIM.	DEHYDRATOR AIR-COND.	DEHYDRATORKLIM.
6050175	10 40 1A	1	FILTRE A AIR	AIR FILTER	LUFTFILTER
6050183	01 00 1A 10 40 1A	10 5	CARTOUCHE INTERNE	INTERNAL CARTRIDGE	INTERNE EINSATZ
6050184	01 00 1A 10 40 1A	4 4	CARTOUCHE EXTERNE	EXTERNAL CARTRIDGE	EXTERNE EINSATZ
605A0014	01 00 1A 21 60 1A	5 5	CARTOUCHE	CARTRIDGE	EINSATZ
605A0015	21 60 1A	6	POCHETTE DE JOINTS	SEAL (KIT)	DICHTRING (BAUSATZ)
605A0016	21 60 1A	2	COUVERCLE	COVER	DECKEL
605A0017	21 60 1A	4	CORPS DE FILTRE	FILTER HOUSING	FILTERGEHAEUSE
605A0018	21 60 1A	3	PLAQUE DE FERMETURE	CLOSURE PLATE	PLATTE (SCHLIESSEN)
605A0024	10 00 1A	20	CUVE	CONTAINER	BEHAELTER
6090008	50 84 1A	1	UNITE DE PILOTAGE	PILOT OIL UNIT	STEUEROELVERSORGUNGS
6090015	50 86 1A	1	ELECTRO - VALVE	ELECTROVALVE	ELEKTROVENTIL
6090059	40 80 1A	1	BLOC CROSS OVER	CROSS OVER BLOCK	CROSS-OVER BLOCK
6090074	40 70 1A	1	BLOC	BLOCK	BLOCK
6090088	50 07 1A	14	COLLECTEUR	MANIOLD	KOLLEKTOR
6090098	30 30 1A	1	VALVE DE SEQUENCE	SEQUENCE VALVE	SEQUENZ VENTIL
6090148	50 26 1A	18	ELECTRO - VALVE	ELECTROVALVE	ELEKTROVENTIL
6090180	10 70 1A	17	BLOC NIVEAU GASOIL	BLOCK (FUEL INDICATOR)	BLOCK (FUELLSTANDANZEIGE)
6090200	50 88 1A	1	BLOC	BLOCK	BLOCK
6090201	50 02 2A	2	BLOC	BLOCK	BLOCK
6090214	50 21 1A	11	UNITE DE PILOTAGE	PILOT OIL UNIT	STEUEROELVERSORGUNGS
6090274	50 80 1A	1	BLOC	BLOCK	BLOCK
6090323	50 93 1A	1	VALVE PRIORITAIRE	PRIORITY VALVE	VERTEILER VENTIL
6090326	50 89 1A	1	ELECTRO - VALVE	ELECTROVALVE	ELEKTROVENTIL
609A0001	30 30 1A	2	CARTOUCHE	CARTRIDGE	EINSATZ
609A0002	30 30 1A	3	POCHETTE DE JOINTS	SEAL (KIT)	DICHTRING (BAUSATZ)
6120085	50 66 1A	9	PORTEUR TIGE	CARRIER STEM	TRÄGER STAMM
6120121	50 46 1A	7	JOINT	SEAL	DICHTRING
6120122	50 66 1A	6	JOINT	SEAL	DICHTRING
6120124	50 66 1A	4	JOINT	SEAL	DICHTRING
6120130	50 66 1A	10	JOINT	SEAL	DICHTRING

REPERTOIRE ALPHANUMERIQUE
 NUMERICAL AND ALPHABETICAL INDEX
 ALPHABETISCHER NUMERISCHER INDEX

Référence Parts number Teilnummer	Page Page Seite	Repère Item Position	Désignation Designation Bezeichnung
6130042	50 46 1A	10	JOINT RACLEUR WIPER RING ABSTREIFER RING
6130044	50 66 1A	7	JOINT RACLEUR WIPER RING ABSTREIFER RING
6130046	50 66 1A	3	JOINT RACLEUR WIPER RING ABSTREIFER RING
6140034	60 25 1A	4	JOINT SEAL DICHRING
6140035	50 50 1A	20	RACLEUR SCRAPER ABSTREIFRING
	50 52 1A	20	
	50 62 1A	9	
	50 64 1A	3	
6140036	50 58 1A	5	JOINT SEAL DICHRING
	50 60 1A	5	
	60 25 1A	10	
6140037	50 56 1A	3	RACLEUR SCRAPER ABSTREIFRING
	60 25 1A	19	
6160011	70 03 1A	1	CARTE A RELAIS RELAY BOARD RELAIS - PLATINE
6160012	70 03 1A	2	CARTE A RELAIS RELAY BOARD RELAIS - PLATINE
6160013	70 02 1A	22	CARTE A RELAIS RELAY BOARD RELAIS - PLATINE
6200061	60 52 1A	2	POIGNEE HANDLE HANDGRIFF
6200070	60 50 3A	3	POIGNEE HANDLE HANDGRIFF
6200071	60 50 3A	6	SERRURE LOCK SCHLOSS
6200077	60 52 1A	27	LOQUET HASP DREHRIEGEL
6200094	60 50 3A	16	GACHE TRIGGER DRUECKER
6200106	60 69 1A	19	VERROU LATCH RIEGEL
6200109	60 50 2A	11	BOUTON KNOB KNOPF
6200113	60 50 2A	12	CAME CAM NOCKEN
6520079	01 40 2A	15	KIT ADAPTATION ADAPTATION KIT ANPASSUNGSKIT
6522169	40 70 1A	3	KIT ENTRETIEN MAINTENANCE KIT WARTUNGSSATZ
6523101	01 45 1A	7	KIT LAME D'USURE CUTTING EDGE (KIT) BLATT (KIT)
6523113	01 50 1A	8	PLATINE AVEC CROCHET PLATE WITH HOOK PLATTE MIT HAKEN
6523114	01 47 1A	10	DENT RIPPER RIPPER TOOTH ZWEI AUFREISSER
6525003	01 11 1A	6	PINCES PLIERS ZANGE
6525004	01 11 1A	4	PINCES PLIERS ZANGE
6525005	01 00 1A	2	POCHETTE DE JOINTS SEAL (KIT) DICHRING (BAUSATZ)
652A0004	01 60 1A	7	VERROU LATCH RIEGEL
6572065	01 60 1A	8	KIT:GRILLE DE KIT: PROTECTION GRID BAUSATZ:SCHUTZGITTER
			PROTECTION
6840093	01 99 1A	14	KIT: GYROPHARE KIT: REVOLVING LIGHT BAUSATZ: RUNDUM- BELEUCHTUNG
	70 35 1A	28	
6840094	01 95 2A	10	KIT : SIGNALISATION KIT : SIGNAL LIGHT KIT : SIGNALSYSTEM
6840105	01 99 1A	12	KIT: RADIO KIT: RADIO BAUSATZ: RADIO

REPertoire ALPHANUMERIQUE
 NUMERICAL AND ALPHABETICAL INDEX
 ALPHABETISCHER NUMERISCHER INDEX

Référence Parts number Teilnummer	Page Page Seite	Repère Item Position	Désignation Designation Bezeichnung
	60 73 1A	20	
6840114	60 71 1A	34	KIT COMPRENANT KIT INCLUDING BAUSATZ MIT
6840122	01 99 1A	15	KIT: PHARE DE KIT: FRONT WORKING BAUSATZ:ARBEITS- TRAVAIL AVANT HEAD LIGHT SCHEINWERFER-VORNE
	70 70 1A	39	
6840191	01 99 1A	11	KIT (VISIÈRE) KIT (VISOR) KIT (MÜTZENSCHIRM)
	60 73 1A	23	
6840246	01 99 1A	10	KIT (PARE-SOLEIL) KIT (SUN VISOR) BAUSATZ (SONNENBLENDE)
	60 73 1A	24	
6840277	01 99 1A	3	KIT:CDE MANUELLE KIT:INCHING-HAND BAUSATZ:INCHING- INCHING DRIVE OPERATION HANDANTRIEB
	30 22 1A	9	
6841083	70 64 1A	23	PLAN DE MONTAGE MOUNTING DRAWING MONTAGE ZEICHNUNG
6844049	01 99 1A	13	KIT: AVERTISSEUR DE KIT: BACK-UP WARNING BAUSATZ: RÜCK RECU L UNIT FAHRMELDER
	70 30 1A	12	
6844057	30 22 1A	10	PLAN DE MONTAGE MOUNTING DRAWING MONTAGE ZEICHNUNG
6846000	60 44 1A	6	RACCORD NIPPLE VERBINDUNGSELEMENT
	60 46 1A	4	
6846001	60 44 1A	9	RACCORD NIPPLE VERBINDUNGSELEMENT
	60 46 1A	8	
6846002	60 44 1A	8	RACCORD NIPPLE VERBINDUNGSELEMENT
	60 46 1A	3	
6846004	60 46 1A	10	RACCORD NIPPLE VERBINDUNGSELEMENT
6848009	01 50 1A	1	PLATINE AVEC CROCHET PLATE WITH HOOK PLATTE MIT HAKEN
6848010	01 63 1A	1	FLECHE GRUE CRANE BOOM KRANAUSLEGER
6848011	01 60 1A	1	LEVE PALETTES PALLET FORK PALETTENHEBER
6848012	01 20 1A	6	JEU DE FIXATION ATTACHING KIT ANBAUSATZ
	01 21 1A	3	
	01 22 1A	6	
	01 47 1A	5	
6848013	01 20 1A	7	JEU DE FIXATION ATTACHING KIT ANBAUSATZ
	01 22 1A	7	
6848014	01 20 1A	8	JEU DE FIXATION ATTACHING KIT ANBAUSATZ
	01 22 1A	8	
	01 30 1A	3	
	01 43 1A	3	
	01 45 1A	3	
6848015	01 47 1A	1	DENT RIPPER RIPPER TOOTH ZWEI AUFREISSER

REPERTOIRE ALPHANUMERIQUE
 NUMERICAL AND ALPHABETICAL INDEX
 ALPHABETISCHER NUMERISCHER INDEX

Référence Parts number Teilnummer	Page Page Seite	Repère Item Position	Désignation Designation Bezeichnung
6848032	01 45 1A	11	ENSEMBLE CONTRE-LAME COUNTER-BLADE UNIT GESAMTHEIT GEGEN KLINGE
6848033	01 21 1A	1	GODET RETRO BACKHOE BUCKET TIEFLOEFFEL
6848034	01 21 1A	2	GODET RETRO BACKHOE BUCKET TIEFLOEFFEL
6848035	01 30 1A	14	GODET CHARGEUR LOADER BUCKET LADESCHAUFFEL
6848302	01 21 1A	10	GODET RETRO BACKHOE BUCKET TIEFLOEFFEL
6848303	01 21 1A	11	GODET RETRO BACKHOE BUCKET TIEFLOEFFEL
684A0001	60 37 1A	11	VERIN RAM ZYLINDER
684A0002	60 37 1A	10	VIS SCREW SCHRAUBE
684A0003	60 37 1A	9	ECROU NUT MUTTER
684A0004	60 37 1A	8	COIN WEDGE KEIL
684A0005	60 37 1A	7	INDICATEUR INDICATOR ANZEIGER
684A0006	60 37 1A	6	VIS SCREW SCHRAUBE
684A0007	60 37 1A	5	ECROU NUT MUTTER
684A0008	60 37 1A	3	ENTRETOISE SPACER ABSTANDSTUECK
684A0009	60 37 1A	23	CALE SHIM KEIL
684A0010	60 37 1A	4	VIS SCREW SCHRAUBE
684A0011	60 37 1A	18	POCHETTE DE JOINTS SEAL (KIT) DICHRING (BAUSATZ)
684A0012	60 37 1A	22	CORPS DE VERIN CYLINDER HOUSING ZYLINDERGEHAEUSE
684A0013	60 37 1A	14	RESSORT SPRING FEDER
684A0014	60 37 1A	13	VIS SCREW SCHRAUBE
684A0015	60 37 1A	12	PISTON PISTON KOLBEN
684A0016	60 37 1A	17	TIGE DE VERIN CYLINDER ROD KOLBENSTANGE
684A0017	60 37 1A	19	CIRCLIP CIRCLIP SICHERUNGSRING
684A0018	60 37 1A	20	JONC D'ARRET STOP WEDDING RING ANSCHLAGSSCHEIBE
684A0019	60 37 1A	21	PISTON PISTON KOLBEN
684A0020	60 37 1A	15	CLAPET DE SECURITE SAFETY VALVE SICHERHEITSVENTIL
684A0021	60 37 1A	16	POCHETTE DE JOINTS SEAL (KIT) DICHRING (BAUSATZ)
6990008	01 99 1A	9	KIT: ARCEAU KIT: CORD BAUSATZ: BUGEL
	60 50 5A	10	
6990082	01 99 1A	7	KIT:GRAISSAGE CENTR- ALISE AUTOMATIQUE KIT: AUTOMATIC ONE- SHOT LUBRICATION BAUSATZ: ZENTRALSCH- MIERUNG AUTOMATISCH
	60 46 1A	20	
	60 48 1A	7	
6990095	01 99 1A	8	KIT: GRAISSAGE CENT- -RALISE (EQUIPEMENT) KIT: ONE-SHOT LUBR- ICATION (ATTACH.) BAUSATZ: ZENTRALSCH- MIERUNG(AUSRUESTUNG)
	60 46 1A	21	
6990096	01 99 1A	2	KIT: POMPE GASOIL ELECTRIQUE KIT: ELECTRIC GASOIL PUMP BAUSATZ: ELECTRICHE BETANKUNGSPUMPE
	10 71 1A	11	

REPertoire ALPHANUMERIQUE
 NUMERICAL AND ALPHABETICAL INDEX
 ALPHABETISCHER NUMERISCHER INDEX

Référence Parts number Teilnummer	Page Page Seite	Repère Item Position	Désignation Designation Bezeichnung
6990102	01 70 1A	17	KIT: ADAPTATION (BENNE PRENEUSE)
	01 99 1A	1	KIT: ADAPTATION (POWER GRAB)
	60 27 5A	7	BAUSATZ:ANPASSUNG (GREIFERBETRIEB)
6990105	01 99 1A	6	KIT: PATIN
	60 10 1A	20	KIT: SKID
	60 12 1A	20	BAUSATZ: KUFE
6991019	01 99 1A	4	KIT: ACCELERATEUR MANUEL
	50 02 2A	1	KIT: MANUAL ACCELERATOR
	70 64 1A	1	BAUSATZ: HANDGAS
6991030	01 99 1A	5	KIT : RETOUR MARTEAU
	50 20 1A	25	KIT: HAMMER RETURN
	60 27 4A	11	BAUSATZ : HAMMER- RUCKLAUFLEITUNG
6991067	01 99 1A	16	KIT: SIEGE PNEUMATIQUE
	60 80 1A	27	KIT: PNEUMATIC SEAT PNEUMATIC
	60 90 1A	30	BAUSATZ: PNEUMATISCHER SITZ
	70 19 1A	2	
6991073	60 44 1A	21	GRAISSAGE (PARALLELOGRAMME)
			LUBRICATING (MAINBOOM)
			SCHMIERUNG (HUBKINEMATIK)
6997038	10 00 1A	14	OPTION ALTERNATEUR CLIMATISATION
			ALTERNATOR FOR AIR COND. (OPTION)
			LICHTMASCHINE FÜR KLIM. (OPTION)
6997039	60 35 1A	1	PORTE-OUTILS
6997056	60 37 1A	1	PORTE-OUTILS
6998000	01 20 1A	1	GODET
6998001	01 20 1A	2	GODET
6998002	01 20 1A	3	GODET
6998003	01 20 1A	4	GODET
6998004	01 20 1A	5	GODET
6998005	01 30 1A	1	GODET CHARGEUR
6998300	01 24 1A	1	GODET
6998301	01 24 1A	2	GODET
6998302	01 24 1A	3	GODET
6998303	01 24 1A	4	GODET
6998304	01 24 1A	5	GODET
7205110	60 33 1A	1	PORTE-OUTILS
7208003	01 45 1A	16	ENSEMBLE CONTRE-LAME
			COUNTER-BLADE UNIT
			GESAMTHEIT GEGEN KLINGE

REPertoire ALPHANUMERIQUE
 NUMERICAL AND ALPHABETICAL INDEX
 ALPHABETISCHER NUMERISCHER INDEX

Référence Parts number Teilnummer	Page Page Seite	Repère Item Position	Désignation Designation Bezeichnung
	01 46 1A	2	
7411544	30 20 1A	5	RESSORT SPRING FEDER
	50 71 1A	5	
7412227	20 10 5A	5	JOINT TORIQUE O-RING O-RING
7412459	40 30 1A	12	ROULEMENT ROULEAU ROLLER BEARING ROLLENLAGER
7412460	40 30 1A	13	ROULEMENT ROULEAU ROLLER BEARING ROLLENLAGER
7413295	20 10 2A	1	JOINT TORIQUE O-RING O-RING
7413342	50 38 1A	28	LIMITEUR DE PRESSION PRESSURE RELIEF DRUCKBEGREN- VALVE ZUNGSVENTIL
7413932	50 75 1A	10	POCHETTE POUSSOIRS PLUNGER SET STÖSSEL SATZ
7414340	30 01 1A	4	SOUFFLET BELLOWS FALTENBALG
7416195	30 01 1A	7	AXE CLEVIS PIN BOLZEN
7416196	30 01 1A	12	SUPPORT BRACKET TRAEGER
7416197	30 01 1A	10	RESSORT SPRING FEDER
7416198	30 01 1A	21	RESSORT PLAT FLAT SPRING BLATTFEDER
7416199	30 01 1A	11	AXE CLEVIS PIN BOLZEN
7416200	30 01 1A	23	POUSSOIR TAPPET STOESSEL
7416201	30 01 1A	19	BAGUE BUSH RING
7416202	30 01 1A	5	LEVIER FREIN BRAKE LEVER BREMSHEBEL
7416203	30 01 1A	16	PISTON PISTON KOLBEN
7416204	30 01 1A	14	PISTON PISTON KOLBEN
7416206	30 01 1A	6	SOUFFLET BELLOWS FALTENBALG
7416207	30 01 1A	24	GUIDE POUSSOIR PLUNGER GUIDE STOESSELFUEHRUNG
7416208	30 01 1A	27	BOUCHON PLUG VERSCHL.STOPFEN
7416209	30 01 1A	8	GOUPILLE FENDUE COTTER PIN SPLINT
7416210	30 01 1A	9	ECROU NUT MUTTER
7416211	30 01 1A	3	JOINT TORIQUE O-RING O-RING
7416212	30 01 1A	25	JOINT TORIQUE O-RING O-RING
7416213	30 01 1A	18	JOINT TORIQUE O-RING O-RING
7416214	30 01 1A	2	BOULE DE LEVIER LEVER KNOB HEBELKNOPF
7416216	30 01 1A	17	RONDELLE RESSORT SPRING WASHER FEDERSCHEIBE
7416217	30 01 1A	26	AXE CLEVIS PIN BOLZEN
7416218	30 01 1A	15	GOUPILLE PIN STIFT
7416219	30 01 1A	20	VIS SCREW SCHRAUBE
7416220	30 01 1A	22	KIT KIT KIT
7416223	30 01 1A	13	JEU DE FIXATION ATTACHING KIT ANBAUSATZ
7991005	70 64 1A	14	PROCESSUS DE REGLAGE CONTROL PROCESS REGELVORGANG
968589	60 08 1A	2	VIS SCREW SCHRAUBE
	60 10 1A	5	
	60 12 1A	5	

REPertoire ALPHANUMERIQUE
 NUMERICAL AND ALPHABETICAL INDEX
 ALPHABETISCHER NUMERISCHER INDEX

Référence Parts number Teilnummer	Page Page Seite	Repère Item Position	Désignation Designation Bezeichnung
	60 29 1A	9	
K6160001	01 10 1A	1	VALISE CASE WERKZEUGKOFFER
K6525006	01 00 1A	3	POCHETTE DE JOINTS SEAL (KIT) DICHRING (BAUSATZ)
K6850099	20 10 3A	10	CALES (JEU) SHIM (KIT) UNTERLAGEN (BAUSATZ)
K6990174	01 99 1A	18	KIT : ALIMENTATION KIT: ADDITIONAL FOOD BAUSATZ: ZUSATZLICHE SUPPLEMENTAIRE ERNAHRUNG
	50 21 1A	14	
	60 27 7A	5	
K6996002	01 00 1A	1	KIT ENTRETIEN 500H MAINTENANCE KIT 500H WARTUNGSSATZ 500H
K7450451	20 10 3A	11	CALES (JEU) SHIM (KIT) UNTERLAGEN (BAUSATZ)
	20 20 3A	10	
Y042076	70 35 1A	3	CABOCHON CAP ABDECKSCHEIBE
Y042077	70 35 1A	4	CABOCHON CAP ABDECKSCHEIBE
Y080000T0000	60 86 1A	24	RESSORT SPRING FEDER
	60 90 1A	32	

